

# HEIDENHAIN

## TNC7 basic

Bruksanvisning  
Mätcykler för arbetsstycken och  
verktyg

NC-programvara  
81762x-18

Svenska (sv)  
10/2023





## Innehållsförteckning

<b>1</b>	<b>Om bruksanvisningen.....</b>	<b>17</b>
<b>2</b>	<b>Om produkten.....</b>	<b>27</b>
<b>3</b>	<b>första steg.....</b>	<b>45</b>
<b>4</b>	<b>NC- och programmeringsgrunder.....</b>	<b>55</b>
<b>5</b>	<b>VariablerProgrammering.....</b>	<b>75</b>
<b>6</b>	<b>Avkännarsystem.....</b>	<b>81</b>
<b>7</b>	<b>Avkännarcyklar för arbetsstycket (#17 / #1-05-1).....</b>	<b>107</b>
<b>8</b>	<b>Avkännarcyklar för verktyget (#17 / #1-05-1).....</b>	<b>373</b>
<b>9</b>	<b>Avkännarcyklar för uppmätning av kinematiken.....</b>	<b>391</b>



<b>1</b>	<b>Om bruksanvisningen.....</b>	<b>17</b>
1.1	Målgrupp användare.....	18
1.2	Tillgänglig användardokumentation.....	19
1.3	Anvisningstyper som används.....	20
1.4	Information om användning av NC-program.....	21
1.5	bruksanvisning som integrerad produkthjälp TNCguide.....	22
1.5.1	Sök i TNCguide.....	25
1.5.2	Kopiera NC-exempel till klippbordet.....	26
1.6	Redaktionens kontaktuppgifter.....	26

<b>2</b>	<b>Om produkten.....</b>	<b>27</b>
<b>2.1</b>	<b>TNC7 basic.....</b>	<b>28</b>
2.1.1	Avsedd användning.....	29
2.1.2	Avsedd användningsplats.....	29
<b>2.2</b>	<b>Säkerhetsanvisningar.....</b>	<b>30</b>
<b>2.3</b>	<b>Programvara.....</b>	<b>33</b>
2.3.1	Programvaruoptioner.....	34
2.3.2	Licens- och användningsinformation.....	39
<b>2.4</b>	<b>områden styrsystemsytta.....</b>	<b>41</b>
<b>2.5</b>	<b>Översikt över driftarterna.....</b>	<b>42</b>



<b>3</b>	<b>första steg.....</b>	<b>45</b>
<b>3.1</b>	<b>Programmera och simulera arbetsstycke.....</b>	<b>46</b>
3.1.1	Exempeluppgift.....	46
3.1.2	Välj driftart Programmering.....	47
3.1.3	Sätt upp styrområde för programmering.....	47
3.1.4	Skapa nytt NC-program.....	48
3.1.5	Programmering av bearbetningscykel.....	48
3.1.6	Simulera NC-programmet.....	54

<b>4</b>	<b>NC- och programmeringsgrunder.....</b>	<b>55</b>
<b>4.1</b>	<b>Arbeta med cykler.....</b>	<b>56</b>
4.1.1	Allmänt om cykler.....	56
4.1.2	Allmänt om avkännarcyklerna.....	64
4.1.3	Maskinspecifika cykler.....	70
4.1.4	Användbara cykelgrupper.....	71





<b>5</b>	<b>VariablerProgrammering.....</b>	<b>75</b>
<b>5.1</b>	<b>Programmaller för cykler.....</b>	<b>76</b>
5.1.1	Översikt.....	76
5.1.2	GLOBAL DEF inmatning.....	76
5.1.3	Använda GLOBAL DEF-uppgifter.....	77
5.1.4	Allmänna globala data.....	78
5.1.5	Globala data för avkännarfunktioner.....	79

<b>6</b>	<b>Avkännarsystem.....</b>	<b>81</b>
<b>6.1</b>	<b>Kalibrera arbetsstyckesavkännaren (#17 / #1-05-1).....</b>	<b>82</b>
6.1.1	Översikt.....	82
6.1.2	Grunder.....	82
6.1.3	Cykel 460 TS KALIBRERING MOT KULA (#17 / #1-05-1).....	84
6.1.4	Cykel 461 TS KALIBRERING LAENGD (#17 / #1-05-1).....	92
6.1.5	Cykel 462 TS KALIBRERING MOT RING (#17 / #1-05-1).....	94
6.1.6	Cykel 463 TS KALIBRERING MOT TAPP (#17 / #1-05-1).....	97
<b>6.2</b>	<b>Kalibrera verktygsavkännaren (#17 / #1-05-1).....</b>	<b>99</b>
6.2.1	Översikt.....	99
6.2.2	Grunder.....	100
6.2.3	Cykel 480 KALIBRERING AV TT (#17 / #1-05-1).....	100
6.2.4	Cykel 484 KALIBRERING IR-TT (#17 / #1-05-1).....	103

<b>7</b>	<b>Avkännarcyklar för arbetsstycket (#17 / #1-05-1).....</b>	<b>107</b>
<b>7.1</b>	<b>Översikt.....</b>	<b>108</b>
<b>7.2</b>	<b>Grunder för avkännarcyklar 14xx (#17 / #1-05-1).....</b>	<b>113</b>
7.2.1	Användningsområde.....	113
7.2.2	Utvärdering.....	113
7.2.3	Protokoll.....	114
7.2.4	Anmärkning.....	114
7.2.5	Halvautomatiskt läge.....	115
7.2.6	Utvärdering av toleranserna.....	120
7.2.7	Överföring av en ärposition.....	122
<b>7.3</b>	<b>Beräkna arbetsstyckets snedställning (#17 / #1-05-1).....</b>	<b>123</b>
7.3.1	Grunder för avkännarcyklar 400 till 405.....	123
7.3.2	Cykel 400 GRUNDVRIDNING (#17 / #1-05-1).....	124
7.3.3	Cykel 401 ROT 2 HAAL (#17 / #1-05-1).....	128
7.3.4	Cykel 402 ROT VIA 2 TAPPAR (#17 / #1-05-1).....	133
7.3.5	Cykel 403 ROT VIA VRID-AXEL (#17 / #1-05-1).....	138
7.3.6	Cykel 404 SAETT GRUNDVRIDNING (#17 / #1-05-1).....	142
7.3.7	Cykel 405 ROT VIA C-AXEL (#17 / #1-05-1).....	144
7.3.8	Cykel 1410 AVKAENNING KANT (#17 / #1-05-1).....	149
7.3.9	Cykel 1411 AVKAENNING TVAA CIRKLAR (#17 / #1-05-1).....	156
7.3.10	Cykel 1412 AVKANNING SNED KANT (#17 / #1-05-1).....	165
7.3.11	Cykel 1416 AVKÄNNING SKÄRNINGSPUNKT (#17 / #1-05-1).....	173
7.3.12	Cykel 1420 AVKAENNING PLAN (#17 / #1-05-1).....	182
7.3.13	Exempel: Uppmätning av grundvridning via två hål.....	189
7.3.14	Exempel: Uppmätning av grundvridning via plan och två hål.....	190
7.3.15	Exempel: Justera vridbordet via två hål.....	192

<b>7.4</b>	<b>Registrera utgångspunkten (#17 / #1-05-1).....</b>	<b>194</b>
7.4.1	Grunder för avkännarcyklar 408 till 419 vid inställning av utgångspunkten.....	194
7.4.2	Cykel 408 UTGPKT SPARCENTRUM (#17 / #1-05-1).....	196
7.4.3	Cykel 409 UTGPKT. CENTRUM KAM (#17 / #1-05-1).....	201
7.4.4	Cykel 410 UTGPKT INV. REKTANG. (#17 / #1-05-1).....	206
7.4.5	Cykel 411 UTGPKT UTV. REKTANG. (#17 / #1-05-1).....	211
7.4.6	Cykel 412 UTGPKT INV. CIRKEL (#17 / #1-05-1).....	217
7.4.7	Cykel 413 UTGPKT UTV. CIRKEL (#17 / #1-05-1).....	224
7.4.8	Cykel 414 UTGPKT UTV. HOERN (#17 / #1-05-1).....	231
7.4.9	Cykel 415 UTGPKT INV. HOERN (#17 / #1-05-1).....	238
7.4.10	Cykel 416 UTGPKT HAALCIRKEL CC (#17 / #1-05-1).....	244
7.4.11	Cykel 417 UTG.PUNKT I TS-AXEL (#17 / #1-05-1).....	250
7.4.12	Cykel 418 UTG.PKT VIA 4 HAAL (#17 / #1-05-1).....	254
7.4.13	Cykel 419 UTGPUNKT I EN AXEL (#17 / #1-05-1).....	259
7.4.14	Cykel 1400 AVKANNING POSITION (#17 / #1-05-1).....	262
7.4.15	Cykel 1401 AVKANNING CIRKEL (#17 / #1-05-1).....	267
7.4.16	Cykel 1402 AVKANNING KULA (#17 / #1-05-1).....	272
7.4.17	Cykel 1404 PROBE SLOT/RIDGE (#17 / #1-05-1).....	276
7.4.18	Cykel 1430 PROBE POSITION OF UNDERCUT (#17 / #1-05-1).....	281
7.4.19	Cykel 1434 PROBE SLOT/RIDGE UNDERCUT (#17 / #1-05-1).....	286
7.4.20	Exempel: Inställning av utgångspunkt till arbetsstyckets överkant och ett cirkelsegments centrum.....	292
7.4.21	Exempel: Inställning av utgångspunkt till arbetsstyckets överkant och en hålcirkels centrum.....	293
<b>7.5</b>	<b>Kontrollera arbetsstycket (#17 / #1-05-1).....</b>	<b>295</b>
7.5.1	Grunder för avkännarcyklar 0, 1 och 420 till 431.....	295
7.5.2	Cykel 0 REFERENSYTA (#17 / #1-05-1).....	299
7.5.3	Cykel 1 POLAER UTG.PUNKT (#17 / #1-05-1).....	301
7.5.4	Cykel 420 MAETNING VINKEL (#17 / #1-05-1).....	303
7.5.5	Cykel 421 MAETNING HAAL (#17 / #1-05-1).....	307
7.5.6	Cykel 422 MAETNING CIRKEL UTV. (#17 / #1-05-1).....	312
7.5.7	Cykel 423 MAETNING REKT. INV. (#17 / #1-05-1).....	317
7.5.8	Cykel 424 MAETNING REKT. UTV. (#17 / #1-05-1).....	322
7.5.9	Cykel 425 MAETNING INV. BREDD (#17 / #1-05-1).....	326
7.5.10	Cykel 426 MAETNING OE UTV. (#17 / #1-05-1).....	331
7.5.11	Cykel 427 MAETA KOORDINAT (#17 / #1-05-1).....	336
7.5.12	Cykel 430 MAETNING HAALCIRKEL (#17 / #1-05-1).....	341
7.5.13	Cykel 431 MAETNING PLAN (#17 / #1-05-1).....	346
7.5.14	Exempel: Mätning och efterbearbetning av en rektangulär tapp.....	351
7.5.15	Exempel: Uppmätning av rektangulär ficka, spara mätresultat i protokoll.....	353
<b>7.6</b>	<b>Känna av positionen i planet eller i utrymmet (#17 / #1-05-1).....</b>	<b>354</b>
7.6.1	Cykel 3 MAETNING (#17 / #1-05-1).....	354
7.6.2	Cykel 4 MAETNING 3D (#17 / #1-05-1).....	356
7.6.3	Cykel 444 AVKAENNING 3D (#17 / #1-05-1).....	359



<b>7.7</b>	<b>Påverka cykelförlopp (#17 / #1-05-1).....</b>	<b>364</b>
7.7.1	Cykel 441 SNABB AVKAENNING (#17 / #1-05-1).....	364
7.7.2	Cykel 1493 EXTRUDERING AVKANNING (#17 / #1-05-1).....	368

<b>8</b>	<b>Avkännarcyklar för verktyget (#17 / #1-05-1)</b>	<b>373</b>
8.1	Översikt	374
8.2	<b>Grunder</b>	<b>374</b>
8.2.1	Användningsområde	374
8.2.2	Mäta verktyg med längden 0	374
8.2.3	Ställ in maskinparameter	375
8.2.4	Inmatning i verktygstabellen för fräsverktyg	377
8.3	<b>Mäta fräsverktyg (#17 / #1-05-1)</b>	<b>379</b>
8.3.1	Cykel 481 VERKTYGSLAENGD (#17 / #1-05-1)	379
8.3.2	Cykel 482 VERKTYGSRADIE (#17 / #1-05-1)	382
8.3.3	Cykel 483 VERKTYGSMÄTNING (#17 / #1-05-1)	386

<b>9</b>	<b>Avkännarcykler för uppmätning av kinematiken.....</b>	<b>391</b>
<b>9.1</b>	<b>Översikt.....</b>	<b>392</b>
<b>9.2</b>	<b>Grunder (#48 / #2-01-1).....</b>	<b>393</b>
9.2.1	Grundläggande.....	393
9.2.2	Förutsättningar.....	394
9.2.3	Anmärkning.....	395
<b>9.3</b>	<b>Spara, mäta och optimera kinematik (#48 / #2-01-1).....</b>	<b>396</b>
9.3.1	Cykel 450 SPARA KINEMATIK (#48 / #2-01-1).....	396
9.3.2	Cykel 451 KINEMATIK-MAETNING (#48 / #2-01-1).....	399
9.3.3	Cykel 452 PRESET-KOMPENSATION (#48 / #2-01-1).....	415
9.3.4	Cykel 453 KINEMATIK MATRIS (#48 / #2-01-1).....	427





# 1

**Om bruksanvisningen**

## 1.1 Målgrupp användare

Som användare räknas alla användare av styrsystemet som utför minst en av följande huvuduppgifter:

- Manövrera maskinen
  - Verktögsinställning
  - Arbetsstyckesinställning
  - Bearbeta arbetsstycken
  - Åtgärda eventuella fel under programexekveringen
- Skapa och testa NC-program
  - Skapa NC-program i styrsystemet eller externt med hjälp av ett CAM-system
  - Testa NC-program med hjälp av simuleringen
  - Åtgärda eventuella fel under programtestet

Bruksanvisningens djupgående information ställer följande krav på kvalifikationer hos användaren:

- Tekniska grundkunskaper, t.ex. kunna läsa tekniska ritningar och ha spatial förmåga
- Grundkunskaper på bearbetningsområdet, t.ex. om betydelsen hos material-specifika tekniska värden
- Erhållit säkerhetsinstruktioner, t.ex. möjliga faror och hur man undviker dem
- Erhållit anvisningar om maskinen, t.ex. axelriktningar och maskinkonfiguration



HEIDENHAIN erbjuder separata informationsprodukter åt andra målgrupper:

- Prospekt och leveransöversikt för intresserade köpare
- Servicehandbok för servicetekniker
- Teknisk handbok för maskintillverkare

HEIDENHAIN har dessutom ett brett utbildningsutbud inom NC-programmering för användare och karriärväxlare.

**HEIDENHAIN-utbildningsportal**

Med tanke på målgruppen innehåller den här bruksanvisningen bara information om styrsystemets drift och användning. Informationsprodukterna för andra målgrupper innehåller information om ytterligare produktlivsfaser.

## 1.2 Tillgänglig användardokumentation

### Bruksanvisning

HEIDENHAIN betecknar den här informationsprodukten som bruksanvisning oberoende av publicerings- och transportmedium. Kända synonyma benämningar är bl.a. användarhandbok, användarmanual och driftinstruktioner.

Bruksanvisningen till styrsystemet finns i följande varianter:

- Som tryckt utgåva uppdelad i följande moduler:
    - Bruksanvisningen **Inställning och exekvering** innehåller allt om inställning av maskinen och exekvering av NC-program.  
ID: 1410286-xx
    - Bruksanvisningen **Programmering och testning** innehåller allt om att skapa och testa NC-program. Den innehåller inget om avkännar- eller bearbetningscykler.  
ID: 1409856-xx
    - Bruksanvisningen **Bearbetningscykler** innehåller bearbetningscyklernas alla funktioner.  
ID: 1410289-xx
    - Bruksanvisningen **Mätcykler för arbetsstycke och verktyg** innehåller avkännarcyklernas alla funktioner.  
ID: 1410290-xx
  - Som PDF-filer med motsvarande indelning som de tryckta versionerna eller som en **fullständig utgåva** som omfattar alla moduler  
ID: 1411730-xx
- TNCguide**
- Som HTML-fil som ska användas som integrerad produkthjälp **TNCguide** direkt i styrningen
- TNCguide**

Bruksanvisningen hjälper dig att hantera styrsystemet på ett säkert och ändamålsenligt sätt.

**Ytterligare information:** "Avsedd användning", Sida 29

### Ytterligare informationsprodukter för användare

Det finns ytterligare informationsprodukter för dig som användare:

- **Översikt över nya och ändrade programvarufunktioner** informerar dig om förändringar i enskilda programvaruversioner.  
**TNCguide**
- **HEIDENHAIN-prospekt** informerar dig om HEIDENHAIN-produkter och -tjänster, t.ex. styrsystemets programvaruoptioner.  
**HEIDENHAIN-prospekt**
- Databasen **NC Solutions** erbjuder lösningar på ofta förekommande uppgifter.  
**HEIDENHAIN-NC-Solutions**

## 1.3 Anvisningstyper som används

### Säkerhetsanvisningar

Beakta alla säkerhetsanvisningar i denna dokumentation och i dokumentationen från din maskintillverkare!

Säkerhetsanvisningar varnar för risker vid användning av programvaran och enheter samt ger information om hur dessa kan undvikas. De är klassificerade efter hur allvarlig risken är och indelade i följande grupper.

#### **FARA**

**Fara** indikerar fara för personer. Om du inte följer instruktionerna för att undvika faran, leder faran **med säkerhet till dödsfall eller allvarlig kroppsskada**.

#### **VARNING**

**Varning** indikerar faror för personer. Om du inte följer instruktionerna för att undvika faran, leder faran **troligen till dödsfall eller allvarlig kroppsskada**.

#### **VARNING**

**Försiktighet** indikerar faror för personer. Om du inte följer instruktionerna för att undvika faran, leder faran **troligen till lättare kroppsskada**.

#### **HÄNVISNING**

**Observera** indikerar faror för utrustning eller data. Om du inte följer instruktionerna för att undvika faran, leder faran **troligen till skador på utrustning**.

### Informationens ordningsföljd inom säkerhetsanvisningarna

Alla säkerhetsanvisningar innehåller följande fyra avsnitt:

- Signalordet indikerar en hur allvarlig faran är
- Typ av källa till faran
- Konsekvensen om faran inte beaktas, t.ex. "Vid efterföljande bearbetningsoperationer finns det risk för kollision"
- Utväg – Åtgärder för att avvärja faran

### Informationsanvisning

Beakta informationsanvisningarna i denna anvisning för en felfri och effektiv användning av programvaran.

I denna anvisning finner du följande informationsanvisningar:



Informationssymbolen indikerar ett **Tips**.

Ett tips innehåller viktig ytterligare eller kompletterande information.



Denna symbol uppmanar dig att följa säkerhetsinstruktionerna från din maskintillverkare. Denna symbol pekar även på maskinspecifika funktioner. Potentiella risker för operatören och maskinen finns beskrivna i maskinhandboken.



Boksymbolen indikerar en **hänvisning**.

En hänvisning leder till extern dokumentation, t.ex. dokumentation från maskintillverkaren eller en tredjepartsleverantör.

## 1.4 Information om användning av NC-program

NC-programmen i den här bruksanvisningen är förslag på lösningar. Du behöver anpassa NC-programmen eller enskilda NC-block innan du använder dem på en maskin.

Anpassa följande innehåll:

- Verktyg
- Skärdata
- Matningshastigheter
- Säkerhetshöjd eller säkra positioner
- Maskinspecifika positioner, t.ex. med **M91**
- Sökvägar till programanrop

Vissa NC-program är beroende av maskinkinematiken. Anpassa de här NC-programmen till maskinkinematiken före den första testkörningen.

Testa även NC-programmen med hjälp av simuleringen innan du startar den riktiga programkörningen.



Med hjälp av ett programtest kan du avgöra om du kan använda NC-programmet med de tillgängliga programvaruoptionerna, den aktiva maskinkinematiken och den aktuella maskinkonfigurationen.

## 1.5 bruksanvisning som integrerad produkthjälp TNCguide

### Användningsområde

Den integrerade produkthjälpen **TNCguide** erbjuder det kompletta innehållet i alla användarhandböcker.

**Ytterligare information:** "Tillgänglig användardokumentation", Sida 19

Bruksanvisningen hjälper dig att hantera styrsystemet på ett säkert och ändamålsenligt sätt.

**Ytterligare information:** "Avsedd användning", Sida 29

### Relaterade ämnen

- Arbetsområdet **Hjälp**

**Ytterligare information:** Bruksanvisning Programmering och testning

### Förutsättning

Styrsystemet erbjuder i leveranstillståndet den integrerade produkthjälpen **TNCguide** på språken tyska och engelska.

Om styrsystemet inte hittar någon **TNCguide**-språkversion av det valda dialogspråket, öppnar den **TNCguiden** på engelska.

Om styrsystemet inte hittar någon **TNCguide**-språkversion öppnar den en informationssida med instruktioner. Med hjälp av angivna länkar som handlingssteg fyller du på med de saknade filerna i styrsystemet.



Informationssidan kan även öppnas manuellt genom att välja **index.html** t.ex. under **TNC:\tncguide\en\readme**. Sökvägen beror på en önskad språkversionen t.ex. **en** för engelska.

Med hjälp av angivna handlingssteg kan du också uppdatera versionen av **TNCguide**. En uppdatering kan t.ex. vara nödvändig t.ex. efter en uppdatering av programvaran.

### Funktionsbeskrivning

Den integrerade produkthjälpen **TNCguide** kan väljas inom tillämpningen **Hjälp** eller arbetsområde **Hjälp**.

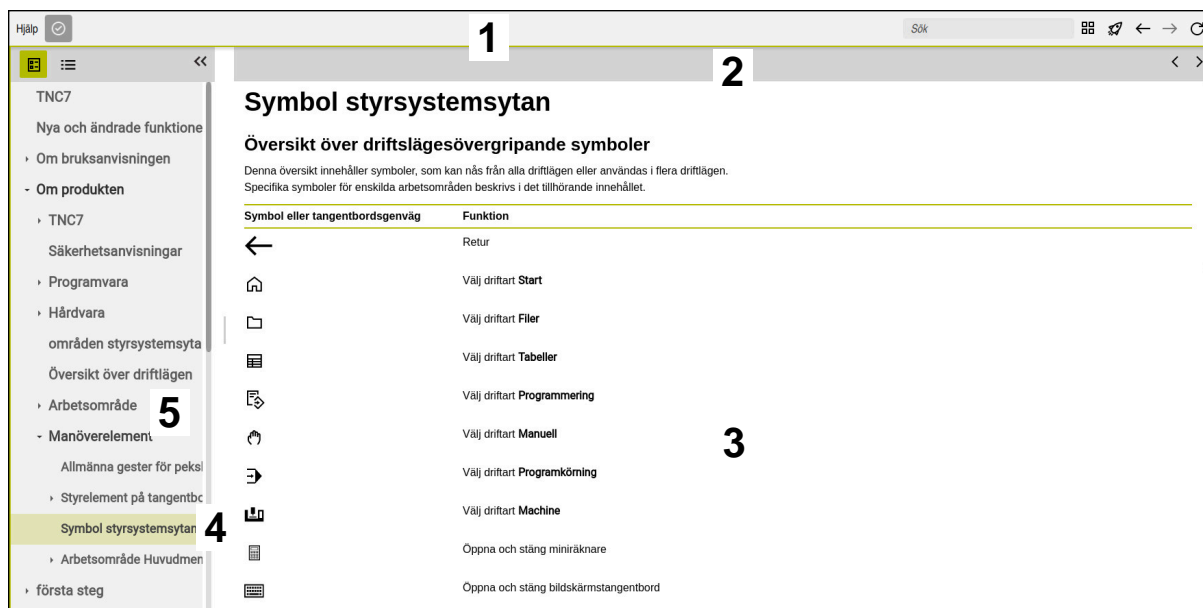
**Ytterligare information:** "Tillämpningen Hjälp", Sida 23

**Ytterligare information:** Bruksanvisning Programmering och testning

Hanteringen av **TNCguide** är identisk i båda fallen.

**Ytterligare information:** "Symboler", Sida 24

## Tillämpningen Hjälp



Öppen **TNCguide** i arbetsområdet **Hjälp**




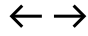

**TNCguide** innehåller följande områden:

- 1 Namnrad i arbetsområdet **Hjälp**  
**Ytterligare information:** "Arbetsområdet Hjälp", Sida 24
- 2 Titellista med den integrerade produkthjälpen **TNCguide**  
**Ytterligare information:** "TNCguide ", Sida 24
- 3 Innehållsspalter för **TNCguide**
- 4 Avskiljare mellan spalterna i **TNCguide**  
Med hjälp av avgränsaren anpassar du bredden på spalterna.
- 5 Navigationspalt till **TNCguide**

## Symboler

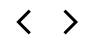


### Arbetsområdet Hjälp

Arbetsområdet **Hjälp** innehåller följande symboler i tillämpningen **Hjälp**:

Symbol	Betydelse
	Öppna eller stäng kolumnen <b>Sökresultat</b> <b>Ytterligare information:</b> "Sök i TNCguide", Sida 25
	<b>Öppna startsida</b> Startsidan visar all tillgänglig dokumentation. Välj önskad dokumentation med hjälp av navigationsbrickor, t.ex. <b>TNCguide</b> . Om endast en dokumentation är tillgänglig, öppnar styrsystemet innehållet direkt. När en dokumentation är öppen kan du använda sökfunktionen.
	<b>Öppna tutorials</b>
	<b>Navigera</b> Navigera bland det senast öppnade innehållet
	<b>Uppdatera</b>

### TNCguide

Den integrerade produkthjälpen **TNCguide** innehåller följande symboler:



Symbol	Betydelse
	<b>Öppna struktur</b> Strukturen består av rubriker för innehållet. Strukturen utgör huvudnavigation i dokumentationen.
	<b>Öppna index</b> Index består av viktiga stödord. Index är den alternativa navigationen i dokumentationen.
	<b>Navigera</b> Visa föregående eller nästa sida i dokumentationen
	<b>Öppna eller stäng</b> Visa eller dölj navigation
	<b>Kopiera</b> Kopiera NC-exempel till Urklipp <b>Ytterligare information:</b> "Kopiera NC-exempel till klippbordet", Sida 26



## Sammanhangsberoende hjälp

Du kan även öppna **TNCguide** sammanhangsberoende. När du öppnar den sammanhangsberoende kommer du direkt till relevant information, t.ex. för det valda elementet eller den aktuella NC-funktionen.

Du kan öppna den sammanhangsberoende hjälpen via följande alternativ:

Symbol eller knapp	Betydelse
	Symbolen <b>Hjälp</b> När du väljer symbolen och sedan ett element i användargränssnittet öppnar styrsystemet den tillhörande informationen i <b>TNCguide</b> .
	Knappen <b>HELP</b> När du redigerar ett NC-block och trycker på knappen <b>HELP</b> öppnar styrsystemet den tillhörande informationen i <b>TNCguide</b> .

När du öppnar TNCguide sammanhangsberoende öppnar styrsystemet innehållet i ett extrafönster. När du väljer funktionsknappen **Visa mer** öppnar styrsystemet **TNCguide** i tillämpningen **Hjälp**.

**Ytterligare information:** "Tillämpningen Hjälp", Sida 23

När arbetsområdet **Hjälp** redan är öppet visar styrsystemet **TNCguide** där i stället för som extrafönster.


**Ytterligare information:** Bruksanvisning Programmering och testning

### 1.5.1 Sök i TNCguide

Med hjälp av sökfunktionen söker du i öppen dokumentation efter inmatade sökbegrepp.

Sökfunktionerna används enligt följande:

- ▶ Mata in teckenföljd

 Inmatningsfältet befinner sig i titellistan till vänster om Home-symbolen med vilken du navigerar till startsidan.  
Sökningen startar automatiskt, efter vilket du t.ex. kan mata in en bokstav.  
Om du vill radera en inmatning använder du X-symbolen i inmatningsfältet.

- > Styrsystemet öppnar spalten med sökresultat.
- > Styrsystemet markerar fyndplatser även inom den öppnade innehållssidan.
- ▶ Välj fyndplats
- > Styrsystemet öppnar det valda innehållet.
- > Styrsystemet visar dessutom resultaten på den senaste sökningen.
- ▶ Välj eventuella alternativa fyndplatser
- ▶ Mata eventuellt in ny teckenföljd

## 1.5.2 Kopiera NC-exempel till klippbordet

Med hjälp av kopieringsfunktionen kan du tillämpa NC-exempel från dokumentationen i NC-editorn.

Kopieringsfunktionerna används enligt följande:

- ▶ Navigera till önskade NC-exempel
- ▶ Expandera **Information om användning av NC-program**
- ▶ Läs och följ **Information om användning av NC-program**

**Ytterligare information:** "Information om användning av NC-program", Sida 21



- ▶ Kopiera NC-exempel till klippbordet



- > Funktionsknappen ändrar färg under kopieringsprocessen.
  - > Klippbordet innehåller hela innehållet i de kopierade NC-exemplen.
  - ▶ Infoga NC-exempel i NC-programmet
  - ▶ Anpassa det infogade innehållet i enlighet med **Information om användning av NC-program**
  - ▶ Kontrollera NC-program med hjälp av simulation
- Ytterligare information:** Bruksanvisning Programmering och testning

## 1.6 Redaktionens kontaktuppgifter

### Önskas ändringar eller har du funnit tryckfel?

Vi önskar alltid att förbättra vår dokumentation. Hjälps oss med detta och informera oss om önskade ändringar via följande E-postadress:

**tnc-userdoc@heidenhain.de**

# 2

**Om produkten**

## 2.1 TNC7 basic

HEIDENHAIN-styrssystem ger dig stöd i form av dialogruteguidad programmering och detaljtrogen simulering. Med TNC7 basic kan du dessutom programmera formulärbaserat eller grafiskt så att du snabbt och säkert når önskat resultat.

Programvaruoptioner och valfria maskinvarutillägg underlättar användningen och gör det möjligt att flexibelt utöka funktionerna.

Användningen underlättas t.ex. genom användning av avkännarsystem, handrattar eller en 3D-mus.

**Ytterligare information:** Bruksanvisning Inställning och exekvering

### Definitioner

Förkortning	Definition
TNC	TNC kan härledas från akronymen <b>CNC</b> (computerized numerical control). <b>T</b> (tip eller touch) står för möjligheten att skriva in NC-program direkt i styrningen eller att programmera dem grafiskt med hjälp av gester.
7	Produktnumret visar styrsystemsgenerationen. Mängden funktioner beror på vilka programvaruoptioner som aktiverats.
basic	Tillägget basic visar att styrsystemet erbjuder en kompakt variant av alla nödvändiga grundfunktioner för universal-, fräs- och borbearbetning.

### 2.1.1 Avsedd användning

Informationen om avsedd användning hjälper dig som användare att hantera produkten, t.ex. en verktygsmaskin, på ett säkert sätt.

Styrsystemet är en maskinkomponent och ingen fullständig maskin. Den här bruksanvisningen beskriver hur styrsystemet används. Innan maskinen inkl. styrsystemet används ska du med hjälp av maskintillverkarens dokumentation inhämta information om säkerhetsrelevanta aspekter, nödvändig säkerhetsutrustning samt krav på kvalificerad personal.

**i** HEIDENHAIN säljer styrsystem som används i fräs- och svarvmaskiner samt fleroperationsmaskiner med upp till 24 axlar. Om du som användare stöter på en avvikande konstellation måste du omedelbart kontakta den driftansvarige.

HEIDENHAIN bidrar ytterligare till att öka säkerheten för dig och skydda produkterna genom att bland annat ta hänsyn till feedback från kunderna. Det resulterar t.ex. i anpassningar av styrsystemets funktioner och säkerhetsanvisningarna i informationsprodukterna.

**i** Du kan också bidra till att öka säkerheten genom att rapportera om information saknas eller är vilseledande.

**Ytterligare information:** "Redaktionens kontaktuppgifter", Sida 26

### 2.1.2 Avsedd användningsplats

Styrsystemet är godkänt för användning i industriell miljö enligt standarden DIN EN 50370-1 gällande elektromagnetisk kompatibilitet (EMC).

#### Definitioner

Direktiv	Definition
DIN EN 50370-1:2006-02	Det här standarden tar bland annat upp ämnet strålning och immunitet hos verktygsmaskiner.

## 2.2 Säkerhetsanvisningar

Beakta alla säkerhetsanvisningar i denna dokumentation och i dokumentationen från din maskintillverkare!

Säkerhetsanvisningarna nedan gäller uteslutande styrsystemet som enskild komponent och inte hela produkten i fråga, dvs. en verktygsmaskin.



Beakta anvisningarna i Er maskinhandbok!

Innan maskinen inkl. styrsystemet används ska du med hjälp av maskintillverkarens dokumentation inhämta information om säkerhetsrelevanta aspekter, nödvändig säkerhetsutrustning samt krav på kvalificerad personal.

Översikten nedan innehåller uteslutande de allmängiltiga säkerhetsanvisningarna. Observera ytterligare, delvis konfigurationsberoende säkerhetsanvisningar i de efterföljande kapitlen.



För att största möjliga säkerhet ska kunna garanteras upprepas alla säkerhetsanvisningar på relevanta ställen i kapitlen.

### FARA

#### Varning, fara för användare!

Osäkra anslutningskontakter, defekta kablar och felaktig användning resulterar alltid i elektriska risker. När maskinen är påslagen börjar faran!

- ▶ Anlita alltid auktoriserad servicepersonal för att ansluta eller ta bort utrustning
- ▶ Starta endast upp maskinen med ansluten handratt och säkrade anslutningskontakter

### FARA

#### Varning, fara för användare!

Maskiner och maskinkomponenter skapar alltid mekaniska risker. Elektriska, magnetiska eller elektromagnetiska fält är särskilt farliga för personer med pacemaker eller implantat. När maskinen är påslagen börjar faran!

- ▶ Beakta och följ anvisningarna i maskinhandboken
- ▶ Beakta och följ säkerhetsanvisningar och säkerhetssymboler
- ▶ Använda säkerhetsutrustning

### VARNING

#### Varning, fara för användare!

Skadlig programvara (virus, trojaner, malware eller worms) kan förändra dataposter samt programvaran. Manipulerade dataposter och programvara kan leda till oförutsedda beteenden hos maskinen.

- ▶ Kontrollera att borttagbara lagringsmedia inte har någon skadlig kod före användning
- ▶ Starta den interna webbläsaren uteslutande i sandbox

**HÄNVISNING****Varning kollisionsrisk!**

Styrsystemet genomför inte någon automatisk kollisionsövervakning mellan verktyget och arbetsstycket. Vid felaktiga förpositioneringar eller otillräckliga avstånd mellan komponenterna finns det kollisionsrisk vid referenssökning av axlarna!

- ▶ Följ anvisningarna i bildskärmen
- ▶ Kör vid behov till en säker position före referenssökning av axlarna.
- ▶ Beakta risken för kollisioner

**HÄNVISNING****Varning kollisionsrisk!**

Styrsystemet använder för korrigeringen av verktygslängden, de definierade verktygslängderna i verktygstabellen. Felaktiga verktygslängder resulterar också i en felaktig korrigerig av verktygslängden. Vid verktyg med längden **0** och efter ett **TOOL CALL 0** utför styrsystemet inte någon korrigerig av verktygslängden och inte någon kollisionsövervakning. Vid efterföljande verktygspositioneringar finns det en kollisionsrisk!

- ▶ Definiera alltid verktyg med deras faktiska verktygslängder (inte bara differenser)
- ▶ **TOOL CALL 0** skall enbart användas för att tömma spindeln

**HÄNVISNING****Varning kollisionsrisk!**

NC-program som har skapats i äldre styrsystem kan orsaka avvikande axelrörelser eller felmeddelanden i nuvarande styrsystem! Under bearbetningen finns det kollisionsrisk!

- ▶ Kontrollera NC-program och programavsnitt med hjälp av den grafiska simuleringen
- ▶ Testa NC-programmet eller programavsnittet i driftart **PROGRAM ENKELBLOCK** med försiktighet

**HÄNVISNING****Varning, risk för att förlora data!**

Om du inte tar ut anslutna USB-enheter på rätt sätt under en dataöverföring kan data skadas eller raderas!

- ▶ Använd bara USB-gränssnittet för att överföra och säkerhetskopiera, inte för att redigera och exekvera NC-program.
- ▶ Ta bort USB-enhet med hjälp av softkeyn efter dataöverföringen

### HÄNVISNING

#### Varning, risk för att förlora data!

Styrsystemet måste stängas av på ett kontrollerat sätt för att kunna avsluta pågående processer och spara data. Omedelbar avstängning av styrsystemet med huvudbrytaren kan oberoende av styrsystemets status alltid leda till dataförlust!

- ▶ Stäng alltid ner styrsystemet på ett kontrollerat sätt
- ▶ Stäng bara av huvudbrytaren efter bildskärmsmeddelandet

### HÄNVISNING

#### Varning kollisionsrisk!


Om du, under programkörning med hjälp av **GOTO**-funktionen, väljer ett NC-block och sedan bearbetar NC-programmet ignorerar styrsystemet alla hittills programmerade NC-funktioner, t.ex. transformationer. Därför uppstår det kollisionsfara vid efterföljande förflyttningar!

- ▶ Använd bara funktionen **GOTO** vid programmering och testning av NC-program
- ▶ Vid bearbetning av NC-program använd uteslutande **Blocksökn.**




## 2.3 Programvara

Den här bruksanvisningen beskriver funktionerna för inställning av maskinen samt programmering och exekvering av NC-program som styrsystemet erbjuder när alla funktioner finns.


 Den verkliga mängden funktioner beror bl.a. på vilka programvaruoptioner som aktiverats.  
**Ytterligare information:** "Programvaruoptioner", Sida 34

Tabellen visar NC-programvarunumren som beskrivs i den här bruksanvisningen.

 HEIDENHAIN har förenklat versionsschemat från NC-programvaruversion 16:

- Tidsperioden för offentliggörande bestämmer versionsnumret.
- Alla styrsystemstyper inom tidsperioden för offentliggörande har samma versionsnummer.
- Programmeringsstationernas versionsnummer motsvarar versionsnumret för NC-programvaran.

NC-mjukvaru-nummer	Produkt
817620-18	TNC7 basic
817625-18	TNC7 basic Programmeringsplats

 Beakta anvisningarna i Er maskinhandbok!

Den här bruksanvisningen beskriver styrsystemets grundfunktioner. Maskintillverkaren kan anpassa styrsystemets funktioner till maskinen samt utöka eller begränsa dem.

Kontrollera med hjälp av maskinhandboken om maskintillverkaren har anpassat styrsystemets funktioner.

Om maskintillverkaren ska anpassa maskinkonfigurationen i efterhand kan det innebära kostnader för maskinoperatören.

### 2.3.1 Programvaruoptioner

Programvaruoptionerna bestämmer mängden funktioner hos styrsystemet. De valfria funktionerna är maskin- och användarspecifika. Programvaruoptionerna ger dig möjlighet att anpassa styrsystemet efter dina individuella behov.

Du kan granska vilka programvaruoptioner som är aktiverade på din maskin.

**Ytterligare information:** Bruksanvisning Inställning och exekvering

TNC7 basic har olika programvaruoptioner som maskintillverkaren kan aktivera separat och även i efterhand. Översikten nedan innehåller endast programvaruoptioner som är relevanta för dig som användare.

Programvaruoptionerna sparas på expansionskortet **SIK** (System Identification Key). TNC7 basic kan vara utrustad med ett expansionskort **SIK1** eller **SIK2**. Utifrån detta kan numren på programvaruoptionerna skilja sig åt.



På optionsnumren som anges i bruksanvisningen kan du se om en funktion inte är en standardfunktion genom att numret omges av en parentes.

Parentesen innehåller **SIK1**- och **SIK2**-optionsnumren separerade med ett snedstreck, t.ex. (#18 / #3-03-1).

Den tekniska handboken innehåller information om ytterligare, maskintillverkarrelevanta programvaruoptioner.

#### Definitioner SIK2

**SIK2**-optionsnumren är uppbyggda enligt schemat <klass>-<option>-<version>:

Klass	Funktionen gäller för följande områden: <ul style="list-style-type: none"> <li>■ 1: programmering, simulering och processkapande</li> <li>■ 2: delkvalitet och produktivitet</li> <li>■ 3: gränssnitt</li> <li>■ 4: teknikfunktioner och kvalitetskontroll</li> <li>■ 5: processtabilitet och -övervakning</li> <li>■ 6: maskinkonfiguration</li> <li>■ 7: utvecklarverktyg</li> </ul>
Option	Löpnummer inom klassen
Version	Programvaruoptioner kan innehålla nya versioner, t.ex. när programvaruoptionens funktionsomfång ändras.

Vissa programvaruoptioner kan du beställa flera gånger med **SIK2** för att få flera förekomster av samma funktion, t.ex. aktivera flera reglerkretsar för axlar. I användarhandboken är dessa programvaruoptioner märkta med **\***.

På menypunkten **SIK** i tillämpningen **Inställningar** visar styrsystemet om och hur många gånger en programvaruoption har aktiverats.

**Ytterligare information:** Bruksanvisning Inställning och exekvering

#### Översikt



Observera att vissa programvaruoptioner även kräver maskinvarutillägg.

**Ytterligare information:** Bruksanvisning Inställning och exekvering

Programvaruoption	Definition och tillämpning
<b>Control Loop Qty.</b> (#0-3 / #6-01-1*)	<p><b>Extra reglerkrets</b></p> <p>En reglerkrets krävs för varje axel eller spindel som styrsystemet förflyttar till ett programmerat börvärde.</p> <p>De extra reglerkretsarna behöver du t.ex. till borttagbara och drivna rundbord.</p> <p>Om ditt styrsystem är utrustat med <b>SIK2</b> kan du beställa den här programvaruoptionen flera gånger och aktivera upp till 8 reglerkretsar.</p>
<b>Adv. Function Set 1</b> (#8 / #1-01-1)	<p><b>Utökade funktioner grupp 1</b></p> <p>Med den här programvaruoptionen kan du bearbeta flera arbetsstyckessidor i en fastspänning på maskiner med rotationsaxlar.</p> <p>Programvaruoptionen innehåller t.ex. följande funktioner:</p> <ul style="list-style-type: none"> <li>■ Vrida bearbetningsytan, t.ex. med <b>PLANE SPATIAL</b> <b>Ytterligare information:</b> Bruksanvisning Programmering och testning</li> <li>■ Programmera cylindriska konturer, t.ex. med cykel <b>27 CYLINDERMANTEL</b> <b>Ytterligare information:</b> Bruksanvisning bearbetningscykler</li> <li>■ Programmera rotationsaxelns matning i mm/min med <b>M116</b> <b>Ytterligare information:</b> Bruksanvisning Programmering och testning</li> <li>■ 3-axlad cirkelinterpolation med tiltat bearbetningsplan</li> </ul> <p>De utökade funktionerna grupp 1 underlättar inställningen och ökar arbetsstyckesnoggrannheten.</p>
<b>Adv. Function Set 2</b> (#9 / #4-01-1)	<p><b>Utökade funktioner grupp 2</b></p> <p>Med den här programvaruoptionen kan du bearbeta arbetsstycken i fyra axlar samtidigt på maskiner med rotationsaxlar.</p> <p>Programvaruoptionen innehåller t.ex. följande funktioner:</p> <ul style="list-style-type: none"> <li>■ <b>TCPM</b> (tool center point management): Följ med linjärxlarna automatiskt under rotationsaxelspositioneringen <b>Ytterligare information:</b> Bruksanvisning Programmering och testning</li> <li>■ Exekvera NC-program med vektorer inkl. valfri 3D-verktygskorrigerig <b>Ytterligare information:</b> Bruksanvisning Programmering och testning</li> <li>■ Förflytta axlarna manuellt i det aktiva verktygskoordinatsystemet <b>T-CS</b></li> </ul>
<b>Touch Probe Function</b> (#17 / #1-05-1)	<p><b>Avkännarfunktioner</b></p> <p>Med den här programvaruoptionen kan du programmera och utföra automatiska avkänningsförlopp.</p> <p>När du använder ett HEIDENHAIN-avkännarsystem med EnDat-gränssnitt är programvaruoptionen Avkännarfunktioner (#17 / #1-05-1) automatiskt aktiverad.</p> <p>Programvaruoptionen innehåller t.ex. följande funktioner:</p> <ul style="list-style-type: none"> <li>■ Automatisk kompensering av ett arbetsstyckes snedställning</li> <li>■ Automatisk inställning av arbetsstyckesutgångspunkter</li> <li>■ Automatisk uppmätning av arbetsstycken</li> <li>■ Automatisk uppmätning av verktyg</li> </ul> <p>Avkännarfunktionerna underlättar inställningen och ökar arbetsstyckesnoggrannheten.</p>

Programvaruoption	Definition och tillämpning
<b>HEIDENHAIN DNC</b> (#18 / #3-03-1)	<p><b>HEIDENHAIN DNC</b></p> <p>Den här programvaruoptionen gör det möjligt för externa Windowsapplikationer att få åtkomst till styrsystemets data med hjälp av TCP/IP-protokollet. Möjliga tillämpningsområden är t.ex.:</p> <ul style="list-style-type: none"> <li>■ Anslutning till överordnade ERP- eller MES-system</li> <li>■ Maskin- och driftdataregistrering</li> </ul> <p>Du behöver HEIDENHAIN DNC i samband med externa Windowsapplikationer.</p>
<b>Adv. Function Set 3</b> (#21 / #4-02-1)	<p><b>Utökade funktioner grupp 3</b></p> <p>Den här programvaruoptionen har två kraftfulla tilläggsfunktioner som underlättar användningen ytterligare. Programvaruoptionen innehåller följande tilläggsfunktioner:</p> <ul style="list-style-type: none"> <li>■ <b>M120</b> för bearbetning av små konturnivåer utan felmeddelande och konturavvikelse <b>Ytterligare information:</b> Bruksanvisning Programmering och testning</li> <li>■ <b>M118</b> för överlagrade handratts rörelser under programkörningen <b>Ytterligare information:</b> Bruksanvisning Programmering och testning</li> </ul> <p>De utökade funktionerna grupp 3 underlättar programmeringen och ökar flexibiliteten under programkörningen.</p>
<b>Collision Monitoring</b> (#40 / #5-03-1)	<p><b>Dynamisk kollisionsövervakning DCM</b></p> <p>Med den här programvaruoptionen kan maskintillverkaren definiera maskinkomponenter som kollisionsobjekt. Styrsystemet övervakar de definierade kollisionsobjekten vid alla maskinrörelser. Programvaruoptionen erbjuder t.ex. följande funktioner:</p> <ul style="list-style-type: none"> <li>■ Automatiskt avbrott av programkörningen när kollisioner hotar</li> <li>■ Varningar vid manuella axelförflyttningar</li> <li>■ Kollisionsövervakning i programtestet</li> </ul> <p>Med DCM kan du förhindra kollisioner och på så sätt undvika extrakostnader till följd av materiella skador eller maskintillstånd. <b>Ytterligare information:</b> Bruksanvisning Inställning och exekvering</p>
<b>CAD Import</b> (#42 / #1-03-1)	<p><b>CAD Import</b></p> <p>Med den här programvaruoptionen kan du välja positioner och konturer i CAD-filer och överföra dem till ett NC-program. CAD Import underlättar programmeringen och förebygger vanliga fel som felaktig inmatning av värden. Dessutom bidrar CAD Import till pappersfri tillverkning. <b>Ytterligare information:</b> Bruksanvisning Inställning och exekvering</p>
<b>Adaptive Feed Contr.</b> (#45 / #2-31-1)	<p><b>Adaptiv matningsreglering AFC</b></p> <p>Den här programvaruoptionen möjliggör automatisk matningsreglering utifrån den aktuella spindelbelastningen. Styrsystemet ökar matningen när belastningen avtar och minskar matningen när belastningen ökar. Med AFC kan du förkorta bearbetningstiden utan att anpassa NC-programmet och samtidigt förhindra maskinskadorna till följd av överbelastning. <b>Ytterligare information:</b> Bruksanvisning Inställning och exekvering</p>

Programvaruoption	Definition och tillämpning
<b>KinematicsOpt</b> (#48 / #2-01-1)	<p><b>KinematicsOpt</b></p> <p>Med den här programvaruoptionen kan du testa och optimera den aktiva kinematiken med hjälp av automatiska avkänningsförlopp.</p> <p>Med KinematicsOpt kan styrsystemet korrigera positionsfel hos rotationsaxlar och på så sätt öka noggrannheten vid vrid- och simultanbearbetningar. Genom upprepade mätningar och korrigeringar kan styrsystemet delvis kompensera för temperaturrelaterade avvikelser.</p> <p><b>Ytterligare information:</b> "Avkännarcykler för uppmätning av kinematiken", Sida 391</p>
<b>OPC UA NC Server Qty.</b> (#56-61 / #3-02-1*)	<p><b>OPC UA NC Server</b></p> <p>De här programvaruoptionerna erbjuder med OPC UA ett standardiserat gränssnitt för extern åtkomst till styrsystemets data och funktioner.</p> <p>Möjliga tillämpningsområden är t.ex.:</p> <ul style="list-style-type: none"> <li>■ Anslutning till överordnade ERP- eller MES-system</li> <li>■ Maskin- och driftdataregistrering</li> </ul> <p>Varje programvaruoption erbjuder en klientanslutning. Flera parallella anslutningar kräver att flera programvaruoptioner används.</p> <p>Om ditt styrsystem är utrustat med <b>SIK2</b> kan du beställa den här programvaruoptionen flera gånger och aktivera upp till sex anslutningar.</p> <p><b>Ytterligare information:</b> Bruksanvisning Inställning och exekvering</p>
<b>4 Additional Axes</b> (#77 / #6-01-1*)	<p><b>4 extra reglerkretsar</b></p> <p><b>Ytterligare information:</b> "Control Loop Qty. (#0-3 / #6-01-1*)", Sida 35</p>
<b>Ext. Tool Management</b> (#93 / #2-03-1)	<p><b>Utökad verktygshantering</b></p> <p>Den här programvaruoptionen utökar verktygshanteringen med de båda tabellerna <b>Bestyckn.lista</b> och <b>T-använd.följd</b>.</p> <p>Tabellerna visar följande innehåll:</p> <ul style="list-style-type: none"> <li>■ <b>Bestyckn.lista</b> visar verktygsbehovet hos NC-programmet som ska exekveras eller hos paletten</li> <li>■ <b>T-använd.följd</b> visar verktygsföljden hos NC-programmet som ska exekveras eller hos paletten</li> </ul> <p><b>Ytterligare information:</b> Bruksanvisning Inställning och exekvering</p> <p>Med den utökade verktygshanteringen kan du identifiera verktygsbehovet i tid och på så sätt förhindra avbrott under programkörningen.</p>
<b>Remote Desktop Manager</b> (#133 / #3-01-1)	<p><b>Remote Desktop Manager</b></p> <p>Med den här programvaruoptionen kan du visa externt anslutna datorenheter i styrsystemet och manövrera dem.</p> <p>Med Remote Desktop Manager minskar du t.ex. sträckorna mellan flera arbetsplatser och ökar på så sätt effektiviteten.</p> <p><b>Ytterligare information:</b> Bruksanvisning Inställning och exekvering</p>
<b>Collision Monitoring</b> (#140 / #5-03-2)	<p><b>Dynamisk kollisionsövervakning DCM version 2</b></p> <p>Den här programvaruoptionen innehåller alla funktioner i programvaruoptionen Dynamisk kollisionsövervakning DCM (#40 / #5-03-1).</p> <p>Den här programvaruoptionen erbjuder dessutom följande funktioner:</p> <ul style="list-style-type: none"> <li>■ Kollisionsövervakning av spännidon</li> <li>■ Definiera ett reducerat minsta avstånd mellan spännidon och verktyg</li> </ul> <p><b>Ytterligare information:</b> Bruksanvisning Inställning och exekvering</p>

<b>Programvaruoption</b>	<b>Definition och tillämpning</b>
<b>Cross Talk Comp.</b> (#141 / #2-20-1)	<b>Kompensering av axelkopplingar CTC</b> Med den här programvaruoptionen kan maskintillverkaren t.ex. kompensera för accelerationsrelaterade avvikelser hos verktyget och på så sätt öka noggrannheten och dynamiken.
<b>Position Adapt. Contr.</b> (#142 / #2-21-1)	<b>Adaptiv positionsreglering PAC</b> Med den här programvaruoptionen kan maskintillverkaren t.ex. kompensera för positionsrelaterade avvikelser hos verktyget och på så sätt öka noggrannheten och dynamiken.
<b>Load Adapt. Contr.</b> (#143 / #2-22-1)	<b>Adaptiv lastreglering LAC</b> Med den här programvaruoptionen kan maskintillverkaren t.ex. kompensera för belastningsrelaterade avvikelser hos verktyget och på så sätt öka noggrannheten och dynamiken.
<b>Motion Adapt. Contr.</b> (#144 / #2-23-1)	<b>Adaptiv rörelserreglering MAC</b> Med den här programvaruoptionen kan maskintillverkaren t.ex. ändra maskininställningar hastighetsberoende och på så sätt öka dynamiken.
<b>Active Chatter Contr.</b> (#145 / #2-30-1)	<b>Aktiv dämpning av verktygsvibrationer ACC</b> Med den här programvaruoptionen kan du minska en maskins vibrationsbenägenhet vid tung bearbetning. Med ACC kan styrsystemet förbättra arbetsstyckets ytkvalitet, öka verktygets livslängd samt minska maskinbelastningen. Beroende på maskintyp kan avverkningshastigheten ökas med mer än 25 %. <b>Ytterligare information:</b> Bruksanvisning Inställning och exekvering
<b>Machine Vibr. Contr.</b> (#146 / #2-24-1)	<b>Vibrationsdämpning för maskiner MVC</b> Dämpning av maskinvibrationer för att förbättra arbetsstyckets yta via funktionerna: <ul style="list-style-type: none"> <li>■ AVD <b>Active Vibration Damping</b></li> <li>■ FSC <b>Frequency Shaping Control</b></li> </ul>
<b>CAD Model Optimizer</b> (#152 / #1-04-1)	<b>CAD-modelloptimering</b> Med den här programvaruoptionen kan du t.ex. reparera defekta filer för spännidon och verktygshållare eller positionera STL-filer som genererats från simuleringen för en annan bearbetning. <b>Ytterligare information:</b> Bruksanvisning Inställning och exekvering
<b>Batch Process Mngr.</b> (#154 / #2-05-1)	<b>Batch Process Manager BPM</b> Med den här programvaruoptionen kan du enkelt planera och utföra flera tillverkningsuppdrag. Genom utökning eller kombination av palett- och den utökade verktygshanteringen (#93 / #2-03-1) erbjuder BPM t.ex. följande tilläggsinformation: <ul style="list-style-type: none"> <li>■ Bearbetningens tidsåtgång</li> <li>■ Nödvändiga verktygs tillgänglighet</li> <li>■ Väntande manuella ingrepp</li> <li>■ Programtestresultat för de tilldelade NC-programmen</li> </ul> <b>Ytterligare information:</b> Bruksanvisning Programmering och testning

Programvaruoption	Definition och tillämpning
<b>Component Monitoring</b> (#155 / #5-02-1)	<p><b>Komponentövervakning</b></p> <p>Den här programvaruoptionen möjliggör automatisk övervakning av maskinkomponenter som maskintillverkaren konfigurerat.</p> <p>Med komponentövervakningen hjälper styrsystemet via varnings- och felmeddelanden till att förhindra maskinskador till följd av överbelastning.</p>
<b>Model Aided Setup</b> (#159 / #1-07-1)	<p><b>Inställning med grafiskt stöd</b></p> <p>Med den här programvaruoptionen kan du beräkna ett arbetsstyckes position och snedställning med en enda avkännarsystemsfunktion. Du kan känna av komplexa arbetsstycken med t.ex. friformsytor eller baksnitt, vilket ibland inte är möjligt med de andra avkännarsystemsfunktionerna.</p> <p>Du får ytterligare hjälp av styrsystemet som visar fastspänningssituationen och möjliga avkänningspunkter i arbetsområdet <b>Simulering</b> med hjälp av en 3D-modell.</p> <p><b>Ytterligare information:</b> Bruksanvisning Inställning och exekvering</p>
<b>Opt. Contour Milling</b> (#167 / #1-02-1)	<p><b>Optimerad konturbearbetning OCM</b></p> <p>Den här programvaruoptionen möjliggör trochoidfräsning av godtyckliga slutna eller öppna fickor samt öar. Vid trochoidfräsning används hela verktygsskåret under konstanta skärförhållanden.</p> <p>Programvaruoptionen innehåller följande cykler:</p> <ul style="list-style-type: none"> <li>■ Cykel <b>271 OCM KONTURDATA</b></li> <li>■ Cykel <b>272 OCM GROVBEBARBETNING</b></li> <li>■ Cykel <b>273 OCM SLATHYVLING DJUP</b> och cykel <b>274 OCM SLATHYVLING SIDA</b></li> <li>■ Cykel <b>277 OCM FASNING</b></li> <li>■ Styrsystemet erbjuder dessutom <b>OCM STANDARD FORMER</b> för konturer som behövs ofta</li> </ul> <p>Med OCM kan du förkorta bearbetningstiden och samtidigt minska verktygsslitaget.</p> <p><b>Ytterligare information:</b> Bruksanvisning bearbetningscykler</p>

## 2.3.2 Licens- och användningsinformation

### Open Source-program

Styrsystemsprogramvaran innehåller Open Source-program vars användning omfattas av tydliga licensvillkor. De här användarvillkoren har företräde.

Så här kommer du till licensvillkoren i styrsystemet:



▶ Välj driftart **Start**

▶ Välj tillämpningen **Inställningar**

▶ Välj fliken **Operativsystem**



▶ Tryck två gånger eller dubbelklicka på **Om HeROS**

> Styrsystemet öppnar fönstret **HEROS Licence Viewer**.

**OPC UA**

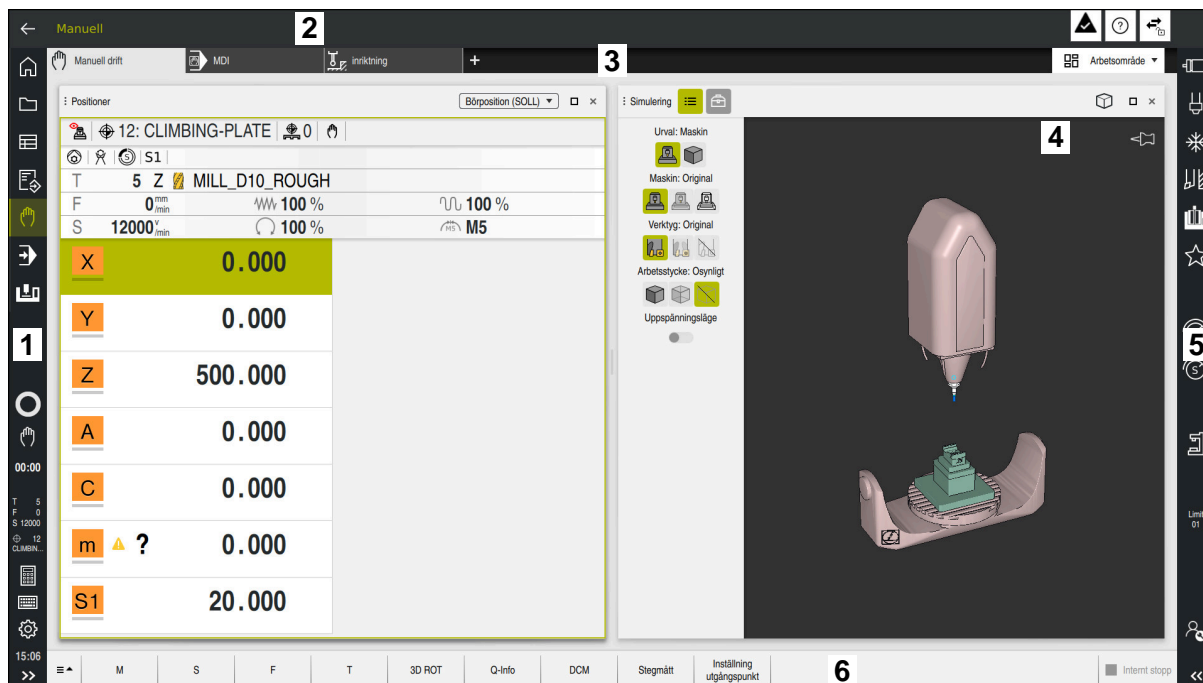
Styrsystemsprogramvaran innehåller binära bibliotek, för vilka dessutom de mellan HEIDENHAIN och Softing Industrial Automation GmbH överenskomna användarvillkoren gäller, vilka också har företräde.

Med hjälp av OPC UA NC-servern (#56-61 / #3-02-1\*) och HEIDENHAIN DNC (#18 / #3-03-1) kan du påverka styrsystemets beteende. Innan du använder de här gränssnitten måste du genomföra systemtest som utesluter uppkomst av funktionsfel eller försämrade prestanda hos styrsystemet. Ansvaret för att genomföra de här testerna ligger hos skaparen av programvaruprodukten som använder de här kommunikationsgränssnitten.

**Ytterligare information:** Bruksanvisning Inställning och exekvering



## 2.4 områden styrsystemsytta



Styrsystemets användargränssnitt i tillämpningen **Manuell drift**

Styrsystemsytan visar följande områden:

### 1 TNC-Lista

- Retur

Med den här funktionen navigerar du bakåt i tillämpningarnas historik sedan styrsystemets start.

- Driftarter

**Ytterligare information:** "Översikt över driftarterna", Sida 42

- Statusöversikt

**Ytterligare information:** Bruksanvisning Inställning och exekvering

- Kalkylator

**Ytterligare information:** Bruksanvisning Programmering och testning

- Bildskärmstangentbord

- Inställningar

I inställningarna kan du anpassa styrsystemets användargränssnitt på följande sätt:

- **Vänsterhänt läge**

Styrsystemet byter plats på TNC-fältet och maskintillverkarfältet.

- **Dark Mode**

Med maskinparametern **darkModeEnable** (nr 135501) definierar maskintillverkaren om funktionen **Dark Mode** ska gå att välja.




- **Teckenstorlek**






- Datum och klockslag

- 2 Informationslista
  - Aktiv driftart
  - Meddelandemeny
  - Symbolen **Hjälp** för sammanhangsberoende hjälp  
**Ytterligare information:** "Sammanhangsberoende hjälp", Sida 25  
**Ytterligare information:** Bruksanvisning Inställning och exekvering
  - Symboler
- 3 Tillämpningslista
  - Flik för öppnade tillämpningar  
 Det maximala antalet samtidigt öppna tillämpningar begränsas till tio flikar. Om du försöker öppna en elfte flik visar styrsystemet en anvisning.
  - Rullgardinsmeny för arbetsområde  
 Med rullgardinsmenyn definieras, vilket arbetsområde som är öppet i den aktiva tillämpningen.
- 4 Arbetsområde
- 5 Maskintillverkarlista  
 Maskintillverkaren konfigurerar maskintillverkarlistan.
- 6 Funktionslista
  - Rullgardinsmeny för funktionsknappar  
 I rullgardinsmenyn definieras, vilka funktionsknappar som styrsystemet visar i funktionslistan.
  - Kommandofält  
 Med funktionsknapparna aktiveras enskilda funktioner i styrsystemet.

## 2.5 Översikt över driftarterna

Styrsystemet erbjuder följande driftlägen:

Symbol	Driftarter	Ytterligare information
	Driftläget <b>Start</b> innehåller följande tillämpningar: <ul style="list-style-type: none"> <li>■ Tillämpningen <b>Startmeny</b>                Styrsystemet befinner sig vid starten i tillämpningen <b>Startmeny</b>.</li> <li>■ Tillämpningen <b>Inställningar</b></li> <li>■ Tillämpningen <b>Hjälp</b></li> <li>■ Tillämpningen för maskinparameter</li> </ul>	Se bruksanvisning inställning och exekvering  Se bruksanvisning Programmering och testning  Se bruksanvisning inställning och exekvering
	I driftarten <b>Filer</b> visar styrsystemet enheter, mappar och filer. Det går t.ex. att sätta upp eller radera både mappar, filer eller enheter.	Se bruksanvisning Programmering och testning
	I driftarten <b>Tabeller</b> kan du öppna olika tabeller i styrsystemet och eventuellt redigera.	

Symbol	Driftarter	Ytterligare information
	I driftarten <b>Programmering</b> finns följande möjligheter: <ul style="list-style-type: none"> <li>■ Skapa, redigera och simulera NC-program</li> <li>■ Skapa och redigera konturer</li> <li>■ Skapa och redigera palettabeller</li> </ul>	Se bruksanvisning Programmering och testning
	Driftläget <b>Manuell</b> innehåller följande tillämpningar: <ul style="list-style-type: none"> <li>■ Tillämpningen <b>Manuell drift</b></li> <li>■ Tillämpning <b>MDI</b></li> <li>■ Tillämpningen <b>inriktning</b></li> <li>■ Tillämpningen <b>Kör till referens</b></li> <li>■ Tillämpningen <b>Frikörning</b> Du kan friköra verktyget, t.ex. efter ett strömbrott.</li> </ul>	Se bruksanvisning inställning och exekvering Se bruksanvisning inställning och exekvering Se bruksanvisning inställning och exekvering Se bruksanvisning inställning och exekvering Se bruksanvisning inställning och exekvering
	Med hjälp av driftarten <b>Programkörning</b> kan du tillverka arbetsstycken genom att styrsystemet behandlar, t.ex. NC-program antingen kontinuerligt eller i block. Palettabeller exekveras också i denna driftart.	Se bruksanvisning inställning och exekvering
	När maskintillverkaren har definierat en Embedded Workspace kan du använda denna till att öppna helbildsläget. Namnet på driftläget definierar maskintillverkaren. Beakta anvisningarna i Er maskinhandbok!	Se bruksanvisning inställning och exekvering
	I driftarten <b>Maskin</b> kan maskintillverkaren definiera egna funktioner, t.ex. diagnosfunktioner för spindel och axlar eller tillämpningar. Beakta anvisningarna i Er maskinhandbok!	

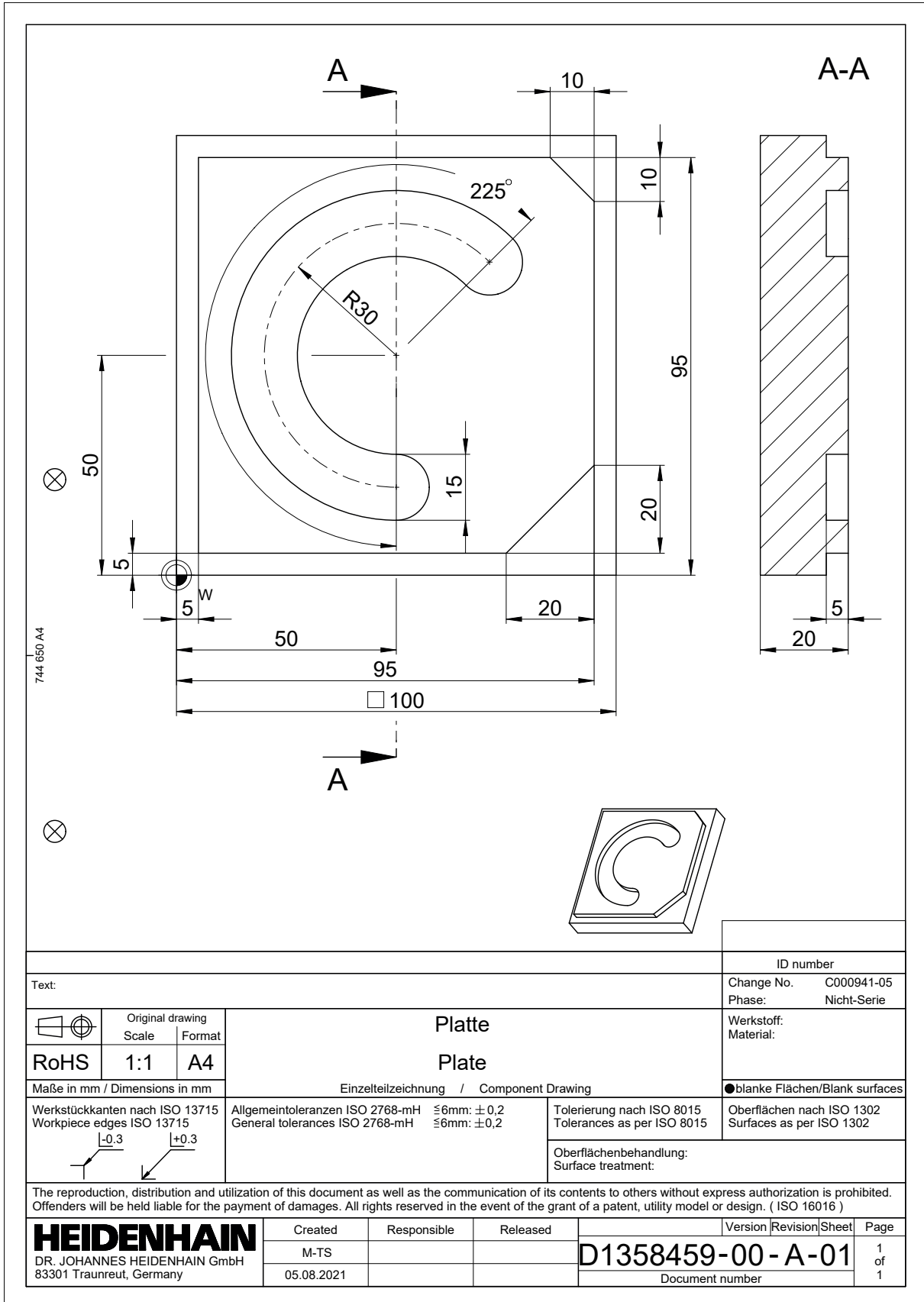


# 3

**första steg**

### 3.1 Programmera och simulera arbetsstycke

#### 3.1.1 Exempeluppgift



### 3.1.2 Välj driftart Programmering

NC-program redigeras alltid i driftarten **Programmering**.

#### Förutsättning

- Symbol för valbart driftläge  
För att driftarten **Programmering** ska kunna väljas måste styrsystemet ha gått så långt att symbolen för driftarten inte längre är grå.

#### Välj driftart Programmering

Driftarten **Programmering** väljs enligt följande:



- ▶ Välj driftart **Programmering**
- > Styrsystemet visar driftarten **Programmering** och det senast öppnade NC-programmet.

### 3.1.3 Sätt upp styrområde för programmering

I driftarten **Programmering** finns flera möjligheter att redigera NC-program.

 Det första steget beskriver arbetsprocessen i läget **Klartextredigerare** och med den öppnade kolumnen **Formulär**.

#### Kolumnen Öppna Formulär

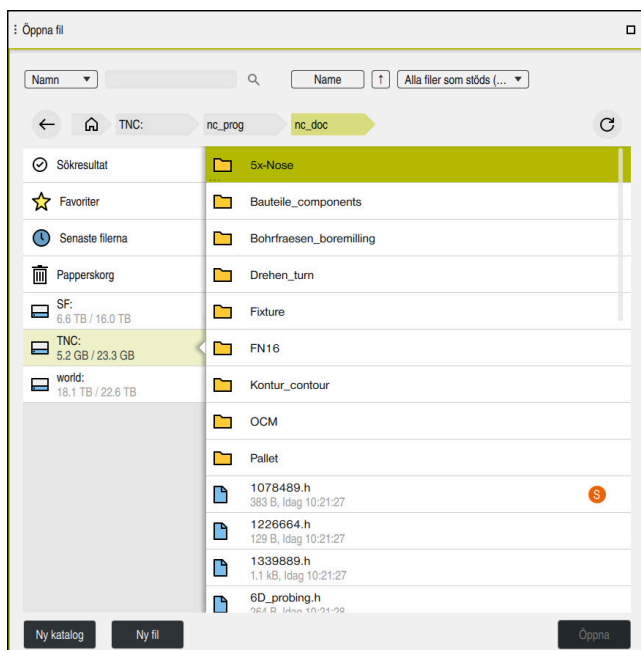
För att kolumnen **Formulär** ska kunna öppnas måste ett NC-program vara öppet.

Kolumnen **Formulär** öppnas enligt följande:






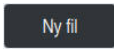

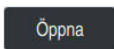
- ▶ Välj **Formulär**
- > Styrsystemet öppnar kolumnen **Formulär**

### 3.1.4 Skapa nytt NC-program



Arbetsområdet **Öppna fil** i driftarten **Programmering**

Man sätter upp ett NC-program i driftarten **Programmering** enligt följande:

-  ▶ Välj **Addera**
-  ▶ Styrsystemet visar arbetsområdet **Snabbval** och **Öppna fil**.
-  ▶ I arbetsområdet **Öppna fil** välj önskad Mekanism
-  ▶ Välj **Ny fil**
-  ▶ Mata in filnamn t.ex.
-  ▶ Bekräfta med knappen **ENT**.
- ▶ Välj **Öppna**
- ▶ Styrsystemet öppnar ett nytt NC-funktion och fönstret **Infoga NC-funktion** för Råämnesdefinition.

#### Detaljerad information

- Arbetsområdet **Öppna fil**  
**Ytterligare information:** Bruksanvisning Inställning och exekvering
- Driftart **Programmering**  
**Ytterligare information:** Bruksanvisning Programmering och testning

### 3.1.5 Programmering av bearbetningscykel

Följande innehåll visar hur du fräser det runda spåret i exempeluppgiften till ett djup av 5 mm. Råämnesdefinitionen och ytterdefinitionen har du redan skapat.

**Ytterligare information:** "Exempeluppgift", Sida 46

När du har infogat en cykel kan du definiera tillhörande värden i cykelparametern. Det går att programmera en cykel direkt i kolumnen **Formulär**.



### Anropa verktyget

Så här anropar du ett verktyg:

TOOL  
CALL

- ▶ Välj **TOOL CALL**
- ▶ Välj **Nummer** i formuläret
- ▶ Ange verktygsnumret, t.ex. **6**
- ▶ Välj verktygsaxel **Z**
- ▶ Välj spindelvarvtal **S**
- ▶ Ange spindelvarvtalet, t.ex. **6 500**
- ▶ Välj **Bekräfta**
- > Styrsystemet avslutar NC-blocket.

Bekräfta

16 TOOL CALL 6 Z S6500

### Kör verktyget till en säker position

Kolumnen **Formulär** med syntaxelementen för en rät linje

Så här kör du verktyget till en säker position:

L

- ▶ Välj banfunktion **L**

Z

- ▶ Välj **Z**
- ▶ Ange ett värde, t.ex. **250**
- ▶ Välj verktygsradiekompensering **R0**
- > Styrsystemet tillämpar **R0**, ingen verktygsradiekompensering.
- ▶ Välj matning **FMAX**
- > Styrsystemet tillämpar snabbtransport **FMAX**.
- ▶ Ange vid behov en tilläggsfunktion **M**, t.ex. **M3**, tillkoppla spindeln

Bekräfta

- ▶ Välj **Bekräfta**
- > Styrsystemet avslutar NC-blocket.

17 L Z+250 R0 FMAX M3

**Förpositionera i bearbetningsplanet**

Så här förpositionerar du i bearbetningsplanet:



- ▶ Välj banfunktion **L**



- ▶ Välj **X**
- ▶ Ange ett värde, t.ex. **+50**



- ▶ Välj **Y**
- ▶ Ange ett värde, t.ex. **+50**



- ▶ Välj **Bekräfta**
- > Styrsystemet avslutar NC-blocket.

**18 L X+50 Y+50 FMAX**

### Definiera cykel

Geometri	
Spårets bredd?	15 x
CIRKELSEGMENT-DIAM...	60 x
CENTRUM 1. AXEL ?	50 x
CENTRUM 2. AXEL ?	50 x
STARTVINKEL ?	45 x
Spårets öppningsvinkel?	225 x
VINKELSTEG ?	0 x
ANTAL BEARBETNINGAR ?	1 x
DJUP ?	-5 x
KOORD. OEVERTYA ARB...	0 x
Standard	
BEARBETNINGSSÄTT /	0 x

Bekräfta    Ändra    Radera rad

Kolumnen **Formulär** med inmatningsalternativ för cykeln

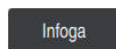
Så här definierar du det runda spåret:



- ▶ Tryck på knappen **CYCL DEF**
- > Styrsystemet öppnar fönstret **Infoga NC-funktion**.



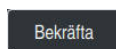
- ▶ Välj cykel **254 CIRKEL SPAAR**



- ▶ Välj **Infoga**
- > Styrsystemet infogar cykeln.



- ▶ Kolumnen Öppna **Formulär**
- ▶ Ange alla inmatningsvärden i formuläret



- ▶ Välj **Bekräfta**
- > Styrsystemet sparar cykeln.

19 CYCL DEF 254 CIRKEL SPAAR ~	
Q215=+0	;BEARBETNINGSSAETT ~
Q219=+15	;SPAARBREDD ~
Q368=+0.1	;TILLAEGG SIDA ~
Q375=+60	;CIRK.SEG.-DIAMETER ~
Q367=+0	;REF. SPARPOSITION ~
Q216=+50	;CENTRUM 1. AXEL ~
Q217=+50	;CENTRUM 2. AXEL ~
Q376=+45	;STARTVINKEL ~
Q248=+225	;OEPPNINGSVINKEL ~
Q378=+0	;VINKELSTEG ~
Q377=+1	;ANTAL BEARBETNINGAR ~
Q207=+500	;MATNING FRAESNING ~
Q351=+1	;FRAESSMETOD ~
Q201=-5	;DJUP ~
Q202=+5	;SKAERDJUP ~
Q369=+0.1	;TILLAEGG DJUP ~
Q206=+150	;MATNING DJUP ~
Q338=+5	;SKAERDJUP FINSKAER ~
Q200=+2	;SAEKERHETSAVSTAAND ~
Q203=+0	;KOORD. OEVERYTA ~
Q204=+50	;2. SAEKERHETSAVST. ~
Q366=+2	;NEDMATNING ~
Q385=+500	;MATNING FINBEARB. ~
Q439=+0	;REFERENS MATNING

### Anropa cykel

Så här anropar du cykeln:

CYCL  
CALL

► Välj **CYCL CALL**

20 CYCL CALL

### Kör verktyget till en säker position och avsluta NC-programmet

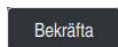
Så här kör du verktyget till en säker position:



- ▶ Välj banfunktion **L**



- ▶ Välj **Z**
- ▶ Ange ett värde, t.ex. **250**
- ▶ Välj verktygsradiekompensering **R0**
- ▶ Välj matning **FMAX**
- ▶ Ange en tilläggsfunktion **M**, t.ex. **M30**, programslut



- ▶ Välj **Bekräfta**
- > Styrsystemet avslutar NC-blocket och NC-programmet.

**21 L Z+250 R0 FMAX M30**

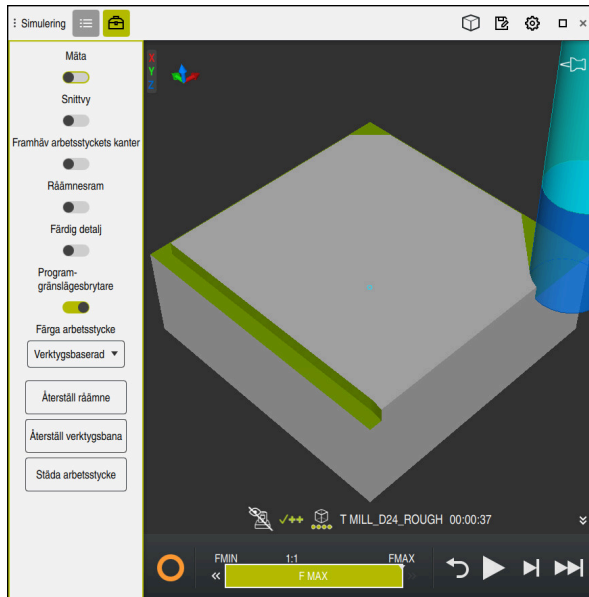
### Detaljerad information

- Arbeta med cykler

### 3.1.6 Simulera NC-programmet

I arbetsområdet **Simulering** testas NC-programmet.

#### Starta simulation



Arbetsområdet **Simulering** i driftarten **Programmering**

Simulationen startas enligt följande:



- ▶ Välj **Starta**
- > Styrsystemet frågar vid behov om filen skall sparas.



- ▶ Välj **Spara**
- > Styrsystemet startar simulationen.
- > Styrsystemet visar med hjälp av **StiB** simulationsstatus.

#### Definition

**StiB** (styrsystem i drift):

med symbolen **StiB** visar styrsystemet den aktuella statusen på simuleringen i åtgärdslistan och i fliken till NC-programmet:

- Vit: inget förflyttningsuppdrag
- Grön: bearbetning aktiv, axlar rör på sig
- Orange: NC-program avbrutet
- Röd: NC-program stannat

# 4

**NC- och  
programmerings-  
grunder**

## 4.1 Arbeta med cykler

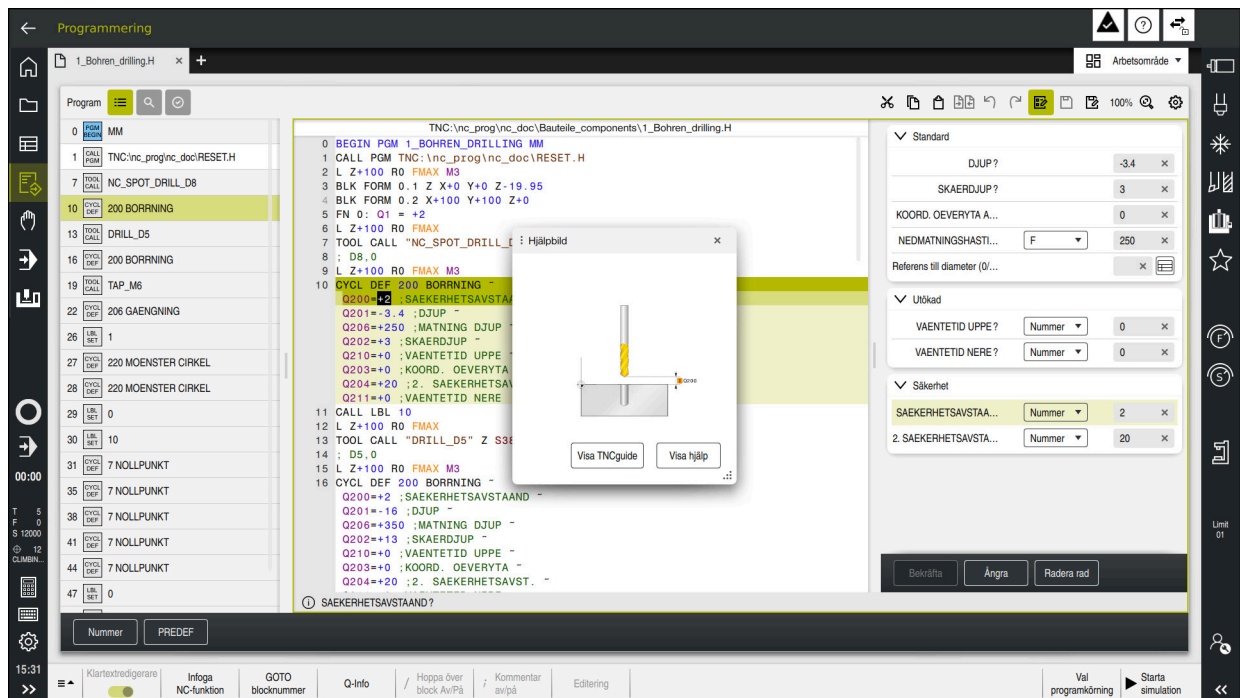
### 4.1.1 Allmänt om cykler

#### Allmänt



Den fulla omfattningen av styrsystemsfunktionerna är bara tillgänglig när verktygsaxeln **Z** används, t.ex. mönsterdefinition **PATTERN DEF**.

I begränsad omfattning har maskintillverkaren förberett och konfigurerat användning av verktygsaxlarna **X** och **Y**.



Cyklerna finns sparade i styrsystemet som underprogram. Med cyklerna kan du utföra olika bearbetningar. Det gör det betydligt enklare att skapa program. Cyklerna är behändiga även för ofta återkommande bearbetningar som innehåller flera bearbetningssteg. De flesta cykler använder Q-parametrar som överföringsparametrar. Styrsystemet erbjuder cykler för följande tekniker:

- Borrbearbetningar
- Gängningar
- Fräsbearbetningar, t.ex. fickor, tappar eller konturer
- Cykler för koordinatmräkning
- Specialcykler

## HÄNVISNING

### Varning kollisionsrisk!

Cyklar utför omfattande bearbetningar. Kollisionsrisk!

- ▶ Genomför innan du exekverar simuleringen



## HÄNVISNING

### Varning kollisionsrisk

Du kan programmera variabler som inmatningsvärde i HEIDENHAIN-cykler. Om du inte håller dig inom det rekommenderade inmatningsområdet för cykeln när du använder variabler, kan det leda till en kollision.

- ▶ Använd endast de inmatningsområden som HEIDENHAIN rekommenderar
- ▶ Läs dokumentationen från HEIDENHAIN
- ▶ Kontrollera förloppet med hjälp av simuleringen

### Valbara parametrar

HEIDENHAIN utvecklar fortlöpande det generösa utbudet av cykler, därför kan det med varje ny programvara också finnas nya Q-parametrar för vissa cykler. De nya Q-parametrarna är valfria parametrar, varav vissa inte fanns tillgängliga i äldre programvaruversioner. I cykeln finns de här parametrarna alltid i slutet av cykeldefinitionen. Vilka valbara Q-parametrar som tillkommit i denna mjukvara finner du i översikten "Nya och ändrade funktioner". Du kan själv bestämma om du vill definiera valfria Q-parametrar eller radera dem med knappen **NO ENT**. Du kan även tillämpa det inställda standardvärdet. Om du har raderat en valfri Q-parameter av misstag eller om du vill utöka cykler i dina befintliga NC-program kan du även infoga valfria Q-parametrar i cykler i efterhand. Tillvägagångssättet beskrivs nedan.

Gör på följande sätt:

- ▶ Anropa cykeldefinition
- ▶ Tryck på piltangenten åt höger tills de nya Q-parametrarna visas
- ▶ Överta inmatade standardvärden  
eller
- ▶ Mata in värdet
- ▶ Om du vill använda den nya Q-parametern, lämna menyn genom att fortsätta trycka på piltangenten åt höger eller på knappen **END**
- ▶ Om du inte vill använda den nya Q-parametern, trycker du på knappen **NO ENT**

### Kompatibilitet

NC-program som du har skapat i äldre HEIDENHAIN-styrssystem (fr.o.m. TNC 150 B) är till största delen exekverbara från den här nya programvaruversionen av . Även om nya, valfria parametrar har tillkommit kan du vanligtvis fortsätta att exekvera dina NC-program som vanligt. Detta tack vare det bakomliggande standardvärdet. Om du omvänt i ett äldre styrssystem vill köra ett NC-program som programmerats i en ny programvaruversion, kan du radera respektive valfria Q-parametrar ur cykeldefinitionen med knappen **NO ENT**. På så sätt får du ett motsvarande bakåtkompatibelt NC-program. Om NC-block innehåller ogiltiga element, markeras dessa som ERROR-block av styrsystemet när filen öppnas.

## Definiera cykler

Du kan definiera cykler på flera sätt.

### Infoga via NC-funktion:

Infoga  
NC-funktion

- ▶ Välj **Infoga NC-funktion**
- Styrsystemet öppnar fönstret **Infoga NC-funktion**.
- ▶ Välj önskad cykel
- Styrsystemet öppnar en dialog och frågar efter alla inmatningsvärden.

### Infoga bearbetningscykler via knappen CYCL DEF:

CYCL  
DEF





- ▶ Tryck på knappen **CYCL DEF**
- Styrsystemet öppnar fönstret **Infoga NC-funktion**.
- ▶ Välj önskad cykel
- Styrsystemet öppnar en dialog och frågar efter alla inmatningsvärden.

### Infoga avkännarcykler via knappen TOUCH PROBE:

TOUCH  
PROBE

- ▶ Tryck på knappen **TOUCH PROBE**
- Styrsystemet öppnar fönstret **Infoga NC-funktion**.
- ▶ Välj önskad cykel
- Styrsystemet öppnar en dialog och frågar efter alla inmatningsvärden.

## Navigering i cykeln

Knapp	Funktion
	Navigering i cykeln: Hopp till nästa parameter
	Navigering i cykeln: Hopp till föregående parameter
	Hopp till samma parameter i nästa cykel
	Hopp till samma parameter i föregående cykel



För vissa cykelparametrar erbjuder styrsystemet urvalsalternativ via åtgärdsfältet eller formuläret.

Om vissa cykelparametrar innehåller ett inmatningsalternativ som representerar ett specifikt beteende kan du öppna en urvalslista med knappen **GOTO** eller i formulärvyn. T.ex. i cykel **200 BORNING** har parametern **Q395 REFERENS DJUP** urvalsalternativen:

- 0 | Verktygsspets
- 1 | Skärhorn

### Formuläret Cykelinmatning

Styrsystemet tillhandahåller ett **FORMULÄR** för olika funktioner och cykler. Med det här **FORMULÄR** kan du mata in olika syntaxelement eller cykelparametrar formulärbaserat.

Styrsystemet grupperar cykelparametrarna i **FORMULÄR** efter deras funktioner, t.ex. Geometri, Standard, Utökad, Säkerhet. För de olika cykelparametrarna erbjuder styrsystemet urvalsalternativ via t.ex. knappar. Styrsystemet visar cykelparametern som ändras just nu i färg.

När du har definierat alla cykelparametrar som krävs kan du bekräfta inmatningarna och avsluta cykeln.

Öppna formuläret:

- ▶ Öppna driftart **Programmering**
- ▶ Öppna arbetsområdet **Program**
- ▶ Välj **FORMULÄR** via namnlisten



Om en inmatning är ogiltig visar styrsystemet en utropsteckenikon före syntaxelementet. När du trycker på utropsteckenikonen visar styrsystemet information om felet.

**Ytterligare information:** Bruksanvisning Inställning och exekvering

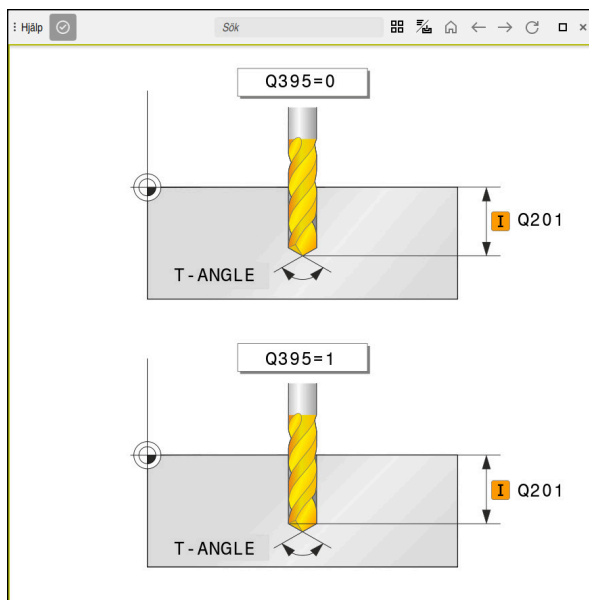
### Hjälpbilder

När du redigerar en cykel visar styrsystemet en hjälpbild till de aktuella Q-parametrarna. Storleken på hjälpbilden beror på storleken på arbetsområdet **Program**.

Styrsystemet visar hjälpbilden i högerkanten av arbetsområdet, i den nedre eller övre kanten. Hjälpbildens position är i den andra halvan jämfört med markören.

När du trycker eller klickar på hjälpbilden visar styrsystemet hjälpbilden i maximal storlek.

När arbetsområdet **Hjälp** är aktivt visar styrsystemet hjälpbilden där i stället för i arbetsområdet **Program**.



Arbetsområde **Hjälp** med en hjälpbild till en cykelparameter

## Anropa cykler

Cyklar som avverkar material behöver du inte bara definiera i NC-programmet, utan även anropa. Anropet avser alltid den i NC-programmet senast definierade bearbetningscykeln.

### Förutsättningar

Före ett cykelanrop programmerar man alltid:

- **BLK FORM** för grafisk presentation (krävs endast för simulering)
- Verktygsanrop
- Spindelns rotationsriktning (tilläggsfunktion **M3/M4**)
- Cykeldefinition (**CYCL DEF**)



Observera ytterligare förutsättningar som anges vid cykelbeskrivningarna och översiktstabellerna nedan.

Du kan anropa cykeln på nedanstående sätt.

Syntax	Ytterligare information
<b>CYCL CALL</b>	Sida 61
<b>CYCL CALL PAT</b>	Sida 61
<b>CYCL CALL POS</b>	Sida 62
<b>M89/M99</b>	Sida 62

### Cykelanrop med **CYCL CALL**

Funktionen **CYCL CALL** anropar den senast definierade bearbetningscykeln en gång. Startpunkten för cykeln är den position som programmerades senast före **CYCL CALL**-blocket.

Infoga  
NC-funktion

- ▶ Välj **Infoga NC-funktion** eller

CYCL  
CALL

- ▶ Tryck på knappen **CYCL CALL**
- Styrsystemet öppnar fönstret **Infoga NC-funktion**.
- ▶ Välj **CYCL CALL M**
- ▶ Definiera **CYCL CALL M** och lägg ev. till en M-funktion

### Cykelanrop med **CYCL CALL PAT**

Funktionen **CYCL CALL PAT** anropar den senast definierade bearbetningscykeln vid alla positioner som du har definierat i en mönsterdefinition **PATTERN DEF** eller i en punkttabell.

**Ytterligare information:** Bruksanvisning bearbetningscykler

**Ytterligare information:** Bruksanvisning Programmering och testning

Infoga  
NC-funktion

- ▶ Välj **Infoga NC-funktion** eller

CYCL  
CALL

- ▶ Tryck på knappen **CYCL CALL**
- Styrsystemet öppnar fönstret **Infoga NC-funktion**.
- ▶ Välj **CYCL CALL PAT**
- ▶ Definiera **CYCL CALL PAT** och lägg ev. till en M-funktion

### Cykelanrop med CYCL CALL POS

Funktionen **CYCL CALL POS** anropar den senast definierade bearbetningscykeln en gång. Startpunkten för cykeln är den position som du har definierat i **CYCL CALL POS**-blocket.

Infoga  
NC-funktion

CYCL  
CALL

- ▶ Välj **Infoga NC-funktion** eller
- ▶ Tryck på knappen **CYCL CALL**
- Styrsystemet öppnar fönstret **Infoga NC-funktion**.
- ▶ Välj **CYCL CALL POS**
- ▶ Definiera **CYCL CALL POS** och lägg ev. till en M-funktion

Styrsystemet utför förflyttningen till den angivna positionen i **CYCL CALL POS**-blocket med positioneringslogik:

- När den aktuella verktygspositionen i verktygsaxeln är större än arbetsstyckets yta (**Q203**), utför styrsystemet först positioneringen i bearbetningsplanet till den programmerade positionen och därefter i verktygsaxeln
- När den aktuella verktygspositionen i verktygsaxeln ligger under arbetsstyckets yta (**Q203**), utför styrsystemet först positionering i verktygsaxeln till säkerhetshöjden och därefter i bearbetningsplanet till den programmerade positionen



Programmerings- och användningsråd

- I **CYCL CALL POS**-blocket måste alltid tre koordinataxlar vara programmerade. Via koordinaten i verktygsaxeln kan du på ett enkelt sätt förändra startpositionen. Den fungerar som en extra nollpunktsförskjutning.
- Den i **CYCL CALL POS**-blocket definierade matningen gäller endast vid framkörningen till den i detta NC-blocket programmerade startpositionen.
- Styrsystemet utför förflyttningen till den definierade positionen i **CYCL CALL POS**-blocket med inaktiv radiekompensering (R0).
- Om du anropar en cykel med **CYCL CALL POS** som har en egen startposition definierad (till exempel cykel **212**) fungerar den i cykeln definierade positionen som en extra förskjutning av den i **CYCL CALL POS**-blocket definierade positionen. Därför bör du alltid definiera startpositionen som skall anges i cykeln till 0.

### Cykelanrop med M99/M89

Funktionen **M99** som gäller i det block den har programmerats i anropar den senast definierade bearbetningscykeln en gång. **M99** kan man programmera i slutet av ett positioneringsblock, styrsystemet utför då förflyttningen till denna position och anropar därefter den senast definierade bearbetningscykeln.

Om styrsystemet automatiskt skall utföra cykeln efter varje positioneringsblock ska det första cykelanropet programmeras med **M89**.

För att upphäva inverkan från **M89** gör du så här:

- ▶ Programmering av **M99** i positioneringsblocket
- Styrsystemet kör till den sista startpunkten.  
eller
- ▶ Definiera en ny bearbetningscykel med **CYCL DEF**

**Definiera NC-programmet som cykel och anropa det**

Med **SEL CYCLE** kan du definiera ett valfritt NC-program som bearbetningscykel.

Definiera NC-programmet som cykel:

Infoga  
NC-funktion

- ▶ Välj **Infoga NC-funktion**
- > Styrsystemet öppnar fönstret **Infoga NC-funktion**.
- ▶ Välj **SEL CYCLE**
  
- ▶ Välj filnamn, strängparameter eller fil

CYC

Anropa NC-programmet som cykel:

CYCL  
CALL

- ▶ Tryck på knappen **CYCL CALL**
- > Styrsystemet öppnar fönstret **Infoga NC-funktion**.  
eller
- ▶ Programmera **M99**



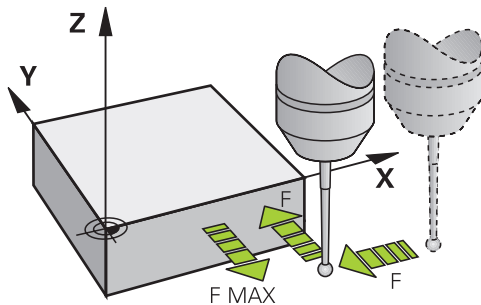
- Om den anropade filen finns i samma katalog som den anropande filen, kan du även koppla endast filnamnet utan sökväg.
- **CYCL CALL PAT** och **CYCL CALL POS** använder en positioneringslogik innan cykeln börjar köras. Med avseende på positioneringslogiken betar sig **SEL CYCLE** och cykel **12 PGM CALL** lika: vid ett punktmönster sker beräkningen av den säkerhetshöjd som positioneringen ska utföras vid via:
  - det maximala värdet av Z-positionen vid mönstrets start
  - alla Z-positioner i punktmönstret
- Vid **CYCL CALL POS** sker ingen förpositionering i verktygsriktningen. Därefter måste du själv programmera en förpositionering i den uppringda filen.

## 4.1.2 Allmänt om avkännarcyklerna

### Funktion



- Beakta anvisningarna i Er maskinhandbok!
- Styrsystemet måste vara förberett av maskintillverkaren för användning av avkännarsystemet.
- HEIDENHAIN garanterar avkännarcyklernas funktion under förutsättning att de används tillsammans med avkännarsystem från HEIDENHAIN.
- När du använder ett HEIDENHAIN-avkännarsystem med EnDat-gränssnitt är programvaruoptionen Avkännarfunktioner (#17 / #1-05-1) automatiskt aktiverad.
- Den fulla omfattningen av styrsystemsfunktionen är bara tillgänglig när verktygsaxeln **Z** används.
- I begränsad omfattning har maskintillverkaren förberett och konfigurerat användning av verktygsaxlarna **X** och **Y**.



Med avkännarsystemfunktionerna kan du ställa in utgångspunkter på arbetsstycket, göra mätningar på arbetsstycket samt beräkna arbetsstyckets snedställning och kompensera för den.

När styrsystemet utför en avkänningscykel förflyttas 3D-avkännarsystemet axelparallellt mot arbetsstycket (även vid aktiv grundvridning och vid tiltat bearbetningsplan). Maskintillverkaren ställer in avkänningshastigheten i en maskinparameter.

När mätstiftet kommer i kontakt med arbetsstycket,

- skickar 3D-avkännarsystemet en signal till styrsystemet: Den avkända positionens koordinater sparas
- stoppar 3D-avkännarsystemet
- förflyttar 3D-avkännarsystemet tillbaka till avkänningsens startposition med snabbtransport

Om mätspetsen inte påverkas inom en förutbestämd sträcka visar styrsystemet ett felmeddelande (Sträcka: **DIST** från avkännartabellen).

### Relaterade ämnen

- Manuella avkännarcykler
- Utgångspunkttabell
- Nollpunkttabell
- Referenssystem
- Förinställda variabler

**Ytterligare information:** Bruksanvisning Inställning och exekvering



**Förutsättningar**

- Programvaruoptionen Avkännarfunktioner (#17 / #1-05-1)
- Kalibrerad arbetsstyckesavkännare

**Arbeta med ett L-format mätstift**

Avkännarcyklerna **444** och **14xx** stöder förutom ett enkelt mätstift **SIMPLE** även ett L-format mätstift **L-TYPE**. Du måste kalibrera det L-formade mätstiftet innan det används.

HEIDENHAIN rekommenderar att du kalibrerar mätstiftet med följande cykler:

- Radiekalibrering:
- Längdkalibrering:

I avkännartabellen måste du tillåta orienteringen med **TRACK ON**. Styrsystemet orienterar det L-formade mätstiftet i respektive avkänningsriktning under avkänningen. När avkänningsriktningen motsvarar verktygsaxeln orienterar styrsystemet avkännarsystemet efter kalibreringsvinkeln.



- Styrsystemet visar inte mätstiftets utliggare i simuleringen. Utliggaren är den vinklade längden hos det L-formade mätstiftet.
- Programvaruoptionen **DCM** (#40 / #5-03-1) övervakar inte det L-formade mätstiftet.
- För att maximal noggrannhet ska uppnås måste matningen vara identisk vid kalibrering och avkänning.

**Ytterligare information:** Bruksanvisning Inställning och exekvering

**Anmärkning****HÄNVISNING****Varning kollisionsrisk!**

Vid utförande av avkännarcyklerna **400** till **499** får inga cykler för koordinaträkning vara aktiva. Det finns risk för kollision!

- ▶ Aktivera inte följande cykler före användning av avkännarcykler: cykel **7 NOLLPUNKT**, cykel **8 SPEGLING**, cykel **10 VRIDNING**, cykel **11 SKALFAKTOR** och cykel **26 SKALFAKTOR AXELSP**.
- ▶ Återställ koordinaträkningarna före

## Allmänt om avkännartabellen

I avkännartabellen definierar du hur långt ifrån den definierade avkänningspunkten eller den av cykeln beräknade avkänningspunkten styrsystemet ska förpositionera avkännarsystemet. Ju mindre det här värdet är desto noggrannare måste du definiera avkänningspositionerna. I många avkännarcyklar kan du dessutom definiera ett säkerhetsavstånd som fungerar som ett tillägg till säkerhetsavståndet i avkännartabellen.

I avkännartabellen definierar du följande:

- Verktygstyp
- TS-centrumförsjutning
- Spindelvinkel vid kalibrering
- Avkänningshastighet
- Snabbtransport i avkännarcyklar
- Maximal mätsträcka
- Säkerhetsavstånd
- Matning förpositionering
- Avkännarsystemets orientering
- Serienummer
- Reaktion vid kollision

**Ytterligare information:** Bruksanvisning Inställning och exekvering

## Avkännarcyklar i driftarterna Manuell och El. handratt

I tillämpningen **inriktning** i driftarterna **Manuell** erbjuder styrsystemet avkännarcyklar med vilka du kan göra följande:

- Ställa in utgångspunkten
- Känn av vinkel
- Känn av position
- Kalibrera avkännarsystemet
- Mäta upp verktyget

**Ytterligare information:** Bruksanvisning Inställning och exekvering

## Avkännarcyklar för automatisk drift

Utöver de manuella avkännarcyklerna erbjuder styrsystemet flera cykler för olika användningsmöjligheter i automatisk drift:

- Beräkna arbetsstyckets snedställning automatiskt
- Beräkna utgångspunkten automatiskt
- Kontrollera arbetsstyckena automatiskt
- Specialfunktioner
- Kalibrering avkännarsystem
- Mäta kinematiken automatiskt
- Mäta verktygen automatiskt

**Definiera avkännarcykler**

Avkännarcykler med nummer **400** och högre använder, liksom de nyare bearbetningscyklerna, Q-parametrar som överföringsparametrar. Parametrar som styrsystemet behöver för de olika cyklerna använder sig av samma parameternummer då de har samma funktion: exempelvis är **Q260** alltid säkerhetshöjden, **Q261** är alltid mätthöjden osv.

Du kan definiera avkännarcyklerna på flera sätt. Du programmerar avkännarcyklerna i driftart **Programmering**.

**Ytterligare information:** "Definiera cykler", Sida 58



För de olika cykelparametrarna erbjuder styrsystemet urvalsalternativ via åtgärdsfältet eller formuläret.

**Exekvera avkännarcykler**

Alla avkännarcykler är DEF-aktiva. Styrsystemet utför cykeln automatiskt så snart cykeldefinitionen läses in vid programkörningen.

**Anmärkning****HÄNVISNING****Varning kollisionsrisk!**

Vid utförande av avkännarcyklerna **400** till **499** får inga cykler för koordinatmräkning vara aktiva. Det finns risk för kollision!

- ▶ Aktivera inte följande cykler före användning av avkännarcykler: cykel **7 NOLLPUNKT**, cykel **8 SPEGLING**, cykel **10 VRIDNING**, cykel **11 SKALFAKTOR** och cykel **26 SKALFAKTOR AXELSP.**
- ▶ Återställ koordinatmräkningarna före

**HÄNVISNING****Varning kollisionsrisk!**

När avkännarcyklerna **444** och **14xx** utförs, får följande koordinattransformationer inte vara aktiva: cykel **8 SPEGLING**, cykel **11SKALFAKTOR**, cykel **26 SKALFAKTOR AXELSP.** och **TRANS MIRROR**. Det finns risk för kollision.

- ▶ Återställ koordinatmräkningen före cykelanrop

**Anvisning i samband med maskinparametrar**

- Beroende på inställningen av den valfria maskinparametern **chkTiltingAxes** (nr 204600) kontrolleras vid avkänningen om rotationsaxelns position överensstämmer med tiltvinkeln (3D-ROT). Om så inte är fallet visar styrsystemet ett felmeddelande.

### Information i samband med programmering och exekvering

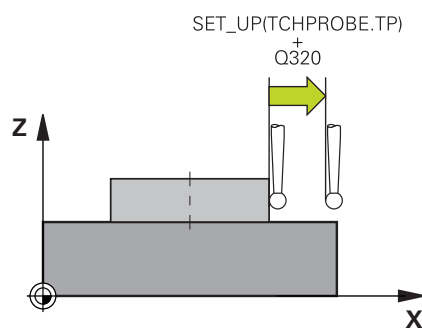
- Observera att måttenheterna i mätprotokollet och returparametrarna är beroende av huvudprogrammet.
- Avkännarcyklerna **40x** till **43x** återställer en aktiv grundvridning vid cyklens början.
- Styrsystemet tolkar en bastransformation som grundvridning och en offset som bordsvridning.
- Du kan bara tillämpa snedställningen som arbetsstyckevidning om det finns en bordsrotationsaxel på maskinen och dess orientering är lodrät mot arbetsstyckeskoordinatsystemet **W-CS**.

### Förposition

Före varje avkänning förpositionerar styrsystemet avkännarsystemet.

Förpositioneringen sker i motsatt riktning mot den efterföljande avkänningsriktningen.

Avståndet mellan avkänningspunkten och förpositionen utgörs av följande värden:

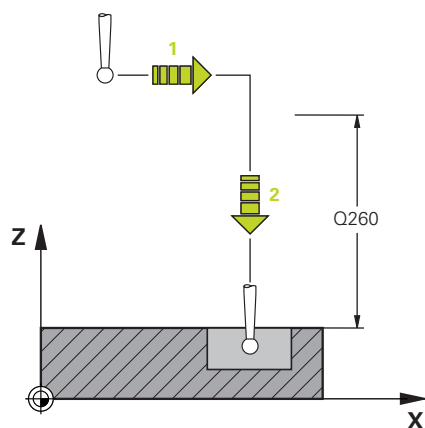


- Mätkulans radie **R**
- **SET\_UP** från avkännartabellen
- **Q320 SAEKERHETSAVSTAAND**

### Positioneringslogik

Avkännarcyklar med ett nummer från **400** till **499** eller **1400** till **1499** förpositionerar avkännarsystemet enligt följande positioneringslogik:

#### Aktuell position > Q260 SAEKERHETSHOEJD

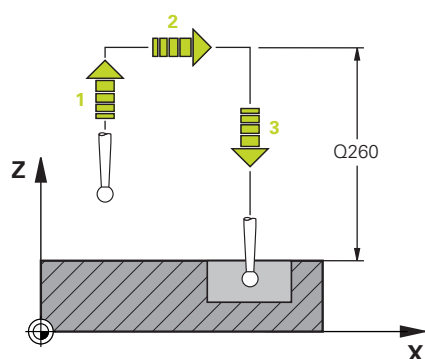


- 1 Styrsystemet positionerar avkännarsystemet med **FMAX** på förpositionen i bearbetningsplanet.

**Ytterligare information:** "Förposition", Sida 68

- 2 Sedan positionerar styrsystemet avkännarsystemet med **FMAX** direkt på avkännarthöjden i verktygsaxeln.

#### Aktuell position < Q260 SAEKERHETSHOEJD



- 1 Styrsystemet positionerar avkännarsystemet med **FMAX** på **Q260 SAEKERHETSHOEJD**.

- 2 Styrsystemet positionerar avkännarsystemet med **FMAX** på förpositionen i bearbetningsplanet.

**Ytterligare information:** "Förposition", Sida 68

- 3 Sedan positionerar styrsystemet avkännarsystemet med **FMAX** direkt på avkännarthöjden i verktygsaxeln.

### 4.1.3 Maskinspecifika cykler



Beakta här respektive funktionsbeskrivning i maskinhandboken.

Cyklar kan användas på flera maskiner. Din maskintillverkare kan implementera dessa cykler i styrsystemet i tillägg till HEIDENHAIN-cyklerna. Dessa finns tillgängliga i en separat cykelnummerserie:

Cykelnummerserie	Beskrivning
300 till 399	Maskinspecifika cykler som väljs via knappen <b>CYCL DEF</b>
500 till 599	Maskinspecifika avkännarcyklar som väljs via knappen <b>TOUCH PROBE</b>

#### HÄNVISNING

##### Varning kollisionsrisk!

HEIDENHAIN-cyklar, maskintillverkarcyklar och funktioner från tredje part använder variabler. Dessutom kan du inom NC-program programmera variabler. Om du avviker från de rekommenderade variabelområdena kan det leda till överlappningar och på så sätt oönskat beteende. Under bearbetningen finns det kollisionsrisk!

- ▶ Använd endast de variabelområden som HEIDENHAIN rekommenderar
- ▶ Använd inga förinställda variabler
- ▶ Beakta dokumentation från HEIDENHAIN, maskintillverkaren och tredje part
- ▶ Kontrollera förloppet med hjälp av simuleringen

**Ytterligare information:** "Anropa cykler", Sida 61

**Ytterligare information:** Bruksanvisning Programmering och testning

#### 4.1.4 Användbara cykelgrupper

##### Bearbetningscykler

Cykelgrupp	Ytterligare information
<b>Borrning/gängning</b> <ul style="list-style-type: none"> <li>■ Borrning, brotschning</li> <li>■ Ursvarvning</li> <li>■ Försänkning, centrering</li> <li>■ Gängning med tapp</li> <li>■ Gängfräsning</li> </ul>	<b>Ytterligare information:</b> Bruksanvisning bearbetningscykler
<b>Fickor/tappar/spår</b> <ul style="list-style-type: none"> <li>■ Fickfräsning</li> <li>■ Tappfräsning</li> <li>■ Spårfräsning</li> <li>■ Planfräsning</li> </ul>	<b>Ytterligare information:</b> Bruksanvisning bearbetningscykler
<b>Koordinattransformationer</b> <ul style="list-style-type: none"> <li>■ Spegling</li> <li>■ Svarvning</li> <li>■ Förstora/förminska</li> </ul>	<b>Ytterligare information:</b> Bruksanvisning bearbetningscykler
<b>SL-cykler</b> <ul style="list-style-type: none"> <li>■ SL-cykler (subcontour-listan) med vilka konturer bearbetas som ev. är sammansatta av flera delkonturer</li> <li>■ Cylindermantelbearbetning</li> <li>■ OCM-cykler (Optimized Contour Milling) med vilka man kan sätta samman komplexa konturer av delkonturer</li> </ul>	<b>Ytterligare information:</b> Bruksanvisning bearbetningscykler <b>Ytterligare information:</b> Bruksanvisning bearbetningscykler <b>Ytterligare information:</b> Bruksanvisning bearbetningscykler
<b>Punktmönster</b> <ul style="list-style-type: none"> <li>■ Hålcirkel</li> <li>■ hålradar</li> <li>■ Datamatriskod</li> </ul>	<b>Ytterligare information:</b> Bruksanvisning bearbetningscykler

---

**Cykelgrupp**

---

**Ytterligare information**

---

**Specialcykler**

- Väntetid
- Spindelorientering
- Tolerans
- Programstart
- Graving

**Ytterligare information:** Bruksanvisning bearbetningscykler



**Mätcykler**

<b>Cykelgrupp</b>	<b>Ytterligare information</b>
<b>Rotation</b>	
<ul style="list-style-type: none"> <li>■ Avkänning av plan, kant, två cirklar, sned kant</li> <li>■ Grundvridning</li> <li>■ Två borrhål eller tappar</li> <li>■ Via rotationsaxel</li> <li>■ Via C-axel</li> </ul>	Sida 123
<b>Utgångspunkt/-position</b>	
<ul style="list-style-type: none"> <li>■ Rektangel invändigt eller utvändigt</li> <li>■ Cirkel invändigt eller utvändigt</li> <li>■ Hörn invändigt eller utvändigt</li> <li>■ Centrum av hålcirkel, spår eller kam</li> <li>■ Avkännaraxel eller enskild axel</li> <li>■ Fyra borrhål</li> </ul>	Sida 194
<b>Mäta</b>	
<ul style="list-style-type: none"> <li>■ Vinkel</li> <li>■ Cirkel invändigt eller utvändigt</li> <li>■ Rektangel invändigt eller utvändigt</li> <li>■ Spår eller kam</li> <li>■ Hålcirkel</li> <li>■ Plan eller koordinat</li> </ul>	Sida 295
<b>Specialcykler</b>	
<ul style="list-style-type: none"> <li>■ Mätning eller 3D-mätning</li> <li>■ Avkänning 3D</li> <li>■ Snabb avkänning</li> <li>■ Extrudering avkänning</li> </ul>	Sida 354 Sida 364
<b>Kalibrering avkännarsystem</b>	
<ul style="list-style-type: none"> <li>■ Kalibrera längd</li> <li>■ Kalibrering mot ring</li> <li>■ Kalibrering mot tapp</li> <li>■ Kalibrering mot kula</li> </ul>	Sida 82
<b>Mätning Kinematik</b>	
<ul style="list-style-type: none"> <li>■ Spara Kinematik</li> <li>■ Mätning Kinematik</li> <li>■ Presetkompensering</li> <li>■ Kinematik gitter</li> </ul>	Sida 391
<b>Verktymsmätning (TT)</b>	
<ul style="list-style-type: none"> <li>■ Kalibrering av TT</li> <li>■ Mätning av verktygslängd, -radie eller fullständig mätning</li> <li>■ Kalibrering av IR-TT</li> </ul>	Sida 373 Sida 99



# 5

## **Variabler- Programmierung**

## 5.1 Programmallar för cykler

### 5.1.1 Översikt

Vissa cykler använder sig alltid av identiska cykelparametrar, till exempel säkerhetsavståndet **Q200**, vilka måste anges vid varje cykeldefinition. Via funktionen **GLOBAL DEF** kan du definiera de här cykelparametrarna centralt vid programmets början så att de är verksamma globalt för alla cykler som används i NC-programmet. I respektive cykel hänvisar du då med **PREDEF** till värdet som du definierade i programmets början.

Du kan använda följande **GLOBAL DEF**-funktioner

Cykel	Anrop	Ytterligare information
<b>100 ALLMAANT</b> Definition av allmängiltiga cykelparametrar <ul style="list-style-type: none"> <li>■ <b>Q200 SAEKERHETSAVSTAAND</b></li> <li>■ <b>Q204 2. SAEKERHETSAVST.</b></li> <li>■ <b>Q253 NEDMATNINGSHASTIGHET</b></li> <li>■ <b>Q208 MATNING TILLBAKA</b></li> </ul>	<b>DEF</b> -aktiv	Sida 78
<b>120 AVKANNING</b> Definition av särskilda avkännarcykelparametrar <ul style="list-style-type: none"> <li>■ <b>Q320 SAEKERHETSAVSTAAND</b></li> <li>■ <b>Q260 SAEKERHETSHOEJD</b></li> <li>■ <b>Q301 FLYTTA TILL S.HOEJD</b></li> </ul>	<b>DEF</b> -aktiv	Sida 79

### 5.1.2 GLOBAL DEF inmatning

Infoga  
NC-funktion

- ▶ Välj **Infoga NC-funktion**
- Styrsystemet öppnar fönstret **Infoga NC-funktion**.
- ▶ Välj **GLOBAL DEF**
- ▶ Välj önskad **GLOBAL DEF**-funktion, t.ex. **100 ALLMAANT**
- ▶ Ange nödvändiga definitioner

### 5.1.3 Använda GLOBAL DEF-uppgifter

När du vid programmets början anger de olika **GLOBAL DEF**-funktionerna, kan du hänvisa till dessa globalt giltiga värden vid definitionen av godtyckliga cykler.

Gör då på följande sätt:

Infoga  
NC-funktion

- ▶ Välj **Infoga NC-funktion**
- Styrsystemet öppnar fönstret **Infoga NC-funktion**.
- ▶ Välj och definiera **GLOBAL DEF**
- ▶ Välj **Infoga NC-funktion** igen
- ▶ Välj önskad cykel, t.ex. **200 BORRNING**
- Om cykeln har globala cykelparametrar visar styrsystemet urvalsalternativet **PREDEF** som urvalsmeny i åtgärdsfältet eller formuläret.

PREDEF

- ▶ **PREDEF** väljs
- Styrsystemet skriver in ordet **PREDEF** i cykeldefinitionen. Därmed har du skapat en koppling till den tillhörande **GLOBAL DEF**-parameter som du definierade i programmets början.

#### HÄNVISNING

##### Varning kollisionsrisk!

Om du i efterhand ändrar programinställningen med **GLOBAL DEF** påverkar ändringen hela NC-programmet. Därigenom kan bearbetningsprocessen förändras avsevärt. Det finns risk för kollision!

- ▶ Använd **GLOBAL DEF** med försiktighet. Genomför innan du exekverar simuleringen
- ▶ Om du skriver in ett fast värde i cyklerna, så kommer **GLOBAL DEF** inte att förändra värdet

### 5.1.4 Allmänna globala data

Parametrarna gäller för alla bearbetningscykler **2xx** och avkännarcyklerna **451, 452**

Hjälpbild	Parametrar
	<p><b>Q200 SAEKERHETSAVSTAAND ?</b>            Avstånd från verktygsspetsen till arbetsstyckets yta. Värdet har inkrementell verkan.            Inmatning: <b>0-99999,9999</b></p>
	<p><b>Q204 2. SAEKERHETSAVSTAAND ?</b>            Avstånd i verktygsaxeln mellan verktyg och arbetsstycke (spänndon) vid vilket ingen kollision kan ske. Värdet har inkrementell verkan.            Inmatning: <b>0-99999,9999</b></p>
	<p><b>Q253 Nedmatningshastighet?</b>            Matning som styrsystemet förflyttar verktyget med inom en cykel.            Inmatning: <b>0-99999,999</b> alternativ <b>FMAX, FAUTO</b></p>
	<p><b>Q208 MATNING TILLBAKA ?</b>            Matning som styrsystemet förflyttar tillbaka verktyget med.            Inmatning: <b>0-99999,999</b> alternativ <b>FMAX, FAUTO</b></p>

#### Exempel

11 GLOBAL DEF 100 ALLMAANT ~	
Q200=+2	;SAEKERHETSAVSTAAND ~
Q204=+50	;2. SAEKERHETSAVST. ~
Q253=+750	;NEDMATNINGSHASTIGHET ~
Q208=+999	;MATNING TILLBAKA

### 5.1.5 Globala data för avkännarfunktioner

Parametrarna gäller för alla avkännarcyklerna **4xx** och **14xx** och för cyklerna **271, 1271, 1272, 1273, 1274, 1278**

Hjälpbild	Parametrar
	<p><b>Q320 SAEKERHETSAVSTAAND ?</b>                      Extra avstånd mellan avkänningspunkten och avkännarsystemets kula. <b>Q320</b> adderas till kolumnen <b>SET_UP</b> i avkännartabellen. Värdet har inkrementell verkan.                      Inmatning: <b>0-99999,9999</b> alternativt <b>PREDEF</b></p>
	<p><b>Q260 SAEKERHETSHOEJD ?</b>                      Koordinat i verktygsaxeln, vid vilken ingen kollision mellan avkännarsystem och arbetsstycke (spänndon) kan ske. Värdet har absolut verkan.                      Inmatning: <b>-99999,9999-+99999,9999</b> alternativt <b>PREDEF</b></p>
	<p><b>Q301 Förfl. till säkerhetshöjd (0/1)?</b>                      Bestämmer hur avkännarsystemet skall förflyttas mellan mätpunkterna:  <b>0</b>: Kör till mät höjd mellan mätpunkterna  <b>1</b>: Kör till säker höjd mellan mätpunkterna                      Inmatning: <b>0, 1</b></p>

#### Exempel

11 GLOBAL DEF 120 AVKANNING ~	
Q320=+0	;SAEKERHETSAVSTAAND ~
Q260=+100	;SAEKERHETSHOEJD ~
Q301=+1	;FLYTТА TILL S.HOEJD





# 6

**Avkännarsystem**

## 6.1 Kalibrera arbetsstyckesavkännaren (#17 / #1-05-1)

### 6.1.1 Översikt

Styrsystemet förfogar över kalibreringscykler för längdkalibrering och för radiekalibrering:

Cykel	Anrop	Ytterligare information
<b>460 TS KALIBRERING MOT KULA</b> (#17 / #1-05-1) <ul style="list-style-type: none"> <li>■ Uppmätning av radie med en kalibreringskula</li> <li>■ Uppmätning av centrumoffset med en kalibreringskula</li> </ul>	DEF-aktiv	Sida 84
<b>461 TS KALIBRERING LAENGD</b> (#17 / #1-05-1) <ul style="list-style-type: none"> <li>■ Kalibrera längd</li> </ul>	DEF-aktiv	Sida 92
<b>462 TS KALIBRERING MOT RING</b> (#17 / #1-05-1) <ul style="list-style-type: none"> <li>■ Uppmätning av radie med en kalibreringsring</li> <li>■ Uppmätning av centrumoffset med en kalibreringsring</li> </ul>	DEF-aktiv	Sida 94
<b>463 TS KALIBRERING MOT TAPP</b> (#17 / #1-05-1) <ul style="list-style-type: none"> <li>■ Uppmätning av radie med en tapp eller kalibreringsdorn</li> <li>■ Uppmätning av centrumoffset med en tapp eller kalibreringsdorn</li> </ul>	DEF-aktiv	Sida 97

### 6.1.2 Grunder

#### Användningsområde



Styrsystemet måste vara förberett av maskintillverkaren för användning av avkännarsystemet.

HEIDENHAIN garanterar avkännarcyklernas funktion under förutsättning att de används tillsammans med avkännarsystem från HEIDENHAIN.

För att exakt kunna bestämma ett 3D-avkännarsystems exakta triggpunkt måste du kalibrera avkännarsystemet, annars kan styrsystemet inte erhålla några exakta mätresultat.



Kalibrera alltid avkännarsystemet vid:

- Driftsättning
- Mätstiftsbrott
- Mätstiftsbyte
- Förändring av avkänningshastigheten
- Förändringar som temperaturförändringar i maskinen
- Ändring av den aktiva verktygsaxeln

Styrsystemet använder kalibreringsvärdet för det aktiva avkännarsystemet direkt efter kalibreringsförloppet. Uppdaterade verktygsdata är verksamma omedelbart. En upprepat verktygsanrop är inte nödvändigt.

Vid kalibrering beräknar styrsystemet mätspetsens effektiva längd och mätkulans effektiva radie. Vid kalibrering av 3D-avkännarsystemet spänner du fast en kontrollring eller tapp med känd höjd och radie på maskinbordet.

## Kalibrering av brytande avkännarsystem

För att exakt kunna bestämma ett 3D-avkännarsystems exakta triggpunkt måste du kalibrera avkännarsystemet, annars kan styrsystemet inte erhålla några exakta mätresultat.

### Kalibrera alltid avkännarsystemet vid:

- Driftsättning
- Mätstiftsbrott
- Mätstiftsbyte
- Förändring av avkänningshastigheten
- Förändringar som temperaturförändringar i maskinen
- Ändring av den aktiva verktygsaxeln

Vid kalibrering beräknar styrsystemet mätspetsens effektiva längd och mätkulans effektiva radie. Vid kalibrering av 3D-avkännarsystemet spänner du fast en kontrollring eller tapp med känd höjd och radie på maskinbordet.

Styrsystemet har kalibreringscykler för längdkalibrering och för radiekalibrering.



- Styrsystemet använder kalibreringsvärdet för det aktiva avkännarsystemet direkt efter kalibreringsförloppet. Uppdaterade verktygsdata är verksamma omedelbart. En upprepat verktygsanrop är inte nödvändigt.
- Kontrollera att avkännarnumret i verktygstabellen är samma som avkännarnumret i avkännartabellen.

**Ytterligare information:** Bruksanvisning Inställning och exekvering

## Visa kalibreringsvärden

Styrsystemet sparar avkännarsystemets effektiva längd och effektiva radie i verktygstabellen. Styrsystemet sparar avkännarsystemets centrumförskjutning i avkännartabellen, i kolumnen **CAL\_OF1** (huvudaxel) och **CAL\_OF2** (komplementaxel).

Under kalibreringen skapas automatiskt ett mätprotokoll. Det här protokollet heter **TCHPRAUTO.html**. Denna fil sparas på samma ställe som programfilen. Mätprotokollet kan visas i styrsystemet med browsern. Om flera cykler används för kalibrering av avkännarsystemet i ett NC-program, så finns alla mätprotokoll under **TCHPRAUTO.html**.

### 6.1.3 Cykel 460 TS KALIBRERING MOT KULA (#17 / #1-05-1)

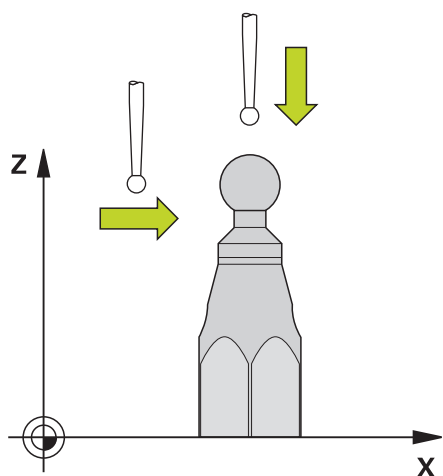
ISO-programmering

G460

#### Användningsområde



Beakta anvisningarna i Er maskinhandbok!



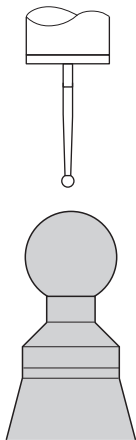
Innan du startar kalibreringscykeln måste du förpositionera avkännarsystemet centrerat över kalibreringskulan. Positionera avkännarsystemet i avkännaraxeln ungefär till säkerhetsavståndet (värde från avkännartabellen + värde från cykeln) över kalibreringskulan.

Med cykel **460** kan ett brytande 3D-avkännarsystem kalibreras automatiskt mot en exakt kalibreringskula.

**Innan du kalibrerar ett enkelt mätstift:**

Innan du startar kalibreringscykeln måste du förpositionera avkännarsystemet:

- ▶ Definiera ett ungefärligt värde för radien R och längden L för avkännarsystemet
- ▶ Positionera avkännarsystemet i bearbetningsplanet mitt ovanför kalibreringskulan
- ▶ Positionera avkännarsystemet i avkännarsystemaxeln ungefär på säkerhetsavstånd ovanför kalibreringskulan. Säkerhetsavståndet består av värdet i avkännartabellen och värdet i cykeln.



Förpositionering med ett enkelt mätstift

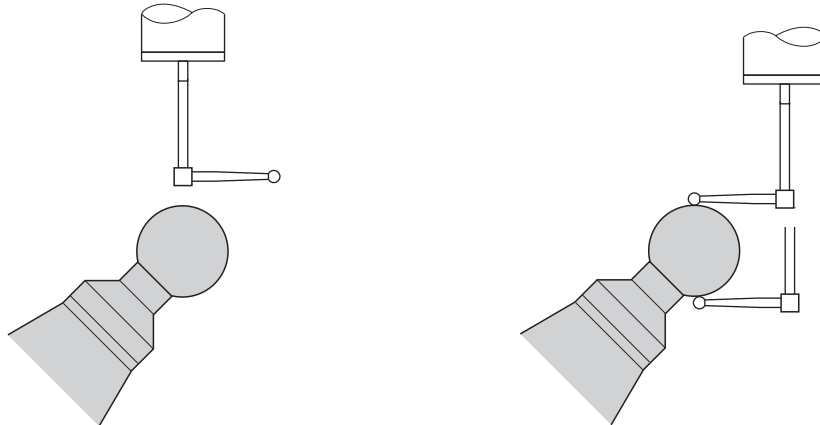
**Innan du kalibrerar ett L-format mätstift:**

- ▶ Spänn upp kalibreringskulan



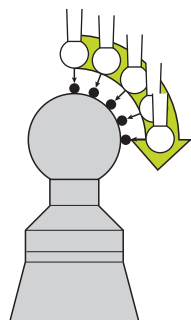
Vid kalibrering måste avkänning vid nord- och sydpolen vara möjlig. Om detta inte är möjligt kan styrsystemet inte beräkna kulans radie. Förvissa dig om att ingen kollision kan ske.

- ▶ Definiera ett ungefärligt värde för radien **R** och längden **L** för avkännarsystemet. Dessa kan du få fram med en förinställningsapparat.
- ▶ Registrera den ungefärliga mittförskjutningen i avkännartabellen:
  - **CAL\_OF1**: Utliggarens längd
  - **CAL\_OF2**: 0
- ▶ Växla in avkännarsystemet och rikta in det parallellt med huvudaxeln, t.ex. med cykel **13 ORIENTERING**
- ▶ Ange kalibreringsvinkeln i kolumnen **CAL\_ANG** i avkännartabellen
- ▶ Positionera avkännarsystemets mitt ovanför kalibreringskulans mitt
- ▶ Eftersom mätstiftet är vinklat befinner sig avkännarsystemets kula inte mitt ovanför kalibreringskulan.
- ▶ Positionera avkännarsystemet i verktygsaxeln ungefär på säkerhetsavstånd (värdet från avkännartabellen + värdet från cykeln) ovanför kalibreringskulan



Förpositionering med ett L-format mätstift    Kalibrering med ett L-format mätstift

## Cykelförlopp



Beroende på parameter **Q433** kan du genomföra enbart en radiekalibrering eller en radie- och längdkalibrering.

### Radiekalibrering Q433=0

- 1 Spänn upp kalibreringskulan. Kontrollera att det inte finns risk för kollision
- 2 Positionera avkännarsystemet i avkännaraxeln över kalibreringskulan och ungefär till kulans centrum i bearbetningsplanet
- 3 Styrssystemet utför den första förflyttningen i planet i förhållande till utgångsvinkeln (**Q380**)
- 4 Styrssystemet positionerar avkännarsystemet i avkännaraxeln
- 5 Avkänningsförloppet startar och styrssystemet börjar söka efter kalibreringskulans ekvator
- 6 När ekvatorn har beräknats börjar bestämningen av spindelvinkeln för kalibreringen **CAL\_ANG** (för L-format mätstift)
- 7 När **CAL\_ANG** har beräknats påbörjas radiekalibreringen
- 8 Slutligen lyfter styrssystemet avkännarsystemet tillbaka till den höjd i avkännaraxeln som avkännarsystemet hade förpositionerats till

### Radie- och längdkalibrering Q433=1

- 1 Spänn upp kalibreringskulan. Kontrollera att det inte finns risk för kollision
- 2 Positionera avkännarsystemet i avkännaraxeln över kalibreringskulan och ungefär till kulans centrum i bearbetningsplanet
- 3 Styrssystemet utför den första förflyttningen i planet i förhållande till utgångsvinkeln (**Q380**)
- 4 Därefter positionerar styrssystemet avkännarsystemet i avkännaraxeln
- 5 Avkänningsförloppet startar och styrssystemet börjar söka efter kalibreringskulans ekvator
- 6 När ekvatorn har beräknats börjar bestämningen av spindelvinkeln för kalibreringen **CAL\_ANG** (för L-format mätstift)
- 7 När **CAL\_ANG** har beräknats påbörjas radiekalibreringen
- 8 Därefter lyfter styrssystemet avkännarsystemet tillbaka till den höjd i avkännaraxeln som avkännarsystemet hade förpositionerats till
- 9 Styrssystemet mäter upp avkännarsystemets längd mot kalibreringskulans nordpol

10 Vid cykelns slut lyfter styrsystemet avkännarsystemet tillbaka till den höjd i avkännaraxeln som avkännarsystemet hade förpositionerats till



- För ett L-format mätstift sker kalibreringen mellan nord- och sydpolen.
- För att en längdkalibrering ska kunna genomföras måste positionen för centrumunkten (**Q434**) hos kalibreringskulan i relation till den aktiva nollpunkten vara känd. Om så inte är fallet är det inte lämpligt att genomföra en längdkalibrering med cykel **460**.
- Ett användningsexempel för längdkalibrering med cykel **460** är justering av två avkännarsystem.



## Anmärkning



HEIDENHAIN garanterar avkännarcyklernas funktion under förutsättning att de används tillsammans med avkännarsystem från HEIDENHAIN.

## HÄNVISNING

### Varning kollisionrisk!

Vid utförande av avkännarcyklerna **400** till **499** får inga cykler för koordinatmräkning vara aktiva. Det finns risk för kollision!

- ▶ Aktivera inte följande cykler före användning av avkännarcykler: cykel **7 NOLLPUNKT**, cykel **8 SPEGLING**, cykel **10 VRIDNING**, cykel **11 SKALFAKTOR** och cykel **26 SKALFAKTOR AXELSP.**
- ▶ Återställ koordinatmräkningarna före

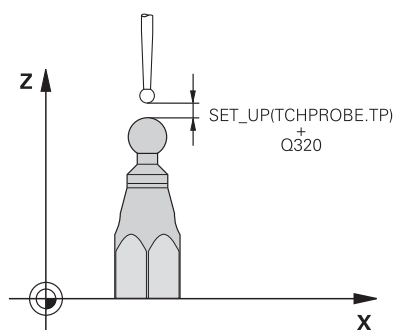
- Denna cykel kan endast genomföras i bearbetningslägena **FUNCTION MODE MILL** och **FUNCTION MODE TURN**.
- Under kalibreringen skapas automatiskt ett mätprotokoll. Det här protokollet heter **TCHPRAUTO.html**. Denna fil sparas på samma ställe som programfilen. Mätprotokollet kan visas i styrsystemet med browsern. Om flera cykler används för kalibrering av avkännarsystemet i ett NC-program, så finns alla mätprotokoll under **TCHPRAUTO.html**.
- Avkännarsystemets effektiva längd utgår alltid från verktygens utgångspunkt. Verktygets utgångspunkt befinner sig ofta vid den s.k. spindelns nos, spindelns planyta. Maskintillverkaren kan även placera verktygets utgångspunkt på ett annat ställe.
- Sökningen efter kalibreringsskulans ekvator kräver olika många avkänningspunkter beroende på förpositioneringens noggrannhet.
- För att optimala resultat ska uppnås med ett L-format mätstift i fråga om noggrannhet, rekommenderar HEIDENHAIN att avkänningen och kalibreringen utförs med samma hastighet. Observera matningsoverridens läge om denna är verksam vid avkänning.
- Om du programmerar **Q455 = 0** utför styrsystemet ingen 3D-kalibrering.
- Om du programmerar **Q455 = 1** till **30** genomförs en 3D-kalibrering av avkännarsystemet. Då mäts avvikelserna i utböjningsförhållandet upp vid olika vinklar.
- Om du programmerar **Q455 = 1** till **30** sparas en tabell under TNC:\system\3D-ToolComp\\*.
- Om en referens till en kalibreringstabell redan existerar (uppgift i **DR2TABLE**), kommer denna tabell att skrivas över.
- Om en referens till en kalibreringstabell ännu inte existerar (uppgift i **DR2TABLE**), kommer en referens och tillhörande tabell att skapas för det aktuella verktygsnumret.

### Anvisningar om programmering

- Före cykeldefinitionen -måste du programmera ett verktygsanrop för att definiera avkännaraxeln.

## Cykelparametrar

### Hjälpbild



### Parametrar

#### Q407 Exakt kalibreringsradie?

Ange exakt radie för den kalibreringskula som används.

Inmatning: **0,0001-99,9999**

#### Q320 SAEKERHETSAVSTAAND ?

Extra avstånd mellan avkänningspunkten och avkännarsystemets kula. **Q320** adderas till **SET\_UP** (avkännartabellen) och endast vid avkänning av utgångspunkten i avkännarsaxeln. Värdet har inkrementell verkan.

Inmatning: **0-99999,9999** alternativt **PREDEF**

#### Q301 Förfl. till säkerhetshöjd (0/1)?

Bestämmer hur avkännarsystemet skall förflyttas mellan mätpunkterna:

**0**: Kör till mätthöjd mellan mätpunkterna

**1**: Kör till säker höjd mellan mätpunkterna

Inmatning: **0, 1**

#### Q423 Antal avkänningar?

Antal mätpunkter på diametern. Värdet har absolut verkan.

Inmatning: **3-8**

#### Q380 Utgångsvinkel huvudaxel?

Ange utgångsvinkeln (grundvridningen) för registrering av mätpunkterna i det verksamma arbetsstyckeskoordinatsystemet. Definitionen av en referensvinkel kan öka en axels mätområde markant. Värdet har absolut verkan.

Inmatning: **0-360**

#### Q433 Kalibrera längd (0/1)?

Bestäm om styrsystemet även ska kalibrera avkännarsystemets längd efter radiekalibreringen:

**0**: Kalibrera inte avkännarsystemets längd

**1**: Kalibrera avkännarsystemets längd

Inmatning: **0, 1**

#### Q434 Utgångspunkt för längd?

Koordinat för kalibreringskulans centrum. Definition endast nödvändig då längdkalibrering skall genomföras. Värdet har absolut verkan.

Inmatning: **-99999,9999-+99999,9999**

Hjälpbild	Parametrar
	<p><b>Q455 Antal punkter för 3D-kal.</b></p> <p>Ange antalet avkänningspunkter för 3D-kalibreringen. Ett rimligt värde är t.ex. 15 avkänningspunkter. Om 0 anges här kommer inte någon 3D-kalibrering att genomföras. Vid en 3D-kalibrering mäts avkännarsystemets utböjningsförhållande upp i olika vinklar och sparas i en tabell. För 3D-kalibreringen behövs 3D-ToolComp.</p> <p>Inmatning: <b>0-30</b></p>

**Exempel**

11 TCH PROBE 460 TS TS KALIBRERING MOT KULA ~	
Q407=+12.5	;KULRADIE ~
Q320=+0	;SAEKERHETSAVSTAAND ~
Q301=+1	;FLYTТА TILL S.HOEJD ~
Q423=+4	;ANTAL MAETPUNKTER ~
Q380=+0	;REFERENSVINKEL ~
Q433=+0	;KALIBRERA LAENGD ~
Q434=-2.5	;UTGAANGSPUNKT ~
Q455=+15	;ANTAL PUNKTER 3D-KAL

### 6.1.4 Cykel 461 TS KALIBRERING LAENGD (#17 / #1-05-1)

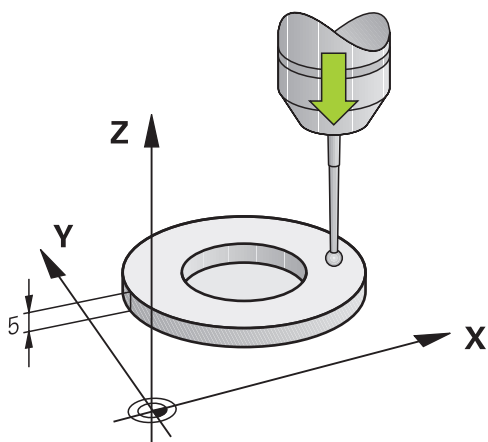
ISO-programmering

G461

#### Användningsområde



Beakta anvisningarna i Er maskinhandbok!



Innan du startar kalibreringscykeln måste du ställa in utgångspunkten i spindelaxeln så att maskinbordet är  $Z = 0$  och förpositionera avkännarsystemet över kalibreringsringen.

Under kalibreringen skapas automatiskt ett mätprotokoll. Det här protokollet heter **TCHPRAUTO.html**. Denna fil sparas på samma ställe som programfilen. Mätprotokollet kan visas i styrsystemet med browsern. Om flera cykler används för kalibrering av avkännarsystemet i ett NC-program, så finns alla mätprotokoll under **TCHPRAUTO.html**.

#### Cykelförlopp

- 1 Styrsystemet orienterar avkännarsystemet till vinkeln **CAL\_ANG** från tabellen med avkännarsystem (endast när ditt avkännarsystem kan orienteras)
- 2 Styrsystemet känner av från den aktuella positionen i negativ spindelaxelriktning med avkänningsmatning (kolumnen **F** i tabellen med avkännarsystem)
- 3 Slutligen positionerar styrsystemet avkännarsystemet med snabbtransport (Kolumnen **FMAX** i tabellen med avkännarsystem) tillbaka till startpositionen

## Anmärkning



HEIDENHAIN garanterar avkännarcyklernas funktion under förutsättning att de används tillsammans med avkännarsystem från HEIDENHAIN.

## HÄNVISNING

### Varning kollisionsrisk!

Vid utförande av avkännarcyklerna **400 till 499** får inga cykler för koordinatmräkning vara aktiva. Det finns risk för kollision!

- ▶ Aktivera inte följande cykler före användning av avkännarcykler: cykel **7 NOLLPUNKT**, cykel **8 SPEGLING**, cykel **10 VRIDNING**, cykel **11 SKALFAKTOR** och cykel **26 SKALFAKTOR AXELSP.**
- ▶ Återställ koordinatmräkningarna före

- Denna cykel kan endast genomföras i bearbetningslägena **FUNCTION MODE MILL** och **FUNCTION MODE TURN**.
- Avkännarsystemets effektiva längd utgår alltid från verktygens utgångspunkt. Verktygets utgångspunkt befinner sig ofta vid den s.k. spindelns planyta. Maskintillverkaren kan även placera verktygets utgångspunkt på ett annat ställe.
- Under kalibreringen skapas automatiskt ett mätprotokoll. Detta protokoll har namnet TCHPRAUTO.html.

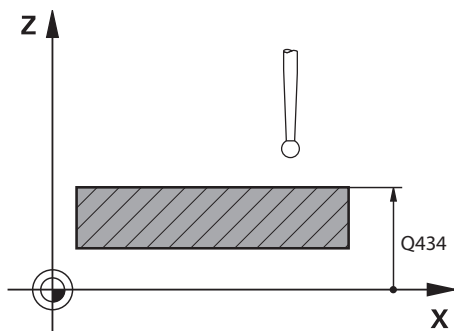
### Anvisningar om programmering

- Före cykeldefinitionen måste du ha programmerat ett verktygsanrop för att definiera avkännaraxeln.

## Cykelparametrar

### Cykelparametrar

#### Hjälpbild



#### Parametrar

##### Q434 Utgångspunkt för längd?

Utgångspunkt för längden (t.ex. kontrollringens höjd). Värdet har absolut verkan.

Inmatning: **-99999,9999-+99999,9999**

### Exempel

```
11 TCH PROBE 461 TS KALIBRERING LAENGD ~
```

```
Q434=+5 ;UTGAANGSPUNKT
```

## 6.1.5 Cykel 462 TS KALIBRERING MOT RING (#17 / #1-05-1)

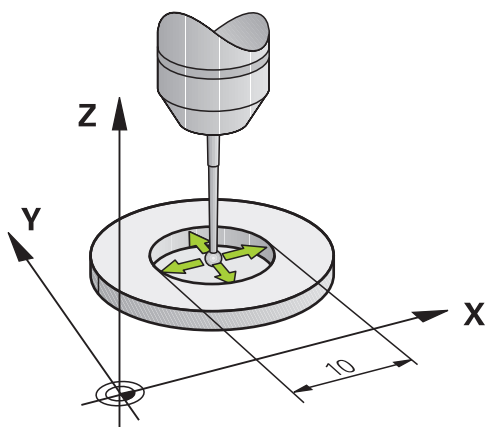
### ISO-programmering

G462

### Användningsområde



Beakta anvisningarna i Er maskinhandbok!



Innan du startar kalibreringscykeln måste du förpositionera avkännarsystemet centrerat i kalibreringsringen på den önskade mät höjden.

Vid kalibrering av mätkulans radie utför styrsystemet en automatisk avkänningsrutin. I det första förloppet mäter styrsystemet upp kalibreringsringens respektive tappens centrum (grov mätning) och positionerar avkännarsystemet till detta centrum. Därefter mäts mätkulans radie upp i det egentliga kalibreringsförloppet (finmätning). Om omslagsmätning är möjligt med avkännarsystemet, kommer centrumoffset att mätas upp i ett ytterligare förlopp.

Under kalibreringen skapas automatiskt ett mätprotokoll. Det här protokollet heter **TCHPRAUTO.html**. Denna fil sparas på samma ställe som programfilen. Mätprotokollet kan visas i styrsystemet med browsern. Om flera cykler används för kalibrering av avkännarsystemet i ett NC-program, så finns alla mätprotokoll under **TCHPRAUTO.html**.

Avkännarsystemets orientering bestämmer kalibreringsrutinen:

- Ingen orientering möjlig eller orientering endast möjlig i en riktning: Styrsystemet utför en grov- och en finmätning samt registrerar mätkulans effektiva radie (kolumn R i tool.t)
- Orientering möjlig i två riktningar (t.ex. Kabel-avkännarsystem från HEIDENHAIN): Styrsystemet utför en grov- och en finmätning, vrider avkännarsystemet med 180° och utför ytterligare fyra avkänningsrutiner. Genom omslagsmätningen fastställs utöver radien även centrumförskjutningen (**CAL\_OF** i avkännartabellen)
- Valfri orientering möjlig (till exempel det infraröda avkännarsystemet från HEIDENHAIN): Avkänningsrutin: Se "Orientering möjlig i två riktningar"

## Anmärkning



Styrsystemet måste förberedas av maskintillverkaren för att kunna bestämma mätkulans centrumförskjutning.

Egenskapen att ditt avkännarsystem kan orienteras eller inte är fördefinierat för HEIDENHAIN-avkännarsystem. Andra avkännarsystem konfigureras av maskintillverkaren.

HEIDENHAIN garanterar avkännarcyklernas funktion under förutsättning att de används tillsammans med avkännarsystem från HEIDENHAIN.

## HÄNVISNING

### Varning kollisionsrisk!

Vid utförande av avkännarcyklerna **400** till **499** får inga cykler för koordinatmräkning vara aktiva. Det finns risk för kollision!

- ▶ Aktivera inte följande cykler före användning av avkännarcykler: cykel **7 NOLLPUNKT**, cykel **8 SPEGLING**, cykel **10 VRIDNING**, cykel **11 SKALFAKTOR** och cykel **26 SKALFAKTOR AXELSP.**
- ▶ Återställ koordinatmräkningarna före

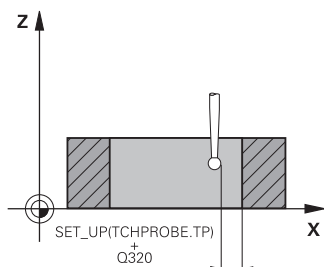
- Denna cykel kan endast genomföras i bearbetningslägena **FUNCTION MODE MILL** och **FUNCTION MODE TURN**.
- Du kan bara mäta upp centrumförskjutningen med ett därför lämpligt avkännarsystem.
- Under kalibreringen skapas automatiskt ett mätprotokoll. Detta protokoll har namnet TCHPRAUTO.html.

### Anvisningar om programmering

- Före cykeldefinitionen måste du ha programmerat ett verktygsanrop för att definiera avkännaraxeln.

## Cykelparametrar

### Hjälpbild



### Parametrar

#### Q407 Radie kalibreringsring?

Ange kalibreringsringens radie.

Inmatning: **0,0001-99,9999**

#### Q320 SAEKERHETSAVSTAAND ?

Extra avstånd mellan avkänningspunkten och avkännarsystemets kula. **Q320** adderas till kolumnen **SET\_UP** i avkännartabellen. Värdet har inkrementell verkan.

Inmatning: **0-99999,9999** alternativt **PREDEF**

#### Q423 Antal avkänningar?

Antal mätpunkter på diametern. Värdet har absolut verkan.

Inmatning: **3-8**

#### Q380 Utgångsvinkel huvudaxel?

Vinkel mellan bearbetningsplanets huvudaxel och den första avkänningspunkten. Värdet har absolut verkan.

Inmatning: **0-360**

### Exempel

11 TCH PROBE 462 TS KALIBRERING MOT RING ~	
Q407=+5	;RINGRADIE ~
Q320=+0	;SAEKERHETSAVSTAAND ~
Q423=+8	;ANTAL MAETPUNKTER ~
Q380=+0	;REFERENSVINKEL



## 6.1.6 Cykel 463 TS KALIBRERING MOT TAPP (#17 / #1-05-1)

### ISO-programmering

#### G463

### Användningsområde



Beakta anvisningarna i Er maskinhandbok!

Innan du startar kalibreringscykeln måste du förpositionera avkännarsystemet centrerat över kalibreringsdornen. Positionera avkännarsystemet i avkännaraxeln ungefär till säkerhetsavståndet (värde från avkännartabellen + värde från cykeln) över kalibreringsdornen.

Vid kalibrering av mätkulans radie utför styrsystemet en automatisk avkänningsrutin. I det första förloppet mäter styrsystemet upp kalibreringsringens eller tappens centrum (grovmätning) och positionerar avkännarsystemet till detta centrum. Därefter mäts mätkulans radie upp i det egentliga kalibreringsförloppet (finmätning). Om omslagsmätning är möjligt med avkännarsystemet, kommer centrumoffset att mätas upp i ett ytterligare förlopp.

Under kalibreringen skapas automatiskt ett mätprotokoll. Det här protokollet heter **TCHPRAUTO.html**. Denna fil sparas på samma ställe som programfilen. Mätprotokollet kan visas i styrsystemet med browsern. Om flera cykler används för kalibrering av avkännarsystemet i ett NC-program, så finns alla mätprotokoll under **TCHPRAUTO.html**.

Avkännarsystemets orientering bestämmer kalibreringsrutinen:

- Ingen orientering möjlig eller orientering endast möjlig i en riktning: styrsystemet utför en grov- och en finmätning samt registrerar mätkulans effektiva radie (kolumn **R** i tool.t)
- Orientering möjlig i två riktningar (t.ex. Kabel-avkännarsystem från HEIDENHAIN): Styrsystemet utför en grov- och en finmätning, vrider avkännarsystemet med 180° och utför ytterligare fyra avkänningsrutiner. Genom omslagsmätningen fastställs utöver radien även centrumförskjutningen (CAL\_OF i avkännartabellen)
- Valfri orientering möjlig (till exempel det infraröda avkännarsystemet från HEIDENHAIN): Avkänningsrutin: Se "Orientering möjlig i två riktningar"

## Hänvisning



Styrsystemet måste förberedas av maskintillverkaren för att kunna bestämma mätkulans centrumförskjutning.

Egenskapen att ditt avkännarsystem kan orienteras eller inte är redan fördefinierad för HEIDENHAIN-avkännarsystem. Andra avkännarsystem konfigureras av maskintillverkaren.

HEIDENHAIN garanterar avkännarcyklernas funktion under förutsättning att de används tillsammans med avkännarsystem från HEIDENHAIN.

### HÄNVISNING

#### Varning kollisionsrisk!

Vid utförande av avkännarcyklerna **400** till **499** får inga cykler för koordinatmräkning vara aktiva. Det finns risk för kollision!

- ▶ Aktivera inte följande cykler före användning av avkännarcykler: cykel **7 NOLLPUNKT**, cykel **8 SPEGLING**, cykel **10 VRIDNING**, cykel **11 SKALFAKTOR** och cykel **26 SKALFAKTOR AXELSP.**
- ▶ Återställ koordinatmräkningarna före

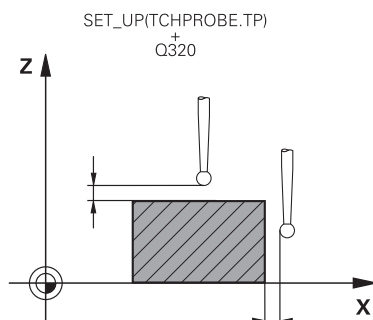
- Denna cykel kan endast genomföras i bearbetningslägena **FUNCTION MODE MILL** och **FUNCTION MODE TURN**.
- Du kan bara mäta upp centrumförskjutningen med ett därför lämpligt avkännarsystem.
- Under kalibreringen skapas automatiskt ett mätprotokoll. Detta protokoll har namnet TCHPRAUTO.html.

#### Anvisningar om programmering

- Före cykeldefinitionen måste du ha programmerat ett verktygsanrop för att definiera avkännaraxeln.

## Cykelparametrar

### Hjälpbild



### Parametrar

#### Q407 Radie kalibreringstapp?

Kalibreringsringens diameter  
Inmatning: **0,0001-99,9999**

#### Q320 SAEKERHETSAVSTAAND ?

Extra avstånd mellan avkänningspunkten och avkännarsystemets kula. **Q320** adderas till kolumnen **SET\_UP** i avkännartabellen. Värdet har inkrementell verkan.

Inmatning: **0-99999,9999** alternativt **PREDEF**

#### Q301 Förfl. till säkerhets höjd (0/1)?

Bestämmer hur avkännarsystemet skall förflyttas mellan mätpunkterna:

**0**: Kör till mät höjd mellan mätpunkterna

**1**: Kör till säker höjd mellan mätpunkterna

Inmatning: **0, 1**

#### Q423 Antal avkänningar?

Antal mätpunkter på diametern. Värdet har absolut verkan.

Inmatning: **3-8**

#### Q380 Utgångsvinkel huvudaxel?

Vinkel mellan bearbetningsplanets huvudaxel och den första avkänningspunkten. Värdet har absolut verkan.

Inmatning: **0-360**

### Exempel

11 TCH PROBE 463 TS KALIBRERING MOT TAPP ~	
Q407=+5	;TAPPENS RADIE ~
Q320=+0	;SAEKERHETSAVSTAAND ~
Q301=+1	;FLYTТА TILL S.HOEJD ~
Q423=+8	;ANTAL MAETPUNKTER ~
Q380=+0	;REFERENSVINKEL

## 6.2 Kalibrera verktygsavkännaren (#17 / #1-05-1)

### 6.2.1 Översikt

Cykel	Anrop	Ytterligare information
<b>480</b>	<b>KALIBRERING AV TT</b> (#17 / #1-05-1)	<b>DEF-aktiv</b> Sida 100
	■ Kalibrering av verktygsavkännaren	
<b>484</b>	<b>KALIBRERING IR-TT</b> (#17 / #1-05-1)	<b>DEF-aktiv</b> Sida 103
	■ Kalibrering av verktygsavkännaren, t.ex. infraröd verktygsavkännare	

## 6.2.2 Grunder

### Användningsområde

Med följande cykler kalibrerar du verktygsavkännaren eller den infraröda verktygsavkännaren.

### Avkännarsystem

Använd ett runt eller kubformigt avkänningselement som avkännarsystem.

### Kubformigt avkänningselement

För ett kubformigt avkänningselement kan maskintillverkaren i den valfria maskinparametern **detectStylusRot** (nr 114315) och **tippingTolerance** (nr 114319) ange att vrid- och tippvinkeln ska beräknas. Genom att beräkna vridvinkeln kan man justera den vid mätning av verktyg. När tippvinkeln överskrids avger styrsystemet en varning. De uppmätta värdena kan granskas i **TT**-statusvisningen.

**Ytterligare information:** Bruksanvisning Inställning och exekvering



När du spänner fast verktygsavkännaren ska du se till att kanterna på det kubformiga avkänningselementet är inriktade så axelparallellt som möjligt. Vridvinkeln bör vara mindre än 1° och tippvinkeln mindre än 0,3°.

### Kalibreringsverktyg

Som kalibreringsverktyg används en exakt cylindrisk detalj, t.ex. ett cylinderstift. De erhållna kalibreringsvärdena lagras automatiskt i styrsystemet och tas automatiskt i beaktande vid efterföljande verktygsmätningar.

## 6.2.3 Cykel 480 KALIBRERING AV TT (#17 / #1-05-1)

### ISO-programmering

G480

### Användningsområde



Beakta anvisningarna i maskinhandboken!

Kalibrering av TT utförs med avkännarcykel **480**. Kalibreringsförloppet utförs automatiskt. Styrsystemet beräknar även kalibreringsverktygets centrumförskjutning automatiskt. För att göra detta roterar styrsystemet spindeln till 180° efter halva kalibreringscykeln.

Kalibrering av TT utförs med avkännarcykel **480**.

### Cykelförlopp

- 1 Sätt i kalibreringsverktyget. Som kalibreringsverktyg används en exakt cylindrisk detalj, t.ex. ett cylinderstift
- 2 Positionera kalibreringsverktyget manuellt i bearbetningsplanet över centrum TT
- 3 Positionera kalibreringsverktyget i verktygsaxeln ca. 15 mm + säkerhetsavståndet över TT
- 4 Styrenhetens första förflyttning sker i verktygsaxeln. Verktyget förflyttas först till en säker höjd på 15 mm + säkerhetsavståndet
- 5 Kalibreringsförloppet startar i verktygsaxeln
- 6 Därefter sker kalibreringen i bearbetningsplanet
- 7 Styrsystemet positionerar kalibreringsverktyget först i bearbetningsplanet till ett värde på 11 mm + TT-radien + säkerhetsavståndet
- 8 Sedan förflyttar styrsystemet verktyget i verktygsaxeln nedåt och startar kalibreringsförloppet
- 9 Under avkänningsförloppet utför styrsystemet en kvadratisk rörelsebild
- 10 Styrsystemet sparar kalibreringsvärden och tar dem i beaktande vid efterföljande verktygsmätningar
- 11 Slutligen lyfter styrsystemet kalibreringsverktyget i verktygsaxeln till säkerhetsavståndet och förflyttar det till mitten av TT

### Anmärkning

- Denna cykel kan du enbart genomföra i bearbetningsläget **FUNCTION MODE MILL**.
- Innan du utför kalibreringen måste kalibreringsverktygets exakta radie och längd anges i verktygstabellen TOOL.T.

### Anvisningar i samband med maskinparametrar

- Med maskinparametern **CfgTTRoundStylus** (nr 114200) eller **CfgTTRectStylus** (nr 114300) definierar du kalibreringscykelns funktion. Beakta anvisningarna i Er maskinhandbok.
  - I maskinparametern **centerPos** bestämmer du läget på TT i arbetsområdet.
- Om du ändrar positionen hos TT på bordet och/eller en maskinparameter **centerPos** måste TT kalibreras på nytt.
- Med maskinparametern **probingCapability** (nr 122723) definierar maskintillverkaren cykelns funktion. Med den här parametern kan du bland annat tillåta mätning av verktygslängden med stillastående spindel och samtidigt spärra mätning av verktygsradien och individuella skär.

## Cykelparametrar

Hjälpbild	Parametrar
	<p><b>Q260 SAEKERHETSHOEJD ?</b></p> <p>Ange en position i spindelaxeln vid vilken kollision med arbetsstycket eller spännanordningar inte kan ske. Säkerhetshöjden utgår från den aktiva utgångspunkten för arbetsstycket. Om du anger en så liten säkerhetshöjd att verktygspetsen skulle ligga under avkännarplattans överkant kommer styrsystemet automatiskt att positionera kalibreringsverktyget över plattan (säkerhetszon från <b>safetyDist-ToolAx</b> (nr 114203)).</p> <p>Inmatning: <b>-99999,9999-+99999,9999</b></p>

### Exempel

11 TOOL CALL 12 Z	
12 TCH PROBE 480 KALIBRERING AV TT ~	
Q260=+100	;SAEKERHETSHOEJD

## 6.2.4 Cykel 484 KALIBRERING IR-TT (#17 / #1-05-1)

### ISO-programmering

#### G484

### Användningsområde

Med cykel **484** kalibrerar du en verktygsavkännare, till exempel den kabelfria, infraröda verktygsavkännaren TT 460. Du kan genomföra kalibreringsförloppet med eller utan manuella ingrepp.

- **Med manuellt ingrepp:** Om du definierar **Q536** lika med 0, stannar styrsystemet före kalibreringen. Därefter måste du positionera verktyget över mitten på verktygsavkännaren manuellt.
- **Utan manuellt ingrepp:** Om du definierar **Q536** lika med 1, utför styrsystemet cykeln automatiskt. Du måste ev. först programmera en förpositionering. Detta beror på värdet på parametern **Q523 POSITION TT**.

### Cykelförlopp



Beakta anvisningarna i Er maskinhandbok!  
Maskintillverkaren definierar cykelns funktion.

Programmera avkännarcykeln **484** för att kalibrera verktygsavkännaren. I inmatningsparametern **Q536** kan du ställa in om cykeln ska genomföras med eller utan manuellt ingrepp.

#### **Q536 = 0: Med manuellt ingrepp före kalibrering**

Gör på följande sätt:

- ▶ Växla inte kalibreringsverktyg
- ▶ Starta kalibreringscykeln
- > Styrsystemet avbryter kalibreringscykeln och öppnar en dialogruta.
- ▶ Positionera kalibreringsverktyget över mitten på verktygsavkännaren manuellt.



Kontrollera att kalibreringsverktyget befinner sig över mätplattans mätyta.

- ▶ Fortsätt cykeln med **NC-start**
- > Om du har programmerat **Q523** lika med **2**, skriver styrsystemet den kalibrerade positionen i maskinparametern **centerPos** (nr 114200)

**Q536 = 1: Utan manuell ingrepp före kalibrering**

Gör på följande sätt:

- ▶ Växla inte kalibreringsverktyg
- ▶ Positionera kalibreringsverktyget över mitten på verktygsavkännaren innan du startar cykeln.



- Kontrollera att kalibreringsverktyget befinner sig över mätplattans mätyta.
- Vid kalibrering utan manuell ingrepp behöver du inte positionera verktyget över mitten på verktygsavkännaren. Cykeln hämtar positionen från maskinparametrarna och kör automatiskt fram till den här positionen.

- ▶ Starta kalibreringscykeln
- > Kalibreringscykeln exekveras utan stopp.
- > Om du har programmerat **Q523** lika med **2**, skriver styrsystemet tillbaka den kalibrerade positionen i maskinparametern **centerPos** (nr 114200).

**Anmärkning****HÄNVISNING****Varning kollisionsrisk!**

Om du programmerar **Q536 = 1** måste verktyget förpositioneras före cykelanropet! Styrsystemet beräknar vid kalibreringsförloppet även kalibreringsverktygets centrumförskjutning. För att göra detta roterar styrsystemet spindeln till 180° efter halva kalibreringscykeln. Det finns risk för kollision!

- ▶ Bestäm om ett stopp skall ske före cykelstart eller om du vill låta cykeln exekveras automatiskt utan stopp.

- Denna cykel kan du enbart genomföra i bearbetningsläget **FUNCTION MODE MILL**.
- Kalibreringsverktyget skall ha en diameter större än 15 mm och sticka fram ca. 50 mm från spännchucken. Om du använder ett cylinderstift med dessa dimensioner, uppstår en böjning på enbart 0.1 µm per 1 N beröringskraft. Vid användning av ett kalibreringsverktyg, som har en för liten diameter och/eller sitter långt ut från spännchucken, kan stora avvikelser uppstå.
- Innan du utför kalibreringen måste kalibreringsverktygets exakta radie och längd anges i verktygstabellen TOOL.T.
- Du måste utföra en ny kalibrering om du förändrar TT:ns position på bordet.

**Anvisning i samband med maskinparametrar**

- Med maskinparametern **probingCapability** (nr 122723) definierar maskintillverkaren cykelns funktion. Med den här parametern kan du bland annat tillåta mätning av verktyglängden med stillastående spindel och samtidigt spärra mätning av verktygsradien och individuella skär.



## Cykelparametrar

Hjälpbild	Parametrar
	<p><b>Q536 Stopp före exekvering (0=Stopp)?</b> Bestäm om ett stopp ska ske före kalibreringen eller om cykeln ska köras automatiskt utan stopp:</p> <p><b>0:</b> Stopp före kalibrering. Styrsystemet ber dig positionera verktyget manuellt över verktygsavkännaren. När en ungefärlig position över verktygsavkännaren har uppnåtts, kan du fortsätta bearbetningen med <b>NC-Start</b> eller avbryta med knappen <b>AVBRYT</b>.</p> <p><b>1:</b> Utan Stopp före kalibrering. Styrsystemet startar kalibreringen med hänsyn till <b>Q523</b>. Före cykel <b>484</b> måste du ev. förflytta verktyget ovanför verktygsavkännarsystemet. Inmatning: <b>0, 1</b></p>
	<p><b>Q523 Bordsavkännarens position (0-2)?</b> Verktygsavkännarens position:</p> <p><b>0:</b> Kalibreringsverktygets aktuella position. Verktygsavkännaren befinner sig nedanför den aktuella verktygspositionen. Om <b>Q536 = 0</b> positionerar du kalibreringsverktyget över mitten på verktygsavkännaren manuellt under pågående cykel. Om <b>Q536 = 1</b> måste du positionera verktyget över mitten på verktygsavkännaren innan cykeln startar.</p> <p><b>1:</b> Verktygsavkännarens konfigurerade position. Styrsystemet hämtar positionen från maskinparametern <b>centerPos</b> (nr 114201). Du behöver inte förpositionera verktyget. Kalibreringsverktyget kör fram till positionen automatiskt.</p> <p><b>2:</b> Kalibreringsverktygets aktuella position. Se <b>Q523 = 0. 0</b>. Efter kalibreringen skriver styrsystemet dessutom den ev. beräknade positionen i maskinparametern <b>centerPos</b> (nr 114201). Inmatning: <b>0, 1, 2</b></p>

### Exempel

11 TOOL CALL 12 Z	
12 TCH PROBE 484 KALIBRERING IR-TT ~	
Q536=+0	;STOPP INNAN EXEKVER. ~
Q523=+0	;TT-POSITION



7

**Avkännarcykl  
för arbetsstycket  
(#17 / #1-05-1)**

## 7.1 Översikt

### Beräkna arbetsstyckets snedställning

Cykel	Anrop	Ytterligare information
<b>400 GRUNDVRIDNING</b> (#17 / #1-05-1) <ul style="list-style-type: none"> <li>■ Automatisk mätning via två punkter</li> <li>■ kompensering via funktionen grundvridning</li> </ul>	DEF-aktiv	Sida 124
<b>401 ROT 2 HAAL</b> (#17 / #1-05-1) <ul style="list-style-type: none"> <li>■ Automatisk mätning via två hål</li> <li>■ kompensering via funktionen grundvridning</li> </ul>	DEF-aktiv	Sida 128
<b>402 ROT VIA 2 TAPPAR</b> (#17 / #1-05-1) <ul style="list-style-type: none"> <li>■ Automatisk mätning via två tappar</li> <li>■ kompensering via funktionen grundvridning</li> </ul>	DEF-aktiv	Sida 133
<b>403 ROT VIA VRID-AXEL</b> (#17 / #1-05-1) <ul style="list-style-type: none"> <li>■ Automatisk mätning via två punkter</li> <li>■ Kompensering genom vridning av rundbord</li> </ul>	DEF-aktiv	Sida 138
<b>404 SAETT GRUNDVRIDNING</b> (#17 / #1-05-1) <ul style="list-style-type: none"> <li>■ Inställning av en godtycklig grundvridning</li> </ul>	DEF-aktiv	Sida 142
<b>405 ROT VIA C-AXEL</b> (#17 / #1-05-1) <ul style="list-style-type: none"> <li>■ Automatisk uppriktning av en vinkelförskjutning mellan ett håls centrum och den positiva Y-axeln</li> <li>■ Kompensering genom vridning av rundbord</li> </ul>	DEF-aktiv	Sida 144
<b>1410 AVKAENNING KANT</b> (#17 / #1-05-1) <ul style="list-style-type: none"> <li>■ Automatisk mätning via två punkter</li> <li>■ Kompensering via funktionen grundvridning eller rundbordsvridning</li> </ul>	DEF-aktiv	Sida 149
<b>1411 AVKAENNING TVAA CIRKLAR</b> (#17 / #1-05-1) <ul style="list-style-type: none"> <li>■ Automatisk mätning via två borrhål eller tappar</li> <li>■ Kompensering via funktionen grundvridning eller rundbordsvridning</li> </ul>	DEF-aktiv	Sida 156
<b>1412 AVKANNING SNED KANT</b> (#17 / #1-05-1) <ul style="list-style-type: none"> <li>■ Automatisk registrering via två punkter på en sned kant</li> <li>■ Kompensering via funktionen grundvridning eller rundbordsvridning</li> </ul>	DEF-aktiv	Sida 165
<b>1416 AVKÄNNING SKÄRNINGSPUNKT</b> (#17 / #1-05-1) <ul style="list-style-type: none"> <li>■ Automatisk skärningspunktsregistrering via fyra avkänningspunkter på två räta linjer</li> <li>■ Kompensering via funktionen grundvridning eller rundbordsvridning</li> </ul>	DEF-aktiv	Sida 173

Cykel	Anrop	Ytterligare information
<b>1420 AVKAENNING PLAN</b> (#17 / #1-05-1) <ul style="list-style-type: none"> <li>■ Automatisk mätning via tre punkter</li> <li>■ Kompensering via funktionen grundvridning eller rundbordsvridning</li> </ul>	DEF-aktiv	Sida 182
<b>Registrera utgångspunkt</b>		
Cykel	Anrop	Ytterligare information
<b>408 UTGPKT SPARCENTRUM</b> (#17 / #1-05-1) <ul style="list-style-type: none"> <li>■ Invändig mätning av ett spårs bredd</li> <li>■ Inställning av spårcentrum som utgångspunkt</li> </ul>	DEF-aktiv	Sida 196
<b>409 UTGPKT. CENTRUM KAM</b> (#17 / #1-05-1) <ul style="list-style-type: none"> <li>■ Utvändig mätning av en kams bredd</li> <li>■ Inställning av kamcentrum som utgångspunkt</li> </ul>	DEF-aktiv	Sida 201
<b>410 UTGPKT INV. REKTANG.</b> (#17 / #1-05-1) <ul style="list-style-type: none"> <li>■ Invändig mätning av en rektangels längd och bredd</li> <li>■ inställning av rektangelns centrum som utgångspunkt</li> </ul>	DEF-aktiv	Sida 206
<b>411 UTGPKT UTV. REKTANG.</b> (#17 / #1-05-1) <ul style="list-style-type: none"> <li>■ Utvändig mätning av en rektangels längd och bredd</li> <li>■ inställning av rektangelns centrum som utgångspunkt</li> </ul>	DEF-aktiv	Sida 211
<b>412 UTGPKT INV. CIRKEL</b> (#17 / #1-05-1) <ul style="list-style-type: none"> <li>■ Invändig mätning av fyra valfria cirkelpunkter</li> <li>■ inställning av cirkelcentrum som utgångspunkt</li> </ul>	DEF-aktiv	Sida 217
<b>413 UTGPKT UTV. CIRKEL</b> (#17 / #1-05-1) <ul style="list-style-type: none"> <li>■ Utvändig mätning av fyra valfria cirkelpunkter</li> <li>■ inställning av cirkelcentrum som utgångspunkt</li> </ul>	DEF-aktiv	Sida 224
<b>414 UTGPKT UTV. HOERN</b> (#17 / #1-05-1) <ul style="list-style-type: none"> <li>■ Utvändig mätning av två linjer</li> <li>■ Inställning av linjernas skärningspunkt som utgångspunkt</li> </ul>	DEF-aktiv	Sida 231
<b>415 UTGPKT INV. HOERN</b> (#17 / #1-05-1) <ul style="list-style-type: none"> <li>■ Invändig mätning av två linjer</li> <li>■ Inställning av linjernas skärningspunkt som utgångspunkt</li> </ul>	DEF-aktiv	Sida 238
<b>416 UTGPKT HAALCIRKEL CC</b> (#17 / #1-05-1) <ul style="list-style-type: none"> <li>■ Mätning av tre valfria hål på hålcirkeln</li> <li>■ Inställning av hålcirkelcentrum som utgångspunkt</li> </ul>	DEF-aktiv	Sida 244
<b>417 UTG.PUNKT I TS-AXEL</b> (#17 / #1-05-1) <ul style="list-style-type: none"> <li>■ Uppmätning av valfri position i verktygsaxeln</li> <li>■ Inställning av valfri position som utgångspunkt</li> </ul>	DEF-aktiv	Sida 250

Cykel	Anrop	Ytterligare information
<b>418</b> <b>UTG.PKT VIA 4 HAAL</b> (#17 / #1-05-1) <ul style="list-style-type: none"> <li>■ Korsvis mätning av två hål</li> <li>■ Inställning av förbindelselinjernas skärningspunkt som utgångspunkt</li> </ul>	<b>DEF-aktiv</b>	Sida 254
<b>419</b> <b>UTGPUNKT I EN AXEL</b> (#17 / #1-05-1) <ul style="list-style-type: none"> <li>■ Uppmätning av valfri position i en valbar axel</li> <li>■ Inställning av en valfri position i en valbar axel som utgångspunkt</li> </ul>	<b>DEF-aktiv</b>	Sida 259
<b>1400</b> <b>AVKANNING POSITION</b> (#17 / #1-05-1) <ul style="list-style-type: none"> <li>■ Mätning av en enskild position</li> <li>■ Sätt i förekommande fall utgångspunkten</li> </ul>	<b>DEF-aktiv</b>	Sida 262
<b>1401</b> <b>AVKANNING CIRKEL</b> (#17 / #1-05-1) <ul style="list-style-type: none"> <li>■ Invändig eller utvändig mätning av cirkelpunkter</li> <li>■ Ställ ev. in cirkelns centrumpunkt som utgångspunkt</li> </ul>	<b>DEF-aktiv</b>	Sida 267
<b>1402</b> <b>AVKANNING KULA</b> (#17 / #1-05-1) <ul style="list-style-type: none"> <li>■ Mätning av punkter på en kula</li> <li>■ Ställ ev. in kulans centrumpunkt som utgångspunkt</li> </ul>	<b>DEF-aktiv</b>	Sida 272
<b>1404</b> <b>PROBE SLOT/RIDGE</b> (#17 / #1-05-1) <ul style="list-style-type: none"> <li>■ Beräkna centrumpunkten hos en spår- eller kambredd</li> <li>■ Ställ ev. in centrumpunkten som utgångspunkt</li> </ul>	<b>DEF-aktiv</b>	Sida 276
<b>1430</b> <b>PROBE POSITION OF UNDERCUT</b> (#17 / #1-05-1) <ul style="list-style-type: none"> <li>■ Mäta baksnittet</li> <li>■ Mäta en enskild position med L-format mätstift</li> <li>■ Sätt i förekommande fall utgångspunkten</li> </ul>	<b>DEF-aktiv</b>	Sida 281
<b>1434</b> <b>PROBE SLOT/RIDGE UNDERCUT</b> (#17 / #1-05-1) <ul style="list-style-type: none"> <li>■ Mäta baksnittet</li> <li>■ Mäta centrumpunkten hos spår- eller kambredd med L-format mätstift</li> <li>■ Ställ ev. in centrumpunkten som utgångspunkt</li> </ul>	<b>DEF-aktiv</b>	Sida 286

#### Kontrollera arbetsstycket

Cykel	Anrop	Ytterligare information
<b>0</b> <b>REFERENSYTA</b> (#17 / #1-05-1) <ul style="list-style-type: none"> <li>■ Mätning av en koordinat i en valbar axel</li> </ul>	<b>DEF-aktiv</b>	Sida 299
<b>1</b> <b>POLAER UTG.PUNKT</b> (#17 / #1-05-1) <ul style="list-style-type: none"> <li>■ Mätning av en punkt</li> <li>■ Axelriktning via vinkel</li> </ul>	<b>DEF-aktiv</b>	Sida 301
<b>420</b> <b>MAETNING VINKEL</b> (#17 / #1-05-1) <ul style="list-style-type: none"> <li>■ Uppmätning av vinkel i bearbetningsplanet</li> </ul>	<b>DEF-aktiv</b>	Sida 303

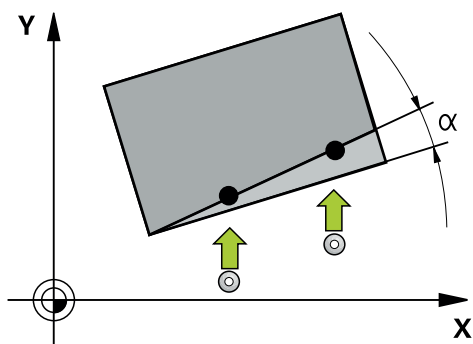
Cykel	Anrop	Ytterligare information
<b>421 MAETNING HAAL</b> (#17 / #1-05-1) <ul style="list-style-type: none"> <li>Uppmätning av ett håls läge</li> <li>Uppmätning av ett håls diameter</li> <li>Ev. jämförelse mellan bör- och ärvärde</li> </ul>	DEF-aktiv	Sida 307
<b>422 MAETNING CIRKEL UTV.</b> (#17 / #1-05-1) <ul style="list-style-type: none"> <li>Uppmätning av en cirkelformad tapp läge</li> <li>Uppmätning av en cirkelformad tapp diameter</li> <li>Ev. jämförelse mellan bör- och ärvärde</li> </ul>	DEF-aktiv	Sida 312
<b>423 MAETNING REKT. INV.</b> (#17 / #1-05-1) <ul style="list-style-type: none"> <li>Uppmätning av en rektangulär fickas läge</li> <li>Uppmätning av en rektangulär fickas längd och bredd</li> <li>Ev. jämförelse mellan bör- och ärvärde</li> </ul>	DEF-aktiv	Sida 317
<b>424 MAETNING REKT. UTV.</b> (#17 / #1-05-1) <ul style="list-style-type: none"> <li>Uppmätning av en rektangulär tapp läge</li> <li>Uppmätning av en rektangulär tapp längd och bredd</li> <li>Ev. jämförelse mellan bör- och ärvärde</li> </ul>	DEF-aktiv	Sida 322
<b>425 MAETNING INV. BREDD</b> (#17 / #1-05-1) <ul style="list-style-type: none"> <li>Uppmätning av ett spårs läge</li> <li>Uppmätning av ett spårs bredd</li> <li>Ev. jämförelse mellan bör- och ärvärde</li> </ul>	DEF-aktiv	Sida 326
<b>426 MAETNING OE UTV.</b> (#17 / #1-05-1) <ul style="list-style-type: none"> <li>Uppmätning av en kams läge</li> <li>Uppmätning av en kams bredd</li> <li>Ev. jämförelse mellan bör- och ärvärde</li> </ul>	DEF-aktiv	Sida 331
<b>427 MAETA KOORDINAT</b> (#17 / #1-05-1) <ul style="list-style-type: none"> <li>Uppmätning av en godtycklig koordinat i en valbar axel</li> <li>Ev. jämförelse mellan bör- och ärvärde</li> </ul>	DEF-aktiv	Sida 336
<b>430 MAETNING HAALCIRKEL</b> (#17 / #1-05-1) <ul style="list-style-type: none"> <li>Uppmätning av hålcirkelns centrumpunkt</li> <li>Uppmätning av en hålcirkels diameter</li> <li>Ev. jämförelse mellan bör- och ärvärde</li> </ul>	DEF-aktiv	Sida 341
<b>431 MAETNING PLAN</b> (#17 / #1-05-1) <ul style="list-style-type: none"> <li>En ytas vinkel genom mätning av tre punkter</li> </ul>	DEF-aktiv	Sida 346
<b>Känna av positionen i planet eller i utrymmet</b>		
Cykel	Anrop	Ytterligare information
<b>3 MAETNING</b> (#17 / #1-05-1) <ul style="list-style-type: none"> <li>Avkännarcykel för att skapa specialcykler</li> </ul>	DEF-aktiv	Sida 354
<b>4 MAETNING 3D</b> (#17 / #1-05-1) <ul style="list-style-type: none"> <li>Uppmätning av en valfri position</li> </ul>	DEF-aktiv	Sida 356

Cykel	Anrop	Ytterligare information
<b>444 AVKAENNING 3D (#17 / #1-05-1)</b> <ul style="list-style-type: none"> <li>■ Uppmätning av en valfri position</li> <li>■ Fastställande av avvikelse i förhållande till börkoordinaterna</li> </ul>	DEF-aktiv	Sida 359
<b>Påverka cykelförlopp</b>		
Cykel	Anrop	Ytterligare information
<b>441 SNABB AVKAENNING (#17 / #1-05-1)</b> <ul style="list-style-type: none"> <li>■ Avkännarcykel för definition av olika avkänningsparametrar</li> </ul>	DEF-aktiv	Sida 364
<b>1493 EXTRUDERING AVKANNING (#17 / #1-05-1)</b> <ul style="list-style-type: none"> <li>■ Avkännarcykel för definition av en extrudering</li> <li>■ Extruderingsriktning, -antal och -längd kan programmeras</li> </ul>	DEF-aktiv	Sida 368



## 7.2 Grunder för avkännarcyklar 14xx (#17 / #1-05-1)

### 7.2.1 Användningsområde



Avkännarcyklerna innehåller följande:

- Beaktande av aktiv maskinkinetik
- Halvautomatisk avkänning
- Övervakning av toleranser
- Hänsyn till 3D-kalibrering
- Samtidig bestämning av vridning och position

#### Förklaringar av begrepp

Beteckning	Kort beskrivning
Börposition	Position från din ritning, t.ex. hålets position
Nominellt mått	Mått från din ritning, t.ex. hålets diameter
Ärposition	Positionens mätresultat, t.ex. hålets position
Är-mått	Måttets mätresultat, t.ex. hålets diameter
I-CS	Inmatat koordinatsystem I-CS: <b>Input Coordinate System</b>
W-CS	Arbetsstyckets koordinatsystem W-CS: <b>Workpiece Coordinate System</b>
Objekt	Avkänningsobjekt: cirkel, tapp, plan, kant

### 7.2.2 Utvärdering

#### Mätresultat i Q-parametrar

Styrsystemet lägger in mätresultatet från respektive avkänningscykel i de globalt verksamma Q-parametrarna **Q9xx**. Du kan återanvända parametrarna i ditt NC-program. Beakta tabellen med mätresultat som finns listad vid varje cykelbeskrivning.

**Verktygsaxelns utgångspunkt**

Styrsystemet ställer in utgångspunkten i det bearbetningsplan som du har definierat via avkännaraxeln i ditt mätprogram.

Aktiv avkännaraxel	Inställning av utgångspunkt i
Z	X och Y
Y	Z och X
X	Y och Z

**Anmärkning**

- Förskjutningar kan skrivas till bastransformationen av utgångspunktstabellen när avkänning sker med aktiv TCPM med konsekvent bearbetningsplan eller vid objekt.
- Rotationer kan skrivas i bastransformationen av utgångspunktstabellen som en grundvridning eller som en axelförskjutning av den första vridbordsaxeln sedd från arbetsstycket.

**7.2.3 Protokoll**

De registrerade resultaten protokolleras i **TCHPRAUTO.html** samt lagras i den cykel som är avsedd för Q-parametern.

De uppmätta avvikelserna representerar skillnaden mellan de uppmätta ärvärdena och toleranscentrum. Om ingen tolerans har angivits refererar de till märkmåttet.

Högst upp i protokollet visas huvudprogrammets måttenhet.

**7.2.4 Anmärkning**

- Avkänningspositionerna avser de programmerade börpositionerna i I-CS.
- Börpositionerna finns på din ritning.
- Före cykeldefinitionen måste du programmera ett verktygsanrop för att definiera avkännaraxeln.
- Avkännarcyklerna 14xx har stöd för mätstiftsformen **SIMPLE** och **L-TYPE**.
- För att optimala resultat ska uppnås med en L-TYPE i fråga om noggrannhet, rekommenderar vi att avkänningen och kalibreringen utförs med samma hastighet. Observera matningsoverridens läge om denna är verksam vid avkänning.
- Om arbetsstyckesavkännaren inte avviker exakt vågrätt eller lodrätt kan det uppstå avvikelser i mätresultaten.
- Om du inte bara vill använda vridningen, utan också en uppmätt position måste du känna av så mycket som möjligt lodrätt mot ytan. Ju större vinkelfel och ju större radie för mätkulan, desto större är positionsfelet. På grund av stora vinkelavvikelser i utgångsläget kan motsvarande positionsavvikelser uppstå här.

### 7.2.5 Halvautomatiskt läge

När avkänningspositionerna baserat på den aktuella nollpunkten inte är kända kan cykeln utföras i halvautomatiskt läge. Här kan du bestämma startpositionen genom manuell förpositionering innan avkänningen utförs.

Då sätter du ett "?" framför den nödvändiga bör-positionen. Det här kan du åstadkomma via urvalsalternativet **Namn** i åtgärdsfältet. Beroende på objekt måste du definiera börpositioner som bestämmer riktningen på avkänningen, se "Exempel".



Beroende på objekt måste du definiera börpositioner som bestämmer riktningen på avkänningen.

Exempel:

- **Ytterligare information:** "Uppriktning via två hål", Sida 116
- **Ytterligare information:** "Uppriktning via en kant", Sida 117
- **Ytterligare information:** "Uppriktning via planet", Sida 118

#### Cykelförlopp

Gör på följande sätt:



- ▶ Exekvera cykeln
- > Styrsystemet avbryter NC-programmet.
- > Ett fönster visas.
- ▶ Använd axelriktningstangenterna för att placera avkännarsystemet vid önskad avkänningspunkt eller
- ▶ Använd den elektriska handratten för att placera avkännarsystemet vid önskad punkt
- ▶ Ändra ev. avkänningsriktning i fönstret



- ▶ Tryck på knappen **NC-start**
- > Styrsystemet stänger fönstret och utför den första avkänningen.
- > Om **MODE SAEKER HOEJD Q1125 = 1** eller **2** öppnar styrsystemet ett meddelande på fliken **FN 16** i arbetsområdet **STATUS**. Meddelandet informerar om att läget för återgång till säkerhetshöjd inte är möjligt.



- ▶ Kör avkännarsystemet till en säker position
- ▶ Tryck på knappen **NC-start**
- > Cykeln resp. programmet fortsätter. Eventuellt måste du upprepa hela processen för ytterligare avkänningspunkter.

### HÄNVISNING

#### Varning kollisionsrisk!

Styrsystemet ignorerar vid genomförande i halvautomatiskt läge de programmerade värdena 1 och 2 för återgång till säkerhetshöjd. Beroende på vilken position avkännarsystemet befinner sig på finns en kollisionsrisk!

- ▶ Gör en manuell förflyttning till säkerhetshöjd efter varje avkänning i halvautomatiskt läge.



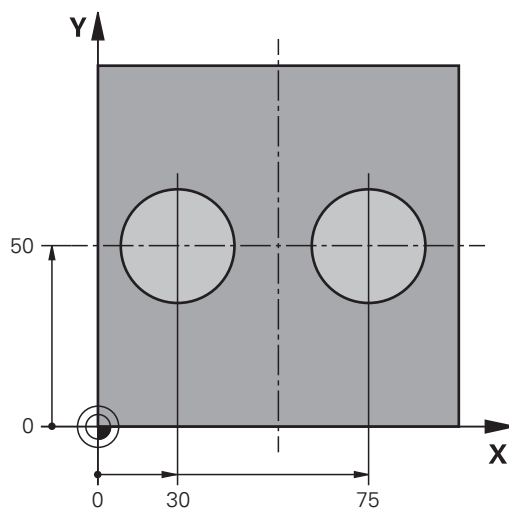
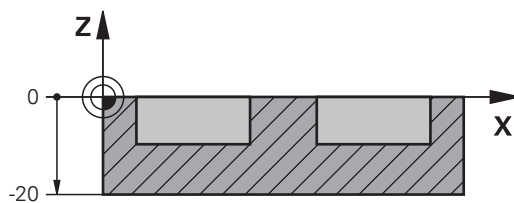
Programmerings- och handhavandeanvisning:

- Se börpositionerna som finns på din ritning.
- Det halvautomatiska läget utförs endast i maskinens driftarter, inte i simuleringen.
- Om du vid en avkänningspunkt inte definierar några börpositioner i alla riktningar avger styrsystemet ett felmeddelande.
- Om du inte har definierat någon bör-position för en riktning sker en överföring av är-/börvärdet efter avkänningen av objektet. Det innebär att den uppmätta faktiska positionen därefter accepteras som börposition. Som resultat finns det ingen avvikelse för denna position och därför ingen positionskorrigering.

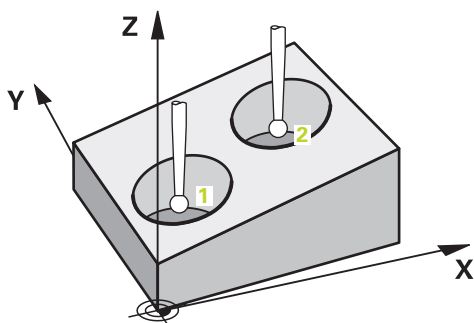
### Exempel

**Viktigt:** Ange **bör-positionerna** från din ritning!

I de tre exemplen används börpositioner från denna ritning.



### Uppriktning via två hål

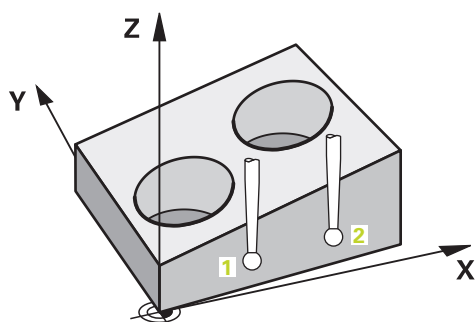


I detta exempel riktar du in två borrhål. Avkänningarna sker i X-axeln (huvudaxel) och Y-axeln (komplementaxeln). Därför är det absolut nödvändigt att definiera börpositionen från ritningen för de här axlarna! Börpositionen i Z-axeln (verktygsaxeln) är inte nödvändig eftersom du inte tar något mått i denna riktning.

- **QS1100** = Börposition 1 huvudaxel finns, men arbetsstyckets position är okänd
- **QS1101** = Börposition 1 komplementaxel finns, men arbetsstyckets position är okänd
- **QS1102** = Börposition 1 verktygsaxel okänd
- **QS1103** = Börposition 2 huvudaxel finns, men arbetsstyckets position är okänd
- **QS1104** = Börposition 2 komplementaxel finns, men arbetsstyckets position är okänd
- **QS1105** = Börposition 2 verktygsaxel okänd

11 TCH PROBE 1411 AVKAENNING TVAA CIRKLAR ~	
QS1100= "?30"	;1.PUNKT HUVUDAXEL ~
QS1101= "?50"	;1.PUNKT KOMPL.AXEL ~
QS1102= "?"	;1.PUNKT VKT-AXEL ~
Q1116=+10	;DIAMETER 1 ~
QS1103= "?75"	;2.PUNKT HUVUDAXEL ~
QS1104= "?50"	;2.PUNKT KOMPL.AXEL ~
QS1105= "?"	;2.PUNKT VKT-AXEL ~
Q1117=+10	;DIAMETER 2 ~
Q1115=+0	;GEOMETRITYP ~
Q423=+4	;ANTAL MAETPUNKTER ~
Q325=+0	;STARTVINKEL ~
Q1119=+360	;OEPPNINGSVINKEL ~
Q320=+2	;SAEKERHETSAVSTAAND ~
Q260=+100	;SAEKERHETSHOEJD ~
Q1125=+2	;MODE SAEKER HOEJD ~
Q309=+0	;FELREAKTION ~
Q1126=+0	;RIKTA UPP ROT.AXLAR ~
Q1120=+0	;OVERFORINGSPOSITION ~
Q1121=+0	;OEVERFOER VRIDNING

#### Uppriktning via en kant



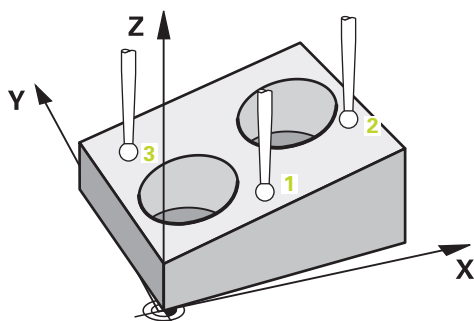
I detta exempel riktar du in en kant. Avkänningarna sker i Y-axeln (komplementaxeln). Därför är det absolut nödvändigt att definiera börpositionen

från ritningen för den här axeln! Börpositionerna i X-axeln (huvudaxeln) och Z-axeln (verktygsaxeln) är inte nödvändiga eftersom du inte tar något mått i denna riktning.

- **QS1100** = Börposition 1 huvudaxel okänd
- **QS1101** = Börposition 1 komplementaxel finns, men arbetsstyckets position är okänd
- **QS1102** = Börposition 1 verktygsaxel okänd
- **QS1103** = Börposition 2 huvudaxel okänd
- **QS1104** = Börposition 2 komplementaxel finns, men arbetsstyckets position är okänd
- **QS1105** = Börposition 2 verktygsaxel okänd

11 TCH PROBE 1410 AVKAENNING KANT ~	
QS1100= "?"	;1.PUNKT HUVUDAXEL ~
QS1101= "?0"	;1.PUNKT KOMPL.AXEL ~
QS1102= "?"	;1.PUNKT VKT-AXEL ~
QS1103= "?"	;2.PUNKT HUVUDAXEL ~
QS1104= "?0"	;2.PUNKT KOMPL.AXEL ~
QS1105= "?"	;2.PUNKT VKT-AXEL ~
Q372=+2	;AVKAENNINGSRIKTNING ~
Q320=+0	;SAEKERHETSAVSTAAND ~
Q260=+100	;SAEKERHETSHOEJD ~
Q1125=+2	;MODE SAEKER HOEJD ~
Q309=+0	;FELREAKTION ~
Q1126=+0	;RIKTA UPP ROT.AXLAR ~
Q1120=+0	;OVERFORINGSPOSITION ~
Q1121=+0	;OEVERFOER VRIDNING

### Uppriktning via planet



I detta exempel riktar du in ett plan. Här är det absolut nödvändigt att definiera alla tre börpositionerna från ritningen. För vinkelberäkningen är det viktigt att ta hänsyn till alla tre axlarna vid varje avkänningsposition.

- **QS1100** = Börposition 1 huvudaxel finns, men arbetsstyckets position är okänd
- **QS1101** = Börposition 1 komplementaxel finns, men arbetsstyckets position är okänd
- **QS1102** = Börposition 1 verktygsaxel finns, men arbetsstyckets position är okänd
- **QS1103** = Börposition 2 huvudaxel finns, men arbetsstyckets position är okänd
- **QS1104** = Börposition 2 komplementaxel finns, men arbetsstyckets position är okänd

- **QS1105** = Börposition 2 verktygsaxel finns, men arbetsstyckets position är okänd
- **QS1106** = Börposition 3 huvudaxel finns, men arbetsstyckets position är okänd
- **QS1107** = Börposition 3 komplementaxel finns, men arbetsstyckets position är okänd
- **QS1108** = Börposition 3 verktygsaxel finns, men arbetsstyckets position är okänd

11 TCH PROBE 1420 AVKAENNING PLAN ~	
QS1100= "?50"	;1.PUNKT HUVUDAXEL ~
QS1101= "?10"	;1.PUNKT KOMPL.AXEL ~
QS1102= "?0"	;1.PUNKT VKT-AXEL ~
QS1103= "?80"	;2.PUNKT HUVUDAXEL ~
QS1104= "?50"	;2.PUNKT KOMPL.AXEL ~
QS1105= "?0"	;2.PUNKT VKT-AXEL ~
QS1106= "?20"	;3.PUNKT HUVUDAXEL ~
QS1107= "?80"	;3.PUNKT KOMPL.AXEL ~
QS1108= "?0"	;3.PUNKT VKT-AXEL ~
Q372=-3	;AVKAENNINGSRIKTNING ~
Q320=+2	;SAEKERHETSAVSTAAND ~
Q260=+100	;SAEKERHETSHOEJD ~
Q1125=+2	;MODE SAEKER HOEJD ~
Q309=+0	;FELREAKTION ~
Q1126=+0	;RIKTA UPP ROT.AXLAR ~
Q1120=+0	;OVERFORINGSPOSITION ~
Q1121=+0	;OEVERFOER VRIDNING

## 7.2.6 Utvärdering av toleranserna

Med hjälp av cyklerna 14xx kan du även kontrollera toleransområden. Då kan ett objekts position och dimension kontrolleras.

Du kan definiera följande toleranser:

Tolerans	Exempel
DIN EN ISO 286-2	10H7
DIN ISO 2768-1	10m
Börmått med toleransuppgift	10 + 0,01–0,015

Du kan ange börmått med följande toleransuppgifter:

Kombination	Exempel	Tillverkningsmått
x+-y	10+-0,5	10,0
x-+y	10-+0,5	10,0
x-y+z	10-0,1+0,5	10,2
x+y-z	10+0,1-0,5	9,8
x+y+z	10+0,1+0,5	10,3
x-y-z	10-0,1-0,5	9,7
x+y	10+0,5	10,25
x-y	10-0,5	9,75

Om du programmerar en inmatning med tolerans övervakar styrsystemet toleransområdet. Styrsystemet skriver statusarna Godkänd, Efterbearbetning eller Skrot i returparametern **Q183**. Om en korrigering av utgångspunkten har programmerats, korrigerar styrsystemet den aktiva utgångspunkten efter avkänningen

Följande cykelparametrar tillåter inmatningar med toleranser:

- **Q1100 1.PUNKT HUVUDAXEL**
- **Q1101 1.PUNKT KOMPL.AXEL**
- **Q1102 1.PUNKT VKT-AXEL**
- **Q1103 2.PUNKT HUVUDAXEL**
- **Q1104 2.PUNKT KOMPL.AXEL**
- **Q1105 2.PUNKT VKT-AXEL**
- **Q1106 3.PUNKT HUVUDAXEL**
- **Q1107 3.PUNKT KOMPL.AXEL**
- **Q1108 3.PUNKT VKT-AXEL**
- **Q1116 DIAMETER 1**
- **Q1117 DIAMETER 2**

### Gör på följande sätt vid programmering:

- ▶ Starta cykeldefinitionen
- ▶ Aktivera urvalsalternativet Namn i åtgärdsfältet
- ▶ Programmera börposition/-mått inkl. tolerans
- ▶ I cykeln finns t.ex. **QS1116 = "+8-2-1"** sparat.





- Om du inte programmerar en tolerans enligt DIN-riktlinjen eller om du programmerar börmåtten med toleransuppgift på ett felaktigt sätt avslutar styrsystemet exekveringen med ett felmeddelande.
- Var noga med användningen av versaler och gemener när du anger DIN EN ISO- och DIN ISO-toleranserna. Du får inte använda mellanslag.

### Cykelförlopp

Om ärpositionen är utanför toleransen betar sig styrsystemet på följande sätt:

- **Q309 = 0:** Styrsystemet avbryter inte programmet.
- **Q309 = 1:** Styrsystemet avbryter programmet med ett meddelande vid skrot och efterbearbetning.
- **Q309 = 2:** Styrsystemet avbryter programmet med ett meddelande vid skrot.

### Gör på följande sätt om Q309 = 1 eller 2:

- Ett fönster öppnas. Styrsystemet visar objektets samtliga bör- och ärmått.
- ▶ Avbryt NC-programmet med funktionsknappen **AVBRYT** eller
- ▶ Fortsätt NC-programmet med **NC-start**



Observera att avkännarcyklerna returnerar avvikelserna baserat på toleranscentrum i **Q98x** och **Q99x**. När **Q1120** och **Q1121** har definierats motsvarar värdena de storlekar som används för korrigeringen. Om ingen automatisk utvärdering är aktiv sparar styrsystemet värdena med avseende på toleranscentrum i den avsedda Q-parametern och du kan fortsätta bearbeta dessa värden.

**Exempel**

- QS1116 = Diameter 1 med uppgift om en tolerans
- QS1117 = Diameter 2 med uppgift om en tolerans

11 TCH PROBE 1411AVKAENNING TVAA CIRKLAR ~	
Q1100=+30	;1.PUNKT HUVUDAXEL ~
Q1101=+50	;1.PUNKT KOMPL.AXEL ~
Q1102=-5	;1.PUNKT VKT-AXEL ~
QS1116="+8-2-1"	;DIAMETER 1 ~
Q1103=+75	;2.PUNKT HUVUDAXEL ~
Q1104=+50	;2.PUNKT KOMPL.AXEL ~
QS1105=-5	;2.PUNKT VKT-AXEL ~
QS1117="+8-2-1"	;DIAMETER 2 ~
Q1115=+0	;GEOMETRITYP ~
Q423=+4	;ANTAL MAETPUNKTER ~
Q325=+0	;STARTVINKEL ~
Q1119=+360	;OEPPNINGSVINKEL ~
Q320=+2	;SAEKERHETSAVSTAAND ~
Q260=+100	;SAEKERHETSHOEJD ~
Q1125=+2	;MODE SAEKER HOEJD ~
Q309=2	;FELREAKTION ~
Q1126=+0	;RIKTA UPP ROT.AXLAR ~
Q1120=+0	;OVERFORINGSPOSITION ~
Q1121=+0	;OEVERFOER VRIDNING

**7.2.7 Överföring av en ärposition**

Du kan beräkna den faktiska positionen i förväg och definiera den som ärposition i avkännarcykeln. Både börpositionen och ärpositionen överförs till objektet. Cykeln beräknar de nödvändiga korrigeringarna utifrån differensen och använder toleransövervakningen.

**Gör på följande sätt vid programmering:**

- ▶ Definiera cykel
- ▶ Aktivera urvalsalternativet Namn i åtgärdsfältet
- ▶ Programmera börpositionen, ev. med toleransövervakning
- ▶ Programmera "@"
- ▶ Programmera ärpositionen
- > I cykeln finns t.ex. **QS1100 = "10+0,02@10,0123"** sparad.



Programmerings- och handhavandeanvisning:

- Om du använder @ sker ingen avkänning. Styrsystemet beräknar endast är- och börpositionerna.
- Du måste definiera ärpositionerna för alla tre axlar (huvud-, komplement- och verktygsaxel). Om du endast definierar en axel med ärpositionen visar styrsystemet ett felmeddelande.
- Ärpositionerna kan också definieras med **Q1900-Q1999**.

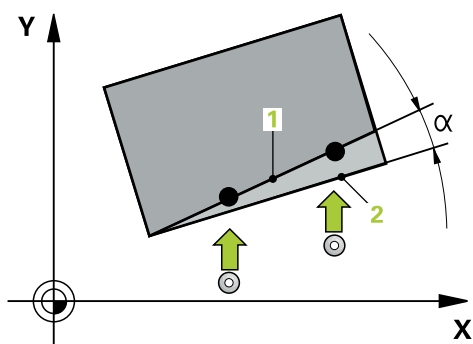
**Exempel**

Med den här möjligheten kan du till exempel:

- fastställa cirkelmönster från olika objekt
- justera kugghjulet med centrum på kugghjulet och tandläget

Börpositionerna definieras här med toleransövervakning och ärposition.

5 TCH PROBE 1410 AVKAENNING KANT ~	
QS1100="10+0.02@10.0123"	;1.PUNKT HUVUDAXEL ~
QS1101="50@50.0321"	;1.PUNKT KOMPL.AXEL ~
QS1102="-10-0.2+0.2@Q1900"	;1.PUNKT VKT-AXEL ~
QS1103="30+0.02@30.0134"	;2.PUNKT HUVUDAXEL ~
QS1104="50@50.534"	;2.PUNKT KOMPL.AXEL ~
QS1105="-10-0.02@Q1901"	;2.PUNKT VKT-AXEL ~
Q372=+2	;AVKAENNINGSRIKTNING ~
Q320=+0	;SAEKERHETSAVSTAAND ~
Q260=+100	;SAEKERHETSHOEJD ~
Q1125=+2	;MODE SAEKER HOEJD ~
Q309=+0	;FELREAKTION ~
Q1126=+0	;RIKTA UPP ROT.AXLAR ~
Q1120=+0	;OVERFORINGSPOSITION ~
Q1121=+0	;OEVERFOER VRIDNING

**7.3 Beräkna arbetsstyckets snedställning (#17 / #1-05-1)****7.3.1 Grunder för avkännarcyklar 400 till 405****Likheter mellan avkännarcyklerna för uppmätning av arbetsstyckets snedställning**

Vid cyklerna **400**, **401** och **402** kan du via parameter **Q307 Förinställning grundvridning** bestämma om resultatet av mätningen ska korrigeras med en känd vinkel  $\alpha$  (se bild). Därigenom kan du mäta upp grundvridningen mot en valfri rät linje **1** på arbetsstycket och ta hänsyn till förhållandet till den egentliga 0°-riktningen **2**.



Dessa cykler överensstämmer inte med 3D-Rot! I detta fall använder du cyklerna **14xx**. **Ytterligare information:** "Grunder för avkännarcyklar 14xx (#17 / #1-05-1)", Sida 113

### 7.3.2 Cykel 400 GRUNDVRIDNING (#17 / #1-05-1)

#### ISO-programmering

#### G400

#### Användningsområde

Avkännarcykel **400** beräknar arbetsstyckets snedställning genom mätning av två punkter som måste ligga på en rät linje. Styrsystemet kompenserar det uppmätta värdet med funktionen grundvridning.



Istället för cykel **400 GRUNDVRIDNING** rekommenderar HEIDENHAIN följande kraftfullare cykler:

- **1410 AVKAENNING KANT**
- **1412 AVKANNING SNED KANT**

#### Relaterade ämnen

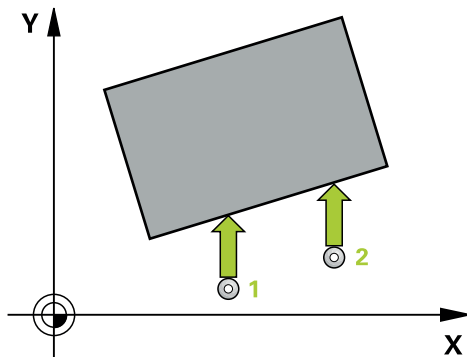
- Cykel **1410 AVKAENNING KANT**

**Ytterligare information:** "Cykel 1410 AVKAENNING KANT (#17 / #1-05-1)", Sida 149

- Cykel **1412 AVKANNING SNED KANT**

**Ytterligare information:** "Cykel 1412 AVKANNING SNED KANT (#17 / #1-05-1)", Sida 165

#### Cykelförlopp



- 1 Styrsystemet positionerar avkännarsystemet med positioneringslogik vid förpositionen för den första avkänningspunkten **1**.

**Ytterligare information:** "Positioneringslogik", Sida 69

- 2 Därefter förflyttas avkännarsystemet till den angivna mät höjden och utför den första avkänningen med avkänningsmatning (kolumn **F**)
- 3 Sedan förflyttas avkännarsystemet till nästa avkänningspunkt **2** och utför den andra avkänningen
- 4 Styrsystemet positionerar avkännarsystemet tillbaka till säkerhetshöjden och utför den uppmätta grundvridningen

## Anmärkning

### HÄNVISNING

#### Varning kollisionsrisk!

Vid utförande av avkännarcyklerna **400** till **499** får inga cykler för koordinaträkning vara aktiva. Det finns risk för kollision!

- ▶ Aktivera inte följande cykler före användning av avkännarcyklar: cykel **7 NOLLPUNKT**, cykel **8 SPEGLING**, cykel **10 VRIDNING**, cykel **11 SKALFAKTOR** och cykel **26 SKALFAKTOR AXELSP.**
- ▶ Återställ koordinaträkningarna före

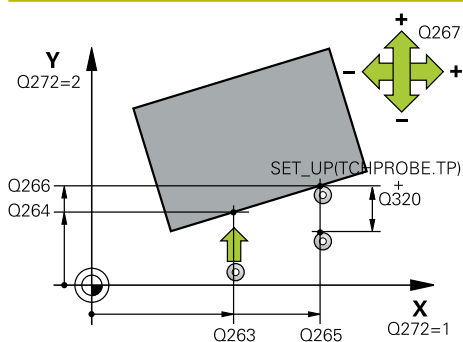
- Denna cykel kan du enbart genomföra i bearbetningsläget **FUNCTION MODE MILL.**
- Styrsystemet återställer en tidigare aktiverad grundvridning vid cykelns början.

#### Anvisningar om programmering

- Före cykeldefinitionen måste du ha programmerat ett verktygsanrop för att definiera avkännaraxeln.

## Cykelparametrar

### Hjälpbild



### Parametrar

#### Q263 1:a mätpunkt i 1:a axeln?

Koordinat för första avkänningspunkten i bearbetningsplanets huvudaxel. Värdet har absolut verkan.

Inmatning: **-99999,9999-+99999,9999**

#### Q264 1:a mätpunkt i 2:a axeln?

Koordinat för första avkänningspunkten i bearbetningsplanets komplementaxel. Värdet har absolut verkan.

Inmatning: **-99999,9999-+99999,9999**

#### Q265 2:a mätpunkt i 1:a axeln?

Koordinat för andra avkänningspunkten i bearbetningsplanets huvudaxel. Värdet har absolut verkan.

Inmatning: **-99999,9999-+99999,9999**

#### Q266 2:a mätpunkt i 2:a axeln?

Koordinat för andra avkänningspunkten i bearbetningsplanets komplementaxel. Värdet har absolut verkan.

Inmatning: **-99999,9999-+99999,9999**

#### Q272 Mätaxel (1=1:a axel/2=2:a axel)?

Axel i bearbetningsplanet, i vilken mätningen skall utföras:

- 1: Huvudaxel = mätaxel
- 2: Komplementaxel = mätaxel

Inmatning: **1, 2**

#### Q267 Rörelseriktning 1 (+1=+ / -1=-)?

Riktning i vilken avkännarsystemet skall närma sig arbetsstycket:

- 1: Negativ rörelseriktning
- +1: Positiv rörelseriktning

Inmatning: **-1, +1**

#### Q261 Mäthöjd i avkänningsaxel?

Koordinat för kulans centrum i avkännaraxeln, vid vilken mätningen ska utföras. Värdet har absolut verkan.

Inmatning: **-99999,9999-+99999,9999**

#### Q320 SAEKERHETSAVSTAAND ?

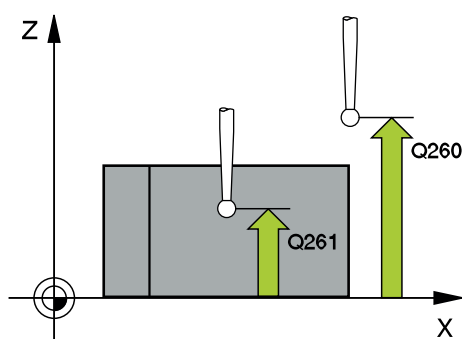
Extra avstånd mellan avkänningspunkten och avkännarsystemets kula. **Q320** adderas till kolumnen **SET\_UP** i avkännartabellen. Värdet har inkrementell verkan.

Inmatning: **0-99999,9999** alternativt **PREDEF**

#### Q260 SAEKERHETSHOEJD ?

Koordinat i verktygsaxeln, vid vilken ingen kollision mellan avkännarsystem och arbetsstycke (spännidon) kan ske. Värdet har absolut verkan.

Inmatning: **-99999,9999-+99999,9999** alternativt **PREDEF**



Hjälpbild	Parametrar
	<p><b>Q301 Förfl. till säkerhetshöjd (0/1)?</b> Bestämmer hur avkännarsystemet skall förflyttas mellan mätpunkterna: <b>0:</b> Kör till mätthöjd mellan mätpunkterna <b>1:</b> Kör till säker höjd mellan mätpunkterna Inmatning: <b>0, 1</b></p>
	<p><b>Q307 Förinställning vridvinkel</b> Om snedställningen skall mätas i förhållande till en godtycklig linje istället för i förhållande till huvudaxeln, anges vinkeln till denna referenslinje. Styrsystemet beräknar då grundvridningen som differensen mellan det uppmätta värdet och vinkeln till referenslinjen. Värdet har absolut verkan. Inmatning: <b>-360 000-+360000</b></p>
	<p><b>Q305 Preset-nummer i tabell?</b> Ange numret i utgångspunktstabellen där styrsystemet ska spara den beräknade grundvridningen. Vid inmatning av <b>Q305=0</b> lägger styrsystemet in den fastställda grundvridningen i ROT-menyn i driftsätt Manuell. Inmatning: <b>0-99999</b></p>

**Exempel**

11 TCH PROBE 400 GRUNDVRIDNING ~	
Q263=+10	;1:A PUNKT 1:A AXEL ~
Q264=+3.5	;1:A PUNKT 2:A AXEL ~
Q265=+25	;2. PUNKT 1. AXEL ~
Q266=+2	;2. PUNKT 2. AXEL ~
Q272=+2	;MAETAXEL ~
Q267=+1	;ROERELSERIKTNING ~
Q261=-5	;MAETHOEJD ~
Q320=+0	;SAEKERHETSAVSTAAND ~
Q260=+20	;SAEKERHETSHOEJD ~
Q301=+0	;FLYTТА TILL S.HOEJD ~
Q307=+0	;FOERINST GRUNDVRID. ~
Q305=+0	;NUMMER I TABELL

### 7.3.3 Cykel 401 ROT 2 HAAL (#17 / #1-05-1)

#### ISO-programmering

G401

#### Användningsområde

Avkännarcykel **401** mäter två håls centrumpunkter. Därefter beräknar styrsystemet vinkeln mellan bearbetningsplanets huvudaxel och centrumlinjen mellan hålen. Styrsystemet kompenserar det beräknade värdet via funktionen grundvridning. Alternativt kan du kompensera den uppmätta snedställningen genom en vridning av rundbordet.



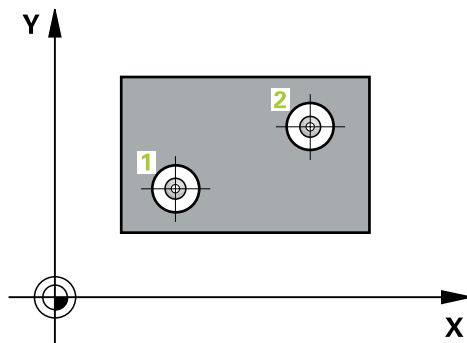
Istället för cykel **401 ROT 2 HAAL** rekommenderar HEIDENHAIN den kraftfullare cykeln **1411 AVKAENNING TVAA CIRKLAR**.

#### Relaterade ämnen

- Cykel **1411 AVKAENNING TVAA CIRKLAR**

**Ytterligare information:** "Cykel 1411 AVKAENNING TVAA CIRKLAR (#17 / #1-05-1)", Sida 156

#### Cykelförlopp



- 1 Styrsystemet positionerar avkännarsystemet med positioneringslogik vid det första hålets **1** angivna centrumpunkt  
**Ytterligare information:** "Positioneringslogik", Sida 69
- 2 Därefter förflyttas avkännarsystemet till den angivna mätthöjden och mäter det första hålets centrum genom fyra avkänningar
- 3 Därefter positionerar TNC:n avkännarsystemet tillbaka till säkerhetshöjden och sedan till den angivna centrumpunkten för det andra hålet **2**
- 4 Styrsystemet förflyttar avkännarsystemet till den angivna mätthöjden och mäter det andra hålets centrum genom fyra avkänningar
- 5 Slutligen positionerar styrsystemet avkännarsystemet tillbaka till säkerhetshöjden och utför den uppmätta grundvridningen



## Anmärkning

### HÄNVISNING

#### Varning kollisionsrisk!

Vid utförande av avkännarcyklerna **400** till **499** får inga cykler för koordinaträkning vara aktiva. Det finns risk för kollision!

- ▶ Aktivera inte följande cykler före användning av avkännarcyklar: cykel **7 NOLLPUNKT**, cykel **8 SPEGLING**, cykel **10 VRIDNING**, cykel **11 SKALFAKTOR** och cykel **26 SKALFAKTOR AXELSP.**
- ▶ Återställ koordinaträkningarna före

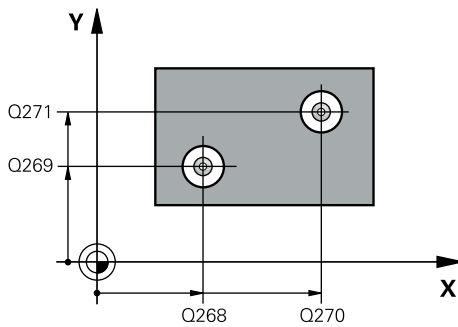
- Denna cykel kan du enbart genomföra i bearbetningsläget **FUNCTION MODE MILL.**
- Styrsystemet återställer en tidigare aktiverad grundvridning vid cykelns början.
- När du vill kompensera snedställningen genom en rundbordsvridning, använder styrsystemet automatiskt följande rotationsaxlar:
  - C vid verktygsaxel Z
  - B vid verktygsaxel Y
  - A vid verktygsaxel X

#### Anvisningar om programmering

- Före cykeldefinitionen måste du ha programmerat ett verktygsanrop för att definiera avkännaraxeln.

## Cykelparametrar

### Hjälpbild



### Parametrar

#### Q268 1:a hål: Centrum i 1:a axeln?

Det första hålets centrumpunkt i bearbetningsplanet huvudaxel. Värdet har absolut verkan.

Inmatning: **-99999,9999-+9999,9999**

#### Q269 1:a hål: Centrum i 2:a axeln?

Det första hålets centrumpunkt i bearbetningsplanet komplementaxel. Värdet har absolut verkan.

Inmatning: **-99999,9999-+99999,9999**

#### Q270 2:a hål: Centrum i 1:a axeln?

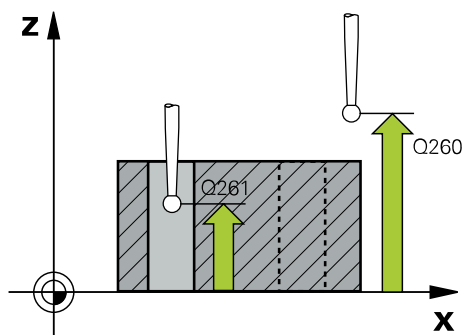
Det andra hålets centrumpunkt i bearbetningsplanet huvudaxel. Värdet har absolut verkan.

Inmatning: **-99999,9999-+99999,9999**

#### Q271 2:a hål: Centrum i 2:a axeln?

Det andra hålets centrumpunkt i bearbetningsplanet komplementaxel. Värdet har absolut verkan.

Inmatning: **-99999,9999-+99999,9999**



#### Q261 Mät höjd i avkänningsaxel?

Koordinat för kulans centrum i avkännaraxeln, vid vilken mätningen ska utföras. Värdet har absolut verkan.

Inmatning: **-99999,9999-+99999,9999**

#### Q260 SAEKERHETSHOEJD ?

Koordinat i verktygsaxeln, vid vilken ingen kollision mellan avkännarsystem och arbetsstycke (spänn don) kan ske. Värdet har absolut verkan.

Inmatning: **-99999,9999-+99999,9999** alternativt **PREDEF**

#### Q307 Förinställning vridvinkel

Om snedställningen skall mätas i förhållande till en godtycklig linje istället för i förhållande till huvudaxeln, anges vinkeln till denna referenslinje. Styrsystemet beräknar då grundvridningen som differensen mellan det uppmätta värdet och vinkeln till referenslinjen. Värdet har absolut verkan.

Inmatning: **-360 000-+360000**

Hjälpbild	Parametrar
	<p><b>Q305 Nummer i tabell?</b></p> <p>Ange numret på en rad i utgångspunktstabellen. På den här raden gör styrsystemet den aktuella inmatningen:</p> <p><b>Q305 = 0:</b> Rotationsaxeln nollställs på rad 0 i utgångspunktstabellen. Detta resulterar i en inmatning i <b>OFFSET</b>-kolumnen. (Exempel: Vid verktygsaxel Z sker en inmatning i <b>C_OFFS</b>). Dessutom tas alla andra värden (X, Y, Z etc.) med från den för tillfället aktiva utgångspunkten till rad 0 i utgångspunktstabellen. Dessutom aktiveras utgångspunkten från rad 0.</p> <p><b>Q305 &gt; 0:</b> Rotationsaxeln nollställs i den rad i utgångspunktstabellen som anges här. Detta resulterar i en inmatning i den aktuella <b>OFFSET</b>-kolumnen i utgångspunktstabellen. (Exempel: Vid verktygsaxel Z sker en inmatning i <b>C_OFFS</b>).</p> <p><b>Q305 avgörs av följande parametrar:</b></p> <ul style="list-style-type: none"> <li>■ <b>Q337 = 0</b> och samtidigt <b>Q402 = 0:</b> En grundvridning ställs in på den rad som angetts i <b>Q305</b>. (Exempel: För verktygsaxel Z sker en inmatning av grundvridningen i kolumnen <b>SPC</b>)</li> <li>■ <b>Q337 = 0</b> och samtidigt <b>Q402 = 1:</b> Parametern <b>Q305</b> är inte verksam</li> <li>■ <b>Q337 = 1:</b> Parametern <b>Q305</b> är verksam enligt beskrivningen ovan</li> </ul> <p>Inmatning: <b>0-99999</b></p>
	<p><b>Q402 Grundvridning/uppriktning (0/1)</b></p> <p>Bestäm om styrsystemet ska ställa in den beräknade snedställningen som grundvridning eller justera den med rundbordsvridning:</p> <p><b>0:</b> Inställning av grundvridning: Här sparar styrsystemet grundvridningen (exempel: för verktygsaxel Z använder styrsystemet kolumnen <b>SPC</b>)</p> <p><b>1:</b> Utför en rundbordsvridning: Det sker en inmatning i den aktuella <b>Offset</b>-kolumnen i utgångspunktstabellen (exempel: för verktygsaxel Z använder styrsystemet kolumnen <b>C_Offs</b>), och den aktuella axeln vrids</p> <p>Inmatning: <b>0, 1</b></p>
	<p><b>Q337 Nollställ efter uppriktning?</b></p> <p>Bestäm om styrsystemet ska ställa in positionsvisningen för den aktuella rotationsaxeln till 0 efter justeringen:</p> <p><b>0:</b> Positionsvisningen ställs inte in till 0 efter justeringen</p> <p><b>1:</b> Positionsvisningen ställs in till 0 efter justeringen om du dessförinnan har definierat <b>Q402 = 1</b></p> <p>Inmatning: <b>0, 1</b></p>

**Exempel**

11 TCH PROBE 401 ROT 2 HAAL ~	
Q268=-37	;1:A HAAL 1:A AXEL ~
Q269=+12	;1:A HAAL 2:A AXEL ~
Q270=+75	;2:A HAAL 1:A AXEL ~
Q271=+20	;2:A HAAL 2:A AXEL ~
Q261=-5	;MAETHOEJD ~
Q260=+20	;SAEKERHETSHOEJD ~
Q307=+0	;FOERINST GRUNDVRID. ~
Q305=+0	;NUMMER I TABELL ~
Q402=+0	;KOMPENSERING ~
Q337=+0	;SAETT NOLL

### 7.3.4 Cykel 402 ROT VIA 2 TAPPAR (#17 / #1-05-1)

#### ISO-programmering

#### G402

#### Användningsområde

Avkännarcykel **402** mäter centrumpunkterna för två tappar. Därefter beräknar MillPlus vinkeln mellan bearbetningsplanets huvudaxel och centrumlinjen mellan tapparna. Styrsystemet kompenserar det beräknade värdet via funktionen grundvridning. Alternativt kan du kompensera den uppmätta snedställningen genom en vridning av rundbordet.

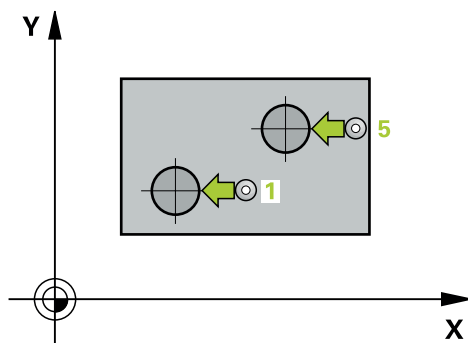
**i** Istället för cykel **402 ROT VIA 2 TAPPAR** rekommenderar HEIDENHAIN den kraftfullare cykeln **1411 AVKAENNING TVAA CIRKLAR**.

#### Relaterade ämnen

- Cykel **1411 AVKAENNING TVAA CIRKLAR**

**Ytterligare information:** "Cykel 1411 AVKAENNING TVAA CIRKLAR (#17 / #1-05-1)", Sida 156

#### Cykelförlopp



- 1 Styrsystemet positionerar avkännarsystemet med positioneringslogik vid förpositionen för den första avkänningspunkten **1**.

**Ytterligare information:** "Positioneringslogik", Sida 69

- 2 Därefter förflyttas avkännarsystemet till den angivna **mätthöjden 1** och mäter den första tappens centrum genom fyra avkänningar. Mellan avkänningspunkterna som var och en förskjutits med 90° förflyttas avkännarsystemet på en cirkelbåge.
- 3 Därefter kör avkännarsystemet tillbaka till säkerhetshöjden och positionerar sig vid den andra tappens avkänningspunkt **5**.
- 4 Styrsystemet förflyttar avkännarsystemet till den angivna **mätthöjden 2** och mäter den andra tappens mittpunkt med hjälp av fyra avkänningar.
- 5 Slutligen kör styrsystemet tillbaka avkännarsystemet till säkerhetshöjden och genomför den beräknade grundvridningen.

## Anmärkning

### HÄNVISNING

#### Varning kollisionsrisk!

Vid utförande av avkännarcyklerna **400** till **499** får inga cykler för koordinatmräkning vara aktiva. Det finns risk för kollision!

- ▶ Aktivera inte följande cykler före användning av avkännarcyklar: cykel **7 NOLLPUNKT**, cykel **8 SPEGLING**, cykel **10 VRIDNING**, cykel **11 SKALFAKTOR** och cykel **26 SKALFAKTOR AXELSP.**
- ▶ Återställ koordinatmräkningarna före

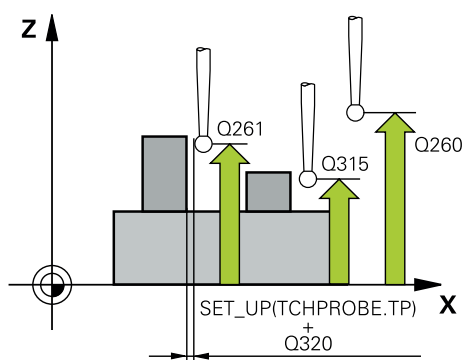
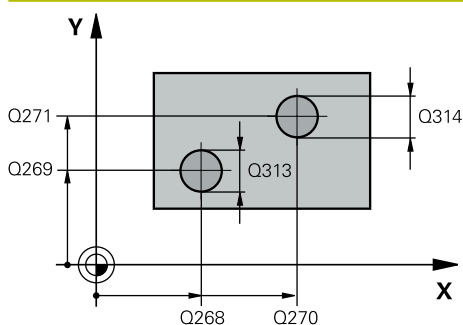
- Denna cykel kan du enbart genomföra i bearbetningsläget **FUNCTION MODE MILL**.
- Styrsystemet återställer en tidigare aktiverad grundvridning vid cykelns början.
- När du vill kompensera snedställningen genom en rundbordsvridning, använder styrsystemet automatiskt följande rotationsaxlar:
  - C vid verktygsaxel Z
  - B vid verktygsaxel Y
  - A vid verktygsaxel X

#### Anvisningar om programmering

- Före cykeldefinitionen måste du ha programmerat ett verktygsanrop för att definiera avkännaraxeln.

## Cykelparametrar

### Hjälpbild



### Parametrar

#### Q268 1:a tapp: Centrum i 1:a axeln?

Den första tappens centrumpunkt i bearbetningsplanets huvudaxel. Värdet har absolut verkan.

Inmatning: **-99999,9999-+99999,9999**

#### Q269 1:a tapp: Centrum i 2:a axeln?

Den första tappens centrumpunkt i bearbetningsplanets komplementaxel. Värdet har absolut verkan.

Inmatning: **-99999,9999-+99999,9999**

#### Q313 Diameter tapp 1?

Ungefärlig diameter för tapp 1. Ange ett något för stort värde.

Inmatning: **0-99999,9999**

#### Q261 Mäthöjd tapp 1 i TS-axel?

Koordinat för kulans centrum (beröringspunkt) i avkännaraxeln, vid vilken mätningen av tapp 1 ska utföras. Värdet har absolut verkan.

Inmatning: **-99999,9999-+99999,9999**

#### Q270 2:a tapp: Centrum i 1:a axeln?

Den andra tappens centrumpunkt i bearbetningsplanets huvudaxel. Värdet har absolut verkan.

Inmatning: **-99999,9999-+99999,9999**

#### Q271 2:a tapp: Centrum i 2:a axeln?

Den andra tappens centrumpunkt i bearbetningsplanets komplementaxel. Värdet har absolut verkan.

Inmatning: **-99999,9999-+99999,9999**

#### Q314 Diameter tapp 2?

Ungefärlig diameter för tapp 2. Ange ett något för stort värde.

Inmatning: **0-99999,9999**

#### Q315 Mäthöjd tapp 2 i TS axel?

Koordinat för kulans centrum (beröringspunkt) i avkännaraxeln, vid vilken mätningen av tapp 2 ska utföras. Värdet har absolut verkan.

Inmatning: **-99999,9999-+99999,9999**

#### Q320 SAEKERHETSAVSTAAND ?

Extra avstånd mellan avkänningspunkten och avkännarsystemets kula. **Q320** adderas till kolumnen **SET\_UP** i avkännartabellen. Värdet har inkrementell verkan.

Inmatning: **0-99999,9999** alternativt **PREDEF**

#### Q260 SAEKERHETSHOEJD ?

Koordinat i verktygsaxeln, vid vilken ingen kollision mellan avkännarsystem och arbetsstycke (spännidon) kan ske. Värdet har absolut verkan.

Inmatning: **-99999,9999-+99999,9999** alternativt **PREDEF**

Hjälpbild	Parametrar
	<p><b>Q301 Förfl. till säkerhetshöjd (0/1)?</b></p> <p>Bestämmer hur avkännarsystemet skall förflyttas mellan mätpunkterna:</p> <p><b>0:</b> Kör till mätthöjd mellan mätpunkterna</p> <p><b>1:</b> Kör till säker höjd mellan mätpunkterna</p> <p>Inmatning: <b>0, 1</b></p>
	<p><b>Q307 Förinställning vridvinkel</b></p> <p>Om snedställningen skall mätas i förhållande till en godtycklig linje istället för i förhållande till huvudaxeln, anges vinkeln till denna referenslinje. Styrsystemet beräknar då grundvridningen som differensen mellan det uppmätta värdet och vinkeln till referenslinjen. Värdet har absolut verkan.</p> <p>Inmatning: <b>-360 000-+360000</b></p>
	<p><b>Q305 Nummer i tabell?</b></p> <p>Ange numret på en rad i utgångspunktstabellen. På den här raden gör styrsystemet den aktuella inmatningen:</p> <p><b>Q305 = 0:</b> Rotationsaxeln nollställs på rad 0 i utgångspunktstabellen. Detta resulterar i en inmatning i <b>OFFSET</b>-kolumnen. (Exempel: Vid verktygsaxel Z sker en inmatning i <b>C_OFFS</b>). Dessutom tas alla andra värden (X, Y, Z etc.) med från den för tillfället aktiva utgångspunkten till rad 0 i utgångspunktstabellen. Dessutom aktiveras utgångspunkten från rad 0.</p> <p><b>Q305 &gt; 0:</b> Rotationsaxeln nollställs i den rad i utgångspunktstabellen som anges här. Detta resulterar i en inmatning i den aktuella <b>OFFSET</b>-kolumnen i utgångspunktstabellen. (Exempel: Vid verktygsaxel Z sker en inmatning i <b>C_OFFS</b>).</p> <p><b>Q305 avgörs av följande parametrar:</b></p> <ul style="list-style-type: none"> <li>■ <b>Q337 = 0</b> och samtidigt <b>Q402 = 0:</b> En grundvridning ställs in på den rad som angetts i <b>Q305</b>. (Exempel: För verktygsaxel Z sker en inmatning av grundvridningen i kolumnen <b>SPC</b>)</li> <li>■ <b>Q337 = 0</b> och samtidigt <b>Q402 = 1:</b> Parametern <b>Q305</b> är inte verksam</li> <li>■ <b>Q337 = 1:</b> Parametern <b>Q305</b> är verksam enligt beskrivningen ovan</li> </ul> <p>Inmatning: <b>0-99999</b></p>



Hjälpbild	Parametrar
	<p><b>Q402 Grundvridning/uppriktning (0/1)</b></p> <p>Bestäm om styrsystemet ska ställa in den beräknade snedställningen som grundvridning eller justera den med rundbordsvridning:</p> <p><b>0:</b> Inställning av grundvridning: Här sparar styrsystemet grundvridningen (exempel: för verktygsaxel Z använder styrsystemet kolumnen <b>SPC</b>)</p> <p><b>1:</b> Utför en rundbordsvridning: Det sker en inmatning i den aktuella <b>Offset</b>-kolumnen i utgångspunktstabellen (exempel: för verktygsaxel Z använder styrsystemet kolumnen <b>C_Offs</b>), och den aktuella axeln vrids</p> <p>Inmatning: <b>0, 1</b></p>
	<p><b>Q337 Nollställ efter uppriktning?</b></p> <p>Bestäm om styrsystemet ska ställa in positionsvisningen för den aktuella rotationsaxeln till 0 efter justeringen:</p> <p><b>0:</b> Positionsvisningen ställs inte in till 0 efter justeringen</p> <p><b>1:</b> Positionsvisningen ställs in till 0 efter justeringen om du dessförinnan har definierat <b>Q402 = 1</b></p> <p>Inmatning: <b>0, 1</b></p>

**Exempel**

11 TCH PROBE 402 ROT VIA 2 TAPPAR ~	
Q268=-37	;1:A HAAL 1:A AXEL ~
Q269=+12	;1:A HAAL 2:A AXEL ~
Q313=+60	;DIAMETER TAPP 1 ~
Q261=-5	;MAETHOEJD TAPP 1 ~
Q270=+75	;2:A HAAL 1:A AXEL ~
Q271=+20	;2:A HAAL 2:A AXEL ~
Q314=+60	;DIAMETER TAPP 2 ~
Q315=-5	;MAET.HOEJD TAPP 2 ~
Q320=+0	;SAEKERHETSAVSTAAND ~
Q260=+20	;SAEKERHETSHOEJD ~
Q301=+0	;FLYTТА TILL S.HOEJD ~
Q307=+0	;FOERINST GRUNDVRID. ~
Q305=+0	;NUMMER I TABELL ~
Q402=+0	;KOMPENSERING ~
Q337=+0	;SAETT NOLL

### 7.3.5 Cykel 403 ROT VIA VRID-AXEL (#17 / #1-05-1)

#### ISO-programmering

#### G403

#### Användningsområde

Avkännarcykel **403** beräknar arbetsstyckets snedställning genom mätning av två punkter som måste ligga på en rät linje. Styrsystemet kompenserar för den beräknade snedställningen av arbetsstycket genom vridning av A-, B- eller C-axeln. Arbetsstycket kan vara uppspant på ett godtyckligt ställe på rundbordet.

**i** Istället för cykel **403 ROT VIA VRID-AXEL** rekommenderar HEIDENHAIN följande kraftfullare cykler:

- **1410 AVKAENNING KANT**
- **1412 AVKANNING SNED KANT**

#### Relaterade ämnen

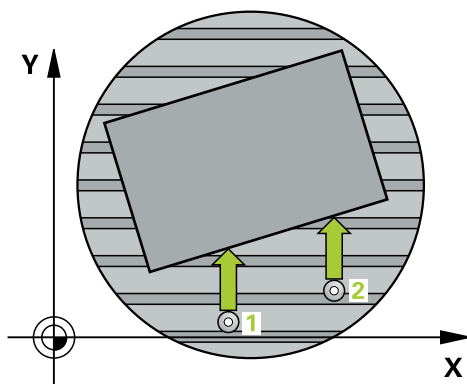
- Cykel **1410 AVKAENNING KANT**

**Ytterligare information:** "Cykel 1410 AVKAENNING KANT (#17 / #1-05-1)", Sida 149

- Cykel **1412 AVKANNING SNED KANT**

**Ytterligare information:** "Cykel 1412 AVKANNING SNED KANT (#17 / #1-05-1)", Sida 165

#### Cykelförlopp



- 1 Styrsystemet positionerar avkännarsystemet med positioneringslogik vid förpositionen för den första avkänningspunkten **1**.

**Ytterligare information:** "Positioneringslogik", Sida 69

- 2 Därefter förflyttas avkännarsystemet till den angivna mät höjden och utför den första avkänningen med avkänningsmatning (kolumn **F**)
- 3 Sedan förflyttas avkännarsystemet till nästa avkänningspunkt **2** och utför den andra avkänningen
- 4 Styrsystemet positionerar avkännarsystemet tillbaka till säkerhetshöjden och roterar den i cykeln definierade rotationsaxeln till det beräknade värdet. Du kan bestämma om styrsystemet ska sätta den beräknade vridningsvinkeln till 0 i utgångspunktstabellen eller i nollpunktstabellen.

## Anmärkning

### HÄNVISNING

#### Varning kollisionrisk!

När styrsystemet positionerar rotationsaxeln automatiskt kan detta leda till en kollision.

- ▶ Beakta möjliga kollisioner mellan eventuella element som har placerats på bordet och verktyget
- ▶ Välj en säkert höjd så att inga kollisioner kan inträffa

### HÄNVISNING

#### Varning kollisionrisk!

När du anger värdet 0 i parameter **Q312** Axel för kompensering rörelse? utläser cykeln själv vilken rotationsaxel som ska riktas upp (rekommenderad inställning). Beroende på avkänningspunkternas ordningsföljd fastställs då en vinkel. Den beräknade vinkeln pekar från den första mot den andra avkänningspunkten. När du väljer A-, B- eller C-axeln som axel för kompensering rörelse i parameter **Q312**, utläser cykeln vinkeln oberoende av avkänningspunkternas ordningsföljd. Den beräknade vinkeln ligger inom området -90 till +90°. Det finns risk för kollision!

- ▶ Kontrollera rotationsaxelns placering efter uppriktningen

### HÄNVISNING

#### Varning kollisionrisk!

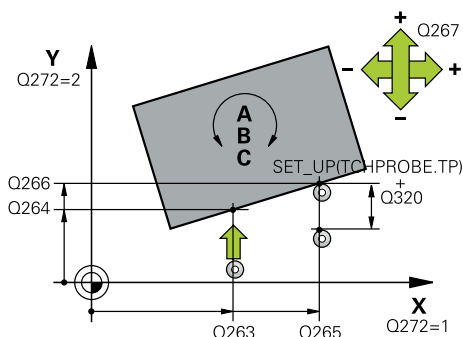
Vid utförande av avkännarcyklerna **400** till **499** får inga cykler för koordinatmräkning vara aktiva. Det finns risk för kollision!

- ▶ Aktivera inte följande cykler före användning av avkännarcykler: cykel **7 NOLLPUNKT**, cykel **8 SPEGLING**, cykel **10 VRIDNING**, cykel **11 SKALFAKTOR** och cykel **26 SKALFAKTOR AXELSP.**
- ▶ Återställ koordinatmräkningarna före

- Denna cykel kan du enbart genomföra i bearbetningsläget **FUNCTION MODE MILL.**
- Styrsystemet återställer en tidigare aktiverad grundvridning vid cykelns början.

## Cykelparametrar

### Hjälpbild



### Parametrar

#### Q263 1:a mätpunkt i 1:a axeln?

Koordinat för första avkänningspunkten i bearbetningsplanets huvudaxel. Värdet har absolut verkan.

Inmatning: **-99999,9999-+99999,9999**

#### Q264 1:a mätpunkt i 2:a axeln?

Koordinat för första avkänningspunkten i bearbetningsplanets komplementaxel. Värdet har absolut verkan.

Inmatning: **-99999,9999-+99999,9999**

#### Q265 2:a mätpunkt i 1:a axeln?

Koordinat för andra avkänningspunkten i bearbetningsplanets huvudaxel. Värdet har absolut verkan.

Inmatning: **-99999,9999-+99999,9999**

#### Q266 2:a mätpunkt i 2:a axeln?

Koordinat för andra avkänningspunkten i bearbetningsplanets komplementaxel. Värdet har absolut verkan.

Inmatning: **-99999,9999-+99999,9999**

#### Q272 Mätaxel (1/2/3, 1=huvudaxel)?

Axel, i vilken mätningen skall utföras:

- 1: Huvudaxel = mätaxel
- 2: Komplementaxel = mätaxel
- 3: Avkännaraxel = mätaxel

Inmatning: **1, 2, 3**

#### Q267 Rörelseriktning 1 (+1=+ / -1=-)?

Riktning i vilken avkännarsystemet skall närma sig arbetsstycket:

- 1: Negativ rörelseriktning
- +1: Positiv rörelseriktning

Inmatning: **-1, +1**

#### Q261 Mäthöjd i avkänningsaxel?

Koordinat för kulans centrum i avkännaraxeln, vid vilken mätningen ska utföras. Värdet har absolut verkan.

Inmatning: **-99999,9999-+99999,9999**

#### Q320 SAEKERHETSAVSTAAND ?

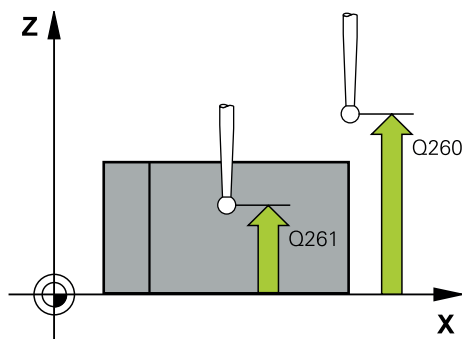
Extra avstånd mellan avkänningspunkten och avkännarsystemets kula. Q320 adderas till kolumnen **SET\_UP** i avkännartabellen. Värdet har inkrementell verkan.

Inmatning: **0-99999,9999** alternativt **PREDEF**

#### Q260 SAEKERHETSHOEJD ?

Koordinat i verktygsaxeln, vid vilken ingen kollision mellan avkännarsystem och arbetsstycke (spännidon) kan ske. Värdet har absolut verkan.

Inmatning: **-99999,9999-+99999,9999** alternativt **PREDEF**



Hjälpbild	Parametrar
	<p><b>Q301 Förfl. till säkerhetshöjd (0/1)?</b> Bestämmer hur avkännarsystemet skall förflyttas mellan mätpunkterna: <b>0:</b> Kör till mätthöjd mellan mätpunkterna <b>1:</b> Kör till säker höjd mellan mätpunkterna Inmatning: <b>0, 1</b></p>
	<p><b>Q312 Axel för kompenseringsrörelse?</b> Bestäm vilken rotationsaxel som styrsystemet ska kompensera den uppmätta snedställningen med: <b>0:</b> Automatikmode – styrsystemet beräknar vilken rotationsaxel som ska justeras med hjälp av den aktiva kinematiken. I automatikmode kommer den första bordsaxeln (utgående från arbetsstycket) att användas som kompenseringsaxel. Rekommenderad inställning! <b>4:</b> Kompensera snedställningen med rotationsaxel A <b>5:</b> Kompensera snedställningen med rotationsaxel B <b>6:</b> Kompensera snedställningen med rotationsaxel C Inmatning: <b>0, 4, 5, 6</b></p>
	<p><b>Q337 Nollställ efter uppriktning?</b> Bestäm om styrsystemet ska ställa in vinkeln för den justerade rotationsaxeln till 0 i preset-tabellen resp. i nollpunktstabellen efter justeringen. <b>0:</b> Ställ inte in rotationsaxelns vinkel till 0 i tabellen efter justering <b>1:</b> Ställ in rotationsaxelns vinkel till 0 i tabellen efter justering Inmatning: <b>0, 1</b></p>
	<p><b>Q305 Nummer i tabell?</b> Ange nummer i utgångspunktstabellen där styrsystemet ska mata in grundvridningen. <b>Q305 = 0:</b> Rotationsaxeln nollställs i nummer 0 i utgångspunktstabellen. Det sker en inmatning i <b>OFFSET</b>-kolumnen. Dessutom tas alla andra värden (X, Y, Z, etc.) med från den för tillfället aktiva utgångspunkten till rad 0 i utgångspunktstabellen. Dessutom aktiveras utgångspunkten från rad 0. <b>Q305 &gt; 0:</b> Ange raden i utgångspunktstabellen där styrsystemet ska nollställa rotationsaxeln. Det sker en inmatning i den aktuella <b>OFFSET</b>-kolumnen i utgångspunktstabellen. <b>Q305 avgörs av följande parametrar:</b></p> <ul style="list-style-type: none"> <li>■ <b>Q337 = 0:</b> Parametern <b>Q305</b> är inte verksam</li> <li>■ <b>Q337 = 1:</b> Parametern <b>Q305</b> är verksam enligt beskrivningen ovan</li> <li>■ <b>Q312 = 0:</b> Parametern <b>Q305</b> är verksam enligt beskrivningen ovan</li> <li>■ <b>Q312 &gt; 0:</b> Inmatningen i <b>Q305</b> ignoreras. Det sker en inmatning i den aktuella <b>OFFSET</b>-kolumnen i den rad i utgångspunktstabellen som är aktiv vid cykelanropet</li> </ul> <p>Inmatning: <b>0-99999</b></p>

Hjälpbild	Parametrar
	<p><b>Q303 Överföring mätvärde (0,1)?</b></p> <p>Bestäm om den beräknade utgångspunkten ska registreras i nollpunktstabellen eller i utgångspunktstabellen:</p> <p><b>0:</b> Skriv utgångspunkten som nollpunktsförskjutning i den aktiva nollpunktstabellen. Referenssystemet är det aktiva koordinatsystemet för arbetsstycket</p> <p><b>1:</b> Skriv den beräknade utgångspunkten i utgångspunktstabellen.</p> <p>Inmatning: <b>0, 1</b></p>
	<p><b>Q380 Utgångsvinkel huvudaxel?</b></p> <p>Vinkel som styrsystemet ska rikta upp den avkända räta linjen till. Endast verksam när rotationsaxel = automatikmode eller C är vald (<b>Q312</b> = 0 eller 6).</p> <p>Inmatning: <b>0-360</b></p>

#### Exempel

11 TCH PROBE 403 ROT VIA VRID-AXEL ~	
Q263=+0	;1:A PUNKT 1:A AXEL ~
Q264=+0	;1:A PUNKT 2:A AXEL ~
Q265=+20	;2. PUNKT 1. AXEL ~
Q266=+30	;2. PUNKT 2. AXEL ~
Q272=+1	;MAETAXEL ~
Q267=-1	;ROERELSERIKTNING ~
Q261=-5	;MAETHOEJD ~
Q320=+0	;SAEKERHETSAVSTAAND ~
Q260=+20	;SAEKERHETSHOEJD ~
Q301=+0	;FLYTТА TILL S.HOEJD ~
Q312=+0	;KOMPENSERINGSAXEL ~
Q337=+0	;SAETT NOLL ~
Q305=+1	;NUMMER I TABELL ~
Q303=+1	;OEVERFOER MEATVAERDE ~
Q380=+90	;REFERENSVINKEL

### 7.3.6 Cykel 404 SAETT GRUNDRVridNING (#17 / #1-05-1)

#### ISO-programmering

#### G404

#### Användningsområde

Med avkännarcykel **404** kan du automatiskt ställa in en godtycklig grundvridning eller spara den i utgångspunktstabellen under programexekveringen. Du kan även använda cykel **404** när du vill återställa en aktiv grundvridning.

## Anmärkning

**HÄNVISNING****Varning kollisionsrisk!**

Vid utförande av avkännarcyklerna **400** till **499** får inga cykler för koordinatmräkning vara aktiva. Det finns risk för kollision!

- ▶ Aktivera inte följande cykler före användning av avkännarcyklar: cykel **7 NOLLPUNKT**, cykel **8 SPEGLING**, cykel **10 VRIDNING**, cykel **11 SKALFAKTOR** och cykel **26 SKALFAKTOR AXELSP.**
- ▶ Återställ koordinatmräkningarna före

- Denna cykel kan du enbart genomföra i bearbetningsläget **FUNCTION MODE MILL**.

## Cykelparametrar

## Hjälpbild

## Parametrar

**Q307 Förinställning vridvinkel**

Vinkelvärde med vilket grundvridningen ska ställas in.

Inmatning: **-360 000-+360000**

**Q305 Preset-nummer i tabell?:**

Ange numret i utgångspunktstabellen där styrsystemet ska spara den beräknade grundvridningen. Vid inmatning av **Q305=0** eller **Q305=-1**, lägger styrsystemet dessutom in den uppmätta grundvridningen i grundvridningsmenyn (**Avkänning röd**) i driftsätt **Manuell drift**.

**-1:** Skriv över den aktiva utgångspunkten och aktivera den

**0:** Kopiera den aktiva utgångspunkten till utgångspunktsrad 0, skriv in grundvridningen på utgångspunktsrad 0 och aktivera utgångspunkt 0

**> 1:** Spara grundvridningen i den angivna utgångspunkten. Utgångspunkten aktiveras inte

Inmatning: **-1-99999**

## Exempel

11 TCH PROBE 404 SAETT GRUNDVRIDNING ~

Q307=+0 ;FOERINST GRUNDVRID. ~

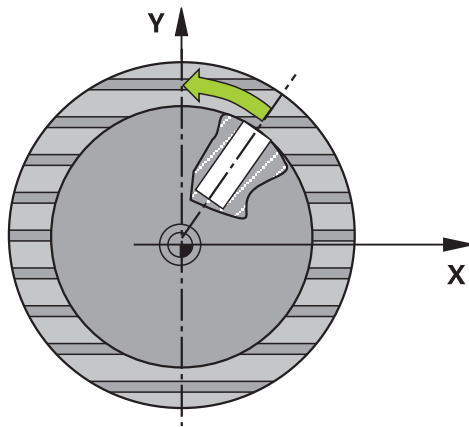
Q305=-1 ;NUMMER I TABELL

### 7.3.7 Cykel 405 ROT VIA C-AXEL (#17 / #1-05-1)

#### ISO-programmering

G405

#### Användningsområde



Med avkännarcykel **405** mäter du

- vinkeloffset mellan det aktiva koordinatsystemets positiva Y-axel och ett håls centrumlinje
- vinkeloffset mellan ett hålcentrums börposition och ärposition

Den uppmätta vinkelförskjutningen kompenseras av styrsystemet genom vridning av C-axeln. Arbetsstycket kan vara uppspänt på ett godtyckligt ställe på rundbordet, hålets Y-koordinat måste dock vara positiv. Om du mäter hålets vinkeloffset med avkännaraxel Y (hålet i horisontellt läge), kan det vara nödvändigt att upprepa cykeln flera gånger eftersom mätstrategin ger en onoggrannhet på ca 1 % vad beträffar snedställningen.



I stället för cykel **405 ROT VIA C-AXEL** rekommenderar HEIDENHAIN den kraftfullare cykeln **1411 AVKAENNING TVAA CIRKLAR**.

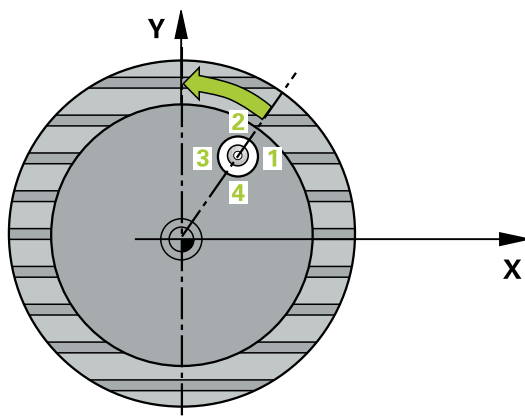
#### Relaterade ämnen

- Cykel **1411 AVKAENNING TVAA CIRKLAR**

**Ytterligare information:** "Cykel 1411 AVKAENNING TVAA CIRKLAR (#17 / #1-05-1)", Sida 156



## Cykelförlopp



- 1 Styrsystemet positionerar avkännarsystemet med positioneringslogik vid förpositionen för den första avkänningspunkten **1**.  
**Ytterligare information:** "Positioneringslogik", Sida 69
- 2 Därefter förflyttas avkännarsystemet till den angivna mät höjden och utför den första avkänningen med avkänningsmatning (kolumn **F**). Styrsystemet bestämmer avkänningsriktningen automatiskt utifrån den programmerade startvinkeln.
- 3 Därefter förflyttas avkännarsystemet cirkulärt, antingen på mät höjden eller säkerhets höjden, till nästa avkänningspunkt **2** där det utför den andra avkänningen.
- 4 Styrsystemet positionerar avkännarsystemet vid avkänningspunkt **3** och därefter vid avkänningspunkt **4** där det utför den tredje resp. fjärde avkänningen och sedan positionerar avkännarsystemet vid hålets beräknade mitt.
- 5 Slutligen positionerar styrsystemet avkännarsystemet tillbaka till säkerhets höjden och riktar upp arbetsstycket genom vridning av rundbordet. Styrsystemet vrider då rundbordet så att hålets centrumpunkt ligger i den positiva Y-axelns riktning efter kompenseringen, eller i börpositionen för hålets centrum – både vid vertikal och vid horisontell avkännaraxel. Den uppmätta vinkelförskjutningen är dessutom tillgänglig i parametern **Q150**.

## Anmärkning

### HÄNVISNING

#### Varning kollisionrisk!

Om fickans mått och säkerhetsavståndet inte tillåter en förpositionering i närheten av avkänningspunkten utför styrsystemet alltid avkänningen utifrån fickans centrum. Då förflyttas avkännarsystemet inte till säkerhetshöjden mellan de fyra avkänningspunkterna. Det finns risk för kollision!

- ▶ I fickan/hålet får inget material vara kvar
- ▶ För att undvika kollision mellan avkännarsystemet och arbetsstycket anger du en något för **liten** bördiameter för fickan (hålet).

### HÄNVISNING

#### Varning kollisionrisk!

Vid utförande av avkännarcyklerna **400** till **499** får inga cykler för koordinatomräkning vara aktiva. Det finns risk för kollision!

- ▶ Aktivera inte följande cykler före användning av avkännarcyklar: cykel **7 NOLLPUNKT**, cykel **8 SPEGLING**, cykel **10 VRIDNING**, cykel **11 SKALFAKTOR** och cykel **26 SKALFAKTOR AXELSP.**
- ▶ Återställ koordinatomräkningarna före

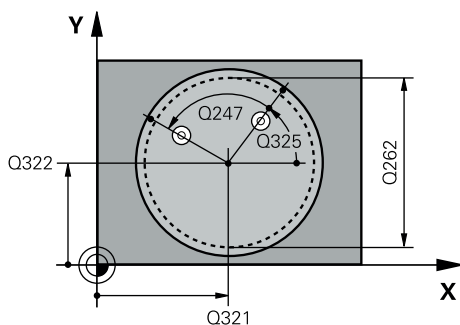
- Denna cykel kan du enbart genomföra i bearbetningsläget **FUNCTION MODE MILL**.
- Styrsystemet återställer en tidigare aktiverad grundvridning vid cykelns början.

#### Anvisningar om programmering

- Ju mindre vinkelsteg du programmerar, desto mindre noggrann blir styrsystemets beräkning av cirkelns mittpunkt. Minsta inmatningsvärde: 5°.

## Cykelparametrar

### Hjälpbild



### Parametrar

#### Q321 CENTRUM 1. AXEL ?

Hålets mitt i bearbetningsplanets huvudaxel. Värdet har absolut verkan.

Inmatning: **-99999,9999+99999,9999**

#### Q322 CENTRUM 2. AXEL ?

Hålets mitt i bearbetningsplanets komplementaxel Om du programmerar **Q322** = 0 så kommer styrsystemet att rikta in hålets centrum i den positiva Y-axelns riktning, om du inte anger 0 i **Q322** så kommer styrsystemet att rikta in hålets centrum till börpositionen (vinkel till hålets centrum). Värdet har absolut verkan.

Inmatning: **-99999,9999+99999,9999**

#### Q262 Nominell diameter?

Den cirkulära fickans (hållets) ungefärliga diameter. Ange ett något för litet värde.

Inmatning: **0-99999,9999**

#### Q325 STARTVINKEL ?

Vinkel mellan bearbetningsplanets huvudaxel och den första avkänningspunkten. Värdet har absolut verkan.

Inmatning: **-360 000+360000**

#### Q247 VINKELSTEG ?

Vinkel mellan två mätpunkter, vinkelstegets förtecken bestämmer rotationsriktningen (- = medurs) med vilken avkännarsystemet kör till nästa mätpunkt. Om man vill mäta upp cirkelbågar programmerar man ett vinkelsteg som är mindre än 90°. Värdet har inkrementell verkan.

Inmatning: **-120+120**

#### Q261 Mäthöjd i avkänningsaxel?

Koordinat för kulans centrum i avkännaraxeln, vid vilken mätningen ska utföras. Värdet har absolut verkan.

Inmatning: **-99999,9999+99999,9999**

#### Q320 SAEKERHETSAVSTAAND ?

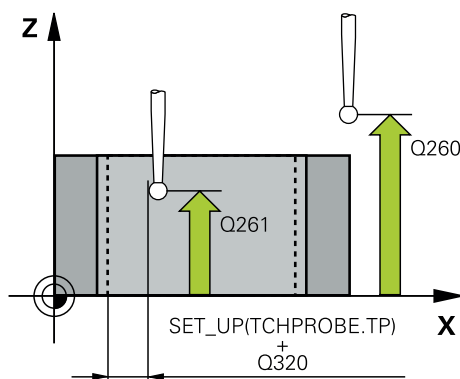
Extra avstånd mellan avkänningspunkten och avkännarsystemets kula. **Q320** adderas till kolumnen **SET\_UP** i avkännartabellen. Värdet har inkrementell verkan.

Inmatning: **0-99999,9999** alternativt **PREDEF**

#### Q260 SAEKERHETSHOEJD ?

Koordinat i verktygsaxeln, vid vilken ingen kollision mellan avkännarsystem och arbetsstycke (spännidon) kan ske. Värdet har absolut verkan.

Inmatning: **-99999,9999+99999,9999** alternativt **PREDEF**



Hjälpbild	Parametrar
	<p><b>Q301 Förfl. till säkerhetshöjd (0/1)?</b> Bestämmer hur avkännarsystemet skall förflyttas mellan mätpunkterna: <b>0:</b> Kör till mätthöjd mellan mätpunkterna <b>1:</b> Kör till säker höjd mellan mätpunkterna Inmatning: <b>0, 1</b></p>
	<p><b>Q337 Nollställ efter uppriktning?</b> <b>0:</b> Ställ in visningen av C-axeln till 0 och skriv in <b>C_Offset</b> på den aktiva raden i nollpunktstabellen <b>&gt; 0:</b> Skriv in den uppmätta vinkelförskjutningen i nollpunktstabellen. Radnummer = värde från <b>Q337</b>. Om en C-förskjutning redan har skrivits in i nollpunktstabellen adderar styrsystemet den uppmätta vinkelförskjutningen med korrekt förtecken Inmatning: <b>0-2999</b></p>

#### Exempel

11 TCH PROBE 405 ROT VIA C-AXEL ~	
Q321=+50	;CENTRUM 1. AXEL ~
Q322=+50	;CENTRUM 2. AXEL ~
Q262=+10	;NOMINELL DIAMETER ~
Q325=+0	;STARTVINKEL ~
Q247=+90	;VINKELSTEG ~
Q261=-5	;MAETHOEJD ~
Q320=+0	;SAEKERHETSAVSTAAND ~
Q260=+20	;SAEKERHETSHOEJD ~
Q301=+0	;FLYTТА TILL S.HOEJD ~
Q337=+0	;SAETT NOLL

### 7.3.8 Cykel 1410 AVKAENNING KANT (#17 / #1-05-1)

#### ISO-programmering

#### G1410

#### Användningsområde

Med avkännarcykel **1410** beräknar du ett arbetsstyckes snedställning med hjälp av två positioner på en kant. Cykeln beräknar rotationen utifrån differensen mellan den uppmätta vinkeln och börvinkeln.

Om du före den här cykeln programmerar cykel **1493 EXTRUDERING AVKANNING** upprepar styrsystemet avkänningspunkterna i vald riktning över en viss längd längs en rät linje.

**Ytterligare information:** "Cykel 1493 EXTRUDERING AVKANNING (#17 / #1-05-1)", Sida 368

Cykeln erbjuder dessutom följande alternativ:

- Om avkänningspunkternas koordinater inte är kända kan cykeln utföras i halvautomatiskt läge.

**Ytterligare information:** "Halvautomatiskt läge", Sida 115

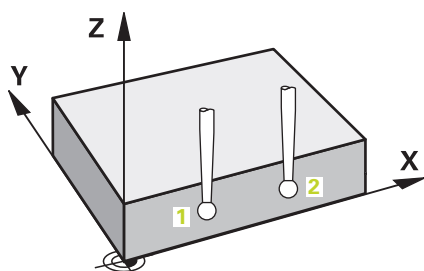
- Cykeln kan alternativt övervaka med tanke på toleranserna. Då kan ett objekts position och dimension övervakas.

**Ytterligare information:** "Utvärdering av toleranserna", Sida 120

- Om du har bestämt den exakta positionen i förväg kan du definiera värdet som ärposition i cykeln.

**Ytterligare information:** "Överföring av en ärposition", Sida 122

#### Cykelförlopp



- 1 Styrsystemet positionerar avkännarsystemet med positioneringslogik vid förpositionen för den första avkänningspunkten **1**.

**Ytterligare information:** "Positioneringslogik", Sida 69

- 2 Därefter förflyttas avkännarsystemet till den angivna mätthöjden **Q1102** och utför den första avkänningen med avkänningsmatning **F** från avkännartabellen.
- 3 Styrsystemet förskjuter avkännarsystemet med säkerhetsavståndet i motsatt riktning i förhållande till avkänningsriktningen.
- 4 När du programmerar **MODE SAEKER HOEJD Q1125** positionerar styrsystemet avkännarsystemet med **FMAX\_PROBE** på säkerhetshöjden **Q260** igen.
- 5 Därefter förflyttas avkännarsystemet till nästa avkänningspunkt **2** och utför den andra avkänningen.
- 6 Slutligen positionerar styrsystemet avkännarsystemet på säkerhetshöjden igen (beroende på **Q1125**) och lagrar de uppmätta värdena i följande Q-parametrar:

QL-parameter-nummer	Betydelse
Q950 till Q952	Första uppmätta positionen i huvud-, komplement- och verktygsaxeln
Q953 till Q955	Andra uppmätta positionen i huvud-, komplement- och verktygsaxeln
Q964	Uppmätt grundvridning
Q965	Uppmätt bordsvridning
Q980 till Q982	Uppmätt avvikelse hos den första avkänningspunkten
Q983 till Q985	Uppmätt avvikelse hos den andra avkänningspunkten
Q994	Uppmätt vinkelavvikelse hos grundvridningen
Q995	Uppmätt vinkelavvikelse hos bordsvridningen
Q183	Arbetsstyckestatus <ul style="list-style-type: none"> <li>■ -1 = inte definierad</li> <li>■ 0 = godkänd</li> <li>■ 1 = efterbearbetning</li> <li>■ 2 = skrot</li> <li>■ 3 = Mätstift ej utböjt.</li> </ul> <p>Arbetsstyckestatusen <b>3</b> visar styrsystemet endast i samband med cykel <b>441 SNABB AVKAENNING</b>.</p> <p><b>Ytterligare information:</b> "Cykel 441 SNABB AVKAENNING (#17 / #1-05-1)", Sida 364</p>
Q970	Om du har programmerat cykel <b>1493 EXTRUDERING AVKANNING</b> dessförinnan: Maximal avvikelse med utgångspunkt från den första avkänningspunkten
Q971	Om du har programmerat cykel <b>1493 EXTRUDERING AVKANNING</b> dessförinnan: Maximal avvikelse med utgångspunkt från den andra avkänningspunkten

## Anmärkning

HÄNVISNING
<p><b>Varning kollisionrisk!</b></p> <p>Om du mellan objekten eller avkänningspunkterna inte kör till säkerhetshöjd finns risk för kollision.</p> <ul style="list-style-type: none"> <li>▶ Kör till säkerhetshöjd mellan varje objekt eller avkänningspunkt. Programmera <b>Q1125 MODE SAEKER HOEJD</b> skilt från -1.</li> </ul>

HÄNVISNING
<p><b>Varning kollisionrisk!</b></p> <p>När avkännarcyklerna <b>444</b> och <b>14xx</b> utförs, får följande koordinattransformationer inte vara aktiva: cykel <b>8 SPEGLING</b>, cykel <b>11SKALFAKTOR</b>, cykel <b>26 SKALFAKTOR AXELSP.</b> och <b>TRANS MIRROR</b>. Det finns risk för kollision.</p> <ul style="list-style-type: none"> <li>▶ Återställ koordinatomräkningen före cykelanrop</li> </ul>

- Denna cykel kan du enbart genomföra i bearbetningsläget **FUNCTION MODE MILL**.
- Observera grunderna för avkännarcyklerna **14xx**.  
**Ytterligare information:** "Grunder för avkännarcyklar 14xx (#17 / #1-05-1)", Sida 113

### Anvisning i samband med rotationsaxlar:

- Om du beräknar grundvridningen i ett tiltat bearbetningsplan måste du tänka på följande:
  - Om de aktuella koordinaterna för rotationsaxlarna och de definierade tiltvinklarna (3D-ROT-menyn) stämmer överens är bearbetningsplanet konsekvent. Styrsystemet beräknar grundvridningen i inmatningskoordinat-systemet **I-CS**.
  - Om de aktuella koordinaterna för rotationsaxlarna och de definierade tiltvinklarna (3D-ROT-menyn) inte stämmer överens är bearbetningsplanet inkonsekvent. Styrsystemet beräknar grundvridningen i arbetsstyckeskoordinat-systemet **W-CS** utifrån verktygsaxeln.
- Med den valfria maskinparametern **chkTiltingAxes** (nr 204601) definierar maskintillverkaren om styrsystemet ska kontrollera överensstämmelsen hos tiltläget. Om ingen kontroll har definierats antar styrsystemet normalt att bearbetningsplanet är konsekvent. Beräkningen av grundvridningen sker då i **I-CS**.

**Justering av vridbordsaxel:**

- Styrsystemet kan endast justera vridbordet om den uppmätta rotationen kan korrigeras av en vridbordsaxel. Den här axeln måste vara den första vridbordsaxeln utgående från arbetsstycket.
- För att justera vridbordsaxlarna (**Q1126** skilt från 0), måste du tillämpa rotationen (**Q1121** skilt från 0). Annars visar styrsystemet ett felmeddelande.
- Justering med vridbordsaxlar kan endast ske om du inte ställer in någon grundvridning först.

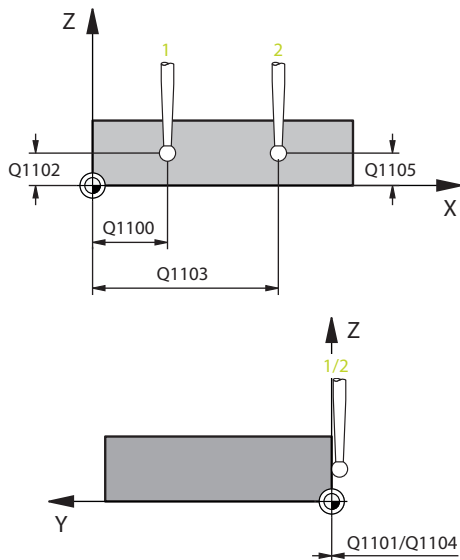
**Ytterligare information:** "Exempel: Uppmätning av grundvridning via plan och två hål", Sida 190

**Ytterligare information:** "Exempel: Justera vridbordet via två hål", Sida 192



## Cykelparametrar

### Hjälpbild



### Parametrar

#### Q1100 1. Börposition huvudaxel?

Absolut börposition för den första avkänningspunkten i bearbetningsplanets huvudaxel

Inmatning: **-99999,9999-+99999,9999** alternativt **?, -, +** eller **@**

- **?**: Halvautomatiskt läge, se Sida 115
- **-, +**: Utvärdering av toleransen, se Sida 120
- **@**: Överföring av en ärposition, se Sida 122

#### Q1101 1. Börposition komplementaxel?

Absolut börposition för den första avkänningspunkten i bearbetningsplanets komplementaxel

Inmatning: **-99999,9999-+9999,9999** alternativt valfri inmatning, se **Q1100**

#### Q1102 1. Börposition verktygsaxel?

Absolut börposition för den första avkänningspunkten i verktygsaxeln

Inmatning: **-99999,9999-+9999,9999** alternativt valfri inmatning, se **Q1100**

#### Q1103 2. Börposition huvudaxel?

Absolut börposition för den andra avkänningspunkten i bearbetningsplanets huvudaxel

Inmatning: **-99999,9999-+9999,9999** alternativt valfri inmatning, se **Q1100**

#### Q1104 2. Börposition komplementaxel?

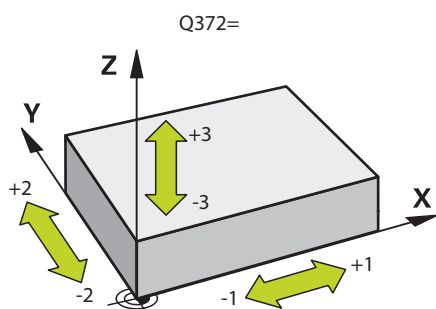
Absolut börposition för den andra avkänningspunkten i bearbetningsplanets komplementaxel

Inmatning: **-99999,9999-+9999,9999** alternativt valfri inmatning, se **Q1100**

#### Q1105 2. Börposition verktygsaxel?

Absolut börposition för den andra avkänningspunkten i bearbetningsplanets verktygsaxel

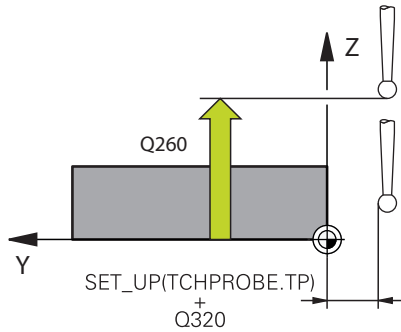
Inmatning: **-99999,9999-+9999,9999** alternativt valfri inmatning, se **Q1100**



#### Q372 Avkänningsriktning (-3...+3)?

Axel, i vars riktning avkänningen ska utföras. Med förtecknet definierar du om styrsystemet ska köra i positiv eller negativ riktning.

Inmatning: **-3, -2, -1, +1, +2, +3**

**Hjälpbild****Parametrar****Q320 SAEKERHETSAVSTAAND ?**

Extra avstånd mellan avkänningspunkten och avkännarsystemets kula. **Q320** adderas till kolumnen **SET\_UP** i avkännartabellen. Värdet har inkrementell verkan.

Inmatning: **0-99999,9999** alternativt **PREDEF**

**Q260 SAEKERHETSHOEJD ?**

Koordinat i verktygsaxeln, vid vilken ingen kollision mellan avkännarsystem och arbetsstycke (spännidon) kan ske. Värdet har absolut verkan.

Inmatning: **-99999,9999-+99999,9999** alternativt **PREDEF**

**Q1125 Förflyttning till säkerhetshöjd?**

Positioneringsbeteende mellan avkänningspositionerna:

**-1:** Kör inte till säkerhetshöjd.

**0:** Kör till säkerhetshöjd före och efter cykeln. Förpositioneringen sker med **FMAX\_PROBE**.

**1:** Kör till säkerhetshöjd före och efter varje objekt. Förpositioneringen sker med **FMAX\_PROBE**.

**2:** Kör till säkerhetshöjd före och efter varje avkänningspunkt. Förpositioneringen sker med **FMAX\_PROBE**.

Inmatning: **-1, 0, +1, +2**

**Q309 Reaktion vid toleransfel?**

Reaktion när toleransen överskrids:

**0:** Stoppa inte programexekveringen om toleransen överskrids. Styrsystemet öppnar inget fönster med resultat.

**1:** Stoppa programexekveringen om toleransen överskrids. Styrsystemet öppnar ett fönster med resultat.

**2:** Styrsystemet öppnar inget fönster med resultat vid efterbearbetning. Styrsystemet öppnar ett fönster med resultat och avbryter programkörningen om ärpositionerna befinner sig i skrotområdet.

Inmatning: **0, 1, 2**

Hjälpbild	Parametrar
	<p><b>Q1126 Rikta upp rotationsaxlar?</b></p> <p>Positionera rotationsaxlar för tiltad bearbetning:</p> <p><b>0:</b> Behåll aktuell rotationsaxelposition.</p> <p><b>1:</b> Positionera rotationsaxeln automatiskt och följ med verktygsspetsen (<b>MOVE</b>). Den relativa positionen mellan arbetsstycke och avkänningssystem förändras inte. Styrsystemet genomför en kompenseringsrörelse med linjäraxlarna.</p> <p><b>2:</b> Positionera rotationsaxeln automatiskt utan att följa med verktygsspetsen (<b>TURN</b>).</p> <p>Inmatning: <b>0, 1, 2</b></p>
	<p><b>Q1120 Position för överföring?</b></p> <p>Bestäm om styrsystemet ska korrigera den aktiva utgångspunkten:</p> <p><b>0:</b> Ingen korrigering</p> <p><b>1:</b> Korrigering i förhållande till den första avkänningspunkten. Styrsystemet korrigerar den aktiva utgångspunkten med avvikelsen mellan bör- och ärpositionen för den första avkänningspunkten.</p> <p><b>2:</b> Korrigering i förhållande till den andra avkänningspunkten. Styrsystemet korrigerar den aktiva utgångspunkten med avvikelsen mellan bör-och ärpositionen för den andra avkänningspunkten.</p> <p><b>3:</b> Korrigering i förhållande till den genomsnittliga avkänningspunkten. Styrsystemet korrigerar den aktiva utgångspunkten med avvikelsen mellan bör-och ärpositionen för den genomsnittliga avkänningspunkten.</p> <p>Inmatning: <b>0, 1, 2, 3</b></p>
	<p><b>Q1121 Överför vridning?</b></p> <p>Bestäm om styrsystemet ska tillämpa den beräknade snedställningen:</p> <p><b>0:</b> Ingen grundvridning</p> <p><b>1:</b> Inställning av grundvridning: styrsystemet sparar snedställningen som bastransformation i utgångspunktstabellen.</p> <p><b>2:</b> Utför en rundbordsvridning: styrsystemet sparar snedställningen som offset i utgångspunktstabellen.</p> <p>Inmatning: <b>0, 1, 2</b></p>

**Exempel**

11 TCH PROBE 1410 AVKAENNING KANT ~	
Q1100=+0	;1.PUNKT HUVUDAXEL ~
Q1101=+0	;1.PUNKT KOMPL.AXEL ~
Q1102=+0	;1.PUNKT VKT-AXEL ~
Q1103=+0	;2.PUNKT HUVUDAXEL ~
Q1104=+0	;2.PUNKT KOMPL.AXEL ~
Q1105=+0	;2.PUNKT VKT-AXEL ~
Q372=+1	;AVKAENNINGSRIKTNING ~
Q320=+0	;SAEKERHETSAVSTAAND ~
Q260=+100	;SAEKERHETSHOEJD ~
Q1125=+2	;MODE SAEKER HOEJD ~
Q309=+0	;FELREAKTION ~
Q1126=+0	;RIKTA UPP ROT.AXLAR ~
Q1120=+0	;OVERFORINGSPOSITION ~
Q1121=+0	;OEVERFOER VRIDNING

**7.3.9 Cykel 1411 AVKAENNING TVAA CIRKLAR (#17 / #1-05-1)****ISO-programmering****G1411****Användningsområde**

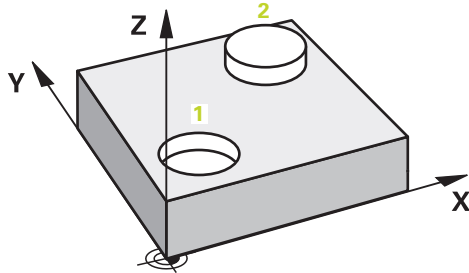
Avkännarcykel **1411** mäter centrumpunkterna för två hål eller tappar och beräknar utifrån de båda centrumpunkterna en rät anslutningslinje. Cykeln beräknar rotationen i bearbetningsplanet utifrån differensen mellan den uppmätta vinkeln och börvinkeln.

Om du före den här cykeln programmerar cykel **1493 EXTRUDERING AVKANNING** upprepar styrsystemet avkänningspunkterna i vald riktning över en viss längd längs en rät linje.

**Ytterligare information:** "Cykel 1493 EXTRUDERING AVKANNING (#17 / #1-05-1)", Sida 368

Cykeln erbjuder dessutom följande alternativ:

- Om avkänningspunkternas koordinater inte är kända kan cykeln utföras i halvautomatiskt läge.  
**Ytterligare information:** "Halvautomatiskt läge", Sida 115
- Cykeln kan alternativt övervaka med tanke på toleranserna. Då kan ett objekts position och dimension övervakas.  
**Ytterligare information:** "Utvärdering av toleranserna", Sida 120
- Om du har bestämt den exakta positionen i förväg kan du definiera värdet som ärposition i cykeln.  
**Ytterligare information:** "Överföring av en ärposition", Sida 122

**Cykelförlopp**

- 1 Styrsystemet positionerar avkännarsystemet med positioneringslogik med **FMAX** (från avkännartabellen) vid förpositionen för det första avkänningsobjektet **1**.  
**Ytterligare information:** "Positioneringslogik", Sida 69
- 2 Avkännarsystemet kör med **FMAX** (från avkännartabellen) till den angivna mät höjden **Q1102**.
- 3 Beroende på antalet avkänningar **Q423** registrerar avkännarsystemet avkänningspunkterna och beräknar den första centrumpunkten för hålet eller tappen.
- 4 Om du har programmerat **MODE SAEKER HOEJD Q1125** förflyttar styrsystemet avkännarsystemet till säker höjd under avkänningspunkterna eller i slutet av avkänningsobjektet. Under det här förloppet positionerar styrsystemet avkännarsystemet med **FMAX** från avkännartabellen.
- 5 Styrsystemet positionerar avkännarsystemet vid förpositionen för det andra avkänningsobjektet **2** och upprepar steg 2 till 4.
- 6 Slutligen sparar styrsystemet de beräknade värdena i följande Q-parametrar:

QL-parameter-nummer	Betydelse
Q950 till Q952	Första uppmätta cirkelmittpunkten i huvud-, komplement- och verktygsaxeln
Q953 till Q955	Andra uppmätta cirkelmittpunkten i huvud-, komplement- och verktygsaxeln
Q964	Uppmätt grundvridning
Q965	Uppmätt bordsvridning
Q966 till Q967	Uppmätt första och andra diameter
Q980 till Q982	Uppmätt avvikelse hos den första cirkelcentrumpunkten
Q983 till Q985	Uppmätt avvikelse hos den andra cirkelcentrumpunkten
Q994	Uppmätt vinkelavvikelse hos grundvridningen
Q995	Uppmätt vinkelavvikelse hos bordsvridningen
Q996 till Q997	Uppmätt avvikelse hos diametrarna
Q183	<p>Arbetsstyckestatus</p> <ul style="list-style-type: none"> <li>■ -1 = inte definierad</li> <li>■ 0 = godkänd</li> <li>■ 1 = efterbearbetning</li> <li>■ 2 = skrot</li> <li>■ 3 = Mätstift ej utböjt.</li> </ul> <p>Arbetsstyckestatusen <b>3</b> visar styrsystemet endast i samband med cykel <b>441 SNABB AVKAENNING</b>.</p> <p><b>Ytterligare information:</b> "Cykel 441 SNABB AVKAENNING (#17 / #1-05-1)", Sida 364</p>
Q970	<p>Om du har programmerat cykel <b>1493 EXTRUDERING AVKANNING</b>:</p> <p>Maximal avvikelse med utgångspunkt från den första cirkelcentrumpunkten</p>
Q971	<p>Om du har programmerat cykel <b>1493 EXTRUDERING AVKANNING</b>:</p> <p>Maximal avvikelse med utgångspunkt från den andra cirkelcentrumpunkten</p>
Q973	<p>Om du har programmerat cykel <b>1493 EXTRUDERING AVKANNING</b>:</p> <p>Maximal avvikelse med utgångspunkt från diametern 1</p>
Q974	<p>Om du har programmerat cykel <b>1493 EXTRUDERING AVKANNING</b>:</p> <p>Maximal avvikelse med utgångspunkt från diametern 2</p>

**i** Användningsråd

- Om borrhålet är för litet och det programmerade säkerhetsavståndet inte är möjligt, öppnas ett fönster. I fönstret visar styrsystemet borrhålets börvärde, den kalibrerade radien för mätkulan och det säkerhetsavstånd som fortfarande är möjligt.

Du har följande möjligheter:

- Om det finns risk för kollision kan du exekvera cykeln med värdena från dialogrutan med **NC-start**. Det verksamma säkerhetsavståndet minskas endast för detta objekt till värdet som visas
- Du kan avsluta cykeln med Avbryt

## Anmärkning

### HÄNVISNING

#### Varning kollisionrisk!

Om du mellan objekten eller avkänningspunkterna inte kör till säkerhetshöjd finns risk för kollision.

- ▶ Kör till säkerhetshöjd mellan varje objekt eller avkänningspunkt. Programmera **Q1125 MODE SAEKER HOEJD** skilt från -1.

### HÄNVISNING

#### Varning kollisionrisk!

När avkännarcyklerna **444** och **14xx** utförs, får följande koordinattransformationer inte vara aktiva: cykel **8 SPEGLING**, cykel **11SKALFAKTOR**, cykel **26 SKALFAKTOR AXELSP.** och **TRANS MIRROR**. Det finns risk för kollision.

- ▶ Återställ koordinatmräkningen före cykelanrop

- Denna cykel kan du enbart genomföra i bearbetningsläget **FUNCTION MODE MILL**.

- Observera grunderna för avkännarcyklerna **14xx**.

**Ytterligare information:** "Grunder för avkännarcyklar 14xx (#17 / #1-05-1)", Sida 113

#### Anvisning i samband med rotationsaxlar:

- Om du beräknar grundvridningen i ett tiltat bearbetningsplan måste du tänka på följande:
  - Om de aktuella koordinaterna för rotationsaxlarna och de definierade tiltvinklarna (3D-ROT-menyn) stämmer överens är bearbetningsplanet konsekvent. Styrsystemet beräknar grundvridningen i inmatningskoordinat-systemet **I-CS**.
  - Om de aktuella koordinaterna för rotationsaxlarna och de definierade tiltvinklarna (3D-ROT-menyn) inte stämmer överens är bearbetningsplanet inkonsekvent. Styrsystemet beräknar grundvridningen i arbetsstyckeskoordinat-systemet **W-CS** utifrån verktygsaxeln.
- Med den valfria maskinparametern **chkTiltingAxes** (nr 204601) definierar maskintillverkaren om styrsystemet ska kontrollera överensstämmelsen hos tiltläget. Om ingen kontroll har definierats antar styrsystemet normalt att bearbetningsplanet är konsekvent. Beräkningen av grundvridningen sker då i **I-CS**.

**Justering av vridbordsaxel:**

- Styrsystemet kan endast justera vridbordet om den uppmätta rotationen kan korrigeras av en vridbordsaxel. Den här axeln måste vara den första vridbordsaxeln utgående från arbetsstycket.
- För att justera vridbordsaxlarna (**Q1126** skilt från 0), måste du tillämpa rotationen (**Q1121** skilt från 0). Annars visar styrsystemet ett felmeddelande.
- Justering med vridbordsaxlar kan endast ske om du inte ställer in någon grundvridning först.

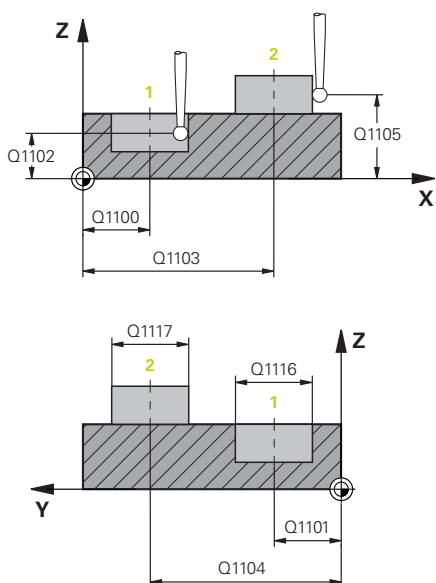
**Ytterligare information:** "Exempel: Uppmätning av grundvridning via plan och två hål", Sida 190

**Ytterligare information:** "Exempel: Justera vridbordet via två hål", Sida 192



## Cykelparametrar

### Hjälpbild



### Parametrar

#### Q1100 1.Börposition huvudaxel?

Absolut börposition för centrum punkten i bearbetningsplanets huvudaxel.

Inmatning: **-99999,9999+99999,9999** alternativt inmatning ?, +, - eller @:

- "?...": Halvautomatiskt läge, se Sida 115
- "...-...+...": Utvärdering av toleransen, se Sida 120
- "...@...": Överföring av en ärposition, se Sida 122

#### Q1101 1.Börposition komplementaxel?

Absolut börposition för centrum punkten i bearbetningsplanets komplementaxel

Inmatning: **-99999,9999+9999,9999** valfri inmatning, se **Q1100**

#### Q1102 1.Börposition verktygsaxel?

Absolut börposition för den första avkänningspunkten i verktygsaxeln

Inmatning: **-99999,9999+9999,9999** alternativt valfri inmatning, se **Q1100**

#### Q1116 Diameter 1.position?

Det första hålets resp. den första tappens diameter

Inmatning: **0-9999,9999** alternativt valfri inmatning:

- "...-...+...": Utvärdering av toleransen, se Sida 120

#### Q1103 2.Börposition huvudaxel?

Absolut börposition för centrum punkten i bearbetningsplanets huvudaxel.

Inmatning: **-99999,9999+9999,9999** alternativt valfri inmatning, se **Q1100**

#### Q1104 2.Börposition komplementaxel?

Absolut börposition för centrum punkten i bearbetningsplanets komplementaxel.

Inmatning: **-99999,9999+9999,9999** alternativt valfri inmatning, se **Q1100**

#### Q1105 2. Börposition verktygsaxel?

Absolut börposition för den andra avkänningspunkten i bearbetningsplanets verktygsaxel

Inmatning: **-99999,9999+9999,9999** alternativt valfri inmatning, se **Q1100**

**Hjälpbild****Parametrar****Q1117 Diameter 2.position?**

Det andra hålets resp. den andra tappens diameter  
 Inmatning: **0-9999,9999** alternativt valfri inmatning:  
 "...-...+...": Utvärdering av toleransen, se Sida 120

**Q1115 Geometrityp (0-3)?**

Typ av avkänningsobjekt:

**0:** Första position = borrhål och andra position = borrhål

**1:** Första position = tapp och andra position = tapp

**2:** Första position = borrhål och andra position = tapp

**3:** Första position = tapp och andra position = borrhål

Inmatning: **0, 1, 2, 3**

**Q423 Antal avkänningar?**

Antal avkänningspunkter på diametern

Inmatning: **3, 4, 5, 6, 7, 8**

**Q325 STARTVINKEL ?**

Vinkel mellan bearbetningsplanets huvudaxel och den första avkänningspunkten. Värdet har absolut verkan.

Inmatning: **-360 000-+360000**

**Q1119 Cirkel öppningsvinkel**

Vinkelområde inom vilket avkänningarna är fördelade.

Inmatning: **-359 999-+360000**

**Q320 SAEKERHETSAVSTAAND ?**

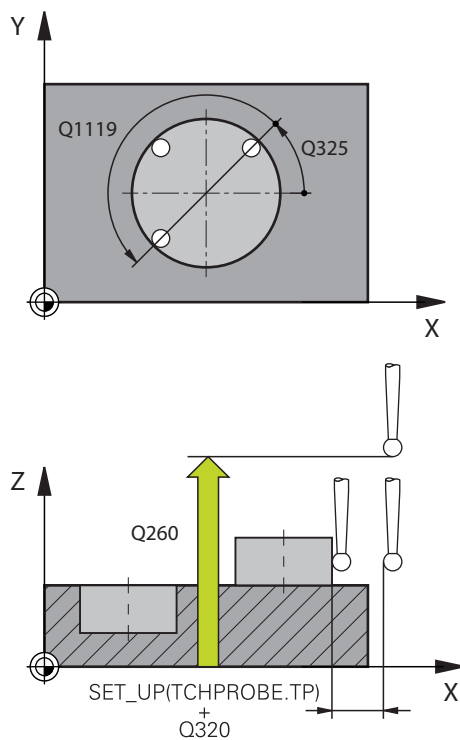
Extra avstånd mellan avkänningspunkten och avkännarsystemets kula. **Q320** adderas till **SET\_UP** (avkännartabellen) och endast vid avkänning av utgångspunkten i avkännaraxeln. Värdet har inkrementell verkan.

Inmatning: **0-99999,9999** alternativt **PREDEF**

**Q260 SAEKERHETSHOEJD ?**

Koordinat i verktygsaxeln, vid vilken ingen kollision mellan avkännarsystem och arbetsstycke (spännidon) kan ske. Värdet har absolut verkan.

Inmatning: **-99999,9999-+99999,9999** alternativt **PREDEF**



Hjälpbild	Parametrar
	<p><b>Q1125 Förflyttning till säkerhetshöjd?</b></p> <p>Positioneringsbeteende mellan avkänningspositionerna:</p> <p><b>-1:</b> Kör inte till säkerhetshöjd.</p> <p><b>0:</b> Kör till säkerhetshöjd före och efter cykeln. Förpositioneringen sker med <b>FMAX_PROBE</b>.</p> <p><b>1:</b> Kör till säkerhetshöjd före och efter varje objekt. Förpositioneringen sker med <b>FMAX_PROBE</b>.</p> <p><b>2:</b> Kör till säkerhetshöjd före och efter varje avkänningspunkt. Förpositioneringen sker med <b>FMAX_PROBE</b>.</p> <p>Inmatning: <b>-1, 0, +1, +2</b></p>
	<p><b>Q309 Reaktion vid toleransfel?</b></p> <p>Reaktion när toleransen överskrids:</p> <p><b>0:</b> Stoppa inte programexekveringen om toleransen överskrids. Styrsystemet öppnar inget fönster med resultat.</p> <p><b>1:</b> Stoppa programexekveringen om toleransen överskrids. Styrsystemet öppnar ett fönster med resultat.</p> <p><b>2:</b> Styrsystemet öppnar inget fönster med resultat vid efterbearbetning. Styrsystemet öppnar ett fönster med resultat och avbryter programkörningen om ärpositionerna befinner sig i skrotområdet.</p> <p>Inmatning: <b>0, 1, 2</b></p>
	<p><b>Q1126 Rikta upp rotationsaxlar?</b></p> <p>Positionera rotationsaxlar för tiltad bearbetning:</p> <p><b>0:</b> Behåll aktuell rotationsaxelposition.</p> <p><b>1:</b> Positionera rotationsaxeln automatiskt och följ med verktygsspetsen (<b>MOVE</b>). Den relativa positionen mellan arbetsstycke och avkänningssystem förändras inte. Styrsystemet genomför en kompenseringsrörelse med linjäraxlarna.</p> <p><b>2:</b> Positionera rotationsaxeln automatiskt utan att följa med verktygsspetsen (<b>TURN</b>).</p> <p>Inmatning: <b>0, 1, 2</b></p>
	<p><b>Q1120 Position för överföring?</b></p> <p>Bestäm om styrsystemet ska korrigera den aktiva utgångspunkten:</p> <p><b>0:</b> Ingen korrigering</p> <p><b>1:</b> Korrigering i förhållande till den första avkänningspunkten. Styrsystemet korrigerar den aktiva utgångspunkten med avvikelsen mellan bör- och ärpositionen för den första avkänningspunkten.</p> <p><b>2:</b> Korrigering i förhållande till den andra avkänningspunkten. Styrsystemet korrigerar den aktiva utgångspunkten med avvikelsen mellan bör-och ärpositionen för den andra avkänningspunkten.</p> <p><b>3:</b> Korrigering i förhållande till den genomsnittliga avkänningspunkten. Styrsystemet korrigerar den aktiva utgångspunkten med avvikelsen mellan bör-och ärpositionen för den genomsnittliga avkänningspunkten.</p> <p>Inmatning: <b>0, 1, 2, 3</b></p>

Hjälpbild	Parametrar
	<p><b>Q1121 Överför vridning?</b></p> <p>Bestäm om styrsystemet ska tillämpa den beräknade snedställningen:</p> <p><b>0:</b> Ingen grundvridning</p> <p><b>1:</b> Inställning av grundvridning: styrsystemet sparar snedställningen som bastransformation i utgångspunktstabellen.</p> <p><b>2:</b> Utför en rundbordsvridning: styrsystemet sparar snedställningen som offset i utgångspunktstabellen.</p> <p>Inmatning: <b>0, 1, 2</b></p>

#### Exempel

11 TCH PROBE 1411 AVKAENNING TVAA CIRKLAR ~	
Q1100=+0	;1.PUNKT HUVUDAXEL ~
Q1101=+0	;1.PUNKT KOMPL.AXEL ~
Q1102=+0	;1.PUNKT VKT-AXEL ~
Q1116=+0	;DIAMETER 1 ~
Q1103=+0	;2.PUNKT HUVUDAXEL ~
Q1104=+0	;2.PUNKT KOMPL.AXEL ~
Q1105=+0	;2.PUNKT VKT-AXEL ~
Q1117=+0	;DIAMETER 2 ~
Q1115=+0	;GEOMETRITYP ~
Q423=+4	;ANTAL MAETPUNKTER ~
Q325=+0	;STARTVINKEL ~
Q1119=+360	;OEPPNINGSVINKEL ~
Q320=+0	;SAEKERHETSAVSTAAND ~
Q260=+100	;SAEKERHETSHOEJD ~
Q1125=+2	;MODE SAEKER HOEJD ~
Q309=+0	;FELREAKTION ~
Q1126=+0	;RIKTA UPP ROT.AXLAR ~
Q1120=+0	;OVERFORINGSPOSITION ~
Q1121=+0	;OEVERFOER VRIDNING

### 7.3.10 Cykel 1412 AVKANNING SNED KANT (#17 / #1-05-1)

#### ISO-programmering

#### G1412

#### Användningsområde

Med avkännarcykel **1412** beräknar du ett arbetsstyckes snedställning med hjälp av två positioner på en sned kant. Cykeln beräknar rotationen utifrån differensen mellan den uppmätta vinkeln och börvinkeln.

Om du före den här cykeln programmerar cykel **1493 EXTRUDERING AVKANNING** upprepar styrsystemet avkänningspunkterna i vald riktning över en viss längd längs en rät linje.

**Ytterligare information:** "Cykel 1493 EXTRUDERING AVKANNING (#17 / #1-05-1)", Sida 368

Cykeln erbjuder dessutom följande alternativ:

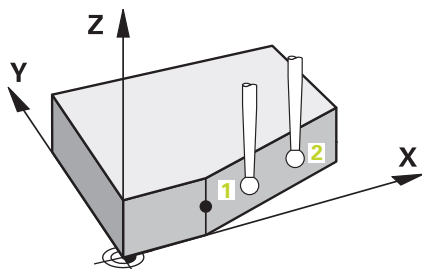
- Om avkänningspunkternas koordinater inte är kända kan cykeln utföras i halvautomatiskt läge.

**Ytterligare information:** "Halvautomatiskt läge", Sida 115

- Om du har bestämt den exakta positionen i förväg kan du definiera värdet som ärposition i cykeln.

**Ytterligare information:** "Överföring av en ärposition", Sida 122

#### Cykelförlopp



- 1 Styrsystemet positionerar avkännarsystemet med positioneringslogik vid förpositionen för den första avkänningspunkten **1**.  
**Ytterligare information:** "Positioneringslogik", Sida 69
- 2 Därefter positionerar styrsystemet avkännarsystemet på den angivna mätthöjden **Q1102** och utför den första avkänningen med avkänningsmatning **F** från avkännartabellen.
- 3 Styrsystemet drar tillbaka avkännarsystemet med säkerhetsavståndet i motsatt riktning i förhållande till avkänningsriktningen.
- 4 När du programmerar **MODE SAEKER HOEJD Q1125** positionerar styrsystemet avkännarsystemet med **FMAX\_PROBE** på säkerhetshöjden **Q260** igen.
- 5 Därefter förflyttas avkännarsystemet till avkänningspunkt **2** och utför den andra avkänningen.
- 6 Slutligen positionerar styrsystemet avkännarsystemet på säkerhetshöjden igen (beroende på **Q1125**) och lagrar de uppmätta värdena i följande Q-parametrar:

QL-parameter-nummer	Betydelse
Q950 till Q952	Första uppmätta positionen i huvud-, komplement- och verktygsaxeln
Q953 till Q955	Andra uppmätta positionen i huvud-, komplement- och verktygsaxeln
Q964	Uppmätt grundvridning
Q965	Uppmätt bordsvridning
Q980 till Q982	Uppmätt avvikelse hos den första avkänningspunkten
Q983 till Q985	Uppmätt avvikelse hos den andra avkänningspunkten
Q994	Uppmätt vinkelavvikelse hos grundvridningen
Q995	Uppmätt vinkelavvikelse hos bordsvridningen
Q183	Arbetsstyckestatus <ul style="list-style-type: none"> <li>■ -1 = inte definierad</li> <li>■ 0 = godkänd</li> <li>■ 1 = efterbearbetning</li> <li>■ 2 = skrot</li> <li>■ 3 = Mätstift ej utböjt.</li> </ul> <p>Arbetsstyckestatusen <b>3</b> visar styrsystemet endast i samband med cykel <b>441 SNABB AVKAENNING</b>.</p> <p><b>Ytterligare information:</b> "Cykel 441 SNABB AVKAENNING (#17 / #1-05-1)", Sida 364</p>
Q970	Om du har programmerat cykel <b>1493 EXTRUDERING AVKANNING</b> dessförinnan: Maximal avvikelse med utgångspunkt från den första avkänningspunkten
Q971	Om du har programmerat cykel <b>1493 EXTRUDERING AVKANNING</b> dessförinnan: Maximal avvikelse med utgångspunkt från den andra avkänningspunkten

## Anmärkning

### HÄNVISNING

#### Varning kollisionsrisk!

Om du mellan objekten eller avkänningspunkterna inte kör till säkerhetshöjd finns risk för kollision.

- ▶ Kör till säkerhetshöjd mellan varje objekt eller avkänningspunkt. Programmera **Q1125 MODE SAEKER HOEJD** skilt från -1.

### HÄNVISNING

#### Varning kollisionsrisk!

När avkännarcyklerna **444** och **14xx** utförs, får följande koordinattransformationer inte vara aktiva: cykel **8 SPEGLING**, cykel **11SKALFAKTOR**, cykel **26 SKALFAKTOR AXELSP.** och **TRANS MIRROR**. Det finns risk för kollision.

- ▶ Återställ koordinaträkningen före cykelanrop

- Denna cykel kan du enbart genomföra i bearbetningsläget **FUNCTION MODE MILL**.
- Om du programmerar en tolerans i **Q1100**, **Q1101** eller **Q1102** avser den de programmerade börpositionerna och inte avkänningspunkterna längs avfasningarna. Använd parametern **TOLERANS QS400** om du vill programmera en tolerans för ytnormalen längs den sneda kanten.
- Observera grunderna för avkännarcyklerna **14xx**.  
**Ytterligare information:** "Grunder för avkännarcyklar 14xx (#17 / #1-05-1)", Sida 113

#### Anvisning i samband med rotationsaxlar:

- Om du beräknar grundvridningen i ett tiltat bearbetningsplan måste du tänka på följande:
  - Om de aktuella koordinaterna för rotationsaxlarna och de definierade tiltvinklarna (3D-ROT-menyn) stämmer överens är bearbetningsplanet konsekvent. Styrsystemet beräknar grundvridningen i inmatningskoordinat-systemet **I-CS**.
  - Om de aktuella koordinaterna för rotationsaxlarna och de definierade tiltvinklarna (3D-ROT-menyn) inte stämmer överens är bearbetningsplanet inkonsekvent. Styrsystemet beräknar grundvridningen i arbetsstyckeskoordinat-systemet **W-CS** utifrån verktygsaxeln.
- Med den valfria maskinparametern **chkTiltingAxes** (nr 204601) definierar maskintillverkaren om styrsystemet ska kontrollera överensstämelsen hos tiltläget. Om ingen kontroll har definierats antar styrsystemet normalt att bearbetningsplanet är konsekvent. Beräkningen av grundvridningen sker då i **I-CS**.

**Justering av vridbordsaxel:**

- Styrsystemet kan endast justera vridbordet om den uppmätta rotationen kan korrigeras av en vridbordsaxel. Den här axeln måste vara den första vridbordsaxeln utgående från arbetsstycket.
- För att justera vridbordsaxlarna (**Q1126** skilt från 0), måste du tillämpa rotationen (**Q1121** skilt från 0). Annars visar styrsystemet ett felmeddelande.
- Justering med vridbordsaxlar kan endast ske om du inte ställer in någon grundvridning först.

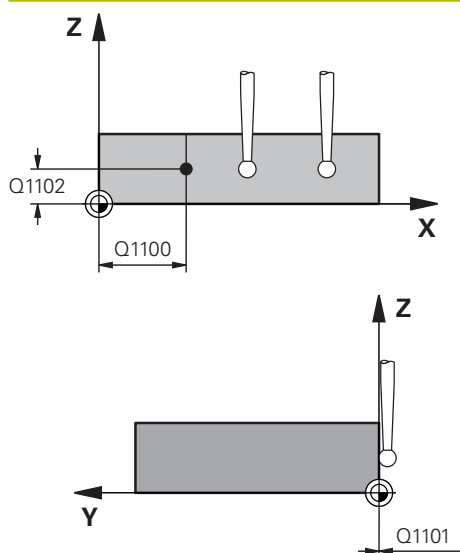
**Ytterligare information:** "Exempel: Uppmätning av grundvridning via plan och två hål", Sida 190

**Ytterligare information:** "Exempel: Justera vridbordet via två hål", Sida 192



## Cykelparametrar

### Hjälpbild



### Parametrar

#### Q1100 1.Börposition huvudaxel?

Absolut börposition där den sneda kanten börjar i huvudaxeln.

Inmatning: **-99999,9999-+99999,9999** alternativt **?, +, -** eller **@**

- **?**: Halvautomatiskt läge, se Sida 115
- **-, +**: Utvärdering av toleransen, se Sida 120
- **@**: Överföring av en ärposition, se Sida 122

#### Q1101 1.Börposition komplementaxel?

Absolut börposition där den sneda kanten börjar i komplementaxeln.

Inmatning: **-99999,9999-+99999,9999** alternativt valfri inmatning, se **Q1100**

#### Q1102 1.Börposition verktygsaxel?

Absolut börposition för den första avkänningspunkten i verktygsaxeln

Inmatning: **-99999,9999-+9999,9999** alternativt valfri inmatning, se **Q1100**

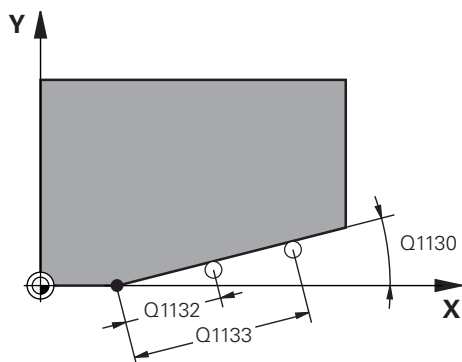
#### QS400 Toleransinmatning?

Toleransområde som cykeln övervakar. Toleransen definierar den tillåtna avvikelser hos ytnormalen längs den sneda kanten. Styrsystemet beräknar avvikelser med hjälp av börkoordinaten och detaljens faktiska ärkoordinat.

Exempel:

- **QS400 = "0,4-0,1"**: Övre toleransvärde = börkoordinat +0,4, undre toleransvärde = börkoordinat -0,1. För cykeln ger detta följande toleransområde: "börkoordinat +0,4" till "börkoordinat -0,1"
- **QS400 = " "**: Ingen övervakning av toleransen.
- **QS400 = "0"**: Ingen övervakning av toleransen.
- **QS400 = "0,1+0,1"**: Ingen övervakning av toleransen.

Inmatning: max. **255** tecken

**Hjälpbild****Parametrar****Q1130 Börvinkel för 1.rät?**

Börvinkel för den första räta linjen

Inmatning: **-180-+180**

**Q1131 Avkänningsriktning för 1.rät?**

Avkänningsriktning för den första kanten:

**+1:** Vrider avkänningsriktningen  $+90^\circ$  gentemot börvinkeln **Q1130** och känner av rätvinkligt mot börkanten.

**-1:** Vrider avkänningsriktningen  $-90^\circ$  gentemot börvinkeln **Q1130** och känner av rätvinkligt mot börkanten.

Inmatning: **-1, +1**

**Q1132 Första avstånd för 1.rät?**

Avstånd mellan den sneda kantens början och den första avkänningspunkten. Värdet har inkrementell verkan.

Inmatning: **-999 999-+999999**

**Q1133 Andra avstånd för 1.rät?**

Avstånd mellan den sneda kantens början och den andra avkänningspunkten. Värdet har inkrementell verkan.

Inmatning: **-999 999-+999999**

**Q1139 Plan för objekt (1-3)?**

Plan i vilket styrsystemet tolkar börvinkeln **Q1130** och avkänningsriktningen **Q1131**.

**1:** YZ-plan

**2:** ZX-plan

**3:** XY-plan

Inmatning: **1, 2, 3**

**Q320 SAEKERHETSAVSTAAND ?**

Extra avstånd mellan avkänningspunkten och avkännarsystemets kula. **Q320** adderas till kolumnen **SET\_UP** i avkännartabellen. Värdet har inkrementell verkan.

Inmatning: **0-99999,9999** alternativt **PREDEF**

**Q260 SAEKERHETSHOEJD ?**

Koordinat i verktygsaxeln, vid vilken ingen kollision mellan avkännarsystem och arbetsstycke (spänndon) kan ske. Värdet har absolut verkan.

Inmatning: **-99999,9999-+99999,9999** alternativt **PREDEF**

**Q1125 Förflyttning till säkerhetshöjd?**

Positioneringsbeteende mellan avkänningspositionerna:

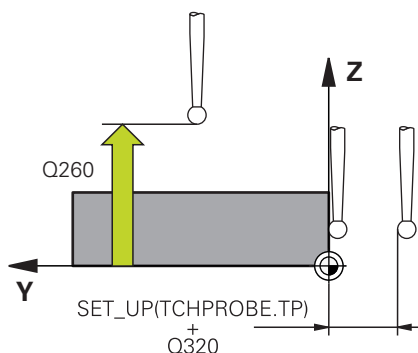
**-1:** Kör inte till säkerhetshöjd.

**0:** Kör till säkerhetshöjd före och efter cykeln. Förpositioneringen sker med **FMAX\_PROBE**.

**1:** Kör till säkerhetshöjd före och efter varje objekt. Förpositioneringen sker med **FMAX\_PROBE**.

**2:** Kör till säkerhetshöjd före och efter varje avkänningspunkt. Förpositioneringen sker med **FMAX\_PROBE**.

Inmatning: **-1, 0, +1, +2**



Hjälpbild	Parametrar
	<p><b>Q309 Reaktion vid toleransfel?</b></p> <p>Reaktion när toleransen överskrids:</p> <p><b>0:</b> Stoppa inte programexekveringen om toleransen överskrids. Styrsystemet öppnar inget fönster med resultat.</p> <p><b>1:</b> Stoppa programexekveringen om toleransen överskrids. Styrsystemet öppnar ett fönster med resultat.</p> <p><b>2:</b> Styrsystemet öppnar inget fönster med resultat vid efterbearbetning. Styrsystemet öppnar ett fönster med resultat och avbryter programkörningen om ärpositionerna befinner sig i skrotområdet.</p> <p>Inmatning: <b>0, 1, 2</b></p>
	<p><b>Q1126 Rikta upp rotationsaxlar?</b></p> <p>Positionera rotationsaxlar för tiltad bearbetning:</p> <p><b>0:</b> Behåll aktuell rotationsaxelposition.</p> <p><b>1:</b> Positionera rotationsaxeln automatiskt och följ med verktygsspetsen (<b>MOVE</b>). Den relativa positionen mellan arbetsstycke och avkänningssystem förändras inte. Styrsystemet genomför en kompenseringsrörelse med linjärxlarna.</p> <p><b>1:</b> Positionera rotationsaxeln automatiskt och följ med verktygsspetsen (<b>MOVE</b>). Den relativa positionen mellan arbetsstycke och avkänningssystem förändras inte. Styrsystemet genomför en kompenseringsrörelse med linjärxlarna.</p> <p>Inmatning: <b>0, 1, 2</b></p>
	<p><b>Q1120 Position för överföring?</b></p> <p>Bestäm om styrsystemet ska korrigera den aktiva utgångspunkten:</p> <p><b>0:</b> Ingen korrigering</p> <p><b>1:</b> Korrigering i förhållande till den första avkänningspunkten. Styrsystemet korrigerar den aktiva utgångspunkten med avvikelsen mellan bör- och ärpositionen för den första avkänningspunkten.</p> <p><b>2:</b> Korrigering i förhållande till den andra avkänningspunkten. Styrsystemet korrigerar den aktiva utgångspunkten med avvikelsen mellan bör-och ärpositionen för den andra avkänningspunkten.</p> <p><b>3:</b> Korrigering i förhållande till den genomsnittliga avkänningspunkten. Styrsystemet korrigerar den aktiva utgångspunkten med avvikelsen mellan bör-och ärpositionen för den genomsnittliga avkänningspunkten.</p> <p>Inmatning: <b>0, 1, 2, 3</b></p>

Hjälpbild	Parametrar
	<p><b>Q1121 Överför vridning?</b></p> <p>Bestäm om styrsystemet ska tillämpa den beräknade snedställningen:</p> <p><b>0:</b> Ingen grundvridning</p> <p><b>1:</b> Inställning av grundvridning: styrsystemet sparar snedställningen som bastransformation i utgångspunktstabellen.</p> <p><b>2:</b> Utför en rundbordsvridning: styrsystemet sparar snedställningen som offset i utgångspunktstabellen.</p> <p>Inmatning: <b>0, 1, 2</b></p>

### Exempel

11 TCH PROBE 1412 AVKANNING SNED KANT ~	
Q1100=+20	;1.PUNKT HUVUDAXEL ~
Q1101=+0	;1.PUNKT KOMPL.AXEL ~
Q1102=-5	;1.PUNKT VKT-AXEL ~
QS400="+0.1-0.1"	;TOLERANS ~
Q1130=+30	;BORVINKEL 1.RAT ~
Q1131=+1	;AVKANNINGSRIKTNING 1.RAT ~
Q1132=+10	;FORSTA AVSTAND 1.RAT ~
Q1133=+20	;ANDRA AVSTAND 1.RAT ~
Q1139=+3	;OBJEKTPLAN ~
Q320=+0	;SAEKERHETSAVSTAAND ~
Q260=+100	;SAEKERHETSHOEJD ~
Q1125=+2	;MODE SAEKER HOEJD ~
Q309=+0	;FELREAKTION ~
Q1126=+0	;RIKTA UPP ROT.AXLAR ~
Q1120=+0	;OVERFORINGSPOSITION ~
Q1121=+0	;OEVERFOER VRIDNING

### 7.3.11 Cykel 1416 AVKÄNNING SKÄRNINGSPUNKT (#17 / #1-05-1)

#### ISO-programmering

#### G1416

#### Användningsområde

Med avkännarcykel **1416** beräknar du skärningspunkten för två kanter. Du kan exekvera cykeln i alla tre bearbetningsplanen XY, XZ och YZ. Cykeln kräver totalt fyra avkänningspunkter, två positioner på varje kant. Du kan välja en godtycklig ordningsföljd för kanterna.

Om du före den här cykeln programmerar cykel **1493 EXTRUDERING AVKÄNNING** upprepar styrsystemet avkänningspunkterna i vald riktning över en viss längd längs en rät linje.

**Ytterligare information:** "Cykel 1493 EXTRUDERING AVKÄNNING (#17 / #1-05-1)", Sida 368

Cykeln erbjuder dessutom följande alternativ:

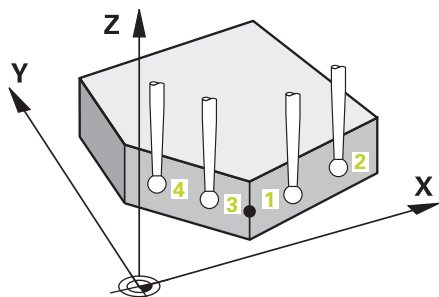
- Om avkänningspunkternas koordinater inte är kända kan cykeln utföras i halvautomatiskt läge.

**Ytterligare information:** "Halvautomatiskt läge", Sida 115

- Om du har bestämt den exakta positionen i förväg kan du definiera värdet som ärposition i cykeln.

**Ytterligare information:** "Överföring av en ärposition", Sida 122

#### Cykelförlopp



- 1 Styrssystemet positionerar avkännarsystemet med positioneringslogik vid förpositionen för den första avkänningspunkten **1**.  
**Ytterligare information:** "Positioneringslogik", Sida 69
- 2 Därefter positionerar styrsystemet avkännarsystemet på den angivna mätthöjden **Q1102** och utför den första avkänningen med avkänningsmatning **F** från avkännartabellen.
- 3 När du programmerar **MODE SAEKER HOEJD Q1125** positionerar styrsystemet avkännarsystemet med **FMAX\_PROBE** på säkerhetshöjden **Q260** igen.
- 4 Styrssystemet positionerar avkännarsystemet vid nästa avkänningspunkt.
- 5 Styrssystemet positionerar avkännarsystemet på den angivna mätthöjden **Q1102** och registrerar nästa avkänningspunkt.
- 6 Styrssystemet upprepar steg 3 till 5 tills alla fyra avkänningspunkterna ha registrerats.
- 7 Styrssystemet sparar de beräknade positionerna i Q-parametrarna nedan. Om **Q1120 OVERFORINGSPOSITION** har definierats med värdet **1** skriver styrsystemet in den beräknade positionen på den aktiva raden i utgångspunktstabellen.

QL-parameter-nummer	Betydelse
Q950 till Q952	Första uppmätta positionen i huvud-, komplement- och verktygsaxeln
Q953 till Q955	Andra uppmätta positionen i huvud-, komplement- och verktygsaxeln
Q956 till Q958	Tredje uppmätta positionen i huvud-, komplement- och verktygsaxeln
Q959 till Q960	Uppmätt skärningspunkt i huvud- och komplementaxeln
Q964	Uppmätt grundvridning
Q965	Uppmätt bordsvridning
Q980 till Q982	Uppmätt avvikelse hos den första avkänningspunkten i huvud-, komplement- och verktygsaxeln
Q983 till Q985	Uppmätt avvikelse hos den andra avkänningspunkten i huvud-, komplement- och verktygsaxeln
Q986 till Q988	Uppmätt avvikelse hos den tredje avkänningspunkten i huvud-, komplement- och verktygsaxeln
Q989 till Q990	Uppmätt avvikelse hos skärningspunkten i huvud- och komplementaxeln
Q994	Uppmätt vinkelavvikelse hos grundvridningen
Q995	Uppmätt vinkelavvikelse hos bordsvridningen
Q183	<p>Arbetsstyckestatus</p> <ul style="list-style-type: none"> <li>■ <b>-1</b> = inte definierad</li> <li>■ <b>0</b> = godkänd</li> <li>■ <b>1</b> = efterbearbetning</li> <li>■ <b>2</b> = skrot</li> <li>■ <b>3</b> = Mätstift ej utböjt.</li> </ul> <p>Arbetsstyckestatusen <b>3</b> visar styrsystemet endast i samband med cykel <b>441 SNABB AVKAENNING</b>.</p> <p><b>Ytterligare information:</b> "Cykel 441 SNABB AVKAENNING (#17 / #1-05-1)", Sida 364</p>
Q970	<p>Om du har programmerat cykel <b>1493 EXTRUDERING AVKANNING</b> dessförinnan:</p> <p>Maximal avvikelse med utgångspunkt från den första avkänningspunkten</p>
Q971	<p>Om du har programmerat cykel <b>1493 EXTRUDERING AVKANNING</b> dessförinnan:</p> <p>Maximal avvikelse med utgångspunkt från den andra avkänningspunkten</p>
Q972	<p>Om du har programmerat cykel <b>1493 EXTRUDERING AVKANNING</b> dessförinnan:</p> <p>Maximal avvikelse med utgångspunkt från den tredje avkänningspunkten</p>

## Anmärkning

HÄNVISNING
<p><b>Varning kollisionrisk!</b></p> <p>Om du mellan objekten eller avkänningspunkterna inte kör till säkerhetshöjd finns risk för kollision.</p> <ul style="list-style-type: none"> <li>▶ Kör till säkerhetshöjd mellan varje objekt eller avkänningspunkt. Programmera <b>Q1125 MODE SAEKER HOEJD</b> skilt från -1.</li> </ul>

HÄNVISNING
<p><b>Varning kollisionrisk!</b></p> <p>När avkännarcyklerna <b>444</b> och <b>14xx</b> utförs, får följande koordinattransformationer inte vara aktiva: cykel <b>8 SPEGLING</b>, cykel <b>11SKALFAKTOR</b>, cykel <b>26 SKALFAKTOR AXELSP.</b> och <b>TRANS MIRROR</b>. Det finns risk för kollision.</p> <ul style="list-style-type: none"> <li>▶ Återställ koordinatomräkningen före cykelanrop</li> </ul>

- Denna cykel kan du enbart genomföra i bearbetningsläget **FUNCTION MODE MILL**.
- Observera grunderna för avkännarcyklerna **14xx**.  
**Ytterligare information:** "Grunder för avkännarcyklar 14xx (#17 / #1-05-1)", Sida 113

### Anvisning i samband med rotationsaxlar:

- Om du beräknar grundvridningen i ett tiltat bearbetningsplan måste du tänka på följande:
  - Om de aktuella koordinaterna för rotationsaxlarna och de definierade tiltvinklarna (3D-ROT-menyn) stämmer överens är bearbetningsplanet konsekvent. Styrsystemet beräknar grundvridningen i inmatningskoordinat-systemet **I-CS**.
  - Om de aktuella koordinaterna för rotationsaxlarna och de definierade tiltvinklarna (3D-ROT-menyn) inte stämmer överens är bearbetningsplanet inkonsekvent. Styrsystemet beräknar grundvridningen i arbetsstyckeskoordinat-systemet **W-CS** utifrån verktygsaxeln.
- Med den valfria maskinparametern **chkTiltingAxes** (nr 204601) definierar maskintillverkaren om styrsystemet ska kontrollera överensstämmelsen hos tiltläget. Om ingen kontroll har definierats antar styrsystemet normalt att bearbetningsplanet är konsekvent. Beräkningen av grundvridningen sker då i **I-CS**.

**Justering av vridbordsaxel:**

- Styrsystemet kan endast justera vridbordet om den uppmätta rotationen kan korrigeras av en vridbordsaxel. Den här axeln måste vara den första vridbordsaxeln utgående från arbetsstycket.
- För att justera vridbordsaxlarna (**Q1126** skilt från 0), måste du tillämpa rotationen (**Q1121** skilt från 0). Annars visar styrsystemet ett felmeddelande.
- Justering med vridbordsaxlar kan endast ske om du inte ställer in någon grundvridning först.

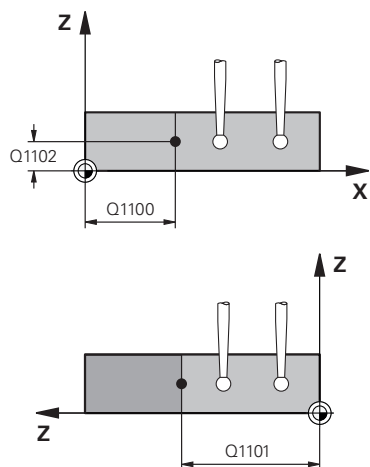
**Ytterligare information:** "Exempel: Uppmätning av grundvridning via plan och två hål", Sida 190

**Ytterligare information:** "Exempel: Justera vridbordet via två hål", Sida 192



## Cykelparametrar

### Hjälpbild



### Parametrar

#### Q1100 1.Börposition huvudaxel?

Absolut börposition i huvudaxeln, vid vilken de båda kanterna skär varandra.

Inmatning: **-99999,9999-+99999,9999** alternativt **?** eller **@**

- **?**: Halvautomatiskt läge, se Sida 115
- **@**: Överföring av en ärposition, se Sida 122

#### Q1101 1.Börposition komplementaxel?

Absolut börposition i komplementaxeln, vid vilken de båda kanterna skär varandra.

Inmatning: **-99999,9999-+99999,9999** alternativt valfri inmatning, se **Q1100**

#### Q1102 1.Börposition verktygsaxel?

Absolut börposition för avkänningspunkterna i verktygsaxeln

Inmatning: **-99999,9999-+9999,9999** valfri inmatning, se **Q1100**

#### QS400 Toleransinmatning?

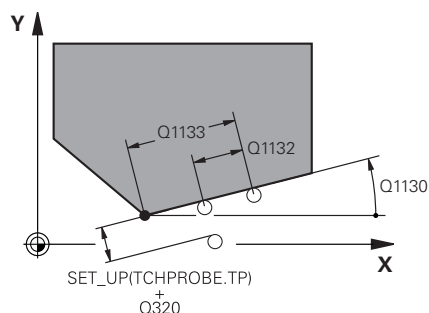
Toleransområde som cykeln övervakar. Toleransen definierar den tillåtna avvikelser hos ytnormalen längs den första kanten. Styrsystemet beräknar avvikelser med hjälp av börkoordinaten och detaljens faktiska ärkoordinat.

Exempel:

- **QS400 = "0,4-0,1"**: Övre toleransvärde = börkoordinat +0,4, undre toleransvärde = börkoordinat -0,1. För cykeln ger detta följande toleransområde: "börkoordinat +0,4" till "börkoordinat -0,1"
- **QS400 = " "**: Ingen övervakning av toleransen.
- **QS400 = "0"**: Ingen övervakning av toleransen.
- **QS400 = "0,1+0,1"**: Ingen övervakning av toleransen.

Inmatning: max. **255** tecken

## Hjälpbild



## Parametrar

**Q1130 Börvinkel för 1.rät?**

Börvinkel för den första räta linjen

Inmatning: **-180-+180**

**Q1131 Avkänningsriktning för 1.rät?**

Avkänningsriktning för den första kanten:

**+1:** Vrider avkänningsriktningen  $+90^\circ$  gentemot börvinkeln **Q1130** och känner av rätvinkligt mot börkanten.

**-1:** Vrider avkänningsriktningen  $-90^\circ$  gentemot börvinkeln **Q1130** och känner av rätvinkligt mot börkanten.

Inmatning: **-1, +1**

**Q1132 Första avstånd för 1.rät?**

Avstånd mellan skärningspunkten och den första avkänningspunkten på den första kanten. Värdet har inkrementell verkan.

Inmatning: **-999 999-+999999**

**Q1133 Andra avstånd för 1.rät?**

Avstånd mellan skärningspunkten och den andra avkänningspunkten på den första kanten. Värdet har inkrementell verkan.

Inmatning: **-999 999-+999999**

**QS401 Toleransinmatning 2?**

Toleransområde som cykeln övervakar. Toleransen definierar den tillåtna avvikelser hos ytnormalen längs den andra kanten. Styrsystemet beräknar avvikelser med hjälp av börkoordinaten och detaljens faktiska ärkoordinat.

Inmatning: max. **255** tecken

**Q1134 Börvinkel för 2.rät?**

Börvinkel för den andra räta linjen

Inmatning: **-180-+180**

**Q1135 Avkänningsriktning för 2.rät?**

Avkänningsriktning för den andra kanten:

**+1:** Vrider avkänningsriktningen  $+90^\circ$  gentemot börvinkeln **Q1134** och känner av rätvinkligt mot börkanten.

**-1:** Vrider avkänningsriktningen  $-90^\circ$  gentemot börvinkeln **Q1134** och känner av rätvinkligt mot börkanten.

Inmatning: **-1, +1**

**Q1136 Första avstånd för 2.rät?**

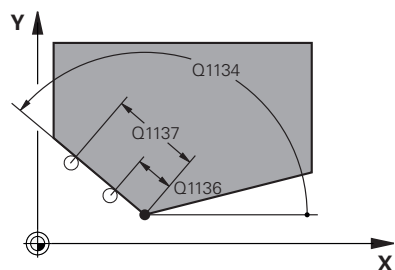
Avstånd mellan skärningspunkten och den första avkänningspunkten på den andra kanten. Värdet har inkrementell verkan.

Inmatning: **-999 999-+999999**

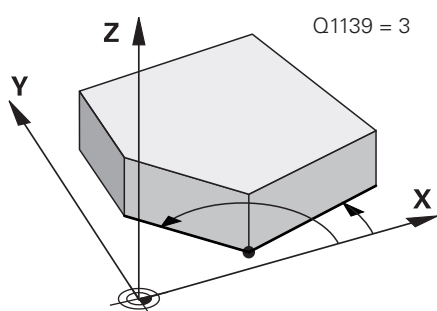
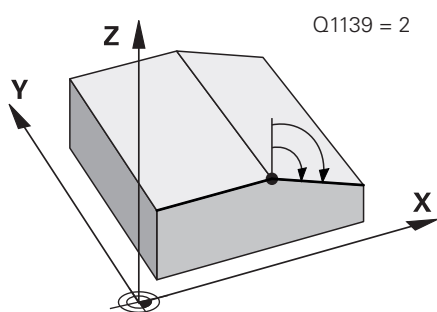
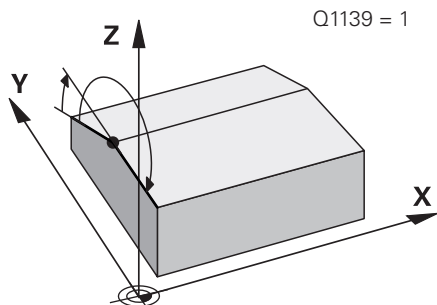
**Q1137 Andra avstånd för 2.rät?**

Avstånd mellan skärningspunkten och den andra avkänningspunkten på den andra kanten. Värdet har inkrementell verkan.

Inmatning: **-999 999-+999999**



## Hjälpbild



## Parametrar

**Q1139 Plan för objekt (1-3)?**

Plan i vilket styrsystemet tolkar börvinklarna **Q1130** och **Q1134** samt avkänningsriktningarna **Q1131** och **Q1135**.

- 1: YZ-plan
- 2: ZX-plan
- 3: XY-plan

Inmatning: **1, 2, 3**

**Q320 SAEKERHETSAVSTAAND ?**

Extra avstånd mellan avkänningspunkten och avkännarsystemets kula. **Q320** adderas till kolumnen **SET\_UP** i avkännartabellen. Värdet har inkrementell verkan.

Inmatning: **0-99999,9999** alternativt **PREDEF**

**Q260 SAEKERHETSHOEJD ?**

Koordinat i verktygsaxeln, vid vilken ingen kollision mellan avkännarsystem och arbetsstycke (spännidon) kan ske. Värdet har absolut verkan.

Inmatning: **-99999,9999-+99999,9999** alternativt **PREDEF**

**Q1125 Förflyttning till säkerhetshöjd?**

Positioneringsbeteende mellan avkänningspositionerna:

**-1:** Kör inte till säkerhetshöjd.

**0:** Kör till säkerhetshöjd före och efter cykeln. Förpositioneringen sker med **FMAX\_PROBE**.

**1:** Kör till säkerhetshöjd före och efter varje objekt. Förpositioneringen sker med **FMAX\_PROBE**.

**2:** Kör till säkerhetshöjd före och efter varje avkänningspunkt. Förpositioneringen sker med **FMAX\_PROBE**.

Inmatning: **-1, 0, +1, +2**

**Q309 Reaktion vid toleransfel?**

Reaktion när toleransen överskrids:

**0:** Stoppa inte programexekveringen om toleransen överskrids. Styrsystemet öppnar inget fönster med resultat.

**1:** Stoppa programexekveringen om toleransen överskrids. Styrsystemet öppnar ett fönster med resultat.

**2:** Styrsystemet öppnar inget fönster med resultat vid efterbearbetning. Styrsystemet öppnar ett fönster med resultat och avbryter programkörningen om ärpositionerna befinner sig i skrotområdet.

Inmatning: **0, 1, 2**

Hjälpbild	Parametrar
	<p><b>Q1126 Rikta upp rotationsaxlar?</b></p> <p>Positionera rotationsaxlar för tildad bearbetning:</p> <p><b>0:</b> Behåll aktuell rotationsaxelposition.</p> <p><b>1:</b> Positionera rotationsaxeln automatiskt och följ med verktygsspetsen (<b>MOVE</b>). Den relativa positionen mellan arbetsstycke och avkänningssystem förändras inte. Styrsystemet genomför en kompenseringsrörelse med linjärxlarna.</p> <p><b>2:</b> Positionera rotationsaxeln automatiskt utan att följa med verktygsspetsen (<b>TURN</b>).</p> <p>Inmatning: <b>0, 1, 2</b></p>
	<p><b>Q1120 Position för överföring?</b></p> <p>Bestäm om styrsystemet ska korrigera den aktiva utgångspunkten:</p> <p><b>0:</b> Ingen korrigering</p> <p><b>1:</b> Korrigering av den aktiva utgångspunkten i förhållande till skärningspunkten. Styrsystemet korrigerar den aktiva utgångspunkten med avvikelsen mellan bör- och ärpositionen för skärningspunkten.</p> <p>Inmatning: <b>0, 1</b></p>
	<p><b>Q1121 Överför vridning?</b></p> <p>Bestäm om styrsystemet ska tillämpa den beräknade snedställningen:</p> <p><b>0:</b> Ingen grundvridning</p> <p><b>1:</b> Inställning av grundvridning: styrsystemet sparar snedställningen hos den första kanten som bastransformation i utgångspunktstabellen.</p> <p><b>2:</b> Utför en rundbordsvridning: styrsystemet sparar snedställningen hos den första kanten som offset i utgångspunktstabellen.</p> <p><b>3:</b> Inställning av grundvridning: styrsystemet sparar snedställningen hos den andra kanten som bastransformation i utgångspunktstabellen.</p> <p><b>4:</b> Utför en rundbordsvridning: styrsystemet sparar snedställningen hos den andra kanten som offset i utgångspunktstabellen.</p> <p><b>5:</b> Inställning av grundvridning: styrsystemet sparar snedställningen från de genomsnittliga avvikelserna hos båda kanterna som bastransformation i utgångspunktstabellen.</p> <p><b>6:</b> Utför en rundbordsvridning: styrsystemet sparar snedställningen från de genomsnittliga avvikelserna hos båda kanterna som offset i utgångspunktstabellen.</p> <p>Inmatning: <b>0, 1, 2, 3, 4, 5, 6</b></p>

**Exempel**

11 TCH PROBE 1416 AVKÄNNING SKÄRNINGSPUNKT ~	
Q1100=+50	;1.PUNKT HUVUDAXEL ~
Q1101=+10	;1.PUNKT KOMPL.AXEL ~
Q1102=-5	;1.PUNKT VKT-AXEL ~
QS400="0"	;TOLERANS ~
Q1130=+45	;BORVINKEL 1.RAT ~
Q1131=+1	;AVKÄNNINGSRIKTNING 1.RAT ~
Q1132=+10	;FORSTA AVSTAND 1.RAT ~
Q1133=+25	;ANDRA AVSTAND 1.RAT ~
QS401="0"	;TOLERANS 2 ~
Q1134=+135	;BORVINKEL 2.RAT ~
Q1135=-1	;AVKÄNNINGSRIKTNING 2.RAT ~
Q1136=+10	;FORSTA AVSTAND 2.RAT ~
Q1137=+25	;ANDRA AVSTAND 2.RAT ~
Q1139=+3	;OBJEKTPLAN ~
Q320=+0	;SAEKERHETSAVSTAAND ~
Q260=+100	;SAEKERHETSHOEJD ~
Q1125=+2	;MODE SAEKER HOEJD ~
Q309=+0	;FELREAKTION ~
Q1126=+0	;RIKTA UPP ROT.AXLAR ~
Q1120=+0	;OVERFORINGSPOSITION ~
Q1121=+0	;OEVERFOER VRIDNING

### 7.3.12 Cykel 1420 AVKAENNING PLAN (#17 / #1-05-1)

#### ISO-programmering

#### G1420

#### Användningsområde

Avkännarcykel **1420** beräknar en ytas vinkel genom mätning av tre punkter och för in värdena i Q-parametrarna.

Om du före den här cykeln programmerar cykel **1493 EXTRUDERING AVKANNING** upprepar styrsystemet avkänningspunkterna i vald riktning över en viss längd längs en rät linje.

**Ytterligare information:** "Cykel 1493 EXTRUDERING AVKANNING (#17 / #1-05-1)", Sida 368

Cykeln erbjuder dessutom följande alternativ:

- Om avkänningspunkternas koordinater inte är kända kan cykeln utföras i halvautomatiskt läge.

**Ytterligare information:** "Halvautomatiskt läge", Sida 115

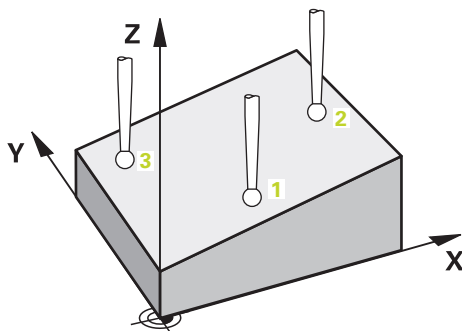
- Cykeln kan alternativt övervaka med tanke på toleranserna. Då kan ett objekts position och dimension övervakas.

**Ytterligare information:** "Utvärdering av toleranserna", Sida 120

- Om du har bestämt den exakta positionen i förväg kan du definiera värdet som ärposition i cykeln.

**Ytterligare information:** "Överföring av en ärposition", Sida 122

#### Cykelförlopp



- 1 Styrsystemet positionerar avkännarsystemet med positioneringslogik vid förpositionen för den första avkänningspunkten **1**.

**Ytterligare information:** "Positioneringslogik", Sida 69

- 2 Därefter förflyttas avkännarsystemet till den angivna mätthöjden **Q1102** och utför den första avkänningen med avkänningsmatning **F** från avkännartabellen.
- 3 När du programmerar **MODE SAEKER HOEJD Q1125** positionerar styrsystemet avkännarsystemet med **FMAX\_PROBE** på säkerhetshöjden **Q260** igen.
- 4 Därefter kör det i bearbetningsplanet till avkänningspunkt **2** och mäter där den andra planpunktens ärposition.
- 5 Sedan kör avkännarsystemet tillbaka till säkerhetshöjd (beroende på **Q1125**), därefter i bearbetningsplanet till avkänningspunkt **3** och mäter där den tredje planpunktens ärposition.
- 6 Slutligen positionerar styrsystemet avkännarsystemet på säkerhetshöjden igen (beroende på **Q1125**) och lagrar de uppmätta värdena i följande Q-parametrar:

QL-parameter-nummer	Betydelse
Q950 till Q952	Första uppmätta positionen i huvud-, komplement- och verktygsaxeln
Q953 till Q955	Andra uppmätta positionen i huvud-, komplement- och verktygsaxeln
Q956 till Q958	Tredje uppmätta positionen i huvud-, komplement- och verktygsaxeln
Q961 till Q963	Uppmätt rymdvinkel SPA, SPB och SPC i W-CS
Q980 till Q982	Uppmätt avvikelse hos den första avkänningspunkten
Q983 till Q985	Uppmätt avvikelse hos den andra avkänningspunkten
Q986 till Q988	Tredje uppmätta avvikelserna för positionerna
Q183	<p>Arbetsstyckestatus</p> <ul style="list-style-type: none"> <li>■ -1 = inte definierad</li> <li>■ 0 = godkänd</li> <li>■ 1 = efterbearbetning</li> <li>■ 2 = skrot</li> <li>■ 3 = Mätstift ej utböjt.</li> </ul> <p>Arbetsstyckestatusen <b>3</b> visar styrsystemet endast i samband med cykel <b>441 SNABB AVKAENNING</b>.</p> <p><b>Ytterligare information:</b> "Cykel 441 SNABB AVKAENNING (#17 / #1-05-1)", Sida 364</p>
Q970	<p>Om du har programmerat cykel <b>1493 EXTRUDERING AVKANNING</b> dessförinnan:</p> <p>Maximal avvikelse med utgångspunkt från den första avkänningspunkten</p>
Q971	<p>Om du har programmerat cykel <b>1493 EXTRUDERING AVKANNING</b> dessförinnan:</p> <p>Maximal avvikelse med utgångspunkt från den andra avkänningspunkten</p>
Q972	<p>Om du har programmerat cykel <b>1493 EXTRUDERING AVKANNING</b> dessförinnan:</p> <p>Maximal avvikelse med utgångspunkt från den tredje avkänningspunkten</p>

## Anmärkning

### HÄNVISNING

#### Varning kollisionrisk!

Om du mellan objekten eller avkänningspunkterna inte kör till säkerhetshöjd finns risk för kollision.

- ▶ Kör till säkerhetshöjd mellan varje objekt eller avkänningspunkt. Programmera **Q1125 MODE SAEKER HOEJD** skilt från -1.

### HÄNVISNING

#### Varning kollisionrisk!

När avkännarcyklerna **444** och **14xx** utförs, får följande koordinattransformationer inte vara aktiva: cykel **8 SPEGLING**, cykel **11SKALFAKTOR**, cykel **26 SKALFAKTOR AXELSP.** och **TRANS MIRROR**. Det finns risk för kollision.

- ▶ Återställ koordinatomräkningen före cykelanrop

- Denna cykel kan du enbart genomföra i bearbetningsläget **FUNCTION MODE MILL**.
- De tre avkänningspunkterna får inte ligga på en rät linje för att styrsystemet ska kunna beräkna vinkelvärdena.
- Genom att definiera börpositionerna får man fram börrymdvinkeln. Cykeln sparar den uppmätta rymdvinkeln i parametrarna **Q961** till **Q963** För överföring i 3D-grundvridningen använder styrsystemet differensen mellan uppmätt rymdvinkel och börrymdvinkel.
- Observera grunderna för avkännarcyklerna **14xx**.

**Ytterligare information:** "Grunder för avkännarcyklar 14xx (#17 / #1-05-1)", Sida 113



- HEIDENHAIN rekommenderar att inte använda någon axelvinkel i denna cykel.

#### Justering av vridbordsaxel:

- Justering med rotationsaxlar kan endast ske om det finns två rotationsaxlar i kinematiken.
- För att justera rotationsaxlarna (**Q1126** skilt från 0), måste du tillämpa rotationen (**Q1121** skilt från 0). Annars visar styrsystemet ett felmeddelande.

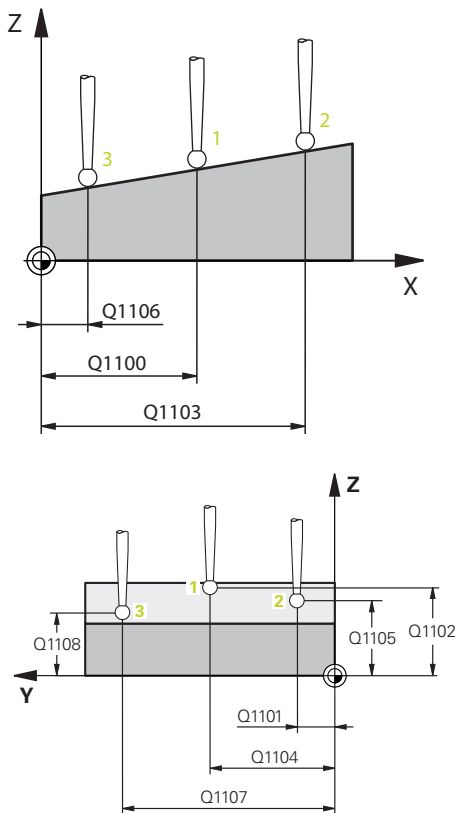
**Ytterligare information:** "Exempel: Uppmätning av grundvridning via plan och två hål", Sida 190

**Ytterligare information:** "Exempel: Justera vridbordet via två hål", Sida 192



## Cykelparametrar

### Hjälpbild



### Parametrar

#### Q1100 1. Börposition huvudaxel?

Absolut börposition för den första avkänningspunkten i bearbetningsplanets huvudaxel

Inmatning: **-99999,9999-+99999,9999** alternativt **?, -, +** eller **@**

- **?**: Halvautomatiskt läge, se Sida 115
- **-, +**: Utvärdering av toleransen, se Sida 120
- **@**: Överföring av en ärposition, se Sida 122

#### Q1101 1. Börposition komplementaxel?

Absolut börposition för den första avkänningspunkten i bearbetningsplanets komplementaxel

Inmatning: **-99999,9999-+9999,9999** alternativt valfri inmatning, se **Q1100**

#### Q1102 1. Börposition verktygsaxel?

Absolut börposition för den första avkänningspunkten i verktygsaxeln

Inmatning: **-99999,9999-+9999,9999** alternativt valfri inmatning, se **Q1100**

#### Q1103 2. Börposition huvudaxel?

Absolut börposition för den andra avkänningspunkten i bearbetningsplanets huvudaxel

Inmatning: **-99999,9999-+9999,9999** alternativt valfri inmatning, se **Q1100**

#### Q1104 2. Börposition komplementaxel?

Absolut börposition för den andra avkänningspunkten i bearbetningsplanets komplementaxel

Inmatning: **-99999,9999-+9999,9999** alternativt valfri inmatning, se **Q1100**

#### Q1105 2. Börposition verktygsaxel?

Absolut börposition för den andra avkänningspunkten i bearbetningsplanets verktygsaxel

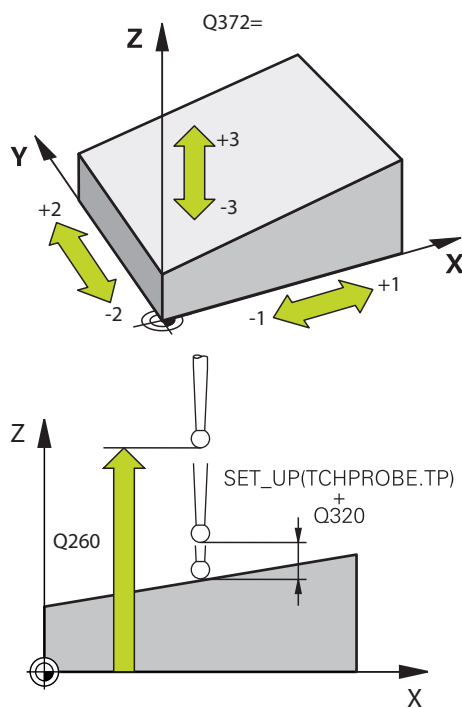
Inmatning: **-99999,9999-+9999,9999** alternativt valfri inmatning, se **Q1100**

#### Q1106 3. Börposition huvudaxel?

Absolut börposition för den tredje avkänningspunkten i bearbetningsplanets huvudaxel.

Inmatning: **-99999,9999-+9999,9999** alternativt valfri inmatning, se **Q1100**

## Hjälpbild



## Parametrar

**Q1107 3.Börposition komplementaxel?**

Absolut börposition för den tredje avkänningspunkten i bearbetningsplanets komplementaxel

Inmatning: **-99999,9999-+9999,9999** alternativt valfri inmatning, se **Q1100**

**Q1108 3.Börposition verktygsaxel?**

Absolut börposition för den tredje avkänningspunkten i bearbetningsplanets verktygsaxel

Inmatning: **-99999,9999-+9999,9999** alternativt valfri inmatning, se **Q1100**

**Q372 Avkänningsriktning (-3...+3)?**

Axel, i vars riktning avkänningen ska utföras. Med förtecknet definierar du om styrsystemet ska köra i positiv eller negativ riktning.

Inmatning: **-3, -2, -1, +1, +2, +3**

**Q320 SAEKERHETSAVSTAAND ?**

Extra avstånd mellan avkänningspunkten och avkännarsystemets kula. **Q320** adderas till kolumnen **SET\_UP** i avkännartabellen. Värdet har inkrementell verkan.

Inmatning: **0-99999,9999** alternativt **PREDEF**

**Q260 SAEKERHETSHOEJD ?**

Koordinat i verktygsaxeln, vid vilken ingen kollision mellan avkännarsystem och arbetsstycke (spännidon) kan ske. Värdet har absolut verkan.

Inmatning: **-99999,9999-+99999,9999** alternativt **PREDEF**

**Q1125 Förflyttning till säkerhetshöjd?**

Positioneringsbeteende mellan avkänningspositionerna:

**-1:** Kör inte till säkerhetshöjd.

**0:** Kör till säkerhetshöjd före och efter cykeln. Förpositioneringen sker med **FMAX\_PROBE**.

**1:** Kör till säkerhetshöjd före och efter varje objekt. Förpositioneringen sker med **FMAX\_PROBE**.

**2:** Kör till säkerhetshöjd före och efter varje avkänningspunkt. Förpositioneringen sker med **FMAX\_PROBE**.

Inmatning: **-1, 0, +1, +2**

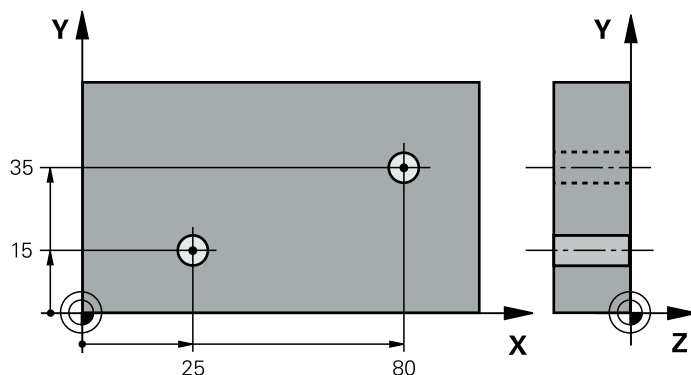
Hjälpbild	Parametrar
	<p><b>Q309 Reaktion vid toleransfel?</b>            Reaktion när toleransen överskrids:  <b>0:</b> Stoppa inte programexekveringen om toleransen överskrids. Styrsystemet öppnar inget fönster med resultat.  <b>1:</b> Stoppa programexekveringen om toleransen överskrids. Styrsystemet öppnar ett fönster med resultat.  <b>2:</b> Styrsystemet öppnar inget fönster med resultat vid efterbearbetning. Styrsystemet öppnar ett fönster med resultat och avbryter programkörningen om ärpositionerna befinner sig i skrotområdet.            Inmatning: <b>0, 1, 2</b></p>
	<p><b>Q1126 Rikta upp rotationsaxlar?</b>            Positionera rotationsaxlar för tiltad bearbetning:  <b>0:</b> Behåll aktuell rotationsaxelposition.  <b>1:</b> Positionera rotationsaxeln automatiskt och följ med verktygsspetsen (<b>MOVE</b>). Den relativa positionen mellan arbetsstycke och avkänningssystem förändras inte. Styrsystemet genomför en kompenseringsrörelse med linjärxlarna.  <b>2:</b> Positionera rotationsaxeln automatiskt utan att följa med verktygsspetsen (<b>TURN</b>).            Inmatning: <b>0, 1, 2</b></p>
	<p><b>Q1120 Position för överföring?</b>            Bestäm om styrsystemet ska korrigera den aktiva utgångspunkten:  <b>0:</b> Ingen korrigering  <b>1:</b> Korrigering i förhållande till den första avkänningspunkten. Styrsystemet korrigerar den aktiva utgångspunkten med avvikelser mellan bör- och ärpositionen för den första avkänningspunkten.  <b>2:</b> Korrigering i förhållande till den andra avkänningspunkten. Styrsystemet korrigerar den aktiva utgångspunkten med avvikelser mellan bör- och ärpositionen för den andra avkänningspunkten.  <b>3:</b> Korrigering i förhållande till den tredje avkänningspunkten. Styrsystemet korrigerar den aktiva utgångspunkten med avvikelser mellan bör- och ärpositionen för den tredje avkänningspunkten.  <b>4:</b> Korrigering i förhållande till den genomsnittliga avkänningspunkten. Styrsystemet korrigerar den aktiva utgångspunkten med avvikelser mellan bör- och ärpositionen för den genomsnittliga avkänningspunkten.            Inmatning: <b>0, 1, 2, 3, 4</b></p>

Hjälpbild	Parametrar
	<p><b>Q1121 Överför grundvridning?</b></p> <p>Bestäm om styrsystemet ska tillämpa den beräknade snedställningen som grundvridning:</p> <p><b>0:</b> Ingen grundvridning</p> <p><b>1:</b> Inställning av grundvridning: här sparar styrsystemet grundvridningen</p> <p>Inmatning: <b>0, 1</b></p>

### Exempel

11 TCH PROBE 1420 AVKAENNING PLAN ~	
Q1100=+0	;1.PUNKT HUVUDAXEL ~
Q1101=+0	;1.PUNKT KOMPL.AXEL ~
Q1102=+0	;1.PUNKT VKT-AXEL ~
Q1103=+0	;2.PUNKT HUVUDAXEL ~
Q1104=+0	;2.PUNKT KOMPL.AXEL ~
Q1105=+0	;2.PUNKT VKT-AXEL ~
Q1106=+0	;3.PUNKT HUVUDAXEL ~
Q1107=+0	;3.PUNKT KOMPL.AXEL ~
Q1108=+0	;3.PUNKT VKT-AXEL ~
Q372=+1	;AVKAENNINGSRIKTNING ~
Q320=+0	;SAEKERHETSAVSTAAND ~
Q260=+100	;SAEKERHETSHOEJD ~
Q1125=+2	;MODE SAEKER HOEJD ~
Q309=+0	;FELREAKTION ~
Q1126=+0	;RIKTA UPP ROT.AXLAR ~
Q1120=+0	;OVERFORINGSPOSITION ~
Q1121=+0	;OEVERFOER VRIDNING

### 7.3.13 Exempel: Uppmätning av grundvridning via två hål



- **Q268** = Det första hålets centrumpunkt: X-koordinat
- **Q269** = Det första hålets centrumpunkt: Y-koordinat
- **Q270** = Det andra hålets centrumpunkt: X-koordinat
- **Q271** = Det andra hålets centrumpunkt: Y-koordinat
- **Q261** = Koordinat i avkännaraxeln, vid vilken mätningen ska ske
- **Q307** = Referenslinjens vinkel
- **Q402** = Kompensera snedställningen med rundbordsvridning
- **Q337** = Nollställ indikeringen efter justeringen

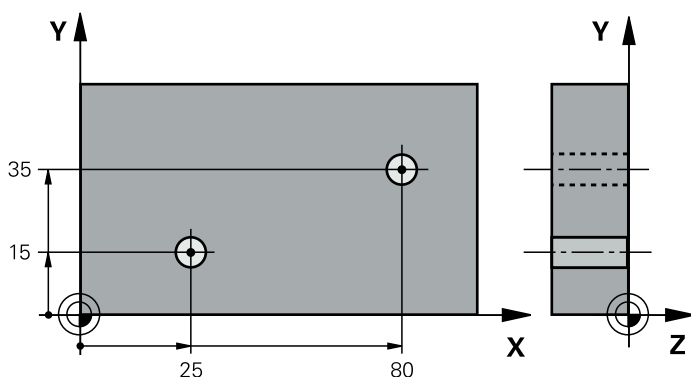
<b>0</b>	<b>BEGIN PGM TOUCHPROBE MM</b>	
<b>1</b>	<b>TOOL CALL 600 Z</b>	
<b>2</b>	<b>TCH PROBE 401 ROT 2 HAAL ~</b>	
	<b>Q268=+25 ;1:A HAAL 1:A AXEL ~</b>	
	<b>Q269=+15 ;1:A HAAL 2:A AXEL ~</b>	
	<b>Q270=+80 ;2:A HAAL 1:A AXEL ~</b>	
	<b>Q271=+35 ;2:A HAAL 2:A AXEL ~</b>	
	<b>Q261=-5 ;MAETHOEJD ~</b>	
	<b>Q260=+20 ;SAEKERHETSHOEJD ~</b>	
	<b>Q307=+0 ;FOERINST GRUNDVRID. ~</b>	
	<b>Q305=+0 ;NUMMER I TABELL</b>	
	<b>Q402=+1 ;KOMPENSERING ~</b>	
	<b>Q337=+1 ;SAETT NOLL</b>	
<b>3</b>	<b>CALL PGM 35</b>	; Anropa bearbetningsprogram
<b>4</b>	<b>END PGM TOUCHPROBE MM</b>	

### 7.3.14 Exempel: Uppmätning av grundvridning via plan och två hål

När du ställer in en grundvridning med cyklerna **14xx** måste du definiera detta via parametrarna **Q1120 OVERFORINGSPOSITION** och **Q1121 OEVERFOER VRIDNING**.

#### Programexekvering

- Cykel **1420 AVKAENNING PLAN**
  - **Q1120=+4**: Korrigering i förhållande till den genomsnittliga avkänningspunkten
  - **Q1121=+1**: Inställning av grundvridning
- Cykel **1411 AVKAENNING TVAA CIRKLAR**
  - **Q1120=+3**: Korrigering i förhållande till den genomsnittliga avkänningspunkten
  - **Q1121=+1**: Inställning av grundvridning



0	BEGIN PGM TOUCHPROBE MM	
1	TOOL CALL 600 Z	
2	TCH PROBE 1420 AVKAENNING PLAN ~	
	Q1100=+20 ;1.PUNKT HUVUDAXEL ~	
	Q1101=+20 ;1.PUNKT KOMPL.AXEL ~	
	Q1102=+0 ;1.PUNKT VKT-AXEL ~	
	Q1103=+80 ;2.PUNKT HUVUDAXEL ~	
	Q1104=+50 ;2.PUNKT KOMPL.AXEL ~	
	Q1105=+0 ;2.PUNKT VKT-AXEL ~	
	Q1106=+10 ;3.PUNKT HUVUDAXEL ~	
	Q1107=+60 ;3.PUNKT KOMPL.AXEL	
	Q1108=+0 ;3.PUNKT VKT-AXEL ~	
	Q372=-3 ;AVKAENNINGSRIKTNING ~	
	Q320=+2 ;SAEKERHETSAVSTAAND ~	
	Q260=+50 ;MODE SAEKER HOEJD ~	
	Q1125=+2 ;SAEKERHETSHOEJD ~	
	Q309=+0 ;FELREAKTION ~	
	Q1126=+1 ;RIKTA UPP ROT.AXLAR ~	
	Q1120=+4 ;OVERFORINGSPOSITION ~	
	Q1121=+1 ;OEVERFOER VRIDNING	
3	TCH PROBE 1411 AVKAENNING TVAA CIRKLAR ~	
	Q1100=+25 ;1.PUNKT HUVUDAXEL ~	

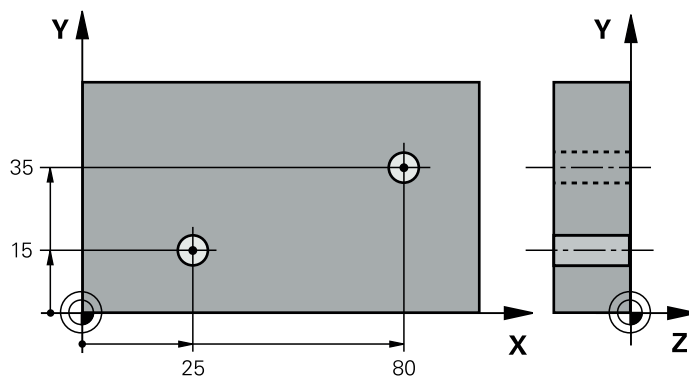
Q1101=+15	;1.PUNKT KOMPL.AXEL ~	
Q1102=-10	;1.PUNKT VKT-AXEL ~	
Q1116=+8	;DIAMETER 1 ~	
Q1103=+80	;2.PUNKT HUVUDAXEL ~	
Q1104=+35	;2.PUNKT KOMPL.AXEL ~	
Q1105=-10	;2.PUNKT VKT-AXEL ~	
Q1117=+8	;DIAMETER 2 ~	
Q1115=+0	;GEOMETRITYP ~	
Q423=+4	;ANTAL MAETPUNKTER ~	
Q325=+0	;STARTVINKEL ~	
Q1119=+360	;OEPPNINGSVINKEL ~	
Q320=+0	;SAEKERHETSAVSTAAND ~	
Q260=+50	;SAEKERHETSHOEJD ~	
Q1125=+2	;MODE SAEKER HOEJD ~	
Q309=+0	;FELREAKTION ~	
Q1126=+0	;RIKTA UPP ROT.AXLAR ~	
Q1120=+3	;OVERFORINGSPOSITION ~	
Q1121=+1	;OEVERFOER VRIDNING	
4 CALL PGM 35		; Anropa bearbetningsprogram
5 END PGM TOUCHPROBE MM		

### 7.3.15 Exempel: Justera vridbordet via två hål

När du justerar ett vridbord med cyklerna **14xx** måste du definiera detta via parametrarna **Q1126 RIKTA UPP ROT.AXLAR**, **Q1120 OVERFORINGSPOSITION** och **Q1121 OEVERFOER VRIDNING**.

#### Programexekvering

- Cykel **1411 AVKAENNING TVAA CIRKLAR**
  - **Q1126=+2**: Positionera rotationsaxlarna med rörelsestyrningen **TURN**
  - **Q1120=+3**: Korrigering i förhållande till den genomsnittliga avkänningspunkten
  - **Q1121=+2**: Genomför vridbordsjustering och tillämpa offset



0	BEGIN PGM TOUCHPROBE MM	
1	TOOL CALL 600 Z	
2	TCH PROBE 1411 AVKAENNING TVAA CIRKLAR ~	
	Q1100=+25 ;1.PUNKT HUVUDAXEL ~	
	Q1101=+15 ;1.PUNKT KOMPL.AXEL ~	
	Q1102=-10 ;1.PUNKT VKT-AXEL ~	
	Q1116=+8 ;DIAMETER 1 ~	
	Q1103=+80 ;2.PUNKT HUVUDAXEL ~	
	Q1104=+35 ;2.PUNKT KOMPL.AXEL ~	
	Q1105=-10 ;2.PUNKT VKT-AXEL ~	
	Q1117=+8 ;DIAMETER 2 ~	
	Q1115=+0 ;GEOMETRITYP ~	
	Q423=+4 ;ANTAL MAETPUNKTER ~	
	Q325=+0 ;STARTVINKEL ~	
	Q1119=+360 ;OEPPNINGSVINKEL ~	
	Q320=+0 ;SAEKERHETSAVSTAAND ~	
	Q260=+50 ;SAEKERHETSHOEJD ~	
	Q1125=+2 ;MODE SAEKER HOEJD ~	
	Q309=+0 ;FELREAKTION ~	
	Q1126=+2 ;RIKTA UPP ROT.AXLAR ~	
	Q1120=+3 ;OVERFORINGSPOSITION ~	
	Q1121=+2 ;OEVERFOER VRIDNING	
3	CALL PGM 35	; Anropa bearbetningsprogram



4 END PGM TOUCHPROBE MM

## 7.4 Registrera utgångspunkten (#17 / #1-05-1)

### 7.4.1 Grunder för avkännarcyklar 408 till 419 vid inställning av utgångspunkten

#### Användningsområde



beroende på inställningen av den valfria maskinparametern **CfgPresetSettings** (nr 204600) kontrolleras vid avkänningen om rotationsaxelns position överensstämmer med tiltvinkeln **3D ROT**. Om så inte är fallet visar styrsystemet ett felmeddelande.

Styrsystemet tillhandahåller cykler med vilka du kan beräkna utgångspunkter automatiskt och bearbeta dem på följande sätt:

- Sätt det uppmätta värdet direkt som positionsvärde
- Skriv det uppmätta värdet till utgångspunktstabellen
- Skriv uppmätta värden i en nollpunktstabelle

#### Utgångspunkt och avkännaraxel

Styrsystemet ställer in utgångspunkten i det bearbetningsplan som du har definierat via avkännaraxeln i ditt mätprogram.

Aktiv avkännaraxel	Inställning av utgångspunkt i
Z	X och Y
Y	Z och X
X	Y och Z

### Lagra beräknad utgångspunkt

Vid alla cykler för inställning av utgångspunkten kan du via inmatningsparameter **Q303** och **Q305** fastlägga hur styrsystemet ska lagra den beräknade utgångspunkten:

- **Q305 = 0, Q303 = 1:**  
Den aktiva utgångspunkten kopieras till rad 0, ändras och aktiverar rad 0, vilket raderar enkla transformationer
- **Q305 skilt från 0, Q303 = 0:**  
Resultatet skrivs i nollpunktstabellen, rad **Q305, aktivera nollpunkten via TRANS DATUM i NC-programmet**  
**Ytterligare information:** Bruksanvisning Programmering och testning
- **Q305 skilt från 0, Q303 = 1:**  
Resultatet skrivs i utgångspunkttabellen, rad **Q305, du måste aktivera utgångspunkten i NC-programmet via cykel 247**
- **Q305 ej lika med 0, Q303 = -1**



Denna kombination kan endast uppstå om man

- läser in NC-program med cyklerna **410** till **418**, som har skapats i en TNC 4xx
- läser in NC-program med cyklerna **410** till **418**, som har skapats i en iTNC 530 med äldre programvara
- inte medvetet har definierat mätvärdesöverföringen via parameter **Q303** vid definition av cykeln

I sådana fall visar styrsystemet ett felmeddelande eftersom hela hanteringen i kombination med nollpunktstabeller som utgår från REF har ändrats och du måste fastlägga en definierad mätvärdesöverföring via parameter **Q303**.

### Mätresultat i Q-parametrar

Styrsystemet lägger in mätresultatet från respektive avkänningscykel i de globalt verksamma Q-parametrarna **Q150** till **Q160**. Du kan använda den här parametern i ditt NC-program. Beakta tabellen med mätresultat som finns listad vid varje cykelbeskrivning.

## 7.4.2 Cykel 408 UTGPKT SPARCENTRUM (#17 / #1-05-1)

### ISO-programmering

G408

### Användningsområde

Avkännarcykel **408** mäter ett spårs centrumpunkt och ställer in den här centrumpunkten som utgångspunkt. Eventuellt kan styrsystemet också skriva centrumpunkten i en nollpunktstabell eller en utgångspunktstabell.



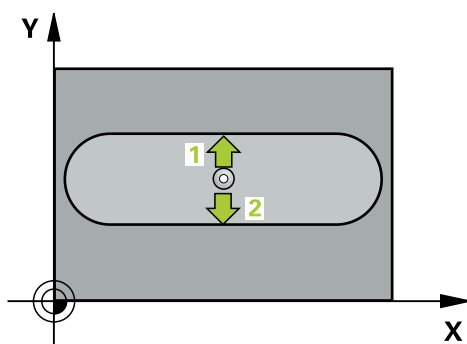
Istället för cykel **408 UTGPKT SPARCENTRUM** rekommenderar HEIDENHAIN den kraftfullare cykeln **1404 PROBE SLOT/RIDGE**.

### Relaterade ämnen

- Cykel **1404 PROBE SLOT/RIDGE**

**Ytterligare information:** "Cykel 1404 PROBE SLOT/RIDGE (#17 / #1-05-1)", Sida 276

### Cykelförlopp



- 1 Styrssystemet positionerar avkännarsystemet med positioneringslogik vid förpositionen för den första avkänningspunkten **1**.

**Ytterligare information:** "Positioneringslogik", Sida 69

- 2 Därefter förflyttas avkännarsystemet till den angivna mätthöjden och utför den första avkänningen med avkänningsmatning (kolumn **F**)
- 3 Efter detta förflyttas avkännarsystemet antingen axelparallellt på mätthöjden eller linjärt på säkerhetshöjden till nästa avkänningspunkt **2** och utför där den andra avkänningen
- 4 Styrssystemet positionerar avkännarsystemet vid säkerhetshöjden igen
- 5 Styrssystemet bearbetar den beräknade utgångspunkten utifrån cykelparametrarna **Q303** och **Q305**, (se "Grunder för avkännarcyklar 408 till 419 vid inställning av utgångspunkten", Sida 194)
- 6 Därefter sparar styrsystemet ärvärdena i Q-parametrarna nedan
- 7 Om så önskas mäter sedan styrsystemet även upp utgångspunkten i avkännaraxeln genom en separat avkänning

QL-parameter-nummer	Betydelse
Q166	Ärvärde uppmätt spårbredd
Q157	Ärvärde läge centrumpunkt

## Anmärkning

### HÄNVISNING

#### Varning kollisionsrisk!

Vid utförande av avkännarcyklerna **400** till **499** får inga cykler för koordinaträkning vara aktiva. Det finns risk för kollision!

- ▶ Aktivera inte följande cykler före användning av avkännarcyklar: cykel **7 NOLLPUNKT**, cykel **8 SPEGLING**, cykel **10 VRIDNING**, cykel **11 SKALFAKTOR** och cykel **26 SKALFAKTOR AXELSP.**
- ▶ Återställ koordinaträkningarna före

### HÄNVISNING

#### Varning kollisionsrisk!

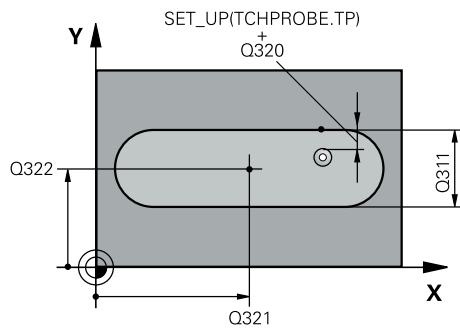
Om spårets bredd och säkerhetsavståndet inte tillåter en förpositionering i närheten av avkänningspunkten kommer styrsystemet alltid att utföra avkänningen utifrån spårets centrum. Då förflyttas avkännarsystemet inte till säkerhetshöjden mellan de båda avkänningspunkterna. Det finns risk för kollision!

- ▶ För att undvika kollision mellan avkännarsystemet och arbetsstycket anger man en något för **liten** spårbredd.
- ▶ Före cykeldefinitionen måste du ha programmerat ett verktygsanrop för att definiera avkännaraxeln

- Denna cykel kan du enbart genomföra i bearbetningsläget **FUNCTION MODE MILL.**
- Styrsystemet återställer en tidigare aktiverad grundvridning vid cyklens början.

## Cykelparametrar

### Hjälpbild



### Parametrar

#### Q321 CENTRUM 1. AXEL ?

Spårets centrum i bearbetningsplanets huvudaxel. Värdet har absolut verkan.

Inmatning: **-99999,9999+99999,9999**

#### Q322 CENTRUM 2. AXEL ?

Spårets centrum i bearbetningsplanets komplementaxel. Värdet har absolut verkan.

Inmatning: **-99999,9999+99999,9999**

#### Q311 Spårets bredd?

Spårets bredd oberoende av läget i bearbetningsplanet. Värdet har inkrementell verkan.

Inmatning: **0-99999,9999**

#### Q272 Mätaxel (1=1:a axel/2=2:a axel)?

Axel i bearbetningsplanet, i vilken mätningen skall utföras:

- 1: Huvudaxel = mätaxel
- 2: Komplementaxel = mätaxel

Inmatning: **1, 2**

#### Q261 Mäthöjd i avkänningsaxel?

Koordinat för kulans centrum i avkännaraxeln, vid vilken mätningen ska utföras. Värdet har absolut verkan.

Inmatning: **-99999,9999+99999,9999**

#### Q320 SAEKERHETSAVSTAAND ?

Extra avstånd mellan avkänningspunkten och avkännarsystemets kula. **Q320** adderas till kolumnen **SET\_UP** i avkännartabellen. Värdet har inkrementell verkan.

Inmatning: **0-99999,9999** alternativt **PREDEF**

#### Q260 SAEKERHETSHOEJD ?

Koordinat i verktygsaxeln, vid vilken ingen kollision mellan avkännarsystem och arbetsstycke (spännidon) kan ske. Värdet har absolut verkan.

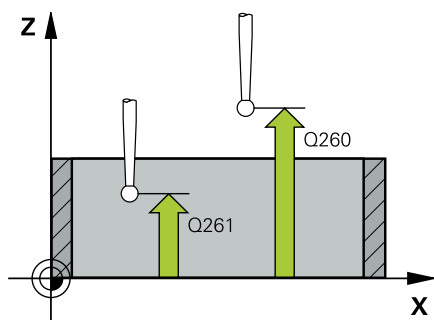
Inmatning: **-99999,9999+99999,9999** alternativt **PREDEF**

#### Q301 Förfl. till säkerhetshöjd (0/1)?

Bestämmer hur avkännarsystemet skall förflyttas mellan mätpunkterna:

- 0: Kör till mäthöjd mellan mätpunkterna
- 1: Kör till säker höjd mellan mätpunkterna

Inmatning: **0, 1**



Hjälpbild	Parametrar
	<p><b>Q305 Nummer i tabell?</b></p> <p>Ange radnumret i utgångspunktstabellen/nollpunktstabellen som styrsystemet ska spara centrumpunktens koordinater i. Beroende på <b>Q303</b> skriver styrsystemet posten i utgångspunktstabellen eller i nollpunktstabellen.</p> <p>Om <b>Q303=1</b> skriver styrsystemet i utgångspunktstabellen.</p> <p>Om <b>Q303=0</b> skriver styrsystemet i nollpunktstabellen. Nollpunkten aktiveras inte automatiskt.</p> <p><b>Ytterligare information:</b> "Lagra beräknad utgångspunkt", Sida 195</p> <p>Inmatning: <b>0-99999</b></p>
	<p><b>Q405 Ny utgångspunkt?</b></p> <p>Koordinat i mätaxeln, vid vilken styrsystemet ska ställa in spårets uppmätta centrum. Grundinställning = 0. Värdet har absolut verkan.</p> <p>Inmatning: <b>-99999,9999-+9999,9999</b></p>
	<p><b>Q303 Överföring mätvärde (0,1)?</b></p> <p>Bestäm om den beräknade utgångspunkten ska registreras i nollpunktstabellen eller i utgångspunktstabellen:</p> <p><b>0:</b> Skriv utgångspunkten som nollpunktsförskjutning i den aktiva nollpunktstabellen. Referenssystemet är det aktiva koordinatsystemet för arbetsstycket</p> <p><b>1:</b> Skriv den beräknade utgångspunkten i utgångspunktstabellen.</p> <p>Inmatning: <b>0, 1</b></p>
	<p><b>Q381 Avkänning i TS-axel? (0/1)</b></p> <p>Bestäm om styrsystemet även ska ställa in utgångspunkten i avkännaraxeln:</p> <p><b>0:</b> Ställ inte in utgångspunkten i avkännaraxeln</p> <p><b>1:</b> Ställ in utgångspunkten i avkännaraxeln</p> <p>Inmatning: <b>0, 1</b></p>
	<p><b>Q382 Avkänning TS-axel: Koord axel 1?</b></p> <p>Koordinat för avkänningspunkten i bearbetningsplanets huvudaxel, vid vilken utgångspunkten i avkännaraxeln skall ställas in. Endast verksam om <b>Q381</b> = 1. Värdet har absolut verkan.</p> <p>Inmatning: <b>-99999,9999-+99999,9999</b></p>

Hjälpbild	Parametrar
	<p><b>Q383 Avkänning TS-axel: Koord axel 2?</b></p> <p>Koordinat för avkänningspunkten i bearbetningsplanets komplementaxel, vid vilken utgångspunkten i avkännaraxeln skall ställas in. Endast verksam om <b>Q381</b> = 1. Värdet har absolut verkan.</p> <p>Inmatning: <b>-99999,9999-+99999,9999</b></p>
	<p><b>Q384 Avkänning TS-axel: Koord axel 3?</b></p> <p>Koordinat för avkänningspunkten i avkännaraxeln, vid vilken utgångspunkten i avkännaraxeln ska ställas in. Endast verksam om <b>Q381</b> = 1. Värdet har absolut verkan.</p> <p>Inmatning: <b>-99999,9999-+99999,9999</b></p>
	<p><b>Q333 Ny utgångspunkt i TS-axel?</b></p> <p>Koordinat i avkännaraxeln, vid vilken styrsystemet ska ställa in utgångspunkten. Grundinställning = 0. Värdet har absolut verkan.</p> <p>Inmatning: <b>-99999,9999-+99999,9999</b></p>

#### Exempel

11 TCH PROBE 408 UTGPKT SPARCENTRUM ~	
Q321=+50	;CENTRUM 1. AXEL ~
Q322=+50	;CENTRUM 2. AXEL ~
Q311=+25	;SPAARBREDD ~
Q272=+1	;MAETAXEL ~
Q261=-5	;MAETHOEJD ~
Q320=+0	;SAEKERHETSAVSTAAND ~
Q260=+20	;SAEKERHETSHOEJD ~
Q301=+0	;FLYTТА TILL S.HOEJD ~
Q305=+10	;NUMMER I TABELL ~
Q405=+0	;UTGAANGSPUNKT ~
Q303=+1	;OEVERFOER MEATVAERDE ~
Q381=+1	;AVKAENNING TS-AXEL ~
Q382=+85	;1:A KO. FOER TS-AXEL ~
Q383=+50	;2:A KO. FOER TS-AXEL ~
Q384=+0	;3:E KO. FOER TS-AXEL ~
Q333=+1	;UTGAANGSPUNKT



### 7.4.3 Cykel 409 UTGPKT. CENTRUM KAM (#17 / #1-05-1)

#### ISO-programmering

G409

#### Användningsområde

Avkännarcykel **409** mäter en kams centrumpunkt och ställer in den här centrumpunkten som utgångspunkt. Eventuellt kan styrsystemet också skriva centrumpunkten i en nollpunktstabell eller en utgångspunktstabell.



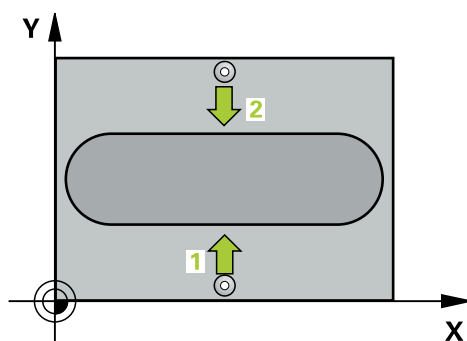
Istället för cykel **409 UTGPKT. CENTRUM KAM** rekommenderar HEIDENHAIN den kraftfullare cykeln **1404 PROBE SLOT/RIDGE**.

#### Relaterade ämnen

- Cykel **1404 PROBE SLOT/RIDGE**

**Ytterligare information:** "Cykel 1404 PROBE SLOT/RIDGE (#17 / #1-05-1)", Sida 276

#### Cykelförlopp



- 1 Styrssystemet positionerar avkännarsystemet med positioneringslogik vid förpositionen för den första avkänningspunkten **1**.

**Ytterligare information:** "Positioneringslogik", Sida 69

- 2 Därefter förflyttas avkännarsystemet till den angivna mät höjden och utför den första avkänningen med avkänningsmatning (kolumn **F**)
- 3 Sedan förflyttas avkännarsystemet till nästa avkänningspunkt på säkerhetshöjden **2** och utför den andra avkänningen
- 4 Styrssystemet positionerar avkännarsystemet vid säkerhetshöjden igen
- 5 Styrssystemet bearbetar den beräknade utgångspunkten utifrån cykelparametrarna **Q303** och **Q305**,
- 6 Därefter sparar styrsystemet ärvärdena i Q-parametrarna nedan
- 7 Om så önskas mäter sedan styrsystemet även upp utgångspunkten i avkännaraxeln genom en separat avkänning

QL-parameter-nummer	Betydelse
Q166	Ärvärde uppmätt kambredd
Q157	Ärvärde läge centrumpunkt

## Anmärkning

### HÄNVISNING

#### Varning kollisionsrisk!

Vid utförande av avkännarcyklerna **400** till **499** får inga cykler för koordinaträkning vara aktiva. Det finns risk för kollision!

- ▶ Aktivera inte följande cykler före användning av avkännarcyklar: cykel **7 NOLLPUNKT**, cykel **8 SPEGLING**, cykel **10 VRIDNING**, cykel **11 SKALFAKTOR** och cykel **26 SKALFAKTOR AXELSP.**
- ▶ Återställ koordinaträkningarna före

### HÄNVISNING

#### Varning kollisionsrisk!

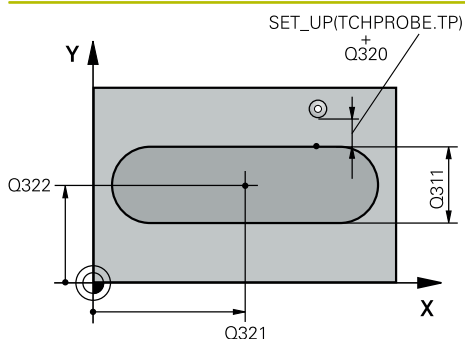
För att undvika kollision mellan avkännarsystemet och arbetsstycket skall man ange en kambredd som är något för **stor**.

- ▶ Före cykeldefinitionen måste du ha programmerat ett verktygsanrop för att definiera avkännaraxeln

- Denna cykel kan du enbart genomföra i bearbetningsläget **FUNCTION MODE MILL.**
- Styrsystemet återställer en tidigare aktiverad grundvridning vid cykelns början.

## Cykelparametrar

### Hjälpbild



### Parametrar

#### Q321 CENTRUM 1. AXEL ?

Kammens centrum i bearbetningsplanets huvudaxel. Värdet har absolut verkan.

Inmatning: **-99999,9999-+99999,9999**

#### Q322 CENTRUM 2. AXEL ?

Kammens centrum i bearbetningsplanets komplementaxel. Värdet har absolut verkan.

Inmatning: **-99999,9999-+99999,9999**

#### Q311 Kambredd?

Kammens bredd oberoende av läget i bearbetningsplanet. Värdet har inkrementell verkan.

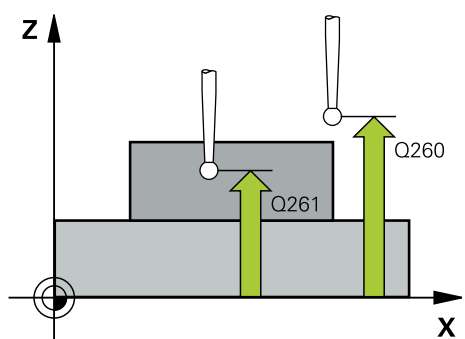
Inmatning: **0-99999,9999**

#### Q272 Mätaxel (1=1:a axel/2=2:a axel)?

Axel i bearbetningsplanet, i vilken mätningen skall utföras:

- 1: Huvudaxel = mätaxel
- 2: Komplementaxel = mätaxel

Inmatning: **1, 2**



#### Q261 Mät höjd i avkänningsaxel?

Koordinat för kulans centrum i avkännaraxeln, vid vilken mätningen ska utföras. Värdet har absolut verkan.

Inmatning: **-99999,9999-+99999,9999**

#### Q320 SAEKERHETSAVSTAAND ?

Extra avstånd mellan avkänningspunkten och avkännarsystemets kula. **Q320** adderas till kolumnen **SET\_UP** i avkännartabellen. Värdet har inkrementell verkan.

Inmatning: **0-99999,9999** alternativt **PREDEF**

#### Q260 SAEKERHETSHOEJD ?

Koordinat i verktygsaxeln, vid vilken ingen kollision mellan avkännarsystem och arbetsstycke (spänndon) kan ske. Värdet har absolut verkan.

Inmatning: **-99999,9999-+99999,9999** alternativt **PREDEF**

Hjälpbild	Parametrar
	<p><b>Q305 Nummer i tabell?</b></p> <p>Ange radnumret i utgångspunktstabellen/nollpunktstabellen som styrsystemet ska spara centrumpunktens koordinater i. Beroende på <b>Q303</b> skriver styrsystemet posten i utgångspunktstabellen eller i nollpunktstabellen.</p> <p>Om <b>Q303=1</b> skriver styrsystemet i utgångspunktstabellen.</p> <p>Om <b>Q303=0</b> skriver styrsystemet i nollpunktstabellen. Nollpunkten aktiveras inte automatiskt.</p> <p><b>Ytterligare information:</b> "Lagra beräknad utgångspunkt", Sida 195</p> <p>Inmatning: <b>0-99999</b></p>
	<p><b>Q405 Ny utgångspunkt?</b></p> <p>Koordinat i mätaxeln, vid vilken styrsystemet ska ställa in kammens uppmätta centrum. Grundinställning = 0. Värdet har absolut verkan.</p> <p>Inmatning: <b>-99999,9999-+99999,9999</b></p>
	<p><b>Q303 Överföring mätvärde (0,1)?</b></p> <p>Bestäm om den beräknade utgångspunkten ska registreras i nollpunktstabellen eller i utgångspunktstabellen:</p> <p><b>0:</b> Skriv utgångspunkten som nollpunktsförskjutning i den aktiva nollpunktstabellen. Referenssystemet är det aktiva koordinatsystemet för arbetsstycket</p> <p><b>1:</b> Skriv den beräknade utgångspunkten i utgångspunktstabellen.</p> <p>Inmatning: <b>0, 1</b></p>
	<p><b>Q381 Avkänning i TS-axel? (0/1)</b></p> <p>Bestäm om styrsystemet även ska ställa in utgångspunkten i avkännaraxeln:</p> <p><b>0:</b> Ställ inte in utgångspunkten i avkännaraxeln</p> <p><b>1:</b> Ställ in utgångspunkten i avkännaraxeln</p> <p>Inmatning: <b>0, 1</b></p>
	<p><b>Q382 Avkänning TS-axel: Koord axel 1?</b></p> <p>Koordinat för avkänningspunkten i bearbetningsplanets huvudaxel, vid vilken utgångspunkten i avkännaraxeln skall ställas in. Endast verksam om <b>Q381</b> = 1. Värdet har absolut verkan.</p> <p>Inmatning: <b>-99999,9999-+99999,9999</b></p>

Hjälpbild	Parametrar
	<p><b>Q383 Avkänning TS-axel: Koord axel 2?</b></p> <p>Koordinat för avkänningspunkten i bearbetningsplanets komplementaxel, vid vilken utgångspunkten i avkännaraxeln skall ställas in. Endast verksam om <b>Q381</b> = 1. Värdet har absolut verkan.</p> <p>Inmatning: <b>-99999,9999-+99999,9999</b></p>
	<p><b>Q384 Avkänning TS-axel: Koord axel 3?</b></p> <p>Koordinat för avkänningspunkten i avkännaraxeln, vid vilken utgångspunkten i avkännaraxeln ska ställas in. Endast verksam om <b>Q381</b> = 1. Värdet har absolut verkan.</p> <p>Inmatning: <b>-99999,9999-+99999,9999</b></p>
	<p><b>Q333 Ny utgångspunkt i TS-axel?</b></p> <p>Koordinat i avkännaraxeln, vid vilken styrsystemet ska ställa in utgångspunkten. Grundinställning = 0. Värdet har absolut verkan.</p> <p>Inmatning: <b>-99999,9999-+99999,9999</b></p>

#### Exempel

11 TCH PROBE 409 UTGPKT. CENTRUM KAM ~	
Q321=+50	;CENTRUM 1. AXEL ~
Q322=+50	;CENTRUM 2. AXEL ~
Q311=+25	;KAMBREDD ~
Q272=+1	;MAETAXEL ~
Q261=-5	;MAETHOEJD ~
Q320=+0	;SAEKERHETSAVSTAAND ~
Q260=+20	;SAEKERHETSHOEJD ~
Q305=+10	;NUMMER I TABELL ~
Q405=+0	;UTGAANGSPUNKT ~
Q303=+1	;OEVERFOER MEATVAERDE ~
Q381=+1	;AVKAENNING TS-AXEL ~
Q382=+85	;1:A KO. FOER TS-AXEL ~
Q383=+50	;2:A KO. FOER TS-AXEL ~
Q384=+0	;3:E KO. FOER TS-AXEL ~
Q333=+1	;UTGAANGSPUNKT

#### 7.4.4 Cykel 410 UTGPKT INV. REKTANG. (#17 / #1-05-1)

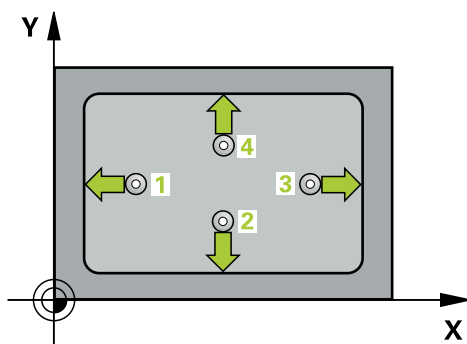
##### ISO-programmering

##### G410

##### Användningsområde

Avkännarcykel **410** mäter en rektangulär fickas centrumpunkt och ställer in den här centrumpunkten som utgångspunkt. Eventuellt kan styrsystemet också skriva centrumpunkten i en nollpunktstabelle eller en utgångspunktstabelle.

##### Cykelförlopp



- 1 Styrssystemet positionerar avkännarsystemet med positioneringslogik vid förpositionen för den första avkänningspunkten **1**.  
**Ytterligare information:** "Positioneringslogik", Sida 69
- 2 Därefter förflyttas avkännarsystemet till den angivna mät höjden och utför den första avkänningen med avkänningsmatning (kolumn **F**)
- 3 Efter detta förflyttas avkännarsystemet antingen axelparallellt på mät höjden eller linjärt på säkerhetshöjden till nästa avkänningspunkt **2** och utför där den andra avkänningen
- 4 Styrssystemet positionerar avkännarsystemet till avkänningspunkt **3** och sedan till avkänningspunkt **4** och utför där den tredje och fjärde avkänningen
- 5 Styrssystemet positionerar avkännarsystemet vid säkerhetshöjden igen
- 6 Styrssystemet bearbetar den beräknade utgångspunkten utifrån cykelparametrarna **Q303** och **Q305**, (se "Grunder för avkännarcyklar 408 till 419 vid inställning av utgångspunkten", Sida 194)
- 7 Därefter sparar styrsystemet ärvärdena i Q-parametrarna nedan
- 8 Om så önskas mäter sedan styrsystemet även upp utgångspunkten i avkännaraxeln genom en separat avkänning

QL-parameter-nummer	Betydelse
Q151	Ärvärde centrum huvudaxel
Q152	Ärvärde centrum komplementaxel
Q154	Ärvärde sidlängd huvudaxel
Q155	Ärvärde sidlängd komplementaxel

## Anmärkning

### HÄNVISNING

#### Varning kollisionrisk!

Vid utförande av avkännarcyklerna **400** till **499** får inga cykler för koordinaträkning vara aktiva. Det finns risk för kollision!

- ▶ Aktivera inte följande cykler före användning av avkännarcyklar: cykel **7 NOLLPUNKT**, cykel **8 SPEGLING**, cykel **10 VRIDNING**, cykel **11 SKALFAKTOR** och cykel **26 SKALFAKTOR AXELSP.**
- ▶ Återställ koordinaträkningarna före

### HÄNVISNING

#### Varning kollisionrisk!

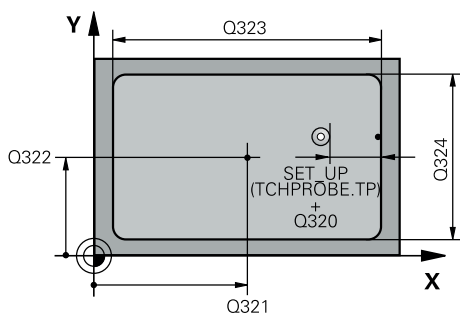
Om fickans mått och säkerhetsavståndet inte tillåter en förpositionering i närheten av avkänningspunkten utför styrsystemet alltid avkänningen utifrån fickans centrum. Då förflyttas avkännarsystemet inte till säkerhetshöjden mellan de fyra avkänningspunkterna. Det finns risk för kollision!

- ▶ För att undvika kollision mellan avkännarsystemet och arbetsstycket anger man något för **låga** värden för den 1:a och den 2:a sidans längd.
- ▶ Före cykeldefinitionen måste du ha programmerat ett verktygsanrop för att definiera avkännaraxeln

- Denna cykel kan du enbart genomföra i bearbetningsläget **FUNCTION MODE MILL.**
- Styrsystemet återställer en tidigare aktiverad grundvridning vid cyklens början.

## Cykelparametrar

### Hjälpbild



### Parametrar

#### Q321 CENTRUM 1. AXEL ?

Fickans centrum i bearbetningsplanets huvudaxel. Värdet har absolut verkan.

Inmatning: **-99999,9999-+99999,9999**

#### Q322 CENTRUM 2. AXEL ?

Fickans centrum i bearbetningsplanets komplementaxel. Värdet har absolut verkan.

Inmatning: **-99999,9999-+99999,9999**

#### Q323 1. SIDANS LAENGD ?

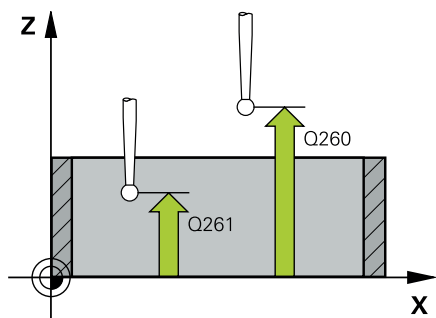
Fickans längd, parallellt med bearbetningsplanets huvudaxel. Värdet har inkrementell verkan.

Inmatning: **0-99999,9999**

#### Q324 2. SIDANS LAENGD ?

Fickans längd, parallellt med bearbetningsplanets komplementaxel. Värdet har inkrementell verkan.

Inmatning: **0-99999,9999**



#### Q261 Mäthöjd i avkänningsaxel?

Koordinat för kulans centrum i avkännaraxeln, vid vilken mätningen ska utföras. Värdet har absolut verkan.

Inmatning: **-99999,9999-+99999,9999**

#### Q320 SAEKERHETSAVSTAAND ?

Extra avstånd mellan avkänningspunkten och avkännarsystemets kula. **Q320** adderas till kolumnen **SET\_UP** i avkännartabellen. Värdet har inkrementell verkan.

Inmatning: **0-99999,9999** alternativt **PREDEF**

#### Q260 SAEKERHETSHOEJD ?

Koordinat i verktygsaxeln, vid vilken ingen kollision mellan avkännarsystem och arbetsstycke (spännidon) kan ske. Värdet har absolut verkan.

Inmatning: **-99999,9999-+99999,9999** alternativt **PREDEF**

#### Q301 Förfl. till säkerhetshöjd (0/1)?

Bestämmer hur avkännarsystemet skall förflyttas mellan mätpunkterna:

**0**: Kör till mäthöjd mellan mätpunkterna

**1**: Kör till säker höjd mellan mätpunkterna

Inmatning: **0, 1**



Hjälpbild	Parametrar
	<p><b>Q305 Nummer i tabell?</b></p> <p>Ange radnumret i utgångspunktstabellen/nollpunktstabellen som styrsystemet ska spara centrumpunktens koordinater i. Beroende på <b>Q303</b> skriver styrsystemet posten i utgångspunktstabellen eller i nollpunktstabellen.</p> <p>Om <b>Q303=1</b> skriver styrsystemet i utgångspunktstabellen.</p> <p>Om <b>Q303=0</b> skriver styrsystemet i nollpunktstabellen. Nollpunkten aktiveras inte automatiskt.</p> <p><b>Ytterligare information:</b> "Lagra beräknad utgångspunkt", Sida 195</p> <p>Inmatning: <b>0-99999</b></p>
	<p><b>Q331 Ny utgångspunkt huvudaxel?</b></p> <p>Koordinat i huvudaxeln vid vilken styrsystemet ska ställa in fickans beräknade mitt. Grundinställning = 0. Värdet har absolut verkan.</p> <p>Inmatning: <b>-99999,9999-+99999,9999</b></p>
	<p><b>Q332 Ny utgångspunkt komplementaxel?</b></p> <p>Koordinat i komplementaxeln vid vilken styrsystemet ska ställa in fickans beräknade mitt. Grundinställning = 0. Värdet har absolut verkan.</p> <p>Inmatning: <b>-99999,9999-+99999,9999</b></p>
	<p><b>Q303 Överföring mätvärde (0,1)?</b></p> <p>Bestäm om den beräknade utgångspunkten ska registreras i nollpunktstabellen eller i utgångspunktstabellen:</p> <p><b>-1:</b> Använd inte! Skrivs in av styrsystemet när gamla NC-program läses se "Användningsområde", Sida 194</p> <p><b>0:</b> Skriv uppmätt utgångspunkt i den aktiva nollpunktstabellen. Referenssystemet är det aktiva koordinatsystemet för arbetsstycket</p> <p><b>1:</b> Skriv den beräknade utgångspunkten i utgångspunktstabellen.</p> <p>Inmatning: <b>-1, 0, +1</b></p>
	<p><b>Q381 Avkänning i TS-axel? (0/1)</b></p> <p>Bestäm om styrsystemet även ska ställa in utgångspunkten i avkännaraxeln:</p> <p><b>0:</b> Ställ inte in utgångspunkten i avkännaraxeln</p> <p><b>1:</b> Ställ in utgångspunkten i avkännaraxeln</p> <p>Inmatning: <b>0, 1</b></p>

Hjälpbild	Parametrar
	<p><b>Q382 Avkänning TS-axel: Koord axel 1?</b></p> <p>Koordinat för avkänningspunkten i bearbetningsplanets huvudaxel, vid vilken utgångspunkten i avkännaraxeln skall ställas in. Endast verksam om <b>Q381</b> = 1. Värdet har absolut verkan.</p> <p>Inmatning: <b>-99999,9999-+99999,9999</b></p>
	<p><b>Q383 Avkänning TS-axel: Koord axel 2?</b></p> <p>Koordinat för avkänningspunkten i bearbetningsplanets komplementaxel, vid vilken utgångspunkten i avkännaraxeln skall ställas in. Endast verksam om <b>Q381</b> = 1. Värdet har absolut verkan.</p> <p>Inmatning: <b>-99999,9999-+99999,9999</b></p>
	<p><b>Q384 Avkänning TS-axel: Koord axel 3?</b></p> <p>Koordinat för avkänningspunkten i avkännaraxeln, vid vilken utgångspunkten i avkännaraxeln ska ställas in. Endast verksam om <b>Q381</b> = 1. Värdet har absolut verkan.</p> <p>Inmatning: <b>-99999,9999-+99999,9999</b></p>
	<p><b>Q333 Ny utgångspunkt i TS-axel?</b></p> <p>Koordinat i avkännaraxeln, vid vilken styrsystemet ska ställa in utgångspunkten. Grundinställning = 0. Värdet har absolut verkan.</p> <p>Inmatning: <b>-99999,9999-+99999,9999</b></p>

#### Exempel

11 CYCL DEF 410 UTGPKT INV. REKTANG. ~	
Q321=+50	;CENTRUM 1. AXEL ~
Q322=+50	;CENTRUM 2. AXEL ~
Q323=+60	;1. SIDANS LAENGD ~
Q324=+20	;2. SIDANS LAENGD ~
Q261=-5	;MAETHOEJD ~
Q320=+0	;SAEKERHETSAVSTAAND ~
Q260=+20	;SAEKERHETSHOEJD ~
Q301=+0	;FLYTТА TILL S.HOEJD ~
Q305=+10	;NUMMER I TABELL ~
Q331=+0	;UTGAANGSPUNKT ~
Q332=+0	;UTGAANGSPUNKT ~
Q303=+1	;OEVERFOER MEATVAERDE ~
Q381=+1	;AVKAENNING TS-AXEL ~
Q382=+85	;1:A KO. FOER TS-AXEL ~
Q383=+50	;2:A KO. FOER TS-AXEL ~
Q384=+0	;3:E KO. FOER TS-AXEL ~
Q333=+1	;UTGAANGSPUNKT

## 7.4.5 Cykel 411 UTGPKT UTV. REKTANG. (#17 / #1-05-1)

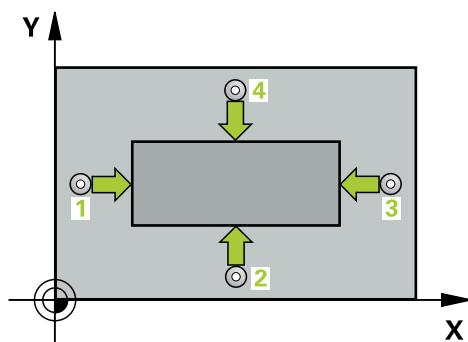
### ISO-programmering

#### G411

### Användningsområde

Avkännarcykel **411** mäter en rektangulär taps centrumpunkt och ställer in den här centrumpunkten som utgångspunkt. Eventuellt kan styrsystemet också skriva centrumpunkten i en nollpunktstabelle eller en utgångspunktstabelle.

### Cykelförlopp



- 1 Styrsystemet positionerar avkännarsystemet med positioneringslogik vid förpositionen för den första avkänningspunkten **1**.
- Ytterligare information:** "Positioneringslogik", Sida 69
- 2 Därefter förflyttas avkännarsystemet till den angivna mätthöjden och utför den första avkänningen med avkänningsmatning (kolumn **F**)
- 3 Efter detta förflyttas avkännarsystemet antingen axelparallellt på mätthöjden eller linjärt på säkerhetshöjden till nästa avkänningspunkt **2** och utför där den andra avkänningen
- 4 Styrsystemet positionerar avkännarsystemet till avkänningspunkt **3** och sedan till avkänningspunkt **4** och utför där den tredje och fjärde avkänningen
- 5 Styrsystemet positionerar avkännarsystemet vid säkerhetshöjden igen
- 6 Styrsystemet bearbetar den beräknade utgångspunkten utifrån cykelparametrarna **Q303** och **Q305**, (se "Grunder för avkännarcyklar 408 till 419 vid inställning av utgångspunkten", Sida 194)
- 7 Därefter sparar styrsystemet ärvärdena i Q-parametrarna nedan
- 8 Om så önskas mäter sedan styrsystemet även upp utgångspunkten i avkännaraxeln genom en separat avkänning

QL-parameter-nummer	Betydelse
Q151	Ärvärde centrum huvudaxel
Q152	Ärvärde centrum komplementaxel
Q154	Ärvärde sidlängd huvudaxel
Q155	Ärvärde sidlängd komplementaxel

## Anmärkning

### HÄNVISNING

#### Varning kollisionsrisk!

Vid utförande av avkännarcyklerna **400** till **499** får inga cykler för koordinatmräkning vara aktiva. Det finns risk för kollision!

- ▶ Aktivera inte följande cykler före användning av avkännarcyklar: cykel **7 NOLLPUNKT**, cykel **8 SPEGLING**, cykel **10 VRIDNING**, cykel **11 SKALFAKTOR** och cykel **26 SKALFAKTOR AXELSP.**
- ▶ Återställ koordinatmräkningarna före

### HÄNVISNING

#### Varning kollisionsrisk!

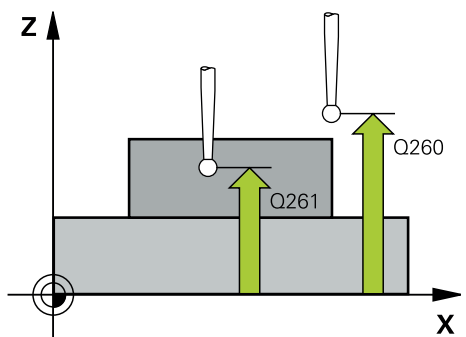
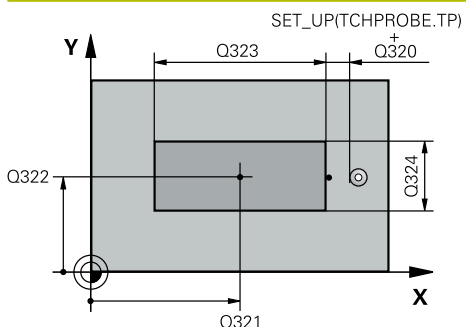
För att undvika kollision mellan avkännarsystemet och arbetsstycket anger man något för **stora** värden för tappens 1:a och 2:a sidas längd.

- ▶ Före cykeldefinitionen måste du ha programmerat ett verktygsanrop för att definiera avkännaraxeln

- Denna cykel kan du enbart genomföra i bearbetningsläget **FUNCTION MODE MILL.**
- Styrsystemet återställer en tidigare aktiverad grundvridning vid cykelns början.

## Cykelparametrar

### Hjälpbild



### Parametrar

#### Q321 CENTRUM 1. AXEL ?

Tappens centrum i bearbetningsplanets huvudaxel. Värdet har absolut verkan.

Inmatning: **-99999,9999-+9999,9999**

#### Q322 CENTRUM 2. AXEL ?

Öns centrum i bearbetningsplanets komplementaxel. Värdet har absolut verkan.

Inmatning: **-99999,9999-+99999,9999**

#### Q323 1. SIDANS LAENGD ?

Tappens längd parallellt med bearbetningsplanets huvudaxel. Värdet har inkrementell verkan.

Inmatning: **0-99999,9999**

#### Q324 2. SIDANS LAENGD ?

Tappens längd parallellt med bearbetningsplanets komplementaxel. Värdet har inkrementell verkan.

Inmatning: **0-99999,9999**

#### Q261 Mäthöjd i avkänningsaxel?

Koordinat för kulans centrum i avkännaraxeln, vid vilken mätningen ska utföras. Värdet har absolut verkan.

Inmatning: **-99999,9999-+99999,9999**

#### Q320 SAEKERHETSAVSTAAND ?

Extra avstånd mellan avkänningspunkten och avkännarsystemets kula. **Q320** adderas till kolumnen **SET\_UP** i avkännartabellen. Värdet har inkrementell verkan.

Inmatning: **0-99999,9999** alternativt **PREDEF**

#### Q260 SAEKERHETSHOEJD ?

Koordinat i verktygsaxeln, vid vilken ingen kollision mellan avkännarsystem och arbetsstycke (spännidon) kan ske. Värdet har absolut verkan.

Inmatning: **-99999,9999-+99999,9999** alternativt **PREDEF**

#### Q301 Förfl. till säkerhetshöjd (0/1)?

Bestämmer hur avkännarsystemet skall förflyttas mellan mätpunkterna:

**0**: Kör till mäthöjd mellan mätpunkterna

**1**: Kör till säker höjd mellan mätpunkterna

Inmatning: **0, 1**

Hjälpbild	Parametrar
	<p><b>Q305 Nummer i tabell?</b></p> <p>Ange radnumret i utgångspunktstabellen/nollpunktstabellen som styrsystemet ska spara centrumpunktens koordinater i. Beroende på <b>Q303</b> skriver styrsystemet posten i utgångspunktstabellen eller i nollpunktstabellen.</p> <p>Om <b>Q303=1</b> skriver styrsystemet i utgångspunktstabellen.</p> <p>Om <b>Q303=0</b> skriver styrsystemet i nollpunktstabellen. Nollpunkten aktiveras inte automatiskt.</p> <p><b>Ytterligare information:</b> "Lagra beräknad utgångspunkt", Sida 195</p> <p>Inmatning: <b>0-99999</b></p>
	<p><b>Q331 Ny utgångspunkt huvudaxel?</b></p> <p>Koordinat i huvudaxeln vid vilken styrsystemet ska ställa in tappens beräknade mitt. Grundinställning = 0. Värdet har absolut verkan.</p> <p>Inmatning: <b>-99999,9999-+99999,9999</b></p>
	<p><b>Q332 Ny utgångspunkt komplementaxel?</b></p> <p>Koordinat i komplementaxeln vid vilken styrsystemet ska ställa in tappens beräknade mitt. Grundinställning = 0. Värdet har absolut verkan.</p> <p>Inmatning: <b>-99999,9999-+99999,9999</b></p>
	<p><b>Q303 Överföring mätvärde (0,1)?</b></p> <p>Bestäm om den beräknade utgångspunkten ska registreras i nollpunktstabellen eller i utgångspunktstabellen:</p> <p><b>-1:</b> Använd inte! Skrivs in av styrsystemet när gamla NC-program läses se "Användningsområde", Sida 194</p> <p><b>0:</b> Skriv uppmätt utgångspunkt i den aktiva nollpunktstabellen. Referenssystemet är det aktiva koordinatsystemet för arbetsstycket</p> <p><b>1:</b> Skriv den beräknade utgångspunkten i utgångspunktstabellen.</p> <p>Inmatning: <b>-1, 0, +1</b></p>

Hjälpbild	Parametrar
	<p><b>Q381 Avkänning i TS-axel? (0/1)</b></p> <p>Bestäm om styrsystemet även ska ställa in utgångspunkten i avkännaraxeln:</p> <p><b>0:</b> Ställ inte in utgångspunkten i avkännaraxeln</p> <p><b>1:</b> Ställ in utgångspunkten i avkännaraxeln</p> <p>Inmatning: <b>0, 1</b></p>
	<p><b>Q382 Avkänning TS-axel: Koord axel 1?</b></p> <p>Koordinat för avkänningspunkten i bearbetningsplanets huvudaxel, vid vilken utgångspunkten i avkännaraxeln skall ställas in. Endast verksam om <b>Q381</b> = 1. Värdet har absolut verkan.</p> <p>Inmatning: <b>-99999,9999-+99999,9999</b></p>
	<p><b>Q383 Avkänning TS-axel: Koord axel 2?</b></p> <p>Koordinat för avkänningspunkten i bearbetningsplanets komplementaxel, vid vilken utgångspunkten i avkännaraxeln skall ställas in. Endast verksam om <b>Q381</b> = 1. Värdet har absolut verkan.</p> <p>Inmatning: <b>-99999,9999-+99999,9999</b></p>
	<p><b>Q384 Avkänning TS-axel: Koord axel 3?</b></p> <p>Koordinat för avkänningspunkten i avkännaraxeln, vid vilken utgångspunkten i avkännaraxeln ska ställas in. Endast verksam om <b>Q381</b> = 1. Värdet har absolut verkan.</p> <p>Inmatning: <b>-99999,9999-+99999,9999</b></p>
	<p><b>Q333 Ny utgångspunkt i TS-axel?</b></p> <p>Koordinat i avkännaraxeln, vid vilken styrsystemet ska ställa in utgångspunkten. Grundinställning = 0. Värdet har absolut verkan.</p> <p>Inmatning: <b>-99999,9999-+99999,9999</b></p>

**Exempel**

11 TCH PROBE 411 UTGPKT UTV. REKTANG. ~	
Q321=+50	;CENTRUM 1. AXEL ~
Q322=+50	;CENTRUM 2. AXEL ~
Q323=+60	;1. SIDANS LAENGD ~
Q324=+20	;2. SIDANS LAENGD ~
Q261=-5	;MAETHOEJD ~
Q320=+0	;SAEKERHETSAVSTAAND ~
Q260=+20	;SAEKERHETSHOEJD ~
Q301=+0	;FLYTТА TILL S.HOEJD ~
Q305=+0	;NUMMER I TABELL ~
Q331=+0	;UTGAANGSPUNKT ~
Q332=+0	;UTGAANGSPUNKT ~
Q303=+1	;OEVERFOER MEATVAERDE ~
Q381=+1	;AVKAENNING TS-AXEL ~
Q382=+85	;1:A KO. FOER TS-AXEL ~
Q383=+50	;2:A KO. FOER TS-AXEL ~
Q384=+0	;3:E KO. FOER TS-AXEL ~
Q333=+1	;UTGAANGSPUNKT



#### 7.4.6 Cykel 412 UTGPKT INV. CIRKEL (#17 / #1-05-1)

##### ISO-programmering

G412

##### Användningsområde

Avkännarcykel **412** mäter en cirkulär fickas (håls) centrumpunkt och ställer in den här centrumpunkten som utgångspunkt. Eventuellt kan styrsystemet också skriva centrumpunkten i en nollpunktstabell eller en utgångspunktstabell.

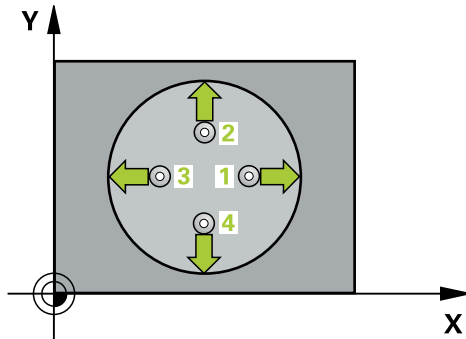


Istället för cykel **412 UTGPKT INV. CIRKEL** rekommenderar HEIDENHAIN den kraftfullare cykeln **1401 AVKANNING CIRKEL**.

##### Relaterade ämnen

- Cykel **1401 AVKANNING CIRKEL**

**Ytterligare information:** "Cykel 1401 AVKANNING CIRKEL (#17 / #1-05-1)",  
Sida 267

**Cykelförlopp**

- 1 Styrsystemet positionerar avkännarsystemet med positioneringslogik vid förpositionen för den första avkänningspunkten **1**.  
**Ytterligare information:** "Positioneringslogik", Sida 69
- 2 Därefter förflyttas avkännarsystemet till den angivna mät höjden och utför den första avkänningen med avkänningsmatning (kolumn **F**). Styrsystemet bestämmer automatiskt avkänningsriktningen med ledning av den programmerade startvinkeln
- 3 Efter detta förflyttas avkännarsystemet på en cirkelbåge, antingen på mät höjden eller på säkerhetshöjden, till nästa avkänningspunkt **2** och utför där den andra avkänningen
- 4 Styrsystemet positionerar avkännarsystemet till avkänningspunkt **3** och sedan till avkänningspunkt **4** och utför där den tredje och fjärde avkänningen
- 5 Styrsystemet positionerar avkännarsystemet vid säkerhetshöjden igen
- 6 Styrsystemet bearbetar den beräknade utgångspunkten utifrån cykelparametrarna **Q303** och **Q305**, (se "Grunder för avkännarcyklar 408 till 419 vid inställning av utgångspunkten", Sida 194)
- 7 Därefter sparar styrsystemet ärvärdena i Q-parametrarna nedan
- 8 Om så önskas mäter sedan styrsystemet även upp utgångspunkten i avkännaraxeln genom en separat avkänning

QL-parameter-nummer	Betydelse
Q151	Ärvärde centrum huvudaxel
Q152	Ärvärde centrum komplementaxel
Q153	Ärvärde diameter

## Anmärkning

### HÄNVISNING

#### Varning kollisionsrisk!

Vid utförande av avkännarcyklerna **400** till **499** får inga cykler för koordinaträkning vara aktiva. Det finns risk för kollision!

- ▶ Aktivera inte följande cykler före användning av avkännarcyklar: cykel **7 NOLLPUNKT**, cykel **8 SPEGLING**, cykel **10 VRIDNING**, cykel **11 SKALFAKTOR** och cykel **26 SKALFAKTOR AXELSP.**
- ▶ Återställ koordinaträkningarna före

### HÄNVISNING

#### Varning kollisionsrisk!

Om fickans mått och säkerhetsavståndet inte tillåter en förpositionering i närheten av avkänningspunkten utför styrsystemet alltid avkänningen utifrån fickans centrum. Då förflyttas avkännarsystemet inte till säkerhetshöjden mellan de fyra avkänningspunkterna. Det finns risk för kollision!

- ▶ I fickan/hålet får inget material vara kvar
- ▶ För att undvika kollision mellan avkännarsystemet och arbetsstycket anger du en något för **liten** bördiameter för fickan (hålet).

- Denna cykel kan du enbart genomföra i bearbetningsläget **FUNCTION MODE MILL**.
- Styrsystemet återställer en tidigare aktiverad grundvridning vid cyklens början.

#### Anvisningar om programmering

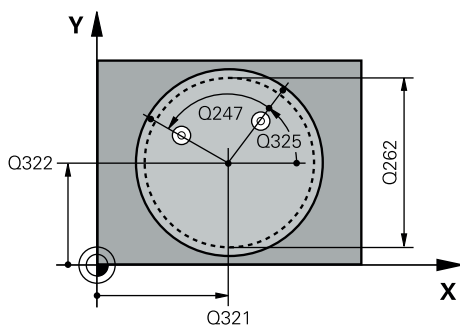
- Ju mindre vinkelsteg **Q247** du programmerar desto mindre noggrann blir styrsystemets beräkning av utgångspunkten. Minsta inmatningsvärde: 5°



Programmera ett vinkelsteg som är mindre än 90°

## Cykelparametrar

### Hjälpbild



### Parametrar

#### Q321 CENTRUM 1. AXEL ?

Fickans centrum i bearbetningsplanets huvudaxel. Värdet har absolut verkan.

Inmatning: **-99999,9999-+99999,9999**

#### Q322 CENTRUM 2. AXEL ?

Fickans centrum i bearbetningsplanets komplementaxel. Om du programmerar **Q322 = 0** kommer styrsystemet att rikta in hålets centrumpunkt i den positiva Y-axelns riktning. Om du inte anger 0 i **Q322** kommer styrsystemet att rikta in hålets centrumpunkt till börpositionen. Värdet har absolut verkan.

Inmatning: **-99999,9999-+99999,9999**

#### Q262 Nominell diameter?

Den cirkulära fickans (hållets) ungefärliga diameter. Ange ett något för litet värde.

Inmatning: **0-99999,9999**

#### Q325 STARTVINKEL ?

Vinkel mellan bearbetningsplanets huvudaxel och den första avkänningspunkten. Värdet har absolut verkan.

Inmatning: **-360 000-+360000**

#### Q247 VINKELSTEG ?

Vinkel mellan två mätpunkter, vinkelstegets förtecken bestämmer rotationsriktningen (- = medurs) med vilken avkännarsystemet kör till nästa mätpunkt. Om man vill mäta upp cirkelbågar programmerar man ett vinkelsteg som är mindre än 90°. Värdet har inkrementell verkan.

Inmatning: **-120-+120**

#### Q261 Mäthöjd i avkänningsaxel?

Koordinat för kulans centrum i avkännaraxeln, vid vilken mätningen ska utföras. Värdet har absolut verkan.

Inmatning: **-99999,9999-+99999,9999**

#### Q320 SAEKERHETSAVSTAAND ?

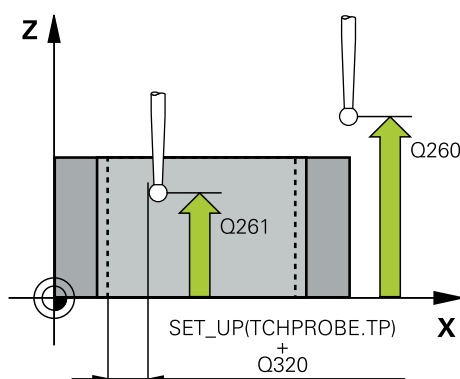
Extra avstånd mellan avkänningspunkten och avkännarsystemets kula. **Q320** adderas till kolumnen **SET\_UP** i avkännartabellen. Värdet har inkrementell verkan.

Inmatning: **0-99999,9999** alternativt **PREDEF**

#### Q260 SAEKERHETSHOEJD ?

Koordinat i verktygsaxeln, vid vilken ingen kollision mellan avkännarsystem och arbetsstycke (spännodon) kan ske. Värdet har absolut verkan.

Inmatning: **-99999,9999-+99999,9999** alternativt **PREDEF**



Hjälpbild	Parametrar
	<p><b>Q301 Förfl. till säkerhetshöjd (0/1)?</b> Bestämmer hur avkännarsystemet skall förflyttas mellan mätpunkterna: <b>0:</b> Kör till mätthöjd mellan mätpunkterna <b>1:</b> Kör till säker höjd mellan mätpunkterna Inmatning: <b>0, 1</b></p>
	<p><b>Q305 Nummer i tabell?</b> Ange radnumret i utgångspunktstabellen/nollpunktstabellen som styrsystemet ska spara centrumpunktens koordinater i. Beroende på <b>Q303</b> skriver styrsystemet posten i utgångspunktstabellen eller i nollpunktstabellen. Om <b>Q303=1</b> skriver styrsystemet i utgångspunktstabellen. Om <b>Q303=0</b> skriver styrsystemet i nollpunktstabellen. Nollpunkten aktiveras inte automatiskt. <b>Ytterligare information:</b> "Lagra beräknad utgångspunkt", Sida 195 Inmatning: <b>0-99999</b></p>
	<p><b>Q331 Ny utgångspunkt huvudaxel?</b> Koordinat i huvudaxeln vid vilken styrsystemet ska ställa in fickans beräknade mitt. Grundinställning = 0. Värdet har absolut verkan. Inmatning: <b>-99999,9999-+99999,9999</b></p>
	<p><b>Q332 Ny utgångspunkt komplementaxel?</b> Koordinat i komplementaxeln vid vilken styrsystemet ska ställa in fickans beräknade mitt. Grundinställning = 0. Värdet har absolut verkan. Inmatning: <b>-99999,9999-+99999,9999</b></p>
	<p><b>Q303 Överföring mätvärde (0,1)?</b> Bestäm om den beräknade utgångspunkten ska registreras i nollpunktstabellen eller i utgångspunktstabellen: <b>-1:</b> Använd intel! Skrivs in av styrsystemet när gamla NC-program läses se "Användningsområde", Sida 194 <b>0:</b> Skriv uppmätt utgångspunkt i den aktiva nollpunktstabellen. Referenssystemet är det aktiva koordinatsystemet för arbetsstycket <b>1:</b> Skriv den beräknade utgångspunkten i utgångspunktstabellen. Inmatning: <b>-1, 0, +1</b></p>

Hjälpbild	Parametrar
	<p><b>Q381 Avkänning i TS-axel? (0/1)</b></p> <p>Bestäm om styrsystemet även ska ställa in utgångspunkten i avkännaraxeln:</p> <p><b>0:</b> Ställ inte in utgångspunkten i avkännaraxeln</p> <p><b>1:</b> Ställ in utgångspunkten i avkännaraxeln</p> <p>Inmatning: <b>0, 1</b></p>
	<p><b>Q382 Avkänning TS-axel: Koord axel 1?</b></p> <p>Koordinat för avkänningspunkten i bearbetningsplanets huvudaxel, vid vilken utgångspunkten i avkännaraxeln skall ställas in. Endast verksam om <b>Q381</b> = 1. Värdet har absolut verkan.</p> <p>Inmatning: <b>-99999,9999-+99999,9999</b></p>
	<p><b>Q383 Avkänning TS-axel: Koord axel 2?</b></p> <p>Koordinat för avkänningspunkten i bearbetningsplanets komplementaxel, vid vilken utgångspunkten i avkännaraxeln skall ställas in. Endast verksam om <b>Q381</b> = 1. Värdet har absolut verkan.</p> <p>Inmatning: <b>-99999,9999-+99999,9999</b></p>
	<p><b>Q384 Avkänning TS-axel: Koord axel 3?</b></p> <p>Koordinat för avkänningspunkten i avkännaraxeln, vid vilken utgångspunkten i avkännaraxeln ska ställas in. Endast verksam om <b>Q381</b> = 1. Värdet har absolut verkan.</p> <p>Inmatning: <b>-99999,9999-+99999,9999</b></p>
	<p><b>Q333 Ny utgångspunkt i TS-axel?</b></p> <p>Koordinat i avkännaraxeln, vid vilken styrsystemet ska ställa in utgångspunkten. Grundinställning = 0. Värdet har absolut verkan.</p> <p>Inmatning: <b>-99999,9999-+99999,9999</b></p>
	<p><b>Q423 Antal mätpunkter plan (4/3)?</b></p> <p>Bestäm om styrsystemet ska mäta cirkeln med tre eller fyra avkänningar:</p> <p><b>3:</b> Använd tre mätpunkter</p> <p><b>4:</b> Använd fyra mätpunkter (standardinställning)</p> <p>Inmatning: <b>3, 4</b></p>
	<p><b>Q365 Förflytt.n.typ? Linje=0/Cirkel=1</b></p> <p>Bestäm med vilken banfunktion verktyget ska förflyttas mellan mätpunkterna när körning till säkerhetshöjd (<b>Q301</b> = 1) är aktivt:</p> <p><b>0:</b> Kör i en rät linje mellan bearbetningarna</p> <p><b>1:</b> Kör cirkulärt längs cirkelsegmentets diameter mellan bearbetningarna</p> <p>Inmatning: <b>0, 1</b></p>

**Exempel**

11 TCH PROBE 412 UTGPKT INV. CIRKEL ~	
Q321=+50	;CENTRUM 1. AXEL ~
Q322=+50	;CENTRUM 2. AXEL ~
Q262=+75	;NOMINELL DIAMETER ~
Q325=+0	;STARTVINKEL ~
Q247=+60	;VINKELSTEG ~
Q261=-5	;MAETHOEJD ~
Q320=+0	;SAEKERHETSAVSTAAND ~
Q260=+20	;SAEKERHETSHOEJD ~
Q301=+0	;FLYTТА TILL S.HOEJD ~
Q305=+12	;NUMMER I TABELL ~
Q331=+0	;UTGAANGSPUNKT ~
Q332=+0	;UTGAANGSPUNKT ~
Q303=+1	;OEVERFOER MEATVAERDE ~
Q381=+1	;AVKAENNING TS-AXEL ~
Q382=+85	;1:A KO. FOER TS-AXEL ~
Q383=+50	;2:A KO. FOER TS-AXEL ~
Q384=+0	;3:E KO. FOER TS-AXEL ~
Q333=+1	;UTGAANGSPUNKT ~
Q423=+4	;ANTAL MAETPUNKTER ~
Q365=+1	;TYP AV FOERLFYTTNING

#### 7.4.7 Cykel 413 UTGPKT UTV. CIRKEL (#17 / #1-05-1)

##### ISO-programmering

G413

##### Användningsområde

Avkännarcykel **413** mäter en cirkulär tapp's centrumpunkt och ställer in den här centrumpunkten som utgångspunkt. Eventuellt kan styrsystemet också skriva centrumpunkten i en nollpunktstabell eller en utgångspunktstabell.



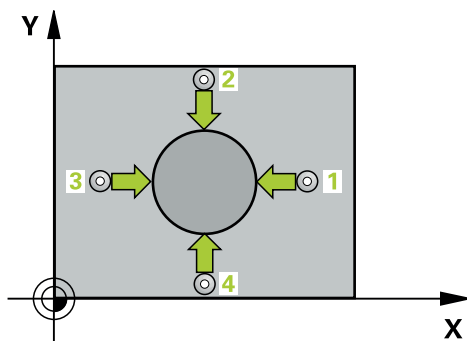
Istället för cykel **413 UTGPKT UTV. CIRKEL** rekommenderar HEIDENHAIN den kraftfullare cykeln **1401 AVKANNING CIRKEL**.

##### Relaterade ämnen

- Cykel **1401 AVKANNING CIRKEL**

**Ytterligare information:** "Cykel 1401 AVKANNING CIRKEL (#17 / #1-05-1)", Sida 267



**Cykelförlopp**

- 1 Styrsystemet positionerar avkännarsystemet med positioneringslogik vid förpositionen för den första avkänningspunkten **1**.  
**Ytterligare information:** "Positioneringslogik", Sida 69
- 2 Därefter förflyttas avkännarsystemet till den angivna mät höjden och utför den första avkänningen med avkänningsmatning (kolumn **F**). Styrsystemet bestämmer automatiskt avkänningsriktningen med ledning av den programmerade startvinkeln
- 3 Efter detta förflyttas avkännarsystemet på en cirkelbåge, antingen på mät höjden eller på säkerhetshöjden, till nästa avkänningspunkt **2** och utför där den andra avkänningen
- 4 Styrsystemet positionerar avkännarsystemet till avkänningspunkt **3** och sedan till avkänningspunkt **4** och utför där den tredje och fjärde avkänningen
- 5 Styrsystemet positionerar avkännarsystemet vid säkerhetshöjden igen
- 6 Styrsystemet bearbetar den beräknade utgångspunkten utifrån cykelparametrarna **Q303** och **Q305**, se "Grunder för avkännarcyklar 408 till 419 vid inställning av utgångspunkten", Sida 194
- 7 Därefter sparar styrsystemet ärvärdena i Q-parametrarna nedan
- 8 Om så önskas mäter sedan styrsystemet även upp utgångspunkten i avkännaraxeln genom en separat avkänning

QL-parameter-nummer	Betydelse
Q151	Ärvärde centrum huvudaxel
Q152	Ärvärde centrum komplementaxel
Q153	Ärvärde diameter

## Anmärkning

### HÄNVISNING

#### Varning kollisionsrisk!

Vid utförande av avkännarcyklerna **400** till **499** får inga cykler för koordinatmräkning vara aktiva. Det finns risk för kollision!

- ▶ Aktivera inte följande cykler före användning av avkännarcyklar: cykel **7 NOLLPUNKT**, cykel **8 SPEGLING**, cykel **10 VRIDNING**, cykel **11 SKALFAKTOR** och cykel **26 SKALFAKTOR AXELSP.**
- ▶ Återställ koordinatmräkningarna före

### HÄNVISNING

#### Varning kollisionsrisk!

För att förhindra kollision mellan avkännarsystemet och arbetsstycket anger man en något för **stor** nominell diameter för tappen.

- ▶ Före cykeldefinitionen måste du ha programmerat ett verktygsanrop för att definiera avkännaraxeln

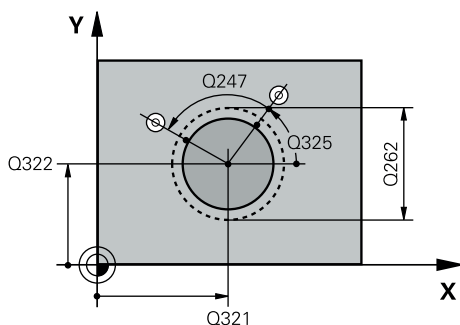
- Styrsystemet återställer en tidigare aktiverad grundvridning vid cykelns början.
- Denna cykel kan du enbart genomföra i bearbetningsläget **FUNCTION MODE MILL.**
- Ju mindre vinkelsteg **Q247** du programmerar desto mindre noggrann blir styrsystemets beräkning av utgångspunkten. Minsta inmatningsvärde: 5°



Programmera ett vinkelsteg som är mindre än 90°

## Cykelparametrar

### Hjälpbild



### Parametrar

#### Q321 CENTRUM 1. AXEL ?

Tappens centrum i bearbetningsplanets huvudaxel. Värdet har absolut verkan.

Inmatning: **-99999,9999-+9999,9999**

#### Q322 CENTRUM 2. AXEL ?

Öns centrum i bearbetningsplanets komplementaxel. Om du programmerar **Q322 = 0** kommer styrsystemet att rikta in hålets centrumpunkt i den positiva Y-axelns riktning. Om du inte anger 0 i **Q322** kommer styrsystemet att rikta in hålets centrumpunkt till börpositionen. Värdet har absolut verkan.

Inmatning: **-99999,9999-+99999,9999**

#### Q262 Nominell diameter?

Ungefärlig diameter för tappens. Ange ett något för stort värde.

Inmatning: **0-99999,9999**

#### Q325 STARTVINKEL ?

Vinkel mellan bearbetningsplanets huvudaxel och den första avkänningspunkten. Värdet har absolut verkan.

Inmatning: **-360 000-+360000**

#### Q247 VINKELSTEG ?

Vinkel mellan två mätpunkter, vinkelstegets förtecken bestämmer rotationsriktningen (- = medurs) med vilken avkännarsystemet kör till nästa mätpunkt. Om man vill mäta upp cirkelbågar programmerar man ett vinkelsteg som är mindre än 90°. Värdet har inkrementell verkan.

Inmatning: **-120-+120**

#### Q261 Mäthöjd i avkänningsaxel?

Koordinat för kulans centrum i avkännaraxeln, vid vilken mätningen ska utföras. Värdet har absolut verkan.

Inmatning: **-99999,9999-+99999,9999**

#### Q320 SAEKERHETSAVSTAAND ?

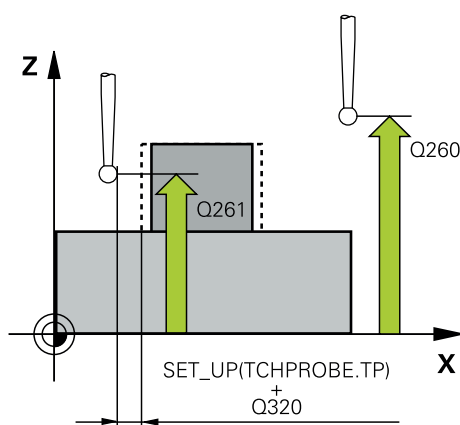
Extra avstånd mellan avkänningspunkten och avkännarsystemets kula. **Q320** adderas till kolumnen **SET\_UP** i avkännartabellen. Värdet har inkrementell verkan.

Inmatning: **0-99999,9999** alternativt **PREDEF**

#### Q260 SAEKERHETSHOEJD ?

Koordinat i verktygsaxeln, vid vilken ingen kollision mellan avkännarsystem och arbetsstycke (spännidon) kan ske. Värdet har absolut verkan.

Inmatning: **-99999,9999-+99999,9999** alternativt **PREDEF**



Hjälpbild	Parametrar
	<p><b>Q301 Förfl. till säkerhetshöjd (0/1)?</b> Bestämmer hur avkännarsystemet skall förflyttas mellan mätpunkterna: <b>0:</b> Kör till mätthöjd mellan mätpunkterna <b>1:</b> Kör till säker höjd mellan mätpunkterna Inmatning: <b>0, 1</b></p>
	<p><b>Q305 Nummer i tabell?</b> Ange radnumret i utgångspunktstabellen/nollpunktstabellen som styrsystemet ska spara centrumpunktens koordinater i. Beroende på <b>Q303</b> skriver styrsystemet posten i utgångspunktstabellen eller i nollpunktstabellen. Om <b>Q303=1</b> skriver styrsystemet i utgångspunktstabellen. Om <b>Q303=0</b> skriver styrsystemet i nollpunktstabellen. Nollpunkten aktiveras inte automatiskt. <b>Ytterligare information:</b> "Lagra beräknad utgångspunkt", Sida 195 Inmatning: <b>0-99999</b></p>
	<p><b>Q331 Ny utgångspunkt huvudaxel?</b> Koordinat i huvudaxeln vid vilken styrsystemet ska ställa in tappens beräknade mitt. Grundinställning = 0. Värdet har absolut verkan. Inmatning: <b>-99999,9999-+99999,9999</b></p>
	<p><b>Q332 Ny utgångspunkt komplementaxel?</b> Koordinat i komplementaxeln vid vilken styrsystemet ska ställa in tappens beräknade mitt. Grundinställning = 0. Värdet har absolut verkan. Inmatning: <b>-99999,9999-+99999,9999</b></p>
	<p><b>Q303 Överföring mätvärde (0,1)?</b> Bestäm om den beräknade utgångspunkten ska registreras i nollpunktstabellen eller i utgångspunktstabellen: <b>-1:</b> Använd intel! Skrivs in av styrsystemet när gamla NC-program läses se "Användningsområde", Sida 194 <b>0:</b> Skriv uppmätt utgångspunkt i den aktiva nollpunktstabellen. Referenssystemet är det aktiva koordinatsystemet för arbetsstycket <b>1:</b> Skriv den beräknade utgångspunkten i utgångspunktstabellen. Inmatning: <b>-1, 0, +1</b></p>

Hjälpbild	Parametrar
	<p><b>Q381 Avkänning i TS-axel? (0/1)</b></p> <p>Bestäm om styrsystemet även ska ställa in utgångspunkten i avkännaraxeln:</p> <p><b>0:</b> Ställ inte in utgångspunkten i avkännaraxeln</p> <p><b>1:</b> Ställ in utgångspunkten i avkännaraxeln</p> <p>Inmatning: <b>0, 1</b></p>
	<p><b>Q382 Avkänning TS-axel: Koord axel 1?</b></p> <p>Koordinat för avkänningspunkten i bearbetningsplanets huvudaxel, vid vilken utgångspunkten i avkännaraxeln skall ställas in. Endast verksam om <b>Q381</b> = 1. Värdet har absolut verkan.</p> <p>Inmatning: <b>-99999,9999-+99999,9999</b></p>
	<p><b>Q383 Avkänning TS-axel: Koord axel 2?</b></p> <p>Koordinat för avkänningspunkten i bearbetningsplanets komplementaxel, vid vilken utgångspunkten i avkännaraxeln skall ställas in. Endast verksam om <b>Q381</b> = 1. Värdet har absolut verkan.</p> <p>Inmatning: <b>-99999,9999-+99999,9999</b></p>
	<p><b>Q384 Avkänning TS-axel: Koord axel 3?</b></p> <p>Koordinat för avkänningspunkten i avkännaraxeln, vid vilken utgångspunkten i avkännaraxeln ska ställas in. Endast verksam om <b>Q381</b> = 1. Värdet har absolut verkan.</p> <p>Inmatning: <b>-99999,9999-+99999,9999</b></p>
	<p><b>Q333 Ny utgångspunkt i TS-axel?</b></p> <p>Koordinat i avkännaraxeln, vid vilken styrsystemet ska ställa in utgångspunkten. Grundinställning = 0. Värdet har absolut verkan.</p> <p>Inmatning: <b>-99999,9999-+99999,9999</b></p>
	<p><b>Q423 Antal mätpunkter plan (4/3)?</b></p> <p>Bestäm om styrsystemet ska mäta cirkeln med tre eller fyra avkänningar:</p> <p><b>3:</b> Använd tre mätpunkter</p> <p><b>4:</b> Använd fyra mätpunkter (standardinställning)</p> <p>Inmatning: <b>3, 4</b></p>
	<p><b>Q365 Förflytt.n.typ? Linje=0/Cirkel=1</b></p> <p>Bestäm med vilken banfunktion verktyget ska förflyttas mellan mätpunkterna när körning till säkerhetshöjd (<b>Q301</b> = 1) är aktivt:</p> <p><b>0:</b> Kör i en rät linje mellan bearbetningarna</p> <p><b>1:</b> Kör cirkulärt längs cirkelsegmentets diameter mellan bearbetningarna</p> <p>Inmatning: <b>0, 1</b></p>

**Exempel**

11 TCH PROBE 413 UTGPKT UTV. CIRKEL ~	
Q321=+50	;CENTRUM 1. AXEL ~
Q322=+50	;CENTRUM 2. AXEL ~
Q262=+75	;NOMINELL DIAMETER ~
Q325=+0	;STARTVINKEL ~
Q247=+60	;VINKELSTEG ~
Q261=-5	;MAETHOEJD ~
Q320=+0	;SAEKERHETSAVSTAAND ~
Q260=+20	;SAEKERHETSHOEJD ~
Q301=+0	;FLYTТА TILL S.HOEJD ~
Q305=+15	;NUMMER I TABELL ~
Q331=+0	;UTGAANGSPUNKT ~
Q332=+0	;UTGAANGSPUNKT ~
Q303=+1	;OEVERFOER MEATVAERDE ~
Q381=+1	;AVKAENNING TS-AXEL ~
Q382=+85	;1:A KO. FOER TS-AXEL ~
Q383=+50	;2:A KO. FOER TS-AXEL ~
Q384=+0	;3:E KO. FOER TS-AXEL ~
Q333=+1	;UTGAANGSPUNKT ~
Q423=+4	;ANTAL MAETPUNKTER ~
Q365=+1	;TYP AV FOERLFYTTNING

## 7.4.8 Cykel 414 UTGPKT UTV. HOERN (#17 / #1-05-1)

### ISO-programmering

G414

### Användningsområde

Avkännarcykel **414** mäter skärningspunkten mellan två linjer och ställer in den här skärningspunkten som utgångspunkt. Man kan välja om styrsystemet även skall skriva skärningspunkten till en nollpunkts- eller utgångspunktstabell.

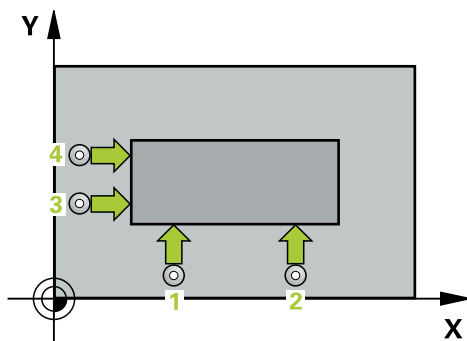


Istället för cykel **414 UTGPKT UTV. HOERN** rekommenderar HEIDENHAIN den kraftfullare cykeln **1416 AVKÄNNING SKÄRNINGSPUNKT**.

### Relaterade ämnen

- Cykel **1416 AVKÄNNING SKÄRNINGSPUNKT**

**Ytterligare information:** "Cykel 1416 AVKÄNNING SKÄRNINGSPUNKT (#17 / #1-05-1)", Sida 173

**Cykelförlopp**

- 1 Styrsystemet positionerar avkännarsystemet med positioneringslogik vid förpositionen för den första avkänningspunkten **1**.  
**Ytterligare information:** "Positioneringslogik", Sida 69
- 2 Därefter förflyttas avkännarsystemet till den angivna mät höjden och utför den första avkänningen med avkänningsmatning (kolumn **F**). Styrsystemet bestämmer automatiskt avkänningsriktningen med ledning av den programmerade tredje mätpunkten
- 3 Sedan förflyttas avkännarsystemet till nästa avkänningspunkt och **2** utför den andra avkänningen
- 4 Styrsystemet positionerar avkännarsystemet till avkänningspunkt **3** och sedan till avkänningspunkt **4** och utför där den tredje och fjärde avkänningen
- 5 Styrsystemet positionerar avkännarsystemet vid säkerhetshöjden igen
- 6 Styrsystemet bearbetar den beräknade utgångspunkten utifrån cykelparametrarna **Q303** och **Q305**, (se "Grunder för avkännarcyklar 408 till 419 vid inställning av utgångspunkten", Sida 194)
- 7 Därefter sparar styrsystemet koordinaterna för det uppmätta hörnet i Q-parametrarna nedan
- 8 Om så önskas mäter sedan styrsystemet även upp utgångspunkten i avkännaraxeln genom en separat avkänning



Styrsystemet mäter alltid den första linjen i bearbetningsplanets komplementaxels riktning.

**QL-parameter-nummer****Betydelse****Q151**

Ärvärde hörn huvudaxel

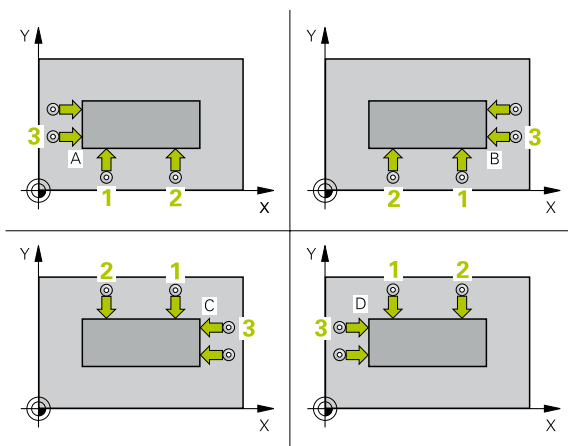
**Q152**

Ärvärde hörn komplementaxel



**Definiera hörnet**

Med hjälp av läget på mätpunkterna **1** och **3** bestämmer du vilket hörn som styrsystemet ska ställa in utgångspunkten i (se bilden och tabellen).



Hörn	Koordinat X	Koordinat Y
A	Punkt <b>1</b> större än punkt <b>3</b>	Punkt <b>1</b> mindre än punkt <b>3</b>
B	Punkt <b>1</b> mindre än punkt <b>3</b>	Punkt <b>1</b> mindre än punkt <b>3</b>
C	Punkt <b>1</b> mindre än punkt <b>3</b>	Punkt <b>1</b> större än punkt <b>3</b>
D	Punkt <b>1</b> större än punkt <b>3</b>	Punkt <b>1</b> större än punkt <b>3</b>

**Anmärkning****HÄNVISNING****Varning kollisionsrisk!**

Vid utförande av avkännarcyklerna **400** till **499** får inga cykler för koordinatomräkning vara aktiva. Det finns risk för kollision!

- ▶ Aktivera inte följande cykler före användning av avkännarcykler: cykel **7 NOLLPUNKT**, cykel **8 SPEGLING**, cykel **10 VRIDNING**, cykel **11 SKALFAKTOR** och cykel **26 SKALFAKTOR AXELSP.**
- ▶ Återställ koordinatomräkningarna före

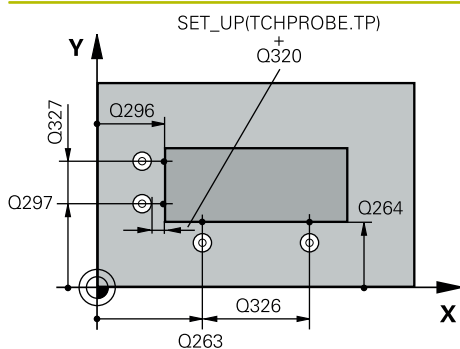
- Denna cykel kan du enbart genomföra i bearbetningsläget **FUNCTION MODE MILL**.
- Styrsystemet återställer en tidigare aktiverad grundvridning vid cykelns början.

**Anvisningar om programmering**

- Före cykeldefinitionen måste du ha programmerat ett verktygsanrop för att definiera avkännaraxeln.

## Cykelparametrar

### Hjälpbild



### Parametrar

#### Q263 1:a mätpunkt i 1:a axeln?

Koordinat för första avkänningspunkten i bearbetningsplanets huvudaxel. Värdet har absolut verkan.

Inmatning: **-99999,9999+99999,9999**

#### Q264 1:a mätpunkt i 2:a axeln?

Koordinat för första avkänningspunkten i bearbetningsplanets komplementaxel. Värdet har absolut verkan.

Inmatning: **-99999,9999+99999,9999**

#### Q326 AVSTAAND 1. AXEL ?

Avstånd mellan den första och den andra mätpunkten i bearbetningsplanets huvudaxel. Värdet har inkrementell verkan.

Inmatning: **0-99999,9999**

#### Q296 3:e mätpunkt i 1:a axeln?

Koordinat för tredje avkänningspunkten i bearbetningsplanets huvudaxel. Värdet har absolut verkan.

Inmatning: **-99999,9999+99999,9999**

#### Q297 3:e mätpunkt i 2:a axeln?

Koordinat för tredje avkänningspunkten i bearbetningsplanets komplementaxel. Värdet har absolut verkan.

Inmatning: **-99999,9999+99999,9999**

#### Q327 AVSTAAND 2. AXEL ?

Avstånd mellan den tredje och den fjärde mätpunkten i bearbetningsplanets komplementaxel. Värdet har inkrementell verkan.

Inmatning: **0-99999,9999**

#### Q261 Mäthöjd i avkänningsaxel?

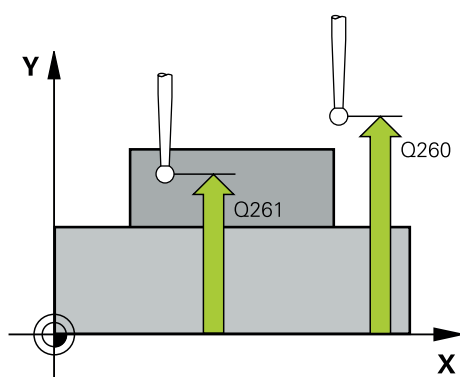
Koordinat för kulans centrum i avkännaraxeln, vid vilken mätningen ska utföras. Värdet har absolut verkan.

Inmatning: **-99999,9999+99999,9999**

#### Q320 SAEKERHETSAVSTAAND ?

Extra avstånd mellan avkänningspunkten och avkännarsystemets kula. **Q320** adderas till kolumnen **SET\_UP** i avkännartabellen. Värdet har inkrementell verkan.

Inmatning: **0-99999,9999** alternativt **PREDEF**



Hjälpbild	Parametrar
	<p><b>Q260 SAEKERHETSHOEJD ?</b></p> <p>Koordinat i verktygsaxeln, vid vilken ingen kollision mellan avkännarsystem och arbetsstycke (spännidon) kan ske. Värdet har absolut verkan.</p> <p>Inmatning: <b>-99999,9999-+99999,9999</b> alternativt <b>PREDEF</b></p>
	<p><b>Q301 Förfl. till säkerhetshöjd (0/1)?</b></p> <p>Bestämmer hur avkännarsystemet skall förflyttas mellan mätpunkterna:</p> <p><b>0:</b> Kör till mätthöjd mellan mätpunkterna  <b>1:</b> Kör till säker höjd mellan mätpunkterna</p> <p>Inmatning: <b>0, 1</b></p>
	<p><b>Q304 Utför grundvridning (0/1)?</b></p> <p>Bestäm om styrsystemet ska kompensera arbetsstyckets snedställning med hjälp av grundvridning:</p> <p><b>0:</b> Genomför ingen grundvridning  <b>1:</b> Genomför en grundvridning</p> <p>Inmatning: <b>0, 1</b></p>
	<p><b>Q305 Nummer i tabell?</b></p> <p>Ange radnumret i utgångspunktstabellen/nollpunktstabellen som styrsystemet ska spara hörnets koordinater i. Beroende på <b>Q303</b> skriver styrsystemet posten i utgångspunktstabellen eller i nollpunktstabellen:</p> <p>Om <b>Q303 = 1</b> beskriver styrsystemet utgångspunktstabellen.  Om <b>Q303 = 0</b> skriver styrsystemet i nollpunktstabellen. Nollpunkten aktiveras inte automatiskt.</p> <p><b>Ytterligare information:</b> "Lagra beräknad utgångspunkt", Sida 195</p> <p>Inmatning: <b>0-99999</b></p>
	<p><b>Q331 Ny utgångspunkt huvudaxel?</b></p> <p>Koordinat i huvudaxeln vid vilken styrsystemet ska ställa in det uppmätta hörnet. Grundinställning = 0. Värdet har absolut verkan.</p> <p>Inmatning: <b>-99999,9999-+99999,9999</b></p>
	<p><b>Q332 Ny utgångspunkt komplementaxel?</b></p> <p>Koordinat i komplementaxeln vid vilken styrsystemet ska ställa in det uppmätta hörnet. Grundinställning = 0. Värdet har absolut verkan.</p> <p>Inmatning: <b>-99999,9999-+99999,9999</b></p>

Hjälpbild	Parametrar
	<p><b>Q303 Överföring mätvärde (0,1)?</b></p> <p>Bestäm om den beräknade utgångspunkten ska registreras i nollpunktstabellen eller i utgångspunktstabellen:</p> <p><b>-1:</b> Använd inte! Skrivs in av styrsystemet när gamla NC-program läses se "Användningsområde", Sida 194</p> <p><b>0:</b> Skriv uppmätt utgångspunkt i den aktiva nollpunktstabellen. Referenssystemet är det aktiva koordinatsystemet för arbetsstycket</p> <p><b>1:</b> Skriv den beräknade utgångspunkten i utgångspunktstabellen.</p> <p>Inmatning: <b>-1, 0, +1</b></p>
	<p><b>Q381 Avkänning i TS-axel? (0/1)</b></p> <p>Bestäm om styrsystemet även ska ställa in utgångspunkten i avkännaraxeln:</p> <p><b>0:</b> Ställ inte in utgångspunkten i avkännaraxeln</p> <p><b>1:</b> Ställ in utgångspunkten i avkännaraxeln</p> <p>Inmatning: <b>0, 1</b></p>
	<p><b>Q382 Avkänning TS-axel: Koord axel 1?</b></p> <p>Koordinat för avkänningspunkten i bearbetningsplanets huvudaxel, vid vilken utgångspunkten i avkännaraxeln skall ställas in. Endast verksam om <b>Q381</b> = 1. Värdet har absolut verkan.</p> <p>Inmatning: <b>-99999,9999-+99999,9999</b></p>
	<p><b>Q383 Avkänning TS-axel: Koord axel 2?</b></p> <p>Koordinat för avkänningspunkten i bearbetningsplanets komplementaxel, vid vilken utgångspunkten i avkännaraxeln skall ställas in. Endast verksam om <b>Q381</b> = 1. Värdet har absolut verkan.</p> <p>Inmatning: <b>-99999,9999-+99999,9999</b></p>
	<p><b>Q384 Avkänning TS-axel: Koord axel 3?</b></p> <p>Koordinat för avkänningspunkten i avkännaraxeln, vid vilken utgångspunkten i avkännaraxeln ska ställas in. Endast verksam om <b>Q381</b> = 1. Värdet har absolut verkan.</p> <p>Inmatning: <b>-99999,9999-+99999,9999</b></p>
	<p><b>Q333 Ny utgångspunkt i TS-axel?</b></p> <p>Koordinat i avkännaraxeln, vid vilken styrsystemet ska ställa in utgångspunkten. Grundinställning = 0. Värdet har absolut verkan.</p> <p>Inmatning: <b>-99999,9999-+99999,9999</b></p>

**Exempel**

11 TCH PROBE 414 UTGPKT UTV. HOERN ~	
Q263=+37	;1:A PUNKT 1:A AXEL ~
Q264=+7	;1:A PUNKT 2:A AXEL ~
Q326=+50	;AVSTAAND 1. AXEL ~
Q296=+95	;3. PUNKT 1. AXEL ~
Q297=+25	;3. PUNKT 2. AXEL ~
Q327=+45	;AVSTAAND 2. AXEL ~
Q261=-5	;MAETHOEJD ~
Q320=+0	;SAEKERHETSAVSTAAND ~
Q260=+20	;SAEKERHETSHOEJD ~
Q301=+0	;FLYTТА TILL S.HOEJD ~
Q304=+0	;GRUNDRIDNING ~
Q305=+7	;NUMMER I TABELL ~
Q331=+0	;UTGAANGSPUNKT ~
Q332=+0	;UTGAANGSPUNKT ~
Q303=+1	;OEVERFOER MEATVAERDE ~
Q381=+1	;AVKAENNING TS-AXEL ~
Q382=+85	;1:A KO. FOER TS-AXEL ~
Q383=+50	;2:A KO. FOER TS-AXEL ~
Q384=+0	;3:E KO. FOER TS-AXEL ~
Q333=+1	;UTGAANGSPUNKT

## 7.4.9 Cykel 415 UTGPKT INV. HOERN (#17 / #1-05-1)

### ISO-programmering

#### G415

### Användningsområde

Avkännarcykel **415** mäter skärningspunkten mellan två linjer och ställer in den här skärningspunkten som utgångspunkt. Man kan välja om styrsystemet även skall skriva skärningspunkten till en nollpunkts- eller utgångspunktstabell.



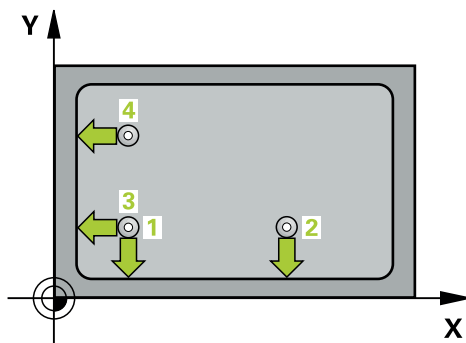
Istället för cykel **415 UTGPKT INV. HOERN** rekommenderar HEIDENHAIN den kraftfullare cykeln **1416 AVKÄNNING SKÄRNINGSPUNKT**.

### Relaterade ämnen

- Cykel **1416 AVKÄNNING SKÄRNINGSPUNKT**

**Ytterligare information:** "Cykel 1416 AVKÄNNING SKÄRNINGSPUNKT (#17 / #1-05-1)", Sida 173

### Cykelförlopp



- 1 Styrssystemet positionerar avkännarsystemet med positioneringslogik vid förpositionen för den första avkänningspunkten **1**.  
**Ytterligare information:** "Positioneringslogik", Sida 69
- 2 Därefter förflyttas avkännarsystemet till den angivna mät höjden och utför den första avkännningen med avkänningsmatning (kolumn **F**). Avkänningsriktningen utläses ur hörnnumret
- 3 Därefter förflyttas avkännarsystemet till nästa avkänningspunkt **2**, styrsystemet förskjuter då avkännarsystemet i komplementaxeln med säkerhetsavståndet **Q320 + SET\_UP** + mätkulans radie och genomför där den andra avkännningen
- 4 Styrssystemet positionerar avkännarsystemet till avkänningspunkt **3** (positioneringslogik som vid första avkänningspunkten) och genomför den
- 5 Därefter förflyttas avkännarsystemet till avkänningspunkt **4**. Styrssystemet förskjuter då avkännarsystemet i huvudaxeln med säkerhetsavståndet **Q320 + SET\_UP** + mätkulans radie och genomför där den fjärde avkännningen
- 6 Styrssystemet positionerar avkännarsystemet vid säkerhetshöjden igen
- 7 Styrssystemet bearbetar den beräknade utgångspunkten utifrån cykelparametrarna **Q303** och **Q305**, (se "Grunder för avkännarcyklar 408 till 419 vid inställning av utgångspunkten", Sida 194)
- 8 Därefter sparar styrsystemet koordinaterna för det uppmätta hörnet i Q-parametrarna nedan
- 9 Om så önskas mäter sedan styrsystemet även upp utgångspunkten i avkännaraxeln genom en separat avkänning

**i** Styrsystemet mäter alltid den första linjen i bearbetningsplanets komplementaxels riktning.

QL-parameter-nummer	Betydelse
Q151	Ärvärde hörn huvudaxel
Q152	Ärvärde hörn komplementaxel

### Anmärkning

#### HÄNVISNING

##### Varning kollisionsrisk!

Vid utförande av avkännarcyklerna **400** till **499** får inga cykler för koordinatomräkning vara aktiva. Det finns risk för kollision!

- ▶ Aktivera inte följande cykler före användning av avkännarcykler: cykel **7 NOLLPUNKT**, cykel **8 SPEGLING**, cykel **10 VRIDNING**, cykel **11 SKALFAKTOR** och cykel **26 SKALFAKTOR AXELSP.**
- ▶ Återställ koordinatomräkningarna före

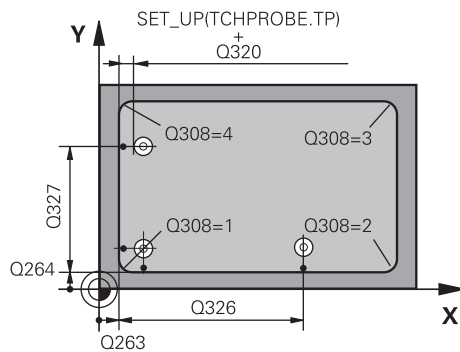
- Denna cykel kan du enbart genomföra i bearbetningsläget **FUNCTION MODE MILL.**
- Styrsystemet återställer en tidigare aktiverad grundvridning vid cykelns början.

##### Anvisningar om programmering

- Före cykeldefinitionen måste du ha programmerat ett verktygsanrop för att definiera avkännaraxeln.

## Cykelparametrar

### Hjälpbild



### Parametrar

#### Q263 1:a mätpunkt i 1:a axeln?

Koordinat för hörnet i bearbetningsplanets huvudaxel. Värdet har absolut verkan.

Inmatning: **-99999,9999+99999,9999**

#### Q264 1:a mätpunkt i 2:a axeln?

Koordinat för hörnet i bearbetningsplanets komplementaxel. Värdet har absolut verkan.

Inmatning: **-99999,9999+99999,9999**

#### Q326 AVSTAAND 1. AXEL ?

Avstånd mellan hörnet och den andra mätpunkten i bearbetningsplanets huvudaxel. Värdet har inkrementell verkan.

Inmatning: **0-99999,9999**

#### Q327 AVSTAAND 2. AXEL ?

Avstånd mellan hörnet och den fjärde mätpunkten i bearbetningsplanets komplementaxel. Värdet har inkrementell verkan.

Inmatning: **0-99999,9999**

#### Q308 Hörn? (1/2/3/4)

Numret på hörnet, i vilket styrsystemet ska ställa in utgångspunkten.

Inmatning: **1, 2, 3, 4**

#### Q261 Mäthöjd i avkänningsaxel?

Koordinat för kulans centrum i avkännaraxeln, vid vilken mätningen ska utföras. Värdet har absolut verkan.

Inmatning: **-99999,9999+99999,9999**

#### Q320 SAEKERHETSAVSTAAND ?

Extra avstånd mellan avkänningspunkten och avkännarsystemets kula. **Q320** adderas till kolumnen **SET\_UP** i avkännartabellen. Värdet har inkrementell verkan.

Inmatning: **0-99999,9999** alternativt **PREDEF**

#### Q260 SAEKERHETSHOEJD ?

Koordinat i verktygsaxeln, vid vilken ingen kollision mellan avkännarsystem och arbetsstycke (spännidon) kan ske. Värdet har absolut verkan.

Inmatning: **-99999,9999+99999,9999** alternativt **PREDEF**

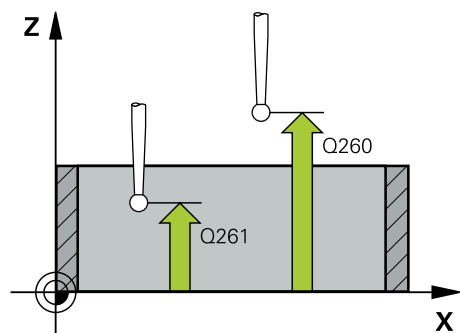
#### Q301 Förfl. till säkerhetshöjd (0/1)?

Bestämmer hur avkännarsystemet skall förflyttas mellan mätpunkterna:

**0**: Kör till mäthöjd mellan mätpunkterna

**1**: Kör till säker höjd mellan mätpunkterna

Inmatning: **0, 1**





Hjälpbild	Parametrar
	<p><b>Q304 Utför grundvridning (0/1)?</b></p> <p>Bestäm om styrsystemet ska kompensera arbetsstyckets snedställning med hjälp av grundvridning:</p> <p><b>0:</b> Genomför ingen grundvridning</p> <p><b>1:</b> Genomför en grundvridning</p> <p>Inmatning: <b>0, 1</b></p>
	<p><b>Q305 Nummer i tabell?</b></p> <p>Ange radnumret i utgångspunktstabellen/nollpunktstabellen som styrsystemet ska spara hörnets koordinater i. Beroende på <b>Q303</b> skriver styrsystemet posten i utgångspunktstabellen eller i nollpunktstabellen:</p> <p>Om <b>Q303 = 1</b> beskriver styrsystemet utgångspunktstabellen.</p> <p>Om <b>Q303 = 0</b> skriver styrsystemet i nollpunktstabellen. Nollpunkten aktiveras inte automatiskt.</p> <p><b>Ytterligare information:</b> "Lagra beräknad utgångspunkt", Sida 195</p> <p>Inmatning: <b>0-99999</b></p>
	<p><b>Q331 Ny utgångspunkt huvudaxel?</b></p> <p>Koordinat i huvudaxeln vid vilken styrsystemet ska ställa in det uppmätta hörnet. Grundinställning = 0. Värdet har absolut verkan.</p> <p>Inmatning: <b>-99999,9999-+99999,9999</b></p>
	<p><b>Q332 Ny utgångspunkt komplementaxel?</b></p> <p>Koordinat i komplementaxeln vid vilken styrsystemet ska ställa in det uppmätta hörnet. Grundinställning = 0. Värdet har absolut verkan.</p> <p>Inmatning: <b>-99999,9999-+99999,9999</b></p>
	<p><b>Q303 Överföring mätvärde (0,1)?</b></p> <p>Bestäm om den beräknade utgångspunkten ska registreras i nollpunktstabellen eller i utgångspunktstabellen:</p> <p><b>-1:</b> Använd inte! Skrivs in av styrsystemet när gamla NC-program läses se "Användningsområde", Sida 194</p> <p><b>0:</b> Skriv uppmätt utgångspunkt i den aktiva nollpunktstabellen. Referenssystemet är det aktiva koordinatsystemet för arbetsstycket</p> <p><b>1:</b> Skriv den beräknade utgångspunkten i utgångspunktstabellen.</p> <p>Inmatning: <b>-1, 0, +1</b></p>

Hjälpbild	Parametrar
	<p><b>Q381 Avkänning i TS-axel? (0/1)</b></p> <p>Bestäm om styrsystemet även ska ställa in utgångspunkten i avkännaraxeln:</p> <p><b>0:</b> Ställ inte in utgångspunkten i avkännaraxeln <b>1:</b> Ställ in utgångspunkten i avkännaraxeln</p> <p>Inmatning: <b>0, 1</b></p>
	<p><b>Q382 Avkänning TS-axel: Koord axel 1?</b></p> <p>Koordinat för avkänningspunkten i bearbetningsplanets huvudaxel, vid vilken utgångspunkten i avkännaraxeln skall ställas in. Endast verksam om <b>Q381</b> = 1. Värdet har absolut verkan.</p> <p>Inmatning: <b>-99999,9999-+99999,9999</b></p>
	<p><b>Q383 Avkänning TS-axel: Koord axel 2?</b></p> <p>Koordinat för avkänningspunkten i bearbetningsplanets komplementaxel, vid vilken utgångspunkten i avkännaraxeln skall ställas in. Endast verksam om <b>Q381</b> = 1. Värdet har absolut verkan.</p> <p>Inmatning: <b>-99999,9999-+99999,9999</b></p>
	<p><b>Q384 Avkänning TS-axel: Koord axel 3?</b></p> <p>Koordinat för avkänningspunkten i avkännaraxeln, vid vilken utgångspunkten i avkännaraxeln ska ställas in. Endast verksam om <b>Q381</b> = 1. Värdet har absolut verkan.</p> <p>Inmatning: <b>-99999,9999-+99999,9999</b></p>
	<p><b>Q333 Ny utgångspunkt i TS-axel?</b></p> <p>Koordinat i avkännaraxeln, vid vilken styrsystemet ska ställa in utgångspunkten. Grundinställning = 0. Värdet har absolut verkan.</p> <p>Inmatning: <b>-99999,9999-+99999,9999</b></p>

**Exempel**

11 TCH PROBE 415 UTGPKT INV. HOERN ~	
Q263=+37	;1:A PUNKT 1:A AXEL ~
Q264=+7	;1:A PUNKT 2:A AXEL ~
Q326=+50	;AVSTAAND 1. AXEL ~
Q327=+45	;AVSTAAND 2. AXEL ~
Q308=+1	;HOERN ~
Q261=-5	;MAETHOEJD ~
Q320=+0	;SAEKERHETSAVSTAAND ~
Q260=+20	;SAEKERHETSHOEJD ~
Q301=+0	;FLYTТА TILL S.HOEJD ~
Q304=+0	;GRUNDVRIDNING ~
Q305=+7	;NUMMER I TABELL ~
Q331=+0	;UTGAANGSPUNKT ~
Q332=+0	;UTGAANGSPUNKT ~
Q303=+1	;OEVERFOER MEATVAERDE ~
Q381=+1	;AVKAENNING TS-AXEL ~
Q382=+85	;1:A KO. FOER TS-AXEL ~
Q383=+50	;2:A KO. FOER TS-AXEL ~
Q384=+0	;3:E KO. FOER TS-AXEL ~
Q333=+1	;UTGAANGSPUNKT

## 7.4.10 Cykel 416 UTGPKT HAALCIRKEL CC (#17 / #1-05-1)

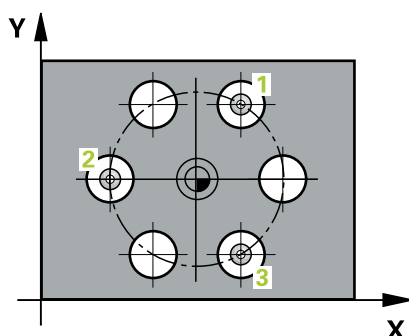
### ISO-programmering

#### G416

### Användningsområde

Avkännarcykel **416** beräknar en hålcirkels centrumpunkt genom mätning av tre hål och ställer in den här centrumpunkten som utgångspunkt. Eventuellt kan styrsystemet också skriva centrumpunkten i en nollpunktstabell eller en utgångspunktstabell.

### Cykelförlopp



- 1 Styrssystemet positionerar avkännarsystemet med positioneringslogik vid det första hålets **1** angivna centrumpunkt  
**Ytterligare information:** "Positioneringslogik", Sida 69
- 2 Därefter förflyttas avkännarsystemet till den angivna mätthöjden och mäter det första hålets centrum genom fyra avkänningar
- 3 Därefter positionerar TNC:n avkännarsystemet tillbaka till säkerhetshöjden och sedan till den angivna centrumpunkten för det andra hålet **2**
- 4 Styrssystemet förflyttar avkännarsystemet till den angivna mätthöjden och mäter det andra hålets centrum genom fyra avkänningar
- 5 Därefter positionerar TNC:n avkännarsystemet tillbaka till säkerhetshöjden och sedan till den angivna centrumpunkten för det tredje hålet **3**
- 6 Styrssystemet förflyttar avkännarsystemet till den angivna mätthöjden och mäter det tredje hålets centrum genom fyra avkänningar
- 7 Styrssystemet positionerar avkännarsystemet vid säkerhetshöjden igen
- 8 Styrssystemet bearbetar den beräknade utgångspunkten utifrån cykelparametrarna **Q303** och **Q305**, (se "Grunder för avkännarcyklar 408 till 419 vid inställning av utgångspunkten", Sida 194)
- 9 Därefter sparar styrsystemet ärvärdena i Q-parametrarna nedan
- 10 Om så önskas mäter sedan styrsystemet även upp utgångspunkten i avkännaraxeln genom en separat avkänning

QL-parameter-nummer	Betydelse
Q151	Ärvärde centrum huvudaxel
Q152	Ärvärde centrum komplementaxel
Q153	Ärvärde hålcirkeldiameter

## Anmärkning

### HÄNVISNING

#### Varning kollisionsrisk!

Vid utförande av avkännarcyklerna **400** till **499** får inga cykler för koordinatmräkning vara aktiva. Det finns risk för kollision!

- ▶ Aktivera inte följande cykler före användning av avkännarcyklar: cykel **7 NOLLPUNKT**, cykel **8 SPEGLING**, cykel **10 VRIDNING**, cykel **11 SKALFAKTOR** och cykel **26 SKALFAKTOR AXELSP.**
- ▶ Återställ koordinatmräkningarna före

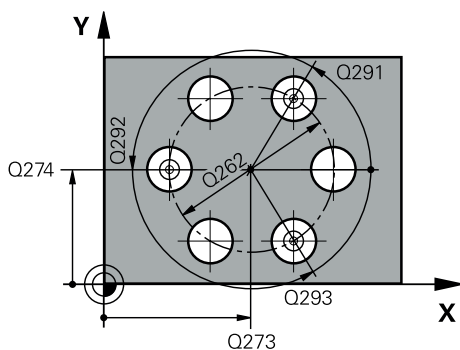
- Denna cykel kan du enbart genomföra i bearbetningsläget **FUNCTION MODE MILL.**
- Styrsystemet återställer en tidigare aktiverad grundvridning vid cykelns början.

#### Anvisningar om programmering

- Före cykeldefinitionen måste du ha programmerat ett verktygsanrop för att definiera avkännaraxeln.

## Cykelparametrar

### Hjälpbild



### Parametrar

#### Q273 Centrum i 1:a axel (nom. värde)?

Hålcirkelns centrum (börvärde) i bearbetningsplanet huvudaxel. Värdet har absolut verkan.

Inmatning: **-99999,9999-+99999,9999**

#### Q274 Centrum i 2:a axel (nom. värde)?

Hålcirkelns centrum (börvärde) i bearbetningsplanet komplementaxel. Värdet har absolut verkan.

Inmatning: **-99999,9999-+99999,9999**

#### Q262 Nominell diameter?

Ange ungefärlig hålcirkeldiameter. Ju mindre håldiametern är desto noggrannare måste man ange den nominella diametern.

Inmatning: **0-99999,9999**

#### Q291 Polär koord. vinkel 1:a hålet?

Polär koordinatvinkel för det första hålets centrumpunkt i bearbetningsplanet. Värdet har absolut verkan.

Inmatning: **-360 000-+360000**

#### Q292 Polär koord. vinkel 2:a hålet?

Polär koordinatvinkel för det andra hålets centrumpunkt i bearbetningsplanet. Värdet har absolut verkan.

Inmatning: **-360 000-+360000**

#### Q293 Polär koord. vinkel 3:a hålet?

Polär koordinatvinkel för det tredje hålets centrumpunkt i bearbetningsplanet. Värdet har absolut verkan.

Inmatning: **-360 000-+360000**

#### Q261 Mäthöjd i avkänningsaxel?

Koordinat för kulans centrum i avkännaraxeln, vid vilken mätningen ska utföras. Värdet har absolut verkan.

Inmatning: **-99999,9999-+99999,9999**

#### Q260 SAEKERHETSHOEJD ?

Koordinat i verktygsaxeln, vid vilken ingen kollision mellan avkännarsystem och arbetsstycke (spännidon) kan ske. Värdet har absolut verkan.

Inmatning: **-99999,9999-+99999,9999** alternativt **PREDEF**

Hjälpbild	Parametrar
	<p><b>Q305 Nummer i tabell?</b></p> <p>Ange radnumret i utgångspunktstabellen/nollpunktstabellen som styrsystemet ska spara centrumpunktens koordinater i. Beroende på <b>Q303</b> skriver styrsystemet posten i utgångspunktstabellen eller i nollpunktstabellen.</p> <p>Om <b>Q303=1</b> skriver styrsystemet i utgångspunktstabellen.</p> <p>Om <b>Q303=0</b> skriver styrsystemet i nollpunktstabellen. Nollpunkten aktiveras inte automatiskt.</p> <p><b>Ytterligare information:</b> "Lagra beräknad utgångspunkt", Sida 195</p> <p>Inmatning: <b>0-99999</b></p>
	<p><b>Q331 Ny utgångspunkt huvudaxel?</b></p> <p>Koordinat i huvudaxeln, vid vilken styrsystemet ska ställa in hålcirkelns uppmätta centrum. Grundinställning = 0. Värdet har absolut verkan.</p> <p>Inmatning: <b>-99999,9999-+99999,9999</b></p>
	<p><b>Q332 Ny utgångspunkt komplementaxel?</b></p> <p>Koordinat i komplementaxeln, vid vilken styrsystemet ska ställa in hålcirkelns uppmätta centrum. Grundinställning = 0. Värdet har absolut verkan.</p> <p>Inmatning: <b>-99999,9999-+99999,9999</b></p>
	<p><b>Q303 Överföring mätvärde (0,1)?</b></p> <p>Bestäm om den beräknade utgångspunkten ska registreras i nollpunktstabellen eller i utgångspunktstabellen:</p> <p><b>-1:</b> Använd inte! Skrivs in av styrsystemet när gamla NC-program läses se "Användningsområde", Sida 194</p> <p><b>0:</b> Skriv uppmätt utgångspunkt i den aktiva nollpunktstabellen. Referenssystemet är det aktiva koordinatsystemet för arbetsstycket</p> <p><b>1:</b> Skriv den beräknade utgångspunkten i utgångspunktstabellen.</p> <p>Inmatning: <b>-1, 0, +1</b></p>
	<p><b>Q381 Avkänning i TS-axel? (0/1)</b></p> <p>Bestäm om styrsystemet även ska ställa in utgångspunkten i avkännaraxeln:</p> <p><b>0:</b> Ställ inte in utgångspunkten i avkännaraxeln</p> <p><b>1:</b> Ställ in utgångspunkten i avkännaraxeln</p> <p>Inmatning: <b>0, 1</b></p>

Hjälpbild	Parametrar
	<p><b>Q382 Avkänning TS-axel: Koord axel 1?</b></p> <p>Koordinat för avkänningspunkten i bearbetningsplanets huvudaxel, vid vilken utgångspunkten i avkännaraxeln skall ställas in. Endast verksam om <b>Q381</b> = 1. Värdet har absolut verkan.</p> <p>Inmatning: <b>-99999,9999-+99999,9999</b></p>
	<p><b>Q383 Avkänning TS-axel: Koord axel 2?</b></p> <p>Koordinat för avkänningspunkten i bearbetningsplanets komplementaxel, vid vilken utgångspunkten i avkännaraxeln skall ställas in. Endast verksam om <b>Q381</b> = 1. Värdet har absolut verkan.</p> <p>Inmatning: <b>-99999,9999-+99999,9999</b></p>
	<p><b>Q384 Avkänning TS-axel: Koord axel 3?</b></p> <p>Koordinat för avkänningspunkten i avkännaraxeln, vid vilken utgångspunkten i avkännaraxeln ska ställas in. Endast verksam om <b>Q381</b> = 1. Värdet har absolut verkan.</p> <p>Inmatning: <b>-99999,9999-+99999,9999</b></p>
	<p><b>Q333 Ny utgångspunkt i TS-axel?</b></p> <p>Koordinat i avkännaraxeln, vid vilken styrsystemet ska ställa in utgångspunkten. Grundinställning = 0. Värdet har absolut verkan.</p> <p>Inmatning: <b>-99999,9999-+99999,9999</b></p>
	<p><b>Q320 SAEKERHETSAVSTAAND ?</b></p> <p>Extra avstånd mellan avkänningspunkten och avkännarsystemets kula. <b>Q320</b> adderas till <b>SET_UP</b> (avkännartabellen) och endast vid avkänning av utgångspunkten i avkännaraxeln. Värdet har inkrementell verkan.</p> <p>Inmatning: <b>0-99999,9999</b> alternativt <b>PREDEF</b></p>



**Exempel**

11 TCH PROBE 416 UTGPKT HAALCIRKEL CC ~	
Q273=+50	;CENTRUM 1. AXEL ~
Q274=+50	;CENTRUM 2. AXEL ~
Q262=+90	;NOMINELL DIAMETER ~
Q291=+34	;VINKEL 1:A HAAL ~
Q292=+70	;VINKEL 2:A HAAL ~
Q293=+210	;VINKEL 3:E HAAL ~
Q261=-5	;MAETHOEJD ~
Q260=+20	;SAEKERHETSHOEJD ~
Q305=+12	;NUMMER I TABELL ~
Q331=+0	;UTGAANGSPUNKT ~
Q332=+0	;UTGAANGSPUNKT ~
Q303=+1	;OEVERFOER MEATVAERDE ~
Q381=+1	;AVKAENNING TS-AXEL ~
Q382=+85	;1:A KO. FOER TS-AXEL ~
Q383=+50	;2:A KO. FOER TS-AXEL ~
Q384=+0	;3:E KO. FOER TS-AXEL ~
Q333=+1	;UTGAANGSPUNKT ~
Q320=+0	;SAEKERHETSAVSTAAND

### 7.4.11 Cykel 417 UTG.PUNKT I TS-AXEL (#17 / #1-05-1)

#### ISO-programmering

#### G417

#### Användningsområde

Avkännarcykel **417** mäter en godtycklig koordinat i avkännaraxeln och ställer in den här koordinaten som utgångspunkt. Eventuellt kan styrsystemet också skriva den uppmätta koordinaten i en nollpunktstabell eller en utgångspunktstabell.



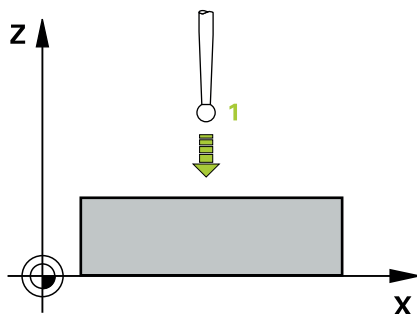
Istället för cykel **417 UTG.PUNKT I TS-AXEL** rekommenderar HEIDENHAIN den kraftfullare cykeln **1400 AVKÄNNING POSITION**.

#### Relaterade ämnen

- Cykel **1400 AVKÄNNING POSITION**

**Ytterligare information:** "Cykel 1400 AVKÄNNING POSITION (#17 / #1-05-1)", Sida 262

#### Cykelförlopp



- 1 Styrsystemet positionerar avkännarsystemet med positioneringslogik vid den programmerade avkänningspunkten **1**. Styrsystemet förskjuter då avkännarsystemet med säkerhetsavståndet i riktning mot den positiva avkännaraxeln  
**Ytterligare information:** "Positioneringslogik", Sida 69
- 2 Därefter förflyttas avkännarsystemet i avkännaraxeln till den angivna koordinaten för avkänningspunkten **1** och mäter upp ärpositionen genom en enkel avkänning
- 3 Styrsystemet positionerar avkännarsystemet vid säkerhetsyhuden igen
- 4 Styrsystemet bearbetar den beräknade utgångspunkten utifrån cykelparametrarna **Q303** och **Q305**, (se "Grunder för avkännarcyklar 408 till 419 vid inställning av utgångspunkten", Sida 194)
- 5 Därefter sparar styrsystemet ärvärdena i Q-parametrarna nedan

#### QL-parameter-nummer

#### Betydelse

Q160

Ärvärde uppmätt punkt

## Anmärkning

### HÄNVISNING

#### Varning kollisionsrisk!

Vid utförande av avkännarcyklerna **400** till **499** får inga cykler för koordinatmräkning vara aktiva. Det finns risk för kollision!

- ▶ Aktivera inte följande cykler före användning av avkännarcyklar: cykel **7 NOLLPUNKT**, cykel **8 SPEGLING**, cykel **10 VRIDNING**, cykel **11 SKALFAKTOR** och cykel **26 SKALFAKTOR AXELSP.**
- ▶ Återställ koordinatmräkningarna före

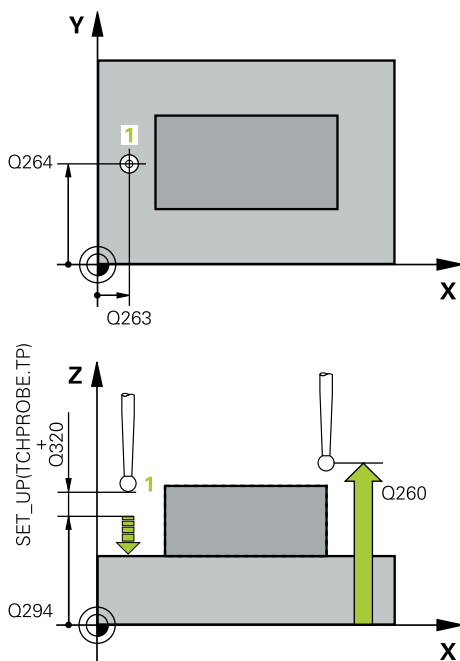
- Denna cykel kan du enbart genomföra i bearbetningsläget **FUNCTION MODE MILL.**
- Styrsystemet ställer in utgångspunkten i denna axel.
- Styrsystemet återställer en tidigare aktiverad grundvridning vid cykelns början.

#### Anvisningar om programmering

- Före cykeldefinitionen måste du ha programmerat ett verktygsanrop för att definiera avkännaraxeln.

## Cykelparametrar

### Hjälpbild



### Parametrar

#### Q263 1:a mätpunkt i 1:a axeln?

Koordinat för första avkänningspunkten i bearbetningsplanets huvudaxel. Värdet har absolut verkan.

Inmatning: **-99999,9999+99999,9999**

#### Q264 1:a mätpunkt i 2:a axeln?

Koordinat för första avkänningspunkten i bearbetningsplanets komplementaxel. Värdet har absolut verkan.

Inmatning: **-99999,9999+99999,9999**

#### Q294 1:a mätpunkt i 3:e axeln?

Koordinat för första avkänningspunkten i avkännaraxeln. Värdet har absolut verkan.

Inmatning: **-99999,9999+99999,9999**

#### Q320 SAEKERHETSAVSTAAND ?

Extra avstånd mellan avkänningspunkten och avkännarsystemets kula. **Q320** adderas till kolumnen **SET\_UP** i avkännartabellen. Värdet har inkrementell verkan.

Inmatning: **0-99999,9999** alternativt **PREDEF**

#### Q260 SAEKERHETSHOEJD ?

Koordinat i verktygsaxeln, vid vilken ingen kollision mellan avkännarsystem och arbetsstycke (spännidon) kan ske. Värdet har absolut verkan.

Inmatning: **-99999,9999+99999,9999** alternativt **PREDEF**

#### Q305 Nummer i tabell?

Ange radnumret i utgångspunktstabellen/nollpunktstabellen som styrsystemet ska spara koordinaterna i. Beroende på **Q303** skriver styrsystemet posten i utgångspunktstabellen eller i nollpunktstabellen.

Om **Q303 = 1** skriver styrsystemet i utgångspunktstabellen.

Om **Q303 = 0** skriver styrsystemet i nollpunktstabellen.

Nollpunkten aktiveras inte automatiskt

**Ytterligare information:** "Lagra beräknad utgångspunkt", Sida 195

Inmatning: **0-99999**

#### Q333 Ny utgångspunkt i TS-axel?

Koordinat i avkännaraxeln, vid vilken styrsystemet ska ställa in utgångspunkten. Grundinställning = 0. Värdet har absolut verkan.

Inmatning: **-99999,9999+99999,9999**

Hjälpbild	Parametrar
	<p><b>Q303 Överföring mätvärde (0,1)?</b></p> <p>Bestäm om den beräknade utgångspunkten ska registreras i nollpunktstabellen eller i utgångspunktstabellen:</p> <p><b>-1:</b> Använd inte! Skrivs in av styrsystemet när gamla NC-program läses se "Användningsområde", Sida 194</p> <p><b>0:</b> Skriv uppmätt utgångspunkt i den aktiva nollpunktstabellen. Referenssystemet är det aktiva koordinatsystemet för arbetsstycket</p> <p><b>1:</b> Skriv den beräknade utgångspunkten i utgångspunktstabellen.</p> <p>Inmatning: <b>-1, 0, +1</b></p>

#### Exempel

11 TCH PROBE 417 UTG.PUNKT I TS-AXEL ~	
Q263=+25	;1:A PUNKT 1:A AXEL ~
Q264=+25	;1:A PUNKT 2:A AXEL ~
Q294=+25	;1:A PUNKT 3:E AXEL ~
Q320=+0	;SAEKERHETSAVSTAAND ~
Q260=+50	;SAEKERHETSHOEJD ~
Q305=+0	;NUMMER I TABELL ~
Q333=+0	;UTGAANGSPUNKT ~
Q303=+1	;OEVERFOER MEATVAERDE

## 7.4.12 Cykel 418 UTG.PKT VIA 4 HAAL (#17 / #1-05-1)

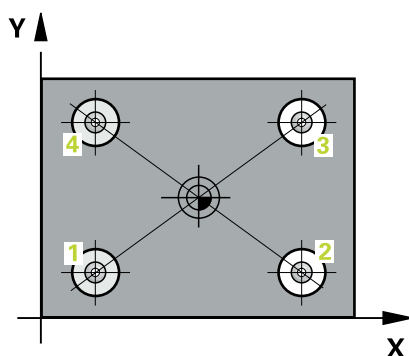
### ISO-programmering

#### G418

### Användningsområde

Avkännarcykeln **418** beräknar skärningspunkten för förbindelselinjerna mellan två olika hålcentrumpunkter och anger den här skärningspunkten som utgångspunkt. Man kan välja om styrsystemet även skall skriva skärningspunkten till en nollpunkts- eller utgångspunktstabell.

### Cykelförlopp



- 1 Styrsystemet positionerar avkännarsystemet med positioneringslogik i mitten av det första hålet **1**

**Ytterligare information:** "Positioneringslogik", Sida 69

- 2 Därefter förflyttas avkännarsystemet till den angivna mät höjden och mäter det första hålets centrum genom fyra avkänningar
- 3 Därefter positionerar TNC:n avkännarsystemet tillbaka till säkerhetshöjden och sedan till den angivna centrumpunkten för det andra hålet **2**
- 4 Styrsystemet förflyttar avkännarsystemet till den angivna mät höjden och mäter det andra hålets centrum genom fyra avkänningar
- 5 Styrsystemet upprepar matningen för hålen **3** och **4**
- 6 Styrsystemet positionerar avkännarsystemet vid säkerhetshöjden igen
- 7 Styrsystemet bearbetar den beräknade utgångspunkten utifrån cykelparametrarna **Q303** och **Q305**, (se "Grunder för avkännarcyklar 408 till 419 vid inställning av utgångspunkten", Sida 194)
- 8 Styrsystemet beräknar utgångspunkten som skärningspunkten mellan linjerna som förbinder hålcentrum **1/3** och **2/4** och lagrar ärvärdena i de nedan angivna Q-parametrarna
- 9 Om så önskas mäter sedan styrsystemet även upp utgångspunkten i avkännaraxeln genom en separat avkänning

QL-parameter-nummer	Betydelse
Q151	Ärvärde skärningspunkt huvudaxel
Q152	Ärvärde skärningspunkt komplementaxel

## Anmärkning

### HÄNVISNING

#### Varning kollisionsrisk!

Vid utförande av avkännarcyklerna **400** till **499** får inga cykler för koordinatmräkning vara aktiva. Det finns risk för kollision!

- ▶ Aktivera inte följande cykler före användning av avkännarcyklar: cykel **7 NOLLPUNKT**, cykel **8 SPEGLING**, cykel **10 VRIDNING**, cykel **11 SKALFAKTOR** och cykel **26 SKALFAKTOR AXELSP.**
- ▶ Återställ koordinatmräkningarna före

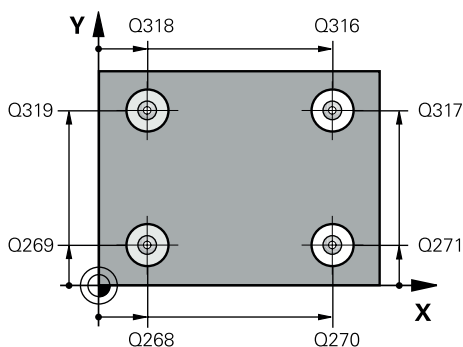
- Denna cykel kan du enbart genomföra i bearbetningsläget **FUNCTION MODE MILL.**
- Styrsystemet återställer en tidigare aktiverad grundvridning vid cykelns början.

#### Anvisningar om programmering

- Före cykeldefinitionen måste du ha programmerat ett verktygsanrop för att definiera avkännaraxeln.

## Cykelparametrar

### Hjälpbild



### Parametrar

#### Q268 1:a hål: Centrum i 1:a axeln?

Det första hålets centrum i bearbetningsplanets huvudaxel. Värdet har absolut verkan.

Inmatning: **-99999,9999-+99999,9999**

#### Q269 1:a hål: Centrum i 2:a axeln?

Det första hålets centrum i bearbetningsplanets komplementaxel. Värdet har absolut verkan.

Inmatning: **-99999,9999-+99999,9999**

#### Q270 2:a hål: Centrum i 1:a axeln?

Det andra hålets centrum i bearbetningsplanets huvudaxel. Värdet har absolut verkan.

Inmatning: **-99999,9999-+99999,9999**

#### Q271 2:a hål: Centrum i 2:a axeln?

Det andra hålets centrum i bearbetningsplanets komplementaxel. Värdet har absolut verkan.

Inmatning: **-99999,9999-+99999,9999**

#### Q316 3:e hål: Centrum i 1:a axel?

Det tredje hålets centrum i bearbetningsplanets huvudaxel. Värdet har absolut verkan.

Inmatning: **-99999,9999-+99999,9999**

#### Q317 3:e hål: Centrum i 2:a axel?

Det tredje hålets centrum i bearbetningsplanets komplementaxel. Värdet har absolut verkan.

Inmatning: **-99999,9999-+99999,9999**

#### Q318 4:e hål: Centrum i 1:a axel?

Det fjärde hålets centrum i bearbetningsplanets huvudaxel. Värdet har absolut verkan.

Inmatning: **-99999,9999-+99999,9999**

#### Q319 4:e hål: Centrum i 2:a axel?

Det fjärde hålets centrum i bearbetningsplanets komplementaxel. Värdet har absolut verkan.

Inmatning: **-99999,9999-+99999,9999**

#### Q261 Mätthöjd i avkänningsaxel?

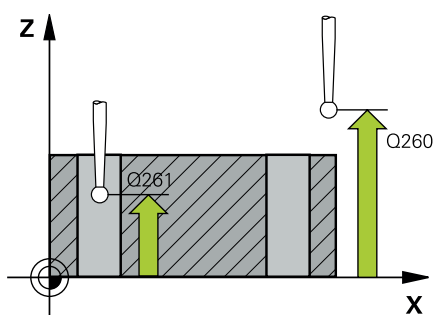
Koordinat för kulans centrum i avkännaraxeln, vid vilken mätningen ska utföras. Värdet har absolut verkan.

Inmatning: **-99999,9999-+99999,9999**

#### Q260 SAEKERHETSHOEJD ?

Koordinat i verktygsaxeln, vid vilken ingen kollision mellan avkännarsystem och arbetsstycke (spännidon) kan ske. Värdet har absolut verkan.

Inmatning: **-99999,9999-+99999,9999** alternativt **PREDEF**





Hjälpbild	Parametrar
	<p><b>Q305 Nummer i tabell?</b></p> <p>Ange radnumret i utgångspunktstabellen/nollpunktstabellen som styrsystemet ska spara koordinaterna för förbindelselinjernas skärningspunkt i. Beroende på <b>Q303</b> skriver styrsystemet posten i utgångspunktstabellen eller i nollpunktstabellen.</p> <p>Om <b>Q303 = 1</b> skriver styrsystemet i utgångspunktstabellen.</p> <p>Om <b>Q303 = 0</b> skriver styrsystemet i nollpunktstabellen. Nollpunkten aktiveras inte automatiskt</p> <p><b>Ytterligare information:</b> "Lagra beräknad utgångspunkt", Sida 195</p> <p>Inmatning: <b>0-99999</b></p>
	<p><b>Q331 Ny utgångspunkt huvudaxel?</b></p> <p>Koordinat i huvudaxeln, vid vilken styrsystemet ska ställa in förbindelselinjernas beräknade skärningspunkt. Grundinställning = 0. Värdet har absolut verkan.</p> <p>Inmatning: <b>-99999,9999-+99999,9999</b></p>
	<p><b>Q332 Ny utgångspunkt komplementaxel?</b></p> <p>Koordinat i komplementaxeln, vid vilken styrsystemet ska ställa in förbindelselinjernas beräknade skärningspunkt. Grundinställning = 0. Värdet har absolut verkan.</p> <p>Inmatning: <b>-99999,9999-+9999,9999</b></p>
	<p><b>Q303 Överföring mätvärde (0,1)?</b></p> <p>Bestäm om den beräknade utgångspunkten ska registreras i nollpunktstabellen eller i utgångspunktstabellen:</p> <p><b>-1:</b> Använd inte! Skrivs in av styrsystemet när gamla NC-program läses se "Användningsområde", Sida 194</p> <p><b>0:</b> Skriv uppmätt utgångspunkt i den aktiva nollpunktstabellen. Referenssystemet är det aktiva koordinatsystemet för arbetsstycket</p> <p><b>1:</b> Skriv den beräknade utgångspunkten i utgångspunktstabellen.</p> <p>Inmatning: <b>-1, 0, +1</b></p>
	<p><b>Q381 Avkänning i TS-axel? (0/1)</b></p> <p>Bestäm om styrsystemet även ska ställa in utgångspunkten i avkännaraxeln:</p> <p><b>0:</b> Ställ inte in utgångspunkten i avkännaraxeln</p> <p><b>1:</b> Ställ in utgångspunkten i avkännaraxeln</p> <p>Inmatning: <b>0, 1</b></p>

Hjälpbild	Parametrar
	<p><b>Q382 Avkänning TS-axel: Koord axel 1?</b></p> <p>Koordinat för avkänningspunkten i bearbetningsplanets huvudaxel, vid vilken utgångspunkten i avkännaraxeln skall ställas in. Endast verksam om <b>Q381</b> = 1. Värdet har absolut verkan.</p> <p>Inmatning: <b>-99999,9999-+99999,9999</b></p>
	<p><b>Q383 Avkänning TS-axel: Koord axel 2?</b></p> <p>Koordinat för avkänningspunkten i bearbetningsplanets komplementaxel, vid vilken utgångspunkten i avkännaraxeln skall ställas in. Endast verksam om <b>Q381</b> = 1. Värdet har absolut verkan.</p> <p>Inmatning: <b>-99999,9999-+99999,9999</b></p>
	<p><b>Q384 Avkänning TS-axel: Koord axel 3?</b></p> <p>Koordinat för avkänningspunkten i avkännaraxeln, vid vilken utgångspunkten i avkännaraxeln ska ställas in. Endast verksam om <b>Q381</b> = 1. Värdet har absolut verkan.</p> <p>Inmatning: <b>-99999,9999-+99999,9999</b></p>
	<p><b>Q333 Ny utgångspunkt i TS-axel?</b></p> <p>Koordinat i avkännaraxeln, vid vilken styrsystemet ska ställa in utgångspunkten. Grundinställning = 0. Värdet har absolut verkan.</p> <p>Inmatning: <b>-99999,9999-+99999,9999</b></p>

#### Exempel

11 TCH PROBE 418 UTG.PKT VIA 4 HAAL ~	
Q268=+20	;1:A HAAL 1:A AXEL ~
Q269=+25	;1:A HAAL 2:A AXEL ~
Q270=+150	;2:A HAAL 1:A AXEL ~
Q271=+25	;2:A HAAL 2:A AXEL ~
Q316=+150	;3:E CENTRUM 1:A AXEL ~
Q317=+85	;3:E CENTRUM 2:A AXEL ~
Q318=+22	;4:E CENTRUM 1:A AXEL ~
Q319=+80	;4:E CENTRUM 2:A AXEL ~
Q261=-5	;MAETHOEJD ~
Q260=+10	;SAEKERHETSHOEJD ~
Q305=+12	;NUMMER I TABELL ~
Q331=+0	;UTGAANGSPUNKT ~
Q332=+0	;UTGAANGSPUNKT ~
Q303=+1	;OEVERFOER MEATVAERDE ~
Q381=+1	;AVKAENNING TS-AXEL ~
Q382=+85	;1:A KO. FOER TS-AXEL ~
Q383=+50	;2:A KO. FOER TS-AXEL ~
Q384=+0	;3:E KO. FOER TS-AXEL ~
Q333=+0	;UTGAANGSPUNKT

### 7.4.13 Cykel 419 UTGPUNKT I EN AXEL (#17 / #1-05-1)

#### ISO-programmering

#### G419

#### Användningsområde

Avkännarcykel **419** mäter en godtycklig koordinat i en valbar axel och ställer in den här koordinaten som utgångspunkt. Eventuellt kan styrsystemet också skriva den uppmätta koordinaten i en nollpunktstabell eller en utgångspunktstabell.



Istället för cykel **419 UTGPUNKT I EN AXEL** rekommenderar HEIDENHAIN den kraftfullare cykeln **1400 AVKÄNNING POSITION**.

#### Relaterade ämnen

- Cykel **1400 AVKÄNNING POSITION**

**Ytterligare information:** "Cykel 1400 AVKÄNNING POSITION (#17 / #1-05-1)", Sida 262

#### Cykelförlopp

- 1 Styrssystemet positionerar avkännarsystemet med positioneringslogik vid förpositionen för den första avkänningspunkten **1**.  
**Ytterligare information:** "Positioneringslogik", Sida 69
- 2 Därefter förflyttas avkännarsystemet till den angivna mät höjden och mäter ärpositionen genom en enstaka avkänning.
- 3 Styrssystemet positionerar avkännarsystemet vid säkerhetshöjden igen
- 4 Styrssystemet bearbetar den beräknade utgångspunkten utifrån cykelparametrarna **Q303** och **Q305**, se "Grunder för avkännarcyklar 408 till 419 vid inställning av utgångspunkten", Sida 194

#### Anmärkning

### HÄNVISNING

#### Varning kollisionsrisk!

Vid utförande av avkännarcyklerna **400** till **499** får inga cykler för koordinatomräkning vara aktiva. Det finns risk för kollision!

- ▶ Aktivera inte följande cykler före användning av avkännarcyklar: cykel **7 NOLLPUNKT**, cykel **8 SPEGLING**, cykel **10 VRIDNING**, cykel **11 SKALFAKTOR** och cykel **26 SKALFAKTOR AXELSP**.
- ▶ Återställ koordinatomräkningarna före

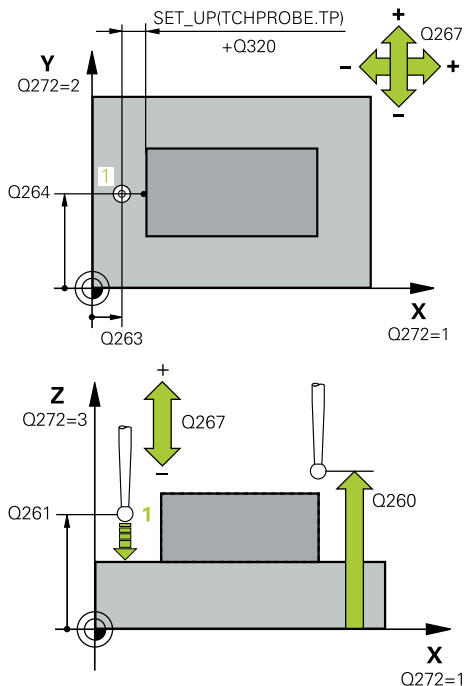
- Denna cykel kan du enbart genomföra i bearbetningsläget **FUNCTION MODE MILL**.
- Om du vill spara referenspunkten i flera axlar i utgångspunktstabellen, kan du använda cykel **419** flera gånger efter varandra. För detta måste du dock aktivera utgångspunktstabellen på nytt efter varje exekvering av cykel **419**. Arbetar du med utgångspunkt 0 som aktiv utgångspunkt, utgår detta arbetssteg.
- Styrssystemet återställer en tidigare aktiverad grundvridning vid cykelns början.

#### Anvisningar om programmering

- Före cykeldefinitionen måste du ha programmerat ett verktygsanrop för att definiera avkännaraxeln.

## Cykelparametrar

### Hjälpbild



### Parametrar

#### Q263 1:a mätpunkt i 1:a axeln?

Koordinat för första avkänningspunkten i bearbetningsplanets huvudaxel. Värdet har absolut verkan.

Inmatning: **-99999,9999-+99999,9999**

#### Q264 1:a mätpunkt i 2:a axeln?

Koordinat för första avkänningspunkten i bearbetningsplanets komplementaxel. Värdet har absolut verkan.

Inmatning: **-99999,9999-+99999,9999**

#### Q261 Mät höjd i avkänningsaxel?

Koordinat för kulans centrum i avkännaraxeln, vid vilken mätningen ska utföras. Värdet har absolut verkan.

Inmatning: **-99999,9999-+99999,9999**

#### Q320 SAEKERHETSAVSTAAND ?

Extra avstånd mellan avkänningspunkten och avkännarsystemets kula. **Q320** adderas till kolumnen **SET\_UP** i avkännartabellen. Värdet har inkrementell verkan.

Inmatning: **0-99999,9999** alternativt **PREDEF**

#### Q260 SAEKERHETSHOEJD ?

Koordinat i verktygsaxeln, vid vilken ingen kollision mellan avkännarsystem och arbetsstycke (spänn don) kan ske. Värdet har absolut verkan.

Inmatning: **-99999,9999-+99999,9999** alternativt **PREDEF**

#### Q272 Mätaxel (1/2/3, 1=huvudaxel)?

Axel, i vilken mätningen skall utföras:

- 1: Huvudaxel = mätaxel
- 2: Komplementaxel = mätaxel
- 3: Avkännaraxel = mätaxel

#### Axeltilldelning

Aktiv avkännaraxel: Q272 = 3	Tillhörande huvudaxel: Q272 = 1	Tillhörande komplementaxel: Q272 = 2
Z	X	Y
Y	Z	X
X	Y	Z

Inmatning: **1, 2, 3**

#### Q267 Rörelseriktning 1 (+1=+ / -1=-)?

Riktning i vilken avkännarsystemet skall närma sig arbetsstycket:

- 1: Negativ rörelseriktning
- +1: Positiv rörelseriktning

Inmatning: **-1, +1**

Hjälpbild	Parametrar
	<p><b>Q305 Nummer i tabell?</b></p> <p>Ange radnumret i utgångspunktstabellen/nollpunktstabellen som styrsystemet ska spara koordinaterna i. Beroende på <b>Q303</b> skriver styrsystemet posten i utgångspunktstabellen eller i nollpunktstabellen.</p> <p>Om <b>Q303 = 1</b> skriver styrsystemet i utgångspunktstabellen.</p> <p>Om <b>Q303 = 0</b> skriver styrsystemet i nollpunktstabellen.</p> <p>Nollpunkten aktiveras inte automatiskt</p> <p><b>Ytterligare information:</b> "Lagra beräknad utgångspunkt", Sida 195</p> <p>Inmatning: <b>0-99999</b></p>
	<p><b>Q333 Ny utgångspunkt?</b></p> <p>Koordinat, vid vilken styrsystemet ska ställa in utgångspunkten. Grundinställning = 0. Värdet har absolut verkan.</p> <p>Inmatning: <b>-99999,9999-+99999,9999</b></p>
	<p><b>Q303 Överföring mätvärde (0,1)?</b></p> <p>Bestäm om den beräknade utgångspunkten ska registreras i nollpunktstabellen eller i utgångspunktstabellen:</p> <p><b>-1:</b> Använd intel! Skrivs in av styrsystemet när gamla NC-program läses se "Användningsområde", Sida 194</p> <p><b>0:</b> Skriv uppmätt utgångspunkt i den aktiva nollpunktstabellen. Referenssystemet är det aktiva koordinatsystemet för arbetsstycket</p> <p><b>1:</b> Skriv den beräknade utgångspunkten i utgångspunktstabellen.</p> <p>Inmatning: <b>-1, 0, +1</b></p>

### Exempel

11 TCH PROBE 419 UTGPUNKT I EN AXEL ~	
Q263=+25	;1:A PUNKT 1:A AXEL ~
Q264=+25	;1:A PUNKT 2:A AXEL ~
Q261=+25	;MAETHOEJD ~
Q320=+0	;SAEKERHETSAVSTAAND ~
Q260=+50	;SAEKERHETSHOEJD ~
Q272=+1	;MAETAXEL ~
Q267=+1	;ROERELSERIKTNING ~
Q305=+0	;NUMMER I TABELL ~
Q333=+0	;UTGAANGSPUNKT ~
Q303=+1	;OEVERFOER MEATVAERDE

#### 7.4.14 Cykel 1400 AVKANNING POSITION (#17 / #1-05-1)

##### ISO-programmering

G1400

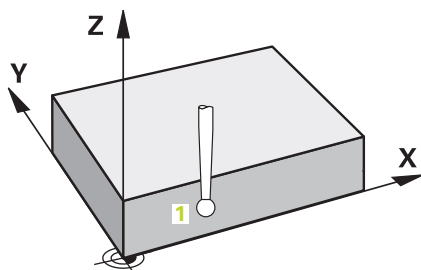
##### Användningsområde

Avkännarcykel **1400** mäter en godtycklig position i en valbar axel. Du kan överföra resultatet till den aktiva raden i utgångspunktstabellen.

Om du före den här cykeln programmerar cykel **1493 EXTRUDERING AVKANNING** upprepar styrsystemet avkänningspunkterna i vald riktning över en viss längd längs en rät linje.

**Ytterligare information:** "Cykel 1493 EXTRUDERING AVKANNING (#17 / #1-05-1)", Sida 368

##### Cykelförlopp



- 1 Styrssystemet positionerar avkännarsystemet med positioneringslogik vid förpositionen för den första avkänningspunkten **1**.

**Ytterligare information:** "Positioneringslogik", Sida 69

- 2 Därefter positionerar styrsystemet avkännarsystemet på den angivna mätthöjden **Q1102** och utför den första avkänningen med avkänningsmatning **F** från avkännartabellen.
- 3 När du programmerar **MODE SAEKER HOEJD Q1125** positionerar styrsystemet avkännarsystemet med **FMAX\_PROBE** på säkerhetshöjden **Q260** igen.
- 4 Styrssystemet sparar de beräknade positionerna i Q-parametrarna nedan. Om **Q1120 OVERFORINGSPOSITION** har definierats med värdet **1** skriver styrsystemet in den beräknade positionen på den aktiva raden i utgångspunktstabellen.

**Ytterligare information:** "Grunder för avkännarcyklar 14xx (#17 / #1-05-1)", Sida 113

QL-parameter-nummer	Betydelse
Q950 till Q952	Första uppmätta positionen i huvud-, komplement- och verktygsaxeln
Q980 till Q982	Uppmätt avvikelse hos den första avkänningspunkten

QL-parameter-nummer	Betydelse
Q183	<p>Arbetsstyckestatus</p> <ul style="list-style-type: none"> <li>■ <b>-1</b> = inte definierad</li> <li>■ <b>0</b> = godkänd</li> <li>■ <b>1</b> = efterbearbetning</li> <li>■ <b>2</b> = skrot</li> <li>■ <b>3</b> = Mätstift ej utböjt.</li> </ul> <p>Arbetsstyckestatusen <b>3</b> visar styrsystemet endast i samband med cykel <b>441 SNABB AVKAENNING</b>.</p> <p><b>Ytterligare information:</b> "Cykel 441 SNABB AVKAENNING (#17 / #1-05-1)", Sida 364</p>
Q970	<p>Om du har programmerat cykel <b>1493 EXTRUDERING AVKANNING</b>:</p> <p>Maximal avvikelse med utgångspunkt från den första avkänningspunkten</p>

### Anmärkning

**HÄNVISNING**

**Varning kollisionsrisk!**

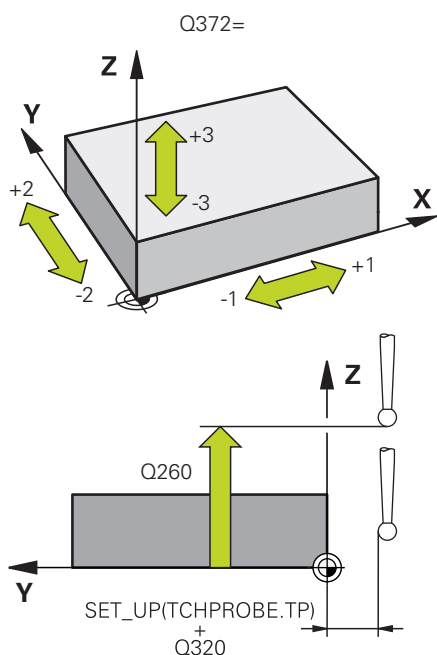
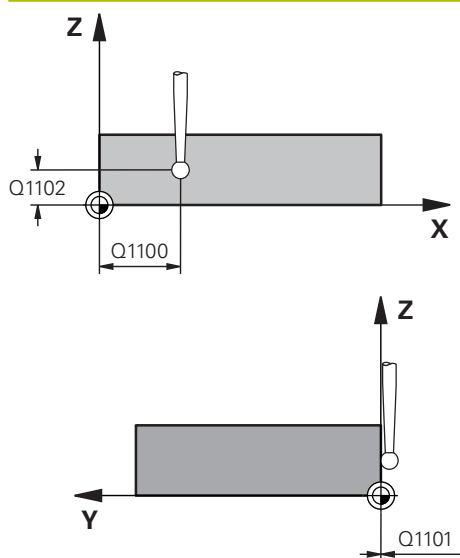
När avkännarcyklerna **444** och **14xx** utförs, får följande koordinattransformationer inte vara aktiva: cykel **8 SPEGLING**, cykel **11SKALFAKTOR**, cykel **26 SKALFAKTOR AXELSP.** och **TRANS MIRROR**. Det finns risk för kollision.

▶ Återställ koordinatmräkningen före cykelanrop

- Denna cykel kan du enbart genomföra i bearbetningsläget **FUNCTION MODE MILL**.
  - Observera grunderna för avkännarcyklerna **14xx**.
- Ytterligare information:** "Grunder för avkännarcyklar 14xx (#17 / #1-05-1)", Sida 113

## Cykelparametrar

### Hjälpbild



### Parametrar

#### Q1100 1.Börposition huvudaxel?

Absolut börposition för den första avkänningspunkten i bearbetningsplanets huvudaxel

Inmatning: **-99999,9999-+99999,9999** alternativt **?, -, +** eller **@**

- **?**: Halvautomatiskt läge, se Sida 115
- **-, +**: Utvärdering av toleransen, se Sida 120
- **@**: Överföring av en ärposition, se Sida 122

#### Q1101 1.Börposition komplementaxel?

Absolut börposition för den första avkänningspunkten i bearbetningsplanets komplementaxel

Inmatning: **-99999,9999-+9999,9999** alternativt valfri inmatning, se **Q1100**

#### Q1102 1.Börposition verktygsaxel?

Absolut börposition för den första avkänningspunkten i verktygsaxeln

Inmatning: **-99999,9999-+9999,9999** alternativt valfri inmatning, se **Q1100**

#### Q372 Avkänningsriktning (-3...+3)?

Axel, i vars riktning avkänningen ska utföras. Med förtecknet definierar du om styrsystemet ska köra i positiv eller negativ riktning.

Inmatning: **-3, -2, -1, +1, +2, +3**

#### Q320 SAEKERHETSAVSTAAND ?

Extra avstånd mellan avkänningspunkten och avkännarsystemets kula. **Q320** adderas till kolumnen **SET\_UP** i avkännartabellen. Värdet har inkrementell verkan.

Inmatning: **0-99999,9999** alternativt **PREDEF**

#### Q260 SAEKERHETSHOEJD ?

Koordinat i verktygsaxeln, vid vilken ingen kollision mellan avkännarsystem och arbetsstycke (spänndon) kan ske. Värdet har absolut verkan.

Inmatning: **-99999,9999-+99999,9999** alternativt **PREDEF**



Hjälpbild	Parametrar
	<p><b>Q1125 Förflyttning till säkerhetshöjd?</b> Positioneringsbeteende mellan avkänningspositionerna: <b>-1:</b> Kör inte till säkerhetshöjd. <b>0, 1, 2:</b> Kör till säkerhetshöjd före och efter avkänningspunkten. Förpositioneringen sker med <b>FMAX_PROBE</b>. Inmatning: <b>-1, 0, +1, +2</b></p>
	<p><b>Q309 Reaktion vid toleransfel?</b> Reaktion när toleransen överskrids: <b>0:</b> Stoppa inte programexekveringen om toleransen överskrids. Styrsystemet öppnar inget fönster med resultat. <b>1:</b> Stoppa programexekveringen om toleransen överskrids. Styrsystemet öppnar ett fönster med resultat. <b>2:</b> Styrsystemet öppnar inget fönster med resultat vid efterbearbetning. Styrsystemet öppnar ett fönster med resultat och avbryter programkörningen om ärpositionerna befinner sig i skrotområdet. Inmatning: <b>0, 1, 2</b></p>

Hjälpbild	Parametrar
	<p><b>Q1120 Position för överföring?</b></p> <p>Bestäm om styrsystemet ska korrigera den aktiva utgångspunkten:</p> <p><b>0:</b> Ingen korrigering</p> <p><b>1:</b> Korrigering i förhållande till den första avkänningspunkten. Der aktiva utgångspunkten korrigeras med avvikelsen mellan bör- och ärpositionen för den första avkänningspunkten.</p> <p>Inmatning: <b>0, 1</b></p>

#### Exempel

11 TCH PROBE 1400 AVKANNING POSITION ~	
Q1100=+25	;1.PUNKT HUVUDAXEL ~
Q1101=+25	;1.PUNKT KOMPL.AXEL ~
Q1102=-5	;1.PUNKT VKT-AXEL ~
Q372=+0	;AVKAENNINGSRIKTNING ~
Q320=+0	;SAEKERHETSAVSTAAND ~
Q260=+50	;SAEKERHETSHOEJD ~
Q1125=+1	;MODE SAEKER HOEJD ~
Q309=+0	;FELREAKTION ~
Q1120=+0	;OVERFORINGSPOSITION

## 7.4.15 Cykel 1401 AVKANNING CIRKEL (#17 / #1-05-1)

### ISO-programmering

#### G1401

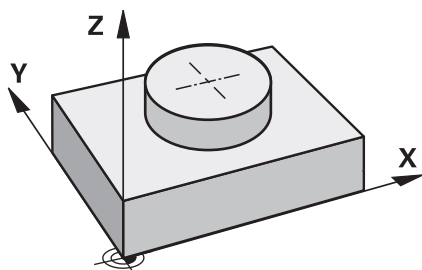
### Användningsområde

Avkännarcykel **1401** beräknar en cirkulär fickas eller cirkulär tapp's centrumpunkt. Du kan överföra resultatet till den aktiva raden i utgångspunktstabellen.

Om du före den här cykeln programmerar cykel **1493 EXTRUDERING AVKANNING** upprepar styrsystemet avkänningspunkterna i vald riktning över en viss längd längs en rät linje.

**Ytterligare information:** "Cykel 1493 EXTRUDERING AVKANNING (#17 / #1-05-1)", Sida 368

### Cykelförlopp



- 1 Styrsystemet positionerar avkännarsystemet med positioneringslogik vid förpositionen för den första avkänningspunkten.  
**Ytterligare information:** "Positioneringslogik", Sida 69
- 2 Därefter positionerar styrsystemet avkännarsystemet på den angivna mätthöjden **Q1102** och utför den första avkänningen med avkänningsmatning **F** från avkännartabellen.
- 3 När du programmerar **MODE SAEKER HOEJD Q1125** positionerar styrsystemet avkännarsystemet med **FMAX\_PROBE** på säkerhetshöjden **Q260** igen.
- 4 Styrsystemet positionerar avkännarsystemet vid nästa avkänningspunkt.
- 5 Styrsystemet förflyttar avkännarsystemet till den angivna mätthöjden **Q1102** och registrerar nästa avkänningspunkt.
- 6 Beroende på hur **Q423 ANTAL MAETPUNKTER** har definierats upprepas steg 3 till 5.
- 7 Styrsystemet positionerar avkännarsystemet vid säkerhetshöjden **Q260** igen.
- 8 Styrsystemet sparar de beräknade positionerna i Q-parametrarna nedan. Om **Q1120 OVERFORINGSPOSITION** har definierats med värdet **1** skriver styrsystemet in den beräknade positionen på den aktiva raden i utgångspunktstabellen.

**Ytterligare information:** "Grunder för avkännarcyklar 14xx (#17 / #1-05-1)", Sida 113

QL-parameter-nummer	Betydelse
Q950 till Q952	Uppmätt cirkelmittpunkt i huvud-, komplement- och verktygsaxeln
Q966	Uppmätt diameter
Q980 till Q982	Uppmätt avvikelse hos cirkelcentrumpunkten
Q996	Uppmätt avvikelse hos diametern
Q183	Arbetsstyckestatus <ul style="list-style-type: none"> <li>■ <b>-1</b> = inte definierad</li> <li>■ <b>0</b> = godkänd</li> <li>■ <b>1</b> = efterbearbetning</li> <li>■ <b>2</b> = skrot</li> <li>■ <b>3</b> = Mätstift ej utböjt.</li> </ul> <p>Arbetsstyckestatusen <b>3</b> visar styrsystemet endast i samband med cykel <b>441 SNABB AVKAENNING</b>.</p> <p><b>Ytterligare information:</b> "Cykel 441 SNABB AVKAENNING (#17 / #1-05-1)", Sida 364</p>
Q970	Om du har programmerat cykel <b>1493 EXTRUDERING AVKANNING</b> : Maximal avvikelse med utgångspunkt från den första cirkelcentrumpunkten
Q973	Om du har programmerat cykel <b>1493 EXTRUDERING AVKANNING</b> : Maximal avvikelse med utgångspunkt från diametern 1

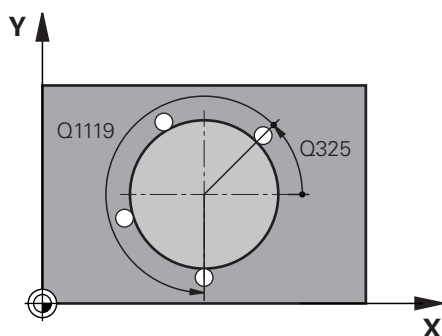
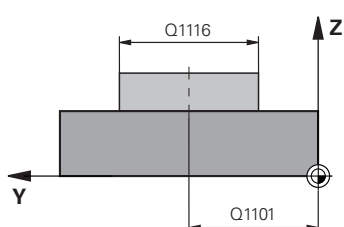
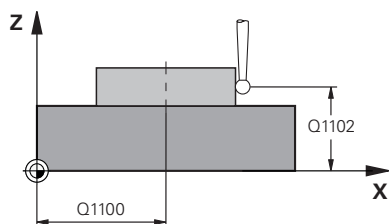
### Anmärkning

HÄNVISNING
<p><b>Varning kollisionsrisk!</b></p> <p>När avkännarcyklerna <b>444</b> och <b>14xx</b> utförs, får följande koordinattransformationer inte vara aktiva: cykel <b>8 SPEGLING</b>, cykel <b>11SKALFAKTOR</b>, cykel <b>26 SKALFAKTOR AXELSP.</b> och <b>TRANS MIRROR</b>. Det finns risk för kollision.</p> <p>▶ Återställ koordinaträkningen före cykelanrop</p>

- Denna cykel kan du enbart genomföra i bearbetningsläget **FUNCTION MODE MILL**.
  - Observera grunderna för avkännarcyklerna **14xx**.
- Ytterligare information:** "Grunder för avkännarcyklar 14xx (#17 / #1-05-1)", Sida 113

## Cykelparametrar

### Hjälpbild



### Parametrar

#### Q1100 1.Börposition huvudaxel?

Absolut börposition för centrumpunkten i bearbetningsplanets huvudaxel.

Inmatning: **-99999,9999-+99999,9999** alternativt inmatning ?, +, - eller @:

- "?...": Halvautomatiskt läge, se Sida 115
- "...-...+...": Utvärdering av toleransen, se Sida 120
- "...@...": Överföring av en ärposition, se Sida 122

#### Q1101 1.Börposition komplementaxel?

Absolut börposition för centrumpunkten i bearbetningsplanets komplementaxel

Inmatning: **-99999,9999-+9999,9999** valfri inmatning, se **Q1100**

#### Q1102 1.Börposition verktygsaxel?

Absolut börposition för den första avkänningspunkten i verktygsaxeln

Inmatning: **-99999,9999-+9999,9999** alternativt valfri inmatning, se **Q1100**

#### Q1116 Diameter 1.position?

Det första hålets resp. den första tappens diameter

Inmatning: **0-9999,9999** alternativt valfri inmatning:

- "...-...+...": Utvärdering av toleransen, se Sida 120

#### Q1115 Geometrityp (0/1)?

Typ av avkänningsobjekt:

**0:** Borrhål

**1:** Tapp

Inmatning: **0, 1**

#### Q423 Antal avkänningar?

Antal avkänningspunkter på diametern

Inmatning: **3, 4, 5, 6, 7, 8**

#### Q325 STARTVINKEL ?

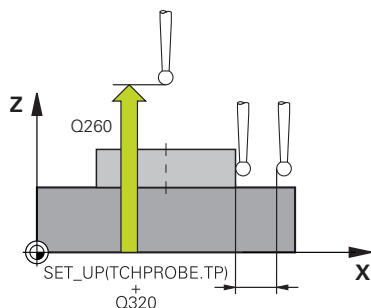
Vinkel mellan bearbetningsplanets huvudaxel och den första avkänningspunkten. Värdet har absolut verkan.

Inmatning: **-360 000-+360000**

#### Q1119 Cirkel öppningsvinkel

Vinkelområde inom vilket avkänningarna är fördelade.

Inmatning: **-359 999-+360000**

**Hjälpbild****Parametrar****Q320 SAEKERHETSAVSTAAND ?**

Extra avstånd mellan avkänningspunkten och avkännarsystemets kula. **Q320** adderas till kolumnen **SET\_UP** i avkännartabellen. Värdet har inkrementell verkan.

Inmatning: **0-99999,9999** alternativt **PREDEF**

**Q260 SAEKERHETSHOEJD ?**

Koordinat i verktygsaxeln, vid vilken ingen kollision mellan avkännarsystem och arbetsstycke (spännidon) kan ske. Värdet har absolut verkan.

Inmatning: **-99999,9999-+99999,9999** alternativt **PREDEF**

**Q1125 Förflyttning till säkerhetshöjd?**

Positioneringsbeteende mellan avkänningspositionerna

**-1:** Kör inte till säkerhetshöjd.

**0, 1:** Kör till säkerhetshöjd före och efter cykeln. Förpositioneringen sker med **FMAX\_PROBE**.

**2:** Kör till säkerhetshöjd före och efter varje avkänningspunkt. Förpositioneringen sker med **FMAX\_PROBE**.

Inmatning: **-1, 0, +1, +2**

**Q309 Reaktion vid toleransfel?**

Reaktion när toleransen överskrids:

**0:** Stoppa inte programexekveringen om toleransen överskrids. Styrsystemet öppnar inget fönster med resultat.

**1:** Stoppa programexekveringen om toleransen överskrids. Styrsystemet öppnar ett fönster med resultat.

**2:** Styrsystemet öppnar inget fönster med resultat vid efterbearbetning. Styrsystemet öppnar ett fönster med resultat och avbryter programkörningen om ärpositionerna befinner sig i skrotområdet.

Inmatning: **0, 1, 2**

**Q1120 Position för överföring?**

Bestäm om styrsystemet ska korrigera den aktiva utgångspunkten:

**0:** Ingen korrigering

**1:** Korrigering i förhållande till den första avkänningspunkten. Den aktiva utgångspunkten korrigeras med avvikelsen mellan bör- och ärpositionen för den första avkänningspunkten.

Inmatning: **0, 1**

**Exempel**

11 TCH PROBE 1401 AVKANNING CIRKEL ~	
Q1100=+25	;1.PUNKT HUVUDAXEL ~
Q1101=+25	;1.PUNKT KOMPL.AXEL ~
Q1102=-5	;1.PUNKT VKT-AXEL ~
QS1116=+10	;DIAMETER 1 ~
Q1115=+0	;GEOMETRITYP ~
Q423=+3	;ANTAL MAETPUNKTER ~
Q325=+0	;STARTVINKEL ~
Q1119=+360	;OEPPNINGSVINKEL ~
Q320=+0	;SAEKERHETSAVSTAAND ~
Q260=+50	;SAEKERHETSHOEJD ~
Q1125=+1	;MODE SAEKER HOEJD ~
Q309=+0	;FELREAKTION ~
Q1120=+0	;OVERFORINGSPOSITION

## 7.4.16 Cykel 1402 AVKANNING KULA (#17 / #1-05-1)

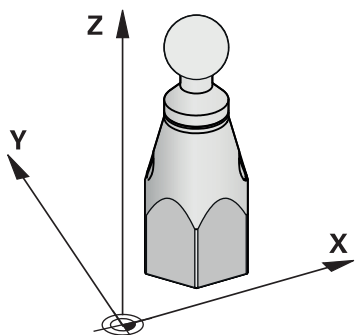
### ISO-programmering

#### G1402

### Användningsområde

Avkännarcykel **1402** beräknar en kulas centrumpunkt. Du kan överföra resultatet till den aktiva raden i utgångspunktstabellen.

### Cykelförlopp



- 1 Styrsystemet positionerar avkännarsystemet med positioneringslogik vid förpositionen för den första avkänningspunkten.  
**Ytterligare information:** "Positioneringslogik", Sida 69
- 2 Därefter positionerar styrsystemet avkännarsystemet på den angivna mätthöjden **Q1102** och utför den första avkänningen med avkänningsmatning **F** från avkännartabellen.
- 3 När du programmerar **MODE SAEKER HOEJD Q1125** positionerar styrsystemet avkännarsystemet med **FMAX\_PROBE** på säkerhetshöjden **Q260** igen.
- 4 Styrsystemet positionerar avkännarsystemet vid nästa avkänningspunkt.
- 5 Styrsystemet förflyttar avkännarsystemet till den angivna mätthöjden **Q1102** och registrerar nästa avkänningspunkt.
- 6 Beroende på hur **Q423** Antal avkänningar har definierats upprepas steg 3 till 5.
- 7 Styrsystemet positionerar avkännarsystemet i verktygsaxeln med säkerhetsavståndet ovanför kulan.
- 8 Avkännarsystemet kör till mitten av kulan och genomför en ytterligare avkänningspunkt.
- 9 Avkännarsystemet kör tillbaka till säkerhetshöjden **Q260**.
- 10 Styrsystemet sparar de beräknade positionerna i Q-parametrarna nedan. Om **Q1120 OVERFORINGSPOSITION** har definierats med värdet **1** skriver styrsystemet in den beräknade positionen på den aktiva raden i utgångspunktstabellen.  
**Ytterligare information:** "Grunder för avkännarcyklar 14xx (#17 / #1-05-1)", Sida 113



QL-parameter-nummer	Betydelse
Q950 till Q952	Uppmätt cirkelmittpunkt i huvud-, komplement- och verktygsaxeln
Q966	Uppmätt diameter
Q980 till Q982	Uppmätt avvikelse hos cirkelcentrumpunkten
Q996	Uppmätt avvikelse hos diametern
Q183	<p>Arbetsstyckestatus</p> <ul style="list-style-type: none"> <li>■ <b>-1</b> = inte definierad</li> <li>■ <b>0</b> = godkänd</li> <li>■ <b>1</b> = efterbearbetning</li> <li>■ <b>2</b> = skrot</li> <li>■ <b>3</b> = Mätstift ej utböjt.</li> </ul> <p>Arbetsstyckestatusen <b>3</b> visar styrsystemet endast i samband med cykel <b>441 SNABB AVKAENNING</b>.</p> <p><b>Ytterligare information:</b> "Cykel 441 SNABB AVKAENNING (#17 / #1-05-1)", Sida 364</p>

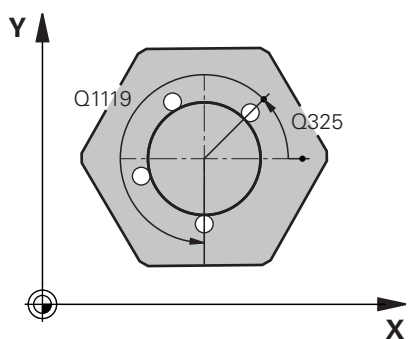
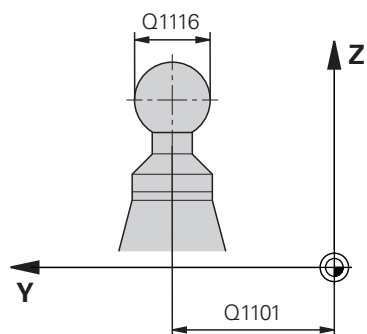
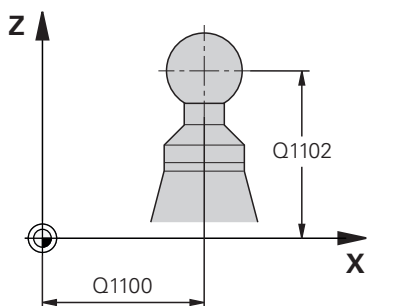
## Anmärkning

<b>HÄNVISNING</b>
<p><b>Varning kollisionsrisk!</b></p> <p>När avkännarcyklerna <b>444</b> och <b>14xx</b> utförs, får följande koordinattransformationer inte vara aktiva: cykel <b>8 SPEGLING</b>, cykel <b>11SKALFAKTOR</b>, cykel <b>26 SKALFAKTOR AXELSP.</b> och <b>TRANS MIRROR</b>. Det finns risk för kollision.</p> <p>▶ Återställ koordinatomräkningen före cykelanrop</p>

- Denna cykel kan du enbart genomföra i bearbetningsläget **FUNCTION MODE MILL**.
- Om du först har definierat cykel **1493 EXTRUDERING AVKANNING** ignorerar styrsystemet den vid exekvering av cykel **1402 AVKANNING KULA**.
- Observera grunderna för avkännarcyklerna **14xx**.  
**Ytterligare information:** "Grunder för avkännarcyklar 14xx (#17 / #1-05-1)", Sida 113

## Cykelparametrar

### Hjälpbild



### Parametrar

#### Q1100 1.Börposition huvudaxel?

Absolut börposition för centrumunkten i bearbetningsplanets huvudaxel.

Inmatning: **-99999,9999-+99999,9999** alternativt inmatning ?, +, - eller @:

- "?...": Halvautomatiskt läge, se Sida 115
- "...-...+...": Utvärdering av toleransen, se Sida 120
- "...@...": Överföring av en ärposition, se Sida 122

#### Q1101 1.Börposition komplementaxel?

Absolut börposition för centrumunkten i bearbetningsplanets komplementaxel

Inmatning: **-99999,9999-+9999,9999** valfri inmatning, se **Q1100**

#### Q1102 1.Börposition verktygsaxel?

Absolut börposition för den första avkänningspunkten i verktygsaxeln

Inmatning: **-99999,9999-+9999,9999** alternativt valfri inmatning, se **Q1100**

#### Q1116 Diameter 1.position?

Kulans diameter

Inmatning: **0-9999,9999** alternativt valfri inmatning, se **Q1100**

- "...-...+...": Utvärdering av toleransen, se Sida 120

#### Q423 Antal avkänningar?

Antal avkänningspunkter på diametern

Inmatning: **3, 4, 5, 6, 7, 8**

#### Q325 STARTVINKEL ?

Vinkel mellan bearbetningsplanets huvudaxel och den första avkänningspunkten. Värdet har absolut verkan.

Inmatning: **-360 000-+360000**

#### Q1119 Cirkel öppningsvinkel

Vinkelområde inom vilket avkänningarna är fördelade.

Inmatning: **-359 999-+360000**

#### Q320 SAEKERHETSAVSTAAND ?

Extra avstånd mellan avkänningspunkten och avkännarsystemets kula. **Q320** adderas till kolumnen **SET\_UP** i avkännartabellen. Värdet har inkrementell verkan.

Inmatning: **0-99999,9999** alternativt **PREDEF**

Hjälpbild	Parametrar
	<p><b>Q260 SAEKERHETSHOEJD ?</b></p> <p>Koordinat i verktygsaxeln, vid vilken ingen kollision mellan avkännarsystem och arbetsstycke (spännidon) kan ske. Värdet har absolut verkan.</p> <p>Inmatning: <b>-99999,9999-+99999,9999</b> alternativt <b>PREDEF</b></p>
	<p><b>Q1125 Förflyttning till säkerhetshöjd?</b></p> <p>Positioneringsbeteende mellan avkänningspositionerna</p> <p><b>-1:</b> Kör inte till säkerhetshöjd.</p> <p><b>0, 1:</b> Kör till säkerhetshöjd före och efter cykeln. Förpositioneringen sker med <b>FMAX_PROBE</b>.</p> <p><b>2:</b> Kör till säkerhetshöjd före och efter varje avkänningspunkt. Förpositioneringen sker med <b>FMAX_PROBE</b>.</p> <p>Inmatning: <b>-1, 0, +1, +2</b></p>
	<p><b>Q309 Reaktion vid toleransfel?</b></p> <p>Reaktion när toleransen överskrids:</p> <p><b>0:</b> Stoppa inte programexekveringen om toleransen överskrids. Styrsystemet öppnar inget fönster med resultat.</p> <p><b>1:</b> Stoppa programexekveringen om toleransen överskrids. Styrsystemet öppnar ett fönster med resultat.</p> <p><b>2:</b> Styrsystemet öppnar inget fönster med resultat vid efterbearbetning. Styrsystemet öppnar ett fönster med resultat och avbryter programkörningen om ärpositionerna befinner sig i skrotområdet.</p> <p>Inmatning: <b>0, 1, 2</b></p>
	<p><b>Q1120 Position för överföring?</b></p> <p>Bestäm om styrsystemet ska korrigera den aktiva utgångspunkten:</p> <p><b>0:</b> Ingen korrigering</p> <p><b>1:</b> Korrigering av den aktiva utgångspunkten i förhållande till kulans centrumpunkt. Styrsystemet korrigerar den aktiva utgångspunkten med avvikelserna mellan bör- och ärpositionen för centrumpunkten.</p> <p>Inmatning: <b>0, 1</b></p>

**Exempel**

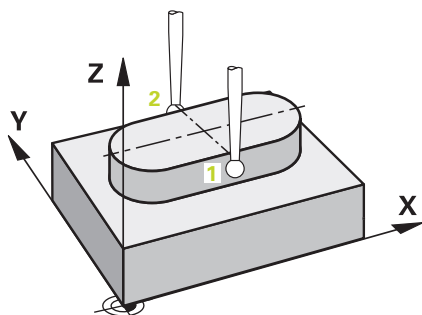
11 TCH PROBE 1402 AVKANNING KULA ~	
Q1100=+25	;1.PUNKT HUVUDAXEL ~
Q1101=+25	;1.PUNKT KOMPL.AXEL ~
Q1102=-5	;1.PUNKT VKT-AXEL ~
QS1116=+10	;DIAMETER 1 ~
Q423=+3	;ANTAL MAETPUNKTER ~
Q325=+0	;STARTVINKEL ~
Q1119=+360	;OEPPNINGSVINKEL ~
Q320=+0	;SAEKERHETSAVSTAAND ~
Q260=+50	;SAEKERHETSHOEJD ~
Q1125=+1	;MODE SAEKER HOEJD ~
Q309=+0	;FELREAKTION ~
Q1120=+0	;OVERFORINGSPOSITION

**7.4.17 Cykel 1404 PROBE SLOT/RIDGE (#17 / #1-05-1)****ISO-programmering****G1404****Användningsområde**

Avkännarcykel **1404** mäter ett spårs eller en kams mitt och bredd. Styrsystemet känner av med två avkänningspunkter mittemot varandra. Styrsystemet känner av lodrätt mot avkänningsobjektets vridningsläge, även om avkänningsobjektet är vridet. Du kan överföra resultatet till den aktiva raden i utgångspunktstabellen.

Om du före den här cykeln programmerar cykel **1493 EXTRUDERING AVKANNING** upprepar styrsystemet avkänningspunkterna i vald riktning över en viss längd längs en rät linje.

**Ytterligare information:** "Cykel 1493 EXTRUDERING AVKANNING (#17 / #1-05-1)", Sida 368

**Cykelförlopp**

- 1 Styrsystemet positionerar avkännarsystemet med positioneringslogik vid förpositionen för den första avkänningspunkten **1**.  
**Ytterligare information:** "Positioneringslogik", Sida 69
- 2 Därefter positionerar styrsystemet avkännarsystemet på den angivna mät höjden **Q1102** och utför den första avkänningen med avkänningsmatning **F** från avkännartabellen.
- 3 Beroende på vald geometrityp i parametern **Q1115** gör styrsystemet på följande sätt:  
Spår **Q1115 = 0**:
  - När du programmerar **MODE SAEKER HOEJD Q1125** med värdet **0**, **1** eller **2** positionerar styrsystemet avkännarsystemet med **FMAX\_PROBE** på **Q260 SAEKERHETSHOEJD** igen.
 Kam **Q1115 = 1**:
  - Oberoende av **Q1125** positionerar styrsystemet avkännarsystemet med **FMAX\_PROBE** på **Q260 SAEKERHETSHOEJD** igen efter varje avkänningspunkt.
- 4 Avkännarsystemet förflyttas till nästa avkänningspunkt **2** och utför den andra avkänningen med avkänningsmatningen **F**.
- 5 Styrsystemet sparar de beräknade positionerna i Q-parametrarna nedan. Om **Q1120 OVERFORINGSPOSITION** har definierats med värdet **1** skriver styrsystemet in den beräknade positionen på den aktiva raden i utgångspunktstabellen.  
**Ytterligare information:** "Grunder för avkännarcyklar 14xx (#17 / #1-05-1)", Sida 113

QL-parameter-nummer	Betydelse
Q950 till Q952	Uppmätt centrumpunkt hos spår eller kam i huvud-, komplet- och verktygsaxeln
Q968	Uppmätt spår- eller kambredd
Q980 till Q982	Uppmätt avvikelse hos centrumpunkten för spåret eller kammen
Q998	Uppmätt avvikelse hos spår- eller kambredden
Q183	Arbetsstyckestatus <ul style="list-style-type: none"> <li>■ <b>-1</b> = inte definierad</li> <li>■ <b>0</b> = godkänd</li> <li>■ <b>1</b> = efterbearbetning</li> <li>■ <b>2</b> = skrot</li> <li>■ <b>3</b> = Mätstift ej utböjt.</li> </ul> <p>Arbetsstyckestatusen <b>3</b> visar styrsystemet endast i samband med cykel <b>441 SNABB AVKAENNING</b>.</p> <p><b>Ytterligare information:</b> "Cykel 441 SNABB AVKAENNING (#17 / #1-05-1)", Sida 364</p>
Q970	Om du har programmerat cykel <b>1493 EXTRUDERING AVKANNING</b> : Maximal avvikelse med utgångspunkt från centrumpunkten för spåret eller kammen
Q975	Om du har programmerat cykel <b>1493 EXTRUDERING AVKANNING</b> : Maximal avvikelse i förhållande till spår- eller kambredden

### Anmärkning

#### HÄNVISNING

##### Varning kollisionsrisk!

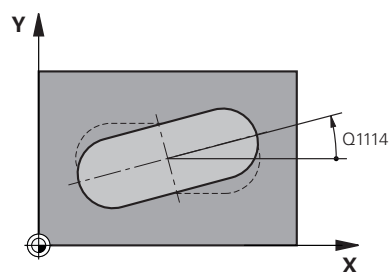
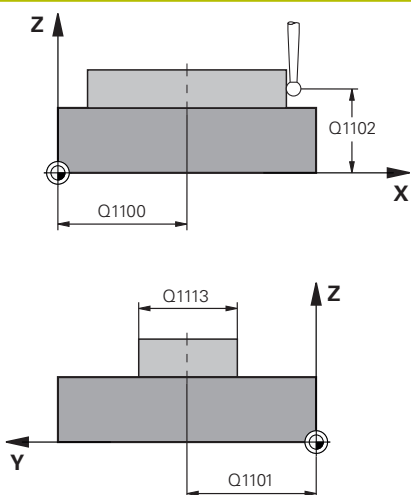
När avkännarcyklerna **444** och **14xx** utförs, får följande koordinattransformationer inte vara aktiva: cykel **8 SPEGLING**, cykel **11SKALFAKTOR**, cykel **26 SKALFAKTOR AXELSP.** och **TRANS MIRROR**. Det finns risk för kollision.

- ▶ Återställ koordinaträkningen före cykelanrop

- Denna cykel kan du enbart genomföra i bearbetningsläget **FUNCTION MODE MILL**.
- Observera grunderna för avkännarcyklerna **14xx**.  
**Ytterligare information:** "Grunder för avkännarcyklar 14xx (#17 / #1-05-1)", Sida 113

## Cykelparametrar

### Hjälpbild



### Parametrar

#### Q1100 1.Börposition huvudaxel?

Absolut börposition för centrumunkten i bearbetningsplanets huvudaxel.

Inmatning: **-99999,9999-+99999,9999** alternativt inmatning ?, +, - eller @:

- "?...": Halvautomatiskt läge, se Sida 115
- "...-...+...": Utvärdering av toleransen, se Sida 120
- "...@...": Överföring av en ärposition, se Sida 122

#### Q1101 1.Börposition komplementaxel?

Absolut börposition för centrumunkten i bearbetningsplanets komplementaxel

Inmatning: **-99999,9999-+9999,9999** valfri inmatning, se **Q1100**

#### Q1102 1.Börposition verktygsaxel?

Absolut börposition för avkänningspunkterna i verktygsaxeln

Inmatning: **-99999,9999-+9999,9999** valfri inmatning, se **Q1100**

#### Q1113 Width of slot/ridge?

Spårets eller kammens bredd, parallellt med bearbetningsplanets komplementaxel. Värdet har inkrementell verkan.

Inmatning: **0-9999,9999** alternativt - eller +:

- "...-...+...": Utvärdering av toleransen, se Sida 120

#### Q1115 Geometrityp (0/1)?

Typ av avkänningsobjekt:

**0**: spår

**1**: kam

Inmatning: **0, 1**

#### Q1114 VRIDNINGSVINKEL ?

Vinkel med vilken spåret eller kammen är vriden. Vridningscentrum ligger i **Q1100** och **Q1101**. Värdet har absolut verkan.

Inmatning: **0-359999**

#### Q320 SAEKERHETSAVSTAAND ?

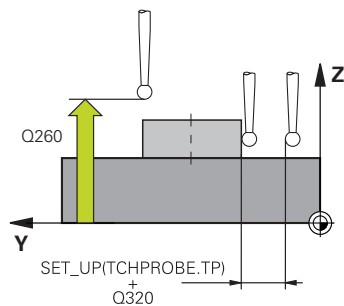
Extra avstånd mellan avkänningspunkten och avkännarsystemets kula. **Q320** adderas till kolumnen **SET\_UP** i avkännartabellen. Värdet har inkrementell verkan.

Inmatning: **0-99999,9999** alternativt **PREDEF**

#### Q260 SAEKERHETSHOEJD ?

Koordinat i verktygsaxeln, vid vilken ingen kollision mellan avkännarsystem och arbetsstycke (spännidon) kan ske. Värdet har absolut verkan.

Inmatning: **-99999,9999-+99999,9999** alternativt **PREDEF**

**Hjälpbild****Parametrar****Q1125 Förflyttning till säkerhetshöjd?**

Positioneringsbeteende mellan avkänningspositionerna för ett spår:

**-1:** Kör inte till säkerhetshöjd.

**0, 1:** Kör till säkerhetshöjd före och efter cykeln. Förpositioneringen sker med **FMAX\_PROBE**.

**2:** Kör till säkerhetshöjd före och efter varje avkänningspunkt. Förpositioneringen sker med **FMAX\_PROBE**.

Parametern är endast verksam vid **Q1115 = +1** (spår).

Inmatning: **-1, 0, +1, +2**

**Q309 Reaktion vid toleransfel?**

Reaktion när toleransen överskrids:

**0:** Stoppa inte programexekveringen om toleransen överskrids. Styrsystemet öppnar inget fönster med resultat.

**1:** Stoppa programexekveringen om toleransen överskrids. Styrsystemet öppnar ett fönster med resultat.

**2:** Styrsystemet öppnar inget fönster med resultat vid efterbearbetning. Styrsystemet öppnar ett fönster med resultat och avbryter programkörningen om ärpositionerna befinner sig i skrotområdet.

Inmatning: **0, 1, 2**

**Q1120 Position för överföring?**

Bestäm om styrsystemet ska korrigera den aktiva utgångspunkten:

**0:** Ingen korrigerig

**1:** Korrigerig av den aktiva utgångspunkten i förhållande till spårets eller kammens centrumpunkt. Styrsystemet korrigerar den aktiva utgångspunkten med avvikelsen mellan bör- och ärpositionen för centrumpunkten.

Inmatning: **0, 1**



**Exempel**

11 TCH PROBE 1404 PROBE SLOT/RIDGE ~	
Q1100=+25	;1.PUNKT HUVUDAXEL ~
Q1101=+25	;1.PUNKT KOMPL.AXEL ~
Q1102=-5	;1.PUNKT VKT-AXEL ~
Q1113=+20	;WIDTH OF SLOT/RIDGE ~
Q1115=+0	;GEOMETRITYP ~
Q1114=+0	;VRIDNINGSVINKEL ~
Q320=+2	;SAEKERHETSAVSTAAND ~
Q260=+50	;SAEKERHETSHOEJD ~
Q1125=+1	;MODE SAEKER HOEJD ~
Q309=+0	;FELREAKTION ~
Q1120=+0	;OVERFORINGSPOSITION

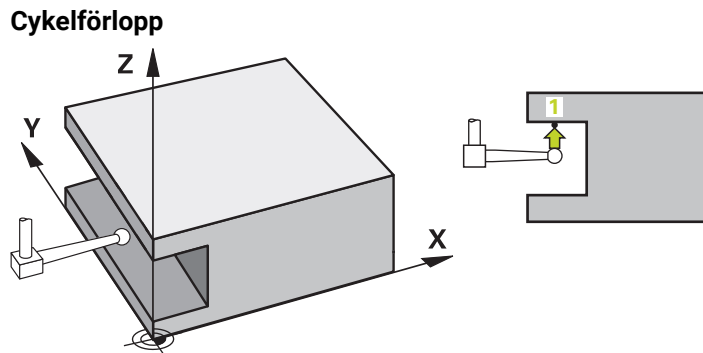
**7.4.18 Cykel 1430 PROBE POSITION OF UNDERCUT (#17 / #1-05-1)****ISO-programmering****G1430****Användningsområde**

Med avkännarcykel **1430** kan du känna av en position med ett L-format mätstift. Tack vare mätstiftets form kan styrsystemet känna av baksnitt. Du kan spara resultatet av avkänningen på den aktiva raden i utgångspunktstabellen.

I huvud- och komplementaxeln riktar avkännarsystemet in sig efter kalibreringsvinkeln. I verktygsaxeln riktar avkännarsystemet in sig efter den programmerade spindelvinkeln och kalibreringsvinkeln.

Om du före den här cykeln programmerar cykel **1493 EXTRUDERING AVKANNING** upprepar styrsystemet avkänningspunkterna i vald riktning över en viss längd längs en rät linje.

**Ytterligare information:** "Cykel 1493 EXTRUDERING AVKANNING (#17 / #1-05-1)", Sida 368



- 1 Styrsystemet positionerar avkännarsystemet med positioneringslogik vid förpositionen för den första avkänningspunkten **1**.

Förposition i bearbetningsplanet i förhållande till avkänningsriktningen:

- **Q372=+/-1**: Förpositionen i huvudaxeln befinner sig på ett avstånd av **Q1118 RADIAL APPROACH PATH** från börpositionen **Q1100**. Den radiella framkörningslängden verkar i motsatt riktning mot avkänningsriktningen.
- **Q372 = +/-2**: Förpositionen i komplementaxeln befinner sig på ett avstånd av **Q1118 RADIAL APPROACH PATH** från börpositionen **Q1101**. Den radiella framkörningslängden verkar i motsatt riktning mot avkänningsriktningen.
- **Q372 = +/-3**: Huvud- och komplementaxelns förposition beror på i vilken riktning mätstiftet är inriktat. Förpositionen befinner sig på ett avstånd av **Q1118 RADIAL APPROACH PATH** från börpositionen. Den radiella framkörningslängden verkar i motsatt riktning mot spindelvinkeln **Q336**.

**Ytterligare information:** "Positioneringslogik", Sida 69

- 2 Därefter positionerar styrsystemet avkännarsystemet på den angivna mät höjden **Q1102** och utför den första avkänningen med avkänningsmatning **F** från avkännartabellen. Avkänningsmatningen måste vara identisk med kalibreringsmatningen.
- 3 Styrsystemet drar tillbaka avkännarsystemet **RADIAL APPROACH PATH** med **FMAX\_PROBEQ1118** i bearbetningsplanet.
- 4 När du programmerar **MODE SAEKER HOEJD Q1125** med **0, 1** eller **2** positionerar styrsystemet avkännarsystemet med **FMAX\_PROBE** på säkerhetshöjden **Q260** igen.
- 5 Styrsystemet sparar de beräknade positionerna i Q-parametrarna nedan. Om **Q1120 OVERFORINGSPOSITION** har definierats med värdet **1** skriver styrsystemet in den beräknade positionen på den aktiva raden i utgångspunktstabellen.

**Ytterligare information:** "Grunder för avkännarcyklar 14xx (#17 / #1-05-1)", Sida 113

QL-parameter-nummer	Betydelse
Q950 till Q952	Uppmätt position i huvud-, komplement- och verktygsaxeln
Q980 till Q982	Uppmätt avvikelse hos positionen i huvud-, komplement- och verktygsaxeln
Q183	<p>Arbetsstyckestatus</p> <ul style="list-style-type: none"> <li>■ <b>-1</b> = inte definierad</li> <li>■ <b>0</b> = godkänd</li> <li>■ <b>1</b> = efterbearbetning</li> <li>■ <b>2</b> = skrot</li> <li>■ <b>3</b> = Mätstift ej utböjt.</li> </ul> <p>Arbetsstyckestatusen <b>3</b> visar styrsystemet endast i samband med cykel <b>441 SNABB AVKAENNING</b>.</p> <p><b>Ytterligare information:</b> "Cykel 441 SNABB AVKAENNING (#17 / #1-05-1)", Sida 364</p>
Q970	<p>Om du har programmerat cykel <b>1493 EXTRUDERING AVKANNING</b>:</p> <p>Maximal avvikelse i förhållande till börpositionen för den första avkänningspunkten</p>

### Anmärkning

#### HÄNVISNING

##### Varning kollisionsrisk!

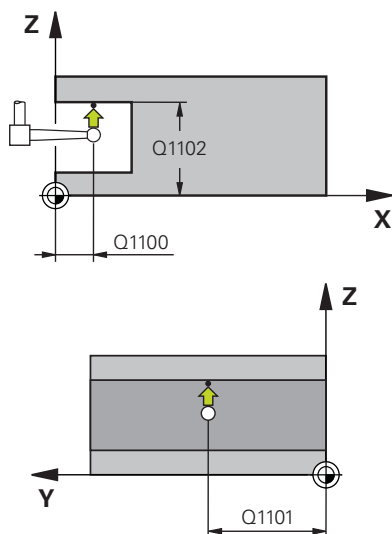
När avkännarcyklerna **444** och **14xx** utförs, får följande koordinattransformationer inte vara aktiva: cykel **8 SPEGLING**, cykel **11SKALFAKTOR**, cykel **26 SKALFAKTOR AXELSP.** och **TRANS MIRROR**. Det finns risk för kollision.

- ▶ Återställ koordinatomräkningen före cykelanrop

- Denna cykel kan du enbart genomföra i bearbetningsläget **FUNCTION MODE MILL**.
- Den här cykeln är avsedd för L-formade mätstift. För enkla mätstift rekommenderar HEIDENHAIN cykel **1400 AVKANNING POSITION**.  
**Ytterligare information:** "Cykel 1400 AVKANNING POSITION (#17 / #1-05-1)", Sida 262
- Observera grunderna för avkännarcyklerna **14xx**.  
**Ytterligare information:** "Grunder för avkännarcyklar 14xx (#17 / #1-05-1)", Sida 113

## Cykelparametrar

### Hjälpbild



### Parametrar

#### Q1100 1.Börposition huvudaxel?

Absolut börposition för den första avkänningspunkten i bearbetningsplanets huvudaxel

Inmatning: **-99999,9999-+99999,9999** alternativt **?, -, +** eller **@**

- **?**: Halvautomatiskt läge, se Sida 115
- **-, +**: Utvärdering av toleransen, se Sida 120
- **@**: Överföring av en ärposition, se Sida 122

#### Q1101 1.Börposition komplementaxel?

Absolut börposition för den första avkänningspunkten i bearbetningsplanets komplementaxel

Inmatning: **-99999,9999-+9999,9999** alternativt valfri inmatning, se **Q1100**

#### Q1102 1.Börposition verktygsaxel?

Absolut börposition för den första avkänningspunkten i verktygsaxeln

Inmatning: **-99999,9999-+9999,9999** alternativt valfri inmatning, se **Q1100**

#### Q372 Avkänningsriktning (-3...+3)?

Axel, i vars riktning avkänningen ska utföras. Med förtecknet definierar du om styrsystemet ska köra i positiv eller negativ riktning.

Inmatning: **-3, -2, -1, +1, +2, +3**

#### Q336 Vinkel för spindelorientering?

Vinkel enligt vilken styrsystemet orienterar verktyget före avkänningen. Den här vinkeln är endast verksam vid avkänning i verktygsaxeln (**Q372 = +/- 3**). Värdet har absolut verkan.

Inmatning: **0-360**

#### Q1118 Distance of radial approach?

Avstånd till börpositionen, på vilket avkännarsystemet förpositionerar sig i bearbetningsplanet och till vilket det återgår efter avkänningen.

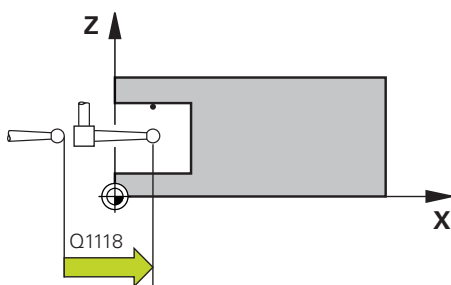
Om **Q372 = +/-1**: Avståndet är i motsatt riktning mot avkänningsriktningen.

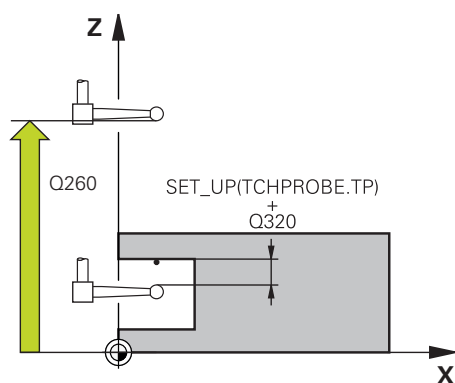
Om **Q372 = +/-2**: Avståndet är i motsatt riktning mot avkänningsriktningen.

Om **Q372 = +/-3**: Avståndet är i motsatt riktning mot spindelns vinkel **Q336**.

Värdet har inkrementell verkan.

Inmatning: **0-9999,9999**



**Hjälpbild****Parametrar****Q320 SAEKERHETSAVSTAAND ?**

Extra avstånd mellan avkänningspunkten och avkännarsystemets kula. **Q320** adderas till kolumnen **SET\_UP** i avkännartabellen. Värdet har inkrementell verkan.

Inmatning: **0-99999,9999** alternativt **PREDEF**

**Q260 SAEKERHETSHOEJD ?**

Koordinat i verktygsaxeln, vid vilken ingen kollision mellan avkännarsystem och arbetsstycke (spännidon) kan ske. Värdet har absolut verkan.

Inmatning: **-99999,9999-+99999,9999** alternativt **PREDEF**

**Q1125 Förflyttning till säkerhetshöjd?**

Positioneringsbeteende mellan avkänningspositionerna:

**-1:** Kör inte till säkerhetshöjd.

**0, 1, 2:** Kör till säkerhetshöjd före och efter avkänningspunkten. Förpositioneringen sker med **FMAX\_PROBE**.

Inmatning: **-1, 0, +1, +2**

**Q309 Reaktion vid toleransfel?**

Reaktion när toleransen överskrids:

**0:** Stoppa inte programexekveringen om toleransen överskrids. Styrsystemet öppnar inget fönster med resultat.

**1:** Stoppa programexekveringen om toleransen överskrids. Styrsystemet öppnar ett fönster med resultat.

**2:** Styrsystemet öppnar inget fönster med resultat vid efterbearbetning. Styrsystemet öppnar ett fönster med resultat och avbryter programkörningen om ärpositionerna befinner sig i skrotområdet.

Inmatning: **0, 1, 2**

**Q1120 Position för överföring?**

Bestäm om styrsystemet ska korrigera den aktiva utgångspunkten:

**0:** Ingen korrigering

**1:** Korrigering i förhållande till den första avkänningspunkten. Den aktiva utgångspunkten korrigeras med avvikelsen mellan bör- och ärpositionen för den första avkänningspunkten.

Inmatning: **0, 1**

**Exempel**

11 TCH PROBE 1430 PROBE POSITION OF UNDERCUT ~	
Q1100=+10	;1.PUNKT HUVUDAXEL ~
Q1101=+25	;1.PUNKT KOMPL.AXEL ~
Q1102=-15	;1.PUNKT VKT-AXEL ~
Q372=+1	;AVKAENNINGSRIKTNING ~
Q336=+0	;VINKEL SPINDEL ~
Q1118=+20	;RADIAL APPROACH PATH ~
Q320=+0	;SAEKERHETSAVSTAAND ~
Q260=+50	;SAEKERHETSHOEJD ~
Q1125=+1	;MODE SAEKER HOEJD ~
Q309=+0	;FELREAKTION ~
Q1120=+0	;OVERFORINGSPOSITION

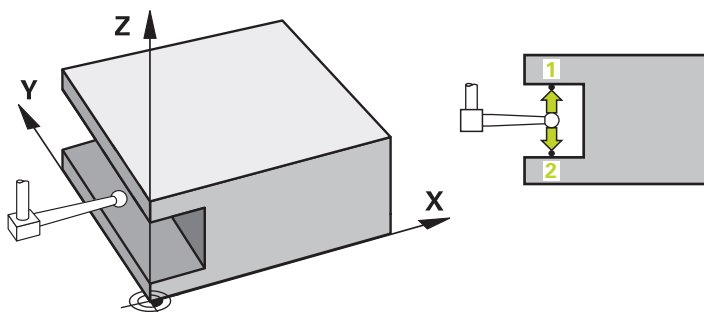
**7.4.19 Cykel 1434 PROBE SLOT/RIDGE UNDERCUT (#17 / #1-05-1)****ISO-programmering****G1434****Användningsområde**

Avkännarcykel **1434** mäter ett spårs eller en kams mitt och bredd med hjälp av ett L-format mätstift. Tack vare mätstiftets form kan styrsystemet känna av baksnitt. Styrsystemet känner av med två avkänningspunkter mittemot varandra. Du kan överföra resultatet till den aktiva raden i utgångspunktstabellen.

Styrsystemet orienterar avkännarsystemet enligt kalibreringsvinkeln från avkännartabellen.

Om du före den här cykeln programmerar cykel **1493 EXTRUDERING AVKANNING** upprepar styrsystemet avkänningspunkterna i vald riktning över en viss längd längs en rät linje.

**Ytterligare information:** "Cykel 1493 EXTRUDERING AVKANNING (#17 / #1-05-1)", Sida 368

**Cykelförlopp**

- 1 Styrsystemet positionerar avkännarsystemet med positioneringslogik vid förpositionen för den första avkänningspunkten **1**.  
Förpositionen i bearbetningsplanet beror på objektplanet:
  - **Q1139 = +1**: Förpositionen i huvudaxeln befinner sig på ett avstånd av **Q1118 RADIAL APPROACH PATH** från börpositionen **Q1100**. Riktningen hos den radiella framkörningslängden **Q1118** beror på förtecknet. Komplementaxelns förposition motsvarar börpositionen.
  - **Q1139 = +2**: Förpositionen i komplementaxeln befinner sig på ett avstånd av **Q1118 RADIAL APPROACH PATH** från börpositionen **Q1101**. Riktningen hos den radiella framkörningslängden **Q1118** beror på förtecknet. Huvudaxelns förposition motsvarar börpositionen.
- Ytterligare information:** "Positioneringslogik", Sida 69
- 2 Därefter positionerar styrsystemet avkännarsystemet på den angivna mätthöjden **Q1102** och utför den första avkänningen **1** med avkänningsmatning **F** från avkännartabellen. Avkänningsmatningen måste vara identisk med kalibreringsmatningen.
- 3 Styrsystemet drar tillbaka avkännarsystemet **RADIAL APPROACH PATH** med **FMAX\_PROBEQ1118** i bearbetningsplanet.
- 4 Styrsystemet positionerar avkännarsystemet vid nästa avkänningspunkt **2** och utför den andra avkänningen med avkänningsmatningen **F**.
- 5 Styrsystemet drar tillbaka avkännarsystemet **RADIAL APPROACH PATH** med **FMAX\_PROBEQ1118** i bearbetningsplanet.
- 6 När du programmerar **MODE SAEKER HOEJD Q1125** med värdet **0** eller **1** positionerar styrsystemet avkännarsystemet med **FMAX\_PROBE** på säkerhetshöjden **Q260** igen.
- 7 Styrsystemet sparar de beräknade positionerna i Q-parametrarna nedan. Om **Q1120 OVERFORINGSPOSITION** har definierats med värdet **1** skriver styrsystemet in den beräknade positionen på den aktiva raden i utgångspunktstabellen.

**Ytterligare information:** "Grunder för avkännarcyklar 14xx (#17 / #1-05-1)", Sida 113

QL-parameter-nummer	Betydelse
Q950 till Q952	Uppmätt centrumpunkt hos spåret eller kammen i huvud-, komplement- och verktygsaxeln
Q968	Uppmätt spår- eller kambredd
Q980 till Q982	Uppmätt avvikelse hos centrumpunkten för spåret eller kammen
Q998	Uppmätt avvikelse hos spår- eller kambredde
Q183	Arbetsstyckestatus <ul style="list-style-type: none"> <li>■ <b>-1</b> = inte definierad</li> <li>■ <b>0</b> = godkänd</li> <li>■ <b>1</b> = efterbearbetning</li> <li>■ <b>2</b> = skrot</li> <li>■ <b>3</b> = Mätstift ej utböjt.</li> </ul> <p>Arbetsstyckestatusen <b>3</b> visar styrsystemet endast i samband med cykel <b>441 SNABB AVKAENNING</b>.</p> <p><b>Ytterligare information:</b> "Cykel 441 SNABB AVKAENNING (#17 / #1-05-1)", Sida 364</p>
Q970	Om du har programmerat cykel <b>1493 EXTRUDERING AVKANNING</b> : Maximal avvikelse i förhållande till centrumpunkten för spåret eller kammen
Q975	Om du har programmerat cykel <b>1493 EXTRUDERING AVKANNING</b> : Maximal avvikelse i förhållande till spår- eller kambredde

## Anmärkning

### HÄNVISNING

#### Varning kollisionsrisk!

När avkännarcyklerna **444** och **14xx** utförs, får följande koordinattransformationer inte vara aktiva: cykel **8 SPEGLING**, cykel **11SKALFAKTOR**, cykel **26 SKALFAKTOR AXELSP.** och **TRANS MIRROR**. Det finns risk för kollision.

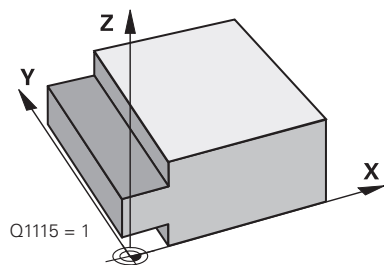
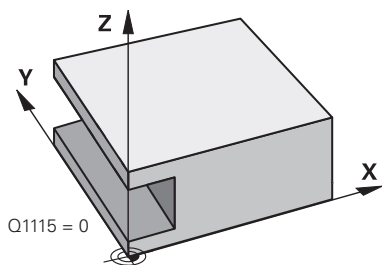
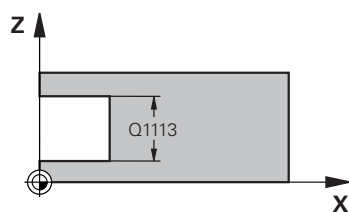
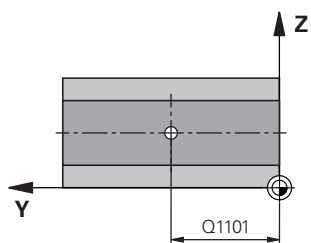
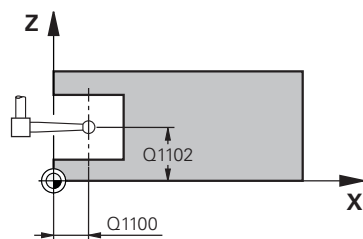
- ▶ Återställ koordinaträkningen före cykelanrop

- Denna cykel kan du enbart genomföra i bearbetningsläget **FUNCTION MODE MILL**.
- Om du programmerar **Q1118 = -0** i den radiella framkörningslängden har förtecknet ingen verkan. Beteendet är samma som vid +0.
- Den här cykeln är avsedd för ett L-format mätstift. För enkla mätstift rekommenderar HEIDENHAIN cykel **1404 PROBE SLOT/RIDGE**.  
**Ytterligare information:** "Cykel 1404 PROBE SLOT/RIDGE (#17 / #1-05-1)", Sida 276
- Observera grunderna för avkännarcyklerna **14xx**.  
**Ytterligare information:** "Grunder för avkännarcyklar 14xx (#17 / #1-05-1)", Sida 113



## Cykelparametrar

### Hjälpbild



### Parametrar

#### Q1100 1.Börposition huvudaxel?

Absolut börposition för centrumpunkten i bearbetningsplanets huvudaxel.

Inmatning: **-99999,9999-+99999,9999** alternativt inmatning **?**, **+**, **-** eller **@**:

- **"?..."**: Halvautomatiskt läge, se Sida 115
- **"...-...+..."**: Utvärdering av toleransen, se Sida 120
- **"...@..."**: Överföring av en ärposition, se Sida 122

#### Q1101 1.Börposition komplementaxel?

Absolut börposition för centrumpunkten i bearbetningsplanets komplementaxel

Inmatning: **-99999,9999-+9999,9999** valfri inmatning, se **Q1100**

#### Q1102 1.Börposition verktygsaxel?

Absolut börposition för centrumpunkten i verktygsaxeln

Inmatning: **-99999,9999-+9999,9999** valfri inmatning, se **Q1100**

#### Q1113 Width of slot/ridge?

Spårets eller kammens bredd, parallellt med bearbetningsplanets komplementaxel. Värdet har inkrementell verkan.

Inmatning: **0-9999,9999** alternativt **-** eller **+**:

**"...-...+..."**: Utvärdering av toleransen, se Sida 120

#### Q1115 Geometrityp (0/1)?

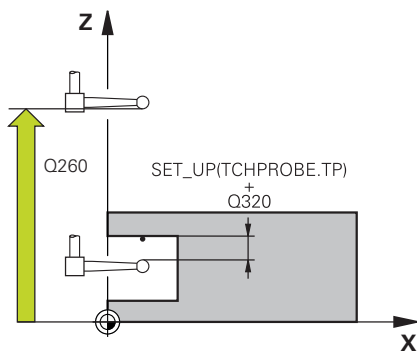
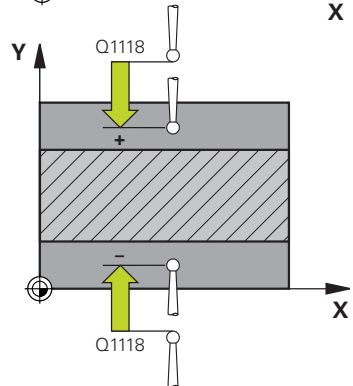
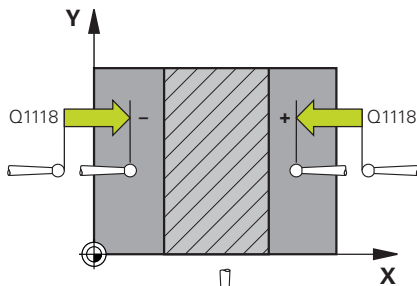
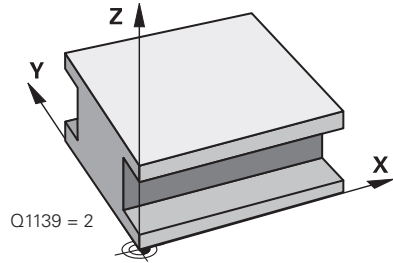
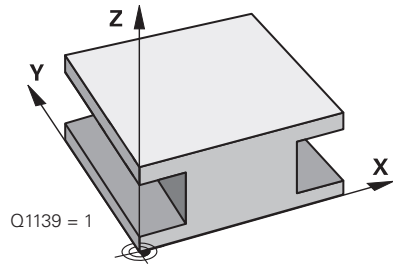
Typ av avkänningsobjekt:

**0**: spår

**1**: kam

Inmatning: **0, 1**

## Hjälpbild



## Parametrar

**Q1139 Object plane (1-2)?**

Plan i vilket styrsystemet tolkar avkänningsriktningen.

**1:** YZ-plan

**2:** ZX-plan

Inmatning: **1, 2**

**Q1118 Distance of radial approach?**

Avstånd till börpositionen, på vilket avkännarsystemet förpositionerar sig i bearbetningsplanet och till vilket det återgår efter avkänningen. Riktningen hos **Q1118** motsvarar avkänningsriktningen och är den motsatta mot förtecknet. Värdet har inkrementell verkan.

Inmatning: **-99999,9999-+9999,9999**

**Q320 SAEKERHETSAVSTAAND ?**

Extra avstånd mellan avkänningspunkten och avkännarsystemets kula. **Q320** adderas till kolumnen **SET\_UP** i avkännartabellen. Värdet har inkrementell verkan.

Inmatning: **0-99999,9999** alternativt **PREDEF**

**Q260 SAEKERHETSHOEJD ?**

Koordinat i verktygsaxeln, vid vilken ingen kollision mellan avkännarsystem och arbetsstycke (spännidon) kan ske. Värdet har absolut verkan.

Inmatning: **-99999,9999-+99999,9999** alternativt **PREDEF**

**Q1125 Förflyttning till säkerhetshöjd?**

Positioneringsbeteende före och efter cykeln:

**-1:** Kör inte till säkerhetshöjd.

**0, 1:** Kör till säkerhetshöjd före och efter cykeln. Förpositioneringen sker med **FMAX\_PROBE**.

Inmatning: **-1, 0, +1**

**Q309 Reaktion vid toleransfel?**

Reaktion när toleransen överskrids:

**0:** Stoppa inte programexekveringen om toleransen överskrids. Styrsystemet öppnar inget fönster med resultat.

**1:** Stoppa programexekveringen om toleransen överskrids. Styrsystemet öppnar ett fönster med resultat.

**2:** Styrsystemet öppnar inget fönster med resultat vid efterbearbetning. Styrsystemet öppnar ett fönster med resultat och avbryter programkörningen om ärpositionerna befinner sig i skrotområdet.

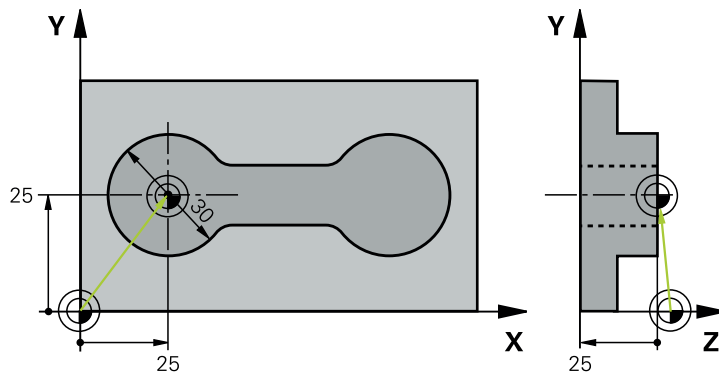
Inmatning: **0, 1, 2**

Hjälpbild	Parametrar
	<p><b>Q1120 Position för överföring?</b></p> <p>Bestäm om styrsystemet ska korrigera den aktiva utgångspunkten:</p> <p><b>0:</b> Ingen korrigering</p> <p><b>1:</b> Korrigering av den aktiva utgångspunkten i förhållande till spårets eller kammens centrumpunkt. Styrsystemet korrigerar den aktiva utgångspunkten med avvikelsen mellan bör- och ärpositionen för centrumpunkten.</p> <p>Inmatning: <b>0, 1</b></p>

#### Exempel

11 TCH PROBE 1434 PROBE SLOT/RIDGE UNDERCUT ~	
Q1100=+25	;1.PUNKT HUVUDAXEL ~
Q1101=+25	;1.PUNKT KOMPL.AXEL ~
Q1102=-5	;1.PUNKT VKT-AXEL ~
Q1113=+20	;WIDTH OF SLOT/RIDGE ~
Q1115=+0	;GEOMETRITYP ~
Q1139=+1	;OBJEKTPLAN ~
Q1118=-15	;RADIAL APPROACH PATH ~
Q320=+2	;SAEKERHETSAVSTAAND ~
Q260=+50	;SAEKERHETSHOEJD ~
Q1125=+1	;MODE SAEKER HOEJD ~
Q309=+0	;FELREAKTION ~
Q1120=+0	;OVERFORINGSPOSITION

#### 7.4.20 Exempel: Inställning av utgångspunkt till arbetsstyckets överkant och ett cirkelsegments centrum

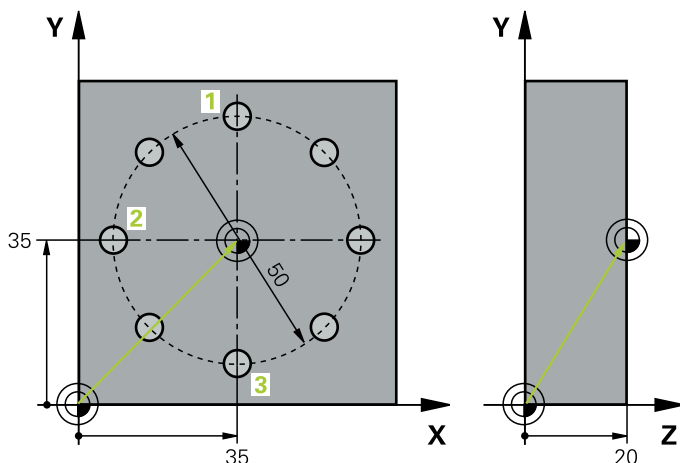


- **Q325** = Polär koordinatvinkel för den första avkänningspunkten
- **Q247** = Vinkelsteg för beräkning av avkänningspunkt 2 till 4
- **Q305** = Skriv i utgångspunktstabellen, rad nr 5
- **Q303** = Skriv in den beräknade utgångspunkten i utgångspunktstabellen
- **Q381** = Ställ även in utgångspunkten i avkännaraxeln
- **Q365** = Kör i cirkelbana mellan mätpunkterna

0 BEGIN PGM 413 MM
1 TOOL CALL "TOUCH_PROBE" Z
2 TCH PROBE 413 UTGPKT UTV. CIRKEL ~
Q321=+25 ;CENTRUM 1. AXEL ~
Q322=+25 ;CENTRUM 2. AXEL ~
Q262=+30 ;NOMINELL DIAMETER ~
Q325=+90 ;STARTVINKEL ~
Q247=+45 ;VINKELSTEG ~
Q261=-5 ;MAETHOEJD ~
Q320=+2 ;SAEKERHETSAVSTAAND ~
Q260=+50 ;SAEKERHETSHOEJD ~
Q301=+0 ;FLYTТА TILL S.HOEJD ~
Q305=+5 ;NUMMER I TABELL ~
Q331=+0 ;UTGAANGSPUNKT ~
Q332=+10 ;UTGAANGSPUNKT ~
Q303=+1 ;OEVERFOER MEATVAERDE ~
Q381=+1 ;AVKAENNING TS-AXEL ~
Q382=+25 ;1:A KO. FOER TS-AXEL ~
Q383=+25 ;2:A KO. FOER TS-AXEL ~
Q384=+0 ;3:E KO. FOER TS-AXEL ~
Q333=+0 ;UTGAANGSPUNKT ~
Q423=+4 ;ANTAL MAETPUNKTER ~
Q365=+0 ;TYP AV FOERLFYTTNING
3 END PGM 413 MM

### 7.4.21 Exempel: Inställning av utgångspunkt till arbetsstyckets överkant och en hålcirkels centrum

Den uppmätta hålbildens centrumpunkt skall skrivas till en utgångspunktstabell för senare användning.



- **Q291** = Polär koordinatvinkel för den första hålcentrumpunkten **1**
- **Q292** = Polär koordinatvinkel för den andra hålcentrumpunkten **2**
- **Q293** = Polär koordinatvinkel för den tredje hålcentrumpunkten **3**
- **Q305** = Skriv in hålcirkelcentrum (X och Y) på rad 1
- **Q303** = Spara den beräknade utgångspunkten med avseende på det maskinfasta koordinatsystemet (REF-systemet) i utgångspunktstabellen **PRESET.PR**

0 BEGIN PGM 416 MM	
1 TOOL CALL "TOUCH_PROBE" Z	
2 TCH PROBE 416 UTGPKT HAALCIRKEL CC ~	
Q273=+35	;CENTRUM 1. AXEL ~
Q274=+35	;CENTRUM 2. AXEL ~
Q262=+50	;NOMINELL DIAMETER ~
Q291=+90	;VINKEL 1:A HAAL ~
Q292=+180	;VINKEL 2:A HAAL ~
Q293=+270	;VINKEL 3:E HAAL ~
Q261=+15	;MAETHOEJD ~
Q260=+10	;SAEKERHETSHOEJD ~
Q305=+1	;NUMMER I TABELL ~
Q331=+0	;UTGAANGSPUNKT ~
Q332=+0	;UTGAANGSPUNKT ~
Q303=+1	;OEVERFOER MEATVAERDE ~
Q381=+1	;AVKAENNING TS-AXEL ~
Q382=+7.5	;1:A KO. FOER TS-AXEL ~
Q383=+7.5	;2:A KO. FOER TS-AXEL ~
Q384=+20	;3:E KO. FOER TS-AXEL ~
Q333=+0	;UTGAANGSPUNKT ~
Q320=+0	;SAEKERHETSAVSTAAND.
3 CYCL DEF 247 ORIGOS LAEGE ~	
Q339=+1	;UTGAANGSPUNKT-NUMMER
4 END PGM 416 MM	

## 7.5 Kontrollera arbetsstycket (#17 / #1-05-1)

### 7.5.1 Grunder för avkännarcyklar 0, 1 och 420 till 431

#### Mätresultat i protokoll

Styrsystemet kan skapa ett mätprotokoll till alla cykler som du kan mäta arbetsstycken automatiskt med (undantag: cykel **0** och **1**). I respektive avkännarcykel kan du definiera om styrsystemet

- skall spara mätprotokollet i en fil
- skall presentera mätprotokollet i bildskärmen och stoppa programexekveringen
- inte skall skapa något mätprotokoll

När du vill spara mätprotokollet i en fil lagrar styrsystemet data standardmässigt som en ASCII-fil. Styrsystemet väljer att spara i den mapp där det tillhörande NC-programmet ligger.

Högst upp i protokollfilen visas huvudprogrammets måttenhet.



Använd HEIDENHAIN dataöverföringsprogram TNCCremo om du vill skicka ut mätprotokollet via datasnittet.

Exempel: Protokollfil för avkännarcykel **421**:

**Mätprotokoll avkännarcykel 421 Mätning av håll**

Datum: 30-06-2005

Klockan: 6:55:04

Mätprogram: TNC:\GEH35712\CHECK1.H

Måttsättningstyp (0 = MM/1 = TUM): 0

Börvärden:

Centrum huvudaxel:	50.0000
Centrum komplementaxel:	65.0000
Diameter:	12.0000

Givna gränsvärden:

Största mått centrum huvudaxel:	50.1000
Minsta mått centrum huvudaxel:	49.9000
Största mått centrum komplementaxel:	65.1000

Minsta mått centrum komplementaxel:	64.9000
Största mått håll:	12.0450
Minsta mått håll:	12.0000

Ärvärden:

Centrum huvudaxel:	50.0810
Centrum komplementaxel:	64.9530
Diameter:	12.0259

Avvikelser:

Centrum huvudaxel:	0.0810
Centrum komplementaxel:	-0.0470
Diameter:	0.0259

Ytterligare mätresultat: Mätthöjd:	-5.0000
------------------------------------	---------

**Mätprotokoll slut**



## Mätresultat i Q-parametrar

Styrssystemet lägger in mätresultatet från respektive avkänningscykel i de globalt verksamma Q-parametrarna **Q150** till **Q160**. Avvikelsen från börvärdet lagras i parametrarna **Q161** till **Q166**. Beakta tabellen med mätresultat som finns listad vid varje cykelbeskrivning.

Dessutom visar styrssystemet resultatparametrarna i hjälpbilden för respektive cykel i samband med cykeldefinitionen. Därvid hör de resultatparametrar som visas på ljus bakgrund ihop med respektive inmatningsparameter.

## Mätningens status

Vid vissa cykler kan du kontrollera mätningens status via de globalt verksamma Q-parametrarna **Q180** till **Q182**.

Parametervärde	Mätstatus
<b>Q180</b> = 1	Mätvärdet ligger inom toleransen
<b>Q181</b> = 1	Efterbearbetning behövs
<b>Q182</b> = 1	Skrot

Styrssystemet anger efterbearbetnings- eller avvisningsmarkörerna så snart ett mätvärde ligger utanför toleransen. För att fastställa vilket mätresultat som ligger utanför toleransen måste du kontrollera mätprotokollet eller jämföra respektive mätresultat (**Q150** till **Q160**) med deras gränsvärden.

Vid cykel **427** utgår styrssystemet standardmässigt från att du mäter ett utvändigt mått (en tapp). Genom lämpligt val av största och minsta mått i kombination med avkänningsriktningen kan du dock ställa in mätningens status korrekt.



Styrssystemet anger statusmarkörerna även om du inte har angivit något toleransvärde eller största/minsta mått.

## Toleransövervakning

Med de flesta cykler för arbetsstyckeskontroll kan du låta styrssystemet genomföra en toleransövervakning. För att åstadkomma detta måste du definiera de erforderliga gränsvärdena i cykeldefinitionen. Om du inte vill utföra någon toleransövervakning anger du 0 i dessa parametrar (= förinställt värde).

## Verktygsövervakning

Vid vissa cykler för arbetsstyckeskontroll kan du låta styrssystemet genomföra en verktygsövervakning. Styrssystemet övervakar då om

- avvikelser från börvärdet (värde i **Q16x**) indikerar att verktygsradien ska korrigeras
- avvikelser från börvärdet (värde i **Q16x**) är större än verktygets brott-tolerans

**Korrigera verktyg****Förutsättning:**

- Aktiv verktygstabell
- Verktygsövervakningen i cykeln måste vara påslagen: ange **Q330** ej lika med 0 eller ange ett verktygsnamn. Välj inmatning av verktygsnamnet via **Namn** i åtgärdsfältet.



- HEIDENHAIN rekommenderar att du bara utför den här funktionen när du har bearbetat konturen med verktyget som ska korrigeras och en eventuellt nödvändig efterbearbetning också sker med det här verktyget.
- Om du vill utföra flera kompenseringsmätningar, så adderar styrsystemet de olika uppmätta avvikelserna till de värde som redan finns sparad i verktygstabellen.

**Fräsverktyg**

Om du hänvisar till ett fräsverktyg i parametern **Q330**, korrigeras motsvarande värden på följande sätt:

Styrsystemet korrigerar normalt alltid verktygsradien i kolumnen **DR** i verktygstabellen, även om den uppmätta avvikelserna ligger inom den angivna toleransen.

Via parameter **Q181** kan du i NC-programmet kontrollera huruvida efterbearbetning krävs (**Q181** = 1: Efterbearbetning krävs).

**Svarverktyg**

Gäller endast för cyklerna **421, 422, 427**.

Om du hänvisar till ett svarverktyg i parameter **Q330**, korrigeras motsvarande värden i kolumnerna DZL resp. DXL. Styrsystemet övervakar även brott-toleransen, som är definierad i kolumnen LBREAK.

Via parameter **Q181** kan du i NC-programmet kontrollera huruvida efterbearbetning krävs (**Q181** = 1: Efterbearbetning krävs).

**Korrigera indikerat verktyg**

Om du vill korrigera ett indikerat verktyg med verktygsnamn automatiskt programmerar du på följande sätt:

- **Q50** = "VERKTYGSNAMN"
- **FN 18: SYSREAD Q0 = ID990 NR10 IDX0**; under **IDX** anges numret för **QS**-parametern
- **Q0** = **Q0** + 0.2; Lägg till index på basverktygens nummer
- I cykeln: **Q330** = **Q0**; använd verktygsnummer med index

**Övervakning av verktygsbrott****Förutsättning:**

- Aktiv verktygstabell
- Verktygsövervakningen i cykeln måste vara påslagen (ange **Q330** ej lika med 0)
- RBREAK måste vara större än 0 (i det angivna verktygsnumret i tabellen)

**Ytterligare information:** Bruksanvisning Inställning och exekvering

Styrsystemet visar ett felmeddelande och stoppar programexekveringen om den uppmätta avvikelserna är större än verktygets brott-tolerans. Samtidigt spärras verktyget i verktygstabellen (kolumn TL = L).

## Referenssystem för mätresultat

Styrsystemet rapporterar alla mätresultat via resultat-parametrarna och via protokollfilen i det aktiva – alltså i vissa fall i det förskjutna eller/och vridna/tippade – koordinatsystemet.

### 7.5.2 Cykel 0 REFERENSYTA (#17 / #1-05-1)

ISO-programmering  
G55

#### Användningsområde

Avkännarcykeln mäter en godtycklig position på arbetsstycket i en valbar axelriktning.



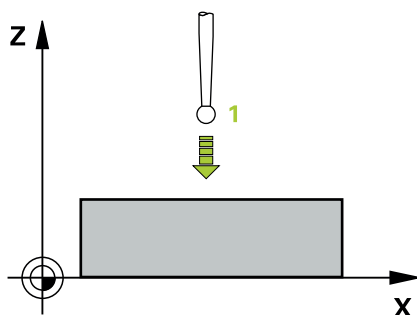
Istället för cykel **0 REFERENSYTA** rekommenderar HEIDENHAIN den kraftfullare cykeln **1400 AVKÄNNING POSITION**.

#### Relaterade ämnen

- Cykel **1400 AVKÄNNING POSITION**

**Ytterligare information:** "Cykel 1400 AVKÄNNING POSITION (#17 / #1-05-1)", Sida 262

#### Cykelförlopp



- 1 Avkännarsystemet förflyttas på en 3D-rätlinje med snabbtransport (värde från kolumnen **FMAX**) till den i cykeln programmerade förpositionen **1**
- 2 Därefter utför avkännarsystemet avkänningen med avkänningsmatning (kolumn **F**). Avkänningsriktningen definieras i cykeln
- 3 När styrsystemet har mätt upp positionen förflyttas avkännarsystemet tillbaka till avkänningsförloppets startpunkt och lagrar den uppmätta koordinaten i en Q-parameter. Styrsystemet lagrar dessutom positionens koordinater, som avkännaren befinner sig i då den kommer i kontakt med arbetsstycket, i parameter **Q115** till **Q119**. Mätstiftets längd och kulradie inkluderas inte av styrsystemet i dessa parametervärden

## Anmärkning

### HÄNVISNING

#### Varning kollisionsrisk!

Styrsystemet förflyttar avkännarsystemet med en tredimensionell rörelse med snabbtransport till den i cykeln programmerade förpositionen. Beroende på vilken position verktyget befinner sig på före finns en kollisionsrisk!

- ▶ Förpositionera så att ingen kollision kan uppstå vid framkörningen till den programmerade förpositionen

- Denna cykel kan du enbart genomföra i bearbetningsläget **FUNCTION MODE MILL**.

## Cykelparametrar

### Hjälpbild

### Parametrar

#### PARAMETER NUMMER FÖR RESULTAT ?

Ange numret på Q-parametern som ska tilldelas koordinatens värde.

Inmatning: **0-1999**

#### MÄTAXEL / MÄTRIKTNING ?

Ange avkännaraxel med axelknappen eller via det alfanumeriska tangentbordet samt förtecken för avkänningsriktningen.

Inmatning: -, +

#### ORDER VÄRDE ?

Ange med hjälp av axelknappen eller det alfanumeriska tangentbordet alla koordinater för förpositionering av avkännarsystemet.

Inmatning: **-999999999-+999999999**

### Exempel

11 TCH PROBE 0.0 REFERENSYTA Q9 Z+

12 TCH PROBE 0.1 X+99 Y+22 Z+2

### 7.5.3 Cykel 1 POLAER UTG.PUNKT (#17 / #1-05-1)

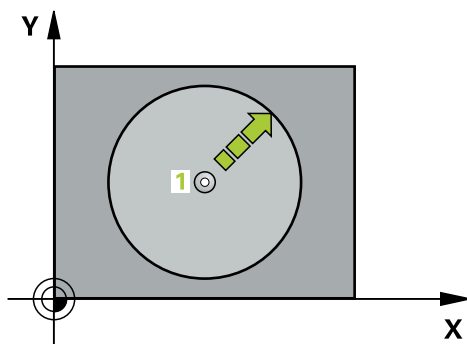
#### ISO-programmering

NC-syntax endast tillgänglig i klartext.

#### Användningsområde

Avkännarcykel **1** mäter en valfri position på arbetsstycket i en valfri avkänningsriktning.

#### Cykelförlopp



- 1 Avkännarsystemet förflyttas på en 3D-rätlinje med snabbtransport (värde från kolumnen **FMAX**) till den i cykeln programmerade förpositionen **1**
- 2 Därefter utför avkännarsystemet avkänningen med avkänningsmatning (kolumn **F**). Vid avkänningsförloppet förflyttar styrsystemet 2 axlar samtidigt (beroende på avkänningsvinkeln). Avkänningsriktningen fastläggs i cykeln med polär vinkel
- 3 När styrsystemet har mätt upp positionen förflyttas avkännarsystemet tillbaka till avkänningsförloppets startpunkt. Styrsystemet lagrar dessutom positionens koordinater, som avkännaren befinner sig i då den kommer i kontakt med arbetsstycket, i parameter **Q115** till **Q119**.

#### Anmärkning

#### HÄNVISNING

##### Varning kollisionsrisk!

Styrsystemet förflyttar avkännarsystemet med en tredimensionell rörelse med snabbtransport till den i cykeln programmerade förpositionen. Beroende på vilken position verktyget befinner sig på före finns en kollisionsrisk!

- ▶ Förpositionera så att ingen kollision kan uppstå vid framkörningen till den programmerade förpositionen

- Denna cykel kan du enbart genomföra i bearbetningsläget **FUNCTION MODE MILL**.
- Den i cykeln definierade avkännaraxeln bestämmer avkänningsplanet:  
Avkännaraxel X: X/Y-planet  
Avkännaraxel Y: Y/Z-planet  
Avkännaraxel Z: Z/X-planet

## Cykelparametrar

Hjälpbild	Parametrar
	<p><b>Avkänningsaxel?</b> Ange avkännaraxel med axelknappen eller via det alfanumeriska tangentbordet. Bekräfta med knappen <b>ENT</b>. Inmatning: <b>X, Y</b> eller <b>Z</b></p>
	<p><b>Avkänningsvinkel?</b> Vinkel med avseende på avkännaraxeln, i vilken avkännarsystemet ska köra. Inmatning: <b>-180-+180</b></p>
	<p><b>ORDER VÄRDE ?</b> Ange med hjälp av axelknappen eller det alfanumeriska tangentbordet alla koordinater för förpositionering av avkännarsystemet. Inmatning: <b>-999999999-+999999999</b></p>

### Exempel

11 TCH PROBE 1.0 POLAER UTG.PUNKT

12 TCH PROBE 1.1 X WINKEL:+30

13 TCH PROBE 1.2 X+0 Y+10 Z+3

## 7.5.4 Cykel 420 MAETNING VINKEL (#17 / #1-05-1)

### ISO-programmering

G420

### Användningsområde

Avkännarcykel **420** mäter vinkeln mellan en godtycklig rät linje och bearbetningsplanets huvudaxel.

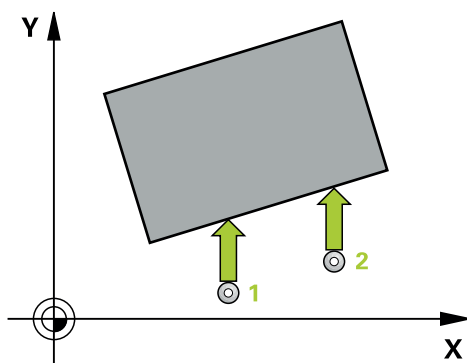
**i** Istället för cykel **420 MAETNING VINKEL** rekommenderar HEIDENHAIN den kraftfullare cykeln **1410 AVKAENNING KANT**.

### Relaterade ämnen

- Cykel **1410 AVKAENNING KANT**

**Ytterligare information:** "Cykel 1410 AVKAENNING KANT (#17 / #1-05-1)", Sida 149

### Cykelförlopp



- 1 Styrsystemet positionerar avkännarsystemet med positioneringslogik vid förpositionen för den första avkänningspunkten **1**.

**Ytterligare information:** "Positioneringslogik", Sida 69

- 2 Därefter förflyttas avkännarsystemet till den angivna mät höjden och utför den första avkänningen med avkänningsmatning (kolumn **F**)
- 3 Sedan förflyttas avkännarsystemet till nästa avkänningspunkt och **2** utför den andra avkänningen
- 4 Styrsystemet positionerar avkännarsystemet tillbaka till säkerhetshöjden och lagrar den uppmätta vinkeln i följande Q-parameter:

### QL-parameter-nummer

### Betydelse

**Q150**

Uppmätt vinkel i förhållande till bearbetningsplanets huvudaxel

### Anmärkning

- Denna cykel kan du enbart genomföra i bearbetningsläget **FUNCTION MODE MILL**.
- Om avkännaraxeln definieras som mätaxeln kan du mäta i A-axelns eller B-axelns riktning:
  - Om vinkeln ska mätas i A-axelns riktning, välj **Q263** som lika med **Q265** och **Q264** som olika **Q266**
  - Om vinkeln ska mätas i B-axelns riktning, välj **Q263** som olika **Q265** och **Q264** som lika med **Q266**
- Styrsystemet återställer en tidigare aktiverad grundvridning vid cykelns början.

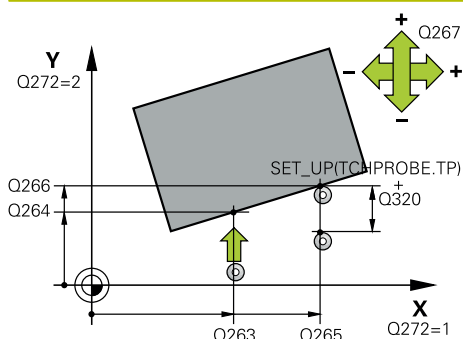
### Anvisningar om programmering

- Före cykeldefinitionen måste du ha programmerat ett verktygsanrop för att definiera avkännaraxeln.



## Cykelparametrar

### Hjälpbild



### Parametrar

#### Q263 1:a mätpunkt i 1:a axeln?

Koordinat för första avkänningspunkten i bearbetningsplanets huvudaxel. Värdet har absolut verkan.

Inmatning: **-99999,9999-+99999,9999**

#### Q264 1:a mätpunkt i 2:a axeln?

Koordinat för första avkänningspunkten i bearbetningsplanets komplementaxel. Värdet har absolut verkan.

Inmatning: **-99999,9999-+99999,9999**

#### Q265 2:a mätpunkt i 1:a axeln?

Koordinat för andra avkänningspunkten i bearbetningsplanets huvudaxel. Värdet har absolut verkan.

Inmatning: **-99999,9999-+99999,9999**

#### Q266 2:a mätpunkt i 2:a axeln?

Koordinat för andra avkänningspunkten i bearbetningsplanets komplementaxel. Värdet har absolut verkan.

Inmatning: **-99999,9999-+99999,9999**

#### Q272 Mätaxel (1/2/3, 1=huvudaxel)?

Axel, i vilken mätningen skall utföras:

- 1: Huvudaxel = mätaxel
- 2: Komplementaxel = mätaxel
- 3: Avkännaraxel = mätaxel

Inmatning: **1, 2, 3**

#### Q267 Rörelseriktning 1 (+1=+ / -1=-)?

Riktning i vilken avkännarsystemet skall närma sig arbetsstycket:

- 1: Negativ rörelseriktning
- +1: Positiv rörelseriktning

Inmatning: **-1, +1**

#### Q261 Mäthöjd i avkänningsaxel?

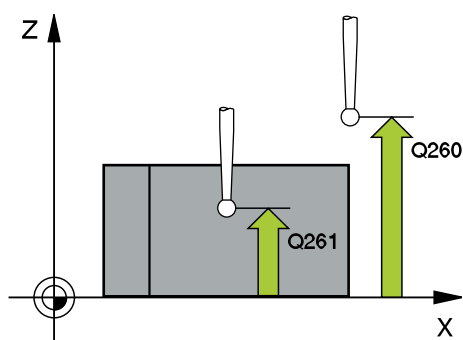
Koordinat för kulans centrum i avkännaraxeln, vid vilken mätningen ska utföras. Värdet har absolut verkan.

Inmatning: **-99999,9999-+99999,9999**

#### Q320 SAEKERHETSAVSTAAND ?

Extra avstånd mellan mätpunkten och avkännarsystemets kula. Avkänningsrörelsen startar också när avkänningen i verktygsaxelns riktning förskjuts med summan av **Q320**, **SET\_UP** och mätkulan. Värdet har inkrementell verkan.

Inmatning: **0-99999,9999** alternativt **PREDEF**



Hjälpbild	Parametrar
	<p><b>Q260 SAEKERHETSHOEJD ?</b></p> <p>Koordinat i verktygsaxeln, vid vilken ingen kollision mellan avkännarsystem och arbetsstycke (spänndon) kan ske. Värdet har absolut verkan.</p> <p>Inmatning: <b>-99999,9999-+99999,9999</b> alternativt <b>PREDEF</b></p>
	<p><b>Q301 Förfl. till säkerhetshöjd (0/1)?</b></p> <p>Bestämmer hur avkännarsystemet skall förflyttas mellan mätpunkterna:</p> <p><b>0:</b> Kör till mät höjd mellan mätpunkterna  <b>1:</b> Kör till säker höjd mellan mätpunkterna</p> <p>Inmatning: <b>0, 1</b></p>
	<p><b>Q281 Mätprotokoll (0/1/2)?</b></p> <p>Bestäm om styrsystemet ska upprätta ett mätprotokoll:  Bestäm om styrsystemet ska upprätta ett mätprotokoll:</p> <p><b>1:</b> Upprätta mätprotokoll: Styrsystemet sparar <b>protokollfilen TCHPR420.TXT</b> i samma mapp som det tillhörande NC-programmet befinner sig.  <b>2:</b> Stoppa programexekveringen och visa mätprotokollet på styrsystemets bildskärm (du kan sedan fortsätta NC-programmet med <b>NC-start</b>)</p> <p>Inmatning: <b>0, 1, 2</b></p>

#### Exempel

11 TCH PROBE 420 MAETNING VINKEL ~	
Q263=+10	;1:A PUNKT 1:A AXEL ~
Q264=+10	;1:A PUNKT 2:A AXEL ~
Q265=+15	;2. PUNKT 1. AXEL ~
Q266=+95	;2. PUNKT 2. AXEL ~
Q272=+1	;MAETAXEL ~
Q267=-1	;ROERELSERIKTNING ~
Q261=-5	;MAETHOEJD ~
Q320=+0	;SAEKERHETSAVSTAAND ~
Q260=+10	;SAEKERHETSHOEJD ~
Q301=+1	;FLYTТА TILL S.HOEJD ~
Q281=+1	;MAETPROTOKOLL

### 7.5.5 Cykel 421 MAETNING HAAL (#17 / #1-05-1)

#### ISO-programmering

G421

#### Användningsområde

Avkännarcykel **421** mäter ett håls (cirkulär fickas) diameter och centrumpunkt. Om du definierar respektive toleransvärde i cykeln kommer styrsystemet att genomföra jämförelse mellan bör- och ärvärde samt lägga in avvikelserna i Q-parametrar.

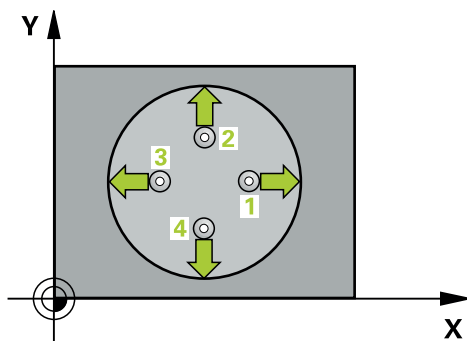


Istället för cykel **421 MAETNING HAAL** rekommenderar HEIDENHAIN den kraftfullare cykeln **1401 AVKANNING CIRKEL**.

#### Relaterade ämnen

- Cykel **1401 AVKANNING CIRKEL**

**Ytterligare information:** "Cykel 1401 AVKANNING CIRKEL (#17 / #1-05-1)",  
Sida 267

**Cykelförlopp**

- 1 Styrsystemet positionerar avkännarsystemet med positioneringslogik vid förpositionen för den första avkänningspunkten **1**.  
**Ytterligare information:** "Positioneringslogik", Sida 69
- 2 Därefter förflyttas avkännarsystemet till den angivna mätthöjden och utför den första avkänningen med avkänningsmatning (kolumn **F**). Styrsystemet bestämmer automatiskt avkänningsriktningen med ledning av den programmerade startvinkeln
- 3 Efter detta förflyttas avkännarsystemet på en cirkelbåge, antingen på mätthöjden eller på säkerhetshöjden, till nästa avkänningspunkt **2** och utför där den andra avkänningen
- 4 Styrsystemet positionerar avkännarsystemet till avkänningspunkt **3** och sedan till avkänningspunkt **4** och utför där den tredje och fjärde avkänningen
- 5 Slutligen positionerar styrsystemet avkännarsystemet tillbaka till säkerhetshöjden och lagrar ärvärden och avvikelser i följande Q-parametrar:

QL-parameter-nummer	Betydelse
Q151	Ärvärde centrum huvudaxel
Q152	Ärvärde centrum komplementaxel
Q153	Ärvärde diameter
Q161	Avvikelse centrum huvudaxel
Q162	Avvikelse centrum komplementaxel
Q163	Avvikelse diameter

**Anmärkning**

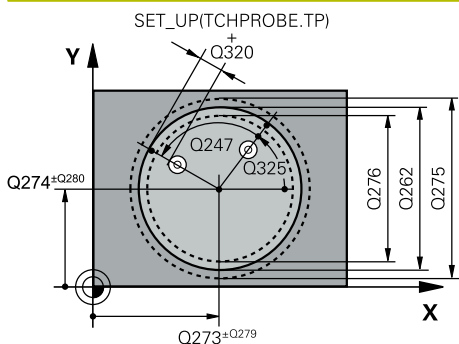
- Denna cykel kan du enbart genomföra i bearbetningsläget **FUNCTION MODE MILL**.
- Ju mindre vinkelsteg du programmerar, desto mindre noggrann blir styrsystemets beräkning av hålets dimensioner. Minsta inmatningsvärde: 5°.
- Styrsystemet återställer en tidigare aktiverad grundvridning vid cykelns början.

**Anvisningar om programmering**

- Före cykeldefinitionen måste du ha programmerat ett verktygsanrop för att definiera avkännaraxeln.
- Bördiametern **Q262** måste ligga mellan det minsta och det största måttet (**Q276/Q275**).
- Parametrarna **Q498** och **Q531** har ingen funktion i dessa cykler. De behöver inte ange något värde. Dessa parametrar har endast integrerats på grund av kompatibilitet. Om du exempelvis importerar ett program från Svarv-fräs-styrsystemet TNC 640, får du inget felmeddelande.

## Cykelparametrar

### Hjälpbild



### Parametrar

#### Q273 Centrum i 1:a axel (nom. värde)?

Hålets mitt i bearbetningsplanets huvudaxel. Värdet har absolut verkan.

Inmatning: **-99999,9999-+99999,9999**

#### Q274 Centrum i 2:a axel (nom. värde)?

Hålets mitt i bearbetningsplanets komplementaxel. Värdet har absolut verkan.

Inmatning: **-99999,9999-+99999,9999**

#### Q262 Nominell diameter?

Ange hålets diameter.

Inmatning: **0-99999,9999**

#### Q325 STARTVINKEL ?

Vinkel mellan bearbetningsplanets huvudaxel och den första avkänningspunkten. Värdet har absolut verkan.

Inmatning: **-360 000-+360000**

#### Q247 VINKELSTEG ?

Vinkel mellan två mätpunkter, vinkelstegets förtecken bestämmer rotationsriktningen (- = medurs) med vilken avkännarsystemet kör till nästa mätpunkt. Om man vill mäta upp cirkelbågar programmerar man ett vinkelsteg som är mindre än 90°. Värdet har inkrementell verkan.

Inmatning: **-120-+120**

#### Q261 Mäthöjd i avkänningsaxel?

Koordinat för kulans centrum i avkännaraxeln, vid vilken mätningen ska utföras. Värdet har absolut verkan.

Inmatning: **-99999,9999-+99999,9999**

#### Q320 SAEKERHETSAVSTAAND ?

Extra avstånd mellan avkänningspunkten och avkännarsystemets kula. **Q320** adderas till kolumnen **SET\_UP** i avkännartabellen. Värdet har inkrementell verkan.

Inmatning: **0-99999,9999** alternativt **PREDEF**

#### Q260 SAEKERHETSHOEJD ?

Koordinat i verktygsaxeln, vid vilken ingen kollision mellan avkännarsystem och arbetsstycke (spännidon) kan ske. Värdet har absolut verkan.

Inmatning: **-99999,9999-+99999,9999** alternativt **PREDEF**

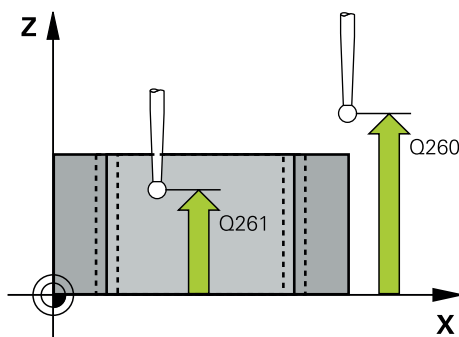
#### Q301 Förfl. till säkerhetshöjd (0/1)?

Bestämmer hur avkännarsystemet skall förflyttas mellan mätpunkterna:

**0**: Kör till mäthöjd mellan mätpunkterna

**1**: Kör till säker höjd mellan mätpunkterna

Inmatning: **0, 1**



Hjälpbild	Parametrar
	<p><b>Q275 Max-gräns för hålets storlek?</b> Hålets (cirkulära fickans) största tillåtna diameter Inmatning: <b>0-99999,9999</b></p>
	<p><b>Q276 Min-gräns för hålets storlek?</b> Hålets (cirkulära fickans) minsta tillåtna diameter Inmatning: <b>0-99999,9999</b></p>
	<p><b>Q279 Tolerans för centrum 1:a axel?</b> Tillåten lägesavvikelse i bearbetningsplanets huvudaxel. Inmatning: <b>0-99999,9999</b></p>
	<p><b>Q280 Tolerans för centrum 2:a axel?</b> Tillåten lägesavvikelse i bearbetningsplanets komplementaxel. Inmatning: <b>0-99999,9999</b></p>
	<p><b>Q281 Mätprotokoll (0/1/2)?</b> Bestäm om styrsystemet ska upprätta ett mätprotokoll: <b>0:</b> Upprätta inget mätprotokoll <b>1:</b> Upprätta mätprotokoll: Styrsystemet sparar som standard <b>protokollfilen TCHPR421.TXT</b> i samma katalog som det tillhörande NC-programmet befinner sig. <b>2:</b> Stoppa programexekveringen och visa mätprotokollet på styrsystemets bildskärm. Fortsätt NC-programmet med <b>NC-Start</b> Inmatning: <b>0, 1, 2</b></p>
	<p><b>Q309 PGM-stopp vid toleransfel?</b> Bestäm om styrsystemet ska stoppa programexekveringen och avge ett felmeddelande om toleransen överskrids: <b>0:</b> Avbryt inte programmet och avge inte något meddelande <b>1:</b> Stoppa programexekveringen och avge ett felmeddelande Inmatning: <b>0, 1</b></p>
	<p><b>Q330 Verktyg för övervakning?</b> Bestäm om styrsystemet ska genomföra en verktygsövervakning : <b>0:</b> Övervakning inte aktiv <b>&gt; 0:</b> Nummer eller namn på verktyget som styrsystemet använt för bearbetningen. Du kan via urvalsalternativet i åtgärdsfältet tillämpa ett verktyg direkt från verktygstabellen. Inmatning: <b>0-99999,9</b> alternativt maximalt <b>255</b> tecken <b>Ytterligare information:</b> "Verktygsövervakning", Sida 297</p>

Hjälpbild	Parametrar
	<p><b>Q423 Antal mätpunkter plan (4/3)?</b> Bestäm om styrsystemet ska mäta cirkeln med tre eller fyra avkänningar: <b>3:</b> Använd tre mätpunkter <b>4:</b> Använd fyra mätpunkter (standardinställning) Inmatning: <b>3, 4</b></p>
	<p><b>Q365 Förflytt.typ? Linje=0/Cirkel=1</b> Bestäm med vilken banfunktion verktyget ska förflyttas mellan mätpunkterna när körning till säkerhetshöjd (<b>Q301</b> = 1) är aktivt: <b>0:</b> Kör i en rät linje mellan bearbetningarna <b>1:</b> Kör cirkulärt längs cirkelsegmentets diameter mellan bearbetningarna Inmatning: <b>0, 1</b></p>
	<p>Parametrarna <b>Q498</b> och <b>Q531</b> har ingen funktion i dessa cykler. De behöver inte ange något värde. Dessa parametrar har endast integrerats på grund av kompatibilitet. Om du exempelvis importerar ett program från Svarv-fräs-styrsystemet TNC 640, får du inget felmeddelande.</p>

### Exempel

11 TCH PROBE 421 MAETNING HAAL ~	
Q273=+50	;CENTRUM 1. AXEL ~
Q274=+50	;CENTRUM 2. AXEL ~
Q262=+15.25	;NOMINELL DIAMETER ~
Q325=+0	;STARTVINKEL ~
Q247=+60	;VINKELSTEG ~
Q261=-5	;MAETHOEJD ~
Q320=+0	;SAEKERHETSAVSTAAND ~
Q260=+20	;SAEKERHETSHOEJD ~
Q301=+1	;FLYTТА TILL S.HOEJD ~
Q275=+15.34	;MAX-GRAENS ~
Q276=+15.16	;MIN-GRAENS ~
Q279=+0.1	;TOLERANS 1:A CENTRUM ~
Q280=+0.1	;TOLERANS 2:A CENTRUM ~
Q281=+1	;MAETPROTOKOLL ~
Q309=+0	;PGM-STOPP TOLERANS ~
Q330=+0	;VERKTYG ~
Q423=+4	;ANTAL MAETPUNKTER ~
Q365=+1	;TYP AV FOERLFYTTNING ~
Q498=+0	;VAND VERKTYG ~
Q531=+0	;INFALLSVINKEL

## 7.5.6 Cykel 422 MAETNING CIRKEL UTV. (#17 / #1-05-1)

### ISO-programmering

G422

### Användningsområde

Avkännarcykel **422** mäter en cirkulär taps diameter och centrumpunkt. Om du definierar respektive toleransvärde i cykeln kommer styrsystemet att genomföra jämförelse mellan bör- och ärvärde samt lägga in avvikelserna i Q-parametrar.



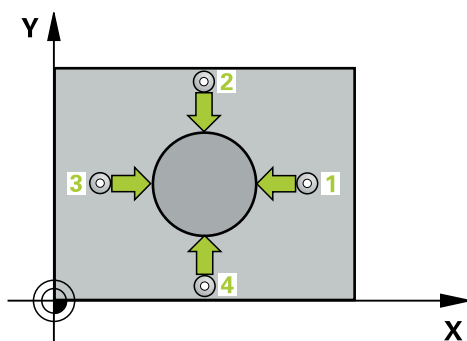
Istället för cykel **422 MAETNING CIRKEL UTV.** rekommenderar HEIDENHAIN den kraftfullare cykeln **1401 AVKANNING CIRKEL.**

### Relaterade ämnen

- Cykel **1401 AVKANNING CIRKEL**

**Ytterligare information:** "Cykel 1401 AVKANNING CIRKEL (#17 / #1-05-1)", Sida 267



**Cykelförlopp**

- 1 Styrsystemet positionerar avkännarsystemet med positioneringslogik vid förpositionen för den första avkänningspunkten **1**.  
**Ytterligare information:** "Positioneringslogik", Sida 69
- 2 Därefter förflyttas avkännarsystemet till den angivna mät höjden och utför den första avkänningen med avkänningsmatning (kolumn **F**). Styrsystemet bestämmer automatiskt avkänningsriktningen med ledning av den programmerade startvinkeln
- 3 Efter detta förflyttas avkännarsystemet på en cirkelbåge, antingen på mät höjden eller på säkerhetshöjden, till nästa avkänningspunkt **2** och utför där den andra avkänningen
- 4 Styrsystemet positionerar avkännarsystemet till avkänningspunkt **3** och sedan till avkänningspunkt **4** och utför där den tredje och fjärde avkänningen
- 5 Slutligen positionerar styrsystemet avkännarsystemet tillbaka till säkerhetshöjden och lagrar ärvärden och avvikelser i följande Q-parametrar:

QL-parameter-nummer	Betydelse
Q151	Ärvärde centrum huvudaxel
Q152	Ärvärde centrum komplementaxel
Q153	Ärvärde diameter
Q161	Avvikelse centrum huvudaxel
Q162	Avvikelse centrum komplementaxel
Q163	Avvikelse diameter

**Anmärkning**

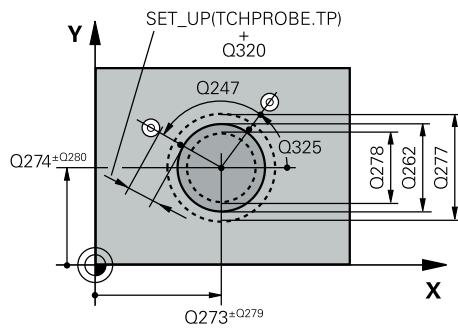
- Denna cykel kan du enbart genomföra i bearbetningsläget **FUNCTION MODE MILL**.
- Ju mindre vinkelsteg du programmerar, desto mindre noggrann blir styrsystemets beräkning av hålets dimensioner. Minsta inmatningsvärde: 5°.
- Styrsystemet återställer en tidigare aktiverad grundvridning vid cykelns början.

**Anvisningar om programmering**

- Före cykeldefinitionen måste du ha programmerat ett verktygsanrop för att definiera avkännaraxeln.
- Parametrarna **Q498** och **Q531** har ingen funktion i dessa cykler. De behöver inte ange något värde. Dessa parametrar har endast integrerats på grund av kompatibilitet. Om du exempelvis importerar ett program från Svarv-fräs-styrsystemet TNC 640, får du inget felmeddelande.

## Cykelparametrar

### Hjälpbild



### Parametrar

#### Q273 Centrum i 1:a axel (nom. värde)?

Tappens centrum i bearbetningsplanets huvudaxel. Värdet har absolut verkan.

Inmatning: **-99999,9999-+99999,9999**

#### Q274 Centrum i 2:a axel (nom. värde)?

Öns centrum i bearbetningsplanets komplementaxel. Värdet har absolut verkan.

Inmatning: **-99999,9999-+99999,9999**

#### Q262 Nominell diameter?

Ange tappens diameter.

Inmatning: **0-99999,9999**

#### Q325 STARTVINKEL ?

Vinkel mellan bearbetningsplanets huvudaxel och den första avkänningspunkten. Värdet har absolut verkan.

Inmatning: **-360 000-+360000**

#### Q247 VINKELSTEG ?

Vinkel mellan två mätpunkter, vinkelstegets förtecken bestämmer rotationsriktningen (- = medurs). Om man vill mäta upp cirkelbågar programmerar man ett vinkelsteg som är mindre än 90°. Värdet har inkrementell verkan.

Inmatning: **-120-+120**

#### Q261 Mäthöjd i avkänningsaxel?

Koordinat för kulans centrum i avkännaraxeln, vid vilken mätningen ska utföras. Värdet har absolut verkan.

Inmatning: **-99999,9999-+99999,9999**

#### Q320 SAEKERHETSAVSTAAND ?

Extra avstånd mellan avkänningspunkten och avkännarsystemets kula. **Q320** adderas till kolumnen **SET\_UP** i avkännartabellen. Värdet har inkrementell verkan.

Inmatning: **0-99999,9999** alternativt **PREDEF**

#### Q260 SAEKERHETSHOEJD ?

Koordinat i verktygsaxeln, vid vilken ingen kollision mellan avkännarsystem och arbetsstycke (spännidon) kan ske. Värdet har absolut verkan.

Inmatning: **-99999,9999-+99999,9999** alternativt **PREDEF**

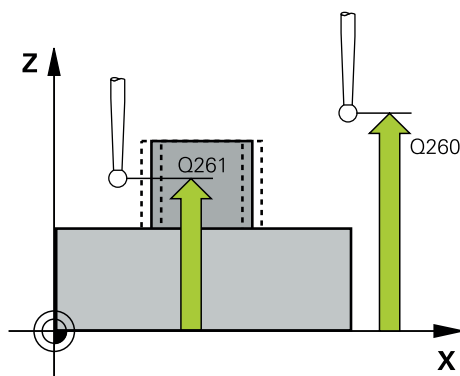
#### Q301 Förfl. till säkerhetsyhöjd (0/1)?

Bestämmer hur avkännarsystemet skall förflyttas mellan mätpunkterna:

**0**: Kör till mäthöjd mellan mätpunkterna

**1**: Kör till säker höjd mellan mätpunkterna

Inmatning: **0, 1**



Hjälpbild	Parametrar
	<p><b>Q277 Max-gräns för öns storlek?</b> Tappens största tillåtna diameter Inmatning: <b>0-99999,9999</b></p>
	<p><b>Q278 Min-gräns för öns storlek?</b> Tappens minsta tillåtna diameter Inmatning: <b>0-99999,9999</b></p>
	<p><b>Q279 Tolerans för centrum 1:a axel?</b> Tillåten lägesavvikelse i bearbetningsplanets huvudaxel. Inmatning: <b>0-99999,9999</b></p>
	<p><b>Q280 Tolerans för centrum 2:a axel?</b> Tillåten lägesavvikelse i bearbetningsplanets komplementaxel. Inmatning: <b>0-99999,9999</b></p>
	<p><b>Q281 Mätprotokoll (0/1/2)?</b> Bestäm om styrsystemet ska upprätta ett mätprotokoll: <b>0:</b> Upprätta inget mätprotokoll <b>1:</b> Upprätta mätprotokoll: Styrsystemet sparar <b>protokollfilen TCHPR422.TXT</b> i samma mapp som det tillhörande NC-programmet befinner sig. <b>2:</b> Stoppa programexekveringen och visa mätprotokollet på styrsystemets bildskärm. Fortsätt NC-programmet med <b>NC-Start</b> Inmatning: <b>0, 1, 2</b></p>
	<p><b>Q309 PGM-stopp vid toleransfel?</b> Bestäm om styrsystemet ska stoppa programexekveringen och avge ett felmeddelande om toleransen överskrids: <b>0:</b> Avbryt inte programmet och avge inte något meddelande <b>1:</b> Stoppa programexekveringen och avge ett felmeddelande Inmatning: <b>0, 1</b></p>
	<p><b>Q330 Verktyg för övervakning?</b> Bestäm om styrsystemet ska genomföra en verktygsövervakning: <b>0:</b> Övervakning inte aktiv <b>&gt; 0:</b> Verktygsnummer i verktygstabellen TOOL.T Inmatning: <b>0-99999,9</b> alternativt maximalt <b>255</b> tecken <b>Ytterligare information:</b> "Verktygsövervakning", Sida 297</p>
	<p><b>Q423 Antal mätpunkter plan (4/3)?</b> Bestäm om styrsystemet ska mäta cirkeln med tre eller fyra avkänningar: <b>3:</b> Använd tre mätpunkter <b>4:</b> Använd fyra mätpunkter (standardinställning) Inmatning: <b>3, 4</b></p>

Hjälpbild	Parametrar
	<p><b>Q365 Förflyttn.typ? Linje=0/Cirkel=1</b></p> <p>Bestäm med vilken banfunktion verktyget ska förflyttas mellan mätpunkterna när körning till säkerhetshöjd (<b>Q301</b> = 1) är aktivt:</p> <p><b>0:</b> Kör i en rät linje mellan bearbetningarna</p> <p><b>1:</b> Kör cirkulärt längs cirkelsegmentets diameter mellan bearbetningarna</p> <p>Inmatning: <b>0, 1</b></p> <hr/> <p>Parametrarna <b>Q498</b> och <b>Q531</b> har ingen funktion i dessa cykler. De behöver inte ange något värde. Dessa parametrar har endast integrerats på grund av kompatibilitet. Om du exempelvis importerar ett program från Svarv-fräs-styrsystemet TNC 640, får du inget felmeddelande.</p>

#### Exempel

11 TCH PROBE 422 MAETNING CIRKEL UTV. ~	
Q273=+50	;CENTRUM 1. AXEL ~
Q274=+50	;CENTRUM 2. AXEL ~
Q262=+75	;NOMINELL DIAMETER ~
Q325=+90	;STARTVINKEL ~
Q247=+30	;VINKELSTEG ~
Q261=-5	;MAETHOEJD ~
Q320=+0	;SAEKERHETSAVSTAAND ~
Q260=+10	;SAEKERHETSHOEJD ~
Q301=+0	;FLYTТА TILL S.HOEJD ~
Q277=+35.15	;MAX-GRAENS ~
Q278=+34.9	;MIN-GRAENS ~
Q279=+0.05	;TOLERANS 1:A CENTRUM ~
Q280=+0.05	;TOLERANS 2:A CENTRUM ~
Q281=+1	;MAETPROTOKOLL ~
Q309=+0	;PGM-STOPP TOLERANS ~
Q330=+0	;VERKTYG ~
Q423=+4	;ANTAL MAETPUNKTER ~
Q365=+1	;TYP AV FOERLFYTTNING ~
Q498=+0	;VAND VERKTYG ~
Q531=+0	;INFALLSVINKEL

## 7.5.7 Cykel 423 MAETNING REKT. INV. (#17 / #1-05-1)

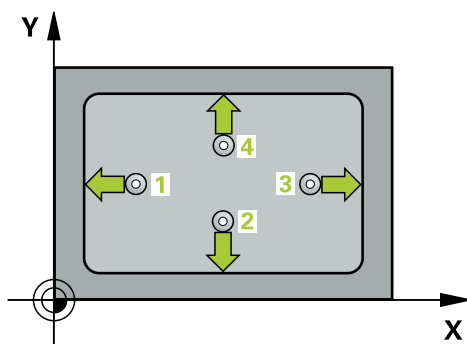
### ISO-programmering

#### G423

### Användningsområde

Avkännarcykel **423** mäter en rektangulär fickas centrumpunkt, längd och bredd. Om du definierar respektive toleransvärde i cykeln kommer styrsystemet att genomföra jämförelse mellan bör- och ärvärde samt lägga in avvikelserna i Q-parametrar.

### Cykelförlopp



- 1 Styrssystemet positionerar avkännarsystemet med positioneringslogik vid förpositionen för den första avkänningspunkten **1**.
- Ytterligare information:** "Positioneringslogik", Sida 69
- 2 Därefter förflyttas avkännarsystemet till den angivna mät höjden och utför den första avkänningen med avkänningsmatning (kolumn **F**)
- 3 Efter detta förflyttas avkännarsystemet antingen axelparallellt på mät höjden eller linjärt på säkerhetshöjden till nästa avkänningspunkt **2** och utför där den andra avkänningen
- 4 Styrssystemet positionerar avkännarsystemet till avkänningspunkt **3** och sedan till avkänningspunkt **4** och utför där den tredje och fjärde avkänningen
- 5 Slutligen positionerar styrsystemet avkännarsystemet tillbaka till säkerhetshöjden och lagrar ärvärden och avvikelser i följande Q-parametrar:

QL-parameter-nummer	Betydelse
Q151	Ärvärde centrum huvudaxel
Q152	Ärvärde centrum komplementaxel
Q154	Ärvärde sidlängd huvudaxel
Q155	Ärvärde sidlängd komplementaxel
Q161	Avvikelse centrum huvudaxel
Q162	Avvikelse centrum komplementaxel
Q164	Avvikelse sidans längd i huvudaxeln
Q165	Avvikelse sidans längd i komplementaxeln

### Anmärkning

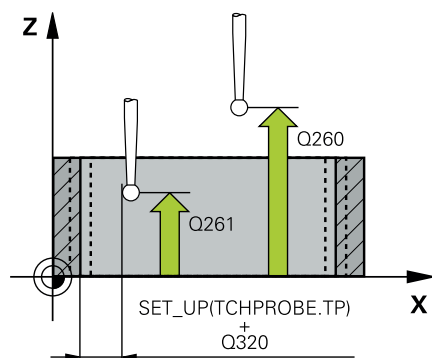
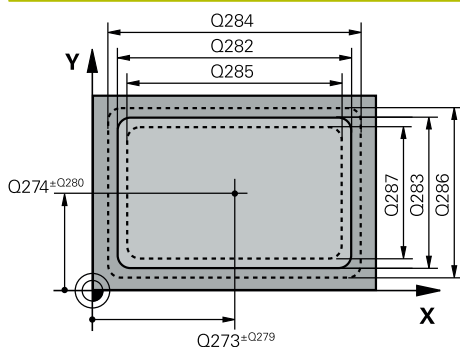
- Denna cykel kan du enbart genomföra i bearbetningsläget **FUNCTION MODE MILL**.
- Om fickans mått och säkerhetsavståndet inte tillåter en förpositionering i närheten av avkänningspunkten utför styrsystemet alltid avkänningen utifrån fickans centrum. Då förflyttas avkännarsystemet inte till säkerhetshöjden mellan de fyra avkänningspunkterna.
- Verktygsövervakningen är beroende av avvikelsen för den första sidans längd.
- Styrsystemet återställer en tidigare aktiverad grundvridning vid cykelns början.

### Anvisningar om programmering

- Före cykeldefinitionen måste du ha programmerat ett verktygsanrop för att definiera avkännaraxeln.

## Cykelparametrar

### Hjälpbild



### Parametrar

#### Q273 Centrum i 1:a axel (nom. värde)?

Fickans centrum i bearbetningsplanets huvudaxel. Värdet har absolut verkan.

Inmatning: **-99999,9999-+99999,9999**

#### Q274 Centrum i 2:a axel (nom. värde)?

Fickans centrum i bearbetningsplanets komplementaxel. Värdet har absolut verkan.

Inmatning: **-99999,9999-+99999,9999**

#### Q282 1:a sidans längd (nom. värde)?

Fickans längd, parallellt med bearbetningsplanets huvudaxel  
Inmatning: **0-99999,9999**

#### Q283 2:a sidans längd (nom. värde)?

Fickans längd, parallellt med bearbetningsplanets komplementaxel  
Inmatning: **0-99999,9999**

#### Q261 Mäthöjd i avkänningsaxel?

Koordinat för kulans centrum i avkännaraxeln, vid vilken mätningen ska utföras. Värdet har absolut verkan.

Inmatning: **-99999,9999-+99999,9999**

#### Q320 SAEKERHETSAVSTAAND ?

Extra avstånd mellan avkänningspunkten och avkännarsystemets kula. **Q320** adderas till kolumnen **SET\_UP** i avkännartabellen. Värdet har inkrementell verkan.

Inmatning: **0-99999,9999** alternativt **PREDEF**

#### Q260 SAEKERHETSHOEJD ?

Koordinat i verktygsaxeln, vid vilken ingen kollision mellan avkännarsystem och arbetsstycke (spänndon) kan ske. Värdet har absolut verkan.

Inmatning: **-99999,9999-+99999,9999** alternativt **PREDEF**

#### Q301 Förfl. till säkerhetsyhöjd (0/1)?

Bestämmer hur avkännarsystemet skall förflyttas mellan mätpunkterna:

**0**: Kör till mäthöjd mellan mätpunkterna

**1**: Kör till säker höjd mellan mätpunkterna

Inmatning: **0, 1**

#### Q284 Max-gräns 1:a sidans längd?

Fickans största tillåtna längd

Inmatning: **0-99999,9999**

#### Q285 Min-gräns 1:a sidans längd?

Fickans minsta tillåtna längd

Inmatning: **0-99999,9999**

Hjälpbild	Parametrar
	<p><b>Q286 Max-gräns 2:a sidans längd?</b> Fickans största tillåtna bredd Inmatning: <b>0-99999,9999</b></p>
	<p><b>Q287 Min-gräns 2:a sidans längd?</b> Fickans minsta tillåtna bredd Inmatning: <b>0-99999,9999</b></p>
	<p><b>Q279 Tolerans för centrum 1:a axel?</b> Tillåten lägesavvikelse i bearbetningsplanets huvudaxel. Inmatning: <b>0-99999,9999</b></p>
	<p><b>Q280 Tolerans för centrum 2:a axel?</b> Tillåten lägesavvikelse i bearbetningsplanets komplementaxel. Inmatning: <b>0-99999,9999</b></p>
	<p><b>Q281 Mätprotokoll (0/1/2)?</b> Bestäm om styrsystemet ska upprätta ett mätprotokoll: <b>0:</b> Upprätta inget mätprotokoll. <b>1:</b> Upprätta mätprotokoll: Styrsystemet sparar <b>protokollfilen TCHPR423.TXT</b> i samma mapp som det tillhörande NC-programmet befinner sig. <b>2:</b> Stoppa programexekveringen och visa mätprotokollet på styrsystemets bildskärm.Fortsätt NC-programmet med <b>NC-Start</b>. Inmatning: <b>0, 1, 2</b></p>
	<p><b>Q309 PGM-stopp vid toleransfel?</b> Bestäm om styrsystemet ska stoppa programexekveringen och avge ett felmeddelande om toleransen överskrids: <b>0:</b> Avbryt inte programmet och avge inte något meddelande <b>1:</b> Stoppa programexekveringen och avge ett felmeddelande Inmatning: <b>0, 1</b></p>
	<p><b>Q330 Verktyg för övervakning?</b> Bestäm om styrsystemet ska genomföra en verktygsövervakning: <b>0:</b> Övervakning inte aktiv <b>&gt; 0:</b> Verktygsnummer i verktygstabellen TOOL.T Inmatning: <b>0-99999,9</b> alternativt maximalt <b>255</b> tecken <b>Ytterligare information:</b> "Verktygsövervakning", Sida 297</p>



**Exempel**

11 TCH PROBE 423 MAETNING REKT. INV. ~	
Q273=+50	;CENTRUM 1. AXEL ~
Q274=+50	;CENTRUM 2. AXEL ~
Q282=+80	;1. SIDANS LAENGD ~
Q283=+60	;2. SIDANS LAENGD ~
Q261=-5	;MAETHOEJD ~
Q320=+0	;SAEKERHETSAVSTAAND ~
Q260=+10	;SAEKERHETSHOEJD ~
Q301=+1	;FLYTТА TILL S.HOEJD ~
Q284=+0	;MAX-GRAENS 1:A SIDAN ~
Q285=+0	;MIN-GRAENS 1:A SIDAN ~
Q286=+0	;MAX-GRAENS 2:A SIDAN ~
Q287=+0	;MIN-GRAENS 2:A SIDAN ~
Q279=+0	;TOLERANS 1:A CENTRUM ~
Q280=+0	;TOLERANS 2:A CENTRUM ~
Q281=+1	;MAETPROTOKOLL ~
Q309=+0	;PGM-STOPP TOLERANS ~
Q330=+0	;VERKTYG

## 7.5.8 Cykel 424 MAETNING REKT. UTV. (#17 / #1-05-1)

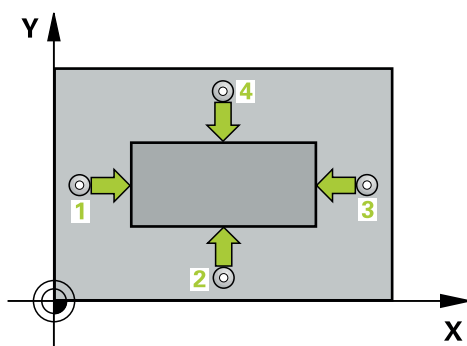
### ISO-programmering

#### G424

### Användningsområde

Avkännarcykel **424** mäter en rektangulär tapps centrumpunkt samt dess längd och bredd. Om du definierar respektive toleransvärde i cykeln kommer styrsystemet att genomföra jämförelse mellan bör- och ärvärde samt lägga in avvikelserna i Q-parametrar.

### Cykelförlopp



- 1 Styrssystemet positionerar avkännarsystemet med positioneringslogik vid förpositionen för den första avkänningspunkten **1**.

**Ytterligare information:** "Positioneringslogik", Sida 69

- 2 Därefter förflyttas avkännarsystemet till den angivna mät höjden och utför den första avkänningen med avkänningsmatning (kolumn **F**)
- 3 Efter detta förflyttas avkännarsystemet antingen axelparallellt på mät höjden eller linjärt på säkerhetshöjden till nästa avkänningspunkt **2** och utför där den andra avkänningen
- 4 Styrssystemet positionerar avkännarsystemet till avkänningspunkt **3** och sedan till avkänningspunkt **4** och utför där den tredje och fjärde avkänningen
- 5 Slutligen positionerar styrsystemet avkännarsystemet tillbaka till säkerhetshöjden och lagrar ärvärden och avvikelser i följande Q-parametrar:

QL-parameter-nummer	Betydelse
Q151	Ärvärde centrum huvudaxel
Q152	Ärvärde centrum komplementaxel
Q154	Ärvärde sidlängd huvudaxel
Q155	Ärvärde sidlängd komplementaxel
Q161	Avvikelse centrum huvudaxel
Q162	Avvikelse centrum komplementaxel
Q164	Avvikelse sidans längd i huvudaxeln
Q165	Avvikelse sidans längd i komplementaxeln

## Anmärkning

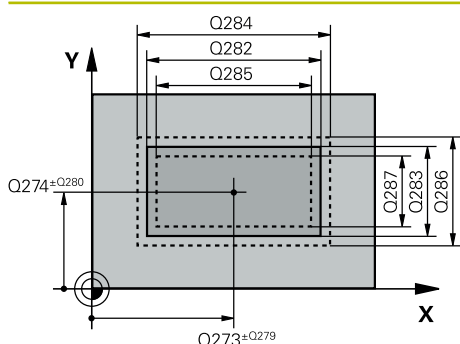
- Denna cykel kan du enbart genomföra i bearbetningsläget **FUNCTION MODE MILL**.
- Verktygsövervakningen är beroende av avvikelsen för den första sidans längd.
- Styrsystemet återställer en tidigare aktiverad grundvridning vid cyklens början.

## Anvisningar om programmering

- Före cykeldefinitionen måste du ha programmerat ett verktygsanrop för att definiera avkännaraxeln.

## Cykelparametrar

### Hjälpbild



### Parametrar

#### Q273 Centrum i 1:a axel (nom. värde)?

Tappens centrum i bearbetningsplanets huvudaxel. Värdet har absolut verkan.

Inmatning: **-99999,9999-+99999,9999**

#### Q274 Centrum i 2:a axel (nom. värde)?

Öns centrum i bearbetningsplanets komplementaxel. Värdet har absolut verkan.

Inmatning: **-99999,9999-+99999,9999**

#### Q282 1:a sidans längd (nom. värde)?

Tappens längd parallellt med bearbetningsplanets huvudaxel  
Inmatning: **0-99999,9999**

#### Q283 2:a sidans längd (nom. värde)?

Tappens längd parallellt med bearbetningsplanets komplementaxel

Inmatning: **0-99999,9999**

#### Q261 Mäthöjd i avkänningsaxel?

Koordinat för kulans centrum i avkännaraxeln, vid vilken mätningen ska utföras. Värdet har absolut verkan.

Inmatning: **-99999,9999-+99999,9999**

#### Q320 SAEKERHETSAVSTAAND ?

Extra avstånd mellan avkänningspunkten och avkännarsystemets kula. **Q320** adderas till kolumnen **SET\_UP** i avkännartabellen. Värdet har inkrementell verkan.

Inmatning: **0-99999,9999** alternativt **PREDEF**

#### Q260 SAEKERHETSHOEJD ?

Koordinat i verktygsaxeln, vid vilken ingen kollision mellan avkännarsystem och arbetsstycke (spännidon) kan ske. Värdet har absolut verkan.

Inmatning: **-99999,9999-+99999,9999** alternativt **PREDEF**

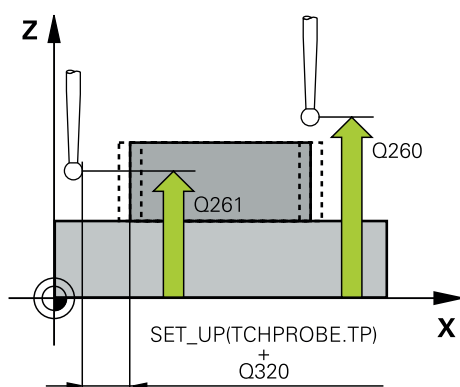
#### Q301 Förfl. till säkerhetshöjd (0/1)?

Bestämmer hur avkännarsystemet skall förflyttas mellan mätpunkterna:

**0:** Kör till mäthöjd mellan mätpunkterna

**1:** Kör till säker höjd mellan mätpunkterna

Inmatning: **0, 1**



Hjälpbild	Parametrar
	<p><b>Q284 Max-gräns 1:a sidans längd?</b> Tappens största tillåtna längd Inmatning: <b>0-99999,9999</b></p>
	<p><b>Q285 Min-gräns 1:a sidans längd?</b> Tappens minsta tillåtna längd Inmatning: <b>0-99999,9999</b></p>
	<p><b>Q286 Max-gräns 2:a sidans längd?</b> Tappens största tillåtna bredd Inmatning: <b>0-99999,9999</b></p>
	<p><b>Q287 Min-gräns 2:a sidans längd?</b> Tappens minsta tillåtna bredd Inmatning: <b>0-99999,9999</b></p>
	<p><b>Q279 Tolerans för centrum 1:a axel?</b> Tillåten lägesavvikelse i bearbetningsplanets huvudaxel. Inmatning: <b>0-99999,9999</b></p>
	<p><b>Q280 Tolerans för centrum 2:a axel?</b> Tillåten lägesavvikelse i bearbetningsplanets komplementaxel. Inmatning: <b>0-99999,9999</b></p>
	<p><b>Q281 Mätprotokoll (0/1/2)?</b> Bestäm om styrsystemet ska upprätta ett mätprotokoll: <b>0:</b> Upprätta inget mätprotokoll <b>1:</b> Upprätta mätprotokoll: Styrsystemet sparar protokollet <b>protokollfilen TCHPR424.TXT</b> i samma mapp som .h-filen befinner sig <b>2:</b> Stoppa programexekveringen och visa mätprotokollet på styrsystemets bildskärm. Fortsätt NC-programmet med <b>NC-Start</b> Inmatning: <b>0, 1, 2</b></p>
	<p><b>Q309 PGM-stopp vid toleransfel?</b> Bestäm om styrsystemet ska stoppa programexekveringen och avge ett felmeddelande om toleransen överskrids: <b>0:</b> Avbryt inte programmet och avge inte något meddelande <b>1:</b> Stoppa programexekveringen och avge ett felmeddelande Inmatning: <b>0, 1</b></p>
	<p><b>Q330 Verktyg för övervakning?</b> Bestäm om styrsystemet ska genomföra en verktygsövervakning : <b>0:</b> Övervakning inte aktiv <b>&gt; 0:</b> Nummer eller namn på verktyget som styrsystemet använt för bearbetningen. Du kan via urvalsalternativet i åtgärdsfältet tillämpa ett verktyg direkt från verktygstabellen. Inmatning: <b>0-99999,9</b> alternativt maximalt <b>255</b> tecken <b>Ytterligare information:</b> "Verktygsövervakning", Sida 297</p>

**Exempel**

11 TCH PROBE 424 MAETNING REKT. UTV. ~	
Q273=+50	;CENTRUM 1. AXEL ~
Q274=+50	;2:A HAAL 2:A AXEL ~
Q282=+75	;1. SIDANS LAENGD ~
Q283=+35	;2. SIDANS LAENGD ~
Q261=-5	;MAETHOEJD ~
Q320=+0	;SAEKERHETSAVSTAAND ~
Q260=+20	;SAEKERHETSHOEJD ~
Q301=+0	;FLYTТА TILL S.HOEJD ~
Q284=+75.1	;MAX-GRAENS 1:A SIDAN ~
Q285=+74.9	;MIN-GRAENS 1:A SIDAN ~
Q286=+35	;MAX-GRAENS 2:A SIDAN ~
Q287=+34.95	;MIN-GRAENS 2:A SIDAN ~
Q279=+0.1	;TOLERANS 1:A CENTRUM ~
Q280=+0.1	;TOLERANS 2:A CENTRUM ~
Q281=+1	;MAETPROTOKOLL ~
Q309=+0	;PGM-STOPP TOLERANS ~
Q330=+0	;VERKTYG

## 7.5.9 Cykel 425 MAETNING INV. BREDD (#17 / #1-05-1)

### ISO-programmering

#### G425

### Användningsområde

Avkännarcykel **425** mäter ett spårs (fickas) läge och bredd. Om du definierar respektive toleransvärde i cykeln kommer styrsystemet att genomföra jämförelse mellan bör- och ärvärde samt lägga in avvikelsen i en Q-parameter.



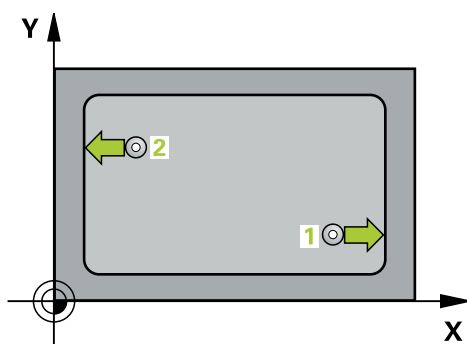
Istället för cykel **425 MAETNING INV. BREDD** rekommenderar HEIDENHAIN den kraftfullare cykeln **1404 PROBE SLOT/RIDGE**.

### Relaterade ämnen

- Cykel **1404 PROBE SLOT/RIDGE**

**Ytterligare information:** "Cykel 1404 PROBE SLOT/RIDGE (#17 / #1-05-1)", Sida 276

### Cykelförlopp



- 1 Styrsystemet positionerar avkännarsystemet med positioneringslogik vid förpositionen för den första avkänningspunkten **1**.

**Ytterligare information:** "Positioneringslogik", Sida 69

- 2 Därefter förflyttas avkännarsystemet till den angivna mät höjden och utför den första avkänningen med avkänningsmatning (kolumn **F**). 1. avkänningen utförs alltid i den programmerade axelns positiva riktning.
- 3 Om du anger en offset för den andra mätningen, kommer styrsystemet att förflytta avkännarsystemet (i förekommande fall på säkerhetshöjd) till nästa avkänningspunkt **2** och utför där den andra avkänningen. Vid stora nominella längder positionerar styrsystemet med snabbtransport till den andra avkänningspunkten. Om du inte anger någon förskjutning mäter styrsystemet bredden direkt i den motsatta riktningen
- 4 Slutligen positionerar styrsystemet avkännarsystemet tillbaka till säkerhetshöjden och lagrar ärvärde och avvikelse i följande Q-parametrar:

QL-parameter-nummer	Betydelse
Q156	Ärvärde uppmätt längd
Q157	Ärvärde läge centrumpunkt
Q166	Avvikelse uppmätt längd

### **Anmärkning**

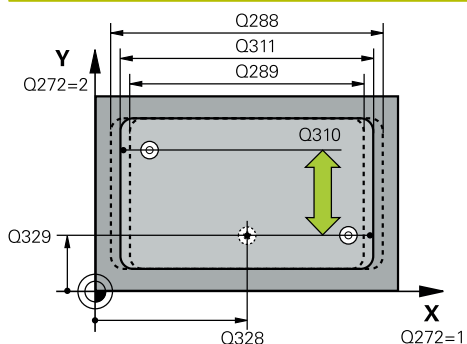
- Denna cykel kan du enbart genomföra i bearbetningsläget **FUNCTION MODE MILL**.
- Styrsystemet återställer en tidigare aktiverad grundvridning vid cykelns början.

### **Anvisningar om programmering**

- Före cykeldefinitionen måste du ha programmerat ett verktygsanrop för att definiera avkännaraxeln.
- Börlängden **Q311** måste ligga mellan det minsta och det största måttet (**Q276/Q275**).

## Cykelparametrar

### Hjälpbild



### Parametrar

#### Q328 STARTPUNKT 1. AXEL ?

Avkännings startpunkt i bearbetningsplanets huvudaxel. Värdet har absolut verkan.

Inmatning: **-99999,9999-+99999,9999**

#### Q329 STARTPUNKT 2. AXEL ?

Avkännings startpunkt i bearbetningsplanets komplementaxel. Värdet har absolut verkan.

Inmatning: **-99999,9999-+99999,9999**

#### Q310 Offset för 2:a mätning (+/-)?

Värde med vilket avkännarsystemet förskjuts före den andra mätningen. Om du anger 0 kommer styrsystemet inte att förskjuta avkännarsystemet. Värdet har inkrementell verkan.

Inmatning: **-99999,9999-+99999,9999**

#### Q272 Mätaxel (1=1:a axel/2=2:a axel)?

Axel i bearbetningsplanet, i vilken mätningen skall utföras:

- 1: Huvudaxel = mätaxel
- 2: Komplementaxel = mätaxel

Inmatning: **1, 2**

#### Q261 Mät höjd i avkänningsaxel?

Koordinat för kulans centrum i avkännaraxeln, vid vilken mätningen ska utföras. Värdet har absolut verkan.

Inmatning: **-99999,9999-+99999,9999**

#### Q260 SAEKERHETSHÖJD ?

Koordinat i verktygsaxeln, vid vilken ingen kollision mellan avkännarsystem och arbetsstycke (spänn don) kan ske. Värdet har absolut verkan.

Inmatning: **-99999,9999-+99999,9999** alternativt **PREDEF**

#### Q311 Nominell längd?

Börvärde för längden som skall mätas

Inmatning: **0-99999,9999**

#### Q288 Max-gräns storlek?

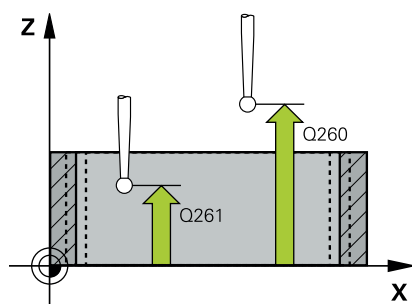
Största tillåtna längd

Inmatning: **0-99999,9999**

#### Q289 Min-gräns storlek?

Minsta tillåtna längd

Inmatning: **0-99999,9999**





Hjälpbild	Parametrar
	<p><b>Q281 Mätprotokoll (0/1/2)?</b></p> <p>Bestäm om styrsystemet ska upprätta ett mätprotokoll:</p> <p><b>0:</b> Upprätta inget mätprotokoll</p> <p><b>1:</b> Upprätta mätprotokoll: Styrsystemet sparar protokollet <b>protokollfilen TCHPR425.TXT</b> i samma mapp som .h-filen befinner sig</p> <p><b>2:</b> Stoppa programexekveringen och visa mätprotokollet på styrsystemets skärm. Fortsätt NC-programmet med <b>NC-Start</b></p> <p>Inmatning: <b>0, 1, 2</b></p>
	<p><b>Q309 PGM-stopp vid toleransfel?</b></p> <p>Bestäm om styrsystemet ska stoppa programexekveringen och avge ett felmeddelande om toleransen överskrids:</p> <p><b>0:</b> Avbryt inte programmet och avge inte något meddelande</p> <p><b>1:</b> Stoppa programexekveringen och avge ett felmeddelande</p> <p>Inmatning: <b>0, 1</b></p>
	<p><b>Q330 Verktyg för övervakning?</b></p> <p>Bestäm om styrsystemet ska genomföra en verktygsövervakning :</p> <p><b>0:</b> Övervakning inte aktiv</p> <p><b>&gt; 0:</b> Nummer eller namn på verktyget som styrsystemet använt för bearbetningen. Du kan via urvalsalternativet i åtgärdsfältet tillämpa ett verktyg direkt från verktygstabellen.</p> <p>Inmatning: <b>0-99999,9</b> alternativt maximalt <b>255</b> tecken</p> <p><b>Ytterligare information:</b> "Verktygsövervakning", Sida 297</p>
	<p><b>Q320 SAEKERHETSAVSTAAND ?</b></p> <p>Extra avstånd mellan avkänningspunkten och avkännarsystemets kula. <b>Q320</b> adderas till <b>SET_UP</b> (avkännartabellen) och endast vid avkänning av utgångspunkten i avkännaraxeln. Värdet har inkrementell verkan.</p> <p>Inmatning: <b>0-99999,9999</b> alternativt <b>PREDEF</b></p>
	<p><b>Q301 Förfl. till säkerhetshöjd (0/1)?</b></p> <p>Bestämmer hur avkännarsystemet skall förflyttas mellan mätpunkterna:</p> <p><b>0:</b> Kör till mät höjd mellan mätpunkterna</p> <p><b>1:</b> Kör till säker höjd mellan mätpunkterna</p> <p>Inmatning: <b>0, 1</b></p>

**Exempel**

11 TCH PROBE 425 MAETNING INV. BREDD ~	
Q328=+75	;STARTPUNKT 1. AXEL ~
Q329=-12.5	;STARTPUNKT 2. AXEL ~
Q310=+0	;OFFSET 2:A MAETNING ~
Q272=+1	;MAETAXEL ~
Q261=-5	;MAETHOEJD ~
Q260=+10	;SAEKERHETSHOEJD ~
Q311=+25	;NOMINELL LAENGD ~
Q288=+25.05	;MAX-GRAENS ~
Q289=+25	;MIN-GRAENS ~
Q281=+1	;MAETPROTOKOLL ~
Q309=+0	;PGM-STOPP TOLERANS ~
Q330=+0	;VERKTYG ~
Q320=+0	;SAEKERHETSAVSTAAND ~
Q301=+0	;FLYTТА TILL S.HOEJD

## 7.5.10 Cykel 426 MAETING OE UTV. (#17 / #1-05-1)

### ISO-programmering

G426

### Användningsområde

Avkännarcykel **426** mäter en kams läge och bredd. Om du definierar respektive toleransvärde i cykeln kommer styrsystemet att genomföra jämförelse mellan bör- och ärvärde samt lägga in avvikelsen i en Q-parameter.

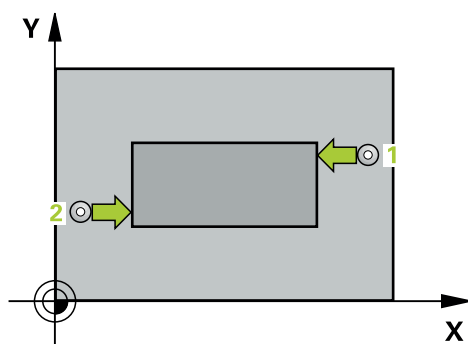
**i** Istället för cykel **426 MAETING OE UTV.** rekommenderar HEIDENHAIN den kraftfullare cykeln **1404 PROBE SLOT/RIDGE.**

### Relaterade ämnen

- Cykel **1404 PROBE SLOT/RIDGE**

**Ytterligare information:** "Cykel 1404 PROBE SLOT/RIDGE (#17 / #1-05-1)", Sida 276

### Cykelförlopp



- 1 Styrsystemet positionerar avkännarsystemet med positioneringslogik vid förpositionen för den första avkänningspunkten **1**.

**Ytterligare information:** "Positioneringslogik", Sida 69

- 2 Därefter förflyttas avkännarsystemet till den angivna mät höjden och utför den första avkänningen med avkänningsmatning (kolumn **F**). 1. avkänningen utförs alltid i den programmerade axelns negativa riktning.
- 3 Sedan förflyttas avkännarsystemet till nästa avkänningspunkt på säkerhetshöjden och utför den andra avkänningen
- 4 Slutligen positionerar styrsystemet avkännarsystemet tillbaka till säkerhetshöjden och lagrar ärvärde och avvikelse i följande Q-parametrar:

Q-parameter-nummer	Betydelse
Q156	Ärvärde uppmätt längd
Q157	Ärvärde läge centrumpunkt
Q166	Avvikelse uppmätt längd

### Anmärkning

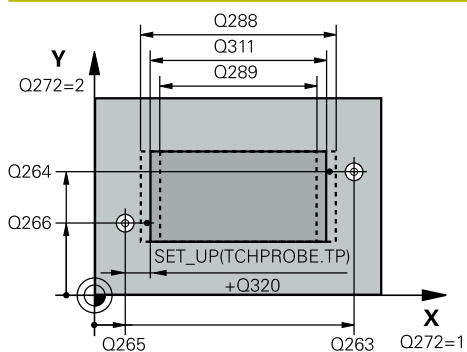
- Denna cykel kan du enbart genomföra i bearbetningsläget **FUNCTION MODE MILL**.
- Styrsystemet återställer en tidigare aktiverad grundvridning vid cykelns början.

**Anvisningar om programmering**

- Före cykeldefinitionen måste du ha programmerat ett verktygsanrop för att definiera avkännaraxeln.

## Cykelparametrar

### Hjälpbild



### Parametrar

#### Q263 1:a mätpunkt i 1:a axeln?

Koordinat för första avkänningspunkten i bearbetningsplanets huvudaxel. Värdet har absolut verkan.

Inmatning: **-99999,9999+99999,9999**

#### Q264 1:a mätpunkt i 2:a axeln?

Koordinat för första avkänningspunkten i bearbetningsplanets komplementaxel. Värdet har absolut verkan.

Inmatning: **-99999,9999+99999,9999**

#### Q265 2:a mätpunkt i 1:a axeln?

Koordinat för andra avkänningspunkten i bearbetningsplanets huvudaxel. Värdet har absolut verkan.

Inmatning: **-99999,9999+99999,9999**

#### Q266 2:a mätpunkt i 2:a axeln?

Koordinat för andra avkänningspunkten i bearbetningsplanets komplementaxel. Värdet har absolut verkan.

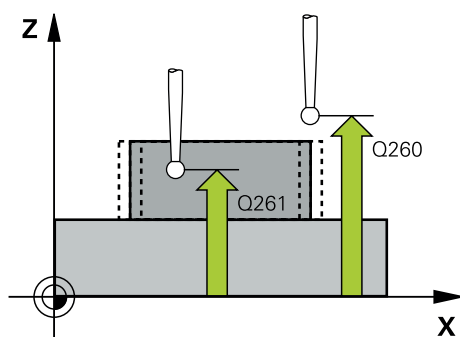
Inmatning: **-99999,9999+99999,9999**

#### Q272 Mätaxel (1=1:a axel/2=2:a axel)?

Axel i bearbetningsplanet, i vilken mätningen skall utföras:

- 1: Huvudaxel = mätaxel
- 2: Komplementaxel = mätaxel

Inmatning: **1, 2**



#### Q261 Mäthöjd i avkänningsaxel?

Koordinat för kulans centrum i avkännaraxeln, vid vilken mätningen ska utföras. Värdet har absolut verkan.

Inmatning: **-99999,9999+99999,9999**

#### Q320 SAEKERHETSAVSTAAND ?

Extra avstånd mellan avkänningspunkten och avkännarsystemets kula. **Q320** adderas till kolumnen **SET\_UP** i avkännartabellen. Värdet har inkrementell verkan.

Inmatning: **0-99999,9999** alternativt **PREDEF**

#### Q260 SAEKERHETSHOEJD ?

Koordinat i verktygsaxeln, vid vilken ingen kollision mellan avkännarsystem och arbetsstycke (spännidon) kan ske. Värdet har absolut verkan.

Inmatning: **-99999,9999+99999,9999** alternativt **PREDEF**

#### Q311 Nominell längd?

Börvärde för längden som skall mätas

Inmatning: **0-99999,9999**

#### Q288 Max-gräns storlek?

Största tillåtna längd

Inmatning: **0-99999,9999**

Hjälpbild	Parametrar
	<p><b>Q289 Min-gräns storlek?</b>            Minsta tillåtna längd            Inmatning: <b>0-99999,9999</b></p>
	<p><b>Q281 Mätprotokoll (0/1/2)?</b>            Bestäm om styrsystemet ska upprätta ett mätprotokoll:  <b>0:</b> Upprätta inget mätprotokoll  <b>1:</b> Upprätta mätprotokoll: Styrsystemet sparar <b>protokollfilen TCHPR426.TXT</b> i samma mapp som det tillhörande NC-programmet befinner sig.  <b>2:</b> Stoppa programexekveringen och visa mätprotokollet på styrsystemets bildskärm. Fortsätt NC-programmet med <b>NC-Start</b>            Inmatning: <b>0, 1, 2</b></p>
	<p><b>Q309 PGM-stopp vid toleransfel?</b>            Bestäm om styrsystemet ska stoppa programexekveringen och avge ett felmeddelande om toleransen överskrids:  <b>0:</b> Avbryt inte programmet och avge inte något meddelande  <b>1:</b> Stoppa programexekveringen och avge ett felmeddelande            Inmatning: <b>0, 1</b></p>
	<p><b>Q330 Verktyg för övervakning?</b>            Bestäm om styrsystemet ska genomföra en verktygsövervakning :  <b>0:</b> Övervakning inte aktiv  <b>&gt; 0:</b> Nummer eller namn på verktyget som styrsystemet använt för bearbetningen. Du kan via urvalsalternativet i åtgärdsfältet tillämpa ett verktyg direkt från verktygstabellen.            Inmatning: <b>0-99999,9</b> alternativt maximalt <b>255</b> tecken  <b>Ytterligare information:</b> "Verktygsövervakning", Sida 297</p>

**Exempel**

11 TCH PROBE 426 MAETING OE UTV. ~	
Q263=+50	;1:A PUNKT 1:A AXEL ~
Q264=+25	;1:A PUNKT 2:A AXEL ~
Q265=+50	;2. PUNKT 1. AXEL ~
Q266=+85	;2. PUNKT 2. AXEL ~
Q272=+2	;MÄTAXEL ~
Q261=-5	;MAETHOEJD ~
Q320=+0	;SAEKERHETSAVSTAAND ~
Q260=+20	;SAEKERHETSHOEJD ~
Q311=+45	;NOMINELL LAENGD ~
Q288=+45	;MAX-GRAENS ~
Q289=+44.95	;MIN-GRAENS ~
Q281=+1	;MAETPROTOKOLL ~
Q309=+0	;PGM-STOPP TOLERANS ~
Q330=+0	;VERKTYG

### 7.5.11 Cykel 427 MAETA KOORDINAT (#17 / #1-05-1)

#### ISO-programmering

#### G427

#### Användningsområde

Avkännarcykel **427** mäter en koordinat i en valbar axel och för in värdet i en Q-parameter. Om du definierar respektive toleransvärde i cykeln kommer styrsystemet att genomföra jämförelse mellan bör- och ärvärde samt lägga in avvikelsen i en Q-parameter.

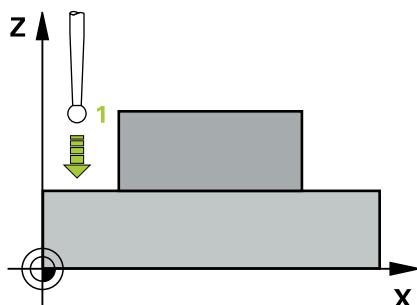
**i** Istället för cykel **427 MAETA KOORDINAT** rekommenderar HEIDENHAIN den kraftfullare cykeln **1400 AVKÄNNING POSITION**.

#### Relaterade ämnen

- Cykel **1400 AVKÄNNING POSITION**

**Ytterligare information:** "Cykel 1400 AVKÄNNING POSITION (#17 / #1-05-1)", Sida 262

#### Cykelförlopp



- 1 Styrsystemet positionerar avkännarsystemet med positioneringslogik vid förpositionen för den första avkänningspunkten **1**.

**Ytterligare information:** "Positioneringslogik", Sida 69

- 2 Därefter positionerar styrsystemet avkännarsystemet i bearbetningsplanet till den angivna avkänningspunkten **1** och mäter där ärvärdet i den valda axeln
- 3 Slutligen positionerar styrsystemet avkännarsystemet tillbaka till säkerhetshöjden och lagrar den uppmätta koordinaten i följande Q-parameter:

QL-parameter-nummer	Betydelse
Q160	Uppmätt koordinat

#### Anmärkning

- Denna cykel kan du enbart genomföra i bearbetningsläget **FUNCTION MODE MILL**.
- Om en av det aktiva bearbetningsplanets axlar definieras som mätaxel (**Q272 = 1** eller **2**), utför styrsystemet en kompensering av verktygsradien. Styrsystemet utvärderar kompenseringsriktning med ledning av den definierade förflytningsriktningen (**Q267**)
- Om avkännaraxeln har valts som mätaxel (**Q272 = 3**), utför styrsystemet en kompensering av verktyglängden.
- Styrsystemet återställer en tidigare aktiverad grundvridning vid cykelns början.

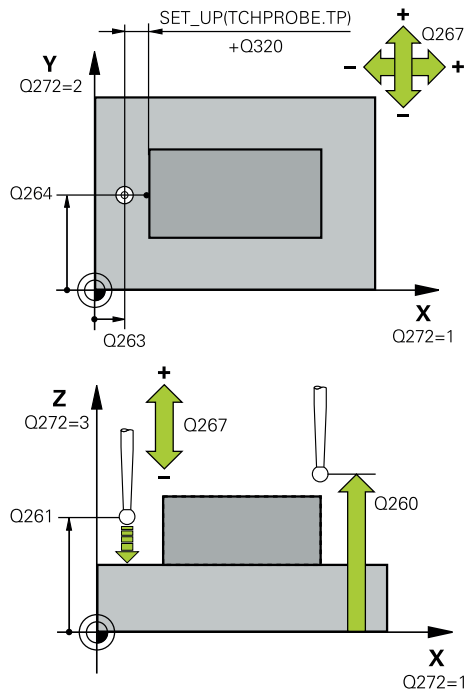


#### **Anvisningar om programmering**

- Före cykeldefinitionen måste du ha programmerat ett verktygsanrop för att definiera avkännaraxeln.
- Mät höjden **Q261** måste ligga mellan det minsta och det största måttet (**Q276/Q275**).
- Parametrarna **Q498** och **Q531** har ingen funktion i dessa cykler. De behöver inte ange något värde. Dessa parametrar har endast integrerats på grund av kompatibilitet. Om du exempelvis importerar ett program från Svarv-fräs-styrsystemet TNC 640, får du inget felmeddelande.

## Cykelparametrar

### Hjälpbild



### Parametrar

#### Q263 1:a mätpunkt i 1:a axeln?

Koordinat för första avkänningspunkten i bearbetningsplattans huvudaxel. Värdet har absolut verkan.

Inmatning: **-99999,9999-+99999,9999**

#### Q264 1:a mätpunkt i 2:a axeln?

Koordinat för första avkänningspunkten i bearbetningsplattans komplementaxel. Värdet har absolut verkan.

Inmatning: **-99999,9999-+99999,9999**

#### Q261 Mät höjd i avkänningsaxel?

Koordinat för kulans centrum i avkännaraxeln, vid vilken mätningen ska utföras. Värdet har absolut verkan.

Inmatning: **-99999,9999-+99999,9999**

#### Q320 SAEKERHETSAVSTAAND ?

Extra avstånd mellan avkänningspunkten och avkännarsystemets kula. **Q320** adderas till kolumnen **SET\_UP** i avkännartabellen. Värdet har inkrementell verkan.

Inmatning: **0-99999,9999** alternativt **PREDEF**

#### Q272 Mätaxel (1/2/3, 1=huvudaxel)?

Axel, i vilken mätningen skall utföras:

- 1: Huvudaxel = mätaxel
- 2: Komplementaxel = mätaxel
- 3: Avkännaraxel = mätaxel

Inmatning: **1, 2, 3**

#### Q267 Rörelseriktning 1 (+1=+ / -1=-)?

Riktning i vilken avkännarsystemet skall närma sig arbetsstycket:

- 1: Negativ rörelseriktning
- +1: Positiv rörelseriktning

Inmatning: **-1, +1**

#### Q260 SAEKERHETSHOEJD ?

Koordinat i verktygsaxeln, vid vilken ingen kollision mellan avkännarsystem och arbetsstycke (spänn don) kan ske. Värdet har absolut verkan.

Inmatning: **-99999,9999-+99999,9999** alternativt **PREDEF**

Hjälpbild	Parametrar
	<p><b>Q281 Mätprotokoll (0/1/2)?</b> Bestäm om styrsystemet ska upprätta ett mätprotokoll:</p> <p><b>0:</b> Upprätta inget mätprotokoll</p> <p><b>1:</b> Upprätta mätprotokoll: Styrsystemet sparar <b>protokollfilen TCHPR427.TXT</b> i samma mapp som det tillhörande NC-programmet befinner sig.</p> <p><b>2:</b> Stoppa programexekveringen och visa mätprotokollet på styrsystemets bildskärm.Fortsätt NC-programmet med <b>NC-Start</b></p> <p>Inmatning: <b>0, 1, 2</b></p>
	<p><b>Q288 Max-gräns storlek?</b> Största tillåtna mätvärde</p> <p>Inmatning: <b>-99999,9999-+99999,9999</b></p>
	<p><b>Q289 Min-gräns storlek?</b> Minsta tillåtna mätvärde</p> <p>Inmatning: <b>-99999,9999-+99999,9999</b></p>
	<p><b>Q309 PGM-stopp vid toleransfel?</b> Bestäm om styrsystemet ska stoppa programexekveringen och avge ett felmeddelande om toleransen överskrids:</p> <p><b>0:</b> Avbryt inte programmet och avge inte något meddelande</p> <p><b>1:</b> Stoppa programexekveringen och avge ett felmeddelande</p> <p>Inmatning: <b>0, 1</b></p>
	<p><b>Q330 Verktyg för övervakning?</b> Bestäm om styrsystemet ska genomföra en verktygsövervakning :</p> <p><b>0:</b> Övervakning inte aktiv</p> <p><b>&gt; 0:</b> Nummer eller namn på verktyget som styrsystemet använt för bearbetningen. Du kan via urvalsalternativet i åtgärdsfältet tillämpa ett verktyg direkt från verktygstabellen.</p> <p>Inmatning: <b>0-99999,9</b> alternativt maximalt <b>255</b> tecken</p> <p><b>Ytterligare information:</b> "Verktygsövervakning", Sida 297</p>

**Hjälpbild****Parametrar**

Parametrarna **Q498** och **Q531** har ingen funktion i dessa cykler. De behöver inte ange något värde. Dessa parametrar har endast integrerats på grund av kompatibilitet. Om du exempelvis importerar ett program från Svarv-fräs-styrsystemet TNC 640, får du inget felmeddelande.

**Exempel**

11 TCH PROBE 427 MAETA KOORDINAT ~	
Q263=+35	;1:A PUNKT 1:A AXEL ~
Q264=+45	;1:A PUNKT 2:A AXEL ~
Q261=+5	;MAETHOEJD ~
Q320=+0	;SAEKERHETSAVSTAAND ~
Q272=+3	;MAETAXEL ~
Q267=-1	;ROERELSERIKTNING ~
Q260=+20	;SAEKERHETSHOEJD ~
Q281=+1	;MAETPROTOKOLL ~
Q288=+5.1	;MAX-GRAENS ~
Q289=+4.95	;MIN-GRAENS ~
Q309=+0	;PGM-STOPP TOLERANS ~
Q330=+0	;VERKTYG ~
Q498=+0	;VAND VERKTYG ~
Q531=+0	;INFALLSVINKEL

## 7.5.12 Cykel 430 MAETNING HAALCIRKEL (#17 / #1-05-1)

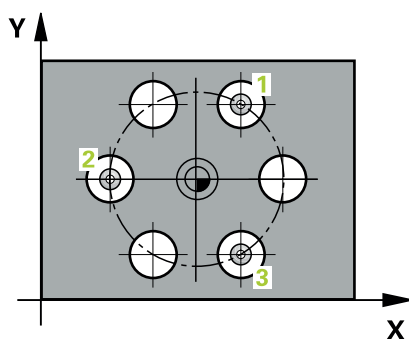
### ISO-programmering

#### G430

### Användningsområde

Avkännarcykel **430** beräknar en hålcirkels centrumpunkt och diameter genom mätning av tre hål. Om du definierar respektive toleransvärde i cykeln kommer styrsystemet att genomföra jämförelse mellan bör- och ärvärde samt lägga in avvikelser i en Q-parameter.

### Cykelförlopp



- 1 Styrssystemet positionerar avkännarsystemet med positioneringslogik vid det första hålets **1** angivna centrumpunkt

**Ytterligare information:** "Positioneringslogik", Sida 69

- 2 Därefter förflyttas avkännarsystemet till den angivna mätthöjden och mäter det första hålets centrum genom fyra avkänningar
- 3 Därefter positionerar TNC:n avkännarsystemet tillbaka till säkerhetshöjden och sedan till den angivna centrumpunkten för det andra hålet **2**
- 4 Styrssystemet förflyttar avkännarsystemet till den angivna mätthöjden och mäter det andra hålets centrum genom fyra avkänningar
- 5 Därefter positionerar TNC:n avkännarsystemet tillbaka till säkerhetshöjden och sedan till den angivna centrumpunkten för det tredje hålet **3**
- 6 Styrssystemet förflyttar avkännarsystemet till den angivna mätthöjden och mäter det tredje hålets centrum genom fyra avkänningar
- 7 Slutligen positionerar styrsystemet avkännarsystemet tillbaka till säkerhetshöjden och lagrar ärvärden och avvikelser i följande Q-parametrar:

QL-parameter-nummer	Betydelse
Q151	Ärvärde centrum huvudaxel
Q152	Ärvärde centrum komplementaxel
Q153	Ärvärde hålcirkeldiameter
Q161	Avvikelse centrum huvudaxel
Q162	Avvikelse centrum komplementaxel
Q163	Avvikelse hålcirkeldiameter

**Anmärkning**

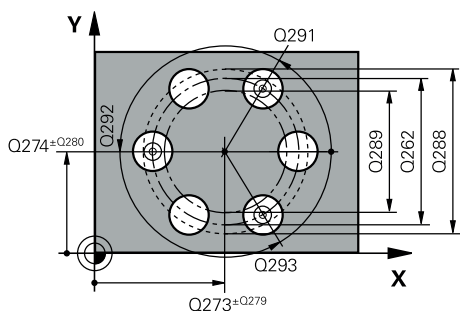
- Denna cykel kan du enbart genomföra i bearbetningsläget **FUNCTION MODE MILL**.
- Cykel **430** utför enbart brottövervakning, ingen automatisk verktygskompensering.
- Styrsystemet återställer en tidigare aktiverad grundvridning vid cykelns början.

**Anvisningar om programmering**

- Före cykeldefinitionen måste du ha programmerat ett verktygsanrop för att definiera avkännaraxeln.

## Cykelparametrar

### Hjälpbild



### Parametrar

#### Q273 Centrum i 1:a axel (nom. värde)?

Hålcirkelns centrum (börvärde) i bearbetningsplanets huvudaxel. Värdet har absolut verkan.

Inmatning: **-99999,9999-+99999,9999**

#### Q274 Centrum i 2:a axel (nom. värde)?

Hålcirkelns centrum (börvärde) i bearbetningsplanets komplementaxel. Värdet har absolut verkan.

Inmatning: **-99999,9999-+99999,9999**

#### Q262 Nominell diameter?

Ange hålets diameter.

Inmatning: **0-99999,9999**

#### Q291 Polär koord. vinkel 1:a hålet?

Polär koordinatvinkel för det första hålets centrumpunkt i bearbetningsplanet. Värdet har absolut verkan.

Inmatning: **-360 000-+360000**

#### Q292 Polär koord. vinkel 2:a hålet?

Polär koordinatvinkel för det andra hålets centrumpunkt i bearbetningsplanet. Värdet har absolut verkan.

Inmatning: **-360 000-+360000**

#### Q293 Polär koord. vinkel 3:a hålet?

Polär koordinatvinkel för det tredje hålets centrumpunkt i bearbetningsplanet. Värdet har absolut verkan.

Inmatning: **-360 000-+360000**

#### Q261 Mäthöjd i avkänningsaxel?

Koordinat för kulans centrum i avkänningsaxeln, vid vilken mätningen ska utföras. Värdet har absolut verkan.

Inmatning: **-99999,9999-+99999,9999**

#### Q260 SAEKERHETSHOEJD ?

Koordinat i verktygsaxeln, vid vilken ingen kollision mellan avkännarsystem och arbetsstycke (spännidon) kan ske. Värdet har absolut verkan.

Inmatning: **-99999,9999-+99999,9999** alternativt **PREDEF**

#### Q288 Max-gräns storlek?

Största tillåtna hålcirkeldiameter

Inmatning: **0-99999,9999**

#### Q289 Min-gräns storlek?

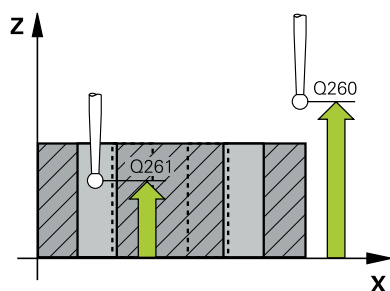
Minsta tillåtna hålcirkeldiameter

Inmatning: **0-99999,9999**

#### Q279 Tolerans för centrum 1:a axel?

Tillåten lägesavvikelse i bearbetningsplanets huvudaxel.

Inmatning: **0-99999,9999**



Hjälpbild	Parametrar
	<p><b>Q280 Tolerans för centrum 2:a axel?</b> Tillåten lägesavvikelse i bearbetningsplanets komplementaxel. Inmatning: <b>0-99999,9999</b></p>
	<p><b>Q281 Mätprotokoll (0/1/2)?</b> Bestäm om styrsystemet ska upprätta ett mätprotokoll: <b>0:</b> Upprätta inget mätprotokoll <b>1:</b> Upprätta mätprotokoll: Styrsystemet sparar <b>protokollfilen TCHPR430.TXT</b> i samma mapp som det tillhörande NC-programmet befinner sig <b>2:</b> Stoppa programexekveringen och visa mätprotokollet på styrsystemets bildskärm. Fortsätt NC-programmet med <b>NC-Start</b> Inmatning: <b>0, 1, 2</b></p>
	<p><b>Q309 PGM-stopp vid toleransfel?</b> Bestäm om styrsystemet ska stoppa programexekveringen och avge ett felmeddelande om toleransen överskrids: <b>0:</b> Avbryt inte programmet och avge inte något meddelande <b>1:</b> Stoppa programexekveringen och avge ett felmeddelande Inmatning: <b>0, 1</b></p>
	<p><b>Q330 Verktyg för övervakning?</b> Bestäm om styrsystemet ska genomföra en verktygsövervakning : <b>0:</b> Övervakning inte aktiv <b>&gt; 0:</b> Nummer eller namn på verktyget som styrsystemet använt för bearbetningen. Du kan via urvalsalternativet i åtgärdsfältet tillämpa ett verktyg direkt från verktygstabellen. Inmatning: <b>0-99999,9</b> alternativt maximalt <b>255</b> tecken <b>Ytterligare information:</b> "Verktygsövervakning", Sida 297</p>



**Exempel**

11 TCH PROBE 430 MAETNING HAALCIRKEL ~	
Q273=+50	;CENTRUM 1. AXEL ~
Q274=+50	;CENTRUM 2. AXEL ~
Q262=+80	;NOMINELL DIAMETER ~
Q291=+0	;VINKEL 1:A HAAL ~
Q292=+90	;VINKEL 2:A HAAL ~
Q293=+180	;VINKEL 3:E HAAL ~
Q261=-5	;MAETHOEJD ~
Q260=+10	;SAEKERHETSHOEJD ~
Q288=+80.1	;MAX-GRAENS ~
Q289=+79.9	;MIN-GRAENS ~
Q279=+0.15	;TOLERANS 1:A CENTRUM ~
Q280=+0.15	;TOLERANS 2:A CENTRUM ~
Q281=+1	;MAETPROTOKOLL ~
Q309=+0	;PGM-STOPP TOLERANS ~
Q330=+0	;VERKTYG

### 7.5.13 Cykel 431 MAETNING PLAN (#17 / #1-05-1)

#### ISO-programmering

G431

#### Användningsområde

Avkännarcykel **431** beräknar en ytas vinkel genom mätning av tre punkter och för in värdena i Q-parametrar.

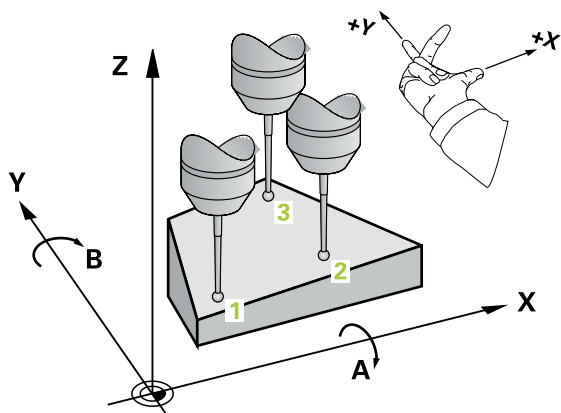


Istället för cykel **431 MAETNING PLAN** rekommenderar HEIDENHAIN den kraftfullare cykeln **1420 AVKAENNING PLAN**.

#### Relaterade ämnen

- Cykel **1420 AVKAENNING PLAN**

**Ytterligare information:** "Cykel 1420 AVKAENNING PLAN (#17 / #1-05-1)",  
Sida 182

**Cykelförlopp**

- 1 Styrsystemet positionerar avkännarsystemet med positioneringslogik vid den programmerade avkänningspunkten **1** och mäter där den första punkten i planet. Styrsystemet förskjuter då avkännarsystemet med säkerhetsavståndet i motsatt riktning i förhållande till den fastlagda avkänningsriktningen

**Ytterligare information:** "Positioneringslogik", Sida 69

- 2 Sedan förflyttas avkännarsystemet tillbaka till säkerhetshöjd, efter detta i bearbetningsplanet till avkänningspunkt **2** och mäter där den andra ytpunktens ärvärde
- 3 Sedan förflyttas avkännarsystemet tillbaka till säkerhetshöjd, efter detta i bearbetningsplanet till avkänningspunkt **3** och mäter där den tredje ytpunktens ärvärde
- 4 Slutligen positionerar styrsystemet avkännarsystemet tillbaka till säkerhetshöjden och lagrar det uppmätta vinkelvärdena i följande Q-parametrar:

QL-parameter-nummer	Betydelse
Q158	Projektionsvinkel i A-axeln
Q159	Projektionsvinkel i B-axeln
Q170	Rymdvinkel A
Q171	Rymdvinkel B
Q172	Rymdvinkel C
Q173 till Q175	Mätvärde i avkännaraxeln (första till tredje mätningen)

## Anmärkning

### HÄNVISNING

#### Varning kollisionsrisk!

Om du sparar dina vinklar i utgångspunktstabellen och sedan tiltar med **PLANE SPATIAL** till **SPA = 0**, **SPB = 0**, **SPC = 0** resulterar det i flera lösningar, där tiltaxlarna står på 0. Det finns risk för kollision!

- ▶ Programmera **SYM (SEQ)** + eller **SYM (SEQ)** -

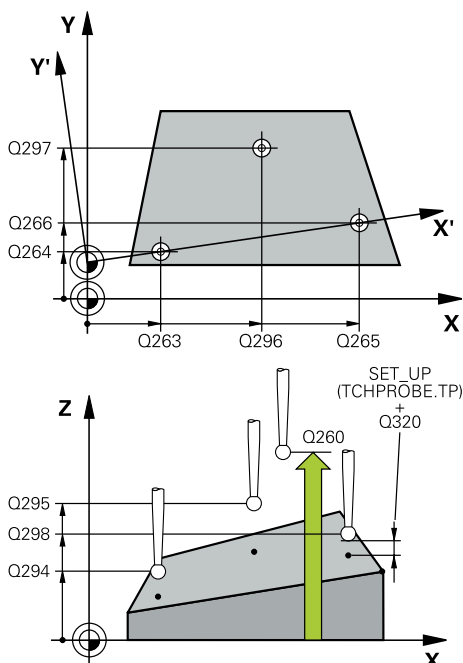
- Denna cykel kan du enbart genomföra i bearbetningsläget **FUNCTION MODE MILL**.
- För att styrsystemet skall kunna beräkna vinkelvärdet får de tre mätpunkterna inte ligga på en linje.
- Styrsystemet återställer en tidigare aktiverad grundvridning vid cykelns början.

#### Anvisningar om programmering

- Före cykeldefinitionen måste du ha programmerat ett verktygsanrop för att definiera avkännaraxeln.
- I parametrarna **Q170 - Q172** lagras den rymdvinkel som sedan behövs i funktionen **VRID BEARBETNINGSPLAN**. Via de första två mätpunkterna bestämmer man uppriktningen av huvudaxeln vid 3D-vridning av bearbetningsplanet.
- Den tredje mätpunkten bestämmer verktygsaxelns riktning. Definiera den tredje mätpunkten i den positiva Y-axelns riktning, därigenom hamnar verktygsaxeln korrekt i det högerroterade koordinatsystemet.

## Cykelparametrar

### Hjälpbild



### Parametrar

#### Q263 1:a mätpunkt i 1:a axeln?

Koordinat för första avkänningspunkten i bearbetningsplanets huvudaxel. Värdet har absolut verkan.

Inmatning: **-99999,9999+99999,9999**

#### Q264 1:a mätpunkt i 2:a axeln?

Koordinat för första avkänningspunkten i bearbetningsplanets komplementaxel. Värdet har absolut verkan.

Inmatning: **-99999,9999+99999,9999**

#### Q294 1:a mätpunkt i 3:e axeln?

Koordinat för första avkänningspunkten i avkännaraxeln. Värdet har absolut verkan.

Inmatning: **-99999,9999+99999,9999**

#### Q265 2:a mätpunkt i 1:a axeln?

Koordinat för andra avkänningspunkten i bearbetningsplanets huvudaxel. Värdet har absolut verkan.

Inmatning: **-99999,9999+99999,9999**

#### Q266 2:a mätpunkt i 2:a axeln?

Koordinat för andra avkänningspunkten i bearbetningsplanets komplementaxel. Värdet har absolut verkan.

Inmatning: **-99999,9999+99999,9999**

#### Q295 2:a mätpunkt i 3:e axeln?

Koordinat för andra avkänningspunkten i avkännaraxeln. Värdet har absolut verkan.

Inmatning: **-99999,9999+99999,9999**

#### Q296 3:e mätpunkt i 1:a axeln?

Koordinat för tredje avkänningspunkten i bearbetningsplanets huvudaxel. Värdet har absolut verkan.

Inmatning: **-99999,9999+99999,9999**

#### Q297 3:e mätpunkt i 2:a axeln?

Koordinat för tredje avkänningspunkten i bearbetningsplanets komplementaxel. Värdet har absolut verkan.

Inmatning: **-99999,9999+99999,9999**

#### Q298 3:e mätpunkt i 3:e axeln?

Koordinat för tredje avkänningspunkten i avkännaraxeln. Värdet har absolut verkan.

Inmatning: **-99999,9999+99999,9999**

#### Q320 SAEKERHETSAVSTAAND ?

Extra avstånd mellan avkänningspunkten och avkännarsystemets kula. **Q320** adderas till kolumnen **SET\_UP** i avkännartabellen. Värdet har inkrementell verkan.

Inmatning: **0-99999,9999** alternativt **PREDEF**

Hjälpbild	Parametrar
	<p><b>Q260 SAEKERHETSHOEJD ?</b></p> <p>Koordinat i verktygsaxeln, vid vilken ingen kollision mellan avkännarsystem och arbetsstycke (spänndon) kan ske. Värdet har absolut verkan.</p> <p>Inmatning: <b>-99999,9999-+99999,9999</b> alternativt <b>PREDEF</b></p>
	<p><b>Q281 Mätprotokoll (0/1/2)?</b></p> <p>Bestäm om styrsystemet ska upprätta ett mätprotokoll:</p> <p><b>0:</b> Upprätta inget mätprotokoll</p> <p><b>1:</b> Upprätta mätprotokoll: Styrsystemet sparar <b>protokollfilen TCHPR431.TXT</b> i samma mapp som det tillhörande NC-programmet befinner sig</p> <p><b>2:</b> Stoppa programexekveringen och visa mätprotokollet på styrsystemets bildskärm. Fortsätt NC-programmet med <b>NC-Start</b></p> <p>Inmatning: <b>0, 1, 2</b></p>

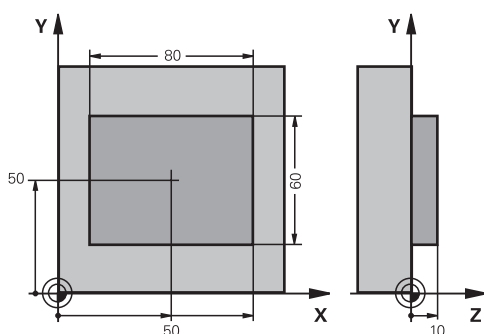
#### Exempel

11 TCH PROBE 431 MAETNING PLAN ~	
Q263=+20	;1:A PUNKT 1:A AXEL ~
Q264=+20	;1:A PUNKT 2:A AXEL ~
Q294=-10	;1:A PUNKT 3:E AXEL ~
Q265=+50	;2. PUNKT 1. AXEL ~
Q266=+80	;2. PUNKT 2. AXEL ~
Q295=+0	;2. PUNKT 3. AXEL ~
Q296=+90	;3. PUNKT 1. AXEL ~
Q297=+35	;3. PUNKT 2. AXEL ~
Q298=+12	;3. PUNKT 3. AXEL ~
Q320=+0	;SAEKERHETSAVSTAAND ~
Q260=+5	;SAEKERHETSHOEJD ~
Q281=+1	;MAETPROTOKOLL

### 7.5.14 Exempel: Mätning och efterbearbetning av en rektangulär tapp

#### Programexekvering

- Grovbearbetning av rektangulär tapp med tilläggsmått 0,5
- Mät rektangulär tapp
- Finbearbetning av rektangulär tapp med hänsyn till mätvärdet

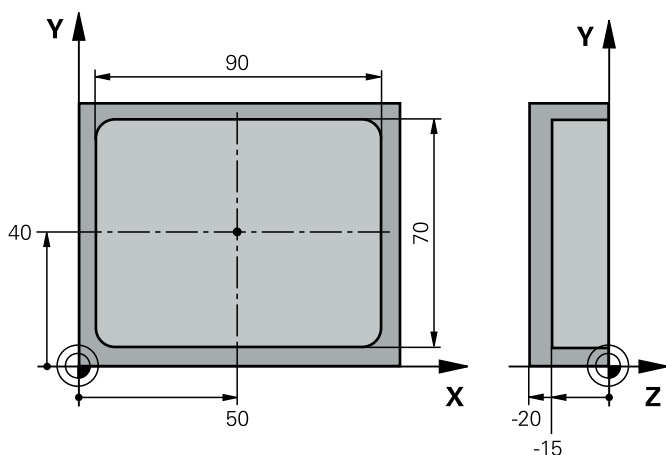


0	BEGIN PGM TOUCHPROBE MM	
1	TOOL CALL 5 Z S6000	; Verktogsanrop förbearbetning
2	Q1 = 81	; Rektangellängd i X (grobearbetningsmått)
3	Q2 = 61	; Rektangellängd i Y (grobearbetningsmått)
4	L Z+100 R0 FMAX M3	; Frikörning av verktyget
5	CALL LBL 1	; Anropa underprogram för bearbetning
6	L Z+100 R0 FMAX	; Frikörning av verktyget
7	TOOL CALL 600 Z	; Anropa mätspets
8	TCH PROBE 424 MAETNING REKT. UTV. ~	
	Q273=+50 ;CENTRUM 1. AXEL ~	
	Q274=+50 ;CENTRUM 2. AXEL ~	
	Q282=+80 ;1. SIDANS LAENGD ~	
	Q283=+60 ;2. SIDANS LAENGD ~	
	Q261=-5 ;MAETHOEJD ~	
	Q320=+0 ;SAEKERHETSAVSTAAND ~	
	Q260=+30 ;SAEKERHETSHOEJD ~	
	Q301=+0 ;FLYTТА TILL S.HOEJD ~	
	Q284=+0 ;MAX-GRAENS 1:A SIDAN ~	
	Q285=+0 ;MIN-GRAENS 1:A SIDAN ~	
	Q286=+0 ;MAX-GRAENS 2:A SIDAN ~	
	Q287=+0 ;MIN-GRAENS 2:A SIDAN ~	
	Q279=+0 ;TOLERANS 1:A CENTRUM ~	
	Q280=+0 ;TOLERANS 2:A CENTRUM ~	
	Q281=+0 ;MAETPROTOKOLL ~	
	Q309=+0 ;PGM-STOPP TOLERANS ~	
	Q330=+0 ;VERKTYG	
9	Q1 = Q1 - Q164	; Beräkna längden i X utifrån den uppmätta avvikelser
10	Q2 = Q2 - Q165	; Beräkna längden i Y utifrån den uppmätta avvikelser

11 L Z+100 R0 FMAX	; Frikörning av mätspetsen
12 TOOL CALL 25 Z S8000	; Verktygsanrop: finbearbetning
13 L Z+100 R0 FMAX M3	; Frikörning av verktyget
14 CALL LBL 1	; Anropa underprogram för bearbetning
15 L Z+100 R0 FMAX	
16 M30	; Programslut
17 LBL 1	; Underprogram med bearbetningscykel för rektangulär tapp
18 CYCL DEF 256 REKTANGULAER OE ~	
Q218=+Q1	;1. SIDANS LAENGD ~
Q424=+82	;RAAMNESMAATT 1 ~
Q219=+Q2	;2. SIDANS LAENGD ~
Q425=+62	;RAAMNESMAATT 2 ~
Q220=+0	;RADIE / FAS ~
Q368=+0.1	;TILLAEGG SIDA ~
Q224=+0	;VRIDNINGSVINKEL ~
Q367=+0	;TAPPENS LAEGE ~
Q207=+500	;MATNING FRAESNING ~
Q351=+1	;FRAESSMETOD ~
Q201=-10	;DJUP ~
Q202=+5	;SKAERDJUP ~
Q206=+3000	;MATNING DJUP ~
Q200=+2	;SAEKERHETSAVSTAAND ~
Q203=+10	;KOORD. OEVERYTA ~
Q204=+20	;2. SAEKERHETSAVST. ~
Q370=+1	;BANOEVERLAPP ~
Q437=+0	;FRAMKOERNINGSPOSITION ~
Q215=+0	;BEARBETNINGSSAETT ~
Q369=+0	;TILLAEGG DJUP ~
Q338=+20	;SKAERDJUP FINSKAER ~
Q385=+500	;MATNING FINBEARB.
19 L X+50 Y+50 R0 FMAX M99	; Cykelanrop
20 LBL 0	; Underprogrammets slut
21 END PGM TOUCHPROBE MM	



### 7.5.15 Exempel: Uppmätning av rektangulär ficka, spara mätresultat i protokoll



0 BEGIN PGM TOUCHPROBE_2 MM	
1 TOOL CALL 600 Z	; Verktögsanrop mätspets
2 L Z+100 R0 FMAX	; Frikörning av mätspetsen
3 TCH PROBE 423 MAETNING REKT. INV. ~	
Q273=+50 ;CENTRUM 1. AXEL ~	
Q274=+40 ;CENTRUM 2. AXEL ~	
Q282=+90 ;1. SIDANS LAENGD ~	
Q283=+70 ;2. SIDANS LAENGD ~	
Q261=-5 ;MAETHOEJD ~	
Q320=+2 ;SAEKERHETSAVSTAAND ~	
Q260=+20 ;SAEKERHETSHOEJD ~	
Q301=+0 ;FLYTТА TILL S.HOEJD ~	
Q284=+90.15 ;MAX-GRAENS 1:A SIDAN ~	
Q285=+89.95 ;MIN-GRAENS 1:A SIDAN ~	
Q286=+70.1 ;MAX-GRAENS 2:A SIDAN ~	
Q287=+69.9 ;MIN-GRAENS 2:A SIDAN ~	
Q279=+0.15 ;TOLERANS 1:A CENTRUM ~	
Q280=+0.1 ;TOLERANS 2:A CENTRUM ~	
Q281=+1 ;MAETPROTOKOLL ~	
Q309=+0 ;PGM-STOPP TOLERANS ~	
Q330=+0 ;VERKTYG	
4 L Z+100 R0 FMAX	; Frikörning av verktyget
5 M30	; Programslut
6 END PGM TOUCHPROBE_2 MM	

## 7.6 Känna av positionen i planet eller i utrymmet (#17 / #1-05-1)

### 7.6.1 Cykel 3 MAETNING (#17 / #1-05-1)

#### ISO-programmering

NC-syntax endast tillgänglig i klartext.

#### Användningsområde

Avkännarcykel **3** mäter en valfri position på arbetsstycket i en valbar avkänningsriktning. I motsats till andra avkännarcyklar kan du själv ange mätsträckan **AVST** och mät hastigheten **F** direkt i cykel **3**. Även returen efter registrering av mätvärdet sker med ett värde **MB** som kan anges.

#### Cykelförlopp

- 1 Avkännarsystemet förflyttas från den aktuella positionen, i den definierade avkänningsriktningen med den angivna matningen. Avkänningsriktningen fastläggs i cykeln med polär vinkel
- 2 När styrsystemet har registrerat positionen stoppas avkännarsystemet. Styrsystemet lagrar koordinaterna X/Y/Z för mätkulans centrum i tre på varandra följande Q-parametrar. Styrsystemet utför ingen längd- eller radiekompensering. Man definierar den första resultatparameters nummer i cykeln.
- 3 Därefter förflyttar styrsystemet avkännarsystemet tillbaka i motsatt riktning i förhållande till avkänningsriktningen, med värdet som du har definierat i parameter **MB**

#### Anmärkning



Det exakta funktionssättet för avkännarcykel **3** bestäms av din maskintillverkare eller en programvarutillverkare som använder cykel **3** i speciella avkännarcyklar.

- Denna cykel kan endast genomföras i bearbetningslägena **FUNCTION MODE MILL** och **FUNCTION MODE TURN**.
- Avkännarsystemdata **DIST** (maximal förflyttningssträcka till avkänningspunkt) och **F** (avkänningsmatning) som är verksamma vid andra avkännarcyklar har ingen verkan i avkännarcykel **3**.
- Beakta att styrsystemet alltid skriver till fyra på varandra följande Q-parametrar.
- Om styrsystemet inte kunde bestämma en giltig avkänningspunkt fortsätter körningen av NC-programmet utan felmeddelande. I detta fall tilldelar styrsystemet den fjärde resultatparametern värdet -1, så att du själv kan genomföra en lämplig felåtgärd.
- Styrsystemet förflyttar avkännarsystemet maximalt tillbaka med retursträckan **MB**, dock inte längre tillbaka än startpunkten. Därför kan inte någon kollision ske vid returen.



Med funktionen **FN 17: SYSWRITE ID990 NR6** kan du bestämma om cykeln ska arbeta med avkännaringång X12 eller X13.

## Cykelparametrar

Hjälpbild	Parametrar
	<p><b>PARAMETER NUMMER FÖR RESULTAT ?</b>            Ange numret på Q-parametern som styrsystemet ska tilldela värdet på den första beräknade koordinaten (X). Värdet Y och Z står i de direkt därpå följande Q-parametrarna.            Inmatning: <b>0-1999</b></p>
	<p><b>Avkänningsaxel?</b>            Ange axeln i vars riktning avkänningen ska ske. Bekräfta med <b>ENT</b>-knappen.            Inmatning: <b>X, Y eller Z</b></p>
	<p><b>Avkänningsvinkel?</b>            Med den här vinkeln definierar du avkänningsriktningen. Vinkeln avser avkänningsaxeln. Bekräfta med knappen <b>ENT</b>.            Inmatning: <b>-180-+180</b></p>
	<p><b>Maximal mätsträcka?</b>            Ange körvägen som avkännarsystemet ska köra från startpunkten. Bekräfta med ENT-knappen.            Inmatning: <b>0-999999999</b></p>
	<p><b>Matning mätning</b>            Ange mätmatning i mm/min.            Inmatning: <b>0-3000</b></p>
	<p><b>Maximal retursträcka?</b>            Körväg mot avkänningsriktningen när mätstiftet har avvikit. Maximalt förflyttar styrsystemet avkännarsystemet tillbaka till startpunkten så att ingen kollision kan ske.            Inmatning: <b>0-999999999</b></p>
	<p><b>Utgångssystem? (0=ÄR/1=REF)</b>            Bestäm om avkänningsriktningen och mätresultatet ska baseras på det aktuella koordinatsystemet (<b>ÄR</b>, kan alltså vara förskjutet eller vridet) eller på maskinens koordinatsystem (<b>REF</b>):  <b>0:</b> Avkänning i det aktuella systemet och rapportering av mätresultatet i <b>ÄR</b>-systemet  <b>1:</b> Avkänning i det maskinfasta REF-systemet. Rapportera mätresultatet i REF-systemet            Inmatning: <b>0, 1</b></p>

Hjälpbild	Parametrar
	<p><b>Felläge? (0 = AV/1 = PÅ)</b></p> <p>Bestäm om styrsystemet ska avge ett felmeddelande eller inte om mätstiftet avviker vid cykelns början. Om läget <b>1</b> har valts sparar styrsystemet värdet <b>-1</b> i den fjärde resultatparametern och fortsätter att exekvera cykeln:</p> <p><b>0:</b> Avge felmeddelande  <b>1:</b> Ange inget felmeddelande</p> <p>Inmatning: <b>0, 1</b></p>

#### Exempel

11 TCH PROBE 3.0 MAETNING
12 TCH PROBE 3.1 Q1
13 TCH PROBE 3.2 X VINKEL:+15
14 TCH PROBE 3.3 ABST+10 F100 MB1 REFERENSSYSTEM0
15 TCH PROBE 3.4 ERRORMODE1

### 7.6.2 Cykel 4 MAETNING 3D (#17 / #1-05-1)

#### ISO-programmering

NC-syntax endast tillgänglig i klartext.

#### Användningsområde

Avkännarcykel **4** mäter en godtycklig position på arbetsstycket i en via vektor definierbar avkänningsriktning. I motsats till andra avkännarcyklar kan du själv ange mätsträckan och mät hastigheten direkt i cykel **4**. Även returen efter registrering av mätvärdet sker med ett värde som kan anges.

Cykel **4** är en hjälpcykel som du kan använda för avkänningsrörelser med valfritt avkännarsystem (TS eller TT). Styrsystemet erbjuder ingen cykel som du kan kalibrera avkännarsystem TS i valfri avkänningsriktning med.

#### Cykelförlopp

- 1 Styrsystemet utför en förflyttning från den aktuella positionen med den angivna matningen i den definierade avkänningsriktningen. Avkänningsriktningen bestäms via en vektor (delta-värde i X, Y och Z) i cykeln
- 2 När styrsystemet har registrerat positionen stoppar styrsystemet avkänningsrörelsen. Styrsystemet lagrar avkänningspunktens koordinater X, Y, Z i tre på varandra följande Q-parametrar. Man definierar den första parametrarnas nummer i cykeln. När du använder ett avkännarsystem TS, korrigeras avkänningsresultatet med den kalibrerade centrumoffseten.
- 3 Slutligen utför styrsystemet en positionering i motsatt riktning i förhållande till avkänningsriktningen. Du definierar förflyttningssträckan i parameter **MB**, rörelsen kan som mest sträcka sig till startpositionen



Vid förpositionering bör beaktas att styrsystemet okompenserat kör mätkulans centrum till den definierade positionen.

## Anmärkning

### HÄNVISNING

#### Varning kollisionsrisk!

Om styrsystemet inte har lyckats beräkna någon giltig avkänningspunkt får den fjärde resultatparametern värdet -1. Styrsystemet avbryter **inte** programmet! Det finns risk för kollision!

- ▶ Säkerställ att alla avkänningspunkter kan uppnås

- Denna cykel kan endast genomföras i bearbetningslägena **FUNCTION MODE MILL** och **FUNCTION MODE TURN**.
- Styrsystemet förflyttar avkännarsystemet maximalt tillbaka med retursträckan **MB**, dock inte längre tillbaka än startpunkten. Därför kan inte någon kollision ske vid returen.
- Beakta att styrsystemet alltid skriver till fyra på varandra följande Q-parametrar.

## Cykelparametrar

Hjälpbild	Parametrar
	<p><b>PARAMETER NUMMER FÖR RESULTAT ?</b> Ange numret på Q-parametern som styrsystemet ska tilldela värdet på den första beräknade koordinaten (X). Värdet Y och Z står i de direkt därpå följande Q-parametrarna. Inmatning: <b>0-1999</b></p>
	<p><b>Relativ mätsträcka i X?</b> X-andel av riktningsvektorn, i vars riktning avkännarsystemet ska förflyttas. Inmatning: <b>-999999999-+999999999</b></p>
	<p><b>Relativ mätsträcka i Y?</b> Y-andel av riktningsvektorn, i vars riktning avkännarsystemet ska förflyttas. Inmatning: <b>-999999999-+999999999</b></p>
	<p><b>Relativ mätsträcka i Z?</b> Z-andel av riktningsvektorn, i vars riktning avkännarsystemet ska förflyttas. Inmatning: <b>-999999999-+999999999</b></p>
	<p><b>Maximal mätsträcka?</b> Ange hur lång körväg avkännarsystemet ska förflyttas från startpunkten längs riktningsvektorn. Inmatning: <b>-999999999-+999999999</b></p>
	<p><b>Matning mätning</b> Ange mätmatning i mm/min. Inmatning: <b>0-3000</b></p>
	<p><b>Maximal retursträcka?</b> Körväg mot avkänningsriktningen när mätstiftet har avvikit. Inmatning: <b>0-999999999</b></p>
	<p><b>Utgångssystem? (0=ÄR/1=REF)</b> Bestäm om avkänningsresultatet ska rapporteras i inmatningskoordinatsystemet (<b>ÄR</b>) eller baserat på maskinens koordinatsystem (<b>REF</b>): <b>0</b>: Rapportera mätresultatet i <b>ÄR</b>-systemet <b>1</b>: Rapportera mätresultatet i <b>REF</b>-systemet Inmatning: <b>0, 1</b></p>

### Exempel

11 TCH PROBE 4.0 MAETNING 3D

12 TCH PROBE 4.1 Q1

13 TCH PROBE 4.2 IX-0.5 IY-1 IZ-1

14 TCH PROBE 4.3 ABST+45 F100 MB50 REFERENSSYSTEM0

### 7.6.3 Cykel 444 AVKAENNING 3D (#17 / #1-05-1)

#### ISO-programmering

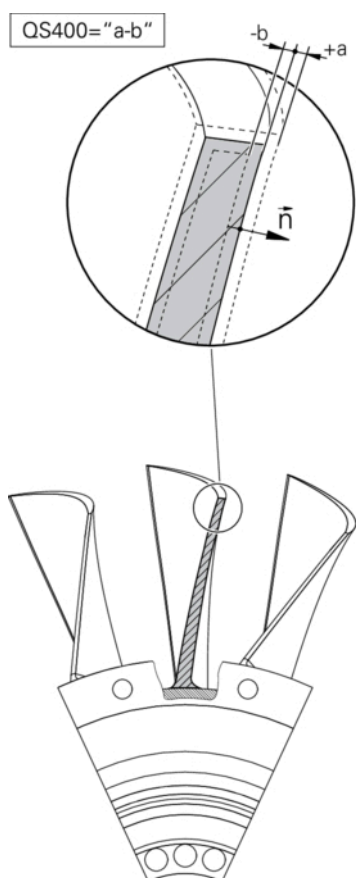
G444

#### Användningsområde



Beakta anvisningarna i Er maskinhandbok!

Denna funktion måste friges och anpassas av maskintillverkaren.



Cykel **444** kontrollerar en enskild punkt på en detaljs yta. Denna cykel används t.ex. vid uppmätning av detaljer med friformsytor. Det går att kontrollera om en punkt på detaljens yta ligger under eller över tolerans i förhållande till en börkoordinat. Operatören kan sedan utföra ytterligare arbetsoperationer såsom efterbearbetning etc.

Cykel **444** känner av en valfri punkt i utrymmet och fastställer avvikelser i förhållande till en börkoordinat. Här beaktas en normalvektor som bestäms via parameter **Q581**, **Q582** och **Q583**. Normalvektorn är vinkelrät mot ett (tänkt) plan där börkoordinaten ligger. Normalvektorn pekar bort från ytan och bestämmer inte avkänningssträckan. Det är lämpligt att använda ett CAD- eller CAM-system för att fastställa normalvektorn. Ett toleransområde **QS400** definierar den tillåtna avvikelserna mellan är- och börkoordinater längs normalvektorn. På detta sätt går det exempelvis att definiera att programmet stoppas när ett undermått registreras. Dessutom genererar styrsystemet ett protokoll och avvikelserna läggs in i de Q-parametrar som listas nedan.

### Cykelförlopp



- 1 Avkännarsystemet förflyttas från den aktuella positionen, till en punkt på normalvektorn som befinner sig på följande avstånd från börkoordinaten:  
Avstånd = avkännarkula + värde **SET\_UP** från tabellen tchprobe.tp (TNC:\table\tchprobe.tp) + **Q320**. Förpositioneringen tar hänsyn till en säkerhetshöjd.  
**Ytterligare information:** "Exekvera avkännarcyklar", Sida 67
- 2 Därefter förflyttas avkännarsystemet mot börkoordinaten. Avkänningssträckan definieras av DIST (inte av normalvektorn! Normalvektorn används bara för en korrekt beräkning av koordinaterna.)
- 3 När styrsystemet har registrerat positionen lyfts avkännarsystemet tillbaka och stoppas. Styrsystemet lagrar kontaktpunktens koordinater i Q-parametrar
- 4 Därefter förflyttar styrsystemet avkännarsystemet tillbaka i motsatt riktning i förhållande till avkänningsriktningen, med värdet som du har definierat i parameter **MB**

### Resultatparametrar

Styrsystemet lagrar avkänningsförloppets resultat i följande parametrar:

QL-parameter-nummer	Betydelse
Q151	Uppmätt position huvudaxel
Q152	Uppmätt position komplementaxel
Q153	Uppmätt position verktygsaxel
Q161	Uppmätt avvikelse huvudaxel
Q162	Uppmätt avvikelse komplementaxel
Q163	Uppmätt avvikelse verktygsaxel
Q164	Uppmätt 3D-avvikelse <ul style="list-style-type: none"> <li>■ Mindre 0: Undermått</li> <li>■ Större 0: Övermått</li> </ul>
Q183	Arbetsstyckestatus: <ul style="list-style-type: none"> <li>■ - 1 = ej definierad</li> <li>■ 0 = bra</li> <li>■ 1 = Efterbearbetning</li> <li>■ 2 = Skrot</li> </ul>

### Protokollfunktion



Efter exekvering skapar styrsystemet ett protokoll i .html-format. I protokollet registreras resultat från huvud-, komplement- och verktygsaxlar samt 3D-avvikelse. Styrsystemet sparar protokollet i samma mapp som .h-filen (under förutsättning att ingen sökväg har konfigurerats för **FN 16**).

Protokollet visar följande innehåll i huvud-, komplement- och verktygsaxeln:

- Faktisk avkänningsriktning (som vektor i inmatningssystemet). Vektorns värde motsvarar då den konfigurerade avkänningssträckan
- Definerad bör-koordinat
- (om en tolerans **QS400** har definierats:) Utmatning av övre och undre tolerans samt den fastställda avvikelsen längs normalvektorn
- Uppmätt är-koordinat
- Färgpresentation av värden (grön för "Godkänd", orange "Efterbearbetning", röd för "Skrot")

### Anmärkning

- Denna cykel kan du enbart genomföra i bearbetningsläget **FUNCTION MODE MILL**.
- För att det ska gå att erhålla noggranna resultat med det använda avkännarsystemet måste en 3D-kalibrering genomföras innan cykel **444** körs. En 3D-kalibrering kräver **3D-ToolComp**. Programvaruoption
- Cykel **444** skapar ett mätprotokoll i html-format.
- Ett felmeddelande presenteras om cykel **8 8**, cykel **11 SKALFAKTOR** eller cykel **26 SKALFAKTOR AXELSP**. är aktiv innan cykel **444** utförs.
- En aktiv TCPM beaktas vid avkänning. En avkänning av positioner med aktiv TCPM kan också ske i ett inkonsekvent tillstånd hos **VRID BEARBETNINGSPLAN**.
- När din maskin är utrustad med en reglerad spindel, bör du aktivera vinkel-följning i avkännartabellen (**Kolumn TRACK**). Därigenom ökar du generellt sett noggrannheten vid mätning med ett 3D-avkännarsystem.
- Cykel **444** relaterar alla koordinater till inmatningssystemet.
- Styrsystemet skriver de uppmätta värdena till returparametrarna.  
**Ytterligare information:** "Användningsområde", Sida 359
- Via Q-parametern **Q183** sätts arbetsstyckets status Godkänd/Efterbearbetning/Skrot oberoende av parametern **Q309**.  
**Ytterligare information:** "Användningsområde", Sida 359

### Anvisning i samband med maskinparametrar

- Beroende på inställningen av den valfria maskinparametern **chkTiltingAxes** (nr 204600) kontrolleras vid avkänningen om rotationsaxelns position överensstämmer med tiltvinkeln (3D-ROT). Om så inte är fallet visar styrsystemet ett felmeddelande.

## Cykelparametrar

Hjälpbild	Parametrar
	<p><b>Q263 1:a mätpunkt i 1:a axeln?</b> Koordinat för första avkänningspunkten i bearbetningsplanets huvudaxel. Värdet har absolut verkan. Inmatning: <b>-99999,9999-+99999,9999</b></p>
	<p><b>Q264 1:a mätpunkt i 2:a axeln?</b> Koordinat för första avkänningspunkten i bearbetningsplanets komplementaxel. Värdet har absolut verkan. Inmatning: <b>-99999,9999-+99999,9999</b></p>
	<p><b>Q294 1:a mätpunkt i 3:e axeln?</b> Koordinat för första avkänningspunkten i avkännaraxeln. Värdet har absolut verkan. Inmatning: <b>-99999,9999-+99999,9999</b></p>
	<p><b>Q581 Ytnormal huvudaxel?</b> Här anger du ytnormalen i huvudaxelns riktning. Utmatningen av ytnormalen för en punkt sker oftast med hjälp av ett CAD/CAM-system. Inmatning: <b>-10-+10</b></p>
	<p><b>Q582 Ytnormal komplementaxel?</b> Här anger du ytnormalen i komplementaxelns riktning. Utmatningen av ytnormalen för en punkt sker oftast med hjälp av ett CAD/CAM-system. Inmatning: <b>-10-+10</b></p>
	<p><b>Q583 Ytnormal verktygsaxel?</b> Här anger du ytnormalen i verktygsaxelns riktning. Utmatningen av ytnormalen för en punkt sker oftast med hjälp av ett CAD/CAM-system. Inmatning: <b>-10-+10</b></p>
	<p><b>Q320 SAEKERHETSAVSTAAND ?</b> Extra avstånd mellan avkänningspunkten och avkännarsystemets kula. <b>Q320</b> adderas till kolumnen <b>SET_UP</b> i avkännartabellen. Värdet har inkrementell verkan. Inmatning: <b>0-99999,9999</b> alternativt <b>PREDEF</b></p>
	<p><b>Q260 SAEKERHETSHOEJD ?</b> Koordinat i verktygsaxeln, vid vilken ingen kollision mellan avkännarsystem och arbetsstycke (spännidon) kan ske. Värdet har absolut verkan. Inmatning: <b>-99999,9999-+99999,9999</b> alternativt <b>PREDEF</b></p>

Hjälpbild	Parametrar
	<p><b>QS400 Toleransinmatning?</b></p> <p>Här anger du toleransområdet som ska övervakas av cykeln. Toleransen definierar den tillåtna avvikelsen längs ytnormalen. Denna avvikelse fastställs mellan börkoordinaten och detaljens faktiska ärkoordinat. (Ytnormalen definieras av <b>Q581 - Q583</b>, bör-koordinaten definieras av <b>Q263, Q264, Q294</b>) Toleransvärdet analyseras i förhållande till normalvektorns axeländelar, se exemplen.</p> <p><b>Exempel</b></p> <ul style="list-style-type: none"> <li>■ <b>QS400 = "0,4-0,1"</b> betyder: övre toleransvärde = börkoordinat +0,4, undre toleransvärde = börkoordinat -0,1. För cykeln ger detta följande toleransområde: "börkoordinat +0,4" till "börkoordinat -0,1"</li> <li>■ <b>QS400 = "0,4"</b> betyder: övre toleransvärde = börkoordinat +0,4, undre toleransvärde = börkoordinat. För cykeln ger detta följande toleransområde: "Bör-koordinat +0.4" till "Bör-koordinat".</li> <li>■ <b>QS400 = "-0,1"</b> betyder: övre toleransvärde = börkoordinat, undre toleransvärde = börkoordinat -0,1. För cykeln ger detta följande toleransområde: "Bör-koordinat" till "Bör-koordinat -0.1".</li> <li>■ <b>QS400 = " "</b> betyder: ingen hänsyn tas till toleransen.</li> <li>■ <b>QS400 = "0"</b> betyder: ingen hänsyn tas till toleransen.</li> <li>■ <b>QS400 = "0,1+0,1"</b> betyder: ingen hänsyn tas till toleransen.</li> </ul> <p>Inmatning: max. <b>255</b> tecken</p> <hr/> <p><b>Q309 Reaktion vid toleransfel?</b></p> <p>Bestäm om styrsystemet ska stoppa programexekveringen och avge ett meddelande om en avvikelse konstateras:</p> <p><b>0:</b> Stoppa inte programexekveringen och avge inte något meddelande om toleransen överskrids</p> <p><b>1:</b> Stoppa programexekveringen och avge ett meddelande om toleransen överskrids</p> <p><b>2:</b> Om den beräknade ärkoordinaten längs ytans normalvektor befinner sig under börkoordinaten avger styrsystemet ett meddelande och avbryter NC-programmet. Det sker dock ingen felreaktion när den uppmätta är-koordinaten befinner sig ovanför bör-koordinater</p> <p>Inmatning: <b>0, 1, 2</b></p>

**Exempel**

11 TCH PROBE 444 AVKAENNING 3D ~	
Q263=+0	;1:A PUNKT 1:A AXEL ~
Q264=+0	;1:A PUNKT 2:A AXEL ~
Q294=+0	;1:A PUNKT 3:E AXEL ~
Q581=+1	;NORMAL HUVUDAXEL ~
Q582=+0	;NORMAL KOMPL.AXEL ~
Q583=+0	;NORMAL VKT-AXEL ~
Q320=+0	;SÄKERHETSAVSTÅND ~
Q260=+100	;SAEKERHETSHOEJD ~
QS400="1-1"	;TOLERANS ~
Q309=+0	;FELREAKTION

**7.7 Påverka cykelförlopp (#17 / #1-05-1)****7.7.1 Cykel 441 SNABB AVKAENNING (#17 / #1-05-1)****ISO-programmering**

G441

**Användningsområde**

Med avkännarcykel **441** kan du ställa in olika avkänningsparametrar, till exempel positioneringshastigheten, globalt för alla efterföljande avkännarcyklar.



Denna cykel utför inte några maskinrörelser.

**Programavbrott Q400 = 1**

Med hjälp av parametern **Q400 AVBROTT** kan du avbryta cykeln och visa de fastställda resultaten.

Programavbrott med **Q400** fungerar i följande avkännarcyklar:

- Avkännarcyklar för kontroll av arbetsstycket: **421 till 427, 430 och 431**
- Cykel **444 AVKAENNING 3D**
- Avkännarcyklar för uppmätning av kinematiken: **45x**
- Avkännarcyklar för kalibrering: **46x**
- Avkännarcyklar **14xx**

**Cykel 421 till 427, 430 och 431:**

Styrsystemet visar de fastställda resultaten under ett programavbrott i en **FN 16**-skärmutmatning.

**Cyklar 444, 45x, 46x, 14xx:**

Styrsystemet visar automatiskt de fastställda resultaten under ett programavbrott i ett HTML-protokoll under sökvägen **TNC:\TCHPRLast.html**. Du kan öppna HTML-protokollet i arbetsområdet **Dokument**.

### Anmärkning

- Denna cykel kan du enbart genomföra i bearbetningsläget **FUNCTION MODE MILL**.
- **END PGM, M2, M30** återställer de globala inställningarna från cykel **441**.
- Cykelparameter **Q399** beror på maskinens konfiguration. Möjligheten att från NC-programmet orientera avkännarsystemet måste vara inställt av din maskintillverkare.
- Även när din maskin är utrustad med separata potentiometrar för snabbtransport och matning kan du bara justera matningen med potentiometern för matningsrörelser även om **Q397=1**.
- Om **Q371** är skilt från **0** och mätstiftet inte avviker i cyklerna **14xx** avslutar styrsystemet cykeln. Styrsystemet positionerar avkännarsystemet tillbaka till säkerhetshöjden och sparar arbetsstyckestatusen **3** i Q-parametern **Q183**. NC-programmet fortsätter.  
Arbetsstyckestatus **3**: Mätstift ej utböjt

### Anvisning i samband med maskinparametrar

- Med maskinparametern **maxTouchFeed** (nr 122602) kan maskintillverkaren begränsa matningen. I den här maskinparametern definieras den absoluta, maximala matningen.

## Cykelparametrar

Hjälpbild	Parametrar
	<p><b>Q396 Positioneringsmatning?</b> Bestäm med vilken matning styrsystemet ska utföra avkännarsystemets positioneringsrörelser. Inmatning: <b>0-99999,999</b></p>
	<p><b>Q397 Förpos. med maskinsnabbkörning?</b> Bestäm om styrsystemet ska köras med matningen <b>FMAX</b> (maskinens snabbtransport) vid förpositionering av avkännarsystemet: <b>0:</b> Förpositionera med matningen från <b>Q396</b> <b>1:</b> Förpositionera med maskinens snabbtransport <b>FMAX</b> Inmatning: <b>0, 1</b></p>
	<p><b>Q399 Vinkelföljning (0/1)?</b> Bestäm om styrsystemet ska orientera avkännarsystemet före varje avkänning: <b>0:</b> Orientera inte <b>1:</b> Orientera spindeln före varje avkänning (ökar noggrannheten) Inmatning: <b>0, 1</b></p>
	<p><b>Q400 Automatiskt avbrott?</b> Bestäm om styrsystemet ska stoppa programkörningen efter en avkännarcykel och presentera mätresultaten på skärmen: <b>0:</b> Stoppa inte programkörningen även om presentation av mätresultaten på skärmen har valts i den specifika avkännarcykeln <b>1:</b> Stoppa programkörningen och visa mätresultaten på skärmen Du kan fortsätta programkörningen med <b>NC-start</b> Inmatning: <b>0, 1</b> <b>Ytterligare information:</b> "Programavbrott Q400 = 1", Sida 364</p>
	<p><b>Q371 Avkänningspunkt ej uppnådd?</b> Bestäm hur styrsystemet ska bete sig om mätstiftet inte avviker inom värdet <b>DIST</b> i avkännartabellen. <b>0:</b> Styrsystemet avbryter NC-programmet med ett felmeddelande om att avkänningspunkten inte kan nås. Detta är standardbeteende. <b>1:</b> Styrsystemet visar en varning och avslutar avkänningscykeln. NC-programmet fortsätter. Fungerar bara i <b>14xx</b>-cyklerna. <b>2:</b> Styrsystemet visar ingen varning och avslutar avkänningscykeln. NC-programmet fortsätter. Fungerar bara i <b>14xx</b>-cyklerna. Inmatning: <b>0, 1, 2</b></p>

**Exempel**

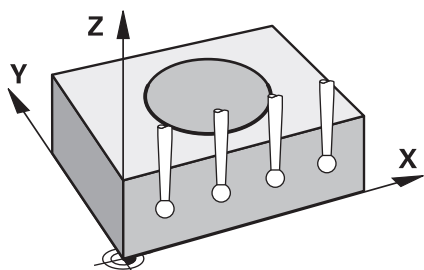
11 TCH PROBE 441 SNABB AVKAENNING ~	
Q396=+3000	;POSITIONERINGSMATN. ~
Q397=+0	;VAL MATNING ~
Q399=+1	;VINKELFOELJNING ~
Q400=+1	;AVBROTT ~
Q371=+0	;REAKTION AVKAENN.PUNKT

## 7.7.2 Cykel 1493 EXTRUDERING AVKÄNNING (#17 / #1-05-1)

### ISO-programmering

#### G1493

#### Användningsområde



Med cykel **1493** kan du upprepa avkänningspunkter från vissa avkännarcyklar längs en rät linje. Riktning, längd och antal upprepningar definierar du i cykeln.

Med hjälp av upprepningar kan du t.ex. genomföra flera mätningar på olika höjd för att fastställa avvikelser till följd av att verktyget trängs undan. Du kan även använda extruderingen för ökad noggrannhet vid avkänning. Med flera mätningar kan du lättare upptäcka smuts på arbetsstycket eller grova ytor.

För att aktivera upprepningar för bestämda avkänningspunkter måste du definiera cykel **1493** före avkännarcykeln. Beroende på definition förblir den här cykeln endast aktiv under nästa cykel eller under hela NC-programmet. Styrsystemet tolkar extruderingen i inmatningskoordinatsystemet **I-CS**.

Följande cykler kan utföra en extrudering

- **AVKÄNNING PLAN** (cykel **1420**, DIN/ISO: **G1420**) (#17 / #1-05-1), se Sida 182
- **AVKÄNNING KANT** (cykel **1410**, DIN/ISO: **G1410**) (#17 / #1-05-1), se Sida 149
- **AVKÄNNING TVÅA CIRKLAR** (cykel **1411**, DIN/ISO: **G1411**) (#17 / #1-05-1), se Sida 156
- **AVKÄNNING SNED KANT** (cykel **1412**, DIN/ISO: **G1412**) (#17 / #1-05-1), se Sida 165
- **AVKÄNNING SKÄRNINGSPUNKT** (cykel **1416**, DIN/ISO: **G1416**) (#17 / #1-05-1), se Sida 173
- **AVKÄNNING POSITION** (cykel **1400**, DIN/ISO: **G1400**) (#17 / #1-05-1), se Sida 262
- **AVKÄNNING CIRKEL** (cykel **1401**, DIN/ISO: **G1401**) (#17 / #1-05-1), se Sida 267
- **PROBE SLOT/RIDGE** (cykel **1404**, DIN/ISO: **G1404**) (#17 / #1-05-1), se Sida 276
- **PROBE POSITION OF UNDERCUT** (cykel **1430**, DIN/ISO: **G1430**) (#17 / #1-05-1), se Sida 281
- **PROBE SLOT/RIDGE UNDERCUT** (cykel **1434**, DIN/ISO: **G1434**) (#17 / #1-05-1), se Sida 286



**Resultatparametrar Q**

Styrsystemet sparar avkännarcykelns resultat i följande i Q-parametrar:

QL-parameter-nummer	Betydelse
Q970	Maximal avvikelse gentemot den idealiska linjen, avkänningspunkt 1
Q971	Maximal avvikelse gentemot den idealiska linjen, avkänningspunkt 2
Q972	Maximal avvikelse gentemot den idealiska linjen, avkänningspunkt 3
Q973	Maximal avvikelse hos diameter 1
Q974	Maximal avvikelse hos diameter 2

**Resultatparametrar QS**

Styrsystemet sparar de enskilda resultaten för alla mätpunkter för en extrudering i QS-parametrarna **QS97x**. Varje resultat är tio tecken långt. Resultaten separeras från varandra med ett mellanslag.

Exempel: **QS970 = 0.12345678 -1.1234567 -2.1234567 -3.1234567**

QS-parameter-nummer	Betydelse
QS970	Resultat för avkänningspunkt 1 för en extrudering
QS971	Resultat för avkänningspunkt 2 för en extrudering
QS972	Resultat för avkänningspunkt 3 för en extrudering
QS973	Resultat för diameter 1 för en extrudering
QS974	Resultat för diameter 2 för en extrudering

Du kan omvandla de enskilda resultaten i NC-program till numeriska värden med hjälp av strängbearbetning och t.ex. använda dem inom utvärderingar.

**Exempel:**

En avkännarcykel ger följande resultat inom QS-parametern **QS970**:

**QS970 = 0.12345678 -1.1234567**

Exemplet nedan visar hur du omvandlar de fastställda resultaten till numeriska värden.

11 QS0 = SUBSTR ( SRC_QS970 BEG0 LEN10 )	; Läs av det första resultatet från <b>QS970</b>
12 QL1 = TONUMB ( SRC_QS0 )	; Omvandla det alfanumeriska värdet från <b>QS0</b> till ett numeriskt värde och tilldela <b>QL0</b> värdet
13 QS0 = SUBSTR ( SRC_QS970 BEG11 LEN10 )	; Läs av det andra resultatet från <b>QS970</b>
14 QL2 = TONUMB ( SRC_QS0 )	; Omvandla det alfanumeriska värdet från <b>QS0</b> till ett numeriskt värde och tilldela <b>QL2</b> värdet

**Ytterligare information:** Bruksanvisning Programmering och testning

### Protokollfunktion

Efter exekveringen skapar styrsystemet ett protokoll i form av en HTML-fil. Protokollet innehåller en grafisk presentation och en tabell med resultaten av 3D-avvikelsen. Styrsystemet sparar protokollet i samma mapp som NC-programmet befinner sig.

Protokollet innehåller följande information i huvud-, komplement- och verktygsaxeln resp. cirkelns mittpunkt och diametern, beroende på cykeln i fråga:

- Faktisk avkänningsriktning (som vektor i inmatningssystemet). Vektorns värde motsvarar då den konfigurerade avkänningssträckan
- Definierad bör-koordinat
- Övre och undre tolerans samt den fastställda avvikelsen längs normalvektorn
- Uppmätt är-koordinat
- Färgvisning av värdena:
  - Grön: godkänd
  - Orange: efterbearbetning
  - Röd: skrot
- Extruderingspunkter:

Den horisontella axeln visar extruderingsriktningen. De blå punkterna är de enskilda mätpunkterna. Röda linjer visar måttens undre och övre gräns. När ett värde överskrider en toleransuppgift rödmarkerar styrsystemet området i grafiken.

### Anmärkning

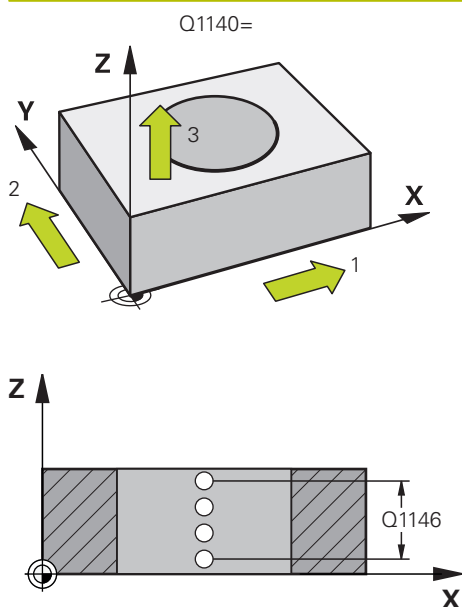
- Denna cykel kan du enbart genomföra i bearbetningsläget **FUNCTION MODE MILL**.
- Om **Q1145 > 0** och **Q1146 = 0** utför styrsystemet antalet extruderingspunkter på samma ställe.
- När du utför en extrudering med cykel **1401 AVKANNING CIRKEL**, **1411 AVKAENNING TVAA CIRKLAR** eller **1404 PROBE SLOT/RIDGE** måste extruderingsriktningen motsvara **Q1140=+3**, annars avger styrsystemet ett felmeddelande.
- När du definierar **OVERFORINGSPOSITION Q1120>0** korrigerar styrsystemet utgångspunkten med medelvärdet för avvikelserna. Styrsystemet beräknar det här medelvärdet ur alla uppmätta extruderingspunkter för avkänningsobjektet enligt programmerad **OVERFORINGSPOSITION Q1120**.

#### Exempel:

- Börposition avkänningspunkt 1: 2,35 mm
- Resultat: **QS970** = 2,30000000 2,35000000 2,40000000 2,50000000  
Medelvärde: 2,387500000 mm  
Utgångspunkten korrigeras med medelvärdet till börpositionen, dvs. med 0,0375 mm.

## Cykelparametrar

### Hjälpbild



### Parametrar

#### Q1140 Riktning för extrudering (1-3)?

- 1: Extrudering i huvudaxelns riktning
- 2: Extrudering i komplementaxelns riktning
- 3: Extrudering i verktygsaxelns riktning

Inmatning: 1, 2, 3

#### Q1145 Antal extruderingspunkter?

Antal mätpunkter som cykeln upprepar längs extruderingslängden **Q1146**.

Inmatning: 1-99

#### Q1146 Extruderingsens längd?

Längd, längs vilken mätpunkterna upprepas.

Inmatning: -99-+99

#### Q1149 Extrudering: modal livslängd?

Cyklens verkan:

- 0: Extruderingen är endast verksam för nästa cykel.
- 1: Extruderingen är verksam tills NC-programmet är slut.

Inmatning: -99-+99

### Exempel

11 TCH PROBE 1493 EXTRUDERING AVKANNING ~	
Q1140=+3	;EXTRUDERINGSDIRIKTION ~
Q1145=+1	;EXTRUDERINGSPUNKTER ~
Q1146=+0	;EXTRUDERINGSLÄNGD ~
Q1149=+0	;EXTRUDERING MODAL



# 8

**Avkännarcyklar  
för verktyget  
(#17 / #1-05-1)**

## 8.1 Översikt

### Mäta fräsverktyg

Cykel	Anrop	Ytterligare information
481 VERKTYGSLAENGD (#17 / #1-05-1) ■ Uppmätning av verktygslängden	DEF-aktiv	Sida 379
482 VERKTYGSRADIE (#17 / #1-05-1) ■ Uppmätning av verktygsradien	DEF-aktiv	Sida 382
483 VERKTYGSMÄTNING (#17 / #1-05-1) ■ Uppmätning av verktygslängd och -radie	DEF-aktiv	Sida 386

## 8.2 Grunder

### 8.2.1 Användningsområde

Med verktygsavkännaren och styrsystemets cykler för verktygsmätning kan verktygens dimensioner mätas upp automatiskt: kompenseringsvärdena för längd och radie sparas i verktygstabellen och används automatiskt vid slutet på avkännarcykeln. Följande typer av verktygsmätning finns tillgängliga:

- Verktygsmätning med stillastående verktyg
- Mätning med roterande verktyg
- Mätning av individuella skär

#### Relaterade ämnen

- Kalibrera verktygsavkännarsystem

**Ytterligare information:** "Kalibrera verktygsavkännaren (#17 / #1-05-1)", Sida 99

### 8.2.2 Mäta verktyg med längden 0



Beakta anvisningarna i Er maskinhandbok!

Med den valfria maskinparametern **maxToolLengthTT** (nr 122607) kan maskintillverkaren definiera en maximal verktygslängd för verktygsmätningscyklerna.



HEIDENHAIN rekommenderar att du om möjligt alltid definierar verktyg med den faktiska verktygslängden.

Du mäter verktyg automatiskt med verktygsmätningscyklerna. Du kan även mäta verktyg som definierats med en längd **L** på 0 i verktygstabellen. Då måste maskintillverkaren definiera ett värde för den maximala verktygslängden i den valfria maskinparametern **maxToolLengthTT** (nr 122607). Styrsystemet startar en sökning där verktygets faktiska längd beräknas grovt i ett första steg. Därefter sker en finmätning.

**Cykelförlopp**

- 1 Verktyget kör till en säker höjd mitt ovanför avkännarsystemet.  
Den säkra höjden motsvarar värdet i den valfria maskinparametern **maxToolLengthTT** (nr 122607).
- 2 Styrsystemet genomför en grovmätning med stillastående spindel.  
Vid mätning med stillastående spindel använder styrsystemet avkänningshastigheten från maskinparametern **probingFeed** (nr 122709).
- 3 Styrsystemet sparar den grovt uppmätta längden.
- 4 Styrsystemet genomför en finmätning med värdena från verktygsmätningsscykeln.

**Anmärkning****HÄNVISNING****Varning kollisionsrisk!**

Om maskintillverkaren inte definierar den valfria maskinparametern **maxToolLengthTT** (nr 122607) sker ingen sökning av verktyget. Styrsystemet förpositionerar verktyget med en längd på 0. Det finns risk för kollision!

- ▶ Observera värdet på maskinparametern i maskinhandboken.
- ▶ Definiera verktyg med den faktiska verktygslängden **L**

**HÄNVISNING****Varning kollisionsrisk!**

Om verktyget är längre än värdet i den valfria maskinparametern **maxToolLengthTT** (nr 122607) finns det risk för kollision!

- ▶ Observera värdet på maskinparametern i maskinhandboken

**8.2.3 Ställ in maskinparameter**

- Avkännarcyklerna **480, 481, 482, 483, 484** kan döljas med den valfria maskinparametern **hideMeasureTT** (nr 128901).



Programmerings- och handhavandeanvisning:

- Innan du börjar arbeta med avkännarcyklerna, kontrollera alla maskinparametrar som är definierade i **ProbeSettings > CfgTT** (nr 122700) och **CfgTTRoundStylus** (nr 114200) eller **CfgTTRectStylus** (nr 114300).
- Vid mätning med stillastående spindel använder styrsystemet avkänningshastigheten från maskinparametern **probingFeed** (nr 122709).

**Ställa in spindelvarvtalet**

Vid mätning med roterande verktyg beräknar styrsystemet automatiskt spindelvarvtalet och avkänningsmatningen.

Spindelvarvtalet beräknas på följande sätt:

$$n = \text{maxPeriphSpeedMeas} / (r \cdot 0,0063) \text{ med}$$

Förkortning	Definition
<b>n</b>	varvtal [varv/min]
<b>maxPeriphSpeedMeas</b>	maximal tillåten periferihastighet [m/min]
<b>r</b>	Aktiv verktygsradie [mm]

**Ställa in matningen**

Avkänningsmatningen beräknas på följande sätt:

$$v = \text{mättolerans} \cdot n$$

Förkortning	Definition
<b>v</b>	Avkänningsmatning [mm/min]
<b>Mättolerans</b>	mättolerans [mm], beroende av <b>maxPeriphSpeedMeas</b>
<b>n</b>	varvtal [varv/min]

Med **probingFeedCalc** (nr 122710) ställs beräkningen av avkänningsmatningen in. Styrsystemet har följande inställningsalternativ:

- **ConstantTolerance**
- **VariableTolerance**
- **ConstantFeed**

**ConstantTolerance:**

Mättoleransen förblir konstant – oberoende av verktygsradien. Vid mycket stora verktyg blir avkänningsmatningen noll. Ju mindre maximal periferihastighet (**maxPeriphSpeedMeas** nr 122712) och ju mindre tillåten mättolerans (**measureTolerance1** nr 122715) desto tidigare blir denna effekt märkbar.



#### ■ VariableTolerance:

##### VariableTolerance:

Mättoleransen förändras sig med den aktuella verktygsradien. Därigenom säkerställs en tillräcklig avkänningsmatning även vid stora verktygsradier. Styrsystemet förändrar mättoleransen enligt följande tabell:

Verktygsradie	Mättolerans
Upp till 30 mm	<b>measureTolerance1</b>
30 till 60 mm	<b>2 • measureTolerance1</b>
60 till 90 mm	<b>3 • measureTolerance1</b>
90 till 120 mm	<b>4 • measureTolerance1</b>

##### ConstantFeed:

Avkänningsmatningen förblir konstant men mätfelet ökar linjärt med storleken på verktygsradien:

Mättolerans =  $(r \cdot \text{measureTolerance1}) / 5 \text{ mm}$  med

Förkortning	Definition
<b>r</b>	Aktiv verktygsradie [mm]
<b>measureTolerance1</b>	maximalt tillåtet mätfel

#### Inställningar som tar hänsyn till parallellaxlar och förändrad kinematik



Beakta anvisningarna i Er maskinhandbok!

Med den valfria maskinparametern **calPosType** (nr 122606) definierar maskintillverkaren om styrsystemet ska ta hänsyn till positioner hos parallellaxlar samt förändringar i kinematiken vid kalibrering och mätning. En förändring i kinematiken kan t.ex. vara växling av huvud.

Du kan inte känna av med en hjälp- eller parallellaxel, oberoende av inställningen av den valfria maskinparametern **calPosType** (nr 122606).

Om maskintillverkaren ändrar inställningen för den valfria maskinparametern måste du kalibrera verktygsavkännaren på nytt.

### 8.2.4 Inmatning i verktygstabellen för fräsverktyg

Förkortn.	Inmatning	Dialog
<b>CUT</b>	Verktygets antal skär för automatisk verktygsmätning eller beräkning av skärdata (max. 20 skär)	<b>ANTAL SKÄR ?</b>
<b>LTOL</b>	Tillåten avvikelse för verktygslängden vid slitagedetektering för automatisk verktygsmätning. Om det inmatade värdet överskrider, spärrar styrsystemet verktyget i kolumnen <b>TL</b> (status <b>L</b> ). Inmatning: <b>0.0000-5.0000</b>	<b>FÖRSLITNINGS-TOLERANS: LÄNGD ?</b>
<b>RTOL</b>	Tillåten avvikelse för verktygsradien vid förslitningsdetektering för automatisk verktygsmätning. Om det inmatade värdet överskrider, spärrar styrsystemet verktyget i kolumnen <b>TL</b> (status <b>L</b> ). Inmatning: <b>0.0000-5.0000</b>	<b>FÖRSLITNINGS-TOLERANS: RADIE ?</b>

Förkortn.	Inmatning	Dialog
<b>DIRECT.</b>	Verktygets skärriktning för automatisk verktygsmätning med ett roterande verktyg. Inmatning: -, +	<b>Skärriktning (M3 = -)?</b>
<b>R-OFFS</b>	Verktygets position vid längdmätningen, förskjutning mellan mitten av avkänningselementet och verktygets mitt för automatisk verktygsmätning. Förinställning: Inget värde angivet (offset = verktygsradie) Inmatning: <b>-99999,9999-+99999,9999</b>	<b>VERKTYGSFÖRSKJUTNING: RADIE?</b>
<b>L-OFFS</b>	Verktygets position vid radiemätning, avstånd mellan avkänningselementets överkant och verktygsspetsen för automatisk verktygsmätning. Adderas till maskinparametern <b>offsetToolAxis</b> (nr 122707). Inmatning: <b>-99999,9999-+99999,9999</b>	<b>VERKTYGSFÖRSKJUTNING: LÄNGD?</b>
<b>LBREAK</b>	Tillåten avvikelse för verktygslängden vid brottdetektering för automatisk verktygsmätning. Om det inmatade värdet överskrider, spärrar styrsystemet verktyget i kolumnen <b>TL</b> (status <b>L</b> ). Inmatning: <b>0.0000-9.0000</b>	<b>BROTT-TOLERANS: LÄNGD ?</b>
<b>RBREAK</b>	Tillåten avvikelse för verktygsradien vid brottdetektering för automatisk verktygsmätning. Om det inmatade värdet överskrider, spärrar styrsystemet verktyget i kolumnen <b>TL</b> (status <b>L</b> ). Inmatning: <b>0.0000-9.0000</b>	<b>BROTT-TOLERANS: RADIE ?</b>

#### Exempel på vanliga verktygstyper

Verktygstyp	CUT	R-OFFS	L-OFFS
<b>Borr</b>	Utan funktion	0: Ingen förskjutning behövs eftersom borrarpsen ska mätas.	
<b>Pinnfräs</b>	4: fyra skär	R: En förskjutning behövs om verktygsdiametern är större än plattdiametern på TT.	0: ingen ytterligare förskjutning behövs vid radiemätningen. Förskjutningen från <b>offsetToolAxis</b> (nr 122707) används.
<b>Kulfräs</b> med diametern 10 mm	4: fyra skär	0: Ingen förskjutning behövs eftersom kulans sydpol ska mätas.	5: vid en diameter på 10 mm definieras verktygsradien som förskjutning. Om så inte är fallet mäts kulfräsens diameter för långt ned. Verktygsdiametern stämmer inte.

## 8.3 Mäta fräsverktyg (#17 / #1-05-1)

### 8.3.1 Cykel 481 VERKTYGSLAENGD (#17 / #1-05-1)

ISO-programmering

G481

#### Användningsområde



Beakta anvisningarna i Er maskinhandbok!

Programmera avkännarcykeln **482** () för att mäta verktygslängden. Beroende av angivna inmatningsvärden kan verktygslängden mätas på följande tre sätt:

- Om verktygsdiametern är större än diametern på avkännarens mätyta mäter du med roterande verktyg
- Om verktygsdiametern är mindre än diametern på avkännarens mätyta eller vid längdmätning på borr eller kulfräs mäter du med stillastående verktyg
- Om verktygsdiametern är större än avkännarens mätyta kan du mäta individuella skär med stillastående verktyg

#### Förlopp "Mätning med roterande verktyg"

För att erhålla det längsta skäret förskjuts verktyget som skall mätas i förhållande till verktygsavkännarens centrum och förflyttas roterande mot mätytan på TT. Förskjutningen programmeras i verktygstabellen under Verktygsförskjutning: Radie (**R-OFFS**).

#### Förlopp "Mätning med stillastående verktyg" (till exempel för borr)

Verktyget som skall mätas förflyttas till en position över mätytans centrum. Därefter förflyttas det med stillastående spindel mot mätytan på TT. För den här mätningen måste Verktygsförskjutning: Radie (**TT: R-OFFS**) anges till "0" i verktygstabellen.

#### Körning "Mätning av individuella skär"

Styrsystemet positionerar verktyget som ska mätas till en position bredvid verktygsavkännaren. Verktygsspetsen kommer då att befinna sig på det i **offsetToolAxis** (nr 122707) angivna måttet under avkännarens överkant. I verktygstabellen kan du under Verktygsförskjutning: Längd (**L-OFFS**) ange en ytterligare förskjutning. Styrsystemet mäter verktyget radiellt, under rotation, för att bestämma startvinkeln för mätningen av de individuella skären. Slutligen mäts de individuella skärens längd med hjälp av spindelorienteringar.

## Anmärkning

### HÄNVISNING

#### Varning kollisionsrisk!

Om du ställer in **stopOnCheck** (nr 122717) till **FALSE** analyserar inte styrsystemet resultatparametern **Q199**. NC-programmet stoppas inte vid överskridande av brottstolerans. Det finns risk för kollision!

- ▶ Ställ in **stopOnCheck** (nr 122717) till **TRUE**
- ▶ Se ev. till att du själv stoppar NC-programmet vid överskridande av brottstoleransen

- Denna cykel kan du enbart genomföra i bearbetningsläget **FUNCTION MODE MILL**.
- Innan verktyg mäts för första gången måste den ungefärliga radien, den ungefärliga längden, antalet skär och skärriktningen anges för respektive verktyg i verktygstabellen TOOL.T.
- Man kan utföra mätning av individuella skär med verktyg som har **upp till 20 skär**.
- Cykeln **481** har inte stöd för några svarv- eller skärpningsverktyg eller några avkännarsystem.

## Cykelparametrar

Hjälpbild	Parametrar
	<p><b>Q340 Mode verktygsmätning (0-2)?</b></p> <p>Bestäm om och hur de uppmätta värdena ska skrivas in i verktygstabellen.</p> <p><b>0:</b> Den uppmätta verktygslängden skrivs in i verktygstabeln TOOL.T i kolumnen L och verktygskompenseringen sätts till DL=0. Om det redan finns ett sparat värde i TOOL.T skrivs detta över.</p> <p><b>1:</b> Den uppmätta verktygslängden jämförs med verktygslängden L i TOOL.T. Styrsystemet beräknar avvikelsen och skriver in den här som deltavärde DL i TOOL.T. Dessutom finns avvikelsen tillgänglig i Q-parameter <b>Q115</b>. Om deltavärdet är större än den tillåtna brott- eller förslitningstoleransen för verktygslängden spärrar styrsystemet verktyget (status L i TOOL.T)</p> <p><b>2:</b> Den uppmätta verktygslängden jämförs med verktygslängden L i TOOL.T. Styrsystemet beräknar avvikelsen och skriver in värdet i Q-parameter <b>Q115</b>. Det sker inte någon inmatning i verktygstabellen i L eller DL.</p> <p>Inmatning: <b>0, 1, 2</b></p>
	<p><b>Q260 SAEKERHETSHOEJD ?</b></p> <p>Ange en position i spindelaxeln vid vilken kollision med arbetsstycken eller spännanordningar inte kan ske. Säkerhetshöjden utgår från den aktiva utgångspunkten för arbetsstycket. Om du anger en så liten säkerhetshöjd att verktygsspetsen skulle ligga under avkännarplattans överkant kommer styrsystemet automatiskt att positionera verktyget över plattan (säkerhetszon från <b>safetyDistStylus</b>).</p> <p>Inmatning: <b>-99999,9999-+99999,9999</b></p>
	<p><b>Q341 AVKÄNNING AV SKÄR? 0=NEJ/1=JA</b></p> <p>Bestäm om mätning av individuella skär ska utföras (maximalt 20 skär kan mätas)</p> <p>Inmatning: <b>0, 1</b></p>

### Exempel

11 TOOL CALL 12 Z	
12 TCH PROBE 481 VERKTYGSLAENGD ~	
Q340=+1	;KONTROLL ~
Q260=+100	;SAEKERHETSHOEJD ~
Q341=+1	;AVKAENNING AV SKAER

### 8.3.2 Cykel 482 VERKTYGSRADIE (#17 / #1-05-1)

#### ISO-programmering

G482

#### Användningsområde



Beakta anvisningarna i maskinhandboken!

Programmera avkännarcykeln **482** för att mäta verktygsradien. Beroende av angivna inmatningsvärden kan verktygsradien mätas på följande två sätt:

- Mätning med roterande verktyg
- Mätning med roterande verktyg och därefter mätning av individuella skär

Styrsystemet positionerar verktyget som ska mätas till en position bredvid verktygsavkännaren. Fräsens framsida kommer då att befinna sig på det i **offsetToolAxis** (nr 122707) angivna måttet under avkännarens överkant. Styrsystemet mäter verktyget radiellt, under rotation.

Om dessutom en enda mätning av ett individuellt skär ska utföras mäts radierna för alla skärkanter med hjälp av spindelorientering.

**Ytterligare information:** "Anvisningar vid mätning av individuella skär Q341 = 1", Sida 383

#### Anmärkning

#### HÄNVISNING

##### Varning kollisionsrisk!

Om du ställer in **stopOnCheck** (nr 122717) till **FALSE** analyserar inte styrsystemet resultatparametern **Q199**. NC-programmet stoppas inte vid överskridande av brottstolerans. Det finns risk för kollision!

- ▶ Ställ in **stopOnCheck** (nr 122717) till **TRUE**
- ▶ Se ev. till att du själv stoppar NC-programmet vid överskridande av brottstoleransen

- Denna cykel kan du enbart genomföra i bearbetningsläget **FUNCTION MODE MILL**.
- Innan verktyg mäts för första gången måste den ungefärliga radien, den ungefärliga längden, antalet skär och skärriktningen anges för respektive verktyg i verktygstabellen TOOL.T.
- Cykeln **482** har inte stöd för några svarv- eller skärpningsverktyg eller några avkännarsystem.

#### Anvisning i samband med maskinparametrar

- Med maskinparametern **probingCapability** (nr 122723) definierar maskintillverkaren cykelns funktion. Med den här parametern kan du bland annat tillåta mätning av verktyglängden med stillastående spindel och samtidigt spärra mätning av verktygsradien och individuella skär.
- Cylindriska verktyg med diamantytta kan mätas med stillastående spindel. Då måste du definiera antalet skär **CUT** med 0 i verktygstabellen och anpassa maskinparametern **CfgTT**. Beakta anvisningarna i Er maskinhandbok.

**Anvisningar vid mätning av individuella skär Q341 = 1****HÄNVISNING****Varning, fara för verktyg och arbetsstycke!**

Mätning av individuella skär på verktyg med kraftig fyllighetsvinkel kan leda till att styrsystemet eventuellt inte identifierar ett brott eller ett slitage. I sådana fall kan det uppstå skador på verktyg och arbetsstycken vid efterföljande bearbetningar.

- ▶ Kontrollera arbetsstyckets mått, t.ex. med en arbetsstyckesavkännare
- ▶ Kontrollera verktyget visuellt för att utesluta verktygsbrott

Om den övre gränsen för fyllighetsvinkeln har överskridits bör du inte genomföra någon mätning av individuella skär.

Hos verktyg med jämnt fördelade skär kan du bestämma en övre gräns för fyllighetsvinkeln på följande sätt:

$$\varepsilon = 90 - \operatorname{atan} \left( \frac{h[tt]}{R \times 2 \times \pi \times x} \right)$$

**Förkortning****Definition**

$\varepsilon$	Övre gräns för fyllighetsvinkeln
$h[tt]$	Höjden på avkänningselementet i verktygsavkännaren
<b>R</b>	Verktygsradie
<b>x</b>	Antal tänder på verktyget



Hos verktyg med ojämnt fördelade skär finns det ingen beräkningsformel för fyllighetsvinkeln övre gräns. Du utesluter brott genom att kontrollera dessa verktyg visuellt. Slitaget kan du beräkna indirekt genom att mäta arbetsstycket.

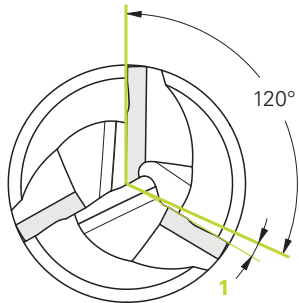
**HÄNVISNING****Varning, materiella skador möjliga!**

Mätning av individuella skär på verktyg med ojämnt fördelade skär kan leda till att styrsystemet identifierar ett slitage som inte finns. Ju större vinkelavvikelse och ju större verktygsradie, desto större är sannolikheten att detta beteende uppstår. Om styrsystemet korrigerar verktyget felaktigt efter en mätning av individuella skär kan det leda till att arbetsstycket kasseras.

- ▶ Kontrollera arbetsstyckets mått vid efterföljande bearbetningar

Mätning av individuella skär på verktyg med ojämnt fördelade skär kan leda till att styrsystemet identifierar ett brott som inte finns och spärrar verktyget.

Ju större vinkelavvikelse **1** och ju större verktygsradie, desto större är sannolikheten att detta beteende uppstår.



**1** Vinkelavvikelse



## Cykelparametrar

Hjälpbild	Parametrar
	<p><b>Q340 Mode verktygsmätning (0-2)?</b></p> <p>Bestäm om och hur de uppmätta värdena ska skrivas in i verktygstabellen.</p> <p><b>0:</b> Den uppmätta verktygsradien skrivs in i verktygstabellen TOOL.T i kolumnen R och verktygskompenseringen sätts till DR = 0. Om det redan finns ett sparat värde i TOOL.T skrivs detta över.</p> <p><b>1:</b> Den uppmätta verktygsradien jämförs med verktygsradien R i TOOL.T. Styrsystemet beräknar avvikelsen och skriver in den här som deltavärde DR i TOOL.T. Dessutom finns avvikelsen tillgänglig i Q-parameter <b>Q116</b>. Om delta-värdet är större än den tillåtna brott- eller förslitningstoleransen för verktygsradien spärrar styrsystemet verktyget (status L i TOOL.T)</p> <p><b>2:</b> Den uppmätta verktygsradien jämförs med verktygsradien i TOOL.T. Styrsystemet beräknar avvikelsen och skriver in värdet i Q-parameter <b>Q116</b>. Det sker inte någon inmatning i verktygstabellen i R eller DR.</p> <p>Inmatning: <b>0, 1, 2</b></p>
	<p><b>Q260 SAEKERHETSHOEJD ?</b></p> <p>Ange en position i spindelaxeln vid vilken kollision med arbetsstycken eller spännanordningar inte kan ske. Säkerhetshöjden utgår från den aktiva utgångspunkten för arbetsstycket. Om du anger en så liten säkerhetshöjd att verktygsspetsen skulle ligga under avkännarplattans överkant kommer styrsystemet automatiskt att positionera verktyget över plattan (säkerhetszon från <b>safetyDistStylus</b>).</p> <p>Inmatning: <b>-99999,9999-+99999,9999</b></p>
	<p><b>Q341 AVKÄNNING AV SKÄR? 0=NEJ/1=JA</b></p> <p>Bestäm om mätning av individuella skär ska utföras (maximalt 20 skär kan mätas)</p> <p>Inmatning: <b>0, 1</b></p>

### Exempel

11 TOOL CALL 12 Z	
12 TCH PROBE 482 VERKTYGSRADIE ~	
Q340=+1	;KONTROLL ~
Q260=+100	;SAEKERHETSHOEJD ~
Q341=+1	;AVKAENNING AV SKAER

### 8.3.3 Cykel 483 VERKTYGSMÄTNING (#17 / #1-05-1)

ISO-programmering

G483

#### Användningsområde



Beakta anvisningarna i maskinhandboken!

För att mäta verktyget helt (längd och radie), programmerar du avkännarcykel **483**. Cykeln är mycket lämplig för första mätning av verktyg eftersom den – i jämförelse med separat mätning av längd och radie – ger stora tidsvinster. Via inmatningsparametrar kan man välja att mäta verktyget på följande två sätt:

- Mätning med roterande verktyg
- Mätning med roterande verktyg och därefter mätning av individuella skär

#### Mätning med roterande verktyg:

Styrsystemet mäter verktyget enligt en fast förprogrammerad sekvens. Först (om det är möjligt) mäts verktygslängden och därefter mäts verktygsradien.

#### Mätning med mätning av individuella skär:

Styrsystemet mäter verktyget enligt en fast förprogrammerad sekvens. Först mäts verktygsradien och därefter mäts verktygslängden. Mätförloppet motsvarar förloppen i avkännarcykel **481** och **482**.

**Ytterligare information:** "Anvisningar vid mätning av individuella skär med radien Q341 = 1", Sida 388

## Anmärkning

### HÄNVISNING

#### Varning kollisionsrisk!

Om du ställer in **stopOnCheck** (nr 122717) till **FALSE** analyserar inte styrsystemet resultatparametern **Q199**. NC-programmet stoppas inte vid överskridande av brottstolerans. Det finns risk för kollision!

- ▶ Ställ in **stopOnCheck** (nr 122717) till **TRUE**
- ▶ Se ev. till att du själv stoppar NC-programmet vid överskridande av brottstoleransen

- Denna cykel kan du enbart genomföra i bearbetningsläget **FUNCTION MODE MILL**.
- Innan verktyg mäts för första gången måste den ungefärliga radien, den ungefärliga längden, antalet skär och skärriktningen anges för respektive verktyg i verktygstabellen TOOL.T.
- Cykeln **483** har inte stöd för några svarv- eller skärpningsverktyg eller några avkännarsystem.

#### Anvisning i samband med maskinparametrar

- Med maskinparametern **probingCapability** (nr 122723) definierar maskintillverkaren cykelns funktion. Med den här parametern kan du bland annat tillåta mätning av verktygslängden med stillastående spindel och samtidigt spärra mätning av verktygsradien och individuella skär.
- Cylindriska verktyg med diamantytta kan mätas med stillastående spindel. Då måste du definiera antalet skär **CUT** med 0 i verktygstabellen och anpassa maskinparametern **CfgTT**. Beakta anvisningarna i Er maskinhandbok.

**Anvisningar vid mätning av individuella skär med radien Q341 = 1****HÄNVISNING****Varning, fara för verktyg och arbetsstycke!**

Mätning av individuella skär på verktyg med kraftig fyllighetsvinkel kan leda till att styrsystemet eventuellt inte identifierar ett brott eller ett slitage. I sådana fall kan det uppstå skador på verktyg och arbetsstycken vid efterföljande bearbetningar.

- ▶ Kontrollera arbetsstyckets mått, t.ex. med en arbetsstyckesavkännare
- ▶ Kontrollera verktyget visuellt för att utesluta verktygsbrott

Om den övre gränsen för fyllighetsvinkeln har överskridits bör du inte genomföra någon mätning av individuella skär.

Hos verktyg med jämnt fördelade skär kan du bestämma en övre gräns för fyllighetsvinkeln på följande sätt:

$$\varepsilon = 90 - \operatorname{atan} \left( \frac{h[tt]}{R \times 2 \times \pi \times x} \right)$$

**Förkortning****Definition**

$\varepsilon$	Övre gräns för fyllighetsvinkeln
$h[tt]$	Höjden på avkänningselementet i verktygsavkännaren
<b>R</b>	Verktygsradie
<b>x</b>	Antal tänder på verktyget



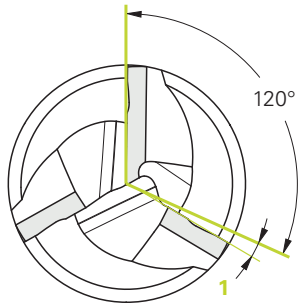
Hos verktyg med ojämnt fördelade skär finns det ingen beräkningsformel för fyllighetsvinkeln övre gräns. Du utesluter brott genom att kontrollera dessa verktyg visuellt. Slitaget kan du beräkna indirekt genom att mäta arbetsstycket.

**HÄNVISNING****Varning, materiella skador möjliga!**

Mätning av individuella skär på verktyg med ojämnt fördelade skär kan leda till att styrsystemet identifierar ett slitage som inte finns. Ju större vinkelavvikelse och ju större verktygsradie, desto större är sannolikheten att detta beteende uppstår. Om styrsystemet korrigerar verktyget felaktigt efter en mätning av individuella skär kan det leda till att arbetsstycket kasseras.

- ▶ Kontrollera arbetsstyckets mått vid efterföljande bearbetningar

Mätning av individuella skär på verktyg med ojämnt fördelade skär kan leda till att styrsystemet identifierar ett brott som inte finns och spärrar verktyget.  
Ju större vinkelavvikelse **1** och ju större verktygsradie, desto större är sannolikheten att detta beteende uppstår.



**1** Vinkelavvikelse

## Cykelparametrar

Hjälpbild	Parametrar
	<p><b>Q340 Mode verktygsmätning (0-2)?</b></p> <p>Bestäm om och hur de uppmätta värdena ska skrivas in i verktygstabellen.</p> <p><b>0:</b> Den uppmätta verktygslängden och den uppmätta verktygsradien skrivs in i verktygstabellen TOOL.T i kolumnerna L och R och verktygskompenseringen sätts till DL = 0 och DR = 0. Om det redan finns ett sparat värde i TOOL.T skrivs detta över.</p> <p><b>1:</b> Den uppmätta verktygslängden och den uppmätta verktygsradien jämförs med verktygslängden L och verktygsradien R i TOOL.T. Styrsystemet beräknar avvikelsen och skriver in den här som delavärde DL och DR i TOOL.T. Dessutom finns avvikelsen tillgänglig i Q-parameter <b>Q115</b> och <b>Q116</b>. Om delta-värdet är större än den tillåtna brott- eller förslitningstoleransen för verktygslängden eller -radien spärar styrsystemet verktyget (status L i TOOL.T)</p> <p><b>2:</b> Den uppmätta verktygslängden och den uppmätta verktygsradien jämförs med verktygslängden L och verktygsradien R i TOOL.T. Styrsystemet beräknar avvikelsen och skriver in värdet i Q-parameter <b>Q115</b> resp. <b>Q116</b>. Det sker inte någon inmatning i verktygstabellen i L, R eller DL, DR. Inmatning: <b>0, 1, 2</b></p>
	<p><b>Q260 SAEKERHETSHOEJD ?</b></p> <p>Ange en position i spindelaxeln vid vilken kollision med arbetsstycken eller spännanordningar inte kan ske. Säkerhetshöjden utgår från den aktiva utgångspunkten för arbetsstycket. Om du anger en så liten säkerhetshöjd att verktygsspetsen skulle ligga under avkännarplattans överkant kommer styrsystemet automatiskt att positionera verktyget över plattan (säkerhetszon från <b>safetyDistStylus</b>).</p> <p>Inmatning: <b>-99999,9999-+99999,9999</b></p>
	<p><b>Q341 AVKÄNNING AV SKÄR? 0=NEJ/1=JA</b></p> <p>Bestäm om mätning av individuella skär ska utföras (maximalt 20 skär kan mätas)</p> <p>Inmatning: <b>0, 1</b></p>

### Exempel

11 TOOL CALL 12 Z	
12 TCH PROBE 483 VERKTYGSMÄTNING ~	
Q340=+1	;KONTROLL ~
Q260=+100	;SAEKERHETSHOEJD ~
Q341=+1	;AVKAENNING AV SKAER

# 9

**Avkännarcyklar  
för uppmätning av  
kinematiken**

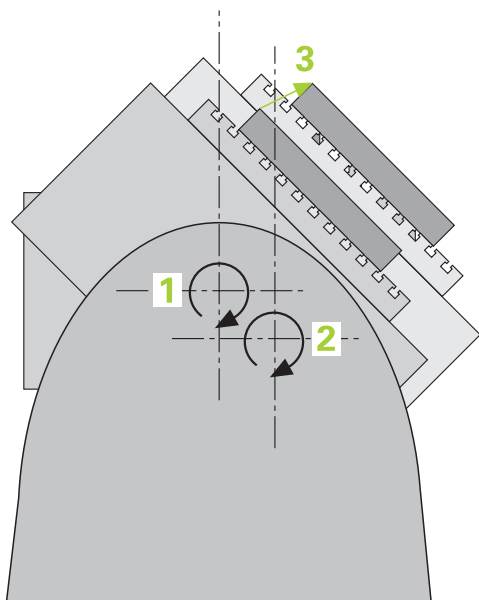
## 9.1 Översikt

Cykel	Anrop	Ytterligare information
<b>450 SPARA KINEMATIK</b> (#17 / #1-05-1) och (#48 / #2-01-1) <ul style="list-style-type: none"> <li>■ Spara aktiv maskinkinematik</li> <li>■ Återställning av tidigare sparad kinematik</li> </ul>	<b>DEF-aktiv</b>	Sida 396
<b>451 KINEMATIK-MAETNING</b> (#17 / #1-05-1) och (#48 / #2-01-1) <ul style="list-style-type: none"> <li>■ Automatisk kontroll av maskinkinematiken</li> <li>■ Optimering av maskinkinematiken</li> </ul>	<b>DEF-aktiv</b>	Sida 399
<b>452 PRESET-KOMPENSATION</b> (#17 / #1-05-1) och (#48 / #2-01-1) <ul style="list-style-type: none"> <li>■ Automatisk kontroll av maskinkinematiken</li> <li>■ Optimering av maskinens kinematiska transformationskedja</li> </ul>	<b>DEF-aktiv</b>	Sida 415



## 9.2 Grunder (#48 / #2-01-1)

### 9.2.1 Grundläggande



Speciellt inom området för 5-axlig bearbetning ökar noggrannhetskraven hela tiden. Komplexa detaljer skall kunna tillverkas exakt och med hög reproducerbarhet även över lång tid.

Orsakerna till avvikelser vid fleraxlig bearbetning är bland annat avvikelser mellan den kinematiska modellen som finns inlagd i styrsystemet (se bild 1) och den kinematiska verklighet som faktiskt gäller i maskinen (se bild 2). Dessa avvikelser leder vid positionering av rotationsaxlarna till ett fel på arbetsstycket (se bild 3). Alltså behövs en möjlighet att justera modellen så att den ligger så nära verkligheten som möjligt.

Styrsystemsfunktionen **KinematicsOpt** är ett viktigt hjälpmedel för att omsätta dessa komplexa behov till verklighet: En 3D-avkännarcykel mäter helt automatiskt upp de rotationsaxlar som finns i din maskin, helt oberoende av om rotationsaxlar mekaniskt är konfigurerade som huvuden eller bord. Därvid fästs en kalibreringskula på ett valfritt ställe på maskinbordet och mäts med en precision som kan definieras av dig. Du bestämmer enkelt det område som skall mätas för respektive axel vid definitionen av cykeln.

Utifrån de uppmätta värdena beräknar styrsystemet den statistiska tillnoggrannheten. Därvid minimerar programvaran det positioneringsfel som uppstår på grund av rotationsrörelserna och sparar automatiskt maskingeometrin vid slutet av mätförloppet i respektive maskinkonstanter i kinematiktabeln.

## 9.2.2 Förutsättningar



Beakta anvisningarna i Er maskinhandbok!

Programvaruoptionen Advanced Function Set 1 (#8 / #1-01-1) måste vara aktiverad.

Programvaruoption (#48 / #2-01-1) måste vara aktiverad.

Maskinen och styrsystemet måste vara förberedda av maskintillverkaren.

### Förutsättningar för att använda KinematicsOpt:



Maskintillverkaren måste ha definierat maskinparametrar för **CfgKinematicsOpt** (nr 204800) i konfigurationsdata:

- **maxModification** (nr 204801) bestämmer den toleransgräns från vilken styrsystemet ska presentera ett meddelande om ändringarna av kinematikdata överskrider detta gränsvärde
- **maxDevCalBall** (nr 204802) bestämmer hur stor den uppmätta kalibreringskulans radie får vara i förhållande till den inmatade cykelparametern
- **mStrobeRotAxPos** (nr 204803) bestämmer en specifik M-funktion som maskintillverkaren har definierat, vilken används för att positionera rotationsaxlarna

- Det 3D-avkännarsystem som används för mätningen måste vara kalibrerat
- Cyklerna kan enbart utföras med verktygsaxel Z
- En mätkula med exakt känd radie och tillräcklig styvhet måste finnas infäst på ett valfritt ställe på maskinbordet
- Maskinens kinematikbeskrivning måste vara fullständigt och korrekt definierad och transformationsmåttan måste vara inskrivna med en noggrannhet på ca 1 mm
- Maskinen måste vara fullständigt geometriskt uppmätt (utförs av maskintillverkaren vid idrifttagningen)



HEIDENHAIN rekommenderar användning av kalibreringskula **KKH 250 (beställningsnummer 655475-01)** eller **KKH 80 (beställningsnummer 655475-03)** eftersom de har en mycket hög styvhet och har konstruerats speciellt för maskinkalibrering. Kontakta HEIDENHAIN om du är intresserad.

### 9.2.3 Anmärkning



HEIDENHAIN garanterar avkännarcyklernas funktion under förutsättning att avkännarsystem från HEIDENHAIN används.

#### HÄNVISNING

##### Varning kollisionrisk!

Vid utförande av avkännarcyklerna **400** till **499** får inga cykler för koordinatmräkning vara aktiva. Det finns risk för kollision!

- ▶ Aktivera inte följande cykler före användning av avkännarcykler: cykel **7 NOLLPUNKT**, cykel **8 SPEGLING**, cykel **10 VRIDNING**, cykel **11 SKALFAKTOR** och cykel **26 SKALFAKTOR AXELSP.**
- ▶ Återställ koordinatmräkningarna före

#### HÄNVISNING

##### Varning kollisionrisk!

En ändring av kinematiken resulterar också alltid i en ändring av utgångspunkten. Grundvridningar nollställs alltid automatiskt. Det finns risk för kollision!

- ▶ Ställ in en ny utgångspunkt efter en optimering

#### Anvisningar i samband med maskinparametrar

- Med maskinparametern **mStrobeRotAxPos** (nr 204803) definierar maskintillverkaren positioneringen av rotationsaxlarna. När en M-funktion har angetts i maskinparametern måste du positionera rotationsaxlarna till 0 grader (ÄR-system) innan du startar någon av KinematicsOpt-cyklerna (förutom **450**).
- Förändras maskinparametrarna via en av KinematicsOpt-cyklerna, måste styrsystemet startas om. Annars finns i vissa situationer en risk att ändringen går förlorad.

## 9.3 Spara, mäta och optimera kinematik (#48 / #2-01-1)

### 9.3.1 Cykel 450 SPARA KINEMATIK (#48 / #2-01-1)

ISO-programmering

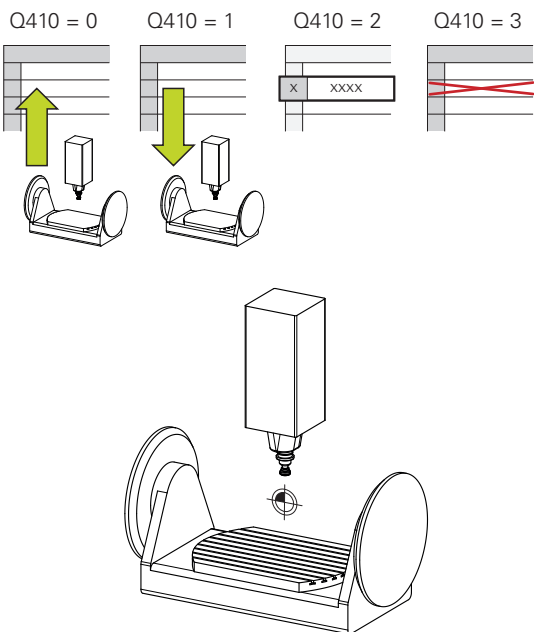
G450

#### Användningsområde



Beakta anvisningarna i Er maskinhandbok!

Denna funktion måste frigges och anpassas av maskintillverkaren.



Med avkännarcykel **450** kan du spara den aktiva maskinkinematiken eller återställa en tidigare sparad maskinkinematik. Lagrade data kan presenteras och raderas. Totalt finns 16 minnesplatser tillgängliga.

## Anmärkning



Spara och återskapa med cykel **450** ska bara användas när inte någon verktygshållarkinematik med transformationer är aktiv.

- Denna cykel kan endast genomföras i bearbetningslägena **FUNCTION MODE MILL** och **FUNCTION MODE TURN**.
- Innan du utför en kinematikoptimering bör du alltid spara den aktiva kinematiken.  
Fördelar:
  - Motsvarar inte resultatet förväntningarna eller inträffar ett fel vid optimeringen (till exempel strömavbrott) kan du återställa gamla data
- Beakta vid Mode **Skapa**:
  - Styrsystemet kan bara återställa säkerhetskopierade data till en identisk kinematikbeskrivning
  - En ändring av kinematiken resulterar också alltid i en ändring av utgångspunkten, sätt ev. in utgångspunkt på nytt
- Cykeln genererar inte längre lika värden. Den skapar endast data om dessa skiljer sig från befintliga data. Även kompensationer utförs endast om de har säkerhetskopierats.

## Anmärkning om datahantering

Styrsystemet lagrar sparade data i filen **TNC:\table\DATA450.KD**. Den här filen kan till exempel säkerhetskopieras med hjälp av **TNCremo** till en extern PC Raderas filen så försvinner även sparade data. En manuell förändring av data i filen kan få till resultat att datablocken blir korrupta och därför inte längre användbara.



Användningsråd:

- Om filen **TNC:\table\DATA450.KD** inte finns, genereras denna automatiskt när cykel **450** exekveras.
- Observera att eventuella tomma filer med namnet **TNC:\table\DATA450.KD** måste raderas, innan du startar cykel **450**. Om det finns en tom minnestabell (**TNC:\table\DATA450.KD**), som ännu inte innehåller några rader, visas ett felmeddelande när cykel **450** exekveras. Radera i detta fall den tomma minnestabellen och exekvera cykeln på nytt.
- Utför inga manuella ändringar av lagrade data.
- Säkerhetskopiera filen **TNC:\table\DATA450.KD** för att vid behov (till exempel defekt datadisk) kunna återskapa filen.

## Cykelparametrar

Hjälpbild	Parametrar
	<p><b>Q410 Mode (0/1/2/3)?</b> Bestäm om du vill spara eller återställa en kinematik:</p> <p><b>0:</b> Spara aktiv kinematik <b>1:</b> Återställ en sparad kinematik <b>2:</b> Visa aktuell minnesstatus <b>3:</b> Radera en datapost Inmatning: <b>0, 1, 2, 3</b></p>
	<p><b>Q409/QS409 Beteckning på datablocket?</b> Datapostidentifierarens nummer eller namn. När mode 2 är valt är <b>Q409</b> utan funktion. I mode 1 och 3 (Skapa och Radera) kan du använda så kallade wildcards för sökning. Om styrsystemet hittar flera möjliga datablock tack vare Wildcards, kommer styrsystemet att återställa datamedelvärdet (Mode 1), eller så raderas alla datablock efter godkännande (mode 3). Du kan använda följande jokertecken när du söker:</p> <p><b>?:</b> Ett enkelt obestämt tecken <b>\$:</b> Ett enkelt alfabetiskt tecken (bokstav) <b>#:</b> En enkel obestämd siffra <b>*</b>: En obestämd teckenserie av valfri längd Inmatning: <b>0-99999</b> alternativt max. <b>255</b> tecken. Totalt finns 16 minnesplatser tillgängliga.</p>

### Spara den aktiva Kinematiken

11 TCH PROBE 450 SPARA KINEMATIK ~
Q410=+0 ;MODE ~
Q409=+947 ;MINNESBETECKNING

### Återställa datablock

11 TCH PROBE 450 SPARA KINEMATIK ~
Q410=+1 ;MODE ~
Q409=+948 ;MINNESBETECKNING

### Presentera alla lagrade datablock

11 TCH PROBE 450 SPARA KINEMATIK ~
Q410=+2 ;MODE ~
Q409=+949 ;MINNESBETECKNING

### Radera datablock

11 TCH PROBE 450 SPARA KINEMATIK ~
Q410=+3 ;MODE ~
Q409=+950 ;MINNESBETECKNING

### Protokollfunktion

Efter exekvering av cykel **450** skapar styrsystemet ett protokoll (**TCHPRAUTO.html**) som innehåller följande data:

- Datum och klockslag när protokollet skapades
- Namnet på NC-programmet som cykeln utfördes i
- Identifierare för den aktiva Kinematiken
- Aktivt verktyg

Övriga data i protokollet beror på den valda moden:

- Mode 0: Protokoll för alla axel- och transformationsuppgifter i kinematikkedjan som styrsystemet har sparat
- Mode 1: Protokoll för alla transformationsuppgifter före och efter återställningen
- Mode 2: Lista med lagrade datablock
- Mode 3: Lista med raderade datablock

### 9.3.2 Cykel 451 KINEMATIK-MAETNING (#48 / #2-01-1)

#### ISO-programmering

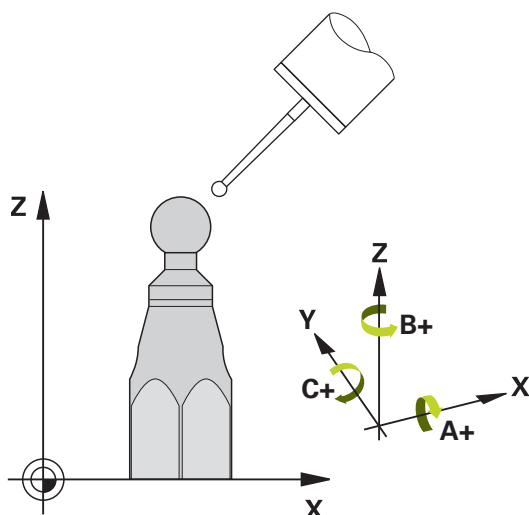
#### G451

#### Användningsområde



Beakta anvisningarna i Er maskinhandbok!

Denna funktion måste frigges och anpassas av maskintillverkaren.



Med avkännarcykel **451** kan du kontrollera din maskins kinematik och vid behov optimera den. Därvid mäter du en kalibreringskula från HEIDENHAIN som du har placerat på maskinbordet med 3D-avkännarsystemet TS.

Styrsystemet beräknar den statistiska tillnoggrannheten. Därvid minimerar programvaran det rymdfel som uppstår på grund av rotationsrörelserna och sparar automatiskt maskingeometrin vid slutet av mätförloppet i respektive maskinkonstanter i kinematikbeskrivningen.

### Cykelförlopp

- 1 Spänn fast kalibreringskulan, tillse att risk för kollision inte föreligger
- 2 Ställ in utgångspunkten till kulans centrum i driftart **Manuell drift** när **Q431 = 1** eller **Q431 = 3** är definierat: Positionera avkännarsystemet manuellt över kalibreringskulan i avkännaraxeln och vid kulans centrum i bearbetningsplanet
- 3 Välj programkörningsdriftsätt och starta kalibreringsprogrammet
- 4 Styrsystemet mäter automatiskt upp alla rotationsaxlarna efter varandra med den av dig definierade precisionen



Programmerings- och handhavandeanvisning:

- När de i mode Optimering uppmätta kinematikdata ligger över det tillåtna gränsvärdet (**maxModification** nr 204801) visar styrsystemet en varning. Du måste bekräfta överföringen av de uppmätta värdena med **NC-start**.
- Under utgångspunktsinställningen övervakas kalibreringskulans programmerade radie endast under den andra mätningen. Eftersom om förpositioneringen i förhållande till kalibreringskulan är felaktig och du sedan ställer in utgångspunkten kommer kalibreringskulan att beröras två gånger.

### Resultatparametrar Q

Styrsystemet sparar avkännarcykelns resultat i följande i Q-parametrar:

QL-parameter-nummer	Betydelse
Q141	Uppmätt standardavvikelse A-axel (-1, när axeln inte har uppmätts)
Q142	Uppmätt standardavvikelse B-axel (-1, när axeln inte har uppmätts)
Q143	Uppmätt standardavvikelse C-axel (-1, när axeln inte har uppmätts)
Q144	Optimerad standardavvikelse A-axel (-1, när axeln inte har optimerats)
Q145	Optimerad standardavvikelse B-axel (-1, när axeln inte har optimerats)
Q146	Optimerad standardavvikelse C-axel (-1, när axeln inte har optimerats)
Q147	Offsetfel i X-riktningen, för manuell överföring till därför avsedd maskinparameter
Q148	Offsetfel i Y-riktningen, för manuell överföring till därför avsedd maskinparameter
Q149	Offsetfel i Z-riktningen, för manuell överföring till därför avsedd maskinparameter



**Resultatparametrar QS**

Styrsystemet sparar de uppmätta lägesfelen hos rotationsaxlarna i QS-parametrarna **QS144 - QS146**. Varje resultat är tio tecken långt. Resultaten separeras från varandra med ett mellanslag.

Exempel: **QS146 = "0.01234567 -0.0123456 0.00123456 -0.0012345"**

QL-parameter-nummer	Betydelse
<b>QS144</b>	Lägesfel hos A-axeln $E_{Y0A} E_{Z0A} E_{B0A} E_{C0A}$
<b>QS145</b>	Lägesfel hos B-axeln $E_{Z0B} E_{X0B} E_{C0B} E_{A0B}$
<b>QS146</b>	Lägesfel hos C-axeln $E_{X0C} E_{Y0C} E_{A0C} E_{B0C}$



Lägesfel är avvikelser från det perfekta axelläget och markeras med fyra tecken.

Exempel:  $E_{X0C}$  = lägesfel hos C-axelns position i X-riktning.

Du kan omvandla de enskilda resultaten i NC-program till numeriska värden med hjälp av strängbearbetning och t.ex. använda dem inom utvärderingar.

**Exempel:**

Cykeln ger följande resultat inom QS-parametern **QS146**:

**QS146 = "0.01234567 -0.0123456 0.00123456 -0.0012345"**

Exemplet nedan visar hur du omvandlar de fastställda resultaten till numeriska värden.

<b>11 QS0 = SUBSTR ( SRC_QS146 BEG0 LEN10 )</b>	; Läs av det första resultatet $E_{X0C}$ från <b>QS146</b>
<b>12 QL0 = TONUMB ( SRC_QS0 )</b>	; Omvandla det alfanumeriska värdet från <b>QS0</b> till ett numeriskt värde och tilldela <b>QL0</b> värdet
<b>13 QS0 = SUBSTR ( SRC_QS146 BEG11 LEN10 )</b>	; Läs av det andra resultatet $E_{Y0C}$ från <b>QS146</b>
<b>14 QL1 = TONUMB ( SRC_QS0 )</b>	; Omvandla det alfanumeriska värdet från <b>QS0</b> till ett numeriskt värde och tilldela <b>QL1</b> värdet
<b>15 QS0 = SUBSTR ( SRC_QS146 BEG22 LEN10 )</b>	; Läs av det tredje resultatet $E_{A0C}$ från <b>QS146</b>
<b>16 QL2 = TONUMB ( SRC_QS0 )</b>	; Omvandla det alfanumeriska värdet från <b>QS0</b> till ett numeriskt värde och tilldela <b>QL2</b> värdet
<b>17 QS0 = SUBSTR ( SRC_QS146 BEG33 LEN10 )</b>	; Läs av det fjärde resultatet $E_{B0C}$ från <b>QS146</b>
<b>18 QL3 = TONUMB ( SRC_QS0 )</b>	; Omvandla det alfanumeriska värdet från <b>QS0</b> till ett numeriskt värde och tilldela <b>QL3</b> värdet

**Ytterligare information:** Bruksanvisning Programmering och testning

### Positioneringsriktning

Positioneringsriktningen för den rotationsaxel som skall mätas erhålls från den av dig i cykeln definierade start- och slutvinkeln. Vid 0° sker automatiskt en referensmätning.

Välj start- och slutvinkel, så att samma position inte mäts flera gånger av styrsystemet. En dubblerad mätpunktregistering (till exempel mätposition +90° och -270°) är inte meningsfull, men leder dock inte till något felmeddelande.

- Exempel: Startvinkel = +90°, Slutvinkel = -90°
  - Startvinkel = +90°
  - Slutvinkel = -90°
  - Antal mätpunkter = 4
  - Därav beräknat vinkelsteg =  $(-90^\circ \text{ till } +90^\circ)/(4-1) = -60^\circ$
  - Mätpunkt 1 = +90°
  - Mätpunkt 2 = +30°
  - Mätpunkt 3 = -30°
  - Mätpunkt 4 = -90°
- Exempel: Startvinkel = +90°, Slutvinkel = +270°
  - Startvinkel = +90°
  - Slutvinkel = +270°
  - Antal mätpunkter = 4
  - Därav beräknat vinkelsteg =  $(270^\circ - 90^\circ)/(4-1) = +60^\circ$
  - Mätpunkt 1 = +90°
  - Mätpunkt 2 = +150°
  - Mätpunkt 3 = +210°
  - Mätpunkt 4 = +270°

## Maskiner med axlar som har hirth-kopplingar

### HÄNVISNING

#### Varning kollisionsrisk!

För positioneringen måste axeln flyttas ut ur hirth-rastret. Styrsystemet avrundar i förekommande fall mätpositionerna, så att de passar i hirth-delningen (beror på startvinkel, slutvinkel och antal mätpunkter). Det finns risk för kollision!

- ▶ Tillse därför att säkerhetsavståndet är tillräckligt stort så att kollision mellan avkännarsystemet och kalibreringskulan inte sker
- ▶ Beakta samtidigt att det finns tillräckligt utrymme vid framkörningen till säkerhetsavståndet (mjukvarugränsläge)

### HÄNVISNING

#### Varning kollisionsrisk!

Beroende på maskinkonfigurationen kan styrsystemet inte positionera rotationsaxeln automatiskt. I dessa fall behövs en speciell M-funktion från maskintillverkaren med vilken styrsystemet kan förflytta rotationsaxlarna. I maskinparameter **mStrobeRotAxPos** (nr 204803) måste maskintillverkaren också ha angivit numret på M-funktionen. Det finns risk för kollision!

- ▶ Beakta dokumentationen från din maskintillverkare



- Definiera returhöjd större än 0 om programvaruoption (#9 / #4-01-1) inte är tillgänglig.
- Mätpositionerna beräknas med ledning av startvinkel, slutvinkel och antalet mätningar för respektive axel och hirth-delning.

### Räkneexempel mätpositioner för en A-axel:

Startvinkel **Q411** = -30

Slutvinkel **Q412** = +90

Antal mätpunkter **Q414** = 4

Hirth-delning = 3°

Beräknat vinkelsteg =  $(Q412 - Q411) / (Q414)$

Beräknat vinkelsteg =  $(90° - (-30°)) / (4 - 1) = 120 / 3 = 40°$

Mätposition 1 = **Q411** + 0 \* vinkelsteg = -30° → -30°

Mätposition 2 = **Q411** + 1 \* vinkelsteg = +10° → 9°

Mätposition 3 = **Q411** + 2 \* vinkelsteg = +50° → 51°

Mätposition 4 = **Q411** + 3 \* vinkelsteg = +90° → 90°

### Val av antalet mätpunkter

För att spara tid kan du genomföra en grovoptimering, exempelvis vid driftsättning, med ett mindre antal mätpunkter (1–2).

En efterföljande finoptimering genomför du sedan med ett medelstort antal mätpunkter (rekommenderat värde = ca. 4). Ett ännu högre antal mätpunkter ger för det mesta inte något förbättrat resultat. Idealt borde du fördela mätpunkterna jämnt över axeln rotationsområde.

En axel med rotationsområde på 0–360° bör du därför mäta med tre mätpunkter på 90°, 180° och 270°. Definiera alltså startvinkeln till 90° och slutvinkeln till 270°.

När du vill kontrollera noggrannheten kan du också ange ett högre antal mätpunkter i mode **Kontroll**.



När en mätpunkt är definierad vid 0°, kommer denna att ignoreras, eftersom referensmätningen alltid utförs vid 0°.

### Val av kalibreringskulans position på maskinbordet

I princip kan du placera kalibreringskulan på alla tillgängliga positioner på maskinbordet, men även fästa på spännanordning eller arbetsstycke. Följande faktorer borde påverka mätresultatet positivt:

- Maskiner med rundbord/tiltbord: Spänn upp kalibreringskulan så långt som möjligt från rotationscentrum
- Maskiner med långa rörelser: Spänn upp kalibreringskulan så nära den framtida bearbetningspositionen som möjligt



Välj kalibreringskulans position på maskinbordet så att mätförloppet kan utföras utan risk för kollision.

### Upplysning om olika kalibreringsmetoder

- **Groptimering under drifttagning efter inmatning av ungefärliga mått**
  - Antal mätpunkter mellan 1 och 2
  - Vinkelsteg för rotationsaxlarna: Ca. 90°
- **Finoptimering över hela rörelseområdet**
  - Antal mätpunkter mellan 3 och 6
  - Start- och slutvinkel bör täcka en så stor del av rotationsaxelns rörelseområde som möjligt
  - Placera kalibreringskulan på maskinbordet så att en stor mätradie uppstår vid vridning av bordsrotationsaxlarna eller så att rotationsaxlar i huvudet kan utföra mätningen vid en representativ position (till exempel i rörelseområdets mitt)
- **Optimering av en speciell rotationsaxelposition**
  - Antal mätpunkter mellan 2 och 3
  - Mätningarna sker med hjälp av en axels infallsvinkel (**Q413/Q417/Q421**) vid den rotationsaxelvinkel som bearbetningen sedan ska utföras vid
  - Positionera kalibreringskulan på maskinbordet så att kalibreringen kan ske vid det ställe som bearbetningen också skall utföras vid
- **Kontroll av maskinnoggrannheten**
  - Antal mätpunkter mellan 4 och 8
  - Start- och slutvinkel bör täcka en så stor del av rotationsaxelns rörelseområde som möjligt
- **Fastställande av glappet i en rotationsaxel**
  - Antal mätpunkter mellan 8 och 12
  - Start- och slutvinkel bör täcka en så stor del av rotationsaxelns rörelseområde som möjligt

## Upplysning beträffande noggrannhet



Deaktivera i förekommande fall rotationsaxlarnas låsningar under mätningen, annars kan mätresultatet förvanskas. Beakta anvisningarna i maskinhandboken.

Maskinens geometri- och positioneringsfel påverkar mätvärdet och därmed också optimeringen av en rotationsaxel. Ett restfel som inte kan åtgärdas kommer därför alltid att existera.

Utgår man från att geometri- och positioneringsfel inte existerar kommer de värden som mäts upp av cykeln att vara exakt reproducerbara vid varje godtycklig punkt i maskinen vid en bestämd tidpunkt. Ju större geometri- och positioneringsfelen är desto större blir spridningen av mätresultatet när mätningarna utförs på olika positioner.

Den spridning som styrsystemet matar ut i mätprotokollet är ett mått på en maskins rotationsrörelsernas statistiska noggrannhet. Vid betraktande av noggrannheten måste alltid hänsyn tas till mätcirkelns radie och även antalet och läget på mätpunkterna. Vid enbart en mätpunkt kan ingen spridning beräknas, den rapporterade spridningen motsvarar i detta fall mätpunktens rymdfel.

Om flera rotationsaxlar förflyttar sig samtidigt så överlagras deras fel och i värsta fall adderas de.



När din maskin är utrustad med en reglerad spindel, bör du aktivera vinkelföljning i avkännartabellen (**Kolumn TRACK**). Därigenom ökar du generellt sett noggrannheten vid mätning med ett 3D-avkännarsystem.

## Glapp

Med vändglapp menar man ett mindre glapp mellan rotationsgivare (vinkelmätssystem) och bordet som uppstår vid en riktningssändring. Har rotationsaxeln ett glapp utanför reglerrörelsen, exempelvis eftersom vinkelmätningen sker med motorgivaren, kan detta leda till avsevärda fel vid tiltning.

Med inmatningsparameter **Q432** kan man aktivera en mätning av glappet. Då anger du en vinkel som styrsystemet skall använda som passervinkel. Cykeln utför då två mätningar per rotationsaxel. När du överför vinkelvärde 0 mäter inte styrsystemet något glapp.



När en M-funktion är angiven i den valfria maskinparametern **mStrobeRotAxPos** (nr 204803) för att positionera rotationsaxlarna, eller om axeln är en hirth-axel, kan ingen uppmätning av glappet utföras.



Programmerings- och handhanvandeansvisning:

- Styrsystemet utför inte någon automatisk kompensering för glappet.
- Är mätcirkelns radie < 1 mm utför styrsystemet ingen glappberäkning. Ju större mätcirkelns radie är, desto noggrannare kan styrsystemet bestämma rotationsaxelglappet.

**Ytterligare information:** "Protokollfunktion", Sida 414

## Anmärkning

### HÄNVISNING

#### Varning kollisionsrisk!

När du exekverar den här cykeln får ingen grundvridning eller 3D-grundvridning vara aktiv. Styrsystemet raderar i förekommande fall värdena i kolumnerna **SPA**, **SPB** och **SPC** i utgångspunktstabellen. Efter cykeln måste du ställa in en ny grundvridning eller 3D-grundvridning, annars finns det risk för kollision.

- ▶ Avaktivera grundvridningen innan cykeln exekveras.
- ▶ Ställ in en ny utgångspunkt och grundvridning efter en optimering

- Denna cykel kan du enbart genomföra i bearbetningsläget **FUNCTION MODE MILL**.
- Kontrollera före cykelstart, att **M128** eller **FUNCTION TCPM** är avstängda.
- Cykel **453**, samt också **451** och **452** lämnas med en aktiv 3D-ROT i automatikdrift som överensstämmer med rotationsaxlarnas positioner.
- Före cykeldefinitionen måste du ha ställt in utgångspunkten i kalibreringskulans centrum samt att ha aktiverat den här, eller så definierar du inmatningsparameter **Q431** till 1 eller 3.
- Styrsystemet använder det minsta värdet från cykelparameter **Q253** och **FMAX**-värdet från avkännartabellen som positioneringsmatning för framkörning till avkänningshöjden i avkännaraxeln. Styrsystemet utför rotationsaxelrörelser med positioneringsmatning **Q253**, därvid är avkännarövervakningen inaktiv.
- Styrsystemet ignorerar inmatningar för icke aktiva axlar i cykeldefinitionen.
- En korrigerig i maskinens nollpunkt (**Q406**= 3) är endast möjlig om huvud- eller bordssidans överlagrade rotationsaxlar mäts.
- När du har aktiverat att utgångspunkten ska anges före uppmätningen (**Q431** = 1/3), ska du positionera avkännarsystemet till en position ungefär mitt över kalibreringskulan med säkerhetsavståndet (**Q320** + SET\_UP) före cykelstart.
- Inch-programmering: styrsystemet skapar mätresultat och protokolldata i mm.
- Efter kinematikmätningen måste du registrera utgångspunkten på nytt.

#### Anvisningar i samband med maskinparametrar

- Om den valfria maskinparametern **mStrobeRotAxPos** (nr 204803) inte är definierad med -1 (M-funktion positionerar rotationsaxel) så får du bara starta mätningen när alla rotationsaxlar befinner sig på 0°.
- Styrsystemet beräknar först kalibreringskulans radie vid varje avkänningsförlopp. Avviker den uppmätta kulans radie från den angivna kulans radie med mer än vad du har definierat i den valfria maskinparametern **maxDevCalBall** (nr 204802) visar styrsystemet ett felmeddelande och avbryter mätningen.
- För en optimering av vinkeln kan maskintillverkaren ha förhindrat konfigurationen i enlighet med detta.

## Cykelparametrar

Hjälpbild	Parametrar
	<p><b>Q406 Mode (0/1/2/3)?</b></p> <p>Bestäm om styrsystemet ska kontrollera eller optimera den aktiva kinematiken:</p> <p><b>0:</b> Kontrollera aktiv maskinkinematik. Styrsystemet mäter kinematiken i de av dig definierade rotationsaxlarna men utför ingen justering av den aktiva kinematiken. Styrsystemet visar mätresultaten i ett mätprotokoll.</p> <p><b>1:</b> Optimera aktiv maskinkinematik: Styrsystemet mäter kinematiken i rotationsaxlarna som du har definierat. Därefter optimerar styrsystemet <b>rotationsaxlarnas position</b> i den aktiva kinematiken.</p> <p><b>2:</b> Optimera aktiv maskinkinematik: Styrsystemet mäter kinematiken i rotationsaxlarna som du har definierat. Därefter kommer <b>vinkel- och positionsfel</b> att optimeras. En förutsättning för vinkelfelkorrigerig är (#52 / #2-04-1) KinematicsComp.</p> <p><b>3:</b> Optimera aktiv maskinkinematik: Styrsystemet mäter kinematiken i rotationsaxlarna som du har definierat. Sedan korrigerar det automatiskt maskinens nollpunkt. Därefter kommer <b>vinkel- och positionsfel</b> att optimeras. En förutsättning är (#52 / #2-04-1) KinematicsComp.</p> <p>Inmatning: <b>0, 1, 2, 3</b></p>
	<p><b>Q407 Exakt kalibreringsradie?</b></p> <p>Ange exakt radie för den kalibreringskula som används.</p> <p>Inmatning: <b>0,0001-99,9999</b></p>
	<p><b>Q320 SAEKERHETSAVSTAAND ?</b></p> <p>Extra avstånd mellan avkänningspunkten och avkännarsystemets kula. <b>Q320</b> adderas till kolumnen <b>SET_UP</b> i avkännartabellen. Värdet har inkrementell verkan.</p> <p>Inmatning: <b>0-99999,9999</b> alternativt <b>PREDEF</b></p>
	<p><b>Q408 Returhöjd?</b></p> <p><b>0:</b> Kör inte till någon returhöjd, styrsystemet kör till nästa mätposition i den axel som ska mätas. Ej tillåtet för hirthaxlar! Styrsystemet kör fram till den första mätpositionen i ordningsföljden A, sedan B, sedan C</p> <p><b>&gt; 0:</b> Returhöjd i det icke-tiltade arbetsstyckeskoordinatsystemet på vilken styrsystemet positionerar spindelaxeln före en rotationsaxelspositionering. Dessutom positionerar styrsystemet avkännarsystemet i bearbetningsplanet till nollpunkten. Avkännarövervakningen är inte aktiv i denna mode. Definiera positioneringshastigheten i parametern <b>Q253</b>. Värdet har absolut verkan.</p> <p>Inmatning: <b>0-99999,9999</b></p>



Hjälpbild	Parametrar
	<p><b>Q253 Nedmatningshastighet?</b>  Ange verktygets förflyttningshastighet vid positionering i mm/min.  Inmatning: <b>0-99999,9999</b> alternativt <b>FMAX, FAUTO, PREDEF</b></p>
	<p><b>Q380 Utgångsvinkel huvudaxel?</b>  Ange utgångsvinkeln (grundvridningen) för registrering av mätpunkterna i det verksamma arbetsstyckeskoordinatsystemet. Definitionen av en referensvinkel kan öka en axels mätområde markant. Värdet har absolut verkan.  Inmatning: <b>0-360</b></p>
	<p><b>Q411 Startvinkel A-axel?</b>  Startvinkel i A-axeln, där den första mätningen ska utföras. Värdet har absolut verkan.  Inmatning: <b>-359,9999-+359,9999</b></p>
	<p><b>Q412 Slutvinkel A-axel?</b>  Slutvinkel i A-axeln, där den sista mätningen ska utföras. Värdet har absolut verkan.  Inmatning: <b>-359,9999-+359,9999</b></p>
	<p><b>Q413 Infallsvinkel A-axel?</b>  Infallsvinkel i A-axeln, i vilken de andra rotationsaxlarna ska mätas.  Inmatning: <b>-359,9999-+359,9999</b></p>
	<p><b>Q414 Antal mätpunkter i A (0...12)?</b>  Antal avkänningar som styrsystemet ska använda för mätning i A-axeln.  Vid inmatning = 0 utför styrsystemet ingen uppmätning av den här axeln.  Inmatning: <b>0-12</b></p>
	<p><b>Q415 Startvinkel B-axel?</b>  Startvinkel i B-axeln, där den första mätningen ska utföras. Värdet har absolut verkan.  Inmatning: <b>-359,9999-+359,9999</b></p>
	<p><b>Q416 Slutvinkel B-axel?</b>  Slutvinkel i B-axeln, där den sista mätningen ska utföras. Värdet har absolut verkan.  Inmatning: <b>-359,9999-+359,9999</b></p>
	<p><b>Q417 Infallsvinkel B-axel?</b>  Infallsvinkel i B-axeln, i vilken de andra rotationsaxlarna ska mätas.  Inmatning: <b>-359 999-+360000</b></p>

Hjälpbild	Parametrar
	<p><b>Q418 Antal mätpunkter i B (0...12)?</b></p> <p>Antal avkänningar som styrsystemet ska använda för mätning i B-axeln. Vid inmatning = 0 utför styrsystemet ingen uppmätning av den här axeln.</p> <p>Inmatning: <b>0-12</b></p>
	<p><b>Q419 Startvinkel C-axel?</b></p> <p>Startvinkel i C-axeln, där den första mätningen ska utföras. Värdet har absolut verkan.</p> <p>Inmatning: <b>-359,9999-+359,9999</b></p>
	<p><b>Q420 Slutvinkel C-axel?</b></p> <p>Slutvinkel i C-axeln, där den sista mätningen ska utföras. Värdet har absolut verkan.</p> <p>Inmatning: <b>-359,9999-+359,9999</b></p>
	<p><b>Q421 Infallsvinkel C-axel?</b></p> <p>Infallsvinkel i C-axeln, i vilken de andra rotationsaxlarna ska mätas.</p> <p>Inmatning: <b>-359,9999-+359,9999</b></p>
	<p><b>Q422 Antal mätpunkter i C (0...12)?</b></p> <p>Antal avkänningar som styrsystemet ska använda för mätning i C-axeln. Vid inmatning = 0 utför styrsystemet ingen uppmätning av den här axeln.</p> <p>Inmatning: <b>0-12</b></p>
	<p><b>Q423 Antal avkänningar?</b></p> <p>Definiera antal avkänningar som styrsystemet ska använda för mätning av kalibreringskulan i planet. Färre mätpunkter ökar hastigheten, fler mätpunkter ökar mätsäkerheten.</p> <p>Inmatning: <b>3-8</b></p>
	<p><b>Q431 Sätta preset (0/1/2/3)?</b></p> <p>Bestäm om styrsystemet automatiskt ska ange kulans centrum som aktiv utgångspunkt:</p> <p><b>0:</b> Ange inte automatiskt kulans centrum som utgångspunkt: ange utgångspunkten manuellt före cykelstart</p> <p><b>1:</b> Ange automatiskt kulans centrum som utgångspunkt före mätningen (den aktiva utgångspunkten skrivs över): förpositionera avkännarsystemet över kalibreringskulan manuellt före cykelstart</p> <p><b>2:</b> Ange automatiskt kulans centrum som utgångspunkt efter mätningen (den aktiva utgångspunkten skrivs över): ange utgångspunkten manuellt före cykelstart</p> <p><b>3:</b> Ange kulans centrum som utgångspunkt före och efter mätningen (den aktiva utgångspunkten skrivs över): förpositionera avkännarsystemet över kalibreringskulan manuellt före cykelstart</p> <p>Inmatning: <b>0, 1, 2, 3</b></p>

Hjälpbild	Parametrar
	<p><b>Q432 Vinkelområde glappkompensering?</b></p> <p>Här definierar du vinkelvärdet som ska användas som överfart för mätningen av rotationsaxelglappet. Passervinkeln måste vara betydligt större än rotationsaxelns verkliga glapp. Vid inmatning = 0 utför styrsystemet ingen uppmätning av glappet.</p> <p>Inmatning: <b>-3-+3</b></p>

### Spara och kontrollera kinematiken

11	TOOL CALL "TOUCH_PROBE" Z
12	TCH PROBE 450 SPARA KINEMATIK ~
	Q410=+0 ;MODE ~
	Q409=+5 ;MINNESBETECKNING
13	TCH PROBE 451 KINEMATIK-MAETNING ~
	Q406=+0 ;MODE ~
	Q407=+12.5 ;KULRADIE ~
	Q320=+0 ;SAEKERHETSAVSTAAND ~
	Q408=+0 ;RETURHOEJD ~
	Q253=+750 ;NEDMATNINGSHASTIGHET ~
	Q380=+0 ;REFERENSVINKEL ~
	Q411=-90 ;STARTVINKEL A-AXEL ~
	Q412=+90 ;ENDWINKEL A-ACHSE ~
	Q413=+0 ;INFALLSVINKEL A-AXEL ~
	Q414=+0 ;MAETPUNKTER A-AXEL ~
	Q415=-90 ;STARTVINKEL B-AXEL ~
	Q416=+90 ;SLUTVINKEL B-AXEL ~
	Q417=+0 ;INFALLSVINKEL B-AXEL ~
	Q418=+2 ;MAETPUNKTER B-AXEL ~
	Q419=-90 ;STARTVINKEL C-AXEL ~
	Q420=+90 ;SLUTVINKEL C-AXEL ~
	Q421=+0 ;INFALLSVINKEL C-AXEL ~
	Q422=+2 ;MAETPUNKTER C-AXEL ~
	Q423=+4 ;ANTAL MAETPUNKTER ~
	Q431=+0 ;SAETT PRESET ~
	Q432=+0 ;VINKELOMRAADE GLAPP

## Olika mode (Q406)

### Mode kontrollera Q406 = 0

- Styrsystemet mäter rotationsaxlarna i de definierade positionerna och fastställer därigenom den statistiska noggrannheten av vridningstransformationen
- Styrsystemet loggar resultat av en möjlig positionsoptimering men utför inga justeringar

### Mode optimera rotationsaxlarnas position Q406 = 1

- Styrsystemet mäter rotationsaxlarna i de definierade positionerna och fastställer därigenom den statistiska noggrannheten av vridningstransformationen
- Därvid försöker styrsystemet förändra positionen av rotationsaxlarna i kinematikmodellen, så att en högre noggrannhet uppnås
- Anpassningarna av maskindata sker automatiskt

### Mode position- och vinkeloptimering Q406 = 2

- Styrsystemet mäter rotationsaxlarna i de definierade positionerna och fastställer därigenom den statistiska noggrannheten av vridningstransformationen
- Den följs av en positionsoptimering. Det behövs inte någon ytterligare mätning för att göra detta, positionsoptimeringen beräknas automatiskt av styrsystemet



HEIDENHAIN rekommenderar att du, utifrån maskinkinematiken för korrekt bestämning av vinkeln, genomför mätningen en gång med en infallsvinkel på 0°.

### Läget Optimera maskinens nollpunkt, position och vinkel Q406 = 3

- Styrsystemet mäter rotationsaxlarna i de definierade positionerna och fastställer därigenom den statistiska noggrannheten av vridningstransformationen
- Den följs av en positionsoptimering. Det behövs inte någon ytterligare mätning för att göra detta, positionsoptimeringen beräknas automatiskt av styrsystemet



- HEIDENHAIN rekommenderar att du, för korrekt bestämning av vinkel-lägesfel, genomför mätningen med en infallsvinkel på 0° hos rotationsaxeln i fråga.
- Efter korrigeringen av en maskinnollpunkt försöker styrsystemet att reducera kompenseringen av det tillhörande vinkellägesfelet (**locErrA/locErrB/locErrC**) hos den uppmätta rotationsaxeln.

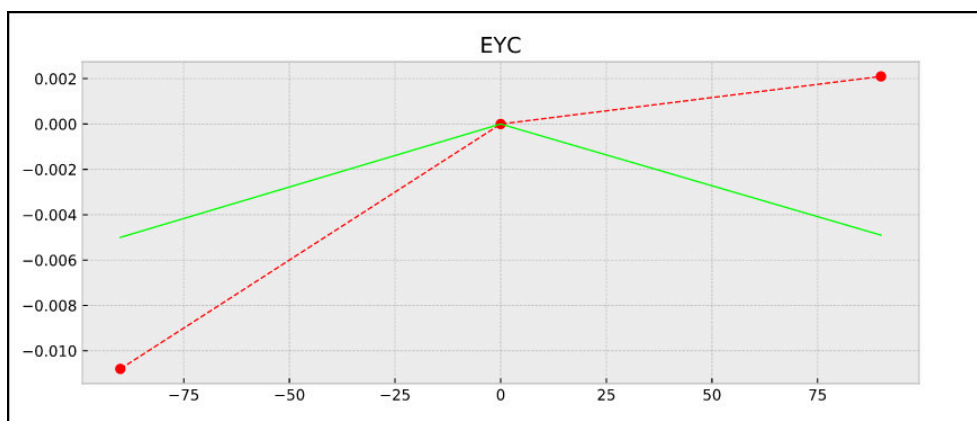
**Positionsoptimering av rotationsaxlarna med inledande automatisk inställning av utgångspunkt och mätning av rotationsaxlarnas glapp.**

11	TOOL CALL "TOUCH_PROBE" Z
12	TCH PROBE 451 KINEMATIK-MAETNING ~
	Q406=+1 ;MODE ~
	Q407=+12.5 ;KULRADIE ~
	Q320=+0 ;SAEKERHETSAVSTAAND ~
	Q408=+0 ;RETURHOEJD ~
	Q253=+750 ;NEDMATNINGSHASTIGHET ~
	Q380=+0 ;REFERENSVINKEL ~
	Q411=-90 ;STARTVINKEL A-AXEL ~
	Q412=+90 ;SLUTVINKEL A-AXEL ~
	Q413=+0 ;INFALLSVINKEL A-AXEL ~
	Q414=+0 ;MAETPUNKTER A-AXEL ~
	Q415=-90 ;STARTVINKEL B-AXEL ~
	Q416=+90 ;SLUTVINKEL B-AXEL ~
	Q417=+0 ;INFALLSVINKEL B-AXEL ~
	Q418=+4 ;MAETPUNKTER B-AXEL ~
	Q419=+90 ;STARTVINKEL C-AXEL ~
	Q420=+270 ;SLUTVINKEL C-AXEL ~
	Q421=+0 ;INFALLSVINKEL C-AXEL ~
	Q422=+3 ;MAETPUNKTER C-AXEL ~
	Q423=+3 ;ANTAL MAETPUNKTER ~
	Q431=+1 ;SAETT PRESET ~
	Q432=+0.5 ;VINKELOMRAADE GLAPP

## Protokollfunktion

Efter exekvering av cykel 451 skapar styrsystemet ett protokoll (**TCHPRAUTO.html**) och lagrar protokollfilen i samma mapp som det tillhörande NC-programmet. Protokollet innehåller följande data:

- Datum och klockslag när protokollet skapades
- Sökväg till NC-programmet som cyklens utfördes i
- Verktygsnamn
- Aktiv kinematik
- Genomfört läge (0 = kontrollera/1 = optimera position/2 = optimera läge/3 = optimera maskinnollpunkt och läge)
- Infallsvinklar
- För varje uppmätt rotationsaxel:
  - Startvinkel
  - Slutvinkel
  - Antal mätpunkter
  - Mätcirkelradie
  - Genomsnittligt glapp när **Q423 > 0**
  - Axlarnas positioner
  - Standardavvikelse (spridning)
  - Maximal avvikelse
  - Vinkelfel
  - Korrigeringsvärde i alla axlar (förskjutning av utgångspunkt)
  - De kontrollerade rotationsaxlarnas position före optimeringen (utgår från den kinematiska transformationskedjans början, oftast från spindelnsen)
  - De kontrollerade rotationsaxlarnas position efter optimeringen (utgår från den kinematiska transformationskedjans början, oftast från spindelnsen)
  - Genomsnittligt positioneringsfel och standardavvikelse hos positionsfelen från 0
  - SVG-filer med diagram: uppmätta och optimerade fel hos de enskilda mätpositionerna.
    - Röd linje: uppmätta positioner
    - Grön linje: optimerade värden efter cykelförloppet
    - Diagrammets beteckning: axelbeteckning beroende på rotationsaxeln, t.ex. EYC = komponentfel i Y för axeln C.
    - Diagrammets X-axel: rotationsaxelns läge i grader °
    - Diagrammets Y-axel: positionsavvikelser i mm



Exempel på mätning EYC: komponentfel i Y för axeln C

### 9.3.3 Cykel 452 PRESET-KOMPENSATION (#48 / #2-01-1)

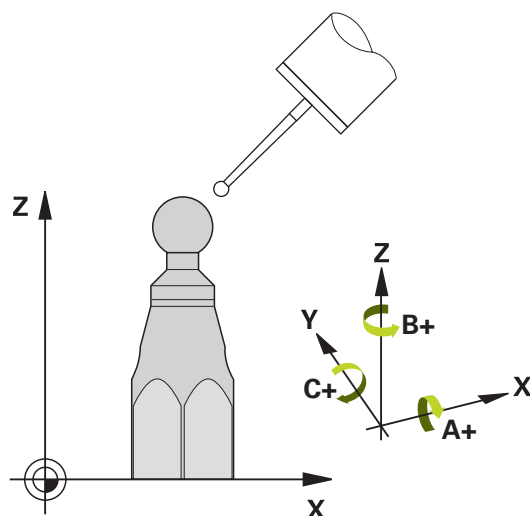
#### ISO-programmering

#### G452

#### Användningsområde



Beakta anvisningarna i Er maskinhandbok!  
Denna funktion måste friges och anpassas av maskintillverkaren.



Med avkännarcykel **452** kan du optimera din maskins kinematiska transformationskedja (se "Cykel 451 KINEMATIK-MAETNING (#48 / #2-01-1)", Sida 399). Därefter korrigerar styrsystemet också arbetsstyckets koordinatsystem i kinematikmodellen så att den aktuella utgångspunkten befinner sig i kalibreringskulans centrum efter optimeringen.

#### Cykelförlopp



Välj kalibreringskulans position på maskinbordet så att mätförloppet kan utföras utan risk för kollision.

Med den här cykeln kan du till exempel stämma av utbyten av huvuden.

- 1 Spänn upp kalibreringskulan
- 2 Mät upp referenshuvudet fullständigt med cykel **451** och låt slutligen cykel **451** ställa in utgångspunkten till kulans centrum
- 3 Växla in det andra huvudet
- 4 Mät upp det växlingsbara huvudet fram till infästningsanordningen med cykel **452**
- 5 Justera ytterligare växlingsbara huvuden i förhållande till referenshuvudet med hjälp av cykel **452**

Om du lämnar kvar kalibreringskulan på maskinbordet under bearbetningen kan du exempelvis kompensera för en drift i maskinen. Denna procedur är även möjlig i en maskin utan rotationsaxlar.

- 1 Spänn fast kalibreringskulan, tillse att risk för kollision inte föreligger
- 2 Ange utgångspunkt i kalibreringskulan

- 3 Sätt utgångspunkten vid arbetsstycket och starta bearbetning av arbetsstycket
- 4 Utför en preset-kompensering med regelbundna intervaller med hjälp av cykel **452**. Då registrerar styrsystemet driften i de berörda axlarna och korrigerar den här i kinematiken

#### Resultatparametrar Q

QL-parameter-nummer	Betydelse
Q141	Uppmätt standardavvikelse A-axel (-1, när axeln inte har uppmätts)
Q142	Uppmätt standardavvikelse B-axel (-1, när axeln inte har uppmätts)
Q143	Uppmätt standardavvikelse C-axel (-1, när axeln inte har uppmätts)
Q144	Optimerad standardavvikelse A-axel (-1, när axeln inte har uppmätts)
Q145	Optimerad standardavvikelse B-axel (-1, när axeln inte har uppmätts)
Q146	Optimerad standardavvikelse C-axel (-1, när axeln inte har uppmätts)
Q147	Offsetfel i X-riktningen, för manuell överföring till därför avsedd maskinparameter
Q148	Offsetfel i Y-riktningen, för manuell överföring till därför avsedd maskinparameter
Q149	Offsetfel i Z-riktningen, för manuell överföring till därför avsedd maskinparameter



**Resultatparametrar QS**

Styrsystemet sparar de uppmätta lägesfelen hos rotationsaxlarna i QS-parametrarna **QS144 - QS146**. Varje resultat är tio tecken långt. Resultaten separeras från varandra med ett mellanslag.

Exempel: **QS146 = "0.01234567 -0.0123456 0.00123456 -0.0012345"**

QL-parameter-nummer	Betydelse
<b>QS144</b>	Lägesfel hos A-axeln $E_{Y0A} E_{Z0A} E_{B0A} E_{C0A}$
<b>QS145</b>	Lägesfel hos B-axeln $E_{Z0B} E_{X0B} E_{C0B} E_{A0B}$
<b>QS146</b>	Lägesfel hos C-axeln $E_{X0C} E_{Y0C} E_{A0C} E_{B0C}$



Lägesfel är avvikelser från det perfekta axelläget och markeras med fyra tecken.

Exempel:  $E_{X0C}$  = lägesfel hos C-axelns position i X-riktning.

Du kan omvandla de enskilda resultaten i NC-program till numeriska värden med hjälp av strängbearbetning och t.ex. använda dem inom utvärderingar.

**Exempel:**

Cykeln ger följande resultat inom QS-parametern **QS146**:

**QS146 = "0.01234567 -0.0123456 0.00123456 -0.0012345"**

Exemplet nedan visar hur du omvandlar de fastställda resultaten till numeriska värden.

<b>11 QS0 = SUBSTR ( SRC_QS146 BEG0 LEN10 )</b>	; Läs av det första resultatet $E_{X0C}$ från <b>QS146</b>
<b>12 QL0 = TONUMB ( SRC_QS0 )</b>	; Omvandla det alfanumeriska värdet från <b>QS0</b> till ett numeriskt värde och tilldela <b>QL0</b> värdet
<b>13 QS0 = SUBSTR ( SRC_QS146 BEG11 LEN10 )</b>	; Läs av det andra resultatet $E_{Y0C}$ från <b>QS146</b>
<b>14 QL1 = TONUMB ( SRC_QS0 )</b>	; Omvandla det alfanumeriska värdet från <b>QS0</b> till ett numeriskt värde och tilldela <b>QL1</b> värdet
<b>15 QS0 = SUBSTR ( SRC_QS146 BEG22 LEN10 )</b>	; Läs av det tredje resultatet $E_{A0C}$ från <b>QS146</b>
<b>16 QL2 = TONUMB ( SRC_QS0 )</b>	; Omvandla det alfanumeriska värdet från <b>QS0</b> till ett numeriskt värde och tilldela <b>QL2</b> värdet
<b>17 QS0 = SUBSTR ( SRC_QS146 BEG33 LEN10 )</b>	; Läs av det fjärde resultatet $E_{B0C}$ från <b>QS146</b>
<b>18 QL3 = TONUMB ( SRC_QS0 )</b>	; Omvandla det alfanumeriska värdet från <b>QS0</b> till ett numeriskt värde och tilldela <b>QL3</b> värdet

**Ytterligare information:** Bruksanvisning Programmering och testning

## Anmärkning



För att kunna utföra en preset-kompensering måste kinematiken vara förberedd för detta. Beakta anvisningarna i maskinhandboken.

## HÄNVISNING

### Varning kollisionsrisk!

När du exekverar den här cykeln får ingen grundvridning eller 3D-grundvridning vara aktiv. Styrsystemet raderar i förekommande fall värdena i kolumnerna **SPA**, **SPB** och **SPC** i utgångspunktstabellen. Efter cykeln måste du ställa in en ny grundvridning eller 3D-grundvridning, annars finns det risk för kollision.

- ▶ Avaktivera grundvridningen innan cykeln exekveras.
- ▶ Ställ in en ny utgångspunkt och grundvridning efter en optimering

- Denna cykel kan du enbart genomföra i bearbetningsläget **FUNCTION MODE MILL**.
- Kontrollera före cykelstart, att **M128** eller **FUNCTION TCPM** är avstängda.
- Cykel **453**, samt också **451** och **452** lämnas med en aktiv 3D-ROT i automatikdrift som överensstämmer med rotationsaxlarnas positioner.
- Beakta att alla funktioner för tiltning av bearbetningsplanet stängs av.
- Före cykeldefinitionen måste du ha ställt in utgångspunkten i kalibreringskulans centrum samt ha aktiverat den här.
- Välj mätpunkter vid axlar utan separat positionsmätsystem så att de har 1 grads förflyttning kvar till ändläget. Styrsystemet behöver den här sträckan för den interna glappkompenseringen.
- Styrsystemet använder det minsta värdet från cykelparameter **Q253** och **FMAX**-värdet från avkännartabellen som positioneringsmatning för framkörning till avkänningshöjden i avkännaraxeln. Styrsystemet utför rotationsaxelrörelser med positioneringsmatning **Q253**, därvid är avkännarövervakningen inaktiv.
- Inch-programmering: styrsystemet skapar mätresultat och protokolldata i mm.



- När du avbryter cykeln under mätningen, kan i förekommande fall kinematikdata inte längre motsvara den ursprungliga statusen. Spara den aktiva kinematiken före en optimering med cykel **450** för att du vid fel ska kunna återställa den senast aktiva kinematiken.

### Anvisningar i samband med maskinparametrar

- Med maskinparametern **maxModification** (nr 204801) definierar maskintillverkaren det tillåtna gränsvärdet för ändringar av en transformation. När uppmätta kinematikdata ligger över det tillåtna gränsvärdet visar styrsystemet en varning. Du måste bekräfta överföringen av de uppmätta värdena med **NC-start**.
- Med maskinparametern **maxDevCalBall** (nr 204802) definierar maskintillverkaren kalibreringskulans maximala radieavvikelse. Styrsystemet beräknar först kalibreringskulans radie vid varje avkänningsförlopp. Avviker den uppmätta kulradien mer från den angivna kulradien än vad du har definierat i maskinparametern **maxDevCalBall** (nr 204802) visar styrsystemet ett felmeddelande och avbryter mätningen.

## Cykelparametrar

Hjälpbild	Parametrar
	<p><b>Q407 Exakt kalibreringsradie?</b> Ange exakt radie för den kalibreringskula som används. Inmatning: <b>0,0001-99,9999</b></p>
	<p><b>Q320 SAEKERHETSAVSTAAND ?</b> Extra avstånd mellan avkänningspunkten och avkännarsystemets kula. <b>Q320</b> adderas till kolumnen <b>SET_UP</b> i avkännartabellen. Värdet har inkrementell verkan. Inmatning: <b>0-99999,9999</b> alternativt <b>PREDEF</b></p>
	<p><b>Q408 Returhöjd?</b> <b>0</b>: Kör inte till någon returhöjd, styrsystemet kör till nästa mätposition i den axel som ska mätas. Ej tillåtet för hirthaxlar! Styrsystemet kör fram till den första mätpositionen i ordningsföljden A, sedan B, sedan C <b>&gt; 0</b>: Returhöjd i det icke-tiltade arbetsstyckeskoordinatsystemet på vilken styrsystemet positionerar spindelaxeln före en rotationsaxelspositionering. Dessutom positionerar styrsystemet avkännarsystemet i bearbetningsplanet till nollpunkten. Avkännarövervakningen är inte aktiv i denna mode. Definiera positioneringshastigheten i parametern <b>Q253</b>. Värdet har absolut verkan. Inmatning: <b>0-99999,9999</b></p>
	<p><b>Q253 Nedmatningshastighet?</b> Ange verktygets förflyttningshastighet vid positionering i mm/min. Inmatning: <b>0-99999,9999</b> alternativt <b>FMAX, FAUTO, PREDEF</b></p>
	<p><b>Q380 Utgångsvinkel huvudaxel?</b> Ange utgångsvinkeln (grundvridningen) för registrering av mätpunkterna i det verksamma arbetsstyckeskoordinatsystemet. Definitionen av en referensvinkel kan öka en axels mätområde markant. Värdet har absolut verkan. Inmatning: <b>0-360</b></p>
	<p><b>Q411 Startvinkel A-axel?</b> Startvinkel i A-axeln, där den första mätningen ska utföras. Värdet har absolut verkan. Inmatning: <b>-359,9999-+359,9999</b></p>
	<p><b>Q412 Slutvinkel A-axel?</b> Slutvinkel i A-axeln, där den sista mätningen ska utföras. Värdet har absolut verkan. Inmatning: <b>-359,9999-+359,9999</b></p>
	<p><b>Q413 Infallsvinkel A-axel?</b> Infallsvinkel i A-axeln, i vilken de andra rotationsaxlarna ska mätas. Inmatning: <b>-359,9999-+359,9999</b></p>

Hjälpbild	Parametrar
	<p><b>Q414 Antal mätpunkter i A (0... 12)?</b></p> <p>Antal avkänningar som styrsystemet ska använda för mätning i A-axeln.</p> <p>Vid inmatning = 0 utför styrsystemet ingen uppmätning av den här axeln.</p> <p>Inmatning: <b>0-12</b></p>
	<p><b>Q415 Startvinkel B-axel?</b></p> <p>Startvinkel i B-axeln, där den första mätningen ska utföras. Värdet har absolut verkan.</p> <p>Inmatning: <b>-359,9999-+359,9999</b></p>
	<p><b>Q416 Slutvinkel B-axel?</b></p> <p>Slutvinkel i B-axeln, där den sista mätningen ska utföras. Värdet har absolut verkan.</p> <p>Inmatning: <b>-359,9999-+359,9999</b></p>
	<p><b>Q417 Infallsvinkel B-axel?</b></p> <p>Infallsvinkel i B-axeln, i vilken de andra rotationsaxlarna ska mätas.</p> <p>Inmatning: <b>-359 999-+360000</b></p>
	<p><b>Q418 Antal mätpunkter i B (0... 12)?</b></p> <p>Antal avkänningar som styrsystemet ska använda för mätning i B-axeln. Vid inmatning = 0 utför styrsystemet ingen uppmätning av den här axeln.</p> <p>Inmatning: <b>0-12</b></p>
	<p><b>Q419 Startvinkel C-axel?</b></p> <p>Startvinkel i C-axeln, där den första mätningen ska utföras. Värdet har absolut verkan.</p> <p>Inmatning: <b>-359,9999-+359,9999</b></p>
	<p><b>Q420 Slutvinkel C-axel?</b></p> <p>Slutvinkel i C-axeln, där den sista mätningen ska utföras. Värdet har absolut verkan.</p> <p>Inmatning: <b>-359,9999-+359,9999</b></p>
	<p><b>Q421 Infallsvinkel C-axel?</b></p> <p>Infallsvinkel i C-axeln, i vilken de andra rotationsaxlarna ska mätas.</p> <p>Inmatning: <b>-359,9999-+359,9999</b></p>
	<p><b>Q422 Antal mätpunkter i C (0... 12)?</b></p> <p>Antal avkänningar som styrsystemet ska använda för mätning i C-axeln. Vid inmatning = 0 utför styrsystemet ingen uppmätning av den här axeln.</p> <p>Inmatning: <b>0-12</b></p>
	<p><b>Q423 Antal avkänningar?</b></p> <p>Definiera antal avkänningar som styrsystemet ska använda för mätning av kalibreringskulan i planet. Färre mätpunkter ökar hastigheten, fler mätpunkter ökar mätsäkerheten.</p> <p>Inmatning: <b>3-8</b></p>

**Hjälpbild****Parametrar****Q432 Vinkelområde glappkompensering?**

Här definierar du vinkelvärden som ska användas som överfart för mätningen av rotationsaxelglappet. Passervinkeln måste vara betydligt större än rotationsaxelns verkliga glapp. Vid inmatning = 0 utför styrsystemet ingen uppmätning av glappet.

Inmatning: **-3-+3**

**Kalibreringsprogram**

11	TOOL CALL "TOUCH_PROBE" Z
12	TCH PROBE 450 SPARA KINEMATIK ~
	Q410=+0 ;MODE ~
	Q409=+5 ;MINNESBETECKNING
13	TCH PROBE 452 PRESET-KOMPENSATION ~
	Q407=+12.5 ;KULRADIE ~
	Q320=+0 ;SAEKERHETSAVSTAAND ~
	Q408=+0 ;RETURHOEJD ~
	Q253=+750 ;NEDMATNINGSHASTIGHET ~
	Q380=+0 ;REFERENSVINKEL ~
	Q411=-90 ;STARTVINKEL A-AXEL ~
	Q412=+90 ;SLUTVINKEL A-AXEL ~
	Q413=+0 ;INFALLSVINKEL A-AXEL ~
	Q414=+0 ;MAETPUNKTER A-AXEL ~
	Q415=-90 ;STARTVINKEL B-AXEL ~
	Q416=+90 ;SLUTVINKEL B-AXEL ~
	Q417=+0 ;INFALLSVINKEL B-AXEL ~
	Q418=+2 ;MAETPUNKTER B-AXEL ~
	Q419=-90 ;STARTVINKEL C-AXEL ~
	Q420=+90 ;SLUTVINKEL C-AXEL ~
	Q421=+0 ;INFALLSVINKEL C-AXEL ~
	Q422=+2 ;MAETPUNKTER C-AXEL ~
	Q423=+4 ;ANTAL MAETPUNKTER ~
	Q432=+0 ;VINKELOMRAADE GLAPP

## Justering av växlingsbara huvuden



Växling av huvuden är en maskinspecifik funktion. Beakta anvisningarna i Er maskinhandbok.

- ▶ Växla in det andra huvudet
- ▶ Växla in avkännarsystemet
- ▶ Mät upp växlingshuvudet med cykel **452**
- ▶ Mät bara i den axel som faktiskt har växlats (i exemplet bara A-axeln, C-axeln väljs bort med **Q422**)
- ▶ Du får inte ändra utgångspunkten eller kalibreringskulans position under hela den här processen
- ▶ Du kan justera alla andra växlingshuvuden på samma sätt

### Justera växlingshuvud

11 TOOL CALL "TOUCH_PROBE" Z	
12 TCH PROBE 452 PRESET-KOMPENSATION ~	
Q407=+12.5	;KULRADIE ~
Q320=+0	;SAEKERHETSAVSTAAND ~
Q408=+0	;RETURHOEJD ~
Q253=+2000	;NEDMATNINGSHASTIGHET ~
Q380=+45	;REFERENSVINKEL ~
Q411=-90	;STARTVINKEL A-AXEL ~
Q412=+90	;SLUTVINKEL A-AXEL ~
Q413=+45	;INFALLSVINKEL A-AXEL ~
Q414=+4	;MAETPUNKTER A-AXEL ~
Q415=-90	;STARTVINKEL B-AXEL ~
Q416=+90	;SLUTVINKEL B-AXEL ~
Q417=+0	;INFALLSVINKEL B-AXEL ~
Q418=+2	;MAETPUNKTER B-AXEL ~
Q419=+90	;STARTVINKEL C-AXEL ~
Q420=+270	;SLUTVINKEL C-AXEL ~
Q421=+0	;INFALLSVINKEL C-AXEL ~
Q422=+0	;MAETPUNKTER C-AXEL ~
Q423=+4	;ANTAL MAETPUNKTER ~
Q432=+0	;VINKELOMRAADE GLAPP

Målsättning med den här proceduren är att utgångspunkten skall vara oförändrad på arbetsstycket efter en växling av rotationsaxlar (huvudväxling)

I följande exempel beskrivs en justering av ett gaffelhuvud med axlarna AC. A-axeln växlas, C-axeln är kvar i grundmaskinen.

- ▶ Inväxling av huvudet som används som referenshuvud
- ▶ Spänn upp kalibreringskulan
- ▶ Växla in avkännarsystemet
- ▶ Mät upp den fullständiga kinematiken med referenshuvudet med hjälp av cykel **451**
- ▶ Ange utgångspunkten (med **Q431** = 2 eller 3 i cykel **451**) efter uppmätningen av referenshuvudet

#### Uppmätning referenshuvud

11	TOOL CALL "TOUCH_PROBE" Z
12	TCH PROBE 451 KINEMATIK-MAETNING ~
Q406	=+1 ;MODE ~
Q407	=+12.5 ;KULRADIE ~
Q320	=+0 ;SAEKERHETSAVSTAAND ~
Q408	=+0 ;RETURHOEJD ~
Q253	=+2000 ;NEDMATNINGSHASTIGHET ~
Q380	=+45 ;REFERENSVINKEL ~
Q411	=-90 ;STARTVINKEL A-AXEL ~
Q412	=+90 ;SLUTVINKEL A-AXEL ~
Q413	=+45 ;INFALLSVINKEL A-AXEL ~
Q414	=+4 ;MAETPUNKTER A-AXEL ~
Q415	=-90 ;STARTVINKEL B-AXEL ~
Q416	=+90 ;SLUTVINKEL B-AXEL ~
Q417	=+0 ;INFALLSVINKEL B-AXEL ~
Q418	=+2 ;MAETPUNKTER B-AXEL ~
Q419	=+90 ;STARTVINKEL C-AXEL ~
Q420	=+270 ;SLUTVINKEL C-AXEL ~
Q421	=+0 ;INFALLSVINKEL C-AXEL ~
Q422	=+3 ;MAETPUNKTER C-AXEL ~
Q423	=+4 ;ANTAL MAETPUNKTER ~
Q431	=+3 ;SAETT PRESET ~
Q432	=+0 ;VINKELOMRAADE GLAPP

## Driftkompensering

 Denna procedur är även möjlig i maskiner utan rotationsaxlar.

Under bearbetningen påverkas olika maskinkomponenter av drift på grund av ändrade omgivningsförhållanden. Om driften är tillräckligt konstant över hela rörelseområdet och det går att ha kalibreringskulan kvar på maskinbordet under bearbetningen, så kan driften registreras och kompenseras via cykel **452**.

- ▶ Spänn upp kalibreringskulan
- ▶ Växla in avkännarsystemet
- ▶ Mät upp kinematiken fullständigt med cykel **451** innan du påbörjar bearbetningen
- ▶ Ange utgångspunkten (med **Q432** = 2 eller 3 i cykel **451**) efter uppmätningen av kinematiken
- ▶ Ange sedan utgångspunkten för ditt arbetsstycke och starta bearbetningen

### Referensmätning för driftkompensering

11	TOOL CALL "TOUCH_PROBE" Z
12	CYCL DEF 247 ORIGOS LAEGE ~
	Q339=+1 ;UTGAANGSPUNKT-NUMMER
13	TCH PROBE 451 KINEMATIK-MAETNING ~
	Q406=+1 ;MODE ~
	Q407=+12.5 ;KULRADIE ~
	Q320=+0 ;SAEKERHETSAVSTAAND ~
	Q408=+0 ;RETURHOEJD ~
	Q253=+750 ;NEDMATNINGSHASTIGHET ~
	Q380=+45 ;REFERENSVINKEL ~
	Q411=+90 ;STARTVINKEL A-AXEL ~
	Q412=+270 ;SLUTVINKEL A-AXEL ~
	Q413=+45 ;INFALLSVINKEL A-AXEL ~
	Q414=+4 ;MAETPUNKTER A-AXEL ~
	Q415=-90 ;STARTVINKEL B-AXEL ~
	Q416=+90 ;SLUTVINKEL B-AXEL ~
	Q417=+0 ;INFALLSVINKEL B-AXEL ~
	Q418=+2 ;MAETPUNKTER B-AXEL ~
	Q419=+90 ;STARTVINKEL C-AXEL ~
	Q420=+270 ;SLUTVINKEL C-AXEL ~
	Q421=+0 ;INFALLSVINKEL C-AXEL ~
	Q422=+3 ;MAETPUNKTER C-AXEL ~
	Q423=+4 ;ANTAL MAETPUNKTER ~
	Q431=+3 ;SAETT PRESET ~
	Q432=+0 ;VINKELOMRAADE GLAPP



- ▶ Mät upp axlarnas drift med regelbundna intervaller
- ▶ Växla in avkännarsystemet
- ▶ Aktivera utgångspunkt i kalibreringskulan
- ▶ Mät upp kinematiken med cykel **452**
- ▶ Du får inte ändra utgångspunkten eller kalibreringskulans position under hela den här processen

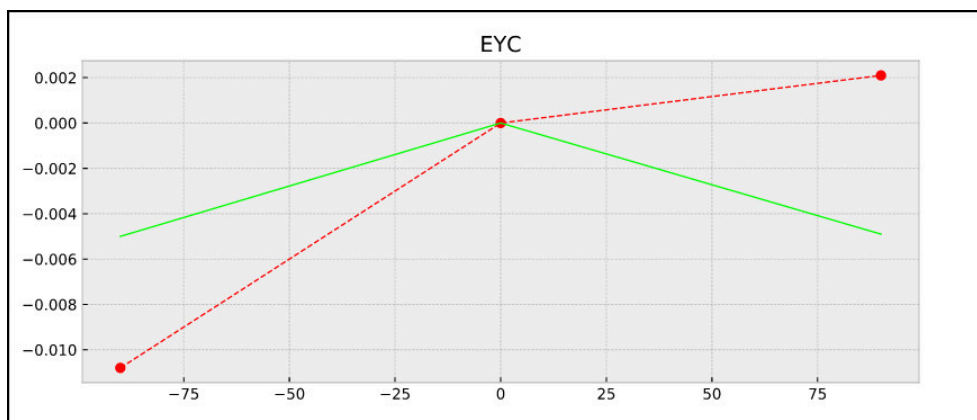
#### Kompensera drift

11 TOOL CALL "TOUCH_PROBE" Z	
13 TCH PROBE 452 PRESET-KOMPENSATION ~	
Q407=+12.5	;KULRADIE ~
Q320=+0	;SAEKERHETSAVSTAAND ~
Q408=+0	;RETURHOEJD ~
Q253=+9999	;NEDMATNINGSHASTIGHET ~
Q380=+45	;REFERENSVINKEL ~
Q411=-90	;STARTVINKEL A-AXEL ~
Q412=+90	;SLUTVINKEL A-AXEL ~
Q413=+45	;INFALLSVINKEL A-AXEL ~
Q414=+4	;MAETPUNKTER A-AXEL ~
Q415=-90	;STARTVINKEL B-AXEL ~
Q416=+90	;SLUTVINKEL B-AXEL ~
Q417=+0	;INFALLSVINKEL B-AXEL ~
Q418=+2	;MAETPUNKTER B-AXEL ~
Q419=+90	;STARTVINKEL C-AXEL ~
Q420=+270	;SLUTVINKEL C-AXEL ~
Q421=+0	;INFALLSVINKEL C-AXEL ~
Q422=+3	;MAETPUNKTER C-AXEL ~
Q423=+3	;ANTAL MAETPUNKTER ~
Q432=+0	;VINKELOMRAADE GLAPP

## Protokollfunktion

Efter exekvering av cykel **452** skapar styrsystemet ett protokoll (**TCHPRAUTO.html**) och lagrar protokollfilen i samma mapp som det tillhörande NC-programmet. Protokollet innehåller följande data:

- Datum och klockslag när protokollet skapades
- Sökväg till NC-programmet som cykelns utfördes i
- Verktysnamn
- Aktiv kinematik
- Genomfört läge
- Infallsvinklar
- För varje uppmätt rotationsaxel:
  - Startvinkel
  - Slutvinkel
  - Antal mätpunkter
  - Mätcirkelradie
  - Genomsnittligt glapp när **Q423 > 0**
  - Axlarnas positioner
  - Standardavvikelse (spridning)
  - Maximal avvikelse
  - Vinkelfel
  - Korrigeringsvärde i alla axlar (förskjutning av utgångspunkt)
  - De kontrollerade rotationsaxlarnas position före preset-kompenseringen (utgår från den kinematiska transformationskedjans början, oftast från spindelnsen)
  - De kontrollerade rotationsaxlarnas position efter optimeringen (utgår från den kinematiska transformationskedjans början, oftast från spindelnsen)
  - Medelvärde positioneringsfel
  - SVG-filer med diagram: uppmätta och optimerade fel hos de enskilda mätpositionerna.
    - Röd linje: uppmätta positioner
    - Grön linje: optimerade värden
    - Diagrammets beteckning: axelbeteckning beroende på rotationsaxeln, t.ex. EYC = avvikelser i Y-axeln beroende på C-axeln
    - Diagrammets X-axel: rotationsaxelns läge i grader °
    - Diagrammets Y-axel: positionsavvikelser i mm



Exempel på mätning EYC: avvikelser i Y-axeln beroende på C-axeln

### 9.3.4 Cykel 453 KINEMATIK MATRIS (#48 / #2-01-1)

#### ISO-programmering

#### G453

#### Användningsområde

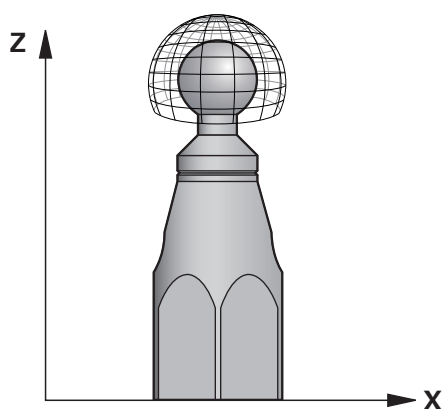


Beakta anvisningarna i Er maskinhandbok!

Programvaruoptionen KinematicsOpt (#48 / #2-01-1) behövs.

Denna funktion måste frigges och anpassas av maskintillverkaren.

För att det ska gå att använda denna cykel måste din maskintillverkare först ha skapat och konfigurerat en kompenseringstabell (\*.kco), samt ha gjort ytterligare inställningar.




Även om din maskin har optimerats avseende lägesfel (till exempel via cykel **451**), kan det finnas kvar restfel i Tool Center Point (**TCP**) vid tiltning av rotationsaxlarna. De kan vara resultatet av exempelvis komponentfel (till exempel på grund av fel i ett lager) i huvudets rotationsaxlar.

Med cykel **453 KINEMATIK MATRIS** kan fel hos vridbara spindelhuvuden fastställas i relation till rundaxelpositionerna och kompenseras. Med denna cykel mäter du med hjälp av ett 3D-avkännarsystem TS en HEIDENHAIN-kalibreringskula som du har fäst på maskinbordet. Cykeln förflyttar då avkännarsystemet automatiskt till positioner som är placerade som ett gitter runt kalibreringskulan. Din maskintillverkare bestämmer dessa tiltaxelpositioner. Positionerna kan ligga i upp till tre dimensioner. (Varje dimension är en rotationsaxel). Efter avkänningsförloppet på kulan kan en kompensering av felet ske via en flerdimensionell tabell. Denna kompenseringstabell (\*.kco) specificeras av din maskintillverkare, som också bestämmer var denna tabell finns lagrad.

När du arbetar med cykel **453**, utförs cykeln på flera olika positioner i arbetsområdet. På detta sätt kan du kontrollera om kompenseringen med cykel **453** har gett det önskade positiva resultatet när det gäller maskinens noggrannhet. Endast om samma kompenseringsvärden resulterar i den önskade förbättringen på flera olika positioner, är en sådan kompensation lämplig för den specifika maskinen. Om så inte är fallet skall felet sökas utanför rotationsaxlarna.


Utför mätningen med cykel **453** i ett optimerat tillstånd hos rotationsaxelns lägesfel. För att göra detta arbetar du först med exempelvis cykel **451**.

 HEIDENHAIN rekommenderar användning av kalibreringskula **KKH 250 (beställningsnummer 655475-01)** eller **KKH 100 (beställningsnummer 655475-02)** eftersom de har en mycket hög styvhet och har konstruerats speciellt för maskinkalibrering. Kontakta HEIDENHAIN om du är intresserad.

Styrsystemet optimerar din maskins noggrannhet. När den gör det sparar den efter mätförloppet automatiskt kompenseringsvärden i en kompenseringstabell (\*kco). (Vid mode **Q406= 1**)

### Cykelförlopp

- 1 Spänn fast kalibreringskulan, tillse att risk för kollision inte föreligger
- 2 Ställ in utgångspunkten till kulans centrum i driftsätt Manuell, när **Q431 = 1** eller **Q431 = 3** är definierat: Positionera avkännarsystemet manuellt över kalibreringskulan i avkännaraxeln och till kulans centrum i bearbetningsplanet
- 3 Välj programkörningsdriftsätt och starta NC-program
- 4 Hur cykeln utförs beror på **Q406** (-1=Radera / 0=Kontrollera / 1=Kompensera)

 Under utgångspunktsinställningen övervakas kalibreringskulans programmerade radie endast under den andra mätningen. Eftersom om förpositioneringen i förhållande till kalibreringskulan är felaktig och du sedan ställer in utgångspunkten kommer kalibreringskulan att beröras två gånger.


### Olika mode (Q406)

#### Mode kontrollera Q406 = 0


- Styrsystemet utför avkänningen på kalibreringskulan.
- Resultaten lagras i ett protokoll i html-format och sparas i samma mapp som det aktuella NC-programmet befinner sig i

### Val av kalibreringskulans position på maskinbordet

I princip kan du placera kalibreringskulan på alla tillgängliga positioner på maskinbordet, men även fästa på spännanordning eller arbetsstycke. Det rekommenderas dock att spänna upp kalibreringskulan så nära den framtida bearbetningspositionen som möjligt.

 Välj kalibreringskulans position på maskinbordet så att mätförloppet kan utföras utan risk för kollision.

### Anmärkning

 Programvaruoptionen (#48 / #2-01-1) behövs.  
Denna funktion måste frigges och anpassas av maskintillverkaren.  
Maskintillverkaren bestämmer var kompenseringstabellen (\*kco) finns sparad.

## HÄNVISNING

### Varning kollisionsrisk!

När du exekverar den här cykeln får ingen grundvridning eller 3D-grundvridning vara aktiv. Styrsystemet raderar i förekommande fall värdena i kolumnerna **SPA**, **SPB** och **SPC** i utgångspunktstabellen. Efter cykeln måste du ställa in en ny grundvridning eller 3D-grundvridning, annars finns det risk för kollision.

- ▶ Avaktivera grundvridningen innan cykeln exekveras.
- ▶ Ställ in en ny utgångspunkt och grundvridning efter en optimering

- Denna cykel kan du enbart genomföra i bearbetningsläget **FUNCTION MODE MILL**.
- Kontrollera före cykelstart, att **M128** eller **FUNCTION TCPM** är avstängda.
- Cykel **453**, samt också **451** och **452** lämnas med en aktiv 3D-ROT i automatikdrift som överensstämmer med rotationsaxlarnas positioner.
- Före cykeldefinitionen måste du ställa in utgångspunkten i kalibreringskulans centrum samt aktivera den här, eller så definierar du inmatningsparameter **Q431** till 1 eller 3.
- Styrsystemet använder det minsta värdet från cykelparameter **Q253** och **FMAX**-värdet från avkännartabellen som positioneringsmatning för framkörning till avkänningshöjden i avkännaraxeln. Styrsystemet utför rotationsaxelrörelser med positioneringsmatning **Q253**, därvid är avkännarövervakningen inaktiv.
- Inch-programmering: styrsystemet skapar mätresultat och protokolldata i mm.
- När du har aktiverat att utgångspunkten ska anges före uppmätningen (**Q431** = 1/3), ska du positionera avkännarsystemet till en position ungefär mitt över kalibreringskulan med säkerhetsavståndet (**Q320** + **SET\_UP**) före cykelstart.



- När din maskin är utrustad med en reglerad spindel, bör du aktivera vinkelföljning i avkännartabellen (**Kolumn TRACK**). Därigenom ökar du generellt sett noggrannheten vid mätning med ett 3D-avkännarsystem.

### Anvisningar i samband med maskinparametrar

- Med maskinparametern **mStrobeRotAxPos** (nr 204803) definierar maskintillverkaren den maximala tillåtna ändringen av en transformation. Om värdet inte är lika med -1 (en M-funktion positionerar rotationsaxeln) så får du bara starta mätningen när alla rotationsaxlar befinner sig på 0°.
- Med maskinparametern **maxDevCalBall** (nr 204802) definierar maskintillverkaren kalibreringskulans maximala radieavvikelse. Styrsystemet beräknar först kalibreringskulans radie vid varje avkänningsförlopp. Avviker den uppmätta kulradien mer från den angivna kulradien än vad du har definierat i maskinparametern **maxDevCalBall** (nr 204802) visar styrsystemet ett felmeddelande och avbryter mätningen.

## Cykelparametrar

Hjälpbild	Parametrar
	<p><b>Q406 Läge (-1/0/+1)</b></p> <p>Bestäm om styrsystemet ska fylla i 0 som värden i kompenseringstabellen (*.kco), kontrollera de befintliga avvikelserna eller kompensera. Ett protokoll (*.html) skapas.</p> <p><b>-1:</b> Radera värdena i kompenseringstabellen (*.kco). Kompenseringsvärden för TCP-positioneringsfel sätts till 0 i kompenseringstabellen (*.kco). Inga mätpositioner avkänns. Inga resultat matas ut i protokollet (*.html). (#52 / #2-04-1)</p> <p><b>0:</b> Kontrollera TCP-positioneringsfel. Styrsystemet mäter TCP-positioneringsfel i förhållande till rotationsaxelpositioner men skriver inte in några uppgifter i kompenseringstabellen (*.kco). Styrsystemet visar standard och maximal avvikelse i ett protokoll (*.html).</p> <p><b>1:</b> Kompensera TCP-positioneringsfel. Styrsystemet mäter upp TCP-positioneringsfel i förhållande till rotationsaxelpositioner och skriver avvikelser till kompenseringstabellen (*.kco). Därefter är kompenseringarna effektiva omedelbart. Styrsystemet visar standard och maximal avvikelse i ett protokoll (*.html). (#52 / #2-04-1)</p> <p>Inmatning: <b>-1, 0, +1</b></p>
	<p><b>Q407 Exakt kalibreringsradie?</b></p> <p>Ange exakt radie för den kalibreringskula som används.</p> <p>Inmatning: <b>0,0001-99,9999</b></p>
	<p><b>Q320 SAEKERHETSAVSTAAND ?</b></p> <p>Extra avstånd mellan avkänningspunkten och avkännarsystemets kula. <b>Q320</b> adderas till kolumnen <b>SET_UP</b> i avkännartabellen. Värdet har inkrementell verkan.</p> <p>Inmatning: <b>0-99999,9999</b> alternativt <b>PREDEF</b></p>
	<p><b>Q408 Returhöjd?</b></p> <p><b>0:</b> Kör inte till någon returhöjd, styrsystemet kör till nästa mätposition i den axel som ska mätas. Ej tillåtet för hirthaxlar! Styrsystemet kör fram till den första mätpositionen i ordningsföljden A, sedan B, sedan C</p> <p><b>&gt; 0:</b> Returhöjd i det icke-tiltade arbetsstyckeskoordinatsystemet på vilken styrsystemet positionerar spindelaxeln före en rotationsaxelspositionering. Dessutom positionerar styrsystemet avkännarsystemet i bearbetningsplanet till nollpunkten. Avkännarövervakningen är inte aktiv i denna mode. Definiera positioneringshastigheten i parametern <b>Q253</b>. Värdet har absolut verkan.</p> <p>Inmatning: <b>0-99999,9999</b></p>
	<p><b>Q253 Nedmatningshastighet?</b></p> <p>Ange verktygets förflyttningshastighet vid positionering i mm/min.</p> <p>Inmatning: <b>0-99999,9999</b> alternativt <b>FMAX, FAUTO, PREDEF</b></p>

Hjälpbild	Parametrar
	<p><b>Q380 Utgångsvinkel huvudaxel?</b></p> <p>Ange utgångsvinkeln (grundvridningen) för registrering av mätpunkterna i det verksamma arbetsstyckeskoordinatsystemet. Definitionen av en referensvinkel kan öka en axels mätområde markant. Värdet har absolut verkan.</p> <p>Inmatning: <b>0-360</b></p>
	<p><b>Q423 Antal avkänningar?</b></p> <p>Definiera antal avkänningar som styrsystemet ska använda för mätning av kalibreringskulan i planet. Färre mätpunkter ökar hastigheten, fler mätpunkter ökar mätsäkerheten.</p> <p>Inmatning: <b>3-8</b></p>
	<p><b>Q431 Sätta preset (0/1/2/3)?</b></p> <p>Bestäm om styrsystemet automatiskt ska ange kulans centrum som aktiv utgångspunkt:</p> <p><b>0:</b> Ange inte automatiskt kulans centrum som utgångspunkt: ange utgångspunkten manuellt före cykelstart</p> <p><b>1:</b> Ange automatiskt kulans centrum som utgångspunkt före mätningen (den aktiva utgångspunkten skrivs över): förpositionera avkännarsystemet över kalibreringskulan manuellt före cykelstart</p> <p><b>2:</b> Ange automatiskt kulans centrum som utgångspunkt efter mätningen (den aktiva utgångspunkten skrivs över): ange utgångspunkten manuellt före cykelstart</p> <p><b>3:</b> Ange kulans centrum som utgångspunkt före och efter mätningen (den aktiva utgångspunkten skrivs över): förpositionera avkännarsystemet över kalibreringskulan manuellt före cykelstart</p> <p>Inmatning: <b>0, 1, 2, 3</b></p>

#### Avkänning med cykel 453

11 TCH PROBE 453 KINEMATIK MATRIS ~	
Q406=+0	;MODE ~
Q407=+12.5	;KULRADIE ~
Q320=+0	;SAEKERHETSAVSTAAND ~
Q408=+0	;RETURHOEJD ~
Q253=+750	;NEDMATNINGSHASTIGHET ~
Q380=+0	;REFERENSVINKEL ~
Q423=+4	;ANTAL MAETPUNKTER ~
Q431=+0	;SAETT PRESET

### Protokollfunktion

Efter exekvering av cykel **453** skapar styrsystemet ett protokoll (**TCHPRAUTO.html**).

Protokollet sparas i samma mapp som det aktuella NC-programmet finns sparat i.

Det innehåller följande data:

- Datum och klockslag när protokollet skapades
- Sökväg till NC-programmet som cykelns utfördes i
- Det aktiva verktygets nummer och namn
- Mode
- Uppmätta data: Standardavvikelser och maximal avvikelse
- Info, vid vilken positioner i grader (°) den maximala avvikelsen har konstaterats
- Antal mätpositioner



## Index

**3**

3D-mätning..... 356

**A**

Anvisningstyper..... 20

Användningsplats..... 29

Avkännarcyklar 14xx

Avkänning cirkel..... 267

Avkänning kam..... 276

Avkänning kam, baksnitt..... 286

Avkänning kant..... 149

Avkänning kula..... 272

Avkänning plan..... 182

Avkänning position..... 262

Avkänning position baksnitt.. 281

Avkänning skärningspunkt.... 173

Avkänning sned kant..... 165

Avkänning spår..... 276

Avkänning spår, baksnitt..... 286

Avkänning två cirklar..... 156

Avkännarcyklar för arbetsstycket

Fastställ snedställningen..... 123

Kontrollera arbetsstycket..... 295

Känna av positionen i planet eller  
i utrymmet..... 354

Påverka cykelförlopp..... 364

Registrera utgångspunkten... 194

Avkännarcyklar för verktyget

Mäta fräsverktyg..... 379

Avkänning 3D..... 359

Avkänning extrudering..... 368

Avsedd användning..... 29

**B**

Bruksanvisningens indelning..... 19

**D**

Driftart

Manuell..... 42

Maskin..... 42

Start..... 42

Översikt..... 42

**E**

Extradokumentation..... 19

**F**Fastställ arbetsstyckets  
snedställning

Avkänning kant..... 149

Avkänning plan..... 182

Avkänning skärningspunkt.... 173

Avkänning sned kant..... 165

Avkänning två cirklar..... 156

Grunder avkännarcyklar 400–  
405..... 123

Grundvridning..... 124

Grundvridning via en

rotationsaxel..... 138

Grundvridning via två hål..... 128

Grundvridning via två tappar. 133

Inställning grundvridning..... 142

Rotation via C-axeln..... 144

Första steg..... 45

Första steget

programmera..... 46

**G**

GLOBAL DEF..... 76

Grundvridning..... 124

Direkt inställning..... 142

Via en rotationsaxel..... 138

Via två hål..... 128

Via två tappar..... 133

Gränssnitt..... 41

**I**

Integrerad produkthjälp

TNCguide..... 22

**K**

Kalibrera

Arbetsstyckesavkännare..... 82

Enkel mätspets..... 84

L-mätspets..... 84

Verktygsavkännare..... 99

Kalibrera arbetsstyckesavkännaren

Längdkalibrering..... 92

Radietalibrering på kulan..... 84

Radietalibrering på ringen..... 94

Radietalibrering på tappar..... 97

Kalibrera verktygsavkännaren

Kalibrering av TT..... 100, 103

Kinematikmätning

Glapp..... 406

Grunder..... 393

Hirth-koppling..... 403

Kinematik gitter..... 427

Noggrannhet..... 406

Preset-kompensering..... 415

Spara kinematik..... 396

Kontakt..... 26

Kontrollera arbetsstycket  
automatiskt

Grunder..... 295

Polär utgångspunkt..... 301

Referensyta..... 299

**L**

Licensvillkor..... 39

**M**

Målgrupp..... 18

Mätning

Hål..... 307

Hålcirkel..... 341

Invändig bredd..... 326

Invändig rektangel..... 317

Kam utvändigt..... 331

Koordinat..... 336

Plan..... 346

Utvändig cirkel..... 312

Utvändig rektangel..... 322

Vinkel..... 303

Mätningens status..... 297

Mätning med cykel 3..... 354

Mätresultat i protokoll..... 295

**O**

Om bruksanvisningen..... 17

Om produkten..... 27

**P**

Positioneringslogik..... 69

Programvarunummer..... 33

Programvaruooption..... **34****S**

Sammanhangsberoende hjälp.... 25

Snabb avkänning..... 364

Styrsystemsytta..... 41

Säkerhetsanvisning..... 30

Innehåll..... 20

**T**

Tillämpning

Hjälp..... 23

Startmeny..... 42

TNCguide..... 23

Toleransövervakning..... 297

**U**

Urvalsfunktion

NC-program som cykel..... 63

Utgångspunkt, automatisk  
inställning

Avkännaraxel..... 250

Centrum för 4 hål..... 254

Cirkel..... 267

Cirkulär ficka (borrhål)..... 217

Cirkulär tapp..... 224

En axel..... 259

Enskild position..... 262

Grunder 4xx..... 194

Hålcirkel..... 244

Invändigt hörn..... 238

Kam..... 276

Kam, baksnitt..... 286

Kamcentrum..... 201

Kula..... 272

Position baksnitt..... 281

Rektangulär ficka..... 206

Rektangulär tapp..... 211

Spår..... 276

Spår, baksnitt.....	286
Spårcentrum.....	196
Utvändigt hörn.....	231

**V**

Variabel.....	75
Variabelprogrammering.....	75
Verktygskorrigerig.....	298
Verktygsmätning	
Fullständig mätning.....	386
Grunder.....	374
maskinparameter.....	375
Verktygslängd.....	379
Verktygsradie.....	382
Verktygstabell.....	377

**Y**

Yta styrsystem.....	41
---------------------	----

# HEIDENHAIN

## DR. JOHANNES HEIDENHAIN GmbH

Dr.-Johannes-Heidenhain-Straße 5

83301 Traunreut, Germany

☎ +49 8669 31-0

☎ +49 8669 32-5061

info@heidenhain.de

**Technical support** ☎ +49 8669 32-1000

**Measuring systems** ☎ +49 8669 31-3104

service.ms-support@heidenhain.de

**NC support** ☎ +49 8669 31-3101

service.nc-support@heidenhain.de

**NC programming** ☎ +49 8669 31-3103

service.nc-pgm@heidenhain.de

**PLC programming** ☎ +49 8669 31-3102

service.plc@heidenhain.de

**APP programming** ☎ +49 8669 31-3106

service.app@heidenhain.de

[www.heidenhain.com](http://www.heidenhain.com)

## Touchprobar och kamerasystem

HEIDENHAIN erbjuder universella och mycket exakta touchprobar för verktygsmaskiner, t.ex. för exakt positionsbestämning av arbetsstyckeskanter och mätning av verktyg. Beprövad teknik, t.ex. en slitagefri, optisk sensor, kollisionsskydd eller integrerade avblåsningsmunstycken för rengöring av mätstället, gör touchprobarna till ett tillförlitligt och säkert hjälpmedel för mätning av arbetsstycken och verktyg. För ännu högre processsäkerhet kan verktygen enkelt övervakas med kamerasystem samt med sensorn för verktygsbrott från HEIDENHAIN.



Mer information om touchprobar och kamerasystem:

[www.heidenhain.de/produkte/tastsysteme](http://www.heidenhain.de/produkte/tastsysteme)

