



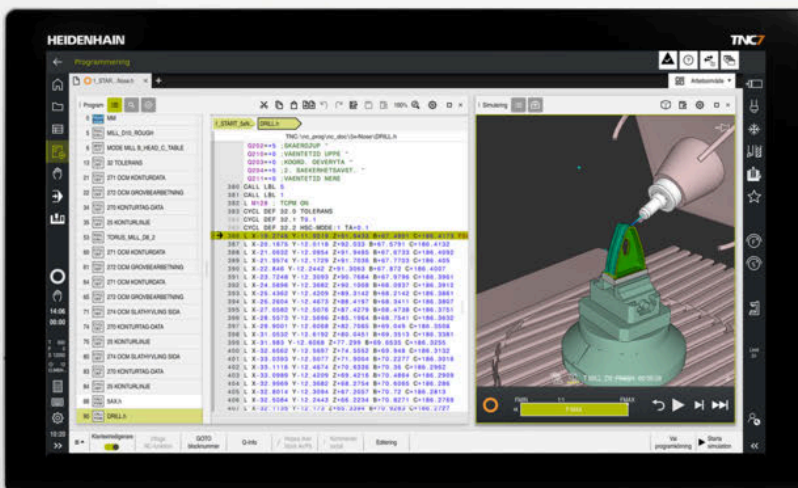
HEIDENHAIN



TNC7

Bruksanvisning
Bearbetningscykler

NC-programvara
81762x-18



Svenska (sv)
10/2023

Innehållsförteckning

1	Nya och ändrade funktioner.....	29
2	Om bruksanvisningen.....	47
3	Om produkten.....	57
4	första steg.....	77
5	NC- och programmeringsgrunder.....	87
6	Programmeringstekniker.....	101
7	Kontur- och punktdefinitioner.....	105
8	Cykler för borbearbetning, centrering och gängning.....	185
9	Cykler för frässvarvning.....	275
10	Cykler för frässvarvning (#50 / #4-03-1).....	477
11	Cykler för slipbearbetning (#156 / #4-04-1).....	645
12	Koordinattransformation.....	709
13	Korrigeringar.....	731
14	Regleringsfunktioner.....	737
15	Övervakning.....	745
16	Fleraxlad bearbetning.....	753
17	VariablerProgrammering.....	773
18	Användarhjälp.....	781
19	Tabeller.....	793

1	Nya och ändrade funktioner.....	29
1.1	Nya funktioner.....	30
1.1.1	bruksanvisning som integrerad produkt hjälp TNCguide	30
1.1.2	Handhavande.....	30
1.1.3	Statusvisningar.....	30
1.1.4	Manuell drift.....	30
1.1.5	Verktyg.....	31
1.1.6	Cykler för frässvarvning.....	31
1.1.7	Koordinattransformation.....	32
1.1.8	Filen.....	32
1.1.9	Kollisionsövervakning.....	32
1.1.10	Variabler Programmering.....	32
1.1.11	Grafisk programmering.....	33
1.1.12	ISO.....	33
1.1.13	Användarhjälp.....	33
1.1.14	Arbetsområdet Simulering	33
1.1.15	Avkännarfunktioner i driftarten Manuell	33
1.1.16	Programkörning.....	33
1.1.17	Tabeller.....	34
1.1.18	Override styrenhet.....	34
1.1.19	Integrerad funktionell säkerhet FS.....	34
1.1.20	Operativsystem HEROS	35

1.2	Ändrade och utökade funktioner.....	35
1.2.1	Handhavande.....	35
1.2.2	Statusvisningar.....	35
1.2.3	Manuell drift.....	36
1.2.4	Programmeringsgrunder.....	36
1.2.5	Verktyg.....	36
1.2.6	Programmeringstekniker.....	37
1.2.7	Kontur- och punktdefinitioner.....	37
1.2.8	Cykler för frässvarvning.....	38
1.2.9	Cykler för frässvarvning (#50 / #4-03-1).....	38
1.2.10	Filen.....	39
1.2.11	Övervakning.....	39
1.2.12	Tilläggsfunktioner.....	40
1.2.13	VariablerProgrammering.....	40
1.2.14	Grafisk programmering.....	40
1.2.15	CAD Viewer.....	40
1.2.16	ISO.....	41
1.2.17	Användarhjälp.....	41
1.2.18	Arbetsområdet Simulering	41
1.2.19	Avkännarfunktioner i driftarten Manuell	42
1.2.20	Avkännarcykler för arbetsstycket.....	42
1.2.21	Avkännarcykler för verktyget.....	43
1.2.22	Avkännarcykler för uppmätning av kinematiken.....	43
1.2.23	Programkörning.....	43
1.2.24	Tabeller.....	44
1.2.25	Tillämpning Inställningar	45
1.2.26	Användaradministration.....	45
1.2.27	Maskinparametrar.....	45

2	Om bruksanvisningen.....	47
2.1	Målgrupp användare.....	48
2.2	Tillgänglig användardokumentation.....	49
2.3	Anvisningstyper som används.....	50
2.4	Information om användning av NC-program.....	51
2.5	bruksanvisning som integrerad produkthjälp TNCguide.....	52
2.5.1	Sök i TNCguide.....	55
2.5.2	Kopiera NC-exempel till klippbordet.....	56
2.6	Redaktionens kontaktuppgifter.....	56

3	Om produkten.....	57
3.1	TNC7.....	58
3.1.1	Avsedd användning.....	59
3.1.2	Avsedd användningsplats.....	59
3.2	Säkerhetsanvisningar.....	60
3.3	Programvara.....	63
3.3.1	Programvaruoptioner.....	64
3.3.2	Licens- och användningsinformation.....	71
3.4	områden styrsystemsytta.....	73
3.5	Översikt över driftarterna.....	74

4	första steg.....	77
4.1	Programmera och simulera arbetsstycke.....	78
4.1.1	Exempeluppgift.....	78
4.1.2	Välj driftart Programmering.....	79
4.1.3	Sätt upp styrområde för programmering.....	79
4.1.4	Skapa nytt NC-program.....	80
4.1.5	Programmering av bearbetningscykel.....	80
4.1.6	Simulera NC-programmet.....	86

5	NC- och programmeringsgrunder.....	87
5.1	Arbeta med cykler.....	88
5.1.1	Allmänt om cykler.....	88
5.1.2	Allmänt om avkännarcyklerna.....	96
5.1.3	Maskinspecifika cykler.....	97
5.1.4	Användbara cykelgrupper.....	98

6	Programmeringstekniker.....	101
6.1	Cykel 12 PGM CALL.....	102
6.1.1	Cykelparametrar.....	103

7	Kontur- och punktdefinitioner.....	105
7.1	Överlagra konturer.....	106
7.1.1	Grunder.....	106
7.1.2	Underprogram: Överlappande fickor.....	106
7.1.3	Yta av summan.....	107
7.1.4	Yta av differensen.....	107
7.1.5	Yta av snittet.....	108
7.2	Cykel 14 KONTUR.....	109
7.2.1	Cykelparametrar.....	109
7.3	Enkel konturformel.....	110
7.3.1	Grunder.....	110
7.3.2	Ange enkel konturformel.....	112
7.3.3	Bearbetning av kontur med SL- eller OCM-cykler.....	113
7.4	Komplex konturformel.....	113
7.4.1	Grunder.....	113
7.4.2	Välj NC-program med konturdefinition.....	116
7.4.3	Definiera en konturbeskrivning.....	117
7.4.4	Ange komplex konturformel.....	118
7.4.5	Överlagrade konturer.....	119
7.4.6	Bearbetning av kontur med SL- eller OCM-cykler.....	121
7.5	Punkttabeller.....	121
7.5.1	Välj punkttabell i NC-programmet med SEL PATTERN.....	123
7.5.2	Anropa cykel med punkttabell.....	123
7.6	Mönsterdefinitionen PATTERN DEF.....	124
7.6.1	Definiera enstaka bearbetningspositioner.....	126
7.6.2	Definiera enstaka rad.....	127
7.6.3	Definiera enstaka mönster.....	128
7.6.4	Definiera enstaka ramar.....	130
7.6.5	Definiera helcirkel.....	132
7.6.6	Definiera cirkelsegment.....	133
7.6.7	Exempel: använda cykler tillsammans med PATTERN DEF.....	134
7.7	Cykler för mönsterdefinition.....	135
7.7.1	Översikt.....	135
7.7.2	Cykel 220 MOENSTER CIRKEL.....	137
7.7.3	Cykel 221 MOENSTER LINJER.....	140
7.7.4	Cykel 224 MONSTER DATAMATRIS KOD.....	144
7.7.5	Programmeringsexempel.....	150

7.8	OCM-cykler för figurdefinition.....	152
7.8.1	Översikt.....	152
7.8.2	Grunder.....	152
7.8.3	Cykel 1271 OCM REKTANGEL (#167 / #1-02-1).....	155
7.8.4	Cykel 1272 OCM CIRKEL (#167 / #1-02-1).....	158
7.8.5	Cykel 1273 OCM SPAR/STAG (#167 / #1-02-1).....	160
7.8.6	Cykel 1274 OCM CIRKELSPAAR (#167 / #1-02-1).....	164
7.8.7	Cykel 1278 OCM MANGHORNING (#167 / #1-02-1).....	168
7.8.8	Cykel 1281 OCM BEGRANSAD REKTANGEL (#167 / #1-02-1).....	171
7.8.9	Cykel 1282 OCM BEGRANSAD CIRKEL (#167 / #1-02-1).....	173
7.9	Instick och fristick.....	175
7.9.1	Allmänt.....	175

8	Cyklar för borbearbetning, centrering och gängning.....	185
8.1	Översikt.....	186
8.2	Borra.....	188
8.2.1	Cykel 200 BORRNING.....	188
8.2.2	Cykel 201 BROTSCHNING.....	192
8.2.3	Cykel 202 URSVARVNING.....	194
8.2.4	Cykel 203 UNIVERSAL BORR.....	198
8.2.5	Cykel 205 UNIVERSAL-DJUPBORR.....	204
8.2.6	Cykel 208 URFRAESN. CYL.SPIRAL.....	212
8.2.7	Cykel 241 LANGHALSBORRNING.....	216
8.3	Försänkning och centrering.....	227
8.3.1	Cykel 204 FOERSAENKN. BAK.....	227
8.3.2	Cykel 240 CENTRERING.....	231
8.4	Gängning.....	234
8.4.1	Cykel 18 GAENGSKAERNING.....	234
8.4.2	Cykel 206 GAENGNING.....	237
8.4.3	Cykel 207 GAENGNING SYNKRON.....	240
8.4.4	Cykel 209 GAENGNING SPAANBRYT.....	244
8.5	Gängfräsning.....	249
8.5.1	Grunder för gängfräsning.....	249
8.5.2	Cykel 262 GAENGFRAESNING.....	250
8.5.3	Cykel 263 FOERSAENK-GAENGFRAES.....	255
8.5.4	Cykel 264 BORR-GAENGFRAESNING.....	260
8.5.5	Cykel 265 HELIX-BORRGAENGFRAE.....	265
8.5.6	Cykel 267 UTVAENDIG GAENGFRAES.....	269

9	Cykler för frässvarvning.....	275
9.1	Översikt.....	276
9.2	Fickfräsning.....	280
9.2.1	Cykel 251 REKTANGULAER FICKA.....	280
9.2.2	Cykel 252 CIRKELURFRAESN.....	286
9.2.3	Cykel 253 SPAARFRAESN.....	293
9.2.4	Cykel 254 CIRKEL SPAAR.....	299
9.3	Fräsa tappar.....	306
9.3.1	Cykel 256 REKTANGULAER OE.....	306
9.3.2	Cykel 257 CIRKULAER OE.....	312
9.3.3	Cykel 258 POLYGONTAPP.....	317
9.3.4	Programmeringsexempel.....	323
9.4	Fräsa konturer med SL-cykler.....	325
9.4.1	Grunder.....	325
9.4.2	Cykel 20 KONTURDATA.....	327
9.4.3	Cykel 21 FOERBORRNING.....	329
9.4.4	Cykel 22 URFRAESN. GROV.....	332
9.4.5	Cykel 23 FINSKAER DJUP.....	337
9.4.6	Cykel 24 FINSKAER SIDA.....	340
9.4.7	Cykel 270 KONTURTAG-DATA.....	343
9.4.8	Cykel 25 KONTURLINJE.....	345
9.4.9	Cykel 275 KONTURSPAR SPIRALFR.....	350
9.4.10	Cykel 276 KONTURLINJE 3D.....	356
9.4.11	Programmeringsexempel.....	360
9.5	Fräsa konturer med OCM-cykler (#167 / #1-02-1).....	365
9.5.1	Grunder.....	365
9.5.2	Cykel 271 OCM KONTURDATA (#167 / #1-02-1).....	370
9.5.3	Cykel 272 OCM GROVBEBARBETNING (#167 / #1-02-1).....	372
9.5.4	Cykel 273 OCM SLATHYVLING DJUP (#167 / #1-02-1).....	378
9.5.5	Cykel 274 OCM SLATHYVLING SIDA (#167 / #1-02-1).....	382
9.5.6	Cykel 277 OCM FASNING (#167 / #1-02-1).....	384
9.5.7	Programmeringsexempel.....	388
9.6	Fräsa kugghjul (#157 / #4-05-1).....	401
9.6.1	Grunder för tillverkning av kuggar (#157 / #4-05-1).....	401
9.6.2	Cykel 285 DEFINIERA KUGGHJUL (#157 / #4-05-1).....	404
9.6.3	Cykel 286 KUGGHJUL VALSFRAESNING (#157 / #4-05-1).....	406
9.6.4	Cykel 287 KUGGHJUL SKIVING (#157 / #4-05-1).....	413
9.6.5	Programmeringsexempel.....	422

9.7	Fräsa plana ytor.....	429
9.7.1	Cykel 232 PLANFRAESNING.....	429
9.7.2	Cykel 233 PLANFRAESNING.....	436
9.8	Interpolationssvarvning (#96 / #7-04-1).....	448
9.8.1	Cykel 291 IPO.-SVARV KOPPLING (#96 / #7-04-1).....	448
9.8.2	Cykel 292 IPO.-SVARV KONTUR (#96 / #7-04-1).....	454
9.8.3	Programmeringsexempel.....	464
9.9	Gravera.....	469
9.9.1	Cykel 225 GRAVERA.....	469

10 Cykler för frässvarvning (#50 / #4-03-1)	477
10.1 Översikt	478
10.2 Grunder för svarvcyklar	481
10.2.1 Användningsområde	481
10.2.2 Funktionsbeskrivning	482
10.3 Längdsvarvning (#50 / #4-03-1)	485
10.3.1 Cykel 811 SVARVA AVSATS LAENGS	485
10.3.2 Cykel 812 AVSATS LAENGS UTV	489
10.3.3 Cykel 813 SVARVA FALLANDE LAENGS	494
10.3.4 Cykel 814 SVARVA FALLANDE LAENGS UTV	498
10.3.5 Cykel 810 SVARVA KONTUR LAENGS	503
10.3.6 Cykel 815 SVARVA KONT.PARALL	508
10.4 Plansvarvning (#50 / #4-03-1)	512
10.4.1 Cykel 821 SVARVA AVSATS PLAN	512
10.4.2 Cykel 822 AVSATS PLAN UTV	516
10.4.3 Cykel 823 SVARVA FALLANDE PLAN	521
10.4.4 Cykel 824 SVARVA FALLANDE LAENGS UTV	525
10.4.5 Cykel 820 SVARVA KONTUR PLAN	530
10.5 Sticksvarvning (#50 / #4-03-1)	535
10.5.1 Cykel 841 STICKSVARV. ENKEL RAD	535
10.5.2 Cykel 842 STICKSVARV UTV. RAD	539
10.5.3 Cykel 851 STICKSV. ENKEL AXIAL	545
10.5.4 Cykel 852 STICKSVARV. UTV. AX	549
10.5.5 Cykel 840 STICKSVA. KONT. RAD	554
10.5.6 Cykel 850 STICKSVA. KONT. AX	559
10.6 Instick (#50 / #4-03-1)	564
10.6.1 Cykel 861 INSTICK ENK. RAD	564
10.6.2 Cykel 862 INSTICK UTV. RAD	569
10.6.3 Cykel 871 INSTICK ENK. AXIELLT	575
10.6.4 Cykel 872 INSTICK UTV. AXIELLT	580
10.6.5 Cykel 860 INTSTICK KONT. RAD	586
10.6.6 Cykel 870 INSTICK KONT. AXIELL	592
10.6.7 Programmeringsexempel	597
10.7 Gängskärning (#50 / #4-03-1)	600
10.7.1 Cykel 831 GAENGA LAENGS	600
10.7.2 Cykel 832 GAENGA UTVIDGAD	604
10.7.3 Cykel 830 GAENGA KONTURPARALLELL	609

10.8	Simultansvarvning (#158 / #4-03-2).....	615
10.8.1	Cykel 882 SVARVNING SIMULTANGROVBEBARBETNING (#158 / #4-03-2).....	615
10.8.2	Cykel 883 SVARVNING SIMULTANFINBEARBETNING (#158 / #4-03-2).....	621
10.8.3	Programmeringsexempel.....	627
10.9	Fräsa kugghjul (#50 / #4-03-1) och (#131 / #7-02-1).....	634
10.9.1	Cykel 880 KUGGFRAESNING (#50 / #4-03-1) och (#131 / #7-02-1).....	634
10.9.2	Programmeringsexempel.....	642

11 Cykler för slipbearbetning (#156 / #4-04-1).....	645
11.1 Översikt.....	646
11.2 Grunder.....	647
11.2.1 Användningsområde.....	647
11.2.2 Exempel.....	647
11.3 Pendelslag.....	648
11.3.1 Cykel 1000, DEFINIERA PENDELSLAG (#156 / #4-04-1).....	648
11.3.2 Cykel 1001 STARTA PENDELSLAG (#156 / #4-04-1).....	651
11.3.3 Cykel 1002 STOPPA PENDELSLAG (#156 / #4-04-1).....	652
11.4 Skärpning.....	653
11.4.1 Grunder.....	653
11.4.2 Cykel 1010 SKAERPNING DIAMETER (#156 / #4-04-1).....	656
11.4.3 Cykel 1015 PROFILSKARPNING (#156 / #4-04-1).....	661
11.4.4 Cykel 1016 SKARPNING SKALSKIVA (#156 / #4-04-1).....	668
11.4.5 Cykel 1017 SKAERPNING MED SKAERPRULLE (#156 / #4-04-1).....	673
11.4.6 Cykel 1018 SPARFRAESNING MED SKAERPRULLE (#156 / #4-04-1).....	679
11.4.7 Cykel 1030 SKIVKANT AKT. (#156 / #4-04-1).....	685
11.4.8 Programmeringsexempel.....	687
11.5 Slipa.....	690
11.5.1 Cykel 1021 CYLINDER LANGSAMSLIPNING (#156 / #4-04-1).....	690
11.5.2 Cykel 1022 CYLINDER SNABBSLIPNING (#156 / #4-04-1).....	698
11.5.3 Cykel 1025 SLIPA KONTUR (#156 / #4-04-1).....	704
11.5.4 Programmeringsexempel.....	707

12	Koordinattransformation.....	709
12.1	Cykler för koordinattransformation.....	710
12.1.1	Grunder.....	710
12.1.2	Cykel 8 SPEGLING.....	711
12.1.3	Cykel 10 VRIDNING.....	713
12.1.4	Cykel 11 SKALFAKTOR.....	715
12.1.5	Cykel 26 SKALFAKTOR AXELSP.....	716
12.1.6	Cykel 247 ORIGOS LAEGE.....	717
12.1.7	Exempel: cykler för koordinatomräkning.....	719
12.2	Cykler för anpassning av koordinatsystem vid svarvning.....	721
12.2.1	Cykel 800 ANPASSA SVARVSYSTEM.....	721
12.2.2	Cykel 801 AATERSTAELL ROTATIONSSYSTEM.....	729

13	Korrigeringar.....	731
13.1	Kompensera slipverktyg med cyklerna (#156 / #4-04-1).....	732
13.1.1	Cykel 1032 SLIPSKIVA LANGD KORR. (#156 / #4-04-1).....	732
13.1.2	Cykel 1033 SLIPSKIVA RADIE KORR. (#156 / #4-04-1).....	734

14	Regleringsfunktioner.....	737
14.1	Cykler med regleringsfunktion.....	738
14.1.1	Cykel 9 VAENTETID.....	738
14.1.2	Cykel 13 ORIENTERING.....	739
14.1.3	Cykel 32 TOLERANS.....	741

15 Övervakning.....	745
15.1 Övervakningscykler.....	746
15.1.1 Cykel 238 MAET MASKINSTATUS (#155 / #5-02-1).....	746
15.1.2 Cykel 239 REGISTR. BELASTNING (#143 / #2-22-1).....	748
15.1.3 Cykel 892 KONTROLLERA OBALANS (#50 / #4-03-1).....	750

16 Fleraxlad bearbetning.....	753
16.1 Cykler för cylindermantelbearbetning.....	754
16.1.1 Cykel 27 CYLINDERMANTEL (#8 / #1-01-1).....	754
16.1.2 Cykel 28 SPAARFRAESN. CYLINDERMANTEL (#8 / #1-01-1).....	757
16.1.3 Cykel 29, CYLINDERMANTEL KAM (#8 / #1-01-1).....	761
16.1.4 Cykel 39, CYLIDNERMANT. KONTUR (#8 / #1-01-1).....	765
16.1.5 Programmeringsexempel.....	769

17 VariablerProgrammering.....	773
17.1 Programmallar för cykler.....	774
17.1.1 Översikt.....	774
17.1.2 GLOBAL DEF inmatning.....	774
17.1.3 Använda GLOBAL DEF-uppgifter.....	775
17.1.4 Allmänna globala data.....	776
17.1.5 Globala data för borrning.....	777
17.1.6 Globala data för fräsning med fickcykler.....	778
17.1.7 Globala data för fräsning med konturcykler.....	779
17.1.8 Globala data för positioneringsbeteendet.....	779

18	Användarhjälp.....	781
18.1	OCM-skärdatakalkylator (#167 / #1-02-1).....	782
18.1.1	Grunder OCM-skärdatadator.....	782
18.1.2	Handhavande.....	783
18.1.3	Formulär.....	784
18.1.4	Processplanering.....	790
18.1.5	Uppnå optimalt resultat.....	790

19	Tabeller.....	793
19.1	Tekniktabell för cykel 287 Kugghjul skiving (#157 / #4-05-1).....	794
19.1.1	Parametrar i tekniktabellen.....	794

1

**Nya och ändrade
funktioner**

Tillgänglig extradokumentation



Översikt över nya och ändrade programvarufunktioner

Du hittar ytterligare information om tidigare programvaruversioner i extradokumentationen **Översikt över nya och ändrade programvarufunktioner**. Kontakta HEIDENHAIN om du behöver denna dokumentation.

ID: 1373081-xx

1.1 Nya funktioner

1.1.1 bruksanvisning som integrerad produkthjälp TNCguide

Ämne	Beskrivning
TNCguide	Du kan även öppna TNCguide sammanhangsberoende. När du öppnar den sammanhangsberoende kommer du direkt till relevant information, t.ex. för det valda elementet eller den aktuella NC-funktionen. Med hjälp av symbolen Hjälp kan du välja ett element som styrsystemet ska visa information om. När du trycker på knappen HELP visar styrsystemet information om den valda NC-funktionen. Ytterligare information: "Sammanhangsberoende hjälp", Sida 55

1.1.2 Handhavande

Ämne	Beskrivning
Maskinvarukrav	För att kunna installera eller uppdatera programvaruversion 18 behöver du ett styrsystem med en hårddiskstorlek på minst 30 GB.
Meddelande: Expansionskort SIK2	Med programvaruversionen 18 SP1 introduceras expansionskortet SIK2 . Hos styrsystem med SIK2 har programvaruoptionerna fått nya fyrsiffriga nummer. Så länge som både SIK1 och SIK2 är tillgängliga anges båda programvaruoptionsnumren i styrsystemets bruksanvisning, t.ex. (#18 / #3-03-1). Ytterligare information: "Programvaruoptioner", Sida 64

1.1.3 Statusvisningar

Ämne	Beskrivning
Arbetsområdet STATUS	Med hjälp av symbolen Anpassa layout i arbetsområdet STATUS kan du lägga till eller ta bort kolumner och arrangera områdena i kolumnerna.

1.1.4 Manuell drift

Ämne	Beskrivning
Funktioner för obalans (#50 / #4-03-1)	Styrsystemet har manuella cykler för att fastställa obalansen hos den aktuella fixturen i svarvdrift. Styrsystemet föreslår den balanserande viktens massa och position.

Programmeringsgrunder

Ämne	Beskrivning
Arbetsområdet Texteditor	I driftarten Programmering erbjuder styrsystemet arbetsområdet Texteditor . I Texteditor kan du skapa och redigera följande filtyper: <ul style="list-style-type: none"> ■ Textfiler, t.ex. *.txt ■ Formatfiler, t.ex. *.a
Inställningar i arbetsområdet Program	Du kan avaktivera automatisk komplettering i läget Texteditor. Du kan välja om styrsystemet ska visa hjälpbilder som extrafönster eller bara i arbetsområdet Hjälp . Du kan välja om styrsystemet ska infoga en kommentar med information om en NC-modul, t.ex. namnet på NC-modulen. Du kan välja om styrsystemet ska dölja NC-funktioner som inte är tillgängliga eller visa dem gråtonade i fönstret Infoga NC-funktion , t.ex. när vissa programvaruoptioner inte är aktiverade. Du kan välja om styrsystemet som standard ska infoga citationstecken för sökvägar för följande NC-funktioner: <ul style="list-style-type: none"> ■ CALL PGM (ISO: %) ■ Cykel 12 PGM CALL (ISO: G39) ■ FN 16: F-PRINT (ISO: D16) ■ FN 26: TABOPEN (ISO: D26) Om du använder en pekskärm visar styrsystemet ett situationsanpassat skärmtangentbord. Med hjälp av en urvals meny kan du välja skärmtangentbordets placering i arbetsområdet eller dölja skärmtangentbordet.
Presentation av NC-programmet	Med maskinparametern lineBreak (nr 105404) definierar du om styrsystemet ska visa flerradiga NC-funktioner fullständigt eller minimerat.

1.1.5 Verktyg

Ämne	Beskrivning
Verktygstyp	Verktygstypen Skivfräs (MILL_SIDE) har lagts till.
Verktygsmodell (#140 / #5-03-2)	Du kan lägga till 3D-modeller för borrar- och fräsverktyg och även för touchprobar för arbetsstycken. Styrsystemet kan visa verktygsmodellen i simuleringen och ta hänsyn till den matematiskt, t.ex. vid den dynamiska kollisionsovervakningen DCM (#40 / #5-03-1).

1.1.6 Cykler för frässvarvning

Ämne	Beskrivning
Cykel 1274 OCM CIRKELSPAAR (ISO: G1274) (#167 / #1-02-1)	Med den här cykeln definierar du ett cirkulärt spår som du i samband med ytterligare OCM-cykler kan använda som ficka eller begränsning för planfräsning. Ytterligare information: "Cykel 1274 OCM CIRKELSPAAR (#167 / #1-02-1)", Sida 164

1.1.7 Koordinattransformation

Ämne	Beskrivning
TRANS RESET	Med NC-funktionen TRANS RESET återställer du alla enkla koordinattransformationer samtidigt.

1.1.8 Filen

Ämne	Beskrivning
Driftart Filer	I inställningarna i driftarten Filer kan du definiera om styrsystemet ska visa dolda och beroende filer, t.ex. verktygsanvändningsfilen *.t.dep .

1.1.9 Kollisionsövervakning

Ämne	Beskrivning
Kombinera spänndon	I fönstret Nytt spänndon kan du sammanfoga flera spänndon och spara som nytt spänndon. På så sätt kan du visa och övervaka komplexa uppspänningssituationer.
FUNCTION DCM DIST (#140 / #5-03-2)	Med NC-funktionen FUNCTION DCM DIST kan du minska det minsta avståndet mellan verktyget och spänndonet för dynamisk kollisionsövervakning DCM (#40 / #5-03-1).

1.1.10 VariablerProgrammering

Ämne	Beskrivning
FN 18: SYSREAD (ISO: D18)	<p>Funktionerna hos FN 18: SYSREAD (ISO: D18) har utökats:</p> <ul style="list-style-type: none"> ■ FN 18: SYSREAD (D18) ID10 NR10: räknare som visar för vilken gång i ordningen som den aktuella programdelen exekveras ■ FN 18: SYSREAD (D18) ID245 NR1: aktuell börposition för en axel (IDX) i REF-systemet ■ FN 18: SYSREAD (D18) ID370 NR7: styrsystemets reaktion om avkänningspunkten inte uppnås under en programmerbar avkännarcykel 14xx ■ FN 18: SYSREAD (D18) ID610: värden på olika maskinparametrar för M120 <ul style="list-style-type: none"> ■ NR53: radiellt ryck vid normal matning ■ NR54: radiellt ryck vid hög matning ■ FN 18: SYSREAD (D18) ID630: SIK-information om styrsystemet <ul style="list-style-type: none"> ■ NR3: SIK-generation SIK1 eller SIK2 ■ NR4: information om huruvida och hur många gånger en programvaruoption (IDX) aktiveras hos styrsystem med SIK2 ■ FN 18: SYSREAD (D18) ID990 NR28: aktuell spindelvinkel hos verktygsspindeln ■ FN 18: SYSREAD (D18) ID10950 NR6: vald fil i kolumnen TSHAPE i verktygstabellen för det aktuella verktyget (#140 / #5-03-2)

1.1.11 Grafisk programmering

Ämne	Beskrivning
Importerera konturer i den grafiska programmeringen	Du kan importera NC-block i den grafiska programmeringen, vilka innehåller NC-funktioner för koordinattransformation.

1.1.12 ISO

Ämne	Beskrivning
Fönstret Infoga NC-funktion	Med fönstret Infoga NC-funktion kan du även infoga ISO-syntax. Med knapparna för NC-funktioner kan du infoga motsvarande ISO-syntax, t.ex. G01 med knappen L .

1.1.13 Användarhjälp

Ämne	Beskrivning
Kontextmeny	Fönstret Infoga NC-funktion innehåller en snabbmeny.

1.1.14 Arbetsområdet Simulering

Ämne	Beskrivning
Fönstret Simuleringsinställningar	Med omkopplaren Spara optimerad STL (#152 / #1-04-1) kan du mata ut en förenklad STL-fil. Dessa STL-filer är anpassade till funktionen BLK FORM FILE och innehåller t.ex. max. 20 000 trianglar.

1.1.15 Avkännarfunktioner i driftarten Manuell

Ämne	Beskrivning
Fönstret Ändra utgångspunkten	I fönstret Ändra utgångspunkten kan du med hjälp av funktionsknappen Tillämpa ändringar och radera bef. avkänningsobjekt ångra tidigare avkänningspositioner och aktivera en ny utgångspunkt.

1.1.16 Programkörning

Ämne	Beskrivning
Friköra gängtapp	Om NC-programmet stoppas under en gängning visar styrsystemet funktionsknappen Frikörning av verktyget . När du väljer funktionsknappen och trycker på knappen NC-start frikör styrsystemet verktyget automatiskt. Ytterligare information: "Frikörning med stoppat NC-program", Sida 240

1.1.17 Tabeller

Ämne	Beskrivning
Arbetsområdet Formulär	Med hjälp av symbolen Anpassa layout i arbetsområdet Formulär kan du lägga till eller ta bort kolumner och arrangera områdena i kolumnerna.
Verktygstabell	I kolumnen TSHAPE i verktygstabellen väljer du en 3D-fil som verktygsmodell (#140 / #5-03-2). Då kan styrsystemet visa komplexa verktyg i simuleringen och ta hänsyn till dem vid den dynamiska kollisionsovervakningen DCM (#40 / #5-03-1).
Fritt definierbara tabeller	Med hjälp av symbolen Ändra tabellegenskaper kan du t.ex. infoga nya kolumner i fritt definierbara tabeller.
Maskintillverkarens inställningar	<p>Med maskinparametern CfgTableCellLock (nr 135600) definierar maskintillverkaren om och i vilka situationer som enskilda tabellceller ska vara spärrade eller skrivskyddade. Beroende på maskin kan du t.ex. inte ändra någon verktygstyp så snart det finns ett verktyg i maskinen.</p> <p>Med den valfria maskinparametern CfgTableCellCheck (Nr. 141300) kan maskintillverkaren definiera regler för tabellkolumnerna. Med den här maskinparametern går det att definiera kolumner som obligatoriska fält eller att automatiskt återställa dem till ett standardvärde. Om regeln inte uppfylls visar styrsystemet en informationssymbol.</p>

1.1.18 Overridestyrenhet

Ämne	Beskrivning
Overridestyrenhet	<p>Med maskinvarutillägget overridestyrenhet OC 310 erbjuder styrsystemet följande möjligheter:</p> <ul style="list-style-type: none"> ■ Manipulera matningen och/eller snabbtransporten med hjälp av ställratten ■ Starta NC-program med den integrerade knappen NC-start ■ Få haptisk återkoppling med hjälp av vibration ■ Definiera villkorliga stopp med hjälp av brytpunkter ■ Fortsätta NC-programmet genom att öka overriden

1.1.19 Integrerad funktionell säkerhet FS

Ämne	Beskrivning
Säkerhetsfunktionen SLP (safely limited position)	<p>Med maskinparametern safeAbsPosition (nr 403130) definierar maskintillverkaren om säkerhetsfunktionen SLP ska vara aktiv för en axel.</p> <p>När säkerhetsfunktionen SLP är avaktiverad övervakar den funktionella säkerheten FS axeln utan kontroll efter starten. Styrsystemet markerar axeln med en grå varningstriangel.</p>

1.1.20 Operativsystem HEROS

Ämne	Beskrivning
HEROS-meny	<p>I HEROS-inställningarna kan du ställa in ljusstyrkan hos styrsystemets skärm.</p> <p>I fönstret Inställningar för screenshot kan du ange vilken sökväg och vilket filnamn styrsystemet ska använda när screenshots sparas. Filnamnet kan innehålla en platshållare, t.ex. %N för en löpande numrering.</p> <p>HEROS-verktyget Diffuse har lagts till. Du kan jämföra och sammanfoga textfiler.</p> <p>Med det här verktyget tillhandahåller styrsystemet ett tillägg till funktionen Programjämförelse för NC-program.</p>

1.2 Ändrade och utökade funktioner

1.2.1 Handhavande

Ämne	Beskrivning
Dark Mode	Med maskinparametern darkModeEnable (nr 135501) definierar maskintillverkaren om funktionen Dark Mode ska gå att välja.
Arbetsområdenas namnrad	Styrsystemet grupperar symbolerna i namnraden i en urvals meny utifrån storleken på arbetsområdet.

1.2.2 Statusvisningar

Ämne	Beskrivning
Arbetsområdet Positioner	<p>När handratten är aktiv visar styrsystemet en symbol för den valda axeln i arbetsområdet Positioner. Symbolen visar om det går att förflytta axeln med handratten.</p> <p>När axlarna körs med aktiv M136 visar styrsystemet matningen i mm/varv i arbetsområdet Positioner och på fliken POS i arbetsområdet STATUS.</p> <p>När en palettutgångspunkt är aktiv visar styrsystemet en symbol med den aktiva palettutgångspunktens nummer i arbetsområdet Positioner.</p>
Statusöversikt i TNC-fältet	Du kan välja läge för positionspresentationen i statusöversikten i TNC-fältet oberoende av arbetsområdet Positioner , t.ex. Ärposition (IST) .
Arbetsområdet STATUS	<p>På fliken FN 16 i arbetsområdet STATUS kan du tömma området Utdata med funktionsknappen Radera.</p> <p>Fliken QPARA kan visa 22 variabler i varje område, i stället för 10.</p> <p>På fliken MON i arbetsområdet STATUS visar histogrammet hela signalområdet i samma färger som jämförelsevyn (#155 / #5-02-1).</p> <p>Om de valfria kolumnerna WPL-DX-DIAM och WPL-DZL från svarverktygstabellen är tillgängliga visar styrsystemet värdena i dessa kolumner på fliken Verktyg i arbetsområdet STATUS (#50 / #4-03-1).</p>

1.2.3 Manuell drift

Ämne	Beskrivning
Handratt	När du väljer driftarten Manuell avaktiverar styrsystemet handratten.

1.2.4 Programmeringsgrunder

Ämne	Beskrivning
Driftart Programmering	Du kan ändra flikarnas ordningsföljd i driftarten Programmering .
Arbetsområdet Program	I namnraden i arbetsområdet Program visar styrsystemet symboler för funktionerna Klipp ut , Kopiera och Infoga . Medan du redigerar ett NC-block kan du använda Ångra om du vill ångra enskilda ändringar i syntaxelement.
Fönstret Infoga NC-funktion	I fönstret Infoga NC-funktion visar styrsystemet vid en sökning även sökresultat som innehåller söktermen och även ersättningsfunktioner, relaterade eller likvärdiga funktioner.
Hjälpbild	När du redigerar ett NC-block visar styrsystemet för vissa NC-funktioner en hjälpbild till det aktuella syntaxelementet i form av ett extrafönster. Från extrafönstret kan du öppna arbetsområdet Hjälp eller TNCguide.
Läget Texteditor	När du anger ett godtyckligt tecken i läget Texteditor infogar styrsystemet en ny rad. Om du programmerar en cykel med automatisk komplettering aktiverat erbjuder styrsystemet alternativen bara bakåtkompatibla cykelparametrar eller med valfria cykelparametrar . Du kan även lägga till valfria cykelparametrar i efterhand. I urvalsmenyn i läget Texteditor visar styrsystemet förutom möjligt syntaxelement även möjliga värden, t.ex. för bokstaven M . Styrsystemet visar även en hjälpbild i läget Texteditor. Du kan infoga en radbrytning i läget Texteditor.

1.2.5 Verktyg

Ämne	Beskrivning
Verktygsdata	Svarverktygstypen Gångverktyg innehåller parametern SPB-Insert (#50 / #4-03-1).
Indexerade verktyg	I fönstret Infoga verktyg har kryssrutan Index lagts till. När du markerar kryssrutan infogar styrsystemet nästa lediga indexnummer. När du lägger upp ett indexerat verktyg kopierar styrsystemet verktygsdata från föregående tabellrad. Den föregående tabellraden kan antingen vara huvudverktyget eller ett befintligt indexerat verktyg. När du raderar ett huvudverktyg raderar styrsystemet även alla tillhörande indexerade verktyg.
Verktygsanvändningskontroll	I områdena Verktygsanvändning och Verktygskontroll i kolumnen Verktygskontroll visar styrsystemet symbolen Uppdatera . Du kan skapa en verktygsanvändningsfil och genomföra en verktygsanvändningskontroll.

1.2.6 Programmeringstekniker

Ämne	Beskrivning
NC-komponenter	Du kan aktivera och avaktivera skrivskyddet för NC-moduler.

1.2.7 Kontur- och punktdefinitioner

Ämne	Beskrivning
SEL CONTOUR	Delkonturerna inom den komplexa konturformeln SEL CONTOUR kan du även definiera som underprogram LBL . Ytterligare information: "Komplex konturformel", Sida 113
PATTERN DEF	Fönstret Infoga NC-funktion innehåller varje mönsterdefinition hos funktionen PATTERN DEF separat. Ytterligare information: "Mönsterdefinitionen PATTERN DEF", Sida 124
Cykel 220 MOENSTER CIRKEL (ISO: G220) och Cykel 221 MOENSTER LINJER (ISO: G221)	Maskintillverkaren kan dölja cyklerna 220 MOENSTER CIRKEL (ISO: G220) och 221 MOENSTER LINJER (ISO: G221). Använd hellre funktionen PATTERN DEF . Ytterligare information: "Mönsterdefinitionen PATTERN DEF", Sida 124

1.2.8 Cykler för frässvarvning

Ämne	Beskrivning
Cykel 225 GRAVERA (ISO: G225)	Parametern Q515 TYPSNITT i cykel 225 GRAVERA (ISO: G225) har utökats med inmatningsvärdet 1 . Med det här inmatningsvärdet väljer du teckensnittet LiberationSans-Regular . Ytterligare information: "Cykel 225 GRAVERA ", Sida 469
Cykel 208 URFRAESN. CYL.SPIRAL (ISO: G208) och Cyklerna 127x OCM-standardfigurcykler (#167 / #1-02-1)	Du kan ange symmetriska toleranser för börmåtten, t.ex. 10+-0.5 . Ytterligare information: "Cykel 208 URFRAESN. CYL.SPIRAL ", Sida 212 Ytterligare information: "OCM-cyklar för figurdefinition", Sida 152
Cykel 287 KUGGHJUL SKIVING (ISO: G287) (#157 / #4-05-1)	Cykel 287 KUGGHJUL SKIVING (ISO: G287) (#157 / #4-05-1) har utökats: <ul style="list-style-type: none"> Om du programmerar den valfria parametern Q466 UTKOERNING-SSTRACKA optimerar styrsystemet automatiskt inloppsbanan och övergångssträckan. Det förkortar bearbetningstiden. Tekniktabellsprototypen har utökats med två kolumner: <ul style="list-style-type: none"> dk: vinkeloffset hos verktyget, för att bara bearbeta en sida av kuggflanken. På så sätt kan du öka ytkvaliteten. PGM: profilprogram för en individuell kuggflankslinje, för att t.ex. åstadkomma en utbuktning på kuggflanken. Efter varje snitt visar styrsystemet ett extrafönster med det aktuella snittets nummer och antal återstående snitt. Ytterligare information: "Cykel 287 KUGGHJUL SKIVING (#157 / #4-05-1)", Sida 413
Cykel 286 KUGGHJUL VALSFRAESNING (ISO: G286) (#157 / #4-05-1) och Cykel 287 KUGGHJUL SKIVING (ISO: G287) (#157 / #4-05-1)	För cyklerna 286 KUGGHJUL VALSFRAESNING (ISO: G286) (#157 / #4-05-1) och 287 KUGGHJUL SKIVING (ISO: G287) (#157 / #4-05-1) kan maskintillverkaren konfigurera en avvikande automatisk LIFTOFF . Ytterligare information: "Grunder för tillverkning av kuggar (#157 / #4-05-1)", Sida 401

1.2.9 Cykler för frässvarvning (#50 / #4-03-1)

Ämne	Beskrivning
Cykel 800 ANPASSA SVARVSYSYSTEM (ISO: G800) (#50 / #4-03-1)	Cykel 800 ANPASSA SVARVSYSYSTEM (ISO: G800) (#50 / #4-03-1) har utökats: <ul style="list-style-type: none"> Inmatningsområdet för parametern Q497 PRECISIONSVINKEL har utökats från fyra till fem decimaler. Inmatningsområdet för parametern Q531 INFALLSVINKEL har utökats från tre till fem decimaler.

1.2.10 Filen

Ämne	Beskrivning
Filfunktioner	När filfunktioner är tillgängliga för en vald mapp eller fil visar styrsystemet tre punkter under symbolen. Om du kopierar en fil och lägger in den i samma mapp lägger styrsystemet till ändelsen _1 till filnamnet. Styrsystemet ökar kontinuerligt numret för varje ytterligare kopia.
Filförhandsgranskning	I filförhandsgranskningen visar styrsystemet med hjälp av symboler huruvida en fil visas helt eller bara delvis.
Arbetsområdet Dokument	Arbetsområdet Dokument innehåller ett filinformationsfält som visar filsökvägen. Arbetsområdet Dokument innehåller extra funktioner för PDF-filer, t.ex. sökning eller skalning av innehållet. I fönstret Internet kan du lägga till webbadresser som bokmärken.
Arbetsområdet Snabbval	Arbetsområdet Snabbval i driftarten Programmering är indelat i följande områden: <ul style="list-style-type: none"> ■ NC-program ■ Ny grafisk programmering ■ Ny textfil ■ Order Funktionen Skapa ny tabell i arbetsområdet Snabbval ny tabell har reviderats. Du kan t.ex. söka efter tabelltyper och lägga till favoriter.

1.2.11 Övervakning

Ämne	Beskrivning
Komponentövervakning (#155 / #5-02-1)	Om en komponent inte har konfigurerats eller inte kan övervakas visar styrsystemet bearbetningen med grå färg i färgdiagrammet.
Processövervakning	Övervakningsuppgifterna som fördefinierats av HEIDENHAIN har uppdaterats och utökats, t.ex. med signaler och metoder. Maskintillverkaren kan konfigurera ytterligare övervakningsuppgifter. Du behöver inte längre uttryckligen välja referensbearbetningar. Du bedömer registreringar som godkända delar eller inte godkända delar. Styrsystemet använder automatiskt de första tio registreringarna som bedömts som godkända delar som referensbearbetningar. Bearbetningarnas registreringar kan manuellt eller automatiskt exporteras som protokollfil. Registreringar och inställningar i tidigare programvaruversioner är inte kompatibla med programvaruversion 18.

1.2.12 Tilläggfunktioner

Ämne	Beskrivning
Tilläggfunktioner för spindeln	I svarvdrift måste du programmera tilläggfunktionerna för svarvspindeln med andra nummer, t.ex. M303 i stället för M3 (#50 / #4-03-1). Maskintillverkaren definierar de nummer som används. Med den valfria maskinparametern CfgSpindleDisplay (nr 139700) definierar maskintillverkaren vilka tilläggsfunktionsnummer som styrsystemet ska visa i statuspresentationen.
Tillämpningen Manuell drift	Med den valfria maskinparametern forbidManual (nr 103917) definierar maskintillverkaren vilka tilläggfunktioner som är tillåtna i tillämpningen Manuell drift och tillgängliga i urvalsmenyn.

1.2.13 VariablerProgrammering

Ämne	Beskrivning
Formler	Om du trycker på mellanslagstangenten i NC-funktionerna Formel , Strängformel och Konturformel visar styrsystemet alla syntaxelement som är möjliga för tillfället i åtgärdsfältet. Med knappen -/+ kan du ändra förtecken i formler.

1.2.14 Grafisk programmering

Ämne	Beskrivning
Fönstret Konturinställningar	Styrsystemet sparar inställningarna i fönstret Konturinställningar permanent. Det är bara inställningarna Plan och Programmering av diameter som inte sparas.

1.2.15 CAD Viewer

Ämne	Beskrivning
CAD-import (#42 / #1-03-1)	Om du väljer konturer och positioner i CAD Viewer kan du rotera verktyget med pekgesten. När du använder pekgesten visar styrsystemet ingen elementinformation. CAD Import (#42 / #1-03-1) delar upp konturer som inte befinner sig i bearbetningsplanet i separata avsnitt. CAD Viewer skapar då så långa räta linjer L och cirkelbågar som möjligt. De skapade NC-programmen är ofta betydligt kortare och mer överskådliga än CAM-genererade NC-program. Det gör att konturerna passar bättre till cykler, t.ex. OCM-cykler (#167 / #1-02-1). CAD Import matar ut radierna för de skapade cirkelbanorna som kommentarer. I slutet av de genererade NC-blocken visar CAD Import den minsta radien för att underlätta verktygsvalet. I fönstret Sök cirkelcentrum inom diameterområde ger dig styrsystemet möjligheten att filtrera på positionernas djup.

1.2.16 ISO

Ämne	Beskrivning
ISO-programmering	I samband med ISO-programmering erbjuder styrsystemet följande funktioner: <ul style="list-style-type: none"> ■ Automatisk komplettering ■ Färgbetoning av syntaxelement ■ Indelning

1.2.17 Användarhjälp

Ämne	Beskrivning
Kommentarer och listpunkter	Du kan infoga radbrytningar inuti kommentarer och listpunkter.
Kolumnen Indelning	Du kan markera strukturelement i kolumnen Indelning med hjälp av snabbmenyn. Styrsystemet markerar även alla motsvarande NC-block.
Kolumnen Sök i arbetsområdet Program	När du använder Sök och ersätt stänger styrsystemet eventuella anropade NC-program. Begränsningen av funktionen Ersätt alla har ändrats från 10 000 till 100 000.
Kalkylator	Med kalkylatorn kan du konvertera värden från mm till tum och omvänt. Kalkylatorn har separata funktionsknappar för de trigonometriska funktionerna arcsin, arccos och arctan.
Meddelandemeny	Med funktionsknappen Inställning autospar i meddelandemenyn kan du definiera upp till fem felnummer som styrsystemet automatiskt ska skapa en servicefil för när de uppkommer. Med hjälp av en omkopplare kan du definiera om styrsystemet ska spara data från processövervakningen (#168 / #5-01-1) för det aktuella NC-programmet i servicefilen.

1.2.18 Arbetsområdet Simulering

Ämne	Beskrivning
Fönstret Simuleringsinställningar	I driftarten Programmering kan arbetsområdet Simulering endast vara öppet för ett NC-program. Om du vill öppna arbetsområdet på en annan flik ber styrsystemet om bekräftelse. Kontrollfrågan beror på simuleringsinställningarna och den aktiva simuleringens status.
Utgångspunkt	Du kan välja en utgångspunkt för arbetsområdet Simulering innan du kvitterar strömvabrottet.
Utökade kontroller	I funktionen Utökade kontroller kan du aktivera följande kontroller separat: <ul style="list-style-type: none"> ■ Materialborttagning med snabbtransport ■ Kollisioner mellan verktygshållaren eller verktygsskafet och arbetsstycket ■ Kollisioner mellan verktyget och spänndonet

1.2.19 Avkännarfunktioner i driftarten Manuell

Ämne	Beskrivning
Avkänning	När du väljer en manuell avkännarfunktion erbjuder styrsystemet automatiskt den senast använda avkänningsriktningen i den här funktionen. Efter varje avkänning visar styrsystemet i området Mätning i vilken axel som avkänningen skett. Om en avkänningspunkt inte uppnåddes kan du fortsätta avkänningen med knappen NC-start .
Automatisk avkänningsmetod	Om du väljer den automatiska avkänningsmetoden i en avkännarfunktion använder styrsystemet summan av kolumnen SET_UP och mätkylans radie som säkerhetsavstånd. Du kan inte ange ett mindre säkerhetsavstånd än värdet i kolumnen SET_UP i avkännartabellen.
Avkännarfunktionen Plan över cylinder (PLC)	I avkännarfunktionen Plan över cylinder (PLC) sker den andra mätningen som standard i omvänd ordningsföljd mot den första mätningen. Det gör att förpositioneringen i avkänningsplanet inte behövs eftersom styrsystemet använder den aktuella vinkeln som startvinkel.
Kalibrering avkännarsystem	När du har kalibrerat ett avkännarsystems radie på en kalibreringskula öppnar styrsystemet automatiskt funktionen 3D-kalibrering (#92 / #2-02-1).
Fönstret Ändra utgångspunkten	I fönstret Ändra utgångspunkten kan du ange en annan utgångspunkt.

1.2.20 Avkännarcykler för arbetsstycket

Ämne	Beskrivning
Avkännarcykler 14xx för beräkning av arbetsstyckets snedställning och registrering av utgångspunkten	Du kan ange symmetriska toleranser för börmåtten, t.ex. 10+-0.5 .
Cykel 441 SNABB AVKAENNING (ISO: G441)	Cykel 441 SNABB AVKAENNING (ISO: G441) har utökats med parametern Q371 REAKTION AVKAENN.PUNKT . Med den här parametern definierar du hur styrsystemet ska reagera om mätstiftet inte avviker. Med parametern Q400 AVBROTT i cykel 441 SNABB AVKAENNING (ISO: G441) kan du definiera om styrsystemet ska avbryta programkörningen och visa ett mätprotokoll. Parametern är verksam i samband med följande cykler: <ul style="list-style-type: none"> ■ Cykel 444 AVKAENNING 3D (ISO: G444) ■ 45x Avkännarcykler för uppmätning av kinematiken ■ 46x Avkännarcykler för kalibrering av arbetsstyckesavkännaren ■ Avkännarcykler 14xx för beräkning av arbetsstyckets snedställning och registrering av utgångspunkten

1.2.21 Avkännarcykler för verktyget

Ämne	Beskrivning
Cyklar för verktygsmätning 48x	<p>Med den valfria maskinparametern maxToolLengthTT (nr 122607) definierar maskintillverkaren en maximal verktygslängd för verktygsavkännarcyklerna.</p> <p>När ett verktyg har definierats med längden L = 0 i verktygstabellen använder styrsystemet maskinparameterns värde som en startpunkt för grovmätning av längden. Därefter sker en finmätning.</p> <p>Med den valfria maskinparametern calPosType (nr 122606) definierar maskintillverkaren om styrsystemet ska ta hänsyn till positioner hos parallellaxlar samt förändringar i kinematiken vid kalibrering och mätning. En förändring i kinematiken kan t.ex. vara växling av huvud.</p>

1.2.22 Avkännarcykler för uppmätning av kinematiken

Ämne	Beskrivning
Cykel 451 KINEMATIK-MAETNING (ISO: G451) (#48 / #2-01-1) och 452 PRESET-KOMPENSATION (ISO: 452) (#48 / #2-01-1)	Cyklerna 451 KINEMATIK-MAETNING (ISO: G451) (#48 / #2-01-1) och 452 PRESET-KOMPENSATION (ISO: 452) (#48 / #2-01-1) sparar rotationsaxlarnas uppmätta lägesfel i QS-parametrarna QS144 till QS146 .

1.2.23 Programkörning

Ämne	Beskrivning
Matningsbegränsning	Funktionsknappen för matningsbegränsning och tillhörande funktioner har döpts om från FMAX till F LIMIT .
Utförningsmarkör	Styrsystemet visar alltid utförandemarkören i förgrunden. Utförandemarkören överlagrar eller döljer ev. andra symboler.
Nollpunkter	När du exekverar ett NC-program i läget Enkelblock kan du redigera utgångspunktstabellen. Innan du redigerar visar styrsystemet en säkerhetsfråga om du vill avbryta programkörningen.

1.2.24 Tabeller

Ämne	Beskrivning
Skapa ny tabell	<p>När du skapar en ny tabell i filhanteringen innehåller tabellen ännu ingen information om vilka kolumner som krävs. När du öppnar tabellen för första gången öppnar styrsystemet fönstret Ofullständig tabellutformning i driftarten Tabeller.</p> <p>I fönstret Ofullständig tabellutformning kan du välja en tabellmall med hjälp av en urvals meny. Styrsystemet visar vilka tabellkolumner som läggs till eller tas bort.</p>
Editera tabell	<p>Du kan även dubbelklicka i en cell i tabellen för att ändra innehållet. Styrsystemet visar fönstret Redigering är avstängd. Vill du starta?. Du kan låsa upp värdena för redigering eller avbryta processen.</p> <p>Om du kopierar eller klipper ut en tabellrad i driftarten Tabeller tillhandahåller styrsystemet funktionerna Skriva över eller Bifoga för att klistra in.</p> <p>När du väljer innehållet i en cell med hjälp av ett urvalsfönster visar styrsystemet funktionsknappen Radera uppgift.</p>
Arbetsområdet Tabell	Funktionen Ändra kolumnbredden förblir aktiv när du väljer en annan kolumn.
Arbetsområdet Formulär	I arbetsområdet Formulär visar styrsystemet hjälpbilder av vilken verkan parametrarna har för slipverktyg.
Åtkomst till tabellvärden	Du kan ange värden direkt i NC-funktionerna TABDATA WRITE , TABDATA ADD och FN 27: TABWRITE (ISO: D27) .
Verktygsförvaltning	<p>Du kan inte radera verktyg som matats in i platstabellen. Styrsystemet visar funktionsknappen gråtonad.</p> <p>Urvalsfönstret för 3D-filer innehåller en sökfunktion.</p> <p>När du infogar en tabellrad i verktygshanteringen med funktionsknappen Infoga verktyg föreslår styrsystemet nästa lediga radnummer.</p> <p>Styrsystemet visar symboler för orienteringarna TO hos skärpningsverktygen (#156 / #4-04-1).</p> <p>Med funktionsknappen Verktyg kan du växla från vissa driftarter och tillämpningar till Verktygsförvaltning.</p>

1.2.25 Tillämpning Inställningar

Ämne	Beskrivning
OPC UA NC Server (#56-61 / #3-02-1*)	<p>På menypunkten OPC UA kan du starta eller starta om OPC UA NC Server manuellt med en funktionsknapp.</p> <p>OPC UA NC Server ger dig möjlighet att skapa servicefiler.</p> <p>Du kan validera 3D-modeller för verktyg eller verktygshållare (#140 / #5-03-2).</p> <p>OPC UA NC Server stöder säkerhetspolicyn Aes128Sha256RsaOaep och Aes256Sha256RsaPss.</p>
PKI Admin	<p>Om ett försök att ansluta till OPC UA NC Server (#56-61 / #3-02-1*) misslyckas placerar styrsystemet klientcertifikatet under fliken Avvisa-de. Du kan överföra certifikatet direkt till fliken Betrott och behöver inte överföra certifikaten till styrsystemet manuellt.</p> <p>Du kan öppna PKI Admin på menypunkten OPC UA.</p> <p>PKI Admin har utökats med fliken Utökade inställningar. Du kan definiera om servercertifikatet ska innehålla statiska IP-adresser och tillåta anslutningar utan tillhörande CRL-fil.</p>
Säkra anslutningar	<p>Styrsystemet visar med hjälp av en symbol huruvida en anslutningskonfiguration är säker eller osäker.</p> <p>Styrsystemet stöder inte längre LSV2-protokoll i framtida programvaruversioner.</p>
Konfigurationer i styrsystemets användargränssnitt	<p>På menypunkten Konfigurationer har följande funktionsknappar lagts till:</p> <ul style="list-style-type: none"> ■ Spara aktuella inställningar ■ Återställ den senaste konfigurationen

1.2.26 Användaradministration

Ämne	Beskrivning
Logga in med funktionsanvändare	Din IT-administratör kan konfigurera en funktionsanvändare för att underlätta anslutningen till Windows-domänen.
Ansluta till Windows-domän	När du har anslutit styrsystemet till Windows-domänen kan du exportera konfigurationerna som behövs till andra styrsystem.

1.2.27 Maskinparametrar

Ämne	Beskrivning
Visning av maskinparametrarna	I arbetsområdet Lista i konfigurationseditorn kan du växla mellan struktur- och tabellvyn med hjälp av en symbol.
StretchFilter	Maskinparametern CfgStretchFilter (nr 201100) har tagits bort.

2

Om bruksanvisningen

2.1 Målgrupp användare

Som användare räknas alla användare av styrsystemet som utför minst en av följande huvuduppgifter:

- Manövrera maskinen
 - Verktygsinställning
 - Arbetsstyckesinställning
 - Bearbeta arbetsstycken
 - Åtgärda eventuella fel under programexekveringen
- Skapa och testa NC-program
 - Skapa NC-program i styrsystemet eller externt med hjälp av ett CAM-system
 - Testa NC-program med hjälp av simuleringen
 - Åtgärda eventuella fel under programtestet

Bruksanvisningens djupgående information ställer följande krav på kvalifikationer hos användaren:

- Tekniska grundkunskaper, t.ex. kunna läsa tekniska ritningar och ha spatial förmåga
- Grundkunskaper på bearbetningsområdet, t.ex. om betydelsen hos material-specifika tekniska värden
- Erhållit säkerhetsinstruktioner, t.ex. möjliga faror och hur man undviker dem
- Erhållit anvisningar om maskinen, t.ex. axelriktningar och maskinkonfiguration



HEIDENHAIN erbjuder separata informationsprodukter åt andra målgrupper:

- Prospekt och leveransöversikt för intresserade köpare
- Servicehandbok för servicetekniker
- Teknisk handbok för maskintillverkare

HEIDENHAIN har dessutom ett brett utbildningsutbud inom NC-programmering för användare och karriärväxlare.

HEIDENHAIN-utbildningsportal

Med tanke på målgruppen innehåller den här bruksanvisningen bara information om styrsystemets drift och användning. Informationsprodukterna för andra målgrupper innehåller information om ytterligare produktlivsfasen.

2.2 Tillgänglig användardokumentation

Bruksanvisning

HEIDENHAIN betecknar den här informationsprodukten som bruksanvisning oberoende av publicerings- och transportmedium. Kända synonyma benämningar är bl.a. användarhandbok, användarmanual och driftinstruktioner.

Bruksanvisningen till styrsystemet finns i följande varianter:

- Som tryckt utgåva uppdelad i följande moduler:
 - Bruksanvisningen **Inställning och exekvering** innehåller allt om inställning av maskinen och exekvering av NC-program.
ID: 1358774-xx
 - Bruksanvisningen **Programmering och testning** innehåller allt om att skapa och testa NC-program. Den innehåller inget om avkännar- eller bearbetningscykler.
ID: 1358773-xx
 - Bruksanvisningen **Bearbetningscykler** innehåller bearbetningscyklernas alla funktioner.
ID: 1358775-xx
 - Bruksanvisningen **Mätcykler för arbetsstycke och verktyg** innehåller avkännarcyklernas alla funktioner.
ID: 1358777-xx
- Som PDF-filer med motsvarande indelning som de tryckta versionerna eller som en **fullständig utgåva** som omfattar alla moduler
ID: 1369999-xx

TNCguide

- Som HTML-fil som ska användas som integrerad produkthjälp **TNCguide** direkt i styrningen

TNCguide

Bruksanvisningen hjälper dig att hantera styrsystemet på ett säkert och ändamålsenligt sätt.

Ytterligare information: "Avsedd användning", Sida 59

Ytterligare informationsprodukter för användare

Det finns ytterligare informationsprodukter för dig som användare:

- **Översikt över nya och ändrade programvarufunktioner** informerar dig om förändringar i enskilda programvaruversioner.
TNCguide
- Broschyren **Funktioner hos TNC7** informerar dig om funktionerna hos TNC7 jämfört med TNC 640
ID: 1387017-xx
HEIDENHAIN-prospekt
- **HEIDENHAIN-prospekt** informerar dig om HEIDENHAIN-produkter och -tjänster, t.ex. styrsystemets programvaruoptioner.
HEIDENHAIN-prospekt
- Databasen **NC Solutions** erbjuder lösningar på ofta förekommande uppgifter.
HEIDENHAIN-NC-Solutions

2.3 Anvisningstyper som används

Säkerhetsanvisningar

Beakta alla säkerhetsanvisningar i denna dokumentation och i dokumentationen från din maskintillverkare!

Säkerhetsanvisningar varnar för risker vid användning av programvaran och enheter samt ger information om hur dessa kan undvikas. De är klassificerade efter hur allvarlig risken är och indelade i följande grupper.

FARA

Fara indikerar fara för personer. Om du inte följer instruktionerna för att undvika faran, leder faran **med säkerhet till dödsfall eller allvarlig kroppsskada**.

VARNING

Varning indikerar faror för personer. Om du inte följer instruktionerna för att undvika faran, leder faran **troligen till dödsfall eller allvarlig kroppsskada**.

VARNING

Försiktighet indikerar faror för personer. Om du inte följer instruktionerna för att undvika faran, leder faran **troligen till lättare kroppsskada**.

HÄNVISNING

Observera indikerar faror för utrustning eller data. Om du inte följer instruktionerna för att undvika faran, leder faran **troligen till skador på utrustning**.

Informationens ordningsföljd inom säkerhetsanvisningarna

Alla säkerhetsanvisningar innehåller följande fyra avsnitt:

- Signalordet indikerar en hur allvarlig faran är
- Typ av källa till faran
- Konsekvensen om faran inte beaktas, t.ex. "Vid efterföljande bearbetningsoperationer finns det risk för kollision"
- Utväg – Åtgärder för att avvärja faran

Informationsanvisning

Beakta informationsanvisningarna i denna anvisning för en felfri och effektiv användning av programvaran.

I denna anvisning finner du följande informationsanvisningar:



Informationssymbolen indikerar ett **Tips**.

Ett tips innehåller viktig ytterligare eller kompletterande information.



Denna symbol uppmanar dig att följa säkerhetsinstruktionerna från din maskintillverkare. Denna symbol pekar även på maskinspecifika funktioner. Potentiella risker för operatören och maskinen finns beskrivna i maskinhandboken.



Boksymbolen indikerar en **hänvisning**.

En hänvisning leder till extern dokumentation, t.ex. dokumentation från maskintillverkaren eller en tredjepartsleverantör.

2.4 Information om användning av NC-program

NC-programmen i den här bruksanvisningen är förslag på lösningar. Du behöver anpassa NC-programmen eller enskilda NC-block innan du använder dem på en maskin.

Anpassa följande innehåll:

- Verktyg
- Skärdata
- Matningshastigheter
- Säkerhetshöjd eller säkra positioner
- Maskinspecifika positioner, t.ex. med **M91**
- Sökvägar till programanrop

Vissa NC-program är beroende av maskinkinematiken. Anpassa de här NC-programmen till maskinkinematiken före den första testkörningen.

Testa även NC-programmen med hjälp av simuleringen innan du startar den riktiga programkörningen.



Med hjälp av ett programtest kan du avgöra om du kan använda NC-programmet med de tillgängliga programvaruoptionerna, den aktiva maskinkinematiken och den aktuella maskinkonfigurationen.

2.5 bruksanvisning som integrerad produkthjälp TNCguide

Användningsområde

Den integrerade produkthjälpen **TNCguide** erbjuder det kompletta innehållet i alla användarhandböcker.

Ytterligare information: "Tillgänglig användardokumentation", Sida 49

Bruksanvisningen hjälper dig att hantera styrsystemet på ett säkert och ändamålsenligt sätt.

Ytterligare information: "Avsedd användning", Sida 59

Relaterade ämnen

- Arbetsområdet **Hjälp**

Ytterligare information: Bruksanvisning Programmering och testning

Förutsättning

Styrsystemet erbjuder i leveranstillståndet den integrerade produkthjälpen **TNCguide** på språken tyska och engelska.

Om styrsystemet inte hittar någon **TNCguide**-språkversion av det valda dialogspråket, öppnar den **TNCguiden** på engelska.

Om styrsystemet inte hittar någon **TNCguide**-språkversion öppnar den en informationssida med instruktioner. Med hjälp av angivna länkar som handlingssteg fyller du på med de saknade filerna i styrsystemet.



Informationssidan kan även öppnas manuellt genom att välja **index.html** t.ex. under **TNC:\tncguide\en\readme**. Sökvägen beror på en önskad språkversionen t.ex. **en** för engelska.

Med hjälp av angivna handlingssteg kan du också uppdatera versionen av **TNCguide**. En uppdatering kan t.ex. vara nödvändig t.ex. efter en uppdatering av programvaran.

Funktionsbeskrivning

Den integrerade produkthjälpen **TNCguide** kan väljas inom tillämpningen **Hjälp** eller arbetsområde **Hjälp**.

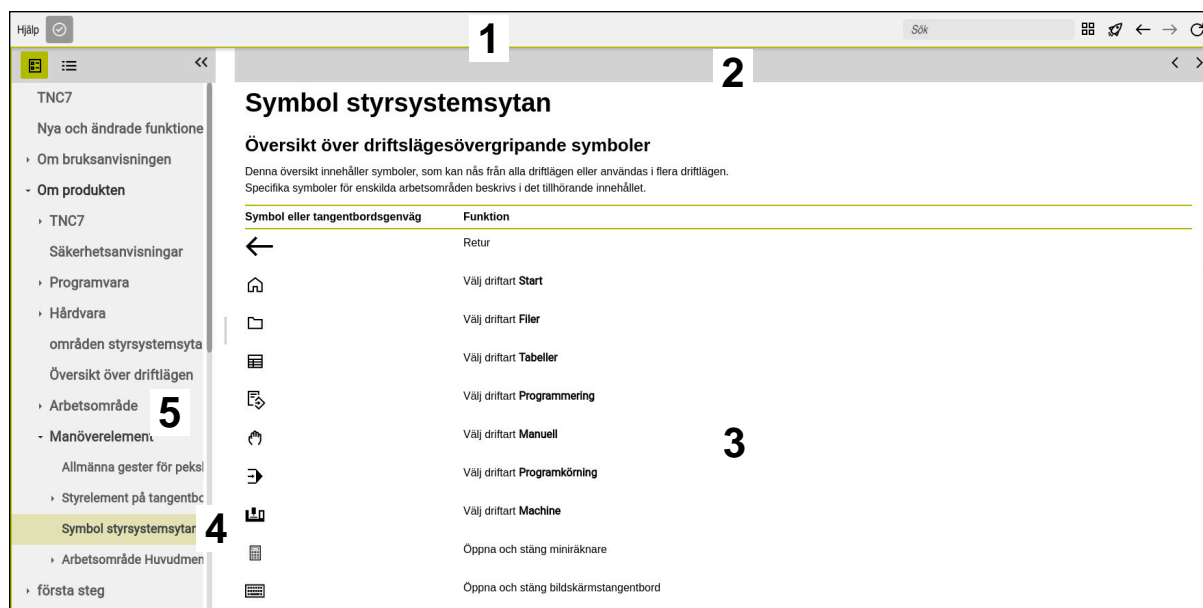
Ytterligare information: "Tillämpningen Hjälp", Sida 53

Ytterligare information: Bruksanvisning Programmering och testning

Hanteringen av **TNCguide** är identisk i båda fallen.

Ytterligare information: "Symboler", Sida 54

Tillämpningen Hjälp



Öppen **TNCguide** i arbetsområdet **Hjälp**




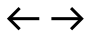

TNCguide innehåller följande områden:

- 1 Namnrad i arbetsområdet **Hjälp**
Ytterligare information: "Arbetsområdet Hjälp", Sida 54
- 2 Titellista med den integrerade produkthjälpen **TNCguide**
Ytterligare information: "TNCguide ", Sida 54
- 3 Innehållsspalter för **TNCguide**
- 4 Avskiljare mellan spalterna i **TNCguide**
Med hjälp av avgränsaren anpassar du bredden på spalterna.
- 5 Navigationsspalt till **TNCguide**

Symboler





Arbetsområdet Hjälp

Arbetsområdet **Hjälp** innehåller följande symboler i tillämpningen **Hjälp**:

Symbol	Betydelse
	Öppna eller stäng kolumnen Sökresultat Ytterligare information: "Sök i TNCguide", Sida 55
	Öppna startsida Startsidan visar all tillgänglig dokumentation. Välj önskad dokumentation med hjälp av navigationsbrickor, t.ex. TNCguide . Om endast en dokumentation är tillgänglig, öppnar styrsystemet innehållet direkt. När en dokumentation är öppen kan du använda sökfunktionen.
	Öppna tutorials
	Navigera Navigera bland det senast öppnade innehållet
	Uppdatera

TNCguide


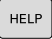
Den integrerade produkthjälpen **TNCguide** innehåller följande symboler:

Symbol	Betydelse
	Öppna struktur Strukturen består av rubriker för innehållet. Strukturen utgör huvudnavigation i dokumentationen.
	Öppna index Index består av viktiga stödord. Index är den alternativa navigationen i dokumentationen.
	Navigera Visa föregående eller nästa sida i dokumentationen
	Öppna eller stäng Visa eller dölj navigation
	Kopiera Kopiera NC-exempel till Urklipp Ytterligare information: "Kopiera NC-exempel till klippbordet", Sida 56

Sammanhangsberoende hjälp

Du kan även öppna **TNCguide** sammanhangsberoende. När du öppnar den sammanhangsberoende kommer du direkt till relevant information, t.ex. för det valda elementet eller den aktuella NC-funktionen.

Du kan öppna den sammanhangsberoende hjälpen via följande alternativ:

Symbol eller knapp	Betydelse
	Symbolen Hjälp När du väljer symbolen och sedan ett element i användargränssnittet öppnar styrsystemet den tillhörande informationen i TNCguide .
	Knappen HELP När du redigerar ett NC-block och trycker på knappen HELP öppnar styrsystemet den tillhörande informationen i TNCguide .

När du öppnar TNCguide sammanhangsberoende öppnar styrsystemet innehållet i ett extrafönster. När du väljer funktionsknappen **Visa mer** öppnar styrsystemet **TNCguide** i tillämpningen **Hjälp**.

Ytterligare information: "Tillämpningen Hjälpl", Sida 53

När arbetsområdet **Hjälp** redan är öppet visar styrsystemet **TNCguide** där i stället för som extrafönster.


Ytterligare information: Bruksanvisning Programmering och testning

2.5.1 Sök i TNCguide

Med hjälp av sökfunktionen söker du i öppen dokumentation efter inmatade sökbegrepp.

Sökfunktionerna används enligt följande:

- ▶ Mata in teckenföljd

 Inmatningsfältet befinner sig i titellistan till vänster om Home-symbolen med vilken du navigerar till startsidan.
Sökningen startar automatiskt, efter vilket du t.ex. kan mata in en bokstav.
Om du vill radera en inmatning använder du X-symbolen i inmatningsfältet.

- > Styrsystemet öppnar spalten med sökresultat.
- > Styrsystemet markerar fyndplatser även inom den öppnade innehållssidan.
- ▶ Välj fyndplats
- > Styrsystemet öppnar det valda innehållet.
- > Styrsystemet visar dessutom resultaten på den senaste sökningen.
- ▶ Välj eventuella alternativa fyndplatser
- ▶ Mata eventuellt in ny teckenföljd

2.5.2 Kopiera NC-exempel till klippbordet

Med hjälp av kopieringsfunktionen kan du tillämpa NC-exempel från dokumentationen i NC-editorn.

Kopieringsfunktionerna används enligt följande:

- ▶ Navigera till önskade NC-exempel
- ▶ Expandera **Information om användning av NC-program**
- ▶ Läs och följ **Information om användning av NC-program**

Ytterligare information: "Information om användning av NC-program", Sida 51



- ▶ Kopiera NC-exempel till klippbordet



- > Funktionsknappen ändrar färg under kopieringsprocessen.
 - > Klippbordet innehåller hela innehållet i de kopierade NC-exemplen.
 - ▶ Infoga NC-exempel i NC-programmet
 - ▶ Anpassa det infogade innehållet i enlighet med **Information om användning av NC-program**
 - ▶ Kontrollera NC-program med hjälp av simulation
- Ytterligare information:** Bruksanvisning Programmering och testning

2.6 Redaktionen kontaktuppgifter

Önskas ändringar eller har du funnit tryckfel?

Vi önskar alltid att förbättra vår dokumentation. Hjälp oss med detta och informera oss om önskade ändringar via följande E-postadress:

tnc-userdoc@heidenhain.de

3

Om produkten

3.1 TNC7

HEIDENHAIN-styrssystem ger dig stöd i form av dialogruteguidad programmering och detaljtrogen simulering. Med TNC7 kan du dessutom programmera formulärbaserat eller grafiskt så att du snabbt och säkert når önskat resultat.

Programvaruoptioner och valfria maskinvarutillägg underlättar användningen och gör det möjligt att flexibelt utöka funktionerna.

Utökade funktioner möjliggör t.ex. utöver fräs- och borr- även svarv- och slipbearbetning.

Ytterligare information: Bruksanvisning Programmering och testning

Användningen underlättas t.ex. genom användning av avkännarsystem, handrattar eller en 3D-mus.

Ytterligare information: Bruksanvisning Inställning och exekvering

Definitioner

Förkortning	Definition
TNC	TNC kan härledas från akronymen CNC (computerized numerical control). T (tip eller touch) står för möjligheten att skriva in NC-program direkt i styrningen eller att programmera dem grafiskt med hjälp av gester.
7	Produktnumret visar styrsystemsgenerationen. Mängden funktioner beror på vilka programvaruoptioner som aktiverats.

3.1.1 Avsedd användning

Informationen om avsedd användning hjälper dig som användare att hantera produkten, t.ex. en verktygsmaskin, på ett säkert sätt.

Styrsystemet är en maskinkomponent och ingen fullständig maskin. Den här bruksanvisningen beskriver hur styrsystemet används. Innan maskinen inkl. styrsystemet används ska du med hjälp av maskintillverkarens dokumentation inhämta information om säkerhetsrelevanta aspekter, nödvändig säkerhetsutrustning samt krav på kvalificerad personal.



HEIDENHAIN säljer styrsystem som används i fräs- och svarvmaskiner samt fleroptionsmaskiner med upp till 24 axlar. Om du som användare stöter på en avvikande konstellation måste du omedelbart kontakta den driftansvarige.

HEIDENHAIN bidrar ytterligare till att öka säkerheten för dig och skydda produkterna genom att bland annat ta hänsyn till feedback från kunderna. Det resulterar t.ex. i anpassningar av styrsystemets funktioner och säkerhetsanvisningarna i informationsprodukterna.



Du kan också bidra till att öka säkerheten genom att rapportera om information saknas eller är vilseledande.

Ytterligare information: "Redaktionens kontaktuppgifter", Sida 56

3.1.2 Avsedd användningsplats

Styrsystemet är godkänt för användning i industriell miljö enligt standarden DIN EN 50370-1 gällande elektromagnetisk kompatibilitet (EMC).

Definitioner

Direktiv	Definition
DIN EN 50370-1:2006-02	Det här standarden tar bland annat upp ämnet strålning och immunitet hos verktygsmaskiner.

3.2 Säkerhetsanvisningar

Beakta alla säkerhetsanvisningar i denna dokumentation och i dokumentationen från din maskintillverkare!

Säkerhetsanvisningarna nedan gäller uteslutande styrsystemet som enskild komponent och inte hela produkten i fråga, dvs. en verktygsmaskin.



Beakta anvisningarna i Er maskinhandbok!

Innan maskinen inkl. styrsystemet används ska du med hjälp av maskintillverkarens dokumentation inhämta information om säkerhetsrelevanta aspekter, nödvändig säkerhetsutrustning samt krav på kvalificerad personal.

Översikten nedan innehåller uteslutande de allmängiltiga säkerhetsanvisningarna. Observera ytterligare, delvis konfigurationsberoende säkerhetsanvisningar i de efterföljande kapitlen.



För att största möjliga säkerhet ska kunna garanteras upprepas alla säkerhetsanvisningar på relevanta ställen i kapitlen.

FARA

Varning, fara för användare!

Osäkra anslutningskontakter, defekta kablar och felaktig användning resulterar alltid i elektriska risker. När maskinen är påslagen börjar faran!

- ▶ Anlita alltid auktoriserad servicepersonal för att ansluta eller ta bort utrustning
- ▶ Starta endast upp maskinen med ansluten handratt och säkrade anslutningskontakter

FARA

Varning, fara för användare!

Maskiner och maskinkomponenter skapar alltid mekaniska risker. Elektriska, magnetiska eller elektromagnetiska fält är särskilt farliga för personer med pacemaker eller implantat. När maskinen är påslagen börjar faran!

- ▶ Beakta och följ anvisningarna i maskinhandboken
- ▶ Beakta och följ säkerhetsanvisningar och säkerhetssymboler
- ▶ Använda säkerhetsutrustning

VARNING

Varning, fara för användare!

Skadlig programvara (virus, trojaner, malware eller worms) kan förändra dataposter samt programvaran. Manipulerade dataposter och programvara kan leda till oförutsedda beteenden hos maskinen.

- ▶ Kontrollera att borttagbara lagringsmedia inte har någon skadlig kod före användning
- ▶ Starta den interna webbläsaren uteslutande i sandbox

HÄNVISNING

Varning kollisionsrisk!

Styrsystemet genomför inte någon automatisk kollisionsövervakning mellan verktyget och arbetsstycket. Vid felaktiga förpositioneringar eller otillräckliga avstånd mellan komponenterna finns det kollisionsrisk vid referenssökning av axlarna!

- ▶ Följ anvisningarna i bildskärmen
- ▶ Kör vid behov till en säker position före referenssökning av axlarna.
- ▶ Beakta risken för kollisioner

HÄNVISNING

Varning kollisionsrisk!

Styrsystemet använder för korrigeringen av verktygslängden, de definierade verktygslängderna i verktygstabellen. Felaktiga verktygslängder resulterar också i en felaktig korrigerig av verktygslängden. Vid verktyg med längden **0** och efter ett **TOOL CALL 0** utför styrsystemet inte någon korrigerig av verktygslängden och inte någon kollisionsövervakning. Vid efterföljande verktygspositioneringar finns det en kollisionsrisk!

- ▶ Definiera alltid verktyg med deras faktiska verktygslängder (inte bara differenser)
- ▶ **TOOL CALL 0** skall enbart användas för att tömma spindeln

HÄNVISNING

Varning kollisionsrisk!

NC-program som har skapats i äldre styrsystem kan orsaka avvikande axelrörelser eller felmeddelanden i nuvarande styrsystem! Under bearbetningen finns det kollisionsrisk!

- ▶ Kontrollera NC-program och programavsnitt med hjälp av den grafiska simuleringen
- ▶ Testa NC-programmet eller programavsnittet i driftart **PROGRAM ENKELBLOCK** med försiktighet

HÄNVISNING

Varning, risk för att förlora data!

Om du inte tar ut anslutna USB-enheter på rätt sätt under en dataöverföring kan data skadas eller raderas!

- ▶ Använd bara USB-gränssnittet för att överföra och säkerhetskopiera, inte för att redigera och exekvera NC-program.
- ▶ Ta bort USB-enhet med hjälp av softkeyn efter dataöverföringen

HÄNVISNING

Varning, risk för att förlora data!

Styrsystemet måste stängas av på ett kontrollerat sätt för att kunna avsluta pågående processer och spara data. Omedelbar avstängning av styrsystemet med huvudbrytaren kan oberoende av styrsystemets status alltid leda till dataförlust!

- ▶ Stäng alltid ner styrsystemet på ett kontrollerat sätt
- ▶ Stäng bara av huvudbrytaren efter bildskärmsmeddelandet

HÄNVISNING


Varning kollisionsrisk!

Om du, under programkörning med hjälp av **GOTO**-funktionen, väljer ett NC-block och sedan bearbetar NC-programmet ignorerar styrsystemet alla hittills programmerade NC-funktioner, t.ex. transformationer. Därför uppstår det kollisionsfara vid efterföljande förflyttningar!

- ▶ Använd bara funktionen **GOTO** vid programmering och testning av NC-program
- ▶ Vid bearbetning av NC-program använd uteslutande **Blocksökn.**

3.3 Programvara

Den här bruksanvisningen beskriver funktionerna för inställning av maskinen samt programmering och exekvering av NC-program som styrsystemet erbjuder när alla funktioner finns.

 Den verkliga mängden funktioner beror bl.a. på vilka programvaruoptioner som aktiverats.


Ytterligare information: "Programvaruoptioner", Sida 64

Tabellen visar NC-programvarunumren som beskrivs i den här bruksanvisningen.

 HEIDENHAIN har förenklat versionsschemat från NC-programvaruversion 16:

- Tidsperioden för offentliggörande bestämmer versionsnumret.
- Alla styrsystemstyper inom tidsperioden för offentliggörande har samma versionsnummer.
- Programmeringsstationernas versionsnummer motsvarar versionsnumret för NC-programvaran.

NC-mjukvaru-nummer	Produkt
817620-18	TNC7
817621-18	TNC7 E
817625-18	TNC7 Programmeringsplats

 Beakta anvisningarna i Er maskinhandbok!
Den här bruksanvisningen beskriver styrsystemets grundfunktioner. Maskintillverkaren kan anpassa styrsystemets funktioner till maskinen samt utöka eller begränsa dem.
Kontrollera med hjälp av maskinhandboken om maskintillverkaren har anpassat styrsystemets funktioner.
Om maskintillverkaren ska anpassa maskinkonfigurationen i efterhand kan det innebära kostnader för maskinoperatören.

Definition

Förkortning	Definition
E	Bokstavsbetegningen E anger att det handlar om en exportversion av styrsystemet. I den här versionen begränsas programvaruoption #9 Utökade funktioner grupp 2 till en 4-axlad interpolation.

3.3.1 Programvaruoptioner

Programvaruoptionerna bestämmer mängden funktioner hos styrsystemet. De valfria funktionerna är maskin- och användarspecifika. Programvaruoptionerna ger dig möjlighet att anpassa styrsystemet efter dina individuella behov.

Du kan granska vilka programvaruoptioner som är aktiverade på din maskin.

Ytterligare information: Bruksanvisning Inställning och exekvering

TNC7 har olika programvaruoptioner som maskintillverkaren kan aktivera separat och även i efterhand. Översikten nedan innehåller endast programvaruoptioner som är relevanta för dig som användare.

Programvaruoptionerna sparas på expansionskortet **SIK** (System Identification Key). TNC7 kan vara utrustad med ett expansionskort **SIK1** eller **SIK2**. Utifrån detta kan numren på programvaruoptionerna skilja sig åt.

i På optionsnumren som anges i bruksanvisningen kan du se om en funktion inte är en standardfunktion genom att numret omges av en parentes. Parentesen innehåller **SIK1**- och **SIK2**-optionsnumren separerade med ett snedstreck, t.ex. (#18 / #3-03-1). Den tekniska handboken innehåller information om ytterligare, maskintillverkarrelevanta programvaruoptioner.

Definitioner SIK2

SIK2-optionsnumren är uppbyggda enligt schemat <klass>-<option>-<version>:

Klass	Funktionen gäller för följande områden: <ul style="list-style-type: none"> ■ 1: programmering, simulering och processkapande ■ 2: delkvalitet och produktivitet ■ 3: gränssnitt ■ 4: teknikfunktioner och kvalitetskontroll ■ 5: processtabilitet och -övervakning ■ 6: maskinkonfiguration ■ 7: utvecklarverktyg
Option	Löpnummer inom klassen
Version	Programvaruoptioner kan innehålla nya versioner, t.ex. när programvaruoptionens funktionsomfång ändras.

Vissa programvaruoptioner kan du beställa flera gånger med **SIK2** för att få flera förekomster av samma funktion, t.ex. aktivera flera reglerkretsar för axlar. I användarhandboken är dessa programvaruoptioner märkta med *****.

På menypunkten **SIK** i tillämpningen **Inställningar** visar styrsystemet om och hur många gånger en programvaruoption har aktiverats.

Ytterligare information: Bruksanvisning Inställning och exekvering

Översikt

i Observera att vissa programvaruoptioner även kräver maskinvarutillägg.
Ytterligare information: Bruksanvisning Inställning och exekvering

Programvaruoption	Definition och tillämpning
Control Loop Qty. (#0-7 / #6-01-1*)	<p>Extra reglerkrets</p> <p>En reglerkrets krävs för varje axel eller spindel som styrsystemet förflyttar till ett programmerat börvärde.</p> <p>De extra reglerkretsarna behöver du t.ex. till borttagbara och drivna rundbord.</p> <p>Om ditt styrsystem är utrustat med SIK2 kan du beställa den här programvaruoptionen flera gånger och aktivera upp till 24 reglerkretsar.</p>
Adv. Function Set 1 (#8 / #1-01-1)	<p>Utökade funktioner grupp 1</p> <p>Med den här programvaruoptionen kan du bearbeta flera arbetsstyckessidor i en fastspänning på maskiner med rotationsaxlar.</p> <p>Programvaruoptionen innehåller t.ex. följande funktioner:</p> <ul style="list-style-type: none"> ■ Vrida bearbetningsytan, t.ex. med PLANE SPATIAL Ytterligare information: Bruksanvisning Programmering och testning ■ Programmera cylindriska konturer, t.ex. med cykel 27 CYLINDERMANTEL Ytterligare information: "Cykel 27 CYLINDERMANTEL (#8 / #1-01-1)", Sida 754 ■ Programmera rotationsaxelns matning i mm/min med M116 Ytterligare information: Bruksanvisning Programmering och testning ■ 3-axlad cirkelinterpolation med tiltat bearbetningsplan <p>De utökade funktionerna grupp 1 underlättar inställningen och ökar arbetsstyckesnoggrannheten.</p>
Adv. Function Set 2 (#9 / #4-01-1)	<p>Utökade funktioner grupp 2</p> <p>Med den här programvaruoptionen kan du bearbeta arbetsstycken i fem axlar samtidigt på maskiner med rotationsaxlar.</p> <p>Programvaruoptionen innehåller t.ex. följande funktioner:</p> <ul style="list-style-type: none"> ■ TCPM (tool center point management): Följ med linjärxlarna automatiskt under rotationsaxelspositioneringen Ytterligare information: Bruksanvisning Programmering och testning ■ Exekvera NC-program med vektorer inkl. valfri 3D-verktygskorrigerig Ytterligare information: Bruksanvisning Programmering och testning ■ Förflytta axlarna manuellt i det aktiva verktygskoordinatsystemet T-CS ■ Linjär interpolation i fler än fyra axlar (för exportversioner max. fyra axlar) <p>Med de utökade funktionerna grupp 2 kan du t.ex. tillverka friformsytor.</p>
HEIDENHAIN DNC (#18 / #3-03-1)	<p>HEIDENHAIN DNC</p> <p>Den här programvaruoptionen gör det möjligt för externa Windowsapplikationer att få åtkomst till styrsystemets data med hjälp av TCP/IP-protokollet.</p> <p>Möjliga tillämpningsområden är t.ex.:</p> <ul style="list-style-type: none"> ■ Anslutning till överordnade ERP- eller MES-system ■ Maskin- och driftdataregistrering <p>Du behöver HEIDENHAIN DNC i samband med externa Windowsapplikationer.</p>

Programvaruoption	Definition och tillämpning
Collision Monitoring (#40 / #5-03-1)	<p>Dynamisk kollisionsövervakning DCM</p> <p>Med den här programvaruoptionen kan maskintillverkaren definiera maskinkomponenter som kollisionsobjekt. Styrsystemet övervakar de definierade kollisionsobjekten vid alla maskinrörelser.</p> <p>Programvaruoptionen erbjuder t.ex. följande funktioner:</p> <ul style="list-style-type: none"> ■ Automatiskt avbrott av programkörningen när kollisioner hotar ■ Varningar vid manuella axelförflyttningar ■ Kollisionsövervakning i programtestet <p>Med DCM kan du förhindra kollisioner och på så sätt undvika extrakostnader till följd av materiella skador eller maskintillstånd.</p> <p>Ytterligare information: Bruksanvisning Inställning och exekvering</p>
CAD Import (#42 / #1-03-1)	<p>CAD Import</p> <p>Med den här programvaruoptionen kan du välja positioner och konturer i CAD-filer och överföra dem till ett NC-program.</p> <p>CAD Import underlättar programmeringen och förebygger vanliga fel som felaktig inmatning av värden. Dessutom bidrar CAD Import till pappersfri tillverkning.</p> <p>Ytterligare information: Bruksanvisning Inställning och exekvering</p>
Global PGM Settings (#44 / #1-06-1)	<p>Globala programinställningar GPS</p> <p>Den här programvaruoptionen möjliggör överlagrade koordinattransformationer och handrattsrörelser under programkörningen, utan att NC-programmet behöver ändras.</p> <p>Med GPS kan du anpassa externt skapade NC-program till maskinen och öka flexibiliteten under programkörningen.</p> <p>Ytterligare information: Bruksanvisning Inställning och exekvering</p>
Adaptive Feed Contr. (#45 / #2-31-1)	<p>Adaptiv matningsreglering AFC</p> <p>Den här programvaruoptionen möjliggör automatisk matningsreglering utifrån den aktuella spindelbelastningen. Styrsystemet ökar matningen när belastningen avtar och minskar matningen när belastningen ökar.</p> <p>Med AFC kan du förkorta bearbetningstiden utan att anpassa NC-programmet och samtidigt förhindra maskinskador till följd av överbelastning.</p> <p>Ytterligare information: Bruksanvisning Inställning och exekvering</p>
KinematicsOpt (#48 / #2-01-1)	<p>KinematicsOpt</p> <p>Med den här programvaruoptionen kan du testa och optimera den aktiva kinematiken med hjälp av automatiska avkänningsförlopp.</p> <p>Med KinematicsOpt kan styrsystemet korrigera positionsfel hos rotationsaxlar och på så sätt öka noggrannheten vid vrid- och simultanbearbetningar. Genom upprepade mätningar och korrigeringar kan styrsystemet delvis kompensera för temperaturrelaterade avvikelser.</p> <p>Ytterligare information: Bruksanvisning Mätcykler för arbetsstycken och verktyg</p>

Programvaruoption	Definition och tillämpning
Turning (#50 / #4-03-1)	Frässvarvning Den här programvaruoptionen erbjuder ett omfattande svarvspecifikt funktionspaket för fräsmaskiner med rundbord. Programvaruoptionen erbjuder t.ex. följande funktioner: <ul style="list-style-type: none"> ■ Svarvspecifika verktyg ■ Svarvspecifika cykler och konturelement, t.ex. fristick ■ Automatisk nosradiekompensering Frässvarvningen möjliggör frässvarvningsbearbetningar på en enda maskin och minskar på så sätt inställningsbehovet betydligt. Ytterligare information: Bruksanvisning Programmering och testning
KinematicsComp (#52 / #2-04-1)	KinematicsComp Med den här programvaruoptionen kan du testa och optimera den aktiva kinematiken med hjälp av automatiska avkänningsförlopp. Med KinematicsComp kan styrsystemet korrigera läges- och komponentfel i utrymmet, dvs. rumsligt kompensera för felen från rotations- och linjäraxlar. Korrigeringarna är ännu mer omfattande jämfört med KinematicsOpt (#48 / #2-01-1). Ytterligare information: Bruksanvisning Mätcykler för arbetsstycken och verktyg
OPC UA NC Server Qty. (#56-61 / #3-02-1*)	OPC UA NC Server De här programvaruoptionerna erbjuder med OPC UA ett standardiserat gränssnitt för extern åtkomst till styrsystemets data och funktioner. Möjliga tillämpningsområden är t.ex.: <ul style="list-style-type: none"> ■ Anslutning till överordnade ERP- eller MES-system ■ Maskin- och driftdataregistrering Varje programvaruoption erbjuder en klientanslutning. Flera parallella anslutningar kräver att flera programvaruoptioner används. Om ditt styrsystem är utrustat med SIK2 kan du beställa den här programvaruoptionen flera gånger och aktivera upp till sex anslutningar. Ytterligare information: Bruksanvisning Inställning och exekvering
4 Additional Axes (#77 / #6-01-1*)	4 extra reglerkretsar Ytterligare information: "Control Loop Qty. (#0-7 / #6-01-1*)", Sida 65
8 Additional Axes (#78 / #6-01-1*)	8 extra reglerkretsar Ytterligare information: "Control Loop Qty. (#0-7 / #6-01-1*)", Sida 65
3D-ToolComp (#92 / #2-02-1)	3D-ToolComp endast i kombination med utökade funktioner grupp 2 (#9 / #4-01-1) Med den här programvaruoptionen kan du med hjälp av en korrigeringsvärdestabell automatiskt kompensera för formavvikelser hos kulfräsar och arbetsstyckesavkännare. Med 3D-ToolComp kan du t.ex. öka arbetsstyckesnoggrannheten i samband med friformsytor. Ytterligare information: Bruksanvisning Programmering och testning

Programvaruoption	Definition och tillämpning
Ext. Tool Management (#93 / #2-03-1)	<p>Utökad verktygshantering</p> <p>Den här programvaruoptionen utökar verktygshanteringen med de båda tabellerna Bestyckn.lista och T-använd.följd.</p> <p>Tabellerna visar följande innehåll:</p> <ul style="list-style-type: none"> ■ Bestyckn.lista visar verktygsbehovet hos NC-programmet som ska exekveras eller hos paletten ■ T-använd.följd visar verktygsföljden hos NC-programmet som ska exekveras eller hos paletten <p>Ytterligare information: Bruksanvisning Inställning och exekvering</p> <p>Med den utökade verktygshanteringen kan du identifiera verktygsbehovet i tid och på så sätt förhindra avbrott under programkörningen.</p>
Adv.Spindle Interpol. (#96 / #7-04-1)	<p>Interpolerande spindel</p> <p>Den här programvaruoptionen möjliggör interpolationssvarvning genom att styrsystemet kopplar ihop verktygsspindeln med linjärxlarna.</p> <p>Programvaruoptionen innehåller följande cykler:</p> <ul style="list-style-type: none"> ■ Cykel 291 IPO.-SVARV KOPPLING för enkla svarvbearbetningar utan konturunderprogram <p>Ytterligare information: "Cykel 291 IPO.-SVARV KOPPLING (#96 / #7-04-1)", Sida 448</p> <ul style="list-style-type: none"> ■ Cykel 292 IPO.-SVARV KONTUR för finbearbetning av rotationssymmetriska konturer <p>Ytterligare information: "Cykel 292 IPO.-SVARV KONTUR (#96 / #7-04-1)", Sida 454</p> <p>Med den interpolerande spindeln kan du utföra en svarvbearbetning även på maskiner utan rundbord.</p>
Spindle Synchronism (#131 / #7-02-1)	<p>Spindelsynkronisering</p> <p>Med den här programvaruoptionen kan du genom att synkronisera två eller fler spindlar t.ex. tillverka kuggjul med hjälp av kuggfräsning.</p> <p>Programvaruoptionen innehåller följande funktioner:</p> <ul style="list-style-type: none"> ■ Spindelsynkronisering för speciella bearbetningar, t.ex. polygonsvarvning ■ Cykel 880 KUGGFRAESNING endast i kombination med frässvarvning (#50 / #4-03-1) <p>Ytterligare information: "Cykel 880 KUGGFRAESNING (#50 / #4-03-1) och (#131 / #7-02-1)", Sida 634</p>
Remote Desktop Manager (#133 / #3-01-1)	<p>Remote Desktop Manager</p> <p>Med den här programvaruoptionen kan du visa externt anslutna datorenheter i styrsystemet och manövrera dem.</p> <p>Med Remote Desktop Manager minskar du t.ex. sträckorna mellan flera arbetsplatser och ökar på så sätt effektiviteten.</p> <p>Ytterligare information: Bruksanvisning Inställning och exekvering</p>
Collision Monitoring (#140 / #5-03-2)	<p>Dynamisk kollisionsövervakning DCM version 2</p> <p>Den här programvaruoptionen innehåller alla funktioner i programvaruoptionen Dynamisk kollisionsövervakning DCM (#40 / #5-03-1).</p> <p>Den här programvaruoptionen erbjuder dessutom följande funktioner:</p> <ul style="list-style-type: none"> ■ Kollisionsövervakning av spänndon ■ Definiera ett reducerat minsta avstånd mellan spänndon och verktyg <p>Ytterligare information: Bruksanvisning Inställning och exekvering</p>

Programvaruoption	Definition och tillämpning
Cross Talk Comp. (#141 / #2-20-1)	Kompensering av axelkopplingar CTC Med den här programvaruoptionen kan maskintillverkaren t.ex. kompensera för accelerationsrelaterade avvikelser hos verktyget och på så sätt öka noggrannheten och dynamiken.
Position Adapt. Contr. (#142 / #2-21-1)	Adaptiv positionsreglering PAC Med den här programvaruoptionen kan maskintillverkaren t.ex. kompensera för positionsrelaterade avvikelser hos verktyget och på så sätt öka noggrannheten och dynamiken.
Load Adapt. Contr. (#143 / #2-22-1)	Adaptiv lastreglering LAC Med den här programvaruoptionen kan maskintillverkaren t.ex. kompensera för belastningsrelaterade avvikelser hos verktyget och på så sätt öka noggrannheten och dynamiken.
Motion Adapt. Contr. (#144 / #2-23-1)	Adaptiv rörelse reglering MAC Med den här programvaruoptionen kan maskintillverkaren t.ex. ändra maskininställningar hastighetsberoende och på så sätt öka dynamiken.
Active Chatter Contr. (#145 / #2-30-1)	Aktiv dämpning av verktygvibrationer ACC Med den här programvaruoptionen kan du minska en maskins vibrationsbenägenhet vid tung bearbetning. Med ACC kan styrsystemet förbättra arbetsstyckets ytkvalitet, öka verktygets livslängd samt minska maskinbelastningen. Beroende på maskintyp kan avverkningshastigheten ökas med mer än 25 %. Ytterligare information: Bruksanvisning Inställning och exekvering
Machine Vibr. Contr. (#146 / #2-24-1)	Vibrationsdämpning för maskiner MVC Dämpning av maskinvibrationer för att förbättra arbetsstyckets yta via funktionerna: <ul style="list-style-type: none"> ■ AVD Active Vibration Damping ■ FSC Frequency Shaping Control
CAD Model Optimizer (#152 / #1-04-1)	CAD-modelloptimering Med den här programvaruoptionen kan du t.ex. reparera defekta filer för spännidon och verktygshållare eller positionera STL-filer som genererats från simuleringen för en annan bearbetning. Ytterligare information: Bruksanvisning Inställning och exekvering
Batch Process Mngr. (#154 / #2-05-1)	Batch Process Manager BPM Med den här programvaruoptionen kan du enkelt planera och utföra flera tillverkningsuppdrag. Genom utökning eller kombination av palett- och den utökade verktygshanteringen (#93 / #2-03-1) erbjuder BPM t.ex. följande tilläggsinformation: <ul style="list-style-type: none"> ■ Bearbetningens tidsåtgång ■ Nödvändiga verktygs tillgänglighet ■ Väntande manuella ingrepp ■ Programtestresultat för de tilldelade NC-programmen Ytterligare information: Bruksanvisning Programmering och testning

Programvaruoption	Definition och tillämpning
Component Monitoring (#155 / #5-02-1)	<p>Komponentövervakning</p> <p>Den här programvaruoptionen möjliggör automatisk övervakning av maskinkomponenter som maskintillverkaren konfigurerat.</p> <p>Med komponentövervakningen hjälper styrsystemet via varnings- och felmeddelanden till att förhindra maskinskador till följd av överbelastning.</p>
Grinding (#156 / #4-04-1)	<p>Koordinatslipning</p> <p>Den här programvaruoptionen erbjuder ett omfattande slipspecifikt funktionspaket för fräsmaskiner.</p> <p>Programvaruoptionen erbjuder t.ex. följande funktioner:</p> <ul style="list-style-type: none"> ■ Slipspecifika verktyg inkl. skärpningsverktyg ■ Cykler för pendelslag och för skärpning <p>Koordinatslipning möjliggör fullständiga bearbetningar på en enda maskin och minskar på så sätt t.ex. inställningsbehovet betydligt.</p> <p>Ytterligare information: Bruksanvisning Programmering och testning</p>
Gear Cutting (#157 / #4-05-1)	<p>Kuggjulstillverkning</p> <p>Med den här programvaruoptionen kan du tillverka cylindriska kuggjul eller snedställda kuggar med godtyckliga vinklar.</p> <p>Programvaruoptionen innehåller följande cykler:</p> <ul style="list-style-type: none"> ■ Cykel 285 DEFINIERA KUGGHJUL för bestämning av kuggarnas geometri Ytterligare information: "Cykel 285 DEFINIERA KUGGHJUL (#157 / #4-05-1)", Sida 404 ■ Cykel 286 KUGGHJUL VALSFRAESNING Ytterligare information: "Cykel 286 KUGGHJUL VALSFRAESNING (#157 / #4-05-1)", Sida 406 ■ Cykel 287 KUGGHJUL SKIVING Ytterligare information: "Cykel 287 KUGGHJUL SKIVING (#157 / #4-05-1)", Sida 413 <p>Kuggjulstillverkningen utökar funktionsspektret hos fräsmaskiner med rundbord även utan frässvarvning (#50 / #4-03-1).</p>
Turning v2 (#158 / #4-03-2)	<p>Frässvarvning version 2</p> <p>Den här programvaruoptionen innehåller alla funktioner i programvaruoptionen Frässvarvning (#50 / #4-03-1).</p> <p>Den här programvaruoptionen erbjuder dessutom följande utökade svarvfunktioner:</p> <ul style="list-style-type: none"> ■ Cykel 882 SVARVNING SIMULTANGROVBEBARBETNING Ytterligare information: "Cykel 882 SVARVNING SIMULTANGROVBEBARBETNING (#158 / #4-03-2)", Sida 615 ■ Cykel 883 SVARVNING SIMULTANFINBEBARBETNING Ytterligare information: "Cykel 883 SVARVNING SIMULTANFINBEBARBETNING (#158 / #4-03-2)", Sida 621 <p>Med de utökade svarvfunktionerna kan du inte bara exempelvis tillverka arbetsstycken med baksnitt utan även utnyttja ett större område av skärplattan under bearbetningen.</p>

Programvaruoption	Definition och tillämpning
Model Aided Setup (#159 / #1-07-1)	<p>Inställning med grafiskt stöd</p> <p>Med den här programvaruoptionen kan du beräkna ett arbetsstyckes position och snedställning med en enda avkännarsystemsfunktion. Du kan känna av komplexa arbetsstycken med t.ex. friformsytor eller baksnitt, vilket ibland inte är möjligt med de andra avkännarsystemsfunktionerna.</p> <p>Du får ytterligare hjälp av styrsystemet som visar fastspänningssituationen och möjliga avkänningspunkter i arbetsområdet Simulering med hjälp av en 3D-modell.</p> <p>Ytterligare information: Bruksanvisning Inställning och exekvering</p>
Opt. Contour Milling (#167 / #1-02-1)	<p>Optimerad konturbearbetning OCM</p> <p>Den här programvaruoptionen möjliggör trochoidfräsning av godtyckliga slutna eller öppna fickor samt öar. Vid trochoidfräsning används hela verktygsskåret under konstanta skärförhållanden.</p> <p>Programvaruoptionen innehåller följande cykler:</p> <ul style="list-style-type: none"> ■ Cykel 271 OCM KONTURDATA ■ Cykel 272 OCM GROVBEBARBTNING ■ Cykel 273 OCM SLATHYVLING DJUP och cykel 274 OCM SLATHYVLING SIDA ■ Cykel 277 OCM FASNING ■ Styrsystemet erbjuder dessutom OCM STANDARD FORMER för konturer som behövs ofta <p>Med OCM kan du förkorta bearbetningstiden och samtidigt minska verktygsslitaget.</p> <p>Ytterligare information: "Fräsa konturer med OCM-cykler (#167 / #1-02-1)", Sida 365</p>
Process Monitoring (#168 / #5-01-1)	<p>Processövervakning</p> <p>Referensbaserad övervakning av bearbetningsprocessen</p> <p>Med den här programvaruoptionen övervakar styrsystemet definierade bearbetningssteg under programkörningen. Styrsystemet jämför förändringar i samband med verktygsspindel eller verktyget med värden från en referensbearbetning.</p> <p>Ytterligare information: Bruksanvisning Inställning och exekvering</p>

3.3.2 Licens- och användningsinformation

Open Source-program

Styrsystemsprogramvaran innehåller Open Source-program vars användning omfattas av tydliga licensvillkor. De här användarvillkoren har företräde.

Så här kommer du till licensvillkoren i styrsystemet:



► Välj driftart **Start**

► Välj tillämpningen **Inställningar**

► Välj fliken **Operativsystem**



► Tryck två gånger eller dubbelklicka på **Om HeROS**

> Styrsystemet öppnar fönstret **HEROS Licence Viewer**.

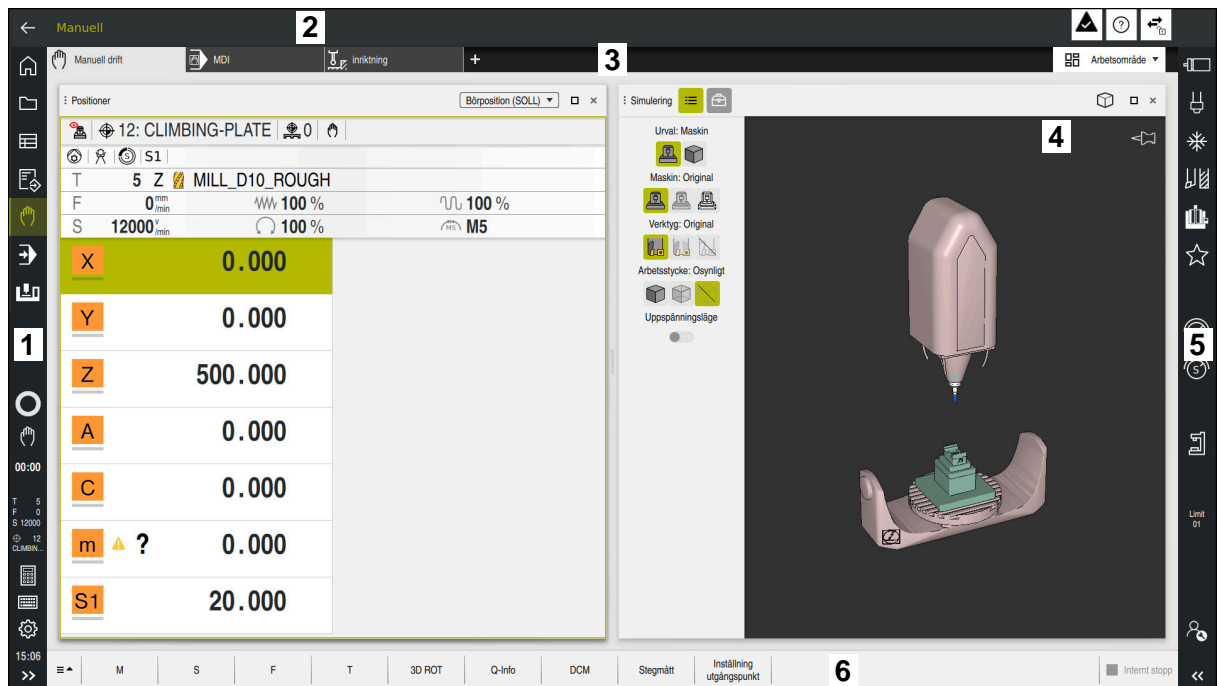
OPC UA

Styrsystemsprogramvaran innehåller binära bibliotek, för vilka dessutom de mellan HEIDENHAIN och Softing Industrial Automation GmbH överenskomna användarvillkoren gäller, vilka också har företräde.

Med hjälp av OPC UA NC-servern (#56-61 / #3-02-1*) och HEIDENHAIN DNC (#18 / #3-03-1) kan du påverka styrsystemets beteende. Innan du använder de här gränssnitten måste du genomföra systemtest som utesluter uppkomst av funktionsfel eller försämrade prestanda hos styrsystemet. Ansvar för att genomföra de här testerna ligger hos skaparen av programvaruprodukten som använder de här kommunikationsgränssnitten.

Ytterligare information: Bruksanvisning Inställning och exekvering

3.4 områden styrsystemsytta



Styrsystemets användargränssnitt i tillämpningen **Manuell drift**




Styrsystemsytan visar följande områden:






- 1 TNC-Lista
 - Retur
Med den här funktionen navigerar du bakåt i tillämpningarnas historik sedan styrsystemets start.
 - Driftarter
Ytterligare information: "Översikt över driftarterna", Sida 74
 - Statusöversikt
Ytterligare information: Bruksanvisning Inställning och exekvering
 - Kalkylator
Ytterligare information: Bruksanvisning Programmering och testning
 - Bildskärmstangentbord
 - Inställningar
I inställningarna kan du anpassa styrsystemets användargränssnitt på följande sätt:
 - **Vänsterhänt läge**
Styrsystemet byter plats på TNC-fältet och maskintillverkarfältet.
 - **Dark Mode**
Med maskinparametern **darkModeEnable** (nr 135501) definierar maskintillverkaren om funktionen **Dark Mode** ska gå att välja.
 - **Teckenstorlek**
 - Datum och klockslag

- 2 Informationslista
 - Aktiv driftart
 - Meddelandemeny
 - Symbolen **Hjälp** för sammanhangsberoende hjälp
Ytterligare information: "Sammanhangsberoende hjälp", Sida 55
Ytterligare information: Bruksanvisning Inställning och exekvering
 - Symboler
- 3 Tillämpningslista
 - Flick för öppnade tillämpningar
 Det maximala antalet samtidigt öppna tillämpningar begränsas till tio flikar.
 Om du försöker öppna en elfte flik visar styrsystemet en anvisning.
 - Rullgardinsmeny för arbetsområde
 Med rullgardinsmenyn definieras, vilket arbetsområde som är öppet i den aktiva tillämpningen.
- 4 Arbetsområde
- 5 Maskintillverkarlista
 Maskintillverkaren konfigurerar maskintillverkarlistan.
- 6 Funktionslista
 - Rullgardinsmeny för funktionsknappar
 I rullgardinsmenyn definieras, vilka funktionsknappar som styrsystemet visar i funktionslistan.
 - Kommandofält
 Med funktionsknapparna aktiveras enskilda funktioner i styrsystemet.

3.5 Översikt över driftarterna

Styrsystemet erbjuder följande driftlägen:

Symbol	Driftarter	Ytterligare information
	Driftläget Start innehåller följande tillämpningar: <ul style="list-style-type: none"> ■ Tillämpningen Startmeny Styrsystemet befinner sig vid starten i tillämpningen Startmeny. ■ Tillämpningen Inställningar ■ Tillämpningen Hjälp ■ Tillämpningen för maskinparameter 	Se bruksanvisning inställning och exekvering Se bruksanvisning Programmering och testning Se bruksanvisning inställning och exekvering
	I driftarten Filer visar styrsystemet enheter, mappar och filer. Det går t.ex. att sätta upp eller radera både mappar, filer eller enheter.	Se bruksanvisning Programmering och testning
	I driftarten Tabeller kan du öppna olika tabeller i styrsystemet och eventuellt redigera.	

Symbol	Driftarter	Ytterligare information
	I driftarten Programmering finns följande möjligheter: <ul style="list-style-type: none"> ■ Skapa, redigera och simulera NC-program ■ Skapa och redigera konturer ■ Skapa och redigera palettabeller 	Se bruksanvisning Programmering och testning
	Driftläget Manuell innehåller följande tillämpningar: <ul style="list-style-type: none"> ■ Tillämpningen Manuell drift ■ Tillämpning MDI ■ Tillämpningen inriktning ■ Tillämpningen Kör till referens ■ Tillämpningen Frikörning Du kan friköra verktyget, t.ex. efter ett strömbrott. 	Se bruksanvisning inställning och exekvering Se bruksanvisning inställning och exekvering Se bruksanvisning inställning och exekvering Se bruksanvisning inställning och exekvering Se bruksanvisning inställning och exekvering
	Med hjälp av driftarten Programkörning kan du tillverka arbetsstycken genom att styrsystemet behandlar, t.ex. NC-program antingen kontinuerligt eller i block. Palettabeller exekveras också i denna driftart.	Se bruksanvisning inställning och exekvering
	När maskintillverkaren har definierat en Embedded Workspace kan du använda denna till att öppna helbildsläget. Namnet på driftläget definierar maskintillverkaren. Beakta anvisningarna i Er maskinhandbok!	Se bruksanvisning inställning och exekvering
	I driftarten Maskin kan maskintillverkaren definiera egna funktioner, t.ex. diagnosfunktioner för spindel och axlar eller tillämpningar. Beakta anvisningarna i Er maskinhandbok!	

4

första steg

4.1 Programmera och simulera arbetsstycke

4.1.1 Exempeluppgift

744 650 A4		Platte		ID number	
Text:		Plate		Change No. C000941-05	
				Phase: Nicht-Serie	
	Original drawing Scale	Format	Werkstoff: Material:		●blanke Flächen/Blank surfaces
RoHS	1:1	A4			
Maße in mm / Dimensions in mm		Einzelteilzeichnung / Component Drawing			
Werkstückkanten nach ISO 13715 Workpiece edges ISO 13715		Allgemeintoleranzen ISO 2768-mH $\leq 6\text{mm}$: $\pm 0,2$ General tolerances ISO 2768-mH $\leq 6\text{mm}$: $\pm 0,2$		Tolerierung nach ISO 8015 Tolerances as per ISO 8015	Oberflächen nach ISO 1302 Surfaces as per ISO 1302
				Oberflächenbehandlung: Surface treatment:	
The reproduction, distribution and utilization of this document as well as the communication of its contents to others without express authorization is prohibited. Offenders will be held liable for the payment of damages. All rights reserved in the event of the grant of a patent, utility model or design. (ISO 16016)					
HEIDENHAIN DR. JOHANNES HEIDENHAIN GmbH 83301 Traunreut, Germany		Created	Responsible	Released	Version Revision Sheet Page
		M-TS			D1358459-00 - A-01 1 of 1
		05.08.2021			Document number

4.1.2 Välj driftart Programmering

NC-program redigeras alltid i driftarten **Programmering**.

Förutsättning

- Symbol för valbart driftläge

För att driftarten **Programmering** ska kunna väljas måste styrsystemet ha gått så långt att symbolen för driftarten inte längre är grå.

Välj driftart Programmering

Driftarten **Programmering** väljs enligt följande:



- ▶ Välj driftart **Programmering**
- > Styrsystemet visar driftarten **Programmering** och det senast öppnade NC-programmet.

4.1.3 Sätt upp styrområde för programmering

I driftarten **Programmering** finns flera möjligheter att redigera NC-program.



Det första steget beskriver arbetsprocessen i läget **Klartextredigerare** och med den öppnade kolumnen **Formulär**.

Kolumnen Öppna Formulär

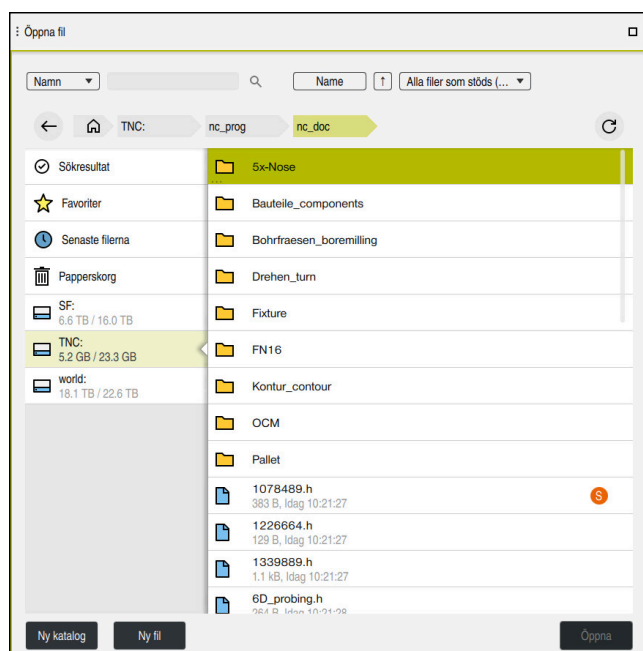
För att kolumnen **Formulär** ska kunna öppnas måste ett NC-program vara öppet.

Kolumnen **Formulär** öppnas enligt följande:






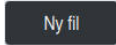

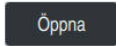
- ▶ Välj **Formulär**
- > Styrsystemet öppnar kolumnen **Formulär**

4.1.4 Skapa nytt NC-program



Arbetsområdet **Öppna fil** i driftarten **Programmering**

Man sätter upp ett NC-program i driftarten **Programmering** enligt följande:

- 
 - ▶ Välj **Addera**
 - ▶ Styrsystemet visar arbetsområdet **Snabbval** och **Öppna fil**.
- 
 - ▶ I arbetsområdet **Öppna fil** välj önskad Mekanism
- 
 - ▶ Välj katalog
- 
 - ▶ Välj **Ny fil**
 - ▶ Mata in filnamn t.ex.
 - ▶ Bekräfta med knappen **ENT**.
- 
 - ▶ Bekräfta med knappen **ENT**.
- 
 - ▶ Välj **Öppna**
 - ▶ Styrsystemet öppnar ett nytt NC-funktion och fönstret **Infoga NC-funktion** för Råämnesdefinition.

Detaljerad information

- Arbetsområdet **Öppna fil**
 - Ytterligare information:** Bruksanvisning Inställning och exekvering
- Driftart **Programmering**
 - Ytterligare information:** Bruksanvisning Programmering och testning

4.1.5 Programmering av bearbetningscykel

Följande innehåll visar hur du fräser det runda spåret i exempeluppgiften till ett djup av 5 mm. Råämnesdefinitionen och ytterdefinitionen har du redan skapat.

Ytterligare information: "Exempeluppgift", Sida 78

När du har infogat en cykel kan du definiera tillhörande värden i cykelparametern. Det går att programmera en cykel direkt i kolumnen **Formulär**.

Anropa verktyget

Så här anropar du ett verktyg:

TOOL
CALL

- ▶ Välj **TOOL CALL**
- ▶ Välj **Nummer** i formuläret
- ▶ Ange verktygsnumret, t.ex. **6**
- ▶ Välj verktygsaxel **Z**
- ▶ Välj spindelvarvtal **S**
- ▶ Ange spindelvarvtalet, t.ex. **6 500**
- ▶ Välj **Bekräfta**
- > Styrsystemet avslutar NC-blocket.

Bekräfta

16 TOOL CALL 6 Z S6500

Kör verktyget till en säker position

The screenshot shows a coordinate input form with the following fields:

- Z: 250
- A: (empty)
- B: (empty)
- C: (empty)
- U: (empty)
- V: (empty)
- W: (empty)
- & X: (empty)
- & Y: (empty)
- & Z: (empty)

Below the form, the 'Radiekompensering' section has three options: R0 (selected), RL, and RR.

At the bottom, there are three buttons: Bekräfta, Ångra, and Radera rad.

Kolumnen **Formulär** med syntaxelementen för en rät linje

Så här kör du verktyget till en säker position:

L

- ▶ Välj banfunktion **L**
- ▶ Välj **Z**
- ▶ Ange ett värde, t.ex. **250**
- ▶ Välj verktygsradiekompensering **R0**
- > Styrsystemet tillämpar **R0**, ingen verktygsradiekompensering.
- ▶ Välj matning **FMAX**
- > Styrsystemet tillämpar snabbtransport **FMAX**.
- ▶ Ange vid behov en tilläggfunktion **M**, t.ex. **M3**, tillkoppla spindel
- ▶ Välj **Bekräfta**
- > Styrsystemet avslutar NC-blocket.

Bekräfta

17 L Z+250 R0 FMAX M3

Förpositionera i bearbetningsplanet

Så här förpositionerar du i bearbetningsplanet:



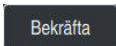
- ▶ Välj banfunktion **L**



- ▶ Välj **X**
- ▶ Ange ett värde, t.ex. **+50**



- ▶ Välj **Y**
- ▶ Ange ett värde, t.ex. **+50**



- ▶ Välj **Bekräfta**
- > Styrsystemet avslutar NC-blocket.

18 L X+50 Y+50 FMAX

Definiera cykel

✓ Geometri	
Spårets bredd?	15 x
CIRKELSEGMENT-DIAM...	60 x
CENTRUM 1. AXEL ?	50 x
CENTRUM 2. AXEL ?	50 x
STARTVINKEL ?	45 x
Spårets öppningsvinkel?	225 x
VINKELSTEG ?	0 x
ANTAL BEARBETNINGAR ?	1 x
DJUP ?	-5 x
KOORD. OEVERYTA ARB...	0 x
✓ Standard	
BEARBETNINGSSÄTT / 0 x	
Bekräfta Ändra Radera rad	

Kolumnen **Formulär** med inmatningsalternativ för cykeln

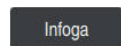
Så här definierar du det runda spåret:



- ▶ Tryck på knappen **CYCL DEF**
- > Styrsystemet öppnar fönstret **Infoga NC-funktion**.



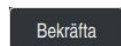
- ▶ Välj cykel **254 CIRKEL SPAAR**



- ▶ Välj **Infoga**
- > Styrsystemet infogar cykeln.



- ▶ Kolumnen Öppna **Formulär**
- ▶ Ange alla inmatningsvärden i formuläret



- ▶ Välj **Bekräfta**
- > Styrsystemet sparar cykeln.

19 CYCL DEF 254 CIRKEL SPAAR ~	
Q215=+0	;BEARBETNINGSSAETT ~
Q219=+15	;SPAARBREDD ~
Q368=+0.1	;TILLAEGG SIDA ~
Q375=+60	;CIRK.SEG.-DIAMETER ~
Q367=+0	;REF. SPARPOSITION ~
Q216=+50	;CENTRUM 1. AXEL ~
Q217=+50	;CENTRUM 2. AXEL ~
Q376=+45	;STARTVINKEL ~
Q248=+225	;OEPPNINGSVINKEL ~
Q378=+0	;VINKELSTEG ~
Q377=+1	;ANTAL BEARBETNINGAR ~
Q207=+500	;MATNING FRAESNING ~
Q351=+1	;FRAESSMETOD ~
Q201=-5	;DJUP ~
Q202=+5	;SKAERDJUP ~
Q369=+0.1	;TILLAEGG DJUP ~
Q206=+150	;MATNING DJUP ~
Q338=+5	;SKAERDJUP FINSKAER ~
Q200=+2	;SAEKERHETSAVSTAAND ~
Q203=+0	;KOORD. OEVERTA ~
Q204=+50	;2. SAEKERHETSAVST. ~
Q366=+2	;NEDMATNING ~
Q385=+500	;MATNING FINBEARB. ~
Q439=+0	;REFERENS MATNING

Anropa cykel

Så här anropar du cykeln:

CYCL
CALL

► Välj **CYCL CALL**

20 CYCL CALL

Kör verktyget till en säker position och avsluta NC-programmet

Så här kör du verktyget till en säker position:



- ▶ Välj banfunktion **L**



- ▶ Välj **Z**
- ▶ Ange ett värde, t.ex. **250**
- ▶ Välj verktygsradiekompensering **R0**
- ▶ Välj matning **FMAX**
- ▶ Ange en tilläggsfunktion **M**, t.ex. **M30**, programslut



- ▶ Välj **Bekräfta**
- > Styrsystemet avslutar NC-blocket och NC-programmet.

21 L Z+250 R0 FMAX M30

Detaljerad information

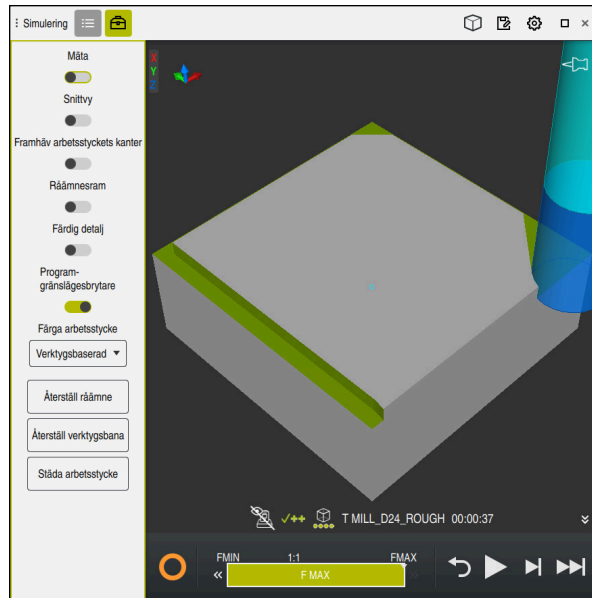
- Arbeta med cykler

Ytterligare information: "Arbeta med cykler", Sida 88

4.1.6 Simulera NC-programmet

I arbetsområdet **Simulering** testas NC-programmet.

Starta simulation



Arbetsområdet **Simulering** i driftarten **Programmering**

Simulationen startas enligt följande:



- ▶ Välj **Starta**
- > Styrsystemet frågar vid behov om filen skall sparas.



- ▶ Välj **Spara**
- > Styrsystemet startar simulationen.
- > Styrsystemet visar med hjälp av **StiB** simulationsstatus.

Definition

StiB (styrsystem i drift):

med symbolen **StiB** visar styrsystemet den aktuella statusen på simuleringen i åtgärdslistan och i fliken till NC-programmet:

- Vit: inget förflyttningsuppdrag
- Grön: bearbetning aktiv, axlar rör på sig
- Orange: NC-program avbrutet
- Röd: NC-program stannat

5

**NC- och
programmerings-
grunder**

5.1 Arbeta med cykler

5.1.1 Allmänt om cykler

Allmänt



Den fulla omfattningen av styrsystemsfunktionerna är bara tillgänglig när verktygsaxeln **Z** används, t.ex. mönsterdefinition **PATTERN DEF**.

I begränsad omfattning har maskintillverkaren förberett och konfigurerat användning av verktygsaxlarna **X** och **Y**.

The screenshot displays the TNC7 programming environment. On the left, a program tree shows a sequence of operations including drilling and tapping. The main window shows the G-code program with a cycle definition (CYCL DEF) for a drilling cycle. A dialog box titled 'Hjälpbild' is open, showing a 3D model of a drill bit and a workpiece. The dialog has buttons for 'Visa TNCguide' and 'Visa hjälp'. On the right, a parameter configuration panel is visible, showing settings for 'Standard' and 'Utlökad' cycles, including parameters like 'DUP?', 'SKAERDJUP?', and 'SAEKERHETSAVSTA...'. The bottom status bar shows the current time as 15:31 and various system indicators.

Cyklerna finns sparade i styrsystemet som underprogram. Med cyklerna kan du utföra olika bearbetningar. Det gör det betydligt enklare att skapa program. Cyklerna är behändiga även för ofta återkommande bearbetningar som innehåller flera bearbetningssteg. De flesta cykler använder Q-parametrar som överföringsparametrar. Styrsystemet erbjuder cykler för följande tekniker:

- Borrbearbetningar
- Gängningar
- Fräsbearbetningar, t.ex. fickor, tappar eller konturer
- Cykler för koordinatomräkning
- Specialcykler
- Svarvbearbetningar
- Slipbearbetningar

HÄNVISNING

Varning kollisionsrisk!

Cyklar utför omfattande bearbetningar. Kollisionsrisk!

- ▶ Genomför innan du exekverar simuleringen

HÄNVISNING

Varning kollisionsrisk

Du kan programmera variabler som inmatningsvärde i HEIDENHAIN-cykler. Om du inte håller dig inom det rekommenderade inmatningsområdet för cykeln när du använder variabler, kan det leda till en kollision.

- ▶ Använd endast de inmatningsområden som HEIDENHAIN rekommenderar
- ▶ Läs dokumentationen från HEIDENHAIN
- ▶ Kontrollera förloppet med hjälp av simuleringen

Valbara parametrar

HEIDENHAIN utvecklar fortlöpande det generösa utbudet av cykler, därför kan det med varje ny programvara också finnas nya Q-parametrar för vissa cykler. De nya Q-parametrarna är valfria parametrar, varav vissa inte fanns tillgängliga i äldre programvaruversioner. I cykeln finns de här parametrarna alltid i slutet av cykeldefinitionen. Vilka valbara Q-parametrar som tillkommit i denna mjukvara finner du i översikten "Nya och ändrade funktioner". Du kan själv bestämma om du vill definiera valfria Q-parametrar eller radera dem med knappen **NO ENT**. Du kan även tillämpa det inställda standardvärdet. Om du har raderat en valfri Q-parameter av misstag eller om du vill utöka cykler i dina befintliga NC-program kan du även infoga valfria Q-parametrar i cykler i efterhand. Tillvägagångssättet beskrivs nedan.

Gör på följande sätt:

- ▶ Anropa cykeldefinition
- ▶ Tryck på piltangenten åt höger tills de nya Q-parametrarna visas
- ▶ Överta inmatade standardvärden eller
- ▶ Mata in värdet
- ▶ Om du vill använda den nya Q-parametern, lämna menyn genom att fortsätta trycka på piltangenten åt höger eller på knappen **END**
- ▶ Om du inte vill använda den nya Q-parametern, trycker du på knappen **NO ENT**

Kompatibilitet

NC-program som du har skapat i äldre HEIDENHAIN-styrssystem (fr.o.m. TNC 150 B) är till största delen exekverbara från den här nya programvaruversionen av TNC7. Även om nya, valfria parametrar har tillkommit kan du vanligtvis fortsätta att exekvera dina NC-program som vanligt. Detta tack vare det bakomliggande standardvärdet. Om du omvänt i ett äldre styrssystem vill köra ett NC-program som programmerats i en ny programvaruversion, kan du radera respektive valfria Q-parametrar ur cykeldefinitionen med knappen **NO ENT**. På så sätt får du ett motsvarande bakåtkompatibelt NC-program. Om NC-block innehåller ogiltiga element, markeras dessa som ERROR-block av styrsystemet när filen öppnas.

Definiera cykler

Du kan definiera cykler på flera sätt.

Infoga via NC-funktion:

Infoga
NC-funktion

- ▶ Välj **Infoga NC-funktion**
- Styrsystemet öppnar fönstret **Infoga NC-funktion**.
- ▶ Välj önskad cykel
- Styrsystemet öppnar en dialog och frågar efter alla inmatningsvärden.

Infoga bearbetningscykler via knappen CYCL DEF:

CYCL
DEF





- ▶ Tryck på knappen **CYCL DEF**
- Styrsystemet öppnar fönstret **Infoga NC-funktion**.
- ▶ Välj önskad cykel
- Styrsystemet öppnar en dialog och frågar efter alla inmatningsvärden.

Infoga avkännarcykler via knappen TOUCH PROBE:

TOUCH
PROBE

- ▶ Tryck på knappen **TOUCH PROBE**
- Styrsystemet öppnar fönstret **Infoga NC-funktion**.
- ▶ Välj önskad cykel
- Styrsystemet öppnar en dialog och frågar efter alla inmatningsvärden.

Navigering i cykeln

Knapp	Funktion
	Navigering i cykeln: Hopp till nästa parameter
	Navigering i cykeln: Hopp till föregående parameter
	Hopp till samma parameter i nästa cykel
	Hopp till samma parameter i föregående cykel



För vissa cykelparametrar erbjuder styrsystemet urvalsalternativ via åtgärdsfältet eller formuläret.

Om vissa cykelparametrar innehåller ett inmatningsalternativ som representerar ett specifikt beteende kan du öppna en urvalslista med knappen **GOTO** eller i formulärvyn. T.ex. i cykel **200 BORNING** har parametern **Q395 REFERENS DJUP** urvalsalternativen:

- 0 | Verktygsspets
- 1 | Skärhorn

Formuläret Cykelinmatning

Styrsystemet tillhandahåller ett **FORMULÄR** för olika funktioner och cykler. Med det här **FORMULÄR** kan du mata in olika syntaxelement eller cykelparametrar formulärbaserat.

Styrsystemet grupperar cykelparametrarna i **FORMULÄR** efter deras funktioner, t.ex. Geometri, Standard, Utökad, Säkerhet. För de olika cykelparametrarna erbjuder styrsystemet urvalsalternativ via t.ex. knappar. Styrsystemet visar cykelparametern som ändras just nu i färg.

När du har definierat alla cykelparametrar som krävs kan du bekräfta inmatningarna och avsluta cykeln.

Öppna formuläret:

- ▶ Öppna driftart **Programmering**
- ▶ Öppna arbetsområdet **Program**
- ▶ Välj **FORMULÄR** via namnlisten



Om en inmatning är ogiltig visar styrsystemet en utropsteckenikon före syntaxelementet. När du trycker på utropsteckenikonen visar styrsystemet information om felet.

Ytterligare information: Bruksanvisning Inställning och exekvering

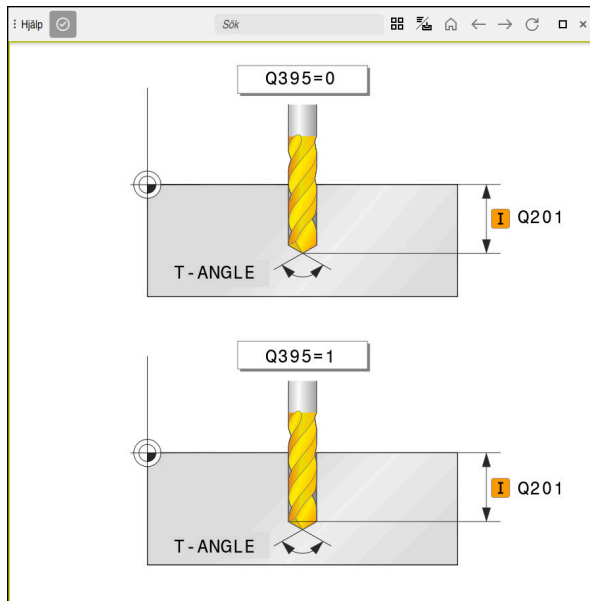
Hjälpbilder

När du redigerar en cykel visar styrsystemet en hjälpbild till de aktuella Q-parametrarna. Storleken på hjälpbilden beror på storleken på arbetsområdet **Program**.

Styrsystemet visar hjälpbilden i högerkanten av arbetsområdet, i den nedre eller övre kanten. Hjälpbildens position är i den andra halvan jämfört med markören.

När du trycker eller klickar på hjälpbilden visar styrsystemet hjälpbilden i maximal storlek.

När arbetsområdet **Hjälp** är aktivt visar styrsystemet hjälpbilden där i stället för i arbetsområdet **Program**.



Arbetsområde **Hjälp** med en hjälpbild till en cykelparameter

Anropa cykler

Cyklar som avverkar material behöver du inte bara definiera i NC-programmet, utan även anropa. Anropet avser alltid den i NC-programmet senast definierade bearbetningscykeln.

Förutsättningar

Före ett cykelanrop programmerar man alltid:

- **BLK FORM** för grafisk presentation (krävs endast för simulering)
- Verktögsanrop
- Spindelns rotationsriktning (tilläggsfunktion **M3/M4**)
- Cykeldefinition (**CYCL DEF**)



Observera ytterligare förutsättningar som anges vid cykelbeskrivningarna och översiktstabellerna nedan.

Du kan anropa cykeln på nedanstående sätt.

Syntax	Ytterligare information
CYCL CALL	Sida 93
CYCL CALL PAT	Sida 93
CYCL CALL POS	Sida 94
M89/M99	Sida 94

Cykelanrop med **CYCL CALL**

Funktionen **CYCL CALL** anropar den senast definierade bearbetningscykeln en gång. Startpunkten för cykeln är den position som programmerades senast före **CYCL CALL**-blocket.

Infoga
NC-funktion

- ▶ Välj **Infoga NC-funktion**
eller

CYCL
CALL

- ▶ Tryck på knappen **CYCL CALL**
- Styrsystemet öppnar fönstret **Infoga NC-funktion**.
- ▶ Välj **CYCL CALL M**
- ▶ Definiera **CYCL CALL M** och lägg ev. till en M-funktion

Cykelanrop med **CYCL CALL PAT**

Funktionen **CYCL CALL PAT** anropar den senast definierade bearbetningscykeln vid alla positioner som du har definierat i en mönsterdefinition **PATTERN DEF** eller i en punkttabell.

Ytterligare information: Bruksanvisning Programmering och testning

Infoga
NC-funktion

- ▶ Välj **Infoga NC-funktion**
eller

CYCL
CALL

- ▶ Tryck på knappen **CYCL CALL**
- Styrsystemet öppnar fönstret **Infoga NC-funktion**.
- ▶ Välj **CYCL CALL PAT**
- ▶ Definiera **CYCL CALL PAT** och lägg ev. till en M-funktion

Cykelanrop med CYCL CALL POS

Funktionen **CYCL CALL POS** anropar den senast definierade bearbetningscykeln en gång. Startpunkten för cykeln är den position som du har definierat i **CYCL CALL POS**-blocket.

Infoga
NC-funktion

- ▶ Välj **Infoga NC-funktion**
eller

CYCL
CALL

- ▶ Tryck på knappen **CYCL CALL**
- > Styrsystemet öppnar fönstret **Infoga NC-funktion**.
- ▶ Välj **CYCL CALL POS**
- ▶ Definiera **CYCL CALL POS** och lägg ev. till en M-funktion

Styrsystemet utför förflyttningen till den angivna positionen i **CYCL CALL POS**-blocket med positioneringslogik:

- När den aktuella verktygspositionen i verktygsaxeln är större än arbetsstyckets yta (**Q203**), utför styrsystemet först positioneringen i bearbetningsplanet till den programmerade positionen och därefter i verktygsaxeln
- När den aktuella verktygspositionen i verktygsaxeln ligger under arbetsstyckets yta (**Q203**), utför styrsystemet först positionering i verktygsaxeln till säkerhetshöjden och därefter i bearbetningsplanet till den programmerade positionen



Programmerings- och användningsråd

- I **CYCL CALL POS**-blocket måste alltid tre koordinataxlar vara programmerade. Via koordinaten i verktygsaxeln kan du på ett enkelt sätt förändra startpositionen. Den fungerar som en extra nollpunktsförskjutning.
- Den i **CYCL CALL POS**-blocket definierade matningen gäller endast vid framkörningen till den i detta NC-blocket programmerade startpositionen.
- Styrsystemet utför förflyttningen till den definierade positionen i **CYCL CALL POS**-blocket med inaktiv radiekompensering (R0).
- Om du anropar en cykel med **CYCL CALL POS** som har en egen startposition definierad (till exempel cykel **212**) fungerar den i cykeln definierade positionen som en extra förskjutning av den i **CYCL CALL POS**-blocket definierade positionen. Därför bör du alltid definiera startpositionen som skall anges i cykeln till 0.

Cykelanrop med M99/M89

Funktionen **M99** som gäller i det block den har programmerats i anropar den senast definierade bearbetningscykeln en gång. **M99** kan man programmera i slutet av ett positioneringsblock, styrsystemet utför då förflyttningen till denna position och anropar därefter den senast definierade bearbetningscykeln.

Om styrsystemet automatiskt skall utföra cykeln efter varje positioneringsblock ska det första cykelanropet programmeras med **M89**.

För att upphäva inverkan från **M89** gör du så här:

- ▶ Programmering av **M99** i positioneringsblocket
- > Styrsystemet kör till den sista startpunkten.
eller
- ▶ Definiera en ny bearbetningscykel med **CYCL DEF**

Definiera NC-programmet som cykel och anropa det

Med **SEL CYCLE** kan du definiera ett valfritt NC-program som bearbetningscykel.

Definiera NC-programmet som cykel:

- ▶ Välj **Infoga NC-funktion**
- ▶ Styrsystemet öppnar fönstret **Infoga NC-funktion**.
- ▶ Välj **SEL CYCLE**
- ▶ Välj filnamn, strängparameter eller fil

Anropa NC-programmet som cykel:

- ▶ Tryck på knappen **CYCL CALL**
- ▶ Styrsystemet öppnar fönstret **Infoga NC-funktion**.
eller
- ▶ Programmera **M99**

- i**

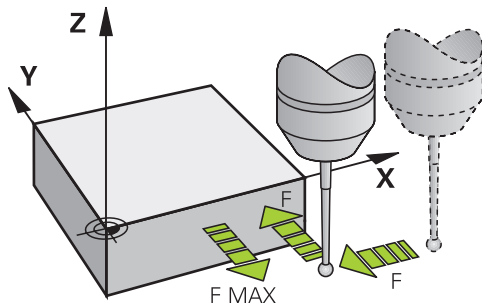
 - Om den anropade filen finns i samma katalog som den anropande filen, kan du även koppla endast filnamnet utan sökväg.
 - **CYCL CALL PAT** och **CYCL CALL POS** använder en positioneringslogik innan cykeln börjar köras. Med avseende på positioneringslogiken betar sig **SEL CYCLE** och cykel **12 PGM CALL** lika: vid ett punktmönster sker beräkningen av den säkerhetshöjd som positioneringen ska utföras vid via:
 - det maximala värdet av Z-positionen vid mönstrets start
 - alla Z-positioner i punktmönstret
 - Vid **CYCL CALL POS** sker ingen förpositionering i verktygsriktningen. Därefter måste du själv programmera en förpositionering i den uppringda filen.

5.1.2 Allmänt om avkännarcyklerna

Funktion



- Beakta anvisningarna i Er maskinhandbok!
- Styrsystemet måste vara förberett av maskintillverkaren för användning av avkännarsystemet.
- HEIDENHAIN garanterar avkännarcyklernas funktion under förutsättning att de används tillsammans med avkännarsystem från HEIDENHAIN.
- Den fulla omfattningen av styrsystemsfunktionen är bara tillgänglig när verktygsaxeln **Z** används.
- I begränsad omfattning har maskintillverkaren förberett och konfigurerat användning av verktygsaxlarna **X** och **Y**.



Med avkännarsystemfunktionerna kan du ställa in utgångspunkter på arbetsstycket, göra mätningar på arbetsstycket samt beräkna arbetsstyckets snedställning och kompensera för den.

När styrsystemet utför en avkänningscykel förflyttas 3D-avkännarsystemet axelparallellt mot arbetsstycket (även vid aktiv grundvridning och vid tiltat bearbetningsplan). Maskintillverkaren ställer in avkänningshastigheten i en maskinparameter.

Ytterligare information: Bruksanvisning Mätcykler för arbetsstycken och verktyg

När mätstiftet kommer i kontakt med arbetsstycket,

- skickar 3D-avkännarsystemet en signal till styrsystemet: Den avkända positionens koordinater sparas
- stoppar 3D-avkännarsystemet
- förflyttar 3D-avkännarsystemet tillbaka till avkänningsens startposition med snabbtransport

Om mätspetsen inte påverkas inom en förutbestämd sträcka visar styrsystemet ett felmeddelande (Sträcka: **DIST** från avkännartabellen).

5.1.3 Maskinspecifika cykler



Beakta här respektive funktionsbeskrivning i maskinhandboken.

Cyklar kan användas på flera maskiner. Din maskintillverkare kan implementera dessa cykler i styrsystemet i tillägg till HEIDENHAIN-cyklerna. Dessa finns tillgängliga i en separat cykelnummerserie:

Cykelnummerserie	Beskrivning
300 till 399	Maskinspecifika cykler som väljs via knappen CYCL DEF
500 till 599	Maskinspecifika avkännarcyklar som väljs via knappen TOUCH PROBE

HÄNVISNING

Varning kollisionsrisk!

HEIDENHAIN-cyklar, maskintillverkarcyklar och funktioner från tredje part använder variabler. Dessutom kan du inom NC-program programmera variabler. Om du avviker från de rekommenderade variabelområdena kan det leda till överlappningar och på så sätt oönskat beteende. Under bearbetningen finns det kollisionsrisk!

- ▶ Använd endast de variabelområden som HEIDENHAIN rekommenderar
- ▶ Använd inga förinställda variabler
- ▶ Beakta dokumentation från HEIDENHAIN, maskintillverkaren och tredjepart
- ▶ Kontrollera förloppet med hjälp av simuleringen

Ytterligare information: "Anropa cykler", Sida 93

Ytterligare information: Bruksanvisning Programmering och testning

5.1.4 Användbara cykelgrupper

Bearbetningscykler

Cykelgrupp	Ytterligare information
Borning/gängning	
■ Borning, brotschning	Sida 188
■ Ursvarvning	Sida 227
■ Försänkning, centrering	
■ Gängning med tapp	Sida 234
■ Gängfräsning	Sida 249
Fickor/tappar/spår	
■ Fickfräsning	Sida 280
■ Tappfräsning	Sida 306
■ Spårfräsning	
■ Planfräsning	Sida 429
Koordinattransformationer	
■ Spegling	Sida 710
■ Svarvning	
■ Förstora/förminska	
SL-cykler	
■ SL-cykler (subcontour-listan) med vilka konturer bearbetas som ev. är sammansatta av flera delkonturer	Sida 325
■ Cylindermantelbearbetning	Sida 754
■ OCM-cykler (Optimized Contour Milling) med vilka man kan sätta samman komplexa konturer av delkonturer	Sida 365
Punktmönster	
■ Hålcirkel	Sida 135
■ hålradar	
■ Datamatriskod	
Svarvcykler	
■ Bearbetningscykler, längsgående och plant	Sida 477
■ Sticksvarvningcykler, radiellt och axiellt	
■ Stickcykler, radiellt och axiellt	
■ Gängsvarvningcykler	
■ Simultansvarvcykler	
■ Specialcykler	

Cykelgrupp	Ytterligare information
Specialcykler	
■ Väntetid	Sida 738
■ Spindelorientering	
■ Tolerans	
■ Programstart	Sida 102
■ Graving	Sida 469
■ Kugghjulscyklar	Sida 401
■ Interpolationsvarvning	Sida 448
Slipcykler	
■ Pendelslag	Sida 648
■ Skärpning	Sida 653
■ Slipning	Sida 690
■ Korrigeringscykler	Sida 732

Mätcykler

Cykelgrupp

Ytterligare information

Rotation

- Avkänning av plan, kant, två cirklar, sned kant
- Grundvridning
- Två borrhål eller tappar
- Via rotationsaxel
- Via C-axel

Ytterligare information: Bruksanvisning Mätcykler för arbetsstycken och verktyg

Utgångspunkt/-position

- Rektangel invändigt eller utvändigt
- Cirkel invändigt eller utvändigt
- Hörn invändigt eller utvändigt
- Centrum av hålcirkel, spår eller kam
- Avkännaraxel eller enskild axel
- Fyra borrhål

Ytterligare information: Bruksanvisning Mätcykler för arbetsstycken och verktyg

Mäta

- Vinkel
- Cirkel invändigt eller utvändigt
- Rektangel invändigt eller utvändigt
- Spår eller kam
- Hålcirkel
- Plan eller koordinat

Ytterligare information: Bruksanvisning Mätcykler för arbetsstycken och verktyg

Specialcykler

- Mätning eller 3D-mätning
- Avkänning 3D
- Snabb avkänning
- Extrudering avkänning

Ytterligare information: Bruksanvisning Mätcykler för arbetsstycken och verktyg

Kalibrering avkännarsystem

- Kalibrera längd
- Kalibrering mot ring
- Kalibrering mot tapp
- Kalibrering mot kula

Ytterligare information: Bruksanvisning Mätcykler för arbetsstycken och verktyg

Mätning Kinematik

- Spara Kinematik
- Mätning Kinematik
- Presetkompensering
- Kinematik gitter

Ytterligare information: Bruksanvisning Mätcykler för arbetsstycken och verktyg

Verktymsmätning (TT)

- Kalibrering av TT
- Mätning av verktygslängd, -radie eller fullständig mätning
- Kalibrering av IR-TT
- Mätning av svarverktyg

Ytterligare information: Bruksanvisning Mätcykler för arbetsstycken och verktyg

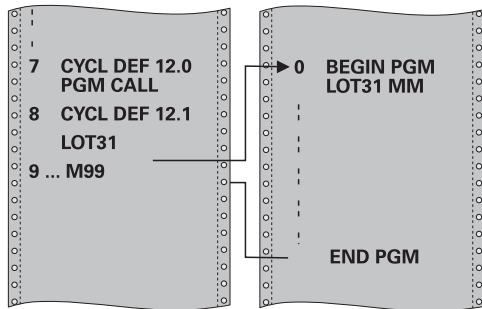
6

**Programmerings-
tekniker**

6.1 Cykel 12 PGM CALL

ISO-programmering
G39

Användningsområde



Man kan likställa godtyckliga NC-program, såsom exempelvis speciella borrhcykler eller geometrimoduler, med en bearbetningscykel. Man anropar detta NC-program på ungefär samma sätt som en cykel.

Relaterade ämnen

- Anropa externa NC-program

Ytterligare information: Bruksanvisning **Klartextprogrammering**

Ytterligare information: Bruksanvisning Programmering och testning

Anmärkning

- Denna cykel kan genomföras i bearbetningsläget **FUNCTION MODE MILL**, **FUNCTION MODE TURN** och **FUNCTION DRESS**.
- Vid ett programanrop med cykel **12** verkar Q-parametrar principiellt globalt. Beakta därför att ändringar av Q-parametrar i det anropade NC-programmet därför i förekommande fall även påverkar det anropande NC-programmet.

Anvisningar om programmering

- Det anropade NC-programmet måste vara lagrat i styrsystemets interna minne.
- Om man bara anger programnamnet, måste det i cykeln angivna NC-programmet finnas i samma katalog som det anropande NC-programmet.
- Om det i cykeln angivna NC-programmet inte finns i samma katalog som det anropande NC-programmet, måste man ange hela sökvägen, t.ex. **TNC: \KLAR35\FK1\50.H**.
- Om man vill ange ett DIN/ISO Program i cykeln så skall filtypen .I skrivas in efter programnamnet.

6.1.1 Cykelparametrar

Hjälpbild	Parametrar
	<p>Programnamn</p> <p>Ange namnet på NC-programmet som ska anropas och i förekommande fall även sökvägen.</p> <p>Aktivera File-Select-dialogrutan via softkey .Välj filval i åtgärdsfältet för NC-programmet som ska anropas.</p>

NC-programmet anropar man sedan med:

- **CYCL CALL** (separat NC-block) eller
- M99 (blockvis) eller
- M89 (utförs efter varje positioneringsblock)

Ange NC-programmet 1_Plate.h som cykel och öppna det med M99

```
11 CYCL DEF 12.0 PGM CALL
```

```
12 CYCL DEF 12.1 PGM TNC:\nc_prog\demo\OCM\1_Plate.h
```

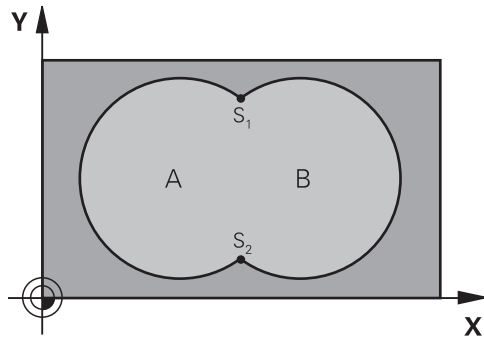
```
13 L X+20 Y+50 R0 FMAX M99
```


7

**Kontur- och
punktdefinitioner**

7.1 Överlagra konturer

7.1.1 Grunder



Man kan överlagra fickor och öar för att skapa en ny kontur. Därigenom kan en fickas yta ökas med en överlagrad ficka eller minskas med en överlagrad ö.

Relaterade ämnen

- Cykel 14 **KONTUR**
Ytterligare information: "Cykel 14 KONTUR", Sida 109
- SL-cykler
Ytterligare information: "Fräsa konturer med SL-cykler", Sida 325
- OCM-cykler
Ytterligare information: "Fräsa konturer med OCM-cykler (#167 / #1-02-1)", Sida 365

7.1.2 Underprogram: Överlappande fickor

i Exempelen nedan är konturunderprogram som anropas i ett huvudprogram från cykel **14 KONTUR**.

Fickan A och B överlappar varandra.

Styrsystemet beräknar skärningspunkterna S1 och S2. Man behöver inte programmera dessa själv.

Fickorna har programmerats som fullcirklar.

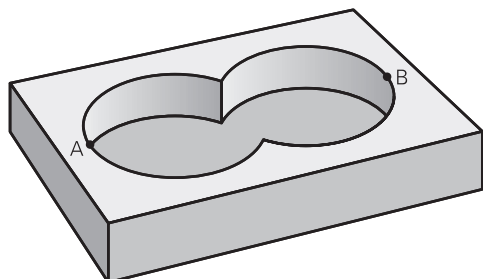
Underprogram 1: Ficka A

11 LBL 1
12 L X+10 Y+10 RR
13 CC X+35 Y+50
14 C X+10 Y+50 DR-
15 LBL 0

Underprogram 2: Ficka B

16 LBL 2
17 L X+90 Y+50 RR
18 CC X+65 Y+50
19 C X+90 Y+50 DR-
20 LBL 0

7.1.3 Yta av summan



Båda delytorna A och B inklusive den gemensamt överlappade ytan skall bearbetas:

- Ytorna A och B måste vara fickor
- Den första fickan (i cykel **14**) måste börja utanför den andra

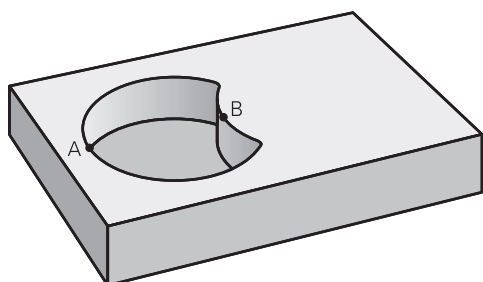
Yta A:

11 LBL 1
12 L X+10 Y+50 RR
13 CC X+35 Y+50
14 C X+10 Y+50 DR-
15 LBL 0

Yta B:

16 LBL 2
17 L X+90 Y+50 RR
18 CC X+65 Y+50
19 C X+90 Y+50 DR-
20 LBL 0

7.1.4 Yta av differensen



Ytan A skall bearbetas förutom den av B överlappade delen:

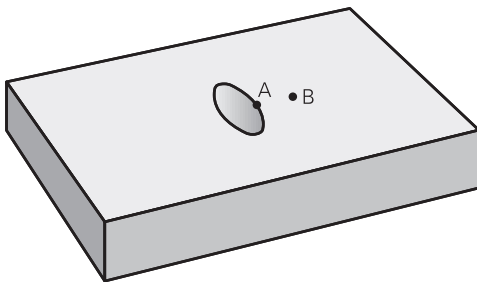
- Ytan A måste vara en ficka och B måste vara en ö.
- A måste börja utanför B.
- B måste börja innanför A

Yta A:

11 LBL 1
12 L X+10 Y+50 RR
13 CC X+35 Y+50
14 C X+10 Y+50 DR-
15 LBL 0

Yta B:

16 LBL 2
17 L X+40 Y+50 RL
18 CC X+65 Y+50
19 C X+40 Y+50 DR-
20 LBL 0

7.1.5 Yta av snittet

Den av A och B överlappade ytan skall bearbetas. (Ytor som bara täcks av en ficka skall lämnas obearbetade.)

- A och B måste vara fickor
- A måste börja inuti B

Yta A:

11 LBL 1
12 L X+60 Y+50 RR
13 CC X+35 Y+50
14 C X+60 Y+50 DR-
15 LBL 0

Yta B:

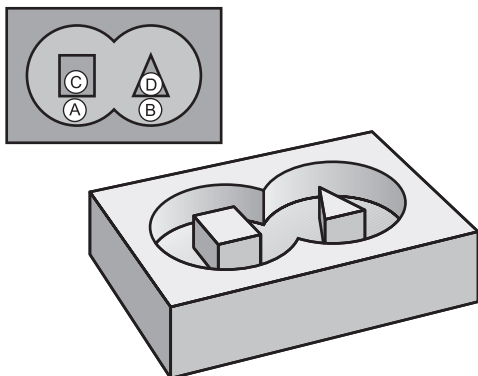
16 LBL 2
17 L X+90 Y+50 RR
18 CC X+65 Y+50
19 C X+90 Y+50 DR-
20 LBL 0

7.2 Cykel 14 KONTUR

ISO-programmering

G37

Användningsområde



I cykel **14 KONTUR** listar du underprogrammen som ska överlagras för att skapa den slutgiltiga sammansatta konturen.

Relaterade ämnen

- Enkel konturformel
Ytterligare information: "Enkel konturformel", Sida 110
- Komplex konturformel
Ytterligare information: "Komplex konturformel", Sida 113
- Överlagra konturer
Ytterligare information: "Överlagra konturer", Sida 106

Anmärkning

- Denna cykel kan endast genomföras i bearbetningslägena **FUNCTION MODE MILL** och **FUNCTION MODE TURN**.
- Cykel **14** är DEF-aktiv, dvs. den aktiveras direkt efter att den har definierats i NC-programmet.
- I cykel **14** kan du lista maximalt 12 underprogram (delkonturer).

7.2.1 Cykelparametrar

Hjälpbild

Parametrar

LABEL NR FÖR KONTUR ?

Ange alla labelnummer för de enskilda underprogrammen som ska överlagras för att skapa en kontur. Bekräfta varje nummer med knappen ENT. Avsluta inmatningen med knappen **END**. Upp till 12 underprogramsnummer kan anges.
Inmatning: **0-65535**

Exempel

11 CYCL DEF 14.0 KONTUR

12 CYCL DEF 14.1 KONTURLABEL1 /2

7.3 Enkel konturformel

7.3.1 Grunder

Med den enkla konturformeln kan du sätta samman konturer av upp till nio delkonturer (fickor eller öar) på ett enkelt sätt. Styrsystemet beräknar den slutliga sammansatta konturen med hjälp av de valda delkonturerna.

Relaterade ämnen

- Överlagra konturer
Ytterligare information: "Överlagra konturer", Sida 106
- Komplex konturformel
Ytterligare information: "Komplex konturformel", Sida 113
- Cykel 14 KONTUR
Ytterligare information: "Cykel 14 KONTUR ", Sida 109
- SL-cykler
Ytterligare information: "Fräsa konturer med SL-cykler ", Sida 325
- OCM-cykler
Ytterligare information: "Fräsa konturer med OCM-cykler (#167 / #1-02-1)", Sida 365

Schema: exekvering med SL-cykler och enkel konturformel

0 BEGIN CONTDEF MM
...
5 CONTOUR DEF
...
6 CYCL DEF 20 KONTURDATA
...
8 CYCL DEF 21 URFRAESNING
...
9 CYCL CALL
...
13 CYCL DEF 23 FINSKAER DJUP
...
14 CYCL CALL
...
16 CYCL DEF 24 FINSKAER SIDA
...
17 CYCL CALL
...
50 L Z+250 R0 FMAX M2
51 END PGM CONTDEF MM



Minnat för en SL-cykel (alla konturbeskrivningsprogram) är begränsat till maximalt **100 konturer**. Antalet möjliga konturelement beror på konturtypen (invändig eller utvändig kontur) samt antalet konturbeskrivningar och motsvarar maximalt **16384** konturelement.

Tomma områden

Med hjälp av valfria tomma områden **V (void)** kan du utesluta vissa områden från bearbetningen. De här områdena kan t.ex. vara konturer i gjutdelar eller från tidigare bearbetningssteg. Du kan definiera upp till fem tomma områden.

Om du använder OCM-cykler matar styrsystemet ned lodrätt inom tomma områden.

Om du använder SL-cykler med nummer **22** till **24** beräknar styrsystemet nedmatningspositionen oberoende av definierade tomma områden.

Testa beteendet med hjälp av simuleringen.

Delkontureernas egenskaper

- Man skall inte programmera någon radiekompensering.
- Styrsystemet ignorerar matningar F och extrafunktioner M.
- Koordinatomräkningar är tillåtna – om de programmeras inom delkonturerna är de även verksamma i efterföljande underprogram, men behöver inte återställas efter cykelanropet.
- Underprogrammen får även innehålla koordinater i spindelaxeln, dessa ignoreras dock.
- I underprogrammets första koordinatblock fastlägger man bearbetningsplanet.

Cyklernas egenskaper

- Styrsystemet positionerar automatiskt verktyget vid säkerhetsavståndet före varje cykel.
- Varje djupnivå fräses utan lyftning av verktyget. När det gäller öar sker fräsningen runt om.
- Radien på "innerhörn" kan programmeras – verktyget stannar inte, fräsmärken undviks (gäller för den yttersta verktygsbanan vid brotschning och finskär sida).
- Vid finskär sida förflyttar styrsystemet verktyget till konturen på en tangentiell cirkelbana.
- Även vid djupfinbearbetning förflyttar styrsystemet verktyget till arbetsstycket på en tangentiell cirkelbana (till exempel spindelaxel Z: cirkelbana i planet Z/X).
- Styrsystemet bearbetar konturen genomgående med medfräsning eller motfräsning.

Måttuppgifterna för bearbetningen såsom fräsdjup, tilläggsmått och säkerhetsavstånd anges centralt i cykel **20 KONTURDATA** resp. för OCM i cykel **271 OCM KONTURDATA**.

7.3.2 Ange enkel konturformel

Via urvalsalternativet i åtgärdsfältet eller i formuläret kan du kombinera olika konturer i en matematisk formel.

Gör på följande sätt:

Infoga
NC-funktion

- ▶ Välj **Infoga NC-funktion**
- Styrsystemet öppnar fönstret **Infoga NC-funktion**.
- ▶ Välj **CONTOUR DEF**
- Styrsystemet startar inmatningen av konturformeln.
- ▶ Ange den första delkonturen **P1**
- ▶ Välj urvalsalternativet Ficka **P2** eller Ö **I2**
- ▶ Ange den andra delkonturen
- ▶ Ange vid behov djupet för den andra delkonturen.
- Fortsätt dialogen på tidigare beskrivet sätt tills alla delkonturer har angivits.
- ▶ Definiera tomma områden **V** i förekommande fall



Djupet i de tomma områdena motsvarar det totala djupet som du definierar i bearbetningscykeln.

Styrsystemet erbjuder följande möjligheter för inmatning av konturen:

Selekteringsmöjligheter	Funktion
Fil <ul style="list-style-type: none"> ■ Inmatning ■ Filval 	Definiera namnet på konturen eller välj Filval
QS	Definiera numret på en QS-parameter
LBL <ul style="list-style-type: none"> ■ Nummer ■ Namn ■ QS 	Definiera numret, namnet eller QS-parametern för en label

Exempel:

11 CONTOUR DEF P1 = LBL 1 I2 = LBL 2 DEPTH5 V1 = LBL 3



Programmeringsanvisning:

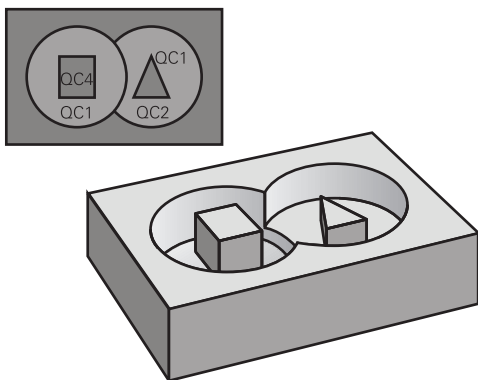
- Det första djupet för delkonturen är djupet för cykeln. Den programmerade konturen begränsas till det här djupet. Andra delkonturer kan inte vara djupare än djupet för cykeln. Börja därför som princip alltid med den djupaste fickan.
- Om konturen har definierats som ö tolkar styrsystemet det angivna djupet som öns höjd. Det angivna värdet utan förtecken utgår då från arbetsstyckets yta!
- Om djupet har angetts till 0, är det i cykel **20** definierade djupet verksamt för fickor. Öar sticker då upp till arbetsstyckets yta!
- Om den anropade filen finns i samma katalog som den anropande filen, kan du även koppla endast filnamnet utan sökväg.

7.3.3 Bearbetning av kontur med SL- eller OCM-cykler

i Bearbetningen av den definierade sammansatta konturen sker med SL-cyklerna (se "Fräsa konturer med SL-cykler", Sida 325) eller OCM-cyklerna (se "Fräsa konturer med OCM-cykler (#167 / #1-02-1)", Sida 365).

7.4 Komplex konturformel

7.4.1 Grunder



Med de komplexa konturformlerna kan du sätta samman komplexa konturer av delkonturer (fickor eller öar). De individuella delkonturerna (geometridata) anger du i form av separata NC-program eller underprogram. Därigenom kan alla delkonturer återanvändas godtyckligt. Styrsystemet beräknar den sammansatta konturen utifrån de utvalda delkonturerna, vilka man kopplar ihop via en konturformel.

Relaterade ämnen

- Överlagra konturer
Ytterligare information: "Överlagra konturer", Sida 106
- Enkel konturformel
Ytterligare information: "Enkel konturformel", Sida 110
- Cykel 14 **KONTUR**
Ytterligare information: "Cykel 14 KONTUR", Sida 109
- SL-cykler
Ytterligare information: "Fräsa konturer med SL-cykler", Sida 325
- OCM-cykler
Ytterligare information: "Fräsa konturer med OCM-cykler (#167 / #1-02-1)", Sida 365

Schema: Arbeta med SL-cykler och komplex konturformel

0 BEGIN CONT MM
...
5 SEL CONTOUR "MODEL"
6 CYCL DEF 20 KONTURDATA
...
8 CYCL DEF 21 URFRAESNING
...
9 CYCL CALL
...
13 CYCL DEF 23 FINSKAER DJUP
...
14 CYCL CALL
...
16 CYCL DEF 24 FINSKAER SIDA
...
17 CYCL CALL
...
50 L Z+250 R0 FMAX M2
51 END PGM CONT MM

**Programmeringsanvisning:**

- Minnet för en SL-cykel (alla konturbeskrivningsprogram) är begränsat till maximalt **100 konturer**. Antalet möjliga konturelement beror på konturtypen (invändig eller utvändig kontur) samt antalet konturbeskrivningar och motsvarar maximalt **16384** konturelement.
- SL-cykler med konturformel förutsätter en strukturerad programuppbyggnad och erbjuder möjlighet att placera återkommande konturer i individuella NC-program. Via konturformeln kopplar man ihop delkonturerna till en samlad kontur och bestämmer om det handlar om en ficka eller en ö.

Delkonturernas egenskaper

- Styrsystemet känner igen alla konturer som fickor, programmera inte någon radi-ekompensering
- Styrsystemet ignorerar matning F och tilläggfunktioner M
- Koordinatomräkning är tillåten.– Om de programmeras inom delkonturerna, är de även verksamma i efterföljande NC-program, och behöver inte återställas efter cykelanropet.
- De anropade NC-programmen får även innehålla koordinater i spindelaxeln, de ignoreras dock.
- Bearbetningsplanet fastläggs i det anropade NC-programmets första koordinatblock
- Vid behov kan du programmera delkonturer med olika djup

Cyklernas egenskaper

- Styrsystemet positionerar automatiskt verktyget till säkerhetsavståndet före varje cykel
- Varje djupnivå fräses utan lyftning av verktyget eftersom fräsningen sker runt öar
- Radien på "Innerhorn" kan programmeras – verktyget stannar inte, fräsmärken undviks (gäller för den yttersta verktygsbanan vid urfräsning och finskär sida)
- Vid finskär sida förflyttar styrsystemet verktyget till konturen på en tangentiellt anslutande cirkelbåge
- Även vid djupfinbearbetning förflyttar styrsystemet verktyget till arbetsstycket på en tangentiellt anslutande cirkelbåge (till exempel spindelaxel Z: cirkelbåge i planet Z/X)
- Styrsystemet bearbetar konturen genomgående med medfräsning eller motfräsning

Måttuppgifterna för bearbetningen såsom fräsdjup, tilläggsmått och säkerhetsavstånd anges centralt i cykel **20 KONTURDATA** eller **271 OCM KONTURDATA**.

Schema: Beräkning av delkonturer med konturformel

```
0 BEGIN MODEL MM
```

```
1 DECLARE CONTOUR QC1 = "120"
```

```
2 DECLARE CONTOUR QC2 = "121" DEPTH15
```

```
3 DECLARE CONTOUR QC3 = "122" DEPTH10
```

```
4 DECLARE CONTOUR QC4 = "123" DEPTH5
```

```
5 QC10 = ( QC1 | QC3 | QC4 )\QC2
```

```
6 END PGM MODEL MM
```

```
0 BEGIN PGM 120 MM
```

```
1 CC X+75 Y+50
```

```
2 LP PR+45 PA+0
```

```
3 CP IPA+360 DR+
```

```
4 END PGM 120 MM
```

```
0 BEGIN PGM 121 MM
```

```
...
```

7.4.2 Välj NC-program med konturdefinition

Med funktionen **SEL CONTOUR** väljer du ett NC-program med konturdefinitioner som styrsystemet hämtar konturbeskrivningarna från:

Gör på följande sätt:



- ▶ Välj **Infoga NC-funktion**
- Styrsystemet öppnar fönstret **Infoga NC-funktion**.
- ▶ Välj **SEL CONTOUR**
- Styrsystemet startar inmatningen av konturformeln.
- ▶ Definiera konturen



Styrsystemet erbjuder följande alternativ för inmatning av konturen:

Selekteringsmöjligheter		Funktion
Fil	■ Inmatning	Definiera namnet på konturen eller välj
	■ Filval	Filval
QS		Definiera en strängparameters nummer
LBL	■ Nummer	Definiera numret, namnet eller QS-parametern för en label
	■ Namn	
	■ QS	



Programmeringsanvisning:

- Om den anropade filen finns i samma katalog som den anropande filen, kan du även koppla endast filnamnet utan sökväg.
- Programmera **SEL CONTOUR**-blocket före SL-cyklerna. Cykel **14 KONTUR** behövs inte längre vid användning av **SEL CONTOUR**.

7.4.3 Definiera en konturbeskrivning

Med funktionen **DECLARE CONTOUR** anger man i ett NC-program sökvägen till andra NC-program som styrsystemet ska hämta konturbeskrivningarna från. Dessutom kan du välja ett separat djup för den här konturbeskrivningen.

Gör på följande sätt:

Infoga
NC-funktion

- ▶ Välj **Infoga NC-funktion**
- Styrsystemet öppnar fönstret **Infoga NC-funktion**.
- ▶ Välj **DECLARE CONTOUR**
- Styrsystemet startar inmatningen av konturformeln.
- ▶ Ange numret på konturbeskrivningen **QC**
- ▶ Definiera en konturbeskrivning

Styrsystemet erbjuder följande alternativ för inmatning av konturen:

Selekteringsmöjligheter	Funktion
Fil <ul style="list-style-type: none"> ■ Inmatning ■ Filval 	Definiera namnet på konturen eller välj Filval
QS	Definiera numret på en strängparameter
LBL <ul style="list-style-type: none"> ■ Nummer ■ Namn ■ QS 	Definiera numret, namnet eller QS-parametern för en label



Programmeringsanvisning:

- Med de angivna konturbeteckningarna **QC** kan man kombinera olika konturer med varandra i konturformeln.
- Om den anropade filen finns i samma katalog som den anropande filen, kan du även koppla endast filnamnet utan sökväg.
- Om du använder konturer med separata djup, måste du tilldela alla delkonturerna ett djup (tilldela i förekommande fall djupet 0).
- Olika djup (**DEPTH**) ingår endast i överlappande element. Det är inte fallet med rena öar inne i en ficka. Använd i så fall den enkla konturformeln.

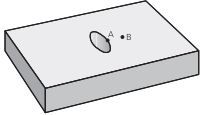
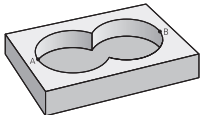
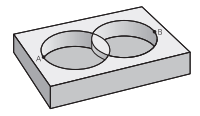
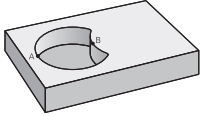
Ytterligare information: "Enkel konturformel", Sida 110

7.4.4 Ange komplex konturformel

Med funktionen Konturformel kan du kombinera olika konturer i en matematisk formel:

Infoga
NC-funktion

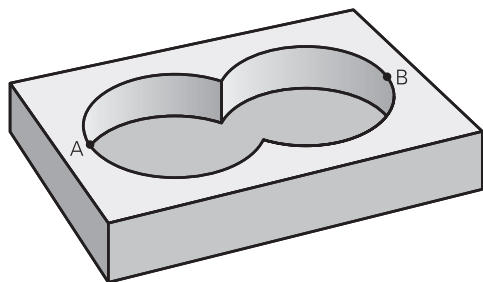
- ▶ Välj **Infoga NC-funktion**
- Styrsystemet öppnar fönstret **Infoga NC-funktion**.
- ▶ Välj **Konturformel QC**
- Styrsystemet startar inmatningen av konturformeln.
- ▶ Ange numret på konturbeskrivningen **QC**
- ▶ Ange konturformel

Hjälpbild	Inmatning	Kopplingsfunktion	Exempel
	&	Snitt	$QC10 = QC1 \& QC2$
		Union	$QC10 = QC1 QC2$
	^	Union, men utan snitt	$QC10 = QC1 \wedge QC2$
	\	Utan	$QC10 = QC1 \setminus QC2$
	(Vänster parentes	$QC10 = QC1 \& (QC2 QC3)$
)	Höger parentes	$QC10 = QC1 \& (QC2 QC3)$
		Definiera enstaka kontur	$QC10 = QC1$

Styrsystemet erbjuder följande alternativ för formelinmatning:

- Automatisk komplettering
 - Ytterligare information:** Bruksanvisning Programmering och testning
- Inväxlat tangentbord för formelinmatning från åtgärdsfältet eller formuläret
- Läget Formelinmatning på skärmtangentbordet
 - Ytterligare information:** Bruksanvisning Programmering och testning

7.4.5 Överlagrade konturer



Styrsystemet betraktar en programmerad kontur som en ficka. Med funktionerna i konturformeln har man möjlighet att omvandla en kontur till en ö.

Man kan överlagra fickor och öar för att skapa en ny kontur. Därigenom kan en fickas yta ökas med en överlagrad ficka eller minskas med en överlagrad ö.

Underprogram: Överlappande fickor



Följande programexempel är konturbeskrivningsprogram som definieras i ett konturdefinitionsprogram. Konturdefinitionsprogrammet kallas i sin tur upp via funktionen **SEL CONTOUR** i det egentliga huvudprogrammet.

Fickan A och B överlappar varandra.

Styrsystemet beräknar skärningspunkterna S1 och S2. Du behöver inte programmera dem själv.

Fickorna har programmerats som fullcirklar.

Konturbeskrivningsprogram 1: Ficka A

```
0 BEGIN PGM POCKET MM
```

```
1 L X+10 Y+50 R0
```

```
2 CC X+35 Y+50
```

```
3 C X+10 Y+50 DR-
```

```
4 END PGM POCKET MM
```

Konturbeskrivningsprogram 2: Ficka B

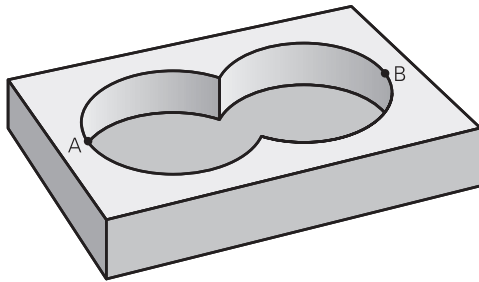
```
0 BEGIN PGM POCKET2 MM
```

```
1 L X+90 Y+50 R0
```

```
2 CC X+65 Y+50
```

```
3 C X+90 Y+50 DR-
```

```
4 END PGM POCKET2 MM
```

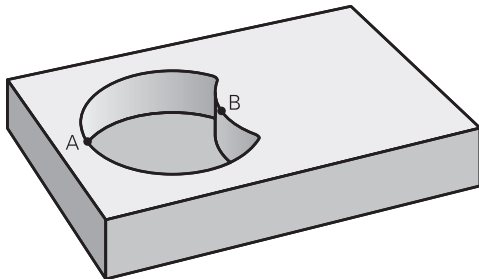
"Summa"-yta

Båda delytorna A och B inklusive den gemensamt överlappade ytan skall bearbetas:

- Ytorna A och B måste vara programmerade i separata NC-program utan radiekompensering
- I konturformeln beräknas ytorna A och B med funktionen "förenad med".

Konturdefinitionsprogram:

```
* - ...
21 DECLARE CONTOUR QC1 = "POCKET.H"
22 DECLARE CONTOUR QC2 = "POCKET2.H"
23 QC10 = QC1 | QC2
* - ...
```

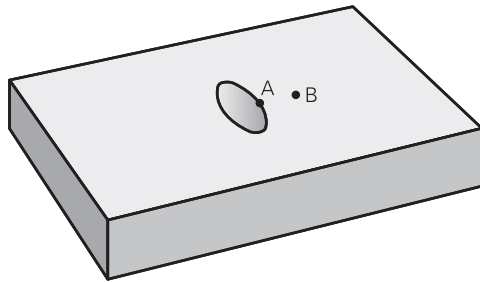
"Differens"-yta

Ytan A skall bearbetas förutom den av B överlappade delen:

- Ytorna A och B måste vara programmerade i separata NC-program utan radiekompensering
- I konturformeln subtraheras yta B från yta A med funktionen **utan**.

Konturdefinitionsprogram:

```
* - ...
21 DECLARE CONTOUR QC1 = "POCKET.H"
22 DECLARE CONTOUR QC2 = "POCKET2.H"
23 QC10 = QC1 \ QC2
* - ...
```


"Snitt"-yta

Den av A och B överlappade ytan skall bearbetas. (Ytor som bara täcks av en ficka skall lämnas obearbetade.)

- Ytorna A och B måste vara programmerade i separata NC-program utan radiekompensering
- I konturformeln beräknas ytorna A och B med funktionen "avskuren med".

Konturdefinitionsprogram:

```
* - ...
21 DECLARE CONTOUR QC1 = "POCKET.H"
22 DECLARE CONTOUR QC2 = "POCKET2.H"
23 QC10 = QC1 & QC2
* - ...
```

7.4.6 Bearbetning av kontur med SL- eller OCM-cykler

i Bearbetningen av den definierade sammansatta konturen sker med SL-cyklerna (se "Fräsa konturer med SL-cykler", Sida 325) eller OCM-cyklerna (se "Fräsa konturer med OCM-cykler (#167 / #1-02-1)", Sida 365).

7.5 Punkttabeller**Användningsområde**

Med hjälp av en punkttabell kan du exekvera en eller flera cykler efter varandra på ett oregelbundet punktmönster.

Relaterade ämnen

- Punkttabellinnehåll, dölja enstaka punkter

Ytterligare information: Bruksanvisning Programmering och testning

Funktionsbeskrivning

Koordinatuppgifter i en punkttabell

Om du använder borrhcykler motsvarar bearbetningsplanets koordinater i punkttabellen koordinaterna för verktygets centrum. Om du använder fräscyklar motsvarar bearbetningsplanets koordinater i punkttabellen startpunktskoordinaterna för cykeln i fråga, t.ex. centrumkoordinaterna för en cirkulär ficka. Koordinaterna för verktygsaxeln motsvarar koordinaterna för arbetsstyckesytan.

Styrsystemet lyfter verktyget tillbaka till säkerhetshöjden vid förflyttning mellan de definierade punkterna. Styrsystemet använder verktygsaxelns koordinat vid cykelanrop som säkerhetshöjd, eller värdet från cykelparameter **Q204 2. SAEKERHETSAVST.**, beroende på vilket värde som är störst.

HÄNVISNING

Varning kollisionsrisk!

Om du programmerar en säkerhetshöjd vid vissa punkter i punkttabellen ignorerar styrsystemet värdet ur cykelparametern **Q204 2. SAEKERHETSAVST.** för alla punkter!

- ▶ Programmera funktionen **GLOBAL DEF 125 POSITIONERING** så att styrsystemet bara tar hänsyn till säkerhetshöjden vid den aktuella punkten

Funktion med cykler

SL-cykler och cykel 12

Styrsystemet tolkar punkter i punkttabellen som extra nollpunktsförskjutning.

Cykel 200 till 208, 262 till 267

Styrsystemet tolkar punkterna i bearbetningsplanet som koordinaterna för verktygets centrum. Om du vill använda de i punkttabellen definierade verktygsaxelkoordinaterna som startpunktskoordinater måste du definiera arbetsstyckets överkant (**Q203**) med 0.

Cykler 210 till 215

Styrsystemet tolkar punkterna som en extra nollpunktsförskjutning. Om du vill använda de i punkttabellen definierade punkterna som startpunktskoordinater måste du programmera startpunkterna och arbetsstyckets överkant (**Q203**) med 0 i respektive fräscykel.




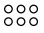

Dessa cykler kan inte längre infogas i styrsystemet, men redigeras och exekveras i befintliga NC-program.

Cykel 251 till 254

Styrsystemet tolkar punkterna i bearbetningsplanet som koordinaterna för cyklens startpunkt. Om du vill använda de i punkttabellen definierade verktygsaxelkoordinaterna som startpunktskoordinater måste du definiera arbetsstyckets överkant (**Q203**) med 0.

7.5.1 Välj punkttabell i NC-programmet med SEL PATTERN

Så här väljer du punkttabell:

-  ▶ Välj **Infoga NC-funktion**
- ▶ Styrsystemet öppnar fönstret **Infoga NC-funktion**.
-  ▶ Välj **SEL PATTERN**
-  ▶ Välj **Filval**
- ▶ Styrsystemet öppnar ett fönster för val av fil.
- ▶ Välj önskad punkttabell med hjälp av mappstrukturen
- ▶ Godkänn inmatning
- ▶ Styrsystemet avslutar NC-blocket.

Om punkttabellen inte har sparats i samma mapp som NC-programmet måste du ange hela sökvägen. I fönstret **Programinställningar** kan du definiera om styrsystemet ska skapa absoluta eller relativa sökvägar.

Ytterligare information: Bruksanvisning Programmering och testning

Exempel



```
7 SEL PATTERN "TNC:\nc_prog\Positions.PNT
```

7.5.2 Anropa cykel med punkttabell

För att anropa en cykel vid punkterna som definierats i punkttabellen programmerar du cykelanropet med **CYCL CALL PAT**.

Med **CYCL CALL PAT** går styrsystemet igenom den senaste punkttabellen som du definierat.

Så här anropar du en cykel i samband med en punkttabell:

-  ▶ Välj **Infoga NC-funktion**
- ▶ Styrsystemet öppnar fönstret **Infoga NC-funktion**.
-  ▶ Välj **CYCL CALL PAT**
- ▶ Ange matning



Med den här matningen förflyttar styrsystemet verktyget mellan punkterna i punkttabellen. Om du inte anger någon matning förflyttar styrsystemet verktyget med den senast definierade matningen.

- ▶ Definiera tilläggfunktioner i förekommande fall
- ▶ Bekräfta med knappen **END**

Anmärkning

- I funktionen **GLOBAL DEF 125** kan du med inställningen **Q435=1** tvinga styrsystemet att vid positionering mellan punkterna alltid köra till det andra säkerhetsavståndet från cykeln.
- Om du vill förflytta med reducerad matning i verktygsaxeln vid förpositionering programmerar du tilläggfunktionen **M103**.
- Styrsystemet exekverar punkttabellen som du senast har definierat med funktionen **CYCL CALL PAT**, även om du definierat punkttabellen i ett med **CALL PGM** nästlat NC-program.

7.6 Mönsterdefinitionen PATTERN DEF

Användningsområde

Med funktionen **PATTERN DEF** definierar du på ett enkelt sätt regelbundna bearbetningsmönster, vilka du sedan kan anropa med funktionen **CYCL CALL PAT**. På samma sätt som vid cykeldefinition står även vid mönsterdefinition hjälpbilder till förfogande, vilka förtydligar de olika inmatningsparametrarna.

Relaterade ämnen

- Cykler för mönsterdefinition

Ytterligare information: "Cykler för mönsterdefinition", Sida 135

HÄNVISNING

Varning kollisionsrisk!

Funktionen **PATTERN DEF** beräknar bearbetningskoordinater i axlarna **X** och **Y**. Vid alla verktygsaxlar förutom **Z** finns det risk för kollision vid den efterföljande bearbetningen!

- ▶ **PATTERN DEF** skall bara användas med verktygsaxel **Z**

Du navigerar till den här funktionen på följande sätt:

Infoga NC-funktion ▶ **Kontur-/punktbehandling** ▶ **Mönster**

Selektionsmöjligheter	Definition	Ytterligare information
POS	Punkt Definition av upp till 9 valfria bearbetningspositioner	Sida 126
ROW	Rad Definition av en enskild rad, rak eller vriden	Sida 127
PAT	Mönster Definition av ett enskilt mönster, rakt, vridet eller skevt	Sida 128
FRAME	Ram Definition av en enskild ram, rak, vriden eller skev	Sida 130
CIRC	Cirkel Definition av en fullcirkel	Sida 132
PITCH-CIRC	Cirkelsegment Definition av ett cirkelsegment	Sida 133

Programmera PATTERN DEF

Du programmerar **PATTERN DEF**-funktionerna på följande sätt:

Infoga
NC-funktion

- ▶ Välj **Infoga NC-funktion**
- Styrsystemet öppnar fönstret **Infoga NC-funktion**.
- ▶ Välj önskat bearbetningsmönster, t.ex. **PATTERN DEF CIRC** för en helcirkel
- Styrsystemet startar inmatningen för **PATTERN DEF**.
- ▶ Ange nödvändiga definitioner
- ▶ Definiera en bearbetningscykel, t.ex. cykel **200 BORRNING**
- ▶ Anropa cykeln med **CYCL CALL PAT**



När du programmerar ett bearbetningsmönster kan du växla till ett annat bearbetningsmönster i kolumnen **Formulär**.

Anropa PATTERN DEF

Så snart du har matat in en mönsterdefinition kan du kalla upp denna via funktionen **CYCL CALL PAT**.

Ytterligare information: "Anropa cykler", Sida 93

Styrsystemet utför den senast definierade bearbetningscykeln vid de punkter som har definierats av dig i bearbetningsmönstret.

Schema: Exekvera med PATTERN DEF

0 BEGIN SL 2 MM

...

11 PATTERN DEF POS1 (X+25 Y+33,5 Z+0) POS2 (X+15 IY+6,5 Z+0)

12 CYCL DEF 200 BORRNING

...

13 CYCL CALL PAT

Anmärkning

Programmeringsanvisning

- Före **CYCL CALL PAT** kan du använda funktionen **GLOBAL DEF 125** med **Q345 = 1**. Då positionerar styrsystemet alltid verktyget på det andra säkerhetsavståndet som har definierats i cykeln mellan hålen.

Användningsråd:

- Ett bearbetningsmönster förblir aktivt ända tills du definierar ett nytt mönster eller selekterar en punkttabell via funktionen **SEL PATTERN**.

Ytterligare information: Bruksanvisning Programmering och testning

- Styrsystemet lyfter verktyget tillbaka till säkerhetshöjden mellan startpunkterna. Styrsystemet använder verktygsaxelns position vid cykelanrop som säkerhetshöjd, eller värdet från cykelparameter **Q204**, och väljer det som är störst.
- Om koordinatytan i **PATTERN DEF** är större än den i cykeln beräknas säkerhetsavståndet och det andra säkerhetsavståndet till koordinatytan för **PATTERN DEF**.
- Via blockframläsningen kan du välja en valfri punkt som du kan påbörja eller fortsätta bearbetningen i.

Ytterligare information: Bruksanvisning Inställning och exekvering

7.6.1 Definiera enstaka bearbetningspositioner



Programmerings- och handhavandeanvisning:

- Du kan ange maximalt 9 bearbetningspositioner, bekräfta respektive inmatning med knappen **ENT**.
- **POS1** måste programmeras med absoluta koordinater. **POS2** till **POS9** får programmeras absolut eller inkrementellt.
- Om du definierar en **Arbetsstyckets yta i Z** som inte är 0, verkar detta värde som tillägg till arbetsstyckets yta **Q203** som du har definierat i bearbetningscykeln.

Hjälpbild

Parametrar

POS1: **X-koordinat bearbetningsposition**

Ange den absoluta X-koordinaten.

Inmatning: **-999999999-+999999999**

POS1: **Y-koordinat bearbetningsposition**

Ange den absoluta Y-koordinaten.

Inmatning: **-999999999-+999999999**

POS1: **Koordinat arbetsstyckets yta**

Ange den absoluta Z-koordinaten, vid vilken bearbetningen startar.

Inmatning: **-999999999-+999999999**

POS2: **X-koordinat bearbetningsposition**

Ange X-koordinaten absolut eller inkrementellt.

Inmatning: **-999999999-+999999999**

POS2: **Y-koordinat bearbetningsposition**

Ange Y-koordinaten absolut eller inkrementellt.

Inmatning: **-999999999-+999999999**

POS2: **Koordinat arbetsstyckets yta**

Ange Z-koordinaten absolut eller inkrementellt.

Inmatning: **-999999999-+999999999**

Exempel

```
11 PATTERN DEF ~
```

```
POS1( X+25 Y+33.5 Z+0 ) ~
```

```
POS2( X+15 IY+6.5 Z+0 )
```

7.6.2 Definiera enstaka rad



Programmerings- och handhavandeanvisning

- Om du definierar en **Arbetsstyckets yta i Z** som inte är 0, verkar detta värde som tillägg till arbetsstyckets yta **Q203** som du har definierat i bearbetningscykeln.

Hjälpbild	Parametrar
	<p>Startpunkt X Koordinaten för radstartpunkten i X-axeln. Värdet har absolut verkan. Inmatning: -99999,9999999-+99999,9999999</p>
	<p>Startpunkt Y Koordinaten för radstartpunkten i Y-axeln. Värdet har absolut verkan. Inmatning: -99999,9999999-+99999,9999999</p>
	<p>Avstånd bearbetningspositioner Avstånd (inkrementellt) mellan bearbetningspositionerna. Ange ett positivt eller negativt värde Inmatning: -999999999-+999999999</p>
	<p>Antal bearbetningar Totalt antal bearbetningspositioner Inmatning: 0-999</p>
	<p>Vinkelläge för hela mönstret Vridningsvinkel runt den angivna startpunkten. Referensaxel: Huvudaxeln i det aktiva bearbetningsplanet (till exempel X vid verktygsaxel Z). Ange ett absolut positivt eller negativt värde Inmatning: -360 000-+360000</p>
	<p>Koordinat arbetsstyckets yta Ange den absoluta Z-koordinaten, vid vilken bearbetningen startar Inmatning: -999999999-+999999999</p>

Exempel

```
11 PATTERN DEF -
```

```
ROW1( X+25 Y+33.5 D+8 NUM5 ROT+0 Z+0 )
```

7.6.3 Definiera enstaka mönster



Programmerings- och handhavandeanvisning:

- Parametrarna **Vinkelläge huvudaxel** och **Vinkelläge komplementaxel** verkar adderande till en föregående genomförd **Vinkelläge för hela mönstret**.
- Om du definierar en **Arbetsstyckets yta i Z** som inte är 0, verkar detta värde som tillägg till arbetsstyckets yta **Q203** som du har definierat i bearbetningscykeln.

Hjälpbild

Parametrar

Startpunkt X

Absolut koordinat för mönsterstartpunkten i X-axeln

Inmatning: **-999999999-+999999999**

Startpunkt Y

Absolut koordinat för mönsterstartpunkten i Y-axeln

Inmatning: **-999999999-+999999999**

Avstånd bearbetningspositioner X

Avstånd (inkrementellt) mellan bearbetningspositionerna i X-riktning. Positivt eller negativt värde kan anges

Inmatning: **-999999999-+999999999**

Avstånd bearbetningspositioner Y

Avstånd (inkrementellt) mellan bearbetningspositionerna i Y-riktning. Positivt eller negativt värde kan anges

Inmatning: **-999999999-+999999999**

Antal kolumner

Totalt antal kolumner för mönstret

Inmatning: **0-999**

Antal rader

Totalt antal rader för mönstret

Inmatning: **0-999**

Vinkelläge för hela mönstret

Vridningsvinkel som hela mönstret skall vridas med runt den angivna startpunkten. Referensaxel: Huvudaxeln i det aktiva bearbetningsplanet (till exempel X vid verktygsaxel Z). Ange ett absolut positivt eller negativt värde

Inmatning: **-360 000-+360000**

Vinkelläge huvudaxel

Vridningsvinkel som enbart bearbetningsplanets huvudaxel skall snedvridas med runt den angivna startpunkten. Positivt eller negativt värde kan anges

Inmatning: **-360 000-+360000**

Hjälpbild**Parametrar**

Vinkelläge komplementaxel

Vridningsvinkel som enbart bearbetningsplanets komplementaxel skall snedvridas med runt den angivna startpunkten. Positivt eller negativt värde kan anges

Inmatning: **-360 000-+360000**

Koordinat arbetsstyckets yta

Ange den absoluta Z-koordinaten, vid vilken bearbetningen startar.

Inmatning: **-999999999-+999999999**

Exempel

```
11 PATTERN DEF -
```

```
PAT1( X+25 Y+33.5 DX+8 DY+10 NUMX5 NUMY4 ROT+0 ROTX+0 ROTY+0 Z+0 )
```

7.6.4 Definiera enstaka ramar



Programmerings- och handhavandeanvisning:

- Parametrarna **Vinkelläge huvudaxel** och **Vinkelläge komplementaxel** verkar adderande till en föregående genomförd **Vinkelläge för hela mönstret**.
- Om du definierar en **Arbetsstyckets yta i Z** som inte är 0, verkar detta värde som tillägg till arbetsstyckets yta **Q203** som du har definierat i bearbetningscykeln.

Hjälpbild

Parametrar

Startpunkt X

Absolut koordinat för ramens startpunkt i X-axeln

Inmatning: **-999999999-+999999999**

Startpunkt Y

Absolut koordinat för ramens startpunkt i Y-axeln

Inmatning: **-999999999-+999999999**

Avstånd bearbetningspositioner X

Avstånd (inkrementellt) mellan bearbetningspositionerna i X-riktning. Positivt eller negativt värde kan anges

Inmatning: **-999999999-+999999999**

Avstånd bearbetningspositioner Y

Avstånd (inkrementellt) mellan bearbetningspositionerna i Y-riktning. Positivt eller negativt värde kan anges

Inmatning: **-999999999-+999999999**

Antal kolumner

Totalt antal kolumner för mönstret

Inmatning: **0-999**

Antal rader

Totalt antal rader för mönstret

Inmatning: **0-999**

Vinkelläge för hela mönstret

Vridningsvinkel som hela mönstret skall vridas med runt den angivna startpunkten. Referensaxel: Huvudaxeln i det aktiva bearbetningsplanet (till exempel X vid verktygsaxel Z). Ange ett absolut positivt eller negativt värde

Inmatning: **-360 000-+360000**

Vinkelläge huvudaxel

Vridningsvinkel som enbart bearbetningsplanets huvudaxel skall snedvridas med runt den angivna startpunkten. Positivt eller negativt värde kan anges.

Inmatning: **-360 000-+360000**

Hjälpbild**Parametrar**

Vinkelläge komplementaxel

Vridningsvinkel som enbart bearbetningsplanets komplementaxel skall snedvridas med runt den angivna startpunkten. Positivt eller negativt värde kan anges.

Inmatning: **-360 000-+360000**

Koordinat arbetsstyckets yta

Ange den absoluta Z-koordinaten, vid vilken bearbetningen startar

Inmatning: **-999999999-+999999999**

Exempel

```
11 PATTERN DEF -
```

```
FRAME1( X+25 Y+33.5 DX+8 DY+10 NUMX5 NUMY4 ROT+0 ROTX+0 ROTY+0 Z+0 )
```

7.6.5 Definiera helcirkel

- i** Programmerings- och handhavandeanvisning:
- Om du definierar en **Arbetsstyckets yta i Z** som inte är 0, verkar detta värde som tillägg till arbetsstyckets yta **Q203** som du har definierat i bearbetningscykeln.

Hjälpbild	Parametrar
	<p>Hålcirkel centrum X Absolut koordinat för cirkelns centrum i X-axeln Inmatning: -999999999-+999999999</p>
	<p>Hålcirkel centrum Y Absolut koordinat för cirkelns centrum i Y-axeln Inmatning: -999999999-+999999999</p>
	<p>Hålcirkel diameter Hålcirkelns diameter Inmatning: 0-999999999</p>
	<p>Startvinkel Polär vinkel till den första bearbetningspositionen. Referensaxel: Huvudaxeln i det aktiva bearbetningsplanet (till exempel X vid verktygsaxel Z). Positivt eller negativt värde kan anges Inmatning: -360 000-+360000</p>
	<p>Antal bearbetningar Totalt antal bearbetningspositioner på cirkeln Inmatning: 0-999</p>
	<p>Koordinat arbetsstyckets yta Ange den absoluta Z-koordinaten, vid vilken bearbetningen startar. Inmatning: -999999999-+999999999</p>

Exempel

```
11 PATTERN DEF -
```

```
CIRC1( X+25 Y+33 D80 START+45 NUM8 Z+0 )
```

7.6.6 Definiera cirkelsegment



Programmerings- och handhavandeanvisning:

- Om du definierar en **Arbetsstyckets yta i Z** som inte är 0, verkar detta värde som tillägg till arbetsstyckets yta **Q203** som du har definierat i bearbetningscykeln.

Hjälpbild

Parametrar

Hålcirkel centrum X

Absolut koordinat för cirkelns centrum i X-axeln

Inmatning: **-999999999-+999999999**

Hålcirkel centrum Y

Absolut koordinat för cirkelns centrum i Y-axeln

Inmatning: **-999999999-+999999999**

Hålcirkel diameter

Hålcirkelns diameter

Inmatning: **0-999999999**

Startvinkel

Polär vinkel till den första bearbetningspositionen. Referensaxel: Huvudaxeln i det aktiva bearbetningsplanet (till exempel X vid verktygsaxel Z). Positivt eller negativt värde kan anges

Inmatning: **-360 000-+360000**

Vinkelsteg/Slutvinkel

Inkremental polär vinkel mellan två bearbetningspositioner. Positivt eller negativt värde kan anges. Alternativt kan slutvinkeln anges (växla via urvalsalternativet i åtgärdsfältet eller formuläret)

Inmatning: **-360 000-+360000**

Antal bearbetningar

Totalt antal bearbetningspositioner på cirkeln

Inmatning: **0-999**

Koordinat arbetsstyckets yta

Ange Z-koordinaten, vid vilken bearbetningen startar.

Inmatning: **-999999999-+999999999**

Exempel

```
11 PATTERN DEF ~
```

```
PITCHCIRC1( X+25 Y+33 D80 START+45 STEP+30 NUM8 Z+0 )
```

7.6.7 Exempel: använda cykler tillsammans med PATTERN DEF

Hållens koordinater finns lagrade i mönsterdefinitionen PATTERN DEF POS. Hållens koordinater anropas av styrsystemet med CYCL CALL PAT.

Verktysradierna har valts så att alla arbetssteg kan presenteras i testgrafiken.

Programexekvering

- Centrera (verktysradie 4)
- **GLOBAL DEF 125 POSITIONERING:** Med den här funktionen positionerar styrsystemet vid ett CYCL CALL PAT mellan punkterna på det andra säkerhetsavståndet. Denna funktion förblir verksam ända till M30.
- Borra (verktysradie 2, 4)
- Gångborrning (verktysradie 3)

Ytterligare information: "Cykler för borbearbetning, centrering och gängning", Sida 185 och "Cykler för frässvarvning"

0 BEGIN PGM 1 MM	
1 BLK FORM 0.1 Z X+0 Y+0 Z-20	
2 BLK FORM 0.2 X+100 Y+100 Z+0	
3 TOOL CALL 1 Z S5000	; Verktysanrop centrering (radie 4)
4 L Z+50 R0 FMAX	; Kör verktyget till säkerhetshöjden
5 PATTERN DEF ~	
POS1(X+10 Y+10 Z+0) ~	
POS2(X+40 Y+30 Z+0) ~	
POS3(X+20 Y+55 Z+0) ~	
POS4(X+10 Y+90 Z+0) ~	
POS5(X+90 Y+90 Z+0) ~	
POS6(X+80 Y+65 Z+0) ~	
POS7(X+80 Y+30 Z+0) ~	
POS8(X+90 Y+10 Z+0)	
6 CYCL DEF 240 CENTRERING ~	
Q200=+2 ;SAEKERHETSAVSTAAND ~	
Q343=+0 ;VAL DJUP/DIAMETER ~	
Q201=-2 ;DJUP ~	
Q344=-10 ;DIAMETER ~	
Q206=+150 ;MATNING DJUP ~	
Q211=+0 ;VAENTETID NERE ~	
Q203=+0 ;KOORD. OEVERYTA ~	
Q204=+10 ;2. SAEKERHETSAVST. ~	
Q342=+0 ;FOERBORRAD DIAMETER ~	
Q253=+750 ;NEDMATNINGSHASTIGHET	
7 GLOBAL DEF 125 POSITIONERING ~	
Q345=+1 ;VAL POS-HOEJD	
8 CYCL CALL PAT F5000 M3	; Cykelanrop i kombination med punktmönster
9 L Z+100 R0 FMAX	; Frikörning av verktyget
10 TOOL CALL 227 Z S5000	; Verktysanrop borr (radie 2, 4)
11 L X+50 R0 F5000	; Kör verktyget till säkerhetshöjden

12 CYCL DEF 200 BORRNING ~	
Q200=+2 ;SAEKERHETSAVSTAAND ~	
Q201=-25 ;DJUP ~	
Q206=+150 ;MATNING DJUP ~	
Q202=+5 ;SKAERDJUP ~	
Q210=+0 ;VAENTETID UPPE ~	
Q203=+0 ;KOORD. OEVERTA ~	
Q204=+10 ;2. SAEKERHETSAVST. ~	
Q211=+0.2 ;VAENTETID NERE ~	
Q395=+0 ;REFERENS DJUP	
13 CYCL CALL PAT F500 M3	; Cykelanrop i kombination med punktmönster
14 L Z+100 R0 FMAX	; Frikörning av verktyget
15 TOOL CALL 263 Z S200	; Verktygsanrop gängborr (radie 3)
16 L Z+100 R0 FMAX	; Kör verktyget till säkerhetshöjden
17 CYCL DEF 206 GAENGNING ~	
Q200=+2 ;SAEKERHETSAVSTAAND ~	
Q201=-25 ;GAENGDJUP ~	
Q206=+150 ;MATNING DJUP ~	
Q211=+0 ;VAENTETID NERE ~	
Q203=+0 ;KOORD. OEVERTA ~	
Q204=+10 ;2. SAEKERHETSAVST.	
18 CYCL CALL PAT F5000 M3	; Cykelanrop i kombination med punktmönster
19 L Z+100 R0 FMAX	; Frikörning av verktyget
20 M30	; Programslut
21 END PGM 1 MM	

7.7 Cykler för mönsterdefinition

7.7.1 Översikt

Styrsystemet erbjuder tre cykler med vilka man kan färdigställa punktmönster direkt:

Cykel	Anrop	Ytterligare information
220 MOENSTER CIRKEL <ul style="list-style-type: none"> ■ Definiera cirkelmönster ■ Helcirkel eller cirkelsegment ■ Inmatning av start- och slutvinkel 	DEF-aktiv	Sida 137
221 MOENSTER LINJER <ul style="list-style-type: none"> ■ Definiera linjemönster ■ Inmatning av vridningsvinkel 	DEF-aktiv	Sida 140
224 MONSTER DATAMATRIS KOD <ul style="list-style-type: none"> ■ Omvandla text till en punktmönster-datamatriskod ■ Inmatning av läge och storlek 	DEF-aktiv	Sida 144

Följande cykler kan kombineras med punktmönstercykler:

	Cykel 220	Cykel 221	Cykel 224
200 BORRNING	✓	✓	✓
201 BROTSCHNING	✓	✓	✓
202 URSVARVNING	✓	✓	–
203 UNIVERSAL BORR.	✓	✓	✓
204 FOERSAENKN. BAK.	✓	✓	–
205 UNIVERSAL-DJUPBORR.	✓	✓	✓
206 GAENGNING	✓	✓	–
207 GAENGNING SYNKRON.	✓	✓	–
208 URFRAESN. CYL.SPIRAL	✓	✓	✓
209 GAENGNING SPAANBRYT.	✓	✓	–
240 CENTRERING	✓	✓	✓
251 REKTANGULAER FICKA	✓	✓	✓
252 CIRKELURFRAESN	✓	✓	✓
253 SPAARFRAESN.	✓	✓	–
254 CIRKEL SPAAR	–	✓	–
256 REKTANGULAER OE	✓	✓	–
257 CIRKULAER OE	✓	✓	–
262 GAENGFRAESNING	✓	✓	–
263 FOERSAENK-GAENGFRAES	✓	✓	–
264 BORR-GAENGFRAESNING	✓	✓	–
265 HELIX-BORRGAENGFRAE.	✓	✓	–
267 UTVAENDIG GAENGFRAES	✓	✓	–



När man vill bearbeta oregelbundna punktmönster använder man sig av punkttabeller med **CYCL CALL PAT**.

Med funktionen **PATTERN DEF** står flera regelbundna punktmönster till förfogande .

Ytterligare information: "Mönsterdefinitionen PATTERN DEF", Sida 124

Ytterligare information: Bruksanvisning Programmering och testning

7.7.2 Cykel 220 MOENSTER CIRKEL

ISO-programmering

G220

Användningsområde

Med den här cykeln definierar du ett punktmönster som helcirkel eller cirkelsegment. Dessa används till en tidigare definierad bearbetningscykel.

Relaterade ämnen

- Definiera helcirkel med **PATTERN DEF**
Ytterligare information: "Definiera helcirkel", Sida 132
- Definiera cirkelsegment med **PATTERN DEF**
Ytterligare information: "Definiera cirkelsegment", Sida 133

Cykelförlopp

- 1 Styrsystemet positionerar verktyget från den aktuella positionen till startpunkten för den första bearbetningen med snabbtransport.
Ordningsföljd:
 - Förflyttning till det andra säkerhetsavståndet (spindelaxel)
 - Förflyttning till startpunkten i bearbetningsplanet
 - Förflyttning till säkerhetsavståndet över arbetsstyckets yta (spindelaxel)
- 2 Från den här position utför styrsystemet den sist definierade bearbetningscykeln
- 3 Därefter positionerar styrsystemet verktyget med en rätlinjig rörelse eller med en cirkelrörelse på startpunkten för nästa bearbetning. Verktyget befinner sig då på säkerhetsavståndet (eller det andra säkerhetsavståndet)
- 4 Detta förlopp (1 till 3) upprepas tills alla bearbetningarna har utförts.



Om den här cykeln exekveras i driftart **Programkörning/enkelblock**, stannar styrsystemet mellan punkterna i punktmönstret.

Anmärkning



Cykel **220 MOENSTER CIRKEL** kan döljas med den valfria maskinparametern **hidePattern** (nr 128905).

- Denna cykel kan du enbart genomföra i bearbetningsläget **FUNCTION MODE MILL**.
- Cykel **220** är DEF-aktiv. Dessutom anropar cykel **220** automatiskt den senast definierade bearbetningscykeln.

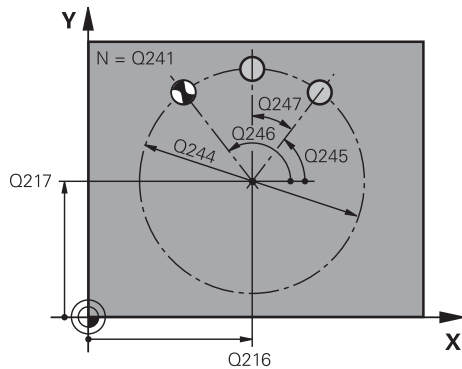
Anvisningar om programmering

- Om du kombinerar någon av bearbetningscyklerna **200** till **209** och **251** till **267** med cykel **220** eller med cykel **221** så hämtas säkerhetsavståndet, arbetsstyckets yta och det andra säkerhetsavståndet från cykel **220** resp. **221**. Detta gäller inom NC-programmet ända tills den berörda parametern skrivs över på nytt.

Exempel: Om cykel **200** definieras i ett NC-program med **Q203= 0** och sedan en cykel **220** programmeras med **Q203= -5** kommer vid ett efterföljande **CYCL CALL** och **M99**-anrop **Q203= -5** att användas. Cyklerna **220** och **221** skriver över ovan nämnda parametrar för **CALL**-aktiva bearbetningscykler (när samma inmatningsparametrar förekommer i båda cyklerna).

Cykelparametrar

Hjälpbild



Parametrar

Q216 CENTRUM 1. AXEL ?

Cirkelsegmentets mittpunkt i bearbetningsplanets huvudaxel. Värdet har absolut verkan.

Inmatning: **-99999,9999-+99999,9999**

Q217 CENTRUM 2. AXEL ?

Cirkelsegmentets mittpunkt i bearbetningsplanets komplementaxel. Värdet har absolut verkan.

Inmatning: **-99999,9999-+99999,9999**

Q244 CIRKELSEGMENT-DIAMETER ?

Cirkelsegmentets diameter

Inmatning: **0-99999,9999**

Q245 STARTVINKEL ?

Vinkel mellan bearbetningsplanets huvudaxel och startpunkten för den första bearbetningen på cirkelsegmentet. Värdet har absolut verkan.

Inmatning: **-360 000-+360000**

Q246 SLUTVINKEL ?

Vinkel mellan bearbetningsplanets huvudaxel och startpunkten för den sista bearbetningen på cirkelsegmentet (gäller inte för helcirklar). Ange en slutvinkel som skiljer sig från startvinkeln. Om en större slutvinkel än startvinkel anges, sker bearbetningen moturs och i annat fall medurs. Värdet har absolut verkan.

Inmatning: **-360 000-+360000**

Q247 VINKELSTEG ?

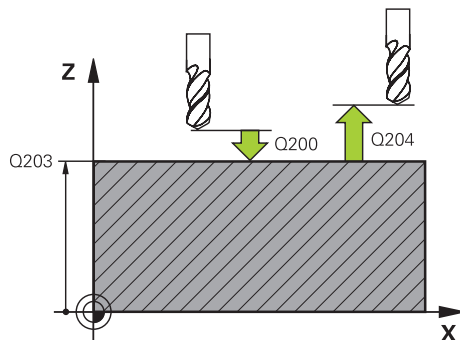
Vinkel mellan bearbetningarna på helcirkeln. Om vinkelsteget är lika med noll beräknar styrsystemet vinkelsteget utifrån startvinkel, slutvinkel och antal bearbetningar. Om ett vinkelsteg har angetts tar styrsystemet inte hänsyn till slutvinkeln; vinkelstegets förtecken bestämmer bearbetningsriktningen (- = medurs). Värdet har inkrementell verkan.

Inmatning: **-360 000-+360000**

Q241 ANTAL BEARBETNINGAR ?

Antal bearbetningar på cirkelsegmentet

Inmatning: **1-99999**

Hjälpbild

Parametrar
Q200 SAEKERHETSAVSTAAND ?

Avstånd mellan verktygsspets och arbetsstyckesyta. Värdet har inkrementell verkan.

Inmatning: **0-99999,9999** alternativt **PREDEF**

Q203 KOORD. OEVERTA ARBETSSTYCKE ?

Koordinat för arbetsstyckets yta i relation till den aktiva nollpunkten. Värdet har absolut verkan.

Inmatning: **-99999,9999-+99999,9999**

Q204 2. SAEKERHETSAVSTAAND ?

Avstånd i verktygsaxeln mellan verktyg och arbetsstycke (spännidon) vid vilket ingen kollision kan ske. Värdet har inkrementell verkan.

Inmatning: **0-99999,9999** alternativt **PREDEF**

Q301 Förfl. till säkerhetshöjd (0/1)?

Definition av hur verktyget skall förflyttas mellan bearbetningarna:

0: Kör till säkerhetsavståndet mellan bearbetningarna

1: Kör till det andra säkerhetsavståndet mellan bearbetningarna

Inmatning: **0, 1**

Q365 Förflytt.n.typ? Linje=0/Cirkel=1

Bestämmer med vilken konturfunktion verktyget skall förflyttas mellan bearbetningarna:

0: Kör i en rät linje mellan bearbetningarna

1: Kör cirkulärt längs cirkelsegmentets diameter mellan bearbetningarna

Inmatning: **0, 1**

Exempel

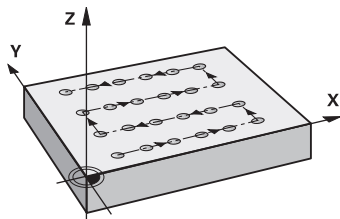
11 CYCL DEF 220 MOENSTER CIRKEL ~	
Q216=+50	;CENTRUM 1. AXEL ~
Q217=+50	;CENTRUM 2. AXEL ~
Q244=+60	;CIRK.SEG.-DIAMETER ~
Q245=+0	;STARTVINKEL ~
Q246=+360	;SLUTVINKEL ~
Q247=+0	;VINKELSTEG ~
Q241=+8	;ANTAL BEARBETNINGAR ~
Q200=+2	;SAEKERHETSAVSTAAND ~
Q203=+0	;KOORD. OEVERTA ~
Q204=+50	;2. SAEKERHETSAVST. ~
Q301=+1	;FLYTТА TILL S.HOEJD ~
Q365=+0	;TYP AV FOERLFYTTNING
12 CYCL CALL	

7.7.3 Cykel 221 MOENSTER LINJER

ISO-programmering

G221

Användningsområde



Med den här cykeln definierar du ett punktmönster som linjer. Dessa används till en tidigare definierad bearbetningscykel.

Relaterade ämnen

- Definiera en enskild rad med **PATTERN DEF**
Ytterligare information: "Definiera enstaka rad", Sida 127
- Definiera ett enskilt mönster med **PATTERN DEF**
Ytterligare information: "Definiera enstaka mönster", Sida 128

Cykelförlopp

- 1 Styrsystemet positionerar automatiskt verktyget från den aktuella positionen till startpunkten för den första bearbetningen
Ordningsföljd:
 - Förflyttning till det andra säkerhetsavståndet (spindelaxel)
 - Förflyttning till startpunkten i bearbetningsplanet
 - Förflyttning till säkerhetsavståndet över arbetsstyckets yta (spindelaxel)
- 2 Från den här position utför styrsystemet den sist definierade bearbetningscykeln
- 3 Därefter positionerar styrsystemet verktyget i huvudaxelns positiva riktning till startpunkten för nästa bearbetning. Verktyget befinner sig då på säkerhetsavståndet (eller det andra säkerhetsavståndet)
- 4 Detta förlopp (1 till 3) upprepas tills alla bearbetningar på den första raden har utförts. Verktyget befinner sig vid den sista punkten i den första raden
- 5 Därefter förflyttar styrsystemet verktyget till den andra radens sista punkt och utför där bearbetningen
- 6 Därifrån positionerar styrsystemet verktyget i huvudaxelns negativa riktning till startpunkten för nästa bearbetning
- 7 Detta förlopp (6) upprepas tills alla bearbetningarna på den andra raden har utförts.
- 8 Efter detta förflyttar styrsystemet verktyget till startpunkten på nästa rad
- 9 Med den beskrivna pendlande rörelsen kommer alla andra rader att utföras.



Om den här cykeln exekveras i driftart **Programkörning/enkelblock**, stannar styrsystemet mellan punkterna i punktmönstret.

Anmärkning



Cykel **221 MOENSTER LINJER** kan döljas med den valfria maskinparametern **hidePattern** (nr 128905).

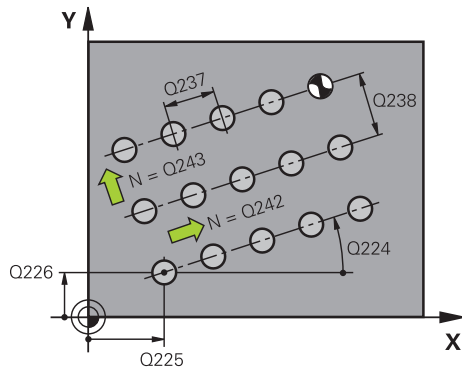
- Denna cykel kan du enbart genomföra i bearbetningsläget **FUNCTION MODE MILL**.
- Cykel **221** är DEF-aktiv. Dessutom anropar cykel **221** automatiskt den senast definierade bearbetningscykeln.

Anvisningar om programmering

- Om du kombinerar någon av bearbetningscyklerna **200** till **209** eller **251** till **267** med cykel **221** så hämtas säkerhetsavståndet, arbetsstyckets yta, det andra säkerhetsavståndet och vridningsläget från cykel **221**.
- Om du använder cykel **254** i kombination med cykel **221** är spårläge 0 inte tillåtet.

Cykelparametrar

Hjälpbild



Parametrar

Q225 STARTPUNKT 1. AXEL ?

Koordinat för startpunkten i bearbetningsplanets huvudaxel. Värdet har absolut verkan.

Inmatning: **-99999,9999+99999,9999**

Q226 STARTPUNKT 2. AXEL ?

Koordinat för startpunkten i bearbetningsplanets komplementaxel. Värdet har absolut verkan.

Inmatning: **-99999,9999+99999,9999**

Q237 AVSTAAND 1. AXEL ?

Avstånd mellan de enskilda punkterna på raden. Värdet har inkrementell verkan.

Inmatning: **-99999,9999+99999,9999**

Q238 AVSTAAND 2. AXEL ?

Avstånd mellan de enskilda raderna. Värdet har inkrementell verkan.

Inmatning: **-99999,9999+99999,9999**

Q242 ANTAL KOLUMNER ?

Antal bearbetningar per rad

Inmatning: **0-99999**

Q243 ANTAL RADER ?

Antal rader

Inmatning: **0-99999**

Q224 VRIDNINGSVINKEL ?

Vinkel som hela mönstret ska vridas med. Rotationscentrum ligger i startpunkten. Värdet har absolut verkan.

Inmatning: **-360 000+360000**

Q200 SAEKERHETSAVSTAAND ?

Avstånd mellan verktygsspets och arbetsstyckesyta. Värdet har inkrementell verkan.

Inmatning: **0-99999,9999** alternativt **PREDEF**

Q203 KOORD. OEVERYTA ARBETSSTYCKE ?

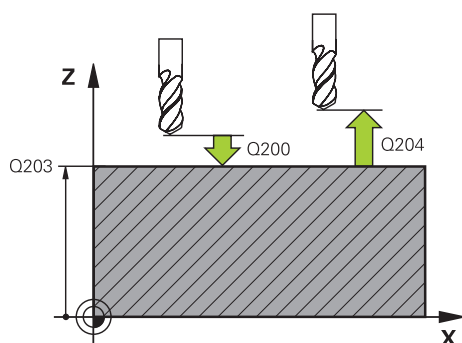
Koordinat för arbetsstyckets yta i relation till den aktiva nollpunkten. Värdet har absolut verkan.

Inmatning: **-99999,9999+99999,9999**

Q204 2. SAEKERHETSAVSTAAND ?

Avstånd i verktygsaxeln mellan verktyg och arbetsstycke (spännidon) vid vilket ingen kollision kan ske. Värdet har inkrementell verkan.

Inmatning: **0-99999,9999** alternativt **PREDEF**



Hjälpbild**Parametrar****Q301 Förfl. till säkerhetshöjd (0/1)?**

Definition av hur verktyget skall förflyttas mellan bearbetningarna:

0: Kör till säkerhetsavståndet mellan bearbetningarna

1: Kör till det andra säkerhetsavståndet mellan bearbetningarna

Inmatning: **0, 1**

Exempel

11 CYCL DEF 221 MOENSTER LINJER ~	
Q225=+15	;STARTPUNKT 1. AXEL ~
Q226=+15	;STARTPUNKT 2. AXEL ~
Q237=+10	;AVSTAAND 1. AXEL ~
Q238=+8	;AVSTAAND 2. AXEL ~
Q242=+6	;ANTAL KOLUMNER ~
Q243=+4	;ANTAL RADER ~
Q224=+15	;VRIDNINGSVINKEL ~
Q200=+2	;SAEKERHETSAVSTAAND ~
Q203=+0	;KOORD. OEVERTA ~
Q204=+50	;2. SAEKERHETSAVST. ~
Q301=+1	;FLYTТА TILL S.HOEJD
12 CYCL CALL	

7.7.4 Cykel 224 MONSTER DATAMATRIS KOD

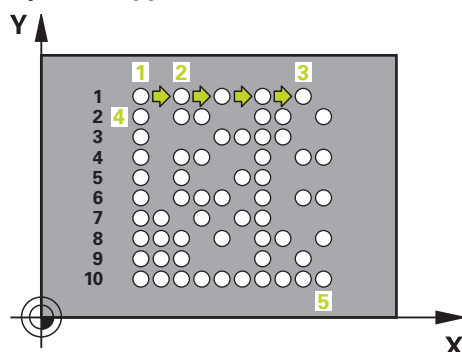
ISO-programmering

G224

Användningsområde

Med cykel **224 MONSTER DATAMATRIS KOD** kan du omvandla texter till en s.k. datamatriskod. Den fungerar som punktmönster för en tidigare definierad bearbetningscykel.

Cykelförlopp



- 1 Styrsystemet positionerar automatiskt verktyget från den aktuella positionen till den programmerade startpunkten. Denna befinner sig i det vänstra nedre hörnet. Ordningsföljd:
 - Förflyttning till det andra säkerhetsavståndet (spindelaxel)
 - Förflyttning till startpunkten i bearbetningsplanet
 - Förflyttning till **SAKERHETSAVSTAAND** över arbetsstyckets yta (spindelaxel)
- 2 Därefter positionerar styrsystemet verktyget i komplementaxelns positiva riktning till den första startpunkten **1** på den första raden.
- 3 Från den här position utför styrsystemet den sist definierade bearbetningscykeln
- 4 Därefter positionerar styrsystemet verktyget i huvudaxelns positiva riktning till den andra startpunkten **2** för nästa bearbetning. Verktyget befinner sig då på första säkerhetsavståndet
- 5 Detta förlopp upprepas tills alla bearbetningar på den första raden har utförts. Verktyget befinner sig på den sista punkten **3** i den första raden
- 6 Därefter kör styrsystemet verktyget i huvud- och komplementaxelns negativa riktning till den första startpunkten **4** på nästa rad
- 7 Därefter genomförs bearbetningen
- 8 Detta förlopp upprepas tills datamatriskoden är avbildad. Bearbetningen slutar i det nedre vänstra hörnet **5**
- 9 Slutligen kör styrsystemet till det programmerade andra säkerhetsavståndet

Anmärkning

HÄNVISNING

Varning kollisionsrisk!

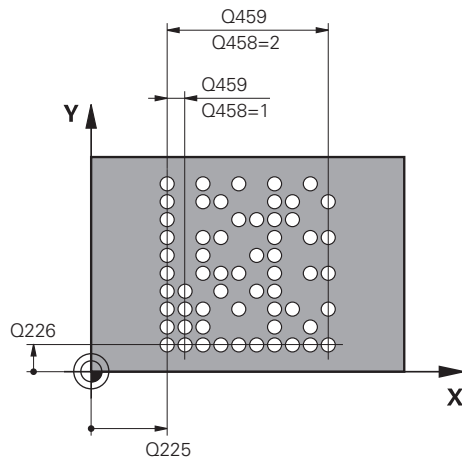
Om du kombinerar en av bearbetningscyklerna med cykel **224** så hämtas **Säkerhetsavstånd**, koordinatytan och det andra säkerhetsavståndet från cykel **224**. Det finns risk för kollision!

- ▶ Kontrollera förloppet med hjälp av den grafiska simuleringen
- ▶ Testa försiktigt NC-programmet eller programavsnittet i driftart **PROGRAMKÖRNING** läget **ENKEL- BLOCK**.

- Denna cykel kan du enbart genomföra i bearbetningsläget **FUNCTION MODE MILL**.
- Cykel **224** är DEF-aktiv. Dessutom anropar cykel **224** automatiskt den senast definierade bearbetningscykeln.
- Styrsystemet använder specialtecknet **%** för speciella funktioner. Om du vill använda det här tecknet i en datamatriskod måste du ange det dubbelt i texten, t.ex. **%%**.

Cykelparametrar

Hjälpbild



Parametrar

Q225 STARTPUNKT 1. AXEL ?

Koordinat i det vänstra nedre hörnet av koden i huvudaxeln. Värdet har absolut verkan.

Inmatning: **-99999,9999-+99999,9999**

Q226 STARTPUNKT 2. AXEL ?

Koordinat i det vänstra nedre hörnet av koden i komplementaxeln. Värdet har absolut verkan.

Inmatning: **-99999,9999-+99999,9999**

QS501 Textinmatning?

Text som ska genomföras inom anföringstecken. Det går att tilldela variabler.

Ytterligare information: "Utmatning av variabla texter som datamatriskod", Sida 147

Inmatning: max. **255** tecken

Q458 Cell-/mönsterstorlek (1/2)?

Bestäm hur datamatriskoden i **Q459** ska beskrivas:

1: Cellavstånd

2: Mönsterstorlek

Inmatning: **1, 2**

Q459 Storlek för mönster?

Definiera avståndet mellan cellerna eller storleken på mönstret:

Om **Q458 = 1:** Avstånd mellan första och andra cellen (med utgångspunkt från cellernas mittpunkt)

Om **Q458 = 2:** Avstånd mellan första och sista cellen (med utgångspunkt från cellernas mittpunkt)

Värdet har inkrementell verkan.

Inmatning: **0-99999,9999**

Q224 VRIDNINGSVINKEL ?

Vinkel som hela mönstret ska vridas med. Rotationscentrum ligger i startpunkten. Värdet har absolut verkan.

Inmatning: **-360 000-+360000**

Q200 SAEKERHETSAVSTAAND ?

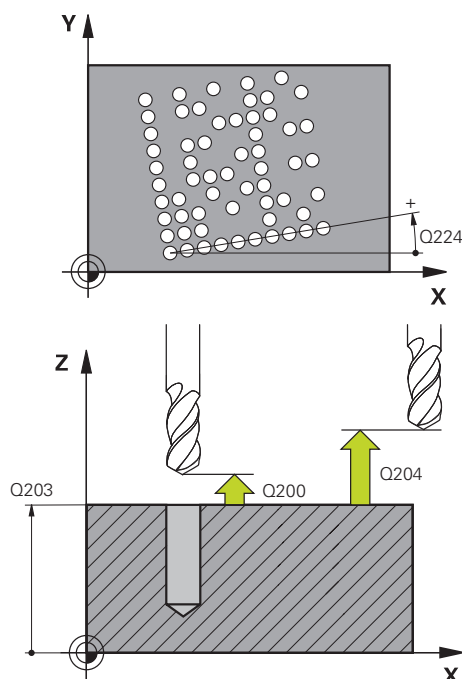
Avstånd mellan verktygsspets och arbetsstyckesyta. Värdet har inkrementell verkan.

Inmatning: **0-99999,9999** alternativt **PREDEF**

Q203 KOORD. OEVERYTA ARBETSSTYCKE ?

Koordinat för arbetsstyckets yta i relation till den aktiva nollpunkten. Värdet har absolut verkan.

Inmatning: **-99999,9999-+99999,9999**



Hjälpbild**Parametrar****Q204 2. SAEKERHETSAVSTAAND ?**

Avstånd i verktygsaxeln mellan verktyg och arbetsstycke (spännidon) vid vilket ingen kollision kan ske. Värdet har inkrementell verkan.

Inmatning: **0-99999,9999** alternativt **PREDEF**

Exempel

11 CYCL DEF 224 MONSTER DATAMATRIS KOD ~	
Q225=+0	;STARTPUNKT 1. AXEL ~
Q226=+0	;STARTPUNKT 2. AXEL ~
QS501=""	;TEXT ~
Q458=+1	;VAL STORLEK ~
Q459=+1	;STORLEK ~
Q224=+0	;VRIDNINGSVINKEL ~
Q200=+2	;SAEKERHETSAVSTAAND ~
Q203=+0	;KOORD. OEVERTA ~
Q204=+50	;2. SAEKERHETSAVST.
12 CYCL CALL	

Utmatning av variabla texter som datamatriskod

Utöver fasta tecken kan du mata ut vissa variabler som datamatriskod. Ange en variabel genom att inleda den med %.

Du kan använda följande variabla texter i cykel **224 MONSTER DATAMATRIS KOD**:

- Datum och klockslag
- NC-programs namn och sökväg
- Räknarnivåer

Datum och klockslag

Du kan omvandla det aktuella datumet, det aktuella klockslaget eller den aktuella kalenderveckan till en datamatriskod. Gör det genom att ange värdet **%time<x>** i cykelparametern **QS501**. **<x>** definierar formatet, t.ex. 08 för DD.MM.ÅÅÅÅ.



Beakta att du vid inmatning av datumformat 1 till 9 måste ange en inledande nolla, 0, t.ex. **%time08**.

Följande möjligheter existerar:

Inmatning	Format
%time00	DD.MM.ÅÅÅÅ tt:mm:ss
%time01	D.MM.ÅÅÅÅ t:mm:ss
%time02	D.MM.ÅÅÅÅ t:mm
%time03	D.MM.ÅÅ t:mm
%time04	ÅÅÅÅ-MM-DD tt:mm:ss
%time05	ÅÅÅÅ-MM-DD tt:mm
%time06	ÅÅÅÅ-MM-DD t:mm
%time07	ÅÅ-MM-DD t:mm
%time08	DD.MM.ÅÅÅÅ
%time09	D.MM.ÅÅÅÅ
%time10	D.MM.ÅÅ
%time11	ÅÅÅÅ-MM-DD
%time12	ÅÅ-MM-DD
%time13	tt:mm:ss
%time14	t:mm:ss
%time15	t:mm
%time99	Kalendervecka

NC-programs namn och sökväg

Du kan omvandla namnet eller sökvägen för det aktiva NC-programmet eller för ett anropat NC-program till en datamatriskod. Gör det genom att ange värdet **%main<x>** eller **%prog<x>** i cykelparametern **QS501**.

Följande möjligheter existerar:

Inmatning	Betydelse	Exempel
%main0	Fullständig filsökväg till det aktiva NC-programmet	TNC:\MILL.h
%main1	Katalogsökväg till det aktiva NC-programmet	TNC:\
%main2	Namn på det aktiva NC-programmet	MILL
%main3	Det aktiva NC-programmets filtyp	.H
%prog0	Fullständig filsökväg till det anropade NC-programmet	TNC:\HOUSE.h
%prog1	Katalogsökväg till det anropade NC-programmet	TNC:\
%prog2	Namn på det anropade NC-programmet	HOUSE
%prog3	Det anropade NC-programmets filtyp	.H

Räknarnivåer

Du kan omvandla det aktuella räknarvärdet till en datamatriskod. Styrsystemet visar det aktuella räknarvärdet i **Programkörning** på fliken **PGM** i arbetsområdet **STATUS**.

Ange värdet **%count<x>** i cykelparametern **QS501**.

Med siffran bakom **%count** definierar du hur många siffror datamatriskoden ska innehålla. Maximalt nio siffror är möjligt.

Exempel:

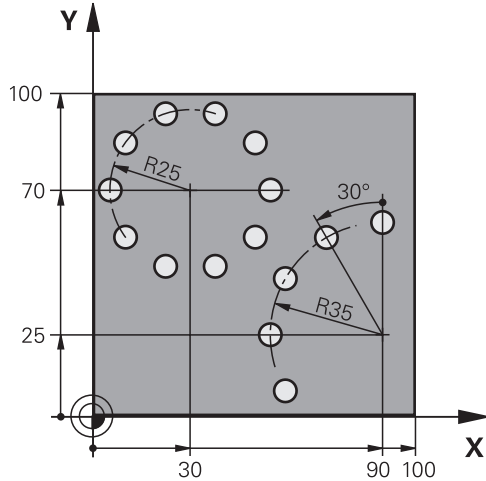
- Programmering: **%count9**
- Aktuell räknarnivå: 3
- Resultat: 000000003

Användningsråd

- I simuleringen simulerar styrsystemet bara det räknarvärde som du har definierat direkt i NC-programmet. Räknarvärdet i arbetsområdet **STATUS** i driftarten **Programkörning** beaktas inte.

7.7.5 Programmeringsexempel

Exempel: Hålcirkel



0 BEGIN PGM 200 MM	
1 BLK FORM 0.1 Z X+0 Y+0 Z-40	
2 BLK FORM 0.2 X+100 Y+100 Z+0	
3 TOOL CALL 200 Z S3500	; Verktogsanrop
4 L Z+100 R0 FMAX M3	; Frikörning av verktyget
5 CYCL DEF 200 BORRNING ~	
Q200=+2 ;SAEKERHETSAVSTAAND ~	
Q201=-15 ;DJUP ~	
Q206=+250 ;MATNING DJUP ~	
Q202=+4 ;SKAERDJUP ~	
Q210=+0 ;VAENTETID UPPE ~	
Q203=+0 ;KOORD. OEVERTA ~	
Q204=+50 ;2. SAEKERHETSAVST. ~	
Q211=+0.25 ;VAENTETID NERE ~	
Q395=+0 ;REFERENS DJUP	
6 CYCL DEF 220 MOENSTER CIRKEL ~	
Q216=+30 ;CENTRUM 1. AXEL ~	
Q217=+70 ;CENTRUM 2. AXEL ~	
Q244=+50 ;CIRK.SEG.-DIAMETER ~	
Q245=+0 ;STARTVINKEL ~	
Q246=+360 ;SLUTVINKEL ~	
Q247=+0 ;VINKELSTEG ~	
Q241=+10 ;ANTAL BEARBETNINGAR ~	
Q200=+2 ;SAEKERHETSAVSTAAND ~	
Q203=+0 ;KOORD. OEVERTA ~	
Q204=+100 ;2. SAEKERHETSAVST. ~	
Q301=+1 ;FLYTТА TILL S.HOEJD ~	
Q365=+0 ;TYP AV FOERLFYTTNING	

7	CYCL DEF 220 MOENSTER CIRKEL ~	
	Q216=+90 ;CENTRUM 1. AXEL ~	
	Q217=+25 ;CENTRUM 2. AXEL ~	
	Q244=+70 ;CIRK.SEG.-DIAMETER ~	
	Q245=+90 ;STARTVINKEL ~	
	Q246=+360 ;SLUTVINKEL ~	
	Q247=+30 ;VINKELSTEG ~	
	Q241=+5 ;ANTAL BEARBETNINGAR ~	
	Q200=+2 ;SAEKERHETSAVSTAAND ~	
	Q203=+0 ;KOORD. OEVERYTA ~	
	Q204=+100 ;2. SAEKERHETSAVST. ~	
	Q301=+1 ;FLYTТА TILL S.HOEJD ~	
	Q365=+0 ;TYP AV FOERLFYTTNING	
8	L Z+100 R0 FMAX	; Frikörning av verktyget
9	M30	; Programslut
10	END PGM 200 MM	

7.8 OCM-cykler för figurdefinition

7.8.1 Översikt

OCM-figurer

Cykel	Anrop	Ytterligare information
1271 OCM REKTANGEL (#167 / #1-02-1) <ul style="list-style-type: none"> ■ Definition av en rektangel ■ Inmatning av sidornas längder ■ Definition av hörn 	DEF- aktiv	Sida 155
1272 OCM CIRKEL (#167 / #1-02-1) <ul style="list-style-type: none"> ■ Definition av en cirkel ■ Inmatning av cirkeldiametern 	DEF- aktiv	Sida 158
1273 OCM SPAR/STAG (#167 / #1-02-1) <ul style="list-style-type: none"> ■ Definition av ett spår eller en kam ■ Inmatning av bredd och längd 	DEF- aktiv	Sida 160
1274 OCM CIRKELSPAAR (#167 / #1-02-1) <ul style="list-style-type: none"> ■ Definition av ett cirkulärt spår ■ Ange bredd, cirkelsegment och antal upprepningar 	DEF- aktiv	Sida 164
1278 OCM MANGHORNING (#167 / #1-02-1) <ul style="list-style-type: none"> ■ Definition av en månghörning ■ Inmatning av referenscirkeln ■ Definition av hörn 	DEF- aktiv	Sida 168
1281 OCM BEGRANSAD REKTANGEL (#167 / #1-02-1) <ul style="list-style-type: none"> ■ Definition av en begränsning som rektangel 	DEF- aktiv	Sida 171
1282 OCM BEGRANSAD CIRKEL (#167 / #1-02-1) <ul style="list-style-type: none"> ■ Definition av en begränsning som cirkel 	DEF- aktiv	Sida 173

7.8.2 Grunder

Styrsystemet erbjuder cykler för figurer som behövs ofta. Du kan programmera figurerna som fickor, öar eller begränsningar.

Dessa figurcykler ger dig följande fördelar:

- Du programmerar figurerna och bearbetningsdata bekvämt utan enstaka banrörelse
- Du kan återanvända figurer som behövs ofta
- För en ö eller öppen ficka tillhandahåller styrsystemet ytterligare cykler för definition av figurbegränsningen
- Med figurtypen Begränsning kan du planfräsa figuren

Relaterade ämnen

- OCM-cykler

Ytterligare information: "Fräsa konturer med OCM-cykler (#167 / #1-02-1)", Sida 365

Förutsättning

- Programvaruoptionen Optimerad konturbearbetning OCM (#167 / #1-02-1)

Funktionsbeskrivning

En figur definierar OCM-konturdata på nytt och upphäver definitionen för en tidigare definierad cykel **271 OCM KONTURDATA** eller en figurbegränsning.

Styrsystemet tillhandahåller följande cykler för definition av figurerna:

- **1271 OCM REKTANGEL**, se Sida 155
- **1272 OCM CIRKEL**, se Sida 158
- **1273 OCM SPAR/STAG**, se Sida 160
- **1274 OCM CIRKELSPAAR**, se Sida 164
- **1278 OCM MANGHORNING**, se Sida 168

Styrsystemet tillhandahåller följande cykler för definition av figurbegränsningarna:

- **1281 OCM BEGRANSAD REKTANGEL**, se Sida 171
- **1282 OCM BEGRANSAD CIRKEL**, se Sida 173

Toleranser

Styrsystemet ger dig möjlighet att spara toleranser i följande cykler och cykelparametrar:

Cykelnummer	Parametrar
1271 OCM REKTANGEL	Q218 1. SIDANS LAENGD, Q219 2. SIDANS LAENGD
1272 OCM CIRKEL	Q223 CIRKELDIAMETER
1273 OCM SPAR/STAG	Q219 SPAARBREDD, Q218 SPAARLAENGD
1274 OCM CIRKELSPAAR	Q219 SPAARBREDD
1278 OCM MANGHORNING	Q571 REFERENSCIRKEL-DIA.

Du kan definiera följande toleranser:

Toleranser	Exempel	Tillverkningsmått
DIN EN ISO 286-2	10H7	10.0075
DIN ISO 2768-1	10m	10.0000
Börmått med toleransupp- gift	10+0.01-0.015	9.9975

Du kan ange börmått med följande toleransuppgifter:

Kombination	Exempel	Tillverkningsmått
a+-b	10+-0.5	10.0
a-+b	10-+0.5	10.0
a-b+c	10-0.1+0.5	10.2
a+b-c	10+0.1-0.5	9.8
a+b+c	10+0.1+0.5	10.3
a-b-c	10-0.1-0.5	9.7
a+b	10+0.5	10.25
a-b	10-0.5	9.75

Gör på följande sätt:

- ▶ Starta cykeldefinitionen
- ▶ Definiera cykelparametrar
- ▶ Välj , urvalsalternativet **NAME** i åtgärdsfältet
- ▶ Ange börmått inkl. tolerans



- Styrsystemet tillverkar arbetsstycket till toleranscentrum.
- Om du inte programmerar en tolerans enligt DIN-riktlinjen eller om du programmerar börmåtten med toleransuppgift på ett felaktigt sätt avslutar styrsystemet exekveringen med ett felmeddelande.
- Var noga med användningen av versaler och gemener när du anger DIN EN ISO- och DIN ISO-toleranserna. Du får inte använda mellanslag.

7.8.3 Cykel 1271 OCM REKTANGEL (#167 / #1-02-1)

ISO-programmering

G1271

Användningsområde

Med figurcykeln **1271 OCM REKTANGEL** programmerar du en rektangel. Du kan använda figuren som ficka, ö eller begränsning för planfräsning. Du har dessutom möjlighet att programmera toleranser för längderna.

Om du arbetar med cykel **1271** programmerar du följande:

- Cykel **1271 OCM REKTANGEL**
 - Om du programmerar **Q650 = 1** (figurtyp = ö) måste du definiera en begränsning med hjälp av cykel **1281 OCM BEGRANSAD REKTANGEL** eller **1282 OCM BEGRANSAD CIRKEL**
- Cykel **272 OCM GROVBEBARBETNING**
- I förekommande fall cykel **273 OCM SLATHYVLING DJUP**
- I förekommande fall cykel **274 OCM SLATHYVLING SIDA**
- I förekommande fall cykel **277 OCM FASNING**

Anmärkning

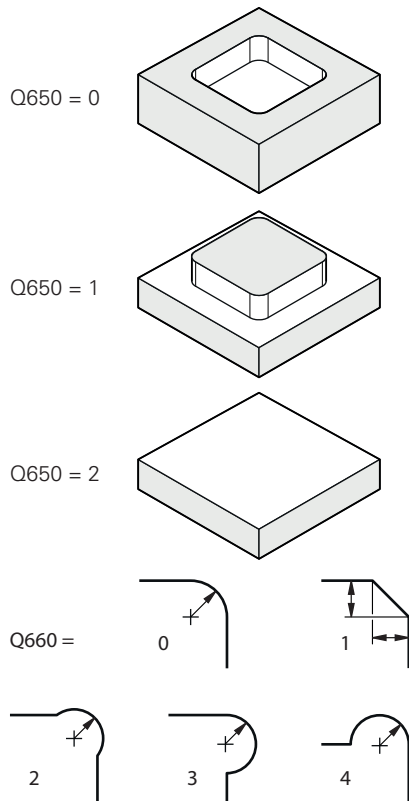
- Denna cykel kan du enbart genomföra i bearbetningsläget **FUNCTION MODE MILL**.
- Cykel **1271** är DEF-aktiv, vilket innebär att cykel **1271** aktiveras direkt när den har definierats i NC-programmet.
- Den i cykel **1271** angivna bearbetningsinformationen gäller för OCM-bearbetningscyklerna **272** till **274** och **277**.

Anvisningar om programmering

- Cykeln kräver en motsvarande förpositionering som är beroende av **Q367**.
- Om du har förbearbetat en figur eller en kontur grovt, programmerar du numret eller namnet på urfräsningsverktyget i cykeln. Om ingen förfräsning har utförts måste du definiera **GROVSKAERSVERKTYG** i cykelparametern **Q438=0** vid den första grovbearbetningen.

Cykelparametrar

Hjälpbild



Parametrar

Q650 Typ av figur?

Figurens geometri:

0: ficka

1: ö

2: begränsning för planfräsning

Inmatning: **0, 1, 2**

Q218 1. SIDANS LAENGD ?

Längden på den första sidan på figuren, parallellt med huvudaxeln. Värdet har inkrementell verkan. Vid behov kan du programmera en tolerans.

Ytterligare information: "Toleranser", Sida 154

Inmatning: **0-99999,9999**

Q219 2. SIDANS LAENGD ?

Längden på den andra sidan på figuren, parallellt med komplementaxeln. Värdet har inkrementell verkan. Vid behov kan du programmera en tolerans.

Ytterligare information: "Toleranser", Sida 154

Inmatning: **0-99999,9999**

Q660 Typ av hörn?

Hörnens geometri:

0: radie

1: fas

2: frifräsning av hörn i huvud- och komplementaxels riktning

3: frifräsning av hörn i huvudaxels riktning

4: frifräsning av hörn i komplementaxels riktning

Inmatning: **0, 1, 2, 3, 4**

Q220 HOERNRADIE ?

Figurhörnets radie eller fas

Inmatning: **0-99999,9999**

Q367 Fickans läge (0/1/2/3/4)?

Figurens läge baserat på verktygets position vid cykelanrop:

0: Verktygsposition = figurens mitt

1: Verktygsposition = nedre vänstra hörnet

2: Verktygsposition = nedre högra hörnet

3: Verktygsposition = övre högra hörnet

4: Verktygsposition = övre vänstra hörnet

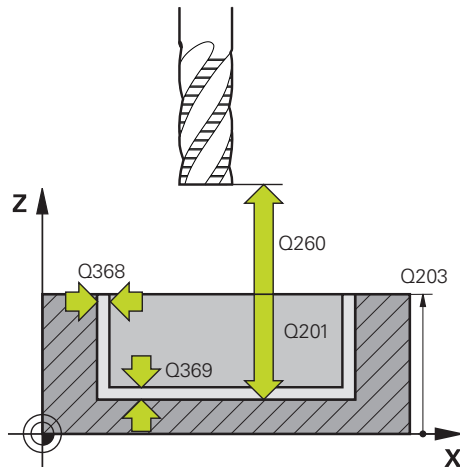
Inmatning: **0, 1, 2, 3, 4**

Q224 VRIDNINGSVINKEL ?

Vinkel som figuren vrids med. Vridningscentrum ligger i mitten av figuren. Värdet har absolut verkan.

Inmatning: **-360 000-+360000**

Hjälpbild



Parametrar

Q203 KOORD. OEVERYTA ARBETSSTYCKE ?

Koordinat för arbetsstyckets yta i relation till den aktiva nollpunkten. Värdet har absolut verkan.

Inmatning: **-99999,9999-+99999,9999**

Q201 DJUP ?

Avstånd mellan arbetsstyckets yta och konturens botten. Värdet har inkrementell verkan.

Inmatning: **-99999,9999-+0**

Q368 TILLAEGG FOER FINSKAER SIDA ?

Tilläggsmått i bearbetningsplanet som blir kvar efter grovbearbetningen. Värdet har inkrementell verkan.

Inmatning: **0-99999,9999**

Q369 TILLAEGG FOER FINSKAER DJUP ?

Tilläggsmått på djupet som blir kvar efter grovbearbetningen. Värdet har inkrementell verkan.

Inmatning: **0-99999,9999**

Q260 SAEKERHETSHOEJD ?

Position i verktygsaxeln, i vilken ingen kollision med arbetsstycket kan ske. Styrsystemet utför förflyttningen till positionen vid mellanpositionering och återgång vid cykelslutet. Värdet har absolut verkan.

Inmatning: **-99999,9999-+99999,9999** alternativt **PREDEF**

Q578 Faktor radie vid innerhörn?

Verktygsradien multiplicerat med **Q578 FAKTOR INNERHOERN** ger den minsta centrumbanan för verktyget.

Det gör att inga mindre innerradier kan uppstå på konturen, vilket man får fram av verktygsradien adderat med produkten av verktygsradien och **Q578 FAKTOR INNERHOERN**.

Inmatning: **0,05-0,99**

Exempel

11 CYCL DEF 1271 OCM REKTANGEL ~	
Q650=+1	;FIGURTYP ~
Q218=+60	;1. SIDANS LAENGD ~
Q219=+40	;2. SIDANS LAENGD ~
Q660=+0	;TYP AV HORN ~
Q220=+0	;HOERNRADIE ~
Q367=+0	;FICKPOSITION ~
Q224=+0	;VRIDNINGSVINKEL ~
Q203=+0	;KOORD. OEVERTA ~
Q201=-10	;DJUP ~
Q368=+0	;TILLAEGG SIDA ~
Q369=+0	;TILLAEGG DJUP ~
Q260=+50	;SAEKERHETSHOEJD ~
Q578=+0.2	;FAKTOR INNERHOERN

7.8.4 Cykel 1272 OCM CIRKEL (#167 / #1-02-1)**ISO-programmering****G1272****Användningsområde**

Med figurcykeln **1272 OCM CIRKEL** programmerar du en cirkel. Du kan använda figuren som ficka, ö eller begränsning för planfräsning. Du har dessutom möjlighet att programmera en tolerans för diametern.

Om du arbetar med cykel **1272** programmerar du följande:

- Cykel **1272 OCM CIRKEL**
 - Om du programmerar **Q650 = 1** (figurtyp = ö) måste du definiera en begränsning med hjälp av cykel **1281 OCM BEGRANSAD REKTANGEL** eller **1282 OCM BEGRANSAD CIRKEL**
- Cykel **272 OCM GROVBEBARBETNING**
- I förekommande fall cykel **273 OCM SLATHYVLING DJUP**
- I förekommande fall cykel **274 OCM SLATHYVLING SIDA**
- I förekommande fall cykel **277 OCM FASNING**

Anmärkning

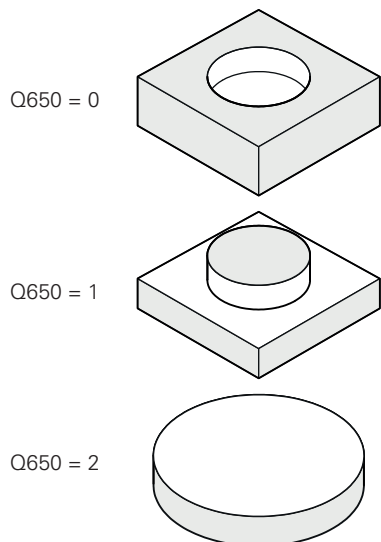
- Denna cykel kan du enbart genomföra i bearbetningsläget **FUNCTION MODE MILL**.
- Cykel **1272** är DEF-aktiv, vilket innebär att cykel **1272** aktiveras direkt när den har definierats i NC-programmet.
- Den i cykel **1272** angivna bearbetningsinformationen gäller för OCM-bearbetningscyklerna **272** till **274** och **277**.

Anvisningar om programmering

- Cykeln kräver en motsvarande förpositionering som är beroende av **Q367**.
- Om du har förbearbetat en figur eller en kontur grovt, programmerar du numret eller namnet på urfräsningsverktyget i cykeln. Om ingen förfräsning har utförts måste du definiera **GROVSKAERSVERKTYG** i cykelparametern **Q438=0** vid den första grovbearbetningen.

Cykelparametrar

Hjälpbild



Parametrar

Q650 Typ av figur?

Figurens geometri:

0: ficka

1: ö

2: begränsning för planfräsning

Inmatning: **0, 1, 2**

Q223 Cirkeldiameter?

Diameter för den färdigbearbetade cirkeln. Vid behov kan du programmera en tolerans.

Ytterligare information: "Toleranser", Sida 154

Inmatning: **0-99999,9999**

Q367 Fickans läge (0/1/2/3/4)?

Figurens läge baserat på verktygets position vid cykelanrop:

0: verktygspos. = figurens mitt

1: verktygspos. = kvadrantövergång vid 90°

2: verktygspos. = kvadrantövergång vid 0°

3: verktygspos. = kvadrantövergång vid 270°

4: verktygspos. = kvadrantövergång vid 180°

Inmatning: **0, 1, 2, 3, 4**

Q203 KOORD. OEVERYTA ARBETSSTYCKE ?

Koordinat för arbetsstyckets yta i relation till den aktiva nollpunkten. Värdet har absolut verkan.

Inmatning: **-99999,9999+99999,9999**

Q201 DJUP ?

Avstånd mellan arbetsstyckets yta och konturens botten.

Värdet har inkrementell verkan.

Inmatning: **-99999,9999+0**

Q368 TILLAEGG FOER FINSKAER SIDA ?

Tilläggsmått i bearbningsplanet som blir kvar efter grovbearbetningen. Värdet har inkrementell verkan.

Inmatning: **0-99999,9999**

Q369 TILLAEGG FOER FINSKAER DJUP ?

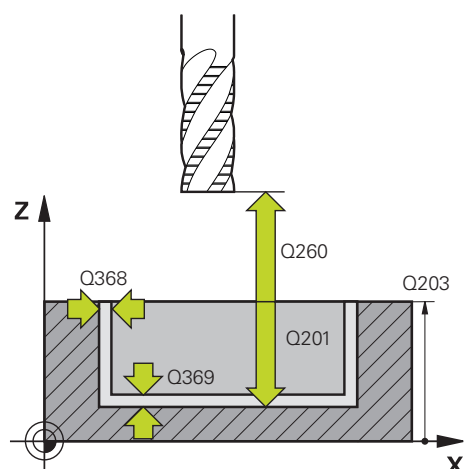
Tilläggsmått på djupet som blir kvar efter grovbearbetningen. Värdet har inkrementell verkan.

Inmatning: **0-99999,9999**

Q260 SAEKERHETSHOEJD ?

Position i verktygsaxeln, i vilken ingen kollision med arbetsstycket kan ske. Styrsystemet utför förflyttningen till positionen vid mellanpositionering och återgång vid cykelslutet. Värdet har absolut verkan.

Inmatning: **-99999,9999+99999,9999** alternativt **PREDEF**



Hjälpbild**Parametrar****Q578 Faktor radie vid innerhörn?**

Verktygsradien multiplicerat med **Q578 FAKTOR INNERHOERN** ger den minsta centrumbanan för verktyget.

Det gör att inga mindre innerradier kan uppstå på konturen, vilket man får fram av verktygsradien adderat med produkten av verktygsradien och **Q578 FAKTOR INNERHOERN**.

Inmatning: **0,05-0,99**

Exempel

11 CYCL DEF 1272 OCM CIRKEL ~	
Q650=+0	;FIGURTYP ~
Q223=+50	;CIRKELDIAMETER ~
Q367=+0	;FICKPOSITION ~
Q203=+0	;KOORD. OEVERTA ~
Q201=-20	;DJUP ~
Q368=+0	;TILLAEGG SIDA ~
Q369=+0	;TILLAEGG DJUP ~
Q260=+100	;SAEKERHETSHOEJD ~
Q578=+0.2	;FAKTOR INNERHOERN

7.8.5 Cykel 1273 OCM SPAR/STAG (#167 / #1-02-1)**ISO-programmering**

G1273

Användningsområde

Med figurcykeln **1273 OCM SPAR/STAG** programmerar du ett spår eller ett stag. Även en begränsning för planfräsning är möjlig. Du har dessutom möjlighet att programmera en tolerans för bredden och längden.

Om du arbetar med cykel **1273** programmerar du följande:

- Cykel **1273 OCM SPAR/STAG**
 - Om du programmerar **Q650 = 1** (figurtyp = ö) måste du definiera en begränsning med hjälp av cykel **1281 OCM BEGRANSAD REKTANGEL** eller **1282 OCM BEGRANSAD CIRKEL**
- Cykel **272 OCM GROVBEBARBETNING**
- I förekommande fall cykel **273 OCM SLATHYVLING DJUP**
- I förekommande fall cykel **274 OCM SLATHYVLING SIDA**
- I förekommande fall cykel **277 OCM FASNING**

Anmärkning

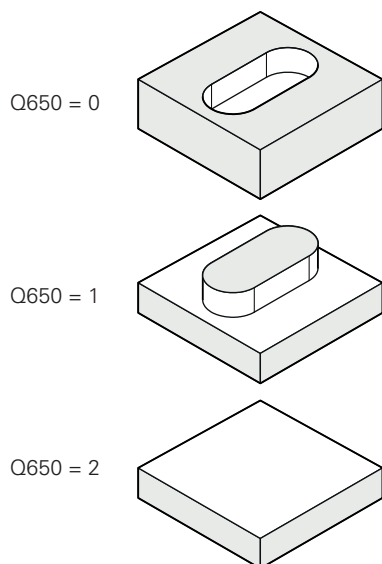
- Denna cykel kan du enbart genomföra i bearbetningsläget **FUNCTION MODE MILL**.
- Cykel **1273** är DEF-aktiv, vilket innebär att cykel **1273** aktiveras direkt när den har definierats i NC-programmet.
- Den i cykel **1273** angivna bearbetningsinformationen gäller för OCM-bearbetningscyklerna **272** till **274** och **277**.

Anvisningar om programmering

- Cykeln kräver en motsvarande förpositionering som är beroende av **Q367**.
- Om du har förbearbetat en figur eller en kontur grovt, programmerar du numret eller namnet på urfräsningsverktyget i cykeln. Om ingen förfräsning har utförts måste du definiera **GROVSKAERSVERKTYG** i cykelparametern **Q438=0** vid den första grovbearbetningen.

Cykelparametrar

Hjälpbild



Parametrar

Q650 Typ av figur?

Figurens geometri:

0: ficka

1: ö

2: begränsning för planfräsning

Inmatning: **0, 1, 2**

Q219 Spårets bredd?

Spårets eller stagets bredd, parallellt med bearbetningsplanets komplementaxel. Värdet har inkrementell verkan. Vid behov kan du programmera en tolerans.

Ytterligare information: "Toleranser", Sida 154

Inmatning: **0-99999,9999**

Q218 Spårets längd?

Spårets eller stagets längd, parallellt med bearbetningsplanets huvudaxel. Värdet har inkrementell verkan. Vid behov kan du programmera en tolerans.

Ytterligare information: "Toleranser", Sida 154

Inmatning: **0-99999,9999**

Q367 Spårets läge (0/1/2/3/4)?

Figurens läge baserat på verktygets position vid cykelanrop:

0: Verktygsposition = figurens mitt

1: Verktygsposition = figurens vänstra ände

2: Verktygsposition = centrum vänster figurcirkel

3: Verktygsposition = centrum höger figurcirkel

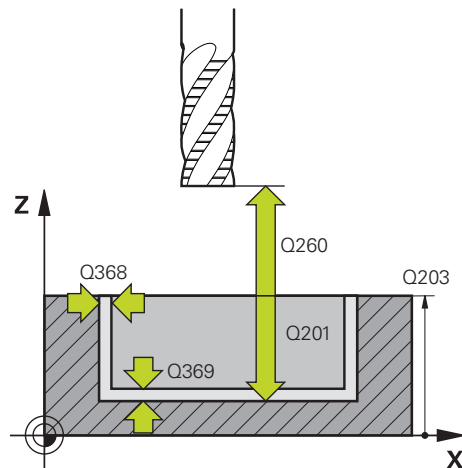
4: Verktygsposition = figurens högra ände

Inmatning: **0, 1, 2, 3, 4**

Q224 VRIDNINGSVINKEL ?

Vinkel som figuren vrids med. Vridningscentrum ligger i mitten av figuren. Värdet har absolut verkan.

Inmatning: **-360 000-+360000**

Hjälpbild

Parametrar
Q203 KOORD. OEVERYTA ARBETSSTYCKE ?

Koordinat för arbetsstyckets yta i relation till den aktiva nollpunkten. Värdet har absolut verkan.

Inmatning: **-99999,9999-+99999,9999**

Q201 DJUP ?

Avstånd mellan arbetsstyckets yta och konturens botten. Värdet har inkrementell verkan.

Inmatning: **-99999,9999-+0**

Q368 TILLAEGG FOER FINSKAER SIDA ?

Tilläggsmått i bearbetningsplanet som blir kvar efter grovbearbetningen. Värdet har inkrementell verkan.

Inmatning: **0-99999,9999**

Q369 TILLAEGG FOER FINSKAER DJUP ?

Tilläggsmått på djupet som blir kvar efter grovbearbetningen. Värdet har inkrementell verkan.

Inmatning: **0-99999,9999**

Q260 SAEKERHETSHOEJD ?

Position i verktygsaxeln, i vilken ingen kollision med arbetsstycket kan ske. Styrsystemet utför förflyttningen till positionen vid mellanpositionering och återgång vid cykelslutet. Värdet har absolut verkan.

Inmatning: **-99999,9999-+99999,9999** alternativt **PREDEF**

Q578 Faktor radie vid innerhörn?

Verktygsradien multiplicerat med **Q578 FAKTOR INNERHOERN** ger den minsta centrumbanan för verktyget.

Det gör att inga mindre innerradier kan uppstå på konturen, vilket man får fram av verktygsradien adderat med produkten av verktygsradien och **Q578 FAKTOR INNERHOERN**.

Inmatning: **0,05-0,99**

Exempel

11 CYCL DEF 1273 OCM SPAR/STAG ~	
Q650=+0	;FIGURTYP ~
Q219=+10	;SPAARBREDD ~
Q218=+60	;SPAARLAENGD ~
Q367=+0	;SPAARLAEGE ~
Q224=+0	;VRIDNINGSVINKEL ~
Q203=+0	;KOORD. OEVERTA ~
Q201=-20	;DJUP ~
Q368=+0	;TILLAEGG SIDA ~
Q369=+0	;TILLAEGG DJUP ~
Q260=+100	;SAEKERHETSHOEJD ~
Q578=+0.2	;FAKTOR INNERHOERN

7.8.6 Cykel 1274 OCM CIRKELSPAAR (#167 / #1-02-1)**ISO-programmering****G1274****Användningsområde**

Med figurcykel **1274 OCM CIRKELSPAAR** programmerar du ett cirkulärt spår. Alternativt kan du programmera en tolerans för spårbredden.

Om du arbetar med cykel **1274** använder du följande programmeringsföljd:

- Cykel **1274 OCM CIRKELSPAAR**
- Cykel **272 OCM GROVBEBARBETNING**
- I förekommande fall cykel **273 OCM SLATHYVLING DJUP**
- I förekommande fall cykel **274 OCM SLATHYVLING SIDA**
- I förekommande fall cykel **277 OCM FASNING**

Anmärkning

- Denna cykel kan du enbart genomföra i bearbetningsläget **FUNCTION MODE MILL**.
- Cykel **1274** är DEF-aktiv, vilket innebär att cykel **1274** aktiveras när den har definierats i NC-programmet.
- Bearbetningsinformationen som har definierats i **1274** gäller för OCM-bearbetningscyklerna **272** till **274** och **277**.

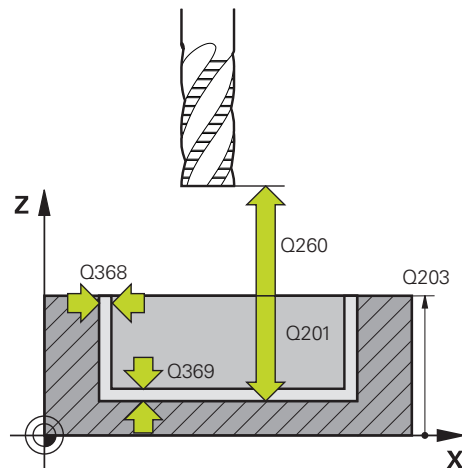
Anvisningar om programmering

- Cykeln kräver en förpositionering som är beroende av parametern **Q367 REF. SPARPOSITION**.
- Du måste definiera öppningsvinkeln **Q248** på ett sådant sätt att konturen inte överlappar sig själv. Annars visar styrsystemet ett felmeddelande.

Cykelparametrar

Hjälpbild	Parametrar
	<p>Q219 Spårets bredd? Spårets bredd Värdet har inkrementell verkan. Vid behov kan du programmera en tolerans. Ytterligare information: "Toleranser", Sida 154 Inmatning: 0-99999,9999</p>
	<p>Q375 CIRKELSEGMENT-DIAMETER ? Cirkelsegmentets diameter är spårets centrumbana. Inmatning: 0-99999,9999</p>
	<p>Q376 STARTVINKEL ? Startpunktens polära vinkel Värdet har absolut verkan. Inmatning: -360 000-+360000</p>
	<p>Q248 Spårets öppningsvinkel? Öppningsvinkeln är vinkeln mellan det cirkulära spårets start- och slutpunkt. Värdet har inkrementell verkan. Inmatning: 0-360</p>
	<p>Q378 VINKELSTEG ? Vinkel mellan två bearbetningspositioner Rotationscentrum ligger i cirkelsegmentets centrum. Parametern är verksam när antalet bearbetningar är Q377>=2. Värdet har inkrementell verkan. Inmatning: -360 000-+360000</p>
	<p>Q377 ANTAL BEARBETNINGAR ? Antal bearbetningar på cirkelsegmentet Inmatning: 1-99999</p>
	<p>Q367 Ref. för spårläge (0/1/2/3)? Figurens läge baserat på verktygets position vid cykelanrop: 0: Verktygsposition = cirkelsegmentets mittpunkt 1: Verktygsposition = centrum vänster figurcirkel 2: Verktygsposition = centrum figurens mitt 3: Verktygsposition = centrum höger figurcirkel Inmatning: 0, 1, 2, 3</p>

Hjälpbild



Parametrar

Q203 KOORD. OEVERYTA ARBETSSTYCKE ?

Koordinat för arbetsstyckets yta i relation till den aktiva nollpunkten. Värdet har absolut verkan.

Inmatning: **-99999,9999+99999,9999**

Q201 DJUP ?

Avstånd mellan arbetsstyckets yta och konturens botten. Värdet har inkrementell verkan.

Inmatning: **-99999,9999+0**

Q368 TILLAEGG FOER FINSKAER SIDA ?

Tilläggsmått i bearbetningsplanet som blir kvar efter grovbearbetningen. Värdet har inkrementell verkan.

Inmatning: **0-99999,9999**

Q369 TILLAEGG FOER FINSKAER DJUP ?

Tilläggsmått på djupet som blir kvar efter grovbearbetningen. Värdet har inkrementell verkan.

Inmatning: **0-99999,9999**

Q260 SAEKERHETSHOEJD ?

Position i verktygsaxeln, i vilken ingen kollision med arbetsstycket kan ske. Styrsystemet utför förflyttningen till positionen vid mellanpositionering och återgång vid cykelslutet. Värdet har absolut verkan.

Inmatning: **-99999,9999+99999,9999** alternativt **PREDEF**

Q578 Faktor radie vid innerhörn?

Verktygsradien multiplicerat med **Q578 FAKTOR INNERHOERN** ger den minsta centrumbanan för verktyget.

Det gör att inga mindre innerradier kan uppstå på konturen, vilket man får fram av verktygsradien adderat med produkten av verktygsradien och **Q578 FAKTOR INNERHOERN**.

Inmatning: **0,05-0,99**

Exempel

11 CYCL DEF 1274 OCM CIRKELSPAAR ~	
Q219=+10	;SPAARBREDD ~
Q375=+60	;CIRK.SEG.-DIAMETER ~
Q376=+0	;STARTVINKEL ~
Q248=+60	;OEPPNINGSVINKEL ~
Q378=+90	;VINKELSTEG ~
Q377=+4	;ANTAL BEARBETNINGAR ~
Q367=+0	;REF. SPARPOSITION ~
Q203=+0	;KOORD. OEVERTA ~
Q201=-20	;DJUP ~
Q368=+0.1	;TILLAEGG SIDA ~
Q369=+0.1	;TILLAEGG DJUP ~
Q260=+100	;SAEKERHETSHOEJD ~
Q578=+0.2	;FAKTOR INNERHOERN

7.8.7 Cykel 1278 OCM MANGHORNING (#167 / #1-02-1)

ISO-programmering

G1278

Användningsområde

Med figurcykeln **1278 OCM MANGHORNING** programmerar du en månghörning. Du kan använda figuren som ficka, ö eller begränsning för planfräsning. Du har dessutom möjlighet att programmera en tolerans för referensdiametern.

Om du arbetar med cykel **1278** programmerar du följande:

- Cykel **1278 OCM MANGHORNING**
 - Om du programmerar **Q650 = 1** (figurtyp = ö) måste du definiera en begränsning med hjälp av cykel **1281 OCM BEGRANSAD REKTANGEL** eller **1282 OCM BEGRANSAD CIRKEL**
- Cykel **272 OCM GROVBEBARBETNING**
- I förekommande fall cykel **273 OCM SLATHYVLING DJUP**
- I förekommande fall cykel **274 OCM SLATHYVLING SIDA**
- I förekommande fall cykel **277 OCM FASNING**

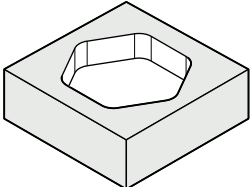
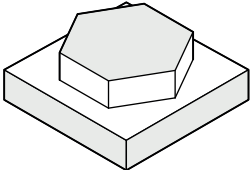
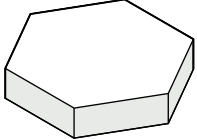
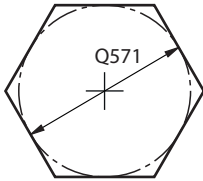
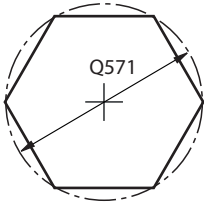
Anmärkning

- Denna cykel kan du enbart genomföra i bearbetningsläget **FUNCTION MODE MILL**.
- Cykel **1278** är DEF-aktiv, vilket innebär att cykel **1278** aktiveras direkt när den har definierats i NC-programmet.
- Den i cykel **1278** angivna bearbetningsinformationen gäller för OCM-bearbetningscyklerna **272** till **274** och **277**.

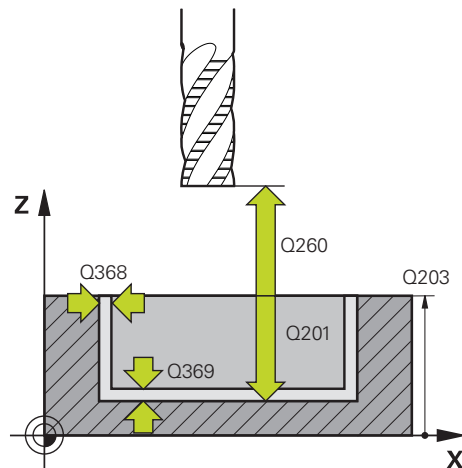
Anvisningar om programmering

- Cykeln kräver en motsvarande förpositionering som är beroende av **Q367**.
- Om du har förbearbetat en figur eller en kontur grovt, programmerar du numret eller namnet på urfräsningsverktyget i cykeln. Om ingen förfräsning har utförts måste du definiera **GROVSKAERSVERKTYG** i cykelparametern **Q438=0** vid den första grovbearbetningen.

Cykelparametrar

Hjälpbild	Parametrar
<p>Q650 = 0</p> 	<p>Q650 Typ av figur? Figurens geometri: 0: ficka 1: ö 2: begränsning för planfräsning Inmatning: 0, 1, 2</p>
<p>Q650 = 1</p> 	<p>Q573 Inskreven/Omskriven cirk. (0/1)? Ange om måttsättningen Q571 avser inskriven eller omskriven cirkel: 0: Måttsättningen avser inskriven cirkel 1: Måttsättningen avser omskriven cirkel Inmatning: 0, 1</p>
<p>Q650 = 2</p> 	<p>Q571 Referenscirkeldiameter? Ange referenscirkelns diameter. Huruvida den angivna diametern avser omskriven cirkel eller inskriven cirkel anges i parameter Q573. Vid behov kan du programmera en tolerans. Ytterligare information: "Toleranser", Sida 154 Inmatning: 0-99999,9999</p>
<p>Q573 = 0</p> 	<p>Q573 = 1</p> 
	<p>Q572 Antal hörn? Ange antalet hörn för månghörningen. Styrsystemet fördelar alltid hörnen jämnt över månghörningen. Inmatning: 3-30</p>
	<p>Q660 Typ av hörn? Hörnens geometri: 0: radie 1: fas Inmatning: 0, 1</p>
	<p>Q220 HOERNRADIE ? Figurhörnets radie eller fas Inmatning: 0-99999,9999</p>
	<p>Q224 VRIDNINGSVINKEL ? Vinkel som figuren vrids med. Vridningscentrum ligger i mitten av figuren. Värdet har absolut verkan. Inmatning: -360 000-+360000</p>

Hjälpbild



Parametrar

Q203 KOORD. OEVERYTA ARBETSSTYCKE ?

Koordinat för arbetsstyckets yta i relation till den aktiva nollpunkten. Värdet har absolut verkan.

Inmatning: **-99999,9999+99999,9999**

Q201 DJUP ?

Avstånd mellan arbetsstyckets yta och konturens botten. Värdet har inkrementell verkan.

Inmatning: **-99999,9999+0**

Q368 TILLAEGG FOER FINSKAER SIDA ?

Tilläggsmått i bearbetningsplanet som blir kvar efter grovbearbetningen. Värdet har inkrementell verkan.

Inmatning: **0-99999,9999**

Q369 TILLAEGG FOER FINSKAER DJUP ?

Tilläggsmått på djupet som blir kvar efter grovbearbetningen. Värdet har inkrementell verkan.

Inmatning: **0-99999,9999**

Q260 SAEKERHETSHOEJD ?

Position i verktygsaxeln, i vilken ingen kollision med arbetsstycket kan ske. Styrsystemet utför förflyttningen till positionen vid mellanpositionering och återgång vid cykelslutet. Värdet har absolut verkan.

Inmatning: **-99999,9999+99999,9999** alternativt **PREDEF**

Q578 Faktor radie vid innerhörn?

Verktygsradien multiplicerat med **Q578 FAKTOR INNERHOERN** ger den minsta centrumbanan för verktyget.

Det gör att inga mindre innerradier kan uppstå på konturen, vilket man får fram av verktygsradien adderat med produkten av verktygsradien och **Q578 FAKTOR INNERHOERN**.

Inmatning: **0,05-0,99**

Exempel

11 CYCL DEF 1278 OCM MANGHORNING ~	
Q650=+0	;FIGURTYP ~
Q573=+0	;REFERENSCIRKEL ~
Q571=+50	;REFERENSCIRKEL-DIA. ~
Q572=+6	;ANTAL HOERN ~
Q660=+0	;TYP AV HORN ~
Q220=+0	;HOERNRADIE ~
Q224=+0	;VRIDNINGSVINKEL ~
Q203=+0	;KOORD. OEVERTA ~
Q201=-10	;DJUP ~
Q368=+0	;TILLAEGG SIDA ~
Q369=+0	;TILLAEGG DJUP ~
Q260=+50	;SAEKERHETSHOEJD ~
Q578=+0.2	;FAKTOR INNERHOERN

7.8.8 Cykel 1281 OCM BEGRANSAD REKTANGEL (#167 / #1-02-1)**ISO-programmering**

G1281

Användningsområde

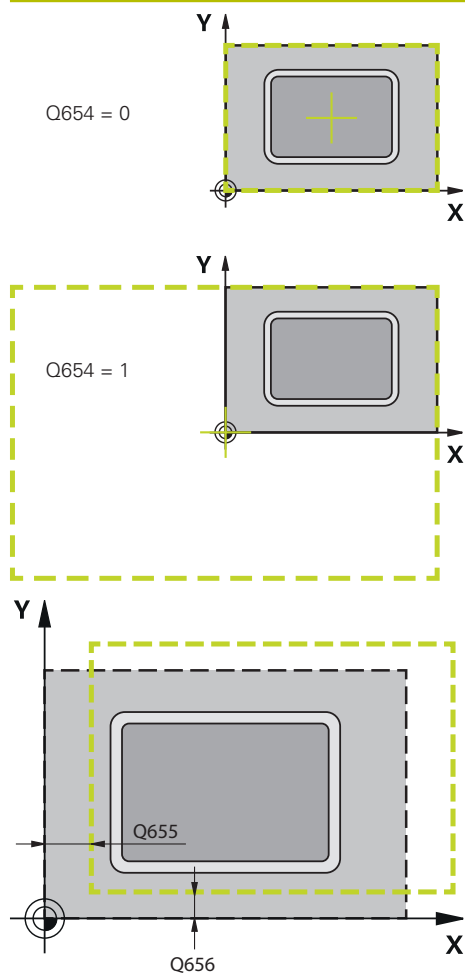
Med cykel 1281 **1281 OCM BEGRANSAD REKTANGEL** kan du programmera en begränsningsram i form av en rektangel. Med den här cykeln definierar du en yttre begränsning för öar eller öppna fickor, som du först programmerar med hjälp av OCM-standardfigurerna.

Anmärkning

- Denna cykel kan du enbart genomföra i bearbetningsläget **FUNCTION MODE MILL**.
- Cykel **1281** är DEF-aktiv, vilket innebär att cykel **1281** aktiveras direkt när den har definierats i NC-programmet.
- Den i cykel **1281** angivna bearbetningsinformationen gäller för cyklerna **1271** till **1274** och **1278**.

Cykelparametrar

Hjälpbild



Parametrar

Q651 Längd huvudaxel?

Längden på den första sidan på begränsningen, parallellt med huvudaxeln. Värdet har inkrementell verkan.

Inmatning: **0 001-9999,999**

Q652 Längd komplementaxel?

Längden på den andra sidan på begränsningen, parallellt med komplementaxeln. Värdet har inkrementell verkan.

Inmatning: **0 001-9999,999**

Q654 Positionsreferens för figur?

Ange positionsreferens för mitten:

0: Mitten på begränsningen avser mitten på bearbetningskonturen

1: Mitten på begränsningen avser nollpunkten

Inmatning: **0, 1**

Q655 Förskjutning huvudaxel?

Förskjutning av rektangelns begränsning i huvudaxeln

Inmatning: **-999 999-+999999**

Q656 Förskjutning komplementaxel?

Förskjutning av rektangelns begränsning i komplementaxeln

Inmatning: **-999 999-+999999**

Exempel

11 CYCL DEF 1281 OCM BEGRANSAD REKTANGEL ~	
Q651=+50	;LANGD 1 ~
Q652=+50	;LANGD 2 ~
Q654=+0	;POSITIONSREFERENS ~
Q655=+0	;FORSKJUTNING 1 ~
Q656=+0	;FORSKJUTNING 2

7.8.9 Cykel 1282 OCM BEGRANSAD CIRKEL (#167 / #1-02-1)

ISO-programmering

G1282

Användningsområde

Med cykel **1282 OCM BEGRANSAD CIRKEL** kan du programmera en begränsningsram i form av en cirkel. Med den här cykeln definierar du en yttre begränsning för öar eller öppna fickor, som du först programmerar med hjälp av OCM-standardfigurerna.

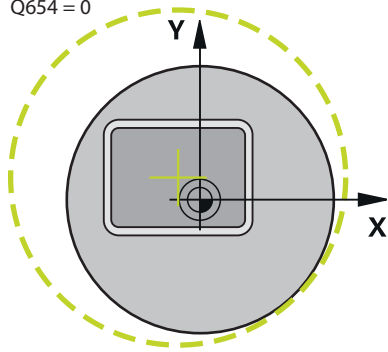
Anmärkning

- Denna cykel kan du enbart genomföra i bearbetningsläget **FUNCTION MODE MILL**.
- Cykel **1282** är DEF-aktiv, vilket innebär att cykel **1282** aktiveras direkt när den har definierats i NC-programmet.
- Den i cykel **1282** angivna bearbetningsinformationen gäller för cyklerna **1271** till **1274** och **1278**.

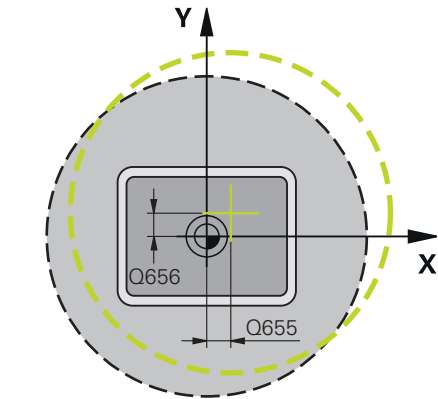
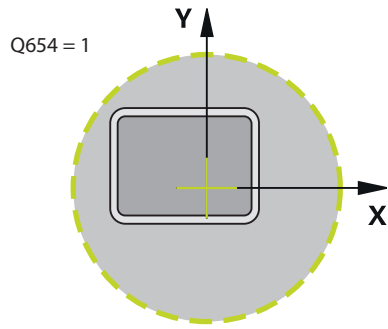
Cykelparametrar

Hjälpbild

Q654 = 0



Q654 = 1



Parametrar

Q653 Diameter?

Diameter för begränsningens cirkel

Inmatning: **0 001-9999,999**

Q654 Positionsreferens för figur?

Ange positionsreferens för mitten:

0: Mitten på begränsningen avser mitten på bearbetningskonturen

1: Mitten på begränsningen avser nollpunkten

Inmatning: **0, 1**

Q655 Förskjutning huvudaxel?

Förskjutning av rektangelns begränsning i huvudaxeln

Inmatning: **-999 999-+999999**

Q656 Förskjutning komplementaxel?

Förskjutning av rektangelns begränsning i komplementaxeln

Inmatning: **-999 999-+999999**

Exempel

11 CYCL DEF 1282 OCM BEGRANSAD CIRKEL ~	
Q653=+50	;DIAMETER ~
Q654=+0	;POSITIONSREFERENS ~
Q655=+0	;FORSKJUTNING 1 ~
Q656=+0	;FORSKJUTNING 2

7.9 Instick och fristick

7.9.1 Allmänt

Användningsområde

Vissa cykler bearbetar konturer som du har beskrivit i ett underprogram. För beskrivningen av svarvkonturer står ytterligare speciella konturelement till förfogande. Med dessa kan du programmera fristick och instick som kompletta konturelement med ett enda NC-block.



Instick och fristick utgår alltid från ett tidigare definierat linjärt konturelement.

Relaterade ämnen

- Svarvdrift **FUNCTION MODE TURN**
- Svarvcykler

Ytterligare information: "Cykler för frässvarvning (#50 / #4-03-1)", Sida 477

Funktionsbeskrivning

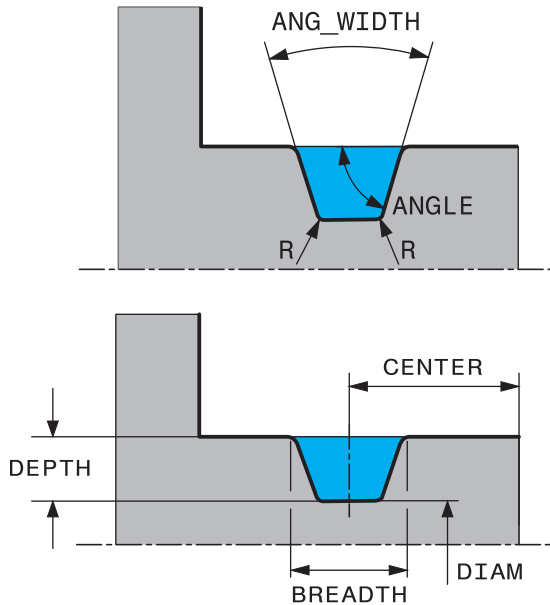
Vid definitionen av fristick och instick står olika inmatningsmöjligheter till förfogande. Vissa av dessa inmatningar måste du ange (obligatoriska), andra kan du också hoppa över (frivilliga inmatningar). De obligatoriska inmatningarna är markerade i hjälpbilderna. I vissa element kan du välja mellan två olika definitionsmöjligheter. Styrsystemet erbjuder motsvarande valmöjligheter via åtgärdsfältet.

I mappen **Instick/Fristick** i fönstret **Infoga NC-funktion** erbjuder styrsystemet olika möjligheter att programmera instick och fristick.

Programmera Instick

Instick är fördjupningar i runda komponenter och används mest för infästning av låsringar och packningar eller används som smörjspår. Du kan programmera instick på den svarvade detaljens periferi eller ändyta. För att göra detta står två separata konturelement till förfogande:

- **GRV RADIAL:** Spår på svarvdetaljens periferi
- **GRV AXIAL:** Spår på svarvdetaljens ändyta



Inmatningsparametrar i Instick GRV

Parametrar	Betydelse	Inmatning
CENTER	Instickets mittpunkt	Obligatorisk
R	De båda innerhörnens hörnradie	Option
DEPTH / DIAM	Insticksdjup (Beakta förtecknet!) / Diameter insticksbotten	Obligatorisk
BREADTH	Insticksbredd	Obligatorisk
ANGLE / ANG_WIDTH	Flankvinkel / Öppningsvinkel för båda flankerna	Option
RND / CHF	Rundning / Fas för det konturhorn som är närmast startpunkten	Option
FAR_RND / FAR_CHF	Rundning / Fas för det konturhorn som är längst bort från startpunkten	Option

i Insticksdjupets förtecken bestämmer instickets bearbetningsläge (invändig/utvändig bearbetning).

Insticksdjupets förtecken för utvändig bearbetning:

- när konturelementet löper i Z-koordinatens negativa riktning, använder du dig av ett negativt förtecken
- när konturelementet löper i Z-koordinatens positiva riktning, använder du dig av ett positivt förtecken

Insticksdjupets förtecken för invändig bearbetning:

- när konturelementet löper i Z-koordinatens negativa riktning, använder du dig av ett positivt förtecken
- när konturelementet löper i Z-koordinatens positiva riktning, använder du dig av ett negativt förtecken

Exempel: Radiellt spår med Djup=5, Bredd=10, Pos.= Z-15

11 L X+40 Z+0

12 L Z-30

13 GRV RADIAL CENTER-15 DEPTH-5 BREADTH10 CHF1 FAR_CHF1

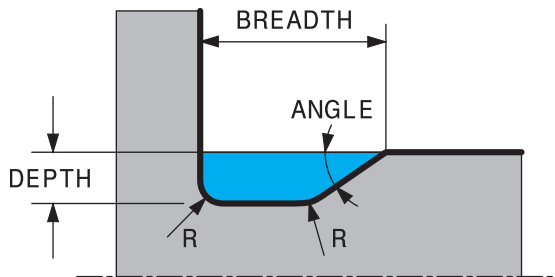
14 L X+60

Programmera Fristick

Fristick används oftast för att kunna montera ihop komponenter med passning. Fristick/släppningar hjälper dessutom att reducera anvisningar vid hörn. Det är vanligt att gängor och passningar förses med ett fristick (släppning). För definition av olika fristick står olika konturelement till förfogande:

- **UDC TYPE_E**: Fristick för cylindrisk yta som skall bearbetas ytterligare enligt DIN 509
- **UDC TYPE_F**: Fristick för planyta och cylindrisk yta som skall bearbetas ytterligare enligt DIN 509
- **UDC TYPE_H**: Fristick för mycket avrundad övergång enligt DIN 509
- **UDC TYPE_K**: Fristick i planyta och cylindrisk yta
- **UDC TYPE_U**: Fristick i cylindrisk yta
- **UDC THREAD**: Gängfristick enligt DIN 76

i Styrsystemet tolkar alltid släppningar som formelement i längsriktningen. Inga Fristick är möjliga i planriktningen.

Fristick DIN 509 UDC TYPE_E**Inmatningsparametrar i Fristick DIN 509 UDC TYPE_E**

Parametrar	Betydelse	Inmatning
R	De båda innerhörnens hörnradie	Option
DEPTH	Fristicksdjup	Option
BREADTH	Fristicksbredd	Option
ANGLE	Fristicksvinkel	Option

Exempel: Fristick med Djup = 2, Bredd = 15

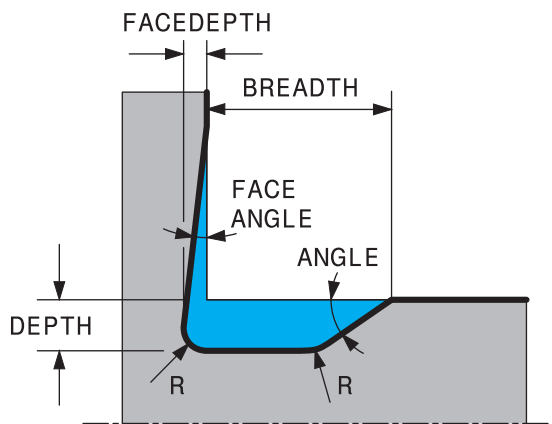
11 L X+40 Z+0

12 L Z-30

13 UDC TYPE_E R1 DEPTH2 BREADTH15

14 L X+60

Fristick DIN 509 UDC TYPE_F

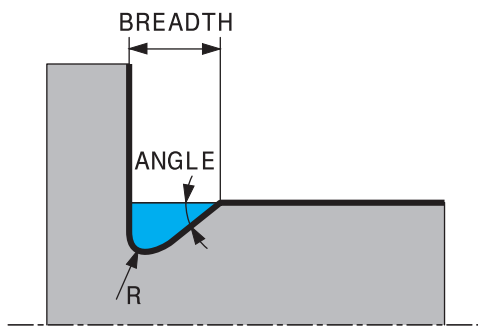


Inmatningsparametrar i Fristick DIN 509 UDC TYPE_F

Parametrar	Betydelse	Inmatning
R	De båda innerhörnens hörnradie	Option
DEPTH	Fristicksdjup	Option
BREADTH	Fristicksbredd	Option
ANGLE	Fristicksvinkel	Option
FACEDEPTH	Planytans djup	Option
FACEANGLE	Planytans konturvinkel	Option

Exempel: Fristick Form F med Djup = 2, Bredd = 15, Djup planyta = 1

11 L X+40 Z+0
12 L Z-30
13 UDC TYPE_F R1 DEPTH2 BREADTH15 FACEDEPTH1
14 L X+60

Fristick DIN 509 UDC TYPE_H**Inmatningsparametrar i Fristick DIN 509 UDC TYPE_H**

Parametrar	Betydelse	Inmatning
R	De båda innerhörnens hörnradi	Obligatorisk
BREADTH	Fristicksbredd	Obligatorisk
ANGLE	Fristicksvinkel	Obligatorisk

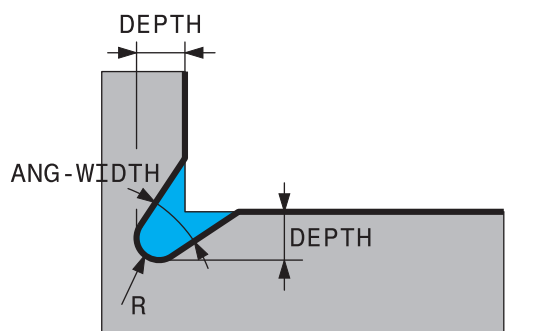
Exempel: Fristick Form H med Djup = 2, Bredd = 15, Vinkel = 10°

11 L X+40 Z+0

12 L Z-30

13 UDC TYPE_H R1 BREADTH10 ANGLE10

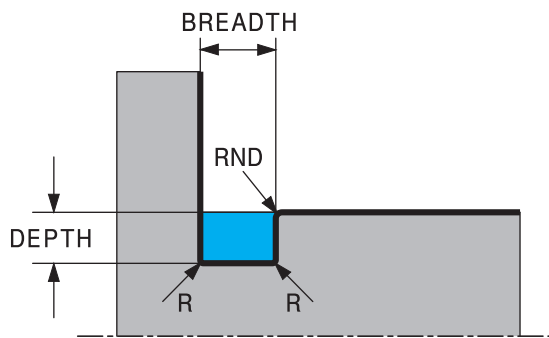
14 L X+60

Fristick UDC TYPE_K

Inmatningsparametrar i fristick UDC TYPE_K

Parametrar	Betydelse	Inmatning
R	De båda innerhörnens hörnradie	Obligatorisk
DEPTH	Fristicksdjup (axelparallellt)	Obligatorisk
ROT	Vinkel i förhållande till längdaxeln (default: 45°)	Option
ANG_WIDTH	Fristickets öppningsvinkel	Obligatorisk

Exempel: Fristick Form K med Djup = 2, Bredd = 15, Öppningsvinkel = 30°

11 L X+40 Z+0
12 L Z-30
13 UDC TYPE_K R1 DEPTH3 ANG_WIDTH30
14 L X+60

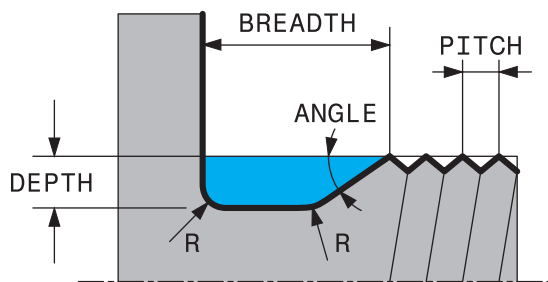
Fristick UDC TYPE_U**Inmatningsparametrar i Fristick UDC TYPE_U**

Parametrar	Betydelse	Inmatning
R	De båda innerhörnens hörnradie	Obligatorisk
DEPTH	Fristicksdjup	Obligatorisk
BREADTH	Fristicksbredd	Obligatorisk
RND / CHF	Rundning / Fas för ytterhörnet	Obligatorisk

Exempel: Fristick Form U med Djup = 3, Bredd = 8

11 L X+40 Z+0
12 L Z-30
13 UDC TYPE_U R1 DEPTH3 BREADTH8 RND1
14 L X+60

Fristick UDC THREAD



Inmatningsparametrar i Fristick DIN 76 UDC THREAD

Parametrar	Betydelse	Inmatning
PITCH	Gångstigning	Option
R	De båda innerhörnens hörnradius	Option
DEPTH	Fristicksdjup	Option
BREADTH	Fristicksbredd	Option
ANGLE	Fristicksvinkel	Option

Exempel: Gängfristick enligt DIN 76 med gängstigning = 2

11 L X+40 Z+0
12 L Z-30
13 UDC THREAD PITCH2
14 L X+60

8

**Cykler för borbear-
betning, centrering
och gängning**

8.1 Översikt

Styrsystemet erbjuder följande cykler för olika typer av borbearbetningar:

Borning

Cykel	Anrop	Ytterligare information
200 BORNING <ul style="list-style-type: none"> ■ Enkelt borrhål ■ Inmatning av väntetid uppe och nere ■ Referens djup valbart 	CALL-aktiv	Sida 188
201 BROTSCHNING <ul style="list-style-type: none"> ■ Brotschning av ett borrhål ■ Inmatning av väntetid nere 	CALL-aktiv	Sida 192
202 URSVARVNING <ul style="list-style-type: none"> ■ Ursvarvning av ett borrhål ■ Inmatning av returmatningen ■ Inmatning av väntetid nere ■ Inmatning av frikörningen 	CALL-aktiv	Sida 194
203 UNIVERSAL BORR. <ul style="list-style-type: none"> ■ Degression – borrhål med avtagande ansättning ■ Inmatning av väntetid uppe och nere ■ Inmatning av spånbrytningen ■ Referens djup valbart 	CALL-aktiv	Sida 198
205 UNIVERSAL-DJUPBORR. <ul style="list-style-type: none"> ■ Degression – borrhål med avtagande ansättning ■ Inmatning av spånbrytningen ■ Inmatning av en fördjupad startpunkt ■ Inmatning av stoppavståndet 	CALL-aktiv	Sida 204
208 URFRAESN. CYL.SPIRAL <ul style="list-style-type: none"> ■ Fräsning av ett borrhål ■ Inmatning av en förborrad diameter ■ Med- eller motmatning kan väljas 	CALL-aktiv	Sida 212
241 LANGHALSBORNING <ul style="list-style-type: none"> ■ Borning med långhålsdjupborr ■ Fördjupad startpunkt ■ Rotationsriktning och varvtal vid in- och utkörning ur borrhålet kan väljas ■ Inmatning av väntedjupet 	CALL-aktiv	Sida 216

Försänkning och centrering

Cykel	Anrop	Ytterligare information
204 FOERSAENKN. BAK. <ul style="list-style-type: none"> ■ Skapa en försänkning på arbetsstyckets undersida ■ Inmatning av väntetiden ■ Inmatning av frikörningen 	CALL-aktiv	Sida 227

Cykel	Anrop	Ytterligare information
240 CENTRERING	CALL-aktiv	Sida 231
<ul style="list-style-type: none"> ■ Borrning av en centrering ■ Inmatning av centreringsdiameter eller -djup ■ Inmatning av väntetid nere 		

Gängning med tapp

Cykel	Anrop	Ytterligare information
18 GAENGSKAERNING	CALL-aktiv	Sida 234
<ul style="list-style-type: none"> ■ Med reglerad spindel ■ Spindelstopp vid hålets botten 		
206 GAENGNING	CALL-aktiv	Sida 237
<ul style="list-style-type: none"> ■ Med flytande gäng huvud ■ Inmatning av väntetid nere 		
207 GAENGNING SYNKRON.	CALL-aktiv	Sida 240
<ul style="list-style-type: none"> ■ Utan flytande gäng huvud ■ Inmatning av väntetid nere 		
209 GAENGNING SPAANBRYT.	CALL-aktiv	Sida 244
<ul style="list-style-type: none"> ■ Utan flytande gäng huvud ■ Inmatning av spån brytningen 		

Gängfräsning

Cykel	Anrop	Ytterligare information
262 GAENGFRAESNING	CALL-aktiv	Sida 250
<ul style="list-style-type: none"> ■ Fräsning av en gänga i förborrat material 		
263 FOERSAENK-GAENGFRAES	CALL-aktiv	Sida 255
<ul style="list-style-type: none"> ■ Fräsning av en gänga i förborrat material ■ Tillverkning av en försänkingsfas 		
264 BORR-GAENGFRAESNING	CALL-aktiv	Sida 260
<ul style="list-style-type: none"> ■ Borrning direkt i det solida materialet ■ Fräsning av en gänga 		
265 HELIX-BORRGAENGFRAE.	CALL-aktiv	Sida 265
<ul style="list-style-type: none"> ■ Fräsning av en gänga i det solida materialet 		
267 UTVAENDIG GAENGFRAES	CALL-aktiv	Sida 269
<ul style="list-style-type: none"> ■ Fräsning av en utvändig gänga ■ Tillverkning av en försänkingsfas 		

8.2 Borra

8.2.1 Cykel 200 BORRNING

ISO-programmering
G200

Användningsområde

Med den här cykeln kan du skapa enkla borrhål. I den här cykeln kan du välja referens för djupet.

Relaterade ämnen

- Cykel **203 UNIVERSAL BORR.**, som tillval med avtagande ansättning, väntetid och spån­brytning
Ytterligare information: "Cykel 203 UNIVERSAL BORR. ", Sida 198
- Cykel **205 UNIVERSAL-DJUPBORR.**, som tillval med avtagande ansättning, spån­brytning, fördjupad startpunkt och stoppavstånd
Ytterligare information: "Cykel 205 UNIVERSAL-DJUPBORR. ", Sida 204
- Cykel **241 LANGHALSBORRNING**, som tillval med fördjupad startpunkt, väntedjup, rotationsriktning och varvtal vid in- och utkörning ur borrhålet
Ytterligare information: "Cykel 241 LANGHALSBORRNING ", Sida 216

Cykelförlopp

- 1 Styr­systemet positionerar verktyget i spindelaxeln med snabbtransport **FMAX** till säkerhetsavståndet över arbetsstyckets yta
- 2 Verktyget borrar ner till det första Skärdjupet med den programmerade Matningen **F**
- 3 Styr­systemet förflyttar verktyget tillbaka till säkerhetsavståndet med **FMAX**, väntar där – om så har angivits – och förflyttar det slutligen tillbaka med **FMAX** till säkerhetsavståndet över det första skärdjupet
- 4 Därefter borrar verktyget ner till nästa Skärdjup med den angivna Matningen **F**
- 5 Styr­systemet upprepar detta förlopp (2 till 4) tills det angivna Borrdjupet uppnås (väntetiden i **Q211** påverkar varje ansättning)
- 6 Slutligen förflyttas verktyget från hålets botten med **FMAX** till säkerhetsavståndet eller till det andra säkerhetsavståndet. Det andra säkerhetsavståndet **Q204** verkar först när dess programmerade värde är större än säkerhetsavståndet **Q200**

Anmärkning

HÄNVISNING

Varning kollisionsrisk!

Om du har programmerat ett positivt djup i en cykel kommer styrsystemet att vända på beräkningen av förpositioneringen. Verktyget förflyttas med snabbtransport i verktygsaxeln till säkerhetsavståndet **under** arbetsstyckets yta! Det finns risk för kollision!

- ▶ Ange negativt djup
- ▶ Med maskinparameter **displayDepthErr** (nr 201003) väljer du om styrsystemet skall presentera ett felmeddelande (on) vid inmatning av ett positivt djup eller inte (off)

- Denna cykel kan endast genomföras i bearbetningslägena **FUNCTION MODE MILL** och **FUNCTION MODE TURN**.
- Den här cykeln övervakar verktygets definierade brukslängd **LU**. Om **LU**-värdet är mindre än **DJUP Q201** genererar styrsystemet ett felmeddelande.

Anvisningar om programmering

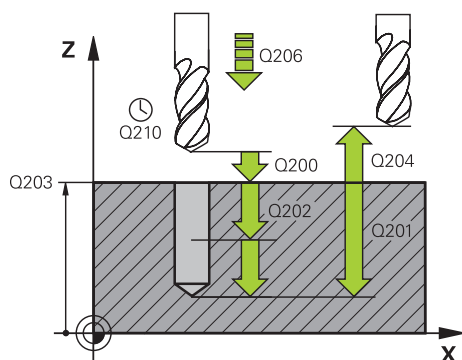
- Programmera positioneringsblocket till startpunkten (hållets mitt) i bearbetningsplanet med radiekompensering **R0**.
- Cykelparametern Djups förtecken bestämmer arbetsriktningen. Om man programmerar Djup = 0 så utför styrsystemet inte cykeln.
- Den här cykeln övervakar verktygets definierade brukslängd **LU**. Om **LU**-värdet är mindre än **DJUP Q201** genererar styrsystemet ett felmeddelande.



Om du vill borra utan spånbrutning definierar du i parameter **Q202** ett högre värde än Djup **Q201** plus det beräknade djupet från spetsvinkeln. Här kan du också ange ett betydligt högre värde.

Cykelparametrar

Hjälpbild



Parametrar

Q200 SAEKERHETSAVSTAAND ?

Avstånd från verktygsspetsen till arbetsstyckets yta. Värdet har inkrementell verkan.

Inmatning: **0-99999,9999** alternativt **PREDEF**

Q201 DJUP ?

Avstånd mellan arbetsstyckets yta och hålets botten. Värdet har inkrementell verkan.

Inmatning: **-99999,9999-+99999,9999**

Q206 NEDMATNINGSHASTIGHET ?

Verktygets förflyttnings hastighet vid borrarbningen i mm/min

Inmatning: **0-99999,999** alternativt **FAUTO, FU**

Q202 SKAERDJUP ?

Mått med vilket verktyget skall stegas nedåt. Värdet har inkrementell verkan.

Djupet får inte bestå av flera skärdjup. Styrsystemet förflyttar verktyget i en sekvens direkt till Djup om:

- Skärdjup och Djup är lika
- Skärdjup är större än Djup

Inmatning: **0-99999,9999**

Q210 VAENTETID UPPE ?

Tid i sekunder som verktyget väntar på säkerhetsavståndet efter att styrsystemet har kört ut det ur hålet för urspåning.

Inmatning: **0-3600,0000** alternativt **PREDEF**

Q203 KOORD. OEVERYTA ARBETSSTYCKE ?

Koordinat för arbetsstyckets yta i relation till den aktiva utgångspunkten. Värdet har absolut verkan.

Inmatning: **-99999,9999-+99999,9999**

Q204 2. SAEKERHETSAVSTAAND ?

Avstånd i verktygsaxeln mellan verktyg och arbetsstycke (spännidon) vid vilket ingen kollision kan ske. Värdet har inkrementell verkan.

Inmatning: **0-99999,9999** alternativt **PREDEF**

Q211 VAENTETID NERE ?

Tid i sekunder som verktyget väntar vid hålets botten.

Inmatning: **0-3600,0000** alternativt **PREDEF**

Hjälpbild**Parametrar****Q395 Referens till diameter (0/1)?**

Välj om det angivna djupet ska baseras på verktygsspetsen eller verktygets cylindriska del. Om styrsystemet ska basera djupet på verktygets cylindriska del, måste du definiera verktygets spetsvinkel i kolumnen **T-ANGLE** i verktygstabellen TOOL.T.

0 = Djup baserat på verktygsspetsen

1: Djup baserat på verktygets cylindriska del

Inmatning: **0, 1**

Exempel

11 CYCL DEF 200 BORRNING ~	
Q200=+2	;SAEKERHETSAVSTAAND ~
Q201=-20	;DJUP ~
Q206=+150	;MATNING DJUP ~
Q202=+5	;SKAERDJUP ~
Q210=+0	;VAENTETID UPPE ~
Q203=+0	;KOORD. OEVERTA ~
Q204=+50	;2. SAEKERHETSAVST. ~
Q211=+0	;VAENTETID NERE ~
Q395=+0	;REFERENS DJUP
12 L X+30 Y+20 FMAX M3	
13 CYCL CALL	
14 L X+80 Y+50 FMAX M99	

8.2.2 Cykel 201 BROTSCHNING

ISO-programmering

G201

Användningsområde

Med den här cykeln kan du enkelt skapa passningar. Du kan välja att definiera en väntetid nere för cykeln.

Cykelförlopp

- 1 Styrsystemet positionerar verktyget i spindelaxeln med snabbtransport **FMAX** på det angivna säkerhetsavståndet över arbetsstyckets yta
- 2 Verktyget brotschar ner till det angivna Djupet med den programmerade Matningen **F**.
- 3 Vid hålets botten väntar verktyget, om så har angivits.
- 4 Slutligen förflyttar styrsystemet verktyget tillbaka till säkerhetsavståndet eller till det andra säkerhetsavståndet med matning **F**. Det andra säkerhetsavståndet **Q204** verkar först när dess programmerade värde är större än säkerhetsavståndet **Q200**

Anmärkning

HÄNVISNING

Varning kollisionsrisk!

Om du har programmerat ett positivt djup i en cykel kommer styrsystemet att vända på beräkningen av förpositioneringen. Verktyget förflyttas med snabbtransport i verktygsaxeln till säkerhetsavståndet **under** arbetsstyckets yta! Det finns risk för kollision!

- ▶ Ange negativt djup
- ▶ Med maskinparameter **displayDepthErr** (nr 201003) väljer du om styrsystemet skall presentera ett felmeddelande (on) vid inmatning av ett positivt djup eller inte (off)

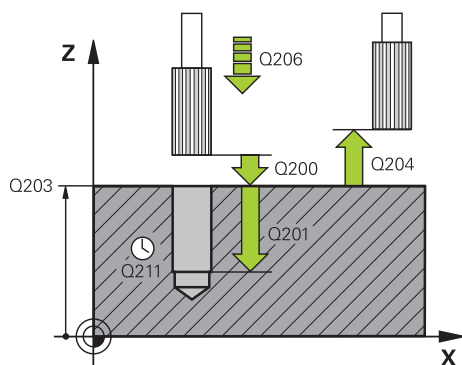
- Denna cykel kan endast genomföras i bearbetningslägena **FUNCTION MODE MILL** och **FUNCTION MODE TURN**.
- Den här cykeln övervakar verktygets definierade brukslängd **LU**. Om **LU**-värdet är mindre än **DJUP Q201** genererar styrsystemet ett felmeddelande.

Anvisningar om programmering

- Programmera positioneringsblocket till startpunkten (hålets mitt) i bearbetningsplanet med radiekompensering **R0**.
- Cykelparametern Djups förtecken bestämmer arbetsriktningen. Om man programmerar Djup = 0 så utför styrsystemet inte cykeln.

Cykelparametrar

Hjälpbild



Parametrar

Q200 SAEKERHETSAVSTAAND ?

Avstånd mellan verktygsspets och arbetsstyckesyta. Värdet har inkrementell verkan.

Inmatning: **0-99999,9999** alternativt **PREDEF**

Q201 DJUP ?

Avstånd mellan arbetsstyckets yta och hålets botten. Värdet har inkrementell verkan.

Inmatning: **-99999,9999-+99999,9999**

Q206 NEDMATNINGSHASTIGHET ?

Verktygets förflyttningshastighet vid brotschning i mm/min

Inmatning: **0-99999,999** alternativt **FAUTO, FU**

Q211 VAENTETID NERE ?

Tid i sekunder som verktyget väntar vid hålets botten.

Inmatning: **0-3600,0000** alternativt **PREDEF**

Q208 MATNING TILLBAKA ?

Verktygets förflyttningshastighet vid utkörning ur hålet i mm/min. När du anger **Q208 = 0**, gäller matning brotschning.

Inmatning: **0-99999,9999** alternativt **FMAX, FAUTO, PREDEF**

Q203 KOORD. OEVERTYTA ARBETSSTYCKE ?

Koordinat för arbetsstyckets yta i relation till den aktiva utgångspunkten. Värdet har absolut verkan.

Inmatning: **-99999,9999-+99999,9999**

Q204 2. SAEKERHETSAVSTAAND ?

Avstånd i verktygsaxeln mellan verktyg och arbetsstycke (spännidon) vid vilket ingen kollision kan ske. Värdet har inkrementell verkan.

Inmatning: **0-99999,9999** alternativt **PREDEF**

Exempel

11 CYCL DEF 201 BROTSCHNING ~	
Q200=+2	;SAEKERHETSAVSTAAND ~
Q201=-20	;DJUP ~
Q206=+150	;MATNING DJUP ~
Q211=+0	;VAENTETID NERE ~
Q208=+99999	;MATNING TILLBAKA ~
Q203=+0	;KOORD. OEVERTYTA ~
Q204=+50	;2. SAEKERHETSAVST.
12 L X+30 Y+20 FMAX M3	
13 CYCL CALL	

8.2.3 Cykel 202 URSVARVNING

ISO-programmering

G202

Användningsområde



Beakta anvisningarna i Er maskinhandbok!
Maskinen och styrsystemet måste vara förberedda av maskintillverkaren.
Cykeln kan bara användas i maskiner med reglerad spindel.

Med den här cykeln kan du svarva ur borrhål. Du kan välja att definiera en väntetid nere för cykeln.

Cykelförlopp

- 1 Styrssystemet positionerar verktyget i spindelaxeln med snabbtransport **FMAX** på säkerhetsavståndet **Q200** över **Q203 KOORD. OEVERTA**
- 2 Verktyget borrar med borrar matningen ned till djupet **Q201**
- 3 Vid hålets botten väntar verktyget – om så har angivits – med roterande spindel för friskärning.
- 4 Därefter utför styrsystemet en spindelorientering till den position som har definierats i parameter **Q336**
- 5 Om **Q214 FRIKOERN.-RIKTNING** har definierats frikör styrsystemet verktyget med **SAEK.AVSTAAND SIDA Q357** i den angivna riktningen
- 6 Sedan förflyttar styrsystemet verktyget till säkerhetsavståndet **Q200** med returmatning **Q208**
- 7 Styrssystemet positionerar verktyget i hålets centrum igen
- 8 Styrssystemet återställer spindelstatusen från cykelstarten
- 9 Ev. kör styrsystemet med **FMAX** till det andra säkerhetsavståndet. Det andra säkerhetsavståndet **Q204** verkar först när dess programmerade värde är större än säkerhetsavståndet **Q200**. Om **Q214=0** sker returen på hålets vägg

Anmärkning

HÄNVISNING

Varning kollisionsrisk!

Om du har programmerat ett positivt djup i en cykel kommer styrsystemet att vända på beräkningen av förpositioneringen. Verktyget förflyttas med snabbtransport i verktygsaxeln till säkerhetsavståndet **under** arbetsstyckets yta! Det finns risk för kollision!

- ▶ Ange negativt djup
- ▶ Med maskinparameter **displayDepthErr** (nr 201003) väljer du om styrsystemet skall presentera ett felmeddelande (on) vid inmatning av ett positivt djup eller inte (off)

HÄNVISNING**Varning kollisionrisk!**

Om du väljer en felaktig frikörningsriktning finns det risk för kollision. Ingen hänsyn tas till en eventuellt aktiv spegling i bearbetningsplanet vad gäller frikörningsriktningen. Däremot tas hänsyn till aktiva transformationer vid frikörningen.

- ▶ Kontrollera var verktygsspetsen befinner sig när du programmerar en spindelorientering till vinkeln som du anger i **Q336** (till exempel i applikationen **MDI** i driftart **Manuell**). För detta bör inga transformationer vara aktiva.
- ▶ Välj en vinkel så att verktygsspetsen står parallellt med frikörningsriktningen
- ▶ Välj frikörningsriktning **Q214** så att verktyget förflyttas bort från hålets vägg

HÄNVISNING**Varning kollisionrisk!**

Om du har aktiverat **M136** kör verktyget inte till det programmerade säkerhetsavståndet efter bearbetningen. Spindelrotationen stoppas vid hålets botten och därmed stoppas även matningen. Det finns risk för kollision eftersom ingen retur sker!

- ▶ Avaktivera funktionen **M136** med **M137** före cykeln

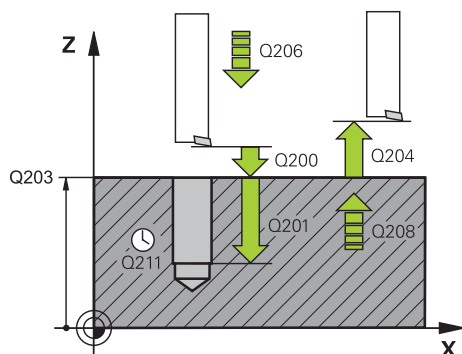
- Denna cykel kan du enbart genomföra i bearbetningsläget **FUNCTION MODE MILL**.
- Efter bearbetningen positionerar styrsystemet verktyget åter i startpunkten i bearbetningsplanet. Därmed kan du i direkt anslutning fortsätta positionera inkrementellt.
- Om M7 eller M8 var aktiv före cykelanropet, återställer styrsystemet dessa tillstånd efter cykelns slut.
- Den här cykeln övervakar verktygets definierade brukslängd **LU**. Om **LU**-värdet är mindre än **DJUP Q201** genererar styrsystemet ett felmeddelande.
- Om **Q214 FRIKOERN.-RIKTNING** inte är lika med 0, är **Q357 SAEK.AVSTAAND SIDA** verksamt.

Anvisningar om programmering

- Programmera positioneringsblocket till startpunkten (hålets mitt) i bearbetningsplanet med radiekompensering **R0**.
- Cykelparametern Djups förtecken bestämmer arbetsriktningen. Om man programmerar Djup = 0 så utför styrsystemet inte cykeln.

Cykelparametrar

Hjälpbild



Parametrar

Q200 SAEKERHETSAVSTAAND ?

Avstånd mellan verktygsspets och arbetsstyckesyta. Värdet har inkrementell verkan.

Inmatning: **0-99999,9999** alternativt **PREDEF**

Q201 DJUP ?

Avstånd mellan arbetsstyckets yta och hålets botten. Värdet har inkrementell verkan.

Inmatning: **-99999,9999-+99999,9999**

Q206 NEDMATNINGSHASTIGHET ?

Verktygets förflyttningshastighet vid ursvarvning i mm/min

Inmatning: **0-99999,999** alternativt **FAUTO, FU**

Q211 VAENTETID NERE ?

Tid i sekunder som verktyget väntar vid hålets botten.

Inmatning: **0-3600,0000** alternativt **PREDEF**

Q208 MATNING TILLBAKA ?

Verktygets förflyttningshastighet vid utkörning ur hålet i mm/min. När du anger **Q208= 0**, gäller nedmatningshastighet.

Inmatning: **0-99999,9999** alternativt **FMAX, FAUTO, PREDEF**

Q203 KOORD. OEVERTYTA ARBETSSTYCKE ?

Koordinat för arbetsstyckets yta i relation till den aktiva nollpunkten. Värdet har absolut verkan.

Inmatning: **-99999,9999-+99999,9999**

Q204 2. SAEKERHETSAVSTAAND ?

Avstånd i verktygsaxeln mellan verktyg och arbetsstycke (spännidon) vid vilket ingen kollision kan ske. Värdet har inkrementell verkan.

Inmatning: **0-99999,9999** alternativt **PREDEF**

Q214 FRIKOERN.-RIKTNING (0/1/2/3/4) ?

Bestäm i vilken riktning styrsystemet ska friköra verktyget vid hålets botten (efter spindelorienteringen)

0: Frikör inte verktyget

1: Frikör verktyget i huvudaxelns minusriktning

2: Frikör verktyget i komplementaxelns minusriktning

3: Frikör verktyget i huvudaxelns plusriktning

4: Frikör verktyget i komplementaxelns plusriktning

Inmatning: **0, 1, 2, 3, 4**

Q336 Vinkel för spindelorientering?

Vinkel i vilken styrsystemet positionerar verktyget före frikörningen. Värdet har absolut verkan.

Inmatning: **0-360**

Hjälpbild**Parametrar****Q357 Säkerhetsavstånd sida?**

Avstånd mellan verktygsskåret och hålets vägg. Värdet har inkrementell verkan.

Endast verksamt när **Q214 FRIKOERN.-RIKTNING** inte är lika med 0.

Inmatning: **0-99999,9999**

Exempel

11 L Z+100 R0 FMAX	
12 CYCL DEF 202 URSVARVNING ~	
Q200=+2	;SAEKERHETSAVSTAAND ~
Q201=-20	;DJUP ~
Q206=+150	;MATNING DJUP ~
Q211=+0	;VAENTETID NERE ~
Q208=+99999	;MATNING TILLBAKA ~
Q203=+0	;KOORD. OEVERTA ~
Q204=+50	;2. SAEKERHETSAVST. ~
Q214=+0	;FRIKOERN.-RIKTNING ~
Q336=+0	;VINKEL SPINDEL ~
Q357+0.2	;SAEK.AVSTAAND SIDA
13 L X+30 Y+20 FMAX M3	
14 CYCL CALL	
15 L X+80 Y+50 FMAX M99	

8.2.4 Cykel 203 UNIVERSAL BORR.

ISO-programmering

G203

Användningsområde

Med den här cykeln kan du skapa borrhål med avtagande ansättning. Du kan välja att definiera en väntetid nere för cykeln. Du kan utföra cykeln med eller utan spån­brytning.

Relaterade ämnen

- Cykel **200 BORRNING** för enkla borrhål
Ytterligare information: "Cykel 200 BORRNING", Sida 188
- Cykel **205 UNIVERSAL-DJUPBORR.**, som tillval med avtagande ansättning, spån­brytning, fördjupad startpunkt och stoppavstånd
Ytterligare information: "Cykel 205 UNIVERSAL-DJUPBORR. ", Sida 204
- Cykel **241 LANGHALSBORRNING**, som tillval med fördjupad startpunkt, väntedjup, rotationsriktning och varvtal vid in- och utkörning ur borrhålet
Ytterligare information: "Cykel 241 LANGHALSBORRNING ", Sida 216

Cykelförlopp

Beteende utan spån­brytning, utan minskningsvärde:

- 1 Styrsystemet positionerar verktyget i spindelaxeln med snabbtransport **FMAX** till angivet **SAEKERHETSAVSTAAND Q200** över arbetsstyckets yta
- 2 Verktyget borrar med angiven **MATNING DJUPQ206** till första **SKAERDJUPQ202**
- 3 Sedan lyfter styrsystemet verktyget i verktygsaxeln upp ur hålet till **SAEKERHETSAVSTAANDQ200**
- 4 Nu matar styrsystemet åter ned verktyget i hålet med snabbtransport och borrar sedan på nytt en ansättning med **SKAERDJUP Q202** i **MATNING DJUP Q206**
- 5 Vid arbete utan spån­brytning lyfter styrsystemet verktyget efter varje ansättning med **MATNING TILLBAKAQ208** upp ur hålet till **SAEKERHETSAVSTAANDQ200** och väntar där under **VAENTETID UPPEQ210**
- 6 Detta förlopp upprepas tills **DJUP Q201** uppnås
- 7 När **DJUP Q201** uppnås lyfter styrsystemet verktyget med **FMAX** upp ur hålet till **SAEKERHETSAVSTAAND Q200** eller till **2. SAEKERHETSAVST.**. Det **2. SAEKERHETSAVST. Q204** verkar först när dess programmerade värde är större än **SAEKERHETSAVSTAAND Q200**

Beteende med spånbrytning, utan minskningsvärde:

- 1 Styrsystemet positionerar verktyget i spindelaxeln med snabbtransport **FMAX** till angivet **SAEKERHETSAVSTAANDQ200** över arbetsstyckets yta
- 2 Verktyget borrar med angiven **MATNING DJUP Q206** till första **SKAERDJUP Q202**
- 3 Därefter lyfter styrsystemet verktyget med värdet **AVST VID SPAANBRYT Q256** tillbaka
- 4 Nu sker en ny ansättning med värdet **SKAERDJUP Q202** med **MATNING DJUP Q206**
- 5 Styrsystemet ansätter på nytt ända tills **ANTAL SPAANBRYTN. Q213** uppnåts eller tills hålet har önskat **DJUP Q201**. När det definierade antalet spån-brytningar har uppnåts men hålet inte har nått önskat **DJUP Q201** förflyttar styr-systemet verktyget med **MATNING TILLBAKA Q208** upp ur hålet till **SAEKER-HETSAVSTAAND Q200**
- 6 Om så har angivits väntar styrsystemet under **VAENTETID UPPE Q210**
- 7 Därefter matar styrsystemet ner i hålet igen med snabbtransport till värdet **AVST VID SPAANBRYT Q256** över det senaste skärdjupet
- 8 Förloppet 2 till 7 upprepas ända tills **DJUP Q201** uppnås
- 9 När **DJUP Q201** har uppnåts lyfter styrsystemet upp verktyget med **FMAX** ur hålet till **SAEKERHETSAVSTAAND Q200** eller till det **2. SAEKERHETSAVST. 2. SAEKERHETSAVST. Q204** är endast verksamt om det programmerats med ett större värde än **SAEKERHETSAVSTAAND Q200**

Beteende med spånbrytning, med minskningsvärde:

- 1 Styrsystemet positionerar verktyget i spindelaxeln med snabbtransport **FMAX** till angivet **SAEKERHETSAVSTAANDQ200** över arbetsstyckets yta
- 2 Verktyget borrar med angiven **MATNING DJUP Q206** till första **SKAERDJUP Q202**
- 3 Därefter lyfter styrsystemet verktyget med värdet **AVST VID SPAANBRYT Q256** tillbaka
- 4 En ny ansättning sker för **SKAERDJUP Q202** minus **FOERMINSKN.VAERDE Q212** i **MATNING DJUP Q206**. Den ständigt minskande skillnaden mellan uppdaterat **SKAERDJUP Q202** minus **FOERMINSKN.VAERDE Q212** får inte bli mindre än **MINSTA SKAERDJUP Q205** (Exempel: **Q202=5, Q212=1, Q213=4, Q205=3**: Det första skärdjupet är 5 mm, det andra skärdjupet är $5-1 = 4$ mm, det tredje skärdjupet är $4-1 = 3$ mm och det fjärde skärdjupet är också 3 mm)
- 5 Styrsystemet fortsätter ansättningen tills **ANTAL SPAANBRYTN. Q213** har uppnåts eller tills hålet har uppnått önskat **DJUP Q201**. När det definierade antalet spån-brytningar har uppnåts men hålet inte har nått önskat **DJUP Q201** förflyttar styrsystemet verktyget med **MATNING TILLBAKA Q208** upp ur hålet till **SAEKERHETSAVSTAAND Q200**
- 6 Om så har angivits väntar styrsystemet nu under **VAENTETID UPPE Q210**
- 7 Därefter matar styrsystemet ner i hålet igen med snabbtransport till värdet **AVST VID SPAANBRYT Q256** över det senaste skärdjupet
- 8 Förloppet 2 till 7 upprepas ända tills **DJUP Q201** uppnås
- 9 Om så har angivits väntar styrsystemet nu under **VAENTETID NERE Q211**
- 10 När **DJUP Q201** uppnås lyfter styrsystemet verktyget med **FMAX** upp ur hålet till **SAEKERHETSAVSTAAND Q200** eller till **2. SAEKERHETSAVST.** Det **2. SAEKERHETSAVST. Q204** verkar först när dess programmerade värde är större än **SAEKERHETSAVSTAAND Q200**

Anmärkning

HÄNVISNING

Varning kollisionsrisk!

Om du har programmerat ett positivt djup i en cykel kommer styrsystemet att vända på beräkningen av förpositioneringen. Verktyget förflyttas med snabbtransport i verktygsaxeln till säkerhetsavståndet **under** arbetsstyckets yta! Det finns risk för kollision!

- ▶ Ange negativt djup
- ▶ Med maskinparameter **displayDepthErr** (nr 201003) väljer du om styrsystemet skall presentera ett felmeddelande (on) vid inmatning av ett positivt djup eller inte (off)

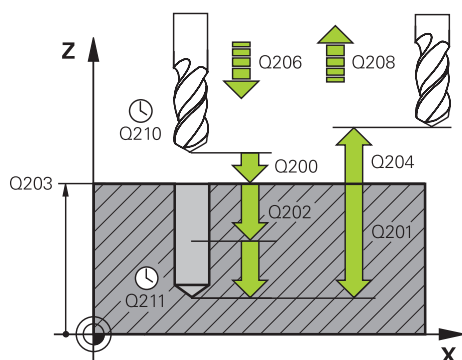
- Denna cykel kan endast genomföras i bearbetningslägena **FUNCTION MODE MILL** och **FUNCTION MODE TURN**.
- Den här cykeln övervakar verktygets definierade brukslängd **LU**. Om **LU**-värdet är mindre än **DJUP Q201** genererar styrsystemet ett felmeddelande.

Anvisningar om programmering

- Programmera positioneringsblocket till startpunkten (hållets mitt) i bearbetningsplanet med radiekompensering **R0**.
- Cykelparametern Djups förtecken bestämmer arbetsriktningen. Om man programmerar Djup = 0 så utför styrsystemet inte cykeln.

Cykelparametrar

Hjälpbild



Parametrar

Q200 SAEKERHETSAVSTAAND ?

Avstånd mellan verktygsspets och arbetsstyckesyta. Värdet har inkrementell verkan.

Inmatning: **0-99999,9999** alternativt **PREDEF**

Q201 DJUP ?

Avstånd mellan arbetsstyckets yta och hålets botten. Värdet har inkrementell verkan.

Inmatning: **-99999,9999-+99999,9999**

Q206 NEDMATNINGSHASTIGHET ?

Verktygets förflyttningshastighet vid borrarbningen i mm/min

Inmatning: **0-99999,999** alternativt **FAUTO, FU**

Q202 SKAERDJUP ?

Mått med vilket verktyget skall stegas nedåt. Värdet har inkrementell verkan.

Djupet får inte bestå av flera skärdjup. Styrsystemet förflyttar verktyget i en sekvens direkt till Djup om:

- Skärdjup och Djup är lika
- Skärdjup är större än Djup

Inmatning: **0-99999,9999**

Q210 VAENTETID UPPE ?

Tid i sekunder som verktyget väntar på säkerhetsavståndet efter att styrsystemet har kört ut det ur hålet för urspånning.

Inmatning: **0-3600,0000** alternativt **PREDEF**

Q203 KOORD. OEVERYTA ARBETSSTYCKE ?

Koordinat för arbetsstyckets yta i relation till den aktiva nollpunkten. Värdet har absolut verkan.

Inmatning: **-99999,9999-+99999,9999**

Q204 2. SAEKERHETSAVSTAAND ?

Avstånd i verktygsaxeln mellan verktyg och arbetsstycke (spännodon) vid vilket ingen kollision kan ske. Värdet har inkrementell verkan.

Inmatning: **0-99999,9999** alternativt **PREDEF**

Q212 FOERMINSKNINGSVAERDE ?

Värde med vilket styrsystemet minskar **Q202 SKAERDJUP** efter varje ansättning. Värdet har inkrementell verkan.

Inmatning: **0-99999,9999**

Q213 ANTAL SPAANBRYT INNAN TILLBAKA.?

Antal spånbrytningar efter vilka styrsystemet ska köra ut verktyget ur hålet för urspånning. För att bryta spånor lyfter styrsystemet verktyget tillbaka med avstånd för spånbrytning **Q256**.

Inmatning: **0-999999**

Hjälpbild**Parametrar****Q205 MINSTA SKAERDJUP ?**

När **Q212 FOERMINSKN.VAERDE** inte är lika med 0 begränsar styrsystemet ansättningen till det här värdet. Följaktligen kan skärdjupet inte bli mindre än **Q205**. Värdet har inkrementell verkan.

Inmatning: **0-99999,9999**

Q211 VAENTETID NERE ?

Tid i sekunder som verktyget väntar vid hålets botten.

Inmatning: **0-3600,0000** alternativt **PREDEF**

Q208 MATNING TILLBAKA ?

Verktygets förflyttningshastighet vid utkörning ur hålet i mm/min. Om du anger **Q208=0** utför styrsystemet förflyttningen tillbaka med matning **Q206**.

Inmatning: **0-99999,9999** alternativt **FMAX, FAUTO, PREDEF**

Q256 Tillbakagång för spånbrytning?

Värde med vilket styrsystemet kör tillbaka verktyget vid spånbrytning. Värdet har inkrementell verkan.

Inmatning: **0-99999,999** alternativt **PREDEF**

Q395 Referens till diameter (0/1)?

Välj om det angivna djupet ska baseras på verktygsspetsen eller verktygets cylindriska del. Om styrsystemet ska basera djupet på verktygets cylindriska del, måste du definiera verktygets spetsvinkel i kolumnen **T-ANGLE** i verktygstabellen TOOL.T.

0 = Djup baserat på verktygsspetsen

1: Djup baserat på verktygets cylindriska del

Inmatning: **0, 1**

Exempel

11 CYCL DEF 203 UNIVERSAL BORR. ~	
Q200=+2	;SAEKERHETSAVSTAAND ~
Q201=-20	;DJUP ~
Q206=+150	;MATNING DJUP ~
Q202=+5	;SKAERDJUP ~
Q210=+0	;VAENTETID UPPE ~
Q203=+0	;KOORD. OEVERTYTA ~
Q204=+50	;2. SAEKERHETSAVST. ~
Q212=+0	;FOERMINSKN.VAERDE ~
Q213=+0	;ANTAL SPAANBRYTN. ~
Q205=+0	;MINSTA SKAERDJUP ~
Q211=+0	;VAENTETID NERE ~
Q208=+99999	;MATNING TILLBAKA ~
Q256=+0.2	;AVST VID SPAANBRYT ~
Q395=+0	;REFERENS DJUP
12 L X+30 Y+20 FMAX M3	
13 CYCL CALL	

8.2.5 Cykel 205 UNIVERSAL-DJUPBORR.

ISO-programmering

G205

Användningsområde

Med den här cykeln kan du skapa borrhål med avtagande ansättning. Du kan utföra cykeln med eller utan spånbrytning. När skärdjupet uppnås utför cykeln en urspåning. Om det redan finns en förborring kan du ange en fördjupad startpunkt. Du kan välja att definiera en väntetid vid hålets botten för cykeln. Väntetiden är avsedd för friskärning vid hålets botten.

Ytterligare information: "Urspåning och spånbrytning", Sida 210

Relaterade ämnen

- Cykel **200 BORRNING** för enkla borrhål
Ytterligare information: "Cykel 200 BORRNING", Sida 188
- Cykel **203 UNIVERSAL BORR.**, som tillval med avtagande ansättning, väntetid och spånbrytning
Ytterligare information: "Cykel 203 UNIVERSAL BORR. ", Sida 198
- Cykel **241 LANGHALSBORRNING**, som tillval med fördjupad startpunkt, väntedjup, rotationsriktning och varvtal vid in- och utkörning ur borrhålet
Ytterligare information: "Cykel 241 LANGHALSBORRNING ", Sida 216

Cykelförlopp

- 1 Styrsystemet positionerar verktyget i verktygsaxeln med **FMAX** på angivet **SAKERHETSAVSTAAND Q200** över **KOORD. OEVERTA Q203**.
- 2 Om du programmerar en fördjupad startpunkt i **Q379** kör styrsystemet med **Q253 NEDMATNINGSHASTIGHET** till säkerhetsavståndet över den fördjupade startpunkten.
- 3 Verktyget borrar med matningen **Q206 MATNING DJUP** tills skärdjupet uppnåtts.
- 4 Om du har definierat en spånåtgång kör styrsystemet tillbaka verktyget med återgångsvärdet **Q256**.
- 5 När skärdjupet uppnåtts drar styrsystemet tillbaka verktyget till säkerhetsavståndet med återgångsmatningen **Q208** i verktygsaxeln. Säkerhetsavståndet är över **KOORD. OEVERTA Q203**.
- 6 Därefter förflyttas verktyget med **Q373 UTKORNINGSMAT. UPPL** till det angivna stoppavståndet över det senast uppnådda skärdjupet.
- 7 Verktyget borrar med matningen **Q206** tills nästa skärdjup har uppnåtts. Om ett minskningsvärde Q212 har definierats, minskar skärdjupet med minskningsvärdet för varje ansättning.
- 8 Styrsystemet upprepar det här förloppet (2 till 7) tills borrhullet uppnås.
- 9 Om du har angett en väntetid stannar verktyget vid hålets botten för friskärning. Slutligen drar styrsystemet tillbaka verktyget till säkerhetsavståndet eller det andra säkerhetsavståndet med återgångsmatning. Det andra säkerhetsavståndet **Q204** verkar först när dess programmerade värde är större än säkerhetsavståndet **Q200**.



Efter urspånning baseras djupet för nästa spånåtgång på det senaste skärdjupet.

Exempel:

- **Q202 SKAERDJUP** = 10 mm
- **Q257 MATN.DJUP SPAANBRYT** = 4 mm

Styrsystemet gör en spånåtgång vid 4 mm och 8 mm. Vid 10 mm utför styrsystemet en urspånning. Nästa spånåtgång sker vid 14 mm och 18 mm osv.

Anmärkning

HÄNVISNING

Varning kollisionsrisk!

Om du har programmerat ett positivt djup i en cykel kommer styrsystemet att vända på beräkningen av förpositioneringen. Verktuget förflyttas med snabbtransport i verktygsaxeln till säkerhetsavståndet **under** arbetsstyckets yta! Det finns risk för kollision!

- ▶ Ange negativt djup
- ▶ Med maskinparameter **displayDepthErr** (nr 201003) väljer du om styrsystemet skall presentera ett felmeddelande (on) vid inmatning av ett positivt djup eller inte (off)

- Denna cykel kan endast genomföras i bearbetningslägena **FUNCTION MODE MILL** och **FUNCTION MODE TURN**.
- Den här cykeln övervakar verktygets definierade brukslängd **LU**. Om **LU**-värdet är mindre än **DJUP Q201** genererar styrsystemet ett felmeddelande.



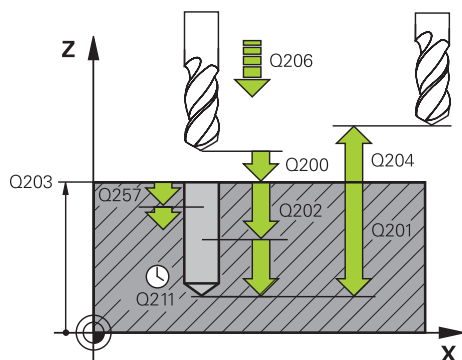
Den här cykeln är inte lämplig för långa borrar. Använd cykel **241 LANGHALSBORRNING** för långa borrar.

Anvisningar om programmering

- Programmera positioneringsblocket till startpunkten (hållets mitt) i bearbetningsplanet med radiekompensering **R0**.
- Cykelparametern Djups förtecken bestämmer arbetsriktningen. Om man programmerar Djup = 0 så utför styrsystemet inte cykeln.
- Om du anger ett annat värde för **Q258** än för **Q259** kommer styrsystemet att förändra förstoppavståndet mellan det första skärdjupet och det sista skärdjupet linjärt.
- När du anger en fördjupad startpunkt via **Q379** förändrar styrsystemet startpunkten för ansättningsrörelsen. Returrörelser förändras inte av styrsystemet, de utgår från koordinaten för arbetsstyckets yta.
- Om **Q257 MATN.DJUP SPAANBRYT** är större än **Q202 SKAERDJUP** utförs ingen spånbrytning.

Cykelparametrar

Hjälpbild



Parametrar

Q200 SAEKERHETSAVSTAAND ?

Avstånd mellan verktygsspets och arbetsstyckesyta. Värdet har inkrementell verkan.

Inmatning: **0-99999,9999** alternativt **PREDEF**

Q201 DJUP ?

Avstånd från arbetsstyckets yta till hålets botten (beroende på parametern **Q395 REFERENS DJUP**). Värdet har inkrementell verkan.

Inmatning: **-99999,9999-+99999,9999**

Q206 NEDMATNINGSHASTIGHET ?

Verktygets förflyttningshastighet vid borrhningen i mm/min

Inmatning: **0-99999,999** alternativt **FAUTO, FU**

Q202 SKAERDJUP ?

Mått med vilket verktyget skall stegas nedåt. Värdet har inkrementell verkan.

Djupet får inte bestå av flera skärdjup. Styrsystemet förflyttar verktyget i en sekvens direkt till Djup om:

- Skärdjup och Djup är lika
- Skärdjup är större än Djup

Inmatning: **0-99999,9999**

Q203 KOORD. OEVERYTA ARBETSSTYCKE ?

Koordinat för arbetsstyckets yta i relation till den aktiva nollpunkten. Värdet har absolut verkan.

Inmatning: **-99999,9999-+99999,9999**

Q204 2. SAEKERHETSAVSTAAND ?

Avstånd i verktygsaxeln mellan verktyg och arbetsstycke (spännidon) vid vilket ingen kollision kan ske. Värdet har inkrementell verkan.

Inmatning: **0-99999,9999** alternativt **PREDEF**

Q212 FOERMINSKNINGSVAERDE ?

Värde, med vilket styrsystemet minskar skärdjupet **Q202**. Värdet har inkrementell verkan.

Inmatning: **0-99999,9999**

Q205 MINSTA SKAERDJUP ?

När **Q212 FOERMINSKN.VAERDE** inte är lika med 0 begränsar styrsystemet ansättningen till det här värdet. Följaktligen kan skärdjupet inte bli mindre än **Q205**. Värdet har inkrementell verkan.

Inmatning: **0-99999,9999**

Hjälpbild

Parametrar

Q258 Saeckerhetsavst. uppe urspaaning?

Säkerhetsavståndet som verktyget förflyttas till med matningen **Q373 UTKORNINGSMAT. UPPL** över det senaste skärdjupet igen efter den första urspåningen. Värdet har inkrementell verkan.

Inmatning: **0-99999,9999**

Q259 Saeckerh.avst. nere vid urspaan.?

Säkerhetsavståndet som verktyget förflyttas till med matningen **Q373 UTKORNINGSMAT. UPPL** över det senaste skärdjupet igen efter den sista urspåningen. Värdet har inkrementell verkan.

Inmatning: **0-99999,9999**

Q257 Matn.straecka till spaanbrytn.?

Mått vid vilket styrsystemet utför en spånbrytning. Det här förloppet upprepas tills **Q201 DJUP** uppnått. Om **Q257** är lika med 0 genomför styrsystemet ingen spånbrytning. Värdet har inkrementell verkan.

Inmatning: **0-99999,9999**

Q256 Tillbakagång för spånbrytning?

Värde med vilket styrsystemet kör tillbaka verktyget vid spånbrytning. Värdet har inkrementell verkan.

Inmatning: **0-99999,999** alternativt **PREDEF**

Q211 VAENTETID NERE ?

Tid i sekunder som verktyget väntar vid hålets botten.

Inmatning: **0-3600,0000** alternativt **PREDEF**

Q379 Fördjupad startpunkt?

Om det redan finns ett pilothål kan du definiera en fördjupad startpunkt här. Den utgår inkrementellt från **Q203 KOORD. OEVERYTA**. Styrsystemet kör med **Q253 NEDMATNINGSHASTIGHET** med värdet **Q200 SAEKERHETSAVSTAAND** över den fördjupade startpunkten. Värdet har inkrementell verkan.

Inmatning: **0-99999,9999**

Q253 Nedmatningshastighet?

Definierar verktygets förflyttningshastighet vid positioneringen av **Q200 SAEKERHETSAVSTAAND** vid **Q379 STARTPUNKT** (skilt från 0). Inmatning i mm/min.

Inmatning: **0-99999,9999** alternativt **FMAX, FAUTO, PREDEF**

Q208 MATNING TILLBAKA ?

Verktygets förflyttningshastighet vid förflyttning tillbaka efter bearbetningen i mm/min. Om du anger **Q208=0** utför styrsystemet förflyttningen tillbaka med matning **Q206**.

Inmatning: **0-99999,9999** alternativt **FMAX, FAUTO, PREDEF**

Hjälpbild**Parametrar****Q395 Referens till diameter (0/1)?**

Välj om det angivna djupet ska baseras på verktygsspetsen eller verktygets cylindriska del. Om styrsystemet ska basera djupet på verktygets cylindriska del, måste du definiera verktygets spetsvinkel i kolumnen **T-ANGLE** i verktygstabellen TOOL.T.

0 = Djup baserat på verktygsspetsen

1: Djup baserat på verktygets cylindriska del

Inmatning: **0, 1**

Q373 Utkörningsmat efter upplås?

Verktygets förflyttningshastighet vid framkörning till stoppavståndet efter urspånning.

0: Körning med **FMAX**

> 0: Matning i mm/min

Inmatning: **0-99999** alternativt **FAUTO, FMAX, FU, FZ**

Exempel

11 CYCL DEF 205 UNIVERSAL-DJUPBORR. ~	
Q200=+2	;SAEKERHETSAVSTAAND ~
Q201=-20	;DJUP ~
Q206=+150	;MATNING DJUP ~
Q202=+5	;SKAERDJUP ~
Q203=+0	;KOORD. OEVERYTA ~
Q204=+50	;2. SAEKERHETSAVST. ~
Q212=+0	;FOERMINSKN.VAERDE ~
Q205=+0	;MINSTA SKAERDJUP ~
Q258=+0.2	;SAEKAVST UPPE URSPAN ~
Q259=+0.2	;FOERSTOPP.AVST NERE ~
Q257=+0	;MATN.DJUP SPAANBRYT ~
Q256=+0.2	;AVST VID SPAANBRYT ~
Q211=+0	;VAENTETID NERE ~
Q379=+0	;STARTPUNKT ~
Q253=+750	;NEDMATNINGSHASTIGHET ~
Q208=+99999	;MATNING TILLBAKA ~
Q395=+0	;REFERENS DJUP ~
Q373=+0	;UTKORNINGSMAT. UPPL

Urspåning och spånbreakning

Urspåning

Urspåningen är avhängig cykelparameter **Q202 SKAERDJUP**.

Styrsystemet utför en urspåning när det angivna värdet i cykelparametern **Q202** har uppnåtts. Det betyder att styrsystemet alltid förflyttar verktyget till återgångshöjden oberoende av den fördjupade startpunkten **Q379**. Denna framgår av **Q200**

SAEKERHETSAVSTAAND + Q203 KOORD. OEVERTA

Exempel:

0 BEGIN PGM 205 MM	
1 BLK FORM 0.1 Z X+0 Y+0 Z-20	
2 BLK FORM 0.2 X+100 Y+100 Z+0	
3 TOOL CALL 203 Z S4500	; Verktygsanrop (verktygsradie 3)
4 L Z+250 R0 FMAX	; Frikörning av verktyget
5 CYCL DEF 205 UNIVERSAL-DJUPBORR. ~	
Q200=+2 ;SAEKERHETSAVSTAAND ~	
Q201=-20 ;DJUP ~	
Q206=+250 ;MATNING DJUP ~	
Q202=+5 ;SKAERDJUP ~	
Q203=+0 ;KOORD. OEVERTA ~	
Q204=+50 ;2. SAEKERHETSAVST. ~	
Q212=+0 ;FOERMINSKN.VAERDE ~	
Q205=+0 ;MINSTA SKAERDJUP ~	
Q258=+0.2 ;SAEKAVST UPPE URSPAN ~	
Q259=+0.2 ;FOERSTOPP.AVST NERE ~	
Q257=+0 ;MATN.DJUP SPAANBRYT ~	
Q256=+0.2 ;AVST VID SPAANBRYT ~	
Q211=+0.2 ;VAENTETID NERE ~	
Q379=+10 ;STARTPUNKT ~	
Q253=+750 ;NEDMATNINGSHASTIGHET ~	
Q208=+3000 ;MATNING TILLBAKA ~	
Q395=+0 ;REFERENS DJUP ~	
Q373=+0 ;UTKORNINGSMAT. UPPL	
6 L X+30 Y+30 R0 FMAX M3	; Framkörning till hålpositionen, spindelstart
7 CYCL CALL	; Cykelanrop
8 L Z+250 R0 FMAX	; Frikörning av verktyget
9 M30	; Programslut
10 END PGM 205 MM	

Spån­brytning

Spån­brytningen är avhän­gig cykelparameter **Q257 MATN.DJUP SPAANBRYT**.

Styr­sys­te­met utför en spån­brytning när det angivna värdet i cykel­pa­ra­me­tern **Q257** har uppnåtts. Det betyder att styr­sys­te­met drar till­baka verk­ty­get med det definierade värdet **Q256 AVST VID SPAANBRYT**. När **SKAERDJUP** uppnåtts utförs en urspån­ing. Hela det här för­loppet upprepas tills **Q201 DJUP** uppnåtts.

Exempel:

0 BEGIN PGM 205 MM	
1 BLK FORM 0.1 Z X+0 Y+0 Z-20	
2 BLK FORM 0.2 X+100 Y+100 Z+0	
3 TOOL CALL 203 Z S4500	; Verktögsanrop (verktögsradie 3)
4 L Z+250 R0 FMAX	; Frikörning av verktyget
5 CYCL DEF 205 UNIVERSAL-DJUPBORR. ~	
Q200=+2 ;SAEKERHETSAVSTAAND ~	
Q201=-20 ;DJUP ~	
Q206=+250 ;MATNING DJUP ~	
Q202=+10 ;SKAERDJUP ~	
Q203=+0 ;KOORD. OEVERYTA ~	
Q204=+50 ;2. SAEKERHETSAVST. ~	
Q212=+0 ;FOERMINSKN.VAERDE ~	
Q205=+0 ;MINSTA SKAERDJUP ~	
Q258=+0.2 ;SAEKAVST UPPE URSPAN ~	
Q259=+0.2 ;FOERSTOPP.AVST NERE ~	
Q257=+3 ;MATN.DJUP SPAANBRYT ~	
Q256=+0.5 ;AVST VID SPAANBRYT ~	
Q211=+0.2 ;VAENTETID NERE ~	
Q379=+0 ;STARTPUNKT ~	
Q253=+750 ;NEDMATNINGSHASTIGHET ~	
Q208=+3000 ;MATNING TILLBAKA ~	
Q395=+0 ;REFERENS DJUP ~	
Q373=+0 ;UTKORNINGSMAT. UPPL	
6 L X+30 Y+30 R0 FMAX M3	; Framkörning till hålpositionen, spindelstart
7 CYCL CALL	; Cykelanrop
8 L Z+250 R0 FMAX	; Frikörning av verktyget
9 M30	; Programslut
10 END PGM 205 MM	

8.2.6 Cykel 208 URFRAESN. CYL.SPIRAL

ISO-programmering

G208

Användningsområde

Med den här cykeln kan du fräsa borrhål. Du kan välja att definiera en förborrad diameter för cykeln. Du kan dessutom programmera toleranser för bördiametern.

Cykelförlopp

- 1 Styrsystemet positionerar verktyget i spindelaxeln med snabbtransport **FMAX** till det angivna säkerhetsavståndet **Q200** över arbetsstyckets yta
- 2 Styrsystemet kör den första helixbanan i en halvcirkel med hänsyn tagen till banöverlappningen **Q370**. Halvcirkeln börjar i mitten av borrhålet.
- 3 Verktyget fräser med den angivna matningen **F** på en skruvlinje ner till det angivna borrhålets djup.
- 4 När borrhålets djup har uppnåtts gör styrsystemet en helcirkel igen för att ta bort materialet som blivit kvar vid nedmatningen
- 5 Därefter positionerar styrsystemet verktyget tillbaka till hålets centrum och till säkerhetsavståndet **Q200**
- 6 Proceduren upprepas tills bördiametern är uppnådd (styrsystemet beräknar ansättningen i sidled)
- 7 Slutligen förflyttas verktyget med **FMAX** till säkerhetsavståndet eller till det andra säkerhetsavståndet **Q204**. Det andra säkerhetsavståndet **Q204** verkar först när dess programmerade värde är större än säkerhetsavståndet **Q200**



Om du programmerar banöverlappningen med **Q370 = 0** använder styrsystemet en så stor banöverlappning som möjligt vid den första helixbanan. På så sätt försöker styrsystemet att förhindra att verktyget fastnar. Alla ytterligare banor delas upp jämnt.

Toleranser

Styrsystemet ger dig möjlighet att spara toleranser i parametern **Q335 NOMINELL DIAMETER**.

Du kan definiera följande toleranser:

Toleranser	Exempel	Tillverkningsmått
DIN EN ISO 286-2	10H7	10.0075
DIN ISO 2768-1	10m	10.0000
Börmått med toleransupp- gift	10+0.01-0.015	9.9975

Du kan ange börmått med följande toleransuppgifter:

Kombination	Exempel	Tillverkningsmått
a+-b	10+-0.5	10.0
a-+b	10-+0.5	10.0
a-b+c	10-0.1+0.5	10.2
a+b-c	10+0.1-0.5	9.8
a+b+c	10+0.1+0.5	10.3
a-b-c	10-0.1-0.5	9.7
a+b	10+0.5	10.25
a-b	10-0.5	9.75

Gör på följande sätt:

- ▶ Starta cykeldefinitionen
- ▶ Definiera cykelparametrar
- ▶ Välj , urvalsalternativet **NAME** i åtgärdsfältet
- ▶ Ange börmått inkl. tolerans



- Styrsystemet tillverkar arbetsstycket till toleranscentrum.
- Om du inte programmerar en tolerans enligt DIN-riktlinjen eller om du programmerar börmåtten med toleransuppgift på ett felaktigt sätt avslutar styrsystemet exekveringen med ett felmeddelande.
- Var noga med användningen av versaler och gemener när du anger DIN EN ISO- och DIN ISO-toleranserna. Du får inte använda mellanslag.

Anmärkning

HÄNVISNING

Varning kollisionsrisk!

Om du har programmerat ett positivt djup i en cykel kommer styrsystemet att vända på beräkningen av förpositioneringen. Verktyget förflyttas med snabbtransport i verktygsaxeln till säkerhetsavståndet **under** arbetsstyckets yta! Det finns risk för kollision!

- ▶ Ange negativt djup
- ▶ Med maskinparameter **displayDepthErr** (nr 201003) väljer du om styrsystemet skall presentera ett felmeddelande (on) vid inmatning av ett positivt djup eller inte (off)

HÄNVISNING

Varning, fara för verktyg och arbetsstycke

Om du väljer en stor ansättning finns det risk för verktygsbrott och skador på arbetsstycket!

- ▶ Ange verktygets största möjliga nedmatningsvinkel och hörnradien **DR2** i kolumnen **ANGLE** i verktygstabellen **TOOL.T**.
- Styrsystemet beräknar automatiskt det maximalt tillåtna skärdjupet och ändrar ev. ditt inmatade värde.

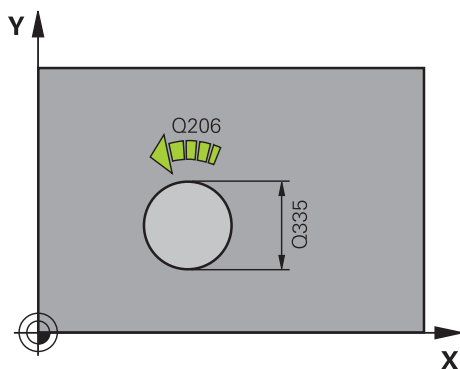
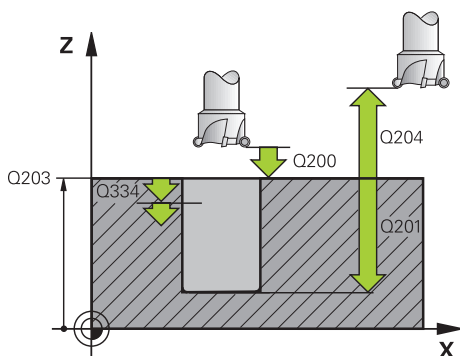
- Denna cykel kan du enbart genomföra i bearbetningsläget **FUNCTION MODE MILL**.
- Om du har angivit en håldiameter som är samma som verktygsdiametern kommer styrsystemet att borra direkt till det angivna djupet utan skruvlinjeinterpolering.
- En aktiv spegling påverkar **inte** den i cykeln definierade fräsmetoden.
- Vid beräkningen av banöverlappningsfaktorn tas också hänsyn till hörnradien **DR2** på det aktuella verktyget.
- Den här cykeln övervakar verktygets definierade brukslängd **LU**. Om **LU**-värdet är mindre än **DJUP Q201** genererar styrsystemet ett felmeddelande.
- Med hjälp av **RCUTS**-värdet övervakar cykeln verktyg som inte skär över centrum och förhindrar bl.a. att verktyget fastnar på framsidan. Styrsystemet avbryter vid behov bearbetningen med ett felmeddelande.

Anvisningar om programmering

- Programmera positioneringsblocket till startpunkten (hållets mitt) i bearbetningsplanet med radiekompensering **R0**.
- Cykelparametern Djups förtecken bestämmer arbetsriktningen. Om man programmerar Djup = 0 så utför styrsystemet inte cykeln.

Cykelparametrar

Hjälpbild



Parametrar

Q200 SAEKERHETSAVSTAAND ?

Avstånd från verktygets underkant till arbetsstyckets yta. Värdet har inkrementell verkan.

Inmatning: **0-99999,9999** alternativt **PREDEF**

Q201 DJUP ?

Avstånd mellan arbetsstyckets yta och hålets botten. Värdet har inkrementell verkan.

Inmatning: **-99999,9999-+99999,9999**

Q206 NEDMATNINGSHASTIGHET ?

Verktygets förflyttningshastighet vid borrningen på skruvlinjen i mm/min

Inmatning: **0-99999,999** alternativ **FAUTO, FU, FZ**

Q334 Nedmatning per skruvlinjevarv?

Mått med vilket verktyget sätts an i en skruvlinje (= 360°). Värdet har inkrementell verkan.

Inmatning: **0-99999,9999**

Q203 KOORD. OEVERTYTA ARBETSSTYCKE ?

Koordinat för arbetsstyckets yta i relation till den aktiva nollpunkten. Värdet har absolut verkan.

Inmatning: **-99999,9999-+99999,9999**

Q204 2. SAEKERHETSAVSTAAND ?

Avstånd i verktygsaxeln mellan verktyg och arbetsstycke (spännidon) vid vilket ingen kollision kan ske. Värdet har inkrementell verkan.

Inmatning: **0-99999,9999** alternativt **PREDEF**

Q335 Nominell diameter?

Hålets diameter. Om du har angivit en bördiameter som är samma som verktygsdiametern kommer styrsystemet att borra direkt till det angivna djupet utan skruvlinjeinterpole-ring. Värdet har absolut verkan. Vid behov kan du programmera en tolerans.

Ytterligare information: "Toleranser", Sida 213

Inmatning: **0-99999,9999**

Q342 Förborrad diameter?

Ange måttet på den förborrade diametern. Värdet har absolut verkan.

Inmatning: **0-99999,9999**

Hjälpbild	Parametrar
	<p>Q351 Fräsmetod? Med=+1, Mot=-1</p> <p>Typ av fräsbearbetning. Hänsyn tas till spindelns rotationsriktning.</p> <p>+1 = medfräsning -1 = motfräsning</p> <p>(Om 0 anges, sker bearbetningen i medfräsning)</p> <p>Inmatning: -1, 0, +1 alternativt PREDEF</p>
	<p>Q370 BANOEVERLAPP FAKTOR ?</p> <p>Med hjälp av banöverlappningen bestämmer styrsystemet ansättningen i sidled k.</p> <p>0: Styrsystemet väljer en så stor banöverlappning som möjligt vid den första helixbanan. På så sätt försöker styrsystemet att förhindra att verktyget fastnar. Alla ytterligare banor delas upp jämnt.</p> <p>> 0: Styrsystemet multiplicerar faktorn med den aktiva verktygsradien. Resultatet är ansättningen i sidled k.</p> <p>Inmatning: 0, 1-1999 alternativt PREDEF</p>

Exempel

11 CYCL DEF 208 URFRAESN. CYL.SPIRAL ~	
Q200=+2	;SAEKERHETSAVSTAAND ~
Q201=-20	;DJUP ~
Q206=+150	;MATNING DJUP ~
Q334=+0.25	;SKAERDJUP ~
Q203=+0	;KOORD. OEVERYTA ~
Q204=+50	;2. SAEKERHETSAVST. ~
Q335=+5	;NOMINELL DIAMETER ~
Q342=+0	;FOERBORRAD DIAMETER ~
Q351=+1	;FRAESSMETOD ~
Q370=+0	;BANOEVERLAPP
12 CYCL CALL	

8.2.7 Cykel 241 LANGHALSBORRNING

ISO-programmering

G241

Användningsområde

Med cykel **241 LANGHALSBORRNING** kan du skapa borrhål med en långhålsdjupborr. Inmatning av en fördjupad startpunkt är möjligt. Styrsystemet utför körningen till borrhålets djup med **M3**. Du kan ändra rotationsriktning och varvtal vid in- och utkörning ur borrhålet.

Relaterade ämnen

- Cykel **200 BORRNING** för enkla borrhål
Ytterligare information: "Cykel 200 BORRNING", Sida 188
- Cykel **203 UNIVERSAL BORR.**, som tillval med avtagande ansättning, väntetid och spån­brytning
Ytterligare information: "Cykel 203 UNIVERSAL BORR. ", Sida 198
- Cykel **205 UNIVERSAL-DJUPBORR.**, som tillval med avtagande ansättning, spån­brytning, fördjupad startpunkt och stoppavstånd
Ytterligare information: "Cykel 205 UNIVERSAL-DJUPBORR. ", Sida 204

Cykelförlopp

- 1 Styr­systemet positionerar verktyget i spindelaxeln med snabbtransport **FMAX** till angivet **SAEKERHETSAVSTAAND Q200** över **KOORD. OEVERYTA Q203**
- 2 Beroende på positioneringsbeteendet startar styr­systemet spindelvarvtalet antingen på **SAEKERHETSAVSTAAND Q200** eller vid ett bestämt värde över koordinatytan
Ytterligare information: "Positioneringsbeteende vid arbete med Q379", Sida 223
- 3 Styr­systemet utför inkörningsrörelsen enligt definitionen av **Q426 SPINDEL ROT.RIKTNING** med högerroterande, vänsterroterande eller stillastående spindel
- 4 Verktyget borrar med **M3** och **Q206 MATNING DJUP** ned till borrhjupet **Q201** resp väntedjupet **Q435** eller skärdjupet **Q202**:
 - När du har definierat **Q435 VAENTEDJUP** reducerar styr­systemet matningen med **Q401 MATNINGSAKTOR** när väntedjupet har nåtts och väntar **Q211 VAENTETID NERE**
 - Om ett mindre matningsvärde har angetts borrar styr­systemet ned till skärdjupet. För varje ny ansättning minskar skärdjupet med **Q212 FOERMINSKN.VAERDE**
- 5 Vid hålets botten väntar verktyget – om så har angivits – för friskärning.
- 6 När styr­systemet har uppnått borrhjupet stängs kylvätskan av. Ändrar varvtalet till värdet som definierats i **Q427 VARVTAL IN-/UTKORN.** och ändrar vid behov rotationsriktningen från **Q426** igen.
- 7 Styr­systemet positionerar verktyget vid returpositionen med **Q208 MATNING TILLBAKA**.
Ytterligare information: "Positioneringsbeteende vid arbete med Q379", Sida 223
- 8 Om ett andra säkerhetsavstånd har angivits förflyttar sedan styr­systemet verktyget med **FMAX** dit

Anmärkning

HÄNVISNING

Varning kollisionsrisk!

Om du har programmerat ett positivt djup i en cykel kommer styrsystemet att vända på beräkningen av förpositioneringen. Verktyget förflyttas med snabbtransport i verktygsaxeln till säkerhetsavståndet **under** arbetsstyckets yta! Det finns risk för kollision!

- ▶ Ange negativt djup
- ▶ Med maskinparameter **displayDepthErr** (nr 201003) väljer du om styrsystemet skall presentera ett felmeddelande (on) vid inmatning av ett positivt djup eller inte (off)

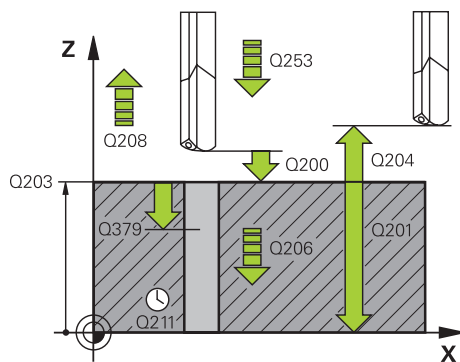
- Denna cykel kan du enbart genomföra i bearbetningsläget **FUNCTION MODE MILL**.
- Den här cykeln övervakar verktygets definierade brukslängd **LU**. Om **LU**-värdet är mindre än **DJUP Q201** genererar styrsystemet ett felmeddelande.

Anvisningar om programmering

- Programmera positioneringsblocket till startpunkten (hållets mitt) i bearbetningsplanet med radiekompensering **R0**.
- Cykelparametern Djups förtecken bestämmer arbetsriktningen. Om man programmerar Djup = 0 så utför styrsystemet inte cykeln.

Cykelparametrar

Hjälpbild



Parametrar

Q200 SAEKERHETSAVSTAAND ?

Avstånd från verktygsspetsen till **Q203 KOORD. OEVERYTA**. Värdet har inkrementell verkan.

Inmatning: **0-99999,9999** alternativt **PREDEF**

Q201 DJUP ?

Avstånd från **Q203 KOORD. OEVERYTA**-hålets botten. Värdet har inkrementell verkan.

Inmatning: **-99999,9999-+99999,9999**

Q206 NEDMATNINGSHASTIGHET ?

Verktygets förflyttningshastighet vid borrarbningen i mm/min

Inmatning: **0-99999,999** alternativt **FAUTO, FU**

Q211 VAENTETID NERE ?

Tid i sekunder som verktyget väntar vid hålets botten.

Inmatning: **0-3600,0000** alternativt **PREDEF**

Q203 KOORD. OEVERYTA ARBETSSTYCKE ?

Koordinat för arbetsstyckets yta i relation till den aktiva utgångspunkten. Värdet har absolut verkan.

Inmatning: **-99999,9999-+99999,9999**

Q204 2. SAEKERHETSAVSTAAND ?

Avstånd i verktygsaxeln mellan verktyg och arbetsstycke (spännidon) vid vilket ingen kollision kan ske. Värdet har inkrementell verkan.

Inmatning: **0-99999,9999** alternativt **PREDEF**

Q379 Fördjupad startpunkt?

Om det redan finns ett pilothål kan du definiera en fördjupad startpunkt här. Den utgår inkrementellt från **Q203 KOORD. OEVERYTA**. Styrsystemet kör med **Q253 NEDMATNINGSHASTIGHET** med värdet **Q200 SAEKERHETSAVSTAAND** över den fördjupade startpunkten. Värdet har inkrementell verkan.

Inmatning: **0-99999,9999**

Q253 Nedmatningshastighet?

Definierar verktygets förflyttningshastighet vid återkörning till **Q201 DJUP** efter **Q256 AVST VID SPAANBRYT**. Dessutom är denna matning verksam när verktyget positioneras till **Q379 STARTPUNKT** (ej lika med 0). Inmatning i mm/min.

Inmatning: **0-99999,9999** alternativt **FMAX, FAUTO, PREDEF**

Hjälpbild

Parametrar

Q208 MATNING TILLBAKA ?

Verktygets förflyttningshastighet vid utkörning ur hålet i mm/min. Om du anger **Q208=0** utför styrsystemet förflyttningen av verktyget ut ur hålet med **Q206 MATNING DJUP**.

Inmatning: **0-99999,999** alternativt **FMAX, FAUTO, PREDEF**

Q426 Rot.riktn. in-/utkörn. (3/4/5)?

Rotationsriktningen som verktyget ska rotera i vid nedkörning i hålet och vid utkörning ur hålet.

3: Roterar spindeln med M3

4: Roterar spindeln med M4

5: Kör med roterande spindel

Inmatning: **3, 4, 5**

Q427 Spindelvarvtal in-/utkörning?

Varvtalet som verktyget ska rotera med vid nedkörning i hålet och vid utkörning ur hålet.

Inmatning: **1-99999**

Q428 Spindelvarvtal borrarning?

Varvtal som verktyget ska borra med.

Inmatning: **0-99999**

Q429 M-Fkt. Kylvätska TILL?

>=0: Extrafunktion M för tillkoppling av kylvätskan. Styrsystemet kopplar till kylvätskan när verktyget har uppnått säkerhetsavståndet **Q200** över **Q379** startpunkten.

"...": Sökväg till ett användarmakro som utförs i stället för en M-funktion. Alla instruktioner i användarmakrot utförs automatiskt.

Ytterligare information: "Användarmakro", Sida 222

Inmatning: **0-999**

Q430 M-Fkt. Kylvätska AV?

>=0: Extrafunktion M för frånkoppling av kylvätskan. Styrsystemet stoppar kylvätskan när verktyget befinner sig på **Q201 DJUP**.

"...": Sökväg till ett användarmakro som utförs i stället för en M-funktion. Alla instruktioner i användarmakrot utförs automatiskt.

Ytterligare information: "Användarmakro", Sida 222

Inmatning: **0-999**

Hjälpbild**Parametrar****Q435 Väntedjup?**

Koordinat för spindelaxeln vid vilken verktyget ska vänta. Funktion är inte aktiv vid inmatning av 0 (Standardinställning). Användning: vid tillverkning av genomgående hål, kräver vissa verktyg en kort väntetid innan lyftning från hålets botten för att transportera bort spån. Definiera ett värde mindre än **Q201 DJUP**. Värdet har inkrementell verkan.

Inmatning: **0-99999,9999**

Q401 Matningsfaktor i %?

Faktor, med vilken styrsystemet reducerar matningen efter att **Q435 VAENTEDJUP** uppnåtts.

Inmatning: **0,0001-100**

Q202 Maximalt skärdjup?

Mått med vilket verktyget skall stegas nedåt. **Q201 DJUP** behöver inte vara någon jämn multipel av **Q202**. Värdet har inkrementell verkan.

Inmatning: **0-99999,9999**

Q212 FOERMINSKNINGSVAERDE ?

Värde med vilket styrsystemet minskar **Q202 SKAERDJUP** efter varje ansättning. Värdet har inkrementell verkan.

Inmatning: **0-99999,9999**

Q205 MINSTA SKAERDJUP ?

När **Q212 FOERMINSKN.VAERDE** inte är lika med 0 begränsar styrsystemet ansättningen till det här värdet. Följaktligen kan skärdjupet inte bli mindre än **Q205**. Värdet har inkrementell verkan.

Inmatning: **0-99999,9999**

Exempel

11 CYCL DEF 241 LANGHALSBORNING ~	
Q200=+2	;SAEKERHETSAVSTAAND ~
Q201=-20	;DJUP ~
Q206=+150	;MATNING DJUP ~
Q211=+0	;VAENTETID NERE ~
Q203=+0	;KOORD. OEVERTA ~
Q204=+50	;2. SAEKERHETSAVST. ~
Q379=+0	;STARTPUNKT ~
Q253=+750	;NEDMATNINGSHASTIGHET ~
Q208=+1000	;MATNING TILLBAKA ~
Q426=+5	;SPINDEL ROT.RIKTNING ~
Q427=+50	;VARVTAL IN-/UTKORN. ~
Q428=+500	;VARVTAL BORNING ~
Q429=+8	;KYLVATSKA TILL ~
Q430=+9	;KYLVATSKA AV ~
Q435=+0	;VAENTEDJUP ~
Q401=+100	;MATNINGSFAKTOR ~
Q202=+99999	;MAX. SKAERDJUP ~
Q212=+0	;FOERMINSKN.VAERDE ~
Q205=+0	;MINSTA SKAERDJUP
12 CYCL CALL	

Användarmakro

Användarmakrot är ytterligare ett NC-program.

Ett användarmakro innehåller en följd av flera anvisningar. Med hjälp av ett makro kan du definiera ett flertal NC-funktioner som styrsystemet ska utföra. Som användare skapar du makron som NC-program.

Funktionen hos makron motsvarar funktionen hos anropade NC-program, t.ex. med NC-funktionen **CALL PGM**. Du definierar makrot som NC-program med filtypen *.h eller *.i.

- HEIDENHAIN rekommenderar att du använder QL-parametrar i makrot. QL-parametrar är endast verksamma lokalt inom ett NC-program. Om du använder andra slags variabler i makrot påverkar ändringarna eventuellt även det anropande NC-programmet. För att explicit åstadkomma ändringar i det anropande NC-programmet använder du Q- eller QS-parametrar med numren 1200 till 1399.
- Du kan läsa av värdena för cykelparametrarna inom makrot.

Ytterligare information: Bruksanvisning Programmering och testning

Exempel användarmakro kylvätska

0 BEGIN PGM KM MM	
1 FN 18: SYSREAD QL100 = ID20 NR8	; Läs av kylvätskenivån
2 FN 9: IF QL100 EQU +1 GOTO LBL "Start"	; Kontrollera kylvätskenivån när kylvätskan är aktiv, hoppa till LBL Start
3 M8	; Koppla till kylvätskan
7 CYCL DEF 9.0 VAENTETID	
8 CYCL DEF 9.1 V.ZEIT3	
9 LBL "Start"	
10 END PGM RET MM	

Positioneringsbeteende vid arbete med Q379

Framför allt när du arbetar med mycket långa borrar, t.ex. långhålsdjupborrar eller extra långa spiralborrar, finns det en del saker att tänka på. Det är avgörande vid vilken position spindeln startas. Om verktyget inte förflyttas korrekt kan verktygsbrott förekomma vid långa borrar.

Därför rekommenderas arbete med parametern **STARTPUNKT Q379**. Med hjälp av den här parametern kan du påverka vid vilken position styrsystemet startar spindeln.

Borrstart

Parametern **STARTPUNKT Q379** tar hänsyn till **KOORD. OEVERTA Q203** och parametern **SAKERHETSAVSTAAND Q200**. Följande exempel illustrerar förhållandet mellan parametrarna och hur startpositionen beräknas:

STARTPUNKT Q379=0

- Styrsystemet startar spindeln vid **SAKERHETSAVSTAAND Q200** över **KOORD. OEVERTA Q203**

STARTPUNKT Q379>0

Borrstarten är ett bestämt värde över den fördjupade startpunkten **Q379**. Detta värde beräknas enligt följande: $0,2 \times Q379$. Om resultatet av beräkningen är större än **Q200** är värdet alltid **Q200**.

Exempel:

- KOORD. OEVERTA Q203** =0
- SAKERHETSAVSTAAND Q200** =2
- STARTPUNKT Q379** =2

Borrstarten beräknas enligt följande: $0,2 \times Q379 = 0,2 \times 2 = 0,4$; borrstarten är 0,4 mm eller tum över den fördjupade startpunkten. Om den fördjupade startpunkten är -2, startar styrsystemet borrarprocessen vid -1,6 mm.

I följande tabell finns olika exempel på hur borrstarten beräknas:

Borrstart vid fördjupad startpunkt

Q200	Q379	Q203	Position, som förpositioneringen med FMAX utförs till	Faktor 0,2 * Q379	Borrstart
2	2	0	2	$0,2 \cdot 2 = 0,4$	-1,6
2	5	0	2	$0,2 \cdot 5 = 1$	-4
2	10	0	2	$0,2 \cdot 10 = 2$	-8
2	25	0	2	$0,2 \cdot 25 = 5$ (Q200 = 2, $5 > 2$, därför används värdet 2.)	-23
2	100	0	2	$0,2 \cdot 100 = 20$ (Q200 = 2, $20 > 2$, därför används värdet 2.)	-98
5	2	0	5	$0,2 \cdot 2 = 0,4$	-1,6
5	5	0	5	$0,2 \cdot 5 = 1$	-4
5	10	0	5	$0,2 \cdot 10 = 2$	-8
5	25	0	5	$0,2 \cdot 25 = 5$	-20
5	100	0	5	$0,2 \cdot 100 = 20$ (Q200 = 5, $20 > 5$, därför används värdet 5.)	-95
20	2	0	20	$0,2 \cdot 2 = 0,4$	-1,6
20	5	0	20	$0,2 \cdot 5 = 1$	-4
20	10	0	20	$0,2 \cdot 10 = 2$	-8
20	25	0	20	$0,2 \cdot 25 = 5$	-20
20	100	0	20	$0,2 \cdot 100 = 20$	-80

Urspåning

Även den punkt som styrsystemet utför urspåningen vid är viktig vid arbete med långa verktyg. Lyftningspositionen vid urspåningen behöver inte ligga på samma position som borrarstarten. Med en definierad position för urspåningen kan du säkerställa att borrar stannar kvar i stödet.

STARTPUNKT Q379=0

- Urspåningen sker till **SAEKERHETSAVSTAAND Q200** över **KOORD. OEVERTA Q203**

STARTPUNKT Q379>0

Urspåningen utförs till bestämt värde över den fördjupade startpunkten **Q379**. Detta värde beräknas enligt följande: **0,8 x Q379** Om resultatet av beräkningen är större än **Q200** är värdet alltid **Q200**.

Exempel:

- **KOORD. OEVERTA Q203 =0**
- **SAEKERHETSAVSTAANDQ200 =2**
- **STARTPUNKT Q379 =2**

Positionen för urspåningen beräknas enligt följande: $0,8 \times Q379 = 0,8 \times 2 = 1,6$; positionen för urspåningen är 1,6 mm eller tum över den fördjupade startpunkten. Om den fördjupade startpunkten är -2, utför styrsystemet urspåningen till -0,4.

I följande tabell finns olika exempel på hur positionen för urspåning (returpositionen) beräknas:

Position för urspåning (returposition) vid fördjupad startpunkt

Q200	Q379	Q203	Position, som förpositioneringen med FMAX utförs till	Faktor 0,8 * Q379	Returposition
2	2	0	2	$0,8 \cdot 2 = 1,6$	-0,4
2	5	0	2	$0,8 \cdot 5 = 4$	-3
2	10	0	2	$0,8 \cdot 10 = 8$ (Q200 = 2, $8 > 2$, därför används värdet 2.)	-8
2	25	0	2	$0,8 \cdot 25 = 20$ (Q200 = 2, $20 > 2$, därför används värdet 2.)	-23
2	100	0	2	$0,8 \cdot 100 = 80$ (Q200 = 2, $80 > 2$, därför används värdet 2.)	-98
5	2	0	5	$0,8 \cdot 2 = 1,6$	-0,4
5	5	0	5	$0,8 \cdot 5 = 4$	-1
5	10	0	5	$0,8 \cdot 10 = 8$ (Q200 = 5, $8 > 5$, därför används värdet 5.)	-5
5	25	0	5	$0,8 \cdot 25 = 20$ (Q200 = 5, $20 > 5$, därför används värdet 5.)	-20
5	100	0	5	$0,8 \cdot 100 = 80$ (Q200 = 5, $80 > 5$, därför används värdet 5.)	-95
20	2	0	20	$0,8 \cdot 2 = 1,6$	-1,6
20	5	0	20	$0,8 \cdot 5 = 4$	-4
20	10	0	20	$0,8 \cdot 10 = 8$	-8
20	25	0	20	$0,8 \cdot 25 = 20$	-20
20	100	0	20	$0,8 \cdot 100 = 80$ (Q200 = 20, $80 > 20$, därför används värdet 20.)	-80

8.3 Försänkning och centrering

8.3.1 Cykel 204 FOERSAENKN. BAK.

ISO-programmering

G204

Användningsområde

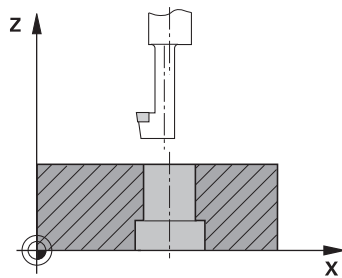


Beakta anvisningarna i Er maskinhandbok!
Maskinen och styrsystemet måste vara förberedda av maskintillverkaren.
Cykeln kan bara användas i maskiner med reglerad spindel.



Cykeln fungerar endast med så kallade bakplaningsverktyg.

Med den här cykeln skapar du försänkningar som är placerade på arbetsstyckets undersida.



Cykelförlopp

- 1 Styrssystemet positionerar verktyget i spindelaxeln med snabbtransport **FMAX** till säkerhetsavståndet över arbetsstyckets yta
- 2 Där utför styrssystemet en spindelorientering till 0°-positionen och förskjuter verktyget med excentermättet
- 3 Därefter förs verktyget ner i det förborrade hålet med Matning förpositionering, tills skäret befinner sig på säkerhetsavståndet under arbetsstyckets underkant
- 4 Styrssystemet förflyttar åter verktyget till hålets mitt. Startar spindeln och i förekommande fall även kylvätskan för att därefter utföra förflyttningen till angivet Djup försänkning med Matning försänkning
- 5 Om så har angivits väntar verktyget vid försänkningens botten. Därefter förflyttas verktyget åter ut ur hålet, en spindelorientering genomförs och en förskjutning på nytt med excentermättet
- 6 Slutligen förflyttas verktyget med **FMAX** till säkerhetsavståndet
- 7 Styrssystemet positionerar verktyget i hålets centrum igen
- 8 Styrssystemet återställer spindelstatusen från cykelstarten
- 9 Ev. kör styrssystemet till det andra säkerhetsavståndet. Det andra säkerhetsavståndet **Q204** verkar först när dess programmerade värde är större än säkerhetsavståndet **Q200**

Anmärkning

HÄNVISNING

Varning kollisionsrisk!

Om du väljer en felaktig frikörningsriktning finns det risk för kollision. Ingen hänsyn tas till en eventuellt aktiv spegling i bearbetningsplanet vad gäller frikörningsriktningen. Däremot tas hänsyn till aktiva transformationer vid frikörningen.

- ▶ Kontrollera var verktygsspetsen befinner sig när du programmerar en spindelorientering till vinkeln som du anger i **Q336** (till exempel i applikationen **MDI** i driftart **Manuell**). För detta bör inga transformationer vara aktiva.
- ▶ Välj en vinkel så att verktygsspetsen står parallellt med frikörningsriktningen
- ▶ Välj frikörningsriktning **Q214** så att verktyget förflyttas bort från hålets vägg

- Denna cykel kan du enbart genomföra i bearbetningsläget **FUNCTION MODE MILL**.
- Efter bearbetningen positionerar styrsystemet verktyget åter i startpunkten i bearbetningsplanet. Därmed kan du i direkt anslutning fortsätta positionera inkrementellt.
- Vid beräkningen av försänkningens startpunkt tar styrsystemet hänsyn till borrhålets skärlängd och materialets tjocklek.
- Om M7 eller M8 var aktiv före cykelanropet, återställer styrsystemet dessa tillstånd efter cykelns slut.
- Den här cykeln övervakar verktygets definierade brukslängd **LU**. Om denna är mindre än **DJUP FOERSAENKNING Q249** genererar styrsystemet ett felmeddelande.



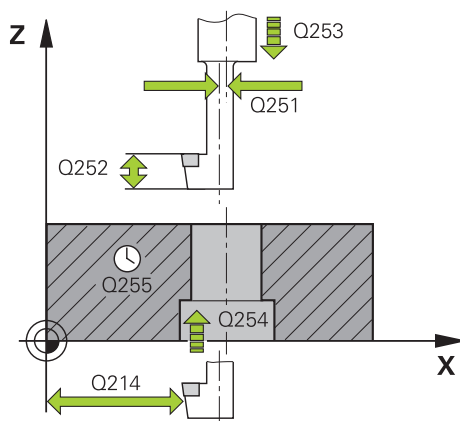
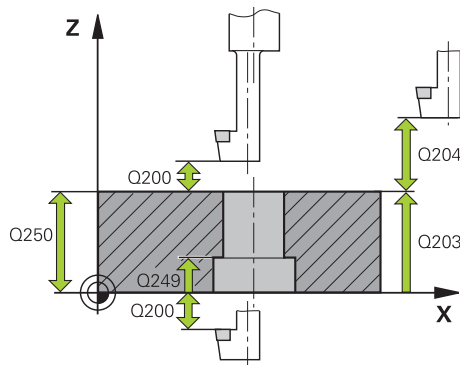
Ange verktyglängden på ett sådant sätt att borrhålets underkant måttsätts, inte skäret.

Anvisningar om programmering

- Programmera positioneringsblocket till startpunkten (hålets mitt) i bearbetningsplanet med radiekompensering **R0**.
- Cykelparametern Djups förtecken bestämmer arbetsriktningen vid försänkningen. Varning: Positivt förtecken försänker i spindelaxelns positiva riktning.

Cykelparametrar

Hjälpbild



Parametrar

Q200 SAEKERHETSAVSTAAND ?

Avstånd mellan verktygsspets och arbetsstyckesyta. Värdet har inkrementell verkan.

Inmatning: **0-99999,9999** alternativt **PREDEF**

Q249 Djup försänkning?

Avstånd arbetsstyckets underkant – försänkningens botten. Positivt förtecken ger försänkning i spindelaxelns positiva riktning. Värdet har inkrementell verkan.

Inmatning: **-99999,9999-+99999,9999**

Q250 Materialstyrka?

Arbetsstyckets höjd. Ange ett inkrementellt värde.

Inmatning: **0,0001-99999,9999**

Q251 Excentermått?

Borrstångens excentermått. Framgår av verktygsdatabladet. Värdet har inkrementell verkan.

Inmatning: **0,0001-99999,9999**

Q252 Skärhöjd?

Avstånd mellan borrstångens underkant och huvudskäret. Framgår av verktygsdatabladet. Värdet har inkrementell verkan.

Q253 Nedmatningshastighet?

Verktygets förflyttningshastighet vid nedmatning resp. vid utkörning ur arbetsstycket i mm/min.

Inmatning: **0-99999,9999** alternativt **FMAX, FAUTO, PREDEF**

Q254 Matning försänkning?

Verktygets förflyttningshastighet vid försänkning i mm/min

Inmatning: **0-99999,999** alternativt **FAUTO, FU**

Q255 VÄNTETID I SEK. ?

Väntetid i sekunder vid försänkningens botten

Inmatning: **0-99999**

Q203 KOORD. OEVERYTA ARBETSSTYCKE ?

Koordinat för arbetsstyckets yta i relation till den aktiva nollpunkten. Värdet har absolut verkan.

Inmatning: **-99999,9999-+99999,9999**

Q204 2. SAEKERHETSAVSTAAND ?

Avstånd i verktygsaxeln mellan verktyg och arbetsstycke (spännidon) vid vilket ingen kollision kan ske. Värdet har inkrementell verkan.

Inmatning: **0-99999,9999** alternativt **PREDEF**

Hjälpbild**Parametrar****Q214 FRIKOERN.-RIKTNING (0/1/2/3/4) ?**

Bestäm i vilken riktning styrsystemet ska förskjuta verktyget med excentermättet (efter spindelorienteringen). Inmatning av 0 är inte tillåten.

- 1: Frikör verktyget i huvudaxelns negativa riktning
- 2: Frikör verktyget i komplementaxelns negativa riktning
- 3: Frikör verktyget i huvudaxelns positiva riktning
- 4: Frikör verktyget i komplementaxelns positiva riktning

Inmatning: **1, 2, 3, 4**

Q336 Vinkel för spindelorientering?

Vinkel i vilken styrsystemet positionerar verktyget före nedmatningen och före utkörningen ur hålet. Värdet har absolut verkan.

Inmatning: **0-360**

Exempel

11 CYCL DEF 204 FOERSAENKN. BAK. ~	
Q200=+2	;SAEKERHETSAVSTAAND ~
Q249=+5	;DJUP FOERSAENKNING ~
Q250=+20	;MATERIALSTYRKA ~
Q251=+3.5	;EXCENTERMAATT ~
Q252=+15	;SKAERHOEJD ~
Q253=+750	;NEDMATNINGSHASTIGHET ~
Q254=+200	;MATNING FOERSAENKN. ~
Q255=+0	;VAENTETID ~
Q203=+0	;KOORD. OEVERTA ~
Q204=+50	;2. SAEKERHETSAVST. ~
Q214=+0	;FRIKOERN.-RIKTNING ~
Q336=+0	;VINKEL SPINDEL
12 CYCL CALL	

8.3.2 Cykel 240 CENTRERING

ISO-programmering

G240

Användningsområde

Med cykel **240 CENTRERING** kan du skapa centreringar för borrhål. Du har möjlighet att ange centreringsdiametern eller centreringsdjupet. Du kan välja att definiera en väntetid nere. Väntetiden är avsedd för friskärning vid hålets botten. Om det redan finns en förborring kan du ange en fördjupad startpunkt.

Cykelförlopp

- 1 Styrsystemet förflyttar verktyget med snabbtransport **FMAX** från den aktuella positionen i bearbetningsplanet till den programmerade startpunkten.
- 2 Styrsystemet positionerar verktyget med snabbtransport **FMAX** i verktygsaxeln på säkerhetsavståndet **Q200** över arbetsstyckets yta **Q203**.
- 3 Om du definierar **Q342 FOERBORRAD DIAMETER** skilt från 0 beräknar styrsystemet en fördjupad startpunkt utifrån det här värdet och verktygets spetsvinkel **T-ANGLE**. Styrsystemet positionerar verktyget vid den fördjupade startpunkten med **NEDMATNINGSHASTIGHET Q253**.
- 4 Verktyget centreras med den programmerade nedmatningshastigheten **Q206** till den angivna centreringsdiametern resp. det angivna centreringsdjupet.
- 5 Om du har definierat en väntetid **Q211** väntar verktyget vid centreringens botten.
- 6 Slutligen förflyttas verktyget med **FMAX** till säkerhetsavståndet eller till det andra säkerhetsavståndet. Det andra säkerhetsavståndet **Q204** verkar först när dess programmerade värde är större än säkerhetsavståndet **Q200**.

Anmärkning

HÄNVISNING

Varning kollisionsrisk!

Om du har programmerat ett positivt djup i en cykel kommer styrsystemet att vända på beräkningen av förpositioneringen. Verktyget förflyttas med snabbtransport i verktygsaxeln till säkerhetsavståndet **under** arbetsstyckets yta! Det finns risk för kollision!

- ▶ Ange negativt djup
- ▶ Med maskinparameter **displayDepthErr** (nr 201003) väljer du om styrsystemet skall presentera ett felmeddelande (on) vid inmatning av ett positivt djup eller inte (off)

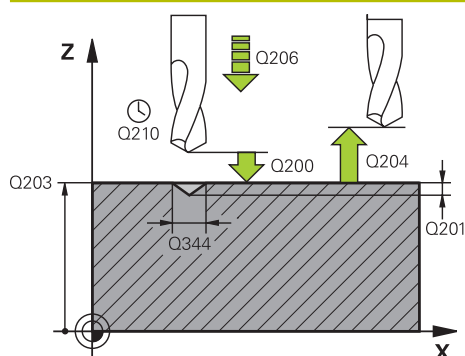
- Denna cykel kan du enbart genomföra i bearbetningsläget **FUNCTION MODE MILL**.
- Den här cykeln övervakar verktygets definierade brukslängd **LU**. Om denna är mindre än bearbetningsdjupet genererar styrsystemet ett felmeddelande.

Anvisningar om programmering

- Programmera positioneringsblocket till startpunkten (hålets mitt) i bearbetningsplanet med radiekompensering **R0**.
- Förtecknet i cykelparameter **Q344** (diameter), resp. **Q201** (djup) bestämmer arbetsriktningen. Om du programmerar Diameter eller Djup = 0 utför styrsystemet inte cykeln.

Cykelparametrar

Hjälpbild



Parametrar

Q200 SAEKERHETSAVSTAAND ?

Avstånd från verktygsspetsen till arbetsstyckets yta. Värdet har inkrementell verkan.

Inmatning: **0-99999,9999** alternativt **PREDEF**

Q343 Val djup/diameter (0/1)

Val av om centreringen skall ske till det angivna djupet eller till den angivna diametern. Om styrsystemet ska centrera till den angivna diametern, måste du definiera verktygets spetsvinkel i kolumnen **T-ANGLE** i verktygstabellen **TOOL.T**.

0: Centrera till angivet djup

1: Centrera till angiven diameter

Inmatning: **0, 1**

Q201 DJUP ?

Avstånd arbetsstyckets yta – centreringens botten (centrerarens spets). Endast verksam när **Q343=0** är definierad. Värdet har inkrementell verkan.

Inmatning: **-99999,9999+99999,9999**

Q344 Diameter försänkning

Centreringsdiameter. Endast verksam när **Q343=1** är definierad.

Inmatning: **-99999,9999+99999,9999**

Q206 NEDMATNINGSHASTIGHET ?

Verktygets förflyttningshastighet vid centrering i mm/min

Inmatning: **0-99999,999** alternativt **FAUTO, FU**

Q211 VAENTETID NERE ?

Tid i sekunder som verktyget väntar vid hålets botten.

Inmatning: **0-3600,0000** alternativt **PREDEF**

Q203 KOORD. OEVERYTA ARBETSSTYCKE ?

Koordinat för arbetsstyckets yta i relation till den aktiva nollpunkten. Värdet har absolut verkan.

Inmatning: **-99999,9999+99999,9999**

Q204 2. SAEKERHETSAVSTAAND ?

Avstånd i verktygsaxeln mellan verktyg och arbetsstycke (spännidon) vid vilket ingen kollision kan ske. Värdet har inkrementell verkan.

Inmatning: **0-99999,9999** alternativt **PREDEF**

Q342 Förborrad diameter?

0: Inget hål finns

> 0: Det förborrade hålets diameter

Inmatning: **0-99999,9999**

Hjälpbild**Parametrar****Q253 Nedmatningshastighet?**

Verktygets förflyttningshastighet vid framkörning till den fördjupade startpunkten. Förflyttningshastigheten är i mm/min.

Endast verksamt när **Q342 FOERBORRAD DIAMETER** inte är lika med 0.

Inmatning: **0-99999,9999** alternativt **FMAX, FAUTO, PREDEF**

Exempel

11 CYCL DEF 240 CENTRERING ~	
Q200=+2	;SAEKERHETSAVSTAAND ~
Q343=+1	;VAL DJUP/DIAMETER ~
Q201=-2	;DJUP ~
Q344=-10	;DIAMETER ~
Q206=+150	;MATNING DJUP ~
Q211=+0	;VAENTETID NERE ~
Q203=+0	;KOORD. OEVERTA ~
Q204=+50	;2. SAEKERHETSAVST. ~
Q342=+12	;FOERBORRAD DIAMETER ~
Q253=+500	;NEDMATNINGSHASTIGHET
12 L X+30 Y+20 R0 FMAX M3 M99	
13 L X+80 Y+50 R0 FMAX M99	

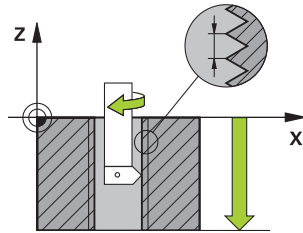
8.4 Gängning

8.4.1 Cykel 18 GAENGSKAERNING

ISO-programmering

G86

Användningsområde



Cykel **18 GAENGSKAERNING** förflyttar verktyget, med reglerad spindel och det aktiva varvtalet, från den aktuella positionen till det angivna djupet. Spindeln stoppas vid hålets botten. Du måste programmera fram- och frånkörningsrörelser separat.

Relaterade ämnen

- Cykler för gängning

Ytterligare information: "Cykel 206 GAENGNING ", Sida 237

Ytterligare information: "Cykel 207 GAENGNING SYNKRON. ", Sida 240

Ytterligare information: "Cykel 209 GAENGNING SPAANBRYT. ", Sida 244

Anmärkning



Cykel **18 GAENGSKAERNING** kan döljas med den valfria maskinparametern **hideRigidTapping** (nr 128903).

HÄNVISNING

Varning kollisionsrisk!

Om du inte programmerar någon förpositionering före anrop av cykel **18** kan detta leda till en kollision. Cykel **18** utför inte någon fram- och fränkörningsrörelse.

- ▶ Förplacera verktyget före cykelstart
- ▶ Verktyget förflyttas från den aktuella positionen till det angivna djupet efter cykelanropet.

HÄNVISNING

Varning kollisionsrisk!

Om spindelns varvtal är igång före cykelstarten, stoppar cykel **18** spindelns varvtal och cykeln arbetar med fast spindel. I slutet startar cykel **18** spindelns varvtal på nytt om den var igång före cykelstarten.

- ▶ Programmera ett spindelstopp före cykelstarten! (t.ex. med **M5**)
- ▶ Efter att cykel **18** har slutförts, återställs samma spindelstatus som före cykelstarten. Om spindelns varvtal är avstängd före cykelstart, stänger styrsystemet av spindelns varvtal igen efter att cykel **18** har slutförts

- Denna cykel kan du enbart genomföra i bearbetningsläget **FUNCTION MODE MILL**.

Anvisningar om programmering

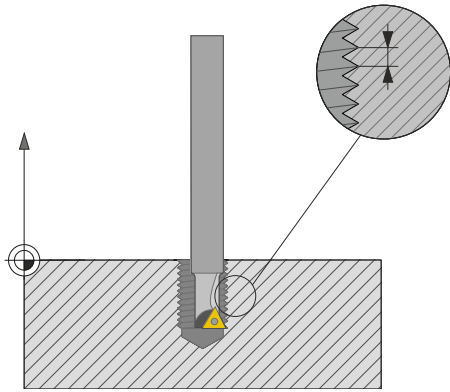
- Programmera ett spindelstopp (t.ex. med **M5**) före cykelstart. Styrsystemet startar sedan spindelns varvtal automatiskt vid cykelstarten och stoppar den vid cykelslutet.
- Cykelparametern Gängdjups förtecken bestämmer arbetsriktningen.

Anvisning i samband med maskinparametrar

- Med maskinparametern **CfgThreadSpindle** (nr 113600) definierar du följande:
 - **sourceOverride** (nr 113603): SpindlePotentiometer (matningsförbikoppling är inte aktiv) och FeedPotentiometer (varvtalsförbikoppling är inte aktiv), (styrsystemet anpassar sig därefter till varvtalet).
 - **thrdWaitingTime** (nr 113601): Väntetid vid gängans botten efter spindelstopp
 - **thrdPreSwitch** (nr 113602): Spindelns varvtal stoppas under denna tid innan den når gängans botten
 - **limitSpindleSpeed** (nr 113604): Begränsning av spindelvarvtalet
True: Vid små gängdjup begränsas spindelvarvtalet så att spindelns varvtal körs med konstant varvtal ca 1/3 av tiden
False: Ingen begränsning

Cykelparametrar

Hjälpbild



Parametrar

BORRDJUP ?

Ange gängans djup med utgångspunkt från den aktuella positionen. Värdet har inkrementell verkan.

Inmatning: **-999999999-+999999999**

Gängstigning?

Ange gängans stigning. Förtecknet som anges här anger om det handlar om en höger- eller vänstergänga:

+ = Hörgänga (M3 vid negativt borrdjup)

- = Vänstergänga (M4 vid negativt borrdjup)

Inmatning: **-99,9999-+99,9999**

Exempel

11 CYCL DEF 18.0 GAENGSKAERNING

12 CYCL DEF 18.1 DJUP-20

13 CYCL DEF 18.2 STIGN+1

8.4.2 Cykel 206 GAENGNING

ISO-programmering

G206

Användningsområde

Styrsystemet utför gängningen i ett eller i flera arbetssteg med flytande gängtappshållare.

Relaterade ämnen

- Cykel **207 GAENGNING SYNKRON**. utan flytande chuck
Ytterligare information: "Cykel 207 GAENGNING SYNKRON. ", Sida 240
- Cykel **209 GAENGNING SPAANBRYT**. utan flytande chuck, men med spånbrutning som tillval
Ytterligare information: "Cykel 209 GAENGNING SPAANBRYT. ", Sida 244

Cykelförlopp

- 1 Styrsystemet positionerar verktyget i spindelaxeln med snabbtransport **FMAX** till det angivna säkerhetsavståndet över arbetsstyckets yta
- 2 Verktyget förflyttas i en sekvens direkt till borrhjupet.
- 3 Därefter växlas spindelns rotationsriktning och verktyget förflyttas, efter väntetiden, tillbaka till säkerhetsavståndet. Om ett andra säkerhetsavstånd har angivits förflyttar sedan styrsystemet verktyget med **FMAX** dit
- 4 Vid säkerhetsavståndet växlas spindelns rotationsriktning tillbaka på nytt



Verktyget måste spännas upp i en verktygshållare med längdutjämningsmöjlighet. Den flytande gängtappshållaren kompenserar eventuella skillnader mellan matningshastigheten och spindelvarvtalet under gängningen.

Anmärkning

HÄNVISNING

Varning kollisionsrisk!

Om du har programmerat ett positivt djup i en cykel kommer styrsystemet att vända på beräkningen av förpositioneringen. Verktyget förflyttas med snabbtransport i verktygsaxeln till säkerhetsavståndet **under** arbetsstyckets yta! Det finns risk för kollision!

- ▶ Ange negativt djup
- ▶ Med maskinparameter **displayDepthErr** (nr 201003) väljer du om styrsystemet skall presentera ett felmeddelande (on) vid inmatning av ett positivt djup eller inte (off)

- Denna cykel kan du enbart genomföra i bearbetningsläget **FUNCTION MODE MILL**.
- För högergånga skall spindelns startas med **M3**, för vänstergånga med **M4**.
- I cykel **206** beräknar styrsystemet gängstigningen med ledning av det programmerade varvtalet och den i cykeln definierade matningen.
- Den här cykeln övervakar verktygets definierade brukslängd **LU**. Om denna är mindre än **GAENGDJUP Q201** genererar styrsystemet ett felmeddelande.

Anvisningar om programmering

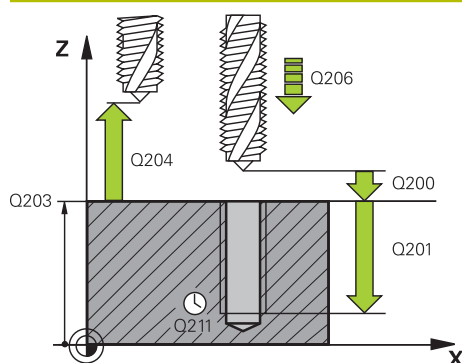
- Programmera positioneringsblocket till startpunkten (hållets mitt) i bearbetningsplanet med radiekompensering **R0**.
- Cykelparametern Djups förtecken bestämmer arbetsriktningen. Om man programmerar Djup = 0 så utför styrsystemet inte cykeln.

Anvisning i samband med maskinparametrar

- Med maskinparametern **CfgThreadSpindle** (nr 113600) definierar du följande:
 - **sourceOverride** (nr 113603):
 - FeedPotentiometer (Default)** (varvtalsförbikoppling är inte aktiv), styrsystemet anpassar sedan varvtalet därefter
 - SpindlePotentiometer** (matningsförbikoppling är inte aktiv)
 - **thrdWaitingTime** (nr 113601): Väntetid vid gängans botten efter spindelstopp
 - **thrdPreSwitch** (nr 113602): Spindeln stoppas under denna tid innan den når gängans botten

Cykelparametrar

Hjälpbild



Parametrar

Q200 SAEKERHETSAVSTAAND ?

Avstånd mellan verktygsspets och arbetsstyckesyta. Värdet har inkrementell verkan.

Riktvärde: 4 x gängstigningen

Inmatning: **0-99999,9999** alternativt **PREDEF**

Q201 Gängans djup?

Avstånd mellan arbetsstyckets yta och gängans botten. Värdet har inkrementell verkan.

Inmatning: **-99999,9999-+99999,9999**

Q206 NEDMATNINGSHASTIGHET ?

Verktygets förflyttningshastighet vid gängning

Inmatning: **0-99999,999** alternativ **FAUTO**

Q211 VAENTETID NERE ?

Ange ett värde mellan 0 och 0,5 sekunder för att undvika att verktyget kilas fast vid återgång.

Inmatning: **0-3600,0000** alternativt **PREDEF**

Q203 KOORD. OEVERTYA ARBETSSTYCKE ?

Koordinat för arbetsstyckets yta i relation till den aktiva nollpunkten. Värdet har absolut verkan.

Inmatning: **-99999,9999-+99999,9999**

Q204 2. SAEKERHETSAVSTAAND ?

Avstånd i verktygsaxeln mellan verktyg och arbetsstycke (spännidon) vid vilket ingen kollision kan ske. Värdet har inkrementell verkan.

Inmatning: **0-99999,9999** alternativt **PREDEF**

Exempel

11 CYCL DEF 206 GAENGNING ~	
Q200=+2	;SAEKERHETSAVSTAAND ~
Q201=-18	;GAENGDJUP ~
Q206=+150	;MATNING DJUP ~
Q211=+0	;VAENTETID NERE ~
Q203=+0	;KOORD. OEVERTYA ~
Q204=+50	;2. SAEKERHETSAVST.
12 CYCL CALL	

Beräkning av matning: $F = S \times p$

F: Matning mm/min)

S: Spindelvarvtal (varv/min)

p: Gängstigning (mm)

Frikörning med stoppat NC-program

Så här frikör du ett gängverktyg i stoppat tillstånd:



- ▶ Välj **Frikörning av verktyget**
- ▶ Tryck på knappen **NC-start**
- Verktyget kör ut ur hålet och tillbaka till bearbetningens startpunkt.
- Spindeln stannar automatiskt. Styrsystemet avger ett felmeddelande.
- ▶ Avbryt NC-programmet med funktionsknappen **INTERNT STOPP** eller
- ▶ Kvittera felmeddelandet och fortsätt med **NC-start**



- Driftart **Programkörning**:
När du stoppar NC-programmet med **NC-stopp** visar styrsystemet funktionsknappen **Frikörning av verktyget**.
- Tillämpningen **MDI**:
När du anropar en gängcykel visas funktionsknappen **Frikörning av verktyget**. Funktionsknappen är gråtonad tills du trycker på **NC-stopp**.

8.4.3 Cykel 207 GAENGNING SYNKRON.

ISO-programmering

G207

Användningsområde



- Beakta anvisningarna i Er maskinhandbok!
Maskinen och styrsystemet måste vara förberedda av maskintillverkaren.
Cykeln kan bara användas i maskiner med reglerad spindel.

Styrsystemet utför gängningen, i ett eller i flera arbetssteg, utan att flytande gängtappshållare behöver användas.

Relaterade ämnen

- Cykel **206 GAENGNING** med flytande chuck
Ytterligare information: "Cykel 206 GAENGNING ", Sida 237
- Cykel **209 GAENGNING SPAANBRYT.** utan flytande chuck, men med spån brytning som tillval
Ytterligare information: "Cykel 209 GAENGNING SPAANBRYT. ", Sida 244

Cykelförlopp

- 1 Styrsystemet positionerar verktyget i spindelaxeln med snabbtransport **FMAX** till det angivna säkerhetsavståndet över arbetsstyckets yta
- 2 Verktyget förflyttas i en sekvens direkt till borrdjupet.
- 3 Därefter växlas spindelns rotationsriktning och verktyget förflyttas ut ur hålet till säkerhetsavståndet. Om ett andra säkerhetsavstånd har angivits förflyttar sedan styrsystemet verktyget med **FMAX** dit
- 4 Styrsystemet stoppar spindeln på säkerhetsavståndet



Vid gängborrning synkroniseras spindeln och verktygsaxeln hela tiden med varandra. Synkroniseringen kan utföras med såväl roterande som stående spindel.

Anmärkning

Cykel **207 GAENGNING SYNKRON.** kan döljas med den valfria maskinparametern **hideRigidTapping** (nr 128903).

HÄNVISNING**Varning kollisionsrisk!**

Om du har programmerat ett positivt djup i en cykel kommer styrsystemet att vända på beräkningen av förpositioneringen. Verktyget förflyttas med snabbtransport i verktygsaxeln till säkerhetsavståndet **under** arbetsstyckets yta! Det finns risk för kollision!

- ▶ Ange negativt djup
- ▶ Med maskinparameter **displayDepthErr** (nr 201003) väljer du om styrsystemet skall presentera ett felmeddelande (on) vid inmatning av ett positivt djup eller inte (off)

- Denna cykel kan du enbart genomföra i bearbetningsläget **FUNCTION MODE MILL**.
- Om du programmerar **M3** (alt. **M4**) före cykeln, roterar spindeln efter cykelns slut (med det i **TOOL-CALL** programmerade varvtalet).
- Om du inte programmerar **M3** (alt. **M4**) före cykeln, står spindeln stilla efter cykelns slut. Då behöver du återstarta spindeln före nästa bearbetning med **M3** (alt. **M4**)
- När du skriver in gängtappens stigning i kolumnen **Pitch** i verktygstabellen, jämför styrsystemet gängstigningen från verktygstabellen med den gängstigning som har definierats i cykeln. Styrsystemet visar även ett felmeddelande om värdena inte överensstämmer.
- Den här cykeln övervakar verktygets definierade brukslängd **LU**. Om denna är mindre än **GAENGDJUP Q201** genererar styrsystemet ett felmeddelande.



Om du inte ändrar någon dynamisk parameter (till exempel säkerhetsavstånd eller spindelhastighet), kan du sedan borra djupare gängor. Säkerhetsavståndet **Q200** bör dock vara så stort att verktygsaxeln har lämnat accelerationsbanan inom den här vägen.

Anvisningar om programmering

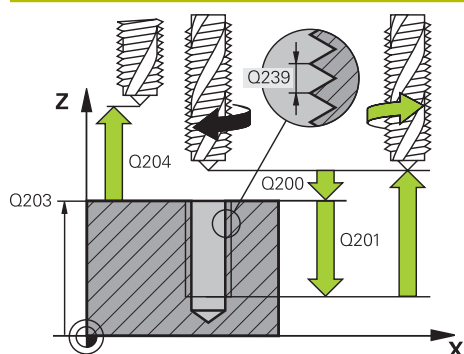
- Programmera positioneringsblocket till startpunkten (hållets mitt) i bearbetningsplanet med radiekompensering **R0**.
- Cykelparametern Djups förtecken bestämmer arbetsriktningen. Om man programmerar Djup = 0 så utför styrsystemet inte cykeln.

Anvisning i samband med maskinparametrar

- Med maskinparametern **CfgThreadSpindle** (nr 113600) definierar du följande:
 - **sourceOverride** (nr 113603): SpindlePotentiometer (matningsförbikoppling är inte aktiv) och FeedPotentiometer (varvtalsförbikoppling är inte aktiv), (styrsystemet anpassar sig därefter till varvtalet).
 - **thrdWaitingTime** (nr 113601): Väntetid vid gängans botten efter spindelstopp
 - **thrdPreSwitch** (nr 113602): Spindeln stoppas under denna tid innan den når gängans botten
 - **limitSpindleSpeed** (nr 113604): Begränsning av spindelvarvtalet
True: Vid små gängdjup begränsas spindelvarvtalet så att spindeln körs med konstant varvtal ca 1/3 av tiden
False: Ingen begränsning

Cykelparametrar

Hjälpbild



Parametrar

Q200 SAEKERHETSAVSTAAND ?

Avstånd mellan verktygsspets och arbetsstyckesyta. Värdet har inkrementell verkan.

Inmatning: **0-99999,9999** alternativt **PREDEF**

Q201 Gängans djup?

Avstånd mellan arbetsstyckets yta och gängans botten. Värdet har inkrementell verkan.

Inmatning: **-99999,9999-+99999,9999**

Q239 STIGNING ?

Gängans stigning Förtecknet anger höger- eller vänstergänga:

+ = hörgänga

- = vänstergänga

Inmatning: **-99,9999-+99,9999**

Q203 KOORD. OEVERYTA ARBETSSTYCKE ?

Koordinat för arbetsstyckets yta i relation till den aktiva nollpunkten. Värdet har absolut verkan.

Inmatning: **-99999,9999-+99999,9999**

Q204 2. SAEKERHETSAVSTAAND ?

Avstånd i verktygsaxeln mellan verktyg och arbetsstycke (spännidon) vid vilket ingen kollision kan ske. Värdet har inkrementell verkan.

Inmatning: **0-99999,9999** alternativt **PREDEF**

Exempel

11 CYCL DEF 207 GAENGNING SYNKRON. ~	
Q200=+2	;SAEKERHETSAVSTAAND ~
Q201=-18	;GAENGDJUP ~
Q239=+1	;STIGNING ~
Q203=+0	;KOORD. OEVERYTA ~
Q204=+50	;2. SAEKERHETSAVST.
12 CYCL CALL	

Frikörning med stoppat NC-program

Så här frikör du ett gängverktyg i stoppat tillstånd:



- ▶ Välj **Frikörning av verktyget**
- ▶ Tryck på knappen **NC-start**
- Verktyget kör ut ur hålet och tillbaka till bearbetningens startpunkt.
- Spindeln stannar automatiskt. Styrsystemet avger ett felmeddelande.
- ▶ Avbryt NC-programmet med funktionsknappen **INTERNT STOPP** eller
- ▶ Kvittera felmeddelandet och fortsätt med **NC-start**



- Driftart **Programkörning**:
När du stoppar NC-programmet med **NC-stopp** visar styrsystemet funktionsknappen **Frikörning av verktyget**.
- Tillämpningen **MDI**:
När du anropar en gängcykel visas funktionsknappen **Frikörning av verktyget**. Funktionsknappen är gråtonad tills du trycker på **NC-stopp**.

8.4.4 Cykel 209 GAENGNING SPAANBRYT.

ISO-programmering

G209

Användningsområde



- Beakta anvisningarna i Er maskinhandbok!
Maskinen och styrsystemet måste vara förberedda av maskintillverkaren.
Cykeln kan bara användas i maskiner med reglerad spindel.

Styrsystemet skär gängan i flera ansättningar ner till det angivna djupet. Via en parameter kan man fastlägga huruvida verktyget skall köras ur hålet helt och hållet vid spånbrytning eller inte.

Relaterade ämnen

- Cykel **206 GAENGNING** med flytande chuck
Ytterligare information: "Cykel 206 GAENGNING ", Sida 237
- Cykel **207 GAENGNING SYNKRON.** utan flytande chuck
Ytterligare information: "Cykel 207 GAENGNING SYNKRON. ", Sida 240

Cykelförlopp

- 1 Styrsystemet positionerar verktyget i spindelaxeln till det angivna säkerhetsavståndet över arbetsstyckets yta med snabbtransport **FMAX** och utför där en spindelorientering
- 2 Verktyget förflyttas till det angivna skärdjupet, växlar spindelns rotationsriktning och förflyttas – beroende på definitionen – ett bestämt värde tillbaka eller upp ur hålet för urspåning. Om en faktor för varvtalsökning har definierats förflyttar styrsystemet med det högre spindelvarvtalet upp ur hålet
- 3 Därefter växlas spindelns rotationsriktning på nytt och verktyget förflyttas till nästa skärdjup.
- 4 Styrsystemet upprepar detta förlopp (2 till 3) tills det angivna Gängdjupet uppnås
- 5 Därefter lyfts verktyget tillbaka till säkerhetsavståndet. Om ett andra säkerhetsavstånd har angivits förflyttar sedan styrsystemet verktyget med **FMAX** dit
- 6 Styrsystemet stoppar spindelns på säkerhetsavståndet



Vid gängborrning synkroniseras spindelns och verktygsaxeln hela tiden med varandra. Synkroniseringen kan utföras med stående spindel.

Anmärkning

Cykel **209 GAENGNING SPAANBRYT**. kan döljas med den valfria maskinparametern **hideRigidTapping** (nr 128903).

HÄNVISNING**Varning kollisionsrisk!**

Om du har programmerat ett positivt djup i en cykel kommer styrsystemet att vända på beräkningen av förpositioneringen. Verktyget förflyttas med snabbtransport i verktygsaxeln till säkerhetsavståndet **under** arbetsstyckets yta! Det finns risk för kollision!

- ▶ Ange negativt djup
 - ▶ Med maskinparameter **displayDepthErr** (nr 201003) väljer du om styrsystemet skall presentera ett felmeddelande (on) vid inmatning av ett positivt djup eller inte (off)
- Denna cykel kan du enbart genomföra i bearbetningsläget **FUNCTION MODE MILL**.
 - Om du programmerar **M3** (alt. **M4**) före cykeln, roterar spindelns efter cykelns slut (med det i **TOOL-CALL** programmerade varvtalet).
 - Om du inte programmerar **M3** (alt. **M4**) före cykeln, står spindelns stilla efter cykelns slut. Då behöver du återstarta spindelns före nästa bearbetning med **M3** (alt. **M4**)
 - När du skriver in gängtappens stigning i kolumnen **Pitch** i verktygstabellen, jämför styrsystemets gängstigning från verktygstabellen med den gängstigning som har definierats i cykeln. Styrsystemet visar även ett felmeddelande om värdena inte överensstämmer.
 - Den här cykeln övervakar verktygets definierade brukslängd **LU**. Om denna är mindre än **GAENGDJUP Q201** genererar styrsystemet ett felmeddelande.

i Om du inte ändrar någon dynamisk parameter (till exempel säkerhetsavstånd eller spindelhastighet), kan du sedan borra djupare gängor. Säkerhetsavståndet **Q200** bör dock vara så stort att verktygsaxeln har lämnat accelerationsbanan inom den här vägen.

Anvisningar om programmering

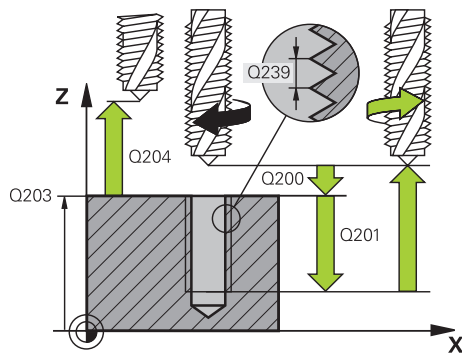
- Programmera positioneringsblocket till startpunkten (hålets mitt) i bearbetningsplanet med radiekompensering **R0**.
- Cykelparametern Gängdjups förtecken bestämmer arbetsriktningen.
- När du har definierat en varvtalsfaktor för snabb retur via cykelparameter **Q403** begränsar styrsystemet varvtalet till det maximala varvtalet för det aktiva växelsteget.

Anvisning i samband med maskinparametrar

- Med maskinparametern **CfgThreadSpindle** (nr 113600) definierar du följande:
 - **sourceOverride** (nr 113603):
 - **FeedPotentiometer (Default)** (varvtalsförbikoppling är inte aktiv), styrsystemet anpassar sedan varvtalet därefter
 - **SpindlePotentiometer** (matningsförbikoppling är inte aktiv)
 - **thrdWaitingTime** (nr 113601): Väntetid vid gängans botten efter spindelstopp
 - **thrdPreSwitch** (nr 113602): Spindeln stoppas under denna tid innan den når gängans botten

Cykelparametrar

Hjälpbild



Parametrar

Q200 SAEKERHETSAVSTAAND ?

Avstånd mellan verktygsspets och arbetsstyckesyta. Värdet har inkrementell verkan.

Inmatning: **0-99999,9999** alternativt **PREDEF**

Q201 Gängans djup?

Avstånd mellan arbetsstyckets yta och gängans botten. Värdet har inkrementell verkan.

Inmatning: **-99999,9999-+99999,9999**

Q239 STIGNING ?

Gängans stigning Förtecknet anger höger- eller vänstergänga:

+ = hörgänga

- = vänstergänga

Inmatning: **-99,9999-+99,9999**

Q203 KOORD. OEVERYTA ARBETSSTYCKE ?

Koordinat för arbetsstyckets yta i relation till den aktiva nollpunkten. Värdet har absolut verkan.

Inmatning: **-99999,9999-+99999,9999**

Q204 2. SAEKERHETSAVSTAAND ?

Avstånd i verktygsaxeln mellan verktyg och arbetsstycke (spännidon) vid vilket ingen kollision kan ske. Värdet har inkrementell verkan.

Inmatning: **0-99999,9999** alternativt **PREDEF**

Q257 Matn.straeca till spaanbrytn.?

Mått vid vilket styrsystemet utför en spånåbrytning. Det här förloppet upprepas tills **Q201 DJUP** uppnått. Om **Q257** är lika med 0 genomför styrsystemet ingen spånåbrytning. Värdet har inkrementell verkan.

Inmatning: **0-99999,9999**

Q256 Tillbakagång för spånåbrytning?

Styrsystemet multiplicerar stigningen **Q239** med det angivna värdet och kör tillbaka verktyget med det här framräknade värdet vid spånåbrytning. Om du anger **Q256 = 0** lyfter styrsystemet verktyget helt ur hålet för urspånning (till säkerhetsavståndet).

Inmatning: **0-99999,9999**

Q336 Vinkel för spindelorientering?

Vinkel i vilken styrsystemet positionerar verktyget före gängskärningen. Därigenom kan man efterbearbeta gängan om så önskas. Värdet har absolut verkan.

Inmatning: **0-360**

Hjälpbild**Parametrar****Q403 Faktor varvtalsändring retur?**

Faktor, med vilken styrsystemet ökar spindelvarvtalet – och därmed även återgångsmatningen – vid utkörning ur hålet. Maximal ökning till maxvarvtal för det aktiva växelsteget.

Inmatning: **0,0001-10**

Exempel

11 CYCL DEF 209 GAENGNING SPAANBRYT. ~	
Q200=+2	;SAEKERHETSAVSTAAND ~
Q201=-18	;GAENGDJUP ~
Q239=+1	;STIGNING ~
Q203=+0	;KOORD. OEVERTA ~
Q204=+50	;2. SAEKERHETSAVST. ~
Q257=+0	;MATN.DJUP SPAANBRYT ~
Q256=+1	;AVST VID SPAANBRYT ~
Q336=+0	;VINKEL SPINDEL ~
Q403=+1	;FAKTOR VARVTAL
12 CYCL CALL	

Frikörning med stoppat NC-program

Så här frikör du ett gängverktyg i stoppat tillstånd:



- ▶ Välj **Frikörning av verktyget**
- ▶ Tryck på knappen **NC-start**
- ▶ Verktyget kör ut ur hålet och tillbaka till bearbetningens startpunkt.
- ▶ Spindel stannar automatiskt. Styrsystemet avger ett felmeddelande.
- ▶ Avbryt NC-programmet med funktionsknappen **INTERN STOPP** eller
- ▶ Kvittera felmeddelandet och fortsätt med **NC-start**



- Driftart **Programkörning**:
När du stoppar NC-programmet med **NC-stopp** visar styrsystemet funktionsknappen **Frikörning av verktyget**.
- Tillämpningen **MDI**:
När du anropar en gängcykel visas funktionsknappen **Frikörning av verktyget**. Funktionsknappen är gråtonad tills du trycker på **NC-stopp**.

8.5 Gängfräsning

8.5.1 Grunder för gängfräsning

Förutsättningar

- Maskinen är utrustad med invändig kylvätsketillförsel genom spindeln (kylvätska min. 30 bar, tryckluft min. 6 bar)
- Eftersom det vid gängfräsning är vanligt att det uppstår deformationer av gängprofilen krävs ofta verktygsspecifika kompenseringar. Dessa kan man utläsa i verktygskatalogen eller fråga efter hos verktygstillverkaren (korrigeringen sker vid **TOOL CALL** via deltaradie **DR**).
- När du använder ett vänsterskärande verktyg (**M4**) ska fräsmetoden i **Q351** tolkas som den motsatta
- Arbetsriktningen framgår av följande inmatningsparametrar: Förtecken för gängans Stigning **Q239** (+ = hörgänga /- = vänstergänga) och Fräsmetod **Q351** (+1 = medfräsning /-1 = motfräsning)
Med ledning av följande tabell kan man utläsa förhållandet mellan inmatningsparametrarna vid medurs roterande verktyg.

Invändig gänga	Stigning	Fräsmetod	Arbetsriktning
Hörgänga	+	+1(RL)	Z+
Vänstergänga	-	-1(RR)	Z+
Hörgänga	+	-1(RR)	Z-
Vänstergänga	-	+1(RL)	Z-

Utvändig gänga	Stigning	Fräsmetod	Arbetsriktning
Hörgänga	+	+1(RL)	Z-
Vänstergänga	-	-1(RR)	Z-
Hörgänga	+	-1(RR)	Z+
Vänstergänga	-	+1(RL)	Z+

HÄNVISNING

Varning kollisionsrisk!

Om du har programmerat olika förtecken vid inmatningen av skärdjupen kan detta leda till en kollision.

- ▶ Programmera alltid djupen med samma förtecken. Exempel: När parameter **Q356** FOERSAENKNING DJUP programmeras med ett negativt förtecken, programmerar du också parameter **Q201** GAENGDJUP med negativt förtecken
- ▶ När du exempelvis vill upprepa en cykel med enbart försänkingsoperationen, är det också möjligt att GAENGDJUP anges till 0. Då bestäms arbetsriktningen av FOERSAENKNING DJUP

HÄNVISNING**Varning kollisionsrisk!**

Om du bara förflyttar verktyget ut ur hålet i verktygsaxelns riktning vid ett verktygsbrott kan detta leda till en kollision!

- ▶ Stoppa programkörningen vid ett verktygsbrott
- ▶ Växla till driftart **Manuell drift** tillämpning **MDI**
- ▶ Förflytta först verktyget i riktning mot hålets centrum med ett linjärblock
- ▶ Frikör verktyget i verktygsaxelns riktning



Programmerings- och handhavandeanvisning:

- Gängans rotationsriktning ändras om du exekverar en gängfräsningscykel i kombination med cykel **8 SPEGLING** i endast en axel.
- Vid gängfräsning hänför styrsystemet den programmerade matningshastigheten till verktygsskåret. Eftersom styrsystemet visar centrumbanans matningshastighet stämmer dock det presenterade värdet inte med det programmerade värdet.

8.5.2 Cykel 262 GAENGFRAESNING**ISO-programmering****G262****Användningsområde**

Med den här cykeln kan du fräsa en gänga i förborrat material.

Relaterade ämnen

- Cykel **263 FOERSAENK-GAENGFRAES** för fräsning av en gänga i ett förborrat material, som tillval tillverkning av en försänkingsfas
Ytterligare information: "Cykel 263 FOERSAENK-GAENGFRAES ", Sida 255
- Cykel **264 BORR-GAENGFRAESNING** för borning direkt i det solida materialet och fräsning av en gänga, som tillval tillverkning av en försänkingsfas
Ytterligare information: "Cykel 264 BORR-GAENGFRAESNING ", Sida 260
- Cykel **265 HELIX-BORRGAENGFRAE.** för fräsning av en gänga direkt i det solida materialet, som tillval tillverkning av en försänkingsfas
Ytterligare information: "Cykel 265 HELIX-BORRGAENGFRAE. ", Sida 265
- Cykel **267 UTVAENDIG GAENGFRAES** för fräsning av en utvändiga gänga, som tillval tillverkning av en försänkingsfas
Ytterligare information: "Cykel 267 UTVAENDIG GAENGFRAES ", Sida 269

Cykelförlopp

- 1 Styrsystemet positionerar verktyget i spindelaxeln med snabbtransport **FMAX** till det angivna säkerhetsavståndet över arbetsstyckets yta
- 2 Verktyget förflyttas med programmerad Matning förpositionering till startnivån, vilken framgår av förtecknet i gängans Stigning, Fräsmetoden och Antal gängor per steg.
- 3 Därefter förflyttas verktyget tangentiellt med en helixrörelse till gängans nominella diameter. Därvid utförs ytterligare en utjämningsförflyttning i verktygsaxeln före helixframkörningsrörelsen för att börja gängbanan på den angivna startnivån
- 4 Beroende på parameter Antal gängor per steg fräser verktyget gängan i en kontinuerlig skruvlinjerörelse eller i flera förskjutna skruvlinjerörelser.
- 5 Därefter förflyttas verktyget tangentiellt från konturen tillbaka till startpunkten i bearbetningsplanet.
- 6 Vid cykelns slut förflyttar styrsystemet verktyget till säkerhetsavståndet med snabbtransport eller – om så har angivits – till det andra säkerhetsavståndet



Framkörningsrörelsen till gängans nominella diameter sker på en halvcirkel ut från centrum. Om verktygsdiametern är mindre än gängans diameter med 4 gånger stigningen kommer en förpositionering i sidled att utföras.

Anmärkning**HÄNVISNING****Varning kollisionsrisk!**

Om du har programmerat ett positivt djup i en cykel kommer styrsystemet att vända på beräkningen av förpositioneringen. Verktyget förflyttas med snabbtransport i verktygsaxeln till säkerhetsavståndet **under** arbetsstyckets yta! Det finns risk för kollision!

- ▶ Ange negativt djup
- ▶ Med maskinparameter **displayDepthErr** (nr 201003) väljer du om styrsystemet skall presentera ett felmeddelande (on) vid inmatning av ett positivt djup eller inte (off)

HÄNVISNING**Varning kollisionsrisk!**

Gängfräsningscykeln utför en kompenseringsrörelse i verktygsaxeln före framkörningsrörelsen. Utjämningsrörelsens storlek motsvarar maximalt halva gängans stigning. Det kan uppstå en kollision.

- ▶ Se till att det finns tillräckligt med plats i hålet

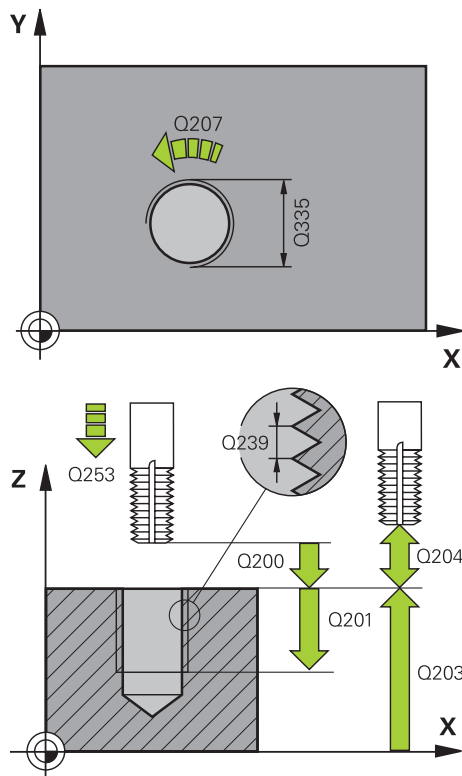
- Denna cykel kan du enbart genomföra i bearbetningsläget **FUNCTION MODE MILL**.
- Om du ändrar gängdjupet ändrar styrsystemet automatiskt startpunkten för helixförflyttningen.

Anvisningar om programmering

- Programmera positioneringsblocket till startpunkten (hålets mitt) i bearbetningsplanet med radiekompensering **R0**.
- Cykelparametern Djups förtecken bestämmer arbetsriktningen. Om man programmerar Djup = 0 så utför styrsystemet inte cykeln.
- Om Gängdjup = 0 programmeras utför styrsystemet inte cykeln.

Cykelparametrar

Hjälpbild



Parametrar

Q335 Nominell diameter?

Gängans bör-diameter

Inmatning: **0-99999,9999**

Q239 STIGNING ?

Gängans stigning Förtecknet anger höger- eller vänster-gänga:

+ = hörgänga

- = vänstergänga

Inmatning: **-99,9999-+99,9999**

Q201 Gängans djup?

Avstånd mellan arbetsstyckets yta och gängans botten. Värdet har inkrementell verkan.

Inmatning: **-99999,9999-+99999,9999**

Q355 Antal gängor per steg?

Antal gängvarv som verktyget förskjuts med:

0 = En skruvlinje till gängdjupet

1 = Kontinuerlig skruvlinje över gängans hela längd

> 1 = Flera helixbanor med fram- och frånkörning, däremellan förskjuter styrsystemet verktyget **Q355** gånger stigningen.

Inmatning: **0-99999**

Q253 Nedmatningshastighet?

Verktygets förflyttningshastighet vid nedmatning resp. vid utkörning ur arbetsstycket i mm/min.

Inmatning: **0-99999,9999** alternativt **FMAX, FAUTO, PREDEF**

Q351 Fräsmetod? Med=+1, Mot=-1

Typ av fräsbearbetning. Hänsyn tas till spindelns rotationsriktning.

+1 = medfräsning

-1 = motfräsning

(Om 0 anges, sker bearbetningen i medfräsning)

Inmatning: **-1, 0, +1** alternativt **PREDEF**

Q200 SAEKERHETSAVSTAAND ?

Avstånd mellan verktygsspets och arbetsstyckesyta. Värdet har inkrementell verkan.

Inmatning: **0-99999,9999** alternativt **PREDEF**

Q203 KOORD. OEVERYTA ARBETSSTYCKE ?

Koordinat för arbetsstyckets yta i relation till den aktiva nollpunkten. Värdet har absolut verkan.

Inmatning: **-99999,9999-+99999,9999**

Hjälpbild**Parametrar****Q204 2. SAEKERHETSAVSTAAND ?**

Avstånd i verktygsaxeln mellan verktyg och arbetsstycke (spännidon) vid vilket ingen kollision kan ske. Värdet har inkrementell verkan.

Inmatning: **0-99999,9999** alternativt **PREDEF**

Q207 MATNING FRAESNING ?

Verktygets förflyttningshastighet vid fräsning i mm/min

Inmatning: **0-99999,999** alternativ **FAUTO**

Q512 Matning framkörning?

Verktygets förflyttningshastighet vid framkörning i mm/min. Vid mindre gängdiametrar kan du minska risken för verktygsbrott genom att använda en reducerad framkörningsmatning.

Inmatning: **0-99999,999** alternativ **FAUTO**

Exempel

11 CYCL DEF 262 GAENGFRAESNING ~	
Q335=+5	;NOMINELL DIAMETER ~
Q239=+1	;STIGNING ~
Q201=-18	;GAENGDJUP ~
Q355=+0	;GAENGOR PER STEG ~
Q253=+750	;NEDMATNINGSHASTIGHET ~
Q351=+1	;FRAESSMETOD ~
Q200=+2	;SAEKERHETSAVSTAAND ~
Q203=+0	;KOORD. OEVERTA ~
Q204=+50	;2. SAEKERHETSAVST. ~
Q207=+500	;MATNING FRAESNING ~
Q512=+0	;MATNING FRAMKORNING
12 CYCL CALL	

8.5.3 Cykel 263 FOERSAENK-GAENGFRAES

ISO-programmering

G263

Användningsområde

Med den här cykeln kan du fräsa en gänga i förborrat material. Du kan dessutom tillverka en försänkingsfas.

Relaterade ämnen

- Cykel **262 GAENGFRAESNING** för fräsning av en gänga i ett förborrat material
Ytterligare information: "Cykel 262 GAENGFRAESNING ", Sida 250
- Cykel **264 BORR-GAENGFRAESNING** för borning direkt i det solida materialet och fräsning av en gänga, som tillval tillverkning av en försänkingsfas
Ytterligare information: "Cykel 264 BORR-GAENGFRAESNING ", Sida 260
- Cykel **265 HELIX-BORRGAENGFRAE.** för fräsning av en gänga direkt i det solida materialet, som tillval tillverkning av en försänkingsfas
Ytterligare information: "Cykel 265 HELIX-BORRGAENGFRAE. ", Sida 265
- Cykel **267 UTVAENDIG GAENGFRAES** för fräsning av en utvändig gänga, som tillval tillverkning av en försänkingsfas
Ytterligare information: "Cykel 267 UTVAENDIG GAENGFRAES ", Sida 269

Cykelförlopp

- 1 Styrsystemet positionerar verktyget i spindelaxeln med snabbtransport **FMAX** till det angivna säkerhetsavståndet över arbetsstyckets yta

Försänkning

- 2 Verktyget förflyttas med Matning förpositionering till försänkingsdjupet minus säkerhetsavståndet och därifrån med Matning försänkning till försänkingsdjupet
- 3 Om Säkerhetsavstånd sida har angivits positionerar styrsystemet verktyget på samma sätt med Matning förpositionering till försänkingsdjupet
- 4 Beroende på platsförhållandet förflyttar därefter styrsystemet verktyget från mitten och tangentiellt ut mot kärndiametern eller via en förpositionering i sidled och utför sedan en cirkelrörelse

Försänkning framsida

- 5 Verktyget förflyttas med Matning förpositionering till Försänkingsdjup framsida.
- 6 Styrsystemet positionerar verktyget okompenserat ut från mitten via en halvcirkel till Offset framsida och utför en cirkelrörelse med Matning försänkning
- 7 Därefter förflyttar styrsystemet verktyget tillbaka till hålets centrum på en halvcirkel

Gängfräsning

- 8 Styrsystemet förflyttar verktyget med programmerad Matning förpositionering till gängans startnivå, vilken framgår av förtecknet i gängans stigning och fräsmetoden
- 9 Efter detta förflyttas verktyget tangentiellt med en helixrörelse till gängans nominella diameter och fräser gängan med en 360°-skruvlinjerörelse
- 10 Därefter förflyttas verktyget tangentiellt från konturen tillbaka till startpunkten i bearbetningsplanet.
- 11 Vid cykelns slut förflyttar styrsystemet verktyget till säkerhetsavståndet med snabbtransport eller – om så har angivits – till det andra säkerhetsavståndet

Anmärkning

HÄNVISNING

Varning kollisionsrisk!

Om du har programmerat ett positivt djup i en cykel kommer styrsystemet att vända på beräkningen av förpositioneringen. Verktuget förflyttas med snabbtransport i verktygsaxeln till säkerhetsavståndet **under** arbetsstyckets yta! Det finns risk för kollision!

- ▶ Ange negativt djup
- ▶ Med maskinparameter **displayDepthErr** (nr 201003) väljer du om styrsystemet skall presentera ett felmeddelande (on) vid inmatning av ett positivt djup eller inte (off)

- Denna cykel kan du enbart genomföra i bearbetningsläget **FUNCTION MODE MILL**.
- Förtecknet i cykelparameter Gängdjup, Försänkning djup resp. Djup framsida bestämmer arbetsriktningen. Arbetsriktningen bestäms enligt nedanstående ordningsföljd:
 - 1 Gängdjup
 - 2 Försänkingsdjup
 - 3 Djup framsida

Anvisningar om programmering

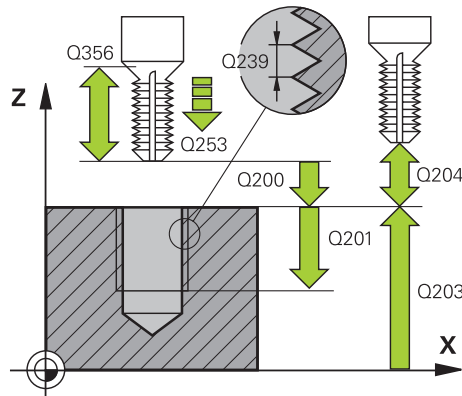
- Programmera positioneringsblocket till startpunkten (hållets mitt) i bearbetningsplanet med radiekompensering **R0**.
- Om du anger 0 i en av djupparametrarna utför styrsystemet inte detta arbetssteg.
- Om man vill försänka med verktygets framsida så definierar man 0 i parameter Försänkingsdjup.



Programmera gängans djup minst en tredjedel av gängans stigning mindre än försänkingsdjupet.

Cykelparametrar

Hjälpbild



Parametrar

Q335 Nominell diameter?

Gängans bör-diameter

Inmatning: **0-99999,9999**

Q239 STIGNING ?

Gängans stigning Förtecknet anger höger- eller vänster-gänga:

+ = hörgänga

- = vänstergänga

Inmatning: **-99,9999-+99,9999**

Q201 Gängans djup?

Avstånd mellan arbetsstyckets yta och gängans botten. Värdet har inkrementell verkan.

Inmatning: **-99999,9999-+99999,9999**

Q356 Försänkning djup?

Avstånd mellan arbetsstyckets yta och verktygsspetsen. Värdet har inkrementell verkan.

Inmatning: **-99999,9999-+99999,9999**

Q253 Nedmatningshastighet?

Verktygets förflyttningshastighet vid nedmatning resp. vid utkörning ur arbetsstycket i mm/min.

Inmatning: **0-99999,9999** alternativt **FMAX, FAUTO, PREDEF**

Q351 Fräsmetod? Med=+1, Mot=-1

Typ av fräsbearbetning. Hänsyn tas till spindelns rotationsriktning.

+1 = medfräsning

-1 = motfräsning

(Om 0 anges, sker bearbetningen i medfräsning)

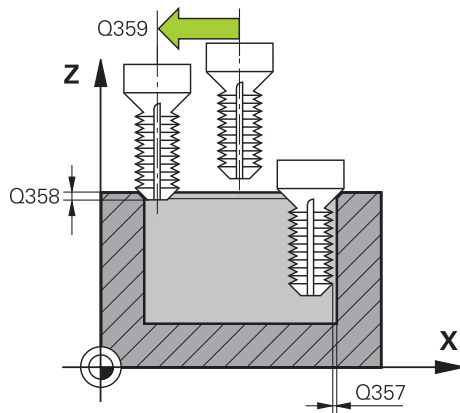
Inmatning: **-1, 0, +1** alternativt **PREDEF**

Q200 SAEKERHETSAVSTAAND ?

Avstånd mellan verktygsspets och arbetsstyckesyta. Värdet har inkrementell verkan.

Inmatning: **0-99999,9999** alternativt **PREDEF**

Hjälpbild



Parametrar

Q357 Säkerhetsavstånd sida?

Avstånd mellan verktygsskåret och hålets vägg. Värdet har inkrementell verkan.

Inmatning: **0-99999,9999**

Q358 Försänkingsdjup framsida?

Avstånd mellan arbetsstyckets yta och verktygsspetsen vid sänkning på framsidan. Värdet har inkrementell verkan.

Inmatning: **-99999,9999-+99999,9999**

Q359 Försänkning offset framsida?

Avstånd med vilket styrsystemet förskjuter verktygets centrum ut från mitten. Värdet har inkrementell verkan.

Inmatning: **0-99999,9999**

Q203 KOORD. OEVERYTA ARBETSSTYCKE ?

Koordinat för arbetsstyckets yta i relation till den aktiva nollpunkten. Värdet har absolut verkan.

Inmatning: **-99999,9999-+99999,9999**

Q204 2. SAEKERHETSAVSTAAND ?

Avstånd i verktygsaxeln mellan verktyg och arbetsstycke (spännidon) vid vilket ingen kollision kan ske. Värdet har inkrementell verkan.

Inmatning: **0-99999,9999** alternativt **PREDEF**

Q254 Matning försänkning?

Verktygets förflyttningshastighet vid försänkning i mm/min

Inmatning: **0-99999,999** alternativt **FAUTO, FU**

Q207 MATNING FRAESNING ?

Verktygets förflyttningshastighet vid fräsning i mm/min

Inmatning: **0-99999,999** alternativ **FAUTO**

Q512 Matning framkörning?

Verktygets förflyttningshastighet vid framkörning i mm/min. Vid mindre gängdiametrar kan du minska risken för verktygsbrott genom att använda en reducerad framkörningsmatning.

Inmatning: **0-99999,999** alternativ **FAUTO**

Exempel

11 CYCL DEF 263 FOERSAENK-GAENGFRAES ~
Q335=+5 ;NOMINELL DIAMETER ~
Q239=+1 ;STIGNING ~
Q201=-18 ;GAENGDJUP ~
Q356=-20 ;FOERSAENKNING DJUP ~
Q253=+750 ;NEDMATNINGSHASTIGHET ~
Q351=+1 ;FRAESSMETOD ~
Q200=+2 ;SAEKERHETSAVSTAAND ~
Q357=+0.2 ;SAEK.AVSTAAND SIDA ~
Q358=+0 ;DJUP FRAMSIDA ~
Q359=+0 ;OFFSET FRAMSIDA ~
Q203=+0 ;KOORD. OEVERTA ~
Q204=+50 ;2. SAEKERHETSAVST. ~
Q254=+200 ;MATNING FOERSAENKN. ~
Q207=+500 ;MATNING FRAESNING ~
Q512=+0 ;MATNING FRAMKORNING
12 CYCL CALL

8.5.4 Cykel 264 BORR-GAENGFRAESNING

ISO-programmering

G264

Användningsområde

Med den här cykeln kan du borra och göra en försänkning i det solida materialet och slutligen fräsa en gänga.

Relaterade ämnen

- Cykel **262 GAENGFRAESNING** för fräsning av en gänga i ett förborrat material
Ytterligare information: "Cykel 262 GAENGFRAESNING ", Sida 250
- Cykel **263 FOERSAENK-GAENGFRAES** för fräsning av en gänga i ett förborrat material, som tillval tillverkning av en försänkingsfas
Ytterligare information: "Cykel 263 FOERSAENK-GAENGFRAES ", Sida 255
- Cykel **265 HELIX-BORRGAENGFRAE.** för fräsning av en gänga direkt i det solida materialet, som tillval tillverkning av en försänkingsfas
Ytterligare information: "Cykel 265 HELIX-BORRGAENGFRAE. ", Sida 265
- Cykel **267 UTVAENDIG GAENGFRAES** för fräsning av en utvändig gänga, som tillval tillverkning av en försänkingsfas
Ytterligare information: "Cykel 267 UTVAENDIG GAENGFRAES ", Sida 269

Cykelförlopp

- 1 Styrsystemet positionerar verktyget i spindelaxeln med snabbtransport **FMAX** till det angivna säkerhetsavståndet över arbetsstyckets yta

Borning

- 2 Verktyget borrar ner till det första Skärdjupet med den angivna Nedmatningshastigheten
- 3 Om spånbrytning har valts förflyttar styrsystemet verktyget tillbaka med det angivna värdet för tillbakagång. Om du arbetar utan spånbrytning förflyttar styrsystemet verktyget tillbaka till säkerhetsavståndet med snabbtransport och därefter åter med **FMAX** till det angivna stoppavståndet över det första skärdjupet
- 4 Därefter borrar verktyget ner till nästa Skärdjup med matning
- 5 Styrsystemet upprepar detta förlopp (2 till 4) tills borrhullet uppnås

Försänkning framsida

- 6 Verktyget förflyttas med Matning för positionering till Försänkingsdjup framsida
- 7 Styrsystemet positionerar verktyget okompenserat ut från mitten via en halvcirkel till Offset framsida och utför en cirkelrörelse med Matning försänkning
- 8 Därefter förflyttar styrsystemet verktyget tillbaka till hålets centrum på en halvcirkel

Gängfräsning

- 9 Styrsystemet förflyttar verktyget med programmerad Matning för positionering till gängans startnivå, vilken framgår av förtecknet i gängans stigning och fräsmetoden
- 10 Efter detta förflyttas verktyget tangentiellt med en helixrörelse till gängans nominella diameter och fräser gängan med en 360°-skruvlinjerörelse
- 11 Därefter förflyttas verktyget tangentiellt från konturen tillbaka till startpunkten i bearbetningsplanet.
- 12 Vid cykelns slut förflyttar styrsystemet verktyget till säkerhetsavståndet med snabbtransport eller – om så har angivits – till det andra säkerhetsavståndet

Anmärkning

HÄNVISNING

Varning kollisionsrisk!

Om du har programmerat ett positivt djup i en cykel kommer styrsystemet att vända på beräkningen av förpositioneringen. Verktuget förflyttas med snabbtransport i verktygsaxeln till säkerhetsavståndet **under** arbetsstyckets yta! Det finns risk för kollision!

- ▶ Ange negativt djup
- ▶ Med maskinparameter **displayDepthErr** (nr 201003) väljer du om styrsystemet skall presentera ett felmeddelande (on) vid inmatning av ett positivt djup eller inte (off)

- Denna cykel kan du enbart genomföra i bearbetningsläget **FUNCTION MODE MILL**.
- Förtecknet i cykelparameter Gängdjup, Försänkning djup resp. Djup framsida bestämmer arbetsriktningen. Arbetsriktningen bestäms enligt nedanstående ordningsföljd:
 - 1 Gängdjup
 - 2 Försänkingsdjup
 - 3 Djup framsida

Anvisningar om programmering

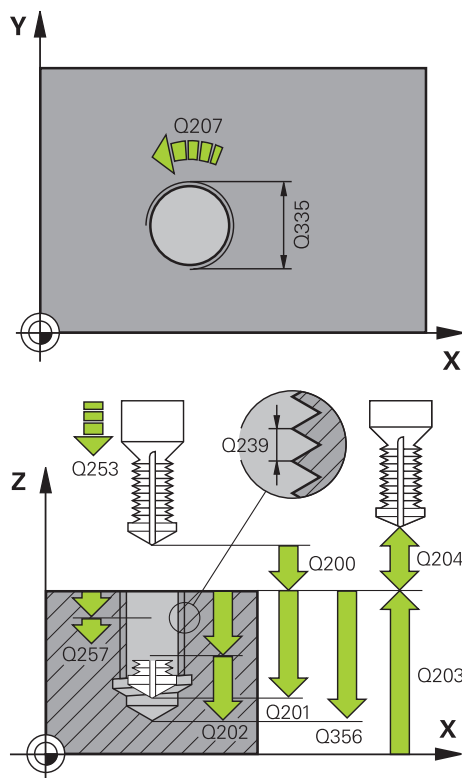
- Programmera positioneringsblocket till startpunkten (hållets mitt) i bearbetningsplanet med radiekompensering **R0**.
- Om du anger 0 i en av djupparametrarna utför styrsystemet inte detta arbetssteg.



Programmera gängans djup minst en tredjedel av gängans stigning mindre än borrhjupet.

Cykelparametrar

Hjälpbild



Parametrar

Q335 Nominell diameter?

Gängans bör-diameter

Inmatning: **0-99999,9999**

Q239 STIGNING ?

Gängans stigning Förtecknet anger höger- eller vänstergänga:

+ = hörgänga

- = vänstergänga

Inmatning: **-99,9999-+99,9999**

Q201 Gängans djup?

Avstånd mellan arbetsstyckets yta och gängans botten. Värdet har inkrementell verkan.

Inmatning: **-99999,9999-+99999,9999**

Q356 BORRDJUP ?

Avstånd mellan arbetsstyckets yta och hålets botten. Värdet har inkrementell verkan.

Inmatning: **-99999,9999-+99999,9999**

Q253 Nedmatningshastighet?

Verktygets förflyttningshastighet vid nedmatning resp. vid utkörning ur arbetsstycket i mm/min.

Inmatning: **0-99999,9999** alternativt **FMAX, FAUTO, PREDEF**

Q351 Fräsmetod? Med=+1, Mot=-1

Typ av fräsbearbetning. Hänsyn tas till spindelns rotationsriktning.

+1 = medfräsning

-1 = motfräsning

(Om 0 anges, sker bearbetningen i medfräsning)

Inmatning: **-1, 0, +1** alternativt **PREDEF**

Q202 Maximalt skärdjup?

Mått med vilket verktyget skall stegas nedåt. **Q201 DJUP** behöver inte vara någon jämn multipel av **Q202**. Värdet har inkrementell verkan.

Djupet får inte bestå av flera skärdjup. Styrsystemet förflyttar verktyget i en sekvens direkt till Djup om:

- Skärdjup och Djup är lika
- Skärdjup är större än Djup

Inmatning: **0-99999,9999**

Q258 Saakerhetsavst. uppe urspaaning?

Säkerhetsavståndet som verktyget förflyttas till med matningen **Q373 UTKORNINGSMAT. UPPL** över det senaste skärdjupet igen efter den första urspåningen. Värdet har inkrementell verkan.

Inmatning: **0-99999,9999**

Hjälpbild	Parametrar
	<p>Q257 Matn.straeca till spaanbrytn.? Mått vid vilket styrsystemet utför en spån­brytning. Det här förloppet upprepas tills Q201 DJUP uppnå­tt. Om Q257 är lika med 0 genomför styrsystemet ingen spån­brytning. Värdet har inkrementell verkan. Inmatning: 0-99999,9999</p>
	<p>Q256 Tillbakagång för spån­brytning? Värde med vilket styrsystemet kör tillbaka verktyget vid spån­brytning. Värdet har inkrementell verkan. Inmatning: 0-99999,999 alternativt PREDEF</p>
	<p>Q358 Försänk­ningsdjup framsida? Avstånd mellan arbetsstyckets yta och verktygsspetsen vid sänkning på framsidan. Värdet har inkrementell verkan. Inmatning: -99999,9999+99999,9999</p>
	<p>Q359 Försänk­ning offset framsida? Avstånd med vilket styrsystemet förskjuter verktygets centrum ut från mitten. Värdet har inkrementell verkan. Inmatning: 0-99999,9999</p>
	<p>Q200 SAEKERHETSAVSTAAND ? Avstånd mellan verktygsspets och arbetsstyckesyta. Värdet har inkrementell verkan. Inmatning: 0-99999,9999 alternativt PREDEF</p>
	<p>Q203 KOORD. OEVERYTA ARBETSSTYCKE ? Koordinat för arbetsstyckets yta i relation till den aktiva nollpunkten. Värdet har absolut verkan. Inmatning: -99999,9999+99999,9999</p>
	<p>Q204 2. SAEKERHETSAVSTAAND ? Avstånd i verktygsaxeln mellan verktyg och arbetsstycke (spån­ndon) vid vilket ingen kollision kan ske. Värdet har inkrementell verkan. Inmatning: 0-99999,9999 alternativt PREDEF</p>
	<p>Q206 NEDMATNINGSHASTIGHET ? Verktygets förflyttningshastighet vid nedmatning i mm/min Inmatning: 0-99999,999 alternativt FAUTO, FU</p>
	<p>Q207 MATNING FRAESNING ? Verktygets förflyttningshastighet vid fräsning i mm/min Inmatning: 0-99999,999 alternativt FAUTO</p>
	<p>Q512 Matning framkörning? Verktygets förflyttningshastighet vid framkörning i mm/min. Vid mindre gängdiametrar kan du minska risken för verktygsbrott genom att använda en reducerad framkörningsmatning. Inmatning: 0-99999,999 alternativt FAUTO</p>

Exempel

11 CYCL DEF 264 BORR-GAENGFRAESNING ~	
Q335=+5	;NOMINELL DIAMETER ~
Q239=+1	;STIGNING ~
Q201=-18	;GAENGDJUP ~
Q356=-20	;HAALDJUP ~
Q253=+750	;NEDMATNINGSHASTIGHET ~
Q351=+1	;FRAESSMETOD ~
Q202=+5	;SKAERDJUP ~
Q258=+0.2	;SAEKAVST UPPE URSPAN ~
Q257=+0	;MATN.DJUP SPAANBRYT ~
Q256=+0.2	;AVST VID SPAANBRYT ~
Q358=+0	;DJUP FRAMSIDA ~
Q359=+0	;OFFSET FRAMSIDA ~
Q200=+2	;SAEKERHETSAVSTAAND ~
Q203=+0	;KOORD. OEVERTA ~
Q204=+50	;2. SAEKERHETSAVST. ~
Q206=+150	;MATNING DJUP ~
Q207=+500	;MATNING FRAESNING ~
Q512=+0	;MATNING FRAMKORNING
12 CYCL CALL	

8.5.5 Cykel 265 HELIX-BORRGAENGFRAE.

ISO-programmering

G265

Användningsområde

Med den här cykeln kan du fräsa en gänga direkt i materialet. Dessutom kan du välja att tillverka en försänkning före eller efter gängningen.

Relaterade ämnen

- Cykel **262 GAENGFRAESNING** för fräsning av en gänga i ett förborrat material
Ytterligare information: "Cykel 262 GAENGFRAESNING ", Sida 250
- Cykel **263 FOERSAENK-GAENGFRAES** för fräsning av en gänga i ett förborrat material, som tillval tillverkning av en försänkingsfas
Ytterligare information: "Cykel 263 FOERSAENK-GAENGFRAES ", Sida 255
- Cykel **264 BORR-GAENGFRAESNING** för borrar direkt i det solida materialet och fräsning av en gänga, som tillval tillverkning av en försänkingsfas
Ytterligare information: "Cykel 264 BORR-GAENGFRAESNING ", Sida 260
- Cykel **267 UTVAENDIG GAENGFRAES** för fräsning av en utvändig gänga, som tillval tillverkning av en försänkingsfas
Ytterligare information: "Cykel 267 UTVAENDIG GAENGFRAES ", Sida 269

Cykelförlopp

- 1 Styrsystemet positionerar verktyget i spindelaxeln med snabbtransport **FMAX** till det angivna säkerhetsavståndet över arbetsstyckets yta

Försänkning framsida

- 2 Vid försänkning före gängningen förflyttas verktyget till Försänkingsdjup framsida med Matning försänkning. Vid försänkning efter gängningen förflyttar styrsystemet verktyget till Försänkning djup med Matning förpositionering
- 3 Styrsystemet positionerar verktyget okompenserat ut från mitten via en halvcirkel till Offset framsida och utför en cirkelrörelse med Matning försänkning
- 4 Därefter förflyttar styrsystemet verktyget tillbaka till hålets centrum på en halvcirkel

Gängfräsning

- 5 Styrsystemet förflyttar verktyget med programmerad Matning förpositionering till gängans startnivå
- 6 Därefter förflyttas verktyget tangentiellt med en helixrörelse till gängans nominella diameter
- 7 Styrsystemet förflyttar verktyget nedåt på en kontinuerlig skruvlinje tills gängdjupet uppnås
- 8 Därefter förflyttas verktyget tangentiellt från konturen tillbaka till startpunkten i bearbetningsplanet.
- 9 Vid cykelns slut förflyttar styrsystemet verktyget till säkerhetsavståndet med snabbtransport eller – om så har angivits – till det andra säkerhetsavståndet

Anmärkning

HÄNVISNING

Varning kollisionsrisk!

Om du har programmerat ett positivt djup i en cykel kommer styrsystemet att vända på beräkningen av förpositioneringen. Verktuget förflyttas med snabbtransport i verktygsaxeln till säkerhetsavståndet **under** arbetsstyckets yta! Det finns risk för kollision!

- ▶ Ange negativt djup
- ▶ Med maskinparameter **displayDepthErr** (nr 201003) väljer du om styrsystemet skall presentera ett felmeddelande (on) vid inmatning av ett positivt djup eller inte (off)

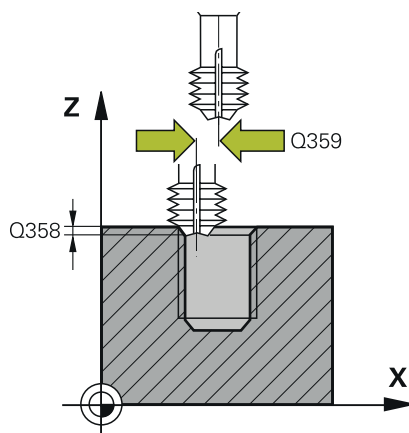
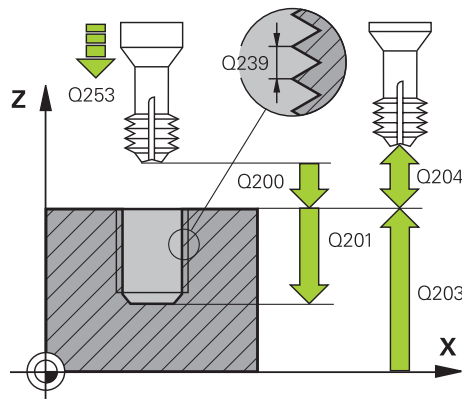
- Denna cykel kan du enbart genomföra i bearbetningsläget **FUNCTION MODE MILL**.
- Om du ändrar gängdjupet ändrar styrsystemet automatiskt startpunkten för helixförflyttningen.
- Fräsmetoden (mot- eller medfräsning) bestäms av gängan (höger- eller vänstergänga) och verktygets rotationsriktning eftersom endast arbetsriktning från arbetsstyckets yta och in i detaljen är möjlig.
- Förtecknet i cykelparameter Gängdjup resp. Djup framsida bestämmer arbetsriktningen. Arbetsriktningen bestäms enligt nedanstående ordningsföljd:
 - 1 Gängdjup
 - 2 Djup framsida

Anvisningar om programmering

- Programmera positioneringsblocket till startpunkten (hållets mitt) i bearbetningsplanet med radiekompensering **RO**.
- Om du anger 0 i en av djupparametrarna utför styrsystemet inte detta arbetssteg.

Cykelparametrar

Hjälpbild



Parametrar

Q335 Nominell diameter?

Gängans bör-diameter

Inmatning: **0-99999,9999**

Q239 STIGNING ?

Gängans stigning Förtecknet anger höger- eller vänstergänga:

+ = hörgänga

- = vänstergänga

Inmatning: **-99,9999-+99,9999**

Q201 Gängans djup?

Avstånd mellan arbetsstyckets yta och gängans botten. Värdet har inkrementell verkan.

Inmatning: **-99999,9999-+99999,9999**

Q253 Nedmatningshastighet?

Verktygets förflyttningshastighet vid nedmatning resp. vid utkörning ur arbetsstycket i mm/min.

Inmatning: **0-99999,9999** alternativt **FMAX, FAUTO, PREDEF**

Q358 Försänkingsdjup framsida?

Avstånd mellan arbetsstyckets yta och verktygsspetsen vid sänkning på framsidan. Värdet har inkrementell verkan.

Inmatning: **-99999,9999-+99999,9999**

Q359 Försänkning offset framsida?

Avstånd med vilket styrsystemet förskjuter verktygets centrum ut från mitten. Värdet har inkrementell verkan.

Inmatning: **0-99999,9999**

Q360 Försänkning (före/efter:0/1)?

Utförande av fasen

0 = Före gängningen

1 = Efter gängningen

Inmatning: **0, 1**

Q200 SAEKERHETSAVSTAAND ?

Avstånd mellan verktygsspets och arbetsstyckesyta. Värdet har inkrementell verkan.

Inmatning: **0-99999,9999** alternativt **PREDEF**

Q203 KOORD. OEVERYTA ARBETSSTYCKE ?

Koordinat för arbetsstyckets yta i relation till den aktiva nollpunkten. Värdet har absolut verkan.

Inmatning: **-99999,9999-+99999,9999**

Q204 2. SAEKERHETSAVSTAAND ?

Avstånd i verktygsaxeln mellan verktyg och arbetsstycke (spännodon) vid vilket ingen kollision kan ske. Värdet har inkrementell verkan.

Inmatning: **0-99999,9999** alternativt **PREDEF**

Hjälpbild**Parametrar****Q254 Matning försänkning?**

Verktygets förflyttningshastighet vid försänkning i mm/min

Inmatning: **0-99999,999** alternativt **FAUTO, FU**

Q207 MATNING FRAESNING ?

Verktygets förflyttningshastighet vid fräsning i mm/min

Inmatning: **0-99999,999** alternativ **FAUTO**

Exempel

11 CYCL DEF 265 HELIX-BORRGAENGFRAE. ~	
Q335=+5	;NOMINELL DIAMETER ~
Q239=+1	;STIGNING ~
Q201=-18	;GAENGDJUP ~
Q253=+750	;NEDMATNINGSHASTIGHET ~
Q358=+0	;DJUP FRAMSIDA ~
Q359=+0	;OFFSET FRAMSIDA ~
Q360=+0	;FOERSAENKNING ~
Q200=+2	;SAEKERHETSAVSTAAND ~
Q203=+0	;KOORD. OEVERTA ~
Q204=+50	;2. SAEKERHETSAVST. ~
Q254=+200	;MATNING FOERSAENKN. ~
Q207=+500	;MATNING FRAESNING
12 CYCL CALL	

8.5.6 Cykel 267 UTVAENDIG GAENGFRAES

ISO-programmering

G267

Användningsområde

Med den här cykeln kan du fräsa en utvändig gänga. Du kan dessutom tillverka en försänkingsfas.

Relaterade ämnen

- Cykel **262 GAENGFRAESNING** för fräsning av en gänga i ett förborrat material
Ytterligare information: "Cykel 262 GAENGFRAESNING ", Sida 250
- Cykel **263 FOERSAENK-GAENGFRAES** för fräsning av en gänga i ett förborrat material, som tillval tillverkning av en försänkingsfas
Ytterligare information: "Cykel 263 FOERSAENK-GAENGFRAES ", Sida 255
- Cykel **264 BORR-GAENGFRAESNING** för borrar direkt i det solida materialet och fräsning av en gänga, som tillval tillverkning av en försänkingsfas
Ytterligare information: "Cykel 264 BORR-GAENGFRAESNING ", Sida 260
- Cykel **265 HELIX-BORRGAENGFRAE.** för fräsning av en gänga direkt i det solida materialet, som tillval tillverkning av en försänkingsfas
Ytterligare information: "Cykel 265 HELIX-BORRGAENGFRAE. ", Sida 265

Cykelförlopp

- 1 Styrsystemet positionerar verktyget i spindelaxeln med snabbtransport **FMAX** till det angivna säkerhetsavståndet över arbetsstyckets yta

Försänkning framsida

- 2 Styrsystemet förflyttar verktyget i bearbetningsplanets huvudaxel från tappens centrum till startpunkten för försänkningen som skall utföras med verktygets framsida. Startpunktens läge erhålles från gängans radie, verktygsradien och stigningen
- 3 Verktyget förflyttas med Matning förpositionering till Försänkingsdjup framsida.
- 4 Styrsystemet positionerar verktyget okompenserat ut från mitten via en halvcirkel till Offset framsida och utför en cirkelrörelse med Matning försänkning
- 5 Därefter förflyttar styrsystemet verktyget tillbaka till startpunkten på en halvcirkel

Gängfräsning

- 6 Styrsystemet positionerar verktyget till startpunkten om inte försänkning på framsidan utfördes först. Startpunkt gängfräsning = startpunkt försänkning framsida.
- 7 Verktyget förflyttas med programmerad Matning förpositionering till startnivån, vilken framgår av förtecknet i gängans Stigning, Fräsmetoden och Antal gånger per steg.
- 8 Därefter förflyttas verktyget tangentiellt med en helixrörelse till gängans nominella diameter
- 9 Beroende på parameter Antal gånger per steg fräser verktyget gängan i en kontinuerlig skruvlinjerörelse eller i flera förskjutna skruvlinjerörelser.
- 10 Därefter förflyttas verktyget tangentiellt från konturen tillbaka till startpunkten i bearbetningsplanet.
- 11 Vid cykelns slut förflyttar styrsystemet verktyget till säkerhetsavståndet med snabbtransport eller – om så har angivits – till det andra säkerhetsavståndet

Anmärkning

HÄNVISNING

Varning kollisionsrisk!

Om du har programmerat ett positivt djup i en cykel kommer styrsystemet att vända på beräkningen av förpositioneringen. Verktyget förflyttas med snabbtransport i verktygsaxeln till säkerhetsavståndet **under** arbetsstyckets yta! Det finns risk för kollision!

- ▶ Ange negativt djup
- ▶ Med maskinparameter **displayDepthErr** (nr 201003) väljer du om styrsystemet skall presentera ett felmeddelande (on) vid inmatning av ett positivt djup eller inte (off)

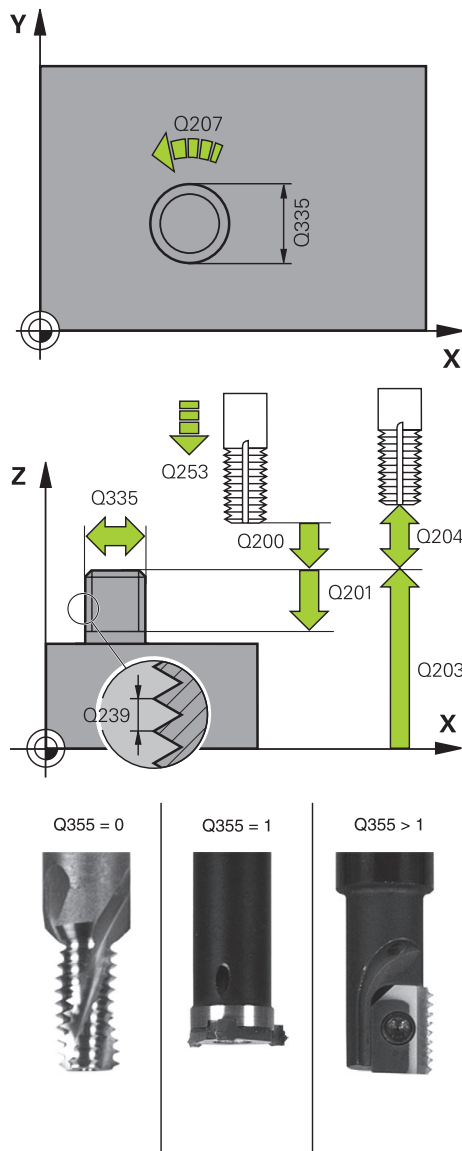
- Denna cykel kan du enbart genomföra i bearbetningsläget **FUNCTION MODE MILL**.
- Den nödvändiga förskjutningen för försänkning framsida måste fastställas i förväg. Man måste ange värdet från tappens centrum till verktygets centrum (okompenserat värde).
- Förtecknet i cykelparameter Gängdjup resp. Djup framsida bestämmer arbetsriktningen. Arbetsriktningen bestäms enligt nedanstående ordningsföljd:
 - 1 Gängdjup
 - 2 Djup framsida

Anvisningar om programmering

- Programmera positioneringsblocket till startpunkten (tappens mitt) i bearbetningsplanet med radiekompensering **R0**.
- Om du anger 0 i en av djupparametrarna utför styrsystemet inte detta arbetssteg.

Cykelparametrar

Hjälpbild



Parametrar

Q335 Nominell diameter?

Gängans bör-diameter

Inmatning: **0-99999,9999**

Q239 STIGNING ?

Gängans stigning Förtecknet anger höger- eller vänster-gänga:

+ = hörgänga

- = vänstergänga

Inmatning: **-99,9999-+99,9999**

Q201 Gängans djup?

Avstånd mellan arbetsstyckets yta och gängans botten. Värdet har inkrementell verkan.

Inmatning: **-99999,9999-+99999,9999**

Q355 Antal gängor per steg?

Antal gängvarv som verktyget förskjuts med:

0 = En skruvlinje till gängdjupet

1 = Kontinuerlig skruvlinje över gängans hela längd

> 1 = Flera helixbanor med fram- och frånkörning, däremellan förskjuter styrsystemet verktyget **Q355** gånger stigningen.

Inmatning: **0-99999**

Q253 Nedmatningshastighet?

Verktygets förflyttningshastighet vid nedmatning resp. vid utkörning ur arbetsstycket i mm/min.

Inmatning: **0-99999,9999** alternativt **FMAX, FAUTO, PREDEF**

Q351 Fräsmetod? Med=+1, Mot=-1

Typ av fräsbearbetning. Hänsyn tas till spindelns rotationsriktning.

+1 = medfräsning

-1 = motfräsning

(Om 0 anges, sker bearbetningen i medfräsning)

Inmatning: **-1, 0, +1** alternativt **PREDEF**

Q200 SAEKERHETSAVSTAAND ?

Avstånd mellan verktygsspets och arbetsstyckesyta. Värdet har inkrementell verkan.

Inmatning: **0-99999,9999** alternativt **PREDEF**

Hjälpbild**Parametrar****Q358 Försänkingsdjup framsida?**

Avstånd mellan arbetsstyckets yta och verktygsspetsen vid sänkning på framsidan. Värdet har inkrementell verkan.

Inmatning: **-99999,9999+99999,9999**

Q359 Försänkning offset framsida?

Avstånd med vilket styrsystemet förskjuter verktygets centrum ut från mitten. Värdet har inkrementell verkan.

Inmatning: **0-99999,9999**

Q203 KOORD. OEVERYTA ARBETSSTYCKE ?

Koordinat för arbetsstyckets yta i relation till den aktiva nollpunkten. Värdet har absolut verkan.

Inmatning: **-99999,9999+99999,9999**

Q204 2. SAEKERHETSAVSTAAND ?

Avstånd i verktygsaxeln mellan verktyg och arbetsstycke (spänndon) vid vilket ingen kollision kan ske. Värdet har inkrementell verkan.

Inmatning: **0-99999,9999** alternativt **PREDEF**

Q254 Matning försänkning?

Verktygets förflyttningshastighet vid försänkning i mm/min

Inmatning: **0-99999,999** alternativt **FAUTO, FU**

Q207 MATNING FRAESNING ?

Verktygets förflyttningshastighet vid fräsning i mm/min

Inmatning: **0-99999,999** alternativt **FAUTO**

Q512 Matning framkörning?

Verktygets förflyttningshastighet vid framkörning i mm/min. Vid mindre gängdiametrar kan du minska risken för verktygsbrott genom att använda en reducerad framkörningsmatning.

Inmatning: **0-99999,999** alternativt **FAUTO**

Exempel

25 CYCL DEF 267 UTVAENDIG GAENGFRAES ~	
Q335=+10	;NOMINELL DIAMETER ~
Q239=+1.5	;STIGNING ~
Q201=-20	;GAENGDJUP ~
Q355=+0	;GAENGOR PER STEG ~
Q253=+750	;NEDMATNINGSHASTIGHET ~
Q351=+1	;FRAESSMETOD ~
Q200=+2	;SAEKERHETSAVSTAAND ~
Q358=+0	;DJUP FRAMSIDA ~
Q359=+0	;OFFSET FRAMSIDA ~
Q203=+30	;KOORD. OEVERTA ~
Q204=+50	;2. SAEKERHETSAVST. ~
Q254=+150	;MATNING FOERSAENKN. ~
Q207=+500	;MATNING FRAESNING ~
Q512=+0	;MATNING FRAMKORNING

9

**Cykler för
frässhvarvning**

9.1 Översikt

Fickfräsning

Cykel	Anrop	Ytterligare information
251 REKTANGULAER FICKA <ul style="list-style-type: none"> ■ Grov- och finbearbetningscykel ■ Helixformad, pendlade eller lodrät nedmatningsstrategi 	CALL -aktiv	Sida 280
252 CIRKELURFRAESN <ul style="list-style-type: none"> ■ Grov- och finbearbetningscykel ■ Helixformad eller lodrät nedmatningsstrategi 	CALL -aktiv	Sida 286
253 SPAARFRAESN. <ul style="list-style-type: none"> ■ Grov- och finbearbetningscykel ■ Pendlade eller lodrät nedmatningsstrategi 	CALL -aktiv	Sida 293
254 CIRKEL SPAAR <ul style="list-style-type: none"> ■ Grov- och finbearbetningscykel ■ Pendlade eller lodrät nedmatningsstrategi 	CALL -aktiv	Sida 299

Fräs tapp

Cykel	Anrop	Ytterligare information
256 REKTANGULAER OE <ul style="list-style-type: none"> ■ Grov- och finbearbetningscykel ■ Framkörningsposition kan väljas 	CALL -aktiv	Sida 306
257 CIRKULAER OE <ul style="list-style-type: none"> ■ Grov- och finbearbetningscykel ■ Inmatning av startvinkeln ■ Spiralformad ansättning utifrån råämnets diameter 	CALL -aktiv	Sida 312
258 POLYGONTAPP <ul style="list-style-type: none"> ■ Grov- och finbearbetningscykel ■ Spiralformad ansättning utifrån råämnets diameter 	CALL -aktiv	Sida 317

Fräsa konturer med SL-cykler

Cykel	Anrop	Ytterligare information
20 KONTURDATA <ul style="list-style-type: none"> ■ Inmatning av bearbetningsinformation 	DEF -aktiv	Sida 327
21 FOERBORNING <ul style="list-style-type: none"> ■ Tillverkning av ett hål för verktyg som inte skär över centrum 	CALL -aktiv	Sida 329
22 URFRAESNING <ul style="list-style-type: none"> ■ Urfräsning och efterbearbetning av konturen ■ Tar hänsyn till urfräsningsverktygets nedmatningspunkter 	CALL -aktiv	Sida 332

Cykel	Anrop	Ytterligare information
23 FINSKAER DJUP ■ Finbearbeta tilläggsmått djup från cykel 20	CALL -aktiv	Sida 337
24 FINSKAER SIDA ■ Finbearbeta tilläggsmått sida från cykel 20	CALL -aktiv	Sida 340
270 KONTURTAG-DATA ■ Inmatning av konturdata för cykel 25 eller 276	DEF -aktiv	Sida 343
25 KONTURLINJE ■ Bearbetning av öppna och slutna konturer ■ Övervakning av baksnitt och konturskador	CALL -aktiv	Sida 345
275 KONTURSPAR SPIRALFR. ■ Tillverkning av öppna och slutna spår med trocho- idfräsförfarande	CALL -aktiv	Sida 350
276 KONTURLINJE 3D ■ Bearbetning av öppna och slutna konturer ■ Detektering av restmaterial ■ 3-dimensionella konturer – bearbetar dessutom koordinater från verktygsaxeln	CALL -aktiv	Sida 356

Fräsa konturer med OCM-cykler

Cykel	Anrop	Ytterligare information
271 OCM KONTURDATA (#167 / #1-02-1) ■ Definition av bearbetningsinformation för kontur- resp. underprogrammen ■ Inmatning av begränsningsram eller -block	DEF -aktiv	Sida 370
272 OCM GROVBEBARBETNING (#167 / #1-02-1) ■ Teknikdata för grovbearbetning av konturer ■ Användning av OCM-skärdatadatorn ■ Vertikal, helixformad eller pendlande nedmatning ■ Matningsstrategi kan väljas	CALL -aktiv	Sida 372
273 OCM SLATHYVLING DJUP (#167 / #1-02-1) ■ Finbearbeta tilläggsmått djup från cykel 271 ■ Bearbetningsstrategi med konstant ingreppsvinkel eller med ekvidistant (bibehållen) banberäkning	CALL -aktiv	Sida 378
274 OCM SLATHYVLING SIDA (#167 / #1-02-1) ■ Finbearbeta tilläggsmått sida från cykel 271	CALL -aktiv	Sida 382

Cykel	Anrop	Ytterligare information
277 OCM FASNING (#167 / #1-02-1) <ul style="list-style-type: none"> ■ Grada kanter ■ Med hänsyn tagen till angränsande konturer och väggar 	CALL -aktiv	Sida 384

Fräsa kugghjul

Cykel		Ytterligare information
285 DEFINIERA KUGGHJUL (#157 / #4-05-1) <ul style="list-style-type: none"> ■ Definiera kugghjulets geometri 	DEF -aktiv	"Cykel 285 DEFINIERA KUGGHJUL (#157 / #4-05-1)"
286 KUGGHJUL VALSFRAESNING (#157 / #4-05-1) <ul style="list-style-type: none"> ■ Definition av verktygsdata ■ Val av bearbetningsstrategi och -sida ■ Möjlighet att använda hela verktygsskåret 	CALL -aktiv	"Cykel 286 KUGGHJUL VALSFRAESNING (#157 / #4-05-1)"
287 KUGGHJUL SKIVING (#157 / #4-05-1) <ul style="list-style-type: none"> ■ Definition av verktygsdata ■ Val av bearbetningssida ■ Definition av första och sista ansättning ■ Definition av antalet snitt 	CALL -aktiv	"Cykel 287 KUGGHJUL SKIVING (#157 / #4-05-1)"

Fräsa plana ytor

Cykel		Ytterligare information
232 PLANFRAESNING <ul style="list-style-type: none"> ■ Planfräs en plan yta med flera ansättningar ■ Val av frässtrategi 	CALL -aktiv	Sida 429
233 PLANFRAESNING <ul style="list-style-type: none"> ■ Grov- och finbearbetningscykel ■ Frässtrategi och fräsriktning kan väljas ■ Inmatning av sidoväggar 	CALL -aktiv	Sida 436

Interpolationsvarning

Cykel		Ytterligare information
291 IPO.-SVARV KOPPLING (#96 / #7-04-1) <ul style="list-style-type: none"> ■ Synkroniserar verktygsspindeln med linjärxlarnas positioner ■ Eller borttagning av spindelsynkroniseringen 	CALL -aktiv	Sida 448

Cykel		Ytterligare information
292	IPO.-SVARV KONTUR (#96 / #7-04-1) <ul style="list-style-type: none">■ Synkroniserar verktygsspindeln med linjärlarnas positioner■ Skapa vissa rotationssymmetriska konturer i det aktiva bearbetningsplanet■ Kan utföras med tiltat bearbetningsplan	CALL-aktiv Sida 454

Gravering		Ytterligare information
225	GRAVERA <ul style="list-style-type: none">■ Gravera text på en plan yta■ Längs en rät linje eller en cirkelbåge	CALL-aktiv Sida 469

9.2 Fickfräsning

9.2.1 Cykel 251 REKTANGULAER FICKA

ISO-programmering G251

Användningsområde

Med cykel **251** kan du bearbeta en rektangulär ficka fullständigt. Beroende av cykelparametrarna finns följande bearbetningsalternativ till förfogande:

- Komplettbearbetning: Grovbearbetning, finbearbetning djup, finbearbetning sida
- Endast grovbearbetning
- Endast finbearbetning botten och finbearbetning sida
- Endast finbearbetning botten
- Endast finbearbetning sida

Cykelförlopp

Grovbearbetning

- 1 Verktuget matas ned i arbetsstycket vid fickans mitt och förflyttas ner till det första skärdjupet. Man bestämmer nedmatningsstrategin via parameter **Q366**
- 2 Styrsystemet vidgar fickan inifrån och ut med hänsyn tagen till banöverlappningen (parameter **Q370**) och tilläggsmått för finskär (parameter **Q368** och **Q369**)
- 3 Vid urfräsningens slut förflyttar styrsystemet verktuget tangentiellt bort från fickans vägg och kör med säkerhetsavståndet över det aktuella skärdjupet. Därifrån med snabbtransport tillbaka till fickans mitt
- 4 Detta förlopp upprepas tills det programmerade djupet för fickan uppnås.

Finbearbetning

- 5 När tillägg för finskär har definierats matar styrsystemet ned och kör fram till konturen. Framkörningsrörelsen sker då med radie för att möjliggöra en tangentiell framkörning. Styrsystemet finbearbetar först fickans väggar, om så har angivits med flera ansättningar.
- 6 Därefter finbearbetar styrsystemet fickans botten inifrån och ut. Förflyttningen till fickans botten sker då tangentiellt

Anmärkning

HÄNVISNING

Varning kollisionsrisk!

Om du har programmerat ett positivt djup i en cykel kommer styrsystemet att vända på beräkningen av förpositioneringen. Verktuget förflyttas med snabbtransport i verktygsaxeln till säkerhetsavståndet **under** arbetsstyckets yta! Det finns risk för kollision!

- ▶ Ange negativt djup
- ▶ Med maskinparameter **displayDepthErr** (nr 201003) väljer du om styrsystemet skall presentera ett felmeddelande (on) vid inmatning av ett positivt djup eller inte (off)

HÄNVISNING

Varning kollisionsrisk!

När du anropar cykeln med bearbetningsomfång 2 (endast finbearbetning), sker förpositioneringen till det första skärdjupet + säkerhetsavståndet med snabbtransport. Under positioneringen med snabbtransport finns det risk för kollision.

- ▶ Genomför först en grovbearbetning
- ▶ Kontrollera att styrsystemet kan förpositionera verktyget med snabbtransport utan att kollidera med arbetsstycket

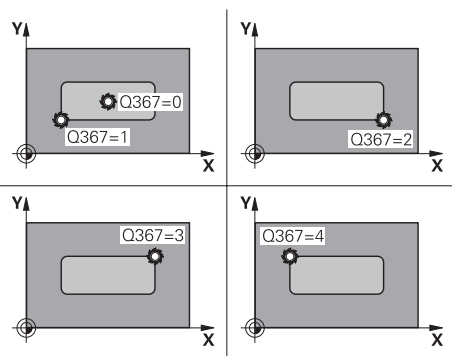
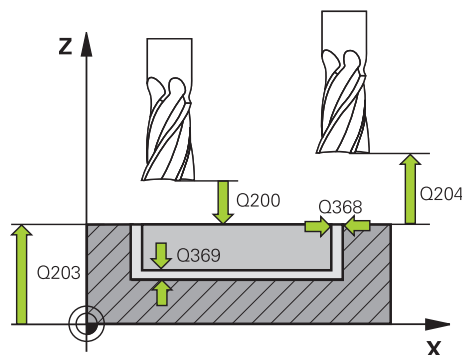
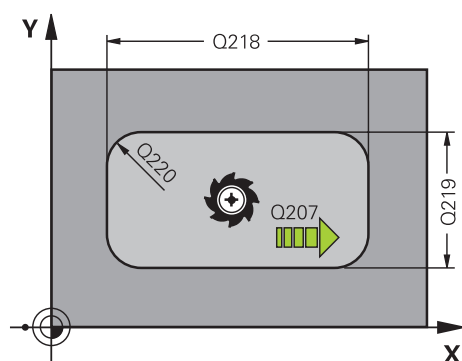
- Denna cykel kan du enbart genomföra i bearbetningsläget **FUNCTION MODE MILL**.
- Styrsystemet förpositionerar automatiskt verktyget i verktygsaxeln. **Q204 2. SAEKERHETSAVST.** beaktas.
- Cykeln finbearbetar **Q369 TILLAEGG DJUP** med en enda ansättning. Parametern **Q338 SKAERDJUP FINSKAER** påverkar inte **Q369. Q338** är verksam vid finbearbetning av **Q368 TILLAEGG SIDA**.
- Styrsystemet reducerar skärdjupet till den i verktygstabeln definierade skärlängden **LCUTS** om skärlängden är kortare än det i cykeln angivna skärdjupet **Q202**.
- Vid slutet positionerar styrsystemet verktyget tillbaka till säkerhetsavståndet, om så har angivits till det andra säkerhetsavståndet.
- Den här cykeln övervakar verktygets definierade brukslängd **LU**. Om **LU**-värdet är mindre än **DJUP Q201** genererar styrsystemet ett felmeddelande.
- Cykel **251** tar hänsyn till skärbredden **RCUTS** ur verktygstabeln.
Ytterligare information: "Nedmatningsstrategi Q366 med RCUTS", Sida 286

Anvisningar om programmering

- Vid inaktiv verktygstabell måste du alltid mata ner vinkelrätt (**Q366=0**), eftersom inte någon nedmatningsvinkel kan definieras.
- Förpositionera verktyget till startpositionen i bearbetningsplanet med radiekom-pensering **R0**. Beakta parameter **Q367** (läge).
- Cykelparametern Djups förtecken bestämmer arbetsriktningen. Om man programmerar Djup = 0 så utför styrsystemet inte cykeln.
- Ange säkerhetsavståndet så att verktyget inte kan fastna i avverkade spånor vid förflyttningen.
- Var noga med att definiera ett tillräckligt stort räämnesmått om vinkelläget **Q224** inte är 0.

Cykelparametrar

Hjälpbild



Parametrar

Q215 BEARBETNINGSSAETT (0/1/2) ?

Bestäm bearbetningsomfånget:

0: Grov- och finbearbetning

1: Endast grovbearbetning

2: Endast finbearbetning

Finbearbetning av sida och finbearbetning av djup utförs bara när respektive tilläggsmått (**Q368, Q369**) är definierat

Inmatning: **0, 1, 2**

Q218 1. SIDANS LAENGD ?

Fickans längd, parallellt med bearbetningsplanets huvudaxel. Värdet har inkrementell verkan.

Inmatning: **0-99999,9999**

Q219 2. SIDANS LAENGD ?

Fickans längd, parallellt med bearbetningsplanets kompletaxel. Värdet har inkrementell verkan.

Inmatning: **0-99999,9999**

Q220 HOERNRADIE ?

Radie för fickans hörn. Om 0 anges sätter styrsystemet hörnradien lika med verktygsradien.

Inmatning: **0-99999,9999**

Q368 TILLAEGG FOER FINSKAER SIDA ?

Tilläggsmått i bearbetningsplanet som blir kvar efter grovbearbetningen. Värdet har inkrementell verkan.

Inmatning: **0-99999,9999**

Q224 VRIDNINGSVINKEL ?

Vinkel som hela bearbetningen vrids med. Vridningscentrum ligger i den position som verktyget befinner sig i vid cykelanropet. Värdet har absolut verkan.

Inmatning: **-360 000-+360000**

Q367 Fickans läge (0/1/2/3/4)?

Fickans läge baserat på verktygets position vid cykelanrop:

0: Verktygsposition = fickans mitt

1: Verktygsposition = nedre vänstra hörnet

2: Verktygsposition = nedre högra hörnet

3: Verktygsposition = övre högra hörnet

4: Verktygsposition = övre vänstra hörnet

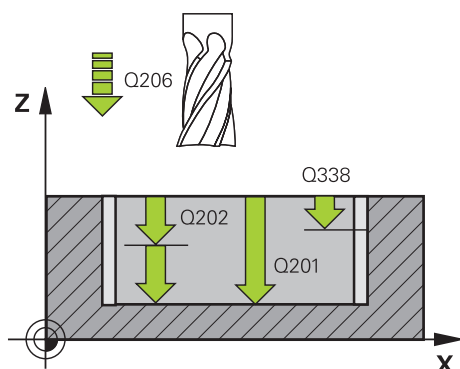
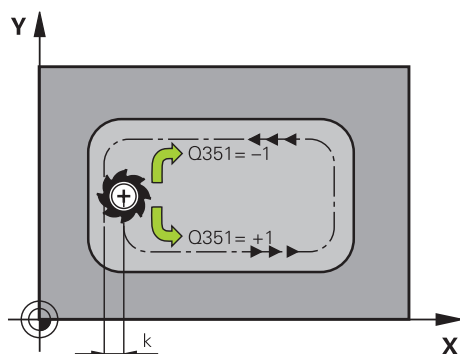
Inmatning: **0, 1, 2, 3, 4**

Q207 MATNING FRAESNING ?

Verktygets förflyttningshastighet vid fräsning i mm/min

Inmatning: **0-99999,999** alternativ **FAUTO, FU, FZ**

Hjälpbild



Parametrar

Q351 Fräsmetod? Med=+1, Mot=-1

Typ av fräsbearbetning. Hänsyn tas till spindelns rotationsriktning:

+1 = medfräsning

-1 = motfräsning

PREDEF: styrsystemet använder värdet från ett **GLOBAL DEF**-block

(Om 0 anges, sker bearbetningen i medfräsning)

Inmatning: **-1, 0, +1** alternativt **PREDEF**

Q201 DJUP ?

Avstånd mellan arbetsstyckets yta och fickans botten. Värdet har inkrementell verkan.

Inmatning: **-99999,9999-+99999,9999**

Q202 SKAERDJUP ?

Mått med vilket verktyget skall stegas nedåt. Ange ett värde som är större än 0. Värdet har inkrementell verkan.

Inmatning: **0-99999,9999**

Q369 TILLAEGG FOER FINSKAER DJUP ?

Tilläggsmått på djupet som blir kvar efter grovbearbetningen. Värdet har inkrementell verkan.

Inmatning: **0-99999,9999**

Q206 NEDMATNINGSHASTIGHET ?

Verktygets förflyttningshastighet vid förflyttning mot Djup i mm/min

Inmatning: **0-99999,999** alternativ **FAUTO, FU, FZ**

Q338 Skärdjup finskär?

Ansättning i verktygsaxeln vid finbearbetning av tilläggsmåttet i sidled **Q368**. Värdet har inkrementell verkan.

0: Finbearbetning i en ansättning

Inmatning: **0-99999,9999**

Q200 SAEKERHETSAVSTAAND ?

Avstånd mellan verktygsspets och arbetsstyckesyta. Värdet har inkrementell verkan.

Inmatning: **0-99999,9999** alternativt **PREDEF**

Q203 KOORD. OEVERYTA ARBETSSTYCKE ?

Koordinat för arbetsstyckets yta i relation till den aktiva nollpunkten. Värdet har absolut verkan.

Inmatning: **-99999,9999-+99999,9999**

Q204 2. SAEKERHETSAVSTAAND ?

Koordinat på spindelaxeln, vid vilken ingen kollision mellan verktyg och arbetsstycke (spänndon) kan ske. Värdet har inkrementell verkan.

Inmatning: **0-99999,9999** alternativt **PREDEF**

Hjälpbild

Parametrar

Q370 BANOEVERLAPP FAKTOR ?

Q370 x verktygsradien ger ansättningen i sidled k.

Inmatning: **0,0001-1,41** alternativt **PREDEF**

Q366 Nedmatningsstrategi (0/1/2)?

Typ av nedmatningsstrategi:

0: Lodrät nedmatning. Oberoende av vilken nedmatningsvinkel **ANGLE** som har definierats i verktygstabellen matar styrsystemet ned lodrätt

1: Helixformad nedmatning. I verktygstabellen måste nedmatningsvinkeln **ANGLE** för det aktiva verktyget vara definierad till ett värde som inte är 0. Annars visar styrsystemet ett felmeddelande. Definiera ev. värdet för skärbredden **RCUTS** i verktygstabellen

2: Pendlande nedmatning. I verktygstabellen måste nedmatningsvinkeln **ANGLE** för det aktiva verktyget vara definierad till ett värde som inte är 0. Annars visar styrsystemet ett felmeddelande. Pendlingslängden beror på nedmatningsvinkeln, som minimivärde använder sig styrsystemet av den dubbla verktygsdiametern. Definiera ev. värdet för skärbredden **RCUTS** i verktygstabellen

PREDEF: Styrsystemet använder värdet från GLOBAL DEF-blocket

Inmatning: **0, 1, 2** alternativt **PREDEF**

Ytterligare information: "Nedmatningsstrategi Q366 med RCUTS", Sida 286

Q385 Matning finbearb.?

Verktygets förflyttningshastighet vid finbearbetning av sida och botten mm/min

Inmatning: **0-99999,999** alternativ **FAUTO, FU, FZ**

Q439 Referens matning (0-3)?

Bestäm vad den programmerade matningen avser:

0: Matningen avser verktygets centrumbana

1: Matningen avser bara verktygsskåret vid finbearbetning av sida, annars avser den centrumbanan

2: Matningen avser verktygsskåret vid finbearbetning av sida **och** finbearbetning av djup, annars avser den centrumbanan

3: Matningen avser alltid verktygets centrumbana

Inmatning: **0, 1, 2, 3**

Exempel

11 CYCL DEF 251 REKTANGULAER FICKA ~	
Q215=+0	;BEARBETNINGSSAETT ~
Q218=+60	;1. SIDANS LAENGD ~
Q219=+20	;2. SIDANS LAENGD ~
Q220=+0	;HOERNRADIE ~
Q368=+0	;TILLAEGG SIDA ~
Q224=+0	;VRIDNINGSVINKEL ~
Q367=+0	;FICKPOSITION ~
Q207=+500	;MATNING FRAESNING ~
Q351=+1	;FRAESSMETOD ~
Q201=-20	;DJUP ~
Q202=+5	;SKAERDJUP ~
Q369=+0	;TILLAEGG DJUP ~
Q206=+150	;MATNING DJUP ~
Q338=+0	;SKAERDJUP FINSKAER ~
Q200=+2	;SAEKERHETSAVSTAAND ~
Q203=+0	;KOORD. OEVERYTA ~
Q204=+50	;2. SAEKERHETSAVST. ~
Q370=+1	;BANOEVERLAPP ~
Q366=+1	;NEDMATNING ~
Q385=+500	;MATNING FINBEARB. ~
Q439=+0	;REFERENS MATNING
12 L X+50 Y+50 R0 FMAX M99	

Nedmatningsstrategi Q366 med RCUTS

Helixformad nedmatning Q366 = 1

RCUTS > 0

- Styrsystemet beräknar skärbredden **RCUTS** vid uträkningen av helixbanan. Ju större **RCUTS**, desto mindre helixbana.
- Formel för beräkning av helixbanan:

$$\text{Helixradius} = R_{\text{corr}} - \text{RCUTS}$$
 R_{corr} : verktygsradie **R** + verktygsradiens tilläggsmått **DR**
- Om helixbanan inte är möjlig av utrymmesskäl, genererar styrsystemet ett felmeddelande.

RCUTS= 0 eller odefinierat

- Det sker ingen övervakning eller ändring av helixbanan.

Pendlande nedmatning Q366 = 2

RCUTS > 0

- Styrsystemet kör hela pendlingssträckan.
- Om pendlingssträckan inte är möjlig av utrymmesskäl, genererar styrsystemet ett felmeddelande.

RCUTS= 0 eller odefinierat

- Styrsystemet kör halva pendlingssträckan.

9.2.2 Cykel 252 CIRKELURFRAESN

ISO-programmering

G252

Användningsområde

Med cykel **252** kan du bearbeta en cirkulär ficka. Beroende av cykelparametrarna finns följande bearbetningsalternativ till förfogande:

- Komplettbearbetning: Grovbearbetning, finbearbetning djup, finbearbetning sida
- Endast grovbearbetning
- Endast finbearbetning botten och finbearbetning sida
- Endast finbearbetning botten
- Endast finbearbetning sida

Cykelförlopp

Grovbearbetning

- 1 Styrsystemet förflyttar först verktyget med snabbmatning till säkerhetsavståndet **Q200** över arbetsstycket
- 2 Verktyget matas ner i mitten på fickan till skärdjupet. Man bestämmer nedmatningsstrategin via parameter **Q366**
- 3 Styrsystemet vidgar fickan inifrån och ut med hänsyn tagen till banöverlappningen (parameter **Q370**) och tilläggsmåttan för finskär (parameter **Q368** och **Q369**)
- 4 Vid slutet av en urfräsning förflyttar styrsystemet verktyget i bearbetningsplanet tangentiellt bort från fickans vägg till säkerhetsavståndet **Q200**, lyfter verktyget med snabbtransport till **Q200** och förflyttar det därifrån med snabbtransport tillbaka till fickans mitt
- 5 Steg 2 till 4 upprepas tills det programmerade djupet på fickan uppnås. Tilläggsmåttet för finskär **Q369** beaktas
- 6 Om enbart grovbearbetning har programmerats (**Q215=1**) förflyttar sig verktyget tangentiellt bort från fickans vägg till säkerhetsavståndet **Q200**, lyfter med snabbtransport i verktygsaxeln till andra säkerhetsavståndet **Q204** och förflyttar med snabbtransport tillbaka till fickans mitt

Finbearbetning

- 1 När tillägg för finskär har definierats finbearbetar styrsystemet först fickans väggar, om så har angivits med flera ansättningar.
- 2 Styrsystemet förflyttar verktyget i verktygsaxeln till en position, som är tilläggsmåttet för finskär **Q368** och säkerhetsavståndet **Q200** från fickans vägg
- 3 Styrsystemet bearbetar fickan från insidan ut med diameter **Q223**
- 4 Därefter förflyttar styrsystemet verktyget i verktygsaxeln åter till en position som är tilläggsmåttet för finskär **Q368** och säkerhetsavståndet **Q200** från fickans vägg och repeterar finbearbetningen av sidoväggen till det nya djupet
- 5 Styrsystemet repeterar detta förlopp tills den programmerade diametern uppnås
- 6 Efter att diameter **Q223** har färdigställts, förflyttar styrsystemet tillbaka verktyget tangentiellt till tilläggsmåttet för finskär **Q368** plus säkerhetsavståndet **Q200** i bearbetningsplanet, förflyttar sedan med snabbtransport i verktygsaxeln till säkerhetsavstånd **Q200** och därefter till fickans mitt.
- 7 Slutligen förflyttar styrsystemet verktyget i verktygsaxeln till djupet **Q201** och finbearbetar fickans botten inifrån och ut. Förflyttningen till fickans botten sker då tangentiellt.
- 8 Styrsystemet repeterar detta förlopp tills djupet **Q201** plus **Q369** uppnås
- 9 Slutligen förflyttar sig verktyget tangentiellt bort från fickans vägg till säkerhetsavståndet **Q200**, lyfter med snabbtransport i verktygsaxeln till säkerhetsavståndet **Q200** och förflyttar med snabbtransport tillbaka till fickans mitt

Anmärkning

HÄNVISNING

Varning kollisionsrisk!

Om du har programmerat ett positivt djup i en cykel kommer styrsystemet att vända på beräkningen av förpositioneringen. Verktøget förflyttas med snabbtransport i verktygsaxeln till säkerhetsavståndet **under** arbetsstyckets yta! Det finns risk för kollision!

- ▶ Ange negativt djup
- ▶ Med maskinparameter **displayDepthErr** (nr 201003) väljer du om styrsystemet skall presentera ett felmeddelande (on) vid inmatning av ett positivt djup eller inte (off)

HÄNVISNING

Varning kollisionsrisk!

När du anropar cykeln med bearbetningsomfång 2 (endast finbearbetning), sker förpositioneringen till det första skärdjupet + säkerhetsavståndet med snabbtransport. Under positioneringen med snabbtransport finns det risk för kollision.

- ▶ Genomför först en grovbearbetning
- ▶ Kontrollera att styrsystemet kan förpositionera verktyget med snabbtransport utan att kollidera med arbetsstycket

- Denna cykel kan du enbart genomföra i bearbetningsläget **FUNCTION MODE MILL**.
- Styrsystemet förpositionerar automatiskt verktyget i verktygsaxeln. **Q204 2. SAEKERHETSAVST.** beaktas.
- Cykeln finbearbetar **Q369 TILLAEGG DJUP** med en enda ansättning. Parametern **Q338 SKAERDJUP FINSKAER** påverkar inte **Q369. Q338** är verksam vid finbearbetning av **Q368 TILLAEGG SIDA**.
- Styrsystemet reducerar skärdjupet till den i verktygstabellen definierade skärlängden **LCUTS** om skärlängden är kortare än det i cykeln angivna skärdjupet **Q202**.
- Den här cykeln övervakar verktygets definierade brukslängd **LU**. Om **LU**-värdet är mindre än **DJUP Q201** genererar styrsystemet ett felmeddelande.
- Cykel **252** tar hänsyn till skärbredden **RCUTS** ur verktygstabellen.
Ytterligare information: "Nedmatningsstrategi Q366 med RCUTS", Sida 293

Anvisningar om programmering

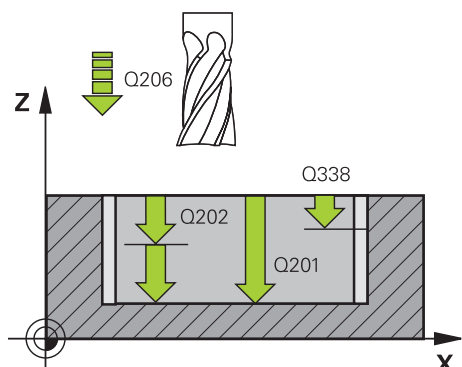
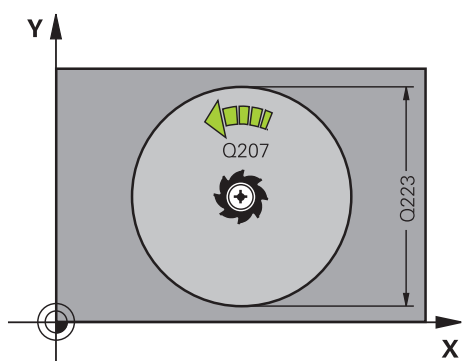
- Vid inaktiv verktygstabell måste du alltid mata ner vinkelrätt (**Q366=0**), eftersom inte någon nedmatningsvinkel kan definieras.
- Förpositionera verktyget till startpositionen (cirkelns centrum) i bearbetningsplanet med radiekompensering **R0**.
- Cykelparametern Djups förtecken bestämmer arbetsriktningen. Om man programmerar Djup = 0 så utför styrsystemet inte cykeln.
- Ange säkerhetsavståndet så att verktyget inte kan fastna i avverkade spånor vid förflyttningen.

Anvisning i samband med maskinparametrar

- Om den internt beräknade helixdiametern är mindre än den dubbla verktygsdiametern vid nedmatning med en helix, avger styrsystemet ett felmeddelande. Om du använder ett verktyg som skär över centrum, kan du stänga av den här övervakningen med maskinparametern **suppressPlungeErr** (nr 201006).

Cykelparametrar

Hjälpbild



Parametrar

Q215 BEARBETNINGSSAETT (0/1/2) ?

Bestäm bearbetningsomfånget:

0: Grov- och finbearbetning

1: Endast grovbearbetning

2: Endast finbearbetning

Finbearbetning av sida och finbearbetning av djup utförs bara när respektive tilläggsmått (**Q368, Q369**) är definierat

Inmatning: **0, 1, 2**

Q223 Cirkeldiameter?

Diameter för den färdigbearbetade fickan

Inmatning: **0-99999,9999**

Q368 TILLAEGG FOER FINSKAER SIDA ?

Tilläggsmått i bearbetningsplanet som blir kvar efter grovbearbetningen. Värdet har inkrementell verkan.

Inmatning: **0-99999,9999**

Q207 MATNING FRAESNING ?

Verktygets förflyttningshastighet vid fräsning i mm/min

Inmatning: **0-99999,999** alternativ **FAUTO, FU, FZ**

Q351 Fräsmetod? Med=+1, Mot=-1

Typ av fräsbearbetning. Hänsyn tas till spindelns rotationsriktning:

+1 = medfräsning

-1 = motfräsning

PREDEF: styrsystemet använder värdet från ett **GLOBAL DEF**-block

(Om 0 anges, sker bearbetningen i medfräsning)

Inmatning: **-1, 0, +1** alternativt **PREDEF**

Q201 DJUP ?

Avstånd mellan arbetsstyckets yta och fickans botten.

Värdet har inkrementell verkan.

Inmatning: **-99999,9999-+99999,9999**

Q202 SKAERDJUP ?

Mått med vilket verktyget skall stegas nedåt. Ange ett värde som är större än 0. Värdet har inkrementell verkan.

Inmatning: **0-99999,9999**

Q369 TILLAEGG FOER FINSKAER DJUP ?

Tilläggsmått på djupet som blir kvar efter grovbearbetningen. Värdet har inkrementell verkan.

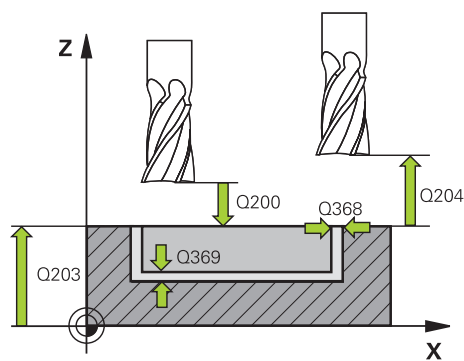
Inmatning: **0-99999,9999**

Q206 NEDMATNINGSHASTIGHET ?

Verktygets förflyttningshastighet vid förflyttning mot Djup i mm/min

Inmatning: **0-99999,999** alternativ **FAUTO, FU, FZ**

Hjälpbild



Parametrar

Q338 Skärdjup finskär?

Ansättning i verktygsaxeln vid finbearbetning av tilläggsområdet i sidled **Q368**. Värdet har inkrementell verkan.

0: Finbearbetning i en ansättning

Inmatning: **0-99999,9999**

Q200 SAEKERHETSAVSTAAND ?

Avstånd mellan verktygsspets och arbetsstyckesyta. Värdet har inkrementell verkan.

Inmatning: **0-99999,9999** alternativt **PREDEF**

Q203 KOORD. OEVERYTA ARBETSSTYCKE ?

Koordinat för arbetsstyckets yta i relation till den aktiva nollpunkten. Värdet har absolut verkan.

Inmatning: **-99999,9999-+99999,9999**

Q204 2. SAEKERHETSAVSTAAND ?

Koordinat på spindelaxeln, vid vilken ingen kollision mellan verktyg och arbetsstycke (spännidon) kan ske. Värdet har inkrementell verkan.

Inmatning: **0-99999,9999** alternativt **PREDEF**

Q370 BANOEVERLAPP FAKTOR ?

Q370 x verktygsradien ger ansättningen i sidled k. Överlappningen ses som maximal överlappning. För att undvika att restmaterial blir kvar i hörnen, kan en reduktion av överlappningen ske.

Inmatning: **0, 1-1999** alternativt **PREDEF**

Q366 Nedmatningsstrategi (0/1)?

Typ av nedmatningsstrategi:

0: Lodrät nedmatning. I verktygstabellen måste nedmatningsvinkeln **ANGLE** för det aktiva verktyget vara definierad till 0 eller 90. Annars visar styrsystemet ett felmeddelande

1: Helixformad nedmatning. I verktygstabellen måste nedmatningsvinkeln **ANGLE** för det aktiva verktyget vara definierad till ett värde som inte är 0. Annars visar styrsystemet ett felmeddelande. Definiera ev. värdet för skärbredden **RCUTS** i verktygstabellen

Inmatning: **0, 1** alternativt **PREDEF**

Ytterligare information: "Nedmatningsstrategi Q366 med RCUTS", Sida 293

Hjälpbild

Parametrar

Q385 Matning finbearb.?

Verktygets förflyttningshastighet vid finbearbetning av sida och botten mm/min

Inmatning: **0-99999,999** alternativ **FAUTO, FU, FZ**

Q439 Referens matning (0-3)?

Bestäm vad den programmerade matningen avser:

- 0:** Matningen avser verktygets centrumbana
- 1:** Matningen avser bara verktygsskåret vid finbearbetning av sida, annars avser den centrumbanan
- 2:** Matningen avser verktygsskåret vid finbearbetning av sida **och** finbearbetning av djup, annars avser den centrumbanan
- 3:** Matningen avser alltid verktygets centrumbana

Inmatning: **0, 1, 2, 3**

Exempel

11 CYCL DEF 252 CIRKELURFRAESN ~	
Q215=+0	;BEARBETNINGSSAETT ~
Q223=+50	;CIRKELDIAMETER ~
Q368=+0	;TILLAEGG SIDA ~
Q207=+500	;MATNING FRAESNING ~
Q351=+1	;FRAESSMETOD ~
Q201=-20	;DJUP ~
Q202=+5	;SKAERDJUP ~
Q369=+0	;TILLAEGG DJUP ~
Q206=+150	;MATNING DJUP ~
Q338=+0	;SKAERDJUP FINSKAER ~
Q200=+2	;SAEKERHETSAVSTAAND ~
Q203=+0	;KOORD. OEVERTA ~
Q204=+50	;2. SAEKERHETSAVST. ~
Q370=+1	;BANOEVERLAPP ~
Q366=+1	;NEDMATNING ~
Q385=+500	;MATNING FINBEARB. ~
Q439=+0	;REFERENS MATNING
12 L X+50 Y+50 R0 FMAX M99	

Nedmatningsstrategi Q366 med RCUTS

Beteende med RCUTS

Helixformad nedmatning **Q366= 1**:

RCUTS > 0

- Styrsystemet beräknar skärbredden **RCUTS** vid uträkningen av helixbanan. Ju större **RCUTS**, desto mindre helixbana.

- Formel för beräkning av helixbanan:

$$\text{Helixradius} = R_{\text{corr}} - \text{RCUTS}$$

R_{corr} : verktygsradie **R** + verktygsradiens tilläggsmått **DR**

- Om helixbanan inte är möjlig av utrymmesskäl, genererar styrsystemet ett felmeddelande.

RCUTS= 0 eller odefinierat

- **suppressPlungeErr=on** (nr 201006)

Om helixbanan inte är möjlig av utrymmesskäl, reducerar styrsystemet helixbanan.

- **suppressPlungeErr=off** (nr 201006)

Om helixradien inte är möjlig av utrymmesskäl, genererar styrsystemet ett felmeddelande.

9.2.3 Cykel 253 SPAARFRAESN.

ISO-programmering

G253

Användningsområde

Med cykel **253** kan du bearbeta ett spår fullständigt. Beroende av cykelparametrarna finns följande bearbetningsalternativ till förfogande:

- Komplettbearbetning: Grovbearbetning, finbearbetning djup, finbearbetning sida
- Endast grovbearbetning
- Endast finbearbetning botten och finbearbetning sida
- Endast finbearbetning botten
- Endast finbearbetning sida

Cykelförlopp

Grovbearbetning

- 1 Verktyget pendlar utifrån den vänstra spårcirkelns mittpunkt med den i verktygstabellen definierade nedmatningsvinkeln till det första skärdjupet. Man bestämmer nedmatningsstrategin via parameter **Q366**
- 2 Styrsystemet utvidgar spåret inifrån och ut med hänsyn tagen till tilläggsmått för finskär (**Q368** och **Q369**)
- 3 Styrsystemet lyfter verktyget tillbaka till säkerhetsavståndet **Q200**. När spårets bredd är samma som fräsens diameter positionerar styrsystemet verktyget ut ur spåret efter varje skärdjup
- 4 Detta förlopp upprepas tills det programmerade spårdjupet uppnås.

Finbearbetning

- 5 Om du har sparat ett tillägg för finskär vid förbearbetningen finbearbetar styrsystemet först spårets väggar, om så har angivits med flera ansättningar. Förflyttningen till spårets vägg sker då tangentiellt i den vänstra spårcirkeln
- 6 Därefter finbearbetar styrsystemet spårets botten inifrån och ut.

Anmärkning

HÄNVISNING

Varning kollisionrisk!

Om du definierar ett spåräge skilt från 0, positionerar styrsystemet verktyget på det andra säkerhetsavståndet endast i verktygaxeln. Det innebär att positionen i cykelns slut inte behöver överensstämja med positionen i cykelns början! Det finns risk för kollision!

- ▶ Programmera **inte** några inkrementella mått efter cykeln
- ▶ Programmera en absolut position i alla huvudaxlar efter cykeln

HÄNVISNING

Varning kollisionrisk!

Om du har programmerat ett positivt djup i en cykel kommer styrsystemet att vända på beräkningen av förpositioneringen. Verktyget förflyttas med snabbtransport i verktygsaxeln till säkerhetsavståndet **under** arbetsstyckets yta! Det finns risk för kollision!

- ▶ Ange negativt djup
- ▶ Med maskinparameter **displayDepthErr** (nr 201003) väljer du om styrsystemet skall presentera ett felmeddelande (on) vid inmatning av ett positivt djup eller inte (off)

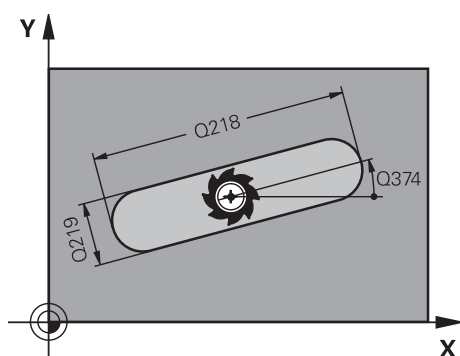
- Denna cykel kan du enbart genomföra i bearbetningsläget **FUNCTION MODE MILL**.
- Styrsystemet förpositionerar automatiskt verktyget i verktygsaxeln. **Q204 2. SAEKERHETSAVST.** beaktas.
- Cykeln finbearbetar **Q369 TILLAEGG DJUP** med en enda ansättning. Parametern **Q338 SKAERDJUP FINSKAER** påverkar inte **Q369. Q338** är verksam vid finbearbetning av **Q368 TILLAEGG SIDA**.
- Styrsystemet reducerar skärdjupet till den i verktygstabellen definierade skärlängden **LCUTS** om skärlängden är kortare än det i cykeln angivna skärdjupet **Q202**.
- Om spårets bredd är större än dubbla verktygsdiametern vidgar styrsystemet spåret inifrån och ut. Du kan alltså även fräsa valfria spår med små verktyg.
- Den här cykeln övervakar verktygets definierade brukslängd **LU**. Om **LU**-värdet är mindre än **DJUP Q201** genererar styrsystemet ett felmeddelande.
- Med hjälp av **RCUTS**-värdet övervakar cykeln verktyg som inte skär över centrum och förhindrar bl.a. att verktyget fastnar på framsidan. Styrsystemet avbryter vid behov bearbetningen med ett felmeddelande.

Anvisningar om programmering

- Vid inaktiv verktygstabell måste du alltid mata ner vinkelrätt (**Q366=0**), eftersom inte någon nedmatningsvinkel kan definieras.
- Förpositionera verktyget till startpositionen i bearbetningsplanet med radiekompensering **R0**. Beakta parameter **Q367** (läge).
- Cykelparametern Djups förtecken bestämmer arbetsriktningen. Om man programmerar Djup = 0 så utför styrsystemet inte cykeln.
- Ange säkerhetsavståndet så att verktyget inte kan fastna i avverkade spånor vid förflyttningen.

Cykelparametrar

Hjälpbild



Parametrar

Q215 BEARBETNINGSSAETT (0/1/2) ?

Bestäm bearbetningsomfånget:

0: Grov- och finbearbetning

1: Endast grovbearbetning

2: Endast finbearbetning

Finbearbetning av sida och finbearbetning av djup utförs bara när respektive tilläggsmått (**Q368, Q369**) är definierat

Inmatning: **0, 1, 2**

Q218 Spårets längd?

Ange spårets längd. Detta är parallellt med bearbetningsplanets huvudaxel. Värdet har inkrementell verkan.

Inmatning: **0-99999,9999**

Q219 Spårets bredd?

Ange spårets bredd. Det är vara parallellt med bearbetningsplanets komplementaxel. Om spårbredden motsvarar verktygsdiametern fräser styrsystemet ett långhål. Värdet har inkrementell verkan.

Maximal spårbredd vid grovbearbetning: dubbla verktygsdiametern

Inmatning: **0-99999,9999**

Q368 TILLAEGG FOER FINSKAER SIDA ?

Tilläggsmått i bearbetningsplanet som blir kvar efter grovbearbetningen. Värdet har inkrementell verkan.

Inmatning: **0-99999,9999**

Q374 VRIDNINGSVINKEL ?

Vinkel som hela spåret vrids med. Vridningscentrum ligger i den position som verktyget befinner sig i vid cykelanropet. Värdet har absolut verkan.

Inmatning: **-360 000-+360000**

Q367 Spårets läge (0/1/2/3/4)?

Figurens läge baserat på verktygets position vid cykelanrop:

0: Verktygsposition = figurens mitt

1: Verktygsposition = figurens vänstra ände

2: Verktygsposition = centrum vänster figurcirkel

3: Verktygsposition = centrum höger figurcirkel

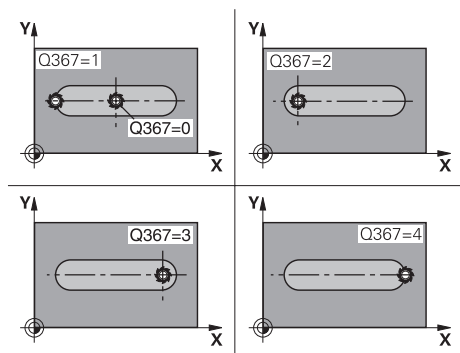
4: Verktygsposition = figurens högra ände

Inmatning: **0, 1, 2, 3, 4**

Q207 MATNING FRAESNING ?

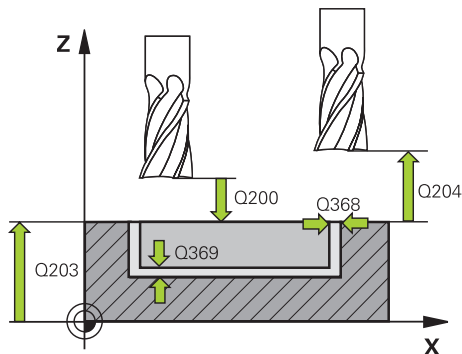
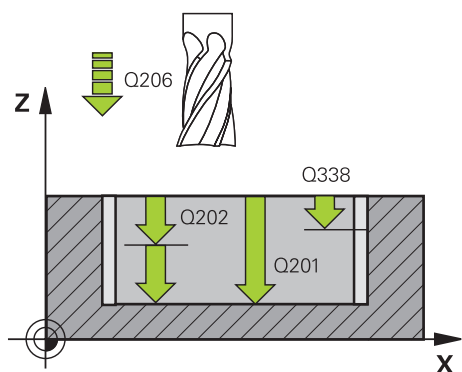
Verktygets förflyttningshastighet vid fräsning i mm/min

Inmatning: **0-99999,999** alternativ **FAUTO, FU, FZ**



Hjälpbild

Parametrar



Q351 Fräsmetod? Med=+1, Mot=-1

Typ av fräsbearbetning. Hänsyn tas till spindelns rotationsriktning:

+1 = medfräsning

-1 = motfräsning

PREDEF: styrsystemet använder värdet från ett **GLOBAL DEF**-block

(Om 0 anges, sker bearbetningen i medfräsning)

Inmatning: **-1, 0, +1** alternativt **PREDEF**

Q201 DJUP ?

Avstånd mellan arbetsstyckets yta och spårets botten. Värdet har inkrementell verkan.

Inmatning: **-99999,9999-+99999,9999**

Q202 SKAERDJUP ?

Mått med vilket verktyget skall stegas nedåt. Ange ett värde som är större än 0. Värdet har inkrementell verkan.

Inmatning: **0-99999,9999**

Q369 TILLAEGG FOER FINSKAER DJUP ?

Tilläggsmått på djupet som blir kvar efter grovbearbetningen. Värdet har inkrementell verkan.

Inmatning: **0-99999,9999**

Q206 NEDMATNINGSHASTIGHET ?

Verktygets förflyttningshastighet vid förflyttning mot Djup i mm/min

Inmatning: **0-99999,999** alternativ **FAUTO, FU, FZ**

Q338 Skärdjup finskär?

Ansättning i verktygsaxeln vid finbearbetning av tilläggsmåttet i sidled **Q368**. Värdet har inkrementell verkan.

0: Finbearbetning i en ansättning

Inmatning: **0-99999,9999**

Q200 SAEKERHETSAVSTAAND ?

Avstånd mellan verktygsspets och arbetsstyckesyta. Värdet har inkrementell verkan.

Inmatning: **0-99999,9999** alternativt **PREDEF**

Q203 KOORD. OEVERYTA ARBETSSTYCKE ?

Koordinat för arbetsstyckets yta i relation till den aktiva nollpunkten. Värdet har absolut verkan.

Inmatning: **-99999,9999-+99999,9999**

Q204 2. SAEKERHETSAVSTAAND ?

Koordinat på spindelaxeln, vid vilken ingen kollision mellan verktyg och arbetsstycke (spännidon) kan ske. Värdet har inkrementell verkan.

Inmatning: **0-99999,9999** alternativt **PREDEF**

Hjälpbild**Parametrar****Q366 Nedmatningsstrategi (0/1/2)?**

Typ av nedmatningsstrategi:

0 = Lodrät nedmatning. Nedmatningsvinkeln **ANGLE** i verktygstabellen utvärderas inte.

1, 2 = Pendlande nedmatning. I verktygstabellen måste nedmatningsvinkeln **ANGLE** för det aktiva verktyget vara definierad till ett värde som inte är 0. Annars visar styrsystemet ett felmeddelande.

Alternativt **PREDEF**

Inmatning: **0, 1, 2**

Q385 Matning finbearb.?

Verktygets förflyttningshastighet vid finbearbetning av sida och botten mm/min

Inmatning: **0-99999,999** alternativ **FAUTO, FU, FZ**

Q439 Referens matning (0-3)?

Bestäm vad den programmerade matningen avser:

0: Matningen avser verktygets centrumbana

1: Matningen avser bara verktygsskåret vid finbearbetning av sida, annars avser den centrumbanan

2: Matningen avser verktygsskåret vid finbearbetning av sida **och** finbearbetning av djup, annars avser den centrumbanan

3: Matningen avser alltid verktygets centrumbana

Inmatning: **0, 1, 2, 3**

Exempel

11 CYCL DEF 253 SPAARFRAESN. ~	
Q215=+0	;BEARBETNINGSSAETT ~
Q218=+60	;SPAARLAENGD ~
Q219=+10	;SPAARBREDD ~
Q368=+0	;TILLAEGG SIDA ~
Q374=+0	;VRIDNINGSVINKEL ~
Q367=+0	;SPAARLAEGE ~
Q207=+500	;MATNING FRAESNING ~
Q351=+1	;FRAESSMETOD ~
Q201=-20	;DJUP ~
Q202=+5	;SKAERDJUP ~
Q369=+0	;TILLAEGG DJUP ~
Q206=+150	;MATNING DJUP ~
Q338=+0	;SKAERDJUP FINSKAER ~
Q200=+2	;SAEKERHETSAVSTAAND ~
Q203=+0	;KOORD. OEVERTA ~
Q204=+50	;2. SAEKERHETSAVST. ~
Q366=+2	;NEDMATNING ~
Q385=+500	;MATNING FINBEARB. ~
Q439=+3	;REFERENS MATNING
12 L X+50 Y+50 R0 FMAX M99	

9.2.4 Cykel 254 CIRKEL SPAAR**ISO-programmering****G254****Användningsområde**

Med cykel **254** kan du bearbeta ett cirkulärt spår fullständigt. Beroende av cykelparametrarna finns följande bearbetningsalternativ till förfogande:

- Komplettbearbetning: Grovbearbetning, finbearbetning djup, finbearbetning sida
- Endast grovbearbetning
- Endast finbearbetning botten och finbearbetning sida
- Endast finbearbetning botten
- Endast finbearbetning sida

Cykelförlopp

Grovbearbetning

- 1 Verktuget pendlar i spårets centrum med den i verktygstabellen definierade nedmatningsvinkeln till det första skärdjupet. Man bestämmer nedmatningsstrategin via parameter **Q366**
- 2 Styrssystemet utvidgar spåret inifrån och ut med hänsyn tagen till tilläggsmått för finskär (**Q368** och **Q369**)
- 3 Styrssystemet lyfter verktuget tillbaka till säkerhetsavståndet **Q200**. När spårets bredd är samma som fräsens diameter positionerar styrssystemet verktuget ut ur spåret efter varje skärdjup
- 4 Detta förlopp upprepas tills det programmerade spårdjupet uppnås.

Finbearbetning

- 5 När tillägg för finskär har definierats finbearbetar styrssystemet först spårets väggar om så har angivits med flera ansättningar. Förflyttningen till spårets vägg sker då tangentiellt
- 6 Därefter finbearbetar styrssystemet spårets botten inifrån och ut

Anmärkning

HÄNVISNING

Varning kollisionsrisk!

Om du definierar ett spårläge skilt från 0, positionerar styrssystemet verktuget på det andra säkerhetsavståndet endast i verktygaxeln. Det innebär att positionen i cykelns slut inte behöver överensstämma med positionen i cykelns början! Det finns risk för kollision!

- ▶ Programmera **inte** några inkrementella mått efter cykeln
- ▶ Programmera en absolut position i alla huvudaxlar efter cykeln

HÄNVISNING

Varning kollisionsrisk!

Om du har programmerat ett positivt djup i en cykel kommer styrssystemet att vända på beräkningen av förpositioneringen. Verktuget förflyttas med snabbtransport i verktygsaxeln till säkerhetsavståndet **under** arbetsstyckets yta! Det finns risk för kollision!

- ▶ Ange negativt djup
- ▶ Med maskinparameter **displayDepthErr** (nr 201003) väljer du om styrssystemet skall presentera ett felmeddelande (on) vid inmatning av ett positivt djup eller inte (off)

HÄNVISNING

Varning kollisionsrisk!

När du anropar cykeln med bearbetningsomfång 2 (endast finbearbetning), sker förpositioneringen till det första skärdjupet + säkerhetsavståndet med snabbtransport. Under positioneringen med snabbtransport finns det risk för kollision.

- ▶ Genomför först en grovbearbetning
- ▶ Kontrollera att styrssystemet kan förpositionera verktuget med snabbtransport utan att kollidera med arbetsstycket

- Denna cykel kan du enbart genomföra i bearbetningsläget **FUNCTION MODE MILL**.
- Styrsystemet förpositionerar automatiskt verktyget i verktygsaxeln. **Q204 2. SAEKERHETSAVST**. beaktas.
- Cykeln finbearbetar **Q369 TILLAEGG DJUP** med en enda ansättning. Parametern **Q338 SKAERDJUP FINSKAER** påverkar inte **Q369**. **Q338** är verksam vid finbearbetning av **Q368 TILLAEGG SIDA**.
- Styrsystemet reducerar skärdjupet till den i verktygstabellen definierade skärlängden **LCUTS** om skärlängden är kortare än det i cykeln angivna skärdjupet **Q202**.
- Om spårets bredd är större än dubbla verktygsdiametern vidgar styrsystemet spåret inifrån och ut. Du kan alltså även fräsa valfria spår med små verktyg.
- Den här cykeln övervakar verktygets definierade brukslängd **LU**. Om **LU**-värdet är mindre än **DJUP Q201** genererar styrsystemet ett felmeddelande.
- Med hjälp av **RCUTS**-värdet övervakar cykeln verktyg som inte skär över centrum och förhindrar bl.a. att verktyget fastnar på framsidan. Styrsystemet avbryter vid behov bearbetningen med ett felmeddelande.

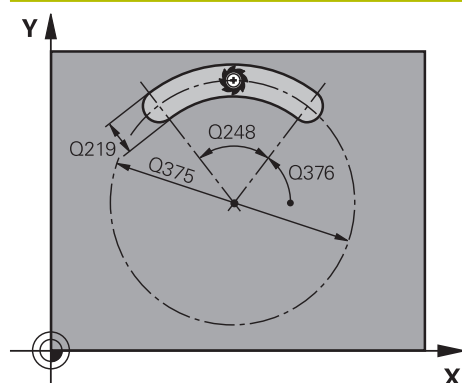
Anvisningar om programmering

- Vid inaktiv verktygstabell måste du alltid mata ner vinkelrätt (**Q366=0**), eftersom inte någon nedmatningsvinkel kan definieras.
- Förpositionera verktyget till startpositionen i bearbetningsplanet med radiekom-pensering **R0**. Beakta parameter **Q367** (läge).
- Cykelparametern Djups förtecken bestämmer arbetsriktningen. Om man programmerar Djup = 0 så utför styrsystemet inte cykeln.
- Ange säkerhetsavståndet så att verktyget inte kan fastna i avverkade spånor vid förflyttningen.
- Om du använder cykel **254** i kombination med cykel **221** är spårläge 0 inte tillåtet.

Cykelparametrar

Hjälpbild	Parametrar
	Q215 BEARBETNINGSSAETT (0/1/2) ? Bestäm bearbetningsomfånget: 0: Grov- och finbearbetning 1: Endast grovbearbetning 2: Endast finbearbetning Finbearbetning av sida och finbearbetning av djup utförs bara när respektive tilläggsmått (Q368, Q369) är definierat Inmatning: 0, 1, 2

Hjälpbild



Parametrar

Q219 Spårets bredd?

Ange spårets bredd. Det är vara parallellt med bearbetningsplanets komplementaxel. Om spårbredden motsvarar verktygsdiametern fräser styrsystemet ett långhål. Värdet har inkrementell verkan.

Maximal spårbredd vid grovbearbetning: dubbla verktygsdiametern

Inmatning: **0-99999,9999**

Q368 TILLÄGG SMÅTT I BEARBETNINGSPLANET SOM BLIR KVAR EFTER GROVBEBARBETNINGEN. VÄRDET HAR INKREMENTELL VERKAN.

Tilläggsmått i bearbetningsplanet som blir kvar efter grovbearbetningen. Värdet har inkrementell verkan.

Inmatning: **0-99999,9999**

Q375 CIRKELSEGMENT-DIAMETER ?

Cirkelsegmentets diameter är spårets centrumbana.

Inmatning: **0-99999,9999**

Q367 Ref. för spårläge (0/1/2/3)?

Spårets läge baserat på verktygets position vid cykelanrop:

0: Ingen hänsyn tas till verktygets position. Spårets läge framgår av angivet centrum för cirkelsegmentet och startvinkeln

1: Verktygsposition = centrum vänster spårcirkel. Startvinkel **Q376** utgår från denna position. Ingen hänsyn tas till angivet centrum för cirkelsegmentet

2: Verktygsposition = centrum mittaxel. Startvinkel **Q376** utgår från denna position. Ingen hänsyn tas till angivet centrum för cirkelsegmentet

3: Verktygsposition = centrum höger spårcirkel. Startvinkel **Q376** utgår från denna position. Ingen hänsyn tas till angivet centrum för cirkelsegmentet

Inmatning: **0, 1, 2, 3**

Q216 CENTRUM 1. AXEL ?

Cirkelsegmentets centrum i bearbetningsplanets huvudaxel.

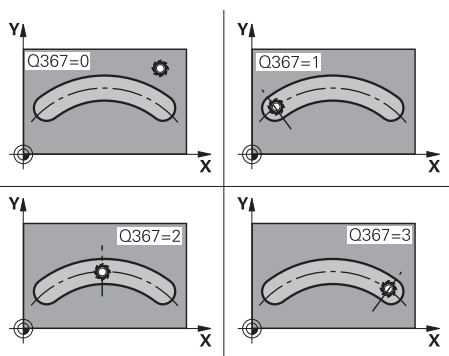
Endast verksam om Q367 = 0. Värdet har absolut verkan.

Inmatning: **-99999,9999-+99999,9999**

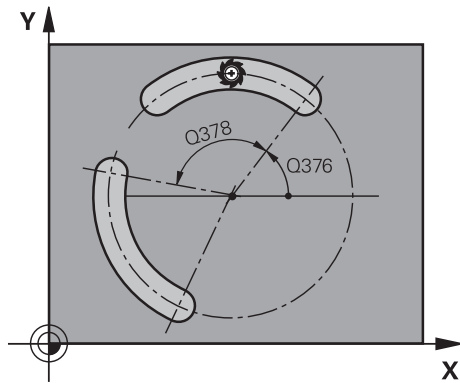
Q217 CENTRUM 2. AXEL ?

Cirkelsegmentets centrum i bearbetningsplanets komplementaxel. **Endast verksam om Q367 = 0.** Värdet har absolut verkan.

Inmatning: **-99999,9999-+99999,9999**



Hjälpbild



Parametrar

Q376 STARTVINKEL ?

Startpunktens polära vinkel

Inmatning: **-360 000-+360000****Q248 Spårets öppningsvinkel?**

Öppningsvinkeln är vinkeln mellan det cirkulära spårets start- och slutpunkt. Värdet har inkrementell verkan.

Inmatning: **0-360****Q378 VINKELSTEG ?**

Vinkel mellan två bearbetningspositioner

Inmatning: **-360 000-+360000****Q377 ANTAL BEARBETNINGAR ?**

Antal bearbetningar på cirkelsegmentet

Inmatning: **1-99999****Q207 MATNING FRAESNING ?**

Verktygets förflyttningshastighet vid fräsning i mm/min

Inmatning: **0-99999,999** alternativ **FAUTO, FU, FZ****Q351 Fräsmetod? Med=+1, Mot=-1**

Typ av fräsbearbetning. Hänsyn tas till spindelns rotationsriktning:

+1 = medfräsning**-1** = motfräsning**PREDEF:** styrsystemet använder värdet från ett **GLOBAL DEF**-block

(Om 0 anges, sker bearbetningen i medfräsning)

Inmatning: **-1, 0, +1** alternativt **PREDEF****Q201 DJUP ?**

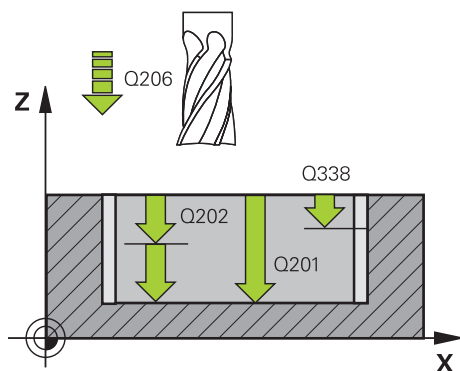
Avstånd mellan arbetsstyckets yta och spårets botten. Värdet har inkrementell verkan.

Inmatning: **-99999,9999-+99999,9999****Q202 SKAERDJUP ?**

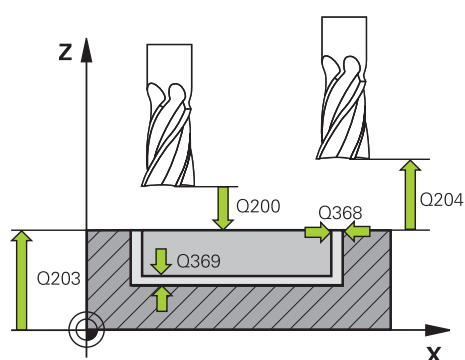
Mått med vilket verktyget skall stegas nedåt. Ange ett värde som är större än 0. Värdet har inkrementell verkan.

Inmatning: **0-99999,9999****Q369 TILLAEGG FOER FINSKAER DJUP ?**

Tilläggsmått på djupet som blir kvar efter grovbearbetningen. Värdet har inkrementell verkan.

Inmatning: **0-99999,9999**

Hjälpbild



Parametrar

Q206 NEDMATNINGSHASTIGHET ?

Verktygets förflyttningshastighet vid förflyttning mot Djup i mm/min

Inmatning: **0-99999,999** alternativ **FAUTO, FU, FZ**

Q338 Skärdjup finskär?

Ansättning i verktygsaxeln vid finbearbetning av tilläggsmåttet i sidled **Q368**. Värdet har inkrementell verkan.

0: Finbearbetning i en ansättning

Inmatning: **0-99999,9999**

Q200 SAEKERHETSAVSTAAND ?

Avstånd mellan verktygsspets och arbetsstyckesyta. Värdet har inkrementell verkan.

Inmatning: **0-99999,9999** alternativt **PREDEF**

Q203 KOORD. OEVERYTA ARBETSSTYCKE ?

Koordinat för arbetsstyckets yta i relation till den aktiva nollpunkten. Värdet har absolut verkan.

Inmatning: **-99999,9999-+99999,9999**

Q204 2. SAEKERHETSAVSTAAND ?

Avstånd i verktygsaxeln mellan verktyg och arbetsstycke (spännidon) vid vilket ingen kollision kan ske. Värdet har inkrementell verkan.

Inmatning: **0-99999,9999** alternativt **PREDEF**

Q366 Nedmatningsstrategi (0/1/2)?

Typ av nedmatningsstrategi:

0: Lodrät nedmatning. Nedmatningsvinkeln **ANGLE** i verktygstabellen utvärderas inte.

1, 2: Pendlande nedmatning. I verktygstabellen måste nedmatningsvinkeln **ANGLE** för det aktiva verktyget vara definierad till ett värde som inte är 0. Annars visar styrsystemet ett felmeddelande

PREDEF: Styrsystemet använder värdet från GLOBAL DEF-blocket

Inmatning: **0, 1, 2**

Q385 Matning finbearb.?

Verktygets förflyttningshastighet vid finbearbetning av sida och botten mm/min

Inmatning: **0-99999,999** alternativ **FAUTO, FU, FZ**

Hjälpbild**Parametrar****Q439 Referens matning (0-3)?**

Bestäm vad den programmerade matningen avser:

- 0:** Matningen avser verktygets centrumbana
- 1:** Matningen avser bara verktygsskåret vid finbearbetning av sida, annars avser den centrumbanan
- 2:** Matningen avser verktygsskåret vid finbearbetning av sida **och** finbearbetning av djup, annars avser den centrumbanan
- 3:** Matningen avser alltid verktygets centrumbana

Inmatning: **0, 1, 2, 3**

Exempel

11 CYCL DEF 254 CIRKEL SPAAR ~	
Q215=+0	;BEARBETNINGSSAETT ~
Q219=+10	;SPAARBREDD ~
Q368=+0	;TILLAEGG SIDA ~
Q375=+60	;CIRK.SEG.-DIAMETER ~
Q367=+0	;REF. SPARPOSITION ~
Q216=+50	;CENTRUM 1. AXEL ~
Q217=+50	;CENTRUM 2. AXEL ~
Q376=+0	;STARTVINKEL ~
Q248=+0	;OEPPNINGSVINKEL ~
Q378=+0	;VINKELSTEG ~
Q377=+1	;ANTAL BEARBETNINGAR ~
Q207=+500	;MATNING FRAESNING ~
Q351=+1	;FRAESSMETOD ~
Q201=-20	;DJUP ~
Q202=+5	;SKAERDJUP ~
Q369=+0	;TILLAEGG DJUP ~
Q206=+150	;MATNING DJUP ~
Q338=+0	;SKAERDJUP FINSKAER ~
Q200=+2	;SAEKERHETSAVSTAAND ~
Q203=+0	;KOORD. OEVERTA ~
Q204=+50	;2. SAEKERHETSAVST. ~
Q366=+2	;NEDMATNING ~
Q385=+500	;MATNING FINBEARB. ~
Q439=+0	;REFERENS MATNING
12 L X+50 Y+50 R0 FMAX M99	

9.3 Fräsa tappar

9.3.1 Cykel 256 REKTANGULAER OE

ISO-programmering

G256

Användningsområde

Med cykel **256** kan du bearbeta en rektangulär tapp. Om råämnetsdimensionen är större än den maximalt möjliga ansättningen i sidled utför styrsystemet flera ansättningar i sidled tills slutmålet har uppnåtts.

Cykelförlopp

- 1 Verktuget förflyttas från cykelns startposition (tappens centrum) till startpositionen för bearbetningen av tappen. Startpositionen bestämmer du via parameter **Q437**. Standardinställningen (**Q437=0**) ligger 2 mm till höger om tappens råämne
- 2 Om verktuget befinner sig på det andra säkerhetsavståndet, förflyttar styrsystemet verktuget till säkerhetsavståndet med snabbtransport **FMAX** och därifrån med nedmatningshastigheten till det första Skärdjupet
- 3 Därefter förflyttas verktuget tangentiellt till tappens kontur och fräser denna ett varv
- 4 Om det slutgiltiga måttet inte kan nås under ett varv ansätter styrsystemet verktuget med det aktuella skärdjupet i sidled och fräser sedan ett nytt varv. Styrsystemet tar hänsyn till råämnets dimension, den slutliga dimensionen och den tillåtna ansättningen i sidled. Detta förlopp upprepas tills det definierade färdiga måttet uppnås. Om du istället har placerat startpunkten vid ett hörn (**Q437** ej lika med 0) och inte vid en sida, fräser styrsystemet spiralformigt från startpunkten och inåt tills det färdiga måttet har uppnåtts.
- 5 Om ytterligare ansättningar krävs i djupet, förflyttas verktuget tangentiellt bort från konturen tillbaka till startpunkten för bearbetning av tappen
- 6 Därefter förflyttar styrsystemet verktuget till nästa skärdjup och bearbetar tappen på detta djup
- 7 Detta förlopp upprepas tills det programmerade djupet för tappen uppnås
- 8 Vid cykelslutet positionerar styrsystemet verktuget i verktygsaxeln till den i cykeln definierade säkerhetshöjden. Slutpositionen stämmer alltså inte överens med startpositionen

Anmärkning

HÄNVISNING

Varning kollisionrisk!

Om du har programmerat ett positivt djup i en cykel kommer styrsystemet att vända på beräkningen av förpositioneringen. Verktuget förflyttas med snabbtransport i verktygsaxeln till säkerhetsavståndet **under** arbetsstyckets yta! Det finns risk för kollision!

- ▶ Ange negativt djup
- ▶ Med maskinparameter **displayDepthErr** (nr 201003) väljer du om styrsystemet skall presentera ett felmeddelande (on) vid inmatning av ett positivt djup eller inte (off)

HÄNVISNING

Varning kollisionrisk!

Om det inte finns tillräckligt mycket plats bredvid tappen för framkörningsrörelsen finns det risk för kollision.

- ▶ Beroende på framkörningsposition **Q439** behöver styrsystemet utrymme för framkörningsrörelsen
- ▶ Tillse att det finns utrymme för framkörningsrörelsen bredvid tappen
- ▶ Minst verktygsdiametern + 2mm
- ▶ Vid slutet positionerar styrsystemet verktuget tillbaka vid säkerhetsavståndet, eller om så har angivits till det andra säkerhetsavståndet. Verktugets slutposition efter cykeln stämmer inte överens med startpositionen

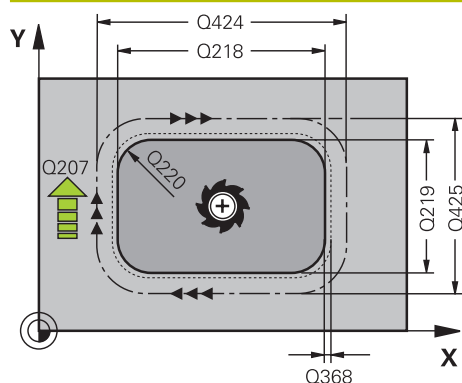
- Denna cykel kan du enbart genomföra i bearbetningsläget **FUNCTION MODE MILL**.
- Styrsystemet förpositionerar automatiskt verktuget i verktygsaxeln. **Q204 2. SAEKERHETSAVST.** beaktas.
- Cykeln finbearbetar **Q369 TILLAEGG DJUP** med en enda ansättning. Parametern **Q338 SKAERDJUP FINSKAER** påverkar inte **Q369. Q338** är verksam vid finbearbetning av **Q368 TILLAEGG SIDA**.
- Styrsystemet reducerar skärdjupet till den i verktygstabellen definierade skärlängden **LCUTS** om skärlängden är kortare än det i cykeln angivna skärdjupet **Q202**.
- Den här cykeln övervakar verktugets definierade brukslängd **LU**. Om **LU**-värdet är mindre än **DJUP Q201** genererar styrsystemet ett felmeddelande.

Anvisningar om programmering

- Förpositionera verktuget till startpositionen i bearbetningsplanet med radiekom-pensering **R0**. Beakta parameter **Q367** (läge).
- Cykelparametern Djups förtecken bestämmer arbetsriktningen. Om man programmerar Djup = 0 så utför styrsystemet inte cykeln.

Cykelparametrar

Hjälpbild



Parametrar

Q218 1. SIDANS LAENGD ?

Tappens längd parallellt med bearbetningsplanets huvudaxel. Värdet har inkrementell verkan.

Inmatning: **0-99999,9999**

Q424 Råämnesmått sidlängd 1?

Tappens råämneslängd parallellt med bearbetningsplanets huvudaxel. Ange **Råämnesmått sidlängd 1** större än **1**.

Sidans längd. Styrsystemet utför flera ansättningar i sidled om differensen mellan råämnesmått 1 och färdigmått 1 är större än den tillåtna ansättningen i sidled (verktygsradien gånger banöverlappningen **Q370**). Styrsystemet beräknar hela tiden en konstant ansättning i sidled. Värdet har inkrementell verkan.

Inmatning: **0-99999,9999**

Q219 2. SIDANS LAENGD ?

Tappens längd parallellt med bearbetningsplanets komplementaxel. Ange **Råämnesmått sidlängd 2** större än **2**.

Sidans längd. Styrsystemet utför flera ansättningar i sidled om differensen mellan råämnesmått 2 och färdigmått 2 är större än den tillåtna ansättningen i sidled (verktygsradien gånger banöverlappningen **Q370**). Styrsystemet beräknar hela tiden en konstant ansättning i sidled. Värdet har inkrementell verkan.

Inmatning: **0-99999,9999**

Q425 Råämnesmått sidlängd 2?

Tappens råämneslängd parallellt med bearbetningsplanets komplementaxel. Värdet har inkrementell verkan.

Inmatning: **0-99999,9999**

Q220 Radie / Fas (+/-)?

Ange värdet för formelementet radie eller fas. Vid inmatning av ett positivt värde skapar styrsystemet en rundning på varje hörn. Det av dig angivna värdet motsvarar därmed radien. Vid inmatning av ett negativt värde, förses alla konturhörn med en fas, därmed motsvarar det angivna värdet fasens längd.

Inmatning: **-99999,9999-+99999,9999**

Q368 TILLAEGG FOER FINSKAER SIDA ?

Tilläggsmått i bearbetningsplanet som blir kvar efter grovbearbetningen. Värdet har inkrementell verkan.

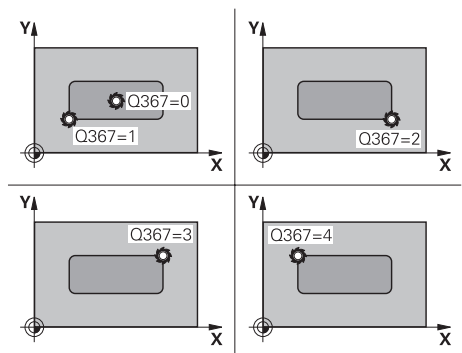
Inmatning: **-99999,9999-+99999,9999**

Q224 VRIDNINGSVINKEL ?

Vinkel som hela bearbetningen vrids med. Vridningscentrum ligger i den position som verktyget befinner sig i vid cykelanropet. Värdet har absolut verkan.

Inmatning: **-360 000-+360000**

Hjälpbild



Parametrar

Q367 Tappens läge (0/1/2/3/4)?

Tappens läge baserat på verktygets position vid cykelanrop:

- 0:** Verktygsposition = tappens mitt
- 1:** Verktygsposition = nedre vänstra hörnet
- 2:** Verktygsposition = nedre högra hörnet
- 3:** Verktygsposition = övre högra hörnet
- 4:** Verktygsposition = övre vänstra hörnet

Inmatning: **0, 1, 2, 3, 4**

Q207 MATNING FRAESNING ?

Verktygets förflyttningshastighet vid fräsning i mm/min

Inmatning: **0-99999,999** alternativt **FAUTO, FU, FZ**

Q351 Fräsmetod? Med=+1, Mot=-1

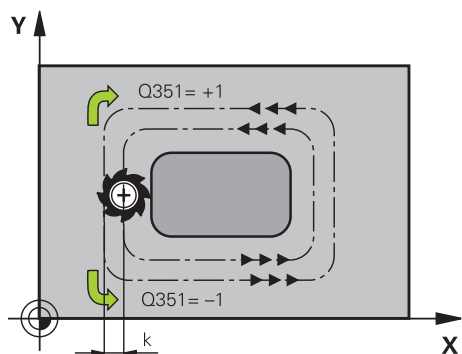
Typ av fräsbearbetning. Hänsyn tas till spindelns rotationsriktning:

- +1** = medfräsning
- 1** = motfräsning

PREDEF: styrsystemet använder värdet från ett **GLOBAL DEF**-block

(Om 0 anges, sker bearbetningen i medfräsning)

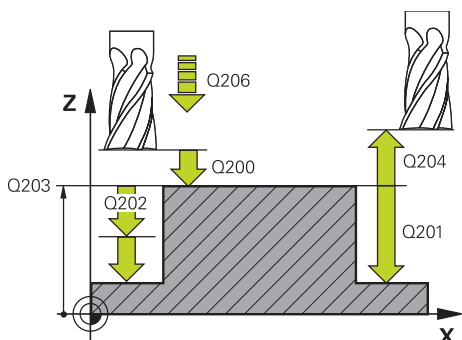
Inmatning: **-1, 0, +1** alternativt **PREDEF**



Q201 DJUP ?

Avstånd mellan arbetsstyckets yta och tappens botten. Värdet har inkrementell verkan.

Inmatning: **-99999,9999-+99999,9999**



Q202 SKAERDJUP ?

Mått med vilket verktyget skall stegas nedåt. Ange ett värde som är större än 0. Värdet har inkrementell verkan.

Inmatning: **0-99999,9999**

Q206 NEDMATNINGSHASTIGHET ?

Verktygets förflyttningshastighet vid förflyttning mot Djup i mm/min

Inmatning: **0-99999,999** alternativt **FAUTO, FMAX, FU, FZ**

Q200 SAEKERHETSAVSTAAND ?

Avstånd mellan verktygsspets och arbetsstyckesyta. Värdet har inkrementell verkan.

Inmatning: **0-99999,9999** alternativt **PREDEF**

Q203 KOORD. OEVERYTA ARBETSSTYCKE ?

Koordinat för arbetsstyckets yta i relation till den aktiva nollpunkten. Värdet har absolut verkan.

Inmatning: **-99999,9999-+99999,9999**

Hjälpbild

Parametrar

Q204 2. SAEKERHETSAVSTAAND ?

Koordinat på spindelaxeln, vid vilken ingen kollision mellan verktyg och arbetsstycke (spännidon) kan ske. Värdet har inkrementell verkan.

Inmatning: **0-99999,9999** alternativt **PREDEF**

Q370 BANOEVERLAPP FAKTOR ?

Q370 x verktygsradien ger ansättningen i sidled k.

Inmatning: **0,0001-1,9999** alternativt **PREDEF**

Q437 Framkörningsposition (0...4)?

Bestäm verktygets framkörningsstrategi:

0: Till höger om tappen (grundinställning)

1: Nedre vänstra hörnet

2: Nedre högra hörnet

3: Övre högra hörnet

4: Övre vänstra hörnet

Välj en annan framkörningsposition om det skulle uppstå framkörningsmärken på tappens yta med inställning

Q437=0.

Inmatning: **0, 1, 2, 3, 4**

Q215 BEARBETNINGSSAETT (0/1/2) ?

Bestäm bearbetningsomfånget:

0: Grov- och finbearbetning

1: Endast grovbearbetning

2: Endast finbearbetning

Finbearbetning av sida och finbearbetning av djup utförs bara när respektive tilläggsmått (**Q368, Q369**) är definierat

Inmatning: **0, 1, 2**

Q369 TILLAEGG FOER FINSKAER DJUP ?

Tilläggsmått på djupet som blir kvar efter grovbearbetningen. Värdet har inkrementell verkan.

Inmatning: **0-99999,9999**

Q338 Skärdjup finskär?

Ansättning i verktygsaxeln vid finbearbetning av tilläggsmåttet i sidled **Q368**. Värdet har inkrementell verkan.

0: Finbearbetning i en ansättning

Inmatning: **0-99999,9999**

Q385 Matning finbearb.?

Verktygets förflyttningshastighet vid finbearbetning av sida och botten mm/min

Inmatning: **0-99999,999** alternativ **FAUTO, FU, FZ**

Exempel

11 CYCL DEF 256 REKTANGULAER OE ~	
Q218=+60	;1. SIDANS LAENGD ~
Q424=+75	;RAAMNESMAATT 1 ~
Q219=+20	;2. SIDANS LAENGD ~
Q425=+60	;RAAMNESMAATT 2 ~
Q220=+0	;HOERNRADIE ~
Q368=+0	;TILLAEGG SIDA ~
Q224=+0	;VRIDNINGSVINKEL ~
Q367=+0	;TAPPENS LAEGE ~
Q207=+500	;MATNING FRAESNING ~
Q351=+1	;FRAESSMETOD ~
Q201=-20	;DJUP ~
Q202=+5	;SKAERDJUP ~
Q206=+3000	;MATNING DJUP ~
Q200=+2	;SAEKERHETSAVSTAAND ~
Q203=+0	;KOORD. OEVERYTA ~
Q204=+50	;2. SAEKERHETSAVST. ~
Q370=+1	;BANOEVERLAPP ~
Q437=+0	;FRAMKOERNINGSPOSITION ~
Q215=+1	;BEARBETNINGSSAETT ~
Q369=+0	;TILLAEGG DJUP ~
Q338=+0	;SKÄRDJUP FINSKÄR ~
Q385=+500	;MATNING FINBEARBETNING
12 L X+50 Y+50 R0 FMAX M99	

9.3.2 Cykel 257 CIRKULAER OE

ISO-programmering

G257

Användningsområde

Med cykel **257** kan du bearbeta en cirkulär tapp. Styrsystemet genererar den cirkulära tappen i en spiralformad ansättning med utgångspunkt från råämnets diameter.

Cykelförlopp

- 1 Sedan lyfter styrsystemet upp verktyget, om det befinner sig under det andra säkerhetsavståndet, och återför verktyget till det andra säkerhetsavståndet
- 2 Verktyget förflyttas utifrån tappens mitt till startpositionen för tappbearbetningen. Startpositionen bestämmer du via polärvinkel i förhållande till tappens mitt med parameter **Q376**
- 3 Styrsystemet förflyttar verktyget med snabbtransport **FMAX** till säkerhetsavståndet **Q200** och därifrån med nedmatningshastighet till det första skärdjupet
- 4 Därefter genererar styrsystemet den cirkulära tappen i en spiralformad ansättning med hänsyn till banöverlappningen
- 5 Styrsystemet förflyttar verktyget bort från konturen 2 mm på en tangentiell bana
- 6 Om fler djupansättningar behövs sker den nya djupansättningen vid den närmaste punkten i förhållande till frånkörningsrörelsen
- 7 Detta förlopp upprepas tills det programmerade djupet för tappen uppnås
- 8 Vid cykelns slut lyfts verktyget – efter den tangentiella frånkörningen – i verktygsaxeln till det i cykeln definierade, andra säkerhetsavståndet. Slutpositionen stämmer inte överens med startpositionen

Anmärkning

HÄNVISNING

Varning kollisionrisk!

Om du har programmerat ett positivt djup i en cykel kommer styrsystemet att vända på beräkningen av förpositioneringen. Verktyget förflyttas med snabbtransport i verktygsaxeln till säkerhetsavståndet **under** arbetsstyckets yta! Det finns risk för kollision!

- ▶ Ange negativt djup
- ▶ Med maskinparameter **displayDepthErr** (nr 201003) väljer du om styrsystemet skall presentera ett felmeddelande (on) vid inmatning av ett positivt djup eller inte (off)

HÄNVISNING

Varning kollisionrisk!

Om det inte finns tillräckligt mycket plats bredvid tappen för framkörningsrörelsen finns det risk för kollision.

- ▶ Kontrollera förloppet med den grafiska simuleringen.

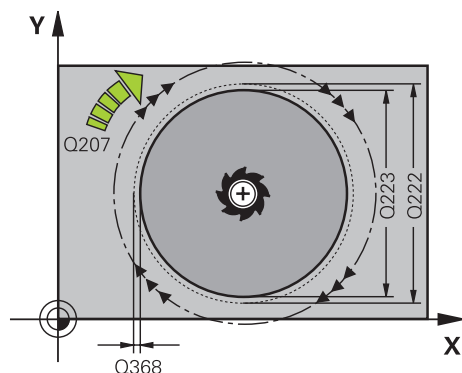
- Denna cykel kan du enbart genomföra i bearbetningsläget **FUNCTION MODE MILL**.
- Styrsystemet förpositionerar automatiskt verktyget i verktygsaxeln. **Q204 2. SAEKERHETSAVST.** beaktas.
- Cykeln finbearbetar **Q369 TILLAEGG DJUP** med en enda ansättning. Parametern **Q338 SKAERDJUP FINSKAER** påverkar inte **Q369. Q338** är verksam vid finbearbetning av **Q368 TILLAEGG SIDA**.
- Styrsystemet reducerar skärdjupet till den i verktygstabellen definierade skärlängden **LCUTS** om skärlängden är kortare än det i cykeln angivna skärdjupet **Q202**.
- Den här cykeln övervakar verktygets definierade brukslängd **LU**. Om **LU**-värdet är mindre än **DJUP Q201** genererar styrsystemet ett felmeddelande.

Anvisningar om programmering

- Förpositionera verktyget till startpositionen i bearbetningsplanet (tappens mitt) med radiekompensering **RO**.
- Cykelparametern Djups förtecken bestämmer arbetsriktningen. Om man programmerar Djup = 0 så utför styrsystemet inte cykeln.

Cykelparametrar

Hjälpbild



Parametrar

Q223 FAERDIG-DIAMETER ?

Diameter för den färdigbearbetade tappen

Inmatning: **0-99999,9999**

Q222 GROVURFRAESNINGSDIAMETER ?

Råämnets diameter. Ange större råämnesdiameter än färdig diameter. Styrsystemet utför flera ansättningar i sidled om differensen mellan råämnesdiameter och färdig diameter är större än den tillåtna ansättningen i sidled (verktygsradien gånger banöverlappningen **Q370**). Styrsystemet beräknar hela tiden en konstant ansättning i sidled.

Inmatning: **0-99999,9999**

Q368 TILLAEGG FOER FINSKAER SIDA ?

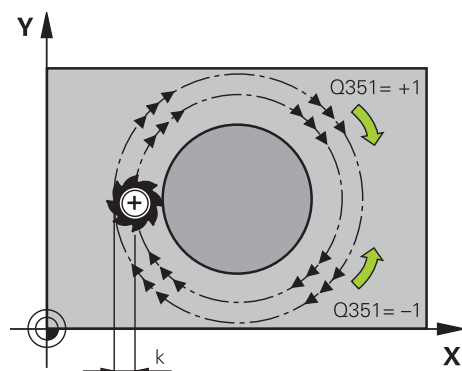
Tilläggsmått i bearbetningsplanet som blir kvar efter grovbearbetningen. Värdet har inkrementell verkan.

Inmatning: **-99999,9999-+99999,9999**

Q207 MATNING FRAESNING ?

Verktygets förflyttningshastighet vid fräsning i mm/min

Inmatning: **0-99999,999** alternativt **FAUTO, FU, FZ**



Q351 Fräsmetod? Med=+1, Mot=-1

Typ av fräsbearbetning. Hänsyn tas till spindelns rotationsriktning:

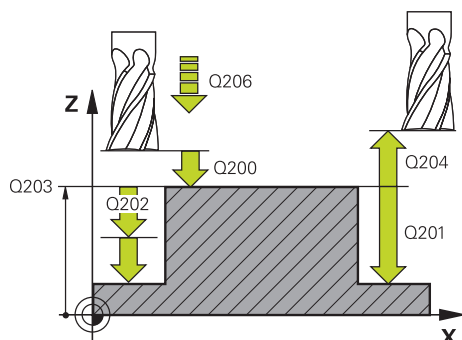
+1 = medfräsning

-1 = motfräsning

PREDEF: styrsystemet använder värdet från ett **GLOBAL DEF**-block

(Om 0 anges, sker bearbetningen i medfräsning)

Inmatning: **-1, 0, +1** alternativt **PREDEF**



Q201 DJUP ?

Avstånd mellan arbetsstyckets yta och tappens botten. Värdet har inkrementell verkan.

Inmatning: **-99999,9999-+99999,9999**

Q202 SKAERDJUP ?

Mått med vilket verktyget skall stegas nedåt. Ange ett värde som är större än 0. Värdet har inkrementell verkan.

Inmatning: **0-99999,9999**

Q206 NEDMATNINGSHASTIGHET ?

Verktygets förflyttningshastighet vid förflyttning mot Djup i mm/min

Inmatning: **0-99999,999** alternativt **FAUTO, FMAX, FU, FZ**

Hjälpbild	Parametrar
	<p>Q200 SAEKERHETSAVSTAAND ? Avstånd mellan verktygsspets och arbetsstyckesyta. Värdet har inkrementell verkan. Inmatning: 0-99999,9999 alternativt PREDEF</p>
	<p>Q203 KOORD. OEVERYTA ARBETSSTYCKE ? Koordinat för arbetsstyckets yta i relation till den aktiva nollpunkten. Värdet har absolut verkan. Inmatning: -99999,9999-+99999,9999</p>
	<p>Q204 2. SAEKERHETSAVSTAAND ? Koordinat på spindelaxeln, vid vilken ingen kollision mellan verktyg och arbetsstycke (spännndon) kan ske. Värdet har inkrementell verkan. Inmatning: 0-99999,9999 alternativt PREDEF</p>
	<p>Q370 BANOEVERLAPP FAKTOR ? Q370 x verktygsradien ger ansättningen i sidled k. Inmatning: 0,0001-1,9999 alternativt PREDEF</p>
	<p>Q376 STARTVINKEL ? Polär vinkel baserat på tappens mittpunkt, utifrån vilken verktyget kör fram till tappen. Inmatning: -1-+359</p>
	<p>Q215 BEARBETNINGSSAETT (0/1/2) ? Bestämmer bearbetningsomfånget: 0: Grov- och finbearbetning 1: Endast grovbearbetning 2: Endast finbearbetning Inmatning: 0, 1, 2</p>
	<p>Q369 TILLAEGG FOER FINSKAER DJUP ? Tilläggsmått på djupet som blir kvar efter grovbearbetningen. Värdet har inkrementell verkan. Inmatning: 0-99999,9999</p>
	<p>Q338 Skärdjup finskär? Ansättning i verktygsaxeln vid finbearbetning av tilläggsmåttet i sidled Q368. Värdet har inkrementell verkan. 0: Finbearbetning i en ansättning Inmatning: 0-99999,9999</p>
	<p>Q385 Matning finbearb.? Verktygets förflyttningshastighet vid finbearbetning av sida och botten mm/min Inmatning: 0-99999,999 alternativt FAUTO, FU, FZ</p>

Exempel

11 CYCL DEF 257 CIRKULAER OE ~	
Q223=+50	;FAERDIG-DIAMETER ~
Q222=+52	;GROVURFRAES.DIAMETER ~
Q368=+0	;TILLAEGG SIDA ~
Q207=+500	;MATNING FRAESNING ~
Q351=+1	;FRAESSMETOD ~
Q201=-20	;DJUP ~
Q202=+5	;SKAERDJUP ~
Q206=+3000	;MATNING DJUP ~
Q200=+2	;SAEKERHETSAVSTAAND ~
Q203=+0	;KOORD. OEVERYTA ~
Q204=+50	;2. SAEKERHETSAVST. ~
Q370=+1	;BANOEVERLAPP ~
Q376=-1	;STARTVINKEL ~
Q215=+1	;BEARBETNINGSSAETT ~
Q369=+0	;TILLAEGG DJUP ~
Q338=+0	;SKAERDJUP FINSKAER ~
Q385=+500	;MATNING FINBEARB.
12 L X+50 Y+50 R0 FMAX M99	

9.3.3 Cykel 258 POLYGONTAPP

ISO-programmering

G258

Användningsområde

Med cykel **258** kan du tillverka en regelbunden polygon med utvändigt bearbetning. Fräsförloppet sker i en spiralformad bana med ledning av råämnets diameter.

Cykelförlopp

- 1 Om verktyget befinner sig under det andra säkerhetsavståndet drar styrsystemet tillbaka verktyget till det andra säkerhetsavståndet
- 2 Med utgångspunkt från tappens mitt förflyttar styrsystemet verktyget tillbaka till startpositionen för bearbetning av tappen. Startpositionen är bland annat beroende av råämnets diameter och tappens vridningsläge. Vridningsläget bestäms via parameter **Q224**
- 3 Verktyget förflyttas med snabbtransport **FMAX** till säkerhetsavståndet **Q200** och därifrån med nedmatningshastighet till det första skärdjupet.
- 4 Därefter genererar styrsystemet polygontappen i en spiralformad ansättning med hänsyn till banöverlappningen
- 5 Styrsystemet förflyttar verktyget utifrån och in på en tangentiell bana
- 6 Verktyget lyfts i spindelaxelns riktning med snabbtransport till det andra säkerhetsavståndet.
- 7 Om flera djupansättningar är nödvändiga, positionerar styrsystemet verktyget åter till startpunkten för tappens bearbetning och ansätter verktyget i djupet
- 8 Detta förlopp upprepas tills det programmerade djupet för tappen uppnås
- 9 Vid cyklens slut sker först en tangentiell fränkörningsrörelse. Sedan förflyttar styrsystemet verktyget i verktygsaxeln till andra säkerhetsavståndet

Anmärkning

HÄNVISNING

Varning kollisionsrisk!

Om du har programmerat ett positivt djup i en cykel kommer styrsystemet att vända på beräkningen av förpositioneringen. Verktyget förflyttas med snabbtransport i verktygsaxeln till säkerhetsavståndet **under** arbetsstyckets yta! Det finns risk för kollision!

- ▶ Ange negativt djup
- ▶ Med maskinparameter **displayDepthErr** (nr 201003) väljer du om styrsystemet skall presentera ett felmeddelande (on) vid inmatning av ett positivt djup eller inte (off)

HÄNVISNING

Varning kollisionsrisk!

Styrsystemet genomför automatiskt en framkörningsrörelse i den här cykeln. Om du inte har tillräckligt med utrymme för det, kan detta leda till en kollision.

- ▶ Med **Q224** bestämmer du i vilken vinkel det första hörnet på polygontappen ska tillverkas: -360° till +360°
- ▶ Beroende på vridningsläge **Q224** måste följande utrymme finnas till förfogande bredvid tappen: minst verktygsdiametern +2 mm

HÄNVISNING

Varning kollisionrisk!

Vid slutet positionerar styrsystemet verktyget tillbaka till säkerhetsavståndet, eller om så har angetts till det andra säkerhetsavståndet. Verktygets slutposition efter cykeln behöver inte överensstämja med startpositionen. Det finns risk för kollision!

- ▶ Kontrollera förflyttningsrörelserna i maskinen
 - ▶ I driftart **Programmering** under arbetsområdet **Simulering** kontrollerar du verktygets slutposition efter cykeln
 - ▶ Programmera absoluta koordinater efter cykeln (inte inkrementellt)
- Denna cykel kan du enbart genomföra i bearbetningsläget **FUNCTION MODE MILL**.
 - Styrsystemet förpositionerar automatiskt verktyget i verktygsaxeln. **Q204 2. SAEKERHETSAVST.** beaktas.
 - Cykeln finbearbetar **Q369 TILLAEGG DJUP** med en enda ansättning. Parametern **Q338 SKAERDJUP FINSKAER** påverkar inte **Q369. Q338** är verksam vid finbearbetning av **Q368 TILLAEGG SIDA**.
 - Styrsystemet reducerar skärdjupet till den i verktygstabellen definierade skärlängden **LCUTS** om skärlängden är kortare än det i cykeln angivna skärdjupet **Q202**.
 - Den här cykeln övervakar verktygets definierade brukslängd **LU**. Om **LU**-värdet är mindre än **DJUP Q201** genererar styrsystemet ett felmeddelande.

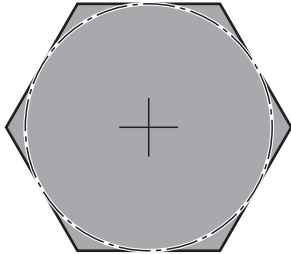
Anvisningar om programmering

- Före cykelstart måste verktyget förpositioneras i bearbetningsplanet. Förflytta verktyget med radiekompensering **R0** till tappens mitt.
- Cykelparametern Djups förtecken bestämmer arbetsriktningen. Om man programmerar Djup = 0 så utför styrsystemet inte cykeln.

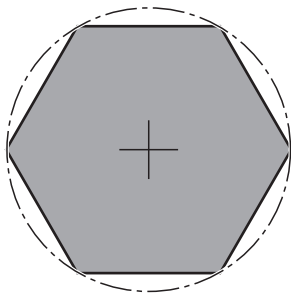
Cykelparametrar

Hjälpbild

Q573 = 0



Q573 = 1



Parametrar

Q573 Inskreven/Omskriven cirk. (0/1)?

Ange om måttsättningen **Q571** avser inskriven eller omskriven cirkel:

0: Måttsättningen avser inskriven cirkel

1: Måttsättningen avser omskriven cirkel

Inmatning: **0, 1**

Q571 Referenscirkeldiameter?

Ange referenscirkelns diameter. Huruvida den angivna diametern avser omskriven cirkel eller inskriven cirkel anges i parameter **Q573**. Vid behov kan du programmera en tolerans.

Inmatning: **0-99999,9999**

Q222 GROVURFRAESNINGSDIAMETER ?

Ange rååmnets diameter. Rååmnets diameter ska vara större än referenscirkeldiametern. Styrssystemet utför flera ansättningar i sidled om differensen mellan rååmnets diameter och referenscirkeldiametern är större än den tillåtna ansättningen i sidled (verktygsradien gånger banöverlappningen **Q370**). Styrssystemet beräknar hela tiden en konstant ansättning i sidled.

Inmatning: **0-99999,9999**

Q572 Antal hörn?

Ange antalet hörn för polygontappen. Styrssystemet fördelar alltid hörnen jämnt över tappen.

Inmatning: **3-30**

Q224 VRIDNINGSVINKEL ?

Bestäm i vilken vinkel det första hörnet på polygontappen ska tillverkas.

Inmatning: **-360 000-+360000**

Q220 Radie / Fas (+/-)?

Ange värdet för formelementet radie eller fas. Vid inmatning av ett positivt värde skapar styrssystemet en rundning på varje hörn. Det av dig angivna värdet motsvarar därmed radien. Vid inmatning av ett negativt värde, förses alla konturhörn med en fas, därmed motsvarar det angivna värdet fasens längd.

Inmatning: **-99999,9999-+99999,9999**

Q368 TILLAEGG FOER FINSKAER SIDA ?

Tilläggsmått i bearbetningsplanet. Om du skriver in ett negativt värde här, kommer styrssystemet att positionera verktyget tillbaka till en diameter utanför rååmnets diameter efter grovbearbetningen. Värdet har inkrementell verkan.

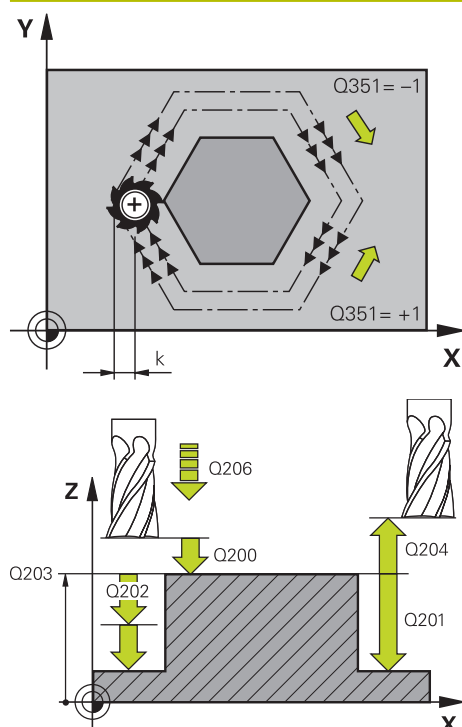
Inmatning: **-99999,9999-+99999,9999**

Q207 MATNING FRAESNING ?

Verktygets förflyttningshastighet vid fräsning i mm/min

Inmatning: **0-99999,999** alternativ **FAUTO, FU, FZ**

Hjälpbild



Parametrar

Q351 Fräsmetod? Med=+1, Mot=-1

Typ av fräsbearbetning. Hänsyn tas till spindelns rotationsriktning:

+1 = medfräsning

-1 = motfräsning

PREDEF: styrsystemet använder värdet från ett **GLOBAL DEF**-block

(Om 0 anges, sker bearbetningen i medfräsning)

Inmatning: **-1, 0, +1** alternativt **PREDEF**

Q201 DJUP ?

Avstånd mellan arbetsstyckets yta och tappens botten. Värdet har inkrementell verkan.

Inmatning: **-99999,9999-+99999,9999**

Q202 SKAERDJUP ?

Mått med vilket verktyget skall stegas nedåt. Ange ett värde som är större än 0. Värdet har inkrementell verkan.

Inmatning: **0-99999,9999**

Q206 NEDMATNINGSHASTIGHET ?

Verktygets förflyttningshastighet vid förflyttning mot Djup i mm/min

Inmatning: **0-99999,999** alternativt **FAUTO, FMAX, FU, FZ**

Q200 SAEKERHETSAVSTAAND ?

Avstånd mellan verktygsspets och arbetsstyckesyta. Värdet har inkrementell verkan.

Inmatning: **0-99999,9999** alternativt **PREDEF**

Q203 KOORD. OEVERYTA ARBETSSTYCKE ?

Koordinat för arbetsstyckets yta i relation till den aktiva nollpunkten. Värdet har absolut verkan.

Inmatning: **-99999,9999-+99999,9999**

Q204 2. SAEKERHETSAVSTAAND ?

Koordinat på spindelaxeln, vid vilken ingen kollision mellan verktyg och arbetsstycke (spännidon) kan ske. Värdet har inkrementell verkan.

Inmatning: **0-99999,9999** alternativt **PREDEF**

Q370 BANOEVERLAPP FAKTOR ?

Q370 x verktygsradien ger ansättningen i sidled k.

Inmatning: **0,0001-1,9999** alternativt **PREDEF**

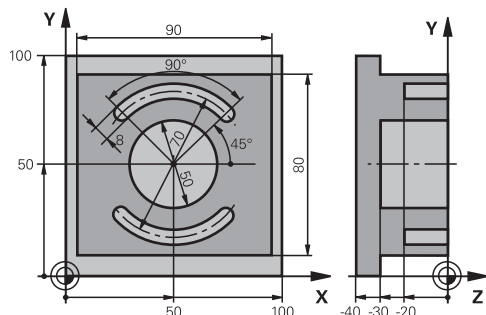
Hjälpbild	Parametrar
	<p>Q215 BEARBETNINGSSAETT (0/1/2) ? Bestäm bearbetningsomfånget: 0: Grov- och finbearbetning 1: Endast grovbearbetning 2: Endast finbearbetning Finbearbetning av sida och finbearbetning av djup utförs bara när respektive tilläggsmått (Q368, Q369) är definierat Inmatning: 0, 1, 2</p>
	<p>Q369 TILLAEGG FOER FINSKAER DJUP ? Tilläggsmått på djupet som blir kvar efter grovbearbetningen. Värdet har inkrementell verkan. Inmatning: 0-99999,9999</p>
	<p>Q338 Skärdjup finskär? Ansättning i verktygsaxeln vid finbearbetning av tilläggsmåttet i sidled Q368. Värdet har inkrementell verkan. 0: Finbearbetning i en ansättning Inmatning: 0-99999,9999</p>
	<p>Q385 Matning finbearb.? Verktygets förflyttningshastighet vid finbearbetning av sida och botten mm/min Inmatning: 0-99999,999 alternativ FAUTO, FU, FZ</p>

Exempel

11 CYCL DEF 258 POLYGONTAPP ~	
Q573=+0	;REFERENSCIRKEL ~
Q571=+50	;REFERENSCIRKEL-DIA. ~
Q222=+52	;GROVURFRAES.DIAMETER ~
Q572=+6	;ANTAL HOERN ~
Q224=+0	;VRIDNINGSVINKEL ~
Q220=+0	;RADIE / FAS ~
Q368=+0	;TILLAEGG SIDA ~
Q207=+500	;MATNING FRAESNING ~
Q351=+1	;FRAESSMETOD ~
Q201=-20	;DJUP ~
Q202=+5	;SKAERDJUP ~
Q206=+3000	;MATNING DJUP ~
Q200=+2	;SAEKERHETSAVSTAAND ~
Q203=+0	;KOORD. OEVERTA ~
Q204=+50	;2. SAEKERHETSAVST. ~
Q370=+1	;BANOEVERLAPP ~
Q215=+0	;BEARBETNINGSSAETT ~
Q369=+0	;TILLAEGG DJUP ~
Q338=+0	;SKAERDJUP FINSKAER ~
Q385=+500	;MATNING FINBEARB.
12 L X+50 Y+50 R0 FMAX M99	

9.3.4 Programmeringsexempel

Exempel: Fräsning av fickor, öar och spår



0	BEGIN PGM C210 MM	
1	BLK FORM 0.1 Z X+0 Y+0 Z-40	
2	BLK FORM 0.2 X+100 Y+100 Z+0	
3	TOOL CALL 6 Z S3500	; Verktygsanrop grov-/finbearbetning
4	L Z+100 R0 FMAX M3	; Frikörning av verktyget
5	CYCL DEF 256 REKTANGULAER OE ~	
	Q218=+90 ;1. SIDANS LAENGD ~	
	Q424=+100 ;RAAMNESMAATT 1 ~	
	Q219=+80 ;2. SIDANS LAENGD ~	
	Q425=+100 ;RAAMNESMAATT 2 ~	
	Q220=+0 ;HOERNRADIE ~	
	Q368=+0 ;TILLAEGG SIDA ~	
	Q224=+0 ;VRIDNINGSVINKEL ~	
	Q367=+0 ;TAPPENS LAEGE ~	
	Q207=+500 ;MATNING FRAESNING ~	
	Q351=+1 ;FRAESSMETOD ~	
	Q201=-30 ;DJUP ~	
	Q202=+5 ;SKAERDJUP ~	
	Q206=+150 ;MATNING DJUP ~	
	Q200=+2 ;SAEKERHETSAVSTAAND ~	
	Q203=+0 ;KOORD. OEVERYTA ~	
	Q204=+20 ;2. SAEKERHETSAVST. ~	
	Q370=+1 ;BANOEVERLAPP ~	
	Q437=+0 ;FRAMKOERNINGSPPOSITION ~	
	Q215=+0 ;BEARBETNINGSSAETT ~	
	Q369=+0.1 ;TILLAEGG DJUP ~	
	Q338=+10 ;SKAERDJUP FINSKAER ~	
	Q385=+500 ;MATNING FINSKAER	
6	L X+50 Y+50 R0 FMAX M99	; Cykelanrop utväldig bearbetning
7	CYCL DEF 252 CIRKELURFRAESN ~	
	Q215=+0 ;BEARBETNINGSSAETT ~	

Q223=+50	;CIRKELDIAMETER ~	
Q368=+0.2	;TILLAEGG SIDA ~	
Q207=+500	;MATNING FRAESNING ~	
Q351=+1	;FRAESSMETOD ~	
Q201=-30	;DJUP ~	
Q202=+5	;SKAERDJUP ~	
Q369=+0.1	;TILLAEGG DJUP ~	
Q206=+150	;MATNING DJUP ~	
Q338=+5	;SKAERDJUP FINSKAER ~	
Q200=+2	;SAEKERHETSAVSTAAND ~	
Q203=+0	;KOORD. OEVERYTA ~	
Q204=+50	;2. SAEKERHETSAVST. ~	
Q370=+1	;BANOEVERLAPP ~	
Q366=+1	;NEDMATNING ~	
Q385=+750	;MATNING FINBEARB. ~	
Q439=+0	;REFERENS MATNING	
8 L X+50 Y+50 R0 FMAX M99		; Cykelanrop cirkulär ficka
9 TOOL CALL 3 Z S5000		; Verktygsanrop spårfräs
10 L Z+100 R0 FMAX M3		
11 CYCL DEF 254 CIRKEL SPAAR ~		
Q215=+0	;BEARBETNINGSSAETT ~	
Q219=+8	;SPAARBREDD ~	
Q368=+0.2	;TILLAEGG SIDA ~	
Q375=+70	;CIRK.SEG.-DIAMETER ~	
Q367=+0	;REF. SPARPOSITION ~	
Q216=+50	;CENTRUM 1. AXEL ~	
Q217=+50	;CENTRUM 2. AXEL ~	
Q376=+45	;STARTVINKEL ~	
Q248=+90	;OEPPNINGSVINKEL ~	
Q378=+180	;VINKELSTEG ~	
Q377=+2	;ANTAL BEARBETNINGAR ~	
Q207=+500	;MATNING FRAESNING ~	
Q351=+1	;FRAESSMETOD ~	
Q201=-20	;DJUP ~	
Q202=+5	;SKAERDJUP ~	
Q369=+0.1	;TILLAEGG DJUP ~	
Q206=+150	;MATNING DJUP ~	
Q338=+5	;SKAERDJUP FINSKAER ~	
Q200=+2	;SAEKERHETSAVSTAAND ~	
Q203=+0	;KOORD. OEVERYTA ~	
Q204=+50	;2. SAEKERHETSAVST. ~	
Q366=+2	;NEDMATNING ~	
Q385=+500	;MATNING FINBEARB. ~	

Q439=+0	;REFERENS MATNING	
12 CYCL CALL		; Cykelanrop spår
13 L Z+100 R0 FMAX		; Frikörning av verktyget
14 M30		; Programslut
15 END PGM C210 MM		

9.4 Fräsa konturer med SL-cykler

9.4.1 Grunder

Användningsområde

Med SL-cyklerna kan du sammansätta komplexa konturer som består av upp till tolv delkonturer (fickor eller öar). De individuella delkonturerna definieras i form av underprogram. Från listan med delkonturer (underprogramnummer), som du anger i cykel **14 KONTUR**, beräknar styrsystemet den sammansatta konturen.



I stället för SL-cykler rekommenderar HEIDENHAIN den kraftfullare funktionen Optimerad konturfräsning Programvaruoption (#167 / #1-02-1).

Relaterade ämnen

- Optimerad konturfräsning (#167 / #1-02-1)
Ytterligare information: "Fräsa konturer med OCM-cykler (#167 / #1-02-1)", Sida 365
- Konturanrop med enkel konturformel **CONTOUR DEF**
Ytterligare information: "Enkel konturformel", Sida 110
- Konturanrop med komplex konturformel **SEL CONTOUR**
Ytterligare information: "Komplex konturformel", Sida 113
- Konturanrop med cykel **14 KONTUR**
Ytterligare information: "Cykel 14 KONTUR", Sida 109

Funktionsbeskrivning

Underprogrammets egenskaper

- Slutna konturer utan fram- och frånkörningsrörelser
- Koordinatomräkning är tillåten – om de programmeras inom delkonturerna, är de även verksamma i efterföljande underprogram, men behöver inte återställas efter cykelanropet
- Styrsystemet identifierar en ficka om du programmerar förflyttning på insidan av konturen, till exempel om konturen beskrivs medurs med radiekompensering RR
- Styrsystemet identifierar en ö om du programmerar förflyttning på utsidan av konturen, till exempel om konturen beskrivs medurs med radiekompensering RL
- Underprogrammen får inte innehålla några koordinater i spindelaxeln
- Programmera alltid båda axlarna i underprogrammets första NC-block
- Om du använder Q-parametrar utförs de olika beräkningarna och tilldelningarna inom respektive konturunderprogram
- Utan bearbetningscykler, matningar och M-funktioner

Cyklernas egenskaper

- Styrsystemet positionerar automatiskt till säkerhetsavståndet före varje cykel – positionera verktyget till en säker position före cykelanropet
- Varje djupnivå fräses utan lyftning av verktyget eftersom fräsningen sker runt öar
- Radien på "Innerhörn" kan programmeras – verktyget stannar inte, fräsmärken undviks (gäller för den yttersta verktygsbanan vid urfräsning och finskär sida)
- Vid finskär sida förflyttar styrsystemet verktyget till konturen på en tangentiellt anslutande cirkelbåge
- Även vid djupfinbearbetning förflyttar styrsystemet verktyget till arbetsstycket på en tangentiellt anslutande cirkelbåge (till exempel spindelaxel Z: cirkelbåge i planet Z/X)
- Styrsystemet bearbetar konturen genomgående med medfräsning alternativt med motfräsning

Måttuppgifterna för bearbetningen såsom fräsdjup, tilläggsmått och säkerhetsavstånd anges centralt i cykel **20 KONTURDATA**.

Schema: Arbeta med SL-cykler

0 BEGIN SL 2 MM

...

12 CYCL DEF 14 KONTUR

...

13 CYCL DEF 20 KONTURDATA

...

16 CYCL DEF 21 FOERBORNING

...

17 CYCL CALL

...

22 CYCL DEF 23 FINSKAER DJUP

...

23 CYCL CALL

...

26 CYCL DEF 24 FINSKAER SIDA

...

27 CYCL CALL

...

50 L Z+250 R0 FMAX M2

0 BEGIN SL 2 MM
51 LBL 1
...
55 LBL 0
56 LBL 2
...
60 LBL 0
...
99 END PGM SL2 MM

Anmärkning

- Minnesutrymmet för en SL-cykel är begränsat. Du kan programmera maximalt 16384 konturelement i en SL-cykel.
- SL-cykler utför internt omfattande och komplexa beräkningar samt de därav resulterande bearbetningarna. Utför för säkerhets skull alltid simuleringen med hjälp innan exekveringen inleds. Därigenom kan du på ett enkelt sätt konstatera om den av styrsystemet beräknade bearbetningen förlöper på ett korrekt sätt.
- När du använder lokala Q-parametrar **QL** i ett konturunderprogram, måste du även tilldela eller beräkna dessa i konturunderprogrammet.

9.4.2 Cykel 20 KONTURDATA

ISO-programmering

G120

Användningsområde

I cykel **20** anger du bearbetningsinformation för underprogrammen som innehåller delkonturerna.

Relaterade ämnen

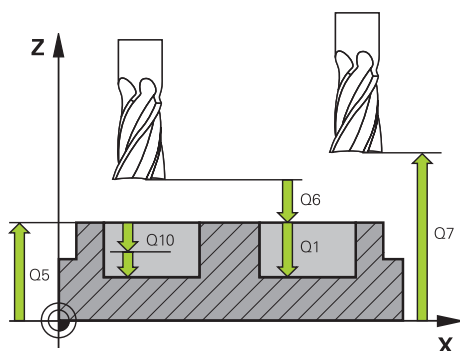
- Cykel **271 OCM KONTURDATA** (#167 / #1-02-1)
Ytterligare information: "Cykel 271 OCM KONTURDATA (#167 / #1-02-1)", Sida 370

Anmärkning

- Denna cykel kan du enbart genomföra i bearbetningsläget **FUNCTION MODE MILL**.
- Cykel **20** är DEF-aktiv, vilket innebär att cykel **20** aktiveras direkt när den har definierats i NC-programmet.
- Den i cykel **20** angivna bearbetningsinformationen gäller för cykel **21** till **24**.
- Om man använder SL-cykler i **Q**-parameterprogram, får inte parameter **Q1** till **Q20** användas som programparametrar.
- Cykelparametern Djups förtecken bestämmer arbetsriktningen. Om man programmerar Djup = 0 utför styrsystemet cykeln på djup = 0.

Cykelparametrar

Hjälpbild



Parametrar

Q1 FRAES DJUP ?

Avstånd arbetsstyckets yta – fickans botten. Värdet har inkrementell verkan.

Inmatning: **-99999,9999-+99999,9999**

Q2 BANOEVERLAPP FAKTOR ?

Q2 x verktygsradien ger ansättningen i sidled k.

Inmatning: **0,0001-1,9999**

Q3 TILLAEGG FOER FINSKAER SIDA ?

Finbearbetningsarbetsmån i bearbetningsplanet. Värdet har inkrementell verkan.

Inmatning: **-99999,9999-+99999,9999**

Q4 TILLAEGG FOER FINSKAER DJUP ?

Finbearbetningsarbetsmån för djupet. Värdet har inkrementell verkan.

Inmatning: **-99999,9999-+99999,9999**

Q5 KOORD. OEVERYTA ARBETSSTYCKE ?

Absolut koordinat för arbetsstyckesyta

Inmatning: **-99999,9999-+99999,9999**

Q6 SAEKERHETSAVSTAAND ?

Avstånd mellan verktygets ändyta och arbetsstyckets yta. Värdet har inkrementell verkan.

Inmatning: **-99999,9999-+99999,9999**

Q7 SAEKERHETSHOEJD ?

Höjd, på vilken kollision med arbetsstycket inte kan ske (för mellanpositioneringar och återgång vid cykelslut). Värdet har absolut verkan.

Inmatning: **-99999,9999-+99999,9999**

Q8 RADIE INNERHOERN ?

Rundningsradie i inner-”hörn”; det angivna värdet hänförs till verktygets centrumbana och används till att räkna ut mjukare förflyttningsrörelser mellan konturelement.

Styrsystemet infogar inte radien Q8 mellan de programmerade elementen som ett extra separat konturelement!

Inmatning: **0-99999,9999**

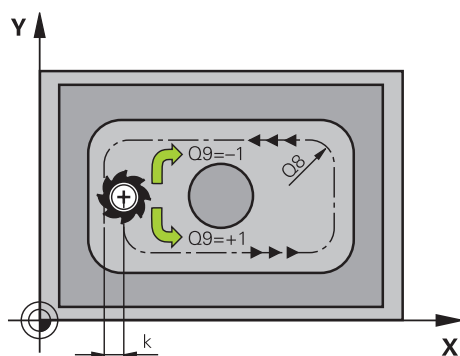
Q9 ROTATIONSRIKTN. MEDURS = -1

Bearbetningsriktning för fickor

Q9 = -1 motfräsning för fickor och öar

Q9 = +1 medfräsning för fickor och öar

Inmatning: **-1, 0, +1**



Exempel

11 CYCL DEF 20 KONTURDATA ~	
Q1=-20	;FRAES DJUP ~
Q2=+1	;BANOEVERLAPP ~
Q3=+0.2	;TILLAEGG SIDA ~
Q4=+0.1	;TILLAEGG DJUP ~
Q5=+0	;KOORD. OEVERYTA ~
Q6=+2	;SAEKERHETSAVSTAAND ~
Q7=+50	;SAEKERHETSHOEJD ~
Q8=+0	;RUNDNINGSRADIE ~
Q9=+1	;ROTATIONSRIKTNING

9.4.3 Cykel 21 FOERBORNING**ISO-programmering****G121****Användningsområde**

Använd cykel **21 FOERBORNING**, när ett verktyg för urfräsningen av konturen används efteråt, som inte har ett skär över centrum (DIN 844). Den här cykeln tillverkar ett hål i området, som senare fräses ur med exempelvis cykel **22**. Cykel **21** tar hänsyn till Tilläggsmått finskår sida och Tilläggsmått finskår djup samt urfräsningsverktygets radie när nedmatningspunkten beräknas. Nedmatningspunkten är samtidigt startpunkten för urfräsningen.

Före anropet av cykel **21** måste ytterligare två cykler programmeras:

- Cykel **14 KONTUR** eller **SEL CONTOUR** krävs för cykel **21 FOERBORNING** för att bestämma hålpositionen i planet
- Cykel **20 KONTURDATA** krävs för cykel **21 FOERBORNING**, för att exempelvis bestämma håldjupet och säkerhetsavståndet

Cykelförlopp

- 1 Styrsystemet positionerar först verktyget i planet (positionen bestäms enligt konturen, vilken tidigare har definierats med cykel **14** eller **SEL CONTOUR**, och enligt informationen om urfräsningsverktyget)
- 2 Därefter förflyttas verktyget tillbaka till säkerhetsavståndet med snabbtransport **FMAX**. (Säkerhetsavståndet anges i cykel **20 KONTURDATA**)
- 3 Verktyget borrar med den angivna matningen **F** från den aktuella positionen till det första skärdjupet
- 4 Därefter lyfter styrsystemet verktyget till startpositionen med snabbtransport **FMAX** och återför det sedan tillbaka till det första Skärdjupet minus stoppavståndet t
- 5 Styrsystemet beräknar själv stoppavståndet:
 - Borrdjup upp till 30 mm: $t = 0,6 \text{ mm}$
 - Borrdjup över 30 mm: $t = \text{borrdjup}/50$
 - maximalt stoppavstånd: 7 mm
- 6 Därefter borrar verktyget med den angivna matningen **F** ner till nästa skärdjup.
- 7 Styrsystemet upprepar detta förlopp (1 till 4) tills det angivna Borrdjupet uppnås. Därmed tas hänsyn till Tilläggsmått finskär djup
- 8 Slutligen förflyttas verktyget tillbaka till säkerhetshöjden i verktygsaxeln eller till den position som programmerades senast före cykeln. Det här beteendet är avhängigt maskinparametern **posAfterContPocket** (nr 201007).

Anmärkning

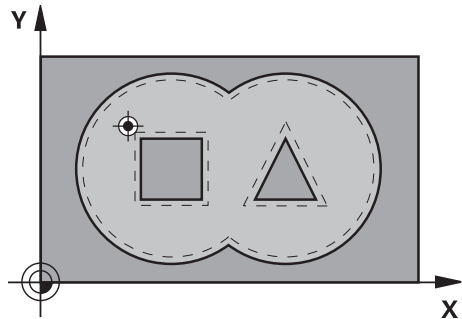
- Denna cykel kan du enbart genomföra i bearbetningsläget **FUNCTION MODE MILL**.
- Styrsystemet tar inte hänsyn till ett i **TOOL CALL**-blocket programmerat deltavärde **DR** vid beräkningen av instickspunkten.
- Vid trånga passager kan styrsystemet i vissa lägen inte förborra med ett verktyg som är större än grovbearbetningsverktyget.
- Om **Q13=0**, används data för det verktyg som befinner sig i spindel.

Anvisning i samband med maskinparametrar

- Med maskinparametern **posAfterContPocket** (nr 201007) definierar du proceduren efter bearbetningen. Om du har programmerat **ToolAxClearanceHeight** positionerar du inte verktyget inkrementellt i planet efter cykelslutet, utan i en absolut position.

Cykelparametrar

Hjälpbild



Parametrar

Q10 SKAERDJUP ?

Mått med vilket verktyget ska ansättas (förtecken vid negativ arbetsriktning "-"). Värdet har inkrementell verkan.

Inmatning: **-99999,9999-+99999,9999**

Q11 NEDMATNINGSHASTIGHET ?

Verktygets förflyttningshastighet vid nedmatning i mm/min

Inmatning: **0-99999,9999** alternativ **FAUTO, FU, FZ**

Q13 resp. QS13 Grovbearb.verktyg nummer/Namn?

Urfräsningsverktygets nummer eller namn. Du kan via urvalsalternativet i åtgärdsfältet ställa in verktyget direkt från verktygstabellen.

Inmatning: **0-999999,9** resp. maximalt **255** tecken

Exempel

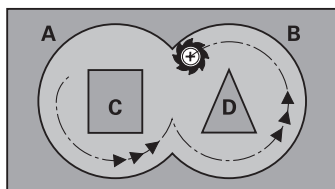
11 CYCL DEF 21 FOERBORNING ~	
Q10=-5	;SKAERDJUP ~
Q11=+150	;MATNING DJUP ~
Q13=+0	;GROVSKAERSVERKTYG

9.4.4 Cykel 22 URFRAESN. GROV

ISO-programmering

G122

Användningsområde



Med cykel **22 URFRAESNING** fastställs tekniska data för urfräsningen.

Före anropet av cykel **22** måste ytterligare cykler programmeras:

- Cykel **14 KONTUR** eller **SEL CONTOUR**
- Cykel **20 KONTURDATA**
- i förekommande fall cykel **21 FOERBORNING**

Relaterade ämnen

- Cykel **272 OCM GROVBEBARBETNING** (#167 / #1-02-1)

Ytterligare information: "Cykel 272 OCM GROVBEBARBETNING (#167 / #1-02-1)", Sida 372

Cykelförlopp

- 1 Styrsystemet förflyttar verktyget till en position ovanför nedmatningspunkten; hänsyn tas till Tilläggsmått finskår sida
- 2 På det första skärdjupet fräser verktyget, med Fräsmatning **Q12**, konturen inifrån och ut.
- 3 Först frifräses öarnas konturer (här: C/D) för att därefter utvidgas fickan utåt mot fickornas konturer (här: A/B).
- 4 I nästa steg förflyttar styrsystemet verktyget till nästa skärdjup och upprepar urfräsningsförloppet tills det programmerade djupet har uppnåtts
- 5 Slutligen förflyttas verktyget tillbaka till säkerhetshöjden i verktygsaxeln eller till den position som programmerades senast före cykeln. Det här beteendet är avhängigt maskinparametern **posAfterContPocket** (nr 201007).

Anmärkning

HÄNVISNING

Varning kollisionsrisk!

Om du har ställt in parameter **posAfterContPocket** (nr 201007) på **ToolAxClearanceHeight** positionerar styrsystemet verktyget till en säker höjd i verktygsaxelns riktning efter cykelns slut. Styrsystemet positionerar inte verktyget i bearbetningsplanet. Det finns risk för kollision!

- ▶ Positionera verktyget efter cykelns slut med alla bearbetningsplanets koordinater, t.ex. **L X+80 Y+0 RO FMAX**
- ▶ Programmera en absolut position efter cykeln, inga inkrementella förflyttningsrörelser

- Denna cykel kan du enbart genomföra i bearbetningsläget **FUNCTION MODE MILL**.
- Vid urfräsningen tar styrsystemet inte hänsyn till ett definierat förslitningsvärde **DR** för förbearbetningsverktyget.
- Om **M110** är aktiv under bearbetningen, reduceras följaktligen matningen vid inre kompenserade cirkelbågar.
- Den här cykeln övervakar verktygets definierade brukslängd **LU**. Om **LU**-värdet är mindre än **DJUP Q1** genererar styrsystemet ett felmeddelande.
- Cykeln tar hänsyn till extrafunktionerna **M109** och **M110**. Styrsystemet anpassar hastigheten vid inner- och ytterbearbetning så att matningen av cirkelbågar vid inner- och ytterradier på verktygsskåret förblir konstant.

Ytterligare information: Bruksanvisning Programmering och testning



I förekommande fall ska en borrarande fräs med ett skär över centrum användas (DIN 844), alt. förborring via cykel **21**.

Anvisningar om programmering

- Vid konturfickor med spetsiga innerhörn kan restmaterial bli kvar efter urfräsningen om en överlappningsfaktor större än ett används. Kontrollera särskilt den innersta banan och justera i förekommande fall överlappningsfaktorn något. Därigenom kan en annan snittuppdelning uppnås vilket oftast leder till önskat resultat.
- Du bestämmer nedmatningsbeteendet i cykel **22** via parameter **Q19** samt i verktygstabellen med kolumnerna **ANGLE** och **LCUTS**:
 - Om **Q19=0** är definierat matar styrsystemet ner vinkelrätt, även om en nedmatningsvinkel (**ANGLE**) har definierats för det aktiva verktyget
 - Om du definierar **ANGLE=90°** matar styrsystemet ner vinkelrätt. Pendlingsmatning **Q19** används då som nedmatningshastighet
 - Om pendlingsmatning **Q19** har definierats i cykel **22** och **ANGLE** har definierats mellan 0,1 och 89,999 i verktygstabellen matar styrsystemet ned helixformat med angiven **ANGLE**
 - Om pendlingsmatning har definierats i cykel **22** och ingen **ANGLE** finns angiven i verktygstabellen visar styrsystemet ett felmeddelande
 - Om geometriförhållandena inte medger helixformat nedmatning (spår) försöker styrsystemet att mata ned med pendling (pendlingslängden beräknas då utifrån **LCUTS** och **ANGLE** (pendlingslängd = $LCUTS/\tan ANGLE$))

Anvisning i samband med maskinparametrar

- Med maskinparametern **posAfterContPocket** (nr 201007) definierar du beteendet efter bearbetningen av konturfickan.
 - **PosBeforeMachining**: Återgång till startpositionen
 - **ToolAxClearanceHeight**: Positionera verktygsaxeln på säkerhetshöjd.

Cykelparametrar

Hjälpbild	Parametrar
	<p>Q10 SKAERDJUP ? Mått med vilket verktyget ska ansättas. Värdet har inkrementell verkan. Inmatning: -99999,9999+99999,9999</p>
	<p>Q11 NEDMATNINGSHASTIGHET ? Matningshastighet vid förflyttningar i spindelaxeln Inmatning: 0-99999,9999 alternativ FAUTO, FU, FZ</p>
	<p>Q12 MATNING FRAESNING ? Matningshastighet vid förflyttningar i bearbetningsplanet Inmatning: 0-99999,9999 alternativ FAUTO, FU, FZ</p>
	<p>Q18 resp. QS18 Foerbearbetningsverktyg? Nummer eller namn på verktyget som styrsystemet redan har använt för förbearbetning. Du kan via urvalsalternativet i åtgärdsfältet överföra förbearbetningsverktyget direkt från verktygstabellen. Du kan dessutom ange verktygsnamnet själv med urvalsalternativet Namn i åtgärdsfältet. Styrsystemet infogar citationstecken automatiskt när du lämnar inmatningsfältet. Om ingen tidigare urfräsning har utförts anges "0". Om ett nummer eller namn anges här utför styrsystemet endast urfräsning vid de delar som inte kunde bearbetas med förbearbetningsverktyget. Om det inte går att förflytta verktyget i sidled till det område som ska efterbearbetas utför styrsystemet pendlande nedmatning. Därför måste du definiera skärlängden LCUTS och den maximala nedmatningsvinkeln ANGLE för verktyget i verktygstabellen TOOL.T. Inmatning: 0-99999,9 alternativt maximalt 255 tecken</p>
	<p>Q19 MATNING PENDLING ? Pendlingsmatning i mm/min Inmatning: 0-99999,9999 alternativ FAUTO, FU, FZ</p>
	<p>Q208 MATNING TILLBAKA ? Verktygets förflyttningshastighet vid förflyttning tillbaka efter bearbetningen i mm/min. Om du anger Q208=0 utför styrsystemet förflyttningen tillbaka med matning Q12. Inmatning: 0-99999,9999 alternativt FMAX, FAUTO, PREDEF</p>

Hjälpbild**Parametrar****Q401 Matningsfaktor i %?**

Procentuell faktor som styrsystemet ska reducera bearbetningsmatningen (**Q12**) med så snart verktyget förflyttas med hela periferin i materialet vid urfräsningen. När du använder matningsreduceringen kan du definiera matningen för urfräsningen så hög att optimala skärförhållanden råder vid den i cykel **20** definierade banöverlappningen (**Q2**). Styrsystemet reducerar då matningen vid övergångar eller trånga passager enligt din definition, så att den totala bearbetningstiden bör bli kortare.

Inmatning: **0,0001-100**

Q404 Efterbearbetningsstrategi (0/1)?

Bestäm hur styrsystemet ska förflytta verktyget vid efterbearbetning:

0: Styrsystemet förflyttar verktyget på aktuellt djup längs konturen mellan områdena som ska efterbearbetas. Inmatningen är bara verksam om efterbearbetningsverktygets diameter är större än eller lika med förbearbetningsverktygets radie.

1: Styrsystemet drar tillbaka verktyget mellan områdena som ska efterbearbetas till säkerhetsavståndet och kör sedan till startpunkten för nästa urfräsningsområde.

Inmatning: **0, 1**

Exempel

11 CYCL DEF 22 URFRAESN. GROV ~	
Q10=-5	;SKAERDJUP ~
Q11=+150	;MATNING DJUP ~
Q12=+500	;MATNING FRAESNING ~
Q18=+0	;FOERBEARB.VERKTYG ~
Q19=+0	;MATNING PENDLING ~
Q208=+99999	;MATNING TILLBAKA ~
Q401=+100	;MATNINGSFAKTOR ~
Q404=+0	;EFTERBEARB.STRATEGI

9.4.5 Cykel 23 FINSKAER DJUP

ISO-programmering

G123

Användningsområde

Med cykel **23 FINSKAER DJUP** finbearbetas det i cykel **20** programmerade Tilläggsmått djup. Styrsystemet förflyttar verktyget mjukt (vertikal tangentiell cirkelbåge) ner till ytan som ska bearbetas om det finns tillräckligt mycket plats. Vid trånga utrymmen förflyttar styrsystemet verktyget vinkelrätt till botten. Därefter fräses det vid grovbearbetningen kvarlämnade finskärsmåttet bort.

Före anropet av cykel **23** måste ytterligare cykler programmeras:

- Cykel **14 KONTUR** eller **SEL CONTOUR**
- Cykel **20 KONTURDATA**
- i förekommande fall cykel **21 FOERBORNING**
- i förekommande fall cykel **22 URFRAESNING**

Relaterade ämnen

- Cykel **273 OCM SLATHYVLING DJUP** (#167 / #1-02-1)

Ytterligare information: "Cykel 273 OCM SLATHYVLING DJUP (#167 / #1-02-1)", Sida 378

Cykelförlopp

- 1 Styrsystemet positionerar verktyget på den säkra höjden med snabbtransport FMAX.
- 2 Därefter följer en rörelse i verktygsaxeln med matning **Q11**.
- 3 Styrsystemet förflyttar verktyget mjukt (vertikal tangentiell cirkelbåge) ner till ytan som ska bearbetas om det finns tillräckligt mycket plats. Vid trånga utrymmen förflyttar styrsystemet verktyget vinkelrätt till botten
- 4 Det vid grovbearbetningen kvarlämnade finskärsmåttet fräses bort.
- 5 Slutligen förflyttas verktyget tillbaka till säkerhetshöjden i verktygsaxeln eller till den position som programmerades senast före cykeln. Det här beteendet är avhängigt maskinparametern **posAfterContPocket** (nr 201007).

Anmärkning

HÄNVISNING

Varning kollisionsrisk!

Om du har ställt in parameter **posAfterContPocket** (nr 201007) på **ToolAxClearanceHeight** positionerar styrsystemet verktyget till en säker höjd i verktygsaxelns riktning efter cykelns slut. Styrsystemet positionerar inte verktyget i bearbetningsplanet. Det finns risk för kollision!

- ▶ Positionera verktyget efter cykelns slut med alla bearbetningsplanets koordinater, t.ex. **L X+80 Y+0 R0 FMAX**
- ▶ Programmera en absolut position efter cykeln, inga inkrementella förflyttningsrörelser

- Denna cykel kan du enbart genomföra i bearbetningsläget **FUNCTION MODE MILL**.
- Styrsystemet beräknar själv startpunkten för finbearbetningen av botten. Startpunkten påverkas av utrymmesförhållandena i fickan.
- Framkörningsradien för att positionera fram till slutdjupet är fast definierad internt och oberoende av verktygets nedmatningsvinkel.
- Om **M110** är aktiv under bearbetningen, reduceras följaktligen matningen vid inre kompenserade cirkelbågar.
- Den här cykeln övervakar verktygets definierade brukslängd **LU**. Om **LU**-värdet är mindre än **DJUP Q15** genererar styrsystemet ett felmeddelande.
- Cykeln tar hänsyn till extrafunktionerna **M109** och **M110**. Styrsystemet anpassar hastigheten vid inner- och ytterbearbetning så att matningen av cirkelbågar vid inner- och ytterradier på verktygsskåret förblir konstant.

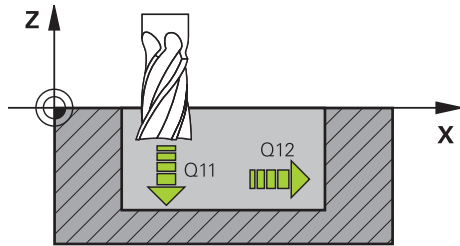
Ytterligare information: Bruksanvisning Programmering och testning

Anvisning i samband med maskinparametrar

- Med maskinparametern **posAfterContPocket** (nr 201007) definierar du beteendet efter bearbetningen av konturfickan.
 - **PosBeforeMachining:** Återgång till startpositionen
 - **ToolAxClearanceHeight:** Positionera verktygsaxeln på säkerhetshöjd.

Cykelparametrar

Hjälpbild



Parametrar

Q11 NEDMATNINGSHASTIGHET ?

Verktygets förflyttningshastighet vid nedmatning i mm/min
Inmatning: **0-99999,9999** alternativ **FAUTO, FU, FZ**

Q12 MATNING FRAESNING ?

Matningshastighet vid förflyttningar i bearbetningsplanet
Inmatning: **0-99999,9999** alternativ **FAUTO, FU, FZ**

Q208 MATNING TILLBAKA ?

Verktygets förflyttningshastighet vid förflyttning tillbaka efter bearbetningen i mm/min. Om du anger **Q208=0** utför styrsystemet förflyttningen tillbaka med matning **Q12**.

Inmatning: **0-99999,9999** alternativt **FMAX, FAUTO, PREDEF**

Exempel

11 CYCL DEF 23 FINSKAER DJUP ~	
Q11=+150	;MATNING DJUP ~
Q12=+500	;MATNING FRAESNING ~
Q208=+99999	;MATNING TILLBAKA

9.4.6 Cykel 24 FINSKAER SIDA

ISO-programmering

G124

Användningsområde

Med cykel **24 FINSKAER SIDA** finbearbetas det i cykel **20** programmerade Tilläggsmått sida. Denna cykel kan exekveras i med- eller motfräsning.

Före anropet av cykel **24** måste ytterligare cykler programmeras:

- Cykel **14 KONTUR** eller **SEL CONTOUR**
- Cykel **20 KONTURDATA**
- i förekommande fall cykel **21 FOERBORNING**
- I förekommande fall cykel **22 URFRAESN. GROV**

Relaterade ämnen

- Cykel **274 OCM SLATHYVLING SIDA** (#167 / #1-02-1)

Ytterligare information: "Cykel 274 OCM SLATHYVLING SIDA (#167 / #1-02-1)", Sida 382

Cykelförlopp

- 1 Styrsystemet positionerar verktyget till startpunkten för framkörningspositionen över detaljen. Den här positionen i planet erhålls genom en tangentiell cirkelbåge på vilken styrsystemet sedan förflyttar verktyget till konturen
- 2 Därefter förflyttar styrsystemet verktyget till det första skärdjupet med nedmatningshastighet
- 3 Framkörningen mot konturen via styrsystemet sker mjukt tills hela konturen är finbearbetad. Därmed blir varje delkontur finbearbetad separat
- 4 Styrsystemet förflyttar i en tangentiell helixbåge på slutkonturen på eller av. Helixstarthöjd är 1/25 av säkerhetsavståndet **Q6**, men högst det återstående sista skärdjupet över slutdjupet
- 5 Slutligen förflyttas verktyget tillbaka till säkerhetshöjden i verktygsaxeln eller till den position som programmerades senast före cykeln. Det här beteendet är avhängigt maskinparametern **posAfterContPocket** (nr 201007).



Styrsystemet beräknar startpunkten även i förhållande till ordningsföljden vid körningen. Om du väljer finbearbetningscykeln med knappen **GOTO** och sedan startar NC-programmet, kan startpunkten ligga på ett annat ställe än om du exekverar NC-programmet i den definierade ordningsföljden.

Anmärkning

HÄNVISNING

Varning kollisionsrisk!

Om du har ställt in parameter **posAfterContPocket** (nr 201007) på **ToolAxClearanceHeight** positionerar styrsystemet verktyget till en säker höjd i verktygsaxelns riktning efter cykelns slut. Styrsystemet positionerar inte verktyget i bearbetningsplanet. Det finns risk för kollision!

- ▶ Positionera verktyget efter cykelns slut med alla bearbetningsplanets koordinater, t.ex. **L X+80 Y+0 R0 FMAX**
- ▶ Programmera en absolut position efter cykeln, inga inkrementella förflyttningsrörelser

- Denna cykel kan du enbart genomföra i bearbetningsläget **FUNCTION MODE MILL**.
- Om inget tilläggsmått har blivit definierats i cykel **20**, visar styrsystemet felmeddelandet "För stor verktygsradie".
- Om cykel **24** exekveras utan att urfräsning med cykel **22** först har utförts, har radien på brotschningsverktyget värdet "0".
- Styrsystemet beräknar själv startpunkten för finbearbetningen. Startpunkten beror på fickans utrymmesförhållanden och det i cykel **20** programmerade tilläggsmåttet.
- Om **M110** är aktiv under bearbetningen, reduceras följaktligen matningen vid inre kompenserade cirkelbågar.
- Den här cykeln övervakar verktygets definierade brukslängd **LU**. Om **LU**-värdet är mindre än **DJUP Q15** genererar styrsystemet ett felmeddelande.
- Du kan genomföra cykeln med ett slipverktyg.
- Cykeln tar hänsyn till extrafunktionerna **M109** och **M110**. Styrsystemet anpassar hastigheten vid inner- och ytterbearbetning så att matningen av cirkelbågar vid inner- och ytterradier på verktygsskåret förblir konstant.

Ytterligare information: Bruksanvisning Programmering och testning

Anvisningar om programmering

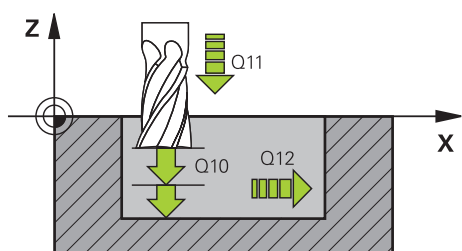
- Summan av Tillägg för finskär sida (**Q14**) och finbearbetningsverktygets radie måste vara mindre än summan av Tillägg för finskär sida (**Q3**, cykel **20**) och grovbearbetningsverktygets radie.
- Tilläggsmått sida **Q14** står kvar efter finbearbetningen, det måste alltså vara mindre än tilläggsmåttet i cykel **20**.
- Du kan även använda cykel **24** för konturfräsning. Då behöver du:
 - definiera konturen som skall fräsas som en ö (utan att begränsas av en ficka)
 - ange tillägg för finskär (**Q3**) i cykel **20** större än summan av tillägg för finskär **Q14** + radien för det använda verktyget

Anvisning i samband med maskinparametrar

- Med maskinparametern **posAfterContPocket** (nr 201007) definierar du beteendet efter bearbetningen av konturfickan:
 - **PosBeforeMachining:** Återgång till startpositionen.
 - **ToolAxClearanceHeight:** Positionera verktygsaxeln på säkerhetshöjd.

Cykelparametrar

Hjälpbild



Parametrar

Q9 ROTATIONSRIKTN. MEDURS = -1

Bearbetningsriktning:

+1: Vridning moturs

-1: Vridning medurs

Inmatning: **-1, +1**

Q10 SKAERDJUP ?

Mått med vilket verktyget ska ansättas. Värdet har inkrementell verkan.

Inmatning: **-99999,9999-+99999,9999**

Q11 NEDMATNINGSHASTIGHET ?

Verktygets förflyttningshastighet vid nedmatning i mm/min

Inmatning: **0-99999,9999** alternativ **FAUTO, FU, FZ**

Q12 MATNING FRAESNING ?

Matningshastighet vid förflyttningar i bearbetningsplanet

Inmatning: **0-99999,9999** alternativ **FAUTO, FU, FZ**

Q14 TILLAEGG FOER FINSKAER SIDA ?

Tilläggsmåttet Sida **Q14** lämnas efter finbearbetningen. Det här tilläggsmåttet måste vara mindre än tilläggsmåttet i cykel **20**. Värdet har inkrementell verkan.

Inmatning: **-99999,9999-+99999,9999**

Q438 resp. QS438 Nummer/Namn grovbearb.verktyg?

Nummer eller namn på verktyget som styrsystemet använt för urfräsning av konturfickan. Du kan via urvalsalternativet i åtgärdsfältet ställa in förbearbetningsverktyget direkt från verktygstabellen. Du kan dessutom ange verktygsnamnet själv med urvalsalternativet Namn i åtgärdsfältet. Styrsystemet infogar automatiskt citationstecken ovan när du lämnar inmatningsfältet.

Q438 = -1: Det senast använda verktyget förutsätts vara ett urfräsningsverktyg (standardförfarande)

Q438 = 0: Ange numret på ett verktyg med radien 0 om ingen urfräsning har utförts. Det är vanligtvis verktyget med nummer 0.

Inmatning: **-1-+32767,9** alternativt **255** tecken

Exempel

11 CYCL DEF 24 FINSKAER SIDA ~	
Q9=+1	;ROTATIONSRIKTNING ~
Q10=+5	;SKAERDJUP ~
Q11=+150	;MATNING DJUP ~
Q12=+500	;MATNING FRAESNING ~
Q14=+0	;TILLAEGG SIDA ~
Q438=-1	;GROVSKAERSVERKTYG

9.4.7 Cykel 270 KONTURTAG-DATA**ISO-programmering****G270****Användningsområde**

Med denna cykel kan olika egenskaper fastställas för cykel **25 KONTURLINJE**.

Anmärkning

- Denna cykel kan du enbart genomföra i bearbetningsläget **FUNCTION MODE MILL**.
- Cykel **270** är DEF-aktiv, vilket innebär att cykel **270** aktiveras direkt när den har definierats i NC-programmet.
- Definiera inte någon radiekompensering i konturunderprogrammet vid användning av cykel **270**.
- Definiera cykel **270** före cykel **25**.

Cykelparametrar

Hjälpbild	Parametrar
	<p>Q390 Typ av framkörning/frånkörning? Definition av framkörningssätt/frånkörningssätt: 1: Framkörning till konturen tangentiellt på en cirkelbåge 2: Framkörning till konturen tangentiellt på en rät linje 3: Vinkelrät framkörning till konturen 0 och 4: Ingen fram- eller frånkörningsrörelse utförs. Inmatning: 1, 2, 3</p>
	<p>Q391 Radiekomp. (0=R0/1=RL/2=RR)? Definition av radiekompenseringen: 0: Bearbeta definierad kontur utan radiekompensering 1: Bearbeta definierad kontur vänsterkompenserat 2: Bearbeta definierad kontur högerkompenserat Inmatning: 0, 1, 2</p>
	<p>Q392 Framkörnings-/frånkörningsradie? Endast verksam om tangentiell framkörning på en cirkelbåge har valts (Q390 = 1). Framkörningsbågens/Frånkörningsbågens radie Inmatning: 0-99999,9999</p>
	<p>Q393 Centrumvinkel? Endast verksam om tangentiell framkörning på en cirkelbåge har valts (Q390 = 1). Framkörningsbågens öppningsvinkel Inmatning: 0-99999,9999</p>
	<p>Q394 Avstånd från hjälppunkt? Endast verksam om tangentiell framkörning på rät linje eller vinkelrät framkörning har valts (Q390 = 2 eller Q390 = 3). Avstånd till hjälppunkten som styrsystemet ska köra fram till konturen från. Inmatning: 0-99999,9999</p>

Exempel

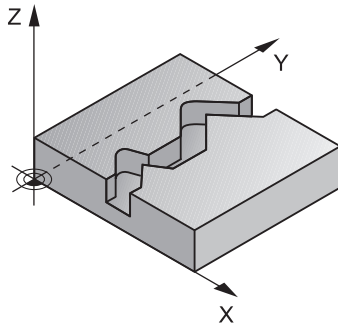
11 CYCL DEF 270 KONTURTAG-DATA ~	
Q390=+1	;TYP AV FRAMKOERNING ~
Q391=+1	;RADIEKOMPENSERING ~
Q392=+5	;RADIE ~
Q393=+90	;CENTRUMVINKEL ~
Q394=+0	;AVSTAND

9.4.8 Cykel 25 KONTURLINJE

ISO-programmering

G125

Användningsområde



Med denna cykel kan öppna och slutna konturer bearbetas i kombination med cykel **14 KONTUR**.

Cykel **25 KONTURLINJE** erbjuder betydande fördelar gentemot vanliga positioneringsblock vid bearbetning av en kontur:

- Styrsystemet övervakar bearbetningen för att undvika underskärning och konturskador (kontrollera kontur med testgrafik)
- Om verktygsradien är för stor måste eventuellt konturens innerhörn efterbearbetas
- Bearbetningen kan genomgående utföras med medfräsning eller motfräsning. Frästypen förblir till och med densamma när konturerna speglas
- Vid flera ansättningar kan styrsystemet förflytta verktyget fram och tillbaka längs med konturen: därigenom reduceras bearbetningstiden
- Man kan ange en arbetsmån vilket möjliggör flera arbetssteg för grov- respektive finbearbetning.

Anmärkning

HÄNVISNING

Varning kollisionsrisk!

Om du har ställt in parameter **posAfterContPocket** (nr 201007) på **ToolAxClearanceHeight** positionerar styrsystemet verktyget till en säker höjd i verktygsaxelns riktning efter cykelns slut. Styrsystemet positionerar inte verktyget i bearbetningsplanet. Det finns risk för kollision!

- ▶ Positionera verktyget efter cykelns slut med alla bearbetningsplanets koordinater, t.ex. **L X+80 Y+0 R0 FMAX**
 - ▶ Programmera en absolut position efter cykeln, inga inkrementella förflyttningsrörelser
- Denna cykel kan du enbart genomföra i bearbetningsläget **FUNCTION MODE MILL**.
 - Styrsystemet tar bara hänsyn till den första etiketten i cykel **14 KONTUR**.
 - Minnesutrymmet för en SL-cykel är begränsat. Du kan programmera maximalt 16384 konturelement i en SL-cykel.
 - Om **M110** är aktiv under bearbetningen, reduceras följaktligen matningen vid inre kompenserade cirkelbågar.
 - Du kan genomföra cykeln med ett slipverktyg.
 - Cykeln tar hänsyn till extrafunktionerna **M109** och **M110**. Styrsystemet anpassar hastigheten vid inner- och ytterbearbetning så att matningen av cirkelbågar vid inner- och ytterradier på verktygsskåret förblir konstant.
- Ytterligare information:** Bruksanvisning Programmering och testning

Anvisningar om programmering

- Cykel **20 KONTURDATA** behövs inte.
- Cykelparametern Djups förtecken bestämmer arbetsriktningen. Om man programmerar Djup = 0 så utför styrsystemet inte cykeln.
- När du använder lokala Q-parametrar **QL** i ett konturunderprogram, måste du även tilldela eller beräkna dessa i konturunderprogrammet.

Cykelparametrar

Hjälpbild	Parametrar
	<p>Q1 FRAES DJUP ? Avstånd mellan arbetsstyckesytan och konturens botten. Värdet har inkrementell verkan. Inmatning: -99999,9999-+99999,9999</p>
	<p>Q3 TILLAEGG FOER FINSKAER SIDA ? Finbearbetningsarbetsmån i bearbetningsplanet. Värdet har inkrementell verkan. Inmatning: -99999,9999-+99999,9999</p>
	<p>Q5 KOORD. OEVERTA ARBETSSTYCKE ? Absolut koordinat för arbetsstyckesytan Inmatning: -99999,9999-+99999,9999</p>
	<p>Q7 SAEKERHETSHOEJD ? Höjd, på vilken kollision med arbetsstycket inte kan ske (för mellanpositioneringar och återgång vid cykelslut). Värdet har absolut verkan. Inmatning: -99999,9999-+99999,9999</p>
	<p>Q10 SKAERDJUP ? Mått med vilket verktyget ska ansättas. Värdet har inkrementell verkan. Inmatning: -99999,9999-+99999,9999</p>
	<p>Q11 NEDMATNINGSHASTIGHET ? Matningshastighet vid förflyttningar i spindelaxeln Inmatning: 0-99999,9999 alternativ FAUTO, FU, FZ</p>
	<p>Q12 MATNING FRAESNING ? Matningshastighet vid förflyttningar i bearbetningsplanet Inmatning: 0-99999,9999 alternativ FAUTO, FU, FZ</p>
	<p>Q15 FRAESSMETOD? MOTFRAES=-1 +1: Medfräsning -1: Motfräsning 0: Fräsning omväxlande med med- och motmatning med flera ansättningar Inmatning: -1, 0, +1</p>

Hjälpbild

Parametrar

Q18 resp. QS18 Föerbearbetningsverktyg?

Nummer eller namn på verktyget som styrsystemet redan har använt för förbearbetning. Du kan via urvalsalternativet i åtgärdsfältet överföra förbearbetningsverktyget direkt från verktygstabellen. Du kan dessutom ange verktygsnamnet själv med urvalsalternativet Namn i åtgärdsfältet. Styrsystemet infogar citationstecken automatiskt när du lämnar inmatningsfältet. Om ingen tidigare urfräsning har utförts anges "0". Om ett nummer eller namn anges här utför styrsystemet endast urfräsning vid de delar som inte kunde bearbetas med förbearbetningsverktyget. Om det inte går att förflytta verktyget i sidled till det område som ska efterbearbetas utför styrsystemet pendlade nedmatning. Därför måste du definiera skärlängden **LCUTS** och den maximala nedmatningsvinkeln **ANGLE** för verktyget i verktygstabellen TOOL.T.

Inmatning: **0-99999,9** alternativt maximalt **255** tecken

Q446 Accepterat restmaterial?

Ange vilket värde i mm som du accepterar som kvarstående restmaterial på din kontur. Om du till exempel anger 0,01 mm genomför inte styrsystemet längre någon restmaterialbearbetning om restmaterialets tjocklek är 0,01 mm eller mindre.

Inmatning: **0 001-9999**

Q447 Maximalt anslutningsavstånd?

Maximalt avstånd mellan två områden som ska efterbearbetas. Inom detta avstånd genomför styrsystemet förflyttning utan lyftningsrörelse på bearbetningsdjupet längs konturen.

Inmatning: **0-999999**

Q448 Banförlängning?

Storlek på förlängningen av verktygsbanan vid början och slut på konturområdet. Styrsystemet förlänger alltid verktygsbanan parallellt med konturen.

Inmatning: **0-99999**

Exempel

11 CYCL DEF 25 KONTURLINJE ~	
Q1=-20	;FRAES DJUP ~
Q3=+0	;TILLAEGG SIDA ~
Q5=+0	;KOORD. OEVERTA ~
Q7=+50	;SAEKERHETSHOEJD ~
Q10=-5	;SKAERDJUP ~
Q11=+150	;MATNING DJUP ~
Q12=+500	;MATNING FRAESNING ~
Q15=+1	;FRAESSMETOD ~
Q18=+0	;FOERBEARB.VERKTYG ~
Q446=+0.01	;RESTMATERIAL ~
Q447=+10	;ANSLUTNINGSAVSTAAND ~
Q448=+2	;BANFOERLAENGNING

9.4.9 Cykel 275 KONTURSPAR SPIRALFR.

ISO-programmering

G275

Användningsområde

Med den här cykeln kan öppna och slutna konturer eller konturspår bearbetas fullständigt med trochoidfräsförfarande i kombination med cykel **14 KONTUR**.

Vid spiralfräsning kan du köra med stort skärdjup och hög skärhastighet, varigenom de jämna skärförhållandena minskar verktygsförslitningen. Vid användande av skärplattor kan du använda hela skärlängden vilket ökar den möjliga spånvolymen per tand. Dessutom skonar spiralfräsen maskinmekaniken.

Om du kombinerar denna fräsmetod med den integrerade adaptiva matningsregleringen **AFC** (#45 / #2-31-1) kan enorma tidsbesparingar uppnås.

Ytterligare information: Bruksanvisning Programmering och testning

Beroende på valet av cykelparametrarna står följande bearbetningsalternativ till förfogande:

- Komplettbearbetning: Grovbearbetning, finbearbetning sida
- Endast grovbearbetning
- Endast finbearbetning sida

Schema: Arbeta med SL-cykler

```
0 BEGIN CYC275 MM
```

```
...
```

```
12 CYCL DEF 14 KONTUR
```

```
...
```

```
13 CYCL DEF 275 KONTURSPAR SPIRALFR.
```

```
...
```

```
14 CYCL CALL M3
```

```
...
```

```
50 L Z+250 R0 FMAX M2
```

```
51 LBL 10
```

```
...
```

```
55 LBL 0
```

```
...
```

```
99 END PGM CYC275 MM
```

Cykelförlopp

Grovbearbetning vid slutet spår

Konturbeskrivningen av ett slutet spår måste alltid börja med ett rätlinjeblock (L-block).

- 1 Verktyget kör med positioneringslogik till startpunkten på konturbeskrivningen och pendlar med den i verktygstabellen definierade nedmatningsvinkeln till det första skärdjupet. Man bestämmer nedmatningsstrategin via parameter **Q366**
- 2 Styrssystemet vidgar spåret i cirkelrörelser till slutpunkten på konturen. Medan cirkelrörelserna pågår förskjuter styrssystemet verktyget i bearbetningsriktningen med en av dig definierbar ansättning (**Q436**). Med- eller motfräsning i cirkelrörelserna bestäms i parameter **Q351**
- 3 På konturens slutpunkt kör styrssystemet verktyget till säkerhetshöjden och positionerar tillbaka till startpunkten för konturbeskrivningen
- 4 Detta förlopp upprepas tills det programmerade spårdjupet uppnås.

Finbearbetning vid slutet spår

- 5 När ett tillägg för finskär har definierats finbearbetar styrssystemet spårets väggar, om så har angivits med flera ansättningar. Styrssystemet kör mot spårväggen tangiellt utgående från den definierade startpunkten. Styrssystemet tar då hänsyn till med-/motfräsning

Grovbearbetning vid öppet spår

Konturbeskrivningen av ett öppet spår måste alltid börja med ett approach-block (**APPR**).

- 1 Verktyget kör med positioneringslogik till bearbetningens startpunkt, vilken framgår i den definierade parametern i **APPR**-blocket och positionerar där vinkelrätt till det första skärdjupet
- 2 Styrssystemet vidgar spåret i cirkelrörelser till slutpunkten på konturen. Medan cirkelrörelserna pågår förskjuter styrssystemet verktyget i bearbetningsriktningen med en av dig definierbar ansättning (**Q436**). Med- eller motfräsning i cirkelrörelserna bestäms i parameter **Q351**
- 3 På konturens slutpunkt kör styrssystemet verktyget till säkerhetshöjden och positionerar tillbaka till startpunkten för konturbeskrivningen
- 4 Detta förlopp upprepas tills det programmerade spårdjupet uppnås.

Finbearbetning vid öppet spår

- 5 När ett tillägg för finskär har definierats finbearbetar styrssystemet spårets väggar, om så har angivits med flera ansättningar. Styrssystemet kör mot spårväggen utgående från den framräknade startpunkten i **APPR**-blocket. Styrssystemet tar då hänsyn till med- eller motfräsning

Anmärkning

HÄNVISNING

Varning kollisionsrisk!

Om du har ställt in parameter **posAfterContPocket** (nr 201007) på **ToolAxClearanceHeight** positionerar styrsystemet verktyget till en säker höjd i verktygsaxelns riktning efter cykelns slut. Styrsystemet positionerar inte verktyget i bearbetningsplanet. Det finns risk för kollision!

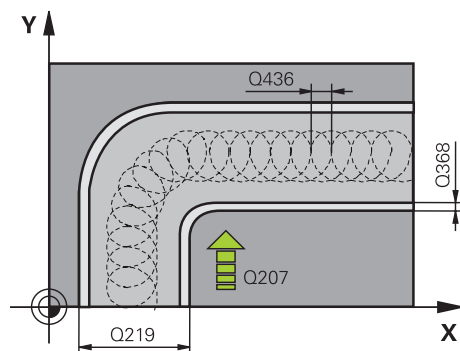
- ▶ Positionera verktyget efter cykelns slut med alla bearbetningsplanets koordinater, t.ex. **L X+80 Y+0 R0 FMAX**
 - ▶ Programmera en absolut position efter cykeln, inga inkrementella förflyttningsrörelser
- Denna cykel kan du enbart genomföra i bearbetningsläget **FUNCTION MODE MILL**.
 - Minnesutrymmet för en SL-cykel är begränsat. Du kan programmera maximalt 16384 konturelement i en SL-cykel.
 - Styrsystemet behöver inte cykel **20 KONTURDATA** i kombination med cykel **275**.
 - Cykeln finbearbetar **Q369 TILLAEGG DJUP** med en enda ansättning. Parametern **Q338 SKAERDJUP FINSKAER** påverkar inte **Q369**. **Q338** är verksam vid finbearbetning av **Q368 TILLAEGG SIDA**.
 - Cykeln tar hänsyn till extrafunktionerna **M109** och **M110**. Styrsystemet anpassar hastigheten vid inner- och ytterbearbetning så att matningen av cirkelbågar vid inner- och yttre radier på verktygsskåret förblir konstant.
- Ytterligare information:** Bruksanvisning Programmering och testning

Anvisningar om programmering

- Cykelparametern Djups förtecken bestämmer arbetsriktningen. Om man programmerar Djup = 0 så utför styrsystemet inte cykeln.
- Vid användning av cykel **275 KONTURSPAR SPIRALFR**. får enbart ett konturunderprogram definieras i cykel **14 KONTUR**.
- I konturunderprogrammet definieras mittlinjen på spåret med alla konturfunktioner som står till förfogande.
- Vid ett slutet spår får startpunkten inte befinna sig i ett hörn på konturen.

Cykelparametrar

Hjälpbild



Parametrar

Q215 BEARBETNINGSSAETT (0/1/2) ?

Bestäm bearbetningsomfånget:

0: Grov- och finbearbetning

1: Endast grovbearbetning

2: Endast finbearbetning

Finbearbetning av sida och finbearbetning av djup utförs bara när respektive tilläggsmått (**Q368**, **Q369**) är definierat

Inmatning: **0, 1, 2**

Q219 Spårets bredd?

Ange spårets bredd. Det är vara parallellt med bearbetningsplanets komplementaxel. Om spårbredden motsvarar verktygsdiametern fräser styrsystemet ett långhål. Värdet har inkrementell verkan.

Maximal spårbredd vid grovbearbetning: dubbla verktygsdiametern

Inmatning: **0-99999,9999**

Q368 TILLAGG FOER FINSKAER SIDA ?

Tilläggsmått i bearbetningsplanet som blir kvar efter grovbearbetningen. Värdet har inkrementell verkan.

Inmatning: **0-99999,9999**

Q436 Ansättning per varv?

Värde med vilket styrsystemet förskjuter verktyget i bearbetningsriktning per varv. Värdet har absolut verkan.

Inmatning: **0-99999,9999**

Q207 MATNING FRAESNING ?

Verktygets förflyttningshastighet vid fräsning i mm/min

Inmatning: **0-99999,999** alternativ **FAUTO, FU, FZ**

Q351 Fräsmetod? Med=+1, Mot=-1

Typ av fräsbearbetning. Hänsyn tas till spindelns rotationsriktning:

+1 = medfräsning

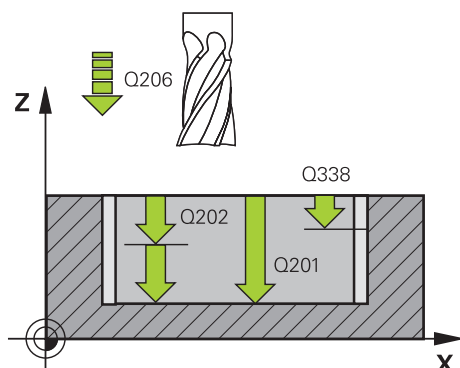
-1 = motfräsning

PREDEF: styrsystemet använder värdet från ett **GLOBAL DEF**-block

(Om 0 anges, sker bearbetningen i medfräsning)

Inmatning: **-1, 0, +1** alternativt **PREDEF**

Hjälpbild



Parametrar

Q201 DJUP ?

Avstånd mellan arbetsstyckets yta och spårets botten. Värdet har inkrementell verkan.

Inmatning: **-99999,9999+99999,9999**

Q202 SKAERDJUP ?

Mått med vilket verktyget skall stegas nedåt. Ange ett värde som är större än 0. Värdet har inkrementell verkan.

Inmatning: **0-99999,9999**

Q206 NEDMATNINGSHASTIGHET ?

Verktygets förflyttningshastighet vid förflyttning mot Djup i mm/min

Inmatning: **0-99999,999** alternativ **FAUTO, FU, FZ**

Q338 Skärdjup finskär?

Ansättning i verktygsaxeln vid finbearbetning av tilläggsmåttet i sidled **Q368**. Värdet har inkrementell verkan.

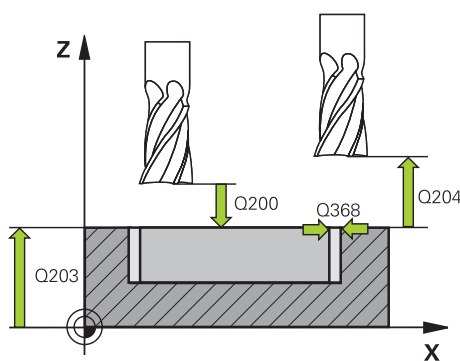
0: Finbearbetning i en ansättning

Inmatning: **0-99999,9999**

Q385 Matning finbearb.?

Verktygets förflyttningshastighet vid finbearbetning av sida och botten mm/min

Inmatning: **0-99999,999** alternativ **FAUTO, FU, FZ**

**Q200 SAEKERHETSAVSTAAND ?**

Avstånd mellan verktygsspets och arbetsstyckesyta. Värdet har inkrementell verkan.

Inmatning: **0-99999,9999** alternativt **PREDEF**

Q203 KOORD. OEVERYTA ARBETSSTYCKE ?

Koordinat för arbetsstyckets yta i relation till den aktiva nollpunkten. Värdet har absolut verkan.

Inmatning: **-99999,9999+99999,9999**

Q204 2. SAEKERHETSAVSTAAND ?

Avstånd i verktygsaxeln mellan verktyg och arbetsstycke (spännidon) vid vilket ingen kollision kan ske. Värdet har inkrementell verkan.

Inmatning: **0-99999,9999** alternativt **PREDEF**

Q366 Nedmatningsstrategi (0/1/2)?

Typ av nedmatningsstrategi:

0 = Lodrät nedmatning. Oberoende av den nedmatningsvinkel **ANGLE** som har definierats i verktygstabellen matar styrsystemet ned lodrätt

1 = Utan funktion

2 = Pendlande nedmatning. I verktygstabellen måste nedmatningsvinkeln **ANGLE** för det aktiva verktyget vara definierad till ett värde som inte är 0. Annars visar styrsystemet ett felmeddelande

Inmatning: **0, 1, 2** alternativt **PREDEF**

Hjälpbild**Parametrar****Q369 TILLAEGG FOER FINSKAER DJUP ?**

Tilläggsmått på djupet som blir kvar efter grovbearbetningen. Värdet har inkrementell verkan.

Inmatning: **0-99999,9999**

Q439 Referens matning (0-3)?

Bestäm vad den programmerade matningen avser:

- 0:** Matningen avser verktygets centrumbana
- 1:** Matningen avser bara verktygsskåret vid finbearbetning av sida, annars avser den centrumbanan
- 2:** Matningen avser verktygsskåret vid finbearbetning av sida **och** finbearbetning av djup, annars avser den centrumbanan
- 3:** Matningen avser alltid verktygets centrumbana

Inmatning: **0, 1, 2, 3**

Exempel

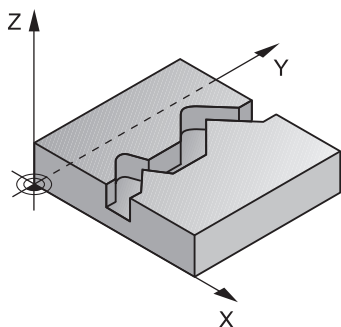
11 CYCL DEF 275 KONTURSPAR SPIRALFR. ~	
Q215=+0	;BEARBETNINGSSAETT ~
Q219=+10	;SPAARBREDD ~
Q368=+0	;TILLAEGG SIDA ~
Q436=+2	;ANS. PER VARV ~
Q207=+500	;MATNING FRAESNING ~
Q351=+1	;FRAESSMETOD ~
Q201=-20	;DJUP ~
Q202=+5	;SKAERDJUP ~
Q206=+150	;MATNING DJUP ~
Q338=+0	;SKAERDJUP FINSKAER ~
Q385=+500	;MATNING FINBEARB. ~
Q200=+2	;SAEKERHETSAVSTAAND ~
Q203=+0	;KOORD. OEVERYTA ~
Q204=+50	;2. SAEKERHETSAVST. ~
Q366=+2	;NEDMATNING ~
Q369=+0	;TILLAEGG DJUP ~
Q439=+0	;REFERENS MATNING
12 CYCL CALL	

9.4.10 Cykel 276 KONTURLINJE 3D

ISO-programmering

G276

Användningsområde



Med den här cykeln kan du i kombination med cykel **14 KONTUR** och cykel **270 KONTURTAG-DATA** bearbeta öppna och slutna konturer. Du kan även arbeta med en automatisk detektering av restmaterial. Därmed kan du exempelvis vid invändiga hörn bearbeta klart senare med ett mindre verktyg.

Cykel **276 KONTURLINJE 3D** använder till skillnad från cykel **25 KONTURLINJE** även koordinater i verktygsaxeln som är definierade i konturunderprogrammet. Därigenom kan den här cykeln bearbeta tredimensionella konturer.

Vi rekommenderar att du programmerar cykel **270 KONTURTAG-DATA** före cykel **276 KONTURLINJE 3D**.

Cykelförlopp

Bearbeta en kontur utan ansättning: Fräsdjup Q1=0

- 1 Verktyget förflyttas till bearbetningens startpunkt. Den här startpunkten kommer från den första konturpunkten, den valda fräsmetoden och parametrarna i den tidigare definierade cykel **270 KONTURTAG-DATA** exempelvis Framkörningstyp. Här förflyttar styrsystemet verktyget till det första skärdjupet
- 2 Styrsystemet kör enligt den tidigare definierade cykel **270 KONTURTAG-DATA** fram till konturen och utför sedan bearbetningen fram till konturens slut
- 3 I slutet av konturen sker den frånkörningsrörelse som har definierats i cykel **270 KONTURTAG-DATA**
- 4 Slutligen placerar styrsystemet verktyget på säkerhetshöjden

Bearbeta en kontur med ansättning: Fräsdjup Q1 ej lika med 0 och skärdjup Q10 definierat

- 1 Verktyget förflyttas till bearbetningens startpunkt. Den här startpunkten kommer från den första konturpunkten, den valda fräsmetoden och parametrarna i den tidigare definierade cykel **270 KONTURTAG-DATA** exempelvis Framkörningstyp. Här förflyttar styrsystemet verktyget till det första skärdjupet
- 2 Styrsystemet kör enligt den tidigare definierade cykel **270 KONTURTAG-DATA** fram till konturen och utför sedan bearbetningen fram till konturens slut
- 3 När bearbetning medfräsning och motfräsning har valts (**Q15=0**) utför styrsystemet en pendlande rörelse. Den utför ansättningsrörelser i slutet och vid konturens startpunkt. Om **Q15** inte är 0 kör styrsystemet verktyget tillbaka till bearbetningens startpunkt på säker höjd och där till nästa skärdjup
- 4 Frånkörningsrörelsen sker på det sätt som har definierats i cykel **270 KONTURTAG-DATA**
- 5 Detta förlopp upprepas tills det programmerade djupet uppnås
- 6 Slutligen placerar styrsystemet verktyget på säkerhetshöjden

Anmärkning

HÄNVISNING

Varning kollisionsrisk!

Om du har ställt in parameter **posAfterContPocket** (nr 201007) på **ToolAxClearanceHeight** positionerar styrsystemet verktyget till en säker höjd i verktygsaxelns riktning efter cykelns slut. Styrsystemet positionerar inte verktyget i bearbetningsplanet. Det finns risk för kollision!

- ▶ Positionera verktyget efter cykelns slut med alla bearbetningsplanets koordinater, t.ex. **L X+80 Y+0 RO FMAX**
- ▶ Programmera en absolut position efter cykeln, inga inkrementella förflyttningsrörelser

HÄNVISNING

Varning kollisionsrisk!

Om du har positionerat verktyget bakom ett hinder före cykelanropet kan detta leda till en kollision.

- ▶ Positionera verktyget före cykelanropet så att styrsystemet kan köra fram till konturens startpunkt utan risk för kollision
- ▶ Om verktygets position ligger under den säkra höjden vid cykelanropet kommer styrsystemet att presentera ett felmeddelande

- Denna cykel kan du enbart genomföra i bearbetningsläget **FUNCTION MODE MILL**.
- När du använder fram- och frånkörningsrörelser via **APPR** resp. **DEP**-block övervakar styrsystemet om dessa fram- och frånkörningsrörelser genererar skador på konturen.
- Vid användning av cykel **25 KONTURLINJE** får du i cykel **14 KONTUR** bara definiera ett underprogram.
- I kombination med cykel **276** rekommenderar vi att cykel **270 KONTURTAG-DATA** används. Cykel **20 KONTURDATA** behövs däremot inte.
- Minnesutrymmet för en SL-cykel är begränsat. Du kan programmera maximalt 16384 konturelement i en SL-cykel.
- Om **M110** är aktiv under bearbetningen, reduceras följaktligen matningen vid inre kompenserade cirkelbågar.
- Cykeln tar hänsyn till extrafunktionerna **M109** och **M110**. Styrsystemet anpassar hastigheten vid inner- och ytterbearbetning så att matningen av cirkelbågar vid inner- och ytterradier på verktygsskåret förblir konstant.

Ytterligare information: Bruksanvisning Programmering och testning

Anvisningar om programmering

- Det första NC-blocket i konturunderprogrammet måste innehålla värden i alla tre axlarna X, Y och Z.
- Cykelparametern Djups förtecken bestämmer arbetsriktningen. Om du programmerar djup = 0, använder styrsystemet de koordinater i verktygsaxeln som har angivits i konturunderprogrammet.
- När du använder lokala Q-parametrar **QL** i ett konturunderprogram, måste du även tilldela eller beräkna dessa i konturunderprogrammet.

Cykelparametrar

Hjälpbild	Parametrar
	<p>Q1 FRAES DJUP ? Avstånd mellan arbetsstyckesytan och konturens botten. Värdet har inkrementell verkan. Inmatning: -99999,9999-+99999,9999</p>
	<p>Q3 TILLAEGG FOER FINSKAER SIDA ? Finbearbetningsarbetsmån i bearbetningsplanet. Värdet har inkrementell verkan. Inmatning: -99999,9999-+99999,9999</p>
	<p>Q7 SAEKERHETSHOEJD ? Höjd, på vilken kollision med arbetsstycket inte kan ske (för mellanpositioneringar och återgång vid cykelslut). Värdet har absolut verkan. Inmatning: -99999,9999-+99999,9999</p>
	<p>Q10 SKAERDJUP ? Mått med vilket verktyget ska ansättas. Värdet har inkrementell verkan. Inmatning: -99999,9999-+99999,9999</p>
	<p>Q11 NEDMATNINGSHASTIGHET ? Matningshastighet vid förflyttningar i spindelaxeln Inmatning: 0-99999,9999 alternativ FAUTO, FU, FZ</p>
	<p>Q12 MATNING FRAESNING ? Matningshastighet vid förflyttningar i bearbetningsplanet Inmatning: 0-99999,9999 alternativ FAUTO, FU, FZ</p>
	<p>Q15 FRAESSMETOD? MOTFRAES=-1 +1: Medfräsning -1: Motfräsning 0: Fräsning omväxlande med med- och motmatning med flera ansättningar Inmatning: -1, 0, +1</p>
	<p>Q18 resp. QS18 Foerbearbetningsverktyg? Nummer eller namn på verktyget som styrsystemet redan har använt för förbearbetning. Du kan via urvalsalternativet i åtgärdsfältet överföra förbearbetningsverktyget direkt från verktygstabellen. Du kan dessutom ange verktygsnamnet själv med urvalsalternativet Namn i åtgärdsfältet. Styrsystemet infogar citationstecken automatiskt när du lämnar inmatningsfältet. Om ingen tidigare urfräsning har utförts anges "0". Om ett nummer eller namn anges här utför styrsystemet endast urfräsning vid de delar som inte kunde bearbetas med förbearbetningsverktyget. Om det inte går att förflytta verktyget i sidled till det område som ska efterbearbetas utför styrsystemet pendlande nedmatning. Därför måste du definiera skärlängden LCUTS och den maximala nedmatningsvinkeln ANGLE för verktyget i verktygstabellen TOOL.T. Inmatning: 0-99999,9 alternativt maximalt 255 tecken</p>

Hjälpbild**Parametrar****Q446 Accepterat restmaterial?**

Ange vilket värde i mm som du accepterar som kvarstående restmaterial på din kontur. Om du till exempel anger 0,01 mm genomför inte styrsystemet längre någon restmaterialbearbetning om restmaterialets tjocklek är 0,01 mm eller mindre.

Inmatning: **0 001-9999**

Q447 Maximalt anslutningsavstånd?

Maximalt avstånd mellan två områden som ska efterbearbetas. Inom detta avstånd genomför styrsystemet förflyttning utan lyftningsrörelse på bearbetningsdjupet längs konturen.

Inmatning: **0-999999**

Q448 Banförlängning?

Storlek på förlängningen av verktygsbanan vid början och slut på konturområdet. Styrsystemet förlänger alltid verktygsbanan parallellt med konturen.

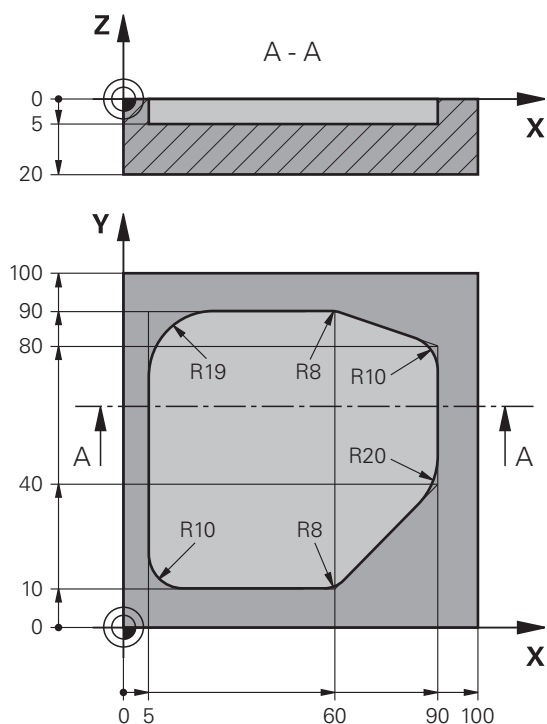
Inmatning: **0-99999**

Exempel

11 CYCL DEF 276 KONTURLINJE 3D ~	
Q1=-20	;FRAES DJUP ~
Q3=+0	;TILLAEGG SIDA ~
Q7=+50	;SAEKERHETSHOEJD ~
Q10=-5	;SKAERDJUP ~
Q11=+150	;MATNING DJUP ~
Q12=+500	;MATNING FRAESNING ~
Q15=+1	;FRAESSMETOD ~
Q18=+0	;FOERBEARB.VERKTYG ~
Q446=+0.01	;RESTMATERIAL ~
Q447=+10	;ANSLUTNINGSAVSTAAND ~
Q448=+2	;BANFOERLAENGNING

9.4.11 Programmeringsexempel

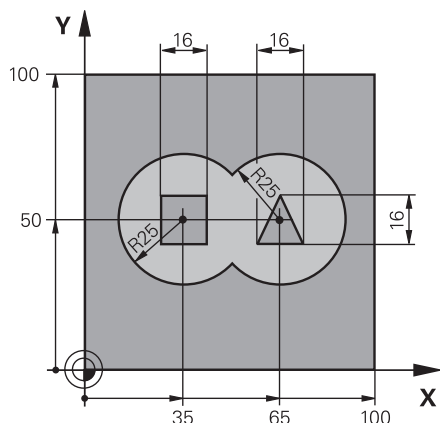
Exempel: brotscha och efterbearbeta ficka med SL-cykler



0 BEGIN PGM 1078634 MM	
1 BLK FORM 0.1 Z X+0 Y+0 Z-20	
2 BLK FORM 0.2 X+100 Y+100 Z+0	
3 TOOL CALL 15 Z S4500	; Verktogsanrop för bearbetningsverktyg, diameter 30
4 L Z+100 R0 FMAX M3	; Frikörning av verktyget
5 CYCL DEF 14.0 KONTUR	
6 CYCL DEF 14.1 KONTURLABEL 1	
7 CYCL DEF 20 KONTURDATA ~	
Q1=-5 ;FRAES DJUP ~	
Q2=+1 ;BANOEVERLAPP ~	
Q3=+0 ;TILLAEGG SIDA ~	
Q4=+0 ;TILLAEGG DJUP ~	
Q5=+0 ;KOORD. OEVERYTA ~	
Q6=+2 ;SAEKERHETSAVSTAAND ~	
Q7=+50 ;SAEKERHETSHOEJD ~	
Q8=+0.2 ;RUNDNINGSRADIE ~	
Q9=+1 ;ROTATIONSRIKTNING	
8 CYCL DEF 22 URFRAESNING ~	
Q10=-5 ;SKAERDJUP ~	
Q11=+150 ;MATNING DJUP ~	
Q12=+500 ;MATNING FRAESNING ~	

Q18=+0	;FOERBEARB.VERKTYG ~	
Q19=+200	;MATNING PENDLING ~	
Q208=+99999	;MATNING TILLBAKA ~	
Q401=+90	;MATNINGSAKTOR ~	
Q404=+1	;EFTERBEARB.STRATEGI	
9 CYCL CALL		; Cykelanrop förbearbetning
10 L Z+200 R0 FMAX		; Frikörning av verktyget
11 TOOL CALL 4 Z S3000		; Verktygsanrop efterbearbetningsverktyg, diameter 8
12 L Z+100 R0 FMAX M3		
13 CYCL DEF 22 URFRAESNING ~		
Q10=-5	;SKAERDJUP ~	
Q11=+150	;MATNING DJUP ~	
Q12=+500	;MATNING FRAESNING ~	
Q18=+15	;FOERBEARB.VERKTYG ~	
Q19=+200	;MATNING PENDLING ~	
Q208=+99999	;MATNING TILLBAKA ~	
Q401=+90	;MATNINGSAKTOR ~	
Q404=+1	;EFTERBEARB.STRATEGI	
14 CYCL CALL		; Cykelanrop efterbearbetning
15 L Z+200 R0 FMAX		; Frikörning av verktyget
16 M30		; Programslut
17 LBL 1		; Konturunderprogram
18 L X+5 Y+50 RR		
19 L Y+90		
20 RND R19		
21 L X+60		
22 RND R8		
23 L X+90 Y+80		
24 RND R10		
25 L Y+40		
26 RND R20		
27 L X+60 Y+10		
28 RND R8		
29 L X+5		
30 RND R10		
31 L X+5 Y+50		
32 LBL 0		
33 END PGM 1078634 MM		

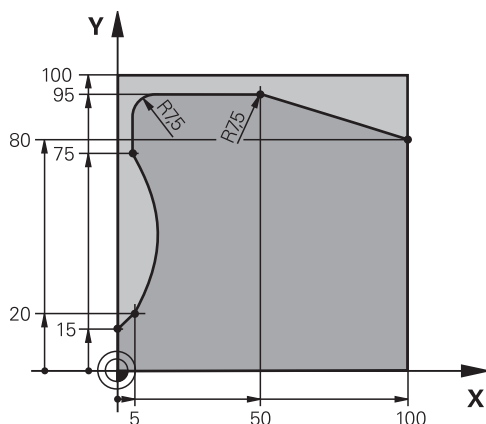
Exempel: förborra, grovbearbeta, finbearbeta överlagrade konturer med SL-cykler



0 BEGIN PGM 2 MM	
1 BLK FORM 0.1 Z X+0 Y+0 Z-40	
2 BLK FORM 0.2 X+100 Y+100 Z+0	
3 TOOL CALL 204 Z S2500	; Verktögsanrop borr, diameter 12
4 L Z+250 R0 FMAX M3	; Frikörning av verktyget
5 CYCL DEF 14.0 KONTUR	
6 CYCL DEF 14.1 KONTURLABEL1 /2 /3 /4	
7 CYCL DEF 20 KONTURDATA ~	
Q1=-20	;FRAES DJUP ~
Q2=+1	;BANOEVERLAPP ~
Q3=+0.5	;TILLAEGG SIDA ~
Q4=+0.5	;TILLAEGG DJUP ~
Q5=+0	;KOORD. OEVERYTA ~
Q6=+2	;SAEKERHETSAVSTAAND ~
Q7=+100	;SAEKERHETSHOEJD ~
Q8=+0.1	;RUNDNINGSRADIE ~
Q9=-1	;ROTATIONSRIKTNING
8 CYCL DEF 21 FOERBORRNING ~	
Q10=-5	;SKAERDJUP ~
Q11=+150	;MATNING DJUP ~
Q13=+0	;GROVSKAERSVERKTYG
9 CYCL CALL	; Cykelanrop förborring
10 L Z+100 R0 FMAX	; Frikörning av verktyget
11 TOOL CALL 6 Z S3000	; Verktögsanrop grov-/finbearbetning, D12
12 CYCL DEF 22 URFRAESNING ~	
Q10=-5	;SKAERDJUP ~
Q11=+100	;MATNING DJUP ~
Q12=+350	;MATNING FRAESNING ~
Q18=+0	;FOERBEARB.VERKTYG ~
Q19=+150	;MATNING PENDLING ~

Q208=+99999	;MATNING TILLBAKA ~	
Q401=+100	;MATNINGSAKTOR ~	
Q404=+0	;EFTERBEARB.STRATEGI	
13 CYCL CALL		; Cykelanrop brotschning
14 CYCL DEF 23 FINSKAER DJUP ~		
Q11=+100	;MATNING DJUP ~	
Q12=+200	;MATNING FRAESNING ~	
Q208=+99999	;MATNING TILLBAKA	
15 CYCL CALL		; Cykelanrop finbearbetning djup
16 CYCL DEF 24 FINSKAER SIDA ~		
Q9=+1	;ROTATIONSRIKTNING ~	
Q10=-5	;SKAERDJUP ~	
Q11=+100	;MATNING DJUP ~	
Q12=+400	;MATNING FRAESNING ~	
Q14=+0	;TILLAEGG SIDA ~	
Q438=-1	;GROVSKAERSVERKTYG	
17 CYCL CALL		; Cykelanrop finbearbetning sida
18 L Z+100 R0 FMAX		; Frikörning av verktyget
19 M30		; Programslut
20 LBL 1		; Konturunderprogram 1: ficka till vänster
21 CC X+35 Y+50		
22 L X+10 Y+50 RR		
23 C X+10 DR-		
24 LBL 0		
25 LBL 2		; Konturunderprogram 2: ficka till höger
26 CC X+65 Y+50		
27 L X+90 Y+50 RR		
28 C X+90 DR-		
29 LBL 0		
30 LBL 3		; Konturunderprogram 3: fyrkantig ö till vänster
31 L X+27 Y+50 RL		
32 L Y+58		
33 L X+43		
34 L Y+42		
35 L X+27		
36 LBL 0		
37 LBL 4		; Konturunderprogram 4: trekantig ö till höger
38 L X+65 Y+42 RL		
39 L X+57		
40 L X+65 Y+58		
41 L X+73 Y+42		
42 LBL 0		
43 END PGM 2 MM		

Exempel: Konturlinje



0 BEGIN PGM 3 MM	
1 BLK FORM 0.1 Z X+0 Y+0 Z-40	
2 BLK FORM 0.2 X+100 Y+100 Z+0	
3 TOOL CALL 10 Z S2000	; Verktygsanrop, diameter 20
4 L Z+100 R0 FMAX M3	; Frikörning av verktyget
5 CYCL DEF 14.0 KONTUR	
6 CYCL DEF 14.1 KONTURLABEL 1	
7 CYCL DEF 25 KONTURLINJE ~	
Q1=-20	;FRAES DJUP ~
Q3=+0	;TILLAEGG SIDA ~
Q5=+0	;KOORD. OEVERYTA ~
Q7=+250	;SAEKERHETSHOEJD ~
Q10=-5	;SKAERDJUP ~
Q11=+100	;MATNING DJUP ~
Q12=+200	;MATNING FRAESNING ~
Q15=+1	;FRAESSMETOD ~
Q18=+0	;FOERBEARB.VERKTYG ~
Q446=+0.01	;RESTMATERIAL ~
Q447=+10	;ANSLUTNINGSAVSTAAND ~
Q448=+2	;BANFOERLAENGNING
8 CYCL CALL	; Cykelanrop
9 L Z+250 R0 FMAX	; Frikörning av verktyget
10 M30	; Programslut
11 LBL 1	; Konturunderprogram
12 L X+0 Y+15 RL	
13 L X+5 Y+20	
13 CT X+5 Y+75	
14 CT X+5 Y+75	
15 L Y+95	
16 RND R7.5	
17 L X+50	

18 RND R7.5	
19 L X+100 Y+80	
20 LBL 0	
21 END PGM 3 MM	

9.5 Fräsa konturer med OCM-cykler (#167 / #1-02-1)

9.5.1 Grunder

Användningsområde

Allmänt



Beakta anvisningarna i Er maskinhandbok!
Din maskintillverkare friger denna funktion.

Med OCM-cyklerna (**Optimized Contour Milling**) kan man sätta samman komplexa konturer av delkonturer. De är kraftfullare än cyklerna **22** till **24**. OCM-cyklerna har följande extrafunktioner:

- Vid grovbearbetning använder styrsystemet den inmatade tryckvinkeln exakt
- Förutom fickor kan du också bearbeta öar och öppna fickor



Programmerings- och handhanvandeansvisning:

- Du kan programmera maximalt 16 384 konturelement i en OCM-cykel.
- OCM-cykler utför internt omfattande och komplexa beräkningar samt de därav resulterande bearbetningarna. Utför alltid Testa grafiskt före exekveringen för säkerhets skull! Därigenom kan du på ett enkelt sätt konstatera om den av styrsystemet beräknade bearbetningen förlöper på ett korrekt sätt.

Relaterade ämnen

- Konturanrop med enkel konturformel **CONTOUR DEF**
Ytterligare information: "Enkel konturformel", Sida 110
- Konturanrop med komplex konturformel **SEL CONTOUR**
Ytterligare information: "Komplex konturformel", Sida 113
- OCM-cykler för figurdefinition
Ytterligare information: "OCM-cykler för figurdefinition", Sida 152

Funktionsbeskrivning

Ingreppsvinkel

Vid grovbearbetning använder styrsystemet tryckvinkeln exakt. Du definierar tryckvinkeln indirekt via banöverlappningen. Banöverlappningen kan ha ett maximalt värde på 1,99, det motsvarar en vinkel på nästan 180°.

Kontur

Du definierar konturen med **CONTOUR DEF / SEL CONTOUR** eller med OCM-figurcyklerna **127x**.

Du kan också definiera stängda fickor via cykel **14**.

Måttuppgifterna för bearbetningen såsom fräsdjup, tilläggsmått och säkerhetshöjd anger du centralt i cykel **271 OCM KONTURDATA** eller i figurcyklerna **127x**.

CONTOUR DEF / SEL CONTOUR:

I **CONTOUR DEF / SEL CONTOUR** kan den första konturen vara en ficka eller en begränsning. Följande konturer programmerar du som öar eller fickor. Du måste programmera öppna fickor över en begränsning och en ö.

Gör på följande sätt:

- ▶ Programmera **CONTOUR DEF**
- ▶ Definiera den första konturen som ficka och den andra som ö
- ▶ Definiera cykel **271 OCM KONTURDATA**
- ▶ Programmera cykelparameter **Q569=1**
- > Styrsystemet tolkar inte den första konturen som en ficka utan som en öppen begränsning. Därmed uppstår en öppen ficka från den öppna begränsningen och den därefter programmerade ön.
- ▶ Definiera cykel **272 OCM GROVBEBARBETNING**



Programmeringsanvisning:

- Efterföljande konturer som ligger utanför den första konturen beaktas inte.
- Det första djupet för delkonturen är djupet för cykeln. Den programmerade konturen begränsas till det här djupet. Andra delkonturer kan inte vara djupare än djupet för cykeln. Börja därför som princip alltid med den djupaste fickan.

OCM-figurcykler:

I OCM-figurcyklerna kan figuren vara en ficka, en ö eller en begränsning. När du programmerar en ö eller en öppen ficka ska du använda cyklerna **128x**.

Gör på följande sätt:

- ▶ Programmera figuren med cyklerna **127x**
- ▶ Om den första figuren är en ö eller en öppen ficka, programmerar du begränsningscykeln **128x**
- ▶ Definiera cykel **272 OCM GROVBEBARBETNING**

Ytterligare information: "OCM-cykler för figurdefinition", Sida 152

Bearbeta restmaterial

Cyklerna erbjuder möjlighet att vid grovbearbetning först arbeta med större verktyg och sedan avlägsna restmaterial med mindre verktyg. Även vid finbearbetning tar styrsystemet hänsyn till det tidigare urfrästa materialet, och finbearbetningsverktyget överbelastas inte.

Ytterligare information: "Exempel: Öppna fickor och efterbearbetning med OEM-cyklar", Sida 388



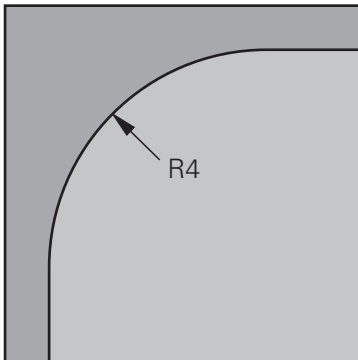
- Om restmaterial blir kvar i innerhörnen efter grovbearbetningen använder du ett litet urfräsningsverktyg, eller så definierar du ytterligare en grovbearbetning med ett mindre verktyg.
- Om du inte kan fräsa ur innerhörnen helt kan styrsystemet skada konturen vid fasningen. Följ tillvägagångssättet nedan för att förhindra skador på konturen.

Tillvägagångssätt vid restmaterial i innerhörn

Exemplet visar invändig bearbetning av en kontur med flera verktyg som har större radier än den programmerade konturen. Trots att verktygsradierna blir mindre, blir det efter urfräsningen kvar restmaterial i konturens innerhörn som styrsystemet tar hänsyn till vid efterföljande finbearbetning och fasning.

I exemplet använder du följande verktyg:

- **MILL_D20_ROUGH**, Ø 20 mm
- **MILL_D10_ROUGH**, Ø 10 mm
- **MILL_D6_FINISH**, Ø 6 mm
- **NC_DEBURRING_D6**, Ø 6 mm



Innerhörn på ett exempel med radien 4 mm

Grovbearbetning

- ▶ Förbearbeta konturen med verktyget **MILL_D20_ROUGH**
- ▶ Styrsystemet tar hänsyn till Q-parametern **Q578 FAKTOR INNERHOERN**, vilket ger en innerradie på 12 mm vid förbearbetning.

...	
12 TOOL CALL Z "MILL_D20_ROUGH"	
...	
15 CYCL DEF 271 OCM KONTURDATA	
...	Framräknad innerradie =
Q578 = 0.2 ;FAKTOR INNERHOERN	$R_T + (Q578 * R_T)$
...	$10 + (0,2 * 10) = 12$
16 CYCL DEF 272 OCM GROVBEBARBETNING	
...	

- ▶ Efterbearbeta konturen med det mindre verktyget **MILL_D10_ROUGH**
- ▶ Styrsystemet tar hänsyn till Q-parametern **Q578 FAKTOR INNERHOERN**, vilket ger en innerradie på 6 mm vid förbearbetning.

...	
20 TOOL CALL Z "MILL_D10_ROUGH"	
...	
22 CYCL DEF 271 OCM KONTURDATA	
...	Framräknad innerradie =
Q578 = 0.2 ;FAKTOR INNERHOERN	$R_T + (Q578 * R_T)$
...	$5 + (0,2 * 5) = 6$
23 CYCL DEF 272 OCM GROVBEBARBETNING	
...	-1: Det senast använda verktyget förutsätts vara ett urfräsningsverktyg
Q438 = -1 ;GROVSKAERSVERKTYG	
...	

Finbearbetning

- ▶ Finbearbeta konturen med verktyget **MILL_D6_FINISH**
- ▶ Med finbearbetningsverktyget skulle innerradier på 3,6 mm vara möjliga. Det betyder att finbearbetningsverktyget skulle kunna tillverka de angivna innerradierna på 4 mm. Men styrsystemet tar hänsyn till restmaterialet från urfräsningsverktyget **MILL_D10_ROUGH**. Styrsystemet tillverkar konturen med innerradierna hos det tidigare grovbearbetningsverktyget på 6 mm. På det sättet överbelastas inte finfräsen.

...	
27 TOOL CALL Z "MILL_D6_FINISH"	
...	
29 CYCL DEF 271 OCM KONTURDATA	
...	Framräknad innerradie =
Q578 = 0.2 ;FAKTOR INNERHOERN	$R_T + (Q578 * R_T)$
...	$3 + (0,2 * 3) = 3,6$
30 CYCL DEF 274 OCM SLATHYVLING SIDA	
...	-1: Det senast använda verktyget förutsätts vara ett urfräsningsverktyg
Q438 = -1 ;GROVSKAERSVERKTYG	
...	

Fasning

- Fasa konturen: När du definierar cykeln måste du definiera det sista urfräsningsverktyget i grovbearbetningsförloppet.



Om du tillämpar finbearbetningsverktyget som urfräsningsverktyg skadar styrsystemet konturen. Styrsystemet utgår i det här fallet från att finfräsen har tillverkat konturen med innerradier på 3,6 mm. Men finfräsen har på grund av den föregående grovbearbetningen begränsat innerradierna till 6 mm.

...	
33 TOOL CALL Z "NC_DEBURRING_D6"	
...	
35 CYCL DEF 277 OCM FASNING	
...	Urfräsningsverktyg för den senaste grovbearbetningen
QS438 = "MILL_D10_ROUGH" ;GROVSKAERSVERKTYG	
...	

Positioneringslogik för OCM-cykler

Verktyget är för närvarande placerat ovanför säkerhetshöjden:

- 1 Styrsystemet förflyttar verktyget i bearbetningsplanet till startpunkten med snabbtransport.
- 2 Verktyget förflyttas med **FMAX** till **Q260 SAEKERHETSHOEJD** och sedan till **Q200 SAEKERHETSAVSTAAND**
- 3 Därefter positionerar styrsystemet verktyget i verktygsaxeln på startpunkten med **Q253 NEDMATNINGSHASTIGHET**.

Verktyget är för närvarande placerat nedanför säkerhetshöjden:

- 1 Styrsystemet kör verktyget med snabbtransport till **Q260 SAEKERHETSHOEJD**.
- 2 Verktyget förflyttas med **FMAX** till startpunkten i bearbetningsplanet och sedan till **Q200 SAEKERHETSAVSTAAND**
- 3 Därefter positionerar styrsystemet verktyget i verktygsaxeln på startpunkten med **Q253 NEDMATNINGSHASTIGHET**



Programmerings- och handhanvandeansvisning:

- **Q260 SAEKERHETSHOEJD** hämtar styrsystemet från cykel **271 OCM KONTURDATA** eller från figurcyklerna.
- **Q260 SAEKERHETSHOEJD** är bara verksam när positionen för säkerhetshöjden befinner sig över säkerhetsavståndet.

Anmärkning

- Du kan programmera maximalt 16 384 konturelement i en OCM-cykel.
- OCM-cykler utför internt omfattande och komplexa beräkningar samt de därav resulterande bearbetningarna. Utför alltid Testa grafiskt före exekveringen för säkerhets skull! Därigenom kan du på ett enkelt sätt konstatera om den av styrsystemet beräknade bearbetningen förlöper på ett korrekt sätt.

Exempel

Schema: Arbeta med OCM-cykler

Tabellen nedan visar ett exempel på hur en programkörning med OCM-cyklerna skulle kunna se ut.

0 BEGIN OCM MM
...
12 CONTOUR DEF
...
13 CYCL DEF 271 OCM KONTURDATA
...
16 CYCL DEF 272 OCM GROVBEBARBETNING
...
17 CYCL CALL
...
20 CYCL DEF 273 OCM SLATHYVLING DJUP
...
21 CYCL CALL
...
24 CYCL DEF 274 OCM SLATHYVLING SIDA
...
25 CYCL CALL
...
35 CYCL DEF 277OCM FASNING
36 CYCL CALL
...
50 L Z+250 R0 FMAX M2
51 LBL 1
...
55 LBL 0
56 LBL 2
...
60 LBL 0
...
99 END PGM OCM MM

9.5.2 Cykel 271 OCM KONTURDATA (#167 / #1-02-1)

ISO-programmering

G271

Användningsområde

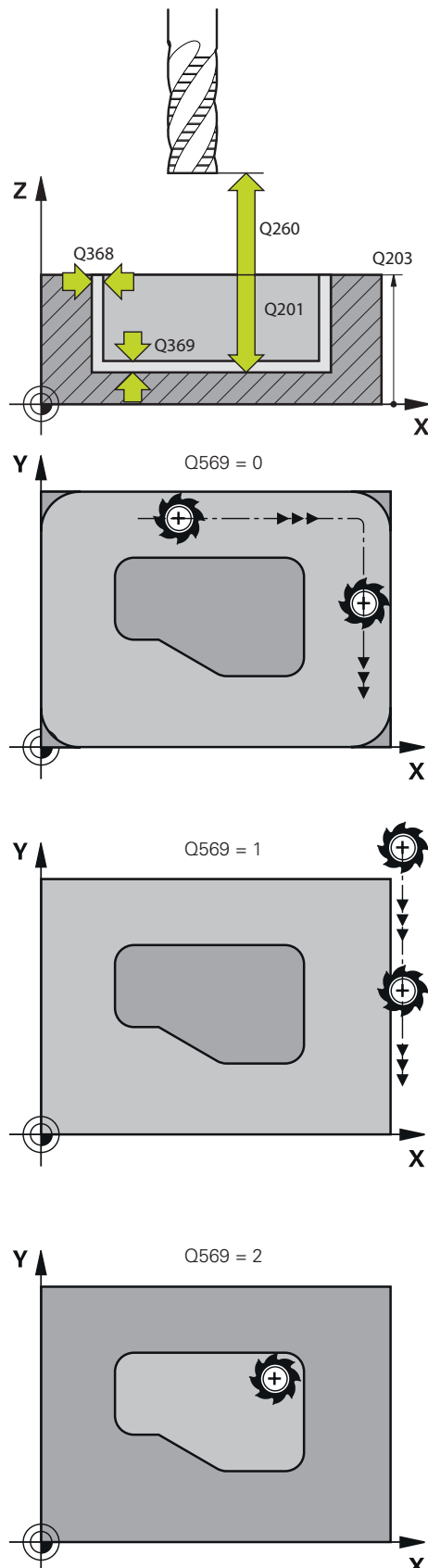
I cykel 271 **271 OCM KONTURDATA** anger du bearbetningsinformation för kontur- och underprogrammen som innehåller delkonturerna. Dessutom är det i cykel **271** möjligt att definiera en öppen begränsning för fickan.

Anmärkning

- Denna cykel kan du enbart genomföra i bearbetningsläget **FUNCTION MODE MILL**.
- Cykel **271** är DEF-aktiv, vilket innebär att cykel **271** aktiveras direkt när den har definierats i NC-programmet.
- Den i cykel **271** angivna bearbetningsinformationen gäller för cykel **272** till **274**.

Cykelparametrar

Hjälpbild



Parametrar

Q203 KOORD. OEVERYTA ARBETSSTYCKE ?

Koordinat för arbetsstyckets yta i relation till den aktiva nollpunkten. Värdet har absolut verkan.

Inmatning: **-99999,9999-+99999,9999**

Q201 DJUP ?

Avstånd mellan arbetsstyckets yta och konturens botten. Värdet har inkrementell verkan.

Inmatning: **-99999,9999-+0**

Q368 TILLÄGG FOER FINSKAER SIDA ?

Tilläggsmått i bearbetningsplanet som blir kvar efter grovbearbetningen. Värdet har inkrementell verkan.

Inmatning: **0-99999,9999**

Q369 TILLÄGG FOER FINSKAER DJUP ?

Tilläggsmått på djupet som blir kvar efter grovbearbetningen. Värdet har inkrementell verkan.

Inmatning: **0-99999,9999**

Q260 SAEKERHETSHOEJD ?

Position i verktygsaxeln, i vilken ingen kollision med arbetsstycket kan ske. Styrsystemet utför förflyttningen till positionen vid mellanpositionering och återgång vid cykelslutet. Värdet har absolut verkan.

Inmatning: **-99999,9999-+99999,9999** alternativt **PREDEF**

Q578 Faktor radie vid innerhörn?

Verktygsradien multiplicerat med **Q578 FAKTOR INNERHORN** ger den minsta centrumbanan för verktyget.

Det gör att inga mindre innerradier kan uppstå på konturen, vilket man får fram av verktygsradien adderat med produkten av verktygsradien och **Q578 FAKTOR INNERHOERN**.

Inmatning: **0,05-0,99**

Q569 Första ficka är begränsning?

Definiera begränsningen:

0: Den första konturen i **CONTOUR DEF** tolkas som en ficka.

1: Den första konturen i **CONTOUR DEF** tolkas som en öppen begränsning. Den efterföljande konturen måste vara en ö

2: Den första konturen i **CONTOUR DEF** tolkas som ett begränsningsblock. Den efterföljande konturen måste vara en ficka

Inmatning: **0, 1, 2**

Exempel

11 CYCL DEF 271 OCM KONTURDATA ~	
Q203=+0	;KOORD. OEVERTA ~
Q201=-20	;DJUP ~
Q368=+0	;TILLAEGG SIDA ~
Q369=+0	;TILLAEGG DJUP ~
Q260=+100	;SAEKERHETSHOEJD ~
Q578=+0.2	;FAKTOR INNERHOERN ~
Q569=+0	;OEPPEN BEGRAENSNING

9.5.3 Cykel 272 OCM GROVBEBARBETNING (#167 / #1-02-1)**ISO-programmering****G272****Användningsområde**

I cykel **272 OCM GROVBEBARBETNING** fastställer du teknikdata för grovbearbetning. Du har dessutom möjlighet att arbeta med **OCM**-skärdatadatorn. De beräknade skärdata gör att en hög avverkningshastighet och därmed en hög produktivitet kan uppnås.

Ytterligare information: "OCM-skärdatakalkylator (#167 / #1-02-1)", Sida 782

Förutsättningar

Före anropet av cykel **272** måste ytterligare cykler programmeras:

- **CONTOUR DEF/SEL CONTOUR**, alternativt cykel **14 KONTUR**
- Cykel **271 OCM KONTURDATA**

Cykelförlopp

- 1 Verktyget kör med positioneringslogik till startpunkten
- 2 Styrsystemet beräknar automatiskt startpunkten utifrån förpositioneringen och den programmerade konturen
Ytterligare information: "Positioneringslogik för OCM-cykler", Sida 369
- 3 Styrsystemet sätter an verktyget vid det första skärdjupet. Skärdjupet och konturens bearbetningsföljd är beroende av matningsstrategin **Q575**.
 Beroende på definitionen i cykel **271 OCM KONTURDATA** parameter **Q569 OEPPEN BEGRAENSNING** matar styrsystemet ned verktyget på följande sätt:
 - **Q569 = 0** eller **2**: Verktyget matas ned i materialet helixformat eller pendlande. Hänsyn tas till tilläggsnittet för finskär sida.
Ytterligare information: "Nedmatningsbeteende vid Q569 = 0 eller 2", Sida 373
 - **Q569 = 1**: Verktyget kör lodrätt utanför den öppna begränsningen till det första skärdjupet
- 4 Vid det första skärdjupet fräser verktyget med fräsmatning **Q207** konturen utifrån och in eller omvänt (beroende på **Q569**)
- 5 I nästa steg förflyttar styrsystemet verktyget till nästa ansättning och upprepar grovbearbetningsförloppet tills det programmerade djupet har uppnåtts
- 6 Slutligen förflyttas verktyget tillbaka till säkerhetshöjden i verktygsaxeln
- 7 Om det finns ytterligare konturer upprepar styrsystemet bearbetningen. Styrsystemet kör sedan till den kontur vars startpunkt ligger närmast den aktuella verktygspositionen (beroende av matningsstrategin **Q575**)
- 8 Slutligen förflyttas verktyget med **Q253 NEDMATNINGSHASTIGHET** till **Q200 SAEKERHETSAVSTAAND** och sedan med **FMAX** till **Q260 SAEKERHETSHOEJD**

Nedmatningsbeteende vid Q569 = 0 eller 2

Styrsystemet försöker normalt att mata ned verktyget med en helixbana. Om det inte är möjligt försöker styrsystemet mata ned verktyget med en pendlande rörelse.

Nedmatningsbeteendet är beroende av:

- **Q207 MATNING FRAESNING**
- **Q568 FAKTOR NEDMATNING**
- **Q575 MATNINGSSTRATEGI**
- **ANGLE**
- **RCUTS**
- **R_{corr}** (verktygsradie **R** + verktygets tilläggsnitt **DR**)

Helixformat:

Helixbanan räknas fram på följande sätt:

$$\text{Helixradius} = R_{\text{corr}} - \text{RCUTS}$$

I slutet av nedmatningsrörelsen utförs en halvcirkelrörelse för att bereda tillräckligt med plats för spånen som uppstår.

pendlande

Pendelrörelsen räknas fram på följande sätt:

$$L = 2 * (R_{\text{corr}} - \text{RCUTS})$$

I slutet av nedmatningsrörelsen utför styrsystemet en rätlinjig rörelse för att bereda tillräckligt med plats för spånen som uppstår.

Anmärkning

HÄNVISNING

Varning, fara för verktyg och arbetsstycke!

Cyklern tar inte hänsyn till någon hörnradi **R2** vid beräkningen av fräsbanorna. Trots låg banöverlappning kan restmaterial bli kvar på konturens botten. Restmaterialet kan leda till skador på arbetsstycke och verktyg vid efterföljande bearbetningar!

- ▶ Kontrollera förlopp och kontur med hjälp av simuleringen
- ▶ Använd om möjligt verktyg utan hörnradi **R2**

- Denna cykel kan du enbart genomföra i bearbetningsläget **FUNCTION MODE MILL**.
- Om skärdjupet är större än **LCUTS**, begränsas det och styrsystemet avger en varning.
- Den här cyklern övervakar verktygets definierade brukslängd **LU**. Om **LU**-värdet är mindre än **DJUP Q201** genererar styrsystemet ett felmeddelande.



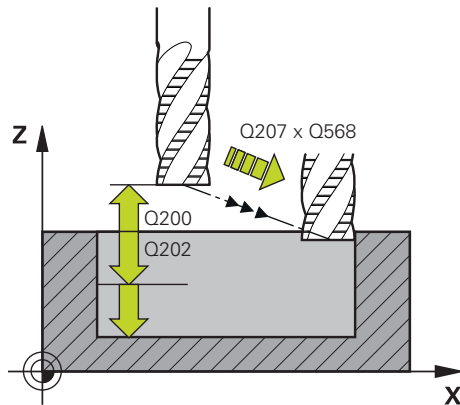
I förekommande fall ska en borrhåls fräs med ett skär över centrum användas (DIN 844).

Anvisningar om programmering

- En **CONTOUR DEF/SEL CONTOUR** återställer den senast använda verktygsradien. Om du utför denna bearbetningscykel med **Q438 = -1** efter en **CONTOUR DEF/SEL CONTOUR**, antar styrsystemet att ingen förbearbetning har utförts ännu.
- Om banöverlappningsfaktorn **Q370** är < 1 , bör faktorn **Q579** också programmeras som mindre än 1.
- Om du har förbearbetat en figur eller en kontur grovt, programmerar du numret eller namnet på urfräsningsverktyget i cyklern. Om ingen förfräsning har utförts måste du definiera **GROVSKAERSVERKTYG** i cykelparametern **Q438=0** vid den första grovbearbetningen.

Cykelparametrar

Hjälpbild



Parametrar

Q202 SKAERDJUP ?

Mått med vilket verktyget skall stegas nedåt. Värdet har inkrementell verkan.

Inmatning: **0-99999,9999**

Q370 BANOEVERLAPP FAKTOR ?

Q370 x verktygsradien ger ansättningen i sidled k mot en rät linje. Styrssystemet rättar sig så exakt som möjligt efter det här värdet.

Inmatning: **0,04-1,99** alternativt **PREDEF**

Q207 MATNING FRAESNING ?

Verktygets förflyttningshastighet vid fräsning i mm/min

Inmatning: **0-99999,999** alternativ **FAUTO, FU, FZ**

Q568 Faktor för nedmatning?

Faktor med vilken styrssystemet reducerar matningen **Q207** i materialet vid djupansättning.

Inmatning: **0,1-1**

Q253 Nedmatningshastighet?

Verktygets förflyttningshastighet vid körning till startpositionen i mm/min. Denna matning används under koordinatytan men utanför det definierade materialet.

Inmatning: **0-99999,9999** alternativt **FMAX, FAUTO, PREDEF**

Q200 SAEKERHETSAVSTAAND ?

Avstånd från verktygets underkant till arbetsstyckets yta. Värdet har inkrementell verkan.

Inmatning: **0-99999,9999** alternativt **PREDEF**

Q438 resp. QS438 Nummer/Namn grovbearb.verktyg?

Nummer eller namn på verktyget som styrssystemet använt för urfräsning av konturfickan. Du kan via urvalsalternativet i åtgärdsfältet ställa in förbearbetningsverktyget direkt från verktygstabellen. Du kan dessutom ange verktygsnamnet själv med urvalsalternativet Namn i åtgärdsfältet. Styrssystemet infogar automatiskt citationstecken ovan när du lämnar inmatningsfältet.

-1: Det senast använda verktyget i en cykel **272** förutsätts vara ett urfräsningsverktyg (standardförfarande)

0: Ange numret på ett verktyg med radien 0 om ingen förfräsning har utförts. Det är vanligtvis verktyget med nummer 0.

Inmatning: **-1-+32767,9** alternativt maximalt **255** tecken

Hjälpbild**Parametrar****Q577 Faktor fram-/frånkörningsradie?**

Faktor som påverkar fram- och frånkörningsradien. **Q577** multipliceras med verktygsradien. På detta sätt erhålls fram- och frånkörningsradien.

Inmatning: **0,15-0,99**

Q351 Fräsmetod? Med=+1, Mot=-1

Typ av fräsbearbetning. Hänsyn tas till spindelns rotationsriktning:

+1 = medfräsning

-1 = motfräsning

PREDEF: styrsystemet använder värdet från ett **GLOBAL DEF**-block

(Om 0 anges, sker bearbetningen i medfräsning)

Inmatning: **-1, 0, +1** alternativt **PREDEF**

Q576 Spindelvarvtal?

Spindelvarvtalet i varv per minut (varv/min) för grovbearbetningsverktyget.

0: Varvtalet från **TOOL CALL**-blocket används

> 0: Vid en inmatning större än noll används det här varvtalet

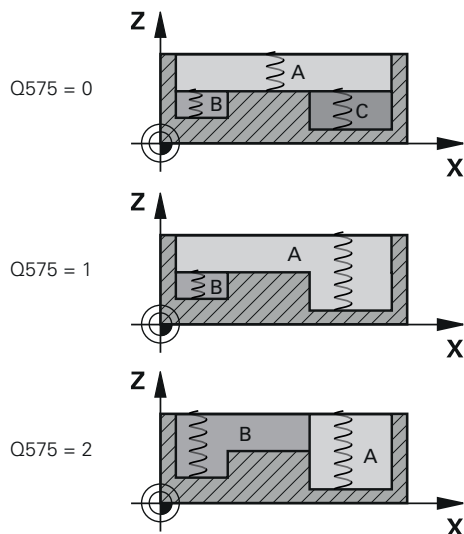
Inmatning: **0-99999**

Q579 Faktor nedmatningsvarvtal?

Faktor, med vilken styrsystemet ändrar **SPINDELVARVTAL Q576** under djupansättningen i materialet.

Inmatning: **0,2-1,5**

Hjälpbild



Parametrar

Q575 Matningsstrategi (0/1)?

Typ av nedmatning vid dykfräsning:

0: Styrsystemet bearbetar konturen uppifrån och ned

1: Styrsystemet bearbetar konturen nedifrån och upp. Styrsystemet börjar inte alltid med den djupaste konturen. Styrsystemet beräknar bearbetningsföljden automatiskt. Den totala nedmatningssträckan är ofta kortare än vid strategi **2**.

2: Styrsystemet bearbetar konturen nedifrån och upp. Styrsystemet börjar inte alltid med den djupaste konturen. Den här strategin beräknar bearbetningsföljden så att verktygets skärlängd utnyttjas maximalt. Det resulterar ofta i en längre total nedmatningssträcka än vid strategi **1**. Dessutom kan bearbetningstiden bli kortare beroende på **Q568**.

Inmatning: **0, 1, 2**



Den totala nedmatningssträckan motsvarar alla nedmatningsrörelser.

Exempel

11 CYCL DEF 272 OCM GROVBEARBETNING ~	
Q202=+5	;SKAERDJUP ~
Q370=+0.4	;BANOEVERLAPP ~
Q207=+500	;MATNING FRAESNING ~
Q568=+0.6	;FAKTOR NEDMATNING ~
Q253=+750	;NEDMATNINGSHASTIGHET ~
Q200=+2	;SAFETY CLEARANCE ~
Q438=-1	;GROVSKAERSVERKTYG ~
Q577=+0.2	;FAKTOR FRAKOER.RADIE ~
Q351=+1	;FRAESSMETOD ~
Q576=+0	;SPINDELVARVTAL ~
Q579=+1	;FAKTOR S NEDMATNING ~
Q575=+0	;MATNINGSTRATEGI

9.5.4 Cykel 273 OCM SLATHYVLING DJUP (#167 / #1-02-1)

ISO-programmering

G273

Användningsområde

Med cykel 273 **273 OCM SLATHYVLING DJUP** finbearbetas det i cykel **271** programmerade Tilläggsmått djup.

Förutsättningar

Före anropet av cykel **273** måste ytterligare cykler programmeras:

- **CONTOUR DEF/SEL CONTOUR**, alternativt cykel **14 KONTUR**
- Cykel **271 OCM KONTURDATA**
- i förekommande fall cykel **272 OCM GROVBEBARBETNING**

Cykelförlopp

- 1 Verktuget kör med positioneringslogik till startpunkten
Ytterligare information: "Positioneringslogik för OCM-cykler", Sida 369
- 2 Därefter följer en rörelse i verktygsaxeln med matning **Q385**
- 3 Styrsystemet förflyttar verktyget mjukt (vertikal tangentiell cirkelbåge) ner till ytan som ska bearbetas om det finns tillräckligt mycket plats. Vid trånga utrymmen förflyttar styrsystemet verktyget vinkelrätt till botten
- 4 Det vid grovbearbetningen kvarlämnade finskärsmåttet fräses bort.
- 5 Slutligen förflyttas verktyget med **Q253 NEDMATNINGSHASTIGHET** till **Q200 SAEKERHETSAVSTAAND** och sedan med **FMAX** till **Q260 SAEKERHETSHOEJD**

Anmärkning

HÄNVISNING

Varning, fara för verktyg och arbetsstycke!

Cyklern tar inte hänsyn till någon hörnradie **R2** vid beräkningen av fräsbanorna. Trots låg banöverlappning kan restmaterial bli kvar på konturens botten. Restmaterialet kan leda till skador på arbetsstycke och verktyg vid efterföljande bearbetningar!

- ▶ Kontrollera förlopp och kontur med hjälp av simuleringen
- ▶ Använd om möjligt verktyg utan hörnradie **R2**

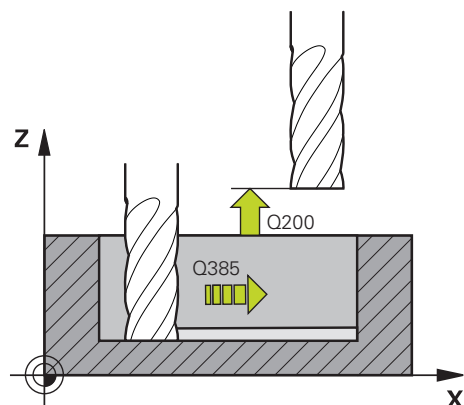
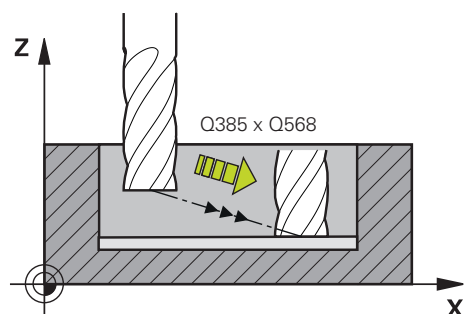
- Denna cykel kan du enbart genomföra i bearbetningsläget **FUNCTION MODE MILL**.
- Styrsystemet beräknar själv startpunkten för finbearbetningen av botten. Startpunkten påverkas av utrymmesförhållandena i konturen.
- Styrsystemet utför alltid finbearbetning med cykel **273** med medfräsning.
- Den här cyklern övervakar verktygets definierade brukslängd **LU**. Om **LU**-värdet är mindre än **DJUP Q201** genererar styrsystemet ett felmeddelande.

Anvisningar om programmering

- Om du använder en banöverlappningsfaktor större än ett kan det bli kvar restmaterial. Kontrollera konturen med testgrafik och ändra eventuellt banöverlappningsfaktorn något. Därigenom kan en annan snittuppdelning uppnås vilket oftast leder till önskat resultat.

Cykelparametrar

Hjälpbild



Parametrar

Q370 BANOEVERLAPP FAKTOR ?

Q370 x verktygsradien ger ansättningen i sidled k. Överlappningen ses som maximal överlappning. För att undvika att restmaterial blir kvar i hörnen, kan en reduktion av överlappningen ske.

Inmatning: **0,0001-1,9999** alternativt **PREDEF**

Q385 Matning finbearb.?

Verktygets förflyttningshastighet vid djupfinbearbetning i mm/min

Inmatning: **0-99999,999** alternativ **FAUTO, FU, FZ**

Q568 Faktor för nedmatning?

Faktor med vilken styrsystemet reducerar matningen Q385 i materialet vid djupansättning.

Inmatning: **0,1-1**

Q253 Nedmatningshastighet?

Verktygets förflyttningshastighet vid körning till startpositionen i mm/min. Denna matning används under koordinatytan men utanför det definierade materialet.

Inmatning: **0-99999,9999** alternativt **FMAX, FAUTO, PREDEF**

Q200 SAEKERHETSAVSTAAND ?

Avstånd från verktygets underkant till arbetsstyckets yta. Värdet har inkrementell verkan.

Inmatning: **0-99999,9999** alternativt **PREDEF**

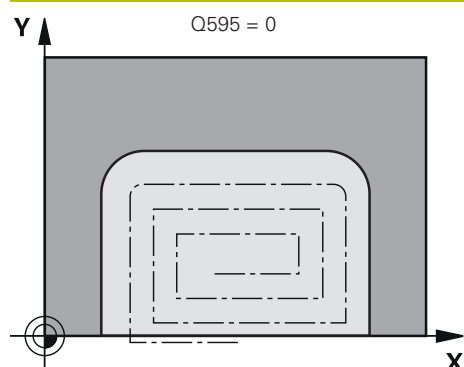
Q438 resp. QS438 Nummer/Namn grovbearb.verktyg?

Nummer eller namn på verktyget som styrsystemet använt för urfräsning av konturfickan. Du kan via urvalsalternativet i åtgärdsfältet ställa in förbearbetningsverktyget direkt från verktygstabellen. Du kan dessutom ange verktygsnamnet själv med urvalsalternativet Namn i åtgärdsfältet. Styrsystemet infogar automatiskt citationstecken ovan när du lämnar inmatningsfältet.

-1: Det senast använda verktyget förutsätts vara ett urfräsningsverktyg (standardförfarande).

Inmatning: **-1-+32767,9** alternativt maximalt **255** tecken

Hjälpbild



Parametrar

Q595 Strategi (0/1)?

Strategi för bearbetningen vid finbearbetning

0: Ekvidistant strategi = bibehållna banavstånd

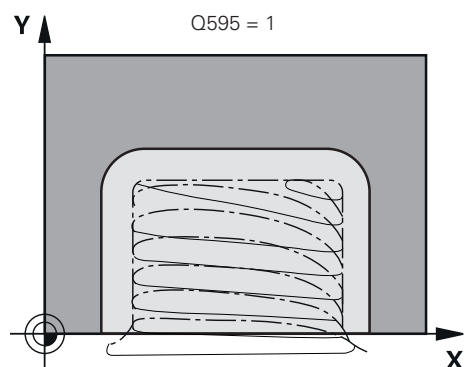
1: Strategi med konstant ingreppsvinkel

Inmatning: **0, 1**

Q577 Faktor fram-/frånkörningsradie?

Faktor som påverkar fram- och frånkörningsradien. **Q577** multipliceras med verktygsradien. På detta sätt erhålls fram- och frånkörningsradien.

Inmatning: **0, 15-0,99**



Exempel

11 CYCL DEF 273 OCM SLATHYVLING DJUP ~	
Q370=+1	;BANOEVERLAPP ~
Q385=+500	;MATNING FINBEARB. ~
Q568=+0.3	;FAKTOR NEDMATNING ~
Q253=+750	;NEDMATNINGSHASTIGHET ~
Q200=+2	;SAEKERHETSAVSTAAND ~
Q438=-1	;GROVSKAERSVERKTYG ~
Q595=+1	;STRATEGI ~
Q577=+0.2	;FAKTOR FRAKOER.RADIE

9.5.5 Cykel 274 OCM SLATHYVLING SIDA (#167 / #1-02-1)

ISO-programmering

G274

Användningsområde

Med cykel **274 OCM SLATHYVLING SIDA** finbearbetas det i cykel **271** programmerade Tilläggsmått sida. Denna cykel kan exekveras i med- eller motfräsning.

Du kan även använda cykel **274** för konturfräsning.

Gör på följande sätt:

- ▶ Definiera konturen som ska fräsas som en ö (utan att begränsas av en ficka)
- ▶ Ange tillägg för finskär (**Q368**) i cykel **271** som är större än summan av tillägg för finskär **Q14** + radien för det använda verktyget

Förutsättningar

Före anropet av cykel **274** måste ytterligare cykler programmeras:

- **CONTOUR DEF/SEL CONTOUR**, alternativt cykel **14 KONTUR**
- Cykel **271 OCM KONTURDATA**
- i förekommande fall cykel **272 OCM GROVBEBARBETNING**
- i förekommande fall cykel **273 OCM SLATHYVLING DJUP**

Cykelförlopp

- 1 Verktyget kör med positioneringslogik till startpunkten
- 2 Styrsystemet positionerar verktyget till startpunkten för framkörningspositionen över detaljen. Den här positionen i planet erhålls genom en tangentiell cirkelbåge på vilken styrsystemet förflyttar verktyget till konturen
Ytterligare information: "Positioneringslogik för OCM-cykler", Sida 369
- 3 Därefter förflyttar styrsystemet verktyget till det första skärdjupet med nedmatningshastighet
- 4 Framkörningen mot konturen via styrsystemet sker mjukt fram och tillbaka i en tangentiell helixbåge tills hela konturen är finbearbetad. Därmed blir varje delkontur finbearbetad separat
- 5 Slutligen förflyttas verktyget med **Q253 NEDMATNINGSHASTIGHET** till **Q200 SAEKERHETSAVSTAAND** och sedan med **FMAX** till **Q260 SAEKERHETSHOEJD**

Anmärkning

- Denna cykel kan du enbart genomföra i bearbetningsläget **FUNCTION MODE MILL**.
- Styrsystemet beräknar själv startpunkten för finbearbetningen. Startpunkten beror på konturens utrymmesförhållande och det i cykel **271** programmerade tilläggs måttet.
- Den här cykeln övervakar verktygets definierade brukslängd **LU**. Om **LU**-värdet är mindre än **DJUP Q201** genererar styrsystemet ett felmeddelande.
- Du kan genomföra cykeln med ett slipverktyg.
- Cykeln tar hänsyn till extrafunktionerna **M109** och **M110**. Styrsystemet anpassar hastigheten vid inner- och ytterbearbetning så att matningen av cirkelbågar vid inner- och ytterradier på verktygsskåret förblir konstant.

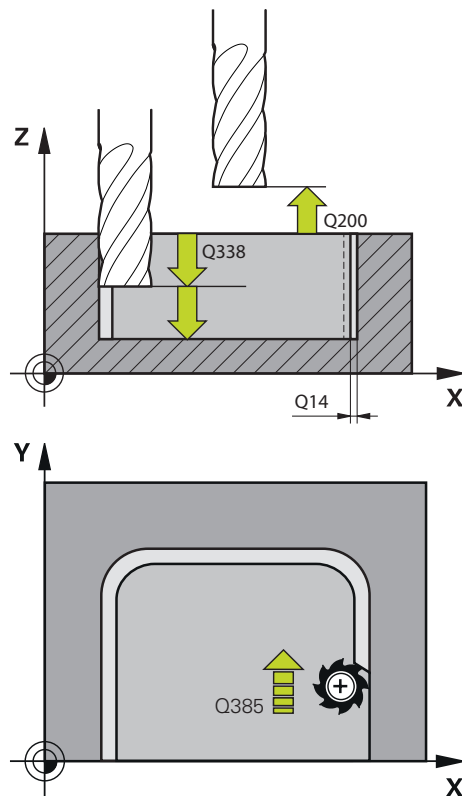
Ytterligare information: Bruksanvisning Programmering och testning

Anvisningar om programmering

- Tilläggs måttet Sida **Q14** lämnas efter finbearbetningen. Det måste vara mindre än tilläggs måttet i cykel **271**.

Cykelparametrar

Hjälpbild



Parametrar

Q338 Skärdjup finskär?

Ansättning i verktygsaxeln vid finbearbetning av tilläggsmåttet i sidled **Q368**. Värdet har inkrementell verkan.

0: Finbearbetning i en ansättning

Inmatning: **0-99999,9999**

Q385 Matning finbearb.?

Verktygets förflyttningshastighet vid finskär sida i mm/min

Inmatning: **0-99999,999** alternativt **FAUTO, FU, FZ**

Q253 Nedmatningshastighet?

Verktygets förflyttningshastighet vid körning till startpositionen i mm/min. Denna matning används under koordinatytan men utanför det definierade materialet.

Inmatning: **0-99999,9999** alternativt **FMAX, FAUTO, PREDEF**

Q200 SAEKERHETSAVSTAAND ?

Avstånd från verktygets underkant till arbetsstyckets yta. Värdet har inkrementell verkan.

Inmatning: **0-99999,9999** alternativt **PREDEF**

Q14 TILLAEGG FOER FINSKAER SIDA ?

Tilläggsmåttet Sida **Q14** lämnas efter finbearbetningen. Det här tilläggsmåttet måste vara mindre än tilläggsmåttet i cykel **271**. Värdet har inkrementell verkan.

Inmatning: **-99999,9999-+99999,9999**

Q438 resp. QS438 Nummer/Namn grovbearb.verktyg?

Nummer eller namn på verktyget som styrsystemet använt för urfräsning av konturfickan. Du kan via urchvalsalternativet i åtgärdsfältet ställa in förbearbetningsverktyget direkt från verktygstabellen. Du kan dessutom ange verktygsnamnet själv med urchvalsalternativet Namn i åtgärdsfältet. Styrsystemet infogar automatiskt citationstecken ovan när du lämnar inmatningsfältet.

-1: Det senast använda verktyget förutsätts vara ett urfräsningssverktyg (standardförfarande).

Inmatning: **-1-+32767,9** alternativt maximalt **255** tecken

Q351 Fräsmetod? Med=+1, Mot=-1

Typ av fräsbearbetning. Hänsyn tas till spindelns rotationsriktning:

+1 = medfräsning

-1 = motfräsning

PREDEF: styrsystemet använder värdet från ett **GLOBAL DEF**-block

(Om 0 anges, sker bearbetningen i medfräsning)

Inmatning: **-1, 0, +1** alternativt **PREDEF**

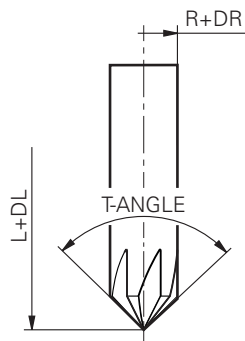
Exempel

11 CYCL DEF 274 OCM SLATHYVLING SIDA ~	
Q338=+0	;SKAERDJUP FINSKAER ~
Q385=+500	;MATNING FINSKAER ~
Q253=+750	;NEDMATNINGSHASTIGHET ~
Q200=+2	;SAEKERHETSAVSTAAND ~
Q14=+0	;TILLAEGG SIDA ~
Q438=-1	;GROVSKAERSVERKTYG ~
Q351=+1	;FRAESSMETOD

9.5.6 Cykel 277 OCM FASNING (#167 / #1-02-1)**ISO-programmering****G277****Användningsområde**

Med cykel **277 OCM FASNING** kan du grada kanter på komplexa konturer som du dessförinnan fräst ur med OCM-cykler.

Cykeln tar hänsyn till angränsande konturer och begränsningar som du tidigare anropat med cykel **271 OCM KONTURDATA** eller reglergeometrierna 12xx.

Förutsättningar

För att styrsystemet ska kunna utföra cykeln **277** måste du skapa verktyget på korrekt sätt i verktygstabellen.

- **L + DL**: Total längd fram till den teoretiska spetsen
- **R + DR**: Definition av verktygets totala radie
- **T-ANGLE**: Verktygets spetsvinkel.

Före anropet av cykel **277** måste du dessutom programmera ytterligare cykler:

- **CONTOUR DEF/SEL CONTOUR**, alternativt cykel **14 KONTUR**
- Cykel **271 OCM KONTURDATA** eller reglergeometrierna 12xx
- i förekommande fall cykel **272 OCM GROVBEBARBETNING**
- i förekommande fall cykel **273 OCM SLATHYVLING DJUP**
- i förekommande fall cykel **274 OCM SLATHYVLING SIDA**

Cykelförlopp

- 1 Verktyget förflyttas med positioneringslogik till startpunkten. Denna beräknas automatiskt utifrån den programmerade konturen
Ytterligare information: "Positioneringslogik för OCM-cykler", Sida 369
- 2 I nästa steg förflyttas verktyget med **FMAX** till säkerhetsavståndet **Q200**
- 3 Verktyget sätts sedan an vid **Q353 DJUP VERKTYGSSPETS**
- 4 Styrsystemet kör fram till konturen med en tangentiell eller lodrät rörelse (beroende på utrymmesförhållandena) Fasen tillverkas med fräsmatning **Q207**
- 5 Slutligen förflyttas verktyget bort från konturen med en tangentiell eller lodrät rörelse (beroende på utrymmesförhållandena)
- 6 Om det finns flera konturer positionerar styrsystemet verktyget på säkerhetshöjd efter varje kontur och kör fram till nästa startpunkt. Steg 3 till 6 upprepas tills den programmerade konturen är helt avfasad
- 7 Slutligen förflyttas verktyget med **Q253 NEDMATNINGSHASTIGHET** till **Q200 SAEKERHETSAVSTAAND** och sedan med **FMAX** till **Q260 SAEKERHETSHOEJD**

Anmärkning

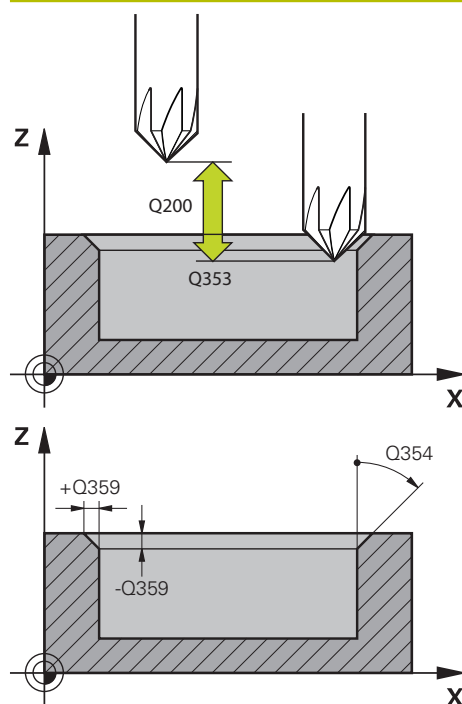
- Denna cykel kan du enbart genomföra i bearbetningsläget **FUNCTION MODE MILL**.
- Styrsystemet beräknar själv startpunkten för avfasningen. Startpunkten påverkas av utrymmesförhållandena.
- Styrsystemet övervakar verktygsradien. Angränsande väggar från cykel **271 OCM KONTURDATA** eller figurcyklerna **12xx** skadas inte.
- Cykeln övervakar konturskador på botten mittemot verktygsspetsen. Den här verktygsspetsen får man fram av radien **R**, verktygsspetsens radie **R_TIP** och spetsvinkeln **T-ANGLE**.
- Observera att den aktiva verktygsradien hos fasfräsen måste vara mindre än eller lika med urfräsningsverktygets radie. Annars kan det hända att styrsystemet inte fasar alla kanter helt. Den verksamma verktygsradien är radien på verktygets skärande höjd. Den här verktygsradien får man fram av **T-ANGLE** och **R_TIP** ur verktygstabellen.
- Cykeln tar hänsyn till extrafunktionerna **M109** och **M110**. Styrsystemet anpassar hastigheten vid inner- och ytterbearbetning så att matningen av cirkelbågar vid inner- och ytterradier på verktygsskåret förblir konstant.
Ytterligare information: Bruksanvisning Programmering och testning
- Om det finns restmaterial kvar från grovbearbetningar vid fasningen måste du definiera det sista grovbearbetningsverktyget i **QS438 GROVSKAERSVERKTYG**. Annars kan konturen skadas.
 "Tillvägagångssätt vid restmaterial i innerhörn"

Anvisningar om programmering

- Om värdet på parametern **Q353 DJUP VERKTYGSSPETS** är mindre än värdet på parametern **Q359 FASBREDD** genererar styrsystemet ett felmeddelande.

Cykelparametrar

Hjälpbild



Parametrar

Q353 Djup verktygsspets?

Avstånd mellan teoretisk verktygsspets och koordinaterna för arbetsstyckets yta. Värdet har inkrementell verkan.

Inmatning: **-999,9999--0,0001**

Q359 Fasens bredd (-+)?

Fasens bredd eller djup:

-: Fasens djup

+: Fasens bredd

Värdet har inkrementell verkan.

Inmatning: **-999,9999+999,9999**

Q207 MATNING FRAESNING ?

Verktygets förflyttningshastighet vid fräsning i mm/min

Inmatning: **0-99999,999** alternativt **FAUTO, FU, FZ**

Q253 Nedmatningshastighet?

Verktygets förflyttningshastighet vid positionering i mm/min

Inmatning: **0-99999,9999** alternativt **FMAX, FAUTO, PREDEF**

Q200 SAEKERHETSAVSTAAND ?

Avstånd mellan verktygsspets och arbetsstyckesyta. Värdet har inkrementell verkan.

Inmatning: **0-99999,9999** alternativt **PREDEF**

Q438 resp. QS438 Nummer/Namn grovbearb.verktyg?

Nummer eller namn på verktyget som styrsystemet använt för urfräsning av konturfickan. Du kan via urvalsalternativet i åtgärdsfältet ställa in förbearbetningsverktyget direkt från verktygstabellen. Du kan dessutom ange verktygsnamnet själv med urvalsalternativet Namn i åtgärdsfältet. Styrsystemet infogar automatiskt citationstecken ovan när du lämnar inmatningsfältet.

-1: Det senast använda verktyget förutsätts vara ett urfräsningssverktyg (standardförfarande).

Inmatning: **-1+32767,9** alternativt maximalt **255** tecken

Q351 Fräsmetod? Med=+1, Mot=-1

Typ av fräsbearbetning. Hänsyn tas till spindelns rotationsriktning:

+1 = medfräsning

-1 = motfräsning

PREDEF: styrsystemet använder värdet från ett **GLOBAL DEF**-block

(Om 0 anges, sker bearbetningen i medfräsning)

Inmatning: **-1, 0, +1** alternativt **PREDEF**

Hjälpbild**Parametrar****Q354 Fasens vinkel?**

Fasens vinkel

0: Fasvinkeln är hälften av den definierade **T-ANGLE** från verktygstabellen**> 0:** Fasvinkeln jämförs med värdet för **T-ANGLE** från verktygstabellen. Om dessa båda värden inte överensstämmer, genererar styrsystemet ett felmeddelande.Inmatning: **0-89****Exempel**

11 CYCL DEF 277 OCM FASNING ~	
Q353=-1	;DJUP VERKTYGSSPETS ~
Q359=+0.2	;FASBREDD ~
Q207=+500	;MATNING FRAESNING ~
Q253=+750	;NEDMATNINGSHASTIGHET ~
Q200=+2	;SAEKERHETSAVSTAAND ~
Q438=-1	;GROVSKAERSVERKTYG ~
Q351=+1	;FRAESSMETOD ~
Q354=+0	;FASVINKEL

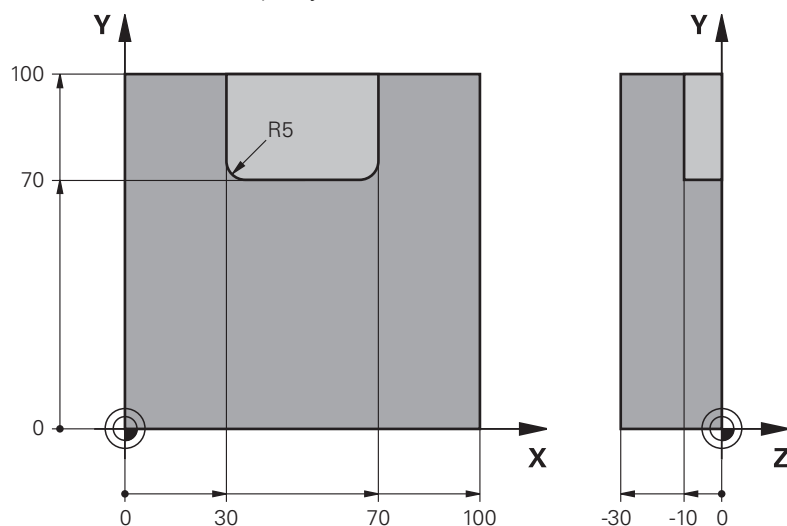
9.5.7 Programmeringsexempel

Exempel: Öppna fickor och efterbearbetning med OEM-cykler

I följande NC-program används OCM-cykler. En öppen ficka programmeras, som definieras med hjälp av en ö och en begränsning. Bearbetningen omfattar grov- och finbearbetning av en öppen ficka.

Programexekvering

- Verktögsanrop: grovfräs \varnothing 20 mm
- Definiera **CONTOUR DEF**
- Definiera cykel **271**
- Definiera och anropa cykel **272**
- Verktögsanrop: grovfräs \varnothing 8 mm
- Definiera och anropa cykel **272**
- Verktögsanrop: finfräs \varnothing 6 mm
- Definiera och anropa cykel **273**
- Definiera och anropa cykel **274**



0 BEGIN PGM OCM_POCKET MM	
1 BLK FORM 0.1 Z X+0 Y+0 Z-30	
2 BLK FORM 0.2 X+100 Y+100 Z+0	
3 TOOL CALL 10 Z S8000 F1500	; Verktögsanrop, diameter 20 mm
4 L Z+100 R0 FMAX M3	
5 CONTOUR DEF P1 = LBL 1 I2 = LBL 2	
6 CYCL DEF 271 OCM KONTURDATA ~	
Q203=+0	;KOORD. OEVERYTA ~
Q201=-10	;DJUP ~
Q368=+0.5	;TILLAEGG SIDA ~
Q369=+0.5	;TILLAEGG DJUP ~
Q260=+100	;SAKERHETSHOEJD ~
Q578=+0.2	;FAKTOR INNERHOERN ~
Q569=+1	;OEPEN BEGRAENSNING
7 CYCL DEF 272 OCM GROVBEBARBETNING ~	

Q202=+10	;SKAERDJUP ~	
Q370=+0.4	;BANOEVERLAPP ~	
Q207=+6500	;MATNING FRAESNING ~	
Q568=+0.6	;FAKTOR NEDMATNING ~	
Q253=AUTO	;NEDMATNINGSHASTIGHET ~	
Q200=+2	;SAEKERHETSAVSTAAND ~	
Q438=-0	;GROVSKAERSVERKTYG ~	
Q577=+0.2	;FAKTOR FRAKOER.RADIE ~	
Q351=+1	;FRAESSMETOD ~	
Q576=+6500	;SPINDELVARVTAL ~	
Q579=+0.7	;FAKTOR S NEDMATNING ~	
Q575=+0	;MATNINGSSTRATEGI	
8 CYCL CALL		; Cykelanrop
9 TOOL CALL 4 Z S8000 F1500		; Verktygsanrop, diameter 8 mm
10 L Z+100 R0 FMAX M3		
11 CYCL DEF 272 OCM GROVBEBARBNING ~		
Q202=+10	;SKAERDJUP ~	
Q370=+0.4	;BANOEVERLAPP ~	
Q207=+6000	;MATNING FRAESNING ~	
Q568=+0.6	;FAKTOR NEDMATNING ~	
Q253=AUTO	;NEDMATNINGSHASTIGHET ~	
Q200=+2	;SAEKERHETSAVSTAAND ~	
Q438=+10	;GROVSKAERSVERKTYG ~	
Q577=+0.2	;FAKTOR FRAKOER.RADIE ~	
Q351=+1	;FRAESSMETOD ~	
Q576=+10000	;SPINDELVARVTAL ~	
Q579=+0.7	;FAKTOR S NEDMATNING ~	
Q575=+0	;MATNINGSSTRATEGI	
12 CYCL CALL		; Cykelanrop
13 TOOL CALL 23 Z S10000 F2000		; Verktygsanrop, diameter 6 mm
14 L Z+100 R0 FMAX M3		
15 CYCL DEF 273 OCM SLATHYVLING DJUP ~		
Q370=+0.8	;BANOEVERLAPP ~	
Q385=AUTO	;MATNING FINBEARB. ~	
Q568=+0.3	;FAKTOR NEDMATNING ~	
Q253=+750	;NEDMATNINGSHASTIGHET ~	
Q200=+2	;SAEKERHETSAVSTAAND ~	
Q438=-1	;GROVSKAERSVERKTYG ~	
Q595=+1	;STRATEGI ~	
Q577=+0.2	;FAKTOR FRAKOER.RADIE	
16 CYCL CALL		; Cykelanrop
17 CYCL DEF 274 OCM SLATHYVLING SIDA ~		
Q338=+0	;SKAERDJUP FINSKAER ~	

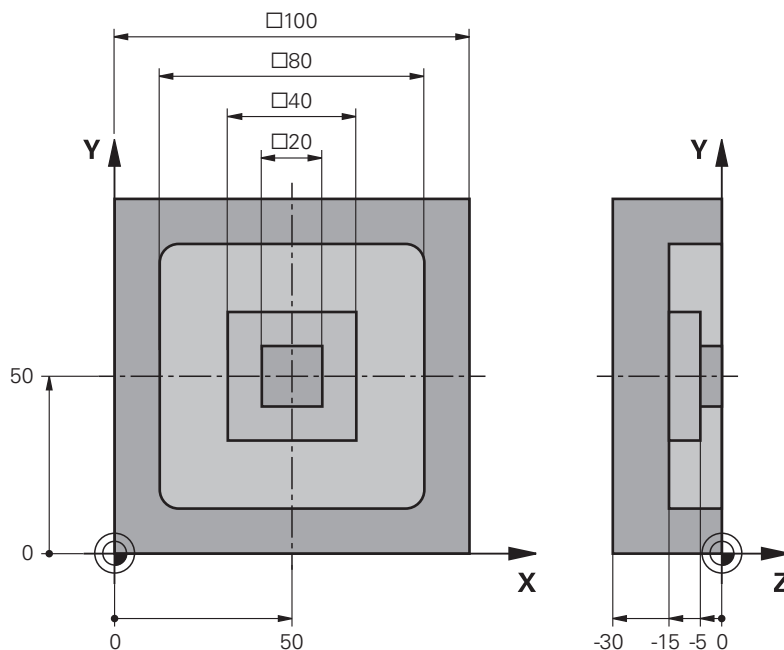
Q385=AUTO	;MATNING FINBEARB. ~	
Q253=+750	;NEDMATNINGSHASTIGHET ~	
Q200=+2	;SAEKERHETSAVSTAAND ~	
Q14=+0	;TILLAEGG SIDA ~	
Q438=-1	;GROVSKAERSVERKTYG ~	
Q351=+1	;FRAESSMETOD	
18 CYCL CALL		; Cykelanrop
19 M30		; Programslut
20 LBL 1		; Konturunderprogram 1
21 L X+0 Y+0		
22 L X+100		
23 L Y+100		
24 L X+0		
25 L Y+0		
26 LBL 0		
27 LBL 2		; Konturunderprogram 2
28 L X+0 Y+0		
29 L X+100		
30 L Y+100		
31 L X+70		
32 L Y+70		
33 RND R5		
34 L X+30		
35 RND R5		
36 L Y+100		
37 L X+0		
38 L Y+0		
39 LBL 0		
40 END PGM OCM_POCKET MM		

Exempel: Olika djup med OCM-cykler

I följande NC-program används OCM-cykler. En ficka och två öar definieras på olika höjder. Bearbetningen omfattar grov- och finbearbetning av en kontur.

Programexekvering

- Verktögsanrop: grovfräs Ø 10 mm
- Definiera **CONTOUR DEF**
- Definiera cykel **271**
- Definiera och anropa cykel **272**
- Verktögsanrop: finfräs Ø 6 mm
- Definiera och anropa cykel **273**
- Definiera och anropa cykel **274**



0 BEGIN PGM OCM_DEPTH MM	
1 BLK FORM 0.1 Z X-50 Y-50 Z-30	
2 BLK FORM 0.2 X+50 Y+50 Z+0	
3 TOOL CALL 5 Z S8000 F1500	; Verktögsanrop, diameter 10 mm
4 L Z+100 R0 FMAX M3	
5 CONTOUR DEF P1 = LBL 1 I2 = LBL 2 I3 = LBL 3 DEPTH5	
6 CYCL DEF 271 OCM KONTURDATA ~	
Q203=+0 ;KOORD. OEVERTA ~	
Q201=-15 ;DJUP ~	
Q368=+0.5 ;TILLAEGG SIDA ~	
Q369=+0.5 ;TILLAEGG DJUP ~	
Q260=+100 ;SAKERHETSHOEJD ~	
Q578=+0.2 ;FAKTOR INNERHOERN ~	
Q569=+0 ;OEPPEN BEGRAENSNING	
7 CYCL DEF 272 OCM GROVBEBARBETNING ~	
Q202=+20 ;SKAERDJUP ~	

Q370=+0.4	;BANOEVERLAPP ~	
Q207=+6500	;MATNING FRAESNING ~	
Q568=+0.6	;FAKTOR NEDMATNING ~	
Q253=AUTO	;NEDMATNINGSHASTIGHET ~	
Q200=+2	;SAEKERHETSAVSTAAND ~	
Q438=-0	;GROVSKAERSVERKTYG ~	
Q577=+0.2	;FAKTOR FRAKOER.RADIE ~	
Q351=+1	;FRAESSMETOD ~	
Q576=+10000	;SPINDELVARVTAL ~	
Q579=+0.7	;FAKTOR S NEDMATNING ~	
Q575=+1	;MATNINGSSTRATEGI	
8 CYCL CALL		; Cykelanrop
9 TOOL CALL 23 Z S10000 F2000		; Verktygsanrop, diameter 6 mm
10 L Z+100 R0 FMAX M3		
11 CYCL DEF 273 OCM SLATHYVLING DJUP ~		
Q370=+0.8	;BANOEVERLAPP ~	
Q385=AUTO	;MATNING FINBEARB. ~	
Q568=+0.3	;FAKTOR NEDMATNING ~	
Q253=+750	;NEDMATNINGSHASTIGHET ~	
Q200=+2	;SAEKERHETSAVSTAAND ~	
Q438=-1	;GROVSKAERSVERKTYG ~	
Q595=+1	;STRATEGI ~	
Q577=+0.2	;FAKTOR FRAKOER.RADIE	
12 CYCL CALL		; Cykelanrop
13 CYCL DEF 274 OCM SLATHYVLING SIDA ~		
Q338=+0	;SKAERDJUP FINSKAER ~	
Q385=AUTO	;MATNING FINBEARB. ~	
Q253=+750	;NEDMATNINGSHASTIGHET ~	
Q200=+2	;SAEKERHETSAVSTAAND ~	
Q14=+0	;TILLAEGG SIDA ~	
Q438=+5	;GROVSKAERSVERKTYG ~	
Q351=+1	;FRAESSMETOD	
14 CYCL CALL		; Cykelanrop
15 M30		; Programslut
16 LBL 1		; Konturunderprogram 1
17 L X-40 Y-40		
18 L X+40		
19 L Y+40		
20 L X-40		
21 L Y-40		
22 LBL 0		
23 LBL 2		; Konturunderprogram 2
24 L X-10 Y-10		

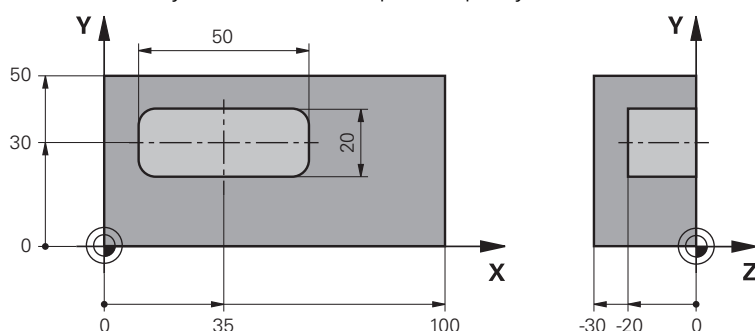
25 L X+10	
26 L Y+10	
27 L X-10	
28 L Y-10	
29 LBL 0	
30 LBL 3	; Konturunderprogram 3
31 L X-20 Y-20	
32 L X+20	
33 L Y+20	
34 L X-20	
35 L Y-20	
36 LBL 0	
37 END PGM OCM_DEPTH MM	

Exempel: Planfräsning och efterbearbetning med OCM-cyklar

I följande NC-program används OCM-cyklar. En yta planfräses, som definieras med hjälp av en begränsning och en ö. Dessutom fräses en ficka som innehåller ett tilläggsmått för ett mindre grovbearbetningsverktyg.

Programexekvering

- Verktygsanrop: grovfräs \varnothing 12 mm
- Definiera **CONTOUR DEF**
- Definiera cykel **271**
- Definiera och anropa cykel **272**
- Verktygsanrop: grovfräs \varnothing 8 mm
- Definiera cykel **272** och anropa den på nytt



0 BEGIN PGM FACE_MILL MM	
1 BLK FORM 0.1 Z X+0 Y+0 Z-30	
2 BLK FORM 0.2 X+100 Y+50 Z+2	
3 TOOL CALL 6 Z S5000 F3000	; Verktygsanrop, diameter 12 mm
4 L Z+100 R0 FMAX M3	
5 CONTOUR DEF P1 = LBL 1 I2 = LBL 1 DEPTH2 P3 = LBL 2	
6 CYCL DEF 271 OCM KONTURDATA ~	
Q203=+2 ;KOORD. OEVERYTA ~	
Q201=-22 ;DJUP ~	
Q368=+0 ;TILLAEGG SIDA ~	
Q369=+0 ;TILLAEGG DJUP ~	
Q260=+100 ;SAKERHETSHOEJD ~	
Q578=+0.2 ;FAKTOR INNERHOERN ~	
Q569=+1 ;OEPPEN BEGRAENSNING	
7 CYCL DEF 272 OCM GROVBEBARBETNING ~	
Q202=+24 ;SKAERDJUP ~	
Q370=+0.4 ;BANOEVERLAPP ~	
Q207=+8000 ;MATNING FRAESNING ~	
Q568=+0.6 ;FAKTOR NEDMATNING ~	
Q253=AUTO ;NEDMATNINGSHASTIGHET ~	
Q200=+2 ;SAKERHETSAVSTAAND ~	
Q438=-0 ;GROVSKAERSVERKTYG ~	
Q577=+0.2 ;FAKTOR FRAKOER.RADIE ~	
Q351=+1 ;FRAESSMETOD ~	

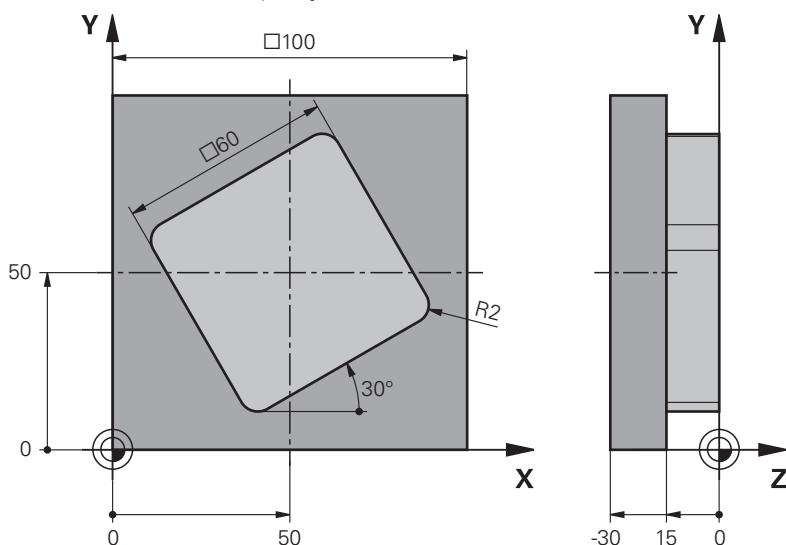
Q576=+8000	;SPINDELVARVTAL ~	
Q579=+0.7	;FAKTOR S NEDMATNING ~	
Q575=+1	;MATNINGSSTRATEGI	
8 L X+0 Y+0 R0 FMAX M99		; Cykelanrop
9 TOOL CALL 4 Z S6000 F4000		; Verktygsanrop, diameter 8 mm
10 L Z+100 R0 FMAX M3		
11 CYCL DEF 272 OCM GROVBEBARBETNING ~		
Q202=+25	;SKAERDJUP ~	
Q370=+0.4	;BANOEVERLAPP ~	
Q207=+6500	;MATNING FRAESNING ~	
Q568=+0.6	;FAKTOR NEDMATNING ~	
Q253=AUTO	;NEDMATNINGSHASTIGHET ~	
Q200=+2	;SAEKERHETSAVSTAAND ~	
Q438=+6	;GROVSKAERSVERKTYG ~	
Q577=+0.2	;FAKTOR FRAKOER.RADIE ~	
Q351=+1	;FRAESSMETOD ~	
Q576=+10000	;SPINDELVARVTAL ~	
Q579=+0.7	;FAKTOR S NEDMATNING ~	
Q575=+1	;MATNINGSSTRATEGI	
12 L X+0 Y+0 R0 FMAX M99		; Cykelanrop
13 M30		; Programslut
14 LBL 1		; Konturunderprogram 1
15 L X+0 Y+0		
16 L Y+50		
17 L X+100		
18 L Y+0		
19 L X+0		
20 LBL 0		
21 LBL 2		; Konturunderprogram 2
22 L X+10 Y+30		
23 L Y+40		
24 RND R5		
25 L X+60		
26 RND R5		
27 L Y+20		
28 RND R5		
29 L X+10		
30 RND R5		
31 L Y+30		
32 LBL 0		
33 END PGM FACE_MILL MM		

Exempel: Kontur med OCM-figurcykler

I följande NC-program används OCM-cyklar. Bearbetningen omfattar grov- och finbearbetning av en ö.

Programexekvering

- Verktögsanrop: grovfräs \varnothing 8 mm
- Definiera cykel **1271**
- Definiera cykel **1281**
- Definiera och anropa cykel **272**
- Verktögsanrop: finfräs \varnothing 8 mm
- Definiera och anropa cykel **273**
- Definiera och anropa cykel **274**



0 BEGIN PGM OCM_FIGURE MM	
1 BLK FORM 0.1 Z X+0 Y+0 Z-30	
2 BLK FORM 0.2 X+100 Y+100 Z+0	
3 TOOL CALL 4 Z S8000 F1500	; Verktögsanrop, diameter 8 mm
4 L Z+100 R0 FMAX M3	
5 CYCL DEF 1271 OCM REKTANGEL ~	
Q650=+1	; FIGURTYP ~
Q218=+60	; 1. SIDANS LAENGD ~
Q219=+60	; 2. SIDANS LAENGD ~
Q660=+0	; TYP AV HORN ~
Q220=+2	; HOERNRADIE ~
Q367=+0	; FICKPOSITION ~
Q224=+30	; VRIDNINGSVINKEL ~
Q203=+0	; KOORD. OEVERYTA ~
Q201=-10	; DJUP ~
Q368=+0.5	; TILLAEGG SIDA ~
Q369=+0.5	; TILLAEGG DJUP ~
Q260=+100	; SAEKERHETSHOEJD ~
Q578=+0.2	; FAKTOR INNERHOERN

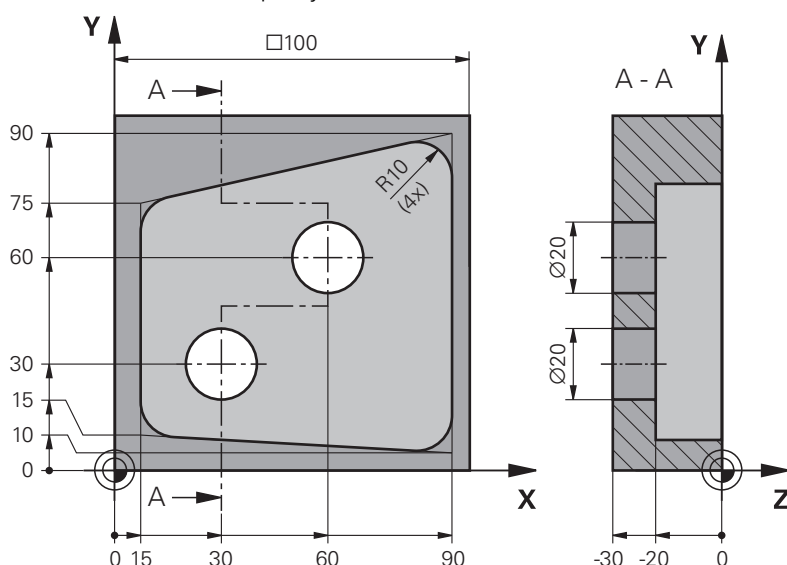
6 CYCL DEF 1281 OCM BEGRANSAD REKTANGEL ~	
Q651=+100 ;LANGD 1 ~	
Q652=+100 ;LANGD 2 ~	
Q654=+0 ;POSITIONSREFERENS ~	
Q655=+0 ;FORSKJUTNING 1 ~	
Q656=+0 ;FORSKJUTNING 2	
7 CYCL DEF 272 OCM GROVBEARBETNING ~	
Q202=+20 ;SKAERDJUP ~	
Q370=+0.4 ;BANOEVERLAPP ~	
Q207=+6800 ;MATNING FRAESNING ~	
Q568=+0.6 ;FAKTOR NEDMATNING ~	
Q253=AUTO ;NEDMATNINGSHASTIGHET ~	
Q200=+2 ;SAEKERHETSAVSTAAND ~	
Q438=-0 ;GROVSKAERSVERKTYG ~	
Q577=+0.2 ;FAKTOR FRAKOER.RADIE ~	
Q351=+1 ;FRAESSMETOD ~	
Q576=+10000 ;SPINDELVARVTAL ~	
Q579=+0.7 ;FAKTOR S NEDMATNING ~	
Q575=+1 ;MATNINGSTRATEGI	
8 L X+50 Y+50 R0 FMAX M99	; Positionering och cykelanrop
9 TOOL CALL 24 Z S10000 F2000	; Verktygsanrop, diameter 8 mm
10 L Z+100 R0 FMAX M3	
11 CYCL DEF 273 OCM SLATHYVLING DJUP ~	
Q370=+0.8 ;BANOEVERLAPP ~	
Q385=AUTO ;MATNING FINBEARB. ~	
Q568=+0.3 ;FAKTOR NEDMATNING ~	
Q253=AUTO ;NEDMATNINGSHASTIGHET ~	
Q200=+2 ;SAEKERHETSAVSTAAND ~	
Q438=+4 ;GROVSKAERSVERKTYG ~	
Q595=+1 ;STRATEGI ~	
Q577=+0.2 ;FAKTOR FRAKOER.RADIE	
12 L X+50 Y+50 R0 FMAX M99	; Positionering och cykelanrop
13 CYCL DEF 274 OCM SLATHYVLING SIDA ~	
Q338=+15 ;SKAERDJUP FINSKAER ~	
Q385=AUTO ;MATNING FINBEARB. ~	
Q253=AUTO ;NEDMATNINGSHASTIGHET ~	
Q200=+2 ;SAEKERHETSAVSTAAND ~	
Q14=+0 ;TILLAEGG SIDA ~	
Q438=+4 ;GROVSKAERSVERKTYG ~	
Q351=+1 ;FRAESSMETOD	
14 L X+50 Y+50 R0 FMAX M99	; Positionering och cykelanrop
15 M30	; Programslut
16 END PGM OCM_FIGURE MM	

Exempel: tomma områden med OCM-cykler

I följande NC-program förtydligas definitionen av tomma områden med OCM-cykler. Med hjälp av två cirklar från den tidigare bearbetningen definieras tomma områden i **CONTOUR DEF**. Verktöget matas ned lodrätt inom det tomma området.

Programexekvering

- Verktögsanrop: borr \varnothing 20 mm
- Definiera cykel **200**
- Verktögsanrop: grovfräs \varnothing 14 mm
- Definiera **CONTOUR DEF** med tomma områden
- Definiera cykel **271**
- Definiera och anropa cykel **272**



0 BEGIN PGM VOID_1 MM	
1 BLK FORM 0.1 Z X+0 Y+0 Z-30	
2 BLK FORM 0.2 X+100 Y+100 Z+0	
3 TOOL CALL 206 Z S8000 F900	; Verktögsanrop, diameter 20 mm
4 L Z+100 R0 FMAX M3	
5 CYCL DEF 200 BORRNING ~	
Q200=+2	;SAEKERHETSAVSTAAND ~
Q201=-30	;DJUP ~
Q206=+150	;MATNING DJUP ~
Q202=+5	;SKAERDJUP ~
Q210=+0	;VAENTETID UPPE ~
Q203=+0	;KOORD. OEVERYTA ~
Q204=+50	;2. SAEKERHETSAVST. ~
Q211=+0	;VAENTETID NERE ~
Q395=+1	;REFERENS DJUP
6 L X+30 Y+30 R0 FMAX M99	
7 L X+60 Y+60 R0 FMAX M99	
8 TOOL CALL 7 Z S7000 F2000	; Verktögsanrop, diameter 14 mm

9 L Z+100 R0 FMAX M3	
10 CONTOUR DEF P1 = LBL 1 V1 = LBL 2 V2 = LBL 3	; Definition av kontur och tomma områden
11 CYCL DEF 271 OCM KONTURDATA ~	
Q203=+0 ;KOORD. OEVERTA ~	
Q201=-20 ;DJUP ~	
Q368=+0 ;TILLAEGG SIDA ~	
Q369=+0 ;TILLAEGG DJUP ~	
Q260=+100 ;SAEKERHETSHOEJD ~	
Q578=+0.2 ;FAKTOR INNERHOERN ~	
Q569=+0 ;OEPPEN BEGRAENSNING	
12 CYCL DEF 272 OCM GROVBEBARBETNING ~	
Q202=+20 ;SKAERDJUP ~	
Q370=+0.441 ;BANOEVERLAPP ~	
Q207=+6000 ;MATNING FRAESNING ~	
Q568=+0.6 ;FAKTOR NEDMATNING ~	
Q253=+750 ;NEDMATNINGSHASTIGHET ~	
Q200=+2 ;SAEKERHETSAVSTAAND ~	
Q438=-1 ;GROVSKAERSVERKTYG ~	
Q577=+0.2 ;FAKTOR FRAKOER.RADIE ~	
Q351=+1 ;FRAESSMETOD ~	
Q576=+13626 ;SPINDELVARVTAL ~	
Q579=+1 ;FAKTOR S NEDMATNING ~	
Q575=+2 ;MATNINGSTRATEGI	
13 CYCL CALL	
14 M30	; Programslut
15 LBL 1	; Konturunderprogram 1
16 L X+90 Y+50	
17 L Y+10	
18 RND R10	
19 L X+10 Y+15	
20 RND R10	
21 L Y+75	
22 RND R10	
23 L X+90 Y+90	
24 RND R10	
25 L Y+50	
26 LBL 0	
27 LBL 2	; Tomt område 1
28 CC X+30 Y+30	
29 L X+40 Y+30	
30 C X+40 Y+30 DR-	
31 LBL 0	
32 LBL 3	; Tomt område 2

33 CC X+60 Y+60	
34 L X+70 Y+60	
35 C X+70 Y+60 DR-	
36 LBL 0	
37 END PGM VOID_1 MM	

9.6 Fräsa kugghjul (#157 / #4-05-1)

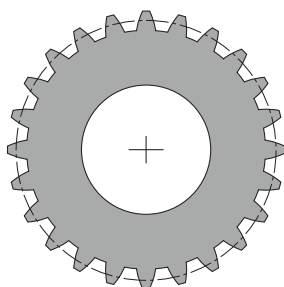
9.6.1 Grunder för tillverkning av kuggar (#157 / #4-05-1)

Användningsområde



Beakta anvisningarna i Er maskinhandbok!

Denna funktion måste frigges och anpassas av maskintillverkaren.



Cyklerna kräver programvaruoptionen Kugghjulstillverkning (#157 / #4-05-1). När du använder dessa cykler i svarvdrift behöver du dessutom programvaruoptionen Frässvarvning (#50 / #4-03-1). Vid fräsdrift är verktygsspindel master-spindel och vid svarvdrift arbetsstyckesspindel. Den ytterligare spindel kallas slavspindel. Beroende på driftart programmeras varvtalet resp. skärhastigheten med en **TOOL CALL S** eller **FUNCTION TURNDATA SPIN**.

Cyklerna **286** och **287** används för orientering av koordinatsystemet I-CS precessionsvinkeln som vid svarvdrift även påverkas av cyklerna **800** och **801**. Vid cyklens slut återupprättas den precessionsvinkel som var aktiv vid cykelstart. Även vid ett avbrott av dessa cykler återupprättas denna precessionsvinkel.

Som axelkorsningsvinkel betecknas vinkeln mellan arbetsstycke och verktyg. Denna ges av verktygets snedställningsvinkel och kugghjulets snedställningsvinkel. Cyclerna **286** och **287** beräknar rotationsaxelns nödvändiga läge på maskinen, baserat på den nödvändiga axelkorsningsvinkeln. Cyclerna placerar då alltid den första rotationsaxeln med utgångspunkt från verktyget.

För att vid fel förflytta verktyget säkert ut ur kuggarna, styr cyklerna **LIFTOFF** automatiskt. Cyclerna definierar riktningen och vägen för en **LIFTOFF**. Du behöver bara aktivera **LIFTOFF** för ditt verktyg. Maskintillverkaren kan konfigurera den automatiska **LIFTOFF**.

Kugghjulet beskrivs först i cykel **285 DEFINIERA KUGGHJUL**. Därefter programmerar du cykel **286 KUGGHJUL VALSFRAESNING** eller **287 KUGGHJUL SKIVING**.

Programmera:

- ▶ Verktygsanrop **TOOL CALL**
- ▶ Val av svarvningsdrift eller fräsningsdrift med kinematikval **FUNCTION MODE TURN** eller **FUNCTION MODE MILL "KINEMATIC_GEAR"**
- ▶ Spindelns rotationsriktning t.ex. **M3** eller **M303**
- ▶ Förplacera cykeln motsvarande ditt val **MILL** eller **TURN**
- ▶ Cykeldefinition **CYCL DEF 285 DEFINIERA KUGGHJUL**.
- ▶ Cykeldefinition **CYCL DEF 286 KUGGHJUL VALSFRAESNING** eller **CYCL DEF 287 KUGGHJUL SKIVING**.

Anmärkning

HÄNVISNING

Varning kollisionrisk!

Om du inte förpositionerar verktyget till en säker position, kan detta leda till en kollision mellan verktyg och arbetsstycke (spännanordningar) vid tiltning.

- ▶ Förhandsplacera verktyget i en säker position

HÄNVISNING

Varning kollisionrisk!

Om du spänner fast arbetsstycket för långt in i spännanordningen, kan detta leda till en kollision mellan verktyg och spännanordningar vid bearbetningen. Startpunkten för Z och slutpunkten i Z förlängs med säkerhetsavståndet **Q200!**

- ▶ Spänn upp arbetsstycket på ett sådant sätt att det sticker ut tillräckligt långt ur spännanordningen att ingen kollision mellan verktyg och spännanordning kan ske!

- Sätt din referenspunkt i arbetsstyckesspindelns rotationscentrum innan cykelanrop.
- Tänk på att slavspindelns fortsätter att rotera efter cykelslutet. Om du vill stoppa spindelns innan programmets slut måste en motsvarande M-funktion programmeras.
- Du måste aktivera **LiftOff** i verktygstabellen. Den måste dessutom ha konfigurerats av maskintillverkaren.
- Observera att före cykelanropet måste du programmera varvtalet för master-spindelns. Dvs. vid fräsdrift för verktygsspindelns spindel och vid svarvdrift för arbetsstyckesspindelns.

Kugghjulsformler

Varvtalsberäkning

- n_T : Verktygsspindelns varvtal
- n_W : Arbetsstyckesspindelns varvtal
- z_T : Antal verktygständer
- z_W : Antal arbetsstyckeständer

Definition	Verktygsspindel	Arbetsstyckesspindel
Valsfräsning	$n_T = n_W * z_W$	$n_W = \frac{n_T}{z_W}$
Skiving	$n_T = n_W * \frac{z_W}{z_T}$	$n_W = n_T * \frac{z_T}{z_W}$

Cylindrisk kuggutväxling

- m : Modul (**Q540**)
- p : Delning
- h : Kugghöjd (**Q563**)
- d : Diameter cirkelsegment
- z : Antal kuggar (**Q541**)
- c : Toppspel (**Q543**)
- d_a : Toppcirkeldiameter (**Q542**)
- d_f : Fotcirkeldiameter

Definition	Formel
Modul (Q540)	$m = \frac{p}{\pi}$ $m = \frac{d}{z}$
Delning	$p = \pi * m$
Diameter cirkelsegment	$d = m * z$
Kugghöjd (Q563)	$h = 2 * m + c$
Toppcirkeldiameter (Q542)	$d_a = m * (z + 2)$ $d_a = d + 2 * m$
Fotcirkeldiameter	$d_f = d - 2 * (m + c)$
Fotcirkeldiameter vid kugghöjd > 0	$d_f = d_a - 2 * (h + c)$
Antal kuggar (Q541)	$z = \frac{d}{m}$ $z = \frac{d_a - 2 * m}{m}$



Observera att du måste ta hänsyn till förtecknen när du beräknar invändiga kuggar.

Exempel: Beräkning av toppcirkeldiametern

Utvändiga kuggar: **Q540** * (**Q541** + 2) = 1 * (+46 + 2)

Invändiga kuggar: **Q540** * (**Q541** + 2) = 1 * (-46 + 2)

9.6.2 Cykel 285 DEFINIERA KUGGHJUL (#157 / #4-05-1)

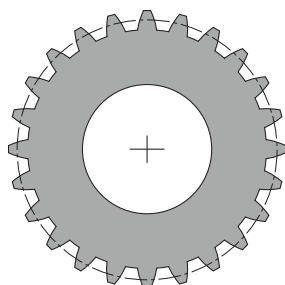
ISO-programmering

G285

Användningsområde



Beakta anvisningarna i Er maskinhandbok!
Denna funktion måste frigges och anpassas av maskintillverkaren.



Med cykel **285 DEFINIERA KUGGHJUL** beskriver du kuggarnas geometri. Verktyget beskriver du i cykel **286 KUGGHJUL VALSFRAESNING** eller i cykel **287** för **KUGGHJUL SKIVING** samt i verktygstabeln (TOOL.T).

Anmärkning

- Denna cykel kan endast genomföras i bearbetningslägena **FUNCTION MODE MILL** och **FUNCTION MODE TURN**.
- Denna cykel är DEF-aktiv. Först vid exekverande av en CALL-aktiv bearbetningscykel läses dessa Q-parametrars värden. Om man skriver över dessa inmatningsparametrar efter cykeldefinition och innan anrop av en bearbetningscykel förändras kuggeometrin.
- Definiera verktyget i verktygstabeln som fräsverktyg.

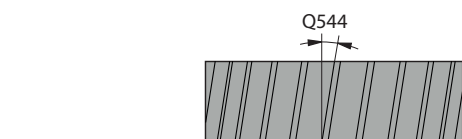
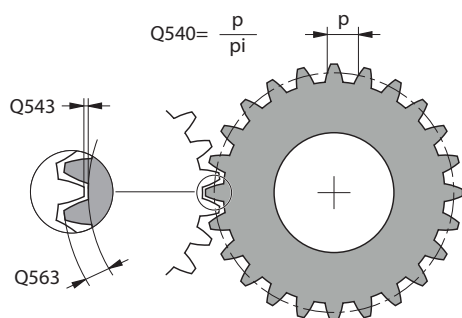
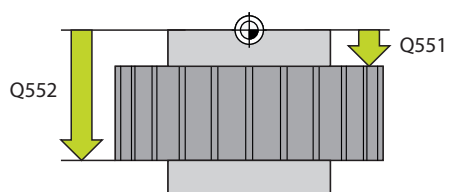
Anvisningar om programmering

- Inmatningarna för Modul och Antal kuggar är nödvändiga. När toppcirkeldiametern och kugghöjden definieras med 0 tillverkas en normal kuggning (DIN 3960). Om man ska tillverka kuggar som avviker från denna norm, beskriver du en motsvarande geometri med toppcirkeldiametern **Q542** och kugghöjden **Q563**.
- Om de båda inmatningsparametrarnas **Q541** och **Q542** förtecken är motsatta avbryts med ett felmeddelande.
- Observera att toppcirkeldiametern alltid är större än fotcirkeldiametern, även vid invändiga kuggar.

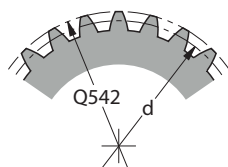
Exempel för invändiga kuggar: Toppcirkeldiametern är -40 mm, fotcirkeldiametern är -45 mm, dvs. toppcirkeldiametern är även i detta fall större än fotcirkeldiametern.

Cykelparametrar

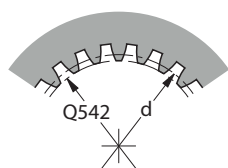
Hjälpbild



Q541= +
Q542= +



Q541= -
Q542= -



$$Q541 = \frac{d}{Q540}$$

$$Q542 = Q540 \times (Q541 + 2)$$

Parametrar

Q551 Startpunkt i Z?

Startpunkt för kuggfräsningen i Z

Inmatning: **-9999,9999-+99999,9999**

Q552 Slutpunkt i Z?

Slutpunkt för kuggfräsningen i Z

Inmatning: **-99999,9999-+99999,9999**

Q540 Modul?

Kugghjulets modul

Inmatning: **0-99999**

Q541 Kuggtal?

Antal kuggar. Den här parametern styrs av **Q542**.

+: Om antalet kuggar är positivt och parametern **Q542** samtidigt är positiv, handlar det om utvändiga kuggar

-: Om antalet kuggar är negativt och parametern **Q542** samtidigt är negativ, handlar det om invändiga kuggar

Inmatning: **-99999-+99999**

Q542 Toppcirkeldiameter?

Kugghjulets toppcirkeldiameter. Den här parametern styrs av **Q541**.

+: Om toppcirkeldiametern är positiv och parametern **Q541** samtidigt är positiv, handlar det om utvändiga kuggar

-: Om toppcirkeldiametern är negativ och parametern **Q541** samtidigt är negativ, handlar det om invändiga kuggar

Inmatning: **-9999,9999-+9999,9999**

Q563 Kugghöjd?

Avstånd från kuggens underkant till kuggens överkant.

Inmatning: **0-999999**

Q543 Toppspel?

Avstånd mellan den toppcirkel hos kugghjulet som ska tillverkas och det motsatta kugghjulets bottencirkel.

Inmatning: **0-9,9999**

Q544 Lutningsvinkel?

Vinkel, med vilken kuggarna är lutade i förhållande till axelriktningen vid sneda kuggar. Vid raka kugghjul motsvarar denna vinkel 0°.

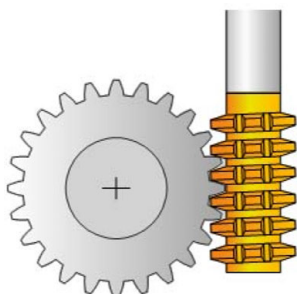
Inmatning: **-60-+60**

Exempel

11 CYCL DEF 285 DEFINIERA KUGGHJUL ~	
Q551=+0	;STARTPUNKT I Z ~
Q552=-10	;SLUTPUNKT I Z ~
Q540=+1	;MODUL ~
Q541=+10	;KUGGTAL ~
Q542=+0	;TOPPDIAMETER ~
Q563=+0	;KUGGHOEJD ~
Q543=+0.17	;TOPPSPEL ~
Q544=+0	;LUTNINGSVINKEL

9.6.3 Cykel 286 KUGGHJUL VALSFRAESNING (#157 / #4-05-1)**ISO-programmering****G286****Användningsområde**

Beakta anvisningarna i Er maskinhandbok!
Denna funktion måste friges och anpassas av maskintillverkaren.



Med cykel **286 KUGGHJUL VALSFRAESNING** kan cylindriska kuggar eller sneda kuggar med valfria vinklar tillverkas. I cykeln kan du välja bearbetningsstrategi och bearbetningssida. Valsfräsningens tillverkningsförlopp sker genom en synkroniserad roterande rörelse av verktygsspindeln och arbetsstyckesspindeln. Dessutom rör sig fräsen i axiell riktning längs arbetsstycket. Både grovbearbetning och finbearbetning kan ske med x-skär i förhållande till en definierad höjd på verktyget. På så sätt kan samtliga skär användas för att öka verktygets totala brukstid.

Relaterade ämnen

- Cykel **880 KUGGFRAESNING**

Ytterligare information: "Cykel 880 KUGGFRAESNING (#50 / #4-03-1) och (#131 / #7-02-1)", Sida 634

Cykelförlopp

- 1 Styrsystemet positionerar verktygsaxeln till **Q260** säkerhetshöjd med matning **FMAX**. Om verktyget redan befinner sig i verktygsaxeln på en höjd högre än **Q260** kommer ingen förflyttning att ske
- 2 Före tiltningen av bearbetningsplanet positionerar styrsystemet verktyget i X till en säker koordinat med matningshastighet **FMAX**. Om verktyget redan befinner sig på en koordinat i bearbetningsplanet, som är större än den beräknade koordinaten, sker ingen förflyttning.
- 3 Nu tiltar styrsystemet bearbetningsplanet med matning **Q253**
- 4 Styrsystemet positionerar verktyget med matning **FMAX** till bearbetningsplanets startpunkt
- 5 Sedan förflyttar styrsystemet verktyget i verktygsaxeln med matning **Q253** till säkerhetsavståndet **Q200**
- 6 Styrsystemet rullar verktyget mot arbetsstycket som ska förses med kuggar i längdriktningen med den definierade matningen **Q478** (vid grovbearbetning) eller **Q505** (vid finbearbetning). Bearbetningsområdet begränsas då av startpunkten i Z **Q551+Q200** och av slutpunkten i Z **Q552+Q200** (**Q551** och **Q552** definieras i cykel **285**)
Ytterligare information: "Cykel 285 DEFINIERA KUGGHJUL (#157 / #4-05-1)", Sida 404
- 7 Om styrsystemet befinner sig på slutpunkten, dras verktyget tillbaka med matning **Q253** och positioneras tillbaka till startpunkten
- 8 Styrsystemet upprepar förlopp 5 till 7 tills det definierade kugghjulet är tillverkat
- 9 Slutligen placerar styrsystemet verktyget på den säkerhetshöjden **Q260** med matningshastigheten **FMAX**

Anmärkning**HÄNVISNING****Varning kollisionsrisk!**

Om du tillverkar snedskurna kuggar kvarstår rotationsaxlarnas tiltningar efter programmets slut. Det finns risk för kollision!

- ▶ Frikör verktyget innan du förändrar tiltaxlarnas positioner

- Denna cykel kan endast genomföras i bearbetningslägena **FUNCTION MODE MILL** och **FUNCTION MODE TURN**.
- Denna cykel är CALL-aktiv.
- Svarbordets maximala varvtal kan inte överskridas. Om du har sparat ett värde under **NMAX** i verktygstabellen minskar styrsystemet varvtalet till det här värdet.



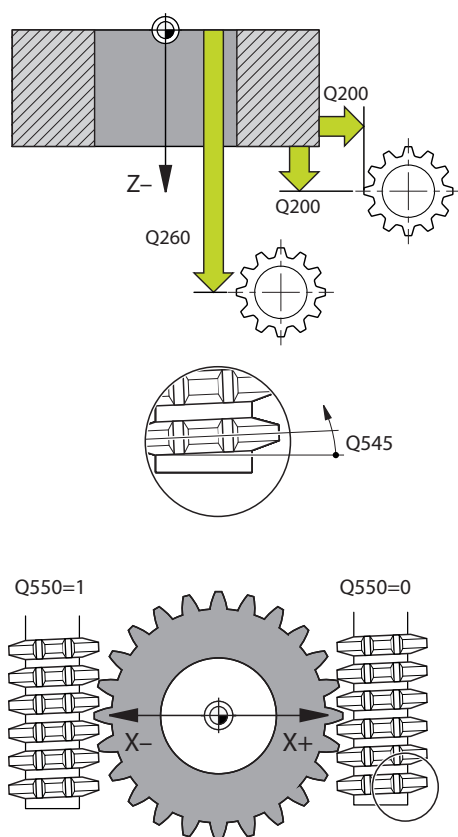
Undvik att använda varvtal för master-spindeln som är lägre än 6 varv/min för att tillförlitligt kunna använda en matning med mm/varv.

Anvisningar om programmering

- För att hålla ett verktygsskär i ingrepp vid snedskurna kuggar, måste du definiera en mycket liten väg i cykelparametern **Q554 SYNKRONFORSKJUTNING**.
- Programmera master-spindelns (kanalspindel) rotationsriktning innan cykelstart.
- Om du programmerar **FUNCTION TURNDATA SPIN VCONST:OFF S15**, beräknas verktygets varvtal **Q541 x S**. För **Q541=238** och **S=15** blir verktygets varvtal 3 570 1/min.

Cykelparametrar

Hjälpbild



Parametrar

Q215 Bearbetningsomfång (0/1/2/3)?

Bestäm bearbetningsomfånget:

- 0: Grov- och finbearbetning
- 1: Endast grovbearbetning
- 2: Endast finbearbetning till färdigt mått
- 3: Endast finbearbetning till arbetsmån

Inmatning: **0, 1, 2, 3**

Q200 SAEKERHETSAVSTAAND ?

Avstånd för återgångsrörelse och förpositionering. Värdet har inkrementell verkan.

Inmatning: **0-99999,9999** alternativt **PREDEF**

Q260 SAEKERHETSHOEJD ?

Position i verktygsaxeln, i vilken ingen kollision med arbetsstycket kan ske. Styrsystemet utför förflyttningen till positionen vid mellanpositionering och återgång vid cykelslutet. Värdet har absolut verkan.

Inmatning: **-99999,9999+99999,9999** alternativt **PREDEF**

Q545 Verktyg stigningsvinkel?

Vinkeln på kuggrärens flank. Ange detta värde decimalform.

Exempel: $0^{\circ}47' = 0,7833$

Inmatning: **-60+60**

Q546 Vänd spindelrotationsriktning?

Ändra slavspindelns rotationsriktning:

- 0: Rotationsriktningen ändras inte
- 1: Rotationsriktningen ändras

Inmatning: **0, 1**

Ytterligare information: "Kontrollera och ändra spindelrotationsriktningarna", Sida 411

Q547 Vinkeloffset på kugghjul?

Vinkel med vilken styrsystemet roterar arbetsstycket vid cykelstart.

Inmatning: **-180+180**

Q550 Bearb.-sida (0=pos./1=neg.)?

Bestäm på vilken sida bearbetningen ska ske.

- 0: Positiv bearbetningssida av huvudaxeln i I-CS
- 1: Negativ bearbetningssida av huvudaxeln i I-CS

Inmatning: **0, 1**

Hjälpbild**Parametrar****Q533 Föredragen infallsvinkel?**

Välj mellan alternativa ingreppsmöjligheter. Utifrån den infallsvinkel som du har definierat måste styrsystemet beräkna det passande läget för de rotationsaxlar som finns tillgängliga i din maskin. Som regel resulterar detta alltid i två möjliga lösningar. Via parametern **Q533** ställer du in vilken lösning styrsystemet ska använda:

0: Lösning som är minst långt bort från den aktuella positionen

-1: Lösning som ligger i området mellan 0° och $-179,9999^\circ$

+1: Lösning som ligger i området mellan 0° och $+180^\circ$

-2: Lösning som ligger i området mellan -90° och $-179,9999^\circ$

+2: Lösning som ligger mellan $+90^\circ$ och $+180^\circ$

Inmatning: **-2, -1, 0, +1, +2**

Q530 Tiltad bearbetning?

Positionera tiltaxlar för tiltad bearbetning:

1: Positionera tiltaxeln automatiskt och följ med med verktygsspetsen (**MOVE**). Den relativa positionen mellan arbetsstycke och verktyg förändras inte. Styrsystemet genomför en kompensering rörelse med linjärxlarna

2: Positionera tiltaxeln automatiskt utan att följa med verktygsspetsen (**TURN**)

Inmatning: **1, 2**

Q253 Nedmatningshastighet?

Definition av verktygets förflyttningshastighet vid tiltning och vid förpositionering. Även vid positionering av verktygsaxeln mellan de enskilda ansättningarna. Matningen är i mm/min.

Inmatning: **0-99999,9999** alternativt **FMAX, FAUTO, PREDEF**

Q553 VKT: L-offset bearbetningsstart?

Bestäm från och med vilken längdförskjutning (L-OFFSET) som verktyget ska användas. Styrsystemet flyttar verktyget i längdriktning med det här värdet. Värdet har inkrementell verkan.

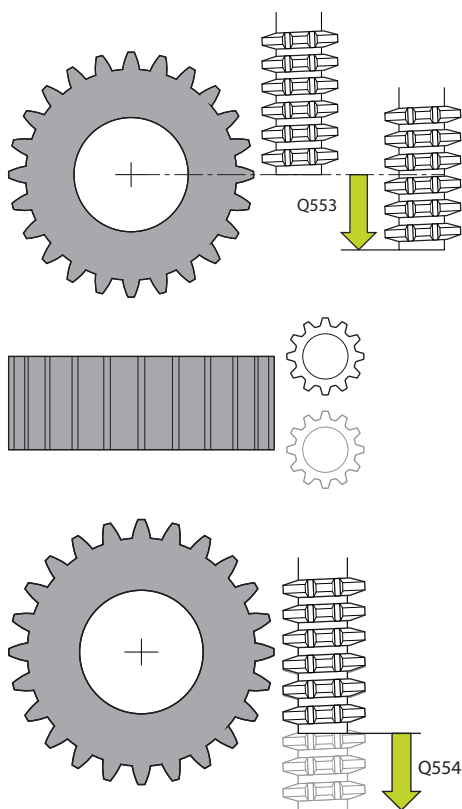
Inmatning: **0-999999**

Q554 Sträcka för synkr. Förskjutning?

Bestäm hur lång sträcka som fräsen ska flyttas i sin axiella riktning under bearbetningen. Det uppkomna verktygsslitaget kan på så sätt fördelas över detta område på verktygsskären. För snedskurna kuggar kan på så sätt de använda verktygsskären begränsas.

Om **0** har definierats är synkroniserad förskjutning inaktivt.

Inmatning: **-99-+99,9999**



Hjälpbild

Parametrar

Q548 Offset för grovbearbetning?

Antalet skär med vilka styrsystemet förskjuter verktyget i dess axiella riktning vid grovbearbetning. Detta förskjuts inkrementellt till parametern **Q553**. När du matar in 0 är förskjutningen inaktiv.

Inmatning: **-99-+99**

Q463 Maximalt skärdjup?

Maximal ansättning (radieuppgift) i radiell riktning. Ansättningen fördelas jämnt för att undvika restskår.

Inmatning: **0 001-999999**

Q488 Nedmatningshastighet

Matningshastighet för verktygets ansättningsrörelse. Styrsystemet tolkar matningen som millimeter per arbetsstyckesarv.

Inmatning: **0-99999,999** alternativ **FAUTO**

Q478 Matning?

Matningshastighet vid grovbearbetning. Styrsystemet tolkar matningen som millimeter per arbetsstyckesarv.

Inmatning: **0-99999,999** alternativ **FAUTO**

Q483 Arbetsmaan diameter?

Diameterarbetsmån på den definierade konturen. Värdet har inkrementell verkan.

Inmatning: **0-99999**

Q505 Matning finbearb.?

Matningshastighet vid finbearbetning. Styrsystemet tolkar matningen som millimeter per arbetsstyckesarv.

Inmatning: **0-99999,999** alternativ **FAUTO**

Q549 Offset för finbearbetning?

Antalet skär med vilka styrsystemet förskjuter verktyget i längdriktning vid finbearbetning. Detta förskjuts inkrementellt till parametern **Q553**. När du matar in 0 är förskjutningen inaktiv.

Inmatning: **-99-+99**

Exempel

11 CYCL DEF 286 KUGGHJUL VALSFRAESNING ~	
Q215=+0	;BEARBETNINGSSAETT ~
Q200=+2	;SAEKERHETSAVSTAAND ~
Q260=+100	;SAEKERHETSHOEJD ~
Q545=+0	;VKT-STIGNINGSVINKEL ~
Q546=+0	;AENDRA ROT.RIKTNING ~
Q547=+0	;VINKELOFFSET ~
Q550=+1	;BEARBETNINGSSIDA ~
Q533=+0	;FOEREDRAGEN RIKTNING ~
Q530=+2	;TILTAD BEARBETNING ~
Q253=+750	;NEDMATNINGSHASTIGHET ~
Q553=+10	;VERKTYG L-OFFSET ~
Q554=+0	;SYNKRONFORSKJUTNING ~
Q548=+0	;OFFSET GROV. ~
Q463=+1	;MAX. SKAERDJUP ~
Q488=+0.3	;NEDMATNINGSHASTIGHET ~
Q478=+0.3	;MATNING ~
Q483=+0.4	;ARBETSMÅN DIAMETER ~
Q505=+0.2	;MATNING FINBEARB. ~
Q549=+0	;OFFSET FIN.

Kontrollera och ändra spindelrotationsriktningarna

Kontrollera innan en bearbetning utförs om de båda spindlarnas rotationsriktningar är korrekta.

Bestäm bordets rotationsriktning:

- 1 Vilket verktyg? (Högerskärande/Vänsterskärande)?
- 2 Vilken bearbetningssida? **X+ (Q550 = 0)/X- (Q550 = 1)**
- 3 Läs av bordets rotationsriktning i en av de två tabellerna! Välj även tabellen med verktygets rotationsriktning (Högerskärande/Vänsterskärande). Läs av bordets rotationsriktning för din bearbetningssida i denna tabell **X+ (Q550 = 0)/X- (Q550 = 1)**:

Verktyg: Högerskärande M3

Bearbetningssida	Bordets rotationsriktning
X+ (Q550 = 0)	Medurs (t.ex. M303)
X- (Q550 = 1)	Moturs (t.ex. M304)

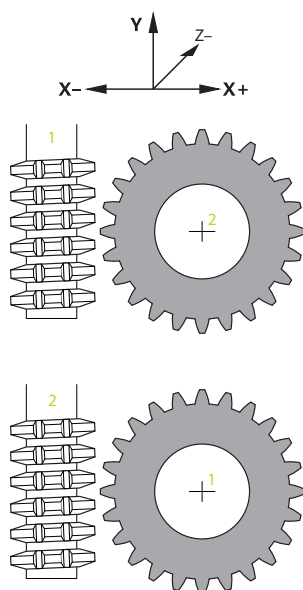
Verktyg: Vänsterskärande M4

Bearbetningssida	Bordets rotationsriktning
X+ (Q550 = 0)	Moturs (t.ex. M304)
X- (Q550 = 1)	Medurs (t.ex. M303)



Observera att rotationsriktningarna i specialfall avviker från dessa tabeller.

Ändring av rotationsriktningen



Fräsdrift:

- Master-spindel **1**: Du aktiverar verktygsspindelns master-spindel med M3 eller M4. På så sätt bestämmer du rotationsriktning (en ändring av master-spindelns har inte någon inverkan på slavspindelns rotationsriktning)
- Slavspindel **2**: Anpassa värdet för inmatningsparametern **Q546** för att ändra slavspindelns riktning

Svarvdrift:

- Master-spindel **1**: Du aktiverar verktygsspindelns master-spindel med en M-funktion. Denna M-funktion är maskintillverkarspecifik (M303, M304,...). På så sätt bestämmer du rotationsriktning (en ändring av master-spindelns har inte någon inverkan på slavspindelns rotationsriktning)
- Slavspindel **2**: Anpassa värdet för inmatningsparametern **Q546** för att ändra slavspindelns riktning



Kontrollera innan en bearbetning utförs om de båda spindlarnas rotationsriktningar är korrekta.

Definiera ett lågt varvtal för att säkert kunna bedöma riktningen optiskt.

9.6.4 Cykel 287 KUGGHJUL SKIVING (#157 / #4-05-1)

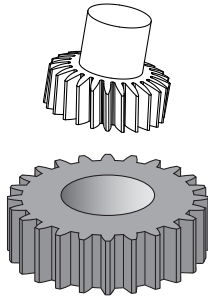
ISO-programmering

G287

Användningsområde



Beakta anvisningarna i Er maskinhandbok!
Denna funktion måste frigges och anpassas av maskintillverkaren.



Med cykel **287 KUGGHJUL SKIVING** kan cylindriska kuggar eller sneda kuggar med valfria vinklar tillverkas. Spånbildning sker å ena sidan genom verktygets axiella matning och å andra sidan av valsörelsen.

I cykeln kan du välja bearbetningssida. Kugg Skiving tillverkningsförlopp sker genom en synkroniserad roterande rörelse av verktygsspindeln och arbetsstyckesspindeln. Dessutom rör sig fräsen i axiell riktning längs arbetsstycket.

I den här cykeln kan du hämta en tabell med tekniska data. I tabellen kan du för varje enskilt snitt definiera en matning, en ansättning i sidled och en sidoförskjutning eller en egen profil för kuggflankslinjen.

Ytterligare information: "Tekniktabell för cykel 287 Kugghjul skiving (#157 / #4-05-1)", Sida 794

Cykelförlopp

- 1 Styrsystemet positionerar verktygsaxeln till **Q260** säker höjd med matning **FMAX**. Verktyget förflyttar sig bara om den aktuella positionen i verktygsaxeln är mindre än **Q260**.
- 2 Före tiltningen av bearbetningsplanet positionerar styrsystemet verktyget i X till en säker koordinat med matningshastighet **FMAX**. Om verktyget redan befinner sig på en koordinat i bearbetningsplanet, som är större än den beräknade koordinaten, sker ingen förflyttning.
- 3 Styrsystemet tiltar bearbetningsplanet med matningen **Q253**.
- 4 Styrsystemet placerar verktyget med matningen **FMAX** på bearbetningsplanets startpunkt.
- 5 Sedan förflyttar styrsystemet verktyget i verktygsaxeln med matningen **Q253** till säkerhetsavståndet **Q200**.
- 6 Styrsystemet kör till inloppsbanan. Styrsystemet beräknar den här sträckan automatiskt. Inloppsbanan är sträckan från den första tangeringen till det fulla djupet.
- 7 Styrsystemet valsar verktyget i längsriktningen på det arbetsstycke som kuggarna skall skapas med den definierade matningen. Vid den första ansättningen **Q586** utför styrsystemet förflyttningen med den första matningen **Q588**.
- 8 I slutet av snittet förflyttas verktyget med övergångssträckan **Q580** över den definierade slutpunkten. Övergångssträckan används till att bearbeta kuggarna helt.
- 9 För ytterligare snitt räknar styrsystemet själv ut matningen och ansättningen. De beräknade värdena för matningen är beroende av faktorn för matningsanpassning **Q580**.
De beräknade värdena för ansättningen är mellanvärden för parametern **Q586 FOERSTA ANSAETTNING** och **Q587 SISTA ANSAETTNING**.
- 10 Styrsystemet utför den sista ansättningen **Q587** med matningen **Q589**.
- 11 Om styrsystemet befinner sig i slutpunkten, drar det tillbaka verktyget med matningen **Q253** och placerar det på startpunkten igen.
- 12 Slutligen placerar styrsystemet verktyget på den säkra höjden **Q260** med matningen **FMAX**.



- Bearbetningsområdet begränsas då av startpunkten i Z **Q551+Q200** och av slutpunkten i Z **Q552** (**Q551** och **Q552** definieras i cykel **285**). Till startpunkten tillkommer dessutom en inlopps bana. Denna används för att inte ansätta på bearbetningsdiametern. Denna bana beräknar styrsystemet själv.
- Efter varje snitt visar styrsystemet ett extrafönster med det aktuella snittets nummer och antal återstående snitt.

Anmärkning

HÄNVISNING

Varning kollisionsrisk!

Om du tillverkar snedskurna kuggar kvarstår rotationsaxlarnas tiltningar efter programmets slut. Det finns risk för kollision!

- ▶ Frikör verktyget innan du förändrar tiltaxlarnas positioner

- Denna cykel kan endast genomföras i bearbetningslägena **FUNCTION MODE MILL** och **FUNCTION MODE TURN**.
- Denna cykel är CALL-aktiv.
- Antalet kuggar på kugghjulet och antalet skär på verktyget ger varvtalsförhållandet mellan verktyg och arbetsstycke.

Anvisningar om programmering

- Programmera master-spindelns (kanalspindel) rotationsriktning innan cykelstart.
- Ju större faktorn vid **Q580 ANPASSNING MATNING** är, desto tidigare sker anpassningen efter det senaste snittets matning. Det rekommenderade värdet ligger på 0,2.
- Ange antalet skär för verktyget i verktygstabellen.
- Om endast två snitt har programmerats i **Q240** ignoreras den sista ansättningen i **Q587** och den sista matningen i **Q589**. Om endast ett snitt har programmerats ignoreras även den första ansättningen i **Q586**.
- Om den valfria parametern **Q466 UTKOERNINGSSTRACKA** har programmerats optimerar styrsystemet automatiskt inloppsbanan och övergångssträckan så att de passar till det aktuella skärdjupet.

Cykelparametrar

Hjälpbild

Parametrar

Q240 ANTAL SKAER ?

Antal snitt ned till slutdjupet

0: Styrsystemet beräknar automatiskt det minsta antal snitt som krävs.

1: Ett snitt

2: Två snitt, här tar styrsystemet bara hänsyn till ansättningen vid det första snittet **Q586**. Styrsystemet tar inte hänsyn till ansättningen vid det sista snittet **Q587**.

3–99: Programmerat antal snitt

"...": Sökväg till en tabell med tekniska data, se "Tekniktabell för cykel 287 Kugghjul skiving (#157 / #4-05-1)", Sida 794

Inmatning: **0-99** alternativt textinmatning med max. **255** tecken eller **QS**-parametrar

Q584 Nummer på det första snittet?

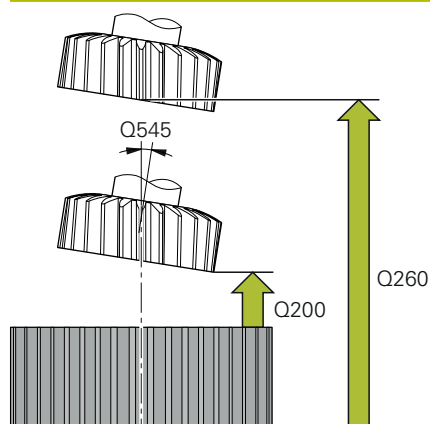
Bestäm vilket snittnummer styrsystemet ska utföra först.

Inmatning: **1-999**

Q585 Nummer på det sista snittet?

Bestäm vid vilket nummer styrsystemet ska utföra det sista snittet.

Inmatning: **1-999**

Hjälpbild**Parametrar****Q200 SAEKERHETSAVSTAAND ?**

Avstånd för återgångsrörelse och förpositionering. Värdet har inkrementell verkan.

Inmatning: **0-99999,9999** alternativt **PREDEF**

Q260 SAEKERHETSHOEJD ?

Position i verktygsaxeln, i vilken ingen kollision med arbetsstycket kan ske. Styrsystemet utför förflyttningen till positionen vid mellanpositionering och återgång vid cykelslutet. Värdet har absolut verkan.

Inmatning: **-99999,9999-+99999,9999** alternativt **PREDEF**

Q545 Verktøj stigningsvinkel?

Vinkel på kuggskivingverktygets flanker. Ange detta värde decimalform.

Exempel: $0^{\circ}47' = 0,7833$

Inmatning: **-60-+60**

Q546 Vänd spindelrotationsriktning?

Ändra slavspindelns rotationsriktning:

0: Rotationsriktningen ändras inte

1: Rotationsriktningen ändras

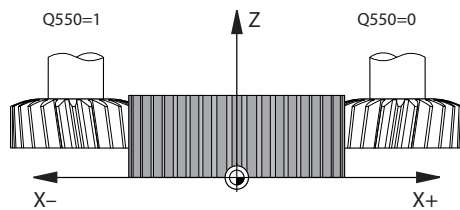
Inmatning: **0, 1**

Ytterligare information: "Kontrollera och ändra spindelrotationsriktningarna", Sida 420

Q547 Vinkeloffset på kugghjul?

Vinkel med vilken styrsystemet roterar arbetsstycket vid cykelstart.

Inmatning: **-180-+180**

Hjälpbild**Parametrar****Q550 Bearb.-sida (0=pos./1=neg.)?**

Bestäm på vilken sida bearbetningen ska ske.

0: Positiv bearbetningssida av huvudaxeln i I-CS

1: Negativ bearbetningssida av huvudaxeln i I-CS

Inmatning: **0, 1**

Q533 Föredragen infallsvinkel?

Välj mellan alternativa ingreppsmöjligheter. Utifrån den infallsvinkel som du har definierat måste styrsystemet beräkna det passande läget för de rotationsaxlar som finns tillgängliga i din maskin. Som regel resulterar detta alltid i två möjliga lösningar. Via parametern **Q533** ställer du in vilken lösning styrsystemet ska använda:

0: Lösning som är minst långt bort från den aktuella positionen

-1: Lösning som ligger i området mellan 0° och $-179,9999^\circ$

+1: Lösning som ligger i området mellan 0° och $+180^\circ$

-2: Lösning som ligger i området mellan -90° och $-179,9999^\circ$

+2: Lösning som ligger mellan $+90^\circ$ och $+180^\circ$

Inmatning: **-2, -1, 0, +1, +2**

Q530 Tiltad bearbetning?

Positionera tiltaxlar för tiltad bearbetning:

1: Positionera tiltaxeln automatiskt och följ med med verktygsspetsen (**MOVE**). Den relativa positionen mellan arbetsstycke och verktyg förändras inte. Styrsystemet genomför en kompenseringsrörelse med linjärxlarna

2: Positionera tiltaxeln automatiskt utan att följa med verktygsspetsen (**TURN**)

Inmatning: **1, 2**

Q253 Nedmatningshastighet?

Definition av verktygets förflyttningshastighet vid tiltning och vid förpositionering. Även vid positionering av verktygsaxeln mellan de enskilda ansättningarna. Matningen är i mm/min.

Inmatning: **0-99999,9999** alternativt **FMAX, FAUTO, PREDEF**

Q586 Ansättning vid första snittet?

Mått med vilket verktyget sätts an vid första snittet. Värdet har inkrementell verkan.

Om en sökväg till en teknisk tabell har angetts i **Q240** har den här parametern ingen verkan, se "Tekniktabell för cykel 287 Kugghjul skiving (#157 / #4-05-1)", Sida 794

Inmatning: **0 001-99999**

Q587 Ansättning vid sista snittet?

Mått med vilket verktyget sätts an vid sista snittet. Värdet har inkrementell verkan.

Om en sökväg till en teknisk tabell har angetts i **Q240** har den här parametern ingen verkan, se "Tekniktabell för cykel 287 Kugghjul skiving (#157 / #4-05-1)", Sida 794

Inmatning: **0 001-99999**

Hjälpbild**Parametrar**

Q588 Matning vid första snittet?

Matningshastighet vid första snittet. Styrsystemet tolkar matningen som millimeter per arbetsstyckesvarv.

Om en sökväg till en teknisk tabell har angetts i **Q240** har den här parametern ingen verkan, se "Tekniktabell för cykel 287 Kugghjul skiving (#157 / #4-05-1)", Sida 794

Inmatning: **0 001-99999**

Q589 Matning vid sista snittet?

Matningshastighet vid sista snittet. Styrsystemet tolkar matningen som millimeter per arbetsstyckesvarv.

Om en sökväg till en teknisk tabell har angetts i **Q240** har den här parametern ingen verkan, se "Tekniktabell för cykel 287 Kugghjul skiving (#157 / #4-05-1)", Sida 794

Inmatning: **0 001-99999**

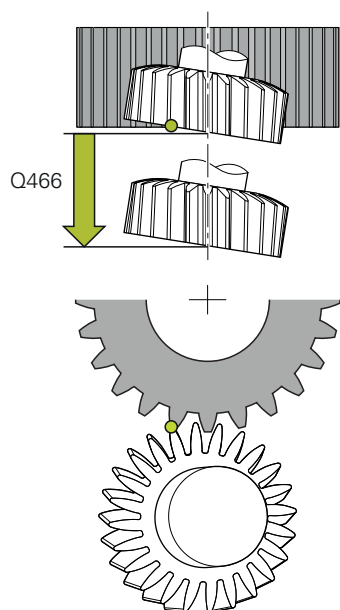
Q580 Faktor för matningsreducering?

Den här faktorn definierar minskningen av matningshastigheten. Eftersom matningshastigheten måste reduceras med stigande snittnummer. Ju större värdet är, desto snabbare sker anpassning av matningshastigheten till den sista matningshastigheten.

Om en sökväg till en teknisk tabell har angetts i **Q240** har den här parametern ingen verkan, se "Tekniktabell för cykel 287 Kugghjul skiving (#157 / #4-05-1)", Sida 794

Inmatning: **0-1**

Hjälpbild



Parametrar

Q466 Utkörningssträcka?

Längden på övergången vid kuggarnas slut

Övergångssträcken säkerställer att styrsystemet bearbetar färdigt kuggarna fram till önskad slutpunkt. Styrsystemet optimerar automatiskt övergångssträcken så att den passar till det aktuella skärdjupet.

Om du raderar den här valfria parametern med **NO ENT** använder styrsystemet säkerhetsavståndet **Q200** som övergångssträcka. I detta fall optimerar inte styrsystemet övergångssträcken automatiskt.

Inmatning: **0,1-99,9**

Exempel

11 CYCL DEF 287 KUGGHJUL SKIVING ~	
Q240=+0	;ANTAL SKAER ~
Q584=+1	;NR. FOERSTA SNITT ~
Q585=+999	;NR. SISTA SNITT ~
Q200=+2	;SAEKERHETSAVSTAAND ~
Q260=+100	;SAEKERHETSHOEJD ~
Q545=+0	;VKT-STIGNINGSVINKEL ~
Q546=+0	;AENDRA ROT.RIKTNING ~
Q547=+0	;VINKELOFFSET ~
Q550=+1	;BEARBETNINGSSIDA ~
Q533=+0	;FOEREDRAGEN RIKTNING ~
Q530=+2	;TILTAD BEARBETNING ~
Q253=+750	;NEDMATNINGSHASTIGHET ~
Q586=+1	;FOERSTA ANSAETTNING ~
Q587=+0.1	;SISTA ANSAETTNING ~
Q588=+0.2	;FOERSTA VORSCHUB ~
Q589=+0.05	;SISTA MATNING ~
Q580=+0.2	;ANPASSNING MATNING ~
Q466=+2	;UTKOERNINGSSTRACKA

Kontrollera och ändra spindelrotationsriktningarna

Kontrollera innan en bearbetning utförs om de båda spindlarnas rotationsriktningar är korrekta.

Bestäm bordets rotationsriktning:

- 1 Vilket verktyg? (Högerskärande/Vänsterskärande)?
- 2 Vilken bearbetningssida? **X+ (Q550 = 0)/X- (Q550 = 1)**
- 3 Läs av bordets rotationsriktning i en av de två tabellerna! Välj även tabellen med verktygets rotationsriktning (Högerskärande/Vänsterskärande). Läs av bordets rotationsriktning för din bearbetningssida i denna tabell **X+ (Q550 = 0)/X- (Q550 = 1)**:

Verktyg: Högerskärande M3

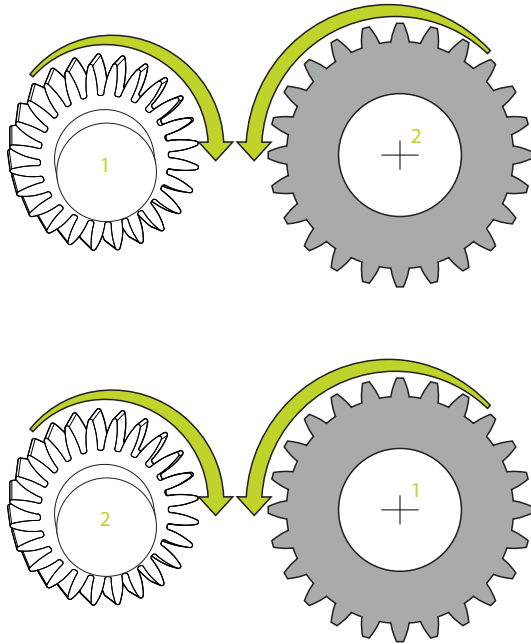
Bearbetningssida	Bordets rotationsriktning
X+ (Q550 = 0)	Medurs (t.ex. M303)
X- (Q550 = 1)	Moturs (t.ex. M304)

Verktyg: Vänsterskärande M4

Bearbetningssida	Bordets rotationsriktning
X+ (Q550 = 0)	Moturs (t.ex. M304)
X- (Q550 = 1)	Medurs (t.ex. M303)



Observera att rotationsriktningarna i specialfall avviker från dessa tabeller.

Ändring av rotationsriktningen**Fräsdrift:**

- Master-spindel **1**: Du aktiverar verktygsspindelns som master-spindel med M3 eller M4. På så sätt bestämmer du rotationsriktning (en ändring av master-spindelns har inte någon inverkan på slavspindelns rotationsriktning)
- Slavspindel **2**: Anpassa värdet för inmatningsparametern **Q546** för att ändra slavspindelns riktning

Svarvdrift:

- Master-spindel **1**: Du aktiverar verktygsspindelns som master-spindel med en M-funktion. Denna M-funktion är maskintillverkarspecifik (M303, M304,...). På så sätt bestämmer du rotationsriktning (en ändring av master-spindelns har inte någon inverkan på slavspindelns rotationsriktning)
- Slavspindel **2**: Anpassa värdet för inmatningsparametern **Q546** för att ändra slavspindelns riktning



Kontrollera innan en bearbetning utförs om de båda spindlarnas rotationsriktningar är korrekta.

Definiera ett lågt varvtal för att säkert kunna bedöma riktningen optiskt.

9.6.5 Programmeringsexempel

Exempel: valsfräsning

I följande NC-program används cykel **286 KUGGHJUL VALSFRAESNING**. Detta exempelprogram visar tillverkningen av en spline, med modul=1 (avvikande från DIN 3960).

Programexekvering

- Verktygsanrop: kuggfräs
- Starta svarvdrift
- Återställ koordinatsystemet med cykel **801**
- Kör till säker position
- Definiera cykel **285**
- Anropa cykel **286**
- Återställ koordinatsystemet med cykel **801**

0	BEGIN PGM 7 MM	
1	BLK FORM CYLINDER Z D90 L35 DIST+0 DI58	
2	TOOL CALL "GEAR_HOB"	; Anropa verktyget
3	FUNCTION MODE TURN	; Aktivera svarvdrift
*	- ...	; Återställ koordinatsystemet
4	CYCL DEF 801 RESET ROTARY COORDINATE SYSTEM	
5	M145	; Upphäv en ev. ännu aktiv M144
6	FUNCTION TURNDATA SPIN VCONST:OFF S50	; Konstant skärhastighet AV
7	M140 MB MAX	; Frikörning av verktyget
8	L A+0 R0 FMAX	; Ställ in rotationsaxeln till 0
9	L X+0 Y+0 R0 FMAX	; Förpositionera verktyget i bearbetningens mitt
10	L Z+50 R0 FMAX	; Förpositionera verktyget i spindelaxeln
11	CYCL DEF 285 DEFINIERA KUGGHJUL ~	
	Q551=+0 ;STARTPUNKT I Z ~	
	Q552=-11 ;SLUTPUNKT I Z ~	
	Q540=+1 ;MODUL ~	
	Q541=+90 ;KUGGTAL ~	
	Q542=+90 ;TOPPDIAMETER ~	
	Q563=+1 ;KUGGHOEJD ~	
	Q543=+0.05 ;TOPPSPEL ~	
	Q544=-10 ;LUTNINGSVINKEL	
12	CYCL DEF 286 KUGGHJUL VALSFRAESNING ~	
	Q215=+0 ;BEARBETNINGSSAETT ~	
	Q200=+2 ;SAEKERHETSAVSTAAND ~	
	Q260=+30 ;SAEKERHETSHOEJD ~	
	Q545=+1.6 ;VKT-STIGNINGSVINKEL ~	
	Q546=+0 ;AENDRA ROT.RIKTNING ~	
	Q547=+0 ;VINKELOFFSET ~	
	Q550=+1 ;BEARBETNINGSSIDA ~	

Q533=+1	;FOEREDRAGEN RIKTNING ~	
Q530=+2	;TILTAD BEARBETNING ~	
Q253=+2222	;NEDMATNINGSHASTIGHET ~	
Q553=+5	;VERKTYG L-OFFSET ~	
Q554=+10	;SYNKRONFORSKJUTNING ~	
Q548=+1	;OFFSET GROV. ~	
Q463=+1	;MAX. SKAERDJUP ~	
Q488=+0.3	;NEDMATNINGSHASTIGHET ~	
Q478=+0.3	;NEDMATNINGSHASTIGHET ~	
Q483=+0.4	;ARBETSMAAN DIAMETER ~	
Q505=+0.2	;MATNING FINBEARB. ~	
Q549=+3	;OFFSET FIN.	
13 CYCL CALL M303		; Anropa cykel, spindeln på
14 FUNCTION MODE MILL		; Aktivera fräsdrift
15 M140 MB MAX		; Frikör verktyget i verktygsaxeln
16 L A+0 C+0 R0 FMAX		; Återställ vridning
17 M30		; Programslut
18 END PGM 7 MM		

Exempel skiving

I följande NC-program används cykel **287 KUGGHJUL SKIVING** Detta exempelprogram visar tillverkningen av en spline, med modul=1 (avvikande från DIN 3960).

Programexekvering

- Verktögsanrop: fräs för ihåligt hjul
- Starta svarvdrift
- Återställ koordinatsystemet med cykel **801**
- Kör till säker position
- Definiera cykel **285**
- Anropa cykel **287**
- Återställ koordinatsystemet med cykel **801**

0 BEGIN PGM 7 MM	
1 BLK FORM CYLINDER Z D90 L35 DIST+0 DI58	
2 TOOL CALL "SKIVING"	; Anropa verktyget
3 FUNCTION MODE TURN	; Aktivera svarvdrift
4 CYCL DEF 801 AATERSTAELL ROTATIONSSYSTEM	
5 M145	; Upphäv en ev. ännu aktiv M144
6 FUNCTION TURNDATA SPIN VCONST: OFF S50	; Konstant skärhastighet AV
7 M140 MB MAX	; Frikörning av verktyget
8 L A+0 R0 FMAX	; Ställ in rotationsaxeln till 0
9 L X+0 Y+0 R0 FMAX	; Förpositionera verktyget i bearbetningens mitt
10 L Z+50 R0 FMAX	; Förpositionera verktyget i spindelaxeln
11 CYCL DEF 285 DEFINIERA KUGGHJUL ~	
Q551=+0	;STARTPUNKT I Z ~
Q552=-11	;SLUTPUNKT I Z ~
Q540=+1	;MODUL ~
Q541=+90	;KUGGTAL ~
Q542=+90	;TOPPDIAMETER ~
Q563=+1	;KUGGHOEJD ~
Q543=+0.05	;TOPPSPEL ~
Q544=+10	;LUTNINGSVINKEL
12 CYCL DEF 287 KUGGHJUL SKIVING ~	
Q240=+5	;SKAERNINGAR/TABELL ~
Q584=+1	;NR. FOERSTA SNITT ~
Q585=+5	;NR. SISTA SNITT ~
Q200=+2	;SAEKERHETSAVSTAAND ~
Q260=+50	;SAEKERHETSHOEJD ~
Q545=+20	;VKT-STIGNINGSVINKEL ~
Q546=+0	;AENDRA ROT.RIKTNING ~
Q547=+0	;VINKELOFFSET ~
Q550=+1	;BEARBETNINGSSIDA ~
Q533=+1	;FOEREDRAGEN RIKTNING ~

Q530=+2	;TILTAD BEARBETNING ~	
Q253=+2222	;NEDMATNINGSHASTIGHET ~	
Q586=+0.4	;FOERSTA ANSAETTNING ~	
Q587=+0.1	;SISTA ANSAETTNING ~	
Q588=+0.4	;FOERSTA VORSCHUB ~	
Q589=+0.25	;SISTA MATNING ~	
Q580=+0.2	;ANPASSNING MATNING ~	
Q466=+2	;UTKOERNINGSSTRACKA	
13 CYCL CALL M303		; Anropa cykel, spindeln på
14 FUNCTION MODE MILL		; Aktivera fräsdrift
15 M140 MB MAX		; Frikör verktyget i verktygsaxeln
16 L A+0 C+0 R0 FMAX		; Återställ vridning
17 M30		; Programslut
18 END PGM 7 MM		

Exempel på skiving med tekniktabel och profilprogram

I följande NC-program används cykel **287 KUGGHJUL SKIVING** med tekniktabel. I tekniktabeln är en individuell profil för kuggflanken med symmetrisk utbuktning definierad för det sista snittet.

I profilprogrammet kontrolleras den definierade bearbetningssidan **Q550**, och utifrån denna bearbetningssida används en passande ansättningsriktning.

Programexekvering

- Verktygsanrop av en kuggkransfräs
- Starta svarvdrift
- Återställ koordinatsystemet med cykel **801**
- Kör till säker position
- Definiera cykel **285**
- Anropa cykel **287**
- Återställ koordinatsystemet med cykel **801**

0 BEGIN PGM SKIV MM	
1 BLK FORM CYLINDER Z R400 L20 DIST+0 DI300	
2 TOOL CALL "SKIVING"	; Anropa verktyget
3 FUNCTION MODE TURN	; Aktivera svarvdrift
4 CYCL DEF 801 AATERSTAELL ROTATIONSSYSTEM	
5 M145	; Upphäv en ev. ännu aktiv M144
6 FUNCTION TURNDATA SPIN VCONST: OFF VC:200 S200	; Konstant skärhastighet AV
7 L X+0 Y+0 R0 FMAX	; Förpositionera verktyget i bearbetningens mitt
8 L Z+50 R0 FMAX	; Förpositionera verktyget i spindelaxeln
9 CYCL DEF 285 DEFINIERA KUGGHJUL ~	
Q551=+0	;STARTPUNKT I Z ~
Q552=-20	;SLUTPUNKT I Z ~
Q540=+4	;MODUL ~
Q541=-76	;KUGGTAL ~
Q542=+0	;TOPPDIAMETER ~
Q563=+9	;KUGGHOEJD ~
Q543=+0	;TOPPSPEL ~
Q544=+0	;LUTNINGSVINKEL
10 CYCL DEF 287 KUGGHJUL SKIVING ~	
QS240="SKIV.TAB;SKAERNINGAR/TABELL ~	
Q584=+1	;NR. FOERSTA SNITT ~
Q585=+99	;NR. SISTA SNITT ~
Q200=+2	;SAEKERHETSAVSTAAND ~
Q260=+50	;SAEKERHETSHOEJD ~
Q545=-20	;VKT-STIGNINGSVINKEL ~
Q546=+0	;AENDRA ROT.RIKTNING ~
Q547=+0	;VINKELOFFSET ~
Q550=+1	;BEARBETNINGSSIDA ~
Q533=-1	;FOEREDRAGEN RIKTNING ~

Q530=+1	;TILTAD BEARBETNING ~	
Q253=+2222	;NEDMATNINGSHASTIGHET ~	
Q586=+1.5	;FOERSTA ANSAETTNING ~	
Q587=+0.1	;SISTA ANSAETTNING ~	
Q588=+2	;FOERSTA VORSCHUB ~	
Q589=+1	;SISTA MATNING ~	
Q580=+0.2	;ANPASSNING MATNING ~	
Q466=+0.1	;UTKOERNINGSSTRACKA	
11 L X+0 Y+0 R0 FMAX M136		
12 CYCL CALL M303		; Anropa cykel, spindeln på
13 CYCL DEF 801 AATERSTAELL ROTATIONSSYSTEM		
14 M305		
15 FUNCTION MODE MILL		; Aktivera fräsdrift
16 M140 MB MAX		; Frikör verktyget i verktygsaxeln
17 L A+0 C+0 R0 FMAX		; Återställ vridning
18 M30		; Programslut
19 END PGM SKIV MM		

Tekniktabell SKIV.TAB

NR	FEED	INFEED	dY	dK	PGM
0	0 233	1 497	0	0	
1	0 251	1 265	0	0	
2	0 265	1 117	0	0	
3	0 278	1,01	0	0	
4	0 288	0,93	0	0 001	
5	0 298	0 866	0	-0 001	
6	0 307	0 813	0,01	0	
7	0,15	0,77	-0,01	0	
8	0,1	0 732	0	0	TNC:\Skiving\Prog_contour.h

Profilprogram

0 BEGIN PGM PROG_CONTOUR MM	
1 QL0 = +0	; Z1
2 QL1 = +0.03	; Y1
3 QL2 = -10	; Z2
4 QL3 = +0	; Y2
5 QL4 = -20	; Z3
6 QL5 = +0.03	; Y3
8 FN 9: IF Q550 EQU +0 GOTO LBL "machSideNeg"	; Val av bearbetningssida
9 FN 23: QL10 = CDATA QL0	; Cirkeldata utifrån tre cirkelpunkter, QL10 = cirkelcentrum Z; QL11 = cirkelcentrum X; QL12 = cirkelradie
10 L YQL1 ZQL0	
11 CR YQL5 ZQL4 RQL12 DR+	
12 FN 9: IF +0 EQU +0 GOTO LBL "END"	
13 LBL "machSideNeg"	
14 QL1 = -QL1	
15 QL3 = -QL3	
16 QL5 = -QL5	
17 FN 23: QL10 = CDATA QL0	; Cirkeldata utifrån tre cirkelpunkter
18 L YQL1 ZQL0	
19 CR YQL5 ZQL4 RQL12 DR-	
20 LBL "END"	
21 END PGM PROG_CONTOUR MM	

9.7 Fräsa plana ytor

9.7.1 Cykel 232 PLANFRAESNING

ISO-programmering

G232

Användningsområde

Med cykel **232** kan du planfräsa en yta med flera ansättningar och med hänsyn tagen till tillägg för finskär. Därtill står tre olika bearbetningsstrategier till förfogande:

- **Strategi Q389=0:** Meanderformad bearbetning, ansättning i sidled utanför ytan som skall bearbetas
- **Strategi Q389=1:** Meanderformad bearbetning, ansättning i sidled på kanten av ytan som skall bearbetas
- **Strategi Q389=2:** Radvis bearbetning, retur och ansättning i sidled med placeringsmatning

Relaterade ämnen

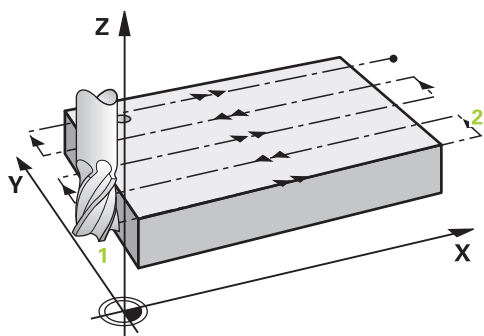
- Zyklus **233 PLANFRAESNING**

Ytterligare information: "Cykel 233 PLANFRAESNING ", Sida 436

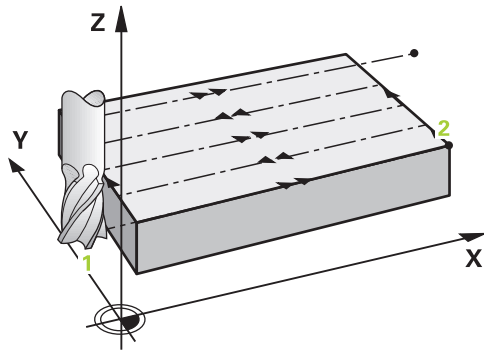
Cykelförlopp

- 1 Styrsystemet placerar verktyget med snabbtransport **FMAX** från den aktuella positionen med placeringslogik till startpunkten **1**: Om den aktuella positionen i spindelaxeln är större än det andra säkerhetsavståndet, förflyttar styrsystemet först verktyget i bearbetningsplanet och sedan i spindelaxeln, annars först till det andra säkerhetsavståndet och sedan i bearbetningsplanet. Startpunkten i bearbetningsplanet ligger förskjuten med verktygsradien och säkerhetsavståndet i sidled bredvid arbetsstycket
- 2 Därefter förflyttas verktyget med placeringsmatning i spindelaxeln till det av styrsystemet beräknade första skärdjupet

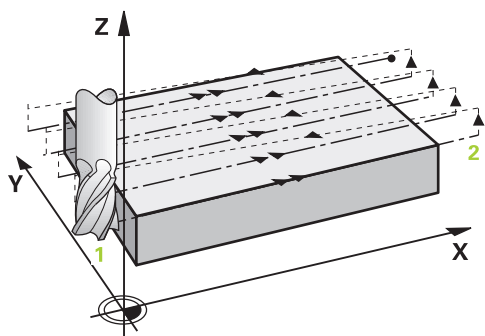
Strategi Q389=0



- 3 Därefter förflyttar TNC:n verktyget med den programmerade Matning fräsning till slutpunkten **2**. Slutpunkten ligger **utanför** ytan, styrsystemet beräknar den utifrån den programmerade startpunkten, den programmerade längden, det programmerade säkerhetsavståndet i sidled och verktygsradien
- 4 Styrsystemet förskjuter verktyget i sidled med Matning förplacering till nästa rads startpunkt; styrsystemet beräknar förskjutningen med hjälp av den programmerade bredden, verktygsradien och den maximala banöverlappningsfaktorn
- 5 Därefter förflyttas verktyget tillbaka i riktning mot startpunkten **1**
- 6 Förloppet upprepas tills hela den angivna ytan har bearbetats fullständigt. Vid den sista banans slut sker ansättning till nästa bearbetningsdjup
- 7 För att undvika tomkörning bearbetas ytan sedan i motsatt ordningsföljd
- 8 Förloppet upprepas tills alla skärdjup har utförts. Vid det sista skärdjupet fräses bara angiven arbetsmån för finskär bort med matnings finskär
- 9 Slutligen förflyttar styrsystemet verktyget tillbaka med **FMAX** till det andra säkerhetsavståndet

Strategi Q389=1

- 3 Därefter förflyttar TNC:n verktyget med den programmerade Matning fräsning till slutpunkten **2**. Slutpunkten ligger **på kanten** av ytan, styrsystemet beräknar den utifrån den programmerade startpunkten, den programmerade längden och verktygsradien
- 4 Styrsystemet förskjuter verktyget i sidled med Matning förplacering till nästa rads startpunkt; styrsystemet beräknar förskjutningen med hjälp av den programmerade bredden, verktygsradien och den maximala banöverlappningsfaktorn
- 5 Därefter förflyttas verktyget tillbaka i riktning mot startpunkten **1**. Förskjutningen till nästa rad sker åter på arbetsstyckets kant
- 6 Förloppet upprepas tills hela den angivna ytan har bearbetats fullständigt. Vid den sista banans slut sker ansättning till nästa bearbetningsdjup
- 7 För att undvika tomkörning bearbetas ytan sedan i motsatt ordningsföljd
- 8 Förloppet upprepas tills alla skärdjup har utförts. Vid det sista skärdjupet fräses angiven arbetsmån för finskär bort med matning finskär
- 9 Slutligen förflyttar styrsystemet verktyget tillbaka med **FMAX** till det andra säkerhetsavståndet

Strategi Q389=2

- 3 Därefter förflyttar TNC:n verktyget med den programmerade Matning fräsning till slutpunkten **2**. Slutpunkten ligger utanför ytan, styrsystemet beräknar den utifrån den programmerade startpunkten, den programmerade längden, det programmerade säkerhetsavståndet i sidled och verktygsradien
- 4 Styrsystemet förflyttar verktyget i spindelaxeln till säkerhetsavståndet över det aktuella skärdjupet och förflyttar det med Matning förplacering direkt tillbaka till startpunkten för nästa rad. Styrsystemet beräknar förskjutningen utifrån den programmerade bredden, verktygsradien och den maximala banöverlappningsfaktorn
- 5 Därefter förflyttas verktyget åter till det aktuella skärdjupet och sedan åter i riktning mot slutpunkten **2**
- 6 Förloppet upprepas tills hela den angivna ytan har bearbetats fullständigt. Vid den sista banans slut sker ansättning till nästa bearbetningsdjup
- 7 För att undvika tomkörning bearbetas ytan sedan i motsatt ordningsföljd
- 8 Förloppet upprepas tills alla skärdjup har utförts. Vid det sista skärdjupet fräses bara angiven arbetsmån för finskär bort med matnings finskär
- 9 Slutligen förflyttar styrsystemet verktyget tillbaka med **FMAX** till det andra säkerhetsavståndet

Anmärkning

- Denna cykel kan du enbart genomföra i bearbetningsläget **FUNCTION MODE MILL**.

Anvisningar om programmering

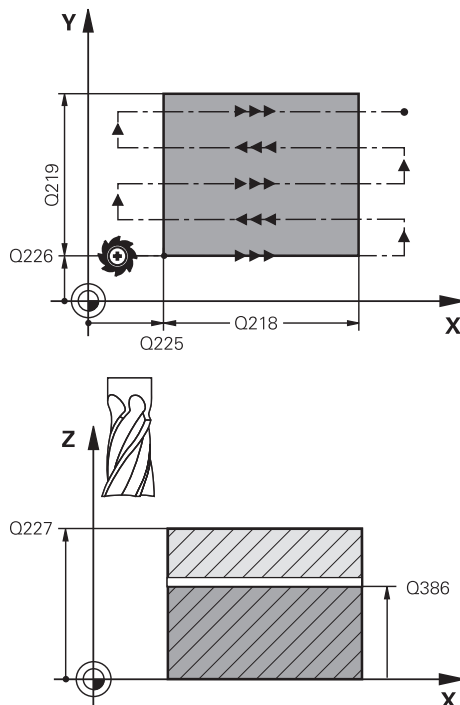
- När **Q227 STARTPUNKT 3. AXEL** och **Q386 SLUTPUNKT 3:E AXEL** anges lika, kommer styrsystemet inte att utföra cykeln (Djup = 0 programmerat).
- Programmera **Q227** större än **Q386**. I annat fall visar styrsystemet ett felmeddelande.



Den **Q204 2. SAEKERHETSAVST.** ska du ange på ett sådant sätt att kollision med arbetsstycke och spännanordningar inte kan ske.

Cykelparametrar

Hjälpbild



Parametrar

Q389 Bearbetningsstrategi (0/1/2)?

Bestäm hur styrsystemet ska bearbeta ytan:

0: Bearbeta med meandergeometri, ansättning i sidled med positioneringsmatning utanför ytan som ska bearbetas

1: Bearbeta med meandergeometri, ansättning i sidled med fräsmatning i kanten på ytan som ska bearbetas

2: Bearbeta radvis, återgång och ansättning i sidled med positioneringsmatning

Inmatning: **0, 1, 2**

Q225 STARTPUNKT 1. AXEL ?

Definiera startpunktskoordinaten för ytan som ska bearbetas i bearbetningsplanets huvudaxel. Värdet har absolut verkan.

Inmatning: **-99999,9999+99999,9999**

Q226 STARTPUNKT 2. AXEL ?

Definiera startpunktskoordinaten för ytan som ska bearbetas i bearbetningsplanets komplementaxel. Värdet har absolut verkan.

Inmatning: **-99999,9999+99999,9999**

Q227 STARTPUNKT 3. AXEL ?

Koordinat på arbetsstyckesyta, utifrån vilken ansättningarna beräknas. Värdet har absolut verkan.

Inmatning: **-99999,9999+99999,9999**

Q386 Slutpunkt 3:e axel?

Koordinat i spindelaxeln, fram till vilken ytan ska planfräsa. Värdet har absolut verkan.

Inmatning: **-99999,9999+99999,9999**

Q218 1. SIDANS LAENGD ?

Längd på ytan som skall bearbetas i bearbetningsplanets huvudaxel. Via förtecknet kan du bestämma den första fräsbansens riktning i förhållande till **Startpunkt 1. axel**. Värdet har inkrementell verkan.

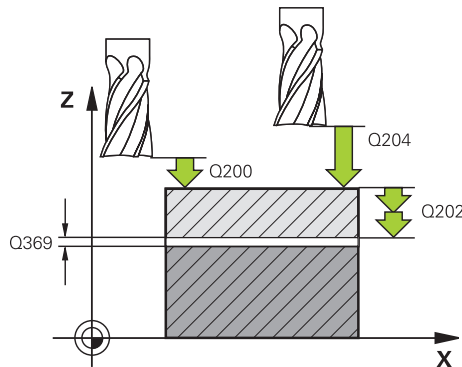
Inmatning: **-99999,9999+99999,9999**

Q219 2. SIDANS LAENGD ?

Längd på ytan som skall bearbetas i bearbetningsplanets komplementaxel. Via förtecknet kan du bestämma den första tvärförskjutningens riktning i förhållande till **STARTPUNKT 2. AXEL**. Värdet har inkrementell verkan.

Inmatning: **-99999,9999+99999,9999**

Hjälpbild



Parametrar

Q202 Maximalt skärdjup?

Mått med vilket verktyget **maximalt** skall stegas nedåt. Styrssystemet beräknar det faktiska skärdjupet utifrån differensen mellan slutpunkten och startpunkten i verktygsaxeln – med hänsyn tagen till arbetsmån för finskär – så att bearbetningarna hela tiden sker med samma skärdjup. Värdet har inkrementell verkan.

Inmatning: **0-99999,9999**

Q369 TILLÄGG FOER FINSKAER DJUP ?

Tilläggsmått på djupet som blir kvar efter grovbearbetningen.

Inmatning: **0-99999,9999**

Q370 Max. banöverlappningsfaktor?

Maximal ansättning i sidled k. Styrssystemet beräknar den faktiska ansättningen i sidled utifrån den andra sidans längd (**Q219**) och verktygsradien, så att bearbetningen hela tiden sker med konstant ansättning i sidled. Om du har skrivit in en radie R2 i verktygstabellen (t.ex. skärplattans radie för en planfräs), reducerar styrssystemet ansättningen i sidled i motsvarande grad.

Inmatning: **0 001-1999**

Q207 MATNING FRAESNING ?

Verktygets förflyttningshastighet vid fräsning i mm/min

Inmatning: **0-99999,999** alternativ **FAUTO, FU, FZ**

Q385 Matning finbearb.?

Verktygets förflyttningshastighet vid fräsning av det sista skärdjupet i mm/min

Inmatning: **0-99999,999** alternativ **FAUTO, FU, FZ**

Q253 Nedmatningshastighet?

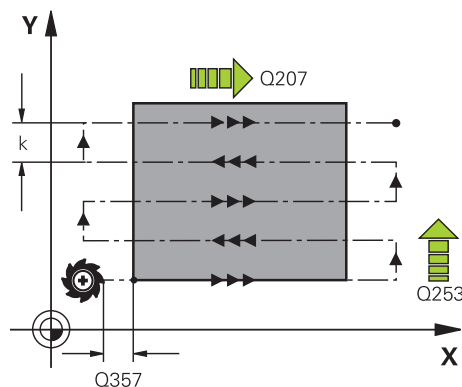
Verktygets förflyttningshastighet vid förflyttning till startpositionen och vid förflyttning till nästa rad i mm/min; om du förflyttar på tvären inne i materialet (**Q389=1**), utför styrssystemet tväransättningen med fräsmatning **Q207**.

Inmatning: **0-99999,9999** alternativt **FMAX, FAUTO, PREDEF**

Q200 SAEKERHETSAVSTAAND ?

Avstånd mellan verktygsspetsen och startpositionen i verktygsaxeln. Om du fräser med bearbetningsstrategi **Q389=2**, utför styrssystemet förflyttningen till nästa rads startpunkt inom säkerhetsavståndet över det aktuella skärdjupet. Värdet har inkrementell verkan.

Inmatning: **0-99999,9999** alternativt **PREDEF**



Hjälpbild**Parametrar****Q357 Säkerhetsavstånd sida?**

Parametern **Q357** påverkar följande situationer:

Förflyttning till första skärdjup: **Q357** är verktygets avstånd i sidled till arbetsstycket.

Grovbearbetning med frässtrategierna Q389 = 0–3: Ytan som ska bearbetas förstoras med värdet från **Q357** i **Q350 FRAESRIKTNING** om ingen begränsning har angetts i den här riktningen.

Finbearbetning sida: Banorna förlängs med **Q357** i **Q350 FRAESRIKTNING**.

Inmatning: **0-99999,9999**

Q204 2. SAEKERHETSAVSTAAND ?

Koordinat på spindelaxeln, vid vilken ingen kollision mellan verktyg och arbetsstycke (spännodon) kan ske. Värdet har inkrementell verkan.

Inmatning: **0-99999,9999** alternativt **PREDEF**

Exempel

11 CYCL DEF 232 PLANFRAESNING ~	
Q389=+2	;STRATEGI ~
Q225=+0	;STARTPUNKT 1. AXEL ~
Q226=+0	;STARTPUNKT 2. AXEL ~
Q227=+2.5	;STARTPUNKT 3. AXEL ~
Q386=0	;SLUTPUNKT 3:E AXEL ~
Q218=+150	;1. SIDANS LAENGD ~
Q219=+75	;2. SIDANS LAENGD ~
Q202=+5	;MAX. SKAERDJUP ~
Q369=+0	;TILLAEGG DJUP ~
Q370=+1	;MAX. OEVERLAPPNING ~
Q207=+500	;MATNING FRAESNING ~
Q385=+500	;MATNING FINBEARB. ~
Q253=+750	;NEDMATNINGSHASTIGHET ~
Q200=+2	;SAEKERHETSAVSTAAND ~
Q357=+2	;SAEK.AVSTAAND SIDA ~
Q204=+50	;2. SAEKERHETSAVST.

9.7.2 Cykel 233 PLANFRAESNING

ISO-programmering

G233

Användningsområde

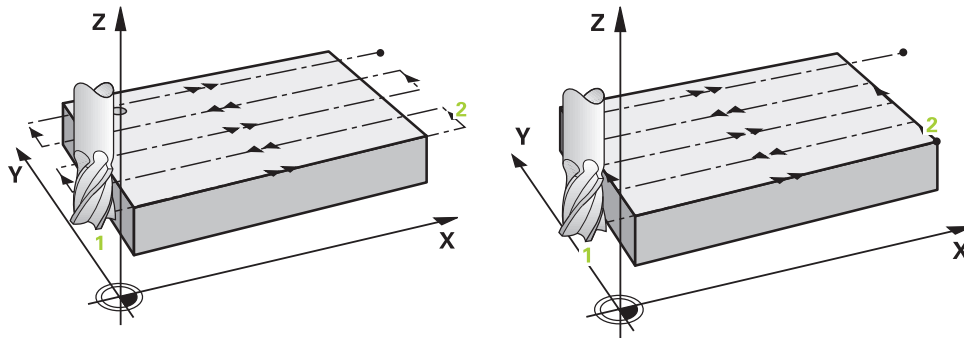
Med cykel **233** kan du planfräsa en yta med flera ansättningar och med hänsyn tagen till tillägg för finskär. Dessutom kan du också definiera sidoväggar i cykeln, som sedan beaktas vid bearbetningen av plana ytan. I cykeln står flera olika bearbetningsstrategier till förfogande:

- **Strategi Q389=0:** Meanderformad bearbetning, ansättning i sidled utanför ytan som skall bearbetas
- **Strategi Q389=1:** Meanderformad bearbetning, ansättning i sidled på kanten av ytan som skall bearbetas
- **Strategi Q389=2:** Radvis med överskjutande bearbetning, ansättning i sidled vid retur med snabbtransport
- **Strategi Q389=3:** Radvis utan överskjutande bearbetning, ansättning i sidled vid retur med snabbtransport
- **Strategi Q389=4:** Spiralformad bearbetning utifrån och in

Relaterade ämnen

- Cykel **232 PLANFRAESNING**

Ytterligare information: "Cykel 232 PLANFRAESNING ", Sida 429

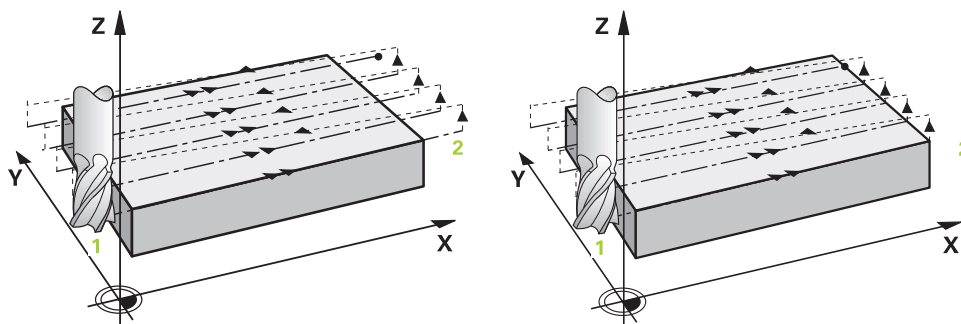
Strategi Q389=0 och Q389 =1

Strategi **Q389=0** och **Q389=1** är olika beträffande överskjut vid planfräsning. Vid **Q389=0** ligger slutpunkten utanför ytan, vid **Q389=1** i kanten på ytan. Styrssystemet beräknar slutpunkten **2** utifrån sidans längd och säkerhetsavståndet i sidled. Vid strategi **Q389=0** förflyttar styrssystemet verktyget med en sträcka motsvarande verktygsradien ytterligare utanför den plana ytan.

Cykelförlopp

- 1 Styrssystemet förflyttar verktyget med snabbtransport **FMAX** från den aktuella positionen i bearbetningsplanet till startpunkt **1**. Startpunkten i bearbetningsplanet ligger bredvid arbetsstycket, förskjuten med verktygsradien och med säkerhetsavståndet i sidled.
- 2 Därefter positionerar styrssystemet verktyget på säkerhetsavståndet med snabbtransport **FMAX** i spindelaxeln.
- 3 Därefter förflyttas verktyget med Matning fräsning **Q207** i spindelaxeln till det av styrssystemet beräknade första skärdjupet.
- 4 Styrssystemet förflyttar verktyget med den programmerade Matning fräsning till slutpunkten **2**.
- 5 Därefter förskjuter styrssystemet verktyget med Matning förpositionering på tvären till startpunkten på nästa rad. Styrssystemet beräknar förskjutningen utifrån den programmerade bredden, verktygsradien, den maximala banöverlappningsfaktorn och säkerhetsavståndet i sidled.
- 6 Sedan flyttar styrssystemet tillbaka verktyget i motsatt riktning med fräsmatning.
- 7 Förloppet upprepas tills hela den angivna ytan har bearbetats fullständigt.
- 8 Därefter förflyttar styrssystemet verktyget med snabbtransport **FMAX** tillbaka till startpunkten **1**.
- 9 Om flera ansättningar behövs kör styrssystemet verktyget med positioneringsmatning i spindelaxeln till nästa skärdjup.
- 10 Förloppet upprepas tills alla skärdjup har utförts. Vid den sista ansättningen fräses det angivna tilläggsmåttet för finskär bort med finbearbetningsmatning.
- 11 Slutligen förflyttar styrssystemet tillbaka verktyget till det **andra säkerhetsavståndet** med **FMAX**.

Strategi Q389=2 och Q389=3



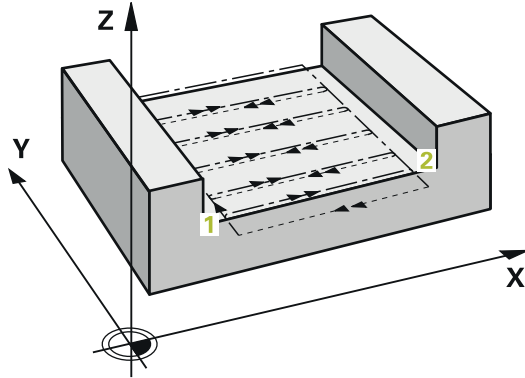
Strategi **Q389=2** och **Q389=3** är olika beträffande överskjut vid planfräsning. Vid **Q389=2** ligger slutpunkten utanför ytan, vid **Q389=3** i kanten på ytan. Styrsystemet beräknar slutpunkten **2** utifrån sidans längd och säkerhetsavståndet i sidled. Vid strategi **Q389=2** förflyttar styrsystemet verktyget med en sträcka motsvarande verktygsradien ytterligare utanför den plana ytan.

Cykelförlopp

- 1 Styrsystemet förflyttar verktyget med snabbtransport **FMAX** från den aktuella positionen i bearbetningsplanet till startpunkt **1**: Startpunkten i bearbetningsplanet ligger bredvid arbetsstycket, förskjuten med verktygsradien och med säkerhetsavståndet i sidled.
- 2 Därefter positionerar styrsystemet verktyget på säkerhetsavståndet med snabbtransport **FMAX** i spindelaxeln.
- 3 Därefter förflyttas verktyget med Matning fräsning **Q207** i spindelaxeln till det av styrsystemet beräknade första skärdjupet.
- 4 Därefter förflyttas verktyget med programmerad Matning fräsning **Q207** till slutpunkten **2**.
- 5 Styrsystemet förflyttar verktyget i verktygsaxeln till säkerhetsavståndet över det aktuella skärdjupet och förflyttar det med **FMAX** direkt tillbaka till startpunkten för nästa rad. Styrsystemet beräknar förskjutningen utifrån den programmerade bredden, verktygsradien, den maximala banöverlappningsfaktorn **Q370** och säkerhetsavståndet i sidled **Q357**.
- 6 Därefter förflyttas verktyget återigen till det aktuella skärdjupet och sedan åter i riktning mot slutpunkten **2**.
- 7 Förloppet upprepas tills hela den angivna ytan har bearbetats fullständigt. I slutet av den sista banan förflyttar styrsystemet verktyget med snabbtransport **FMAX** tillbaka till startpunkten **1**.
- 8 Om flera ansättningar behövs kör styrsystemet verktyget med positioneringsmatning i spindelaxeln till nästa skärdjup.
- 9 Förloppet upprepas tills alla skärdjup har utförts. Vid den sista ansättningen fräses det angivna tilläggsmåttet för finskär bort med finbearbetningsmatning.
- 10 Slutligen förflyttar styrsystemet tillbaka verktyget till det **andra säkerhetsavståndet** med **FMAX**.

Strategierna Q389 = 2 och Q389 = 3 – med begränsning i sidled

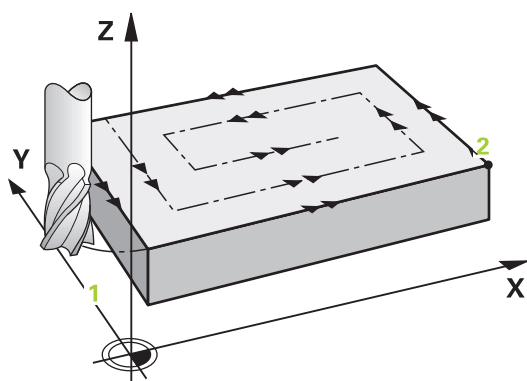
Om du programmerar en begränsning i sidled kan styrsystemet ev. inte sätta an utanför konturen. I detta fall är cykelförloppet som följer:



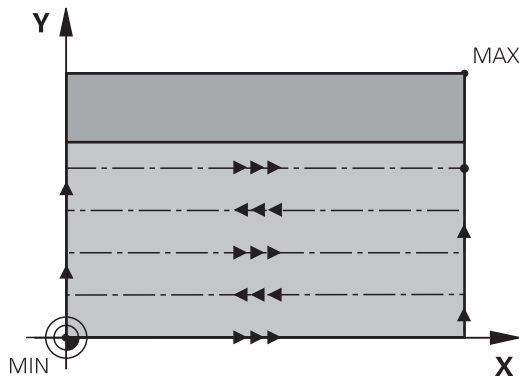
- 1 Styrssystemet förflyttar verktyget med **FMAX** till framkörningspositionen i bearbetningsplanet. Den här positionen ligger bredvid verktyget, förskjutet med verktygsradien och säkerhetsavståndet i sidled **Q357**.
- 2 Verktyget förflyttas med snabbtransport **FMAX** i verktygsaxeln till säkerhetsavståndet **Q200** och sedan med **Q207 MATNING FRAESNING** till det första skärdjupet **Q202**.
- 3 Styrssystemet förflyttar verktyget i en cirkelbana till startpunkten **1**.
- 4 Verktyget förflyttas med den programmerade matningen **Q207** till slutpunkten **2** och lämnar konturen i en cirkelbana.
- 5 Sedan positionerar styrsystemet verktyget med **Q253 NEDMATNINGS-HASTIGHET** vid framkörningspositionen för nästa bana.
- 6 Steg 3 till 5 upprepas tills hela ytan har frästs.
- 7 Om flera skärdjup har programmerats förflyttar styrsystemet verktyget till säkerhetsavståndet **Q200** i slutet av den sista banan och positionerar det vid nästa framkörningsposition i bearbetningsplanet.
- 8 Vid den sista ansättningen fräser styrsystemet **Q369 TILLAEGG DJUP** i **Q385 MATNING FINBEARB.**
- 9 I slutet av den sista banan positionerar styrsystemet verktyget på det andra säkerhetsavståndet **Q204** och därefter i den position som programmerades senast före cykeln.



- Cirkelbanorna vid fram- och frånkörning från banorna styrs av **Q220 HOERNRADIE**.
- Styrssystemet beräknar förskjutningen utifrån den programmerade bredden, verktygsradien, den maximala banöverlappningsfaktorn **Q370** och säkerhetsavståndet i sidled **Q357**.

Strategi Q389=4**Cykelförlopp**

- 1 Styrsystemet förflyttar verktyget med snabbtransport **FMAX** från den aktuella positionen i bearbetningsplanet till startpunkt **1**: Startpunkten i bearbetningsplanet ligger bredvid arbetsstycket, förskjutet med verktygsradien och med säkerhetsavståndet i sidled.
- 2 Därefter positionerar styrsystemet verktyget på säkerhetsavståndet med snabbtransport **FMAX** i spindelaxeln.
- 3 Därefter förflyttas verktyget med Matning fräsning **Q207** i spindelaxeln till det av styrsystemet beräknade första skärdjupet.
- 4 Därefter förflyttar TNC:n verktyget med programmerad **Matning fräsning** med en tangentiell framkörningsrörelse till fräsbanans startpunkt.
- 5 Styrsystemet bearbetar den plana ytan med matning fräsning utifrån och in med fräsbanor som blir kortare och kortare. Genom konstant ansättning i sidled är verktyget i permanent ingrepp.
- 6 Förloppet upprepas tills hela den angivna ytan har bearbetats fullständigt. I slutet av den sista banan förflyttar styrsystemet verktyget med snabbtransport **FMAX** tillbaka till startpunkten **1**.
- 7 Om flera ansättningar behövs kör styrsystemet verktyget med positioneringsmatning i spindelaxeln till nästa skärdjup.
- 8 Förloppet upprepas tills alla skärdjup har utförts. Vid den sista ansättningen fräses det angivna tilläggsnittet för finskär bort med finbearbetningsmatning.
- 9 Slutligen förflyttar styrsystemet tillbaka verktyget till det **andra säkerhetsavståndet** med **FMAX**.

Begränsning

Med begränsningarna kan du avgränsa bearbetningen av den plana ytan, för att exempelvis ta hänsyn till sidoväggar eller avsatser vid bearbetningen. En sidovägg som har definierats med hjälp av en begränsning bearbetas till det mått som erhålls utifrån startpunkten resp. den plana ytans sidolängd. Vid grovbearbetningen tar styrsystemet hänsyn till arbetsmån sida – vid finbearbetningen används arbetsmån till förpositioneringen av verktyget.

Anmärkning**HÄNVISNING****Varning kollisionsrisk!**

Om du har programmerat ett positivt djup i en cykel kommer styrsystemet att vända på beräkningen av förpositioneringen. Verktyget förflyttas med snabbtransport i verktygsaxeln till säkerhetsavståndet **under** arbetsstyckets yta! Det finns risk för kollision!

- ▶ Ange negativt djup
 - ▶ Med maskinparameter **displayDepthErr** (nr 201003) väljer du om styrsystemet skall presentera ett felmeddelande (on) vid inmatning av ett positivt djup eller inte (off)
- Denna cykel kan du enbart genomföra i bearbetningsläget **FUNCTION MODE MILL**.
 - Styrsystemet förpositionerar automatiskt verktyget i verktygsaxeln. **Q204 2. SAEKERHETSAVST**, beaktas.
 - Styrsystemet reducerar skärdjupet till den i verktygstabellen definierade skärlängden **LCUTS** om skärlängden är kortare än det i cykeln angivna skärdjupet **Q202**.
 - Cykel **233** övervakar uppgiften om verktygslängd resp. skärlängd **LCUTS** från verktygstabellen. Räcker inte verktygets längd respektive skärlängden vid en finbearbetning, delar styrsystemet upp bearbetningen i flera bearbetningssteg.
 - Den här cykeln övervakar verktygets definierade brukslängd **LU**. Om denna är mindre än bearbetningsdjupet genererar styrsystemet ett felmeddelande.
 - Cykeln finbearbetar **Q369 TILLAEGG DJUP** med en enda ansättning. Parametern **Q338 SKAERDJUP FINSKAER** påverkar inte **Q369**. **Q338** är verksam vid finbearbetning av **Q368 TILLAEGG SIDA**.

Anvisningar om programmering

- Förpositionera verktyget på startpositionen i bearbetningsplanet med radiekompensering R0. Observera bearbetningsriktningen.
- När **Q227 STARTPUNKT 3. AXEL** och **Q386 SLUTPUNKT 3:E AXEL** anges lika, kommer styrsystemet inte att utföra cykeln (Djup = 0 programmerat).
- Om **Q370 BANOEVERLAPP** har definierats >1, kommer hänsyn att tas till den programmerade banöverlappningen redan vid den första bearbetningsbanan.
- Om en begränsning (**Q347**, **Q348** eller **Q349**) är programmerad i bearbetningsriktning **Q350** förlänger cykeln konturen i ansättningsriktningen med hörnradien **Q220**. Den angivna ytan har bearbetats fullständigt.

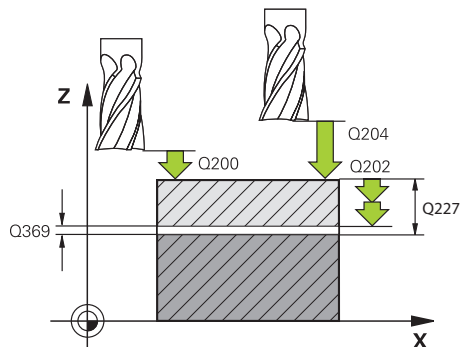


Den **Q204 2. SAEKERHETSAVST.** ska du ange på ett sådant sätt att kollision med arbetsstycke och spännanordningar inte kan ske.

Cykelparametrar

Hjälpbild	Parametrar
	<p>Q215 BEARBETNINGSSAETT (0/1/2) ?</p> <p>Bestäm bearbetningsomfånget:</p> <p>0: Grov- och finbearbetning 1: Endast grovbearbetning 2: Endast finbearbetning</p> <p>Finbearbetning av sida och finbearbetning av djup utförs bara när respektive tilläggsmått (Q368, Q369) är definierat</p> <p>Inmatning: 0, 1, 2</p>
	<p>Q389 Bearbetningsstrategi (0-4)?</p> <p>Bestäm hur styrsystemet ska bearbeta ytan:</p> <p>0: Bearbeta med meandergeometri, ansättning i sidled med positioneringsmatning utanför ytan som ska bearbetas 1: Bearbeta med meandergeometri, ansättning i sidled med fräsmatning i kanten på ytan som ska bearbetas 2: Bearbeta radvis, återgång och ansättning i sidled i positioneringsmatning utanför ytan som ska bearbetas 3: Bearbeta radvis, återgång och ansättning i sidled i positioneringsmatning i kanten på ytan som ska bearbetas 4: Bearbeta spiralformat, jämn ansättning utifrån och in</p> <p>Inmatning: 0, 1, 2, 3, 4</p>
	<p>Q350 Fräsriktning?</p> <p>Axel i bearbetningsplanet, mot vilken bearbetningen ska riktas in:</p> <p>1: Huvudaxel = bearbetningsriktning 2: Komplementaxel = bearbetningsriktning</p> <p>Inmatning: 1, 2</p>
	<p>Q218 1. SIDANS LAENGD ?</p> <p>Längd i bearbetningsplanets huvudaxel för ytan som ska bearbetas, utgående från startpunkten i första axeln Värde har inkrementell verkan.</p> <p>Inmatning: -99999,9999-+99999,9999</p>
	<p>Q219 2. SIDANS LAENGD ?</p> <p>Längd på ytan som skall bearbetas i bearbetningsplanets komplementaxel Via förtecknet kan du bestämma den första tvärförskjutningens riktning i förhållande till STARTPUNKT 2. AXEL. Värde har inkrementell verkan.</p> <p>Inmatning: -99999,9999-+99999,9999</p>

Hjälpbild



Parametrar

Q227 STARTPUNKT 3. AXEL ?

Koordinat på arbetsstyckesyta, utifrån vilken ansättningarna beräknas. Värdet har absolut verkan.

Inmatning: **-99999,9999+99999,9999**

Q386 Slutpunkt 3:e axel?

Koordinat i spindelaxeln, fram till vilken ytan ska planfräsas. Värdet har absolut verkan.

Inmatning: **-99999,9999+99999,9999**

Q369 TILLÄGG FOER FINSKAER DJUP ?

Tilläggsmått på djupet som blir kvar efter grovbearbetningen. Värdet har inkrementell verkan.

Inmatning: **0-99999,9999**

Q202 Maximalt skärdjup?

Mått med vilket verktyget skall stegas nedåt. Ange ett värde som är större än 0 och inkrementellt.

Inmatning: **0-99999,9999**

Q370 BANOEVERLAPP FAKTOR ?

Maximal ansättning i sidled k. Styrsystemet beräknar den faktiska ansättningen i sidled utifrån den andra sidans längd (**Q219**) och verktygsradien, så att bearbetningen hela tiden sker med konstant ansättning i sidled.

Inmatning: **0,0001-1,9999**

Q207 MATNING FRAESNING ?

Verktygets förflyttningshastighet vid fräsning i mm/min

Inmatning: **0-99999,999** alternativ **FAUTO, FU, FZ**

Q385 Matning finbearb.?

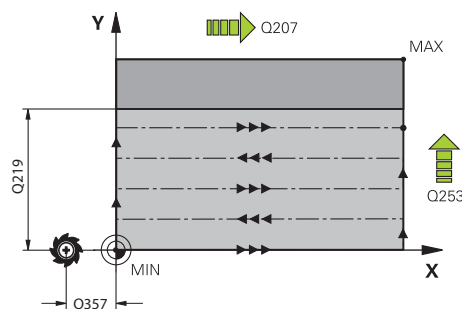
Verktygets förflyttningshastighet vid fräsning av det sista skärdjupet i mm/min

Inmatning: **0-99999,999** alternativ **FAUTO, FU, FZ**

Q253 Nedmatningshastighet?

Verktygets förflyttningshastighet vid förflyttning till startpositionen och vid förflyttning till nästa rad i mm/min; om du förflyttar på tvären inne i materialet (**Q389=1**), utför styrsystemet tväransättningen med fräsmatning **Q207**.

Inmatning: **0-99999,9999** alternativt **FMAX, FAUTO, PREDEF**



Hjälpbild

Parametrar

Q357 Säkerhetsavstånd sida?

Parametern **Q357** påverkar följande situationer:

Förflyttning till första skärddjup: **Q357** är verktygets avstånd i sidled till arbetsstycket.

Grovbearbetning med frässtrategierna Q389 = 0–3: Ytan som ska bearbetas förstoras med värdet från **Q357** i **Q350 FRAESRIKTNING** om ingen begränsning har angetts i den här riktningen.

Finbearbetning sida: Banorna förlängs med **Q357** i **Q350 FRAESRIKTNING**.

Värdet har inkrementell verkan.

Inmatning: **0-99999,9999**

Q200 SAEKERHETSAVSTAAND ?

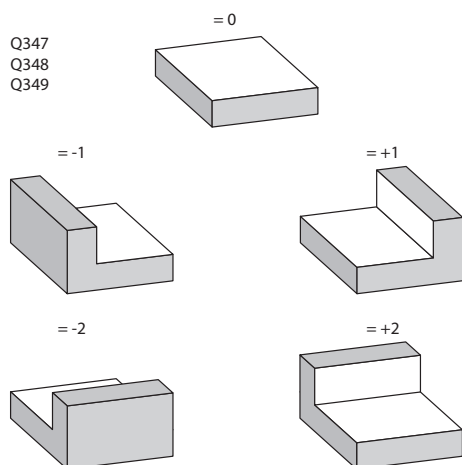
Avstånd mellan verktygsspets och arbetsstyckesyta. Värdet har inkrementell verkan.

Inmatning: **0-99999,9999** alternativt **PREDEF**

Q204 2. SAEKERHETSAVSTAAND ?

Koordinat på spindelaxeln, vid vilken ingen kollision mellan verktyg och arbetsstycke (spännidon) kan ske. Värdet har inkrementell verkan.

Inmatning: **0-99999,9999** alternativt **PREDEF**

**Q347 1:a Begränsning?**

Välj en arbetsstyckessida där planytan ska begränsas av en sidovägg (inte möjligt vid spiralformad bearbetning). Beroende på sidoväggens läge begränsar styrsystemet bearbetningen av den plana ytan enligt startpunktens koordinat eller sidans längd:

0: Ingen begränsning

-1: Begränsning i negativ huvudaxel

+1: Begränsning i positiv huvudaxel

-2: Begränsning i negativ komplementaxel

+2: Begränsning i positiv komplementaxel

Inmatning: **-2, -1, 0, +1, +2**

Q348 2:a Begränsning?

Se parametern 1:a begränsning **Q347**

Inmatning: **-2, -1, 0, +1, +2**

Q349 3:e Begränsning?

Se parametern 1:a begränsning **Q347**

Inmatning: **-2, -1, 0, +1, +2**

Q220 HOERNRADIE ?

Radie för hörn vid begränsningar (**Q347 - Q349**)

Inmatning: **0-99999,9999**

Hjälpbild**Parametrar**

Q368 TILLAEGG FOER FINSKAER SIDA ?

Tilläggsmått i bearbetningsplanet som blir kvar efter grovbearbetningen. Värdet har inkrementell verkan.

Inmatning: **0-99999,9999**

Q338 Skärdjup finskär?

Ansättning i verktygsaxeln vid finbearbetning av tilläggsmåttet i sidled **Q368**. Värdet har inkrementell verkan.

0: Finbearbetning i en ansättning

Inmatning: **0-99999,9999**

Q367 Ytans läge (-1/0/1/2/3/4)?

Ytans läge baserat på verktygets position vid cykelanrop:

-1: Verktygsposition = aktuell position

0: Verktygsposition = tappens mitt

1: Verktygsposition = nedre vänstra hörnet

2: Verktygsposition = nedre högra hörnet

3: Verktygsposition = övre högra hörnet

4: Verktygsposition = övre vänstra hörnet

Inmatning: **-1, 0, +1, +2, +3, +4**

Exempel

11 CYCL DEF 233 PLANFRAESNING ~	
Q215=+0	;BEARBETNINGSSAETT ~
Q389=+2	;FRAESSTRATEGI ~
Q350=+1	;FRAESRIKTNING ~
Q218=+60	;1. SIDANS LAENGD ~
Q219=+20	;2. SIDANS LAENGD ~
Q227=+0	;STARTPUNKT 3. AXEL ~
Q386=+0	;SLUTPUNKT 3:E AXEL ~
Q369=+0	;TILLAEGG DJUP ~
Q202=+5	;MAX. SKAERDJUP ~
Q370=+1	;BANOEVERLAPP ~
Q207=+500	;MATNING FRAESNING ~
Q385=+500	;MATNING FINBEARB. ~
Q253=+750	;NEDMATNINGSHASTIGHET ~
Q357=+2	;SAEK.AVSTAAND SIDA ~
Q200=+2	;SAEKERHETSAVSTAAND ~
Q204=+50	;2. SAEKERHETSAVST. ~
Q347=+0	;1:A BEGRAENSNING ~
Q348=+0	;2:A BEGRAENSNING ~
Q349=+0	;3:E BEGRAENSNING ~
Q220=+0	;HOERNRADIE ~
Q368=+0	;TILLAEGG SIDA ~
Q338=+0	;SKAERDJUP FINSKAER ~
Q367=-1	;YTLAEGE
12 L X+50 Y+50 R0 FMAX M99	

9.8 Interpolationssvarvning (#96 / #7-04-1)

9.8.1 Cykel 291 IPO.-SVARV KOPPLING (#96 / #7-04-1)

ISO-programmering

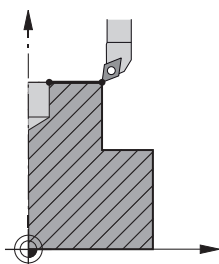
G291

Användningsområde



Beakta anvisningarna i Er maskinhandbok!

Denna funktion måste frigges och anpassas av maskintillverkaren.



Cykel **291 IPO.-SVARV KOPPLING** synkroniserar verktygsspindeln med linjärlarnas positioner – eller upphäver denna spindelkoppling. Vid interpolationsvarvning riktas skärets orientering mot en cirkels centrum. Punkten för rotationscentrum anges i cykeln med koordinaterna **Q216** och **Q217**.

Cykelförlopp

Q560 = 1:

- 1 Styrsystemet genomför först ett spindelstopp (**M5**)
- 2 Styrsystemet riktar in verktygsspindeln mot det angivna rotationscentrumet. Därmed tas hänsyn till den angivna vinkeln för spindelorientering **Q336**. När det är definierat, tas även hänsyn till värdet "ORI" som ev. är angivet i verktygstabellen
- 3 Verktygsspindeln är nu kopplad till linjärlarnas position. Spindeln följer huvudaxelns börposition
- 4 Kopplingen måste upphävas av användaren för att avslutas. (Genom cykel **291** eller genom Programslut/Internt stopp)

Q560 = 0:

- 1 Styrsystemet upphäver spindelkopplingen
- 2 Verktygsspindeln är nu inte längre kopplad till linjärlarnas position
- 3 Bearbetning med cykel **291** Interpolationssvarvning avslutas
- 4 När **Q560=0**, är parametrarna **Q336**, **Q216**, **Q217** inte relevanta

Anmärkning



Cykeln kan bara användas i maskiner med reglerad spindel.
I förekommande fall övervakar styrsystemet att det inte är tillåtet att med matning placera med stillastående spindel. För att göra detta, kontakta din maskintillverkare.

- Denna cykel kan du enbart genomföra i bearbetningsläget **FUNCTION MODE MILL**.
- Cykel **291** är CALL-aktiv
- Denna cykel kan man även utföra vid 3D-vridet bearbetningsplan.
- Observera att före cykelanropet måste axelvinklarna vara lika med tiltvinklarna! Endast då kan en korrekt koppling av axlarna ske.
- När cykel **8 SPEGLING** är aktiv, utför styrsystemet **inte** cykeln för interpolationsvarvning.
- När cykel **26 SKALFAKTOR AXELSP.** är aktiv och skalfaktorn för en axel inte är lika med 1, utför styrsystemet **inte** cykeln för interpolationsvarvning.

Anvisningar om programmering

- En programmering av M3/M4 utgår. För att beskriva linjärxlarnas cirkelformade rörelse, använder du t.ex. **CC**- och **C**-block.
- Beakta vid programmeringen att varken spindelcentrum eller skärplatta får förflyttas till svarvkonturens centrum.
- Programmera utvändiga konturer med en radie större än 0.
- Programmera invändiga konturer med en radie större än verktygsradien.
- För att din maskin ska kunna uppnå höga banhastigheter, definierar du en stor tolerans i cykel **32** före cykelanropet. Programmera cykel **32** med HSC-filter = 1.
- Efter definitionen av cykel **291** och **CYCL CALL** kan du programmera den önskade bearbetningen. För att beskriva linjärxlarnas cirkelformade rörelse, använder du t.ex. av linjär- eller polärblock.

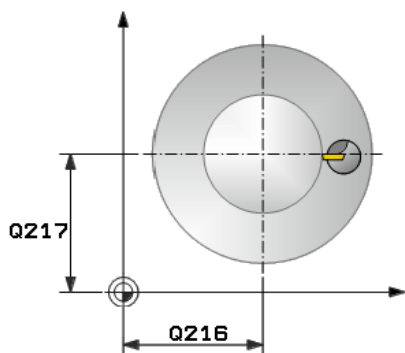
Ytterligare information: "Exempel Interpolationssvarvning cykel 291", Sida 464

Anvisning i samband med maskinparametrar

- Med maskinparametern **mStrobeOrient** (nr 201005) definierar maskintillverkaren en M-funktion för spindelorientering:
 - När > 0 har angetts visas detta M-nummer (maskintillverkarens PLC-funktion), som utför spindelorienteringen. Styrsystemet väntar tills spindelorienteringen har avslutats.
 - Om -1 har angetts utför styrsystemet spindelorienteringen.
 - Om 0 har angetts sker ingen åtgärd.
- M5** visas inte först i något fall.

Cykelparametrar

Hjälpbild



Parametrar

Q560 Koppla spindel (0=av / 1=på)?

Bestäm om verktygsspindelns ska kopplas till linjärxlarnas position. Vid aktiv spindelkoppling orienteras verktygsskärets riktning mot rotationscentrum.

0: Spindelkoppling av

1: Spindelkoppling på

Inmatning: **0, 1**

Q336 Vinkel för spindelorientering?

Styrsystemet riktar in verktyget i den här vinkeln före bearbetningen. När du arbetar med ett fräsverktyg, ange då vinkeln så att ett skär är riktat mot rotationscentrum.

När du arbetar med ett svarvverktyg, och har definierat ett värde för "ORI" i svarvverktygstabellen (toolturn.trn), så tas även det i beräkning vid spindelorienteringen.

Inmatning: **0-360**

Ytterligare information: "Definiera verktyg", Sida 451

Q216 CENTRUM 1. AXEL ?

Rotationscentrum i bearbetningsplanets huvudaxel

Absolut inmatning: **-99999,9999-99999,9999**

Q217 CENTRUM 2. AXEL ?

Rotationscentrum i bearbetningsplanets komplementaxel

Inmatning: **-99999,9999-+99999,9999**

Q561 Omvandla svarvverktyget (0/1)

Endast relevant om du beskriver verktyget i svarvverktygstabellen. Med denna parameter bestämmer du om svarvverktygets värde XL ska översättas till radie R för ett fräsverktyg.

0: Ingen ändring - svarvverktyget tolkas så som det är beskrivet i svarvverktygstabellen (toolturn.trn). I dessa fall får du inte använda någon radiekompensering **RR** eller **RL**.

Dessutom måste du i programmeringen av verktygscentrumets **TCP** rörelse beskriva den utan spindelkoppling. Det här sättet att programmera är betydligt svårare.

1: Värdet XL i svarvverktygstabellen (toolturn.trn) tolkas som en radie R i en fräsverktygstabell. Således är det möjligt att använda en radiekompensering **RR** eller **RL** vid programmering av din kontur. Detta sätt att programmera rekommenderas.

Inmatning: **0, 1**

Exempel

11 CYCL DEF 291 IPO.-SVARV KOPPLING ~	
Q560=+0	;KOPPLA SPINDEL ~
Q336=+0	;VINKEL SPINDEL ~
Q216=+50	;CENTRUM 1. AXEL ~
Q217=+50	;CENTRUM 2. AXEL ~
Q561=+0	;SVARVVKT. OMVANDLA

Definiera verktyg**Översikt**

Beroende på inmatning i parameter **Q560** kan du aktivera (**Q560=1**) eller deaktivera (**Q560=0**) cykeln Interpolationssvarvning koppling.

Spindelkoppling av, Q560=0

Verktygsspindel kopplas inte till linjärlarnas position.



Q560 = 0: Deaktivera cykel Interpolationssvarvning koppling!

Spindelkoppling på, Q560=1

Du utför en svarvbearbetning, där verktygsspindeln kopplas till linjärlarnas position. Om du anger parametern **Q560=1** har du fler möjligheter att definiera ditt verktyg i verktygstabellen. Här beskrivs dessa möjligheter:

- Definiera svarvverktyget i verktygstabellen (tool.t) som fräsverktyg
- Definiera fräsverktyg i verktygstabellen (tool.t) som svarvverktyg (för att därefter använda det som svarvverktyg)
- Definiera svarvverktyg i svarvverktygstabellen (toolturn.trn)

Här finns anvisningar till dessa tre möjligheter för verktygsdefinitionen:

- **Definiera svarvverktyget i verktygstabeln (tool.t) som fräsverktyg**

Om du arbetar utan programvaruoption (#50 / #4-03-1), definiera då ditt svarvverktyg som fräsverktyg i verktygstabeln (tool.t). I det här fallet tas hänsyn till följande data från verktygstabeln (inkl. delta-värde): Längd (L), Radie (R) och Hörradie (R2). Geometriska data för ditt svarvverktyg förs över till data för ett fräsverktyg. Rikta in ditt svarvverktyg mot spindelcentrum. Ange denna vinkel för spindelorienteringen i cykeln i parameter **Q336**. Vid utvändig bearbetning är spindeluppriktningen **Q336**, vid en invändig bearbetning beräknas spindeluppriktningen från **Q336+180**.

HÄNVISNING

Varning kollisionsrisk!

Vid invändig bearbetning kan detta leda till en kollision mellan verktygshållare och arbetsstycke. Verktygshållaren övervakas inte. Om verktygshållaren ger en större rotationsdiameter än skäret finns det risk för kollision.

- ▶ Välj en verktygshållare som inte har en större rotationsdiameter än skäret

- **Definiera fräsverktyg i verktygstabeln (tool.t) som fräsverktyg (för att därefter använda det som svarvverktyg)**

Det är möjligt att interpolationssvarva med ett fräsverktyg. I det här fallet tas hänsyn till följande data från verktygstabeln (inkl. delta-värde): Längd (L), Radie (R) och Hörradie (R2). Rikta därför in ett skär på ditt fräsverktyg mot spindelcentrum. Ange denna vinkel i parameter **Q336**. Vid utvändig bearbetning är spindeluppriktningen **Q336**, vid en invändig bearbetning beräknas spindeluppriktningen från **Q336+180**.

- **Definiera svarvverktyg i svarvverktygstabeln (toolturn.trn)**

Om du arbetar med programvaruoption (#50 / #4-03-1), kan du definiera ditt svarvverktyg i svarvverktygstabeln (toolturn.trn). I detta fall sker uppriktningen av spindeln mot rotationscentrum med hänsyn till verktygsspecifika data, som bearbetningssätt (TO i svarvverktygstabeln), orienteringsvinkel (ORI i svarvverktygstabeln), parameter **Q336** och parameter **Q561**.



Programmerings- och handhavandeanvisning:

- När du definierar ditt svarvverktyg i svarvverktygstabellen (toolturn.trn), rekommenderas det att arbeta med parameter **Q561=1**. Därmed omvandlar du svarvverktygets data till data för ett fräsverktyg och kan således förenkla programmeringen avsevärt. Du kan arbeta med **Q561=1** vid programmering med en radiekom-pensering **RR** eller **RL**. (Om du däremot programmerar **Q561=0** måste du vid beskrivningen av din kontur avstå från en radiekom-pensering **RR** eller **RL**. Dessutom måste du vid programmeringen ta hänsyn till verktygscentrumets **TCP** rörelser utan att programmera spindelkoppling. Detta sätt att programmera är svårare!)

När du har programmerat parameter **Q561=1**, måste du programmera på följande sätt för att avsluta bearbetningen interpolationssvarvning:

- R0, upphäver åter radiekom-penseringen
- Cykel **291** med parameter **Q560 = 0** och **Q561 = 0**, upphäver åter spindelkopplingen
- **CYCL CALL**, för anrop av cykel **291**
- **TOOL CALL** upphäver omvandlingen av parameter **Q561**

Om du har programmerat **Q561=1**, får enbart följande verktygstyper användas:

- **TYPE: ROUGH, FINISH, BUTTON** med bearbetningsriktningarna **TO: 1** eller **8, XL>= 0**
- **TYPE: ROUGH, FINISH, BUTTON** med bearbetningsriktning **TO: 7: XL<=0**

Nedan visas hur spindeluppriktningen beräknas:

Bearbetning	TO	Spindeluppriktning
Interpolationssvarvning, utvändig	1	ORI + Q336
Interpolationssvarvning, invändig	7	ORI + Q336 + 180
Interpolationssvarvning, utvändig	7	ORI + Q336 + 180
Interpolationssvarvning, invändig	1	ORI + Q336
Interpolationssvarvning, utvändig	8	ORI + Q336
Interpolationssvarvning, invändig	8	ORI + Q336

Följande verktygstyper kan användas till interpolationssvarvning:

- TYPE: ROUGH, med bearbetningsriktningar TO: 1, 7, 8
- TYPE: FINISH, med bearbetningsriktningar TO: 1, 7, 8
- TYPE: BUTTON, med bearbetningsriktningar TO: 1, 7, 8

Följande verktygstyper kan inte användas till interpolationssvarvning:

- TYPE: ROUGH, med bearbetningsriktningar TO: 2 till 6
- TYPE: FINISH, med bearbetningsriktningar TO: 2 till 6
- TYPE: BUTTON, med bearbetningsriktningar TO: 2 till 6
- TYPE: RECESS
- TYPE: RECTURN
- TYPE: THREAD

9.8.2 Cykel 292 IPO.-SVARV KONTUR (#96 / #7-04-1)

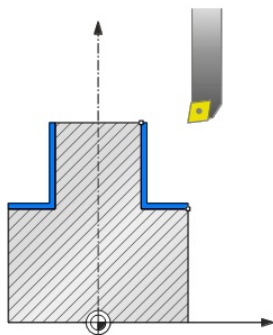
ISO-programmering

G292

Användningsområde



Beakta anvisningarna i Er maskinhandbok!
Denna funktion måste frigges och anpassas av maskintillverkaren.



Cykel **292 INTERPOLATIONSSVARVNING KONTURFINBEARBETNING**

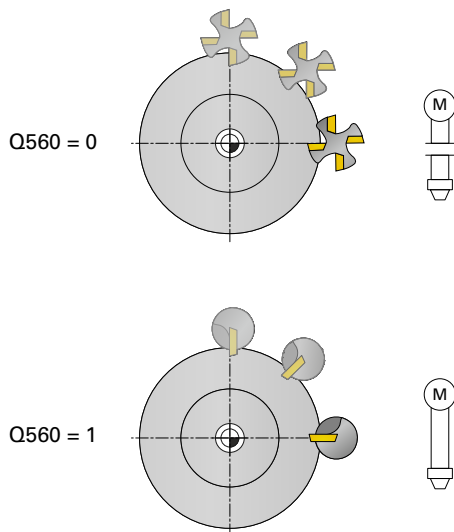
synkroniserar verktygsspindeln med linjärlarnas positioner. Med denna cykel kan du skapa bestämda rotationssymmetriska konturer i det aktiva bearbetningsplanet.

Du kan också använda denna cykel i det tiltade bearbetningsplanet.

Rotationscentrum är startpunkten i bearbetningsplanet vid cykelanropet. Efter att styrsystemet har exekverat denna cykel är också spindelkopplingen åter deaktiverad.

När du arbetar med cykel **292**, definiera i förväg den önskade konturen i ett underprogram och hänvisa till denna kontur med cykel **14** eller **SEL CONTOUR**.

Programmera konturen med antingen monotont fallande eller monotont stigande koordinater. Produktion av underskär är inte möjligt med denna cykel. Med inmatning av **Q560=1** kan du svarva konturen, orienteringen för ett skär riktas mot cirkelns centrum. Ange **Q560=0**, så kan konturen fräsas utan att spindeln orienteras.

Cykelförlopp**Q560 = 0: Fräs kontur**

- 1 Den funktion M3/M4 som programmerades innan cykelanropet förblir aktiv
- 2 Det sker inget spindelstopp och heller **ingen** spindelorientering. Ingen hänsyn tas till **Q336**
- 3 Styrssystemet placerar verktyget på radien för konturstarten **Q491** med hänsyn till bearbetningssättet utvändigt/invändigt **Q529** och säkerhetsavståndet i sidled **Q357**. Den beskrivna konturen förlängs inte automatiskt med ett säkerhetsavstånd, utan måste programmeras i underprogrammet
- 4 Styrssystemet skapar den definierade konturen med roterande spindel (M3/M4). Därvid beskriver bearbetningsplanets huvudaxlar en cirkelformad rörelse, verktygsspindelns synkroniseras inte
- 5 Vid konturens slutpunkt lyfter styrssystemet verktyget vinkelrätt upp till säkerhetsavståndet
- 6 Slutligen placerar styrssystemet verktyget på säkerhetshöjden

Q560 = 1: Svarva kontur

- 1 Styrssystemet riktar in verktygsspindelns mot det angivna rotationscentrumet. Därmed tas hänsyn till den angivna vinkeln **Q336**. När det är definierat, tas även hänsyn till värdet "ORI" från svarvverktygstabellen (toolturn.trn)
- 2 Verktygsspindelns är nu kopplad till linjärxlarnas position. Spindelns följer huvudaxelns börposition
- 3 Styrssystemet placerar verktyget på radien för konturstarten **Q491** med hänsyn till bearbetningssättet utvändigt/invändigt **Q529** och säkerhetsavståndet i sidled **Q357**. Den beskrivna konturen förlängs inte automatiskt med ett säkerhetsavstånd, utan måste programmeras i underprogrammet
- 4 Styrssystemet skapar den definierade konturen genom interpolationssvarvning. Därvid beskriver bearbetningsplanets linjärxlar en cirkelformad rörelse, samtidigt som spindelaxeln efterföljs vinkelrätt mot arbetsstyckets yta
- 5 Vid konturens slutpunkt lyfter styrssystemet verktyget vinkelrätt upp till säkerhetsavståndet
- 6 Slutligen placerar styrssystemet verktyget på säkerhetshöjden
- 7 Styrssystemet upphäver nu automatiskt kopplingen mellan verktygsspindelns och linjärxlarna

Anmärkning



Cykeln kan bara användas i maskiner med reglerad spindel.
I förekommande fall övervakar styrsystemet att det inte är tillåtet att med matning placera med stillastående spindel. För att göra detta, kontakta din maskintillverkare.

HÄNVISNING

Varning kollisionsrisk!

Det kan leda till en kollision mellan verktyg och arbetsstycke. Styrsystemet förlänger inte automatiskt den beskrivna konturen med ett säkerhetsavstånd! Styrsystemet placerar i början av bearbetningen med snabbtransport FMAX i konturens startpunkt!

- ▶ Programmera en förlängning av konturen i underprogrammet
- ▶ Vid konturens startpunkt får det inte finnas något material
- ▶ Svarvkonturens centrum är startpunkten i bearbetningsplanet vid ett cykelanrop

- Denna cykel kan du enbart genomföra i bearbetningsläget **FUNCTION MODE MILL**.
- Denna cykel är CALL-aktiv.
- Cykeln möjliggör inte någon grovbearbetning med flera skär.
- Vid en invändig bearbetning kontrollerar styrsystemet om den aktiva verktygsradien är mindre än halva diametern för konturstarten **Q491** plus säkerhetsavståndet i sidled **Q357**. Om det fastställs att verktyget är för stort vid denna kontroll, kommer NC-programmet att avbrytas.
- Observera att före cykelanropet måste axelvinklarna vara lika med tiltvinklarna! Endast då kan en korrekt koppling av axlarna ske.
- När cykel **8 SPEGLING** är aktiv, utför styrsystemet **inte** cykeln för interpolationsvarvning.
- När cykel **26 SKALFAKTOR AXELSP.** är aktiv och skalfaktorn för en axel inte är lika med 1, utför styrsystemet **inte** cykeln för interpolationsvarvning.
- I parametern **Q449 MATNING** programmerar du matningen vid startradien. Observera att matningen i statuspresentationen baseras på **TCP** och kan avvika från **Q449**. Styrsystemet beräknar matningen i statuspresentationen på följande sätt:

Utvändig bearbetning **Q529 = 1**

$$F_{TCP} = Q449 \times \frac{(Q491 + R)}{Q491}$$

Invändig bearbetning **Q529 = 0**

$$F_{TCP} = Q449 \times \frac{(Q491 - R)}{Q491}$$

Anvisningar om programmering

- Programmera svarvkonturen utan verktygsradiekompensering (RR/RL) och utan APPR- eller DEP-rörelser.
- Beakta att programmerade arbetsmåner inte är möjliga via funktionen **FUNCTION TURNDATA CORR-TCS (WPL)**. Programmera en arbetsmån för din kontur direkt via cykeln eller via verktygstabellens verktygskompensering (DXL, DZL, DRS).
- Säkerställ att enbart positiva radievärden används vid programmeringen.
- Beakta vid programmeringen att varken spindelcentrum eller skärplatta får förflyttas till svarvkonturens centrum.
- Programmera utvändiga konturer med en radie större än 0.
- Programmera invändiga konturer med en radie större än verktygsradien.
- För att din maskin ska kunna uppnå höga banhastigheter, definierar du en stor tolerans i cykel **32** före cykelanropet. Programmera cykel **32** med HSC-filter = 1.
- Om du avaktiverar spindelkopplingen (**Q560 = 0**) kan du exekvera den här cykeln med polär kinematik. Då måste du spänna fast arbetsstycket i mitten av rundbordet.

Ytterligare information: Bruksanvisning Programmering och testning

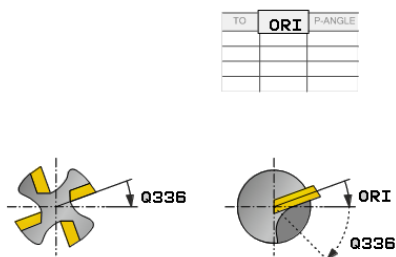
Anvisning i samband med maskinparametrar

- När **Q560=1** kontrollerar inte styrsystemet om cykeln exekveras med roterande eller stillastående spindel. (Oberoende av **CfgGeoCycle - displaySpindleError** (nr 201002))
- Med maskinparametern **mStrobeOrient** (nr 201005) definierar maskintillverkaren en M-funktion för spindelorientering:
 - När > 0 har angetts visas detta M-nummer (maskintillverkarens PLC-funktion), som utför spindelorienteringen. Styrsystemet väntar tills spindelorienteringen har avslutats.
 - Om -1 har angetts utför styrsystemet spindelorienteringen.
 - Om 0 har angetts sker ingen åtgärd.

M5 visas inte först i något fall.

Cykelparametrar

Hjälpbild



Parametrar

Q560 Koppla spindel (0=av / 1=på)?

Bestäm om en spindelkoppling ska ske.

0: Spindelkoppling av (fräsa kontur)

1: Spindelkoppling på (svarva kontur)

Inmatning: **0-1**

Q336 Vinkel för spindelorientering?

Styrsystemet riktar in verktyget i den här vinkeln före bearbetningen. När du arbetar med ett fräsverktyg, ange då vinkeln så att ett skär är riktat mot rotationscentrum.

När du arbetar med ett svarvverktyg, och har definierat ett värde för "ORI" i svarvverktygstabellen (toolturn.trn), så tas även det i beräkning vid spindelorienteringen.

Inmatning: **0-360**

Q546 Verkt. rot.riktning (3=M3/4=M4)?

Det aktiva verktygets spindelrotationsriktning:

3: Högerroterande verktyg (M3)

4: Vänsterroterande verktyg (M4)

Inmatning: **3, 4**

Q529 Bearbetningstyp (0/1)?

Bestäm om en invändig eller utvändig bearbetning ska genomföras:

+1: Invändig bearbetning

0: Utvändig bearbetning

Inmatning: **0, 1**

Q221 Arbetsmån för ytan?

Arbetsmån i bearbetningsplanet

Inmatning: **0-99999**

Q441 Ansättning per varv [mm/varv]?

Mått med vilket styrsystemet ansätter verktyget per varv.

Inmatning: **0 001-99999**

Q449 Matning / Skärhastighet? (mm/min)

Matning baserat på konturens startpunkt **Q491**. Matningen för verktygcentrumets bana anpassas med hänsyn till verktygsradien och **Q529 BEARBETNINGSTYP**. Därifrån ges den av dig programmerade skärhastigheten i konturstarpunktens diameter.

Q529 = 1: Vid invändig bearbetning minskar matningen av verktygets centrumbana.

Q529 = 0: Vid utvändig bearbetning ökar matningen av verktygets centrumbana.

Inmatning: **1-99999** alternativ **FAUTO**

Hjälpbild	Parametrar
	<p>Q491 Konturstärtpunkt (radie)? Radie för konturens startpunkt (t.ex. X-koordinat, vid verktygsaxel Z). Värdet har absolut verkan. Inmatning: 0,9999-99999,9999</p>
	<p>Q357 Säkerhetsavstånd sida? Verktygets avstånd i sidled från arbetsstycket vid förflyttning till det första skärdjupet. Värdet har inkrementell verkan. Inmatning: 0-99999,9999</p>
	<p>Q445 SAEKERHETSHOEJD ? Absolut höjd, på vilken ingen kollision mellan verktyg och arbetsstycke kan ske. Vid cykelslut dras verktyget tillbaka till den här positionen. Inmatning: -99999,9999+99999,9999</p>
	<p>Q592 Måttenhet (0/1)? Tolkning av konturens måttsättning: 0: styrsystemet tolkar konturen i ZX-koordinatplanet. X-axelns värden tolkar styrsystemet som radier. Koordinatsystemet är vänsterhänt. Det betyder att cirklarnas programmerade rotationsriktning fungerar på följande sätt:</p> <ul style="list-style-type: none"> ■ DR-: medurs ■ DR+: moturs <p>1: styrsystemet tolkar konturen i ZX0-koordinatplanet. X-axelns värden tolkar styrsystemet i diametern. Koordinatsystemet är högerhänt. Det betyder att cirklarnas programmerade rotationsriktning fungerar på följande sätt:</p> <ul style="list-style-type: none"> ■ DR-: moturs ■ DR+: medurs Inmatning: 0, 1

Exempel

11 CYCL DEF 292 IPO.-SVARV KONTUR ~	
Q560=+0	;KOPPLA SPINDEL ~
Q336=+0	;VINKEL SPINDEL ~
Q546=+3	;VKT-ROT.RIKTNING ~
Q529=+0	;BEARBETNINGSTYP ~
Q221=+0	;YTARBETSMAAN ~
Q441=+0.3	;STEGLANGD ~
Q449=+2000	;MATNING ~
Q491=+50	;KONTURSTART RADIE ~
Q357=+2	;SAEK.AVSTAAND SIDA ~
Q445=+50	;SAEKERHETSHOEJD ~
Q592=+1	;TYPE OF DIMENSION

Bearbetningsvarianter

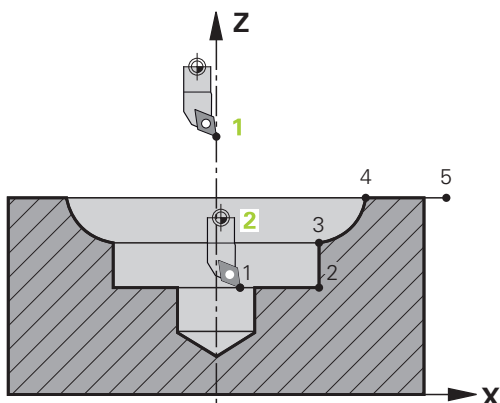
Om du arbetar med cykel **292**, definiera i förväg den önskade svarvkonturen i ett underprogram och hänvisa till denna kontur med cykel **14** eller **SEL CONTOUR**. Beskriv svarvkonturen som ett tvärsnitt av det rotationssymmetriska objektet. Därmed beskrivs svarvkonturen med hänsyn till verktygsaxeln med följande koordinater:

Använd verktygsaxel	Axiell koordinat	Radialkoordinater
Z	Z	X
X	X	Y
Y	Y	Z

Exempel: När den använda verktygsaxeln är Z programmerar du svarvkonturen i axiell riktning i Z och radien eller diametern för konturen i X.

Med denna cykel kan en utvändig och en invändig bearbetning genomföras. Några av anvisningarna i kapitlet "Anmärkning", Sida 456 förtydligas nedan. Dessutom finns ett exempel under "Exempel Interpolationssvarvning cykel 292", Sida 467

Invändig bearbetning

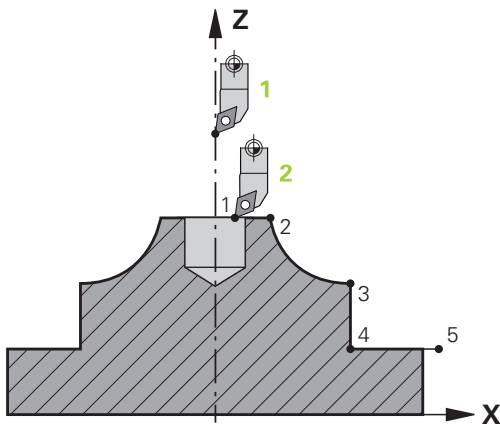


- Rotationscentrum är verktygets position vid cykelanrop i bearbetningsplanet **1**
- **Efter cykelstart får varken skärplatta eller spindelcentrum förflyttas till rotationscentrum** (beakta detta vid beskrivningen av din kontur) **2**
- Den beskrivna konturen förlängs inte automatiskt med ett säkerhetsavstånd, utan måste programmeras i underprogrammet
- I verktygsaxelriktningen placerar styrsystemet med snabbtransport till konturstärtpunkten för start av bearbetningen (**det får inte finnas något material vid konturens startpunkt**)

Var uppmärksam på följande punkter vid programmeringen av din invändiga kontur:

- Programmera antingen monotont stigande radiella och axiella koordinater t.ex. 1 till 5
- Eller programmera monotont fallande radiella och axiella koordinater t.ex. 5 till 1
- Programmera invändiga konturer med en radie större än verktygsradien.

Utvändig bearbetning



- Rotationscentrum är verktygets position vid cykelanrop i bearbetningsplanet **1**
- **Efter cykelstart får varken skärplatta eller spindelcentrum förflyttas till rotationscentrum** Beakta detta vid beskrivningen av din kontur! **2**
- Den beskrivna konturen förlängs inte automatiskt med ett säkerhetsavstånd, utan måste programmeras i underprogrammet
- I verktygsaxelriktningen placerar styrsystemet med snabbtransport till konturstärtpunkten för start av bearbetningen (**det får inte finnas något material vid konturens startpunkt**)

Var uppmärksam på följande punkter vid programmeringen av din utvändiga kontur:

- Programmera antingen monotont stigande radiella och monotont fallande axiella koordinater t.ex. 1 till 5
- Eller programmera monotont fallande radiella och monotont stigande axiella koordinater t.ex. 5 till 1
- Programmera utvändiga konturer med en radie större än 0.

Definiera verktyg

Översikt

Beroende på inmatningen i parameter **Q560** kan konturen fräsas (**Q560=0**) eller svarvas (**Q560=1**). För respektive bearbetning finns det flera möjligheter att definiera dina verktyg i verktygstabellen. Här beskrivs dessa möjligheter:

Spindelkoppling av, Q560=0

Fräsning: Definiera ditt fräsverktyg som vanligt i verktygstabellen med längd, radie, hörnradie etc.

Spindelkoppling på, Q560=1

Svarvning: Det geometriska datat för ditt svarvverktyg förs över till datat för ett fräsverktyg. Detta resulterar i tre möjligheter:

- Definiera svarvverktyget i verktygstabellen (tool.t) som fräsverktyg
- Definiera fräsverktyg i verktygstabellen (tool.t) som fräsverktyg (för att därefter använda det som svarvverktyg)
- Definiera svarvverktyg i svarvverktygstabellen (toolturn.trn)

Här finns anvisningar till dessa tre möjligheter för verktygsdefinitionen:

■ Definiera svarvverktyget i verktygstabellen (tool.t) som fräsverktyg

Om du arbetar utan programvaruoption (#50 / #4-03-1), definiera då ditt svarvverktyg som fräsverktyg i verktygstabellen (tool.t). I det här fallet tas hänsyn till följande data från verktygstabellen (inkl. delta-värde): Längd (L), Radie (R) och Hörnradie (R2). Rikta in ditt svarvverktyg mot spindelcentrum. Ange denna vinkel för spindelorienteringen i cykeln i parameter **Q336**. Vid utvändig bearbetning är spindeluppriktningen **Q336**, vid en invändig bearbetning beräknas spindeluppriktningen från **Q336+180**.

HÄNVISNING

Varning kollisionsrisk!

Vid invändig bearbetning kan detta leda till en kollision mellan verktygshållare och arbetsstycke. Verktygshållaren övervakas inte. Om verktygshållaren ger en större rotationsdiameter än skäret finns det risk för kollision.

- ▶ Välj en verktygshållare som inte har en större rotationsdiameter än skäret

- **Definiera fräsverktyg i verktygstabellen (tool.t) som fräsverktyg (för att därefter använda det som svarvverktyg)**

Det är möjligt att interpolationssvarva med ett fräsverktyg. I det här fallet tas hänsyn till följande data från verktygstabellen (inkl. delta-värde): Längd (L), Radie (R) och Hörnradie (R2). Rikta därför in ett skär på ditt fräsverktyg mot spindelcentrum. Ange denna vinkel i parameter **Q336**. Vid utvändig bearbetning är spindeluppriktningen **Q336**, vid en invändig bearbetning beräknas spindeluppriktningen från **Q336+180**.

- **Definiera svarvverktyg i svarvverktygstabellen (toolturn.trn)**

Om du arbetar med programvaruoption (#50 / #4-03-1), kan du definiera ditt svarvverktyg i svarvverktygstabellen (toolturn.trn). I detta fall sker uppriktningen av spindeln mot rotationscentrum med hänsyn till verktygsspecifika data, som bearbetningssätt (TO i svarvverktygstabellen), orienteringsvinkel (ORI i svarvverktygstabellen) och parameter **Q336**.

Nedan visas hur spindeluppriktningen beräknas:

Bearbetning	TO	Spindeluppriktning
Interpolationssvarvning, utvändig	1	ORI + Q336
Interpolationssvarvning, invändig	7	ORI + Q336 + 180
Interpolationssvarvning, utvändig	7	ORI + Q336 + 180
Interpolationssvarvning, invändig	1	ORI + Q336
Interpolationssvarvning, utvändig	8,9	ORI + Q336
Interpolationssvarvning, invändig	8,9	ORI + Q336

Följande verktygstyper kan användas till interpolationssvarvning:

- **TYPE: ROUGH**, med bearbetningsriktningar **TO**: 1 eller 7
- **TYPE: FINISH**, med bearbetningsriktningar **TO**: 1 eller 7
- **TYPE: BUTTON**, med bearbetningsriktningar **TO**: 1 eller 7

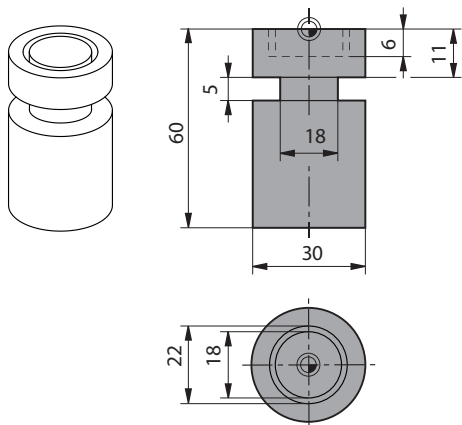
Följande verktygstyper kan inte användas till interpolationssvarvning:

- **TYPE: ROUGH**, med bearbetningsriktningar **TO**: 2 till 6
- **TYPE: FINISH**, med bearbetningsriktningar **TO**: 2 till 6
- **TYPE: BUTTON**, med bearbetningsriktningar **TO**: 2 till 6
- **TYPE: RECESS**
- **TYPE: RECTURN**
- **TYPE: THREAD**

9.8.3 Programmeringsexempel

Exempel Interpolationssvarvning cykel 291

I följande NC-program används cykel **291 IPO.-SVARV KOPPLING**. Detta exempel visar tillverkningen av ett axiellt och ett radiellt spår.



Verktyg

- Svarvverktyg, definierat i toolturn.trn: verktyg nr 10: TO:1, ORI:0, TYPE:ROUGH, verktyg för axiellt instick
- Svarvverktyg, definierat i toolturn.trn: verktyg nr 11: TO:8, ORI:0, TYPE:ROUGH, verktyg för radiellt instick

Programexekvering

- Verktygsanrop: Verktyg för axiellt spår
- Start Interpolationssvarvning: beskrivning och anrop av cykel **291**; **Q560** = 1
- Slut Interpolationssvarvning: beskrivning och anrop av cykel **291**; **Q560** = 0
- Verktygsanrop: Stickstål för radiellt spår
- Start Interpolationssvarvning: beskrivning och anrop av cykel **291**; **Q560** = 1
- Slut Interpolationssvarvning: beskrivning och anrop av cykel **291**; **Q560** = 0



Genom omvandlingen av parameter **Q561** presenteras svarvverktyget som fräsverktyg i simuleringsgrafiken.

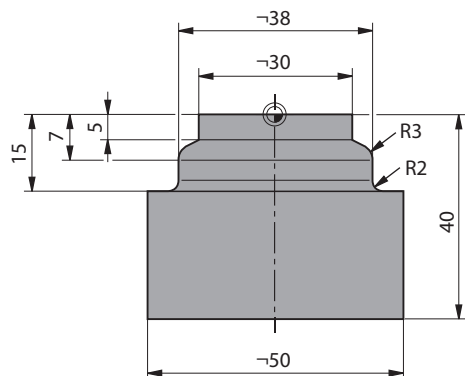
0 BEGIN PGM 5 MM	
1 BLK FORM CYLINDER Z R15 L60	
2 TOOL CALL 10	; Verktygsanrop: verktyg för axiellt instick
3 CC X+0 Y+0	
4 LP PR+30 PA+0 R0 FMAX	; Frikörning av verktyget
5 CYCL DEF 291 IPO.-SVARV KOPPLING ~	
Q560=+1 ;KOPPLA SPINDEL ~	
Q336=+0 ;VINKEL SPINDEL ~	
Q216=+0 ;CENTRUM 1. AXEL ~	
Q217=+0 ;CENTRUM 2. AXEL ~	
Q561=+1 ;SVARVVKT. OMVANDLA	
6 CYCL CALL	; Anropa cykel
7 LP PR+9 PA+0 RR FMAX	; Positionera verktyget i bearbetningsplanet
8 L Z+10 FMAX	

9 L Z+0.2 F2000	; Positionera verktyget i spindelaxeln
10 LBL 1	; Instick i planytan, ansättning 0,2 mm, djup: 6 mm
11 CP IPA+360 IZ-0.2 DR+ F10000	
12 CALL LBL 1 REP30	
13 LBL 2	; Kör ut ur insticket, snitt: 0,4 mm
14 CP IPA+360 IZ+0.4 DR+	
15 CALL LBL 2 REP15	
16 L Z+200 R0 FMAX	; Lyft till säker höjd, stäng av radiekompenseringen
17 CYCL DEF 291 IPO.-SVARV KOPPLING ~	
Q560=+0 ;KOPPLA SPINDEL ~	
Q336=+0 ;VINKEL SPINDEL ~	
Q216=+0 ;CENTRUM 1. AXEL ~	
Q217=+0 ;CENTRUM 2. AXEL ~	
Q561=+0 ;SVARVVKT. OMVANDLA	
18 CYCL CALL	; Anropa cykel
19 TOOL CALL 11	; Verktygsanrop: verktyg för radiellt instick
20 CC X+0 Y+0	
21 LP PR+25 PA+0 R0 FMAX	; Frikörning av verktyget
22 CYCL DEF 291 IPO.-SVARV KOPPLING ~	
Q560=+1 ;KOPPLA SPINDEL ~	
Q336=+0 ;VINKEL SPINDEL ~	
Q216=+0 ;CENTRUM 1. AXEL ~	
Q217=+0 ;CENTRUM 2. AXEL ~	
Q561=+1 ;SVARVVKT. OMVANDLA	
23 CYCL CALL	; Anropa cykel
24 LP PR+15 PA+0 RR FMAX	; Positionera verktyget i bearbetningsplanet
25 L Z+10 FMAX	
26 L Z-11 F7000	; Positionera verktyget i spindelaxeln
27 LBL 3	; Instick i mantelytan, ansättning 0,2 mm, djup: 6 mm
28 CC X+0.1 Y+0	
29 CP IPA+180 DR+ F10000	
30 CC X-0.1 Y+0	
31 CP IPA+180 DR+	
32 CALL LBL 3 REP15	
33 LBL 4	; Kör ut ur insticket, snitt: 0,4 mm
34 CC X-0.2 Y+0	
35 CP PA+180 DR+	
36 CC X+0.2 Y+0	
37 CP IPA+180 DR+	
38 CALL LBL 4 REP8	
39 LP PR+50 FMAX	
40 L Z+200 R0 FMAX	; Lyft till säker höjd, stäng av radiekompenseringen
41 CYCL DEF 291 IPO.-SVARV KOPPLING ~	

Q560=+0	;KOPPLA SPINDEL ~	
Q336=+0	;VINKEL SPINDEL ~	
Q216=+0	;CENTRUM 1. AXEL ~	
Q217=+0	;CENTRUM 2. AXEL ~	
Q561=+0	;SVARVVKT. OMVANDLA	
42 CYCL CALL		; Anropa cykel
43 TOOL CALL 11		; Nytt TOOL CALL för att återställa omvandlingen av parametern Q561
44 M30		
45 END PGM 5 MM		

Exempel Interpolationssvarvning cykel 292

I följande NC-program används cykel **292 IPO.-SVARV KONTUR**. Detta exempel visar tillverkningen av en utvändigt kontur med roterande frässpindel.



Programexekvering

- Verktygsanrop: fräs D20
- Cykel **32 TOLERANS**
- Hänvisa till konturen med cykel **14**
- Cykel **292 IPO.-SVARV KONTUR**

0 BEGIN PGM 6 MM	
1 BLK FORM CYLINDER Z R25 L40	
2 TOOL CALL 10 Z S111	; Verktygsanrop: pinnfräs D20
* - ...	; Bestäm toleransen med cykel 32
3 CYCL DEF 32.0 TOLERANZ	
4 CYCL DEF 32.1 T0.05	
5 CYCL DEF 32.2 HSC-MODE:1	
6 CYCL DEF 14.0 KONTUR	
7 CYCL DEF 14.1 KONTURLABEL 1	
8 CYCL DEF 292 IPO.-SVARV KONTUR ~	
Q560=+1	;KOPPLA SPINDEL ~
Q336=+0	;VINKEL SPINDEL ~
Q546=+3	;VKT-ROT.RIKTNING ~
Q529=+0	;BEARBETNINGSTYP ~
Q221=+0	;YTARBETSMAAN ~
Q449=+1	;STEGLANGD ~
Q449=+15000	;MATNING ~
Q491=+15	;KONTURSTART RADIE ~
Q357=+2	;SAEK.AVSTAAND SIDA ~
Q445=+50	;SAEKERHETSHOEJD ~
Q592=+1	;TYPE OF DIMENSION
9 L Z+50 R0 FMAX M3	; Förpositionera i verktygsaxeln, spindel på
10 L X+0 Y+0 R0 FMAX M99	; Förpositionera vid punkten för rotationscentrum i bearbetningsplanet, cykelanrop
11 M30	; Programslut

12 LBL 1	; LBL1 innehåller konturen
13 L Z+2 X+15	
14 L Z-5	
15 L Z-7 X+19	
16 RND R3	
17 L Z-15	
18 RND R2	
19 L X+27	
20 LBL 0	
21 END PGM 6 MM	

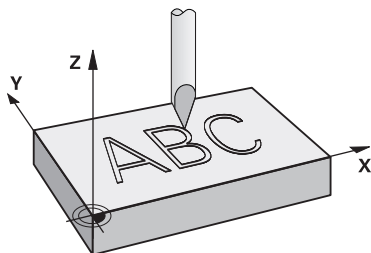
9.9 Gravera

9.9.1 Cykel 225 GRAVERA

ISO-programmering

G225

Användningsområde



Med den här cykeln graverar du text på en jämn yta på arbetsstycket. Du kan arrangera texterna längs en rät linje eller på en cirkelbåge.

Cykelförlopp

- 1 Om verktyget befinner sig nedanför **Q204 2. SAEKERHETSAVST.** förflyttar styrsystemet först verktyget till värdet från **Q204**.
- 2 Styrssystemet positionerar verktyget i bearbetningsplanet vid det första tecknets startpunkt.
- 3 Styrssystemet graverar texten.
 - Om **Q202 MAX. SKAERDJUP** är större än **Q201 DJUP** graverar styrsystemet varje tecken i en ansättning.
 - Om **Q202 MAX. SKAERDJUP** är mindre än **Q201 DJUP** graverar styrsystemet varje tecken i flera ansättningar. Först när ett tecken är färdigfräst bearbetar styrsystemet nästa tecken.
- 4 När styrsystemet har graverat ett tecken dras verktyget tillbaka till säkerhetsavståndet **Q200** ovanför ytan.
- 5 Förlopp 2 och 3 upprepas för alla tecken som ska graveras.
- 6 Avslutningsvis positionerar styrsystemet verktyget på det andra säkerhetsavståndet **Q204**.

Anmärkning

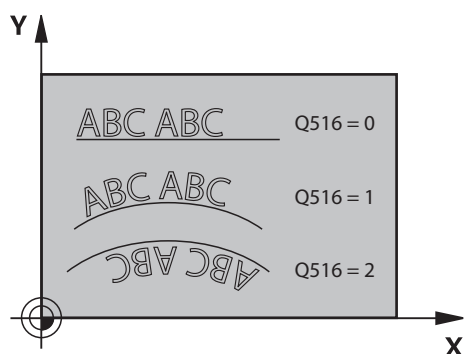
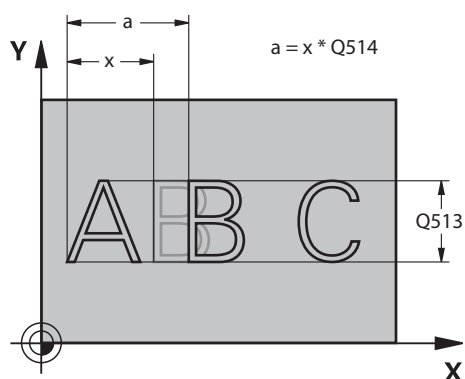
- Denna cykel kan du enbart genomföra i bearbetningsläget **FUNCTION MODE MILL**.

Anvisningar om programmering

- Cykelparametern Djups förtecken bestämmer arbetsriktningen. Om man programmerar Djup = 0 så utför styrsystemet inte cykeln.
- Du kan också definiera gravyrtexter via String-variabler (**QS**).
- Med parameter **Q374** kan bokstävernas vridningsläge påverkas. Med **Q374=0°** till **180°**: Skrivriktningen är från vänster åt höger. Med **Q374** större än **180°**: Skrivriktningen är omvänd.

Cykelparametrar

Hjälpbild



Parametrar

Q500 Gravyrtext?

Gravyrtext inom citationstecken. Tilldelning av en strängvariabel via knappen **Q** i siffergruppen, knappen **Q** på det alfanumeriska tangentbordet motsvarar normal textinmatning.

Inmatning: max. **255** tecken

Q513 Teckenhöjd?

Höjd på tecknen som ska graveras i mm

Inmatning: **0-999999**

Q514 Faktor teckenavstånd?

Varje tecken har en egen bredd. **X** motsvarar tecknets bredd plus standardavståndet. Du kan påverka teckenavståndet med nedanstående faktor.

Q514=0/1: standardavstånd mellan tecknen

Q514>1: avståndet mellan tecknen dras ut.

Q514<1: avståndet mellan tecknen trycks ihop. I vissa fall kan tecken överlappa varandra.

Inmatning: **0-10**

Q515 Typsnitt?

0: teckensnitt **DeJaVuSans**

1: teckensnitt **LiberationSans-Regular**

Inmatning: **0, 1**

Q516 Text på linje/cirkel (0-2)?

0: Gravera text längs en rät linje

1: Gravera text på en cirkelbåge

2: Gravera text inuti en cirkelbåge, runt om (inte nödvändigtvis läsbar underifrån)

Inmatning: **0, 1, 2**

Q374 VRIDNINGSVINKEL ?

Mittpunktsvinkel när texten ska arrangeras på en cirkel. Graveringsvinkel vid rak textplacering.

Inmatning: **-360 000-+360000**

Q517 Radie vid text på cirkel?

Radien på cirkelbågen på vilken styrsystemet ska arrangera texten i mm.

Inmatning: **0-99999,9999**

Q207 MATNING FRAESNING ?

Verktygets förflyttningshastighet vid fräsning i mm/min

Inmatning: **0-99999,999** alternativ **FAUTO, FU, FZ**

Q201 DJUP ?

Avstånd mellan arbetsstyckets yta och graverings botten. Värdet har inkrementell verkan.

Inmatning: **-99999,9999-+99999,9999**

Hjälpbild

Parametrar

Q206 NEDMATNINGSHASTIGHET ?

Verktygets förflyttningshastighet vid nedmatning i mm/min
Inmatning: **0-99999,999** alternativt **FAUTO, FU**

Q200 SAEKERHETSAVSTAAND ?

Avstånd mellan verktygsspets och arbetsstyckesyta. Värdet har inkrementell verkan.
Inmatning: **0-99999,9999** alternativt **PREDEF**

Q203 KOORD. OEVERYTA ARBETSSTYCKE ?

Koordinat för arbetsstyckets yta i relation till den aktiva nollpunkten. Värdet har absolut verkan.
Inmatning: **-99999,9999-+99999,9999**

Q204 2. SAEKERHETSAVSTAAND ?

Koordinat på spindelaxeln, vid vilken ingen kollision mellan verktyg och arbetsstycke (spännndon) kan ske. Värdet har inkrementell verkan.
Inmatning: **0-99999,9999** alternativt **PREDEF**

Q367 Referens för textläge (0-6)?

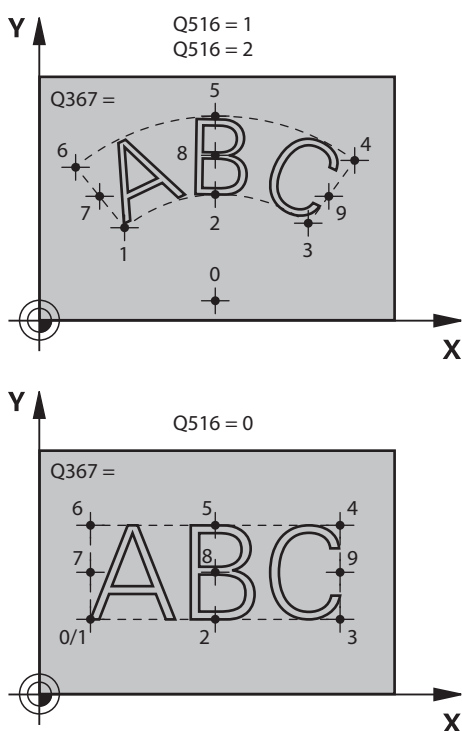
Här anger du en referens för textens läge. Beroende på om texten graveras på en cirkel eller en rät linje (parameter **Q516**) resulterar det i följande inmatningar:

Cirkel

Rätlinje

0 = cirkelns centrum	0 = nere till vänster
1 = nere till vänster	1 = nere till vänster
2 = nedtill i mitten	2 = nedtill i mitten
3 = nere till höger	3 = nere till höger
4 = uppe till höger	4 = uppe till höger
5 = upptill i mitten	5 = upptill i mitten
6 = uppe till vänster	6 = uppe till vänster
7 = till vänster i mitten	7 = till vänster i mitten
8 = i mitten av texten	8 = i mitten av texten
9 = till höger i mitten	9 = till höger i mitten

Inmatning: **0-9**



Hjälpbild

Parametrar

Q574 Maximal textlängd?

Inmatning av maximal textlängd. Styrsystemet tar dessutom hänsyn till parameter **Q513** teckenhöjd.

När **Q513 = 0** graverar styrsystemet textlängden exakt såsom parametern **Q574** anger. Teckenhöjden skaleras i motsvarande grad.

När **Q513 > 0** kontrollerar styrsystemet om den faktiska textlängden överskrider den maximala textlängden från **Q574**. Om så är fallet visar styrsystemet ett felmeddelande.

Inmatning: **0-999999**

Q202 Maximalt skärdjup?

Mått med vilket styrsystemet maximalt ansätter verktyget på djupet. Bearbetningen sker i flera steg om måttet är mindre än **Q201**.

Inmatning: **0-99999,9999**

Exempel

11 CYCL DEF 225 GRAVERA ~	
Q500=""	;GRAVYRTEXT ~
Q513=+10	;TECKENHOJD ~
Q514=+0	;FAKTOR AVSTAND ~
Q515=+0	;TYPSPNITT ~
Q516=+0	;TEXTARRANGEMANG ~
Q374=+0	;VRIDNINGSVINKEL ~
Q517=+50	;CIRKELRADIE ~
Q207=+500	;MATNING FRAESNING ~
Q201=-2	;DJUP ~
Q206=+150	;MATNING DJUP ~
Q200=+2	;SAEKERHETSAVSTAAND ~
Q203=+0	;KOORD. OEVERTA ~
Q204=+50	;2. SAEKERHETSAVST. ~
Q367=+0	;TEXTLAEGE ~
Q574=+0	;TEXTLAENGD ~
Q202=+0	;MAX. SKAERDJUP

Tillåtna gravyrtecken

Utöver gemener, versaler och siffror kan följande specialtecken användas: ! # \$ % & ' () * + , - . / : ; < = > ? @ [\] _ ß CE



Specialtecken % och \ använder styrsystemet för speciella funktioner. När du vill gravera dessa tecken måste du ange dem två gånger i gravyrtexten, t.ex. %%.

För att gravera omljud, ß, ø,@ eller CE-tecknet börjar du inmatningen med ett %-tecken:

Inmatning	Tecken
%ae	ä
%oe	ö
%ue	ü
%AE	Ä
%OE	Ö
%UE	Ü
%ss	ß
%D	ø
%at	@
%CE	CE

Ej utskrivbara tecken

Förutom text är det också möjligt att definiera vissa icke skrivbara tecken som används för formatering. Du inleder inmatningen av icke skrivbara tecken med specialtecknet \.

Följande möjligheter existerar:

Inmatning	Tecken
\n	Radbrytning
\t	Horisontell tabulator (fast tabulatoravstånd på 8 tecken)
\v	Vertikal tabulator (fast tabulatoravstånd på en rad)

Gravera systemvariabler

Förutom fasta tecken är det möjligt att gravera innehållet från vissa systemvariabler. Du inleder inmatningen av en systemvariabel med %.

Det är möjligt att gravera det aktuella datumet, det aktuella klockslaget eller den aktuella kalenderveckan. För att göra detta anger du **%time<x>**. **<x>** definierar formatet, t.ex. 08 för DD.MM.ÅÅÅÅ. (Identisk med funktion **SYSSTR ID10321**)



Beakta att du vid inmatning av datumformat 1 till 9 måste ange en inledande nolla, 0, t.ex. **%time08**.

Inmatning	Tecken
%time00	DD.MM.ÅÅÅÅ tt:mm:ss
%time01	D.MM.ÅÅÅÅ t:mm:ss
%time02	D.MM.ÅÅÅÅ t:mm
%time03	D.MM.ÅÅ t:mm
%time04	ÅÅÅÅ-MM-DD tt:mm:ss
%time05	ÅÅÅÅ-MM-DD tt:mm
%time06	ÅÅÅÅ-MM-DD t:mm
%time07	ÅÅ-MM-DD t:mm
%time08	DD.MM.ÅÅÅÅ
%time09	D.MM.ÅÅÅÅ
%time10	D.MM.ÅÅ
%time11	ÅÅÅÅ-MM-DD
%time12	ÅÅ-MM-DD
%time13	tt:mm:ss
%time14	t:mm:ss
%time15	t:mm
%time99	Kalendervecka enligt ISO 8601



Följande egenskaper:

- Har sju dagar
- Börjar med måndag
- Numreras löpande
- Den första kalenderveckan innehåller årets första torsdag

Gravera ett NC-programs namn och sökväg

Med cykel **225** kan du gravera ett NC-programs namn resp. sökväg.

Definiera cykeln **225** som vanligt. Gravyrtexten inleds med en %.

Det går att gravera namn resp. sökväg på ett aktivt NC-program eller på ett anropat NC-program. Definiera då **%main<x>** eller **%prog<x>**. (Identiskt med funktionen **SYSSTR ID10010 NR1/2**)

Följande möjligheter finns:

Inmatning	Betydelse	Exempel
%main0	Fullständig filsökväg till det aktiva NC-programmet	TNC:\MILL.h
%main1	Katalogsök väg till det aktiva NC-programmet	TNC:\
%main2	Namn på det aktiva NC-programmet	MILL
%main3	Det aktiva NC-programmets filtyp	.H
%prog0	Fullständig filsökväg till det anropade NC-programmet	TNC:\HOUSE.h
%prog1	Katalogsök väg till det anropade NC-programmet	TNC:\
%prog2	Namn på det anropade NC-programmet	HOUSE
%prog3	Det anropade NC-programmets filtyp	.H

Gravera räknarvärde

Med cykel **225** kan du gravera det aktuella räknarvärdet som återfinns på fliken PGM för arbetsstatus **Status**.

För att göra detta programmerar du cykel **225** som vanligt och anger t.ex. följande gravyrtext: **%count2**

Talet efter **%count** anger hur många siffror som styrsystemet skall gravera. Maximalt nio siffror är möjligt.

Exempel: Om du programmerar **%count9** i cykeln, vid ett aktuellt räknarvärde på 3, så graverar styrsystemet följande: 000000003

Ytterligare information: Bruksanvisning Programmering och testning

Användningsråd

- I Simulering simulerar styrsystemet bara det räknarvärde som du har angett direkt i NC-programmet. Ingen hänsyn tas till räknarvärdet på Programkörning.

10

**Cykler för
frässhvarvning
(#50 / #4-03-1)**

10.1 Översikt

Längdsvvarvning

Cykel	Anrop	Ytterligare information
811 SVARVA AVSATS LAENGS (#50 / #4-03-1) <ul style="list-style-type: none"> Längdsvvarvning av rätvinkliga avsatser 	CALL- aktiv	Sida 485
812 AVSATS LAENGS UTV. (#50 / #4-03-1) <ul style="list-style-type: none"> Längdsvvarvning av rätvinkliga avsatser Avrundning på konturhörn Fas eller avrundning vid konturens början och slut Vinkel för plan yta och mantelyta 	CALL- aktiv	Sida 489
813 SVARVA FALLANDE LAENGS (#50 / #4-03-1) <ul style="list-style-type: none"> Längdsvvarvning av avsatser med fallande element 	CALL- aktiv	Sida 494
814 SVARVA FALLANDE LAENGS UTV. (#50 / #4-03-1) <ul style="list-style-type: none"> Längdsvvarvning av avsatser med fallande element Avrundning på konturhörn Fas eller avrundning vid konturens början och slut Vinkel för plan yta och mantelyta 	CALL- aktiv	Sida 498
810 SVARVA KONTUR LAENGS (#50 / #4-03-1) <ul style="list-style-type: none"> Längdsvvarvning av godtyckliga svarvkonturer Bearbetning axelparallellt 	CALL- aktiv	Sida 503
815 SVARVA KONT.PARALL. (#50 / #4-03-1) <ul style="list-style-type: none"> Längdsvvarvning av godtyckliga svarvkonturer Bearbetningen sker konturparallellt 	CALL- aktiv	Sida 508

Plansvarvning

Cykel	Anrop	Ytterligare information
821 SVARVA AVSATS PLAN (#50 / #4-03-1) <ul style="list-style-type: none"> Plansvarvning av rätvinkliga avsatser 	CALL- aktiv	Sida 512
822 AVSATS PLAN UTV. (#50 / #4-03-1) <ul style="list-style-type: none"> Plansvarvning av rätvinkliga avsatser Avrundning på konturhörn Fas eller avrundning vid konturens början och slut Vinkel för plan yta och mantelyta 	CALL- aktiv	Sida 516
823 SVARVA FALLANDE PLAN (#50 / #4-03-1) <ul style="list-style-type: none"> Plansvarvning av avsatser med fallande element 	CALL- aktiv	Sida 521
824 SVARVA FALLANDE LAENGS UTV. (#50 / #4-03-1) <ul style="list-style-type: none"> Plansvarvning av avsatser med fallande element Avrundning på konturhörn Fas eller avrundning vid konturens början och slut Vinkel för plan yta och mantelyta 	CALL- aktiv	Sida 525

Cykel	Anrop	Ytterligare information
820 SVARVA KONTUR PLAN (#50 / #4-03-1) <ul style="list-style-type: none"> Plansvarvning av godtyckliga svarvkonturer 	CALL- aktiv	Sida 530
Sticksvarvning		
Cykel	Anrop	Ytterligare information
841 STICKSVARV. ENKEL RAD. (#50 / #4-03-1) <ul style="list-style-type: none"> Sticksvarvning av rätvinkliga spår i längsriktning 	CALL- aktiv	Sida 535
842 STICKSVARV UTV. RAD. (#50 / #4-03-1) <ul style="list-style-type: none"> Sticksvarvning av spår i längsriktning Avrundning på konturhorn Fas eller avrundning vid konturens början och slut Vinkel för plan yta och mantelyta 	CALL- aktiv	Sida 539
851 STICKSV. ENKEL AXIAL (#50 / #4-03-1) <ul style="list-style-type: none"> Sticksvarvning av spår i planriktningen 	CALL- aktiv	Sida 545
852 STICKSVARV. UTV. AX. (#50 / #4-03-1) <ul style="list-style-type: none"> Sticksvarvning av spår i planriktningen Avrundning på konturhorn Fas eller avrundning vid konturens början och slut Vinkel för plan yta och mantelyta 	CALL- aktiv	Sida 549
840 STICKSVA. KONT. RAD. (#50 / #4-03-1) <ul style="list-style-type: none"> Sticksvarvning av spår med godtycklig form i längsriktning 	CALL- aktiv	Sida 554
850 STICKSVA. KONT. AX. (#50 / #4-03-1) <ul style="list-style-type: none"> Sticksvarvning av spår med godtycklig form i planriktningen Avrundning på konturhorn Fas eller avrundning vid konturens början och slut Vinkel för plan yta och mantelyta 	CALL- aktiv	Sida 559
Sticka		
Cykel	Anrop	Ytterligare information
861 INSTICK ENK. RAD. (#50 / #4-03-1) <ul style="list-style-type: none"> Radiell stickning av rätvinkliga spår 	CALL- aktiv	Sida 564
862 INSTICK UTV. RAD. (#50 / #4-03-1) <ul style="list-style-type: none"> Radiell stickning av rätvinkliga spår Avrundning på konturhorn Fas eller avrundning vid konturens början och slut Vinkel för plan yta och mantelyta 	CALL- aktiv	Sida 569
871 INSTICK ENK. AXIELLT (#50 / #4-03-1) <ul style="list-style-type: none"> Axiell stickning av rätvinkliga spår 	CALL- aktiv	Sida 575

Cykel	Anrop	Ytterligare information
872 INSTICK UTV. AXIELL (#50 / #4-03-1) <ul style="list-style-type: none"> ■ Axiell stickning av rätvinkliga spår ■ Avrundning på konturhörn ■ Fas eller avrundning vid konturens början och slut ■ Vinkel för plan yta och mantelyta 	CALL- aktiv	Sida 580
860 INTSTICK KONT. RAD. (#50 / #4-03-1) <ul style="list-style-type: none"> ■ Radiell stickning av spår med godtycklig form 	CALL- aktiv	Sida 586
870 INSTICK KONT. AXIELL (#50 / #4-03-1) <ul style="list-style-type: none"> ■ Axiell stickning av spår med godtycklig form 	CALL- aktiv	Sida 592

Gängskärning

Cykel	Anrop	Ytterligare information
831 GAENGA LAENGS (#50 / #4-03-1) <ul style="list-style-type: none"> ■ Längssvarva gängor 	CALL- aktiv	Sida 600
832 GAENGA UTVIDGAD (#50 / #4-03-1) <ul style="list-style-type: none"> ■ Längs- eller plansvarva gängor och koniska gängor ■ Definition av en ansatssträcka och utkörningssträcka 	CALL- aktiv	Sida 604
830 GAENGA KONTURPARALLELL (#50 / #4-03-1) <ul style="list-style-type: none"> ■ Längs- eller plansvarva gängor med godtycklig form ■ Definition av en ansatssträcka och utkörningssträcka 	CALL- aktiv	Sida 609

Simultansvarvning

Cykel	Anrop	Ytterligare information
882 SVARVNING SIMULTANGROVBEBARBETNING (#50 / #4-03-1) eller (#158 / #4-03-2) <ul style="list-style-type: none"> ■ Grovbearbetning av komplexa konturer med olika infallsvinklar 	CALL- aktiv	Sida 615
883 SVARVNING SIMULTANFINBEARBETNING (#50 / #4-03-1) eller (#158 / #4-03-2) <ul style="list-style-type: none"> ■ Finbearbetning av komplexa konturer med olika infallsvinklar 	CALL- aktiv	Sida 621

Fräsa kugghjul

Cykel	Anrop	Ytterligare information
880 KUGGFRAESNING (#50 / #4-03-1) och (#131 / #7-02-1) <ul style="list-style-type: none"> ■ Beskrivning av geometrin och verktyget ■ Val av bearbetningsstrategi och -sida 	CALL- aktiv	"Cykel 880 KUGGFRA- ESNING (#50 / #4-03-1) och (#131 / #7-02-1)"

10.2 Grunder för svarvcykler

10.2.1 Användningsområde



Beakta anvisningarna i Er maskinhandbok!

Maskinen och styrsystemet måste vara förberedda av maskintillverkaren.
Programvaruoptionen (#50 / #4-03-1) måste vara aktiverad.

Med fräs- och svarvbearbetningen kan du bearbeta arbetsstycket helt på en och samma maskin, även när komplexa svarvbearbetningar krävs för det.

Programmeringen sker alltid i bearbetningsplanet ZX. Vilka maskinaxlar som används för de faktiska förflyttningarna beror på den aktuella maskinkinematiken och bestäms av maskintillverkaren. På detta sätt är NC-program med svarvfunktioner i stort sett utbytbara och oberoende av maskintypen.

Beroende på bearbetningsriktning och uppgift delas svarvbearbetningar in i olika tillverkningsmetoder. Styrsystemet erbjuder följande cykelgrupper för svarvning:

- Längdsvarvning
- Plansvarvning
- Sticksvarvning
- Sticka
- Gängskärning
- Simultansvarvning
- Fräsa kugghjul

Relaterade ämnen

- Cykler för anpassning av koordinatsystem

Ytterligare information: "Cykler för anpassning av koordinatsystem vid svarvning", Sida 721

- Fristick och instick

Ytterligare information: "Instick och fristick", Sida 175

10.2.2 Funktionsbeskrivning

I svarvcyklerna tar styrsystemet hänsyn till verktygets skärgeometri (**TO, RS, P-ANGLE, T-ANGLE**) så att inga skador uppstår på definierade konturelement. Styrsystemet visar en varning om fullständig bearbetning av konturen inte är möjlig med det aktiva verktyget.

Du kan använda svarvcyklerna både för utvändig och invändig bearbetning. Beroende på vilken cykel det är, detekterar styrsystemet bearbetningsläget (utvändig eller invändig bearbetning) med ledning av startpositionen eller verktygspositionen vid cykelanropet. I vissa cykler kan du även ange bearbetningsläget direkt i cykeln. Kontrollera verktygsplaceringen och rotationsriktningen efter en växling av bearbetningsläget.

När du programmerar **M136** före en cykel, tolkar styrsystemet matningsvärden i cykeln som mm/varv utan **M136** som mm/min.

När du utför svarvcykler vid tiltad bearbetning (**M144**), förändras verktygets vinkel i förhållande till konturen. Styrsystemet tar automatiskt hänsyn till dessa förändringar och övervakar därmed också bearbetningen i tiltat läge så att konturskador inte uppstår.

Vissa cykler bearbetar konturer som du har beskrivit i ett underprogram. Du programmerar de här konturerna med klartext-banfunktioner. Före cykelanropet måste du programmera cykeln **14 KONTUR** för att definiera underprogrammets nummer.

Svarvcykler 81x–87x och även 880, 882 och 883 måste anropas med **CYCL CALL** eller **M99**. Före ett cykelanrop programmerar man alltid:

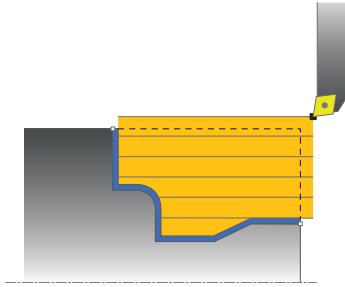
- Råämne **FUNCTION TURNDATA BLANK**
- Svarvdrift **FUNCTION MODE TURN**
- Verktygsanrop **TOOL CALL**
- Svarvspindelns rotationsriktning t.ex. **M303**
- Val av varvtal eller skärhastighet **FUNCTION TURNDATA SPIN**
- När matning per varv mm/varv skall användas, **M136**
- Verktygsplacering i lämplig startpunkt t.ex. **L X+130 Y+0 R0 FMAX**
- Anpassning av koordinatsystemet och uppriktning av verktyget **CYCL DEF 800 ANPASSA SVARVSYSTEM.**

Anmärkning

- Om styrsystemet inte kan bearbeta hela konturen i svarvcykler (#50 / #4-03-1) visar det ställen med restmaterial i simuleringen. Styrsystemet visar verktygsbanan i gult i stället för i vitt och skuggar restmaterialet.
- Styrsystemet visar alltid de gula verktygsbanorna och skuggningen, oberoende av läge, modellkvalitet och presentationssätt för verktygsbanorna.
- För att kunna generera förflyttningsrörelserna vid grovbearbetning behöver styrsystemet råämnedefinitionen **FUNCTION TURNDATA BLANK.**

Ytterligare information: Bruksanvisning Programmering och testning

Bearbetningscykler



Förpositioneringen av verktyget påverkar cykelns arbetsområde och därigenom också bearbetningstiden. Vid grovbearbetning motsvarar cykelns startpunkt den aktuella verktygspositionen vid cykelanropet. Styrsystemet tar vid beräkningen av området som skall bearbetas hänsyn till startpunkten och den i cykeln definierade slutpunkten alternativt den i cykeln definierade konturen. Om startpunkten ligger utanför området som ska bearbetas positionerar styrsystemet verktyget på säkerhetsavstånd i förväg i vissa cykler.

Bearbetningsriktningen är vid cyklerna **81x** längs rotationsaxeln och vid cyklerna **82x** på tvären mot rotationsaxeln. I cykel **815** sker förflyttningarna konturparallellt.

I cykler för svarvning kan du välja mellan bearbetningsstrategi grovbearbetning, finbearbetning och komplettbearbetning.

Anmärkning

HÄNVISNING

Varning kollisionsrisk!

Vid finbearbetning positionerar svarvcyklerna automatiskt verktyget till startpunkten. Framkörningsstrategin påverkas av verktygets position vid cykelanropet. Härvid är det avgörande om verktyget befinner sig innanför eller utanför en gränskontur vid cykelanropet. Gränskonturen är den programmerade konturen förstörd med säkerhetsavståndet. Om verktyget befinner sig innanför gränskonturen kommer cykeln att positionera verktyget med den definierade matningen direkt till startpositionen. Därmed kan skador på konturen uppstå.

- ▶ Förpositionera verktyget på ett sådant sätt att startpunkten kan nås utan skador på konturen
- ▶ Befinner sig verktyget utanför gränskonturen, utförs en positionering till gränskonturen med snabbtransport och sedan innanför gränskonturen med den programmerade matningen.

- Styrsystemet övervakar skärlängden **CUTLENGTH** i bearbetningscyklerna. Om skärdjupet som programmerats i svarvcykeln är större än skärlängden som definierats i verktygstabellen avger styrsystemet en varning. I detta fall minskas skärdjupet i bearbetningscykeln automatiskt.

FreeTurn-verktyg

Du kan exekvera den här cykeln med FreeTurn-verktyg. Med den här metoden kan du genomföra de vanligaste svarvbearbetningarna med ett enda verktyg. Tack vare att verktyget är flexibelt kan bearbetningstiderna kortas eftersom färre verktygsbyten sker.

Förutsättning:

- Den här funktionen måste anpassas av maskintillverkaren.
- Du måste ha definierat verktyget korrekt.

Ytterligare information: Bruksanvisning Programmering och testning

Anmärkning**HÄNVISNING****Varning kollisionsrisk!**

Svarvverktygets skaftlängd begränsar diametern som kan bearbetas. Under exekveringen finns det kollisionsrisk!

- ▶ Kontrollera förloppet med hjälp av simuleringen

- NC-programmet förblir oförändrat tills FreeTurn-verktygsskären anropas.
Ytterligare information: "Exempel: svarvning med ett FreeTurn-verktyg", Sida 631
- Vid en bearbetning med ett FreeTurn-verktyg kopplar styrsystemet om kinematiken internt. Då kan det uppstå förflyttningsrörelser som ändrar verktygens positioner. I sådana fall visar styrsystemet ett varning.
Om styrsystemet visar varningen under simuleringen rekommenderar HEIDENHAIN att du exekverar programmet en gång utan arbetsstycke. Ev. visar styrsystemet ingen varning under programkörningen eftersom simuleringen inte visar alla rörelser, t.ex. PLC-positioneringar. Av denna anledning kan simuleringen avvika från bearbetningen.

10.3 Längdsvarvning (#50 / #4-03-1)

10.3.1 Cykel 811 SVARVA AVSATS LAENGS

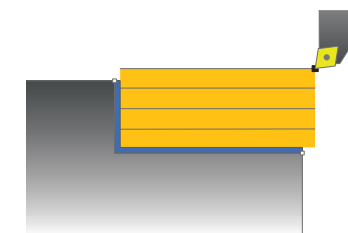
ISO-programmering

G811

Användningsområde



Beakta anvisningarna i Er maskinhandbok!
Denna funktion måste frigges och anpassas av maskintillverkaren.



Med denna cykel kan du längdsvarva rätvinkliga avsatser.

Du kan använda cykeln för grov-, fin- eller komplettbearbetning. Snittuppdeleningen vid grovbearbetningen sker axelparallellt.

Du kan använda cyklerna för invändig och utvändig bearbetning. När verktyget befinner sig utanför konturen som skall bearbetas vid cykelanropet, utför cykeln en utvändig bearbetning. Befinner sig verktyget innanför konturen som skall bearbetas, utför cykeln en invändig bearbetning.

Relaterade ämnen

- Cykel **812 AVSATS LAENGS UTV.**, som tillval en fas eller rundning i början och slutet på konturen, vinklar för plan yta och mantelyta och radie i konturens hörn

Ytterligare information: "Cykel 812 AVSATS LAENGS UTV.", Sida 489

Cykelförlopp grovbearbetning

Cykeln bearbetar området från verktygets position fram till den i cykeln definierade slutpunkten.

- 1 Styrsystemet utför en axelparallell ansättningsrörelse med snabbtransport. Ansättningsvärdet beräknar styrsystemet med ledning av **Q463 MAX. SKAERDJUP.**
- 2 Styrsystemet bearbetar området mellan startpositionen och slutpunkten i längdriktningen med den definierade matningen **Q478.**
- 3 Styrsystemet drar tillbaka verktyget med ansättningsvärdet och den definierade matningen.
- 4 Styrsystemet placerar verktyget tillbaka i bearbetningens början med snabbtransport.
- 5 Styrsystemet upprepar detta förlopp (1 till 4) tills den färdiga konturen uppnås.
- 6 Styrsystemet placerar verktyget tillbaka i cykelns startpunkt med snabbtransport.

Cykelförlopp finbearbetning

- 1 Styrsystemet förflyttar verktyget i Z-koordinaten till säkerhetsavståndet **Q460**. Förflyttningen sker med snabbtransport.
- 2 Styrsystemet utför den axelparallella ansättningsrörelsen med snabbtransport.
- 3 Styrsystemet finbearbetar den färdiga detaljens kontur med den definierade matningen **Q505**.
- 4 Styrsystemet drar tillbaka verktyget till säkerhetsavståndet och med den definierade matningen.
- 5 Styrsystemet placerar verktyget tillbaka i cykelns startpunkt med snabbtransport.

Anmärkning

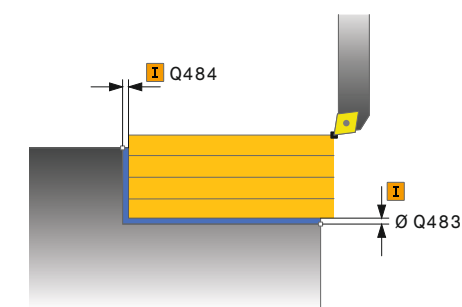
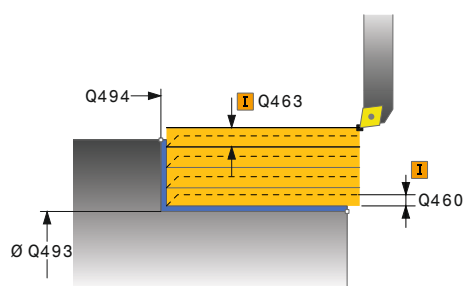
- Denna cykel kan du enbart genomföra i bearbetningsläget **FUNCTION MODE TURN**.
- Verktygspositionen vid cykelanropet bestämmer storleken på området som ska bearbetas (cykelstartpunkt).
- Om ett värde är angivet i **CUTLENGTH** beaktas detta i cykeln vid grovbearbetning. Ett meddelande kommer och ansättningsdjupet minskar automatiskt.
- Beakta även grunderna för bearbetningscyklerna.
Ytterligare information: "Bearbetningscykler", Sida 483

Anvisningar om programmering

- Programmera positioneringsblocket före cykelanropet till startpunkten med radi-ekompensering **RO**.

Cykelparametrar

Hjälpbild



Parametrar

Q215 Bearbetningsomfång (0/1/2/3)?

Bestäm bearbetningsomfånget:

- 0: Grov- och finbearbetning
- 1: Endast grovbearbetning
- 2: Endast finbearbetning till färdigt mått
- 3: Endast finbearbetning till arbetsmån

Inmatning: **0, 1, 2, 3**

Q460 SAEKERHETSAVSTAAND ?

Avstånd för återgångsrörelse och förpositionering. Värdet har inkrementell verkan.

Inmatning: **0-999999**

Q493 Konturslut diameter?

X-koordinat för konturens slutpunkt (diameteruppgift)

Inmatning: **-99999,999+99999,999**

Q494 Konturslut Z?

Z-koordinat för konturens slutpunkt

Inmatning: **-99999,999+99999,999**

Q463 Maximalt skärdjup?

Maximal ansättning (radieuppgift) i radiell riktning. Ansättningen fördelas jämnt för att undvika restskär.

Inmatning: **0-99999**

Q478 Matning?

Matningshastighet vid grovbearbetning. Om du har programmerat M136, tolkar styrsystemet matningen som millimeter per varv utan M136 som millimeter per minut.

Inmatning: **0-99999,999** alternativ **FAUTO**

Q483 Arbetsmaan diameter?

Diameterarbetsmån på den definierade konturen. Värdet har inkrementell verkan.

Inmatning: **0-99999**

Q484 Arbetsmaan Z?

Arbetsmån för den definierade konturen i axiell riktning. Värdet har inkrementell verkan.

Inmatning: **0-99999**

Q505 Matning finbearb.?

Matningshastighet vid finbearbetning. Om du har programmerat M136, tolkar styrsystemet matningen som millimeter per varv utan M136 som millimeter per minut.

Inmatning: **0-99999,999** alternativ **FAUTO**

Hjälpbild**Parametrar****Q506 Konturglättning (0/1/2)?**

0: Efter varje snitt längs konturen (inom ansättningsområdet)

1: Konturglättning efter sista snittet (hela konturen), lyft 45°

2: Ingen konturglättning, lyft 45°

Inmatning: **0, 1, 2**

Exempel

11 CYCL DEF 821 SVARVA AVSATS LAENGS ~	
Q215=+0	;BEARBETNINGSSAETT ~
Q460=+2	;SAFETY CLEARANCE ~
Q493=+50	;KONTURSLUT X ~
Q494=-55	;KONTURSLUT Z ~
Q463=+3	;MAX. SKAERDJUP ~
Q478=+0.3	;MATNING ~
Q483=+0.4	;ARBETSMAAN DIAMETER ~
Q484=+0.2	;ARBETSMAAN Z ~
Q505=+0.2	;MATNING FINBEARB. ~
Q506=+0	;KONTURGLAETTNING
12 L X+75 Y+0 Z+2 R0 FMAX M303	
13 CYCL CALL	

10.3.2 Cykel 812 AVSATS LAENGS UTV.

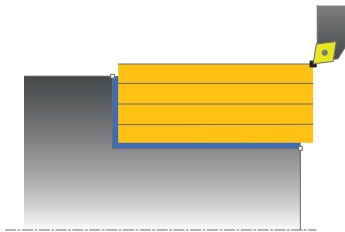
ISO-programmering

G812

Användningsområde



Beakta anvisningarna i Er maskinhandbok!
Denna funktion måste frigges och anpassas av maskintillverkaren.



Med denna cykel kan du längssvarva avsatser. Utvidgat funktionsomfång:

- Vid konturens början och konturens slut kan du infoga en fas eller rundning
- I cykeln kan du definiera vinkel för den plana utan och för mantelytan
- Du kan infoga en radie i konturhörnet

Du kan använda cykeln för grov-, fin- eller komplettbearbetning. Snittuppdelingen vid grovbearbetningen sker axelparallellt.

Du kan använda cyklerna för invändig och utvändig bearbetning. När startdiameter **Q491** är större än slutdiameter **Q493**, utför cykeln en utvändig bearbetning. När startdiameter **Q491** är mindre än slutdiameter **Q493**, utför cykeln en invändig bearbetning.

Relaterade ämnen

- Cykel **811 SVARVA AVSATS LAENGS** för enkel längdsvarvning av avsatser
Ytterligare information: "Cykel 811 SVARVA AVSATS LAENGS", Sida 485

Cykelförlopp grovbearbetning

Styrsystemet använder verktygspositionen vid cykelanropet som cykelns startpunkt. Om startpunkten ligger innanför området som skall bearbetas, placerar styrsystemet verktyget i X-koordinaten och därefter i Z-koordinaten på säkerhetsavståndet och startar cykeln därifrån.

- 1 Styrsystemet utför en axelparallell ansättningsrörelse med snabbtransport. Ansättningsvärdet beräknar styrsystemet med ledning av **Q463 MAX. SKAERDJUP**.
- 2 Styrsystemet bearbetar området mellan startpositionen och slutpunkten i längdriktningen med den definierade matningen **Q478**.
- 3 Styrsystemet drar tillbaka verktyget med ansättningsvärdet och den definierade matningen.
- 4 Styrsystemet placerar verktyget tillbaka i bearbetningens början med snabbtransport.
- 5 Styrsystemet upprepar detta förlopp (1 till 4) tills den färdiga konturen uppnås.
- 6 Styrsystemet placerar verktyget tillbaka i cykelns startpunkt med snabbtransport.

Cykelförlopp finbearbetning

Om startpunkten ligger innanför det område som skall bearbetas, placerar styrsystemet först verktyget i Z-koordinaten på säkerhetsavståndet.

- 1 Styrsystemet utför den axelparallella ansättningsrörelsen med snabbtransport.
- 2 Styrsystemet finbearbetar den färdiga detaljens kontur (konturens startpunkt till konturens slutpunkt) med den definierade matningen **Q505**.
- 3 Styrsystemet drar tillbaka verktyget till säkerhetsavståndet och med den definierade matningen.
- 4 Styrsystemet placerar verktyget tillbaka i cykelns startpunkt med snabbtransport.

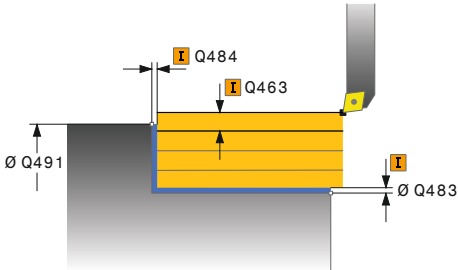
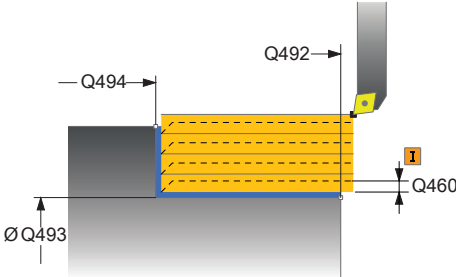
Anmärkning

- Denna cykel kan du enbart genomföra i bearbetningsläget **FUNCTION MODE TURN**.
- Verktygspositionen vid cykelanropet (cykelstartpunkt) bestämmer storleken på området som ska bearbetas.
- Om ett värde är angivet i **CUTLENGTH** beaktas detta i cykeln vid grovbearbetning. Ett meddelande kommer och ansättningsdjupet minskar automatiskt.
- Beakta även grunderna för bearbetningscyklerna.
Ytterligare information: "Bearbetningscykler", Sida 483

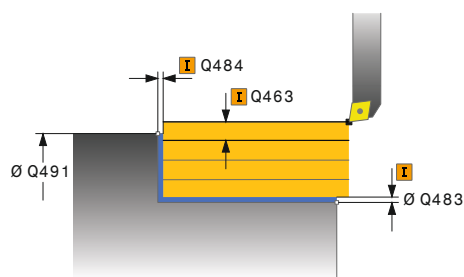
Anvisningar om programmering

- Programmera positioneringsblocket före cykelanropet till startpunkten med radi-ekompensering **RO**.

Cykelparametrar

Hjälpbild	Parametrar
	<p>Q215 Bearbetningsomfång (0/1/2/3)? Bestäm bearbetningsomfånget:</p> <p>0: Grov- och finbearbetning 1: Endast grovbearbetning 2: Endast finbearbetning till färdigt mått 3: Endast finbearbetning till arbetsmån</p> <p>Inmatning: 0, 1, 2, 3</p>
	<p>Q460 SAEKERHETSAVSTAAND ? Avstånd för återgångsrörelse och förpositionering. Värdet har inkrementell verkan.</p> <p>Inmatning: 0-999999</p>
	<p>Q491 Konturstart diameter? X-koordinat för konturens startpunkt (diameteruppgift)</p> <p>Inmatning: -99999,999-+99999,999</p>
	<p>Q492 Konturstart Z? Z-koordinat för konturens startpunkt</p> <p>Inmatning: -99999,999-+99999,999</p>
	<p>Q493 Konturslut diameter? X-koordinat för konturens slutpunkt (diameteruppgift)</p> <p>Inmatning: -99999,999-+99999,999</p>
	<p>Q494 Konturslut Z? Z-koordinat för konturens slutpunkt</p> <p>Inmatning: -99999,999-+99999,999</p>
	<p>Q495 Vinkel periferiyta? Vinkel mellan periferiytan och rotationsaxeln</p> <p>Inmatning: 0-89,9999</p>
	<p>Q501 Typ av startelement (0/1/2)? Bestäm typen av element vid konturens början (periferiytan):</p> <p>0: Inget ytterligare element 1: Elementet är en fas 2: Elementet är en radie</p> <p>Inmatning: 0, 1, 2</p>
	<p>Q502 Startelementets storlek? Startelementets storlek (faslängd)</p> <p>Inmatning: 0-999999</p>
	<p>Q500 Konturhoernets radie? Radie för konturens innerhörn. När ingen radie har angivits blir resultatet skärplattans radie.</p> <p>Inmatning: 0-999999</p>

Hjälpbild



Parametrar

Q496 Planytans vinkel?

Vinkel mellan planytan och rotationsaxeln

Inmatning: **0-89,9999**

Q503 Typ av slutelement (0/1/2)?

Bestäm typen av element vid konturens slut (planytan):

0: Inget ytterligare element

1: Elementet är en fas

2: Elementet är en radie

Inmatning: **0, 1, 2**

Q504 Slutelementets storlek?

Slutelementets storlek (faslängd)

Inmatning: **0-999999**

Q463 Maximalt skärdjup?

Maximal ansättning (radieuppgift) i radiell riktning. Ansättningen fördelas jämnt för att undvika restskär.

Inmatning: **0-99999**

Q478 Matning?

Matningshastighet vid grovbearbetning. Om du har programmerat M136, tolkar styrsystemet matningen som millimeter per varv utan M136 som millimeter per minut.

Inmatning: **0-99999,999** alternativ **FAUTO**

Q483 Arbetsmaan diameter?

Diameterarbetsmån på den definierade konturen. Värdet har inkrementell verkan.

Inmatning: **0-99999**

Q484 Arbetsmaan Z?

Arbetsmån för den definierade konturen i axiell riktning. Värdet har inkrementell verkan.

Inmatning: **0-99999**

Q505 Matning finbearb.?

Matningshastighet vid finbearbetning. Om du har programmerat M136, tolkar styrsystemet matningen som millimeter per varv utan M136 som millimeter per minut.

Inmatning: **0-99999,999** alternativ **FAUTO**

Q506 Konturglättning (0/1/2)?

0: Efter varje snitt längs konturen (inom ansättningsområdet)

1: Konturglättning efter sista snittet (hela konturen), lyft 45°

2: Ingen konturglättning, lyft 45°

Inmatning: **0, 1, 2**

Exempel

11 CYCL DEF 812 AVSATS LAENGS UTV. ~	
Q215=+0	;BEARBETNINGSSAETT ~
Q460=+2	;SAFETY CLEARANCE ~
Q491=+75	;KONTURSTART DIAMETER ~
Q492=+0	;KONTURSTART Z ~
Q493=+50	;KONTURSLUT X ~
Q494=-55	;KONTURSLUT Z ~
Q495=+5	;VINKEL PERIFERIYTA ~
Q501=+1	;TYP STARTELEMENT ~
Q502=+0.5	;STORLEK STARTELEMENT ~
Q500=+1.5	;RADIE KONTURHOERN ~
Q496=+0	;VINKEL PLANYTA ~
Q503=+1	;TYP SLUTELEMENT ~
Q504=+0.5	;STORLEK SLUTELEMENT ~
Q463=+3	;MAX. SKAERDJUP ~
Q478=+0.3	;MATNING ~
Q483=+0.4	;ARBETSMAAN DIAMETER ~
Q484=+0.2	;ARBETSMAAN Z ~
Q505=+0.2	;MATNING FINBEARB. ~
Q506=+0	;KONTURGLAETTNING
12 L X+75 Y+0 Z+2 FMAX M303	
13 CYCL CALL	

10.3.3 Cykel 813 SVARVA FALLANDE LAENGS

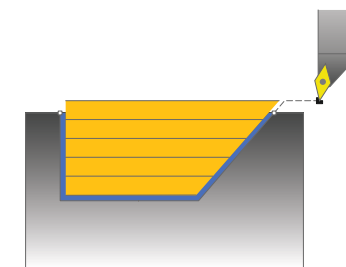
ISO-programmering

G813

Användningsområde



Beakta anvisningarna i Er maskinhandbok!
Denna funktion måste friges och anpassas av maskintillverkaren.



Med denna cykel kan du längssvarva avsatser med nedåtgående element (bakskränningar).

Du kan använda cykeln för grov-, fin- eller komplettbearbetning. Snittuppdeleningen vid grovbearbetningen sker axelparallellt.

Du kan använda cyklerna för invändig och utvändig bearbetning. När startdiameter **Q491** är större än slutdiameter **Q493**, utför cykeln en utvändig bearbetning. När startdiameter **Q491** är mindre än slutdiameter **Q493**, utför cykeln en invändig bearbetning.

Relaterade ämnen

- Cykel **814 SVARVA FALLANDE LAENGS UTV.**, som tillval en fas eller rundning i början och slutet på konturen, vinklar för plan yta och radier i konturens hörn
Ytterligare information: "Cykel 814 SVARVA FALLANDE LAENGS UTV.", Sida 498

Cykelförlopp grovbearbetning

Styrssystemet använder verktygspositionen vid cykelanropet som cykelns startpunkt. Om startpunktens Z-koordinat är mindre än **Q492 Konturstart Z**, placerar styrssystemet verktyget i Z-koordinaten på säkerhetsavståndet och startar cykeln därifrån.

Inom den fallande konturen utför styrssystemet ansättningen med matningen **Q478**. Returrörelserna sker då alltid till säkerhetsavståndet.

- 1 Styrssystemet utför en axelparallell ansättningsrörelse med snabbtransport. Ansättningsvärdet beräknar styrssystemet med ledning av **Q463 MAX. S-KAERDJUP**.
- 2 Styrssystemet bearbetar området mellan startpositionen och slutpunkten i längdriktningen med den definierade matningen **Q478**.
- 3 Styrssystemet drar tillbaka verktyget med ansättningsvärdet och den definierade matningen.
- 4 Styrssystemet placerar verktyget tillbaka i bearbetningens början med snabbtransport.
- 5 Styrssystemet upprepar detta förlopp (1 till 4) tills den färdiga konturen uppnås.
- 6 Styrssystemet placerar verktyget tillbaka i cykelns startpunkt med snabbtransport.

Cykelförlopp finbearbetning

- 1 Styrsystemet utför ansättningsrörelsen med snabbtransport.
- 2 Styrsystemet finbearbetar den färdiga detaljens kontur (konturens startpunkt till konturens slutpunkt) med den definierade matningen **Q505**.
- 3 Styrsystemet drar tillbaka verktyget till säkerhetsavståndet och med den definierade matningen.
- 4 Styrsystemet placerar verktyget tillbaka i cykelns startpunkt med snabbtransport.

Anmärkning

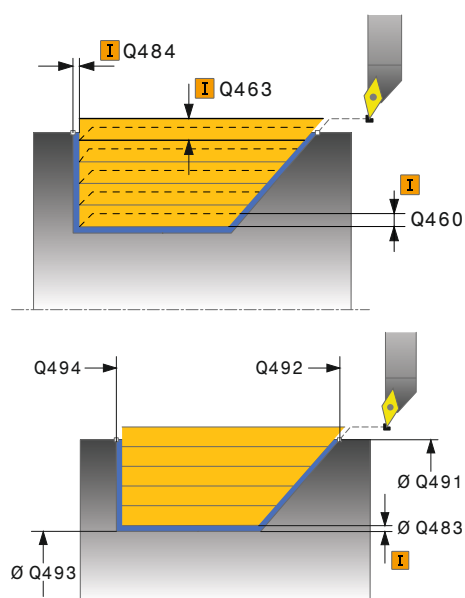
- Denna cykel kan du enbart genomföra i bearbetningsläget **FUNCTION MODE TURN**.
- Verktygspositionen vid cykelanropet (cykelstartpunkt) bestämmer storleken på området som ska bearbetas.
- Styrsystemet tar hänsyn till verktygets skärgeometri så att konturelementen inte skadas. Om en fullständig bearbetning inte är möjlig med det aktiva verktyget, visar styrsystemet en varning.
- Om ett värde är angivet i **CUTLENGTH** beaktas detta i cykeln vid grovbearbetning. Ett meddelande kommer och ansättningsdjupet minskar automatiskt.
- Beakta även grunderna för bearbetningscyklerna.
Ytterligare information: "Bearbetningscykler", Sida 483

Anvisningar om programmering

- Programmera positioneringsblocket före cykelanropet till en säker position med radiekompensering **R0**.

Cykelparametrar

Hjälpbild



Parametrar

Q215 Bearbetningsomfång (0/1/2/3)?

Bestäm bearbetningsomfånget:

- 0: Grov- och finbearbetning
- 1: Endast grovbearbetning
- 2: Endast finbearbetning till färdigt mått
- 3: Endast finbearbetning till arbetsmån

Inmatning: **0, 1, 2, 3**

Q460 SAEKERHETSAVSTAAND ?

Avstånd för återgångsrörelse och förpositionering. Värdet har inkrementell verkan.

Inmatning: **0-999999**

Q491 Konturstart diameter?

X-koordinat för konturens startpunkt (diameteruppgift)

Inmatning: **-99999,999-+99999,999**

Q492 Konturstart Z?

Startpunktens Z-koordinat för nedmatningssträckan

Inmatning: **-99999,999-+99999,999**

Q493 Konturslut diameter?

X-koordinat för konturens slutpunkt (diameteruppgift)

Inmatning: **-99999,999-+99999,999**

Q494 Konturslut Z?

Z-koordinat för konturens slutpunkt

Inmatning: **-99999,999-+99999,999**

Q495 Flankens vinkel?

Vinkel för den nedmatande flanken. Utgångsvinkeln är vinkelrätt mot rotationsaxeln.

Inmatning: **0-89,9999**

Q463 Maximalt skärdjup?

Maximal ansättning (radieuppgift) i radiell riktning. Ansättningen fördelas jämnt för att undvika restsjär.

Inmatning: **0-99999**

Q478 Matning?

Matningshastighet vid grovbearbetning. Om du har programmerat M136, tolkar styrsystemet matningen som millimeter per varv utan M136 som millimeter per minut.

Inmatning: **0-99999,999** alternativ **FAUTO**

Q483 Arbetsmaan diameter?

Diameterarbetsmån på den definierade konturen. Värdet har inkrementell verkan.

Inmatning: **0-99999**

Hjälpbild**Parametrar****Q484 Arbetsmaan Z?**

Arbetsmån för den definierade konturen i axiell riktning. Värdet har inkrementell verkan.

Inmatning: **0-99999**

Q505 Matning finbearb.?

Matningshastighet vid finbearbetning. Om du har programmerat M136, tolkar styrsystemet matningen som millimeter per varv utan M136 som millimeter per minut.

Inmatning: **0-99999,999** alternativ **FAUTO**

Q506 Konturglättning (0/1/2)?

0: Efter varje snitt längs konturen (inom ansättningsområdet)

1: Konturglättning efter sista snittet (hela konturen), lyft 45°

2: Ingen konturglättning, lyft 45°

Inmatning: **0, 1, 2**

Exempel

11 CYCL DEF 813 SVARVA FALLANDE LAENG S ~	
Q215=+0	;BEARBETNINGSSAETT ~
Q460=+2	;SAFETY CLEARANCE ~
Q491=+75	;KONTURSTART DIAMETER ~
Q492=-10	;KONTURSTART Z ~
Q493=+50	;KONTURSLUT X ~
Q494=-55	;KONTURSLUT Z ~
Q495=+70	;VINKEL FLANK ~
Q463=+3	;MAX. SKAERDJUP ~
Q478=+0.3	;MATNING ~
Q483=+0.4	;ARBETSMAAN DIAMETER ~
Q484=+0.2	;ARBETSMAAN Z ~
Q505=+0.2	;MATNING FINBEARB. ~
Q506=+0	;KONTURGLAETTNING
12 L X+75 Y+0 Z+2 R0 FMAX M303	
13 CYCL CALL	

10.3.4 Cykel 814 SVARVA FALLANDE LAENGS UTV.

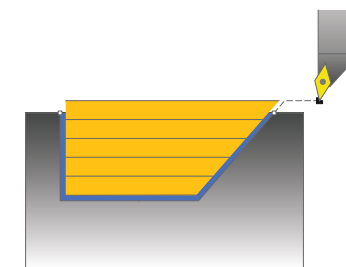
ISO-programmering

G814

Användningsområde



Beakta anvisningarna i Er maskinhandbok!
Denna funktion måste frigges och anpassas av maskintillverkaren.



Med denna cykel kan du längssvarva avsatser med nedåtgående element (bakskränningar). Utvidgat funktionsomfång:

- Vid konturens början och konturens slut kan du infoga en fas eller rundning
- I cykeln kan du definiera vinkel för den plana utan och en radie för konturhörnet

Du kan använda cykeln för grov-, fin- eller komplettbearbetning. Snittuppdelingen vid grovbearbetningen sker axelparallellt.

Du kan använda cyklerna för invändig och utvändig bearbetning. När startdiameter **Q491** är större än slutdiameter **Q493**, utför cykeln en utvändig bearbetning. När startdiameter **Q491** är mindre än slutdiameter **Q493**, utför cykeln en invändig bearbetning.

Relaterade ämnen

- Cykel **813 SVARVA FALLANDE LAENGS** för enkel längdsvarvning av nedmatningselement (baksnitt)

Ytterligare information: "Cykel 813 SVARVA FALLANDE LAENGS", Sida 494

Cykelförlopp grovbearbetning

Styrsystemet använder verktygspositionen vid cykelanropet som cykelns startpunkt. Om startpunktens Z-koordinat är mindre än **Q492 Konturstart Z**, placerar styrsystemet verktyget i Z-koordinaten på säkerhetsavståndet och startar cykeln därifrån.

Inom den fallande konturen utför styrsystemet ansättningen med matningen **Q478**. Returrörelserna sker då alltid till säkerhetsavståndet.

- 1 Styrsystemet utför en axelparallell ansättningsrörelse med snabbtransport. Ansättningsvärdet beräknar styrsystemet med ledning av **Q463 MAX. S-KAERDJUP**.
- 2 Styrsystemet bearbetar området mellan startpositionen och slutpunkten i längdriktningen med den definierade matningen **Q478**.
- 3 Styrsystemet drar tillbaka verktyget med ansättningsvärdet och den definierade matningen.
- 4 Styrsystemet placerar verktyget tillbaka i bearbetningens början med snabbtransport.
- 5 Styrsystemet upprepar detta förlopp (1 till 4) tills den färdiga konturen uppnås.
- 6 Styrsystemet placerar verktyget tillbaka i cykelns startpunkt med snabbtransport.

Cykelförlopp finbearbetning

- 1 Styrsystemet utför ansättningsrörelsen med snabbtransport.
- 2 Styrsystemet finbearbetar den färdiga detaljens kontur (konturens startpunkt till konturens slutpunkt) med den definierade matningen **Q505**.
- 3 Styrsystemet drar tillbaka verktyget till säkerhetsavståndet och med den definierade matningen.
- 4 Styrsystemet placerar verktyget tillbaka i cykelns startpunkt med snabbtransport.

Anmärkning

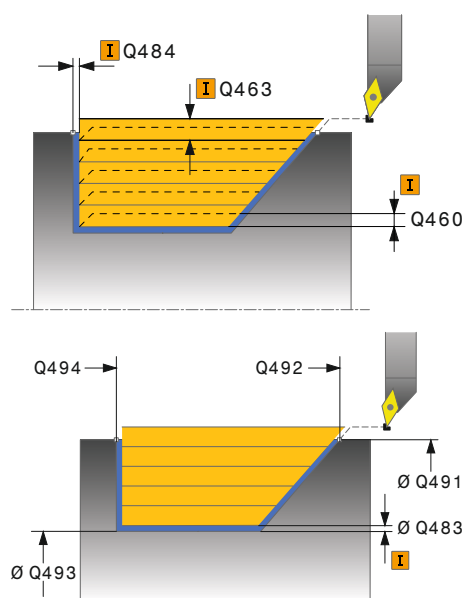
- Denna cykel kan du enbart genomföra i bearbetningsläget **FUNCTION MODE TURN**.
- Verktygspositionen vid cykelanropet (cykelstartpunkt) bestämmer storleken på området som ska bearbetas.
- Styrsystemet tar hänsyn till verktygets skärgeometri så att konturelementen inte skadas. Om en fullständig bearbetning inte är möjlig med det aktiva verktyget, visar styrsystemet en varning.
- Om ett värde är angivet i **CUTLENGTH** beaktas detta i cykeln vid grovbearbetning. Ett meddelande kommer och ansättningsdjupet minskar automatiskt.
- Beakta även grunderna för bearbetningscyklerna.
Ytterligare information: "Bearbetningscykler", Sida 483

Anvisningar om programmering

- Programmera positioneringsblocket före cykelanropet till en säker position med radiekompensering **R0**.

Cykelparametrar

Hjälpbild



Parametrar

Q215 Bearbetningsomfång (0/1/2/3)?

Bestäm bearbetningsomfånget:

- 0: Grov- och finbearbetning
- 1: Endast grovbearbetning
- 2: Endast finbearbetning till färdigt mått
- 3: Endast finbearbetning till arbetsmån

Inmatning: **0, 1, 2, 3**

Q460 SAEKERHETSAVSTAAND ?

Avstånd för återgångsrörelse och förpositionering. Värdet har inkrementell verkan.

Inmatning: **0-999999**

Q491 Konturstart diameter?

X-koordinat för konturens startpunkt (diameteruppgift)

Inmatning: **-99999,999-+99999,999**

Q492 Konturstart Z?

Startpunktens Z-koordinat för nedmatningssträckan

Inmatning: **-99999,999-+99999,999**

Q493 Konturslut diameter?

X-koordinat för konturens slutpunkt (diameteruppgift)

Inmatning: **-99999,999-+99999,999**

Q494 Konturslut Z?

Z-koordinat för konturens slutpunkt

Inmatning: **-99999,999-+99999,999**

Q495 Flankens vinkel?

Vinkel för den nedmatande flanken. Utgångsvinkeln är vinkelrätt mot rotationsaxeln.

Inmatning: **0-89,9999**

Q501 Typ av startelement (0/1/2)?

Bestäm typen av element vid konturens början (periferitytan):

- 0: Inget ytterligare element
- 1: Elementet är en fas
- 2: Elementet är en radie

Inmatning: **0, 1, 2**

Q502 Startelementets storlek?

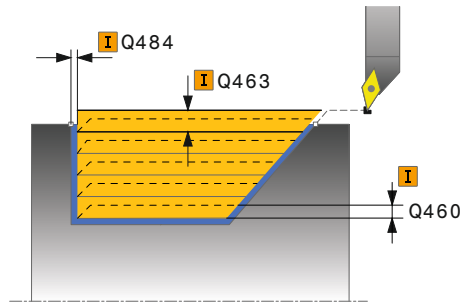
Startelementets storlek (faslängd)

Inmatning: **0-999999**

Q500 Konturhoernets radie?

Radie för konturens innerhörn. När ingen radie har angivits blir resultatet skärplattans radie.

Inmatning: **0-999999**

Hjälpbild**Parametrar****Q496 Planytans vinkel?**

Vinkel mellan planytan och rotationsaxeln

Inmatning: **0-89,9999**

Q503 Typ av slutelement (0/1/2)?

Bestäm typen av element vid konturens slut (planytan):

0: Inget ytterligare element

1: Elementet är en fas

2: Elementet är en radie

Inmatning: **0, 1, 2**

Q504 Slutelementets storlek?

Slutelementets storlek (faslängd)

Inmatning: **0-999999**

Q463 Maximalt skärdjup?

Maximal ansättning (radieuppgift) i radiell riktning. Ansättningen fördelas jämnt för att undvika restskär.

Inmatning: **0-99999**

Q478 Matning?

Matningshastighet vid grovbearbetning. Om du har programmerat M136, tolkar styrsystemet matningen som millimeter per varv utan M136 som millimeter per minut.

Inmatning: **0-99999,999** alternativ **FAUTO**

Q483 Arbetsmaan diameter?

Diameterarbetsmån på den definierade konturen. Värdet har inkrementell verkan.

Inmatning: **0-99999**

Q484 Arbetsmaan Z?

Arbetsmån för den definierade konturen i axiell riktning. Värdet har inkrementell verkan.

Inmatning: **0-99999**

Q505 Matning finbearb.?

Matningshastighet vid finbearbetning. Om du har programmerat M136, tolkar styrsystemet matningen som millimeter per varv utan M136 som millimeter per minut.

Inmatning: **0-99999,999** alternativ **FAUTO**

Q506 Konturglättning (0/1/2)?

0: Efter varje snitt längs konturen (inom ansättningsområdet)

1: Konturglättning efter sista snittet (hela konturen), lyft 45°

2: Ingen konturglättning, lyft 45°

Inmatning: **0, 1, 2**

Exempel

11 CYCL DEF 814 SVARVA FALLANDE LAENGS UTV. ~	
Q215=+0	;BEARBETNINGSSAETT ~
Q460=+2	;SAFETY CLEARANCE ~
Q491=+75	;KONTURSTART DIAMETER ~
Q492=-10	;KONTURSTART Z ~
Q493=+50	;KONTURSLUT X ~
Q494=-55	;KONTURSLUT Z ~
Q495=+70	;VINKEL FLANK ~
Q501=+1	;TYP STARTELEMENT ~
Q502=+0.5	;STORLEK STARTELEMENT ~
Q500=+1.5	;RADIE KONTURHOERN ~
Q496=+0	;VINKEL PLANYTA ~
Q503=+1	;TYP SLUTELEMENT ~
Q504=+0.5	;STORLEK SLUTELEMENT ~
Q463=+3	;MAX. SKAERDJUP ~
Q478=+0.3	;MATNING ~
Q483=+0.4	;ARBETSMAAN DIAMETER ~
Q484=+0.2	;ARBETSMAAN Z ~
Q505=+0.2	;MATNING FINBEARB. ~
Q506=+0	;KONTURGLAETTNING
12 L X+75 Y+0 Z+2 FMAX M303	
13 CYCL CALL	

10.3.5 Cykel 810 SVARVA KONTUR LAENGS

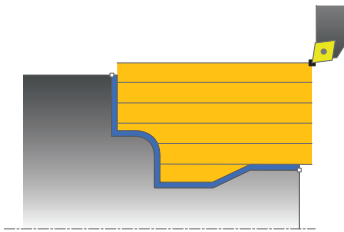
ISO-programmering

G810

Användningsområde



Beakta anvisningarna i Er maskinhandbok!
Denna funktion måste frigges och anpassas av maskintillverkaren.



Med denna cykel kan du längssvarva arbetsstycken med valfria svarvkonturer. Konturbeskrivningen sker i ett underprogram.

Du kan använda cykeln för grov-, fin- eller komplettbearbetning. Snittuppdeleningen vid grovbearbetningen sker axelparallellt.

Du kan använda cyklerna för invändig och utvändig bearbetning. När konturens startpunkt är större än konturens slutpunkt, utför cykeln en utvändig bearbetning. När konturens startpunkt är mindre än slutpunkten, utför cykeln en invändig bearbetning.

Cykelförlopp grovbearbetning

Styrsystemet använder verktygspositionen vid cykelanropet som cykelns startpunkt. Om startpunktens Z-koordinat är mindre än konturens startpunkt, placerar styrsystemet verktyget i Z-koordinaten på säkerhetsavståndet och startar cykeln därifrån.

- 1 Styrsystemet utför en axelparallell ansättningsrörelse med snabbtransport. Ansättningsvärdet beräknar styrsystemet med ledning av **Q463 MAX. S-KAERDJUP**.
- 2 Styrsystemet bearbetar området mellan startpositionen och slutpunkten i längdriktningen. Det längsgående snittet utförs axelparallellt med den definierade matningen **Q478**.
- 3 Styrsystemet drar tillbaka verktyget med ansättningsvärdet och den definierade matningen.
- 4 Styrsystemet placerar verktyget tillbaka i bearbetningens början med snabbtransport.
- 5 Styrsystemet upprepar detta förlopp (1 till 4) tills den färdiga konturen uppnås.
- 6 Styrsystemet placerar verktyget tillbaka i cykelns startpunkt med snabbtransport.

Cykelförlopp finbearbetning

Om startpunktens Z-koordinat är mindre än konturens startpunkt, placerar styrsystemet verktyget i Z-koordinaten på säkerhetsavståndet och startar cykeln därifrån.

- 1 Styrsystemet utför ansättningsrörelsen med snabbtransport.
- 2 Styrsystemet finbearbetar den färdiga detaljens kontur (konturens startpunkt till konturens slutpunkt) med den definierade matningen **Q505**.
- 3 Styrsystemet drar tillbaka verktyget till säkerhetsavståndet och med den definierade matningen.
- 4 Styrsystemet placerar verktyget tillbaka i cykelns startpunkt med snabbtransport.

Anmärkning

HÄNVISNING

Varning, fara för verktyg och arbetsstycke!

Skärbegränsningen avgränsar det konturområde som ska bearbetas. Fram- och fränkörningsrörelser kan passera förbi skärbegränsningen. Verktygspositionen före cykelanropet påverkar utförandet av skärbegränsningen. TNC7 avverkar materialet på den sida av skärbegränsningen som verktyget befinner sig på före cykelanropet.

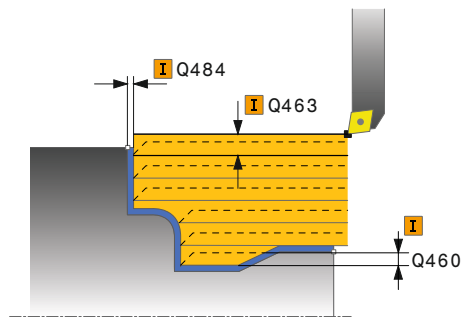
- ▶ Positionera verktyget före cykelanropet på ett sådant sätt att det redan befinner sig på den sida av snittbegränsningen som materialet som ska bearbetas
- Denna cykel kan du enbart genomföra i bearbetningsläget **FUNCTION MODE TURN**.
 - Verktygspositionen vid cykelanropet (cykelstartpunkt) bestämmer storleken på området som ska bearbetas.
 - Styrsystemet tar hänsyn till verktygets skärgeometri så att konturelementen inte skadas. Om en fullständig bearbetning inte är möjlig med det aktiva verktyget, visar styrsystemet en varning.
 - Om ett värde är angivet i **CUTLENGTH** beaktas detta i cykeln vid grovbearbetning. Ett meddelande kommer och ansättningsdjupet minskar automatiskt.
 - Beakta även grunderna för bearbetningscyklerna.
Ytterligare information: "Bearbetningscykler", Sida 483

Anvisningar om programmering

- Programmera positioneringsblocket före cykelanropet till en säker position med radiekompensering **R0**.
- Före cykelanropet måste du programmera cykel **14 KONTUR** eller **SEL CONTOUR** för att definiera underprogrammen.
- När du använder lokala Q-parametrar **QL** i ett konturunderprogram, måste du även tilldela eller beräkna dessa i konturunderprogrammet.
- Om du finbearbetar konturen måste du programmera en verktygsradiekompensering **RL** eller **RR** i konturbeskrivningen.

Cykelparametrar

Hjälpbild



Parametrar

Q215 Bearbetningsomfång (0/1/2/3)?

Bestäm bearbetningsomfånget:

- 0: Grov- och finbearbetning
- 1: Endast grovbearbetning
- 2: Endast finbearbetning till färdigt mått
- 3: Endast finbearbetning till arbetsmån

Inmatning: **0, 1, 2, 3**

Q460 SAEKERHETSAVSTAAND ?

Avstånd för återgångsrörelse och förpositionering. Värdet har inkrementell verkan.

Inmatning: **0-999999**

Q499 Vänd kontur (0-2)?

Bestäm konturens bearbetningsriktning:

- 0: Konturen bearbetas i den programmerade riktningen
- 1: Konturen bearbetas i motsatt riktning mot den programmerade riktningen
- 2: Konturen bearbetas i motsatt riktning mot den programmerade riktningen, dessutom anpassas verktygets läge

Inmatning: **0, 1, 2**

Q463 Maximalt skärdjup?

Maximal ansättning (radieuppgift) i radiell riktning. Ansättningen fördelas jämnt för att undvika restsjär.

Inmatning: **0-99999**

Q478 Matning?

Matningshastighet vid grovbearbetning. Om du har programmerat M136, tolkar styrsystemet matningen som millimeter per varv utan M136 som millimeter per minut.

Inmatning: **0-99999,999** alternativ **FAUTO**

Q483 Arbetsmaan diameter?

Diameterarbetsmån på den definierade konturen. Värdet har inkrementell verkan.

Inmatning: **0-99999**

Q484 Arbetsmaan Z?

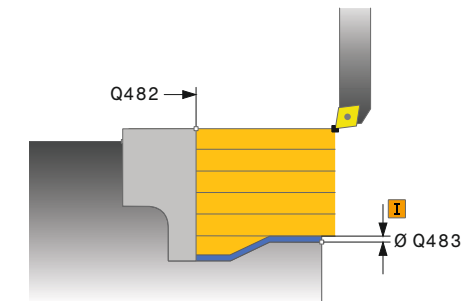
Arbetsmån för den definierade konturen i axiell riktning. Värdet har inkrementell verkan.

Inmatning: **0-99999**

Q505 Matning finbearb.?

Matningshastighet vid finbearbetning. Om du har programmerat M136, tolkar styrsystemet matningen som millimeter per varv utan M136 som millimeter per minut.

Inmatning: **0-99999,999** alternativ **FAUTO**



Hjälpbild**Parametrar****Q487 Tillåt nedmatning (0/1)?**

Tillåt bearbetning av nedmatningselement:

0: Bearbeta inga nedmatningselement

1: Bearbeta nedmatningselement

Inmatning: **0, 1**

Q488 Nedmatningshastighet (0=autom.)?

Definition av nedmatningshastigheten. Detta värde är valbart att mata in. Om det inte programmeras, gäller samma matning som definierats för svarvbearbetningen.

Inmatning: **0-99999,999** alternativ **FAUTO**

Q479 Bearbetningsgränser (0/1)?

Aktivera snittbegränsningar:

0: Ingen snittbegränsning aktiv

1: Snittbegränsning (**Q480/Q482**)

Inmatning: **0, 1**

Q480 Värde diameterbegränsning?

X-värde för begränsning av konturen (diameteruppgift)

Inmatning: **-99999,999-+99999,999**

Q482 Värde skaerbegränsning Z?

Z-värde för begränsning av konturen

Inmatning: **-99999,999-+99999,999**

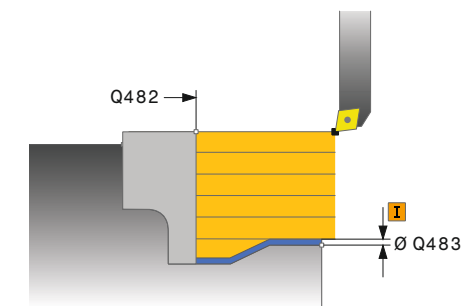
Q506 Konturglättning (0/1/2)?

0: Efter varje snitt längs konturen (inom ansättningsområdet)

1: Konturglättning efter sista snittet (hela konturen), lyft 45°

2: Ingen konturglättning, lyft 45°

Inmatning: **0, 1, 2**



Exempel

11 CYCL DEF 14.0 KONTUR
12 CYCL DEF 14.1 KONTURLABEL2
13 CYCL DEF 810 SVARVA KONTUR LAENGS ~
Q215=+0 ;BEARBETNINGSSAETT ~
Q460=+2 ;SAFETY CLEARANCE ~
Q499=+0 ;VAEND KONTUR ~
Q463=+3 ;MAX. SKAERDJUP ~
Q478=+0.3 ;MATNING ~
Q483=+0.4 ;ARBETSMAAN DIAMETER ~
Q484=+0.2 ;ARBETSMAAN Z ~
Q505=+0.2 ;MATNING FINBEARB. ~
Q487=+1 ;NEDMATNING ~
Q488=+0 ;NEDMATNINGSHASTIGHET ~
Q479=+0 ;SKAERBEGRAENSNING ~
Q480=+0 ;GRANSVARDE DIAMETER ~
Q482=+0 ;GRAENSVARDE Z ~
Q506=+0 ;KONTURGLAETTNING
14 L X+75 Y+0 Z+2 R0 FMAX M303
15 CYCL CALL
16 M30
17 LBL 2
18 L X+60 Z+0
19 L Z-10
20 RND R5
21 L X+40 Z-35
22 RND R5
23 L X+50 Z-40
24 L Z-55
25 CC X+60 Z-55
26 C X+60 Z-60
27 L X+100
28 LBL 0

10.3.6 Cykel 815 SVARVA KONT.PARALL.

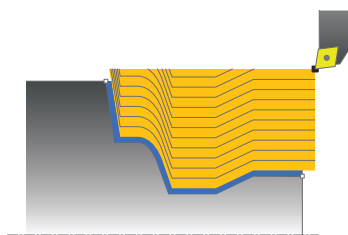
ISO-programmering

G815

Användningsområde



Beakta anvisningarna i Er maskinhandbok!
Denna funktion måste frigges och anpassas av maskintillverkaren.



Med denna cykel kan du bearbeta arbetsstycken med valfria svarvkonturer. Konturbeskrivningen sker i ett underprogram.

Du kan använda cykeln för grov-, fin- eller komplettbearbetning. Snittuppdelningen vid grovbearbetningen sker konturparallellt.

Du kan använda cyklerna för invändig och utvändig bearbetning. När konturens startpunkt är större än konturens slutpunkt, utför cykeln en utvändig bearbetning. När konturens startpunkt är mindre än slutpunkten, utför cykeln en invändig bearbetning.

Cykelförlopp grovbearbetning

Styrsystemet använder verktygspositionen vid cykelanropet som cykelns startpunkt. Om startpunktens Z-koordinat är mindre än konturens startpunkt, placerar styrsystemet verktyget i Z-koordinaten på säkerhetsavståndet och startar cykeln därifrån.

- 1 Styrsystemet utför en axelparallell ansättningsrörelse med snabbtransport. Ansättningsvärdet beräknar styrsystemet med ledning av **Q463 MAX. S-KAERDJUP**.
- 2 Styrsystemet bearbetar området mellan startpositionen och slutpunkten. Snittet utförs konturparallellt med den definierade matningen **Q478**.
- 3 Styrsystemet drar tillbaka verktyget till startpositionen i X-koordinaten med den definierade matningen.
- 4 Styrsystemet placerar verktyget tillbaka i bearbetningens början med snabbtransport.
- 5 Styrsystemet upprepar detta förlopp (1 till 4) tills den färdiga konturen uppnås.
- 6 Styrsystemet placerar verktyget tillbaka i cykelns startpunkt med snabbtransport.

Cykelförlopp finbearbetning

Om startpunktens Z-koordinat är mindre än konturens startpunkt, placerar styrsystemet verktyget i Z-koordinaten på säkerhetsavståndet och startar cykeln därifrån.

- 1 Styrssystemet utför ansättningsrörelsen med snabbtransport.
- 2 Styrssystemet finbearbetar den färdiga detaljens kontur (konturens startpunkt till konturens slutpunkt) med den definierade matningen **Q505**.
- 3 Styrssystemet drar tillbaka verktyget till säkerhetsavståndet och med den definierade matningen.
- 4 Styrssystemet placerar verktyget tillbaka i cykelns startpunkt med snabbtransport.

Anmärkning

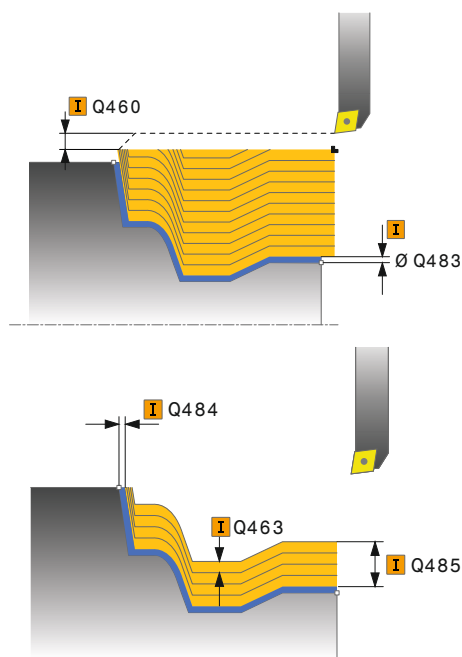
- Denna cykel kan du enbart genomföra i bearbetningsläget **FUNCTION MODE TURN**.
- Verktygspositionen vid cykelanropet (cykelstartpunkt) bestämmer storleken på området som ska bearbetas.
- Styrssystemet tar hänsyn till verktygets skärgeometri så att konturelementen inte skadas. Om en fullständig bearbetning inte är möjlig med det aktiva verktyget, visar styrsystemet en varning.
- Beakta även grunderna för bearbetningscyklerna.
Ytterligare information: "Bearbetningscykler", Sida 483

Anvisningar om programmering

- Programmera positioneringsblocket före cykelanropet till en säker position med radiekompensering **R0**.
- Före cykelanropet måste du programmera cykel **14 KONTUR** eller **SEL CONTOUR** för att definiera underprogrammen.
- När du använder lokala Q-parametrar **QL** i ett konturunderprogram, måste du även tilldela eller beräkna dessa i konturunderprogrammet.
- Om du finbearbetar konturen måste du programmera en verktygsradiekompensering **RL** eller **RR** i konturbeskrivningen.

Cykelparametrar

Hjälpbild



Parametrar

Q215 Bearbetningsomfång (0/1/2/3)?

Bestäm bearbetningsomfånget:

- 0: Grov- och finbearbetning
- 1: Endast grovbearbetning
- 2: Endast finbearbetning till färdigt mått
- 3: Endast finbearbetning till arbetsmån

Inmatning: **0, 1, 2, 3**

Q460 SAEKERHETSAVSTAAND ?

Avstånd för återgångsrörelse och förpositionering. Värdet har inkrementell verkan.

Inmatning: **0-999999**

Q485 Tillaeggsmaatt foer aemne?

Konturparallell arbetsmån på den definierade konturen. Värdet har inkrementell verkan.

Inmatning: **0-99999**

Q486 Typ av skärinjer (0/1)?

Bestäm typen av skärinjer:

- 0: Strategi med konstant spånarea
- 1: Ekvidistant snittuppdelnig

Inmatning: **0, 1**

Q499 Vänd kontur (0-2)?

Bestäm konturens bearbetningsriktning:

- 0: Konturen bearbetas i den programmerade riktningen
- 1: Konturen bearbetas i motsatt riktning mot den programmerade riktningen
- 2: Konturen bearbetas i motsatt riktning mot den programmerade riktningen, dessutom anpassas verktygets läge

Inmatning: **0, 1, 2**

Q463 Maximalt skärdjup?

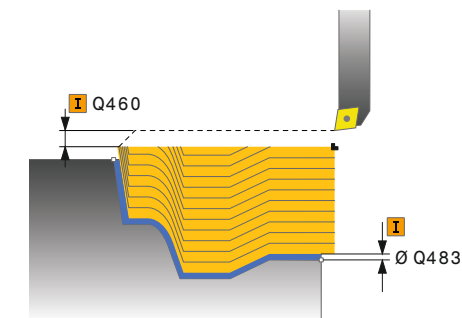
Maximal ansättning (radieuppgift) i radiell riktning. Ansättningen fördelas jämnt för att undvika restskär.

Inmatning: **0-99999**

Q478 Matning?

Matningshastighet vid grovbearbetning. Om du har programmerat M136, tolkar styrsystemet matningen som millimeter per varv utan M136 som millimeter per minut.

Inmatning: **0-99999,999** alternativt **FAUTO**

Hjälpbild**Parametrar****Q483 Arbetsmaan diameter?**

Diameterarbetsmån på den definierade konturen. Värdet har inkrementell verkan.

Inmatning: **0-99999**

Q484 Arbetsmaan Z?

Arbetsmån för den definierade konturen i axiell riktning. Värdet har inkrementell verkan.

Inmatning: **0-99999**

Q505 Matning finbearb.?

Matningshastighet vid finbearbetning. Om du har programmerat M136, tolkar styrsystemet matningen som millimeter per varv utan M136 som millimeter per minut.

Inmatning: **0-99999,999** alternativt **FAUTO**

Exempel

11 CYCL DEF 815 SVARVA KONT.PARALL. ~	
Q215=+0	;BEARBETNINGSSAETT ~
Q460=+2	;SAFETY CLEARANCE ~
Q485=+5	;TILLAGSMATT RAAMNE ~
Q486=+0	;SNITTLINJER ~
Q499=+0	;VAEND KONTUR ~
Q463=+3	;MAX. SKAERDJUP ~
Q478=0.3	;MATNING ~
Q483=+0.4	;ARBETSMÅN DIAMETER ~
Q484=+0.2	;ARBETSMÅN Z ~
Q505=+0.2	;MATNING FINBEARB.
12 L X+75 Y+0 Z+2 FMAX M303	
13 CYCL CALL	

10.4 Plansvarvning (#50 / #4-03-1)

10.4.1 Cykel 821 SVARVA AVSATS PLAN

ISO-programmering

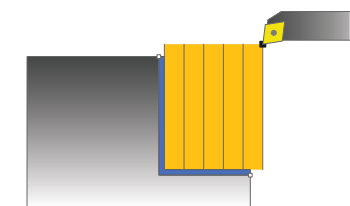
G821

Användningsområde



Beakta anvisningarna i Er maskinhandbok!

Denna funktion måste friges och anpassas av maskintillverkaren.



Med denna cykel kan du plansvarva rätvinkliga avsatser.

Du kan använda cykeln för grov-, fin- eller komplettbearbetning. Snittuppdelningen vid grovbearbetningen sker axelparallellt.

Du kan använda cyklerna för invändig och utvändig bearbetning. När verktyget befinner sig utanför konturen som skall bearbetas vid cykelanropet, utför cykeln en utvändig bearbetning. Befinner sig verktyget innanför konturen som skall bearbetas, utför cykeln en invändig bearbetning.

Relaterade ämnen

- Cykel **822 AVSATS PLAN UTV.**, som tillval en fas eller rundning i början och slutet på konturen, vinklar för plan yta och mantelyta och radie i konturens hörn

Ytterligare information: "Cykel 822 AVSATS PLAN UTV.", Sida 516

Cykelförlopp grovbearbetning

Cykeln bearbetar området från cykelns startpunkt fram till den i cykeln definierade slutpunkten.

- 1 Styrsystemet utför en axelparallell ansättningsrörelse med snabbtransport. Ansättningsvärdet beräknar styrsystemet med ledning av **Q463 MAX. SKAERDJUP**.
- 2 Styrsystemet bearbetar området mellan startpositionen och slutpunkten i planriktningen med den definierade matningen **Q478**.
- 3 Styrsystemet drar tillbaka verktyget med ansättningsvärdet och den definierade matningen.
- 4 Styrsystemet placerar verktyget tillbaka i bearbetningens början med snabbtransport.
- 5 Styrsystemet upprepar detta förlopp (1 till 4) tills den färdiga konturen uppnås.
- 6 Styrsystemet placerar verktyget tillbaka i cykelns startpunkt med snabbtransport.

Cykelförlopp finbearbetning

- 1 Styrssystemet förflyttar verktyget i Z-koordinaten till säkerhetsavståndet **Q460**. Förflyttningen sker med snabbtransport.
- 2 Styrssystemet utför den axelparallella ansättningsrörelsen med snabbtransport.
- 3 Styrssystemet finbearbetar den färdiga detaljens kontur med den definierade matningen **Q505**.
- 4 Styrssystemet drar tillbaka verktyget till säkerhetsavståndet och med den definierade matningen.
- 5 Styrssystemet placerar verktyget tillbaka i cykelns startpunkt med snabbtransport.

Anmärkning

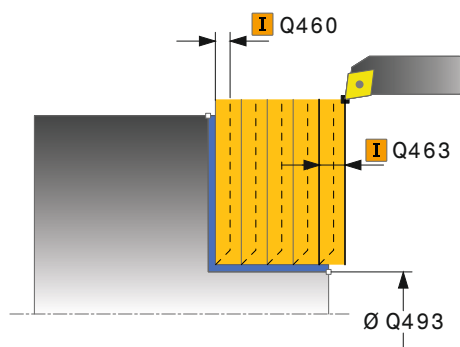
- Denna cykel kan du enbart genomföra i bearbetningsläget **FUNCTION MODE TURN**.
- Verktygspositionen vid cykelanropet (cykelstartpunkt) bestämmer storleken på området som ska bearbetas.
- Om ett värde är angivet i **CUTLENGTH** beaktas detta i cykeln vid grovbearbetning. Ett meddelande kommer och ansättningsdjupet minskar automatiskt.
- Beakta även grunderna för bearbetningscyklerna.
Ytterligare information: "Bearbetningscykler", Sida 483

Anvisningar om programmering

- Programmera positioneringsblocket före cykelanropet till startpunkten med radi-ekompensering **RO**.

Cykelparametrar

Hjälpbild



Parametrar

Q215 Bearbetningsomfång (0/1/2/3)?

Bestäm bearbetningsomfånget:

- 0: Grov- och finbearbetning
- 1: Endast grovbearbetning
- 2: Endast finbearbetning till färdigt mått
- 3: Endast finbearbetning till arbetsmån

Inmatning: **0, 1, 2, 3**

Q460 SAEKERHETSAVSTAAND ?

Avstånd för återgångsrörelse och förpositionering. Värdet har inkrementell verkan.

Inmatning: **0-999999**

Q493 Konturslut diameter?

X-koordinat för konturens slutpunkt (diameteruppgift)

Inmatning: **-99999,999-+99999,999**

Q494 Konturslut Z?

Z-koordinat för konturens slutpunkt

Inmatning: **-99999,999-+99999,999**

Q463 Maximalt skärdjup?

Maximal ansättning i axiell riktning. Ansättningen fördelas jämnt för att undvika restskär.

Inmatning: **0-99999**

Q478 Matning?

Matningshastighet vid grovbearbetning. Om du har programmerat M136, tolkar styrsystemet matningen som millimeter per varv utan M136 som millimeter per minut.

Inmatning: **0-99999,999** alternativ **FAUTO**

Q483 Arbetsmaan diameter?

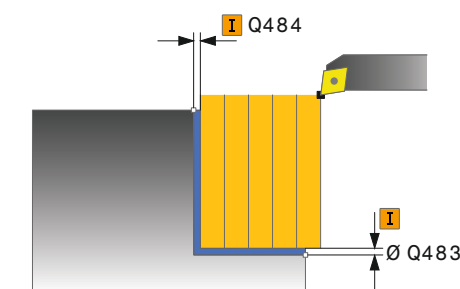
Diameterarbetsmån på den definierade konturen. Värdet har inkrementell verkan.

Inmatning: **0-99999**

Q484 Arbetsmaan Z?

Arbetsmån för den definierade konturen i axiell riktning. Värdet har inkrementell verkan.

Inmatning: **0-99999**



Q505 Matning finbearb.?

Matningshastighet vid finbearbetning. Om du har programmerat M136, tolkar styrsystemet matningen som millimeter per varv utan M136 som millimeter per minut.

Inmatning: **0-99999,999** alternativ **FAUTO**

Hjälpbild**Parametrar****Q506 Konturglättning (0/1/2)?**

0: Efter varje snitt längs konturen (inom ansättningsområdet)

1: Konturglättning efter sista snittet (hela konturen), lyft 45°

2: Ingen konturglättning, lyft 45°

Inmatning: **0, 1, 2**

Exempel

11 CYCL DEF 821 SVARVA AVSATS PLAN ~	
Q215=+0	;BEARBETNINGSSAETT ~
Q460=+2	;SAFETY CLEARANCE ~
Q493=+30	;KONTURSLUT X ~
Q494=-5	;KONTURSLUT Z ~
Q463=+3	;MAX. SKAERDJUP ~
Q478=+0.3	;MATNING ~
Q483=+0.4	;ARBETSMAAN DIAMETER ~
Q484=+0.2	;ARBETSMAAN Z ~
Q505=+0.2	;MATNING FINBEARB. ~
Q506=+0	;KONTURGLAETTNING
12 L X+75 Y+0 Z+2 FMAX M303	
13 CYCL CALL	

10.4.2 Cykel 822 AVSATS PLAN UTV.

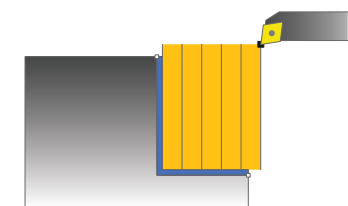
ISO-programmering

G822

Användningsområde



Beakta anvisningarna i Er maskinhandbok!
Denna funktion måste frigges och anpassas av maskintillverkaren.



Med denna cykel kan du plansvarva avsatser. Utvidgat funktionsomfång:

- Vid konturens början och konturens slut kan du infoga en fas eller rundning
- I cykeln kan du definiera vinkel för den plana utan och för mantelytan
- Du kan infoga en radie i konturhörnet

Du kan använda cykeln för grov-, fin- eller komplettbearbetning. Snittuppdelingen vid grovbearbetningen sker axelparallellt.

Du kan använda cyklerna för invändig och utvändig bearbetning. När startdiameter **Q491** är större än slutdiameter **Q493**, utför cykeln en utvändig bearbetning. När startdiameter **Q491** är mindre än slutdiameter **Q493**, utför cykeln en invändig bearbetning.

Relaterade ämnen

- Cykel **821 SVARVA AVSATS PLAN** för enkel plansvarvning av avsatser
Ytterligare information: "Cykel 821 SVARVA AVSATS PLAN ", Sida 512

Cykelförlopp grovbearbetning

Styrsystemet använder verktygspositionen vid cykelanropet som cykelns startpunkt. Om startpunkten ligger innanför området som skall bearbetas, placerar styrsystemet verktyget i Z-koordinaten och därefter i X-koordinaten på säkerhetsavståndet och startar cykeln därifrån.

- 1 Styrsystemet utför en axelparallell ansättningsrörelse med snabbtransport. Ansättningsvärdet beräknar styrsystemet med ledning av **Q463 MAX. SKAERDJUP**.
- 2 Styrsystemet bearbetar området mellan startpositionen och slutpunkten i planriktningen med den definierade matningen **Q478**.
- 3 Styrsystemet drar tillbaka verktyget med ansättningsvärdet och den definierade matningen.
- 4 Styrsystemet placerar verktyget tillbaka i bearbetningens början med snabbtransport.
- 5 Styrsystemet upprepar detta förlopp (1 till 4) tills den färdiga konturen uppnås.
- 6 Styrsystemet placerar verktyget tillbaka i cykelns startpunkt med snabbtransport.

Cykelförlopp finbearbetning

- 1 Styrsystemet utför den axelparallella ansättningsrörelsen med snabbtransport.
- 2 Styrsystemet finbearbetar den färdiga detaljens kontur (konturens startpunkt till konturens slutpunkt) med den definierade matningen **Q505**.
- 3 Styrsystemet drar tillbaka verktyget till säkerhetsavståndet och med den definierade matningen.
- 4 Styrsystemet placerar verktyget tillbaka i cykelns startpunkt med snabbtransport.

Anmärkning

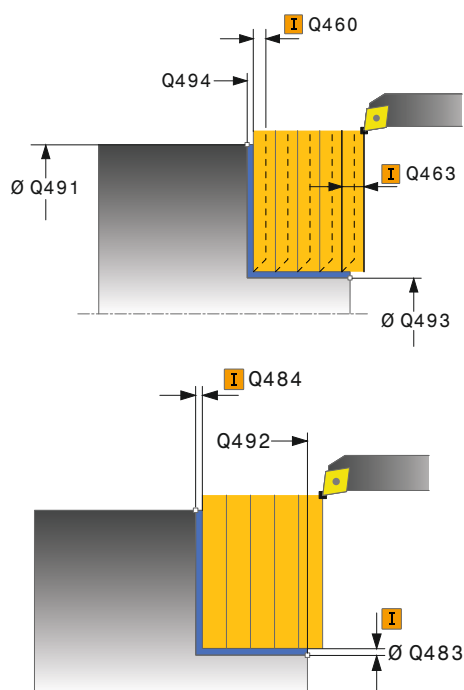
- Denna cykel kan du enbart genomföra i bearbetningsläget **FUNCTION MODE TURN**.
- Verktygspositionen vid cykelanropet (cykelstartpunkt) bestämmer storleken på området som ska bearbetas.
- Om ett värde är angivet i **CUTLENGTH** beaktas detta i cykeln vid grovbearbetning. Ett meddelande kommer och ansättningsdjupet minskar automatiskt.
- Beakta även grunderna för bearbetningscyklerna.
Ytterligare information: "Bearbetningscykler", Sida 483

Anvisningar om programmering

- Programmera positioneringsblocket före cykelanropet till startpunkten med radi-ekompensering **RO**.

Cykelparametrar

Hjälpbild



Parametrar

Q215 Bearbetningsomfång (0/1/2/3)?

Bestäm bearbetningsomfånget:

- 0: Grov- och finbearbetning
- 1: Endast grovbearbetning
- 2: Endast finbearbetning till färdigt mått
- 3: Endast finbearbetning till arbetsmån

Inmatning: **0, 1, 2, 3**

Q460 SAEKERHETSAVSTAAND ?

Avstånd för återgångsrörelse och förpositionering. Värdet har inkrementell verkan.

Inmatning: **0-999999**

Q491 Konturstart diameter?

X-koordinat för konturens startpunkt (diameteruppgift)

Inmatning: **-99999,999-+99999,999**

Q492 Konturstart Z?

Z-koordinat för konturens startpunkt

Inmatning: **-99999,999-+99999,999**

Q493 Konturslut diameter?

X-koordinat för konturens slutpunkt (diameteruppgift)

Inmatning: **-99999,999-+99999,999**

Q494 Konturslut Z?

Z-koordinat för konturens slutpunkt

Inmatning: **-99999,999-+99999,999**

Q495 Planytans vinkel?

Vinkel mellan planytan och rotationsaxeln

Inmatning: **0-89,9999**

Q501 Typ av startelement (0/1/2)?

Bestäm typen av element vid konturens början (periferitytan):

- 0: Inget ytterligare element
- 1: Elementet är en fas
- 2: Elementet är en radie

Inmatning: **0, 1, 2**

Q502 Startelementets storlek?

Startelementets storlek (faslängd)

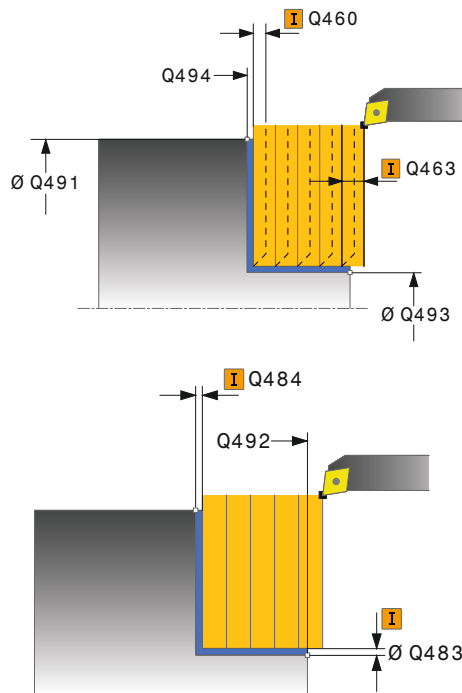
Inmatning: **0-999999**

Q500 Konturhoernets radie?

Radie för konturens innerhörn. När ingen radie har angivits blir resultatet skärplattans radie.

Inmatning: **0-999999**

Hjälpbild



Parametrar

Q496 Vinkel periferiyta?

Vinkel mellan periferiytan och rotationsaxeln

Inmatning: **0-89,9999**

Q503 Typ av slutelement (0/1/2)?

Bestäm typen av element vid konturens slut (planytan):

0: Inget ytterligare element

1: Elementet är en fas

2: Elementet är en radie

Inmatning: **0, 1, 2**

Q504 Slutelementets storlek?

Slutelementets storlek (faslängd)

Inmatning: **0-999999**

Q463 Maximalt skärdjup?

Maximal ansättning i axiell riktning. Ansättningen fördelas jämnt för att undvika restskar.

Inmatning: **0-99999**

Q478 Matning?

Matningshastighet vid grovbearbetning. Om du har programmerat M136, tolkar styrsystemet matningen som millimeter per varv utan M136 som millimeter per minut.

Inmatning: **0-99999,999** alternativ **FAUTO**

Q483 Arbetsmaan diameter?

Diameterarbetsmån på den definierade konturen. Värdet har inkrementell verkan.

Inmatning: **0-99999**

Q484 Arbetsmaan Z?

Arbetsmån för den definierade konturen i axiell riktning. Värdet har inkrementell verkan.

Inmatning: **0-99999**

Q505 Matning finbearb.?

Matningshastighet vid finbearbetning. Om du har programmerat M136, tolkar styrsystemet matningen som millimeter per varv utan M136 som millimeter per minut.

Inmatning: **0-99999,999** alternativ **FAUTO**

Q506 Konturglättning (0/1/2)?

0: Efter varje snitt längs konturen (inom ansättningsområdet)

1: Konturglättning efter sista snittet (hela konturen), lyft 45°

2: Ingen konturglättning, lyft 45°

Inmatning: **0, 1, 2**

Exempel

11 CYCL DEF 822 AVSATS PLAN UTV. ~	
Q215=+0	;BEARBETNINGSSAETT ~
Q460=+2	;SAFETY CLEARANCE ~
Q491=+75	;KONTURSTART DIAMETER ~
Q492=+0	;KONTURSTART Z ~
Q493=+30	;KONTURSLUT X ~
Q494=-15	;KONTURSLUT Z ~
Q495=+0	;VINKEL PLANRYTA ~
Q501=+1	;TYP STARTELEMENT ~
Q502=+0.5	;STORLEK STARTELEMENT ~
Q500=+1.5	;RADIE KONTURHOERN ~
Q496=+5	;VINKEL PERIFERIYTA ~
Q503=+1	;TYP SLUTELEMENT ~
Q504=+0.5	;STORLEK SLUTELEMENT ~
Q463=+3	;MAX. SKAERDJUP ~
Q478=+0.3	;MATNING ~
Q483=+0.4	;ARBETSMAAN DIAMETER ~
Q484=+0.2	;ARBETSMAAN Z ~
Q505=+0.2	;MATNING FINBEARB. ~
Q506=+0	;KONTURGLAETTNING
12 L X+75 Y+0 Z+2 FMAX M303	
13 CYCL CALL	

10.4.3 Cykel 823 SVARVA FALLANDE PLAN

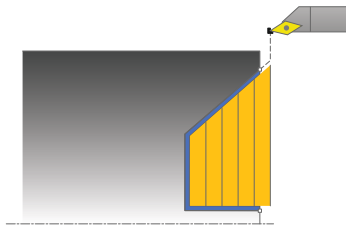
ISO-programmering

G823

Användningsområde



Beakta anvisningarna i Er maskinhandbok!
Denna funktion måste frigges och anpassas av maskintillverkaren.



Med denna cykel kan du plansvarva fallande element (bakskärningar).

Du kan använda cykeln för grov-, fin- eller komplettbearbetning. Snittuppdelningen vid grovbearbetningen sker axelparallellt.

Du kan använda cyklerna för invändig och utvändig bearbetning. När startdiameter **Q491** är större än slutdiameter **Q493**, utför cykeln en utvändig bearbetning. När startdiameter **Q491** är mindre än slutdiameter **Q493**, utför cykeln en invändig bearbetning.

Relaterade ämnen

- Cykel **824 SVARVA FALLANDE LAENGS UTV.**, som tillval en fas eller rundning i början och slutet på konturen, vinklar för plana ytor och radier i konturens hörn
Ytterligare information: "Cykel 824 SVARVA FALLANDE LAENGS UTV. ", Sida 525

Cykelförlopp grovbearbetning

Inom den fallande konturen utför styrsystemet ansättningen med matningen **Q478**. Returrörelserna sker då alltid till säkerhetsavståndet.

- 1 Styrssystemet utför en axelparallell ansättningsrörelse med snabbtransport. Ansättningsvärdet beräknar styrsystemet med ledning av **Q463 MAX. S-KAERDJUP**.
- 2 Styrssystemet bearbetar området mellan startpositionen och slutpunkten i planriktningen med den definierade matningen.
- 3 Styrssystemet drar tillbaka verktyget med ansättningsvärdet och den definierade matningen **Q478**.
- 4 Styrssystemet placerar verktyget tillbaka i bearbetningens början med snabbtransport.
- 5 Styrssystemet upprepar detta förlopp (1 till 4) tills den färdiga konturen uppnås.
- 6 Styrssystemet placerar verktyget tillbaka i cykelns startpunkt med snabbtransport.

Cykelförlopp finbearbetning

Styrsystemet använder verktygspositionen vid cykelanropet som cykelns startpunkt. Om startpunktens Z-koordinat är mindre än konturens startpunkt, placerar styrsystemet verktyget i Z-koordinaten på säkerhetsavståndet och startar cykeln därifrån.

- 1 Styrsystemet utför ansättningsrörelsen med snabbtransport.
- 2 Styrsystemet finbearbetar den färdiga detaljens kontur (konturens startpunkt till konturens slutpunkt) med den definierade matningen **Q505**.
- 3 Styrsystemet drar tillbaka verktyget till säkerhetsavståndet och med den definierade matningen.
- 4 Styrsystemet placerar verktyget tillbaka i cykelns startpunkt med snabbtransport.

Anmärkning

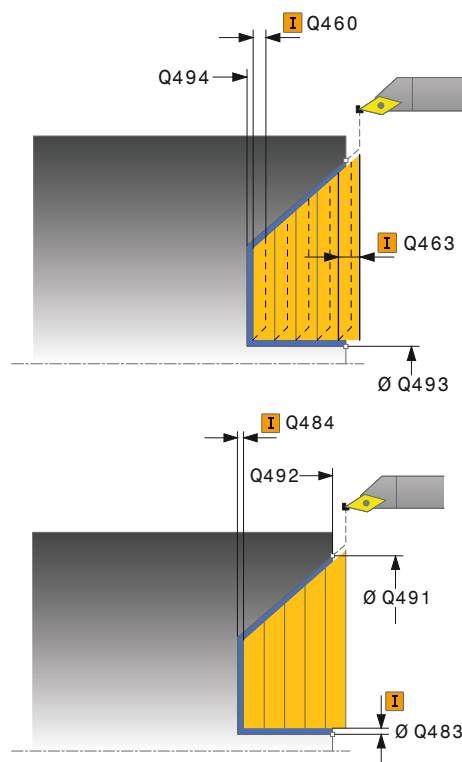
- Denna cykel kan du enbart genomföra i bearbetningsläget **FUNCTION MODE TURN**.
- Verktygspositionen vid cykelanropet (cykelstartpunkt) bestämmer storleken på området som ska bearbetas.
- Styrsystemet tar hänsyn till verktygets skärgeometri så att konturelementen inte skadas. Om en fullständig bearbetning inte är möjlig med det aktiva verktyget, visar styrsystemet en varning.
- Om ett värde är angivet i **CUTLENGTH** beaktas detta i cykeln vid grovbearbetning. Ett meddelande kommer och ansättningsdjupet minskar automatiskt.
- Beakta även grunderna för bearbetningscyklerna.
Ytterligare information: "Bearbetningscykler", Sida 483

Anvisningar om programmering

- Programmera positioneringsblocket före cykelanropet till en säker position med radiekompensering **R0**.

Cykelparametrar

Hjälpbild



Parametrar

Q215 Bearbetningsomfång (0/1/2/3)?

Bestäm bearbetningsomfånget:

- 0: Grov- och finbearbetning
- 1: Endast grovbearbetning
- 2: Endast finbearbetning till färdigt mått
- 3: Endast finbearbetning till arbetsmån

Inmatning: **0, 1, 2, 3**

Q460 SAEKERHETSAVSTAAND ?

Avstånd för återgångsrörelse och förpositionering. Värdet har inkrementell verkan.

Inmatning: **0-999999**

Q491 Konturstart diameter?

X-koordinat för konturens startpunkt (diameteruppgift)

Inmatning: **-99999,999-+99999,999**

Q492 Konturstart Z?

Startpunktens Z-koordinat för nedmatningssträckan

Inmatning: **-99999,999-+99999,999**

Q493 Konturslut diameter?

X-koordinat för konturens slutpunkt (diameteruppgift)

Inmatning: **-99999,999-+99999,999**

Q494 Konturslut Z?

Z-koordinat för konturens slutpunkt

Inmatning: **-99999,999-+99999,999**

Q495 Flankens vinkel?

Vinkel för den nedmatande flanken. Utgångsvinkeln är parallell med rotationsaxeln.

Inmatning: **0-89,9999**

Q463 Maximalt skärdjup?

Maximal ansättning i axiell riktning. Ansättningen fördelas jämnt för att undvika restskar.

Inmatning: **0-99999**

Q478 Matning?

Matningshastighet vid grovbearbetning. Om du har programmerat M136, tolkar styrsystemet matningen som millimeter per varv utan M136 som millimeter per minut.

Inmatning: **0-99999,999** alternativ **FAUTO**

Q483 Arbetsmaan diameter?

Diameterarbetsmån på den definierade konturen. Värdet har inkrementell verkan.

Inmatning: **0-99999**

Hjälpbild**Parametrar****Q484 Arbetsmaan Z?**

Arbetsmån för den definierade konturen i axiell riktning.
Värdet har inkrementell verkan.

Inmatning: **0-99999**

Q505 Matning finbearb.?

Matningshastighet vid finbearbetning. Om du har programmerat M136, tolkar styrsystemet matningen som millimeter per varv utan M136 som millimeter per minut.

Inmatning: **0-99999,999** alternativ **FAUTO**

Q506 Konturglättning (0/1/2)?

0: Efter varje snitt längs konturen (inom ansättningsområdet)

1: Konturglättning efter sista snittet (hela konturen), lyft 45°

2: Ingen konturglättning, lyft 45°

Inmatning: **0, 1, 2**

Exempel

11 CYCL DEF 823 SVARVA FALLANDE PLAN ~	
Q215=+0	;BEARBETNINGSSAETT ~
Q460=+2	;SAFETY CLEARANCE ~
Q491=+75	;KONTURSTART DIAMETER ~
Q492=+0	;KONTURSTART Z ~
Q493=+20	;KONTURSLUT X ~
Q494=-5	;KONTURSLUT Z ~
Q495=+60	;VINKEL FLANK ~
Q463=+3	;MAX. SKAERDJUP ~
Q478=+0.3	;MATNING ~
Q483=+0.4	;ARBETSMAAN DIAMETER ~
Q484=+0.2	;ARBETSMAAN Z ~
Q505=+0.2	;MATNING FINBEARB. ~
Q506=+0	;KONTURGLAETTNING
12 L X+75 Y+0 Z+2 FMAX M303	
13 CYCL CALL	

10.4.4 Cykel 824 SVARVA FALLANDE LAENGS UTV.

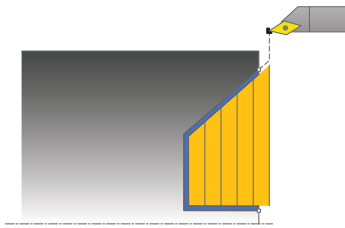
ISO-programmering

G824

Användningsområde



Beakta anvisningarna i Er maskinhandbok!
Denna funktion måste frigges och anpassas av maskintillverkaren.



Med denna cykel kan du plansvarva fallande element (bakskarningar). Utvidgat funktionsomfång:

- Vid konturens början och konturens slut kan du infoga en fas eller rundning
- I cykeln kan du definiera vinkel för den plana utan och en radie för konturhörnet

Du kan använda cykeln för grov-, fin- eller komplettbearbetning. Snittuppdelingen vid grovbearbetningen sker axelparallellt.

Du kan använda cyklerna för invändig och utvändig bearbetning. När startdiameter **Q491** är större än slutdiameter **Q493**, utför cykeln en utvändig bearbetning. När startdiameter **Q491** är mindre än slutdiameter **Q493**, utför cykeln en invändig bearbetning.

Relaterade ämnen

- Cykel **823 SVARVA FALLANDE PLAN** för enkel plansvarvning av nedmatningselement (baksnitt)

Ytterligare information: "Cykel 823 SVARVA FALLANDE PLAN ", Sida 521

Cykelförlopp grovbearbetning

Inom den fallande konturen utför styrsystemet ansättningen med matningen **Q478**. Returrörelserna sker då alltid till säkerhetsavståndet.

- 1 Styrsystemet utför en axelparallell ansättningsrörelse med snabbtransport. Ansättningsvärdet beräknar styrsystemet med ledning av **Q463 MAX. S-KAERDJUP**.
- 2 Styrsystemet bearbetar området mellan startpositionen och slutpunkten i planriktningen med den definierade matningen.
- 3 Styrsystemet drar tillbaka verktyget med ansättningsvärdet och den definierade matningen **Q478**.
- 4 Styrsystemet placerar verktyget tillbaka i bearbetningens början med snabbtransport.
- 5 Styrsystemet upprepar detta förlopp (1 till 4) tills den färdiga konturen uppnås.
- 6 Styrsystemet placerar verktyget tillbaka i cykelns startpunkt med snabbtransport.

Cykelförlopp finbearbetning

Styrsystemet använder verktygspositionen vid cykelanropet som cykelns startpunkt. Om startpunktens Z-koordinat är mindre än konturens startpunkt, placerar styrsystemet verktyget i Z-koordinaten på säkerhetsavståndet och startar cykeln därifrån.

- 1 Styrsystemet utför ansättningsrörelsen med snabbtransport.
- 2 Styrsystemet finbearbetar den färdiga detaljens kontur (konturens startpunkt till konturens slutpunkt) med den definierade matningen **Q505**.
- 3 Styrsystemet drar tillbaka verktyget till säkerhetsavståndet och med den definierade matningen.
- 4 Styrsystemet placerar verktyget tillbaka i cykelns startpunkt med snabbtransport.

Anmärkning

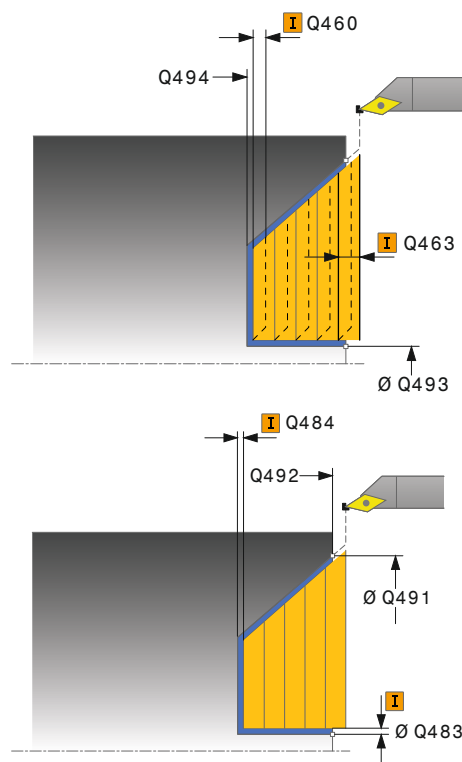
- Denna cykel kan du enbart genomföra i bearbetningsläget **FUNCTION MODE TURN**.
- Verktygspositionen vid cykelanropet (cykelstartpunkt) bestämmer storleken på området som ska bearbetas.
- Styrsystemet tar hänsyn till verktygets skärgeometri så att konturelementen inte skadas. Om en fullständig bearbetning inte är möjlig med det aktiva verktyget, visar styrsystemet en varning.
- Om ett värde är angivet i **CUTLENGTH** beaktas detta i cykeln vid grovbearbetning. Ett meddelande kommer och ansättningsdjupet minskar automatiskt.
- Beakta även grunderna för bearbetningscyklerna.
Ytterligare information: "Bearbetningscykler", Sida 483

Anvisningar om programmering

- Programmera positioneringsblocket före cykelanropet till en säker position med radiekompensering **R0**.

Cykelparametrar

Hjälpbild



Parametrar

Q215 Bearbetningsomfång (0/1/2/3)?

Bestäm bearbetningsomfånget:

- 0: Grov- och finbearbetning
- 1: Endast grovbearbetning
- 2: Endast finbearbetning till färdigt mått
- 3: Endast finbearbetning till arbetsmån

Inmatning: **0, 1, 2, 3**

Q460 SAEKERHETSAVSTAAND ?

Avstånd för återgångsrörelse och förpositionering. Värdet har inkrementell verkan.

Inmatning: **0-999999**

Q491 Konturstart diameter?

Startpunktens X-koordinat för nedmatningssträckan (diameteruppgift)

Inmatning: **-99999,999-+99999,999**

Q492 Konturstart Z?

Startpunktens Z-koordinat för nedmatningssträckan

Inmatning: **-99999,999-+99999,999**

Q493 Konturslut diameter?

X-koordinat för konturens slutpunkt (diameteruppgift)

Inmatning: **-99999,999-+99999,999**

Q494 Konturslut Z?

Z-koordinat för konturens slutpunkt

Inmatning: **-99999,999-+99999,999**

Q495 Flankens vinkel?

Vinkel för den nedmatande flanken. Utgångsvinkeln är parallell med rotationsaxeln.

Inmatning: **0-89,9999**

Q501 Typ av startelement (0/1/2)?

Bestäm typen av element vid konturens början (periferitytan):

- 0: Inget ytterligare element
- 1: Elementet är en fas
- 2: Elementet är en radie

Inmatning: **0, 1, 2**

Q502 Startelementets storlek?

Startelementets storlek (faslängd)

Inmatning: **0-999999**

Q500 Konturhoernets radie?

Radie för konturens innerhorn. När ingen radie har angivits blir resultatet skärplattans radie.

Inmatning: **0-999999**

Hjälpbild

Parametrar

Q496 Vinkel periferiyta?

Vinkel mellan periferiytan och rotationsaxeln

Inmatning: **0-89,9999**

Q503 Typ av slutelement (0/1/2)?

Bestäm typen av element vid konturens slut (planytan):

0: Inget ytterligare element

1: Elementet är en fas

2: Elementet är en radie

Inmatning: **0, 1, 2**

Q504 Slutelementets storlek?

Slutelementets storlek (faslängd)

Inmatning: **0-999999**

Q463 Maximalt skärdjup?

Maximal ansättning i axiell riktning. Ansättningen fördelas jämnt för att undvika restskär.

Inmatning: **0-99999**

Q478 Matning?

Matningshastighet vid grovbearbetning. Om du har programmerat M136, tolkar styrsystemet matningen som millimeter per varv utan M136 som millimeter per minut.

Inmatning: **0-99999,999** alternativ **FAUTO**

Q483 Arbetsmaan diameter?

Diameterarbetsmån på den definierade konturen. Värdet har inkrementell verkan.

Inmatning: **0-99999**

Q484 Arbetsmaan Z?

Arbetsmån för den definierade konturen i axiell riktning. Värdet har inkrementell verkan.

Inmatning: **0-99999**

Q505 Matning finbearb.?

Matningshastighet vid finbearbetning. Om du har programmerat M136, tolkar styrsystemet matningen som millimeter per varv utan M136 som millimeter per minut.

Inmatning: **0-99999,999** alternativ **FAUTO**

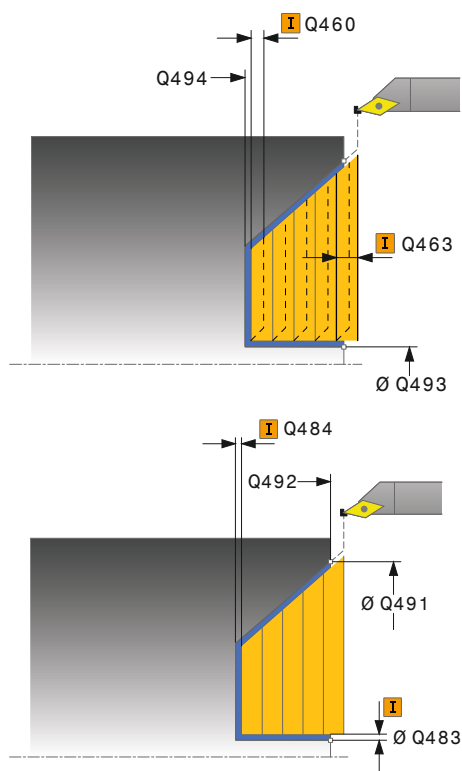
Q506 Konturglättning (0/1/2)?

0: Efter varje snitt längs konturen (inom ansättningsområdet)

1: Konturglättning efter sista snittet (hela konturen), lyft 45°

2: Ingen konturglättning, lyft 45°

Inmatning: **0, 1, 2**



Exempel

11 CYCL DEF 824 SVARVA FALLANDE LAENGS UTV. ~	
Q215=+0	;BEARBETNINGSSAETT ~
Q460=+2	;SAFETY CLEARANCE ~
Q491=+75	;KONTURSTART DIAMETER ~
Q492=+0	;KONTURSTART Z ~
Q493=+20	;KONTURSLUT X ~
Q494=-10	;KONTURSLUT Z ~
Q495=+70	;VINKEL FLANK ~
Q501=+1	;TYP STARTELEMENT ~
Q502=+0.5	;STORLEK STARTELEMENT ~
Q500=+1.5	;RADIE KONTURHOERN ~
Q496=+0	;VINKEL PLANYTA ~
Q503=+1	;TYP SLUTELEMENT ~
Q504=+0.5	;STORLEK SLUTELEMENT ~
Q463=+3	;MAX. SKAERDJUP ~
Q478=+0.3	;MATNING ~
Q483=+0.4	;ARBETSMAAN DIAMETER ~
Q484=+0.2	;ARBETSMAAN Z ~
Q505=+0.2	;MATNING FINBEARB. ~
Q506=+0	;KONTURGLAETTNING
12 L X+75 Y+0 Z+2 FMAX M303	
13 CYCL CALL	

10.4.5 Cykel 820 SVARVA KONTUR PLAN

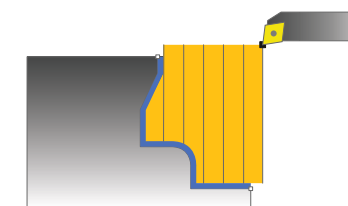
ISO-programmering

G820

Användningsområde



Beakta anvisningarna i Er maskinhandbok!
Denna funktion måste frigges och anpassas av maskintillverkaren.



Med denna cykel kan du plansvarva arbetsstycken med valfria svarvkonturer. Konturbeskrivningen sker i ett underprogram.

Du kan använda cykeln för grov-, fin- eller komplettbearbetning. Snittuppdeleningen vid grovbearbetningen sker axelparallellt.

Du kan använda cyklerna för invändig och utvändig bearbetning. När konturens startpunkt är större än konturens slutpunkt, utför cykeln en utvändig bearbetning. När konturens startpunkt är mindre än slutpunkten, utför cykeln en invändig bearbetning.

Cykelförlopp grovbearbetning

Styrssystemet använder verktygspositionen vid cykelanropet som cykelns startpunkt. Om startpunktens Z-koordinat är mindre än konturens startpunkt, placerar styrssystemet verktyget i Z-koordinaten i konturens startpunkt och startar cykeln därifrån.

- 1 Styrssystemet utför en axelparallell ansättningsrörelse med snabbtransport. Ansättningsvärdet beräknar styrssystemet med ledning av **Q463 MAX. S-KAERDJUP**.
- 2 Styrssystemet bearbetar området mellan startpositionen och slutpunkten i planriktningen. Plansnittet utförs axelparallellt med den definierade matningen **Q478**.
- 3 Styrssystemet drar tillbaka verktyget med ansättningsvärdet och den definierade matningen.
- 4 Styrssystemet placerar verktyget tillbaka i bearbetningens början med snabbtransport.
- 5 Styrssystemet upprepar detta förlopp (1 till 4) tills den färdiga konturen uppnås.
- 6 Styrssystemet placerar verktyget tillbaka i cykelns startpunkt med snabbtransport.

Cykelförlopp finbearbetning

Om startpunktens Z-koordinat är mindre än konturens startpunkt, placerar styrssystemet verktyget i Z-koordinaten på säkerhetsavståndet och startar cykeln därifrån.

- 1 Styrssystemet utför ansättningsrörelsen med snabbtransport.
- 2 Styrssystemet finbearbetar den färdiga detaljens kontur (konturens startpunkt till konturens slutpunkt) med den definierade matningen **Q505**.
- 3 Styrssystemet drar tillbaka verktyget till säkerhetsavståndet och med den definierade matningen.
- 4 Styrssystemet placerar verktyget tillbaka i cykelns startpunkt med snabbtransport.

Anmärkning

HÄNVISNING

Varning, fara för verktyg och arbetsstycke!

Skärbegränsningen avgränsar det konturområde som ska bearbetas. Fram- och fränkörningsrörelser kan passera förbi skärbegränsningen. Verktygspositionen före cykelanropet påverkar utförandet av skärbegränsningen. TNC7 avverkar materialet på den sida av skärbegränsningen som verktyget befinner sig på före cykelanropet.

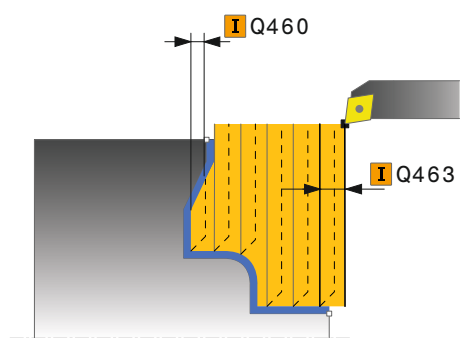
- ▶ Positionera verktyget före cykelanropet på ett sådant sätt att det redan befinner sig på den sida av snittbegränsningen som materialet som ska bearbetas
- Denna cykel kan du enbart genomföra i bearbetningsläget **FUNCTION MODE TURN**.
- Verktygspositionen vid cykelanropet (cykelstartpunkt) bestämmer storleken på området som ska bearbetas.
- Styrsystemet tar hänsyn till verktygets skärgeometri så att konturelementen inte skadas. Om en fullständig bearbetning inte är möjlig med det aktiva verktyget, visar styrsystemet en varning.
- Om ett värde är angivet i **CUTLENGTH** beaktas detta i cykeln vid grovbearbetning. Ett meddelande kommer och ansättningsdjupet minskar automatiskt.
- Beakta även grunderna för bearbetningscyklerna.
Ytterligare information: "Bearbetningscykler", Sida 483

Anvisningar om programmering

- Programmera positioneringsblocket före cykelanropet till en säker position med radiekompensering **R0**.
- Före cykelanropet måste du programmera cykel **14 KONTUR** eller **SEL CONTOUR** för att definiera underprogrammen.
- När du använder lokala Q-parametrar **QL** i ett konturunderprogram, måste du även tilldela eller beräkna dessa i konturunderprogrammet.
- Om du finbearbetar konturen måste du programmera en verktygsradiekompensering **RL** eller **RR** i konturbeskrivningen.

Cykelparametrar

Hjälpbild



Parametrar

Q215 Bearbetningsomfång (0/1/2/3)?

Bestäm bearbetningsomfånget:

- 0: Grov- och finbearbetning
- 1: Endast grovbearbetning
- 2: Endast finbearbetning till färdigt mått
- 3: Endast finbearbetning till arbetsmån

Inmatning: **0, 1, 2, 3**

Q460 SAEKERHETSAVSTAAND ?

Avstånd för återgångsrörelse och förpositionering. Värdet har inkrementell verkan.

Inmatning: **0-999999**

Q499 Vänd kontur (0-2)?

Bestäm konturens bearbetningsriktning:

- 0: Konturen bearbetas i den programmerade riktningen
- 1: Konturen bearbetas i motsatt riktning mot den programmerade riktningen
- 2: Konturen bearbetas i motsatt riktning mot den programmerade riktningen, dessutom anpassas verktygets läge

Inmatning: **0, 1, 2**

Q463 Maximalt skärdjup?

Maximal ansättning i axiell riktning. Ansättningen fördelas jämnt för att undvika restskär.

Inmatning: **0-99999**

Q478 Matning?

Matningshastighet vid grovbearbetning. Om du har programmerat M136, tolkar styrsystemet matningen som millimeter per varv utan M136 som millimeter per minut.

Inmatning: **0-99999,999** alternativ **FAUTO**

Q483 Arbetsmaan diameter?

Diameterarbetsmån på den definierade konturen. Värdet har inkrementell verkan.

Inmatning: **0-99999**

Q484 Arbetsmaan Z?

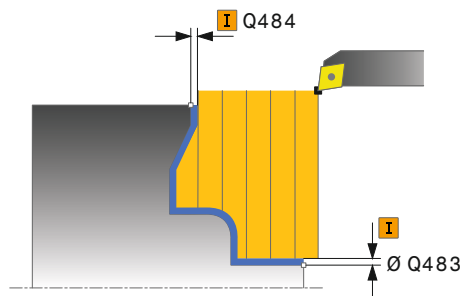
Arbetsmån för den definierade konturen i axiell riktning. Värdet har inkrementell verkan.

Inmatning: **0-99999**

Q505 Matning finbearb.?

Matningshastighet vid finbearbetning. Om du har programmerat M136, tolkar styrsystemet matningen som millimeter per varv utan M136 som millimeter per minut.

Inmatning: **0-99999,999** alternativ **FAUTO**



Hjälpbild**Parametrar****Q487 Tillåt nedmatning (0/1)?**

Tillåt bearbetning av nedmatningselement:

0: Bearbeta inga nedmatningselement

1: Bearbeta nedmatningselement

Inmatning: **0, 1**

Q488 Nedmatningshastighet (0=autom.)?

Definition av nedmatningshastigheten. Detta värde är valbart att mata in. Om det inte programmeras, gäller samma matning som definierats för svarvbearbetningen.

Inmatning: **0-99999,999** alternativ **FAUTO**

Q479 Bearbetningsgränser (0/1)?

Aktivera snittbegränsningar:

0: Ingen snittbegränsning aktiv

1: Snittbegränsning (**Q480/Q482**)

Inmatning: **0, 1**

Q480 Värde diameterbegränsning?

X-värde för begränsning av konturen (diameteruppgift)

Inmatning: **-99999,999-+99999,999**

Q482 Värde skaerbegränsning Z?

Z-värde för begränsning av konturen

Inmatning: **-99999,999-+99999,999**

Q506 Konturglättning (0/1/2)?

0: Efter varje snitt längs konturen (inom ansättningsområdet)

1: Konturglättning efter sista snittet (hela konturen), lyft 45°

2: Ingen konturglättning, lyft 45°

Inmatning: **0, 1, 2**

Exempel

11 CYCL DEF 14.0 KONTUR
12 CYCL DEF 14.1 KONTURLABEL2
13 CYCL DEF 820 SVARVA KONTUR PLAN ~
Q215=+0 ;BEARBETNINGSSAETT ~
Q460=+2 ;SAFETY CLEARANCE ~
Q499=+0 ;VAEND KONTUR ~
Q463=+3 ;MAX. SKAERDJUP ~
Q478=+0.3 ;MATNING ~
Q483=+0.4 ;ARBETSMAAN DIAMETER ~
Q484=+0.2 ;ARBETSMAAN Z ~
Q505=+0.2 ;MATNING FINBEARB. ~
Q487=+1 ;NEDMATNING ~
Q488=+0 ;NEDMATNINGSHASTIGHET ~
Q479=+0 ;SKAERBEGRAENSNING ~
Q480=+0 ;GRANSVARDE DIAMETER ~
Q482=+0 ;GRAENSVARDE Z ~
Q506=+0 ;KONTURGLAETTNING
14 L X+75 Y+0 Z+2 FMAX M303
15 CYCL CALL
16 M30
17 LBL 2
18 L X+75 Z-20
19 L X+50
20 RND R2
21 L X+20 Z-25
22 RND R2
23 L Z+0
24 LBL 0

10.5 Sticksvarvning (#50 / #4-03-1)

10.5.1 Cykel 841 STICKSVARV. ENKEL RAD.

ISO-programmering

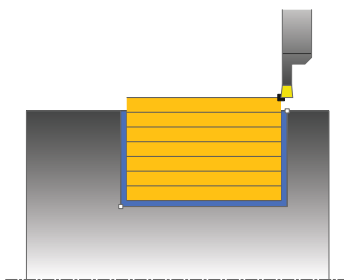
G841

Användningsområde



Beakta anvisningarna i Er maskinhandbok!

Denna funktion måste frigges och anpassas av maskintillverkaren.



Med denna cykel kan du sticksvarva rätvinkliga spår i längsriktningen. Vid sticksvarvning utförs växling mellan en stickrörelse till skärdjupet och därefter en grovsvarvningsrörelse. Därigenom sker bearbetningen med så få lyftnings- och ansättningsrörelser som möjligt.

Du kan använda cykeln för grov-, fin- eller komplettbearbetning. Snittuppdeleningen vid grovbearbetningen sker axelparallellt.

Du kan använda cyklerna för invändig och utvändig bearbetning. När verktyget befinner sig utanför konturen som skall bearbetas vid cykelanropet, utför cykeln en utvändig bearbetning. Befinner sig verktyget innanför konturen som skall bearbetas, utför cykeln en invändig bearbetning.

Relaterade ämnen

- Cykel **842 STICKSVARV UTV. RAD.**, som tillval en fas eller rundning i början på konturen, vinklar för spårets sidoväggar och radier i konturens hörn

Ytterligare information: "Cykel 842 STICKSVARV UTV. RAD. ", Sida 539

Cykelförlopp grovbearbetning

Styrsystemet använder verktygspositionen vid cykelanropet som cykelns startpunkt. Cykeln bearbetar endast området från cykelns startpunkt fram till den i cykeln definierade slutpunkten.

- 1 Från cykelns startpunkt utför styrsystemet en stickrörelse ner till det första skärdjupet.
- 2 Styrsystemet bearbetar området mellan startpositionen och slutpunkten i längdriktningen med den definierade matningen **Q478**.
- 3 Om inmatningsparametern **Q488** är definierad i cykeln, bearbetas fallande element med denna nedmatningshastighet.
- 4 Om enbart en bearbetningsriktning **Q507=1** har valts, lyfter styrsystemet verktyget till säkerhetsavståndet och förflyttar det tillbaka med snabbtransport för att sedan åter köra fram till konturen med den definierade matningen. Vid bearbetningsriktning **Q507=0** sker ansättning på båda sidorna.
- 5 Verktyget sticker till nästa skärdjup.
- 6 Styrsystemet upprepar detta förlopp (2 till 4) tills spårdjupet uppnåtts.
- 7 Styrsystemet placerar verktyget tillbaka på säkerhetsavståndet och utför en stickrörelse vid båda sidoväggarna.
- 8 Styrsystemet kör verktyget tillbaka till cykelns startpunkt med snabbtransport.

Cykelförlopp finbearbetning

- 1 Styrsystemet placerar verktyget i den första spårsidan med snabbtransport.
- 2 Styrsystemet finbearbetar spårets sidovägg med den definierade matningen **Q505**.
- 3 Styrsystemet finbearbetar spårets botten med den definierade matningen.
- 4 Styrsystemet drar tillbaka verktyget med snabbtransport.
- 5 Styrsystemet placerar verktyget i den andra spårsidan med snabbtransport.
- 6 Styrsystemet finbearbetar spårets sidovägg med den definierade matningen **Q505**.
- 7 Styrsystemet placerar verktyget tillbaka i cykelns startpunkt med snabbtransport.

Anmärkning

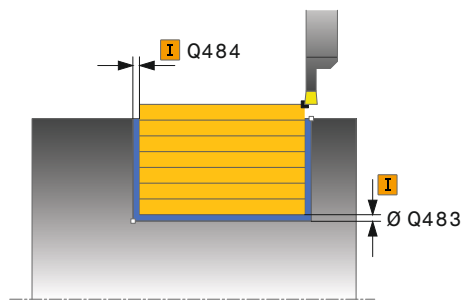
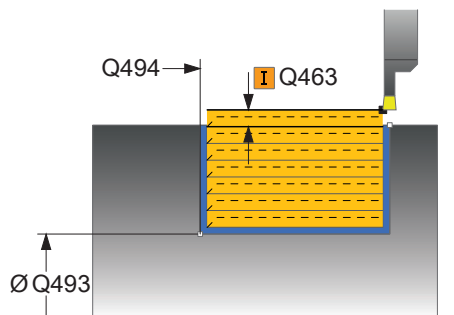
- Denna cykel kan du enbart genomföra i bearbetningsläget **FUNCTION MODE TURN**.
- Verktygspositionen vid cykelanropet (cykelstartpunkt) bestämmer storleken på området som ska bearbetas.
- Från och med den andra sidan ansättningen reducerar styrsystemet varje ytterligare snittrörelse med 0,1 mm. På detta sätt reduceras trycket i sidled på verktyget. Om en offsetbredd **Q508** har angivits i cykeln, reducerar styrsystemet snittrörelsen med detta värde. Det kvarstående restmaterialet bearbetas vid slutet av förstickningen med en stickrörelse. Styrsystemet visar ett felmeddelande när offset i sidled överskrider 80 % av den effektiva skärbredden (effektiv skärbredd = skärbredd - 2*skärradie).
- Om ett värde är angivet i **CUTLENGTH** beaktas detta i cykeln vid grovbearbetning. Ett meddelande kommer och ansättningsdjupet minskar automatiskt.

Anvisningar om programmering

- Programmera positioneringsblocket före cykelanropet till startpunkten med radi-ekompensering **R0**.

Cykelparametrar

Hjälpbild



Parametrar

Q215 Bearbetningsomfång (0/1/2/3)?

Bestäm bearbetningsomfånget:

- 0: Grov- och finbearbetning
- 1: Endast grovbearbetning
- 2: Endast finbearbetning till färdigt mått
- 3: Endast finbearbetning till arbetsmån

Inmatning: **0, 1, 2, 3**

Q460 SAEKERHETSAVSTAAND ?

Reserverad, utan funktion för närvarande

Q493 Konturslut diameter?

X-koordinat för konturens slutpunkt (diameteruppgift)

Inmatning: **-99999,999-+99999,999**

Q494 Konturslut Z?

Z-koordinat för konturens slutpunkt

Inmatning: **-99999,999-+99999,999**

Q478 Matning?

Matningshastighet vid grovbearbetning. Om du har programmerat M136, tolkar styrsystemet matningen som millimeter per varv utan M136 som millimeter per minut.

Inmatning: **0-99999,999** alternativ **FAUTO**

Q483 Arbetsmaan diameter?

Diameterarbetsmån på den definierade konturen. Värdet har inkrementell verkan.

Inmatning: **0-99999**

Q484 Arbetsmaan Z?

Arbetsmån för den definierade konturen i axiell riktning. Värdet har inkrementell verkan.

Inmatning: **0-99999**

Q505 Matning finbearb.?

Matningshastighet vid finbearbetning. Om du har programmerat M136, tolkar styrsystemet matningen som millimeter per varv utan M136 som millimeter per minut.

Inmatning: **0-99999,999** alternativ **FAUTO**

Q463 Maximalt skärdjup?

Maximal ansättning (radieuppgift) i radiell riktning. Ansättningen fördelas jämnt för att undvika restskär.

Inmatning: **0-99999**

Hjälpbild

Parametrar

Q507 Riktning (0=bidir. / 1=unidir.)?

Bearbetningsriktning:

0: Dubbelriktad (i båda riktningar)

1: Enkelriktad (i konturriktningen)

Inmatning: **0, 1**

Q508 Offsetbredd?

Reducering av skärlängden. Det kvarstående restmaterialet bearbetas vid slutet av förstickningen med en stickrörelse. Styrsystemet begränsar i förekommande fall den programmerade offsetbredden.

Inmatning: **0-99999**

Q509 Djupkorrektur finskär?

Beroende på material, matningshastighet osv. "tippar" skäret vid bearbetningen. Ansättningsfelet som då uppstår kan du kompensera med Djupkompensering.

Inmatning: **-9,9999-+9,9999**

Q488 Nedmatningshastighet (0=autom.)?

Definition av nedmatningshastigheten. Detta värde är valbart att mata in. Om det inte programmeras, gäller samma matning som definierats för svarvbearbetningen.

Inmatning: **0-99999,999** alternativ **FAUTO**

Exempel

11 CYCL DEF 841 STICKSVARV. ENKEL RAD. ~	
Q215=+0	;BEARBETNINGSSAETT ~
Q460=+2	;SAFETY CLEARANCE ~
Q493=+50	;KONTURSLUT X ~
Q494=-50	;KONTURSLUT Z ~
Q478=+0.3	;MATNING ~
Q483=+0.4	;ARBETSMAAN DIAMETER ~
Q484=+0.2	;ARBETSMAAN Z ~
Q505=+0.2	;MATNING FINBEARB. ~
Q463=+2	;MAX. SKAERDJUP ~
Q507=+0	;BEARBETNINGSDIRIKTION ~
Q508=+0	;OFFSETBREDD ~
Q509=+0	;DJUPKORREKTUR ~
Q488=+0	;NEDMATNINGSHASTIGHET
12 L X+75 Y+0 Z+2 FMAX M303	
13 CYCL CALL	

10.5.2 Cykel 842 STICKSVARV UTV. RAD.

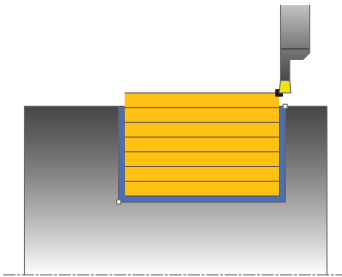
ISO-programmering

G842

Användningsområde



Beakta anvisningarna i Er maskinhandbok!
Denna funktion måste frigges och anpassas av maskintillverkaren.



Med denna cykel kan du sticksvarva rätvinkliga spår i längsriktningen. Vid sticksvarvning utförs växling mellan en stickrörelse till skärdjupet och därefter en grovsvarvningsrörelse. Därigenom sker bearbetningen med så få lyftnings- och ansättningsrörelser som möjligt. Utvidgat funktionsomfång:

- Vid konturens början och konturens slut kan du infoga en fas eller rundning
- I cykeln kan du definiera vinkel för spårets sidoväggar
- Du kan infoga en radie i konturhörnerna

Du kan använda cykeln för grov-, fin- eller komplettbearbetning. Snittuppdelingen vid grovbearbetningen sker axelparallellt.

Du kan använda cyklerna för invändig och utvändig bearbetning. När startdiameter **Q491** är större än slutdiameter **Q493**, utför cykeln en utvändig bearbetning. När startdiameter **Q491** är mindre än slutdiameter **Q493**, utför cykeln en invändig bearbetning.

Relaterade ämnen

- Cykel **841 STICKSVARV. ENKEL RAD.** för enkel sticksvarvning i längsgående riktning av rätvinkliga spår

Ytterligare information: "Cykel 841 STICKSVARV. ENKEL RAD.", Sida 535

Cykelförlopp grovbearbetning

Styrsystemet använder verktygspositionen vid cykelanropet som cykelns startpunkt. Om startpunktens X-koordinat är mindre än **Q491 Konturstart DIAMETER**, placerar styrsystemet verktyget i X-koordinaten på **Q491** och startar cykeln därifrån.

- 1 Från cykelns startpunkt utför styrsystemet en stickrörelse ner till det första skärdjupet.
- 2 Styrsystemet bearbetar området mellan startpositionen och slutpunkten i längdriktningen med den definierade matningen **Q478**.
- 3 Om inmatningsparametern **Q488** är definierad i cykeln, bearbetas fallande element med denna nedmatningshastighet.
- 4 Om enbart en bearbetningsriktning **Q507=1** har valts, lyfter styrsystemet verktyget till säkerhetsavståndet och förflyttar det tillbaka med snabbtransport för att sedan åter köra fram till konturen med den definierade matningen. Vid bearbetningsriktning **Q507=0** sker ansättning på båda sidorna.
- 5 Verktyget sticker till nästa skärdjup.
- 6 Styrsystemet upprepar detta förlopp (2 till 4) tills spårdjupet uppnåtts.
- 7 Styrsystemet placerar verktyget tillbaka på säkerhetsavståndet och utför en stickrörelse vid båda sidoväggarna.
- 8 Styrsystemet kör verktyget tillbaka till cykelns startpunkt med snabbtransport.

Cykelförlopp

Finbearbetning

Styrsystemet använder verktygspositionen vid cykelanropet som cykelns startpunkt. Om startpunktens X-koordinat är mindre än **Q491 KONTURSTART DIAMETER**, placerar styrsystemet verktyget i X-koordinaten på **Q491** och startar cykeln därifrån.

- 1 Styrsystemet placerar verktyget i den första spårsidan med snabbtransport.
- 2 Styrsystemet finbearbetar spårets sidovägg med den definierade matningen **Q505**.
- 3 Styrsystemet finbearbetar spårets botten med den definierade matningen. Om en radie har angivits för konturhörnen **Q500**, finbearbetar styrsystemet hela spåret i en och samma operation.
- 4 Styrsystemet drar tillbaka verktyget med snabbtransport.
- 5 Styrsystemet placerar verktyget i den andra spårsidan med snabbtransport.
- 6 Styrsystemet finbearbetar spårets sidovägg med den definierade matningen **Q505**.
- 7 Styrsystemet placerar verktyget tillbaka i cykelns startpunkt med snabbtransport.

Anmärkning

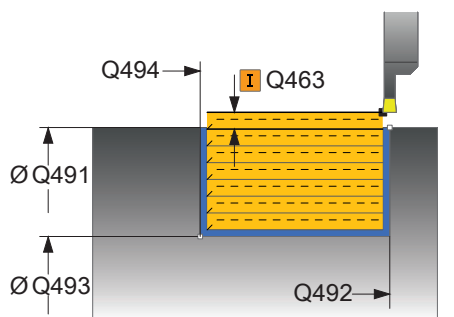
- Denna cykel kan du enbart genomföra i bearbetningsläget **FUNCTION MODE TURN**.
- Verktygspositionen vid cykelanropet (cykelstartpunkt) bestämmer storleken på området som ska bearbetas.
- Från och med den andra sidan ansättningen reducerar styrsystemet varje ytterligare snittrörelse med 0,1 mm. På detta sätt reduceras trycket i sidled på verktyget. Om en offsetbredd **Q508** har angivits i cykeln, reducerar styrsystemet snittrörelsen med detta värde. Det kvarstående restmaterialet bearbetas vid slutet av förstickningen med en stickrörelse. Styrsystemet visar ett felmeddelande när offset i sidled överskrider 80 % av den effektiva skärbredden (effektiv skärbredd = skärbredd – 2*skärradie).
- Om ett värde är angivet i **CUTLENGTH** beaktas detta i cykeln vid grovbearbetning. Ett meddelande kommer och ansättningsdjupet minskar automatiskt.

Anvisningar om programmering

- Programmera positioneringsblocket före cykelanropet till startpunkten med radi-ekompensering **R0**.

Cykelparametrar

Hjälpbild



Parametrar

Q215 Bearbetningsomfång (0/1/2/3)?

Bestäm bearbetningsomfånget:

- 0: Grov- och finbearbetning
- 1: Endast grovbearbetning
- 2: Endast finbearbetning till färdigt mått
- 3: Endast finbearbetning till arbetsmån

Inmatning: **0, 1, 2, 3**

Q460 SAEKERHETSAVSTAAND ?

Reserverad, utan funktion för närvarande

Q491 Konturstart diameter?

X-koordinat för konturens startpunkt (diameteruppgift)

Inmatning: **-99999,999-+99999,999**

Q492 Konturstart Z?

Z-koordinat för konturens startpunkt

Inmatning: **-99999,999-+99999,999**

Q493 Konturslut diameter?

X-koordinat för konturens slutpunkt (diameteruppgift)

Inmatning: **-99999,999-+99999,999**

Q494 Konturslut Z?

Z-koordinat för konturens slutpunkt

Inmatning: **-99999,999-+99999,999**

Q495 Flankens vinkel?

Vinkel mellan flanken vid konturens startpunkt och en linje vinkelrätt mot rotationsaxeln.

Inmatning: **0-89,9999**

Q501 Typ av startelement (0/1/2)?

Bestäm typen av element vid konturens början (periferiytan):

- 0: Inget ytterligare element
- 1: Elementet är en fas
- 2: Elementet är en radie

Inmatning: **0, 1, 2**

Q502 Startelementets storlek?

Startelementets storlek (faslängd)

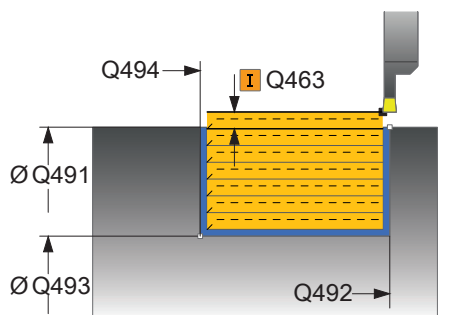
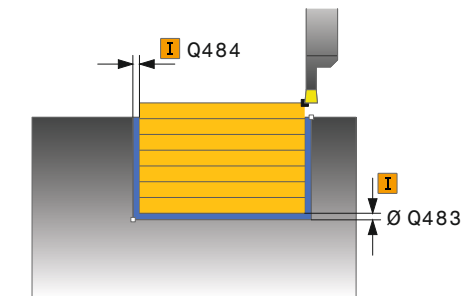
Inmatning: **0-999999**

Q500 Konturhoernets radie?

Radie för konturens innerhörn. När ingen radie har angivits blir resultatet skärplattans radie.

Inmatning: **0-999999**

Hjälpbild



Parametrar

Q496 Den andra flankens vinkel?

Vinkel mellan flanken vid konturens slutpunkt och en linje vinkelrätt mot rotationsaxeln.

Inmatning: **0-89,9999**

Q503 Typ av slutelement (0/1/2)?

Bestäm typen av element vid konturens slut:

0: Inget ytterligare element

1: Elementet är en fas

2: Elementet är en radie

Inmatning: **0, 1, 2**

Q504 Slutelementets storlek?

Slutelementets storlek (faslängd)

Inmatning: **0-999999**

Q478 Matning?

Matningshastighet vid grovbearbetning. Om du har programmerat M136, tolkar styrsystemet matningen som millimeter per varv utan M136 som millimeter per minut.

Inmatning: **0-99999,999** alternativ **FAUTO**

Q483 Arbetsmaan diameter?

Diameterarbetsmån på den definierade konturen. Värdet har inkrementell verkan.

Inmatning: **0-99999**

Q484 Arbetsmaan Z?

Arbetsmån för den definierade konturen i axiell riktning. Värdet har inkrementell verkan.

Inmatning: **0-99999**

Q505 Matning finbearb.?

Matningshastighet vid finbearbetning. Om du har programmerat M136, tolkar styrsystemet matningen som millimeter per varv utan M136 som millimeter per minut.

Inmatning: **0-99999,999** alternativ **FAUTO**

Q463 Maximalt skärdjup?

Maximal ansättning (radieuppgift) i radiell riktning. Ansättningen fördelas jämnt för att undvika restskär.

Inmatning: **0-99999**

Q507 Riktning (0=bidir. / 1=unidir.)?

Bearbetningsriktning:

0: Dubbelriktad (i båda riktningar)

1: Enkelriktad (i konturriktningen)

Inmatning: **0, 1**

Hjälpbild

Parametrar

Q508 Offsetbredd?

Reducering av skärlängden. Det kvarstående restmaterialet bearbetas vid slutet av förstickningen med en stickrörelse. Styrsystemet begränsar i förekommande fall den programmerade offsetbredden.

Inmatning: **0-99999**

Q509 Djupkorrektur finskär?

Beroende på material, matningshastighet osv. "tippar" skäret vid bearbetningen. Ansättningsfelet som då uppstår kan du kompensera med Djupkompensering.

Inmatning: **-9,9999-+9,9999**

Q488 Nedmatningshastighet (0=autom.)?

Definition av nedmatningshastigheten. Detta värde är valbart att mata in. Om det inte programmeras, gäller samma matning som definierats för svarvbearbetningen.

Inmatning: **0-99999,999** alternativ **FAUTO**

Exempel

11 CYCL DEF 842 INSTICK UTV. RAD. ~	
Q215=+0	;BEARBETNINGSSAETT ~
Q460=+2	;SAFETY CLEARANCE ~
Q491=+75	;KONTURSTART DIAMETER ~
Q492=-20	;KONTURSTART Z ~
Q493=+50	;KONTURSLUT X ~
Q494=-50	;KONTURSLUT Z ~
Q495=+5	;VINKEL FLANK ~
Q501=+1	;TYP STARTELEMENT ~
Q502=+0.5	;STORLEK STARTELEMENT ~
Q500=+1.5	;RADIE KONTURHOERN ~
Q496=+5	;VINKEL FLANK ~
Q503=+1	;TYP SLUTELEMENT ~
Q504=+0.5	;STORLEK SLUTELEMENT ~
Q478=+0.3	;MATNING ~
Q483=+0.4	;ARBETSMAAN DIAMETER ~
Q484=+0.2	;ARBETSMAAN Z ~
Q505=+0.2	;MATNING FINBEARB. ~
Q463=+2	;MAX. SKAERDJUP ~
Q507=+0	;BEARBETNINGSDIRIKTION ~
Q508=+0	;OFFSETBREDD ~
Q509=+0	;DJUPKORREKTUR ~
Q488=+0	;NEDMATNINGSHASTIGHET
12 L X+75 Y+0 Z+2 FMAX M303	
13 CYCL CALL	

10.5.3 Cykel 851 STICKSV. ENKEL AXIAL

ISO-programmering

G851

Användningsområde



Beakta anvisningarna i Er maskinhandbok!
Denna funktion måste frigges och anpassas av maskintillverkaren.



Med denna cykel kan du sticksvarva rätvinkliga spår i planriktningen. Vid sticksvarvning utförs växling mellan en stickrörelse till skärdjupet och därefter en grovsvarvningsrörelse. Därigenom sker bearbetningen med så få lyftnings- och ansättningsrörelser som möjligt.

Du kan använda cykeln för grov-, fin- eller komplettbearbetning. Snittuppdeleningen vid grovbearbetningen sker axelparallellt.

Du kan använda cyklerna för invändig och utvändig bearbetning. När verktyget befinner sig utanför konturen som skall bearbetas vid cykelanropet, utför cykeln en utvändig bearbetning. Befinner sig verktyget innanför konturen som skall bearbetas, utför cykeln en invändig bearbetning.

Relaterade ämnen

- Cykel **852 STICKSVARV. UTV. AX.**, som tillval en fas eller rundning i början på konturen, vinklar för spårets sidoväggar och radier i konturens hörn

Ytterligare information: "Cykel 852 STICKSVARV. UTV. AX. ", Sida 549

Cykelförlopp grovbearbetning

Styrsystemet använder verktygspositionen vid cykelanropet som cykelns startpunkt. Cykeln bearbetar området från cykelns startpunkt fram till den i cykeln definierade slutpunkten.

- 1 Från cykelns startpunkt utför styrsystemet en stickrörelse ner till det första skärdjupet.
- 2 Styrsystemet bearbetar området mellan startpositionen och slutpunkten i planriktningen med den definierade matningen **Q478**.
- 3 Om inmatningsparametern **Q488** är definierad i cykeln, bearbetas fallande element med denna nedmatningshastighet.
- 4 Om enbart en bearbetningsriktning **Q507=1** har valts, lyfter styrsystemet verktyget till säkerhetsavståndet och förflyttar det tillbaka med snabbtransport för att sedan åter köra fram till konturen med den definierade matningen. Vid bearbetningsriktning **Q507=0** sker ansättning på båda sidorna.
- 5 Verktyget sticker till nästa skärdjup.
- 6 Styrsystemet upprepar detta förlopp (2 till 4) tills spårdjupet uppnåtts.
- 7 Styrsystemet placerar verktyget tillbaka på säkerhetsavståndet och utför en stickrörelse vid båda sidoväggarna.
- 8 Styrsystemet kör verktyget tillbaka till cykelns startpunkt med snabbtransport.

Cykelförlopp finbearbetning

- 1 Styrssystemet placerar verktyget i den första spårsidan med snabbtransport.
- 2 Styrssystemet finbearbetar spårets sidovägg med den definierade matningen **Q505**.
- 3 Styrssystemet finbearbetar spårets botten med den definierade matningen.
- 4 Styrssystemet drar tillbaka verktyget med snabbtransport.
- 5 Styrssystemet placerar verktyget i den andra spårsidan med snabbtransport.
- 6 Styrssystemet finbearbetar spårets sidovägg med den definierade matningen **Q505**.
- 7 Styrssystemet placerar verktyget tillbaka i cykelns startpunkt med snabbtransport.

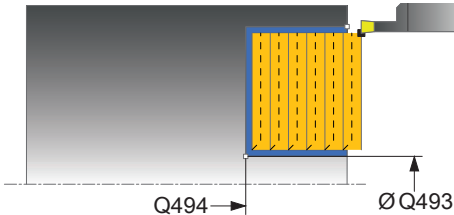
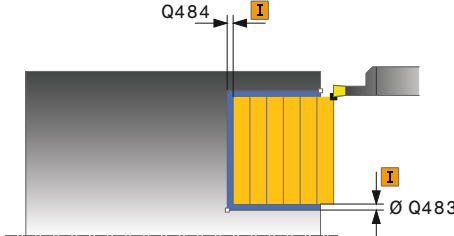
Anmärkning

- Denna cykel kan du enbart genomföra i bearbetningsläget **FUNCTION MODE TURN**.
- Verktygspositionen vid cykelanropet bestämmer storleken på området som ska bearbetas (cykelstartpunkt).
- Från och med den andra sidan ansättningen reducerar styrssystemet varje ytterligare snittrörelse med 0,1 mm. På detta sätt reduceras trycket i sidled på verktyget. Om en offsetbredd **Q508** har angivits i cykeln, reducerar styr-systemet snittrörelsen med detta värde. Det kvarstående restmaterialet bearbetas vid slutet av förstickningen med en stickrörelse. Styrssystemet visar ett felmeddelande när offset i sidled överskrider 80 % av den effektiva skärbredden (effektiv skärbredd = skärbredd – 2*skärradie).
- Om ett värde är angivet i **CUTLENGTH** beaktas detta i cykeln vid grovbearbetning. Ett meddelande kommer och ansättningsdjupet minskar automatiskt.

Anvisningar om programmering

- Programmera positioneringsblocket före cykelanropet till startpunkten med radi-ekompensering **RO**.

Cykelparametrar

Hjälpbild	Parametrar
	<p>Q215 Bearbetningsomfång (0/1/2/3)? Bestäm bearbetningsomfånget:</p> <p>0: Grov- och finbearbetning 1: Endast grovbearbetning 2: Endast finbearbetning till färdigt mått 3: Endast finbearbetning till arbetsmån</p> <p>Inmatning: 0, 1, 2, 3</p>
	<p>Q460 SAEKERHETSAVSTAAND ? Reserverad, utan funktion för närvarande</p>
	<p>Q493 Konturslut diameter? X-koordinat för konturens slutpunkt (diameteruppgift)</p> <p>Inmatning: -99999,999-+99999,999</p>
	<p>Q494 Konturslut Z? Z-koordinat för konturens slutpunkt</p> <p>Inmatning: -99999,999-+99999,999</p>
	<p>Q478 Matning? Matningshastighet vid grovbearbetning. Om du har programmerat M136, tolkar styrsystemet matningen som millimeter per varv utan M136 som millimeter per minut.</p> <p>Inmatning: 0-99999,999 alternativ FAUTO</p>
	<p>Q483 Arbetsmaan diameter? Diameterarbetsmån på den definierade konturen. Värdet har inkrementell verkan.</p> <p>Inmatning: 0-99999</p>
	<p>Q484 Arbetsmaan Z? Arbetsmån för den definierade konturen i axiell riktning. Värdet har inkrementell verkan.</p> <p>Inmatning: 0-99999</p>
	<p>Q505 Matning finbearb.? Matningshastighet vid finbearbetning. Om du har programmerat M136, tolkar styrsystemet matningen som millimeter per varv utan M136 som millimeter per minut.</p> <p>Inmatning: 0-99999,999 alternativ FAUTO</p>
	<p>Q463 Maximalt skärdjup? Maximal ansättning (radieuppgift) i radiell riktning. Ansättningen fördelas jämnt för att undvika restskär.</p> <p>Inmatning: 0-99999</p>

Hjälpbild**Parametrar****Q507 Riktning (0=bidir. / 1=unidir.)?**

Bearbetningsriktning:

0: Dubbelriktad (i båda riktningar)

1: Enkelriktad (i konturriktningen)

Inmatning: **0, 1**

Q508 Offsetbredd?

Reducering av skärlängden. Det kvarstående restmaterialet bearbetas vid slutet av förstickningen med en stickrörelse. Styrsystemet begränsar i förekommande fall den programmerade offsetbredden.

Inmatning: **0-99999**

Q509 Djupkorrektur finskär?

Beroende på material, matningshastighet osv. "tippar" skäret vid bearbetningen. Ansättningsfelet som då uppstår kan du kompensera med Djupkompensering.

Inmatning: **-9,9999-+9,9999**

Q488 Nedmatningshastighet (0=autom.)?

Definition av nedmatningshastigheten. Detta värde är valbart att mata in. Om det inte programmeras, gäller samma matning som definierats för svarvbearbetningen.

Inmatning: **0-99999,999** alternativ **FAUTO**

Exempel

11 CYCL DEF 851 STICKSV. ENKEL AXIAL ~	
Q215=+0	;BEARBETNINGSSAETT ~
Q460=+2	;SAFETY CLEARANCE ~
Q493=+50	;KONTURSLUT X ~
Q494=-10	;KONTURSLUT Z ~
Q478=+0.3	;MATNING ~
Q483=+0.4	;ARBETSMAAN DIAMETER ~
Q484=+0.2	;ARBETSMAAN Z ~
Q505=+0.2	;MATNING FINBEARB. ~
Q463=+2	;MAX. SKAERDJUP ~
Q507=+0	;BEARBETNINGSDIRIKTION ~
Q508=+0	;OFFSETBREDD ~
Q509=+0	;DJUPKORREKTUR ~
Q488=+0	;NEDMATNINGSHASTIGHET
12 L X+75 Y+0 Z+2 FMAX M303	
13 CYCL CALL	

10.5.4 Cykel 852 STICKSVARV. UTV. AX.

ISO-programmering

G852

Användningsområde



Beakta anvisningarna i Er maskinhandbok!
Denna funktion måste frigges och anpassas av maskintillverkaren.



Med denna cykel kan du sticksvarva rätvinkliga spår i planriktningen. Vid sticksvarvning utförs växling mellan en stickrörelse till skärdjupet och därefter en grovsvarvningsrörelse. Därigenom sker bearbetningen med så få lyftnings- och ansättningsrörelser som möjligt. Utvidgat funktionsomfång:

- Vid konturens början och konturens slut kan du infoga en fas eller rundning
- I cykeln kan du definiera vinkel för spårets sidoväggar
- Du kan infoga en radie i konturhörnerna

Du kan använda cykeln för grov-, fin- eller komplettbearbetning. Snittuppdelningen vid grovbearbetningen sker axelparallellt.

Du kan använda cyklerna för invändig och utvändig bearbetning. När startdiameter **Q491** är större än slutdiameter **Q493**, utför cykeln en utvändig bearbetning. När startdiameter **Q491** är mindre än slutdiameter **Q493**, utför cykeln en invändig bearbetning.

Relaterade ämnen

- Cykel **851 STICKSV. ENKEL AXIAL** för enkel sticksvarvning i planriktningen av rätvinkliga spår

Ytterligare information: "Cykel 851 STICKSV. ENKEL AXIAL ", Sida 545

Cykelförlopp grovbearbetning

Styrsystemet använder verktygspositionen vid cykelanropet som cykelns startpunkt. Om startpunktens Z-koordinat är mindre än **Q492 Konturstart Z**, placerar styrsystemet verktyget i Z-koordinaten på **Q492** och startar cykeln därifrån.

- 1 Från cykelns startpunkt utför styrsystemet en stickrörelse ner till det första skärdjupet.
- 2 Styrsystemet bearbetar området mellan startpositionen och slutpunkten i planriktningen med den definierade matningen **Q478**.
- 3 Om inmatningsparametern **Q488** är definierad i cykeln, bearbetas fallande element med denna nedmatningshastighet.
- 4 Om enbart en bearbetningsriktning **Q507=1** har valts, lyfter styrsystemet verktyget till säkerhetsavståndet och förflyttar det tillbaka med snabbtransport för att sedan åter köra fram till konturen med den definierade matningen. Vid bearbetningsriktning **Q507=0** sker ansättning på båda sidorna.
- 5 Verktyget sticker till nästa skärdjup.
- 6 Styrsystemet upprepar detta förlopp (2 till 4) tills spårdjupet uppnåtts.
- 7 Styrsystemet placerar verktyget tillbaka på säkerhetsavståndet och utför en stickrörelse vid båda sidoväggarna.
- 8 Styrsystemet kör verktyget tillbaka till cykelns startpunkt med snabbtransport.

Cykelförlopp finbearbetning

Styrssystemet använder verktygspositionen vid cykelanropet som cykelns startpunkt. Om startpunktens Z-koordinat är mindre än **Q492 Konturstart Z**, placerar styrssystemet verktyget i Z-koordinaten på **Q492** och startar cykeln därifrån.

- 1 Styrssystemet placerar verktyget i den första spårsidan med snabbtransport.
- 2 Styrssystemet finbearbetar spårets sidovägg med den definierade matningen **Q505**.
- 3 Styrssystemet finbearbetar spårets botten med den definierade matningen. Om en radie har angivits för konturhörnen **Q500**, finbearbetar styrssystemet hela spåret i en och samma operation.
- 4 Styrssystemet drar tillbaka verktyget med snabbtransport.
- 5 Styrssystemet placerar verktyget i den andra spårsidan med snabbtransport.
- 6 Styrssystemet finbearbetar spårets sidovägg med den definierade matningen **Q505**.
- 7 Styrssystemet placerar verktyget tillbaka i cykelns startpunkt med snabbtransport.

Anmärkning

- Denna cykel kan du enbart genomföra i bearbetningsläget **FUNCTION MODE TURN**.
- Verktygspositionen vid cykelanropet bestämmer storleken på området som ska bearbetas (cykelstartpunkt).
- Från och med den andra sidan ansättningen reducerar styrssystemet varje ytterligare snittrörelse med 0,1 mm. På detta sätt reduceras trycket i sidled på verktyget. Om en offsetbredd **Q508** har angivits i cykeln, reducerar styr-systemet snittrörelsen med detta värde. Det kvarstående restmaterialet bearbetas vid slutet av förstickningen med en stickrörelse. Styrssystemet visar ett felmeddelande när offset i sidled överskrider 80 % av den effektiva skärbredden (effektiv skärbredd = skärbredd – 2*skärradie).
- Om ett värde är angivet i **CUTLENGTH** beaktas detta i cykeln vid grovbearbetning. Ett meddelande kommer och ansättningsdjupet minskar automatiskt.

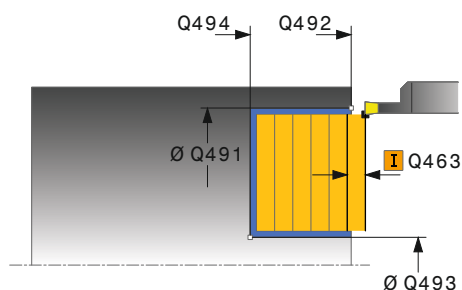
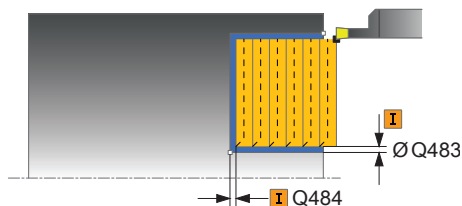
Anvisningar om programmering

- Programmera positioneringsblocket före cykelanropet till startpunkten med radi-ekompensering **RO**.

Cykelparametrar

Hjälpbild	Parametrar
	<p>Q215 Bearbetningsomfång (0/1/2/3)? Bestäm bearbetningsomfånget:</p> <p>0: Grov- och finbearbetning 1: Endast grovbearbetning 2: Endast finbearbetning till färdigt mått 3: Endast finbearbetning till arbetsmån Inmatning: 0, 1, 2, 3</p>
	<p>Q460 SAEKERHETSAVSTAAND ? Reserverad, utan funktion för närvarande</p>
	<p>Q491 Konturstart diameter? X-koordinat för konturens startpunkt (diameteruppgift) Inmatning: -99999,999-+99999,999</p>
	<p>Q492 Konturstart Z? Z-koordinat för konturens startpunkt Inmatning: -99999,999-+99999,999</p>
	<p>Q493 Konturslut diameter? X-koordinat för konturens slutpunkt (diameteruppgift) Inmatning: -99999,999-+99999,999</p>
	<p>Q494 Konturslut Z? Z-koordinat för konturens slutpunkt Inmatning: -99999,999-+99999,999</p>
	<p>Q495 Flankens vinkel? Vinkel mellan flanken vid konturens startpunkt och en linje parallellt med rotationsaxeln. Inmatning: 0-89,9999</p>
	<p>Q501 Typ av startelement (0/1/2)? Bestäm typen av element vid konturens början (periferiytan):</p> <p>0: Inget ytterligare element 1: Elementet är en fas 2: Elementet är en radie Inmatning: 0, 1, 2</p>
	<p>Q502 Startelementets storlek? Startelementets storlek (faslängd) Inmatning: 0-999999</p>
	<p>Q500 Konturhoernets radie? Radie för konturens innerhörn. När ingen radie har angivits blir resultatet skärplattans radie. Inmatning: 0-999999</p>

Hjälpbild



Parametrar

Q496 Den andra flankens vinkel?

Vinkel mellan flanken vid konturens slutpunkt och en linje parallellt med rotationsaxeln.

Inmatning: **0-89,9999**

Q503 Typ av slutelement (0/1/2)?

Bestäm typen av element vid konturens slut:

0: Inget ytterligare element

1: Elementet är en fas

2: Elementet är en radie

Inmatning: **0, 1, 2**

Q504 Slutelementets storlek?

Slutelementets storlek (faslängd)

Inmatning: **0-999999**

Q478 Matning?

Matningshastighet vid grovbearbetning. Om du har programmerat M136, tolkar styrsystemet matningen som millimeter per varv utan M136 som millimeter per minut.

Inmatning: **0-99999,999** alternativ **FAUTO**

Q483 Arbetsmaan diameter?

Diameterarbetsmån på den definierade konturen. Värdet har inkrementell verkan.

Inmatning: **0-99999**

Q484 Arbetsmaan Z?

Arbetsmån för den definierade konturen i axiell riktning. Värdet har inkrementell verkan.

Inmatning: **0-99999**

Q505 Matning finbearb.?

Matningshastighet vid finbearbetning. Om du har programmerat M136, tolkar styrsystemet matningen som millimeter per varv utan M136 som millimeter per minut.

Inmatning: **0-99999,999** alternativ **FAUTO**

Q463 Maximalt skärdjup?

Maximal ansättning (radieuppgift) i radiell riktning. Ansättningen fördelas jämnt för att undvika restskär.

Inmatning: **0-99999**

Q507 Riktning (0=bidir. / 1=unidir.)?

Bearbetningsriktning:

0: Dubbelriktad (i båda riktningar)

1: Enkelriktad (i konturriktningen)

Inmatning: **0, 1**

Hjälpbild	Parametrar
	<p>Q508 Offsetbredd?</p> <p>Reducering av skärlängden. Det kvarstående restmaterialet bearbetas vid slutet av förstickningen med en stickrörelse. Styrsystemet begränsar i förekommande fall den programmerade offsetbredden.</p> <p>Inmatning: 0-99999</p>
	<p>Q509 Djupkorrektur finskär?</p> <p>Beroende på material, matningshastighet osv. "tippar" skäret vid bearbetningen. Ansättningsfelet som då uppstår kan du kompensera med Djupkompensering.</p> <p>Inmatning: -9,9999-+9,9999</p>
	<p>Q488 Nedmatningshastighet (0=autom.)?</p> <p>Definition av nedmatningshastigheten. Detta värde är valbart att mata in. Om det inte programmeras, gäller samma matning som definierats för svarvbearbetningen.</p> <p>Inmatning: 0-99999,999 alternativ FAUTO</p>

Exempel

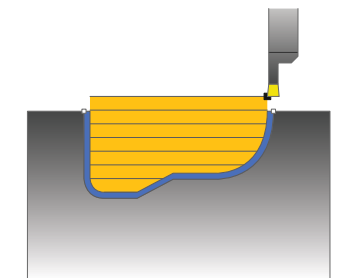
11 CYCL DEF 852 STICKSVARV. UTV. AX. ~	
Q215=+0	;BEARBETNINGSSAETT ~
Q460=+2	;SAFETY CLEARANCE ~
Q491=+75	;KONTURSTART DIAMETER ~
Q492=-20	;KONTURSTART Z ~
Q493=+50	;KONTURSLUT X ~
Q494=-50	;KONTURSLUT Z ~
Q495=+5	;VINKEL FLANK ~
Q501=+1	;TYP STARTELEMENT ~
Q502=+0.5	;STORLEK STARTELEMENT ~
Q500=+1.5	;RADIE KONTURHOERN ~
Q496=+5	;VINKEL FLANK ~
Q503=+1	;TYP SLUTELEMENT ~
Q504=+0.5	;STORLEK SLUTELEMENT ~
Q478=+0.3	;MATNING ~
Q483=+0.4	;ARBETSMAAN DIAMETER ~
Q484=+0.2	;ARBETSMAAN Z ~
Q505=+0.2	;MATNING FINBEARB. ~
Q463=+2	;MAX. SKAERDJUP ~
Q507=+0	;BEARBETNINGSDIRIKTION ~
Q508=+0	;OFFSETBREDD ~
Q509=+0	;DJUPKORREKTUR ~
Q488=+0	;NEDMATNINGSHASTIGHET
12 L X+75 Y+0 Z+2 FMAX M303	
13 CYCL CALL	

10.5.5 Cykel 840 STICKSVA. KONT. RAD.

ISO-programmering

G840

Användningsområde



Med denna cykel kan du sticksvarva spår med valfri form i längdriktningen. Vid sticksvarvning utförs växling mellan en stickrörelse till skärdjupet och därefter en grovsvarvningsrörelse.

Du kan använda cykeln för grov-, fin- eller komplettbearbetning. Snittuppdelningen vid grovbearbetningen sker axelparallellt.

Du kan använda cyklerna för invändig och utvändig bearbetning. När konturens startpunkt är större än konturens slutpunkt, utför cykeln en utvändig bearbetning. När konturens startpunkt är mindre än slutpunkten, utför cykeln en invändig bearbetning.

Relaterade ämnen

- Cykel **850 STICKSVA. KONT. AX.** för sticksvarvning i planriktningen av spår med godtycklig form

Ytterligare information: "Cykel 850 STICKSVA. KONT. AX. ", Sida 559

Cykelförlopp grovbearbetning

Styrssystemet använder verktygspositionen vid cykelanropet som cykelns startpunkt. Om startpunktens X-koordinat är mindre än konturens startpunkt, placerar styrssystemet verktyget i X-koordinaten för konturens startpunkt och startar cykeln därifrån.

- 1 Styrssystemet placerar verktyget med snabbtransport i Z-koordinaten (första instickspositionen).
- 2 Styrssystemet utför en stickrörelse ner till det första skärdjupet.
- 3 Styrssystemet bearbetar området mellan startpositionen och slutpunkten i längdriktningen med den definierade matningen **Q478**.
- 4 Om inmatningsparametern **Q488** är definierad i cykeln, bearbetas fallande element med denna nedmatningshastighet.
- 5 Om enbart en bearbningsriktning **Q507=1** har valts, lyfter styrssystemet verktyget till säkerhetsavståndet och förflyttar det tillbaka med snabbtransport för att sedan åter köra fram till konturen med den definierade matningen. Vid bearbningsriktning **Q507=0** sker ansättning på båda sidorna.
- 6 Verktyget sticker till nästa skärdjup.
- 7 Styrssystemet upprepar detta förlopp (2 till 4) tills spårdjupet uppnåtts.
- 8 Styrssystemet placerar verktyget tillbaka på säkerhetsavståndet och utför en stickrörelse vid båda sidoväggarna.
- 9 Styrssystemet kör verktyget tillbaka till cykelns startpunkt med snabbtransport.

Cykelförlopp finbearbetning

- 1 Styrssystemet placerar verktyget i den första spårnsidan med snabbtransport.
- 2 Styrssystemet finbearbetar spårets sidoväggar med den definierade matningen **Q505**.
- 3 Styrssystemet finbearbetar spårets botten med den definierade matningen.
- 4 Styrssystemet placerar verktyget tillbaka i cykelns startpunkt med snabbtransport.

Anmärkning

HÄNVISNING

Varning, fara för verktyg och arbetsstycke!

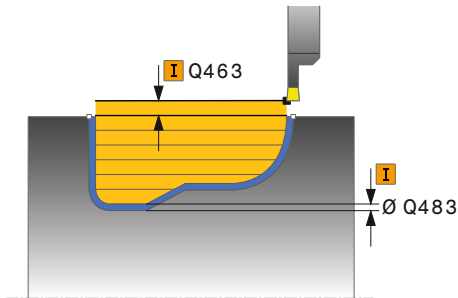
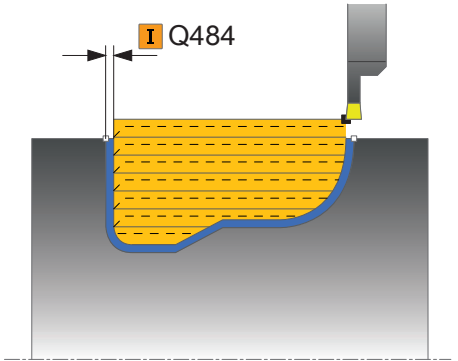
Skärbegränsningen avgränsar det konturområde som ska bearbetas. Fram- och fränkörningsrörelser kan passera förbi skärbegränsningen. Verktygspositionen före cykelanropet påverkar utförandet av skärbegränsningen. TNC7 avverkar materialet på den sida av skärbegränsningen som verktyget befinner sig på före cykelanropet.

- ▶ Positionera verktyget före cykelanropet på ett sådant sätt att det redan befinner sig på den sida av snittbegränsningen som materialet som ska bearbetas
- Denna cykel kan du enbart genomföra i bearbetningsläget **FUNCTION MODE TURN**.
- Verktygspositionen vid cykelanropet bestämmer storleken på området som ska bearbetas (cykelstartpunkt).
- Från och med den andra sidan ansättningen reducerar styrssystemet varje ytterligare snittrörelse med 0,1 mm. På detta sätt reduceras trycket i sidled på verktyget. Om en offsetbredd **Q508** har angivits i cykeln, reducerar styr-systemet snittrörelsen med detta värde. Det kvarstående restmaterialet bearbetas vid slutet av förstickningen med en stickrörelse. Styrssystemet visar ett felmeddelande när offset i sidled överskrider 80 % av den effektiva skärbredden (effektiv skärbredd = skärbredd – 2*skärradie).
- Om ett värde är angivet i **CUTLENGTH** beaktas detta i cykeln vid grovbearbetning. Ett meddelande kommer och ansättningsdjupet minskar automatiskt.

Anvisningar om programmering

- Programmera positioneringsblocket före cykelanropet till startpunkten med radi-ekompensering **RO**.
- Före cykelanropet måste du programmera cykel **14 KONTUR** eller **SEL CONTOUR** för att definiera underprogrammen.
- När du använder lokala Q-parametrar **QL** i ett konturunderprogram, måste du även tilldela eller beräkna dessa i konturunderprogrammet.
- Om du finbearbetar konturen måste du programmera en verktygsradiekom-pensering **RL** eller **RR** i konturbeskrivningen.

Cykelparametrar

Hjälpbild	Parametrar
	<p>Q215 Bearbetningsomfång (0/1/2/3)? Bestäm bearbetningsomfånget:</p> <p>0: Grov- och finbearbetning 1: Endast grovbearbetning 2: Endast finbearbetning till färdigt mått 3: Endast finbearbetning till arbetsmån</p> <p>Inmatning: 0, 1, 2, 3</p>
	<p>Q460 SAEKERHETSAVSTAAND ? Reserverad, utan funktion för närvarande</p>
	<p>Q478 Matning? Matningshastighet vid grovbearbetning. Om du har programmerat M136, tolkar styrsystemet matningen som millimeter per varv utan M136 som millimeter per minut.</p> <p>Inmatning: 0-99999,999 alternativ FAUTO</p>
	<p>Q488 Nedmatningshastighet (0=autom.)? Definition av nedmatningshastigheten. Detta värde är valbart att mata in. Om det inte programmeras, gäller samma matning som definierats för svarvbearbetningen.</p> <p>Inmatning: 0-99999,999 alternativ FAUTO</p>
	<p>Q483 Arbetsmaan diameter? Diameterarbetsmån på den definierade konturen. Värdet har inkrementell verkan.</p> <p>Inmatning: 0-99999</p>
	<p>Q484 Arbetsmaan Z? Arbetsmån för den definierade konturen i axiell riktning. Värdet har inkrementell verkan.</p> <p>Inmatning: 0-99999</p>
	<p>Q505 Matning finbearb.? Matningshastighet vid finbearbetning. Om du har programmerat M136, tolkar styrsystemet matningen som millimeter per varv utan M136 som millimeter per minut.</p> <p>Inmatning: 0-99999,999 alternativ FAUTO</p>
	<p>Q479 Bearbetningsgränser (0/1)? Aktivera snittbegränsningar:</p> <p>0: Ingen snittbegränsning aktiv 1: Snittbegränsning (Q480/Q482)</p> <p>Inmatning: 0, 1</p>
	<p>Q480 Vaerde diameterbegransning? X-värde för begränsning av konturen (diameteruppgift)</p> <p>Inmatning: -99999,999-+99999,999</p>

Hjälpbild**Parametrar****Q482 Vaerde skaerbegraensning Z?**

Z-värde för begränsning av konturen

Inmatning: **-99999,999-+99999,999**

Q463 Maximalt skärdjup?

Maximal ansättning (radieuppgift) i radiell riktning. Ansättningen fördelas jämnt för att undvika restskär.

Inmatning: **0-99999**

Q507 Riktning (0=bidir. / 1=unidir.)?

Bearbetningsriktning:

0: Dubbelriktad (i båda riktningar)

1: Enkelriktad (i konturriktningen)

Inmatning: **0, 1**

Q508 Offsetbredd?

Reducering av skärlängden. Det kvarstående restmaterialet bearbetas vid slutet av förstickningen med en stickrörelse. Styrsystemet begränsar i förekommande fall den programmerade offsetbredden.

Inmatning: **0-99999**

Q509 Djupkorrektur finskär?

Beroende på material, matningshastighet osv. "tippar" skäret vid bearbetningen. Ansättningsfelet som då uppstår kan du kompensera med Djupkompensering.

Inmatning: **-9,9999-+9,9999**

Q499 Vaend kontur (0=nej/1=ja)?

Bearbetningsriktning:

0: Bearbetning i konturriktningen

1: Bearbetning mot konturriktningen

Inmatning: **0, 1**

Exempel

11 CYCL DEF 14.0 KONTUR
12 CYCL DEF 14.1 KONTURLABEL2
13 CYCL DEF 840 STICKSVA. KONT. RAD. ~
Q215=+0 ;BEARBETNINGSSAETT ~
Q460=+2 ;SAFETY CLEARANCE ~
Q478=+0.3 ;MATNING ~
Q488=+0 ;NEDMATNINGSHASTIGHET ~
Q483=+0.4 ;ARBETSMAAN DIAMETER ~
Q484=+0.2 ;ARBETSMAAN Z ~
Q505=+0.2 ;MATNING FINBEARB. ~
Q479=+0 ;SKAERBEGRAENSNING ~
Q480=+0 ;GRANSVARDE DIAMETER ~
Q482=+0 ;GRAENSVARDE Z ~
Q463=+2 ;MAX. SKAERDJUP ~
Q507=+0 ;BEARBETNINGSRIKTNING ~
Q508=+0 ;OFFSETBREDD ~
Q509=+0 ;DJUPKORREKTUR ~
Q499=+0 ;VAEND KONTUR
14 L X+75 Y+0 Z+2 R0 FMAX M303
15 CYCL CALL
16 M30
17 LBL 2
18 L X+60 Z-10
19 L X+40 Z-15
20 RND R3
21 CR X+40 Z-35 R+30 DR+
22 RND R3
23 L X+60 Z-40
24 LBL 0

10.5.6 Cykel 850 STICKSVA. KONT. AX.

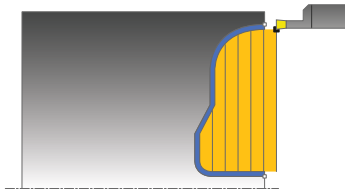
ISO-programmering

G850

Användningsområde



Beakta anvisningarna i Er maskinhandbok!
Denna funktion måste frigges och anpassas av maskintillverkaren.



Med denna cykel kan du sticksvarva spår med valfri form i planriktningen. Vid sticksvarvning utförs växling mellan en stickrörelse till skärdjupet och därefter en grovsvarvningsrörelse.

Du kan använda cykeln för grov-, fin- eller komplettbearbetning. Snittuppdelingen vid grovbearbetningen sker axelparallellt.

Du kan använda cyklerna för invändig och utvändig bearbetning. När konturens startpunkt är större än konturens slutpunkt, utför cykeln en utvändig bearbetning. När konturens startpunkt är mindre än slutpunkten, utför cykeln en invändig bearbetning.

Relaterade ämnen

- Cykel **840 STICKSVA. KONT. RAD.** för sticksvarvning i längsgående riktning av spår med godtycklig form

Ytterligare information: "Cykel 840 STICKSVA. KONT. RAD. ", Sida 554

Cykelförlopp grovbearbetning

Styrssystemet använder verktygspositionen vid cykelanropet som cykelns startpunkt. Om startpunktens Z-koordinat är mindre än konturens startpunkt, placerar styrssystemet verktyget i Z-koordinaten för konturens startpunkt och startar cykeln därifrån.

- 1 Styrssystemet placerar verktyget med snabbtransport i X-koordinaten (första instickspositionen).
- 2 Styrssystemet utför en stickrörelse ner till det första skärdjupet.
- 3 Styrssystemet bearbetar området mellan startpositionen och slutpunkten i tvärriktningen med den definierade matningen **Q478**.
- 4 Om inmatningsparametern **Q488** är definierad i cykeln, bearbetas fallande element med denna nedmatningshastighet.
- 5 Om enbart en bearbningsriktning **Q507=1** har valts, lyfter styrssystemet verktyget till säkerhetsavståndet och förflyttar det tillbaka med snabbtransport för att sedan åter köra fram till konturen med den definierade matningen. Vid bearbningsriktning **Q507=0** sker ansättning på båda sidorna.
- 6 Verktyget sticker till nästa skärdjup.
- 7 Styrssystemet upprepar detta förlopp (2 till 4) tills spårdjupet uppnåtts.
- 8 Styrssystemet placerar verktyget tillbaka på säkerhetsavståndet och utför en stickrörelse vid båda sidoväggarna.
- 9 Styrssystemet kör verktyget tillbaka till cykelns startpunkt med snabbtransport.

Cykelförlopp finbearbetning

Styrsystemet använder verktygspositionen vid cykelanropet som cykelns startpunkt.

- 1 Styrsystemet placerar verktyget i den första spårnsidan med snabbtransport.
- 2 Styrsystemet finbearbetar spårets sidoväggar med den definierade matningen **Q505**.
- 3 Styrsystemet finbearbetar spårets botten med den definierade matningen.
- 4 Styrsystemet placerar verktyget tillbaka i cykelns startpunkt med snabbtransport.

Anmärkning

- Denna cykel kan du enbart genomföra i bearbetningsläget **FUNCTION MODE TURN**.
- Verktygspositionen vid cykelanropet bestämmer storleken på området som ska bearbetas (cykelstartpunkt).
- Från och med den andra sidan ansättningen reducerar styrsystemet varje ytterligare snittrörelse med 0,1 mm. På detta sätt reduceras trycket i sidled på verktyget. Om en offsetbredd **Q508** har angivits i cykeln, reducerar styrsystemet snittrörelsen med detta värde. Det kvarstående restmaterialet bearbetas vid slutet av försticketningen med en stickrörelse. Styrsystemet visar ett felmeddelande när offset i sidled överskrider 80 % av den effektiva skärbredden (effektiv skärbredd = skärbredd – 2*skärradie).
- Om ett värde är angivet i **CUTLENGTH** beaktas detta i cykeln vid grovbearbetning. Ett meddelande kommer och ansättningsdjupet minskar automatiskt.

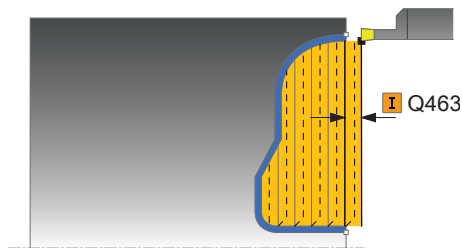
Anvisningar om programmering

- Programmera positioneringsblocket före cykelanropet till startpunkten med radierekompensering **RO**.
- Före cykelanropet måste du programmera cykel **14 KONTUR** eller **SEL CONTOUR** för att definiera underprogrammen.
- När du använder lokala Q-parametrar **QL** i ett konturunderprogram, måste du även tilldela eller beräkna dessa i konturunderprogrammet.
- Om du finbearbetar konturen måste du programmera en verktygsradierekompensering **RL** eller **RR** i konturbeskrivningen.

Cykelparametrar

Hjälpbild	Parametrar
	<p>Q215 Bearbetningsomfång (0/1/2/3)? Bestäm bearbetningsomfånget:</p> <p>0: Grov- och finbearbetning 1: Endast grovbearbetning 2: Endast finbearbetning till färdigt mått 3: Endast finbearbetning till arbetsmån</p> <p>Inmatning: 0, 1, 2, 3</p>
	<p>Q460 SAEKERHETSAVSTAAND ? Reserverad, utan funktion för närvarande</p>
	<p>Q478 Matning? Matningshastighet vid grovbearbetning. Om du har programmerat M136, tolkar styrsystemet matningen som millimeter per varv utan M136 som millimeter per minut.</p> <p>Inmatning: 0-99999,999 alternativ FAUTO</p>
	<p>Q488 Nedmatningshastighet (0=autom.)? Definition av nedmatningshastigheten. Detta värde är valbart att mata in. Om det inte programmeras, gäller samma matning som definierats för svarvbearbetningen.</p> <p>Inmatning: 0-99999,999 alternativ FAUTO</p>
	<p>Q483 Arbetsmaan diameter? Diameterarbetsmån på den definierade konturen. Värdet har inkrementell verkan.</p> <p>Inmatning: 0-99999</p>
	<p>Q484 Arbetsmaan Z? Arbetsmån för den definierade konturen i axiell riktning. Värdet har inkrementell verkan.</p> <p>Inmatning: 0-99999</p>
	<p>Q505 Matning finbearb.? Matningshastighet vid finbearbetning. Om du har programmerat M136, tolkar styrsystemet matningen som millimeter per varv utan M136 som millimeter per minut.</p> <p>Inmatning: 0-99999,999 alternativ FAUTO</p>
	<p>Q479 Bearbetningsgränser (0/1)? Aktivera snittbegränsningar:</p> <p>0: Ingen snittbegränsning aktiv 1: Snittbegränsning (Q480/Q482)</p> <p>Inmatning: 0, 1</p>
	<p>Q480 Vaerde diameterbegransning? X-värde för begränsning av konturen (diameteruppgift)</p> <p>Inmatning: -99999,999-+99999,999</p>
	<p>Q482 Vaerde skaerbegransning Z? Z-värde för begränsning av konturen</p> <p>Inmatning: -99999,999-+99999,999</p>

Hjälpbild



Parametrar

Q463 Maximalt skärdjup?

Maximal ansättning (radieuppgift) i radiell riktning. Ansättningen fördelas jämnt för att undvika restskär.

Inmatning: **0-99999**

Q507 Riktning (0=bidir. / 1=unidir.)?

Bearbetningsriktning:

0: Dubbelriktad (i båda riktningar)

1: Enkelriktad (i konturriktningen)

Inmatning: **0, 1**

Q508 Offsetbredd?

Reducering av skärlängden. Det kvarstående restmaterialet bearbetas vid slutet av förstickningen med en stickrörelse. Styrsystemet begränsar i förekommande fall den programmerade offsetbredden.

Inmatning: **0-99999**

Q509 Djupkorrektur finskär?

Beroende på material, matningshastighet osv. "tippar" skäret vid bearbetningen. Ansättningsfelet som då uppstår kan du kompensera med Djupkompensering.

Inmatning: **-9,9999-+9,9999**

Q499 Vaend kontur (0=nej/1=ja)?

Bearbetningsriktning:

0: Bearbetning i konturriktningen

1: Bearbetning mot konturriktningen

Inmatning: **0, 1**

Exempel

11 CYCL DEF 14.0 KONTUR
12 CYCL DEF 14.1 KONTURLABEL2
13 CYCL DEF 850 STICKSVA. KONT. AX. ~
Q215=+0 ;BEARBETNINGSSAETT ~
Q460=+2 ;SAFETY CLEARANCE ~
Q478=+0.3 ;MATNING ~
Q488=0 ;NEDMATNINGSHASTIGHET ~
Q483=+0.4 ;ARBETSMAAN DIAMETER ~
Q484=+0.2 ;ARBETSMAAN Z ~
Q505=+0.2 ;MATNING FINBEARB. ~
Q479=+0 ;SKAERBEGRAENSNING ~
Q480=+0 ;GRANSVARDE DIAMETER ~
Q482=+0 ;GRAENSVARDE Z ~
Q463=+2 ;MAX. SKAERDJUP ~
Q507=+0 ;BEARBETNINGSRIKTNING ~
Q508=+0 ;OFFSETBREDD ~
Q509=+0 ;DJUPKORREKTUR ~
Q499=+0 ;VAEND KONTUR
14 L X+75 Y+0 Z+2 R0 FMAX M303
15 CYCL CALL
16 M30
17 LBL 2
18 L X+60 Z+0
19 L Z-10
20 RND R5
21 L X+40 Y-15
22 L Z+0
23 LBL 0

10.6 Instick (#50 / #4-03-1)

10.6.1 Cykel 861 INSTICK ENK. RAD.

ISO-programmering

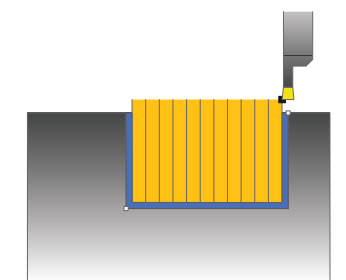
G861

Användningsområde



Beakta anvisningarna i Er maskinhandbok!

Denna funktion måste frigges och anpassas av maskintillverkaren.



Med denna cykel kan du sticka rätvinkliga spår radiellt.

Du kan använda cykeln för grov-, fin- eller komplettbearbetning. Snittuppdeleningen vid grovbearbetningen sker axelparallellt.

Du kan använda cyklerna för invändig och utvändig bearbetning. När verktyget befinner sig utanför konturen som skall bearbetas vid cykelanropet, utför cykeln en utvändig bearbetning. Befinner sig verktyget innanför konturen som skall bearbetas, utför cykeln en invändig bearbetning.

Relaterade ämnen

- Cykel **862 INSTICK UTV. RAD.**, som tillval en fas eller rundning i början och slutet på konturen, vinklar för spårets sidoväggar och radier i konturens hörn

Ytterligare information: "Cykel 862 INSTICK UTV. RAD.", Sida 569

Cykelförlopp grovbearbetning

Cykeln bearbetar endast området från cykelns startpunkt fram till den i cykeln definierade slutpunkten.

- 1 Styrsystemet förflyttar verktyget vid det första insticket helt och hållet i materialet med en reducerad matning **Q511** till instickets djup + arbetsmån.
- 2 Styrsystemet drar tillbaka verktyget med snabbtransport
- 3 Styrsystemet flyttar verktyget i sidled med värdet **Q510** x verktygsbredden (**Cutwidth**)
- 4 Med matning **Q478** sticker styrsystemet på nytt
- 5 Beroende på parameter **Q462** drar styrsystemet tillbaka verktyget
- 6 Styrsystemet bearbetar området mellan startpositionen och slutpunkten genom att upprepa stegen 2 till 4
- 7 Så snart spårbredden har uppnåtts, placerar styrsystemet verktyget tillbaka i cykelns startpunkt med snabbtransport

Skedning

- 1 Vid instick i det solida materialet förflyttar styrsystemet verktyget med reducerad matning **Q511** till instickets djup + tilläggsmått
- 2 Styrsystemet drar tillbaka verktyget med snabbtransport efter varje snitt
- 3 Positionen och antalet fullsnitt beror på **Q510** och skärets bredd (**CUTWIDTH**). Steg 1 och 2 upprepas tills alla fullsnitt har utförts
- 4 Styrsystemet bearbetar återstående material med matningen **Q478**
- 5 Styrsystemet drar tillbaka verktyget med snabbtransport efter varje snitt
- 6 Styrsystemet upprepar steg 4 och 5 tills alla kammar har grovbearbetats
- 7 Därefter positionerar styrsystemet verktyget med snabbtransport tillbaka till cykelns startpunkt

Cykelförlopp finbearbetning

- 1 Styrsystemet placerar verktyget i den första spårsidan med snabbtransport.
- 2 Styrsystemet finbearbetar spårets sidovägg med den definierade matningen **Q505**.
- 3 Styrsystemet finbearbetar halva spårbredden med den definierade matningen.
- 4 Styrsystemet drar tillbaka verktyget med snabbtransport.
- 5 Styrsystemet placerar verktyget i den andra spårsidan med snabbtransport.
- 6 Styrsystemet finbearbetar spårets sidovägg med den definierade matningen **Q505**.
- 7 Styrsystemet finbearbetar halva spårbredden med den definierade matningen.
- 8 Styrsystemet placerar verktyget tillbaka i cykelns startpunkt med snabbtransport.

Anmärkning

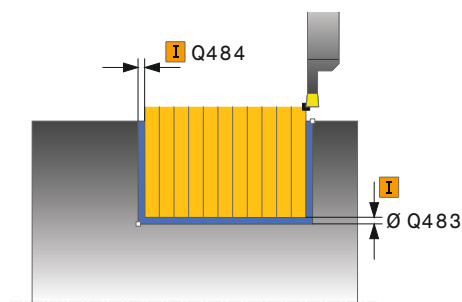
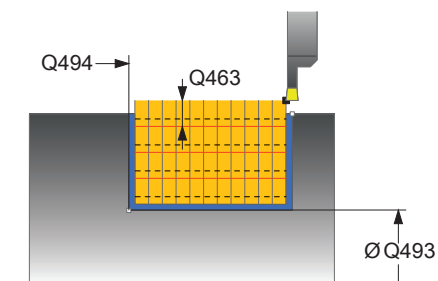
- Denna cykel kan du enbart genomföra i bearbetningsläget **FUNCTION MODE TURN**.
- Verktygspositionen vid cykelanropet bestämmer storleken på området som ska bearbetas (cykelstartpunkt).

Anvisningar om programmering

- Programmera positioneringsblocket före cykelanropet till startpunkten med radi-ekompensering **R0**.
- Via **FUNCTION TURNDATA CORR TCS: Z/X DCW** och/eller en inmatning i DCW-kolumnen i svarverktystabellen kan ett tilläggsmått för bredden på stickverktyget definieras. DCW kan innehålla positiva och negativa värden och adderas till stickbredden: **CUTWIDTH + DCWTab + FUNCTION TURNDATA CORR TCS: Z/X DCW**. När en DCW som har angivits i tabellen är aktiv i grafiken, visas en via **FUNCTION TURNDATA CORR TCS** programmerad DCW inte.
- När skedning är aktivt (**Q562 = 1**) och värdet **Q462 MODE RETUR** inte är lika med 0 genererar styrsystemet ett felmeddelande.

Cykelparametrar

Hjälpbild



Parametrar

Q215 Bearbetningsomfång (0/1/2/3)?

Bestäm bearbetningsomfånget:

- 0: Grov- och finbearbetning
- 1: Endast grovbearbetning
- 2: Endast finbearbetning till färdigt mått
- 3: Endast finbearbetning till arbetsmån

Inmatning: **0, 1, 2, 3**

Q460 SAEKERHETSAVSTAAND ?

Reserverad, utan funktion för närvarande

Q493 Konturslut diameter?

X-koordinat för konturens slutpunkt (diameteruppgift)

Inmatning: **-99999,999+99999,999**

Q494 Konturslut Z?

Z-koordinat för konturens slutpunkt

Inmatning: **-99999,999+99999,999**

Q478 Matning?

Matningshastighet vid grovbearbetning. Om du har programmerat M136, tolkar styrsystemet matningen som millimeter per varv utan M136 som millimeter per minut.

Inmatning: **0-99999,999** alternativ **FAUTO**

Q483 Arbetsmaan diameter?

Diameterarbetsmån på den definierade konturen. Värdet har inkrementell verkan.

Inmatning: **0-99999**

Q484 Arbetsmaan Z?

Arbetsmån för den definierade konturen i axiell riktning. Värdet har inkrementell verkan.

Inmatning: **0-99999**

Q505 Matning finbearb.?

Matningshastighet vid finbearbetning. Om du har programmerat M136, tolkar styrsystemet matningen som millimeter per varv utan M136 som millimeter per minut.

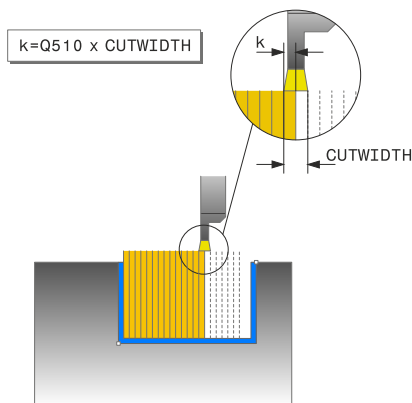
Inmatning: **0-99999,999** alternativ **FAUTO**

Q463 Begränsning skärdjup?

Max. stickdjup per snitt

Inmatning: **0-99999**

Hjälpbild



Parametrar

Q510 Överlappning för stickbredd?

Med faktor **Q510** påverkar du verktygets ansättning i sidled vid grovbearbetning. **Q510** multipliceras med verktygsbredden **CUTWIDTH**. På detta sätt erhålls ansättningen i sidled "k".

Inmatning: **0 001-1**

Q511 Matningsfaktor i %?

Med faktor **Q511** påverkar du matningen vid instick med fullt ingrepp, med andra ord vid instick med hela verktygsbredden **CUTWIDTH**.

Om du använder matningsfaktorn, kan du skapa optimala bearbetningsvillkor för den kvarvarande grovbearbetningen. På detta sätt kan du definiera matningshastigheten för grovbearbetning **Q478** så hög att den ger optimala bearbetningsvillkor för den aktuella överlappningen för stickbredden (**Q510**). Styrsystemet reducerar då bara matningen med faktor **Q511** vid instick med fullt ingrepp. Den totala bearbetningstiden kan därmed reduceras.

Inmatning: **0 001-150**

Q462 Returbeteende (0/1)?

Med **Q462** definierar du återgångsbeteendet efter insticket.

0: Styrsystemet drar tillbaka verktyget längs konturen

1: Styrsystemet flyttar först bort verktyget från konturen diagonalt och drar sedan tillbaka det

Inmatning: **0, 1**

Q211 Väntetid / 1/min?

Ange den väntetid i antal verktygsspindelvarv som tillbakadragningen efter instick till botten ska fördröjas med. Först efter att verktyget har väntat i antalet varv från **Q211** sker lyftningen.

Inmatning: **0-999,99**

Q562 Skedning (0/1)?

0: Ingen skedning – det första insticket sker i det solida materialet och de efterföljande förskjuts i sidled och överlappar **Q510** * skärets bredd (**CUTWIDTH**)

1: Skedning – förstickningen sker med fullsnitt. Därefter bearbetas återstående kammar. Dessa sticks efter varandra. Detta medför en central bortledning av spån och risken för att spånen kläms fast minskar betydligt

Inmatning: **0, 1**

Exempel

11 CYCL DEF 861 INSTICK ENK. RAD. ~	
Q215=+0	;BEARBETNINGSSAETT ~
Q460=+2	;SAFETY CLEARANCE ~
Q493=+50	;KONTURSLUT X ~
Q494=-50	;KONTURSLUT Z ~
Q478=+0.3	;MATNING ~
Q483=+0.4	;ARBETSMAAN DIAMETER ~
Q484=+0.2	;ARBETSMAAN Z ~
Q505=+0.2	;MATNING FINBEARB. ~
Q463=+0	;BEGRAENSNING SKAERDJUP ~
Q510=+0.8	;OEVERLAPPNING STICKA ~
Q511=+100	;MATNINGSFAKTOR ~
Q462=0	;MODE RETUR ~
Q211=3	;VAENTETID I VARV ~
Q562=+0	;SKEDNING
12 L X+75 Y+0 Z+2 FMAX M303	
13 CYCL CALL	

10.6.2 Cykel 862 INSTICK UTV. RAD.

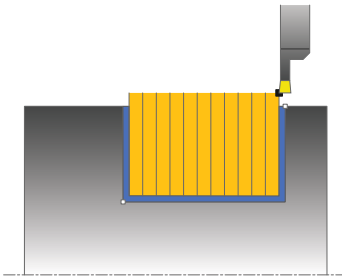
ISO-programmering

G862

Användningsområde



Beakta anvisningarna i Er maskinhandbok!
Denna funktion måste frigges och anpassas av maskintillverkaren.



Med denna cykel kan du sticka spår radiellt. Utvidgat funktionsomfång:

- Vid konturens början och konturens slut kan du infoga en fas eller rundning
- I cykeln kan du definiera vinkel för spårets sidoväggar
- Du kan infoga en radie i konturhörnen

Du kan använda cykeln för grov-, fin- eller komplettbearbetning. Snittuppdelingen vid grovbearbetningen sker axelparallellt.

Du kan använda cyklerna för invändig och utvändig bearbetning. När startdiameter **Q491** är större än slutdiameter **Q493**, utför cykeln en utvändig bearbetning. När startdiameter **Q491** är mindre än slutdiameter **Q493**, utför cykeln en invändig bearbetning.

Relaterade ämnen

- Cykel **861 INSTICK ENK. RAD.** för radiellt instick av rätvinkliga spår
Ytterligare information: "Cykel 861 INSTICK ENK. RAD.", Sida 564

Cykelförlopp grovbearbetning

- 1 Styrsystemet förflyttar verktyget vid det första insticket helt och hållet i materialet med en reducerad matning **Q511** till insticket djup + arbetsmån.
- 2 Styrsystemet drar tillbaka verktyget med snabbtransport
- 3 Styrsystemet flyttar verktyget i sidled med värdet **Q510** x verktygsbredden (**Cutwidth**)
- 4 Med matning **Q478** sticker styrsystemet på nytt
- 5 Beroende på parameter **Q462** drar styrsystemet tillbaka verktyget
- 6 Styrsystemet bearbetar området mellan startpositionen och slutpunkten genom att upprepa stegen 2 till 4
- 7 Så snart spårbredden har uppnåtts, placerar styrsystemet verktyget tillbaka i cykelns startpunkt med snabbtransport

Skedning

- 1 Vid instick i det solida materialet förflyttar styrsystemet verktyget med reducerad matning **Q511** till instickets djup + tilläggsmått
- 2 Styrsystemet drar tillbaka verktyget med snabbtransport efter varje snitt
- 3 Positionen och antalet fullsnitt beror på **Q510** och skärets bredd (**CUTWIDTH**). Steg 1 och 2 upprepas tills alla fullsnitt har utförts
- 4 Styrsystemet bearbetar återstående material med matningen **Q478**
- 5 Styrsystemet drar tillbaka verktyget med snabbtransport efter varje snitt
- 6 Styrsystemet upprepar steg 4 och 5 tills alla kammar har grovbearbetats
- 7 Därefter positionerar styrsystemet verktyget med snabbtransport tillbaka till cykelns startpunkt

Cykelförlopp finbearbetning

- 1 Styrsystemet placerar verktyget i den första spårsidan med snabbtransport.
- 2 Styrsystemet finbearbetar spårets sidovägg med den definierade matningen **Q505**.
- 3 Styrsystemet finbearbetar halva spårbredden med den definierade matningen.
- 4 Styrsystemet drar tillbaka verktyget med snabbtransport.
- 5 Styrsystemet placerar verktyget i den andra spårsidan med snabbtransport.
- 6 Styrsystemet finbearbetar spårets sidovägg med den definierade matningen **Q505**.
- 7 Styrsystemet finbearbetar halva spårbredden med den definierade matningen.
- 8 Styrsystemet placerar verktyget tillbaka i cykelns startpunkt med snabbtransport.

Anmärkning

- Denna cykel kan du enbart genomföra i bearbetningsläget **FUNCTION MODE TURN**.
- Verktygspositionen vid cykelanropet bestämmer storleken på området som ska bearbetas (cykelstartpunkt).

Anvisningar om programmering

- Programmera positioneringsblocket före cykelanropet till startpunkten med radi-ekompensering **R0**.
- Via **FUNCTION TURNDATA CORR TCS: Z/X DCW** och/eller en inmatning i DCW-kolumnen i svarverktystabellen kan ett tilläggsmått för bredden på stickverktyget definieras. DCW kan innehålla positiva och negativa värden och adderas till stickbredden: **CUTWIDTH + DCWTab + FUNCTION TURNDATA CORR TCS: Z/X DCW**. När en DCW som har angivits i tabellen är aktiv i grafiken, visas en via **FUNCTION TURNDATA CORR TCS** programmerad DCW inte.
- När skedning är aktivt (**Q562 = 1**) och värdet **Q462 MODE RETUR** inte är lika med 0 genererar styrsystemet ett felmeddelande.

Cykelparametrar

Hjälpbild	Parametrar
	<p>Q215 Bearbetningsomfång (0/1/2/3)? Bestäm bearbetningsomfånget:</p> <p>0: Grov- och finbearbetning 1: Endast grovbearbetning 2: Endast finbearbetning till färdigt mått 3: Endast finbearbetning till arbetsmån</p> <p>Inmatning: 0, 1, 2, 3</p>
	<p>Q460 SAEKERHETSAVSTAAND ? Reserverad, utan funktion för närvarande</p>
	<p>Q491 Konturstart diameter? X-koordinat för konturens startpunkt (diameteruppgift)</p> <p>Inmatning: -99999,999-+99999,999</p>
	<p>Q492 Konturstart Z? Z-koordinat för konturens startpunkt</p> <p>Inmatning: -99999,999-+99999,999</p>
	<p>Q493 Konturslut diameter? X-koordinat för konturens slutpunkt (diameteruppgift)</p> <p>Inmatning: -99999,999-+99999,999</p>
	<p>Q494 Konturslut Z? Z-koordinat för konturens slutpunkt</p> <p>Inmatning: -99999,999-+99999,999</p>
	<p>Q495 Flankens vinkel? Vinkel mellan flanken vid konturens startpunkt och en linje vinkelrätt mot rotationsaxeln.</p> <p>Inmatning: 0-89,9999</p>
	<p>Q501 Typ av startelement (0/1/2)? Bestäm typen av element vid konturens början (periferiytan):</p> <p>0: Inget ytterligare element 1: Elementet är en fas 2: Elementet är en radie</p> <p>Inmatning: 0, 1, 2</p>
	<p>Q502 Startelementets storlek? Startelementets storlek (faslängd)</p> <p>Inmatning: 0-999999</p>
	<p>Q500 Konturhoernets radie? Radie för konturens innerhorn. När ingen radie har angivits blir resultatet skärplattans radie.</p> <p>Inmatning: 0-999999</p>

Hjälpbild

Parametrar

Q496 Den andra flankens vinkel?

Vinkel mellan flanken vid konturens slutpunkt och en linje vinkelrätt mot rotationsaxeln.

Inmatning: **0-89,9999**

Q503 Typ av slutelement (0/1/2)?

Bestäm typen av element vid konturens slut:

0: Inget ytterligare element

1: Elementet är en fas

2: Elementet är en radie

Inmatning: **0, 1, 2**

Q504 Slutelementets storlek?

Slutelementets storlek (faslängd)

Inmatning: **0-999999**

Q478 Matning?

Matningshastighet vid grovbearbetning. Om du har programmerat M136, tolkar styrsystemet matningen som millimeter per varv utan M136 som millimeter per minut.

Inmatning: **0-99999,999** alternativ **FAUTO**

Q483 Arbetsmaan diameter?

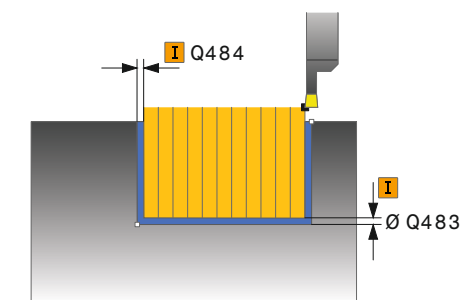
Diameterarbetsmån på den definierade konturen. Värdet har inkrementell verkan.

Inmatning: **0-99999**

Q484 Arbetsmaan Z?

Arbetsmån för den definierade konturen i axiell riktning. Värdet har inkrementell verkan.

Inmatning: **0-99999**

**Q505 Matning finbearb.?**

Matningshastighet vid finbearbetning. Om du har programmerat M136, tolkar styrsystemet matningen som millimeter per varv utan M136 som millimeter per minut.

Inmatning: **0-99999,999** alternativ **FAUTO**

Q463 Begränsning skärdjup?

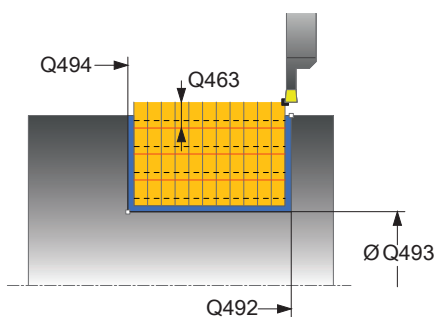
Max. stickdjup per snitt

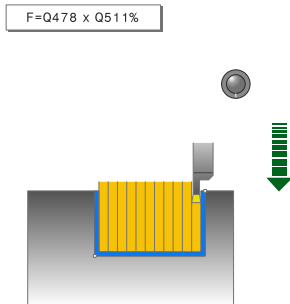
Inmatning: **0-99999**

Q510 Överlappning för stickbredd?

Med faktor **Q510** påverkar du verktygets ansättning i sidled vid grovbearbetning. **Q510** multipliceras med verktygsbredden **CUTWIDTH**. På detta sätt erhålls ansättningen i sidled "k".

Inmatning: **0 001-1**



Hjälpbild**Parametrar****Q511 Matningsfaktor i %?**

Med faktor **Q511** påverkar du matningen vid instick med fullt ingrepp, med andra ord vid instick med hela verktygsbredden **CUTWIDTH**.

Om du använder matningsfaktorn, kan du skapa optimala bearbetningsvillkor för den kvarvarande grovbearbetningen. På detta sätt kan du definiera matningshastigheten för grovbearbetning **Q478** så hög att den ger optimala bearbetningsvillkor för den aktuella överlappningen för stickbredden (**Q510**). Styrsystemet reducerar då bara matningen med faktor **Q511** vid instick med fullt ingrepp. Den totala bearbetningstiden kan därmed reduceras.

Inmatning: **0 001-150**

Q462 Returbeteende (0/1)?

Med **Q462** definierar du återgångsbeteendet efter insticket.

0: Styrsystemet drar tillbaka verktyget längs konturen

1: Styrsystemet flyttar först bort verktyget från konturen diagonalt och drar sedan tillbaka det

Inmatning: **0, 1**

Q211 Väntetid / 1/min?

Ange den väntetid i antal verktygsspindelvarv som tillbakadragningen efter instick till botten ska fördröjas med. Först efter att verktyget har väntat i antalet varv från **Q211** sker lyftningen.

Inmatning: **0-999,99**

Q562 Skedning (0/1)?

0: Ingen skedning – det första insticket sker i det solida materialet och de efterföljande förskjuts i sidled och överlappar **Q510** * skärets bredd (**CUTWIDTH**)

1: Skedning – förstickningen sker med fullsnitt. Därefter bearbetas återstående kammar. Dessa sticks efter varandra. Detta medför en central bortledning av spån och risken för att spånen kläms fast minskar betydligt

Inmatning: **0, 1**

Exempel

11 CYCL DEF 862 INSTICK UTV. RAD. ~	
Q215=+0	;BEARBETNINGSSAETT ~
Q460=+2	;SAFETY CLEARANCE ~
Q491=+75	;KONTURSTART DIAMETER ~
Q492=-20	;KONTURSTART Z ~
Q493=+50	;KONTURSLUT X ~
Q494=-50	;KONTURSLUT Z ~
Q495=+5	;VINKEL FLANK ~
Q501=+1	;TYP STARTELEMENT ~
Q502=+0.5	;STORLEK STARTELEMENT ~
Q500=+1.5	;RADIE KONTURHOERN ~
Q496=+5	;VINKEL FLANK ~
Q503=+1	;TYP SLUTELEMENT ~
Q504=+0.5	;STORLEK SLUTELEMENT ~
Q478=+0.3	;MATNING ~
Q483=+0.4	;ARBETSMAAN DIAMETER ~
Q484=+0.2	;ARBETSMAAN Z ~
Q505=+0.2	;MATNING FINBEARB. ~
Q463=+0	;BEGRAENSNING SKAERDJUP ~
Q510=0.8	;OEVERLAPPNING STICKA ~
Q511=+100	;MATNINGSAKTOR ~
Q462=+0	;MODE RETUR ~
Q211=3	;VAENTETID I VARV ~
Q562=+0	;SKEDNING
12 L X+75 Y+0 Z+2 FMAX M303	
13 CYCL CALL	

10.6.3 Cykel 871 INSTICK ENK. AXIELLT

ISO-programmering

G871

Användningsområde



Beakta anvisningarna i Er maskinhandbok!
Denna funktion måste frigges och anpassas av maskintillverkaren.



Med denna cykel kan du sticka rätvinkliga spår axiellt (planstickning).

Du kan använda cykeln för grov-, fin- eller komplettbearbetning. Snittuppdeleningen vid grovbearbetningen sker axelparallellt.

Relaterade ämnen

- Cykel **872 INSTICK UTV. AXIELLT**, som tillval en fas eller rundning i början och slutet på konturen, vinklar för spårets sidoväggar och radier i konturens hörn

Ytterligare information: "Cykel 872 INSTICK UTV. AXIELLT ", Sida 580

Cykelförlopp grovbearbetning

Styrsystemet använder verktygspositionen vid cykelanropet som cykelns startpunkt. Cykeln bearbetar endast området från cykelns startpunkt fram till den i cykeln definierade slutpunkten.

- 1 Styrsystemet förflyttar verktyget vid det första insticket helt och hållet i materialet med en reducerad matning **Q511** till instickets djup + arbetsmån.
- 2 Styrsystemet drar tillbaka verktyget med snabbtransport
- 3 Styrsystemet flyttar verktyget i sidled med värdet **Q510** x verktygsbredden (**Cutwidth**)
- 4 Med matning **Q478** sticker styrsystemet på nytt
- 5 Beroende på parameter **Q462** drar styrsystemet tillbaka verktyget
- 6 Styrsystemet bearbetar området mellan startpositionen och slutpunkten genom att upprepa stegen 2 till 4
- 7 Så snart spårbredden har uppnåtts, placerar styrsystemet verktyget tillbaka i cykelns startpunkt med snabbtransport

Skedning

- 1 Vid instick i det solida materialet förflyttar styrsystemet verktyget med reducerad matning **Q511** till instickets djup + tilläggsmått
- 2 Styrsystemet drar tillbaka verktyget med snabbtransport efter varje snitt
- 3 Positionen och antalet fullsnitt beror på **Q510** och skärets bredd (**CUTWIDTH**). Steg 1 och 2 upprepas tills alla fullsnitt har utförts
- 4 Styrsystemet bearbetar återstående material med matningen **Q478**
- 5 Styrsystemet drar tillbaka verktyget med snabbtransport efter varje snitt
- 6 Styrsystemet upprepar steg 4 och 5 tills alla kammar har grovbearbetats
- 7 Därefter positionerar styrsystemet verktyget med snabbtransport tillbaka till cykelns startpunkt

Cykelförlopp finbearbetning

- 1 Styrsystemet placerar verktyget i den första spårsidan med snabbtransport.
- 2 Styrsystemet finbearbetar spårets sidovägg med den definierade matningen **Q505**.
- 3 Styrsystemet finbearbetar halva spårbredden med den definierade matningen.
- 4 Styrsystemet drar tillbaka verktyget med snabbtransport.
- 5 Styrsystemet placerar verktyget i den andra spårsidan med snabbtransport.
- 6 Styrsystemet finbearbetar spårets sidovägg med den definierade matningen **Q505**.
- 7 Styrsystemet finbearbetar halva spårbredden med den definierade matningen.
- 8 Styrsystemet placerar verktyget tillbaka i cykelns startpunkt med snabbtransport.

Anmärkning

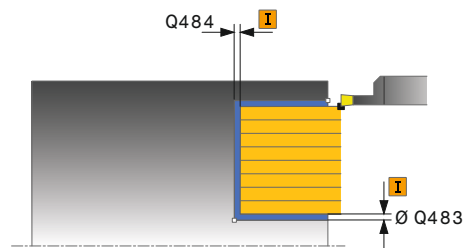
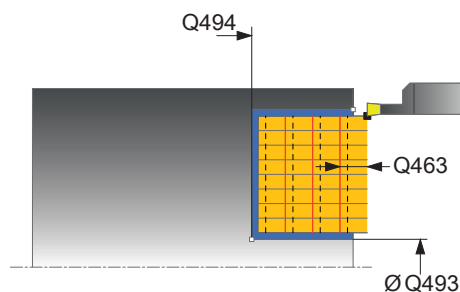
- Denna cykel kan du enbart genomföra i bearbetningsläget **FUNCTION MODE TURN**.
- Verktygspositionen vid cykelanropet bestämmer storleken på området som ska bearbetas (cykelstartpunkt).

Anvisningar om programmering

- Programmera positioneringsblocket före cykelanropet till startpunkten med radi-ekompensering **RO**.
- Via **FUNCTION TURNDATA CORR TCS: Z/X DCW** och/eller en inmatning i DCW-kolumnen i svarvverktygstabellen kan ett tilläggsmått för bredden på stickverktyget definieras. DCW kan innehålla positiva och negativa värden och adderas till stickbredden: $CUTWIDTH + DCWTab + FUNCTION TURNDATA CORR TCS: Z/X DCW$. När en DCW som har angivits i tabellen är aktiv i grafiken, visas en via **FUNCTION TURNDATA CORR TCS** programmerad DCW inte.
- När skedning är aktivt (**Q562 = 1**) och värdet **Q462 MODE RETUR** inte är lika med 0 genererar styrsystemet ett felmeddelande.

Cykelparametrar

Hjälpbild



Parametrar

Q215 Bearbetningsomfång (0/1/2/3)?

Bestäm bearbetningsomfånget:

- 0: Grov- och finbearbetning
- 1: Endast grovbearbetning
- 2: Endast finbearbetning till färdigt mått
- 3: Endast finbearbetning till arbetsmån

Inmatning: **0, 1, 2, 3**

Q460 SAEKERHETSAVSTAAND ?

Reserverad, utan funktion för närvarande

Q493 Konturslut diameter?

X-koordinat för konturens slutpunkt (diameteruppgift)

Inmatning: **-99999,999-+99999,999**

Q494 Konturslut Z?

Z-koordinat för konturens slutpunkt

Inmatning: **-99999,999-+99999,999**

Q478 Matning?

Matningshastighet vid grovbearbetning. Om du har programmerat M136, tolkar styrsystemet matningen som millimeter per varv utan M136 som millimeter per minut.

Inmatning: **0-99999,999** alternativ **FAUTO**

Q483 Arbetsmaan diameter?

Diameterarbetsmån på den definierade konturen. Värdet har inkrementell verkan.

Inmatning: **0-99999**

Q484 Arbetsmaan Z?

Arbetsmån för den definierade konturen i axiell riktning. Värdet har inkrementell verkan.

Inmatning: **0-99999**

Q505 Matning finbearb.?

Matningshastighet vid finbearbetning. Om du har programmerat M136, tolkar styrsystemet matningen som millimeter per varv utan M136 som millimeter per minut.

Inmatning: **0-99999,999** alternativ **FAUTO**

Q463 Begränsning skärdjup?

Max. stickdjup per snitt

Inmatning: **0-99999**

Q510 Överlappning för stickbredd?

Med faktor **Q510** påverkar du verktygets ansättning i sidled vid grovbearbetning. **Q510** multipliceras med verktygsbredden **CUTWIDTH**. På detta sätt erhålls ansättningen i sidled "k".

Inmatning: **0 001-1**

Hjälpbild

Parametrar

Q511 Matningsfaktor i %?

Med faktor **Q511** påverkar du matningen vid instick med fullt ingrepp, med andra ord vid instick med hela verktygsbredden **CUTWIDTH**.

Om du använder matningsfaktorn, kan du skapa optimala bearbetningsvillkor för den kvarvarande grovbearbetningen. På detta sätt kan du definiera matningshastigheten för grovbearbetning **Q478** så hög att den ger optimala bearbetningsvillkor för den aktuella överlappningen för stickbredden (**Q510**). Styrsystemet reducerar då bara matningen med faktor **Q511** vid instick med fullt ingrepp. Den totala bearbetningstiden kan därmed reduceras.

Inmatning: **0 001-150**

Q462 Returbeteende (0/1)?

Med **Q462** definierar du återgångsbeteendet efter insticket.

0: Styrsystemet drar tillbaka verktyget längs konturen

1: Styrsystemet flyttar först bort verktyget från konturen diagonalt och drar sedan tillbaka det

Inmatning: **0, 1**

Q211 Väntetid / 1/min?

Ange den väntetid i antal verktygsspindelvarv som tillbakadragningen efter instick till botten ska fördröjas med. Först efter att verktyget har väntat i antalet varv från **Q211** sker lyftningen.

Inmatning: **0-999,99**

Q562 Skedning (0/1)?

0: Ingen skedning – det första insticket sker i det solida materialet och de efterföljande förskjuts i sidled och överlappar **Q510** * skärets bredd (**CUTWIDTH**)

1: Skedning – förstickningen sker med fullsnitt. Därefter bearbetas återstående kammar. Dessa sticks efter varandra. Detta medför en central bortledning av spån och risken för att spånen kläms fast minskar betydligt

Inmatning: **0, 1**

Exempel

11 CYCL DEF 871 INSTICK ENK. AXIELLT ~	
Q215=+0	;BEARBETNINGSSAETT ~
Q460=+2	;SAFETY CLEARANCE ~
Q493=+50	;KONTURSLUT X ~
Q494=-10	;KONTURSLUT Z ~
Q478=+0.3	;MATNING ~
Q483=+0.4	;ARBETSMAAN DIAMETER ~
Q484=+0.2	;ARBETSMAAN Z ~
Q505=+0.2	;MATNING FINBEARB. ~
Q463=+0	;BEGRAENSNING SKAERDJUP ~
Q510=+0,8	;OEVERLAPPNING STICKA ~
Q511=+100	;MATNINGSFAKTOR ~
Q462=0	;MODE RETUR ~
Q211=3	;VAENTETID I VARV ~
Q562=+0	;SKEDNING
12 L X+75 Y+0 Z+2 FMAX M303	
13 CYCL CALL	

10.6.4 Cykel 872 INSTICK UTV. AXIELLT

ISO-programmering

G872

Användningsområde



Beakta anvisningarna i Er maskinhandbok!
Denna funktion måste frigges och anpassas av maskintillverkaren.



Med denna cykel kan du sticka spår axiellt (planstickning). Utvidgat funktionsomfång:

- Vid konturens början och konturens slut kan du infoga en fas eller rundning
- I cykeln kan du definiera vinkel för spårets sidoväggar
- Du kan infoga en radie i konturhörnen

Du kan använda cykeln för grov-, fin- eller komplettbearbetning. Snittuppdelningen vid grovbearbetningen sker axelparallellt.

Relaterade ämnen

- Cykel **871 INSTICK ENK. AXIELLT** för axiellt instick av rätvinkliga spår
Ytterligare information: "Cykel 871 INSTICK ENK. AXIELLT ", Sida 575

Cykelförlopp grovbearbetning

Styrsystemet använder verktygspositionen vid cykelanropet som cykelns startpunkt. Om startpunktens Z-koordinat är mindre än **Q492 Konturstart Z**, placerar styrsystemet verktyget i Z-koordinaten på **Q492** och startar cykeln därifrån.

- 1 Styrsystemet förflyttar verktyget vid det första insticket helt och hållet i materialet med en reducerad matning **Q511** till insticket djup + arbetsmån.
- 2 Styrsystemet drar tillbaka verktyget med snabbtransport
- 3 Styrsystemet flyttar verktyget i sidled med värdet **Q510** x verktygsbredden (**Cutwidth**)
- 4 Med matning **Q478** sticker styrsystemet på nytt
- 5 Beroende på parameter **Q462** drar styrsystemet tillbaka verktyget
- 6 Styrsystemet bearbetar området mellan startpositionen och slutpunkten genom att upprepa stegen 2 till 4
- 7 Så snart spårbredden har uppnåtts, placerar styrsystemet verktyget tillbaka i cykelns startpunkt med snabbtransport

Skedning

- 1 Vid instick i det solida materialet förflyttar styrsystemet verktyget med reducerad matning **Q511** till instickets djup + tilläggsmått
- 2 Styrsystemet drar tillbaka verktyget med snabbtransport efter varje snitt
- 3 Positionen och antalet fullsnitt beror på **Q510** och skärets bredd (**CUTWIDTH**). Steg 1 och 2 upprepas tills alla fullsnitt har utförts
- 4 Styrsystemet bearbetar återstående material med matningen **Q478**
- 5 Styrsystemet drar tillbaka verktyget med snabbtransport efter varje snitt
- 6 Styrsystemet upprepar steg 4 och 5 tills alla kammar har grovbearbetats
- 7 Därefter positionerar styrsystemet verktyget med snabbtransport tillbaka till cykelns startpunkt

Cykelförlopp finbearbetning

Styrsystemet använder verktygspositionen vid cykelanropet som cykelns startpunkt. Om startpunktens Z-koordinat är mindre än **Q492 Konturstart Z**, placerar styrsystemet verktyget i Z-koordinaten på **Q492** och startar cykeln därifrån.

- 1 Styrsystemet placerar verktyget i den första spårsidan med snabbtransport.
- 2 Styrsystemet finbearbetar spårets sidovägg med den definierade matningen **Q505**.
- 3 Styrsystemet drar tillbaka verktyget med snabbtransport.
- 4 Styrsystemet placerar verktyget i den andra spårsidan med snabbtransport.
- 5 Styrsystemet finbearbetar spårets sidovägg med den definierade matningen **Q505**.
- 6 Styrsystemet finbearbetar halva spåret med den definierade matningen.
- 7 Styrsystemet placerar verktyget vid den första sidan med snabbtransport.
- 8 Styrsystemet finbearbetar andra halvan av spåret med den definierade matningen.
- 9 Styrsystemet placerar verktyget tillbaka i cykelns startpunkt med snabbtransport.

Anmärkning

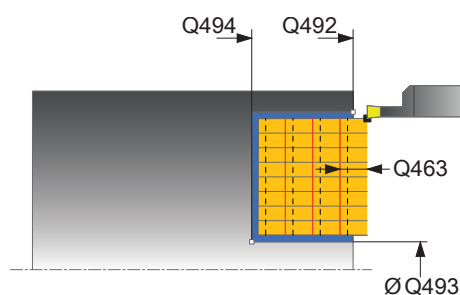
- Denna cykel kan du enbart genomföra i bearbetningsläget **FUNCTION MODE TURN**.
- Verktygspositionen vid cykelanropet bestämmer storleken på området som ska bearbetas (cykelstartpunkt).

Anvisningar om programmering

- Programmera positioneringsblocket före cykelanropet till startpunkten med radi-ekompensering **R0**.
- Via **FUNCTION TURNDATA CORR TCS: Z/X DCW** och/eller en inmatning i DCW-kolumnen i svarverktygstabellen kan ett tilläggsmått för bredden på stickverktyget definieras. DCW kan innehålla positiva och negativa värden och adderas till stickbredden: **CUTWIDTH + DCWTab + FUNCTION TURNDATA CORR TCS: Z/X DCW**. När en DCW som har angivits i tabellen är aktiv i grafiken, visas en via **FUNCTION TURNDATA CORR TCS** programmerad DCW inte.
- När skedning är aktivt (**Q562 = 1**) och värdet **Q462 MODE RETUR** inte är lika med 0 genererar styrsystemet ett felmeddelande.

Cykelparametrar

Hjälpbild



Parametrar

Q215 Bearbetningsomfång (0/1/2/3)?

Bestäm bearbetningsomfånget:

- 0: Grov- och finbearbetning
- 1: Endast grovbearbetning
- 2: Endast finbearbetning till färdigt mått
- 3: Endast finbearbetning till arbetsmån

Inmatning: **0, 1, 2, 3**

Q460 SAEKERHETSAVSTAAND ?

Reserverad, utan funktion för närvarande

Q491 Konturstart diameter?

X-koordinat för konturens startpunkt (diameteruppgift)

Inmatning: **-99999,999-+99999,999**

Q492 Konturstart Z?

Z-koordinat för konturens startpunkt

Inmatning: **-99999,999-+99999,999**

Q493 Konturslut diameter?

X-koordinat för konturens slutpunkt (diameteruppgift)

Inmatning: **-99999,999-+99999,999**

Q494 Konturslut Z?

Z-koordinat för konturens slutpunkt

Inmatning: **-99999,999-+99999,999**

Q495 Flankens vinkel?

Vinkel mellan flanken vid konturens startpunkt och en linje parallellt med rotationsaxeln.

Inmatning: **0-89,9999**

Q501 Typ av startelement (0/1/2)?

Bestäm typen av element vid konturens början (periferiytan):

- 0: Inget ytterligare element
- 1: Elementet är en fas
- 2: Elementet är en radie

Inmatning: **0, 1, 2**

Q502 Startelementets storlek?

Startelementets storlek (faslängd)

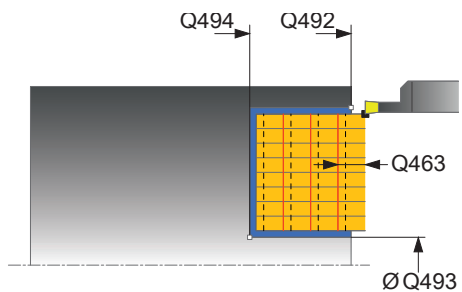
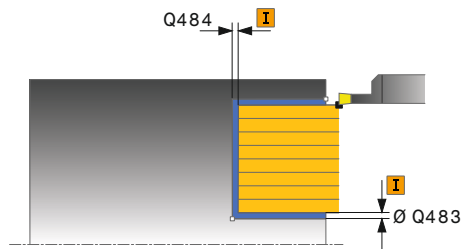
Inmatning: **0-999999**

Q500 Konturhoernets radie?

Radie för konturens innerhorn. När ingen radie har angivits blir resultatet skärplattans radie.

Inmatning: **0-999999**

Hjälpbild



Parametrar

Q496 Den andra flankens vinkel?

Vinkel mellan flanken vid konturens slutpunkt och en linje parallellt med rotationsaxeln.

Inmatning: **0-89,9999**

Q503 Typ av slutelement (0/1/2)?

Bestäm typen av element vid konturens slut:

0: Inget ytterligare element

1: Elementet är en fas

2: Elementet är en radie

Inmatning: **0, 1, 2**

Q504 Slutelementets storlek?

Slutelementets storlek (faslängd)

Inmatning: **0-999999**

Q478 Matning?

Matningshastighet vid grovbearbetning. Om du har programmerat M136, tolkar styrsystemet matningen som millimeter per varv utan M136 som millimeter per minut.

Inmatning: **0-99999,999** alternativ **FAUTO**

Q483 Arbetsmaan diameter?

Diameterarbetsmån på den definierade konturen. Värdet har inkrementell verkan.

Inmatning: **0-99999**

Q484 Arbetsmaan Z?

Arbetsmån för den definierade konturen i axiell riktning. Värdet har inkrementell verkan.

Inmatning: **0-99999**

Q505 Matning finbearb.?

Matningshastighet vid finbearbetning. Om du har programmerat M136, tolkar styrsystemet matningen som millimeter per varv utan M136 som millimeter per minut.

Inmatning: **0-99999,999** alternativ **FAUTO**

Q463 Begränsning skärdjup?

Max. stickdjup per snitt

Inmatning: **0-99999**

Q510 Överlappning för stickbredd?

Med faktor **Q510** påverkar du verktygets ansättning i sidled vid grovbearbetning. **Q510** multipliceras med verktygsbredden **CUTWIDTH**. På detta sätt erhålls ansättningen i sidled "k".

Inmatning: **0 001-1**

Hjälpbild

Parametrar

Q511 Matningsfaktor i %?

Med faktor **Q511** påverkar du matningen vid instick med fullt ingrepp, med andra ord vid instick med hela verktygsbredden **CUTWIDTH**.

Om du använder matningsfaktorn, kan du skapa optimala bearbetningsvillkor för den kvarvarande grovbearbetningen. På detta sätt kan du definiera matningshastigheten för grovbearbetning **Q478** så hög att den ger optimala bearbetningsvillkor för den aktuella överlappningen för stickbredden (**Q510**). Styrsystemet reducerar då bara matningen med faktor **Q511** vid instick med fullt ingrepp. Den totala bearbetningstiden kan därmed reduceras.

Inmatning: **0 001-150**

Q462 Returbeteende (0/1)?

Med **Q462** definierar du återgångsbeteendet efter insticket.

0: Styrsystemet drar tillbaka verktyget längs konturen

1: Styrsystemet flyttar först bort verktyget från konturen diagonalt och drar sedan tillbaka det

Inmatning: **0, 1**

Q211 Väntetid / 1/min?

Ange den väntetid i antal verktygsspindelvarv som tillbakadragningen efter instick till botten ska fördröjas med. Först efter att verktyget har väntat i antalet varv från **Q211** sker lyftningen.

Inmatning: **0-999,99**

Q562 Skedning (0/1)?

0: Ingen skedning – det första insticket sker i det solida materialet och de efterföljande förskjuts i sidled och överlappar **Q510** * skärets bredd (**CUTWIDTH**)

1: Skedning – förstickningen sker med fullsnitt. Därefter bearbetas återstående kammar. Dessa sticks efter varandra. Detta medför en central bortledning av spån och risken för att spånen kläms fast minskar betydligt

Inmatning: **0, 1**

Exempel

11 CYCL DEF 872 INSTICK UTV. AXIELLT ~	
Q215=+0	;BEARBETNINGSSAETT ~
Q460=+2	;SAFETY CLEARANCE ~
Q491=+75	;KONTURSTART DIAMETER ~
Q492=-20	;KONTURSTART Z ~
Q493=+50	;KONTURSLUT X ~
Q494=-50	;KONTURSLUT Z ~
Q495=+5	;VINKEL FLANK ~
Q501=+1	;TYP STARTELEMENT ~
Q502=+0.5	;STORLEK STARTELEMENT ~
Q500=+1.5	;RADIE KONTURHOERN ~
Q496=+5	;VINKEL FLANK ~
Q503=+1	;TYP SLUTELEMENT ~
Q504=+0.5	;STORLEK SLUTELEMENT ~
Q478=+0.3	;MATNING ~
Q483=+0.4	;ARBETSMAAN DIAMETER ~
Q484=+0.2	;ARBETSMAAN Z ~
Q505=+0.2	;MATNING FINBEARB. ~
Q463=+0	;BEGRAENSNING SKAERDJUP ~
Q510=+0.08	;OEVERLAPPNING STICKA ~
Q511=+100	;MATNINGSAKTOR ~
Q462=+0	;MODE RETUR ~
Q211=+3	;VAENTETID I VARV ~
Q562=+0	;SKEDNING
12 L X+75 Y+0 Z+2 FMAX M303	
13 CYCL CALL	

10.6.5 Cykel 860 INTSTICK KONT. RAD.

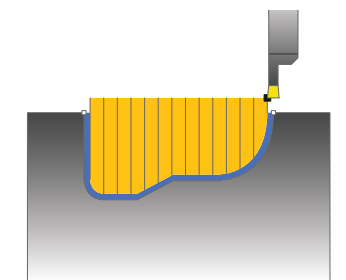
ISO-programmering

G860

Användningsområde



Beakta anvisningarna i Er maskinhandbok!
Denna funktion måste frigges och anpassas av maskintillverkaren.



Med denna cykel kan du sticka spår med valfri form radiellt.

Du kan använda cykeln för grov-, fin- eller komplettbearbetning. Snittuppdelningen vid grovbearbetningen sker axelparallellt.

Du kan använda cyklerna för invändig och utvändig bearbetning. När konturens startpunkt är större än konturens slutpunkt, utför cykeln en utvändig bearbetning. När konturens startpunkt är mindre än slutpunkten, utför cykeln en invändig bearbetning.

Relaterade ämnen

- Cykel **870 INSTICK KONT. AXIELL** för axiellt instick av spår med godtycklig form
Ytterligare information: "Cykel 870 INSTICK KONT. AXIELL ", Sida 592

Cykelförlopp grovbearbetning

- 1 Styrssystemet förflyttar verktyget vid det första insticket helt och hållet i materialet med en reducerad matning **Q511** till instickets djup + arbetsmån.
- 2 Styrssystemet drar tillbaka verktyget med snabbtransport
- 3 Styrssystemet flyttar verktyget i sidled med värdet **Q510** x verktygsbredden (**Cutwidth**)
- 4 Med matning **Q478** sticker styrssystemet på nytt
- 5 Beroende på parameter **Q462** drar styrssystemet tillbaka verktyget
- 6 Styrssystemet bearbetar området mellan startpositionen och slutpunkten genom att upprepa stegen 2 till 4
- 7 Så snart spårbredden har uppnåtts, placerar styrssystemet verktyget tillbaka i cykelns startpunkt med snabbtransport

Skedning

- 1 Vid instick i det solida materialet förflyttar styrsystemet verktyget med reducerad matning **Q511** till instickets djup + tilläggsmått
- 2 Styrsystemet drar tillbaka verktyget med snabbtransport efter varje snitt
- 3 Positionen och antalet fullsnitt beror på **Q510** och skärets bredd (**CUTWIDTH**).
Steg 1 och 2 upprepas tills alla fullsnitt har utförts
- 4 Styrsystemet bearbetar återstående material med matningen **Q478**
- 5 Styrsystemet drar tillbaka verktyget med snabbtransport efter varje snitt
- 6 Styrsystemet upprepar steg 4 och 5 tills alla kammar har grovbearbetats
- 7 Därefter positionerar styrsystemet verktyget med snabbtransport tillbaka till cykelns startpunkt

Cykelförlopp finbearbetning

- 1 Styrsystemet placerar verktyget i den första spårsidan med snabbtransport.
- 2 Styrsystemet finbearbetar spårets sidovägg med den definierade matningen **Q505**.
- 3 Styrsystemet finbearbetar halva spåret med den definierade matningen.
- 4 Styrsystemet drar tillbaka verktyget med snabbtransport.
- 5 Styrsystemet placerar verktyget i den andra spårsidan med snabbtransport.
- 6 Styrsystemet finbearbetar spårets sidovägg med den definierade matningen **Q505**.
- 7 Styrsystemet finbearbetar andra halvan av spåret med den definierade matningen.
- 8 Styrsystemet placerar verktyget tillbaka i cykelns startpunkt med snabbtransport.

Anmärkning

HÄNVISNING

Varning, fara för verktyg och arbetsstycke!

Skärbegränsningen avgränsar det konturområde som ska bearbetas. Fram- och fränkörningsrörelser kan passera förbi skärbegränsningen. Verktygspositionen före cykelanropet påverkar utförandet av skärbegränsningen. TNC7 avverkar materialet på den sida av skärbegränsningen som verktyget befinner sig på före cykelanropet.

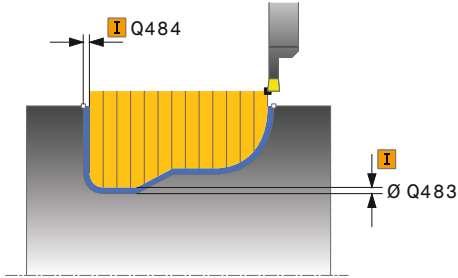
- ▶ Positionera verktyget före cykelanropet på ett sådant sätt att det redan befinner sig på den sida av snittbegränsningen som materialet som ska bearbetas

- Denna cykel kan du enbart genomföra i bearbetningsläget **FUNCTION MODE TURN**.
- Verktygspositionen vid cykelanropet bestämmer storleken på området som ska bearbetas (cykelstartpunkt).

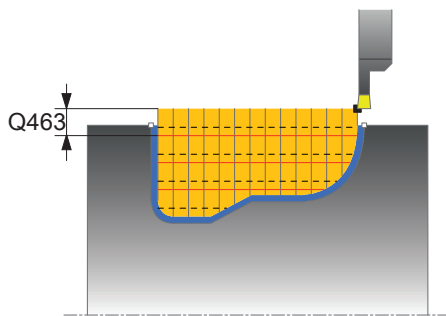
Anvisningar om programmering

- Programmera positioneringsblocket före cykelanropet till startpunkten med radi-ekompensering **RO**.
- Före cykelanropet måste du programmera cykel **14 KONTUR** eller **SEL CONTOUR** för att definiera underprogrammen.
- När du använder lokala Q-parametrar **QL** i ett konturunderprogram, måste du även tilldela eller beräkna dessa i konturunderprogrammet.
- Via **FUNCTION TURNDATA CORR TCS: Z/X DCW** och/eller en inmatning i DCW-kolumnen i svarvverktygstabellen kan ett tilläggsmått för bredden på stick-verktyget definieras. DCW kan innehålla positiva och negativa värden och adderas till stickbredden: CUTWIDTH + DCWTab + FUNCTION TURNDATA CORR TCS: Z/X DCW. När en DCW som har angivits i tabellen är aktiv i grafiken, visas en via **FUNCTION TURNDATA CORR TCS** programmerad DCW inte.
- När skedning är aktivt (**Q562 = 1**) och värdet **Q462 MODE RETUR** inte är lika med 0 genererar styrsystemet ett felmeddelande.
- Om du finbearbetar konturen måste du programmera en verktygsradiekompensering **RL** eller **RR** i konturbeskrivningen.

Cykelparametrar

Hjälpbild	Parametrar
	<p>Q215 Bearbetningsomfång (0/1/2/3)? Bestäm bearbetningsomfånget:</p> <p>0: Grov- och finbearbetning 1: Endast grovbearbetning 2: Endast finbearbetning till färdigt mått 3: Endast finbearbetning till arbetsmån Inmatning: 0, 1, 2, 3</p>
	<p>Q460 SAEKERHETSAVSTAAND ? Reserverad, utan funktion för närvarande</p>
	<p>Q478 Matning? Matningshastighet vid grovbearbetning. Om du har programmerat M136, tolkar styrsystemet matningen som millimeter per varv utan M136 som millimeter per minut. Inmatning: 0-99999,999 alternativ FAUTO</p>
	<p>Q483 Arbetsmaan diameter? Diameterarbetsmån på den definierade konturen. Värdet har inkrementell verkan. Inmatning: 0-99999</p>
	<p>Q484 Arbetsmaan Z? Arbetsmån för den definierade konturen i axiell riktning. Värdet har inkrementell verkan. Inmatning: 0-99999</p>
	<p>Q505 Matning finbearb.? Matningshastighet vid finbearbetning. Om du har programmerat M136, tolkar styrsystemet matningen som millimeter per varv utan M136 som millimeter per minut. Inmatning: 0-99999,999 alternativ FAUTO</p>
	<p>Q479 Bearbetningsgränser (0/1)? Aktivera snittbegränsningar:</p> <p>0: Ingen snittbegränsning aktiv 1: Snittbegränsning (Q480/Q482) Inmatning: 0, 1</p>
	<p>Q480 Vaerde diameterbegransning? X-värde för begränsning av konturen (diameteruppgift) Inmatning: -99999,999-+99999,999</p>
	<p>Q482 Vaerde skaerbegransning Z? Z-värde för begränsning av konturen Inmatning: -99999,999-+99999,999</p>

Hjälpbild



Parametrar

Q463 Begränsning skärdjup?

Max. stickdjup per snitt

Inmatning: **0-99999**

Q510 Överlappning för stickbredd?

Med faktor **Q510** påverkar du verktygets ansättning i sidled vid grovbearbetning. **Q510** multipliceras med verktygsbredden **CUTWIDTH**. På detta sätt erhålls ansättningen i sidled "k".

Inmatning: **0 001-1**

Q511 Matningsfaktor i %?

Med faktor **Q511** påverkar du matningen vid instick med fullt ingrepp, med andra ord vid instick med hela verktygsbredden **CUTWIDTH**.

Om du använder matningsfaktorn, kan du skapa optimala bearbetningsvillkor för den kvarvarande grovbearbetningen. På detta sätt kan du definiera matningshastigheten för grovbearbetning **Q478** så hög att den ger optimala bearbetningsvillkor för den aktuella överlappningen för stickbredden (**Q510**). Styrsystemet reducerar då bara matningen med faktor **Q511** vid instick med fullt ingrepp. Den totala bearbetningstiden kan därmed reduceras.

Inmatning: **0 001-150**

Q462 Returbeteende (0/1)?

Med **Q462** definierar du återgångsbeteendet efter insticket.

0: Styrsystemet drar tillbaka verktyget längs konturen

1: Styrsystemet flyttar först bort verktyget från konturen diagonalt och drar sedan tillbaka det

Inmatning: **0, 1**

Q211 Väntetid / 1/min?

Ange den väntetid i antal verktygsspindelvarv som tillbakadragningen efter instick till botten ska fördröjas med. Först efter att verktyget har väntat i antalet varv från **Q211** sker lyftningen.

Inmatning: **0-999,99**

Q562 Skedning (0/1)?

0: Ingen skedning – det första insticket sker i det solida materialet och de efterföljande förskjuts i sidled och överlappar **Q510** * skärets bredd (**CUTWIDTH**)

1: Skedning – förstickningen sker med fullsnitt. Därefter bearbetas återstående kammar. Dessa sticks efter varandra. Detta medför en central bortledning av spån och risken för att spånen kläms fast minskar betydligt

Inmatning: **0, 1**

Exempel

11 CYCL DEF 14.0 KONTUR
12 CYCL DEF 14.1 KONTURLABEL2
13 CYCL DEF 860 INTSTICK KONT. RAD. ~
Q215=+0 ;BEARBETNINGSSAETT ~
Q460=+2 ;SAFETY CLEARANCE ~
Q478=+0.3 ;MATNING ~
Q483=+0.4 ;ARBETSMAAN DIAMETER ~
Q484=+0.2 ;ARBETSMAAN Z ~
Q505=+0.2 ;MATNING FINBEARB. ~
Q479=+0 ;SKAERBEGRAENSNING ~
Q480=+0 ;GRANSVARDE DIAMETER ~
Q482=+0 ;GRAENSVARDE Z ~
Q463=+0 ;BEGRAENSNING SKAERDJUP ~
Q510=0.08 ;OEVERLAPPNING STICKA ~
Q511=+100 ;MATNINGSFAKTOR ~
Q462=+0 ;MODE RETUR ~
Q211=3 ;VAENTETID I VARV ~
Q562=+0 ;SKEDNING
14 L X+75 Y+0 Z+2 R0 FMAX M303
15 CYCL CALL
16 M30
17 LBL 2
18 L X+60 Z-20
19 L X+45
20 RND R2
21 L X+40 Y-25
22 L Z+0
23 LBL 0

10.6.6 Cykel 870 INSTICK KONT. AXIELL

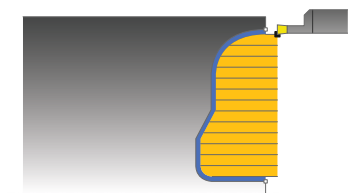
ISO-programmering

G870

Användningsområde



Beakta anvisningarna i Er maskinhandbok!
Denna funktion måste frigges och anpassas av maskintillverkaren.



Med denna cykel kan du sticka spår med valfri form axiellt (planstickning).

Du kan använda cykeln för grov-, fin- eller komplettbearbetning. Snittuppdelningen vid grovbearbetningen sker axelparallellt.

Relaterade ämnen

- Cykel **860 INTSTICK KONT. RAD.** för radiellt instick av spår med godtycklig form
Ytterligare information: "Cykel 860 INTSTICK KONT. RAD.", Sida 586

Cykelförlopp grovbearbetning

Styrssystemet använder verktygspositionen vid cykelanropet som cykelns startpunkt. Om startpunktens Z-koordinat är mindre än konturens startpunkt, placerar styrssystemet verktyget i Z-koordinaten för konturens startpunkt och startar cykeln därifrån.

- 1 Styrssystemet förflyttar verktyget vid det första insticket helt och hållet i materialet med en reducerad matning **Q511** till instickets djup + arbetsmån.
- 2 Styrssystemet drar tillbaka verktyget med snabbtransport
- 3 Styrssystemet flyttar verktyget i sidled med värdet **Q510** x verktygsbredden (**Cutwidth**)
- 4 Med matning **Q478** sticker styrssystemet på nytt
- 5 Beroende på parameter **Q462** drar styrssystemet tillbaka verktyget
- 6 Styrssystemet bearbetar området mellan startpositionen och slutpunkten genom att upprepa stegen 2 till 4
- 7 Så snart spårbredden har uppnåtts, placerar styrssystemet verktyget tillbaka i cykelns startpunkt med snabbtransport

Skedning

- 1 Vid instick i det solida materialet förflyttar styrssystemet verktyget med reducerad matning **Q511** till instickets djup + tilläggsmått
- 2 Styrssystemet drar tillbaka verktyget med snabbtransport efter varje snitt
- 3 Positionen och antalet fullsnitt beror på **Q510** och skärets bredd (**CUTWIDTH**). Steg 1 och 2 upprepas tills alla fullsnitt har utförts
- 4 Styrssystemet bearbetar återstående material med matningen **Q478**
- 5 Styrssystemet drar tillbaka verktyget med snabbtransport efter varje snitt
- 6 Styrssystemet upprepar steg 4 och 5 tills alla kammar har grovbearbetats
- 7 Därefter positionerar styrssystemet verktyget med snabbtransport tillbaka till cykelns startpunkt

Cykelförlopp finbearbetning

Styrsystemet använder verktygspositionen vid cykelanropet som cykelns startpunkt.

- 1 Styrsystemet placerar verktyget i den första spårsidan med snabbtransport.
- 2 Styrsystemet finbearbetar spårets sidovägg med den definierade matningen **Q505**.
- 3 Styrsystemet finbearbetar halva spåret med den definierade matningen.
- 4 Styrsystemet drar tillbaka verktyget med snabbtransport.
- 5 Styrsystemet placerar verktyget i den andra spårsidan med snabbtransport.
- 6 Styrsystemet finbearbetar spårets sidovägg med den definierade matningen **Q505**.
- 7 Styrsystemet finbearbetar andra halvan av spåret med den definierade matningen.
- 8 Styrsystemet placerar verktyget tillbaka i cykelns startpunkt med snabbtransport.

Anmärkning

HÄNVISNING

Varning, fara för verktyg och arbetsstycke!

Skärbegränsningen avgränsar det konturområde som ska bearbetas. Fram- och fränkörningsrörelser kan passera förbi skärbegränsningen. Verktygspositionen före cykelanropet påverkar utförandet av skärbegränsningen. TNC7 avverkar materialet på den sida av skärbegränsningen som verktyget befinner sig på före cykelanropet.

- ▶ Positionera verktyget före cykelanropet på ett sådant sätt att det redan befinner sig på den sida av snittbegränsningen som materialet som ska bearbetas

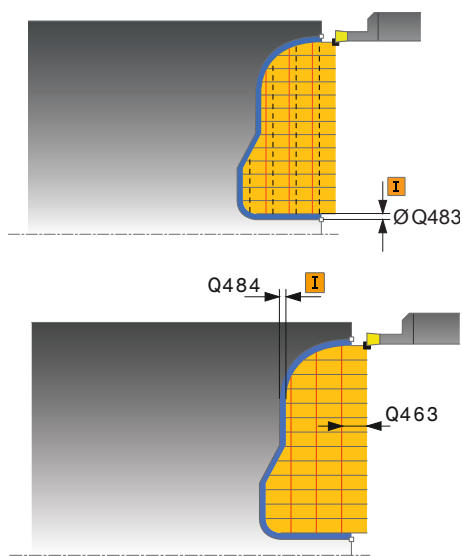
- Denna cykel kan du enbart genomföra i bearbetningsläget **FUNCTION MODE TURN**.
- Verktygspositionen vid cykelanropet bestämmer storleken på området som ska bearbetas (cykelstartpunkt).

Anvisningar om programmering

- Programmera positioneringsblocket före cykelanropet till startpunkten med radi-ekompensering **RO**.
- Före cykelanropet måste du programmera cykel **14 KONTUR** eller **SEL CONTOUR** för att definiera underprogrammen.
- När du använder lokala Q-parametrar **QL** i ett konturunderprogram, måste du även tilldela eller beräkna dessa i konturunderprogrammet.
- Via **FUNCTION TURNDATA CORR TCS: Z/X DCW** och/eller en inmatning i DCW-kolumnen i svarverktygstabellen kan ett tilläggsmått för bredden på stickverktyget definieras. DCW kan innehålla positiva och negativa värden och adderas till stickbredden: CUTWIDTH + DCWTab + FUNCTION TURNDATA CORR TCS: Z/X DCW. När en DCW som har angivits i tabellen är aktiv i grafiken, visas en via **FUNCTION TURNDATA CORR TCS** programmerad DCW inte.
- När skedning är aktivt (**Q562 = 1**) och värdet **Q462 MODE RETUR** inte är lika med 0 genererar styrsystemet ett felmeddelande.
- Om du finbearbetar konturen måste du programmera en verktygsradiekom- pensering **RL** eller **RR** i konturbeskrivningen.

Cykelparametrar

Hjälpbild



Parametrar

Q215 Bearbetningsomfång (0/1/2/3)?

Bestäm bearbetningsomfånget:

- 0: Grov- och finbearbetning
- 1: Endast grovbearbetning
- 2: Endast finbearbetning till färdigt mått
- 3: Endast finbearbetning till arbetsmån

Inmatning: **0, 1, 2, 3**

Q460 SAEKERHETSAVSTAAND ?

Reserverad, utan funktion för närvarande

Q478 Matning?

Matningshastighet vid grovbearbetning. Om du har programmerat M136, tolkar styrsystemet matningen som millimeter per varv utan M136 som millimeter per minut.

Inmatning: **0-99999,999** alternativ **FAUTO**

Q483 Arbetsmaan diameter?

Diameterarbetsmån på den definierade konturen. Värdet har inkrementell verkan.

Inmatning: **0-99999**

Q484 Arbetsmaan Z?

Arbetsmån för den definierade konturen i axiell riktning. Värdet har inkrementell verkan.

Inmatning: **0-99999**

Q505 Matning finbearb.?

Matningshastighet vid finbearbetning. Om du har programmerat M136, tolkar styrsystemet matningen som millimeter per varv utan M136 som millimeter per minut.

Inmatning: **0-99999,999** alternativ **FAUTO**

Q479 Bearbetningsgränser (0/1)?

Aktivera snittbegränsningar:

- 0: Ingen snittbegränsning aktiv
- 1: Snittbegränsning (Q480/Q482)

Inmatning: **0, 1**

Q480 Vaerde diameterbegransning?

X-värde för begränsning av konturen (diameteruppgift)

Inmatning: **-99999,999-+99999,999**

Q482 Vaerde skaerbegransning Z?

Z-värde för begränsning av konturen

Inmatning: **-99999,999-+99999,999**

Q463 Begransning skärdjup?

Max. stickdjup per snitt

Inmatning: **0-99999**

Hjälpbild

Parametrar

Q510 Överlappning för stickbredd?

Med faktor **Q510** påverkar du verktygets ansättning i sidled vid grovbearbetning. **Q510** multipliceras med verktygsbredden **CUTWIDTH**. På detta sätt erhålls ansättningen i sidled "k".

Inmatning: **0 001-1**

Q511 Matningsfaktor i %?

Med faktor **Q511** påverkar du matningen vid instick med fullt ingrepp, med andra ord vid instick med hela verktygsbredden **CUTWIDTH**.

Om du använder matningsfaktorn, kan du skapa optimala bearbetningsvillkor för den kvarvarande grovbearbetningen. På detta sätt kan du definiera matningshastigheten för grovbearbetning **Q478** så hög att den ger optimala bearbetningsvillkor för den aktuella överlappningen för stickbredden (**Q510**). Styrsystemet reducerar då bara matningen med faktor **Q511** vid instick med fullt ingrepp. Den totala bearbetningstiden kan därmed reduceras.

Inmatning: **0 001-150**

Q462 Returbeteende (0/1)?

Med **Q462** definierar du återgångsbeteendet efter insticket.

0: Styrsystemet drar tillbaka verktyget längs konturen

1: Styrsystemet flyttar först bort verktyget från konturen diagonalt och drar sedan tillbaka det

Inmatning: **0, 1**

Q211 Väntetid / 1/min?

Ange den väntetid i antal verktygsspindelvarv som tillbakadragningen efter instick till botten ska fördröjas med. Först efter att verktyget har väntat i antalet varv från **Q211** sker lyftningen.

Inmatning: **0-999,99**

Q562 Skedning (0/1)?

0: Ingen skedning – det första insticket sker i det solida materialet och de efterföljande förskjuts i sidled och överlappar **Q510** * skärets bredd (**CUTWIDTH**)

1: Skedning – förstickningen sker med fullsnitt. Därefter bearbetas återstående kammar. Dessa sticks efter varandra. Detta medför en central bortledning av spån och risken för att spånen kläms fast minskar betydligt

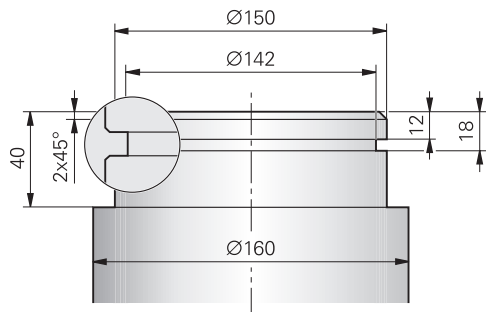
Inmatning: **0, 1**

Exempel

11 CYCL DEF 14.0 KONTUR
12 CYCL DEF 14.1 KONTURLABEL2
13 CYCL DEF 870 INSTICK KONT. AXIELL ~
Q215=+0 ;BEARBETNINGSSAETT ~
Q460=+2 ;SAFETY CLEARANCE ~
Q478=+0.3 ;MATNING ~
Q483=+0.4 ;ARBETSMAAN DIAMETER ~
Q484=+0.2 ;ARBETSMAAN Z ~
Q505=+0.2 ;MATNING FINBEARB. ~
Q479=+0 ;SKAERBEGRAENSNING ~
Q480=+0 ;GRANSVARDE DIAMETER ~
Q482=+0 ;GRAENSVARDE Z ~
Q463=+0 ;BEGRAENSNING SKAERDJUP ~
Q510=+0.8 ;OEVERLAPPNING STICKA ~
Q511=+100 ;MATNINGSFAKTOR ~
Q462=+0 ;MODE RETUR ~
Q211=+3 ;VAENTETID I VARV ~
Q562=+0 ;SKEDNING
14 L X+75 Y+0 Z+2 R0 FMAX M303
15 CYCL CALL
16 M30
17 LBL 2
18 L X+60 Z+0
19 L Z-10
20 RND R5
21 L X+40 Y-15
22 L Z+0
23 LBL 0

10.6.7 Programmeringsexempel

Exempel: Avsats med instick



0	BEGIN PGM 9 MM	
1	BLK FORM CYLINDER Z R80 L60	
2	TOOL CALL 301	; Verktygsanrop
3	M140 MB MAX	; Frikörning av verktyget
4	FUNCTION MODE TURN	; Aktivera svarvläget
5	FUNCTION TURNDATA SPIN VCONST:ON VC:150	; Konstant skärhastighet
6	CYCL DEF 800 ANPASSA SVARVSYSTEM ~	
	Q497=+0 ;PRECISIONSVINKEL ~	
	Q498=+0 ;VAND VERKTYG ~	
	Q530=+0 ;TILTAD BEARBETNING ~	
	Q531=+0 ;INFALLSVINKEL ~	
	Q532=+750 ;MATNING ~	
	Q533=+0 ;FOEREDRAGEN RIKTNING ~	
	Q535=+3 ;EXCENTERSVARVNING ~	
	Q536=+0 ;EXZENTR. UTAN STOPP	
7	M136	; Matning i mm per varv
8	L X+165 Y+0 R0 FMAX	; Kör fram till startpunkten i planet
9	L Z+2 R0 FMAX M304	; Säkerhetsavstånd, svarvspindeln på
10	CYCL DEF 812 AVSATS LAENGS UTV. ~	
	Q215=+0 ;BEARBETNINGSSAETT ~	
	Q460=+2 ;SAFETY CLEARANCE ~	
	Q491=+160 ;KONTURSTART DIAMETER ~	
	Q492=+0 ;KONTURSTART Z ~	
	Q493=+150 ;KONTURSLUT X ~	
	Q494=-40 ;KONTURSLUT Z ~	
	Q495=+0 ;VINKEL PERIFERIYTA ~	
	Q501=+1 ;TYP STARTELEMENT ~	
	Q502=+2 ;STORLEK STARTELEMENT ~	
	Q500=+1 ;RADIE KONTURHOERN ~	
	Q496=+0 ;VINKEL PLANYTA ~	
	Q503=+1 ;TYP SLUTELEMENT ~	

Q504=+2	;STORLEK SLUTELEMENT ~	
Q463=+2.5	;MAX. SKAERDJUP ~	
Q478=+0.25	;MATNING ~	
Q483=+0.4	;ARBETSMAAN DIAMETER ~	
Q484=+0.2	;ARBETSMAAN Z ~	
Q505=+0.2	;MATNING FINBEARB. ~	
Q506=+0	;KONTURGLAETTNING	
11 CYCL CALL		; Cykelanrop
12 M305		; Svarvspindeln av
13 TOOL CALL 307		; Verktygsanrop
14 M140 MB MAX		; Frikörning av verktyget
15 FUNCTION TURNDATA SPIN VCONST:ON VC:100		; Konstant skärhastighet
16 CYCL DEF 800 ANPASSA SVARVSYSTEM ~		
Q497=+0	;PRECISIONSVINKEL ~	
Q498=+0	;VAND VERKTYG ~	
Q530=+0	;TILTAD BEARBETNING ~	
Q531=+0	;INFALLSVINKEL ~	
Q532=+750	;MATNING ~	
Q533=+0	;FOEREDRAGEN RIKTNING ~	
Q535=+0	;EXCENTERSVARVNING ~	
Q536=+0	;EXZENTR. UTAN STOPP	
17 L X+165 Y+0 R0 FMAX		; Kör fram till startpunkten i planet
18 L Z+2 R0 FMAX M304		; Säkerhetsavstånd, svarvspindeln på
19 CYCL DEF 862 INSTICK UTV. RAD. ~		
Q215=+0	;BEARBETNINGSSAETT ~	
Q460=+2	;SAFETY CLEARANCE ~	
Q491=+150	;KONTURSTART DIAMETER ~	
Q492=-12	;KONTURSTART Z ~	
Q493=+142	;KONTURSLUT X ~	
Q494=-18	;KONTURSLUT Z ~	
Q495=+0	;VINKEL FLANK ~	
Q501=+1	;TYP STARTELEMENT ~	
Q502=+1	;STORLEK STARTELEMENT ~	
Q500=+0	;RADIE KONTURHOERN ~	
Q496=+0	;VINKEL FLANK ~	
Q503=+1	;TYP SLUTELEMENT ~	
Q504=+1	;STORLEK SLUTELEMENT ~	
Q478=+0.3	;MATNING ~	
Q483=+0.4	;ARBETSMAAN DIAMETER ~	
Q484=+0.2	;ARBETSMAAN Z ~	
Q505=+0.15	;MATNING FINBEARB. ~	
Q463=+0	;BEGRAENSNING SKAERDJUP ~	
Q510=+0.8	;OEVERLAPPNING STICKA ~	

Q511=+80	;MATNINGSFAKTOR ~	
Q462=+0	;MODE RETUR ~	
Q211=+3	;VAENTETID I VARV ~	
Q562=+1	;SKEDNING	
20 CYCL CALL M8		; Cykelanrop
21 M305		; Svarvspindeln av
22 M137		; Matning i mm per minut
23 M140 MB MAX		; Frikörning av verktyget
24 FUNCTION MODE MILL		; Aktivera fräsläget
25 M30		; Programslut
26 END PGM 9 MM		

10.7 Gängskärning (#50 / #4-03-1)

10.7.1 Cykel 831 GAENGA LAENGS

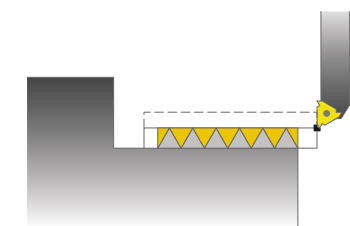
ISO-programmering

G831

Användningsområde



Beakta anvisningarna i Er maskinhandbok!
Denna funktion måste frigges och anpassas av maskintillverkaren.



Med denna cykel kan du längssvarva gängor.

Med cykeln kan du tillverka gängor med en eller flera ingångar.

När du inte anger något gängdjup i cykeln, använder cykeln gängdjupet enligt Norm ISO1502.

Du kan använda cyklerna för invändig och utvändig bearbetning.

Relaterade ämnen

- Cykel **832 GAENGA UTVIDGAD**, som tillval längsgående gänga eller plangänga, olika koniska gängor, inkörnings- och övergångssträcka

Ytterligare information: "Cykel 832 GAENGA UTVIDGAD ", Sida 604

Cykelförlopp

Styrsystemet använder verktygspositionen vid cykelanropet som cykelns startpunkt.

- 1 Styrsystemet placerar verktyget med snabbtransport på säkerhetsavståndet framför gängan och utför en ansättningsrörelse.
- 2 Styrsystemet utför ett axelparallellt längsgående skär. Då synkroniserar styrsystemet matningen och varvtalet så att den definierade stigningen åstadkoms.
- 3 Styrsystemet lyfter verktyget med snabbtransport till säkerhetsavståndet.
- 4 Styrsystemet placerar verktyget tillbaka i bearbetningens början med snabbtransport.
- 5 Styrsystemet utför en ansättningsrörelse. Ansättningen utförs i enlighet med ansättningsvinkel **Q467**.
- 6 Styrsystemet upprepar förloppet (2 till 5) tills gängdjupet uppnås.
- 7 Styrsystemet utför det antal tomskär som har definierats i **Q476**.
- 8 Styrsystemet upprepar förloppet (2 till 7) i enlighet med antal gängor **Q475**.
- 9 Styrsystemet placerar verktyget tillbaka i cykelns startpunkt med snabbtransport.



När styrsystemet utför ett gängsnitt är vridreglaget för matningsoverride inte verksamt. Vridreglaget för varvtalsförbikoppling är fortfarande begränsat aktivt.

Anmärkning

HÄNVISNING

Varning kollisionrisk!

Vid en förpositionering i negativt diameterområde har parameter **Q471** gängans längd omvänd inverkan. Då är utvändig gänga 1 och invändig gänga 0. Det kan leda till en kollision mellan verktyg och arbetsstycke.

- ▶ I vissa maskintyper fästs inte svarvverktyg i frässpindelns utan i en separat hållare bredvid spindelns. Kan inte svarvverktyget vridas 180°, för att t.ex. kunna tillverka både utvändiga och invändiga gängor med samma verktyg. Om du vill använda ett ytterverktyg för invändig bearbetning på en sådan maskin kan du genomföra bearbetningen i det negativa diameterområdet X- och reversera arbetsstyckets rotationsriktning

HÄNVISNING

Varning kollisionrisk!

Frikörningsrörelsen sker rakt mot startpositionen. Det finns risk för kollision!

- ▶ Förhandsplacera alltid verktyget så att styrsystemet kan utföra förflyttningen tillbaka till startpunkten vid cykelns slut utan risk för kollision

HÄNVISNING

Varning, fara för verktyg och arbetsstycke!

Om en ansättningsvinkel **Q467** programmeras, som är större än gängans flankvinkel, kan detta förstöra gängflanken. Förändras ansättningsvinkeln, så förskjuts gängans position i axiell riktning. Verktyget kan inte längre träffa gängans ingång vid förändrad ansättningsvinkel.

- ▶ Ansättningsvinkeln **Q467** får inte programmeras med ett större värde än gängflankernas vinkel

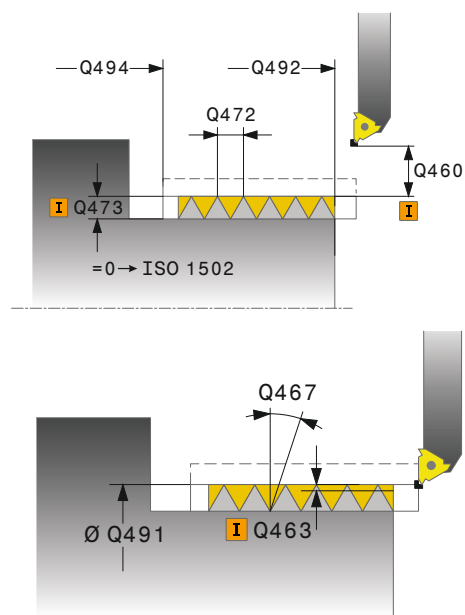
- Denna cykel kan du enbart genomföra i bearbetningsläget **FUNCTION MODE TURN**.
- Antalet gängor vid gängskärning är begränsat till maximalt 500 stycken.
- I cykel **832 GAENGA UTVIDGAD** finns parametrar för ansatssträcka och utkörningssträcka.

Anvisningar om programmering

- Programmera positioneringsblocket före cykelanropet till startpunkten med radi-ekompensering **R0**.
- Styrsystemet använder säkerhetsavståndet **Q460** som ansatssträcka. Ansatssträckan måste vara tillräckligt lång för att matningsaxlarna skall hinna accelerera till den nödvändiga hastigheten.
- Styrsystemet använder gängstigningen som utkörningssträcka. Utkörningssträckan måste vara tillräckligt lång för att matningsaxlarna skall hinna bromsa in.
- Om **ANSAETTNINGSTYP Q468** är lika med 0 (konstant spånarea), måste en **ANSAETTNINGSVINKEL** i **Q467** större än 0 definieras.

Cykelparametrar

Hjälpbild



Parametrar

Q471 Gängtyp (0=utvändig/1=invändig)?

Bestäm gängans läge:

0: Yttergänga

1: Innergänga

Inmatning: 0, 1

Q460 Säkerhetsavstånd?

Säkerhetsavstånd i radiell och axiell riktning. I axiell riktning används säkerhetsavståndet för att accelerera (ansatssträcka) till den synkroniserade matningshastigheten.

Inmatning: 0-999999

Q491 Gaengdiameter?

Bestäm gängans nominella diameter.

Inmatning: 0 001-99999,999

Q472 Gängstigning?

Gängans stigning

Inmatning: 0-99999,999

Q473 Gängdjup (Radie)?

Gängans djup. Vid inmatning 0 kommer styrsystemet att beräkna djupet med ledning av stigningen för en metrisk gänga. Värdet har inkrementell verkan.

Inmatning: 0-999999

Q492 Konturstart Z?

Startpunktens Z-koordinat

Inmatning: -99999,999-+99999,999

Q494 Konturslut Z?

Slutpunktens Z-koordinat inklusive gängans utloppssträcka Q474

Inmatning: -99999,999-+99999,999

Q474 Laengd gaengutlopp?

Sträckans längd i slutet av gängan där lyftning från aktuellt skärdjup till gängans diameter Q460 utförs. Värdet har inkrementell verkan.

Inmatning: 0-999999

Q463 Maximalt skärdjup?

Maximalt skärdjup i radiell riktning i förhållande till radien.

Inmatning: 0 001-999999

Q467 Ansättningsvinkel?

Vinkel som ansättningen Q463 utförs i. Utgångsvinkeln är vinkelrätt mot rotationsaxeln.

Inmatning: 0-60

Hjälpbild**Parametrar****Q468 Ansättningstyp (0/1)?**

Bestäm typen av ansättning:

0: Konstant spånarea (ansättningen minskar med djupet)**1:** Konstant skärdjupInmatning: **0, 1****Q470 Startvinkel?**

Svarspindelns vinkel vid vilken gängen ska börja.

Inmatning: **0-359999****Q475 Antal gaengor?**

Antal gängvarv

Inmatning: **1-500****Q476 Antal tomskaer?**

Antal tomskär utan ansättning vid det färdiga gängdjupet

Inmatning: **0-255****Exempel**

11 CYCL DEF 831 GAENGA LAENGS ~	
Q471=+0	;GAENGLAEGE ~
Q460=+5	;SAFETY CLEARANCE ~
Q491=+75	;GAENGDIAMETER ~
Q472=+2	;STIGNING ~
Q473=+0	;GAENGDJUP ~
Q492=+0	;KONTURSTART Z ~
Q494=-15	;KONTURSLUT Z ~
Q474=+0	;GAENGUTLOPP ~
Q463=+0.5	;MAX. SKAERDJUP ~
Q467=+30	;ANSAETTNINGSVINKEL ~
Q468=+0	;ANSAETTNINGSTYP ~
Q470=+0	;STARTVINKEL ~
Q475=+30	;ANTAL GAENGOR ~
Q476=+30	;ANTAL TOMSKAER
12 L X+80 Y+0 Z+2 FMAX M303	
13 CYCL CALL	

10.7.2 Cykel 832 GAENGA UTVIDGAD

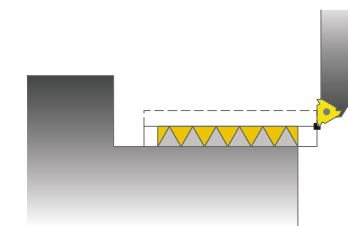
ISO-programmering

G832

Användningsområde



Beakta anvisningarna i Er maskinhandbok!
Denna funktion måste frigges och anpassas av maskintillverkaren.



Med denna cykel kan du längsgående och plansvarva gängor och även koniska gängor.

Utvidgat funktionsomfång:

- Val av längsgående eller plangänga
- Parameter för måttsättningstyp kona, konvinkel och konturstartpunkt X möjliggör olika typer av koniska gängor
- Parametrarna ansatssträcka och utkörningssträcka definierar den sträcka som matningsaxlarna accelererar och bromsar in

Med cykeln kan du tillverka gängor med en eller flera ingångar.

När du inte anger något gängdjup i cykeln, använder cykeln ett normerat gängdjup.

Du kan använda cyklerna för invändig och utvändig bearbetning.

Relaterade ämnen

- Cykel **831 GAENGA LAENGS** för gängskärning i längsgående riktning

Ytterligare information: "Cykel 831 GAENGA LAENGS ", Sida 600

Cykelförlopp

Styrsystemet använder verktygspositionen vid cykelanropet som cykelns startpunkt.

- 1 Styrsystemet placerar verktyget med snabbtransport på säkerhetsavståndet framför gängan och utför en ansättningsrörelse.
- 2 Styrsystemet utför ett längsgående skär. Då synkroniserar styrsystemet matningen och varvtalet så att den definierade stigningen åstadkoms.
- 3 Styrsystemet lyfter verktyget med snabbtransport till säkerhetsavståndet.
- 4 Styrsystemet placerar verktyget tillbaka i bearbetningens början med snabbtransport.
- 5 Styrsystemet utför en ansättningsrörelse. Ansättningen utförs i enlighet med ansättningsvinkel **Q467**.
- 6 Styrsystemet upprepar förloppet (2 till 5) tills gängdjupet uppnås.
- 7 Styrsystemet utför det antal tomskär som har definierats i **Q476**.
- 8 Styrsystemet upprepar förloppet (2 till 7) i enlighet med antal gängor **Q475**.
- 9 Styrsystemet placerar verktyget tillbaka i cykelns startpunkt med snabbtransport.



När styrsystemet utför ett gängsnitt är vridreglaget för matningsoverride inte verksamt. Vridreglaget för varvtalsförbikoppling är fortfarande begränsat aktivt.

Anmärkning

HÄNVISNING

Varning kollisionrisk!

Vid en förpositionering i negativt diameterområde har parameter **Q471** gängans längd omvänd inverkan. Då är utvändig gänga 1 och invändig gänga 0. Det kan leda till en kollision mellan verktyg och arbetsstycke.

- ▶ I vissa maskintyper fästs inte svarvverktyg i frässpindelns utan i en separat hållare bredvid spindelns. Kan inte svarvverktyget vridas 180°, för att t.ex. kunna tillverka både utvändiga och invändiga gängor med samma verktyg. Om du vill använda ett ytterverktyg för invändig bearbetning på en sådan maskin kan du genomföra bearbetningen i det negativa diameterområdet X- och reversera arbetsstyckets rotationsriktning

HÄNVISNING

Varning kollisionrisk!

Frikörningsrörelsen sker rakt mot startpositionen. Det finns risk för kollision!

- ▶ Förhandsplacera alltid verktyget så att styrsystemet kan utföra förflyttningen tillbaka till startpunkten vid cykelns slut utan risk för kollision

HÄNVISNING

Varning, fara för verktyg och arbetsstycke!

Om en ansättningsvinkel **Q467** programmeras, som är större än gängans flankvinkel, kan detta förstöra gängflanken. Förändras ansättningsvinkeln, så förskjuts gängans position i axiell riktning. Verktyget kan inte längre träffa gängans ingång vid förändrad ansättningsvinkel.

- ▶ Ansättningsvinkeln **Q467** får inte programmeras med ett större värde än gängflankernas vinkel

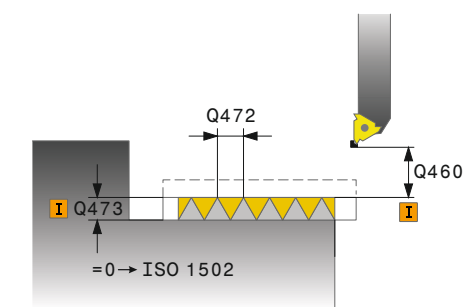
- Denna cykel kan du enbart genomföra i bearbetningsläget **FUNCTION MODE TURN**.

Anvisningar om programmering

- Programmera positioneringsblocket före cykelanropet till startpunkten med radi-ekompensering **R0**.
- Ansatssträckan (**Q465**) måste vara tillräckligt lång för att matningsaxlarna skall hinna accelerera till den nödvändiga hastigheten.
- Utkörningssträckan (**Q466**) måste vara tillräckligt lång för att matningsaxlarna skall hinna bromsa in.
- Om **ANSAETTNINGSTYP Q468** är lika med 0 (konstant spånarea), måste en **ANSAETTNINGSVINKEL** in **Q467** större än 0 definieras.

Cykelparametrar

Hjälpbild



Parametrar

Q471 Gängtyp (0=utvändig/1=invändig)?

Bestäm gängans läge:

- 0: Yttergänga
- 1: Innergänga

Inmatning: **0, 1**

Q461 Gängorientering (0/1/2)?

Bestäm gängstigningens riktning:

- 0: Längs med (parallellt med rotationsaxeln)
- 1: På tvären (vinkelrätt mot rotationsaxeln)

Inmatning: **0, 1**

Q460 SAEKERHETSAVSTAAND ?

Säkerhetsavstånd vinkelrätt mot gängstigningen

Inmatning: **0-999999**

Q472 Gängstigning?

Gängans stigning

Inmatning: **0-99999,999**

Q473 Gängdjup (Radie)?

Gängans djup. Vid inmatning 0 kommer styrsystemet att beräkna djupet med ledning av stigningen för en metrisk gänga. Värdet har inkrementell verkan.

Inmatning: **0-999999**

Q464 Måttenhet kona (0-4)?

Bestäm måttsättningstyp för konans kontur:

- 0: Över start- och slutpunkt
- 1: Över slutpunkt, start-X och konvinkel
- 2: Över ändpunkt, start-Z och konvinkel
- 3: Över startpunkt, slut-X och konvinkel
- 4: Över startpunkt, slut-Z och konvinkel

Inmatning: **0, 1, 2, 3, 4**

Q491 Konturstart diameter?

X-koordinat för konturens startpunkt (diameteruppgift)

Inmatning: **-99999,999-+99999,999**

Q492 Konturstart Z?

Startpunktens Z-koordinat

Inmatning: **-99999,999-+99999,999**

Q493 Konturslut diameter?

Slutpunktens X-koordinat (diameteruppgift)

Inmatning: **-99999,999-+99999,999**

Q494 Konturslut Z?

Slutpunktens Z-koordinat

Inmatning: **-99999,999-+99999,999**

Hjälpbild**Parametrar**

Q469 Konvinkel (diameter)?

Konturens konvinkel

Inmatning: **-180-+180**

Q474 Laengd gaengutlopp?Sträckans längd i slutet av gängan där lyftning från aktuellt skärdjup till gängans diameter **Q460** utförs. Värdet har inkrementell verkan.Inmatning: **0-999999**

Q465 Ansatssträcka?

Längden på sträckan i stigningens riktning, längs vilken matningsaxlarna accelereras till nödvändig hastighet. Ansatssträckan ligger utanför den definierade gängkonturen. Värdet har inkrementell verkan.

Inmatning: **0,1-99,9**

Q466 Utkörningssträcka?Inmatning: **0,1-99,9**

Q463 Maximalt skärdjup?

Maximalt skärdjup vinkelrätt mot gängstigningen

Inmatning: **0 001-999999**

Q467 Ansättningsvinkel?Vinkel som ansättningen **Q463** utförs i. Utgångsvinkeln är parallell med gängans stigning.Inmatning: **0-60**

Q468 Ansättningstyp (0/1)?

Bestäm typen av ansättning:

0: Konstant spånarea (ansättningen minskar med djupet)**1**: Konstant skärdjupInmatning: **0, 1**

Q470 Startvinkel?

Svarspindelns vinkel vid vilken gängan ska börja.

Inmatning: **0-359999**

Q475 Antal gaengor?

Antal gängvarv

Inmatning: **1-500**

Q476 Antal tomskaer?

Antal tomskär utan ansättning vid det färdiga gängdjupet

Inmatning: **0-255**

Exempel

11 CYCL DEF 832 GAENGA UTVIDGAD ~	
Q471=+0	;GAENGLAEGE ~
Q461=+0	;GAENGORIENTERING ~
Q460=+2	;SAFETY CLEARANCE ~
Q472=+2	;STIGNING ~
Q473=+0	;GAENGDJUP ~
Q464=+0	;MAATTENHET KONA ~
Q491=+100	;KONTURSTART DIAMETER ~
Q492=+0	;KONTURSTART Z ~
Q493=+110	;KONTURSLUT X ~
Q494=-35	;KONTURSLUT Z ~
Q469=+0	;KONVINKEL ~
Q474=+0	;GAENGUTLOPP ~
Q465=+4	;ANSATTSSTRAECKA ~
Q466=+4	;UTKOERNINGSSTRACKA ~
Q463=+0.5	;MAX. SKAERDJUP ~
Q467=+30	;ANSAETTNINGSVINKEL ~
Q468=+0	;ANSAETTNINGSTYP ~
Q470=+0	;STARTVINKEL ~
Q475=+30	;ANTAL GAENGOR ~
Q476=+30	;ANTAL TOMSKAER
12 L X+80 Y+0 Z+2 FMAX M303	
13 CYCL CALL	

10.7.3 Cykel 830 GAENGA KONTURPARALLELL

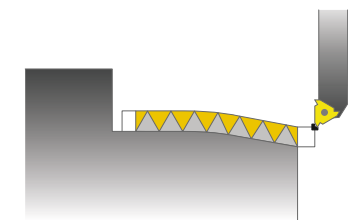
ISO-programmering

G830

Användningsområde



Beakta anvisningarna i Er maskinhandbok!
Denna funktion måste frigges och anpassas av maskintillverkaren.



Med denna cykel kan du längs- och plansvarva gängor med valfri form.
Med cykeln kan du tillverka gängor med en eller flera ingångar.
När du inte anger något gängdjup i cykeln, använder cykeln ett normerat gängdjup.
Du kan använda cyklerna för invändig och utvändig bearbetning.

Cykelförlopp

Styrsystemet använder verktygspositionen vid cykelanropet som cykelns startpunkt.

- 1 Styrsystemet placerar verktyget med snabbtransport på säkerhetsavståndet framför gängan och utför en ansättningsrörelse.
- 2 Styrsystemet utför ett gängsnitt parallellt med den definierade gängkonturen. Då synkroniserar styrsystemet matningen och varvtalet så att den definierade stigningen åstadkoms.
- 3 Styrsystemet lyfter verktyget med snabbtransport till säkerhetsavståndet.
- 4 Styrsystemet placerar verktyget tillbaka i bearbetningens början med snabbtransport.
- 5 Styrsystemet utför en ansättningsrörelse. Ansättningen utförs i enlighet med ansättningsvinkel **Q467**.
- 6 Styrsystemet upprepar förloppet (2 till 5) tills gängdjupet uppnås.
- 7 Styrsystemet utför det antal tomskär som har definierats i **Q476**.
- 8 Styrsystemet upprepar förloppet (2 till 7) i enlighet med antal gängor **Q475**.
- 9 Styrsystemet placerar verktyget tillbaka i cykelns startpunkt med snabbtransport.



När styrsystemet utför ett gängsnitt är vridreglaget för matningsoverride inte verksamt. Vridreglaget för varvtalsförbikoppling är fortfarande begränsat aktivt.

Anmärkning

HÄNVISNING

Varning kollisionrisk!

Cykel **830** utför utkörningssträckan **Q466** i anslutning till den programmerade konturen. Det finns risk för kollision!

- ▶ Spänn upp detaljen på ett sådant sätt att ingen kollision kan ske när styrsystemet förlänger konturen med **Q466, Q467**

HÄNVISNING

Varning kollisionrisk!

Vid en förpositionering i negativt diameterområde har parameter **Q471** gängans längd omvänd inverkan. Då är utvändiga gängor 1 och invändiga gängor 0. Det kan leda till en kollision mellan verktyg och arbetsstycke.

- ▶ I vissa maskintyper fästs inte svarvverktyg i frässpindelns utan i en separat hållare bredvid spindelns. Kan inte svarvverktyget vridas 180°, för att t.ex. kunna tillverka både utvändiga och invändiga gängor med samma verktyg. Om du vill använda ett ytterverktyg för invändig bearbetning på en sådan maskin kan du genomföra bearbetningen i det negativa diameterområdet X- och reversera arbetsstyckets rotationsriktning

HÄNVISNING

Varning kollisionrisk!

Frikörningsrörelsen sker rakt mot startpositionen. Det finns risk för kollision!

- ▶ Förhandsplacera alltid verktyget så att styrsystemet kan utföra förflyttningen tillbaka till startpunkten vid cykelns slut utan risk för kollision

HÄNVISNING

Varning, fara för verktyg och arbetsstycke!

Om en ansättningsvinkel **Q467** programmeras, som är större än gängans flankvinkel, kan detta förstöra gängflanken. Förändras ansättningsvinkeln, så förskjuts gängans position i axiell riktning. Verktyget kan inte längre träffa gängans ingång vid förändrad ansättningsvinkel.

- ▶ Ansättningsvinkeln **Q467** får inte programmeras med ett större värde än gängflankernas vinkel

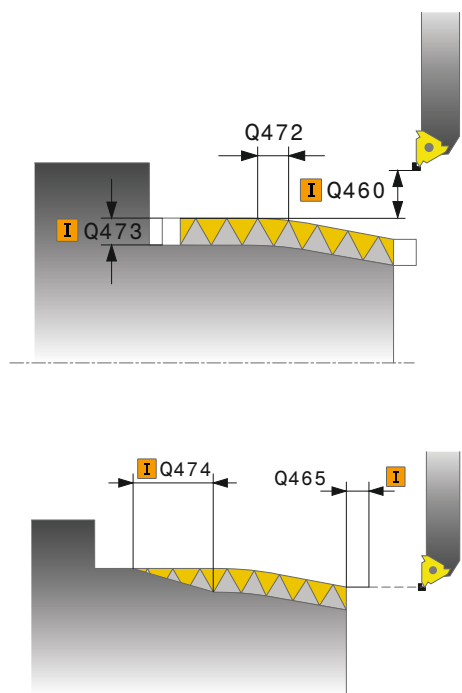
- Denna cykel kan du enbart genomföra i bearbetningsläget **FUNCTION MODE TURN**.
- Både ansats- och utkörningssträckorna sker utanför den definierade konturen.

Anvisningar om programmering

- Programmera positioneringsblocket före cykelanropet till startpunkten med radi-ekompensering **R0**.
- Ansatssträckan (**Q465**) måste vara tillräckligt lång för att matningsaxlarna skall hinna accelerera till den nödvändiga hastigheten.
- Utkörningssträckan (**Q466**) måste vara tillräckligt lång för att matningsaxlarna skall hinna bromsa in.
- Före cykelanropet måste du programmera cykel **14 KONTUR** eller **SEL CONTOUR** för att definiera underprogrammen.
- Om **ANSAETTNINGSTYP Q468** är lika med 0 (konstant spånarea), måste en **ANSAETTNINGSVINKEL** in **Q467** större än 0 definieras.
- När du använder lokala Q-parametrar **QL** i ett konturunderprogram, måste du även tilldela eller beräkna dessa i konturunderprogrammet.

Cykelparametrar

Hjälpbild



Parametrar

Q471 Gängtyp (0=utvändig/1=invändig)?

Bestäm gängans läge:

0: Yttergänga

1: Innergänga

Inmatning: **0, 1**

Q461 Gängorientering (0/1/2)?

Bestäm gängstigningens riktning:

0: Längs med (parallellt med rotationsaxeln)

1: På tvären (vinkelrätt mot rotationsaxeln)

Inmatning: **0, 1**

Q460 SAEKERHETSAVSTAAND ?

Säkerhetsavstånd vinkelrätt mot gängstigningen

Inmatning: **0-999999**

Q472 Gängstigning?

Gängans stigning

Inmatning: **0-99999,999**

Q473 Gängdjup (Radie)?

Gängans djup. Vid inmatning 0 kommer styrsystemet att beräkna djupet med ledning av stigningen för en metrisk gänga. Värdet har inkrementell verkan.

Inmatning: **0-999999**

Q474 Laengd gaengutlopp?

Sträckans längd i slutet av gängan där lyftning från aktuellt skärdjup till gängans diameter **Q460** utförs. Värdet har inkrementell verkan.

Inmatning: **0-999999**

Q465 Ansatssträcka?

Längden på sträckan i stigningens riktning, längs vilken matningsaxlarna accelereras till nödvändig hastighet. Ansatssträckan ligger utanför den definierade gängkonturen. Värdet har inkrementell verkan.

Inmatning: **0, 1-99,9**

Q466 Utkörningssträcka?

Inmatning: **0, 1-99,9**

Q463 Maximalt skärdjup?

Maximalt skärdjup vinkelrätt mot gängstigningen

Inmatning: **0 001-999999**

Hjälpbild

Parametrar

Q467 Ansättningsvinkel?

Vinkel som ansättningen **Q463** utförs i. Utgångsvinkeln är parallell med gängans stigning.

Inmatning: **0-60**

Q468 Ansättningstyp (0/1)?

Bestäm typen av ansättning:

0: Konstant spånarea (ansättningen minskar med djupet)

1: Konstant skärdjup

Inmatning: **0, 1**

Q470 Startvinkel?

Svarsspindelns vinkel vid vilken gängen ska börja.

Inmatning: **0-359999**

Q475 Antal gaengor?

Antal gängvarv

Inmatning: **1-500**

Q476 Antal tomskaer?

Antal tomskär utan ansättning vid det färdiga gängdjupet

Inmatning: **0-255**

Exempel

11 CYCL DEF 14.0 KONTUR
12 CYCL DEF 14.1 KONTURLABEL2
13 CYCL DEF 830 GAENGA KONTURPARALLELL ~
Q471=+0 ;GAENGLAEGE ~
Q461=+0 ;GAENGORIENTERING ~
Q460=+2 ;SAFETY CLEARANCE ~
Q472=+2 ;STIGNING ~
Q473=+0 ;GAENGDJUP ~
Q474=+0 ;GAENGUTLOPP ~
Q465=+4 ;ANSATSSTRAECKA ~
Q466=+4 ;UTKOERNINGSSTRACKA ~
Q463=+0.5 ;MAX. SKAERDJUP ~
Q467=+30 ;ANSAETTNINGSVINKEL ~
Q468=+0 ;ANSAETTNINGSTYP ~
Q470=+0 ;STARTVINKEL ~
Q475=+30 ;ANTAL GAENGOR ~
Q476=+30 ;ANTAL TOMSKAER
14 L X+80 Y+0 Z+2 R0 FMAX M303
15 CYCL CALL
16 M30
17 LBL 2
18 L X+60 Z+0
19 L X+70 Z-30
20 RND R60
21 L Z-45
22 LBL 0

10.8 Simultansvarvning (#158 / #4-03-2)

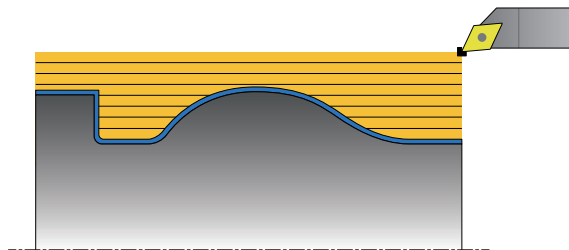
10.8.1 Cykel 882 SVARVNING SIMULTANGROVBEBARBETNING (#158 / #4-03-2)

ISO-programmering
G882

Användningsområde



Beakta anvisningarna i Er maskinhandbok!
Denna funktion måste frigges och anpassas av maskintillverkaren.



Cykel **882 SVARVNING SIMULTANGROVBEBARBETNING** grovbearbetar det definierade konturområdet minst med en 3-axlad rörelse (två linjärxlar och en rotationsaxel) samtidigt i flera steg. Det möjliggör även komplexa konturer med ett enda verktyg. Cykeln anpassar kontinuerligt verktygets infallsvinkel under bearbetningen utifrån följande kriterier:

- Undvikande av kollision mellan arbetsstycke, verktyg och support
- Skäret nöts inte bara punktvis
- Baksnitt är möjliga

Exekvering med ett FreeTurn-verktyg

Du kan exekvera den här cykeln med FreeTurn-verktyg. Med den här metoden kan du genomföra de vanligaste svarvbearbetningarna med ett enda verktyg. Tack vare att verktyget är flexibelt kan bearbetningstiderna kortas eftersom färre verktygsbyten sker.

Förutsättning:

- Den här funktionen måste anpassas av maskintillverkaren.
- Du måste ha definierat verktyget korrekt.

Ytterligare information: Bruksanvisning Programmering och testning



NC-programmet förblir oförändrat tills FreeTurn-verktygsskären anropas, se "Exempel: svarvning med ett FreeTurn-verktyg", Sida 631

Cykelförlopp grovbearbetning

- 1 Cykeln positionerar verktyget vid cykelstartpositionen (verktygets position vid anrop) vid den första verktygspositionen. Därefter förflyttas verktyget till säkerhetsavståndet. Om verktygspositioneringen vid cykelstartpositionen inte är möjlig, förflyttar styrsystemet först verktyget till säkerhetsavståndet och utför därefter den första verktygspositioneringen
- 2 Verktyget förflyttas till skärdjupet **Q519**. Ansättningen av profilen kan under kort tid överskridas till värdet från **Q463 MAX. SKAERDJUP**, t.ex. för hörn.
- 3 Cykeln grovbearbetar simultant konturen med grovbearbetningsmatningen **Q478**. När du definierar nedmatningsmatningen **Q488** aktiveras denna för fallande element. Bearbetningen är beroende av följande inmatningsparametrar:
 - **Q590: BEARBETNINGSLAGE**
 - **Q591: BEARBETNINGSFOLJD**
 - **Q389: ENKEL- DUBBELRIKTAD**
- 4 Efter varje ansättning lyfter styrsystemet verktyget med säkerhetsavståndet med snabbtransport
- 5 Styrsystemet upprepar detta förlopp 2 till 4 tills konturen har bearbetats fullständigt
- 6 Styrsystemet drar tillbaka verktyget med bearbetningsmatningen med säkerhetsavståndet och kör sedan med snabbtransport till startpositionen, först i X- och sedan i Z-axeln

Anmärkning

HÄNVISNING

Varning kollisionsrisk!

Styrsystemet utför ingen kollisionsövervakning (DCM). Under bearbetningen finns det kollisionsrisk!

- ▶ Kontrollera förlopp och kontur med hjälp av simuleringen
- ▶ Kör långsamt in NC-programmet

HÄNVISNING

Varning kollisionsrisk!

Cykeln använder verktygspositionen som cykelns startposition vid cykelanropet. En felaktig förpositionering kan leda till skador på konturen. Det finns risk för kollision!

- ▶ Kör verktyget i X- och Z-led till en säker position

HÄNVISNING

Varning kollisionsrisk!

Om konturen slutar för nära spännanordningen, kan detta leda till en kollision mellan verktyg och spännanordningar under exekveringen.

- ▶ Vid fastspänningen ska du ta hänsyn till både verktygspositioneringen och frånkörningsrörelsen

HÄNVISNING**Varning kollisionrisk!**

Kollisionsövervakningen sker endast i det tvådimensionella XZ-bearbetningsplanet. Cykeln kontrollerar inte om något område i Y-koordinaten leder till kollision mellan verktygsskär, verktygshållare eller vridkropp.

- ▶ Kör in NC-programmet i driftarten **Programkörning** i läget **Enkelblock**
- ▶ Begränsa bearbetningsområdet

HÄNVISNING**Varning kollisionrisk!**

Beroende på skärens geometri kan restmaterial bli kvar. Vid ytterligare bearbetningar finns det kollisionrisk.

- ▶ Kontrollera förlopp och kontur med hjälp av simuleringen

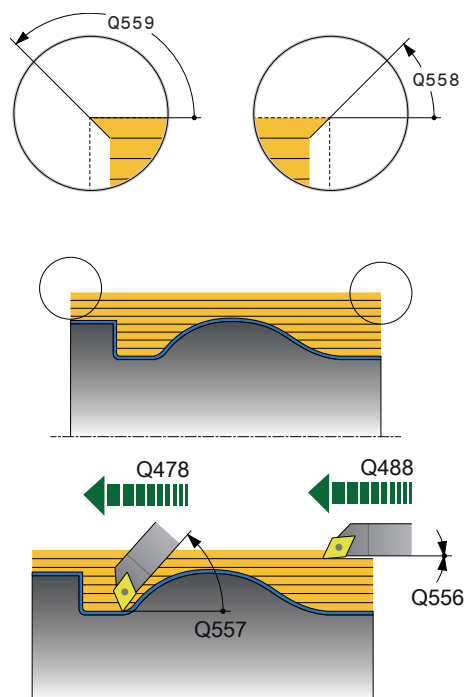
- Denna cykel kan du enbart genomföra i bearbetningsläget **FUNCTION MODE TURN**.
- Om du har programmerat **M136** före cykelanropet, tolkar styrsystemet matningen som millimeter per varv.
- Programvarugränslägesbrytare begränsar de möjliga infallsvinklarna **Q556** och **Q557**. När omkopplaren för programvarugränslägesbrytarna är avaktiverad i driftart **Programmering** i arbetsområdet **Simulering** kan simuleringen avvika från den efterföljande bearbetningen.
- Om cykeln inte kan bearbeta ett konturområde, försöker cykeln att dela upp konturområdet i nåbara underområden för att bearbeta dessa separat.

Anvisningar om programmering

- Före cykelanropet måste du programmera cykel **14 KONTUR** eller **SEL CONTOUR** för att definiera underprogrammen.
- Före cykelanropet måste du programmera **FUNCTION TCPM**. HEIDENHAIN rekommenderar att du programmerar verktygsutgångspunkten **REFPNT TIP-CENTER** i **FUNCTION TCPM**. Med **FUNCTION TCPM** och selekteringen **REFPNT TIP-CENTER** aktiverar du den virtuella verktygsspetsen.
Ytterligare information: Bruksanvisning Programmering och testning
- Cykeln kräver en radiekompenisering (**RL/RR**) i konturbeskrivningen.
- När du använder lokala Q-parametrar **QL** i ett konturunderprogram, måste du även tilldela eller beräkna dessa i konturunderprogrammet.
- Cykeln kräver definition av en verktygshållare för att kunna beräkna infallsvinkeln. Du tilldelar då verktyget en hållare i verktygstabellskolumnen **KINEMATIC**.
Ytterligare information: Bruksanvisning Inställning och exekvering
- Definiera ett värde i **Q463 MAX. SKAERDJUP** baserat på verktygsskåret, eftersom ansättningen i **Q519** kan överskridas tillfälligt beroende på verktygspositioneringen. Med den här parametern begränsar du överskridandet.

Cykelparametrar

Hjälpbild



Parametrar

Q460 SAEKERHETSAVSTAAND ?

Återgång före och efter ett snitt. Även avstånd för förpositionering. Värdet har inkrementell verkan.

Inmatning: **0-999999**

Q499 Vänd kontur (0-2)?

Bestäm konturens bearbetningsriktning:

0: Konturen bearbetas i den programmerade riktningen

1: Konturen bearbetas i motsatt riktning mot den programmerade riktningen

2: Konturen bearbetas i motsatt riktning mot den programmerade riktningen, dessutom anpassas verktygets läge

Inmatning: **0, 1, 2**

Q558 Förlängningsvinkel konturstart?

Vinkel i WPL-CS, med vilken cykeln vid den programmerade startpunkten förlänger konturen fram till råämnet. Den här vinkeln ser till att råämnet inte skadas.

Inmatning: **-180-+180**

Q559 Förlängningsvinkel konturslut?

Vinkel i WPL-CS, med vilken cykeln vid den programmerade slutpunkten förlänger konturen fram till råämnet. Den här vinkeln ser till att råämnet inte skadas.

Inmatning: **-180-+180**

Q478 Matning?

Matningshastighet vid grovbearbetning i millimeter per minut

Inmatning: **0-99999,999** alternativ **FAUTO**

Q488 Nedmatningshastighet

Matningshastighet i millimeter per minut för nedmatning. Detta värde är valbart att mata in. Om nedmatningsmatningen inte programmeras gäller grovbearbetningsmatningen **Q478**.

Inmatning: **0-99999,999** alternativ **FAUTO**

Q556 Minimal ingreppsvinkel?

Minsta möjliga tillåtna vinkel för positioneringen mellan verktyg och arbetsstycke baserat på Z-axeln.

Inmatning: **-180-+180**

Q557 Maximal ingreppsvinkel?

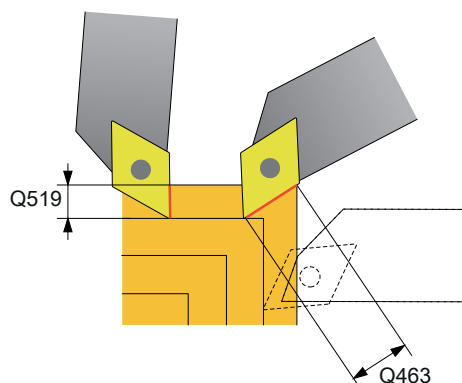
Största möjliga tillåtna vinkel för positioneringen mellan verktyg och arbetsstycke baserat på Z-axeln.

Inmatning: **-180-+180**

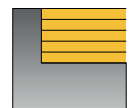
Q567 Finarbetsmån kontur?

Konturparallellt tilläggsmått som blir kvar efter grovbearbetningen. Värdet har inkrementell verkan.

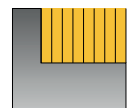
Inmatning: **-9-+99999**

Hjälpbild

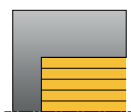
Q590 = 1



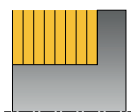
Q590 = 2



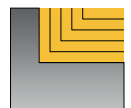
Q590 = 3



Q590 = 4



Q590 = 5

**Parametrar****Q519 Steglängd på kontur?**

Axiell, radiell och konturparallell ansättning (per snitt). Ange ett värde som är större än 0. Värdet har inkrementell verkan.

Inmatning: **0 001-99999**

Q463 Maximalt skärdjup?

Begränsning av den maximala ansättningen avseende verktygsskåret. Beroende på verktygspositioneringen kan styrsystemet tillfälligt överskrida **Q519 SKAERDJUP**, t.ex. vid utformning av ett hörn. Med den valfria parametern kan du begränsa överskridandet. Om värdet 0 har definierats motsvarar den maximala ansättningen två tredjedelar av skärlängden.

Inmatning: **0-99999**

Q590 Bearbetningsläge (0/1/2/3/4/5)?

Bestäm bearbetningsriktningen:

0: Automatisk – styrsystemet kombinerar automatiskt plan- och längssvarvning

1: Längssvarvning (utvändigt)

2: Plansvarvning (ände)

3: Längssvarvning (invändigt)

4: Plansvarvning (spänndon)

5: Konturparallellt

Inmatning: **0, 1, 2, 3, 4, 5**

Q591 Bearbetningsföljd (0/1)?

Bestäm enligt vilken bearbetningsföljd styrsystemet ska bearbeta konturen:

0: Bearbetningen sker i delområden. Ordningsföljden väljs så att arbetsstyckets tyngdpunkt förflyttas mot chucken så snabbt som möjligt.

1: Bearbetningen sker axelparallellt. Ordningsföljden väljs så att arbetsstyckets tröghetsmoment blir litet så snabbt som möjligt.

Inmatning: **0, 1**

Q389 Bearbetningsstrategi (0/1)?

Bestäm skärriktningen:

0: Enkelriktat; varje snitt sker i konturriktningen. Konturriktningen styrs av **Q499**

1: Dubbelriktat; snitten sker i och mot konturriktningen. Cykeln bestämmer den bästa riktningen för varje efterföljande snitt

Inmatning: **0, 1**

Exempel

11 CYCL DEF 882 SVARVNING SIMULTANGROVBEBARBETNING ~	
Q460=+2	;SAFETY CLEARANCE ~
Q499=+0	;VAEND KONTUR ~
Q558=+0	;F.VINKEL KONTURSTART ~
Q559=+90	;F.VINKEL KONTURSLUT ~
Q478=+0.3	;MATNING ~
Q488=+0.3	;NEDMATNINGSHASTIGHET ~
Q556=+0	;MIN. INGREPPSVINKEL ~
Q557=+90	;MAX. INGREPPSVINKEL ~
Q567=+0.4	;FINARBETSMAAN KONT ~
Q519=+2	;SKAERDJUP ~
Q463=+3	;MAX. SKAERDJUP ~
Q590=+0	;BEARBETNINGSLAGE ~
Q591=+0	;BEARBETNINGSFOLJD ~
Q389=+1	;ENKEL- DUBBELRIKTAD
12 L X+58 Y+0 FMAX M303	
13 L Z+50 FMAX	
14 CYCL CALL	

10.8.2 Cykel 883 SVARVNING SIMULTANFINBEARBETNING (#158 / #4-03-2)

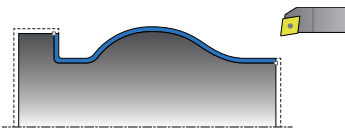
ISO-programmering

G883

Användning



Beakta anvisningarna i Er maskinhandbok!
Denna funktion måste frigges och anpassas av maskintillverkaren.
Cykeln är maskinberoende.



Med denna cykel kan du bearbeta komplexa konturer som endast är tillgängliga med olika ansättningar. Vid denna bearbetning ändras ansättningen mellan verktyg och arbetsstycke. Det resulterar i minst en 3-axlars rörelse (två linjärxlar och en rotationsaxel).

Cykeln övervakar arbetsstyckets kontur jämfört med verktyget och verktygshållaren. För att uppnå bästa möjliga ytor undviker cykeln då onödiga tiltrörelser.

För att framtvunga tiltrörelser kan du definiera ingreppsvinklar vid konturens start och slut. Då kan även vid enkla konturer ett stort område av skärplattan användas för att öka verktygens livslängd.

Exekvering med ett FreeTurn-verktyg

Du kan exekvera den här cykeln med FreeTurn-verktyg. Med den här metoden kan du genomföra de vanligaste svarvbearbetningarna med ett enda verktyg. Tack vare att verktyget är flexibelt kan bearbetningstiderna kortas eftersom färre verktygsbyten sker.

Förutsättning:

- Den här funktionen måste anpassas av maskintillverkaren.
- Du måste ha definierat verktyget korrekt.

Ytterligare information: Bruksanvisning Programmering och testning



NC-programmet förblir oförändrat tills FreeTurn-verktygsskären anropas, se "Exempel: svarvning med ett FreeTurn-verktyg", Sida 631

Cykelförlopp finbearbetning

Styrsystemet använder verktygspositionen vid cykelanropet som cykelns startpunkt. När startpunktens Z-koordinat är mindre än konturens startpunkt, placerar styrsystemet verktyget i Z-koordinaten på säkerhetsavståndet och startar cykeln därifrån.

- 1 Styrsystemet kör till säkerhetsavståndet **Q460**. Förflyttningen sker med snabbtransport
- 2 När det har programmerats kör styrsystemet till ansättningsvinkeln som styrsystemet beräknar utifrån de av dig definierade minimala och maximala ansättningsvinklarna
- 3 Styrsystemet finbearbetar den färdiga detaljens kontur (konturens startpunkt till konturens slutpunkt) samtidigt med den definierade matningen **Q505**
- 4 Styrsystemet drar tillbaka verktyget till säkerhetsavståndet med den definierade matningen
- 5 Styrsystemet placerar verktyget tillbaka i cykelns startpunkt med snabbtransport

Anmärkning

HÄNVISNING

Varning kollisionsrisk!

Styrsystemet utför ingen kollisionsövervakning (DCM). Under bearbetningen finns det kollisionsrisk!

- ▶ Kontrollera förlopp och kontur med hjälp av simuleringen
- ▶ Kör långsamt in NC-programmet

HÄNVISNING

Varning kollisionsrisk!

Cykeln använder verktygspositionen som cykelns startposition vid cykelanropet. En felaktig förpositionering kan leda till skador på konturen. Det finns risk för kollision!

- ▶ Kör verktyget i X- och Z-led till en säker position

HÄNVISNING

Varning kollisionsrisk!

Om konturen slutar för nära spännanordningen, kan detta leda till en kollision mellan verktyg och spännanordningar under exekveringen.

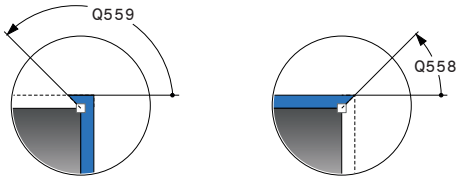
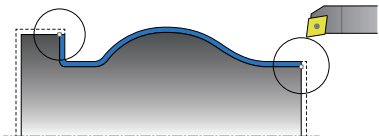
- ▶ Vid fastspänningen ska du ta hänsyn till både verktygspositioneringen och frånkörningsrörelsen

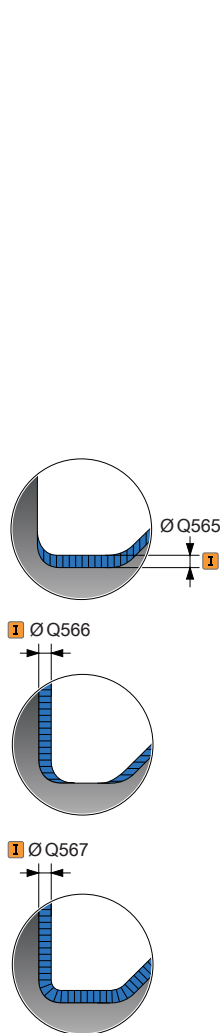
- Denna cykel kan du enbart genomföra i bearbetningsläget **FUNCTION MODE TURN**.
- Cykeln beräknar endast **en** kollisionsfri bana utifrån den angivna informationen.
- Programvarugränslägesbrytare begränsar de möjliga infallsvinklarna **Q556** och **Q557**. När omkopplaren för programvarugränslägesbrytarna är avaktiverad i driftart **Programmering** i arbetsområdet **Simulering** kan simuleringen avvika från den efterföljande bearbetningen.
- Cykeln beräknar en kollisionsfri bana. För att göra detta använder den enbart verktygshållarens 2D-kontur utan djupet i Y-axeln.

Anvisningar om programmering

- Före cykelanropet måste du programmera cykel **14 KONTUR** eller **SEL CONTOUR** för att definiera underprogrammen.
- Placera verktyget i en säker position före cykelanropet.
- Cykeln kräver en radiekompensering (**RL/RR**) i konturbeskrivningen.
- Före cykelanropet måste du programmera **FUNCTION TCPM**. HEIDENHAIN rekommenderar att du programmerar verktygsutgångspunkten **REFPNT TIP-CENTER** i **FUNCTION TCPM**. Med **FUNCTION TCPM** och selekteringen **REFPNT TIP-CENTER** aktiverar du den virtuella verktygsspetsen.
Ytterligare information: Bruksanvisning Programmering och testning
- När du använder lokala Q-parametrar **QL** i ett konturunderprogram, måste du även tilldela eller beräkna dessa i konturunderprogrammet.
- Tänk på att ju mindre upplösningen är i cykelparametern **Q555**, desto tidigare kan man då också hitta en lösning i komplexa situationer. Emellertid är då även beräkningstiden längre.
- Cykeln kräver definition av en verktygshållare för att kunna beräkna infallsvinkeln. Du tilldelar då verktyget en hållare i verktygstabellskolumnen **KINEMATIC**.
- Tänk på att cykelparametrarna **Q565** (finbearbetningsarbetsmån D.) och **Q566** (finbearbetningsarbetsmån Z) inte går att kombinera med **Q567** (finbearbetningsarbetsmån kontur)!

Cykelparametrar

Hjälpbild	Parametrar
	<p>Q460 SAEKERHETSAVSTAAND ? Avstånd för återgångsrörelse och förpositionering. Värdet har inkrementell verkan. Inmatning: 0-999999</p>
	<p>Q499 Vänd kontur (0-2)? Bestäm konturens bearbetningsriktning: 0: Konturen bearbetas i den programmerade riktningen 1: Konturen bearbetas i motsatt riktning mot den programmerade riktningen 2: Konturen bearbetas i motsatt riktning mot den programmerade riktningen, dessutom anpassas verktygets läge Inmatning: 0, 1, 2</p>
	<p>Q558 Förlängningsvinkel konturstart? Vinkel i WPL-CS, med vilken cykeln vid den programmerade startpunkten förlänger konturen fram till råämnet. Den här vinkeln ser till att råämnet inte skadas. Inmatning: -180-+180</p>
	<p>Q559 Förlängningsvinkel konturslut? Vinkel i WPL-CS, med vilken cykeln vid den programmerade slutpunkten förlänger konturen fram till råämnet. Den här vinkeln ser till att råämnet inte skadas. Inmatning: -180-+180</p>
	<p>Q505 Matning finbearb.? Matningshastighet vid finbearbetning. Om du har programmerat M136, tolkar styrsystemet matningen som millimeter per varv utan M136 som millimeter per minut. Inmatning: 0-99999,999 alternativ FAUTO</p>
	<p>Q556 Minimal ingreppsvinkel? Minsta möjliga tillåtna vinkel för positioneringen mellan verktyg och arbetsstycke baserat på Z-axeln. Inmatning: -180-+180</p>
	<p>Q557 Maximal ingreppsvinkel? Största möjliga tillåtna vinkel för positioneringen mellan verktyg och arbetsstycke baserat på Z-axeln. Inmatning: -180-+180</p>
	<p>Q555 Vinkelsteg för beräkning? Steglängd för beräkning av möjliga lösningar Inmatning: 0,5-9,99</p>

Hjälpbild**Parametrar****Q537 Ingreppsvinkel(0=N/1=J/2=S/3=E)?**

Bestäm om en ingreppsvinkel ska vara aktiv:

- 0: Inga ingreppsvinklar aktiva
- 1: Ingreppsvinklar aktiva
- 2: Ingreppsvinkel vid konturstart aktiv
- 3: Ingreppsvinkel vid konturslut aktiv

Inmatning: **0, 1, 2, 3**

Q538 Ingreppsvinkel i konturstart?

Ingreppsvinkel i början av den programmerade konturen (WPL-CS)

Inmatning: **-180-+180**

Q539 Ingreppsvinkel i konturslut?

Ingreppsvinkel i slutet av den programmerade konturen (WPL-CS)

Inmatning: **-180-+180**

Q565 Finarbetsmån diameter?.

Diameterarbetsmån som blir kvar på konturen efter finbearbetningen. Värdet har inkrementell verkan.

Inmatning: **-9-+99999**

Q566 Finarbetsmån Z?

Arbetsmån på den definierade konturen i axiell riktning, som blir kvar på konturen efter finbearbetningen. Värdet har inkrementell verkan.

Inmatning: **-9-+99999**

Q567 Finarbetsmån kontur?

Konturparallell arbetsmån på den definierade konturen som blir kvar efter finbearbetningen. Värdet har inkrementell verkan.

Inmatning: **-9-+99999**

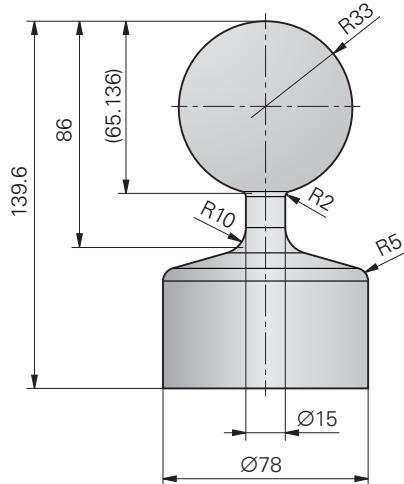
Exempel

11 CYCL DEF 883 SVARVNING SIMULTANFINBEARBETNING ~	
Q460=+2	;SAFETY CLEARANCE ~
Q499=+0	;VAEND KONTUR ~
Q558=+0	;F.VINKEL KONTURSTART ~
Q559=+90	;F.VINKEL KONTURSLUT ~
Q505=+0.2	;MATNING FINSKAER ~
Q556=-30	;MIN. INGREPPSVINKEL ~
Q557=+30	;MAX. INGREPPSVINKEL ~
Q555=+7	;VINKELSTEG ~
Q537=+0	;INGREPPSVINKEL AKTIV ~
Q538=+0	;INGREPPSVINKEL START ~
Q539=+0	;INGREPPSVINKEL SLUT ~
Q565=+0	;FINARBETSMAAN D. ~
Q566=+0	;FINARBETSMAAN Z ~
Q567=+0	;FINARBETSMAAN KONT
12 L X+58 Y+0 FMAX M303	
13 L Z+50 FMAX	
14 CYCL CALL	

10.8.3 Programmeringsexempel

Exempel: simultansvarvning

I följande NC-program används cyklerna **882 SVARVNING SIMULTANGROVBEBARBETNING** och **883 SVARVNING SIMULTANFINBEARBETNING**.



Programexekvering

- Anropa verktyget, t.ex. TURN_ROUGH
- Aktivera svarvdrift
- Förpositionering
- Välj konturer med **SEL CONTOUR**
- Cykel **882 SVARVNING SIMULTANGROVBEBARBETNING**
- Anropa cykel
- Verktygsanrop: t.ex. TURN_FINISH
- Aktivera svarvdrift
- Cykel **883 SVARVNING SIMULTANFINBEARBETNING**
- Anropa cykel
- Programslut

0 BEGIN PGM 1341941_1 MM	
1 BLK FORM ROTATION Z DIM_D FILE "1341941_blank.H"	
2 FUNCTION MODE TURN	; Aktivera svarvdrift
3 TOOL CALL "TURN_ROUGH"	; Verktygsanrop
4 CYCL DEF 800 ANPASSA SVARVSYSTEM ~	
Q497=+0	;PRECISIONSVINKEL ~
Q498=+0	;VAND VERKTYG ~
Q530=+2	;TILTAD BEARBETNING ~
Q531=+1	;INFALLSVINKEL ~
Q532=MAX	;MATNING ~
Q533=-1	;FOEREDRAGEN RIKTNING ~
Q535=+3	;EXCENTERSVARVNING ~
Q536=+0	;EXZENTR. UTAN STOPP ~

Q599=+0 ;RETUR	
5 FUNCTION TURNDATA SPIN VCONST: ON VC:400 SMAX800	; Konstant skärhastighet
6 M145	; Återställ verktygsförskjutning
7 FUNCTION TCPM F TCP AXIS POS PATHCTRL AXIS REFPNT TIP-CENTER	; Aktivera TCPM
8 L X+120 Y+0 R0 FMAX	; Förpositionering
9 L Z+20 R0 FMAX M303	
10 FUNCTION TURNDATA BLANK "1341941_blank.H"	; Råämnesspårning
11 SEL CONTOUR "1341941_finish.h"	; Definiera kontur
12 CYCL DEF 882 SVARVNING SIMULTANGROVBEBARBETNING ~	
Q460=+2 ;SAFETY CLEARANCE ~	
Q499=+0 ;VAEND KONTUR ~	
Q558=-90 ;F.VINKEL KONTURSTART ~	
Q559=+90 ;F.VINKEL KONTURSLUT ~	
Q478=+0.3 ;MATNING ~	
Q488=+0.3 ;NEDMATNINGSHASTIGHET ~	
Q556=-80 ;MIN. INGREPPSVINKEL ~	
Q557=+90 ;MAX. INGREPPSVINKEL ~	
Q567=+0.4 ;FINARBETSMAAN KONT ~	
Q519=+2 ;SKAERDJUP ~	
Q463=+2.5 ;MAX. SKAERDJUP ~	
Q590=+1 ;BEARBETNINGSLAGE ~	
Q591=+0 ;BEARBETNINGSFOLJD ~	
Q389=+0 ;ENKEL- DUBBELRIKTAD	
13 CYCL CALL	; Cykelanrop
14 M305	
15 TOOL CALL "TURN_FINISH"	; Verktygsanrop
16 CYCL DEF 800 ANPASSA SVARVSYSTEM ~	
Q497=+0 ;PRECISIONSVINKEL ~	
Q498=+0 ;VAND VERKTYG ~	
Q530=+2 ;TILTAD BEARBETNING ~	
Q531=+1 ;INFALLSVINKEL ~	
Q532=MAX ;MATNING ~	
Q533=+1 ;FOEREDRAGEN RIKTNING ~	
Q535=+3 ;EXCENTERSVARVNING ~	
Q536=+0 ;EXZENTR. UTAN STOPP ~	
Q599=+0 ;RETUR	
17 FUNCTION TURNDATA SPIN VCONST: ON VC:400 SMAX800	; Konstant skärhastighet
18 M145	; Återställ verktygsförskjutning
19 FUNCTION TCPM F TCP AXIS POS PATHCTRL AXIS REFPNT TIP-CENTER	; Aktivera TCPM

20 L X+120 Y+0 R0 FMAX	
21 L Z+20 R0 FMAX M303	
22 CYCL DEF 883 SVARVNING SIMULTANFINBEARBETNING ~	
Q460=+2 ;SAFETY CLEARANCE ~	
Q499=+0 ;VAEND KONTUR ~	
Q558=-90 ;F.VINKEL KONTURSTART ~	
Q559=+90 ;F.VINKEL KONTURSLUT ~	
Q505=+0.2 ;MATNING FINSKAER ~	
Q556=-80 ;MIN. INGREPPSVINKEL ~	
Q557=+90 ;MAX. INGREPPSVINKEL ~	
Q555=+1 ;VINKELSTEG ~	
Q537=+0 ;INGREPPSVINKEL AKTIV ~	
Q538=+0 ;INGREPPSVINKEL START ~	
Q539=+0 ;INGREPPSVINKEL SLUT ~	
Q565=+0 ;FINARBETSMAAN D. ~	
Q566=+0 ;FINARBETSMAAN Z ~	
Q567=+0 ;FINARBETSMAAN KONT	
23 CYCL CALL	; Cykelanrop
24 M305	
25 FUNCTION TURNDATA BLANK OFF	; Avaktivera råämnesspårning
26 CYCL DEF 801 AATERSTAELL ROTATIONSSYSTEM	
27 FUNCTION MODE MILL	; Aktivera fräsdrift
28 TOOL CALL 0 Z	
29 PLANE RESET TURN FMAX	
30 M30	; Programslut
31 END PGM 1341941_1 MM	

NC-program 1341941_blank.h

0 BEGIN PGM 1341941_BLANK MM
1 L X+0 Z+0.4
2 L X+80
3 L Z-139.6
4 L X+0
5 L Z+0.4
6 END PGM 1341941_BLANK MM

NC-program 1341941_finish.h

```
0 BEGIN PGM 1341941_FINISH MM
1 L X+0 Z+0 RR
2 CR Z-65.136 X+15 R+33 DR+
3 RND R2
4 L Z-86
5 RND R10
6 L X+78 Z-95
7 RND R5
8 L Z-100
9 END PGM 1341941_FINISH MM
```

Exempel: svarvning med ett FreeTurn-verktyg

I följande NC-program används cyklerna **882 SVARVNING SIMULTANGROVBEBARBETNING** och **883 SVARVNING SIMULTANFINBEARBETNING**.

Programexekvering:

- Aktivera svarvdrift
- Anropa FreeTurn-verktyget med första skäret
- Anpassa koordinatsystemet med cykel **800 ANPASSA SVARVSYSTEM**
- Kör till säker position
- Anropa cykel **882 SVARVNING SIMULTANGROVBEBARBETNING**
- Anropa FreeTurn-verktyget med andra skäret
- Kör till säker position
- Anropa cykel **882 SVARVNING SIMULTANGROVBEBARBETNING**
- Kör till säker position
- Anropa cykel **883 SVARVNING SIMULTANFINBEARBETNING**
- Återställ aktiva transformationer med NC-programmet **RESET.h**

0 BEGIN PGM FREETURN MM	
1 FUNCTION MODE TURN "AC_TURN"	; Aktivera svarvdrift
2 PRESET SELECT #16	
3 BLK FORM CYLINDER Z D100 L101 DIST+1	
4 FUNCTION TURNDATA BLANK LBL 1	; Aktivera råämnesföljning
5 TOOL CALL 145.0	; Anropa FreeTurn-verktyget med första skäret
6 M136	
7 FUNCTION TURNDATA SPIN VCONST:ON VC:250	; Konstant skärhastighet
8 L Z+50 R0 FMAX M303	
9 CYCL DEF 800 ANPASSA SVARVSYSTEM ~	
Q497=+0	;PRECISIONSVINKEL ~
Q498=+0	;VAND VERKTYG ~
Q530=+2	;TILTAD BEARBETNING ~
Q531=+90	;INFALLSVINKEL ~
Q532= MAX	;MATNING ~
Q533=-1	;FOEREDRAGEN RIKTNING ~
Q535=+3	;EXCENTERSVARVNING ~
Q536=+0	;EXZENTR. UTAN STOPP ~
Q599=+0	;RETUR
10 CYCL DEF 14.0 KONTUR	
11 CYCL DEF 14.1 KONTURLABEL2	
12 CYCL DEF 882 SVARVNING SIMULTANGROVBEBARBETNING ~	
Q460=+2	;SAFETY CLEARANCE ~
Q499=+0	;VAEND KONTUR ~
Q558=+0	;F.VINKEL KONTURSTART ~
Q559=+90	;F.VINKEL KONTURSLUT ~
Q478=+0.3	;MATNING ~
Q488=+0.3	;NEDMATNINGSHASTIGHET ~

Q556=+30	;MIN. INGREPPSVINKEL ~	
Q557=+160	;MAX. INGREPPSVINKEL ~	
Q567=+0.3	;FINARBETSMAAN KONT ~	
Q519=+2	;SKAERDJUP ~	
Q463=+2	;MAX. SKAERDJUP ~	
Q590=+5	;BEARBETNINGSLAGE ~	
Q591=+1	;BEARBETNINGSFOLJD ~	
Q389=+0	;ENKEL- DUBBELRIKTAD	
13 L X+105 Y+0 R0 FMAX		
14 L Z+2 R0 FMAX M99		
15 TOOL CALL 145.1		; Anropa FreeTurn-verktyget med andra skäret
16 CYCL DEF 800 ANPASSA SVARVSYSTEM ~		
Q497=+0	;PRECISIONSVINKEL ~	
Q498=+0	;VAND VERKTYG ~	
Q530=+2	;TILTAD BEARBETNING ~	
Q531=+90	;INFALLSVINKEL ~	
Q532= MAX	;MATNING ~	
Q533=-1	;FOEREDRAGEN RIKTNING ~	
Q535=+3	;EXCENTERSVARVNING ~	
Q536=+0	;EXZENTR. UTAN STOPP ~	
Q599=+0	;RETUR	
17 Q519 = 1		; Reducera ansättningen till 1
18 L X+105 Y+0 R0 FMAX		; Kör fram till startpunkten
19 L Z+2 R0 FMAX M99		; Anropa cykel
20 CYCL DEF 883 SVARVNING SIMULTANFINBEARBETNING ~		
Q460=+2	;SAFETY CLEARANCE ~	
Q499=+0	;VAEND KONTUR ~	
Q558=+0	;F.VINKEL KONTURSTART ~	
Q559=+90	;F.VINKEL KONTURSLUT ~	
Q505=+0.2	;MATNING FINSKAER ~	
Q556=+30	;MIN. INGREPPSVINKEL ~	
Q557=+160	;MAX. INGREPPSVINKEL ~	
Q555=+5	;VINKELSTEG ~	
Q537=+0	;INGREPPSVINKEL AKTIV ~	
Q538=+90	;INGREPPSVINKEL START ~	
Q539=+0	;INGREPPSVINKEL SLUT ~	
Q565=+0	;FINARBETSMAAN D. ~	
Q566=+0	;FINARBETSMAAN Z ~	
Q567=+0	;FINARBETSMAAN KONT	
21 L X+105 Y+0 R0 FMAX		; Kör fram till startpunkten
22 L Z+2 R0 FMAX M99		; Anropa cykel
23 CALL PGM RESET.H		; Anropa RESET -programmet

24 M30	; Programslut
25 LBL 1	; Definiera LBL 1
26 L X+100 Z+1	
27 L X+0	
28 L Z-60	
29 L X+100	
30 L Z+1	
31 LBL 0	
32 LBL 2	; Definiera LBL 2
33 L Z+1 X+60 RR	
34 L Z+0	
35 L Z-2 X+70	
36 RND R2	
37 L X+80	
38 RND R2	
39 L Z+0 X+98	
40 RND R2	
41 L Z-10	
42 RND R2	
43 L Z-8 X+89	
44 RND R2	
45 L Z-15 X+60	
46 RND R2	
47 L Z-55	
48 RND R2	
49 L Z-50 X+98	
50 RND R2	
51 L Z-60	
52 LBL 0	
53 END PGM FREETURN MM	

10.9 Fräsa kugghjul (#50 / #4-03-1) och (#131 / #7-02-1)

10.9.1 Cykel 880 KUGGFRAESNING (#50 / #4-03-1) och (#131 / #7-02-1)

ISO-programmering

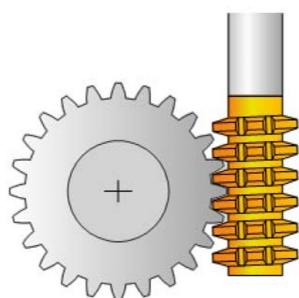
G880

Användningsområde



Beakta anvisningarna i Er maskinhandbok!

Denna funktion måste frigges och anpassas av maskintillverkaren.



Med cykel **880 KUGGFRAESNING** kan cylindriska utvändiga kuggar eller sneda kuggar med valfria vinklar tillverkas. I cykeln beskrivs först **kuggen** och sedan det **verktyg** som skall användas vid bearbetningen. I cykeln kan du välja bearbetningsstrategi och bearbetningssida. Kuggfräsningens tillverkningsförlopp sker genom en synkroniserad roterande rörelse av verktygsspindeln och rundbordet. Dessutom rör sig fräsen i axiell riktning längs arbetsstycket.

Medan cykel **880 KUGGFRAESNING** är aktiv, genomförs i förekommande fall en rotation i koordinatsystemet. Därför måste du ovillkorligen programmera cykel **801 AATERSTAELL ROTATIONSSYSTEM** och **M145** efter cykelslut.

Relaterade ämnen

- Cykel **286 KUGGHJUL VALSFRAESNING**

Ytterligare information: "Cykel 286 KUGGHJUL VALSFRAESNING (#157 / #4-05-1)", Sida 406

Cykelförlopp

- 1 Styrsystemet placerar verktyget i verktygsaxeln på **Q260** säkerhetshöjd med matning FMAX. Om verktyget redan befinner sig i verktygsaxeln på en höjd högre än **Q260** kommer ingen förflyttning att ske
- 2 Före tiltningen av bearbetningsplanet placerar styrsystemet verktyget i X på en säker koordinat med matningshastighet FMAX. Om verktyget redan befinner sig på en koordinat i bearbetningsplanet, som är större än den beräknade koordinaten, sker ingen förflyttning.
- 3 Nu tiltar styrsystemet bearbetningsplanet med matning **Q253**; **M144** är aktiv internt i cykeln
- 4 Styrsystemet placerar verktyget med matning FMAX i bearbetningsplanets startpunkt
- 5 Sedan förflyttar styrsystemet verktyget i verktygsaxeln med matning **Q253** till säkerhetsavståndet **Q460**
- 6 Styrsystemet rullar verktyget mot arbetsstycket som ska förses med kuggar i längdriktningen med den definierade matningen **Q478** (vid grovbearbetning) eller **Q505** (vid finbearbetning). Bearbetningsområdet begränsas då genom startpunkten i Z **Q551+Q460** och genom slutpunkten i Z **Q552+Q460**
- 7 Om styrsystemet befinner sig på slutpunkten, dras verktyget tillbaka med matning **Q253** och positioneras tillbaka till startpunkten
- 8 Styrsystemet upprepar förlopp 5 - 7 tills det definierade kugghjulet är tillverkat
- 9 Slutligen positionerar styrsystemet verktyget till den säkra höjden **Q260** med matningshastigheten FMAX
- 10 Bearbetningen avslutas i tiltat system
- 11 Förflytta nu själv verktyget till en säker höjd och tilta tillbaka bearbetningsplanet
- 12 Programmera nu ovillkorligen cykel **801 AATERSTAELL ROTATIONSSYSTEM** och **M145**

Anmärkning**HÄNVISNING****Varning kollisionsrisk!**

Om du inte förpositionerar verktyget till en säker position, kan detta leda till en kollision mellan verktyg och arbetsstycke (spännanordningar) vid tiltning.

- ▶ Förpositionera verktyget så att det redan befinner sig på önskad bearbetningssida **Q550**
- ▶ Kör till en säker position på denna bearbetningssida

HÄNVISNING**Varning kollisionsrisk!**

Om du spänner fast arbetsstycket för långt in i spännanordningen, kan detta leda till en kollision mellan verktyg och spännanordningar vid bearbetningen. Startpunkten för Z och slutpunkten i Z förlängs med säkerhetsavståndet **Q460**!

- ▶ Spänn upp arbetsstycket på ett sådant sätt att det sticker ut tillräckligt långt ur spännanordningen att ingen kollision mellan verktyg och spännanordning kan ske!
- ▶ Spänn upp arbetsstycket på ett sådant sätt att det sticker ut tillräckligt långt ur spännanordningen att den automatiska förlängningen med säkerhetsavståndet **Q460** av start- och slutpunkt inte leder till någon kollision

HÄNVISNING

Varning kollisionsrisk!

När du arbetar med eller utan **M136**, kommer matningsvärdet att tolkas på olika sätt av styrsystemet. Om du på grund av detta programmerar en för hög matningshastighet, kan din detalj skadas.

- ▶ Programmerar du medvetet **M136** före cykeln, tolkar styrsystemet matningsvärden i cykeln som mm/varv
- ▶ Programmerar du inte någon **M136** före cykeln, tolkar styrsystemet matningsvärden i cykeln som mm/min

HÄNVISNING

Varning kollisionsrisk!

Om du inte återställer koordinatsystemet efter cykel **880**, är den precessionsvinkel som har ställts in i cykeln fortfarande aktiv! Det finns risk för kollision!

- ▶ Programmera ovillkorligen cykel **801** efter cykel **880** för att återställa koordinatsystemet
- ▶ Programmera cykel **801** efter ett programavbrott för att återställa koordinatsystemet

- Denna cykel kan endast genomföras i bearbetningslägena **FUNCTION MODE MILL** och **FUNCTION MODE TURN**.
- Denna cykel är CALL-aktiv.
- Definiera verktyget i verktygstabellen som fräsverktyg.
- Sätt utgångspunkten i rotationscentrum innan cykelanrop.



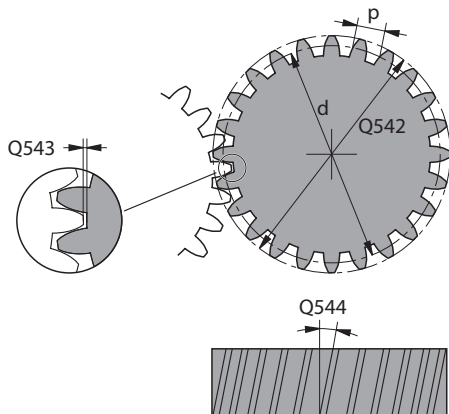
För att inte överskrida verktygets maximalt tillåtna varvtal, kan du arbeta med en begränsning. (Inmatning i verktygstabellen "tool.t" i kolumnen **Nmax**).

Anvisningar om programmering

- Inmatningarna för Modul, Antal kuggar och Topphöjdens diameter övervakas. Om dessa inmatningar inte stämmer överens, visas ett felmeddelande. För dessa parametrar har du möjlighet att ange ett värde i 2 av 3 parametrar. Ange i sådant fall värdet 0 i antingen Modul, Antal kuggar eller Topphöjdens diameter. I detta fall beräknar styrsystemet det saknade värdet.
- Programmera FUNCTION TURNDATA SPIN VCONST:OFF.
- Om du programmerar FUNCTION TURNDATA SPIN VCONST:OFF S15, beräknas verktygets varvtal på följande sätt: **Q541** x S. För **Q541=238** och S=15 blir verktygets varvtal 3570/min.
- Programmera arbetsstyckets rotationsriktning (**M303/M304**) före cykelstart.

Cykelparametrar

Hjälpbild	Parametrar
	<p>Q215 Bearbetningsomfång (0/1/2/3)? Bestäm bearbetningsomfånget:</p> <p>0: Grov- och finbearbetning 1: Endast grovbearbetning 2: Endast finbearbetning till färdigt mått 3: Endast finbearbetning till arbetsmån</p> <p>Inmatning: 0, 1, 2, 3</p>
	<p>Q540 Modul? Kugghjulets modul</p> <p>Inmatning: 0-99999</p>
	<p>Q541 Kuggtal? Beskriv kugghjulet: antal kuggar</p> <p>Inmatning: 0-99999</p>
	<p>Q542 Toppdiameter? Beskriv kugghjulet: färdiga delens yterdiameter</p> <p>Inmatning: 0-99999,9999</p>
	<p>Q543 Toppspel? Avstånd mellan den toppcirkel hos kugghjulet som ska tillverkas och det motsatta kugghjulets bottencirkel.</p> <p>Inmatning: 0-9,9999</p>
	<p>Q544 Lutningsvinkel? Vinkel, med vilken kuggarna är lutade i förhållande till axelriktningen vid sneda kuggar. Vid raka kugghjul motsvarar denna vinkel 0°.</p> <p>Inmatning: -60-+60</p>
	<p>Q545 Verktyg stigningsvinkel? Vinkeln på kuggfräsens flank. Ange detta värde decimalform. Exempel: 0°47' = 0,7833</p> <p>Inmatning: -60-+60</p>
	<p>Q546 Verkt. rot. riktning (3=M3/4=M4)? Beskriv verktyget: kuggfräsens spindelrotationsriktning</p> <p>3: Högerroterande verktyg (M3) 4: Vänsterroterande verktyg (M4)</p> <p>Inmatning: 3, 4</p>
	<p>Q547 Vinkeloffset på kugghjul? Vinkel med vilken styrsystemet roterar arbetsstycket vid cykelstart.</p> <p>Inmatning: -180-+180</p>



Hjälpbild**Parametrar****Q550 Bearb.-sida (0=pos./1=neg.)?**

Bestäm på vilken sida bearbetningen ska ske.

0: Positiv bearbetningssida av huvudaxeln i I-CS

1: Negativ bearbetningssida av huvudaxeln i I-CS

Inmatning: **0, 1**

Q533 Föredragen infallsvinkel?

Välj mellan alternativa ingreppsmöjligheter. Utifrån den infallsvinkel som du har definierat måste styrsystemet beräkna det passande läget för de rotationsaxlar som finns tillgängliga i din maskin. Som regel resulterar detta alltid i två möjliga lösningar. Via parametern **Q533** ställer du in vilken lösning styrsystemet ska använda:

0: Lösning som är minst långt bort från den aktuella positionen

-1: Lösning som ligger i området mellan 0° och -179,9999°

+1: Lösning som ligger i området mellan 0° och +180°

-2: Lösning som ligger i området mellan -90° och -179,9999°

+2: Lösning som ligger mellan +90° och +180°

Inmatning: **-2, -1, 0, +1, +2**

Q530 Tiltad bearbetning?

Positionera tiltaxlar för tiltad bearbetning:

1: Positionera tiltaxeln automatiskt och följ med med verktygsspetsen (**MOVE**). Den relativa positionen mellan arbetsstycke och verktyg förändras inte. Styrsystemet genomför en kompenseringsrörelse med linjärxlarna

2: Positionera tiltaxeln automatiskt utan att följa med verktygsspetsen (**TURN**)

Inmatning: **1, 2**

Q253 Nedmatningshastighet?

Definition av verktygets förflyttningshastighet vid tiltning och vid förpositionering. Även vid positionering av verktygsaxeln mellan de enskilda ansättningarna. Matningen är i mm/min.

Inmatning: **0-99999,9999** alternativt **FMAX, FAUTO, PREDEF**

Q260 SAEKERHETSHOEJD ?

Position i verktygsaxeln, i vilken ingen kollision med arbetsstycket kan ske. Styrsystemet utför förflyttningen till positionen vid mellanpositionering och återgång vid cykelslutet. Värdet har absolut verkan.

Inmatning: **-99999,9999-+99999,9999** alternativt **PREDEF**

Q553 VKT: L-offset bearbetningsstart?

Bestäm från och med vilken längdförskjutning (L-OFFSET) som verktyget ska användas. Styrsystemet flyttar verktyget i längdriktning med det här värdet. Värdet har inkrementell verkan.

Inmatning: **0-999999**

Hjälpbild	Parametrar
	<p>Q551 Startpunkt i Z? Startpunkt för kuggfräsningen i Z Inmatning: -99999,9999-+99999,9999</p>
	<p>Q552 Slutpunkt i Z? Slutpunkt för kuggfräsningen i Z Inmatning: -99999,9999-+99999,9999</p>
	<p>Q463 Maximalt skärdjup? Maximal ansättning (radieuppgift) i radiell riktning. Ansättningen fördelas jämnt för att undvika restskår. Inmatning: 0 001-999999</p>
	<p>Q460 SAEKERHETSAVSTAAND ? Avstånd för återgångsrörelse och förpositionering. Värdet har inkrementell verkan. Inmatning: 0-999999</p>
	<p>Q488 Nedmatningshastighet Matningshastighet för verktygets ansättningsrörelse Inmatning: 0-99999,999 alternativ FAUTO</p>
	<p>Q478 Matning? Matningshastighet vid grovbearbetning. Om du har programmerat M136, tolkar styrsystemet matningen som millimeter per varv utan M136 som millimeter per minut. Inmatning: 0-99999,999 alternativ FAUTO</p>
	<p>Q483 Arbetsmaan diameter? Diameterarbetsmån på den definierade konturen. Värdet har inkrementell verkan. Inmatning: 0-99999</p>
	<p>Q505 Matning finbearb.? Matningshastighet vid finbearbetning. Om du har programmerat M136, tolkar styrsystemet matningen som millimeter per varv utan M136 som millimeter per minut. Inmatning: 0-99999,999 alternativ FAUTO</p>

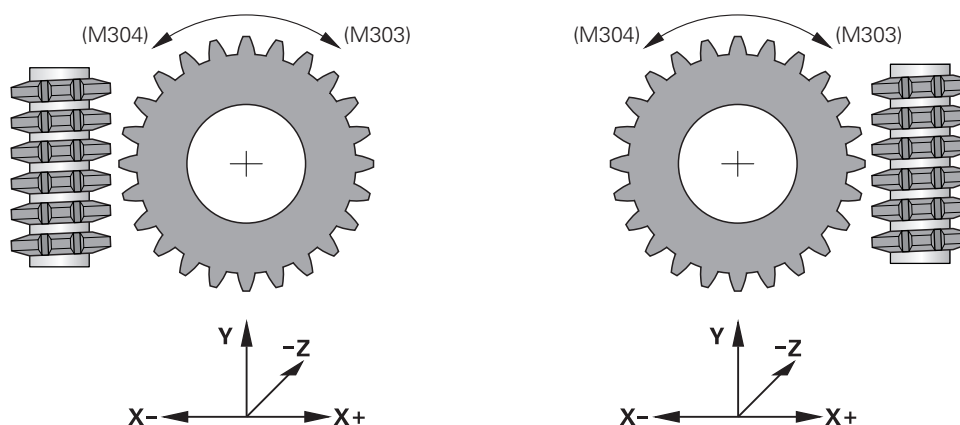
Exempel

11 CYCL DEF 880 KUGGFRAESNING ~	
Q215=+0	;BEARBETNINGSSAETT ~
Q540=+0	;MODUL ~
Q541=+0	;KUGGTAL ~
Q542=+0	;TOPPDIAMETER ~
Q543=+0.1666	;TOPPSPEL ~
Q544=+0	;LUTNINGSVINKEL ~
Q545=+0	;VKT-STIGNINGSVINKEL ~
Q546=+3	;VKT-ROT.RIKTNING ~
Q547=+0	;VINKELOFFSET ~
Q550=+1	;BEARBETNINGSSIDA ~
Q533=+0	;FOEREDRAGEN RIKTNING ~
Q530=+2	;TILTAD BEARBETNING ~
Q253=+750	;NEDMATNINGSHASTIGHET ~
Q260=+100	;SAEKERHETSHOEJD ~
Q553=+10	;VERKTYG L-OFFSET ~
Q551=+0	;STARTPUNKT I Z
Q552=-10	;SLUTPUNKT I Z
Q463=+1	;MAX. SKAERDJUP ~
Q460=+2	;SAFETY CLEARANCE ~
Q488=+0.3	;NEDMATNINGSHASTIGHET ~
Q478=+0.3	;MATNING ~
Q483=+0.4	;ARBETSMAAN DIAMETER ~
Q505=+0.2	;MATNING FINBEARB.

Rotationsriktning beroende av bearbetningssidan (Q550)

Bestäm bordets rotationsriktning:

- 1 **Vilket verktyg? (Högerskärande/Vänsterskärande)?**
- 2 **Vilken bearbetningssida? X+ (Q550=0) / X- (Q550=1)**
- 3 **Läs av bordets rotationsriktning i en av de 2 tabellerna!** Välj även tabellen med verktygets rotationsriktning (**Högerskärande/Vänsterskärande**). Läs av bordets rotationsriktning för din bearbetningssida i denna tabell **X+ (Q550=0) / X- (Q550=1)**.



Verktyg: Högerskärande M3	
Bearbetningssida X+ (Q550=0)	Bordets rotationsriktning: medurs (M303)
Bearbetningssida X- (Q550=1)	Bordets rotationsriktning: moturs (M304)
Verktyg: Vänsterskärande M4	
Bearbetningssida X+ (Q550=0)	Bordets rotationsriktning: moturs (M304)
Bearbetningssida X- (Q550=1)	Bordets rotationsriktning: medurs (M303)

10.9.2 Programmeringsexempel

Exempel kuggfräsning

I följande NC-program används cykel **880 KUGGFRAESNING**. Detta exempel visar tillverkningen av ett snedställt kugghjul, med modul=2,1.

Programexekvering

- Verktögsanrop: kuggfräs
- Starta svarvdrift
- Kör till säker position
- Anropa cykel
- Återställ koordinatsystem med cykel 801 och M145

0 BEGIN PGM 8 MM	
1 BLK FORM CYLINDER Z R42 L150	
2 FUNCTION MODE MILL	; Aktivera fräsdrift
3 TOOL CALL "GEAD_HOB"	; Anropa verktyget
4 FUNCTION MODE TURN	; Aktivera svarvdrift
5 CYCL DEF 801 AATERSTAELL ROTATIONSSYSTEM	
6 M145	; Upphäv en ev. ännu aktiv M144
7 FUNCTION TURNDATA SPIN VCONST:OFF S50	; Konstant skärhastighet AV
8 M140 MB MAX	; Frikörning av verktyget
9 L A+0 R0 FMAX	; Ställ in rotationsaxeln till 0
10 L X+250 Y-250 R0 FMAX M303	; Förpositionera verktyget i bearbetningsplanet på sidan för den senare bearbetningen, spindeln på
11 L Z+20 R0 FMAX	; Förpositionera verktyget i spindelaxeln
12 M136	; Matning i mm/varv
13 CYCL DEF 880 KUGGFRAESNING ~	
Q215=+0	;BEARBETNINGSSAETT ~
Q540=+2.1	;MODUL ~
Q541=+0	;KUGGTAL ~
Q542=+69.3	;TOPPDIAMETER ~
Q543=+0.1666	;TOPPSPEL ~
Q544=-5	;LUTNINGSVINKEL ~
Q545=+1.6833	;VKT-STIGNINGSVINKEL ~
Q546=+3	;VKT-ROT.RIKTNING ~
Q547=+0	;VINKELOFFSET ~
Q550=+0	;BEARBETNINGSSIDA ~
Q533=+0	;FOEREDRAGEN RIKTNING ~
Q530=+2	;TILTAD BEARBETNING ~
Q253=+800	;NEDMATNINGSHASTIGHET ~
Q260=+20	;SAEKERHETSHOEJD ~
Q553=+10	;VERKTYG L-OFFSET ~
Q551=+0	;STARTPUNKT I Z ~
Q552=-10	;SLUTPUNKT I Z ~
Q463=+1	;MAX. SKAERDJUP ~

Q460=2	;SAFETY CLEARANCE ~	
Q488=+1	;NEDMATNINGSHASTIGHET ~	
Q478=+2	;MATNING ~	
Q483=+0.4	;ARBETSMAAN DIAMETER ~	
Q505=+1	;MATNING FINBEARB.	
14 CYCL CALL		; Anropa cykel
15 CYCL DEF 801 AATERSTAELL ROTATIONSSYSTEM		
16 M145		; Stäng av den i cykeln aktiva M144
17 FUNCTION MODE MILL		; Aktivera fräsdrift
18 M140 MB MAX		; Frikör verktyget i verktygsaxeln
19 L A+0 C+0 R0 FMAX		; Återställ vridning
20 M30		; Programslut
21 END PGM 8 MM		

1 1

**Cykler för
slipbearbetning
(#156 / #4-04-1)**

11.1 Översikt

Pendelslag

Cykel	Anrop	Ytterligare information
1000 DEFINIERA PENDELSLAG (#156 / #4-04-1) <ul style="list-style-type: none"> ■ Definiera och starta ev. pendelslag 	DEF- aktiv	Sida 648
1001 STARTA PENDELSLAG (#156 / #4-04-1) <ul style="list-style-type: none"> ■ Starta pendelslag 	DEF- aktiv	Sida 651
1002 STOPPA PENDELSLAG (#156 / #4-04-1) <ul style="list-style-type: none"> ■ Stoppa och radera ev. pendelslag 	DEF- aktiv	Sida 652

Skärpning

Cykel	Anrop	Ytterligare information
1010 SKAERPNING DIAMETER (#156 / #4-04-1) <ul style="list-style-type: none"> ■ Skärpning av en diameter på slipskivan 	DEF- aktiv	Sida 656
1015 PROFILSKARPNING (#156 / #4-04-1) <ul style="list-style-type: none"> ■ Skärpning av en definierad profil på slipskivan 	DEF- aktiv	Sida 661
1016 SKARPNING SKALSKIVA (#156 / #4-04-1) <ul style="list-style-type: none"> ■ Skärpning av en skålskiva 	DEF- aktiv	Sida 668
1017 SKAERPNING MED SKAERPRULLE (#156 / #4-04-1) <ul style="list-style-type: none"> ■ Skärpning med en skärprulle <ul style="list-style-type: none"> ■ Pendling ■ Oscillering ■ Oscillering fin 	DEF- aktiv	Sida 673
1018 SPARFRAESNING MED SKAERPRULLE (#156 / #4-04-1) <ul style="list-style-type: none"> ■ Skärpning med en skärprulle <ul style="list-style-type: none"> ■ Instickning ■ Flera instick 	DEF- aktiv	Sida 679

Slipning

Cykel	Anrop	Ytterligare information
1021 CYLINDER LANGSAMSLIPNING (#156 / #4-04-1) <ul style="list-style-type: none"> ■ Slipa cylinderformade invändiga och utvändiga konturer ■ Flera cirkelbanor under ett pendelslag 	CALL- aktiv	Sida 690
1022 CYLINDER SNABBSLIPNING (#156 / #4-04-1) <ul style="list-style-type: none"> ■ Slipa cylinderformade invändiga och utvändiga konturer ■ Slipa med cirkel- och helixbanor, rörelsen ev. överlagrad med pendelslag 	CALL- aktiv	Sida 698
1025 SLIPA KONTUR (#156 / #4-04-1) <ul style="list-style-type: none"> ■ Slipning av öppna och slutna konturer 	CALL- aktiv	Sida 704

11.2 Grunder

11.2.1 Användningsområde

Koordinatslipning är slipning av en 2D-kontur. Den skiljer sig bara lite åt från fräsning. Istället för en fräs använder du ett slipverktyg, t.ex. slipstift. Bearbetningen sker i fräsdrift **FUNCTION MODE MILL**.

Med hjälp av slipcykler står speciella rörelseförlopp till förfogande för slipverktyget. Då överlagras en lyftande eller oscillerande rörelse, det s.k. pendelslaget, rörelsen i bearbetningsplanet i verktygsaxeln.

Relaterade ämnen

- Korrigera slipverktygens radie och längd

Ytterligare information: "Kompensera slipverktyg med cyklerna (#156 / #4-04-1)", Sida 732

11.2.2 Exempel

Tabellen nedan visar ett exempel på hur en programstruktur med slipcykler skulle kunna se ut:

Schema: slipning med ett pendelslag

```
0 BEGIN PGM GRIND MM
1 FUNCTION MODE MILL
2 TOOL CALL "GRIND_1" Z S20000
3 CYCL DEF 1000 DEFINIERA PENDELSLAG
...
4 CYCL DEF 1001 STARTA PENDELSLAG
...
5 CYCL DEF 14 KONTUR
...
6 CYCL DEF 1025 SLIPA KONTUR
...
7 CYCL CALL
8 CYCL DEF 1002 STOPPA PENDELSLAG
...
9 END PGM GRIND MM
```

11.3 Pendelslag

11.3.1 Cykel 1000, DEFINIERA PENDELSLAG (#156 / #4-04-1)

ISO-programmering

G1000

Användningsområde



Beakta anvisningarna i Er maskinhandbok!
Denna funktion måste frigges och anpassas av maskintillverkaren.

Med cykel **1000 DEFINIERA PENDELSLAG** kan du definiera och starta ett pendelslag i verktygsaxeln. Denna rörelse utförs som en överlagrad rörelse. På så sätt är det möjligt att parallellt med pendelslaget utföra valfria positioneringsblock även med den axel som pendelslaget sker i. När du har startat pendelslaget kan du anropa och slipa en kontur.

- Om du definierar **Q1004 = 0** genomförs inte något pendelslag. I detta fall är bara cykeln definierad. I förekommande fall anropar du vid en senare tidpunkt cykel **1001 STARTA PENDELSLAG** och startar pendelslaget
- Om du definierar **Q1004 = 1** startar pendelslaget vid den aktuella positionen. Beroende på **Q1002** utför styrsystemet det första slaget först i positiv eller negativ riktning. Denna pendelrörelse överlagrar de programmerade rörelserna (X, Y, Z)

Följande cykler kan anropas i anslutning till pendelslaget:

- Cykel **24 FINSKAER SIDA**
- Cykel **25 KONTURLINJE**
- Cykel **25x FICKOR/TAPPAR/SPÅR**
- Cykel **276 KONTURLINJE 3D**
- Cykel **274 OCM SLATHYVLING SIDA**
- Cykel **1025 SLIPA KONTUR**



- Styrsystemet stöder ingen blockframläsning under pendelslaget.
- Så länge som pendelslaget är aktivt i det startade NC-programmet kan du inte växla till tillämpning **MDI** i driftsättet **Manuell**.

Anmärkning



Beakta anvisningarna i Er maskinhandbok!
Maskintillverkaren har möjlighet att ändra overrides för pendelrörelserna.

HÄNVISNING

Varning kollisionsrisk!

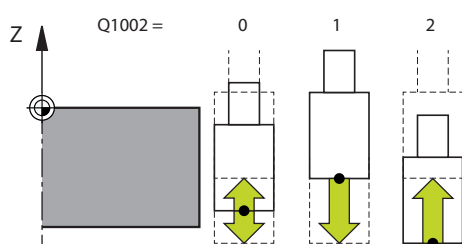
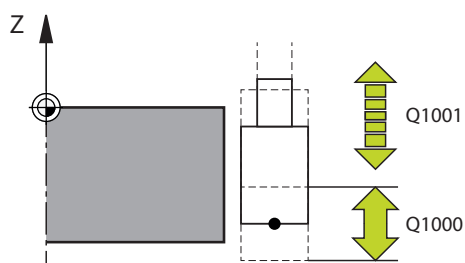
Under pendelrörelsen är kollisionsövervakningen DCM inte aktiv! Av denna anledning förhindrar inte styrsystemet heller några rörelser som förorsakar kollisioner. Det finns risk för kollision!

- ▶ Kör försiktigt in NC-programmet

- Denna cykel kan du enbart genomföra i bearbetningsläget **FUNCTION MODE MILL**.
- Cykel **1000** är DEF-aktiv.
- Simuleringen av den överlagrade rörelsen kan ses i driftarten **Programkörning** och i läget **Enkelblock**.
- Ett pendelslag ska bara vara aktiverat så länge som det behövs. Du kan avsluta rörelserna med hjälp av **M30** eller cykel **1002 STOPPA PENDELSLAG. STOP** eller **M0** avslutar inte pendelslaget.
- Du kan starta pendelslaget i ett tiltat bearbetningsplan. Bearbetningsplanen kan du dock inte ändra så länge som pendelslag är aktivt.
- Du kan även använda den överlagrade pendelrörelsen med ett fräsverktyg.

Cykelparametrar

Hjälpbild



Parametrar

Q1000 Pendelrörelsens längd?

Pendelrörelsens längd, parallellt med den aktiva verktygsaxeln

Inmatning: **0-9999,9999**

Q1001 Matning för pendelslag?

Pendelslagets hastighet i mm/min

Inmatning: **0-999999**

Q1002 Typ av pendlning?

Definition av startpositionen. På detta sätt erhålls riktningen för det första pendelslaget:

0: Aktuell position är slagets mitt. Styrsystemet förflyttar först slipverktyget med ett halvt slag i negativ riktning och fortsätter pendelslaget i positiv riktning

-1: Aktuell position är slagets övre gräns. Styrsystemet förskjuter vid första slaget slipverktyget i negativ riktning

+1: Aktuell position är slagets nedre gräns. Styrsystemet förskjuter vid första slaget slipverktyget i positiv riktning

Inmatning: **-1, 0, +1**

Q1004 Starta pendelslag?

Definiera den här cykelns verkan:

0: Pendelslaget har endast definierats och startar ev. vid en senare tidpunkt

+1: Pendelslaget har definierats och startar vid den aktuella positionen

Inmatning: **0, 1**

Exempel

11 CYCL DEF 1000 DEFINIERA PENDELSLAG ~	
Q1000=+0	;PENDELSLAG ~
Q1001=+999	;PENDELMATNING ~
Q1002=+1	;PENDELTYP ~
Q1004=+0	;STARTA PENDELSLAG

11.3.2 Cykel 1001 STARTA PENDELSLAG (#156 / #4-04-1)

ISO-programmering

G1001

Användningsområde



Beakta anvisningarna i Er maskinhandbok!
Denna funktion måste frigges och anpassas av maskintillverkaren.

Cykel **1001 STARTA PENDELSLAG** startar en tidigare definierad eller stoppad pendelrörelse. Om en rörelse redan körs har cykeln ingen effekt.

Anmärkning



Beakta anvisningarna i Er maskinhandbok!
Maskintillverkaren har möjlighet att ändra overrides för pendelrörelserna.

- Denna cykel kan du enbart genomföra i bearbetningsläget **FUNCTION MODE MILL**.
- Cykel **1001** är DEF-aktiv.
- Om inget pendelslag är definierat genom cykel **1000 DEFINIERA PENDELSLAG** avger styrsystemet ett felmeddelande.

Cykelparametrar

Hjälpbild

Parametrar

Cykel **1001** innehåller inte några cykelparametrar.
Avsluta cykelinmatningen med knappen **END**.

Exempel

```
11 CYCL DEF 1001 STARTA PENDELSLAG
```

11.3.3 Cykel 1002 STOPPA PENDELSLAG (#156 / #4-04-1)

ISO-programmering

G1002

Användningsområde



Beakta anvisningarna i Er maskinhandbok!
Denna funktion måste frigges och anpassas av maskintillverkaren.

Cykel **1002 STOPPA PENDELSLAG** stoppar pendelrörelsen. Beroende på **Q1010** stannar styrsystemet omedelbart eller kör till startpositionen.

Anmärkning

- Denna cykel kan du enbart genomföra i bearbetningsläget **FUNCTION MODE MILL**.
- Cykel **1002** är DEF-aktiv.

Anvisningar om programmering

- Ett stopp på den aktuella positionen (**Q1010=1**) är endast tillåtet om pendeldefinitionen samtidigt raderas (**Q1005=1**).

Cykelparametrar

Hjälpbild	Parametrar
	<p>Q1005 Avbryt pendelslag? Definiera den här cykelns verkan: 0: Pendelslaget stoppas bara och kan startas igen vid en senare tidpunkt +1: Pendelslaget stoppas och definitionen av pendelslaget i cykel 1000 raderas Inmatning: 0, 1</p>
	<p>Q1010 Stoppa pendelslag omedelbart(1)? Definiera slipverktygets stopposition: 0: Stoppositionen motsvarar startpositionen +1: Stoppositionen motsvarar den aktuella positionen Inmatning: 0, 1</p>

Exempel

11 CYCL DEF 1002 STOPPA PENDELSLAG ~	
Q1005=+0	;AVBRYT PENDELSLAG ~
Q1010=+0	;PENDELSLAG STOPPPOS

11.4 Skärpning

11.4.1 Grunder

Användningsområde



Beakta anvisningarna i Er maskinhandbok!
Maskintillverkaren måste förbereda maskinen för skärpning.
Maskintillverkaren tillhandahåller eventuellt egna cykler.

Med skärpning avses slipning eller formning av slipverktyget i maskinen. Vid skärpning bearbetar skärpningsverktyget slipskivan. Vid skärpning är alltså slipverktyget ett arbetsstycke.

Vid skärpning sker materialborttagning från slipskivan och det kan uppstå slitage på skärpningsverktyget. Materialborttagningen och slitaget medför ändrade verktygsdata som måste korrigeras efter skärpningen.

Funktionsbeskrivning

Följande cykler för skärpning finns:

- **1010 SKAERPNING DIAMETER**, Sida 656
- **1015 PROFILSKARPNING**, Sida 661
- **1016 SKARPNING SKALSKIVA**, Sida 668
- **1017 SKAERPNING MED SKAERPRULLE**, Sida 673
- **1018 SPARFRAESNING MED SKAERPRULLE**, Sida 679

Vid skärpning ligger arbetsstyckets nollpunkt vid en av slipskivans kanter. Du väljer kant med hjälp av cykel **1030 SKIVKANT AKT.**

Skärpningen märks i NC-programmet med **FUNCTION DRESS BEGIN/END**.

Vid aktivering av **FUNCTION DRESS BEGIN** blir slipskivan till arbetsstycke och skärpningsverktyget till verktyg. Det leder till att axlarna ev. rör sig i motsatt riktning. När du avslutar skärpningsförloppet med **FUNCTION DRESS END** blir slipskivan återigen ett verktyg.

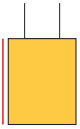




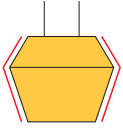



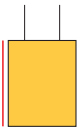




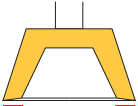



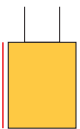

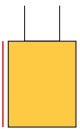

Ytterligare information: Bruksanvisning Programmering och testning

Uppbyggnad av ett NC-program för skärpning:

- Aktivera fräsdrift
- Anropa slipskivan
- Positionera i närheten av skärpningsverktyget
- Aktivera driftart Skärpning, välj ev. kinematik
- Aktivera skivkant
- Anropa skärpningsverktyget – inget mekaniskt verktygsbyte
- Anropa cykeln för skärpning av diametern
- Avaktivera driftart Skärpning

Skärp slipverktyg

Tabellen nedan visar för varje skärpningscykel vilka slipverktyg du kan använda med vilka skärpningsverktyg.

Cykel	Slipverktyg	Skärpningsverktyg	Mer Information	
1010 SKAERPNING DIAMETER	Slipstift, cylindriskt 	<ul style="list-style-type: none"> ■ Stående skärpningsverktyg med radie ■ Stående skärpningsverktyg, platt ■ Roterande skärpningsverktyg med radie ■ Roterande skärpningsverktyg, platt 	   	656
	Slipstift, koniskt 	<ul style="list-style-type: none"> ■ Stående skärpningsverktyg med radie ■ Stående skärpningsverktyg, platt ■ Roterande skärpningsverktyg med radie 	  	
1015 PROFILSKARP- NING	Slipstift, cylindriskt 	<ul style="list-style-type: none"> ■ Stående skärpningsverktyg med radie ■ Stående skärpningsverktyg, platt ■ Roterande skärpningsverktyg med radie ■ Roterande skärpningsverktyg, platt 	   	661
1016 SKARPNING SKALSKIVA	Skålskiva 	<ul style="list-style-type: none"> ■ Stående skärpningsverktyg med radie ■ Stående skärpningsverktyg, platt ■ Roterande skärpningsverktyg med radie 	  	668
1017 SKAERPNING MED SKAERPRULLE	Slipstift, cylindriskt 	<ul style="list-style-type: none"> ■ Roterande skärpningsverktyg, platt 		673
1018 SPARFRAESNING MED SKAERPRULLE	Slipstift, cylindriskt 	<ul style="list-style-type: none"> ■ Roterande skärpningsverktyg, platt 		679

Anmärkning

- För skärpning av en diameter kan du använda cykel **1010 SKAERPNING DIAMETER**. Om slipverktyget har hörnradier kan du inte använda skärpningscykel **1010**. I ett sådant fall skulle skärpningen skada radiens form. För att kunna skärpa en diameter och hörnradie måste du använda skärpningscykel **1015 PROFILSKARPNING**.
- Styrsystemet stöder ingen blockframläsning under skärpningsdrift. Om du med blockframläsning hoppar till det första NC-blocket efter skärpningen förflyttar sig styrsystemet till den senaste positionen under skärpningen.
- Om du avbryter en skärpningsansättning beräknas inte den senaste ansättningen. Vid nytt anrop av skärpningscykeln kör skärpningsverktyget ev. till den första ansättningen eller en del därav utan borttagning.
- Alla slipverktyg behöver inte skäras. Följ verktygstillverkarens anvisningar.
- Observera att maskintillverkaren ev. har programmerat växlingen till skärpningsdrift redan i cykelförloppet.

Ytterligare information: Bruksanvisning Programmering och testning

Exempel

Tabellen nedan visar ett exempel på hur en programstruktur med slipcykler skulle kunna se ut.

0 BEGIN PGM GRIND MM
1 FUNCTION MODE MILL
2 TOOL CALL "GRIND_1" Z S20000
3 L X... Y... Z...
4 FUNCTION DRESS BEGIN
5 CYCL DEF 1030 SKIVKANT AKT.
...
6 TOOL CALL "DRESS_1"
7 CYCL DEF 1010 SKAERPNING DIAMETER
...
8 FUNCTION DRESS END
9 END PGM GRIND MM

11.4.2 Cykel 1010 SKAERPNING DIAMETER (#156 / #4-04-1)

ISO-programmering

G1010

Användningsområde



Beakta anvisningarna i Er maskinhandbok!
Denna funktion måste frigges och anpassas av maskintillverkaren.

Med cykel **1010 SKAERPNING DIAMETER** kan du skärpa slipskivans diameter. Beroende på strategi utför styrsystemet motsvarande rörelser utifrån skivgeometrin. Om 1 eller 2 är definierat i skärpningsstrategin **Q1016** sker vägen till och från startpunkten inte på slipskivan utan via en frikörningsväg. I skärpningscykeln arbetar styrsystemet utan verktygsradiekompensering.

Cykeln är avsedd för följande skivkanter:

Slipstift	Slipstift special	Skålskiva
1, 2, 5, 6	1, 3, 5, 7	Går inte att använda



När du arbetar med verktygstypen skärprulle är endast ett slipstift tillåtet.

Ytterligare information: "Skärp slipverktyg", Sida 654

Ytterligare information: "Cykel 1030 SKIVKANT AKT. (#156 / #4-04-1)", Sida 685

Anmärkning

HÄNVISNING

Varning kollisionrisk!

Vid aktivering av **FUNCTION DRESS BEGIN** växlar styrsystemet kinematiken. Slipskivan blir till arbetsstycke. Axlarna rör sig ev. i motsatt riktning. Det finns kollisionrisk under exekveringen av funktionen och den efterföljande bearbetningen!

- ▶ Aktivera endast skärpningsdriften **FUNCTION DRESS** i driftart **Programkörning** eller i läget **Enkelblock**
- ▶ Positionera slipskivan i närheten av skärpningsverktyget före funktionen **FUNCTION DRESS BEGIN**
- ▶ Arbeta efter funktionen **FUNCTION DRESS BEGIN** uteslutande med cykler från HEIDENHAIN eller din maskintillverkare
- ▶ Kontrollera axlarnas förflytningsriktning efter ett NC-programavbrott eller strömavbrott
- ▶ Programmera ev. en kinematikväxling

HÄNVISNING

Varning kollisionrisk!

Skärpningscykeln positionerar skärpningsverktyget på den programmerade slipskivekanten. Positioneringen utförs samtidigt på två axlar i bearbetningsplanet. Styrsystemet genomför inte någon kollisionkontroll under rörelsen! Det finns risk för kollision!

- ▶ Positionera slipskivan i närheten av skärpningsverktyget före funktionen **FUNCTION DRESS BEGIN**
- ▶ Säkerställ kollisionfrihet
- ▶ Kör långsamt in NC-programmet

- Cykel **1010** är DEF-aktiv.
- I skärpningsdrift är inga koordinattransformationer tillåtna.
- Styrsystemet visar inte skärpningen grafiskt.
- Om du programmerar en **RAEKNARE SKAERPNING Q1022** utför styrsystemet skärpningen först när den definierade räknaren i verktygstabellen har uppnåtts. Styrsystemet sparar räknaren **DRESS-N-D** och **DRESS-N-D-ACT** för varje slipskiva.
- Cykeln har stöd för skärpning med en skärprulle.
- Denna cykel måste du utföra i skärpningsdrift. Eventuellt programmerar maskintillverkaren växlingen redan i cykelförloppet.
- För skärpning av en diameter kan du använda cykel **1010 SKAERPNING DIAMETER**. Om slipstiftet har hörnradii skulle skärpningen skada radiens form. För att kunna skärpa en diameter och hörnradii måste du använda skärpningscykel **1015 PROFILSKARPNING**.

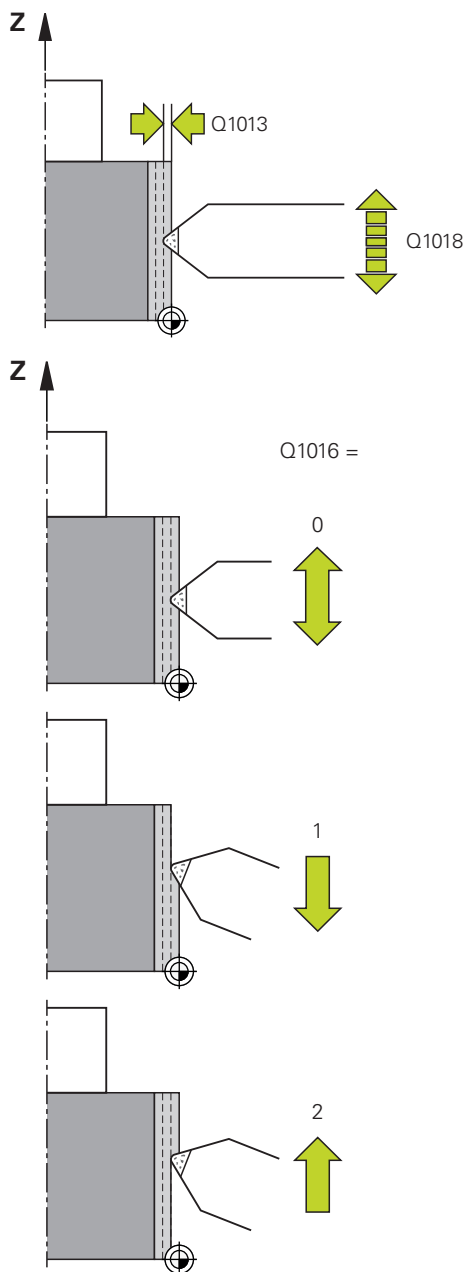
Ytterligare information: Bruksanvisning Programmering och testning

Anvisningar om skärpning med en skärprulle

- Du måste definiera **TYPE** skärprulle som skärpningsverktyg.
- Du måste definiera en bredd **CUTWIDTH** för skärprullen. Styrsystemet tar hänsyn till bredden vid skärpningen.
- Vid skärpning med en skärprulle är endast skärpningsstrategin **Q1016 = 0** tillåten.

Cykelparametrar

Hjälpbild



Parametrar

Q1013 Skärpvärde?

Värde, med vilket styrsystemet ansätter vid ett skärpningsförlopp.

Inmatning: **0-9,9999**

Q1018 Matning för skärpning?

Förflyttningshastighet vid skärpningsförloppet

Inmatning: **0-99999**

Q1016 Skärpstrategi (0-2)?

Definiera förflyttningsrörelsen vid skärpning:

- 0:** Pendlande rörelse, skärpningen sker i båda riktningarna
- 1:** Dragrörelse, skärpningen sker enbart fram till den aktiva skivkanten längs slipskivan
- 2:** Stötrörelse, skärpningen sker enbart bort från den aktiva skivkanten längs slipskivan

Inmatning: **0, 1, 2**

Q1019 Antal skärpansättningar?

Antal ansättningar under skärpningsförloppet

Inmatning: **1-999**

Q1020 Antal tomslag

Antal som anger hur många gånger skärpningsverktyget ska köra längs med slipskivan utan materialborttagning efter den sista ansättningen.

Inmatning: **0-99**

Q1022 Anropa skärpning efter antal?

Antal cykeldefinitioner efter vilka styrsystemet genomför skärpningsförloppet. Varje cykeldefinition ökar stegvis räknan **DRESS-N-D-ACT** för slipskivan i verktygshanteringen.

0: Styrsystemet skärper slipskivan vid varje cykeldefinition i NC-programmet.

> 0: Styrsystemet skärper slipskivan efter det här antalet cykeldefinitioner.

Inmatning: **0-99**

Q330 Verktygsnummer eller -namn? (om så önskas)

Skärpningsverktygets nummer eller namn. Du kan med hjälp av urvalsalternativet i åtgärdsfältet ställa in verktyget direkt från verktygstabellen.

-1: Skärpningsverktyget aktiverades före skärpningscykeln

Inmatning: **-1-99999,9**

Hjälpbild**Parametrar**

Q1011 Faktor skärhastighet? (valfritt, beroende på maskintillverkaren)

Faktor med vilken styrsystemet ändrar skärhastigheten för skärpningsverktyget. Styrsystemet använder slipskivans skärhastighet.

0: Parametern inte programmerad.

> 0: Vid positiva värden roterar skärpningsverktyget med slipskivan vid kontaktpunkten (motsatt rotationsriktning mot slipskivan).

< 0: Vid negativa värden roterar skärpningsverktyget mot skivan vid kontaktpunkten (samma rotationsriktning som slipskivan).

Inmatning: **-99 999-+99999**

Exempel

11 CYCL DEF 1010 SKAERPNING DIAMETER ~	
Q1013=+0	;SKAERPVAERDE ~
Q1018=+100	;SKAERP MATNING ~
Q1016=+1	;SKAERPSTRATEGI ~
Q1019=+1	;ANTAL ANSAETTNINGAR ~
Q1020=+0	;TOMSLAG ~
Q1022=+0	;RAEKNARE SKAERPNING ~
Q330=-1	;VERKTYG ~
Q1011=+0	;FAKTOR VC

11.4.3 Cykel 1015 PROFILSKARPNING (#156 / #4-04-1)

ISO-programmering

G1015

Användningsområde



Beakta anvisningarna i Er maskinhandbok!
Denna funktion måste frigges och anpassas av maskintillverkaren.

Med cykel **1015 PROFILSKARPNING** kan du skärpa en definierad profil på din slipskiva. Du definierar profilen i ett profilprogram som du skapar som ett separat NC-program. Till grund ligger verktygstypen slipstift. Profilens start- och slutpunkt måste vara identisk (sluten bana) och ligger på den motsvarande positionen på den valda skivkanten. Tillbakavägen till startpunkten definierar du i ditt profilprogram. NC-programmet måste programmeras i ZX-planet. Beroende på ditt profilprogram arbetar styrsystemet med eller utan verktygsradiekompensering. Utgångspunkten är den aktiverade skivkanten.

Cykeln är avsedd för följande skivkanter:

Slipstift	Slipstift special	Skålskiva
1, 2, 5, 6	Går inte att använda	Går inte att använda

Ytterligare information: "Skärp slipverktyg", Sida 654

Ytterligare information: "Cykel 1030 SKIVKANT AKT. (#156 / #4-04-1)", Sida 685

Cykelförlopp

- 1 Styrssystemet positionerar skärpningsverktyget vid startpositionen med **FMAX**. Startpositionen befinner sig på ett avstånd från nollpunkten motsvarande slipskivans frikörningsvärden. Frikörningsvärdena baseras på den aktiva skivkanten.
- 2 Styrssystemet förskjuter nollpunkten motsvarande skärpvärdet och kör igenom profilprogrammet. Det här förloppet upprepas beroende på definitionen **ANTAL ANSAETTNINGAR Q1019**.
- 3 Styrssystemet kör igenom profilprogrammet med skärpvärdet. Om du har programmerat **ANTAL ANSAETTNINGAR Q1019** upprepas ansättningarna. Vid varje ansättning rör sig skärpningsverktyget enligt skärpvärdet **Q1013**.
- 4 Profilprogrammet upprepas utan ansättning i enlighet med **TOMSLAG Q1020**.
- 5 Rörelsen slutar i startpositionen.



Arbetsstyckessystemets nollpunkt befinner sig vid den aktiva skivkanten.

Funktionsbeskrivning

Tillvägagångssätt vid profilskärpning

- 1 Definiera verktyg
 - ▶ Definiera slipverktyget i verktygstabellen
 - ▶ Definiera slipverktygstypen som slipstift
- 2 Definiera NC-programmet
 - ▶ Programmera fräsläget **FUNCTION MODE MILL**
 - ▶ Programmera verktygsanrop för slipverktyg
 - ▶ Definiera cykel **1030 SKIVKANT AKT.**
 - ▶ Aktivera skärpningsförloppet med **FUNCTION DRESS BEGIN**
 - ▶ Programmera verktygsanrop för skärpningsverktyg
Styrsystemet växlar inte ut det aktiva verktyget, utan växlar matematiskt.
 - ▶ Definiera cykel **1015 PROFILSKARPNING** och anropa profilprogrammet
 - ▶ Avaktivera skärpningsförloppet med **FUNCTION DRESS END**
 - ▶ Programmera tilläggfunktion **M30**
- 3 Skapa profilprogram
 - ▶ Programmera önskad profil som kontur
Konturen måste vara sluten. Profilens nollpunkt är den aktiva kanten. Du programmerar den väg som körs.
Ytterligare information: "Exempel profilprogram", Sida 688

Användningsområden för profilskärpning

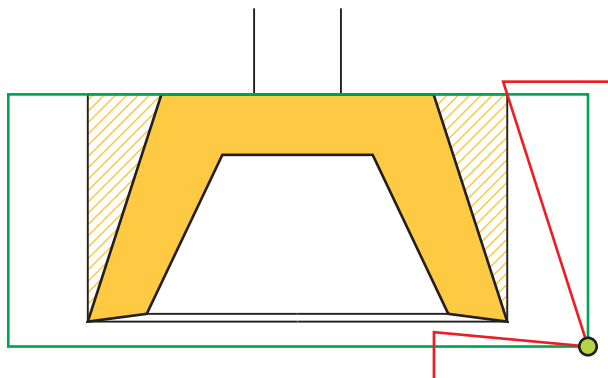
Det finns två användningsområden för profilskärpning:

- Forma ett slipverktyg
Ytterligare information: "Forma ett slipverktyg", Sida 663
- Skärpa ett slipverktyg
Ytterligare information: "Skärpa ett slipverktyg", Sida 664

I exemplen nedan skärps ett slipstift till profilen av en skålskiva.

Forma ett slipverktyg

Om slipverktyget ännu inte har önskad form måste du forma det.



Bilden visar följande:

Visning	Definition
Gul	Önskad profil
Skuggat	Slipstiftets tilläggsmått till profilen
Röd linje	Profilprogram
Grön linje	Diameter och längd för verktygstabelen
Grön punkt	Aktuell slipskivekant

För att inte ta bort för mycket material vid den första skärpningen måste profilprogrammet flyttas minst motsvarande tilläggsmåttet. Du flyttar profilprogrammets nollpunkt genom att öka slipverktygets radie och längd i verktygstabelen.

Definiera ett så stort slipverktyg i verktygstabelen att ingen del av konturprogrammet skär i det fysiska slipverktyget.

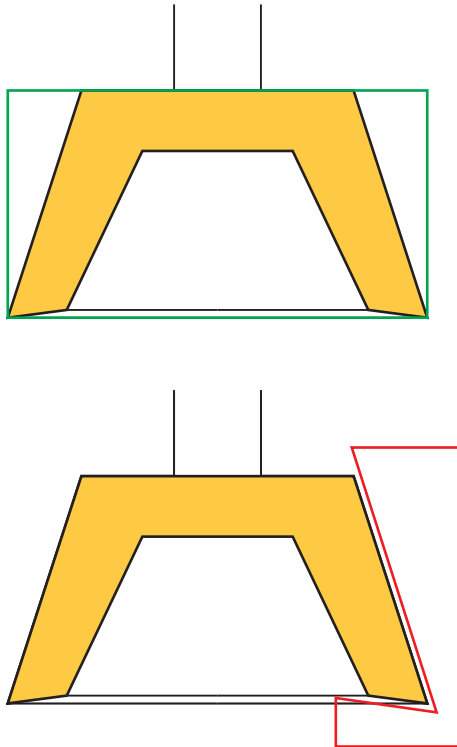


HEIDENHAIN rekommenderar att du definierar en tillräckligt stor diameter och längd för slipverktyget i verktygstabelen!

Profilens nollpunkt är den aktiva kant som du definierar med cykel **1030 SKIVKANT AKT.**

Skärpa ett slipverktyg

Om slipverktyget redan har önskad form kan du skärpa verktyget.



Visning	Definition
Gul	Önskad profil
Röd linje	Profilprogram
Grön linje	Diameter och längd för verktygstabellen

Profilens nollpunkt är den aktiva kant som du definierar med cykel **1030 SKIVKANT AKT.**

Anmärkning

HÄNVISNING

Varning kollisionsrisk!

Vid aktivering av **FUNCTION DRESS BEGIN** växlar styrsystemet kinematiken. Slipskivan blir till arbetsstycke. Axlarna rör sig ev. i motsatt riktning. Det finns kollisionsrisk under exekveringen av funktionen och den efterföljande bearbetningen!

- ▶ Aktivera endast skärpningsdriften **FUNCTION DRESS** i driftart **Programkörning** eller i läget **Enkelblock**
- ▶ Positionera slipskivan i närheten av skärpningsverktyget före funktionen **FUNCTION DRESS BEGIN**
- ▶ Arbeta efter funktionen **FUNCTION DRESS BEGIN** uteslutande med cykler från HEIDENHAIN eller din maskintillverkare
- ▶ Kontrollera axlarnas förflytningsriktning efter ett NC-programavbrott eller strömavbrott
- ▶ Programmera ev. en kinematikväxling

HÄNVISNING

Varning kollisionsrisk!

Skärpningscykeln positionerar skärpningsverktyget på den programmerade slipskivekanten. Positioneringen utförs samtidigt på två axlar i bearbetningsplanet. Styrsystemet genomför inte någon kollisionskontroll under rörelsen! Det finns risk för kollision!

- ▶ Positionera slipskivan i närheten av skärpningsverktyget före funktionen **FUNCTION DRESS BEGIN**
- ▶ Säkerställ kollisionsfrihet
- ▶ Kör långsamt in NC-programmet

- Cykel **1015** är DEF-aktiv.
- I skärpningsdrift är inga koordinattransformationer tillåtna.
- Styrsystemet visar inte skärpningen grafiskt.
- Om du programmerar en **RAEKNARE SKAERPNING Q1022** utför styrsystemet skärpningen först när den definierade räknaren i verktygstabellen har uppnåtts. Styrsystemet sparar räknaren **DRESS-N-D** och **DRESS-N-D-ACT** för varje slipskiva.
- Denna cykel måste du utföra i skärpningsdrift. Eventuellt programmerar maskintillverkaren växlingen redan i cykelförloppet.

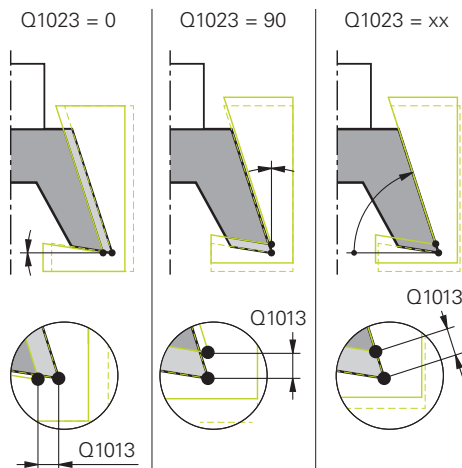
Ytterligare information: Bruksanvisning Programmering och testning

Anvisningar om programmering

- Ansättningsvinkeln måste väljas så att skivkanten alltid håller sig inom slipskivan. Om detta inte sker förlorar slipskivan måttriktigheten.

Cykelparametrar

Hjälpbild



Parametrar

Q1013 Skärpvärde?

Värde, med vilket styrsystemet ansätter vid ett skärpningsförlopp.

Inmatning: **0-9,9999**

Q1023 Ansättningsvinkel profilprogram?

Vinkel med vilken programmets profil förskjuts in i slipskivan.

0: Ansättning endast vid diametern i skärpningskinematikens X-axel

+90: Ansättning endast i skärpningskinematikens Z-axel

Inmatning: **0-90**

Q1018 Matning för skärpning?

Förflyttningshastighet vid skärpningsförloppet

Inmatning: **0-99999**

Q1000 Profilprogrammets namn?

Ange sökväg till och namn på det NC-program som används för slipverktygets profil vid skärpningsförloppet.

Alternativt väljer du profilprogrammet via urvalsalternativet Namn i åtgärdsfältet.

Inmatning: max. **255** tecken

Q1019 Antal skärpansättningar?

Antal ansättningar under skärpningsförloppet

Inmatning: **1-999**

Q1020 Antal tomslag

Antal som anger hur många gånger skärpningsverktyget ska köra längs med slipskivan utan materialborttagning efter den sista ansättningen.

Inmatning: **0-99**

Q1022 Anropa skärpning efter antal?

Antal cykeldefinitioner efter vilka styrsystemet genomför skärpningsförloppet. Varje cykeldefinition ökar stegvis räknan **DRESS-N-D-ACT** för slipskivan i verktygshandlingen.

0: Styrsystemet skärper slipskivan vid varje cykeldefinition i NC-programmet.

> 0: Styrsystemet skärper slipskivan efter det här antalet cykeldefinitioner.

Inmatning: **0-99**

Hjälpbild**Parametrar****Q330 Verktygsnummer eller -namn?** (om så önskas)

Skärpningsverktygets nummer eller namn. Du kan med hjälp av urvalsalternativet i åtgärdsfältet ställa in verktyget direkt från verktygstabellen.

-1: Skärpningsverktyget aktiverades före skärpningscykeln

Inmatning: **-1-99999,9**

Q1011 Faktor skärhastighet? (valfritt, beroende på maskintillverkaren)

Faktor med vilken styrsystemet ändrar skärhastigheten för skärpningsverktyget. Styrsystemet använder slipskivans skärhastighet.

0: Parametern inte programmerad.

> 0: Vid positiva värden roterar skärpningsverktyget med slipskivan vid kontaktpunkten (motsatt rotationsriktning mot slipskivan).

< 0: Vid negativa värden roterar skärpningsverktyget mot skivan vid kontaktpunkten (samma rotationsriktning som slipskivan).

Inmatning: **-99 999-+99999**

Exempel

11 CYCL DEF 1015 PROFILSKARPNING ~	
Q1013=+0	;SKAERPVAERDE ~
Q1023=+0	;ANSAETTNINGSVINKEL ~
Q1018=+100	;SKAERPMATNING ~
QS1000=""	;PROFILPROGRAM ~
Q1019=+1	;ANTAL ANSAETTNINGAR ~
Q1020=+0	;TOMSLAG ~
Q1022=+0	;RAEKNARE SKAERPNING ~
Q330=-1	;VERKTYG ~
Q1011=+0	;FAKTOR VC

11.4.4 Cykel 1016 SKARPNING SKALSKIVA (#156 / #4-04-1)

ISO-programmering

G1016

Användningsområde



Beakta anvisningarna i Er maskinhandbok!
Denna funktion måste frigges och anpassas av maskintillverkaren.

Med cykel **1016 SKARPNING SKALSKIVA** kan du skärpa framsidan av en skålskiva. Utgångspunkten är den aktiverade skivkanten.

Beroende på strategi utför styrsystemet motsvarande rörelser utifrån skivgeometrin. Om du definierar värdet **1** eller **2** i skärpningsstrategin **Q1016** sker vägen till och från startpunkten inte på slipskivan utan via en frikörningsväg.

I skärpningsdrift arbetar styrsystemet med verktygsradiekompensering vid strategin Dragrörelse och Störrörelse. Vid strategin Pendlande rörelse används ingen verktygsradiekompensering.

Cykeln är avsedd för följande skivkanter:

Slipstift	Slipstift special	Skålskiva
Går inte att använda	Går inte att använda	2, 6

Ytterligare information: "Skärp slipverktyg", Sida 654

Ytterligare information: "Cykel 1030 SKIVKANT AKT. (#156 / #4-04-1)", Sida 685

Anmärkning

HÄNVISNING

Varning kollisionsrisk!

Vid aktivering av **FUNCTION DRESS BEGIN** växlar styrsystemet kinematiken. Slipskivan blir till arbetsstycke. Axlarna rör sig ev. i motsatt riktning. Det finns kollisionsrisk under exekveringen av funktionen och den efterföljande bearbetningen!

- ▶ Aktivera endast skärpningsdriften **FUNCTION DRESS** i driftart **Programkörning** eller i läget **Enkelblock**
- ▶ Positionera slipskivan i närheten av skärpningsverktyget före funktionen **FUNCTION DRESS BEGIN**
- ▶ Arbeta efter funktionen **FUNCTION DRESS BEGIN** uteslutande med cykler från HEIDENHAIN eller din maskintillverkare
- ▶ Kontrollera axlarnas förflytningsriktning efter ett NC-programavbrott eller strömavbrott
- ▶ Programmera ev. en kinematikväxling

HÄNVISNING

Varning kollisionsrisk!

Skärpningscykeln positionerar skärpningsverktyget på den programmerade slipskivekanten. Positioneringen utförs samtidigt på två axlar i bearbetningsplanet. Styrsystemet genomför inte någon kollisionskontroll under rörelsen! Det finns risk för kollision!

- ▶ Positionera slipskivan i närheten av skärpningsverktyget före funktionen **FUNCTION DRESS BEGIN**
- ▶ Säkerställ kollisionsfrihet
- ▶ Kör långsamt in NC-programmet

HÄNVISNING

Varning kollisionsrisk!

Infallsvinkeln mellan skärpningsverktyget och skålskivan övervakas inte! Det finns risk för kollision!

- ▶ Se till att skärpningsverktyget håller en släppningsvinkel större än eller lika med 0° mot skålskivans framsida.
- ▶ Kör försiktigt in NC-programmet

- Cykel **1016** är DEF-aktiv.
 - I skärpningsdrift är inga koordinattransformationer tillåtna.
 - Styrssystemet visar inte skärpningen grafiskt.
 - Om du programmerar en **RAEKNARE SKAERPNING Q1022** utför styrssystemet skärpningen först när den definierade räknaren i verktygstabellen har uppnåtts. Styrssystemet sparar räknaren **DRESS-N-D** och **DRESS-N-D-ACT** för varje slipskiva.
 - Styrssystemet sparar räknaren i verktygstabellen. Denna är verksam globalt.
- Ytterligare information:** Bruksanvisning Inställning och exekvering
- För att styrssystemet ska kunna skärpa hela skäret förlängs detta med den dubbla skärradien ($2 \times \mathbf{RS}$) för skärpningsverktyget. Den minsta tillåtna radien (**R_MIN**) för slipskivan får inte underskridas. Annars avbryter styrssystemet med ett felmeddelande.
 - Radien på slipskivans verktygsskaft övervakas inte i den här cykeln.
 - Denna cykel måste du utföra i skärpningsdrift. Eventuellt programmerar maskintillverkaren växlingen redan i cykelförloppet.

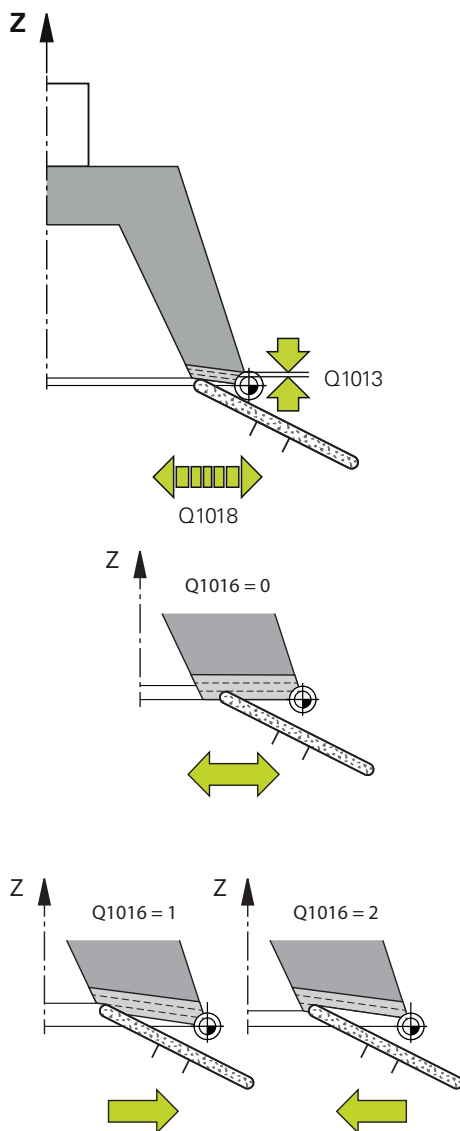
Ytterligare information: Bruksanvisning Programmering och testning

Anvisningar om programmering

- Den här cykeln är bara tillåten med verktygstypen skålskiva. Om detta inte är definierat visar styrssystemet ett felmeddelande.
- Strategin **Q1016** = 0 (pendlande rörelse) är bara möjlig med rak framsida (vinkel **HWA** = 0).

Cykelparametrar

Hjälpbild



Parametrar

Q1013 Skärpvärde?

Värde, med vilket styrsystemet ansätter vid ett skärpningsförlopp.

Inmatning: **0-9,9999**

Q1018 Matning för skärpning?

Förflyttningshastighet vid skärpningsförloppet

Inmatning: **0-99999**

Q1016 Skärpstrategi (0-2)?

Definiera förflyttningsrörelsen vid skärpning:

- 0:** Pendlande rörelse, skärpningen sker i båda riktningarna
- 1:** Dragrörelse, skärpningen sker enbart fram till den aktiva skivkanten längs slipskivan
- 2:** Stötrörelse, skärpningen sker enbart bort från den aktiva skivkanten längs slipskivan

Inmatning: **0, 1, 2**

Q1019 Antal skärpansättningar?

Antal ansättningar under skärpningsförloppet

Inmatning: **1-999**

Q1020 Antal tomslag

Antal som anger hur många gånger skärpningsverktyget ska köra längs med slipskivan utan materialborttagning efter den sista ansättningen.

Inmatning: **0-99**

Q1022 Anropa skärpning efter antal?

Antal cykeldefinitioner efter vilka styrsystemet genomför skärpningsförloppet. Varje cykeldefinition ökar stegvis räknan **DRESS-N-D-ACT** för slipskivan i verktygshanteringen.

0: Styrsystemet skärper slipskivan vid varje cykeldefinition i NC-programmet.

> 0: Styrsystemet skärper slipskivan efter det här antalet cykeldefinitioner.

Inmatning: **0-99**

Q330 Verktygsnummer eller -namn? (om så önskas)

Skärpningsverktygets nummer eller namn. Du kan med hjälp av urvalsalternativet i åtgärdsfältet ställa in verktyget direkt från verktygstabellen.

-1: Skärpningsverktyget aktiverades före skärpningscykeln

Inmatning: **-1-99999,9**

Hjälpbild**Parametrar**

Q1011 Faktor skärhastighet? (valfritt, beroende på maskintillverkaren)

Faktor med vilken styrsystemet ändrar skärhastigheten för skärpningsverktyget. Styrsystemet använder slipskivans skärhastighet.

0: Parametern inte programmerad.

> 0: Vid positiva värden roterar skärpningsverktyget med slipskivan vid kontaktpunkten (motsatt rotationsriktning mot slipskivan).

< 0: Vid negativa värden roterar skärpningsverktyget mot skivan vid kontaktpunkten (samma rotationsriktning som slipskivan).

Inmatning: **-99 999-+99999**

Exempel

11 CYCL DEF 1016 SKARPNING SKALSKIVA ~	
Q1013=+0	;SKAERPVAERDE ~
Q1018=+100	;SKAERP MATNING ~
Q1016=+1	;SKAERPSTRATEGI ~
Q1019=+1	;ANTAL ANSAETTNINGAR ~
Q1020=+0	;TOMSLAG ~
Q1022=+0	;RAEKNARE SKAERPNING ~
Q330=-1	;VERKTYG ~
Q1011=+0	;FAKTOR VC

11.4.5 Cykel 1017 SKAERPNING MED SKAERPRULLE (#156 / #4-04-1)

ISO-programmering

G1017

Användningsområde



Beakta anvisningarna i Er maskinhandbok!
Denna funktion måste frigges och anpassas av maskintillverkaren.

Med cykel **1017 SKAERPNING MED SKAERPRULLE** kan du skärpa slipskivans diameter med en skärprulle. Styrssystemet utför passande rörelser enligt skivgeometrin utifrån skärpningsstrategin.

Cykeln erbjuder följande skärpningsstrategier:

- Pendla: ansättning i sidled vid pendelrörelsens vändpunkter
- Oscillera: interpolerande ansättning under en pendelrörelse
- Oscillering fin: interpolerande ansättning under en pendelrörelse. Efter en interpolerande ansättning utförs en Z-rörelse utan ansättning i skärpningskinematiken

Cykeln är avsedd för följande skivkanter:

Slipstift	Slipstift special	Skålskiva
1, 2, 5, 6	Går inte att använda	Går inte att använda

Ytterligare information: "Skärp slipverktyg", Sida 654

Ytterligare information: "Cykel 1030 SKIVKANT AKT. (#156 / #4-04-1)", Sida 685

Cykelförlopp

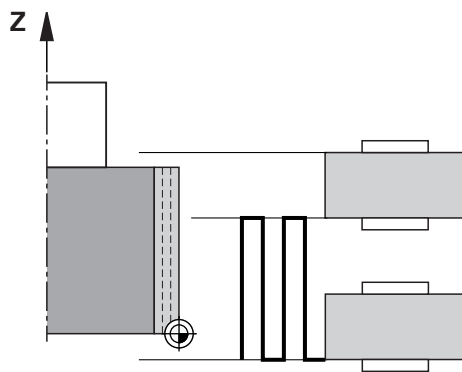
- 1 Styrssystemet positionerar skärpningsverktyget vid startpositionen med **FMAX**.
- 2 Om du har definierat en förposition i **Q1025 FÖRPOSITION** kör styrssystemet fram till positionen med **Q253 NEDMATNINGSHASTIGHET**.
- 3 Styrssystemet sätter an beroende på skärpningsstrategi.
Ytterligare information: "Skärpningsstrategier", Sida 674
- 4 Om du har definierat **Q1020 TOMSLAG** kör styrssystemet igenom dessa efter den sista ansättningen.
- 5 Styrssystemet kör till startpositionen med **FMAX**.

Skärpningsstrategier



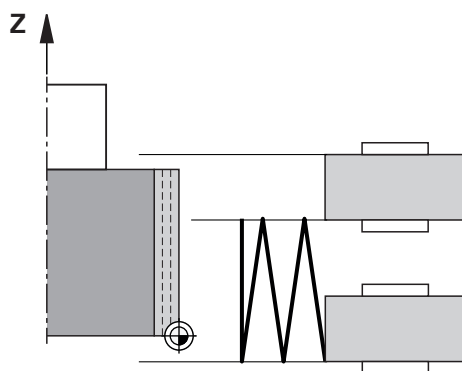
Beroende på **Q1026 SLITAGEFAKTOR** delar styrsystemet upp skärpvärdet mellan slipskivan och skärprullen.

Pendla (Q1024 = 0)

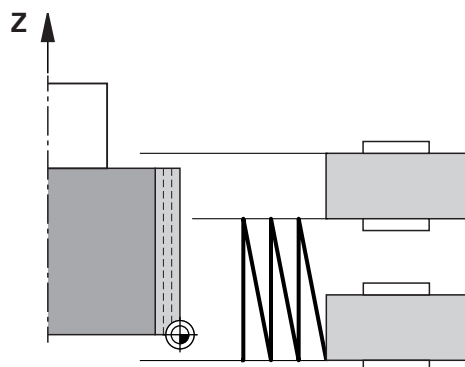


- 1 Skärprullen kör fram till slipskivan med **SKAERPMATNING Q1018**.
- 2 **SKAERPVAERDE Q1013** ansätts vid diametern med **SKAERPMATNING Q1018**.
- 3 Styrssystemet förflyttar skärpningsverktyget längs slipskivan till pendelrörelsens nästa vändpunkt.
- 4 Om fler skärpningsansättningar behövs, upprepar styrsystemet förlopp 1 till 2 tills skärpningen har slutförts.

Oscillera (Q1024 = 1)



- 1 Skärprullen kör fram till slipskivan med **SKAERPMATNING Q1018**.
- 2 Styrssystemet sätter an **SKAERPVAERDE Q1013** vid diametern. Ansättningen sker i skärpningsmatning **Q1018**, interpolerande med pendelrörelse fram till nästa vändpunkt.
- 3 Om det finns fler skärpningsansättningar, upprepas förlopp 1 till 2 tills skärpningen har slutförts.
- 4 Slutligen kör styrsystemet verktyget i skärpningskinematikens Z-axel tillbaka till pendelrörelsens andra vändpunkt utan ansättning.

Oscillering fin (Q1024 = 2)

- 1 Skärprullen kör fram till slipskivan med **SKAERP MATNING Q1018**.
- 2 Styrsystemet sätter an **SKAERPVAERDE Q1013** vid diametern. Ansättningen sker i skärpningsmatning **Q1018**, interpolerande med pendelrörelse fram till nästa vändpunkt.
- 3 Sedan kör styrsystemet tillbaka verktyget till pendelrörelsens andra vändpunkt utan ansättning.
- 4 Om det finns fler skärpningsansättningar, upprepas förlopp 1 till 3 tills skärpningen har slutförts.

Anmärkning

HÄNVISNING

Varning kollisionsrisk!

Vid aktivering av **FUNCTION DRESS BEGIN** växlar styrsystemet kinematiken. Slipskivan blir till arbetsstycke. Axlarna rör sig ev. i motsatt riktning. Det finns kollisionsrisk under exekveringen av funktionen och den efterföljande bearbetningen!

- ▶ Aktivera endast skärpningsdriften **FUNCTION DRESS** i driftart **Programkörning** eller i läget **Enkelblock**
- ▶ Positionera slipskivan i närheten av skärpningsverktyget före funktionen **FUNCTION DRESS BEGIN**
- ▶ Arbeta efter funktionen **FUNCTION DRESS BEGIN** uteslutande med cykler från HEIDENHAIN eller din maskintillverkare
- ▶ Kontrollera axlarnas förflytningsriktning efter ett NC-programavbrott eller strömavbrott
- ▶ Programmera ev. en kinematikväxling

HÄNVISNING

Varning kollisionsrisk!

Skärpningscykeln positionerar skärpningsverktyget på den programmerade slipskivekanten. Positioneringen utförs samtidigt på två axlar i bearbetningsplanet. Styrsystemet genomför inte någon kollisionskontroll under rörelsen! Det finns risk för kollision!

- ▶ Positionera slipskivan i närheten av skärpningsverktyget före funktionen **FUNCTION DRESS BEGIN**
- ▶ Säkerställ kollisionsfrihet
- ▶ Kör långsamt in NC-programmet

- Cykel **1017** är DEF-aktiv.
- I skärpningsdrift är inga cykler för koordinatmräkning tillåtna. Styrsystemet visar ett felmeddelande.
- Styrsystemet visar inte skärpningen grafiskt.
- Om du programmerar en **RAEKNARE SKAERPNING Q1022** utför styrsystemet skärpningen först när den definierade räknaren i verktygshanteringen uppnåtts. Styrsystemet sparar räknaren **DRESS-N-D** och **DRESS-N-D-ACT** för varje slipskiva.

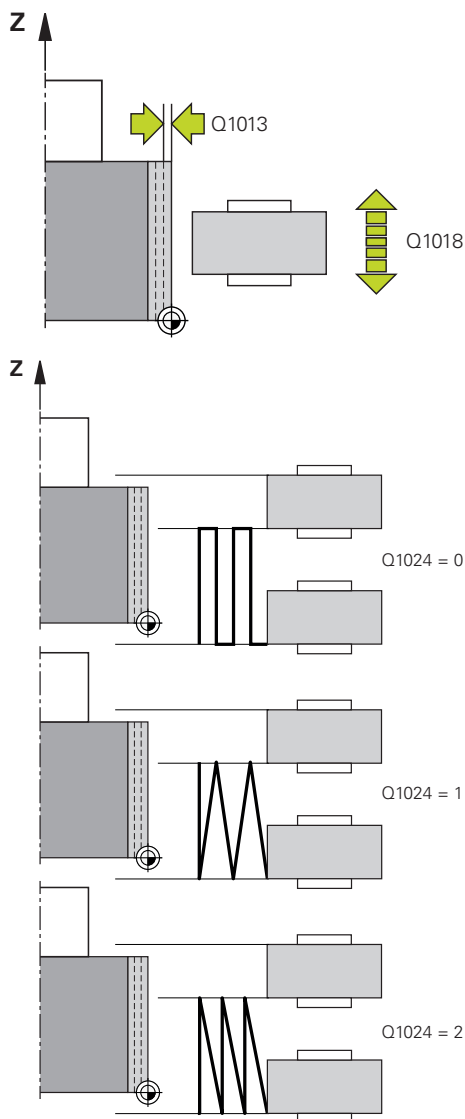
Ytterligare information: Bruksanvisning Inställning och exekvering

- Styrsystemet korrigerar slip- och skärpningsverktygets verktygsdata i slutet av varje ansättning.
- För pendelrörelsens vändpunkter tar styrsystemet hänsyn till frikörningsvärdena **AA** och **AI** i verktygshanteringen. Skärprullens bredd måste vara mindre än slipskivans bredd inkl. frikörningsvärden.
- I skärpningscykeln arbetar styrsystemet utan verktygsradiekompensering.
- Denna cykel måste du utföra i skärpningsdrift. Eventuellt programmerar maskintillverkaren växlingen redan i cykelförloppet.

Ytterligare information: Bruksanvisning Programmering och testning

Cykelparametrar

Hjälpbild



Parametrar

Q1013 Skärpvärde?

Värde, med vilket styrsystemet ansätter vid ett skärpningsförlopp.

Inmatning: **0-9,9999**

Q1018 Matning för skärpning?

Förflyttningshastighet vid skärpningsförloppet

Inmatning: **0-99999**

Q1024 Skärpstrategi (0-2)?

Strategi vid skärpning med skärprullen:

0: Pendla – ansättning vid pendelrörelsens vändpunkter. Efter ansättningarna utför styrsystemet en ren Z-axelrörelse i skärpningskinematiken.

1: Oscillera – interpolerande ansättning under en pendelrörelse

2: Oscillering fin – interpolerande ansättning under en pendelrörelse. Efter varje interpolerande ansättning utför styrsystemet en ren Z-axelrörelse i skärpningskinematiken.

Inmatning: **0, 1, 2**

Q1019 Antal skärpansättningar?

Antal ansättningar under skärpningsförloppet

Inmatning: **1-999**

Q1020 Antal tomslag

Antal som anger hur många gånger skärpningsverktyget ska köra längs med slipskivan utan materialborttagning efter den sista ansättningen.

Inmatning: **0-99**

Q1025 Förposition?

Avstånd mellan slipskivan och skärprullen vid förpositioneringen

Inmatning: **0-9,9999**

Q253 Nedmatningshastighet?

Verktygets förflyttningshastighet vid framkörning till förpositionen i mm/min

Inmatning: **0-99999,9999** alternativt **FMAX, FAUTO, PREDEF**

Hjälpbild**Parametrar****Q1026 Slitage på skärpningsverktyg?**

Faktor för skärpningsvärdet för att definiera slitaget på skärprullen:

0: Hela skärpvärdet avlägsnas från slipskivan.

>0: Faktorn multipliceras med skärpvärdet. Styrsystemet tar hänsyn till det beräknade värdet och utgår från att det här värdet går förlorat vid skärpning på grund av slitage på skärprullen. Skärpvärdet som blir kvar avlägsnas från slipskivan.

Inmatning: **0-+0,99**

Q1022 Anropa skärpning efter antal?

Antal cykeldefinitioner efter vilka styrsystemet genomför skärpningsförloppet. Varje cykeldefinition ökar stegvis räknan **DRESS-N-D-ACT** för slipskivan i verktygshantering.

0: Styrsystemet skärper slipskivan vid varje cykeldefinition i NC-programmet.

> 0: Styrsystemet skärper slipskivan efter det här antalet cykeldefinitioner.

Inmatning: **0-99**

Q330 Verktygsnummer eller -namn? (om så önskas)

Skärpningsverktygets nummer eller namn. Du kan med hjälp av urvalsalternativet i åtgärdsfältet ställa in verktyget direkt från verktygstabellen.

-1: Skärpningsverktyget aktiverades före skärpningscykeln

Inmatning: **-1-99999,9**

Q1011 Faktor skärhastighet? (valfritt, beroende på maskintillverkaren)

Faktor med vilken styrsystemet ändrar skärhastigheten för skärpningsverktyget. Styrsystemet använder slipskivans skärhastighet.

0: Parametern inte programmerad.

> 0: Vid positiva värden roterar skärpningsverktyget med slipskivan vid kontaktpunkten (motsatt rotationsriktning mot slipskivan).

< 0: Vid negativa värden roterar skärpningsverktyget mot skivan vid kontaktpunkten (samma rotationsriktning som slipskivan).

Inmatning: **-99 999-+99999**

Exempel

11 CYCL DEF 1017 SKAERPNING MED SKAERPRULLE ~	
Q1013=+0	;SKAERPVAERDE ~
Q1018=+100	;SKAERPMATNING ~
Q1024=+0	;SKAERPSTRATEGI ~
Q1019=+1	;ANTAL ANSAETTNINGAR ~
Q1020=+0	;TOMSLAG ~
Q1025=+5	;FOERPOS. AVSTAND ~
Q253=+1000	;NEDMATNINGSHASTIGHET ~
Q1026=+0	;SLITAGEFAKTOR ~
Q1022=+2	;RAEKNARE SKAERPNING ~
Q330=-1	;VERKTYG ~
Q1011=+0	;FAKTOR VC

11.4.6 Cykel 1018 SPARFRAESNING MED SKAERPRULLE (#156 / #4-04-1)**ISO-programmering****G1018****Användningsområde**

Beakta anvisningarna i Er maskinhandbok!
Denna funktion måste frigges och anpassas av maskintillverkaren.

Med cykel **1018 SPARFRAESNING MED SKAERPRULLE** kan du skärpa en slipskivas diameter med en skärprulle genom instickning. Beroende på skärpningsstrategi utför styrsystemet en eller flera insticksrörelser.

Cykeln erbjuder följande skärpningsstrategier:

- **Instick:** Den här strategin utför endast linjära insticksrörelser. Skärprullens bredd är större än slipskivans bredd.
- **Flera instick:** Den här strategin utför linjära insticksrörelser. I slutet av ansättningen förflyttar styrsystemet skärpningsverktyget i skärpningskinematikens Z-axel och sätter an på nytt.

Cykeln är avsedd för följande skivkanter:

Slipstift	Slipstift special	Skålskiva
1, 2, 5, 6	Går inte att använda	Går inte att använda

Ytterligare information: "Skärp slipverktyg", Sida 654

Ytterligare information: "Cykel 1030 SKIVKANT AKT. (#156 / #4-04-1)", Sida 685

Cykelförlopp

Instickning

- 1 Styrssystemet positionerar skärprullen vid startpositionen med **FMAX**. Vid startpositionen överensstämmer skärprullens mitt med slipskivekantens mitt. Om **MITT-LAEGESFOERSKJ. Q1028** har programmerats tar styrssystemet hänsyn till denna vid framkörning till startpositionen.
- 2 Skärprullen kör fram till **FOERPOS. AVSTAND Q1025** med matningen **Q253 NEDMATNINGSHASTIGHET**.
- 3 Skärprullen sticks in i slipskivan med **SKAERPVAERDE Q1013** med **SKAERP MATNING Q1018**.
- 4 Om en **VAENTETID I VARV Q211** har definierats väntar styrssystemet den definierade tiden.
- 5 Styrssystemet drar tillbaka skärprullen med **NEDMATNINGSHASTIGHET Q253** till **FOERPOS. AVSTAND Q1025**.
- 6 Styrssystemet kör till startpositionen med **FMAX**.

Flera instick

- 1 Styrssystemet positionerar skärprullen vid startpositionen med **FMAX**.
- 2 Skärprullen kör fram till **FOERPOS. AVSTAND Q1025** med matningen **Q253NEDMATNINGSHASTIGHET**.
- 3 Skärprullen sticks in i slipskivan med **SKAERPVAERDE Q1013** med **SKAERP MATNING Q1018**.
- 4 Om en **VAENTETID I VARV Q211** har definierats utför styrssystemet den.
- 5 Styrssystemet drar med **NEDMATNINGSHASTIGHET Q253** tillbaka skärprullen till **FOERPOS. AVSTAND Q1025**.
- 6 Styrssystemet förflyttar skärprullen till nästa insticksposition i skärpningskinematikens Z-axel beroende på **OEVERLAPPNING STICKA Q510**.
- 7 Styrssystemet upprepar förloppet 3 till 6 tills hela slipskivan har skärpts.
- 8 Styrssystemet drar med **NEDMATNINGSHASTIGHET Q253** tillbaka skärprullen till **FOERPOS. AVSTAND Q1025**.
- 9 Styrssystemet kör till startpositionen med snabbtransport.



Styrssystemet beräknar antalet nödvändiga instick utifrån bredden på slipskivan, bredden på skärprullen och värdet på parametern **OEVERLAPPNING STICKA Q510**.

Anmärkning

HÄNVISNING

Varning kollisionsrisk!

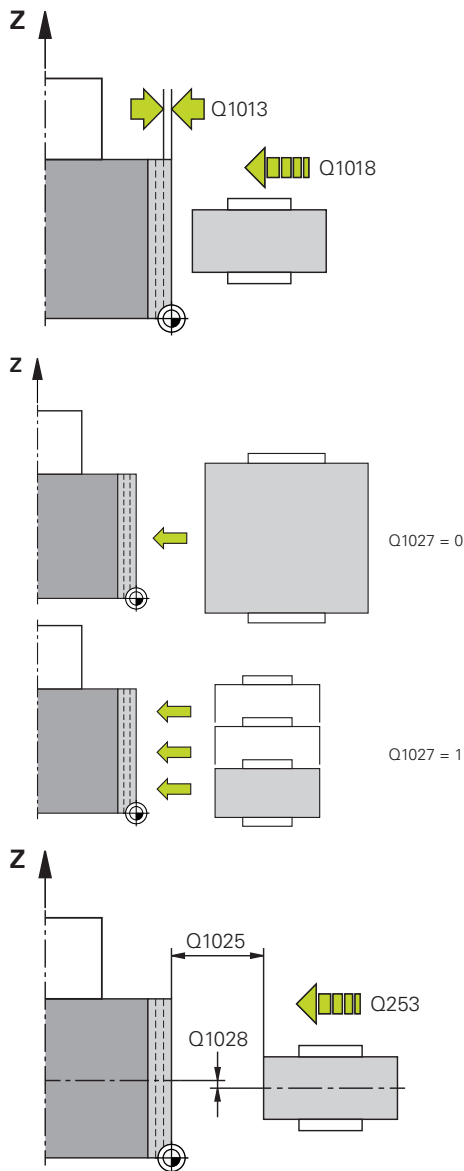
Vid aktivering av **FUNCTION DRESS BEGIN** växlar styrsystemet kinematiken. Slipskivan blir till arbetsstycke. Axlarna rör sig ev. i motsatt riktning. Det finns kollisionsrisk under exekveringen av funktionen och den efterföljande bearbetningen!

- ▶ Aktivera endast skärpningsdriften **FUNCTION DRESS** i driftart **Programkörning** eller i läget **Enkelblock**
- ▶ Positionera slipskivan i närheten av skärpningsverktyget före funktionen **FUNCTION DRESS BEGIN**
- ▶ Arbeta efter funktionen **FUNCTION DRESS BEGIN** uteslutande med cykler från HEIDENHAIN eller din maskintillverkare
- ▶ Kontrollera axlarnas förflytningsriktning efter ett NC-programavbrott eller strömavbrott
- ▶ Programmera ev. en kinematikväxling

- Cykel **1018** är DEF-aktiv.
- I skärpningsdrift är inga koordinattransformationer tillåtna. Styrsystemet visar ett felmeddelande.
- Styrsystemet visar inte skärpningen grafiskt.
- Om skärprullens bredd är mindre än slipskivans bredd ska du använda skärpningsstrategin Flera instick **Q1027 = 1**.
- Om du programmerar en **RAEKNARE SKAERPNING Q1022** utför styrsystemet skärpningen först när den definierade räknaren i verktygshanteringen uppnåtts. Styrsystemet sparar räknaren **DRESS-N-D** och **DRESS-N-D-ACT** för varje slipskiva.
- **Ytterligare information:** Bruksanvisning Inställning och exekvering
- Styrsystemet korrigerar slip- och skärpningsverktygets verktygsdata i slutet av varje ansättning.
- I skärpningscykeln arbetar styrsystemet utan verktygsradiekompensering.
- Denna cykel måste du utföra i skärpningsdrift. Eventuellt programmerar maskintillverkaren växlingen redan i cykelförloppet.
- **Ytterligare information:** Bruksanvisning Programmering och testning

Cykelparametrar

Hjälpbild



Parametrar

Q1013 Skärpvärde?

Värde, med vilket styrsystemet ansätter vid ett skärpningsförlopp.

Inmatning: **0-9,9999**

Q1018 Matning för skärpning?

Förflyttningshastighet vid skärpningsförloppet

Inmatning: **0-99999**

Q1027 Skärpningsstrategi (0-1)?

Strategi vid instickning med skärprullen:

0: Instick – styrsystemet utför en linjär insticksrörelse. Slipskivans bredd är mindre än skärprullens bredd.

1: Flera instick – styrsystemet utför linjära insticksrörelser. I slutet av ansättningen med skärpvärdet förflyttar styrsystemet skärpningsverktyget i skärpningskinematikens Z-axel och sätter an på nytt. Slipskivans bredd är större än skärprullens bredd.

Inmatning: **0, 1**

Q1025 Förposition?

Avstånd mellan slipskivan och skärprullen vid förpositioneringen

Inmatning: **0-9,9999**

Q253 Nedmatningshastighet?

Verktygets förflyttningshastighet vid framkörning till förpositionen i mm/min

Inmatning: **0-99999,9999** alternativt **FMAX, FAUTO, PREDEF**

Q211 Väntetid / 1/min?

Slipskivans varv i slutet på insticket.

Inmatning: **0-999,99**

Q1028 Förskjutning av mittlägena?

Förskjutning av skärprullens mitt i förhållande till slipskivans mitt. Den här förskjutningen är verksam i skärpningskinematikens Z-axel. Värdet har inkrementell verkan.

Om **Q1027 = 1** använder styrsystemet ingen mittförskjutning.

Inmatning: **-999 999-+999999**

Hjälpbild**Parametrar****Q510 Överlappning för stickbredd?**

Med faktorn **Q510** påverkar du skärprullens förskjutning i skärpningskinematikens Z-axel. Styrsystemet multiplicerar faktorn med värdet **CUTWIDTH** och förskjuter skärprullen med det beräknade värdet mellan ansättningarna.

1: Styrsystemet sticker in med hela skärprullens bredd vid varje ansättning.

Q510 är endast verksamt vid **Q1027 = 1**.

Inmatning: **0 001-1**

Q1026 Slitage på skärpningsverktyg?

Faktor för skärpningsvärdet för att definiera slitaget på skärprullen:

0: Hela skärpvärdet avlägsnas från slipskivan.

>0: Faktorn multipliceras med skärpvärdet. Styrsystemet tar hänsyn till det beräknade värdet och utgår från att det här värdet går förlorat vid skärpning på grund av slitage på skärprullen. Skärpvärdet som blir kvar avlägsnas från slipskivan.

Inmatning: **0-+0,99**

Q1022 Anropa skärpning efter antal?

Antal cykeldefinitioner efter vilka styrsystemet genomför skärpningsförloppet. Varje cykeldefinition ökar stegvis räknan **DRESS-N-D-ACT** för slipskivan i verktygshanteringen.

0: Styrsystemet skärper slipskivan vid varje cykeldefinition i NC-programmet.

> 0: Styrsystemet skärper slipskivan efter det här antalet cykeldefinitioner.

Inmatning: **0-99**

Q330 Verktygsnummer eller -namn? (om så önskas)

Skärpningsverktygets nummer eller namn. Du kan med hjälp av urvalsalternativet i åtgärdsfältet ställa in verktyget direkt från verktygstabellen.

-1: Skärpningsverktyget aktiverades före skärpningscykeln

Inmatning: **-1-99999,9**

Hjälpbild**Parametrar**

Q1011 Faktor skärhastighet? (valfritt, beroende på maskintillverkaren)

Faktor med vilken styrsystemet ändrar skärhastigheten för skärpningsverktyget. Styrsystemet använder slipskivans skärhastighet.

0: Parametern inte programmerad.

> 0: Vid positiva värden roterar skärpningsverktyget med slipskivan vid kontaktpunkten (motsatt rotationsriktning mot slipskivan).

< 0: Vid negativa värden roterar skärpningsverktyget mot skivan vid kontaktpunkten (samma rotationsriktning som slipskivan).

Inmatning: **-99 999-+99999**

Exempel

11 CYCL DEF 1018 SPARFRAESNING MED SKAERPULLE ~	
Q1013=+1	;SKAERPVAERDE ~
Q1018=+100	;SKAERP MATNING ~
Q1027=+0	;SKAERPSTRATEGI ~
Q1025=+5	;FOERPOS. AVSTAND ~
Q253=+1000	;NEDMATNINGSHASTIGHET ~
Q211=+3	;VAENTETID I VARV ~
Q1028=+1	;MITTLAEGESFOERSKJ. ~
Q510=+0.8	;OEVERLAPPNING STICKA~
Q1026=+0	;SLITAGEFAKTOR ~
Q1022=+2	;RAEKNARE SKAERPNING ~
Q330=-1	;VERKTYG ~
Q1011=+0	;FAKTOR VC

11.4.7 Cykel 1030 SKIVKANT AKT. (#156 / #4-04-1)

ISO-programmering

G1030

Användningsområde



Beakta anvisningarna i Er maskinhandbok!
Denna funktion måste frigges och anpassas av maskintillverkaren.

Med cykel **1030 SKIVKANT AKT.** kan du aktivera den önskade skivkanten. Detta betyder att du kan växla eller aktualisera utgångspunkten resp utgångskanten. Vid skärpning sätter du med denna cykel arbetsstyckets nollpunkt på den motsvarande skivkanten.

Här skiljer det sig åt mellan slipning (**FUNCTION MODE MILL / TURN**) och skärpning (**FUNCTION DRESS BEGIN / END**).

Anmärkning

- Denna cykel är endast tillåten i bearbetningslägena **FUNCTION MODE MILL**, **FUNCTION MODE TURN** och **FUNCTION DRESS** när inget slipverktyg är aktiverat.
- Cykel **1030** är DEF-aktiv.

Cykelparametrar

Hjälpbild

Parametrar

Q1006 Slipskivans kant?

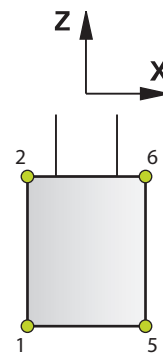
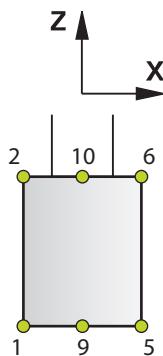
Definiera slipverktygets kant

Välja kanter på slipskivan

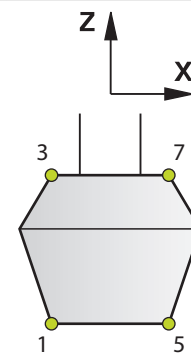
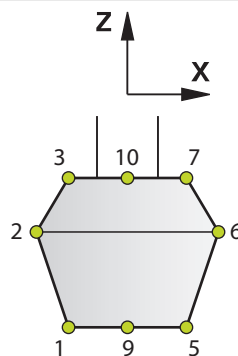
Slipning

Skärpning

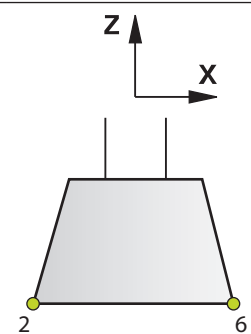
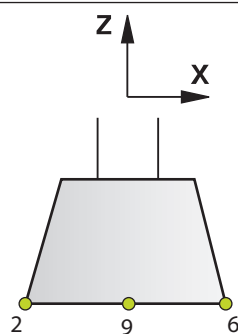
Slipstift



Slipstift special



Skålskiva



Exempel

```
11 CYCL DEF 1030 SKIVKANT AKT. ~
```

```
Q1006=+9 ;SKIVKANT
```

11.4.8 Programmeringsexempel

Exempel skärpningscykler

Detta programexempel visar skärpningsdrift.

I NC-programmet används följande slipcykler:

- Cykel **1030 SKIVKANT AKT.**
- Cykel **1010 SKAERPNING DIAMETER**

Programexekvering

- Starta fräsläge
- Verktygsanrop: Slipstift
- Definiera cykel **1030 SKIVKANT AKT.**
- Verktygsanrop: Skärpningsverktyg (inget mekaniskt verktygsbyte, endast en datamässig växling)
- Cykel **1010 SKAERPNING DIAMETER**
- Aktivera **FUNCTION DRESS END**

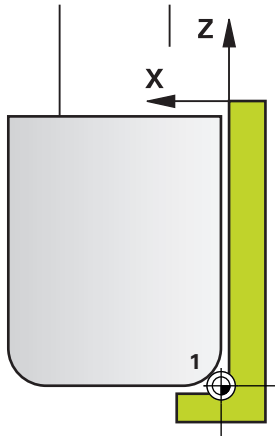
0 BEGIN PGM DRESS_CYCLE MM	
1 BLK FORM 0.1 Z X-9.6 Y-25.1 Z-33	
2 BLK FORM 0.2 X+9.6 Y+25.1 Z+1	
3 FUNCTION MODE MILL	
4 TOOL CALL 501 Z S20000	; Verktygsanrop, slipskiva
5 M140 MB MAX	
6 L Z+200 R0 FMAX M3	
7 FUNCTION DRESS BEGIN	; Aktivera skärpningsförlopp
8 CYCL DEF 1030 SKIVKANT AKT. ~	
Q1006=+5 ;SKIVKANT	
9 TOOL CALL 507	; Verktygsanrop, skärpningsverktyg
10 L X+5 R0 F2000	
11 L Y+0 R0	
12 L Z-5 M8	
13 CYCL DEF 1010 SKAERPNING DIAMETER ~	
Q1013=+0 ;SKAERPVAERDE ~	
Q1018=+300 ;SKAERP MATNING ~	
Q1016=+1 ;SKAERPSTRATEGI ~	
Q1019=+2 ;ANTAL ANSAETTINGAR ~	
Q1020=+3 ;TOMSLAG ~	
Q1022=+0 ;RAEKNARE SKAERPNING ~	
Q330=-1 ;VERKTYG ~	
Q1011=+0 ;FAKTOR VC	
14 FUNCTION DRESS END	; Avaktivera skärpningsförlopp
15 M30	; Programslut
16 END PGM DRESS_CYCLE MM	

Exempel profilprogram

Slipskivekant nummer 1

Det här programexemplet är en profil på en slipskiva för skärpning. Slipskivan har en radie på utsidan.

Det måste vara en sluten kontur. Profilens nollpunkt är den aktiva kanten. Du programmerar den väg som körs. (grönt område i bild)



Använda data:

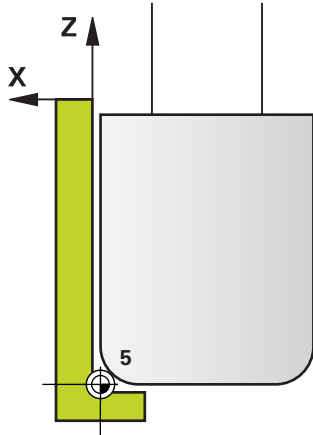
- Slipskivekant: 1
- Frikörningsvärde: 5 mm
- Stiftets bredd: 40 mm
- Hörnradie: 2 mm
- Djup: 6 mm

0 BEGIN PGM 11 MM	
1 L X-5 Z-5 R0 FMAX	; Kör fram till utgångsposition
2 L Z+45 RL FMAX	; Kör fram till startposition
3 L X+0 FQ1018	; Q1018 = skärpningsmatning
4 L Z+0 FQ1018	; Kör fram till radiekanten
5 RND R2 FQ1018	; Avrundning
6 L X+6 FQ1018	; Kör till slutposition X
7 L Z-5 FQ1018	; Kör till slutposition Z
8 L X-5 Z-5 R0 FMAX	; Kör fram till utgångsposition
9 END PGM 11 MM	

Slipskivekant nummer 5

Det här programexemplet är en profil på en slipskiva för skärpning. Slipskivan har en radie på utsidan.

Det måste vara en sluten kontur. Profilens nollpunkt är den aktiva kanten. Du programmerar den väg som körs. (grönt område i bild)

**Använda data:**

- Slipskivekant: 5
- Frikörningsvärde: 5 mm
- Stiftets bredd: 40 mm
- Hönradi: 2 mm
- Djup: 6 mm

0 BEGIN PGM 12 MM	
1 L X+5 Z-5 R0 FMAX	; Kör fram till utgångsposition
2 L Z+45 RR FMAX	; Kör fram till startposition
3 L X+0 FQ1018	; Q1018 = skärpningsmatning
4 L Z+0 FQ1018	; Kör fram till radiekanten
5 RND R2 FQ1018	; Avrundning
6 L X-6 FQ1018	; Kör till slutposition X
7 L Z-5 FQ1018	; Kör till slutposition Z
8 L X+5 Z-5 R0 FMAX	; Kör fram till utgångsposition
9 END PGM 11 MM	

11.5 Slipa

11.5.1 Cykel 1021 CYLINDER LANGSAMSLIPNING (#156 / #4-04-1)

ISO-programmering

G1021

Användningsområde



Beakta anvisningarna i Er maskinhandbok!

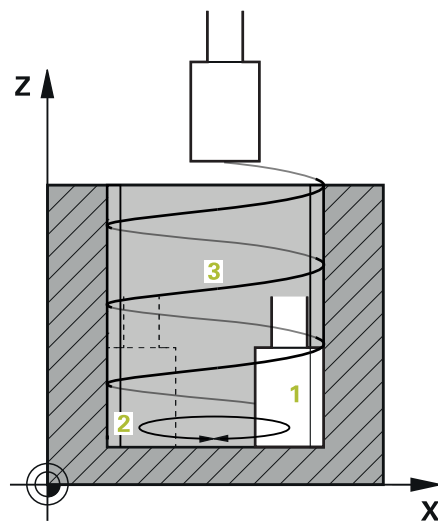
Denna funktion måste frigges och anpassas av maskintillverkaren.

Med cykel **1021 CYLINDER LANGSAMSLIPNING** kan du slipa cirkulära fickor eller cirkulära tappar. Cylinderns höjd kan vara betydligt högre än slipskivans bredd. Styrsystemet kan bearbeta hela höjden på cylindern med ett pendelslag. Styrsystemet utför flera cirkelbanor under ett pendelslag. Pendelslaget och cirkelbanorna överlagras till en helix. Det här förloppet motsvarar slipning med långsamt slag.

Ansättningarna i sidled sker längs en halvcirkel vid pendelslagets vändpunkter. Du programmerar pendelslagets matning som en stigning för helixbanan baserat på slipskivans bredd.

Du kan även bearbeta hela cylindrar utan övergång, t.ex. blindhål. Då programmerar du tomgång vid pendelslagets vändpunkter.

Cyklförlopp



- 1 Styrssystemet positionerar slipverktyget över cylindern utifrån **FICKPOSITION Q367**. Sedan förflyttar styrssystemet verktyget till **SAEKERHETSHOEJD Q260** med snabbtransport.
- 2 Slipverktyget kör med **NEDMATNINGSHASTIGHET Q253** till **SAEKERHETSAVSTAAND Q200**
- 3 Slipverktyget förflyttas till startpunkten i verktygsaxeln. Startpunkten beror på **BEARBETNINGSDIREKTION Q1031** pendelslagets över eller undre vändpunkt.
- 4 Cykeln startar pendelslaget. Styrssystemet kör fram slipverktyget till konturen med **SLIPA MATNING Q207**.
Ytterligare information: "Matning för pendelslag", Sida 692
- 5 Styrssystemet fördröjer pendelrörelsen i startpositionen.
- 6 Styrssystemet sätter an slipverktyget i en halvcirkel med ansättningen i sidled **Q534 1** utifrån **Q1021 ANSAETTNING ENSIDIG**.
- 7 Styrssystemet genomför i förekommande fall de definierade tomgångsvarven **2 Q211** eller **Q210**.
Ytterligare information: "Övergång och tomgångsvarv vid pendelslagets vändpunkter", Sida 692
- 8 Cykeln återupptar pendelrörelsen. Slipverktyget kör flera cirkelbanor. Pendelslaget överlagrar cirkelbanorna till en helix i verktygsaxelns riktning. De påverkar helixbanans stigning med faktorn **Q1032**.
- 9 Helixbanorna **3** upprepas tills pendelslagets andra vändpunkt har uppnåtts.
- 10 Styrssystemet upprepar steg 4 till 7 tills den färdiga delens diameter **Q223** eller arbetsmånen **Q14** har uppnåtts.
- 11 Efter den sista ansättningen i sidled utför slipskivan i förekommande fall antalet programmerade tomslag **Q1020**.
- 12 Styrssystemet stoppar pendelslaget. Slipverktyget lämnar cylindern på en halvcirkel med säkerhetsavståndet **Q200**.
- 13 Slipverktyget förflyttas med **NEDMATNINGSHASTIGHET Q253** till **SAEKERHETSAVSTAAND Q200** och sedan med snabbtransport till **SAEKERHETSHOEJD Q260**.

- i**
- För att slipverktyget ska bearbeta cylindern fullständigt vid pendelslagets vändpunkter måste du programmera en tillräcklig övergång eller tomgångsvarv.
 - Längden på pendelslaget erhålls med hjälp av **DJUP Q201**, **FOERSKJUTNING YTA Q1030** samt skivbredden **B**.
 - Startpunkten i bearbetningsplanet ligger på ett avstånd motsvarande verktygsradien och **SAEKERHETSAVSTAAND Q200** från **FAERDIG-DIAMETER Q223** inkl. **MATT START Q368**.

Övergång och tomgångsvarv vid pendelslagets vändpunkter

Övergångens sträcka

Topp	Botten
Den här sträckan definierar du i parametern Q1030 FOERSKJUTNING YTA .	Den här sträckan måste du räkna av från bearbetningens djup och sedan definiera i Q201 DJUP .

Om ingen övergång är möjlig, t.ex. vid en ficka, programmerar du flera tomgångsvarv (**Q210**, **Q211**) vid pendelslagets vändpunkter. Välj antalet så att minst en cirkelbana körs på den ansatta diametern efter ansättningen (halv cirkelbana). Antalet tomgångsvarv avser alltid en matningsoverride på 100 %.

- i**
- HEIDENHAIN rekommenderar förflyttning med en matningsoverride på 100 % eller mer. Om matningsoverriden är mindre än 100 % går det inte att garantera att cylindern bearbetas helt vid vändpunkterna.
 - När du definierar tomgångsvarv rekommenderar HEIDENHAIN att du definierar ett värde på minst 1,5.

Matning för pendelslag

Med faktorn **Q1032** definierar du stigningen per helixbana (= 360°). Från den här definitionen härleds matningen i mm resp. tum/helixbana (= 360°) för pendelslaget. Förhållandet mellan **SLIPA MATNING Q207** och pendelslagets matning har stor betydelse. Om du avviker från en matningsoverride på 100 % säkerställer du att pendelslagets längd under en cirkelbana är mindre än slipskivans bredd.

- i** HEIDENHAIN rekommenderar att du väljer en faktor på max. 0,5.

Anmärkning



Maskintillverkaren har möjlighet att ändra overrides för pendelrörelserna.

- Denna cykel kan du enbart genomföra i bearbetningsläget **FUNCTION MODE MILL**.
- Den sista ansättningen i sidled kan bli mindre beroende på inmatningen.
- Styrsystemet visar inte pendelrörelsen i simuleringen. Simuleringsgrafiken i driftarterna **PROGRAM ENKELBLOCK** och **PROGRAM BLOCKFÖLJD** visar pendelrörelsen.
- Du kan även utföra den här cykeln med ett fräsverktyg. För ett fräsverktyg motsvarar skärlängden **LCUTS** slipskivans bredd.
- Observera att cykeln tar hänsyn till **M109**. Det gör att **SLIPA MATNING Q207** är mindre för en ficka än för en tapp i statuspresentationen under programkörningen. Styrsystemet visar matningen för slipverktygets centrumbana inklusive pendelslaget.

Ytterligare information: Bruksanvisning Programmering och testning

Anvisningar om programmering

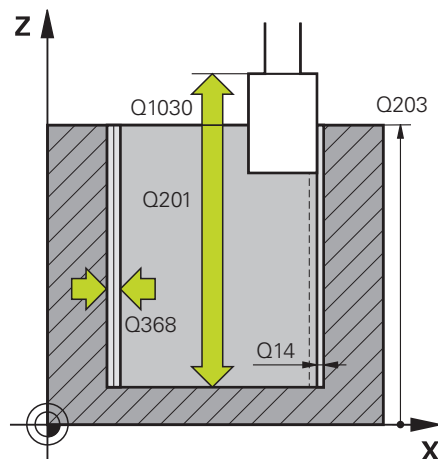
- Styrsystemet utgår från att cylinderns bas har en botten. Därför kan du endast definiera en övergång i **Q1030** på ytan. När du t.ex. bearbetar ett genomgående hål måste du ta hänsyn till den undre övergången i **DJUP Q201**.

Ytterligare information: "Övergång och tomgångsvarv vid pendelslagets vändpunkter", Sida 692

- Om slipskivan är bredare än **DJUP Q201** och **FOERSKJUTNING YTA Q1030** avger styrsystemet felmeddelandet **inget pendelslag**. Det resulterande pendelslaget skulle i detta fall vara lika med 0.

Cykelparametrar

Hjälpbild



Parametrar

Q650 Typ av figur?

Figurens geometri:

0: ficka

1: ö

Inmatning: 0, 1

Q223 FAERDIG-DIAMETER ?

Diameter för den färdigbearbetade cylindern

Inmatning: 0-99999,9999

Q368 Mått sida före bearbetning?

Tilläggsmått i sidled som finns före slipbearbetningen.

Värdet måste vara större än Q14. Värdet har inkrementell verkan.

Inmatning: -0,9999-+99,9999

Q14 TILLAEGG FOER FINSKAER SIDA ?

Tilläggsmått i sidled som blir kvar efter bearbetningen. Det här tilläggsmåttet måste vara mindre än Q368. Värdet har inkrementell verkan.

Inmatning: -99999,9999-+99999,9999

Q367 Fickans läge (0/1/2/3/4)?

Figurens läge baserat på verktygets position vid cykelanrop:

0: verktygspos. = figurens mitt

1: verktygspos. = kvadrantövergång vid 90°

2: verktygspos. = kvadrantövergång vid 0°

3: verktygspos. = kvadrantövergång vid 270°

4: verktygspos. = kvadrantövergång vid 180°

Inmatning: 0, 1, 2, 3, 4

Q203 KOORD. OEVERYTA ARBETSSTYCKE ?

Koordinat för arbetsstyckets yta i relation till den aktiva nollpunkten. Värdet har absolut verkan.

Inmatning: -99999,9999-+99999,9999

Q1030 Förskjutning till yta?

Positionen för arbetsstyckets överkant på ytan. Förskjutningen används som övergångssträcka på ytan för pendelslaget. Värdet har absolut verkan.

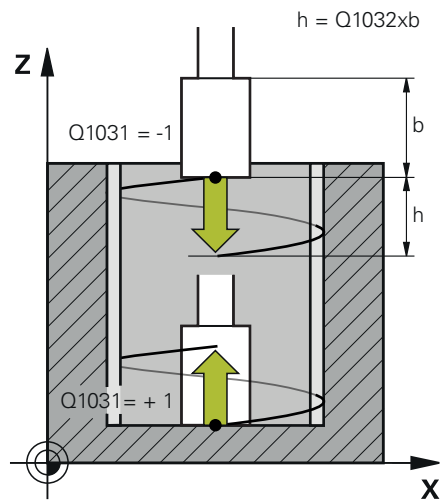
Inmatning: 0-999999

Q201 DJUP ?

Avstånd mellan arbetsstyckets yta och konturens botten.

Värdet har inkrementell verkan.

Inmatning: -99999,9999-+0

Hjälpbild**Parametrar****Q1031 Bearbetningsriktning?**

Definition av startpositionen. På detta sätt erhålls riktningen för det första pendelslaget:

-1 eller **0**: Startpositionen är på ytan. Pendelslaget börjar i negativ riktning.

+1: Startpositionen är vid cylinderns bas. Pendelslaget startar i positiv riktning.

Inmatning: **-1, 0, +1**

Q1021 Ansättning ensidig (0/1)?

Position, vid vilken ansättningen i sidled sker:

0: Ansättning i sidled nedtill och upptill

1: Ensidig ansättning beroende på **Q1031**

- Om **Q1031 = -1** sker ansättningen i sidled upptill.
- Om **Q1031 = +1** sker ansättningen i sidled nedtill.

Inmatning: **0, 1**

Q534 Sidomatning?

Mått med vilket slipverktyget ansätts i sidled.

Inmatning: **0,0001-99,9999**

Q1020 Antal tomslag

Antal tomslag efter den sista ansättningen i sidled utan materialborttagning.

Inmatning: **0-99**

Q1032 Faktor för stigning av Helix?

Med faktorn **Q1032** får man fram stigningen per helixbana (= 360°). **Q1032** multipliceras med bredden **B** på slipverktyget. Helixbanans stigning påverkar matningen för pendelslaget.

Ytterligare information: "Matning för pendelslag", Sida 692

Inmatning: **0 000-1000**

Q207 Slipa matning?

Verktygets förflyttningshastighet vid slipning av konturen i mm/min

Inmatning: **0-99999,999** alternativt **FAUTO, FU**

Q253 Nedmatningshastighet?

Verktygets förflyttningshastighet vid framkörning till **DJUP Q201**. Matningen är verksam under **KOORD. OEVERYTA Q203**. Inmatning i mm/min.

Inmatning: **0-99999,9999** alternativt **FMAX, FAUTO, PREDEF**

Hjälpbild**Parametrar****Q15 Sliptyp (-1/+1)?**

Bestäm sliptyp för konturerna:

+1: Slipning med medmatning

-1 eller **0**: slipning med motmatning

Inmatning: **-1, 0, +1**

Q260 SAEKERHETSHOEJD ?

Absolut höjd, på vilken ingen kollision med arbetsstycket kan ske.

Inmatning: **-99999,9999+99999,9999** alternativt **PREDEF**

Q200 SAEKERHETSAVSTAAND ?

Avstånd mellan verktygsspets och arbetsstyckesyta. Värdet har inkrementell verkan.

Inmatning: **0-99999,9999** alternativt **PREDEF**

Q211 Tomgång nedtill?

Antal tomgångsvarv vid pendelstagets nedre vändpunkt.

Ytterligare information: "Övergång och tomgångsvarv vid pendelstagets vändpunkter", Sida 692.

Inmatning: **0-99,99**

Q210 Tomgång upptill?

Antal tomgångsvarv vid pendelstagets övre vändpunkt.

Ytterligare information: "Övergång och tomgångsvarv vid pendelstagets vändpunkter", Sida 692.

Inmatning: **0-99,99**

Exempel

11 CYCL DEF 1021 CYLINDER LANGSAMSLIPNING ~	
Q650=+0	;FIGURTYP ~
Q223=+50	;FAERDIG-DIAMETER ~
Q368=+0.1	;MATT START ~
Q14=+0	;TILLAEGG SIDA ~
Q367=+0	;FICKPOSITION ~
Q203=+0	;KOORD. OEVERTA ~
Q1030=+2	;VERSATZ OBERFLAECHE ~
Q201=-20	;DJUP ~
Q1031=+1	;BEARBETNINGSRIKTNING ~
Q1021=+0	;ANSAETTNING ENSIDIG ~
Q534=+0.01	;SIDOMATNING ~
Q1020=+0	;TOMSLAG ~
Q1032=+0.5	;FAKTOR ZUSTELLUNG ~
Q207=+2000	;SLIPA MATNING ~
Q253=+750	;NEDMATNINGSHASTIGHET ~
Q15=-1	;SLIPTYP ~
Q260=+100	;SAEKERHETSHOEJD ~
Q200=+2	;SAEKERHETSAVSTAAND ~
Q211=+0	;TOMGANG NEDTILL ~
Q210=+0	;TOMGANG UPPTILL

11.5.2 Cykel 1022 CYLINDER SNABBSLIPNING (#156 / #4-04-1)

ISO-programmering

G1022

Användningsområde



Beakta anvisningarna i Er maskinhandbok!
Denna funktion måste frigges och anpassas av maskintillverkaren.

Med cykel **1022 CYLINDER SNABBSLIPNING** kan du slipa cirkulära fickor och cirkulära tappar. Då gör styrsystemet cirkel- och helixbanor för att bearbeta cylindermanteln helt. För att uppnå den noggrannhet och ytjämnhet som krävs kan du överlagra rörelserna med ett pendelslag. Vanligtvis är pendelslagets matning så stor att flera pendelslag utförs per cirkelbana. Det här motsvarar slipning med snabbt slag. Ansättningarna i sidled sker upptill eller nedtill, beroende på vad du definierat. Du programmerar pendelslagets matning i cykeln.

Cykelförlopp

- 1 Styrssystemet positionerar verktyget över cylindern utifrån **FICKPOSITION Q367**. Sedan förflyttar styrsystemet verktyget till **SAEKERHETSHOEJD Q260** med **FMAX**.
- 2 Verktyget förflyttas till startpunkten i bearbetningsplanet med **FMAX** och sedan till **SAEKERHETSAVSTAAND Q200** med **NEDMATNINGSHASTIGHET Q253**.
- 3 Slipverktyget förflyttas till startpunkten i verktygsaxeln. Startpunkten styrs av **BEARBETNINGSDIRIKTION Q1031**. Om du har definierat ett pendelslag i **Q1000** startar styrsystemet pendelslaget.
- 4 Beroende på parametern **Q1021** sätter styrsystemet an verktyget i sidled. Därefter sätter styrsystemet an i verktygsaxeln.
Ytterligare information: "Ansättning", Sida 699
- 5 När slutdjupet har nåtts gör slipverktyget ännu en helcirkel utan ansättning i verktygsaxeln.
- 6 Styrssystemet upprepar steg 4 och 5 tills den färdiga delens diameter **Q223** eller arbetsmånen **Q14** har uppnåtts.
- 7 Efter den sista ansättningen kör slipverktyget **TOMG. SLUTKONTUR Q457**.
- 8 Slipverktyget lämnar cylindern på en halvcirkel med säkerhetsavståndet **Q200** och stoppar pendelslaget.
- 9 Styrssystemet förflyttar verktyget med **NEDMATNINGSHASTIGHET Q253** till **SAFETY CLEARANCE Q200** och sedan med snabbtransport till **SAEKERHETSHOEJD Q260**.

Ansättning

- 1 Styrssystemet sätter an slipverktyget i en halvcirkel runt **SIDOMATNING Q534**.
- 2 Slipverktyget gör en helcirkel och utför i förekommande fall en programmerad **TOMGANG KONTUR Q456**.
- 3 Om förflyttningsområdet i verktygsaxeln är större än slipskivans bredd **B** körs cykeln med en helixbana.

Helixbana

Du kan påverka helixbanan med en stigning i parametern **Q1032**. Stigningen per helixbana (= 360°) står i proportion till slipskivans bredd.

Antalet helixbanor (= 360°) beror på stigning och **DJUP Q201**. Ju mindre stigning, desto fler helixbanor (= 360°).

Exempel:

- Slipskivans bredd **B** = 20 mm
- **Q201 DJUP** = 50 mm
- **Q1032 FAKTOR ANSÄTTNING** (stigning) = 0,5

Styrssystemet beräknar stigningens förhållande till slipskivans bredd.

Stigning per helixbana = $20\text{ mm} * 0,5 = 10\text{ mm}$

Sträckan i verktygsaxeln på 10 mm avverkar styrssystemet inom en helix. **DJUP Q201** och stigningen per helixbana resulterar i fem helixbanor.

Antal helixbanor = $\frac{50\text{ mm}}{10\text{ mm}} = 5$

Anmärkning

Maskintillverkaren har möjlighet att ändra overrides för pendelrörelserna.

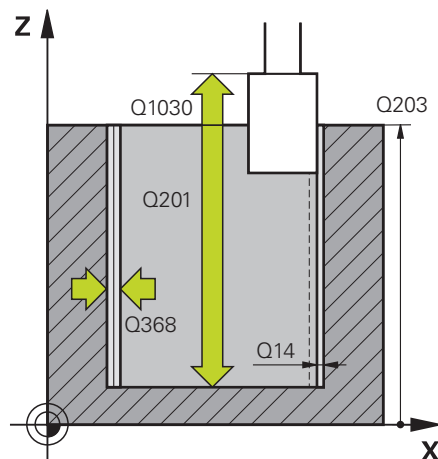
- Denna cykel kan du enbart genomföra i bearbetningsläget **FUNCTION MODE MILL**.
- Styrssystemet startar alltid pendelrörelsen i positiv riktning.
- Den sista ansättningen i sidled kan bli mindre beroende på inmatningen.
- Styrssystemet visar inte pendelrörelsen i simuleringen. Simuleringsgrafiken i driftarterna **PROGRAM ENKELBLOCK** och **PROGRAM BLOCKFÖLJD** visar pendelrörelsen.
- Du kan även utföra den här cykeln med ett fräsverktyg. För ett fräsverktyg motsvarar skärlängden **LCUTS** slipskivans bredd.

Anvisningar om programmering

- Styrssystemet utgår från att cylinderns bas har en botten. Därför kan du endast definiera en övergång i **Q1030** på ytan. När du t.ex. bearbetar ett genomgående hål måste du ta hänsyn till den undre övergången i **DJUP Q201**.
- Om **Q1000 = 0** utför styrssystemet ingen överlagrad pendelrörelse.

Cykelparametrar

Hjälpbild



Parametrar

Q650 Typ av figur?

Figurens geometri:

0: ficka

1: ö

Inmatning: 0, 1

Q223 FAERDIG-DIAMETER ?

Diameter för den färdigbearbetade cylindern

Inmatning: 0-99999,9999

Q368 Mått sida före bearbetning?

Tilläggsmått i sidled som finns före slipbearbetningen.

Värdet måste vara större än Q14. Värdet har inkrementell verkan.

Inmatning: -0,9999-+99,9999

Q14 TILLAEGG FOER FINSKAER SIDA ?

Tilläggsmått i sidled som blir kvar efter bearbetningen. Det här tilläggsmåttet måste vara mindre än Q368. Värdet har inkrementell verkan.

Inmatning: -99999,9999-+99999,9999

Q367 Fickans läge (0/1/2/3/4)?

Figurens läge baserat på verktygets position vid cykelanrop:

0: verktygspos. = figurens mitt

1: verktygspos. = kvadrantövergång vid 90°

2: verktygspos. = kvadrantövergång vid 0°

3: verktygspos. = kvadrantövergång vid 270°

4: verktygspos. = kvadrantövergång vid 180°

Inmatning: 0, 1, 2, 3, 4

Q203 KOORD. OEVERYTA ARBETSSTYCKE ?

Koordinat för arbetsstyckets yta i relation till den aktiva nollpunkten. Värdet har absolut verkan.

Inmatning: -99999,9999-+99999,9999

Q1030 Förskjutning till yta?

Positionen för arbetsstyckets överkant på ytan. Förskjutningen används som övergångssträcka på ytan för pendelslaget. Värdet har absolut verkan.

Inmatning: 0-999999

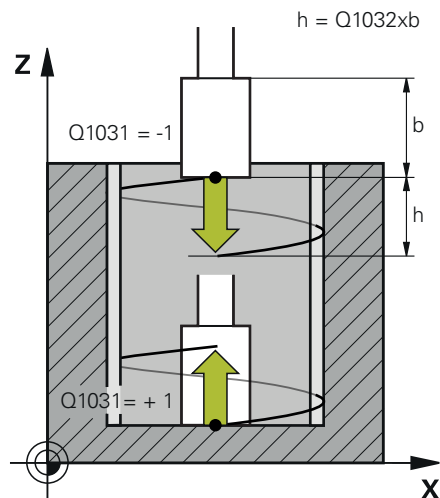
Q201 DJUP ?

Avstånd mellan arbetsstyckets yta och konturens botten.

Värdet har inkrementell verkan.

Inmatning: -99999,9999-+0

Hjälpbild



Parametrar

Q1031 Bearbetningsriktning?

Definition av bearbetningsriktningen. På detta sätt erhålls startpositionen.

-1 eller **0**: Styrsystemet bearbetar konturen uppifrån och ned under den första ansättningen

+1: Styrsystemet bearbetar konturen nedifrån och upp under den första ansättningen

Inmatning: **-1, 0, +1**

Q534 Sidomatning?

Mått med vilket slipverktyget ansätts i sidled.

Inmatning: **0,0001-99,9999**

Q1032 Faktor för stigning av Helix?

Med faktorn **Q1032** definierar du stigningen för en helixbana (= 360°). På så sätt får du fram skärdjupet per helixbana (= 360°). **Q1032** multipliceras med bredden **B** på slipverktyget.

Inmatning: **0 000-1000**

Q456 Tomgång vid kontur?

Antal gånger som slipverktyget ska köra längs med konturen utan materialborttagning efter varje ansättning.

Inmatning: **0-99**

Q457 Tomgång vid slutkontur?

Antal gånger som slipverktyget ska köra längs med konturen utan materialborttagning efter den sista ansättningen.

Inmatning: **0-99**

Q1000 Pendelrörelsens längd?

Pendelrörelsens längd, parallellt med den aktiva verktygsaxeln

0: Styrsystemet utför ingen pendelrörelse.

Inmatning: **0-9999,9999**

Q1001 Matning för pendelslag?

Pendelslagets hastighet i mm/min

Inmatning: **0-999999**

Q1021 Ansättning ensidig (0/1)?

Position, vid vilken ansättningen i sidled sker:

0: Ansättning i sidled nedtill och upptill

1: Ensidig ansättning beroende på **Q1031**

■ Om **Q1031 = -1** sker ansättningen i sidled upptill.

■ Om **Q1031 = +1** sker ansättningen i sidled nedtill.

Inmatning: **0, 1**

Hjälpbild**Parametrar****Q207 Slipa matning?**

Verktygets förflyttningshastighet vid slipning av konturen i mm/min

Inmatning: **0-99999,999** alternativt **FAUTO, FU**

Q253 Nedmatningshastighet?

Verktygets förflyttningshastighet vid framkörning till **DJUP**

Q201. Matningen är verksam under **KOORD. OEVERYTA**

Q203. Inmatning i mm/min.

Inmatning: **0-99999,9999** alternativt **FMAX, FAUTO, PREDEF**

Q15 Sliptyp (-1/+1)?

Bestäm sliptyp för konturerna:

+1: Slipning med medmatning

-1 eller **0**: slipning med motmatning

Inmatning: **-1, 0, +1**

Q260 SAEKERHETSHOEJD ?

Absolut höjd, på vilken ingen kollision med arbetsstycket kan ske.

Inmatning: **-99999,9999-+99999,9999** alternativt **PREDEF**

Q200 SAEKERHETSAVSTAAND ?

Avstånd mellan verktygsspets och arbetsstyckesyta. Värdet har inkrementell verkan.

Inmatning: **0-99999,9999** alternativt **PREDEF**

Exempel

11 CYCL DEF 1022 CYLINDER SNABBSLIPNING ~	
Q650=+0	;FIGURTYP ~
Q223=+50	;FAERDIG-DIAMETER ~
Q368=+0.1	;MATT START ~
Q14=+0	;TILLAEGG SIDA ~
Q367=+0	;FICKPOSITION ~
Q203=+0	;KOORD. OEVERTA ~
Q1030=+2	;FOERSKJUTNING YTA ~
Q201=-20	;DJUP ~
Q1031=-1	;BEARBETNINGSRIKTNING ~
Q534=+0.05	;SIDOMATNING ~
Q1032=+0.5	;FAKTOR STIGNING ~
Q456=+0	;TOMGANG KONTUR ~
Q457=+0	;TOMG. SLUTKONTUR ~
Q1000=+5	;PENDELSLAG ~
Q1001=+5000	;PENDELMATNING ~
Q1021=+0	;ANSAETTNING ENSIDIG ~
Q207=+50	;SLIPA MATNING ~
Q253=+750	;NEDMATNINGSHASTIGHET ~
Q15=+1	;SLIPTYP ~
Q260=+100	;SAEKERHETSHOEJD ~
Q200=+2	;SAEKERHETSAVSTAAND

11.5.3 Cykel 1025 SLIPA KONTUR (#156 / #4-04-1)

ISO-programmering

G1025

Användningsområde

Med cykel **1025 SLIPA KONTUR** kan du i kombination med cykel **14 KONTUR** slipa öppna och slutna konturer.

Cykelförlopp

- 1 Styrsystemet förflyttar verktyget först med snabbtransport till startpositionen i X- och Y-riktning och sedan till säkerhetshöjden **Q260**.
- 2 Verktyget kör med snabbtransport till säkerhetsavståndet **Q200** över koordinatytan.
- 3 Därifrån kör verktyget med Matning förpositionering **Q253** till djupet **Q201**.
- 4 Om det är programmerat utför styrsystemet framkörningsrörelsen.
- 5 Styrsystemet börjar med den första ansättningen i sidled **Q534**.
- 6 Om det är programmerat kör styrsystemet antalet tomslag **Q456** efter varje ansättning.
- 7 Det här förloppet (5 och 6) upprepas tills konturen resp. tilläggsmåttet **Q14** har uppnåtts.
- 8 Efter den sista ansättningen kör styrsystemet antalet tomslag för slutkonturen **Q457**.
- 9 Styrsystemet utför den valbara frånkörningsrörelsen.
- 10 Slutligen kör styrsystemet med snabbtransport till säkerhetshöjden.

Anmärkning

- Denna cykel kan du enbart genomföra i bearbetningsläget **FUNCTION MODE MILL**.
- Den sista ansättningen i sidled kan bli mindre beroende på inmatningen.
- Observera att cykeln tar hänsyn till **M109** eller **M110**. I detta fall visar styrsystemet matningen hos fräsverktygets centrumbana. Därigenom kan matningen som visas i statusindikeringen bli mindre för innerradier eller större för innerradier.

Ytterligare information: Bruksanvisning Programmering och testning

Anvisningar om programmering

- Om du vill arbeta med pendelslag måste du definiera och starta detta innan den här cykeln exekveras.

Öppen kontur.

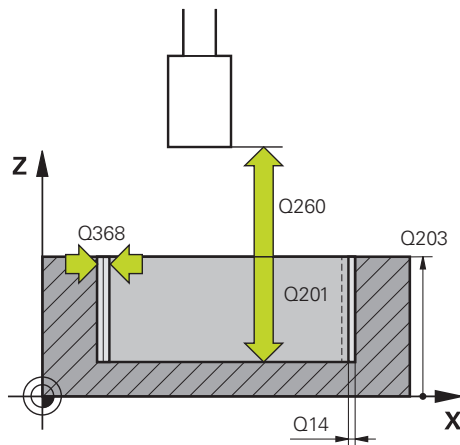
- Du kan programmera en fram- och frånkörningsrörelse i konturen med **APPR** och **DEP** eller med cykel **270**.

Sluten kontur

- Vid en sluten kontur kan en fram- och frånkörningsrörelse endast programmeras med cykel **270**.
- Vid en sluten kontur kan du inte slipa omväxlande med med- och motmatning (**Q15 = 0**). Styrsystemet avger ett felmeddelande.
- Om du har programmerat en fram- och frånkörningsrörelse förskjuts startpositionen vid varje ytterligare ansättning. Om du inte har programmerat någon fram- och frånkörningsrörelse genereras automatiskt en lodrät rörelse, och startpositionen förskjuts inte på konturen.

Cykelparametrar

Hjälpbild



Parametrar

Q203 KOORD. OEVERYTA ARBETSSTYCKE ?

Koordinat för arbetsstyckets yta i relation till den aktiva nollpunkten. Värdet har absolut verkan.

Inmatning: **-99999,9999+99999,9999**

Q201 DJUP ?

Avstånd mellan arbetsstyckets yta och konturens botten. Värdet har inkrementell verkan.

Inmatning: **-99999,9999+0**

Q14 TILLAEGG FOER FINSKAER SIDA ?

Tilläggsmått i sidled som blir kvar efter bearbetningen. Det här tilläggsmättet måste vara mindre än **Q368**. Värdet har inkrementell verkan.

Inmatning: **-99999,9999+99999,9999**

Q368 Mått sida före bearbetning?

Tilläggsmått i sidled som finns före slipbearbetningen. Värdet måste vara större än **Q14**. Värdet har inkrementell verkan.

Inmatning: **-0,9999+99,9999**

Q534 Sidomatning?

Mått med vilket slipverktyget ansätts i sidled.

Inmatning: **0,0001-99,9999**

Q456 Tomgång vid kontur?

Antal gånger som slipverktyget ska köra längs med konturen utan materialborttagning efter varje ansättning.

Inmatning: **0-99**

Q457 Tomgång vid slutkontur?

Antal gånger som slipverktyget ska köra längs med konturen utan materialborttagning efter den sista ansättningen.

Inmatning: **0-99**

Q207 Slipa matning?

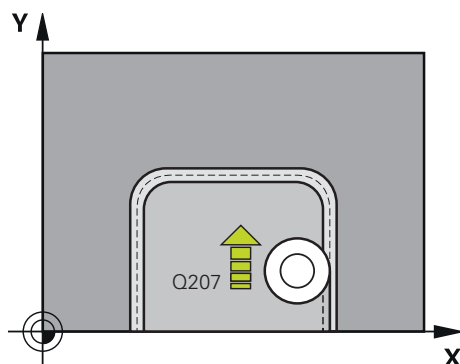
Verktygets förflyttningshastighet vid slipning av konturen i mm/min

Inmatning: **0-99999,999** alternativt **FAUTO, FU**

Q253 Nedmatningshastighet?

Verktygets förflyttningshastighet vid framkörning till **DJUP Q201**. Matningen är verksam under **KOORD. OEVERYTA Q203**. Inmatning i mm/min.

Inmatning: **0-99999,9999** alternativt **FMAX, FAUTO, PREDEF**



Hjälpbild**Parametrar****Q15 Sliptyp (-1/+1)?**

Bestäm konturernas bearbetningsriktning:

+1: Slipning med medmatning

-1: Slipning med motmatning

0: Slipning omväxlande med med- och motmatning

Inmatning: **-1, 0, +1**

Q260 SAEKERHETSHOEJD ?

Absolut höjd, på vilken ingen kollision med arbetsstycket kan ske.

Inmatning: **-99999,9999-+99999,9999** alternativt **PREDEF**

Q200 SAEKERHETSAVSTAAND ?

Avstånd mellan verktygsspets och arbetsstyckesyta. Värdet har inkrementell verkan.

Inmatning: **0-99999,9999** alternativt **PREDEF**

Exempel

11 CYCL DEF 1025 SLIPA KONTUR ~	
Q203=+0	;KOORD. OEVERTA ~
Q201=-20	;DJUP ~
Q14=+0	;TILLAEGG SIDA ~
Q368=+0.1	;MATT START ~
Q534=+0.05	;SIDOMATNING ~
Q456=+0	;TOMGANG KONTUR ~
Q457=+0	;TOMG. SLUTKONTUR ~
Q207=+200	;SLIPA MATNING ~
Q253=+750	;NEDMATNINGSHASTIGHET ~
Q15=+1	;SLIPTYP ~
Q260=+100	;SAEKERHETSHOEJD ~
Q200=+2	;SAEKERHETSAVSTAAND

11.5.4 Programmeringsexempel

Exempel slipcykler

Detta programexempel visar tillverkning med ett slipverktyg.

I NC-programmet används följande slipcykler:

- Cykel **1000 DEFINIERA PENDELSLAG**
- Cykel **1002 STOPPA PENDELSLAG**
- Cykel **1025 SLIPA KONTUR**

Programexekvering

- Starta fräsläge
- Verktygsanrop: Slipstift
- Definiera cykel **1000 DEFINIERA PENDELSLAG**
- Definiera cykel **14 KONTUR**
- Definiera cykel **1025 SLIPA KONTUR**
- Definiera cykel **1002 STOPPA PENDELSLAG**

0 BEGIN PGM GRINDING_CYCLE MM	
1 BLK FORM 0.1 Z X-9.6 Y-25.1 Z-33	
2 BLK FORM 0.2 X+9.6 Y+25.1 Z+1	
3 FUNCTION MODE MILL	
4 TOOL CALL 501 Z S20000	; Verktygsanrop slipverktyg
5 L Z+30 R0 FMAX M3	
6 CYCL DEF 1000 DEFINIERA PENDELSLAG ~	
Q1000=+13 ;PENDELSLAG ~	
Q1001=+25000 ;PENDELMATNING ~	
Q1002=+1 ;PENDELTYP ~	
Q1004=+1 ;STARTA PENDELSLAG	
7 CYCL DEF 14.0 KONTUR	
8 CYCL DEF 14.1 KONTURLABEL1 /2	
9 CYCL DEF 14.2	
10 CYCL DEF 1025 SLIPA KONTUR ~	
Q203=+0 ;KOORD. OEVERYTA ~	
Q201=-12 ;DJUP ~	
Q14=+0 ;TILLAEGG SIDA ~	
Q368=+0.2 ;MATT START ~	
Q534=+0.05 ;SIDOMATNING ~	
Q456=+2 ;TOMGANG KONTUR ~	
Q457=+3 ;TOMG. SLUTKONTUR ~	
Q207=+200 ;SLIPA MATNING ~	
Q253=+750 ;NEDMATNINGSHASTIGHET ~	
Q15=+1 ;SLIPTYP ~	
Q260=+100 ;SAEKERHETSHOEJD ~	
Q200=+2 ;SAEKERHETSAVSTAAND	
11 CYCL CALL	; Cykelanrop slipa kontur

12 L Z+50 R0 FMAX	
13 CYCL DEF 1002 STOPPA PENDELSLAG ~	
Q1005=+1 ;AVBRYT PENDELSLAG ~	
Q1010=+0 ;PENDELSLAG STOPPPOS	
14 L Z+250 R0 FMAX	
15 L C+0 R0 FMAX M92	
16 M30	; Programslut
17 LBL 1	; Konturunderprogram 1
18 L X+3 Y-23 RL	
19 L X-3	
20 CT X-9 Y-16	
21 CT X-7 Y-10	
22 CT X-7 Y+10	
23 CT X-9 Y+16	
24 CT X-3 Y+23	
25 L X+3	
26 CT X+9 Y+16	
27 CT X+7 Y+10	
28 CT X+7 Y-10	
29 CT X+9 Y-16	
30 CT X+3 Y-23	
31 LBL 0	
32 LBL 2	; Konturunderprogram 2
33 L X-25 Y-40 RR	
34 L Y+40	
35 L X+25	
36 L Y-40	
37 L X-25	
38 LBL 0	
39 END PGM GRINDING_CYCLE MM	

12

**Koordinattransfor-
mation**

12.1 Cykler för koordinattransformation

12.1.1 Grunder

När en kontur har programmerats kan styrsystemet ändra dess storlek och läge på flera olika ställen på arbetsstycket med hjälp av cykler för koordinatmräkning.

Koordinatmräkningarnas varaktighet

Aktivering: En koordinatmräkning aktiveras vid dess definition – den behöver och skall inte anropas. Den är verksam tills den återställs eller definieras på nytt.

Återställ koordinatmräkning:

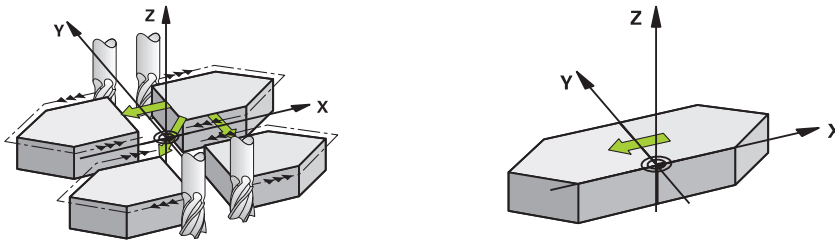
- Definiera cykeln på nytt med dess grundvärde, till exempel SKALFAKTOR 1.0
- Utför tilläggfunktionerna M2, M30 eller NC-blocket END PGM (dessa M-funktioner beror på maskinparametrarna)
- Välj ett nytt NC-program

12.1.2 Cykel 8 SPEGLING

ISO-programmering

G28

Användningsområde



Styrsystemet kan utföra en bearbetnings spegelbild i bearbetningsplanet.

Speglingen aktiveras direkt efter dess definition i NC-programmet. Den är även verksam i driftart **Manuell** under applikationen **MDI**. Styrsystemet visar aktiva speglade axlar i den utökade statuspresentationen.

- Om du bara speglar en axel ändras verktygets rotationsriktning, detta gäller inte SL-cykler
- Om två axlar speglas bibehålls bearbetningsriktningen

Resultatet av speglingen påverkas av nollpunktens position:

- Nollpunkten ligger på konturen som skall speglas: detaljen speglas direkt vid nollpunkten
- Nollpunkten ligger utanför konturen som skall speglas: detaljen förskjuts även till en annan position

Återställa

Programmera cykel **8 SPEGLING** på nytt genom att ange **NO ENT**.

Relaterade ämnen

- Spegling med **TRANS MIRROR**
Ytterligare information: Bruksanvisning Programmering och testning

Anmärkning

- Denna cykel kan du enbart genomföra i bearbetningsläget **FUNCTION MODE MILL**.



Om du arbetar med cykel **8** i ett tiltat system, rekommenderas följande tillvägagångssätt:

- Programmera **först** tiltningen och anropa **därefter** cykel **8 SPEGLING!**

Cykelparametrar

Hjälpbild

Parametrar

SPEGLAD AXEL ?

Ange axlar som ska speglas. Du kan spegla alla axlar – inkl. rotationsaxlar – med undantag för spindelaxeln och tillhörande komplementaxel. Det är tillåtet att ange maximalt tre NC-axlar.

Inmatning: **X, Y, Z, U, V, W, A, B, C**

Exempel

```
11 CYCL DEF 8.0 SPEGLING
```

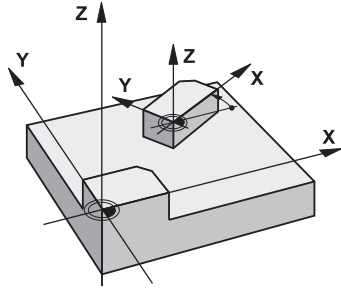
```
12 CYCL DEF 8.1 X Y Z
```


12.1.3 Cykel 10 VRIDNING

ISO-programmering

G73

Användningsområde



I ett NC-program kan styrsystemet vrida koordinatsystemet runt den aktuella nollpunkten i bearbetningsplanet.

Vridningen aktiveras direkt efter dess definition i NC-programmet. Den är även verksam i i driftart **Manuell** under applikationen **MDI**. Styrsystemet visar den aktiva vridningsvinkeln i den utökade statuspresentationen.

Referensaxel för vridningsvinkel:

- X/Y-plan X-axel
- Y/Z-plan Y-axel
- Z/X-plan Z-axel

Återställa

Programmera cykel **10 VRIDNING** på nytt med vridningsvinkel 0°.

Relaterade ämnen

- Vridning med **TRANS ROTATION**

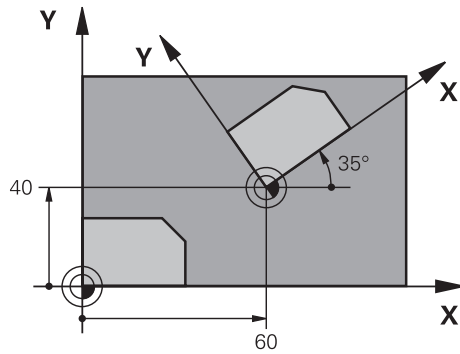
Ytterligare information: Bruksanvisning Programmering och testning

Anmärkning

- Denna cykel kan du enbart genomföra i bearbetningsläget **FUNCTION MODE MILL**.
- Styrsystemet upphäver en aktiverad radiekompensering genom att definiera cykel **10**. I förekommande fall måste radiekompenseringen programmeras på nytt.
- Efter att du har definierat cykel **10** förflyttar du bearbetningsplanets båda axlar för att aktivera vridningen.

Cykelparametrar

Hjälpbild



Parametrar

VRIDNINGSVINKEL?

Ange vridningsvinkel i grader (°). Ange ett absolut eller inkrementellt värde.

Inmatning: **-360 000-+360000**

Exempel

11 CYCL DEF 10.0 VRIDNING

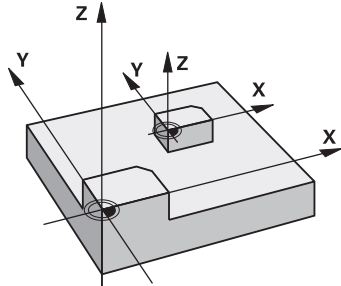
12 CYCL DEF 10.1 ROT+35

12.1.4 Cykel 11 SKALFAKTOR

ISO-programmering

G72

Användningsområde



Styrsystemet kan förstora eller förminska konturer i ett NC-program. Du kan till exempel ta hänsyn till krymp- och övermåttfaktorer.

Skalfaktorn aktiveras direkt efter att den har definierats i NC-programmet. Den är även verksam i i driftart **Manuell** under applikationen **MDI**. Styrsystemet visar den aktiva skalfaktorn i den utökade statuspresentationen.

Skalfaktorn verkar:

- på alla tre koordinataxlarna samtidigt
- i cyklers måttuppgifter

Förutsättning

Innan en förstoring alternativt en förminskning bör nollpunkten förskjutas till en kant eller ett hörn på konturen.

Förstoring: SCL större än 1 till 99,999 999

Förminskning: SCL mindre än 1 till 0,000 001



Denna cykel kan du enbart genomföra i bearbetningsläget **FUNCTION MODE MILL**.

Återställa

Programmera cykel **11 SKALFAKTOR** på nytt med skalfaktor 1.

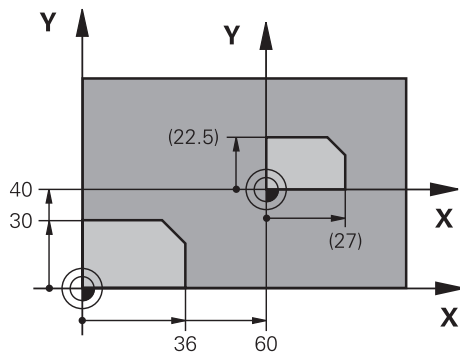
Relaterade ämnen

- Skalning med **TRANS SCALE**

Ytterligare information: Bruksanvisning Programmering och testning

Cykelparametrar

Hjälpbild



Parametrar

FAKTOR ?

Ange faktor SCL (eng.: scaling). Styrsystemet multiplicerar koordinaterna och radierna med SCL.

Inmatning: **0,000001-99,999999**

Exempel

11 CYCL DEF 11.0 SKALFAKTOR

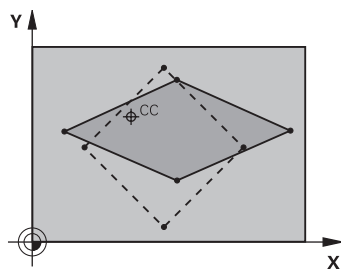
12 CYCL DEF 11.1 SCL 0.75

12.1.5 Cykel 26 SKALFAKTOR AXELSP.

ISO-programmering

NC-syntax endast tillgänglig i klartext.

Användningsområde



Med cykel **26** kan du ta hänsyn till krymp- och övermåttfaktorer axelspecifikt.

Skalfaktorn aktiveras direkt efter att den har definierats i NC-programmet. Den är även verksam i i driftart **Manuell** under applikationen **MDI**. Styrsystemet visar den aktiva skalfaktorn i den utökade statuspresentationen.

Återställa

Programmera cykel **11 SKALFAKTOR** på nytt med faktor 1 för motsvarande axel.

Anmärkning

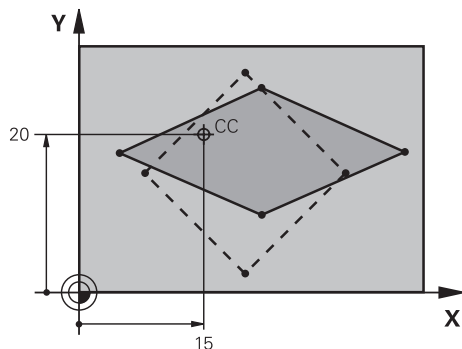
- Denna cykel kan du enbart genomföra i bearbetningsläget **FUNCTION MODE MILL**.
- Konturen dras ut från eller trycks ihop mot det programmerade centrumet, alltså inte nödvändigtvis från den aktuella nollpunkten – som är fallet i cykel **11 SKALFAKTOR**.

Anvisningar om programmering

- Koordinataxlar med positioner för cirkelbågar får inte förstöras eller förminskas med olika faktorer.
- Man kan ange en egen axelspecifik skalfaktor för varje koordinataxel.
- Dessutom kan koordinaterna för skalfaktorernas centrum programmeras.

Cykelparametrar

Hjälpbild



Parametrar

Axel och faktor?

Välj koordinataxel/-axlar via urvalsalternativen i åtgärdsfältet. Ange faktor(er) för den axelspecifika förstoringen eller förminskningen.

Inmatning: **0,000001-99,999999**

Centrumpunktskoord. förstoring?

Centrum för den axelspecifika förstoringen eller förminskningen

Inmatning: **-999999999-+999999999**

Exempel

11 CYCL DEF 26.0 SKALFAKTOR AXELSP.

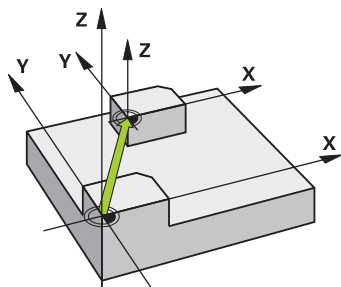
12 CYCL DEF 26.1 X1.4 Y0.6 CCX+15 CCY+20

12.1.6 Cykel 247 ORIGOS LAEGE

ISO-programmering

G247

Användningsområde



Med cykel **247 ORIGOS LAEGE** kan du aktivera en utgångspunkt från utgångspunktstabellen som ny utgångspunkt.

Efter cykeldefinitionen utgår alla koordinatuppgifter och nollpunktsförskjutningar (absoluta och inkrementella) från den nya utgångspunkten.

Statuspresentation

I **Programkörning** i arbetsområdet **Positioner** visar styrsystemet det aktiva utgångsnumret bakom utgångspunktssymbolen.

Relaterade ämnen

- Aktivera utgångspunkt
Ytterligare information: Bruksanvisning Programmering och testning
- Kopiera utgångspunkt
Ytterligare information: Bruksanvisning Programmering och testning
- Korrigera utgångspunkt
Ytterligare information: Bruksanvisning Programmering och testning
- Ställa in och aktivera utgångspunkten
Ytterligare information: Bruksanvisning Inställning och exekvering

Anmärkning

HÄNVISNING

Varning, risk för betydande materiella skador!

Icke definierade fält i utgångspunktstabellen ger ett annat beteende än de fält som har definierats med värdet **0**: Fält definierade med **0** skriver vid aktiveringen över det tidigare värdet, vid icke definierade fält behålls det tidigare värdet. Om det tidigare värdet bibehålls finns det risk för kollision!

- ▶ Kontrollera före aktiveringen av utgångspunkten om värden har skrivits in i alla kolumner
- ▶ Ange värden i kolumner som inte definierats, t.ex. **0**
- ▶ Alternativt låter du maskintillverkaren definiera **0** som standardvärde för kolumnerna

- Denna cykel kan genomföras i bearbetningsläget **FUNCTION MODE MILL**, **FUNCTION MODE TURN** och **FUNCTION DRESS**.
- Vid aktivering av en utgångspunkt från utgångspunktstabellen, återställer styrsystemet en eventuell aktiv nollpunktsförskjutning, spegling, vridning, skalfaktor och axelspecifik skalfaktor.
- Om du aktiverar utgångspunkt nummer 0 (rad 0) aktiverar du den utgångspunkt som du senast ställde in i driftarten **Manuell drift**.
- Cykel **247** är också verksam i Simulering.

Cykelparametrar

Hjälpbild

Parametrar

Nummer för utgångspunkt?

Ange numret på önskad utgångspunkt från utgångspunktstabellen. Alternativt kan du även välja önskad utgångspunkt direkt från utgångspunktstabellen via knappen med utgångspunktssymbolen i åtgärdsfältet.

Inmatning: **0-65535**

Exempel

11 CYCL DEF 247 ORIGOS LAEGE ~

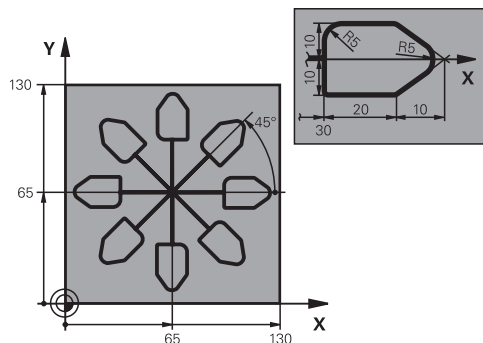
Q339=+4

;UTGAANGSPUNKT-NUMMER

12.1.7 Exempel: cykler för koordinaträkning

Programexekvering

- Koordinaträkningar i huvudprogrammet
- Bearbetning i underprogram



0 BEGIN PGM C220 MM	
1 BLK FORM 0.1 Z X+0 Y+0 Z-20	
2 BLK FORM 0.2 X+130 Y+130 Z+0	
3 TOOL CALL 1 Z S4500	; Verktygsanrop
4 L Z+100 R0 FMAX M3	; Frikörning av verktyget
5 TRANS DATUM AXIS X+65 Y+65	; Nollpunktsförskjutning mot centrum
6 CALL LBL 1	; Anropa fräsbearbetning
7 LBL 10	; Sätt märken för programdelsupprepning
8 CYCL DEF 10.0 VRIDNING	
9 CYCL DEF 10.1 IROT+45	
10 CALL LBL 1	; Anropa fräsbearbetning
11 CALL LBL 10 REP6	; Återhopp till LBL 10; totalt sex gånger
12 CYCL DEF 10.0 VRIDNING	
13 CYCL DEF 10.1 ROT+0	
14 TRANS DATUM RESET	; Återställning av nollpunktsförskjutning
15 L Z+250 R0 FMAX	; Frikörning av verktyget
16 M30	; Programslut
17 LBL 1	; Underprogram 1
18 L X+0 Y+0 R0 FMAX	; Bestämning av fräsbearbetningen
19 L Z+2 R0 FMAX	
20 L Z-5 R0 F200	
21 L X+30 RL	
22 L IY+10	
23 RND R5	
24 L IX+20	
25 L IX+10 IY-10	
26 RND R5	
27 L IX-10 IY-10	
28 L IX-10 IY-10	

29 L IX-20	
30 L IY+10	
31 L X+0 Y+0 R0 F5000	
32 L Z+20 R0 FMAX	
33 LBL 0	
34 END PGM C220 MM	

12.2 Cykler för anpassning av koordinatsystem vid svarvning

12.2.1 Cykel 800 ANPASSA SVARVSYSTEM

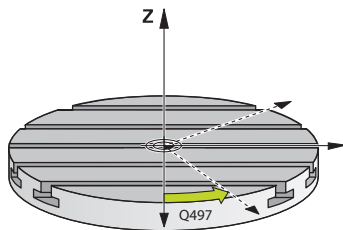
ISO-programmering

G800

Tillämpning



Beakta anvisningarna i Er maskinhandbok!
Denna funktion måste frigges och anpassas av maskintillverkaren.
Cykeln är maskinberoende.



För att utföra en svarvoperation, måste du placera verktyget i en lämplig position i förhållande till svarvspindeln. För att göra det kan du använda cykel **800 ANPASSA SVARVSYSTEM**.

Vid svarvning är vinkeln mellan verktyget och svarvspindeln viktig, för att exempelvis kunna bearbeta konturer med underskärningar. I cykel **800** finns olika möjligheter att rikta upp koordinatsystemet för tiltad bearbetning:

- När du har positionerat rotationsaxlarna för en tiltad bearbetning, kan du rikta upp koordinatsystemet till rotationsaxlarnas placering med cykel **800 (Q530=0)**. I detta fall måste dock för korrekt beräkning en **M144** eller **M128/TCPM** programmeras
- Cykel **800** beräknar den nödvändiga tiltaxelvinkeln med ledning av infallsvinkeln **Q531** – beroende på den valda strategin i parametern **TILTAD BEARBETNING Q530** positionerar styrsystemet tiltaxeln med (**Q530 = 1**) eller utan kompensningsrörelse (**Q530 = 2**)
- Cykel **800** beräknar den nödvändiga rotationsaxelvinkeln med ledning av vinkel **Q531**, men genomför ingen positionering av rotationsaxeln (**Q530 = 3**). Du behöver själv positionera rotationsaxlarna efter cykeln till de beräknade värdena **Q120** (A-axel), **Q121** (B-axel) och **Q122** (C-axel)

När frässpindelaxeln och svarvspindelaxeln är parallella med varandra, kan du definiera en valfri vridning av koordinatsystemet runt spindelaxeln (Z-axeln) via **Precessionsvinkel Q497**. Detta kan behövas när du av utrymmesbrist behöver placera verktyget i en viss riktning eller när vill kunna se en bearbetningsprocess bättre. När svarvspindelns och frässpindelns axlar inte är parallella med varandra så är bara två precessionsvinklar användbara. Styrsystemet väljer den närmaste vinkeln i förhållande till inmatningsvärdet **Q497**.

Cykel **800** positionerar frässpindelns centrum på ett sådant sätt att verktygsskåret riktas upp i förhållande till svarvkonturen. Då kan du även använda verktyget speglat (**VAND VERKTYG Q498**), varvid frässpindelns centrum positioneras förskjutet 180°. På detta sätt kan du använda ett och samma verktyg både för invändig och utvändigt bearbetning. Positionera verktygsskåret till svarvspindelns centrum med ett förflyttningskommando, t.ex. **L Y+0 RO FMAX**.



- När du ändrar en rotationsaxelposition, måste du exekvera cykel **800** på nytt för att rikta upp koordinatsystemet.
- Kontrollera verktygets orientering före bearbetningen.

Relaterade ämnen

- Svarvcyklar

Ytterligare information: "Cykler för frässvarvning (#50 / #4-03-1)", Sida 477

Excentersvarvning

I vissa fall är det inte möjligt att spänna upp arbetsstycket på ett sådant sätt att rotationscentrum avviker från svarvspindelns centrum. Detta är t.ex. fallet vid stora eller icke rotationssymmetriska arbetsstycken. Med funktionen excentersvarvning **Q535** i cykel **800** kan du ändå genomföra svarvoperationen.

Vid excentersvarvning kopplas flera linjärxlar till svarvspindelns centrum. Styrsystemet kompenserar för excentriciteten genom att utföra en cirkelformad utjämningsrörelse med de kopplade linjärxlarna.



Denna funktion måste frigges och anpassas av maskintillverkaren.

Vid höga varvtal och stor excentricitet behövs hög matningshastighet i linjärxlarna för att kunna utföra rörelserna synkront. Om denna matningshastighet inte kan uppnås kommer konturen att bli skadad. Styrsystemet visar en varning när 80 % av maximal axelhastighet eller acceleration överskrids. Reducera i sådana fall varvtalet.

Användningsråd

HÄNVISNING

Varning kollisionsrisk!

Styrsystemet genomför en kompenseringsrörelse vid inkopplingen och urkopplingen. Det finns risk för kollision!

- ▶ Genomför bara inkopplingen och urkopplingen vid stillastående svarvspindel

HÄNVISNING

Varning kollisionsrisk!

Vid excentersvarvning är kollisionsövervakningen DCM inte aktiv. Styrsystemet visar ett motsvarande varningsmeddelande under excentersvarvningen. Det finns risk för kollision.

- ▶ Kontrollera förloppet med hjälp av simuleringen

HÄNVISNING

Varning, fara för verktyg och arbetsstycke!

Genom rotation av arbetsstycket uppstår centrifugalkrafter, vilka beroende på obalansen kan leda till vibrationer (resonanssvängningar). På grund av detta påverkas bearbetningsprocessen negativt och verktygens livslängd minskar.

- ▶ Välj tekniska data på ett sådant sätt att inga vibrationer (resonansvibrationer) uppstår

- Genom för ett testskär innan den egentliga bearbetningen för att säkerställa att den nödvändiga hastigheten kan uppnås.
- Styrsystemet visar bara de genom kompenseringsrörelserna resulterande positionerna i linjärxlarna i positionspresentationens ÅR-värde.

Verkan

Med cykel **800 ANPASSA SVARVSYSTEM** riktar styrsystemet upp arbetsstyckets koordinatsystem och orienterar verktyget i enlighet med detta. Cykel **800** är verksam tills denna återställs av cykel **801** eller tills cykel **800** definieras på nytt. Vissa cykelfunktioner i cykel **800** återställs dessutom av andra faktorer:

- Spegling av verktygsdata (**Q498 VAND VERKTYG**) återställs av ett verktygsanrop **TOOL CALL**
- Funktionen **EXCENTERSVARVNING Q535** återställs vid programslut eller vid ett programavbrott (internt stopp)

Anmärkning



Maskintillverkaren bestämmer din maskins konfiguration. När verktygsspindelns har definierats som en axel i kinematiken i denna konfiguration, påverkar matningspotentiometern rörelserna som sker i cykel **800**.

Maskintillverkaren kan konfigurera ett raster för positionering av verktygsspindelns.

HÄNVISNING

Varning kollisionsrisk!

Om frässpindelns i svarvdrift definieras som en NC-axel kan styrsystemet avleda en vändning från axelpositionen. Om frässpindelns däremot definieras som en spindel finns risken att verktygsvändningen går förlorad! Det finns risk för kollision!

- ▶ Aktivera verktygsvändningen på nytt efter ett **TOOL CALL**-block

HÄNVISNING

Varning kollisionsrisk!

När **Q498** är =1 och du har programmerat funktionen **FUNCTION LIFTOFF ANGLE TCS** till det får man beroende på konfigurationen ett av två olika resultat. Om verktygsspindelns är definierad som axel roteras **LIFTOFF** tillsammans med verktygsvändningen. Om verktygsspindelns är definierad som kinematisk transformering roteras **intelLIFTOFF** tillsammans med verktygsvändningen! Det finns risk för kollision!

- ▶ Testa försiktigt NC-programmet eller programavsnittet i driftart **Programkörning** läget **Enkelblock**
- ▶ Ändra ev. förtecken för den definierade vinkeln SPB

- Denna cykel kan du enbart genomföra i bearbetningsläget **FUNCTION MODE TURN**.
- Verktyget måste vara infäst i rätt läge och korrekt uppmätt.
- Cykel **800** placerar då alltid den första rotationsaxeln med utgångspunkt från verktyget. Om en **M138** är aktiverad begränsar det urvalet till de definierade rotationsaxlarna. Om du vill köra andra rotationsaxlar till en viss position måste dessa axlar positioneras på motsvarande sätt före genomförande av cykel **800**.

Ytterligare information: Bruksanvisning Programmering och testning

Anvisningar om programmering

- Du kan bara spegla verktygsdata (**Q498 VAND VERKTYG**), när ett svarvstål är selekterat.
- För att återställa cykel **800** programmerar du cykel **801 AATERSTAELL ROTATIONSSYSTEM**
- Cykel **800** begränsar det maximalt tillåtna varvtalet vid excentersvarvning. Detta får man fram av en maskinberoende konfiguration (som din maskintillverkare gör) och excentricitetens storlek. Det är möjligt att programmera en varvtalsbegränsning med **FUNCTION TURNDATA SMAX** innan du programmerar cykel **800**. Om värdet i denna varvtalsbegränsning är lägre än den varvtalsbegränsning som beräknats av cykel **800** kommer det lägre värdet att användas. Du programmerar cykel **801** för att återställa cykel **800**. Därmed återställer du också den varvtalsbegränsning som har satts av cykeln. Därefter fungerar åter den varvtalsbegränsning som du hade programmerat med **FUNCTION TURNDATA SMAX** före cykelanropet.
- Om arbetsstycket ska roteras runt arbetsstyckesspindeln ska du använda en offset för arbetsstyckesspindeln i utgångspunktstabellen. Grundvridningar är inte möjliga, styrsystemet genererar ett felmeddelande.
- När du i parametern **Q530** Tiltad bearbetning använder inställningen 0 (tiltlarna måste vara positionerade i förväg), måste du dessförinnan programmera en **M144** eller **TCPM/M128**.
- När du i parametern **Q530** Tiltad bearbetning använder inställningarna 1: MOVE, 2: TURN och 3: STAY, aktiverar styrsystemet (beroende på maskinkonfigurationen) funktionen **M144** eller **TCPM**

Ytterligare information: Bruksanvisning Programmering och testning

Cykelparametrar

Hjälpbild	Parametrar
	<p>Q497 Precisionsvinkel? Vinkel i vilken styrsystemet riktar in verktyget. Inmatning: 0.00000...359.99999</p>
	<p>Q498 Vänd verktyg (0=nej/1=ja)? Spegla verktyget för invändig/utvändig bearbetning. Inmatning: 0, 1</p>
	<p>Q530 Tiltad bearbetning? Positionera tiltaxlar för tiltad bearbetning: 0: Behåll tiltaxelpositionen (axeln måste ha positionerats innan) 1: Positionera tiltaxeln automatiskt och följ med med verktygsspetsen (MOVE). Den relativa positionen mellan arbetsstycke och verktyg förändras inte. Styrsystemet genomför en kompenseringsrörelse med linjärxlarna 2: Positionera tiltaxeln automatiskt utan att följa med med verktygsspetsen (TURN) 3: Positionera inte tiltaxeln. Positionera rotationsaxlarna i ett efterföljande separat positioneringsblock (STAY). Styrsystemet lagrar positionsvärdena i parametrarna Q120 (A-axel), Q121 (B-axel) och Q122 (C-axel) Inmatning: 0, 1, 2, 3</p>
	<p>Q531 Infallsvinkel? Infallsvinkel för inriktning av verktyget Inmatning: -180.00000...+180.00000</p>
	<p>Q532 Matning positionering? Tiltaxelns förflyttningshastighet vid automatisk positionering Inmatning: 0 001-99999,999 alternativt FMAX</p>
	<p>Q533 Föredragen infallsvinkel? 0: Lösning som är minst långt bort från den aktuella positionen -1: Lösning som ligger i området mellan 0° och -179,9999° +1: Lösning som ligger i området mellan 0° och +180° -2: Lösning som ligger i området mellan -90° och -179,9999° +2: Lösning som ligger mellan +90° och +180° Inmatning: -2, -1, 0, +1, +2</p>

Hjälpbild**Parametrar****Q535 Excentersvarvning?**

Koppla samman axlarna för excentrisk svarvbearbetning:

0: Upphäv axelkopplingar

1: Aktivera axelkopplingar. Rotationscentrum befinner sig i den aktiva utgångspunkten

2: Aktivera axelkopplingar. Rotationscentrum befinner sig i den aktiva nollpunkten

3: Ändra inte axelkopplingarna

Inmatning: **0, 1, 2, 3**

Q536 Excentersvarvning utan stopp?

Avbryt programkörningen före axelkopplingen:

0: Stopp före ny axelkoppling. Styrsystemet öppnar ett fönster i stoppat läge, i vilket excentricitetens värde och den maximala utstyrningen för de individuella axlarna visas. Därefter kan du fortsätta bearbetningen med **NC-start** eller välja **AVBRYT**

1: Axelkoppling utan föregående stopp

Inmatning: **0, 1**

Q599 resp. QS599 Retursträcka/makro?

Återgång innan positioneringar i rotationsaxeln eller verktygsaxeln utförs:

0: Ingen återgång

-1: Maximal återgång med **M140 MB MAX**

Ytterligare information: Bruksanvisning Programmering och testning

> 0: Sträcka för återgången i **mm** resp. **tum**

"...": Sökväg till ett NC-program som ska öppnas som användarmakro.

Ytterligare information: "Användarmakro", Sida 728

Inmatning: **-1-9999** Vid textinmatning max. **255** tecken alternativt **QS**-parametrar

Exempel

11 CYCL DEF 800 ANPASSA SVARVSYSTEM ~	
Q497=+0	;PRECISIONSVINKEL ~
Q498=+0	;VAND VERKTYG ~
Q530=+0	;TILTAD BEARBETNING ~
Q531=+0	;INFALLSVINKEL ~
Q532=+750	;MATNING ~
Q533=+0	;FOEREDRAGEN RIKTNING ~
Q535=+3	;EXCENTERSVARVNING ~
Q536=+0	;EXZENTR. UTAN STOPP ~
Q599=-1	;RETUR

Användarmakro

Användarmakrot är ytterligare ett NC-program.

Ett användarmakro innehåller en följd av flera anvisningar. Med hjälp av ett makro kan du definiera ett flertal NC-funktioner som styrsystemet ska utföra. Som användare skapar du makron som NC-program.

Funktionen hos makron motsvarar funktionen hos anropade NC-program, t.ex. med NC-funktionen **CALL PGM**. Du definierar makrot som NC-program med filtypen *.h eller *.i.

- HEIDENHAIN rekommenderar att du använder QL-parametrar i makrot. QL-parametrar är endast verksamma lokalt inom ett NC-program. Om du använder andra slags variabler i makrot påverkar ändringarna eventuellt även det anropande NC-programmet. För att explicit åstadkomma ändringar i det anropande NC-programmet använder du Q- eller QS-parametrar med numren 1200 till 1399.
- Du kan läsa av värdena för cykelparametrarna inom makrot.

Ytterligare information: Bruksanvisning Programmering och testning

Exempel användarmakro återgång

0 BEGIN PGM RET MM	
1 FUNCTION RESET TCPM	; Återställ TCPM
2 L Z-1 R0 FMAX M91	; Förflyttningsrörelse med M91
3 FN 10: IF Q533 NE+0 GOTO LBL "DEF_DIRECTION"	; Om Q533 (föredragen riktning från cykel 800) är skilt från 0, hoppa till LBL "DEF_DIRECTION"
4 FN 18: SYSREAD QL1 = ID240 NR1 IDX4	; Läs systemdata (börposition i REF-system) och spara dem i QL1
5 QL0 = 500 * SGN QL1	; SGN = kontrollera förtecken
6 FN 9: IF +0 EQU +0 GOTO LBL "MOVE"	; Hoppa till LBL MOVE
7 LBL "DIRECTION"	
8 QL0 = 500 * SGN Q533	; SGN = kontrollera förtecken
9 LBL "MOVE"	
10 L X-500 Y+QL0 R0 FMAX M91	; Återgångsrörelse med M91
11 END PGM RET MM	

12.2.2 Cykel 801 AATERSTAELL ROTATIONSSYSTEM

ISO-programmering

G801

Tillämpning



Beakta anvisningarna i Er maskinhandbok!
Denna funktion måste frigges och anpassas av maskintillverkaren.
Cykeln är maskinberoende.

Cykel **801** återställer följande inställningar som du har programmerat med cykel **800**:

- Precessionsvinkel **Q497**
- Vänd verktyg **Q498**

När du har utfört funktionen excentersvarvning med cykel **800** måste du observera följande: Cykel **800** begränsar det maximalt tillåtna varvtalet vid excentersvarvning. Detta får man fram av en maskinberoende konfiguration (som din maskintillverkare gör) och excentricitetens storlek. Det är möjligt att programmera en varvtalsbegränsning med **FUNCTION TURNDATA SMAX** innan du programmerar cykel **800**. Om värdet i denna varvtalsbegränsning är lägre än den varvtalsbegränsning som beräknats av cykel **800** kommer det lägre värdet att användas. Du programmerar cykel **801** för att återställa cykel **800**. Därmed återställer du också den varvtalsbegränsning som har satts av cykeln. Därefter fungerar åter den varvtalsbegränsning som du hade programmerat med **FUNCTION TURNDATA SMAX** före cykelanropet.



Med cykel **801** orienteras inte verktyget till utgångspositionen. Om verktyget har orienterats via cykel **800**, står verktyget kvar i samma läge även efter återställningen.

Relaterade ämnen

- Svarvcykler

Ytterligare information: "Cykler för frässvarvning (#50 / #4-03-1)", Sida 477

Anmärkning

- Denna cykel kan du enbart genomföra i bearbetningsläget **FUNCTION MODE TURN**.
- Med cykel **801 AATERSTAELL ROTATIONSSYSTEM** kan du återställa de inställningar som du gjort med cykel **800 ANPASSA SVARVSYSTEM**.
- Cykel **801** leder inte till någon axelrörelse. För att föra en tiltad axel till utgångsläget programmerar du cykel **800 ANPASSA SVARVSYSTEM** med **Q531 INFALLSVINKEL** lika med **0** eller **PLANE RESET**.

Anvisningar om programmering

- Cykel **800** begränsar det maximalt tillåtna varvtalet vid excentersvarvning. Detta får man fram av en maskinberoende konfiguration (som din maskintillverkare gör) och excentricitetens storlek. Det är möjligt att programmera en varvtalsbegränsning med **FUNCTION TURNDATA SMAX** innan du programmerar cykel **800**. Om värdet i denna varvtalsbegränsning är lägre än den varvtalsbegränsning som beräknats av cykel **800** kommer det lägre värdet att användas. Du programmerar cykel **801** för att återställa cykel **800**. Därmed återställer du också den varvtalsbegränsning som har satts av cykeln. Därefter fungerar åter den varvtalsbegränsning som du hade programmerat med **FUNCTION TURNDATA SMAX** före cykelanropet.

Cykelparametrar

Hjälpbild

Parametrar

Cykel **801** innehåller inte några cykelparametrar. Avsluta cykelinmatningen med knappen **END**.

13

Korrigeringar

13.1 Kompensera slipverktyg med cyklerna (#156 / #4-04-1)

13.1.1 Cykel 1032 SLIPSKIVA LANGD KORR. (#156 / #4-04-1)

ISO-programmering

G1032

Användningsområde



Beakta anvisningarna i Er maskinhandbok!

Denna funktion måste frigges och anpassas av maskintillverkaren.

Med cykel **1032 SLIPSKIVA LANGD KORR.** definierar du slipverktygets totala längd. Beroende på om en initialsärpning (**INIT_D**) har genomförts eller inte förändras korrigerings- eller basdata. Cykeln registrerar automatiskt värdena på det rätta stället i verktygstabellen.

Om ingen initialsärpning har genomförts ännu (**INIT_D_OK = 0**) kan du ändra grundläggande data. Basdata har inverkan både vid slipning och särpning.

Om du redan har genomfört en initialsärpning (en bock har satts vid **INIT_D**) kan du förändra korrigeringsdata. Korrigeringsdata har enbart inverkan vid slipning.

Relaterade ämnen

- Ställa in slipverktyg

Ytterligare information: Bruksanvisning Inställning och exekvering

- Cykler för slipbearbetning

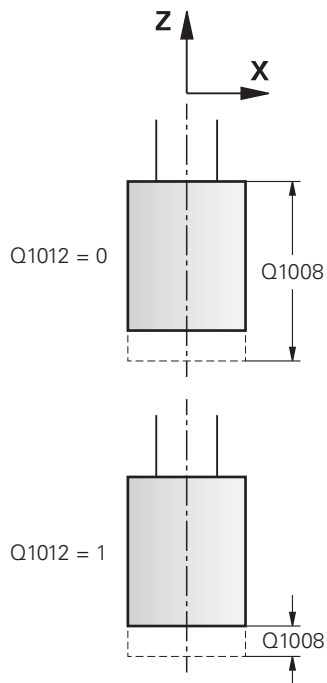
Ytterligare information: "Cykler för slipbearbetning (#156 / #4-04-1)", Sida 645

Anmärkning

- Denna cykel kan endast genomföras i bearbetningslägena **FUNCTION MODE MILL** och **FUNCTION MODE TURN**.
- Cykel **1032** är DEF-aktiv.

Cykelparametrar

Hjälpbild



Parametrar

Q1012 Korrigeringsvärde(0=abs/1=inkr)?

Definiera längdens måttuppgift

0: Inmatning av absolut längd

1: Inmatning av inkrementell längd

Inmatning: **0, 1**

Q1008 Korr.värde längd ytterkant?

Mått med vilket verktyget ska korrigeras i längden beroende på **Q1012** resp. registreras som grundläggande data.

Om **Q1012** är lika med **0** måste den absoluta längden anges.

Om **Q1012** är lika med **1** måste den inkrementella längden anges.

Inmatning: **-999 999-+999999**

Q330 Verktynsnummer eller -namn?

Slipverktygets nummer eller namn. Du kan via urvalsalternativet i åtgärdsfältet ställa in verktyget direkt från verktygstabellen.

-1: Det aktiva verktyget i verktygsspindeln används.

Inmatning: **-1-99999,9**

Exempel

11 CYCL DEF 1032 SLIPSKIVA LANGD KORR. ~	
Q1012=+1	;KORRIGERING INKR. ~
Q1008=+0	;KORR. LAENGD UTV. ~
Q330=-1	;VERKTYG

13.1.2 Cykel 1033 SLIPSKIVA RADIE KORR. (#156 / #4-04-1)

ISO-programmering

G1033

Användningsområde



Beakta anvisningarna i Er maskinhandbok!

Denna funktion måste frigges och anpassas av maskintillverkaren.

Med cykel **1033 SLIPSKIVA RADIE KORR.** definierar du slipverktygets radie. Beroende på om en initials kärpning (**INIT_D**) har genomförts eller inte förändras korrigerings- eller basdata. Cykeln registrerar automatiskt värdena på det rätta stället i verktygstabellen.

Om ingen initials kärpning har genomförts ännu (**INIT_D_OK** = 0) kan du ändra grundläggande data. Basdata har inverkan både vid slipning och skärpning.

Om du redan har genomfört en initials kärpning (en bock har satts vid **INIT_D**) kan du förändra korrigeringsdata. Korrigeringsdata har enbart inverkan vid slipning.

Relaterade ämnen

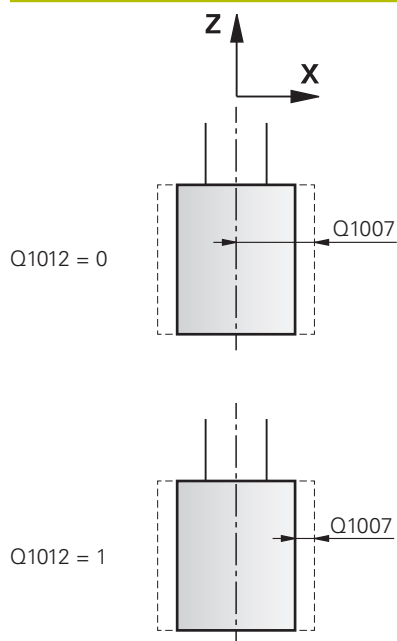
- Ställa in slipverktyg
Ytterligare information: Bruksanvisning Inställning och exekvering
- Cykler för slipbearbetning
Ytterligare information: "Cykler för slipbearbetning (#156 / #4-04-1)", Sida 645

Anmärkning

- Denna cykel kan endast genomföras i bearbetningslägena **FUNCTION MODE MILL** och **FUNCTION MODE TURN**.
- Cykel **1033** är DEF-aktiv.

Cykelparametrar

Hjälpbild



Parametrar

Q1012 Korrigeringsvärde(0=abs/1=inkr)?

Definiera radiens måttuppgift

0: Inmatning av absolut radie

1: Inmatning av inkrementell radie

Inmatning: **0, 1**

Q1007 Korrigeringsvärde radie?

Mått som verktyget korrigeras med i radien beroende på **Q1012**.

Om **Q1012** är lika med **0** måste den absoluta radien anges.

Om **Q1012** är lika med **1** måste den inkrementella radien anges.

Inmatning: **-999,9999-+999,9999**

Q330 Verktygsnummer eller -namn?

Slipverktygets nummer eller namn. Du kan via urvalsalternativet i åtgärdsfältet ställa in verktyget direkt från verktygstabellen.

-1: Det aktiva verktyget i verktygsspindeln används.

Inmatning: **-1-99999,9**

Exempel

11 CYCL DEF 1033 SLIPSKIVA RADIE KORR. ~	
Q1012=+1	;KORRIGERING INKR. ~
Q1007=+0	;KORRIGERING RADIE ~
Q330=-1	;VERKTYG

14

Regleringsfunktioner

14.1 Cykler med regleringsfunktion

14.1.1 Cykel 9 VAENTETID

ISO-programmering

G4

Användningsområde



Denna cykel kan genomföras i bearbetningsläget **FUNCTION MODE MILL**, **FUNCTION MODE TURN** och **FUNCTION DRESS**.



Programexekveringen stoppas under **VAENTETID** längden. En väntetid kan t.ex. användas för spånbrytning.

Cykeln aktiveras direkt efter dess definition i NC-programmet. Modala tillstånd (varaktiga) såsom exempelvis spindelrotation påverkas inte av väntetiden.

Relaterade ämnen

- Väntetid med **FUNCTION FEED DWELL**

Ytterligare information: Bruksanvisning Programmering och testning

- Väntetid med **FUNCTION DWELL**

Ytterligare information: Bruksanvisning Programmering och testning

Cykelparametrar

Hjälpbild

Parametrar

Väntetid i sekunder

Ange väntetid i sekunder.

Inmatning: **0-3 600 s (1 timme)** i steg om 0,001 s

Exempel

89 CYCL DEF 9.0 VAENTETID

90 CYCL DEF 9.1 V.TID 1.5

14.1.2 Cykel 13 ORIENTERING

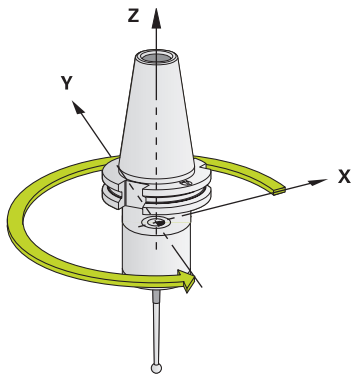
ISO-programmering

G36

Användningsområde



Beakta anvisningarna i Er maskinhandbok!
Maskinen och styrsystemet måste vara förberedda av maskintillverkaren.



Styrsystemet kan styra en verktygsmaskins huvudspindel och placera den i en position som bestäms av en vinkel.

Spindelorienteringen behövs exempelvis:

- vid verktygsväxlarssystem med fast växlarposition för verktyget
- för att rikta in sändar- och mottagarfönstret i 3D-avkännarsystem med infraröd överföring

Styrsystemet placerar spindeln i det i cykeln definierade vinkelläget genom att **M19** eller **M20** programmeras (maskinberoende).

Om du programmerar **M19** eller **M20** utan att först ha definierat cykel **13**, placerar styrsystemet huvudspindeln på ett vinkelvärde som har definierats av maskintillverkaren.

Anmärkning

- Denna cykel kan genomföras i bearbetningsläget **FUNCTION MODE MILL**, **FUNCTION MODE TURN** och **FUNCTION DRESS**.
- I bearbetningscyklerna **202**, **204** och **209** används cykel **13** internt. I NC-programmet behöver du ta hänsyn till att du i förekommande fall måste programmera cykel **13** på nytt efter de ovan nämnda bearbetningscyklerna.

Cykelparametrar

Hjälpbild

Parametrar

Orienteringsvinkel

Ange vinkel i relation till bearbetningsplanets vinkelreferensaxel.

Inmatning: **0-360**

Exempel

11 CYCL DEF 13.0 ORIENTERING

12 CYCL DEF 13.1 VINKEL180

14.1.3 Cykel 32 TOLERANS

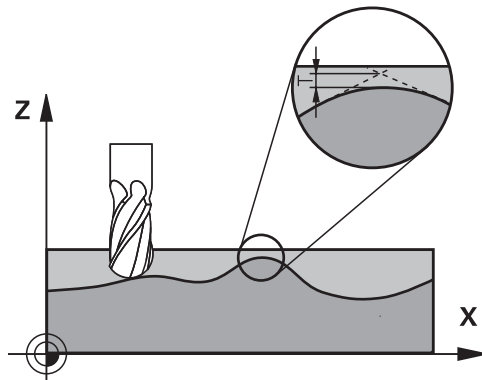
ISO-programmering

G62

Användningsområde



Beakta anvisningarna i Er maskinhandbok!
Maskinen och styrsystemet måste vara förberedda av maskintillverkaren.



Via uppgifterna i cykel **32** kan du påverka resultatet vid HSC-bearbetning beträffande noggrannhet, ytjämnhet och hastighet under förutsättning att styrsystemet har anpassats till de maskinspecifika egenskaperna.

Styrsystemet glättar automatiskt konturen mellan godtyckliga (okompenserade eller kompenserade) konturelement. Därigenom förflyttas verktyget kontinuerligt på arbetsstyckets yta och skonar därmed maskinens mekanik. Dessutom verkar den i cykeln definierade toleransen även vid förflyttningsbanor på cirkelbågar.

Om det behövs reducerar styrsystemet automatiskt den programmerade matningen så att programmet alltid utförs "ryckfritt" med högsta möjliga matningshastighet.

Även när styrsystemet förflyttar med icke reducerad hastighet bibehålls alltid den av dig definierade toleransen. Ju större tolerans du definierar, desto snabbare kan styrsystemet förflytta.

Genom glättningen av konturen uppstår en avvikelse. Denna konturavvikelses storlek (**Toleransvärde**) har bestämts av Er maskintillverkare i en maskinparameter. Med cykel **32** kan du förändra det förinställda toleransvärdet samt välja olika filterinställningar (under förutsättning att din maskintillverkare använder dessa inställningsmöjligheter).



Vid mycket små toleransvärden kan maskinen inte längre bearbeta konturen ryckfritt. Ryckningarna beror inte på avsaknad av beräkningskapacitet i styrsystemet, utan på det faktum att styrsystemet utför konturövergångarna så exakt att matningshastigheten i förekommande fall måste reduceras av denna anledning.

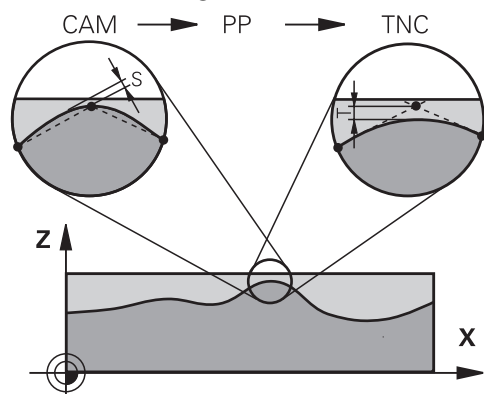
Återställning

Styrsystemet återställer cykel **32** när du

- definierar cykel **32** på nytt och besvarar dialogfrågan efter **Toleransvärde** med **NO ENT**
- Välj ett nytt NC-program

Efter att du har återställt cykel **32** aktiverar styrsystemet åter den via maskinparametern förinställda toleransen.

Påverkan av geometrivedefinitionen i CAM-systemet



Den viktigaste påverkningsfaktorn vid extern NC-programgenerering är det kordafelet S som kan definieras i CAM-systemet. Via kordafelet definieras det maximala punktavståndet för NC-programmet som skapas via postprocessorn (PP). Om kordafelet är lika med eller mindre än det i cykel **32** valda toleransvärdet T kan styrsystemet glätta konturpunkterna om den programmerade matningen inte begränsas via speciella maskininställningar.

En optimal glättning erhåller du om du väljer ett toleransvärde i cykel **32** som ligger mellan 1,1 och 2 gånger CAM-kordafelet.

Relaterade ämnen

- Arbeta med CAM-genererade NC-program

Ytterligare information: Bruksanvisning Programmering och testning

Anmärkning

- Denna cykel kan genomföras i bearbetningsläget **FUNCTION MODE MILL**, **FUNCTION MODE TURN** och **FUNCTION DRESS**.
- Cykel **32** är DEF-aktiv, dvs. den aktiveras direkt efter att den har definierats i NC-programmet.
- Det angivna toleransvärdet T tolkas av styrsystemet i ett mm-program som måttenheten mm och i ett tum-program som måttenheten tum.
- Vid ökad toleransinmatning minskar som regel cirkeldiametern vid cirkulära förflyttningar, förutom om HSC-filtret är aktivt i din maskin (maskintillverkarens inställningar).
- När cykel **32** är aktiv, visar styrsystemet de i cykeln definierade parametrarna på fliken **CYC** som finns i den utökade statuspresentationen.

Beakta vid 5-axliga simultanbearbetningar!

- Rekommendationen är att generera NC-program för 5-axlig simultanbearbetning med fullradiefräs i förhållande till kulans centrum. NC-data blir därigenom i regel jämnare. Dessutom kan du i cykel **32** ange en högre rotationsaxeltolerans **TA** (t.ex. mellan 1° och 3°) för ett ännu jämnare matningsförlopp vid verktygets utgångspunkt (TCP)
- Generera NC-program för 5-axlig simultanbearbetning med torusfräsar eller fullradiefräsar i förhållande till kulans sydpol och välj en mindre rotationsaxeltolerans. Ett normalt värde är exempelvis 0.1°. Avgörande för rotationsaxeltoleransen är den maximalt tillåtna konturavvikelsen. Denna konturavvikelse beror på den möjliga verktygslutningen, verktygsradien och verktygets ingreppspunkt. Vid 5-axlig valsfräsning med en pinnfräs kan du beräkna den maximalt möjliga konturavvikelsen T direkt med ledning av fräsens ingreppslängd L och den tillåtna konturtoleransen TA:
 $T \sim K \times L \times TA$ $K = 0,0175 [1/^\circ]$
 Exempel: L = 10 mm, TA = 0.1°: T = 0,0175 mm

Exempelformel torusfräs:

Vid arbete med torusfräs får vinkeltoleransen större betydelse.

$$T_w = \frac{180}{\pi * R} T_{32}$$

T_w : vinkeltolerans i grad

π : cirkeltal (Pi)

R: genomsnittlig radie för torus i mm

T_{32} : Bearbetningstolerans i mm

Cykelparametrar

Hjälpbild	Parametrar
	<p>T Tolerans för konturavvikelse</p> <p>Tillåten konturavvikelse i mm eller tum</p> <p>> 0: Styrssystemet använder den maximalt tillåtna avvikelse som du har angett.</p> <p>0: Styrssystemet använder ett värde som har konfigurerats av maskintillverkaren.</p> <p>Om du hoppar över den här parametern med NO ENT använder styrssystemet ett värde som har konfigurerats av maskintillverkaren.</p> <p>Inmatning: 0-10</p>
	<p>HSC-MODE: Finbearb.=0, Grovbearb.=1</p> <p>Aktivera filter:</p> <p>0: Fräsa med högre konturnoggrannhet. Styrssystemet använder internt definierade finfilterinställningar</p> <p>1: Fräsa med högre matningshastighet. Styrssystemet använder internt definierade grovfilterinställningar</p> <p>Inmatning: 0, 1</p>
	<p>TA Tolerans för rotationsaxlar</p> <p>Tillåten positionsavvikelse för rotationsaxlar i grader när M128 (FUNCTION TCPM) är aktivt. Styrssystemet reducerar alltid banhastigheten så att den långsammaste axeln inte överskrider sin maximala hastighet vid fleraxliga rörelser. Som regel är rotationsaxlar väsentligt långsammare jämfört med linjärxlar. Genom inmatning av en stor tolerans (t.ex. 10°), kan du förkorta bearbetningstiden markant vid fleraxlade NC-program. Detta eftersom styrssystemet inte alltid behöver förflytta rotationsaxeln/-axlarna exakt till den angivna börpositionen. Verktygsorienteringen (rotationsaxlarnas placering i förhållande till arbetsstyckets yta) förändras. Positionen i Tool Center Point (TCP) korrigeras automatiskt. Detta har exempelvis för en kulfräs, som är uppmätt i centrum och programmerad i mittpunktsbanan, inte någon negativ inverkan på konturen.</p> <p>> 0: Styrssystemet använder den maximalt tillåtna avvikelse som du har programmerat.</p> <p>0: Styrssystemet använder ett värde som har konfigurerats av maskintillverkaren.</p> <p>Om du hoppar över parametern med NO ENT använder styrssystemet ett värde som har konfigurerats av maskintillverkaren.</p> <p>Inmatning: 0-10</p>

Exempel

11 CYCL DEF 32.0 TOLERANS

12 CYCL DEF 32.1 T0.02

13 CYCL DEF 32.2 HSC-MODE:1 TA5

15

Övervakning

15.1 Övervakningscykler

15.1.1 Cykel 238 MAET MASKINSTATUS (#155 / #5-02-1)

ISO-programmering

G238

Användningsområde



Beakta anvisningarna i Er maskinhandbok!
Denna funktion måste frigges och anpassas av maskintillverkaren.

Maskinens komponenter utsätts för slitage på grund av belastningar under dess livscykel (t.ex. styrningar, kuls kruvar, ...) och axelrörelsernas egenskaper försämras. Detta påverkar tillverkningskvaliteten.

Med programvaruoptionen **Component Monitoring** (#155 / #5-02-1) och cykel **238** kan styrsystemet mäta den aktuella maskinstatusen. På så sätt kan förändringar från leveranstillståndet på grund av slitage och åldrande mätas. Mätningarna sparas i en textfil som kan läsas av maskintillverkaren. Denne kan läsa av, bedöma och reagera genom förutseende underhåll. På så sätt kan oplanerade maskinstillestånd undvikas!

Maskintillverkaren har möjlighet att definiera varnings- och feltrösklar för uppmätta värden och fastställa optimala felåtgärder.

Relaterade ämnen

- Komponentövervakning med **MONITORING HEATMAP** (#155 / #5-02-1)

Ytterligare information: Bruksanvisning Programmering och testning

Cykelförlopp



Säkerställ före mätningen att inte axlarna är fastklämda.

Parameter Q570=0

- 1 Styrsystemet genomför rörelser i maskinaxlarna.
- 2 Matnings-, snabbtransport- och spindel potentiometern är verksamma



Din maskintillverkare definierar axlarnas exakta rörelseförlopp.

Parameter Q570=1

- 1 Styrsystemet genomför rörelser i maskinaxlarna
- 2 Matnings-, snabbtransport- och spindel potentiometern har **ingen** verkan
- 3 På statusfliken **MON** kan du välja den övervakningsuppgift som du vill visa
- 4 Med hjälp av detta diagram kan du övervaka hur nära komponenterna befinner sig en varnings- eller feltröskel

Ytterligare information: Bruksanvisning Inställning och exekvering



Din maskintillverkare definierar axlarnas exakta rörelseförlopp.

Anmärkning



Cykel **238 MAET MASKINSTATUS** kan döljas med den valfria maskinparametern **hideCoMo** (nr 128904).

HÄNVISNING

Varning kollisionsrisk!

Cyklern kan utföra omfattande rörelser i flera axlar med snabbtransport! Om värdet 1 är programmerat i cykelparametern **Q570** har matnings-, snabbtransport- och ev. spindel potentiometer ingen verkan. En rörelse kan dock stannas genom att vrida matningspotentiometern till noll. Det finns risk för kollision!

- ▶ Testa före registrering av mätdata cykeln i testdrift **Q570=0**
- ▶ Fråga din maskintillverkare om typ av rörelser och i vilken omfattning rörelserna sker i cykel **238** innan du använder den här cykeln

- Denna cykel kan genomföras i bearbetningsläget **FUNCTION MODE MILL**, **FUNCTION MODE TURN** och **FUNCTION DRESS**.
- Cykel **238** är CALL-aktiv.
- Om du vill exempel placerar matningspotentiometern på noll under en mätning, avbryter styrsystemet cykeln och visar en varning. Du kan kvittera varningen med knappen **CE** och exekvera cykeln på nytt med knappen **NC-start**.

Cykelparametrar

Hjälpbild

Parametrar

Q570 Mode (0=testa/1=mäta)?

Bestäm om styrsystemet ska genomföra en mätning av maskinstatus i testläget eller i mätläget.

0: Inga mätdata genereras. Axelrörelserna kan regleras med matnings- och snabbtransportpotentiometern

1: Mätdata genereras. Axelrörelsen kan **inte** regleras med matnings- och snabbtransportpotentiometern

Inmatning: **0, 1**

Exempel

```
11 CYCL DEF 238 MAET MASKINSTATUS -
```

```
Q570=+0 ;MODE
```

15.1.2 Cykel 239 REGISTR. BELASTNING (#143 / #2-22-1)

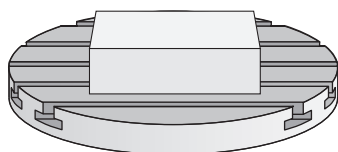
ISO-programmering

G239

Användningsområde



Beakta anvisningarna i Er maskinhandbok!
Denna funktion måste frigges och anpassas av maskintillverkaren.



Det dynamiska förhållandet i maskinen kan variera när maskinbordet belastas med olika tunga komponenter. En förändrad belastning påverkar friktioner, accelerationer, hållmoment och statiska friktioner från bordsaxlar. Med programvaruoptionen **Load Adaptive Control** (#143 / #2-22-1) och cykel **239 REGISTR. BELASTNING** kan styrsystemet automatiskt registrera och anpassa lastens aktuella masströghet, de aktuella friktionerna och maximala axelaccelerationerna, eller återställa förstyrnings- och reglerparametrar. Därmed kan du optimalt reagera på stora förändringar i belastningen. Styrsystemet genomför en så kallad avvägningskörning, för att uppskatta vikten som axlarna är belastade med. Vid denna avvägningskörning körs axlarna en bestämd bana - den exakta rörelsen definierar maskintillverkaren. Innan avvägningskörningen positioneras eventuellt axlarna för att undvika en kollision under avvägningskörningen. Denna säkerhetsposition definierar maskintillverkaren. Förutom att anpassa reglerparametrarna justerar LAC också den maximala accelerationen baserat på vikt. Som ett resultat kan dynamiken ökas vid låg last och därmed ökad produktivitet.

Cykelförlopp

Parameter Q570 = 0

- 1 Det förekommer ingen fysisk rörelse i axeln
- 2 Styrsystemet återställer LAC
- 3 Förstyrnings- och eventuella reglerparametrar kommer vara aktiva, som möjliggör en säker rörelse av axeln/axlarna oberoende av belastningstillståndet - som när parameter **Q570=0** är **oberoende** av belastningen
- 4 Under riggning eller efter avslutat NC-program kan det vara lämpligt att hämta tillbaka denna parameter

Parameter Q570 = 1

- 1 Styrsystemet genomför en avvägningskörning, därmed kan eventuellt flera axlar förflyttas. Vilka axlar som förflyttas beror på uppbyggnaden av maskinen och även axlarnas drivsystem
- 2 I vilken omfattning axlarna förflyttas fastställer maskintillverkaren
- 3 De av styrsystemet identifierade förstyrnings- och reglerparametrarna är **beroende** av den aktuella belastningen
- 4 Styrsystemet aktiverar de uppmätta parametrarna



Om du gör en blockframläsning och styrsystemet läser förbi cykel **239**, ignorerar styrsystemet denna cykel – det kommer inte att genomföras någon avvägningskörning.

Anmärkning

HÄNVISNING

Varning kollisionsrisk!

Cykeln kan utföra omfattande rörelser i flera axlar med snabbtransport! Det finns risk för kollision!

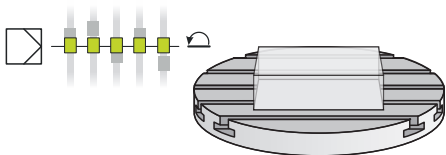
- ▶ Fråga din maskintillverkare om typ av rörelser och i vilken omfattning rörelserna sker i cykel **239** innan du använder den här cykeln
- ▶ Före cykelstart förflyttar styrsystemet ev. till en säker position. Denna position bestäms av maskintillverkaren
- ▶ Ställ in potentiometern för förbikoppling av matning och snabbtransport på minst 50 % så att belastningen kan identifieras korrekt

- Denna cykel kan genomföras i bearbetningsläget **FUNCTION MODE MILL**, **FUNCTION MODE TURN** och **FUNCTION DRESS**.
- Cykel **239** är verksam direkt efter definitionen.
- Cykel **239** stöder bestämning av lasten på sammansatta axlar, när de bara har ett gemensamt positionsmätsystem (moment-master-slav).

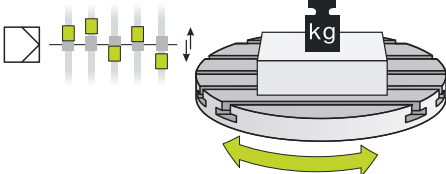
Cykelparametrar

Hjälpbild

Q570 = 0



Q570 = 1



Parametrar

Q570 Belastning(0=radera/1=registr.)?

Bestäm om styrsystemet ska genomföra en LAC (Load adaptive control)-vägningskörning eller om de senast beräknade, belastningsberoende förstyrnings- och reglerparametrarna ska återställas:

0: Återställ LAC, de senaste av styrsystemet inställda värdena återställs, styrsystemet arbetar med belastningsoberoende förstyrnings- och reglerparametrar

1: Genomför vägningskörning, styrsystemet förflyttar axlarna och beräknar på så sätt förstyrnings- och reglerparametrar utifrån den aktuella belastningen, de beräknade värdena aktiveras omedelbart

Inmatning: **0, 1**

Exempel

11 CYCL DEF 239 REGISTR. BELASTNING ~

Q570=+0

;BELASTNINGSREGISTR.

15.1.3 Cykel 892 KONTROLLERA OBALANS (#50 / #4-03-1)

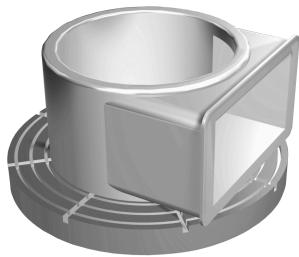
ISO-programmering

G892

Användningsområde



Beakta anvisningarna i Er maskinhandbok!
Denna funktion måste frigges och anpassas av maskintillverkaren.



Vid svarvning av ett osymmetriskt arbetsstycke, t.ex. ett pumphus, kan det uppstå obalans. Beroende av varvtal, massan och formen på arbetsstycket, utsätts maskinen därmed för höga belastningar. Med cykel **892 KONTROLLERA OBALANS** kontrollerar styrsystemet obalansen i svarvspindeln. Denna cykel använder två parametrar. **Q450** beskriver den maximala obalansen och **Q451** det maximala varvtalet. **Om den maximala obalansen överskrids visas ett felmeddelande och NC-programmet avbryts.** Om den maximala obalansen inte överskrids, exekverar styrsystemet NC-programmet utan avbrott. Denna funktion skyddar maskinens mekanik. Du kan reagera, om en för stor obalans fastställs.

Anmärkning



Cykel **892 KONTROLLERA OBALANS** kan döljas med den valfria maskinparametern **hideUnbalance** (nr 128902).
 Konfigurationen av cykel **892** genomför maskintillverkaren.
 Funktionen hos cykel **892** fastställer maskintillverkaren.
 Under obalansmätningen roterar svarvspindeln.
 Denna funktion kan även utföras på maskiner med fler än bara en svarvspindel. För att göra detta, kontakta din maskintillverkare.
 Hur användbar den styrningsinterna funktionen för obalans är måste kontrolleras för varje maskintyp. Om obalansamplituden i svarvspindeln bara ger väldigt liten påverkan på de intilliggande axlarna, kan under vissa omständigheter inga rimliga värden för obalansen beräknas. I detta fall måste obalansövervakningen ske med ett system med externa sensorer.

HÄNVISNING

Varning kollisionsrisk!

Kontrollera obalansen efter uppspänning av ett nytt arbetsstycke. Kompensera obalansen med balanseringsvikter om det behövs. Om en stor obalans inte kompenseras kan detta leda till skador på maskinen.

- ▶ Utför cykel **892** i inledningen av en ny bearbetning
- ▶ Kompensera obalansen med balanseringsvikter om det behövs

HÄNVISNING

Varning kollisionsrisk!

Materialavverkningen vid bearbetningen förändrar arbetsstyckets viktfordelning. Detta leder till obalans, varför en kontroll av obalansen rekommenderas mellan bearbetningsoperationerna. Om en stor obalans inte kompenseras kan detta leda till skador på maskinen.

- ▶ Utför även cykel **892** mellan bearbetningsoperationerna
- ▶ Kompensera obalansen med balanseringsvikter om det behövs

HÄNVISNING

Varning kollisionsrisk!

Stora obalanser kan skada maskinen, speciellt om massan är stor. Ta hänsyn till arbetsstyckets massa och obalans vid val av varvtal.

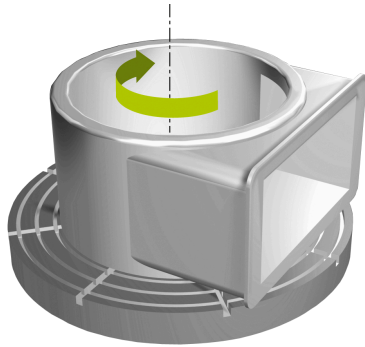
- ▶ Programmera inte några höga varvtal vid tunga arbetsstycken eller vid stor obalans

- Denna cykel kan du enbart genomföra i bearbetningsläget **FUNCTION MODE TURN**.
- Efter att cykel **892 KONTROLLERA OBALANS** har avbrutit NC-programmet, är det lämpligt att använda den manuella cykeln **MÄT OBALANS**. Med denna cykel registrerar styrsystemet obalansen och beräknar massan och positionen för en balanseringsvikt.

Ytterligare information: Bruksanvisning Programmering och testning

Cykelparametrar

Hjälpbild



Parametrar

Q450 Maximalt tillåtet utslag?

Anger det maximala utslaget för en sinusformad obalanssignal i millimeter (mm). Denna signal ges av släpfelet för mätaxeln och från spindelvarven.

Inmatning: **0-99999,9999**

Q451 Varvtal?

Inmatning i antal varv per minut (varv/min). Kontrollen av obalansen påbörjas med ett lågt varvtal (t.ex. 50 varv/min). Det höjs automatiskt med en förangiven steglängd (t.ex. 25 varv/min). Varvtalet ökas ända till det varvtal som har definierats i parameter **Q451** uppnås. Spindelövertide är inte verksam.

Inmatning: **0-99999**

Exempel

11 CYCL DEF 892 KONTROLLERA OBALANS ~	
Q450=+0	;MAXIMALT UTSLAG ~
Q451=+50	;VARVTAL

16

**Fleraxlad
bearbetning**

16.1 Cykler för cylindermantelbearbetning

16.1.1 Cykel 27 CYLINDERMANTEL (#8 / #1-01-1)

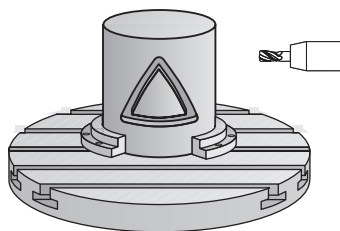
ISO-programmering

G127

Användningsområde



Beakta anvisningarna i Er maskinhandbok!
Denna funktion måste friges och anpassas av maskintillverkaren.



Med denna cykel kan en normalt definierad kontur projiceras på en cylindermantel. Använd cykel **28** om du vill fräsa styrspår på cylindern.

Konturen beskriver du i ett underprogram som anges i cykel **14 KONTUR**.

I underprogrammet beskriver du alltid konturen med koordinaterna X och Y oberoende av vilka rotationsaxlar som din maskin är utrustad med.

Konturbeskrivningen är därmed oberoende av din maskins konfiguration. Som konturfunktioner står **L**, **CHF**, **CR**, **RND** och **CT** till förfogande.

Koordinaterna för utrullad cylindermantelyta (X-koordinaterna), vilka definierar rundbordets position, kan anges antingen i grader eller i mm (tum) (**Q17**).

Cykelförlopp

- 1 Styrsystemet förflyttar verktyget till en position ovanför nedmatningspunkten; hänsyn tas till Tilläggsmått finskär sida
- 2 På det första skärdjupet fräser verktyget med fräsmatning **Q12** längs den programmerade konturen
- 3 Vid konturens slut förflyttar styrsystemet verktyget till säkerhetsavståndet och tillbaka till nedmatningspunkten
- 4 Steg 1 till 3 upprepas tills det programmerade fräsdjupet **Q1** uppnås.
- 5 Därefter förflyttas verktyget till säkerhetshöjden i verktygsaxeln



Cylindern måste spännas upp i rundbordets centrum. Ställ in utgångspunkten i rundbordets centrum.

Anmärkning

- Denna cykel kan du enbart genomföra i bearbetningsläget **FUNCTION MODE MILL**.
- Minnesutrymmet för en SL-cykel är begränsat. Du kan programmera maximalt 16384 konturelement i en SL-cykel.
- Använd en borrarande fräs med ett skär över centrum (DIN 844).
- Spindelaxeln måste peka vinkelrätt mot rundbordsaxeln vid cykelanropet. Om så inte är fallet visar styrsystemet ett felmeddelande. I förkommande fall måste kinematiken växlas.
- Denna cykel kan man även utföra vid 3D-vridet bearbetningsplan.



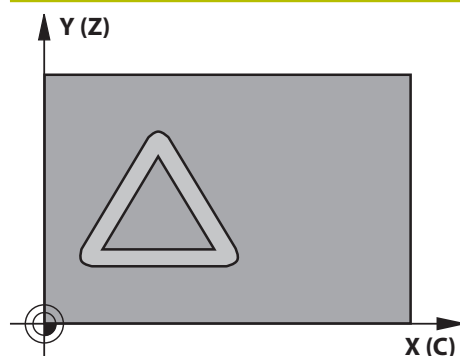
Bearbetningstiden kan öka om konturen består av många icke tangentiella konturelement.

Anvisningar om programmering

- Programmera alltid båda cylindermantel-koordinaterna i konturunderprogrammets första NC-block.
- Cykelparametern Djups förtecken bestämmer arbetsriktningen. Om man programmerar Djup = 0 så utför styrsystemet inte cykeln.
- Säkerhetsavståndet måste vara större än verktygsradien.
- När du använder lokala Q-parametrar **QL** i ett konturunderprogram, måste du även tilldela eller beräkna dessa i konturunderprogrammet.

Cykelparametrar

Hjälpbild



Parametrar

Q1 FRAES DJUP ?

Avstånd mellan cylindermanteln och konturens botten.
Värdet har inkrementell verkan.

Inmatning: **-9999,9999+99999,9999**

Q3 TILLAEGG FOER FINSKAER SIDA ?

Tillägg för finskär i planet med den utrullade mantelytan.
Tilläggsmåttet är verksamt i radiekompenseringens riktning.
Värdet har inkrementell verkan.

Inmatning: **-99999,9999+999999,9999**

Q6 SAEKERHETSAVSTAAND ?

Avstånd mellan verktygsspetsen och cylinderns mantelyta.
Värdet har inkrementell verkan.

Inmatning: **-99999,9999+999999,9999** alternativt **PREDEF**

Q10 SKAERDJUP ?

Mått med vilket verktyget ska ansättas. Värdet har inkrementell verkan.

Inmatning: **-99999,9999+999999,9999**

Q11 NEDMATNINGSHASTIGHET ?

Matningshastighet vid förflyttningar i spindelaxeln

Inmatning: **0-99999,9999** alternativ **FAUTO, FU, FZ**

Q12 MATNING FRAESNING ?

Matningshastighet vid förflyttningar i bearbetningsplanet

Inmatning: **0-99999,9999** alternativ **FAUTO, FU, FZ**

Q16 CYLINDER RADIE ?

Radien på cylindern på vilken konturen ska bearbetas.

Inmatning: **0-99999,9999**

Q17 MATTENHET ? GRAD=0 MM/TUM=1

Programmera koordinater för rotationsaxeln i underprogrammet i grader eller mm (tum).

Inmatning: **0, 1**

Exempel

11 CYCL DEF 27 CYLINDERMANTEL ~	
Q1=-20	;FRAES DJUP ~
Q3=+0	;TILLAEGG SIDA ~
Q6=+0	;SAEKERHETSAVSTAAND ~
Q10=-5	;SKAERDJUP ~
Q11=+150	;MATNING DJUP ~
Q12=+500	;MATNING FRAESNING ~
Q16=+0	;RADIE ~
Q17=+0	;MATTENHET

16.1.2 Cykel 28 SPAARFRAESN. CYLINDERMANTEL (#8 / #1-01-1)

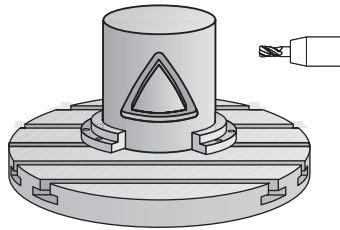
ISO-programmering

G128

Användningsområde



Beakta anvisningarna i Er maskinhandbok!
Denna funktion måste frigges och anpassas av maskintillverkaren.



Med denna cykel kan ett normalt definierat spår projiceras på en cylindrens mantel. I motsats till cykel **27** ansätter styrsystemet verktyget vid den här cykeln så att väggarna vid aktiv radiekompensering är så gott som parallella i förhållande till varandra. Helt parallella väggar erhåller du om du använder ett verktyg som är exakt så stort som spårets bredd.

Ju mindre verktyget är i förhållande till spårets bredd, desto större blir avvikelserna som uppstår vid cirkelbågar och sneda linjer. För att minimera dessa förflyttningrelaterade avvikelser kan parameter **Q21** definieras. Den här parametern anger toleransen med vilken styrsystemet approximerar spåret som ska tillverkas, med ett spår som tillverkas med ett verktyg vars diameter motsvarar spårets diameter.

Programmera konturens centrumspår med uppgift om verktygsradiekompenseringen. Fastställ via radiekompenseringen om styrsystemet skall tillverka spåret via med- eller motfräsning.

Cykelförlopp

- 1 Styrsystemet positionerar verktyget till en position över nedmatningspunkten
- 2 Styrsystemet förflyttar verktyget lodrätt till det första skärdjupet. Framkörningsbeteendet sker tangentiellt eller på en rät linje med fräsmatning **Q12**. Framkörningsbeteendet är beroende av parametrarna **ConfigDatum CfgGeoCycle** (nr 201000) **apprDepCylWall** (nr 201004)
- 3 På det första skärdjupet fräser verktyget med fräsmatning **Q12** längs spårets vägg. Därvid tas hänsyn till Finskärsmått sida
- 4 Vid konturens slut förskjuter styrsystemet verktyget till den motsatta spårväggen och återgår till nedmatningspunkten
- 5 Steg 2 och 3 upprepas tills det programmerade fräsdjupet **Q1** uppnås
- 6 Om du har definierat en tolerans **Q21** utför styrsystemet efterbearbetningen för att åstadkomma så parallella spårväggar som möjligt
- 7 Slutligen förflyttas verktyget tillbaka till säkerhetshöjden i verktygsaxeln



Cylindern måste spännas upp i rundbordets centrum. Ställ in utgångspunkten i rundbordets centrum.

Anmärkning



Den här cykeln genomför en tiltad bearbetning. För att kunna utföra den här cykeln måste den första maskinaxeln under maskinbordet vara en rotationsaxel. Dessutom måste verktyget kunna positioneras vinkelrätt mot mantelytan.

HÄNVISNING

Varning kollisionsrisk!

Om spindeln inte har startats före cykelanropet kan detta leda till en kollision.

- ▶ Med maskinparametern **displaySpindleErr** (nr 201002) on/off ställer du in om styrsystemet ska avge ett felmeddelande när spindeln inte är påslagen

HÄNVISNING

Varning kollisionsrisk!

Vid slutet positionerar styrsystemet verktyget tillbaka till säkerhetsavståndet, eller om så har angetts till det andra säkerhetsavståndet. Verktygets slutposition efter cykeln behöver inte överensstämja med startpositionen. Det finns risk för kollision!

- ▶ Kontrollera förflyttningsrörelserna i maskinen
- ▶ I driftart **Programmering** under arbetsområdet **Simulering** kontrollerar du verktygets slutposition efter cykeln
- ▶ Programmera absoluta koordinater efter cykeln (inte inkrementellt)

- Denna cykel kan du enbart genomföra i bearbetningsläget **FUNCTION MODE MILL**.
- Använd en borrarande fräs med ett skär över centrum (DIN 844).
- Spindelaxeln måste peka vinkelrätt mot rundbordsaxeln vid cykelanropet.
- Denna cykel kan man även utföra vid 3D-vridet bearbetningsplan.



Bearbetningstiden kan öka om konturen består av många icke tangentiella konturelement.

Anvisningar om programmering

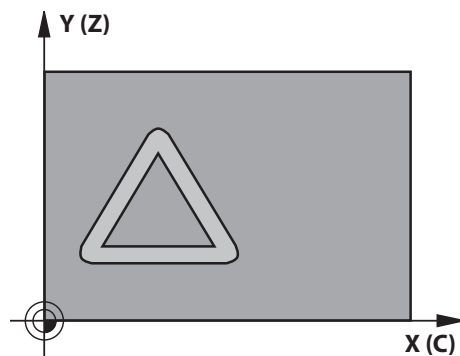
- Programmera alltid båda cylindermantel-koordinaterna i konturunderprogrammets första NC-block.
- Cykelparametern Djups förtecken bestämmer arbetsriktningen. Om man programmerar Djup = 0 så utför styrsystemet inte cykeln.
- Säkerhetsavståndet måste vara större än verktygsradien.
- När du använder lokala Q-parametrar **QL** i ett konturunderprogram, måste du även tilldela eller beräkna dessa i konturunderprogrammet.

Anvisning i samband med maskinparametrar

- Med maskinparametern **apprDepCylWall** (nr 201004) definierar du framkörningsbeteendet:
 - **CircleTangential**: Utför tangentiell fram- och frånkörning
 - **LineNormal**: Förflyttningen till konturstärtpunkten sker på en rät linje

Cykelparametrar

Hjälpbild



Parametrar

Q1 FRAES DJUP ?

Avstånd mellan cylindermanteln och konturens botten. Värdet har inkrementell verkan.

Inmatning: **-99999,9999+99999,9999**

Q3 TILLAEGG FOER FINSKAER SIDA ?

Arbetsmån för finskär av spårets vägg. Tillägget för finskär minskar spårets bredd med det dubbla angivna värdet. Värdet har inkrementell verkan.

Inmatning: **-99999,9999+99999,9999**

Q6 SAEKERHETSAVSTAAND ?

Avstånd mellan verktygsspetsen och cylinderns mantelyta. Värdet har inkrementell verkan.

Inmatning: **-99999,9999+99999,9999** alternativt **PREDEF**

Q10 SKAERDJUP ?

Mått med vilket verktyget ska ansättas. Värdet har inkrementell verkan.

Inmatning: **-99999,9999+99999,9999**

Q11 NEDMATNINGSHASTIGHET ?

Matningshastighet vid förflyttningar i spindelaxeln

Inmatning: **0-99999,9999** alternativ **FAUTO, FU, FZ**

Q12 MATNING FRAESNING ?

Matningshastighet vid förflyttningar i bearbetningsplanet

Inmatning: **0-99999,9999** alternativ **FAUTO, FU, FZ**

Q16 CYLINDER RADIE ?

Radien på cylindern på vilken konturen ska bearbetas.

Inmatning: **0-99999,9999**

Q17 MATTENHET ? GRAD=0 MM/TUM=1

Programmera koordinater för rotationsaxeln i underprogrammet i grader eller mm (tum).

Inmatning: **0, 1**

Q20 Spaarbredd?

Bredd för spåret som skall skapas

Inmatning: **-99999,9999+99999,9999**

Hjälpbild**Parametrar****Q21 Tolerans?**

Om du använder ett verktyg som är mindre än den programmerade spårbredden **Q20**, uppstår rörelsebetingade avvikelser på spårets vägg vid cirklar och sneda linjer. När du har definierat tolerans **Q21** approximerar styrsystemet spåret i ett efterföljande fräsförlopp på ett sådant sätt som om spåret skulle ha frästs med ett verktyg som är exakt lika stort som spårets bredd. Med **Q21** definierar du den tillåtna avvikelserna från detta idealiska spår. Antalet efterbearbetningssteg beror på cylinderradien, det använda verktyget och spårets djup. Ju mindre tolerans som har definierats desto exaktare blir spåret, men istället tar efterbearbetningen också längre tid.

Rekommendation: Använd tolerans 0.02 mm.

Funktion inaktiv: Ange 0 (grundinställning).

Inmatning: **0-9,9999**

Exempel

11 CYCL DEF 28 SPAARFRAESN. CYLINDERMANTEL ~	
Q1=-20	;FRAES DJUP ~
Q3=+0	;TILLAEGG SIDA ~
Q6=+2	;SAEKERHETSAVSTAAND ~
Q10=-5	;SKAERDJUP ~
Q11=+150	;MATNING DJUP ~
Q12=+500	;MATNING FRAESNING ~
Q16=+0	;RADIE ~
Q17=+0	;MATTENHET ~
Q20=+0	;SPAARBREDD ~
Q21=+0	;TOLERANS

16.1.3 Cykel 29, CYLINDERMANTEL KAM (#8 / #1-01-1)

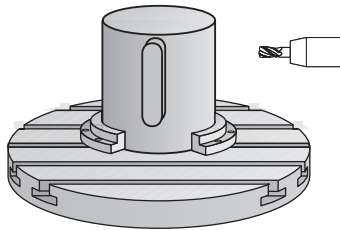
ISO-programmering

G129

Användningsområde



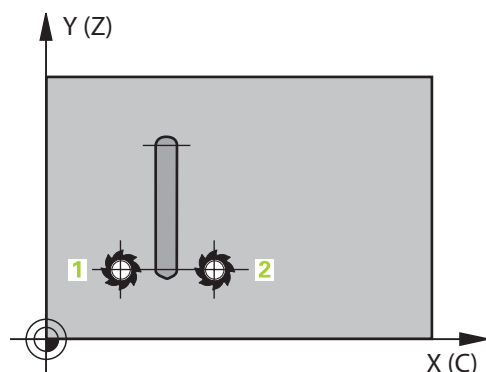
Beakta anvisningarna i Er maskinhandbok!
Denna funktion måste frigges och anpassas av maskintillverkaren.



Med denna cykel kan en normalt definierad kam projiceras på en cylinders mantel. Styrsystemet ansätter verktyget vid den här cykeln så att väggarna, vid aktiv radiekompensering, alltid är parallella i förhållande till varandra. Programmera stegets centrumpunktsbana med uppgift om verktygsradiekompenseringen. Via radiekompenseringen bestämmer du om styrsystemet ska tillverka kammen via med- eller motfräsning.

Vid kammens slut lägger styrsystemet alltid till en halvcirkel vars radie motsvarar halva kammens bredd.

Cyklförlopp



- 1 Styrsystemet positionerar verktyget vid en position över bearbetningens startpunkt. Styrsystemet beräknar startpunkten utifrån kammens bredd och verktygets diameter. Den ligger förskjuten motsvarande halva kammens bredd och verktygets diameter bredvid den punkt som har definierats först i konturunderprogrammet. Radiekompenseringen avgör om starten sker till vänster (**1**, RL=medfräsning) eller till höger om kammen (**2**, RR=motfräsning)
- 2 Efter det att styrsystemet har positionerat till det första skärdjupet förflyttas verktyget på en cirkelbåge med fräsmatning **Q12** tangentiellt till kammens vägg. I förekommande fall tas hänsyn till Tilläggsmått finskär sida
- 3 På det första skärdjupet fräser verktyget med fräsmatning **Q12** längs med kammens vägg, ända tills hela kammen har framställts
- 4 Därefter förflyttas verktyget tangentiellt från kammens vägg tillbaka till startpunkten för bearbetningen
- 5 Steg 2 till 4 upprepas tills det programmerade fräsdjupet **Q1** uppnås.
- 6 Slutligen förflyttas verktyget tillbaka till säkerhetshöjden i verktygsaxeln



Cylindern måste spännas upp i rundbordets centrum. Ställ in utgångspunkten i rundbordets centrum.

Anmärkning



Den här cykeln genomför en tiltad bearbetning. För att kunna utföra den här cykeln måste den första maskinaxeln under maskinbordet vara en rotationsaxel. Dessutom måste verktyget kunna positioneras vinkelrätt mot mantelytan.

HÄNVISNING

Varning kollisionsrisk!

Om spindeln inte har startats före cykelanropet kan detta leda till en kollision.

- ▶ Med maskinparametern **displaySpindleErr** (nr 201002) on/off ställer du in om styrsystemet ska avge ett felmeddelande när spindeln inte är påslagen

- Denna cykel kan du enbart genomföra i bearbetningsläget **FUNCTION MODE MILL**.
- Använd en borrarande fräs med ett skär över centrum (DIN 844).
- Spindelaxeln måste peka vinkelrätt mot rundbordsaxeln vid cykelanropet. Om så inte är fallet visar styrsystemet ett felmeddelande. I förekommande fall måste kinematiken växlas.

Anvisningar om programmering

- Programmera alltid båda cylindermantel-koordinaterna i konturunderprogrammets första NC-block.
- Cykelparametern Djups förtecken bestämmer arbetsriktningen. Om man programmerar Djup = 0 så utför styrsystemet inte cykeln.
- Säkerhetsavståndet måste vara större än verktygsradien.
- När du använder lokala Q-parametrar **QL** i ett konturunderprogram, måste du även tilldela eller beräkna dessa i konturunderprogrammet.

Cykelparametrar

Hjälpbild	Parametrar
	<p>Q1 FRAES DJUP ? Avstånd mellan cylindermanteln och konturens botten. Värdet har inkrementell verkan. Inmatning: -99999,9999+99999,9999</p>
	<p>Q3 TILLAEGG FOER FINSKAER SIDA ? Arbetsmån för finskär av kammens vägg. Tillägget för finskär ökar kammens bredd med det dubbla angivna värdet. Värdet har inkrementell verkan. Inmatning: -99999,9999+99999,9999</p>
	<p>Q6 SAEKERHETSAVSTAAND ? Avstånd mellan verktygsspetsen och cylinderns mantelyta. Värdet har inkrementell verkan. Inmatning: -99999,9999+99999,9999 alternativt PREDEF</p>
	<p>Q10 SKAERDJUP ? Mått med vilket verktyget ska ansättas. Värdet har inkrementell verkan. Inmatning: -99999,9999+99999,9999</p>
	<p>Q11 NEDMATNINGSHASTIGHET ? Matningshastighet vid förflyttningar i spindelaxeln Inmatning: 0-99999,9999 alternativ FAUTO, FU, FZ</p>
	<p>Q12 MATNING FRAESNING ? Matningshastighet vid förflyttningar i bearbetningsplanet Inmatning: 0-99999,9999 alternativ FAUTO, FU, FZ</p>
	<p>Q16 CYLINDER RADIE ? Radien på cylindern på vilken konturen ska bearbetas. Inmatning: 0-99999,9999</p>
	<p>Q17 MATTENHET ? GRAD=0 MM/TUM=1 Programmera koordinater för rotationsaxeln i underprogrammet i grader eller mm (tum). Inmatning: 0, 1</p>
	<p>Q20 Kambredd? Bredd för kammen som ska skapas Inmatning: -99999,9999+99999,9999</p>

Exempel

11 CYCL DEF 29 CYLINDERMANTEL KAM ~	
Q1=-20	;FRAES DJUP ~
Q3=+0	;TILLAEGG SIDA ~
Q6=+2	;SAEKERHETSAVSTAAND ~
Q10=-5	;SKAERDJUP ~
Q11=+150	;MATNING DJUP ~
Q12=+500	;MATNING FRAESNING ~
Q16=+0	;RADIE ~
Q17=+0	;MATTENHET ~
Q20=+0	;KAMBREDD

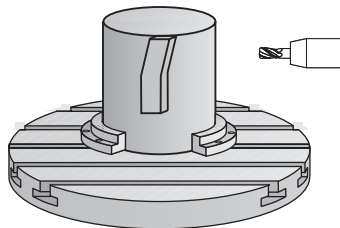
16.1.4 Cykel 39, CYLIDNERMANT. KONTUR (#8 / #1-01-1)**ISO-programmering**

G139

Användningsområde

Beakta anvisningarna i Er maskinhandbok!

Denna funktion måste friges och anpassas av maskintillverkaren.



Med denna cykel kan du skapa en kontur på cylinderns mantel. Konturen definieras därför på en cylinderns utrullade mantelyta. Styrsystemet ansätter verktyget vid den här cykel så att väggen, vid aktiv radiekompensering, alltid löper parallellt med cylinderaxeln.

Konturen beskriver du i ett underprogram som anges i cykel **14 KONTUR**.

I underprogrammet beskriver du alltid konturen med koordinaterna X och Y oberoende av vilka rotationsaxlar som din maskin är utrustad med.

Konturbeskrivningen är därmed oberoende av din maskins konfiguration. Som konturfunktioner står **L**, **CHF**, **CR**, **RND** och **CT** till förfogande.

I motsatts till cykel **28** och **29** definierar du i konturunderprogrammet den kontur som faktiskt ska tillverkas.

Cykelförlopp

- 1 Styrssystemet positionerar verktyget vid en position över bearbetningens startpunkt. Styrssystemet placerar startpunkten förskjutet motsvarande verktygets diameter bredvid den punkt som har definierats först i konturunderprogrammet
- 2 Därefter förflyttar styrssystemet verktyget lodrätt till det första skärdjupet. Framkörningsbeteendet sker tangentiellt eller på en rät linje med fräsmatning **Q12**. I förekommande fall tas hänsyn till Tilläggsmått finskär sida. (Framkörningsbeteendet är avhängigt maskinparametern **apprDepCylWall** (nr 201004))
- 3 På det första skärdjupet fräser verktyget med fräsmatning **Q12** längs med konturen, ända tills det definierade konturtåget har framställts
- 4 Därefter förflyttas verktyget tangentiellt från kammens vägg tillbaka till startpunkten för bearbetningen
- 5 Steg 2 till 4 upprepas tills det programmerade fräsdjupet **Q1** uppnås.
- 6 Slutligen förflyttas verktyget tillbaka till säkerhetshöjden i verktygsaxeln



Cylindern måste spännas upp i rundbordets centrum. Ställ in utgångspunkten i rundbordets centrum.

Anmärkning



Den här cykeln genomför en tiltad bearbetning. För att kunna utföra den här cykeln måste den första maskinaxeln under maskinbordet vara en rotationsaxel. Dessutom måste verktyget kunna positioneras vinkelrätt mot mantelytan.

HÄNVISNING

Varning kollisionsrisk!

Om spindeln inte har startats före cykelanropet kan detta leda till en kollision.

- ▶ Med maskinparametern **displaySpindleErr** (nr 201002) on/off ställer du in om styrsystemet ska avge ett felmeddelande när spindeln inte är påslagen

- Denna cykel kan du enbart genomföra i bearbetningsläget **FUNCTION MODE MILL**.
- Spindelaxeln måste peka vinkelrätt mot rundbordsaxeln vid cykelanropet.



- Kontrollera att verktyget verkligen har tillräckligt mycket utrymme i sidled för fram- och frånkörningsrörelsen.
- Bearbetningstiden kan öka om konturen består av många icke tangentiella konturelement.

Anvisningar om programmering

- Programmera alltid båda cylindermantel-koordinaterna i konturunderprogrammets första NC-block.
- Cykelparametern Djups förtecken bestämmer arbetsriktningen. Om man programmerar Djup = 0 så utför styrsystemet inte cykeln.
- Säkerhetsavståndet måste vara större än verktygsradien.
- När du använder lokala Q-parametrar **QL** i ett konturunderprogram, måste du även tilldela eller beräkna dessa i konturunderprogrammet.

Anvisning i samband med maskinparametrar

- Med maskinparametern **apprDepCylWall** (nr 201004) definierar du framkörningsbeteendet:
 - **CircleTangential**: Utför tangentiell fram- och frånkörning
 - **LineNormal**: Förflyttningen till konturstärtpunkten sker på en rät linje

Cykelparametrar

Hjälpbild	Parametrar
	<p>Q1 FRAES DJUP ? Avstånd mellan cylindermanteln och konturens botten. Värdet har inkrementell verkan. Inmatning: -99999,9999+99999,9999</p>
	<p>Q3 TILLAEGG FOER FINSKAER SIDA ? Tillägg för finskär i planet med den utrullade mantelytan. Tilläggsmåttet är verksamt i radiekompenseringens riktning. Värdet har inkrementell verkan. Inmatning: -99999,9999+99999,9999</p>
	<p>Q6 SAEKERHETSAVSTAAND ? Avstånd mellan verktygsspetsen och cylinderns mantelyta. Värdet har inkrementell verkan. Inmatning: -99999,9999+99999,9999 alternativt PREDEF</p>
	<p>Q10 SKAERDJUP ? Mått med vilket verktyget ska ansättas. Värdet har inkrementell verkan. Inmatning: -99999,9999+99999,9999</p>
	<p>Q11 NEDMATNINGSHASTIGHET ? Matningshastighet vid förflyttningar i spindelaxeln Inmatning: 0-99999,9999 alternativ FAUTO, FU, FZ</p>
	<p>Q12 MATNING FRAESNING ? Matningshastighet vid förflyttningar i bearbetningsplanet Inmatning: 0-99999,9999 alternativ FAUTO, FU, FZ</p>
	<p>Q16 CYLINDER RADIE ? Radien på cylindern på vilken konturen ska bearbetas. Inmatning: 0-99999,9999</p>
	<p>Q17 MATTENHET ? GRAD=0 MM/TUM=1 Programmera koordinater för rotationsaxeln i underprogrammet i grader eller mm (tum). Inmatning: 0, 1</p>

Exempel

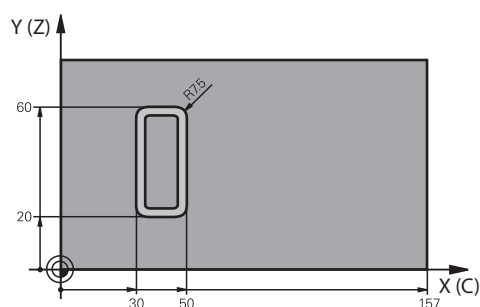
11 CYCL DEF 39 CYLIDNERMANT. KONTUR ~	
Q1=-20	;FRAES DJUP ~
Q3=+0	;TILLAEGG SIDA ~
Q6=+2	;SAEKERHETSAVSTAAND ~
Q10=-5	;SKAERDJUP ~
Q11=+150	;MATNING DJUP ~
Q12=+500	;MATNING FRAESNING ~
Q16=+0	;RADIE ~
Q17=+0	;MATTENHET

16.1.5 Programmeringsexempel

Exempel: Cylindermantel med cykel 27



- Maskiner med B-huvud och C-bord
- Cylindern är uppspänd i rundbordets centrum.
- Utgångspunkten ligger på undersidan, i rundbordets centrum

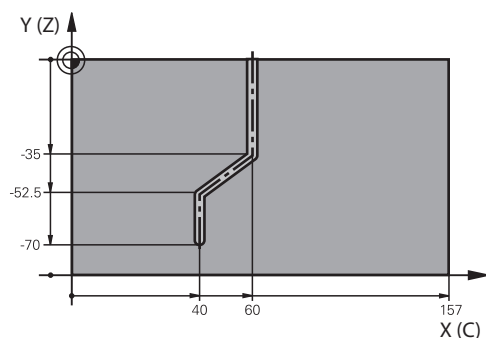


0 BEGIN PGM 5 MM	
1 BLK FORM CYLINDER Z R25 L100	
2 TOOL CALL 3 Z S2000	; Verktygsanrop, diameter 7
3 L Z+250 R0 FMAX M3	; Frikörning av verktyget
4 PLANE SPATIAL SPA+0 SPB+90 SPC+0 TURN MB MAX FMAX	; Tiltning
5 CYCL DEF 14.0 KONTUR	
6 CYCL DEF 14.1 KONTURLABEL 1	
7 CYCL DEF 27 CYLINDERMANTEL ~	
Q1=-7 ;FRAES DJUP ~	
Q3=+0 ;TILLAEGG SIDA ~	
Q6=+2 ;SAEKERHETSAVSTAAND ~	
Q10=-4 ;SKAERDJUP ~	
Q11=+100 ;MATNING DJUP ~	
Q12=+250 ;MATNING FRAESNING ~	
Q16=+25 ;RADIE ~	
Q17=+1 ;MATTENHET	
8 L C+0 R0 FMAX M99	; Förpositionera rundbord, anropa cykel
9 L Z+250 R0 FMAX	; Frikörning av verktyget
10 PLANE RESET TURN MB MAX FMAX	; Återställ tiltning, upphäv PLANE-funktionen
11 M30	; Programslut
12 LBL 1	; Konturunderprogram
13 L X+40 Y-20 RL	; Uppgifter i rotationsaxeln i mm (Q17 = 1)
14 L X+50	
15 RND R7.5	
16 L Y-60	
17 RND R7.5	

18 L IX-20	
19 RND R7.5	
20 L Y-20	
21 RND R7.5	
22 L X+40 Y-20	
23 LBL 0	
24 END PGM 5 MM	

Exempel: Cylindermantel med cykel 28

- Cylindern är uppspänd i rundbordets centrum.
- Maskiner med B-huvud och C-bord
- Utgångspunkten ligger i rundbordets centrum
- Beskrivning av centrumpunktens bana i konturunderprogrammet



0 BEGIN PGM 4 MM	
1 BLK FORM CYLINDER Z R25 L100	
2 TOOL CALL 3 Z S2000	; Verktögsanrop, verktygsaxel Z, diameter 7
3 L Z+250 R0 FMAX M3	; Frikörning av verktyget
4 PLANE SPATIAL SPA+0 SPB+90 SPC+0 TURN MB MAX FMAX	; Tiltning
5 CYCL DEF 14.0 KONTUR	
6 CYCL DEF 14.1 KONTURLABEL 1	
7 CYCL DEF 28 SPAARFRAESN. CYLINDERMANTEL ~	
Q1=-7 ;FRAES DJUP ~	
Q3=+0 ;TILLAEGG SIDA ~	
Q6=+2 ;SAEKERHETSAVSTAAND ~	
Q10=-4 ;SKAERDJUP ~	
Q11=+100 ;MATNING DJUP ~	
Q12=+250 ;MATNING FRAESNING ~	
Q16=+25 ;RADIE ~	
Q17=+1 ;MATTENHET ~	
Q20=+10 ;SPAARBREDD ~	
Q21=+0.02 ;TOLERANS	
8 L C+0 R0 FMAX M99	; Förpositionera rundbord, anropa cykel
9 L Z+250 R0 FMAX	; Frikörning av verktyget
10 PLANE RESET TURN MB MAX FMAX	; Återställ tiltning, upphäv PLANE-funktionen
11 M30	; Programslut
12 LBL 1	; Konturunderprogram, beskrivning av centrumbanan
13 L X+60 Y+0 RL	; Uppgifter i rotationsaxeln i mm (Q17 = 1)
14 L Y-35	
15 L X+40 Y-52.5	

16 L X-70	
17 LBL 0	
18 END PGM 4 MM	

17

**Variabler-
Programmierung**

17.1 Programmaller för cykler

17.1.1 Översikt

Vissa cykler använder sig alltid av identiska cykelparametrar, till exempel säkerhetsavståndet **Q200**, vilka måste anges vid varje cykeldefinition. Via funktionen **GLOBAL DEF** kan du definiera de här cykelparametrarna centralt vid programmets början så att de är verksamma globalt för alla cykler som används i NC-programmet. I respektive cykel hänvisar du då med **PREDEF** till värdet som du definierade i programmets början.

Du kan använda följande **GLOBAL DEF**-funktioner

Cykel	Anrop	Ytterligare information
100 ALLMAANT Definition av allmängiltiga cykelparametrar <ul style="list-style-type: none"> ■ Q200 SAEKERHETSAVSTAAND ■ Q204 2. SAEKERHETSAVST. ■ Q253 NEDMATNINGSHASTIGHET ■ Q208 MATNING TILLBAKA 	DEF -aktiv	Sida 776
105 BORRNING Definition av särskilda borrarparametrar <ul style="list-style-type: none"> ■ Q256 AVST VID SPAANBRYT ■ Q210 VAENTETID UPPE ■ Q211 VAENTETID NERE 	DEF -aktiv	Sida 777
110 FICKFRAESNING Definition av särskilda fickfräsningscykelparametrar <ul style="list-style-type: none"> ■ Q370 BANOEVERLAPP ■ Q351 FRAESSMETOD ■ Q366 NEDMATNING 	DEF -aktiv	Sida 778
111 KONTURFRAESNING Definition av särskilda konturfräsningscykelparametrar <ul style="list-style-type: none"> ■ Q2 BANOEVERLAPP ■ Q6 SAEKERHETSAVSTAAND ■ Q7 SAEKERHETSHOEJD ■ Q9 ROTATIONSRIKTNING 	DEF -aktiv	Sida 779
125 POSITIONERING Definition av positioneringsbeteendet för CYCL CALL PAT <ul style="list-style-type: none"> ■ Q345 VAL POS-HOEJD 	DEF -aktiv	Sida 779

17.1.2 GLOBAL DEF inmatning

Infoga
NC-funktion

- ▶ Välj **Infoga NC-funktion**
- Styrsystemet öppnar fönstret **Infoga NC-funktion**.
- ▶ Välj **GLOBAL DEF**
- ▶ Välj önskad **GLOBAL DEF**-funktion, t.ex. **100 ALLMAANT**
- ▶ Ange nödvändiga definitioner

17.1.3 Använda GLOBAL DEF-uppgifter

När du vid programmets början anger de olika **GLOBAL DEF**-funktionerna, kan du hänvisa till dessa globalt giltiga värden vid definitionen av godtyckliga cykler.

Gör då på följande sätt:

Infoga
NC-funktion

- ▶ Välj **Infoga NC-funktion**
- Styrsystemet öppnar fönstret **Infoga NC-funktion**.
- ▶ Välj och definiera **GLOBAL DEF**
- ▶ Välj **Infoga NC-funktion** igen
- ▶ Välj önskad cykel, t.ex. **200 BORRNING**
- Om cykeln har globala cykelparametrar visar styrsystemet urvalsalternativet **PREDEF** som urvals meny i åtgärdsfältet eller formuläret.

PREDEF

- ▶ **PREDEF** väljs
- Styrsystemet skriver in ordet **PREDEF** i cykeldefinitionen. Därmed har du skapat en koppling till den tillhörande **GLOBAL DEF**-parameter som du definierade i programmets början.

HÄNVISNING

Varning kollisionsrisk!

Om du i efterhand ändrar programinställningen med **GLOBAL DEF** påverkar ändringen hela NC-programmet. Därigenom kan bearbetningsprocessen förändras avsevärt. Det finns risk för kollision!

- ▶ Använd **GLOBAL DEF** med försiktighet. Genomför innan du exekverar simuleringen
- ▶ Om du skriver in ett fast värde i cyklerna, så kommer **GLOBAL DEF** inte att förändra värdet

17.1.4 Allmänna globala data

Parametrarna gäller för alla bearbetningscykler **2xx** samt för cyklerna **880, 1017, 1018, 1021, 1022, 1025** och avkännarcyklerna **451, 452, 453**

Hjälpbild	Parametrar
	<p>Q200 SAEKERHETSAVSTAAND ? Avstånd från verktygsspetsen till arbetsstyckets yta. Värdet har inkrementell verkan. Inmatning: 0-99999,9999</p>
	<p>Q204 2. SAEKERHETSAVSTAAND ? Avstånd i verktygsaxeln mellan verktyg och arbetsstycke (spänndon) vid vilket ingen kollision kan ske. Värdet har inkrementell verkan. Inmatning: 0-99999,9999</p>
	<p>Q253 Nedmatningshastighet? Matning som styrsystemet förflyttar verktyget med inom en cykel. Inmatning: 0-99999,999 alternativ FMAX, FAUTO</p>
	<p>Q208 MATNING TILLBAKA ? Matning som styrsystemet förflyttar tillbaka verktyget med. Inmatning: 0-99999,999 alternativ FMAX, FAUTO</p>

Exempel

11 GLOBAL DEF 100 ALLMAANT ~	
Q200=+2	;SAEKERHETSAVSTAAND ~
Q204=+50	;2. SAEKERHETSAVST. ~
Q253=+750	;NEDMATNINGSHASTIGHET ~
Q208=+999	;MATNING TILLBAKA

17.1.5 Globala data för borrar

Parametrarna gäller för borrar-, gängning- och gängfräscykler **200** till **209, 240, 241** och **262** till **267**.

Hjälpbild	Parametrar
	<p>Q256 Tillbakagång för spånbrötning? Värde med vilket styrsystemet kör tillbaka verktyget vid spånbrötning. Värdet har inkrementell verkan. Inmatning: 0, 1-99999, 9999</p>
	<p>Q210 VAENTETID UPPE ? Tid i sekunder som verktyget väntar på säkerhetsavståndet efter att styrsystemet har kört ut det ur hålet för urspånning. Inmatning: 0-3600,0000</p>
	<p>Q211 VAENTETID NERE ? Tid i sekunder som verktyget väntar vid hålets botten. Inmatning: 0-3600,0000</p>

Exempel

11 GLOBAL DEF 105 BORRNING ~	
Q256=+0.2	;AVST VID SPAANBRYT ~
Q210=+0	;VAENTETID UPPE ~
Q211=+0	;VAENTETID NERE

17.1.6 Globala data för fräsning med fickcykler

Parametrarna gäller för cyklerna **208, 232, 233, 251** till **258, 262** till **264, 267, 272, 273, 275, 277**

Hjälpbild	Parametrar
	<p>Q370 BANOEVERLAPP FAKTOR ? Q370 x verktygsradien ger ansättningen i sidled k. Inmatning: 0, 1-1999</p>
	<p>Q351 Fräsmetod? Med=+1, Mot=-1 Typ av fräsbearbetning. Hänsyn tas till spindelns rotationsriktning. +1 = medfräsning -1 = motfräsning (Om 0 anges, sker bearbetningen i medfräsning) Inmatning: -1, 0, +1</p>
	<p>Q366 Nedmatningsstrategi (0/1/2)? Typ av nedmatningsstrategi: 0: Lodrät nedmatning. Oberoende av vilken nedmatningsvinkel ANGLE som har definierats i verktygstabellen matar styrsystemet ned lodrätt 1: Helixformad nedmatning. I verktygstabellen måste nedmatningsvinkeln ANGLE för det aktiva verktyget vara definierad till ett värde som inte är 0. Annars visar styrsystemet ett felmeddelande 2: Pendlande nedmatning. I verktygstabellen måste nedmatningsvinkeln ANGLE för det aktiva verktyget vara definierad till ett värde som inte är 0. Annars visar styrsystemet ett felmeddelande. Pendlingslängden beror på nedmatningsvinkeln, som minimivärde använder sig styrsystemet av den dubbla verktygsdiametern Inmatning: 0, 1, 2</p>

Exempel

11 GLOBAL DEF 110 URFRAESNING ~	
Q370=+1	;BANOEVERLAPP ~
Q351=+1	;FRAESSMETOD ~
Q366=+1	;NEDMATNING

17.1.7 Globala data för fräsning med konturcykler

Parametrarna gäller för cyklerna **20, 24, 25, 27** till **29, 39, 276**

Hjälpbild	Parametrar
	Q2 BANOEVERLAPP FAKTOR ? Q2 x verktygsradien ger ansättningen i sidled k. Inmatning: 0,0001-1,9999
	Q6 SAEKERHETSAVSTAAND ? Avstånd mellan verktygets ändyta och arbetsstyckets yta. Värdet har inkrementell verkan. Inmatning: -99999,9999-+99999,9999
	Q7 SAEKERHETSHOEJD ? Höjd, på vilken kollision med arbetsstycket inte kan ske (för mellanpositioneringar och återgång vid cykelslut). Värdet har absolut verkan. Inmatning: -99999,9999-+99999,9999
	Q9 ROTATIONSRIKTN. MEDURS = -1 Bearbetningsriktning för fickor <ul style="list-style-type: none"> ■ Q9 = -1 motfräsning för fickor och öar ■ Q9 = +1 medfräsning för fickor och öar Inmatning: -1, 0, +1

Exempel

11 GLOBAL DEF 111 KONTURFRAESNING ~	
Q2=+1	;BANOEVERLAPP ~
Q6=+2	;SAEKERHETSAVSTAAND ~
Q7=+50	;SAEKERHETSHOEJD ~
Q9=+1	;ROTATIONSRIKTNING

17.1.8 Globala data för positioneringsbeteendet

Parametrarna gäller för alla bearbetningscykler som du anropar med funktionen **CYCL CALL PAT.**

Hjälpbild	Parametrar
	Q345 Val av positioneringshöjd (0/1) Återgång i verktygsaxeln vid bearbetningsstegets slut till det andra säkerhetsavståndet eller till positionen i Unit-början. Inmatning: 0, 1

Exempel

11 GLOBAL DEF 125 POSITIONERING ~	
Q345=+1	;VAL POS-HOEJD

18

Användarhjälp

18.1 OCM-skärdatakalkylator (#167 / #1-02-1)

18.1.1 Grunder OCM-skärdatadator

Inledning

OCM-skärdatadator används till att beräkna Skärdata för cykel **272 OCM GROVBÄRBETNING**. Dessa är ett resultat av materialets och verktygets egenskaper. De beräknade skärdata gör att en hög avverkningshastighet och därmed en hög produktivitet kan uppnås.

Med OCM-skärdatadator kan du dessutom specifikt påverka belastningen på verktyget från den mekaniska och termiska lasten med hjälp av skjutreglage. Det gör att du kan optimera processsäkerheten, slitaget och produktiviteten.

Förutsättningar



Beakta anvisningarna i Er maskinhandbok!

För att kunna utnyttja de beräknade Skärdata behöver du en tillräckligt kraftfull spindel och en stabil maskin.

- De angivna värdena förutsätter en ordentlig fastspänning av arbetsstycket.
- De angivna värdena förutsätter ett verktyg som sitter fast ordentligt i hållaren.
- Verktyget som används måste vara lämpligt för materialet som ska bearbetas.



Vid stora skärdjup och en hög fyllighetsvinkel uppstår kraftigt dragande krafter i verktygsaxelns riktning. Se till att det finns ett tillräckligt stort tilläggsmått för djupet.

Uppfyllande av skärvillkoren

Skärdata får endast användas till cykel **272 OCM GROVBÄRBETNING**.

Endast den här cykeln garanterar att den tillåtna ingreppsvinkeln för godtyckliga konturer inte överskrids.

Bortledning av spån

HÄNVISNING

Varning, fara för verktyg och arbetsstycke!

Om spånen inte leds bort på ett optimalt sätt kan de fastna i trånga fickor vid höga bearbetningseffekter. Det finns risk för verktygsbrott!

- ▶ Se till att det finns en optimal bortledning av spån enligt rekommendationerna i OCM-skärdatadatorn

Processkylning

För de flesta material rekommenderar OCM-skärdatadator torrbearbetning med tryckluftskylning. Tryckluften måste riktas rakt mot spånstället, helst genom verktygshållaren. Om detta inte är möjligt kan du även fräsa med inre kylmedelsmatning.

När du använder verktyg med inre kylmedelsmatning är bortledningen av spånen ev. sämre. Det kan leda till förkortad brukstid hos verktyget.

18.1.2 Handhavande

Öppna skärdatakalkylator



- ▶ Välj cykel **272 OCM GROVBEBARBETNING**
- ▶ Välj **OCM-skärdatadator** i åtgärdsfältet

Stänga skärdatadatorn

Överför

- ▶ Välj **ÖVERFÖR**
- > Styrsystemet tillämpar beräknade Skärdata i avsedda cykelparametrar.
- > De aktuella inmatningarna sparas och finns lagrade när skärdatadatorn öppnas på nytt.

Avbryt

- eller
- ▶ Välj **Avbryt**
- > De aktuella inmatningarna sparas inte.
- > Styrsystemet tillämpar inga värden i cykeln.



OCM-skärdatadator beräknar sammanhängande värden för följande cykelparametrar:

- Skärdjup(Q202)
- Banöverlappning(Q370)
- Spindelvarvtal(Q576)
- Fräsmetod(Q351)

När du arbetar med OCM-skärdatadator får du inte redigera de här parametrarna i cykeln i efterhand.

18.1.3 Formulär

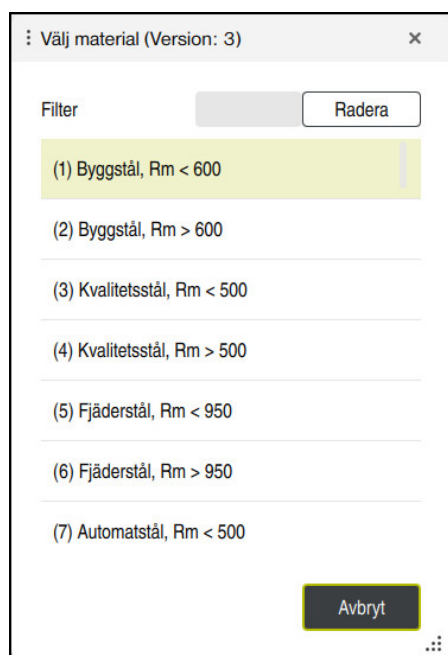
Styrsystemet använder olika färger och symboler i formuläret:

- Mörkgrå bakgrund: inmatning krävs
- Röd kant på inmatningsrutorna och utropsteckenikon: inmatningen är felaktig eller saknas
- Grå bakgrund: ingen inmatning möjlig



Inmatningsfältet för arbetsstyckesmaterial visas med grå bakgrund. Dessa kan du bara välja via urvalslistan. Du kan även välja verktyg via verktygstabellen.

Arbetsstyckesmaterial



Gör på följande sätt för att välja arbetsstyckesmaterial:

- ▶ Välj funktionsknappen **Välj material**
- ▶ Styrsystemet öppnar en urvalslista med olika stålsorter, aluminium och titan.
- ▶ Välj arbetsstyckesmaterial eller
- ▶ Ange sökbegrepp i filterfönstret
- ▶ Styrsystemet visar sökta material och materialgrupper. Med funktionsknappen **Radera** går du tillbaka till den ursprungliga urvalslistan.



Programmerings- och handhavandeanvisning:

- Om ditt material inte finns med i listan i tabellen väljer du en passande materialgrupp eller ett material med liknande bearbetningsegenskaper
- Tabellen med arbetsstyckesmaterial **ocm.xml** finns i katalogen **TNC:\system_calcprocess**

Verktyg

T	NAME	R	DR	LCUTS
1	MILL_D2_ROUGH	1	0	20
2	MILL_D4_ROUGH	2	0	20
3	MILL_D6_ROUGH	3	0	20
4	MILL_D8_ROUGH	4	0	30
5	MILL_D10_ROUGH	5	0	30
6	MILL_D12_ROUGH	6	0	30
7	MILL_D14_ROUGH	7	0	30
8	MILL_D16_ROUGH	8	0	40
9	MILL_D18_ROUGH	9	0	40

Du kan välja verktyg via verktygstabellen **tool.t** eller skriva in data manuellt.

Gör på följande sätt för att välja verktyg:

- ▶ Välj funktionsknappen **Välj verktyg**
- > Styrsystemet öppnar den aktiva verktygstabellen **tool.t**.
- ▶ Välj verktyg
eller
- ▶ Ange verktygsnamn eller -nummer i sökfönstret
- ▶ Verkställ med **OK**
- > Styrsystemet tillämpar **Diameter**, **Antal skär** och **Skärlängd** från **tool.t**.
- ▶ Definiera **Fyllighetsvinkel**

Gör på följande sätt för att välja verktyg:

- ▶ Ange **Diameter**
- ▶ Definiera **Antal skär**
- ▶ Ange **Skärlängd**
- ▶ Definiera **Fyllighetsvinkel**

Inmatningsdialo- gruta	Beskrivning
Diameter	Grovbearbetningsverktygets diameter i mm Värdet tillämpas automatiskt när grovbearbetningsverktyget har valts. Inmatning: 1-40
Antal skär	Antal skär på grovbearbetningsverktyget Värdet tillämpas automatiskt när grovbearbetningsverktyget har valts. Inmatning: 1-10
Fyllighetsvinkel	Grovbearbetningsverktygets fyllighetsvinkel i ° Vid olika fyllighetsvinklar anger du medelvärdet. Inmatning: 0-80



Programmerings- och handhanvandeansvisning:

- Du kan när som helst ändra värdena för **Diameter, Antal skär** och **Skärlängd**. Det ändrade värdet skrivs **inte** tillbaka i verktygstabellen **tool.t!**
- Fyllighetsvinkel hittar du i beskrivningen till verktyget, t.ex. i verktygskatalogen från verktygstillverkaren.

Begränsning

För Begränsningar måste du definiera max. spindelvarvtal och max. fräsmatning. De beräknade Skärdata begränsas till dessa värden.

Inmatningsdialo- gruta	Beskrivning
Max spindelvarvtal	Maximalt spindelvarvtal i varv/min som maskinen och fastspänningssituationen tillåter. Inmatning: 1-99999
Max fräsmatning	Maximal fräsmatning i mm/min som maskinen och fastspänningssituationen tillåter. Inmatning: 1-99999

Processplanering

För Processplanering måste du definiera Skärdjup(Q202) samt den mekaniska och termiska lasten:

Inmatningsdialo- gruta	Beskrivning
Skärdjup(Q202)	Skärdjup (> 0 mm upp till 6 ggr verktygsdiametern) När OCM-skärdatadatorn startas överförs värdet från cykel- parametern Q202 . Inmatning: 0 001-99999,999
Mekanisk last verktyg	Skjutreglage för val av mekanisk last (i normalfallet ligger värdet mellan 70 % och 100 %) Inmatning: 0 %-150 %
Termisk last verktyg	Skjutreglage för val av termisk last Ställ in skjutreglaget i enlighet med verktygets termiska slitstyrka (beläggningsen) <ul style="list-style-type: none"> ■ HSS: en låg termisk slitstyrka ■ VHM (fräs i massiv hårdmetall utan beläggning eller med normal beläggning): medelhög termisk slitstyrka ■ Beläggn. (fräs i massiv hårdmetall med kraftig beläggning): hög termisk slitstyrka <div style="border: 1px solid black; padding: 5px; margin-top: 10px;"> <p>i ■ Skjutreglaget fungerar bara inom området med grön bakgrund. Den här begränsningen är beroende av det maximala spindelvarvtalet, den maximala matningen och det valda materialet.</p> <p>■ När skjutreglaget befinner sig i det röda området använder styrsystemet det maximala tillåtna värdet.</p> </div> Inmatning: 0 %-200%

Ytterligare information: "Processplanering", Sida 790

Skärdata

Styrsystemet visar de beräknade värdena i avsnittet Skärdata.

Följande Skärdata tillämpas utöver skärdjupet **Q202** i motsvarande cykelparametrar:

Skärdata:	Tillämpning i cykelparameter:
Banöverlappning(Q370)	Q370 = BANOEVERLAPP
Matning fräsn.(Q207) i mm/min	Q207 = MATNING FRAESNING
Spindelvarvtal(Q576) i varv/min	Q576 = SPINDELVARVTAL
Fräsmetod(Q351)	Q351= FRAESSMETOD



Programmerings- och handhavandeanvisning:

- OCM-skärdatadator beräknar enbart värden för medfräsning **Q351 = +1**. Därför tillämpar den alltid **Q351 = +1** i cykelparametern.
- OCM-skärdatadator jämför skärdata med cykelns inmatningsområden. Om värdena under- eller överskrider inmatningsområdena visas parametern i OCM-skärdatadator med röd bakgrund. Skärdata kan i sådana fall inte användas i cykeln.

Följande skärdata används som information och rekommendation:

- Sidomatning i mm
- Tandmatning FZ i mm
- Skärhastighet VC i m/min
- Tidsrymdsvolym i cm³/min
- Spindelprestanda i kW
- Rekommenderad kylning

Med hjälp av dessa värden kan du bedöma huruvida maskinen kan uppfylla de valda skärvillkoren.

18.1.4 Processplanering

De båda skjutreglagen för mekanisk och termisk last påverkar de processkrafter resp. -temperaturer som utövas på skären. Högre värden ökar avverkningshastigheten men leder samtidigt till högre belastning. Förflyttning av skjutreglagen möjliggör olika processplaneringar.

Maximal avverkningshastighet

För maximal avverkningshastighet ställer du in skjutreglaget för mekanisk last på 100 % och skjutreglaget för termisk last i enlighet med det aktuella verktygets beläggning.

Om de definierade begränsningarna tillåter, belastar skärdata verktyget vid dess mekaniska och termiska belastningsgräns. Vid stora verktygsdiametrar ($D \geq 16$ mm) kan det krävas mycket höga spindelprestanda.

Teoretiskt väntade spindelprestanda ser du i utmatningen av skärdata.



Om tillåtna spindelprestanda överskrids kan du först använda skjutreglaget till att minska den mekaniska lasten och vid behov även skärdjupet (a_p).

Observera att en spindel under nominellt varvtal samt vid mycket höga varvtal inte uppnår nominella prestanda.

Om du vill uppnå optimal avverkningshastighet måste du se till att bortledningen av spån är optimal.

Minskad belastning och mindre slitage

För att minska den mekaniska belastningen och det termiska slitaget minskar du den mekaniska lasten till 70 %. Den termiska lasten minskar du till ett värde som motsvarar 70 % av verktygets beläggning.

De här inställningarna belastar verktyget på ett jämnt sätt mekaniskt och termiskt. Verktyget uppnår i allmänhet maximal livslängd. En lägre mekanisk belastning möjliggör en lugnare process med färre vibrationer.

18.1.5 Uppnå optimalt resultat

Om beräknade Skärdata inte leder till en tillfredsställande bearbetningsprocess kan det ha olika orsaker.

För hög mekanisk last

Vid mekanisk överlast måste du först minska processkraften.

Följande fenomen tyder på mekanisk överbelastning:

- Brott på verktygets skärkanter
- Brott på verktygets skaft
- För högt spindelmoment eller för höga spindelprestanda
- För höga axial- och radialkrafter på spindellagret
- Öönskade vibrationer eller skrammel
- Vibrationer på grund av för lös fastspänning
- Vibrationer på grund av långt utskjutande verktyg

För hög termisk last

Vid termisk överlast måste du minska processtemperaturen.

Följande fenomen tyder på termisk överbelastning av verktyget:

- För hög gropförslitning på spånytan
- Verktyget glöder
- Smälta skärkanter (vid mycket svårbearbetade material, t.ex. titan)

För låg avverkningshastighet

Om bearbetningstiden är för lång och behöver minskas, kan du öka avverkningshastigheten genom att höja båda reglagen.

Om det fortfarande finns potential både för maskinen och verktyget rekommenderar vi att du först höjer reglaget för processtemperatur. Därefter kan du om det är möjligt även höja reglaget för processkrafter.

Avhjälpa problem

I tabellen nedan hittar du möjliga feltyper och motåtgärder.

Symptombild	Skjutreglaget Mekanisk last verktyg	Skjutreglaget Termisk last verktyg	Övrigt
Vibrationer (t.ex. för lös fastspänning eller för långa verktyg)	Reducera	Öka vid behov	Kontrollera fastspänningen
Oönskade vibrationer eller skrammel	Reducera	-	
Verktugsbrott på skaftet	Reducera	-	Kontrollera spån bortledningen
Brott på verktygets skär	Reducera	-	Kontrollera spån bortledningen
För högt slitage	Öka vid behov	Reducera	
Verktyget glöder	Öka vid behov	Reducera	Kontrollera kylningen
För lång bearbetningstid	Öka vid behov	Öka först	
För hög spindelbelastning	Reducera	-	
För hög axialkraft på spindellagret	Reducera	-	<ul style="list-style-type: none"> ■ Minska skärdjupet ■ Använd ett verktyg med mindre fyllighetsvinkel
För hög radialkraft på spindellagret	Reducera	-	

19

Tabeller

19.1 Tekniktabell för cykel 287 Kuggjul skiving (#157 / #4-05-1)

Användningsområde

I cykel **287 KUGGHJUL SKIVING** kan du öppna en tabell med tekniska data med hjälp av cykelparametern **QS240 ANTAL SKAER**. Tabellen är en fritt definierbar tabell och har formatet ***.tab**. Styrsystemet tillhandahåller en mall **Proto_Skiving.TAB**. I tabellen definierar du följande data för varje enskilt snitt:

- Matning
- Sidomatning
- Sidoförskjutning
- Arbetsstyckets vinkeloffset
- Ev. profilprogram för en individuell kuggflankslinje

Relaterade ämnen

- Skapa tabell

Ytterligare information: Bruksanvisning Programmering och testning

Förutsättning

- Programvaruoptionen Gear Cutting (#157 / #4-05-1)

19.1.1 Parametrar i tekniktabellen

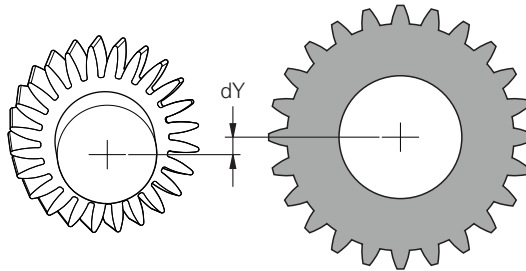
Parametrar i tabellen

Tabellen med tekniska data innehåller följande parametrar:

Parametrar	Funktion
NR	Nummer på snittet som samtidigt motsvarar numret i tabellraden
FEED	Matningshastighet för snittet i mm/varv eller 1/10 tum/varv Den här parametern ersätter följande cykelparametrar: <ul style="list-style-type: none"> ■ Q588 FOERSTA VORSCHUB ■ Q589 SISTA MATNING ■ Q580 ANPASSNING MATNING Inmatning: 0-9999,999
INFEEED	Ansättning i sidled för snittet. Inmatningen har inkrementell verkan. Den här parametern ersätter följande cykelparametrar: <ul style="list-style-type: none"> ■ Q586 FOERSTA ANSAETTNING ■ Q587 SISTA ANSAETTNING Inmatning: 0-99,99999
dY	Sidoförskjutning mellan verktyg och arbetsstycke Med förskjutning av dY kan du göra så att endast en sida av kuggflanken bearbetas. På så sätt kan du i vissa fall öka ytkvaliteten med dY . De inmatade värdena kan leda till avvikelser hos kuggflankprofilen, vilket ev. behöver tas hänsyn till i verktygsskärens profil. Inmatning: -9,99999-+9,99999

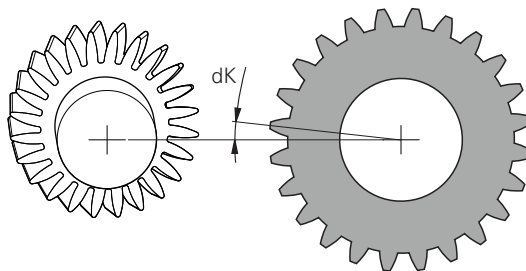
Parametrar

Funktion

**dK**

Arbetsstyckets vinkeloffset

Med vinkeloffset hos **dK** kan du göra så att endast en sida av kuggflanken bearbetas. På så sätt kan du i vissa fall öka ytkvaliteten. De inmatade värdena kan leda till avvikelser hos kuggflansprofilen, vilket ev. behöver tas hänsyn till i verktygsskärens profil.

Inmatning: **-9.99999...+9.99999****PGM**

Profilprogram för en individuell kuggflankslinje

Ytterligare information: "Profilprogram för kuggflankslinjen", Sida 796

Anmärkning

- Enheterna millimeter eller tum beror på enheten i NC-programmet
- HEIDENHAIN rekommenderar att du endast programmerar minimala förskjutningsvärden **dY** och minimala offset-värden **dK** i de enskilda snitten eftersom det annars kan bli skador på konturen.
- Det går att kombinera de båda värdena **dY** och **dK** med varandra.
- Summan av ansättningarna i sidled **INFEED** måste vara lika med kugghöjden.
 - Om kugghöjden är högre än den totala ansättningen avger styrsystemet en varning.
 - Om kugghöjden är lägre än den totala ansättningen genererar styrsystemet ett felmeddelande.

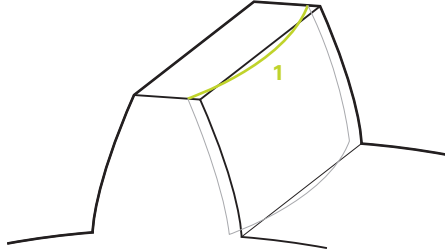
Exempel:

- **KUGGHOEJD (Q563)** = 2 mm
- Antal snitt (**NR**) = 15
- Ansättning i sidled (**INFEED**) = 0,2 mm
- Total ansättning = **NR * INFEED** = 3 mm

I det här fallet är kugghöjden lägre än den totala ansättningen (2 mm < 3 mm).
Minska antalet snitt till 10.

Profilprogram för kuggflankslinjen

Med ett separat NC-program kan du programmera en individuell kuggflankslinje **1**, t.ex. minimal utbuktning med tanke på kuggflanken.



I profilprogrammet måste du tänka på följande:

- Du får inte programmera någon matning.
- Förpositioneringen och övergångssträckan beräknas och utförs automatiskt av cykeln.
- I svarvdrift ska du ta hänsyn till en ev. aktiv diameter- eller radieprogrammering
- Nollpunkten för profilprogrammet ligger vid kuggflankens startpunkt.



Med hjälp av parametern **Q584 NR. FOERSTA SNITT** kan det aktiva snittnumret i NC-programmet läsas och analyseras.

Exempel på tillämpning:

När de färdiga kugghjulen används överförs ofta stora krafter via kontakten med kuggarna. De stora krafterna kan leda till deformationer i materialet och på så sätt till en ojämnt fördelad belastning på kuggflanken. En ojämnt fördelad belastning kan leda till slitage på kugghjulet. För att minska eller undvika ett ev. slitage på kugghjulet kan du optimera kuggflanken, t.ex. med en minimal utbuktning på kuggflanken.

Ytterligare information: "Exempel på skiving med tekniktabell och profilprogram", Sida 426

Index

A		Utökad planfräsning..... 436	TNCguide..... 52
Anpassa koordinatsystem..... 721		Fräsa spår	Interpolationsvarning
Anvisningstyper..... 50		Cirkulärt spår..... 299	Konturfinbearbetning..... 454
Användarhjälp..... 781		Spårfräsning..... 293	Koppling..... 448
Användningsplats..... 59		Fräsa tappar	K
Avsedd användning..... 59		Cirkulär tapp..... 312	Kontakt..... 56
B		Polygontapp..... 317	Konturanrop
Bearbetningscykler..... 483		Rektangulär tapp..... 306	CONTOUR DEF..... 110
Borrstyrkor		Fräscyklar	Cykel 14 kontur..... 109
Borra..... 188		Fickfräsning..... 280	SEL CONTOUR..... 113
Borring		Fräsa konturer med OCM- cykler..... 365	Konturformel
Borrfräsning..... 212		Fräsa konturer med SL- cykler..... 325	Enkel..... 110
Brotschning..... 192		Fräsa kugghjul..... 401	Komplex..... 113
Långhålsdjupborring..... 216		Fräsa plana ytor..... 429	Koordinattransformation
Universalborgning..... 198		Fräsa tappar..... 306	Cykeln Skalfaktor..... 715
Universaldjupborring..... 204		Gravera..... 469	Cykeln Skalfaktor, axelspecifik.... 716
Ursvarning..... 194		Interpolationssvarning..... 448	Cykeln Spegling..... 711
Bruksanvisningens indelning..... 49		Fräskontur	Cykeln Vridning..... 713
C		Överlagra konturer..... 106	Kugghjul
Centrering..... 231		Första steg..... 77	Avrullningsfräsning..... 634
Cyklar för borring, centrering och gångning		Första steget	L
Borra..... 188		programmera..... 78	Licensvillkor..... 71
Försänkning och centrering... 227		Försänkning	Längdsvarning
Gångfräsning..... 249		Bakplaning..... 227	Avsats..... 485
Gångning..... 234		G	Kontur..... 503
Cylindermantelcykler		GLOBAL DEF..... 774	Konturparallell..... 508
Cylindermantel..... 754		Gravera..... 469	Nedmatning..... 494
Kam..... 761		Gränssnitt..... 73	Utökad avsats..... 489
Kontur..... 765		Gångfräsning	Utökad nedmatning..... 498
Spår..... 757		Borrgångfräsning..... 260	M
D		Försänkgångfräsning..... 255	Målgrupp..... 48
Driftart		Grunder..... 249	Mönstercyklar
Manuell..... 74		Helix-borrgångfräsning..... 265	Cirkel..... 137
Maskin..... 74		Invändigt..... 250	Datamatrikskod..... 144
Start..... 74		Utvändigt..... 269	Linjer..... 140
Översikt..... 74		Gångning	Mönsterdefinition
E		Med flytande gängtappshållare... 237	Cykler..... 135
Excentersvarning..... 722		Med spånbrytning..... 244	PATTERN DEF..... 124
Extradokumentation..... 49		Utan flytande gängtappshållare... 240	Punkttabell..... 121
F		Gängskärning..... 234	Mönsterdefinition PATTERN DEF
Fickfräsning		Konturparallell..... 609	cirkelsegment..... 133
Cirkulär ficka..... 286		Längsgående..... 600	helcirkel..... 132
Rektangulär ficka..... 280		Utökad..... 604	mönster..... 128
FreeTurn-verktyg..... 483		I	punkt..... 126
Fräsa kugghjul		Instick	ram..... 130
Definition..... 404		Axiellt..... 575	O
Skiving..... 413		Kontur axiellt..... 592	OCM
Valsfräsning..... 406		Kontur radiellt..... 586	Skärdatakalkylator..... 782
Fräsa plana ytor		Radiellt..... 564	OCM-cyklar
Planfräsning..... 429		Utökad axiellt..... 580	Fasning..... 384
		Utökad radiellt..... 569	Figurcykler..... 152
		Integrerad produkthjälp	Finbearbetning djup..... 378
			Finbearbetning sida..... 382

Grovbearbetning.....	372	Diameter.....	656	Hjälp.....	53
Konturdata.....	370	Instick med skärprulle.....	679	Startmeny.....	74
OCM-figurer		Profil.....	661	TNCguide.....	53
Begränsad cirkel.....	173	Skålskiva.....	668	Tolerans.....	741
Begränsad rektangel.....	171	Skärprulle.....	673	U	
Cirkel.....	158	SL-cykler		Urvalsfunktion	
Cirkulärt spår.....	164	Finbearbetning djup.....	337	NC-program som cykel.....	95
Månghörning.....	168	Finbearbetning sida.....	340	NC-program som kontur.....	116
Rektangel.....	155	Förborring.....	329	Utgångspunktsinställning.....	717
Spår/kam.....	160	grunder.....	325	V	
Om bruksanvisningen.....	47	Konturdata.....	327	Variabel.....	773
Om produkten.....	57	Konturspår trochoidfräsning.....	350	Variabelprogrammering.....	773
P		Konturtåg.....	345	Väntetid.....	738
PATTERN DEF		Konturtåg 3D.....	356	Y	
Anropa.....	125	Konturtågsdata.....	343	Yta styrsystem.....	73
Programmera.....	125	Urfräsning.....	332	Å	
Pendelslag		Överlagrade konturer.....	119	Återställa koordinatsystem.....	729
Definiera.....	648	Slipa		Ö	
Starta.....	651	Cylinder långsamt slag.....	690	Övervakning	
Stoppa.....	652	Cylinder snabbt slag.....	698	Kontrollera obalans.....	750
Plansvarvning		Kontur.....	704	Mäta maskinstatus.....	746
Avsats.....	512	Slipcykler		Registrera belastning.....	748
Kontur.....	530	Pendelslag.....	648		
Nedmatning.....	521	Skärpning.....	653		
Utökad avsats.....	516	Slipa.....	690		
Utökad nedmatning.....	525	Slipskiva kompensering.....	732		
Programanrop		Slipskiva			
Cykeln PGM CALL.....	102	Aktivera skivkant.....	685		
Programmeringsexempel		Längdkorrigerig.....	732		
Avrullningsfräsning.....	642	Radiekorrigerig.....	734		
Avsats med instick.....	597	Spindelorientering.....	739		
Cylindermantel.....	769	Sticksvarvning			
fräsa ficka och tapp.....	323	Enkel axiell.....	545		
fräsa kugghjul.....	422	Enkel radiell.....	535		
Interpolationssvarvning.....	464	Kontur axiellt.....	559		
Koordinattransformation.....	719	Kontur radiellt.....	554		
mönstercykler.....	150	Utökad axiell.....	549		
OCM-cykler.....	388	Utökad radiell.....	539		
PATTERN DEF.....	134	Styrsystemsytta.....	73		
simultansvarvning.....	627	Svarvcykler			
skärpning.....	687	Anpassa koord.-system.....	721		
SL-cykler.....	360	Fräsa kugghjul.....	634		
Slipa.....	707	Gängskärning.....	600		
Programmeringsteknik.....	101	Instick.....	564		
Programvarunummer.....	63	Instick och fristick.....	175		
Programvaruoption.....	64	Längdsvarvning.....	485		
Punkttabell		Plansvarvning.....	512		
Cykelanrop.....	123	Simultansvarvning.....	615		
Välj.....	123	Sticksvarvning.....	535		
S		Återställ koordinatsystem.....	729		
Sammanhangsberoende hjälp.....	55	Svarvkontur			
SEL PATTERN.....	123	Fristick.....	175		
Simultansvarvning		Instick.....	175		
Finbearbetning.....	621	Säkerhetsanvisning.....	60		
Grovbearbetning.....	615	Innehåll.....	50		
Skärpning		T			
		Tillämpning			

HEIDENHAIN

DR. JOHANNES HEIDENHAIN GmbH

Dr.-Johannes-Heidenhain-Straße 5

83301 Traunreut, Germany

☎ +49 8669 31-0

FAX +49 8669 32-5061

info@heidenhain.de

Technical support FAX +49 8669 32-1000

Measuring systems ☎ +49 8669 31-3104
service.ms-support@heidenhain.de

NC support ☎ +49 8669 31-3101
service.nc-support@heidenhain.de

NC programming ☎ +49 8669 31-3103
service.nc-pgm@heidenhain.de

PLC programming ☎ +49 8669 31-3102
service.plc@heidenhain.de

APP programming ☎ +49 8669 31-3106
service.app@heidenhain.de

www.heidenhain.com

Touchprobar och kameranystem

HEIDENHAIN erbjuder universella och mycket exakta touchprobar för verktygsmaskiner, t.ex. för exakt positionsbestämning av arbetsstyckeskant och mätning av verktyg. Bepövad teknik, t.ex. en slitagefri, optisk sensor, kollisionsskydd eller integrerade avblåsningsmunstycken för rengöring av mätstället, gör touchprobarna till ett tillförlitligt och säkert hjälpmedel för mätning av arbetsstycken och verktyg. För ännu högre processsäkerhet kan verktygen enkelt övervakas med kameranystem samt med sensorn för verktygsbrott från HEIDENHAIN.



Mer information om touchprobar och kameranystem:

www.heidenhain.de/produkte/tastsysteme

