



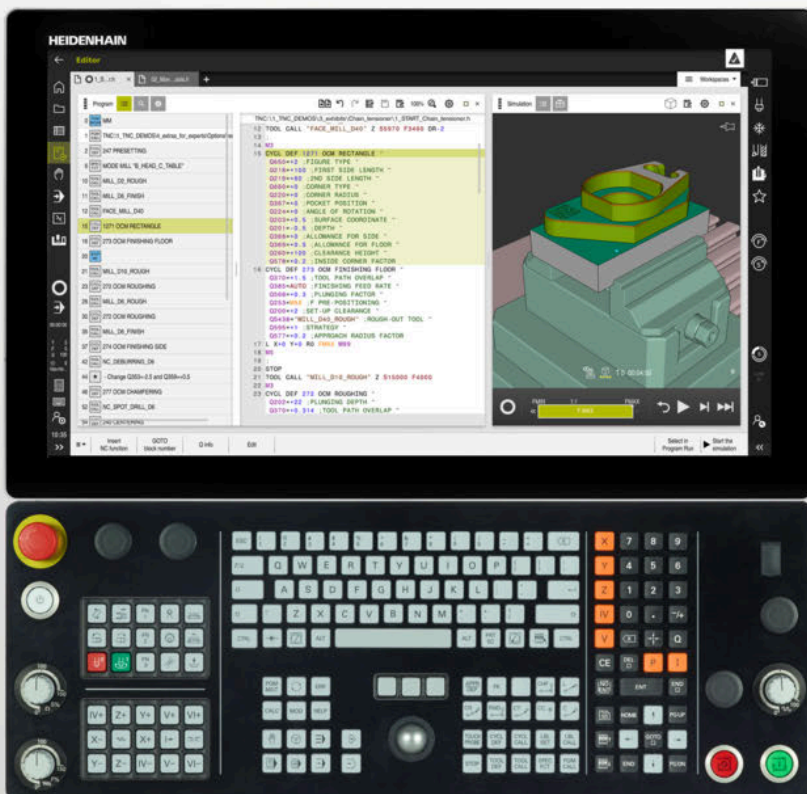
HEIDENHAIN



TNC7

Příručka pro uživatele
Obráběcí cykly

NC-software
81762x-17



Česky (cs)
10/2022

Obsah

1	O Příručce pro uživatele.....	25
2	O produktu.....	31
3	Používání obráběcích cyklů.....	49
4	Cykly pro vrtání.....	89
5	Cykly pro obrábění závitu.....	135
6	Cykly pro obrábění kapes, čepů a drážek.....	173
7	Cykly pro transformaci (přepočet) souřadnic.....	231
8	SL-cykly.....	243
9	Cykly pro obrábění na plášti válce.....	301
10	Optimalizované frézování obrysu.....	325
11	Cykly pro definici vzoru.....	389
12	Zvláštní cykly.....	407
13	Cykly pro soustružení.....	487
14	Cykly pro broušení.....	673

1	O Příručce pro uživatele.....	25
1.1	Cílová skupina uživatelů.....	26
1.2	Dostupná uživatelská dokumentace.....	27
1.3	Použité typy pokynů.....	28
1.4	Pokyny k používání NC-programů.....	29
1.5	Kontakt na redakci.....	29

2	O produktu.....	31
2.1	TNC7.....	32
2.2	Použití stroje v souladu s účelem.....	33
2.3	Předpokládané místo používání.....	33
2.4	Bezpečnostní pokyny.....	34
2.5	Software.....	36
2.5.1	Volitelný software.....	37
2.5.2	Feature Content Level.....	43
2.5.3	Upozornění ohledně licence a používání.....	44
2.5.4	Nové a změněné funkce cyklů softwaru 81762x-17.....	45
2.6	Porovnání TNC 640 a TNC7.....	47

3	Používání obráběcích cyklů.....	49
3.1	Práce s obráběcími cykly.....	50
3.1.1	Obráběcí cykly.....	50
3.1.2	Definování cyklů.....	52
3.1.3	Vyvolání cyklů.....	55
3.1.4	Specifické strojní cykly.....	58
3.1.5	Disponibilní skupiny cyklů.....	59
3.1.6	První kroky při programování cyklu.....	62
3.2	Programové předvolby pro cykly.....	67
3.2.1	Přehled.....	67
3.2.2	Zadávání GLOBAL DEF.....	68
3.2.3	Používání údajů GLOBAL DEF.....	68
3.2.4	Obecně platná globální data.....	69
3.2.5	Globální data pro vrtání.....	70
3.2.6	Globální data pro frézování s kapsovými cykly.....	71
3.2.7	Globální data pro frézování s obrysovými cykly.....	72
3.2.8	Globální data pro způsob polohování.....	72
3.2.9	Globální data pro funkce dotykové sondy.....	73
3.3	Definice vzoru PATTERN DEF.....	74
3.3.1	Aplikace.....	74
3.3.2	Zadávání PATTERN DEF.....	74
3.3.3	Použití PATTERN DEF.....	75
3.3.4	Definování jednotlivých obráběcích poloh.....	76
3.3.5	Definování jednotlivé řady.....	77
3.3.6	Definování jednotlivého vzoru.....	78
3.3.7	Definování jednotlivého rámu.....	80
3.3.8	Definování celého kruhu.....	82
3.3.9	Definování části kruhu.....	83
3.3.10	Příklad: Použití cyklů ve spojení s PATTERN DEF.....	84
3.4	Tabulka bodů s cykly.....	85
3.4.1	Souřadnice v tabulce bodů.....	86
3.4.2	Účinek s cykly.....	86
3.4.3	Tabulku bodů zvolte v NC-programu se SEL PATTERN.....	87
3.4.4	Vyvolání cyklu s tabulkou bodů.....	87

4	Cykly pro vrtání.....	89
4.1	Základy.....	90
4.1.1	Přehled.....	90
4.2	Cyklus 200 VRTANI.....	91
4.2.1	Parametry cyklu.....	92
4.3	Cyklus 201 VYSTRUZOVANI.....	94
4.3.1	Parametry cyklu.....	95
4.4	Cyklus 202 VRTANI.....	96
4.4.1	Parametry cyklu.....	98
4.5	Cyklus 203 UNIVERSAL-VRTANI.....	100
4.5.1	Parametry cyklu.....	103
4.6	Cyklus 204 ZPETNE ZAHLOUBENI.....	106
4.6.1	Parametry cyklu.....	108
4.7	Cyklus 205 UNIV. HLUBOKE VRTANI.....	110
4.7.1	Parametry cyklu.....	112
4.7.2	Odstranění a lámání třísek.....	115
4.8	Cyklus 208 FREZOVANI DIRY.....	117
4.8.1	Parametry cyklu.....	119
4.9	Cyklus 241 BRIT1.HLUBOKE VRTANI.....	120
4.9.1	Parametry cyklu.....	122
4.9.2	Uživatelské makro.....	125
4.9.3	Polohování při zpracování s Q379.....	126
4.10	Cyklus 240 STREDENI.....	130
4.10.1	Parametry cyklu.....	132

5	Cykly pro obrábění závitu.....	135
5.1	Základy.....	136
5.1.1	Přehled.....	136
5.2	Cyklus 206 ZAVITOVANI.....	137
5.2.1	Parametry cyklu.....	139
5.2.2	Vyjetí nástroje při přerušení programu.....	140
5.3	Cyklus 207 PEVNE ZAVITOVANI.....	140
5.3.1	Parametry cyklu.....	142
5.3.2	Vyjetí nástroje při přerušení programu.....	143
5.4	Cyklus 209 VRT.ZAVITU-ZLOM TR.....	143
5.4.1	Parametry cyklu.....	145
5.4.2	Vyjetí nástroje při přerušení programu.....	147
5.5	Základy frézování závitů.....	148
5.5.1	Předpoklady.....	148
5.6	Cyklus 262 FREZOVANI ZAVITU.....	149
5.6.1	Parametry cyklu.....	151
5.7	Cyklus 263 FREZOVANI+ZAHLOUBENI.....	153
5.7.1	Parametry cyklu.....	155
5.8	Cyklus 264 PREDVRTANI+FREZOVANI.....	158
5.8.1	Parametry cyklu.....	160
5.9	Cyklus 265 HELIX.FREZOVANI.....	163
5.9.1	Parametry cyklu.....	165
5.10	Cyklus 267 VNEJSI ZAVIT FREZ.....	167
5.10.1	Parametry cyklu.....	169

6	Cykly pro obrábění kapes, čepů a drážek.....	173
6.1	Základy.....	174
6.1.1	Přehled.....	174
6.2	Cyklus 251 PRAVUOUHLA KAPSA.....	175
6.2.1	Parametry cyklu.....	177
6.2.2	Strategie zanoření Q366 s RCUTS.....	181
6.3	Cyklus 252 KRUHOVA KAPSA.....	181
6.3.1	Parametry cyklu.....	184
6.3.2	Strategie zanoření Q366 s RCUTS.....	187
6.4	Cyklus 253 FREZOVANI DRAZKY.....	187
6.4.1	Parametry cyklu.....	189
6.5	Cyklus 254 KRUHOVA DRAZKA.....	192
6.5.1	Parametry cyklu.....	194
6.6	Cyklus 256 OBDELNIKOVY CEP.....	199
6.6.1	Parametry cyklu.....	201
6.7	Cyklus 257 KRUHOVY CEP.....	205
6.7.1	Parametry cyklu.....	207
6.8	Cyklus 258 POLYGONALNI CEP.....	210
6.8.1	Parametry cyklu.....	212
6.9	Cyklus 233 CELNI FREZOVANI.....	215
6.9.1	Parametry cyklu.....	222
6.10	Příklady programů.....	227
6.10.1	Příklad: Frézování kapsy, čepů a drážek.....	227

7	Cykly pro transformaci (přepočet) souřadnic.....	231
7.1	Základy.....	232
7.1.1	Přehled.....	232
7.1.2	Účinnost transformace souřadnic.....	232
7.2	Cyklus 8 ZRCADLENI.....	233
7.2.1	Parametry cyklu.....	234
7.3	Cyklus 10 OTACENI.....	235
7.3.1	Parametry cyklu.....	236
7.4	Cyklus 11 ZMENA MERITKA.....	237
7.4.1	Parametry cyklu.....	238
7.5	Cyklus 26 MERITKO PRO OSU.....	238
7.5.1	Parametry cyklu.....	239
7.6	Cyklus 247 NASTAVIT REF. BOD.....	239
7.6.1	Parametry cyklu.....	240
7.7	Příklady programů.....	241
7.7.1	Příklad: Cykly pro přepočet souřadnic.....	241

8	SL-cykly	243
8.1	Základy	244
8.1.1	Obecné informace	244
8.1.2	Přehled	246
8.2	Cyklus 14 OBRYS	247
8.2.1	Parametry cyklu	247
8.3	Sloučené obrysy	248
8.3.1	Základy	248
8.3.2	Podprogramy: Překryté kapsy	248
8.3.3	Plocha ze součtu	249
8.3.4	Plocha z rozdílu	249
8.3.5	Plocha z řezu	250
8.4	Jednoduchý obrysový vzorec	251
8.4.1	Základy	251
8.4.2	Zadejte jednoduchou rovnici obrysu	253
8.4.3	Zpracování obrysu pomocí cyklů SL nebo OCM	254
8.5	Složité obrysový vzorec	255
8.5.1	Základy	255
8.5.2	Zvolte NC-program s definicí obrysu	257
8.5.3	Definujte popis obrysu	258
8.5.4	Zadejte složitou rovnici obrysu	259
8.5.5	Sloučené obrysy	259
8.5.6	Zpracujte obrys pomocí cyklů SL nebo OCM	262
8.6	Cyklus 20 DATA OBRYSU	262
8.6.1	Parametry cyklu	263
8.7	Cyklus 21 PREDVRTANI	264
8.7.1	Parametry cyklu	266
8.8	Cyklus 22 VYHRUBOVANI	267
8.8.1	Parametry cyklu	270
8.9	Cyklus 23 DOKONCOVAT DNO	272
8.9.1	Parametry cyklu	274
8.10	Cyklus 24 DOKONCOVANI STEN	275
8.10.1	Parametry cyklu	277
8.11	Cyklus 270 DATA TAHU KONTUROU	278
8.11.1	Parametry cyklu	279

8.12	Cyklus 25 LINIE OBRYSU	280
8.12.1	Parametry cyklu.....	282
8.13	Cyklus 275 TROCHOIDALNI DRAZKA	285
8.13.1	Parametry cyklu.....	288
8.14	Cyklus 276 PRUBEH OBRYSU 3-D	291
8.14.1	Parametry cyklu.....	293
8.15	Příklady programů	295
8.15.1	Příklad: Vyhrubovat kapsu pomocí SL-cyklů a dohrubovat.....	295
8.15.2	Příklad: Předvrtání, hrubování, dokončování sloučených obrysů pomocí SL-cyklů.....	297
8.15.3	Příklad: Otevřený obrys.....	299

9	Cykly pro obrábění na plášti válce.....	301
9.1	Základy.....	302
9.1.1	Přehled.....	302
9.2	Cyklus 27 VALCOVY PLAST (opce #8).....	303
9.2.1	Parametry cyklu.....	305
9.3	Cyklus 28 DRAZKA VALCOVEHO POVRCHU (opce #8).....	306
9.3.1	Parametry cyklu.....	309
9.4	Cyklus 29 CEP NA PLASTI VALCE (opce #8).....	311
9.4.1	Parametry cyklu.....	314
9.5	Cyklus 39 KONTURA PLASTE VALCE (opce #8).....	315
9.5.1	Parametry cyklu.....	318
9.6	Příklady programů.....	320
9.6.1	Příklad: Plášť válce cyklem 27.....	320
9.6.2	Příklad: Plášť válce cyklem 28.....	322

10	Optimalizované frézování obrysu.....	325
10.1	Základy.....	326
10.1.1	OCM-cykly.....	326
10.1.2	Polohovací logika OCM-cyklu.....	331
10.1.3	Přehled.....	332
10.2	Cyklus 271 OCM DATA OBRYSU (opce #167).....	333
10.2.1	Parametry cyklu.....	334
10.3	Cyklus 272 OCM HRUBOVANI (opce #167).....	335
10.3.1	Parametry cyklu.....	338
10.4	OCM-Kalkulátor řezných podmínek(opce #167).....	341
10.4.1	Základy kalkulátoru řezných podmínek OCM.....	341
10.4.2	Ovládání.....	342
10.4.3	Formulář.....	343
10.4.4	Návrh procesu.....	348
10.4.5	Dosažení nejlepšího výsledku.....	348
10.5	Cyklus 273 OCM DOKONCOVANI DNA (opce #167).....	350
10.5.1	Parametry cyklu.....	351
10.6	Cyklus 274 OCM DOKONCOVANI BOKU (opce #167).....	353
10.6.1	Parametry cyklu.....	354
10.7	Cyklus 277 OCM SRAZENI (opce #167).....	355
10.7.1	Parametry cyklu.....	357
10.8	OCM-standardní tvary.....	358
10.8.1	Základy.....	358
10.9	Cyklus 1271 OCM PRAVOUHELNIK (opce #167).....	360
10.9.1	Parametry cyklu.....	361
10.10	Cyklus 1272 OCM KRUZNICE (opce #167).....	363
10.10.1	Parametry cyklu.....	364
10.11	Cyklus 1273 OCM DRAZKA / HREBEN (opce #167).....	365
10.11.1	Parametry cyklu.....	367
10.12	Cyklus 1278 OCM POLYGON (opce #167).....	369
10.12.1	Parametry cyklu.....	370
10.13	Cyklus 1281 OCM PRAVOUHE HRANICE (opce #167).....	372
10.13.1	Parametry cyklu.....	373

10.14 Cyklus 1282 OCM KRUHOVE HRANICE (opce #167)	374
10.14.1 Parametry cyklu.....	375
10.15 Příklady programů	376
10.15.1 Příklad: Otevřená kapsa a dohrubování pomocí OCM-cyklů.....	376
10.15.2 Příklad: Různé hloubky s OCM-cykly.....	379
10.15.3 Příklad: Rovinné frézování a dohrubování s OCM-cykly.....	382
10.15.4 Příklad: Obrys s OCM-cykly tvaru.....	384
10.15.5 Příklad: Prázdné oblasti s OCM-cykly.....	386

11 Cykly pro definici vzoru.....	389
11.1 Základy.....	390
11.1.1 Přehled.....	390
11.2 Cyklus 220 RASTR NA KRUHU.....	392
11.2.1 Parametry cyklu.....	393
11.3 Cyklus 221 RASTR V RADE.....	395
11.3.1 Parametry cyklu.....	397
11.4 Cyklus 224 VZOR KODU DATAMATRIX.....	399
11.4.1 Parametry cyklu.....	401
11.4.2 Výstup proměnného textu v kódu DataMatrix.....	402
11.5 Příklady programů.....	405
11.5.1 Příklad: Díry na kružnici.....	405

12 Zvláštní cykly.....	407
12.1 Základy.....	408
12.1.1 Přehled.....	408
12.2 Cyklus 9 CASOVA PRODLEVA.....	409
12.2.1 Parametry cyklu.....	410
12.3 Cyklus 12 PGM CALL.....	410
12.3.1 Parametry cyklu.....	411
12.4 Cyklus 13 ORIENTACE.....	412
12.4.1 Parametry cyklu.....	413
12.5 Cyklus 32 TOLERANCE.....	414
12.5.1 Vlivy při definici geometrie v systému CAM.....	415
12.5.2 Parametry cyklu.....	417
12.6 Cyklus 291 PRIPOJ.INTERP.SOUST. (opce #96).....	418
12.6.1 Parametry cyklu.....	420
12.6.2 Definování nástroje.....	421
12.7 Cyklus 292 OBRYS.INTERP.SOUSTR. (opce #96).....	425
12.7.1 Parametry cyklu.....	429
12.7.2 Varianty obrábění.....	431
12.7.3 Definování nástroje.....	433
12.8 Cyklus 225 GRAVIROVANI.....	435
12.8.1 Parametry cyklu.....	436
12.8.2 Povolené rycí znaky.....	439
12.8.3 Netisknutelné znaky.....	439
12.8.4 Rytí systémových proměnných.....	440
12.8.5 Rytí názvu a cesty NC-programu.....	441
12.8.6 Rytí stavu čítače.....	441
12.9 Cyklus 232 CELNI FREZOVANI.....	442
12.9.1 Parametry cyklu.....	446
12.10 Základy pro výrobu ozubení (opce #157).....	449
12.10.1 Základy.....	449
12.10.2 Upozornění.....	450
12.10.3 Vzorce ozubeného kola.....	451
12.11 Cyklus 285 DEFIN. PREVOD (opce #157).....	452
12.11.1 Parametry cyklu.....	453

12.12 Cyklus 286 ODVAL.FREZOVANI (opce #157).....	454
12.12.1 Parametry cyklu.....	456
12.12.2 Přezkoušení a změna směru rotace vřetena.....	460
12.13 Cyklus 287 GEAR SKIVING (opce #157).....	462
12.13.1 Parametry cyklu.....	464
12.13.2 Tabulka s technologickými údaji.....	468
12.13.3 Přezkoušení a změna směru rotace vřetena.....	470
12.14 Cyklus 238 MERENI STAVU STROJE (opce #155).....	472
12.14.1 Parametry cyklu.....	473
12.15 Cyklus 239 ZJISTIT ZATIZENI (opce #143).....	474
12.15.1 Parametry cyklu.....	475
12.16 Cyklus 18 REZANI ZAVITU.....	476
12.16.1 Parametry cyklu.....	477
12.17 Příklady programů.....	478
12.17.1 Příklad Interpolační soustružení cyklus 291.....	478
12.17.2 Příklad Interpolační soustružení cyklus 292.....	481
12.17.3 Příklad odvalovacího frézování.....	483
12.17.4 Příklad odvalovacího obrázení.....	485

13 Cykly pro soustružení.....	487
13.1 Základy (opce #50).....	488
13.1.1 Přehled.....	488
13.1.2 Práce se soustružnickými cykly.....	491
13.1.3 Zápichy a vybrání.....	492
13.2 Cyklus 800 NASTAVTE SYSTEM XZ.....	501
13.2.1 Účinek.....	503
13.2.2 Upozornění.....	503
13.2.3 Parametry cyklu.....	505
13.2.4 Uživatelské makro.....	507
13.3 Cyklus 801 RESET ROTACNI SYSTEM SOURADNIC.....	508
13.3.1 Parametry cyklu.....	508
13.4 Cyklus 880 ODVAL.FREZ.OZUB. (opce #131).....	509
13.4.1 Parametry cyklu.....	513
13.4.2 Směr otáčení v závislosti na straně obrábění (Q550).....	517
13.5 Cyklus 892 KONTROL.NEVYVAZENI.....	518
13.5.1 Parametry cyklu.....	520
13.6 Základy úběrových cyklů.....	521
13.7 Cyklus 811 RAMENO, PODELNE.....	523
13.7.1 Parametry cyklu.....	525
13.8 Cyklus 812 RAMENO PODELNE PROD.....	527
13.8.1 Parametry cyklu.....	529
13.9 Cyklus 813 SOUSTR. PODELNE ZANORENI KONTURY.....	532
13.9.1 Parametry cyklu.....	534
13.10 Cyklus 814 SOUSTR.ZANOREN.PODELNE PRIDAVNE.....	536
13.10.1 Parametry cyklu.....	538
13.11 Cyklus 810 PODELNA KONTURA SOUS.....	541
13.11.1 Parametry cyklu.....	543
13.12 Cyklus 815 DRAHOVE-PAR. SOUSTR.....	546
13.12.1 Průběh cyklu dokončení.....	546
13.12.2 Parametry cyklu.....	548
13.13 Cyklus 821 RAMENO, CELNI.....	550
13.13.1 Parametry cyklu.....	552

13.14 Cyklus 822 RAMENO, CELNI PRODL.....	554
13.14.1 Parametry cyklu.....	556
13.15 Cyklus 823 SOUSTRUZENI ZANORENIM PRICNE.....	559
13.15.1 Parametry cyklu.....	561
13.16 Cyklus 824 SOUSTR.ZANORENIM PRICNE PRIDAVNE.....	563
13.16.1 Parametry cyklu.....	565
13.17 Cyklus 820 PRICNA KONTURA SOUS.....	568
13.17.1 Parametry cyklu.....	570
13.18 Cyklus 841 JEDNODUCH. ZAP. SOUST.,PODEL.SM.....	573
13.18.1 Parametry cyklu.....	575
13.19 Cyklus 842 ROZS.ZAP.SOUSTR,RAD.....	577
13.19.1 Parametry cyklu.....	579
13.20 Cyklus 851 JEDNOD.ZAP.SOUS.,AX.....	582
13.20.1 Parametry cyklu.....	584
13.21 Cyklus 852 ROZS.ZAP.SOUSTR,AX.....	586
13.21.1 Parametry cyklu.....	588
13.22 Cyklus 840 SOUSTR. ZAP.,RADIAL.....	591
13.22.1 Parametry cyklu.....	593
13.23 Cyklus 850 SOUSTR. ZAP.,OSOVE.....	596
13.23.1 Parametry cyklu.....	598
13.24 Cyklus 861 JEDNODUCH.ZAP.RADL.....	601
13.24.1 Parametry cyklu.....	603
13.25 Cyklus 862 ROZSIR.ZAPICH,RADIAL.....	606
13.25.1 Parametry cyklu.....	609
13.26 Cyklus 871 JEDNODUCH.ZAP,AXIAL.....	613
13.26.1 Parametry cyklu.....	615
13.27 Cyklus 872 ZAPICHOV. ROZS. AX.....	618
13.27.1 Parametry cyklu.....	620
13.28 Cyklus 860 KONT. ZAPICH, RADIAL.....	624
13.28.1 Parametry cyklu.....	626
13.29 Cyklus 870 KONT. ZAPICH, OSOVY.....	629
13.29.1 Parametry cyklu.....	631

13.30 Cyklus 831 PODELNY ZAVIT.....	634
13.30.1 Parametry cyklu.....	636
13.31 Cyklus 832 ROZSIRENE ZAVITOVANI.....	638
13.31.1 Parametry cyklu.....	640
13.32 Cyklus 830 ZAVITOVANI KONTUROVE-PARALELNI.....	643
13.32.1 Parametry cyklu.....	646
13.33 Cyklus 882 SIMULTANNI HRUBOVANI PRO SOUSTRUZ. (opce #158).....	649
13.33.1 Parametry cyklu.....	652
13.34 Cyklus 883 SOUBEZNE DOKONCENI SOUSTRUZENIM (opce #158).....	655
13.34.1 Parametry cyklu.....	658
13.35 Příklad programu.....	661
13.35.1 Příklad Odvalovacího frézování.....	661
13.35.2 Příklad: Osazení se zápichem.....	663
13.35.3 Příklad: Simultánní soustružení.....	666
13.35.4 Příklad: Soustružení s FreeTurn-nástrojem.....	670

14 Cykly pro broušení.....	673
14.1 Základy.....	674
14.1.1 Přehled.....	674
14.1.2 Obecné informace o souřadnicovém broušení.....	675
14.2 Cyklus 1000 DEFINE RECIP. STROKE (opce #156).....	676
14.2.1 Parametry cyklu.....	678
14.3 Cyklus 1001 START RECIP. STROKE (opce #156).....	679
14.3.1 Parametry cyklu.....	679
14.4 Cyklus 1002 STOP RECIP. STROKE (opce #156).....	680
14.4.1 Parametry cyklu.....	680
14.5 Obecné informace o orovnávací cyklech.....	681
14.5.1 Základy.....	681
14.5.2 Upozornění.....	682
14.6 Cyklus 1010 DRESSING DIAMETER (opce #156).....	683
14.6.1 Parametry cyklu.....	685
14.7 Cyklus 1015 PROFIL OROVNAVANI (opce #156).....	687
14.7.1 Parametry cyklu.....	689
14.8 Cyklus 1016 OROVNANI MISK.KOTOUCE (opce #156).....	691
14.8.1 Parametry cyklu.....	694
14.9 Cyklus 1017 DRESSING WITH DRESSING ROLL (opce #156).....	696
14.9.1 Parametry cyklu.....	700
14.10 Cyklus 1018 RECESSING WITH DRESSING ROLL (opce #156).....	702
14.10.1 Parametry cyklu.....	705
14.11 Cyklus 1021 VALEC, BROUS. S POMALYM ZDVIHEM (opce #156).....	708
14.11.1 Parametry cyklu.....	712
14.12 Cyklus 1022 VALEC, BROUS. S RYCHLYM ZDVIHEM (opce #156).....	716
14.12.1 Parametry cyklu.....	718
14.13 Cyklus 1025 BROUSENY OBRYS (opce #156).....	722
14.13.1 Parametry cyklu.....	723
14.14 Cyklus 1030 AKTIV.HRANY BRUS.KOT (opce #156).....	725
14.14.1 Parametry cyklu.....	726

14.15 Cyklus 1032 KOMPENZACE DELKY BRUS.KOTOUCE (opce #156)	727
14.15.1 Parametry cyklu.....	728
14.16 Cyklus 1033 KOMPENZACE POLOMERU BRUS.KOTOUCE (opce #156)	729
14.16.1 Parametry cyklu.....	730
14.17 Příklady programů	731
14.17.1 Příklad brusných cyklů.....	731
14.17.2 Příklad orovnávacích cyklů.....	733
14.17.3 Příklad profilového programu.....	734

1

0
Příručce pro uživatele

1.1 Cílová skupina uživatelů

Uživatelé jsou všichni uživatelé řídicího systému, kteří provádějí alespoň jeden z následujících hlavních úkolů:

- Ovládání stroje
 - Nastavení nástrojů
 - Seřízení obrobků
 - Obrábění obrobků
 - Odstranění možných chyb během chodu programu
- Příprava a testování NC-programů
 - Vytváření NC-programů v řídicím systému nebo externě pomocí CAM-systému.
 - Testování NC-programů pomocí simulace
 - Odstranění možných chyb během testování programu

Vzhledem k hloubce informací klade uživatelská příručka na uživatele následující kvalifikační požadavky:

- Základní technické znalosti, např. čtení technických výkresů a prostorová představivost
- Základní znalosti v oblasti obrábění, např. význam technologických hodnot specifických pro daný materiál
- Bezpečnostní poučení, např. možná nebezpečí a jejich předcházení
- Pokyny k obsluze stroje, např. směry os a konfigurace stroje



Společnost HEIDENHAIN nabízí dalším cílovým skupinám samostatné informační produkty:

- Prospekty a přehled dodávek pro potenciální kupující
- Servisní příručka pro servisní techniky
- Technická příručka pro výrobce stroje

Společnost HEIDENHAIN nabízí uživatelům a zájemcům o kariéru také širokou škálu školení v oblasti NC-programování.

HEIDENHAIN-školicí portál

Vzhledem k cílové skupině obsahuje tato uživatelská příručka pouze informace o obsluze a zacházení s řídicím systémem. Informační produkty pro ostatní cílové skupiny obsahují informace o dalších životních fázích výrobku.

1.2 Dostupná uživatelská dokumentace

Příručka pro uživatele

Společnost HEIDENHAIN označuje tento informační produkt jako Uživatelskou příručku, bez ohledu na výstupní nebo přenosové médium. Znamé synonymní pojmy jsou např. Návod k použití, Návod k obsluze a Provozní manuál.

Uživatelská příručka řídicího systému je k dispozici v následujících variantách:

- V tištěné podobě, rozdělená do následujících modulů:
 - Uživatelská příručka pro **Seřizování a zpracování** obsahuje veškerý obsah pro seřizování stroje a zpracování NC-programů.
ID: 1358774-xx
 - Uživatelská příručka pro **Programování a testování** obsahuje veškerý obsah pro přípravu a testování NC-programů. Cykly dotykové sondy a obrábění nejsou součástí dodávky.
ID pro programování s popisným dialogem (Klartext): 1358773-xx
 - Uživatelská příručka **Obráběcí cykly** obsahuje všechny funkce obráběcích cyklů.
ID: 1358775-xx
 - Uživatelská příručka **Měřicí cykly pro obrobek a nástroje** obsahuje všechny funkce cyklů dotykových sond.
ID: 1358777-xx
- Soubory PDF jsou rozdělené podle tištěných verzí nebo jako Uživatelská příručka **Celkové vydání** obsahuje všechny moduly
ID:1369999-xx
TNCguide
- Jako soubor HTML pro použití jako integrovaná nápověda produktu **TNCguide** přímo v řídicím systému
TNCguide

Uživatelská příručka vám pomůže při bezpečném a správném používání řídicího systému.

Další informace: "Použití stroje v souladu s účelem", Stránka 33

Další informační produkty pro uživatele

Jako uživatel máte k dispozici následující informační produkty:

- **Přehled nových a změněných funkcí softwaru** vás informuje o novinkách jednotlivých verzí softwaru.
TNCguide
- **Prospekty HEIDENHAIN** vás informují o produktech a službách fy HEIDENHAIN, například o volitelném softwaru řídicího systému.
HEIDENHAIN-Prospekty
- Databáze **NC-Solutions** (NC-řešení) nabízí řešení často se vyskytujících úloh.
HEIDENHAIN-NC-Solutions

1.3 Použité typy pokynů

Bezpečnostní pokyny

Dbejte na všechny bezpečnostní pokyny v této dokumentaci a v dokumentaci výrobce vašeho stroje!

Bezpečnostní pokyny varují před nebezpečím při zacházení s programem a přístrojem a dávají pokyny jak se jim vyhnout. Jsou klasifikovány podle závažnosti nebezpečí a dělí se do následujících skupin:

NEBEZPEČÍ

Nebezpečí označuje rizika pro osoby. Pokud nebudete postupovat podle pokynů pro zamezení nebezpečí, potom povede nebezpečí **jistě k úmrtí nebo těžké újmě na zdraví**.

VAROVÁNÍ

Varování signalizuje ohrožení osob. Pokud nebudete postupovat podle pokynů pro zamezení nebezpečí, potom povede nebezpečí **pravděpodobně k úmrtí nebo těžké újmě na zdraví**.

POZOR

Upozornění signalizuje ohrožení osob. Pokud nebudete postupovat podle pokynů pro zamezení nebezpečí, potom povede nebezpečí **pravděpodobně k lehké újmě na zdraví**.

UPOZORNĚNÍ

Poznámka signalizuje ohrožení předmětů nebo dat. Pokud nebudete postupovat podle pokynů pro zamezení nebezpečí, potom povede nebezpečí **pravděpodobně k věcným škodám**.

Pořadí informací v bezpečnostních pokynech

Všechny bezpečnostní pokyny obsahují následující čtyři části:

- Signální slovo ukazující vážnost rizika
- Druh a zdroj nebezpečí
- Důsledky v případě nerespektování nebezpečí, např. „Při následném obrábění je riziko kolize“
- Únik - opatření k odvrácení nebezpečí

Informační pokyny

Dbejte na dodržování informačních pokynů v tomto návodu k zajištění bezchybného a efektivního používání softwaru.

V tomto návodu najdete následující informační pokyny:



Symbol Informace představuje **Tip**.

Tip uvádí důležité dodatečné či doplňující informace.



Tento symbol vás vyzve k dodržování bezpečnostních pokynů od výrobce vašeho stroje. Tento symbol upozorňuje také na specifické funkce daného stroje. Možná rizika pro obsluhu a stroj jsou popsána v návodu k obsluze stroje.



Symbol knihy představuje **Odkaz**.

Odkaz vede na externí dokumentaci, např. dokumentaci výrobce vašeho stroje nebo třetí strany.

1.4 Pokyny k používání NC-programů

NC-programy, obsažené v této příručce, jsou navrhovaná řešení. Dříve než použijete NC-programy nebo jednotlivé NC-bloky na stroji, musíte je upravit.

Přizpůsobte následující obsahy:

- Nástroje
- Řezné podmínky
- Posuvy
- Bezpečné výšky nebo bezpečné polohy
- Polohy specifické pro daný stroj, např. s **M91**
- Cesty pro volání programů

Některé NC-programy jsou závislé na kinematice stroje. Před prvním zkušebním spuštěním přizpůsobte tyto NC-programy kinematice stroje.

Kromě toho otestujte NC-programy pomocí simulace před spuštěním skutečného programu.



Pomocí testu programu zjistíte, zda můžete NC-program používat s dostupným volitelným softwarem, aktivní kinematikou stroje a aktuální konfigurací stroje.

1.5 Kontakt na redakci

Přejete si změnu nebo jste zjistili chybu?

Neustále se snažíme o zlepšování naší dokumentace pro Vás. Pomozte nám přitom a sdělte nám prosím vaše návrhy na změny na tuto e-mailovou adresu:

tnc-userdoc@heidenhain.de.

2

0 produktu

2.1 TNC7

Každý řídicí systém HEIDENHAIN vás podporuje programováním s dialogem a podrobnou simulací. Pomocí TNC7 můžete programovat také s formuláři nebo graficky, a tak rychle a spolehlivě dosáhnout požadovaného výsledku.

Volitelný software i volitelná hardwarová rozšíření umožňují flexibilně rozšířit rozsah funkcí a usnadnit používání.

Rozšíření rozsahu funkcí umožňuje například kromě frézování a vrtání i soustružení a broušení.

Další informace: Příručka pro uživatele Programování a testování

Snadnost ovládání se zvyšuje například použitím dotykových sond, ručních koleček nebo 3D-myši.

Další informace: Uživatelská příručka Seřizování a zpracování

Definice

Zkratka	Definice
TNC	TNC je akronym pro CNC (computerized numerical control). T (tip nebo touch) znamená možnost zadávat NC-programy přímo do řízení stroje nebo je programovat graficky pomocí gest.
7	Číslo výrobku udává generaci řídicího systému. Rozsah funkcí závisí na aktivovaném volitelném softwaru.

2.2 Použití stroje v souladu s účelem

Informace týkající se zamýšleného použití vás jako uživatele podporují při bezpečném zacházení s výrobkem, např. s obráběcím strojem.

Řídicí systém je komponenta stroje ale není to kompletní stroj. Tato příručka popisuje používání řídicího systému. Před použitím stroje, včetně řídicího systému, se pomocí dokumentace výrobce stroje informujte o bezpečnostních aspektech, nezbytném bezpečnostním vybavení a požadavcích na kvalifikovaný personál.



HEIDENHAIN prodává řídicí systémy pro použití na frézkách, soustruzích a obráběcích centrech, která mají až 24 os. Pokud se jako uživatel setkáte s odchylou konstelací, musíte neprodleně kontaktovat provozovatele.

HEIDENHAIN přispívá ke zvýšení vaší bezpečnosti a ochraně vašich výrobků mimo jiné tím, že zohledňuje zpětnou vazbu od zákazníků. Výsledkem jsou například úpravy funkcí řídicího systému a bezpečnostních pokynů v informačních produktech.



Přispívejte aktivně ke zvýšení bezpečnosti hlášením chybějících nebo zavádějících informací.

Další informace: "Kontakt na redakci", Stránka 29

2.3 Předpokládané místo používání

V souladu s normou DIN EN 50370-1 pro elektromagnetickou kompatibilitu (EMC) je řídicí systém schválen pro použití v průmyslovém prostředí.

Definice

Směrnice	Definice
DIN EN 50370-1:2006-02	Tato norma se mimo jiné zabývá problematikou rušivého vyzařování a odolnosti obráběcích strojů proti rušení.

2.4 Bezpečnostní pokyny

Dbejte na všechny bezpečnostní pokyny v této dokumentaci a v dokumentaci výrobce vašeho stroje!

Následující bezpečnostní pokyny se vztahují výhradně na řídicí systém jako na samostatnou součást, nikoliv na konkrétní celkový výrobek, tj. obráběcí stroj.



Informujte se ve vaší příručce ke stroji!

Před použitím stroje, včetně řídicího systému, se pomocí dokumentace výrobce stroje informujte o bezpečnostních aspektech, nezbytném bezpečnostním vybavení a požadavcích na kvalifikovaný personál.

Následující přehled uvádí výlučně obecně platné bezpečnostní pokyny. V následujících kapitolách dodržujte další bezpečnostní pokyny, které částečně závisí na konfiguraci.



Aby byla zajištěna co největší bezpečnost, jsou na příslušných místech kapitol zopakovány všechny bezpečnostní pokyny.

⚠ NEBEZPEČÍ

Varování, nebezpečí pro uživatele!

Kvůli nezajištěným připojovacím zdírkám, vadným kabelům a neodbornému používání vždy vzniká elektrické nebezpečí. Zapnutím stroje začíná riziko!

- ▶ Přístroje nechte připojovat nebo odpojovat pouze autorizovaným servisním personálem
- ▶ Přístroj zapínejte pouze s připojeným ručním kolečkem nebo zajištěnou přípojnou zdírkou

⚠ NEBEZPEČÍ

Varování, nebezpečí pro uživatele!

U strojů a strojních komponentů jsou vždy mechanická rizika. Elektrická, magnetická a elektromagnetická pole jsou obzvláště nebezpečná pro osoby s kardiostimulátorem a implantáty. Zapnutím stroje začíná riziko!

- ▶ Respektujte a dbejte na Příručku ke stroji
- ▶ Dodržujte a postupujte podle bezpečnostních pokynů a bezpečnostních symbolů
- ▶ Používejte bezpečnostní zařízení

⚠ VAROVÁNÍ

Pozor riziko pro uživatele!

Škodlivý software (viry, trojské koně, malware nebo červy) může změnit datové bloky i programy. Zmanipulované datové bloky, jakož i software, mohou vést k nepředvídatelnému chování stroje.

- ▶ Před použitím kontrolujte paměťová média na přítomnost škodlivého softwaru.
- ▶ Interní webový prohlížeč spouštějte výlučně v Sandboxu

UPOZORNĚNÍ**Pozor nebezpečí kolize!**

Řídicí systém neprovádí žádnou automatickou kontrolu kolize mezi nástrojem a obrobkem. V případě chybného předpolohování polohy nebo nedostatečné vzdálenosti mezi složkami, vzniká během přejíždění referenčních bodů os riziko kolize!

- ▶ Sledujte pokyny na obrazovce
- ▶ Před přejížděním referenčních bodů najedte případně bezpečnou polohu
- ▶ Pozor na možné kolize

UPOZORNĚNÍ**Pozor nebezpečí kolize!**

Řízení používá ke korekci délky nástroje délku, definovanou v tabulce nástrojů. Nesprávné délky nástrojů také způsobují nesprávnou korekci délky nástroje. V případě nástrojů s délkou **0** a po **TOOL CALL 0** řízení neopraví délku nástroje a nekontroluje kolizi. Během následujícího polohování nástroje vzniká riziko kolize!

- ▶ Nástroje definujte vždy se skutečnou délkou (nejen rozdíly)
- ▶ **TOOL CALL 0** použijete výlučně k vyprázdnění vřetena

UPOZORNĚNÍ**Pozor nebezpečí kolize!**

NC-programy vytvořené na starších řídicích systémech mohou způsobit v aktuálním řídicím systému různé osově pohyby nebo chybová hlášení! Během obrábění vzniká riziko kolize!

- ▶ Kontrola NC-programu a úseků programu pomocí grafické simulace
- ▶ NC-program nebo část programu v režimu **Program/provoz po bloku** testujte pečlivě

UPOZORNĚNÍ**Pozor, může dojít ke ztrátě dat!**

Jestliže připojená USB zařízení během přenosu dat řádně neopojíte, může dojít k poškození nebo ztrátě dat!

- ▶ Používejte rozhraní USB pouze k zálohování a přenosům, nikoliv k obrábění a zpracování NC-programů.
- ▶ USB-zařízení odpojte pomocí softtlačítka po ukončení datového přenosu

UPOZORNĚNÍ**Pozor, může dojít ke ztrátě dat!**

Řídicí systém musí být ukončen, aby se ukončily běžící procesy a uložila data. Okamžité vypnutí řízení hlavním vypínačem může v každém stavu řídicího systému vést ke ztrátě dat!

- ▶ Vždy vypněte řídicí systém
- ▶ Hlavní vypínač vypínejte výhradně podle pokynů na obrazovce

UPOZORNĚNÍ

Pozor nebezpečí kolize!

Pokud vyberete NC-blok za chodu programu pomocí funkce **GOTO** a poté spustíte NC-program, bude řízení ignorovat všechny dříve naprogramované NC-funkce, např. transformace. Tím vzniká během následujících pojezdů riziko kolize!

- ▶ **GOTO** používejte pouze při programování a testování NC-programů.
- ▶ Při zpracování NC-programů používejte výlučně **Sken bloku**

2.5 Software

Tato uživatelská příručka popisuje funkce pro seřizování stroje a pro programování a zpracování NC-programů, které řídicí systém nabízí při plné funkčnosti.



Skutečný rozsah funkcí závisí mimo jiné na aktivovaném volitelném softwaru.

Další informace: "Volitelný software ", Stránka 37

V tabulce jsou uvedena čísla NC-softwaru, popsána v této uživatelské příručce.



Od verze NC-softwaru 16 společnost HEIDENHAIN zjednodušila schéma verzí:

- Časové období zveřejnění určuje Číslo verze.
- Všechny typy řídicích systémů, vydané ve stejném období, mají stejná čísla verzí.
- Číslo verze programovacích pracovišť odpovídá číslu verze NC-softwaru.

Číslo NC-softwaru	Produkt
817620-17	TNC7
817621-17	TNC7 E
817625-17	TNC7 Programovací pracoviště



Informujte se ve vaší příručce ke stroji!

Tato Uživatelská příručka popisuje základní funkce řídicího systému. Výrobce stroje může funkce řídicího systému na daném stroji přizpůsobit, rozšířit nebo omezit.

Pomocí návodu ke stroji zkontrolujte, zda výrobce stroje upravil funkce řídicího systému.

Definice

Zkratka	Definice
E	Písmeno E značí exportní verzi řízení. V této verzi je volitelný software #9 Rozšířené funkce Skupiny 2 omezen na 4osou interpolaci.

2.5.1 Volitelný software

Volitelný software určuje rozsah funkcí řídicího systému. Opční funkce jsou strojně a aplikačně specifické. Volitelný software nabízí možnost přizpůsobit řídicí systém vašim individuálním potřebám.

Můžete zjistit, který volitelný software je ve vašem stroji aktivovaný.

Další informace: Uživatelská příručka Seřizování a zpracování

Přehled a definice

TNC7 má různý volitelný software, kde každý může být povolen samostatně a také následně výrobcem stroje. Následující přehled obsahuje pouze volitelný software, který je pro vás jako uživatele důležitý.



V uživatelské příručce můžete podle čísel opcí zjistit, zda je daná funkce zahrnuta do standardní nabídky funkcí.

Technická příručka obsahuje informace o dalším volitelném softwaru, podle výrobce stroje.



Všimněte si, že některé softwarové opce vyžadují také hardwarová rozšíření.

Další informace: Uživatelská příručka Seřizování a zpracování

Softwarová opce	Definice a použití
Additional Axis (Další osa) (opce #0 až #7)	Přídavný regulační obvod Regulační obvod je nutný pro každou osu nebo vřeteno, které řízení přesunuje na naprogramovanou požadovanou hodnotu. Další regulační obvody potřebujete např. pro odnímatelné a poháněné naklápací stoly.
Advanced Function Set 1 (Sada 1 rozšířených funkcí – opce #8)	Sada 1 rozšířených funkcí Tento volitelný software umožňuje na strojích s rotačními osami obrábět několik stran obrobku při jednom upnutí. Volitelný software obsahuje např. následující funkce: <ul style="list-style-type: none"> ■ Naklopení roviny obrábění, např. s PLANE SPATIAL Další informace: Příručka pro uživatele Programování a testování ■ Programování obrysů na rozvinutém plášti válce, např. pomocí Cyklu 27 VALCOVY PLAST Další informace: "Cyklus 27 VALCOVY PLAST (opce #8)", Stránka 303 ■ Programování posuvu rotačních os v mm/min pomocí M116 Další informace: Příručka pro uživatele Programování a testování ■ 3osová kruhová interpolace při naklopené rovině obrábění Se Skupinou 1 rozšířených funkcí snižujete náklady při seřizování a zvyšujete přesnost obrobku.

Softwarová opce	Definice a použití
Advanced Function Set 2 (opce #9)	<p>Sada 2 rozšířených funkcí</p> <p>Tento volitelný software umožňuje na strojích s rotačními osami obrábět obrobky simultánně v 5 osách.</p> <p>Volitelný software obsahuje např. následující funkce:</p> <ul style="list-style-type: none"> ■ TCPM (tool center point management): Automatická aktualizace hlavních os během polohování rotační osy <p>Další informace: Příručka pro uživatele Programování a testování</p> <ul style="list-style-type: none"> ■ Zpracování NC-programů s vektory, včetně opční 3D-korekce nástroje <p>Další informace: Příručka pro uživatele Programování a testování</p> <ul style="list-style-type: none"> ■ Ruční pojiždění osami v aktivním obrobkovém souřadném systému T-CS ■ Přímková interpolace ve více než čtyřech osách (u exportní verze max. čtyři osy) <p>Se Skupinou 2 rozšířených funkcí můžete např. vyrábět tvarované plochy.</p>
HEIDENHAIN DNC (opce #18)	<p>HEIDENHAIN DNC</p> <p>Tento volitelný software umožňuje externím aplikacím systému Windows přistupovat k datům v řídicím systému pomocí protokolu TCP/IP.</p> <p>Možné oblasti aplikace jsou např.:</p> <ul style="list-style-type: none"> ■ Připojení k nadřazeným systémům ERP nebo MES ■ Sběr strojních a provozních dat <p>HEIDENHAIN DNC potřebujete v souvislosti s externími aplikacemi systému Windows.</p>
Dynamic Collision Monitoring - DCM (opce #40)	<p>Dynamické monitorování kolizí DCM</p> <p>Tento volitelný software umožňuje výrobcí stroje definovat komponenty stroje jako kolizní tělesa. Řídicí systém monitoruje definovaná kolizní tělesa při všech strojních pohybech.</p> <p>Volitelný software nabízí např. následující funkce:</p> <ul style="list-style-type: none"> ■ Automatické přerušení chodu programu v případě hrozící kolize ■ Varování při ručních pohybech os ■ Monitorování kolize během testování programu <p>Pomocí DCM můžete předcházet kolizím a vyhnout se tak dodatečným nákladům v důsledku poškození majetku nebo stavů stroje.</p> <p>Další informace: Uživatelská příručka Seřizování a zpracování</p>
CAD-Import (opce #42)	<p>CAD Import</p> <p>Tento volitelný software umožňuje vybírat polohy a obrysy ze souborů CAD a přenášet je do NC-programu.</p> <p>Pomocí CAD Import snížíte náklady na programování a zabráníte typickým chybám, např. nesprávnému zadání hodnot. Navíc přispívá CAD Import k bezpapírové výrobě.</p> <p>Další informace: Uživatelská příručka Seřizování a zpracování</p>
Global Program Settings (opce #44)	<p>Globální nastavení programu GPS</p> <p>Tento volitelný software umožňuje prokládání transformovaných souřadnic a pohybů ručním kolečkem během chodu programu, beze změny NC-programu.</p> <p>Pomocí GPS můžete přizpůsobit externě vytvořené NC-programy stroji a zvýšit flexibilitu při chodu programu.</p> <p>Další informace: Uživatelská příručka Seřizování a zpracování</p>

Softwarová opce	Definice a použití
Adaptive Feed Control (opce #45)	<p>Adaptivní řízení posuvu AFC</p> <p>Tento volitelný software umožňuje automatickou regulaci posuvu v závislosti na aktuálním zatížení vřetena. Řízení zvyšuje rychlost posuvu, když se zatížení snižuje, a snižuje rychlost posuvu, když se zatížení zvyšuje.</p> <p>Pomocí AFC můžete zkrátit dobu obrábění, aniž byste museli upravovat NC-program, a zároveň zabránit poškození stroje v důsledku přetížení.</p> <p>Další informace: Uživatelská příručka Seřizování a zpracování</p>
KinematicsOpt (opce #48)	<p>KinematicsOpt</p> <p>Tento volitelný software umožňuje kontrolovat a optimalizovat aktivní kinematiku pomocí automatického snímání.</p> <p>Pomocí KinematicsOpt může řízení korigovat chyby polohování v rotačních osách a zvýšit tak přesnost při naklopeném a simultánním obrábění. Opakovanými měřeními a korekcemi může řídicí systém v některých případech kompenzovat odchylky související s teplotou.</p> <p>Další informace: Uživatelská příručka Měřicí cykly pro obrobky a nástroje</p>
Turning (opce #50)	<p>Frézovací soustružení</p> <p>Tento volitelný software nabízí komplexní balík funkcí specifických pro soustružení na frézkách s otočnými stoly.</p> <p>Volitelný software nabízí např. následující funkce:</p> <ul style="list-style-type: none"> ■ Nástroje pro soustružení ■ Soustružnické cykly a prvky obrysu, například odlehčovací zápichy ■ Automatická kompenzace rádiusu břitu <p>Frézovací soustružení umožňuje provádět frézovací a soustružnické operace pouze na jednom stroji, čímž se například výrazně snižuje náročnost seřizování.</p> <p>Další informace: Příručka pro uživatele Programování a testování</p>
KinematicsComp (opce #52)	<p>KinematicsComp</p> <p>Tento volitelný software umožňuje kontrolovat a optimalizovat aktivní kinematiku pomocí automatického snímání.</p> <p>Pomocí KinematicsComp může řízení korigovat chyby polohy a komponent v prostoru, tzn. prostorově kompenzovat chyby rotačních a hlavních os. Korekce jsou ve srovnání s KinematicsOpt (opce #48) ještě rozsáhlejší.</p> <p>Další informace: Uživatelská příručka Měřicí cykly pro obrobky a nástroje</p>
OPC UA NC Server 1 až 6 (opce #56 až #61)	<p>OPC UA NC Server</p> <p>Díky OPC UA nabízí tento volitelný software standardizované rozhraní pro externí přístup k datům a funkcím řídicího systému.</p> <p>Možné oblasti aplikace jsou např.:</p> <ul style="list-style-type: none"> ■ Připojení k nadřazeným systémům ERP nebo MES ■ Sběr strojních a provozních dat <p>Každý volitelný software umožňuje připojení vždy jednoho klienta. Více paralelních připojení vyžaduje použití více OPC UA NC-serverů.</p> <p>Další informace: Uživatelská příručka Seřizování a zpracování</p>
4 Additional Axes (opce #77)	<p>4 přídavné regulační smyčky</p> <p>Další informace: "Additional Axis (Další osa) (opce #0 až #7)", Stránka 37</p>
8 Additional Axes (opce #78)	<p>8 přídavných regulačních smyček</p> <p>Další informace: "Additional Axis (Další osa) (opce #0 až #7)", Stránka 37</p>

Softwarová opce	Definice a použití
3D-ToolComp (opce #92)	<p>3D-ToolComp pouze ve spojení se Skupinou 2 rozšířených funkcí (opce #9)</p> <p>Tento volitelný software umožňuje automaticky kompenzovat odchylky tvaru u kulových fréz a obrobkových dotykových systémů pomocí korekční tabulky.</p> <p>Pomocí 3D-ToolComp můžete například zvýšit přesnost obrobku ve spojení s tvarovanými plochami.</p> <p>Další informace: Příručka pro uživatele Programování a testování</p>
Extended Tool Management (opce #93)	<p>Rozšířená správa nástrojů</p> <p>Tento volitelný software rozšiřuje správu nástrojů o obě tabulky Seznam obsazení a Pořadí nasaz. T.</p> <p>Tabulky ukazují následující obsah:</p> <ul style="list-style-type: none"> ■ Seznam obsazení zobrazuje požadavky na nástroje zpracovávaného NC-programu nebo palety ■ Pořadí nasaz. T ukazuje pořadí nástrojů zpracovávaného NC-programu nebo palety <p>Další informace: Uživatelská příručka Seřizování a zpracování</p> <p>Díky rozšířené správě nástrojů můžete včas rozpoznat požadavky na nástroje a předejít tak přerušení během chodu programu.</p>
Advanced Spindle Interpolation (opce #96)	<p>Interpolující vřeten</p> <p>Tento volitelný software umožňuje interpolační soustružení tím, že řídicí systém spřáhne vřeten nástroje s hlavními osami.</p> <p>Volitelný software obsahuje následující cykly:</p> <ul style="list-style-type: none"> ■ Cyklus 291 PRIPOJ.INTERP.SOUST. pro jednoduché soustružení bez obrysových podprogramů <p>Další informace: "Cyklus 291 PRIPOJ.INTERP.SOUST. (opce #96)", Stránka 418</p> <ul style="list-style-type: none"> ■ Cyklus 292 OBRYS.INTERP.SOUSTR. pro dokončování rotačně symetrických obrysů <p>Další informace: "Cyklus 292 OBRYS.INTERP.SOUSTR. (opce #96)", Stránka 425</p> <p>S interpolujícím vřetenem můžete provádět soustružnické operace i na strojích bez otočného stolu.</p>
Spindle Synchronism (opce #131)	<p>Synchronní chod vřeten</p> <p>Synchronizací dvou nebo více vřeten umožňuje tento volitelný software například výrobu ozubených kol odvalovacím frézováním.</p> <p>Volitelný software obsahuje následující funkce:</p> <ul style="list-style-type: none"> ■ Synchronní chod vřeten pro speciální obráběcí operace, např. polygonální obrážení. ■ Cyklus 880 ODVAL.FREZ.OZUB. pouze ve spojení s frézovacím soustružením (opce #50) <p>Další informace: "Cyklus 880 ODVAL.FREZ.OZUB. (opce #131)", Stránka 509</p>
Remote Desktop Manager (opce #133)	<p>Remote Desktop Manager (Správce vzdálené pracovní plochy)</p> <p>Tento volitelný software umožňuje na řídicím systému zobrazovat a ovládat externě připojené počítačové jednotky.</p> <p>Pomocí Správce vzdálené plochy můžete například omezit cestování mezi několika pracovními stanicemi a zvýšit tak efektivitu.</p> <p>Další informace: Uživatelská příručka Seřizování a zpracování</p>

Softwarová opce	Definice a použití
Dynamic Collision Monitoring - DCM (opce #140)	<p>Dynamické monitorování kolize DCM Verze 2</p> <p>Tento volitelný software obsahuje všechny funkce volitelného softwaru #40 Dynamické monitorování kolize DCM.</p> <p>Tento volitelný software navíc umožňuje sledování kolizí upínacích zařízení obrobku.</p> <p>Další informace: Uživatelská příručka Seřizování a zpracování</p>
Cross Talk Compensation - CTC (opce #141)	<p>Kompenzace osových vazeb CTC</p> <p>S tímto volitelným softwarem může výrobce stroje například kompenzovat odchylky související se zrychlením nástroje, a tím zvýšit přesnost a dynamiku.</p>
Position Adaptive Control (opce #142)	<p>Adaptivní řízení polohy PAC</p> <p>S tímto volitelným softwarem může výrobce stroje například kompenzovat odchylky související s polohou, a tím zvýšit přesnost a dynamiku.</p>
Load Adaptive Control (opce #143)	<p>Adaptivní řízení zatížení LAC</p> <p>S tímto volitelným softwarem může výrobce stroje například kompenzovat odchylky nástroje, související se zatížením, a tím zvýšit přesnost a dynamiku.</p>
Motion Adaptive Control (opce #144)	<p>Adaptivní řízení pohybu MAC</p> <p>S tímto volitelným softwarem může výrobce stroje například kompenzovat nastavení stroje, související s rychlostí, a tím zvýšit dynamiku.</p>
Active Chatter Control (opce #145)	<p>Aktivní potlačení drnčení ACC</p> <p>Tento volitelný software umožňuje redukovat tendenci k drnčení na strojích při velkém úběru materiálu.</p> <p>Pomocí ACC může řídicí systém zlepšit kvalitu povrchu obrobku, zvýšit životnost nástroje a snížit zatížení stroje. V závislosti na typu stroje můžete zvýšit objem úběru o 25 % a více.</p> <p>Další informace: Uživatelská příručka Seřizování a zpracování</p>
Machine Vibration Control (opce #146)	<p>Tlumení vibračních strojů MVC</p> <p>Tlumení vibračních strojů ke zlepšení povrchu obrobku pomocí funkcí:</p> <ul style="list-style-type: none"> ■ AVD Active Vibration Damping (Aktivní tlumení vibrací) ■ FSC Frequency Shaping Control (Řízení tvaru frekvence)
CAD Model Optimizer (opce #152)	<p>Optimalizace CAD-modelu</p> <p>Pomocí tohoto volitelného softwaru můžete například opravovat vadné soubory upínacích zařízení a držáků nástrojů nebo polohovat soubory STL, vygenerované ze simulace pro jinou obráběcí operaci.</p> <p>Další informace: Uživatelská příručka Seřizování a zpracování</p>
Batch Process Manager (opce #154)	<p>Batch Process Manager (Správce dávkového zpracování) BPM</p> <p>Tento volitelný software umožňuje jednoduché plánování a zpracování více výrobních zakázek.</p> <p>Rozšířením nebo kombinací správy palet a rozšířené správy nástrojů (opce #93) nabízí BPM např. tyto dodatečné informace:</p> <ul style="list-style-type: none"> ■ Trvání obrábění ■ Dostupnost potřebných nástrojů ■ Seznam dalších ručních zákroků ■ Výsledky testů přiřazených NC-programů <p>Další informace: Příručka pro uživatele Programování a testování</p>

Softwarová opce	Definice a použití
Component Monitoring (opce #155)	<p>Monitorování komponentů</p> <p>Tento volitelný software umožňuje automatické monitorování strojních komponent, konfigurovaných výrobcem stroje.</p> <p>Monitorováním komponent pomáhá řízení předcházet poškození stroje v důsledku přetížení tím, že poskytuje varování a chybová hlášení.</p>
Grinding (opce #156)	<p>Souřadnicové broušení</p> <p>Tento volitelný software nabízí komplexní balík funkcí specifických pro broušení na frézkách.</p> <p>Volitelný software nabízí např. následující funkce:</p> <ul style="list-style-type: none"> ■ Speciální brusné nástroje, včetně orovnávacích nástrojů ■ Cykly pro vratný zdvih a orovnávání <p>Souřadnicové broušení umožňuje kompletní obrábění pouze na jednom stroji, a tím například výrazně snižuje nároky na seřizování.</p> <p>Další informace: Příručka pro uživatele Programování a testování</p>
Gear Cutting (opce #157)	<p>Výroba ozubených kol</p> <p>Tento volitelný software umožňuje vyrábět válcová nebo šikmá ozubená kola s libovolným úhlem.</p> <p>Volitelný software obsahuje následující cykly:</p> <ul style="list-style-type: none"> ■ Cyklus 285 DEFIN. PREVOD pro určení geometrie ozubení Další informace: "Cyklus 285 DEFIN. PREVOD (opce #157)", Stránka 452 ■ Cyklus 286 ODVAL.FREZOVANI Další informace: "Cyklus 286 ODVAL.FREZOVANI (opce #157)", Stránka 454 ■ Cyklus 287 GEAR SKIVING (ODVALOVACÍ OBRÁŽENÍ OZUBENÉHO KOLA) Další informace: "Cyklus 287 GEAR SKIVING (opce #157)", Stránka 462 <p>Výroba ozubení rozšiřuje funkční spektrum frézek s otočnými stoly i bez frézovacího soustružení (opce #50).</p>
Turning v2 (opce #158)	<p>Frézovací soustružení verze 2</p> <p>Tento volitelný software obsahuje všechny funkce volitelného softwaru #50 Frézovací soustružení.</p> <p>Navíc nabízí tento volitelný software následující rozšířené soustružnické funkce:</p> <ul style="list-style-type: none"> ■ Cyklus 882 SIMULTANNI HRUBOVANI PRO SOUSTRUZ. Další informace: "Cyklus 882 SIMULTANNI HRUBOVANI PRO SOUSTRUZ. (opce #158)", Stránka 649 ■ Cyklus 883 SOUBEZNE DOKONCENI SOUSTRUZENIM Další informace: "Cyklus 883 SOUBEZNE DOKONCENI SOUSTRUZENIM (opce #158)", Stránka 655 <p>Díky rozšířeným funkcím soustružení můžete nejen vyrábět obrobky s podříznutím, ale také například využívat větší plochu rezné destičky při obrábění.</p>

Softwarová opce	Definice a použití
Model Aided Setup (opce #159)	<p>Graficky podporované seřizování</p> <p>Tento volitelný software umožňuje určit polohu a sklon obrobku pouze s jedinou funkcí dotykové sondy. Můžete snímat složité obrobky, např. s tvarovými povrchy nebo podříznutím, což někdy není s ostatními funkcemi dotykové sondy možné.</p> <p>Řídicí systém vás také podporuje zobrazením upínací situace a možných bodů snímání v pracovní ploše Simulace pomocí 3D-modelu.</p> <p>Další informace: Uživatelská příručka Seřizování a zpracování</p>
Optimized Contour Milling (opce #167)	<p>Optimalizované obrábění obrysu OCM</p> <p>Tento volitelný software umožňuje vířivé frézování jakýchkoli uzavřených nebo otevřených kapes i ostrůvků. Vířivé frézování využívá celý břít nástroje za konstantních rezných podmínek.</p> <p>Volitelný software obsahuje následující cykly:</p> <ul style="list-style-type: none"> ■ Cyklus 271 OCM DATA OBRYSU ■ Cyklus 272 OCM HRUBOVANI ■ Cyklus 273 OCM DOKONCOVANI DNA a cyklus 274 OCM DOKONCOVANI BOKU ■ Cyklus 277 OCM SRAZENI ■ Navíc nabízí řídicí systém OCM TVARY pro často používané obrysy <p>Pomocí OCM můžete zkrátit dobu obrábění a zároveň snížit opotřebení nástroje.</p> <p>Další informace: "OCM-cykly", Stránka 326</p>
Process Monitoring (opce #168)	<p>Monitorování procesu</p> <p>Monitorování obráběcího procesu založené na referencích</p> <p>Tento volitelný software monitoruje úseky obrábění definované řídicím systémem, během chodu programu. Řídicí systém porovnává změny v souvislosti s nástrojovým vřetenem nebo nástroj s hodnotami referenčního obrábění.</p> <p>Další informace: Uživatelská příručka Seřizování a zpracování</p>

2.5.2 Feature Content Level

Nové funkce nebo rozšíření funkcí řídicího softwaru lze chránit buď pomocí volitelného softwaru, nebo pomocí Feature Content Levels (Vývojová verze).

Pokud zakoupíte nový řídicí systém, získáte nejvyšší možný stav **FCL** s nainstalovanou verzí softwaru. Následná aktualizace softwaru, např. během servisního požadavku, nezvyšší verzi **FCL** automaticky.



V současné době nejsou prostřednictvím Feature Content Level chráněny žádné funkce. Pokud budou funkce v budoucnu chráněny, najdete označení **FCL n** v uživatelské příručce. Číslo **n** udává číslo verze **FCL**.

2.5.3 Upozornění ohledně licence a používání

Open-Source-Software

Řídicí software obsahuje Open-Source software, jehož použití je podmíněno speciálními licenčními podmínkami. Tyto podmínky použití platí přednostně.

Licenční podmínky naleznete v řídicím systému takto:



▶ Zvolte režim **Domů**

▶ Zvolte aplikaci **Nastavení**

▶ Zvolte kartu **Operační systém**



▶ Dvakrát ťukněte nebo klikněte na **O HeROSu**

> Řízení otevře okno **HEROS Licence Viewer**.

OPC UA

Software řídicího systému obsahuje binární knihovny, pro které platí také a především podmínky použití dohodnuté mezi fy HEIDENHAIN a Softing Industrial Automation GmbH.

Chování řídicího systému lze ovlivnit pomocí OPC UA NC-serveru (opce #56 - #61) jakož i HEIDENHAIN DNC (opce #18). Před použitím těchto rozhraní ve výrobě je třeba provést zkoušky systému, aby se vyloučil výskyt chybných funkcí nebo poklesu výkonu řídicího systému. Za provedení těchto testů odpovídá tvůrce softwarového produktu, který tato komunikační rozhraní používá.

Další informace: Uživatelská příručka Seřizování a zpracování

2.5.4 Nové a změněné funkce cyklů softwaru 81762x-17



Přehled nových a revidovaných funkcí softwaru

Další informace o předchozích verzích softwaru najdete v dodatečné dokumentaci **Přehled nových a revidovaných softwarových funkcí**. Potřebujete-li tuto dokumentaci, obraťte se na fu HEIDENHAIN.
ID: 1373081-xx

Nové funkce cyklu 81762x-17

- Cyklus **1416 Sondování průsečíku** (ISO: **G1416**)
Tímto cyklem zjistíte průsečík dvou hran. Cyklus vyžaduje celkem čtyři snímané body, na každé hraně dvě pozice. Cyklus můžete použít ve třech rovinách objektu **XY, XZ** a **YZ**.
- Cyklus **1404 PROBE SLOT/RIDGE** (ISO: **G1404**)
Tímto cyklem zjistíte střed a šířku drážky nebo výstupku (stojiny). Řídicí systém snímá dva protilehlé snímací body. Můžete také definovat otočení pro drážku nebo výstupek.
- Cyklus **1430 PROBE POSITION OF UNDERCUT** (ISO: **G1430**)
Tímto cyklem zjistíte jednotlivou polohu s dotykovým hrotem ve tvaru L. Vzhledem ke tvaru hrotu může řídicí systém snímat podříznutí.
- Cyklus **1434 PROBE SLOT/RIDGE UNDERCUT** (ISO: **G1434**)
Tímto cyklem zjistíte střed a šířku drážky nebo výstupku s dotykovým hrotem ve tvaru L. Vzhledem ke tvaru hrotu může řídicí systém snímat podříznutí. Řídicí systém snímá dva protilehlé snímací body.

Další informace: Uživatelská příručka Měřicí cykly pro obrobky a nástroje

Změněné funkce cyklu 81762x-17

- Můžete upravit a zpracovat cyklus **19 ROVINA OBRABENI** (ISO: **G80**, opce #8) ale nemůžete jej znovu vložit do NC-programu.
- Cyklus **277 OCM SRAZENI** (ISO: **G277**, opce #167) monitoruje narušení obrysu u dna špičkou nástroje. Tato špička nástroje vzniká z poloměru **R**, poloměru na hrotu nástroje **R_TIP** a vrcholového úhlu **T-ANGLE**.
Další informace: "Cyklus 277 OCM SRAZENI (opce #167)", Stránka 355
- Cyklus **292 OBRY.S.INTERP.SOUSTR.** (ISO: **G292**, opce #96) byl rozšířen o parametr **Q592 TYP ROZMERU**. V tomto parametru definujete, zda je obrys naprogramován s rozměry poloměru nebo průměru.
Další informace: "Cyklus 292 OBRY.S.INTERP.SOUSTR. (opce #96)", Stránka 425
- Následující cykly berou v úvahu přídatné funkce **M109** a **M110**:
 - Cyklus **22 VYHRUBOVANI** (ISO: G122)
 - Cyklus **23 DOKONCOVAT DNO** (ISO: G123)
 - Cyklus **24 DOKONCOVANI STEN** (ISO: G124)
 - Cyklus **25 LINIE OBRYSU** (ISO: G125)
 - Cyklus **275 TROCHOIDALNI DRAZKA** (ISO: G275)
 - Cyklus **276 PRUBEH OBRYSU 3-D** (ISO: G276)
 - Cyklus **274 OCM DOKONCOVANI BOKU** (ISO: G274, opce #167)
 - Cyklus **277 OCM SRAZENI** (ISO: G277, opce #167)
 - Cyklus **1025 BROUSENY OBRY.S** (ISO: G1025, opce #156)
Další informace: "SL-cykly", Stránka 243
Další informace: "Optimalizované frézování obrysu", Stránka 325
Další informace: "Cyklus 1025 BROUSENY OBRY.S (opce #156)", Stránka 722
- Protokol cyklu **451 MERENI KINEMATIKY** (ISO: **G451**, opce #48) ukazuje při aktivním volitelném softwaru #52 KinematicsComp platnou kompenzaci chyb úhlové polohy (**locErrA/locErrB/locErrC**).
- Protokol cyklů **451 MERENI KINEMATIKY** (ISO: **G451**) a **452 KOMPENZACE PRESET** (ISO: **G452**, opce #48) obsahuje diagramy s naměřenými a optimalizovanými chybami jednotlivých měřených pozic.
- V cyklu **453 KINEMATICS GRID** (ISO: **G453**, opce #48) můžete použít režim **Q406=0** i bez volitelného softwaru #52 KinematicsComp.
- Cyklus **460 KALIBRACE TS NA KOULI** (ISO: **G460**) určuje poloměr, popřípadě délku, středové přesazení a úhel vřetena dotykového hrotu ve tvaru L.
- Cykly **444 MERENI VE 3D** (ISO: **G444**) a **14xx** podporují snímání dotykovým hrotem ve tvaru L.

2.6 Porovnání TNC 640 a TNC7

Následující tabulky obsahují hlavní rozdíly mezi TNC 640 a TNC7.

Provozní režimy

Provozní režim	TNC 640	TNC7
Ruční provoz	<ul style="list-style-type: none"> ■ Samostatný provozní režim Ruční provoz ■ Provádění ručních snímacích cyklů ■ Otevření tabulky vztažných bodů a nástrojů ■ Ukončit činnost řídicího systému 	<ul style="list-style-type: none"> ■ Aplikace Ruční operace v režimu Ruční ■ Provádění ručních snímacích cyklů v aplikaci Setup (Nastavení) ■ Otevření tabulek v provozním režimu Tabulky ■ Ukončení činnosti řídicího systému v provozním režimu Domů ■ Je možné vyvolání nástroje v aplikaci Ruční operace
Ruční kolečko	Samostatný provozní režim Ruční kolečko	Přepínač Ruční kolečko v režimu Ruční operace
Polohování s ručním zadáním	Samostatný provozní režim Polohování s ručním zadáním	Aplikace MDI v režimu Ruční
Program/provoz po bloku	Samostatný provozní režim Program/provoz po bloku	Přepínač Blok po bloku v režimu Běh programu
Program/provoz plynule	Samostatný provozní režim Program/provoz plynule	Provozní režim Běh programu
Programování	<ul style="list-style-type: none"> ■ Provozní režim Programování ■ Programovací grafika s rozdělením obrazovky GRAFIKA PROGRAMU 	<ul style="list-style-type: none"> ■ Provozní režim Editor ■ Pracovní prostor Grafika kontury pro importování, kreslení a exportování obrysů
Test programu	Provozní režim Test programu	Pomocný pracovní prostor Simulace v režimech Editor, Ruční a Běh programu



U TNC7 jsou režimy provozu řídicího systému rozdělené jinak než u TNC 640. Kvůli kompatibilitě a snadnému ovládní zůstávají klávesy na klávesnici stejné. Všimněte si, že některé klávesy již nevyvolávají změnu provozního režimu, ale aktivují například přepínač.

Další informace: Příručka pro uživatele Programování a testování

Další informace: Uživatelská příručka Seřizování a zpracování

Funkce

Funkce	TNC 640	TNC7
Programování a zpracování	<ul style="list-style-type: none"> ■ Programování Klartext, DIN/ISO a FK a zpracování ■ Vložení polohovacích bloků s klávesnicí ■ Vloží NC-funkce a cykly se softtlačítky ■ Programování syntaxe v textovém editoru 	<ul style="list-style-type: none"> ■ Programování Klartext (s dialogy) a zpracování ■ Zpracování DIN/ISO a FK ■ Editování NC-funkcí ve formuláři ■ Import a kreslení obrysů, vč. FK ■ Export obrysů ■ Vloží polohovacích bloky pomocí klávesnice, klávesnice na obrazovce nebo pomocné pracovní oblasti Klávesnice ■ Vloží NC-funkce a cykly s příkazovým tlačítkem Vložit NC funkci ■ Programování syntaxe v textovém editoru
Správa souborů	Otevřít tlačítkem PGM MGT z provozních režimů	Provozní režim Soubory a pracovní plocha Otevřít soubor
Tabulky	Otevře jednotlivou tabulku na určitém místě řídicího systému	Samostatný provozní režim Tabulky , ve kterém se otevírají a v případě potřeby upravují tabulky řídicího systému.
MOD-funkce	Změna nastavení v MOD-menu	Změna nastavení v aplikaci Nastavení provozního režimu Domů
Kalkulátor	<ul style="list-style-type: none"> ■ Převzetí hodnoty softtlačítkem z/do dialogu ■ Převzetí osových hodnot 	<ul style="list-style-type: none"> ■ Kopírovat hodnotu do schránky nebo vložit ze schránky ■ Obnovení výpočtů z průběhu
Indikace stavu	<ul style="list-style-type: none"> ■ Obecná indikace stavu a polohy je ve strojních režimech vždy viditelná ■ Dodatečná indikace stavu s rozdělením obrazovky STATUS 	<ul style="list-style-type: none"> ■ Obecná indikace stavu a polohy v pracovní ploše Polohy ■ Dodatečná indikace stavu v pomocné pracovní oblasti Status ■ Přehled stavů a opční indikace polohy na panelu řízení

3

**Používání
obráběcích cyklů**

3.1 Práce s obráběcími cykly

3.1.1 Obráběcí cykly



Plný rozsah řídicích funkcí je k dispozici pouze při použití nástrojové osy **Z**, např. definice vzoru **PATTERN DEF**.

Omezené ale i připravené a nakonfigurované výrobcem stroje je možné použití os **X** a **Y** jako nástrojových os.

Obecné informace

The screenshot shows the TNC7 control interface with the following elements:

- Left Panel:** A list of program blocks including 'MM', 'TNC:\nc_prog\nc_doc\RESET.H', 'NC_SPOT_DRILL_D8', '200 VRTANI', 'DRILL_D5', '200 VRTANI', 'TAP_M6', '206 ZAVITOVANI', '1', '220 RASTR NA KRUHU', '220 RASTR NA KRUHU', '0', '10', '7 NULOVI BOD', '7 NULOVI BOD', '7 NULOVI BOD', '7 NULOVI BOD', '0'.
- Main Window:** G-code program for '1_BOHREN_drilling.H'. It includes a 'CYCL DEF 200 VRTANI' block with parameters like 'Q201=-3.4 ; HLOUBKA', 'Q206=+250 ; POSUV NA HLOUBKU', and 'Q211=+0 ; CAS. PRODLEVA DOLE'. A 3D model of a drill bit is shown.
- Right Panel:** Configuration options for the cycle, including 'Vychodi' (HLOUBKA?, Hlubka prisuvu?, SOURADNICE POVR...), 'Rozšířené' (CASOVA PRODLEVA..., CASOVA PRODLEVA...), and 'Bezpečnost' (Bezpečnostní vzdálen..., 2. BEZPEC. VZDALEN...).
- Bottom Bar:** Control buttons like 'Klartext editor', 'Vložit NC funkci', 'GOTO číslo bloku', 'Q info', 'Vynechat vyp/zap', 'Komentář vyp/zap', 'Edit', 'Vybrat v Program Run', and 'Spustit simulaci'.

Cykly jsou uloženy v řídicím systému jako podprogramy. S cykly můžete provádět různá obrábění. Tím se úžasně usnadňuje vytváření programů. Také pro často se opakující obrábění, která obsahují více obráběcích operací, jsou cykly užitečné. Většina cyklů používá Q-parametry jako předávací parametry. Řídicí systém Vám nabízí následující technologické cykly:

- Vrtání
- Řezání závitů
- Frézování, např. kapes, čepů nebo také obrysů
- Cykly pro transformaci (přepočít) souřadnic
- Zvláštní cykly
- Soustružení
- Broušení

UPOZORNĚNÍ

Pozor nebezpečí kolize!

Cykly provádí rozsáhlé obrábění. Nebezpečí kolize!

- Před zpracováním Simulace provedte

UPOZORNĚNÍ

Pozor – nebezpečí kolize

V cyklech HEIDENHAIN můžete programovat proměnné jako zadávané hodnoty. Pokud při použití proměnných nepoužijete výhradně doporučený vstupní rozsah zadávání cyklu, může dojít ke kolizi.

- ▶ Používejte výlučně rozsahy zadávání, doporučené frou HEIDENHAIN
- ▶ Dbejte na dokumentaci fy HEIDENHAIN
- ▶ Kontrolujte průběh pomocí simulace

Opční parametry

HEIDENHAIN stále pokračuje ve vývoji rozsáhlých balíčků cyklů, takže mohou být u každého nového softwaru také nové Q-parametry pro cykly. Tyto nové Q-parametry jsou opční, u starších verzí softwaru nebyly ještě částečně k dispozici. V cyklu se tyto parametry vždy nachází na konci definice cyklu. Které opční Q-parametry byly u tohoto softwaru přidány, najdete v přehledu "Nové a změněné funkce cyklů softwaru 81762x-17". Můžete se sami rozhodnout, zda definujete opční Q-parametry nebo je klávesou **NO ENT** smažete. Můžete také převzít nastavené standardní hodnoty. Pokud jste volitelný Q-parametr smazali omylem nebo chcete-li rozšířit cykly vašich stávajících NC-programů, můžete vložit volitelné Q-parametry do cyklů také dodatečně. Postup je popsán dále.

Postupujte takto:

- ▶ Vyvolejte definici cyklu
- ▶ Zvolte pravé směrové tlačítko, až se zobrazí nové Q-parametry
- ▶ Převezměte zadanou standardní hodnotu nebo
- ▶ Zadejte hodnotu
- ▶ Chcete-li přijmout nový Q-parametr, opusťte menu další volbou pravého směrového tlačítka nebo tlačítka **END**
- ▶ Pokud nechcete nový Q-parametr přijmout, stiskněte klávesu **NO ENT**


Kompatibilita

NC-programy, připravené na starších řídicích systémech HEIDENHAIN (od TNC 150 B) jsou z velké části tímto novým softwarem na TNC7 zpracovatelné. I když byly přidány do stávajících cyklů nové, volitelné parametry, můžete zpravidla zpracovávat vaše NC-programy jako obvykle. To je dosaženo vloženými standardními hodnotami. Chcete-li naopak spustit na starším řídicím systému NC-program, který byl naprogramován na novější verzi softwaru, můžete příslušné volitelné Q-parametry odstranit z definice cyklu tlačítkem **NO ENT**. Tak dostanete odpovídající, zpětně kompatibilní NC-program. Pokud obsahují NC-bloky neplatné prvky tak je řídicí systém při načítání označí jako ERROR-bloky (CHYBNÉ bloky).


3.1.2 Definování cyklů

Pro definování cyklů máte několik možností.





Vložení přes NC-funkce:

-  ▶ Zvolte **Vložit NC funkci**
- > Řízení otevře okno **Vložit NC funkci**
- ▶ Zvolte požadovaný cyklus
- > Řízení otevře dialog a dotazuje se na všechny zadávané hodnoty.

Vložení přes tlačítko CYCL DEF :

-  ▶ Zvolte tlačítko **CYCL DEF**
- > Řízení otevře okno **Vložit NC funkci**
- ▶ Zvolte požadovaný cyklus
- > Řízení otevře dialog a dotazuje se na všechny zadávané hodnoty.

Navigace v cyklu

Klávesa	Funkce
	Pohyb v rámci cyklu: Skok na další parametr
	Pohyb v rámci cyklu: Skok na předchozí parametr
	Skok na stejný parametr v dalším cyklu
	Skok na stejný parametr v předchozím cyklu



Pro různé parametry cyklu poskytuje řídicí systém možnosti výběru přes panel akcí nebo formulář.

Pokud je možnost zadání uložena v určitých parametrech cyklu, které představují určité chování, můžete otevřít seznam výběru pomocí klávesy **GOTO** nebo v náhledu formuláře. Např. v cyklu **200 VRTANI**, má parametr **Q395 REFERENCNI HLOUBKA** možnost volby:

- 0 | Špička nástroje
- 1 | Roh bříty

Formulář Zadávání cyklu

Řídicí systém Vám nabízí pro různé funkce a cykly **TVAR**. Tento **TVAR** nabízí možnost zadávat různé syntaktické prvky nebo parametry cyklu na základě formuláře.

Geometrie	
1.délka strany ?	60 x
2.délka strany ?	20 x
RADIUS V ROHU?	0 x
HLOUBKA?	-20 x
SOURADNICE POVRC...	0 x
Výchozí	
ZPUSOB OBRABENI (0/...	0 x [grid icon]
Hloubka prisuvu ?	5 x
PRISUV NA CISTO?	0 x
POSUV PRO FREZOVA...	F 500 x
Posuv na cisto?	F 500 x

Potvrdit Vyřadit Smažte čáru

Řídicí systém seskupuje parametry cyklu ve **TVAR** podle jejich funkcí, např. geometrie, standardní, rozšířené, bezpečnostní. Pro různé parametry cyklu dává řídicí systém možnosti výběru např. přepínačem. Řídicí systém barevně zobrazuje aktuálně upravovaný parametr cyklu.

Po definování všech požadovaných parametrů cyklu můžete zadání potvrdit a cyklus dokončit.

Otevření formuláře:

- ▶ Otevřete režim **Editor**
- ▶ Otevřete pracovní plochu **Hledat**
- ▶ Zvolte **TVAR** přes lištu s názvem



Pokud je zadání neplatné, zobrazí řídicí systém před syntaktickým prvkem symbol nápovědy. Pokud zvolíte symbol nápovědy, zobrazí řídicí systém informace o chybě.

Další informace: Uživatelská příručka Seřizování a zpracování

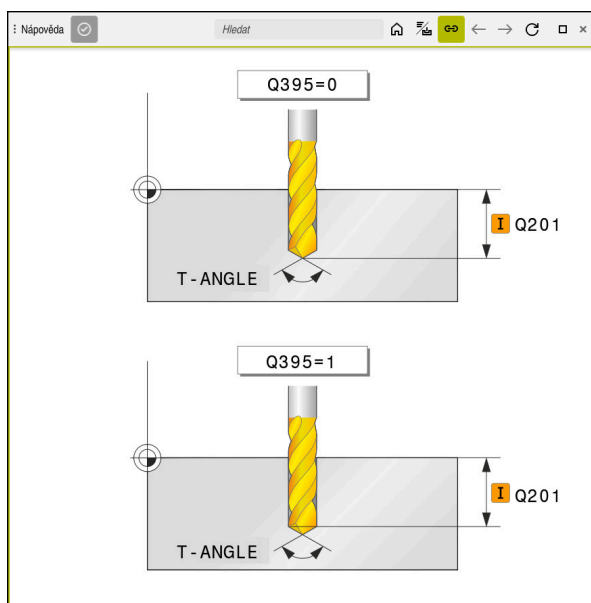
Pomocný obrázek

Při editaci cyklu zobrazí řídicí systém pomocný obrázek pro aktuální Q-parametr. Velikost pomocného obrázku závisí na velikosti pracovní oblasti **Hledat**.

Řídicí systém zobrazuje pomocný obrázek na pravém okraji pracovní plochy, na dolním nebo horním okraji. Pozice pomocného obrázku je ve druhé polovině než je kurzor.

Po ťuknutí nebo kliknutí na pomocný obrázek zobrazí řídicí systém obrázek v maximální velikosti.

Pokud je aktivní pracovní plocha **Help**, zobrazí v ní řídicí systém pomocný obrázek, namísto na pracovní ploše **Hledat**.



Pracovní oblast **Help** s pomocným obrázkem pro parametr cyklu

3.1.3 Vyvolání cyklů

Cykly s úběrem materiálu musíte v NC-programu nejen definovat, ale také vyvolat. Toto vyvolání se vždy vztahuje k naposledy definovanému obráběcímu cyklu v NC-programu.

Předpoklady

Před vyvoláním cyklu naprogramujte v každém případě:

- **POLOTOVAR** (BLK FORM) pro grafické znázornění (potřebné pouze pro simulaci)
- Vyvolání nástroje
- Smysl otáčení vřetena (přídavná funkce **M3/M4**)
- Definice cyklu (**CYCL DEF**)



- Dbejte na další předpoklady, které jsou uvedeny u následujících popisů cyklů a přehledových tabulek.

Pro vyvolání cyklu máte k dispozici tyto možnosti.

Možnost	Další informace
CYCL CALL	Stránka 55
CYCL CALL PAT	Stránka 55
CYCL CALL POS	Stránka 56
M89/M99	Stránka 56

Vyvolání cyklu pomocí **CYCL CALL**

Funkce **CYCL CALL** jednou vyvolá naposledy definovaný obráběcí cyklus. Výchozím bodem cyklu je poloha, která byla naposledy naprogramovaná před blokem **CYCL CALL**.

Vložit
NC funkci

- ▶ Zvolte **Vložit NC funkci**
nebo

CYCL
CALL

- ▶ Zvolte klávesu **CYCL CALL**
- ▶ Řízení otevře okno **Vložit NC funkci**
- ▶ Zvolte **CYCL CALL M**
- ▶ Definujte **CYCL CALL M** a popř. přidejte M-funkci

Vyvolání cyklu pomocí **CYCL CALL PAT**

Funkce **CYCL CALL PAT** vyvolá naposledy definovaný cyklus obrábění na všech pozicích, které jste určili v definici vzoru **PATTERN DEF** nebo v tabulce bodů.

Další informace: "Definice vzoru PATTERN DEF", Stránka 74

Další informace: Příručka pro uživatele Programování a testování

Vložit
NC funkci

- ▶ Zvolte **Vložit NC funkci**
nebo

CYCL
CALL

- ▶ Zvolte klávesu **CYCL CALL**
- ▶ Řízení otevře okno **Vložit NC funkci**
- ▶ Zvolte **CYCL CALL PAT**
- ▶ Definujte **CYCL CALL PAT** a popř. přidejte M-funkci

Vyvolání cyklu pomocí CYCL CALL POS

Funkce **CYCL CALL POS** jednou vyvolá naposledy definovaný obráběcí cyklus. Výchozím bodem cyklu je poloha, kterou jste definovali v bloku **CYCL CALL POS**.

- | | |
|--|---|
| <div style="border: 1px solid gray; background-color: #f0f0f0; padding: 2px; width: fit-content;">Vložit NC funkci</div> | <ul style="list-style-type: none"> ▶ Zvolte Vložit NC funkci
nebo |
| <div style="border: 1px solid gray; background-color: #f0f0f0; padding: 2px; width: fit-content;">CYCL CALL</div> | <ul style="list-style-type: none"> ▶ Zvolte klávesu CYCL CALL > Řízení otevře okno Vložit NC funkci ▶ Zvolte CYCL CALL POS ▶ Definujte CYCL CALL POS a popř. přidejte M-funkci |

Řízení najede polohu uvedenou v bloku s **CYCL CALL POS** s polohovací logikou:

- Je-li aktuální poloha nástroje v ose nástroje větší než je horní hrana obrobku (**Q203**), pak polohuje řízení nejdříve v rovině obrábění na programovanou polohu a poté v ose nástroje
- Leží-li aktuální poloha nástroje v ose nástroje pod horní hranou obrobku (**Q203**), pak polohuje řízení nejdříve v ose nástroje na bezpečnou výšku a poté v rovině obrábění na programovanou polohu



Pokyny pro programování a obsluhu

- V bloku **CYCL CALL POS** musí být vždy naprogramovány tři souřadné osy. Pomocí souřadnic v ose nástroje můžete jednoduše změnit výchozí polohu. Působí jako dodatečné posunutí nulového bodu.
- Posuv, který je stanoven v bloku **CYCL CALL POS**, platí pouze pro najíždění do výchozí polohy naprogramované v tomto NC-bloku.
- Řízení zásadně najíždí na polohu stanovenou v bloku **CYCL CALL POS** bez aktivní korekce rádiusu (R0).
- Když vyvoláte pomocí **CYCL CALL POS** cyklus s definovanou výchozí polohou (např. cyklus **212**), pak působí v tomto cyklu definovaná poloha jako dodatečné posunutí k poloze definované v bloku **CYCL CALL POS**. Proto byste měli v cyklu stanovenou výchozí pozici vždy definovat s 0.

Vyvolání cyklu pomocí M99/M89

Blokově účinná funkce **M99** jednou vyvolá naposledy definovaný obráběcí cyklus. **M99** můžete programovat na konci polohovacího bloku, řídicí systém pak najede do této pozice a následně vyvolá naposledy definovaný obráběcí cyklus.

Má-li řídicí systém cyklus provést automaticky po každém polohovacím bloku, naprogramujte první vyvolání cyklu s **M89**.

Ke zrušení účinku **M89** postupujte takto:

- ▶ Programování **M99** v polohovacím bloku
- > Řídicí systém najede poslední bod startu.
nebo
- ▶ Definujte nový cyklus obrábění s **CYCL DEF**

Definování NC-programu jako cyklu a vyvolání

Pomocí **SEL CYCLE** můžete definovat libovolný NC-program jako obráběcí cyklus.

Definování NC-programu jako cyklu:

Vložit
NC funkci

- ▶ Zvolte **Vložit NC funkci**
- > Řízení otevře okno **Vložit NC funkci**
- ▶ Zvolte **SEL CYCLE**
- ▶ Zvolte název programu, řetězcový parametr nebo soubor

Vyvolání NC-programu jako cyklu:

CYCL
CALL

- ▶ Zvolte klávesu **CYCL CALL**
- > Řízení otevře okno **Vložit NC funkci**
nebo
- ▶ Naprogramujte **M99**



- Pokud je volaný soubor ve stejném adresáři jako volající soubor, můžete připojit pouze název souboru bez cesty.
- **CYCL CALL PAT** a **CYCL CALL POS** používají polohovací logiku před každým provedením cyklu. Co se týče polohovací logiky chovají se **SEL CYCLE** a cyklus **12 PGM CALL** stejně: u vzoru bodů se počítá najížděná bezpečná výška z maximální polohy přes:
 - maximum ze Z-poloh při startu vzoru
 - všechny Z-polohy ve vzoru bodů
- U **CYCL CALL POS** se neprovádí žádné předpolohování ve směru osy nástroje. Předpolohování v rámci volaného souboru byste pak museli naprogramovat sami.

3.1.4 Specifické strojní cykly



V příručce ke stroji naleznete popis příslušných funkcí.

U mnoha strojů jsou k dispozici cykly. Tyto cykly může implementovat výrobce vašeho stroje do řízení, navíc k cyklům HEIDENHAIN. K tomuto účelu existuje samostatný rozsah čísel cyklů:

Rozsah čísel cyklů	Popis
300 až 399	Strojně specifické cykly, které se musí volit pomocí klávesy CYCLE DEF
500 až 599	Strojně specifické cykly, které se musí volit pomocí klávesy TOUCH PROBE

UPOZORNĚNÍ

Pozor nebezpečí kolize!

Cykly HEIDENHAIN, cykly výrobce stroje a funkce třetích stran používají proměnné. Proměnné můžete programovat také v rámci NC-programů. Pokud se odchýlíte od doporučených rozsahů proměnných, může dojít k překrývání a tím i nežádoucímu chování. Během obrábění vzniká riziko kolize!

- ▶ Používejte pouze rozsahy proměnných, doporučené společností HEIDENHAIN
- ▶ Nepoužívejte proměnné, které jsou již předvolené.
- ▶ Dbejte na dokumentaci fy HEIDENHAIN, výrobce strojů a třetích stran
- ▶ Zkontrolujte průběh pomocí simulace

Další informace: "Vyvolání cyklů", Stránka 55

Další informace: Příručka pro uživatele Programování a testování

3.1.5 Disponibilní skupiny cyklů

Obráběcí cykly

Skupina cyklů	Další informace
Vrtání/závit	
<ul style="list-style-type: none"> ■ Vrtání, vystružení ■ Vyvrtávání ■ Zahloubení, vystředění ■ Řezání nebo frézování závitů 	<p>Stránka 89</p> <p>Stránka 135</p>
Kapsy / čepy / drážky	
<ul style="list-style-type: none"> ■ Frézování kapes ■ Frézování čepů ■ Frézování drážek ■ Čelní frézování 	<p>Stránka 173</p>
Transformace souřadnic	
<ul style="list-style-type: none"> ■ Zrcadlení ■ Otočení ■ Zmenšování/Zvětšování 	<p>Stránka 231</p>
SL-cykly	
<ul style="list-style-type: none"> ■ SL-cykly (Subcontur-List), jimiž lze obrábět obrysy, které se mohou skládat z více překrývajících se dílčích obrysů ■ Obrábění na plášti válce ■ Pomocí OCM- cyklů (Optimized Contour Milling – Optimalizované frézování obrysu) můžete skládat složité obrysy z dílčích obrysů. 	<p>Stránka 243</p> <p>Stránka 301</p> <p>Stránka 325</p>
Rastr bodů	
<ul style="list-style-type: none"> ■ Roztečná kružnice ■ Díry na ploše ■ DataMatrix-Code 	<p>Stránka 389</p>
Soustružnické cykly	
<ul style="list-style-type: none"> ■ Úběrové cykly axiálně a radiálně ■ Cykly zapichování / soustružení radiálně a axiálně ■ Zapichovací cykly radiálně a axiálně ■ Cykly na soustružení závitů ■ Cykly pro simultánní soustružení ■ Zvláštní cykly 	<p>Stránka 487</p>

Skupina cyklů	Další informace
Zvláštní cykly <ul style="list-style-type: none">■ Časová prodleva■ Vyvolání programu■ Tolerance■ Orientace vřetena■ Rytí■ Cykly ozubených kol■ Interpolační soustružení	Stránka 407
Brousící cykly <ul style="list-style-type: none">■ Vratný zdvih■ Orovnávání■ Korekční cykly	Stránka 673

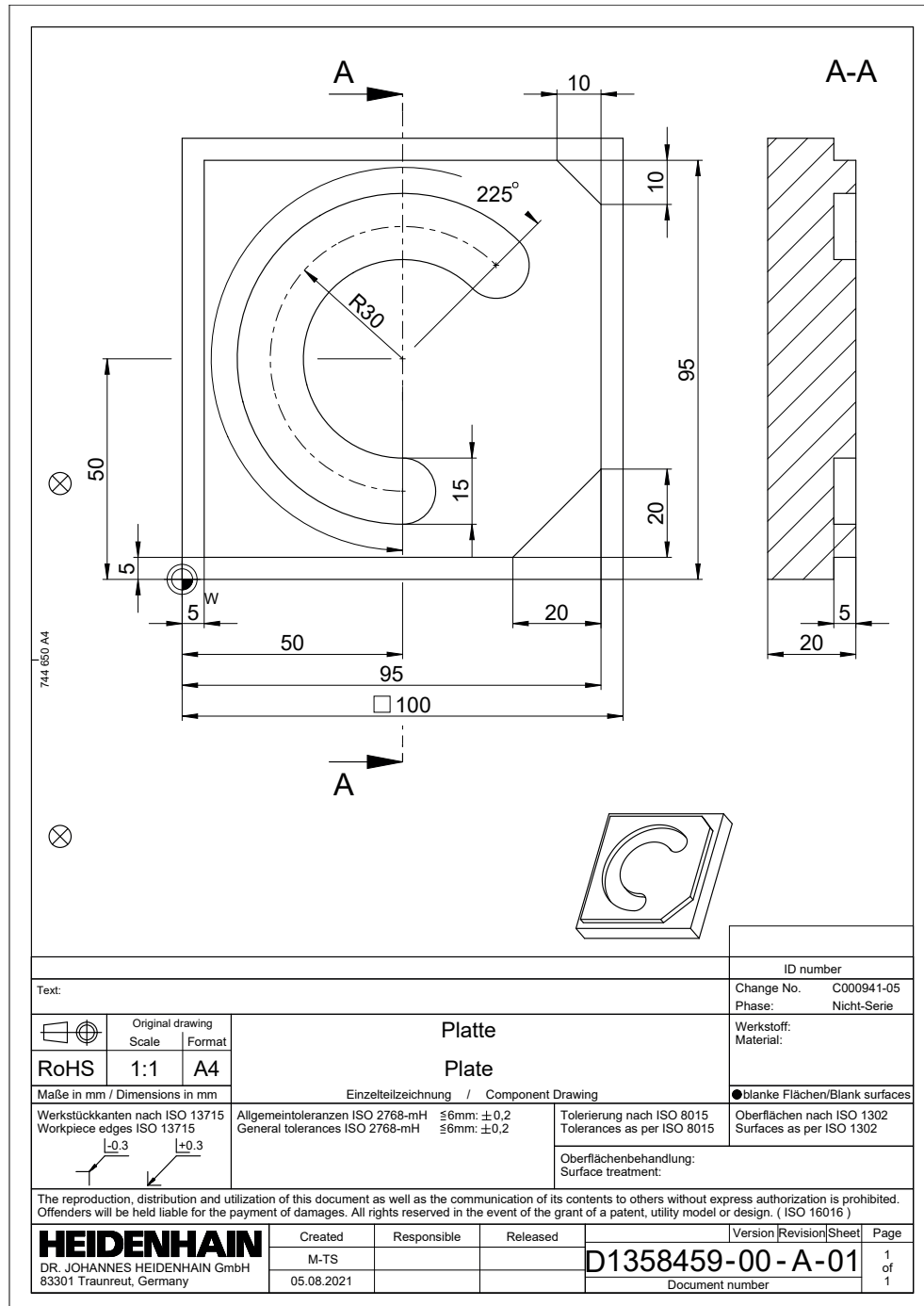
Měřicí cykly

Skupina cyklů	Další informace
Rotace <ul style="list-style-type: none"> ■ Snímání roviny, hrany, dvou kružnic, šikmé hrany ■ Základní natočení ■ Dva otvory nebo čepy ■ Přes osu natočení ■ Přes C-osu 	Další informace: Uživatelská příručka Měřicí cykly pro obrobky a nástroje
Vztažný bod / Poloha <ul style="list-style-type: none"> ■ Obdélník vnitřní nebo vnější ■ Kružnice vnitřní nebo vnější ■ Roh vnitřní nebo vnější ■ Střed roztečné kružnice, drážka nebo výstupek ■ Osa dotykové sondy nebo jednotlivá osa ■ 4 díry 	Další informace: Uživatelská příručka Měřicí cykly pro obrobky a nástroje
Měření <ul style="list-style-type: none"> ■ Úhel ■ Kružnice vnitřní nebo vnější ■ Obdélník vnitřní nebo vnější ■ Drážka nebo výstupek ■ Roztečná kružnice ■ Rovina nebo souřadnice 	Další informace: Uživatelská příručka Měřicí cykly pro obrobky a nástroje
Zvláštní cykly <ul style="list-style-type: none"> ■ Měření nebo 3D-měření ■ Snímání 3D ■ Rychlé snímání 	Další informace: Uživatelská příručka Měřicí cykly pro obrobky a nástroje
Kalibrování dotykové sondy <ul style="list-style-type: none"> ■ Kalibrování délky ■ Kalibrování na kroužku ■ Kalibrování na čepu ■ Kalibrování na kouli 	Další informace: Uživatelská příručka Měřicí cykly pro obrobky a nástroje
Proměření kinematiky <ul style="list-style-type: none"> ■ Zálohování kinematiky ■ Proměření kinematiky ■ Předvolená kompenzace ■ Kinematická mřížka 	Další informace: Uživatelská příručka Měřicí cykly pro obrobky a nástroje
Měření nástroje (TT) <ul style="list-style-type: none"> ■ Kalibrace stolní dotykové sondy ■ Proměření délky a radiusu nástroje, nebo kompletně ■ Kalibrace IR-stolní dotykové sondy ■ Měření soustružnického nástroje 	Další informace: Uživatelská příručka Měřicí cykly pro obrobky a nástroje

3.1.6 První kroky při programování cyklu

Následující obsah ukazuje, jak vyfrézujete znázorněnou drážku do hloubky 5 mm.

Po vložení cyklu můžete definovat související hodnoty v parametrech cyklu. Cyklus můžete programovat přímo ve formuláři.



Vyvolání nástroje

Nástroj vyvoláte takto:

TOOL
CALL

- ▶ Zvolte **TOOL CALL**
- ▶ Ve formuláři zvolte **Číslo**
- ▶ Zadejte číslo nástroje např. **6**
- ▶ Zvolte osu nástroje **Z**
- ▶ Zvolte otáčky vřetena **S**
- ▶ Zadejte otáčky vřetena, např. **6500**
- ▶ Zvolte **Potvrdit**
- > Řízení ukončí NC-blok.

Potvrdit

16 TOOL CALL 6 Z S6500

Odjetí s nástrojem do bezpečné polohy

The screenshot shows a control panel for tool call. It features a list of axes: Z (with value 250), A, B, C, U, V, W, &X, &Y, and &Z. Each axis has an input field and a delete button (x). Below this is a section for 'Korekce poloměru' (Radius correction) with three radio buttons: R0 (selected), RL, and RR. At the bottom, there are three buttons: 'Potvrdit' (Confirm), 'Vyřadit' (Cancel), and 'Smažte čáru' (Erase line).

Sloupec **Tvar** s prvky syntaxe přímky

Nástrojem přejedte do bezpečné polohy následujícím způsobem:

L

- ▶ Zvolte dráhovou funkci **L**
- ▶ Zvolte **Z**
- ▶ Zadejte hodnotu, např. **250**
- ▶ Zvolte rádius nástroje **R0**
- > Řízení převezme **R0**, bez korekce rádiusu nástroje.
- ▶ Zvolte posuv **FMAX**
- > Řízení převezme rychloposuv **FMAX**
- ▶ Pokud je to nutné, zadejte přídavnou funkci **M**, například **M3**, Zapnutí vřetena
- ▶ Zvolte **Potvrdit**
- > Řízení ukončí NC-blok.

Potvrdit

17 L Z+250 R0 FMAX M3

Předpolohování v rovině obrábění

V rovině obrábění polohujte takto:



- ▶ Zvolte dráhovou funkci **L**



- ▶ Zvolte **X**
- ▶ Zadejte hodnotu, např. **+50**



- ▶ Zvolte **Y**
- ▶ Zadejte hodnotu, např. **+50**



- ▶ Zvolte **Potvrdit**
- > Řízení ukončí NC-blok.

18 L X+50 Y+50 FMAX


Definování cyklu


✓ Geometrie	
Sírka drážky?	15 x
PRUMER ROZTEC. KR...	60 x
STRED 1. OSY?	50 x
STRED 2. OSY?	50 x
START. UHEL?	45 x
Úhel otevření drážky?	225 x
UHLOVA ROZTEC?	0 x
POCET OBRABENÍ?	1 x
HLOUBKA?	-5 x
SOURADNICE POVR...	0 x
✓ Výchozí	


Potvrdit Vyřadit Smazte čáru


Sloupec **Tvar** se zadávacími možnostmi cyklu


Kulatou drážku definujete takto:

- 
 - ▶ Zvolte tlačítko **CYCL DEF**
 - > Řízení otevře okno **Vložit NC funkci**

- 
 - ▶ Zvolte cyklus **254 KRUHOVA DRAZKA**

- 
 - ▶ Zvolte **Vložit**
 - > Řídicí systém vloží cyklus.

- 
 - ▶ Otevřete sloupec **Tvar**
 - ▶ Ve formuláři vyplňte všechny zadávané hodnoty

- 
 - ▶ Zvolte **Potvrdit**
 - > Řízení cyklus uloží.

19 CYCL DEF 254 KRUHOVA DRAZKA ~	
Q215=+0	;ZPUSOB OBRABENI ~
Q219=+15	;SIRKA DRAZKY ~
Q368=+0.1	;PRIDAVEK PRO STRANU ~
Q375=+60	;PRUMER ROZTEC. KRUHU ~
Q367=+0	;VZTAZ.POLOHA DRAZKY ~
Q216=+50	;STRED 1. OSY ~
Q217=+50	;STRED 2. OSY ~
Q376=+45	;STARTOVNI UHEL ~
Q248=+225	;UHEL OTEVRENI ~
Q378=+0	;UHLOVA ROZTEC ~
Q377=+1	;POCET OBRABENI ~
Q207=+500	;FREZOVACI POSUV ~
Q351=+1	;ZPUSOB FREZOVANI ~
Q201=-5	;HLOUBKA ~
Q202=+5	;HLOUBKA PRISUVU ~
Q369=+0.1	;PRIDAVEK PRO DNO ~
Q206=+150	;POSUV NA HLOUBKU ~
Q338=+5	;PRISUV NA CISTO ~
Q200=+2	;BEZPECNOSTNI VZDAL. ~
Q203=+0	;SOURADNICE POVRCHU ~
Q204=+50	;2. BEZPEC.VZDALENOST ~
Q366=+2	;ZANOROVANI ~
Q385=+500	;POSUV NACISTO ~
Q439=+0	;REFERENCNI POSUV

Vyvolání cyklu

Cyklus vyvoláte takto:

CYCL
CALL

- ▶ Zvolte **CYCL CALL**

20 CYCL CALL

Odjeďte nástrojem do bezpečné polohy a ukončete NC-program

Nástrojem přejděte do bezpečné polohy následujícím způsobem:

L

- ▶ Zvolte dráhovou funkci **L**

Z

- ▶ Zvolte **Z**
- ▶ Zadejte hodnotu, např. **250**
- ▶ Zvolte korekci rádiusu nástroje **R0**
- ▶ Zvolte posuv **FMAX**
- ▶ Zadejte přídatnou funkci **M** například **M30**, Konec programu

Potvrdit

- ▶ Zvolte **Potvrdit**
- ▶ Řízení ukončí NC-blok i NC-program.

21 L Z+250 R0 FMAX M30

3.2 Programové předvolby pro cykly

3.2.1 Přehled

Některé cykly používají vždy stejné parametry cyklů, jako je např. bezpečná vzdálenost **Q200**, které musíte zadávat při každé definici cyklu. S funkcí **GLOBAL DEF** máte možnost tyto parametry cyklů definovat centrálně na začátku programu, takže platí globálně pro všechny cykly použité v NC-programu. V daném cyklu pak odkazujete s **PREDEF** na hodnotu, kterou jste definovali na počátku programu.

K dispozici máte následující funkce **GLOBAL DEF**

Cyklus	Vyvolání	Další informace
100 VSEOBECNE Definice všeobecně platných parametrů cyklů <ul style="list-style-type: none"> ■ Q200 BEZPECNOSTNI VZDAL. ■ Q204 2. BEZPEC.VZDALENOST ■ Q253 F NAPOLOHOVANI ■ Q208 POSUV NAVRATU 	DEF-aktivní	Stránka 69
105 VRTANI Definice speciálních parametrů vrtacích cyklů <ul style="list-style-type: none"> ■ Q256 ODSKOK ZLOM.TRISKY ■ Q210 CAS.PRODLEVA NAHORE ■ Q211 CAS. PRODLEVA DOLE 	DEF-aktivní	Stránka 70
110 FREZOVANI KAPES Definice speciálních parametrů cyklů pro frézování kapes <ul style="list-style-type: none"> ■ Q370 PREKRYTI DRAHY NAST. ■ Q351 ZPUSOB FREZOVANI ■ Q366 ZANOROVANI 	DEF-aktivní	Stránka 71
111 KONTUR.FREZOVANI Definice speciálních parametrů cyklů pro frézování obrysů <ul style="list-style-type: none"> ■ Q2 PREKRYTI DRAHY NAST. ■ Q6 BEZPECNOSTNI VZDAL. ■ Q7 BEZPECNA VYSKA ■ Q9 SMYSL OTACENI 	DEF-aktivní	Stránka 72
125 POLOHOVANI Definice polohovacího chování při CYCL CALL PAT <ul style="list-style-type: none"> ■ Q345 ZVOLIT VYSKU POL. 	DEF-aktivní	Stránka 72
120 SNIMANI Definice speciálních parametrů cyklů dotykové sondy <ul style="list-style-type: none"> ■ Q320 BEZPECNOSTNI VZDAL. ■ Q260 BEZPECNA VYSKA ■ Q301 NAJET BEZPEC.VYSKU 	DEF-aktivní	Stránka 73

3.2.2 Zadávání GLOBAL DEF

Vložit
NC funkci

- ▶ Zvolte **Vložit NC funkci**
- > Řízení otevře okno **Vložit NC funkci**
- ▶ Zvolte **GLOBAL DEF**
- ▶ Zvolte požadovanou funkci **GLOBAL DEF** např. **100 VSEOBECNE**
- ▶ Zadejte potřebné definice

3.2.3 Používání údajů GLOBAL DEF

Pokud jste zadali na začátku programu příslušné funkce **GLOBAL DEF**, tak se můžete při definici libovolného cyklu odvolat na tyto globálně platné hodnoty.

Postupujte přitom takto:

Vložit
NC funkci

- ▶ Zvolte **Vložit NC funkci**
- > Řízení otevře okno **Vložit NC funkci**
- ▶ Zvolte a definujte **GLOBAL DEF**
- ▶ Znovu zvolte **Vložit NC funkci**
- ▶ Zvolte požadovaný cyklus, například **200 VRTANI**
- > Pokud má cyklus globální parametry cyklu, zobrazí řídicí systém možnost výběru **PREDEF** na panelu akcí nebo ve formuláři jako nabídku výběru.

PREDEF

- ▶ Zvolte **PREDEF**
- > Řídicí systém zanes do definice cyklu slovo **PREDEF** (anglicky: předvoleno). Tím jste provedli propojení s příslušným parametrem **GLOBAL DEF**, který jste definovali na počátku programu.

UPOZORNĚNÍ

Pozor nebezpečí kolize!

Pokud následně změníte nastavení programu pomocí **GLOBAL DEF**, ovlivní to celý NC-program. Tím se může průběh obrábění výrazně změnit. Hrozí nebezpečí kolize!

- ▶ **GLOBAL DEF** používejte opatrně. Před zpracováním Simulace proveďte
- ▶ V cyklech zadávejte pevné hodnoty, pak je **GLOBAL DEF** nezmění

3.2.4 Obecně platná globální data

Parametry platí pro všechny obráběcí cykly **2xx** a také pro cykly **880, 1017, 1018, 1021, 1022, 1025** a cykly dotykové sondy **451, 452, 453**

Pomocný náhled	Parametry
	<p>Q200 Bezpečnostní vzdálenost ? Vzdálenost hrot nástroje – povrch obrobku. Hodnota působí přírůstkově. Rozsah zadávání: 0 ... 99 999,999 9</p>
	<p>Q204 2. BEZPEC. VZDALENOST? Vzdálenost v ose nástroje mezi nástrojem a obrobkem (upínacím zařízením), při které nemůže dojít ke kolizi. Hodnota působí přírůstkově. Rozsah zadávání: 0 ... 99 999,999 9</p>
	<p>Q253 Posuv na přednastavenou posici ? Posuv, s nímž pojíždí řídicí systém nástrojem v rámci jednoho cyklu. Rozsah zadávání: 0 ... 99 999,999 alternativně FMAX, FAUTO</p>
	<p>Q208 ZPETNY POSUV? Posuv, s nímž řídicí systém odjíždí s nástrojem zpátky. Rozsah zadávání: 0 ... 99 999,999 alternativně FMAX, FAUTO</p>

Příklad

11 GLOBAL DEF 100 VSEOBECNE ~	
Q200=+2	;BEZPECNOSTNI VZDAL. ~
Q204=+50	;2. BEZPEC.VZDALENOST ~
Q253=+750	;F NAPOLOHOVANI ~
Q208=+999	;POSUV NAVRATU

3.2.5 Globální data pro vrtání

Parametry platí pro vrtací cykly a cykly pro řezání a frézování závitů **200** až **209**, **240**, **241** a **262** až **267**.

Pomocný náhled	Parametry
	<p>Q256 ODSKOK PRI ZLOMENI TRISKY ? Hodnota, o níž řízení odjede nástrojem zpět při lámání třísky. Hodnota působí přírůstkově. Rozsah zadávání: 0,1 ... 99 999,999 9</p>
	<p>Q210 CASOVA PRODLEVA NAHORE? Doba v sekundách, po kterou nástroj setrvá v bezpečné vzdálenosti poté, co jím řídicí systém vyjel z díry kvůli odstranění třísek. Rozsah zadávání: 0 ... 3 600,000 0</p>
	<p>Q211 CASOVA PRODLEVA DOLE? Doba po kterou nástroj setrvá na dně díry, uvedená v sekundách. Rozsah zadávání: 0 ... 3 600,000 0</p>

Příklad

11 GLOBAL DEF 105 VRTANI ~	
Q256=+0.2	;ODSKOK ZLOM.TRISKY ~
Q210=+0	;CAS.PRODLEVA NAHORE ~
Q211=+0	;CAS. PRODLEVA DOLE

3.2.6 Globální data pro frézování s kapsovými cykly

Parametry platí pro cykly **208, 232, 233, 251** až **258, 262** až **264, 267, 272, 273, 275, 277**

Pomocný náhled	Parametry
	<p>Q370 FAKTOR PREKRYTI DRAHY NASTROJE ? Q370 x rádius nástroje dává boční přísuv k. Rozsah zadávání: 0, 1 ... 1,999</p>
	<p>Q351 FREZOVANI? SOUSLED=+1, NESOUSL=-1 Způsob frézování. Směr rotace vřetena se zohlední. +1 = Sousedné frézování -1 = Nesousedné frézování (Pokud zadáte 0, provádí se obrábění sousledným chodem) Rozsah zadávání: -1, 0, +1</p>
	<p>Q366 strategie ponorovani (0/1/2)? Druh strategie zanořování: 0: Zanořit kolmo. Bez ohledu na úhel zanoření ANGLE , definovaný v tabulce nástrojů, řídicí systém zanoří kolmo 1: Zanoření po šroubovici. V tabulce nástrojů musí být pro aktivní nástroj úhel zanoření ANGLE definován hodnotou různou od 0. Jinak vydá řízení chybové hlášení 2: Zanoření s kýváním. V tabulce nástrojů musí být pro aktiv- ní nástroj úhel zanoření ANGLE definován hodnotou různou od 0. Jinak vydá řízení chybové hlášení. Délka kývání závisí na úhlu zanoření, jako minimální hodnotu používá řídicí systém dvojnásobek průměru nástroje Rozsah zadávání: 0, 1, 2</p>

Příklad

11 GLOBAL DEF 110 KAPSOVE FREZOVANI ~	
Q370=+1	;PREKRYTI DRAHY NAST. ~
Q351=+1	;ZPUSOB FREZOVANI ~
Q366=+1	;ZANOROVANI

3.2.7 Globální data pro frézování s obrysovými cykly

Parametry platí pro cykly 20, 24, 25, 27 až 29, 39, 276

Pomocný náhled	Parametry
	<p>Q2 FAKTOR PREKRYTI DRAHY NASTROJE ? Q2 x rádius nástroje udává stranový přísuv k. Rozsah zadávání: 0.0001 ... 1.9999</p>
	<p>Q6 Bezpečnostní vzdálenost ? Vzdálenost mezi čelem nástroje a povrchem obrobku. Hodnota působí přírůstkově. Rozsah zadávání: -99 999,999 9 ...+99 999,999 9</p>
	<p>Q7 Bezpečná výška ? Výška, ve které nemůže dojít ke kolizi s obrobkem (pro mezipolohování a odjíždění na konci cyklu). Hodnota působí absolutně. Rozsah zadávání: -99 999,999 9 ...+99 999,999 9</p>
	<p>Q9 OTACENI ? V HOD.SMYSLU = -1 Směr obrábění pro kapsy</p> <ul style="list-style-type: none"> ■ Q9 = -1 Nesousledný chod pro kapsu a čep ■ Q9 = -1 Sousedný chod pro kapsu a čep <p>Rozsah zadávání: -1, 0, +1</p>

Příklad

11 GLOBAL DEF 111 KONTUR.FREZOVANI ~
Q2=+1 ;PREKRYTI DRAHY NAST. ~
Q6=+2 ;BEZPECNOSTNI VZDAL. ~
Q7=+50 ;BEZPECNA VYSKA ~
Q9=+1 ;SMYSL OTACENI

3.2.8 Globální data pro způsob polohování

Parametry platí pro všechny obráběcí cykly, když příslušný cyklus vyvoláte funkcí CYCL CALL PAT.

Pomocný náhled	Parametry
	<p>Q345 Zvolit výšku polohování (0/1) Odjezd v ose nástroje na konci obráběcí operace na 2. bezpečnou vzdálenost do polohy na začátku Unit. Rozsah zadávání: 0, 1</p>

Příklad

11 GLOBAL DEF 125 POLOHOVANI ~
Q345=+1 ;ZVOLIT VYSKU POL.

3.2.9 Globální data pro funkce dotykové sondy

Parametry platí pro všechny cykly dotykové sondy **4xx** a **14xx** jakož i pro cykly **271, 286, 287, 880, 1021, 1022, 1025, 1271, 1272, 1273, 1278**

Pomocný náhled	Parametry
	<p>Q320 Bezpečnostní vzdálenost ? Přídavná vzdálenost mezi snímaným bodem a kuličkou dotykové sondy. Q320 se přičítá ke sloupci SET_UP v tabulce dotykové sondy. Hodnota působí přírůstkově. Rozsah zadávání: 0 ... 99 999,999 9 alternativně PREDEF</p>
	<p>Q260 Bezpečná výška ? Souřadnice v ose nástroje, v níž nemůže dojít ke kolizi mezi dotykovou sondou a obrobkem (upínadlem). Hodnota působí absolutně. Rozsah zadávání: -99 999,999 9 ... +99 999,999 9 alternativně PREDEF</p>
	<p>Q301 NAJET NA BEZPEČNOU VYSKU (0/1)? Stanovení, jak má dotyková sonda mezi měřicími body pojíždět: 0: Mezi měřicími body přejíždět ve výšce měření 1: Mezi měřicími body přejíždět v bezpečné výšce Rozsah zadávání: 0, 1</p>

Příklad

11 GLOBAL DEF 120 SNIMANI ~	
Q320=+0	;BEZPECNOSTNI VZDAL. ~
Q260=+100	;BEZPECNA VYSKA ~
Q301=+1	;NAJET BEZPEC.VYSKU

3.3 Definice vzoru PATTERN DEF

3.3.1 Aplikace

Funkcí **PATTERN DEF** jednoduše definujete pravidelné obráběcí vzory, které můžete vyvolávat funkcí **CYCL CALL PAT**. Stejně jako při definici cyklů máte při definici vzorů k dispozici také pomocné obrázky, které znázorňují daný zadávaný parametr.

UPOZORNĚNÍ

Pozor nebezpečí kolize!

Funkce **PATTERN DEF** vypočítá souřadnice obrábění v osách **X** a **Y**. U všech nástrojových os, s výjimkou **Z**, vzniká během následného obrábění riziko kolize!

- ▶ **PATTERN DEF** používejte pouze ve spojení s osou nástroje **Z**

Možnost výběru	Definice	Další informace
POZ1	Bod Definování až 9 libovolných obráběcích pozic	Stránka 76
ROW1	Řada Definice jednotlivé řady, přímé nebo naklonené	Stránka 77
PAT1	Rastr Definice jednotlivého vzoru (rastru), přímého, nakloněného nebo zkresleného	Stránka 78
FRAME1	Rámy Definice jednotlivého rámu, přímého, nakloněného nebo zkresleného	Stránka 80
CIRC1	Kružnice Definice úplné kružnice	Stránka 82
PITCHCIRC1	Roztečná kružnice Definice roztečné kružnice	Stránka 83

3.3.2 Zadávání PATTERN DEF

Postupujte takto:

Vložit NC funkci

- ▶ Zvolte **Vložit NC funkci**
- Řízení otevře okno **Vložit NC funkci**
- ▶ Zvolte **PATTERN DEF**
- Řídicí systém spustí zadávání pro **PATTERN DEF**.
- ▶ Zvolte požadovaný obráběcí vzor, například **CIRC1** pro úplnou kružnici
- ▶ Zadejte potřebné definice
- ▶ Zvolte požadovaný obráběcí cyklus, například **200 VRTANI**
- ▶ Vyvolání cyklu pomocí **CYCL CALL PAT**

3.3.3 Použití PATTERN DEF

Jakmile jste zadali definici rastru, můžete ji vyvolat funkcí **CYCL CALL PAT**.

Další informace: "Vyvolání cyklů", Stránka 55

Řídicí systém provede poslední definovaný obráběcí cyklus na vámi definovaném obráběcím rastru.

Schéma: Práce s PATTERN DEF

0 BEGIN SL 2 MM
...
11 PATTERN DEF POS1 (X+25 Y+33.5 Z+0) POS2 (X+15 IY+6.5 Z+0)
12 CYCL DEF 200 VRTANI
...
13 CYCL CALL PAT

Upozornění

Upozornění k programování

- Před **CYCL CALL PAT** můžete použít funkci **GLOBAL DEF 125** s **Q345 = 1**. Pak řízení napolohuje nástroj mezi dírami vždy na 2. bezpečnou vzdálenost, která byla definována v cyklu.

Pokyny pro obsluhu:

- Obráběcí vzor zůstává aktivní tak dlouho, až definujete nový, nebo funkcí **SEL PATTERN** zvolíte tabulku bodů.
Další informace: Příručka pro uživatele Programování a testování
- Řízení odjíždí nástrojem mezi startovními body zpět na bezpečnou výšku. Jako bezpečnou výšku řízení používá buď polohu nástrojové osy při vyvolání cyklu, nebo hodnotu z parametru cyklu **Q204**, podle toho co je větší.
- Je-li souřadnice povrchu v **PATTERN DEF** větší než v cyklu, tak se počítá bezpečná vzdálenost a 2. bezpečná vzdálenost k souřadnici povrchu **PATTERN DEF**.
- Pomocí Startu z bloku N můžete zvolit libovolný bod, v němž můžete začít nebo pokračovat v obrábění.
Další informace: Uživatelská příručka Seřizování a zpracování

3.3.4 Definování jednotlivých obráběcích poloh

i Pokyny pro programování a obsluhu:

- Můžete zadat maximálně 9 obráběcích pozic, zadání vždy potvrďte klávesou **ENT**.
- **POS1** se musí programovat v absolutních souřadnicích. **POS2** až **POS9** mohou být naprogramovány absolutně nebo inkrementálně.
- Definujete-li **Povrch obrobku v Z** různý od 0, tak působí tato hodnota navíc k povrchu obrobku **Q203**, který jste definovali v obráběcím cyklu.

Pomocný náhled

Parametry

POS1: X-souřadnice polohy obrábění

Souřadnici X zadejte absolutně.

Rozsah zadávání: **-999 999 999 ... +999 999 999**

POS1: Y-souřadnice polohy obrábění

Souřadnici Y zadejte absolutně.

Rozsah zadávání: **-999 999 999 ... +999 999 999**

POS1: Souřadnice povrchu dílce

Zadejte souřadnici Z absolutně, tam kde má začít obrábění.

Rozsah zadávání: **-999 999 999 ... +999 999 999**

POS2: X-souřadnice polohy obrábění

X-souřadnici zadávejte absolutně nebo přírůstkově.

Rozsah zadávání: **-999 999 999 ... +999 999 999**

POS2: Y-souřadnice polohy obrábění

Y-souřadnici zadávejte absolutně nebo přírůstkově.

Rozsah zadávání: **-999 999 999 ... +999 999 999**

POS2: Souřadnice povrchu dílce

Z-souřadnici zadávejte absolutně nebo přírůstkově.

Rozsah zadávání: **-999 999 999 ... +999 999 999**

Příklad

```
11 PATTERN DEF ~
```

```
POS1( X+25 Y+33.5 Z+0 ) ~
```

```
POS2( X+15 IY+6.5 Z+0 )
```

3.3.5 Definování jednotlivé řady



Pokyny pro programování a obsluhu

- Definujete-li **Povrch obrobku v Z** různý od 0, tak působí tato hodnota navíc k povrchu obrobku **Q203**, který jste definovali v obráběcím cyklu.

Pomocný náhled

Parametry

Počáteční bod X

Souřadnice výchozího bodu řady v ose X. Hodnota působí absolutně.

Rozsah zadávání: **-99 999,999 999 9 ... +99 999,999 999 9**

Počáteční bod Y

Souřadnice výchozího bodu řady v ose Y. Hodnota působí absolutně.

Rozsah zadávání: **-99 999,999 999 9 ... +99 999,999 999 9**

Vzdálenost obráběných míst

Vzdálenost (inkrementální) mezi obráběcími pozicemi. Lze zadat kladnou nebo zápornou hodnotu.

Rozsah zadávání: **-999 999 999 ... +999 999 999**

Počet obrábění

Celkový počet obráběcích pozic.

Rozsah zadávání: **0 ... 999**

Poloha natočení celého vzoru

Úhel natočení kolem zadaného výchozího bodu. Vztažná osa: Hlavní osa aktivní roviny obrábění (např. X při ose nástroje Z). Zadat absolutně, kladnou nebo zápornou hodnotu.

Rozsah zadávání: **-360.000 ... +360.000**

Souřadnice povrchu dílce

Zadejte souřadnici Z absolutně, tam kde má začít obrábění.

Rozsah zadávání: **-999 999 999 ... +999 999 999**

Příklad

```
11 PATTERN DEF -
```

```
ROW1( X+25 Y+33.5 D+8 NUM5 ROT+0 Z+0 )
```

Příbuzná témata

- Cyklus **221 RASTR V RADE** (DIN/ISO **G221**)

Další informace: "Cyklus 221 RASTR V RADE ", Stránka 395

3.3.6 Definování jednotlivého vzoru



Pokyny pro programování a obsluhu:

- Parametry **Poloha natočení hlavní osy** a **Poloha natočení vedlejší osy** se přičítají k předtím provedenému **Poloha natočení celého vzoru**.
- Definujete-li **Povrch obrobku v Z** různý od 0, tak působí tato hodnota navíc k povrchu obrobku **Q203**, který jste definovali v obráběcím cyklu.

Pomocný náhled

Parametry

Počáteční bod X

Absolutní souřadnice výchozího bodu vzoru v ose X
Rozsah zadávání: **-999 999 999 ... +999 999 999**

Počáteční bod Y

Absolutní souřadnice výchozího bodu vzoru v ose Y
Rozsah zadávání: **-999 999 999 ... +999 999 999**

Vzdálenost obráběných míst v X

Vzdálenost (inkrementální) mezi obráběcími pozicemi ve směru X. Lze zadat kladnou nebo zápornou hodnotu
Rozsah zadávání: **-999 999 999 ... +999 999 999**

Vzdálenost obráběných míst v Y

Vzdálenost (inkrementální) mezi obráběcími pozicemi ve směru Y. Lze zadat kladnou nebo zápornou hodnotu
Rozsah zadávání: **-999 999 999 ... +999 999 999**

Počet sloupců

Celkový počet sloupců vzoru
Rozsah zadávání: **0 ... 999**

Počet řádků

Celkový počet řádků vzoru
Rozsah zadávání: **0 ... 999**

Poloha natočení celého vzoru

Úhel natočení, o který se natočí celý vzor kolem zadaného startovního bodu. Vztažná osa: Hlavní osa aktivní roviny obrábění (např. X při ose nástroje Z). Zadat absolutně, kladnou nebo zápornou hodnotu.
Rozsah zadávání: **-360.000 ... +360.000**

Poloha natočení hlavní osy

Úhel natočení, o který se zdeformuje pouze hlavní osa obráběcí roviny, vztažená k zadanému startovnímu bodu. Lze zadat kladnou nebo zápornou hodnotu
Rozsah zadávání: **-360.000 ... +360.000**

Pomocný náhled**Parametry****Poloha natočení vedlejší osy**

Úhel natočení, o který se zdeformuje pouze vedlejší osa obráběcí roviny vztažená k zadanému startovnímu bodu. Lze zadat kladnou nebo zápornou hodnotu

Rozsah zadávání: **-360.000 ... +360.000**

Souřadnice povrchu dílce

Zadejte souřadnici Z absolutně, tam kde má začít obrábění.

Rozsah zadávání: **-999 999 999 ... +999 999 999**

Příklad

```
11 PATTERN DEF -
```

```
PAT1( X+25 Y+33.5 DX+8 DY+10 NUMX5 NUMY4 ROT+0 ROTX+0 ROTY+0 Z+0 )
```

Příbuzná témata

- Cyklus **221 RASTR V RADE** (DIN/ISO **G221**)

Další informace: "Cyklus 221 RASTR V RADE ", Stránka 395

3.3.7 Definování jednotlivého rámu



Pokyny pro programování a obsluhu:

- Parametry **Poloha natočení hlavní osy** a **Poloha natočení vedlejší osy** se přičítají k předtím provedenému **Poloha natočení celého vzoru**.
- Definujete-li **Povrch obrobku v Z** různý od 0, tak působí tato hodnota navíc k povrchu obrobku **Q203**, který jste definovali v obráběcím cyklu.

Pomocný náhled

Parametry

Počáteční bod X

Absolutní souřadnice rámového výchozího bodu v ose X
Rozsah zadávání: **-999 999 999 ... +999 999 999**

Počáteční bod Y

Absolutní souřadnice rámového výchozího bodu v ose Y
Rozsah zadávání: **-999 999 999 ... +999 999 999**

Vzdálenost obráběných míst v X

Vzdálenost (inkrementální) mezi obráběcími pozicemi ve směru X. Lze zadat kladnou nebo zápornou hodnotu
Rozsah zadávání: **-999 999 999 ... +999 999 999**

Vzdálenost obráběných míst v Y

Vzdálenost (inkrementální) mezi obráběcími pozicemi ve směru Y. Lze zadat kladnou nebo zápornou hodnotu
Rozsah zadávání: **-999 999 999 ... +999 999 999**

Počet sloupců

Celkový počet sloupců vzoru
Rozsah zadávání: **0 ... 999**

Počet řádků

Celkový počet řádků vzoru
Rozsah zadávání: **0 ... 999**

Poloha natočení celého vzoru

Úhel natočení, o který se natočí celý vzor kolem zadaného startovního bodu. Vztažná osa: Hlavní osa aktivní roviny obrábění (např. X při ose nástroje Z). Zadat absolutně, kladnou nebo zápornou hodnotu.
Rozsah zadávání: **-360.000 ... +360.000**

Poloha natočení hlavní osy

Úhel natočení, o který se zdeformuje pouze hlavní osa obráběcí roviny, vztažená k zadanému startovnímu bodu. Lze zadat kladnou nebo zápornou hodnotu.
Rozsah zadávání: **-360.000 ... +360.000**

Pomocný náhled**Parametry****Poloha natočení vedlejší osy**

Úhel natočení, o který se zdeformuje pouze vedlejší osa obráběcí roviny vztažená k zadanému startovnímu bodu. Lze zadat kladnou nebo zápornou hodnotu.

Rozsah zadávání: **-360.000 ... +360.000**

Souřadnice povrchu dílce

Zadejte souřadnici Z absolutně, tam kde má začít obrábění.

Rozsah zadávání: **-999 999 999 ... +999 999 999**

Příklad

```
11 PATTERN DEF -
```

```
FRAME1( X+25 Y+33.5 DX+8 DY+10 NUMX5 NUMY4 ROT+0 ROTX+0 ROTY+0 Z+0 )
```

3.3.8 Definování celého kruhu



Pokyny pro programování a obsluhu:

- Definujete-li **Povrch obrobku v Z** různý od 0, tak působí tato hodnota navíc k povrchu obrobku **Q203**, který jste definovali v obráběcím cyklu.

Pomocný náhled	Parametry
	<p>X souř.středu roztečné kružnice Absolutní souřadnice středu kruhu v ose X Rozsah zadávání: -999 999 999 ... +999 999 999</p>
	<p>Y souř.středu roztečné kružnice Absolutní souřadnice středu kruhu v ose Y Rozsah zadávání: -999 999 999 ... +999 999 999</p>
	<p>Průměr roztečné kružnice Průměr roztečné kružnice s dírami. Rozsah zadávání: 0 ... 999999999</p>
	<p>Počáteční úhel Polární úhel první obráběcí pozice. Vztažná osa: Hlavní osa aktivní roviny obrábění (např. X při ose nástroje Z). Lze zadat kladnou nebo zápornou hodnotu Rozsah zadávání: -360.000 ... +360.000</p>
	<p>Počet obrábění Celkový počet obráběcích pozic na kruhu. Rozsah zadávání: 0 ... 999</p>
	<p>Souřadnice povrchu dílce Zadejte souřadnici Z absolutně, tam kde má začít obrábění. Rozsah zadávání: -999 999 999 ... +999 999 999</p>

Příklad

```
11 PATTERN DEF -
```

```
CIRC1( X+25 Y+33 D80 START+45 NUM8 Z+0 )
```

Příbuzná témata

- Cyklus **220 RASTR NA KRUHU** (DIN/ISO **G220**)

Další informace: "Cyklus 220 RASTR NA KRUHU ", Stránka 392

3.3.9 Definování části kruhu



Pokyny pro programování a obsluhu:

- Definujete-li **Povrch obrobku v Z** různý od 0, tak působí tato hodnota navíc k povrchu obrobku **Q203**, který jste definovali v obráběcím cyklu.

Pomocný náhled

Parametry

X souř.středu roztečné kružnice

Absolutní souřadnice středu kruhu v ose X

Rozsah zadávání: **-999 999 999 ... +999 999 999**

Y souř.středu roztečné kružnice

Absolutní souřadnice středu kruhu v ose Y

Rozsah zadávání: **-999 999 999 ... +999 999 999**

Průměr roztečné kružnice

Průměr roztečné kružnice s dírami.

Rozsah zadávání: **0 ... 999999999**

Počáteční úhel

Polární úhel první obráběcí pozice. Vztažná osa: Hlavní osa aktivní roviny obrábění (např. X při ose nástroje Z). Lze zadat kladnou nebo zápornou hodnotu

Rozsah zadávání: **-360.000 ... +360.000**

Úhlový krok/Koncový úhel

Přírůstkový polární úhel mezi dvěma obráběcími pozicemi. Lze zadat kladnou nebo zápornou hodnotu. Alternativně lze zadat koncový úhel (přes volbu v panelu akcí nebo přepnout ve formuláři)

Rozsah zadávání: **-360.000 ... +360.000**

Počet obrábění

Celkový počet obráběcích pozic na kruhu.

Rozsah zadávání: **0 ... 999**

Souřadnice povrchu dílce

Zadejte souřadnici Z, na které má začít obrábění.

Rozsah zadávání: **-999 999 999 ... +999 999 999**

Příklad

```
11 PATTERN DEF ~
```

```
PITCHCIRC1( X+25 Y+33 D80 START+45 STEP+30 NUM8 Z+0 )
```

Příbuzná témata

- Cyklus **220 RASTR NA KRUHU** (DIN/ISO **G220**)

Další informace: "Cyklus 220 RASTR NA KRUHU ", Stránka 392

3.3.10 Příklad: Použití cyklů ve spojení s PATTERN DEF

Souřadnice vrtání jsou uloženy v definici vzoru PATTERN DEF POS. Souřadnice vrtání řízení vyvolává pomocí CYCLE CALL PAT.

Rádusy nástrojů jsou zvoleny tak, aby byly ve zkušební grafice vidět všechny pracovní operace.

Provádění programu

- Vystředění (rádius nástroje 4)
- **GLOBAL DEF 125 POLOHOVANI:** S touto funkcí řízení polohuje při CYCL CALL PAT mezi body na 2. bezpečnou vzdálenost. Tato funkce zůstává účinná až do M30.
- Vrtání (rádius nástroje 2,4)
- Řezání závitu v otvoru (rádius nástroje 3)

Další informace: "Cykly pro vrtání", Stránka 89 a "Cykly pro obrábění závitu"

0 BEGIN PGM 1 MM	
1 BLK FORM 0.1 Z X+0 Y+0 Z-20	
2 BLK FORM 0.2 X+100 Y+100 Z+0	
3 TOOL CALL 1 Z S5000	; Vyvolání středícího navrtávačku (rádius 4)
4 L Z+50 R0 FMAX	; Přejetí nástrojem do bezpečné výšky
5 PATTERN DEF ~	
POS1(X+10 Y+10 Z+0) ~	
POS2(X+40 Y+30 Z+0) ~	
POS3(X+20 Y+55 Z+0) ~	
POS4(X+10 Y+90 Z+0) ~	
POS5(X+90 Y+90 Z+0) ~	
POS6(X+80 Y+65 Z+0) ~	
POS7(X+80 Y+30 Z+0) ~	
POS8(X+90 Y+10 Z+0)	
6 CYCL DEF 240 STREDENI ~	
Q200=+2 ;BEZPECNOSTNI VZDAL. ~	
Q343=+0 ;VOLIT HLOUBKU/PRUMER ~	
Q201=-2 ;HLOUBKA ~	
Q344=-10 ;PRUMER ~	
Q206=+150 ;POSUV NA HLOUBKU ~	
Q211=+0 ;CAS. PRODLEVA DOLE ~	
Q203=+0 ;SOURADNICE POVRCHU ~	
Q204=+10 ;2. BEZPEC.VZDALENOST ~	
Q342=+0 ;PRUMER PREDVRTANI ~	
Q253=+750 ;F NAPOLOHOVANI	
7 GLOBAL DEF 125 POLOHOVANI ~	
Q345=+1 ;ZVOLIT VYSKU POL.	
8 CYCL CALL PAT F5000 M3	; Vyvolání cyklu ve spojení se vzorem bodů
9 L Z+100 R0 FMAX	; Odjetí nástrojem
10 TOOL CALL 227 Z S5000	; Vyvolání vrtáku (rádius 2,4)
11 L X+50 R0 F5000	; Přejetí nástrojem do bezpečné výšky

12 CYCL DEF 200 VRTANI ~	
Q200=+2 ;BEZPECNOSTNI VZDAL. ~	
Q201=-25 ;HLOUBKA ~	
Q206=+150 ;POSUV NA HLOUBKU ~	
Q202=+5 ;HLOUBKA PRISUVU ~	
Q210=+0 ;CAS.PRODLEVA NAHORE ~	
Q203=+0 ;SOURADNICE POVRCHU ~	
Q204=+10 ;2. BEZPEC.VZDALENOST ~	
Q211=+0.2 ;CAS. PRODLEVA DOLE ~	
Q395=+0 ;REFERENCNI HLOUBKA	
13 CYCL CALL PAT F500 M3	; Vyvolání cyklu ve spojení se vzorem bodů
14 L Z+100 R0 FMAX	; Odjetí nástrojem
15 TOOL CALL 263 Z S200	; Vyvolání závitníku (rádius 3)
16 L Z+100 R0 FMAX	; Přejetí nástrojem do bezpečné výšky
17 CYCL DEF 206 ZAVITOVANI ~	
Q200=+2 ;BEZPECNOSTNI VZDAL. ~	
Q201=-25 ;HLOUBKA ZAVITU ~	
Q206=+150 ;POSUV NA HLOUBKU ~	
Q211=+0 ;CAS. PRODLEVA DOLE ~	
Q203=+0 ;SOURADNICE POVRCHU ~	
Q204=+10 ;2. BEZPEC.VZDALENOST	
18 CYCL CALL PAT F5000 M3	; Vyvolání cyklu ve spojení se vzorem bodů
19 L Z+100 R0 FMAX	; Odjetí nástrojem, konec programu
20 M30	
21 END PGM 1 MM	

3.4 Tabulka bodů s cykly

Použití

Pomocí tabulky bodů můžete zpracovávat jeden či více cyklů za sebou na nepravidelném vzoru bodů.

Příbuzná témata

- Obsahy tabulky bodů, skryt jednotlivé body

Další informace: Příručka pro uživatele Programování a testování

3.4.1 Souřadnice v tabulce bodů

Použijete-li vrtací cykly, odpovídají souřadnice roviny obrábění v tabulce bodů souřadnicím středů děr. Použijete-li frézovací cykly, odpovídají souřadnice roviny obrábění v tabulce bodů souřadnicím výchozího bodu daného cyklu, například souřadnice středu kruhové kapsy. Souřadnice nástrojové osy odpovídají souřadnici povrchu obrobku.

Řízení odjíždí nástrojem mezi definovanými body zpět na bezpečnou výšku. Jako bezpečnou výšku řízení používá buď souřadnici nástrojové osy při vyvolání cyklu nebo hodnotu z parametru cyklu **Q204 2. BEZPEC.VZDALENOST**, podle toho co je větší.

UPOZORNĚNÍ

Pozor nebezpečí kolize!

Když programujete v tabulce bodů u jednotlivých bodů bezpečnou výšku, ignoruje řízení u všech bodů hodnotu z parametru cyklu **Q204 2. BEZPEC.VZDALENOST**.

- ▶ Naprogramujte funkci **GLOBAL DEF 125 POLOHOVÁNÍ**, aby řídicí systém zohlednil bezpečnou výšku pouze u příslušného bodu

3.4.2 Účinek s cykly

SL-cykly a cyklus 12

Řízení interpretuje body v tabulce bodů jako přídavné posunutí nulového bodu.

Cykly 200 až 208, 262 až 267

Řízení interpretuje body roviny obrábění jako souřadnice středu díry. Chcete-li souřadnici osy nástroje definovanou v tabulce bodů použít jako souřadnici bodu startu, musíte horní hranu obrobku (**Q203**) definovat hodnotou 0.

Cykly 210 až 215

Řízení interpretuje body jako přídavné posunutí nulového bodu. Chcete-li body definované v tabulce bodů použít jako souřadnice bodu startu, musíte výchozí body a horní hranu obrobku (**Q203**) v daném frézovacím cyklu programovat hodnotou 0.





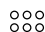





Tyto cykly již nelze vkládat do řízení, ale lze je upravovat a spouštět v existujících NC-programech.

Cykly 251 až 254

Řízení interpretuje body roviny obrábění jako souřadnice startu cyklu. Chcete-li souřadnici osy nástroje definovanou v tabulce bodů použít jako souřadnici bodu startu, musíte horní hranu obrobku (**Q203**) definovat hodnotou 0.

3.4.3 Tabulku bodů zvolte v NC-programu se SEL PATTERN

Tabulku bodů zvolte takto:

-  ▶ Zvolte **Vložit NC funkci**
-  > Řízení otevře okno **Vložit NC funkci**
-  ▶ Zvolte **SEL PATTERN**
-  ▶ Zvolte **Volba souboru**
-  > Řídicí systém otevře okno pro výběr souboru.
-  ▶ Vyberte požadovanou tabulku prvků pomocí struktury složek
-  ▶ Potvrďte zadání
-  > Řízení ukončí NC-blok.

Není-li tabulka bodů uložena ve stejném adresáři jako NC-program, tak musíte definovat kompletní název cesty. V okně **Nastavení programu** můžete definovat, zda řídicí systém vytvoří absolutní nebo relativní cestu.

Další informace: Příručka pro uživatele Programování a testování

Příklad





```
7 SEL PATTERN "TNC:\nc_prog\Positions.PNT
```


3.4.4 Vyvolání cyklu s tabulkou bodů

Pro vyvolání cyklu v bodech, které jsou definovány v tabulce bodů, naprogramujte vyvolání cyklu pomocí **CYCL CALL PAT**.

Pomocí **CYCL CALL PAT** zpracovává řízení tu tabulku bodů, kterou jste nadefinovali naposledy.

Cyklus ve spojení s tabulkou bodů vyvoláte takto:

-  ▶ Zvolte **Vložit NC funkci**
-  > Řízení otevře okno **Vložit NC funkci**.
-  ▶ Zvolte **CYCL CALL PAT**
-  ▶ Zadejte posuv

 S tímto posuvem řídicí systém pojíždí mezi body v tabulce bodů. Pokud posuv nezádáte, jede řídicí systém s naposledy definovaným posuvem.

- ▶ Případně definujte přídatné funkce
- ▶ Potvrďte tlačítkem **END**

Upozornění

- Pomocí funkce **GLOBAL DEF 125** s nastavením **Q435=1** můžete řídicí systém donutit, aby se při polohování mezi body vždy přesunul do 2. bezpečné vzdálenosti z cyklu.
- Chcete-li během předpolohování v ose nástroje pojíždět redukováným posuvem, naprogramujte přídatnou funkci **M103**.
- Funkcí **CYCL CALL PAT** zpracovává řídicí systém tu tabulku bodů, kterou jste nadefinovali naposledy i když jste tuto tabulku bodů definovali v NC-programu vnořeném pomocí **CALL PGM**.

4

Cykly pro vrtání

4.1 Základy

4.1.1 Přehled

Řízení poskytuje následující cykly pro nejrozličnější vrtání:

Cyklus	Vyvolání	Další informace
200 VRTANI <ul style="list-style-type: none"> ■ Jednoduchá díra ■ Zadání času prodlevy nahoře a dole ■ Volitelná reference hloubky 	CALL- aktivní	Stránka 91
201 VYSTRUZOVANI <ul style="list-style-type: none"> ■ Vystružení díry ■ Zadání času prodlevy dole 	CALL- aktivní	Stránka 94
202 VRTANI <ul style="list-style-type: none"> ■ Vysoustružení díry ■ Zadání posuvu odjezdu ■ Zadání času prodlevy dole ■ Zadání odjíždění 	CALL- aktivní	Stránka 96
203 UNIVERSAL-VRTANI <ul style="list-style-type: none"> ■ Degrese – díra se zmenšujícím se přísuvem ■ Zadání času prodlevy nahoře a dole ■ Zadání lámání třísky ■ Volitelná reference hloubky 	CALL- aktivní	Stránka 100
204 ZPETNE ZAHLOUBENI <ul style="list-style-type: none"> ■ Vytvoření zahloubení na spodní straně obrobku ■ Zadání času prodlevy ■ Zadání odjíždění 	CALL- aktivní	Stránka 106
205 UNIV. HLUBOKE VRTANI <ul style="list-style-type: none"> ■ Degrese – díra se zmenšujícím se přísuvem ■ Zadání lámání třísky ■ Zadání prohloubeného bodu startu ■ Zadání odstupu 	CALL- aktivní	Stránka 110
208 FREZOVANI DIRY <ul style="list-style-type: none"> ■ Frézování díry ■ Zadání předvrtaného průměru ■ Volitelný sousledný nebo protisměrný chod 	CALL- aktivní	Stránka 117
241 BRIT1.HLUBOKE VRTANI <ul style="list-style-type: none"> ■ Vrtání s vrtákem s jedním osazením ■ Prohloubený bod startu ■ Směr otáčení a otáčky při zajíždění a vyjíždění z otvoru jsou volitelné ■ Zadání hloubky prodlení 	CALL- aktivní	Stránka 120
240 STREDENI <ul style="list-style-type: none"> ■ Vrtání vystředění ■ Zadání průměru vystředění nebo jeho hloubky ■ Zadání času prodlevy dole 	CALL- aktivní	Stránka 130

4.2 Cyklus 200 VRTANI

ISO-programování G200

Aplikace

S tímto cyklem můžete vyrábět jednoduché díry. V tomto cyklu můžete zvolit referenci hloubky.

Provádění cyklu

- 1 Řízení napoložuje nástroj v ose vřetena rychloposuvem **FMAX** do bezpečné vzdálenosti nad povrchem obrobku
- 2 Nástroj vrtá naprogramovaným posuvem **F** až do hloubky prvního přísuvu.
- 3 Řízení odjede nástrojem rychloposuvem **FMAX** zpět do bezpečné vzdálenosti, tam setrvá – pokud je to zadáno – a poté najede opět rychloposuvem **FMAX** až do bezpečné vzdálenosti nad první hloubku přísuvu.
- 4 Potom nástroj vrtá zadaným posuvem **F** o další hloubku přísuvu
- 5 Řízení opakuje tento proces (2 až 4), až se dosáhne zadané hloubky vrtání (doba prodlevy z **Q211** působí při každém přísuvu)
- 6 Poté jede nástroj ze dna vrtání s **FMAX** do bezpečné vzdálenosti nebo na 2. bezpečnou vzdálenost. 2. bezpečná vzdálenost **Q204** platí až tehdy, když je tato naprogramovaná větší než je bezpečná vzdálenost **Q200**

Upozornění

UPOZORNĚNÍ

Pozor nebezpečí kolize!

Pokud zadáte v cyklu kladnou hloubku, řízení obrátí výpočet předběžného polohování. Nástroj jede v ose nástroje rychloposuvem na bezpečnou vzdálenost **pod** povrchem obrobku! Hrozí nebezpečí kolize!

- ▶ Zadejte hloubku zápornou
- ▶ Strojním parametrem **displayDepthErr** (č. 201003) nastavíte, zda má řízení při zadání kladné hloubky vydat chybové hlášení (on) nebo ne (off).

- Tento cyklus můžete provést pouze v režimu **FUNCTION MODE MILL** a **FUNCTION MODE TURN**.
- Tento cyklus monitoruje definovanou užitečnou délku nástroje **LU**. Pokud je **LU** menší než **HLOUBKA Q201**, vydá řídicí systém chybové hlášení.

Poznámky k programování

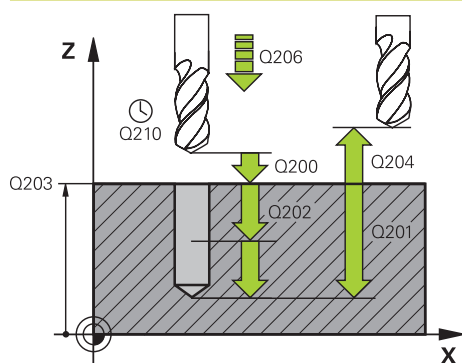
- Naprogramujte polohovací blok do bodu startu (střed díry) v rovině obrábění s korekcí poloměru **R0**.
- Znaménko parametru cyklu Hloubka definuje směr obrábění. Naprogramujete-li hloubku = 0, pak řízení cyklus neprovede.
- Tento cyklus monitoruje definovanou užitečnou délku nástroje **LU**. Pokud je **LU** menší než **HLOUBKA Q201**, vydá řídicí systém chybové hlášení.



Pokud chcete vrtat bez lámání třísky, definujte v parametru **Q202** větší hodnotu než má hloubka **Q201** plus vypočtená hloubka z vrcholového úhlu. Přitom můžete zadat výrazně větší hodnotu.

4.2.1 Parametry cyklu

Pomocný náhled



Parametry

Q200 Bezpečnostní vzdálenost ?

Vzdálenost hrot nástroje – povrch obrobku. Hodnota působí přírůstkově.

Rozsah zadávání: **0 ... 99 999,999 9** alternativně **PREDEF**

Q201 HLOUBKA?

Vzdálenost povrch obrobku – dno díry. Hodnota působí přírůstkově.

Rozsah zadávání: **-99 999,999 9 ... +99 999,999 9**

Q206 Posuv na hloubku ?

Pojezdová rychlost nástroje při vrtání v mm/min

Rozsah zadávání: **0 ... 99 999,999** alternativně **FAUTO, FU**

Q202 Hloubka přísuvu ?

Rozměr, o který se nástroj pokaždé přisune. Hodnota působí přírůstkově.

Hloubka nemusí být násobkem hloubky přísuvu. Řízení najede na hloubku v jediné operaci, jestliže:

- hloubka přísuvu a hloubka jsou stejné
- hloubka přísuvu je větší než hloubka

Rozsah zadávání: **0 ... 99 999,999 9**

Q210 CASOVA PRODLEVA NAHORE?

Doba v sekundách, po kterou nástroj setrvává v bezpečné vzdálenosti poté, co jím řídicí systém vyjel z díry kvůli odstranění třísek.

Rozsah zadávání: **0 ... 3 600,000 0** alternativně **PREDEF**

Q203 SOURADNICE POVRCHU DILCE ?

Souřadnice povrchu obrobku ve vztahu k aktivnímu vztažnému bodu. Hodnota působí absolutně.

Rozsah zadávání: **-99 999,999 9 ... +99 999,999 9**

Q204 2. BEZPEC. VZDALENOST?

Vzdálenost v ose nástroje mezi nástrojem a obrobkem (upínacím zařízením), při které nemůže dojít ke kolizi. Hodnota působí přírůstkově.

Rozsah zadávání: **0 ... 99 999,999 9** alternativně **PREDEF**

Q211 CASOVA PRODLEVA DOLE?

Doba po kterou nástroj setrvává na dně díry, uvedená v sekundách.

Rozsah zadávání: **0 ... 3 600,000 0** alternativně **PREDEF**

Pomocný náhled**Parametry****Q395 Průměr jako reference (0/1) ?**

Volba, zda se zadaná hloubka vztahuje ke špičce nástroje nebo k válcové části nástroje. Pokud má řídicí systém vztahovat hloubku k válcové části nástroje, tak musíte definovat vrcholový úhel nástroje ve sloupci **T-ANGLE** v tabulce nástrojů TOOL.T.

0 = Hloubka se vztahuje ke špičce nástroje

1 = Hloubka se vztahuje k válcové části nástroje

Rozsah zadávání: **0, 1**

Příklad

11 CYCL DEF 200 VRTANI ~	
Q200=+2	;BEZPECNOSTNI VZDAL. ~
Q201=-20	;HLOUBKA ~
Q206=+150	;POSUV NA HLOUBKU ~
Q202=+5	;HLOUBKA PRISUVU ~
Q210=+0	;CAS.PRODLEVA NAHORE ~
Q203=+0	;SOURADNICE POVRCHU ~
Q204=+50	;2. BEZPEC.VZDALENOST ~
Q211=+0	;CAS. PRODLEVA DOLE ~
Q395=+0	;REFERENCNI HLOUBKA
12 L X+30 Y+20 FMAX M3	
13 CYCL CALL	
14 L X+80 Y+50 FMAX M99	

4.3 Cyklus 201 VYSTRUZOVANI

ISO-programování
G201

Aplikace

S tímto cyklem můžete snadno vyrábět lícovaná spojení. Volitelně můžete pro cyklus definovat dobu prodloužení dole.

Provádění cyklu

- 1 Řízení napoložuje nástroj v ose vřetena rychloposuvem **FMAX** do zadané bezpečné vzdálenosti nad povrchem obrobku
- 2 Nástroj vystružuje zadaným posuvem **F** až do naprogramované hloubky
- 3 Na dně díry nástroj setrvává, je-li to zadáno
- 4 Poté jede řízení nástrojem s posuvem **F** zpátky do bezpečné vzdálenosti nebo na 2. bezpečnou vzdálenost. 2. bezpečná vzdálenost **Q204** platí až tehdy, když je tato naprogramovaná větší než je bezpečná vzdálenost **Q200**

Upozornění

UPOZORNĚNÍ

Pozor nebezpečí kolize!

Pokud zadáte v cyklu kladnou hloubku, řízení obrátí výpočet předběžného polohování. Nástroj jede v ose nástroje rychloposuvem na bezpečnou vzdálenost **pod** povrchem obrobku! Hrozí nebezpečí kolize!

- ▶ Zadejte hloubku zápornou
- ▶ Strojním parametrem **displayDepthErr** (č. 201003) nastavíte, zda má řízení při zadání kladné hloubky vydat chybové hlášení (on) nebo ne (off).

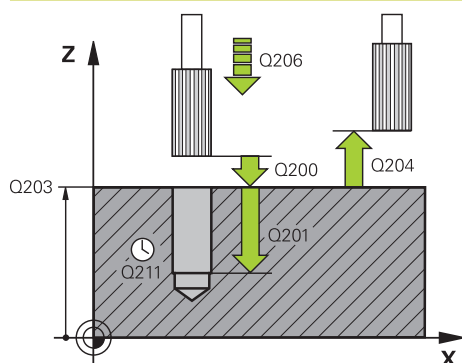
- Tento cyklus můžete provést pouze v režimu **FUNCTION MODE MILL** a **FUNCTION MODE TURN**.
- Tento cyklus monitoruje definovanou užitečnou délku nástroje **LU**. Pokud je **LU** menší než **HLOUBKA Q201**, vydá řídicí systém chybové hlášení.

Poznámky k programování

- Naprogramujte polohovací blok do bodu startu (střed díry) v rovině obrábění s korekcí poloměru **R0**.
- Znaménko parametru cyklu Hloubka definuje směr obrábění. Naprogramujete-li hloubku = 0, pak řízení cyklus neprovede.

4.3.1 Parametry cyklu

Pomocný náhled



Parametry

Q200 Bezpečnostní vzdálenost ?

Vzdálenost mezi hrotem nástroje a povrchem obrobku. Hodnota působí přírůstkově.

Rozsah zadávání: **0 ... 99 999,999 9** alternativně **PREDEF**

Q201 HLOUBKA?

Vzdálenost povrch obrobku – dno díry. Hodnota působí přírůstkově.

Rozsah zadávání: **-99 999,999 9 ...+99 999,999 9**

Q206 Posuv na hloubku ?

Pojzdová rychlost nástroje při vystružování v mm/min

Rozsah zadávání: **0 ... 99 999,999** alternativně **FAUTO, FU**

Q211 CASOVA PRODLEVA DOLE?

Doba po kterou nástroj setrvá na dně díry, uvedená v sekundách.

Rozsah zadávání: **0 ... 3 600,000 0** alternativně **PREDEF**

Q208 ZPETNY POSUV?

Pojzdová rychlost nástroje při vyjíždění z otvoru v mm/min. Zadáte-li **Q208 = 0**, pak platí posuv vystružování.

Rozsah zadávání: **0 ... 99 999,999 9** alternativně **FMAX, FAUTO, PREDEF**

Q203 SOURADNICE POVRCHU DILCE ?

Souřadnice povrchu obrobku ve vztahu k aktivnímu vztažnému bodu. Hodnota působí absolutně.

Rozsah zadávání: **-99 999,999 9 ...+99 999,999 9**

Q204 2. BEZPEC. VZDALENOST?

Vzdálenost v ose nástroje mezi nástrojem a obrobkem (upínacím zařízením), při které nemůže dojít ke kolizi. Hodnota působí přírůstkově.

Rozsah zadávání: **0 ... 99 999,999 9** alternativně **PREDEF**

Příklad

11 CYCL DEF 201 VYSTRUŽOVANI ~	
Q200=+2	;BEZPECNOSTNI VZDAL. ~
Q201=-20	;HLOUBKA ~
Q206=+150	;POSUV NA HLOUBKU ~
Q211=+0	;CAS. PRODLEVA DOLE ~
Q208=+99999	;POSUV NAVRATU ~
Q203=+0	;SOURADNICE POVRCHU ~
Q204=+50	;2. BEZPEC.VZDALENOST
12 L X+30 Y+20 FMAX M3	
13 CYCL CALL	

4.4 Cyklus 202 VRTANI

ISO-programování
G202

Aplikace



Informujte se ve vaší příručce ke stroji!
Stroj a řídicí systém musí být výrobcem stroje připraveny.
Cyklus lze používat pouze na strojích s regulovaným vřetenem.

Tento cyklus umožňuje vysoustružení otvorů. Volitelně můžete pro cyklus definovat dobu prodloužení dole.

Provádění cyklu

- 1 Řízení napolohuje nástroj v ose vřetena rychloposuvem **FMAX** do bezpečné vzdálenosti **Q200** nad **Q203 SOURADNICE POVRCHU**
- 2 Nástroj vrtá vrtacím posuvem až do hloubky **Q201**
- 3 Na dně díry nástroj setrvává – je-li to zadáno – s běžícím vřetenem k uvolnění z řezu
- 4 Poté řízení provede polohování vřetene do pozice, která je určena parametrem **Q336**.
- 5 Je-li definováno **Q214 SMER VYJEZDU**, vyjede řízení v zadaném směru o **BOCNI BEZP.VZDAL. Q357**
- 6 Řídicí systém poté jede s nástrojem s posuvem pro odjezd **Q208** do bezpečné vzdálenosti **Q200**
- 7 Řídicí systém polohuje nástroj zpět do středu otvoru
- 8 Řídicí systém obnoví stav vřetena na začátku cyklu
- 9 V případě potřeby jede řídicí systém s **FMAX** do 2. bezpečné vzdálenosti. 2. bezpečná vzdálenost **Q204** platí až tehdy, když je tato naprogramovaná větší než je bezpečná vzdálenost **Q200** Je-li **Q214=0**, provede se návrat podél stěny díry.

Upozornění

UPOZORNĚNÍ

Pozor nebezpečí kolize!

Pokud zadáte v cyklu kladnou hloubku, řízení obrátí výpočet předběžného polohování. Nástroj jede v ose nástroje rychloposuvem na bezpečnou vzdálenost **pod** povrchem obrobku! Hrozí nebezpečí kolize!

- ▶ Zadejte hloubku zápornou
- ▶ Strojním parametrem **displayDepthErr** (č. 201003) nastavíte, zda má řízení při zadání kladné hloubky vydat chybové hlášení (on) nebo ne (off).

UPOZORNĚNÍ**Pozor nebezpečí kolize!**

Pokud zvolíte špatný směr odjetí, tak vzniká riziko kolize. Případné zrcadlení v rovině obrábění nebude pro směr odjíždění zohledněno. Naproti tomu budou zohledněny při odjíždění aktivní transformace.

- ▶ Zkontrolujte, kde se nachází špička nástroje, když programujete orientaci vřetena na ten úhel, který zadáváte v **Q336** (např. v aplikaci **MDI** v režimu **Ruční**). K tomu by neměly být aktivní žádné transformace.
- ▶ Zvolte úhel tak, aby špička nástroje byla rovnoběžná se směrem odjíždění
- ▶ Zvolte směr odjetí **Q214** tak, aby nástroj odjel od okraje otvoru

UPOZORNĚNÍ**Pozor nebezpečí kolize!**

Pokud jste aktivovali **M136**, nejede nástroj po obrábění do naprogramované bezpečné vzdálenosti. Otáčení vřetena se zastaví na dně otvoru a tím se zastaví i posuv. Hrozí nebezpečí kolize, protože se neprovádí odjezd!

- ▶ Deaktivujte funkci **M136** před cyklem s **M137**

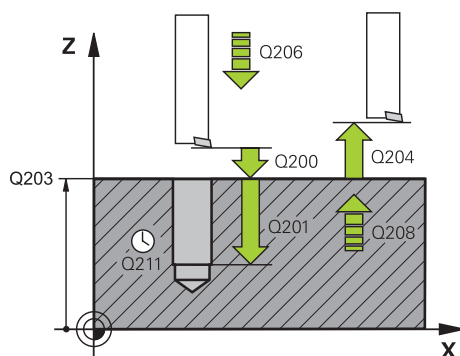
- Tento cyklus můžete provést pouze v režimu obrábění **FUNCTION MODE MILL**.
- Po obrábění polohuje řízení nástroj znovu do startovního bodu v rovině obrábění. Tak můžete poté dále polohovat s přírůstkem (inkrementálně).
- Pokud byly před vyvoláním cyklu aktivní funkce M7 nebo M8, obnoví řízení znovu tento stav na konci cyklu.
- Tento cyklus monitoruje definovanou užitečnou délku nástroje **LU**. Pokud je **LU** menší než **HLOUBKA Q201**, vydá řídicí systém chybové hlášení.
- Pokud **Q214 SMER VYJEZDU** není rovno 0, působí **Q357 BOCNI BEZP.VZDAL..**

Poznámky k programování

- Naprogramujte polohovací blok do bodu startu (střed díry) v rovině obrábění s korekcí poloměru **R0**.
- Znaménko parametru cyklu Hloubka definuje směr obrábění. Naprogramujete-li hloubku = 0, pak řízení cyklus neprovede.

4.4.1 Parametry cyklu

Pomocný náhled



Parametry

Q200 Bezpečnostní vzdálenost ?

Vzdálenost mezi hrotem nástroje a povrchem obrobku. Hodnota působí přírůstkově.

Rozsah zadávání: **0 ... 99 999,999 9** alternativně **PREDEF**

Q201 HLOUBKA?

Vzdálenost povrch obrobku – dno díry. Hodnota působí přírůstkově.

Rozsah zadávání: **-99 999,999 9 ... +99 999,999 9**

Q206 Posuv na hloubku ?

Pojezdová rychlost nástroje při vyvrtávání v mm/min

Rozsah zadávání: **0 ... 99 999,999** alternativně **FAUTO, FU**

Q211 CASOVA PRODLEVA DOLE?

Doba po kterou nástroj setrvá na dně díry, uvedená v sekundách.

Rozsah zadávání: **0 ... 3 600,000 0** alternativně **PREDEF**

Q208 ZPETNY POSUV?

Pojezdová rychlost nástroje při vyjíždění z otvoru v mm/min. Zadáte-li **Q208=0**, pak platí posuv přísuvu do hloubky.

Rozsah zadávání: **0 ... 99 999,999 9** alternativně **FMAX, FAUTO, PREDEF**

Q203 SOURADNICE POVRCHU DILCE ?

Souřadnice povrchu obrobku ve vztahu k aktivnímu nulovému bodu. Hodnota působí absolutně.

Rozsah zadávání: **-99 999,999 9 ... +99 999,999 9**

Q204 2. BEZPEC. VZDALENOST?

Vzdálenost v ose nástroje mezi nástrojem a obrobkem (upínacím zařízením), při které nemůže dojít ke kolizi. Hodnota působí přírůstkově.

Rozsah zadávání: **0 ... 99 999,999 9** alternativně **PREDEF**

Q214 SMER VYJEZDU (0/1/2/3/4) ?

Určení směru, ve kterém řídicí systém odjede nástrojem ze dna díry (po provedení orientace vřetena)

0: Nástrojem neodjíždět

1: Odjet nástrojem v záporném směru hlavní osy

2: Odjet nástrojem v záporném směru vedlejší osy

3: Odjet nástrojem v kladném směru hlavní osy

4: Odjet nástrojem v kladném směru vedlejší osy

Rozsah zadávání: **0, 1, 2, 3, 4**

Q336 UHEL NATOCENI VRETENA?

Úhel, na nějž řídicí systém napolohuje nástroj před odjetím. Hodnota působí absolutně.

Rozsah zadávání: **0 ... 360**

Pomocný náhled**Parametry****Q357 BEZP.VZDALENOST BOCNI?**

Vzdálenost mezi břitem nástroje a stěnou díry. Hodnota působí přírůstkově.

Účinné jen tehdy, je-li **Q214 SMER VYJEZDU** různé od 0.

Rozsah zadávání: **0 ... 99 999,999 9**

Příklad

11 L Z+100 R0 FMAX	
12 CYCL DEF 202 VRTANI ~	
Q200=+2	;BEZPECNOSTNI VZDAL. ~
Q201=-20	;HLOUBKA ~
Q206=+150	;POSUV NA HLOUBKU ~
Q211=+0	;CAS. PRODLEVA DOLE ~
Q208=+99999	;POSUV NAVRATU ~
Q203=+0	;SOURADNICE POVRCHU ~
Q204=+50	;2. BEZPEC.VZDALENOST ~
Q214=+0	;SMER VYJEZDU ~
Q336=+0	;UHEL VRETENA ~
Q357+0.2	;BOCNI BEZP.VZDAL.
13 L X+30 Y+20 FMAX M3	
14 CYCL CALL	
15 L X+80 Y+50 FMAX M99	

4.5 Cyklus 203 UNIVERSAL-VRTANI

ISO-programování

G203

Aplikace

S tímto cyklem můžete vyrábět otvory s klesajícím přísvem. Volitelně můžete pro cyklus definovat dobu prodloužení dole. Cyklus můžete provést s lámáním třísky nebo bez něj.

Provádění cyklu

Chování bez lomu třísky, bez redukce úběru:

- 1 Řízení napoložuje nástroj v ose vřetena rychloposuvem **FMAX** do předvolené **BEZPECNOSTNI VZDAL. Q200** nad povrchem obrobku
- 2 Nástroj vrtá zadaným posuvem **POSUV NA HLOUBKU Q206** až do první **HLOUBKA PRISUVUQ202**
- 3 Poté řízení vytáhne nástroj z díry do **BEZPECNOSTNI VZDAL. Q200**
- 4 Teď řízení zanoří nástroj rychloposuvem zpět do díry a pak znovu vrtá o přísv **HLOUBKA PRISUVU Q202** v **POSUV NA HLOUBKU Q206**
- 5 Při práci bez lomu třísky vytahuje řízení nástroj po každém přísvu s **POSUV NAVRATUQ208** ven z díry na **BEZPECNOSTNI VZDAL. Q200** a tam vyčká příp. **CAS.PRODLEVA NAHOREQ210**
- 6 Tento postup se opakuje tak dlouho, až se dosáhne **HLOUBKA Q201**
- 7 Po dosažení **HLOUBKA Q201** vytáhne řízení nástroj s **FMAX** z díry na **BEZPECNOSTNI VZDAL. Q200** nebo na **2. BEZPEC.VZDALENOST. 2. BEZPEC.VZDALENOST Q204** platí až tehdy, když je tato naprogramovaná větší než je **BEZPECNOSTNI VZDAL. Q200**

Chování s lomem třísky, bez redukce úběru:

- 1 Řízení napoložuje nástroj v ose vřetena rychloposuvem **FMAX** do předvolené **BEZPECNOSTNI VZDAL. Q200** nad povrchem obrobku
- 2 Nástroj vrtá zadaným posuvem **POSUV NA HLOUBKU Q206** až do první **HLOUBKA PRISUVUQ202**
- 3 Poté odtáhne řízení nástroj o hodnotu **ODSKOK ZLOM.TRISKYQ256**.
- 4 Nyní proběhne opět přísuv o hodnotu **HLOUBKA PRISUVU Q202** v **POSUV NA HLOUBKU Q206**
- 5 Řízení přisouvá tak dlouho, až je dosažen **POCET TRISEK Q213**, nebo až má otvor požadovanou **HLOUBKA Q201**. Když byl dosažen definovaný počet lomů třísky, ale přesto díra nemá ještě požadovanou **HLOUBKA Q201**, tak řízení vyjede nástrojem s **POSUV NAVRATU Q208** z otvoru na **BEZPECNOSTNI VZDAL. Q200**
- 6 Pokud byla zadaná, vyčká řízení **CAS.PRODLEVA NAHORE Q210**
- 7 Potom řízení zanoří rychloposuvem do díry, až na hodnotu **ODSKOK ZLOM.TRISKY Q256** nad poslední hloubkou přísuvu
- 8 Postup 2 až 7 se opakuje tak dlouho, až se dosáhne **HLOUBKA Q201**
- 9 Po dosažení **HLOUBKA Q201** vytáhne řízení nástroj s **FMAX** z díry na **BEZPECNOSTNI VZDAL. Q200** nebo na **2. BEZPEC.VZDALENOST. 2. BEZPEC.VZDALENOST Q204** platí až tehdy, když je tato naprogramovaná větší než je **BEZPECNOSTNI VZDAL. Q200**

Chování s lomem třísky, s redukcí úběru

- 1 Řízení napoložuje nástroj v ose vřetena rychloposuvem **FMAX** do předvolené **BEZPECNOSTNI VZDAL. Q200** nad povrchem obrobku
- 2 Nástroj vrtá zadaným posuvem **POSUV NA HLOUBKU Q206** až do první **HLOUBKA PRISUVUQ202**
- 3 Poté odtáhne řízení nástroj o hodnotu **ODSKOK ZLOM.TRISKYQ256**.
- 4 Nyní proběhne opět přísuv o hodnotu **HLOUBKA PRISUVU Q202** mínus **HODNOTA ODBERU Q212** v **POSUV NA HLOUBKU Q206**. Stále se snižující rozdíl z aktualizované **HLOUBKA PRISUVU Q202** mínus **HODNOTA ODBERU Q212**, nesmí být nikdy menší než **MIN. HLOUBKA PRISUVU Q205** (Příklad: **Q202=5, Q212=1, Q213=4, Q205= 3**: První hloubka přísuvu je 5 mm, druhá hloubku přísuvu je 5-1 = 4 mm, třetí hloubka přísuvu je 4-1 = 3 mm, čtvrtá hloubka přísuvu je také 3 mm)
- 5 Řízení přisouvá tak dlouho, až je dosažen **POCET TRISEK Q213**, nebo až má otvor požadovanou **HLOUBKA Q201**. Když byl dosažen definovaný počet lomů třísky, ale přesto díra nemá ještě požadovanou **HLOUBKA Q201**, tak řízení vyjede nástrojem s **POSUV NAVRATU Q208** z otvoru na **BEZPECNOSTNI VZDAL. Q200**
- 6 Pokud byla zadaná, vyčká nyní řízení **CAS.PRODLEVA NAHORE Q210**
- 7 Potom řízení zanoří rychloposuvem do díry, až na hodnotu **ODSKOK ZLOM.TRISKY Q256** nad poslední hloubkou přísuvu
- 8 Postup 2 až 7 se opakuje tak dlouho, až se dosáhne **HLOUBKA Q201**
- 9 Pokud byla zadaná, vyčká nyní řízení **CAS. PRODLEVA DOLE Q211**
- 10 Po dosažení **HLOUBKA Q201** vytáhne řízení nástroj s **FMAX** z díry na **BEZPECNOSTNI VZDAL. Q200** nebo na **2. BEZPEC.VZDALENOST. 2. BEZPEC.VZDALENOST Q204** platí až tehdy, když je tato naprogramovaná větší než je **BEZPECNOSTNI VZDAL. Q200**

Upozornění

UPOZORNĚNÍ

Pozor nebezpečí kolize!

Pokud zadáte v cyklu kladnou hloubku, řízení obrátí výpočet předběžného polohování. Nástroj jede v ose nástroje rychloposuvem na bezpečnou vzdálenost **pod** povrchem obrobku! Hrozí nebezpečí kolize!

- ▶ Zadejte hloubku zápornou
- ▶ Strojním parametrem **displayDepthErr** (č. 201003) nastavíte, zda má řízení při zadání kladné hloubky vydat chybové hlášení (on) nebo ne (off).

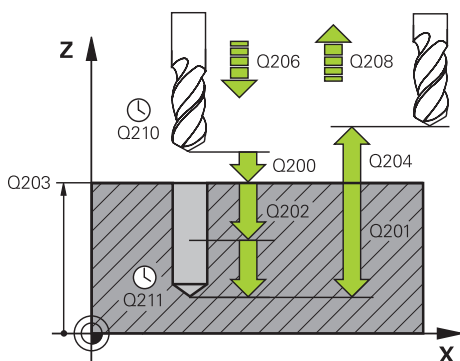
- Tento cyklus můžete provést pouze v režimu **FUNCTION MODE MILL** a **FUNCTION MODE TURN**.
- Tento cyklus monitoruje definovanou užitečnou délku nástroje **LU**. Pokud je **LU** menší než **HLOUBKA Q201**, vydá řídicí systém chybové hlášení.

Poznámky k programování

- Naprogramujte polohovací blok do bodu startu (střed díry) v rovině obrábění s korekcí poloměru **RO**.
- Znaménko parametru cyklu Hloubka definuje směr obrábění. Naprogramujete-li hloubku = 0, pak řízení cyklus neprovede.

4.5.1 Parametry cyklu

Pomocný náhled



Parametry

Q200 Bezpečnostní vzdálenost ?

Vzdálenost mezi hrotem nástroje a povrchem obrobku. Hodnota působí přírůstkově.

Rozsah zadávání: **0 ... 99 999,999 9** alternativně **PREDEF**

Q201 HLOUBKA?

Vzdálenost povrch obrobku – dno díry. Hodnota působí přírůstkově.

Rozsah zadávání: **-99 999,999 9 ...+99 999,999 9**

Q206 Posuv na hloubku ?

Pojezdová rychlost nástroje při vrtání v mm/min

Rozsah zadávání: **0 ... 99 999,999** alternativně **FAUTO, FU**

Q202 Hloubka přísuvu ?

Rozměr, o který se nástroj pokaždé přisune. Hodnota působí přírůstkově.

Hloubka nemusí být násobkem hloubky přísuvu. Řízení najede na hloubku v jediné operaci, jestliže:

- hloubka přísuvu a hloubka jsou stejné
- hloubka přísuvu je větší než hloubka

Rozsah zadávání: **0 ... 99 999,999 9**

Q210 CASOVA PRODLEVA NAHORE?

Doba v sekundách, po kterou nástroj setrvá v bezpečné vzdálenosti poté, co jím řídicí systém vyjel z díry kvůli odstranění třísek.

Rozsah zadávání: **0 ... 3 600,000 0** alternativně **PREDEF**

Q203 SOURADNICE POVRCHU DILCE ?

Souřadnice povrchu obrobku ve vztahu k aktivnímu nulovému bodu. Hodnota působí absolutně.

Rozsah zadávání: **-99 999,999 9 ...+99 999,999 9**

Q204 2. BEZPEC. VZDALENOST?

Vzdálenost v ose nástroje mezi nástrojem a obrobkem (upínacím zařízením), při které nemůže dojít ke kolizi. Hodnota působí přírůstkově.

Rozsah zadávání: **0 ... 99 999,999 9** alternativně **PREDEF**

Q212 HODNOTA ODBERU?

Hodnota, o kterou řízení zmenší po každém přísuvu **Q202 HLOUBKA PRISUVU**. Hodnota působí přírůstkově.

Rozsah zadávání: **0 ... 99 999,999 9**

Q213 POCET TRISEK PRO VYJEZD?

Počet přerušení třísky do okamžiku, než má řídicí systém vyjet nástrojem z díry k odstranění třísky. K přerušení třísky stáhne řízení pokaždé nástroj zpět o hodnotu zpětného pohybu **Q256**.

Rozsah zadávání: **0 ... 99 999**

Pomocný náhled**Parametry****Q205 MIN. HLOUBKA PRISUVU?**

Pokud je **Q212 HODNOTA ODBERU** různé od 0, omezí řízení přísuv na tuto hodnotu. Později nemůže být hloubka přísuvu menší než **Q205**. Hodnota působí přírůstkově.

Rozsah zadávání: **0 ... 99 999,999 9**

Q211 CASOVA PRODLEVA DOLE?

Doba po kterou nástroj setrvá na dně díry, uvedená v sekundách.

Rozsah zadávání: **0 ... 3 600,000 0** alternativně **PREDEF**

Q208 ZPETNY POSUV?

Pojezdová rychlost nástroje při vyjíždění z otvoru v mm/min. Zadáte-li **Q208=0**, pak vyjíždí řízení nástrojem s posuvem **Q206**.

Rozsah zadávání: **0 ... 99 999,999 9** alternativně **FMAX, FAUTO, PREDEF**

Q256 ODSKOK PRI ZLOMENI TRISKY ?

Hodnota, o níž řízení odjede nástrojem zpět při lámání třísky. Hodnota působí přírůstkově.

Rozsah zadávání: **0 ... 99 999,999** alternativně **PREDEF**

Q395 Průměr jako reference (0/1) ?

Volba, zda se zadaná hloubka vztahuje ke špičce nástroje nebo k válcové části nástroje. Pokud má řídicí systém vztahovat hloubku k válcové části nástroje, tak musíte definovat vrcholový úhel nástroje ve sloupci **T-ANGLE** v tabulce nástrojů TOOL.T.

0 = Hloubka se vztahuje ke špičce nástroje

1 = Hloubka se vztahuje k válcové části nástroje

Rozsah zadávání: **0, 1**

Příklad

11 CYCL DEF 203 UNIVERSAL-VRTANI ~	
Q200=+2	;BEZPECNOSTNI VZDAL. ~
Q201=-20	;HLOUBKA ~
Q206=+150	;POSUV NA HLOUBKU ~
Q202=+5	;HLOUBKA PRISUVU ~
Q210=+0	;CAS.PRODLEVA NAHORE ~
Q203=+0	;SOURADNICE POVRCHU ~
Q204=+50	;2. BEZPEC.VZDALENOST ~
Q212=+0	;HODNOTA ODBERU ~
Q213=+0	;POCET TRISEK ~
Q205=+0	;MIN. HLOUBKA PRISUVU ~
Q211=+0	;CAS. PRODLEVA DOLE ~
Q208=+99999	;POSUV NAVRATU ~
Q256=+0.2	;ODSKOK ZLOM.TRISKY ~
Q395=+0	;REFERENCNI HLOUBKA
12 L X+30 Y+20 FMAX M3	
13 CYCL CALL	

4.6 Cyklus 204 ZPETNE ZAHLOUBENI

ISO-programování

G204

Aplikace

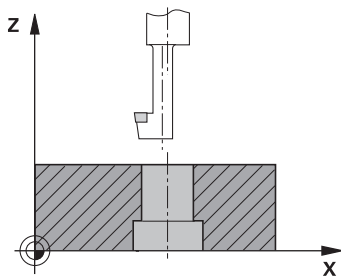


Informujte se ve vaší příručce ke stroji!
Stroj a řídicí systém musí být výrobcem stroje připraveny.
Cyklus lze používat pouze na strojích s regulovaným vřetenem.



Cyklus lze využít pouze s tzv. tyčí pro zpětné vyvrtávání.

Tímto cyklem vytvoříte zahloubení, které se nachází na spodní straně obrobku.



Provádění cyklu

- 1 Řízení napolohuje nástroj v ose vřetena rychloposuvem **FMAX** do bezpečné vzdálenosti nad povrchem obrobku
- 2 Tam provede řízení orientaci vřetena na polohu 0° a přesadí nástroj o hodnotu vyosení
- 3 Potom se nástroj zanoří předpolohovacím posuvem do předvrtané díry, až se břit dostane do bezpečné vzdálenosti pod dolní hranou obrobku
- 4 Řízení přesune nyní nástroj znovu do středu díry. Zapne chladičí kapalinu, příp. chlazení a pak jede posuvem pro zahloubení na zadanou hloubku zahloubení
- 5 Pokud to je zadáno, tak nástroj zůstane chvíli na dně zahloubení. Pak nástroj opět vyjede z díry ven, provede orientaci vřetena a přesadí se opět o hodnotu vyosení
- 6 Potom nástroj jede s **FMAX** na bezpečnou vzdálenost
- 7 Řídicí systém polohuje nástroj zpět do středu otvoru
- 8 Řídicí systém obnoví stav vřetena na začátku cyklu
- 9 V případě potřeby jede řídicí systém do 2. bezpečné vzdálenosti. 2. bezpečná vzdálenost **Q204** platí až tehdy, když je tato naprogramovaná větší než je bezpečná vzdálenost **Q200**

Upozornění

UPOZORNĚNÍ

Pozor nebezpečí kolize!

Pokud zvolíte špatný směr odjetí, tak vzniká riziko kolize. Případné zrcadlení v rovině obrábění nebude pro směr odjíždění zohledněno. Naproti tomu budou zohledněny při odjíždění aktivní transformace.

- ▶ Zkontrolujte, kde se nachází špička nástroje, když programujete orientaci vřetena na ten úhel, který zadáváte v **Q336** (např. v aplikaci **MDI** v režimu **Ruční**). K tomu by neměly být aktivní žádné transformace.
- ▶ Zvolte úhel tak, aby špička nástroje byla rovnoběžná se směrem odjíždění
- ▶ Zvolte směr odjetí **Q214** tak, aby nástroj odjel od okraje otvoru

- Tento cyklus můžete provést pouze v režimu obrábění **FUNCTION MODE MILL**.
- Po obrábění polohuje řízení nástroj znovu do startovního bodu v rovině obrábění. Tak můžete poté dále polohovat s přírůstkou (inkrementálně).
- Při výpočtu bodu startu zahlobení bere řízení v úvahu délku břitu vyvrtávací tyče a tloušťku materiálu.
- Pokud byly před vyvoláním cyklu aktivní funkce M7 nebo M8, obnoví řízení znovu tento stav na konci cyklu.
- Tento cyklus monitoruje definovanou užitečnou délku nástroje **LU**. Pokud je délka menší než **HLOUBKA ZAHLOUBENI Q249**, vydá řídicí systém chybové hlášení.



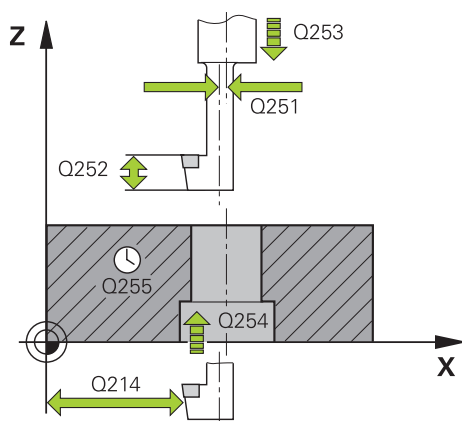
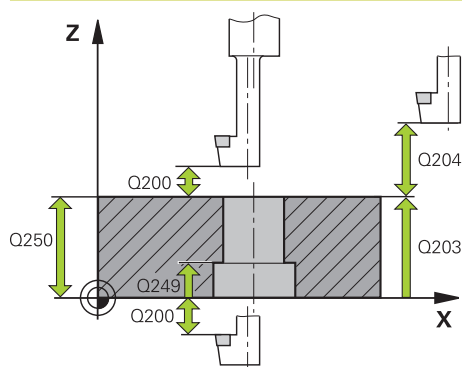
Zadejte délku nástroje tak, aby byla měřena spodní hrana vrtací tyče, nikoli břit.

Poznámky k programování

- Naprogramujte polohovací blok do bodu startu (střed díry) v rovině obrábění s korekcí poloměru **R0**.
- Znaménko parametru cyklu <Hloubka> definuje směr obrábění při zahlabování. Pozor: kladné znaménko zahlabuje ve směru kladné osy vřetena.

4.6.1 Parametry cyklu

Pomocný náhled



Parametry

Q200 Bezpečnostní vzdálenost ?

Vzdálenost mezi hrotem nástroje a povrchem obrobku. Hodnota působí přírůstkově.

Rozsah zadávání: **0 ... 99 999,999 9** alternativně **PREDEF**

Q249 HLOUBKA ZAHLOUBENI ?

Vzdálenost spodní hrana obrobku – dno zahloubení. Kladné znaménko vytvoří zahloubení v kladném směru osy vřetena. Hodnota působí přírůstkově.

Rozsah zadávání: **-99 999,999 9 ... +99 999,999 9**

Q250 TLOUSTKA MATERIALU ?

Výška obrobku. Zadejte hodnotu přírůstkově.

Rozsah zadávání: **0,000 1 ... 99 999,999 9**

Q251 VYOSENI ?

Výstřednost (míra vyosení) vyvrtávací tyče. Zjistit z listu nástrojových dat. Hodnota působí přírůstkově.

Rozsah zadávání: **0,000 1 ... 99 999,999 9**

Q252 VYSKA BRITU ?

Vzdálenost mezi spodní hranou vrtací tyče a hlavním ostřím. Zjistit z listu nástrojových dat. Hodnota působí přírůstkově.

Q253 Posuv na přednastavenou posici ?

Pojzdová rychlost nástroje při zanořování, případně při vyjždění z obrobku v mm/min.

Rozsah zadávání: **0 ... 99 999,999 9** alternativně **FMAX, FAUTO, PREDEF**

Q254 POSUV ZAHLOUBENI ?

Pojzdová rychlost nástroje při zahlubování v mm/min

Rozsah zadávání: **0 ... 99 999,999** alternativně **FAUTO, FU**

Q255 Časová prodleva v sec. ?

Doba prodlevy v sekundách na dně zahloubení

Rozsah zadávání: **0 ... 99 999**

Q203 SOURADNICE POVRCHU DILCE ?

Souřadnice povrchu obrobku ve vztahu k aktivnímu nulovému bodu. Hodnota působí absolutně.

Rozsah zadávání: **-99 999,999 9 ... +99 999,999 9**

Q204 2. BEZPEC. VZDALENOST?

Vzdálenost v ose nástroje mezi nástrojem a obrobkem (upínacím zařízením), při které nemůže dojít ke kolizi. Hodnota působí přírůstkově.

Rozsah zadávání: **0 ... 99 999,999 9** alternativně **PREDEF**

Pomocný náhled**Parametry****Q214 SMER VYJEZDU (0/1/2/3/4) ?**

Určení směru, ve kterém má řídicí systém přesadit nástroj o hodnotu vyosení (po orientaci vřetena). Zadání „0“ není povoleno.

- 1: Odjet nástrojem v záporném směru hlavní osy
- 2: Odjet nástrojem v záporném směru vedlejší osy
- 3: Odjet nástrojem v kladném směru hlavní osy
- 4: Odjet nástrojem v kladném směru vedlejší osy

Rozsah zadávání: **1, 2, 3, 4**

Q336 UHEL NATOCENI VRETENA?

Úhel, na nějž řídicí systém napolohuje nástroj před zanořením a před vyjetím z díry. Hodnota působí absolutně.

Rozsah zadávání: **0 ... 360**

Příklad

11 CYCL DEF 204 ZPETNE ZAHLOUBENI ~	
Q200=+2	;BEZPECNOSTNI VZDAL. ~
Q249=+5	;HLOUBKA ZAHLOUBENI ~
Q250=+20	;TLOUSTKA MATERIALU ~
Q251=+3.5	;VYOSENI NASTROJE ~
Q252=+15	;VYSKA BRITU ~
Q253=+750	;F NAPOLOHOVANI ~
Q254=+200	;F ZAHLOUBENI ~
Q255=+0	;CASOVA PRODLEVA ~
Q203=+0	;SOURADNICE POVRCHU ~
Q204=+50	;2. BEZPEC.VZDALENOST ~
Q214=+0	;SMER VYJEZDU ~
Q336=+0	;UHEL VRETENA
12 CYCL CALL	

4.7 Cyklus 205 UNIV. HLUBOKE VRTANI

ISO-programování

G205

Aplikace

S tímto cyklem můžete vyrábět otvory s klesajícím přísuvem. Cyklus můžete provést s lámáním třísky nebo bez něj. Při dosažení Hloubky přísuvu provede cyklus odstranění třísek. Pokud již existuje předvrtání, můžete zadat prohloubený startovní bod. Volitelně můžete v cyklu definovat dobu prodlení na dně díry. Tato prodleva slouží k doběhu na dně díry.

Další informace: "Odstranění a lámání třísek", Stránka 115

Provádění cyklu

- 1 Řízení napoložuje nástroj v ose vřetena s **FMAX** do předvolené **BEZPECNOSTNI VZDAL. Q200** nad **SOURADNICE POVRCHU Q203**.
- 2 Zadáte-li v **Q379** hlubší startovní bod, pak řízení jede s **Q253 F NAPOLOHOVANI** na bezpečnou vzdálenost nad hlubším startovním bodem.
- 3 Nástroj vrtá s posuvem **Q206 POSUV NA HLOUBKU** až do dosažení hloubky přísuvu.
- 4 Pokud jste definovali přerušení třísky, odjede řízení nástrojem zpět o **Q256**.
- 5 Po dosažení hloubky přísuvu odtáhne řídicí systém nástroj v ose nástroje s posuvem odjezdu **Q208** na bezpečnou vzdálenost. Bezpečná vzdálenost je nad **SOURADNICE POVRCHU Q203**.
- 6 Poté jede nástroj s **Q373 POSUV PO ODSTRANENI** až na zadanou představnou vzdálenost nad poslední, dosaženou hloubkou přísuvu.
- 7 Nástroj vrtá s posuvem **Q206** až do dosažení další hloubky přísuvu. Pokud je definován úběr Q212, zmenšuje se hloubka přísuvu s každým přísuvem o hodnotu úběru.
- 8 Řízení opakuje tento postup (2 až 7), až se dosáhne hloubky díry.
- 9 Pokud jste zadali dobu prodlevy, zůstane nástroj na dně otvoru pro doříznutí. Poté odtáhne řízení nástroj s posuvem odjezdu zpátky do bezpečné vzdálenosti nebo na 2. bezpečnou vzdálenost. 2. bezpečná vzdálenost **Q204** platí až tehdy, když je tato naprogramovaná větší než je bezpečná vzdálenost **Q200**



Po odstranění třísky bere hloubka příštího lámání třísky ohled na poslední hloubku přísuvu.

Příklad:

- **Q202 HLOUBKA PRISUVU** = 10 mm
- **Q257 HLOUBK. ZLOMU TRISKY** = 4 mm

Řídicí systém provede lom třísky při 4 mm a 8 mm. Při 10 mm řízení provádí odstranění třísek. Další lom třísky bude při 14 mm a 18 mm, atd.

Upozornění

UPOZORNĚNÍ

Pozor nebezpečí kolize!

Pokud zadáte v cyklu kladnou hloubku, řízení obrátí výpočet předběžného polohování. Nástroj jede v ose nástroje rychloposuvem na bezpečnou vzdálenost **pod** povrchem obrobku! Hrozí nebezpečí kolize!

- ▶ Zadejte hloubku zápornou
- ▶ Strojním parametrem **displayDepthErr** (č. 201003) nastavíte, zda má řízení při zadání kladné hloubky vydat chybové hlášení (on) nebo ne (off).

- Tento cyklus můžete provést pouze v režimu **FUNCTION MODE MILL** a **FUNCTION MODE TURN**.
- Tento cyklus monitoruje definovanou užitečnou délku nástroje **LU**. Pokud je **LU** menší než **HLOUBKA Q201**, vydá řídicí systém chybové hlášení.



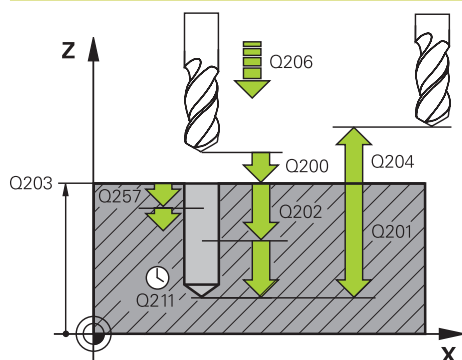
Tento cyklus není vhodný pro příliš dlouhé vrtáky. Pro tyto dlouhé vrtáky použijte cyklus **241 BRIT1.HLUBOKE VRTANI**.

Poznámky k programování

- Naprogramujte polohovací blok do bodu startu (střed díry) v rovině obrábění s korekcí poloměru **R0**.
- Znaménko parametru cyklu Hloubka definuje směr obrábění. Naprogramujete-li hloubku = 0, pak řízení cyklus neprovede.
- Zadáte-li představnou vzdálenost **Q258** různou od **Q259**, pak řízení mění představnou vzdálenost mezi prvním a posledním přísuvem rovnoměrně.
- Pokud zadáte pomocí **Q379** hlubší výchozí bod, tak řízení změní pouze výchozí bod pohybu přísuvu. Odjždění zpět nebude řízení měnit, všechna se vztahují k souřadnicím povrchu obrobku.
- Pokud **Q257 HLOUBK. ZLOMU TRISKY** je větší než **Q202 HLOUBKA PRISUVU**, tak se lom třísky neprovede.

4.7.1 Parametry cyklu

Pomocný náhled



Parametry

Q200 Bezpečnostní vzdálenost ?

Vzdálenost mezi hrotem nástroje a povrchem obrobku. Hodnota působí přírůstkově.

Rozsah zadávání: **0 ... 99 999,999 9** alternativně **PREDEF**

Q201 HLOUBKA?

Vzdálenost povrch obrobku – dno díry (závisí na parametru **Q395 REFERENČNÍ HLOUBKA**). Hodnota působí přírůstkově.

Rozsah zadávání: **-99 999,999 9 ... +99 999,999 9**

Q206 Posuv na hloubku ?

Pojezdová rychlost nástroje při vrtání v mm/min

Rozsah zadávání: **0 ... 99 999,999** alternativně **FAUTO, FU**

Q202 Hloubka přísuvu ?

Rozměr, o který se nástroj pokaždé přisune. Hodnota působí přírůstkově.

Hloubka nemusí být násobkem hloubky přísuvu. Řízení najede na hloubku v jediné operaci, jestliže:

- hloubka přísuvu a hloubka jsou stejné
- hloubka přísuvu je větší než hloubka

Rozsah zadávání: **0 ... 99 999,999 9**

Q203 SOURADNICE POVRCHU DILCE ?

Souřadnice povrchu obrobku ve vztahu k aktivnímu nulovému bodu. Hodnota působí absolutně.

Rozsah zadávání: **-99 999,999 9 ... +99 999,999 9**

Q204 2. BEZPEC. VZDALENOST?

Vzdálenost v ose nástroje mezi nástrojem a obrobkem (upínacím zařízením), při které nemůže dojít ke kolizi. Hodnota působí přírůstkově.

Rozsah zadávání: **0 ... 99 999,999 9** alternativně **PREDEF**

Q212 HODNOTA ODBERU?

Hodnota, o kterou řízení sníží hloubku přísuvu **Q202**. Hodnota působí přírůstkově.

Rozsah zadávání: **0 ... 99 999,999 9**

Q205 MIN. HLOUBKA PRISUVU?

Pokud je **Q212 HODNOTA ODBERU** různé od 0, omezí řízení přísuv na tuto hodnotu. Později nemůže být hloubka přísuvu menší než **Q205**. Hodnota působí přírůstkově.

Rozsah zadávání: **0 ... 99 999,999 9**

Pomocný náhled**Parametry****Q258 HORNÍ VYCHOZÍ POL.PO ZLM.TRISKY?**

Bezpečná vzdálenost, ve které jede nástroj po prvním odstranění třísek s posuvem **Q373 POSUV PO ODSTRANENÍ** zase nad poslední hloubku přísuvu. Hodnota působí přírůstkově.

Rozsah zadávání: **0 ... 99 999,999 9**

Q259 DOLNÍ VYCHOZÍ POL.PO ZLM.TRISKY?

Bezpečná vzdálenost, na kterou jede nástroj po posledním odstranění třísek s posuvem **Q373 POSUV PO ODSTRANENÍ** zase nad poslední hloubku přísuvu. Hodnota působí přírůstkově.

Rozsah zadávání: **0 ... 99 999,999 9**

Q257 HLOUBKA VRTANI KE ZLOMU TRISKY ?

Rozměr, v němž řídicí systém provede odlomení třísky. Tento postup se opakuje, dokud není dosažena **Q201 HLOUBKA**. Pokud je **Q257** rovno 0, neprovádí řídicí systém lámání třísek. Hodnota působí přírůstkově.

Rozsah zadávání: **0 ... 99 999,999 9**

Q256 ODSKOK PRI ZLOMENI TRISKY ?

Hodnota, o níž řízení odjede nástrojem zpět při lámání třísky. Hodnota působí přírůstkově.

Rozsah zadávání: **0 ... 99 999,999** alternativně **PREDEF**

Q211 CASOVA PRODLEVA DOLE?

Doba po kterou nástroj setrvá na dně díry, uvedená v sekundách.

Rozsah zadávání: **0 ... 3 600,000 0** alternativně **PREDEF**

Q379 hlubsi start. bod?

Pokud již existuje předvrtání, můžete zadat prohloubený startovní bod. Ten je přírůstkově vztažený ke **Q203 SOURADNICE POVRCHU**. Řízení jede s **Q253 F NAPOLOHOVANI** o hodnotu **Q200 BEZPECNOSTNI VZDAL.** nad prohloubený startovní bod. Hodnota působí přírůstkově.

Rozsah zadávání: **0 ... 99 999,999 9**

Q253 Posuv na přednastavenou posici ?

Definuje rychlost pojezdu nástroje při polohování **Q200 BEZPECNOSTNI VZDAL.** na **Q379 STARTOVACI BOD** (není rovno 0). Zadání v mm/min.

Rozsah zadávání: **0 ... 99 999,999 9** alternativně **FMAX, FAUTO, PREDEF**

Q208 ZPETNY POSUV?

Pojezdová rychlost nástroje při vyjždění po obrábění v mm/min. Zadáte-li **Q208=0**, pak vyjždí řízení nástrojem s posuvem **Q206**.

Rozsah zadávání: **0 ... 99 999,999 9** alternativně **FMAX, FAUTO, PREDEF**

Pomocný náhled**Parametry****Q395 Průměr jako reference (0/1) ?**

Volba, zda se zadaná hloubka vztahuje ke špičce nástroje nebo k válcové části nástroje. Pokud má řídicí systém vztahovat hloubku k válcové části nástroje, tak musíte definovat vrcholový úhel nástroje ve sloupci **T-ANGLE** v tabulce nástrojů TOOL.T.

0 = Hloubka se vztahuje ke špičce nástroje

1 = Hloubka se vztahuje k válcové části nástroje

Rozsah zadávání: **0, 1**

Q373 Posuv přibliž.po odstr. třísek?

Rychlost pojezdu nástroje při najíždění do představné vzdálenosti po odstranění třísek.

0: Pojezd s **FMAX**

>0: Posuv v mm/min

Rozsah zadávání: **0 ... 99 999** alternativně **FAUTO, FMAX, FU, FZ**

Příklad

11 CYCL DEF 205 UNIV. HLUBOKE VRTANI ~	
Q200=+2	;BEZPECNOSTNI VZDAL. ~
Q201=-20	;HLOUBKA ~
Q206=+150	;POSUV NA HLOUBKU ~
Q202=+5	;HLOUBKA PRISUVU ~
Q203=+0	;SOURADNICE POVRCHU ~
Q204=+50	;2. BEZPEC.VZDALENOST ~
Q212=+0	;HODNOTA ODBERU ~
Q205=+0	;MIN. HLOUBKA PRISUVU ~
Q258=+0.2	;VYCHOZI POLOHA HORNÍ ~
Q259=+0.2	;VYCHOZI POLOHA DOLNÍ ~
Q257=+0	;HLOUBK. ZLOMU TRISKY ~
Q256=+0.2	;ODSKOK ZLOM.TRISKY ~
Q211=+0	;CAS. PRODLEVA DOLE ~
Q379=+0	;STARTOVACI BOD ~
Q253=+750	;F NAPOLOHOVANI ~
Q208=+99999	;POSUV NAVRATU ~
Q395=+0	;REFERENCNI HLOUBKA ~
Q373=+0	;POSUV PO ODSTRANENI

4.7.2 Odstranění a lámání třísek

Odstranění třísek

Odstranění třísek závisí na parametru cyklu **Q202 HLOUBKA PRISUVU**.

Řídicí systém provede odstranění třísky při dosažení zadané hodnoty v parametru cyklu **Q202**. To znamená, že řízení vždy jede s nástrojem do výšky odjezdu, nezávisle na prohloubeném bodu startu **Q379**. Ta vyplývá z **Q200 BEZPECNOSTNI VZDAL.** + **Q203 SOURADNICE POVRCHU**

Příklad:

0 BEGIN PGM 205 MM	
1 BLK FORM 0.1 Z X+0 Y+0 Z-20	
2 BLK FORM 0.2 X+100 Y+100 Z+0	
3 TOOL CALL 203 Z S4500	; Vyvolání nástroje (rádius nástroje 3)
4 L Z+250 R0 FMAX	; Odjetí nástrojem
5 CYCL DEF 205 UNIV. HLUBOKE VRTANI ~	
Q200=+2	;BEZPECNOSTNI VZDAL. ~
Q201=-20	;HLOUBKA ~
Q206=+250	;POSUV NA HLOUBKU ~
Q202=+5	;HLOUBKA PRISUVU ~
Q203=+0	;SOURADNICE POVRCHU ~
Q204=+50	;2. BEZPEC.VZDALENOST ~
Q212=+0	;HODNOTA ODBERU ~
Q205=+0	;MIN. HLOUBKA PRISUVU ~
Q258=+0.2	;VYCHOZI POLOHA HORNÍ ~
Q259=+0.2	;VYCHOZI POLOHA DOLNÍ ~
Q257=+0	;HLOUBK. ZLOMU TRISKY ~
Q256=+0.2	;ODSKOK ZLOM.TRISKY ~
Q211=+0.2	;CAS. PRODLEVA DOLE ~
Q379=+10	;STARTOVACI BOD ~
Q253=+750	;F NAPOLOHOVANI ~
Q208=+3000	;POSUV NAVRATU ~
Q395=+0	;REFERENCNI HLOUBKA ~
Q373=+0	;POSUV PO ODSTRANENI
6 L X+30 Y+30 R0 FMAX M3	; Nájezd na otvor, zapnout vřeteno
7 CYCL CALL	; Vyvolání cyklu
8 L Z+250 R0 FMAX	; Odjetí nástrojem, konec programu
9 M30	
10 END PGM 205 MM	

Ulomení třísky

Ulomení třísky závisí na parametru cyklu **Q257 HLOUBK. ZLOMU TRISKY**.

Řídicí systém provede odlomení třísky při dosažení zadané hodnoty v parametru cyklu **Q257**. To znamená, že řízení odtáhne nástroj o definovanou hodnotu **Q256 ODSKOK ZLOM.TRISKY** zpátky. Při dosažení **HLOUBKA PRISUVU** se provede odstranění třísek. Tento celý proces se opakuje, dokud není dosažena **Q201 HLOUBKA**.

Příklad:

0 BEGIN PGM 205 MM	
1 BLK FORM 0.1 Z X+0 Y+0 Z-20	
2 BLK FORM 0.2 X+100 Y+100 Z+0	
3 TOOL CALL 203 Z S4500	; Vyvolání nástroje (rádius nástroje 3)
4 L Z+250 R0 FMAX	; Odjetí nástrojem
5 CYCL DEF 205 UNIV. HLUBOKE VRTANI ~	
Q200=+2	;BEZPECNOSTNI VZDAL. ~
Q201=-20	;HLOUBKA ~
Q206=+250	;POSUV NA HLOUBKU ~
Q202=+10	;HLOUBKA PRISUVU ~
Q203=+0	;SOURADNICE POVRCHU ~
Q204=+50	;2. BEZPEC.VZDALENOST ~
Q212=+0	;HODNOTA ODBERU ~
Q205=+0	;MIN. HLOUBKA PRISUVU ~
Q258=+0.2	;VYCHOZI POLOHA HORNÍ ~
Q259=+0.2	;VYCHOZI POLOHA DOLNÍ ~
Q257=+3	;HLOUBK. ZLOMU TRISKY ~
Q256=+0.5	;ODSKOK ZLOM.TRISKY ~
Q211=+0.2	;CAS. PRODLEVA DOLE ~
Q379=+0	;STARTOVACI BOD ~
Q253=+750	;F NAPOLOHOVANI ~
Q208=+3000	;POSUV NAVRATU ~
Q395=+0	;REFERENCNI HLOUBKA ~
Q373=+0	;POSUV PO ODSTRANENI
6 L X+30 Y+30 R0 FMAX M3	; Nájezd na otvor, zapnout vřeteno
7 CYCL CALL	; Vyvolání cyklu
8 L Z+250 R0 FMAX	; Odjetí nástrojem, konec programu
9 M30	
10 END PGM 205 MM	

4.8 Cyklus 208 FREZOVANI DIRY

ISO-programování G208

Aplikace

Tento cyklus umožňuje frézování otvorů. Pro cyklus můžete definovat opční, předem vyvrtaný průměr. Mimoto můžete také naprogramovat tolerance pro cílový průměr.

Provádění cyklu

- 1 Řízení napoložuje nástroj v ose vřetena rychloposuvem **FMAX** do předvolené bezpečné vzdálenosti **Q200** nad povrchem obrobku
- 2 Řídicí systém projíždí první dráhu šroubovice po půlkruhu, přičemž bere v úvahu překrytí drah **Q370**. Půlkruh začíná ve středu díry.
- 3 Nástroj frézuje zadaným posuvem **F** po šroubovici až do zadané hloubky díry.
- 4 Když se dosáhne hloubky díry, projede řízení ještě jednou úplný kruh, aby se odstranil materiál, který zůstal neodebrán při zanořování.
- 5 Potom napoložuje řízení nástroj zpět do středu díry a na bezpečnou vzdálenost **Q200**
- 6 Proces se opakuje až do dosažení cílového průměru (boční přísuv vypočítá řídicí systém)
- 7 Nakonec jede nástroj s **FMAX** do bezpečné vzdálenosti nebo na 2. bezpečnou vzdálenost **Q204**. 2. bezpečná vzdálenost **Q204** platí až tehdy, když je tato naprogramovaná větší než je bezpečná vzdálenost **Q200**



Naprogramujete-li překrytí drah **Q370= 0**, pak řízení používá pro první dráhu šroubovice co možná největší překrytí drah. Tím se řídicí systém snaží zabránit dosednutí nástroje. Všechny další dráhy se rozdělí stejnoměrně.

Tolerance

Řízení nabízí možnost uložení tolerancí v parametru **Q335 ZADANY PRUMER**.

Můžete definovat následující tolerance:

Tolerance	Příklad	Výrobní rozměr
Rozměry	10+0,01-0,015	9,9975
DIN EN ISO 286-2	10H7	10,0075
DIN ISO 2768-1	10 m	10,0000

Postupujte takto:

- ▶ Spuštění definice cyklu
- ▶ Definování parametrů cyklu
- ▶ volby **TEXT** na panelu akcí
- ▶ Zadejte požadovaný rozměr, včetně tolerance



- Obrábění se provádí na středu tolerance.
- Pokud naprogramujete nesprávnou toleranci, řízení ukončí zpracování s chybovým hlášením.
- Pamatujte, že při zadávání tolerancí se rozlišují malá a velká písmena.

Upozornění

UPOZORNĚNÍ

Pozor nebezpečí kolize!

Pokud zadáte v cyklu kladnou hloubku, řízení obrátí výpočet předběžného polohování. Nástroj jede v ose nástroje rychloposuvem na bezpečnou vzdálenost **pod** povrchem obrobku! Hrozí nebezpečí kolize!

- ▶ Zadejte hloubku zápornou
- ▶ Strojním parametrem **displayDepthErr** (č. 201003) nastavíte, zda má řízení při zadání kladné hloubky vydat chybové hlášení (on) nebo ne (off).

UPOZORNĚNÍ

Pozor, nebezpečí pro nástroj a obrobek

Pokud zvolíte příliš velký přísuv, hrozí nebezpečí ulomení nástroje a poškození obrobku!

- ▶ V tabulce nástrojů **TOOL.T** ve sloupci **ANGLE** zadejte maximální možný úhel zanoření a poloměr rohu **DR2** nástroje.
- Řídicí systém automaticky vypočítá maximální přípustný přísuv a v případě potřeby změní zadanou hodnotu.

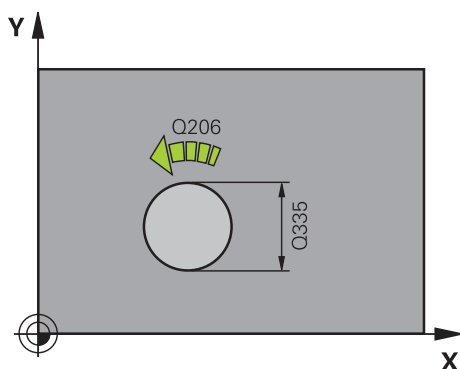
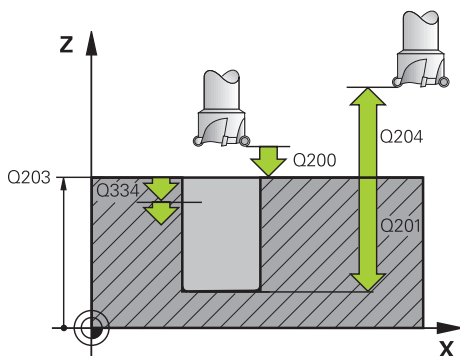
- Tento cyklus můžete provést pouze v režimu obrábění **FUNCTION MODE MILL**.
- Jestliže jste zadali průměr díry rovnající se průměru nástroje, vrtá řízení přímo bez interpolace šroubovice na zadanou hloubku.
- Aktivní zrcadlení **neovlivňuje** způsob frézování definovaný v cyklu.
- Při výpočtu koeficientu překrývání drah je zohledněn také poloměr rohů **DR2** aktuálního nástroje.
- Tento cyklus monitoruje definovanou užitečnou délku nástroje **LU**. Pokud je **LU** menší než **HLOUBKA Q201**, vydá řídicí systém chybové hlášení.
- Pomocí **RCUTS** cyklus monitoruje nástroje, které neřežou přes střed a mimo jiné zabraňuje dosednutí nástroje na čelní straně. V případě potřeby řízení přeruší zpracování s chybovým hlášením.

Poznámky k programování

- Naprogramujte polohovací blok do bodu startu (střed díry) v rovině obrábění s korekcí poloměru **R0**.
- Znaménko parametru cyklu Hloubka definuje směr obrábění. Naprogramujete-li hloubku = 0, pak řízení cyklus neprovede.

4.8.1 Parametry cyklu

Pomocný náhled



Parametry

Q200 Bezpečnostní vzdálenost ?

Vzdálenost spodní hrana nástroje – povrch obrobku. Hodnota působí přírůstkově.

Rozsah zadávání: **0 ... 99 999,999 9** alternativně **PREDEF**

Q201 HLOUBKA?

Vzdálenost povrch obrobku – dno díry. Hodnota působí přírůstkově.

Rozsah zadávání: **-99 999,999 9 ...+99 999,999 9**

Q206 Posuv na hloubku ?

Pojezdová rychlost nástroje při vrtání po šroubovici v mm/min

Rozsah zadávání: **0 ... 99 999,999** alternativně **FAUTO, FU, FZ**

Q334 Přísuv na otáčku šroubovice?

Rozeř, o který se nástroj po každé obrátce šroubovice (= 360 °) vždy přisune. Hodnota působí přírůstkově.

Rozsah zadávání: **0 ... 99 999,999 9**

Q203 SOURADNICE POVRCHU DILCE ?

Souřadnice povrchu obrobku ve vztahu k aktivnímu nulovému bodu. Hodnota působí absolutně.

Rozsah zadávání: **-99 999,999 9 ...+99 999,999 9**

Q204 2. BEZPEC. VZDALENOST?

Vzdálenost v ose nástroje mezi nástrojem a obrobkem (upínacím zařízením), při které nemůže dojít ke kolizi. Hodnota působí přírůstkově.

Rozsah zadávání: **0 ... 99 999,999 9** alternativně **PREDEF**

Q335 Žádaný průměr?

Průměr vrtání. Jestliže jste zadali požadovaný průměr rovnající se průměru nástroje, vrtá řízení přímo bez interpolace šroubovice na zadanou hloubku. Hodnota působí absolutně. V případě potřeby můžete naprogramovat toleranci.

Další informace: "Tolerance", Stránka 117

Rozsah zadávání: **0 ... 99 999,999 9**

Q342 PRUMER PREDVRTANI?

Zadejte rozměr předvrtaného průměru. Hodnota působí absolutně.

Rozsah zadávání: **0 ... 99 999,999 9**

Pomocný náhled**Parametry****Q351 FREZOVANI? SOUSLED=+1,NESOUSL=-1**

Způsob frézování. Směr rotace vřetena se zohlední.

+1 = Sousedné frézování

-1 = Nesousledné frézování

(Pokud zadáte 0, provádí se obrábění se sousledným chodem)

Rozsah zadávání: **-1, 0, +1** alternativně **PREDEF**

Q370 FAKTOR PREKRYTI DRAHY NASTROJE ?

Pomocí překrytí drah určuje řídicí systém boční přísuv k.

0: Řízení volí u první dráhy šroubovice co největší překrytí drah. Tím se řídicí systém snaží zabránit dosednutí nástroje. Všechny další dráhy se rozdělí stejnoměrně.

>0: Řízení násobí koeficient s aktivním rádiusem nástroje. Výsledkem je boční přísuv k.

Rozsah zadávání: **0,1 ... 1,999** alternativně **PREDEF**

Příklad

11 CYCL DEF 208 FREZOVANI DIRY ~	
Q200=+2	;BEZPECNOSTNI VZDAL. ~
Q201=-20	;HLOUBKA ~
Q206=+150	;POSUV NA HLOUBKU ~
Q334=+0.25	;HLOUBKA PRISUVU ~
Q203=+0	;SOURADNICE POVRCHU ~
Q204=+50	;2. BEZPEC.VZDALENOST ~
Q335=+5	;ZADANY PRUMER ~
Q342=+0	;PRUMER PREDVRTANI ~
Q351=+1	;ZPUSOB FREZOVANI ~
Q370=+0	;PREKRYTI DRAHY NAST.
12 CYCL CALL	

4.9 Cyklus 241 BRIT1.HLUBOKE VRTANI**ISO-programování****G241****Aplikace**

S cyklem **241 BRIT1.HLUBOKE VRTANI** můžete vyrábět otvory vrtákem s jedním osazením. Je možné zadat prohloubený bod startu. Řídicí systém provádí pojezd do hloubky vrtání s **M3**. Můžete definovat směr otáčení a otáčky při zajíždění a vyjíždění z otvoru.

Provádění cyklu

- 1 Řízení napoložuje nástroj v ose vřetena rychloposuvem **FMAX** do předvolené **BEZPECNOSTNÍ VZDAL. Q200** nad **SOURADNICE POVRCHU Q203**
- 2 V závislosti na chování při polohování zapne řízení otáčky vřetena buďto v **BEZPECNOSTNÍ VZDAL. Q200**, nebo na konkrétní hodnotě nad souřadnicí povrchu
Další informace: "Polohování při zpracování s Q379", Stránka 126
- 3 Řídicí systém provádí zajiždění podle definice v **Q426 SMER OTAC. VRETENA** s pravotočivým, levotočivým nebo stojícím vřetenem
- 4 Nástroj vrtá s **M3** a **Q206 POSUV NA HLOUBKU** až do hloubky vrtání **Q201** popř. hloubky prodlevy **Q435** nebo hloubky přísuvu **Q202**:
 - Pokud jste definovali **Q435 UROVEN PRODLEVY**, sníží řídicí systém posuv po dosažení hloubky prodlevy o **Q401 FAKTOR POSUVU** a vyčkává **Q211 CAS. PRODLEVA DOLE**
 - Pokud byla zadána menší hodnota přísuvu, vrtá řídicí systém až do hloubky přísuvu. Hloubka přísuvu se s každým přísuvem sníží o **Q212 HODNOTA ODBERU**
- 5 Na dně díry nástroj chvíli setrvá – pokud to je zadané – k doříznutí.
- 6 Když řízení dosáhne hloubku vrtání, vypne se chladicí prostředek. Změní otáčky na hodnotu, která je definovaná v **Q427 OTACKY NAJ-/VYJEZDU** a změní zase příp. směr otáčení z **Q426**
- 7 Řízení polohuje nástroj s **Q208 POSUV NAVRATU** do odjezdové polohy.
Další informace: "Polohování při zpracování s Q379", Stránka 126
- 8 Pokud jste zadali 2. bezpečnou vzdálenost, odjede na ni řízení nástrojem s **FMAX**

Upozornění**UPOZORNĚNÍ****Pozor nebezpečí kolize!**

Pokud zadáte v cyklu kladnou hloubku, řízení obrátí výpočet předběžného polohování. Nástroj jede v ose nástroje rychloposuvem na bezpečnou vzdálenost **pod** povrchem obrobku! Hrozí nebezpečí kolize!

- ▶ Zadejte hloubku zápornou
- ▶ Strojním parametrem **displayDepthErr** (č. 201003) nastavíte, zda má řízení při zadání kladné hloubky vydat chybové hlášení (on) nebo ne (off).

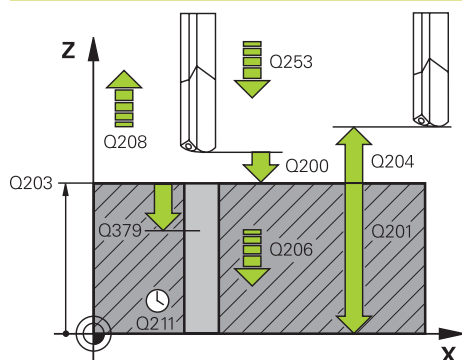
- Tento cyklus můžete provést pouze v režimu obrábění **FUNCTION MODE MILL**.
- Tento cyklus monitoruje definovanou užitečnou délku nástroje **LU**. Pokud je **LU** menší než **HLOUBKA Q201**, vydá řídicí systém chybové hlášení.

Poznámky k programování

- Naprogramujte polohovací blok do bodu startu (střed díry) v rovině obrábění s korekcí poloměru **R0**.
- Znaménko parametru cyklu Hloubka definuje směr obrábění. Naprogramujete-li hloubku = 0, pak řízení cyklus neprovede.

4.9.1 Parametry cyklu

Pomocný náhled



Parametry

Q200 Bezpečnostní vzdálenost ?

Vzdálenost hrotu nástroje – **Q203 SOURADNICE POVRCHU**.
Hodnota působí přírůstkově.

Rozsah zadávání: **0 ... 99 999,999 9** alternativně **PREDEF**

Q201 HLOUBKA?

Vzdálenost **Q203 SOURADNICE POVRCHU** – dno díry.
Hodnota působí přírůstkově.

Rozsah zadávání: **-99 999,999 9 ...+99 999,999 9**

Q206 Posuv na hloubku ?

Pojezdová rychlost nástroje při vrtání v mm/min

Rozsah zadávání: **0 ... 99 999,999** alternativně **FAUTO, FU**

Q211 CASOVA PRODLEVA DOLE?

Doba po kterou nástroj setrvá na dně díry, uvedená v sekundách.

Rozsah zadávání: **0 ... 3 600,000 0** alternativně **PREDEF**

Q203 SOURADNICE POVRCHU DILCE ?

Souřadnice povrchu obrobku ve vztahu k aktivnímu vztažnému bodu. Hodnota působí absolutně.

Rozsah zadávání: **-99 999,999 9 ...+99 999,999 9**

Q204 2. BEZPEC. VZDALENOST?

Vzdálenost v ose nástroje mezi nástrojem a obrobkem (upínacím zařízením), při které nemůže dojít ke kolizi. Hodnota působí přírůstkově.

Rozsah zadávání: **0 ... 99 999,999 9** alternativně **PREDEF**

Q379 hlubsi start. bod?

Pokud již existuje předvrtání, můžete zadat prohloubený startovní bod. Ten je přírůstkově vztažený ke **Q203 SOURADNICE POVRCHU**. Řízení jede s **Q253 F NALOHOVANI** o hodnotu **Q200 BEZPECNOSTNI VZDAL.** nad prohloubený startovní bod. Hodnota působí přírůstkově.

Rozsah zadávání: **0 ... 99 999,999 9**

Q253 Posuv na přednastavenou pozici ?

Definuje rychlost pojíždění nástroje při opětovném najíždění na **Q201 HLOUBKA** po **Q256 ODSKOK ZLOM.TRISKY**. Tento posuv je mimo jiné účinný, když je nástroj polohován na **Q379 STARTOVACI BOD** (nerovno 0). Zadání v mm/min.

Rozsah zadávání: **0 ... 99 999,999 9** alternativně **FMAX, FAUTO, PREDEF**

Pomocný náhled**Parametry****Q208 ZPETNY POSUV?**

Pojezdová rychlost nástroje při vyjíždění z otvoru v mm/min.
Zadáte-li **Q208=0**, pak vyjíždí řízení nástrojem s **Q206 POSUV NA HLOUBKU**.

Rozsah zadávání: **0 ... 99 999,999** alternativně **FMAX, FAUTO, PREDEF**

Q426 Směr ot.nájezdu/výjezdu (3/4/5)?

Směr otáčení, s nímž se má nástroj otáčet při vjezdu do otvoru a při vyjíždění.

3: Točit vřetenem s M3

4: Točit vřetenem s M4

5: Jezdit se stojícím vřetenem

Rozsah zadávání: **3, 4, 5**

Q427 Otáčky vřetena nájezdu/výjezdu?

Otáčky, s nimiž se má nástroj otáčet při vjezdu do otvoru a při vyjíždění.

Rozsah zadávání: **1 ... 99 999**

Q428 Otáčky vřetena pro vrtání?

Otáčky nástroje pro vrtání.

Rozsah zadávání: **0 ... 99 999**

Q429 M-funkce pro Chlazení ZAP ?

>=0: Přídavná M-funkce pro zapnutí chladicí kapaliny. Řídicí systém zapíná chladicí kapalinu tehdy, když nástroj dosáhne bezpečnou vzdálenost **Q200** nad **Q379** startovního bodu.

"...": Cesta pro uživatelské makro, které se má provést namísto M-funkce. Všechny pokyny v uživatelském makru se provedou automaticky.

Další informace: "Uživatelské makro", Stránka 125

Rozsah zadávání: **0 ... 999**

Q430 M-funkce pro Chlazení VYP ?

>=0: Přídavná M-funkce pro vypnutí chladicí kapaliny. Řízení vypíná chladicí kapalinu tehdy, když nástroj stojí v otvoru na **Q201 HLOUBKA**.

"...": Cesta pro uživatelské makro, které se má provést namísto M-funkce. Všechny pokyny v uživatelském makru se provedou automaticky.

Další informace: "Uživatelské makro", Stránka 125

Rozsah zadávání: **0 ... 999**

Pomocný náhled**Parametry****Q435 Úroveň prodlevy?**

Souřadnice osy vřetena, kde se má nástroj zastavit. Funkce není při zadání 0 aktivní (standardní nastavení). Použití: Při výrobě průchozích otvorů mnohé nástroje vyžadují před výstupem ze dna otvoru krátké prodloužení, aby se třísky mohly odvést nahoru. Hodnotu definujte menší než **Q201 HLOUBKA**. Hodnota působí přírůstkově.

Rozsah zadávání: **0 ... 99 999,999 9**

Q401 Redukce rychlosti v %?

Koeficient, kterým řízení omezí posuv po dosažení **Q435 ÚROVEN PRODLEVY**.

Rozsah zadávání: **0,000 1 ... 100**

Q202 Maximalní hloubka přísuvu?

Rožměr, o který se nástroj pokaždé přisune. **Q201 HLOUBKA** nemusí být násobkem **Q202**. Hodnota působí přírůstkově.

Rozsah zadávání: **0 ... 99 999,999 9**

Q212 HODNOTA ODBERU?

Hodnota, o kterou řízení zmenší po každém přísuvu **Q202 HLOUBKA PRISUVU**. Hodnota působí přírůstkově.

Rozsah zadávání: **0 ... 99 999,999 9**

Q205 MIN. HLOUBKA PRISUVU?

Pokud je **Q212 HODNOTA ODBERU** různé od 0, omezí řízení přísuv na tuto hodnotu. Později nemůže být hloubka přísuvu menší než **Q205**. Hodnota působí přírůstkově.

Rozsah zadávání: **0 ... 99 999,999 9**

Příklad

11 CYCL DEF 241 BRIT1.HLUBOKE VRTANI ~	
Q200=+2	;BEZPECNOSTNI VZDAL. ~
Q201=-20	;HLOUBKA ~
Q206=+150	;POSUV NA HLOUBKU ~
Q211=+0	;CAS. PRODLEVA DOLE ~
Q203=+0	;SOURADNICE POVRCHU ~
Q204=+50	;2. BEZPEC.VZDALENOST ~
Q379=+0	;STARTOVACI BOD ~
Q253=+750	;F NAPOLOHOVANI ~
Q208=+1000	;POSUV NAVRATU ~
Q426=+5	;SMER OTAC. VRETENA ~
Q427=+50	;OTACKY NAJ-/VYJEZDU ~
Q428=+500	;OTACKY PRO VRTANI ~
Q429=+8	;ZAPNOUT CHLAZENI ~
Q430=+9	;CHLAZENI VYP ~
Q435=+0	;UROVEN PRODLEVY ~
Q401=+100	;FAKTOR POSUVU ~
Q202=+99999	;MAX. HLOUBKA PRISUVU ~
Q212=+0	;HODNOTA ODBERU ~
Q205=+0	;MIN. HLOUBKA PRISUVU
12 CYCL CALL	

4.9.2 Uživatelské makro

Uživatelské makro je další NC-program

Uživatelské makro obsahuje posloupnost pokynů. Pomocí makra můžete definovat několik NC-funkcí, které provádí řídicí systém. Jako uživatel vytváříte makra jako NC-program.

Funkce maker odpovídá funkci volaných NC-programů, např. pomocí funkce **PGM CALL**. Makro definujete jako NC-program s koncovkou souboru *.h nebo *.i.

- HEIDENHAIN doporučuje používat v makrech QL-parametr. QL-parametry působí v NC-programu pouze místně. Pokud v makru definujete další typy proměnných, mohou mít změny vliv i na volající NC-program. Chcete-li provést explicitní změny ve volajícím NC-programu, použijte parametry Q nebo QS s čísly 1200 až 1399.
- V rámci makra můžete odečítat hodnoty parametru cyklu.

Další informace: Příručka pro uživatele Programování a testování

Příklad Uživatelské makro Chladicí kapalina

0 BEGIN PGM KM MM	
1 FN 18: SYSREAD QL100 = ID20 NR8	; Přečtení stavu chladicí kapaliny
2 FN 9: IF +QL100 EQU +1 GOTO LBL "Start"	; Dotaz na stav chladicí kapaliny, pokud je chladicí kapalina aktivní, skok na LBL Start
3 M8	; Zapnutí chladicí kapaliny
7 CYCL DEF 9.0 CASOVA PRODLEVA	
8 CYCL DEF 9.1 V.ZEIT3	
9 LBL "Start"	
10 END PGM RET MM	

4.9.3 Polohování při zpracování s Q379

Zejména při práci s velmi dlouhými vrtáky, jako například vrtáky s jedním osazením nebo nadměrně dlouhými šroubovitými vrtáky je důležité si uvědomit některá fakta. Velmi důležitá je poloha, kde se vřetenem zapne. Když chybí potřebné vedení nástroje, tak může u dlouhých vrtáků docházet ke zlomení.

Proto doporučujeme pracovat s parametrem **STARTOVACI BOD Q379**. Pomocí tohoto parametru můžete ovlivnit pozici kde řízení zapíná vřetenem.

Začátek vrtání

Parametr **STARTOVACI BOD Q379** přitom zohlední **SOURADNICE POVRCHU Q203** a parametr **BEZPECNOSTNI VZDAL. Q200**. Následující příklad ukazuje vztah mezi parametry a jak se počítá startovní poloha:

STARTOVACI BOD Q379=0

- Řízení zapne vřetenem na **BEZPECNOSTNI VZDAL. Q200** nad **SOURADNICE POVRCHU Q203**

STARTOVACI BOD Q379>0

Začátek vrtání je na určité hodnotě nad prohloubeným startovním bodem **Q379**. Tato hodnota se vypočítá následovně: $0,2 \times Q379$ Pokud je výsledek tohoto výpočtu větší než **Q200**, tak je hodnota vždy **Q200**.

Příklad:

- **SOURADNICE POVRCHU Q203** =0
- **BEZPECNOSTNI VZDAL. Q200** =2
- **STARTOVACI BOD Q379** =2

Počátek vrtání se vypočítá takto: $0,2 \times Q379 = 0,2 \times 2 = 0,4$; začátek vrtání je 0,4 mm nebo palce nad prohloubeným startovním bodem. Takže pokud je prohloubený startovní bod -2, řízení začne vrtat na -1,6 mm.

Následující tabulka ukazuje různé příklady výpočtu začátku vrtání:

Začátek vrtání při prohloubeném startovním bodu

Q200	Q379	Q203	Poloha, na kterou se předběžně polohuje pomocí FMAX	Koeficient 0,2 * Q379	Začátek vrtání
2	2	0	2	$0,2*2=0,4$	-1,6
2	5	0	2	$0,2*5=1$	-4
2	10	0	2	$0,2*10=2$	-8
2	25	0	2	$0,2*25=5$ (Q200=2, $5>2$, proto se použije hodnota 2)	-23
2	100	0	2	$0,2*100=20$ (Q200=2, $20>2$, proto se použije hodnota 2)	-98
5	2	0	5	$0,2*2=0,4$	-1,6
5	5	0	5	$0,2*5=1$	-4
5	10	0	5	$0,2*10=2$	-8
5	25	0	5	$0,2*25=5$	-20
5	100	0	5	$0,2*100=20$ (Q200=5, $20>5$, proto se použije hodnota 5)	-95
20	2	0	20	$0,2*2=0,4$	-1,6
20	5	0	20	$0,2*5=1$	-4
20	10	0	20	$0,2*10=2$	-8
20	25	0	20	$0,2*25=5$	-20
20	100	0	20	$0,2*100=20$	-80

Odstranění třísek

Také bod, ve kterém řízení provádí odstranění třísky, je důležitý při práci s nadměrně dlouhými nástroji. Pozice odjezdu během odstraňování třísky nemusí být v poloze startu vrtání. Pomocí definované polohy pro odstranění třísky je možné zajistit, aby vrták zůstal ve vedení.

STARTOVACI BOD Q379=0

- Odstranění třísek se koná na **BEZPECNOSTNI VZDAL. Q200** nad **SOURADNICE POVRCHU Q203**

STARTOVACI BOD Q379>0

Odstranění třísky se provádí na určité hodnotě nad prohloubeným startovním bodem **Q379**. Tato hodnota se vypočítá následovně: **0,8 x Q379** Pokud je výsledek tohoto výpočtu větší než **Q200**, tak je hodnota vždy **Q200**.

Příklad:

- **SOURADNICE POVRCHU Q203 =0**
- **BEZPECNOSTNI VZDAL. Q200 =2**
- **STARTOVACI BOD Q379 =2**

Poloha pro odstranění třísky se vypočítá takto: $0,8 \times Q379 = 0,8 \times 2 = 1,6$; poloha pro odstranění třísky je 1,6 mm nebo palce nad prohloubeným startovním bodem. Takže pokud je prohloubený startovní bod -2, řízení jede k odstranění třísky na -0,4.

Následující tabulka ukazuje různé příklady výpočtu polohy pro odstranění třísky (poloha odjezdu):

Poloha pro odstranění třísky (poloha odjezdu) při prohloubeném startovním bodu

Q200	Q379	Q203	Poloha, na kterou se předběžně polohuje pomocí FMAX	Koeficient 0,8 * Q379	Poloha odjezdu
2	2	0	2	$0,8 \cdot 2 = 1,6$	-0,4
2	5	0	2	$0,8 \cdot 5 = 4$	-3
2	10	0	2	$0,8 \cdot 10 = 8$ (Q200 =2, $8 > 2$, proto se použije hodnota 2)	-8
2	25	0	2	$0,8 \cdot 25 = 20$ (Q200 =2, $20 > 2$, proto se použije hodnota 2)	-23
2	100	0	2	$0,8 \cdot 100 = 80$ (Q200 =2, $80 > 2$, proto se použije hodnota 2)	-98
5	2	0	5	$0,8 \cdot 2 = 1,6$	-0,4
5	5	0	5	$0,8 \cdot 5 = 4$	-1
5	10	0	5	$0,8 \cdot 10 = 8$ (Q200 =5, $8 > 5$, proto se použije hodnota 5)	-5
5	25	0	5	$0,8 \cdot 25 = 20$ (Q200 =5, $20 > 5$, proto se použije hodnota 5)	-20
5	100	0	5	$0,8 \cdot 100 = 80$ (Q200 =5, $80 > 5$, proto se použije hodnota 5)	-95
20	2	0	20	$0,8 \cdot 2 = 1,6$	-1,6
20	5	0	20	$0,8 \cdot 5 = 4$	-4
20	10	0	20	$0,8 \cdot 10 = 8$	-8
20	25	0	20	$0,8 \cdot 25 = 20$	-20
20	100	0	20	$0,8 \cdot 100 = 80$ (Q200 =20, $80 > 20$, proto se použije hodnota 20)	-80

4.10 Cyklus 240 STREDENI

ISO-programování

G240

Aplikace

Cyklus **240 STREDENI** umožňuje vytvářet vystředění pro otvory. Máte možnost zadat průměr vystředění nebo jeho hloubku. Volitelně můžete definovat dobu prodlení dole. Tato prodleva slouží k doběhu na dně díry. Pokud již existuje předvrtání, můžete zadat prohloubený startovní bod.

Provádění cyklu

- 1 Řídicí systém napolohuje nástroj rychloposuvem **FMAX** z aktuální polohy v rovině obrábění do bodu startu.
- 2 Řízení napolohuje nástroj v ose nástroje rychloposuvem **FMAX** do bezpečné vzdálenosti **Q200** nad povrchem obrobku **Q203**.
- 3 Pokud definujete **Q342 PRUMER PREDVRTANI** různý od 0, vypočítá řídicí systém z této hodnoty a vrcholového úhlu nástroje **T-ANGLE** prohloubený startovní bod. Řízení polohuje nástroj s **F NAPOLOHOVANI Q253** do prohloubeného startovního bodu.
- 4 Nástroj provádí vystředění s naprogramovaným posuvem přísuvu do hloubky **Q206** až na předvolený průměr vystředění, popř. na zadanou hloubku vystředění.
- 5 Pokud je definováno prodlení **Q211**, tak nástroj zůstane chvíli na dně vystředění.
- 6 Nakonec jede nástroj s **FMAX** do bezpečné vzdálenosti nebo na 2. bezpečnou vzdálenost. 2. bezpečná vzdálenost **Q204** platí až tehdy, když je tato naprogramovaná větší než je bezpečná vzdálenost **Q200**

Upozornění

UPOZORNĚNÍ

Pozor nebezpečí kolize!

Pokud zadáte v cyklu kladnou hloubku, řízení obrátí výpočet předběžného polohování. Nástroj jede v ose nástroje rychloposuvem na bezpečnou vzdálenost **pod** povrchem obrobku! Hrozí nebezpečí kolize!

- ▶ Zadejte hloubku zápornou
- ▶ Strojním parametrem **displayDepthErr** (č. 201003) nastavíte, zda má řízení při zadání kladné hloubky vydat chybové hlášení (on) nebo ne (off).

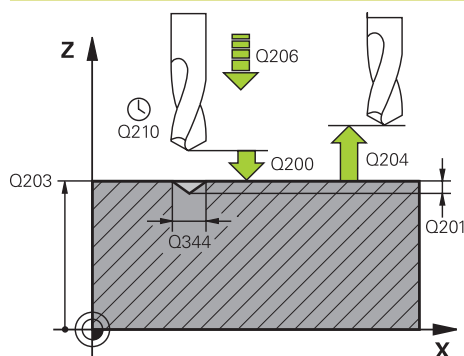
- Tento cyklus můžete provést pouze v režimu obrábění **FUNCTION MODE MILL**.
- Tento cyklus monitoruje definovanou užitečnou délku nástroje **LU**. Pokud je délka menší než hloubka obrábění, vydá řídicí systém chybové hlášení.

Poznámky k programování

- Naprogramujte polohovací blok do bodu startu (střed díry) v rovině obrábění s korekcí radiusu **R0**.
- Znaménko parametru cyklu **Q344** (průměr), popř. **Q201** (hloubka) určuje směr zpracování. Naprogramujete-li průměr nebo hloubku = 0, pak řízení tento cyklus neprovede.

4.10.1 Parametry cyklu

Pomocný náhled



Parametry

Q200 Bezpečnostní vzdálenost ?

Vzdálenost hrot nástroje – povrch obrobku. Hodnota působí přírůstkově.

Rozsah zadávání: **0 ... 99 999,999 9** alternativně **PREDEF**

Q343 Volba hloubky/průměru (0/1)

Volba, zda se má vystředit na zadaný průměr nebo na zadanou hloubku. Pokud má řízení vystředit na zadaný průměr, tak musíte definovat vrcholový úhel nástroje ve sloupci **T-ANGLE** v tabulce nástrojů TOOL.T.

0: Vystředit na zadanou hloubku

1: Vystředit na zadaný průměr

Rozsah zadávání: **0, 1**

Q201 HLOUBKA?

Vzdálenost povrch obrobku – dno vystředění (hrot středícího kužele). Účinné pouze při definici **Q343** = 0. Hodnota působí přírůstkově.

Rozsah zadávání: **-99 999,999 9 ...+99 999,999 9**

Q344 Průměr zahloubení

Průměr středícího důlku. Účinné pouze při definici **Q343** = 1.

Rozsah zadávání: **-99 999,999 9 ...+99 999,999 9**

Q206 Posuv na hloubku ?

Pojezdová rychlost nástroje při středění v mm/min

Rozsah zadávání: **0 ... 99 999,999** alternativně **FAUTO, FU**

Q211 CASOVA PRODLEVA DOLE?

Doba po kterou nástroj setrvá na dně díry, uvedená v sekundách.

Rozsah zadávání: **0 ... 3 600,000 0** alternativně **PREDEF**

Q203 SOURADNICE POVRCHU DILCE ?

Souřadnice povrchu obrobku ve vztahu k aktivnímu nulovému bodu. Hodnota působí absolutně.

Rozsah zadávání: **-99 999,999 9 ...+99 999,999 9**

Q204 2. BEZPEC. VZDALENOST?

Vzdálenost v ose nástroje mezi nástrojem a obrobkem (upínacím zařízením), při které nemůže dojít ke kolizi. Hodnota působí přírůstkově.

Rozsah zadávání: **0 ... 99 999,999 9** alternativně **PREDEF**

Q342 PRUMER PREDVRTANI?

0: Není k dispozici žádná díra

>0: Průměr předvrtané díry

Rozsah zadávání: **0 ... 99 999,999 9**

Pomocný náhled**Parametry****Q253 Posuv na přednastavenou posici ?**

Rychlost pojezdu nástroje při najíždění prohloubeného startovního bodu. Pojezd je v mm/min.

Účinné jen tehdy, je-li **Q342 PRUMER PREDVRTANI** různé od 0.

Rozsah zadávání: **0 ... 99 999,999 9** alternativně **FMAX, FAUTO, PREDEF**

Příklad

11 CYCL DEF 240 STREDENI ~	
Q200=+2	;BEZPECNOSTNI VZDAL. ~
Q343=+1	;VOLIT HLOUBKU/PRUMER ~
Q201=-2	;HLOUBKA ~
Q344=-10	;PRUMER ~
Q206=+150	;POSUV NA HLOUBKU ~
Q211=+0	;CAS. PRODLEVA DOLE ~
Q203=+0	;SOURADNICE POVRCHU ~
Q204=+50	;2. BEZPEC.VZDALENOST ~
Q342=+12	;PRUMER PREDVRTANI ~
Q253=+500	;F NAPOLOHOVANI
12 L X+30 Y+20 R0 FMAX M3 M99	
13 L X+80 Y+50 R0 FMAX M99	

5

**Cykly pro obrábění
závitu**

5.1 Základy

5.1.1 Přehled

Řízení poskytuje následující cykly pro nejrozličnější řezání závitů:

Cyklus	Vyvolání	Další informace
206 ZAVITOVANI <ul style="list-style-type: none"> ■ S vyrovnávacím pouzdrém ■ Zadání času prodlevy dole 	CALL- aktivní	Stránka 137
207 PEVNE ZAVITOVANI <ul style="list-style-type: none"> ■ Bez vyrovnávacího pouzdra ■ Zadání času prodlevy dole 	CALL- aktivní	Stránka 140
209 VRT.ZAVITU-ZLOM TR. <ul style="list-style-type: none"> ■ Bez vyrovnávacího pouzdra ■ Zadání lámání třísky 	CALL- aktivní	Stránka 143
262 FREZOVANI ZAVITU <ul style="list-style-type: none"> ■ Frézování závitu do předvrtaného materiálu 	CALL- aktivní	Stránka 149
263 FREZOVANI+ZAHLOUBENI <ul style="list-style-type: none"> ■ Frézování závitu do předvrtaného materiálu ■ Výroba zkosení 	CALL- aktivní	Stránka 153
264 PREDVRTANI+FREZOVANI <ul style="list-style-type: none"> ■ Vrtání do plného materiálu ■ Frézování závitu 	CALL- aktivní	Stránka 158
265 HELIX.FREZOVANI <ul style="list-style-type: none"> ■ Frézování závitu do plného materiálu 	CALL- aktivní	Stránka 163
267 VNEJSI ZAVIT FREZ. <ul style="list-style-type: none"> ■ Frézování vnějšího závitu ■ Výroba zkosení 	CALL- aktivní	Stránka 167

5.2 Cyklus 206 ZAVITOVANI

ISO-programování
G206

Aplikace

Řídicí systém řeže závit buď v jedné nebo několika operacích s pouzdrům pro vyrovnání délky.

Provádění cyklu

- 1 Řízení napoložuje nástroj v ose vřetena rychloposuvem **FMAX** do předvolené bezpečné vzdálenosti nad povrchem obrobku
- 2 Nástroj najede na hloubku vrtání v jediné operaci
- 3 Poté dojde ke změně směru otáčení vřetena a po uplynutí časové prodlevy se nástroj vrátí do bezpečné vzdálenosti. Pokud jste zadali 2. bezpečnou vzdálenost, odjede na ni řízení nástrojem s **FMAX**
- 4 V bezpečné vzdálenosti se směr otáčení vřetena opět obrátí



Nástroj musí být upnutý ve vyrovnávací hlavě (vyrovnání délky). Vyrovnávací hlava kompenzuje odchylky mezi posuvem a otáčkami během obrábění.

Upozornění

UPOZORNĚNÍ

Pozor nebezpečí kolize!

Pokud zadáte v cyklu kladnou hloubku, řízení obrátí výpočet předběžného polohování. Nástroj jede v ose nástroje rychloposuvem na bezpečnou vzdálenost **pod** povrchem obrobku! Hrozí nebezpečí kolize!

- ▶ Zadejte hloubku zápornou
- ▶ Strojním parametrem **displayDepthErr** (č. 201003) nastavíte, zda má řízení při zadání kladné hloubky vydat chybové hlášení (on) nebo ne (off).

- Tento cyklus můžete provést pouze v režimu obrábění **FUNCTION MODE MILL**.
- Pro pravý závit aktivujte vřeteno pomocí **M3**, pro levý závit pomocí **M4**.
- V cyklu **206** vypočítá řízení stoupání závitu na základě naprogramovaných otáček a posuvu, definovaných v cyklu.
- Tento cyklus monitoruje definovanou užitečnou délku nástroje **LU**. Pokud je délka menší než **HLOUBKA ZAVITU Q201**, vydá řídicí systém chybové hlášení.

Poznámky k programování

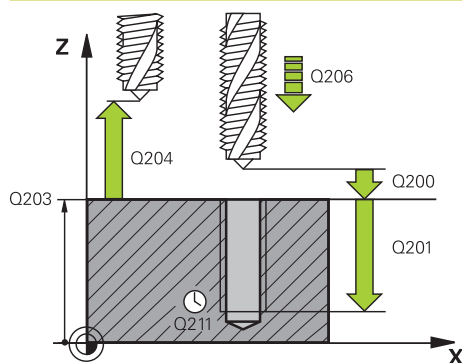
- Naprogramujte polohovací blok do bodu startu (střed díry) v rovině obrábění s korekcí poloměru **R0**.
- Znaménko parametru cyklu Hloubka definuje směr obrábění. Naprogramujete-li hloubku = 0, pak řízení cyklus neprovede.

Poznámka v souvislosti s parametry stroje

- Pomocí strojního parametru **CfgThreadSpindle** (č. 113600) definujte následující:
 - **sourceOverride** (č. 113603):
FeedPotentiometer (Default) (Override otáček není aktivní), řídicí systém přizpůsobí poté otáčky podle
SpindlePotentiometer (Override posuvu není aktivní)
 - **thrdWaitingTime** (č. 113601): Tuto dobu se čeká na dně závitu po zastavení vřetena
 - **thrdPreSwitch** (č. 113602): Vřeteno se zastaví o tuto dobu před dosažením dna závitu

5.2.1 Parametry cyklu

Pomocný náhled



Parametry

Q200 Bezpečnostní vzdálenost ?

Vzdálenost mezi hrotem nástroje a povrchem obrobku. Hodnota působí přírůstkově.

Směrná hodnota: 4x stoupání závitu

Rozsah zadávání: **0 ... 99 999,999 9** alternativně **PREDEF**

Q201 HLOUBKA ZAVITU?

Vzdálenost mezi povrchem obrobku a dnem závitu. Hodnota působí přírůstkově.

Rozsah zadávání: **-99 999,999 9 ...+99 999,999 9**

Q206 Posuv na hloubku ?

Pojezdová rychlost nástroje při vrtání závitu

Rozsah zadávání: **0 ... 99 999,999** alternativně **FAUTO**

Q211 CASOVA PRODLEVA DOLE?

Zadejte hodnotu mezi 0 a 0,5 sekundy, aby se zabránilo zaklínění nástroje při návratu.

Rozsah zadávání: **0 ... 3 600,000 0** alternativně **PREDEF**

Q203 SOURADNICE POVRCHU DILCE ?

Souřadnice povrchu obrobku ve vztahu k aktivnímu nulovému bodu. Hodnota působí absolutně.

Rozsah zadávání: **-99 999,999 9 ...+99 999,999 9**

Q204 2. BEZPEC. VZDALENOST?

Vzdálenost v ose nástroje mezi nástrojem a obrobkem (upínacím zařízením), při které nemůže dojít ke kolizi. Hodnota působí přírůstkově.

Rozsah zadávání: **0 ... 99 999,999 9** alternativně **PREDEF**

Příklad

11 CYCL DEF 206 ZAVITOVANI ~	
Q200=+2	;BEZPECNOSTNI VZDAL. ~
Q201=-18	;HLOUBKA ZAVITU ~
Q206=+150	;POSUV NA HLOUBKU ~
Q211=+0	;CAS. PRODLEVA DOLE ~
Q203=+0	;SOURADNICE POVRCHU ~
Q204=+50	;2. BEZPEC.VZDALENOST
12 CYCL CALL	

Stanovení posuvu: $F = S \times p$

F: posuv (mm/min)

S: Otáčky vřetena (ot/min)

p: stoupání závitu (mm)

5.2.2 Vyjetí nástroje při přerušení programu

Vyjetí v provozním režimu **Provádění programu plynule, nebo v režimu Po blocích**



- ▶ Pro přerušení programu zvolte tlačítko **NC stop**



- ▶ Zvolte **Ruční pojezd**
- ▶ Vyjetí nástrojem v aktivní nástrojové ose



- ▶ Pro pokračování programu zvolte **Nájezd na posici**
- ▶ Otevře se okno. Zde řídicí systém ukazuje pořadí os, cílovou polohu, aktuální polohu a zbývající dráhu.



- ▶ Zvolte tlačítko **NC start**
- ▶ Řídicí systém jede s nástrojem do hloubky, na které byl zastaven.
- ▶ Pro pokračování programu znovu zvolte tlačítko **NC start**

UPOZORNĚNÍ

Pozor nebezpečí kolize!

Pokud při odjíždění jedete nástrojem namísto například v kladném směru, v záporném směru tak vzniká riziko kolize.

- ▶ Při vyjíždění můžete nástrojem pohybovat v kladném a záporném směru osy nástroje.
- ▶ Před vyjížděním si ujasněte, v jakém směru vyjždíte nástrojem z díry ven

5.3 Cyklus 207 PEVNE ZAVITOVANI

ISO-programování

G207

Aplikace



Informujte se ve vaší příručce ke stroji!
Stroj a řídicí systém musí být výrobcem stroje připraveny.
Cyklus lze používat pouze na strojích s regulovaným vřetenem.

Řízení řeže závit buď v jedné nebo několika operacích bez délkové vyrovnávací hlavy.

Provádění cyklu

- 1 Řízení napolohuje nástroj v ose vřetena rychloposuvem **FMAX** do předvolené bezpečné vzdálenosti nad povrchem obrobku
- 2 Nástroj najede na hloubku vrtání v jediné operaci
- 3 Poté dojde ke změně smyslu otáčení vřetena a nástroj odjede z díry do bezpečné vzdálenosti. Pokud jste zadali 2. bezpečnou vzdálenost, odjede na ni řízení nástrojem s **FMAX**
- 4 V bezpečné vzdálenosti řízení zastaví vřeteno.



Při vrtání závitu se vřeteno a osa nástroje vždy synchronizují.
Synchronizace může probíhat při rotujícím, ale i při stojícím vřetenem.

Upozornění

UPOZORNĚNÍ

Pozor nebezpečí kolize!

Pokud zadáte v cyklu kladnou hloubku, řízení obrátí výpočet předběžného polohování. Nástroj jede v ose nástroje rychloposuvem na bezpečnou vzdálenost **pod** povrchem obrobku! Hrozí nebezpečí kolize!

- ▶ Zadejte hloubku zápornou
- ▶ Strojním parametrem **displayDepthErr** (č. 201003) nastavíte, zda má řízení při zadání kladné hloubky vydat chybové hlášení (on) nebo ne (off).

- Tento cyklus můžete provést pouze v režimu obrábění **FUNCTION MODE MILL**.
- Pokud naprogramujete **M3** (nebo **M4**) před tímto cyklem, otáčí se vřeteno po ukončení cyklu (otáčkami naprogramovanými v bloku **TOOL-CALL**).
- Pokud nenaprogramujete **M3** (nebo **M4**) před tímto cyklem, vřeteno se po skončení tohoto cyklu zastaví. Pak musíte před dalším obráběním opět zapnout vřeteno s **M3** (popřípadě **M4**).
- Pokud jste zadali v tabulce nástrojů do sloupce **Pitch** stoupání závitu závitníku, porovná řízení stoupání závitu v tabulce nástrojů se stoupáním závitu definovaným v cyklu. Pokud hodnoty nesouhlasí vydá řízení chybové hlášení.
- Tento cyklus monitoruje definovanou užitečnou délku nástroje **LU**. Pokud je délka menší než **HLOUBKA ZAVITU Q201**, vydá řídicí systém chybové hlášení.



Pokud nezměníte žádný parametr dynamiky (např. bezpečnou vzdálenost, otáčky vřetena, ...), je možné závit dodatečně řezat hlouběji. Bezpečná vzdálenost **Q200** by se ale měla zvolit tak velká, aby osa nástroje opustila během této dráhy dráhu zrychlení.

Poznámky k programování

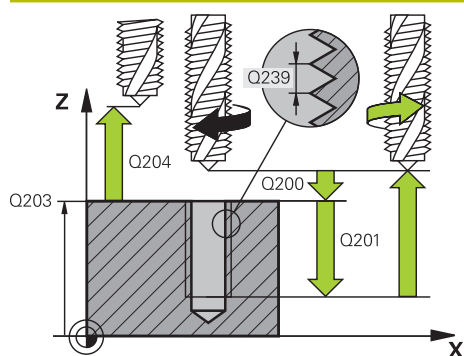
- Naprogramujte polohovací blok do bodu startu (střed díry) v rovině obrábění s korekcí poloměru **R0**.
- Znaménko parametru cyklu Hloubka definuje směr obrábění. Naprogramujete-li hloubku = 0, pak řízení cyklus neprovede.

Poznámka v souvislosti s parametry stroje

- Pomocí strojního parametru **CfgThreadSpindle** (č. 113600) definujte následující:
 - **sourceOverride** (č. 113603): Potenciometr vřetena (Override posuvu není aktivní) a FeedPotenciometr (Override otáček není aktivní), (Řízení pak upraví otáčky)
 - **thrdWaitingTime** (č. 113601): Tuto dobu se čeká na dně závitu po zastavení vřetena
 - **thrdPreSwitch** (č. 113602): Vřeteno se zastaví o tuto dobu před dosažením dna závitu
 - **limitSpindleSpeed** (č. 113604): Omezení otáček vřetena
True: při malé hloubce závitu budou otáčky vřetena omezeny tak, aby vřeteno běželo asi 1/3 doby s konstantními otáčkami.
False: Bez omezení

5.3.1 Parametry cyklu

Pomocný náhled



Parametry

Q200 Bezpečnostní vzdálenost ?

Vzdálenost mezi hrotem nástroje a povrchem obrobku. Hodnota působí přírůstkově.

Rozsah zadávání: **0 ... 99 999,999 9** alternativně **PREDEF**

Q201 HLOUBKA ZAVITU?

Vzdálenost mezi povrchem obrobku a dnem závitu. Hodnota působí přírůstkově.

Rozsah zadávání: **-99 999,999 9 ... +99 999,999 9**

Q239 Stoupání závitu ?

Stoupání závitu. Znaménko definuje pravý nebo levý závit:

+ = Pravý závit

- = Levý závit

Rozsah zadávání: **-99,999 9 ... +99,999 9**

Q203 SOURADNICE POVRCHU DILCE ?

Souřadnice povrchu obrobku ve vztahu k aktivnímu nulovému bodu. Hodnota působí absolutně.

Rozsah zadávání: **-99 999,999 9 ... +99 999,999 9**

Q204 2. BEZPEC. VZDALENOST?

Vzdálenost v ose nástroje mezi nástrojem a obrobkem (upínacím zařízením), při které nemůže dojít ke kolizi. Hodnota působí přírůstkově.

Rozsah zadávání: **0 ... 99 999,999 9** alternativně **PREDEF**

Příklad

11 CYCL DEF 207 PEVNE ZAVITOVANI ~	
Q200=+2	;BEZPECNOSTNI VZDAL. ~
Q201=-18	;HLOUBKA ZAVITU ~
Q239=+1	;STOUPANI ZAVITU ~
Q203=+0	;SOURADNICE POVRCHU ~
Q204=+50	;2. BEZPEC.VZDALENOST
12 CYCL CALL	

5.3.2 Vyjetí nástroje při přerušení programu

Vyjetí v provozním režimu **Provádění programu plynule, nebo v režimu Po blocích**



- ▶ Pro přerušení programu zvolte tlačítko **NC stop**



- ▶ Zvolte **Ruční pojezd**
- ▶ Vyjetí nástrojem v aktivní nástrojové ose



- ▶ Pro pokračování programu zvolte **Nájezd na posici**
- ▶ Otevře se okno. Zde řídicí systém ukazuje pořadí os, cílovou polohu, aktuální polohu a zbývající dráhu.



- ▶ Zvolte tlačítko **NC start**
- ▶ Řídicí systém jede s nástrojem do hloubky, na které byl zastaven.
- ▶ Pro pokračování programu znovu zvolte tlačítko **NC start**

UPOZORNĚNÍ

Pozor nebezpečí kolize!

Pokud při odjíždění jedete nástrojem namísto například v kladném směru, v záporném směru tak vzniká riziko kolize.

- ▶ Při vyjíždění můžete nástrojem pohybovat v kladném a záporném směru osy nástroje.
- ▶ Před vyjížděním si ujasněte, v jakém směru vyjždíte nástrojem z díry ven

5.4 Cyklus 209 VRT.ZAVITU-ZLOM TR.

ISO-programování

G209

Aplikace



Informujte se ve vaší příručce ke stroji!

Stroj a řídicí systém musí být výrobcem stroje připraveny.

Cyklus lze používat pouze na strojích s regulovaným vřetenem.

Řízení řeže závit do zadané hloubky v několika přísuvech. Parametrem můžete definovat, zda se má při odlomení třísky vyjždět z díry zcela ven či nikoli.

Provádění cyklu

- 1 Řízení napolohuje nástroj v ose vřetena rychloposuvem **FMAX** do zadané bezpečné vzdálenosti nad povrchem obrobku a tam provede orientaci vřetena
- 2 Nástroj jede na zadanou hloubku přísuvu, obrátí směr otáčení vřetena a odjede – podle definice – o určitou hodnotu zpět nebo kvůli odstranění třísky zcela z díry ven. Pokud jste definovali koeficient zvýšení otáček, tak řízení vyjede příslušně zvýšenými otáčkami z otvoru
- 3 Pak se směr otáčení vřetena opět obrátí a jede se na další hloubku přísuvu.
- 4 Řízení opakuje tento proces (2 až 3), až se dosáhne zadané hloubky závitu
- 5 Potom nástroj odjede do bezpečné vzdálenosti. Pokud jste zadali 2. bezpečnou vzdálenost, odjede na ni řízení nástrojem s **FMAX**
- 6 V bezpečné vzdálenosti řízení zastaví vřeteno.



Při vrtání závitu se vřeteno a osa nástroje vždy synchronizují. Synchronizace může proběhnout za klidu vřetena.

Upozornění**UPOZORNĚNÍ****Pozor nebezpečí kolize!**

Pokud zadáte v cyklu kladnou hloubku, řízení obrátí výpočet předběžného polohování. Nástroj jede v ose nástroje rychloposuvem na bezpečnou vzdálenost **pod** povrchem obrobku! Hrozí nebezpečí kolize!

- ▶ Zadejte hloubku zápornou
- ▶ Strojním parametrem **displayDepthErr** (č. 201003) nastavíte, zda má řízení při zadání kladné hloubky vydat chybové hlášení (on) nebo ne (off).

- Tento cyklus můžete provést pouze v režimu obrábění **FUNCTION MODE MILL**.
- Pokud naprogramujete **M3** (nebo **M4**) před tímto cyklem, otáčí se vřeteno po ukončení cyklu (otáčkami naprogramovanými v bloku **TOOL-CALL**).
- Pokud nenaprogramujete **M3** (nebo **M4**) před tímto cyklem, vřeteno se po skončení tohoto cyklu zastaví. Pak musíte před dalším obráběním opět zapnout vřeteno s **M3** (popřípadě **M4**).
- Pokud jste zadali v tabulce nástrojů do sloupce **Pitch** stoupání závitu závitníku, porovná řízení stoupání závitu v tabulce nástrojů se stoupáním závitu definovaným v cyklu. Pokud hodnoty nesouhlasí vydá řízení chybové hlášení.
- Tento cyklus monitoruje definovanou užitečnou délku nástroje **LU**. Pokud je délka menší než **HLOUBKA ZAVITU Q201**, vydá řídicí systém chybové hlášení.



Pokud nezměníte žádný parametr dynamiky (např. bezpečnou vzdálenost, otáčky vřetena, ...), je možné závit dodatečně rezat hlouběji. Bezpečná vzdálenost **Q200** by se ale měla zvolit tak velká, aby osa nástroje opustila během této dráhy dráhu zrychlení.

Poznámky k programování

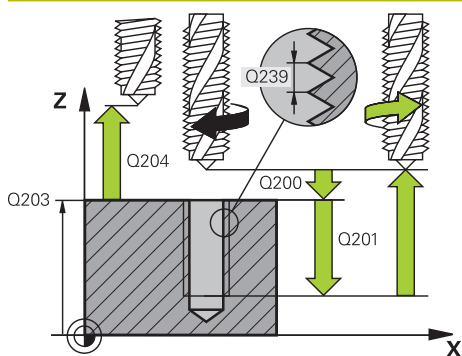
- Naprogramujte polohovací blok do bodu startu (střed díry) v rovině obrábění s korekcí poloměru **R0**.
- Znaménko parametru cyklu Hloubka závitu definuje směr obrábění.
- Pokud jste pomocí parametru cyklu **Q403** definovali koeficient otáček pro rychlé odjetí, tak řízení omezí otáčky na maximum aktivního převodového stupně.

Poznámka v souvislosti s parametry stroje

- Pomocí strojního parametru **CfgThreadSpindle** (č. 113600) definujte následující:
 - **sourceOverride** (č. 113603):
FeedPotentiometer (Default) (Override otáček není aktivní), řídicí systém přizpůsobí poté otáčky podle **SpindlePotentiometer** (Override posuvu není aktivní)
 - **thrdWaitingTime** (č. 113601): Tuto dobu se čeká na dně závitu po zastavení vřetena
 - **thrdPreSwitch** (č. 113602): Vřeteno se zastaví o tuto dobu před dosažením dna závitu

5.4.1 Parametry cyklu

Pomocný náhled



Parametry

Q200 Bezpečnostní vzdálenost ?

Vzdálenost mezi hrotem nástroje a povrchem obrobku. Hodnota působí přírůstkově.

Rozsah zadávání: **0 ... 99 999,999 9** alternativně **PREDEF**

Q201 HLOUBKA ZAVITU?

Vzdálenost mezi povrchem obrobku a dnem závitu. Hodnota působí přírůstkově.

Rozsah zadávání: **-99 999,999 9 ... +99 999,999 9**

Q239 Stoupání závitu ?

Stoupání závitu. Znaménko definuje pravý nebo levý závit:

+ = Pravý závit

- = Levý závit

Rozsah zadávání: **-99,999 9 ... +99,999 9**

Q203 SOURADNICE POVRCHU DILCE ?

Souřadnice povrchu obrobku ve vztahu k aktivnímu nulovému bodu. Hodnota působí absolutně.

Rozsah zadávání: **-99 999,999 9 ... +99 999,999 9**

Q204 2. BEZPEC. VZDALENOST?

Vzdálenost v ose nástroje mezi nástrojem a obrobkem (upínacím zařízením), při které nemůže dojít ke kolizi. Hodnota působí přírůstkově.

Rozsah zadávání: **0 ... 99 999,999 9** alternativně **PREDEF**

Q257 HLOUBKA VRTANI KE ZLOMU TRISKY ?

Rožměř, v němž řídicí systém provede odlomení třísky. Tento postup se opakuje, dokud není dosažena **Q201 HLOUBKA**. Pokud je **Q257** rovno 0, neprovádí řídicí systém lámání třísek. Hodnota působí přírůstkově.

Rozsah zadávání: **0 ... 99 999,999 9**

Q256 ODSKOK PRI ZLOMENI TRISKY ?

Řídicí systém vynásobí stoupání **Q239** se zadanou hodnotou a při přerušování třísky odjede s nástrojem o tuto vypočtenou hodnotu zpět. Zadáte-li **Q256 = 0**, odjede řízení pro odstranění třísky z díry zcela ven (na bezpečnou vzdálenost).

Rozsah zadávání: **0 ... 99 999,999 9**

Pomocný náhled**Parametry****Q336 UHEL NATOCENI VRETENA?**

Úhel, na nějž řídicí systém napolohuje nástroj před operací řezání závitu. Díky tomu můžete závit případně doříznout. Hodnota působí absolutně.

Rozsah zadávání: **0 ... 360**

Q403 Faktor změny otáček pro výjezd?

Koeficient, kterým zvyšuje řídicí systém otáčky vřetena – a tím i posuv odjíždění – při výjezdu z otvoru. Zvýšení maximálně na maximální otáčky aktivního převodového stupně.

Rozsah zadávání: **0,0001 ... 10**

Příklad

11 CYCL DEF 209 VRT.ZAVITU-ZLOM TR. ~	
Q200=+2	;BEZPECNOSTNI VZDAL. ~
Q201=-18	;HLOUBKA ZAVITU ~
Q239=+1	;STOUPANI ZAVITU ~
Q203=+0	;SOURADNICE POVRCHU ~
Q204=+50	;2. BEZPEC.VZDALENOST ~
Q257=+0	;HLOUBK. ZLOMU TRISKY ~
Q256=+1	;ODSKOK ZLOM.TRISKY ~
Q336=+0	;UHEL VRETENA ~
Q403=+1	;FAKTOR OTACEK
12 CYCL CALL	

5.4.2 Vyjetí nástroje při přerušení programu

Vyjetí v provozním režimu **Provádění programu plynule**, nebo v režimu **Po blocích**



- ▶ Pro přerušení programu zvolte tlačítko **NC stop**

Ruční
přejezd

- ▶ Zvolte **Ruční pojezd**
- ▶ Vyjetí nástrojem v aktivní nástrojové ose

Poloha
přiblížení

- ▶ Pro pokračování programu zvolte **Nájezd na posici**
- ▶ Otevře se okno. Zde řídicí systém ukazuje pořadí os, cílovou polohu, aktuální polohu a zbývající dráhu.



- ▶ Zvolte tlačítko **NC start**
- ▶ Řídicí systém jede s nástrojem do hloubky, na které byl zastaven.
- ▶ Pro pokračování programu znovu zvolte tlačítko **NC start**

UPOZORNĚNÍ

Pozor nebezpečí kolize!

Pokud při odjíždění jedete nástrojem namísto například v kladném směru, v záporném směru tak vzniká riziko kolize.

- ▶ Při vyjíždění můžete nástrojem pohybovat v kladném a záporném směru osy nástroje.
- ▶ Před vyjížděním si ujasněte, v jakém směru vyjždíte nástrojem z díry ven

5.5 Základy frézování závitů

5.5.1 Předpoklady

- Stroj je vybaven vnitřním chlazením vřetena (řezná kapalina minimálně 30 barů, tlak vzduchu minimálně 6 barů).
- Protože při frézování závitů obvykle vznikají deformace profilu závitu, jsou zpravidla nutné korekce závislé na daném nástroji, které zjistíte z katalogu nástrojů nebo dotazem u výrobce vámi používaných nástrojů (korekce probíhá při **TOOL CALL** pomocí radiusu Delta **DR**).
- Když používáte levořezný nástroj (**M4**), je nutné brát opačný smysl frézování v **Q351**
- Směr obrábění vyplývá z těchto vstupních parametrů: znaménko stoupání závitu **Q239** (+ = pravý závit / - = levý závit) a druhu frézování **Q351** (+1 = sousledné / -1 = nesousledné).

Dále uvedená tabulka vám ukáže vztah mezi vstupními parametry u pravočtových nástrojů.

Vnitřní závit	Stoupání	Druh frézování	Směr obrábění
Pravočodý	+	+1(RL)	Z+
Levočodý	-	-1(RR)	Z+
Pravočodý	+	-1(RR)	Z-
Levočodý	-	+1(RL)	Z-

Vnější závit	Stoupání	Druh frézování	Směr obrábění
Pravočodý	+	+1(RL)	Z-
Levočodý	-	-1(RR)	Z-
Pravočodý	+	-1(RR)	Z+
Levočodý	-	+1(RL)	Z+

UPOZORNĚNÍ

Pozor nebezpečí kolize!

Pokud programujete údaje přísuvu do hloubky s různým znaménkem, může dojít ke kolizi.

- ▶ Programujte hloubky vždy se stejným znaménkem. Příklad : Když programujete parametr **Q356** HLOUBKA ZAHLOUBENI se záporným znaménkem, tak programujte parametr **Q201** HLOUBKA ZAVITU také se záporným znaménkem
- ▶ Pokud chcete např. opakovat cyklus se zahlubováním, je také možné zadat do HLOUBKA ZAVITU „0“. Pak se určí pracovní směr pomocí HLOUBKA ZAHLOUBENI

UPOZORNĚNÍ**Pozor nebezpečí kolize!**

Pokud při zlomení nástroje jedete z díry s nástrojem pouze ve směru nástrojové osy, tak může dojít ke kolizi!

- ▶ Při zlomení nástroje zastavte chod programu
- ▶ Přejděte do režimu **Ruční operace** Aplikace **MDI**
- ▶ Nejdříve jedte nástrojem po přímce směrem do středu díry
- ▶ Odjezd nástrojem ve směru osy nástroje



Pokyny pro programování a obsluhu:

- Směr závitu se změní, když zpracujete jeden cyklus frézování závitu ve spojení s cyklem **8 ZRCADLENI** pouze v jedné ose.
- Při frézování závitů vztahuje řízení programovaný posuv k břitu nástroje. Protože však řízení indikuje posuv vztažený k dráze středu nástroje, nesouhlasí indikovaná hodnota s naprogramovanou hodnotou.

5.6 Cyklus 262 FREZOVANI ZAVITU

ISO-programování G262

Aplikace

S tímto cyklem můžete frézovat závit do předvrtaného materiálu.

Provádění cyklu

- 1 Řízení napolohuje nástroj v ose vřetena rychloposuvem **FMAX** do předvolené bezpečné vzdálenosti nad povrchem obrobku
- 2 Nástroj jede programovaným posuvem pro předpolohování do roviny startu, která vyplývá ze znaménka stoupání závitu, druhu frézování a počtu dalších chodů pro přesazování.
- 3 Potom najede nástroj tangenciálně šroubovitým pohybem na jmenovitý průměr závitu. Přitom se vykoná před šroubovicovým nájezdem ještě vyrovnávací pohyb v ose nástroje, aby dráha závitu začala v naprogramované rovině startu
- 4 V závislosti na parametru postupného přesazování frézuje nástroj závit jedním, několika přesazenými nebo jedním kontinuálním pohybem po šroubovici.
- 5 Potom nástroj odjede tangenciálně od obrysu zpět do bodu startu v rovině obrábění.
- 6 Na konci cyklu odjede řízení nástrojem rychloposuvem na bezpečnou vzdálenost nebo – pokud je zadána – na 2. bezpečnou vzdálenost



Nájezd na jmenovitý průměr závitu probíhá v půlkruhu ze středu. Je-li průměr nástroje menší o čtyřnásobek stoupání než jmenovitý průměr závitu, pak se provede boční předpolohování.

Upozornění

UPOZORNĚNÍ

Pozor nebezpečí kolize!

Pokud zadáte v cyklu kladnou hloubku, řízení obrátí výpočet předběžného polohování. Nástroj jede v ose nástroje rychloposuvem na bezpečnou vzdálenost **pod** povrchem obrobku! Hrozí nebezpečí kolize!

- ▶ Zadejte hloubku zápornou
- ▶ Strojním parametrem **displayDepthErr** (č. 201003) nastavíte, zda má řízení při zadání kladné hloubky vydat chybové hlášení (on) nebo ne (off).

UPOZORNĚNÍ

Pozor nebezpečí kolize!

Cyklus frézování závitu provádí před nájездem vyrovnávací pohyb v ose nástroje. Velikost tohoto vyrovnávacího pohybu činí maximálně polovinu stoupání závitu. Může dojít ke kolizi.

- ▶ Ujistěte se, že je v otvoru dostatek místa

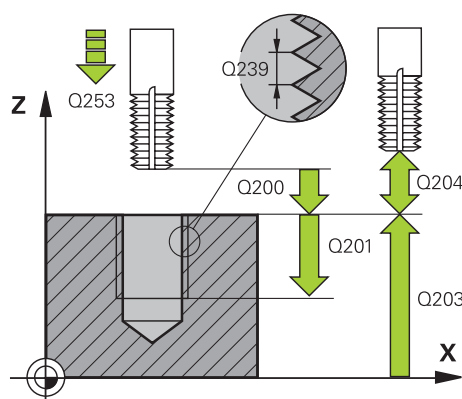
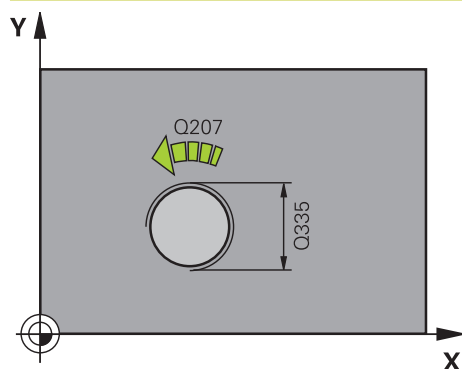
- Tento cyklus můžete provést pouze v režimu obrábění **FUNCTION MODE MILL**.
- Změníte-li hloubku závitu, změní řízení automaticky výchozí bod pro šroubovicový pohyb.

Poznámky k programování

- Naprogramujte polohovací blok do bodu startu (střed díry) v rovině obrábění s korekcí poloměru **R0**.
- Znaménko parametru cyklu Hloubka definuje směr obrábění. Naprogramujete-li hloubku = 0, pak řízení cyklus neprovede.
- Naprogramujete-li hloubku závitu = 0, pak řízení tento cyklus neprovede.

5.6.1 Parametry cyklu

Pomocný náhled



Q355 = 0



Q355 = 1



Q355 > 1



Parametry

Q335 Žádaný průměr?

Jmenovitý průměr závitu

 Rozsah zadávání: **0 ... 99 999,999 9**
Q239 Stoupání závitu ?

Stoupání závitu. Znaménko definuje pravý nebo levý závit:

+ = Pravý závit

- = Levý závit

 Rozsah zadávání: **-99,999 9 ... +99,999 9**
Q201 HLOUBKA ZAVITU?

Vzdálenost mezi povrchem obrobku a dnem závitu. Hodnota působí přírůstkově.

 Rozsah zadávání: **-99 999,999 9 ...+99 999,999 9**
Q355 POČET CHODU ZA SEBOU?

Počet chodů závitu, o něž se nástroj přesadí:

0 = Jedna šroubovice na hloubku závitu

1 = Kontinuální šroubovice po celkové délce závitu

>1 = Několik šroubovicových drah s najížděním a odjížděním, mezi nimiž řídicí systém přesazuje nástroj o **Q355** krát stoupání

 Rozsah zadávání: **0 ... 99 999**
Q253 Posuv na přednastavenou posici ?

Pojezdová rychlost nástroje při zanořování, případně při vyjíždění z obrobku v mm/min.

 Rozsah zadávání: **0 ... 99 999,999 9** alternativně **FMAX, FAUTO, PREDEF**
Q351 FREZOVANI? SOUSLED=+1, NESOUSL=-1

Způsob frézování. Směr rotace vřetena se zohlední.

+1 = Sousedné frézování

-1 = Nesousedné frézování

(Pokud zadáte 0, provádí se obrábění se sousledným chodem)

 Rozsah zadávání: **-1, 0, +1** alternativně **PREDEF**
Q200 Bezpečnostní vzdálenost ?

Vzdálenost mezi hrotem nástroje a povrchem obrobku.

Hodnota působí přírůstkově.

 Rozsah zadávání: **0 ... 99 999,999 9** alternativně **PREDEF**
Q203 SOURADNICE POVRCHU DILCE ?

Souřadnice povrchu obrobku ve vztahu k aktivnímu nulovému bodu. Hodnota působí absolutně.

 Rozsah zadávání: **-99 999,999 9 ...+99 999,999 9**

Pomocný náhled**Parametry****Q204 2. BEZPEC. VZDALENOST?**

Vzdálenost v ose nástroje mezi nástrojem a obrobkem (upínacím zařízením), při které nemůže dojít ke kolizi. Hodnota působí přírůstkově.

Rozsah zadávání: **0 ... 99 999,999 9** alternativně **PREDEF**

Q207 POSUV PRO FREZOVANI ?

Pojezdová rychlost nástroje při frézování v mm/min

Rozsah zadávání: **0 ... 99 999,999** alternativně **FAUTO**

Q512 Posuv pro přiblížení?

Pojezdová rychlost nástroje při najíždění v mm/min. U malých průměrů závitů můžete omezit nebezpečí ulomení nástroje redukcí posuvu najíždění.

Rozsah zadávání: **0 ... 99 999,999** alternativně **FAUTO**

Příklad

11 CYCL DEF 262 FREZOVANI ZAVITU ~	
Q335=+5	;ZADANY PRUMER ~
Q239=+1	;STOUPANI ZAVITU ~
Q201=-18	;HLOUBKA ZAVITU ~
Q355=+0	;POCET CHODU ~
Q253=+750	;F NAPOLOHOVANI ~
Q351=+1	;ZPUSOB FREZOVANI ~
Q200=+2	;BEZPECNOSTNI VZDAL. ~
Q203=+0	;SOURADNICE POVRCHU ~
Q204=+50	;2. BEZPEC.VZDALENOST ~
Q207=+500	;FREZOVACI POSUV ~
Q512=+0	;POSUV PRO NAJETI
12 CYCL CALL	

5.7 Cyklus 263 FREZOVANI+ZAHLOUBENI

ISO-programování

G263

Aplikace

S tímto cyklem můžete frézovat závit do předvrtaného materiálu. Dále můžete vyrobit zapuštěné zkosení.

Provádění cyklu

- 1 Řízení napoložuje nástroj v ose vřetena rychloposuvem **FMAX** do předvolené bezpečné vzdálenosti nad povrchem obrobku

Zahlubování

- 2 Nástroj jede polohovacím posuvem na hloubku zahloubení minus bezpečná vzdálenost a pak zahlubovacím posuvem na hloubku zahloubení
- 3 Pokud byla zadána boční bezpečná vzdálenost, napoložuje řízení nástroj hned polohovacím posuvem na hloubku zahloubení
- 4 Potom najede řízení podle daného místa ze středu nebo polohováním ze strany měkce na průměr jádra a provede kruhový pohyb

Čelní zahlubování

- 5 Nástroj jede polohovacím posuvem na hloubku čelního zahloubení.
- 6 Řízení napoložuje nástroj nekorigovaně ze středu půlkruhem na čelní přesazení a provede kruhový pohyb posuvem pro zahloubení
- 7 Potom řízení přejede nástrojem opět půlkruhem do středu díry

Frézování závitů

- 8 Nástroj jede programovaným posuvem pro předpolohování do roviny startu pro závit, která vyplývá ze znaménka stoupání závitů a druhu frézování
- 9 Pak nástroj najede tangenciálně šroubovitým pohybem na jmenovitý průměr závitů a vyfrézuje závit šroubovicovým pohybem o 360°
- 10 Potom nástroj odjede tangenciálně od obrysu zpět do bodu startu v rovině obrábění.
- 11 Na konci cyklu odjede řízení nástrojem rychloposuvem na bezpečnou vzdálenost nebo – pokud je zadána – na 2. bezpečnou vzdálenost

Upozornění

UPOZORNĚNÍ

Pozor nebezpečí kolize!

Pokud zadáte v cyklu kladnou hloubku, řízení obrátí výpočet předběžného polohování. Nástroj jede v ose nástroje rychloposuvem na bezpečnou vzdálenost **pod** povrchem obrobku! Hrozí nebezpečí kolize!

- ▶ Zadejte hloubku zápornou
- ▶ Strojním parametrem **displayDepthErr** (č. 201003) nastavíte, zda má řízení při zadání kladné hloubky vydat chybové hlášení (on) nebo ne (off).

- Tento cyklus můžete provést pouze v režimu obrábění **FUNCTION MODE MILL**.
- Znaménka parametrů cyklů Hloubka závitu, Hloubka zahloubení respektive Hloubka na čele určují směr obrábění. O směru obrábění se rozhoduje v tomto pořadí:
 - 1 Hloubka závitu
 - 2 Hloubka zahloubení
 - 3 Čelní hloubka

Poznámky k programování

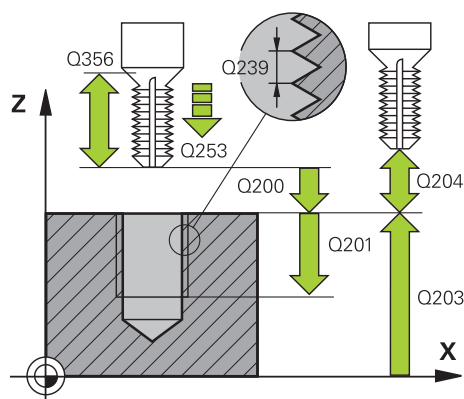
- Naprogramujte polohovací blok do bodu startu (střed díry) v rovině obrábění s korekcí poloměru **R0**.
- Přiřadíte-li některému parametru hloubky hodnotu "0", pak řízení tuto pracovní operaci neprovede.
- Chcete-li zahlubovat na čelní straně, pak definujte parametr Hloubka zahloubení hodnotou "0".



Hloubku závitu programujte nejméně o jednu třetinu krát stoupání závitu menší než hloubku zahloubení.

5.7.1 Parametry cyklu

Pomocný náhled



Parametry

Q335 Žádaný průměr?

Jmenovitý průměr závitu

 Rozsah zadávání: **0 ... 99 999,999 9**
Q239 Stoupání závitu ?

Stoupání závitu. Znaménko definuje pravý nebo levý závit:

+ = Pravý závit

- = Levý závit

 Rozsah zadávání: **-99,999 9 ... +99,999 9**
Q201 HLOUBKA ZAVITU?

Vzdálenost mezi povrchem obrobku a dnem závitu. Hodnota působí přírůstkově.

 Rozsah zadávání: **-99 999,999 9 ...+99 999,999 9**
Q356 HLOUBKA ZAHLOUBENI?

Vzdálenost mezi povrchem obrobku a špičkou nástroje. Hodnota působí přírůstkově.

 Rozsah zadávání: **-99 999,999 9 ...+99 999,999 9**
Q253 Posuv na přednastavenou pozici ?

Pojezdová rychlost nástroje při zanořování, případně při vyjíždění z obrobku v mm/min.

 Rozsah zadávání: **0 ... 99 999,999 9** alternativně **FMAX, FAUTO, PREDEF**
Q351 FREZOVANI? SOUSLED=+1,NESOUSL=-1

Způsob frézování. Směr rotace vřetena se zohlední.

+1 = Sousedné frézování

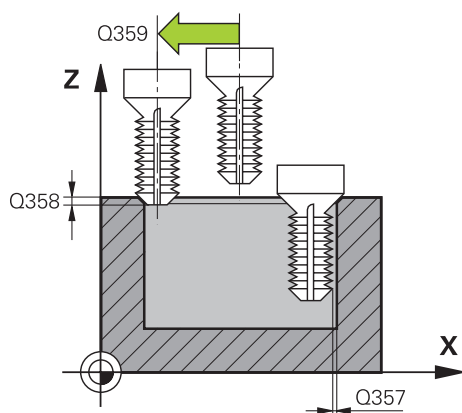
-1 = Nesousledné frézování

(Pokud zadáte 0, provádí se obrábění se sousledným chodem)

 Rozsah zadávání: **-1, 0, +1** alternativně **PREDEF**
Q200 Bezpečnostní vzdálenost ?

Vzdálenost mezi hrotem nástroje a povrchem obrobku. Hodnota působí přírůstkově.

 Rozsah zadávání: **0 ... 99 999,999 9** alternativně **PREDEF**

Pomocný náhled**Parametry****Q357 BEZP.VZDALENOST BOCNI?**

Vzdálenost mezi břitem nástroje a stěnou díry. Hodnota působí přírůstkově.

Rozsah zadávání: **0 ... 99 999,999 9**

Q358 HLOUBKA ZHLOUBENI NA CELE?

Vzdálenost mezi povrchem obrobku a špičkou nástroje při čelním zahlubování. Hodnota působí přírůstkově.

Rozsah zadávání: **-99 999,999 9 ...+99 999,999 9**

Q359 PRESAZENI PRO OSAZENI NA CELE?

Vzdálenost o níž řídicí systém přesadí střed nástroje ze středu. Hodnota působí přírůstkově.

Rozsah zadávání: **0 ... 99 999,999 9**

Q203 SOURADNICE POVRCHU DILCE ?

Souřadnice povrchu obrobku ve vztahu k aktivnímu nulovému bodu. Hodnota působí absolutně.

Rozsah zadávání: **-99 999,999 9 ...+99 999,999 9**

Q204 2. BEZPEC. VZDALENOST?

Vzdálenost v ose nástroje mezi nástrojem a obrobkem (upínacím zařízením), při které nemůže dojít ke kolizi. Hodnota působí přírůstkově.

Rozsah zadávání: **0 ... 99 999,999 9** alternativně **PREDEF**

Q254 POSUV ZAHLOUBENI ?

Pojzdová rychlost nástroje při zahlubování v mm/min

Rozsah zadávání: **0 ... 99 999,999** alternativně **FAUTO, FU**

Q207 POSUV PRO FREZOVANI ?

Pojzdová rychlost nástroje při frézování v mm/min

Rozsah zadávání: **0 ... 99 999,999** alternativně **FAUTO**

Q512 Posuv pro přiblížení?

Pojzdová rychlost nástroje při najíždění v mm/min. U malých průměrů závitů můžete omezit nebezpečí ulomení nástroje redukcí posuvu najíždění.

Rozsah zadávání: **0 ... 99 999,999** alternativně **FAUTO**

Příklad

11 CYCL DEF 263 FREZOVANI+ZAHLOUBENI ~	
Q335=+5	;ZADANY PRUMER ~
Q239=+1	;STOUPANI ZAVITU ~
Q201=-18	;HLOUBKA ZAVITU ~
Q356=-20	;HLOUBKA ZAHLOUBENI ~
Q253=+750	;F NAPOLOHOVANI ~
Q351=+1	;ZPUSOB FREZOVANI ~
Q200=+2	;BEZPECNOSTNI VZDAL. ~
Q357=+0.2	;BOCNI BEZP.VZDAL. ~
Q358=+0	;HLOUBKA NA CELE ~
Q359=+0	;PRESAZENI NA CELE ~
Q203=+0	;SOURADNICE POVRCHU ~
Q204=+50	;2. BEZPEC.VZDALENOST ~
Q254=+200	;F ZAHLOUBENI ~
Q207=+500	;FREZOVACI POSUV ~
Q512=+0	;POSUV PRO NAJETI
12 CYCL CALL	

5.8 Cyklus 264 PREDVRTANI+FREZOVANI

ISO-programování

G264

Aplikace

S tímto cyklem můžete vrtat, zahlubovat a nakonec frézovat závit do plného materiálu.

Provádění cyklu

- 1 Řízení napoložuje nástroj v ose vřetena rychloposuvem **FMAX** do předvolené bezpečné vzdálenosti nad povrchem obrobku

Vrtání

- 2 Nástroj vrtá naprogramovaným posuvem až do hloubky prvního přířuvu.
- 3 Je-li zadáno lámání třísky, odjede řízení nástrojem zpět o zadanou hodnotu zpětného pohybu. Pracujete-li bez lomu třísky, pak odjede řízení nástrojem rychloposuvem zpět na bezpečnou vzdálenost a pak opět rychloposuvem **FMAX** na zadanou představnou vzdálenost nad první přířuv do hloubky
- 4 Potom nástroj vrtá posuvem o další hloubku přířuvu
- 5 Řízení opakuje tento postup (2 až 4), až se dosáhne hloubky díry

Čelní zahlubování

- 6 Nástroj jede polohovacím posuvem na hloubku čelního zahloubení.
- 7 Řízení napoložuje nástroj nekorigovaně ze středu půlkruhem na čelní přesazení a provede kruhový pohyb posuvem pro zahloubení
- 8 Potom řízení přejede nástrojem opět půlkruhem do středu díry

Frézování závitů

- 9 Nástroj jede programovaným posuvem pro předpolohování do roviny startu pro závit, která vyplývá ze znaménka stoupání závitu a druhu frézování
- 10 Pak nástroj najede tangenciálně šroubovitým pohybem na jmenovitý průměr závitu a vyfrézuje závit šroubovicovým pohybem o 360°
- 11 Potom nástroj odjede tangenciálně od obrysu zpět do bodu startu v rovině obrábění.
- 12 Na konci cyklu odjede řízení nástrojem rychloposuvem na bezpečnou vzdálenost nebo – pokud je zadána – na 2. bezpečnou vzdálenost

Upozornění

UPOZORNĚNÍ

Pozor nebezpečí kolize!

Pokud zadáte v cyklu kladnou hloubku, řízení obrátí výpočet předběžného polohování. Nástroj jede v ose nástroje rychloposuvem na bezpečnou vzdálenost **pod** povrchem obrobku! Hrozí nebezpečí kolize!

- ▶ Zadejte hloubku zápornou
- ▶ Strojním parametrem **displayDepthErr** (č. 201003) nastavíte, zda má řízení při zadání kladné hloubky vydat chybové hlášení (on) nebo ne (off).

- Tento cyklus můžete provést pouze v režimu obrábění **FUNCTION MODE MILL**.
- Znaménka parametrů cyklů Hloubka závitu, Hloubka zahloubení respektive Hloubka na čele určují směr obrábění. O směru obrábění se rozhoduje v tomto pořadí:
 - 1 Hloubka závitu
 - 2 Hloubka zahloubení
 - 3 Čelní hloubka

Poznámky k programování

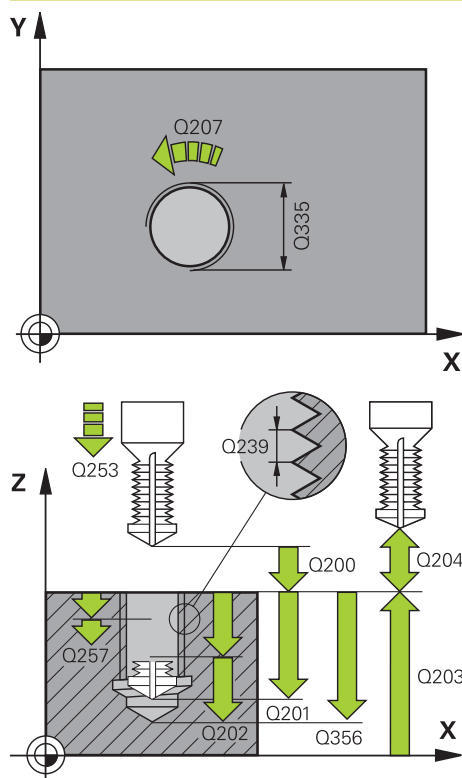
- Naprogramujte polohovací blok do bodu startu (střed díry) v rovině obrábění s korekcí poloměru **R0**.
- Přiřadíte-li některému parametru hloubky hodnotu "0", pak řízení tuto pracovní operaci neprovede.



Hloubku závitu programujte nejméně o jednu třetinu krát stoupání závitu menší než hloubku díry.

5.8.1 Parametry cyklu

Pomocný náhled



Parametry

Q335 Žádaný průměr?

Jmenovitý průměr závitu

Rozsah zadávání: **0 ... 99 999,999 9**

Q239 Stoupání závitu ?

Stoupání závitu. Znaménko definuje pravý nebo levý závit:

+ = Pravý závit

- = Levý závit

Rozsah zadávání: **-99,999 9 ... +99,999 9**

Q201 HLOUBKA ZAVITU?

Vzdálenost mezi povrchem obrobku a dnem závitu. Hodnota působí přírůstkově.

Rozsah zadávání: **-99 999,999 9 ...+99 999,999 9**

Q356 Hloubka vrtání ?

Vzdálenost mezi povrchem obrobku a dnem díry. Hodnota působí přírůstkově.

Rozsah zadávání: **-99 999,999 9 ...+99 999,999 9**

Q253 Posuv na přednastavenou pozici ?

Pojzdová rychlost nástroje při zanořování, případně při vyjždění z obrobku v mm/min.

Rozsah zadávání: **0 ... 99 999,999 9** alternativně **FMAX, FAUTO, PREDEF**

Q351 FREZOVANI? SOUSLED=+1, NESOUSL=-1

Způsob frézování. Směr rotace vřetena se zohlední.

+1 = Sousledné frézování

-1 = Nesousledné frézování

(Pokud zadáte 0, provádí se obrábění se sousledným chodem)

Rozsah zadávání: **-1, 0, +1** alternativně **PREDEF**

Q202 Maximalni hloubka prisuvu?

Rozměr, o který se nástroj pokaždé přisune. **Q201 HLOUBKA** nemusí být násobkem **Q202**. Hodnota působí přírůstkově.

Hloubka nemusí být násobkem hloubky přísuvu. Řízení najede na hloubku v jediné operaci, jestliže:

- hloubka přísuvu a hloubka jsou stejné
- hloubka přísuvu je větší než hloubka

Rozsah zadávání: **0 ... 99 999,999 9**

Q258 HORNÍ VYCHOZÍ POL.PO ZLM.TRISKY?

Bezpečná vzdálenost, ve které jede nástroj po prvním odstranění třísek s posuvem **Q373 POSUV PO ODSTRANENÍ** zase nad poslední hloubku přísuvu. Hodnota působí přírůstkově.

Rozsah zadávání: **0 ... 99 999,999 9**

Pomocný náhled**Parametry****Q257 HLOUBKA VRTANI KE ZLOMU TRISKY ?**

Rozměr, v němž řídicí systém provede odlomení třísky. Tento postup se opakuje, dokud není dosažena **Q201 HLOUBKA**. Pokud je **Q257** rovno 0, neprovádí řídicí systém lámání třísek. Hodnota působí přírůstkově.

Rozsah zadávání: **0 ... 99 999,999 9**

Q256 ODSKOK PRI ZLOMENI TRISKY ?

Hodnota, o níž řízení odjede nástrojem zpět při lámání třísky. Hodnota působí přírůstkově.

Rozsah zadávání: **0 ... 99 999,999** alternativně **PREDEF**

Q358 HLOUBKA ZHLOUBENI NA CELE?

Vzdálenost mezi povrchem obrobku a špičkou nástroje při čelním zahlubování. Hodnota působí přírůstkově.

Rozsah zadávání: **-99 999,999 9 ...+99 999,999 9**

Q359 PRESAZENI PRO OSAZENI NA CELE?

Vzdálenost o níž řídicí systém přesadí střed nástroje ze středu. Hodnota působí přírůstkově.

Rozsah zadávání: **0 ... 99 999,999 9**

Q200 Bezpecnostni vzdalenost ?

Vzdálenost mezi hrotem nástroje a povrchem obrobku. Hodnota působí přírůstkově.

Rozsah zadávání: **0 ... 99 999,999 9** alternativně **PREDEF**

Q203 SOURADNICE POVRCHU DILCE ?

Souřadnice povrchu obrobku ve vztahu k aktivnímu nulovému bodu. Hodnota působí absolutně.

Rozsah zadávání: **-99 999,999 9 ...+99 999,999 9**

Q204 2. BEZPEC. VZDALENOST?

Vzdálenost v ose nástroje mezi nástrojem a obrobkem (upínacím zařízením), při které nemůže dojít ke kolizi. Hodnota působí přírůstkově.

Rozsah zadávání: **0 ... 99 999,999 9** alternativně **PREDEF**

Q206 Posuv na hloubku ?

Pojezdová rychlost nástroje při zanořování v mm/min

Rozsah zadávání: **0 ... 99 999,999** alternativně **FAUTO, FU**

Q207 POSUV PRO FREZOVANI ?

Pojezdová rychlost nástroje při frézování v mm/min

Rozsah zadávání: **0 ... 99 999,999** alternativně **FAUTO**

Q512 Posuv pro přiblížení?

Pojezdová rychlost nástroje při najíždění v mm/min. U malých průměrů závitů můžete omezit nebezpečí ulomení nástroje redukcí posuvu najíždění.

Rozsah zadávání: **0 ... 99 999,999** alternativně **FAUTO**

Příklad

11 CYCL DEF 264 PREDVRTANI+FREZOVANI ~	
Q335=+5	;ZADANY PRUMER ~
Q239=+1	;STOUPANI ZAVITU ~
Q201=-18	;HLOUBKA ZAVITU ~
Q356=-20	;HLOUBKA DIRY ~
Q253=+750	;F NAPOLOHOVANI ~
Q351=+1	;ZPUSOB FREZOVANI ~
Q202=+5	;HLOUBKA PRISUVU ~
Q258=+0.2	;VYCHOZI POLOHA HORNÍ ~
Q257=+0	;HLOUBK. ZLOMU TRISKY ~
Q256=+0.2	;ODSKOK ZLOM.TRISKY ~
Q358=+0	;HLOUBKA NA CELE ~
Q359=+0	;PRESAZENI NA CELE ~
Q200=+2	;BEZPECNOSTNI VZDAL. ~
Q203=+0	;SOURADNICE POVRCHU ~
Q204=+50	;2. BEZPEC.VZDALENOST ~
Q206=+150	;POSUV NA HLOUBKU ~
Q207=+500	;FREZOVACI POSUV ~
Q512=+0	;POSUV PRO NAJETI
12 CYCL CALL	

5.9 Cyklus 265 HELIX.FREZOVANI

ISO-programování

G265

Aplikace

S tímto cyklem můžete frézovat závit do plného materiálu. Dále můžete zvolit před nebo po obrábění závitu zda vytvoříte zahloubení.

Provádění cyklu

- 1 Řízení napoložuje nástroj v ose vřetena rychloposuvem **FMAX** do předvolené bezpečné vzdálenosti nad povrchem obrobku

Čelní zahlubování

- 2 Při zahlubování před obrobením závitu jede nástroj zahlubovacím posuvem na hloubku čelního zahloubení. Při zahlubování po obrobení závitu jede řízení nástrojem na hloubku zahloubení polohovacím posuvem.
- 3 Řízení napoložuje nástroj nekorigovaně ze středu půlkruhem na čelní přesazení a provede kruhový pohyb posuvem pro zahloubení
- 4 Potom řízení přejede nástrojem opět půlkruhem do středu díry

Frézování závitů

- 5 Řízení jede nástrojem programovaným polohovacím posuvem do roviny startu pro závit.
- 6 Potom najede nástroj tangenciálně šroubovitým pohybem na jmenovitý průměr závitu
- 7 Řízení pojíždí nástrojem po kontinuální šroubovici směrem dolů, až se dosáhne hloubky závitu
- 8 Potom nástroj odjede tangenciálně od obrysu zpět do bodu startu v rovině obrábění.
- 9 Na konci cyklu odjede řízení nástrojem rychloposuvem na bezpečnou vzdálenost nebo – pokud je zadána – na 2. bezpečnou vzdálenost

Upozornění

UPOZORNĚNÍ

Pozor nebezpečí kolize!

Pokud zadáte v cyklu kladnou hloubku, řízení obrátí výpočet předběžného polohování. Nástroj jede v ose nástroje rychloposuvem na bezpečnou vzdálenost **pod** povrchem obrobku! Hrozí nebezpečí kolize!

- ▶ Zadejte hloubku zápornou
- ▶ Strojním parametrem **displayDepthErr** (č. 201003) nastavíte, zda má řízení při zadání kladné hloubky vydat chybové hlášení (on) nebo ne (off).

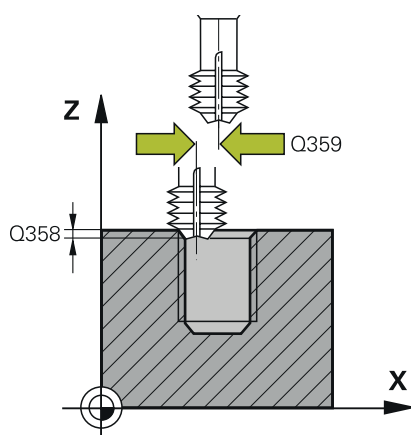
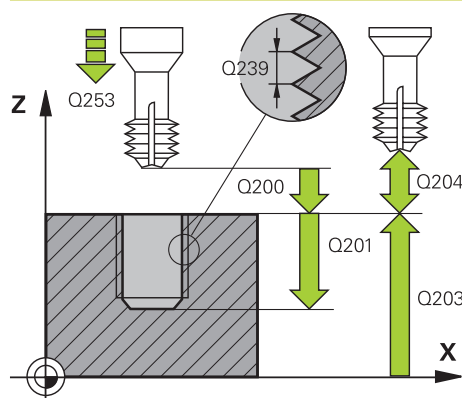
- Tento cyklus můžete provést pouze v režimu obrábění **FUNCTION MODE MILL**.
- Změníte-li hloubku závitů, změní řízení automaticky výchozí bod pro šroubovicový pohyb.
- Druh frézování (sousedně nebo nesousedně) je určen závitěm (levý nebo pravý) a směrem rotace nástroje, protože směr obrábění je možný pouze od povrchu obrobku dovnitř.
- Znaménka parametrů cyklů Hloubka závitů, případně hloubka na čelní straně určují směr obrábění. O směru obrábění se rozhoduje v tomto pořadí:
 - 1 Hloubka závitů
 - 2 Čelní hloubka

Poznámky k programování

- Naprogramujte polohovací blok do bodu startu (střed díry) v rovině obrábění s korekcí poloměru **R0**.
- Přiřadíte-li některému parametru hloubky hodnotu "0", pak řízení tuto pracovní operaci neprovede.

5.9.1 Parametry cyklu

Pomocný náhled



Parametry

Q335 Žádaný průměr?

Jmenovitý průměr závitu

 Rozsah zadávání: **0 ... 99 999,999 9**
Q239 Stoupání závitu ?

Stoupání závitu. Znaménko definuje pravý nebo levý závit:

+ = Pravý závit

- = Levý závit

 Rozsah zadávání: **-99,999 9 ... +99,999 9**
Q201 HLOUBKA ZAVITU?

Vzdálenost mezi povrchem obrobku a dnem závitu. Hodnota působí přírůstkově.

 Rozsah zadávání: **-99 999,999 9 ...+99 999,999 9**
Q253 Posuv na přednastavenou posici ?

Pojezdová rychlost nástroje při zanořování, případně při vyjždění z obrobku v mm/min.

 Rozsah zadávání: **0 ... 99 999,999 9** alternativně **FMAX, FAUTO, PREDEF**
Q358 HLOUBKA ZHLoubENI NA CELE?

Vzdálenost mezi povrchem obrobku a špičkou nástroje při čelním zahlubování. Hodnota působí přírůstkově.

 Rozsah zadávání: **-99 999,999 9 ...+99 999,999 9**
Q359 PRESAZENI PRO OSAZENI NA CELE?

Vzdálenost o níž řídicí systém přesadí střed nástroje ze středu. Hodnota působí přírůstkově.

 Rozsah zadávání: **0 ... 99 999,999 9**
Q360 ZAHLOUBENI (PRED/PO:0/1)?

Provedení zkosení

0 = Před obrobením závitu

1 = Po obrobení závitu

 Rozsah zadávání: **0, 1**
Q200 Bezpečnostní vzdálenost ?

Vzdálenost mezi hrotem nástroje a povrchem obrobku. Hodnota působí přírůstkově.

 Rozsah zadávání: **0 ... 99 999,999 9** alternativně **PREDEF**
Q203 SOURADNICE POVRCHU DILCE ?

Souřadnice povrchu obrobku ve vztahu k aktivnímu nulovému bodu. Hodnota působí absolutně.

 Rozsah zadávání: **-99 999,999 9 ...+99 999,999 9**
Q204 2. BEZPEC. VZDALENOST?

Vzdálenost v ose nástroje mezi nástrojem a obrobkem (upínacím zařízením), při které nemůže dojít ke kolizi. Hodnota působí přírůstkově.

 Rozsah zadávání: **0 ... 99 999,999 9** alternativně **PREDEF**

Pomocný náhled**Parametry****Q254 POSUV ZAHLOUBENI ?**

Pojezdová rychlost nástroje při zahlabování v mm/min

Rozsah zadávání: **0 ... 99 999,999** alternativně **FAUTO, FU****Q207 POSUV PRO FREZOVANI ?**

Pojezdová rychlost nástroje při frézování v mm/min

Rozsah zadávání: **0 ... 99 999,999** alternativně **FAUTO****Příklad**

11 CYCL DEF 265 HELIX.FREZOVANI ~	
Q335=+5	;ZADANY PRUMER ~
Q239=+1	;STOUPANI ZAVITU ~
Q201=-18	;HLOUBKA ZAVITU ~
Q253=+750	;F NAPOLOHOVANI ~
Q358=+0	;HLOUBKA NA CELE ~
Q359=+0	;PRESAZENI NA CELE ~
Q360=+0	;PRUBEH ZAHLOUBENI ~
Q200=+2	;BEZPECNOSTNI VZDAL. ~
Q203=+0	;SOURADNICE POVRCHU ~
Q204=+50	;2. BEZPEC.VZDALENOST ~
Q254=+200	;F ZAHLOUBENI ~
Q207=+500	;FREZOVACI POSUV
12 CYCL CALL	

5.10 Cyklus 267 VNEJSI ZAVIT FREZ.

ISO-programování
G267

Aplikace

S tímto cyklem můžete frézovat vnější závit. Dále můžete vyrobit zapuštěné zkosení.

Provádění cyklu

- 1 Řízení napoložuje nástroj v ose vřetena rychloposuvem **FMAX** do předvolené bezpečné vzdálenosti nad povrchem obrobku

Čelní zahlubování

- 2 Řízení najede na bod startu pro čelní zahloubení ze středu čepu po hlavní ose roviny obrábění. Poloha bodu startu vyplývá z rádiusu závitu, rádiusu nástroje a stoupání
- 3 Nástroj jede polohovacím posuvem na hloubku čelního zahloubení.
- 4 Řízení napoložuje nástroj nekorigovaně ze středu půlkruhem na přesazení ze strany čela a provede kruhový pohyb posuvem pro zahloubení
- 5 Potom řízení přejede nástrojem opět půlkruhem do bodu startu

Frézování závitů

- 6 Řízení napoložuje nástroj do bodu startu, pokud předtím nebylo provedeno čelní zahloubení. Bod startu frézování závitu = bod startu čelního zahloubení.
- 7 Nástroj jede programovaným posuvem pro předpolohování do roviny startu, která vyplývá ze znaménka stoupání závitu, druhu frézování a počtu dalších chodů pro přesazování.
- 8 Potom najede nástroj tangenciálně šroubovitým pohybem na jmenovitý průměr závitu
- 9 V závislosti na parametru postupného přesazování frézuje nástroj závit jedním, několika přesazenými nebo jedním kontinuálním pohybem po šroubovici.
- 10 Potom nástroj odjede tangenciálně od obrysu zpět do bodu startu v rovině obrábění.
- 11 Na konci cyklu odjede řízení nástrojem rychloposuvem na bezpečnou vzdálenost nebo – pokud je zadána – na 2. bezpečnou vzdálenost

Upozornění

UPOZORNĚNÍ

Pozor nebezpečí kolize!

Pokud zadáte v cyklu kladnou hloubku, řízení obrátí výpočet předběžného polohování. Nástroj jede v ose nástroje rychloposuvem na bezpečnou vzdálenost **pod** povrchem obrobku! Hrozí nebezpečí kolize!

- ▶ Zadejte hloubku zápornou
- ▶ Strojním parametrem **displayDepthErr** (č. 201003) nastavíte, zda má řízení při zadání kladné hloubky vydat chybové hlášení (on) nebo ne (off).

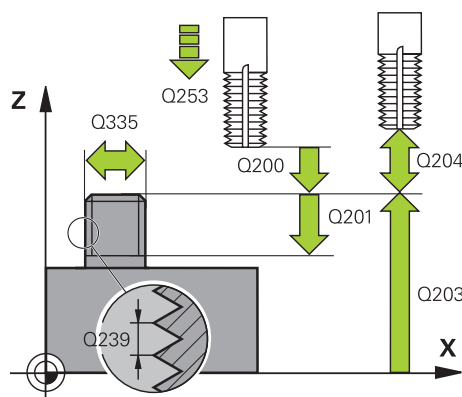
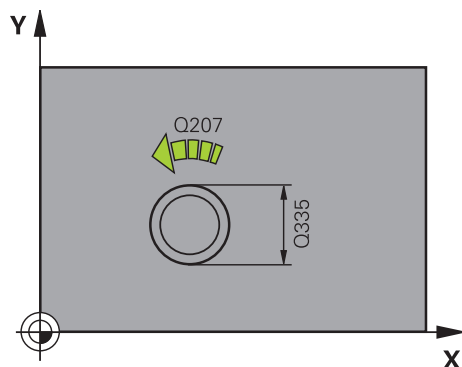
- Tento cyklus můžete provést pouze v režimu obrábění **FUNCTION MODE MILL**.
- Potřebné přesazení pro zahloubení z čelní strany se musí zjistit předem. Musíte zadávat hodnotu od středu čepu až ke středu nástroje (nekorigovanou hodnotu).
- Znaménka parametrů cyklů Hloubka závitu, případně hloubka na čelní straně určují směr obrábění. O směru obrábění se rozhoduje v tomto pořadí:
 - 1 Hloubka závitu
 - 2 Čelní hloubka

Poznámky k programování

- Naprogramujte polohovací blok do bodu startu (střed čepu) v rovině obrábění s korekcí radiusu **R0**.
- Přiřadíte-li některému parametru hloubky hodnotu "0", pak řízení tuto pracovní operaci neprovede.

5.10.1 Parametry cyklu

Pomocný náhled



Q355 = 0



Q355 = 1



Q355 > 1



Parametry

Q335 Žádaný průměr?

Jmenovitý průměr závitu

Rozsah zadávání: **0 ... 99 999,999 9**

Q239 Stoupání závitu ?

Stoupání závitu. Znaménko definuje pravý nebo levý závit:

+ = Pravý závit

- = Levý závit

Rozsah zadávání: **-99,999 9 ... +99,999 9**

Q201 HLOUBKA ZAVITU?

Vzdálenost mezi povrchem obrobku a dnem závitu. Hodnota působí přírůstkově.

Rozsah zadávání: **-99 999,999 9 ... +99 999,999 9**

Q355 POČET CHODU ZA SEBOU?

Počet chodů závitu, o něž se nástroj přesadí:

0 = Jedna šroubovice na hloubku závitu

1 = Kontinuální šroubovice po celkové délce závitu

>1 = Několik šroubovicových drah s najížděním a odjížděním, mezi nimiž řídicí systém přesazuje nástroj o **Q355** krát stoupání

Rozsah zadávání: **0 ... 99 999**

Q253 Posuv na přednastavenou posici ?

Pojezdová rychlost nástroje při zanořování, případně při vyjíždění z obrobku v mm/min.

Rozsah zadávání: **0 ... 99 999,999 9** alternativně **FMAX, FAUTO, PREDEF**

Q351 FREZOVANI? SOUSLED=+1, NESOUSL=-1

Způsob frézování. Směr rotace vřetena se zohlední.

+1 = Sousedné frézování

-1 = Nesousedné frézování

(Pokud zadáte 0, provádí se obrábění se sousledným chodem)

Rozsah zadávání: **-1, 0, +1** alternativně **PREDEF**

Q200 Bezpečnostní vzdálenost ?

Vzdálenost mezi hrotem nástroje a povrchem obrobku.

Hodnota působí přírůstkově.

Rozsah zadávání: **0 ... 99 999,999 9** alternativně **PREDEF**

Pomocný náhled**Parametry****Q358 HLOUBKA ZHLOUBENI NA CELE?**

Vzdálenost mezi povrchem obrobku a špičkou nástroje při čelním zahlubování. Hodnota působí přírůstkově.

Rozsah zadávání: **-99 999,999 9 ...+99 999,999 9**

Q359 PRESAZENI PRO OSAZENI NA CELE?

Vzdálenost o níž řídicí systém přesadí střed nástroje ze středu. Hodnota působí přírůstkově.

Rozsah zadávání: **0 ... 99 999,999 9**

Q203 SOURADNICE POVRCHU DILCE ?

Souřadnice povrchu obrobku ve vztahu k aktivnímu nulovému bodu. Hodnota působí absolutně.

Rozsah zadávání: **-99 999,999 9 ...+99 999,999 9**

Q204 2. BEZPEC. VZDALENOST?

Vzdálenost v ose nástroje mezi nástrojem a obrobkem (upínacím zařízením), při které nemůže dojít ke kolizi. Hodnota působí přírůstkově.

Rozsah zadávání: **0 ... 99 999,999 9** alternativně **PREDEF**

Q254 POSUV ZAHLOUBENI ?

Pojezdová rychlost nástroje při zahlubování v mm/min

Rozsah zadávání: **0 ... 99 999,999** alternativně **FAUTO, FU**

Q207 POSUV PRO FREZOVANI ?

Pojezdová rychlost nástroje při frézování v mm/min

Rozsah zadávání: **0 ... 99 999,999** alternativně **FAUTO**

Q512 Posuv pro přiblížení?

Pojezdová rychlost nástroje při najíždění v mm/min. U malých průměrů závitů můžete omezit nebezpečí ulomení nástroje redukcí posuvu najíždění.

Rozsah zadávání: **0 ... 99 999,999** alternativně **FAUTO**

Příklad

25 CYCL DEF 267 VNEJSI ZAVIT FREZ. ~	
Q335=+10	;ZADANY PRUMER ~
Q239=+1.5	;STOUPANI ZAVITU ~
Q201=-20	;HLOUBKA ZAVITU ~
Q355=+0	;POCET CHODU ~
Q253=+750	;F NAPOLOHOVANI ~
Q351=+1	;ZPUSOB FREZOVANI ~
Q200=+2	;BEZPECNOSTNI VZDAL. ~
Q358=+0	;HLOUBKA NA CELE ~
Q359=+0	;PRESAZENI NA CELE ~
Q203=+30	;SOURADNICE POVRCHU ~
Q204=+50	;2. BEZPEC.VZDALENOST ~
Q254=+150	;F ZAHLOUBENI ~
Q207=+500	;FREZOVACI POSUV ~
Q512=+0	;POSUV PRO NAJETI

6

**Cykly pro obrábění
kapes, čepů a
drážek**

6.1 Základy

6.1.1 Přehled

Řízení nabízí následující cykly pro obrábění kapes, čepů a drážek:

Cyklus	Vyvolání	Další informace
251 PRAVUOUHLA KAPSA <ul style="list-style-type: none"> ■ Cyklus hrubování a dokončení ■ Strategie zanoření po šroubovici, kývavě nebo kolmo 	CALL-aktivní	Stránka 175
252 KRUHOVA KAPSA <ul style="list-style-type: none"> ■ Cyklus hrubování a dokončení ■ Strategie zanoření po šroubovici nebo kolmo 	CALL-aktivní	Stránka 181
253 FREZOVANI DRAZKY <ul style="list-style-type: none"> ■ Cyklus hrubování a dokončení ■ Strategie zanoření po šroubovici, kývavě nebo kolmo 	CALL-aktivní	Stránka 187
254 KRUHOVA DRAZKA <ul style="list-style-type: none"> ■ Cyklus hrubování a dokončení ■ Strategie zanoření kývavě nebo kolmo 	CALL-aktivní	Stránka 192
256 OBDELNIKOVY CEP <ul style="list-style-type: none"> ■ Cyklus hrubování a dokončení ■ Volitelná poloha nájezdu 	CALL-aktivní	Stránka 199
257 KRUHOVY CEP <ul style="list-style-type: none"> ■ Cyklus hrubování a dokončení ■ Zadání úhlu startu ■ Přísuv po spirále, vycházející z průměru polotovaru 	CALL-aktivní	Stránka 205
258 POLYGONALNI CEP <ul style="list-style-type: none"> ■ Cyklus hrubování a dokončení ■ Přísuv po spirále, vycházející z průměru polotovaru 	CALL-aktivní	Stránka 210
233 CELNI FREZOVANI <ul style="list-style-type: none"> ■ Cyklus hrubování a dokončení ■ Volitelná strategie frézování a směr frézování ■ Zadání bočních stěn 	CALL-aktivní	Stránka 215

6.2 Cyklus 251 PRAVUOUHLA KAPSA

ISO-programování G251

Aplikace

Cyklem **251** můžete úplně obrobit pravouhlou kapsu. V závislosti na parametrech cyklu jsou k dispozici tyto varianty obrábění:

- Kompletní obrábění: Hrubování, dokončení dna, dokončení stěn
- Pouze hrubování
- Pouze dokončení dna a dokončení stěn
- Pouze dokončení dna
- Pouze dokončení stěn

Provádění cyklu

Hrubování

- 1 Nástroj se ve středu kapsy zanoří do obrobku a jede na první hloubku přísuvu. Strategii zanořování definujete parametrem **Q366**.
- 2 Řízení vyhrubuje kapsu zevnitř ven s přihlédnutím ke koeficientu překrytí drah (**Q370**) a přídávku na dokončení (**Q368** a **Q369**)
- 3 Na konci hrubování odjede řízení nástrojem tangenciálně od stěny kapsy o bezpečnou vzdálenost nad aktuální hloubku přísuvu. Odtud jede rychloposuvem zpět do středy kapsy
- 4 Tento postup se opakuje, až se dosáhne naprogramované hloubky kapsy.

Obrábění načisto

- 5 Pokud jsou definované přídávky pro obrábění načisto, řízení zanoří a jede na obrys. Nájezd přitom probíhá na poloměru, který umožní měkké najetí. Řízení nejdříve dokončí stěny kapsy, je-li to zadáno i v několika přísuvech.
- 6 Poté řízení obrobí načisto dno kapsy zevnitř směrem ven. Na dno kapsy se přitom najíždí tangenciálně.

Upozornění

UPOZORNĚNÍ

Pozor nebezpečí kolize!

Pokud zadáte v cyklu kladnou hloubku, řízení obrátí výpočet předběžného polohování. Nástroj jede v ose nástroje rychloposuvem na bezpečnou vzdálenost **pod** povrchem obrobku! Hrozí nebezpečí kolize!

- ▶ Zadejte hloubku zápornou
- ▶ Strojním parametrem **displayDepthErr** (č. 201003) nastavíte, zda má řízení při zadání kladné hloubky vydat chybové hlášení (on) nebo ne (off).

UPOZORNĚNÍ

Pozor nebezpečí kolize!

Vyvoláte-li cyklus s rozsahem obrábění 2 (pouze dokončování), tak proběhne předběžné polohování do hloubky prvního přísuvu + bezpečná vzdálenost rychloposuvem! Během polohování rychloposuvem vzniká riziko kolize.

- ▶ Předtím proveďte hrubování
- ▶ Zajistěte, aby řízení mohlo předpolohovat nástroj rychloposuvem bez kolize s obrobkem

- Tento cyklus můžete provést pouze v režimu obrábění **FUNCTION MODE MILL**.
- V ose nástroje předpolohuje řízení nástroj automaticky. Pozor na **Q204 2. BEZPEC.VZDALENOST**.
- Řízení redukuje hloubku přísuvu na délku břitu **LCUTS**, definovanou v nástrojové tabulce, pokud je délka břitu kratší než hloubka přísuvu **Q202**, zadaná v cyklu.
- Na konci odjede řízení nástrojem na bezpečnou vzdálenost nebo – pokud je zadaná – na 2. bezpečnou vzdálenost.
- Tento cyklus monitoruje definovanou užitečnou délku nástroje **LU**. Pokud je **LU** menší než **HLOUBKA Q201**, vydá řídicí systém chybové hlášení.
- Cyklus **251** bere v úvahu šířku břitu **RCUTS** z tabulky nástrojů.

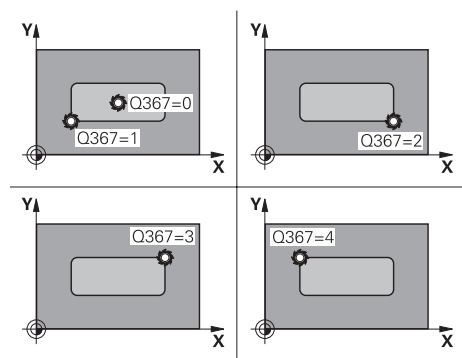
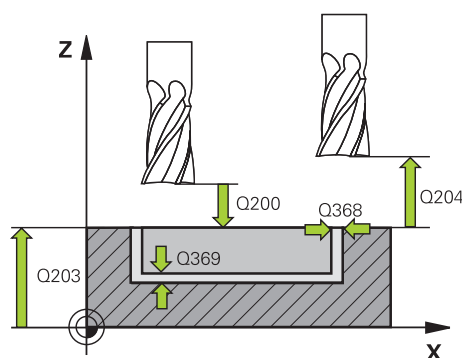
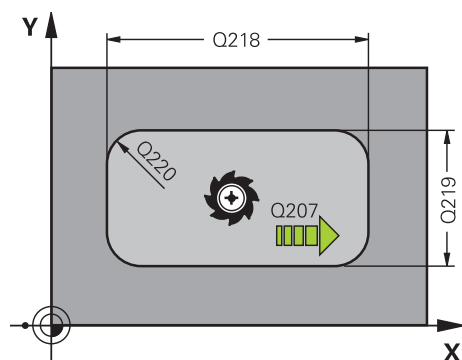
Další informace: "Strategie zanoření Q366 s RCUTS", Stránka 181

Poznámky k programování

- Není-li tabulka nástrojů aktivní, tak musíte vždy zanořovat kolmo (**Q336=0**), protože nemůžete definovat žádný úhel zanoření.
- Předpolohujte nástroj do startovní polohy v rovině obrábění s korekcí rádiusu **R0**. Pozor na parametr **Q367** (poloha).
- Znaménko parametru cyklu Hloubka definuje směr obrábění. Naprogramujete-li hloubku = 0, pak řízení cyklus neprovede.
- Zadejte bezpečnou vzdálenost tak, aby se nástroj nemohl při pojíždění zaklínit do odebraných třísek.
- Uvědomte si, že když je natočení **Q224** různé od 0, musíte vaše rozměry polotovaru definovat dostatečně velké.

6.2.1 Parametry cyklu

Pomocný náhled



Parametry

Q215 ZPUSOB OBRABENI (0/1/2) ?

Určení rozsahu obrábění:

0: Hrubování a dokončování

1: Pouze hrubování

2: Pouze dokončení

 Strana načisto a hloubka načisto se provádějí pouze tehdy, když je definován příslušný přídavek na dokončení (**Q368**, **Q369**)

 Rozsah zadávání: **0, 1, 2**
Q218 1.délka strany ?

Déka kapsy paralelně s hlavní osou roviny obrábění. Hodnota působí přírůstkově.

 Rozsah zadávání: **0 ... 99 999,999 9**
Q219 2.délka strany ?

Délka kapsy paralelně s vedlejší osou roviny obrábění. Hodnota působí přírůstkově.

 Rozsah zadávání: **0 ... 99 999,999 9**
Q220 RADIUS V ROHU?

Rádus rohu kapsy. Je-li zadán jako 0, nastaví řízení rádus rohu kapsy rovný rádusu nástroje.

 Rozsah zadávání: **0 ... 99 999,999 9**
Q368 PRIDAVEK NA CISTO PRO STRANU ?

Přídavek pro obrobení načisto v rovině obrábění. Hodnota působí přírůstkově.

 Rozsah zadávání: **0 ... 99 999,999 9**
Q224 UHEL NATOCENI?

Úhel, o nějž se celé obrábění natočí. Střed natočení leží v té poloze, v níž stojí nástroj při vyvolání cyklu. Hodnota působí absolutně.

 Rozsah zadávání: **-360.000 ... +360.000**
Q367 Poloha kapsy (0/1/2/3/4)?

Poloha kapsy vztahená k poloze nástroje při vyvolání cyklu:

0: Poloha nástroje = střed kapsy

1: Poloha nástroje = levý dolní roh

2: Poloha nástroje = pravý dolní roh

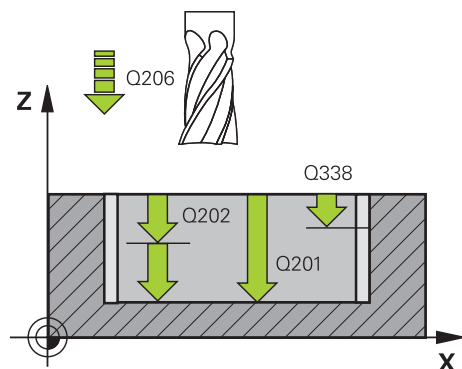
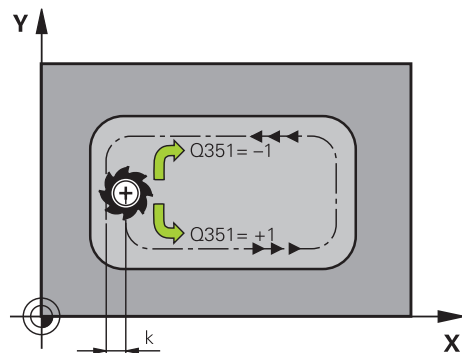
3: Poloha nástroje = pravý horní roh

4: Poloha nástroje = levý horní roh

 Rozsah zadávání: **0, 1, 2, 3, 4**
Q12 POSUV PRO FREZOVANI ?

Pojezdová rychlost nástroje při frézování v mm/min

 Rozsah zadávání: **0 ... 99 999,999** alternativně **FAUTO, FU, FZ**

Pomocný náhled**Parametry****Q351 FREZOVANI? SOUSLED=+1, NESOUSL=-1**

Způsob frézování. Je zohledněn směr otáčení vřetena:

+1 = Sousedné frézování

-1 = Nesousledné frézování

PREDEF: Řídicí systém převezme hodnotu z bloku **GLOBAL DEF**

(Pokud zadáte 0, provádí se obrábění se sousledným chodem)

Rozsah zadávání: **-1, 0, +1** alternativně **PREDEF**

Q201 HLOUBKA?

Vzdálenost povrchu obrobku – dno kapsy. Hodnota působí přírůstkově.

Rozsah zadávání: **-99 999,999 9 ...+99 999,999 9**

Q202 Hloubka prisuvu ?

Rožměr, o který se nástroj pokaždé přisune. Zadejte hodnotu větší než 0. Hodnota působí přírůstkově.

Rozsah zadávání: **0 ... 99 999,999 9**

Q369 PRIDAVEK NA CISTO PRO DNO ?

Přídavek na dokončení pro hloubku. Hodnota působí přírůstkově.

Rozsah zadávání: **0 ... 99 999,999 9**

Q206 Posuv na hloubku ?

Pojezdová rychlost nástroje při pohybu na danou hloubku v mm/min

Rozsah zadávání: **0 ... 99 999,999** alternativně **FAUTO, FU, FZ**

Q338 PRISUV NA CISTO?

Rožměr, o který se nástroj v ose vřetena přisune při dokončování.

Q338=0: Dokončení jedním přísuvem

Hodnota působí přírůstkově.

Rozsah zadávání: **0 ... 99 999,999 9**

Q200 Bezpečnostní vzdálenost ?

Vzdálenost mezi hrotem nástroje a povrchem obrobku. Hodnota působí přírůstkově.

Rozsah zadávání: **0 ... 99 999,999 9** alternativně **PREDEF**

Q203 SOURADNICE POVRCHU DILCE ?

Souřadnice povrchu obrobku ve vztahu k aktivnímu nulovému bodu. Hodnota působí absolutně.

Rozsah zadávání: **-99 999,999 9 ...+99 999,999 9**

Q204 2. BEZPEC. VZDALENOST?

Souřadnice osy vřetena, v níž nemůže dojít ke kolizi mezi nástrojem a obrobkem (upínadly). Hodnota působí přírůstkově.

Rozsah zadávání: **0 ... 99 999,999 9** alternativně **PREDEF**

Pomocný náhled**Parametry****Q370 FAKTOR PREKRYTI DRAHY NASTROJE ?**

Q370 x rádius nástroje dává boční přísuv k.

Rozsah zadávání: **0,000 1 ... 1,41** alternativně **PREDEF**

Q366 strategie ponorovani (0/1/2)?

Druh strategie zanořování:

0: Zanořit kolmo. Bez ohledu na úhel zanoření **ANGLE**, definovaný v tabulce nástrojů, řídicí systém zanoří kolmo

1: Zanoření po šroubovici. V tabulce nástrojů musí být pro aktivní nástroj úhel zanoření **ANGLE** definován hodnotou různou od 0. Jinak vydá řízení chybové hlášení. V případě potřeby definujte šířku břitu **RCUTS** v tabulce nástrojů

2: Zanoření s kýváním. V tabulce nástrojů musí být pro aktivní nástroj úhel zanoření **ANGLE** definován hodnotou různou od 0. Jinak vydá řízení chybové hlášení. Délka kývání závisí na úhlu zanoření, jako minimální hodnotu používá řídicí systém dvojnásobek průměru nástroje. V případě potřeby definujte šířku břitu **RCUTS** v tabulce nástrojů

PREDEF: Řídicí systém použije hodnotu z bloku GLOBAL DEF

Rozsah zadávání: **0, 1, 2** alternativně **PREDEF**

Další informace: "Strategie zanoření Q366 s RCUTS",
Stránka 181

Q385 Posuv na cisto?

Pojezdová rychlost nástroje při obrábění stěny a dna načisto v mm/min

Rozsah zadávání: **0 ... 99 999,999** alternativně **FAUTO, FU, FZ**

Q439 Referenční posuv (0-3)?

Určení, k čemu se vztahuje naprogramovaný posuv:

0: Posuv se vztahuje k dráze středu nástroje

1: Posuv se vztahuje na břit nástroje pouze při dokončování strany, jinak na dráhu středu

2: Posuv se vztahuje při dokončování strany **a** hloubky na břit nástroje, jinak k dráze středu

3: Posuv se vždy vztahuje na břit nástroje

Rozsah zadávání: **0, 1, 2, 3**

Příklad

11 CYCL DEF 251 PRAVUOUHLA KAPSA ~	
Q215=+0	;ZPUSOB OBRABENI ~
Q218=+60	;1. DELKA STRANY ~
Q219=+20	;2. DELKA STRANY ~
Q220=+0	;RADIUS V ROHU ~
Q368=+0	;PRIDAVEK PRO STRANU ~
Q224=+0	;UHEL NATOCENI ~
Q367=+0	;POLOHA KAPSY ~
Q207=+500	;FREZOVACI POSUV ~
Q351=+1	;ZPUSOB FREZOVANI ~
Q201=-20	;HLOUBKA ~
Q202=+5	;HLOUBKA PRISUVU ~
Q369=+0	;PRIDAVEK PRO DNO ~
Q206=+150	;POSUV NA HLOUBKU ~
Q338=+0	;PRISUV NA CISTO ~
Q200=+2	;BEZPECNOSTNI VZDAL. ~
Q203=+0	;SOURADNICE POVRCHU ~
Q204=+50	;2. BEZPEC.VZDALENOST ~
Q370=+1	;PREKRYTI DRAHY NAST. ~
Q366=+1	;ZANOROVANI ~
Q385=+500	;POSUV NACISTO ~
Q439=+0	;REFERENCNI POSUV
12 L X+50 Y+50 R0 FMAX M99	

6.2.2 Strategie zanoření Q366 s RCUTS

Zanoření po spirále Q366 = 1

RCUTS > 0

- Řídicí systém započítá šířku břitu **RCUTS** při výpočtu spirálové dráhy. Čím je větší **RCUTS**, tím je menší spirálová dráha.
- Vzorec pro výpočet poloměru spirály:
$$\text{Helixradius} = R_{\text{corr}} - \text{RCUTS}$$

 R_{corr} : Rádus nástroje **R** + Příklad: Rádus nástroje **DR**
- Není-li dráha po spirále možná z prostorových důvodů, vydá řídicí systém chybové hlášení.

RCUTS = 0 nebo není definováno

- Spirálová dráha se nemonitoruje ani neupravuje.

Kývané zanoření Q366 = 2

RCUTS > 0

- Řídicí systém jede po celé dráze kývání.
- Není-li dráha kývání možná z prostorových důvodů, vydá řídicí systém chybové hlášení.

RCUTS = 0 nebo není definováno

- Řídicí systém jede polovinu dráhy kývání.

6.3 Cyklus 252 KRUHOVA KAPSA

ISO-programování

G252

Aplikace

Cyklem **252** můžete obrobít kruhovou kapsu. V závislosti na parametrech cyklu jsou k dispozici tyto varianty obrábění:

- Kompletní obrábění: Hrubování, dokončení dna, dokončení stěn
- Pouze hrubování
- Pouze dokončení dna a dokončení stěn
- Pouze dokončení dna
- Pouze dokončení stěn

Provádění cyklu**Hrubování**

- 1 Řízení nejdříve polohuje nástroj rychloposuvem do bezpečné vzdálenosti **Q200** nad obrobkem
- 2 Nástroj se ve středu kapsy zanoří do hloubky přísuvu. Strategii zanořování definujete parametrem **Q366**.
- 3 Řízení vyhrubuje kapsu zevnitř ven s přihlédnutím ke koeficientu překrytí drah (**Q370**) a přídávku na dokončení (**Q368** a **Q369**)
- 4 Na konci hrubování odjede řízení nástrojem v rovině obrábění tangenciálně od stěny kapsy o bezpečnou vzdálenost **Q200**, zdvihne nástroj rychloposuvem o **Q200** a odtud jede rychloposuvem zpět do středu kapsy
- 5 Kroky 2 až 4 se opakují, až se dosáhne naprogramovaná hloubka kapsy. Přitom se bere do úvahy přídavek pro dokončení **Q369**
- 6 Pokud bylo naprogramováno pouze hrubování (**Q215=1**), tak odjede nástroj tangenciálně od stěny kapsy o bezpečnou vzdálenost **Q200**, zdvihne se rychloposuvem v ose nástroje na 2. bezpečnou vzdálenost **Q204** a jede rychloposuvem zpět do středy kapsy.

Obrábění načisto

- 1 Pokud jsou zadané přídávky pro obrábění načisto, tak řízení nejdříve obrobí načisto stěny kapsy, a pokud je to zadáno tak ve více přísuvech.
- 2 Řízení přisune nástroj v nástrojové ose do polohy, která je od stěny kapsy vzdálena o dokončovací přídavek **Q368** a bezpečnou vzdálenost **Q200**
- 3 Řízení vyhrubuje kapsu zevnitř ven na průměr **Q223**
- 4 Poté řízení znovu přisune nástroj v ose vřetena do polohy, která je od stěny kapsy vzdálena o dokončovací přídavek **Q368** a bezpečnou vzdálenost **Q200** a opakuje operaci dokončení postranní stěny v nové hloubce
- 5 Řízení opakuje tento postup tak dlouho, až se dokončí naprogramovaný průměr
- 6 Po vytvoření průměru **Q223** odjede řízení nástrojem tangenciálně od stěny kapsy o přídavek pro dokončení **Q368** plus bezpečnou vzdálenost **Q200** v rovině obrábění, přejeđe rychloposuvem v ose nástroje na bezpečnou vzdálenost **Q200** a poté do středy kapsy.
- 7 Nakonec řízení přejeđe nástrojem v ose nástroje do hloubky **Q201** a obrobí načisto dno kapsy zevnitř směrem ven. Na dno kapsy se přitom najíždí tangenciálně.
- 8 Řízení opakuje tento postup až dosáhne hloubky **Q201** plus **Q369**
- 9 Nakonec odjede nástroj tangenciálně od stěny kapsy o bezpečnou vzdálenost **Q200**, zdvihne se rychloposuvem v ose nástroje na bezpečnou vzdálenost **Q200** a jede rychloposuvem zpět do středu kapsy.

Upozornění**UPOZORNĚNÍ****Pozor nebezpečí kolize!**

Pokud zadáte v cyklu kladnou hloubku, řízení obrátí výpočet předběžného polohování. Nástroj jede v ose nástroje rychloposuvem na bezpečnou vzdálenost **pod** povrchem obrobku! Hrozí nebezpečí kolize!

- ▶ Zadejte hloubku zápornou
- ▶ Strojním parametrem **displayDepthErr** (č. 201003) nastavíte, zda má řízení při zadání kladné hloubky vydat chybové hlášení (on) nebo ne (off).

UPOZORNĚNÍ**Pozor nebezpečí kolize!**

Vyvoláte-li cyklus s rozsahem obrábění 2 (pouze dokončování), tak proběhne předběžné polohování do hloubky prvního přísuvu + bezpečná vzdálenost rychloposuvem! Během polohování rychloposuvem vzniká riziko kolize.

- ▶ Předtím proveďte hrubování
- ▶ Zajistěte, aby řízení mohlo předpolohovat nástroj rychloposuvem bez kolize s obrobkem

- Tento cyklus můžete provést pouze v režimu obrábění **FUNCTION MODE MILL**.
- V ose nástroje předpolohuje řízení nástroj automaticky. Pozor na **Q204 2. BEZPEC.VZDALENOST**.
- Řízení redukuje hloubku přísuvu na délku břitu **LCUTS**, definovanou v nástrojové tabulce, pokud je délka břitu kratší než hloubka přísuvu **Q202**, zadaná v cyklu.
- Tento cyklus monitoruje definovanou užitečnou délku nástroje **LU**. Pokud je **LU** menší než **HLOUBKA Q201**, vydá řídicí systém chybové hlášení.
- Cyklus **252** bere v úvahu šířku břitu **RCUTS** z tabulky nástrojů.
Další informace: "Strategie zanoření Q366 s RCUTS", Stránka 187

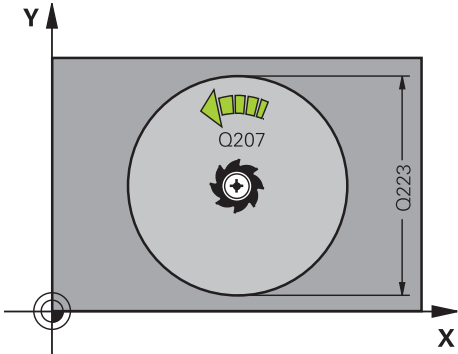
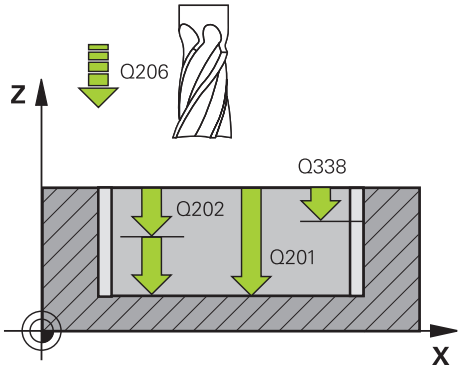
Poznámky k programování

- Není-li tabulka nástrojů aktivní, tak musíte vždy zanořovat kolmo (**Q336=0**), protože nemůžete definovat žádný úhel zanoření.
- Předpolohujte nástroj do výchozí polohy (střed kruhu) v rovině obrábění s korekcí rádiusu **RO**.
- Znaménko parametru cyklu Hloubka definuje směr obrábění. Naprogramujete-li hloubku = 0, pak řízení cyklus neprovede.
- Zadejte bezpečnou vzdálenost tak, aby se nástroj nemohl při pojíždění zaklínit do odebraných třísek.

Poznámka v souvislosti s parametry stroje

- Pokud je při zanoření se šroubovicí interně vypočítaný průměr šroubovice menší než dvojnásobek průměru nástroje, vydá řídicí systém chybové hlášení. Používáte-li nástroj s čelními zuby, můžete toto monitorování vypnout strojním parametrem **suppressPlungeErr** (č. 201006).

6.3.1 Parametry cyklu

Pomocný náhled	Parametry
	<p>Q215 ZPUSOB OBRABENI (0/1/2) ? Určení rozsahu obrábění: 0: Hrubování a dokončování 1: Pouze hrubování 2: Pouze dokončení Strana načisto a hloubka načisto se provádějí pouze tehdy, když je definován příslušný přídavek na dokončení (Q368, Q369) Rozsah zadávání: 0, 1, 2</p>
	<p>Q223 Prumer kruhu? Průměr načisto obrobené kapsy Rozsah zadávání: 0 ... 99 999,999 9</p>
	<p>Q368 PRIDAVEK NA CISTO PRO STRANU ? Přídavek pro obrobení načisto v rovině obrábění. Hodnota působí přírůstkově. Rozsah zadávání: 0 ... 99 999,999 9</p>
	<p>Q12 POSUV PRO FREZOVANI ? Pojezdová rychlost nástroje při frézování v mm/min Rozsah zadávání: 0 ... 99 999,999 alternativně FAUTO, FU, FZ</p>
	<p>Q351 FREZOVANI? SOUSLED=+1, NESOUSL=-1 Způsob frézování. Je zohledněn směr otáčení vřetena: +1 = Sousedné frézování -1 = Nesousedné frézování PREDEF: Řídicí systém převezme hodnotu z bloku GLOBAL DEF (Pokud zadáte 0, provádí se obrábění se sousledným chodem) Rozsah zadávání: -1, 0, +1 alternativně PREDEF</p>
	<p>Q201 HLOUBKA? Vzdálenost povrch obrobku – dno kapsy. Hodnota působí přírůstkově. Rozsah zadávání: -99 999,999 9 ... +99 999,999 9</p>
	<p>Q202 Hloubka prisuvu ? Rozměr, o který se nástroj pokaždé přisune. Zadejte hodnotu větší než 0. Hodnota působí přírůstkově. Rozsah zadávání: 0 ... 99 999,999 9</p>
	<p>Q369 PRIDAVEK NA CISTO PRO DNO ? Přídavek na dokončení pro hloubku. Hodnota působí přírůstkově. Rozsah zadávání: 0 ... 99 999,999 9</p>

Pomocný náhled

Parametry

Q206 Posuv na hloubku ?

Pojezdová rychlost nástroje při pohybu na danou hloubku v mm/min

Rozsah zadávání: **0 ... 99 999,999** alternativně **FAUTO, FU, FZ**

Q338 PRISUV NA CISTO?

Rozměr, o který se nástroj v ose vřetena přisune při dokončování.

Q338=0: Dokončení jedním přísuvem

Hodnota působí přírůstkově.

Rozsah zadávání: **0 ... 99 999,999 9**

Q200 Bezpečnostní vzdálenost ?

Vzdálenost mezi hrotem nástroje a povrchem obrobku. Hodnota působí přírůstkově.

Rozsah zadávání: **0 ... 99 999,999 9** alternativně **PREDEF**

Q203 SOURADNICE POVRCHU DILCE ?

Souřadnice povrchu obrobku ve vztahu k aktivnímu nulovému bodu. Hodnota působí absolutně.

Rozsah zadávání: **-99 999,999 9 ... +99 999,999 9**

Q204 2. BEZPEC. VZDALENOST?

Souřadnice osy vřetena, v níž nemůže dojít ke kolizi mezi nástrojem a obrobkem (upínadly). Hodnota působí přírůstkově.

Rozsah zadávání: **0 ... 99 999,999 9** alternativně **PREDEF**

Q370 FAKTOR PŘEKRYTÍ DRAHY NASTROJE ?

Q370 x radius nástroje dává boční přísuv k. Překrytí je považováno za maximální překrytí. Aby se zabránilo vzniku zbývajícího materiálu v rohu, může se překrývání zmenšit.

Rozsah zadávání: **0,1 ... 1,999** alternativně **PREDEF**

Q366 strategie ponorovani (0/1)?

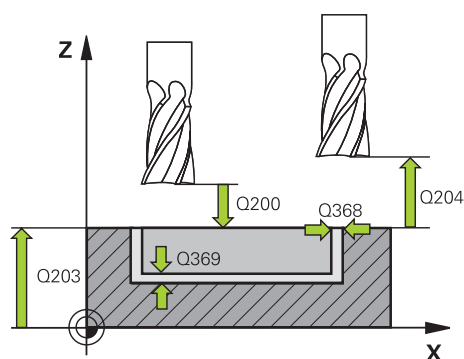
Druh strategie zanořování:

0: Zanořit kolmo. V tabulce nástrojů musí být pro aktivní nástroj úhel zanoření **ANGLE** definován hodnotou 0 nebo 90. Jinak vydá řízení chybové hlášení

1: Zanoření po šroubovici. V tabulce nástrojů musí být pro aktivní nástroj úhel zanoření **ANGLE** definován hodnotou různou od 0. Jinak vydá řízení chybové hlášení. V případě potřeby definujte šířku břitu **RCUTS** v tabulce nástrojů

Rozsah zadávání: **0, 1** alternativně **PREDEF**

Další informace: "Strategie zanoření Q366 s RCUTS", Stránka 187



Pomocný náhled**Parametry****Q385 Posuv na cisto?**

Pojezdová rychlost nástroje při obrábění stěny a dna načisto v mm/min

Rozsah zadávání: **0 ... 99 999,999** alternativně **FAUTO, FU, FZ**

Q439 Referenční posuv (0-3)?

Určení, k čemu se vztahuje naprogramovaný posuv:

0: Posuv se vztahuje k dráze středu nástroje

1: Posuv se vztahuje na břit nástroje pouze při dokončování strany, jinak na dráhu středu

2: Posuv se vztahuje při dokončování strany **a** hloubky na břit nástroje, jinak k dráze středu

3: Posuv se vždy vztahuje na břit nástroje

Rozsah zadávání: **0, 1, 2, 3**

Příklad

11 CYCL DEF 252 KRUHOVA KAPSA ~	
Q215=+0	;ZPUSOB OBRABENI ~
Q223=+50	;PRUMER KRUHU ~
Q368=+0	;PRIDAVEK PRO STRANU ~
Q207=+500	;FREZOVACI POSUV ~
Q351=+1	;ZPUSOB FREZOVANI ~
Q201=-20	;HLOUBKA ~
Q202=+5	;HLOUBKA PRISUVU ~
Q369=+0	;PRIDAVEK PRO DNO ~
Q206=+150	;POSUV NA HLOUBKU ~
Q338=+0	;PRISUV NA CISTO ~
Q200=+2	;BEZPECNOSTNI VZDAL. ~
Q203=+0	;SOURADNICE POVRCHU ~
Q204=+50	;2. BEZPEC.VZDALENOST ~
Q370=+1	;PREKRYTI DRAHY NAST. ~
Q366=+1	;ZANOROVANI ~
Q385=+500	;POSUV NACISTO ~
Q439=+0	;REFERENCNI POSUV
12 L X+50 Y+50 R0 FMAX M99	

6.3.2 Strategie zanoření Q366 s RCUTS

Chování s RCUTS

Zanoření po spirále **Q366=1**:

RCUTS > 0

- Řídicí systém započítá šířku břitu **RCUTS** při výpočtu spirálové dráhy. Čím je větší **RCUTS**, tím je menší spirálová dráha.
- Vzorec pro výpočet poloměru spirály:
 $Helixradius = R_{corr} - RCUTS$
 R_{corr} : Rádus nástroje **R** + Příkladový rádus nástroje **DR**

- Není-li dráha po spirále možná z prostorových důvodů, vydá řídicí systém chybové hlášení.

RCUTS = 0 nebo není definováno

- **suppressPlungeErr=on** (ZAP) (č. 201006)
Není-li dráha po spirále možná kvůli prostorovým podmínkám, řízení spirálovou dráhu redukuje.
- **suppressPlungeErr=off** (VYP) (č. 201006)
Není-li poloměr spirály možný z důvodu prostorových podmínek, vydá řídicí systém chybové hlášení.

6.4 Cyklus 253 FREZOVANI DRAZKY

ISO-programování

G253

Aplikace

Cyklem **253** můžete drážku úplně obrobit. V závislosti na parametrech cyklu jsou k dispozici tyto varianty obrábění:

- Kompletní obrobení: hrubování, dokončení dna, dokončení stěn
- Pouze hrubování
- Pouze dokončení dna a dokončení stěn
- Pouze dokončení dna
- Pouze dokončení stěn

Provádění cyklu

Hrubování

- 1 Nástroj se vykývá vycházející z levého středu kruhu drážky úhlem zanoření definovaným v tabulce nástrojů do první hloubky přísuvy. Strategii zanořování definujete parametrem **Q366**.
- 2 Řízení vyhrubuje drážku zevnitř ven s přihlédnutím k přídatku pro obrábění načisto (**Q368** a **Q369**).
- 3 Řízení odjede nástrojem o bezpečnou vzdálenost **Q200** zpět. Pokud šířka drážky odpovídá průměru frézy, polohuje řízení nástroj po každém přísuvu mimo drážku
- 4 Tento postup se opakuje, až se dosáhne naprogramované hloubky drážky.

Obrábění načisto

- 5 Pokud jste během předběžného obrábění zanechali přídavek na dokončení, řízení obrábí načisto nejprve stěny drážek, pokud to je zadáno, s několika přísuvy. Na stěnu drážky se přitom najíždí tangenciálně v levém kruhu drážky.
- 6 Poté řízení obrobí načisto dno drážky zevnitř směrem ven.

Upozornění

UPOZORNĚNÍ

Pozor nebezpečí kolize!

Definujete-li polohu drážky různou od 0, pak polohuje řízení nástroj pouze v ose nástroje na 2. bezpečnou vzdálenost. To znamená, že poloha na konci cyklu se nemusí shodovat s polohou na začátku cyklu! Hrozí nebezpečí kolize!

- ▶ Neprogramujte za cyklem **žádné** přírůstkové míry
- ▶ Po cyklu programujte absolutní polohu ve všech hlavních osách

UPOZORNĚNÍ

Pozor nebezpečí kolize!

Pokud zadáte v cyklu kladnou hloubku, řízení obrátí výpočet předběžného polohování. Nástroj jede v ose nástroje rychloposuvem na bezpečnou vzdálenost **pod** povrchem obrobku! Hrozí nebezpečí kolize!

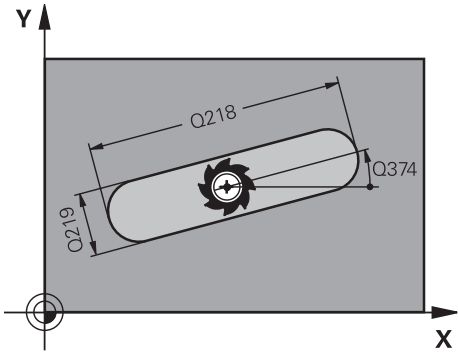
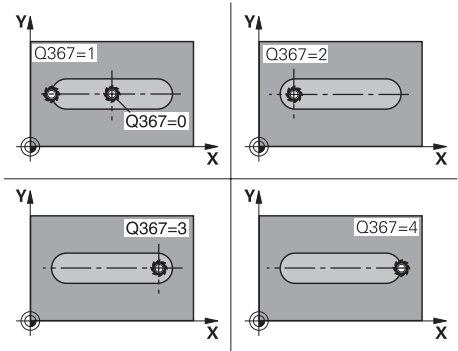
- ▶ Zadejte hloubku zápornou
- ▶ Strojním parametrem **displayDepthErr** (č. 201003) nastavíte, zda má řízení při zadání kladné hloubky vydat chybové hlášení (on) nebo ne (off).

- Tento cyklus můžete provést pouze v režimu obrábění **FUNCTION MODE MILL**.
- V ose nástroje předpolohuje řízení nástroj automaticky. Pozor na **Q204 2. BEZPEC.VZDALENOST**.
- Řízení redukuje hloubku přísuvu na délku bříty **LCUTS**, definovanou v nástrojové tabulce, pokud je délka bříty kratší než hloubka přísuvu **Q202**, zadaná v cyklu.
- Je-li šířka drážky větší než je dvojnásobek průměru nástroje, tak řízení drážku vyhrubuje zevnitř ven. Takže můžete i s malými nástroji frézovat libovolné drážky.
- Tento cyklus monitoruje definovanou užitečnou délku nástroje **LU**. Pokud je **LU** menší než **HLOUBKA Q201**, vydá řídicí systém chybové hlášení.
- Pomocí **RCUTS** cyklus monitoruje nástroje, které neřežou přes střed a mimo jiné zabraňuje dosednutí nástroje na čelní straně. V případě potřeby řízení přeruší zpracování s chybovým hlášením.

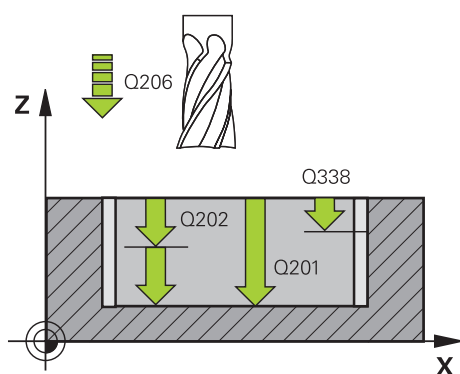
Poznámky k programování

- Není-li tabulka nástrojů aktivní, tak musíte vždy zanořovat kolmo (**Q336=0**), protože nemůžete definovat žádný úhel zanoření.
- Předpolohujte nástroj do startovní polohy v rovině obrábění s korekcí rádiusu **R0**. Pozor na parametr **Q367** (poloha).
- Znaménko parametru cyklu Hloubka definuje směr obrábění. Naprogramujete-li hloubku = 0, pak řízení cyklus neprovede.
- Zadejte bezpečnou vzdálenost tak, aby se nástroj nemohl při pojíždění zaklínit do odebraných třísek.

6.4.1 Parametry cyklu

Pomocný náhled	Parametry
	<p>Q215 ZPUSOB OBRABENI (0/1/2) ? Určení rozsahu obrábění: 0: Hrubování a dokončování 1: Pouze hrubování 2: Pouze dokončení Strana načisto a hloubka načisto se provádějí pouze tehdy, když je definován příslušný přídavek na dokončení (Q368, Q369) Rozsah zadávání: 0, 1, 2</p>
	<p>Q218 Delka drazky? Zadejte délku drážky. Ta je rovnoběžná s hlavní osou obráběcí roviny. Rozsah zadávání: 0 ... 99 999,999 9</p>
	<p>Q219 Šírka drazky? Zadejte šířku drážky, která je rovnoběžná s vedlejší osou roviny obrábění. Pokud je šířka drážky rovna průměru nástroje, tak řídicí systém vyfrézuje podélný otvor. Maximální šířka drážky při hrubování: Dvojnásobek průměru nástroje Rozsah zadávání: 0 ... 99 999,999 9</p>
	<p>Q368 PRIDAVEK NA CISTO PRO STRANU ? Přídavek pro obrobení načisto v rovině obrábění. Hodnota působí přírůstkově. Rozsah zadávání: 0 ... 99 999,999 9</p>
	<p>Q374 UHEL NATOCENI? Úhel, o nějž se celá drážka natočí. Střed natočení leží v té poloze, v níž stojí nástroj při vyvolání cyklu. Hodnota působí absolutně. Rozsah zadávání: -360.000 ... +360.000</p>
	<p>Q367 Poloha drazky (0/1/2/3/4)? Poloha tvaru vzhledem k poloze nástroje při vyvolání cyklu: 0: Poloha nástroje = střed tvaru 1: Poloha nástroje = levý konec tvaru 2: Poloha nástroje = střed levé kružnice tvaru 3: Poloha nástroje = střed pravé kružnice tvaru 4: Poloha nástroje = pravý konec tvaru Rozsah zadávání: 0, 1, 2, 3, 4</p>
	<p>Q12 POSUV PRO FREZOVANI ? Pojezdová rychlost nástroje při frézování v mm/min Rozsah zadávání: 0 ... 99 999,999 alternativně FAUTO, FU, FZ</p>

Pomocný náhled



Parametry

Q351 FREZOVANI? SOUSLED=+1, NESOUSL=-1

Způsob frézování. Je zohledněn směr otáčení vřetena:

+1 = Sousedné frézování

-1 = Nesousedné frézování

PREDEF: Řídicí systém převezme hodnotu z bloku **GLOBAL DEF**

(Pokud zadáte 0, provádí se obrábění se sousledným chodem)

Rozsah zadávání: **-1, 0, +1** alternativně **PREDEF**

Q201 HLOUBKA?

Vzdálenost povrchu obrobku – dno drážky. Hodnota působí přírůstkově.

Rozsah zadávání: **-99 999,999 9 ...+99 999,999 9**

Q202 Hloubka prisuvu ?

Rožměr, o který se nástroj pokaždé přisune. Zadejte hodnotu větší než 0. Hodnota působí přírůstkově.

Rozsah zadávání: **0 ... 99 999,999 9**

Q369 PRIDAVEK NA CISTO PRO DNO ?

Přídavek na dokončení pro hloubku. Hodnota působí přírůstkově.

Rozsah zadávání: **0 ... 99 999,999 9**

Q206 Posuv na hloubku ?

Pojezdová rychlost nástroje při pohybu na danou hloubku v mm/min

Rozsah zadávání: **0 ... 99 999,999** alternativně **FAUTO, FU, FZ**

Q338 PRISUV NA CISTO?

Rožměr, o který se nástroj v ose vřetena přisune při dokončování.

Q338=0: Dokončení jedním přísuvem

Hodnota působí přírůstkově.

Rozsah zadávání: **0 ... 99 999,999 9**

Q200 Bezpečnostní vzdálenost ?

Vzdálenost mezi hrotem nástroje a povrchem obrobku. Hodnota působí přírůstkově.

Rozsah zadávání: **0 ... 99 999,999 9** alternativně **PREDEF**

Q203 SOURADNICE POVRCHU DILCE ?

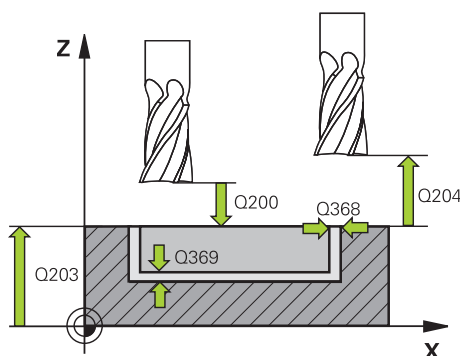
Souřadnice povrchu obrobku ve vztahu k aktivnímu nulovému bodu. Hodnota působí absolutně.

Rozsah zadávání: **-99 999,999 9 ...+99 999,999 9**

Q204 2. BEZPEC. VZDALENOST?

Souřadnice osy vřetena, v níž nemůže dojít ke kolizi mezi nástrojem a obrobkem (upínadly). Hodnota působí přírůstkově.

Rozsah zadávání: **0 ... 99 999,999 9** alternativně **PREDEF**



Pomocný náhled**Parametry****Q366 strategie ponorovani (0/1/2)?**

Druh strategie zanořování:

0: Zanořit kolmo. Úhel zanoření **ANGLE** v tabulce nástrojů nebude vyhodnocen.

1, 2 = kývavé zanořování (rampování). V tabulce nástrojů musí být pro aktivní nástroj úhel zanoření **ANGLE** definován hodnotou různou od 0. Jinak vydá řízení chybové hlášení.

Alternativně **PREDEF**

Rozsah zadávání: **0, 1, 2**

Q385 Posuv na cisto?

Pojezdová rychlost nástroje při obrábění stěny a dna načisto v mm/min

Rozsah zadávání: **0 ... 99 999,999** alternativně **FAUTO, FU, FZ**

Q439 Referenční posuv (0-3)?

Určení, k čemu se vztahuje naprogramovaný posuv:

0: Posuv se vztahuje k dráze středu nástroje

1: Posuv se vztahuje na břit nástroje pouze při dokončování strany, jinak na dráhu středu

2: Posuv se vztahuje při dokončování strany **a** hloubky na břit nástroje, jinak k dráze středu

3: Posuv se vždy vztahuje na břit nástroje

Rozsah zadávání: **0, 1, 2, 3**

Příklad

11 CYCL DEF 253 FREZOVANI DRAZKY ~	
Q215=+0	;ZPUSOB OBRABENI ~
Q218=+60	;DELKA DRAZKY ~
Q219=+10	;SIRKA DRAZKY ~
Q368=+0	;PRIDAVEK PRO STRANU ~
Q374=+0	;UHEL NATOCENI ~
Q367=+0	;POLOHA DRAZKY ~
Q207=+500	;FREZOVACI POSUV ~
Q351=+1	;ZPUSOB FREZOVANI ~
Q201=-20	;HLOUBKA ~
Q202=+5	;HLOUBKA PRISUVU ~
Q369=+0	;PRIDAVEK PRO DNO ~
Q206=+150	;POSUV NA HLOUBKU ~
Q338=+0	;PRISUV NA CISTO ~
Q200=+2	;BEZPECNOSTNI VZDAL. ~
Q203=+0	;SOURADNICE POVRCHU ~
Q204=+50	;2. BEZPEC.VZDALENOST ~
Q366=+2	;ZANOROVANI ~
Q385=+500	;POSUV NACISTO ~
Q439=+3	;REFERENCNI POSUV
12 L X+50 Y+50 R0 FMAX M99	

6.5 Cyklus 254 KRUHOVA DRAZKA**ISO-programování****G254****Aplikace**

Cyklem **254** můžete kruhovou (obloukově zakřivenou) drážku úplně obrobit. V závislosti na parametrech cyklu jsou k dispozici tyto varianty obrábění:

- Kompletní obrábění: Hrubování, dokončení dna, dokončení stěn
- Pouze hrubování
- Pouze dokončení dna a dokončení stěn
- Pouze dokončení dna
- Pouze dokončení stěn

Provádění cyklu**Hrubování**

- 1 Nástroj se vykývá ve středu drážky úhlem zanoření definovaným v tabulce nástrojů do první hloubky přísuvu. Strategii zanořování definujete parametrem **Q366**.
- 2 Řízení vyhrubuje drážku zevnitř ven s přihlédnutím k přídavku pro obrábění načisto (**Q368** a **Q369**).
- 3 Řízení odjede nástrojem o bezpečnou vzdálenost **Q200** zpět. Pokud šířka drážky odpovídá průměru frézy, polohuje řízení nástroj po každém přísuvu mimo drážku
- 4 Tento postup se opakuje, až se dosáhne naprogramované hloubky drážky.

Obrábění načisto

- 5 Pokud jsou zadány přídavky pro obrábění načisto, tak řízení nejdříve obrobí načisto stěny drážky, a pokud je to zadáno tak ve více přísuvech. Na stěnu drážky se přitom najíždí tangenciálně.
- 6 Poté řízení obrobí načisto dno drážky zevnitř směrem ven

Upozornění**UPOZORNĚNÍ****Pozor nebezpečí kolize!**

Definujete-li polohu drážky různou od 0, pak polohuje řízení nástroj pouze v ose nástroje na 2. bezpečnou vzdálenost. To znamená, že poloha na konci cyklu se nemusí shodovat s polohou na začátku cyklu! Hrozí nebezpečí kolize!

- ▶ Neprogramujte za cyklem **žádné** přírůstkové míry
- ▶ Po cyklu programujte absolutní polohu ve všech hlavních osách

UPOZORNĚNÍ**Pozor nebezpečí kolize!**

Pokud zadáte v cyklu kladnou hloubku, řízení obrátí výpočet předběžného polohování. Nástroj jede v ose nástroje rychloposuvem na bezpečnou vzdálenost **pod** povrchem obrobku! Hrozí nebezpečí kolize!

- ▶ Zadejte hloubku zápornou
- ▶ Strojním parametrem **displayDepthErr** (č. 201003) nastavíte, zda má řízení při zadání kladné hloubky vydat chybové hlášení (on) nebo ne (off).

UPOZORNĚNÍ**Pozor nebezpečí kolize!**

Vyvoláte-li cyklus s rozsahem obrábění 2 (pouze dokončování), tak proběhne předběžné polohování do hloubky prvního přísuvu + bezpečná vzdálenost rychloposuvem! Během polohování rychloposuvem vzniká riziko kolize.

- ▶ Předtím proveďte hrubování
- ▶ Zajistěte, aby řízení mohlo předpolohovat nástroj rychloposuvem bez kolize s obrobkem

- Tento cyklus můžete provést pouze v režimu obrábění **FUNCTION MODE MILL**.
- V ose nástroje předpolohuje řízení nástroj automaticky. Pozor na **Q204 2. BEZPEC.VZDALENOST**.

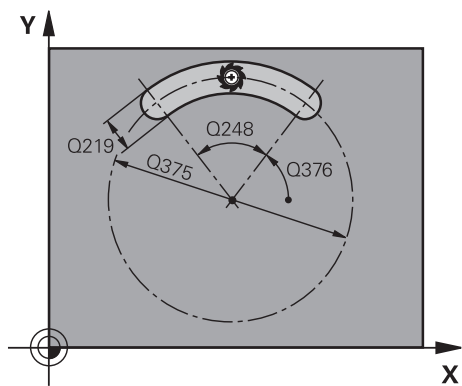
- Řízení redukuje hloubku přísuvu na délku břitu **LCUTS**, definovanou v nástrojové tabulce, pokud je délka břitu kratší než hloubka přísuvu **Q202**, zadaná v cyklu.
- Je-li šířka drážky větší než je dvojnásobek průměru nástroje, tak řízení drážku vyhrubuje zevnitř ven. Takže můžete i s malými nástroji frézovat libovolné drážky.
- Tento cyklus monitoruje definovanou užitečnou délku nástroje **LU**. Pokud je **LU** menší než **HLOUBKA Q201**, vydá řídicí systém chybové hlášení.
- Pomocí **RCUTS** cyklus monitoruje nástroje, které neřežou přes střed a mimo jiné zabraňuje dosednutí nástroje na čelní straně. V případě potřeby řízení přeruší zpracování s chybovým hlášením.

Poznámky k programování

- Není-li tabulka nástrojů aktivní, tak musíte vždy zanořovat kolmo (**Q336=0**), protože nemůžete definovat žádný úhel zanoření.
- Předpolohujte nástroj do startovní polohy v rovině obrábění s korekcí rádiusu **R0**. Pozor na parametr **Q367** (poloha).
- Znaménko parametru cyklu Hloubka definuje směr obrábění. Naprogramujete-li hloubku = 0, pak řízení cyklus neprovede.
- Zadejte bezpečnou vzdálenost tak, aby se nástroj nemohl při poježdění zaklínit do odebraných třísek.
- Používáte-li cyklus **254** ve spojení s cyklem **221**, tak není poloha drážky 0 povolena.

6.5.1 Parametry cyklu

Pomocný náhled



Parametry

Q215 ZPUSOB OBRABENI (0/1/2) ?

Určení rozsahu obrábění:

0: Hrubování a dokončování

1: Pouze hrubování

2: Pouze dokončení

Strana načisto a hloubka načisto se provádějí pouze tehdy, když je definován příslušný přídavek na dokončení (**Q368**, **Q369**)

Rozsah zadávání: **0, 1, 2**

Q219 Širka drážky?

Zadejte šířku drážky, která je rovnoběžná s vedlejší osou roviny obrábění. Pokud je šířka drážky rovna průměru nástroje, tak řídicí systém vyfrézuje podélný otvor.

Maximální šířka drážky při hrubování: Dvojnásobek průměru nástroje

Rozsah zadávání: **0 ... 99 999,999 9**

Q368 PRIDAVEK NA CISTO PRO STRANU ?

Přídavek pro obrobení načisto v rovině obrábění. Hodnota působí přírůstkově.

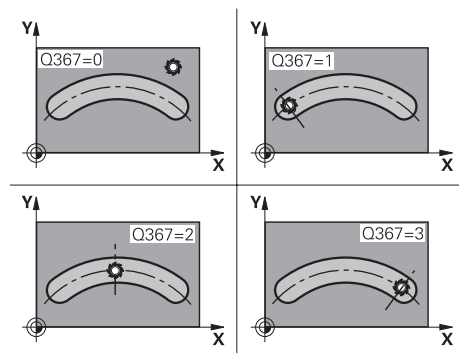
Rozsah zadávání: **0 ... 99 999,999 9**

Q244 PRUMER ROZTEC. KRUZNICE?

Zadejte průměr roztečné kružnice.

Rozsah zadávání: **0 ... 99 999,999 9**

Pomocný náhled



Parametry

Q367 Ref. pro polohu drážky(0/1/2/3)?

Poloha drážky vztažená k poloze nástroje při vyvolání cyklu:

0: Na polohu nástroje se nebere zřetel. Poloha drážky vyplývá ze zadaného středu roztečné kružnice a výchozího úhlu

1: Poloha nástroje = střed levého kruhu drážky. Výchozí úhel **Q376** se vztahuje k této poloze. Na zadaný střed roztečné kružnice se nebere zřetel

2: Poloha nástroje = střed středové osy. Výchozí úhel **Q376** se vztahuje k této poloze. Na zadaný střed roztečné kružnice se nebere zřetel

3: Poloha nástroje = střed pravého kruhu drážky. Výchozí úhel **Q376** se vztahuje k této poloze. Na zadaný střed roztečné kružnice se nebere zřetel

Rozsah zadávání: **0, 1, 2, 3**

Q216 STRED 1. OSY ?

Střed roztečné kružnice v hlavní ose roviny obrábění. **Účinné jen tehdy, je-li Q367 = 0.** Hodnota působí absolutně.

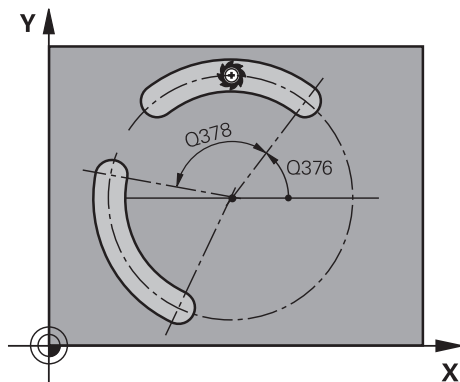
Rozsah zadávání: **-99 999,999 9 ...+99 999,999 9**

Q217 STRED 2. OSY ?

Střed roztečné kružnice ve vedlejší ose roviny obrábění.

Účinné jen tehdy, je-li Q367 = 0. Hodnota působí absolutně.

Rozsah zadávání: **-99 999,999 9 ...+99 999,999 9**

Pomocný náhled**Parametry****Q376 START. ÚHEL ?**

Zadejte polární úhel bodu startu (výchozího bodu). Hodnota působí absolutně.

Rozsah zadávání: **-360.000 ... +360.000**

Q248 Úhel otevření drážky?

Zadejte úhel otevření drážky. Hodnota působí přírůstkově.

Rozsah zadávání: **0 ... 360**

Q378 ÚHLOVA ROZTEC?

Úhel, o nějž se celá drážka natočí. Střed otáčení leží ve středu roztečné kružnice. Hodnota působí přírůstkově.

Rozsah zadávání: **-360.000 ... +360.000**

Q377 POČET OBRABENÍ ?

Počet obráběcích operací na roztečné kružnici.

Rozsah zadávání: **1 ... 99 999**

Q12 POSUV PRO FREZOVANI ?

Pojezdová rychlost nástroje při frézování v mm/min

Rozsah zadávání: **0 ... 99 999,999** alternativně **FAUTO, FU, FZ**

Q351 FREZOVANI? SOUSLED=+1, NESOUSL=-1

Způsob frézování. Je zohledněn směr otáčení vřetena:

+1 = Sousedné frézování

-1 = Nesousledné frézování

PREDEF: Řídicí systém převezme hodnotu z bloku **GLOBAL DEF**

(Pokud zadáte 0, provádí se obrábění se sousledným chodem)

Rozsah zadávání: **-1, 0, +1** alternativně **PREDEF**

Q201 HLOUBKA?

Vzdálenost povrch obrobku – dno drážky. Hodnota působí přírůstkově.

Rozsah zadávání: **-99 999,999 9 ... +99 999,999 9**

Q202 Hloubka prisuvu ?

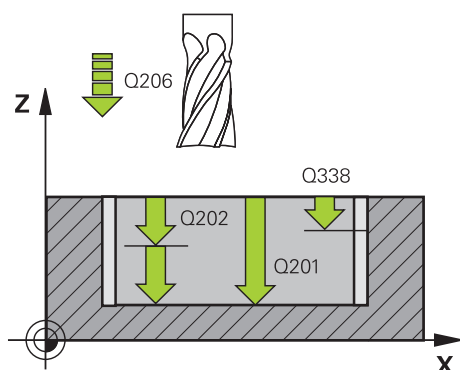
Rožměr, o který se nástroj pokaždé přisune. Zadejte hodnotu větší než 0. Hodnota působí přírůstkově.

Rozsah zadávání: **0 ... 99 999,999 9**

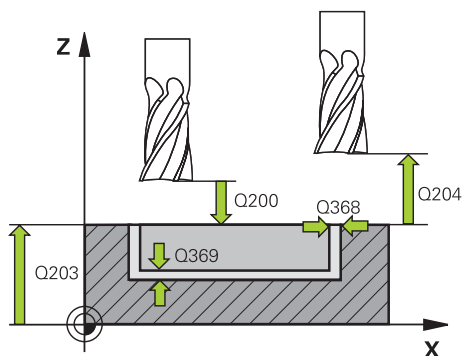
Q369 PRIDAVEK NA CISTO PRO DNO ?

Přídavek na dokončení pro hloubku. Hodnota působí přírůstkově.

Rozsah zadávání: **0 ... 99 999,999 9**



Pomocný náhled



Parametry

Q206 Posuv na hloubku ?

Pojezdová rychlost nástroje při pohybu na danou hloubku v mm/min

Rozsah zadávání: **0 ... 99 999,999** alternativně **FAUTO, FU, FZ**

Q338 PRISUV NA CISTO?

Rozměr, o který se nástroj v ose vřetena přisune při dokončování.

Q338=0: Dokončení jedním přísuvem

Hodnota působí přírůstkově.

Rozsah zadávání: **0 ... 99 999,999 9**

Q200 Bezpečnostní vzdálenost ?

Vzdálenost mezi hrotem nástroje a povrchem obrobku.

Hodnota působí přírůstkově.

Rozsah zadávání: **0 ... 99 999,999 9** alternativně **PREDEF**

Q203 SOURADNICE POVRCHU DILCE ?

Souřadnice povrchu obrobku ve vztahu k aktivnímu nulovému bodu. Hodnota působí absolutně.

Rozsah zadávání: **-99 999,999 9 ... +99 999,999 9**

Q204 2. BEZPEC. VZDALENOST?

Vzdálenost v ose nástroje mezi nástrojem a obrobkem (upínacím zařízením), při které nemůže dojít ke kolizi. Hodnota působí přírůstkově.

Rozsah zadávání: **0 ... 99 999,999 9** alternativně **PREDEF**

Q366 strategie ponorovani (0/1/2)?

Druh strategie zanořování:

0: Zanořit kolmo. Úhel zanoření **ANGLE** v tabulce nástrojů nebude vyhodnocen.

1, 2 = Kývavé zanořování. V tabulce nástrojů musí být pro aktivní nástroj definován úhel zanoření **ANGLE** s hodnotou různou od 0. Jinak vydá řízení chybové hlášení

PREDEF: Řídicí systém převezme hodnotu z bloku GLOBAL DEF

Rozsah zadávání: **0, 1, 2**

Q385 Posuv na cisto?

Pojezdová rychlost nástroje při obrábění stěny a dna načisto v mm/min

Rozsah zadávání: **0 ... 99 999,999** alternativně **FAUTO, FU, FZ**

Pomocný náhled**Parametry****Q439 Referenční posuv (0-3)?**

Určení, k čemu se vztahuje naprogramovaný posuv:

0: Posuv se vztahuje k dráze středu nástroje

1: Posuv se vztahuje na břit nástroje pouze při dokončování strany, jinak na dráhu středu

2: Posuv se vztahuje při dokončování strany **a** hloubky na břit nástroje, jinak k dráze středu

3: Posuv se vždy vztahuje na břit nástroje

Rozsah zadávání: **0, 1, 2, 3**

Příklad

11 CYCL DEF 254 KRUHOVA DRAZKA ~	
Q215=+0	;ZPUSOB OBRABENI ~
Q219=+10	;SIRKA DRAZKY ~
Q368=+0	;PRIDAVEK PRO STRANU ~
Q375=+60	;PRUMER ROZTEC. KRUHU ~
Q367=+0	;VZTAZ.POLOHA DRAZKY ~
Q216=+50	;STRED 1. OSY ~
Q217=+50	;STRED 2. OSY ~
Q376=+0	;STARTOVNI UHEL ~
Q248=+0	;UHEL OTEVRENI ~
Q378=+0	;UHLOVA ROZTEC ~
Q377=+1	;POCET OBRABENI ~
Q207=+500	;FREZOVACI POSUV ~
Q351=+1	;ZPUSOB FREZOVANI ~
Q201=-20	;HLOUBKA ~
Q202=+5	;HLOUBKA PRISUVU ~
Q369=+0	;PRIDAVEK PRO DNO ~
Q206=+150	;POSUV NA HLOUBKU ~
Q338=+0	;PRISUV NA CISTO ~
Q200=+2	;BEZPECNOSTNI VZDAL. ~
Q203=+0	;SOURADNICE POVRCHU ~
Q204=+50	;2. BEZPEC.VZDALENOST ~
Q366=+2	;ZANOROVANI ~
Q385=+500	;POSUV NACISTO ~
Q439=+0	;REFERENCNI POSUV
12 L X+50 Y+50 R0 FMAX M99	

6.6 Cyklus 256 OBDELNIKOVY CEP

ISO-programování

G256

Aplikace

Cyklem **256** můžete obrábět pravouhlý čep. Je-li rozměr polotovaru větší než je maximálně možný boční přísuv, tak řízení provede několik bočních přísuvů, až se dosáhne koncový rozměr.

Provádění cyklu

- 1 Nástroj vyjede z výchozí pozice cyklu (střed čepu) do startovní polohy obrábění čepu. Startovní polohu nadefinujete v parametru **Q437**. Při standardním nastavení (**Q437=0**) leží startovní poloha 2 mm vpravo vedle polotovaru čepu.
- 2 Stojí-li nástroj na 2. bezpečné vzdálenosti, přejede řízení rychloposuvem **FMAX** na bezpečnou vzdálenost a odtud posuvem pro přísuv do hloubky na první hloubku přísuvu
- 3 Potom najede nástroj tangenciálně na obrys čepu a ofrézuje jeden oběh
- 4 Nelze-li dosáhnout konečný rozměr jedním oběhem, tak řízení v aktuální hloubce přísuvu bočně přisune nástroj a poté frézuje další oběh. Řízení přitom bere do úvahy rozměr polotovaru, konečný rozměr a povolený boční přísuv. Tento postup se opakuje, až se dosáhne definovaný konečný rozměr. Pokud jste startovní bod naproti tomu nezvolili stranově, ale umístili ho do rohu (**Q437** se nerovná 0), frézuje řízení po spirále ze startovního bodu dovnitř, až se dosáhne konečného rozměru.
- 5 Jsou-li potřeba v hloubce další přísuvy, tak nástroj odjede tangenciálně od obrysu zpět do bodu startu obrábění čepu
- 6 Poté řízení přejede s nástrojem do další hloubky přísuvu a obrábí čep v této hloubce
- 7 Tento postup se opakuje, až se dosáhne naprogramované hloubky čepu.
- 8 Řízení polohuje nástroj na konci cyklu v ose nástroje na bezpečnou výšku, definovanou v cyklu. Koncová pozice tudíž nesouhlasí s výchozí polohou.

Upozornění

UPOZORNĚNÍ

Pozor nebezpečí kolize!

Pokud zadáte v cyklu kladnou hloubku, řízení obrátí výpočet předběžného polohování. Nástroj jede v ose nástroje rychloposuvem na bezpečnou vzdálenost **pod** povrchem obrobku! Hrozí nebezpečí kolize!

- ▶ Zadejte hloubku zápornou
- ▶ Strojním parametrem **displayDepthErr** (č. 201003) nastavíte, zda má řízení při zadání kladné hloubky vydat chybové hlášení (on) nebo ne (off).

UPOZORNĚNÍ

Pozor nebezpečí kolize!

Není-li vedle čepu dostatek prostoru pro nájezd, vzniká riziko kolize.

- ▶ V závislosti na poloze nájezdu **Q439** potřebuje řízení místo pro najetí
- ▶ Vedle čepu nechte místo pro nájezd.
- ▶ Nejméně průměr nástroje +2 mm
- ▶ Na konci odjede řízení nástrojem na bezpečnou vzdálenost nebo – pokud je zadána – na 2. bezpečnou vzdálenost. Koncová poloha nástroje po cyklu neodpovídá startovní poloze

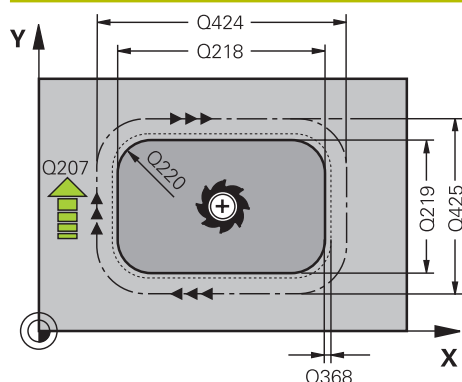
- Tento cyklus můžete provést pouze v režimu obrábění **FUNCTION MODE MILL**.
- V ose nástroje předpolohuje řízení nástroj automaticky. Pozor na **Q204 2. BEZPEC.VZDALENOST**.
- Řízení redukuje hloubku přísuvu na délku břitu **LCUTS**, definovanou v nástrojové tabulce, pokud je délka břitu kratší než hloubka přísuvu **Q202**, zadaná v cyklu.
- Tento cyklus monitoruje definovanou užitečnou délku nástroje **LU**. Pokud je **LU** menší než **HLOUBKA Q201**, vydá řídicí systém chybové hlášení.

Poznámky k programování

- Předpolohujte nástroj do startovní polohy v rovině obrábění s korekcí radiusu **R0**. Pozor na parametr **Q367** (poloha).
- Znaménko parametru cyklu Hloubka definuje směr obrábění. Naprogramujete-li hloubku = 0, pak řízení cyklus neprovede.

6.6.1 Parametry cyklu

Pomocný náhled



Parametry

Q218 1.délka strany ?

Délka čepu paralelně s hlavní osou roviny obrábění

Rozsah zadávání: 0 ... 99 999,999 9

Q424 Rozměr polotovaru délka str.1 ?

Délka polotovaru čepu, paralelně s hlavní osou roviny obrábění. Zadejte **Rozměr polotovaru délky strany 1** větší než je **1. délka strany**. Řízení provede několik bočních přísuvů, pokud je rozdíl mezi mírou polotovaru 1 a konečným rozměrem 1 větší, než je přípustný boční přísuv (rádius nástroje krát překrývání drah **Q370**). Řízení vypočítává vždy konstantní boční přísuv.

Rozsah zadávání: 0 ... 99 999,999 9

Q219 2.délka strany ?

Délka čepu paralelně s vedlejší osou roviny obrábění. Zadejte **Rozměr polotovaru délky strany 2** větší než je **2. délka strany**. Řízení provede několik bočních přísuvů, pokud je rozdíl mezi mírou polotovaru 2 a konečným rozměrem 2 větší, než je přípustný boční přísuv (rádius nástroje krát překrývání drah **Q370**). Řízení vypočítává vždy konstantní boční přísuv.

Rozsah zadávání: 0 ... 99 999,999 9

Q425 Rozměr polotovaru délka str.2 ?

Délka polotovaru čepu, paralelně s vedlejší osou roviny obrábění.

Rozsah zadávání: 0 ... 99 999,999 9

Q220 Poloměr / Sražení (+/-)?

Zadejte hodnotu pro tvarový prvek Rádus nebo Zkosení. Při zadávání kladné hodnoty vytvoří řídicí systém zaoblení v každém rohu. Vámi zadaná hodnota přitom odpovídá rádiusu. Pokud zadáte zápornou hodnotu, jsou všechny rohy obrysu opatřeny zkosením, přičemž zadaná hodnota odpovídá délce zkosení.

Rozsah zadávání: -99 999,999 9 ... +99 999,999 9

Q368 PRIDAVEK NA CISTO PRO STRANU ?

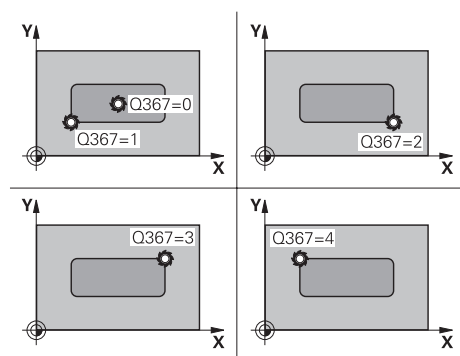
Přidavek na dokončení v rovině obrábění, který ponechá řídicí systém při obrábění. Hodnota působí přírůstkově.

Rozsah zadávání: -99 999,999 9 ... +99 999,999 9

Q224 UHEL NATOCENI?

Úhel, o nějž se celé obrábění natočí. Střed natočení leží v té poloze, v níž stojí nástroj při vyvolání cyklu. Hodnota působí absolutně.

Rozsah zadávání: -360.000 ... +360.000

Pomocný náhled**Parametry****Q367 Poloha čepu (0/1/2/3/4)?**

Poloha čepu vztažená k poloze nástroje při vyvolání cyklu:

- 0:** Poloha nástroje = střed čepu
- 1:** Poloha nástroje = levý dolní roh
- 2:** Poloha nástroje = pravý dolní roh
- 3:** Poloha nástroje = pravý horní roh
- 4:** Poloha nástroje = levý horní roh

Rozsah zadávání: **0, 1, 2, 3, 4**

Q12 POSUV PRO FREZOVANI ?

Pojzdová rychlost nástroje při frézování v mm/min

Rozsah zadávání: **0 ... 99 999,999** alternativně **FAUTO, FU, FZ**

Q351 FREZOVANI? SOUSLED=+1, NESOUSL=-1

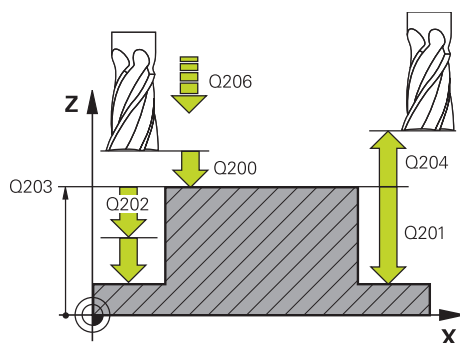
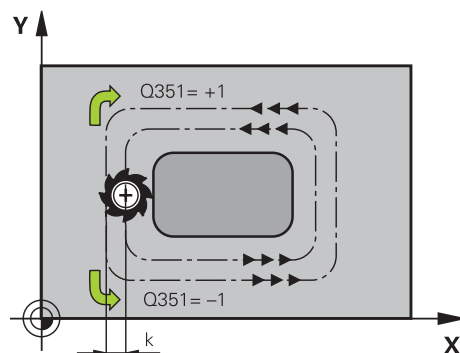
Způsob frézování. Je zohledněn směr otáčení vřetena:

- +1** = Sousedné frézování
- 1** = Nesousedné frézování

PREDEF: Řídicí systém převezme hodnotu z bloku **GLOBAL DEF**

(Pokud zadáte 0, provádí se obrábění se sousledným chodem)

Rozsah zadávání: **-1, 0, +1** alternativně **PREDEF**

**Q201 HLOUBKA?**

Vzdálenost povrch obrobku – dno čepu. Hodnota působí přírůstkově.

Rozsah zadávání: **-99 999,999 9 ... +99 999,999 9**

Q202 Hloubka prisuvu ?

Rožměr, o který se nástroj pokaždě přisune. Zadejte hodnotu větší než 0. Hodnota působí přírůstkově.

Rozsah zadávání: **0 ... 99 999,999 9**

Q206 Posuv na hloubku ?

Pojzdová rychlost nástroje při pohybu na danou hloubku v mm/min

Rozsah zadávání: **0 ... 99 999,999** alternativně **FAUTO, FMAX, FU, FZ**

Q200 Bezpečnostní vzdálenost ?

Vzdálenost mezi hrotem nástroje a povrchem obrobku. Hodnota působí přírůstkově.

Rozsah zadávání: **0 ... 99 999,999 9** alternativně **PREDEF**

Q203 SOURADNICE POVRCHU DILCE ?

Souřadnice povrchu obrobku ve vztahu k aktivnímu nulovému bodu. Hodnota působí absolutně.

Rozsah zadávání: **-99 999,999 9 ... +99 999,999 9**

Pomocný náhled**Parametry****Q204 2. BEZPEC. VZDALENOST?**

Souřadnice osy vřetena, v níž nemůže dojít ke kolizi mezi nástrojem a obrobkem (upínadly). Hodnota působí přírůstkově.

Rozsah zadávání: **0 ... 99 999,999 9** alternativně **PREDEF**

Q370 FAKTOR PREKRYTI DRAHY NASTROJE ?

Q370 x rádius nástroje dává boční přísuv k.

Rozsah zadávání: **0.0001 ... 1.9999** alternativně **PREDEF**

Q437 Startovací poloha (0...4)?

Určení nájezdové strategie nástroje:

0: Zprava od čepu (základní nastavení)

1: Levý dolní roh

2: Pravý dolní roh

3: Pravý horní roh

4: Levý horní roh

Pokud zůstávají na povrchu čepu při najíždění s nastavením

Q437=0 rýhy, tak zvolte jinou najížděcí pozici.

Rozsah zadávání: **0, 1, 2, 3, 4**

Q215 ZPUSOB OBRABENI (0/1/2) ?

Určení rozsahu obrábění:

0: Hrubování a dokončování

1: Pouze hrubování

2: Pouze dokončení

Strana načisto a hloubka načisto se provádějí pouze tehdy, když je definován příslušný přídavek na dokončení (**Q368**, **Q369**)

Rozsah zadávání: **0, 1, 2**

Q369 PRIDAVEK NA CISTO PRO DNO ?

Přídavek na dokončení pro hloubku. Hodnota působí přírůstkově.

Rozsah zadávání: **0 ... 99 999,999 9**

Q338 PRISUV NA CISTO?

Rožměř, o který se nástroj v ose vřetena přisune při dokončování.

Q338=0: Dokončení jedním přísuvem

Hodnota působí přírůstkově.

Rozsah zadávání: **0 ... 99 999,999 9**

Q385 Posuv na cisto?

Pojezdová rychlost nástroje při obrábění stěny a dna načisto v mm/min

Rozsah zadávání: **0 ... 99 999,999** alternativně **FAUTO, FU, FZ**

Příklad

11 CYCL DEF 256 OBDELNIKOVY CEP ~	
Q218=+60	;1. DELKA STRANY ~
Q424=+75	;ROZMER POLOTOVARU 1 ~
Q219=+20	;2. DELKA STRANY ~
Q425=+60	;ROZMER POLOTOVARU 2 ~
Q220=+0	;RADIUS V ROHU ~
Q368=+0	;PRIDAVEK PRO STRANU ~
Q224=+0	;UHEL NATOCENI ~
Q367=+0	;POLOHA CEPU ~
Q207=+500	;FREZOVACI POSUV ~
Q351=+1	;ZPUSOB FREZOVANI ~
Q201=-20	;HLOUBKA ~
Q202=+5	;HLOUBKA PRISUVU ~
Q206=+3000	;POSUV NA HLOUBKU ~
Q200=+2	;BEZPECNOSTNI VZDAL. ~
Q203=+0	;SOURADNICE POVRCHU ~
Q204=+50	;2. BEZPEC.VZDALENOST ~
Q370=+1	;PREKRYTI DRAHY NAST. ~
Q437=+0	;POLOHA PRIJETI ~
Q215=+1	;ZPUSOB OBRABENI ~
Q369=+0	;PRIDAVEK PRO DNO ~
Q338=+0	;PRISUV NA CISTO ~
Q385=+500	;POSUV PRO DOKONČENÍ
12 L X+50 Y+50 R0 FMAX M99	

6.7 Cyklus 257 KRUHOVY CEP

ISO-programování
G257

Aplikace

Cyklem **257** můžete obrábět kruhový čep. Řízení vytvoří kruhový čep se spirálovitým přísuvem, vycházející z průměru polotovaru.

Provádění cyklu

- 1 Řídicí systém poté zvedne nástroj, pokud je pod 2. bezpečnou vzdáleností, a odtáhne jej do 2. bezpečné vzdálenosti
- 2 Nástroj jede ze středu čepu do startovní polohy obrábění čepu. Startovní polohu určíte polárním úhlem, vztaženým ke středu čepu, v parametru **Q376**
- 3 Řízení odjede nástrojem rychloposuvem **FMAX** na bezpečnou vzdálenost **Q200** a odtud posuvem přísuvu do hloubky na první hloubku přísuvu
- 4 Poté řízení vytvoří kruhový čep se spirálním přísuvem, s přihlédnutím k překrytí drah
- 5 Řízení odjede nástrojem po tangenciální dráze o 2 mm od obrysu
- 6 Je-li potřeba několik dílčích přísuvů do hloubky, tak se nový přísuv do hloubky provádí v nejbližším místě k odjezdu
- 7 Tento postup se opakuje, až se dosáhne naprogramované hloubky čepu.
- 8 Na konci cyklu se nástroj zvedne – po tangenciálním odjezdu – v ose nástroje na 2. bezpečnou vzdálenost, definovanou v cyklu. Koncová poloha neodpovídá startovní poloze

Upozornění

UPOZORNĚNÍ

Pozor nebezpečí kolize!

Pokud zadáte v cyklu kladnou hloubku, řízení obrátí výpočet předběžného polohování. Nástroj jede v ose nástroje rychloposuvem na bezpečnou vzdálenost **pod** povrchem obrobku! Hrozí nebezpečí kolize!

- ▶ Zadejte hloubku zápornou
- ▶ Strojním parametrem **displayDepthErr** (č. 201003) nastavíte, zda má řízení při zadání kladné hloubky vydat chybové hlášení (on) nebo ne (off).

UPOZORNĚNÍ

Pozor nebezpečí kolize!

Není-li vedle čepu dostatek prostoru pro nájezd, vzniká riziko kolize.

- ▶ Kontrolujte průběh pomocí grafické simulace.

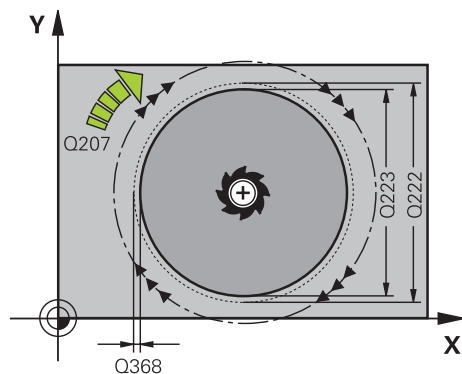
- Tento cyklus můžete provést pouze v režimu obrábění **FUNCTION MODE MILL**.
- V ose nástroje předpolohuje řízení nástroj automaticky. Pozor na **Q204 2. BEZPEC.VZDALENOST**.
- Řízení redukuje hloubku přísuvu na délku bříty **LCUTS**, definovanou v nástrojové tabulce, pokud je délka bříty kratší než hloubka přísuvu **Q202**, zadaná v cyklu.
- Tento cyklus monitoruje definovanou užitečnou délku nástroje **LU**. Pokud je **LU** menší než **HLOUBKA Q201**, vydá řídicí systém chybové hlášení.

Poznámky k programování

- Předpolohujte nástroj do výchozí polohy v rovině obrábění (střed čepu) s korekcí rádiusu **R0**.
- Znaménko parametru cyklu Hloubka definuje směr obrábění. Naprogramujete-li hloubku = 0, pak řízení cyklus neprovede.

6.7.1 Parametry cyklu

Pomocný náhled



Parametry

Q223 PRUMER OBROBKU?

Průměr načisto obrobenu čepu
Rozsah zadávání: 0 ... 99 999,999 9

Q222 PRUMER POLOTOVARU?

Průměr polotovaru. Zadejte průměr polotovaru větší, než je průměr konečného dílce. Řízení provede několik bočních přísuvů, pokud je rozdíl mezi průměrem polotovaru a konečným průměrem dílce větší, než je přípustný boční přísuv (rádius nástroje krát překryvání drah Q370). Řízení vypočítává vždy konstantní boční přísuv.
Rozsah zadávání: 0 ... 99 999,999 9

Q368 PRIDAVEK NA CISTO PRO STRANU ?

Přídavek pro obrobení načisto v rovině obrábění. Hodnota působí přírůstkově.
Rozsah zadávání: -99 999,999 9 ...+99 999,999 9

Q12 POSUV PRO FREZOVANI ?

Pojezdová rychlost nástroje při frézování v mm/min
Rozsah zadávání: 0 ... 99 999,999 alternativně FAUTO, FU, FZ

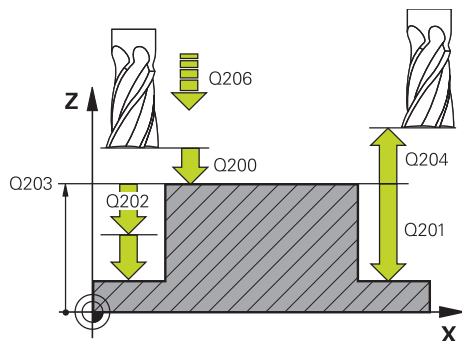
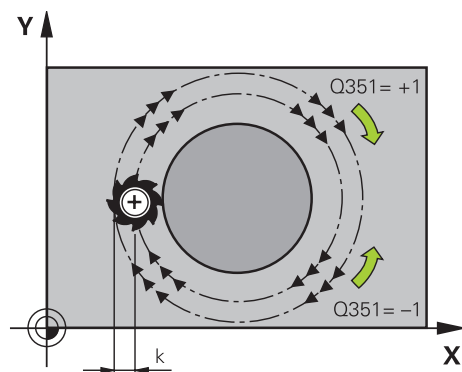
Q351 FREZOVANI? SOUSLED=+1, NESOUSL=-1

Způsob frézování. Je zohledněn směr otáčení vřetena:
+1 = Sousedné frézování
-1 = Nesousledné frézování

PREDEF: Řídící systém převezme hodnotu z bloku **GLOBAL DEF**

(Pokud zadáte 0, provádí se obrábění se sousledným chodem)

Rozsah zadávání: -1, 0, +1 alternativně **PREDEF**



Q201 HLOUBKA?

Vzdálenost povrchu obrobku – dno čepu. Hodnota působí přírůstkově.
Rozsah zadávání: -99 999,999 9 ...+99 999,999 9

Q202 Hloubka prisuvu ?

Rozeř, o který se nástroj pokaždé přisune. Zadejte hodnotu větší než 0. Hodnota působí přírůstkově.
Rozsah zadávání: 0 ... 99 999,999 9

Q206 Posuv na hloubku ?

Pojezdová rychlost nástroje při pohybu na danou hloubku v mm/min
Rozsah zadávání: 0 ... 99 999,999 alternativně FAUTO, FMAX, FU, FZ

Pomocný náhled**Parametry****Q200 Bezpečnostní vzdálenost ?**

Vzdálenost mezi hrotem nástroje a povrchem obrobku. Hodnota působí přírůstkově.

Rozsah zadávání: **0 ... 99 999,999 9** alternativně **PREDEF**

Q203 SOURADNICE POVRCHU DILCE ?

Souřadnice povrchu obrobku ve vztahu k aktivnímu nulovému bodu. Hodnota působí absolutně.

Rozsah zadávání: **-99 999,999 9 ... +99 999,999 9**

Q204 2. BEZPEC. VZDALENOST?

Souřadnice osy vřetena, v níž nemůže dojít ke kolizi mezi nástrojem a obrobkem (upínadly). Hodnota působí přírůstkově.

Rozsah zadávání: **0 ... 99 999,999 9** alternativně **PREDEF**

Q370 FAKTOR PREKRYTI DRAHY NASTROJE ?

Q370 x rádius nástroje dává boční přísuv k.

Rozsah zadávání: **0.0001 ... 1.9999** alternativně **PREDEF**

Q376 START. UHEL ?

Polární úhel, vztažený ke středu čepu, z něhož má nástroj najíždět na čep

Rozsah zadávání: **-1 ... +359**

Q215 ZPUSOB OBRABENI (0/1/2) ?

Definice rozsahu obrábění:

0: Hrubování a dokončování

1: Pouze hrubování

2: Pouze dokončování

Rozsah zadávání: **0, 1, 2**

Q369 PRIDAVEK NA CISTO PRO DNO ?

Přídavek na dokončení pro hloubku. Hodnota působí přírůstkově.

Rozsah zadávání: **0 ... 99 999,999 9**

Q338 PRISUV NA CISTO?

Rožměr, o který se nástroj v ose vřetena přisune při dokončování.

Q338=0: Dokončení jedním přísuvem

Hodnota působí přírůstkově.

Q385 Posuv na cisto?

Pojezdová rychlost nástroje při obrábění stěny a dna načisto v mm/min

Rozsah zadávání: **0 ... 99 999,999** alternativně **FAUTO, FU, FZ**

Příklad

11 CYCL DEF 257 KRUHOVY CEP ~	
Q223=+50	;PRUMER OBROBKU ~
Q222=+52	;PRUMER POLTVRU ~
Q368=+0	;PRIDAVEK PRO STRANU ~
Q207=+500	;FREZOVACI POSUV ~
Q351=+1	;ZPUSOB FREZOVANI ~
Q201=-20	;HLOUBKA ~
Q202=+5	;HLOUBKA PRISUVU ~
Q206=+3000	;POSUV NA HLOUBKU ~
Q200=+2	;BEZPECNOSTNI VZDAL. ~
Q203=+0	;SOURADNICE POVRCHU ~
Q204=+50	;2. BEZPEC.VZDALENOST ~
Q370=+1	;PREKRYTI DRAHY NAST. ~
Q376=-1	;STARTOVNI UHEL ~
Q215=+1	;ZPUSOB OBRABENI ~
Q369=+0	;PRIDAVEK PRO DNO ~
Q338=+0	;PRISUV NA CISTO ~
Q385=+500	;POSUV NACISTO
12 L X+50 Y+50 R0 FMAX M99	

6.8 Cyklus 258 POLYGONALNI CEP

ISO-programování
G258

Aplikace

Cyklem **258** můžete vyrobit pravidelný polygon pomocí vnějšího obrábění. Frézování se provádí po spirální dráze, vycházející z průměru polotovaru.

Provádění cyklu

- 1 Je-li nástroj na začátku obrábění pod 2. bezpečnou vzdáleností, řídicí systém odtáhne nástroj do 2. bezpečné vzdálenosti
- 2 Vycházející se středu čepu řízení přesune nástroj do startovní polohy obrábění čepu. Startovní poloha závisí mimo jiné na průměru polotovaru a natočení čepu. Natočení definujete parametrem **Q224**
- 3 Nástroj odjede rychloposuvem **FMAX** na bezpečnou vzdálenost **Q200** a odtud posuvem přísuvu na první hloubku přísuvu
- 4 Poté řízení vytvoří mnohoúhelníkový čep se spirálním přísuvem, s přihlédnutím k překrytí drah
- 5 Řízení pojíždí nástrojem po tangenciální dráze zvenku dovnitř
- 6 Nástroj se odsune ve směru osy vřetena rychloposuvem do 2. bezpečné vzdálenosti
- 7 Pokud je potřeba více přísuvů do hloubky, polohuje řízení nástroj znovu do startovního bodu obrábění čepu a přísouvá nástroj do hloubky
- 8 Tento postup se opakuje, až se dosáhne naprogramované hloubky čepu.
- 9 Na konci cyklu se nejdříve provede tangenciální nájezd. Poté řízení pohybuje nástrojem v ose nástroje na 2. bezpečnou vzdálenost

Upozornění

UPOZORNĚNÍ

Pozor nebezpečí kolize!

Pokud zadáte v cyklu kladnou hloubku, řízení obrátí výpočet předběžného polohování. Nástroj jede v ose nástroje rychloposuvem na bezpečnou vzdálenost **pod** povrchem obrobku! Hrozí nebezpečí kolize!

- ▶ Zadejte hloubku zápornou
- ▶ Strojním parametrem **displayDepthErr** (č. 201003) nastavíte, zda má řízení při zadání kladné hloubky vydat chybové hlášení (on) nebo ne (off).

UPOZORNĚNÍ

Pozor nebezpečí kolize!

Řízení provádí v tomto cyklu automaticky nájezd. Pokud pro to nebudete plánovat dost místa, může dojít ke kolizi.

- ▶ Pomocí **Q224** určíte pod jakým úhlem má být vyroben první roh mnohoúhelníkového čepu. Rozsah zadávání: -360° až $+360^\circ$
- ▶ Podle natočení **Q224** musí být vedle čepu k dispozici následující místo: nejméně průměr nástroje + +2 mm

UPOZORNĚNÍ**Pozor nebezpečí kolize!**

Na konci odjede řízení nástrojem na bezpečnou vzdálenost nebo – pokud je zadána – na 2. bezpečnou vzdálenost. Koncová poloha nástroje po cyklu nemusí souhlasit se startovní polohou. Hrozí nebezpečí kolize!

- ▶ Kontrola pojezdů stroje
- ▶ V režimu **Editor** v pracovní ploše **Simulace** kontrolujte koncovou polohu nástroje po cyklu
- ▶ Po cyklu programujte absolutní souřadnice (ne inkrementální)

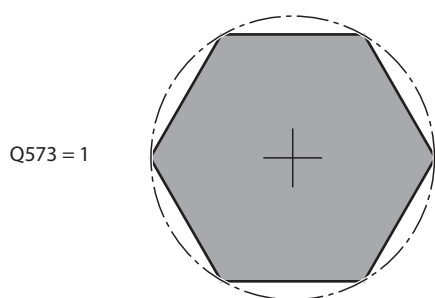
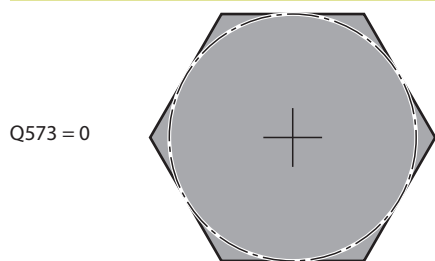
- Tento cyklus můžete provést pouze v režimu obrábění **FUNCTION MODE MILL**.
- V ose nástroje předpolohuje řízení nástroj automaticky. Pozor na **Q204 2. BEZPEC.VZDALENOST**.
- Řízení redukuje hloubku přísuvu na délku břitu **LCUTS**, definovanou v nástrojové tabulce, pokud je délka břitu kratší než hloubka přísuvu **Q202**, zadána v cyklu.
- Tento cyklus monitoruje definovanou užitečnou délku nástroje **LU**. Pokud je **LU** menší než **HLOUBKA Q201**, vydá řídicí systém chybové hlášení.

Poznámky k programování

- Před startem cyklu musíte nástroj předpolohovat v rovině obrábění. K tomu přejeďte nástrojem s korekcí rádiusu **RO** do středu čepu.
- Znaménko parametru cyklu Hloubka definuje směr obrábění. Naprogramujete-li hloubku = 0, pak řízení cyklus neprovede.

6.8.1 Parametry cyklu

Pomocný náhled



Parametry

Q573 Inscr.circle/circumcircle (0/1)?

Určení, zda se má kóta **Q571** vztahovat k vnitřnímu kruhu nebo k obvodu:

0: Kóta se vztahuje k vnitřnímu kruhu

1: Kóta se vztahuje k obvodu

Rozsah zadávání: **0, 1**

Q571 Průměr referenční kružnice?

Zadejte průměr vztahné kružnice. Zda se zde zadaný průměr vztahuje k vepsané nebo opsané kružnici, zadejte parametrem **Q573**. V případě potřeby můžete naprogramovat toleranci.

Rozsah zadávání: **0 ... 99 999,999 9**

Q222 PRUMER POLOTOVARU?

Zadejte průměr polotovaru. Průměr polotovaru má být větší, než je průměr vztahné kružnice. Řízení provede několik bočních přísuvů, pokud je rozdíl mezi průměrem polotovaru a průměrem vztahné kružnice větší, než je přípustný boční přísuv (rádius nástroje krát překrývání drah **Q370**). Řízení vypočítává vždy konstantní boční přísuv.

Rozsah zadávání: **0 ... 99 999,999 9**

Q572 Počet rohů?

Zadejte počet rohů mnohoúhelníkového čepu. Řízení rozdělí rohy na čepu vždy rovnoměrně.

Rozsah zadávání: **3 ... 30**

Q224 UHEL NATOCENI?

Určete pod jakým úhlem má být vyroben první roh mnohoúhelníkového čepu.

Rozsah zadávání: **-360.000 ... +360.000**

Q220 Poloměr / Sražení (+/-)?

Zadejte hodnotu pro tvarový prvek Rádus nebo Zkosení. Při zadávání kladné hodnoty vytvoří řídicí systém zaoblení v každém rohu. Vámi zadaná hodnota přitom odpovídá rádiusu. Pokud zadáte zápornou hodnotu, jsou všechny rohy obrysu opatřeny zkosením, přičemž zadaná hodnota odpovídá délce zkosení.

Rozsah zadávání: **-99 999,999 9 ... +99 999,999 9**

Q368 PRIDAVEK NA CISTO PRO STRANU ?

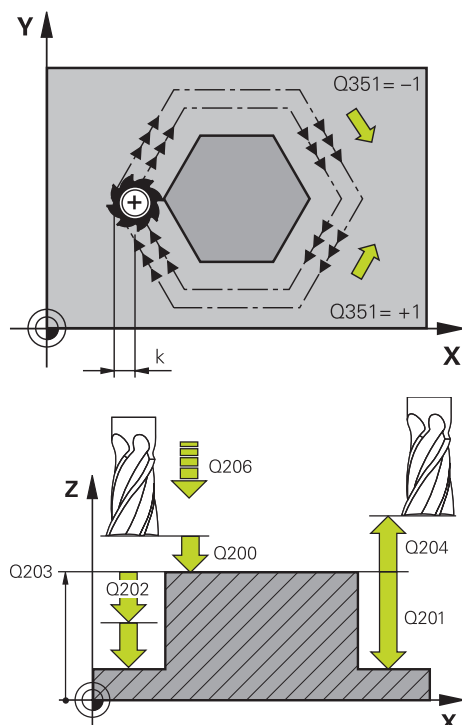
Přídavek pro obrobení načisto v rovině obrábění. Zadáte-li zde zápornou hodnotu, tak řízení polohuje nástroj po hrubování znovu na průměr mimo průměr polotovaru. Hodnota působí přírůstkově.

Rozsah zadávání: **-99 999,999 9 ... +99 999,999 9**

Q12 POSUV PRO FREZOVANI ?

Pojezdová rychlost nástroje při frézování v mm/min

Rozsah zadávání: **0 ... 99 999,999** alternativně **FAUTO, FU, FZ**

Pomocný náhled

Parametry
Q351 FREZOVANI? SOUSLED=+1, NESOUSL=-1

Způsob frézování. Je zohledněn směr otáčení vřetena:

+1 = Sousedné frézování

-1 = Nesousledné frézování

PREDEF: Řídicí systém převezme hodnotu z bloku **GLOBAL DEF**

(Pokud zadáte 0, provádí se obrábění se sousledným chodem)

Rozsah zadávání: **-1, 0, +1** alternativně **PREDEF**

Q201 HLOUBKA?

Vzdálenost povrchu obrobku – dno čepu. Hodnota působí přírůstkově.

Rozsah zadávání: **-99 999,999 9 ...+99 999,999 9**

Q202 Hloubka prisuvu ?

Rožměr, o který se nástroj pokaždé přisune. Zadejte hodnotu větší než 0. Hodnota působí přírůstkově.

Rozsah zadávání: **0 ... 99 999,999 9**

Q206 Posuv na hloubku ?

Pojzdová rychlost nástroje při pohybu na danou hloubku v mm/min

Rozsah zadávání: **0 ... 99 999,999** alternativně **FAUTO, FMAX, FU, FZ**

Q200 Bezpečnostní vzdálenost ?

Vzdálenost mezi hrotem nástroje a povrchem obrobku. Hodnota působí přírůstkově.

Rozsah zadávání: **0 ... 99 999,999 9** alternativně **PREDEF**

Q203 SOURADNICE POVRCHU DILCE ?

Souřadnice povrchu obrobku ve vztahu k aktivnímu nulovému bodu. Hodnota působí absolutně.

Rozsah zadávání: **-99 999,999 9 ...+99 999,999 9**

Q204 2. BEZPEC. VZDALENOST?

Souřadnice osy vřetena, v níž nemůže dojít ke kolizi mezi nástrojem a obrobkem (upínadly). Hodnota působí přírůstkově.

Rozsah zadávání: **0 ... 99 999,999 9** alternativně **PREDEF**

Q370 FAKTOR PREKRYTI DRAHY NASTROJE ?

Q370 x rádius nástroje dává boční přísuv k.

Rozsah zadávání: **0.0001 ... 1.9999** alternativně **PREDEF**

Pomocný náhled**Parametry****Q215 ZPUSOB OBRABENI (0/1/2) ?**

Určení rozsahu obrábění:

0: Hrubování a dokončování

1: Pouze hrubování

2: Pouze dokončení

Strana načisto a hloubka načisto se provádějí pouze tehdy, když je definován příslušný přídavek na dokončení (**Q368**, **Q369**)

Rozsah zadávání: **0, 1, 2**

Q369 PRIDAVEK NA CISTO PRO DNO ?

Přídavek na dokončení pro hloubku. Hodnota působí přírůstkově.

Rozsah zadávání: **0 ... 99 999,999 9**

Q338 PRISUV NA CISTO?

Rozměr, o který se nástroj v ose vřetena přisune při dokončování.

Q338=0: Dokončení jedním přísuvem

Hodnota působí přírůstkově.

Rozsah zadávání: **0 ... 99 999,999 9**

Q385 Posuv na cisto?

Pojezdová rychlost nástroje při obrábění stěny a dna načisto v mm/min

Rozsah zadávání: **0 ... 99 999,999** alternativně **FAUTO, FU, FZ**

Příklad

11 CYCL DEF 258 POLYGONALNI CEP ~	
Q573=+0	;REFERENCNI KRUZNICE ~
Q571=+50	;PRUMER REF. KRUZNICE ~
Q222=+52	;PRUMER POLTVRU ~
Q572=+6	;POCET ROHU ~
Q224=+0	;UHEL NATOCENI ~
Q220=+0	;POLOMER / SRAZENI ~
Q368=+0	;PRIDAVEK PRO STRANU ~
Q207=+500	;FREZOVACI POSUV ~
Q351=+1	;ZPUSOB FREZOVANI ~
Q201=-20	;HLOUBKA ~
Q202=+5	;HLOUBKA PRISUVU ~
Q206=+3000	;POSUV NA HLOUBKU ~
Q200=+2	;BEZPECNOSTNI VZDAL. ~
Q203=+0	;SOURADNICE POVRCHU ~
Q204=+50	;2. BEZPEC.VZDALENOST ~
Q370=+1	;PREKRYTI DRAHY NAST. ~
Q215=+0	;ZPUSOB OBRABENI ~
Q369=+0	;PRIDAVEK PRO DNO ~
Q338=+0	;PRISUV NA CISTO ~
Q385=+500	;POSUV NACISTO
12 L X+50 Y+50 R0 FMAX M99	

6.9 Cyklus 233 CELNI FREZOVANI

ISO-programování
G233

Aplikace

Cyklem **233** můžete rovnou plochu ofrézovat ve více přísuvech a s ohledem na přídavek k obrobení načisto. Navíc můžete v cyklu definovat také postranní stěny, na něž se poté při obrábění čela bere zřetel. V cyklu jsou k dispozici tři různé strategie obrábění:

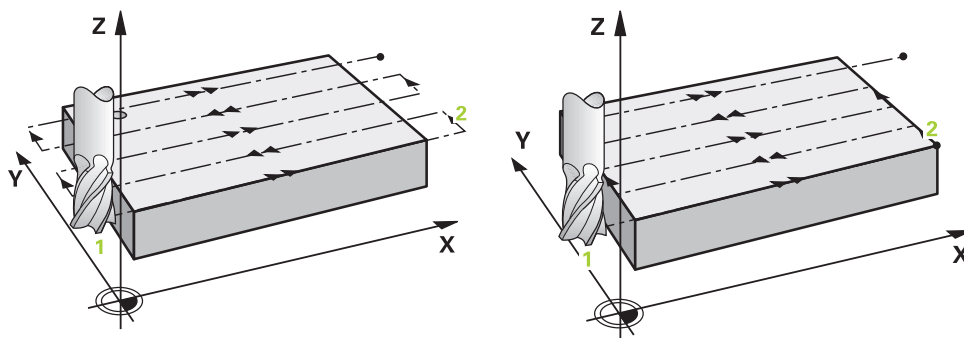
- **Strategie Q389=0:** obrábět meandrovitě, boční přísuv mimo obráběnou plochu
- **Strategie Q389=1:** Obrábět meandrovitě, boční přísuv na okraji obráběné plochy
- **Strategie Q389=2:** obrábět po řádcích s přejezdem, boční přísuv při návratu rychloposuvem
- **Strategie Q389=3:** obrábět po řádcích bez přejezdu, boční přísuv při návratu rychloposuvem
- **Strategie Q389=4:** obrábět spirálovitě zvenku směrem dovnitř

Příbuzná témata

- Cyklus **232 CELNI FREZOVANI**

Další informace: "Cyklus 232 CELNI FREZOVANI ", Stránka 442

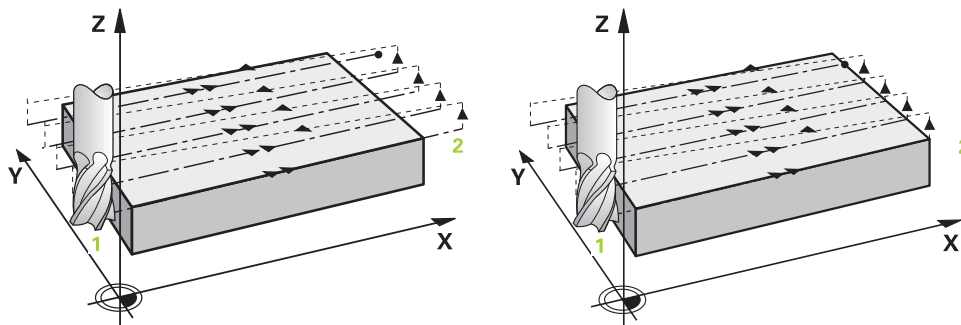
Strategie Q389=0 a Q389 =1



Strategie **Q389=0** a **Q389=1** se liší v přeběhu při frézování na čele. Při **Q389=0** leží koncový bod mimo plochu, při **Q389=1** na okraji plochy. Řízení vypočítá koncový bod **2** z délky strany a boční bezpečné vzdálenosti. Při strategii **Q389=0** pojíždí řízení s nástrojem o poloměr nástroje dále za čelní plochu.

Provádění cyklu

- 1 Řízení napoložuje nástroj rychloposuvem **FMAX** z aktuální polohy v rovině obrábění do bodu startu **1**: Bod startu v rovině obrábění leží vedle obrobku, přesazený o rádius nástroje a o boční bezpečnou vzdálenost.
- 2 Potom napoložuje řízení nástroj rychloposuvem **FMAX** v ose vřetena do bezpečné vzdálenosti.
- 3 Poté přejede nástroj frézovacím posuvem **Q207** v ose vřetena do první hloubky přísuvu, vypočtené řídicím systémem.
- 4 Řízení jede s nástrojem programovaným posuvem pro frézování do koncového bodu **2**.
- 5 Poté řídicí systém přesadí nástroj s posuvem pro předpolohování napříč do bodu startu dalšího řádku. Řízení vypočítá přesazení z programované šířky, rádiusu nástroje, koeficientu maximálního překrytí drah a boční bezpečné vzdálenosti.
- 6 Potom řízení přejede nástrojem s frézovacím posuvem zpátky v opačném směru.
- 7 Tento postup se opakuje, až je zadaná plocha úplně obrobena.
- 8 Potom napoložuje řízení nástroj rychloposuvem **FMAX** zpátky do startovního bodu **1**.
- 9 Pokud je potřeba více přísuvů, tak řízení přejede nástrojem s polohovacím posuvem v ose vřetena do další hloubky přísuvu.
- 10 Postup se opakuje, až jsou provedeny všechny přísuvy. Při posledním přísuvu se odfrézuje pouze zadaný přídavek pro obrábění načisto s posuvem pro obrábění načisto.
- 11 Na konci odjede řízení nástrojem rychloposuvem **FMAX** zpět do **2. bezpečné vzdálenosti**

Strategie Q389=2 a Q389=3


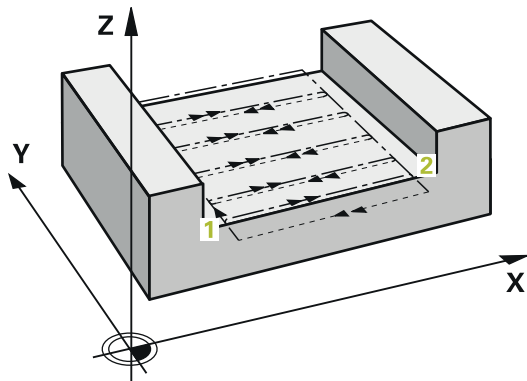
Strategie **Q389=2** a **Q389=3** se liší v průběhu při frézování na čele. Při **Q389=2** leží koncový bod mimo plochu, při **Q389=3** na okraji plochy. Řízení vypočítá koncový bod **2** z délky strany a boční bezpečné vzdálenosti. Při strategii **Q389=2** pojíždí řízení s nástrojem o poloměr nástroje dále za čelní plochu.

Provádění cyklu

- 1 Řízení napoložuje nástroj rychloposuvem **FMAX** z aktuální polohy v rovině obrábění do bodu startu **1**: Bod startu v rovině obrábění leží vedle obrobku, přesazený o rádius nástroje a o boční bezpečnou vzdálenost.
- 2 Potom napoložuje řízení nástroj rychloposuvem **FMAX** v ose vřetena do bezpečné vzdálenosti.
- 3 Poté přejede nástroj frézovacím posuvem **Q207** v ose vřetena do první hloubky přísuvu, vypočtené řídicím systémem.
- 4 Pak nástroj přejede programovaným posuvem pro frézování **Q207** do koncového bodu **2**.
- 5 Řízení přejede nástrojem v ose nástroje na bezpečnou vzdálenost nad aktuální hloubku přísuvu a jede s **FMAX** přímo zpátky na bod startu dalšího řádku. Řízení vypočítá přesazení z programované šířky, radiusu nástroje, koeficientu maximálního překrytí drah **Q370** a boční bezpečné vzdálenosti **Q357**.
- 6 Pak jede nástroj zase na aktuální hloubku přísuvu a následně zase ve směru koncového bodu **2**.
- 7 Tento postup se opakuje, až je zadaná plocha úplně obrobena. Na konci poslední dráhy napoložuje řízení nástroj rychloposuvem **FMAX** zpátky do startovního bodu **1**.
- 8 Pokud je potřeba více přísuvů, tak řízení přejede nástrojem s polohovacím posuvem v ose vřetena do další hloubky přísuvu.
- 9 Postup se opakuje, až jsou provedeny všechny přísuvy. Při posledním přísuvu se odfrézuje pouze zadaný přírůstek pro obrábění načisto s posuvem pro obrábění načisto.
- 10 Na konci odjede řízení nástrojem rychloposuvem **FMAX** zpět do **2. bezpečné vzdálenosti**

Strategie Q389=2 a Q389 =3 – s bočním omezením

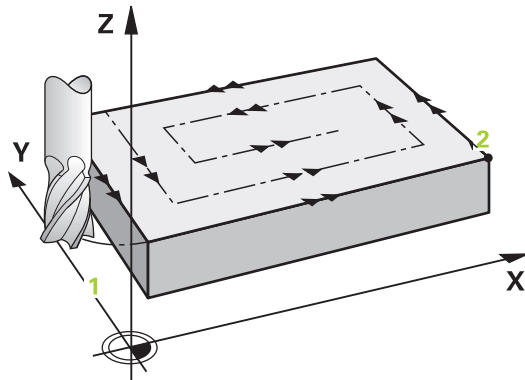
Pokud naprogramujete boční omezení, nebude možné řízení moci přisouvat mimo obrys. V tomto případě je průběh cyklu následující:



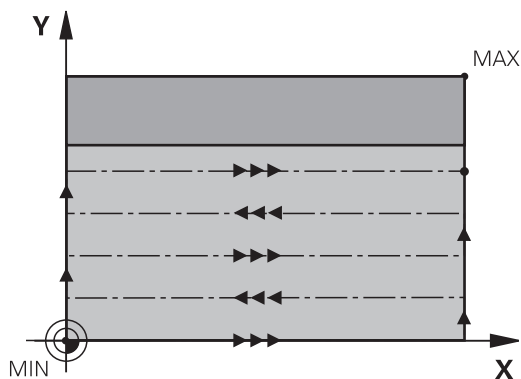
- 1 Řídicí systém jede s nástrojem s **FMAX** do nájezdové pozice v rovině obrábění. Tato pozice leží vedle obrobku, přesazená o rádius nástroje a o boční bezpečnou vzdálenost **Q357**.
- 2 Nástroj jede rychloposuvem **FMAX** v ose nástroje na bezpečnou vzdálenost **Q200** a poté s **Q207 FREZOVACÍ POSUV** na první hloubku přísuvu **Q202**.
- 3 Řídicí systém jede s nástrojem po kružnici do startovního bodu **1**.
- 4 Nástroj jede s naprogramovaným posuvem **Q207** do koncového bodu **2** a opustí obrys po kružnici.
- 5 Poté řídicí systém polohuje nástroj s **Q253 F NAPOLOHOVANI** do nájezdové pozice další dráhy.
- 6 Kroky 3 až 5 se opakují, až se ofrézuje celá plocha.
- 7 Pokud je naprogramováno více hloubek přísuvu, tak řízení přejede nástrojem na konci poslední dráhy do bezpečné vzdálenosti **Q200** a polohuje v rovině obrábění na příští nájezdovou pozici.
- 8 Při posledním přísuvu frézuje řídicí systém **Q369 PRIDAVEK PRO DNO** v **Q385 POSUV NACISTO**.
- 9 Na konci poslední dráhy polohuje řídicí systém nástroj na 2. bezpečnou vzdálenost **Q204** a poté na poslední, před cyklem naprogramovanou polohu.



- Kruhové dráhy při najíždění a odjíždění jsou závislé na **Q220 RADIUS V ROHU**.
- Řízení vypočítá přesazení z programované šířky, rádiusu nástroje, koeficientu maximálního překrytí drah **Q370** a boční bezpečné vzdálenosti **Q357**.

Strategie Q389=4

Provádění cyklu

- 1 Řízení napoložuje nástroj rychloposuvem **FMAX** z aktuální polohy v rovině obrábění do bodu startu **1**: Bod startu v rovině obrábění leží vedle obrobku, přesazený o rádius nástroje a o boční bezpečnou vzdálenost.
- 2 Potom napoložuje řízení nástroj rychloposuvem **FMAX** v ose vřetena do bezpečné vzdálenosti.
- 3 Poté přejede nástroj frézovacím posuvem **Q207** v ose vřetena do první hloubky přísuvu, vypočtené řídicím systémem.
- 4 Pak nástroj přejíždí programovaným **Posuv pro frézování** s tangenciálním nájezdem do výchozího bodu frézovací dráhy.
- 5 Řízení obrábí plochu s frézovacím posuvem zvenku dovnitř se stále se zkracujícími frézovacími drahami. Díky konstantnímu bočnímu přísuvu je nástroj stále v záběru.
- 6 Tento postup se opakuje, až je zadaná plocha úplně obrobena. Na konci poslední dráhy napoložuje řízení nástroj rychloposuvem **FMAX** zpátky do startovního bodu **1**.
- 7 Pokud je potřeba více přísuvů, tak řízení přejede nástrojem s polohovacím posuvem v ose vřetena do další hloubky přísuvu.
- 8 Postup se opakuje, až jsou provedeny všechny přísuvy. Při posledním přísuvu se odfrézuje pouze zadaný přírůstek pro obrábění načisto s posuvem pro obrábění načisto.
- 9 Na konci odjede řízení nástrojem rychloposuvem **FMAX** zpět do **2. bezpečné vzdálenosti**

Omezení

Pomocí omezení můžete ohraničit obrábění plochy, aby se při obrábění zohlednily například postranní stěny nebo odsazení. Postranní stěna definovaná pomocí omezení se obrobí na rozměr, který je daný startovním bodem, popř. délkou postranní stěny frézované plochy. Při hrubování bere řídicí systém do úvahy přídavek na stranu – při obrábění načisto slouží přídavek k předpolohování nástroje.

Upozornění**UPOZORNĚNÍ****Pozor nebezpečí kolize!**

Pokud zadáte v cyklu kladnou hloubku, řízení obrátí výpočet předběžného polohování. Nástroj jede v ose nástroje rychloposuvem na bezpečnou vzdálenost **pod** povrchem obrobku! Hrozí nebezpečí kolize!

- ▶ Zadejte hloubku zápornou
- ▶ Strojním parametrem **displayDepthErr** (č. 201003) nastavíte, zda má řízení při zadání kladné hloubky vydat chybové hlášení (on) nebo ne (off).

- Tento cyklus můžete provést pouze v režimu obrábění **FUNCTION MODE MILL**.
- V ose nástroje předpolohuje řízení nástroj automaticky. Pozor na **Q204 2. BEZPEC.VZDALENOST**.
- Řízení redukuje hloubku přísuvu na délku břitu **LCUTS**, definovanou v nástrojové tabulce, pokud je délka břitu kratší než hloubka přísuvu **Q202**, zadaná v cyklu.
- Cyklus **233** monitoruje zápis délky nástroje, popř. délky břitu **LCUTS** v tabulce nástrojů. Nestačí-li délka nástroje nebo břitu při dokončování, tak řízení rozdělí zpracování do více operací.
- Tento cyklus monitoruje definovanou užitečnou délku nástroje **LU**. Pokud je délka menší než hloubka obrábění, vydá řídicí systém chybové hlášení.

Poznámky k programování

- Nástroj předběžně polohujte do startovní polohy v rovině obrábění s korekcí rádiusu R0. Dbejte na směr obrábění.
- Když jsou **Q227 STARTBOD V 3.OSE** a **Q386 KONCOVY BOD 3. OSY** zadané jako stejné, pak řízení cyklus neprovede (programovaná hloubka = 0).
- Pokud definujete **Q370 PREKRYTI DRAHY NAST.** >1, tak se naprogramované překrytí drah bere do úvahy již od první dráhy obrábění.
- Pokud je naprogramováno omezení (**Q347, Q348** nebo **Q349**) ve směru obrábění **Q350**, prodlouží cyklus obrys ve směru přísuvu o rádius rohu **Q220**. Zadaná plocha se obrobí kompletně.

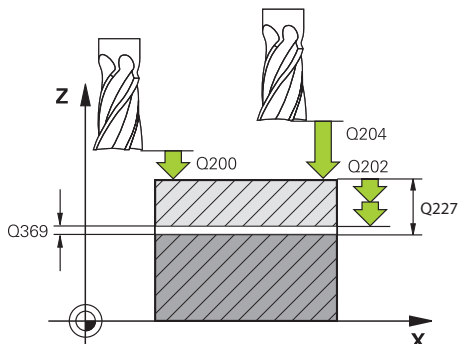


Q204 2. BEZPEC.VZDALENOST zadejte tak, aby nemohlo dojít ke kolizi s obrobkem nebo upínadly.

6.9.1 Parametry cyklu

Pomocný náhled	Parametry
	<p>Q215 ZPUSOB OBRABENI (0/1/2) ?</p> <p>Určení rozsahu obrábění:</p> <p>0: Hrubování a dokončování</p> <p>1: Pouze hrubování</p> <p>2: Pouze dokončení</p> <p>Strana načisto a hloubka načisto se provádějí pouze tehdy, když je definován příslušný přídavek na dokončení (Q368, Q369)</p> <p>Rozsah zadávání: 0, 1, 2</p>
	<p>Q389 Obráběcí strategie (0-4)?</p> <p>Stanovení, jak má řídicí systém plochu obrábět:</p> <p>0: Obrábět meandrovitě, boční přísuv polohovacím posuvem mimo obráběnou plochu</p> <p>1: Obrábět meandrovitě, boční přísuv frézovacím posuvem na okraji obráběné plochy</p> <p>2: Obrábět po řádcích, odjezd a boční přísuv polohovacím posuvem mimo obráběnou plochu</p> <p>3: Obrábět po řádcích, odjezd a boční přísuv polohovacím posuvem na okraji obráběné plochy</p> <p>4: Obrábět po spirále, rovnoměrný přísuv směrem dovnitř</p> <p>Rozsah zadávání: 0, 1, 2, 3, 4</p>
	<p>Q350 Směr frézování</p> <p>Osa roviny obrábění, podle níž se má obrábění vyrovnat:</p> <p>1: Hlavní osa = směr obrábění</p> <p>2: Vedlejší osa = směr obrábění</p> <p>Rozsah zadávání: 1, 2</p>
	<p>Q218 1.délka strany ?</p> <p>Délka obráběné plochy v hlavní ose roviny obrábění, vztahená k bodu startu 1. osy. Hodnota působí přírůstkově.</p> <p>Rozsah zadávání: -99 999,999 9 ...+99 999,999 9</p>
	<p>Q219 2.délka strany ?</p> <p>Délka obráběné plochy ve vedlejší ose roviny obrábění. Pomocí znaménka můžete stanovit směr prvního příčného přísuvu vztahený ke STARTBOD V 2.OSE. Hodnota působí přírůstkově.</p> <p>Rozsah zadávání: -99 999,999 9 ...+99 999,999 9</p>

Pomocný náhled



Parametry

Q227 STARTBOD 3.OSY ?

Souřadnice povrchu obrobku, od níž se budou počítat přísuvy. Hodnota působí absolutně.

Rozsah zadávání: **-99 999,999 9 ...+99 999,999 9**

Q386 Koncovy bod 3. osy?

Souřadnice v ose vřetena, na níž se má plocha rovinně ofrézovat. Hodnota působí absolutně.

Rozsah zadávání: **-99 999,999 9 ...+99 999,999 9**

Q369 PRIDAVEK NA CISTO PRO DNO ?

Hodnota, která se má použít jako poslední přísuv. Hodnota působí přírůstkově.

Rozsah zadávání: **0 ... 99 999,999 9**

Q202 Maximalni hloubka prisuvu?

Rožměř, o který se nástroj pokaždě přisune. Zadejte hodnotu větší než 0 a přírůstkově.

Rozsah zadávání: **0 ... 99 999,999 9**

Q370 FAKTOR PREKRYTI DRAHY NASTROJE ?

Maximální boční přísuv k. Řídicí systém vypočítá skutečný boční přísuv z délky 2. strany (Q219) a rádiusu nástroje tak, aby se obrábělo vždy s konstantním bočním přísuvem.

Rozsah zadávání: **0.0001 ... 1.9999**

Q12 POSUV PRO FREZOVANI ?

Pojzdová rychlost nástroje při frézování v mm/min

Rozsah zadávání: **0 ... 99 999,999** alternativně **FAUTO, FU, FZ**

Q385 Posuv na cisto?

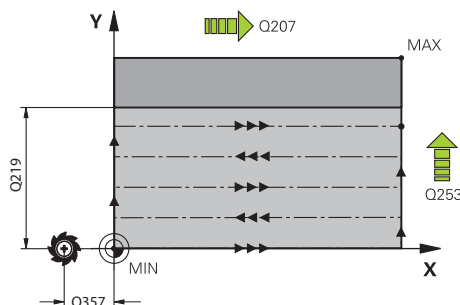
Pojzdová rychlost nástroje při frézování posledního přísuvu v mm/min

Rozsah zadávání: **0 ... 99 999,999** alternativně **FAUTO, FU, FZ**

Q253 Posuv na přednastavenou posici ?

Pojzdová rychlost nástroje při najíždění startovní polohy a při jíždě na další řádku v mm/min; pokud jedete napříč materiálem (Q389=1), tak řídicí systém jede příčný přísuv s frézovacím posuvem Q207.

Rozsah zadávání: **0 ... 99 999,999 9** alternativně **FMAX, FAUTO, PREDEF**



Pomocný náhled**Parametry****Q357 BEZP.VZDALENOST BOCNI?**

Parametr **Q357** má vliv na následující situace:

Nájezd hloubky prvního přísuvu: Q357 je boční vzdálenost nástroje od obrobku.

Hrubování s frézovacími strategiemi Q389=0-3: Obráběná plocha se v **Q350 SMER FREZOVANI** zvětší o hodnotu z **Q357**, pokud není v tomto směru nastavené žádné omezení.

Dokončení stěny: Dráhy se prodlouží o **Q357** v **Q350 SMER FREZOVANI**.

Hodnota působí přírůstkově.

Rozsah zadávání: **0 ... 99 999,999 9**

Q200 Bezpecnostni vzdalenost ?

Vzdálenost mezi hrotem nástroje a povrchem obrobku.

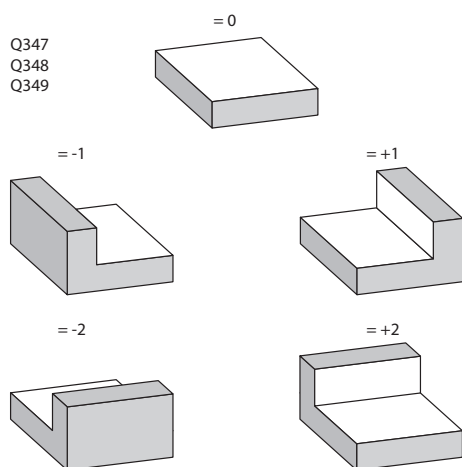
Hodnota působí přírůstkově.

Rozsah zadávání: **0 ... 99 999,999 9** alternativně **PREDEF**

Q204 2. BEZPEC. VZDALENOST?

Souřadnice osy vřetena, v níž nemůže dojít ke kolizi mezi nástrojem a obrobkem (upínadly). Hodnota působí přírůstkově.

Rozsah zadávání: **0 ... 99 999,999 9** alternativně **PREDEF**

**Q347 1. limita?**

Zvolte stranu obrobku, na které bude čelo omezeno postranní stěnou (nelze u obrábění po spirále). Podle polohy postranní stěny omezí řídicí systém obrábění čelní plochy na příslušné souřadnice startovního bodu nebo délku strany:

0: Bez omezení

-1: Omezení v záporné hlavní ose

+1: Omezení v kladné hlavní ose

-2: Omezení v záporné vedlejší ose

+2: Omezení v kladné vedlejší ose

Rozsah zadávání: **-2, -1, 0, +1, +2**

Q348 2. limita?

Viz parametr 1. omezení **Q347**

Rozsah zadávání: **-2, -1, 0, +1, +2**

Q349 3. limita?

Viz parametr 1. omezení **Q347**

Rozsah zadávání: **-2, -1, 0, +1, +2**

Q220 RADIUS V ROHU?

Rádus rohů u omezení (**Q347 – Q349**).

Rozsah zadávání: **0 ... 99 999,999 9**

Pomocný náhled**Parametry****Q368 PRIDAVEK NA CISTO PRO STRANU ?**

Přídavek pro obrobení načisto v rovině obrábění. Hodnota působí přírůstkově.

Rozsah zadávání: **0 ... 99 999,999 9**

Q338 PRISUV NA CISTO?

Rozměr, o který se nástroj v ose vřetena přisune při dokončování.

Q338=0: Dokončení jedním přísuvem

Hodnota působí přírůstkově.

Rozsah zadávání: **0 ... 99 999,999 9**

Q367 Pozice na povrchu(-1/0/1/2/3/4)?

Poloha plochy vzhledem k poloze nástroje při vyvolání cyklu:

-1: Poloha nástroje = aktuální poloha

0: Poloha nástroje = střed čepu

1: Poloha nástroje = levý dolní roh

2: Poloha nástroje = pravý dolní roh

3: Poloha nástroje = pravý horní roh

4: Poloha nástroje = levý horní roh

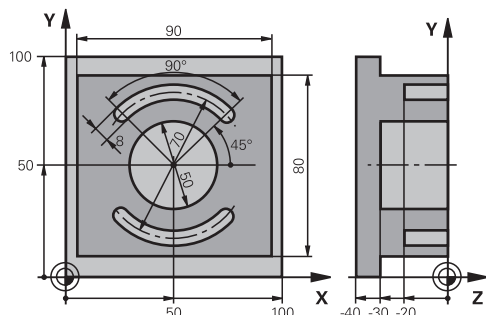
Rozsah zadávání: **-1, 0, +1, +2, +3, +4**

Příklad

11 CYCL DEF 233 CELNI FREZOVANI ~	
Q215=+0	;ZPUSOB OBRABENI ~
Q389=+2	;OBRABECI STRATEGIE ~
Q350=+1	;SMER FREZOVANI ~
Q218=+60	;1. DELKA STRANY ~
Q219=+20	;2. DELKA STRANY ~
Q227=+0	;STARTBOD V 3.OSE ~
Q386=+0	;KONCOVY BOD 3. OSY ~
Q369=+0	;PRIDAVEK PRO DNO ~
Q202=+5	;MAX. HLOUBKA PRISUVU ~
Q370=+1	;PREKRYTI DRAHY NAST. ~
Q207=+500	;FREZOVACI POSUV ~
Q385=+500	;POSUV NACISTO ~
Q253=+750	;F NAPOLOHOVANI ~
Q357=+2	;BOCNI BEZP.VZDAL. ~
Q200=+2	;BEZPECNOSTNI VZDAL. ~
Q204=+50	;2. BEZPEC.VZDALENOST ~
Q347=+0	;1. LIMITA ~
Q348=+0	;2. LIMITA ~
Q349=+0	;3. LIMITA ~
Q220=+0	;RADIUS V ROHU ~
Q368=+0	;PRIDAVEK PRO STRANU ~
Q338=+0	;PRISUV NA CISTO ~
Q367=-1	;POZICE NA POVRCHU
12 L X+50 Y+50 R0 FMAX M99	

6.10 Příklady programů

6.10.1 Příklad: Frézování kapsy, čepů a drážek



0 BEGIN PGM C210 MM	
1 BLK FORM 0.1 Z X+0 Y+0 Z-40	
2 BLK FORM 0.2 X+100 Y+100 Z+0	
3 TOOL CALL 6 Z S3500	; Vyvolání nástroje – hrubování/dokončení
4 L Z+100 R0 FMAX M3	; Odjetí nástrojem
5 CYCL DEF 256 OBDELNIKOVY CEP ~	
Q218=+90	;1. DELKA STRANY ~
Q424=+100	;ROZMER POLOTOVARU 1 ~
Q219=+80	;2. DELKA STRANY ~
Q425=+100	;ROZMER POLOTOVARU 2 ~
Q220=+0	;RADIUS V ROHU ~
Q368=+0	;PRIDAVEK PRO STRANU ~
Q224=+0	;UHEL NATOCENI ~
Q367=+0	;POLOHA CEPU ~
Q207=+500	;FREZOVACI POSUV ~
Q351=+1	;ZPUSOB FREZOVANI ~
Q201=-30	;HLOUBKA ~
Q202=+5	;HLOUBKA PRISUVU ~
Q206=+150	;POSUV NA HLOUBKU ~
Q200=+2	;BEZPECNOSTNI VZDAL. ~
Q203=+0	;SOURADNICE POVRCHU ~
Q204=+20	;2. BEZPEC.VZDALENOST ~
Q370=+1	;PREKRYTI DRAHY NAST. ~
Q437=+0	;POLOHA PRIJETI ~
Q215=+0	;ZPUSOB OBRABENI ~
Q369=+0.1	;PRIDAVEK PRO DNO ~
Q338=+10	;PRISUV NA CISTO ~
Q385=+500	;POSUV NACISTO
6 L X+50 Y+50 R0 FMAX M99	; Vyvolání cyklu vnějšího obrábění
7 CYCL DEF 252 KRUHOVA KAPSA ~	
Q215=+0	;ZPUSOB OBRABENI ~

Q223=+50	;PRUMER KRUHU ~	
Q368=+0.2	;PRIDAVEK PRO STRANU ~	
Q207=+500	;FREZOVACI POSUV ~	
Q351=+1	;ZPUSOB FREZOVANI ~	
Q201=-30	;HLOUBKA ~	
Q202=+5	;HLOUBKA PRISUVU ~	
Q369=+0.1	;PRIDAVEK PRO DNO ~	
Q206=+150	;POSUV NA HLOUBKU ~	
Q338=+5	;PRISUV NA CISTO ~	
Q200=+2	;BEZPECNOSTNI VZDAL. ~	
Q203=+0	;SOURADNICE POVRCHU ~	
Q204=+50	;2. BEZPEC.VZDALENOST ~	
Q370=+1	;PREKRYTI DRAHY NAST. ~	
Q366=+1	;ZANOROVANI ~	
Q385=+750	;POSUV NACISTO ~	
Q439=+0	;REFERENCNI POSUV	
8 L X+50 Y+50 R0 FMAX M99		; Vyvolání cyklu kruhové kapsy
9 TOOL CALL 3 Z S5000		; Vyvolání nástroje – drážková fréza
10 L Z+100 R0 FMAX M3		
11 CYCL DEF 254 KRUHOVA DRAZKA ~		
Q215=+0	;ZPUSOB OBRABENI ~	
Q219=+8	;SIRKA DRAZKY ~	
Q368=+0.2	;PRIDAVEK PRO STRANU ~	
Q375=+70	;PRUMER ROZTEC. KRUHU ~	
Q367=+0	;VZTAZ.POLOHA DRAZKY ~	
Q216=+50	;STRED 1. OSY ~	
Q217=+50	;STRED 2. OSY ~	
Q376=+45	;STARTOVNI UHEL ~	
Q248=+90	;UHEL OTEVRENI ~	
Q378=+180	;UHLOVA ROZTEC ~	
Q377=+2	;POCET OBRABENI ~	
Q207=+500	;FREZOVACI POSUV ~	
Q351=+1	;ZPUSOB FREZOVANI ~	
Q201=-20	;HLOUBKA ~	
Q202=+5	;HLOUBKA PRISUVU ~	
Q369=+0.1	;PRIDAVEK PRO DNO ~	
Q206=+150	;POSUV NA HLOUBKU ~	
Q338=+5	;PRISUV NA CISTO ~	
Q200=+2	;BEZPECNOSTNI VZDAL. ~	
Q203=+0	;SOURADNICE POVRCHU ~	
Q204=+50	;2. BEZPEC.VZDALENOST ~	
Q366=+2	;ZANOROVANI ~	
Q385=+500	;POSUV NACISTO ~	

Q439=+0	;REFERENCNI POSUV	
12 CYCL CALL		; Vyzvání cyklu drážky
13 L Z+100 R0 FMAX		; Odjetí nástrojem, konec programu
14 M30		
15 END PGM C210 MM		

7

**Cykly pro
transformaci
(přepoččet)
souřadnic**

7.1 Základy

Pomocí transformace (přepočtu) souřadnic může řízení obrábět jednou naprogramovaný obrys na různých místech obrobku se změněnou polohou a velikostí.

7.1.1 Přehled

Pomocí transformace (přepočtu) souřadnic může řízení obrábět jednou naprogramovaný obrys na různých místech obrobku se změněnou polohou a velikostí. Řízení nabízí následující cykly pro přepoččet souřadnic:

Cyklus	Vyvolání	Další informace
7 NULOVY BOD <ul style="list-style-type: none"> Cyklus 7 se automaticky převede na TRANS DATUM (Transformace počátku) 	-	Další informace: Uživatelská příručka Seřizování a zpracování
8 ZRCADLENI <ul style="list-style-type: none"> Zrcadlení obrysů 	DEF-aktivní	Stránka 233
10 OTACENI <ul style="list-style-type: none"> Natočení obrysů v rovině obrábění 	DEF-aktivní	Stránka 235
11 ZMENA MERITKA <ul style="list-style-type: none"> Zmenšení nebo zvětšení obrysů 	DEF-aktivní	Stránka 237
26 MERITKO PRO OSU <ul style="list-style-type: none"> Zmenšení nebo zvětšení obrysů v daných osách 	DEF-aktivní	Stránka 238
247 NASTAVIT REF. BOD <ul style="list-style-type: none"> Nastavení vztažného bodu během provádění programu 	DEF-aktivní	Stránka 239

7.1.2 Účinnost transformace souřadnic

Začátek účinnosti: transformace souřadnic je účinná od okamžiku své definice – nevyvolává se tedy. Působí tak dlouho, než je zrušená nebo nově definovaná.

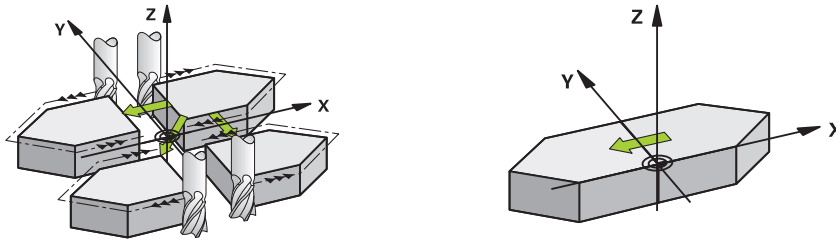
Vynulování přepočtu souřadnic:

- Opětné nadefinování cyklu s hodnotami pro základní stav, například koeficient změny měřítka 1.0
- Provedení přídatných funkcí M2, M30 nebo NC-bloku END PGM (tyto M-funkce závisí na strojním parametru)
- Zvolte nový NC-program

7.2 Cyklus 8 ZRCADLENÍ

ISO-programování
G28

Aplikace



Řízení může provádět v rovině obrábění zrcadlené obrábění.

Zrcadlení je účinné od své definice v NC-programu. Je účinné rovněž v režimu **Ruční** a při použití **MDI**. Řízení indikuje aktivní zrcadlené osy v pomocné indikaci stavu.

- Pokud zrcadlíte pouze jednu osu, změní se směr oběhu nástroje, což neplatí pro SL-cykly
- Zrcadlíte-li dvě osy, zůstane smysl oběhu nástroje zachován

Výsledek zrcadlení závisí na poloze nulového bodu:

- Nulový bod leží na zrcadleném obrysu: prvek se zrcadlí přímo na nulovém bodu
- Nulový bod leží mimo zrcadlený obrys: prvek se navíc přesune

Resetování

Znovu naprogramujte cyklus **8 ZRCADLENÍ** se zadáním **NO ENT**.

Příbuzná témata

- Zrcadlení s **TRANS MIRROR**

Další informace: Příručka pro uživatele Programování a testování

Upozornění

- Tento cyklus můžete provést pouze v režimu obrábění **FUNCTION MODE MILL**.



Pokud pracujete s cyklem **8** v naklpeném systému, doporučuje se následující postup:

- **Nejdříve** naprogramujte naklopení a **poté** vyvolejte cyklus **8 ZRCADLENÍ!**

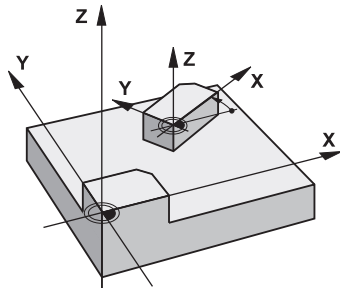
7.2.1 Parametry cyklu

Pomocný náhled	Parametry
	Osa zrcadlení ? Zadání os, které se mají zrcadlit Můžete zrcadlit všechny osy – včetně os natočení – s výjimkou osy vřetena a k němu příslušející vedlejší osy. Povoleno je zadání maximálně tří NC-os. Rozsah zadávání: X, Y, Z, U, V, W, A, B, C
Příklad	
11 CYCL DEF 8.0 ZRCADLENÍ	
12 CYCL DEF 8.1 X Y Z	

7.3 Cyklus 10 OTACENI

ISO-programování
G73

Aplikace



V rámci NC-programu může řízení natočit souřadný systém v rovině obrábění kolem aktivního nulového bodu.

NATOČENÍ je účinné od své definice v NC-programu. Je účinné rovněž v režimu **Ruční** a při použití **MDI**. Řízení zobrazuje aktivní úhel natočení v přídavné indikaci stavu.

Vztažná osa pro úhel natočení:

- Rovina X/Y osa X
- Rovina Y/Z osa Y
- Rovina Z/X osa Z

Resetování

Znovu naprogramujte cyklus **10 OTACENI** s úhlem natočení 0°.

Příbuzná témata

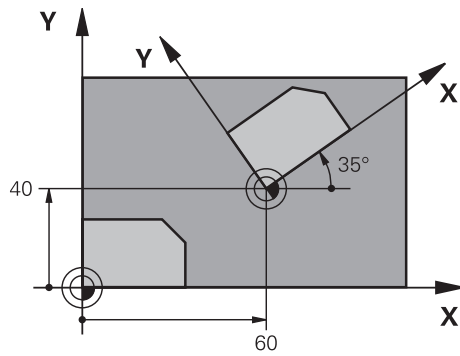
- Natočení s **TRANS ROTATION**
Další informace: Příručka pro uživatele Programování a testování

Upozornění

- Tento cyklus můžete provést pouze v režimu obrábění **FUNCTION MODE MILL**.
- Řízení odstraní definici cyklu **10** aktivní korekci rádiusu. Popř. korekci rádiusu znovu naprogramujte.
- Po nadefinování cyklu **10** je nutno provést pohyb v obou osách roviny obrábění, aby se natočení aktivovalo.

7.3.1 Parametry cyklu

Pomocný náhled



Parametry

Úhel natočení?

Zadejte úhel natočení ve stupních (°). Hodnotu zadávejte absolutně nebo přírůstkově.

Rozsah zadávání: **-360.000 ... +360.000**

Příklad

11 CYCL DEF 10.0 OTACENI

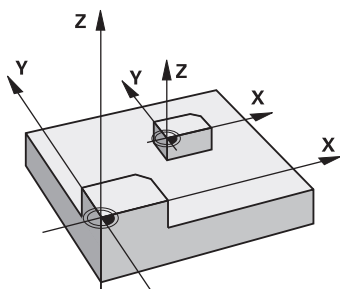
12 CYCL DEF 10.1 ROT+35

7.4 Cyklus 11 ZMENA MERITKA

ISO-programování

G72

Aplikace



Řízení může v rámci NC-programu obrysy zvětšovat nebo zmenšovat. Tak můžete například brát v úvahu koeficienty pro smrštění a přidavky.

Koeficient změny měřítka je účinný od své definice v NC-programu. Je účinný rovněž v režimu **Ruční** a při použití **MDI**. Řízení zobrazuje aktivní Koeficient změny měřítka v přídatné indikaci stavu.

Koeficient změny měřítka působí:

- u všech tří souřadných os současně;
- pro zadávání rozměrů v cyklech,

Předpoklad

Před zvětšením, resp. zmenšením, je nutné přesunout nulový bod na hranu nebo roh obrysu.

Zvětšení: SCL větší než 1 až 99,999 999

Zmenšení: SCL menší než 1 až 0,000 001



Tento cyklus můžete provést pouze v režimu obrábění **FUNCTION MODE MILL**.

Resetování

Znovu naprogramujte cyklus **11 ZMENA MERITKA** s koeficientem změny měřítka 1.

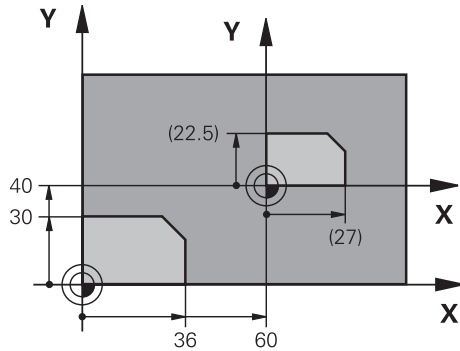
Příbuzná témata

- Změna měřítka s **TRANS SCALE**

Další informace: Příručka pro uživatele Programování a testování

7.4.1 Parametry cyklu

Pomocný náhled



Parametry

Faktor ?

Zadejte koeficient SCL (angl.: scaling – změna měřítka)

Řízení vynásobí souřadnice a rádiusy hodnotou SCL.

Rozsah zadávání: **0,000 001 ... 99,999 999**

Příklad

11 CYCL DEF 11.0 ZMENA MERITKA

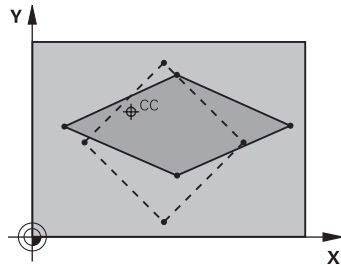
12 CYCL DEF 11.1 SCL 0.75

7.5 Cyklus 26 MERITKO PRO OSU

ISO-programování

NC-syntaxe je možná pouze v režimu Klartext (Popisný dialog).

Aplikace



Cyklem **26** můžete zohlednit osové koeficienty smrštění a přídavek.

Koeficient změny měřítka je účinný od své definice v NC-programu. Je účinný rovněž v režimu **Ruční** a při použití **MDI**. Řízení zobrazuje aktivní Koeficient změny měřítka v předávné indikaci stavu.

Resetování

Znovu naprogramujte cyklus **11 ZMENA MERITKA** s koeficientem 1 pro odpovídající osu

Upozornění

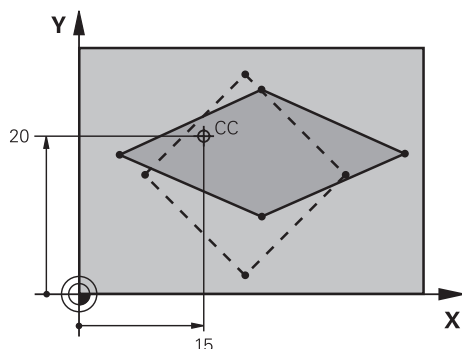
- Tento cyklus můžete provést pouze v režimu obrábění **FUNCTION MODE MILL**.
- Obrys tak bude směrem od středu natažen nebo k němu bude smrštěn, tedy nezávisle od nebo na aktuálním nulovém bodu – jako u cyklu **11 ZMENA MERITKA**.

Poznámky k programování

- Souřadné osy s polohami pro kruhové dráhy nesmíte natahovat nebo smršťovat rozdílnými koeficienty.
- Pro každou souřadnou osu můžete zadat vlastní osově specifický koeficient měřítka.
- Navíc se dají naprogramovat souřadnice středu pro všechny koeficienty měřítka.

7.5.1 Parametry cyklu

Pomocný náhled



Parametry

Osa a koeficient?

Zvolte souřadnou osu(y) v volbách na panelu akcí. Zadejte koeficient(y) osově protažení nebo smrštění.

Rozsah zadávání: **0,000 001 ... 99,999 999**

Souřadnice středu - natažení?

Střed osově specifického natažení nebo smrštění

Rozsah zadávání: **-999 999 999 ... +999 999 999**

Příklad

```
11 CYCL DEF 26.0 MERITKO PRO OSU
```

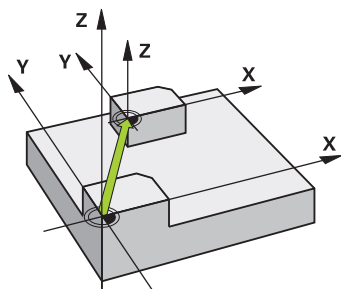
```
12 CYCL DEF 26.1 X1.4 Y0.6 CCX+15 CCY+20
```

7.6 Cyklus 247 NASTAVIT REF. BOD

ISO-programování

G247

Aplikace



S cyklem **247 NASTAVIT REF. BOD** můžete některý vztažný bod, definovaný v tabulce vztažných bodů, aktivovat jako nový vztažný bod.

Po definici cyklu se všechny zadávané souřadnice a posuny nulového bodu (absolutní a přírůstkové) vztahují k novému vztažnému bodu.

Indikace stavu

V **Běh programu** ukazuje řídicí systém na pracovní ploše **Polohy** číslo aktivního vztažného bodu za symbolem vztažného bodu.

Příbuzná témata

- Aktivace vztažného bodu
Další informace: Příručka pro uživatele Programování a testování
- Kopírovat vztažný bod
Další informace: Příručka pro uživatele Programování a testování
- Korigovat vztažný bod
Další informace: Příručka pro uživatele Programování a testování
- Nastavení a aktivování vztažných bodů
Další informace: Uživatelská příručka Seřizování a zpracování

Upozornění

- Tento cyklus můžete provést v obráběcím režimu **FUNCTION MODE MILL** (Frézování), **FUNCTION MODE TURN** (Soustružení) a **FUNCTION DRESS** (Orovnávání).
- Při aktivaci vztažného bodu z tabulky vztažných bodů resetuje řízení posunutí nulového bodu, zrcadlení, natočení, koeficient změny měřítka a změnu měřítka jednotlivé osy
- Pokud aktivujete vztažný bod číslo 0 (řádka 0), tak aktivujete vztažný bod, který jste naposledy nastavili v režimu **Ruční operace**.
- Cyklus **247** platí také v Simulace.

7.6.1 Parametry cyklu**Pomocný náhled****Parametry****CISLO PRO VZTAZNY BOD?**

Zadejte číslo požadovaného vztažného bodu z tabulky vztažných bodů. Alternativně můžete také tlačítko se symbolem vztažného bodu v panelu akcí zvolit požadovaný vztažný bod přímo z tabulky vztažných bodů.

Rozsah zadávání: **0 ... 65 535**

Příklad

```
11 CYCL DEF 247 NASTAVIT REF. BOD ~
```

```
Q339=+4
```

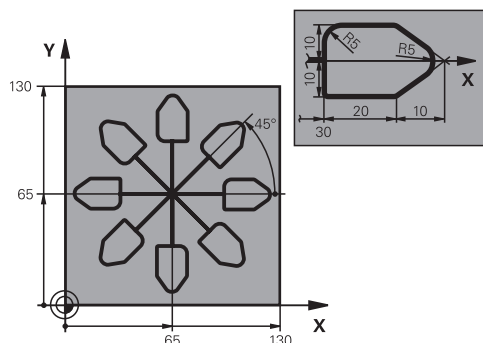
```
;CISLO VZTAZNEHO BODU
```


7.7 Příklady programů

7.7.1 Příklad: Cykly pro přepočet souřadnic

Provádění programu

- Transformace souřadnic v hlavním programu
- Zpracování v podprogramu



0 BEGIN PGM C220 MM	
1 BLK FORM 0.1 Z X+0 Y+0 Z-20	
2 BLK FORM 0.2 X+130 Y+130 Z+0	
3 TOOL CALL 1 Z S4500	; Vyvolání nástroje
4 L Z+100 R0 FMAX M3	; Odjetí nástrojem
5 TRANS DATUM AXIS X+65 Y+65	; Posunutí nulového bodu do středu
6 CALL LBL 1	; Vyvolání frézování
7 LBL 10	; Nastavení značky pro opakování části programu
8 CYCL DEF 10.0 OTACENI	
9 CYCL DEF 10.1 IROT+45	
10 CALL LBL 1	; Vyvolání frézování
11 CALL LBL 10 REP6	; Návrat na LBL 10; celkem šestkrát
12 CYCL DEF 10.0 OTACENI	
13 CYCL DEF 10.1 ROT+0	
14 TRANS DATUM RESET	; Zrušení posunutí nulového bodu
15 L Z+250 R0 FMAX	; Odjetí nástrojem
16 M30	; Konec programu
17 LBL 1	; Podprogram 1
18 L X+0 Y+0 R0 FMAX	; Definice frézování
19 L Z+2 R0 FMAX	
20 L Z-5 R0 F200	
21 L X+30 RL	
22 L IY+10	
23 RND R5	
24 L IX+20	
25 L IX+10 IY-10	
26 RND R5	
27 L IX-10 IY-10	

28 L IX-10 IY-10	
29 L IX-20	
30 L IY+10	
31 L X+0 Y+0 R0 F5000	
32 L Z+20 R0 FMAX	
33 LBL 0	
34 END PGM C220 MM	

8

SL-cykly

8.1 Základy

8.1.1 Obecné informace

Pomocí SL-cyklů můžete skládat složité obrisy až z celkem dvanácti dílčích obrysů (kapes nebo ostrůvků). Jednotlivé dílčí obrisy zadáte jako podprogramy. Ze seznamu dílčích obrysů (čísel podprogramů), které zadáváte v cyklu **14 OBRYŠ**, vypočte řízení celkový obrys.



Pokyny pro programování a obsluhu:

- Paměť pro jeden SL-cyklus je omezená. V jednom SL-cyklu můžete naprogramovat maximálně 16 384 obrysových prvků.
- SL-cykly provádí interně obsáhlé a komplexní výpočty a z toho vyplývající obrábění. Z bezpečnostních důvodů vždy před spuštěním simulace proveďte ! Tak můžete jednoduše zjistit, zda obrábění vypočítané řídicím systémem proběhne správně.
- Pokud používáte místní Q-parametr **QL** v podprogramu obrysu, musíte ho také přiřazovat nebo počítat v rámci obrysového podprogramu.

Vlastnosti podprogramů

- Uzavřené obrisy bez nájezdových a odjezdových pohybů
- Souřadnicové převody jsou povoleny – pokud jsou naprogramovány v rámci částečných obrysů, platí také v následujících podprogramech, ale po vyvolání cyklu není nutné je resetovat
- Řízení rozpozná kapsu, když obíháte obrys zevnitř, například popis obrysu ve smyslu hodinových ručiček s korekcí radiusu RR
- Řízení rozpozná ostrůvek, když obíháte obrys zvenku, například popis obrysu ve smyslu hodinových ručiček s korekcí radiusu RL
- Podprogramy nesmí obsahovat žádné souřadnice v ose vřetena.
- V prvním NC-bloku podprogramu naprogramujte vždy obě osy
- Používáte-li Q-parametry, pak provádějte příslušné výpočty a přiřazení pouze v rámci daných obrysových podprogramů
- Bez obráběcích cyklů, posuvů a M-funkcí

Vlastnosti cyklů

- Řízení polohuje před každým cyklem automaticky do bezpečné vzdálenosti – polohujte nástroj před vyvoláním cyklu do bezpečné polohy
- Každá úroveň hloubky se frézuje bez zvednutí nástroje; ostrůvky se objíždějí po stranách
- Radius „vnitřních rohů“ je programovatelný – nástroj nezůstává stát, stopy po doběhu nevznikají (platí pro krajní dráhu při hrubování a dokončování stran)
- Při dokončování stran najede řízení na obrys po tangenciální kruhové dráze
- Při dokončování dna najíždí řízení nástrojem na obrobek rovněž po tangenciální kruhové dráze (např.: osa vřetena Z: kruhová dráha v rovině Z/X)
- Řízení obrábí obrys průběžně sousledně, nebo nesousledně

Rozměrové údaje pro obrábění, jako hloubku frézování, přídávky a bezpečnou vzdálenost, zadáte centrálně v cyklu **20 DATA OBRYSU**.

Schéma: práce s SL-cykly**0 BEGIN SL 2 MM**

...

12 CYCL DEF 14 OBRYS

...

13 CYCL DEF 20 DATA OBRYSU

...

16 CYCL DEF 21 PREDVRTANI

...

17 CYCL CALL

...

22 CYCL DEF 23 DOKONCOVAT DNO

...

23 CYCL CALL

...

26 CYCL DEF 24 DOKONCOVANI STEN

...

27 CYCL CALL

...

50 L Z+250 R0 FMAX M2**51 LBL 1**

...

55 LBL 0**56 LBL 2**

...

60 LBL 0

...

99 END PGM SL2 MM

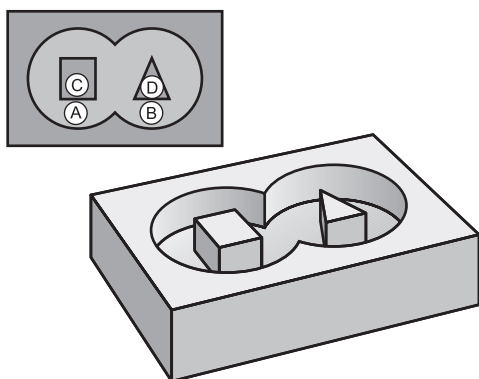
8.1.2 Přehled

Cyklus	Vyvolání	Další informace
14 OBRYŠ <ul style="list-style-type: none"> ■ Seznam podprogramů obrysu 	DEF-aktivní	Stránka 247
20 DATA OBRYSU <ul style="list-style-type: none"> ■ Zadání informací o obrábění 	DEF-aktivní	Stránka 262
21 PREDVRTANI <ul style="list-style-type: none"> ■ Vytvoření otvoru pro nástroje, které neřežou přes střed 	CALL-aktivní	Stránka 264
22 HRUBOVANI <ul style="list-style-type: none"> ■ Vyhrubování nebo dokončení hrubování obrysu ■ Zohledňuje body zapichování hrubovacího nástroje 	CALL-aktivní	Stránka 267
23 DOKONCOVAT DNO <ul style="list-style-type: none"> ■ Přídavek hloubky z cyklu 20 Dokončení 	CALL-aktivní	Stránka 272
24 DOKONCOVANI STEN <ul style="list-style-type: none"> ■ Přídavek strany z cyklu 20 Dokončení 	CALL-aktivní	Stránka 275
270 DATA TAHU KONTUROU <ul style="list-style-type: none"> ■ Zadání údajů obrysu pro cyklus 25 nebo 276 	DEF-aktivní	Stránka 278
25 LINIE OBRYSU <ul style="list-style-type: none"> ■ Obrábění otevřených a uzavřených obrysů ■ Monitorování podříznutí a narušení obrysů 	CALL-aktivní	Stránka 280
275 TROCHOIDALNI DRAZKA <ul style="list-style-type: none"> ■ Výroba otevřených a uzavřených drážek pomocí vířivého frézování 	CALL-aktivní	Stránka 285
276 PRUBEH OBRYSU 3-D <ul style="list-style-type: none"> ■ Obrábění otevřených a uzavřených obrysů ■ Detekce zbytkového materiálu ■ 3-rozměrné obrysy – navíc zpracovává souřadnice z osy nástroje 	CALL-aktivní	Stránka 291

8.2 Cyklus 14 OBRYS

ISO-programování
G37

Aplikace



V cyklu **14 OBRYS** vypíšete seznam všech podprogramů, které mají být překryty do jednoho celkového obrysu.

Příbuzná témata

- Jednoduchý obrysový vzorec
Další informace: "Jednoduchý obrysový vzorec", Stránka 251
- Složitý obrysový vzorec
Další informace: "Složitý obrysový vzorec", Stránka 255
- Sloučené obrisy

Upozornění

- Tento cyklus můžete provést pouze v režimu **FUNCTION MODE MILL** a **FUNCTION MODE TURN**.
- Cyklus **14** je aktivní jako DEF, to znamená, že je účinný od své definice v NC-programu.
- V cyklu **14** můžete použít maximálně 12 podprogramů (dílčích obrysů)

8.2.1 Parametry cyklu

Pomocný náhled

Parametry

Čísla LBL pro obrys ?

Zadejte všechna čísla návěstí jednotlivých podprogramů, které mají být superponovány do obrysu. Každé číslo potvrďte tlačítkem ENT. Zadávaní ukončete tlačítkem **END**. Je možných až 12 čísel podprogramů.

Rozsah zadávání: **0 ... 65 535**

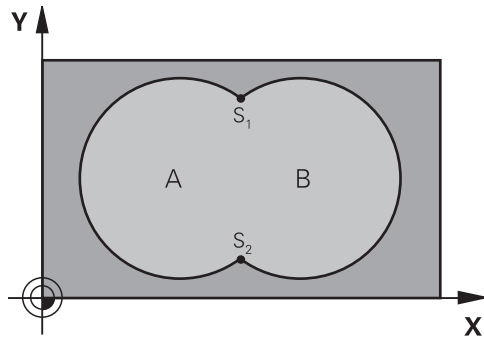
Příklad

```
11 CYCL DEF 14.0 OBRYS
```

```
12 CYCL DEF 14.1 LBL OBRYSU1 /2
```

8.3 Sloučené obrysy

8.3.1 Základy



Jednotlivé kapsy a ostrůvky můžete slučovat do jediného nového obrysu. Tak můžete zvětšit plochu kapsy propojenou kapsou nebo zmenšit ostrůvkem.

8.3.2 Podprogramy: Překryté kapsy



Následující příklady jsou podprogramy obrysů, které se v hlavním programu vyvolávají cyklem **14 OBRYŠ**.

Kapsy A a B se překrývají.

Průsečíky S1 a S2 si řízení vypočte. Nemusí se programovat.

Kapsy se programují jako úplné kruhy.

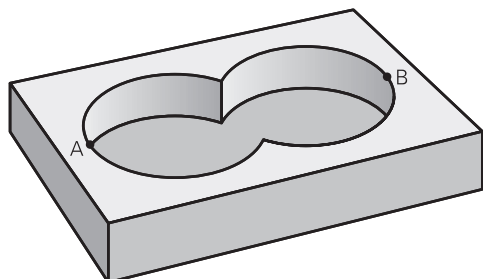
Podprogram 1: kapsa A

```
11 LBL 1
12 L X+10 Y+10 RR
13 CC X+35 Y+50
14 C X+10 Y+50 DR-
15 LBL 0
```

Podprogram 2: kapsa B

```
16 LBL 2
17 L X+90 Y+50 RR
18 CC X+65 Y+50
19 C X+90 Y+50 DR-
20 LBL 0
```


8.3.3 Plocha ze součtu



Obrobit se mají obě dílčí plochy A a B, včetně vzájemně se překrývající plochy:

- Plochy A a B musí být kapsy
- První kapsa (v cyklu **14**) musí začínat mimo druhou kapsu.

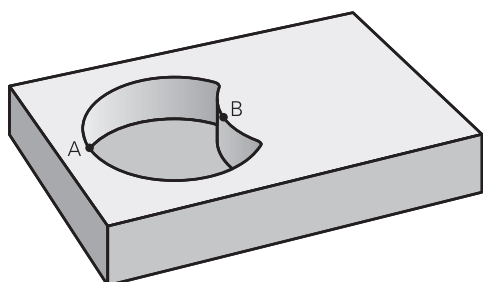
Plocha A:

11 LBL 1
12 L X+10 Y+50 RR
13 CC X+35 Y+50
14 C X+10 Y+50 DR-
15 LBL 0

Plocha B:

16 LBL 2
17 L X+90 Y+50 RR
18 CC X+65 Y+50
19 C X+90 Y+50 DR-
20 LBL 0

8.3.4 Plocha z rozdílu



Plocha A se má obrobit bez části překryté plochou B:

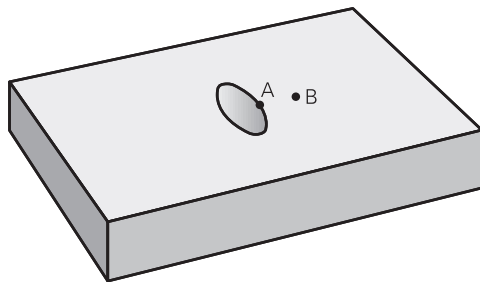
- Plocha A musí být kapsa a B musí být ostrůvek.
- A musí začínat mimo B.
- B musí začínat uvnitř A

Plocha A:

11 LBL 1
12 L X+10 Y+50 RR
13 CC X+35 Y+50
14 C X+10 Y+50 DR-
15 LBL 0

Plocha B:

16 LBL 2
17 L X+40 Y+50 RL
18 CC X+65 Y+50
19 C X+40 Y+50 DR-
20 LBL 0

8.3.5 Plocha z řezu

Obrobit se má plocha překrytá A i B (plochy překryté pouze A či B mají zůstat neobrobené).

- A a B musí být kapsy.
- A musí začínat uvnitř B

Plocha A:

11 LBL 1
12 L X+60 Y+50 RR
13 CC X+35 Y+50
14 C X+60 Y+50 DR-
15 LBL 0

Plocha B:

16 LBL 2
17 L X+90 Y+50 RR
18 CC X+65 Y+50
19 C X+90 Y+50 DR-
20 LBL 0

8.4 Jednoduchý obrysový vzorec

8.4.1 Základy

Schéma: Zpracování pomocí SL-cyklů a jednoduchého obrysového vzorce

0 BEGIN CONTDEF MM
...
5 CONTOUR DEF
...
6 CYCL DEF 20 DATA OBRYSU
...
8 CYCL DEF 21 HRUBOVANI
...
9 CYCL CALL
...
13 CYCL DEF 23 DOKONCOVAT DNO
...
14 CYCL CALL
...
16 CYCL DEF 24 DOKONCOVANI STEN
...
17 CYCL CALL
...
50 L Z+250 R0 FMAX M2
51 END PGM CONTDEF MM

S jednoduchým obrysovým vzorcem můžete snadno sestavit obrysy až z devíti dílčích obrysů (kapes nebo ostrůvků). Řízení vypočte ze zvolených dílčích obrysů celkový obrys.



Paměť pro SL-cyklus (všechny programy pro popis obrysů) je omezena na maximálně **128 obrysů**. Počet možných prvků obrysu závisí na typu obrysu (vnitřní nebo vnější obrys) a na počtu popisů obrysu a činí maximálně **16384** prvků obrysu.

Prázdné oblasti

Pomocí volitelných prázdných oblastí **V (void)** můžete vyloučit oblasti z obrábění. Tyto oblasti mohou být např. obrysy v odlitcích nebo z předchozích obrábění. Můžete definovat až pět prázdných oblastí.

Pokud používáte OCM-cykly, zanořuje řídicí systém v prázdných oblastech kolmo.

Pokud použijete SL-cykly s čísly **22** až **24**, řízení určí polohu zanoření nezávisle na definovaných prázdných oblastech.

Zkontrolujte chování pomocí simulace.

Vlastnosti dílčích obrysů

- Neprogramujete žádnou korekci rádiusu.
- Řízení ignoruje posuvy F a přídavné funkce M.
- Transformace souřadnic jsou povoleny – pokud jsou naprogramovány v rámci dílčích obrysů, mají vliv i na následné podprogramy, ale po vyvolání cyklu se nemusí resetovat.
- Podprogramy mohou také obsahovat souřadnice v ose vřetena, ale ty jsou ignorovány.
- V prvním bloku souřadnic podprogramu nadefinujte rovinu obrábění.

Vlastnosti cyklů

- Řízení polohuje před každým cyklem automaticky do bezpečné vzdálenosti.
- Každá úroveň hloubky je frézována bez odjezdu nástroje; ostrovy se objíždí po stranách.
- Poloměr „vnitřních rohů“ je programovatelný – nástroj se nezastaví, je zabráněno stopám po řezech naprázdno (platí pro krajní dráhu při hrubování a dokončování stran).
- Při dokončování strany najíždí řízení na obrys po tečné kruhové dráze.
- Při hlubokém obrábění načisto pojíždí řídicí systém nástrojem také po tangenciální kruhové dráze k obrobku (např.: osa vřetena Z: kruhová dráha v rovině Z/X).
- Řízení zpracovává obrys nepřetržitě v sousledném chodu nebo v nesousledném chodu.

Rozměrové údaje pro obrábění, jako hloubku frézování, přídavky a bezpečnou vzdálenost, zadáte centrálně v cyklu **20 DATA OBRYSU** nebo pro OCM v cyklu **271 OCM DATA OBRYSU**.

8.4.2 Zadejte jednoduchou rovnici obrysu

Pomocí volby na panelu akcí nebo ve formuláři můžete spolu propojovat různé obrysy v jednom matematickém vzorci.

Postupujte takto:

Vložit
NC funkci

- ▶ Zvolte **Vložit NC funkci**
- Řízení otevře okno **Vložit NC funkci**
- ▶ Zvolte **CONTOUR DEF**
- Řídicí systém spustí zadávání obrysového vzorce.
- ▶ Zadejte první částečný obrys **P1**
- ▶ Zvolte kapsu **P2** nebo ostrůvek **I2**
- ▶ Zadejte druhý dílčí obrys
- ▶ V případě potřeby zadejte hloubku druhého dílčího obrysu.
- Pokračujte v dialogu výše popsáním způsobem, dokud nezadáte všechny dílčí obrysy.
- ▶ Případně definujte prázdné oblasti **V**



Hloubka prázdných oblastí odpovídá celkové hloubce, kterou definujete v cyklu obrábění.

Řídicí systém nabízí pro zadání obrysu následující možnosti:

Možnost výběru	Funkce
Soubor <ul style="list-style-type: none"> ■ Zadání ■ Výběr souboru 	Definujte název obrysu nebo zvolte výběr souboru
QS	Definujte číslo QS-parametru
LBL <ul style="list-style-type: none"> ■ Číslo ■ Název ■ QS 	Definujte číslo, název nebo QS-parametr štítku

Příklad:

```
11 CONTOUR DEF P1 = LBL 1 I2 = LBL 2 DEPTH5 V1 = LBL 3
```



Připomínky pro programování:

- První hloubka dílčího obrysu je hloubka cyklu. Naprogramovaný obrys je omezen na tuto hloubku. Další dílčí obrysy nemohou být hlubší než hloubka cyklu. Proto vždy začněte s nejhlubší kapsou.
- Je-li obrys definován jako ostrov, pak řízení interpretuje zadanou hloubku jako výšku ostrůvku. Zadaná hodnota bez znaménka se pak vztahuje k povrchu obrobku!
- Je-li zadaná hloubka 0, pak působí pro kapsy hloubka definovaná v cyklu **20**. Ostrůvky pak vyčnívají až k povrchu obrobku!
- Pokud je volaný soubor ve stejném adresáři jako volající soubor, můžete připojit pouze název souboru bez cesty.

8.4.3 Zpracování obrysu pomocí cyklů SL nebo OCM

Obrábění definovaného celkového obrysu se provádí SL-cykly (viz "Přehled", Stránka 246) nebo s OCM-cykly (viz "Přehled", Stránka 332).

8.5 Složitý obrysový vzorec

8.5.1 Základy

S se složitými vzorci obrysu můžete sestavovat složité obrysy z dílčích úseků (kapes nebo ostrůvků). Jednotlivé dílčí obrysy (geometrická data) zadávejte jako oddělené NC-programy. Tím je možné všechny dílčí obrysy znovu kdykoliv použít. Ze zvolených dílčích obrysů, které spojíte dohromady obrysovým vzorcem, vypočítá řízení celkový obrys.

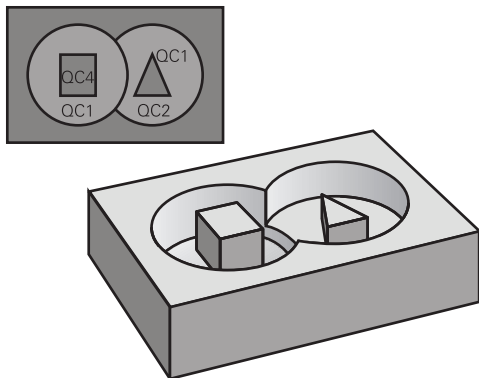


Schéma: Zpracování pomocí SL-cyklů a komplexního obrysového vzorce

0 BEGIN CONT MM
...
5 SEL CONTOUR "MODEL"
6 CYCL DEF 20 DATA OBRYSU
...
8 CYCL DEF 21 HRUBOVANI
...
9 CYCL CALL
...
13 CYCL DEF 23 DOKONCOVAT DNO
...
14 CYCL CALL
...
16 CYCL DEF 24 DOKONCOVANI STEN
...
17 CYCL CALL
...
50 L Z+250 R0 FMAX M2
51 END PGM CONT MM



Připomínky pro programování:

- Paměť pro SL-cyklus (všechny programy pro popis obrysů) je omezena na maximálně **128 obrysů**. Počet možných prvků obrysu závisí na typu obrysu (vnitřní nebo vnější obrys) a na počtu popisů obrysu a činí maximálně **16384** prvků obrysu.
- Cykly SL s obrysovým vzorcem předpokládají strukturovanou stavbu programu a nabízí možnost ukládat do jednotlivých NC-programů stále se opakující obrysy. Pomocí obrysového vzorce spojíte části obrysů do celkového obrysu a definujete, zda se jedná o kapsu nebo ostrůvek.

Vlastnosti dílčích obrysů

- Řídicí systém rozpozná všechny obrysy jako kapsu, neprogramujte korekce poloměru
- Řízení ignoruje posuvy F a přídavné funkce M
- Transformace souřadnic jsou povoleny – pokud jsou naprogramovány v rámci úseků obrysů, platí také v následujících vyvolaných NC-programech, ale po vyvolání cyklu není nutné je resetovat
- Volané NC-programy mohou také obsahovat souřadnice v ose vřetene, ale jsou ignorovány
- V prvním souřadnicovém bloku volaného NC-programu specifikujete rovinu obrábění
- Části obrysů můžete definovat dle potřeby s různými hloubkami

Vlastnosti cyklů

- Řízení automaticky polohuje před každým cyklem do bezpečné vzdálenosti
- Každá úroveň hloubky se frézuje bez zvednutí nástroje; ostrůvky se objíždějí po stranách
- Rádus „vnitřních rohů“ je programovatelný – nástroj nezůstává stát, stopy po doběhu nevznikají (platí pro krajní dráhu při hrubování a dokončování stran)
- Při dokončování stran najede řízení na obrys po tangenciální kruhové dráze
- Při dokončování dna najíždí řízení nástrojem na obrobek rovněž po tangenciální kruhové dráze (např.: osa vřetena Z: kruhová dráha v rovině Z/X)
- Řízení obrábí obrys průběžně sousledně, popřípadě nesousledně.

Rozměrové údaje pro obrábění, jako hloubku frézování, přídavky a bezpečnou vzdálenost, zadáte centrálně v cyklu **20 DATA OBRYSU** nebo **271 OCM DATA OBRYSU**.

Schéma: Započtení dílčích obrysů pomocí obrysového vzorce

```
0 BEGIN MODEL MM
```

```
1 DECLARE CONTOUR QC1 = "120"
```

```
2 DECLARE CONTOUR QC2 = "121" DEPTH15
```

```
3 DECLARE CONTOUR QC3 = "122" DEPTH10
```

```
4 DECLARE CONTOUR QC4 = "123" DEPTH5
```

```
5 QC10 = ( QC1 | QC3 | QC4 ) \ QC2
```

```
6 END PGM MODEL MM
```

```
0 BEGIN PGM 120 MM
```

```
1 CC X+75 Y+50
```

```
2 LP PR+45 PA+0
```

```
3 CP IPA+360 DR+
```

```
4 END PGM 120 MM
```

```
0 BEGIN PGM 121 MM
```

```
...
```


8.5.2 Zvolte NC-program s definicí obrysu

Pomocí funkce **SEL CONTOUR** zvolíte NC-program s definicemi obrysu, z nichž si řízení vezme popisy obrysu:

Postupujte takto:



- ▶ Zvolte **Vložit NC funkci**
- ▶ Řízení otevře okno **Vložit NC funkci**
- ▶ Zvolte **SEL CONTOUR**
- ▶ Řídicí systém spustí zadávání obrysového vzorce.
- ▶ Definice obrysu

Řídicí systém nabízí následující možnosti pro zadání obrysu:

Možnost výběru	Funkce
Soubor <ul style="list-style-type: none"> ■ Zadání ■ Výběr souboru 	Definujte název obrysu nebo zvolte výběr souboru
QS	Definujte číslo parametru řetězce



Připomínky pro programování:

- Pokud je volaný soubor ve stejném adresáři jako volající soubor, můžete připojit pouze název souboru bez cesty.
- Blok **SEL CONTOUR** naprogramujte před SL-cykly. Cyklus **14 OBRYS** již není při použití **SEL CONTOUR** nutný.

8.5.3 Definujte popis obrysu

Pomocí funkce **DECLARE CONTOUR** (Deklarovat obrys) zadáte NC-programu cestu k NC-programům, z nichž si řízení vezme popis obrysů. Pro tento popis obrysu můžete také vybrat samostatnou hloubku.

Postupujte takto:

Vložit
NC funkci

- ▶ Zvolte **Vložit NC funkci**
- Řízení otevře okno **Vložit NC funkci**
- ▶ Zvolte **DECLARE CONTOUR**
- Řídicí systém začne zadávat obrysový vzorec.
- ▶ Zadejte číslo identifikátoru obrysu **QC**
- ▶ Definujte popis obrysu

Řídicí systém nabízí následující možnosti pro zadání obrysu:

Možnost výběru	Funkce
Soubor <ul style="list-style-type: none"> ■ Zadání ■ Výběr souboru 	Definujte název obrysu nebo zvolte výběr souboru
QS	Definujte číslo parametru řetězce



Připomínky pro programování:

- S uvedenými označovací obrysu **QC** můžete v obrysovém vzorci propočítat spojení nejrůznějších obrysů.
- Pokud je volaný soubor ve stejném adresáři jako volající soubor, můžete připojit pouze název souboru bez cesty.
- Používáte-li obrysy se samostatnými hloubkami, tak musíte všem částečným obrysům přiřadit nějakou hloubku (popř. přiřadit hloubku 0).
- Různé hloubky (**DEPTH**) budou započteny pouze u překrývajících se prvků. To není případ čistých ostrůvků uvnitř kapsy. Pro ně použijte jednoduchý obrysový vzorec.

Další informace: "Jednoduchý obrysový vzorec", Stránka 251

8.5.4 Zadejte složitou rovnici obrysu

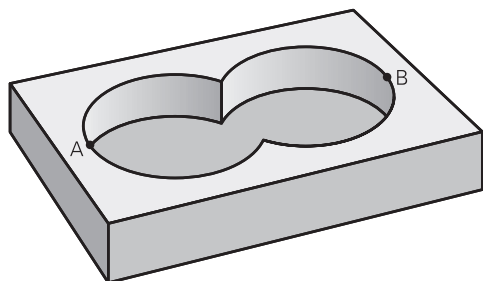
Pomocí funkce Vzorec obrysu můžete spolu spojovat různé obrysy v jednom matematickém vzorci:

Vložit
NC funkci

- ▶ Zvolte **Vložit NC funkci**
- ▶ Řízení otevře okno **Vložit NC funkci**
- ▶ Zvolte **Vzorec obrysu QC**
- ▶ Řídicí systém spustí zadávání obrysového vzorce.
- ▶ Zadejte číslo identifikátoru obrysu **QC**
- ▶ Zadání obrysového vzorce

Pomocný obrázek	Zadání	Propojovací funkce	Příklad
	&	Průnik s	$QC10 = QC1 \& QC5$
		Sjednocení s	$QC25 = QC7 QC18$
	^	Sjednocení, ale bez průniku	$QC12 = QC5 \wedge QC25$
	\	Bez	$QC25 = QC1 \setminus QC2$
	(Úvodní závorka	$QC12 = QC1 \& (QC2 QC3)$
)	Koncová závorka	$QC12 = QC1 \& (QC2 QC3)$
		Definování jednotlivého obrysu	$QC12 = QC1$

8.5.5 Sloučené obrysy



Řízení považuje naprogramovaný obrys za kapsu. Pomocí funkce obrysového vzorce máte možnost přeměnit obrys na ostrůvek.

Jednotlivé kapsy a ostrůvky můžete sloučovat do jediného nového obrysu. Tak můžete zvětšit plochu kapsy propojenou kapsou nebo zmenšit ostrůvkem.

Podprogramy: Překrývání kapsy



Následující příklady programů jsou programy popisu obrysů, které byly definovány v programu pro definici obrysů. Program definice obrysu se musí vyvolat funkcí **SEL CONTOUR** ve vlastním hlavním programu.

Kapsy A a B se překrývají.

Průsečíky S1 a S2 si řízení vypočte, ty se nemusí programovat.

Kapsy se programují jako úplné kruhy.

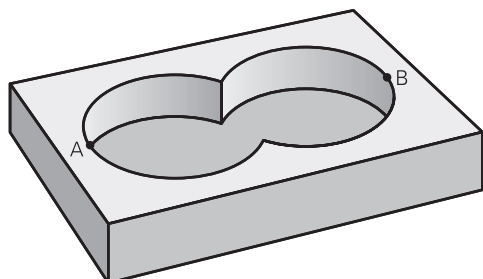
Program pro popis obrysu 1: kapsa A

```
0 BEGIN PGM POCKET MM
1 L X+10 Y+50 R0
2 CC X+35 Y+50
3 C X+10 Y+50 DR-
4 END PGM POCKET MM
```

Program pro popis obrysu 2: kapsa B

```
0 BEGIN PGM POCKET2 MM
1 L X+90 Y+50 R0
2 CC X+65 Y+50
3 C X+90 Y+50 DR-
4 END PGM POCKET2 MM
```

„Úhrnná“ plocha



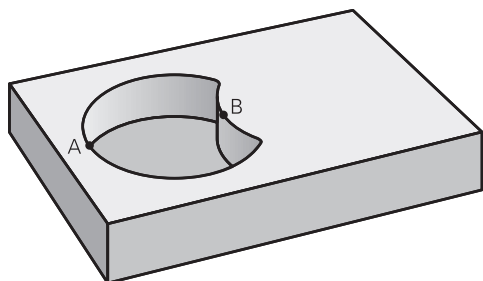
Obrobit se mají obě dílčí plochy A a B, včetně vzájemně se překrývající plochy:

- Plochy A a B se musí naprogramovat v oddělených NC-programech, bez korekce rádiusu.
- V obrysovém vzorci se bude počítat s plochami A a B pomocí funkce "sjednotit s".

Program definování obrysu:

```
* - ...
21 DECLARE CONTOUR QC1 = "POCKET.H"
22 DECLARE CONTOUR QC2 = "POCKET2.H"
23 QC10 = QC1 | QC2
* - ...
```

„Rozdílová“ plocha



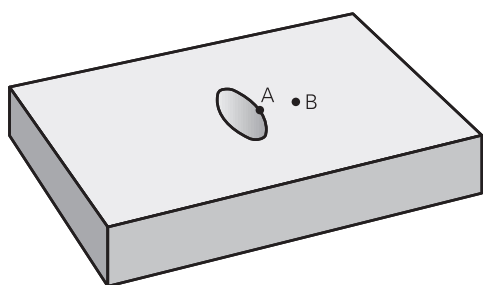
Plocha A se má obrobit bez části překryté plochou B:

- Plochy A a B se musí naprogramovat v oddělených NC-programech, bez korekce rádiusu.
- V obrysovém vzorci se plocha B odečte od plochy A pomocí funkce **Bez**.

Program definování obrysu:

```
* - ...
21 DECLARE CONTOUR QC1 = "POCKET.H"
22 DECLARE CONTOUR QC2 = "POCKET2.H"
23 QC10 = QC1 \ QC2
* - ...
```

„Protínající se“ plocha



Obrobit se má plocha překrytá A i B (plochy překryté pouze A či B mají zůstat neobrobené).

- Plochy A a B se musí naprogramovat v oddělených NC-programech, bez korekce rádiusu.
- V rovnici obrysu se bude počítat s plochami A a B pomocí funkce "řez s".

Program definování obrysu:

```
* - ...
21 DECLARE CONTOUR QC1 = "POCKET.H"
22 DECLARE CONTOUR QC2 = "POCKET2.H"
23 QC10 = QC1 & QC2
* - ...
```

8.5.6 Zpracujte obrys pomocí cyklů SL nebo OCM



Obrábění definovaného celkového obrysu se provádí SL-cykly (viz "Přehled", Stránka 246) nebo s OCM-cykly (viz "Přehled", Stránka 332).

8.6 Cyklus 20 DATA OBRYSU

ISO-programování

G120

Aplikace

V cyklu **20** zadáte informace pro obrábění s podprogramy s dílčími obrysy.

Příbuzná témata

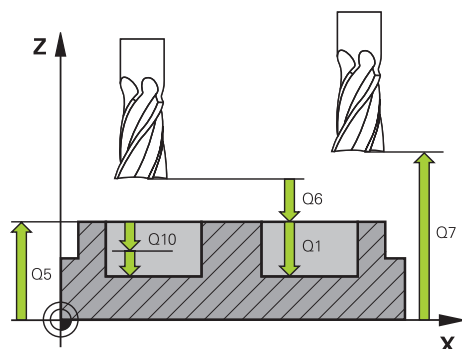
- Cyklus **271 OCM DATA OBRYSU** (opce #167)
Další informace: "Cyklus 271 OCM DATA OBRYSU (opce #167)", Stránka 333

Upozornění

- Tento cyklus můžete provést pouze v režimu obrábění **FUNCTION MODE MILL**.
- Cyklus **20** je aktivní jako DEF, to znamená, že cyklus **20** je aktivní od své definice v NC-programu.
- Informace pro obrábění zadané v cyklu **20** platí pro cykly **21** až **24**.
- Použijete-li SL-cykly v programech s **Q**-parametry, pak nesmíte použít parametry **Q1** až **Q20** jako parametry programu.
- Znaménko parametru cyklu Hloubka definuje směr obrábění. Naprogramujete-li hloubku = 0, pak řízení tento cyklus provede v hloubce = 0.

8.6.1 Parametry cyklu

Pomocný náhled



Parametry

Q1 Hloubka frezování ?

Vzdálenost mezi povrchem obrobku – dnem kapsy. Hodnota působí přírůstkově.

Rozsah zadávání: **-99 999,999 9 ...+99 999,999 9**

Q2 FAKTOR PREKRYTI DRAHY NASTROJE ?

Q2 x rádius nástroje udává stranový přírůstek.

Rozsah zadávání: **0.0001 ... 1.9999**

Q3 PRIDAVEK NA CISTO PRO STRANU ?

Přídavek pro obrobení načisto v rovině obrábění. Hodnota působí přírůstkově.

Rozsah zadávání: **-99 999,999 9 ...+99 999,999 9**

Q4 PRIDAVEK NA CISTO PRO DNO ?

Přídavek na dokončení pro hloubku. Hodnota působí přírůstkově.

Rozsah zadávání: **-99 999,999 9 ...+99 999,999 9**

Q5 SOURADNICE POVRCHU DILCE ?

Absolutní souřadnice povrchu obrobku

Rozsah zadávání: **-99 999,999 9 ...+99 999,999 9**

Q6 Bezpečnostní vzdálenost ?

Vzdálenost mezi čelem nástroje a povrchem obrobku. Hodnota působí přírůstkově.

Rozsah zadávání: **-99 999,999 9 ...+99 999,999 9**

Q7 Bezpečná výška ?

Výška, ve které nemůže dojít ke kolizi s obrobkem (pro mezipolohování a odjíždění na konci cyklu). Hodnota působí absolutně.

Rozsah zadávání: **-99 999,999 9 ...+99 999,999 9**

Q8 VNITRNI RADIUS ZAOBLENÍ ?

Poloměr zaoblení na vnitřních "rozích"; zadaná hodnota se vztahuje ke dráze středu nástroje a používá se k výpočtu plynulejších pojezdových pohybů mezi prvky obrysu.

Q8 není rádius, který řízení vloží jako samostatný prvek obrysu mezi programované prvky!

Rozsah zadávání: **0 ... 99 999,999 9**

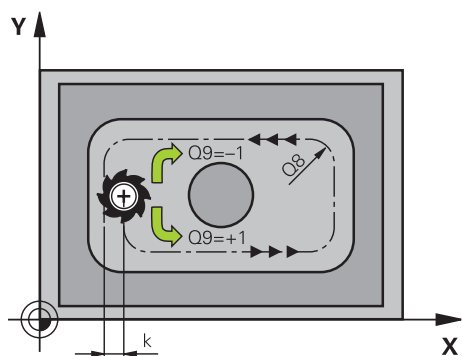
Q9 OTACENÍ ? V HOD.SMYSLU = -1

Směr obrábění pro kapsu

Q9 = -1 Nesousledný chod pro kapsu a čep

Q9 = +1 Sousedný chod pro kapsu a čep

Rozsah zadávání: **-1, 0, +1**



Příklad

11 CYCL DEF 20 DATA OBRYSU ~	
Q1=-20	;HLOUBKA FREZOVANI ~
Q2=+1	;PREKRYTI DRAHY NAST. ~
Q3=+0.2	;PRIDAVEK PRO STRANU ~
Q4=+0.1	;PRIDAVEK PRO DNO ~
Q5=+0	;SOURADNICE POVRCHU ~
Q6=+2	;BEZPECNOSTNI VZDAL. ~
Q7=+50	;BEZPECNA VYSKA ~
Q8=+0	;RADIUS ZAOBLENI ~
Q9=+1	;SMYSL OTACENI

8.7 Cyklus 21 PREDVRTANI**ISO-programování****G121****Aplikace**

Cyklus **21 PREDVRTANI** používáte pokud poté používáte k vyhrubování vašeho obrysu nástroj, který nemá zuby řezající přes střed (DIN 844). Tento cyklus vytvoří díru v oblasti, která bude vyhrubovaná později, například cyklem **22**. Cyklus **21** zohledňuje pro body zápichu přídavek na dokončení stěn a přídavek na dokončení dna, jakož i rádius hrubovacího nástroje. Body zápichu jsou současně i body startu pro hrubování.

Před voláním cyklu **21** musíte naprogramovat dva další cykly:

- Cyklus **14 OBRYŠ** nebo **SEL CONTOUR** – je vyžadován cyklem **21 PREDVRTANI** k určení polohy vrtání v rovině
- Cyklus **20 DATA OBRYSU** – je vyžadován cyklem **21 PREDVRTANI**, např. k určení hloubky vrtání a bezpečné vzdálenosti

Provádění cyklu

- 1 Řízení nejprve polohuje nástroj v rovině (poloha vychází z obrysu, který jste definovali dříve v cyklu **14** nebo **SEL CONTOUR**, a z informací o hrubovacím nástroji)
- 2 Poté nástroj přejede rychloposuvem **FMAX** na bezpečnou vzdálenost. (Bezpečnou vzdálenost zadáváte v cyklu **20 DATA OBRYSU**)
- 3 Nástroj vrtá zadaným posuvem **F** z aktuální polohy až do hloubky prvního přísuvu.
- 4 Potom řízení vyjede nástrojem rychloposuvem **FMAX** zpátky a znovu až do hloubky prvního přísuvu, zmenšené o představnou vzdálenost **t**
- 5 Řízení si určuje tuto představnou vzdálenost samočinně:
 - hloubka vrtání do 30 mm: $t = 0,6 \text{ mm}$
 - hloubka vrtání nad 30 mm: $t = \text{hloubka vrtání} / 50$
 - maximální představná vzdálenost: 7 mm
- 6 Nato vrtá nástroj zadaným posuvem **F** do hloubky dalšího přísuvu.
- 7 Řízení opakuje tento proces (1 až 4), až se dosáhne zadané hloubky vrtání. Přitom se bere do úvahy přírůstek pro dokončení hloubky
- 8 Poté odjede nástroj v ose nástroje zpět do bezpečné výšky nebo na poslední polohu naprogramovanou před cyklem. Toto chování závisí na strojním parametru **posAfterContPocket** (č. 201007).

Upozornění

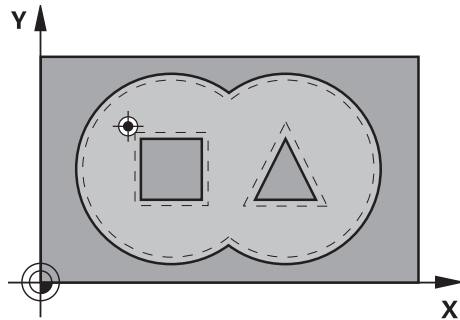
- Tento cyklus můžete provést pouze v režimu obrábění **FUNCTION MODE MILL**.
- Řízení nerespektuje Delta-hodnotu **DR** programovanou v bloku **TOOL CALL** při výpočtu bodů zápichu.
- V kritických místech nemůže řízení případně předvrtávat nástrojem, který je větší než hrubovací nástroj.
- Když je **Q13=0**, použijí se data nástroje, který se nachází ve vřetenu.

Poznámka v souvislosti s parametry stroje

- Strojním parametrem **posAfterContPocket** (č. 201007) definujete, jak budete postupovat po zpracování. Pokud jste naprogramovali **ToolAxClearanceHeight**, neumísťujte svůj nástroj na konci cyklu v rovině přírůstkově, ale do absolutní polohy.

8.7.1 Parametry cyklu

Pomocný náhled



Parametry

Q10 Hloubka prisuvu ?

Rozměr, o který se nástroj pokaždé přisune (znaménko při záporném směru obrábění „-“). Hodnota působí přírůstkově.

Rozsah zadávání: **-99 999,999 9 ... +99 999,999 9**

Q11 Posuv na hloubku ?

Pojezdová rychlost nástroje při zanořování v mm/min

Rozsah zadávání: **0 ... 99 999,999 9** alternativně **FAUTO, FU, FZ**

Q13 popř. QS13 Císlo/jmeno protahovacího nástř?

Číslo nebo název hrubovacího nástroje. Máte možnost převzít přes výběr na panelu akcí nástroj přímo z tabulky nástrojů.

Rozsah zadávání: **0 ... 999 999,9** nebo maximálně **255** znaků

Příklad

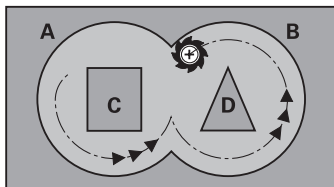
11 CYCL DEF 21 PREDVRTANI ~	
Q10=-5	;HLOUBKA PRISUVU ~
Q11=+150	;POSUV NA HLOUBKU ~
Q13=+0	;PROTAHOVACI NASTROJ

8.8 Cyklus 22 VYHRUBOVANI

ISO-programování

G122

Aplikace



Cyklem **22 HRUBOVANI** definujete technologická data pro hrubování.

Před voláním cyklu **22** musíte naprogramovat další cykly:

- Cyklus **14 OBRYS** nebo **SEL CONTOUR**
- Cyklus **20 DATA OBRYSU**
- Případně cyklus **21 PREDVRTANI**

Příbuzná témata

- Cyklus **272 OCM HRUBOVANI** (opce #167)
Další informace: "Cyklus 272 OCM HRUBOVANI (opce #167)", Stránka 335

Provádění cyklu

- 1 Řízení napoložuje nástroj nad bod zápichu; přitom se bere ohled na přídavek na dokončení stěny.
- 2 V první hloubce přísuvu frézuje nástroj obrys s frézovacím posuvem **Q12** zevnitř ven
- 3 Přitom jsou obrysy ostrůvku (zde: C/D) odfrézovány s přiblížením k obrysu kapsy (zde: A/B)
- 4 V dalším kroku přejede řízení nástrojem do další hloubky přísuvu a opakuje operaci hrubování, až se dosáhne naprogramované hloubky.
- 5 Poté odjede nástroj v ose nástroje zpět do bezpečné výšky nebo na poslední polohu naprogramovanou před cyklem. Toto chování závisí na strojním parametru **posAfterContPocket** (č. 201007).

Upozornění

UPOZORNĚNÍ

Pozor nebezpečí kolize!

Pokud jste nastavili parametr **posAfterContPocket** (č. 201007) na **ToolAxClearanceHeight**, polohuje řízení nástroj po ukončení cyklu pouze ve směru osy nástroje do bezpečné výšky. Řízení nepolohuje nástroj do obráběcí roviny. Hrozí nebezpečí kolize!

- ▶ Polohujte nástroj po ukončení cyklu se všemi souřadnicemi obráběcí roviny, např. **L X+80 Y+0 R0 FMAX**.
- ▶ Po cyklu programujte absolutní polohu, žádné inkrementální pojezdy

- Tento cyklus můžete provést pouze v režimu obrábění **FUNCTION MODE MILL**.
- Při dohrubování nebere řízení ohled na definovanou hodnotu opotřebení **DR** předhrubovacího nástroje.
- Je-li během obrábění aktivní **M110**, tak se u vnitřně korigovaných oblouků posuv příslušně redukuje.
- Tento cyklus monitoruje definovanou užitečnou délku nástroje **LU**. Pokud je **LU** menší než **HLOUBKA Q1**, vydá řídicí systém chybové hlášení.
- Cyklus bere v úvahu přídatné funkce **M109** a **M110**. Řídicí systém udržuje u vnitřního a vnějšího obrábění kruhových oblouků konstantní posuv břitu nástroje na vnitřních a vnějších poloměrech.

Další informace: Příručka pro uživatele Programování a testování



Případně použijte frézu se zuby, které řezou přes střed (DIN 844) nebo předvrtejte cyklem **21**

Poznámky k programování

- U obrysů kapes s ostrými vnitřními rohy může při použití koeficientu překrytí většího než jedna zůstat po vyhrubování zbytkový materiál. Zkontrolujte testovací grafikou zvláště nejvnitřnější dráhu a popř. trochu upravte koeficient překrytí. Tím se nechá dosáhnout jiné rozdělení řezu, což často vede k požadovanému výsledku.
- Chování cyklu **22** při zanořování stanovíte parametrem **Q19** a sloupci **ANGLE** a **LCUTS** v tabulce nástrojů:
 - Když je definováno **Q19=0**, pak řídicí systém zanořuje kolmo, i když je pro aktivní nástroj definován úhel zanoření (**ANGLE**)
 - Definujete-li **ANGLE = 90°** tak řízení zanoří kolmo (rampuje). Jako posuv pro zanoření se pak použije posuv kývavého zápichu **Q19**
 - Pokud je posuv rampování **Q19** definován v cyklu **22** a **ÚHEL** je definován mezi 0,1 a 89,999 v tabulce nástrojů, zanořuje řídicí systém s definovaným **ÚHELEM** po šroubovici
 - Je-li definovaný posuv při rampování v cyklu **22** a v tabulce nástrojů není **ANGLE** (**ÚHEL**) uveden, tak řízení vydá chybové hlášení.
 - Jsou-li geometrické poměry takové, že se může zanořovat jinak než po šroubovici (drážka), tak řízení se pokusí zapichovat kývavě (délka kyvu se pak vypočítá z **LCUTS** a **ANGLE** (délka kyvu = **LCUTS** / Tan **ANGLE**))

Poznámka v souvislosti s parametry stroje

- Pomocí strojního parametru **posAfterContPocket** (č. 201007) definujete chování po obrobení obrysové kapsy.
 - **PosBeforeMachining**: Návrat do výchozí pozice
 - **ToolAxClearanceHeight**: Umístit osu nástroje do bezpečné výšky.

8.8.1 Parametry cyklu

Pomocný náhled	Parametry
	<p>Q10 Hloubka prisuvu ? Rozměr, o který se nástroj pokaždé přisune. Hodnota působí přírůstkově. Rozsah zadávání: -99 999,999 9 ...+99 999,999 9</p>
	<p>Q11 Posuv na hloubku ? Posuv při pojezdových pohybech v ose vřetena. Rozsah zadávání: 0 ... 99 999,999 9 alternativně FAUTO, FU, FZ</p>
	<p>Q12 POSUV PRO FREZOVANI ? Posuv při pojezdových pohybech v rovině obrábění. Rozsah zadávání: 0 ... 99 999,999 9 alternativně FAUTO, FU, FZ</p>
	<p>Q18 popř. QS18 Predhrubovací nástroj ? Číslo nebo název nástroje, se kterým již řídicí systém předběžně hruboval. Máte možnost převzít přes výběr na panelu akcí nástroj pro předběžné hrubování přímo z tabulky nástrojů. Můžete také použít k zadání vlastního názvu nástroje v položce Název na panelu akcí. Řízení vloží znak horních uvozovek automaticky při opuštění zadávacího políčka. Pokud se předhrubování neprovádělo, zadejte „0“; zadáte-li zde nějaké číslo nebo název, vyhrubuje řízení pouze tu část, která nemohla být předhrubovacím nástrojem obrobena. Nelze-li na oblast dohrubování najet ze strany, zanoří se řízení kývavě; k tomu musíte v tabulce nástrojů TOOL.T definovat délku břitu LCUTS a maximální úhel zanoření nástroje ANGLE. Rozsah zadávání: 0 ... 99 999,9 Případně maximálně 255 znaků</p>
	<p>Q19 POSUV PENDLOVANI? Posuv při kývavém zanořování (rampování) v mm/min. Rozsah zadávání: 0 ... 99 999,999 9 alternativně FAUTO, FU, FZ</p>
	<p>Q208 ZPETNY POSUV? Pojezdová rychlost nástroje při vyjíždění po obrábění v mm/min. Pokud zadáte Q208=0, pak řídicí systém vyjede s nástrojem posuvem Q12. Rozsah zadávání: 0 ... 99 999,999 9 alternativně FMAX, FAUTO, PREDEF</p>

Pomocný náhled**Parametry****Q401 Redukce rychlosti v %?**

Procentuální koeficient, na který řízení snižuje posuv obrábění (**Q12**), jakmile nástroj během hrubování zajede do materiálu v plném záběru. Používáte-li snížení posuvu, tak můžete definovat posuv hrubování tak velký, aby byly dosaženy optimální řezné podmínky při překrytí drah, definovaném v cyklu **20 (Q2)**. Řízení pak redukuje na místech přechodů nebo v těsných místech posuv podle vaší specifikace, takže doba obrábění by měla být celkově kratší.

Rozsah zadávání: **0,000 1 ... 100**

Q404 Způsob začištění (0/1)?

Určení, jak má řízení postupovat při dohrubování, pokud je poloměr hrubovacího nástroje roven nebo větší než polovina poloměru předběžného hrubovacího nástroje.

0: Řídicí systém pojíždí nástrojem mezi oblastmi, které mají být dovyhrubovány, v aktuální hloubce podél obrysu

1: Řídicí systém odtáhne nástroj zpět do bezpečné vzdálenosti mezi oblastmi, které se mají dovyhrubovat, a poté se přesune do výchozího bodu další oblasti hrubování

Rozsah zadávání: **0, 1**

Příklad

11 CYCL DEF 22 VYHRUBOVANI ~	
Q10=-5	;HLOUBKA PRISUVU ~
Q11=+150	;POSUV NA HLOUBKU ~
Q12=+500	;POSUV PRO FREZOVANI ~
Q18=+0	;PREDHRUBOVACI NASTR. ~
Q19=+0	;POSUV PENDLOVANI ~
Q208=+99999	;POSUV NAVRATU ~
Q401=+100	;FAKTOR POSUVU ~
Q404=+0	;ZPUSOB ZACISTENI

8.9 Cyklus 23 DOKONCOVAT DNO

ISO-programování

G123

Aplikace

Cyklem **23 DOKONCOVAT DNO** se obrobí načisto přídavek na hloubku naprogramovaný v cyklu **20**. Řízení najede měkce nástrojem (po svislé tangenciální kružnici) na obráběnou plochu, je-li zde k tomu dostatek místa. Ve stísněném prostoru najede řízení nástrojem kolmo na hloubku. Potom se odfrézuje přídavek na dokončení, který zůstal při hrubování.

Před voláním cyklu **23** musíte naprogramovat další cykly:

- Cyklus **14 OBRYS** nebo **SEL CONTOUR**
- Cyklus **20 DATA OBRYSU**
- Případně cyklus **21 PREDVRTANI**
- Případně cyklus **22 HRUBOVANI**

Příbuzná témata

- Cyklus **273 OCM DOKONCOVANI DNA** (opce #167)
Další informace: "Cyklus 273 OCM DOKONCOVANI DNA (opce #167)",
 Stránka 350

Provádění cyklu

- 1 Řízení polohuje nástroj do bezpečné výšky rychloposuvem FMAX.
- 2 Následuje pohyb v ose nástroje s posuvem **Q11**.
- 3 Řízení najede měkce nástrojem (po svislé tangenciální kružnici) na obráběnou plochu, je-li zde k tomu dostatek místa. Ve stísněném prostoru najede řízení nástrojem kolmo na hloubku
- 4 Potom se odfrézuje přídavek na dokončení, který zůstal při hrubování
- 5 Poté odjede nástroj v ose nástroje zpět do bezpečné výšky nebo na poslední polohu naprogramovanou před cyklem. Toto chování závisí na strojním parametru **posAfterContPocket** (č. 201007).

Upozornění

UPOZORNĚNÍ

Pozor nebezpečí kolize!

Pokud jste nastavili parametr **posAfterContPocket** (č. 201007) na **ToolAxClearanceHeight**, polohuje řízení nástroj po ukončení cyklu pouze ve směru osy nástroje do bezpečné výšky. Řízení nepolohuje nástroj do obráběcí roviny. Hrozí nebezpečí kolize!

- ▶ Polohujte nástroj po ukončení cyklu se všemi souřadnicemi obráběcí roviny, např. **L X+80 Y+0 R0 FMAX**.
- ▶ Po cyklu programujte absolutní polohu, žádné inkrementální pojezdy

- Tento cyklus můžete provést pouze v režimu obrábění **FUNCTION MODE MILL**.
- Řízení si samo zjistí bod startu pro dokončování dna. Tento bod startu je závislý na prostorových poměrech v kapse.
- Rádus najíždění pro napolohování do konečné hloubky je interně pevně definovaný a nezávisí na úhlu zanoření nástroje.
- Je-li během obrábění aktivní **M110**, tak se u vnitřně korigovaných oblouků posuv příslušně redukuje.
- Tento cyklus monitoruje definovanou užitečnou délku nástroje **LU**. Pokud je **LU** menší než **HLOUBKA Q15**, vydá řídicí systém chybové hlášení.
- Cyklus bere v úvahu přídatné funkce **M109** a **M110**. Řídicí systém udržuje u vnitřního a vnějšího obrábění kruhových oblouků konstantní posuv břitu nástroje na vnitřních a vnějších poloměrech.

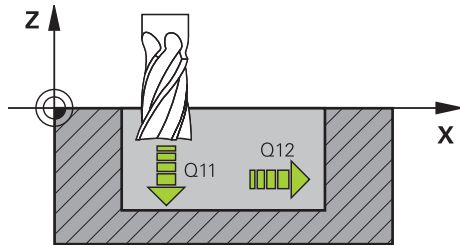
Další informace: Příručka pro uživatele Programování a testování

Poznámka v souvislosti s parametry stroje

- Pomocí strojního parametru **posAfterContPocket** (č. 201007) definujete chování po obrobení obrysové kapsy.
 - **PosBeforeMachining:** Návrat do výchozí pozice
 - **ToolAxClearanceHeight:** Umístit osu nástroje do bezpečné výšky.

8.9.1 Parametry cyklu

Pomocný náhled



Parametry

Q11 Posuv na hloubku ?

Pojezdová rychlost nástroje při zanořování v mm/min

Rozsah zadávání: **0 ... 99 999,999 9** alternativně **FAUTO, FU, FZ**

Q12 POSUV PRO FREZOVANI ?

Posuv při pojezdových pohybech v rovině obrábění.

Rozsah zadávání: **0 ... 99 999,999 9** alternativně **FAUTO, FU, FZ**

Q208 ZPETNY POSUV?

Pojezdová rychlost nástroje při vyjíždění po obrábění v mm/min. Pokud zadáte **Q208=0**, pak řídicí systém vyjede s nástrojem posuvem **Q12**.

Rozsah zadávání: **0 ... 99 999,999 9** alternativně **FMAX, FAUTO, PREDEF**

Příklad

11 CYCL DEF 23 DOKONCOVAT DNO ~	
Q11=+150	;POSUV NA HLOUBKU ~
Q12=+500	;POSUV PRO FREZOVANI ~
Q208=+99999	;POSUV NAVRATU

8.10 Cyklus 24 DOKONCOVANI STEN

ISO-programování

G124

Aplikace

Cyklem **24 DOKONCOVANI STEN** se obrobí načisto přídavek na stěnu, naprogramovaný v cyklu **20**. Tento cyklus můžete nechat provést v sousledném nebo nesousledném chodu.

Před voláním cyklu **24** musíte naprogramovat další cykly:

- Cyklus **14 OBRYŠ** nebo **SEL CONTOUR**
- Cyklus **20 DATA OBRYSU**
- Případně cyklus **21 PREDVRTANI**
- Případně cyklus **22 VYHRUBOVANI**

Příbuzná témata

- Cyklus **274 OCM DOKONCOVANI BOKU** (opce #167)
Další informace: "Cyklus 274 OCM DOKONCOVANI BOKU (opce #167)",
Stránka 353

Provádění cyklu

- 1 Řízení napolohuje nástroj nad součástku na startovní bod najížděcí polohy. Tato poloha v rovině vychází z tangenciální kruhové dráhy, po které pak řízení vede nástroj k obrysu
- 2 Poté polohuje řízení nástroj do první hloubky přísuvu s posuvem přísuvu do hloubky
- 3 Řízení najíždí měkce na obrys až je celý obrys hotový. Přitom se každá část obrysu obrábí načisto samostatně
- 4 Řízení najíždí (odjíždí) na hotový obrys po tangenciálním šroubovicovém oblouku. Výchozí výška šroubovice je 1/25 bezpečné vzdálenosti **Q6** ale maximálně zbývající poslední hloubka přísuvu nad konečnou hloubkou
- 5 Poté odjede nástroj v ose nástroje zpět do bezpečné výšky nebo na poslední polohu naprogramovanou před cyklem. Toto chování závisí na strojním parametru **posAfterContPocket** (č. 201007).



Řízení počítá výchozí bod také v závislosti na pořadí při zpracování. Navolíte-li dokončovací cyklus klávesou **GOTO** a pak spustíte NC-program, tak může výchozí bod ležet v jiném místě, než když zpracováváte NC-program v definovaném pořadí.

Upozornění

UPOZORNĚNÍ

Pozor nebezpečí kolize!

Pokud jste nastavili parametr **posAfterContPocket** (č. 201007) na **ToolAxClearanceHeight**, polohuje řízení nástroj po ukončení cyklu pouze ve směru osy nástroje do bezpečné výšky. Řízení nepolohuje nástroj do obráběcí roviny. Hrozí nebezpečí kolize!

- ▶ Polohujte nástroj po ukončení cyklu se všemi souřadnicemi obráběcí roviny, např. **L X+80 Y+0 R0 FMAX**.
- ▶ Po cyklu programujte absolutní polohu, žádné inkrementální pojezdy

- Tento cyklus můžete provést pouze v režimu obrábění **FUNCTION MODE MILL**.
- Pokud nebyl v cyklu **20** definován žádný přídavek, tak řídicí systém vydá chybové hlášení „Rádus nástroje je příliš velký“.
- Pokud zpracováváte cyklus **24**, aniž byste předtím hrubovali cyklem **22**, má rádus hrubovacího nástroje hodnotu „0“.
- Řízení si samo zjistí bod startu pro dokončování. Bod startu je závislý na prostorových poměrech v kapse a na přídávku programovaném v cyklu **20**.
- Je-li během obrábění aktivní **M110**, tak se u vnitřně korigovaných oblouků posuv příslušně redukuje.
- Tento cyklus monitoruje definovanou užitečnou délku nástroje **LU**. Pokud je **LU** menší než **HLOUBKA Q15**, vydá řídicí systém chybové hlášení.
- Cyklus můžete provést s brusným nástrojem.
- Cyklus bere v úvahu přídavné funkce **M109** a **M110**. Řídicí systém udržuje u vnitřního a vnějšího obrábění kruhových oblouků konstantní posuv břítu nástroje na vnitřních a vnějších poloměrech.

Další informace: Příručka pro uživatele Programování a testování

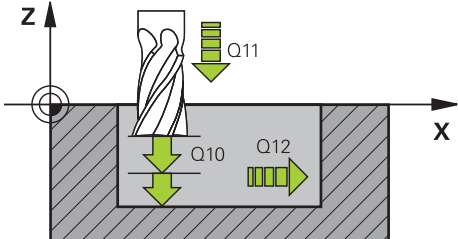
Poznámky k programování

- Součet přídávku na dokončení stěny (**Q14**) a rádiusu dokončovacího nástroje musí být menší než součet přídávku na dokončení stěny (**Q3**, cyklus **20**) a rádiusu hrubovacího nástroje.
- Přídavek na stranu **Q14** zůstane po dokončení stát, takže musí být menší než přídavek v cyklu **20**.
- Cyklus **24** můžete použít také k frézování obrysu. Pak musíte:
 - definovat frézovaný obrys jako jednotlivý ostrůvek (bez ohraničení kapsy)
 - v cyklu **20** zadejte hodnotu přídávku na dokončení (**Q3**) větší než je součet přídávku na dokončení **Q14** + poloměr použitého nástroje

Poznámka v souvislosti s parametry stroje

- Pomocí strojního parametru **posAfterContPocket** (č. 201007) definujete chování po obrobení obrysové kapsy:
 - **PosBeforeMachining**: Návrat do výchozí pozice.
 - **ToolAxClearanceHeight**: Umístit osu nástroje do bezpečné výšky.

8.10.1 Parametry cyklu

Pomocný náhled	Parametry
	<p>Q9 OTACENI ? V HOD.SMYSLU = -1 Směr obrábění: +1: Otáčení proti směru hodinových ručiček -1: Otáčení ve směru hodinových ručiček Rozsah zadávání: -1, +1</p>
	<p>Q10 Hloubka prisuvu ? Rozměr, o který se nástroj pokaždé přisune. Hodnota působí přírůstkově. Rozsah zadávání: -99 999,999 9 ...+99 999,999 9</p>
	<p>Q11 Posuv na hloubku ? Pojezdová rychlost nástroje při zanořování v mm/min Rozsah zadávání: 0 ... 99 999,999 9 alternativně FAUTO, FU, FZ</p>
	<p>Q12 POSUV PRO FREZOVANI ? Posuv při pojezdových pohybech v rovině obrábění. Rozsah zadávání: 0 ... 99 999,999 9 alternativně FAUTO, FU, FZ</p>
	<p>Q14 PRIDAVEK NA CISTO PRO STRANU ? Přídavek na stranu Q14 zůstane po dokončení stát. Tento přídavek musí být menší než přídavek v cyklu 20. Hodnota působí přírůstkově. Rozsah zadávání: -99 999,999 9 ...+99 999,999 9</p>
	<p>Q438 popř. QS438 Číslo/jméno hrubovac. nástroje? Číslo nebo název nástroje, se kterým řídicí systém vyhrubo- val obrysou kapsu. Máte možnost převzít přes výběr na panelu akcí nástroj pro předběžné hrubování přímo z tabulky nástrojů. Můžete také použít k zadání vlastního názvu nástroje v položce Název na panelu akcí. Když zadávací políčko opustíte, vloží řízení automaticky horní uvozovky. Q438 = -1: Předpokládá se, že poslední použitý nástroj byl hrubovací nástroj (standardní chování) Q438 = 0: Pokud nebylo předběžně hrubováno, zadejte číslo nástroje s rádiusem 0. To je obvykle nástroj s číslem 0. Rozsah zadávání: -1 ... +32 767,9 alternativně 255 znaků</p>

Příklad

11 CYCL DEF 24 DOKONCOVANI STEN ~	
Q9=+1	;SMYSL OTACENI ~
Q10=+5	;HLOUBKA PRISUVU ~
Q11=+150	;POSUV NA HLOUBKU ~
Q12=+500	;POSUV PRO FREZOVANI ~
Q14=+0	;PRIDAVEK PRO STRANU ~
Q438=-1	;PROTAHOVACI NASTROJ

8.11 Cyklus 270 DATA TAHU KONTUROU

ISO-programování
G270

Aplikace

Tímto cyklem můžete definovat různé vlastnosti cyklu **25 LINIE OBRYSU**.

Upozornění

- Tento cyklus můžete provést pouze v režimu obrábění **FUNCTION MODE MILL**.
- Cyklus **270** je aktivní jako DEF, to znamená, že cyklus **270** je aktivní od své definice v NC-programu.
- Při použití cyklu **270** v podprogramu obrysu nedefinujte žádnou korekci rádiusu.
- Cyklus **270** definujte před cyklem **25**.

8.11.1 Parametry cyklu

Pomocný náhled	Parametry
	<p>Q390 Type of approach/departure? Definice způsobu najetí/odjetí: 1: Nájezd na obrys tangenciálně po oblouku 2: Nájezd na obrys tangenciálně po přímce 3: Nájezd na obrys kolmo 0 a 4: Není prováděn žádný nájezd ani odjezd. Rozsah zadávání: 1, 2, 3</p>
	<p>Q391 Radius-Kor. (0=R0/1=RL/2=RR)? Definice korekce poloměru: 0: Obrábět definovaný obrys bez korekce rádiusu 1: Obrábět definovaný obrys s korekcí vlevo 2: Obrábět definovaný obrys s korekcí vpravo Rozsah zadávání: 0, 1, 2</p>
	<p>Q392 Radius najetí/radius odjetí? Platí pouze tehdy, když byl zvolen tangenciální nájezd po kruhovém oblouku (Q390 = 1). Rádus najížděcího/odjížděcího oblouku Rozsah zadávání: 0 ... 99 999,999 9</p>
	<p>Q393 Úhel středu? Platí pouze tehdy, když byl zvolen tangenciální nájezd po kruhovém oblouku (Q390 = 1). Úhel otevření najížděcího oblouku Rozsah zadávání: 0 ... 99 999,999 9</p>
	<p>Q394 Vzdálenost pomocného bodu? Platí pouze tehdy, když je zvolen tangenciální nájezd po přímce nebo kolmý nájezd (Q390 = 2 nebo Q390 = 3). Vzdálenost pomocného bodu, z něhož má řízení najíždět na obrys. Rozsah zadávání: 0 ... 99 999,999 9</p>

Příklad

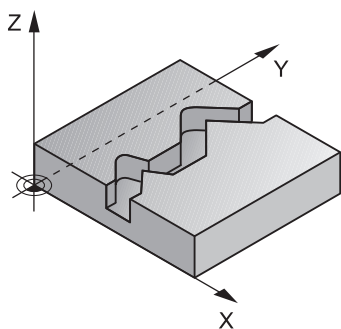
11 CYCL DEF 270 DATA TAHU KONTUROU ~	
Q390=+1	;ZPUSOB NAJETI ~
Q391=+1	;KOREKCE RADIUSU ~
Q392=+5	;RADIUS ~
Q393=+90	;UHEL STREDU ~
Q394=+0	;VZDALENOST

8.12 Cyklus 25 LINIE OBRYSU

ISO-programování

G125

Aplikace



Tímto cyklem lze obrobít ve spojení s cyklem **14 OBRYŠ** otevřené a uzavřené obrysy. Cyklus **25 LINIE OBRYSU** nabízí oproti obrábění obrysu polohovacími bloky značné výhody:

- Řídicí systém monitoruje u obrábění podříznutí a narušení obrysu (kontrola obrysu pomocí testovací grafiky)
- Je-li rádius nástroje příliš velký, pak se musí obrys na vnitřních rozích případně doobrobit
- Obrábění lze provádět plynule v sousledném nebo nesousledném chodu, typ frézování je zachován i při zrcadlení obrysů
- Při více přísuvech může řízení pojíždět nástrojem tam a zpět: tím se zkrátí doba obrábění
- Příkladky můžete zadat i tak, aby se hrubovalo a dokončovalo ve více pracovních operacích.

Upozornění

UPOZORNĚNÍ

Pozor nebezpečí kolize!

Pokud jste nastavili parametr **posAfterContPocket** (č. 201007) na **ToolAxClearanceHeight**, polohuje řízení nástroj po ukončení cyklu pouze ve směru osy nástroje do bezpečné výšky. Řízení nepolohuje nástroj do obráběcí roviny. Hrozí nebezpečí kolize!

- ▶ Polohujte nástroj po ukončení cyklu se všemi souřadnicemi obráběcí roviny, např. **L X+80 Y+0 R0 FMAX**.
- ▶ Po cyklu programujte absolutní polohu, žádné inkrementální pojezdy

- Tento cyklus můžete provést pouze v režimu obrábění **FUNCTION MODE MILL**.
- Řízení bere zřetel pouze na první návěští (Label) z cyklu **14 OBRYŠ**.
- Paměť pro jeden SL-cyklus je omezená. V jednom SL-cyklu můžete naprogramovat maximálně 16 384 obrysových prvků.
- Je-li během obrábění aktivní **M110**, tak se u vnitřně korigovaných oblouků posuv příslušně redukuje.
- Cyklus můžete provést s brusným nástrojem.
- Cyklus bere v úvahu přídatné funkce **M109** a **M110**. Řídicí systém udržuje u vnitřního a vnějšího obrábění kruhových oblouků konstantní posuv břitu nástroje na vnitřních a vnějších poloměrech.

Další informace: Příručka pro uživatele Programování a testování

Poznámky k programování

- Cyklus **20 DATA OBRYSU** není potřebný.
- Znaménko parametru cyklu Hloubka definuje směr obrábění. Naprogramujete-li hloubku = 0, pak řízení cyklus neprovede.
- Pokud používáte místní Q-parametr **QL** v podprogramu obrysu, musíte ho také přiřazovat nebo počítat v rámci obrysového podprogramu.

8.12.1 Parametry cyklu

Pomocný náhled	Parametry
	<p>Q1 Hloubka frezování ? Vzdálenost mezi povrchem obrobku a základnou obrysu. Hodnota působí přírůstkově. Rozsah zadávání: -99 999,999 9 ...+99 999,999 9</p>
	<p>Q3 PRIDAVEK NA CISTO PRO STRANU ? Přídavek pro obrobení načisto v rovině obrábění. Hodnota působí přírůstkově. Rozsah zadávání: -99 999,999 9 ...+99 999,999 9</p>
	<p>Q5 SOURADNICE POVRCHU DILCE ? Absolutní souřadnice povrchu obrobku Rozsah zadávání: -99 999,999 9 ...+99 999,999 9</p>
	<p>Q7 Bezpečná výška ? Výška, ve které nemůže dojít ke kolizi s obrobkem (pro mezipolohování a odjíždění na konci cyklu). Hodnota působí absolutně. Rozsah zadávání: -99 999,999 9 ...+99 999,999 9</p>
	<p>Q10 Hloubka přísuvy ? Rozměr, o který se nástroj pokaždé přisune. Hodnota působí přírůstkově. Rozsah zadávání: -99 999,999 9 ...+99 999,999 9</p>
	<p>Q11 Posuv na hloubku ? Posuv při pojezdových pohybech v ose vřetena. Rozsah zadávání: 0 ... 99 999,999 9 alternativně FAUTO, FU, FZ</p>
	<p>Q12 POSUV PRO FREZOVANI ? Posuv při pojezdových pohybech v rovině obrábění. Rozsah zadávání: 0 ... 99 999,999 9 alternativně FAUTO, FU, FZ</p>
	<p>Q15 ZPUS.FREZOVANI ? NESOUSLEDNE =-1 +1: Sousedné frézování -1: Nesousledné frézování 0: Frézování střídavě sousledné a nesousledné s několika přísuvy Rozsah zadávání: -1, 0, +1</p>

Pomocný náhled**Parametry****Q18** popř. **QS18 Predhrubovací nástroj ?**

Číslo nebo název nástroje, se kterým již řídicí systém předběžně hruboval. Máte možnost převzít přes výběr na panelu akcí nástroj pro předběžné hrubování přímo z tabulky nástrojů. Můžete také použít k zadání vlastního názvu nástroje v položce Název na panelu akcí. Řízení vloží znak horních uvozovek automaticky při opuštění zadávacího políčka. Pokud se předhrubování neprovádělo, zadejte „0“; zadáte-li zde nějaké číslo nebo název, vyhrubuje řízení pouze tu část, která nemohla být předhrubovacím nástrojem obrobena. Nelze-li na oblast dohrubování najet ze strany, zanoří se řízení kývavě; k tomu musíte v tabulce nástrojů TOOL.T definovat délku břitu **LCUTS** a maximální úhel zanoření nástroje **ANGLE**.

Rozsah zadávání: **0 ... 99 999,9** Případně maximálně **255** znaků

Q446 Přijmout zbytkový materiál?

Zadejte do kolika mm přijímáte zbytkový materiál na vašem obrysu. Zadáte-li například 0,01 mm, tak řízení nebude provádět obrábění zbývajícího materiálu od tloušťky 0,01 mm.

Rozsah zadávání: **0 001 ... 9 999**

Q447 Maximální vzdálenost spojení?

Maximální vzdálenost mezi dvěma dohrubovanými oblastmi. V této vzdálenosti řízení pojíždí bez odjezdu v hloubce obrábění podél obrysu.

Rozsah zadávání: **0 ... 999 999**

Q448 Rozsah cesty?

Suma pro rozšíření cesty k nástroji na začátku a na konci oblasti obrysu. Řízení prodlužuje dráhu nástroje vždy souběžně s obrysem.

Rozsah zadávání: **0 ... 99 999**

Příklad

11 CYCL DEF 25 LINIE OBRYSU ~	
Q1=-20	;HLOUBKA FREZOVANI ~
Q3=+0	;PRIDAVEK PRO STRANU ~
Q5=+0	;SOURADNICE POVRCHU ~
Q7=+50	;BEZPECNA VYSKA ~
Q10=-5	;HLOUBKA PRISUVU ~
Q11=+150	;POSUV NA HLOUBKU ~
Q12=+500	;POSUV PRO FREZOVANI ~
Q15=+1	;ZPUSOB FREZOVANI ~
Q18=+0	;PREDHRUBOVACI NASTR. ~
Q446=+0.01	;ZBYTKOVY MATERIAL ~
Q447=+10	;VZDALENOST SPOJENI ~
Q448=+2	;ROZSAH CESTY

8.13 Cyklus 275 TROCHOIDALNI DRAZKA

ISO-programování
G275

Aplikace

Tímto cyklem lze kompletně obrobit ve spojení s cyklem **14 OBRYS** otevřené a uzavřené drážky nebo obrysové drážky pomocí vířivého frézování.

Při vířivém frézování můžete pracovat s velkou hloubkou řezu a vysokou řeznou rychlostí, protože díky stejnoměrným řezným podmínkám nedochází ke zvýšenému opotřebení nástroje. Při nasazení řezných destiček můžete využít celou délku břitu a zvýšit tím dosažitelný objem třísek na zub. Navíc šetří vířivé frézování mechaniku stroje. Zkombinujete-li tuto metodu frézování s integrovanou adaptivní regulací posuvu **AFC** (opce #45), lze dosáhnout enormních úspor času.

Další informace: Příručka pro uživatele Programování a testování

V závislosti na volbě parametrů cyklu jsou k dispozici tyto varianty obrábění:

- Kompletní obrábění: Hrubování, obrábění stěny načisto
- Pouze hrubování
- Pouze dokončení stěn

Schéma: práce s SL-cykly

0 BEGIN CYC275 MM

...

12 CYCL DEF 14 OBRYS

...

13 CYCL DEF 275 TROCHOIDALNI DRAZKA

...

14 CYCL CALL M3

...

50 L Z+250 R0 FMAX M2

51 LBL 10

...

55 LBL 0

...

99 END PGM CYC275 MM

Provádění cyklu**Hrubování uzavřené drážky**

Popis obrysu uzavřené drážky musí vždy začínat přímkovým blokem (**L**-blok).

- 1 Nástroj odjede podle polohovací logiky do bodu startu popisu obrysu a rampuje pod úhlem definovaným v tabulce nástrojů do první hloubky přísluvu. Strategii zanořování definujete parametrem **Q366**.
- 2 Řízení vyhrubuje drážku kruhovými pohyby až do koncového bodu obrysu. Během kroužení řízení přesazuje nástroj ve směru obrábění o přísluv, který jste definovali (**Q436**). Sousledný nebo nesousledný směr kruhového pohybu definujete parametrem **Q351**
- 3 Na konci obrysu odjede řízení nástrojem do bezpečné výšky a polohuje ho zpátky do bodu startu popisu obrysu.
- 4 Tento postup se opakuje, až se dosáhne naprogramované hloubky drážky.

Obrobení uzavřené drážky načisto

- 5 Pokud je definován přídatek pro obrábění načisto, tak řízení nejdříve obrobí načisto stěny drážky, a pokud je to zadáno tak ve více přísluvech. Na stěnu drážky řízení přitom najíždí tangenciálně z definovaného bodu startu. Přitom řízení bere ohled na sousledný / nesousledný chod

Hrubování otevřené drážky

Popis obrysu otevřené drážky musí vždy začínat APPR-blokem (**APPR**-blok = angl. approach – najíždění).

- 1 Nástroj odjede podle polohovací logiky do bodu startu obrábění, který vyplývá z parametrů definovaných v **APPR**-bloku a tam se polohuje kolmo nad první přísluv do hloubky.
- 2 Řízení vyhrubuje drážku kruhovými pohyby až do koncového bodu obrysu. Během kroužení řízení přesazuje nástroj ve směru obrábění o přísluv, který jste definovali (**Q436**). Sousledný nebo nesousledný směr kruhového pohybu definujete parametrem **Q351**
- 3 Na konci obrysu odjede řízení nástrojem do bezpečné výšky a polohuje ho zpátky do bodu startu popisu obrysu.
- 4 Tento postup se opakuje, až se dosáhne naprogramované hloubky drážky.

Obrobení otevřené drážky načisto

- 5 Pokud je definován přídatek pro obrábění načisto, tak řízení nejdříve obrobí načisto stěny drážky, a pokud je to zadáno tak ve více přísluvech. Na stěnu drážky řízení přitom najíždí z odvozeného bodu startu **APPR**-bloku. Při tom řídicí systém bere v úvahu sousledný nebo nesousledný směr

Upozornění

UPOZORNĚNÍ

Pozor nebezpečí kolize!

Pokud jste nastavili parametr **posAfterContPocket** (č. 201007) na **ToolAxClearanceHeight**, polohuje řízení nástroj po ukončení cyklu pouze ve směru osy nástroje do bezpečné výšky. Řízení nepolohuje nástroj do obráběcí roviny. Hrozí nebezpečí kolize!

- ▶ Polohujte nástroj po ukončení cyklu se všemi souřadnicemi obráběcí roviny, např. **L X+80 Y+0 R0 FMAX**.
- ▶ Po cyklu programujte absolutní polohu, žádné inkrementální pojezdy

- Tento cyklus můžete provést pouze v režimu obrábění **FUNCTION MODE MILL**.
- Paměť pro jeden SL-cyklus je omezená. V jednom SL-cyklu můžete naprogramovat maximálně 16 384 obrysových prvků.
- Řízení nepotřebuje cyklus **20 DATA OBRYSU** ve spojení s cyklem **275**.
- Cyklus bere v úvahu přídavné funkce **M109** a **M110**. Řídicí systém udržuje u vnitřního a vnějšího obrábění kruhových oblouků konstantní posuv bříty nástroje na vnitřních a vnějších poloměrech.

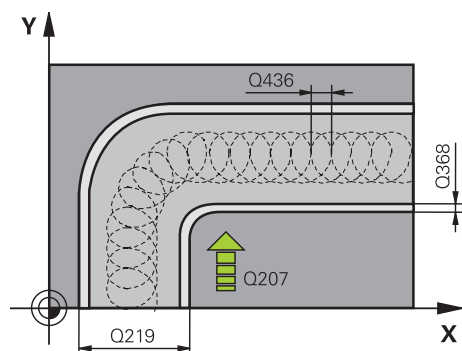
Další informace: Příručka pro uživatele Programování a testování

Poznámky k programování

- Znaménko parametru cyklu Hloubka definuje směr obrábění. Naprogramujete-li hloubku = 0, pak řízení cyklus neprovede.
- Při použití cyklu **275 TROCHOIDALNI DRAZKA** smíte v cyklu **14 OBRYSU** definovat pouze jeden podprogram obrysu.
- V podprogramu obrysu definujete středovou čáru drážky se všemi dostupnými dráhovými funkcemi.
- Bod startu nesmí u uzavřené drážky ležet v rohu obrysu.

8.13.1 Parametry cyklu

Pomocný náhled



Parametry

Q215 ZPUSOB OBRABENI (0/1/2) ?

Určení rozsahu obrábění:

0: Hrubování a dokončování

1: Pouze hrubování

2: Pouze dokončení

Strana načisto a hloubka načisto se provádějí pouze tehdy, když je definován příslušný přídavek na dokončení (**Q368**, **Q369**)

Rozsah zadávání: **0, 1, 2**

Q219 Šírka drážky?

Zadejte šířku drážky, která je rovnoběžná s vedlejší osou roviny obrábění. Pokud je šířka drážky rovna průměru nástroje, tak řídicí systém vyfrézuje podélný otvor.

Maximální šířka drážky při hrubování: Dvojnásobek průměru nástroje

Rozsah zadávání: **0 ... 99 999,999 9**

Q368 PRIDAVEK NA CISTO PRO STRANU ?

Přídavek pro obrobení načisto v rovině obrábění. Hodnota působí přírůstkově.

Rozsah zadávání: **0 ... 99 999,999 9**

Q436 Dráha na jednu otáčku?

Hodnota, o kterou řízení posune nástroj na otáčku ve směru obrábění. Hodnota působí absolutně.

Rozsah zadávání: **0 ... 99 999,999 9**

Q12 POSUV PRO FREZOVANI ?

Pojezdová rychlost nástroje při frézování v mm/min

Rozsah zadávání: **0 ... 99 999,999** alternativně **FAUTO, FU, FZ**

Q351 FREZOVANI? SOUSLED=+1,NESOUSL=-1

Způsob frézování. Je zohledněn směr otáčení vřetena:

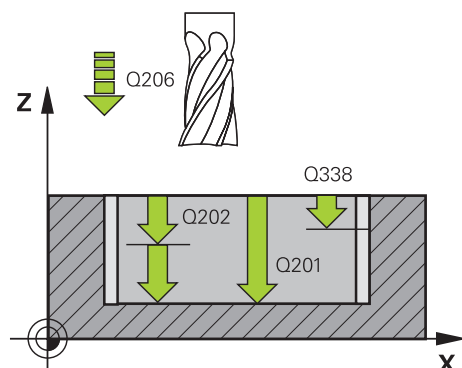
+1 = Sousedné frézování

-1 = Nesousledné frézování

PREDEF: Řídicí systém převezme hodnotu z bloku **GLOBAL DEF**

(Pokud zadáte 0, provádí se obrábění se sousledným chodem)

Rozsah zadávání: **-1, 0, +1** alternativně **PREDEF**

Pomocný náhled**Parametry****Q201 HLOUBKA?**

Vzdálenost povrch obrobku – dno drážky. Hodnota působí přírůstkově.

Rozsah zadávání: **-99 999,999 9 ...+99 999,999 9**

Q202 Hloubka prisuvu ?

Rožměr, o který se nástroj pokaždé přisune. Zadejte hodnotu větší než 0. Hodnota působí přírůstkově.

Rozsah zadávání: **0 ... 99 999,999 9**

Q206 Posuv na hloubku ?

Pojzdová rychlost nástroje při pohybu na danou hloubku v mm/min

Rozsah zadávání: **0 ... 99 999,999** alternativně **FAUTO, FU, FZ**

Q338 PRISUV NA CISTO?

Rožměr, o který se nástroj v ose vřetena přisune při dokončování.

Q338=0: Dokončení jedním přisuvem

Hodnota působí přírůstkově.

Rozsah zadávání: **0 ... 99 999,999 9**

Q385 Posuv na cisto?

Pojzdová rychlost nástroje při obrábění stěny a dna načisto v mm/min

Rozsah zadávání: **0 ... 99 999,999** alternativně **FAUTO, FU, FZ**

Q200 Bezpečnostní vzdálenost ?

Vzdálenost mezi hrotem nástroje a povrchem obrobku. Hodnota působí přírůstkově.

Rozsah zadávání: **0 ... 99 999,999 9** alternativně **PREDEF**

Q203 SOURADNICE POVRCHU DILCE ?

Souřadnice povrchu obrobku ve vztahu k aktivnímu nulovému bodu. Hodnota působí absolutně.

Rozsah zadávání: **-99 999,999 9 ...+99 999,999 9**

Q204 2. BEZPEC. VZDALENOST?

Vzdálenost v ose nástroje mezi nástrojem a obrobkem (upínacím zařízením), při které nemůže dojít ke kolizi. Hodnota působí přírůstkově.

Rozsah zadávání: **0 ... 99 999,999 9** alternativně **PREDEF**

Q366 strategie ponorovani (0/1/2)?

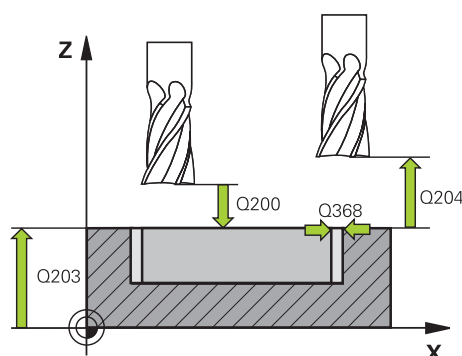
Druh strategie zanořování:

0: Zanořit kolmo. Bez ohledu na úhel zanoření ANGLE definovaný v tabulce nástrojů se řídicí systém zanoří kolmo

1 = Žádná funkce

2 = Zanoření s kýváním. V tabulce nástrojů musí být pro aktivní nástroj úhel zanoření ANGLE definován hodnotou různou od 0. Jinak vydá řízení chybové hlášení

Rozsah zadávání: **0, 1, 2** alternativně **PREDEF**



Pomocný náhled**Parametry****Q369 PRIDAVEK NA CISTO PRO DNO ?**

Přídavek na dokončení pro hloubku. Hodnota působí přírůstkově.

Rozsah zadávání: **0 ... 99 999,999 9**

Q439 Referenční posuv (0-3)?

Určení, k čemu se vztahuje naprogramovaný posuv:

0: Posuv se vztahuje k dráze středu nástroje

1: Posuv se vztahuje na břit nástroje pouze při dokončování strany, jinak na dráhu středu

2: Posuv se vztahuje při dokončování strany **a** hloubky na břit nástroje, jinak k dráze středu

3: Posuv se vždy vztahuje na břit nástroje

Rozsah zadávání: **0, 1, 2, 3**

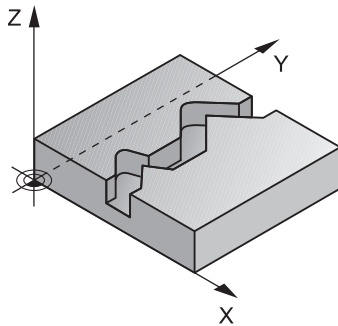
Příklad

11 CYCL DEF 275 TROCHOIDALNI DRAZKA ~	
Q215=+0	;ZPUSOB OBRABENI ~
Q219=+10	;SIRKA DRAZKY ~
Q368=+0	;PRIDAVEK PRO STRANU ~
Q436=+2	;PRISUV NA OTACKU ~
Q207=+500	;FREZOVACI POSUV ~
Q351=+1	;ZPUSOB FREZOVANI ~
Q201=-20	;HLOUBKA ~
Q202=+5	;HLOUBKA PRISUVU ~
Q206=+150	;POSUV NA HLOUBKU ~
Q338=+0	;PRISUV NA CISTO ~
Q385=+500	;POSUV NACISTO ~
Q200=+2	;BEZPECNOSTNI VZDAL. ~
Q203=+0	;SOURADNICE POVRCHU ~
Q204=+50	;2. BEZPEC.VZDALENOST ~
Q366=+2	;ZANOROVANI ~
Q369=+0	;PRIDAVEK PRO DNO ~
Q439=+0	;REFERENCNI POSUV
12 CYCL CALL	

8.14 Cyklus 276 PRUBEH OBRYSU 3-D

ISO-programování
G276

Aplikace



Tímto cyklem lze obrábět ve spojení s cyklem **14 OBRYŠ** a cyklem **270 DATA TAHU KONTUROU** otevřené a uzavřené obrysy. Můžete také pracovat s automatickým rozpoznáním zbývajícího materiálu. To vám umožní obrábět načisto např. vnitřní rohy později menším nástrojem.

Cyklus **276 PRUBEH OBRYSU 3-D** zpracovává ve srovnání s cyklem **25 LINIE OBRYSU** také souřadnice nástrojové osy, které jsou definované v podprogramu obrysu. Proto může tento cyklus zpracovávat trojrozměrné obrysy.

Doporučuje se cyklus **270 DATA TAHU KONTUROU** programovat před cyklem **276 PRUBEH OBRYSU 3-D**.

Provádění cyklu

Obrábění obrysu bez přísuvu: Hloubka frézování Q1=0

- 1 Nástroj jede do startovního bodu obrábění. Tento startovní bod je určen prvním bodem obrysu, vybraným způsobem frézování a parametry z dříve definovaného cyklu **270 DATA TAHU KONTUROU** jako je například Typ příjezdu. Zde řízení přesune nástroj do první hloubky přísuvu
- 2 Řídicí systém najede podle předem definovaného cyklu **270 DATA TAHU KONTUROU** na obrys a poté provede obrábění až do konce obrysu
- 3 Na konci obrysu se provede odjezd, jak je definován v cyklu **270 DATA TAHU KONTUROU**
- 4 Nakonec řízení polohuje nástroj na bezpečnou výšku

Obrábění obrysu s přísuvem: Definovaná hloubka frézování Q1 různá od 0 a hloubka přísuvu Q10

- 1 Nástroj jede do startovního bodu obrábění. Tento startovní bod je určen prvním bodem obrysu, vybraným způsobem frézování a parametry z dříve definovaného cyklu **270 DATA TAHU KONTUROU** jako je například Typ příjezdu. Zde řízení přesune nástroj do první hloubky přísuvu
- 2 Řídicí systém najede podle předem definovaného cyklu **270 DATA TAHU KONTUROU** na obrys a poté provede obrábění až do konce obrysu
- 3 Pokud je vybráno sousledné a nesousledné obrábění (**Q15=0**), provádí řídicí systém kývavý pohyb. Přisuv provádí na konci a ve startovním bodu obrysu. Pokud je **Q15** různé od 0, odjede řídicí systém nástrojem do bezpečné výšky do startovního bodu obrábění a tam do další hloubky přísuvu
- 4 Odjezd se provádí tak, jak je definován v cyklu **270 DATA TAHU KONTUROU**.
- 5 Tento postup se opakuje, až se dosáhne naprogramované hloubky
- 6 Nakonec řízení polohuje nástroj na bezpečnou výšku

Upozornění

UPOZORNĚNÍ

Pozor nebezpečí kolize!

Pokud jste nastavili parametr **posAfterContPocket** (č. 201007) na **ToolAxClearanceHeight**, polohuje řízení nástroj po ukončení cyklu pouze ve směru osy nástroje do bezpečné výšky. Řízení nepolohuje nástroj do obráběcí roviny. Hrozí nebezpečí kolize!

- ▶ Polohujte nástroj po ukončení cyklu se všemi souřadnicemi obráběcí roviny, např. **L X+80 Y+0 R0 FMAX**.
- ▶ Po cyklu programujte absolutní polohu, žádné inkrementální pojezdy

UPOZORNĚNÍ

Pozor nebezpečí kolize!

Pokud před vyvoláním cyklu polohujete nástroj za překážkou, tak může dojít ke kolizi.

- ▶ Polohujte nástroj před vyvoláním cyklu tak, aby řízení mohlo najet startovní bod obrysu bez kolize.
- ▶ Pokud je poloha nástroje při vyvolání cyklu pod bezpečnou výškou, tak řízení vydá chybové hlášení

- Tento cyklus můžete provést pouze v režimu obrábění **FUNCTION MODE MILL**.
- Pokud používáte pro najíždění a odjíždění bloky **APPR** a **DEP**, tak řízení kontroluje zda tyto nájezdy a odjezdy nenaruší obrys.
- Když použijete cyklus **25 LINIE OBRYSU**, smíte v cyklu **14 OBRYS** definovat pouze jeden podprogram.
- Ve spojení s cyklem **276** se doporučuje používat cyklus **270 DATA TAHU KONTUROU**. Cyklus **20 DATA OBRYSU** není naproti tomu potřebný.
- Paměť pro jeden SL-cyklus je omezená. V jednom SL-cyklu můžete naprogramovat maximálně 16 384 obrysových prvků.
- Je-li během obrábění aktivní **M110**, tak se u vnitřně korigovaných oblouků posuv příslušně redukuje.
- Cyklus bere v úvahu přídatné funkce **M109** a **M110**. Řídicí systém udržuje u vnitřního a vnějšího obrábění kruhových oblouků konstantní posuv břitu nástroje na vnitřních a vnějších poloměrech.

Další informace: Příručka pro uživatele Programování a testování

Poznámky k programování

- První NC-blok v podprogramu obrysu musí obsahovat hodnoty ve všech třech osách X, Y a Z.
- Znaménko parametru hloubky definuje směr obrábění. Naprogramujete-li hloubku = 0, pak řízení používá souřadnice nástrojové osy, uvedené v podprogramu obrysu.
- Pokud používáte místní Q-parametr **QL** v podprogramu obrysu, musíte ho také přiřazovat nebo počítat v rámci obrysového podprogramu.

8.14.1 Parametry cyklu

Pomocný náhled	Parametry
	<p>Q1 Hloubka frezování ? Vzdálenost mezi povrchem obrobku a základnou obrysu. Hodnota působí přírůstkově. Rozsah zadávání: -99 999,999 9 ...+99 999,999 9</p>
	<p>Q3 PRIDAVEK NA CISTO PRO STRANU ? Přídavek pro obrobení načisto v rovině obrábění. Hodnota působí přírůstkově. Rozsah zadávání: -99 999,999 9 ...+99 999,999 9</p>
	<p>Q7 Bezpečná výška ? Výška, ve které nemůže dojít ke kolizi s obrobkem (pro mezipolohování a odjíždění na konci cyklu). Hodnota působí absolutně. Rozsah zadávání: -99 999,999 9 ...+99 999,999 9</p>
	<p>Q10 Hloubka přísuvy ? Rozměr, o který se nástroj pokaždé přisune. Hodnota působí přírůstkově. Rozsah zadávání: -99 999,999 9 ...+99 999,999 9</p>
	<p>Q11 Posuv na hloubku ? Posuv při pojezdových pohybech v ose vřetena. Rozsah zadávání: 0 ... 99 999,999 9 alternativně FAUTO, FU, FZ</p>
	<p>Q12 POSUV PRO FREZOVANI ? Posuv při pojezdových pohybech v rovině obrábění. Rozsah zadávání: 0 ... 99 999,999 9 alternativně FAUTO, FU, FZ</p>
	<p>Q15 ZPUS.FREZOVANI ? NESOUSLEDNE =-1 +1: Sousedné frézování -1: Nesousledné frézování 0: Frézování střídavě sousledné a nesousledné s několika přísuvy Rozsah zadávání: -1, 0, +1</p>

Pomocný náhled**Parametry****Q18** popř. **QS18 Predhrubovací nástroj ?**

Číslo nebo název nástroje, se kterým již řídicí systém předběžně hruboval. Máte možnost převzít přes výběr na panelu akcí nástroj pro předběžné hrubování přímo z tabulky nástrojů. Můžete také použít k zadání vlastního názvu nástroje v položce Název na panelu akcí. Řízení vloží znak horních uvozovek automaticky při opuštění zadávacího políčka. Pokud se předhrubování neprovádělo, zadejte „0“; zadáte-li zde nějaké číslo nebo název, vyhrubuje řízení pouze tu část, která nemohla být předhrubovacím nástrojem obrobena. Nelze-li na oblast dohrubování najet ze strany, zanoří se řízení kývavě; k tomu musíte v tabulce nástrojů TOOL.T definovat délku břitu **LCUTS** a maximální úhel zanoření nástroje **ANGLE**.

Rozsah zadávání: **0 ... 99 999,9** Případně maximálně **255** znaků

Q446 Přijmout zbytkový materiál?

Zadejte do kolika mm přijímáte zbytkový materiál na vašem obrysu. Zadáte-li například 0,01 mm, tak řízení nebude provádět obrábění zbývajícího materiálu od tloušťky 0,01 mm.

Rozsah zadávání: **0 001 ... 9 999**

Q447 Maximální vzdálenost spojení?

Maximální vzdálenost mezi dvěma dohrubovanými oblastmi. V této vzdálenosti řízení pojezdí bez odjezdu v hloubce obrábění podél obrysu.

Rozsah zadávání: **0 ... 999 999**

Q448 Rozsah cesty?

Suma pro rozšíření cesty k nástroji na začátku a na konci oblasti obrysu. Řízení prodlužuje dráhu nástroje vždy souběžně s obrysem.

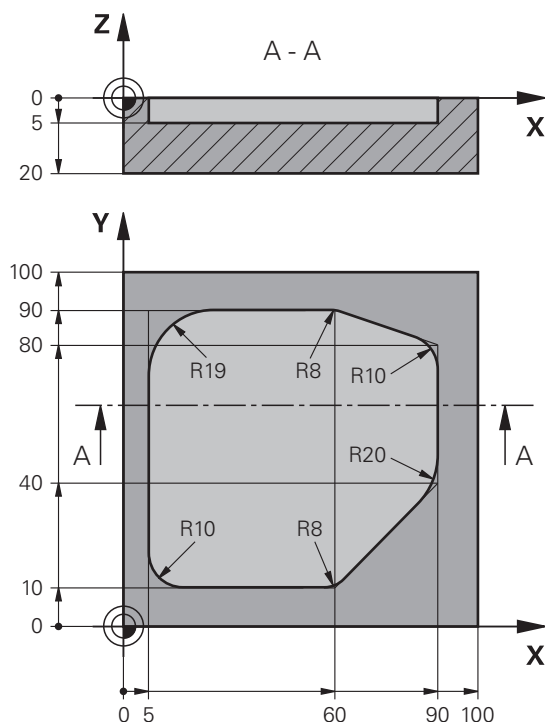
Rozsah zadávání: **0 ... 99 999**

Příklad

11 CYCL DEF 276 PRUBEH OBRYSU 3-D ~	
Q1=-20	;HLOUBKA FREZOVANI ~
Q3=+0	;PRIDAVEK PRO STRANU ~
Q7=+50	;BEZPECNA VYSKA ~
Q10=-5	;HLOUBKA PRISUVU ~
Q11=+150	;POSUV NA HLOUBKU ~
Q12=+500	;POSUV PRO FREZOVANI ~
Q15=+1	;ZPUSOB FREZOVANI ~
Q18=+0	;PREDHRUBOVACI NASTR. ~
Q446=+0.01	;ZBYTKOVY MATERIAL ~
Q447=+10	;VZDALENOST SPOJENI ~
Q448=+2	;ROZSAH CESTY

8.15 Příklady programů

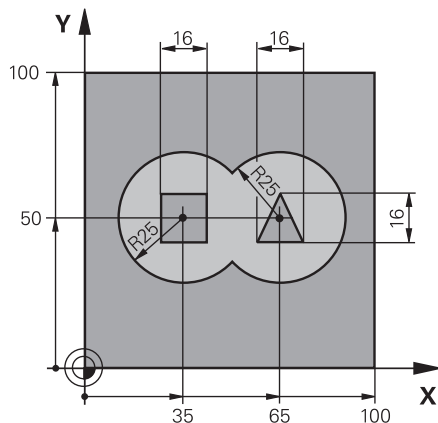
8.15.1 Příklad: Vyhrubovat kapsu pomocí SL-cyklů a dohrubovat



0	BEGIN PGM 1078634 MM	
1	BLK FORM 0.1 Z X+0 Y+0 Z-20	
2	BLK FORM 0.2 X+100 Y+100 Z+0	
3	TOOL CALL 15 Z S4500	; Vyzvání předhrubovače, průměr 30
4	L Z+100 R0 FMAX M3	; Odjetí nástrojem
5	CYCL DEF 14.0 OBRYŠ	
6	CYCL DEF 14.1 LBL OBRYSU 1	
7	CYCL DEF 20 DATA OBRYSU ~	
	Q1=-5 ;HLOUBKA FREZOVANI ~	
	Q2=+1 ;PREKRYTI DRAHY NAST. ~	
	Q3=+0 ;PRIDAVEK PRO STRANU ~	
	Q4=+0 ;PRIDAVEK PRO DNO ~	
	Q5=+0 ;SOURADNICE POVRCHU ~	
	Q6=+2 ;BEZPECNOSTNI VZDAL. ~	
	Q7=+50 ;BEZPECNA VYSKA ~	
	Q8=+0.2 ;RADIUS ZAOBLENI ~	
	Q9=+1 ;SMYSL OTACENI	
8	CYCL DEF 22 HRUBOVANI ~	
	Q10=-5 ;HLOUBKA PRISUVU ~	
	Q11=+150 ;POSUV NA HLOUBKU ~	
	Q12=+500 ;POSUV PRO FREZOVANI ~	

Q18=+0	;PREDHRUBOVACI NASTR. ~	
Q19=+200	;POSUV PENDLOVANI ~	
Q208=+99999	;POSUV NAVRATU ~	
Q401=+90	;FAKTOR POSUVU ~	
Q404=+1	;ZPUSOB ZACISTENI	
9 CYCL CALL		; Vyvolání cyklu k předhrubování
10 L Z+200 R0 FMAX		; Odjetí nástrojem
11 TOOL CALL 4 Z S3000		; Vyvolání dohrubovače, průměr 8
12 L Z+100 R0 FMAX M3		
13 CYCL DEF 22 HRUBOVANI ~		
Q10=-5	;HLOUBKA PRISUVU ~	
Q11=+150	;POSUV NA HLOUBKU ~	
Q12=+500	;POSUV PRO FREZOVANI ~	
Q18=+15	;PREDHRUBOVACI NASTR. ~	
Q19=+200	;POSUV PENDLOVANI ~	
Q208=+99999	;POSUV NAVRATU ~	
Q401=+90	;FAKTOR POSUVU ~	
Q404=+1	;ZPUSOB ZACISTENI	
14 CYCL CALL		; Vyvolání cyklu dohrubování
15 L Z+200 R0 FMAX		; Odjetí nástrojem
16 M30		; Konec programu
17 LBL 1		; Podprogram obrysu
18 L X+5 Y+50 RR		
19 L Y+90		
20 RND R19		
21 L X+60		
22 RND R8		
23 L X+90 Y+80		
24 RND R10		
25 L Y+40		
26 RND R20		
27 L X+60 Y+10		
28 RND R8		
29 L X+5		
30 RND R10		
31 L X+5 Y+50		
32 LBL 0		
33 END PGM 1078634 MM		

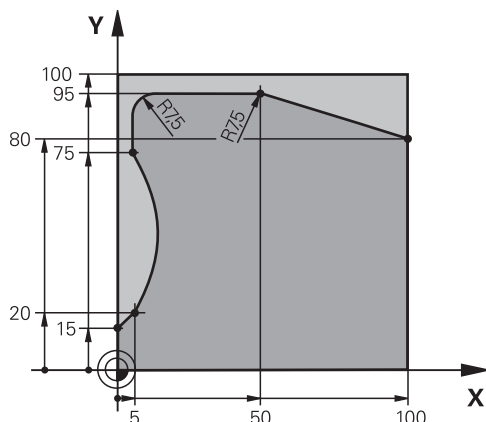
8.15.2 Příklad: Předvrtání, hrubování, dokončování sloučených obrysů pomocí SL-cyklů



0 BEGIN PGM 2 MM	
1 BLK FORM 0.1 Z X+0 Y+0 Z-40	
2 BLK FORM 0.2 X+100 Y+100 Z+0	
3 TOOL CALL 204 Z S2500	; Vyvolání vrtáku, průměr 12
4 L Z+250 R0 FMAX M3	; Odjetí nástrojem
5 CYCL DEF 14.0 OBRYŠ	
6 CYCL DEF 14.1 LBL OBRYSU1 /2 /3 /4	
7 CYCL DEF 20 DATA OBRYSU ~	
Q1=-20 ;HLOUBKA FREZOVANI ~	
Q2=+1 ;PREKRYTI DRAHY NAST. ~	
Q3=+0.5 ;PRIDAVEK PRO STRANU ~	
Q4=+0.5 ;PRIDAVEK PRO DNO ~	
Q5=+0 ;SOURADNICE POVRCHU ~	
Q6=+2 ;BEZPECNOSTNI VZDAL. ~	
Q7=+100 ;BEZPECNA VYSKA ~	
Q8=+0.1 ;RADIUS ZAOBLENI ~	
Q9=-1 ;SMYSL OTACENI	
8 CYCL DEF 21 PREDVRTANI ~	
Q10=-5 ;HLOUBKA PRISUVU ~	
Q11=+150 ;POSUV NA HLOUBKU ~	
Q13=+0 ;PROTAHOVACI NASTROJ	
9 CYCL CALL	; Vyvolání cyklu předvrtání
10 L Z+100 R0 FMAX	; Odjetí nástrojem
11 TOOL CALL 6 Z S3000	; Vyvolání hrubovacího / dokončovacího nástroje, D12
12 CYCL DEF 22 HRUBOVANI ~	
Q10=-5 ;HLOUBKA PRISUVU ~	
Q11=+100 ;POSUV NA HLOUBKU ~	
Q12=+350 ;POSUV PRO FREZOVANI ~	
Q18=+0 ;PREDHRUBOVACI NASTR. ~	
Q19=+150 ;POSUV PENDLOVANI ~	

Q208=+99999	;POSUV NAVRATU ~	
Q401=+100	;FAKTOR POSUVU ~	
Q404=+0	;ZPUSOB ZACISTENI	
13 CYCL CALL		; Vyvolání cyklu hrubování
14 CYCL DEF 23 DOKONCOVAT DNO ~		
Q11=+100	;POSUV NA HLOUBKU ~	
Q12=+200	;POSUV PRO FREZOVANI ~	
Q208=+99999	;POSUV NAVRATU	
15 CYCL CALL		; Vyvolání cyklu pro dokončení hloubky
16 CYCL DEF 24 DOKONCOVANI STEN ~		
Q9=+1	;SMYSL OTACENI ~	
Q10=-5	;HLOUBKA PRISUVU ~	
Q11=+100	;POSUV NA HLOUBKU ~	
Q12=+400	;POSUV PRO FREZOVANI ~	
Q14=+0	;PRIDAVEK PRO STRANU ~	
Q438=-1	;PROTAHOVACI NASTROJ	
17 CYCL CALL		; Vyvolání cyklu pro dokončení strany
18 L Z+100 R0 FMAX		; Odjetí nástrojem
19 M30		; Konec programu
20 LBL 1		; Podprogram obrysu 1: kapsa vlevo
21 CC X+35 Y+50		
22 L X+10 Y+50 RR		
23 C X+10 DR-		
24 LBL 0		
25 LBL 2		; Podprogram obrysu 2: kapsa vpravo
26 CC X+65 Y+50		
27 L X+90 Y+50 RR		
28 C X+90 DR-		
29 LBL 0		
30 LBL 3		; Podprogram obrysu 3: čtvercový ostrůvek vlevo
31 L X+27 Y+50 RL		
32 L Y+58		
33 L X+43		
34 L Y+42		
35 L X+27		
36 LBL 0		
37 LBL 4		; Podprogram obrysu 4: trojúhelníkový ostrůvek vpravo
38 L X+65 Y+42 RL		
39 L X+57		
40 L X+65 Y+58		
41 L X+73 Y+42		
42 LBL 0		
43 END PGM 2 MM		

8.15.3 Příklad: Otevřený obrys



0 BEGIN PGM 3 MM	
1 BLK FORM 0.1 Z X+0 Y+0 Z-40	
2 BLK FORM 0.2 X+100 Y+100 Z+0	
3 TOOL CALL 10 Z S2000	; Vyvolání nástroje, průměr 20
4 L Z+100 R0 FMAX M3	; Odjetí nástrojem
5 CYCL DEF 14.0 OBRYŠ	
6 CYCL DEF 14.1 LBL OBRYŠU1	
7 CYCL DEF 25 LINIE OBRYŠU ~	
Q1=-20	;HLOUBKA FREZOVANI ~
Q3=+0	;PRIDAVEK PRO STRANU ~
Q5=+0	;SOURADNICE POVRCHU ~
Q7=+250	;BEZPECNA VYSKA ~
Q10=-5	;HLOUBKA PRISUVU ~
Q11=+100	;POSUV NA HLOUBKU ~
Q12=+200	;POSUV PRO FREZOVANI ~
Q15=+1	;ZPUSOB FREZOVANI ~
Q18=+0	;PREDHRUBOVACI NASTR. ~
Q446=+0.01	;ZBYTKOVY MATERIAL ~
Q447=+10	;VZDALENOST SPOJENI ~
Q448=+2	;ROZSAH CESTY
8 CYCL CALL	; Vyvolání cyklu
9 L Z+250 R0 FMAX	; Odjetí nástrojem, konec programu
10 M30	
11 LBL 1	; Podprogram obrysu
12 L X+0 Y+15 RL	
13 L X+5 Y+20	
13 CT X+5 Y+75	
14 CT X+5 Y+75	
15 L Y+95	
16 RND R7.5	

17 L X+50	
18 RND R7.5	
19 L X+100 Y+80	
20 LBL 0	
21 END PGM 3 MM	

9

**Cykly pro obrábění
na plášti válce**

9.1 Základy

9.1.1 Přehled

Cyklus	Vyvolání	Další informace
27 VALCOVY PLAST (opce #8) <ul style="list-style-type: none"> ■ Frézování vodících drážek na plášti válce ■ Šířka drážky odpovídá poloměru nástroje 	CALL- aktivní	Stránka 303
28 DRAZKA VALCOVEHO POVRCHU (opce #8) <ul style="list-style-type: none"> ■ Frézování vodících drážek na plášti válce ■ Zadání šířky drážky 	CALL- aktivní	Stránka 306
29 CEP NA PLASTI VALCE (opce #8) <ul style="list-style-type: none"> ■ Frézování výstupku na plášti válce ■ Zadání šířky výstupku 	CALL- aktivní	Stránka 311
39 KONTURA PLASTE VALCE (opce #8) <ul style="list-style-type: none"> ■ Frézování obrysu na plášti válce 	CALL- aktivní	Stránka 315

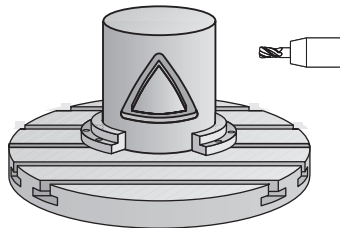
9.2 Cyklus 27 VALCOVY PLAST (opce #8)

ISO-programování
G127

Aplikace



Informujte se ve vaší příručce ke stroji!
Funkci musí povolit a upravit výrobce vašeho stroje.



Tímto cyklem můžete přenést na plášť válce předtím rozvinutě definovaný obrys. Chcete-li na válci frézovat vodící drážky, použijte cyklus **28**.

Obrys popíšete v podprogramu, který určíte cyklem **14 OBRYS**.

V podprogramu popisujete obrys vždy souřadnicemi X a Y, nezávisle na tom, které rotační osy jsou na vašem stroji k dispozici. Popis obrysu je tak nezávislý na konfiguraci vašeho stroje. Jako dráhové funkce máte k dispozici **L**, **CHF**, **CR**, **RND** a **CT**.

Souřadnice rozvinutého pláště (souřadnice X), které definují polohu otočného stolu, můžete zadat buď ve stupních nebo v mm (palcích) (**Q17**).

Provádění cyklu

- 1 Řízení napoložuje nástroj nad bod zápichu; přitom se bere ohled na přídavek na dokončení stěny.
- 2 V první hloubce přísuvu frézuje nástroj podél naprogramovaného obrysu s frézovacím posuvem **Q12**
- 3 Na konci obrysu odjede řízení nástrojem do bezpečné vzdálenosti a zpět k bodu zápichu
- 4 Kroky 1 až 3 se opakují, dokud není dosaženo naprogramované hloubky frézování **Q1**
- 5 Poté nástroj jede v ose nástroje na bezpečnou výšku



Válec musí být na otočném stole upnut vystředěně. Vztažný bod umístěte do středu otočného stolu.

Upozornění

- Tento cyklus můžete provést pouze v režimu obrábění **FUNCTION MODE MILL**.
- Paměť pro jeden SL-cyklus je omezená. V jednom SL-cyklu můžete naprogramovat maximálně 16 384 obrysových prvků.
- Cyklus vyžaduje frézu s čelními zuby (DIN 844).
- Při vyvolání cyklu musí osa vřetena směřovat kolmo k ose otočného stolu. Není-li tomu tak, pak řízení vypíše chybové hlášení. Případně může být nutné přepnutí kinematiky.
- Tento cyklus můžete provádět též při naklopené rovině obrábění.



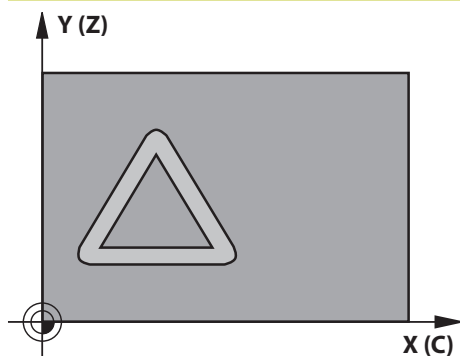
Doba obrábění se může prodlužovat, pokud se obrys skládá z velkého počtu netangenciálních prvků.

Poznámky k programování

- V prvním NC-bloku obrysového podprogramu vždy programujte obě souřadnice pláště válce.
- Znaménko parametru cyklu Hloubka definuje směr obrábění. Naprogramujete-li hloubku = 0, pak řízení cyklus neprovede.
- Bezpečná vzdálenost musí být větší, než je rádius nástroje.
- Pokud používáte místní Q-parametr **QL** v podprogramu obrysu, musíte ho také přiřazovat nebo počítat v rámci obrysového podprogramu.

9.2.1 Parametry cyklu

Pomocný náhled



Parametry

Q1 Hloubka frezování ?

Vzdálenost mezi pláštěm válce a dnem obrysu. Hodnota působí přírůstkově.

Rozsah zadávání: **-99 999,999 9 ...+99 999,999 9**

Q3 PRIDAVEK NA CISTO PRO STRANU ?

Přídavek na dokončení v rovině rozvinutí pláště. Přídavek působí ve směru korekce rádius. Hodnota působí přírůstkově.

Rozsah zadávání: **-99 999,999 9 ...+99 999,999 9**

Q6 Bezpečnostní vzdálenost ?

Vzdálenost mezi čelem nástroje a pláštěm válce. Hodnota působí přírůstkově.

Rozsah zadávání: **-99 999,999 9 ...+99 999,999 9** alternativně **PREDEF**

Q10 Hloubka prisuvu ?

Rozeř, o který se nástroj pokaždé prisune. Hodnota působí přírůstkově.

Rozsah zadávání: **-99 999,999 9 ...+99 999,999 9**

Q11 Posuv na hloubku ?

Posuv při pojezdových pohybech v ose vřetena.

Rozsah zadávání: **0 ... 99 999,999 9** alternativně **FAUTO, FU, FZ**

Q12 POSUV PRO FREZOVANI ?

Posuv při pojezdových pohybech v rovině obrábění.

Rozsah zadávání: **0 ... 99 999,999 9** alternativně **FAUTO, FU, FZ**

Q16 RADIUS VALCE ?

Rádus válce, na kterém se má obrys obrobít.

Rozsah zadávání: **0 ... 99 999,999 9**

Q17 DRUH KOTOVANI? GRAD=0 MM/INCH=1

Naprogramujte souřadnice osy otáčení v podprogramu ve stupních nebo mm (palcích).

Rozsah zadávání: **0, 1**

Příklad

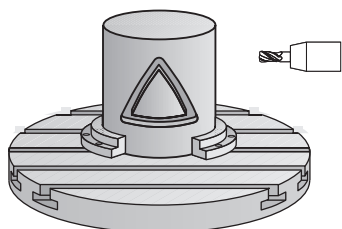
11 CYCL DEF 27 VALCOVY PLAST ~	
Q1=-20	;HLOUBKA FREZOVANI ~
Q3=+0	;PRIDAVEK PRO STRANU ~
Q6=+0	;BEZPECNOSTNI VZDAL. ~
Q10=-5	;HLOUBKA PRISUVU ~
Q11=+150	;POSUV NA HLOUBKU ~
Q12=+500	;POSUV PRO FREZOVANI ~
Q16=+0	;RADIUS ~
Q17=+0	;ZPUSOB KOTOVANI

9.3 Cyklus 28 DRAZKA VALCOVEHO POVRCHU (opce #8)**ISO-programování**

G128

Aplikace

Informujte se ve vaší příručce ke stroji!
Funkci musí povolit a upravit výrobce vašeho stroje.



Tímto cyklem můžete přenést na plášť válce vodící drážku, definovanou na rozvinuté ploše. Na rozdíl od cyklu **27** nastavuje řízení nástroj u tohoto cyklu tak, aby stěny při aktivní korekci rádiusu probíhaly navzájem téměř rovnoběžně. Přesně rovnoběžné stěny dostanete tehdy, když použijete nástroj velký jako je šířka drážky.

Čím je nástroj ve vztahu k šířce drážky menší, tím větší jsou zkreslení vznikající u kruhových drah a šikmých přímkách. Aby se tato zkreslení způsobená postupem minimalizovala, můžete definovat parametr **Q21**. Tento parametr stanoví toleranci, se kterou řízení přiblíží vyráběnou drážku takové drážce, která by byla vyrobena nástrojem s průměrem odpovídajícím šířce drážky.

Dráhu středu obrysu naprogramujte s udáním korekce rádiusu nástroje. Korekci rádiusu určíte, zda řízení zhotoví drážku sousledným či nesousledným obráběním.

Provádění cyklu

- 1 Řízení napoložuje nástroj nad bod zápichu
- 2 Řízení přesune nástroj kolmo do první hloubky přísuvu. Najetí se provádí tangenciálně nebo po přímce s frézovacím posuvem **Q12**. Chování při nájezdu je závislé na parametrech **ConfigDatum CfgGeoCycle** (č. 201000), **appr-DepCylWall** (č. 201004).
- 3 V první hloubce přísuvu frézuje nástroj s posuvem **Q12** podél stěny drážky, přitom se bere ohled na přídavek pro dokončení strany
- 4 Na konci obrysu přesadí řízení nástroj na protilehlou stěnu drážky a jede zpět k bodu zápichu.
- 5 Kroky 2 až 3 se opakují, dokud není dosaženo naprogramované hloubky frézování **Q1**
- 6 Pokud jste definovali toleranci **Q21**, tak řídicí systém provede doobrobení, aby získal co možná paralelní stěny drážky
- 7 Poté nástroj jede v ose nástroje zpět na bezpečnou výšku



Válec musí být na otočném stole upnut vystředěně. Vztažný bod umístěte do středu otočného stolu.

Upozornění



Tento cyklus provádí obrábění s naklopenými souřadnicemi. Aby se mohl tento cyklus provést, musí být první strojní osa pod pracovním stolem stroje rotační osa. Kromě toho musí být možno polohovat nástroj kolmo k ploše pláště.

UPOZORNĚNÍ

Pozor nebezpečí kolize!

Pokud není vřeteno při vyvolání cyklu zapnuto, může dojít ke kolizi.

- ▶ Strojním parametrem **displaySpindleErr** (č. 201002) on/off nastavíte, zda má řízení vydat chybové hlášení, pokud vřeteno není zapnuto

UPOZORNĚNÍ

Pozor nebezpečí kolize!

Na konci odjede řízení nástrojem na bezpečnou vzdálenost nebo – pokud je zadána – na 2. bezpečnou vzdálenost. Koncová poloha nástroje po cyklu nemusí souhlasit se startovní polohou. Hrozí nebezpečí kolize!

- ▶ Kontrola pojezdů stroje
- ▶ V režimu **Editor** v pracovní ploše **Simulace** kontrolujte koncovou polohu nástroje po cyklu
- ▶ Po cyklu programujte absolutní souřadnice (ne inkrementální)

- Tento cyklus můžete provést pouze v režimu obrábění **FUNCTION MODE MILL**.
- Cyklus vyžaduje frézu s čelními zuby (DIN 844).
- Při vyvolání cyklu musí osa vřetena směřovat kolmo k ose otočného stolu.
- Tento cyklus můžete provádět též při naklonené rovině obrábění.



Doba obrábění se může prodlužovat, pokud se obrys skládá z velkého počtu netangenciálních prvků.

Poznámky k programování

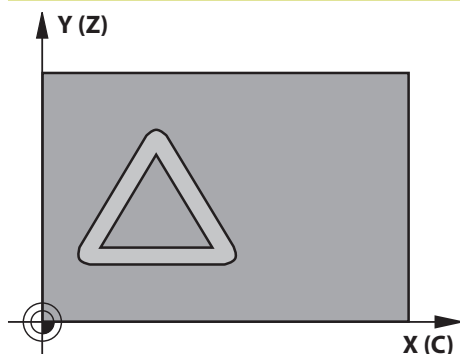
- V prvním NC-bloku obrysového podprogramu vždy programujte obě souřadnice pláště válce.
- Znaménko parametru cyklu Hloubka definuje směr obrábění. Naprogramujete-li hloubku = 0, pak řízení cyklus neprovede.
- Bezpečná vzdálenost musí být větší, než je rádius nástroje.
- Pokud používáte místní Q-parametr **QL** v podprogramu obrysu, musíte ho také přiřazovat nebo počítat v rámci obrysového podprogramu.

Poznámka v souvislosti s parametry stroje

- Pomocí strojního parametru **apprDepCylWall** (č. 201004) definujete chování při nájezdu:
 - **CircleTangential**: Provést tangenciální najetí a odjetí
 - **LineNormal**: Pohyb do počátečního bodu obrysu se odehrává na přímce

9.3.1 Parametry cyklu

Pomocný náhled



Parametry

Q1 Hloubka frezování ?

Vzdálenost mezi pláštěm válce a dnem obrysu. Hodnota působí přírůstkově.

Rozsah zadávání: **-99 999,999 9 ...+99 999,999 9**

Q3 PRIDAVEK NA CISTO PRO STRANU ?

Přídavek na dokončení na stěně drážky. Tento přídavek na dokončení zmenšuje šířku drážky o dvojnásobek zadané hodnoty. Hodnota působí přírůstkově.

Rozsah zadávání: **-99 999,999 9 ...+99 999,999 9**

Q6 Bezpečnostní vzdálenost ?

Vzdálenost mezi čelem nástroje a pláštěm válce. Hodnota působí přírůstkově.

Rozsah zadávání: **-99 999,999 9 ...+99 999,999 9** alternativně **PREDEF**

Q10 Hloubka prisuvu ?

Rozměr, o který se nástroj pokaždé přisune. Hodnota působí přírůstkově.

Rozsah zadávání: **-99 999,999 9 ...+99 999,999 9**

Q11 Posuv na hloubku ?

Posuv při pojezdových pohybech v ose vřetena.

Rozsah zadávání: **0 ... 99 999,999 9** alternativně **FAUTO, FU, FZ**

Q12 POSUV PRO FREZOVANI ?

Posuv při pojezdových pohybech v rovině obrábění.

Rozsah zadávání: **0 ... 99 999,999 9** alternativně **FAUTO, FU, FZ**

Q16 RADIUS VALCE ?

Rádus válce, na kterém se má obrys obrobit.

Rozsah zadávání: **0 ... 99 999,999 9**

Q17 DRUH KOTOVANI? GRAD=0 MM/INCH=1

Naprogramujte souřadnice osy otáčení v podprogramu ve stupních nebo mm (palcích).

Rozsah zadávání: **0, 1**

Q20 ŠÍRKA DRAZKY?

Šířka drážky, která se má zhotovit.

Rozsah zadávání: **-99 999,999 9 ...+99 999,999 9**

Pomocný náhled**Parametry****Q21 Tolerance?**

Používáte-li nástroj, který je menší než programovaná šířka drážky **Q20**, tak vznikají na stěnách drážky zkreslení při pojezdech po kružnicích a šikmých přímkách. Pokud definujete toleranci **Q21**, tak řídicí systém drážku v navazujícím procesu frézuje tak, jako kdybyste drážku frézovali nástrojem, který je přesně tak velký jako drážka. S **Q21** definujete povolenou odchylku od této ideální drážky. Počet kroků dodatečného obrábění závisí na rádiusu válce, na použitém nástroji a na hloubce drážky. Čím je tolerance menší, tím přesnější bude drážka ale tím déle trvá dodatečné obrábění.

Doporučení: Používejte toleranci 0,02 mm.

Funkce není aktivní: Zadat 0 (základní nastavení).

Rozsah zadávání: **0 ... 9,999 9**

Příklad

11 CYCL DEF 28 DRAZKA VALCOVEHO POVRCHU ~	
Q1=-20	;HLOUBKA FREZOVANI ~
Q3=+0	;PRIDAVEK PRO STRANU ~
Q6=+2	;BEZPECNOSTNI VZDAL. ~
Q10=-5	;HLOUBKA PRISUVU ~
Q11=+150	;POSUV NA HLOUBKU ~
Q12=+500	;POSUV PRO FREZOVANI ~
Q16=+0	;RADIUS ~
Q17=+0	;ZPUSOB KOTOVANI ~
Q20=+0	;SIRKA DRAZKY ~
Q21=+0	;TOLERANCE

9.4 Cyklus 29 CEP NA PLASTI VALCE (opce #8)

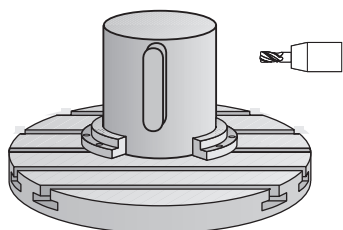
ISO-programování

G129

Aplikace



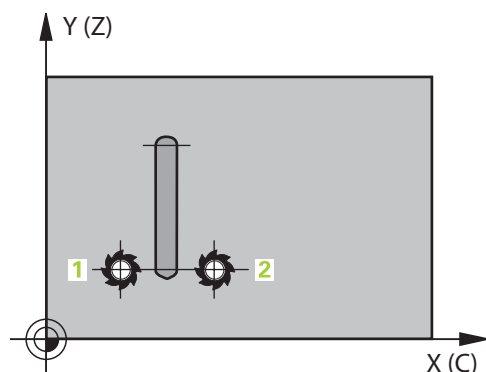
Informujte se ve vaší příručce ke stroji!
Funkci musí povolit a upravit výrobce vašeho stroje.



Tímto cyklem můžete přenést na plášť válce výstupek, definovaný na rozvinuté ploše. Řízení nastavuje nástroj u tohoto cyklu tak, aby stěny při aktivní korekci rádiusu probíhaly vždy navzájem rovnoběžně. Dráhu středu výstupku naprogramujte s udáním korekce rádiusu nástroje. Korekcí rádiusu určíte, zda řízení zhotoví výstupek sousledným či nesousledným obráběním.

Na koncích výstupku řízení přidává vždy jeden půlkruh, jehož rádius odpovídá polovině šířky výstupku.

Provádění cyklu



- 1 Řízení napolohuje nástroj nad startovní bod obrábění. Výchozí bod řízení vypočítá ze šířky výstupku a průměru nástroje. Leží přesazený o polovinu šířky výstupku a průměr nástroje vedle prvního bodu, který je definovaný v podprogramu obrysu. Korekce rádiusu určuje, zda se začne vlevo (**1**, RL= sousledně) nebo vpravo od výstupku (**2**, RR = nesousledně).
- 2 Poté co řídicí systém polohoval na první hloubku přísuvu, najede nástroj po kruhovém oblouku s frézovacím posuvem **Q12** tangenciálně na stěnu výstupku. Popřípadě se bere do úvahy přídavek pro obrobení stěny načisto.
- 3 V první hloubce přísuvu nástroj frézuje s posuvem **Q12** podél stěny výstupku, až je výstupek kompletně vytvořený
- 4 Poté odjede nástroj tangenciálně od stěny výstupku zpět do výchozího bodu obrábění
- 5 Kroky 2 až 4 se opakují, dokud není dosaženo naprogramované hloubky frézování **Q1**
- 6 Poté nástroj jede v ose nástroje zpět na bezpečnou výšku



Válec musí být na otočném stole upnut vystředěně. Vztažný bod umístěte do středu otočného stolu.

Upozornění



Tento cyklus provádí obrábění s naklopenými souřadnicemi. Aby se mohl tento cyklus provést, musí být první strojní osa pod pracovním stolem stroje rotační osa. Kromě toho musí být možno polohovat nástroj kolmo k ploše pláště.

UPOZORNĚNÍ

Pozor nebezpečí kolize!

Pokud není vřeteno při vyvolání cyklu zapnuto, může dojít ke kolizi.

- ▶ Strojním parametrem **displaySpindleErr** (č. 201002) on/off nastavíte, zda má řízení vydat chybové hlášení, pokud vřeteno není zapnuto

- Tento cyklus můžete provést pouze v režimu obrábění **FUNCTION MODE MILL**.
- Cyklus vyžaduje frézu s čelními zuby (DIN 844).
- Při vyvolání cyklu musí osa vřetena směřovat kolmo k ose otočného stolu. Není-li tomu tak, pak řízení vypíše chybové hlášení. Případně může být nutné přepnutí kinematiky.

Poznámky k programování

- V prvním NC-bloku obrysového podprogramu vždy programujte obě souřadnice pláště válce.
- Znaménko parametru cyklu Hloubka definuje směr obrábění. Naprogramujete-li hloubku = 0, pak řízení cyklus neprovede.
- Bezpečná vzdálenost musí být větší, než je rádius nástroje.
- Pokud používáte místní Q-parametr **QL** v podprogramu obrysu, musíte ho také přiřazovat nebo počítat v rámci obrysového podprogramu.

9.4.1 Parametry cyklu

Pomocný náhled	Parametry
	<p>Q1 Hloubka frezování ? Vzdálenost mezi pláštěm válce a dnem obrysu. Hodnota působí přírůstkově. Rozsah zadávání: -99 999,999 9 ...+99 999,999 9</p>
	<p>Q3 PRIDAVEK NA CISTO PRO STRANU ? Přídavek na dokončení na stěně výstupku. Tento přídavek na dokončení zvětšuje šířku výstupku o dvojnásobek zadané hodnoty. Hodnota působí přírůstkově. Rozsah zadávání: -99 999,999 9 ...+99 999,999 9</p>
	<p>Q6 Bezpečnostní vzdálenost ? Vzdálenost mezi čelem nástroje a pláštěm válce. Hodnota působí přírůstkově. Rozsah zadávání: -99 999,999 9 ...+99 999,999 9 alternativně PREDEF</p>
	<p>Q10 Hloubka prisuvu ? Rozměr, o který se nástroj pokaždé přisune. Hodnota působí přírůstkově. Rozsah zadávání: -99 999,999 9 ...+99 999,999 9</p>
	<p>Q11 Posuv na hloubku ? Posuv při pojezdových pohybech v ose vřetena. Rozsah zadávání: 0 ... 99 999,999 9 alternativně FAUTO, FU, FZ</p>
	<p>Q12 POSUV PRO FREZOVANI ? Posuv při pojezdových pohybech v rovině obrábění. Rozsah zadávání: 0 ... 99 999,999 9 alternativně FAUTO, FU, FZ</p>
	<p>Q16 RADIUS VALCE ? Rádus válce, na kterém se má obrys obrobit. Rozsah zadávání: 0 ... 99 999,999 9</p>
	<p>Q17 DRUH KOTOVANI? GRAD=0 MM/INCH=1 Naprogramujte souřadnice osy otáčení v podprogramu ve stupních nebo mm (palcích). Rozsah zadávání: 0, 1</p>
	<p>Q20 Ridge width? Šířka výstupku, který má být vyroben Rozsah zadávání: -99 999,999 9 ...+99 999,999 9</p>

Příklad

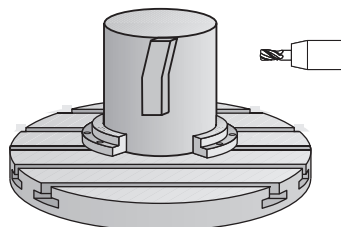
11 CYCL DEF 29 CEP NA PLASTI VALCE ~	
Q1=-20	;HLOUBKA FREZOVANI ~
Q3=+0	;PRIDAVEK PRO STRANU ~
Q6=+2	;BEZPECNOSTNI VZDAL. ~
Q10=-5	;HLOUBKA PRISUVU ~
Q11=+150	;POSUV NA HLOUBKU ~
Q12=+500	;POSUV PRO FREZOVANI ~
Q16=+0	;RADIUS ~
Q17=+0	;ZPUSOB KOTOVANI ~
Q20=+0	;SIRKA VYSTUPKU

9.5 Cyklus 39 KONTURA PLASTE VALCE (opce #8)**ISO-programování**

G139

Aplikace

Informujte se ve vaší příručce ke stroji!
Funkci musí povolit a upravit výrobce vašeho stroje.



Tímto cyklem můžete vyrobit obrys na plášti válce. Příslušný obrys definujete na rozvinutém plášti válce. Řízení nastavuje nástroj u tohoto cyklu tak, aby stěna frézovaného obrysu probíhala při aktivní korekci radiusu rovnoběžně s osou válce.

Obrys popíšete v podprogramu, který určíte cyklem **14 OBRYS**.

V podprogramu popisujete obrys vždy souřadnicemi X a Y, nezávisle na tom, které rotační osy jsou na vašem stroji k dispozici. Popis obrysu je tak nezávislý na konfiguraci vašeho stroje. Jako dráhové funkce máte k dispozici **L**, **CHF**, **CR**, **RND** a **CT**.

Na rozdíl od cyklů **28** a **29** definujete v podprogramu obrysu skutečně obráběný obrys.

Provádění cyklu

- 1 Řízení napoložuje nástroj nad startovní bod obrábění. Řízení umístí výchozí bod, přesazený o polovinu průměru nástroje, vedle prvního bodu, který je definovaný v podprogramu obrysu.
- 2 Následně řízení přesune nástroj kolmo do první hloubky přísuvu. Najetí se provádí tangenciálně nebo po přímce s frézovacím posuvem **Q12**. Popř. se bere do úvahy přírůstek pro dokončení stěny. (Chování při nájezdu závisí na strojním parametru **apprDepCylWall** (č. 201004))
- 3 V první hloubce přísuvu nástroj frézuje s posuvem **Q12** podél obrysu, až je definovaný úsek obrysu kompletně vytvořený
- 4 Poté odjede nástroj tangenciálně od stěny výstupku zpět do startovního bodu obrábění.
- 5 Kroky 2 až 4 se opakují, dokud není dosaženo naprogramované hloubky frézování **Q1**
- 6 Poté nástroj jede v ose nástroje zpět na bezpečnou výšku



Válec musí být na otočném stole upnut vystředěně. Vzažný bod umístěte do středu otočného stolu.

Upozornění

Tento cyklus provádí obrábění s naklopenými souřadnicemi. Aby se mohl tento cyklus provést, musí být první strojní osa pod pracovním stolem stroje rotační osa. Kromě toho musí být možno polohovat nástroj kolmo k ploše pláště.

UPOZORNĚNÍ**Pozor nebezpečí kolize!**

Pokud není vřeteno při vyvolání cyklu zapnuto, může dojít ke kolizi.

- ▶ Strojním parametrem **displaySpindleErr** (č. 201002) on/off nastavíte, zda má řízení vydat chybové hlášení, pokud vřeteno není zapnuto

- Tento cyklus můžete provést pouze v režimu obrábění **FUNCTION MODE MILL**.
- Při vyvolání cyklu musí osa vřetena směřovat kolmo k ose otočného stolu.



- Dbejte na to, aby měl nástroj pro najíždění a odjíždění dostatečně místa po stranách.
- Doba obrábění se může prodlužovat, pokud se obrys skládá z velkého počtu netangenciálních prvků.

Poznámky k programování

- V prvním NC-bloku obrysového podprogramu vždy programujte obě souřadnice pláště válce.
- Znaménko parametru cyklu Hloubka definuje směr obrábění. Naprogramujete-li hloubku = 0, pak řízení cyklus neprovede.
- Bezpečná vzdálenost musí být větší, než je rádius nástroje.
- Pokud používáte místní Q-parametr **QL** v podprogramu obrysu, musíte ho také přiřazovat nebo počítat v rámci obrysového podprogramu.

Poznámka v souvislosti s parametry stroje

- Pomocí strojního parametru **apprDepCylWall** (č. 201004) definujete chování při nájezdu:
 - **CircleTangential**: Provést tangenciální najetí a odjetí
 - **LineNormal**: Pohyb do počátečního bodu obrysu se odehrává na přímkce

9.5.1 Parametry cyklu

Pomocný náhled	Parametry
	<p>Q1 Hloubka frezování ? Vzdálenost mezi pláštěm válce a dnem obrysu. Hodnota působí přírůstkově. Rozsah zadávání: -99 999,999 9 ...+99 999,999 9</p>
	<p>Q3 PRIDAVEK NA CISTO PRO STRANU ? Přídavek na dokončení v rovině rozvinutí pláště. Přídavek působí ve směru korekce rádiusu. Hodnota působí přírůstkově. Rozsah zadávání: -99 999,999 9 ...+99 999,999 9</p>
	<p>Q6 Bezpečnostní vzdálenost ? Vzdálenost mezi čelem nástroje a pláštěm válce. Hodnota působí přírůstkově. Rozsah zadávání: -99 999,999 9 ...+99 999,999 9 alternativně PREDEF</p>
	<p>Q10 Hloubka prisuvu ? Rozměr, o který se nástroj pokaždé přisune. Hodnota působí přírůstkově. Rozsah zadávání: -99 999,999 9 ...+99 999,999 9</p>
	<p>Q11 Posuv na hloubku ? Posuv při pojezdových pohybech v ose vřetena. Rozsah zadávání: 0 ... 99 999,999 9 alternativně FAUTO, FU, FZ</p>
	<p>Q12 POSUV PRO FREZOVANI ? Posuv při pojezdových pohybech v rovině obrábění. Rozsah zadávání: 0 ... 99 999,999 9 alternativně FAUTO, FU, FZ</p>
	<p>Q16 RADIUS VALCE ? Rádus válce, na kterém se má obrys obrobit. Rozsah zadávání: 0 ... 99 999,999 9</p>
	<p>Q17 DRUH KOTOVANI? GRAD=0 MM/INCH=1 Naprogramujte souřadnice osy otáčení v podprogramu ve stupních nebo mm (palcích). Rozsah zadávání: 0, 1</p>

Příklad

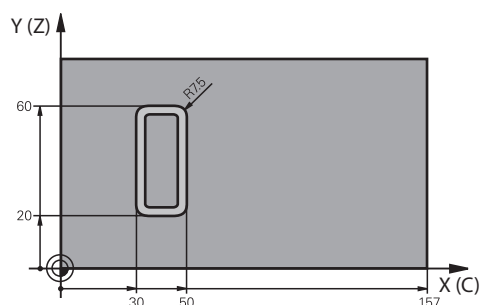
11 CYCL DEF 39 KONTURA PLASTE VALCE ~	
Q1=-20	;HLOUBKA FREZOVANI ~
Q3=+0	;PRIDAVEK PRO STRANU ~
Q6=+2	;BEZPECNOSTNI VZDAL. ~
Q10=-5	;HLOUBKA PRISUVU ~
Q11=+150	;POSUV NA HLOUBKU ~
Q12=+500	;POSUV PRO FREZOVANI ~
Q16=+0	;RADIUS ~
Q17=+0	;ZPUSOB KOTOVANI

9.6 Příklady programů

9.6.1 Příklad: Plášť válce cyklem 27



- Stroj s B-hlavou a C-stolem
- Válec upnutý vystředěně na otočném stole
- Vztažný bod leží na spodní straně, ve středu otočného stolu

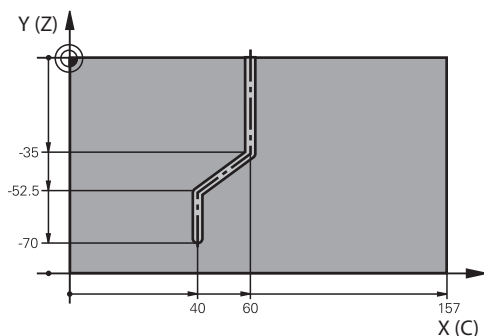


0 BEGIN PGM 5 MM	
1 BLK FORM CYLINDER Z R25 L100	
2 TOOL CALL 3 Z S2000	; Vyvolání nástroje, průměr 7
3 L Z+250 R0 FMAX M3	; Odjetí nástrojem
4 PLANE SPATIAL SPA+0 SPB+90 SPC+0 TURN MB MAX FMAX	; Zaklopení
5 CYCL DEF 14.0 OBRYŠ	
6 CYCL DEF 14.1 LBL OBRYSU1	
7 CYCL DEF 27 VALCOVY PLAST ~	
Q1=-7	;HLOUBKA FREZOVANI ~
Q3=+0	;PRIDAVEK PRO STRANU ~
Q6=+2	;BEZPECNOSTNI VZDAL. ~
Q10=-4	;HLOUBKA PRISUVU ~
Q11=+100	;POSUV NA HLOUBKU ~
Q12=+250	;POSUV PRO FREZOVANI ~
Q16=+25	;RADIUS ~
Q17=+1	;ZPUSOB KOTOVANI
8 L C+0 R0 FMAX M99	; Předpolohování otočného stolu, vyvolání cyklu
9 L Z+250 R0 FMAX	; Odjetí nástrojem
10 PLANE RESET TURN MB MAX FMAX	; Naklopení zpět, zrušit funkci PLANE
11 M30	; Konec programu
12 LBL 1	; Podprogram obrysu
13 L X+40 Y-20 RL	; Údaje v ose otáčení v mm (Q17 = 1)
14 L X+50	
15 RND R7.5	
16 L Y-60	

17 RND R7.5	
18 L IX-20	
19 RND R7.5	
20 L Y-20	
21 RND R7.5	
22 L X+40 Y-20	
23 LBL 0	
24 END PGM 5 MM	

9.6.2 Příklad: Plášť válce cyklem 28

- i**
- Válec upnutý vystředěně na otočném stole
 - Stroj s B-hlavou a C-stolem
 - Vztažný bod leží ve středu otočného stolu
 - Popis dráhy středu v podprogramu obrysu



0 BEGIN PGM 4 MM	
1 BLK FORM CYLINDER Z R25 L100	
2 TOOL CALL 3 Z S2000	; Vyvolání nástroje, osa nástroje Z, průměr 7
3 L Z+250 R0 FMAX M3	; Odjetí nástrojem
4 PLANE SPATIAL SPA+0 SPB+90 SPC+0 TURN MB MAX FMAX	; Zaklopení
5 CYCL DEF 14.0 OBRYŠ	
6 CYCL DEF 14.1 LBL OBRYŠU1	
7 CYCL DEF 28 DRAZKA VALCOVEHO POVRCHU ~	
Q1=-7 ;HLOUBKA FREZOVANI ~	
Q3=+0 ;PRIDAVEK PRO STRANU ~	
Q6=+2 ;BEZPECNOSTNI VZDAL. ~	
Q10=-4 ;HLOUBKA PRISUVU ~	
Q11=+100 ;POSUV NA HLOUBKU ~	
Q12=+250 ;POSUV PRO FREZOVANI ~	
Q16=+25 ;RADIUS ~	
Q17=+1 ;ZPUSOB KOTOVANI ~	
Q20=+10 ;SIRKA DRAZKY ~	
Q21=+0.02 ;TOLERANCE	
8 L C+0 R0 FMAX M99	; Předpolohování otočného stolu, vyvolání cyklu
9 L Z+250 R0 FMAX	; Odjetí nástrojem
10 PLANE RESET TURN MB MAX FMAX	; Naklopení zpět, zrušit funkci PLANE
11 M30	; Konec programu
12 LBL 1	; Podprogram obrysu, popis dráhy středu
13 L X+60 Y+0 RL	; Údaje v ose otáčení v mm (Q17 = 1)
14 L Y-35	
15 L X+40 Y-52.5	

16 L X-70	
17 LBL 0	
18 END PGM 4 MM	

10

**Optimalizované
frézování obrysu**

10.1 Základy

10.1.1 OCM-cykly

Obecný popis



Informujte se ve vaší příručce ke stroji!
Tuto funkci musí zapnout výrobce vašeho stroje.

Pomocí OCM-cyklů (**Optimized Contour Milling** – Optimalizované frézování obrysu) můžete skládat složité obrysy z částečných obrysů. Jsou výkonnější než cykly **22** až **24**. Cykly OCM poskytují následující dodatečné funkce:

- Při hrubování udržuje řídicí systém přesně zadaný úhel záběru
- Kromě kapes můžete obrábět také čepy a otevřené kapsy



Pokyny pro programování a obsluhu:

- V jednom OCM-cyklu můžete naprogramovat maximálně 16 384 prvků obrysu.
- OCM-cykly provádí rozsáhlé a složité interní výpočty a výsledné obrábění. Z bezpečnostních důvodů proveďte v každém případě před prací Graficky testovat! Tak můžete jednoduše zjistit, zda obrábění vypočítané řídicím systémem proběhne správně.

Úhel záběru

Při hrubování udržuje řídicí systém úhel záběru přesně Úhel záběru můžete definovat nepřímo pomocí překrytí drah. Překrývání drah může mít maximální hodnotu 1,99, což odpovídá úhlu téměř 180°.

Obrys

Obrys definujete pomocí **CONTOUR DEF / SEL CONTOUR** nebo pomocí tvarových cyklů OCM **127x**.

Uzavřené kapsy můžete také definovat pomocí cyklu **14**.

Rozměry pro obrábění, jako je hloubka frézování, přídavky a bezpečná výška, zadáváte centrálně v cyklu **271 OCM DATA OBRYSU** nebo v cyklech tvarů **127x**.

CONTOUR DEF / SEL CONTOUR:

V **CONTOUR DEF / SEL CONTOUR** může být první obrys kapsa nebo hranice. Následující obrysy jsou naprogramovány jako ostrůvky nebo kapsy. Otevřené kapsy musíte naprogramovat přes omezení a ostrůvek.

Postupujte takto:

- ▶ Naprogramujte **CONTOUR DEF** (Definice obrysu)
- ▶ Definujte první obrys jako kapsu a druhý jako ostrůvek
- ▶ Definujte cyklus **271 OCM DATA OBRYSU**
- ▶ Naprogramujte parametr cyklu **Q569=1**
- Řídicí systém interpretuje první obrys ne jako kapsu, ale jako otevřenou hranici. Otevřená kapsa je tedy vytvořena z otevřené hranice a z ostrůvku naprogramovaného později.
- ▶ Definujte cyklus **272 OCM HRUBOVANI**



Připomínky pro programování:

- Následující obrysy, které jsou mimo první obrys, nejsou brány do úvahy.
- První hloubka dílčího obrysu je hloubka cyklu. Naprogramovaný obrys je omezen na tuto hloubku. Další dílčí obrysy nemohou být hlubší než hloubka cyklu. Proto vždy začněte s nejhlubší kapsou.

Tvarové cykly OCM:

V tvarových cyklech OCM může být tvarem kapsa, ostrůvek nebo hranice. Pokud programujete ostrůvek nebo otevřenou kapsu, použijte cykly **128x**.

Postupujte takto:

- ▶ Naprogramujte tvar s cykly **127x**
- ▶ Pokud je první tvar ostrůvek nebo otevřená kapsa, naprogramujte cyklus ohraničení **128x**
- ▶ Definujte cyklus **272 OCM HRUBOVANI**

Schéma: Zpracování s OCM-cykly

0 BEGIN OCM MM
...
12 CONTOUR DEF
...
13 CYCL DEF 271 OCM DATA OBRYSU
...
16 CYCL DEF 272 OCM HRUBOVANI
...
17 CYCL CALL
...
20 CYCL DEF 273 OCM DOKONCOVANI DNA
...
21 CYCL CALL
...
24 CYCL DEF 274 OCM DOKONCOVANI BOKU
...
25 CYCL CALL
...
50 L Z+250 R0 FMAX M2
51 LBL 1
...
55 LBL 0
56 LBL 2
...
60 LBL 0
...
99 END PGM OCM MM

Obrábění zbývajícího materiálu

Cykly nabízejí možnost předběžného hrubování s většími nástroji a s menšími nástroji odstranění zbytkového materiálu. I při obrábění načisto řídicí systém zohledňuje dříve vyhrubovaný materiál a nedochází k přetěžování dokončovacího nástroje.

Další informace: "Příklad: Otevřená kapsa a dohrubování pomocí OCM-cyklů", Stránka 376



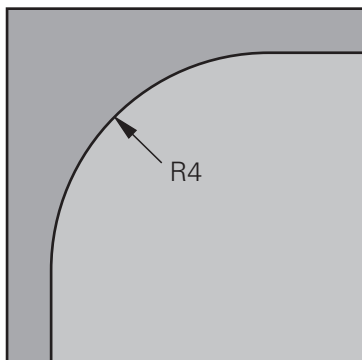
- Pokud je po hrubovacích operacích ve vnitřních rozích zbytkový materiál, použijte menší hrubovací nástroj nebo definujte další hrubovací operaci s menším nástrojem.
- Pokud se vám nepodaří zcela vyčistit vnitřní rohy, může řídicí systém při odjehlování narušit obrys. Abyste zabránili narušení obrysu, respektujte následující postup.

Postup při zbývajícímu materiálu ve vnitřních rozích

Příklad ukazuje vnitřní obrábění obrysu několika nástroji, které mají větší rádius než naprogramovaný obrys. I přes zmenšující se poloměry nástrojů zůstává po vyhrubování ve vnitřních rozích obrysu zbytkový materiál, což řízení zohledňuje při následném obrábění načisto a srážení hran.

V příkladu použijte následující nástroje:

- **MILL_D20_ROUGH**, Ø 20 mm
- **MILL_D10_ROUGH**, Ø 10 mm
- **MILL_D6_FINISH**, Ø 6 mm
- **NC_DEBURRING_D6**, Ø 6 mm



Vnitřní roh příkladu s rádiusem 4 mm

Hrubování

- ▶ Obrys předběžně vyhrubovat s nástrojem **MILL_D20_ROUGH**
- ▶ Řízení bere v úvahu Q-parametr **Q578 KOEF.VNITRNIHO ROHU**, což znamená při předběžném hrubování vnitřní poloměry 12 mm.

...	
12 TOOL CALL Z "MILL_D20_ROUGH"	
...	
15 CYCL DEF 271 OCM DATA OBRYSU	
...	Výsledný vnitřní rádius =
Q578 = 0.2 ;KOE.F.VNITRNIHO ROHU	$R_{T+} (Q578 * R_T)$
...	$10 + (0,2 * 10) = 12$
16 CYCL DEF 272 OCM HRUBOVANI	
...	

- ▶ Obrys dohrubovat s menším nástrojem **MILL_D10_ROUGH**
- ▶ Řízení bere v úvahu Q-parametr **Q578 KOEF.VNITRNIHO ROHU**, což znamená při předběžném hrubování vnitřní poloměry 6 mm.

...	
20 TOOL CALL Z "MILL_D10_ROUGH"	
...	
22 CYCL DEF 271 OCM DATA OBRYSU	
...	Výsledný vnitřní rádius =
Q578 = 0.2 ;KOE.F.VNITRNIHO ROHU	$R_{T+} (Q578 * R_T)$
...	$5 + (0,2 * 5) = 6$
23 CYCL DEF 272 OCM HRUBOVANI	
...	-1: Předpokládá se, že poslední použitý nástroj byl hrubovací nástroj
Q438 = -1 ;HRUBOVACI NASTROJ	
...	

Obrábění načisto

- ▶ Obrys obrobít načisto s nástrojem **MILL_D6_FINISH**
- ▶ S dokončovací nástrojem by byly možné vnitřní poloměry 3,6 mm. To znamená, že dokončovací nástroj mohl vyrobít specifikované vnitřní poloměry 4 mm. Řídicí systém však zohledňuje zbytkový materiál hrubovacího nástroje **MILL_D10_ROUGH**. Řízení vyrobí obrys s vnitřními rádiusy předchozího hrubovacího nástroje 6 mm. Tímto způsobem nedochází k přetěžování dokončovací frézy.

...	
27 TOOL CALL Z "MILL_D6_FINISH"	
...	
29 CYCL DEF 271 OCM DATA OBRYSU	
...	Výsledný vnitřní rádius =
Q578 = 0.2 ;KOE.F.VNITRNIHO ROHU	$R_{T+} (Q578 * R_T)$
...	$3 + (0,2 * 3) = 3,6$
30 CYCL DEF 274 OCM DOKONCOVANI BOKU	
...	-1: Předpokládá se, že poslední použitý nástroj byl hrubovací nástroj
Q438 = -1 ;HRUBOVACI NASTROJ	
...	

Odjehlování

- ▶ Odjehlování obrysu: Při definování cyklu musíte definovat poslední hrubovací nástroj hrubovací operace.

i Převezmete-li dokončovací nástroj jako hrubovací nástroj, tak řízení naruší obrys. V tomto případě řízení předpokládá, že dokončovací fréza obrobila obrys s vnitřními poloměry 3,6 mm. Dokončovací fréza však kvůli předchozímu hrubování omezila vnitřní poloměry na 6 mm.

...	
33 TOOL CALL Z "NC_DEBURRING_D6"	
...	
35 CYCL DEF 277 OCM SRAZENI	
...	Hrubovací nástroj poslední hrubovací operace
Q5438 = "MILL_D10_ROUGH" ;HRUBOVACI NASTROJ	
...	

10.1.2 Polohovací logika OCM-cyklu

Nástroj je aktuálně polohován nad bezpečnou výškou.

- 1 Řízení jede s nástrojem v rovině obrábění rychloposuvem na bod startu.
- 2 Nástroj jede s **FMAX** na **Q260 BEZPECNA VYSKA** a poté na **Q200 BEZPECNOSTNI VZDAL.**
- 3 Poté řízení polohuje nástroj v ose nástroje s **Q253 F NAPOLOHOVANI** na bod startu.

Nástroj je aktuálně polohován pod bezpečnou výškou:

- 1 Řídicí systém jede s nástrojem rychloposuvem do **Q260 BEZPECNA VYSKA**.
- 2 Nástroj jede s **FMAX** na bod startu v obráběcí rovině a poté na **Q200 BEZPECNOSTNI VZDAL.**
- 3 Poté řízení polohuje nástroj v ose nástroje s **Q253 F NAPOLOHOVANI** na bod startu.

- i** Pokyny pro programování a obsluhu:
- **Q260 BEZPECNA VYSKA** bere řídicí systém z cyklu **271 OCM DATA OBRYSU** nebo z cyklů tvarů.
 - **Q260 BEZPECNA VYSKA** platí pouze tehdy, je-li poloha bezpečné výšky nad bezpečnou vzdáleností.

10.1.3 Přehled

OCM-cykly

Cyklus	Vyvolání	Další informace
271 OCM DATA OBRYSU (opce #167) <ul style="list-style-type: none"> ■ Definice informací o obrábění pro obrys nebo podprogramy ■ Zadání ohraničujícího rámce nebo bloku 	DEF-aktivní	Stránka 333
272 OCM HRUBOVANI (opce #167) <ul style="list-style-type: none"> ■ Technologická data pro hrubování obrysů ■ Využití OCM-kalkulátoru řezných podmínek ■ Chování při zanořování vertikálně, spirálově nebo kývavě (rampování) ■ Volitelná strategie přisunování 	CALL-aktivní	Stránka 335
273 OCM DOKONCOVANI DNA (opce #167) <ul style="list-style-type: none"> ■ Přídavek hloubky z cyklu 271 Dokončení ■ Strategie obrábění s konstantním úhlem záběru nebo s výpočtem ekvidistantní (konstantní) dráhy 	CALL-aktivní	Stránka 350
274 OCM DOKONCOVANI BOKU (opce #167) <ul style="list-style-type: none"> ■ Přídavek strany z cyklu 271 Dokončení 	CALL-aktivní	Stránka 353
277 OCM SRAZENI (opce #167) <ul style="list-style-type: none"> ■ Odjehlení hran ■ Zohlednění sousedních obrysů a přepážek 	CALL-aktivní	Stránka 355

OCM tvary

Cyklus	Vyvolání	Další informace
1271 OCM PRAVOUHELNIK (opce #167) <ul style="list-style-type: none"> ■ Definice obdélníku ■ Zadání délky stran ■ Definice rohů 	DEF-aktivní	Stránka 360
1272 OCM KRUZNICE (opce #167) <ul style="list-style-type: none"> ■ Definice kruhu ■ Zadání průměru kruhu 	DEF-aktivní	Stránka 363
1273 OCM DRAZKA / HREBEN (opce #167) <ul style="list-style-type: none"> ■ Definice drážky nebo výstupku ■ Zadání šířky a délky 	DEF-aktivní	Stránka 365
1278 OCM POLYGON (opce #167) <ul style="list-style-type: none"> ■ Definice mnohoúhelníku ■ Zadání referenční kružnice ■ Definice rohů 	DEF-aktivní	Stránka 369
1281 OCM PRAVOUHE HRANICE (opce #167) <ul style="list-style-type: none"> ■ Definice hranice jako obdélníku 	DEF-aktivní	Stránka 372
1282 OCM KRUHOVE HRANICE (opce #167) <ul style="list-style-type: none"> ■ Definice hranice jako kružnice 	DEF-aktivní	Stránka 374

10.2 Cyklus 271 OCM DATA OBRYSU (opce #167)

ISO-programování

G271

Aplikace

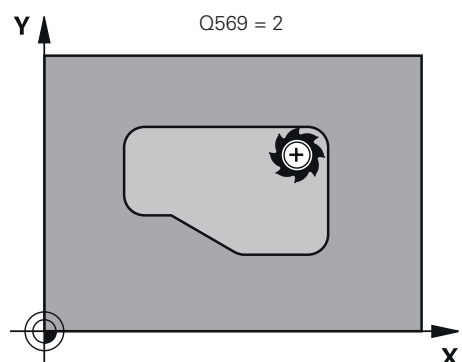
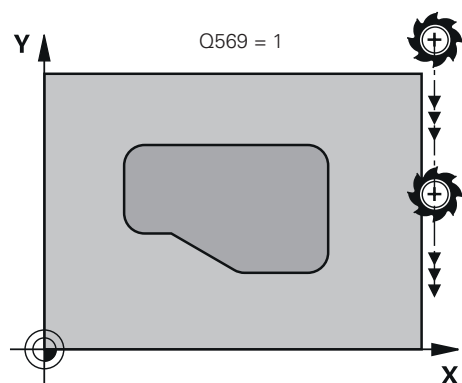
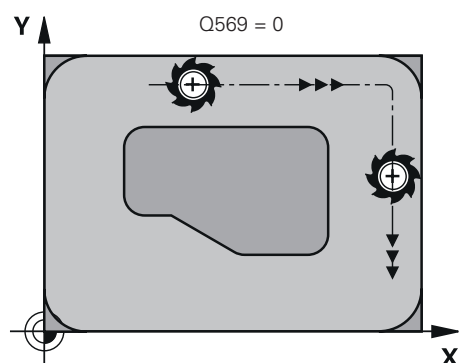
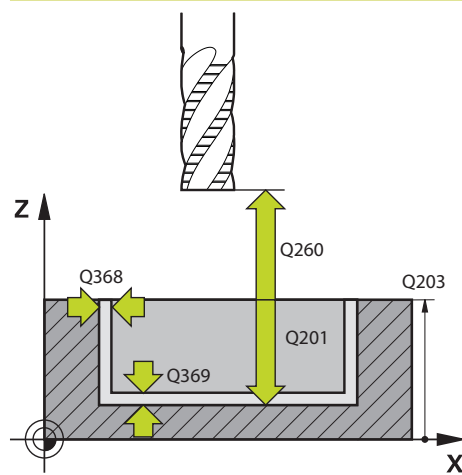
V cyklu **271 OCM DATA OBRYSU** zadáte obráběcí informace pro obrys nebo podprogramy s dílčími obrysy. V cyklu **271** je navíc možné definovat otevřené ohrazení pro vaši kapsu.

Upozornění

- Tento cyklus můžete provést pouze v režimu obrábění **FUNCTION MODE MILL**.
- Cyklus **271** je DEF-aktivní, t.j. cyklus **271** je v NC-programu aktivní od své definice.
- Informace pro obrábění, uvedené v cyklu **271** platí pro cykly **272** až **274**.

10.2.1 Parametry cyklu

Pomocný náhled



Parametry

Q203 SOURADNICE POVRCHU DILCE ?

Souřadnice povrchu obrobku ve vztahu k aktivnímu nulovému bodu. Hodnota působí absolutně.

Rozsah zadávání: **-99 999,999 9 ... +99 999,999 9**

Q201 HLOUBKA?

Vzdálenost mezi povrchem obrobku a dnem obrysu. Hodnota působí přírůstkově.

Rozsah zadávání: **-99 999,999 9 ... +0**

Q368 PRIDAVEK NA CISTO PRO STRANU ?

Přídavek pro obrobení načisto v rovině obrábění. Hodnota působí přírůstkově.

Rozsah zadávání: **0 ... 99 999,999 9**

Q369 PRIDAVEK NA CISTO PRO DNO ?

Přídavek na dokončení pro hloubku. Hodnota působí přírůstkově.

Rozsah zadávání: **0 ... 99 999,999 9**

Q260 Bezpečna vyska ?

Souřadnice v ose nástroje, ve které nemůže dojít ke kolizi s obrobkem (pro mezipolohování a odjetí na konci cyklu). Hodnota působí absolutně.

Rozsah zadávání: **-99 999,999 9 ... +99 999,999 9** alternativně **PREDEF**

Q578 Polom.přiblíž. ve vnitř. rozích?

Vnitřní poloměry na obrysu vyplývají z rádiusu nástroje sečteného se součtem rádiusu nástroje a **Q578**.

Rozsah zadávání: **0,05 ... 0,99**

Q569 Je první kapsa hraniční?

Definujte omezení:

0: První obrys v **CONTOUR DEF** je interpretován jako kapsa.

1: První obrys v **CONTOUR DEF** (Definici Obrysu) je interpretován jako otevřené ohraničení. Následující obrys musí být ostrůvek

2: První obrys v **CONTOUR DEF** je interpretován jako omezující blok. Následující obrys musí být kapsa

Rozsah zadávání: **0, 1, 2**

Příklad

11 CYCL DEF 271 OCM DATA OBRYSU ~	
Q203=+0	;SOURADNICE POVRCHU ~
Q201=-20	;HLOUBKA ~
Q368=+0	;PRIDAVEK PRO STRANU ~
Q369=+0	;PRIDAVEK PRO DNO ~
Q260=+100	;BEZPECNA VYSKA ~
Q578=+0.2	;KOEf.VNITRNIHO ROHU ~
Q569=+0	;OTEVRENA HRANICE

10.3 Cyklus 272 OCM HRUBOVANI (opce #167)**ISO-programování****G272****Aplikace**

V cyklu **272 OCM HRUBOVANI** definujete technologická data pro hrubování.

Máte také možnost pracovat s kalkulátorem řezných podmínek **OCM**. S vypočtenými řeznými údaji lze dosáhnout vysokého objemu úběru a tím i vysoké produktivity.

Další informace: "OCM-Kalkulátor řezných podmínek(opce #167)", Stránka 341

Předpoklady

Před voláním cyklu **272** musíte naprogramovat další cykly:

- **CONTOUR DEF / SEL CONTOUR**, alternativně cyklus **14 OBRYS**
- Cyklus **271 OCM DATA OBRYSU**

Provádění cyklu

- 1 Nástroj jede s polohovací logikou na bod startu
- 2 Řídicí systém zjistí bod startu automaticky na základě předpolohování a naprogramovaného obrysu
Další informace: "Polohovací logika OCM-cyklu", Stránka 331
- 3 Řízení přisune do první přisuvné hloubky. Hloubka přisuvu a sled obrábění obrysů závisí na strategii přisuvů **Q575**.
V závislosti na definici v cyklu **271 OCM DATA OBRYSU** parametr **Q569**
OTEVRENA HRANICE zanořuje řídicí systém takto:
 - **Q569 = 0** nebo **2**: Nástroj se zanořuje do materiálu po šroubovici nebo kývavě. Zohledňuje se přídavek na dokončení pro stranu.
Další informace: "Chování při zanořování s Q569 = 0 nebo 2", Stránka 336
 - **Q569 = 1**: Nástroj jede kolmo mimo otevřené omezení do první hloubky přisuvu
- 4 V první hloubce přisuvu frézuje nástroj obrys s frézovacím posuvem **Q207** zvenku dovnitř nebo naopak (v závislosti na **Q569**)
- 5 V dalším kroku jede řídicí systém s nástrojem do další hloubky přisuvu a opakuje hrubování, dokud není dosažen naprogramovaný obrys
- 6 Poté nástroj jede v ose nástroje zpět na bezpečnou výšku
- 7 Pokud existují další obrysy, řízení zopakuje obrábění. Řízení poté najede na ten obrys, jehož výchozí bod je nejbližší k aktuální poloze nástroje (v závislosti na strategii přisuvu **Q575**).
- 8 Nakonec nástroj jede s **Q253 F NAPOLOHOVANI** na **Q200 BEZPECNOSTNI VZDAL.** a pak s **FMAX** na **Q260 BEZPECNA VYSKA**

Chování při zanořování s Q569 = 0 nebo 2

Řídicí systém se vždy pokouší zanořit po šroubovici. Pokud to není možné, pokusí se řízení zanořit s rampováním.

Chování při zanořování závisí na:

- **Q207 FREZOVACI POSUV**
- **Q568 KOEFICIENT ZANORENI**
- **Q575 STRATEGIE PRISUVU**
- **ANGLE (ÚHEL)**
- **RCUTS**
- **R_{corr}** (rádius nástroje **R** + přídavek nástroje **DR**)

Spirálově:

Dráha po šroubovici vzniká takto:

$$Helixradius = R_{corr} - RCUTS$$

Na konci zanoření se provede půlkruhový pohyb, aby se vytvořil dostatek prostoru pro vznikající třísky.

Kývavě

Pohyb při rampování vzniká takto:

$$L = 2 * (R_{corr} - RCUTS)$$

Na konci zanoření provede řízení přímočarý pohyb, aby se vytvořil dostatek prostoru pro vznikající třísky.

Upozornění

UPOZORNĚNÍ

Pozor riziko pro nástroj a obrobek!

Cyklus nezohledňuje poloměr rohu **R2** při výpočtu drah frézování. Navzdory malému překrytí drah může na dně obrysu zůstat zbytkový materiál. Zbývající materiál může při následném obrábění vést k poškození obrobku a nástroje!

- ▶ Zkontrolujte průběh a obrys pomocí simulace
- ▶ Pokud je to možné, používejte nástroje bez poloměru rohu **R2**

- Tento cyklus můžete provést pouze v režimu obrábění **FUNCTION MODE MILL**.
- Je-li hloubka přísuvu větší než **LCUTS**, tak se omezí a řídicí systém vydá varování.
- Tento cyklus monitoruje definovanou užitečnou délku nástroje **LU**. Pokud je **LU** menší než **HLOUBKA Q201**, vydá řídicí systém chybové hlášení.



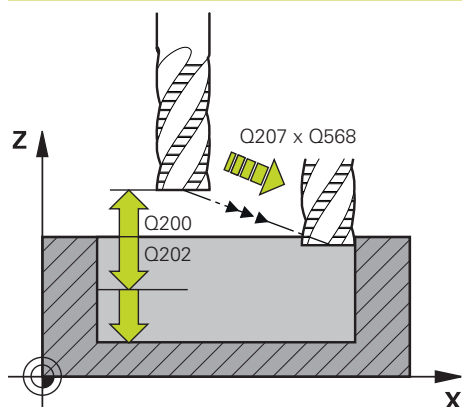
Případný cyklus vyžaduje frézu s čelními zuby (DIN 844).

Poznámky k programování

- **CONTOUR DEF / SEL CONTOUR** vynuluje poslední použitý rádius nástroje. Pokud spustíte tento obráběcí cyklus s **Q438=-1** po **CONTOUR DEF / SEL CONTOUR**, pak řízení předpokládá, že ještě nebylo provedeno žádné předběžné obrábění.
- Pokud je koeficient překrytí dráhy **Q370<1**, doporučuje se naprogramovat koeficient **Q579** také menší než 1.

10.3.1 Parametry cyklu

Pomocný náhled



Parametry

Q202 Hloubka prisuvu ?

Rožměř, o který se nástroj pokaždě přisune. Hodnota působí přírůstkově.

Rozsah zadávání: **0 ... 99 999,999 9**

Q370 FAKTOR PREKRYTI DRAHY NASTROJE ?

Q370 x rádius nástroje dáva boční přísuv k na přímce. Řízení tuto hodnotu dodržuje co nejpřesněji.

Rozsah zadávání: **0,04 ... 1,99** alternativně **PREDEF**

Q12 POSUV PRO FREZOVANI ?

Pojezdová rychlost nástroje při frézování v mm/min

Rozsah zadávání: **0 ... 99 999,999** alternativně **FAUTO, FU, FZ**

Q568 Koefficient posuvu zanořování?

Koefficient, kterým řídicí systém snižuje posuv Q207 při přísuvu do hloubky materiálu.

Rozsah zadávání: **0,1 ... 1**

Q253 Posuv na přednastavenou posici ?

Rychlost pojezdu nástroje při najíždění do výchozí polohy v mm/min. Tento posuv se používá pod souřadnicemi povrchu, ale mimo definovaný materiál.

Rozsah zadávání: **0 ... 99 999,999 9** alternativně **FMAX, FAUTO, PREDEF**

Q200 Bezpečnostní vzdálenost ?

Vzdálenost spodní hrana nástroje – povrch obrobku. Hodnota působí přírůstkově.

Rozsah zadávání: **0 ... 99 999,999 9** alternativně **PREDEF**

Q438 popř. QS438 Číslo/jméno hrubovac. nástroje?

Číslo nebo název nástroje, se kterým řídicí systém vyhruboval obrysovou kapsu. Máte možnost převzít přes výběr na panelu akcí nástroj pro předběžné hrubování přímo z tabulky nástrojů. Můžete také použít k zadání vlastního názvu nástroje v položce Název na panelu akcí. Když zadávací políčko opustíte, vloží řízení automaticky horní uvozovky.

-1: Poslední nástroj použitý v cyklu **272** se považuje za hrubovací nástroj (standardní chování)

0: Pokud nebylo předběžně hrubováno, zadejte číslo nástroje s rádiusem 0. To je obvykle nástroj s číslem 0.

Rozsah zadávání: **-1 ... +32 767,9** Případně maximálně **255** znaků

Pomocný náhled**Parametry****Q577 Koef.polom. příjezdu/odjezdu?**

Koeficient, s nímž jsou ovlivňovány poloměry nájezdu a odjezdu. **Q577** se vynásobí poloměrem nástroje. Výsledkem je poloměr nájezdu a odjezdu.

Rozsah zadávání: **0,15 ... 0,99**

Q351 FREZOVANI? SOUSLED=+1,NESOUSL=-1

Způsob frézování. Je zohledněn směr otáčení vřetena:

+1 = Sousedné frézování

-1 = Nesousledné frézování

PREDEF: Řídicí systém převezme hodnotu z bloku **GLOBAL DEF**

(Pokud zadáte 0, provádí se obrábění se sousledným chodem)

Rozsah zadávání: **-1, 0, +1** alternativně **PREDEF**

Q576 Otáčky vřetene?

Otáčky vřetena v otáčkách za minutu (ot/min) pro hrubovací nástroj.

0: Použijí se otáčky z bloku **TOOL CALL**

> 0: Pokud je zadání větší než nula, použijí se tyto otáčky

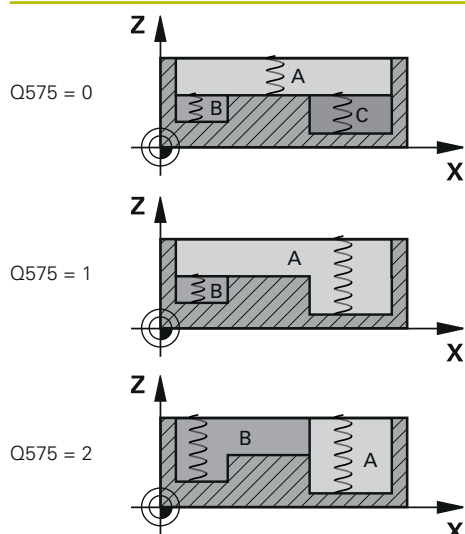
Rozsah zadávání: **0 ... 99 999**

Q579 Koeficient rychlosti zanoření?

Koeficient, o který řídicí systém změní **RYCHLOST VRETENA Q576** při přísuvu do hloubky materiálu.

Rozsah zadávání: **0.2 ... 1.5**

Pomocný náhled



Parametry

Q575 Strategie přísuvu (0/1)?

Způsob přísuvu do hloubky:

0: Řízení zpracovává obrys shora dolů

1: Řízení zpracovává obrys zdola nahoru. Řídicí systém nezačíná vždy nejhlubším obrysem. Řízení vypočítá pořadí obrábění automaticky. Celková cesta zanoření je často menší než u strategie **2**.

2: Řízení zpracovává obrys zdola nahoru. Řídicí systém nezačíná vždy nejhlubším obrysem. Tato strategie vypočítává pořadí obrábění tak, aby byla maximálně využita délka břitu nástroje. Z tohoto důvodu často existuje větší celková dráha zanoření než u strategie **1**. Kromě toho může být doba obrábění kratší v závislosti na **Q568**.

Rozsah zadávání: **0, 1, 2**



Celková dráha zanoření odpovídá všem zanořovacím pojezdům.

Příklad

11 CYCL DEF 272 OCM HRUBOVANI ~	
Q202=+5	;HLOUBKA PRISUVU ~
Q370=+0.4	;PREKRYTI DRAHY NAST. ~
Q207=+500	;FREZOVACI POSUV ~
Q568=+0.6	;KOEFCIENT ZANORENI ~
Q253=+750	;F NAPOLOHOVANI ~
Q200=+2	;BEZPECNA VZDALENOST ~
Q438=-1	;HRUBOVACI NASTROJ ~
Q577=+0.2	;KOEFC. POLOM. PRIBLIZENI ~
Q351=+1	;ZPUSOB FREZOVANI ~
Q576=+0	;RYCHLOST VRETENA ~
Q579=+1	;KOEFC. ZANORENI S ~
Q575=+0	;STRATEGIE PRISUVU

10.4 OCM-Kalkulátor řezných podmínek(opce #167)

10.4.1 Základy kalkulátoru řezných podmínek OCM

Úvod

OCM kalkulačka řezných dat se používá k určování Řezná data pro cyklus **272 OCM HRUBOVANI**. Ty vyplývají z vlastností materiálu a nástroje. S vypočtenými řeznými údaji lze dosáhnout vysokého objemu úběru a tím i vysoké produktivity.

Máte také možnost použít kalkulátor řezných podmínek OCM kalkulačka řezných dat k cílenému ovlivnění zatížení nástroje pomocí posuvníků pro mechanické a tepelné zatížení.To vám umožní optimalizovat spolehlivost procesu, opotřebení a produktivitu.

Předpoklady



Postupujte podle příručky ke stroji!

Abyste mohli použít vypočítané Řezná data, potřebujete dostatečně silné vřetenno a stabilní stroj.

- Předvolené hodnoty předpokládají pevné upnutí obrobku.
- Předvolené hodnoty předpokládají nástroj, který je pevně usazen v držáku.
- Vložený nástroj musí být vhodný pro obráběný materiál.



Při velkých hloubkách řezu a velkém úhlu šroubovice vznikají silné tažné síly ve směru osy nástroje.Ujistěte se, že máte dostatečný přídavek na hloubku.

Dodržování řezných podmínek

Používejte řezné podmínky výlučně pro cyklu **272 OCM HRUBOVANI**.

Pouze tento cyklus zaručuje, že nebude překročen přípustný úhel záběru pro libovolné obrysy.

Odvoz třísek

UPOZORNĚNÍ

Pozor riziko pro nástroj a obrobek!

Pokud nejsou třísky odstraňovány optimálně, mohou se díky vysokému řeznému výkonu zaseknout v těsných kapsách.Vzniká riziko zlomení nástroje!

- ▶ Dbejte na optimální odstraňování třísek podle doporučení kalkulátoru řezných podmínek OCM

Chlazení

Kalkulátor řezných podmínek OCM kalkulačka řezných dat doporučuje pro většinu materiálů obrábění za sucha s chlazením stlačeným vzduchem.Stlačený vzduch musí být namířen přímo na místo úběru, nejlépe skrz držák nástroje.Pokud to není možné, můžete frézovat také s vnitřním přívodem chladicí kapaliny.

Při použití nástrojů s vnitřním přívodem chladicí kapaliny může být problém s odstraňováním třísek.Může se zkrátit životnost nástroje.

10.4.2 Ovládání

Otevřít kalkulátor řezných podmínek



- ▶ Zvolte cyklus **272 OCM HRUBOVANI**
- ▶ Zvolte **OCM kalkulačka řezných dat** na panelu akcí

Zavřete kalkulátor řezných podmínek



- ▶ Zvolte **POUŽÍT**
- > Řízení převezme zjištěné Řezná data do určených parametrů cyklu.
- > Aktuální zadání se uloží a zálohují se při opětovném otevření kalkulátoru řezných podmínek.



- ▶ Zvolte **Storno**
- > Aktuální zadání se neuloží.
- > Řízení nepřevzme do cyklu žádné hodnoty.



OCM kalkulačka řezných dat vypočte související hodnoty pro tyto parametry cyklu:

- Hloubka noření(Q202)
- Faktor překrytí(Q370)
- Otáčky vřetene(Q576)
- Sosl./nesosl.(Q351)

Pokud pracujete s OCM kalkulačka řezných dat, nesmíte tyto parametry později v cyklu upravit.

10.4.3 Formulář

The screenshot shows the 'OCM kalkulačka řezných dat' interface. It is divided into several sections:

- Zvolit materiál:** (1) Konstrukční ocel, Rm < 600
- Zvolit nástroj:**
 - Průměr: 10.000 mm
 - Počet zubů: 3
 - Délka zubu: 30.000 mm
 - Úhel zkrutu (twist): 36.000 °
- Limity:**
 - Max. otáčky vřetena: 20000 ot/min
 - Max. rychlost fréz.: 6000 mm/min
- Parametry procesu:**
 - Hloubka nožení(Q202): 22.0000 mm
 - Mechanické zatížení nástroje: Slider from 0 to 100 (set to ~60)
 - Tepelné zatížení nástroje: Slider from 0 to 100 (set to ~60)
 - Material options: HSS, VHM, Povlak
- Řezná data:**
 - Faktor překrytí(Q370): 0.425
 - Boční přísuv: 2.126 mm
 - Posuv frézování(Q207): 6000 mm/min
 - Posuv na zub FZ: 0.149 mm
 - Otáčky vřetene(Q576): 13446 ot/min
 - Řezná rychlost VC: 422 m/min
 - Sosl./nesosl.(Q351): 1
 - Vel. odběru materiálu: 280.6 cm³/min
 - Výkon vřetena: 18 kW
 - Doporučené chlazení: ICS: vzduch
- Buttons:** Použít, Zrušit

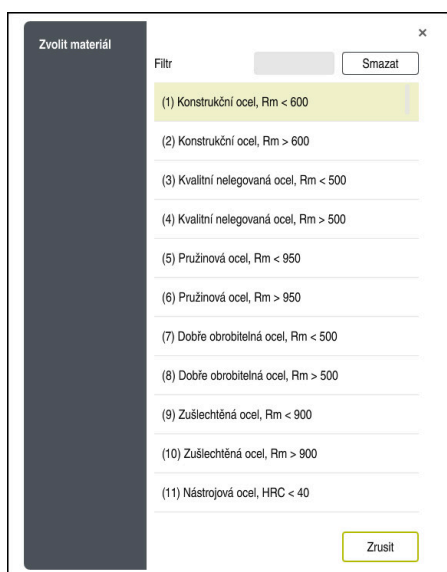
Řízení ve formuláři používá různé barvy a symboly:

- Tmavě šedé pozadí: Je vyžadováno zadání
- Červené orámování zadávacích políček a symbol upozornění: Chybějící nebo nesprávné zadání
- Šedé pozadí: Zadání není možné



Zadávací políčko pro materiál obrobku má šedé pozadí. To můžete zvolit pouze prostřednictvím výběrového seznamu. Také nástroj můžete zvolit prostřednictvím tabulky nástrojů.

Materiál obrobku



Při výběru materiálu obrobku postupujte následovně:

- ▶ Zvolte tlačítko **Zvolit materiál**
- > Řízení otevře výběrový seznam s různými typy oceli, hliníku a titanu.
- ▶ Výběr materiálu obrobku
nebo
- ▶ Zadejte hledaný výraz do masky filtrování
- > Řídicí systém Vám ukáže hledané materiály nebo skupiny. Tlačítkem **Smazat** se vrátíte do původního seznamu výběru.



Pokyny pro programování a obsluhu:

- Pokud váš materiál není v tabulce uveden, vyberte vhodnou skupinu materiálů nebo materiál s podobnými vlastnostmi při obrábění.
- Tabulku materiálů **ocm.xml** naleznete v adresáři **TNC:\system_calcprocess**

Nástroj

	T	NAME	R	DR	LCUTS	...
all...	0	NULLWERKZEUG	0	0	0	0
too...	1	MILL_D2_ROUGH	1	0	20	2
all...	2	MILL_D4_ROUGH	2	0	20	2
mil...	3	MILL_D6_ROUGH	3	0	30	3
dril...	4	MILL_D8_ROUGH	4	0	30	3
tap...	5	MILL_D10_ROUGH	5	0	30	3
thr...	6	MILL_D12_ROUGH	6	0	30	4
tur...	7	MILL_D14_ROUGH	7	0	30	4
too...	8	MILL_D16_ROUGH	8	0	30	4
dre...	9	MILL_D18_ROUGH	9	0	30	4
gr...	10	MILL_D20_ROUGH	10	0	30	4
u...	11	MILL_D22_ROUGH	11	0	30	4

Máte možnost vybrat nástroj pomocí tabulky nástrojů **tool.t** nebo zadat data ručně.

Při výběru nástroje postupujte následovně:

- ▶ Zvolte tlačítko **Zvolit nástroj**
- > Řízení otevře aktivní tabulku nástrojů **tool.t**.
- ▶ Zvolte „Nástroj“
nebo
- ▶ Zadejte hledaný název nebo číslo nástroje do vyhledávací masky
- ▶ Převezměte ho stisknutím **OK**
- > Řídicí systém převezme **Průměr**, **Počet zubů** a **Délka zubu** z **tool.t**.
- ▶ Definujte **Úhel zkrutu (twist)**

Při výběru nástroje postupujte následovně:

- ▶ Zadejte **Průměr**
- ▶ Definujte **Počet zubů**
- ▶ Zadejte **Délka zubu**
- ▶ Definujte **Úhel zkrutu (twist)**

Zadávací dialog	Popis
Průměr	Průměr hrubovacího nástroje v mm Hodnota se převezme po výběru hrubovacího nástroje automaticky. Rozsah zadávání: 1 ... 40
Počet zubů	Počet břitů hrubovacího nástroje Hodnota se převezme po výběru hrubovacího nástroje automaticky. Rozsah zadávání: 1 ... 10
Úhel zkrutu (twist)	Úhel šroubovice hrubovacího nástroje ve ° Pro různé úhly zkroucení zadejte střední hodnotu. Rozsah zadávání: 0 ... 80



Pokyny pro programování a obsluhu:

- Hodnoty **Průměr**, **Počet zubů** a **Délka zubu** můžete kdykoli změnit. Změněná hodnota se **nezapíše** zpět do tabulky nástrojů **tool.t**!
- Úhel zkrutu (twist) najdete v popisu svého nástroje, např. v katalogu výrobce nástrojů.


Omezení

Pro Limity musíte definovat max. otáčky vřetena a max. frézovací posuv. Vypočtené Řezná data se omezí na tyto hodnoty.

Zadávací dialog	Popis
Max. otáčky vřetena	Maximální otáčky vřetena v ot/min, které stroj a upnutí umožňují. Rozsah zadávání: 1 ... 99 999
Max. rychlost fréz.	Maximální frézovací posuv v mm/min, který stroj a upnutí umožňují. Rozsah zadávání: 1 ... 99 999

Návrh procesu

Pro Parametry procesu musíte definovat Hloubka noření(Q202) a také mechanické a tepelné zatížení:

Zadávací dialog	Popis
Hloubka noření(Q202)	Hloubka přísuvu (> 0 mm až 6násobek průměru nástroje) Hodnota je převzata z parametru cyklu Q202 , když je spuštěn kalkulátor řezných dat OCM. Rozsah zadávání: 0,001 ... 99 999,999
Mechanické zatížení nástroje	Posuvník pro výběr mechanického zatížení (obvykle je hodnota mezi 70 % a 100 %) Rozsah zadávání: 0 % ... 150 %
Tepelné zatížení nástroje	Posuvník pro výběr tepelného zatížení Nastavte posuvník podle tepelné odolnosti (povlaku) vašeho nástroje. <ul style="list-style-type: none"> ■ HSS: Malá odolnost tepelnému opotřebení ■ VHM (nepovlakované nebo normálně povlakované frézy z tvrdokovu): Střední odolnost proti tepelnému opotřebení ■ Powl. (silně povlakovaná fréza ze slinutého karbidu): Vysoká odolnost proti tepelnému opotřebení <div style="border: 1px solid black; padding: 5px; margin-top: 10px;"> <p> Posuvník je účinný pouze v oblasti se zeleným pozadím. Toto omezení závisí na maximálních otáčkách vřetena, maximálním posuvu a zvoleném materiálu.</p> <ul style="list-style-type: none"> ■ Když je posuvník v červené oblasti, používá řídicí systém maximální povolenou hodnotu. </div>

Rozsah zadávání: **0 % ... 200 %**

Další informace: "Návrh procesu ", Stránka 348

Řezné podmínky

Řízení ukazuje vypočítané hodnoty v sekci Řezná data.

Kromě hloubky přísluvu **Q202** jsou do příslušných parametrů cyklu přenášeny následující Řezná data:

Řezné podmínky:	Převzetí do parametrů cyklu:
Faktor překrytí(Q370)	Q370 = PREKRYTI DRAHY NAST.
Posuv frézování(Q207) v mm/ min	Q207 = FREZOVACI POSUV
Otáčky vřetene(Q576) v 1/min	Q576 = RYCHLOST VRETENA
Sosl./nesosl.(Q351)	Q351= ZPUSOB FREZOVANI



Pokyny pro programování a obsluhu:

- OCM kalkulačka řezných dat vypočte pouze hodnoty pro sousledný chod **Q351 = +1**. Z tohoto důvodu vždy převezme **Q351 = +1** do parametrů cyklu.
- OCM kalkulačka řezných dat porovnává řezná data se zadávanými oblastmi cyklu. Pokud hodnoty klesnou pod nebo překročí zadávané rozsahy, je parametr v OCM kalkulačka řezných dat zvýrazněn červeně. V tomto případě nelze řezná data převzít do cyklu.

Následující řezné podmínky se používají pro informace a doporučení:

- Boční přísluv v mm
- Posuv na zub FZ v mm
- Řezná rychlost VC v m/min
- Vel. odběru materiálu v cm³/min
- Výkon vřetena v kW
- Doporučené chlazení

Pomocí těchto hodnot můžete posoudit, zda váš stroj vyhovuje vybraným řezným podmínkám.

10.4.4 Návrh procesu

Oba posuvníky pro mechanické a tepelné zatížení ovlivňují síly a teploty působící na břity. Vyšší hodnoty zvyšují objem úběru, ale vedou k vyšší zátěži. Posunutí regulátoru umožňuje různá rozvržení procesu.

Maximální objem úběru

Pro maximální úběr nastavte posuvník pro mechanické zatížení na 100 % a posuvník pro tepelné zatížení podle povlaku vašeho nástroje.

Pokud to definované meze umožňují, namáhají řezné podmínky nástroj na jeho mezní mechanické a tepelné zatížení. U velkých průměrů nástroje ($D > 16$ mm) mohou být potřeba velmi vysoké výkony vřeten.

Teoretický očekávaný výkon vřetena lze nalézt ve výstupu řezných podmínek.



Pokud je překročen přípustný výkon vřetena, můžete nejprve snížit posuvníkem mechanickou zátěž a případně zmenšit hloubku přísuvu (a_p).

Pamatujte, že vřeteno pod jmenovitými otáčkami a při velmi vysokých otáčkách nedosahuje jmenovitého výkonu.

Pokud chcete dosáhnout velký objem úběru, musíte také zajistit optimální odvod třísek.

Snížené zatížení a malé opotřebení

Chcete-li snížit mechanické zatížení a tepelné opotřebení, snižte mechanické zatížení na 70 %. Tepelné zatížení snižte na hodnotu, která odpovídá 70 % povlaku na vašem nástroji.

Tato nastavení kladou na nástroj vyvážené mechanické a tepelné zatížení. Životnost nástroje obecně dosahuje svého maxima. Nižší mechanické zatížení umožňuje klidnější práci bez vibrací.

10.4.5 Dosažení nejlepšího výsledku

Pokud zjištěné řezná data nevedou k uspokojivému obrábění, může to mít různé příčiny.

Mechanické zatížení je příliš vysoké

V případě mechanického přetížení musíte nejprve snížit pracovní sílu.

Následující jevy naznačují mechanické přetížení:

- Narušení řezné hrany na nástroji
- Zlomení stopky nástroje
- Příliš velký moment vřetena nebo příliš vysoký výkon vřetena
- Příliš velké axiální a radiální síly na ložisko vřetena
- Nežádoucí vibrace nebo chvění
- Vibrace v důsledku příliš měkkého upnutí
- Vibrace způsobené dlouhými vyčnívajícími nástroji

Příliš velké tepelné zatížení

V případě tepelného přetížení musíte snížit pracovní teplotu.

Následující jevy naznačují tepelné přetížení nástroje:

- Příliš velké opotřebení na ploše odchodu třísky
- Nástroj žhne
- Roztavené břity (u obtížně obrobitelných materiálů, např. titanu)

Příliš malý objem úběru

Pokud je doba obrábění příliš dlouhá a je třeba ji zkrátit, lze objem úběru zvýšit oběma posuvníky.

Pokud má stroj i nástroj stále potenciál, doporučujeme nejprve posunout posuvník pracovní teploty. Poté, pokud je to možné, můžete také posunout posuvník pracovních sil.

Náprava problémů

Následující tabulka ukazuje možné formy chyb a protipatření.

Vzhled	Posuvník Mechanické zatížení nástroje	Posuvník Tepelné zatížení nástroje	Ostatní
Vibrace (např. příliš měkké upnutí nebo příliš daleko vyložené nástroje)	Redukovat	Příp. zvýšit	Kontrola upnutí
Nežádoucí vibrace nebo chvění	Redukovat	-	
Zlomení stopky nástroje	Redukovat	-	Zkontrolujte odvod třísek
Narušení břitů na nástroji	Redukovat	-	Zkontrolujte odvod třísek
Příliš velké opotřebení	Příp. zvýšit	Redukovat	
Nástroj žhne	Příp. zvýšit	Redukovat	Zkontrolujte chlazení
Doba obrábění je příliš dlouhá	Příp. zvýšit	Nejprve zvýšit	
Vytížení vřetena je příliš vysoké	Redukovat	-	
Příliš velká axiální síla na ložisko vřetena	Redukovat	-	<ul style="list-style-type: none"> ■ Snižte hloubku přísuvu ■ Použijte nástroj s menším úhlem šroubovice
Příliš velká radiální síla na ložisko vřetena	Redukovat	-	

10.5 Cyklus 273 OCM DOKONCOVANI DNA (opce #167)

ISO-programování

G273

Aplikace

Cyklem **273 OCM DOKONCOVANI DNA** se obrobí načisto přídavek dna, naprogramovaný v cyklu **271**.

Předpoklady

Před voláním cyklu **273** musíte naprogramovat další cykly:

- **CONTOUR DEF / SEL CONTOUR**, alternativně cyklus **14 OBRYSOBRY**
- Cyklus **271 OCM DATA OBRYSU**
- popř. cyklus **272 OCM HRUBOVANI**

Provádění cyklu

- 1 Nástroj jede s polohovací logikou na bod startu
Další informace: "Polohovací logika OCM-cyklu", Stránka 331
- 2 Následuje pohyb v ose nástroje s posuvem **Q385**
- 3 Řízení najede měkce nástrojem (po svislé tangenciální kružnici) na obráběnou plochu, je-li zde k tomu dostatek místa. Ve stísněném prostoru najede řízení nástrojem kolmo na hloubku
- 4 Odfrézuje se zbývající přídavek na dokončení po hrubování
- 5 Nakonec nástroj jede s **Q253 F NAPOLOHOVANI** na **Q200 BEZPECNOSTNI VZDAL.** a pak s **FMAX** na **Q260 BEZPECNA VYSKA**

Upozornění

UPOZORNĚNÍ

Pozor riziko pro nástroj a obrobek!

Cyklus nezohledňuje poloměr rohu **R2** při výpočtu drah frézování. Navzdory malému překrytí drah může na dně obrysu zůstat zbytkový materiál. Zbývající materiál může při následném obrábění vést k poškození obrobku a nástroje!

- ▶ Zkontrolujte průběh a obrys pomocí simulace
- ▶ Pokud je to možné, používejte nástroje bez poloměru rohu **R2**

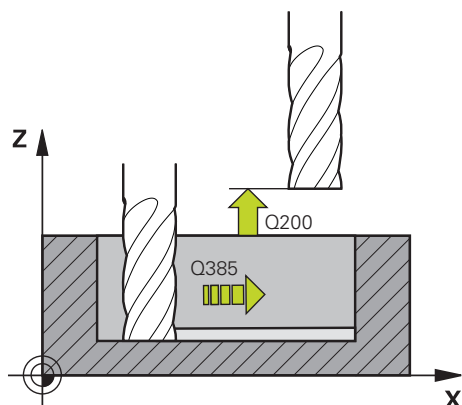
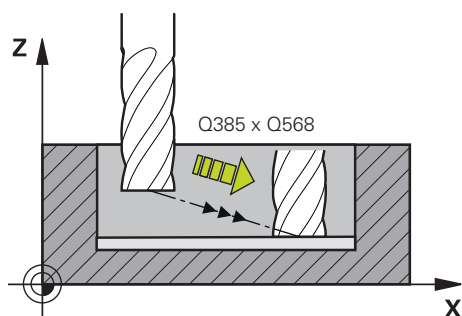
- Tento cyklus můžete provést pouze v režimu obrábění **FUNCTION MODE MILL**.
- Řídicí systém zjišťuje bod startu pro dokončení dna samostatně. Bod startu závisí na prostorových poměrech v obrysu.
- Řídicí systém provádí obrábění načisto s cyklem **273** vždy v sousledném chodu.
- Tento cyklus monitoruje definovanou užitečnou délku nástroje **LU**. Pokud je **LU** menší než **HLOUBKA Q201**, vydá řídicí systém chybové hlášení.

Poznámka k programování

- Pokud se použije koeficient překrytí dráhy větší než jedna, může tam zůstat zbytkový materiál. Kontrolujte obrys pomocí zkušební grafiky a v případě potřeby mírně změňte koeficient překrytí drah. Tím se nechá dosáhnout jiné rozdělení rezu, což často vede k požadovanému výsledku.

10.5.1 Parametry cyklu

Pomocný náhled



Parametry

Q370 FAKTOR PREKRYTI DRAHY NASTROJE ?

Q370 x rádius nástroje dává boční přísuv k. Překrytí je považováno za maximální překrytí. Aby se zabránilo vzniku zbývajícího materiálu v rohu, může se překrývání zmenšit.

Rozsah zadávání: **0.0001 ... 1.9999** alternativně **PREDEF**

Q385 Posuv na cisto?

Rychlost pojezdu nástroje při dokončování dna v mm/min

Rozsah zadávání: **0 ... 99 999,999** alternativně **FAUTO, FU, FZ**

Q568 Koefficient posuvu zanořování?

Koefficient, kterým řídicí systém snižuje posuv **Q385** při přísuvu do hloubky materiálu.

Rozsah zadávání: **0,1 ... 1**

Q253 Posuv na přednastavenou posici ?

Rychlost pojezdu nástroje při najíždění do výchozí polohy v mm/min. Tento posuv se používá pod souřadnicemi povrchu, ale mimo definovaný materiál.

Rozsah zadávání: **0 ... 99 999,999 9** alternativně **FMAX, FAUTO, PREDEF**

Q200 Bezpečnostní vzdálenost ?

Vzdálenost spodní hrana nástroje – povrch obrobku. Hodnota působí přírůstkově.

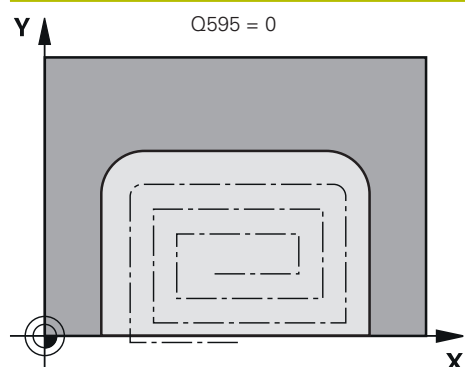
Rozsah zadávání: **0 ... 99 999,999 9** alternativně **PREDEF**

Q438 popř. QS438 Číslo/jméno hrubovac. nástroje?

Číslo nebo název nástroje, se kterým řídicí systém vyhruboval obrysovou kapsu. Máte možnost převzít přes výběr v panelu akcí předhrubovací nástroj přímo z tabulky nástrojů. Můžete také použít k zadání vlastního názvu nástroje v položce Název na panelu akcí. Když zadávací políčko opustíte, vloží řízení automaticky horní uvozovky.

-1: Předpokládá se, že poslední použitý nástroj byl hrubovací nástroj (standardní chování)

Rozsah zadávání: **-1 ... +32 767,9** Případně maximálně **255** znaků

Pomocný náhled**Parametry****Q595 Strategie (0/1)?**

Strategie obrábění při obrábění načisto

0: Ekvidistantní strategie = konstantní vzdálenosti drah

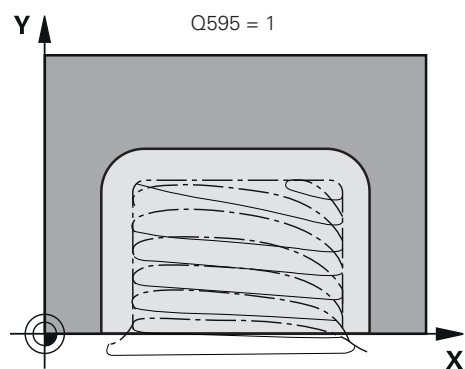
1: Strategie s konstantním úhlem záběru

Rozsah zadávání: **0, 1**

Q577 Koef. polom. příjezdu/odjezdu?

Koeficient, s nímž jsou ovlivňovány poloměry nájezdu a odjezdu. **Q577** se vynásobí poloměrem nástroje. Výsledkem je poloměr nájezdu a odjezdu.

Rozsah zadávání: **0,15 ... 0,99**

**Příklad**

11 CYCL DEF 273 OCM DOKONCOVANI DNA ~	
Q370=+1	;PREKRYTI DRAHY NAST. ~
Q385=+500	;POSUV NACISTO ~
Q568=+0.3	;KOEFCIENT ZANORENI ~
Q253=+750	;F NAPOLOHOVANI ~
Q200=+2	;BEZPECNOSTNI VZDAL. ~
Q438=-1	;HRUBOVACI NASTROJ ~
Q595=+1	;STRATEGIE ~
Q577=+0.2	;KOEFC. POLOM. PRIBLIZENI

10.6 Cyklus 274 OCM DOKONCOVANI BOKU (opce #167)

ISO-programování

G274

Aplikace

Cyklem **273 OCM DOKONCOVANI BOKU** se obrobí načisto přídavek boku, naprogramovaný v cyklu **271**. Tento cyklus můžete nechat provést v sousledném nebo nesousledném směru.

Cyklus **274** můžete použít také k frézování obrysu.

Postupujte takto:

- ▶ Definujte obrys, který má být ofrézovaný jako jednotlivý ostrůvek (bez omezení kapsy)
- ▶ V cyklu **271** zadejte hodnotu přídavku na dokončení (**Q368**) větší než je součet přídavku na dokončení **Q14** + poloměr použitého nástroje

Předpoklady

Před voláním cyklu **274** musíte naprogramovat další cykly:

- **CONTOUR DEF / SEL CONTOUR**, alternativně cyklus **14 OBRYSU**
- Cyklus **271 OCM DATA OBRYSU**
- popř. cyklus **272 OCM HRUBOVANI**
- příp. cyklus **273 OCM DOKONČENÍ DNA OCM DOKONCOVANI DNA**

Provádění cyklu

- 1 Nástroj jede s polohovací logikou na bod startu
- 2 Řízení napoložuje nástroj nad součástku na startovní bod najížděcí polohy. Tato poloha v rovině je určena tečnou kruhovou dráhou, na které řídicí systém vede nástroj k obrysu

Další informace: "Polohovací logika OCM-cyklu", Stránka 331

- 3 Poté polohuje řízení nástroj do první hloubky přísuvu s posuvem přísuvu do hloubky
- 4 Řídicí systém najíždí po tangenciálním šroubovicovém oblouku na a od obrysu, dokud není celý obrys obroben načisto. Přitom se každá část obrysu obrábí načisto samostatně
- 5 Nakonec nástroj jede s **Q253 F NAPOLOHOVANI** na **Q200 BEZPECNOSTNI VZDAL.** a pak s **FMAX** na **Q260 BEZPECNA VYSKA**

Upozornění

- Tento cyklus můžete provést pouze v režimu obrábění **FUNCTION MODE MILL**.
- Řízení určí bod startu pro obrábění načisto samostatně. Bod startu závisí na prostorových poměrech obrysu a přídavku, který je naprogramován v cyklu **271**.
- Tento cyklus monitoruje definovanou užitečnou délku nástroje **LU**. Pokud je **LU** menší než **HLOUBKA Q201**, vydá řídicí systém chybové hlášení.
- Cyklus můžete provést s brusným nástrojem.
- Cyklus bere v úvahu přídavné funkce **M109** a **M110**. Řídicí systém udržuje u vnitřního a vnějšího obrábění kruhových oblouků konstantní posuv břitů nástroje na vnitřních a vnějších poloměrech.

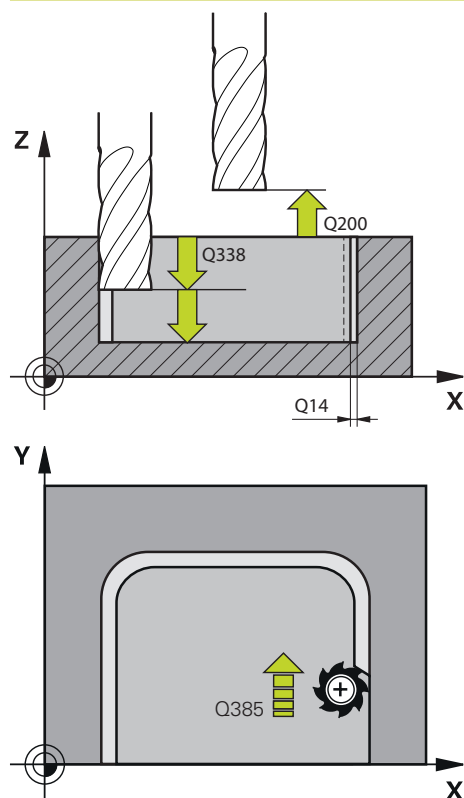
Další informace: Příručka pro uživatele Programování a testování

Poznámka k programování

- Přídavek na stranu **Q14** zůstane po dokončení stát. Musí být menší než přídavek v cyklu **271**.

10.6.1 Parametry cyklu

Pomocný náhled



Parametry

Q338 PRISUV NA CISTO?

Rožměř, o který se nástroj v ose vřetena přisune při dokončování.

Q338=0: Dokončení jedním přisuvem

Hodnota působí přírůstkově.

Rozsah zadávání: **0 ... 99 999,999 9**

Q385 Posuv na cisto?

Rychlost pojezdu nástroje pro dokončování strany v mm/min

Rozsah zadávání: **0 ... 99 999,999** alternativně **FAUTO, FU, FZ**

Q253 Posuv na přednastavenou pozici ?

Rychlost pojezdu nástroje při najíždění do výchozí polohy v mm/min. Tento posuv se používá pod souřadnicemi povrchu, ale mimo definovaný materiál.

Rozsah zadávání: **0 ... 99 999,999 9** alternativně **FMAX, FAUTO, PREDEF**

Q200 Bezpečnostní vzdálenost ?

Vzdálenost spodní hrana nástroje – povrch obrobku. Hodnota působí přírůstkově.

Rozsah zadávání: **0 ... 99 999,999 9** alternativně **PREDEF**

Q14 PRIDAVEK NA CISTO PRO STRANU ?

Přídavek na stranu **Q14** zůstane po dokončení stát. Tento přídavek musí být menší než přídavek v cyklu **271**. Hodnota působí přírůstkově.

Rozsah zadávání: **-99 999,999 9 ... +99 999,999 9**

Q438 popř. QS438 Číslo/jméno hrubovac. nástroje?

Číslo nebo název nástroje, se kterým řídicí systém vyhruboval obrisovou kapsu. Máte možnost převzít přes výběr v panelu akcí předhrubovací nástroj přímo z tabulky nástrojů. Můžete také použít k zadání vlastního názvu nástroje v položce Název na panelu akcí. Když zadávací políčko opustíte, vloží řízení automaticky horní uvozovky.

-1: Předpokládá se, že poslední použitý nástroj byl hrubovací nástroj (standardní chování)

Rozsah zadávání: **-1 ... +32 767,9** Případně maximálně **255** znaků

Q351 FREZOVANI? SOUSLED=+1, NESOUSL=-1

Způsob frézování. Je zohledněn směr otáčení vřetena:

+1 = Sousedné frézování

-1 = Nesousedné frézování

PREDEF: Řídicí systém převezme hodnotu z bloku **GLOBAL DEF**

(Pokud zadáte 0, provádí se obrábění se sousledným chodem)

Rozsah zadávání: **-1, 0, +1** alternativně **PREDEF**

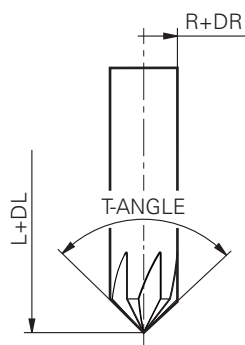
Příklad

11 CYCL DEF 274 OCM DOKONCOVANI BOKU ~	
Q338=+0	;PRISUV NA CISTO ~
Q385=+500	;POSUV NACISTO ~
Q253=+750	;F NAPOLOHOVANI ~
Q200=+2	;BEZPECNOSTNI VZDAL. ~
Q14=+0	;PRIDAVEK PRO STRANU ~
Q438=-1	;HRUBOVACI NASTROJ ~
Q351=+1	;ZPUSOB FREZOVANI

10.7 Cyklus 277 OCM SRAZENI (opce #167)**ISO-programování****G277****Aplikace**

S cyklem **277 OCM SRAZENI** můžete odjehlit hrany složitých obrysů, které jste dříve vyhrubovali s OCM-cykly.

Cyklus zohledňuje sousední obrysy a hranice, které jste již vyvolali s cyklem **271 OCM DATA OBRYSU** nebo s geometrickými pravidly 12xx.

Předpoklady

Aby mohl řídicí systém provést cyklus **277**, musíte správně založit nástroj v tabulce nástrojů:

- **L + DL**: celková délka k teoretickému hrotu
- **R + DR**: definice celkového poloměru nástroje
- **T-ANGLE** : vrcholový úhel nástroje

Před vyvoláním cyklu **277** musíte také naprogramovat další cykly:

- **CONTOUR DEF / SEL CONTOUR**, alternativně cyklus **14 OBRYS**
- Cyklus **271 OCM DATA OBRYSU** nebo geometrická pravidla 12xx
- popř. cyklus **272 OCM HRUBOVANI**
- příp. cyklus **273 OCM DOKONCOVANI DNA**
- příp. cyklus **274 OCM DOKONČENÍ STRANY OCM DOKONCOVANI BOKU**

Provádění cyklu

- 1 Nástroj jede s polohovací logikou na bod startu. Ten se určuje automaticky na základě naprogramovaného obrysu
Další informace: "Polohovací logika OCM-cyklu", Stránka 331
- 2 V dalším kroku nástroj jede s **FMAX** na bezpečnou vzdálenost **Q200**
- 3 Poté nástroj přisouvá kolmo do **Q353 HLOUBKA SPICKY NAST.**
- 4 Řídicí systém jede tangenciálně nebo kolmo (v závislosti na prostorových poměrech) na obrys. Zkosení se provede frézovacím posuvem **Q207**
- 5 Nástroj poté odjede tangenciálně nebo kolmo (v závislosti na prostorových poměrech) od obrysu
- 6 Pokud existuje několik obrysů, polohuje řídicí systém nástroj po každém obrysu do bezpečné výšky a jede na další bod startu. Kroky 3 až 6 se opakují, dokud není naprogramovaný obrys zcela odjehlený
- 7 Nakonec nástroj jede s **Q253 F NAPOLOHOVANI** na **Q200 BEZPECNOSTNI VZDAL.** a pak s **FMAX** na **Q260 BEZPECNA VYSKA**

Upozornění

- Tento cyklus můžete provést pouze v režimu obrábění **FUNCTION MODE MILL**.
- Řízení určí bod startu pro odjehlování samostatně. Bod startu závisí na prostorových poměrech.
- Řízení sleduje rádius nástroje. Sousední přepážky z cyklu **271 OCM DATA OBRYSU** nebo cyklů tvarů **12xx** nebudou porušeny.
- Cyklus monitoruje narušení obrysu na dně naproti hrotu nástroje. Tato špička nástroje vzniká z poloměru **R**, poloměru hrotu nástroje **R_TIP** a vrcholového úhlu **T-ANGLE**.
- Uvědomte si, že aktivní poloměr srážecí frézy musí být menší nebo roven poloměru hrubovacího nástroje. Jinak je možné, že řídicí systém nesejme úplně všechny hrany. Efektivní rádius nástroje je rádius v řezné výšce nástroje. Tento poloměr nástroje vyplývá z **T-ANGLE** a **R_TIP** z tabulky nástrojů.
- Cyklus bere v úvahu přídavné funkce **M109** a **M110**. Řídicí systém udržuje u vnitřního a vnějšího obrábění kruhových oblouků konstantní posuv bříty nástroje na vnitřních a vnějších poloměrech.

Další informace: Příručka pro uživatele Programování a testování

- Pokud při srážení hran zůstává nějaký zbytkový materiál z hrubovacích operací, musíte v **QS438 HRUBOVACI NASTROJ** definovat poslední hrubovací nástroj. Jinak může dojít k narušení obrysu.

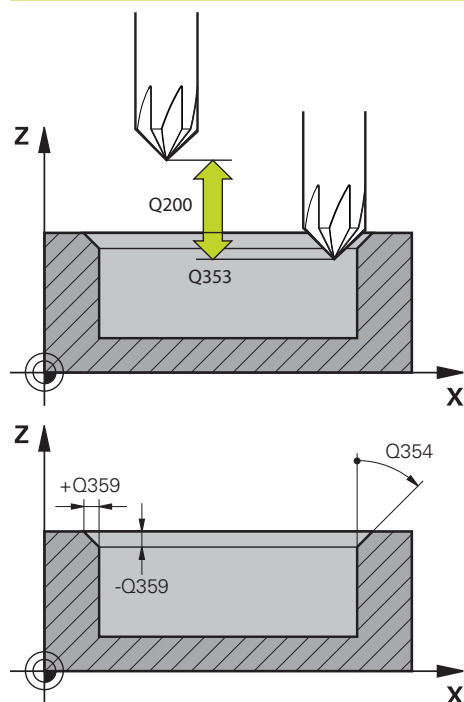
Další informace: "Postup při zbývajícímu materiálu ve vnitřních rozích", Stránka 329

Poznámka k programování

- Pokud je hodnota parametru **Q353 HLOUBKA SPICKY NAST.** menší než parametr **Q359 SIRKA SRAZENI**, vydá řídicí systém chybové hlášení.

10.7.1 Parametry cyklu

Pomocný náhled



Parametry

Q353 Hloubka špičky nástroje?

Vzdálenost mezi teoretickou špičkou nástroje a souřadnicí povrchu obrobku. Hodnota působí přírůstkově.

Rozsah zadávání: **-999,999 9 ... -0,000 1**

Q359 Šířka sražení (-/+)?

Šířka nebo hloubka zkosení:

-: Hloubka zkosení

+: Šířka zkosení

Hodnota působí přírůstkově.

Rozsah zadávání: **-999,999 9 ... +999,999 9**

Q12 POSUV PRO FREZOVANI ?

Pojezdová rychlost nástroje při frézování v mm/min

Rozsah zadávání: **0 ... 99 999,999** alternativně **FAUTO, FU, FZ**

Q253 Posuv na přednastavenou pozici ?

Pojezdová rychlost nástroje při polohování v mm/min

Rozsah zadávání: **0 ... 99 999,999 9** alternativně **FMAX, FAUTO, PREDEF**

Q200 Bezpečnostní vzdálenost ?

Vzdálenost mezi hrotem nástroje a povrchem obrobku. Hodnota působí přírůstkově.

Rozsah zadávání: **0 ... 99 999,999 9** alternativně **PREDEF**

Q438 popř. QS438 Číslo/jméno hrubovac. nástroje?

Číslo nebo název nástroje, se kterým řídicí systém vyhruboval obrysovou kapsu. Máte možnost převzít přes výběr v panelu akcí předhrubovací nástroj přímo z tabulky nástrojů. Můžete také použít k zadání vlastního názvu nástroje v položce Název na panelu akcí. Když zadávací políčko opustíte, vloží řízení automaticky horní uvozovky.

-1: Předpokládá se, že poslední použitý nástroj byl hrubovací nástroj (standardní chování)

Rozsah zadávání: **-1 ... +32 767,9** Případně maximálně **255** znaků

Q351 FREZOVANI? SOUSLED=+1, NESOUSL=-1

Způsob frézování. Je zohledněn směr otáčení vřetená:

+1 = Sousedné frézování

-1 = Nesousedné frézování

PREDEF: Řídicí systém převezme hodnotu z bloku **GLOBAL DEF**

(Pokud zadáte 0, provádí se obrábění se sousledným chodem)

Rozsah zadávání: **-1, 0, +1** alternativně **PREDEF**

Pomocný náhled**Parametry****Q354 Úhel sražení?**

Úhel zkosení

0: Úhel zkosení je polovina definovaného **T-ÚHLU** z tabulky nástrojů**> 0:** Úhel zkosení se porovná s hodnotou **T-ÚHLU** z tabulky nástrojů. Pokud se tyto dvě hodnoty neshodují, vydá řízení chybovou zprávu.Rozsah zadávání: **0 ... 89****Příklad**

11 CYCL DEF 277 OCM SRAZENI ~	
Q353=-1	;HLOUBKA SPICKY NAST. ~
Q359=+0.2	;SIRKA SRAZENI ~
Q207=+500	;FREZOVACI POSUV ~
Q253=+750	;F NAPOLOHOVANI ~
Q200=+2	;BEZPECNOSTNI VZDAL. ~
Q438=-1	;HRUBOVACI NASTROJ ~
Q351=+1	;ZPUSOB FREZOVANI ~
Q354=+0	;UHEL SRAZENI

10.8 OCM-standardní tvary

10.8.1 Základy

Řízení vám nabízí cykly pro často potřebné tvary. Tvary můžete naprogramovat jako kapsy, ostrůvky nebo hranice.

Tyto cykly tvarů vám nabízejí následující výhody:

- Tvary a data obrábění můžete snadno naprogramovat bez jednotlivých drah
- Můžete opakovaně používat tvary, které často používáte
- V případě ostrůvku nebo otevřené kapsy vám řízení poskytne další cykly pro definování hranic tvarů
- S typem tvaru Hranice můžete frézovat svůj tvar v rovině

Tvar předefinuje obrysová data OCM a zruší definici dříve definovaného cyklu **271 OCM DATA OBRYSU** nebo hranice tvaru.

Následující cykly vám poskytuje řídicí systém pro definování tvarů:

- **1271 OCM PRAVOUHELNIK**, viz Stránka 360
- **1272 OCM KRUIZNICE**, viz Stránka 363
- **1273 OCM DRAZKA / HREBEN**, viz Stránka 365
- **1278 OCM POLYGON**, viz Stránka 369

Následující cykly vám poskytuje řídicí systém pro definování hranic tvarů:

- **1281 OCM PRAVOUHE HRANICE**, viz Stránka 372
- **1282 OCM KRUHOVE HRANICE**, viz Stránka 374

Tolerance

Řízení nabízí možnost uložení tolerancí v následujících cyklech a parametrech cyklů:

Číslo cyklu	Parametry
1271 OCM PRAVOUHELNIK	Q218 1. DELKA STRANY, Q219 2. DELKA STRANY
1272 OCM KRUZNICE	Q223 PRUMER KRUHU
1273 OCM DRAZKA / HREBEN	Q219 SIRKA DRAZKY, Q218 DELKA DRAZKY
1278 OCM POLYGON	Q571 PRUMER REF. KRUZNICE

Můžete definovat následující tolerance:

Tolerance	Příklad	Výrobní rozměr
Rozměry	10+0,01-0,015	9,9975
DIN EN ISO 286-2	10H7	10,0075
DIN ISO 2768-1	10 m	10,0000



Pamatujte, že při zadávání tolerancí se rozlišují malá a velká písmena.

Postupujte takto:

- ▶ Spuštění definice cyklu
- ▶ Definování parametrů cyklu
- ▶ volby **TEXT** na panelu akcí
- ▶ Zadejte požadovaný rozměr, včetně tolerance



Pokud naprogramujete nesprávnou toleranci, řízení ukončí zpracování s chybovým hlášením.

10.9 Cyklus 1271 OCM PRAVOUHELNIK (opce #167)

ISO-programování

G1271

Aplikace

Cyklem tvarů **1271 OCM PRAVOUHELNIK** naprogramujete obdélník. Tvar můžete použít jako kapsu, ostrůvek nebo hranici pro rovinné frézování. Máte také možnost naprogramovat délkové tolerance.

Pokud pracujete s cyklem **1271**, naprogramujte následující:

- Cyklus **1271 OCM OBDÉLNÍKOCM PRAVOUHELNIK**
 - Pokud naprogramujete **Q650=1** (typ tvaru = ostrůvek), musíte definovat hranice pomocí cyklu **1281 OCM PRAVOUHE HRANICE** nebo **1282 OCM KRUHOVE HRANICE**
- Cyklus **272 OCM HRUBOVÁNÍOCM HRUBOVANI**
- Příp. cyklus **273 OCM DOKONČENÍ DNAOCM DOKONCOVANI DNA**
- Příp. cyklus **274 OCM DOKONČENÍ BOKUOCM DOKONCOVANI BOKU**
- Příp. cyklus **277 OCM SRAZENI**

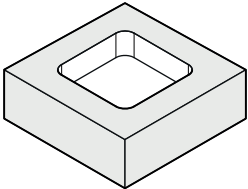
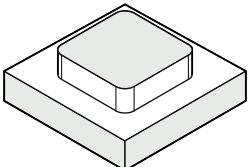
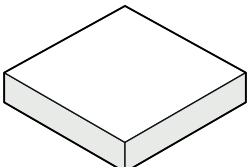
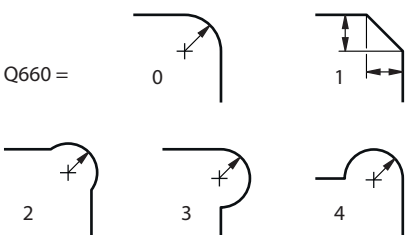
Upozornění

- Tento cyklus můžete provést pouze v režimu obrábění **FUNCTION MODE MILL**.
- Cyklus **1271** je DEF-aktivní, t.j. cyklus **1271** je v NC-programu aktivní od své definice.
- Informace pro obrábění zadané v cyklu **1271** platí pro OCM-cykly obrábění **272** až **274** a **277**.

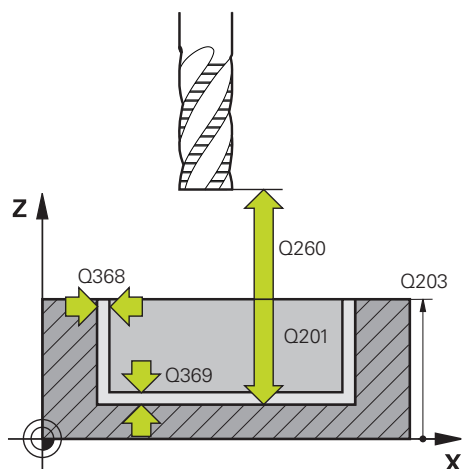
Poznámky k programování

- Cyklus vyžaduje odpovídající předpolohování, které závisí na **Q367**.
- Pokud chcete obrábět obrazec na více pozicích a předtím jste předhrubovali, naprogramujte číslo nebo název hrubovacího nástroje v obráběcím cyklu OCM. Pokud nebylo předběžně hrubováno, musíte při prvním hrubování definovat v parametru cyklu **Q438 = 0**.

10.9.1 Parametry cyklu

Pomocný náhled	Parametry
<p>Q650 = 0</p> 	<p>Q650 Typ tvaru? Geometrie tvaru: 0: Kapsa 1: Ostrůvek 2: Omezení pro čelní frézování Rozsah zadávání: 0, 1, 2</p>
<p>Q650 = 1</p> 	<p>Q218 1.délka strany ? Délka 1. strany tvaru, rovnoběžná s hlavní osou. Hodnota působí přírůstkově. V případě potřeby můžete naprogramovat toleranci. Další informace: "Tolerance", Stránka 359 Rozsah zadávání: 0 ... 99 999,999 9</p>
<p>Q650 = 2</p> 	<p>Q219 2.délka strany ? Délka 2. strany tvaru, rovnoběžná s vedlejší osou. Hodnota působí přírůstkově. V případě potřeby můžete naprogramovat toleranci. Další informace: "Tolerance", Stránka 359 Rozsah zadávání: 0 ... 99 999,999 9</p>
<p>Q660 =</p> 	<p>Q660 Typ rohů? Geometrie rohů: 0: Poloměr 1: Zkosení 2: Rohové odfrézování ve směru hlavní a vedlejší osy 3: Rohové odfrézování ve směru hlavní osy 4: Rohové odfrézování ve směru vedlejší osy Rozsah zadávání: 0, 1, 2, 3, 4</p>
	<p>Q220 RADIUS V ROHU? Poloměr nebo zkosení rohu tvaru Rozsah zadávání: 0 ... 99 999,999 9</p>
	<p>Q367 Poloha kapsy (0/1/2/3/4)? Poloha tvaru vzhledem k poloze nástroje při vyvolání cyklu: 0: Poloha nástroje = střed tvaru 1: Poloha nástroje = levý dolní roh 2: Poloha nástroje = pravý dolní roh 3: Poloha nástroje = pravý horní roh 4: Poloha nástroje = levý horní roh Rozsah zadávání: 0, 1, 2, 3, 4</p>
	<p>Q224 UHEL NATOCENÍ? Úhel, o který se tvar natočí. Střed otáčení je uprostřed tvaru. Hodnota působí absolutně. Rozsah zadávání: -360.000 ... +360.000</p>

Pomocný náhled



Parametry

Q203 SOURADNICE POVRCHU DILCE ?

Souřadnice povrchu obrobku ve vztahu k aktivnímu nulovému bodu. Hodnota působí absolutně.

Rozsah zadávání: **-99 999,999 9 ... +99 999,999 9**

Q201 HLOUBKA?

Vzdálenost mezi povrchem obrobku a dnem obrysu. Hodnota působí přírůstkově.

Rozsah zadávání: **-99 999,999 9 ... +0**

Q368 PRIDAVEK NA CISTO PRO STRANU ?

Přídavek pro obrobení načisto v rovině obrábění. Hodnota působí přírůstkově.

Rozsah zadávání: **0 ... 99 999,999 9**

Q369 PRIDAVEK NA CISTO PRO DNO ?

Přídavek na dokončení pro hloubku. Hodnota působí přírůstkově.

Rozsah zadávání: **0 ... 99 999,999 9**

Q260 Bezpečna vyska ?

Souřadnice v ose nástroje, ve které nemůže dojít ke kolizi s obrobkem (pro mezipolohování a odjetí na konci cyklu). Hodnota působí absolutně.

Rozsah zadávání: **-99 999,999 9 ... +99 999,999 9** alternativně **PREDEF**

Q578 Polom.přiblíž. ve vnitř. rozích?

Vnitřní poloměry na obrysu vyplývají z rádiusu nástroje sečteného se součtem rádiusu nástroje a **Q578**.

Rozsah zadávání: **0,05 ... 0,99**

Příklad

11 CYCL DEF 1271 OCM PRAVOUHELNIK ~	
Q650=+1	;TYP TVARU ~
Q218=+60	;1. DELKA STRANY ~
Q219=+40	;2. DELKA STRANY ~
Q660=+0	;TYP ROHU ~
Q220=+0	;RADIUS V ROHU ~
Q367=+0	;POLOHA KAPSY ~
Q224=+0	;UHEL NATOCENI ~
Q203=+0	;SOURADNICE POVRCHU ~
Q201=-10	;HLOUBKA ~
Q368=+0	;PRIDAVEK PRO STRANU ~
Q369=+0	;PRIDAVEK PRO DNO ~
Q260=+50	;BEZPECNA VYSKA ~
Q578=+0.2	;KOEf.VNITRNIHO ROHU

10.10 Cyklus 1272 OCM KRUZNICE (opce #167)

ISO-programování

G1272

Aplikace

Cyklem tvarů **1272 OCM KRUZNICE** naprogramujete kružnici. Tvar můžete použít jako kapsu, ostrůvek nebo hranici pro rovinné frézování. Můžete také naprogramovat toleranci pro průměr.

Pokud pracujete s cyklem **1272**, naprogramujte následující:

- Cyklus **1272 OCM KRUŽNICE**
 - Pokud naprogramujete **Q650=1** (typ tvaru = ostrůvek), musíte definovat hranici pomocí cyklu **1281 OCM PRAVOUHE HRANICE** nebo **1282 OCM KRUHOVE HRANICE**
- Cyklus **272 OCM HRUBOVANI**
- Příp. cyklus **273 OCM DOKONCOVANI DNA**
- Příp. cyklus **274 OCM DOKONCOVANI BOKU**
- Příp. cyklus **277 OCM SRAZENI**

Upozornění

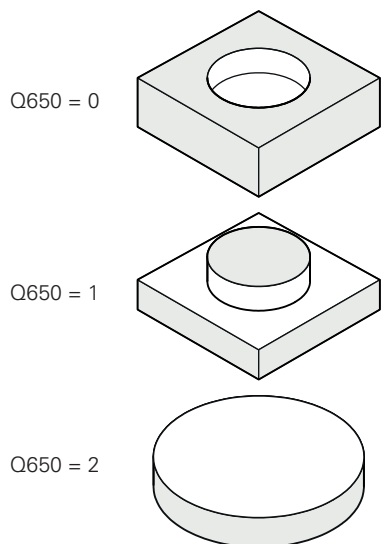
- Tento cyklus můžete provést pouze v režimu obrábění **FUNCTION MODE MILL**.
- Cyklus **1272** je DEF-aktivní, t.j. cyklus **1272** je v NC-programu aktivní od své definice.
- Informace pro obrábění, zadané v cyklu **1272**, platí pro OCM-cykly obrábění **272** až **274** a **277**.

Poznámka k programování

- Cyklus vyžaduje odpovídající předpolohování, které závisí na **Q367**.
- Pokud chcete obrábět obrazec na více pozicích a předtím jste předhrubovali, naprogramujte číslo nebo název hrubovacího nástroje v obráběcím cyklu OCM. Pokud nebylo předběžně hrubováno, musíte při prvním hrubování definovat v parametru cyklu **Q438 = 0**.

10.10.1 Parametry cyklu

Pomocný náhled



Parametry

Q650 Typ tvaru?

Geometrie tvaru:

- 0:** Kapsa
- 1:** Ostrůvek
- 2:** Omezení pro čelní frézování

Rozsah zadávání: **0, 1, 2**

Q223 Prumer kruhu?

Průměr hotového kruhu. V případě potřeby můžete naprogramovat toleranci.

Další informace: "Tolerance", Stránka 359

Rozsah zadávání: **0 ... 99 999,999 9**

Q367 Poloha kapsy (0/1/2/3/4)?

Poloha tvaru vzhledem k poloze nástroje při vyvolání cyklu:

- 0:** Pozice nástroje = střed tvaru
- 1:** Pozice nástroje = přechod kvadrantu při 90°
- 2:** Pozice nástroje = přechod kvadrantu při 0°
- 3:** Pozice nástroje = přechod kvadrantu při 270°
- 4:** Pozice nástroje = přechod kvadrantu při 180°

Rozsah zadávání: **0, 1, 2, 3, 4**

Q203 SOURADNICE POVRCHU DILCE ?

Souřadnice povrchu obrobku ve vztahu k aktivnímu nulovému bodu. Hodnota působí absolutně.

Rozsah zadávání: **-99 999,999 9 ... +99 999,999 9**

Q201 HLOUBKA?

Vzdálenost mezi povrchem obrobku a dnem obrysu. Hodnota působí přírůstkově.

Rozsah zadávání: **-99 999,999 9 ... +0**

Q368 PRIDAVEK NA CISTO PRO STRANU ?

Přídavek pro obrobení načisto v rovině obrábění. Hodnota působí přírůstkově.

Rozsah zadávání: **0 ... 99 999,999 9**

Q369 PRIDAVEK NA CISTO PRO DNO ?

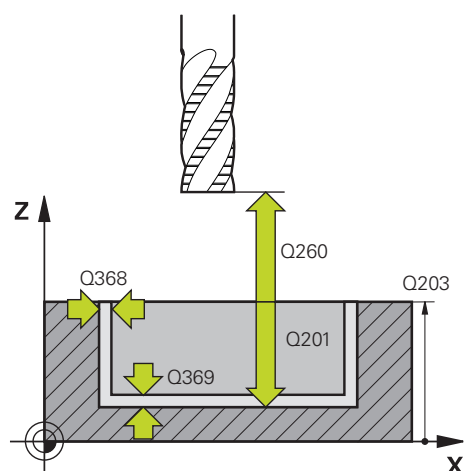
Přídavek na dokončení pro hloubku. Hodnota působí přírůstkově.

Rozsah zadávání: **0 ... 99 999,999 9**

Q260 Bezpecna vyska ?

Souřadnice v ose nástroje, ve které nemůže dojít ke kolizi s obrobkem (pro mezipolohování a odjetí na konci cyklu). Hodnota působí absolutně.

Rozsah zadávání: **-99 999,999 9 ... +99 999,999 9** alternativně **PREDEF**



Pomocný náhled**Parametry****Q578 Polom.přibliž. ve vnitř. rozích?**

Minimální poloměr kruhové kapsy vyplývá z poloměru nástroje přičteného k součinu poloměru nástroje a **Q578**.

Rozsah zadávání: **0,05 ... 0,99**

Příklad

11 CYCL DEF 1272 OCM KRUIZNICE ~	
Q650=+0	;TYP TVARU ~
Q223=+50	;PRUMER KRUHU ~
Q367=+0	;POLOHA KAPSY ~
Q203=+0	;SOURADNICE POVRCHU ~
Q201=-20	;HLOUBKA ~
Q368=+0	;PRIDAVEK PRO STRANU ~
Q369=+0	;PRIDAVEK PRO DNO ~
Q260=+100	;BEZPECNA VYSKA ~
Q578=+0.2	;KOEf.VNITRNIHO ROHU

10.11 Cyklus 1273 OCM DRAZKA / HREBEN (opce #167)**ISO-programování****G1273****Aplikace**

Cyklem tvarů **1273 OCM DRAZKA / HREBEN** naprogramujete drážku nebo výstupek. Možná je také hranice rovinného frézování. Máte také možnost naprogramovat toleranci pro šířku a délku.

Pokud pracujete s cyklem **1273**, naprogramujte následující:

- Cyklus **1273 OCM DRAZKA / HREBEN**
 - Pokud naprogramujete **Q650=1** (typ tvaru = ostrůvek), musíte definovat hranice pomocí cyklu **1281 OCM PRAVOUHE HRANICE** nebo **1282 OCM KRUHOVE HRANICE**
- Cyklus **272 OCM HRUBOVANI**
- Příp. cyklus **273 OCM DOKONCOVANI DNA**
- Příp. cyklus **274 OCM DOKONCOVANI BOKU**
- Příp. cyklus **277 OCM SRAZENI**

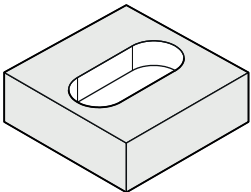
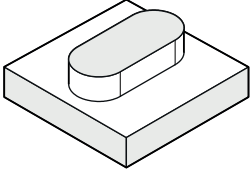
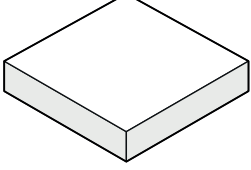
Upozornění

- Tento cyklus můžete provést pouze v režimu obrábění **FUNCTION MODE MILL**.
- Cyklus **1273** je DEF-aktivní, t.j. cyklus **1273** je v NC-programu aktivní od své definice.
- Informace pro obrábění, zadané v cyklu **1273**, platí pro OCM-cykly obrábění **272** až **274** a **277**.

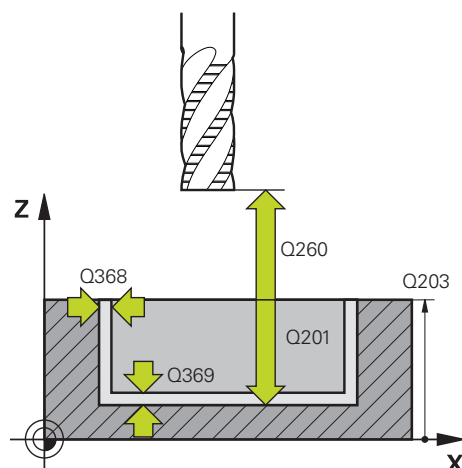
Poznámka k programování

- Cyklus vyžaduje odpovídající předpolohování, které závisí na **Q367**.
- Pokud chcete obrábět obrazec na více pozicích a předtím jste předhrubovali, naprogramujte číslo nebo název hrubovacího nástroje v obráběcím cyklu OCM. Pokud nebylo předběžně hrubováno, musíte při prvním hrubování definovat v parametru cyklu **Q438 = 0**.

10.11.1 Parametry cyklu

Pomocný náhled	Parametry
<p>Q650 = 0</p> 	<p>Q650 Typ tvaru? Geometrie tvaru: 0: Kapsa 1: Ostrůvek 2: Omezení pro čelní frézování Rozsah zadávání: 0, 1, 2</p>
<p>Q650 = 1</p> 	<p>Q219 Šírka drážky? Šířka drážky nebo výstupku, rovnoběžná s vedlejší osou roviny obrábění. Hodnota působí přírůstkově. V případě potřeby můžete naprogramovat toleranci. Další informace: "Tolerance", Stránka 359 Rozsah zadávání: 0 ... 99 999,999 9</p>
<p>Q650 = 2</p> 	<p>Q218 Delka drážky? Délka drážky nebo výstupku, rovnoběžná s hlavní osou roviny obrábění. Hodnota působí přírůstkově. V případě potřeby můžete naprogramovat toleranci. Další informace: "Tolerance", Stránka 359 Rozsah zadávání: 0 ... 99 999,999 9</p>
	<p>Q367 Poloha drážky (0/1/2/3/4)? Poloha tvaru vzhledem k poloze nástroje při vyvolání cyklu: 0: Poloha nástroje = střed tvaru 1: Poloha nástroje = levý konec tvaru 2: Poloha nástroje = střed levé kružnice tvaru 3: Poloha nástroje = střed pravé kružnice tvaru 4: Poloha nástroje = pravý konec tvaru Rozsah zadávání: 0, 1, 2, 3, 4</p>
	<p>Q224 UHEL NATOCENI? Úhel, o který se tvar natočí. Střed otáčení je uprostřed tvaru. Hodnota působí absolutně. Rozsah zadávání: -360.000 ... +360.000</p>

Pomocný náhled



Parametry

Q203 SOURADNICE POVRCHU DILCE ?

Souřadnice povrchu obrobku ve vztahu k aktivnímu nulovému bodu. Hodnota působí absolutně.

Rozsah zadávání: **-99 999,999 9 ... +99 999,999 9**

Q201 HLOUBKA?

Vzdálenost mezi povrchem obrobku a dnem obrysu. Hodnota působí přírůstkově.

Rozsah zadávání: **-99 999,999 9 ... +0**

Q368 PRIDAVEK NA CISTO PRO STRANU ?

Přídavek pro obrobení načisto v rovině obrábění. Hodnota působí přírůstkově.

Rozsah zadávání: **0 ... 99 999,999 9**

Q369 PRIDAVEK NA CISTO PRO DNO ?

Přídavek na dokončení pro hloubku. Hodnota působí přírůstkově.

Rozsah zadávání: **0 ... 99 999,999 9**

Q260 Bezpečna vyska ?

Souřadnice v ose nástroje, ve které nemůže dojít ke kolizi s obrobkem (pro mezipolohování a odjetí na konci cyklu). Hodnota působí absolutně.

Rozsah zadávání: **-99 999,999 9 ... +99 999,999 9** alternativně **PREDEF**

Q578 Polom.přiblíž. ve vnitř. rozích?

Minimální poloměr (šířka) drážky vyplývá z poloměru nástroje přičteného k součinu poloměru nástroje a **Q578**.

Rozsah zadávání: **0,05 ... 0,99**

Příklad

11 CYCL DEF 1273 OCM DRAZKA / HREBEN ~	
Q650=+0	;TYP TVARU ~
Q219=+10	;SIRKA DRAZKY ~
Q218=+60	;DELKA DRAZKY ~
Q367=+0	;POLOHA DRAZKY ~
Q224=+0	;UHEL NATOCENI ~
Q203=+0	;SOURADNICE POVRCHU ~
Q201=-20	;HLOUBKA ~
Q368=+0	;PRIDAVEK PRO STRANU ~
Q369=+0	;PRIDAVEK PRO DNO ~
Q260=+100	;BEZPECNA VYSKA ~
Q578=+0.2	;KOEf. VNITRNIHO ROHU

10.12 Cyklus 1278 OCM POLYGON (opce #167)

ISO-programování

G1278

Aplikace

Cyklem tvarů **1278 OCM POLYGON** naprogramujete mnohoúhelník. Tvar můžete použít jako kapsu, ostrůvek nebo hranici pro rovinné frézování. Můžete také naprogramovat toleranci pro vztažný průměr.

Pokud pracujete s cyklem **1278**, naprogramujte následující:

- Cyklus **1278 OCM MNOHOÚHELNÍKO OCM POLYGON**
 - Pokud naprogramujete **Q650=1** (typ tvaru = ostrůvek), musíte definovat hranice pomocí cyklu **1281 OCM PRAVOUHE HRANICE** nebo **1282 OCM KRUHOVE HRANICE**
- Cyklus **272 OCM HRUBOVANI**
- Příp. cyklus **273 OCM DOKONCOVANI DNA**
- Příp. cyklus **274 OCM DOKONCOVANI BOKU**
- Příp. cyklus **277 OCM SRAZENI**

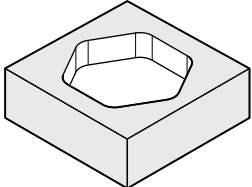
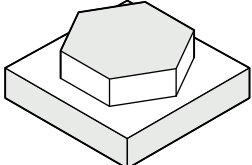
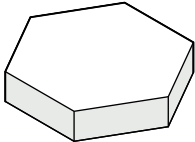
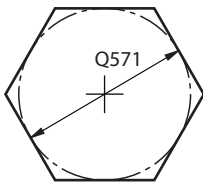
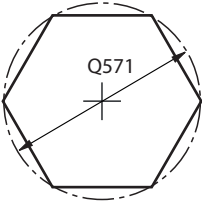
Upozornění

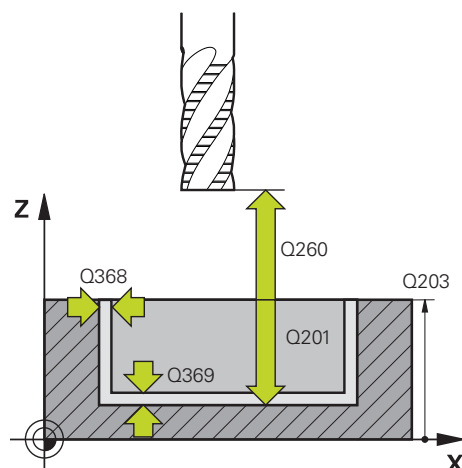
- Tento cyklus můžete provést pouze v režimu obrábění **FUNCTION MODE MILL**.
- Cyklus **1278** je DEF-aktivní, t.j. cyklus **1278** je v NC-programu aktivní od své definice.
- Informace pro obrábění, zadané v cyklu **1278**, platí pro OCM-cykly obrábění **272** až **274** a **277**.

Poznámka k programování

- Cyklus vyžaduje odpovídající předpolohování, které závisí na **Q367**.
- Pokud chcete obrábět obrazec na více pozicích a předtím jste předhrubovali, naprogramujte číslo nebo název hrubovacího nástroje v obráběcím cyklu OCM. Pokud nebylo předběžně hrubováno, musíte při prvním hrubování definovat v parametru cyklu **Q438 = 0**.

10.12.1 Parametry cyklu

Pomocný náhled	Parametry
<p>Q650 = 0</p> 	<p>Q650 Typ tvaru? Geometrie tvaru: 0: Kapsa 1: Ostrůvek 2: Omezení pro čelní frézování Rozsah zadávání: 0, 1, 2</p>
<p>Q650 = 1</p> 	<p>Q573 Inscr.circle/circumcircle (0/1)? Určení, zda se má kóta Q571 vztahovat k vnitřnímu kruhu nebo k obvodu: 0: Kóta se vztahuje k vnitřnímu kruhu 1: Kóta se vztahuje k obvodu Rozsah zadávání: 0, 1</p>
<p>Q650 = 2</p> 	<p>Q571 Průměr referenční kružnice? Zadejte průměr vztahné kružnice. Zda se zde zadaný průměr vztahuje k vepsané nebo opsané kružnici, zadejte parametrem Q573. V případě potřeby můžete naprogramovat toleranci. Další informace: "Tolerance", Stránka 359 Rozsah zadávání: 0 ... 99 999,999 9</p>
<p>Q573 = 0</p> 	<p>Q573 = 1</p> 
	<p>Q572 Počet rohů? Zadejte počet rohů mnohoúhelníku. Řízení vždy rozdělí rohy na mnohoúhelníku rovnoměrně. Rozsah zadávání: 3 ... 30</p>
	<p>Q660 Typ rohů? Geometrie rohů: 0: Poloměr 1: Zkosení Rozsah zadávání: 0, 1</p>
	<p>Q220 RADIUS V ROHU? Poloměr nebo zkosení rohu tvaru Rozsah zadávání: 0 ... 99 999,999 9</p>
	<p>Q224 UHEL NATOCENÍ? Úhel, o který se tvar natočí. Střed otáčení je uprostřed tvaru. Hodnota působí absolutně. Rozsah zadávání: -360.000 ... +360.000</p>

Pomocný náhled**Parametry****Q203 SOURADNICE POVRCHU DILCE ?**

Souřadnice povrchu obrobku ve vztahu k aktivnímu nulovému bodu. Hodnota působí absolutně.

Rozsah zadávání: **-99 999,999 9 ... +99 999,999 9**

Q201 HLOUBKA?

Vzdálenost mezi povrchem obrobku a dnem obrysu. Hodnota působí přírůstkově.

Rozsah zadávání: **-99 999,999 9 ... +0**

Q368 PRIDAVEK NA CISTO PRO STRANU ?

Přídavek pro obrobení načisto v rovině obrábění. Hodnota působí přírůstkově.

Rozsah zadávání: **0 ... 99 999,999 9**

Q369 PRIDAVEK NA CISTO PRO DNO ?

Přídavek na dokončení pro hloubku. Hodnota působí přírůstkově.

Rozsah zadávání: **0 ... 99 999,999 9**

Q260 Bezpečna vyska ?

Souřadnice v ose nástroje, ve které nemůže dojít ke kolizi s obrobkem (pro mezipolohování a odjetí na konci cyklu). Hodnota působí absolutně.

Rozsah zadávání: **-99 999,999 9 ... +99 999,999 9** alternativně **PREDEF**

Q578 Polom.přiblíž. ve vnitř. rozích?

Vnitřní poloměry na obrysu vyplývají z rádiusu nástroje sečteného se součtem rádiusu nástroje a **Q578**.

Rozsah zadávání: **0,05 ... 0,99**

Příklad

11 CYCL DEF 1278 OCM POLYGON ~	
Q650=+0	;TYP TVARU ~
Q573=+0	;REFERENCNI KRUIZNICE ~
Q571=+50	;PRUMER REF. KRUIZNICE ~
Q572=+6	;POCET ROHU ~
Q660=+0	;TYP ROHU ~
Q220=+0	;RADIUS V ROHU ~
Q224=+0	;UHEL NATOCENI ~
Q203=+0	;SOURADNICE POVRCHU ~
Q201=-10	;HLOUBKA ~
Q368=+0	;PRIDAVEK PRO STRANU ~
Q369=+0	;PRIDAVEK PRO DNO ~
Q260=+50	;BEZPECNA VYSKA ~
Q578=+0.2	;KOEUF.VNITRNIHO ROHU

10.13 Cyklus 1281 OCM PRAVOUHE HRANICE (opce #167)

ISO-programování

G1281

Aplikace

Cyklem **1281 OCM PRAVOUHE HRANICE** můžete naprogramovat ohraničující rámec ve formě obdélníku. Tento cyklus se používá k definování vnější hranice pro ostrůvek nebo pro otevřenou kapsu, která byla dříve naprogramována pomocí standardního tvaru OCM.

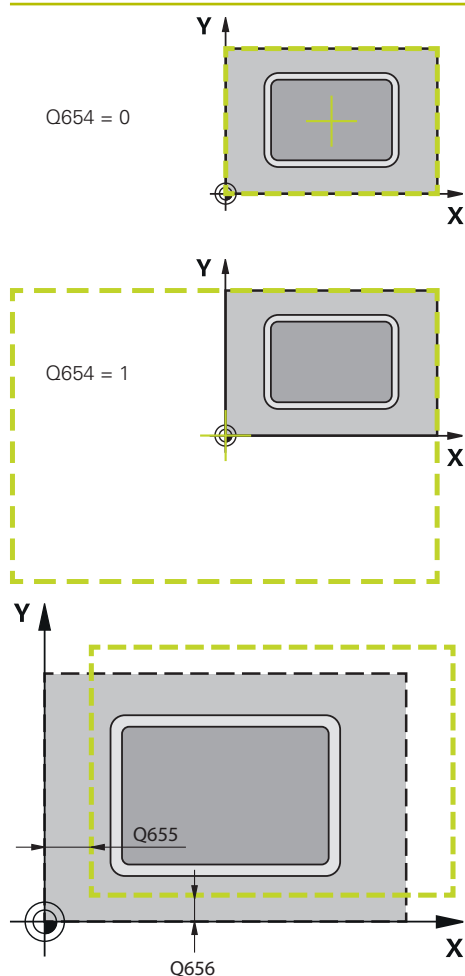
Cyklus je účinný, pokud naprogramujete ve standardním OCM-cyklu tvaru parametr cyklu **Q650 TYP TVARU** roven 0 (Kapsa) nebo 1 (Ostrůvek)

Upozornění

- Tento cyklus můžete provést pouze v režimu obrábění **FUNCTION MODE MILL**.
- Cyklus **1281** je DEF-aktivní, t.j. cyklus **1281** je v NC-programu aktivní od své definice.
- Informace ohraničení zadané v cyklu **1281** platí pro cykly **1271** až **1273** a **1278**.

10.13.1 Parametry cyklu

Pomocný náhled



Parametry

Q651 Délka hlavní osy?

Délka 1. strany hranice, rovnoběžná s hlavní osou

Rozsah zadávání: **0,001 ... 9 999,999****Q652 Délka vedlejší osy?**

Délka 2. strany hranice, rovnoběžná s vedlejší osou

Rozsah zadávání: **0,001 ... 9 999,999****Q654 Referenční pozice tvaru?**

Zadejte vztažnou polohu středu:

0: Střed hranice se vztahuje ke středu obráběného obrysu**1:** Střed hranice se vztahuje k nulovému boduRozsah zadávání: **0, 1****Q655 Posunutí v hlavní ose?**

Posunutí hranice obdélníku v hlavní ose

Rozsah zadávání: **-999,999 ... +999,999****Q656 Posunutí ve vedlejší ose?**

Posunutí hranice obdélníku ve vedlejší ose

Rozsah zadávání: **-999,999 ... +999,999**

Příklad

11 CYCL DEF 1281 OCM PRAVOUHE HRANICE ~	
Q651=+50	;DELKA 1 ~
Q652=+50	;DELKA 2 ~
Q654=+0	;REFERENCNI POZICE ~
Q655=+0	;POSUNUTI 1 ~
Q656=+0	;POSUNUTI 2

10.14 Cyklus 1282 OCM KRUHOVE HRANICE (opce #167)

ISO-programování

G1282

Aplikace

Cyklem **1282 OCM KRUHOVE HRANICE** můžete naprogramovat ohraničující rámec ve formě kružnice. Tento cyklus se používá k definování vnější hranice pro ostrůvek nebo pro otevřenou kapsu, která byla dříve naprogramována pomocí standardního tvaru OCM.

Cyklus je účinný, pokud naprogramujete ve standardním OCM-cyklu tvaru parametr cyklu **Q650 TYP TVARU** roven **0** (kapsa) nebo **1** (ostrůvek).

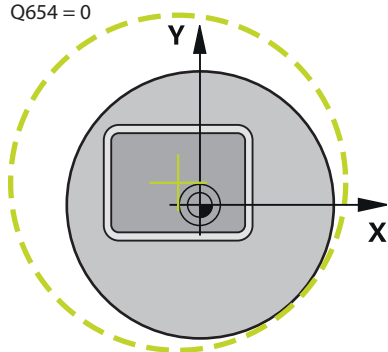
Upozornění

- Tento cyklus můžete provést pouze v režimu obrábění **FUNCTION MODE MILL**.
- Cyklus **1282** je DEF-aktivní, t.j. cyklus **1282** je v NC-programu aktivní od své definice.
- Informace ohraničení, zadané v cyklu **1282**, platí pro cykly **1271** až **1273** a **1278**.

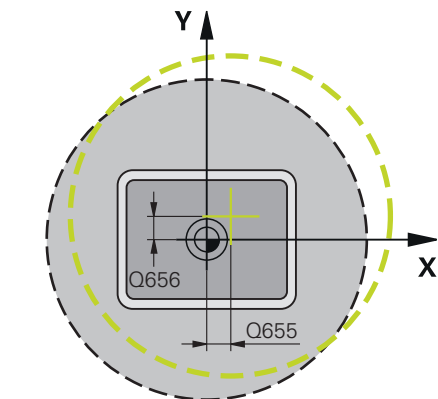
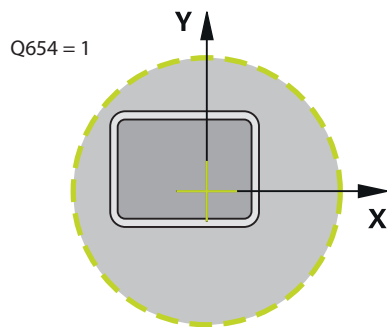
10.14.1 Parametry cyklu

Pomocný náhled

Q654 = 0



Q654 = 1



Parametry

Q653 Průměr?

Průměr mezního kruhu

Rozsah zadávání: **0,001 ... 9 999,999****Q654 Referenční pozice tvaru?**

Zadejte vztahnou polohu středu:

0: Střed hranice se vztahuje ke středu obráběného obrysu**1:** Střed hranice se vztahuje k nulovému boduRozsah zadávání: **0, 1****Q655 Posunutí v hlavní ose?**

Posunutí hranice obdélníku v hlavní ose

Rozsah zadávání: **-999,999 ... +999,999****Q656 Posunutí ve vedlejší ose?**

Posunutí hranice obdélníku ve vedlejší ose

Rozsah zadávání: **-999,999 ... +999,999**

Příklad

11 CYCL DEF 1282 OCM KRUHOVE HRANICE ~	
Q653=+50	;PRUMER ~
Q654=+0	;REFERENCNI POZICE ~
Q655=+0	;POSUNUTI 1 ~
Q656=+0	;POSUNUTI 2

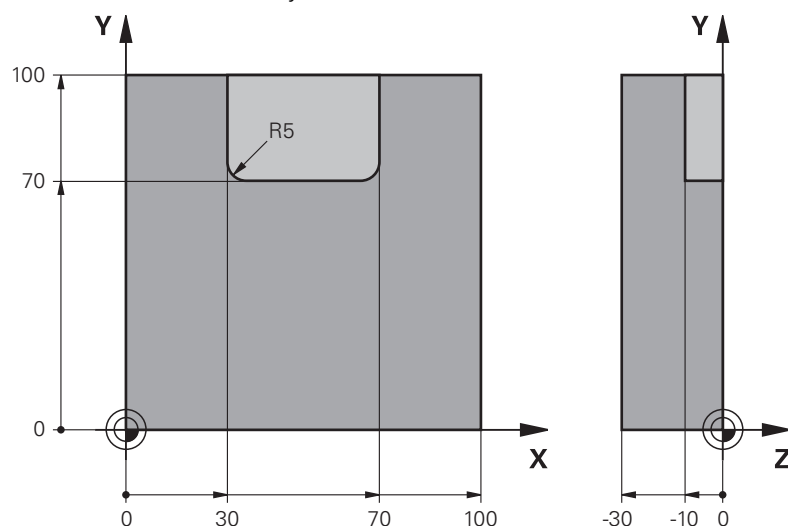
10.15 Příklady programů

10.15.1 Příklad: Otevřená kapsa a dohrubování pomocí OCM-cyklů

V následujícím NC-programu se budou používat OCM-cykly. Bude se programovat otevřená kapsa, která je definována pomocí ostrůvku a hranice. Obrábění zahrnuje hrubování a dokončení otevřené kapsy.

Provádění programu

- Vyvolání nástroje: Hrubovací fréza \varnothing 20 mm
- Definování **CONTOUR DEF**
- Definování cyklu **271**
- Definování a volání cyklu **272**
- Vyvolání nástroje: Hrubovací fréza \varnothing 8 mm
- Definování a volání cyklu **272**
- Vyvolání nástroje: Dokončovací fréza \varnothing 6 mm
- Definování a volání cyklu **273**
- Definování a volání cyklu **274**



0 BEGIN PGM OCM_POCKET MM	
1 BLK FORM 0.1 Z X+0 Y+0 Z-30	
2 BLK FORM 0.2 X+100 Y+100 Z+0	
3 TOOL CALL 10 Z S8000 F1500	; Vyvolání nástroje, průměr 20 mm
4 L Z+100 R0 FMAX M3	
5 CONTOUR DEF P1 = LBL 1 I2 = LBL 2	
6 CYCL DEF 271 OCM DATA OBRYSU ~	
Q203=+0 ;SOURADNICE POVRCHU ~	
Q201=-10 ;HLOUBKA ~	
Q368=+0.5 ;PRIDAVEK PRO STRANU ~	
Q369=+0.5 ;PRIDAVEK PRO DNO ~	
Q260=+100 ;BEZPECNA VYSKA ~	
Q578=+0.2 ;KOEf.VNITRNIHO ROHU ~	
Q569=+1 ;OTEVRENA HRANICE	
7 CYCL DEF 272 OCM HRUBOVANI ~	

Q202=+10	;HLOUBKA PRISUVU ~	
Q370=+0.4	;PREKRYTI DRAHY NAST. ~	
Q207=+6500	;FREZOVACI POSUV ~	
Q568=+0.6	;KOEFCIENT ZANORENI ~	
Q253=AUTO	;F NAPOLOHOVANI ~	
Q200=+2	;BEZPECNOSTNI VZDAL. ~	
Q438=-0	;HRUBOVACI NASTROJ ~	
Q577=+0.2	;KOEFC.POLOM.PRIBLIZENI ~	
Q351=+1	;ZPUSOB FREZOVANI ~	
Q576=+6500	;RYCHLOST VRETENA ~	
Q579=+0.7	;KOEFC. ZANORENI S ~	
Q575=+0	;STRATEGIE PRISUVU	
8 CYCL CALL		; Vyvolání cyklu
9 TOOL CALL 4 Z S8000 F1500		; Vyvolání nástroje, průměr 8 mm
10 L Z+100 R0 FMAX M3		
11 CYCL DEF 272 OCM HRUBOVANI ~		
Q202=+10	;HLOUBKA PRISUVU ~	
Q370=+0.4	;PREKRYTI DRAHY NAST. ~	
Q207=+6000	;FREZOVACI POSUV ~	
Q568=+0.6	;KOEFCIENT ZANORENI ~	
Q253=AUTO	;F NAPOLOHOVANI ~	
Q200=+2	;BEZPECNOSTNI VZDAL. ~	
Q438=+10	;HRUBOVACI NASTROJ ~	
Q577=+0.2	;KOEFC.POLOM.PRIBLIZENI ~	
Q351=+1	;ZPUSOB FREZOVANI ~	
Q576=+10000	;RYCHLOST VRETENA ~	
Q579=+0.7	;KOEFC. ZANORENI S ~	
Q575=+0	;STRATEGIE PRISUVU	
12 CYCL CALL		; Vyvolání cyklu
13 TOOL CALL 23 Z S10000 F2000		; Vyvolání nástroje, průměr 6 mm
14 L Z+100 R0 FMAX M3		
15 CYCL DEF 273 OCM DOKONCOVANI DNA ~		
Q370=+0.8	;PREKRYTI DRAHY NAST. ~	
Q385=AUTO	;POSUV NACISTO ~	
Q568=+0.3	;KOEFCIENT ZANORENI ~	
Q253=+750	;F NAPOLOHOVANI ~	
Q200=+2	;BEZPECNOSTNI VZDAL. ~	
Q438=-1	;HRUBOVACI NASTROJ ~	
Q595=+1	;STRATEGIE ~	
Q577=+0.2	;KOEFC.POLOM.PRIBLIZENI	
16 CYCL CALL		; Vyvolání cyklu
17 CYCL DEF 274 OCM DOKONCOVANI BOKU ~		
Q338=+0	;PRISUV NA CISTO ~	

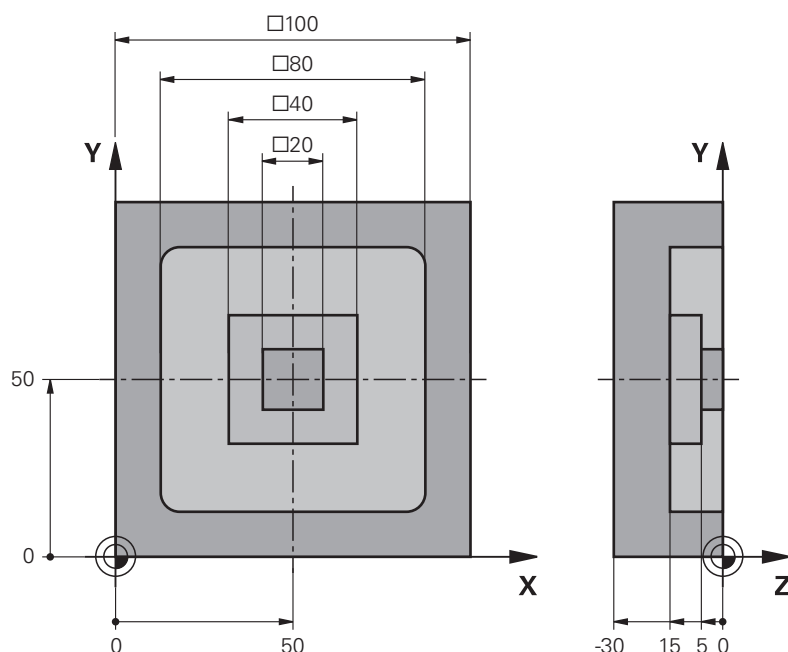
Q385=AUTO	;POSUV NACISTO ~	
Q253=+750	;F NAPOLOHOVANI ~	
Q200=+2	;BEZPECNOSTNI VZDAL. ~	
Q14=+0	;PRIDAVEK PRO STRANU ~	
Q438=-1	;HRUBOVACI NASTROJ ~	
Q351=+1	;ZPUSOB FREZOVANI	
18 CYCL CALL		; Vyvolání cyklu
19 M30		; Konec programu
20 LBL 1		; Podprogram obrysu 1
21 L X+0 Y+0		
22 L X+100		
23 L Y+100		
24 L X+0		
25 L Y+0		
26 LBL 0		
27 LBL 2		; Podprogram obrysu 2
28 L X+0 Y+0		
29 L X+100		
30 L Y+100		
31 L X+70		
32 L Y+70		
33 RND R5		
34 L X+30		
35 RND R5		
36 L Y+100		
37 L X+0		
38 L Y+0		
39 LBL 0		
40 END PGM OCM_POCKET MM		

10.15.2 Příklad: Různé hloubky s OCM-cykly

V následujícím NC-programu se budou používat OCM-cykly. Jsou definovány kapsa a dva ostrůvky v různých výškách. Obrábění zahrnuje hrubování a dokončení obrysu.

Provádění programu

- Vyvolání nástroje: Hrubovací fréza \varnothing 10 mm
- Definování **CONTOUR DEF**
- Definování cyklu **271**
- Definování a volání cyklu **272**
- Vyvolání nástroje: Dokončovací fréza \varnothing 6 mm
- Definování a volání cyklu **273**
- Definování a volání cyklu **274**



0 BEGIN PGM OCM_DEPTH MM	
1 BLK FORM 0.1 Z X-50 Y-50 Z-30	
2 BLK FORM 0.2 X+50 Y+50 Z+0	
3 TOOL CALL 5 Z S8000 F1500	; Vyvolání nástroje, průměr 10 mm
4 L Z+100 R0 FMAX M3	
5 CONTOUR DEF P1 = LBL 1 I2 = LBL 2 I3 = LBL 3 DEPTH5	
6 CYCL DEF 271 OCM DATA OBRYSU ~	
Q203=+0 ;SOURADNICE POVRCHU ~	
Q201=-15 ;HLOUBKA ~	
Q368=+0.5 ;PRIDAVEK PRO STRANU ~	
Q369=+0.5 ;PRIDAVEK PRO DNO ~	
Q260=+100 ;BEZPECNA VYSKA ~	
Q578=+0.2 ;KOEf.VNITRNIHO ROHU ~	
Q569=+0 ;OTEVRENA HRANICE	
7 CYCL DEF 272 OCM HRUBOVANI ~	
Q202=+20 ;HLOUBKA PRISUVU ~	

Q370=+0.4	;PREKRYTI DRAHY NAST. ~	
Q207=+6500	;FREZOVACI POSUV ~	
Q568=+0.6	;KOEFCIENT ZANORENI ~	
Q253=AUTO	;F NAPOLOHOVANI ~	
Q200=+2	;BEZPECNOSTNI VZDAL. ~	
Q438=-0	;HRUBOVACI NASTROJ ~	
Q577=+0.2	;KOEFC.POLOM.PRIBLIZENI ~	
Q351=+1	;ZPUSOB FREZOVANI ~	
Q576=+10000	;RYCHLOST VRETENA ~	
Q579=+0.7	;KOEFC. ZANORENI S ~	
Q575=+1	;STRATEGIE PRISUVU	
8 CYCL CALL		; Vyvolání cyklu
9 TOOL CALL 23 Z S10000 F2000		; Vyvolání nástroje, průměr 6 mm
10 L Z+100 R0 FMAX M3		
11 CYCL DEF 273 OCM DOKONCOVANI DNA ~		
Q370=+0.8	;PREKRYTI DRAHY NAST. ~	
Q385=AUTO	;POSUV NACISTO ~	
Q568=+0.3	;KOEFCIENT ZANORENI ~	
Q253=+750	;F NAPOLOHOVANI ~	
Q200=+2	;BEZPECNOSTNI VZDAL. ~	
Q438=-1	;HRUBOVACI NASTROJ ~	
Q595=+1	;STRATEGIE ~	
Q577=+0.2	;KOEFC.POLOM.PRIBLIZENI	
12 CYCL CALL		; Vyvolání cyklu
13 CYCL DEF 274 OCM DOKONCOVANI BOKU ~		
Q338=+0	;PRISUV NA CISTO ~	
Q385=AUTO	;POSUV NACISTO ~	
Q253=+750	;F NAPOLOHOVANI ~	
Q200=+2	;BEZPECNOSTNI VZDAL. ~	
Q14=+0	;PRIDAVEK PRO STRANU ~	
Q438=+5	;HRUBOVACI NASTROJ ~	
Q351=+1	;ZPUSOB FREZOVANI	
14 CYCL CALL		; Vyvolání cyklu
15 M30		; Konec programu
16 LBL 1		; Podprogram obrysu 1
17 L X-40 Y-40		
18 L X+40		
19 L Y+40		
20 L X-40		
21 L Y-40		
22 LBL 0		
23 LBL 2		; Podprogram obrysu 2
24 L X-10 Y-10		

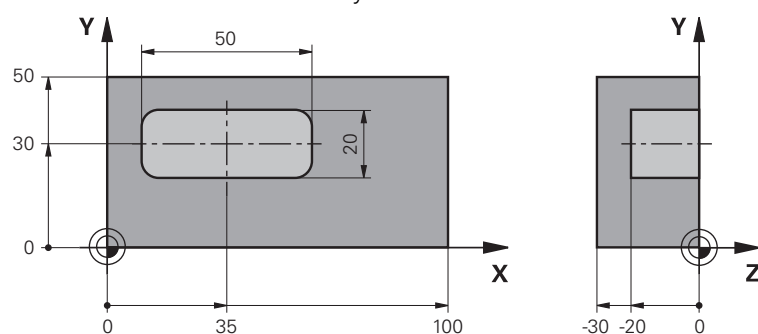
25 L X+10	
26 L Y+10	
27 L X-10	
28 L Y-10	
29 LBL 0	
30 LBL 3	; Podprogram obrysu 3
31 L X-20 Y-20	
32 L X+20	
33 L Y+20	
34 L X-20	
35 L Y-20	
36 LBL 0	
37 END PGM OCM_DEPTH MM	

10.15.3 Příklad: Rovinné frézování a dohrubování s OCM-cykly

V následujícím NC-programu se budou používat OCM-cykly. Frézuje se plocha, která je definována pomocí hranice a ostrůvku. Kromě toho se vyfrézuje kapsa, která obsahuje přídavek pro menší hrubovací nástroj.

Provádění programu

- Vyvolání nástroje: Hrubovací fréza \varnothing 12 mm
- Definování **CONTOUR DEF**
- Definování cyklu **271**
- Definování a volání cyklu **272**
- Vyvolání nástroje: Hrubovací fréza \varnothing 8 mm
- Definování a nové volání cyklu **272**



0 BEGIN PGM FACE_MILL MM	
1 BLK FORM 0.1 Z X+0 Y+0 Z-30	
2 BLK FORM 0.2 X+100 Y+50 Z+2	
3 TOOL CALL 6 Z S5000 F3000	; Vyvolání nástroje, průměr 12 mm
4 L Z+100 R0 FMAX M3	
5 CONTOUR DEF P1 = LBL 1 I2 = LBL 1 DEPTH2 P3 = LBL 2	
6 CYCL DEF 271 OCM DATA OBRYSU ~	
Q203=+2 ;SOURADNICE POVRCHU ~	
Q201=-22 ;HLOUBKA ~	
Q368=+0 ;PRIDAVEK PRO STRANU ~	
Q369=+0 ;PRIDAVEK PRO DNO ~	
Q260=+100 ;BEZPECNA VYSKA ~	
Q578=+0.2 ;KOEf.VNITRNIHO ROHU ~	
Q569=+1 ;OTEVRENA HRANICE	
7 CYCL DEF 272 OCM HRUBOVANI ~	
Q202=+24 ;HLOUBKA PRISUVU ~	
Q370=+0.4 ;PREKRYTI DRAHY NAST. ~	
Q207=+8000 ;FREZOVACI POSUV ~	
Q568=+0.6 ;KOEfICIENT ZANORENI ~	
Q253=AUTO ;F NAPOLOHOVANI ~	
Q200=+2 ;BEZPECNOSTNI VZDAL. ~	
Q438=-0 ;HRUBOVACI NASTROJ ~	
Q577=+0.2 ;KOEf.POLOM.PRIBLIZENI ~	
Q351=+1 ;ZPUSOB FREZOVANI ~	

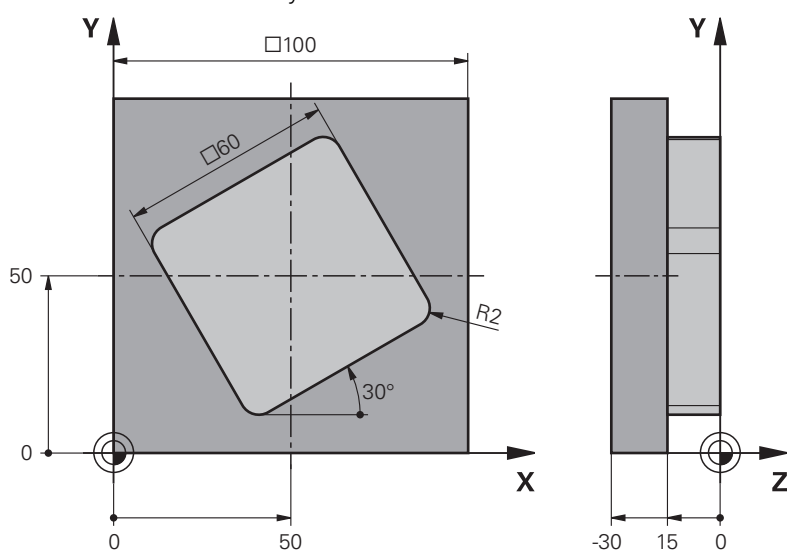
Q576=+8000	;RYCHLOST VRETENA ~	
Q579=+0.7	;KOEf. ZANORENI S ~	
Q575=+1	;STRATEGIE PRISUVU	
8 L X+0 Y+0 R0 FMAX M99		; Vyvolání cyklu
9 TOOL CALL 4 Z S6000 F4000		; Vyvolání nástroje, průměr 8 mm
10 L Z+100 R0 FMAX M3		
11 CYCL DEF 272 OCM HRUBOVANI ~		
Q202=+25	;HLOUBKA PRISUVU ~	
Q370=+0.4	;PREKRYTI DRAHY NAST. ~	
Q207=+6500	;FREZOVACI POSUV ~	
Q568=+0.6	;KOEfICIENT ZANORENI ~	
Q253=AUTO	;F NAPOLOHOVANI ~	
Q200=+2	;BEZPECNOSTNI VZDAL. ~	
Q438=+6	;HRUBOVACI NASTROJ ~	
Q577=+0.2	;KOEf.POLOM.PRIBLIZENI ~	
Q351=+1	;ZPUSOB FREZOVANI ~	
Q576=+10000	;RYCHLOST VRETENA ~	
Q579=+0.7	;KOEf. ZANORENI S ~	
Q575=+1	;STRATEGIE PRISUVU	
12 L X+0 Y+0 R0 FMAX M99		; Vyvolání cyklu
13 M30		; Konec programu
14 LBL 1		; Podprogram obrysu 1
15 L X+0 Y+0		
16 L Y+50		
17 L X+100		
18 L Y+0		
19 L X+0		
20 LBL 0		
21 LBL 2		; Podprogram obrysu 2
22 L X+10 Y+30		
23 L Y+40		
24 RND R5		
25 L X+60		
26 RND R5		
27 L Y+20		
28 RND R5		
29 L X+10		
30 RND R5		
31 L Y+30		
32 LBL 0		
33 END PGM FACE_MILL MM		

10.15.4 Příklad: Obrys s OCM-cykly tvaru

V následujícím NC-programu se budou používat OCM-cykly. Obrábění zahrnuje hrubování a dokončení ostrůvku.

Provádění programu

- Vyvolání nástroje: Hrubovací fréza \varnothing 8 mm
- Definovat cyklus **1271**
- Definovat cyklus **1281**
- Definování a volání cyklu **272**
- Vyvolání nástroje: Dokončovací fréza \varnothing 8 mm
- Definování a volání cyklu **273**
- Definování a volání cyklu **274**



0 BEGIN PGM OCM_FIGURE MM	
1 BLK FORM 0.1 Z X+0 Y+0 Z-30	
2 BLK FORM 0.2 X+100 Y+100 Z+0	
3 TOOL CALL 4 Z S8000 F1500	; Vyvolání nástroje, průměr 8 mm
4 L Z+100 R0 FMAX M3	
5 CYCL DEF 1271 OCM PRAVOUHELNÍK ~	
Q650=+1	;TYP TVARU ~
Q218=+60	;1. DELKA STRANY ~
Q219=+60	;2. DELKA STRANY ~
Q660=+0	;TYP ROHU ~
Q220=+2	;RADIUS V ROHU ~
Q367=+0	;POLOHA KAPSY ~
Q224=+30	;UHĚL NATOCENÍ ~
Q203=+0	;SOURADNICE POVRCHU ~
Q201=-10	;HLOUBKA ~
Q368=+0.5	;PRIDÁVEK PRO STRANU ~
Q369=+0.5	;PRIDÁVEK PRO DNO ~
Q260=+100	;BEZPEČNÁ VYSKA ~
Q578=+0.2	;KOEf. VNITRNÍHO ROHU

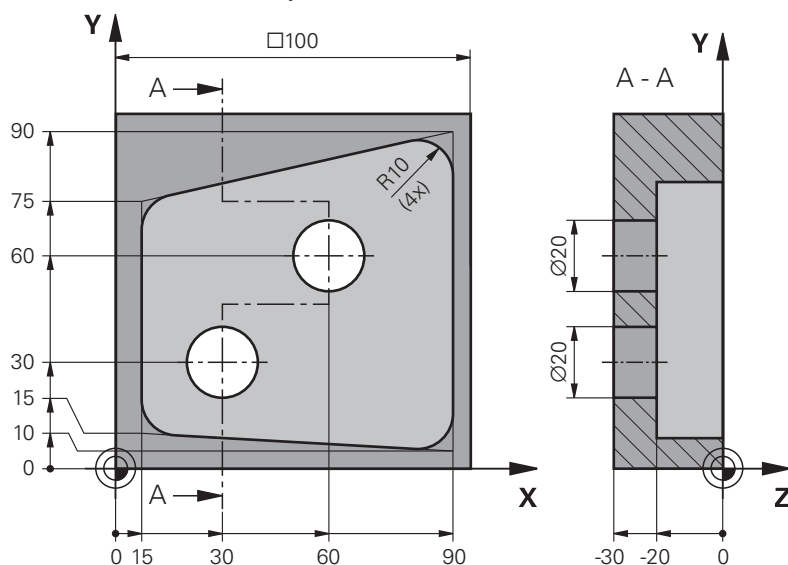
6 CYCL DEF 1281 OCM PRAVOUHE HRANICE ~	
Q651=+100 ;DELKA 1 ~	
Q652=+100 ;DELKA 2 ~	
Q654=+0 ;REFERENCNI POZICE ~	
Q655=+0 ;POSUNUTI 1 ~	
Q656=+0 ;POSUNUTI 2	
7 CYCL DEF 272 OCM HRUBOVANI ~	
Q202=+20 ;HLOUBKA PRISUVU ~	
Q370=+0.4 ;PREKRYTI DRAHY NAST. ~	
Q207=+6800 ;FREZOVACI POSUV ~	
Q568=+0.6 ;KOEFCIENT ZANORENI ~	
Q253=AUTO ;F NAPOLOHOVANI ~	
Q200=+2 ;BEZPECNOSTNI VZDAL. ~	
Q438=-0 ;HRUBOVACI NASTROJ ~	
Q577=+0.2 ;KOEFC.POLOM.PRIBLIZENI ~	
Q351=+1 ;ZPUSOB FREZOVANI ~	
Q576=+10000 ;RYCHLOST VRETENA ~	
Q579=+0.7 ;KOEFC. ZANORENI S ~	
Q575=+1 ;STRATEGIE PRISUVU	
8 L X+50 Y+50 R0 FMAX M99	; Polohování a vyvolání cyklu
9 TOOL CALL 24 Z S10000 F2000	; Vyvolání nástroje, průměr 8 mm
10 L Z+100 R0 FMAX M3	
11 CYCL DEF 273 OCM DOKONCOVANI DNA ~	
Q370=+0.8 ;PREKRYTI DRAHY NAST. ~	
Q385=AUTO ;POSUV NACISTO ~	
Q568=+0.3 ;KOEFCIENT ZANORENI ~	
Q253=AUTO ;F NAPOLOHOVANI ~	
Q200=+2 ;BEZPECNOSTNI VZDAL. ~	
Q438=+4 ;HRUBOVACI NASTROJ ~	
Q595=+1 ;STRATEGIE ~	
Q577=+0.2 ;KOEFC.POLOM.PRIBLIZENI	
12 L X+50 Y+50 R0 FMAX M99	; Polohování a vyvolání cyklu
13 CYCL DEF 274 OCM DOKONCOVANI BOKU ~	
Q338=+15 ;PRISUV NA CISTO ~	
Q385=AUTO ;POSUV NACISTO ~	
Q253=AUTO ;F NAPOLOHOVANI ~	
Q200=+2 ;BEZPECNOSTNI VZDAL. ~	
Q14=+0 ;PRIDAVEK PRO STRANU ~	
Q438=+4 ;HRUBOVACI NASTROJ ~	
Q351=+1 ;ZPUSOB FREZOVANI	
14 L X+50 Y+50 R0 FMAX M99	; Polohování a vyvolání cyklu
15 M30	; Konec programu
16 END PGM OCM_FIGURE MM	

10.15.5 Příklad: Prázdné oblasti s OCM-cykly

V následujícím NC-programu bude zvýrazněna definice prázdných oblastí s OCM-cykly. Pomocí dvou kružnic z předchozího obrábění, se definují prázdné oblasti v **CONTOUR DEF**. Nástroj zanořuje v prázdné oblasti kolmo.

Provádění programu

- Vyvolání nástroje: Vrták Ø 20 mm
- Definovat cyklus **200**
- Vyvolání nástroje: Hrubovací fréza Ø 14 mm
- Definování **CONTOUR DEF** s prázdnými oblastmi
- Definování cyklu **271**
- Definování a volání cyklu **272**



0 BEGIN PGM VOID_1 MM	
1 BLK FORM 0.1 Z X+0 Y+0 Z-30	
2 BLK FORM 0.2 X+100 Y+100 Z+0	
3 TOOL CALL 206 Z S8000 F900	; Vyvolání nástroje, průměr 20 mm
4 L Z+100 R0 FMAX M3	
5 CYCL DEF 200 VRTANI -	
Q200=+2 ;BEZPECNOSTNI VZDAL. ~	
Q201=-30 ;HLOUBKA ~	
Q206=+150 ;POSUV NA HLOUBKU ~	
Q202=+5 ;HLOUBKA PRISUVU ~	
Q210=+0 ;CAS.PRODLEVA NAHORE ~	
Q203=+0 ;SOURADNICE POVRCHU ~	
Q204=+50 ;2. BEZPEC.VZDALENOST ~	
Q211=+0 ;CAS. PRODLEVA DOLE ~	
Q395=+1 ;REFERENCNI HLOUBKA	
6 L X+30 Y+30 R0 FMAX M99	
7 L X+60 Y+60 R0 FMAX M99	
8 TOOL CALL 7 Z S7000 F2000	; Vyvolání nástroje, průměr 14 mm

9 L Z+100 R0 FMAX M3	
10 CONTOUR DEF P1 = LBL 1 V1 = LBL 2 V2 = LBL 3	; Definice obrysu a prázdných oblastí
11 CYCL DEF 271 OCM DATA OBRYSU ~	
Q203=+0 ;SOURADNICE POVRCHU ~	
Q201=-20 ;HLOUBKA ~	
Q368=+0 ;PRIDAVEK PRO STRANU ~	
Q369=+0 ;PRIDAVEK PRO DNO ~	
Q260=+100 ;BEZPECNA VYSKA ~	
Q578=+0.2 ;KOEf.VNITRNIHO ROHU ~	
Q569=+0 ;OTEVRENA HRANICE	
12 CYCL DEF 272 OCM HRUBOVANI ~	
Q202=+20 ;HLOUBKA PRISUVU ~	
Q370=+0.441 ;PREKRYTI DRAHY NAST. ~	
Q207=+6000 ;FREZOVACI POSUV ~	
Q568=+0.6 ;KOEfICIENT ZANORENI ~	
Q253=+750 ;F NAPOLOHOVANI ~	
Q200=+2 ;BEZPECNOSTNI VZDAL. ~	
Q438=-1 ;HRUBOVACI NASTROJ ~	
Q577=+0.2 ;KOEf.POLOM.PRIBLIZENI ~	
Q351=+1 ;ZPUSOB FREZOVANI ~	
Q576=+13626 ;RYCHLOST VRETENA ~	
Q579=+1 ;KOEf. ZANORENI S ~	
Q575=+2 ;STRATEGIE PRISUVU	
13 CYCL CALL	
14 M30	; Konec programu
15 LBL 1	; Podprogram obrysu 1
16 L X+90 Y+50	
17 L Y+10	
18 RND R10	
19 L X+10 Y+15	
20 RND R10	
21 L Y+75	
22 RND R10	
23 L X+90 Y+90	
24 RND R10	
25 L Y+50	
26 LBL 0	
27 LBL 2	; Prázdná oblast 1
28 CC X+30 Y+30	
29 L X+40 Y+30	
30 C X+40 Y+30 DR-	
31 LBL 0	
32 LBL 3	; Prázdná oblast 2

33 CC X+60 Y+60	
34 L X+70 Y+60	
35 C X+70 Y+60 DR-	
36 LBL 0	
37 END PGM VOID_1 MM	

11

**Cykly pro definici
vzoru**

11.1 Základy

11.1.1 Přehled

Řídicí systém nabízí tři cykly, které můžete použít k vytvoření bodových vzorů (rastrů):

Cyklus	Vyvolání	Další informace
220 RASTR NA KRUHU <ul style="list-style-type: none"> ■ Definování kruhového vzoru ■ Plný kruh nebo výseč ■ Zadání počátečních a koncových úhlů 	DEF- aktivní	Stránka 392
221 RASTR V RADE <ul style="list-style-type: none"> ■ Definování čárového vzoru ■ Zadání úhlu otočení 	DEF- aktivní	Stránka 395
224 VZOR KODU DATAMATRIX <ul style="list-style-type: none"> ■ Převod textů na bodový vzor DataMatrix-kódu ■ Zadání polohy a velikosti 	DEF- aktivní	Stránka 399

Následující cykly můžete kombinovat s cykly bodových vzorů:

	Cyklus 220	Cyklus 221	Cyklus 224
200VRTANI	✓	✓	✓
201VYSTRUZOVANI	✓	✓	✓
202VRTANI	✓	✓	–
203UNIVERSAL-VRTANI	✓	✓	✓
204ZPETNE ZAHLOUBENI	✓	✓	–
205 UNIV. HLUBOKE VRTANI	✓	✓	✓
206 ZAVITOVANI	✓	✓	–
207 PEVNE ZAVITOVANI	✓	✓	–
208 FREZOVANI DIRY	✓	✓	✓
209 VRT.ZAVITU-ZLOM TR.	✓	✓	–
240 STREDENI	✓	✓	✓
251 PRAVUOUHLA KAPSA	✓	✓	✓
252 KRUHOVA KAPSA	✓	✓	✓
253 FREZOVANI DRAZKY	✓	✓	–
254 KRUHOVA DRAZKA	–	✓	–
256 OBDELNIKOVY CEP	✓	✓	–
257 KRUHOVY CEP	✓	✓	–
262 FREZOVANI ZAVITU	✓	✓	–
263 FREZOVANI+ZAHLOUBENI	✓	✓	–
264 PREDVRTANI+FREZOVANI	✓	✓	–
265 HELIX.FREZOVANI	✓	✓	–
267 VNEJSI ZAVIT FREZ.	✓	✓	–



Musíte-li zhotovovat nepravidelné rastry bodů, pak používejte tabulky bodů s **CYCL CALL PAT**

S funkcí **PATTERN DEF** máte k dispozici další pravidelné rastry bodů.

Další informace: "Definice vzoru PATTERN DEF", Stránka 74

Další informace: Příručka pro uživatele Programování a testování

11.2 Cyklus 220 RASTR NA KRUHU

ISO-programování
G220

Aplikace

Cyklem definujete bodový vzor jako plný kruh nebo výseč kruhu. Používá se pro dříve definovaný obráběcí cyklus.

Příbuzná témata

- Definování úplné kružnice pomocí **PATTERN DEF**
Další informace: "Definování celého kruhu", Stránka 82
- Definování části kružnice pomocí **PATTERN DEF**
Další informace: "Definování části kruhu", Stránka 83

Provádění cyklu

- 1 Řízení napoložuje nástroj rychloposuvem z aktuální polohy do bodu startu prvního obrábění.
Pořadí:
 - Najetí 2. bezpečné vzdálenosti (osa vřetena)
 - Najetí do bodu startu v rovině obrábění
 - Najetí na bezpečnou vzdálenost nad povrchem obrobku (osa vřetena)
- 2 Z této polohy provede řízení naposledy definovaný obráběcí cyklus
- 3 Potom řízení napoložuje nástroj přímkovým či kruhovým pohybem do startovního bodu dalšího obrábění. Nástroj se přitom nachází v bezpečné vzdálenosti (nebo v 2. bezpečné vzdálenosti)
- 4 Tento postup (1 až 3) se opakuje, až se provedou všechny obráběcí operace.



Pokud spustíte tento cyklus v režimu **Chod programu / Jednotlivý blok**, tak řízení zastavuje mezi body rastru bodů.

Upozornění

- Tento cyklus můžete provést pouze v režimu obrábění **FUNCTION MODE MILL**.
- Cyklus **220** je DEF-aktivní. Navíc cyklus **220** automaticky volá poslední definovaný cyklus obrábění.

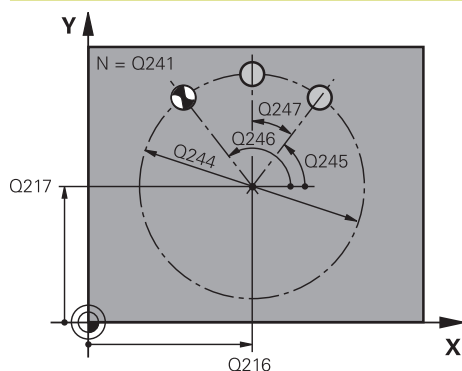
Poznámka k programování

- Zkombinujete-li jeden z obráběcích cyklů **200** až **209** a **251** až **267** s cyklem **220** nebo s cyklem **221**, platí bezpečná vzdálenost, povrch dílu a 2. bezpečná vzdálenost z cyklu **220** popř. **221**. To platí v rámci NC-programu tak dlouho, dokud se tyto parametry opět nepřepíší.

Příklad: Pokud se v NC-programu definuje cyklus **200** s **Q203=0** a poté se naprogramuje cyklus **220** s **Q203=-5**, pak se u následujících **CYCL CALL** a vyvolávání **M99** použije **Q203=-5**. Cykly **220** a **221** přepíší výše uvedené parametry **CALL**-aktivních cyklů obrábění (pokud se v obou cyklech vyskytují stejné vstupní parametry).

11.2.1 Parametry cyklu

Pomocný náhled



Parametry

Q216 STRED 1. OSY ?

Střed roztečné kružnice v hlavní ose roviny obrábění. Hodnota působí absolutně.

Rozsah zadávání: **-99 999,999 9 ... +99 999,999 9**

Q217 STRED 2. OSY ?

Střed roztečné kružnice ve vedlejší ose roviny obrábění. Hodnota působí absolutně.

Rozsah zadávání: **-99 999,999 9 ... +99 999,999 9**

Q244 PRUMER ROZTEC. KRUZNICE?

Průměr roztečné kružnice.

Rozsah zadávání: **0 ... 99 999,999 9**

Q245 START. UHEL ?

Úhel mezi hlavní osou roviny obrábění a bodem startu první operace obrábění na roztečné kružnici. Hodnota působí absolutně.

Rozsah zadávání: **-360.000 ... +360.000**

Q246 KONC. UHEL ?

Úhel mezi hlavní osou roviny obrábění a bodem startu poslední operace obrábění na roztečné kružnici (neplatí pro úplné kruhy); koncový úhel zadávejte různý od úhlu startu; je-li koncový úhel větší než úhel startu, pak probíhá obrábění proti směru hodinových ručiček, jinak se obrábí ve směru hodinových ručiček. Hodnota působí absolutně.

Rozsah zadávání: **-360.000 ... +360.000**

Q247 UHLOVA ROZTEC?

Úhel mezi dvěma obráběcími operacemi na roztečné kružnici; je-li úhlová rozteč rovna nule, vypočte řízení úhlovou rozteč z úhlu startu, koncového úhlu a počtu operací; je-li úhlová rozteč zadána, pak řízení ignoruje koncový úhel; znaménko úhlové rozteče určuje směr obrábění (- = ve směru hodinových ručiček). Hodnota působí přírůstkově.

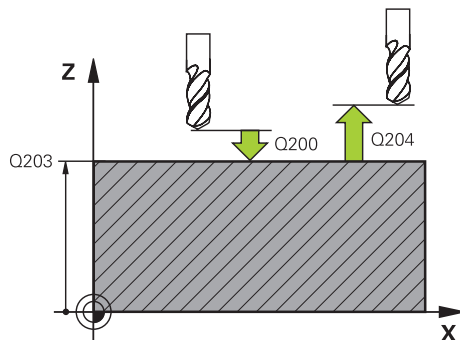
Rozsah zadávání: **-360.000 ... +360.000**

Q241 POCET OBRABENI ?

Počet obráběcích operací na roztečné kružnici.

Rozsah zadávání: **1 ... 99 999**

Pomocný náhled



Parametry

Q200 Bezpečnostní vzdálenost ?

Vzdálenost mezi hrotem nástroje a povrchem obrobku. Hodnota působí přírůstkově.

Rozsah zadávání: **0 ... 99 999,999 9** alternativně **PREDEF**

Q203 SOURADNICE POVRCHU DILCE ?

Souřadnice povrchu obrobku ve vztahu k aktivnímu nulovému bodu. Hodnota působí absolutně.

Rozsah zadávání: **-99 999,999 9 ... +99 999,999 9**

Q204 2. BEZPEC. VZDALENOST?

Vzdálenost v ose nástroje mezi nástrojem a obrobkem (upínacím zařízením), při které nemůže dojít ke kolizi. Hodnota působí přírůstkově.

Rozsah zadávání: **0 ... 99 999,999 9** alternativně **PREDEF**

Q301 NAJET NA BEZPECNOU VYSKU (0/1)?

Stanovení, jak má nástroj mezi obráběcími operacemi pojíždět:

0: Mezi operacemi odjíždět na bezpečnou vzdálenost

1: Mezi operacemi odjíždět na 2. bezpečnou vzdálenost

Rozsah zadávání: **0, 1**

Q365 způsob pohybu? primka=0/kruh=1

Stanovení, jakou dráhovou funkcí má nástroj mezi obráběcími operacemi pojíždět:

0: Mezi operacemi pojíždět po přímce

1: Mezi obráběcími operacemi pojíždět kruhově po průměru roztečné kružnice

Rozsah zadávání: **0, 1**

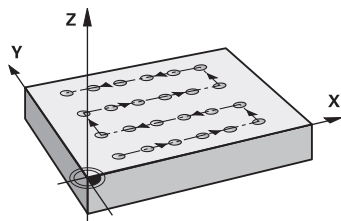
Příklad

11 CYCL DEF 220 RASTR NA KRUHU ~	
Q216=+50	;STRED 1. OSY ~
Q217=+50	;STRED 2. OSY ~
Q244=+60	;PRUMER ROZTEC. KRUHU ~
Q245=+0	;STARTOVNI UHEL ~
Q246=+360	;KONC. UHEL ~
Q247=+0	;UHLOVA ROZTEC ~
Q241=+8	;POCET OBRABENI ~
Q200=+2	;BEZPECNOSTNI VZDAL. ~
Q203=+0	;SOURADNICE POVRCHU ~
Q204=+50	;2. BEZPEC.VZDALENOST ~
Q301=+1	;NAJET BEZPEC.VYSKU ~
Q365=+0	;ZPUSOB POHYBU
12 CYCL CALL	

11.3 Cyklus 221 RASTR V RADE

ISO-programování
G221

Aplikace



Cyklem definujete bodový vzor jako čáry. Používá se pro dříve definovaný obráběcí cyklus.

Příbuzná témata

- Definování jednotlivé řady pomocí **PATTERN DEF**
Další informace: "Definování jednotlivé řady", Stránka 77
- Definování jednotlivého vzoru pomocí **PATTERN DEF**
Další informace: "Definování jednotlivého vzoru", Stránka 78

Provádění cyklu

- 1 Řízení napolohuje nástroj automaticky z aktuální polohy do bodu startu prvního obrábění
Pořadí:
 - Najetí 2. bezpečné vzdálenosti (osa vřetena)
 - Najetí do bodu startu v rovině obrábění
 - Najetí na bezpečnou vzdálenost nad povrchem obrobku (osa vřetena)
- 2 Z této polohy provede řízení naposledy definovaný obráběcí cyklus
- 3 Poté polohuje řízení nástroj v kladném směru hlavní osy na bod startu další obráběcí operace. Nástroj se přitom nachází v bezpečné vzdálenosti (nebo v 2. bezpečné vzdálenosti)
- 4 Tento proces (1 až 3) se opakuje, až jsou provedena všechna obrábění na prvním řádku. Nástroj stojí na posledním bodu prvního řádku
- 5 Potom řízení přejede nástrojem na poslední bod druhého řádku a provede tam obráběcí operaci
- 6 Odtud polohuje řízení nástroj v záporném směru hlavní osy na bod startu další obráběcí operace
- 7 Tento postup (6) se opakuje, až se provedou všechny obráběcí operace na druhém řádku.
- 8 Potom jede řízení s nástrojem do bodu startu dalšího řádku
- 9 Takovýmto kývavým pohybem se obrobí všechny další řádky.



Pokud spustíte tento cyklus v režimu **Chod programu / Jednotlivý blok**, tak řízení zastavuje mezi body rastru bodů.

Upozornění

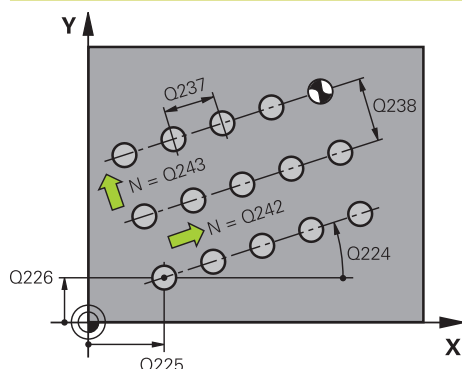
- Tento cyklus můžete provést pouze v režimu obrábění **FUNCTION MODE MILL**.
- Cyklus **221** je DEF-aktivní. Navíc cyklus **221** automaticky volá poslední definovaný cyklus obrábění.

Poznámky k programování

- Zkombinujete-li jeden z obráběcích cyklů **200** až **209** nebo **251** až **267** s cyklem **221**, platí bezpečná vzdálenost, povrch dílu, 2. bezpečná vzdálenost a poloha natočení z cyklu **221**.
- Používáte-li cyklus **254** ve spojení s cyklem **221**, tak není poloha drážky 0 povolena.

11.3.1 Parametry cyklu

Pomocný náhled



Parametry

Q225 STARTBOD 1.OSY ?

Souřadnice startovního bodu v hlavní ose obráběcí roviny. Hodnota působí absolutně.

Rozsah zadávání: **-99 999,999 9 ...+99 999,999 9**

Q226 STARTBOD 2.OSY ?

Souřadnice bodu startu ve vedlejší ose roviny obrábění. Hodnota působí absolutně.

Rozsah zadávání: **-99 999,999 9 ...+99 999,999 9**

Q237 ROZTEC 1. OSA ?

Rozteč jednotlivých bodů v řádku. Hodnota působí přírůstkově.

Rozsah zadávání: **-99 999,999 9 ...+99 999,999 9**

Q238 ROZTEC 2. OSA ?

Vzájemná vzdálenost jednotlivých řádků. Hodnota působí přírůstkově.

Rozsah zadávání: **-99 999,999 9 ...+99 999,999 9**

Q242 POCET SLOUPKU ?

Počet obráběcích operací na řádku.

Rozsah zadávání: **0 ... 99 999**

Q243 POCET RADEK ?

Počet řádků.

Rozsah zadávání: **0 ... 99 999**

Q224 UHEL NATOCENI?

Úhel, o nějž se celé uspořádání natočí. Střed otáčení leží ve startovním bodu. Hodnota působí absolutně.

Rozsah zadávání: **-360.000 ... +360.000**

Q200 Bezpecnostni vzdalenost ?

Vzdálenost mezi hrotem nástroje a povrchem obrobku. Hodnota působí přírůstkově.

Rozsah zadávání: **0 ... 99 999,999 9** alternativně **PREDEF**

Q203 SOURADNICE POVRCHU DILCE ?

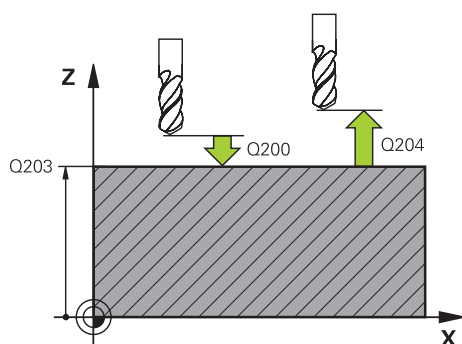
Souřadnice povrchu obrobku ve vztahu k aktivnímu nulovému bodu. Hodnota působí absolutně.

Rozsah zadávání: **-99 999,999 9 ...+99 999,999 9**

Q204 2. BEZPEC. VZDALENOST?

Vzdálenost v ose nástroje mezi nástrojem a obrobkem (upínacím zařízením), při které nemůže dojít ke kolizi. Hodnota působí přírůstkově.

Rozsah zadávání: **0 ... 99 999,999 9** alternativně **PREDEF**



Pomocný náhled**Parametry****Q301 NAJET NA BEZPECNOU VYSKU (0/1)?**

Stanovení, jak má nástroj mezi obráběcími operacemi pojíždět:

0: Mezi operacemi odjíždět na bezpečnou vzdálenost

1: Mezi operacemi odjíždět na 2. bezpečnou vzdálenost

Rozsah zadávání: **0, 1**

Příklad

11 CYCL DEF 221 RASTR V RADE ~	
Q225=+15	;STARTBOD V 1.OSE ~
Q226=+15	;STARTBOD V 2.OSE ~
Q237=+10	;ROZTEC V 1. OSE ~
Q238=+8	;ROZTEC V 2. OSE ~
Q242=+6	;POCET SLOUPKU ~
Q243=+4	;POCET RADEK ~
Q224=+15	;UHEL NATOCENI ~
Q200=+2	;BEZPECNOSTNI VZDAL. ~
Q203=+0	;SOURADNICE POVRCHU ~
Q204=+50	;2. BEZPEC.VZDALENOST ~
Q301=+1	;NAJET BEZPEC.VYSKU
12 CYCL CALL	

11.4 Cyklus 224 VZOR KODU DATAMATRIX

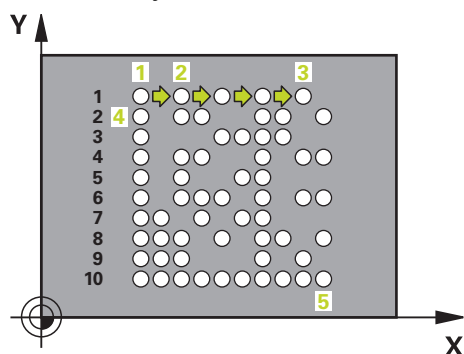
ISO-programování

G224

Aplikace

Cyklem **224 VZOR KODU DATAMATRIX** můžete převádět texty do tzv. DataMatrix-kódu. Ten slouží jako vzor bodů pro předem definovaný cyklus obrábění.

Provádění cyklu



- 1 Řídicí systém automaticky polohuje nástroj z aktuální pozice do naprogramovaného startovního bodu. Ten je umístěn v levém dolním rohu.
Pořadí:
 - Najet druhou bezpečnou vzdálenost (osa vřetená)
 - Najetí do bodu startu v rovině obrábění
 - Najetí na **BEZPECNOSTNI VZDAL.** nad povrchem obrobku (osa vřetená)
- 2 Poté řídicí systém nástroj posune v kladném směru vedlejší osy k prvnímu startovnímu bodu **1** v prvním řádku
- 3 Z této polohy provede řízení naposledy definovaný obráběcí cyklus
- 4 Poté řídicí systém polohuje nástroj v kladném směru hlavní osy na druhý Startovní bod **2** následného obrábění. Nástroj přitom stojí na 1. bezpečné vzdálenosti
- 5 Tento proces se opakuje, dokud nejsou všechna obrábění v prvním řádku provedena. Nástroj stojí na posledním bodu **3** první řádky
- 6 Poté řídicí systém jede nástrojem v záporném směru hlavní a vedlejší osy k prvnímu startovnímu bodu **4** následujícího řádku
- 7 Poté se provede obrábění
- 8 Tyto postupy se opakují, dokud není vytvořen kód datové matice. Obrábění končí v pravém dolním rohu **5**
- 9 Nakonec jede řídicí systém do naprogramované druhé bezpečné vzdálenosti

Upozornění

UPOZORNĚNÍ

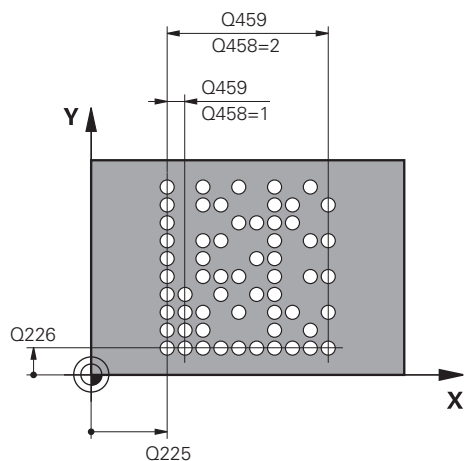
Pozor nebezpečí kolize!

Zkombinujete-li jeden z obráběcích cyklů s cyklem **224**, platí **Bezpečná vzdálenost**, souřadnice povrchu a 2. bezpečná vzdálenost z cyklu **224**. Hrozí nebezpečí kolize!

- ▶ Kontrolujte průběh pomocí grafické simulace
 - ▶ NC-program nebo část programu v režimu **Běh programu: režim PO BLOKU** testujte opatrně.
- Tento cyklus můžete provést pouze v režimu obrábění **FUNCTION MODE MILL**.
 - Cyklus **224** je DEF-aktivní. Navíc cyklus **224** automaticky volá poslední definovaný cyklus obrábění.
 - Speciální znak **%** řízení používá pro speciální funkce. Pokud chcete tento znak uložit do kódu DataMatrix, tak ho musíte zadat do textu dvakrát za sebou, např. **% %**.

11.4.1 Parametry cyklu

Pomocný náhled



Parametry

Q225 STARTBOD 1.OSY ?

Souřadnice v levém dolním rohu kódu na hlavní ose. Hodnota působí absolutně.

Rozsah zadávání: **-99 999,999 9 ...+99 999,999 9**

Q226 STARTBOD 2.OSY ?

Souřadnice v levém dolním rohu kódu ve vedlejší ose. Hodnota působí absolutně.

Rozsah zadávání: **-99 999,999 9 ...+99 999,999 9**

Q501 Zadání textu?

Text, který má být použitý v uvozovkách. Je možné přiřazení proměnné.

Další informace: "Výstup proměnného textu v kódu DataMatrix", Stránka 402

Rozsah zadávání: Maximálně **255** znaků

Q458 Velik.buňky/Velik.vzoru(1/2)?

Určení, jak se запиše kód DataMatrix do **Q459**:

1: Rozestup buněk

2: Velikost vzoru

Rozsah zadávání: **1, 2**

Q459 Rozměry vzoru?

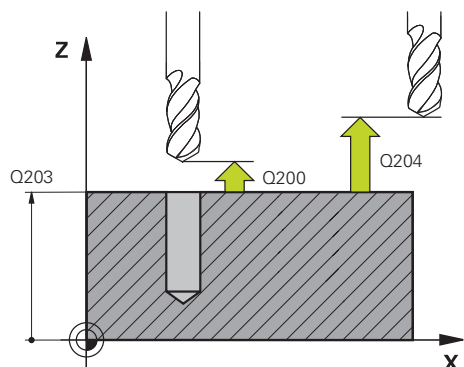
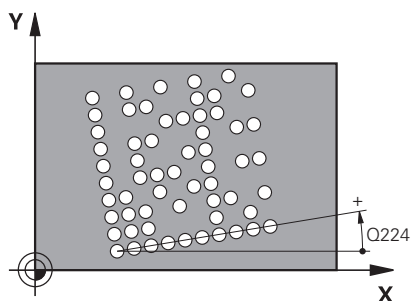
Definice vzdálenosti buněk nebo velikosti vzoru:

Když **Q458=1**: Vzdálenost mezi první a druhou buňkou (vycházejí ze středu buněk)

Když **Q458=2**: Vzdálenost mezi první a poslední buňkou (vycházejí ze středu buněk)

Hodnota působí přírůstkově.

Rozsah zadávání: **0 ... 99 999,999 9**



Q224 UHEL NATOCENI?

Úhel, o nějž se celé uspořádání natočí. Střed otáčení leží ve startovním bodu. Hodnota působí absolutně.

Rozsah zadávání: **-360.000 ... +360.000**

Q200 Bezpecnostni vzdaleness ?

Vzdálenost mezi hrotem nástroje a povrchem obrobku. Hodnota působí přírůstkově.

Rozsah zadávání: **0 ... 99 999,999 9** alternativně **PREDEF**

Q203 SOURADNICE POVRCHU DILCE ?

Souřadnice povrchu obrobku ve vztahu k aktivnímu nulovému bodu. Hodnota působí absolutně.

Rozsah zadávání: **-99 999,999 9 ...+99 999,999 9**

Pomocný náhled**Parametry****Q204 2. BEZPEC. VZDALENOST?**

Vzdálenost v ose nástroje mezi nástrojem a obrobkem (upínacím zařízením), při které nemůže dojít ke kolizi. Hodnota působí přírůstkově.

Rozsah zadávání: **0 ... 99 999,999 9** alternativně **PREDEF**

Příklad

11 CYCL DEF 224 VZOR KODU DATAMATRIX ~	
Q225=+0	;STARTBOD V 1.OSE ~
Q226=+0	;STARTBOD V 2.OSE ~
QS501=""	;TEXT ~
Q458=+1	;VOLBA VELIKOSTI ~
Q459=+1	;ROZMER ~
Q224=+0	;UHEL NATOCENI ~
Q200=+2	;BEZPECNOSTNI VZDAL. ~
Q203=+0	;SOURADNICE POVRCHU ~
Q204=+50	;2. BEZPEC.VZDALENOST
12 CYCL CALL	

11.4.2 Výstup proměnného textu v kódu DataMatrix

Navíc k pevným znakům můžete vydávat určité proměnné jako kód DataMatrixu. Zadání proměnné uvádíte se znakem %.

Následující proměnné texty můžete využít v cyklu **224 VZOR KODU DATAMATRIX** :

- Datum a čas
- Název a cesta NC-programů
- Stav čítačů

Datum a čas

Do kódu DataMatrix je možné převádět aktuální datum, aktuální čas nebo aktuální kalendářní týden. K tomu zadejte do parametrů cyklu **QS501** hodnotu **%time<x>**. **<x>** definuje formát, např. 08 pro DD.MM.RRRR.



Při zadávání formátu data 1 až 9 musíte zadávat úvodní 0, např. **%time08**.

Existují následující možnosti:

Zadání	Formát
%time00	DD.MM.RRRR hh:mm:ss
%time01	D.MM.RRRR h:mm:ss
%time02	D.MM.RRRR h:mm
%time03	D.MM.RR h:mm
%time04	RRRR-MM-DD hh:mm:ss
%time05	RRRR-MM-DD hh:mm
%time06	RRRR-MM-DD h:mm
%time07	RR-MM-DD h:mm
%time08	DD.MM.RRRR
%time09	D.MM.RRRR
%time10	D.MM.RR
%time11	RRRR-MM-DD
%time12	RR-MM-DD
%time13	hh:mm:ss
%time14	h:mm:ss
%time15	h:mm
%time99	Kalendářní týden

Název a cesta NC-programů

Do kódu DataMatrix je možné převádět název či cestu aktivního NC-programu nebo název volaného NC-programu. K tomu zadejte do parametrů cyklu **QS501** hodnotu **%main<x>** nebo **%prog<x>**.

Existují následující možnosti:

Zadání	Význam	Příklad
%main0	Celá cesta aktivního NC-programu	TNC:\MILL.h
%main1	Cesta adresáře aktivního NC-programu	TNC:\
%main2	Název aktivního NC-programu	MILL
%main3	Typ souboru aktivního NC-programu	.H
%prog0	Celá cesta volaného NC-programu	TNC:\HOUSE.h
%prog1	Cesta adresáře volaného NC-programu	TNC:\
%prog2	Název volaného NC-programu	HOUSE
%prog3	Typ souboru volaného NC-programu	.H

Stavy čítačů

Do kódu DataMatrix můžete převést aktuální stav čítače. Řídicí systém ukáže aktuální stav čítače v **Běh programu** na kartě **PGM** pracovní oblasti **Status**.

K tomu zadejte do parametrů cyklu **QS501** hodnotu **%count<x>**.

Číslo za **%count** udává, kolik míst kód DataMatrixu obsahuje. Maximálně je možných 9 míst.

Příklad:

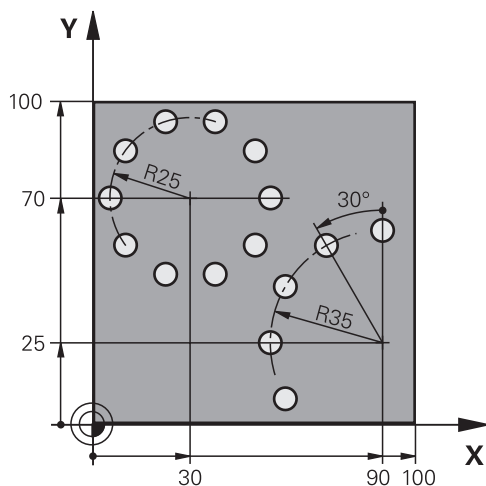
- Programování: **%count9**
- Aktuální stav čítače: 3
- Výsledek: 000000003

Pokyny pro obsluhu

- V Simulace simuluje řízení pouze ten stav čítače, který definujete přímo v NC-programu. Stav čítače z pracovní oblasti **Status** v režimu **Běh programu** zůstane nezohledněn.

11.5 Příklady programů

11.5.1 Příklad: Díry na kružnici



0 BEGIN PGM 200 MM	
1 BLK FORM 0.1 Z X+0 Y+0 Z-40	
2 BLK FORM 0.2 X+100 Y+100 Z+0	
3 TOOL CALL 200 Z S3500	; Vyzvání nástroje
4 L Z+100 R0 FMAX M3	; Odjetí nástrojem
5 CYCL DEF 200 VRTANI ~	
Q200=+2	;BEZPECNOSTNI VZDAL. ~
Q201=-15	;HLOUBKA ~
Q206=+250	;POSUV NA HLOUBKU ~
Q202=+4	;HLOUBKA PRISUVU ~
Q210=+0	;CAS.PRODLEVA NAHORE ~
Q203=+0	;SOURADNICE POVRCHU ~
Q204=+50	;2. BEZPEC.VZDALENOST ~
Q211=+0.25	;CAS. PRODLEVA DOLE ~
Q395=+0	;REFERENCNI HLOUBKA
6 CYCL DEF 220 RASTR NA KRUHU ~	
Q216=+30	;STRED 1. OSY ~
Q217=+70	;STRED 2. OSY ~
Q244=+50	;PRUMER ROZTEC. KRUHU ~
Q245=+0	;STARTOVNI UHEL ~
Q246=+360	;KONC. UHEL ~
Q247=+0	;UHLOVA ROZTEC ~
Q241=+10	;POCET OBRABENI ~
Q200=+2	;BEZPECNOSTNI VZDAL. ~
Q203=+0	;SOURADNICE POVRCHU ~
Q204=+100	;2. BEZPEC.VZDALENOST ~
Q301=+1	;NAJET BEZPEC.VYSKU ~

Q365=+0	;ZPUSOB POHYBU	
7	CYCL DEF 220 RASTR NA KRUHU ~	
Q216=+90	;STRED 1. OSY ~	
Q217=+25	;STRED 2. OSY ~	
Q244=+70	;PRUMER ROZTEC. KRUHU ~	
Q245=+90	;STARTOVNI UHEL ~	
Q246=+360	;KONC. UHEL ~	
Q247=+30	;UHLOVA ROZTEC ~	
Q241=+5	;POCET OBRABENI ~	
Q200=+2	;BEZPECNOSTNI VZDAL. ~	
Q203=+0	;SOURADNICE POVRCHU ~	
Q204=+100	;2. BEZPEC.VZDALENOST ~	
Q301=+1	;NAJET BEZPEC.VYSKU ~	
Q365=+0	;ZPUSOB POHYBU	
8	L Z+100 R0 FMAX	; Odjetí nástrojem
9	M30	; Konec programu
10	END PGM 200 MM	

12

Zvláštní cykly

12.1 Základy

12.1.1 Přehled

Řízení nabízí pro speciální aplikace následující cykly:

Cyklus	Průběh	Další informace
9 CASOVA PRODLEVA <ul style="list-style-type: none"> Zastaví chod programu po dobu ČASOVÉ PRODLEVY. 	DEF-aktivní	Stránka 409
12 PGM CALL <ul style="list-style-type: none"> Vyvolání libovolného NC-programu 	DEF-aktivní	Stránka 410
13 ORIENTACE <ul style="list-style-type: none"> Natočení vřetena na určitý úhel 	DEF-aktivní	Stránka 412
32 TOLERANCE <ul style="list-style-type: none"> Programování přípustné odchylky obrysu pro plynulé obrábění 	DEF-aktivní	Stránka 414
291 PRIPOJ.INTERP.SOUST. (opce #96) <ul style="list-style-type: none"> Propojení vřetena nástroje s polohou hlavních os Nebo zrušení propojení vřetena 	CALL-aktivní	Stránka 418
292 OBRYS.INTERP.SOUSTR. (opce #96) <ul style="list-style-type: none"> Propojení vřetena nástroje s polohou hlavních os Vytvoření určitých rotačně symetrických obrysů v aktivní rovině obrábění Možné při naklopené rovině obrábění 	CALL-aktivní	Stránka 425
225 GRAVIROVANI <ul style="list-style-type: none"> Rýt texty na rovnou plochu Podél přímkou nebo oblouku 	CALL-aktivní	Stránka 435
232 CELNI FREZOVANI <ul style="list-style-type: none"> Frézování rovné plochy s několika přísuvy Výběr strategie frézování 	CALL-aktivní	Stránka 442
285 DEFIN. PREVOD (opce #157) <ul style="list-style-type: none"> Definování geometrie ozubeného kola 	DEF-aktivní	Stránka 452
286 ODVAL.FREZOVANI (opce #157) <ul style="list-style-type: none"> Definice dat nástrojů Výběr strategie obrábění a strany Možnost použít kompletní břit nástroje 	CALL-aktivní	Stránka 454
287 GEAR SKIVING (opce #157) <ul style="list-style-type: none"> Definice dat nástrojů Volba strany obrábění Definice prvního a posledního přísuvu Definice počtu řezů 	CALL-aktivní	Stránka 462
238 MERENI STAVU STROJE (opce #155) <ul style="list-style-type: none"> Měření aktuálního stavu stroje nebo test průběhu měření 	DEF-aktivní	Stránka 472

Cyklus	Průběh	Další informace
239 ZJISTIT ZATIZENI (opce #143) <ul style="list-style-type: none"> Volba pro vážení Reset předvoleb a parametrů regulátoru, závislých na zatížení 	DEF-aktivní	Stránka 474
18 REZANI ZAVITU <ul style="list-style-type: none"> S regulovaným vřetenem Zastavení vřetena na dně díry 	CALL-aktivní	Stránka 476

12.2 Cyklus 9 CASOVA PRODLEVA

ISO-programování

G4

Aplikace



Tento cyklus můžete provést v obráběcím režimu **FUNCTION MODE MILL** (Frézování), **FUNCTION MODE TURN** (Soustružení) a **FUNCTION DRESS** (Orovnávání).



Chod programu je po dobu **CASOVA PRODLEVA** zastaven. Časová prodleva může sloužit například k přerušení třísky.

Cyklus je účinný od své definice v NC-programu. Modálně účinné (trvající) stavy se tím neovlivní, jako například otáčení vřetena.

Příbuzná témata

- Doba prodlevy s **FUNCTION FEED DWELL**
Další informace: Příručka pro uživatele Programování a testování
- Doba prodlevy s **FUNCTION DWELL**
Další informace: Příručka pro uživatele Programování a testování

12.2.1 Parametry cyklu

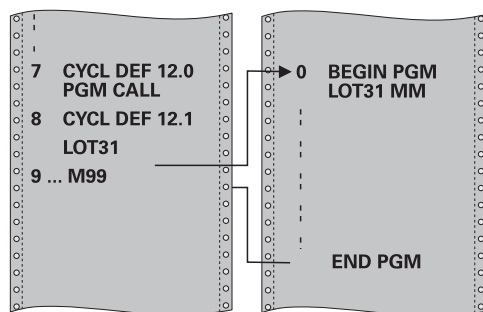
Pomocný náhled	Parametry
	<p>Doba prodlevy v sekundách</p> <p>Zadejte časovou prodlevu v sekundách.</p> <p>Rozsah zadávání: 0...3 600 s (1 hodina) v krocích po 0,001 s</p>
Příklad	
89 CYCL DEF 9.0 CASOVA PRODLEVA	
90 CYCL DEF 9.1 PRODLV 1.5	

12.3 Cyklus 12 PGM CALL

ISO-programování

G39

Aplikace



Libovolné NC-programy, jako například speciální vrtací cykly nebo geometrické moduly, můžete postavit na roveň obráběcímu cyklu. Takovýto NC-program pak vyvoláte jako cyklus.

Příbuzná témata

- Vyvolání externího NC-programu

Další informace: Příručka pro uživatele Programování a testování

Upozornění

- Tento cyklus můžete provést v obráběcím režimu **FUNCTION MODE MILL** (Frézování), **FUNCTION MODE TURN** (Soustružení) a **FUNCTION DRESS** (Orovnávání).
- Při vyvolání programu cyklem **12** působí Q-parametry zásadně globálně. Mějte proto na paměti, že změny Q-parametrů ve vyvolávaném NC-programu se příp. mohou projevit i ve vyvolávajícím NC-programu.

Poznámky k programování

- Vyvolávaný NC-program musí být uložen ve vnitřní paměti řízení
- Pokud zadáte jen jméno programu, pak musí být jako cyklus deklarovaný NC-program ve stejném adresáři, jako volající NC-program.
- Jestliže se NC-program deklarovaný jako cyklus nenachází ve stejném adresáři jako volající NC-program, pak zadejte úplnou cestu k souboru, např. **TNC: \KLAR35\FK1\50.H**.
- Chcete-li deklarovat DIN/ISO-program jako cyklus, pak zadejte za názvem programu typ souboru .I.

12.3.1 Parametry cyklu**Pomocný náhled****Parametry****Název programu**

Zadejte název volaného NC-programu, případně s cestou. Softtlačítkem vyberte soubor na panelu akcí NC-programu, který chcete volat.

NC-program vyvoláte pomocí:

- **CYCL CALL** (jednotlivý Nc-blok) nebo
- M99 (po blocích) nebo
- M89 (provede se po každém polohovacím bloku).

Deklarujte NC program 1_Plate.h jako cyklus a vyvolejte jej pomocí M99

```
11 CYCL DEF 12.0 PGM CALL
```

```
12 CYCL DEF 12.1 PGM TNC:\nc_prog\demo\OCM\1_Plate.h
```

```
13 L X+20 Y+50 R0 FMAX M99
```

12.4 Cyklus 13 ORIENTACE

ISO-programování

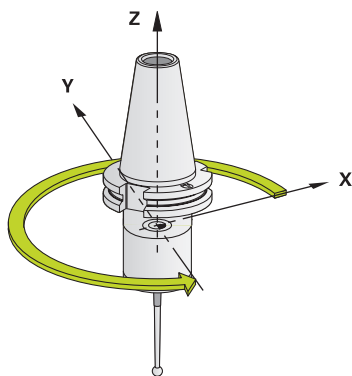
G36

Aplikace



Informujte se ve vaší příručce ke stroji!

Stroj a řídicí systém musí být výrobcem stroje připraveny.



Řízení může řídit hlavní vřeteno obráběcího stroje a natočit je do stanovené úhlové polohy.

Orientování vřetena je například zapotřebí:

- u systémů pro výměnu nástrojů s určenou polohou pro výměnu nástroje
- k seřízení vysílacího a přijímacího okénka 3D-dotykové sondy s infračerveným přenosem

V cyklu definovanou úhlovou polohu nastaví řízení naprogramováním **M19** nebo **M20** (závisí na provedení stroje).

Naprogramujete-li **M19** nebo **M20**, aniž jste předtím definovali cyklus **13**, pak řízení napoložuje hlavní vřeteno na úhlovou polohu, která je definovaná výrobcem stroje.

Upozornění

- Tento cyklus můžete provést v obráběcím režimu **FUNCTION MODE MILL** (Frézování), **FUNCTION MODE TURN** (Soustružení) a **FUNCTION DRESS** (Orovnávání).
- V obráběcích cyklech **202**, **204** a **209** se interně používá cyklus **13**. Uvědomte si, že ve vašem NC-programu musíte naprogramovat případně cyklus **13** po jednom z výše uvedených cyklů znovu.

12.4.1 Parametry cyklu

Pomocný náhled	Parametry
	Úhel orientace Zadejte úhel vztažený k referenční ose úhlu roviny obrábění. Rozsah zadávání: 0 ... 360
Příklad	
11 CYCL DEF 13.0 ORIENTACE	
12 CYCL DEF 13.1 UHEL180	

12.5 Cyklus 32 TOLERANCE

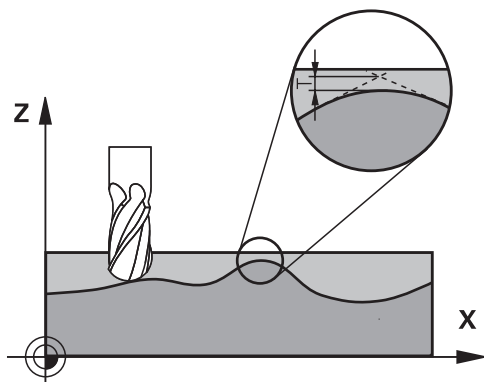
ISO-programování

G62

Aplikace



Informujte se ve vaší příručce ke stroji!
Stroj a řídicí systém musí být výrobcem stroje připraveny.



Zadáním údajů v cyklu **32** můžete ovlivnit výsledek HSC-obrábění (High Speed Cutting – obrábění s vysokou řeznou rychlostí) z hlediska přesnosti, kvality povrchu a rychlosti, pokud bylo řízení upraveno podle vlastností daného stroje.

Řízení automaticky vyhladí obrys mezi libovolnými (nekorigovanými nebo korigovanými) prvky obrysu. Nástroj tak pojíždí po povrchu obrobku plynule a šetří mechaniku stroje. Navíc tolerance definovaná v cyklu působí i při pojezdu po obloucích.

Je-li třeba, sníží řízení automaticky naprogramovaný posuv, tak že program se zpracovává vždy „bez šukání“ s nejvyšší možnou rychlostí. **I když řízení nepojíždí redukovanou rychlostí, tak je vámi definovaná tolerance v zásadě vždy dodržena.** Čím větší toleranci definujete, tím rychleji může řízení pojíždět.

Vyhlazováním obrysu vzniká odchylka. Velikost této odchylky od obrysu (**hodnota tolerance**) je definována výrobcem stroje ve strojním parametru. Cyklem **32** můžete změnit předvolenou hodnotu tolerance a zvolit jiné nastavení filtru za předpokladu, že výrobce vašeho stroje využívá této možnosti nastavení.



Při velmi malých tolerancích již stroj nemůže obrys zpracovávat bez cukání. Cukání není způsobeno nízkým výpočetním výkonem řízení, ale tím, že řízení najíždí přechody obrysů téměř přesně, takže musí drasticky snižovat pojezdovou rychlost.

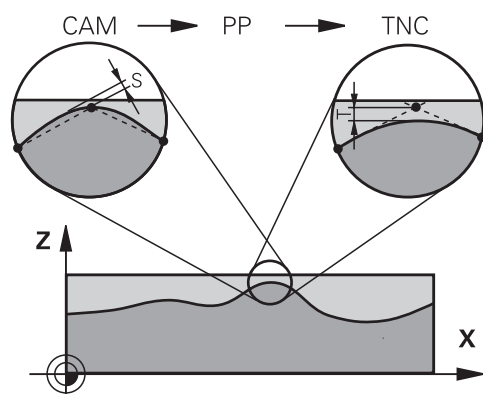
Vynulování

Řízení vynuluje cyklus **32** pokud

- cyklus **32** znovu definujete a otázku dialogu na **Hodnotu tolerance** potvrdíte klávesou **NO ENT**;
- navolíte nový NC-program

Když jste vynulovali cyklus **32**, aktivuje řízení znovu toleranci předvolenou pomocí strojního parametru

12.5.1 Vlivy při definici geometrie v systému CAM



Nejdůležitějším faktorem při externí přípravě NC-programu je chyba tečny S , definovatelná v systému CAM. Pomocí chyby tečny se definuje maximální vzdálenost bodů NC-programu, vytvořeného pomocí postprocesoru (PP). Je-li chyba tečny rovná či menší než tolerance T zvolená v cyklu **32**, tak řízení může body obrysu vyhladit, pokud není speciálním nastavením stroje omezen naprogramovaný posuv. Optimálního vyhlazení obrysu dosáhnete volbou hodnoty tolerance v cyklu **32** mezi 1,1 až 2násobkem chyby tečny CAM.

Příbuzná témata

- Zpracování NC-programu, generovaného CAM-systémem
Další informace: Příručka pro uživatele Programování a testování

Upozornění

- Tento cyklus můžete provést v obráběcím režimu **FUNCTION MODE MILL** (Frézování), **FUNCTION MODE TURN** (Soustružení) a **FUNCTION DRESS** (Orovnávání).
- Cyklus **32** je aktivní jako DEF, to znamená, že je účinný od své definice v NC-programu.
- Zadanou toleranci T interpretuje řídicí systém v MM-programu jako měrovou jednotku mm a v Inch-programu jako měrovou jednotku palec.
- Pokud zavedete NC-program s cyklem **32**, který obsahuje jako parametr cyklu pouze **Hodnotu tolerance T**, doplní řízení příp. oba zbývající parametry hodnotou 0.
- Při rostoucí toleranci se zpravidla zmenšuje při kruhovém pohybu průměr kruhu vyjma případu, když jsou ve vašem stroji aktivní HSC filtry (nastavení výrobce stroje).
- Je-li cyklus **32** aktivní, zobrazí řízení v přídavné indikaci stavu kartu **CYC**, definované parametry cyklu.

Dbejte na to při 5osovém simultánním obrábění!

- NC-programy pro 5osé simultánní obrábění kulovými frézami provádět přednostně na střed koule. NC-data jsou tak zpravidla rovnoměrnější. Kromě toho můžete v cyklu **32** nastavit vyšší toleranci osy otáčení **TA** (např. mezi 1° a 3°) pro ještě rovnoměrnější dráhu posuvu v referenčním bodě nástroje (TCP)
- U NC-programů pro 5osé simultánní obrábění s půlkruhovými vypouklými nebo kulovými frézami byste měli zvolit při NC-vydání na jižním pólu koule malou toleranci rotační osy. Obvyklá hodnota je například 0,1°. Pro toleranci rotační osy je však rozhodující maximálně přípustné narušení obrysu. Toto narušení obrysu závisí na možné úhlové odchylce nástroje, rádiusu nástroje a jeho hloubce záběru.

U 5osého odvalovacího frézování se stopkovou frézou můžete vypočítat maximální možné narušení obrysu T přímo z pracovní délky frézy L a povolené tolerance obrysu TA:

$$T \sim K \times L \times TA \quad K = 0,0175 [1/^\circ]$$

Příklad: L = 10 mm, TA = 0,1°: T = 0,0175 mm

Příkladová rovnice půlkruhové vypouklé frézy:

Při práci s půlkruhovou vypouklou frézou získává úhlová tolerance velký význam.

$$T_w = \frac{180}{\pi \cdot R} T_{32}$$

T_w : Úhlová tolerance ve stupních

π : Ludolfovo číslo (π)

R: Střední rádius torusu v mm

T_{32} : Obráběcí tolerance v mm

12.5.2 Parametry cyklu

Pomocný náhled	Parametry
	<p>Hodnota tolerance T</p> <p>Přípustná odchylka obrysu v mm (případně v palcích u Inch-programů)</p> <p>>0: Pokud je zadání větší než nula, řízení použije maximální povolenou odchylku, kterou jste zadali</p> <p>0: Pokud zadáte nulu nebo pokud během programování zvolíte tlačítko NO ENT, řízení použije hodnotu nakonfigurovanou výrobcem stroje</p> <p>Rozsah zadávání: 0 ... 10</p>
	<p>REŽIM HSC, dokončování=0, hrubování=1</p> <p>Aktivování filtru:</p> <p>0: Frézovat s vyšší obrysovou přesností Řízení používá interní nastavení filtru pro obrábění načisto</p> <p>1: Frézovat s větším posuvem Řízení používá interní nastavení filtru pro hrubování</p> <p>Rozsah zadávání: 0, 1</p>
	<p>Tolerance pro osy natočení TA:</p> <p>Přípustná odchylka polohy os natočení ve stupních při aktivní M128 (FUNCTION TCPM). Řízení redukuje dráhový posuv vždy tak, aby při pohybu ve více osách se ta nejpomalejší osa projížděla jejím maximálním posuvem. Zpravidla jsou osy natočení podstatně pomalejší než hlavní osy. Zadáním větší tolerance (například 10°), můžete podstatně zkrátit dobu obrábění u víceosých NC-programů, protože řízení pak nemusí vždy pojíždět rotační osou(osami) přesně do předvozené cílové polohy. Orientace nástroje (poloha osy natočení vzhledem k povrchu obrobku) se přizpůsobí. Poloha v Tool Center Point (TCP – Střed nástroje) se koriguje automaticky. To nemá například u kulové frézy, která byla změřena ve středu a je naprogramovaná s dráhou středu, žádný negativní vliv na obrys.</p> <p>>0: Pokud je zadání větší než nula, řízení použije maximální povolenou odchylku, kterou jste zadali.</p> <p>0: Pokud zadáte nulu nebo pokud během programování zvolíte tlačítko NO ENT, řízení použije hodnotu nakonfigurovanou výrobcem stroje.</p> <p>Rozsah zadávání: 0 ... 10</p>

Příklad

11 CYCL DEF 32.0 TOLERANCE

12 CYCL DEF 32.1 T0.05

13 CYCL DEF 32.2 HSC-MODE:1 TA5

12.6 Cyklus 291 PRIPOJ.INTERP.SOUST. (opce #96)

ISO-programování

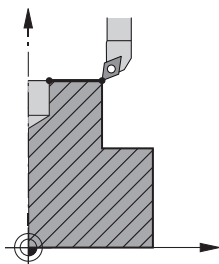
G291

Aplikace



Informujte se ve vaší příručce ke stroji!

Funkci musí povolit a upravit výrobce vašeho stroje.



Cyklus **291 PRIPOJ.INTERP.SOUST.** připojí nástrojové vřeteno k pozici hlavních os – nebo toto připojení vřetena opět zruší. Při interpolačním soustružení se nasměruje orientace břitu na střed kružnice. Střed otáčení zadáváte v cyklu souřadnicemi **Q216** a **Q217**.

Provádění cyklu

Q560 = 1:

- 1 Řídicí systém provede nejdříve stop vřetena (**M5**)
- 2 Řídicí systém vyrovná vřeteno nástroje na zadaný střed otáčení. Přitom se bere ohled na zadaný úhel orientace vřetena **Q336**. Je-li definována, tak se navíc zohlední hodnota "ORI", která je případně uvedena v tabulce nástrojů.
- 3 Vřeteno nástroje je nyní propojeno s polohou hlavních os. Vřeteno následuje cílové polohy hlavních os
- 4 Ukončení propojení musí provést obsluha. (Cyklem **291** nebo ukončením programu/interním zastavením)

Q560 = 0:

- 1 Řídicí systém zruší propojení vřetena
- 2 Vřeteno nástroje již není propojeno s polohou hlavních os.
- 3 Obrábění cyklem **291** Interpolační soustružení je ukončeno
- 4 Je-li **Q560=0**, nejsou parametry **Q336**, **Q216**, **Q217** relevantní

Upozornění



Cyklus lze používat pouze na strojích s regulovaným vřetenem.
Příp. vaše řízení monitoruje, že při stojícím vřetenu se nesmí polohovat posuvem. K tomu kontaktujte výrobce vašeho stroje.

- Tento cyklus můžete provést pouze v režimu obrábění **FUNCTION MODE MILL**.
- Cyklus **291** je CALL-aktivní
- Tento cyklus můžete provádět též při naklopené rovině obrábění.
- Pamatujte, že před vyvoláním cyklu musí být úhel osy stejný jako úhel naklopení! Pouze pak může dojít ke správnému propojení os.
- Je-li cyklus **8 ZRCADLENI** aktivní, pak řízení cyklus interpolačního soustružení **neprovede**.
- Když je cyklus **26 MERITKO PRO OSU** aktivní a změna měřítka v některé ose není rovna 1, pak řízení cyklus interpolačního soustružení **neprovede**.

Poznámky k programování

- Programování M3/M4 odpadá. K popisu kruhových pohybů hlavních os používejte například bloky **CC** a **C**.
- Při programování dbejte na to, že se do středu soustruženého obrysu nesmí pohybovat ani střed vřetena, ani řezná destička.
- Vnější obrysy programujte s poloměrem větším než 0
- Vnitřní obrysy programujte s poloměrem větším než je poloměr nástroje.
- Aby mohl váš stroj dosáhnout vysokých dráhových rychlostí, definujte před vyvoláním cyklu velkou toleranci cyklem **32**. Cyklus **32** programujte s HSC-filtrem = 1.
- Po definici cyklu **291** a **CYCL CALL** naprogramujte vaše požadované obrábění. K popisu kruhových pohybů hlavních os používejte například lineární nebo i polární bloky.

Další informace: "Příklad Interpolační soustružení cyklus 291", Stránka 478

Poznámka v souvislosti s parametry stroje

- Výrobce stroje definuje strojním parametrem **mStrobeOrient** (č. 201005) M-funkci pro orientaci vřetena:
 - Je-li zadán > 0, vypíše se toto M-číslo (funkce PLC výrobce stroje), které provede orientaci vřetena. Řízení čeká na dokončení orientace vřetena.
 - Pokud je zadáno -1, řízení provede orientaci vřetena.
 - Pokud je zadána 0, neprovede se žádná akce.
- V žádném případě nebude **M5** vydána předem.

12.6.1 Parametry cyklu

Pomocný náhled

Parametry

Q560 Připoj. vřetena (0=vyp, 1=zap)?

Určení, zda je nástrojové vřeteno spřaženo s polohou hlavních os. Při aktivním propojení vřetena směřuje orientace břitu nástroje do středu otáčení.

0: Spřažení vřetena VYP

1: Spřažení vřetena ZAP

Rozsah zadávání: **0, 1**

Q336 UHEL NATOCENI VRETENA?

Řízení před obráběním vyrovná nástroj do tohoto úhlu. Pokud pracujete s frézovacím nástrojem, zadejte úhel tak, aby jeden břit směřoval do středu otáčení.

Pokud pracujete se soustružnickým nástrojem, a definovali jste v tabulce nástrojů (toolturn.trn) hodnotu "ORI", tak bude tato také zohledněna při orientaci vřetena.

Rozsah zadávání: **0 ... 360**

Další informace: "Definování nástroje", Stránka 421

Q216 STRED 1. OSY ?

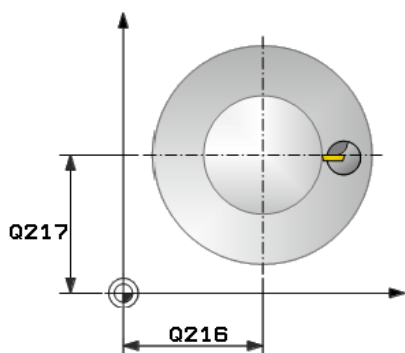
Střed soustružení v hlavní ose roviny obrábění

Rozsah zadávání: **-99 999,999 9 ... 99 999,999 9**

Q217 STRED 2. OSY ?

Střed soustružení ve vedlejší ose roviny obrábění

Rozsah zadávání: **-99 999,999 9 ... +99 999,999 9**



Q561 Změna soustružnického nástroje (0/1)

Relevantní pouze tehdy, když svůj nástroj popíšete v tabulce soustružnických nástrojů (toolturn.trn). Tímto parametrem rozhodnete, zda se hodnota XL soustružnického nástroje bude interpretovat jako rádius R frézovacího nástroje.

0: Žádná změna – soustružnický nástroj se interpretuje tak, jak je popsán v tabulce soustružnických nástrojů (toolturn.trn). V tomto případě nesmíte používat korekci rádiusu **RR** ani **RL**. Mimoto musíte při programování popsat pohyby středu nástroje **TCP** bez propojení vřeten. Tento typ programování je mnohem obtížnější.

1: Hodnota XL tabulky soustružnických nástrojů (toolturn.trn) je interpretována jako rádius R tabulky frézovacích nástrojů. Proto můžete použít při programování vašeho obrysu korekce rádiusu **RR** nebo **RL**. Tento způsob programování se doporučuje.

Rozsah zadávání: **0, 1**

Příklad

11 CYCL DEF 291 PRIPOJ.INTERP.SOUST. ~	
Q560=+0	;PRIPOJENI VRETENA ~
Q336=+0	;UHEL VRETENA ~
Q216=+50	;STRED 1. OSY ~
Q217=+50	;STRED 2. OSY ~
Q561=+0	;KONVERT. ZE SOUSTR. NAST.

12.6.2 Definování nástroje**Přehled**

Podle zadání parametru **Q560** lze aktivovat (**Q560=1**) nebo deaktivovat (**Q560=0**) cyklus interpolačního soustružení s propojením.

Vypnuté propojení vřeten, Q560 = 0

Vřeteno nástroje není propojeno s polohou lineárních os.



Q560 = 0: Vypnout cyklus Interpolační soustružení s propojením!

Zapnuté propojení vřeten, Q560 = 1

Provádíte soustružení, přitom se propojí vřeteno nástroje s polohou hlavních os. Když zadáte parametr **Q560 = 1**, tak máte několik možností jak definovat váš nástroj v tabulce nástrojů. Dále jsou tyto možnosti popsány:

- Definovat soustružnický nástroj v tabulce nástroje (tool.t) jako frézovací nástroj
- Definovat frézovací nástroj v tabulce nástrojů (tool.t) jako frézovací nástroj (k jeho následnému použití jako soustružnický nástroj)
- Definovat soustružnický nástroj v tabulce soustružnických nástrojů (toolturn.trn)

Dále jsou pokyny k těmto třem možnostem definice nástroje:

- **Definovat soustružnický nástroj v tabulce nástroje (tool.t) jako frézovací nástroj**

Pokud pracujete bez opce 50, definujte váš soustružnický nástroj v tabulce nástroj (tool.t) jako frézovací nástroj. V tomto případě budou z tabulky nástrojů zohledněna následující data (vč. hodnot delta): délka (L), poloměr (R) a poloměr rohu (R2). Geometrické údaje vašeho soustružnického nástroje se převedou na údaje frézovacího nástroje. Vyrovnajte váš soustružnický nástroj na střed vřetena. Zadejte tento úhel orientace vřetena v cyklu do parametru **Q336**. Při vnějším obrábění je vyrovnání vřetena **Q336**, při vnitřním obrábění se vypočítá orientace vřetena jako **Q336+180**.

UPOZORNĚNÍ

Pozor nebezpečí kolize!

Při vnitřním obrábění může dojít ke kolizi mezi držákem nástroje a obrobkem. Držák nástroje není monitorovaný. Pokud má držák nástroje za následek větší průměr otáčení než břit, existuje riziko kolize.

- ▶ Zvolte držák nástroje tak, aby nevznikl větší průměr otáčení než kvůli ostří.

- **Definovat frézovací nástroj v tabulce nástrojů (tool.t) jako frézovací nástroj (k jeho následnému použití jako soustružnický nástroj)**

Interpolační soustružení lze provádět s frézovacím nástrojem. V tomto případě budou z tabulky nástrojů zohledněna následující data (vč. hodnot delta): délka (L), poloměr (R) a poloměr rohu (R2). K tomu vyrovnajte břit vašeho frézovacího nástroje na střed vřetena. Zadejte tento úhel do parametru **Q336**. Při vnějším obrábění je vyrovnání vřetena **Q336**, při vnitřním obrábění se vypočítá orientace vřetena jako **Q336+180**.

- **Definovat soustružnický nástroj v tabulce soustružnických nástrojů (tool-turn.trn)**

Pokud pracujete s opcí 50, můžete definovat váš soustružnický nástroj v tabulce soustružnických nástrojů (toolturn.trn). V tomto případě se provádí vyrovnání vřetena ke středu otáčení s ohledem na nástrojově specifická data, jako je způsob obrábění (TO v tabulce soustružnických nástrojů), orientační úhel (ORI v tabulce soustružnických nástrojů), parametr **Q336** a parametr **Q561**.



Pokyny pro programování a obsluhu:

- Pokud definujete soustružnický nástroj v tabulce soustružnických nástrojů (toolturn.trn), doporučuje se pracovat s parametrem **Q561=1**. Tím převedete data soustružnického nástroje na data frézovacího nástroje a tak můžete programování značně zjednodušit. S **Q561=1** můžete pracovat při programování s korekcí rádiusu **RR** nebo **RL**. (Pokud naproti tomu naprogramujete **Q561=0**, musíte se při popisu vašeho obrysu zřeknout korekce rádiusu **RR** nebo **RL**. Navíc musíte při programování dávat pozor a pohyby středu nástroje **TCP** programovat bez propojení vřeten. Tento způsob programování je výrazně náročnější!)

Pokud jste naprogramovali parametr **Q561=1**, musíte k ukončení obráběcího interpolačního soustružení naprogramovat toto:

- R0, zruší znovu korekci rádiusu
- Cyklus **291** s parametrem **Q560=0** a **Q561=0**, zruší znovu propojení vřeten
- **CYCL CALL**, k vyvolání cyklu **291**
- **TOOL CALL** zruší znovu přeměnu parametru **Q561**

Pokud jste naprogramovali parametr **Q561=1**, smíte používat pouze následující typy nástrojů:

- **TYPE: ROUGH, FINISH, BUTTON** (s kruhovým břitem) se směry obrábění **TO: 1** nebo **8**, **XL>=0**
- **TYPE: ROUGH, FINISH, BUTTON** (s kruhovým břitem) se směry obrábění **TO: 7**: **XL<=0**

Dále je uvedeno, jak se vypočítá vyrovnání vřetena:

Obrábění	TO	Vyrovnání vřetena
Interpolační soustružení, vnější	1	ORI + Q336
Interpolační soustružení, vnitřní	7	ORI + Q336 + 180
Interpolační soustružení, vnější	7	ORI + Q336 + 180
Interpolační soustružení, vnitřní	1	ORI + Q336
Interpolační soustružení, vnější	8	ORI + Q336
Interpolační soustružení, vnitřní	8	ORI + Q336

Pro interpolační soustružení můžete používat následující typy nástrojů:

- TYP: HRUBOVACÍ, se směry obrábění TO: 1, 7, 8
- TYP: DOKONČOVACÍ, se směry obrábění TO: 1, 7, 8
- TYP: BUTTON, se směry obrábění TO: 1, 7, 8

Pro interpolační soustružení nemůžete používat následující typy nástrojů:

- TYPE: ROUGH, se směry obrábění TO: 2 až 6
- TYPE: FINISH, se směry obrábění TO: 2 až 6
- TYPE: BUTTON, se směry obrábění TO: 2 až 6
- TYPE: RECESS
- TYPE: RECTURN
- TYPE: THREAD

12.7 Cyklus 292 OBRYS.INTERP.SOUSTR. (opce #96)

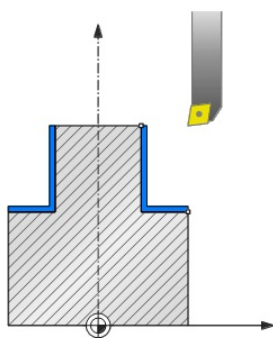
ISO-programování

G292

Aplikace



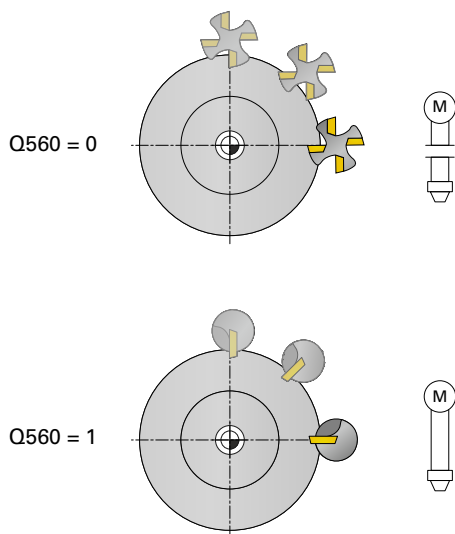
Informujte se ve vaší příručce ke stroji!
Funkci musí povolit a upravit výrobce vašeho stroje.



Cyklus **292 INTERPOLAČNÍ SOUSTRUŽENÍ OBRYSU NAČISTO** propojí vřeteno nástroje s polohou hlavních os. Pomocí tohoto cyklu můžete vytvořit určité rotačně symetrické obrysy v aktivní rovině obrábění. Tento cyklus můžete provést i v naklonené rovině obrábění. Střed rotace je počátečním bodem v rovině obrábění při vyvolání cyklu. Když řídicí systém cyklus zpracuje, tak je také vazba vřetena opět zrušená.

Pokud pracujete s cyklem **292**, definujte předem požadovaný obrys v podprogramu a odkažte na tento obrys cyklem **14** nebo **SEL CONTOUR**. Programujte obrys buďto s monotónně klesajícími nebo s monotónně rostoucími souřadnicemi. Podsoustružení není s tímto cyklem možné. Zadáním **Q560 = 1** můžete obrys soustružit, orientace břitu je zaměřena na střed kružnice. Zadáte-li **Q560 = 0** tak můžete obrys frézovat, přitom vřeteno nebude orientováno.

Provádění cyklu



Q560 = 0: Frézování obrysu

- 1 Funkce M3/M4, naprogramovaná před vyvoláním cyklu, zůstane aktivní.
- 2 Neprovádí se zastavení vřetena **ani** orientace vřetena. Na **Q336** se nebere zřetel
- 3 Řídicí systém polohuje nástroj na startovní rádius obrysu **Q491** s ohledem na druh obrábění vně/uvnitř **Q529** a boční bezpečnou vzdálenost **Q357**. Popsaný obrys se neprodlužuje automaticky o bezpečnou vzdálenost, to musíte naprogramovat v podprogramu.
- 4 Řídicí systém vytvoří definovaný obrys otáčejícím se vřetenem (M3/M4). Přitom opisují hlavní osy obráběcí roviny kruhový pohyb, zatímco osa nástroje není vedená.
- 5 V koncovém bodu obrysu odjede řízení nástrojem kolmo na bezpečnou vzdálenost.
- 6 Nakonec řízení polohuje nástroj na bezpečnou výšku

Q560 = 1: Soustružení obrysu

- 1 Řídicí systém vyrovná vřeteno nástroje na zadaný střed otáčení. Přitom se zohlední zadaný úhel **Q336**. Je-li definován, tak se navíc zohlední hodnota "ORI" z tabulky soustružnických nástrojů (toolturn.trn)
- 2 Vřeteno nástroje je nyní propojeno s polohou hlavních os. Vřeteno následuje cílové polohy hlavních os
- 3 Řídicí systém polohuje nástroj na startovní rádius obrysu **Q491** s ohledem na druh obrábění vně/uvnitř **Q529** a boční bezpečnou vzdálenost **Q357**. Popsaný obrys se neprodlužuje automaticky o bezpečnou vzdálenost, to musíte naprogramovat v podprogramu.
- 4 Řídicí systém vytvoří definovaný obrys interpolačním soustružením. Přitom opisují hlavní osy obráběcí roviny kruhový pohyb, zatímco osa vřetena stojí kolmo k povrchu.
- 5 V koncovém bodu obrysu odjede řízení nástrojem kolmo na bezpečnou vzdálenost.
- 6 Nakonec řízení polohuje nástroj na bezpečnou výšku
- 7 Řídicí systém nyní automaticky zruší propojení vřetena nástroje s hlavními osami

Upozornění



Cyklus lze používat pouze na strojích s regulovaným vřetenem.
Příp. vaše řízení monitoruje, že při stojícím vřetenu se nesmí polohovat posuvem. K tomu kontaktujte výrobce vašeho stroje.

UPOZORNĚNÍ

Pozor nebezpečí kolize!

Může dojít ke kolizi mezi nástrojem a obrobkem. Řídicí systém neprodlouží popsaný obrys automaticky o bezpečnou vzdálenost! Řídicí systém polohuje na začátku obrábění rychloposuvem FMAX do startovního bodu obrysu!

- ▶ Naprogramujte prodloužení obrysu v podprogramu.
- ▶ Ve startovním bodu obrysu nesmí být žádný materiál
- ▶ Středem rotačního obrysu je startovní bod v rovině obrábění při vyvolání cyklu

- Tento cyklus můžete provést pouze v režimu obrábění **FUNCTION MODE MILL**.
- Cyklus je aktivní jako CALL.
- Cyklus neumožňuje hrubování s více řezy.
- Při vnitřním obrábění řízení kontroluje, zda je aktivní rádius nástroje menší než polovina průměru začátku obrysu **Q491** plus boční bezpečná vzdálenost **Q357**. Pokud se při tomto zkoumání zjistí, že nástroj je příliš velký, dojde k přerušení NC-programu.
- Pamatujte, že před vyvoláním cyklu musí být úhel osy stejný jako úhel naklopení! Pouze pak může dojít ke správnému propojení os.
- Je-li cyklus **8 ZRCADLENI** aktivní, pak řízení cyklus interpolačního soustružení **neprovede**.
- Když je cyklus **26 MERITKO PRO OSU** aktivní a změna měřítka v některé ose není rovna 1, pak řízení cyklus interpolačního soustružení **neprovede**.
- V parametru **Q449 RYCHLOST POSUVU** naprogramujete posuv ve startovním poloměru. Vezměte prosím na vědomí, že posuv v indikaci se vztahuje k **TCP** (středu nástroje) a může se lišit od **Q449**. Řízení vypočítá rychlost posuvu v indikaci následovně.

Vnější obrábění **Q529=1**

$$F_{TCP} = Q449 \times \frac{(Q491 + R)}{Q491}$$

Vnitřní obrábění **Q529=0**

$$F_{TCP} = Q449 \times \frac{(Q491 - R)}{Q491}$$

Poznámky k programování

- Naprogramujte váš rotační obrys bez korekce poloměru nástroje (RR/RL) a bez pohybů APPR nebo DEP.
- Uvědomte si, že přídatky naprogramované pomocí funkce **FUNCTION TURNDATA CORR-TCS (WPL)** nejsou možné. Přídavek k vašemu obrysu programujte přímo v cyklu nebo přes korekci nástroje (DXL, DZL, DRS) v tabulce nástrojů.
- Při programování dbejte na to, abyste používaly pouze kladné hodnoty rádiusu.
- Při programování dbejte na to, že se do středu soustruženého obrysu nesmí pohybovat ani střed vřetena, ani řezná destička.
- Vnější obrysy programujte s poloměrem větším než 0
- Vnitřní obrysy programujte s poloměrem větším než je poloměr nástroje.
- Aby mohl váš stroj dosáhnout vysokých dráhových rychlostí, definujte před vyvoláním cyklu velkou toleranci cyklem **32**. Cyklus **32** programujte s HSC-filtrem = 1.
- Pokud deaktivujete vazbu vřetena (**Q560=0**), můžete tento cyklus zpracovat pomocí polární kinematiky. K tomu musíte upnout obrobek do středu otočného stolu.

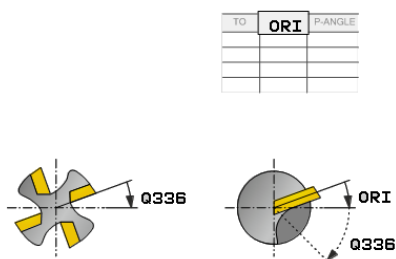
Další informace: Příručka pro uživatele Programování a testování

Poznámka v souvislosti s parametry stroje

- Pokud je **Q560 = 1**, tak řízení neověřuje, zda se cyklus provádí s rotujícím nebo se stojícím vřetenem. (Nezávisle na **CfgGeoCycle – displaySpindleError** (č. 201002))
 - Výrobce stroje definuje strojním parametrem **mStrobeOrient** (č. 201005) M-funkci pro orientaci vřetena:
 - Je-li zadán > 0, vypíše se toto M-číslo (funkce PLC výrobce stroje), které provede orientaci vřetena. Řízení čeká na dokončení orientace vřetena.
 - Pokud je zadáno -1, řízení provede orientaci vřetena.
 - Pokud je zadána 0, neprovede se žádná akce.
- V žádném případě nebude **M5** vydána předem.

12.7.1 Parametry cyklu

Pomocný náhled



Parametry

Q560 Připoj. vřetena (0=vyp, 1=zap)?

Určení, zda se provede spřažení vřetena.

0: Spřažení vřetena VYP (frézování obrysu)

1: Spřažení vřetena ZAP (soustružení obrysu)

Rozsah zadávání: **0 ... 1**

Q336 UHEL NATOCENI VRETENA?

Řízení před obráběním vyrovná nástroj do tohoto úhlu. Pokud pracujete s frézovacím nástrojem, zadejte úhel tak, aby jeden břit směřoval do středu otáčení.

Pokud pracujete se soustružnickým nástrojem, a definovali jste v tabulce nástrojů (toolturn.trn) hodnotu "ORI", tak bude tato také zohledněna při orientaci vřetena.

Rozsah zadávání: **0 ... 360**

Q546 Změnit směr otáčení nástroje?

Směr otáčení vřetena aktivního nástroje:

3: Nástroj otáčející se doprava (M3)

4: Nástroj otáčející se doleva (M4)

Rozsah zadávání: **3, 4**

Q529 Obráběcí operace (0/1)?

Určení, zda se má provést vnitřní nebo vnější obrábění:

+1: Vnitřní obrábění

0: Vnější obrábění

Rozsah zadávání: **0, 1**

Q221 Přesah pro plochu?

Přídavek v rovině obrábění

Rozsah zadávání: **0 ... 99 999**

Q441 Přísuv na otáčku [mm/rev]?

Rožměr, o který řídicí systém přisune nástroj za jednu otáčku.

Rozsah zadávání: **0,001 ... 99,999**

Q449 Posuv / řezná rychlost? (mm/min)

Posuv vztahený k počátečnímu bodu obrysu **Q491**. Posuv dráhy středu nástroje se přizpůsobí v závislosti na poloměru nástroje a na **Q529 OBRABECI OPERACE**. Z toho vyplývá vámi naprogramovaná řezná rychlost na průměru bodu startu obrysu.

Q529=1: Posuv dráhy středu nástroje je snížen pro vnitřní obrábění.

Q529=0: Posuv dráhy středu nástroje je zvýšen pro vnější obrábění.

Rozsah zadávání: **1 ... 99 999** alternativně **FAUTO**

Pomocný náhled**Parametry****Q491 Počáteční bod obrysu (poloměr)?**

Poloměr počátečního bodu obrysu (např. souřadnice X, při ose nástroje Z). Hodnota působí absolutně.

Rozsah zadávání: **0,999 9 ... 99 999,999 9**

Q357 BEZP.VZDALENOST BOCNI?

Boční vzdálenost nástroje od obrobku při najíždění na první hloubku přísluvu. Hodnota působí přírůstkově.

Rozsah zadávání: **0 ... 99 999,999 9**

Q445 Bezpecna vyska ?

Absolutní výška, ve které nemůže dojít ke kolizi mezi nástrojem a obrobkem. Nástroj se na konci cyklu vrátí do této polohy.

Rozsah zadávání: **-99 999,999 9 ...+99 999,999 9**

Q592 Typ rozměru (0/1)?

Interpretace kótování obrysu:

0: Řídicí systém interpretuje obrys v rovině souřadnic **ZX**.

Hodnoty osy X interpretuje řídicí systém jako poloměry.

Souřadný systém je levotočivý. To znamená, že naprogramovaný směr kružnic platí takto:

- **DR-:** Ve smyslu hodinových ručiček
- **DR+:** Proti smyslu hodinových ručiček

1: Řídicí systém interpretuje obrys v rovině souřadnic **ZXØ**.

Hodnoty osy X interpretuje řídicí systém jako průměr.

Souřadný systém je pravotočivý. To znamená, že naprogramovaný směr kružnic platí takto:

- **DR-:** Proti smyslu hodinových ručiček
- **DR+:** Ve smyslu hodinových ručiček

Rozsah zadávání: **0, 1**

Příklad

11 CYCL DEF 292 OBRYS.INTERP.SOUSTR. ~	
Q560=+0	;PRIPOJENI VRETENA ~
Q336=+0	;UHEL VRETENA ~
Q546=+3	;ZMENIT SMER NASTROJE ~
Q529=+0	;OBRABECI OPERACE ~
Q221=+0	;PRESAH PLOCHY ~
Q441=+0.3	;PRISUV ~
Q449=+2000	;RYCHLOST POSUVU ~
Q491=+50	;POLOMER ZAC.OBRYSU ~
Q357=+2	;BOCNI BEZP.VZDAL. ~
Q445=+50	;BEZPECNA VYSKA ~
Q592=+1	;TYP ROZMERU

12.7.2 Varianty obrábění

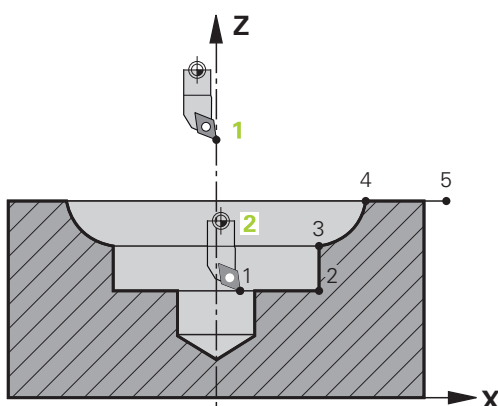
Pokud pracujete s cyklem **292**, musíte předem definovat požadovaný soustružený obrys v podprogramu a odkázat na tento obrys cyklem **14** nebo **SEL CONTOUR**. Rotační obrys popište průřezem rotačně symetrického tělesa. Přitom se popíše rotační obrys v závislosti na ose nástroje těmito souřadnicemi:

Použitá osa nástroje	Osová souřadnice	Radiální souřadnice
Z	Z	X
X	X	Y
Y	Y	Z

Příklad: Je-li vaše použitá nástrojová osa Z, naprogramujte váš rotační obrys v axiálním směru v Z a radius nebo průměr obrysu v X.

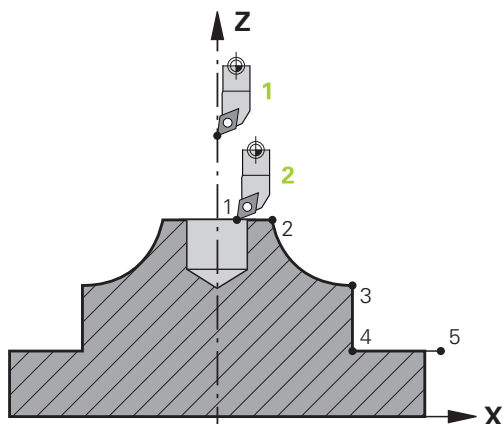
Tímto cyklem můžete provádět vnější a vnitřní obrábění. Některá upozornění z kapitoly "Upozornění", Stránka 427 jsou vysvětlena v následujícím textu. Mimoto najdete příklad pod "Příklad Interpoláčnický soustružení cyklus 292", Stránka 481

Vnitřní obrábění



- Střed otáčení je poloha nástroje při vyvolání cyklu v rovině obrábění **1**
- **Od začátku cyklu se nesmí destička bříty ale ani střed vřetena ve středu rotace pohybovat** (dodržujte to při popisu vašeho obrysu) **2**
- Popsaný obrys se neprodlužuje automaticky o bezpečnou vzdálenost, to musíte naprogramovat v podprogramu.
- Ve směru osy nástroje polohuje řízení na začátku obrábění rychloposuvem do startovního bodu obrysu (**ve startovním bodu obrysu nesmí stát žádný materiál**)
Dbejte na další body při programování vašeho vnitřního obrysu:
 - Programujte buďto monotónně rostoucí radiální a axiální souřadnice, např. 1 až 5
 - Nebo programujte monotónně klesající radiální a axiální souřadnice, např. 5 až 1
 - Vnitřní obrysy programujte s poloměrem větším než je poloměr nástroje.

Vnější obrábění



- Střed otáčení je poloha nástroje při vyvolání cyklu v rovině obrábění **1**
- **Od začátku cyklu se nesmí destička bříty ale ani střed vřetena ve středu rotace pohybovat** Dodržujte to při popisu vašeho obrysu! **2**
- Popsaný obrys se neprodlužuje automaticky o bezpečnou vzdálenost, to musíte naprogramovat v podprogramu.
- Ve směru osy nástroje polohuje řízení na začátku obrábění rychloposuvem do startovního bodu obrysu (**ve startovním bodu obrysu nesmí stát žádný materiál**)
Dbejte na další body při programování vašeho vnějšího obrysu:
 - Programujte buďto monotónně rostoucí radiální a monotónně klesající axiální souřadnice, např. 1 až 5
 - Nebo programujte monotónně klesající radiální a monotónně rostoucí axiální souřadnice, např. 5 až 1
 - Vnější obrysy programujte s poloměrem větším než 0

12.7.3 Definování nástroje

Přehled

Podle zadání parametru **Q560** můžete obrys frézovat (**Q560** = 0) nebo soustružit (**Q560** = 1). Pro dané obrábění existuje více možností definování nástroje v tabulce nástrojů. Dále jsou tyto možnosti popsány:

Vypnuté propojení vřeten, **Q560 = 0**

Frézování: Definujte váš frézovací nástroj jako obvykle v tabulce nástrojů, s délkou, rádiusem, rohovým rádiusem, atd.

Zapnuté propojení vřeten, **Q560 = 1**

Soustružení: Geometrické údaje vašeho soustružnického nástroje se převedou na údaje frézovacího nástroje. Jsou tři následující možnosti:

- Definovat soustružnický nástroj v tabulce nástroje (tool.t) jako frézovací nástroj
- Definovat frézovací nástroj v tabulce nástrojů (tool.t) jako frézovací nástroj (k jeho následnému použití jako soustružnický nástroj)
- Definovat soustružnický nástroj v tabulce soustružnických nástrojů (toolturn.trn)

Dále jsou pokyny k těmto třem možnostem definice nástroje:

- **Definovat soustružnický nástroj v tabulce nástroje (tool.t) jako frézovací nástroj**

Pokud pracujete bez opce 50, definujte váš soustružnický nástroj v tabulce nástroj (tool.t) jako frézovací nástroj. V tomto případě budou z tabulky nástrojů zohledněna následující data (vč. hodnot delta): délka (L), poloměr (R) a poloměr rohu (R2). Vyrovnajte váš soustružnický nástroj na střed vřetena. Zadejte tento úhel orientace vřetena v cyklu do parametru **Q336**. Při vnějším obrábění je vyrovnání vřetena **Q336**, při vnitřním obrábění se vypočítá orientace vřetena jako **Q336+180**.

UPOZORNĚNÍ

Pozor nebezpečí kolize!

Při vnitřním obrábění může dojít ke kolizi mezi držákem nástroje a obrobkem. Držák nástroje není monitorovaný. Pokud má držák nástroje za následek větší průměr otáčení než břit, existuje riziko kolize.

- ▶ Zvolte držák nástroje tak, aby nevznikl větší průměr otáčení než kvůli ostří.

■ **Definovat frézovací nástroj v tabulce nástrojů (tool.t) jako frézovací nástroj (k jeho následnému použití jako soustružnický nástroj)**

Interpolační soustružení lze provádět s frézovacím nástrojem. V tomto případě budou z tabulky nástrojů zohledněna následující data (vč. hodnot delta): délka (L), poloměr (R) a poloměr rohu (R2). K tomu vyrovnejte břit vašeho frézovacího nástroje na střed vřetena. Zadejte tento úhel do parametru **Q336**. Při vnějším obrábění je vyrovnání vřetena **Q336**, při vnitřním obrábění se vypočítá orientace vřetena jako **Q336+180**.

■ **Definovat soustružnický nástroj v tabulce soustružnických nástrojů (toolturn.trn)**

Pokud pracujete s opcí 50, můžete definovat váš soustružnický nástroj v tabulce soustružnických nástrojů (toolturn.trn). V tomto případě se provádí vyrovnání vřetena ke středu otáčení s ohledem na nástrojově specifická data, jako je způsob obrábění (TO v tabulce soustružnických nástrojů), orientační úhel (ORI v tabulce soustružnických nástrojů) a parametr **Q336**.

Dále je uvedeno, jak se vypočítá vyrovnání vřetena:

Obrábění	TO	Vyrovnání vřetena
Interpolační soustružení, vnější	1	ORI + Q336
Interpolační soustružení, vnitřní	7	ORI + Q336 + 180
Interpolační soustružení, vnější	7	ORI + Q336 + 180
Interpolační soustružení, vnitřní	1	ORI + Q336
Interpolační soustružení, vnější	8,9	ORI + Q336
Interpolační soustružení, vnitřní	8,9	ORI + Q336

Pro interpolační soustružení můžete používat následující typy nástrojů:

- **TYPE: ROUGH**, se směry obrábění **TO**: 1 nebo 7
- **TYPE: FINISH**, se směry obrábění **TO**: 1 nebo 7
- **TYPE: BUTTON**, se směry obrábění **TO**: 1 nebo 7

Pro interpolační soustružení nemůžete používat následující typy nástrojů:

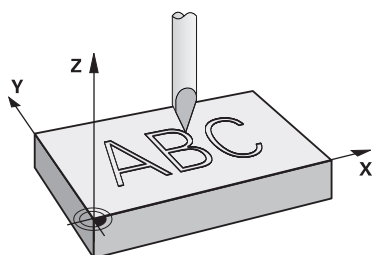
- **TYPE: ROUGH**, se směry obrábění **TO**: 2 až 6
- **TYPE: FINISH**, se směry obrábění **TO**: 2 až 6
- **TYPE: BUTTON**, se směry obrábění **TO**: 2 až 6
- **TYPE: RECESS**
- **TYPE: RECTURN**
- **TYPE: THREAD**

12.8 Cyklus 225 GRAVIROVANI

ISO-programování

G225

Aplikace



Pomocí tohoto cyklu vyryjete texty na rovnou plochu obrobku. Texty můžete uspořádat podél přímky nebo na oblouku kruhu.

Provádění cyklu

- 1 Pokud je nástroj pod **Q204 2. BEZPEC.VZDALENOST**, jede řídicí systém nejdříve na hodnotu z **Q204**.
- 2 Řízení umístí nástroj v rovině obrábění na počáteční bod prvního znaku.
- 3 Řídicí systém vyryje text.
 - Pokud je **Q202 MAX. HLOUBKA PRISUVU** větší než **Q201 HLOUBKA**, ryje řídicí systém každý znak s jedním přísuvem.
 - Pokud je **Q202 MAX. HLOUBKA PRISUVU** menší než **Q201 HLOUBKA**, ryje řídicí systém každý znak s několika přísuvy. Teprve když byl znak vyfrézován, řídicí systém zpracuje další znak.
- 4 Poté, co řídicí systém vyryje znak, nástroj odjede zpět do bezpečné vzdálenosti **Q200** nad povrchem.
- 5 Proces 2 a 3 se opakuje pro všechny znaky, které mají být vyryty.
- 6 Nakonec řízení napolohuje nástroj do 2. bezpečné vzdálenosti **Q204**.

Upozornění

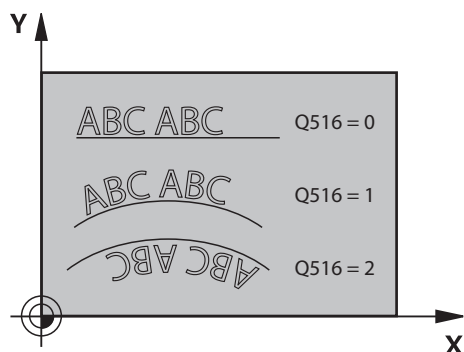
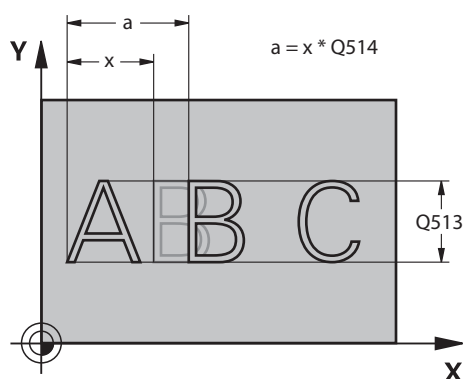
- Tento cyklus můžete provést pouze v režimu obrábění **FUNCTION MODE MILL**.

Poznámky k programování

- Znaménko parametru cyklu Hloubka definuje směr obrábění. Naprogramujete-li hloubku = 0, pak řízení cyklus neprovede.
- Rytý text můžete předat také v řetězcových proměnných (**QS**).
- Parametrem **Q374** se může ovlivnit natočení písmen.
Když je **Q374=0° až 180°**: Směr psaní je zleva doprava.
Když je **Q374** větší než 180°: Směr psaní se obrátí.

12.8.1 Parametry cyklu

Pomocný náhled



Parametry

Q500 Text gravírování?

Rytý text v uvozovkách. Přiřazení řetězcové proměnné tlačítkem **Q** na číslicovém bloku; tlačítko **Q** na znakové klávesnici odpovídá normálnímu zadání textu.

Rozsah zadávání: Maximálně **255** znaků

Q513 Výška znaku?

Výška rytých znaků v mm

Rozsah zadávání: **0 ... 999 999**

Q514 Faktor rezestupu znaku?

U použitého písma se jedná o tzv. proporcionální písmo. Každý znak v něm má svojí šířku. **X** odpovídá šířce znaku plus výchozí mezera. Rozteče znaků můžete ovlivnit následujícími faktory.

Q514=0/1: Výchozí mezery mezi znaky

Q514>1: Vzdálenost mezi znaky se zvětšuje.

Q514<1: Vzdálenost mezi znaky se zmenšuje. Případně se mohou znaky překrývat.

Rozsah zadávání: **0 ... 10**

Q515 Font?

Standardně se použije písmo **DeJaVuSans**.

Q516 Text na přímce nebo kruhu(0-2)?

0: Rýt text podél přímky

1: Rýt text podél oblouku

2: Rýt text do oblouku kruhu po celém obvodu (nemusí být čitelný zdola)

Rozsah zadávání: **0, 1, 2**

Q374 UHEL NATOCENI?

Středový úhel, pokud se má text umístit na kruhu. Rycí úhel pro text podél přímky.

Rozsah zadávání: **-360.000 ... +360.000**

Q517 Poloměr kruhu pro text?

Poloměr (v mm) kruhového oblouku, na kterém má řídicí systém uspořádat text.

Rozsah zadávání: **0 ... 99 999,999 9**

Q12 POSUV PRO FREZOVANI ?

Pojezdová rychlost nástroje při frézování v mm/min

Rozsah zadávání: **0 ... 99 999,999** alternativně **FAUTO, FU, FZ**

Q201 HLOUBKA?

Vzdálenost mezi povrchem obrobku a základem rytí. Hodnota působí přírůstkově.

Rozsah zadávání: **-99 999,999 9 ... +99 999,999 9**

Pomocný náhled**Parametry****Q206 Posuv na hloubku ?**

Pojezdová rychlost nástroje při zanořování v mm/min

Rozsah zadávání: **0 ... 99 999,999** alternativně **FAUTO, FU**

Q200 Bezpečnostní vzdálenost ?

Vzdálenost mezi hrotem nástroje a povrchem obrobku. Hodnota působí přírůstkově.

Rozsah zadávání: **0 ... 99 999,999 9** alternativně **PREDEF**

Q203 SOURADNICE POVRCHU DILCE ?

Souřadnice povrchu obrobku ve vztahu k aktivnímu nulovému bodu. Hodnota působí absolutně.

Rozsah zadávání: **-99 999,999 9 ... +99 999,999 9**

Q204 2. BEZPEC. VZDALENOST?

Souřadnice osy vřetena, v níž nemůže dojít ke kolizi mezi nástrojem a obrobkem (upínadly). Hodnota působí přírůstkově.

Rozsah zadávání: **0 ... 99 999,999 9** alternativně **PREDEF**

Q367 Reference pro pozici textu (0-6)?

Zadejte zde odkaz pro polohu textu. V závislosti na tom, zda je text vyrytý na kružnici nebo na přímce (parametr **Q516**), vzniknou následující zadání:

Kružnice

0 = střed kruhu

1 = vlevo dole

2 = střed dole

3 = vpravo dole

4 = vpravo nahoře

5 = střed nahoře

6 = vlevo nahoře

7 = vlevo uprostřed

8 = střed textu

9 = vpravo uprostřed

Přímka

0 = vlevo dole

1 = vlevo dole

2 = střed dole

3 = vpravo dole

4 = vpravo nahoře

5 = střed nahoře

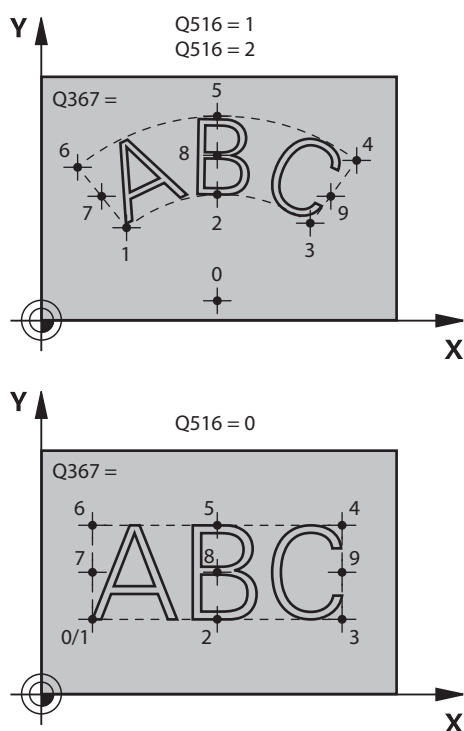
6 = vlevo nahoře

7 = vlevo uprostřed

8 = střed textu

9 = vpravo uprostřed

Rozsah zadávání: **0 ... 9**



Pomocný náhled**Parametry****Q574 Maximální délka textu?**

Zadání maximální délky textu. Řídicí systém dodatečně zohledňuje parametr **Q513** Výška znaku.

Když je **Q513 = 0**, ryje řízení přesnou délku textu, jak je uvedena v parametru **Q574**. Výška znaků se příslušně upraví.

Když je **Q513 > 0**, řízení zkontroluje zda skutečná délka textu překračuje maximální délku textu, uvedenou v parametru **Q574**. Jestliže ano, pak řídicí systém vydá chybové hlášení.

Rozsah zadávání: **0 ... 999 999**

Q202 Maximalni hloubka prisuvu?

Rožměr, o který řídicí systém maximálně přisune do hloubky. Obrábění se provádí řadou řezů, pokud je rožměr menší než **Q201**.

Rozsah zadávání: **0 ... 99 999,999 9**

Příklad

11 CYCL DEF 225 GRAVIROVANI ~	
Q500=""	;TEXT GRAVIROVANI ~
Q513=+10	;VYSKA ZNAKU ~
Q514=+0	;PROSTOROVY FAKTOR ~
Q515=+0	;FONT ~
Q516=+0	;SERAZENI TEXTU ~
Q374=+0	;UHEL NATOCENI ~
Q517=+50	;POLOMER KRUHU ~
Q207=+500	;FREZOVACI POSUV ~
Q201=-2	;HLOUBKA ~
Q206=+150	;POSUV NA HLOUBKU ~
Q200=+2	;BEZPECNOSTNI VZDAL. ~
Q203=+0	;SOURADNICE POVRCHU ~
Q204=+50	;2. BEZPEC.VZDALENOST ~
Q367=+0	;POZICE TEXTU ~
Q574=+0	;DELKA TEXTU ~
Q202=+0	;MAX. HLOUBKA PRISUVU

12.8.2 Povolené rycí znaky

Vedle malých písmen, velkých písmen a číslic jsou možné následující speciální znaky: **! # \$ % & ' () * + , - . / : ; < = > ? @ [\] _ ß CE**



Speciální znaky % a \ řízení používá pro speciální funkce. Pokud chcete tyto znaky vyrýt, tak je musíte zadat do rytého textu dvakrát za sebou, např. %%.

Chcete-li vyrýt přehlásky, ß, ø, @ nebo znak CE začněte zadání znakem %:

Zadání	Znaky
%ae	ä
%oe	ö
%ue	ü
%AE	Ä
%OE	Ö
%UE	Ü
%ss	ß
%D	ø
%at (zavináč)	@
%CE	CE

12.8.3 Netisknutelné znaky

Vedle textu je také možné definovat některé netisknutelné znaky pro formátování. Před netisknutelné znaky dávejte speciální znak \.

Existují následující možnosti:

Zadání	Znaky
\n	Zalomení řádku
\t	Horizontální tabulátor (rozteč tabulátoru je 8 znaků)
\v	Vertikální tabulátor (rozteč tabulátoru je jeden řádek)

12.8.4 Rytí systémových proměnných

Navíc k definovaným znakům je možné rýt obsah určitých systémových proměnných. Před systémové proměnné dávejte speciální znak %.

Je možné vyrýt aktuální datum, čas nebo kalendářní týden. K tomu zadejte **%time<x>**. <x> definuje formát, např. 08 pro DD.MM.RRRR. (shodné s funkcí **SYSSTR ID10321**)



Při zadávání formátu data 1 až 9 musíte zadávat úvodní 0, např. **%time08**.

Zadání	Znaky
%time00	DD.MM.RRRR hh:mm:ss
%time01	D.MM.RRRR h:mm:ss
%time02	D.MM.RRRR h:mm
%time03	D.MM.RR h:mm
%time04	RRRR-MM-DD hh:mm:ss
%time05	RRRR-MM-DD hh:mm
%time06	RRRR-MM-DD h:mm
%time07	RR-MM-DD h:mm
%time08	DD.MM.RRRR
%time09	D.MM.RRRR
%time10	D.MM.RR
%time11	RRRR-MM-DD
%time12	RR-MM-DD
%time13	hh:mm:ss
%time14	h:mm:ss
%time15	h:mm
%time99	Kalendářní týdny podle ISO 8601



Následující vlastnosti:

- Má sedm dní
- Začíná v pondělí
- Je číslován postupně
- První kalendářní týden obsahuje první čtvrtek roku

12.8.5 Rytí názvu a cesty NC-programu

Název, popř. cestu NC-programu můžete vyrýt s cyklem **225**.

Definujte cyklus **225** jako obvykle. Před rytý text vložte %.

Je možné vyrýt název či cestu aktivního NC-programu, nebo název volaného NC-programu. K tomu definujte **%main<x>** nebo **%prog<x>**. (Shodné s funkcí **SYSSTR ID10010 NR1/2**)

Existují následující možnosti:

Zadání	Význam	Příklad
%main0	Celá cesta aktivního NC-programu	TNC:\MILL.h
%main1	Cesta adresáře aktivního NC-programu	TNC:\
%main2	Název aktivního NC-programu	MILL
%main3	Typ souboru aktivního NC-programu	.H
%prog0	Celá cesta volaného NC-programu	TNC:\HOUSE.h
%prog1	Cesta adresáře volaného NC-programu	TNC:\
%prog2	Název volaného NC-programu	HOUSE
%prog3	Typ souboru volaného NC-programu	.H

12.8.6 Rytí stavu čítače

Aktuální stav čítače, který najdete na kartě PGM pracovního stavu **Status** můžete vyrýt s cyklem **225**.

Chcete-li to provést, naprogramujte cyklus **225** jako obvykle, a zadejte například následující text k rytí: **%count2**

Číslo za **%count** udává, kolik míst řízení vyryje. Maximálně je možných 9 míst.

Příklad: Pokud naprogramujete v cyklu **%count9** při aktuálním stavu čítače 3, pak řízení vyryje následující text: 000000003

Další informace: Příručka pro uživatele Programování a testování

Pokyny pro obsluhu

- V Simulace simuluje řízení pouze ten stav čítače, který jste zadali přímo v NC-programu. Stav čítače z Chod programu se nebere do úvahy.

12.9 Cyklus 232 CELNI FREZOVANI

ISO-programování
G232

Aplikace

Cyklem **232** můžete rovnou plochu ofrézovat ve více přísuvech a s ohledem na přídavek k obrobení načisto. Přitom jsou k dispozici tři strategie obrábění:

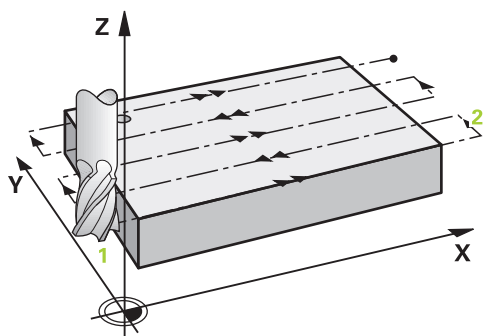
- **Strategie Q389=0:** obrábět meandrovitě, boční přísuv mimo obráběnou plochu
- **Strategie Q389=1:** Obrábět meandrovitě, boční přísuv na okraji obráběné plochy
- **Strategie Q389=2:** Obrábět po řádcích, zpětný pohyb a boční přísuv s polohovacím posuvem

Příbuzná témata

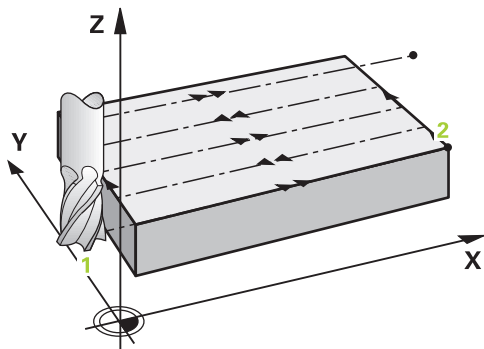
- **Cyklus 233 CELNI FREZOVANI**
Další informace: "Cyklus 233 CELNI FREZOVANI ", Stránka 215

Provádění cyklu

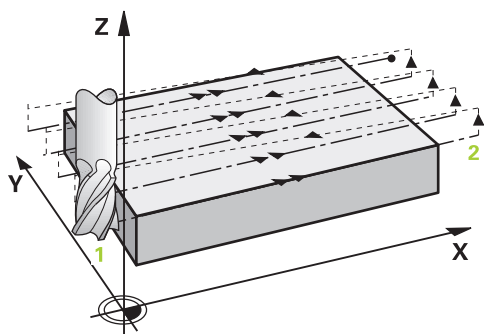
- 1 Řídicí systém polohuje nástroj rychloposuvem **FMAX** z aktuální pozice na startovní bod **1** s polohovací logikou: je-li aktuální poloha v ose vřetena větší než je 2. bezpečná vzdálenost, pak řízení jede nástrojem nejdříve v rovině obrábění a poté v ose vřetena, jinak nejdříve na 2. bezpečnou vzdálenost a poté v rovině obrábění. Bod startu v rovině obrábění leží vedle obrobku, přesazený o rádius nástroje a o boční bezpečnou vzdálenost.
- 2 Potom přejede nástroj polohovacím posuvem v ose vřetena do první hloubky přísluvu, vypočtenou řídicím systémem.

Strategie Q389=0

- 3 Pak nástroj přejede programovaným posuvem pro frézování do koncového bodu **2**. Koncový bod leží **mimo** plochu, kterou mu řídicí systém vypočítá z naprogramovaného bodu startu, programované délky, programované boční bezpečné vzdálenosti a rádiusu nástroje.
- 4 Řídicí systém přesadí nástroj posuvem pro předpolohování příčně na bod startu dalšího řádku; řízení vypočte toto přesazení z programované šířky, rádiusu nástroje a maximálního faktoru přesahu drah.
- 5 Poté odjede nástroj zase zpátky ve směru bodu startu **1**.
- 6 Tento postup se opakuje, až je zadaná plocha úplně obrobena. Na konci poslední dráhy se provede přísuv do další hloubky obrábění.
- 7 Aby se zabránilo nevyužitým pojezdům, tak se plocha následně obrábí v obráceném pořadí.
- 8 Postup se opakuje, až jsou provedeny všechny přísuvy. Při posledním přísuvu se odfrézuje pouze zadaný přídavek pro obrábění načisto s posuvem pro obrábění načisto.
- 9 Na konci odjede řízení nástrojem rychloposuvem **FMAX** zpět do 2. bezpečné vzdálenosti

Strategie Q389=1

- 3 Pak nástroj přejede programovaným posuvem pro frézování do koncového bodu **2**. Koncový bod leží **na okraji** plochy, kterou mu řídicí systém vypočítá z naprogramovaného bodu startu, programované délky a rádiusu nástroje.
- 4 Řídicí systém přesadí nástroj posuvem pro předpolohování příčně na bod startu dalšího řádku; řízení vypočte toto přesazení z programované šířky, rádiusu nástroje a maximálního faktoru přesahu drah.
- 5 Poté odjede nástroj zase zpátky ve směru bodu startu **1**. Přesazení na další řádku se provádí zase na okraji obrobku
- 6 Tento postup se opakuje, až je zadaná plocha úplně obrobena. Na konci poslední dráhy se provede přísuv do další hloubky obrábění.
- 7 Aby se zabránilo nevyužitým pojezdům, tak se plocha následně obrábí v obráceném pořadí.
- 8 Postup se opakuje, až jsou provedeny všechny přísuvy. Při posledním přísuvu se odfrézuje pouze zadaný přírůstek pro obrábění načisto s posuvem pro obrábění načisto.
- 9 Na konci odjede řízení nástrojem rychloposuvem **FMAX** zpět do 2. bezpečné vzdálenosti

Strategie Q389=2

- 3 Pak nástroj přejede programovaným posuvem pro frézování do koncového bodu **2**. Koncový bod leží mimo plochu, kterou mu řídicí systém vypočítá z naprogramovaného bodu startu, programované délky, programované boční bezpečné vzdálenosti a rádiusu nástroje.
- 4 Řídicí systém přejede nástrojem v ose vřetena na bezpečnou vzdálenost nad aktuální hloubkou přísuvu a jede posuvem pro předpolohování přímo zpátky na bod startu dalšího řádku. Řízení vypočítá přesazení z programované šířky, rádiusu nástroje a koeficientu maximálního překrytí drah.
- 5 Pak jede nástroj zase na aktuální hloubku přísuvu a následně zase ve směru koncového bodu **2**.
- 6 Tento postup se opakuje, až je zadaná plocha úplně obrobena. Na konci poslední dráhy se provede přísuv do další hloubky obrábění.
- 7 Aby se zabránilo nevyužitým pojezdům, tak se plocha následně obrábí v obráceném pořadí.
- 8 Postup se opakuje, až jsou provedeny všechny přísuvy. Při posledním přísuvu se odfrézuje pouze zadaný přídavek pro obrábění načisto s posuvem pro obrábění načisto.
- 9 Na konci odjede řízení nástrojem rychloposuvem **FMAX** zpět do 2. bezpečné vzdálenosti

Upozornění

- Tento cyklus můžete provést pouze v režimu obrábění **FUNCTION MODE MILL**.

Poznámky k programování

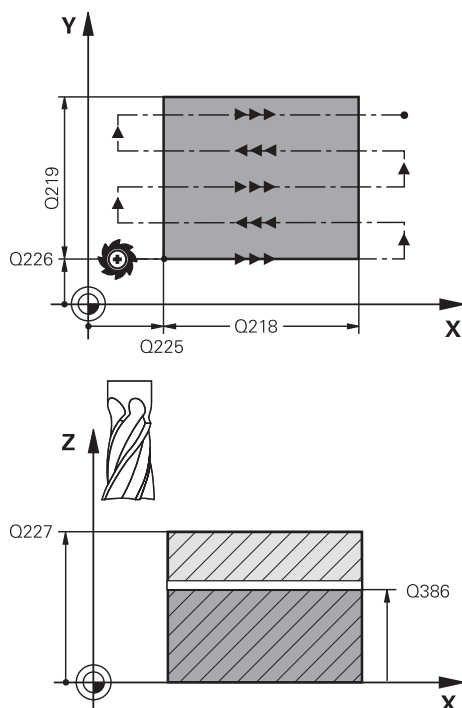
- Když jsou **Q227 STARTBOD V 3.OSE** a **Q386 KONCOVY BOD 3. OSY** zadané jako stejné, pak řízení cyklus neprovede (programovaná hloubka = 0).
- Naprogramujte **Q227** větší než **Q386**. Jinak řízení vydá chybové hlášení.



Q204 2. BEZPEC.VZDALENOST zadejte tak, aby nemohlo dojít ke kolizi s obrobkem nebo upínadly.

12.9.1 Parametry cyklu

Pomocný náhled



Parametry

Q389 Strategie obrábění (0/1/2)?

Stanovení, jak má řídicí systém plochu obrábět:

0: Obrábět meandrovitě, boční přísuv polohovacím posuvem mimo obráběnou plochu

1: Obrábět meandrovitě, boční přísuv frézovacím posuvem na okraji obráběné plochy

2: Obrábět po řádcích, zpětný pohyb a boční přísuv s polohovacím posuvem

Rozsah zadávání: **0, 1, 2**

Q225 STARTBOD 1.OSY ?

Definování souřadnice bodu startu obráběné plochy v hlavní ose roviny obrábění. Hodnota působí absolutně.

Rozsah zadávání: **-99 999,999 9 ...+99 999,999 9**

Q226 STARTBOD 2.OSY ?

Definování souřadnice bodu startu obráběné plochy ve vedlejší ose roviny obrábění. Hodnota působí absolutně.

Rozsah zadávání: **-99 999,999 9 ...+99 999,999 9**

Q227 STARTBOD 3.OSY ?

Souřadnice povrchu obrobku, od níž se budou počítat přísuvy. Hodnota působí absolutně.

Rozsah zadávání: **-99 999,999 9 ...+99 999,999 9**

Q386 Koncový bod 3. osy?

Souřadnice v ose vřetena, na níž se má plocha rovinně ofrézovat. Hodnota působí absolutně.

Rozsah zadávání: **-99 999,999 9 ...+99 999,999 9**

Q218 1.délka strany ?

Délka obráběné plochy v hlavní ose roviny obrábění. Pomocí znaménka můžete stanovit směr první frézovací dráhy vztahený k **bodů startu 1. osy**. Hodnota působí přírůstkově.

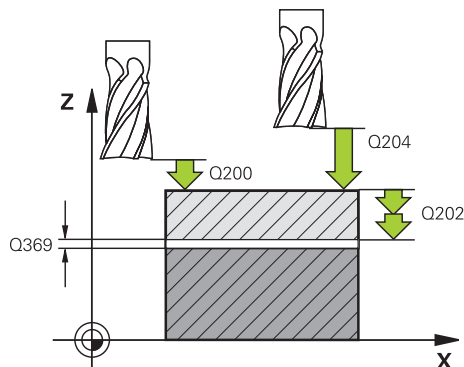
Rozsah zadávání: **-99 999,999 9 ...+99 999,999 9**

Q219 2.délka strany ?

Délka obráběné plochy ve vedlejší ose roviny obrábění. Pomocí znaménka můžete stanovit směr prvního příčného přísuvu vztahený ke **STARTBOD V 2.OSE**. Hodnota působí přírůstkově.

Rozsah zadávání: **-99 999,999 9 ...+99 999,999 9**

Pomocný náhled



Parametry

Q202 Maximalni hloubka prisuvu?

Rozměr, o který se nástroj pokaždé **maximálně** přisune. Řídicí systém vypočítá skutečnou hloubku přísuvu z rozdílu mezi koncovým bodem a bodem startu v ose nástroje – s ohledem na přídavek pro obrábění načisto – tak, aby se vždy pracovalo se stejnou hloubkou přísuvu. Hodnota působí přírůstkově.

Rozsah zadávání: **0 ... 99 999,999 9**

Q369 PRIDAVEK NA CISTO PRO DNO ?

Hodnota, která se má použít jako poslední přísuv. Hodnota působí přírůstkově.

Rozsah zadávání: **0 ... 99 999,999 9**

Q370 Max. faktor prekryti drahy?

Maximální boční přísuv k. Řídicí systém vypočítá skutečný boční přísuv z délky 2. strany (**Q219**) a rádiusu nástroje tak, aby se obrábělo vždy s konstantním bočním přísuvem. Pokud jste zanesli do tabulky nástrojů rádius R2 (například rádius destičky při použití nožové hlavy), tak řízení příslušně zmenší boční přísuv.

Rozsah zadávání: **0,001 ... 1,999**

Q12 POSUV PRO FREZOVANI ?

Pojezdová rychlost nástroje při frézování v mm/min

Rozsah zadávání: **0 ... 99 999,999** alternativně **FAUTO, FU, FZ**

Q385 Posuv na cisto?

Pojezdová rychlost nástroje při frézování posledního přísuvu v mm/min

Rozsah zadávání: **0 ... 99 999,999** alternativně **FAUTO, FU, FZ**

Q253 Posuv na přednastavenou posici ?

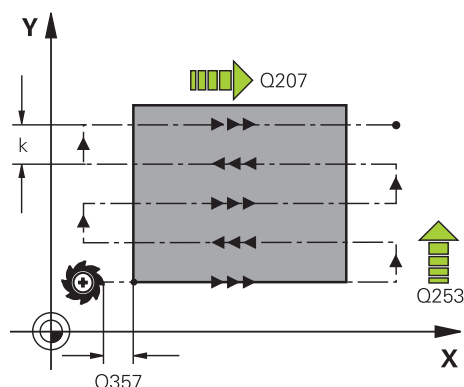
Pojezdová rychlost nástroje při najíždění startovní polohy a při jízdě na další řádku v mm/min; pokud jedete napříč materiálem (**Q389=1**), tak řídicí systém jede příčný přísuv s frézovacím posuvem **Q207**.

Rozsah zadávání: **0 ... 99 999,999 9** alternativně **FMAX, FAUTO, PREDEF**

Q200 Bezpecnostni vzdalenost ?

Vzdálenost mezi špičkou nástroje a startovací polohou v ose nástroje. Frézujete-li s obráběcí strategií **Q389=2**, tak řízení jede v bezpečné vzdálenosti nad aktuální hloubkou přísuvu na bod startu další řádky. Hodnota působí přírůstkově.

Rozsah zadávání: **0 ... 99 999,999 9** alternativně **PREDEF**



Pomocný náhled**Parametry****Q357 BEZP.VZDALENOST BOCNI?**

Parametr **Q357** má vliv na následující situace:

Nájezd hloubky prvního přísuvu: Q357 je boční vzdálenost nástroje od obrobku.

Hrubování s frézovacími strategiemi Q389=0-3: Obráběná plocha se v **Q350 SMER FREZOVANI** zvětší o hodnotu z **Q357**, pokud není v tomto směru nastavené žádné omezení.

Dokončení stěny: Dráhy se prodlouží o **Q357** v **Q350 SMER FREZOVANI**.

Rozsah zadávání: **0 ... 99 999,999 9**

Q204 2. BEZPEC. VZDALENOST?

Souřadnice osy vřetena, v níž nemůže dojít ke kolizi mezi nástrojem a obrobkem (upínadly). Hodnota působí přírůstkově.

Rozsah zadávání: **0 ... 99 999,999 9** alternativně **PREDEF**

Příklad

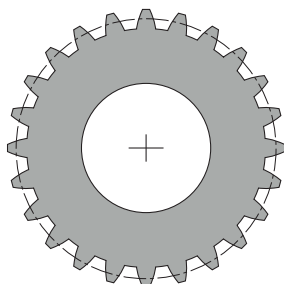
11 CYCL DEF 232 CELNI FREZOVANI ~	
Q389=+2	;STRATEGIE ~
Q225=+0	;STARTBOD V 1.OSE ~
Q226=+0	;STARTBOD V 2.OSE ~
Q227=+2.5	;STARTBOD V 3.OSE ~
Q386=0	;KONCOVY BOD 3. OSY ~
Q218=+150	;1. DELKA STRANY ~
Q219=+75	;2. DELKA STRANY ~
Q202=+5	;MAX. HLOUBKA PRISUVU ~
Q369=+0	;PRIDAVEK PRO DNO ~
Q370=+1	;MAX. PREKRYTI ~
Q207=+500	;FREZOVACI POSUV ~
Q385=+500	;POSUV NACISTO ~
Q253=+750	;F NAPOLOHOVANI ~
Q200=+2	;BEZPECNOSTNI VZDAL. ~
Q357=+2	;BOCNI BEZP.VZDAL. ~
Q204=+50	;2. BEZPEC.VZDALENOST

12.10 Základy pro výrobu ozubení (opce #157)

12.10.1 Základy



Informujte se ve vaší příručce ke stroji!
Funkci musí povolit a upravit výrobce vašeho stroje.



Cykly potřebují opci #157 Gear Cutting. Pokud používáte tyto cykly při soustružení, tak potřebujete navíc opci #50. Při frézování je nástrojové vřeteno Master a při soustružení je to obrobkové vřeteno. Ostatní vřetena se nazývají Slave. V závislosti na režimu se otáčky, popř. řezná rychlost programuje s **TOOL CALL S** nebo **FUNCTION TURNDATA SPIN**.

Cykly **286** a **287** používají pro orientaci souřadnicového systému I-CS precesní úhel, který je při soustružení ovlivňován také cykly **800** a **801**. Na konci cyklu se obnoví precesní úhel, který byl aktivní na začátku cyklu. Také při přerušení těchto cyklů se opět obnoví výchozí stav precesního úhlu.

Úhel křížení os označuje úhel mezi obrobkem a nástrojem. Tento vyplývá z úhlu sklonu zubů nástroje a z úhlu sklonu zubů ozubeného kola. Cykly **286** a **287** počítají na základě potřebného úhlu křížení os postavení rotační osy, potřebné na stroji. Cykly přitom polohují vždy první rotační osu, vycházející od nástroje.

Pro bezpečné vyjmutí nástroje z ozubení v případě poruchy (zastavení vřetena nebo výpadku proudu) cykly automaticky řídí **LiftOff**. Cykly definují směr a dráhu pro **LiftOff**.

Ozubené kolo se nejdříve popíše v cyklu **285 DEFIN. PREVOD**. Poté naprogramujte cyklus **286 ODVAL.FREZOVANI** nebo **287 GEAR SKIVING** (Odvalovací obrážení ozubeného kola).

Programujte:

- ▶ Vyvolání nástroje **TOOL CALL**
- ▶ Volba soustružení nebo frézování s volbou kinematiky **FUNCTION MODE TURN** nebo **FUNCTION MODE MILL "KINEMATIC_GEAR"**
- ▶ Smysl otáčení vřetena např. **M3** nebo **M303**
- ▶ Předpolohujte cyklus podle vaší volby **MILL** nebo **TURN**
- ▶ Definice cyklu **CYCL DEF 285 DEFIN. PREVOD**.
- ▶ Definice cyklu **CYCL DEF 286 ODVAL.FREZOVANI** nebo **CYCL DEF 287 GEAR SKIVING**.

12.10.2 Upozornění

UPOZORNĚNÍ

Pozor nebezpečí kolize!

Pokud nástroj nenastavíte do bezpečné polohy, může dojít při naklápění ke kolizi mezi nástrojem a obrobkem (upínkami).

- ▶ Předpolohujte nástroj do bezpečné polohy

UPOZORNĚNÍ

Pozor nebezpečí kolize!

Pokud upnete obrobek příliš blízko k upínkám, může dojít během obrábění ke kolizi mezi nástrojem a upínkami. Startovní bod Z a koncový bod v Z se prodlouží o bezpečnou vzdálenost **Q200**!

- ▶ Upněte obrobek tak daleko ven z upínek, aby nemohlo dojít ke kolizi mezi nástrojem a upínkami
- Před vyvoláním cyklu nastavte váš vztažný bod do středu otáčení vřetena obrobku.
 - Mějte na paměti, že vřeteno Slave se po ukončení cyklu dále točí. Pokud chcete vřeteno zastavit před koncem programu, musí být naprogramována odpovídající M-funkce.
 - **LiftOff** musíte aktivovat v tabulce nástrojů. Kromě toho musí být také nakonfigurován výrobcem vašeho stroje.
 - Všimněte si, že před vyvoláním cyklu musíte naprogramovat otáčky hlavního vřetena. Což znamená v režimu frézování vřetena nástroje a v režimu soustružení vřetena obrobku.

12.10.3 Vzorce ozubeného kola

Výpočet otáček

- n_T : Otáčky nástrojového vřetena
- n_W : Otáčky obrobkového vřetena
- z_T : Počet zubů nástroje
- z_W : Počet zubů obrobku

Definice	Nástrojové vřeteno	Vřeteno obrobku
Odvalovací frézování	$n_T = n_W * z_W$	$n_W = \frac{n_T}{z_W}$
Odvalovací loupání	$n_T = n_W * \frac{z_W}{z_T}$	$n_W = n_T * \frac{z_T}{z_W}$

Čelní ozubená kola s přímými zuby

- m : Modul (Q540)
- p : Dělení
- h : Výška zubu (Q563)
- d = Průměr roztečné kružnice
- z : Počet zubů (Q541)
- c : Hlavová vůle (Q543)
- d_a : Průměr hlavové kružnice (Q542)
- d_f : Průměr patní kružnice

Definice	Vzorec
Modul (Q540)	$m = \frac{p}{\pi}$ $m = \frac{d}{z}$
Dělení	$p = \pi * m$
Průměr roztečné kružnice	$d = m * z$
Výška zubu (Q563)	$h = 2 * m + c$
Průměr hlavové kružnice (Q542)	$d_a = m * (z + 2)$ $d_a = d + 2 * m$
Průměr patní kružnice	$d_f = d - 2 * (m + c)$
Průměr patní kružnice, pokud je výška zubu > 0	$d_f = d_a - 2 * (h + c)$
Počet zubů (Q541)	$z = \frac{d}{m}$ $z = \frac{d_a - 2 * m}{m}$



Respektujte, že při výpočtu vnitřního ozubení berete v úvahu znaménko.

Příklad: Výpočet průměru hlavové kružnice

Vnější ozubení: $Q540 * (Q541 + 2) = 1 * (+46 + 2)$

Vnitřní ozubení: $Q540 * (Q541 + 2) = 1 * (-46 + 2)$

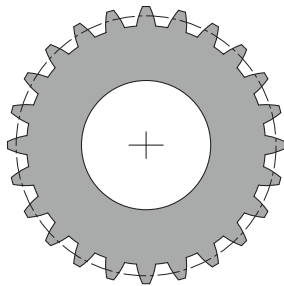
12.11 Cyklus 285 DEFIN. PREVOD (opce #157)

ISO-programování
G285

Aplikace



Informujte se ve vaší příručce ke stroji!
Funkci musí povolit a upravit výrobce vašeho stroje.



S cyklem **285 DEFIN. DEFIN. PREVOD** popíšete geometrii ozubení. Nástroj popíšete v cyklu **286 ODVAL. FREZOVANI** nebo v cyklu **287** pro **GEAR SKIVING**, jakož i v tabulce nástrojů (TOOL.T).

Upozornění

- Tento cyklus můžete provést pouze v režimu **FUNCTION MODE MILL** a **FUNCTION MODE TURN**.
- Tento cyklus je aktivní jako DEF. Hodnoty těchto Q-parametrů jsou přečteny až při provádění obráběcího cyklu, aktivního jako CALL. Přepsání těchto zadávaných parametrů po definici cyklu a před vyvoláním obráběcího cyklu změní geometrii ozubení.
- Definujte váš nástroj v tabulce nástrojů jako frézovací nástroje.

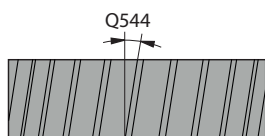
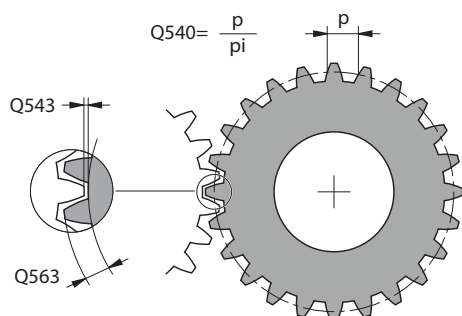
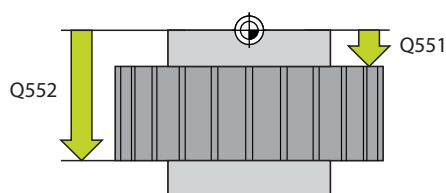
Poznámky k programování

- Jsou potřebná data pro modul a počet zubů. Pokud je průměr hlavové kružnice a výška zubu definována 0, je vyrobeno normální ozubení (DIN 3960). Pokud má být ozubení vyráběno odlišně od této normy, popište odpovídající geometrii pomocí průměru hlavové kružnice **Q542** a výšky zubu **Q563**.
- Pokud se liší znaménka obou zadávaných parametrů **Q541** a **Q542**, tak se práce přeruší s chybovým hlášením.
- Všimněte si, že průměr hlavové kružnice je vždy větší než průměr patní kružnice, a to i u vnitřního ozubení.

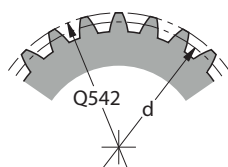
Příklad vnitřního ozubení: Průměr hlavové kružnice je -40 mm, průměr patní kružnice je -45 mm, tj. průměr hlavové kružnice je v tomto případě také větší než průměr patní kružnice.

12.11.1 Parametry cyklu

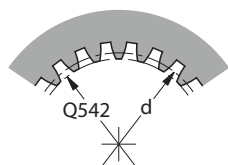
Pomocný náhled



Q541 = +
Q542 = +



Q541 = -
Q542 = -



$$Q541 = \frac{d}{Q540}$$

$$Q542 = Q540 \times (Q541 + 2)$$

Parametry

Q551 Počáteční bod v Z?

Startovní bod odvalování v Z

Rozsah zadávání: -99 999,999 9 ... +99 999,999 9

Q552 Koncový bod v Z?

Koncový bod odvalování v Z

Rozsah zadávání: -99 999,999 9 ... +99 999,999 9

Q540 Modul?

Modul ozubeného kola

Rozsah zadávání: 0 ... 99 999

Q541 Počet zubů?

Počet zubů. Tento parametr je závislý na **Q542**.

+ : Pokud je počet zubů kladný, a současně je kladný parametr **Q542**, tak se jedná o vnější ozubení

- : Pokud je počet zubů záporný, a současně je záporný parametr **Q542**, tak se jedná o vnitřní ozubení

Rozsah zadávání: -99 999 ... +99 999

Q542 Vnější průměr?

Průměr hlavové kružnice ozubeného kola. Tento parametr je závislý na **Q541**.

+ : Pokud je průměr hlavové kružnice kladný, a současně je kladný parametr **Q541**, tak se jedná o vnější ozubení

- : Pokud je průměr hlavové kružnice záporný, a současně je záporný parametr **Q541**, tak se jedná o vnitřní ozubení

Rozsah zadávání: -9 999,999 9 ... +9 999,999 9

Q563 Výška zubu?

Vzdálenost od spodní hrany zubu k horní hraně zubu.

Rozsah zadávání: 0 ... 999 999

Q543 Vůle mezi dnem a špičkou?

Vzdálenost mezi hlavovou kružnicí vyráběného ozubeného kola a kružnicí zápatí protikola.

Rozsah zadávání: 0 ... 9,999 9

Q544 Úhel sklonu?

Úhel o který jsou zuby šikmého ozubení natočené proti směru osy. U přímého ozubení je tento úhel 0°.

Rozsah zadávání: -60 ... +60

Příklad

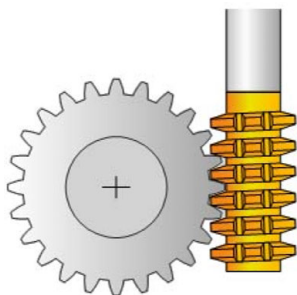
11 CYCL DEF 285 DEFIN. PREVOD ~	
Q551=+0	;POCATECNI BOD V Z ~
Q552=-10	;KONCOVY BOD V Z ~
Q540=+1	;MODUL ~
Q541=+10	;POCET ZUBU ~
Q542=+0	;VNEJSI PRUMER ~
Q563=+0	;VYSKA ZUBU ~
Q543=+0.17	;VULE DNO-SPICKA ~
Q544=+0	;UHEL SKLONU

12.12 Cyklus 286 ODVAL.FREZOVANI (opce #157)**ISO-programování**

G286

Použití

Informujte se ve vaší příručce ke stroji!
Funkci musí povolit a upravit výrobce vašeho stroje.



Cyklem **286 ODVAL.FREZOVANI** můžete vyrábět válcová ozubená kola nebo šikmá ozubení s libovolným úhlem. V cyklu si můžete zvolit strategii obrábění a stranu obrábění. Výrobní proces odvalovacího frézování se provádí synchronizovaným rotačním pohybem nástrojového vřetena a obrobkového vřetena. Kromě toho se fréza pohybuje axiálně podél obrobku. Jak hrubování tak i dokončování může být provedeno o x-břítů proti definované výšce na nástroji. Proto mohou být používány všechny břity ke zvýšení celkové životnosti nástroje.

Provádění cyklu

- 1 Řídicí systém polohuje nástroj v ose nástroje do bezpečné výšky **Q260** posuvem **FMAX**. Když je nástroj v ose nástroje již na hodnotě větší než **Q260**, tak se neprovádí žádný pohyb.
 - 2 Před naklopením roviny obrábění polohuje řídicí systém nástroj v X s posuvem **FMAX** na bezpečnou souřadnici. Když je nástroj již na souřadnici v rovině obrábění, která je větší než vypočítaná souřadnice, tak se neprovádí žádný pohyb.
 - 3 Nyní řízení naklopí rovinu obrábění posuvem **Q253**
 - 4 Řídicí systém napolohuje nástroj posuvem **FMAX** na startovní bod roviny obrábění.
 - 5 Poté řízení pohybuje nástrojem v ose nástroje posuvem **Q253** na bezpečnou vzdálenost **Q200**.
 - 6 Řídicí systém odvaluje nástroj po obrobku, na kterém se má vytvořit ozubení, v podélném směru s definovaným posuvem **Q478** (při hrubování) nebo **Q505** (při dokončování). Oblast obrábění je přitom omezena startovním bodem v Z **Q551+Q200** a koncovým bodem v Z **Q552 + Q200(Q551 a Q552** jsou definované v cyklu **285**).
- Další informace:** "Cyklus 285 DEFIN. PREVOD (opce #157)", Stránka 452
- 7 Nachází-li se řídicí systém v koncovém bodu, odjede s nástrojem posuvem **Q253** zpět a polohuje ho zpět do startovního bodu
 - 8 Řídicí systém opakuje kroky 5 až 7, až se vyrobí definované ozubené kolo
 - 9 Poté řídicí systém polohuje nástroj na bezpečnou výšku **Q260** s posuvem **FMAX**

Upozornění**UPOZORNĚNÍ****Pozor nebezpečí kolize!**

Při výrobě šikmého ozubení zůstávají po ukončení programu naklopné rotační osy. Hrozí nebezpečí kolize!

- ▶ Před změnou polohy osy naklopení odjeďte nástrojem

- Tento cyklus můžete provést pouze v režimu **FUNCTION MODE MILL** a **FUNCTION MODE TURN**.
- Cyklus je aktivní jako CALL.
- Maximální otáčky otočného stolu nesmí být překročeny. Pokud jste zadali nějakou hodnotu v tabulce nástrojů do **NMAX**, sníží řídicí systém otáčky na tuto hodnotu.



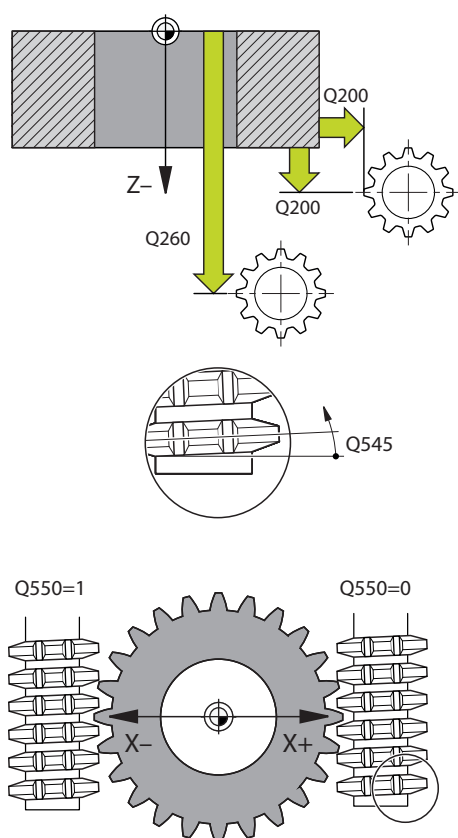
Vyhnete se otáčkám hlavního vřetena menším než 6 1/min, aby bylo možné spolehlivě používat posuv v mm/ot.

Poznámky k programování

- Aby se udržel břit nástroje v záběru u šikmých ozubených kol, definujte v parametru cyklu **Q554 SYNCHRONNI POSUNUTI** velmi malou dráhu.
- Programujte před startem cyklu směr otáčení hlavního vřetena (kanál vřetena).
- Když programujete **FUNCTION TURNDATA SPIN VCONST:OFF S15**, tak se vypočtou otáčky nástroje takto **Q541 x S**. Pro **Q541=238** a **S=15** vychází otáčky nástroje na 3 570 1/min.

12.12.1 Parametry cyklu

Pomocný náhled



Parametry

Q215 Obráběcí operace (0/1/2/3)?

Určení rozsah obrábění:

0: Hrubování a dokončování

1: Pouze hrubování

2: Pouze obrábění načisto na konečný rozměr

3: Pouze obrábění načisto na přídavek

Rozsah zadávání: **0, 1, 2, 3**

Q200 Bezpečnostní vzdálenost ?

Vzdálenost pro odjezd zpátky a předpolohování. Hodnota působí přírůstkově.

Rozsah zadávání: **0 ... 99 999,999 9** alternativně **PREDEF**

Q260 Bezpečná vyska ?

Souřadnice v ose nástroje, ve které nemůže dojít ke kolizi s obrobkem (pro mezipolohování a odjetí na konci cyklu). Hodnota působí absolutně.

Rozsah zadávání: **-99 999,999 9 ... +99 999,999 9** alternativně **PREDEF**

Q545 Úhel břitu nástroje?

Úhel boků odvalovací frézy. Tuto hodnotu zadejte v desítkovém formátu.

Příklad: $0^{\circ}47' = 0,7833$

Rozsah zadávání: **-60 ... +60**

Q546 Obrátit směr otáčení vřetena?

Změnit směr otáčení podřízeného (Slave) vřetena:

0: Směr otáčení se nezmění

1: Směr otáčení se změní

Rozsah zadávání: **0, 1**

Další informace: "Přezkoušení a změna směru rotace vřetena", Stránka 460

Q547 Úhlové posunutí nástroj.vřetena?

Úhel, o který řízení natočí obrobek při spuštění cyklu.

Rozsah zadávání: **-180 ... +180**

Q550 Obráběná strana (0=pos./1=neg.)?

Určení na které straně se koná obrábění.

0: Kladná obráběná strana hlavní osy v I-CS

1: Záporná obráběná strana hlavní osy v I-CS

Rozsah zadávání: **0, 1**

Pomocný náhled**Parametry****Q533 Preferovaný směr úhlu náběhu?**

Výběr alternativních možností naklonění. Z vámi definovaného úhlu naklonění musí řízení vypočítat k tomu vhodné postavení osy naklonění na vašem stroji. Zpravidla vznikají vždy dvě možná řešení. Parametrem **Q533** nastavíte, které z možných řešení má řídicí systém použít:

- 0:** Řešení, které je nejbližší k aktuální poloze
- 1:** Řešení, které leží v rozsahu 0° a $-179,9999^\circ$
- +1:** Řešení, které leží v rozsahu 0° a $+180^\circ$
- 2:** Řešení, které leží v rozsahu -90° a $-179,9999^\circ$
- +2:** Řešení, které leží v rozsahu $+90^\circ$ a $+180^\circ$

Rozsah zadávání: **-2, -1, 0, +1, +2**

Q530 Nakloněné obrábění?

Polohování os natočení pro obrábění s nakloněnými souřadnicemi:

- 1:** Polohovat osu natočení automaticky a přitom sledovat špičku nástroje (**MOVE**). Relativní poloha mezi obrobkem a nástrojem se nezmění. Řízení provádí vyrovnávací pohyb s hlavními osami.
- 2:** Polohovat osu natočení automaticky a přitom nesledovat špičku nástroje (**TURN**).

Rozsah zadávání: **1, 2**

Q253 Posuv na přednastavenou pozici ?

Definice pojzdové rychlosti nástroje při natáčení a při předpolohování. Jakož i při polohování osy nástroje mezi jednotlivými přísuvy. Posuv je v mm/min.

Rozsah zadávání: **0 ... 99 999,999 9** alternativně **FMAX, FAUTO, PREDEF**

Q553 NAST:L offset, start obrábění?

Určení, od kterého délkového přesazení (L-OFFSET) se má nástroj použít. O tuto hodnotu posune řídicí systém nástroj v podélném směru. Hodnota působí přírůstkově.

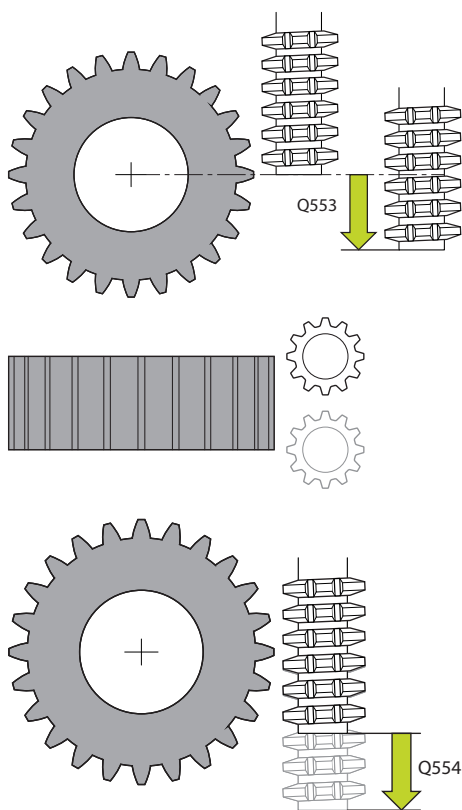
Rozsah zadávání: **0 ... 999 999**

Q554 Dráha synchronního posunutí?

Určení o jakou dráhu se fréza ve svém axiálním směru během obrábění přemístí. Vzniklé opotřebení nástroje se tak může rozdělit v této oblasti břitu nástroje. U šikmých ozubených kol se tak mohou omezit použité břity nástroje.

Pokud je definována **0**, synchronizované posunutí není aktivní.

Rozsah zadávání: **-99 ... +99,999 9**



Příklad

11 CYCL DEF 286 ODVAL.FREZOVANI ~	
Q215=+0	;ZPUSOB OBRABENI ~
Q200=+2	;BEZPECNOSTNI VZDAL. ~
Q260=+100	;BEZPECNA VYSKA ~
Q545=+0	;UHEL BRITU NASTROJE ~
Q546=+0	;ZMENIT SMER ROTACE ~
Q547=+0	;UHL.POSUNUTI,VRETENO ~
Q550=+1	;OBRABENA STRANA ~
Q533=+0	;PREFEROVANY SMER ~
Q530=+2	;NAKLONENE OBRABENI ~
Q253=+750	;F NAPOLOHOVANI ~
Q553=+10	;NAST OFFSET DELKY ~
Q554=+0	;SYNCHRONNI POSUNUTI ~
Q548=+0	;POSUN. PRO HRUBOVANI ~
Q463=+1	;MAX. HLOUBKA REZU ~
Q488=+0.3	;POSUV ZANOROVANI ~
Q478=+0.3	;POSUV HRUBOVANI ~
Q483=+0.4	;PRIDAVEK NA PRUMER ~
Q505=+0.2	;POSUV NACISTO ~
Q549=+0	;POSUN. PRO DOKONCENI

12.12.2 Přezkoušení a změna směru rotace vřetena

Před provedením obrábění zkontrolujte, zda je směr otáčení obou vřeten správný.

Zjištění směru otáčení stolu:

- 1 Který nástroj?(pravořezný/levořezný)?
- 2 Která strana obrábění? **X+ (Q550=0) / X- (Q550=1)**
- 3 Odečíst směr otáčení stolu z jedné ze dvou tabulek!Vyberte k tomu tabulku s vaším směrem otáčení nástroje (pravořezný/levořezný).Přečtěte v této tabulce směr otáčení stolu pro vaši stranu obrábění **X+ (Q550=0) / X- (Q550=1)**:

Nástroj: pravořezný M3

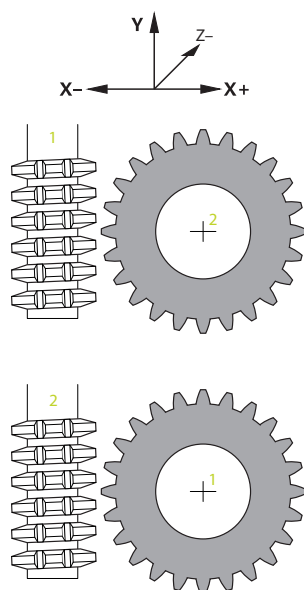
Strana obrábění	Směr otáčení stolu
X+ (Q550=0)	Ve směru hodinových ručiček (např. M303)
X- (Q550=1)	Proti směru hodinových ručiček (např. M304)

Nástroj: Levořezný M4

Strana obrábění	Směr otáčení stolu
X+ (Q550=0)	Proti směru hodinových ručiček (např. M304)
X- (Q550=1)	Ve směru hodinových ručiček (např. M303)



Všimněte si, že ve zvláštních případech se směry otáčení liší od těchto tabulek.

Změna směru otáčení**Frézování:**

- Master-vřeteno **1**: Nástrojové vřeteno zapínáte jako Master-vřeteno s M3 nebo M4. Tím určíte směr otáčení (změna Master-vřetena nemá žádný vliv na směr otáčení Slave-vřetena (Podřízeného vřetena)).
- Slave-vřeteno **2**: Upravte zadávaný parametr **Q546**, aby se změnil směr otáčení Slave-vřetena

Soustružení:

- Master-vřeteno **1**: Vřeteno obrobku zapínáte jako Master-vřeteno s M-funkcí. Tato M-funkce závisí na výrobci stroje (M303, M304,...). Tím určíte směr otáčení (změna Master-vřetena nemá žádný vliv na směr otáčení Slave-vřetena (Podřízeného vřetena)).
- Slave-vřeteno **2**: Upravte zadávaný parametr **Q546**, aby se změnil směr otáčení Slave-vřetena



Před provedením obrábění zkontrolujte, zda je směr otáčení obou vřeten správný.

Mezi jiným definujte malé otáčky, abyste mohli směr otáčení bezpečně posoudit opticky.

12.13 Cyklus 287 GEAR SKIVING (opce #157)

ISO-programování

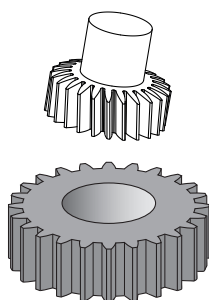
G287

Použití



Informujte se ve vaší příručce ke stroji!

Funkci musí povolit a upravit výrobce vašeho stroje.



Cyklem **287 GEAR SKIVING** (Gear skiving) můžete vyrábět válcová ozubená kola nebo šikmá ozubení s libovolným úhlem. Tvoření třísek se provádí jednak osovým posuvem nástroje a také odvalovacím pohybem.

V cyklu si můžete zvolit stranu obrábění. Výrobní proces odvalovacího obrázení se provádí synchronizovaným rotačním pohybem nástrojového vřetena a obrobkového vřetena. Kromě toho se fréza pohybuje axiálně podél obrobku.

V cyklu si můžete vyvolat tabulku s technologickými údaji. V této tabulce můžete definovat posuv, boční přísuv a boční přesazení pro každý jednotlivý řez.

Další informace: "Tabulka s technologickými údaji", Stránka 468

Provádění cyklu

- 1 Řídicí systém polohuje nástroj v ose nástroje do bezpečné výšky **Q260** posuvem **FMAX**. Když je nástroj v ose nástroje již na hodnotě větší než **Q260**, tak se neprovádí žádný pohyb.
- 2 Před naklopením roviny obrábění polohuje řídicí systém nástroj v X s posuvem **FMAX** na bezpečnou souřadnici. Když je nástroj již na souřadnici v rovině obrábění, která je větší než vypočítaná souřadnice, tak se neprovádí žádný pohyb.
- 3 Nyní řízení naklopí rovinu obrábění posuvem **Q253**
- 4 Řídicí systém napolohuje nástroj posuvem **FMAX** na startovní bod roviny obrábění.
- 5 Poté řízení pohybuje nástrojem v ose nástroje posuvem **Q253** na bezpečnou vzdálenost **Q200**.
- 6 Řídicí systém najede do náběhu. Tuto dráhu si počítá řízení automaticky. Náběh je dráha od prvního naškrábnutí až do dosažení plného zanoření
- 7 Řídicí systém odvaluje nástroj po obrobku, na kterém se má vytvořit ozubení, v podélném směru s definovaným posuvem. Při prvním přísuvu řezu **Q586** pojíždí řízení s prvním posuvem **Q588**. Nadále provádí řízení pro další řezy jak přísuv, tak i posuv, mezihodnoty. Tyto hodnoty si přitom počítá řízení samo. Nicméně jsou mezihodnoty posuvu závislé na koeficientu pro přizpůsobení posuvu **Q580**. Když řízení dojde k poslednímu přísuvu **Q587**, provede v posledním řezu posuv **Q589**
- 8 Oblast obrábění je přitom omezena startovním bodem v Z **Q551+Q200** a koncovým bodem v Z **Q552** (**Q551** a **Q552** jsou definované v cyklu **285**). Ke startovnímu bodu se navíc přidá náběh. Ten slouží k tomu, aby se nezanořilo do obrobku na průměr obrábění. Tuto dráhu si počítá řízení samo.
- 9 Na konci obrábění jede nástroj o přeběh **Q580** za definovaný koncový bod. Přeběh zajišťuje výrobu ozubení až do koncového bodu.
- 10 Nachází-li se řídicí systém v koncovém bodu, odjede s nástrojem posuvem **Q253** zpět a polohuje ho zpět do startovního bodu
- 11 Poté řídicí systém polohuje nástroj na bezpečnou výšku **Q260** s posuvem **FMAX**

Upozornění**UPOZORNĚNÍ****Pozor nebezpečí kolize!**

Při výrobě šikmého ozubení zůstávají po ukončení programu naklopené rotační osy. Hrozí nebezpečí kolize!

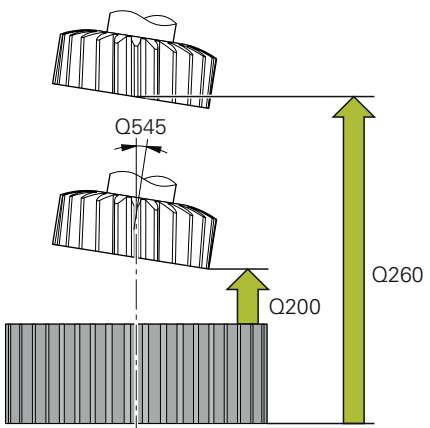
- ▶ Před změnou polohy osy naklopení odjed'te nástrojem

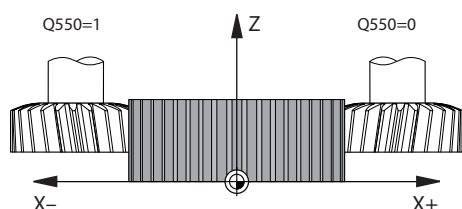
- Tento cyklus můžete provést pouze v režimu **FUNCTION MODE MILL** a **FUNCTION MODE TURN**.
- Cyklus je aktivní jako CALL.
- Počet zubů ozubeného kola a počet břitů nástroje udává poměr otáček mezi nástrojem a obrobkem.

Poznámky k programování

- Programujte před startem cyklu směr otáčení hlavního vřetena (kanál vřetena).
- Čím větší je koeficient u **Q580 PRIZPUS.RYCHL.POSUVU** tím dříve se provede přizpůsobení posuvu posledního řezu. Doporučená hodnota je 0,2.
- Zadejte nástroji počet břitů v tabulce nástrojů.
- Pokud jsou v **Q240** naprogramovány pouze dva řezy, bude poslední přířuv z **Q587** a poslední posuv z **Q589** ignorován. Pokud je naprogramován pouze jeden řez, ignoruje se také první přířuv z **Q586**.

12.13.1 Parametry cyklu

Pomocný náhled	Parametry
	<p>Q240 POCET REZU?</p> <p>Počet řezů až do konečné hloubky.</p> <p>0: Minimální potřebný počet řezů zjišťuje řídicí systém automaticky.</p> <p>1: Jeden řez</p> <p>2: Dva řezy, zde sleduje řídicí systém pouze přířuv při prvním řezu Q586. Přířuv při posledním řezu Q587 řídicí systém nezohledňuje.</p> <p>3-99: Programovaný počet řezů</p> <p>"...": Cesta tabulky s technologickými údaji, viz "Tabulka s technologickými údaji", Stránka 468</p> <p>Rozsah zadávání: 0 ... 99 alternativně textové zadání s max. 255 znaky nebo QS-parametr</p>
	<p>Q584 Číslo prvního řezu?</p> <p>Určení, které číslo řezu provede řízení jako první.</p> <p>Rozsah zadávání: 1 ... 999</p>
	<p>Q585 Číslo posledního řezu?</p> <p>Určení, které číslo řezu řízení provede jako poslední.</p> <p>Rozsah zadávání: 1 ... 999</p>
	<p>Q200 Bezpečnostní vzdálenost ?</p> <p>Vzdálenost pro odjezd zpátky a předpolohování. Hodnota působí přírůstkově.</p> <p>Rozsah zadávání: 0 ... 99 999,999 9 alternativně PREDEF</p>
	<p>Q260 Bezpečná vyska ?</p> <p>Souřadnice v ose nástroje, ve které nemůže dojít ke kolizi s obrobkem (pro mezipolohování a odjetí na konci cyklu). Hodnota působí absolutně.</p> <p>Rozsah zadávání: -99 999,999 9 ... +99 999,999 9 alternativně PREDEF</p>
	<p>Q545 Úhel břitu nástroje?</p> <p>Úhel boků obráběcí frézy. Tuto hodnotu zadejte v desítkovém formátu.</p> <p>Příklad: $0^{\circ}47' = 0,7833$</p> <p>Rozsah zadávání: -60 ... +60</p>

Pomocný náhled**Parametry****Q546 Obrátit směr otáčení vřetena?**

Změnit směr otáčení podřízeného (Slave) vřetena:

0: Směr otáčení se nezmění

1: Směr otáčení se změní

Rozsah zadávání: **0, 1**

Další informace: "Přezkoušení a změna směru rotace vřetena.", Stránka 470

Q547 Úhlové posunutí nástroj.vřetena?

Úhel, o který řízení natočí obrobek při spuštění cyklu.

Rozsah zadávání: **-180 ... +180**

Q550 Obráběná strana (0=pos./1=neg.)?

Určení na které straně se koná obrábění.

0: Kladná obráběná strana hlavní osy v I-CS

1: Záporná obráběná strana hlavní osy v I-CS

Rozsah zadávání: **0, 1**

Q533 Preferovaný směr úhlu náběhu?

Výběr alternativních možností naklonění. Z vámi definovaného úhlu naklonění musí řízení vypočítat k tomu vhodné postavení osy naklonění na vašem stroji. Zpravidla vznikají vždy dvě možná řešení. Parametrem **Q533** nastavíte, které z možných řešení má řídicí systém použít:

0: Řešení, které je nejbližší k aktuální poloze

-1: Řešení, které leží v rozsahu 0° a $-179,9999^\circ$

+1: Řešení, které leží v rozsahu 0° a $+180^\circ$

-2: Řešení, které leží v rozsahu -90° a $-179,9999^\circ$

+2: Řešení, které leží v rozsahu $+90^\circ$ a $+180^\circ$

Rozsah zadávání: **-2, -1, 0, +1, +2**

Q530 Nakloněné obrábění?

Polohování os natočení pro obrábění s nakloněnými souřadnicemi:

1: Polohovat osu natočení automaticky a přitom sledovat špičku nástroje (**MOVE**). Relativní poloha mezi obrobkem a nástrojem se nezmění. Řízení provádí vyrovnávací pohyb s hlavními osami.

2: Polohovat osu natočení automaticky a přitom nesledovat špičku nástroje (**TURN**).

Rozsah zadávání: **1, 2**

Q253 Posuv na přednastavenou pozici ?

Definice pojzdové rychlosti nástroje při natáčení a při předpolohování. Jakož i při polohování osy nástroje mezi jednotlivými přísuvy. Posuv je v mm/min.

Rozsah zadávání: **0 ... 99 999,999 9** alternativně **FMAX, FAUTO, PREDEF**

Pomocný náhled**Parametry****Q586 Přisuv pro první řez?**

Rožměř, o který se nástroj přisune při prvním řezu. Hodnota působí přírůstkově.

Pokud je cesta k tabulce technologií uložena v **Q240**, nemá tento parametr žádný vliv, viz "Tabulka s technologickými údaji", Stránka 468

Rozsah zadávání: **0,001 ... 99,999**

Q587 Přisuv pro poslední řez?

Rožměř, o který se nástroj přisune při posledním řezu. Hodnota působí přírůstkově.

Pokud je cesta k tabulce technologií uložena v **Q240**, nemá tento parametr žádný vliv, viz "Tabulka s technologickými údaji", Stránka 468

Rozsah zadávání: **0,001 ... 99,999**

Q588 Rychlost posuvu prvního řezu?

Posuv při prvním řezu. Řídicí systém interpretuje posuv v milimetrech na otáčku obrobku.

Pokud je cesta k tabulce technologií uložena v **Q240**, nemá tento parametr žádný vliv, viz "Tabulka s technologickými údaji", Stránka 468

Rozsah zadávání: **0,001 ... 99,999**

Q589 Rychlost posuvu posledního řezu?

Posuv při posledním řezu. Řídicí systém interpretuje posuv v milimetrech na otáčku obrobku.

Pokud je cesta k tabulce technologií uložena v **Q240**, nemá tento parametr žádný vliv, viz "Tabulka s technologickými údaji", Stránka 468

Rozsah zadávání: **0,001 ... 99,999**

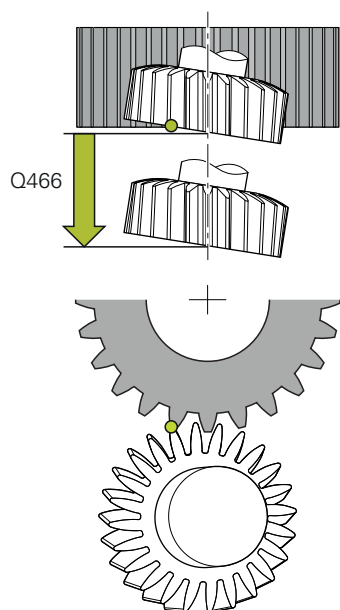
Q580 Koef. přizpůsobení rychl. posuvu

Tento koeficient definuje snížení posuvu. Protože posuv se musí s rostoucím číslem řezu zmenšovat. Čím větší hodnota, tím rychleji se provádí přizpůsobení posuvů k poslednímu posuvu.

Pokud je cesta k tabulce technologií uložena v **Q240**, nemá tento parametr žádný vliv, viz "Tabulka s technologickými údaji", Stránka 468

Rozsah zadávání: **0 ... 1**

Pomocný náhled



Parametry

Q466 Dráha přejetí?

Délka přeběhu na konci ozubení. Přeběh zajišťuje, že řízení obrobí ozubení načisto až do požadovaného koncového bodu.

Pokud tento volitelný parametr nenaprogramujete, použije řídicí systém jako dráhu přeběhu bezpečnou vzdálenost **Q200**.

Rozsah zadávání: **0,1 ... 99,9**

Příklad

11 CYCL DEF 287 GEAR SKIVING ~	
Q240=+0	;POCET REZU ~
Q584=+1	;CIS. PRVNIHO REZU ~
Q585=+999	;CIS. POSLEDNIHO REZU ~
Q200=+2	;BEZPECNOSTNI VZDAL. ~
Q260=+100	;BEZPECNA VYSKA ~
Q545=+0	;UHEL BRITU NASTROJE ~
Q546=+0	;ZMENIT SMER ROTACE ~
Q547=+0	;UHL.POSUNUTI,VRETENO ~
Q550=+1	;OBRABENA STRANA ~
Q533=+0	;PREFEROVANY SMER ~
Q530=+2	;NAKLONENE OBRABENI ~
Q253=+750	;F NAPOLOHOVANI ~
Q586=+1	;PRVNI PRISUV ~
Q587=+0.1	;POSLEDNI PRISUV ~
Q588=+0.2	;PRVNI RYCHL. POSUVU ~
Q589=+0.05	;POSLED.RYCHL.POSUVU ~
Q580=+0.2	;PRIZPUS.RYCHL.POSUVU ~
Q466=+2	;DOJEZDOVA DRAH

12.13.2 Tabulka s technologickými údaji

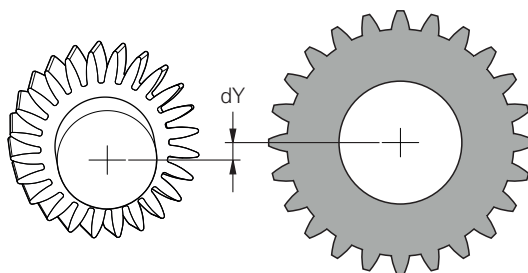
V cyklus **287 GEAR SKIVING** (Odvalovací obrážení ozubeného kola) můžete pomocí parametru cyklu **QS240 POCET REZU** vyvolat tabulku s technologickými údaji. Tabulka je volně definovatelná tabulka, a proto má formát ***.tab**. Řídicí systém Vám nabízí předlohu. V tabulce definujete pro každý jednotlivý řez následující údaje:

- Posuv
- Boční přísuv
- Boční přesazení

Parametry v tabulce

Tabulka s technologickými údaji obsahuje následující parametry:

Parametry	Funkce
NR	Číslo řezu, které současně odpovídá číslu řádku tabulky
FEED	Posuv pro řez v mm/ot nebo 1/10 palce/ot Tento parametr nahrazuje následující parametry cyklu: <ul style="list-style-type: none"> ■ Q588 PRVNI RYCHL. POSUVU ■ Q589 POSLED.RYCHL.POSUVU ■ Q580 PRIZPUS.RYCHL.POSUVU Rozsah zadávání: 0 ... 9 999,999
INFEED	Boční přísuv řezu Zadávání působí přírůstkově. Tento parametr nahrazuje následující parametry cyklu: <ul style="list-style-type: none"> ■ Q586 PRVNI PRISUV ■ Q587 POSLEDNI PRISUV Rozsah zadávání: 0 ... 99,999 99
dY	Boční přesazení řezu, pro lepší odvod třísek. Rozsah zadávání: -9,999 99 ... +9,999 99



Upozornění

- Jednotky milimetry nebo palce vyplývají z jednotky NC-programu.
- Společnost HEIDENHAIN nedoporučuje programovat přesazení **dY** v posledním řezu, aby nedošlo ke zkreslení obrysu.
- Společnost HEIDENHAIN doporučuje programovat v jednotlivých řezech pouze minimální hodnoty přesazení **dY**, jinak může dojít k poškození obrysu.
- Součet bočních posuvů **INFEED** musí být roven výšce zubu.
 - Pokud je výška zubu větší než celkový přísuv, vydá řídicí systém varování.
 - Pokud je výška zubu menší než celkový přísuv, vydá řídicí systém chybové hlášení.

Příklad:

- **VYSKA ZUBU (Q563)** = 2 mm
 - Počet řezů (**NR**) = 15
 - Boční přísuv (**INFEED**) = 0,2 mm
 - Celkový přísuv = **NR * INFEED** = 3 mm
- Výška zubu je v tomto případě menší než celkový přísuv (2 mm < 3 mm).
Snižte počet řezů na 10.

Vytvořte tabulku s technologickými údaji následujícím způsobem:



- ▶ Zvolte režim **Tabulky**



- ▶ Zvolte **Přidat**
- > Řídicí systém otevře pracovní plochy **Rychlý výběr** a **Otevřít soubor**.



- ▶ Zvolte **Vytvořit novou tabulku**
- > Řízení otevře okno **Vytvořit novou tabulku**.
- ▶ Vyberte složku **tab**



- ▶ Zvolte prototyp **Proto_Skiving.TAB**

Zvolte cestu

- ▶ Vyberte **Zvolte cestu**
- > Řízení otevře okno **Uložit jako**
- ▶ Vyberte složku **table**
- ▶ Zadejte požadovaný název

Vytvoř

- ▶ Zvolte **Vytvoř**
- > Řídicí systém otevře technologickou tabulku.

12.13.3 Přezkoušení a změna směru rotace vřetena.

Před provedením obrábění zkontrolujte, zda je směr otáčení obou vřeten správný.

Zjištění směru otáčení stolu:

- 1 Který nástroj?(pravořezný/levořezný)?
- 2 Která strana obrábění? **X+ (Q550=0) / X- (Q550=1)**
- 3 Odečíst směr otáčení stolu z jedné ze dvou tabulek!Vyberte k tomu tabulku s vaším směrem otáčení nástroje (pravořezný/levořezný).Přečtěte v této tabulce směr otáčení stolu pro vaši stranu obrábění **X+ (Q550=0) / X- (Q550=1)**:

Nástroj: pravořezný M3

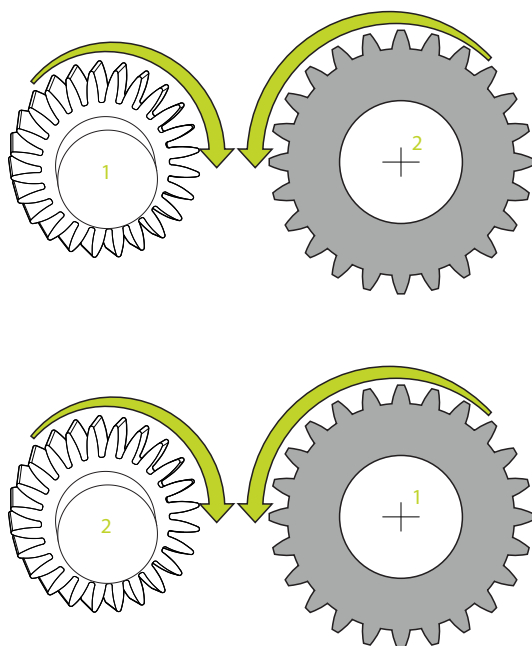
Strana obrábění	Směr otáčení stolu
X+ (Q550=0)	Ve směru hodinových ručiček (např. M303)
X- (Q550=1)	Proti směru hodinových ručiček (např. M304)

Nástroj: Levořezný M4

Strana obrábění	Směr otáčení stolu
X+ (Q550=0)	Proti směru hodinových ručiček (např. M304)
X- (Q550=1)	Ve směru hodinových ručiček (např. M303)



Všimněte si, že ve zvláštních případech se směry otáčení liší od těchto tabulek.

Změna směru otáčení**Frézování:**

- Master-vřeteno **1**: Nástrojové vřeteno zapínáte jako Master-vřeteno s M3 nebo M4. Tím určíte směr otáčení (změna Master-vřetena nemá žádný vliv na směr otáčení Slave-vřetena (Podřízeného vřetena)).
- Slave-vřeteno **2**: Upravte zadávaný parametr **Q546**, aby se změnil směr otáčení Slave-vřetena

Soustružení:

- Master-vřeteno **1**: Vřeteno obrobku zapínáte jako Master-vřeteno s M-funkcí. Tato M-funkce závisí na výrobcu stroje (M303, M304,...). Tím určíte směr otáčení (změna Master-vřetena nemá žádný vliv na směr otáčení Slave-vřetena (Podřízeného vřetena)).
- Slave-vřeteno **2**: Upravte zadávaný parametr **Q546**, aby se změnil směr otáčení Slave-vřetena



Před provedením obrábění zkontrolujte, zda je směr otáčení obou vřeten správný.

Mezi jiným definujte malé otáčky, abyste mohli směr otáčení bezpečně posoudit opticky.

12.14 Cyklus 238 MERENÍ STAVU STROJE (opce #155)

ISO-programování

G238

Použití



Informujte se ve vaší příručce ke stroji!
Funkci musí povolit a upravit výrobce vašeho stroje.

V průběhu životního cyklu dochází k opotřebení strojních komponent (např. vedení, kuličkový šroub, ...) a kvalita pohybu os se zhoršuje. To má vliv na kvalitu výroby.

Pomocí **Component monitoring** (Monitorování komponent – opce #155) a cyklu **238** je řídicí systém schopen měřit aktuální stav stroje. Takto lze měřit změny proti stavu při dodání v důsledku stárnutí a opotřebení. Měření se ukládají do textového souboru, který je čitelný pro výrobce stroje. Ten může data přečíst, vyhodnotit a reagovat pomocí prediktivní údržby. Tak je možno zamezit neplánovaným výpadkům strojů!

Výrobce stroje má možnost definovat prahy pro výstrahy a chyby podle naměřených hodnot a určovat opční reakce na chyby.

Příbuzná témata

- Monitorování komponent pomocí **MONITORING HEATMAP** (Tepelná mapa monitorování – opce #155)

Další informace: Příručka pro uživatele Programování a testování

Provádění cyklu



Zajistěte, aby osy nebyly před měřením zaseknuté.

Parametr Q570=0

- Řídicí systém provádí pohyby ve strojních osách
- Potenciometry posuvu, rychloposuvu a vřetena jsou aktivní



Přesné průběhy pohybů os definuje výrobce vašeho stroje.

Parametr Q570=1

- Řídicí systém provádí pohyby ve strojních osách
- Potenciometry pro posuv, rychloposuv a vřeteno **nejsou** aktivní
- Na kartě stavu **MON** si můžete vybrat monitorovací úkoly, které chcete zobrazit
- Tento graf umožňuje sledovat, jak blízko jsou součásti k varovné nebo poruchové prahové hodnotě

Další informace: Uživatelská příručka Seřizování a zpracování



Přesné průběhy pohybů os definuje výrobce vašeho stroje.

Upozornění

UPOZORNĚNÍ

Pozor nebezpečí kolize!

Tento cyklus může za určitých podmínek provádět komplexní pohyby v několika osách rychloposuvem! Pokud je v parametru cyklu **Q570** naprogramována hodnota 1, nemají potenciometry posuvu, rychloposuvu a příp. vřetena žádný účinek. Avšak pohyb lze zastavit otočením potenciometru posuvu na nulu. Hrozí nebezpečí kolize!

- ▶ Před záznamem naměřených dat otestujte cyklus v testovacím režimu **Q570=0**
 - ▶ Informujte se u výrobce stroje o druhu a rozsahu pohybů v cyklu **238** před použitím tohoto cyklu
- Tento cyklus můžete provést v obráběcím režimu **FUNCTION MODE MILL** (Frézování), **FUNCTION MODE TURN** (Soustružení) a **FUNCTION DRESS** (Orovnávání).
 - Cyklus **238** je CALL-aktivní
 - Pokud během měření nastavíte například potenciometr posuvu na nulu, řízení cyklus přeruší a zobrazí varování. Výstrahu můžete potvrdit tlačítkem **CE** a cyklus znovu zpracovat tlačítkem **NC start**.

12.14.1 Parametry cyklu

Pomocný náhled

Parametry

Q570 Režim (0=test/1=měření)?

Určení zda má řídicí systém provést měření stavu stroje v testovacím režimu nebo v režimu měření:

0: Nebudou vytvořena žádná naměřená data. Pohyby os mohou být regulovány potenciometrem posuvu a rychloposuvu.

1: Budou vytvořena naměřená data. Pohyby os **nemohou** být regulovány s potenciometrem posuvu a rychloposuvu.

Rozsah zadávání: **0, 1**

Příklad

```
11 CYCL DEF 238 MERENI STAVU STROJE ~
```

```
Q570=+0
```

```
;MOD
```

12.15 Cyklus 239 ZJISTIT ZATIZENI (opce #143)

ISO-programování

G239

Aplikace



Informujte se ve vaší příručce ke stroji!
Funkci musí povolit a upravit výrobce vašeho stroje.



Dynamické chování vašeho stroje se může lišit, pokud jste na stůl stroje uložili různé těžké součástky. Změna zatížení ovlivňuje třecí síly, zrychlení, přídržné momenty a počáteční tření os stolu. S opcí #143 LAC (Load Adaptive Control – Adaptivní řízení zátěže) a cyklem **239 ZJISTIT ZATIZENI** je řízení schopné automaticky zjistit aktuální setrvačnost zátěže, aktuální třecí síly a maximální osové zrychlení a nastavit je, nebo obnovit předvolby a parametry regulátoru. To vám umožní optimálně reagovat na velké změny v zatížení. Řídicí systém provede tzv. vážení k odhadu hmotnosti, se kterou jsou osy zatíženy. Během tohoto vážení ujedou osy určitou vzdálenost – přesné pohyby definuje výrobce vašeho obráběcího stroje. Před vážením se příp. uvedou osy do polohy, aby se zabránilo kolizi během vážení. Tuto bezpečnou polohu definuje výrobce vašeho stroje.

Pomocí LAC se vedle přizpůsobení regulačních parametrů upraví také maximální zrychlení v závislosti na hmotnosti. Tím se může dynamika při nízkém zatížení příslušně zvýšit a tím zlepšit produktivitu.

Provádění cyklu

Parametr Q570 = 0

- 1 Neprovádí se žádný fyzický pohyb osami
- 2 Řízení vynuluje LAC
- 3 Aktivují se parametry řízení a příp. regulace, které umožňují bezpečný pohyb os, bez ohledu na stav zatížení – parametry nastavené s **Q570=0** jsou na aktuální zátěži **nezávislé**
- 4 Během přípravy nebo po dokončení NC-programu může být užitečné použít tyto parametry

Parametr Q570 = 1

- 1 Řízení provede vážení, přitom pohybuje i několika osami. Které osy se pohybují závisí na konstrukci stroje, jakož i na pohonech os
- 2 Rozsah pohybu os definuje výrobce stroje
- 3 Parametry řízení a regulace, zjištěné řízením, **závisí** na aktuálním zatížení
- 4 Řídicí systém aktivuje zjištěné parametry



Pokud provedete Start z bloku, a řízení přitom přečte cyklus **239**, tak řízení ignoruje tento cyklus – neprovede se vážení.

Upozornění

UPOZORNĚNÍ

Pozor nebezpečí kolize!

Tento cyklus může za určitých podmínek provádět komplexní pohyby v několika osách rychloposuvem! Hrozí nebezpečí kolize!

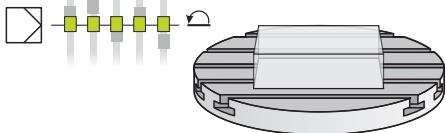
- ▶ Informujte se u výrobce stroje o druhu a rozsahu pohybů v cyklu **239** před použitím tohoto cyklu
- ▶ Před startem cyklu najede řízení případně bezpečnou polohu. Tuto polohu definuje výrobce stroje.
- ▶ Nastavte potenciometr override posuvu a rychloposuvu nejméně na 50 %, aby se zatížení mohlo určit správně

- Tento cyklus můžete provést v obráběcím režimu **FUNCTION MODE MILL** (Frézování), **FUNCTION MODE TURN** (Soustružení) a **FUNCTION DRESS** (Orovnávání).
- Cyklus **239** je účinný okamžitě od své definice.
- Cyklus **239** podporuje zjišťování zatížení propojených os, pokud mají pouze společné odměřování polohy (momentový Master-Slave).

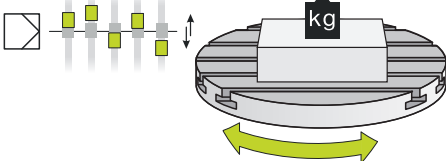
12.15.1 Parametry cyklu

Pomocný náhled

Q570 = 0



Q570 = 1



Parametry

Q570 Zatížení (0=Smazat/1=Zjistit)?

Určení, zda má řídicí systém provést vážení LAC (Adaptivní řízení zátěže) nebo zda se mají vynulovat poslední zjištěné parametry řízení a regulace, stanovené v závislosti na zatížení:

0: Reset LAC, hodnoty naposledy nastavené řídicím systémem se vynulují, řízení pracuje s předběžnými a regulačními parametry, nezávislými na zátěži.

1: Vážení provést, řídicí systém pohybuje osami a tím určí parametry řízení a regulace v závislosti na aktuálním zatížení, získané hodnoty jsou ihned aktivní

Rozsah zadávání: **0, 1**

Příklad

11 CYCL DEF 239 ZJISTIT ZATIZENI ~

Q570=+0

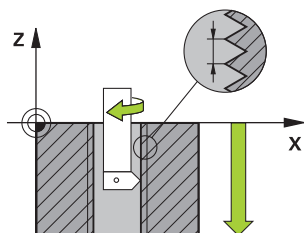
;ZJISTENI ZATIZENI

12.16 Cyklus 18 REZANI ZAVITU

ISO-programování

G86

Aplikace



Cyklus **18 REZANI ZAVITU** najíždí řízeným vřetenem nástrojem z aktuální polohy na zadanou hloubku aktivními otáčkami. Na dně díry se otáčení vřetena zastaví. Najížděcí a odjížděcí pohyby musíte naprogramovat odděleně.

Příbuzná témata

- Cykly pro obrábění závitů

Další informace: "Cykly pro obrábění závitů", Stránka 135

Upozornění

UPOZORNĚNÍ

Pozor nebezpečí kolize!

Pokud před vyvoláním cyklu **18** nenaprogramujete předpolohování, tak může dojít ke kolizi. Cyklus **18** neprovádí najíždění a odjíždění.

- ▶ Před startem cyklu nástroj předpolohujte
- ▶ Nástroj jede po vyvolání cyklu z aktuální polohy do zadané hloubky.

UPOZORNĚNÍ

Pozor nebezpečí kolize!

Bylo-li vřeteno zapnuto před začátkem cyklu, tak cyklus **18** ho vypne a pracuje se stojícím vřetenem! Na konci cyklus **18** opět zapne vřeteno, pokud bylo před začátkem cyklu zapnuto.

- ▶ Před startem cyklu naprogramujte jedno zastavení vřetena! (např. s **M5**)
- ▶ Po skončení cyklu **18** se obnoví stav vřetena jaký byl před začátkem cyklu. Bylo-li vřeteno před začátkem cyklu vypnuto, tak řízení ho po skončení cyklu **18** zase vypne

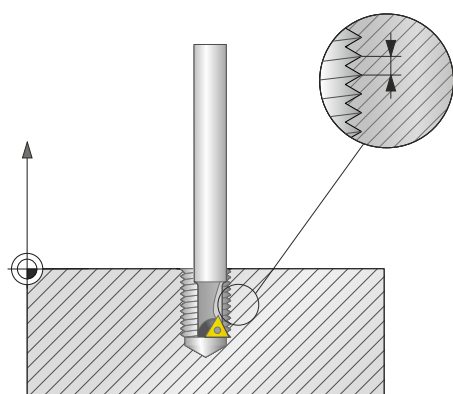
- Tento cyklus můžete provést pouze v režimu obrábění **FUNCTION MODE MILL**.

Poznámky k programování

- Před startem cyklu naprogramujte stop vřetena (např. pomocí **M5**). Řídicí systém pak automaticky zapne vřeteno při startu cyklu a na konci ho vypne.
- Znaménko parametru cyklu Hloubka závitů definuje směr obrábění.

Poznámka v souvislosti s parametry stroje

- Pomocí strojního parametru **CfgThreadSpindle** (č. 113600) definujte následující:
 - **sourceOverride** (č. 113603): Potenciometr vřetena (Override posuvu není aktivní) a FeedPotenciometr (Override otáček není aktivní), (Řízení pak upraví otáčky)
 - **thrdWaitingTime** (č. 113601): Tuto dobu se čeká na dně závitu po zastavení vřetena
 - **thrdPreSwitch** (č. 113602): Vřeteno se zastaví o tuto dobu před dosažením dna závitu
 - **limitSpindleSpeed** (č. 113604): Omezení otáček vřetena
True: při malé hloubce závitu budou otáčky vřetena omezeny tak, aby vřeteno běželo asi 1/3 doby s konstantními otáčkami.
False: Bez omezení

12.16.1 Parametry cyklu**Pomocný náhled****Parametry****Hloubka vrtání ?**

Zadávejte hloubku závitu, vycházející z aktuální polohy. Hodnota působí přírůstkově.

Rozsah zadávání: **-999 999 999 ... +999 999 999**

Stoupání závitu?

Zadejte stoupání závitu. Zde zadané znaménko určuje, zda se jedná o pravotočivý či levotočivý závit:

+ = Pravý závit (M3 při záporné hloubce vrtání)

- = evý závit (M4 při záporné hloubce vrtání)

Rozsah zadávání: **-99,999 9 ... +99,999 9**

Příklad

11 CYCL DEF 18.0 REZANI ZAVITU

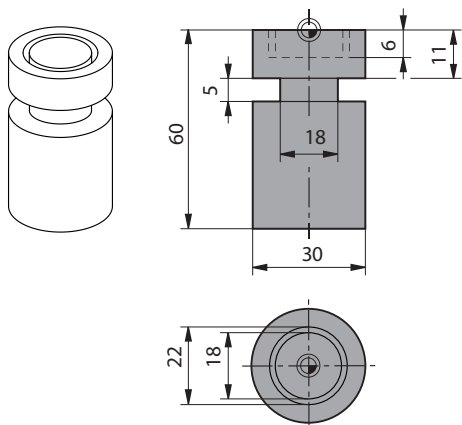
12 CYCL DEF 18.1 HLOUBKA-20

13 CYCL DEF 18.2 STOUPN+1

12.17 Příklady programů

12.17.1 Příklad Interpolační soustružení cyklus 291

V následujícím NC-programu se používá cyklus **291 PRIPOJ.INTERP.SOUST.**. Tento příklad ukazuje vytvoření axiálního a radiálního zápichu.



Nástroje

- Soustružnický nástroj, definovaný v toolturn.trn: Nástroj č. 10: TO:1, ORI:0, TYP:HRUBOVACÍ, nástroj pro axiální zápich
- Soustružnický nástroj, definovaný v toolturn.trn: Nástroj č. 11: TO:8, ORI:0, TYP:HRUBOVACÍ, nástroj pro radiální zápich

Provádění programu

- Vyvolání nástroje: nástroj pro axiální zápich
- Start interpolačního soustružení: Popis a vyvolání cyklu **291**; **Q560** = 1
- Konec interpolačního soustružení: Popis a vyvolání cyklu **291**; **Q560** = 0
- Vyvolání nástroje: zápichový nástroj pro radiální zápich
- Start interpolačního soustružení: Popis a vyvolání cyklu **291**; **Q560** = 1
- Konec interpolačního soustružení: Popis a vyvolání cyklu **291**; **Q560** = 0



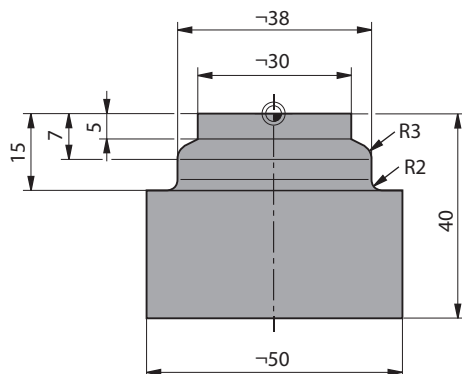
Změnou parametru **Q561** se soustružnický nástroj znázorní v simulační grafice jako frézovací nástroj.

0 BEGIN PGM 5 MM	
1 BLK FORM CYLINDER Z R15 L60	
2 TOOL CALL 10	; Vyvolání nástroje: nástroj pro axiální zápich
3 CC X+0 Y+0	
4 LP PR+30 PA+0 R0 FMAX	; Odjetí nástrojem
5 CYCL DEF 291 PRIPOJ.INTERP.SOUST. ~	
Q560=+1 ;PRIPOJENI VRETENA ~	
Q336=+0 ;UHEL VRETENA ~	
Q216=+0 ;STRED 1. OSY ~	
Q217=+0 ;STRED 2. OSY ~	
Q561=+1 ;KONVERT. ZE SOUSTR. NAST.	
6 CYCL CALL	; Vyvolání cyklu
7 LP PR+9 PA+0 RR FMAX	; Polohování nástroje v rovině obrábění
8 L Z+10 FMAX	
9 L Z+0.2 F2000	; Polohování nástroje v ose vřetena
10 LBL 1	; Zápich na čele, přísvuv 0,2 mm, hloubka: 6 mm
11 CP IPA+360 IZ-0.2 DR+ F10000	
12 CALL LBL 1 REP30	
13 LBL 2	; Odjezd ze zápichu, krok: 0,4 mm
14 CP IPA+360 IZ+0.4 DR+	
15 CALL LBL 2 REP15	
16 L Z+200 R0 FMAX	; Odjezd nástrojem do bezpečné výšky, vypnout korekci rádiusu
17 CYCL DEF 291 PRIPOJ.INTERP.SOUST. ~	
Q560=+0 ;PRIPOJENI VRETENA ~	
Q336=+0 ;UHEL VRETENA ~	
Q216=+0 ;STRED 1. OSY ~	
Q217=+0 ;STRED 2. OSY ~	
Q561=+0 ;KONVERT. ZE SOUSTR. NAST.	
18 CYCL CALL	; Vyvolání cyklu
19 TOOL CALL 11	; Vyvolání nástroje: nástroj pro radiální zápich
20 CC X+0 Y+0	
21 LP PR+25 PA+0 R0 FMAX	; Odjetí nástrojem
22 CYCL DEF 291 PRIPOJ.INTERP.SOUST. ~	
Q560=+1 ;PRIPOJENI VRETENA ~	
Q336=+0 ;UHEL VRETENA ~	
Q216=+0 ;STRED 1. OSY ~	
Q217=+0 ;STRED 2. OSY ~	
Q561=+1 ;KONVERT. ZE SOUSTR. NAST.	
23 CYCL CALL	; Vyvolání cyklu
24 LP PR+15 PA+0 RR FMAX	; Polohování nástroje v rovině obrábění
25 L Z+10 FMAX	

26 L Z-11 F7000	; Polohování nástroje v ose vřetena
27 LBL 3	; Zápich na plášti, přířuv 0,2 mm, hloubka: 6 mm
28 CC X+0.1 Y+0	
29 CP IPA+180 DR+ F10000	
30 CC X-0.1 Y+0	
31 CP IPA+180 DR+	
32 CALL LBL 3 REP15	
33 LBL 4	; Odjezd ze zápichu, krok: 0,4 mm
34 CC X-0.2 Y+0	
35 CP PA+180 DR+	
36 CC X+0.2 Y+0	
37 CP IPA+180 DR+	
38 CALL LBL 4 REP8	
39 LP PR+50 FMAX	
40 L Z+200 R0 FMAX	; Odjezd nástrojem do bezpečné výšky, vypnout korekci rádiusu
41 CYCL DEF 291 PRIPOJ.INTERP.SOUST. ~	
Q560=+0 ;PRIPOJENI VRETENA ~	
Q336=+0 ;UHEL VRETENA ~	
Q216=+0 ;STRED 1. OSY ~	
Q217=+0 ;STRED 2. OSY ~	
Q561=+0 ;KONVERT. ZE SOUSTR. NAST.	
42 CYCL CALL	; Vyvolání cyklu
43 TOOL CALL 11	; Znovu TOOL CALL ke zrušení změny parametru Q561
44 M30	
45 END PGM 5 MM	

12.17.2 Příklad Interpolační soustružení cyklus 292

V následujícím NC-programu se používá cyklus **292 OBRYS.INTERP.SOUSTR.**. Tento příklad ukazuje vytvoření vnějšího obrysu otáčejícím se frézovacím vřetenem.



Provádění programu

- Vyvolání nástroje: fréza D20
- Cyklus **32 TOLERANCE**
- Odkaz na obrys cyklem **14**
- Cyklus **292 OBRYS.INTERP.SOUSTR.**

0	BEGIN PGM 6 MM	
1	BLK FORM CYLINDER Z R25 L40	
2	TOOL CALL 10 Z S111	; Vyvolání nástroje: stopková fréza D20
*	...	; Cyklem 32 určit toleranci
3	CYCL DEF 32.0 TOLERANZ	
4	CYCL DEF 32.1 T0.05	
5	CYCL DEF 32.2 HSC-MODE:1	
6	CYCL DEF 14.0 OBRYS	
7	CYCL DEF 14.1 LBL OBRYSU1	
8	CYCL DEF 292 OBRYS.INTERP.SOUSTR. ~	
	Q560 = +1	;PRIPOJENI VRETENA ~
	Q336=+0	;UHEL VRETENA ~
	Q546 = +3	;ZMENIT SMER NASTROJE ~
	Q529 = +0	;OBRABECI OPERACE ~
	Q221=+0	;PRESAH PLOCHY ~
	Q441=+1	;PRISUV ~
	Q449=+15000	;RYCHLOST POSUVU ~
	Q491=+15	;POLOMER ZAC.OBRYSU ~
	Q357=+2	;BOCNI BEZP.VZDAL. ~
	Q445=+50	;BEZPECNA VYSKA ~
	Q592=+1	;TYP ROZMERU
9	L Z+50 R0 FMAX M3	; Předpolohovat v ose nástroje, zapnout vřeteno
10	L X+0 Y+0 R0 FMAX M99	; Předpolohovat v rovině obrábění do středu otáčení, vyvolání cyklu
11	M30	; Konec programu

12 LBL 1	; LBL1 obsahuje obrys
13 L Z+2 X+15	
14 L Z-5	
15 L Z-7 X+19	
16 RND R3	
17 L Z-15	
18 RND R2	
19 L X+27	
20 LBL 0	
21 END PGM 6 MM	

12.17.3 Příklad odvalovacího frézování

V následujícím NC-programu se používá cyklus **286 ODVAL.FREZOVANI**. Tento příklad programu ukazuje vytvoření spojovacího ozubení na hřídeli s modulem=1 (odchylně od DIN 3960).

Provádění programu

- Vyvolání nástroje: odvalovací fréza
- Start soustružení
- Resetovat souřadný systém cyklem **801**
- Najet do bezpečné polohy
- Definovat cyklus **285**
- Vyvolat cyklus **286**
- Resetovat souřadný systém cyklem **801**

0 BEGIN PGM 7 MM	
1 BLK FORM CYLINDER Z D90 L35 DIST+0 DI58	
2 TOOL CALL "GEAR_HOB"	; Vyvolat nástroj
3 FUNCTION MODE TURN	; Aktivovat soustružnický provoz
* - ...	; Resetovat souřadný systém
4 CYCL DEF 801 RESET ROTACNI SYSTEM SOURADNIC	
5 M145	; Zrušit ještě příp. aktivní M144
6 FUNCTION TURNDATA SPIN VCONST:OFF S50	; Konstantní řezná rychlost VYP
7 M140 MB MAX	; Odjetí nástrojem
8 L A+0 R0 FMAX	; Nastavit osu natočení na 0
9 L X+0 Y+0 R0 FMAX	; Předpolohovat nástroj do středu obrábění
10 L Z+50 R0 FMAX	; Předpolohovat nástroj v ose vřetena
11 CYCL DEF 285 DEFIN. PREVOD ~	
Q551=+0	;POCATECNI BOD V Z ~
Q552=-11	;KONCOVY BOD V Z ~
Q540=+1	;MODUL ~
Q541=+90	;POCET ZUBU ~
Q542=+90	;VNEJSI PRUMER ~
Q563=+1	;VYSKA ZUBU ~
Q543=+0.05	;VULE DNO-SPICKA ~
Q544=-10	;UHEL SKLONU
12 CYCL DEF 286 ODVAL.FREZOVANI ~	
Q215=+0	;ZPUSOB OBRABENI ~
Q200=+2	;BEZPECNOSTNI VZDAL. ~
Q260=+30	;BEZPECNA VYSKA ~
Q545=+1.6	;UHEL BRITU NASTROJE ~
Q546=+0	;ZMENIT SMER ROTACE ~
Q547=+0	;UHL.POSUNUTI,VRETENO ~
Q550=+1	;OBRABENA STRANA ~
Q533=+1	;PREFEROVANY SMER ~

Q530=+2	;NAKLONENE OBRABENI ~	
Q253=+2222	;F NAPOLOHOVANI ~	
Q553=+5	;NAST OFFSET DELKY ~	
Q554=+10	;SYNCHRONNI POSUNUTI ~	
Q548=+1	;POSUN. PRO HRUBOVANI ~	
Q463=+1	;MAX. HLOUBKA REZU ~	
Q488=+0.3	;POSUV ZANOROVANI ~	
Q478=+0.3	;POSUV ZANOROVANI ~	
Q483=+0.4	;PRIDAVEK NA PRUMER ~	
Q505=+0.2	;POSUV NACISTO ~	
Q549=+3	;POSUN. PRO DOKONCENI	
13 CYCL CALL M303		; Vyzvolání cyklu, zapnutí vřetena
14 FUNCTION MODE MILL		; Aktivovat frézovací režim
15 M140 MB MAX		; Nástrojem odjet v ose nástroje
16 L A+0 C+0 R0 FMAX		; Zrušení natočení
17 M30		; Konec programu
18 END PGM 7 MM		

12.17.4 Příklad odvalovacího obrázení

V následujícím NC-programu se používá cyklus **287 GEAR SKIVING**. Tento příklad programu ukazuje vytvoření spojovacího ozubení na hřídeli s modulem=1 (odchylně od DIN 3960).

Provádění programu

- Vyvolání nástroje: nástrčná fréza
- Start soustružení
- Resetovat souřadný systém cyklem **801**
- Najet do bezpečné polohy
- Definovat cyklus **285**
- Vyvolat cyklus **287**
- Resetovat souřadný systém cyklem **801**

0 BEGIN PGM 7 MM	
1 BLK FORM CYLINDER Z D90 L35 DIST+0 DI58	
2 TOOL CALL "SKIVING"	; Vyvolat nástroj
3 FUNCTION MODE TURN	; Aktivovat soustružnický provoz
4 CYCL DEF 801 RESET ROTACNI SYSTEM SOURADNIC	
5 M145	; Zrušit ještě příp. aktivní M144
6 FUNCTION TURNDATA SPIN VCONST: OFF S50	; Konstantní řezná rychlost VYP
7 M140 MB MAX	; Odjetí nástrojem
8 L A+0 R0 FMAX	; Nastavit osu natočení na 0
9 L X+0 Y+0 R0 FMAX	; Předpolohovat nástroj do středu obrábění
10 L Z+50 R0 FMAX	; Předpolohovat nástroj v ose vřetena
11 CYCL DEF 285 DEFIN. PREVOD ~	
Q551=+0	;POCATECNI BOD V Z ~
Q552=-11	;KONCOVY BOD V Z ~
Q540=+1	;MODUL ~
Q541=+90	;POCET ZUBU ~
Q542=+90	;VNEJSI PRUMER ~
Q563=+1	;VYSKA ZUBU ~
Q543=+0.05	;VULE DNO-SPICKA ~
Q544=+10	;UHEL SKLONU
12 CYCL DEF 287 GEAR SKIVING ~	
Q240=+5	;REZY/TABULKA ~
Q584=+1	;CIS. PRVNIHO REZU ~
Q585=+5	;CIS. POSLEDNIHO REZU ~
Q200=+2	;BEZPECNOSTNI VZDAL. ~
Q260=+50	;BEZPECNA VYSKA ~
Q545=+20	;UHEL BRITU NASTROJE ~
Q546=+0	;ZMENIT SMER ROTACE ~
Q547=+0	;UHL.POSUNUTI,VRETENO ~
Q550=+1	;OBRABENA STRANA ~

Q533=+1	;PREFEROVANY SMER ~	
Q530=+2	;NAKLONENE OBRABENI ~	
Q253=+2222	;F NAPOLOHOVANI ~	
Q586=+0.4	;PRVNI PRISUV ~	
Q587=+0.1	;POSLEDNI PRISUV ~	
Q588=+0.4	;PRVNI RYCHL. POSUVU ~	
Q589=+0.25	;POSLED.RYCHL.POSUVU ~	
Q580=+0.2	;PRIZPUS.RYCHL.POSUVU ~	
Q466=+2	;DOJEZDOVA DRAH	
13 CYCL CALL M303		; Vyvolání cyklu, zapnutí vřetena
14 FUNCTION MODE MILL		; Aktivovat frézovací režim
15 M140 MB MAX		; Nástrojem odjet v ose nástroje
16 L A+0 C+0 R0 FMAX		; Zrušit natočení
17 M30		; Konec programu
18 END PGM 7 MM		

13

**Cykly pro
soustružení**

13.1 Základy (opce #50)

13.1.1 Přehled

Řídicí systém poskytuje pro soustružnické operace následující cykly:

Zvláštní cykly

Cyklus	Vyvolání	Další informace
800 NASTAVTE SYSTEM XZ (opce #50) <ul style="list-style-type: none"> ■ Přesun nástroje do vhodné polohy vzhledem k rotačnímu vřetenu 	DEF -aktivní	Stránka 501
801 RESET ROTACNI SYSTEM SOURADNIC (opce #50) <ul style="list-style-type: none"> ■ Resetuje cyklus 800 	DEF -aktivní	Stránka 508
880 ODVAL.FREZ.OZUB. (opce #50 & #131) <ul style="list-style-type: none"> ■ Popis geometrie a nástroje ■ Výběr strategie obrábění a strany 	CALL -aktivní	Stránka 509
892 KONTROL.NEVYVAZENI (opce #50) <ul style="list-style-type: none"> ■ Kontrola vyváženosti rotačního vřetena 	DEF -aktivní	Stránka 518

Cykly podélného soustružení

Cyklus	Vyvolání	Další informace
811 RAMENO, PODELNE (opce #50) <ul style="list-style-type: none"> ■ Podélné soustružení pravoúhlých odsazení 	CALL -aktivní	Stránka 523
812 RAMENO PODELNE PROD. (opce #50) <ul style="list-style-type: none"> ■ Podélné soustružení pravoúhlých odsazení ■ Zaoblení rohů obrysu ■ Zkosení nebo zaoblení na začátku a na konci obrysu ■ Úhel pro čelo a obvodový povrch 	CALL -aktivní	Stránka 527
813 SOUSTR. PODELNE ZANORENI KONTURY (opce #50) <ul style="list-style-type: none"> ■ Podélné soustružení odsazení s prvky zanoření 	CALL -aktivní	Stránka 532
814 SOUSTR.ZANOREN.PODELNE PRIDAVNE (opce #50) <ul style="list-style-type: none"> ■ Podélné soustružení odsazení s prvky zanoření ■ Zaoblení rohů obrysu ■ Zkosení nebo zaoblení na začátku a na konci obrysu ■ Úhel pro čelo a obvodový povrch 	CALL -aktivní	Stránka 536
810 PODELNA KONTURA SOUS (opce #50) <ul style="list-style-type: none"> ■ Podélné soustružení libovolných soustružených obrysů ■ Úběr rovnoběžně s osou 	CALL -aktivní	Stránka 541
815 DRAHOVE-PAR. SOUSTR. (opce #50) <ul style="list-style-type: none"> ■ Podélné soustružení libovolných soustružených obrysů ■ Úběr probíhá souběžně s obrysem 	CALL -aktivní	Stránka 546

Cykly čelního soustružení

Cyklus	Vyvolání	Další informace
821 RAMENO, CELNI (opce #50) <ul style="list-style-type: none"> ■ Čelní soustružení pravoúhlých odsazení 	CALL-aktivní	Stránka 550
822 RAMENO, CELNI PRODL. (opce #50) <ul style="list-style-type: none"> ■ Čelní soustružení pravoúhlých odsazení ■ Zaoblení rohů obrysu ■ Zkosení nebo zaoblení na začátku a na konci obrysu ■ Úhel pro čelo a obvodový povrch 	CALL-aktivní	Stránka 554
823 SOUSTRUZENI ZANORENIM PRICNE (opce #50) <ul style="list-style-type: none"> ■ Čelní soustružení odsazení s prvky zanoření 	CALL-aktivní	Stránka 559
824 SOUSTR.ZANORENIM PRICNE PRIDAVNE (opce #50) <ul style="list-style-type: none"> ■ Čelní soustružení odsazení s prvky zanoření ■ Zaoblení rohů obrysu ■ Zkosení nebo zaoblení na začátku a na konci obrysu ■ Úhel pro čelo a obvodový povrch 	CALL-aktivní	Stránka 563
820 PRICNA KONTURA SOUS. (opce #50) <ul style="list-style-type: none"> ■ Čelní soustružení jakýchkoli soustružených obrysů 	CALL-aktivní	Stránka 568

Cykly zapichování a soustružení

Cyklus	Vyvolání	Další informace
841 JEDNODUCH. ZAP. SOUST.,PODEL.SM. (opce #50) <ul style="list-style-type: none"> ■ Soustružení zápichem obdélníkových drážek v podélném směru 	CALL-aktivní	Stránka 573
842 ROZS.ZAP.SOUSTR,RAD. (opce #50) <ul style="list-style-type: none"> ■ Soustružení zápichem drážek v podélném směru ■ Zaoblení rohů obrysu ■ Zkosení nebo zaoblení na začátku a na konci obrysu ■ Úhel pro čelo a obvodový povrch 	CALL-aktivní	Stránka 577
851 JEDNOD.ZAP.SOUS.,AX (opce #50) <ul style="list-style-type: none"> ■ Soustružení zápichem drážek v čelním směru 	CALL-aktivní	Stránka 582
852 ROZS.ZAP.SOUSTR,AX. (opce #50) <ul style="list-style-type: none"> ■ Soustružení zápichem drážek v čelním směru ■ Zaoblení rohů obrysu ■ Zkosení nebo zaoblení na začátku a na konci obrysu ■ Úhel pro čelo a obvodový povrch 	CALL-aktivní	Stránka 586
840 SOUSTR. ZAP.,RADIAL (opce #50) <ul style="list-style-type: none"> ■ Soustružení zápichem drážek jakéhokoli tvaru v podélném směru 	CALL-aktivní	Stránka 591

Cyklus	Vyvolání	Další informace
850 SOUSTR. ZAP., OSOVE (opce #50) <ul style="list-style-type: none"> ■ Soustružení zápichem drážek jakéhokoliv tvaru v čelním směru ■ Zaoblení rohů obrysu ■ Zkosení nebo zaoblení na začátku a na konci obrysu ■ Úhel pro čelo a obvodový povrch 	CALL -aktivní	Stránka 596

Zápichové cykly

Cyklus	Vyvolání	Další informace
861 JEDNODUCH. ZAP. RADL. (opce #50) <ul style="list-style-type: none"> ■ Radiální zapichování pravoúhlých drážek 	CALL -aktivní	Stránka 601
862 ROZSIR. ZAPICH, RADIAL (opce #50) <ul style="list-style-type: none"> ■ Radiální zapichování pravoúhlých drážek ■ Zaoblení rohů obrysu ■ Zkosení nebo zaoblení na začátku a na konci obrysu ■ Úhel pro čelo a obvodový povrch 	CALL -aktivní	Stránka 606
871 JEDNODUCH. ZAP. AXIAL (opce #50) <ul style="list-style-type: none"> ■ Axiální zapichování pravoúhlých drážek 	CALL -aktivní	Stránka 613
872 ZAPICHOV. ROZS. AX. (opce #50) <ul style="list-style-type: none"> ■ Axiální zapichování pravoúhlých drážek ■ Zaoblení rohů obrysu ■ Zkosení nebo zaoblení na začátku a na konci obrysu ■ Úhel pro čelo a obvodový povrch 	CALL -aktivní	Stránka 618
860 KONT. ZAPICH, RADIAL (opce #50) <ul style="list-style-type: none"> ■ Radiální zapichování drážek jakéhokoli tvaru 	CALL -aktivní	Stránka 624
870 KONT. ZAPICH, OSOVY (opce #50) <ul style="list-style-type: none"> ■ Axiální zapichování drážek jakéhokoli tvaru 	CALL -aktivní	Stránka 629

Cyklus na soustružení závitů

Cyklus	Vyvolání	Další informace
831 PODELNY ZAVIT (opce #50) <ul style="list-style-type: none"> ■ Podélné soustružení závitu 	CALL -aktivní	Stránka 634
832 ROZSIRENE ZAVITOVANI (opce #50) <ul style="list-style-type: none"> ■ Podélné nebo čelní soustružení závitu a kuželového závitu ■ Definice dráhy náběhu a přeběhu 	CALL -aktivní	Stránka 638
830 ZAVITOVANI KONTUROVE-PARALELNI (opce #50) <ul style="list-style-type: none"> ■ Závit s libovolným tvarem podélné nebo čelní soustružení ■ Definice dráhy náběhu a přeběhu 	CALL -aktivní	Stránka 643

Rozšířené cykly soustružení

Cyklus	Vyvolání	Další informace
882 SIMULTANNI HRUBOVANI PRO SOUSTRUZ. (opce #50 & #158) <ul style="list-style-type: none"> ■ Hrubování složitých obrysů s různými polohami 	CALL -aktivní	Stránka 649
883 SOUBEZNE DOKONCENI SOUSTRUZENIM (opce #50 & #158) <ul style="list-style-type: none"> ■ Dokončení složitých obrysů s různými polohami 	CALL -aktivní	Stránka 655

13.1.2 Práce se soustružnickými cykly

V soustružnických cyklech zohledňuje řízení geometrii břitu (**TO, RS, P-ANGLE, T-ANGLE**) nástroje tak, aby nedocházelo k poškozování definovaných obrysových prvků. Řídicí systém vydá varování v případě, že kompletní obrobení obrysu není možné s aktivním nástrojem.

Soustružnické cykly můžete používat jak pro vnější, tak i pro vnitřní obrábění. V závislosti na daném cyklu řízení rozpozná stav obrábění (vnější nebo vnitřní obrábění) na základě výchozí polohy nebo polohy nástroje při vyvolání cyklu. V některých cyklech můžete také zadat obráběcí polohu přímo do cyklu. Po změně obráběcí polohy zkontrolujte postavení nástroje a směr soustružení.

Pokud programujete před cyklem **M136** tak řízení interpretuje posuvové hodnoty v cyklu v mm/ot, bez **M136** v mm/min.

Provádíte-li soustružnické cykly během obrábění s naklopenými souřadnicemi (**M144**) tak se mění úhly nástroje vůči obrysu. Řídicí systém automaticky zohledňuje tyto změny a tak může monitorovat poškozování obrysu i při obrábění s naklopenými souřadnicemi.

Některé cykly obrábějí obrysy, které jste popsali v podprogramu. Tyto obrysy programujete s dráhovými funkcemi Klartextu. Před vyvoláním cyklu musíte naprogramovat cyklus **14 OBRYS**, abyste definovali číslo podprogramu.

Soustružnické cykly 81x-87x, jakož i 880, 882 a 883 musíte vyvolávat pomocí **CYCL CALL** nebo **M99**. V každém případě naprogramujte před vyvoláním cyklu:

- Soustružení **FUNCTION MODE TURN**
- Vyvolání nástroje **TOOL CALL**
- Smysl otáčení vřetena, například **M303**
- Volba otáček nebo řezné rychlosti **FUNCTION TURNDATA SPIN**
- Pokud používáte posuvy na otáčku mm/ot, **M136**
- Polohování nástroje do vhodného startovního bodu, např. **L X+130 Y+0 R0 FMAX**
- Úprava souřadného systému a vyrovnání nástroje **CYCL DEF 800 NASTAVTE SYSTEM XZ**

13.1.3 Zápichy a vybrání

Některé cykly obrábějí obrysy, které jste popsali v podprogramu. Pro popis soustružených obrysů máte k dispozici další speciální obrysové prvky. Tím můžete programovat vybrání a zápichy jako kompletní obrysové prvky s jednotlivým NC-blokem.



Zápichy a vybrání se vždy vztahují k dříve definovaným lineárním obrysovým prvkům.

Prvky GRV a UDC zápichů a vybrání smíte používat pouze v podprogramech obrysů, které vyvolává soustružnický cyklus.

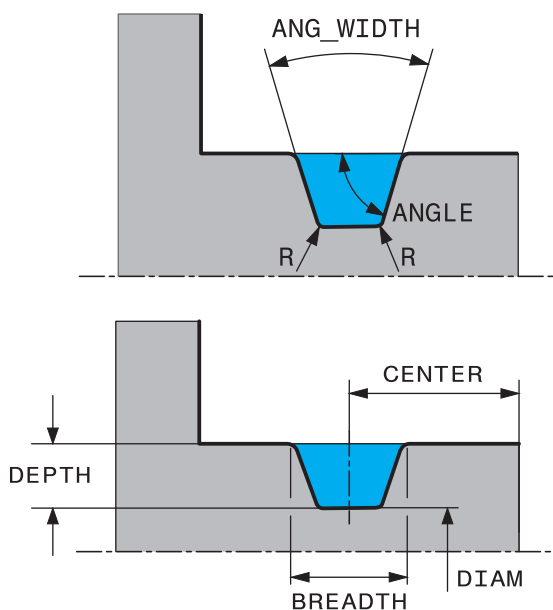
Při definování vybrání a zápichů máte různé možnosti zadávání. Některá tato zadávání musíte provádět (povinné zadání), jiná můžete i vynechat (opční zadání). Povinná zadání jsou na pomocných obrázcích jako taková označená. U některých prvků si můžete vybrat ze dvou různých možných definic. Řídicí systém pak nabízí na panelu akcí příslušné volby.

Řídicí systém nabízí různé možnosti programování zápichů a vybrání ve složce **Zápich / Podřiznutí**. okna **Vložit NC funkci**.

Programování zápichů

Zápichy jsou prohlubně na kulatých součástkách a slouží především pro uložení pojistných kroužků nebo těsnění, nebo se používají jako mazací drážky. Zápichy můžete programovat na obvodu nebo na čele soustružených součástí. K dispozici máte dva samostatné obrysové prvky:

- **GRV RADIAL:** Zápich na obvodu soustružené součásti
- **GRV AXIAL:** Zápich na čele soustružené součásti



Zadávané parametry u zápichů GRV

Parametr	Význam	Zadání
CENTER	Střed zápichu	Povinnost
R	Rohový rádius obou vnitřních rohů	Volitelné
DEPTH / DIAM	Hloubka zápichu (pozor na znaménko!) /Průměr dna zápichu	Povinnost
BREADTH	Šířka zápichu	Povinnost
ANGLE / ANG_WIDTH	Úhel boků/úhel otevření obou boků	Volitelné
RND / CHF	Zaoblení/zkosení rohu obrysu v blízkosti startovního bodu	Volitelné
FAR_RND / FAR_CHF	Zaoblení/zkosení rohu obrysu vzdáleného od startovního bodu	Volitelné

i Znaménko hloubky zápichu určuje obráběcí polohu (vnitřní/vnější obrábění) zápichu.

Znaménko hloubky zápichu pro vnější obrábění:

- když probíhá prvek obrysu v záporném směru Z-souřadnice, použijte záporné znaménko
- když probíhá prvek obrysu v kladném směru Z-souřadnice, použijte kladné znaménko

Znaménko hloubky zápichu pro vnitřní obrábění:

- když probíhá prvek obrysu v záporném směru Z-souřadnice, použijte kladné znaménko
- když probíhá prvek obrysu v kladném směru Z-souřadnice, použijte záporné znaménko

Příklad: Radiální zápich s hloubkou = 5, šířkou = 10, poz. = Z-15

11 L X+40 Z+0

12 L Z-30

13 GRV RADIAL CENTER-15 DEPTH-5 BREADTH10 CHF1 FAR_CHF1

14 L X+60

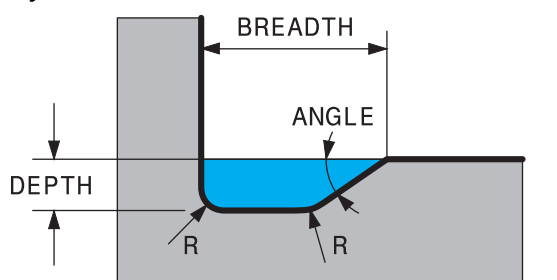
Programování vybrání

Vybrání (odlehčovací zápichy) jsou většinou potřeba k umožnění lícované montáže součástí. Kromě toho mohou vybrání snižovat vrubový účinek rohů. Vybráním se často opatřují závity a lícování. Chcete-li definovat různá vybrání, máte k dispozici různé obrysové prvky:

- **UDC TYPE_E**: Vybrání pro dále obráběné válcové plochy podle DIN 509
- **UDC TYPE_F**: Vybrání pro dále obráběné čelní a válcové plochy podle DIN 509
- **UDC TYPE_H**: Vybrání pro silněji zaoblený přechod podle DIN 509
- **UDC TYPE_K**: Vybrání do čelní a válcové plochy
- **UDC TYPE_U**: Vybrání do válcové plochy
- **UDC THREAD**: Výběh závitu podle DIN 76

i Řídicí systém interpretuje vybrání vždy jako tvarové prvky v podélném směru. V čelním směru nejsou vybrání možná.

Vybrání DIN 509 UDC TYPE_E



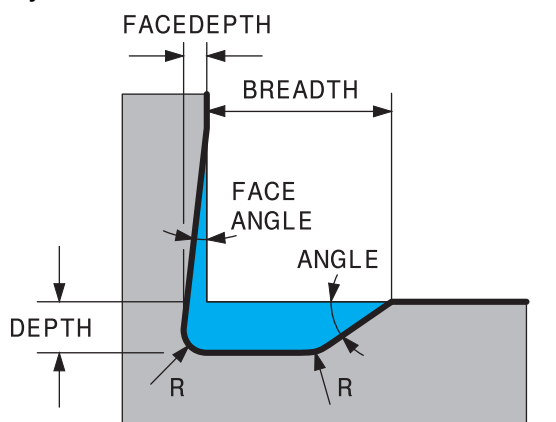
Zadávané parametry výběhu DIN 509UDC TYPE_E

Parametr	Význam	Zadání
R	Rohový rádius obou vnitřních rohů	Volitelné
DEPTH	Hloubka odlehčovacího zápichu (výběhu)	Volitelné
BREADTH	Šířka výběhu	Volitelné
ANGLE (ÚHEL)	Úhel odlehčovacího zápichu (výběhu)	Volitelné

Příklad: Vybrání s hloubkou = 2, šířkou = 15

11 L X+40 Z+0
12 L Z-30
13 UDC TYPE_E R1 DEPTH2 BREADTH15
14 L X+60

Vybrání DIN 509 UDC TYPE_F



Zadávané parametry výběhu DIN 509 UDC TYPE_F

Parametr	Význam	Zadání
R	Rohový rádius obou vnitřních rohů	Volitelné
DEPTH	Hloubka odlehčovacího zápichu (výběhu)	Volitelné
BREADTH	Šířka výběhu	Volitelné
ANGLE (ÚHEL)	Úhel odlehčovacího zápichu (výběhu)	Volitelné
FACEDEPTH	Hloubka čelní plochy	Volitelné
FACEANGLE	Obrysový úhel čelní plochy	Volitelné

Příklad: Vybrání tvaru F s hloubkou = 2, šířkou = 15, hloubkou čelní plochy = 1

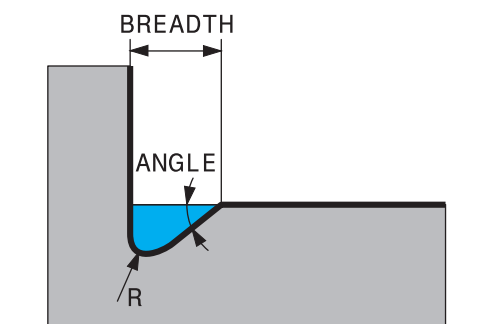
11 L X+40 Z+0

12 L Z-30

13 UDC TYPE_F R1 DEPTH2 BREADTH15 FACEDEPTH1

14 L X+60

Vybrání DIN 509 UDC TYPE_H



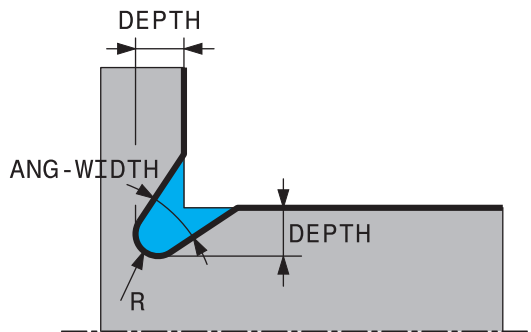
Zadávané parametry výběhu DIN 509 UDC TYPE_H

Parametr	Význam	Zadání
R	Rohový rádius obou vnitřních rohů	Povinnost
BREADTH	Šířka výběhu	Povinnost
ANGLE (ÚHEL)	Úhel odlehčovacího zápichu (výběhu)	Povinnost

Příklad: Vybrání tvaru H s hloubkou = 2, šířkou = 15, úhlem = 10°

11 L X+40 Z+0
12 L Z-30
13 UDC TYPE_H R1 BREADTH10 ANGLE10
14 L X+60

Vybrání UDC TYPE_K



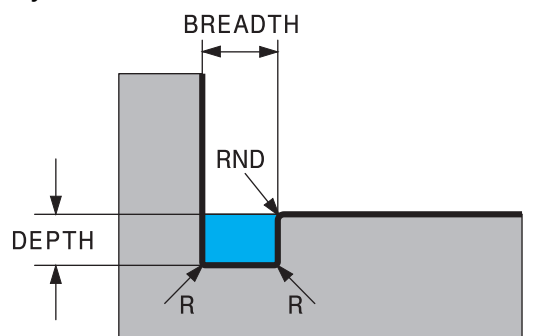
Zadávané parametry v odlehčovacím zápichu UDC TYPE_K

Parametr	Význam	Zadání
R	Rohový rádius obou vnitřních rohů	Povinnost
DEPTH	Hloubka vybrání (souběžně s osou)	Povinnost
ROT	Úhel s podélnou osou (standardně: 45°)	Volitelné
ANG_WIDTH	Úhel otevření vybrání	Povinnost

Příklad: Vybrání tvaru K s hloubkou = 2, šířkou = 15, úhlem otevření = 30°

11 L X+40 Z+0
12 L Z-30
13 UDC TYPE_K R1 DEPTH3 ANG_WIDTH30
14 L X+60

Vybrání UDC TYPE_U



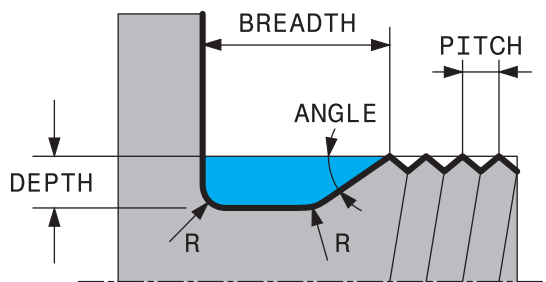
Zadávané parametry vybrání UDC TYPE_U

Parametr	Význam	Zadání
R	Rohový rádius obou vnitřních rohů	Povinnost
DEPTH	Hloubka odlehčovacího zápichu (výběhu)	Povinnost
BREADTH	Šířka výběhu	Povinnost
RND / CHF	Zaoblení/zkosení vnějšího rohu	Povinnost

Příklad: Vybrání tvaru U s hloubkou = 3, šířkou = 8

11 L X+40 Z+0
12 L Z-30
13 UDC TYPE_U R1 DEPTH3 BREADTH8 RND1
14 L X+60

Vybrání UDC THREAD



Zadávané parametry vybrání DIN 76 UDC THREAD

Parametr	Význam	Zadání
PITCH	Stoupání závitu	Volitelné
R	Rohový rádius obou vnitřních rohů	Volitelné
DEPTH	Hloubka odlehčovacího zápichu (výběhu)	Volitelné
BREADTH	Šířka výběhu	Volitelné
ANGLE (ÚHEL)	Úhel odlehčovacího zápichu (výběhu)	Volitelné

Příklad: Výběh závitu podle DIN 76 se stoupáním závitu = 2

11 L X+40 Z+0

12 L Z-30

13 UDC THREAD PITCH2

14 L X+60

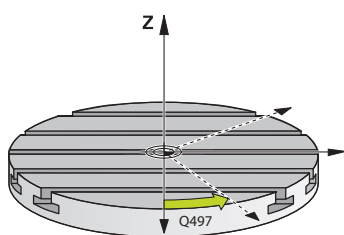
13.2 Cyklus 800 NASTAVTE SYSTEM XZ

ISO-programování
G800

Použití



Informujte se ve vaší příručce ke stroji!
Funkci musí povolit a upravit výrobce vašeho stroje.
Cyklus závisí na stroji.



Aby bylo možné provést soustružení, musíte nástroj umístit do vhodné polohy vůči rotujícímu vřetenu. K tomu můžete použít cyklus **800 NASTAVTE SYSTEM XZ**.

Při soustružení je důležitý úhel naklonění mezi nástrojem a rotujícím vřetenu, aby bylo možné například obrábět obrysy s podříznutím. V cyklu **800** jsou k dispozici různé možnosti, jak vyrovnat souřadný systém pro obrábění s nakloněnými souřadnicemi:

- Pokud jste osu naklonění polohovali pro obrábění s nakloněnými souřadnicemi, můžete cyklem **800** vyrovnat souřadný systém podle polohy os naklonění (**Q530=0**). Nicméně, v tomto případě musíte pro správné započítání naprogramovat **M144** nebo **M128/TCPM**
- Cyklus **800** vypočítá potřebný úhel osy naklonění podle úhlu naklonění **Q531** – v závislosti na zvolené strategii v parametru **NAKLONENE OBRABENI Q530** polohuje řídicí systém osu naklonění s vyrovnávacím pohybem (**Q530=1**) nebo bez něho (**Q530=2**)
- Cyklus **800** vypočítá požadovaný úhel osy naklonění podle úhlu naklonění **Q531** ale neprovádí polohování osy (**Q530=3**), musíte osu naklonění po cyklu sami naklopit na vypočtené hodnoty **Q120** (osa A), **Q121** (osa B), a **Q122** (osa C)

Když jsou osy frézovacího vřetena a rotačního vřetena vůči sobě souběžné, tak můžete definovat s **precesním úhlem Q497** libovolné natočení souřadného systému kolem osy vřetena (Z-osa). To může být nutné tehdy, když musíte nástroj z důvodu nedostatečného prostoru nastavit do určité pozice nebo když chcete lépe pozorovat obrábění. Nejsou-li osy rotačního vřetena a frézovacího vřetena vyrovnané paralelně, tak mají pro obrábění smysl pouze dva precesní úhly. Řídicí systém zvolí úhel který je nejbližší k zadané hodnotě **Q497**.

Cyklus **800** polohuje frézovací vřeteno tak, aby byl břit nástroje směrem k soustruženému obrysu. Přitom můžete také používat zrcadlený nástroj (**OBRCENY NASTROJ Q498**), čímž se frézovací vřeteno polohuje s přesazením o 180°. Tak můžete používat jeden nástroj jak pro vnitřní tak i vnější obrábění. Polohujte břit nástroje na střed rotačního vřetena pojezdovým blokem, např. **L Y+O RO FMAX**.



- Když měníte polohu osy naklopení, musíte znovu provést cyklus **800**, aby se vyrovnal souřadný systém.
- Před obráběním zkontrolujte orientaci nástroje.

Výstředné soustružení

V mnoha případech není možné upnout obrobek tak, aby osa středu otáčení souhlasila s osou rotačního vřetena. Tak je tomu např. u velkých nebo rotačně nesymetrických obrobků. Pomocí funkce Výstředné soustružení **Q535** v cyklu **800** můžete i tak provádět soustružení.

Při Výstředném soustružení se propojí několik lineárních os vůči rotačnímu vřetenu. Řídicí systém kompenzuje výstřednost kruhovým vyrovnávacím pohybem pomocí propojených hlavních os.



Funkci musí povolit a upravit výrobce vašeho stroje.

Při vysokých otáčkách a velké výstřednosti jsou nutné velké posuvy hlavních os, aby se mohly pohyby provádět synchronně. Pokud tyto posuvy nelze dodržet dochází k narušení obrysu. Řídicí systém proto vydá varování při překročení 80 % maximální osové rychlosti nebo zrychlení. V tomto případě snižte otáčky.

Pokyny pro obsluhu

UPOZORNĚNÍ

Pozor nebezpečí kolize!

Řídicí systém provádí během propojování a odpojování vyrovnávací pohyby. Hrozí nebezpečí kolize!

- ▶ Propojení a zrušení propojení provádějte pouze když je rotační vřeteno v klidu.

UPOZORNĚNÍ

Pozor nebezpečí kolize!

Při výstředném soustružení není monitorování kolize DCM aktivní. Řídicí systém ukáže během výstředného soustružení příslušné varovné hlášení. Hrozí nebezpečí kolize.

- ▶ Zkontrolujte průběh pomocí simulace

UPOZORNĚNÍ

Pozor riziko pro nástroj a obrobek!

Otáčením obrobku vznikají odstředivé síly, které v závislosti na nevyváženosti vytváří vibrace (rezonanční kmitání). Tím je negativně ovlivněn proces obrábění a snižuje se životnost nástroje.

- ▶ Technologická data volte tak, aby nevznikly žádné vibrace (rezonanční kmitání)

- Před vlastním obráběním proveďte zkušební řez, aby se zajistilo dosažení potřebných rychlostí.
- Výsledné polohy hlavních os, způsobené vyrovnáváním, zobrazí řídicí systém pouze v indikaci AKTuální polohy (IST).

13.2.1 Účinek

Cyklem **800 NASTAVTE SYSTEM XZ** vyrovná řízení souřadný systém obrobku a příslušně orientuje nástroj. Cyklus **800** je účinný až do zrušení cyklem **801** nebo až do nové definice cyklu **800**. Některé funkce cyklu **800** se mohou také zrušit dalšími faktory:

- Zrcadlení nástrojových dat (**Q498 OBRACENY NASTROJ**) se zruší vyvoláním nástroje **TOOL CALL**
- Funkce **VYOSENE SOUSTRUZENI Q535** se resetuje na konci programu nebo přerušením programu (interní stop)

13.2.2 Upozornění



Výrobce stroje definuje konfiguraci vašeho stroje. Je-li v této konfiguraci definováno vřeteno nástroje jako osa v kinematice, tak potenciometr posuvu je pro pohyby s cyklem **800** aktivní.

Výrobce stroje může konfigurovat rastr pro polohování nástrojového vřetena.

UPOZORNĚNÍ

Pozor nebezpečí kolize!

Je-li frézovací vřeteno definováno v režimu soustružení jako NC-osa, může řídicí systém odvodit z polohy os otočení. Je-li však frézovací vřeteno definováno jako vřeteno, vzniká nebezpečí, že se ztratí otočení nástroje! Hrozí nebezpečí kolize!

- ▶ Po bloku **TOOL CALL** znovu aktivujte otočení nástroje

UPOZORNĚNÍ

Pozor nebezpečí kolize!

Když je **Q498=1** a k tomu naprogramujete funkci **FUNCTION LIFTOFF ANGLE TCS**, dojde v závislosti na konfiguraci ke dvěma různým výsledkům. Je-li vřeteno nástroje definované jako osa, tak **LIFTOFF** se otáčí spolu s otočením nástroje. Je-li vřeteno nástroje definované jako kinematická transformace, tak **LIFTOFF** se **neotáčí** spolu s otočením nástroje! Hrozí nebezpečí kolize!

- ▶ NC-program nebo část programu v režimu **Běh programu** režim **Blok po bloku** testujte opatrně
- ▶ Popř. změňte znaménko definovaného úhlu SPB

- Tento cyklus můžete spustit pouze v režimu obrábění **FUNCTION MODE TURN**.
- Nástroj musí být upnutý ve správné poloze a být proměřený.
- Cyklus **800** polohuje pouze první rotační osu, vycházejí od nástroje. Pokud je aktivní **M138**, omezí se výběr na definované osy natočení. Chcete-li jet jinými rotačními osami do určité polohy, musíte tyto osy před prováděním cyklu **800** příslušně polohovat.

Další informace: Příručka pro uživatele Programování a testování

Poznámky k programování

- Data nástrojů lze zrcadlit (**Q498 OBRACENY NASTROJ**), pouze tehdy, když je zvolen soustružnický nástroj.
- Naprogramujte k vynulování cyklu **800** cyklus **801 RESET ROTACNI SYSTEM SOURADNIC**.
- Cyklus **800** omezuje při výstředném soustružení maximální povolené otáčky. Ty vyplývají ze strojní konfigurace, (kterou provádí výrobce vašeho stroje) a velikosti výstřednosti. Je možné, že jste před programováním cyklu **800** naprogramovali omezení otáček pomocí **FUNCTION TURNDATA SMAX**. Je-li hodnota tohoto omezení otáček menší než omezení rychlosti vypočítané cyklem **800**, bude použita menší hodnota. K vynulování cyklu **800** naprogramujte cyklus **801**. Tím resetujete také omezení otáček nastavené cyklem. Potom platí znovu omezení otáček které jste naprogramovali před vyvoláním cyklu **FUNCTION TURNDATA SMAX**.
- Pokud se má obrobek otáčet kolem obrobkového vřetena, použijte offset vřetena obrobku v tabulce vztažných bodů. Základní natočení nejsou možná, řídicí systém zobrazí chybové hlášení.
- Když v parametru **Q530** naklopeného obrábění použijete nastavení 0 (osy naklopení musí být předem polohované), musíte předtím naprogramovat **M144** nebo **TCPM/M128**.
- Když v parametru **Q530** <Obrábění s naklopenými souřadnicemi> použijete nastavení 1: MOVE, 2: TURN a 3: STAY, aktivuje řízení (v závislosti na konfiguraci stroje) funkci **M144** nebo TCPM

Další informace: Příručka pro uživatele Programování a testování

13.2.3 Parametry cyklu

Pomocný náhled	Parametry
	<p>Q497 Úhel precese? Úhel na který řídicí systém vyrovná nástroj. Rozsah zadávání: 0.0000 ... 359.9999</p>
	<p>Q498 Obrácený nástroj (0=ne/1=ano)? Zrcadlení nástroje pro vnitřní/vnější obrábění. Rozsah zadávání: 0, 1</p>
	<p>Q530 Nakloněné obrábění? Polohování os natočení pro obrábění s nakloněnými souřadnicemi: 0: Zachování polohy osy naklonění (osa již musela být polohována). 1: Polohovat osu naklonění automaticky a přitom sledovat špičku nástroje (MOVE). Relativní poloha mezi obrobkem a nástrojem se nezmění. Řízení provádí vyrovnávací pohyb s hlavními osami. 2: Polohovat osu naklonění automaticky a přitom nesledovat špičku nástroje (TURN) 3: Osu naklonění nepolohovat. Polohujte osy naklonění v dalším samostatném polohovacím bloku (STAY). Řídicí systém uloží polohy do parametrů Q120 (A-osa), Q121 (B-osa) a Q122 (C-osa) Rozsah zadávání: 0, 1, 2, 3</p>
	<p>Q531 Úhel náběhu? Úhel naklonění pro vyrovnání nástroje. Rozsah zadávání: -180 ... +180</p>
	<p>Q532 Posuv pro polohování? Pojezdová rychlost osy naklonění při automatickém polohování Rozsah zadávání: 0,001 ... 99 999,999 alternativně FMAX</p>
	<p>Q533 Preferovaný směr úhlu náběhu? 0: Řešení, které je nejbližší k aktuální poloze -1: Řešení, které leží v rozsahu 0° a -179,9999° +1: Řešení, které leží v rozsahu 0° a +180° -2: Řešení, které leží v rozsahu -90° a -179,9999° +2: Řešení, které leží v rozsahu +90° a +180° Rozsah zadávání: -2, -1, 0, +1, +2</p>

Pomocný náhled**Parametry****Q535 Vyosené soustružení?**

Spřažení os pro výstředné soustružení:

0: Vypnout propojení os

1: Aktivovat propojení os Střed otáčení se nachází v aktivním vztažném bodu

2: Aktivovat propojení os Střed otáčení se nachází v aktivním nulovém bodu

3: Neměnit propojení os

Rozsah zadávání: **0, 1, 2, 3**

Q536 Vyosené soustružení bez přeruš.?

Přerušení chodu programu před spřažením os:

0: Stop před novým propojením os. Řídicí systém otevře po zastavení okno, kde se zobrazí výstřednost a maximální výchylky jednotlivých os. Následně můžete pokračovat v obrábění pomocí **NC-Start** nebo zvolit **PŘERUŠENÍ**.

1: Propojení os bez předchozího zastavení

Rozsah zadávání: **0, 1**

Q599 popř. QS599 Dráha/makro odjetí?

Odjezd před prováděním polohování v rotační ose nebo nástrojové ose:

0: Bez odjezdu

-1: Maximální odjezd s **M140 MB MAX**

Další informace: Příručka pro uživatele Programování a testování

>0: Dráha odjezdu v **mm** nebo **inch**

"...": Cesta pro NC-program, který se má vyvolat jako uživatelské makro.

Další informace: "Uživatelské makro", Stránka 507

Rozsah zadávání: **-1 ... 9999** při textovém zadání max. **255** znaků nebo **QS**-parametr

Příklad

11 CYCL DEF 800 NASTAVTE SYSTEM XZ ~	
Q497=+0	;UHEL PRECESE ~
Q498=+0	;OBRACENY NASTROJ ~
Q530=+0	;NAKLONENE OBRABENI ~
Q531=+0	;UHEL NABEHU ~
Q532=+750	;RYCHLOST POSUVU ~
Q533=+0	;PREFEROVANY SMER ~
Q535=+3	;VYOSENE SOUSTRUZENI ~
Q536=+0	;VYOSENE S/BEZ STOP ~
Q599=-1	;ODJETI

13.2.4 Uživatelské makro

Uživatelské makro je další NC-program

Uživatelské makro obsahuje posloupnost pokynů. Pomocí makra můžete definovat několik NC-funkcí, které provádí řídicí systém. Jako uživatel vytváříte makra jako NC-program.

Funkce maker odpovídá funkci volaných NC-programů, např. pomocí funkce **PGM CALL**. Makro definujete jako NC-program s koncovkou souboru *.h nebo *.i.

- HEIDENHAIN doporučuje používat v makrech QL-parametr. QL-parametry působí v NC-programu pouze místně. Pokud v makru definujete další typy proměnných, mohou mít změny vliv i na volající NC-program. Chcete-li provést explicitní změny ve volajícím NC-programu, použijte parametry Q nebo QS s čísly 1200 až 1399.
- V rámci makra můžete odečítat hodnoty parametru cyklu.

Další informace: Příručka pro uživatele Programování a testování

Příklad Uživatelské makro Odjezd

0 BEGIN PGM RET MM	
1 FUNCTION RESET TCPM	; Resetovat TCPM
2 L Z-1 R0 FMAX M91	; Pojezd s M91
3 FN 10: IF +Q533 NE +0 GOTO LBL "DEF_DIRECTION"	; Když Q533 (preferovaný směr z cyklu 800) není rovno 0, skok na LBL "DEF_DIRECTION"
4 FN 18: SYSREAD QL1 = ID240 NR1 IDX4	; Čtení systémových dat (cílová poloha v REF-systému) a uložit je v QL1
5 QL0 = 500 * SGN QL1	; SGN = Kontrola znaménka
6 FN 9: IF +0 EQU +0 GOTO LBL "MOVE"	; Skok na LBL MOVE
7 LBL "DIRECTION"	
8 QL0 = 500 * SGN Q533	; SGN = Kontrola znaménka
9 LBL "MOVE"	
10 L X-500 Y+QL0 R0 FMAX M91	; Odjezd s M91
11 END PGM RET MM	

13.3 Cyklus 801 RESET ROTACNI SYSTEM SOURADNIC

ISO-programování

G801

Aplikace



Informujte se ve vaší příručce ke stroji!
Funkci musí povolit a upravit výrobce vašeho stroje.
Cyklus závisí na stroji.

Cyklus **801** vynuluje následující nastavení, která jste naprogramovali cyklem **800**:

- Precesní úhel **Q497**
- Otočit nástroj **Q498**

Pokud jste spustili cyklem **800** funkci „Výstředné soustružení“ dbejte na následující body: Cyklus **800** omezuje při výstředném soustružení maximální povolené otáčky. Ty vyplývají ze strojní konfigurace, (kterou provádí výrobce vašeho stroje) a velikosti výstřednosti. Je možné, že jste před programováním cyklu **800** naprogramovali omezení otáček pomocí **FUNCTION TURNDATA SMAX**. Je-li hodnota tohoto omezení otáček menší než omezení rychlosti vypočítané cyklem **800**, bude použita menší hodnota. K vynulování cyklu **800** naprogramujte cyklus **801**. Tím resetujete také omezení otáček nastavené cyklem. Potom platí znovu omezení otáček které jste naprogramovali před vyvoláním cyklu **FUNCTION TURNDATA SMAX**.



Cyklem **801** se nástroj neorientuje do výchozí pozice. Pokud byl nástroj orientován cyklem **800**, zůstane i po vynulování v této poloze.

Upozornění

- Tento cyklus můžete spustit pouze v režimu obrábění **FUNCTION MODE TURN**.
- Cyklem **801 RESET ROTACNI SYSTEM SOURADNIC** můžete resetovat nastavení, která jste provedli cyklem **800 NASTAVTE SYSTEM XZ**.

Poznámky k programování

- Naprogramujte k vynulování cyklu **800** cyklus **801 RESET ROTACNI SYSTEM SOURADNIC**.
- Cyklus **800** omezuje při výstředném soustružení maximální povolené otáčky. Ty vyplývají ze strojní konfigurace, (kterou provádí výrobce vašeho stroje) a velikosti výstřednosti. Je možné, že jste před programováním cyklu **800** naprogramovali omezení otáček pomocí **FUNCTION TURNDATA SMAX**. Je-li hodnota tohoto omezení otáček menší než omezení rychlosti vypočítané cyklem **800**, bude použita menší hodnota. K vynulování cyklu **800** naprogramujte cyklus **801**. Tím resetujete také omezení otáček nastavené cyklem. Potom platí znovu omezení otáček které jste naprogramovali před vyvoláním cyklu **FUNCTION TURNDATA SMAX**.

13.3.1 Parametry cyklu

Pomocný náhled

Parametry

Cyklus **801** nemá žádné parametry. Zadání cyklu uzavřete tlačítkem **END**

13.4 Cyklus 880 ODVAL.FREZ.OZUB. (opce #131)

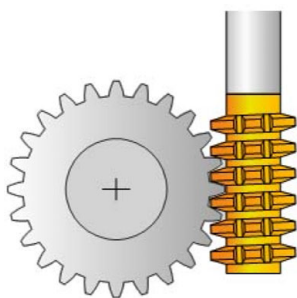
ISO-programování

G880

Aplikace



Informujte se ve vaší příručce ke stroji!
Funkci musí povolit a upravit výrobce vašeho stroje.



S cyklem **880 ODVAL.FREZ.OZUB.** můžete vyrábět válcová kola s vnějším ozubením nebo kola se šikmým ozubením s libovolným úhlem. V cyklu nejdříve popíšete **ozubené kolo** a poté **nástroj**, se kterým provedete obrábění. V cyklu si můžete zvolit strategii obrábění a stranu obrábění. Výrobní proces odvalovacího frézování se provádí synchronizovaným rotačním pohybem nástrojového vřetena a otočného stolu. Kromě toho se fréza pohybuje axiálně podél obrobku.

Při aktivním cyklu **880 ODVAL.FREZ.OZUB.** lze souřadnicový systém otáčet. Proto je po dokončení cyklu nezbytné naprogramovat cyklus **801 RESET ROTACNI SYSTEM SOURADNIC** a **M145**.

Provádění cyklu

- 1 Řídicí systém polohuje nástroj v ose nástroje do bezpečné výšky **Q260** posuvem FMAX. Když je nástroj v ose nástroje již na hodnotě větší než **Q260**, tak se neprovádí žádný pohyb.
- 2 Před naklopením roviny obrábění polohuje řídicí systém nástroj v X s posuvem FMAX na bezpečnou souřadnici. Když je nástroj již na souřadnici v rovině obrábění, která je větší než vypočítaná souřadnice, tak se neprovádí žádný pohyb.
- 3 Nyní řízení naklopí rovinu obrábění posuvem **Q253**; **M144** je v cyklu interně aktivní
- 4 Řídicí systém napolohuje nástroj posuvem FMAX na startovní bod roviny obrábění.
- 5 Poté řízení pohybuje nástrojem v ose nástroje posuvem **Q253** na bezpečnou vzdálenost **Q460**.
- 6 Řídicí systém odvaluje nástroj po obrobku, na kterém se má vytvořit ozubení, v podélném směru s definovaným posuvem **Q478** (při hrubování) nebo **Q505** (při dokončování). Oblast obrábění je přitom omezena startovním bodem v Z **Q551+Q460** a koncovým bodem v Z **Q552+Q460**
- 7 Nachází-li se řídicí systém v koncovém bodu, odjede s nástrojem posuvem **Q253** zpět a polohuje ho zpět do startovního bodu
- 8 Řídicí systém opakuje kroky 5 až 7, až se vyrobí definované ozubené kolo
- 9 Poté řídicí systém polohuje nástroj na bezpečnou výšku **Q260** s posuvem FMAX
- 10 Obrábění končí v naklopeném systému
- 11 Nyní přesuňte sami nástroj do bezpečné výšky a otočte obráběcí rovinu zpět
- 12 Nyní bezpodmínečně naprogramujte cyklus **801 RESET ROTACNI SYSTEM SOURADNIC** a **M145**

Upozornění**UPOZORNĚNÍ****Pozor nebezpečí kolize!**

Pokud nástroj nenastavíte do bezpečné polohy, může dojít při naklápění ke kolizi mezi nástrojem a obrobkem (upínkami).

- ▶ Nástroj předpolohujte tak, aby se už nacházel na požadované straně obrábění **Q550**
- ▶ Na této straně obrábění najed'te do bezpečné polohy

UPOZORNĚNÍ**Pozor nebezpečí kolize!**

Pokud upnete obrobek příliš blízko k upínkám, může dojít během obrábění ke kolizi mezi nástrojem a upínkami. Startovní bod v Z a koncový bod v Z se prodlouží o bezpečnou vzdálenost **Q460**!

- ▶ Upněte obrobek tak daleko ven z upínek, aby nemohlo dojít ke kolizi mezi nástrojem a upínkami
- ▶ Upněte součástku tak daleko ven z upínek, aby nemohlo cyklem automaticky najížděné prodloužení startovního a koncového bodu o bezpečnou vzdálenost **Q460** způsobit kolizi

UPOZORNĚNÍ**Pozor nebezpečí kolize!**

Pokud pracujete s nebo bez **M136**, tak řízení interpretuje posuvy různě. Pokud proto naprogramujete příliš velké posuvy, tak se může vaše součástka poškodit.

- ▶ Naprogramujte vědomě před cyklem **M136**: pak řízení interpretuje posuvy v cyklu v mm/ot
- ▶ Pokud nenaprogramujete před cyklem **M136**: pak řízení interpretuje posuvy v mm/min

UPOZORNĚNÍ**Pozor nebezpečí kolize!**

Pokud po cyklu **880** neresetujete souřadný systém, tak je precesní úhel, nastavený cyklem, stále ještě aktivní! Hrozí nebezpečí kolize!

- ▶ Po cyklu **880** musíte bezpodmínečně naprogramovat cyklus **801** k resetování souřadného systému.
- ▶ Cyklus **801** naprogramujte k resetování souřadného systému po přerušení programu.

- Tento cyklus můžete provést pouze v režimu **FUNCTION MODE MILL** a **FUNCTION MODE TURN**.
- Cyklus je aktivní jako CALL.
- Definujte váš nástroj v tabulce nástrojů jako frézovací nástroje.
- Nastavte před vyvoláním cyklu váš vztažný bod do středu otáčení.



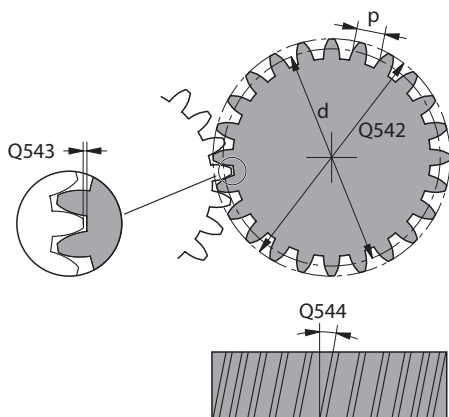
Aby nedošlo k překročení maximálních povolených otáček nástroje, můžete pracovat s omezením. (Zápis v tabulce nástrojů "tool.t." ve sloupci **Nmax**).

Poznámky k programování

- Data pro modul, počet zubů a průměr hlavové kružnice se monitorují. Pokud nejsou v pořádku, objeví se chybové hlášení. U těchto parametrů máte možnost zadat hodnoty do 2 ze 3 parametrů. Zadejte proto buď do modulu nebo počtu zubů nebo průměru hlavové kružnice hodnotu 0. V tomto případě řízení vypočte chybějící hodnotu.
- Naprogramujte FUNCTION TURNDATA SPIN VCONST:OFF.
- Když programujete FUNCTION TURNDATA SPIN VCONST:OFF S15, tak se vypočtou otáčky nástroje takto: **Q541** x S. Pro **Q541=238** a S=15 vychází otáčky nástroje na 3570 1/min.
- Programujte před startem cyklu směr otáčení vašeho obrobku (**M303** / **M304**).

13.4.1 Parametry cyklu

Pomocný náhled	Parametry
	<p>Q215 Obráběcí operace (0/1/2/3)? Určení rozsah obrábění: 0: Hrubování a dokončování 1: Pouze hrubování 2: Pouze obrábění načisto na konečný rozměr 3: Pouze obrábění načisto na přídavek Rozsah zadávání: 0, 1, 2, 3</p>
	<p>Q540 Modul? Modul ozubeného kola Rozsah zadávání: 0 ... 99 999</p>
	<p>Q541 Počet zubů? Popis ozubeného kola: Počet zubů Rozsah zadávání: 0 ... 99 999</p>
	<p>Q542 Vnější průměr? Popis ozubeného kola: Vnější průměr hotového dílce Rozsah zadávání: 0 ... 99 999,999 9</p>
	<p>Q543 Vůle mezi dnem a špičkou? Vzdálenost mezi hlavovou kružnicí vyráběného ozubeného kola a kružnicí zápatí protikola. Rozsah zadávání: 0 ... 9,999 9</p>
	<p>Q544 Úhel sklonu? Úhel o který jsou zuby šikmého ozubení natočené proti směru osy. U přímého ozubení je tento úhel 0°. Rozsah zadávání: -60 ... +60</p>
	<p>Q545 Úhel břitu nástroje? Úhel boků odvalovací frézy. Tuto hodnotu zadejte v desítkovém formátu. Příklad: 0°47'=0,7833 Rozsah zadávání: -60 ... +60</p>
	<p>Q546 Změnit směr otáčení nástroje? Popis nástroje: Směr otáčení vřetena odvalovací frézy 3: Nástroj otáčející se doprava (M3) 4: Nástroj otáčející se doleva (M4) Rozsah zadávání: 3, 4</p>
	<p>Q547 Úhlové posunutí nástroj.vřetena? Úhel, o který řízení natočí obrobek při spuštění cyklu. Rozsah zadávání: -180 ... +180</p>



Pomocný náhled**Parametry****Q550 Obráběná strana (0=pos./1=neg.)?**

Určení na které straně se koná obrábění.

0: Kladná obráběná strana hlavní osy v I-CS

1: Záporná obráběná strana hlavní osy v I-CS

Rozsah zadávání: **0, 1**

Q533 Preferovaný směr úhlu náběhu?

Výběr alternativních možností naklopení. Z vámi definovaného úhlu naklopení musí řízení vypočítat k tomu vhodné postavení osy naklopení na vašem stroji. Zpravidla vznikají vždy dvě možná řešení. Parametrem **Q533** nastavíte, které z možných řešení má řídicí systém použít:

0: Řešení, které je nejbližší k aktuální poloze

-1: Řešení, které leží v rozsahu 0° a $-179,9999^\circ$

+1: Řešení, které leží v rozsahu 0° a $+180^\circ$

-2: Řešení, které leží v rozsahu -90° a $-179,9999^\circ$

+2: Řešení, které leží v rozsahu $+90^\circ$ a $+180^\circ$

Rozsah zadávání: **-2, -1, 0, +1, +2**

Q530 Nakloněné obrábění?

Polohování os natočení pro obrábění s naklopenými souřadnicemi:

1: Polohovat osu natočení automaticky a přitom sledovat špičku nástroje (**MOVE**). Relativní poloha mezi obrobkem a nástrojem se nezmění. Řízení provádí vyrovnávací pohyb s hlavními osami.

2: Polohovat osu natočení automaticky a přitom nesledovat špičku nástroje (**TURN**).

Rozsah zadávání: **1, 2**

Q253 Posuv na přednastavenou pozici ?

Definice pojzdové rychlosti nástroje při natáčení a při předpolohování. Jakož i při polohování osy nástroje mezi jednotlivými přísuvy. Posuv je v mm/min.

Rozsah zadávání: **0 ... 99 999,999 9** alternativně **FMAX, FAUTO, PREDEF**

Q260 Bezpečna vyska ?

Souřadnice v ose nástroje, ve které nemůže dojít ke kolizi s obrobkem (pro mezipolohování a odjetí na konci cyklu). Hodnota působí absolutně.

Rozsah zadávání: **-99 999,999 9 ...+99 999,999 9** alternativně **PREDEF**

Q553 NAST:L offset, start obrábění?

Určení, od kterého délkového přesazení (L-OFFSET) se má nástroj použít. O tuto hodnotu posune řídicí systém nástroj v podélném směru. Hodnota působí přírůstkově.

Rozsah zadávání: **0 ... 999 999**

Pomocný náhled**Parametry****Q551 Počáteční bod v Z?**

Startovní bod odvalování v Z

Rozsah zadávání: **-99 999,999 9 ...+99 999,999 9**

Q552 Koncový bod v Z?

Koncový bod odvalování v Z

Rozsah zadávání: **-99 999,999 9 ...+99 999,999 9**

Q463 Maximální hloubka řezu?

Maximální přísuv (uváděný poloměr) v radiálním směru. Prísuv bude rozdělen rovnoměrně, aby se zabránilo „klouzávým řezům“.

Rozsah zadávání: **0,001 ... 999,999**

Q460 Bezpečnostní vzdálenost ?

Vzdálenost pro odjezd zpátky a předpolohování. Hodnota působí přírůstkově.

Rozsah zadávání: **0 ... 999 999**

Q488 Posuv pro zapichování?

Rychlost posuvu při přísuvu nástroje

Rozsah zadávání: **0 ... 99 999,999** alternativně **FAUTO**

Q478 Hrubovací posuv?

Rychlost posuvu při hrubování. Pokud jste naprogramovali M136 interpretuje řízení posuv v mm na otáčku, bez M136 v milimetrech za minutu.

Rozsah zadávání: **0 ... 99 999,999** alternativně **FAUTO**

Q483 Přesah pro průměr?

Přídavek na průměr definovaného obrysu. Hodnota působí přírůstkově.

Rozsah zadávání: **0 ... 99 999**

Q505 Posuv na čisto?

Rychlost posuvu při obrábění na čisto. Pokud jste naprogramovali M136 interpretuje řízení posuv v mm na otáčku, bez M136 v milimetrech za minutu.

Rozsah zadávání: **0 ... 99 999,999** alternativně **FAUTO**

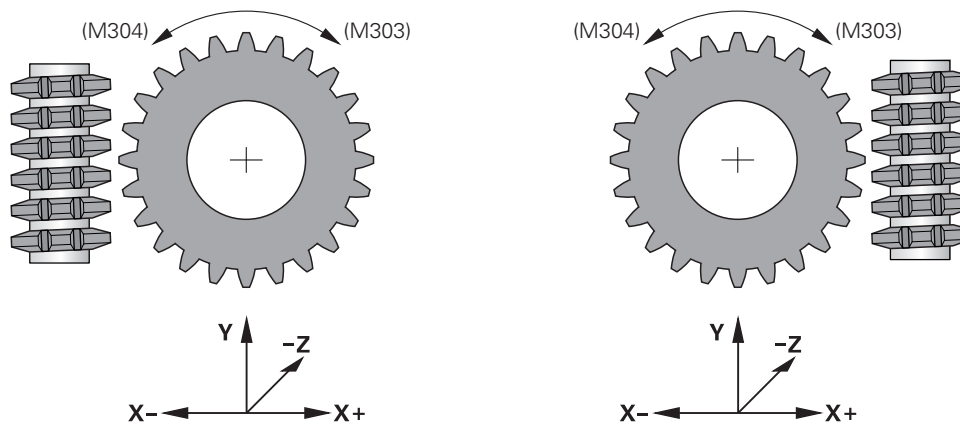
Příklad

11 CYCL DEF 880 ODVAL.FREZ.OZUB. ~	
Q215=+0	;ZPUSOB OBRABENI ~
Q540=+0	;MODUL ~
Q541=+0	;POCET ZUBU ~
Q542=+0	;VNEJSI PRUMER ~
Q543=+0.1666	;VULE DNO-SPICKA ~
Q544=+0	;UHEL SKLONU ~
Q545=+0	;UHEL BRITU NASTROJE ~
Q546=+3	;ZMENIT SMER NASTROJE ~
Q547=+0	;UHL.POSUNUTI,VRETENO ~
Q550=+1	;OBRABENA STRANA ~
Q533=+0	;PREFEROVANY SMER ~
Q530=+2	;NAKLONENE OBRABENI ~
Q253=+750	;F NAPOLOHOVANI ~
Q260=+100	;BEZPECNA VYSKA ~
Q553=+10	;NAST OFFSET DELKY ~
Q551=+0	;POCATECNI BOD V Z
Q552=-10	;KONCOVY BOD V Z
Q463=+1	;MAX. HLOUBKA REZU ~
Q460=+2	;BEZPECNA VZDALENOST ~
Q488=+0.3	;POSUV ZANOROVANI ~
Q478=+0.3	;POSUV HRUBOVANI ~
Q483=+0.4	;PRIDAVEK NA PRUMER ~
Q505=+0.2	;POSUV NACISTO

13.4.2 Směr otáčení v závislosti na straně obrábění (Q550)

Zjištění směru otáčení stolu:

- 1 **Který nástroj? (pravořezný/levořezný)?**
- 2 **Která strana obrábění? X+ (Q550=0) / X- (Q550=1)**
- 3 **Odečíst směr otáčení stolu z jedné ze 2 tabulek!** Vyberte k tomu tabulku s vaším směrem otáčení nástroje (**pravořezný/levořezný**). Přečtěte v této tabulce směr otáčení stolu pro vaši stranu obrábění **X+ (Q550=0) / X- (Q550=1)**.



Nástroj: pravořezný M3	
Strana obrábění X+ (Q550=0)	Směr otáčení stolu: Ve směru hodinových ručiček (M303)
Strana obrábění X- (Q550=1)	Směr otáčení stolu: Proti směru hodinových ručiček (M304)
Nástroj: Levořezný M4	
Strana obrábění X+ (Q550=0)	Směr otáčení stolu: Proti směru hodinových ručiček (M304)
Strana obrábění X- (Q550=1)	Směr otáčení stolu: Ve směru hodinových ručiček (M303)

13.5 Cyklus 892 KONTROL.NEVYVAZENI

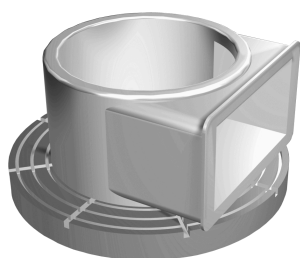
ISO-programování

G892

Použití



Informujte se ve vaší příručce ke stroji!
Funkci musí povolit a upravit výrobce vašeho stroje.



Při soustružení nesymetrického obrobku, např. tělesa čerpadla, může docházet k nevyvážení. V závislosti na otáčkách, hmotnosti a tvaru obrobku je přitom stroj vystaven vysokému zatížení. Cyklem **892 KONTROL.NEVYVAZENI** řízení zkontroluje vyvážení rotujícího vřetena. Tento cyklus používá dva parametry. **Q450** popisuje max. nevyváženost a **Q451** maximální otáčky. **Po překročení max. nevyvážení se vydá chybové hlášení a NC-program se přeruší.** Pokud není max. nevyváženost překročena, zpracovává řízení NC-program dále bez přerušení. Tato funkce chrání mechaniku vašeho stroje. Můžete reagovat po zjištění příliš velké nevyváženosti.

Upozornění



Konfiguraci cyklu **892** provádí výrobce vašeho stroje.
 Funkci cyklu **892** definuje výrobce vašeho stroje.
 Během zjišťování vyváženosti se vřeteno otáčí.
 Tato funkce se může provést také na stroji, který má více než jedno vřeteno. K tomu kontaktujte výrobce vašeho stroje.
 Použitelnost interní funkce řízení ke zjištění vyváženosti musíte zkontrolovat u každého typu vašeho stroje. Pokud jsou účinky amplitudy nevyváženosti vřetena na sousední osy nepatrné, nemusí být z toho za určitých okolností vypočítané rozumné hodnoty vyváženosti. V tomto případě se musí přejít na monitorování vyváženosti systémem s externími senzory.

UPOZORNĚNÍ

Pozor nebezpečí kolize!

Po upnutí nového obrobku zkontrolujte nevyváženost. Podle potřeby ji kompenzujte vyrovnávacím závažím. Pokud není velká nerovnováha vyvážená, může to způsobit poruchy stroje.

- ▶ Na začátku nového obrábění proveďte cyklus **892**
- ▶ Podle potřeby kompenzujte nerovnováhu vyrovnávacími závažími.

UPOZORNĚNÍ

Pozor nebezpečí kolize!

Úběr materiálu během obrábění mění rozložení hmoty v obrobku. To vede k nerovnováze, což je důvod, proč je vhodné kontrolovat nevyváženost i mezi obráběcími operacemi. Pokud není velká nerovnováha vyvážená, může to způsobit poruchy stroje.

- ▶ Také mezi obráběcími operacemi provádějte cyklus **892**
- ▶ Podle potřeby kompenzujte nerovnováhu vyrovnávacími závažími.

UPOZORNĚNÍ

Pozor nebezpečí kolize!

Velké nerovnováhy mohou poškodit stroj, a to zejména s velkou hmotností. Při výběru otáček dbejte na hmotnost a nevyváženost obrobku

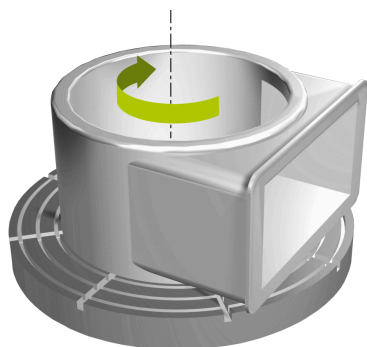
- ▶ Pro těžké obrobky nebo při velké nevyváženosti neprogramujte vysoké otáčky.

- Tento cyklus můžete spustit pouze v režimu obrábění **FUNCTION MODE TURN**.
- Když cyklus **892 KONTROL.NEVYVAZENI** přerušil NC-program, doporučuje se použít ruční cyklus UNWUCHT MESSEN (ZMĚŘIT NEVYVÁŽENÍ). Tímto cyklem řízení zjistí nevyvážení a vypočítá hmotnost a polohu vyrovnávacího závaží.

Další informace: Příručka pro uživatele Programování a testování

13.5.1 Parametry cyklu

Pomocný náhled



Parametry

Q450 Max. dovolené házení?

Udává maximální výchylku sinusového signálu vyváženosti v milimetrech (mm). Tento signál vzniká z regulační odchylky měřené osy a z otáčení vřetena.

Rozsah zadávání: **0 ... 99 999,999 9**

Q451 Rychlost rotace?

Zadání v otáčkách za minutu (1/min). Kontrola vyvážení začíná s nízkými počátečními otáčkami (např. 50 1/min). Ty se automaticky zvyšují o předvolený počet (např. o 25 1/min). Otáčky se zvyšují tak dlouho, až se dosáhne hodnota definovaná v parametru **Q451**. Override vřetena je neúčinný.

Rozsah zadávání: **0 ... 99 999**

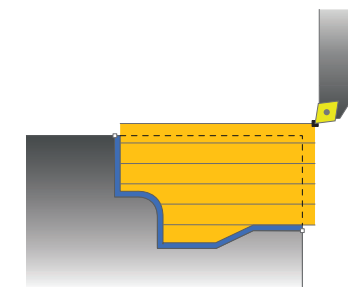
Příklad

11 CYCL DEF 892 KONTROL.NEVYVAZENI ~	
Q450=+0	;MAXIMALNI HAZENI ~
Q451=+50	;OTACKY

13.6 Základy úběrových cyklů



Informujte se ve vaší příručce ke stroji!
Stroj a řídicí systém musí být výrobcem stroje připraveny.
Musí být povolená opce #50.



Předpolohování nástroje má rozhodující vliv na pracovní oblast cyklu a tím i na dobu obrábění. Počáteční bod cyklů odpovídá při hrubování poloze nástroje při vyvolání cyklu. Řídicí systém zohledňuje při výpočtu obráběné oblasti startovní bod a koncový bod definovaný v cyklu nebo v cyklu definovaný obrys. Je-li startovní bod v obráběné oblasti, polohuje řízení nástroj v některých cyklech nejdříve na bezpečnou vzdálenost.

Směr obrábění je v cyklech **81x** podél rotační osy a v cyklech **82x** kolmo k rotační ose. V cyklu **815** se pohyby provádí paralelně s obrysem.

Cykly můžete používat pro vnitřní i vnější obrábění. Řídicí systém k tomu získává informace z polohy nástroje nebo definice v cyklu.

Další informace: "Práce se soustružnickými cykly", Stránka 491

V cyklech, ve kterých se zpracovává definovaný obrys (cykly **810**, **820** a **815**), rozhoduje naprogramovaný směr obrysu o směru obrábění.

V cyklech pro odebírání třísky můžete volit mezi obráběcími strategiemi pro hrubování, dokončování a kompletní obrábění.

UPOZORNĚNÍ

Pozor nebezpečí kolize!

Úběrové cykly polohují nástroj při dokončování automaticky do počátečního bodu. Strategie najíždění je ovlivněna pozicí nástroje při vyvolání cyklu. Rozhodujícím faktorem je, zda je nástroj při volání cyklu v rámci nebo mimo obálku obrysu. Obálka obrysu je naprogramovaný obrys, zvětšený o bezpečnou vzdálenost. Stojí-li nástroj v obálce obrysu, polohuje cyklus nástroj s definovaným posuvem přímo do startovní pozice. Tím může dojít k poškození obrysu.

- ▶ Polohujte nástroj tak, aby se mohl startovní bod najet bez poškození obrysu.
- ▶ Stojí-li nástroj mimo obálku obrysu, tak se provede polohování až na obálku rychloposuvem a uvnitř obálky obrysu s naprogramovaným posuvem.



Řízení monitoruje délku břitu **CUTLENGTH** v úběrových cyklech. Pokud je hloubka řezu naprogramovaná v soustružnickém cyklu větší než délka břitu definovaná v tabulce nástrojů, vydá řídicí systém varování. V tomto případě se automaticky zmenší hloubka řezu v cyklu obrábění.

Zpracování s FreeTurn-nástrojem

Řídicí systém podporuje zpracování obrysů s FreeTurn-nástroji v cyklech **81x** a **82x**. S touto metodou můžete provádět nejběžnější soustružnické operace pouze jedním nástrojem. Díky flexibilnímu nástroji lze zkrátit dobu obrábění, protože řízení musí měnit méně nástrojů.

Předpoklady

- Nástroj musí být správně definovaný.

Další informace: Příručka pro uživatele Programování a testování

UPOZORNĚNÍ

Pozor nebezpečí kolize!

Délka stopky soustružnického nástroje omezuje průměr, který lze obrobit. Během zpracování vzniká riziko kolize!

- ▶ Kontrolujte průběh pomocí simulace



- NC-program zůstává beze změny, s výjimkou volání řezacího FreeTurn-nástroje.

Další informace: "Příklad: Soustružení s FreeTurn-nástrojem", Stránka 670

- Při obrábění s nástrojem FreeTurn řídicí systém interně přepíná kinematiku. Tím může dojít k pojezdům, které změní pozici břitu nástroje. Pokud tomu tak je, zobrazí řídicí systém varování.

Pokud řídicí systém během simulace zobrazí varování, doporučuje HEIDENHAIN spustit program jednou bez obrobku. Někdy řídicí systém nezobrazí za chodu programu varování, protože simulace neznázorňuje všechny pohyby, např. PLC-polohování. Proto se může simulace lišit od obrábění.

13.7 Cyklus 811 RAMENO, PODELNE

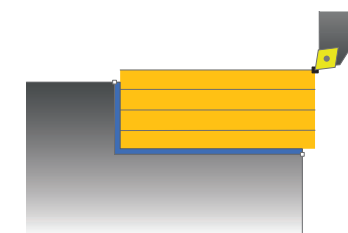
ISO-programování

G811

Použití



Informujte se ve vaší příručce ke stroji!
Funkci musí povolit a upravit výrobce vašeho stroje.



Tímto cyklem můžete podélně soustružit pravoúhlá osazení.

Cyklus můžete použít pro hrubování, dokončování nebo kompletní obrábění. Odběr třísky při hrubování se provádí rovnoběžně s osou.

Cyklus můžete použít pro vnitřní a vnější obrábění. Je-li nástroj při vyvolání cyklu mimo obráběný obrys, provede cyklus vnější obrábění. Je-li nástroj uvnitř obráběného obrysu, provede cyklus vnitřní obrábění.

Průběh hrubovacího cyklu

Cyklus obrobí oblast od polohy nástroje až do koncového bodu definovaného v cyklu.

- 1 Řídicí systém provádí rychloposuvem přísuv souběžně s osou. Hodnotu přísuvu vypočte řízení pomocí **Q463 MAX. HLOUBKA ŘEZU**.
- 2 Řídicí systém obrábí oblast mezi startovní polohou a koncovým bodem v podélném směru s definovaným posuvem **Q478**.
- 3 Řídicí systém odjede nástrojem zpět s definovaným posuvem o hodnotu přísuvu.
- 4 Řídicí systém polohuje nástroj rychloposuvem zpět na začátek řezu.
- 5 Řídicí systém opakuje tento postup (1 až 4), až se dosáhne hotového obrysu.
- 6 Řídicí systém polohuje nástroj rychloposuvem zpět na startovní bod cyklu.

Průběh cyklu dokončení

- 1 Řídicí systém pojíždí nástrojem v Z-souřadnici o bezpečnou vzdálenost **Q460**. Pojezd se provádí rychloposuvem.
- 2 Řídicí systém provádí přísuv rychloposuvem souběžně s osou.
- 3 Řídicí systém obrábí obrys hotového dílce načisto s definovaným posuvem **Q505**.
- 4 Řídicí systém odjede nástrojem zpět s definovaným posuvem o bezpečnou vzdálenost.
- 5 Řídicí systém polohuje nástroj rychloposuvem zpět na startovní bod cyklu.

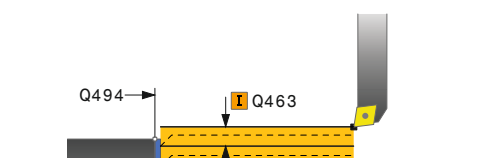
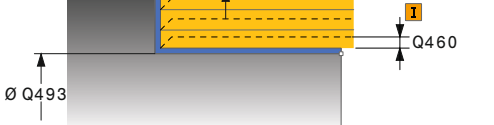
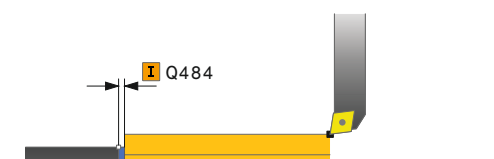
Upozornění

- Tento cyklus můžete spustit pouze v režimu obrábění **FUNCTION MODE TURN**.
- Poloha nástroje při vyvolání cyklu určuje velikost obráběné oblasti (startovní bod cyklu).
- Pokud je v **CutLength** zadána hodnota, je zohledněna při hrubování v cyklu. Objeví se upozornění a automatická redukce hloubky přířuvu.
- Dbejte také na základy pro úběrové cykly.
Další informace: "Základy úběrových cyklů", Stránka 521

Poznámka k programování

- Polohovací blok programujte před vyvoláním cyklu do počáteční pozice s korekcí poloměru **R0**.

13.7.1 Parametry cyklu

Pomocný náhled	Parametry
	<p>Q215 Obráběcí operace (0/1/2/3)? Určení rozsah obrábění: 0: Hrubování a dokončování 1: Pouze hrubování 2: Pouze obrábění načisto na konečný rozměr 3: Pouze obrábění načisto na přídavek Rozsah zadávání: 0, 1, 2, 3</p>
	<p>Q460 Bezpečnostní vzdálenost ? Vzdálenost pro odjezd zpátky a předpolohování. Hodnota působí přírůstkově. Rozsah zadávání: 0 ... 999 999</p>
	<p>Q493 Průměr na konci kontury? Souřadnice X koncového bodu obrysu (uváděný průměr) Rozsah zadávání: -99 999,999 ... +99 999,999</p>
	<p>Q494 Konec kontury v ose Z? Souřadnice Z koncového bodu obrysu Rozsah zadávání: -99 999,999 ... +99 999,999</p>
	<p>Q463 Maximální hloubka řezu? Maximální přísuv (uváděný poloměr) v radiálním směru. Přísuv bude rozdělen rovnoměrně, aby se zabránilo „klouzávým řezům“. Rozsah zadávání: 0 ... 99 999</p>
	<p>Q478 Hrubovací posuv? Rychlost posuvu při hrubování. Pokud jste naprogramovali M136 interpretuje řízení posuv v mm na otáčku, bez M136 v milimetrech za minutu. Rozsah zadávání: 0 ... 99 999,999 alternativně FAUTO</p>
	<p>Q483 Přesah pro průměr? Přídavek na průměr definovaného obrysu. Hodnota působí přírůstkově. Rozsah zadávání: 0 ... 99 999</p>
	<p>Q484 Přesah v ose Z? Přídavek na definovaný obrys v axiálním směru. Hodnota působí přírůstkově. Rozsah zadávání: 0 ... 99 999</p>
	<p>Q505 Posuv na čisto? Rychlost posuvu při obrábění načisto. Pokud jste naprogramovali M136 interpretuje řízení posuv v mm na otáčku, bez M136 v milimetrech za minutu. Rozsah zadávání: 0 ... 99 999,999 alternativně FAUTO</p>

Pomocný náhled**Parametry****Q506 Vyhlazení kontury (0/1/2)?**

0: Po každém řezu podél obrysu (v rozsahu přísuvu)

1: Vyhlazení obrysu po posledním řezu (celého obrysu);
odjezd pod 45°

2: Bez vyhlazení obrysu; odjezd pod 45°

Rozsah zadávání: **0, 1, 2**

Příklad

11 CYCL DEF 821 RAMENO, PODELNE ~	
Q215=+0	;ZPUSOB OBRABENI ~
Q460=+2	;BEZPECNA VZDALENOST ~
Q493=+50	;KONEC KONTURY V OSE X ~
Q494=-55	;KONEC OBRYSU Z ~
Q463=+3	;MAX. HLOUBKA REZU ~
Q478=+0.3	;POSUV HRUBOVANI ~
Q483=+0.4	;PRIDAVEK NA PRUMER ~
Q484=+0.2	;PRIDAVEK Z ~
Q505=+0.2	;POSUV NACISTO ~
Q506=+0	;VYHLAZENI KONTURY
12 L X+75 Y+0 Z+2 R0 FMAX M303	
13 CYCL CALL	

13.8 Cyklus 812 RAMENO PODELNE PROD.

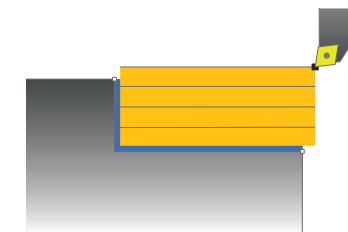
ISO-programování

G812

Použití



Informujte se ve vaší příručce ke stroji!
Funkci musí povolit a upravit výrobce vašeho stroje.



Tímto cyklem můžete podélně soustružit osazení. Rozšířené funkce:

- Na začátku a na konci obrysu můžete vložit zkosení nebo zaoblení
- V cyklu můžete definovat úhel čelní a obvodové plochy
- V rohu obrysu můžete vložit rádius

Cyklus můžete použít pro hrubování, dokončování nebo kompletní obrábění. Odběr třísky při hrubování se provádí rovnoběžně s osou.

Cyklus můžete použít pro vnitřní a vnější obrábění. Pokud je počáteční průměr **Q491** větší než konečný průměr **Q493** provede cyklus vnější obrábění. Pokud je počáteční průměr **Q491** menší než konečný průměr **Q493** provede cyklus vnitřní obrábění.

Průběh hrubovacího cyklu

Jako startovní bod cyklu řízení používá polohu nástroje při vyvolání cyklu. Je-li startovní bod v obráběné oblasti, polohuje řízení nástroj v souřadnici X a pak v souřadnici Z na bezpečnou vzdálenost a tam spustí cyklus.

- 1 Řídicí systém provádí rychloposuvem přísluv souběžně s osou. Hodnotu přísluvu vypočte řízení pomocí **Q463 MAX. HLOUBKA ŘEZU**.
- 2 Řídicí systém obrábí oblast mezi startovní polohou a koncovým bodem v podélném směru s definovaným posuvem **Q478**.
- 3 Řídicí systém odjede nástrojem zpět s definovaným posuvem o hodnotu přísluvu.
- 4 Řídicí systém polohuje nástroj rychloposuvem zpět na začátek řezu.
- 5 Řídicí systém opakuje tento postup (1 až 4), až se dosáhne hotového obrysu.
- 6 Řídicí systém polohuje nástroj rychloposuvem zpět na startovní bod cyklu.

Průběh cyklu dokončení

Je-li startovní bod v obráběné oblasti, řízení polohuje nástroj nejdříve v souřadnici Z na bezpečnou vzdálenost.

- 1 Řídicí systém provádí přísluv rychloposuvem souběžně s osou.
- 2 Řídicí systém obrábí načisto obrys hotového dílce (startovní bod obrysu až koncový bod obrysu) s definovaným posuvem **Q505**.
- 3 Řídicí systém odjede nástrojem zpět s definovaným posuvem o bezpečnou vzdálenost.
- 4 Řídicí systém polohuje nástroj rychloposuvem zpět na startovní bod cyklu.

Upozornění

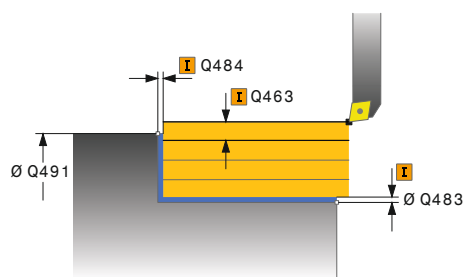
- Tento cyklus můžete spustit pouze v režimu obrábění **FUNCTION MODE TURN**.
- Poloha nástroje při vyvolání cyklu (startovní bod cyklu) ovlivňuje obráběnou oblast.
- Pokud je v **CutLength** zadaná hodnota, je zohledněna při hrubování v cyklu. Objeví se upozornění a automatická redukce hloubky přířuvu.
- Dbejte také na základy pro úběrové cykly.
Další informace: "Základy úběrových cyklů", Stránka 521

Poznámka k programování

- Polohovací blok programujte před vyvoláním cyklu do počáteční pozice s korekcí poloměru **R0**.

13.8.1 Parametry cyklu

Pomocný náhled	Parametry
	Q215 Obráběcí operace (0/1/2/3)? Určení rozsah obrábění: 0: Hrubování a dokončování 1: Pouze hrubování 2: Pouze obrábění načisto na konečný rozměr 3: Pouze obrábění načisto na přídavek Rozsah zadávání: 0, 1, 2, 3
	Q460 Bezpečnostní vzdálenost ? Vzdálenost pro odjezd zpátky a předpolohování. Hodnota působí přírůstkově. Rozsah zadávání: 0 ... 999 999
	Q491 Průměr na začátku obrysu? Souřadnice X startovního bodu obrysu (uváděný průměr) Rozsah zadávání: -99 999,999 ... +99 999,999
	Q492 Počátek kontury v ose Z? Souřadnice Z startovního bodu obrysu Rozsah zadávání: -99 999,999 ... +99 999,999
	Q493 Průměr na konci kontury? Souřadnice X koncového bodu obrysu (uváděný průměr) Rozsah zadávání: -99 999,999 ... +99 999,999
	Q494 Konec kontury v ose Z? Souřadnice Z koncového bodu obrysu Rozsah zadávání: -99 999,999 ... +99 999,999
	Q495 Úhel na obvodové ploše? Úhel mezi obvodovou plochou a osou natočení Rozsah zadávání: 0 ... 89,999 9
	Q501 Typ počátečního prvku (0/1/2) ? Definování typu prvku na začátku obrysu (obvodové plochy): 0: Žádný přídatný prvek 1: Prvek je zkosení 2: Prvek je rádius Rozsah zadávání: 0, 1, 2
	Q502 Velikost počátečního prvku? Velikost úvodního prvku (úsek zkosení) Rozsah zadávání: 0 ... 999 999
	Q500 Poloměr v rohu kontury? Poloměr vnitřního rohu obrysu. Není-li poloměr uveden, vznikne poloměr řezné destičky. Rozsah zadávání: 0 ... 999 999

Pomocný náhled**Parametry****Q496 Úhel na čele?**

Úhel mezi čelní plochou a osou natočení

Rozsah zadávání: **0 ... 89,999 9**

Q503 Typ koncového prvku (0/1/2) ?

Definování typu prvku na konci obrysu (čelní plocha):

0: Žádný přídavný prvek

1: Prvek je zkosení

2: Prvek je rádius

Rozsah zadávání: **0, 1, 2**

Q504 Velikost koncového prvku?

Velikost koncového prvku (úsek zkosení)

Rozsah zadávání: **0 ... 999 999**

Q463 Maximální hloubka řezu?

Maximální přísuv (uváděný poloměr) v radiálním směru.

Přísuv bude rozdělen rovnoměrně, aby se zabránilo „klouzávým řezům“.

Rozsah zadávání: **0 ... 99 999**

Q478 Hrubovací posuv?

Rychlost posuvu při hrubování. Pokud jste naprogramovali M136 interpretuje řízení posuv v mm na otáčku, bez M136 v milimetrech za minutu.

Rozsah zadávání: **0 ... 99 999,999** alternativně **FAUTO**

Q483 Přesah pro průměr?

Přídavek na průměr definovaného obrysu. Hodnota působí přírůstkově.

Rozsah zadávání: **0 ... 99 999**

Q484 Přesah v ose Z?

Přídavek na definovaný obrys v axiálním směru. Hodnota působí přírůstkově.

Rozsah zadávání: **0 ... 99 999**

Q505 Posuv na čisto?

Rychlost posuvu při obrábění načisto. Pokud jste naprogramovali M136 interpretuje řízení posuv v mm na otáčku, bez M136 v milimetrech za minutu.

Rozsah zadávání: **0 ... 99 999,999** alternativně **FAUTO**

Q506 Vyhlazení kontury (0/1/2)?

0: Po každém řezu podél obrysu (v rozsahu přísuvu)

1: Vyhlazení obrysu po posledním řezu (celého obrysu); odjezd pod 45°

2: Bez vyhlazení obrysu; odjezd pod 45°

Rozsah zadávání: **0, 1, 2**

Příklad

11 CYCL DEF 812 RAMENO PODELNE PROD. ~	
Q215=+0	;ZPUSOB OBRABENI ~
Q460=+2	;BEZPECNA VZDALENOST ~
Q491=+75	;ZACATEK OBRYSU PRUMER ~
Q492=+0	;ZACATEK OBRYSU Z ~
Q493=+50	;KONEC KONTURY V OSE X ~
Q494=-55	;KONEC OBRYSU Z ~
Q495=+5	;UHEL VALCOVE PLOCHY ~
Q501=+1	;ZVOLTE PRVEK PRO NAJETI ~
Q502=+0.5	;VELIKOST PRVKU PRO NAJETI ~
Q500=+1.5	;RADIUS ROHU OBRYSU ~
Q496=+0	;UHEL CELNI PLOCHY ~
Q503=+1	;ZVOLTE PRVEK PRO ODJETI ~
Q504=+0.5	;VELIKOST PRVKU PRO ODJETI ~
Q463=+3	;MAX. HLOUBKA REZU ~
Q478=+0.3	;POSUV HRUBOVANI ~
Q483=+0.4	;PRIDAVEK NA PRUMER ~
Q484=+0.2	;PRIDAVEK Z ~
Q505=+0.2	;POSUV NACISTO ~
Q506=+0	;VYHLAZENI KONTURY
12 L X+75 Y+0 Z+2 FMAX M303	
13 CYCL CALL	

13.9 Cyklus 813 SOUSTR. PODELNE ZANORENI KONTURY

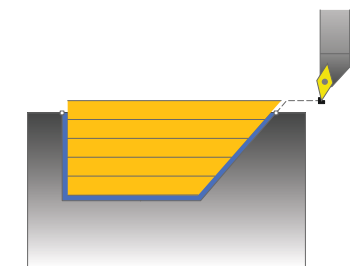
ISO-programování

G813

Použití



Informujte se ve vaší příručce ke stroji!
Funkci musí povolit a upravit výrobce vašeho stroje.



Tímto cyklem můžete podélně soustružit osazení se zanořenými prvky (podříznutí). Cyklus můžete použít pro hrubování, dokončování nebo kompletní obrábění. Odběr třísky při hrubování se provádí rovnoběžně s osou.

Cyklus můžete použít pro vnitřní a vnější obrábění. Pokud je počáteční průměr **Q491** větší než konečný průměr **Q493** provede cyklus vnější obrábění. Pokud je počáteční průměr **Q491** menší než konečný průměr **Q493** provede cyklus vnitřní obrábění.

Průběh hrubovacího cyklu

Jako startovní bod cyklu řízení používá polohu nástroje při vyvolání cyklu. Pokud je souřadnice Z startovního bodu menší než **Q492 start obrysu Z**, polohuje řízení nástroj v souřadnici Z na bezpečnou vzdálenost a tam spustí cyklus.

V rámci podříznutí řízení provede přísuv s posuvem **Q478**. Odjezdy se pak provádí vždy o bezpečnou vzdálenost.

- 1 Řídicí systém provádí rychloposuvem přísuv souběžně s osou. Hodnotu přísuvu vypočte řízení pomocí **Q463 MAX. HLOUBKA ŘEZU**.
- 2 Řídicí systém obrábí oblast mezi startovní polohou a koncovým bodem v podélném směru s definovaným posuvem **Q478**.
- 3 Řídicí systém odjede nástrojem zpět s definovaným posuvem o hodnotu přísuvu.
- 4 Řídicí systém polohuje nástroj rychloposuvem zpět na začátek řezu.
- 5 Řídicí systém opakuje tento postup (1 až 4), až se dosáhne hotového obrysu.
- 6 Řídicí systém polohuje nástroj rychloposuvem zpět na startovní bod cyklu.

Průběh cyklu dokončení

- 1 Řídicí systém provádí přísuv rychloposuvem.
- 2 Řídicí systém obrábí načisto obrys hotového dílce (startovní bod obrysu až koncový bod obrysu) s definovaným posuvem **Q505**.
- 3 Řídicí systém odjede nástrojem zpět s definovaným posuvem o bezpečnou vzdálenost.
- 4 Řídicí systém polohuje nástroj rychloposuvem zpět na startovní bod cyklu.

Upozornění

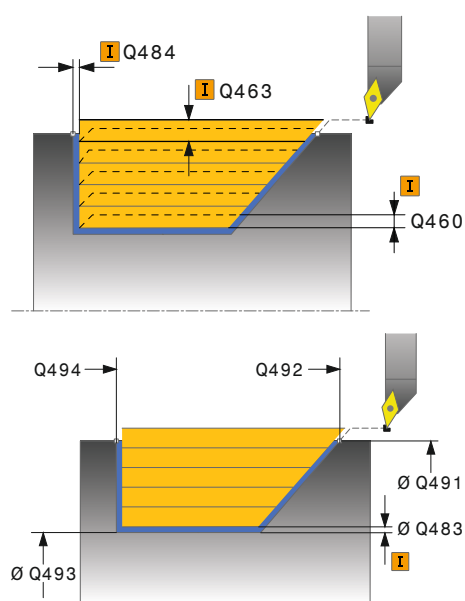
- Tento cyklus můžete spustit pouze v režimu obrábění **FUNCTION MODE TURN**.
- Poloha nástroje při vyvolání cyklu (startovní bod cyklu) ovlivňuje obráběnou oblast.
- Řízení zohledňuje geometrii břitu nástroje tak, aby nedošlo k poškození obrysových prvků. Není-li možné úplné obrobení s aktivním nástrojem, tak řídicí systém vydá varování.
- Pokud je v **CutLength** zadaná hodnota, je zohledněna při hrubování v cyklu. Objeví se upozornění a automatická redukce hloubky přířuvu.
- Dbejte také na základy pro úběrové cykly.
Další informace: "Základy úběrových cyklů", Stránka 521

Poznámka k programování

- Polohovací blok programujte před vyvoláním cyklu do bezpečné polohy s korekcí poloměru **R0**.

13.9.1 Parametry cyklu

Pomocný náhled



Parametry

Q215 Obráběcí operace (0/1/2/3)?

Určení rozsah obrábění:

0: Hrubování a dokončování

1: Pouze hrubování

2: Pouze obrábění načisto na konečný rozměr

3: Pouze obrábění načisto na přídavek

Rozsah zadávání: **0, 1, 2, 3**

Q460 Bezpečnostní vzdálenost ?

Vzdálenost pro odjezd zpátky a předpolohování. Hodnota působí přírůstkově.

Rozsah zadávání: **0 ... 999 999**

Q491 Průměr na začátku obrysu?

Souřadnice X startovního bodu obrysu (uváděný průměr)

Rozsah zadávání: **-99 999,999 ... +99 999,999**

Q492 Počátek kontury v ose Z?

Souřadnice Z startovního bodu pro zanořovací dráhu

Rozsah zadávání: **-99 999,999 ... +99 999,999**

Q493 Průměr na konci kontury?

Souřadnice X koncového bodu obrysu (uváděný průměr)

Rozsah zadávání: **-99 999,999 ... +99 999,999**

Q494 Konec kontury v ose Z?

Souřadnice Z koncového bodu obrysu

Rozsah zadávání: **-99 999,999 ... +99 999,999**

Q495 Úhel na boku?

Úhel boku zanořování. Vztažený úhel je kolmice k rotační ose.

Rozsah zadávání: **0 ... 89,999 9**

Q463 Maximální hloubka řezu?

Maximální přísuv (uváděný poloměr) v radiálním směru.

Přísuv bude rozdělen rovnoměrně, aby se zabránilo „klouzávým řezům“.

Rozsah zadávání: **0 ... 99 999**

Q478 Hrubovací posuv?

Rychlost posuvu při hrubování. Pokud jste naprogramovali M136 interpretuje řízení posuv v mm na otáčku, bez M136 v milimetrech za minutu.

Rozsah zadávání: **0 ... 99 999,999** alternativně **FAUTO**

Q483 Přesah pro průměr?

Přídavek na průměr definovaného obrysu. Hodnota působí přírůstkově.

Rozsah zadávání: **0 ... 99 999**

Pomocný náhled

Parametry

Q484 Přesah v ose Z?

Přídavek na definovaný obrys v axiálním směru. Hodnota působí přírůstkově.

Rozsah zadávání: **0 ... 99 999**

Q505 Posuv na cisto?

Rychlost posuvu při obrábění načisto. Pokud jste naprogramovali M136 interpretuje řízení posuv v mm na otáčku, bez M136 v milimetrech za minutu.

Rozsah zadávání: **0 ... 99 999,999** alternativně **FAUTO**

Q506 Vyhlazení kontury (0/1/2)?

0: Po každém řezu podél obrysu (v rozsahu přísuvu)

1: Vyhlazení obrysu po posledním řezu (celého obrysu); odjezd pod 45°

2: Bez vyhlazení obrysu; odjezd pod 45°

Rozsah zadávání: **0, 1, 2**

Příklad

11 CYCL DEF 813 SOUSTR. PODELNE ZANORENI KONTURY ~	
Q215=+0	;ZPUSOB OBRABENI ~
Q460=+2	;BEZPECNA VZDALENOST ~
Q491=+75	;ZACATEK OBRYSU PRUMER ~
Q492=-10	;ZACATEK OBRYSU Z ~
Q493=+50	;KONEC KONTURY V OSE X ~
Q494=-55	;KONEC OBRYSU Z ~
Q495=+70	;UHEL BOKU ~
Q463=+3	;MAX. HLOUBKA REZU ~
Q478=+0.3	;POSUV HRUBOVANI ~
Q483=+0.4	;PRIDAVEK NA PRUMER ~
Q484=+0.2	;PRIDAVEK Z ~
Q505=+0.2	;POSUV NACISTO ~
Q506=+0	;VYHLAZENI KONTURY
12 L X+75 Y+0 Z+2 R0 FMAX M303	
13 CYCL CALL	

13.10 Cyklus 814 SOUSTR.ZANOREN.PODELNE PRIDAVNE

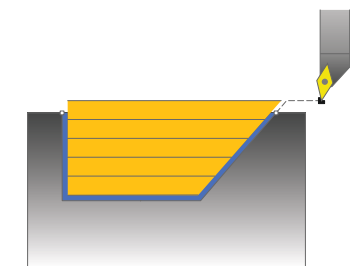
ISO-programování

G814

Použití



Informujte se ve vaší příručce ke stroji!
Funkci musí povolit a upravit výrobce vašeho stroje.



Tímto cyklem můžete podélně soustružit osazení se zanořenými prvky (podříznutí).
Rozšířené funkce:

- Na začátku a na konci obrysu můžete vložit zkosení nebo zaoblení
- V cyklu můžete definovat úhel pro čelní plochu a rádius obrysového rohu

Cyklus můžete použít pro hrubování, dokončování nebo kompletní obrábění. Odběr třísky při hrubování se provádí rovnoběžně s osou.

Cyklus můžete použít pro vnitřní a vnější obrábění. Pokud je počáteční průměr **Q491** větší než konečný průměr **Q493** provede cyklus vnější obrábění. Pokud je počáteční průměr **Q491** menší než konečný průměr **Q493** provede cyklus vnitřní obrábění.

Průběh hrubovacího cyklu

Jako startovní bod cyklu řízení používá polohu nástroje při vyvolání cyklu. Pokud je souřadnice Z startovního bodu menší než **Q492 start obrysu Z**, polohuje řízení nástroj v souřadnici Z na bezpečnou vzdálenost a tam spustí cyklus.

V rámci podříznutí řízení provede přířuv s posuvem **Q478**. Odjezdy se pak provádí vždy o bezpečnou vzdálenost.

- 1 Řídicí systém provádí rychloposuvem přířuv souběžně s osou. Hodnotu přířuvu vypočte řízení pomocí **Q463 MAX. HLOUBKA ŘEZU**.
- 2 Řídicí systém obrábí oblast mezi startovní polohou a koncovým bodem v podélném směru s definovaným posuvem **Q478**.
- 3 Řídicí systém odjede nástrojem zpět s definovaným posuvem o hodnotu přířuvu.
- 4 Řídicí systém polohuje nástroj rychloposuvem zpět na začátek řezu.
- 5 Řídicí systém opakuje tento postup (1 až 4), až se dosáhne hotového obrysu.
- 6 Řídicí systém polohuje nástroj rychloposuvem zpět na startovní bod cyklu.

Průběh cyklu dokončení

- 1 Řídicí systém provádí přířuv rychloposuvem.
- 2 Řídicí systém obrábí načisto obrys hotového dílce (startovní bod obrysu až koncový bod obrysu) s definovaným posuvem **Q505**.
- 3 Řídicí systém odjede nástrojem zpět s definovaným posuvem o bezpečnou vzdálenost.
- 4 Řídicí systém polohuje nástroj rychloposuvem zpět na startovní bod cyklu.

Upozornění

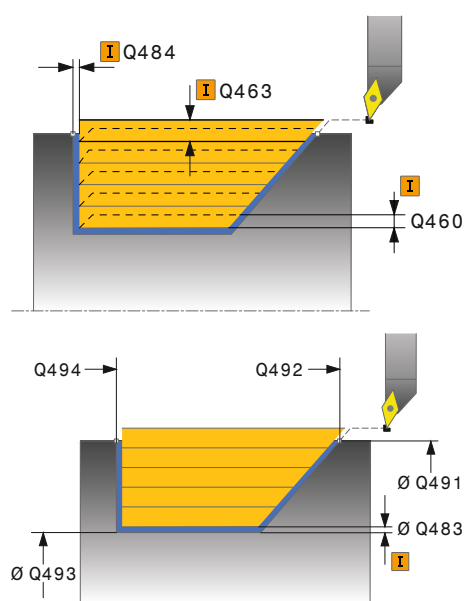
- Tento cyklus můžete spustit pouze v režimu obrábění **FUNCTION MODE TURN**.
- Poloha nástroje při vyvolání cyklu (startovní bod cyklu) ovlivňuje obráběnou oblast.
- Řízení zohledňuje geometrii břitu nástroje tak, aby nedošlo k poškození obrysových prvků. Není-li možné úplné obrobení s aktivním nástrojem, tak řídicí systém vydá varování.
- Pokud je v **CutLength** zadaná hodnota, je zohledněna při hrubování v cyklu. Objeví se upozornění a automatická redukce hloubky přířuvu.
- Dbejte také na základy pro úběrové cykly.
Další informace: "Základy úběrových cyklů", Stránka 521

Poznámka k programování

- Polohovací blok programujte před vyvoláním cyklu do bezpečné polohy s korekcí poloměru **R0**.

13.10.1 Parametry cyklu

Pomocný náhled



Parametry

Q215 Obráběcí operace (0/1/2/3)?

Určení rozsah obrábění:

0: Hrubování a dokončování

1: Pouze hrubování

2: Pouze obrábění načisto na konečný rozměr

3: Pouze obrábění načisto na přídavek

Rozsah zadávání: **0, 1, 2, 3**

Q460 Bezpečnostní vzdálenost ?

Vzdálenost pro odjezd zpátky a předpolohování. Hodnota působí přírůstkově.

Rozsah zadávání: **0 ... 999 999**

Q491 Průměr na začátku obrysu?

Souřadnice X startovního bodu obrysu (uváděný průměr)

Rozsah zadávání: **-99 999,999 ... +99 999,999**

Q492 Počátek kontury v ose Z?

Souřadnice Z startovního bodu pro zanořovací dráhu

Rozsah zadávání: **-99 999,999 ... +99 999,999**

Q493 Průměr na konci kontury?

Souřadnice X koncového bodu obrysu (uváděný průměr)

Rozsah zadávání: **-99 999,999 ... +99 999,999**

Q494 Konec kontury v ose Z?

Souřadnice Z koncového bodu obrysu

Rozsah zadávání: **-99 999,999 ... +99 999,999**

Q495 Úhel na boku?

Úhel boku zanořování. Vztažený úhel je kolmice k rotační ose.

Rozsah zadávání: **0 ... 89,999 9**

Q501 Typ počátečního prvku (0/1/2) ?

Definování typu prvku na začátku obrysu (obvodové plochy):

0: Žádný přídavný prvek

1: Prvek je zkosení

2: Prvek je rádius

Rozsah zadávání: **0, 1, 2**

Q502 Velikost počátečního prvku?

Velikost úvodního prvku (úsek zkosení)

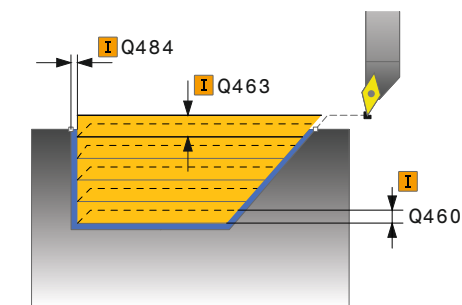
Rozsah zadávání: **0 ... 999 999**

Q500 Poloměr v rohu kontury?

Poloměr vnitřního rohu obrysu. Není-li poloměr uveden, vznikne poloměr řezné destičky.

Rozsah zadávání: **0 ... 999 999**

Pomocný náhled



Parametry

Q496 Úhel na čele?

Úhel mezi čelní plochou a osou natočení

Rozsah zadávání: **0 ... 89,999 9**

Q503 Typ koncového prvku (0/1/2) ?

Definování typu prvku na konci obrysu (čelní plocha):

0: Žádný přídavný prvek

1: Prvek je zkosení

2: Prvek je rádius

Rozsah zadávání: **0, 1, 2**

Q504 Velikost koncového prvku?

Velikost koncového prvku (úsek zkosení)

Rozsah zadávání: **0 ... 999 999**

Q463 Maximální hloubka řezu?

Maximální přísuv (uváděný poloměr) v radiálním směru.

Přísuv bude rozdělen rovnoměrně, aby se zabránilo „klouzávým řezům“.

Rozsah zadávání: **0 ... 99 999**

Q478 Hrubovací posuv?

Rychlost posuvu při hrubování. Pokud jste naprogramovali M136 interpretuje řízení posuv v mm na otáčku, bez M136 v milimetrech za minutu.

Rozsah zadávání: **0 ... 99 999,999** alternativně **FAUTO**

Q483 Přesah pro průměr?

Přídavek na průměr definovaného obrysu. Hodnota působí přírůstkově.

Rozsah zadávání: **0 ... 99 999**

Q484 Přesah v ose Z?

Přídavek na definovaný obrys v axiálním směru. Hodnota působí přírůstkově.

Rozsah zadávání: **0 ... 99 999**

Q505 Posuv na čisto?

Rychlost posuvu při obrábění načisto. Pokud jste naprogramovali M136 interpretuje řízení posuv v mm na otáčku, bez M136 v milimetrech za minutu.

Rozsah zadávání: **0 ... 99 999,999** alternativně **FAUTO**

Q506 Vyhlazení kontury (0/1/2)?

0: Po každém řezu podél obrysu (v rozsahu přísuvu)

1: Vyhlazení obrysu po posledním řezu (celého obrysu); odjezd pod 45°

2: Bez vyhlazení obrysu; odjezd pod 45°

Rozsah zadávání: **0, 1, 2**

Příklad

11 CYCL DEF 814 SOUSTR.ZANOREN.PODELNE PRIDAVNE ~	
Q215=+0	;ZPUSOB OBRABENI ~
Q460=+2	;BEZPECNA VZDALENOST ~
Q491=+75	;ZACATEK OBRYSU PRUMER ~
Q492=-10	;ZACATEK OBRYSU Z ~
Q493=+50	;KONEC KONTURY V OSE X ~
Q494=-55	;KONEC OBRYSU Z ~
Q495=+70	;UHEL BOKU ~
Q501=+1	;ZVOLTE PRVEK PRO NAJETI ~
Q502=+0.5	;VELIKOST PRVKU PRO NAJETI ~
Q500=+1.5	;RADIUS ROHU OBRYSU ~
Q496=+0	;UHEL CELNI PLOCHY ~
Q503=+1	;ZVOLTE PRVEK PRO ODJETI ~
Q504=+0.5	;VELIKOST PRVKU PRO ODJETI ~
Q463=+3	;MAX. HLOUBKA REZU ~
Q478=+0.3	;POSUV HRUBOVANI ~
Q483=+0.4	;PRIDAVEK NA PRUMER ~
Q484=+0.2	;PRIDAVEK Z ~
Q505=+0.2	;POSUV NACISTO ~
Q506=+0	;VYHLAZENI KONTURY
12 L X+75 Y+0 Z+2 FMAX M303	
13 CYCL CALL	

13.11 Cyklus 810 PODELNA KONTURA SOUS

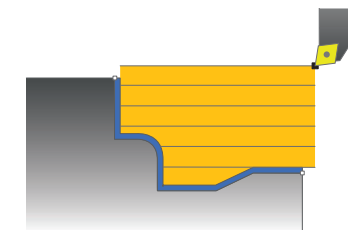
ISO-programování

G810

Použití



Informujte se ve vaší příručce ke stroji!
Funkci musí povolit a upravit výrobce vašeho stroje.



Tímto cyklem můžete podélně soustružit obrobky s libovolnými soustruženými obrysy. Popis obrysu se provádí v podprogramu.

Cyklus můžete použít pro hrubování, dokončování nebo kompletní obrábění. Odběr třísky při hrubování se provádí rovnoběžně s osou.

Cyklus můžete použít pro vnitřní a vnější obrábění. Je-li startovní bod obrysu větší než koncový bod obrysu, tak cyklus provede vnější obrábění. Pokud je startovní bod obrysu menší než koncový bod, provede cyklus vnitřní obrábění.

Průběh hrubovacího cyklu

Jako startovní bod cyklu řízení používá polohu nástroje při vyvolání cyklu. Pokud je souřadnice Z startovního bodu menší než výchozí bod obrysu, polohuje řízení nástroj v souřadnici Z na bezpečnou vzdálenost a tam spustí cyklus.

- 1 Řídicí systém provádí rychloposuvem přísuv souběžně s osou. Hodnotu přísuvu vypočte řízení pomocí **Q463 MAX. HLOUBKA ŘEZU**.
- 2 Řídicí systém obrábí oblast mezi startovní polohou a koncovým bodem v podélném směru. Podélný řez se provádí souběžně s osou a s definovaným posuvem **Q478**.
- 3 Řídicí systém odjede nástrojem zpět s definovaným posuvem o hodnotu přísuvu.
- 4 Řídicí systém polohuje nástroj rychloposuvem zpět na začátek řezu.
- 5 Řídicí systém opakuje tento postup (1 až 4), až se dosáhne hotového obrysu.
- 6 Řídicí systém polohuje nástroj rychloposuvem zpět na startovní bod cyklu.

Průběh cyklu dokončení

Pokud je souřadnice Z startovního bodu menší než výchozí bod obrysu, polohuje řízení nástroj v souřadnici Z na bezpečnou vzdálenost a tam spustí cyklus.

- 1 Řídicí systém provádí přísuv rychloposuvem.
- 2 Řídicí systém obrábí načisto obrys hotového dílce (startovní bod obrysu až koncový bod obrysu) s definovaným posuvem **Q505**.
- 3 Řídicí systém odjede nástrojem zpět s definovaným posuvem o bezpečnou vzdálenost.
- 4 Řídicí systém polohuje nástroj rychloposuvem zpět na startovní bod cyklu.

Upozornění

UPOZORNĚNÍ

Pozor riziko pro nástroj a obrobek!

Omezení řezu ohraničuje obráběnou oblast obrysu. Najížděcí a odjížděcí dráhy mohou toto omezení přejíždět. Poloha nástroje před vyvoláním cyklu ovlivňuje provedení omezení řezu. TNC7 ubírá materiál na té straně omezení řezu, na níž nástroj stojí před vyvoláním cyklu.

- ▶ Polohujte nástroj před vyvoláním cyklu tak, aby již stál na straně omezení řezu, kde se má materiál odebírat

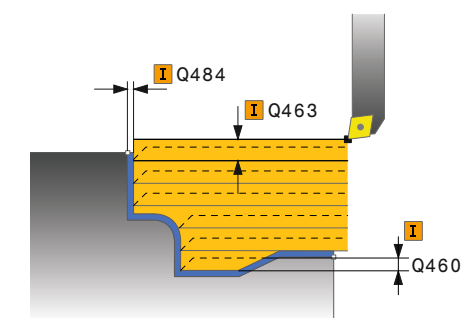
- Tento cyklus můžete spustit pouze v režimu obrábění **FUNCTION MODE TURN**.
- Poloha nástroje při vyvolání cyklu (startovní bod cyklu) ovlivňuje obráběnou oblast.
- Řízení zohledňuje geometrii břitu nástroje tak, aby nedošlo k poškození obrysových prvků. Není-li možné úplné obrobení s aktivním nástrojem, tak řídicí systém vydá varování.
- Pokud je v **CutLength** zadána hodnota, je zohledněna při hrubování v cyklu. Objeví se upozornění a automatická redukce hloubky přísuvu.
- Dbejte také na základy pro úběrové cykly.
Další informace: "Základy úběrových cyklů", Stránka 521

Poznámky k programování

- Polohovací blok programujte před vyvoláním cyklu do bezpečné polohy s korekcí poloměru **R0**.
- Před voláním cyklu musíte naprogramovat cyklus **14 OBRYS** nebo **SEL CONTOUR**, pro definování podprogramů.
- Pokud používáte místní Q-parametr **QL** v podprogramu obrysu, musíte ho také přiřazovat nebo počítat v rámci obrysového podprogramu.

13.11.1 Parametry cyklu

Pomocný náhled



Parametry

Q215 Obráběcí operace (0/1/2/3)?

Určení rozsah obrábění:

- 0: Hrubování a dokončování
- 1: Pouze hrubování
- 2: Pouze obrábění načisto na konečný rozměr
- 3: Pouze obrábění načisto na přídavek

Rozsah zadávání: **0, 1, 2, 3**

Q460 Bezpečnostní vzdálenost ?

Vzdálenost pro odjezd zpátky a předpolohování. Hodnota působí přírůstkově.

Rozsah zadávání: **0 ... 999 999**

Q499 Invertovat obrys (0-2)?

Určení směru obrábění obrysu:

- 0: Obrys se zpracuje v naprogramovaném směru
- 1: Obrys se zpracuje proti naprogramovanému směru
- 2: Obrys se zpracuje proti naprogramovanému směru, navíc se přizpůsobí poloha nástroje

Rozsah zadávání: **0, 1, 2**

Q463 Maximální hloubka řezu?

Maximální přísuv (uváděný poloměr) v radiálním směru. Přísuv bude rozdělen rovnoměrně, aby se zabránilo „klouzávým řezům“.

Rozsah zadávání: **0 ... 99 999**

Q478 Hrubovací posuv?

Rychlost posuvu při hrubování. Pokud jste naprogramovali M136 interpretuje řízení posuv v mm na otáčku, bez M136 v milimetrech za minutu.

Rozsah zadávání: **0 ... 99 999,999** alternativně **FAUTO**

Q483 Přesah pro průměr?

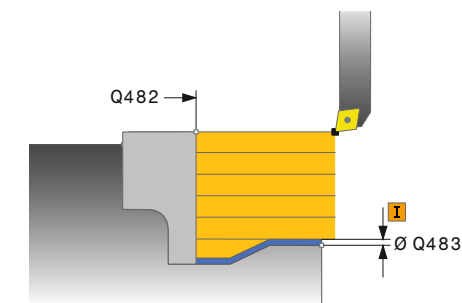
Přídavek na průměr definovaného obrysu. Hodnota působí přírůstkově.

Rozsah zadávání: **0 ... 99 999**

Q484 Přesah v ose Z?

Přídavek na definovaný obrys v axiálním směru. Hodnota působí přírůstkově.

Rozsah zadávání: **0 ... 99 999**



Q505 Posuv na čisto?

Rychlost posuvu při obrábění načisto. Pokud jste naprogramovali M136 interpretuje řízení posuv v mm na otáčku, bez M136 v milimetrech za minutu.

Rozsah zadávání: **0 ... 99 999,999** alternativně **FAUTO**

Pomocný náhled**Parametry****Q487 Volba zanořování (0/1) ?**

Povolení obrábění zanořených prvků:

0: Neobrábět zanořené prvky

1: Obrábět zanořené prvky

Rozsah zadávání: **0, 1**

Q488 Posuv pro zanořování (0=auto)?

Definice posuvu při zanořování Toto zadání je volitelné. Není-li naprogramované, platí posuv definovaný pro soustružení.

Rozsah zadávání: **0 ... 99 999,999** alternativně **FAUTO**

Q479 Hranice obrábění (0/1) ?

Aktivování omezení řezu:

0: Omezení řezu není aktivní

1: Omezení řezu (**Q480/Q482**)

Rozsah zadávání: **0, 1**

Q480 Hodnota omezení průměru?

Hodnota X pro omezení obrysu (uváděný průměr)

Rozsah zadávání: **-99 999,999 ... +99 999,999**

Q482 Hodnota omezení řezu v ose Z?

Hodnota Z pro omezení obrysu

Rozsah zadávání: **-99 999,999 ... +99 999,999**

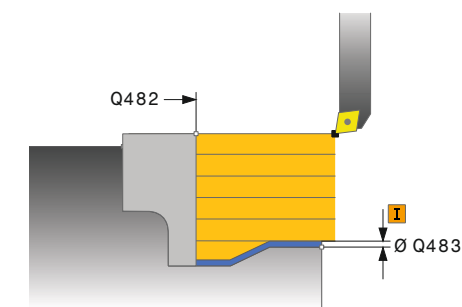
Q506 Vyhlazení kontury (0/1/2)?

0: Po každém řezu podél obrysu (v rozsahu přísuvu)

1: Vyhlazení obrysu po posledním řezu (celého obrysu); odjezd pod 45°

2: Bez vyhlazení obrysu; odjezd pod 45°

Rozsah zadávání: **0, 1, 2**



Příklad

11 CYCL DEF 14.0 OBRYŠ
12 CYCL DEF 14.1 LBL OBRYŠU2
13 CYCL DEF 810 PODELNA KONTURA SOUS ~
Q215=+0 ;ZPUSOB OBRABENI ~
Q460=+2 ;BEZPECNA VZDALENOST ~
Q499=+0 ;OTOCIT OBRYŠ ~
Q463=+3 ;MAX. HLOUBKA REZU ~
Q478=+0.3 ;POSUV HRUBOVANI ~
Q483=+0.4 ;PRIDAVEK NA PRUMER ~
Q484=+0.2 ;PRIDAVEK Z ~
Q505=+0.2 ;POSUV NACISTO ~
Q487=+1 ;ZANOROVANI ~
Q488=+0 ;POSUV ZANOROVANI ~
Q479=+0 ;HRANICE OBRABENE KONTURY ~
Q480=+0 ;HRANICE OBRABENI ~
Q482=+0 ;MEZNI HODNOTA Z ~
Q506=+0 ;VYHLAZENI KONTURY
14 L X+75 Y+0 Z+2 R0 FMAX M303
15 CYCL CALL
16 M30
17 LBL 2
18 L X+60 Z+0
19 L Z-10
20 RND R5
21 L X+40 Z-35
22 RND R5
23 L X+50 Z-40
24 L Z-55
25 CC X+60 Z-55
26 C X+60 Z-60
27 L X+100
28 LBL 0

13.12 Cyklus 815 DRAHOVE-PAR. SOUSTR.

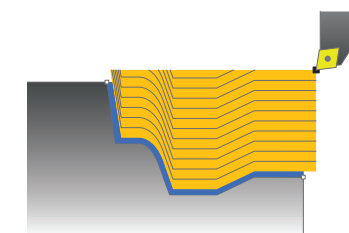
ISO-programování

G815

Použití



Informujte se ve vaší příručce ke stroji!
Funkci musí povolit a upravit výrobce vašeho stroje.



Tímto cyklem můžete obrábět obrobky s libovolnými soustružnickými obrysy. Popis obrysu se provádí v podprogramu.

Cyklus můžete použít pro hrubování, dokončování nebo kompletní obrábění. Odběr třísky při hrubování se provádí souběžně s obrysem.

Cyklus můžete použít pro vnitřní a vnější obrábění. Je-li startovní bod obrysu větší než koncový bod obrysu, tak cyklus provede vnější obrábění. Pokud je startovní bod obrysu menší než koncový bod, provede cyklus vnitřní obrábění.

Průběh hrubovacího cyklu

Jako startovní bod cyklu řízení používá polohu nástroje při vyvolání cyklu. Pokud je souřadnice Z startovního bodu menší než výchozí bod obrysu, polohuje řízení nástroj v souřadnici Z na bezpečnou vzdálenost a tam spustí cyklus.

- 1 Řídicí systém provádí rychloposuvem přísuv souběžně s osou. Hodnotu přísuvu vypočte řízení pomocí **Q463 MAX. HLOUBKA ŘEZU**.
- 2 Řídicí systém obrábí oblast mezi startovní polohou a koncovým bodem. Řez se provádí souběžně s obrysem a s definovaným posuvem **Q478**.
- 3 Řídicí systém odjede nástrojem zpět s definovaným posuvem na startovní pozici v souřadnici X.
- 4 Řídicí systém polohuje nástroj rychloposuvem zpět na začátek řezu.
- 5 Řídicí systém opakuje tento postup (1 až 4), až se dosáhne hotového obrysu.
- 6 Řídicí systém polohuje nástroj rychloposuvem zpět na startovní bod cyklu.

13.12.1 Průběh cyklu dokončení

Pokud je souřadnice Z startovního bodu menší než výchozí bod obrysu, polohuje řízení nástroj v souřadnici Z na bezpečnou vzdálenost a tam spustí cyklus.

- 1 Řídicí systém provádí přísuv rychloposuvem.
- 2 Řídicí systém obrábí načisto obrys hotového dílce (startovní bod obrysu až koncový bod obrysu) s definovaným posuvem **Q505**.
- 3 Řídicí systém odjede nástrojem zpět s definovaným posuvem o bezpečnou vzdálenost.
- 4 Řídicí systém polohuje nástroj rychloposuvem zpět na startovní bod cyklu.

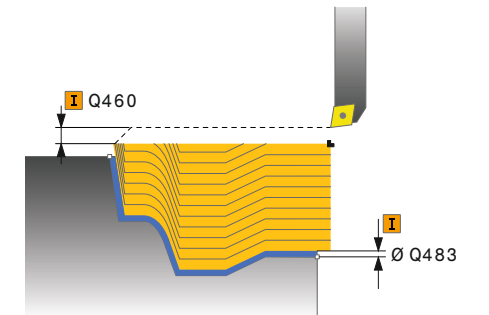
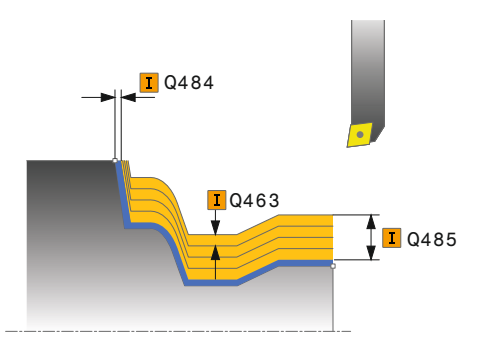

Upozornění

- Tento cyklus můžete spustit pouze v režimu obrábění **FUNCTION MODE TURN**.
- Poloha nástroje při vyvolání cyklu (startovní bod cyklu) ovlivňuje obráběnou oblast.
- Řízení zohledňuje geometrii břitu nástroje tak, aby nedošlo k poškození obrysových prvků. Není-li možné úplné obrobení s aktivním nástrojem, tak řídicí systém vydá varování.
- Dbejte také na základy pro úběrové cykly.
Další informace: "Základy úběrových cyklů", Stránka 521

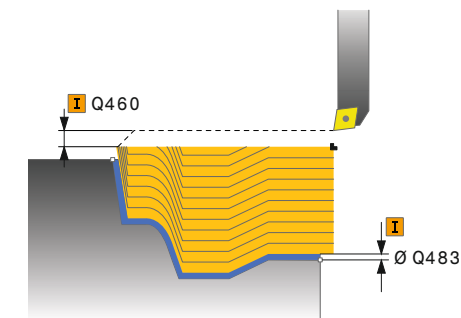
Poznámky k programování

- Polohovací blok programujte před vyvoláním cyklu do bezpečné polohy s korekcí poloměru **R0**.
- Před voláním cyklu musíte naprogramovat cyklus **14 OBRYŠ** nebo **SEL CONTOUR**, pro definování podprogramů.
- Pokud používáte místní Q-parametr **QL** v podprogramu obrysu, musíte ho také přiřazovat nebo počítat v rámci obrysového podprogramu.

13.12.2 Parametry cyklu

Pomocný náhled	Parametry
	<p>Q215 Obráběcí operace (0/1/2/3)? Určení rozsah obrábění: 0: Hrubování a dokončování 1: Pouze hrubování 2: Pouze obrábění načisto na konečný rozměr 3: Pouze obrábění načisto na přídavek Rozsah zadávání: 0, 1, 2, 3</p>
	<p>Q460 Bezpečnostní vzdálenost ? Vzdálenost pro odjezd zpátky a předpolohování. Hodnota působí přírůstkově. Rozsah zadávání: 0 ... 999 999</p>
	<p>Q485 Přídavek pro polotovar? Přídavek souběžně s obrysem na definovaný obrys. Hodnota působí přírůstkově. Rozsah zadávání: 0 ... 99 999</p>
	<p>Q486 Druh drah řezu (=0/1)? Určení druhu řezných drah: 0: Řezy s konstantním průřezem třísky 1: Ekvidistantní rozdělení řezů Rozsah zadávání: 0, 1</p>
	<p>Q499 Invertovat obrys (0-2)? Určení směru obrábění obrysu: 0: Obrys se zpracuje v naprogramovaném směru 1: Obrys se zpracuje proti naprogramovanému směru 2: Obrys se zpracuje proti naprogramovanému směru, navíc se přizpůsobí poloha nástroje Rozsah zadávání: 0, 1, 2</p>
	<p>Q463 Maximální hloubka řezu? Maximální přísuv (uváděný poloměr) v radiálním směru. Přísuv bude rozdělen rovnoměrně, aby se zabránilo „klouzavým řezům“. Rozsah zadávání: 0 ... 99 999</p>
	<p>Q478 Hrubovací posuv? Rychlost posuvu při hrubování. Pokud jste naprogramovali M136 interpretuje řízení posuv v mm na otáčku, bez M136 v milimetrech za minutu. Rozsah zadávání: 0 ... 99 999,999 alternativně FAUTO</p>

Pomocný náhled



Parametry

Q483 Přesah pro průměr?

Přídavek na průměr definovaného obrysu. Hodnota působí přírůstkově.

Rozsah zadávání: **0 ... 99 999**

Q484 Přesah v ose Z?

Přídavek na definovaný obrys v axiálním směru. Hodnota působí přírůstkově.

Rozsah zadávání: **0 ... 99 999**

Q505 Posuv na cisto?

Rychlost posuvu při obrábění načisto. Pokud jste naprogramovali M136 interpretuje řízení posuv v mm na otáčku, bez M136 v milimetrech za minutu.

Rozsah zadávání: **0 ... 99 999,999** alternativně **FAUTO**

Příklad

11 CYCL DEF 815 DRAHOVE-PAR. SOUSTR. ~	
Q215=+0	;ZPUSOB OBRABENI ~
Q460=+2	;BEZPECNA VZDALENOST ~
Q485=+5	;PRIDAVEK POLOTOVAR ~
Q486 = 0	;REZNE DRAHY ~
Q499=+0	;OTOCIT OBRYS ~
Q463=+3	;MAX. HLOUBKA REZU ~
Q478=+0.3	;POSUV HRUBOVANI ~
Q483=+0.4	;PRIDAVEK NA PRUMER ~
Q484=+0.2	;PRIDAVEK Z ~
Q505=+0.2	;POSUV NACISTO
12 L X+75 Y+0 Z+2 FMAX M303	
13 CYCL CALL	

13.13 Cyklus 821 RAMENO, CELNI

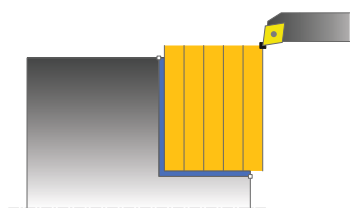
ISO-programování

G821

Použití



Informujte se ve vaší příručce ke stroji!
Funkci musí povolit a upravit výrobce vašeho stroje.



Tímto cyklem můžete čelně soustružit pravouhlá osazení.

Cyklus můžete použít pro hrubování, dokončování nebo kompletní obrábění. Odběr třísky při hrubování se provádí rovnoběžně s osou.

Cyklus můžete použít pro vnitřní a vnější obrábění. Je-li nástroj při vyvolání cyklu mimo obráběný obrys, provede cyklus vnější obrábění. Je-li nástroj uvnitř obráběného obrysu, provede cyklus vnitřní obrábění.

Průběh hrubovacího cyklu

Cyklus obrábí oblast od startovního bodu cyklu až ke koncovému bodu, který je v cyklu definovaný.

- 1 Řídicí systém provádí rychloposuvem přísuv souběžně s osou. Hodnotu přísuvu vypočte řízení pomocí **Q463 MAX. HLOUBKA ŘEZU**.
- 2 Řídicí systém obrábí oblast mezi startovní polohou a koncovým bodem v radiálním směru s definovaným posuvem **Q478**.
- 3 Řídicí systém odjede nástrojem zpět s definovaným posuvem o hodnotu přísuvu.
- 4 Řídicí systém polohuje nástroj rychloposuvem zpět na začátek řezu.
- 5 Řídicí systém opakuje tento postup (1 až 4), až se dosáhne hotového obrysu.
- 6 Řídicí systém polohuje nástroj rychloposuvem zpět na startovní bod cyklu.

Průběh cyklu dokončení

- 1 Řídicí systém pojíždí nástrojem v Z-souřadnici o bezpečnou vzdálenost **Q460**. Pojezd se provádí rychloposuvem.
- 2 Řídicí systém provádí přísuv rychloposuvem souběžně s osou.
- 3 Řídicí systém obrábí obrys hotového dílce načisto s definovaným posuvem **Q505**.
- 4 Řídicí systém odjede nástrojem zpět s definovaným posuvem o bezpečnou vzdálenost.
- 5 Řídicí systém polohuje nástroj rychloposuvem zpět na startovní bod cyklu.

Upozornění

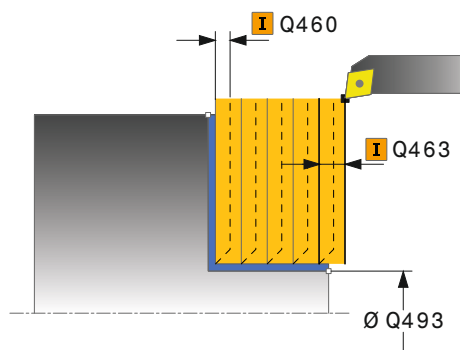
- Tento cyklus můžete spustit pouze v režimu obrábění **FUNCTION MODE TURN**.
- Poloha nástroje při vyvolání cyklu (startovní bod cyklu) ovlivňuje obráběnou oblast.
- Pokud je v **CutLength** zadána hodnota, je zohledněna při hrubování v cyklu. Objeví se upozornění a automatická redukce hloubky přířuvu.
- Dbejte také na základy pro úběrové cykly.
Další informace: "Základy úběrových cyklů", Stránka 521

Poznámka k programování

- Polohovací blok programujte před vyvoláním cyklu do počáteční pozice s korekcí poloměru **R0**.

13.13.1 Parametry cyklu

Pomocný náhled



Parametry

Q215 Obráběcí operace (0/1/2/3)?

Určení rozsah obrábění:

0: Hrubování a dokončování

1: Pouze hrubování

2: Pouze obrábění načisto na konečný rozměr

3: Pouze obrábění načisto na přídavek

Rozsah zadávání: **0, 1, 2, 3**

Q460 Bezpečnostní vzdálenost ?

Vzdálenost pro odjezd zpátky a předpolohování. Hodnota působí přírůstkově.

Rozsah zadávání: **0 ... 999 999**

Q493 Průměr na konci kontury?

Souřadnice X koncového bodu obrysu (uváděný průměr)

Rozsah zadávání: **-99 999,999 ... +99 999,999**

Q494 Konec kontury v ose Z?

Souřadnice Z koncového bodu obrysu

Rozsah zadávání: **-99 999,999 ... +99 999,999**

Q463 Maximální hloubka řezu?

Maximální přísuv v axiálním směru. Přísuv bude rozdělen rovnoměrně, aby se zabránilo „klouzavým řezům“.

Rozsah zadávání: **0 ... 99 999**

Q478 Hrubovací posuv?

Rychlost posuvu při hrubování. Pokud jste naprogramovali M136 interpretuje řízení posuv v mm na otáčku, bez M136 v milimetrech za minutu.

Rozsah zadávání: **0 ... 99 999,999** alternativně **FAUTO**

Q483 Přesah pro průměr?

Přídavek na průměr definovaného obrysu. Hodnota působí přírůstkově.

Rozsah zadávání: **0 ... 99 999**

Q484 Přesah v ose Z?

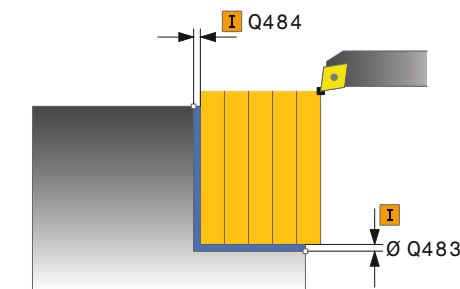
Přídavek na definovaný obrys v axiálním směru. Hodnota působí přírůstkově.

Rozsah zadávání: **0 ... 99 999**

Q505 Posuv na čisto?

Rychlost posuvu při obrábění načisto. Pokud jste naprogramovali M136 interpretuje řízení posuv v mm na otáčku, bez M136 v milimetrech za minutu.

Rozsah zadávání: **0 ... 99 999,999** alternativně **FAUTO**



Pomocný náhled**Parametry****Q506 Vyhlazení kontury (0/1/2)?**

0: Po každém řezu podél obrysu (v rozsahu přísuvu)

1: Vyhlazení obrysu po posledním řezu (celého obrysu);
odjezd pod 45°

2: Bez vyhlazení obrysu; odjezd pod 45°

Rozsah zadávání: **0, 1, 2**

Příklad

11 CYCL DEF 821 RAMENO, CELNI ~	
Q215=+0	;ZPUSOB OBRABENI ~
Q460=+2	;BEZPECNA VZDALENOST ~
Q493=+30	;KONEC KONTURY V OSE X ~
Q494=-5	;KONEC OBRYSU Z ~
Q463=+3	;MAX. HLOUBKA REZU ~
Q478=+0.3	;POSUV HRUBOVANI ~
Q483=+0.4	;PRIDAVEK NA PRUMER ~
Q484=+0.2	;PRIDAVEK Z ~
Q505=+0.2	;POSUV NACISTO ~
Q506=+0	;VYHLAZENI KONTURY
12 L X+75 Y+0 Z+2 FMAX M303	
13 CYCL CALL	

13.14 Cyklus 822 RAMENO, CELNI PRODL.

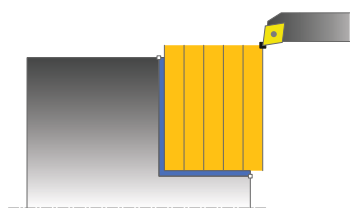
ISO-programování

G822

Použití



Informujte se ve vaší příručce ke stroji!
Funkci musí povolit a upravit výrobce vašeho stroje.



Tímto cyklem můžete čelně soustružit osazení. Rozšířené funkce:

- Na začátku a na konci obrysu můžete vložit zkosení nebo zaoblení
- V cyklu můžete definovat úhel čelní a obvodové plochy
- V rohu obrysu můžete vložit rádius

Cyklus můžete použít pro hrubování, dokončování nebo kompletní obrábění. Odběr třísky při hrubování se provádí rovnoběžně s osou.

Cyklus můžete použít pro vnitřní a vnější obrábění. Pokud je počáteční průměr **Q491** větší než konečný průměr **Q493** provede cyklus vnější obrábění. Pokud je počáteční průměr **Q491** menší než konečný průměr **Q493** provede cyklus vnitřní obrábění.

Průběh hrubovacího cyklu

Jako startovní bod cyklu řízení používá polohu nástroje při vyvolání cyklu. Je-li startovní bod v obráběné oblasti, polohuje řízení nástroj v souřadnici Z a pak v souřadnici X na bezpečnou vzdálenost a tam spustí cyklus.

- 1 Řídicí systém provádí rychloposuvem přísuv souběžně s osou. Hodnotu přísuvu vypočte řízení pomocí **Q463 MAX. HLOUBKA ŘEZU**.
- 2 Řídicí systém obrábí oblast mezi startovní polohou a koncovým bodem v radiálním směru s definovaným posuvem **Q478**.
- 3 Řídicí systém odjede nástrojem zpět s definovaným posuvem o hodnotu přísuvu.
- 4 Řídicí systém polohuje nástroj rychloposuvem zpět na začátek řezu.
- 5 Řídicí systém opakuje tento postup (1 až 4), až se dosáhne hotového obrysu.
- 6 Řídicí systém polohuje nástroj rychloposuvem zpět na startovní bod cyklu.

Průběh cyklu dokončení

- 1 Řídicí systém provádí přísuv rychloposuvem souběžně s osou.
- 2 Řídicí systém obrábí načisto obrys hotového dílce (startovní bod obrysu až koncový bod obrysu) s definovaným posuvem **Q505**.
- 3 Řídicí systém odjede nástrojem zpět s definovaným posuvem o bezpečnou vzdálenost.
- 4 Řídicí systém polohuje nástroj rychloposuvem zpět na startovní bod cyklu.

Upozornění

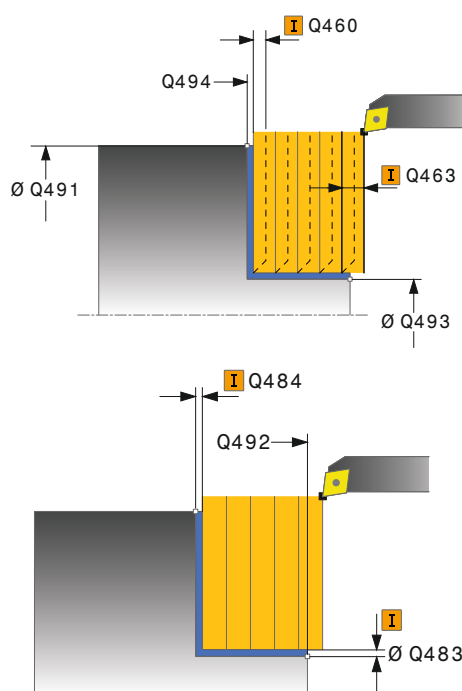
- Tento cyklus můžete spustit pouze v režimu obrábění **FUNCTION MODE TURN**.
- Poloha nástroje při vyvolání cyklu (startovní bod cyklu) ovlivňuje obráběnou oblast.
- Pokud je v **CutLength** zadána hodnota, je zohledněna při hrubování v cyklu. Objeví se upozornění a automatická redukce hloubky přířuvu.
- Dbejte také na základy pro úběrové cykly.
Další informace: "Základy úběrových cyklů", Stránka 521

Poznámka k programování

- Polohovací blok programujte před vyvoláním cyklu do počáteční pozice s korekcí poloměru **R0**.

13.14.1 Parametry cyklu

Pomocný náhled



Parametry

Q215 Obráběcí operace (0/1/2/3)?

Určení rozsah obrábění:

0: Hrubování a dokončování

1: Pouze hrubování

2: Pouze obrábění načisto na konečný rozměr

3: Pouze obrábění načisto na přídavek

Rozsah zadávání: **0, 1, 2, 3**

Q460 Bezpečnostní vzdálenost ?

Vzdálenost pro odjezd zpátky a předpolohování. Hodnota působí přírůstkově.

Rozsah zadávání: **0 ... 999 999**

Q491 Průměr na začátku obrysu?

Souřadnice X startovního bodu obrysu (uváděný průměr)

Rozsah zadávání: **-99 999,999 ... +99 999,999**

Q492 Počátek kontury v ose Z?

Souřadnice Z startovního bodu obrysu

Rozsah zadávání: **-99 999,999 ... +99 999,999**

Q493 Průměr na konci kontury?

Souřadnice X koncového bodu obrysu (uváděný průměr)

Rozsah zadávání: **-99 999,999 ... +99 999,999**

Q494 Konec kontury v ose Z?

Souřadnice Z koncového bodu obrysu

Rozsah zadávání: **-99 999,999 ... +99 999,999**

Q495 Úhel na čele?

Úhel mezi čelní plochou a osou natočení

Rozsah zadávání: **0 ... 89,999 9**

Q501 Typ počátečního prvku (0/1/2) ?

Definování typu prvku na začátku obrysu (obvodové plochy):

0: Žádný přídavný prvek

1: Prvek je zkosení

2: Prvek je rádius

Rozsah zadávání: **0, 1, 2**

Q502 Velikost počátečního prvku?

Velikost úvodního prvku (úsek zkosení)

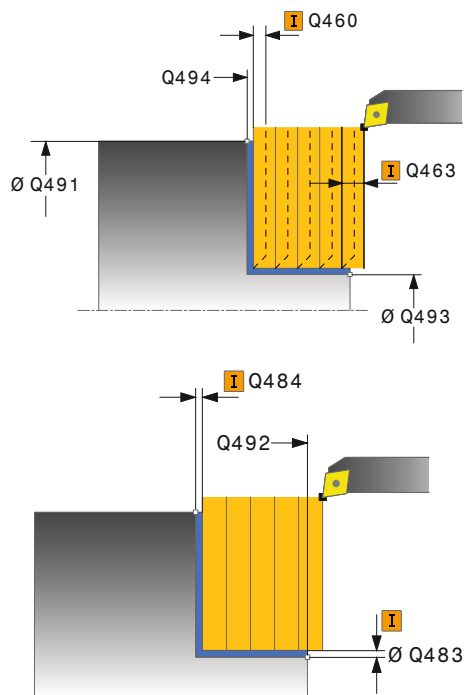
Rozsah zadávání: **0 ... 999 999**

Q500 Poloměr v rohu kontury?

Poloměr vnitřního rohu obrysu. Není-li poloměr uveden, vznikne poloměr řezné destičky.

Rozsah zadávání: **0 ... 999 999**

Pomocný náhled



Parametry

Q496 Úhel na obvodové ploše?

Úhel mezi obvodovou plochou a osou natočení

Rozsah zadávání: **0 ... 89,999 9**

Q503 Typ koncového prvku (0/1/2) ?

Definování typu prvku na konci obrysu (čelní plocha):

0: Žádný přídavný prvek

1: Prvek je zkosení

2: Prvek je rádius

Rozsah zadávání: **0, 1, 2**

Q504 Velikost koncového prvku?

Velikost koncového prvku (úsek zkosení)

Rozsah zadávání: **0 ... 999 999**

Q463 Maximální hloubka řezu?

Maximální přísuv v axiálním směru. Přísuv bude rozdělen rovnoměrně, aby se zabránilo „klouzavým řezům“.

Rozsah zadávání: **0 ... 99 999**

Q478 Hrubovací posuv?

Rychlost posuvu při hrubování. Pokud jste naprogramovali M136 interpretuje řízení posuv v mm na otáčku, bez M136 v milimetrech za minutu.

Rozsah zadávání: **0 ... 99 999,999** alternativně **FAUTO**

Q483 Přesah pro průměr?

Přídavek na průměr definovaného obrysu. Hodnota působí přírůstkově.

Rozsah zadávání: **0 ... 99 999**

Q484 Přesah v ose Z?

Přídavek na definovaný obrys v axiálním směru. Hodnota působí přírůstkově.

Rozsah zadávání: **0 ... 99 999**

Q505 Posuv na čisto?

Rychlost posuvu při obrábění načisto. Pokud jste naprogramovali M136 interpretuje řízení posuv v mm na otáčku, bez M136 v milimetrech za minutu.

Rozsah zadávání: **0 ... 99 999,999** alternativně **FAUTO**

Q506 Vyhazení kontury (0/1/2)?

0: Po každém řezu podél obrysu (v rozsahu přísuvu)

1: Vyhazení obrysu po posledním řezu (celého obrysu); odjezd pod 45°

2: Bez vyhlazení obrysu; odjezd pod 45°

Rozsah zadávání: **0, 1, 2**

Příklad

11 CYCL DEF 822 RAMENO, CELNI PRODL. ~	
Q215=+0	;ZPUSOB OBRABENI ~
Q460=+2	;BEZPECNA VZDALENOST ~
Q491=+75	;ZACATEK OBRYSU PRUMER ~
Q492=+0	;ZACATEK OBRYSU Z ~
Q493=+30	;KONEC KONTURY V OSE X ~
Q494=-15	;KONEC OBRYSU Z ~
Q495=+0	;UHEL CELNI PLOCHY ~
Q501=+1	;ZVOLTE PRVEK PRO NAJETI ~
Q502=+0.5	;VELIKOST PRVKU PRO NAJETI ~
Q500=+1.5	;RADIUS ROHU OBRYSU ~
Q496=+5	;UHEL VALCOVE PLOCHY ~
Q503=+1	;ZVOLTE PRVEK PRO ODJETI ~
Q504=+0.5	;VELIKOST PRVKU PRO ODJETI ~
Q463=+3	;MAX. HLOUBKA REZU ~
Q478=+0.3	;POSUV HRUBOVANI ~
Q483=+0.4	;PRIDAVEK NA PRUMER ~
Q484=+0.2	;PRIDAVEK Z ~
Q505=+0.2	;POSUV NACISTO ~
Q506=+0	;VYHLAZENI KONTURY
12 L X+75 Y+0 Z+2 FMAX M303	
13 CYCL CALL	

13.15 Cyklus 823 SOUSTRUZENI ZANORENIM PRICNE

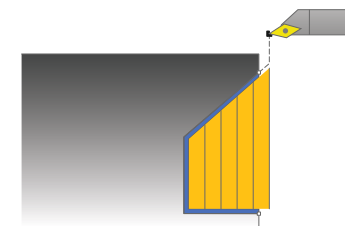
ISO-programování

G823

Použití



Informujte se ve vaší příručce ke stroji!
Funkci musí povolit a upravit výrobce vašeho stroje.



Tímto cyklem můžete čelně soustružit zanořené prvky (podříznutí).

Cyklus můžete použít pro hrubování, dokončování nebo kompletní obrábění. Odběr třísky při hrubování se provádí rovnoběžně s osou.

Cyklus můžete použít pro vnitřní a vnější obrábění. Pokud je počáteční průměr **Q491** větší než konečný průměr **Q493** provede cyklus vnější obrábění. Pokud je počáteční průměr **Q491** menší než konečný průměr **Q493** provede cyklus vnitřní obrábění.

Průběh hrubovacího cyklu

V rámci podříznutí řízení provede přísvuv s posuvem **Q478**. Odjezdy se pak provádí vždy o bezpečnou vzdálenost.

- 1 Řídicí systém provádí rychloposuvem přísvuv souběžně s osou. Hodnotu přísvuvu vypočte řízení pomocí **Q463 MAX. HLOUBKA ŘEZU**.
- 2 Řídicí systém obrábí oblast mezi startovní polohou a koncovým bodem v radiálním směru s definovaným posuvem.
- 3 Řídicí systém odjede nástrojem zpět s definovaným posuvem **Q478** o hodnotu přísvuvu.
- 4 Řídicí systém polohuje nástroj rychloposuvem zpět na začátek řezu.
- 5 Řídicí systém opakuje tento postup (1 až 4), až se dosáhne hotového obrysu.
- 6 Řídicí systém polohuje nástroj rychloposuvem zpět na startovní bod cyklu.

Průběh cyklu dokončení

Jako startovní bod cyklu řízení používá polohu nástroje při vyvolání cyklu. Pokud je souřadnice Z startovního bodu menší než výchozí bod obrysu, polohuje řízení nástroj v souřadnici Z na bezpečnou vzdálenost a tam spustí cyklus.

- 1 Řídicí systém provádí přísvuv rychloposuvem.
- 2 Řídicí systém obrábí načisto obrys hotového dílce (startovní bod obrysu až koncový bod obrysu) s definovaným posuvem **Q505**.
- 3 Řídicí systém odjede nástrojem zpět s definovaným posuvem o bezpečnou vzdálenost.
- 4 Řídicí systém polohuje nástroj rychloposuvem zpět na startovní bod cyklu.

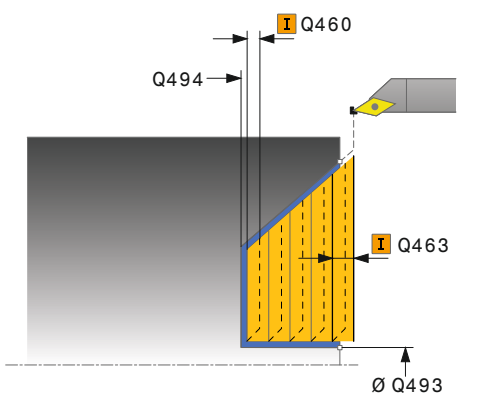
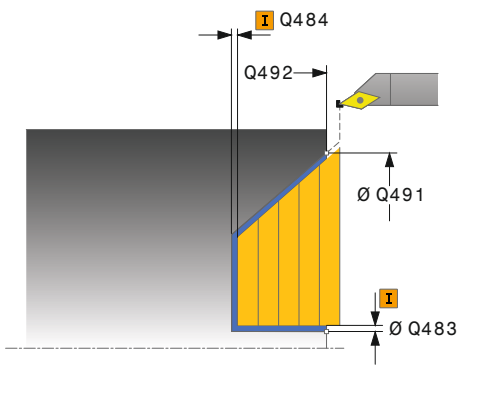
Upozornění

- Tento cyklus můžete spustit pouze v režimu obrábění **FUNCTION MODE TURN**.
- Poloha nástroje při vyvolání cyklu (startovní bod cyklu) ovlivňuje obráběnou oblast.
- Řízení zohledňuje geometrii břitu nástroje tak, aby nedošlo k poškození obrysových prvků. Není-li možné úplné obrobení s aktivním nástrojem, tak řídicí systém vydá varování.
- Pokud je v **CutLength** zadaná hodnota, je zohledněna při hrubování v cyklu. Objeví se upozornění a automatická redukce hloubky přísuvu.
- Dbejte také na základy pro úběrové cykly.
Další informace: "Základy úběrových cyklů", Stránka 521

Poznámka k programování

- Polohovací blok programujte před vyvoláním cyklu do bezpečné polohy s korekcí poloměru **R0**.

13.15.1 Parametry cyklu

Pomocný náhled	Parametry
	<p>Q215 Obráběcí operace (0/1/2/3)? Určení rozsah obrábění: 0: Hrubování a dokončování 1: Pouze hrubování 2: Pouze obrábění načisto na konečný rozměr 3: Pouze obrábění načisto na přídavek Rozsah zadávání: 0, 1, 2, 3</p>
	<p>Q460 Bezpečnostní vzdálenost ? Vzdálenost pro odjezd zpátky a předpolohování. Hodnota působí přírůstkově. Rozsah zadávání: 0 ... 999 999</p> <p>Q491 Průměr na začátku obrysu? Souřadnice X startovního bodu obrysu (uváděný průměr) Rozsah zadávání: -99 999,999 ... +99 999,999</p> <p>Q492 Počátek kontury v ose Z? Souřadnice Z startovního bodu pro zanořovací dráhu Rozsah zadávání: -99 999,999 ... +99 999,999</p>
	<p>Q493 Průměr na konci kontury? Souřadnice X koncového bodu obrysu (uváděný průměr) Rozsah zadávání: -99 999,999 ... +99 999,999</p> <p>Q494 Konec kontury v ose Z? Souřadnice Z koncového bodu obrysu Rozsah zadávání: -99 999,999 ... +99 999,999</p> <p>Q495 Úhel na boku? Úhel boku zanořování. Vztažný úhel je souběžný s rotační osou. Rozsah zadávání: 0 ... 89,999 9</p>
	<p>Q463 Maximální hloubka řezu? Maximální přísuv v axiálním směru. Přísuv bude rozdělen rovnoměrně, aby se zabránilo „klouzavým řezům“. Rozsah zadávání: 0 ... 99 999</p>
	<p>Q478 Hrubovací posuv? Rychlost posuvu při hrubování. Pokud jste naprogramovali M136 interpretuje řízení posuv v mm na otáčku, bez M136 v milimetrech za minutu. Rozsah zadávání: 0 ... 99 999,999 alternativně FAUTO</p>
	<p>Q483 Přesah pro průměr? Přídavek na průměr definovaného obrysu. Hodnota působí přírůstkově. Rozsah zadávání: 0 ... 99 999</p>

Pomocný náhled**Parametry****Q484 Přesah v ose Z?**

Přídavek na definovaný obrys v axiálním směru. Hodnota působí přírůstkově.

Rozsah zadávání: **0 ... 99 999**

Q505 Posuv na cisto?

Rychlost posuvu při obrábění načisto. Pokud jste naprogramovali M136 interpretuje řízení posuv v mm na otáčku, bez M136 v milimetrech za minutu.

Rozsah zadávání: **0 ... 99 999,999** alternativně **FAUTO**

Q506 Vyhlazení kontury (0/1/2)?

0: Po každém řezu podél obrysu (v rozsahu přísuvu)

1: Vyhlazení obrysu po posledním řezu (celého obrysu); odjezd pod 45°

2: Bez vyhlazení obrysu; odjezd pod 45°

Rozsah zadávání: **0, 1, 2**

Příklad

11 CYCL DEF 823 SOUSTRUZENI ZANORENIM PRICNE ~	
Q215=+0	;ZPUSOB OBRABENI ~
Q460=+2	;BEZPECNA VZDALENOST ~
Q491=+75	;ZACATEK OBRYSU PRUMER ~
Q492=+0	;ZACATEK OBRYSU Z ~
Q493=+20	;KONEC KONTURY V OSE X ~
Q494=-5	;KONEC OBRYSU Z ~
Q495=+60	;UHEL BOKU ~
Q463=+3	;MAX. HLOUBKA REZU ~
Q478=+0.3	;POSUV HRUBOVANI ~
Q483=+0.4	;PRIDAVEK NA PRUMER ~
Q484=+0.2	;PRIDAVEK Z ~
Q505=+0.2	;POSUV NACISTO ~
Q506=+0	;VYHLAZENI KONTURY
12 L X+75 Y+0 Z+2 FMAX M303	
13 CYCL CALL	

13.16 Cyklus 824 SOUSTR.ZANORENIM PRICNE PRIDAVNE

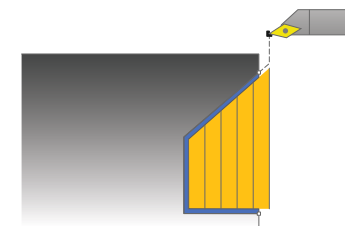
ISO-programování

G824

Použití



Informujte se ve vaší příručce ke stroji!
Funkci musí povolit a upravit výrobce vašeho stroje.



Tímto cyklem můžete čelně soustružit zanořené prvky (podříznutí). Rozšířené funkce:

- Na začátku a na konci obrysu můžete vložit zkosení nebo zaoblení
- V cyklu můžete definovat úhel pro čelní plochu a rádius obrysového rohu

Cyklus můžete použít pro hrubování, dokončování nebo kompletní obrábění. Odběr třísky při hrubování se provádí rovnoběžně s osou.

Cyklus můžete použít pro vnitřní a vnější obrábění. Pokud je počáteční průměr **Q491** větší než konečný průměr **Q493** provede cyklus vnější obrábění. Pokud je počáteční průměr **Q491** menší než konečný průměr **Q493** provede cyklus vnitřní obrábění.

Průběh hrubovacího cyklu

V rámci podříznutí řízení provede přísuv s posuvem **Q478**. Odjezdy se pak provádí vždy o bezpečnou vzdálenost.

- 1 Řídicí systém provádí rychloposuvem přísuv souběžně s osou. Hodnotu přísvu vypočte řízení pomocí **Q463 MAX. HLOUBKA ŘEZU**.
- 2 Řídicí systém obrábí oblast mezi startovní polohou a koncovým bodem v radiálním směru s definovaným posuvem.
- 3 Řídicí systém odjede nástrojem zpět s definovaným posuvem **Q478** o hodnotu přísvu.
- 4 Řídicí systém polohuje nástroj rychloposuvem zpět na začátek řezu.
- 5 Řídicí systém opakuje tento postup (1 až 4), až se dosáhne hotového obrysu.
- 6 Řídicí systém polohuje nástroj rychloposuvem zpět na startovní bod cyklu.

Průběh cyklu dokončení

Jako startovní bod cyklu řízení používá polohu nástroje při vyvolání cyklu. Pokud je souřadnice Z startovního bodu menší než výchozí bod obrysu, polohuje řízení nástroj v souřadnici Z na bezpečnou vzdálenost a tam spustí cyklus.

- 1 Řídicí systém provádí přísuv rychloposuvem.
- 2 Řídicí systém obrábí načisto obrys hotového dílce (startovní bod obrysu až koncový bod obrysu) s definovaným posuvem **Q505**.
- 3 Řídicí systém odjede nástrojem zpět s definovaným posuvem o bezpečnou vzdálenost.
- 4 Řídicí systém polohuje nástroj rychloposuvem zpět na startovní bod cyklu.

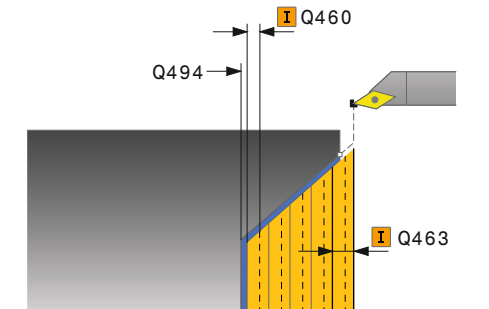
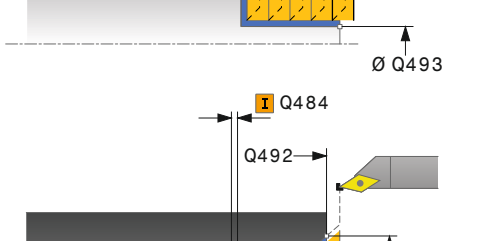
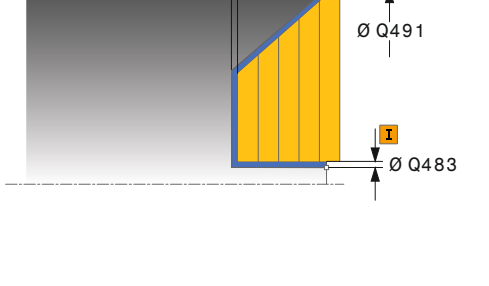
Upozornění

- Tento cyklus můžete spustit pouze v režimu obrábění **FUNCTION MODE TURN**.
- Poloha nástroje při vyvolání cyklu (startovní bod cyklu) ovlivňuje obráběnou oblast.
- Řízení zohledňuje geometrii břitu nástroje tak, aby nedošlo k poškození obrysových prvků. Není-li možné úplné obrobení s aktivním nástrojem, tak řídicí systém vydá varování.
- Pokud je v **CutLength** zadaná hodnota, je zohledněna při hrubování v cyklu. Objeví se upozornění a automatická redukce hloubky přísuvu.
- Dbejte také na základy pro úběrové cykly.
Další informace: "Základy úběrových cyklů", Stránka 521

Poznámka k programování

- Polohovací blok programujte před vyvoláním cyklu do bezpečné polohy s korekcí poloměru **R0**.

13.16.1 Parametry cyklu

Pomocný náhled	Parametry
	<p>Q215 Obráběcí operace (0/1/2/3)? Určení rozsah obrábění: 0: Hrubování a dokončování 1: Pouze hrubování 2: Pouze obrábění načisto na konečný rozměr 3: Pouze obrábění načisto na přídavek Rozsah zadávání: 0, 1, 2, 3</p>
	<p>Q460 Bezpečnostní vzdálenost ? Vzdálenost pro odjezd zpátky a předpolohování. Hodnota působí přírůstkově. Rozsah zadávání: 0 ... 999 999</p>
	<p>Q491 Průměr na začátku obrysu? Souřadnice X startovního bodu pro zanořovací dráhu (uváděný průměr) Rozsah zadávání: -99 999,999 ... +99 999,999</p>
	<p>Q492 Počátek kontury v ose Z? Souřadnice Z startovního bodu pro zanořovací dráhu Rozsah zadávání: -99 999,999 ... +99 999,999</p> <p>Q493 Průměr na konci kontury? Souřadnice X koncového bodu obrysu (uváděný průměr) Rozsah zadávání: -99 999,999 ... +99 999,999</p>
	<p>Q494 Konec kontury v ose Z? Souřadnice Z koncového bodu obrysu Rozsah zadávání: -99 999,999 ... +99 999,999</p>
	<p>Q495 Úhel na boku? Úhel boku zanořování. Vztažený úhel je souběžný s rotační osou. Rozsah zadávání: 0 ... 89,999 9</p>
	<p>Q501 Typ počátečního prvku (0/1/2) ? Definování typu prvku na začátku obrysu (obvodové plochy): 0: Žádný přídatný prvek 1: Prvek je zkosení 2: Prvek je rádius Rozsah zadávání: 0, 1, 2</p>
	<p>Q502 Velikost počátečního prvku? Velikost úvodního prvku (úsek zkosení) Rozsah zadávání: 0 ... 999 999</p>
	<p>Q500 Poloměr v rohu kontury? Poloměr vnitřního rohu obrysu. Není-li poloměr uveden, vznikne poloměr řezné destičky. Rozsah zadávání: 0 ... 999 999</p>

Pomocný náhled

Parametry

Q496 Úhel na obvodové ploše?

Úhel mezi obvodovou plochou a osou natočení

Rozsah zadávání: **0 ... 89,999 9**

Q503 Typ koncového prvku (0/1/2) ?

Definování typu prvku na konci obrysu (čelní plocha):

0: Žádný přídatný prvek

1: Prvek je zkosení

2: Prvek je rádius

Rozsah zadávání: **0, 1, 2**

Q504 Velikost koncového prvku?

Velikost koncového prvku (úsek zkosení)

Rozsah zadávání: **0 ... 999 999**

Q463 Maximální hloubka řezu?

Maximální přísuv v axiálním směru. Přísuv bude rozdělen rovnoměrně, aby se zabránilo „klouzavým řezům“.

Rozsah zadávání: **0 ... 99 999**

Q478 Hrubovací posuv?

Rychlost posuvu při hrubování. Pokud jste naprogramovali M136 interpretuje řízení posuv v mm na otáčku, bez M136 v milimetrech za minutu.

Rozsah zadávání: **0 ... 99 999,999** alternativně **FAUTO**

Q483 Přesah pro průměr?

Přídavek na průměr definovaného obrysu. Hodnota působí přírůstkově.

Rozsah zadávání: **0 ... 99 999**

Q484 Přesah v ose Z?

Přídavek na definovaný obrys v axiálním směru. Hodnota působí přírůstkově.

Rozsah zadávání: **0 ... 99 999**

Q505 Posuv na čisto?

Rychlost posuvu při obrábění načisto. Pokud jste naprogramovali M136 interpretuje řízení posuv v mm na otáčku, bez M136 v milimetrech za minutu.

Rozsah zadávání: **0 ... 99 999,999** alternativně **FAUTO**

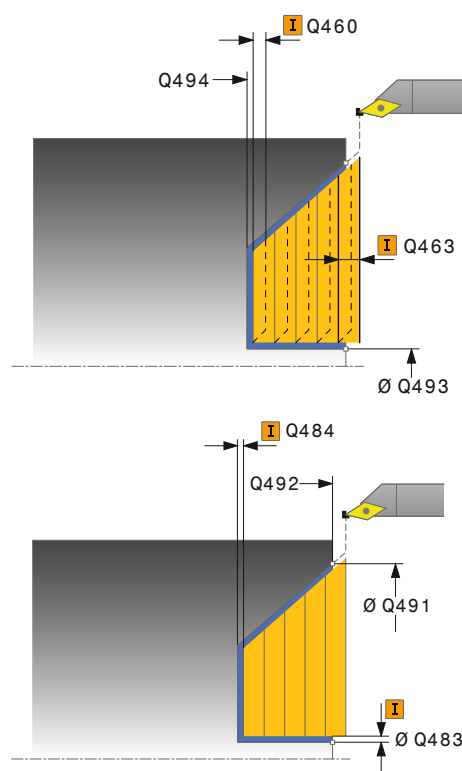
Q506 Vyhlazení kontury (0/1/2)?

0: Po každém řezu podél obrysu (v rozsahu přísuvu)

1: Vyhlazení obrysu po posledním řezu (celého obrysu); odjezd pod 45°

2: Bez vyhlazení obrysu; odjezd pod 45°

Rozsah zadávání: **0, 1, 2**



Příklad

11 CYCL DEF 824 SOUSTR.ZANORENIM PRICNE PRIDAVNE ~	
Q215=+0	;ZPUSOB OBRABENI ~
Q460=+2	;BEZPECNA VZDALENOST ~
Q491=+75	;ZACATEK OBRYSU PRUMER ~
Q492=+0	;ZACATEK OBRYSU Z ~
Q493=+20	;KONEC KONTURY V OSE X ~
Q494=-10	;KONEC OBRYSU Z ~
Q495=+70	;UHEL BOKU ~
Q501=+1	;ZVOLTE PRVEK PRO NAJETI ~
Q502=+0.5	;VELIKOST PRVKU PRO NAJETI ~
Q500=+1.5	;RADIUS ROHU OBRYSU ~
Q496=+0	;UHEL CELNI PLOCHY ~
Q503=+1	;ZVOLTE PRVEK PRO ODJETI ~
Q504=+0.5	;VELIKOST PRVKU PRO ODJETI ~
Q463=+3	;MAX. HLOUBKA REZU ~
Q478=+0.3	;POSUV HRUBOVANI ~
Q483=+0.4	;PRIDAVEK NA PRUMER ~
Q484=+0.2	;PRIDAVEK Z ~
Q505=+0.2	;POSUV NACISTO ~
Q506=+0	;VYHLAZENI KONTURY
12 L X+75 Y+0 Z+2 FMAX M303	
13 CYCL CALL	

13.17 Cyklus 820 PRICNA KONTURA SOUS.

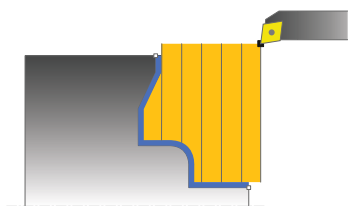
ISO-programování

G820

Použití



Informujte se ve vaší příručce ke stroji!
Funkci musí povolit a upravit výrobce vašeho stroje.



Tímto cyklem můžete čelně soustružit obrobky s libovolnými soustružnickými obrysy. Popis obrysu se provádí v podprogramu.

Cyklus můžete použít pro hrubování, dokončování nebo kompletní obrábění. Odběr třísky při hrubování se provádí rovnoběžně s osou.

Cyklus můžete použít pro vnitřní a vnější obrábění. Je-li startovní bod obrysu větší než koncový bod obrysu, tak cyklus provede vnější obrábění. Pokud je startovní bod obrysu menší než koncový bod, provede cyklus vnitřní obrábění.

Průběh hrubovacího cyklu

Jako startovní bod cyklu řízení používá polohu nástroje při vyvolání cyklu. Pokud je souřadnice Z startovního bodu menší než výchozí bod obrysu, polohuje řízení nástroj v souřadnici Z na startovní bodu obrysu a tam spustí cyklus.

- 1 Řídicí systém provádí rychloposuvem přísuv souběžně s osou. Hodnotu přísuvu vypočte řízení pomocí **Q463 MAX. HLOUBKA ŘEZU**.
- 2 Řídicí systém obrábí oblast mezi startovní polohou a koncovým bodem v radiálním směru. Čelní řez se provádí souběžně s osou a s definovaným posuvem **Q478**.
- 3 Řídicí systém odjede nástrojem zpět s definovaným posuvem o hodnotu přísuvu.
- 4 Řídicí systém polohuje nástroj rychloposuvem zpět na začátek řezu.
- 5 Řídicí systém opakuje tento postup (1 až 4), až se dosáhne hotového obrysu.
- 6 Řídicí systém polohuje nástroj rychloposuvem zpět na startovní bod cyklu.

Průběh cyklu dokončení

Pokud je souřadnice Z startovního bodu menší než výchozí bod obrysu, polohuje řízení nástroj v souřadnici Z na bezpečnou vzdálenost a tam spustí cyklus.

- 1 Řídicí systém provádí přísuv rychloposuvem.
- 2 Řídicí systém obrábí načisto obrys hotového dílce (startovní bod obrysu až koncový bod obrysu) s definovaným posuvem **Q505**.
- 3 Řídicí systém odjede nástrojem zpět s definovaným posuvem o bezpečnou vzdálenost.
- 4 Řídicí systém polohuje nástroj rychloposuvem zpět na startovní bod cyklu.

Upozornění

UPOZORNĚNÍ

Pozor riziko pro nástroj a obrobek!

Omezení řezu ohraničuje obráběnou oblast obrysu. Najížděcí a odjížděcí dráhy mohou toto omezení přejíždět. Poloha nástroje před vyvoláním cyklu ovlivňuje provedení omezení řezu. TNC7 ubírá materiál na té straně omezení řezu, na níž nástroj stojí před vyvoláním cyklu.

- ▶ Polohujte nástroj před vyvoláním cyklu tak, aby již stál na straně omezení řezu, kde se má materiál odebírat

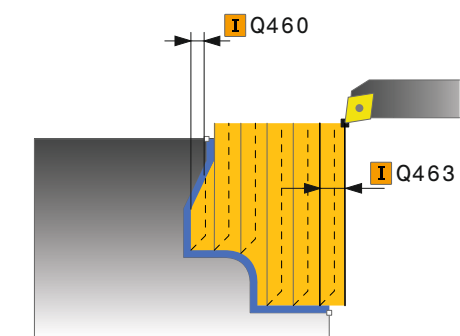
- Tento cyklus můžete spustit pouze v režimu obrábění **FUNCTION MODE TURN**.
- Poloha nástroje při vyvolání cyklu (startovní bod cyklu) ovlivňuje obráběnou oblast.
- Řízení zohledňuje geometrii břitu nástroje tak, aby nedošlo k poškození obrysových prvků. Není-li možné úplné obrobení s aktivním nástrojem, tak řídicí systém vydá varování.
- Pokud je v **CutLength** zadána hodnota, je zohledněna při hrubování v cyklu. Objeví se upozornění a automatická redukce hloubky přísuvu.
- Dbejte také na základy pro úběrové cykly.
Další informace: "Základy úběrových cyklů", Stránka 521

Poznámky k programování

- Polohovací blok programujte před vyvoláním cyklu do bezpečné polohy s korekcí poloměru **R0**.
- Před voláním cyklu musíte naprogramovat cyklus **14 OBRYŠ** nebo **SEL CONTOUR**, pro definování podprogramů.
- Pokud používáte místní Q-parametr **QL** v podprogramu obrysu, musíte ho také přiřazovat nebo počítat v rámci obrysového podprogramu.

13.17.1 Parametry cyklu

Pomocný náhled



Parametry

Q215 Obráběcí operace (0/1/2/3)?

Určení rozsah obrábění:

- 0:** Hrubování a dokončování
- 1:** Pouze hrubování
- 2:** Pouze obrábění načisto na konečný rozměr
- 3:** Pouze obrábění načisto na přídavek

Rozsah zadávání: **0, 1, 2, 3**

Q460 Bezpečnostní vzdálenost ?

Vzdálenost pro odjezd zpátky a předpolohování. Hodnota působí přírůstkově.

Rozsah zadávání: **0 ... 999 999**

Q499 Invertovat obrys (0-2)?

Určení směru obrábění obrysu:

- 0:** Obrys se zpracuje v naprogramovaném směru
- 1:** Obrys se zpracuje proti naprogramovanému směru
- 2:** Obrys se zpracuje proti naprogramovanému směru, navíc se přizpůsobí poloha nástroje

Rozsah zadávání: **0, 1, 2**

Q463 Maximální hloubka řezu?

Maximální přísuv v axiálním směru. Přísuv bude rozdělen rovnoměrně, aby se zabránilo „klouzavým řezům“.

Rozsah zadávání: **0 ... 99 999**

Q478 Hrubovací posuv?

Rychlost posuvu při hrubování. Pokud jste naprogramovali M136 interpretuje řízení posuv v mm na otáčku, bez M136 v milimetrech za minutu.

Rozsah zadávání: **0 ... 99 999,999** alternativně **FAUTO**

Q483 Přesah pro průměr?

Přídavek na průměr definovaného obrysu. Hodnota působí přírůstkově.

Rozsah zadávání: **0 ... 99 999**

Q484 Přesah v ose Z?

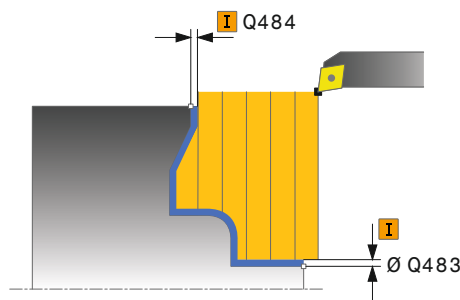
Přídavek na definovaný obrys v axiálním směru. Hodnota působí přírůstkově.

Rozsah zadávání: **0 ... 99 999**

Q505 Posuv na čisto?

Rychlost posuvu při obrábění načisto. Pokud jste naprogramovali M136 interpretuje řízení posuv v mm na otáčku, bez M136 v milimetrech za minutu.

Rozsah zadávání: **0 ... 99 999,999** alternativně **FAUTO**



Pomocný náhled**Parametry****Q487 Volba zanořování (0/1) ?**

Povolení obrábění zanořených prvků:

0: Neobrábět zanořené prvky

1: Obrábět zanořené prvky

Rozsah zadávání: **0, 1**

Q488 Posuv pro zanořování (0=auto)?

Definice posuvu při zanořování Toto zadání je volitelné. Není-li naprogramované, platí posuv definovaný pro soustružení.

Rozsah zadávání: **0 ... 99 999,999** alternativně **FAUTO**

Q479 Hranice obrábění (0/1) ?

Aktivování omezení řezu:

0: Omezení řezu není aktivní

1: Omezení řezu (**Q480/Q482**)

Rozsah zadávání: **0, 1**

Q480 Hodnota omezení průměru?

Hodnota X pro omezení obrysu (uváděný průměr)

Rozsah zadávání: **-99 999,999 ... +99 999,999**

Q482 Hodnota omezení řezu v ose Z?

Hodnota Z pro omezení obrysu

Rozsah zadávání: **-99 999,999 ... +99 999,999**

Q506 Vyhlazení kontury (0/1/2)?

0: Po každém řezu podél obrysu (v rozsahu přísuvu)

1: Vyhlazení obrysu po posledním řezu (celého obrysu); odjezd pod 45°

2: Bez vyhlazení obrysu; odjezd pod 45°

Rozsah zadávání: **0, 1, 2**

Příklad

11 CYCL DEF 14.0 OBRYŠ
12 CYCL DEF 14.1 LBL OBRYŠU2
13 CYCL DEF 820 PRICNA KONTURA SOUS. ~
Q215=+0 ;ZPUSOB OBRABENI ~
Q460=+2 ;BEZPECNA VZDALENOST ~
Q499=+0 ;OTOCIT OBRYŠ ~
Q463=+3 ;MAX. HLOUBKA REZU ~
Q478=+0.3 ;POSUV HRUBOVANI ~
Q483=+0.4 ;PRIDAVEK NA PRUMER ~
Q484=+0.2 ;PRIDAVEK Z ~
Q505=+0.2 ;POSUV NACISTO ~
Q487=+1 ;ZANOROVANI ~
Q488=+0 ;POSUV ZANOROVANI ~
Q479=+0 ;HRANICE OBRABENE KONTURY ~
Q480=+0 ;HRANICE OBRABENI ~
Q482=+0 ;MEZNI HODNOTA Z ~
Q506=+0 ;VYHLAZENI KONTURY
14 L X+75 Y+0 Z+2 FMAX M303
15 CYCL CALL
16 M30
17 LBL 2
18 L X+75 Z-20
19 L X+50
20 RND R2
21 L X+20 Z-25
22 RND R2
23 L Z+0
24 LBL 0

13.18 Cyklus 841 JEDNODUCH. ZAP. SOUST., PODEL. SM.

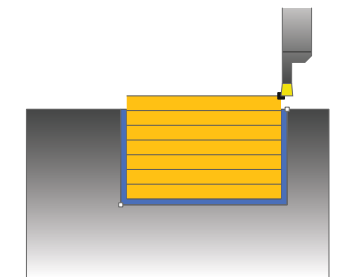
ISO-programování

G841

Použití



Informujte se ve vaší příručce ke stroji!
Funkci musí povolit a upravit výrobce vašeho stroje.



Tímto cyklem můžete zapichovat a soustružit pravoúhlé drážky v podélném směru. Při zapichování a soustružení se provádí střídavě zápich do hloubky přísluvu a poté hrubování. Obrábění tak proběhne s minimálním počtem odsuvových a přísluvových pohybů.

Cyklus můžete použít pro hrubování, dokončování nebo kompletní obrábění. Odběr třísky při hrubování se provádí rovnoběžně s osou.

Cyklus můžete použít pro vnitřní a vnější obrábění. Je-li nástroj při vyvolání cyklu mimo obráběný obrys, provede cyklus vnější obrábění. Je-li nástroj uvnitř obráběného obrysu, provede cyklus vnitřní obrábění.

Průběh hrubovacího cyklu

Jako startovní bod cyklu řízení používá polohu nástroje při vyvolání cyklu. Cyklus obrábí pouze oblast od startovního bodu cyklu až ke koncovému bodu, který je v cyklu definovaný.

- 1 Ze startovního bodu cyklu řízení vykoná zápich do první hloubky přísluvu.
- 2 Řídicí systém obrábí oblast mezi startovní polohou a koncovým bodem v podélném směru s definovaným posuvem **Q478**.
- 3 Pokud byl v cyklu definovaný zadávaný parametr **Q488** tak se zanořené prvky obrobí s tímto zanořovacím posuvem.
- 4 Pokud byl zvolen pouze jeden směr obrábění **Q507 = 1**, řízení zdvihne nástroj do bezpečné vzdálenosti, jede rychloposuvem zpátky a znovu najíždí na obrys definovaným posuvem. Při směru obrábění **Q507=0** se přísluv provádí na obou stranách.
- 5 Nástroj zapichuje až do další hloubky přísluvu.
- 6 Řídicí systém opakuje tento postup (2 až 4), až se dosáhne hloubky drážky.
- 7 Řídicí systém polohuje nástroj do bezpečné vzdálenosti a provede na obou bočních stěnách zápich.
- 8 Řídicí systém odjede nástrojem rychloposuvem zpět na startovní bod cyklu.

Průběh cyklu dokončení

- 1 Řídicí systém polohuje nástroj rychloposuvem k první straně drážky.
- 2 Řídicí systém obrábí boční stěnu drážky načisto s definovaným posuvem **Q505**.
- 3 Řídicí systém obrábí dno drážky načisto s definovaným posuvem.
- 4 Řídicí systém odjede nástrojem rychloposuvem zpět.
- 5 Řídicí systém polohuje nástroj rychloposuvem k druhé straně drážky.
- 6 Řídicí systém obrábí boční stěnu drážky načisto s definovaným posuvem **Q505**.
- 7 Řídicí systém polohuje nástroj rychloposuvem zpět na startovní bod cyklu.

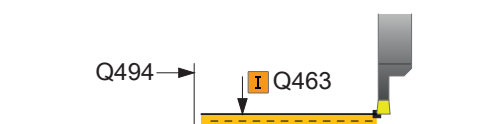

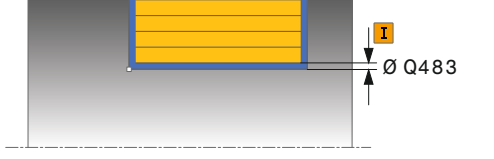
Upozornění

- Tento cyklus můžete spustit pouze v režimu obrábění **FUNCTION MODE TURN**.
- Poloha nástroje při vyvolání cyklu (startovní bod cyklu) ovlivňuje obráběnou oblast.
- Od druhého přísuvu řízení redukuje každý další řez o 0,1 mm Tím se sníží boční tlak na nástroj. Je-li v cyklu zadaná šířka přesazení **Q508**, tak řízení redukuje řez o tuto hodnotu. Zbývající materiál se na konci hrubování zápichu obrobí jedním zápichovým záběrem. Řídicí systém vydá chybové hlášení, pokud boční přesazení překročí 80 % efektivní šířky bříty (efektivní šířka bříty = šířka bříty - 2*rádius bříty).
- Pokud je v **CutLength** zadaná hodnota, je zohledněna při hrubování v cyklu. Objeví se upozornění a automatická redukce hloubky přísuvu.

Poznámka k programování

- Polohovací blok programujte před vyvoláním cyklu do počáteční pozice s korekcí poloměru **R0**.

13.18.1 Parametry cyklu

Pomocný náhled	Parametry
	<p>Q215 Obráběcí operace (0/1/2/3)? Určení rozsah obrábění: 0: Hrubování a dokončování 1: Pouze hrubování 2: Pouze obrábění načisto na konečný rozměr 3: Pouze obrábění načisto na přídavek Rozsah zadávání: 0, 1, 2, 3</p>
	<p>Q460 Bezpečnostní vzdálenost ? Rezervováno, zatím bez funkce</p>
	<p>Q493 Průměr na konci kontury? Souřadnice X koncového bodu obrysu (uváděný průměr) Rozsah zadávání: -99 999,999 ... +99 999,999</p>
	<p>Q494 Konec kontury v ose Z? Souřadnice Z koncového bodu obrysu Rozsah zadávání: -99 999,999 ... +99 999,999</p>
	<p>Q478 Hrubovací posuv? Rychlost posuvu při hrubování. Pokud jste naprogramovali M136 interpretuje řízení posuv v mm na otáčku, bez M136 v milimetrech za minutu. Rozsah zadávání: 0 ... 99 999,999 alternativně FAUTO</p>
	<p>Q483 Přesah pro průměr? Přídavek na průměr definovaného obrysu. Hodnota působí přírůstkově. Rozsah zadávání: 0 ... 99 999</p>
	<p>Q484 Přesah v ose Z? Přídavek na definovaný obrys v axiálním směru. Hodnota působí přírůstkově. Rozsah zadávání: 0 ... 99 999</p>
	<p>Q505 Posuv na cisto? Rychlost posuvu při obrábění načisto. Pokud jste naprogramovali M136 interpretuje řízení posuv v mm na otáčku, bez M136 v milimetrech za minutu. Rozsah zadávání: 0 ... 99 999,999 alternativně FAUTO</p>
	<p>Q463 Maximální hloubka řezu? Maximální přísuv (uváděný poloměr) v radiálním směru. Přísuv bude rozdělen rovnoměrně, aby se zabránilo „klouzávým řezům“. Rozsah zadávání: 0 ... 99 999</p>

Pomocný náhled**Parametry****Q507 Směr (0=obousm./1=jednosměr.) ?**

Směr obrábění:

0: Obousměrně (v obou směrech)**1:** Jednosměrně (ve směru obrysu)Rozsah zadávání: **0, 1****Q508 Šířka offsetu?**

Redukce délky řezu. Zbývající materiál se na konci hrubovacího zápichu obrobit jedním zápichovým záběrem. Je-li třeba řízení programovanou šířku přesazení omezí.

Rozsah zadávání: **0 ... 99 999****Q509 Hloubka kompenzace pro finiš?**

V závislosti na materiálu, velikosti posuvu, atd. se břit při soustružení „překlopí“. Chybu přísluvu, která tím vznikne, zkorigujete „korekcí hloubky“.

Rozsah zadávání: **-9,999 9 ... +9,999 9****Q488 Posuv pro zanořování (0=auto)?**

Definice posuvu při zanořování Toto zadání je volitelné. Nemí-li naprogramované, platí posuv definovaný pro soustružení.

Rozsah zadávání: **0 ... 99 999,999** alternativně **FAUTO****Příklad**

11 CYCL DEF 841 JEDNODUCH. ZAP. SOUST.,PODEL.SM.. ~	
Q215=+0	;ZPUSOB OBRABENI ~
Q460=+2	;BEZPECNA VZDALENOST ~
Q493=+50	;KONEC KONTURY V OSE X ~
Q494=-50	;KONEC OBRYSU Z ~
Q478=+0.3	;POSUV HRUBOVANI ~
Q483=+0.4	;PRIDAVEK NA PRUMER ~
Q484=+0.2	;PRIDAVEK Z ~
Q505=+0.2	;POSUV NACISTO ~
Q463=+2	;MAX. HLOUBKA REZU ~
Q507=+0	;SMER OBRABENI ~
Q508=+0	;SIRKA OFSETU ~
Q509=+0	;HLOUBKA KOMPENZACE ~
Q488=+0	;POSUV ZANOROVANI
12 L X+75 Y+0 Z+2 FMAX M303	
13 CYCL CALL	

13.19 Cyklus 842 ROZS.ZAP.SOUSTR,RAD.

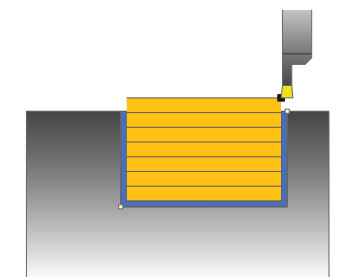
ISO-programování

G842

Použití



Informujte se ve vaší příručce ke stroji!
Funkci musí povolit a upravit výrobce vašeho stroje.



Tímto cyklem můžete zapichovat a soustružit pravoúhlé drážky v podélném směru. Při zapichování a soustružení se provádí střídavě zápich do hloubky přísuvu a poté hrubování. Obrábění tak proběhne s minimálním počtem odsuvových a přísuvových pohybů. Rozšířené funkce:

- Na začátku a na konci obrysu můžete vložit zkosení nebo zaoblení
- V cyklu můžete definovat úhel bočních stěn drážky
- V rozích obrysu můžete vložit radiusy

Cyklus můžete použít pro hrubování, dokončování nebo kompletní obrábění. Odběr třísky při hrubování se provádí rovnoběžně s osou.

Cyklus můžete použít pro vnitřní a vnější obrábění. Pokud je počáteční průměr **Q491** větší než konečný průměr **Q493** provede cyklus vnější obrábění. Pokud je počáteční průměr **Q491** menší než konečný průměr **Q493** provede cyklus vnitřní obrábění.

Průběh hrubovacího cyklu

Jako startovní bod cyklu řízení používá polohu nástroje při vyvolání cyklu. Pokud je souřadnice X startovního bodu menší než **Q491 Start obrysu PRŮMĚR**, polohuje řízení nástroj v souřadnici X na **Q491** a tam spustí cyklus.

- 1 Ze startovního bodu cyklu řízení vykoná zápich do první hloubky přísuvu.
- 2 Řídicí systém obrábí oblast mezi startovní polohou a koncovým bodem v podélném směru s definovaným posuvem **Q478**.
- 3 Pokud byl v cyklu definovaný zadávaný parametr **Q488** tak se zanořené prvky obrobí s tímto zanořovacím posuvem.
- 4 Pokud byl zvolen pouze jeden směr obrábění **Q507 = 1**, řízení zdvihne nástroj do bezpečné vzdálenosti, jede rychloposuvem zpátky a znovu najíždí na obrys s definovaným posuvem. Při směru obrábění **Q507=0** se přísuv provádí na obou stranách.
- 5 Nástroj zapichuje až do další hloubky přísuvu.
- 6 Řídicí systém opakuje tento postup (2 až 4), až se dosáhne hloubky drážky.
- 7 Řídicí systém polohuje nástroj do bezpečné vzdálenosti a provede na obou bočních stěnách zápich.
- 8 Řídicí systém odjede nástrojem rychloposuvem zpět na startovní bod cyklu.

Průběh cyklu dokončení

Jako startovní bod cyklu řízení používá polohu nástroje při vyvolání cyklu. Pokud je souřadnice X startovního bodu menší než **Q491 ZACATEK OBRYSU PRUMER**, polohuje řízení nástroj v souřadnici X na **Q491** a tam spustí cyklus.

- 1 Řídicí systém polohuje nástroj rychloposuvem k první straně drážky.
- 2 Řídicí systém obrábí boční stěnu drážky načisto s definovaným posuvem **Q505**.
- 3 Řídicí systém obrábí dno drážky načisto s definovaným posuvem. Pokud byl zadán rádius pro rohy obrysu **Q500**, tak řízení dokončí kompletní drážku v jednom průchodu.
- 4 Řídicí systém odjede nástrojem rychloposuvem zpět.
- 5 Řídicí systém polohuje nástroj rychloposuvem k druhé straně drážky.
- 6 Řídicí systém obrábí boční stěnu drážky načisto s definovaným posuvem **Q505**.
- 7 Řídicí systém polohuje nástroj rychloposuvem zpět na startovní bod cyklu.

Upozornění

- Tento cyklus můžete spustit pouze v režimu obrábění **FUNCTION MODE TURN**.
- Poloha nástroje při vyvolání cyklu (startovní bod cyklu) ovlivňuje obráběnou oblast.
- Od druhého přísuvu řízení redukuje každý další řez o 0,1 mm. Tím se sníží boční tlak na nástroj. Je-li v cyklu zadána šířka přesazení **Q508**, tak řízení redukuje řez o tuto hodnotu. Zbývající materiál se na konci hrubování zápichu obrobí jedním zápichovým záběrem. Řídicí systém vydá chybové hlášení, pokud boční přesazení překročí 80 % efektivní šířky břitu (efektivní šířka břitu = šířka břitu - 2*rádius břitu).
- Pokud je v **CutLength** zadána hodnota, je zohledněna při hrubování v cyklu. Objeví se upozornění a automatická redukce hloubky přísuvu.

Poznámka k programování

- Polohovací blok programujte před vyvoláním cyklu do počáteční pozice s korekcí poloměru **R0**.

13.19.1 Parametry cyklu

Pomocný náhled	Parametry
	<p>Q215 Obráběcí operace (0/1/2/3)? Určení rozsah obrábění: 0: Hrubování a dokončování 1: Pouze hrubování 2: Pouze obrábění načisto na konečný rozměr 3: Pouze obrábění načisto na přídavek Rozsah zadávání: 0, 1, 2, 3</p>
	<p>Q460 Bezpečnostní vzdálenost ? Rezervováno, zatím bez funkce</p>
	<p>Q491 Průměr na začátku obrysu? Souřadnice X startovního bodu obrysu (uváděný průměr) Rozsah zadávání: -99 999,999 ... +99 999,999</p>
<p>Q492 Počátek kontury v ose Z? Souřadnice Z startovního bodu obrysu Rozsah zadávání: -99 999,999 ... +99 999,999</p>	<p>Q493 Průměr na konci kontury? Souřadnice X koncového bodu obrysu (uváděný průměr) Rozsah zadávání: -99 999,999 ... +99 999,999</p>
<p>Q494 Konec kontury v ose Z? Souřadnice Z koncového bodu obrysu Rozsah zadávání: -99 999,999 ... +99 999,999</p>	<p>Q495 Úhel na boku? Úhel mezi bokem ve startovním bodu obrysu a kolmicí k rotační ose. Rozsah zadávání: 0 ... 89,999 9</p>
<p>Q501 Typ počátečního prvku (0/1/2) ? Definování typu prvku na začátku obrysu (obvodové plochy): 0: Žádný přídatný prvek 1: Prvek je zkosení 2: Prvek je rádius Rozsah zadávání: 0, 1, 2</p>	<p>Q502 Velikost počátečního prvku? Velikost úvodního prvku (úsek zkosení) Rozsah zadávání: 0 ... 999 999</p>
<p>Q500 Poloměr v rohu kontury? Poloměr vnitřního rohu obrysu. Není-li poloměr uveden, vznikne poloměr řezné destičky. Rozsah zadávání: 0 ... 999 999</p>	

Pomocný náhled

Parametry

Q496 Úhel na druhé straně?

Úhel mezi bokem v koncovém bodu obrysu a kolmicí k rotační ose.

Rozsah zadávání: **0 ... 89,999 9**

Q503 Typ koncového prvku (0/1/2) ?

Definování typu prvku na konci obrysu:

0: Žádný přídavný prvek

1: Prvek je zkosení

2: Prvek je rádius

Rozsah zadávání: **0, 1, 2**

Q504 Velikost koncového prvku?

Velikost koncového prvku (úsek zkosení)

Rozsah zadávání: **0 ... 999 999**

Q478 Hrubovací posuv?

Rychlost posuvu při hrubování. Pokud jste naprogramovali M136 interpretuje řízení posuv v mm na otáčku, bez M136 v milimetrech za minutu.

Rozsah zadávání: **0 ... 99 999,999** alternativně **FAUTO**

Q483 Přesah pro průměr?

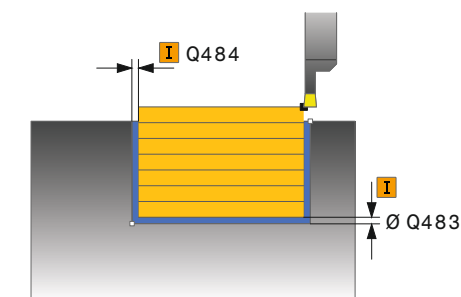
Přídavek na průměr definovaného obrysu. Hodnota působí přírůstkově.

Rozsah zadávání: **0 ... 99 999**

Q484 Přesah v ose Z?

Přídavek na definovaný obrys v axiálním směru. Hodnota působí přírůstkově.

Rozsah zadávání: **0 ... 99 999**

**Q505 Posuv na čisto?**

Rychlost posuvu při obrábění načisto. Pokud jste naprogramovali M136 interpretuje řízení posuv v mm na otáčku, bez M136 v milimetrech za minutu.

Rozsah zadávání: **0 ... 99 999,999** alternativně **FAUTO**

Q463 Maximální hloubka řezu?

Maximální přísuv (uváděný poloměr) v radiálním směru. Přísuv bude rozdělen rovnoměrně, aby se zabránilo „klouzavým řezům“.

Rozsah zadávání: **0 ... 99 999**

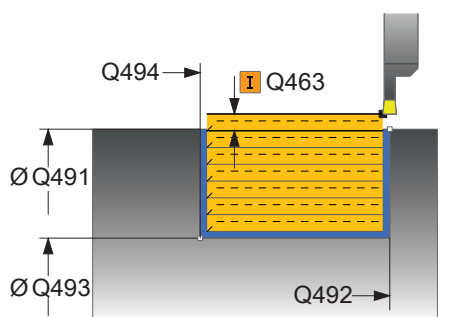
Q507 Směr (0=obousm.,/1=jednosměr.) ?

Směr obrábění:

0: Obousměrně (v obou směrech)

1: Jednosměrně (ve směru obrysu)

Rozsah zadávání: **0, 1**



Pomocný náhled	Parametry
	<p>Q508 Šířka offsetu? Redukce délky řezu. Zbývající materiál se na konci hrubovacího zápichu obrobit jedním zápichovým záběrem. Je-li třeba řízení programovanou šířku přesazení omezí. Rozsah zadávání: 0 ... 99 999</p>
	<p>Q509 Hloubka kompenzace pro finiš? V závislosti na materiálu, velikosti posuvu, atd. se břit při soustružení „překlopí“. Chybu přířuvu, která tím vznikne, zkorigujete „korekcí hloubky“. Rozsah zadávání: -9,999 9 ... +9,999 9</p>
	<p>Q488 Posuv pro zanořování (0=auto)? Definice posuvu při zanořování Toto zadání je volitelné. Nemělo by být naprogramované, platí posuv definovaný pro soustružení. Rozsah zadávání: 0 ... 99 999,999 alternativně FAUTO</p>

Příklad

11 CYCL DEF 842 ROZSIR.ZAPICH,RADIAL ~	
Q215=+0	;ZPUSOB OBRABENI ~
Q460=+2	;BEZPECNA VZDALENOST ~
Q491=+75	;ZACATEK OBRYSU PRUMER ~
Q492=-20	;ZACATEK OBRYSU Z ~
Q493=+50	;KONEC KONTURY V OSE X ~
Q494=-50	;KONEC OBRYSU Z ~
Q495=+5	;UHEL BOKU ~
Q501=+1	;ZVOLTE PRVEK PRO NAJETI ~
Q502=+0.5	;VELIKOST PRVKU PRO NAJETI ~
Q500=+1.5	;RADIUS ROHU OBRYSU ~
Q496=+5	;UHEL DRUHEHO BOKU ~
Q503=+1	;ZVOLTE PRVEK PRO ODJETI ~
Q504=+0.5	;VELIKOST PRVKU PRO ODJETI ~
Q478=+0.3	;POSUV HRUBOVANI ~
Q483=+0.4	;PRIDAVEK NA PRUMER ~
Q484=+0.2	;PRIDAVEK Z ~
Q505=+0.2	;POSUV NACISTO ~
Q463=+2	;MAX. HLOUBKA REZU ~
Q507=+0	;SMER OBRABENI ~
Q508=+0	;SIRKA OFSETU ~
Q509=+0	;HLOUBKA KOMPENZACE ~
Q488=+0	;POSUV ZANOROVANI
12 L X+75 Y+0 Z+2 FMAX M303	
13 CYCL CALL	

13.20 Cyklus 851 JEDNOD.ZAP.SOUS.,AX

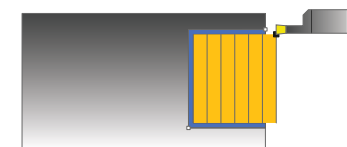
ISO-programování

G851

Použití



Informujte se ve vaší příručce ke stroji!
Funkci musí povolit a upravit výrobce vašeho stroje.



Tímto cyklem můžete zapichovat a soustružit pravoúhlé drážky v čelním směru. Při zapichování a soustružení se provádí střídavě zápich do hloubky přísuvu a poté hrubování. Obrábění tak proběhne s minimálním počtem odsuvových a přísuvových pohybů.

Cyklus můžete použít pro hrubování, dokončování nebo kompletní obrábění. Odběr třísky při hrubování se provádí rovnoběžně s osou.

Cyklus můžete použít pro vnitřní a vnější obrábění. Je-li nástroj při vyvolání cyklu mimo obráběný obrys, provede cyklus vnější obrábění. Je-li nástroj uvnitř obráběného obrysu, provede cyklus vnitřní obrábění.

Průběh hrubovacího cyklu

Jako startovní bod cyklu řízení používá polohu nástroje při vyvolání cyklu. Cyklus obrábí oblast od startovního bodu cyklu až ke koncovému bodu, který je v cyklu definovaný.

- 1 Ze startovního bodu cyklu řízení vykoná zápich do první hloubky přísuvu.
- 2 Řídicí systém obrábí oblast mezi startovní polohou a koncovým bodem v radiálním směru s definovaným posuvem **Q478**.
- 3 Pokud byl v cyklu definovaný zadávaný parametr **Q488** tak se zanořené prvky obrobí s tímto zanořovacím posuvem.
- 4 Pokud byl zvolen pouze jeden směr obrábění **Q507 = 1**, řízení zdvihne nástroj do bezpečné vzdálenosti, jede rychloposuvem zpátky a znovu najíždí na obrys s definovaným posuvem. Při směru obrábění **Q507=0** se přísuv provádí na obou stranách.
- 5 Nástroj zapichuje až do další hloubky přísuvu.
- 6 Řídicí systém opakuje tento postup (2 až 4), až se dosáhne hloubky drážky.
- 7 Řídicí systém polohuje nástroj do bezpečné vzdálenosti a provede na obou bočních stěnách zápich.
- 8 Řídicí systém odjede nástrojem rychloposuvem zpět na startovní bod cyklu.

Průběh cyklu dokončení

- 1 Řídicí systém polohuje nástroj rychloposuvem k první straně drážky.
- 2 Řídicí systém obrábí boční stěnu drážky načisto s definovaným posuvem **Q505**.
- 3 Řídicí systém obrábí dno drážky načisto s definovaným posuvem.
- 4 Řídicí systém odjede nástrojem rychloposuvem zpět.
- 5 Řídicí systém polohuje nástroj rychloposuvem k druhé straně drážky.
- 6 Řídicí systém obrábí boční stěnu drážky načisto s definovaným posuvem **Q505**.
- 7 Řídicí systém polohuje nástroj rychloposuvem zpět na startovní bod cyklu.

Upozornění

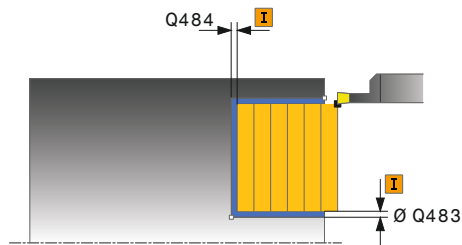
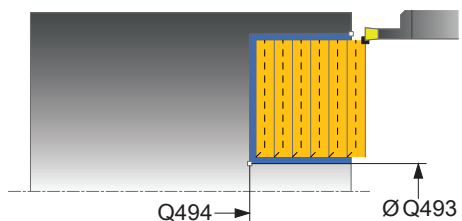
- Tento cyklus můžete spustit pouze v režimu obrábění **FUNCTION MODE TURN**.
- Poloha nástroje při vyvolání cyklu určuje velikost obráběné oblasti (startovní bod cyklu).
- Od druhého přísuvu řízení redukuje každý další řez o 0,1 mm Tím se sníží boční tlak na nástroj. Je-li v cyklu zadaná šířka přesazení **Q508**, tak řízení redukuje řez o tuto hodnotu. Zbývající materiál se na konci hrubování zápichu obrobí jedním zápichovým záběrem. Řídicí systém vydá chybové hlášení, pokud boční přesazení překročí 80 % efektivní šířky bříty (efektivní šířka bříty = šířka bříty - 2*rádius bříty).
- Pokud je v **CutLength** zadaná hodnota, je zohledněna při hrubování v cyklu. Objeví se upozornění a automatická redukce hloubky přísuvu.

Poznámka k programování

- Polohovací blok programujte před vyvoláním cyklu do počáteční pozice s korekcí poloměru **R0**.

13.20.1 Parametry cyklu

Pomocný náhled



Parametry

Q215 Obráběcí operace (0/1/2/3)?

Určení rozsah obrábění:

0: Hrubování a dokončování

1: Pouze hrubování

2: Pouze obrábění načisto na konečný rozměr

3: Pouze obrábění načisto na přídavek

Rozsah zadávání: **0, 1, 2, 3**

Q460 Bezpečnostní vzdálenost ?

Rezervováno, zatím bez funkce

Q493 Průměr na konci kontury?

Souřadnice X koncového bodu obrysu (uváděný průměr)

Rozsah zadávání: **-99 999,999 ... +99 999,999**

Q494 Konec kontury v ose Z?

Souřadnice Z koncového bodu obrysu

Rozsah zadávání: **-99 999,999 ... +99 999,999**

Q478 Hrubovací posuv?

Rychlost posuvu při hrubování. Pokud jste naprogramovali M136 interpretuje řízení posuv v mm na otáčku, bez M136 v milimetrech za minutu.

Rozsah zadávání: **0 ... 99 999,999** alternativně **FAUTO**

Q483 Přesah pro průměr?

Přídavek na průměr definovaného obrysu. Hodnota působí přírůstkově.

Rozsah zadávání: **0 ... 99 999**

Q484 Přesah v ose Z?

Přídavek na definovaný obrys v axiálním směru. Hodnota působí přírůstkově.

Rozsah zadávání: **0 ... 99 999**

Q505 Posuv na cisto?

Rychlost posuvu při obrábění načisto. Pokud jste naprogramovali M136 interpretuje řízení posuv v mm na otáčku, bez M136 v milimetrech za minutu.

Rozsah zadávání: **0 ... 99 999,999** alternativně **FAUTO**

Q463 Maximální hloubka řezu?

Maximální přísuv (uváděný poloměr) v radiálním směru. Přísuv bude rozdělen rovnoměrně, aby se zabránilo „klouzavým řezům“.

Rozsah zadávání: **0 ... 99 999**

Pomocný náhled**Parametry****Q507 Směr (0=obousm./1=jednosměr.) ?**

Směr obrábění:

0: Obousměrně (v obou směrech)**1:** Jednosměrně (ve směru obrysu)Rozsah zadávání: **0, 1****Q508 Šířka ofsetu?**

Redukce délky řezu. Zbývající materiál se na konci hrubovacího zápichu obrobit jedním zápichovým záběrem. Je-li třeba řízení programovanou šířku přesazení omezí.

Rozsah zadávání: **0 ... 99 999****Q509 Hloubka kompenzace pro finiš?**

V závislosti na materiálu, velikosti posuvu, atd. se břit při soustružení „překlopí“. Chybu přísluvu, která tím vznikne, zkorigujete „korekcí hloubky“.

Rozsah zadávání: **-9,999 9 ... +9,999 9****Q488 Posuv pro zanořování (0=auto)?**

Definice posuvu při zanořování Toto zadání je volitelné. Nemí-li naprogramované, platí posuv definovaný pro soustružení.

Rozsah zadávání: **0 ... 99 999,999** alternativně **FAUTO****Příklad**

11 CYCL DEF 851 JEDNOD.ZAP.SOUS.,AX ~
Q215=+0 ;ZPUSOB OBRABENI ~
Q460=+2 ;BEZPECNA VZDALENOST ~
Q493=+50 ;KONEC KONTURY V OSE X ~
Q494=-10 ;KONEC OBRYSU Z ~
Q478=+0.3 ;POSUV HRUBOVANI ~
Q483=+0.4 ;PRIDAVEK NA PRUMER ~
Q484=+0.2 ;PRIDAVEK Z ~
Q505=+0.2 ;POSUV NACISTO ~
Q463=+2 ;MAX. HLOUBKA REZU ~
Q507=+0 ;SMER OBRABENI ~
Q508=+0 ;SIRKA OFSETU ~
Q509=+0 ;HLOUBKA KOMPENZACE ~
Q488=+0 ;POSUV ZANOROVANI
12 L X+75 Y+0 Z+2 FMAX M303
13 CYCL CALL

13.21 Cyklus 852 ROZS.ZAP.SOUSTR,AX.

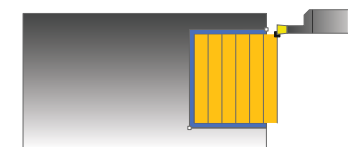
ISO-programování

G852

Použití



Informujte se ve vaší příručce ke stroji!
Funkci musí povolit a upravit výrobce vašeho stroje.



Tímto cyklem můžete zapichovat a soustružit pravoúhlé drážky v příčném směru. Při zapichování a soustružení se provádí střídavě zápich do hloubky přísuvu a poté hrubování. Obrábění tak proběhne s minimálním počtem odsuvových a přísuvových pohybů. Rozšířené funkce:

- Na začátku a na konci obrysu můžete vložit zkosení nebo zaoblení
- V cyklu můžete definovat úhel bočních stěn drážky
- V rozích obrysu můžete vložit radiusy

Cyklus můžete použít pro hrubování, dokončování nebo kompletní obrábění. Odběr třísky při hrubování se provádí rovnoběžně s osou.

Cyklus můžete použít pro vnitřní a vnější obrábění. Pokud je počáteční průměr **Q491** větší než konečný průměr **Q493** provede cyklus vnější obrábění. Pokud je počáteční průměr **Q491** menší než konečný průměr **Q493** provede cyklus vnitřní obrábění.

Průběh hrubovacího cyklu

Jako startovní bod cyklu řízení používá polohu nástroje při vyvolání cyklu. Pokud je souřadnice Z startovního bodu menší než **Q492 Start obrysu Z**, polohuje řízení nástroj v souřadnici Z na **Q492** a tam spustí cyklus.

- 1 Ze startovního bodu cyklu řízení vykoná zápich do první hloubky přísuvu.
- 2 Řídicí systém obrábí oblast mezi startovní polohou a koncovým bodem v radiálním směru s definovaným posuvem **Q478**.
- 3 Pokud byl v cyklu definovaný zadávaný parametr **Q488** tak se zanořené prvky obrobí s tímto zanořovacím posuvem.
- 4 Pokud byl zvolen pouze jeden směr obrábění **Q507 = 1**, řízení zdvihne nástroj do bezpečné vzdálenosti, jede rychloposuvem zpátky a znovu najíždí na obrys definovaným posuvem. Při směru obrábění **Q507=0** se přísuv provádí na obou stranách.
- 5 Nástroj zapichuje až do další hloubky přísuvu.
- 6 Řídicí systém opakuje tento postup (2 až 4), až se dosáhne hloubky drážky.
- 7 Řídicí systém polohuje nástroj do bezpečné vzdálenosti a provede na obou bočních stěnách zápich.
- 8 Řídicí systém odjede nástrojem rychloposuvem zpět na startovní bod cyklu.

Průběh cyklu dokončení

Jako startovní bod cyklu řízení používá polohu nástroje při vyvolání cyklu. Pokud je souřadnice Z startovního bodu menší než **Q492 Start obrysu Z**, polohuje řízení nástroj v souřadnici Z na **Q492** a tam spustí cyklus.

- 1 Řídicí systém polohuje nástroj rychloposuvem k první straně drážky.
- 2 Řídicí systém obrábí boční stěnu drážky načisto s definovaným posuvem **Q505**.
- 3 Řídicí systém obrábí dno drážky načisto s definovaným posuvem. Pokud byl zadáný rádius pro rohy obrysu **Q500**, tak řízení dokončí kompletní drážku v jednom průchodu.
- 4 Řídicí systém odjede nástrojem rychloposuvem zpět.
- 5 Řídicí systém polohuje nástroj rychloposuvem k druhé straně drážky.
- 6 Řídicí systém obrábí boční stěnu drážky načisto s definovaným posuvem **Q505**.
- 7 Řídicí systém polohuje nástroj rychloposuvem zpět na startovní bod cyklu.

Upozornění

- Tento cyklus můžete spustit pouze v režimu obrábění **FUNCTION MODE TURN**.
- Poloha nástroje při vyvolání cyklu určuje velikost obráběné oblasti (startovní bod cyklu).
- Od druhého přísuvu řízení redukuje každý další řez o 0,1 mm. Tím se sníží boční tlak na nástroj. Je-li v cyklu zadána šířka přesazení **Q508**, tak řízení redukuje řez o tuto hodnotu. Zbývající materiál se na konci hrubování zápichu obrobí jedním zápichovým záběrem. Řídicí systém vydá chybové hlášení, pokud boční přesazení překročí 80 % efektivní šířky břitu (efektivní šířka břitu = šířka břitu - 2*rádius břitu).
- Pokud je v **CutLength** zadána hodnota, je zohledněna při hrubování v cyklu. Objeví se upozornění a automatická redukce hloubky přísuvu.

Poznámka k programování

- Polohovací blok programujte před vyvoláním cyklu do počáteční pozice s korekcí poloměru **R0**.

13.21.1 Parametry cyklu

Pomocný náhled	Parametry
	<p>Q215 Obráběcí operace (0/1/2/3)? Určení rozsah obrábění: 0: Hrubování a dokončování 1: Pouze hrubování 2: Pouze obrábění načisto na konečný rozměr 3: Pouze obrábění načisto na přídavek Rozsah zadávání: 0, 1, 2, 3</p>
	<p>Q460 Bezpečnostní vzdálenost ? Rezervováno, zatím bez funkce</p>
	<p>Q491 Průměr na začátku obrysu? Souřadnice X startovního bodu obrysu (uváděný průměr) Rozsah zadávání: -99 999,999 ... +99 999,999</p>
	<p>Q492 Počátek kontury v ose Z? Souřadnice Z startovního bodu obrysu Rozsah zadávání: -99 999,999 ... +99 999,999</p>
	<p>Q493 Průměr na konci kontury? Souřadnice X koncového bodu obrysu (uváděný průměr) Rozsah zadávání: -99 999,999 ... +99 999,999</p>
	<p>Q494 Konec kontury v ose Z? Souřadnice Z koncového bodu obrysu Rozsah zadávání: -99 999,999 ... +99 999,999</p>
	<p>Q495 Úhel na boku? Úhel mezi bokem ve startovním bodu obrysu a rovnoběžkou s rotační osou. Rozsah zadávání: 0 ... 89,999 9</p>
	<p>Q501 Typ počátečního prvku (0/1/2) ? Definování typu prvku na začátku obrysu (obvodové plochy): 0: Žádný přídatný prvek 1: Prvek je zkosení 2: Prvek je rádius Rozsah zadávání: 0, 1, 2</p>
	<p>Q502 Velikost počátečního prvku? Velikost úvodního prvku (úsek zkosení) Rozsah zadávání: 0 ... 999 999</p>
	<p>Q500 Poloměr v rohu kontury? Poloměr vnitřního rohu obrysu. Není-li poloměr uveden, vznikne poloměr řezné destičky. Rozsah zadávání: 0 ... 999 999</p>

Pomocný náhled

Parametry

Q496 Úhel na druhé straně?

Úhel mezi bokem v koncovém bodu obrysu a rovnoběžkou s rotační osou.

Rozsah zadávání: **0 ... 89,999 9**

Q503 Typ koncového prvku (0/1/2) ?

Definování typu prvku na konci obrysu:

0: Žádný přídavný prvek

1: Prvek je zkosení

2: Prvek je rádius

Rozsah zadávání: **0, 1, 2**

Q504 Velikost koncového prvku?

Velikost koncového prvku (úsek zkosení)

Rozsah zadávání: **0 ... 999 999**

Q478 Hrubovací posuv?

Rychlost posuvu při hrubování. Pokud jste naprogramovali M136 interpretuje řízení posuv v mm na otáčku, bez M136 v milimetrech za minutu.

Rozsah zadávání: **0 ... 99 999,999** alternativně **FAUTO**

Q483 Přesah pro průměr?

Přídavek na průměr definovaného obrysu. Hodnota působí přírůstkově.

Rozsah zadávání: **0 ... 99 999**

Q484 Přesah v ose Z?

Přídavek na definovaný obrys v axiálním směru. Hodnota působí přírůstkově.

Rozsah zadávání: **0 ... 99 999**

Q505 Posuv na čisto?

Rychlost posuvu při obrábění načisto. Pokud jste naprogramovali M136 interpretuje řízení posuv v mm na otáčku, bez M136 v milimetrech za minutu.

Rozsah zadávání: **0 ... 99 999,999** alternativně **FAUTO**

Q463 Maximální hloubka řezu?

Maximální přísuv (uváděný poloměr) v radiálním směru. Přísuv bude rozdělen rovnoměrně, aby se zabránilo „klouzávým řezům“.

Rozsah zadávání: **0 ... 99 999**

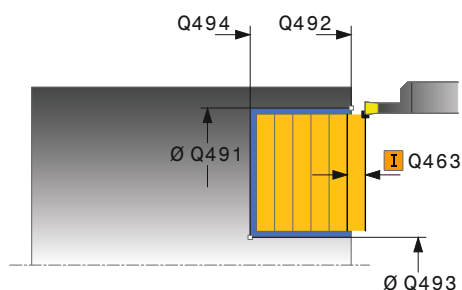
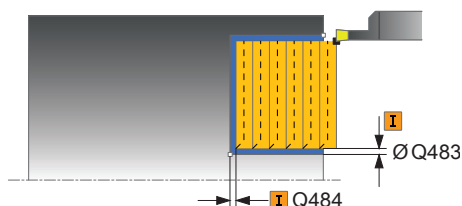
Q507 Směr (0=obousm.,/1=jednosměr.) ?

Směr obrábění:

0: Obousměrně (v obou směrech)

1: Jednosměrně (ve směru obrysu)

Rozsah zadávání: **0, 1**



Pomocný náhled**Parametry****Q508 Šířka offsetu?**

Redukce délky řezu. Zbývající materiál se na konci hrubovacího zápichu obrobit jedním zápichovým záběrem. Je-li třeba řízení programovanou šířku přesazení omezí.

Rozsah zadávání: **0 ... 99 999**

Q509 Hloubka kompenzace pro finiš?

V závislosti na materiálu, velikosti posuvu, atd. se břit při soustružení „překlopí“. Chybu přísuvu, která tím vznikne, zkorigujete „korekcí hloubky“.

Rozsah zadávání: **-9,999 9 ... +9,999 9**

Q488 Posuv pro zanořování (0=auto)?

Definice posuvu při zanořování Toto zadání je volitelné. Nemá-li naprogramované, platí posuv definovaný pro soustružení.

Rozsah zadávání: **0 ... 99 999,999** alternativně **FAUTO**

Příklad

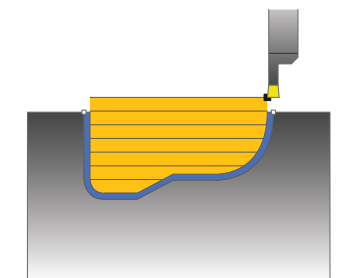
11 CYCL DEF 852 ROZS.ZAP.SOUSTR,AX. ~	
Q215=+0	;ZPUSOB OBRABENI ~
Q460=+2	;BEZPECNA VZDALENOST ~
Q491=+75	;ZACATEK OBRYSU PRUMER ~
Q492=-20	;ZACATEK OBRYSU Z ~
Q493=+50	;KONEC KONTURY V OSE X ~
Q494=-50	;KONEC OBRYSU Z ~
Q495=+5	;UHEL BOKU ~
Q501=+1	;ZVOLTE PRVEK PRO NAJETI ~
Q502=+0.5	;VELIKOST PRVKU PRO NAJETI ~
Q500=+1.5	;RADIUS ROHU OBRYSU ~
Q496=+5	;UHEL DRUHEHO BOKU ~
Q503=+1	;ZVOLTE PRVEK PRO ODJETI ~
Q504=+0.5	;VELIKOST PRVKU PRO ODJETI ~
Q478=+0.3	;POSUV HRUBOVANI ~
Q483=+0.4	;PRIDAVEK NA PRUMER ~
Q484=+0.2	;PRIDAVEK Z ~
Q505=+0.2	;POSUV NACISTO ~
Q463=+2	;MAX. HLOUBKA REZU ~
Q507=+0	;SMER OBRABENI ~
Q508=+0	;SIRKA OFFSETU ~
Q509=+0	;HLOUBKA KOMPENZACE ~
Q488=+0	;POSUV ZANOROVANI
12 L X+75 Y+0 Z+2 FMAX M303	
13 CYCL CALL	

13.22 Cyklus 840 SOUSTR. ZAP.,RADIAL

ISO-programování

G840

Použití



Tímto cyklem můžete zapichovat a soustružit drážky libovolného tvaru v podélném směru. Při zapichování a soustružení se provádí střídavě zápich do hloubky přísuvu a poté hrubování.

Cyklus můžete použít pro hrubování, dokončování nebo kompletní obrábění. Odběr třísky při hrubování se provádí rovnoběžně s osou.

Cyklus můžete použít pro vnitřní a vnější obrábění. Je-li startovní bod obrysu větší než koncový bod obrysu, tak cyklus provede vnější obrábění. Pokud je startovní bod obrysu menší než koncový bod, provede cyklus vnitřní obrábění.

Průběh hrubovacího cyklu

Jako startovní bod cyklu řízení používá polohu nástroje při vyvolání cyklu. Pokud je souřadnice X startovního bodu menší než startovní bod obrysu, polohuje řízení nástroj v souřadnici X na startovní bod obrysu a tam spustí cyklus.

- 1 Řídicí systém polohuje nástroj rychloposuvem v souřadnici Z (první zapichovací pozice).
- 2 Řídicí systém vykoná zápich do první hloubky přísuvu.
- 3 Řídicí systém obrábí oblast mezi startovní polohou a koncovým bodem v podélném směru s definovaným posuvem **Q478**.
- 4 Pokud byl v cyklu definovaný zadávaný parametr **Q488** tak se zanořené prvky obrobí s tímto zanořovacím posuvem.
- 5 Pokud byl zvolen pouze jeden směr obrábění **Q507 = 1**, řízení zdvihne nástroj do bezpečné vzdálenosti, jede rychloposuvem zpátky a znovu najíždí na obrys s definovaným posuvem. Při směru obrábění **Q507=0** se přísuv provádí na obou stranách.
- 6 Nástroj zapichuje až do další hloubky přísuvu.
- 7 Řídicí systém opakuje tento postup (2 až 4), až se dosáhne hloubky drážky.
- 8 Řídicí systém polohuje nástroj do bezpečné vzdálenosti a provede na obou bočních stěnách zápich.
- 9 Řídicí systém odjede nástrojem rychloposuvem zpět na startovní bod cyklu.

Průběh cyklu dokončení

- 1 Řídicí systém polohuje nástroj rychloposuvem k první straně drážky.
- 2 Řídicí systém obrábí boční stěny drážky načisto s definovaným posuvem **Q505**.
- 3 Řídicí systém obrábí dno drážky načisto s definovaným posuvem.
- 4 Řídicí systém polohuje nástroj rychloposuvem zpět na startovní bod cyklu.

Upozornění

UPOZORNĚNÍ

Pozor riziko pro nástroj a obrobek!

Omezení řezu ohraničuje obráběnou oblast obrysu. Najížděcí a odjížděcí dráhy mohou toto omezení přejíždět. Poloha nástroje před vyvoláním cyklu ovlivňuje provedení omezení řezu. TNC7 ubírá materiál na té straně omezení řezu, na níž nástroj stojí před vyvoláním cyklu.

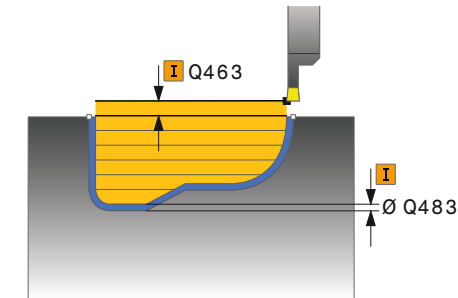
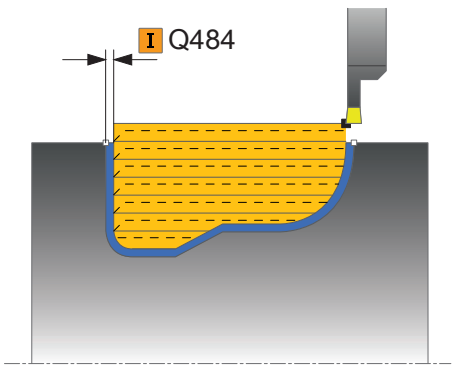
- ▶ Polohujte nástroj před vyvoláním cyklu tak, aby již stál na straně omezení řezu, kde se má materiál odebírat

- Tento cyklus můžete spustit pouze v režimu obrábění **FUNCTION MODE TURN**.
- Poloha nástroje při vyvolání cyklu určuje velikost obráběné oblasti (startovní bod cyklu).
- Od druhého přísuvu řízení redukuje každý další řez o 0,1 mm. Tím se sníží boční tlak na nástroj. Je-li v cyklu zadána šířka přesazení **Q508**, tak řízení redukuje řez o tuto hodnotu. Zbývající materiál se na konci hrubování zápichu obrobí jedním zápichovým záběrem. Řídicí systém vydá chybové hlášení, pokud boční přesazení překročí 80 % efektivní šířky bříty (efektivní šířka bříty = šířka bříty - 2*rádius bříty).
- Pokud je v **CutLength** zadána hodnota, je zohledněna při hrubování v cyklu. Objeví se upozornění a automatická redukce hloubky přísuvu.

Poznámky k programování

- Polohovací blok programujte před vyvoláním cyklu do počáteční pozice s korekcí poloměru **R0**.
- Před voláním cyklu musíte naprogramovat cyklus **14 OBRYS** nebo **SEL CONTOUR**, pro definování podprogramů.
- Pokud používáte místní Q-parametr **QL** v podprogramu obrysu, musíte ho také přiřazovat nebo počítat v rámci obrysového podprogramu.

13.22.1 Parametry cyklu

Pomocný náhled	Parametry
	<p>Q215 Obráběcí operace (0/1/2/3)? Určení rozsah obrábění: 0: Hrubování a dokončování 1: Pouze hrubování 2: Pouze obrábění načisto na konečný rozměr 3: Pouze obrábění načisto na přídavek Rozsah zadávání: 0, 1, 2, 3</p>
	<p>Q460 Bezpečnostní vzdálenost ? Rezervováno, zatím bez funkce</p>
	<p>Q478 Hrubovací posuv? Rychlost posuvu při hrubování. Pokud jste naprogramovali M136 interpretuje řízení posuv v mm na otáčku, bez M136 v milimetrech za minutu. Rozsah zadávání: 0 ... 99 999,999 alternativně FAUTO</p>
	<p>Q488 Posuv pro zanořování (0=auto)? Definice posuvu při zanořování Toto zadání je volitelné. Není-li naprogramované, platí posuv definovaný pro soustružení. Rozsah zadávání: 0 ... 99 999,999 alternativně FAUTO</p>
	<p>Q483 Přesah pro průměr? Přídavek na průměr definovaného obrysu. Hodnota působí přírůstkově. Rozsah zadávání: 0 ... 99 999</p>
	<p>Q484 Přesah v ose Z? Přídavek na definovaný obrys v axiálním směru. Hodnota působí přírůstkově. Rozsah zadávání: 0 ... 99 999</p>
	<p>Q505 Posuv na čisto? Rychlost posuvu při obrábění načisto. Pokud jste naprogramovali M136 interpretuje řízení posuv v mm na otáčku, bez M136 v milimetrech za minutu. Rozsah zadávání: 0 ... 99 999,999 alternativně FAUTO</p>
	<p>Q479 Hranice obrábění (0/1) ? Aktivování omezení řezu: 0: Omezení řezu není aktivní 1: Omezení řezu (Q480/Q482) Rozsah zadávání: 0, 1</p>
	<p>Q480 Hodnota omezení průměru? Hodnota X pro omezení obrysu (uváděný průměr) Rozsah zadávání: -99 999,999 ... +99 999,999</p>

Pomocný náhled**Parametry****Q482 Hodnota omezení řezu v ose Z?**

Hodnota Z pro omezení obrysu

Rozsah zadávání: **-99 999,999 ... +99 999,999**

Q463 Maximální hloubka řezu?

Maximální přísuv (uváděný poloměr) v radiálním směru. Přísuv bude rozdělen rovnoměrně, aby se zabránilo „klouzávým řezům“.

Rozsah zadávání: **0 ... 99 999**

Q507 Směr (0=obousm./1=jednosměr.) ?

Směr obrábění:

0: Obousměrně (v obou směrech)

1: Jednosměrně (ve směru obrysu)

Rozsah zadávání: **0, 1**

Q508 Šířka offsetu?

Redukce délky řezu. Zbývající materiál se na konci hrubovacího zápichu obrobit jedním zápichovým záběrem. Je-li třeba řízení programovanou šířku přesazení omezí.

Rozsah zadávání: **0 ... 99 999**

Q509 Hloubka kompenzace pro finiš?

V závislosti na materiálu, velikosti posuvu, atd. se břit při soustružení „překlopí“. Chybu přísuvu, která tím vznikne, zkorigujete „korekcí hloubky“.

Rozsah zadávání: **-9,999 9 ... +9,999 9**

Q499 Vratná kontura (0=ne/1=ano)?

Směr obrábění:

0: Obrábění ve směru obrysu

1: Obrábění proti směru obrysu

Rozsah zadávání: **0, 1**

Příklad

11 CYCL DEF 14.0 OBRYŠ
12 CYCL DEF 14.1 LBL OBRYŠU2
13 CYCL DEF 840 SOUSTR. ZAP.,RADIAL ~
Q215=+0 ;ZPUSOB OBRABENI ~
Q460=+2 ;BEZPECNA VZDALENOST ~
Q478=+0.3 ;POSUV HRUBOVANI ~
Q488=+0 ;POSUV ZANOROVANI ~
Q483=+0.4 ;PRIDAVEK NA PRUMER ~
Q484=+0.2 ;PRIDAVEK Z ~
Q505=+0.2 ;POSUV NACISTO ~
Q479=+0 ;HRANICE OBRABENE KONTURY ~
Q480=+0 ;HRANICE OBRABENI ~
Q482=+0 ;MEZNI HODNOTA Z ~
Q463=+2 ;MAX. HLOUBKA REZU ~
Q507=+0 ;SMER OBRABENI ~
Q508=+0 ;SIRKA OFSETU ~
Q509=+0 ;HLOUBKA KOMPENZACE ~
Q499=+0 ;OTOCIT OBRYŠ
14 L X+75 Y+0 Z+2 R0 FMAX M303
15 CYCL CALL
16 M30
17 LBL 2
18 L X+60 Z-10
19 L X+40 Z-15
20 RND R3
21 CR X+40 Z-35 R+30 DR+
22 RND R3
23 L X+60 Z-40
24 LBL 0

13.23 Cyklus 850 SOUSTR. ZAP., OSOVE

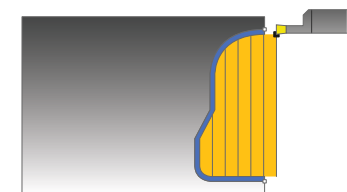
ISO-programování

G850

Použití



Informujte se ve vaší příručce ke stroji!
Funkci musí povolit a upravit výrobce vašeho stroje.



S tímto cyklem můžete zapichovat a soustružit drážky jakéhokoli tvaru v čelním směru. Při zapichování a soustružení se provádí střídavě zápich do hloubky přísuvu a poté hrubování.

Cyklus můžete použít pro hrubování, dokončování nebo kompletní obrábění. Odběr třísky při hrubování se provádí rovnoběžně s osou.

Cyklus můžete použít pro vnitřní a vnější obrábění. Je-li startovní bod obrysu větší než koncový bod obrysu, tak cyklus provede vnější obrábění. Pokud je startovní bod obrysu menší než koncový bod, provede cyklus vnitřní obrábění.

Průběh hrubovacího cyklu

Jako startovní bod cyklu řízení používá polohu nástroje při vyvolání cyklu. Pokud je souřadnice Z startovního bodu menší než startovní bod obrysu, polohuje řízení nástroj v souřadnici Z na startovní bod obrysu a tam spustí cyklus.

- 1 Řídicí systém polohuje nástroj rychloposuvem v souřadnici X (první zapichovací pozice).
- 2 Řídicí systém vykoná zápich do první hloubky přísuvu.
- 3 Řídicí systém obrábí oblast mezi startovní polohou a koncovým bodem v příčném směru s definovaným posuvem **Q478**.
- 4 Pokud byl v cyklu definovaný zadávaný parametr **Q488** tak se zanořené prvky obrobí s tímto zanořovacím posuvem.
- 5 Pokud byl zvolen pouze jeden směr obrábění **Q507 = 1**, řízení zdvihne nástroj do bezpečné vzdálenosti, jede rychloposuvem zpátky a znovu najíždí na obrys definovaným posuvem. Při směru obrábění **Q507=0** se přísuv provádí na obou stranách.
- 6 Nástroj zapichuje až do další hloubky přísuvu.
- 7 Řídicí systém opakuje tento postup (2 až 4), až se dosáhne hloubky drážky.
- 8 Řídicí systém polohuje nástroj do bezpečné vzdálenosti a provede na obou bočních stěnách zápich.
- 9 Řídicí systém odjede nástrojem rychloposuvem zpět na startovní bod cyklu.

Průběh cyklu dokončení

Jako startovní bod cyklu řízení používá polohu nástroje při vyvolání cyklu.

- 1 Řídicí systém polohuje nástroj rychloposuvem k první straně drážky.
- 2 Řídicí systém obrábí boční stěny drážky načisto s definovaným posuvem **Q505**.
- 3 Řídicí systém obrábí dno drážky načisto s definovaným posuvem.
- 4 Řídicí systém polohuje nástroj rychloposuvem zpět na startovní bod cyklu.

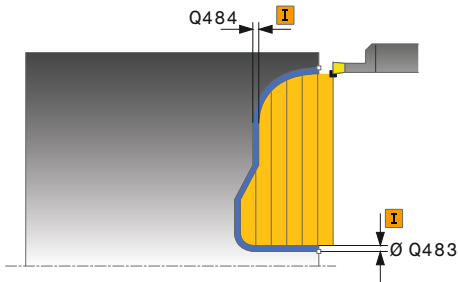
Upozornění

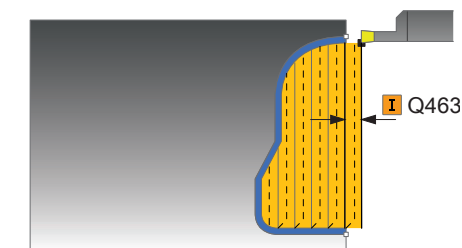
- Tento cyklus můžete spustit pouze v režimu obrábění **FUNCTION MODE TURN**.
- Poloha nástroje při vyvolání cyklu určuje velikost obráběné oblasti (startovní bod cyklu).
- Od druhého přířezu řízení redukuje každý další řez o 0,1 mm. Tím se sníží boční tlak na nástroj. Je-li v cyklu zadána šířka přesazení **Q508**, tak řízení redukuje řez o tuto hodnotu. Zbývající materiál se na konci hrubování zápichu obrobí jedním zápichovým záběrem. Řídicí systém vydá chybové hlášení, pokud boční přesazení překročí 80 % efektivní šířky bříty (efektivní šířka bříty = šířka bříty - 2*rádius bříty).
- Pokud je v **CutLength** zadána hodnota, je zohledněna při hrubování v cyklu. Objeví se upozornění a automatická redukce hloubky přířezu.

Poznámky k programování

- Polohovací blok programujte před vyvoláním cyklu do počáteční pozice s korekcí poloměru **R0**.
- Před voláním cyklu musíte naprogramovat cyklus **14 OBRYŠ** nebo **SEL CONTOUR**, pro definování podprogramů.
- Pokud používáte místní Q-parametr **QL** v podprogramu obrysu, musíte ho také přiřazovat nebo počítat v rámci obrysového podprogramu.

13.23.1 Parametry cyklu

Pomocný náhled	Parametry
	<p>Q215 Obráběcí operace (0/1/2/3)? Určení rozsah obrábění: 0: Hrubování a dokončování 1: Pouze hrubování 2: Pouze obrábění načisto na konečný rozměr 3: Pouze obrábění načisto na přídavek Rozsah zadávání: 0, 1, 2, 3</p>
	<p>Q460 Bezpečnostní vzdálenost ? Rezervováno, zatím bez funkce</p>
	<p>Q478 Hrubovací posuv? Rychlost posuvu při hrubování. Pokud jste naprogramovali M136 interpretuje řízení posuv v mm na otáčku, bez M136 v milimetrech za minutu. Rozsah zadávání: 0 ... 99 999,999 alternativně FAUTO</p>
	<p>Q488 Posuv pro zanořování (0=auto)? Definice posuvu při zanořování Toto zadání je volitelné. Není-li naprogramované, platí posuv definovaný pro soustružení. Rozsah zadávání: 0 ... 99 999,999 alternativně FAUTO</p>
	<p>Q483 Přesah pro průměr? Přídavek na průměr definovaného obrysu. Hodnota působí přírůstkově. Rozsah zadávání: 0 ... 99 999</p>
	<p>Q484 Přesah v ose Z? Přídavek na definovaný obrys v axiálním směru. Hodnota působí přírůstkově. Rozsah zadávání: 0 ... 99 999</p>
	<p>Q505 Posuv na čisto? Rychlost posuvu při obrábění načisto. Pokud jste naprogramovali M136 interpretuje řízení posuv v mm na otáčku, bez M136 v milimetrech za minutu. Rozsah zadávání: 0 ... 99 999,999 alternativně FAUTO</p>
	<p>Q479 Hranice obrábění (0/1) ? Aktivování omezení řezu: 0: Omezení řezu není aktivní 1: Omezení řezu (Q480/Q482) Rozsah zadávání: 0, 1</p>
	<p>Q480 Hodnota omezení průměru? Hodnota X pro omezení obrysu (uváděný průměr) Rozsah zadávání: -99 999,999 ... +99 999,999</p>
	<p>Q482 Hodnota omezení řezu v ose Z? Hodnota Z pro omezení obrysu Rozsah zadávání: -99 999,999 ... +99 999,999</p>

Pomocný náhled**Parametry****Q463 Maximální hloubka řezu?**

Maximální přířuv (uváděný poloměr) v radiálním směru. Přířuv bude rozdělen rovnoměrně, aby se zabránilo „klouzávým řezům“.

Rozsah zadávání: **0 ... 99 999**

Q507 Směr (0=obousm.,/1=jednosměr.) ?

Směr obrábění:

0: Obousměrně (v obou směrech)

1: Jednosměrně (ve směru obrysu)

Rozsah zadávání: **0, 1**

Q508 Šířka offsetu?

Redukce délky řezu. Zbývající materiál se na konci hrubovacího zápichu obrobit jedním zápichovým záběrem. Je-li třeba řízení programovanou šířku přesazení omezí.

Rozsah zadávání: **0 ... 99 999**

Q509 Hloubka kompenzace pro finiš?

V závislosti na materiálu, velikosti posuvu, atd. se břit při soustružení „překlopí“. Chybu přířuvu, která tím vznikne, zkorigujete „korekcí hloubky“.

Rozsah zadávání: **-9,999 9 ... +9,999 9**

Q499 Vratná kontura (0=ne/1=ano)?

Směr obrábění:

0: Obrábění ve směru obrysu

1: Obrábění proti směru obrysu

Rozsah zadávání: **0, 1**

Příklad

11 CYCL DEF 14.0 OBRYŠ
12 CYCL DEF 14.1 LBL OBRYŠU2
13 CYCL DEF 850 SOUSTR. ZAP., OSOVE ~
Q215=+0 ;ZPUSOB OBRABENI ~
Q460=+2 ;BEZPECNA VZDALENOST ~
Q478=+0.3 ;POSUV HRUBOVANI ~
Q488=0 ;POSUV ZANOROVANI ~
Q483=+0.4 ;PRIDAVEK NA PRUMER ~
Q484=+0.2 ;PRIDAVEK Z ~
Q505=+0.2 ;POSUV NACISTO ~
Q479=+0 ;HRANICE OBRABENE KONTURY ~
Q480=+0 ;HRANICE OBRABENI ~
Q482=+0 ;MEZNI HODNOTA Z ~
Q463=+2 ;MAX. HLOUBKA REZU ~
Q507=+0 ;SMER OBRABENI ~
Q508=+0 ;SIRKA OFSETU ~
Q509=+0 ;HLOUBKA KOMPENZACE ~
Q499=+0 ;OTOCIT OBRYŠ
14 L X+75 Y+0 Z+2 R0 FMAX M303
15 CYCL CALL
16 M30
17 LBL 2
18 L X+60 Z+0
19 L Z-10
20 RND R5
21 L X+40 Y-15
22 L Z+0
23 LBL 0

13.24 Cyklus 861 JEDNODUCH.ZAP.RADL.

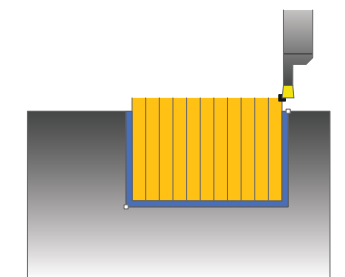
ISO-programování

G861

Použití



Informujte se ve vaší příručce ke stroji!
Funkci musí povolit a upravit výrobce vašeho stroje.



Tímto cyklem můžete radiálně zapichovat pravoúhlé drážky.

Cyklus můžete použít pro hrubování, dokončování nebo kompletní obrábění. Odběr třísky při hrubování se provádí rovnoběžně s osou.

Cyklus můžete použít pro vnitřní a vnější obrábění. Je-li nástroj při vyvolání cyklu mimo obráběný obrys, provede cyklus vnější obrábění. Je-li nástroj uvnitř obráběného obrysu, provede cyklus vnitřní obrábění.

Průběh hrubovacího cyklu

Cyklus obrábí pouze oblast od startovního bodu cyklu až ke koncovému bodu, který je v cyklu definovaný.

- 1 Řídicí systém jede při prvním zápichu do plného materiálu s nástrojem redukováným posuvem **Q511** na hloubku zápichu + přídavek.
- 2 Řídicí systém odjede nástrojem rychloposuvem zpět
- 3 Řídicí systém přisune nástrojem bočně o **Q510** x šířka nástroje (**Cutwidth**).
- 4 V posuvu **Q478** řízení znovu zapíchne
- 5 V závislosti na parametru **Q462** odjede řízení s nástrojem
- 6 Řídicí systém obrábí oblast mezi startovní polohou a koncovým bodem s opakováním kroků 2 až 4.
- 7 Jakmile je dosažena šířka drážky, řídicí systém polohuje nástroj rychloposuvem zpět na startovní bod cyklu

Hřebenové zapichování

- 1 Řídicí systém jede při zápichu do plného materiálu s nástrojem redukováným posuvem **Q511** na hloubku zápichu + přídavek
- 2 Řídicí systém odjede nástrojem po každém řezu rychloposuvem zpět
- 3 Poloha a počet řezů do plného materiálu závisí na **Q510** a šířce břitu (**CUTWIDTH**). Kroky 1 a 2 se opakují, až jsou provedené všechny řezy do plného materiálu.
- 4 Řídicí systém obrábí s posuvem **Q478** zbývající materiál.
- 5 Řídicí systém odjede nástrojem po každém řezu rychloposuvem zpět
- 6 Řídicí systém opakuje kroky 4 až 5, až jsou vyhrubované všechny výstupky hřebenu.
- 7 Potom napolohuje řízení nástroj rychloposuvem zpátky do startovního bodu cyklu.

Průběh cyklu dokončení

- 1 Řídicí systém polohuje nástroj rychloposuvem k první straně drážky.
- 2 Řídicí systém obrábí boční stěnu drážky načisto s definovaným posuvem **Q505**.
- 3 Řídicí systém obrábí polovinu šířky drážky načisto s definovaným posuvem.
- 4 Řídicí systém odjede nástrojem rychloposuvem zpět.
- 5 Řídicí systém polohuje nástroj rychloposuvem k druhé straně drážky.
- 6 Řídicí systém obrábí boční stěnu drážky načisto s definovaným posuvem **Q505**.
- 7 Řídicí systém obrábí polovinu šířky drážky načisto s definovaným posuvem.
- 8 Řídicí systém polohuje nástroj rychloposuvem zpět na startovní bod cyklu.

Upozornění

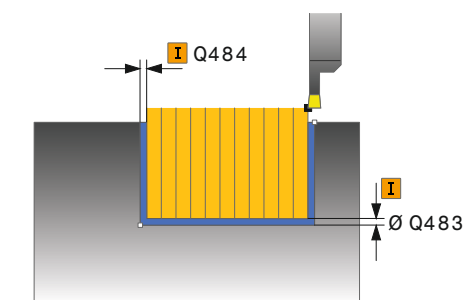
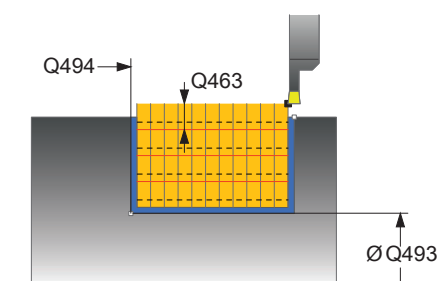
- Tento cyklus můžete spustit pouze v režimu obrábění **FUNCTION MODE TURN**.
- Poloha nástroje při vyvolání cyklu určuje velikost obráběné oblasti (startovní bod cyklu).

Poznámky k programování

- Polohovací blok programujte před vyvoláním cyklu do počáteční pozice s korekcí poloměru **R0**.
- Prostřednictvím **FUNCTION TURNDATA CORR TCS: Z/X DCW** a/nebo zadáním do sloupce DCW tabulky soustružnických nástrojů lze aktivovat přídavek na šířku zápichu. DCW může akceptovat kladné a záporné hodnoty a přičte je k šířce zápichu: $CUTWIDTH + DCW_{Tab} + FUNCTION\ TURNDATA\ CORR\ TCS: Z/X\ DCW$. Když je DCW zanesený do tabulky aktivní v grafice, není DCW naprogramovaný přes **FUNCTION TURNDATA CORR TCS** viditelný.
- Když je aktivní hřebenové zapichování (**Q562 = 1**) a hodnota **Q462 REZIM ODJETI** je různá od 0, vydá řídicí systém chybové hlášení.

13.24.1 Parametry cyklu

Pomocný náhled



Parametry

Q215 Obráběcí operace (0/1/2/3)?

Určení rozsah obrábění:

0: Hrubování a dokončování

1: Pouze hrubování

2: Pouze obrábění načisto na konečný rozměr

3: Pouze obrábění načisto na přídavek

Rozsah zadávání: **0, 1, 2, 3**

Q460 Bezpečnostní vzdálenost ?

Rezervováno, zatím bez funkce

Q493 Průměr na konci kontury?

Souřadnice X koncového bodu obrysu (uváděný průměr)

Rozsah zadávání: **-99 999,999 ... +99 999,999**

Q494 Konec kontury v ose Z?

Souřadnice Z koncového bodu obrysu

Rozsah zadávání: **-99 999,999 ... +99 999,999**

Q478 Hrubovací posuv?

Rychlost posuvu při hrubování. Pokud jste naprogramovali M136 interpretuje řízení posuv v mm na otáčku, bez M136 v milimetrech za minutu.

Rozsah zadávání: **0 ... 99 999,999** alternativně **FAUTO**

Q483 Přesah pro průměr?

Přídavek na průměr definovaného obrysu. Hodnota působí přírůstkově.

Rozsah zadávání: **0 ... 99 999**

Q484 Přesah v ose Z?

Přídavek na definovaný obrys v axiálním směru. Hodnota působí přírůstkově.

Rozsah zadávání: **0 ... 99 999**

Q505 Posuv na čisto?

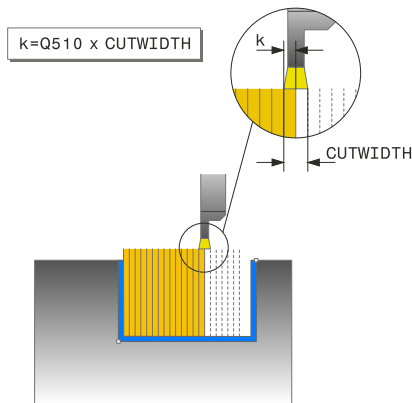
Rychlost posuvu při obrábění načisto. Pokud jste naprogramovali M136 interpretuje řízení posuv v mm na otáčku, bez M136 v milimetrech za minutu.

Rozsah zadávání: **0 ... 99 999,999** alternativně **FAUTO**

Q463 Omezit hloubku zápichu?

Max. hloubka zápichu na jeden řez

Rozsah zadávání: **0 ... 99 999**

Pomocný náhled**Parametry****Q510 Koef.překrytí pro šířku zápichu?**

Koeficientem **Q510** ovlivňujete boční přísuv nástroje při hrubování. **Q510** se vynásobí šířkou nástroje **CUTWIDTH**. Z toho vyplývá boční přísuv "k".

Rozsah zadávání: **0 001 ... 1**

Q511 Koeficient rychlosti posuvu v %?

Koeficientem **Q511** ovlivníte posuv při zápichu do plného materiálu, tedy při zápichu v celé šířce nástroje **CUTWIDTH**.

Použitím koeficientu posuvu můžete během zbývajících procesů hrubování vytvořit optimální řezné podmínky. Můžete tím definovat tak velký posuv při hrubování **Q478**, aby při daném překrytí šířky zápichu (**Q510**) umožnil optimální řezné podmínky. Řídicí systém pak pouze při zápichu do plného materiálu sníží posuv o koeficient **Q511**. Celkově se tím může zkrátit doba obrábění.

Rozsah zadávání: **0 001 ... 150**

Q462 Charakter odjetí (0/1)?

Pomocí **Q462** definujete chování při odjezdu po zápichu.

0: Řízení odjede nástrojem podél obrysu

1: Řízení odjede nástrojem nejdříve šikmo pryč od obrysu a poté ho odtáhne zpátky

Rozsah zadávání: **0, 1**

Q211 Prodleva / 1/min?

Zadejte dobu prodlevy v otáčkách nástrojového vřetena, o které se odtažení po zápichu na dně zpozdí. Až poté, co nástroj zůstane stát **Q211** otáček, dojde k odjezdu.

Rozsah zadávání: **0 ... 999.99**

Q562 Hřebenové zapichování (0/1)?

0: Bez hřebenového zapichování – První zápich probíhá do plného materiálu, následující jsou bočně přesazené a překrývají se **Q510** * Šířka břitu (**CUTWIDTH**)

1: Hřebenové zapichování – předběžné zapichování se provádí plným řezem. Poté se provede obrobení zbývajících výstupků. Tyto se zapichují jeden za druhým. To vede k centrálnímu odvodu třísek, riziku zaklínění třísek se značně snižuje

Rozsah zadávání: **0, 1**

Příklad

11 CYCL DEF 861 JEDNODUCH.ZAP.RADL. ~	
Q215=+0	;ZPUSOB OBRABENI ~
Q460=+2	;BEZPECNA VZDALENOST ~
Q493=+50	;KONEC KONTURY V OSE X ~
Q494=-50	;KONEC OBRYSU Z ~
Q478=+0.3	;POSUV HRUBOVANI ~
Q483=+0.4	;PRIDAVEK NA PRUMER ~
Q484=+0.2	;PRIDAVEK Z ~
Q505=+0.2	;POSUV NACISTO ~
Q463=+0	;OMEZIT HLOUBKU ~
Q510=+0.8	;PREKRYTI ZAPICHOVANI ~
Q511=+100	;KOEFL. RYCHL. POSUVU ~
Q462=0	;REZIM ODJETI ~
Q211=3	;PRODLEVA V OTACKACH ~
Q562=+0	;VICENASOBNE ZANORENI
12 L X+75 Y+0 Z+2 FMAX M303	
13 CYCL CALL	

13.25 Cyklus 862 ROZSIR.ZAPICH,RADIAL

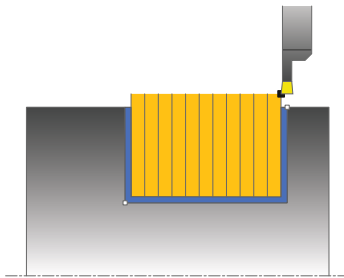
ISO-programování

G862

Použití



Informujte se ve vaší příručce ke stroji!
Funkci musí povolit a upravit výrobce vašeho stroje.



Tímto cyklem můžete radiálně zapichovat drážky. Rozšířené funkce:

- Na začátku a na konci obrysu můžete vložit zkosení nebo zaoblení
- V cyklu můžete definovat úhel bočních stěn drážky
- V rozích obrysu můžete vložit rádiusy

Cyklus můžete použít pro hrubování, dokončování nebo kompletní obrábění. Odběr třísky při hrubování se provádí rovnoběžně s osou.

Cyklus můžete použít pro vnitřní a vnější obrábění. Pokud je počáteční průměr **Q491** větší než konečný průměr **Q493** provede cyklus vnější obrábění. Pokud je počáteční průměr **Q491** menší než konečný průměr **Q493** provede cyklus vnitřní obrábění.

Průběh hrubovacího cyklu

- 1 Řídicí systém jede při prvním zápichu do plného materiálu s nástrojem redukovaným posuvem **Q511** na hloubku zápichu + přídavek.
- 2 Řídicí systém odjede nástrojem rychloposuvem zpět
- 3 Řídicí systém přisune nástrojem bočně o **Q510** x šířka nástroje (**Cutwidth**).
- 4 V posuvu **Q478** řízení znovu zapíchne
- 5 V závislosti na parametru **Q462** odjede řízení s nástrojem
- 6 Řídicí systém obrábí oblast mezi startovní polohou a koncovým bodem s opakováním kroků 2 až 4.
- 7 Jakmile je dosažena šířka drážky, řídicí systém polohuje nástroj rychloposuvem zpět na startovní bod cyklu

Hřebenové zapichování

- 1 Řídicí systém jede při zápichu do plného materiálu s nástrojem redukovaným posuvem **Q511** na hloubku zápichu + přídavek
- 2 Řídicí systém odjede nástrojem po každém řezu rychloposuvem zpět
- 3 Poloha a počet řezů do plného materiálu závisí na **Q510** a šířce břitu (**CUTWIDTH**). Kroky 1 a 2 se opakují, až jsou provedené všechny řezy do plného materiálu.
- 4 Řídicí systém obrábí s posuvem **Q478** zbývající materiál.
- 5 Řídicí systém odjede nástrojem po každém řezu rychloposuvem zpět
- 6 Řídicí systém opakuje kroky 4 až 5, až jsou vyhrubované všechny výstupky hřebenu.
- 7 Potom napolohuje řízení nástroj rychloposuvem zpátky do startovního bodu cyklu.

Průběh cyklu dokončení

- 1 Řídicí systém polohuje nástroj rychloposuvem k první straně drážky.
- 2 Řídicí systém obrábí boční stěnu drážky načisto s definovaným posuvem **Q505**.
- 3 Řídicí systém obrábí polovinu šířky drážky načisto s definovaným posuvem.
- 4 Řídicí systém odjede nástrojem rychloposuvem zpět.
- 5 Řídicí systém polohuje nástroj rychloposuvem k druhé straně drážky.
- 6 Řídicí systém obrábí boční stěnu drážky načisto s definovaným posuvem **Q505**.
- 7 Řídicí systém obrábí polovinu šířky drážky načisto s definovaným posuvem.
- 8 Řídicí systém polohuje nástroj rychloposuvem zpět na startovní bod cyklu.

Upozornění

- Tento cyklus můžete spustit pouze v režimu obrábění **FUNCTION MODE TURN**.
- Poloha nástroje při vyvolání cyklu určuje velikost obráběné oblasti (startovní bod cyklu).

Poznámky k programování

- Polohovací blok programujte před vyvoláním cyklu do počáteční pozice s korekcí poloměru **R0**.
- Prostřednictvím **FUNCTION TURNDATA CORR TCS: Z/X DCW** a/nebo zadáním do sloupce DCW tabulky soustružnických nástrojů lze aktivovat přídavek na šířku zápichu. DCW může akceptovat kladné a záporné hodnoty a přičte je k šířce zápichu: CUTWIDTH + DCWTab + FUNCTION TURNDATA CORR TCS: Z/X DCW. Když je DCW zanesený do tabulky aktivní v grafice, není DCW naprogramovaný přes **FUNCTION TURNDATA CORR TCS** viditelný.
- Když je aktivní hřebenové zapichování (**Q562 = 1**) a hodnota **Q462 REZIM ODJETI** je různá od 0, vydá řídicí systém chybové hlášení.

13.25.1 Parametry cyklu

Pomocný náhled	Parametry
	<p>Q215 Obráběcí operace (0/1/2/3)? Určení rozsah obrábění: 0: Hrubování a dokončování 1: Pouze hrubování 2: Pouze obrábění načisto na konečný rozměr 3: Pouze obrábění načisto na přídavek Rozsah zadávání: 0, 1, 2, 3</p>
	<p>Q460 Bezpečnostní vzdálenost ? Rezervováno, zatím bez funkce</p>
	<p>Q491 Průměr na začátku obrysu? Souřadnice X startovního bodu obrysu (uváděný průměr) Rozsah zadávání: -99 999,999 ... +99 999,999</p>
	<p>Q492 Počátek kontury v ose Z? Souřadnice Z startovního bodu obrysu Rozsah zadávání: -99 999,999 ... +99 999,999</p>
	<p>Q493 Průměr na konci kontury? Souřadnice X koncového bodu obrysu (uváděný průměr) Rozsah zadávání: -99 999,999 ... +99 999,999</p>
	<p>Q494 Konec kontury v ose Z? Souřadnice Z koncového bodu obrysu Rozsah zadávání: -99 999,999 ... +99 999,999</p>
	<p>Q495 Úhel na boku? Úhel mezi bokem ve startovním bodu obrysu a kolmicí k rotační ose. Rozsah zadávání: 0 ... 89,999 9</p>
	<p>Q501 Typ počátečního prvku (0/1/2) ? Definování typu prvku na začátku obrysu (obvodové plochy): 0: Žádný přídavný prvek 1: Prvek je zkosení 2: Prvek je rádius Rozsah zadávání: 0, 1, 2</p>
	<p>Q502 Velikost počátečního prvku? Velikost úvodního prvku (úsek zkosení) Rozsah zadávání: 0 ... 999 999</p>
	<p>Q500 Poloměr v rohu kontury? Poloměr vnitřního rohu obrysu. Není-li poloměr uveden, vznikne poloměr řezné destičky. Rozsah zadávání: 0 ... 999 999</p>

Pomocný náhled

Parametry

Q496 Úhel na druhé straně?

Úhel mezi bokem v koncovém bodu obrysu a kolmicí k rotační ose.

Rozsah zadávání: **0 ... 89,999 9**

Q503 Typ koncového prvku (0/1/2) ?

Definování typu prvku na konci obrysu:

0: Žádný přídavný prvek

1: Prvek je zkosení

2: Prvek je rádius

Rozsah zadávání: **0, 1, 2**

Q504 Velikost koncového prvku?

Velikost koncového prvku (úsek zkosení)

Rozsah zadávání: **0 ... 999 999**

Q478 Hrubovací posuv?

Rychlost posuvu při hrubování. Pokud jste naprogramovali M136 interpretuje řízení posuv v mm na otáčku, bez M136 v milimetrech za minutu.

Rozsah zadávání: **0 ... 99 999,999** alternativně **FAUTO**

Q483 Přesah pro průměr?

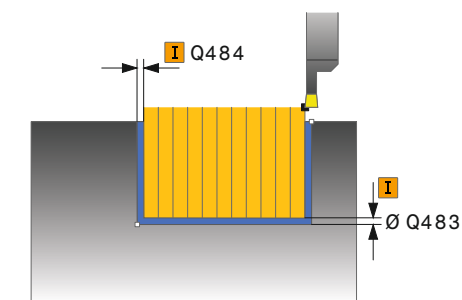
Přidavek na průměr definovaného obrysu. Hodnota působí přírůstkově.

Rozsah zadávání: **0 ... 99 999**

Q484 Přesah v ose Z?

Přidavek na definovaný obrys v axiálním směru. Hodnota působí přírůstkově.

Rozsah zadávání: **0 ... 99 999**

**Q505 Posuv na čisto?**

Rychlost posuvu při obrábění načisto. Pokud jste naprogramovali M136 interpretuje řízení posuv v mm na otáčku, bez M136 v milimetrech za minutu.

Rozsah zadávání: **0 ... 99 999,999** alternativně **FAUTO**

Q463 Omezit hloubku zápichu?

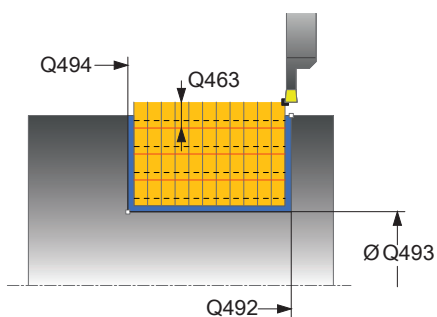
Max. hloubka zápichu na jeden řez

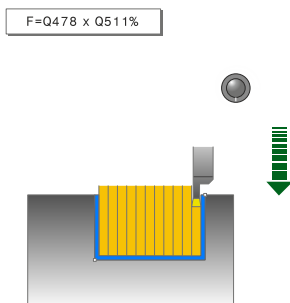
Rozsah zadávání: **0 ... 99 999**

Q510 Koef.překrytí pro šířku zápichu?

Koeficientem **Q510** ovlivňujete boční přísuv nástroje při hrubování. **Q510** se vynásobí šířkou nástroje **CUTWIDTH**. Z toho vyplývá boční přísuv "k".

Rozsah zadávání: **0 001 ... 1**



Pomocný náhled**Parametry****Q511 Koefficient rychlosti posuvu v %?**

Koeficientem **Q511** ovlivníte posuv při zápichu do plného materiálu, tedy při zápichu v celé šířce nástroje **CUTWIDTH**.

Použitím koeficientu posuvu můžete během zbývajících procesů hrubování vytvořit optimální řezné podmínky. Můžete tím definovat tak velký posuv při hrubování **Q478**, aby při daném překrytí šířky zápichu (**Q510**) umožnil optimální řezné podmínky. Řídicí systém pak pouze při zápichu do plného materiálu sníží posuv o koeficient **Q511**. Celkově se tím může zkrátit doba obrábění.

Rozsah zadávání: **0 001 ... 150**

Q462 Charakter odjetí (0/1)?

Pomocí **Q462** definujete chování při odjezdu po zápichu.

0: Řízení odjede nástrojem podél obrysu

1: Řízení odjede nástrojem nejdříve šikmo pryč od obrysu a poté ho odtáhne zpátky

Rozsah zadávání: **0, 1**

Q211 Prodleva / 1/min?

Zadejte dobu prodlevy v otáčkách nástrojového vřetena, o které se odtažení po zápichu na dně zpozdí. Až poté, co nástroj zůstane stát **Q211** otáček, dojde k odjezdu.

Rozsah zadávání: **0 ... 999.99**

Q562 Hřebenové zapichování (0/1)?

0: Bez hřebenového zapichování – První zápich probíhá do plného materiálu, následující jsou bočně přesazené a překrývají se **Q510** * Šířka břitu (**CUTWIDTH**)

1: Hřebenové zapichování – předběžné zapichování se provádí plným řezem. Poté se provede obrobení zbývajících výstupků. Tyto se zapichují jeden za druhým. To vede k centrálnímu odvodu třísek, riziku zaklínění třísek se značně snižuje

Rozsah zadávání: **0, 1**

Příklad

11 CYCL DEF 862 ROZSIR.ZAPICH,RADIAL ~	
Q215=+0	;ZPUSOB OBRABENI ~
Q460=+2	;BEZPECNA VZDALENOST ~
Q491=+75	;ZACATEK OBRYSU PRUMER ~
Q492=-20	;ZACATEK OBRYSU Z ~
Q493=+50	;KONEC KONTURY V OSE X ~
Q494=-50	;KONEC OBRYSU Z ~
Q495=+5	;UHEL BOKU ~
Q501=+1	;ZVOLTE PRVEK PRO NAJETI ~
Q502=+0.5	;VELIKOST PRVKU PRO NAJETI ~
Q500=+1.5	;RADIUS ROHU OBRYSU ~
Q496=+5	;UHEL DRUHEHO BOKU ~
Q503=+1	;ZVOLTE PRVEK PRO ODJETI ~
Q504=+0.5	;VELIKOST PRVKU PRO ODJETI ~
Q478=+0.3	;POSUV HRUBOVANI ~
Q483=+0.4	;PRIDAVEK NA PRUMER ~
Q484=+0.2	;PRIDAVEK Z ~
Q505=+0.2	;POSUV NACISTO ~
Q463=+0	;OMEZIT HLOUBKU ~
Q510=0.8	;PREKRYTI ZAPICHOVANI ~
Q511=+100	;KOEf.RYCHL.POSUVU ~
Q462=+0	;REZIM ODJETI ~
Q211=3	;PRODLEVA V OTACKACH ~
Q562=+0	;VICENASOBNE ZANORENI
12 L X+75 Y+0 Z+2 FMAX M303	
13 CYCL CALL	

13.26 Cyklus 871 JEDNODUCH.ZAP,AXIAL

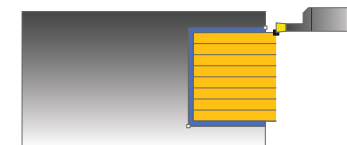
ISO-programování

G871

Použití



Informujte se ve vaší příručce ke stroji!
Funkci musí povolit a upravit výrobce vašeho stroje.



Tímto cyklem můžete axiálně zapichovat pravoúhlé drážky (čelní zapichování). Cyklus můžete použít pro hrubování, dokončování nebo kompletní obrábění. Odběr třísky při hrubování se provádí rovnoběžně s osou.

Průběh hrubovacího cyklu

Jako startovní bod cyklu řízení používá polohu nástroje při vyvolání cyklu. Cyklus obrábí pouze oblast od startovního bodu cyklu až ke koncovému bodu, který je v cyklu definovaný.

- 1 Řídicí systém jede při prvním zápichu do plného materiálu s nástrojem redukováným posuvem **Q511** na hloubku zápichu + přídavek.
- 2 Řídicí systém odjede nástrojem rychloposuvem zpět
- 3 Řídicí systém přisune nástrojem bočně o **Q510** x šířka nástroje (**Cutwidth**).
- 4 V posuvu **Q478** řízení znovu zapíchne
- 5 V závislosti na parametru **Q462** odjede řízení s nástrojem
- 6 Řídicí systém obrábí oblast mezi startovní polohou a koncovým bodem s opakováním kroků 2 až 4.
- 7 Jakmile je dosažena šířka drážky, řídicí systém polohuje nástroj rychloposuvem zpět na startovní bod cyklu

Hřebenové zapichování

- 1 Řídicí systém jede při zápichu do plného materiálu s nástrojem redukováným posuvem **Q511** na hloubku zápichu + přídavek
- 2 Řídicí systém odjede nástrojem po každém řezu rychloposuvem zpět
- 3 Poloha a počet řezů do plného materiálu závisí na **Q510** a šířce břitu (**CUTWIDTH**). Kroky 1 a 2 se opakují, až jsou provedené všechny řezy do plného materiálu.
- 4 Řídicí systém obrábí s posuvem **Q478** zbývající materiál.
- 5 Řídicí systém odjede nástrojem po každém řezu rychloposuvem zpět
- 6 Řídicí systém opakuje kroky 4 až 5, až jsou vyhrubované všechny výstupky hřebenu.
- 7 Potom napolohuje řízení nástroj rychloposuvem zpátky do startovního bodu cyklu.

Průběh cyklu dokončení

- 1 Řídicí systém polohuje nástroj rychloposuvem k první straně drážky.
- 2 Řídicí systém obrábí boční stěnu drážky načisto s definovaným posuvem **Q505**.
- 3 Řídicí systém obrábí polovinu šířky drážky načisto s definovaným posuvem.
- 4 Řídicí systém odjede nástrojem rychloposuvem zpět.
- 5 Řídicí systém polohuje nástroj rychloposuvem k druhé straně drážky.
- 6 Řídicí systém obrábí boční stěnu drážky načisto s definovaným posuvem **Q505**.
- 7 Řídicí systém obrábí polovinu šířky drážky načisto s definovaným posuvem.
- 8 Řídicí systém polohuje nástroj rychloposuvem zpět na startovní bod cyklu.

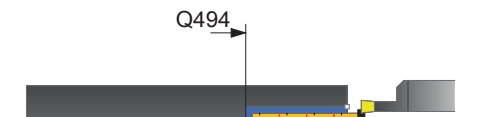
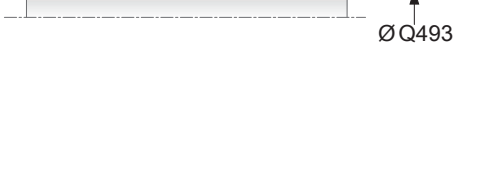
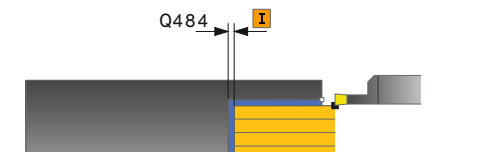

Upozornění

- Tento cyklus můžete spustit pouze v režimu obrábění **FUNCTION MODE TURN**.
- Poloha nástroje při vyvolání cyklu určuje velikost obráběné oblasti (startovní bod cyklu).

Poznámky k programování

- Polohovací blok programujte před vyvoláním cyklu do počáteční pozice s korekcí poloměru **R0**.
- Prostřednictvím **FUNCTION TURNDATA CORR TCS: Z/X DCW** a/nebo zadáním do sloupce DCW tabulky soustružnických nástrojů lze aktivovat přídavek na šířku zápichu. DCW může akceptovat kladné a záporné hodnoty a přičte je k šířce zápichu: CUTWIDTH + DCWTab + FUNCTION TURNDATA CORR TCS: Z/X DCW. Když je DCW zanesený do tabulky aktivní v grafice, není DCW naprogramovaný přes **FUNCTION TURNDATA CORR TCS** viditelný.
- Když je aktivní hřebenové zapichování (**Q562 = 1**) a hodnota **Q462 REZIM ODJETI** je různá od 0, vydá řídicí systém chybové hlášení.

13.26.1 Parametry cyklu

Pomocný náhled	Parametry
	<p>Q215 Obráběcí operace (0/1/2/3)? Určení rozsah obrábění: 0: Hrubování a dokončování 1: Pouze hrubování 2: Pouze obrábění načisto na konečný rozměr 3: Pouze obrábění načisto na přídavek Rozsah zadávání: 0, 1, 2, 3</p>
	<p>Q460 Bezpečnostní vzdálenost ? Rezervováno, zatím bez funkce</p>
	<p>Q493 Průměr na konci kontury? Souřadnice X koncového bodu obrysu (uváděný průměr) Rozsah zadávání: -99 999,999 ... +99 999,999</p>
	<p>Q494 Konec kontury v ose Z? Souřadnice Z koncového bodu obrysu Rozsah zadávání: -99 999,999 ... +99 999,999</p>
	<p>Q478 Hrubovací posuv? Rychlost posuvu při hrubování. Pokud jste naprogramovali M136 interpretuje řízení posuv v mm na otáčku, bez M136 v milimetrech za minutu. Rozsah zadávání: 0 ... 99 999,999 alternativně FAUTO</p>
	<p>Q483 Přesah pro průměr? Přídavek na průměr definovaného obrysu. Hodnota působí přírůstkově. Rozsah zadávání: 0 ... 99 999</p>
	<p>Q484 Přesah v ose Z? Přídavek na definovaný obrys v axiálním směru. Hodnota působí přírůstkově. Rozsah zadávání: 0 ... 99 999</p>
	<p>Q505 Posuv na čisto? Rychlost posuvu při obrábění načisto. Pokud jste naprogramovali M136 interpretuje řízení posuv v mm na otáčku, bez M136 v milimetrech za minutu. Rozsah zadávání: 0 ... 99 999,999 alternativně FAUTO</p>
	<p>Q463 Omezit hloubku zápichu? Max. hloubka zápichu na jeden řez Rozsah zadávání: 0 ... 99 999</p>
	<p>Q510 Koef.překrytí pro šířku zápichu? Koeficientem Q510 ovlivňujete boční přísuv nástroje při hrubování. Q510 se vynásobí šířkou nástroje CUTWIDTH. Z toho vyplývá boční přísuv "k". Rozsah zadávání: 0 001 ... 1</p>

Pomocný náhled**Parametry****Q511 Koefficient rychlosti posuvu v %?**

Koefficientem **Q511** ovlivníte posuv při zápichu do plného materiálu, tedy při zápichu v celé šířce nástroje **CUTWIDTH**.

Použitím koeficientu posuvu můžete během zbývajících procesů hrubování vytvořit optimální rezní podmínky. Můžete tím definovat tak velký posuv při hrubování **Q478**, aby při daném překrytí šířky zápichu (**Q510**) umožnil optimální rezní podmínky. Řídicí systém pak pouze při zápichu do plného materiálu sníží posuv o koeficient **Q511**. Celkově se tím může zkrátit doba obrábění.

Rozsah zadávání: **0 001 ... 150**

Q462 Charakter odjetí (0/1)?

Pomocí **Q462** definujete chování při odjezdu po zápichu.

0: Řízení odjede nástrojem podél obrysu

1: Řízení odjede nástrojem nejdříve šikmo pryč od obrysu a poté ho odtáhne zpátky

Rozsah zadávání: **0, 1**

Q211 Prodleva / 1/min?

Zadejte dobu prodlevy v otáčkách nástrojového vřetena, o které se odtažení po zápichu na dně zpozdí. Až poté, co nástroj zůstane stát **Q211** otáček, dojde k odjezdu.

Rozsah zadávání: **0 ... 999.99**

Q562 Hřebenové zapichování (0/1)?

0: Bez hřebenového zapichování – První zápich probíhá do plného materiálu, následující jsou bočně přesazené a překrývají se **Q510** * Šířka břitu (**CUTWIDTH**)

1: Hřebenové zapichování – předběžné zapichování se provádí plným řezem. Poté se provede obrobení zbývajících výstupků. Tyto se zapichují jeden za druhým. To vede k centrálnímu odvodu třísek, riziku zaklínění třísek se značně snižuje

Rozsah zadávání: **0, 1**

Příklad

11 CYCL DEF 871 JEDNODUCH.ZAP,AXIAL ~	
Q215=+0	;ZPUSOB OBRABENI ~
Q460=+2	;BEZPECNA VZDALENOST ~
Q493=+50	;KONEC KONTURY V OSE X ~
Q494=-10	;KONEC OBRYSU Z ~
Q478=+0.3	;POSUV HRUBOVANI ~
Q483=+0.4	;PRIDAVEK NA PRUMER ~
Q484=+0.2	;PRIDAVEK Z ~
Q505=+0.2	;POSUV NACISTO ~
Q463=+0	;OMEZIT HLOUBKU ~
Q510=+0,8	;PREKRYTI ZAPICHOVANI ~
Q511=+100	;KOEf.RYCHL.POSUVU ~
Q462=0	;REZIM ODJETI ~
Q211=3	;PRODLEVA V OTACKACH ~
Q562=+0	;VICENASOBNE ZANORENI
12 L X+75 Y+0 Z+2 FMAX M303	
13 CYCL CALL	

13.27 Cyklus 872 ZAPICHOV. ROZS. AX.

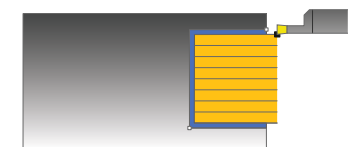
ISO-programování

G872

Použití



Informujte se ve vaší příručce ke stroji!
Funkci musí povolit a upravit výrobce vašeho stroje.



Tímto cyklem můžete drážky zapichovat axiálně (čelní zapichování). Rozšířené funkce:

- Na začátku a na konci obrysu můžete vložit zkosení nebo zaoblení
- V cyklu můžete definovat úhel bočních stěn drážky
- V rozích obrysu můžete vložit rádiusy

Cyklus můžete použít pro hrubování, dokončování nebo kompletní obrábění. Odběr třísky při hrubování se provádí rovnoběžně s osou.

Průběh hrubovacího cyklu

Jako startovní bod cyklu řízení používá polohu nástroje při vyvolání cyklu. Pokud je souřadnice Z startovního bodu menší než **Q492 Start obrysu Z**, polohuje řízení nástroj v souřadnici Z na **Q492** a tam spustí cyklus.

- 1 Řídicí systém jede při prvním zápichu do plného materiálu s nástrojem redukováným posuvem **Q511** na hloubku zápichu + přídavek.
- 2 Řídicí systém odjede nástrojem rychloposuvem zpět
- 3 Řídicí systém přisune nástrojem bočně o **Q510** x šířka nástroje (**Cutwidth**).
- 4 V posuvu **Q478** řízení znovu zapíchne
- 5 V závislosti na parametru **Q462** odjede řízení s nástrojem
- 6 Řídicí systém obrábí oblast mezi startovní polohou a koncovým bodem s opakováním kroků 2 až 4.
- 7 Jakmile je dosažena šířka drážky, řídicí systém polohuje nástroj rychloposuvem zpět na startovní bod cyklu

Hřebenové zapichování

- 1 Řídicí systém jede při zápichu do plného materiálu s nástrojem redukováným posuvem **Q511** na hloubku zápichu + přídavek
- 2 Řídicí systém odjede nástrojem po každém řezu rychloposuvem zpět
- 3 Poloha a počet řezů do plného materiálu závisí na **Q510** a šířce břitu (**CUTWIDTH**). Kroky 1 a 2 se opakují, až jsou provedené všechny řezy do plného materiálu.
- 4 Řídicí systém obrábí s posuvem **Q478** zbývající materiál.
- 5 Řídicí systém odjede nástrojem po každém řezu rychloposuvem zpět
- 6 Řídicí systém opakuje kroky 4 až 5, až jsou vyhrubované všechny výstupky hřebenu.
- 7 Potom napolohuje řízení nástroj rychloposuvem zpátky do startovního bodu cyklu.

Průběh cyklu dokončení

Jako startovní bod cyklu řízení používá polohu nástroje při vyvolání cyklu. Pokud je souřadnice Z startovního bodu menší než **Q492 Start obrysu Z**, polohuje řízení nástroj v souřadnici Z na **Q492** a tam spustí cyklus.

- 1 Řídicí systém polohuje nástroj rychloposuvem k první straně drážky.
- 2 Řídicí systém obrábí boční stěnu drážky načisto s definovaným posuvem **Q505**.
- 3 Řídicí systém odjede nástrojem rychloposuvem zpět.
- 4 Řídicí systém polohuje nástroj rychloposuvem k druhé straně drážky.
- 5 Řídicí systém obrábí boční stěnu drážky načisto s definovaným posuvem **Q505**.
- 6 Řídicí systém obrábí polovinu drážky s definovaným posuvem načisto.
- 7 Řídicí systém polohuje nástroj rychloposuvem k první straně.
- 8 Řídicí systém obrábí načisto druhou polovinu drážky s definovaným posuvem.
- 9 Řídicí systém polohuje nástroj rychloposuvem zpět na startovní bod cyklu.

Upozornění

- Tento cyklus můžete spustit pouze v režimu obrábění **FUNCTION MODE TURN**.
- Poloha nástroje při vyvolání cyklu určuje velikost obráběné oblasti (startovní bod cyklu).

Poznámky k programování

- Polohovací blok programujte před vyvoláním cyklu do počáteční pozice s korekcí poloměru **R0**.
- Prostřednictvím **FUNCTION TURNDATA CORR TCS: Z/X DCW** a/nebo zadáním do sloupce DCW tabulky soustružnických nástrojů lze aktivovat přídavek na šířku zápichu. DCW může akceptovat kladné a záporné hodnoty a přičte je k šířce zápichu: $CUTWIDTH + DCW_{Tab} + FUNCTION\ TURNDATA\ CORR\ TCS: Z/X\ DCW$. Když je DCW zanesený do tabulky aktivní v grafice, není DCW naprogramovaný přes **FUNCTION TURNDATA CORR TCS** viditelný.
- Když je aktivní hřebenové zapichování (**Q562 = 1**) a hodnota **Q462 REZIM ODJETI** je různá od 0, vydá řídicí systém chybové hlášení.

13.27.1 Parametry cyklu

Pomocný náhled	Parametry
	<p>Q215 Obráběcí operace (0/1/2/3)? Určení rozsah obrábění: 0: Hrubování a dokončování 1: Pouze hrubování 2: Pouze obrábění načisto na konečný rozměr 3: Pouze obrábění načisto na přídavek Rozsah zadávání: 0, 1, 2, 3</p>
	<p>Q460 Bezpečnostní vzdálenost ? Rezervováno, zatím bez funkce</p>
	<p>Q491 Průměr na začátku obrysu? Souřadnice X startovního bodu obrysu (uváděný průměr) Rozsah zadávání: -99 999,999 ... +99 999,999</p>
	<p>Q492 Počátek kontury v ose Z? Souřadnice Z startovního bodu obrysu Rozsah zadávání: -99 999,999 ... +99 999,999</p>
	<p>Q493 Průměr na konci kontury? Souřadnice X koncového bodu obrysu (uváděný průměr) Rozsah zadávání: -99 999,999 ... +99 999,999</p>
	<p>Q494 Konec kontury v ose Z? Souřadnice Z koncového bodu obrysu Rozsah zadávání: -99 999,999 ... +99 999,999</p>
	<p>Q495 Úhel na boku? Úhel mezi bokem ve startovním bodu obrysu a rovnoběžkou s rotační osou. Rozsah zadávání: 0 ... 89,999 9</p>
	<p>Q501 Typ počátečního prvku (0/1/2) ? Definování typu prvku na začátku obrysu (obvodové plochy): 0: Žádný přídavný prvek 1: Prvek je zkosení 2: Prvek je rádius Rozsah zadávání: 0, 1, 2</p>
	<p>Q502 Velikost počátečního prvku? Velikost úvodního prvku (úsek zkosení) Rozsah zadávání: 0 ... 999 999</p>
	<p>Q500 Poloměr v rohu kontury? Poloměr vnitřního rohu obrysu. Není-li poloměr uveden, vznikne poloměr řezné destičky. Rozsah zadávání: 0 ... 999 999</p>

Pomocný náhled

Parametry

Q496 Úhel na druhé straně?

Úhel mezi bokem v koncovém bodu obrysu a rovnoběžkou s rotační osou.

Rozsah zadávání: **0 ... 89,999 9**

Q503 Typ koncového prvku (0/1/2) ?

Definování typu prvku na konci obrysu:

0: Žádný přídavný prvek

1: Prvek je zkosení

2: Prvek je rádius

Rozsah zadávání: **0, 1, 2**

Q504 Velikost koncového prvku?

Velikost koncového prvku (úsek zkosení)

Rozsah zadávání: **0 ... 999 999**

Q478 Hrubovací posuv?

Rychlost posuvu při hrubování. Pokud jste naprogramovali M136 interpretuje řízení posuv v mm na otáčku, bez M136 v milimetrech za minutu.

Rozsah zadávání: **0 ... 99 999,999** alternativně **FAUTO**

Q483 Přesah pro průměr?

Přídavek na průměr definovaného obrysu. Hodnota působí přírůstkově.

Rozsah zadávání: **0 ... 99 999**

Q484 Přesah v ose Z?

Přídavek na definovaný obrys v axiálním směru. Hodnota působí přírůstkově.

Rozsah zadávání: **0 ... 99 999**

Q505 Posuv na čisto?

Rychlost posuvu při obrábění načisto. Pokud jste naprogramovali M136 interpretuje řízení posuv v mm na otáčku, bez M136 v milimetrech za minutu.

Rozsah zadávání: **0 ... 99 999,999** alternativně **FAUTO**

Q463 Omezit hloubku zápichu?

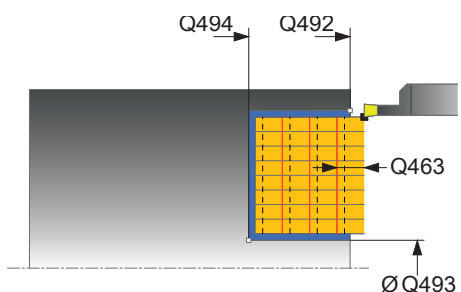
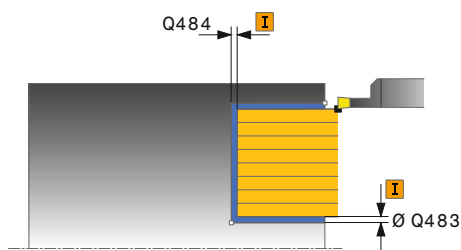
Max. hloubka zápichu na jeden řez

Rozsah zadávání: **0 ... 99 999**

Q510 Koef.překrytí pro šířku zápichu?

Koeficientem **Q510** ovlivňujete boční přísuv nástroje při hrubování. **Q510** se vynásobí šířkou nástroje **CUTWIDTH**. Z toho vyplývá boční přísuv "k".

Rozsah zadávání: **0 001 ... 1**



Pomocný náhled**Parametry****Q511 Koefficient rychlosti posuvu v %?**

Koefficientem **Q511** ovlivníte posuv při zápichu do plného materiálu, tedy při zápichu v celé šířce nástroje **CUTWIDTH**.

Použitím koeficientu posuvu můžete během zbývajících procesů hrubování vytvořit optimální rezní podmínky. Můžete tím definovat tak velký posuv při hrubování **Q478**, aby při daném překrytí šířky zápichu (**Q510**) umožnil optimální rezní podmínky. Řídicí systém pak pouze při zápichu do plného materiálu sníží posuv o koeficient **Q511**. Celkově se tím může zkrátit doba obrábění.

Rozsah zadávání: **0 001 ... 150**

Q462 Charakter odjetí (0/1)?

Pomocí **Q462** definujete chování při odjezdu po zápichu.

0: Řízení odjede nástrojem podél obrysu

1: Řízení odjede nástrojem nejdříve šikmo pryč od obrysu a poté ho odtáhne zpátky

Rozsah zadávání: **0, 1**

Q211 Prodleva / 1/min?

Zadejte dobu prodlevy v otáčkách nástrojového vřetena, o které se odtažení po zápichu na dně zpozdí. Až poté, co nástroj zůstane stát **Q211** otáček, dojde k odjezdu.

Rozsah zadávání: **0 ... 999.99**

Q562 Hřebenové zapichování (0/1)?

0: Bez hřebenového zapichování – První zápich probíhá do plného materiálu, následující jsou bočně přesazené a překrývají se **Q510** * Šířka břitu (**CUTWIDTH**)

1: Hřebenové zapichování – předběžné zapichování se provádí plným řezem. Poté se provede obrobení zbývajících výstupků. Tyto se zapichují jeden za druhým. To vede k centrálnímu odvodu třísek, riziku zaklínění třísek se značně snižuje

Rozsah zadávání: **0, 1**

Příklad

11 CYCL DEF 872 ZAPICHOV. ROZS. AX. ~	
Q215=+0	;ZPUSOB OBRABENI ~
Q460=+2	;BEZPECNA VZDALENOST ~
Q491=+75	;ZACATEK OBRYSU PRUMER ~
Q492=-20	;ZACATEK OBRYSU Z ~
Q493=+50	;KONEC KONTURY V OSE X ~
Q494=-50	;KONEC OBRYSU Z ~
Q495=+5	;UHEL BOKU ~
Q501=+1	;ZVOLTE PRVEK PRO NAJETI ~
Q502=+0.5	;VELIKOST PRVKU PRO NAJETI ~
Q500=+1.5	;RADIUS ROHU OBRYSU ~
Q496=+5	;UHEL DRUHEHO BOKU ~
Q503=+1	;ZVOLTE PRVEK PRO ODJETI ~
Q504=+0.5	;VELIKOST PRVKU PRO ODJETI ~
Q478=+0.3	;POSUV HRUBOVANI ~
Q483=+0.4	;PRIDAVEK NA PRUMER ~
Q484=+0.2	;PRIDAVEK Z ~
Q505=+0.2	;POSUV NACISTO ~
Q463=+0	;OMEZIT HLOUBKU ~
Q510=+0.08	;PREKRYTI ZAPICHOVANI ~
Q511=+100	;KOEf.RYCHL.POSUVU ~
Q462=+0	;REZIM ODJETI ~
Q211=+3	;PRODLEVA V OTACKACH ~
Q562=+0	;VICENASOBNE ZANORENI
12 L X+75 Y+0 Z+2 FMAX M303	
13 CYCL CALL	

13.28 Cyklus 860 KONT. ZAPICH, RADIAL

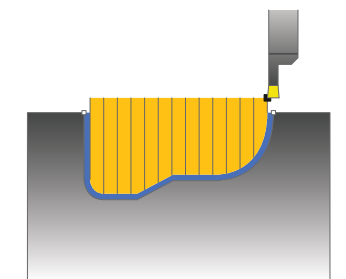
ISO-programování

G860

Použití



Informujte se ve vaší příručce ke stroji!
Funkci musí povolit a upravit výrobce vašeho stroje.



Tímto cyklem můžete radiálně zapichovat drážky s libovolným tvarem.

Cyklus můžete použít pro hrubování, dokončování nebo kompletní obrábění. Odběr třísky při hrubování se provádí rovnoběžně s osou.

Cyklus můžete použít pro vnitřní a vnější obrábění. Je-li startovní bod obrysu větší než koncový bod obrysu, tak cyklus provede vnější obrábění. Pokud je startovní bod obrysu menší než koncový bod, provede cyklus vnitřní obrábění.

Průběh hrubovacího cyklu

- 1 Řídicí systém jede při prvním zápichu do plného materiálu s nástrojem redukováným posuvem **Q511** na hloubku zápichu + přídavek.
- 2 Řídicí systém odjede nástrojem rychloposuvem zpět
- 3 Řídicí systém přisune nástrojem bočně o **Q510** x šířka nástroje (**Cutwidth**).
- 4 V posuvu **Q478** řízení znovu zapíchne
- 5 V závislosti na parametru **Q462** odjede řízení s nástrojem
- 6 Řídicí systém obrábí oblast mezi startovní polohou a koncovým bodem s opakováním kroků 2 až 4.
- 7 Jakmile je dosažena šířka drážky, řídicí systém polohuje nástroj rychloposuvem zpět na startovní bod cyklu

Hřebenové zapichování

- 1 Řídicí systém jede při zápichu do plného materiálu s nástrojem redukováným posuvem **Q511** na hloubku zápichu + přídavek
- 2 Řídicí systém odjede nástrojem po každém řezu rychloposuvem zpět
- 3 Poloha a počet řezů do plného materiálu závisí na **Q510** a šířce břitu (**CUTWIDTH**). Kroky 1 a 2 se opakují, až jsou provedené všechny řezy do plného materiálu.
- 4 Řídicí systém obrábí s posuvem **Q478** zbývající materiál.
- 5 Řídicí systém odjede nástrojem po každém řezu rychloposuvem zpět
- 6 Řídicí systém opakuje kroky 4 až 5, až jsou vyhrubované všechny výstupky hřebenu.
- 7 Potom napolohuje řízení nástroj rychloposuvem zpátky do startovního bodu cyklu.

Průběh cyklu dokončení

- 1 Řídicí systém polohuje nástroj rychloposuvem k první straně drážky.
- 2 Řídicí systém obrábí boční stěnu drážky načisto s definovaným posuvem **Q505**.
- 3 Řídicí systém obrábí polovinu drážky s definovaným posuvem načisto.
- 4 Řídicí systém odjede nástrojem rychloposuvem zpět.
- 5 Řídicí systém polohuje nástroj rychloposuvem k druhé straně drážky.
- 6 Řídicí systém obrábí boční stěnu drážky načisto s definovaným posuvem **Q505**.
- 7 Řídicí systém obrábí načisto druhou polovinu drážky s definovaným posuvem.
- 8 Řídicí systém polohuje nástroj rychloposuvem zpět na startovní bod cyklu.

Upozornění

UPOZORNĚNÍ

Pozor riziko pro nástroj a obrobek!

Omezení řezu ohraničuje obráběnou oblast obrysu. Najížděcí a odjížděcí dráhy mohou toto omezení přejíždět. Poloha nástroje před vyvoláním cyklu ovlivňuje provedení omezení řezu. TNC7 ubírá materiál na té straně omezení řezu, na níž nástroj stojí před vyvoláním cyklu.

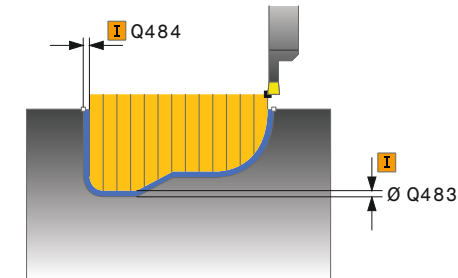
- ▶ Polohujte nástroj před vyvoláním cyklu tak, aby již stál na straně omezení řezu, kde se má materiál odebrat

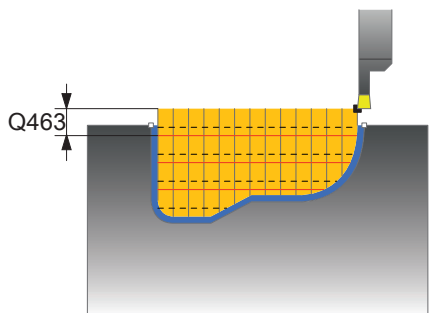
- Tento cyklus můžete spustit pouze v režimu obrábění **FUNCTION MODE TURN**.
- Poloha nástroje při vyvolání cyklu určuje velikost obráběné oblasti (startovní bod cyklu).

Poznámky k programování

- Polohovací blok programujte před vyvoláním cyklu do počáteční pozice s korekcí poloměru **R0**.
- Před voláním cyklu musíte naprogramovat cyklus **14 OBRYS** nebo **SEL CONTOUR**, pro definování podprogramů.
- Pokud používáte místní Q-parametr **QL** v podprogramu obrysu, musíte ho také přiřazovat nebo počítat v rámci obrysového podprogramu.
- Prostřednictvím **FUNCTION TURNDATA CORR TCS: Z/X DCW** a/nebo zadáním do sloupce DCW tabulky soustružnických nástrojů lze aktivovat přídavek na šířku zápichu. DCW může akceptovat kladné a záporné hodnoty a přičte je k šířce zápichu: CUTWIDTH + DCWTab + FUNCTION TURNDATA CORR TCS: Z/X DCW. Když je DCW zanesený do tabulky aktivní v grafice, není DCW naprogramovaný přes **FUNCTION TURNDATA CORR TCS** viditelný.
- Když je aktivní hřebenové zapichování (**Q562 = 1**) a hodnota **Q462 REZIM ODJETI** je různá od 0, vydá řídicí systém chybové hlášení.

13.28.1 Parametry cyklu

Pomocný náhled	Parametry
	<p>Q215 Obráběcí operace (0/1/2/3)? Určení rozsah obrábění: 0: Hrubování a dokončování 1: Pouze hrubování 2: Pouze obrábění načisto na konečný rozměr 3: Pouze obrábění načisto na přídavek Rozsah zadávání: 0, 1, 2, 3</p>
	<p>Q460 Bezpečnostní vzdálenost ? Rezervováno, zatím bez funkce</p>
	<p>Q478 Hrubovací posuv? Rychlost posuvu při hrubování. Pokud jste naprogramovali M136 interpretuje řízení posuv v mm na otáčku, bez M136 v milimetrech za minutu. Rozsah zadávání: 0 ... 99 999,999 alternativně FAUTO</p>
	<p>Q483 Přesah pro průměr? Přídavek na průměr definovaného obrysu. Hodnota působí přírůstkově. Rozsah zadávání: 0 ... 99 999</p>
	<p>Q484 Přesah v ose Z? Přídavek na definovaný obrys v axiálním směru. Hodnota působí přírůstkově. Rozsah zadávání: 0 ... 99 999</p>
	<p>Q505 Posuv na čisto? Rychlost posuvu při obrábění načisto. Pokud jste naprogramovali M136 interpretuje řízení posuv v mm na otáčku, bez M136 v milimetrech za minutu. Rozsah zadávání: 0 ... 99 999,999 alternativně FAUTO</p>
	<p>Q479 Hranice obrábění (0/1) ? Aktivování omezení řezu: 0: Omezení řezu není aktivní 1: Omezení řezu (Q480/Q482) Rozsah zadávání: 0, 1</p>
	<p>Q480 Hodnota omezení průměru? Hodnota X pro omezení obrysu (uváděný průměr) Rozsah zadávání: -99 999,999 ... +99 999,999</p>
	<p>Q482 Hodnota omezení řezu v ose Z? Hodnota Z pro omezení obrysu Rozsah zadávání: -99 999,999 ... +99 999,999</p>

Pomocný náhled**Parametry****Q463 Omezit hloubku zápichu?**

Max. hloubka zápichu na jeden řez

Rozsah zadávání: **0 ... 99 999**

Q510 Koef.překrytí pro šířku zápichu?

Koeficientem **Q510** ovlivňujete boční přísuv nástroje při hrubování. **Q510** se vynásobí šířkou nástroje **CUTWIDTH**. Z toho vyplývá boční přísuv "k".

Rozsah zadávání: **0 001 ... 1**

Q511 Koeficient rychlosti posuvu v %?

Koeficientem **Q511** ovlivníte posuv při zápichu do plného materiálu, tedy při zápichu v celé šířce nástroje **CUTWIDTH**.

Použitím koeficientu posuvu můžete během zbývajícíchho procesu hrubování vytvořit optimální řezné podmínky. Můžete tím definovat tak velký posuv při hrubování **Q478**, aby při daném překrytí šířky zápichu (**Q510**) umožnil optimální řezné podmínky. Řídicí systém pak pouze při zápichu do plného materiálu sníží posuv o koeficient **Q511**. Celkově se tím může zkrátit doba obrábění.

Rozsah zadávání: **0 001 ... 150**

Q462 Charakter odjetí (0/1)?

Pomocí **Q462** definujete chování při odjezdu po zápichu.

0: Řízení odjede nástrojem podél obrysu

1: Řízení odjede nástrojem nejdříve šikmo pryč od obrysu a poté ho odtáhne zpátky

Rozsah zadávání: **0, 1**

Q211 Prodleva / 1/min?

Zadejte dobu prodlevy v otáčkách nástrojového vřetena, o které se odtažení po zápichu na dně zpozdí. Až poté, co nástroj zůstane stát **Q211** otáček, dojde k odjezdu.

Rozsah zadávání: **0 ... 999.99**

Q562 Hřebenové zapichování (0/1)?

0: Bez hřebenového zapichování – První zápich probíhá do plného materiálu, následující jsou bočně přesazené a překrývají se **Q510** * Šířka břitu (**CUTWIDTH**)

1: Hřebenové zapichování – předběžné zapichování se provádí plným řezem. Poté se provede obrobení zbývajících výstupků. Tyto se zapichují jeden za druhým. To vede k centrálnímu odvodu třísek, riziku zaklínění třísek se značně snižuje

Rozsah zadávání: **0, 1**

Příklad

11 CYCL DEF 14.0 OBRYŠ
12 CYCL DEF 14.1 LBL OBRYŠU2
13 CYCL DEF 860 KONT. ZAPICH, RADIAL ~
Q215=+0 ;ZPUSOB OBRABENI ~
Q460=+2 ;BEZPECNA VZDALENOST ~
Q478=+0.3 ;POSUV HRUBOVANI ~
Q483=+0.4 ;PRIDAVEK NA PRUMER ~
Q484=+0.2 ;PRIDAVEK Z ~
Q505=+0.2 ;POSUV NACISTO ~
Q479=+0 ;HRANICE OBRABENE KONTURY ~
Q480=+0 ;HRANICE OBRABENI ~
Q482=+0 ;MEZNI HODNOTA Z ~
Q463=+0 ;OMEZIT HLOUBKU ~
Q510=0.08 ;PREKRYTI ZAPICHOVANI ~
Q511=+100 ;KOEFL. RYCHL. POSUVU ~
Q462=+0 ;REZIM ODJETI ~
Q211=3 ;PRODLEVA V OTACKACH ~
Q562=+0 ;VICENASOBNE ZANORENI
14 L X+75 Y+0 Z+2 R0 FMAX M303
15 CYCL CALL
16 M30
17 LBL 2
18 L X+60 Z-20
19 L X+45
20 RND R2
21 L X+40 Y-25
22 L Z+0
23 LBL 0

13.29 Cyklus 870 KONT. ZAPICH, OSOBY

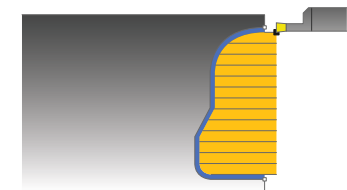
ISO-programování

G870

Použití



Informujte se ve vaší příručce ke stroji!
Funkci musí povolit a upravit výrobce vašeho stroje.



Tímto cyklem můžete axiálně zapichovat drážky s libovolným tvarem (čelní zapichování).

Cyklus můžete použít pro hrubování, dokončování nebo kompletní obrábění. Odběr třísky při hrubování se provádí rovnoběžně s osou.

Průběh hrubovacího cyklu

Jako startovní bod cyklu řízení používá polohu nástroje při vyvolání cyklu. Pokud je souřadnice Z startovního bodu menší než startovní bod obrysu, polohuje řízení nástroj v souřadnici Z na startovní bod obrysu a tam spustí cyklus.

- 1 Řídicí systém jede při prvním zápichu do plného materiálu s nástrojem redukováným posuvem **Q511** na hloubku zápichu + přídavek.
- 2 Řídicí systém odjede nástrojem rychloposuvem zpět
- 3 Řídicí systém přisune nástrojem bočně o **Q510** x šířka nástroje (**Cutwidth**).
- 4 V posuvu **Q478** řízení znovu zapíchne
- 5 V závislosti na parametru **Q462** odjede řízení s nástrojem
- 6 Řídicí systém obrábí oblast mezi startovní polohou a koncovým bodem s opakováním kroků 2 až 4.
- 7 Jakmile je dosažena šířka drážky, řídicí systém polohuje nástroj rychloposuvem zpět na startovní bod cyklu

Hřebenové zapichování

- 1 Řídicí systém jede při zápichu do plného materiálu s nástrojem redukováným posuvem **Q511** na hloubku zápichu + přídavek
- 2 Řídicí systém odjede nástrojem po každém řezu rychloposuvem zpět
- 3 Poloha a počet řezů do plného materiálu závisí na **Q510** a šířce břitu (**CUTWIDTH**). Kroky 1 a 2 se opakují, až jsou provedené všechny řezy do plného materiálu.
- 4 Řídicí systém obrábí s posuvem **Q478** zbývající materiál.
- 5 Řídicí systém odjede nástrojem po každém řezu rychloposuvem zpět
- 6 Řídicí systém opakuje kroky 4 až 5, až jsou vyhrubované všechny výstupky hřebenu.
- 7 Potom napolohuje řízení nástroj rychloposuvem zpátky do startovního bodu cyklu.

Průběh cyklu dokončení

Jako startovní bod cyklu řízení používá polohu nástroje při vyvolání cyklu.

- 1 Řídicí systém polohuje nástroj rychloposuvem k první straně drážky.
- 2 Řídicí systém obrábí boční stěnu drážky načisto s definovaným posuvem **Q505**.
- 3 Řídicí systém obrábí polovinu drážky s definovaným posuvem načisto.
- 4 Řídicí systém odjede nástrojem rychloposuvem zpět.
- 5 Řídicí systém polohuje nástroj rychloposuvem k druhé straně drážky.
- 6 Řídicí systém obrábí boční stěnu drážky načisto s definovaným posuvem **Q505**.
- 7 Řídicí systém obrábí načisto druhou polovinu drážky s definovaným posuvem.
- 8 Řídicí systém polohuje nástroj rychloposuvem zpět na startovní bod cyklu.

Upozornění

UPOZORNĚNÍ

Pozor riziko pro nástroj a obrobek!

Omezení řezu ohraničuje obráběnou oblast obrysu. Najížděcí a odjížděcí dráhy mohou toto omezení přejíždět. Poloha nástroje před vyvoláním cyklu ovlivňuje provedení omezení řezu. TNC7 ubírá materiál na té straně omezení řezu, na níž nástroj stojí před vyvoláním cyklu.

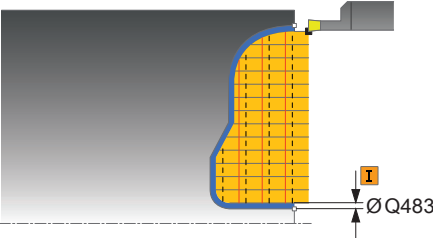
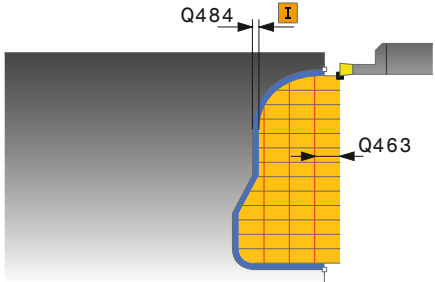
- ▶ Polohujte nástroj před vyvoláním cyklu tak, aby již stál na straně omezení řezu, kde se má materiál odebírat

- Tento cyklus můžete spustit pouze v režimu obrábění **FUNCTION MODE TURN**.
- Poloha nástroje při vyvolání cyklu určuje velikost obráběné oblasti (startovní bod cyklu).

Poznámky k programování

- Polohovací blok programujte před vyvoláním cyklu do počáteční pozice s korekcí poloměru **R0**.
- Před voláním cyklu musíte naprogramovat cyklus **14 OBRYŠ** nebo **SEL CONTOUR**, pro definování podprogramů.
- Pokud používáte místní Q-parametr **QL** v podprogramu obrysu, musíte ho také přiřazovat nebo počítat v rámci obrysového podprogramu.
- Prostřednictvím **FUNCTION TURNDATA CORR TCS: Z/X DCW** a/nebo zadáním do sloupce DCW tabulky soustružnických nástrojů lze aktivovat přídavek na šířku zápichu. DCW může akceptovat kladné a záporné hodnoty a přičte je k šířce zápichu: CUTWIDTH + DCWTab + FUNCTION TURNDATA CORR TCS: Z/X DCW. Když je DCW zanesený do tabulky aktivní v grafice, není DCW naprogramovaný přes **FUNCTION TURNDATA CORR TCS** viditelný.
- Když je aktivní hřebenové zapichování (**Q562 = 1**) a hodnota **Q462 REZIM ODJETI** je různá od 0, vydá řídicí systém chybové hlášení.

13.29.1 Parametry cyklu

Pomocný náhled	Parametry
	<p>Q215 Obráběcí operace (0/1/2/3)? Určení rozsah obrábění: 0: Hrubování a dokončování 1: Pouze hrubování 2: Pouze obrábění načisto na konečný rozměr 3: Pouze obrábění načisto na přídavek Rozsah zadávání: 0, 1, 2, 3</p>
	<p>Q460 Bezpečnostní vzdálenost ? Rezervováno, zatím bez funkce</p>
	<p>Q478 Hrubovací posuv? Rychlost posuvu při hrubování. Pokud jste naprogramovali M136 interpretuje řízení posuv v mm na otáčku, bez M136 v milimetrech za minutu. Rozsah zadávání: 0 ... 99 999,999 alternativně FAUTO</p>
	<p>Q483 Přesah pro průměr? Přídavek na průměr definovaného obrysu. Hodnota působí přírůstkově. Rozsah zadávání: 0 ... 99 999</p>
	<p>Q484 Přesah v ose Z? Přídavek na definovaný obrys v axiálním směru. Hodnota působí přírůstkově. Rozsah zadávání: 0 ... 99 999</p>
	<p>Q505 Posuv na čisto? Rychlost posuvu při obrábění načisto. Pokud jste naprogramovali M136 interpretuje řízení posuv v mm na otáčku, bez M136 v milimetrech za minutu. Rozsah zadávání: 0 ... 99 999,999 alternativně FAUTO</p>
	<p>Q479 Hranice obrábění (0/1) ? Aktivování omezení řezu: 0: Omezení řezu není aktivní 1: Omezení řezu (Q480/Q482) Rozsah zadávání: 0, 1</p>
	<p>Q480 Hodnota omezení průměru? Hodnota X pro omezení obrysu (uváděný průměr) Rozsah zadávání: -99 999,999 ... +99 999,999</p>
	<p>Q482 Hodnota omezení řezu v ose Z? Hodnota Z pro omezení obrysu Rozsah zadávání: -99 999,999 ... +99 999,999</p> <p>Q463 Omezit hloubku zápichu? Max. hloubka zápichu na jeden řez Rozsah zadávání: 0 ... 99 999</p>

Pomocný náhled**Parametry****Q510 Koef.překrytí pro šířku zápichu?**

Koeficientem **Q510** ovlivňujete boční přísuv nástroje při hrubování. **Q510** se vynásobí šířkou nástroje **CUTWIDTH**. Z toho vyplývá boční přísuv "k".

Rozsah zadávání: **0 001 ... 1**

Q511 Koeficient rychlosti posuvu v %?

Koeficientem **Q511** ovlivníte posuv při zápichu do plného materiálu, tedy při zápichu v celé šířce nástroje **CUTWIDTH**.

Použitím koeficientu posuvu můžete během zbývajících procesů hrubování vytvořit optimální řezné podmínky. Můžete tím definovat tak velký posuv při hrubování **Q478**, aby při daném překrytí šířky zápichu (**Q510**) umožnil optimální řezné podmínky. Řídicí systém pak pouze při zápichu do plného materiálu sníží posuv o koeficient **Q511**. Celkově se tím může zkrátit doba obrábění.

Rozsah zadávání: **0 001 ... 150**

Q462 Charakter odjetí (0/1)?

Pomocí **Q462** definujete chování při odjezdu po zápichu.

0: Řízení odjede nástrojem podél obrysu

1: Řízení odjede nástrojem nejdříve šikmo pryč od obrysu a poté ho odtáhne zpátky

Rozsah zadávání: **0, 1**

Q211 Prodleva / 1/min?

Zadejte dobu prodlevy v otáčkách nástrojového vřetena, o které se odtažení po zápichu na dně zpozdí. Až poté, co nástroj zůstane stát **Q211** otáček, dojde k odjezdu.

Rozsah zadávání: **0 ... 999.99**

Q562 Hřebenové zapichování (0/1)?

0: Bez hřebenového zapichování – První zápich probíhá do plného materiálu, následující jsou bočně přesazené a překrývají se **Q510** * Šířka břitu (**CUTWIDTH**)

1: Hřebenové zapichování – předběžné zapichování se provádí plným řezem. Poté se provede obrobení zbývajících výstupků. Tyto se zapichují jeden za druhým. To vede k centrálnímu odvodu třísek, riziku zaklínění třísek se značně snižuje

Rozsah zadávání: **0, 1**

Příklad

11 CYCL DEF 14.0 OBRYŠ
12 CYCL DEF 14.1 LBL OBRYŠU2
13 CYCL DEF 870 KONT. ZAPICH, OSOBY ~
Q215=+0 ;ZPUSOB OBRABENI ~
Q460=+2 ;BEZPECNA VZDALENOST ~
Q478=+0.3 ;POSUV HRUBOVANI ~
Q483=+0.4 ;PRIDAVEK NA PRUMER ~
Q484=+0.2 ;PRIDAVEK Z ~
Q505=+0.2 ;POSUV NACISTO ~
Q479=+0 ;HRANICE OBRABENE KONTURY ~
Q480=+0 ;HRANICE OBRABENI ~
Q482=+0 ;MEZNI HODNOTA Z ~
Q463=+0 ;OMEZIT HLOUBKU ~
Q510=+0.8 ;PREKRYTI ZAPICHOVANI ~
Q511=+100 ;KOEFL. RYCHL. POSUVU ~
Q462=+0 ;REZIM ODJETI ~
Q211=+3 ;PRODLEVA V OTACKACH ~
Q562=+0 ;VICENASOBNE ZANORENI
14 L X+75 Y+0 Z+2 R0 FMAX M303
15 CYCL CALL
16 M30
17 LBL 2
18 L X+60 Z+0
19 L Z-10
20 RND R5
21 L X+40 Y-15
22 L Z+0
23 LBL 0

13.30 Cyklus 831 PODELNY ZAVIT

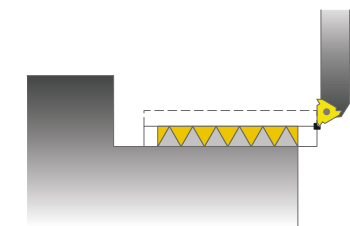
ISO-programování

G831

Použití



Informujte se ve vaší příručce ke stroji!
Funkci musí povolit a upravit výrobce vašeho stroje.



Tímto cyklem můžete čelně soustružit závit.

Cyklem můžete vyrábět jedno- nebo vícechodé závity.

Nezadáte-li v cyklu žádnou hloubku závitu, použije cyklus hloubku závitu z normy ISO 1502.

Cyklus můžete použít pro vnitřní a vnější obrábění.

Provádění cyklu

Jako startovní bod cyklu řízení používá polohu nástroje při vyvolání cyklu.

- 1 Řídicí systém napoložuje nástroj rychloposuvem do bezpečné vzdálenosti před závitem a provede přísuv.
- 2 Řídicí systém provádí podélný řez souběžně s osou. Přitom řízení synchronizuje posuv a otáčky tak, aby vznikalo definované stoupání.
- 3 Řízení zdvihne nástroj rychloposuvem o bezpečnou vzdálenost.
- 4 Řídicí systém polohuje nástroj rychloposuvem zpět na začátek řezu.
- 5 Řídicí systém provede přísuv. Přisuvy se provádí podle úhlu přísuvu **Q467**
- 6 Řídicí systém opakuje tento postup (2 až 5), až se dosáhne hloubky závitu.
- 7 Řídicí systém provede počet řezů naprázdno, který je definovaný v **Q476**.
- 8 Řídicí systém opakuje postup (2 až 7) podle počtu chodů **Q475**.
- 9 Řídicí systém polohuje nástroj rychloposuvem zpět na startovní bod cyklu.



Při provádění řezání závitu je otočný regulátor override posuvu vřetena neúčinný. Otočný regulátor Override otáček je ještě omezeně aktivní.

Upozornění

UPOZORNĚNÍ

Pozor nebezpečí kolize!

Při předpolohování v negativním rozsahu průměrů se obrátí vliv parametru **Q471** <Poloha závitu>. Pak je vnější závit 1 a vnitřní závit 0. Může dojít ke kolizi mezi nástrojem a obrobkem.

- ▶ U některých typů strojů není soustružnický nástroj upnutý ve frézovacím vřetenu, ale v samostatném držáku vedle vřetena. Zde nelze soustružnický nástroj otočit o 180°, například pro výrobu vnějších a vnitřních závitů pouze s jedním nástrojem. Pokud chcete na takovém stroji použít vnější nástroj pro vnitřní obrábění, můžete provést obrábění v záporném rozsahu průměrů X a obrátit směr otáčení obrobku.

UPOZORNĚNÍ

Pozor nebezpečí kolize!

Odjezd se provádí přímo do startovní polohy. Hrozí nebezpečí kolize!

- ▶ Umístěte nástroj vždy tak, aby řízení mohlo najet startovní bod na konci cyklu bez kolize.

UPOZORNĚNÍ

Pozor riziko pro nástroj a obrobek!

Pokud je naprogramován úhel přísvuvu **Q467** větší než úhel boku závitu, tak se mohou boky závitu zničit. Pokud se úhel přísvuvu změní, tak se posune poloha závitu v axiálním směru. Nástrojem se nelze po změně úhlu přísvuvu znovu trefit do chodů závitu.

- ▶ Úhel přísvuvu **Q467** neprogramujte větší než je úhel boku závitu

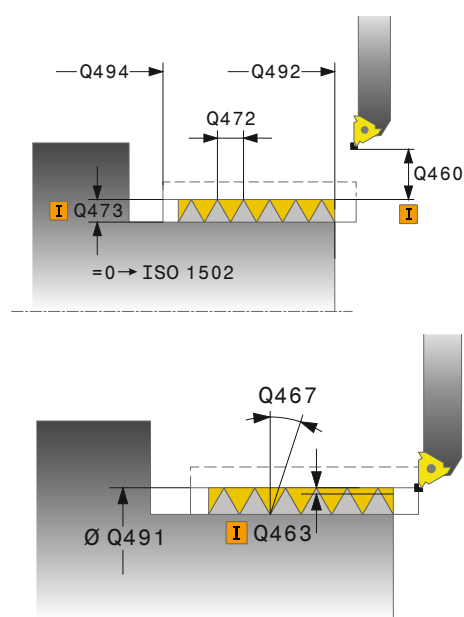
- Tento cyklus můžete spustit pouze v režimu obrábění **FUNCTION MODE TURN**.
- Počet chodů při řezání závitu je omezen na 500.
- Cyklus **832 ROZSIRENE ZAVITOVANI** poskytuje parametry pro náběh a přeběh.

Poznámky k programování

- Polohovací blok programujte před vyvoláním cyklu do počáteční polohy s korekcí poloměru **R0**.
- Řídicí systém používá bezpečnou vzdálenost **Q460** jako rozjezdovou dráhu. Rozjezdová dráha musí být dostatečně dlouhá, aby se mohly posuvové osy zrychlit na potřebnou rychlost.
- Řídicí systém používá stoupání závitu jako dojezdovou dráhu. Dojezdová dráha musí být dostatečně dlouhá, aby se mohly posuvové osy zpomalit.
- Pokud je **DRUH PRISUVU Q468** roven 0 (konstantní průřez třísky), musí být **UHĚL PRISUVU v Q467** definován větší než 0.

13.30.1 Parametry cyklu

Pomocný náhled



Parametry

Q471 Poloha závitu (0=ext./1=int.)?

Definování polohy závitu:

0: Vnější závit

1: Vnitřní závit

Rozsah zadávání: **0, 1**

Q460 Bezpečná vzdálenost?

Bezpečná vzdálenost v radiálním a axiálním směru. V axiálním směru slouží bezpečná vzdálenost ke zrychlení (rozjezdová dráha) na synchronizovanou rychlost posuvu.

Rozsah zadávání: **0 ... 999 999**

Q491 Průměr závitu?

Definování jmenovitého průměru závitu.

Rozsah zadávání: **0,001 ... 99 999,999**

Q472 Stoupání závitu?

Stoupání závitu

Rozsah zadávání: **0 ... 99 999,999**

Q473 Hloubka závitu (poloměr)?

Hloubka závitu. Při zadání 0 přebírá řídicí systém hloubku podle stoupání pro metrické závity. Hodnota působí přírůstkově.

Rozsah zadávání: **0 ... 999 999**

Q492 Počátek kontury v ose Z?

Souřadnice Z startovního bodu

Rozsah zadávání: **-99 999,999 ... +99 999,999**

Q494 Konec kontury v ose Z?

Souřadnice Z koncového bodu, včetně doběhu závitu **Q474**.

Rozsah zadávání: **-99 999,999 ... +99 999,999**

Q474 Délka výběhu závitu?

Délka dráhy, během které se na konci závitu zdvihá z aktuální hloubky přířuvu na průměr závitu **Q460**. Hodnota působí přírůstkově.

Rozsah zadávání: **0 ... 999 999**

Q463 Maximální hloubka řezu?

Maximální hloubka přířuvu v radiálním směru, vztažená k poloměru.

Rozsah zadávání: **0,001 ... 999,999**

Q467 Úhel přířuvu?

Úhel pod nímž se provádí přířuv **Q463**. Vztažný úhel je kolmice k rotační ose.

Rozsah zadávání: **0 ... 60**

Pomocný náhled	Parametry
	<p>Q468 Druh přijetí (0/1) ? Určení druhu přísuvu: 0: Konstantní průřez třísky (přísuv se zmenšuje s hloubkou) 1: Konstantní hloubka přísuvu Rozsah zadávání: 0, 1</p>
	<p>Q470 Počáteční úhel? Úhel vřetena, u kterého se má provést začátek závitu. Rozsah zadávání: 0 ... 359,999</p>
	<p>Q475 Počet rýh závitu? Počet chodů závitu Rozsah zadávání: 1 ... 500</p>
	<p>Q476 Počet řezu naprázdno? Počet prázdných řezů bez přísuvu na konečnou hloubku závitu Rozsah zadávání: 0 ... 255</p>

Příklad

11 CYCL DEF 831 PODELNY ZAVIT ~	
Q471=+0	;POLOHA ZAVITU ~
Q460=+5	;BEZPECNA VZDALENOST ~
Q491=+75	;PRUMER ZAVITU ~
Q472=+2	;STOUPANI ZAVITU ~
Q473=+0	;HLOUBKA ZAVITU ~
Q492=+0	;ZACATEK OBRYSU Z ~
Q494=-15	;KONEC OBRYSU Z ~
Q474=+0	;DOBEH ZAVITU ~
Q463=+0.5	;MAX. HLOUBKA REZU ~
Q467=+30	;UHEL PRISUVU ~
Q468=+0	;DRUH PRISUVU ~
Q470=+0	;STARTOVNI UHEL ~
Q475=+30	;POCET STARTU ~
Q476=+30	;POCET REZU NAPRAZDNO
12 L X+80 Y+0 Z+2 FMAX M303	
13 CYCL CALL	

13.31 Cyklus 832 ROZSIRENE ZAVITOVANI

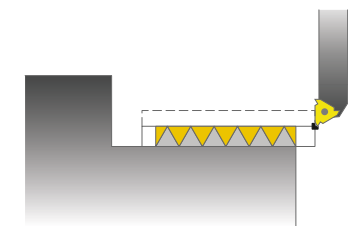
ISO-programování

G832

Použití



Informujte se ve vaší příručce ke stroji!
Funkci musí povolit a upravit výrobce vašeho stroje.



Tímto cyklem můžete podélně a čelně soustružit závity nebo kuželové závity.
Rozšířené funkce:

- Výběr podélného nebo čelního závitu
- Parametry pro způsob kótování kužele, kuželového úhlu a startovního bodu obrysu X umožňují definici různých kuželových závitů
- Parametry rozjezdové a dojezdové dráhy definují úseky, v nichž se zrychlují, popř. zpomalují posuvové osy

Cyklem můžete vyrábět jedno- nebo vícechodé závity.

Nezadáte-li v cyklu žádnou hloubku závitu, použije cyklus normovanou hloubku závitu.

Cyklus můžete použít pro vnitřní a vnější obrábění.

Provádění cyklu

Jako startovní bod cyklu řízení používá polohu nástroje při vyvolání cyklu.

- 1 Řídicí systém napolohuje nástroj rychloposuvem do bezpečné vzdálenosti před závitem a provede přísuv.
- 2 Řídicí systém provádí podélný řez. Přitom řízení synchronizuje posuv a otáčky tak, aby vznikalo definované stoupání.
- 3 Řízení zdvihne nástroj rychloposuvem o bezpečnou vzdálenost.
- 4 Řídicí systém polohuje nástroj rychloposuvem zpět na začátek řezu.
- 5 Řídicí systém provede přísuv. Přísuvy se provádí podle úhlu přísuvu **Q467**
- 6 Řídicí systém opakuje tento postup (2 až 5), až se dosáhne hloubky závitu.
- 7 Řídicí systém provede počet řezů naprázdno, který je definovaný v **Q476**.
- 8 Řídicí systém opakuje postup (2 až 7) podle počtu chodů **Q475**.
- 9 Řídicí systém polohuje nástroj rychloposuvem zpět na startovní bod cyklu.



Při provádění řezání závitu je otočný regulátor override posuvu vřetena neúčinný. Otočný regulátor Override otáček je ještě omezeně aktivní.

Upozornění

UPOZORNĚNÍ

Pozor nebezpečí kolize!

Při předpolohování v negativním rozsahu průměrů se obrátí vliv parametru **Q471** <Poloha závitu>. Pak je vnější závit 1 a vnitřní závit 0. Může dojít ke kolizi mezi nástrojem a obrobkem.

- ▶ U některých typů strojů není soustružnický nástroj upnutý ve frézovacím vřetenu, ale v samostatném držáku vedle vřetena. Zde nelze soustružnický nástroj otočit o 180°, například pro výrobu vnějších a vnitřních závitů pouze s jedním nástrojem. Pokud chcete na takovém stroji použít vnější nástroj pro vnitřní obrábění, můžete provést obrábění v záporném rozsahu průměrů X a obrátit směr otáčení obrobku.

UPOZORNĚNÍ

Pozor nebezpečí kolize!

Odjezd se provádí přímo do startovní polohy. Hrozí nebezpečí kolize!

- ▶ Umístěte nástroj vždy tak, aby řízení mohlo najet startovní bod na konci cyklu bez kolize.

UPOZORNĚNÍ

Pozor riziko pro nástroj a obrobek!

Pokud je naprogramován úhel přísuvu **Q467** větší než úhel boku závitu, tak se mohou boky závitu zničit. Pokud se úhel přísuvu změní, tak se posune poloha závitu v axiálním směru. Nástrojem se nelze po změně úhlu přísuvu znovu trefit do chodů závitu.

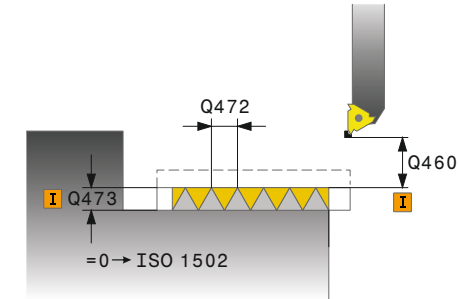
- ▶ Úhel přísuvu **Q467** neprogramujte větší než je úhel boku závitu

- Tento cyklus můžete spustit pouze v režimu obrábění **FUNCTION MODE TURN**.

Poznámky k programování

- Polohovací blok programujte před vyvoláním cyklu do počáteční pozice s korekcí poloměru **R0**.
- Rozjezdová dráha (**Q465**) musí být dostatečně dlouhá, aby se mohly posuvové osy zrychlit na potřebnou rychlost.
- Dojezdová dráha (**Q466**) musí být dostatečně dlouhá, aby se mohly posuvové osy zpomalit.
- Pokud je **DRUH PRISUVU Q468** roven 0 (konstantní průřez třísky), musí být **UHEL PRISUVU** v **Q467** definován větší než 0.

13.31.1 Parametry cyklu

Pomocný náhled	Parametry
	<p>Q471 Poloha závitu (0=ext./1=int.)? Definování polohy závitu: 0: Vnější závit 1: Vnitřní závit Rozsah zadávání: 0, 1</p>
	<p>Q461 Orientace závitu (0/1/2) ? Definování směru stoupání závitu: 0: Podél (souběžně s rotační osou) 1: Příčně (kolmo k rotační ose) Rozsah zadávání: 0, 1</p>
	<p>Q460 Bezpečnostní vzdálenost ? Bezpečná vzdálenost kolmo ke stoupání závitu Rozsah zadávání: 0 ... 999 999</p>
	<p>Q472 Stoupání závitu? Stoupání závitu Rozsah zadávání: 0 ... 99 999,999</p>
	<p>Q473 Hloubka závitu (poloměr)? Hloubka závitu. Při zadání 0 přebírá řídicí systém hloubku podle stoupání pro metrické závity. Hodnota působí přírůstkově. Rozsah zadávání: 0 ... 999 999</p>
	<p>Q464 Velikost typu zužování (0-4) ? Určení způsobu kótování obrysu kužele: 0: Startovním a koncovým bodem 1: Koncovým bodem, startovním X a úhlem kužele 2: Koncovým bodem, startovním Z a úhlem kužele 3: Startovním bodem, koncovým X a úhlem kužele 4: Startovním bodem, koncovým Z a úhlem kužele Rozsah zadávání: 0, 1, 2, 3, 4</p>
	<p>Q491 Průměr na začátku obrysu? Souřadnice X startovního bodu obrysu (uváděný průměr) Rozsah zadávání: -99 999,999 ... +99 999,999</p>
	<p>Q492 Počátek kontury v ose Z? Souřadnice Z startovního bodu Rozsah zadávání: -99 999,999 ... +99 999,999</p>
	<p>Q493 Průměr na konci kontury? Souřadnice X koncového bodu (uváděný průměr) Rozsah zadávání: -99 999,999 ... +99 999,999</p>
	<p>Q494 Konec kontury v ose Z? Souřadnice Z koncového bodu Rozsah zadávání: -99 999,999 ... +99 999,999</p>

Pomocný náhled	Parametry
	<p>Q469 Úhel zužování (průměr)? Úhel kužele obrysu Rozsah zadávání: -180 ... +180</p>
	<p>Q474 Délka výběhu závitu? Délka dráhy, během které se na konci závitu zdvihá z aktuální hloubky přísuvu na průměr závitu Q460. Hodnota působí přírůstkově. Rozsah zadávání: 0 ... 999 999</p>
	<p>Q465 Dráha přijetí? Délka dráhy ve směru stoupání, na které se posunové osy zrychlují na potřebnou rychlost. Rozjezdová dráha leží mimo definovaného závitového obrysu. Hodnota působí přírůstkově. Rozsah zadávání: 0,1 ... 99,9</p>
	<p>Q466 Dráha přejetí? Rozsah zadávání: 0,1 ... 99,9</p>
	<p>Q463 Maximální hloubka řezu? Maximální hloubka přísuvu kolmo ke stoupání závitu Rozsah zadávání: 0,001 ... 999,999</p>
	<p>Q467 Úhel přísunu? Úhel pod nímž se provádí přísuv Q463. Vztažený úhel je souběžný se stoupáním závitu. Rozsah zadávání: 0 ... 60</p>
	<p>Q468 Druh přijetí (0/1) ? Určení druhu přísuvu: 0: Konstantní průřez třísky (přísuv se zmenšuje s hloubkou) 1: Konstantní hloubka přísuvu Rozsah zadávání: 0, 1</p>
	<p>Q470 Počáteční úhel? Úhel vřetena, u kterého se má provést začátek závitu. Rozsah zadávání: 0 ... 359,999</p>
	<p>Q475 Počet rýh závitu? Počet chodů závitu Rozsah zadávání: 1 ... 500</p>
	<p>Q476 Počet řezu naprázdno? Počet prázdných řezů bez přísuvu na konečnou hloubku závitu Rozsah zadávání: 0 ... 255</p>

Příklad

11 CYCL DEF 832 ROZSIRENE ZAVITOVANI ~	
Q471=+0	;POLOHA ZAVITU ~
Q461=+0	;ORIENTACE ZAVITU ~
Q460=+2	;BEZPECNA VZDALENOST ~
Q472=+2	;STOUPANI ZAVITU ~
Q473=+0	;HLOUBKA ZAVITU ~
Q464=+0	;TYP ROZMERU KUZELU ~
Q491=+100	;ZACATEK OBRYSU PRUMER ~
Q492=+0	;ZACATEK OBRYSU Z ~
Q493=+110	;KONEC KONTURY V OSE X ~
Q494=-35	;KONEC OBRYSU Z ~
Q469=+0	;UHEL NABEHU KUZELE ~
Q474=+0	;DOBEH ZAVITU ~
Q465=+4	;ROZJEZDOVA DRAHA ~
Q466=+4	;DOJEZDOVA DRAH ~
Q463=+0.5	;MAX. HLOUBKA REZU ~
Q467=+30	;UHEL PRISUVU ~
Q468=+0	;DRUH PRISUVU ~
Q470=+0	;STARTOVNI UHEL ~
Q475=+30	;POCET STARTU ~
Q476=+30	;POCET REZU NAPRAZDNO
12 L X+80 Y+0 Z+2 FMAX M303	
13 CYCL CALL	

13.32 Cyklus 830 ZAVITOVANI KONTUROVE-PARALELNI

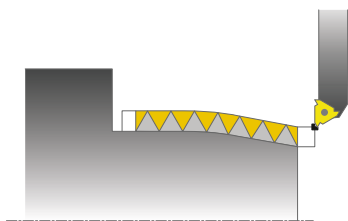
ISO-programování

G830

Použití



Informujte se ve vaší příručce ke stroji!
Funkci musí povolit a upravit výrobce vašeho stroje.



Tímto cyklem můžete podélně a čelně soustružit závity libovolného tvaru.

Cyklem můžete vyrábět jedno- nebo vícechodé závity.

Nezadáte-li v cyklu žádnou hloubku závitu, použije cyklus normovanou hloubku závitu.

Cyklus můžete použít pro vnitřní a vnější obrábění.

Provádění cyklu

Jako startovní bod cyklu řízení používá polohu nástroje při vyvolání cyklu.

- 1 Řídicí systém napolohuje nástroj rychloposuvem do bezpečné vzdálenosti před závitem a provede přísuv.
- 2 Řídicí systém provádí řezání závitu souběžně s definovaným obrysem závitu. Přitom řízení synchronizuje posuv a otáčky tak, aby vznikalo definované stoupání.
- 3 Řízení zdvihne nástroj rychloposuvem o bezpečnou vzdálenost.
- 4 Řídicí systém polohuje nástroj rychloposuvem zpět na začátek řezu.
- 5 Řídicí systém provede přísuv. Přísuvy se provádí podle úhlu přísuvu **Q467**
- 6 Řídicí systém opakuje tento postup (2 až 5), až se dosáhne hloubky závitu.
- 7 Řídicí systém provede počet řezů naprázdno, který je definovaný v **Q476**.
- 8 Řídicí systém opakuje postup (2 až 7) podle počtu chodů **Q475**.
- 9 Řídicí systém polohuje nástroj rychloposuvem zpět na startovní bod cyklu.



Při provádění řezání závitu je otočný regulátor override posuvu vřetena neúčinný. Otočný regulátor Override otáček je ještě omezeně aktivní.

Upozornění**UPOZORNĚNÍ****Pozor nebezpečí kolize!**

Cyklus **830** provede přejezd **Q466** s napojením na programovaný obrys. Hrozí nebezpečí kolize!

- ▶ Upněte vaši součástku tak, aby nedošlo ke kolizi, když řízení prodlouží obrys o **Q466, Q467**

UPOZORNĚNÍ**Pozor nebezpečí kolize!**

Při předpolohování v negativním rozsahu průměrů se obrátí vliv parametru **Q471** <Poloha závitu>. Pak je vnější závit 1 a vnitřní závit 0. Může dojít ke kolizi mezi nástrojem a obrobkem.

- ▶ U některých typů strojů není soustružnický nástroj upnutý ve frézovacím vřetenu, ale v samostatném držáku vedle vřetena. Zde nelze soustružnický nástroj otočit o 180°, například pro výrobu vnějších a vnitřních závitů pouze s jedním nástrojem. Pokud chcete na takovém stroji použít vnější nástroj pro vnitřní obrábění, můžete provést obrábění v záporném rozsahu průměrů X a obrátit směr otáčení obrobku.

UPOZORNĚNÍ**Pozor nebezpečí kolize!**

Odjezd se provádí přímo do startovní polohy. Hrozí nebezpečí kolize!

- ▶ Umístěte nástroj vždy tak, aby řízení mohlo najet startovní bod na konci cyklu bez kolize.

UPOZORNĚNÍ**Pozor riziko pro nástroj a obrobek!**

Pokud je naprogramován úhel přísvu **Q467** větší než úhel boku závitu, tak se mohou boky závitu zničit. Pokud se úhel přísvu změní, tak se posune poloha závitu v axiálním směru. Nástrojem se nelze po změně úhlu přísvu znovu trefit do chodů závitu.

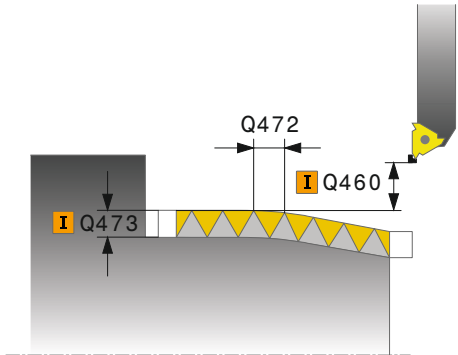
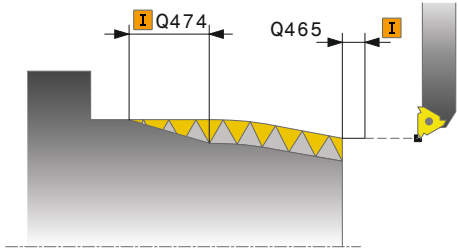
- ▶ Úhel přísvu **Q467** neprogramujte větší než je úhel boku závitu

- Tento cyklus můžete spustit pouze v režimu obrábění **FUNCTION MODE TURN**.
- Jak rozběh tak i doběh probíhá mimo definovaný obrys.

Poznámky k programování

- Polohovací blok programujte před vyvoláním cyklu do počáteční pozice s korekcí poloměru **R0**.
- Rozjezdová dráha (**Q465**) musí být dostatečně dlouhá, aby se mohly posuvové osy zrychlit na potřebnou rychlost.
- Dojezdová dráha (**Q466**) musí být dostatečně dlouhá, aby se mohly posuvové osy zpomalit.
- Před voláním cyklu musíte naprogramovat cyklus **14 OBRYŠ** nebo **SEL CONTOUR**, pro definování podprogramů.
- Pokud je **DRUH PRISUVU Q468** roven 0 (konstantní průřez třísky), musí být **UHEL PRISUVU** v **Q467** definován větší než 0.
- Pokud používáte místní Q-parametr **QL** v podprogramu obrysu, musíte ho také přiřazovat nebo počítat v rámci obrysového podprogramu.

13.32.1 Parametry cyklu

Pomocný náhled	Parametry
	<p>Q471 Poloha závitů (0=ext./1=int.)? Definování polohy závitů: 0: Vnější závit 1: Vnitřní závit Rozsah zadávání: 0, 1</p>
	<p>Q461 Orientace závitů (0/1/2) ? Definování směru stoupání závitů: 0: Podél (souběžně s rotační osou) 1: Příčně (kolmo k rotační ose) Rozsah zadávání: 0, 1</p>
	<p>Q460 Bezpečnostní vzdálenost ? Bezpečná vzdálenost kolmo ke stoupání závitů Rozsah zadávání: 0 ... 999 999</p>
	<p>Q472 Stoupání závitů? Stoupání závitů Rozsah zadávání: 0 ... 99 999,999</p>
	<p>Q473 Hloubka závitů (poloměr)? Hloubka závitů. Při zadání 0 přebírá řídicí systém hloubku podle stoupání pro metrické závitů. Hodnota působí přírůstkově. Rozsah zadávání: 0 ... 999 999</p>
	<p>Q474 Délka výběhu závitů? Délka dráhy, během které se na konci závitů zdvihá z aktuální hloubky přířezu na průměr závitů Q460. Hodnota působí přírůstkově. Rozsah zadávání: 0 ... 999 999</p>
	<p>Q465 Dráha přijetí? Délka dráhy ve směru stoupání, na které se posunové osy zrychlují na potřebnou rychlost. Rozjezdová dráha leží mimo definovaného závitového obrysu. Hodnota působí přírůstkově. Rozsah zadávání: 0,1 ... 99,9</p>
	<p>Q466 Dráha přejetí? Rozsah zadávání: 0,1 ... 99,9</p> <p>Q463 Maximální hloubka řezu? Maximální hloubka přířezu kolmo ke stoupání závitů Rozsah zadávání: 0,001 ... 999,999</p>

Pomocný náhled

Parametry

Q467 Úhel příslunu?

Úhel pod nímž se provádí přísluv **Q463**. Vztažný úhel je souběžný se stoupáním závitu.

Rozsah zadávání: **0 ... 60**

Q468 Druh přijetí (0/1) ?

Určení druhu přísluvu:

0: Konstantní průřez třísky (přísluv se zmenšuje s hloubkou)

1: Konstantní hloubka přísluvu

Rozsah zadávání: **0, 1**

Q470 Počáteční úhel?

Úhel vřetena, u kterého se má provést začátek závitu.

Rozsah zadávání: **0 ... 359,999**

Q475 Počet rýh závitu?

Počet chodů závitu

Rozsah zadávání: **1 ... 500**

Q476 Počet řezu naprázdno?

Počet prázdných řezů bez přísluvu na konečnou hloubku závitu

Rozsah zadávání: **0 ... 255**

Příklad

11 CYCL DEF 14.0 OBRYŠ
12 CYCL DEF 14.1 LBL OBRYŠU2
13 CYCL DEF 830 ZAVITOVANI KONTUROVE-PARALELNI ~
Q471=+0 ;POLOHA ZAVITU ~
Q461=+0 ;ORIENTACE ZAVITU ~
Q460=+2 ;BEZPECNA VZDALENOST ~
Q472=+2 ;STOUPANI ZAVITU ~
Q473=+0 ;HLOUBKA ZAVITU ~
Q474=+0 ;DOBEH ZAVITU ~
Q465=+4 ;ROZJEZDOVA DRAHA ~
Q466=+4 ;DOJEZDOVA DRAH ~
Q463=+0.5 ;MAX. HLOUBKA REZU ~
Q467=+30 ;UHEL PRISUVU ~
Q468=+0 ;DRUH PRISUVU ~
Q470=+0 ;STARTOVNI UHEL ~
Q475=+30 ;POCET STARTU ~
Q476=+30 ;POCET REZU NAPRAZDNO
14 L X+80 Y+0 Z+2 R0 FMAX M303
15 CYCL CALL
16 M30
17 LBL 2
18 L X+60 Z+0
19 L X+70 Z-30
20 RND R60
21 L Z-45
22 LBL 0

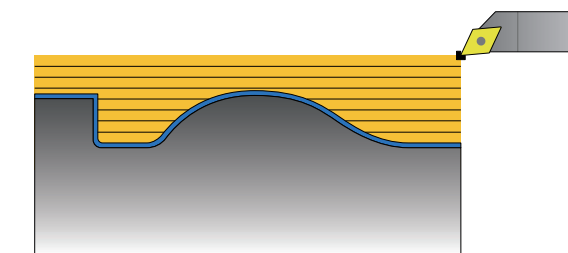
13.33 Cyklus 882 SIMULTANNI HRUBOVANI PRO SOUSTRUZ. (opce #158)

ISO-programování
G882

Aplikace



Informujte se ve vaší příručce ke stroji!
Funkci musí povolit a upravit výrobce vašeho stroje.



Cyklus **882 SIMULTANNI HRUBOVANI PRO SOUSTRUZ.** hrubuje nejméně s jedním 3-osovým pohybem (dvě lineární osy a jedna rotační osa) simultánně definovaný rozsah obrysu v několika krocích. Výsledkem je, že i složité obrysy jsou možné pouze s jedním nástrojem. Během obrábění cyklus plynule upravuje polohu nástroje vzhledem k následujícím kritériím:

- Vyhýbání se kolizi mezi součásti, nástrojem a držákem nástroje
- Břit se opotřebovává nejen v určitých bodech
- Podříznutí jsou možná

Zpracování s FreeTurn-nástrojem

Tento cyklus můžete zpracovat s FreeTurn-nástroji. S touto metodou můžete provádět nejběžnější soustružnické operace pouze jedním nástrojem. Díky flexibilnímu nástroji lze zkrátit dobu obrábění, protože se musí měnit méně nástrojů.

Předpoklady:

- Tato funkce musí být přizpůsobená výrobcem stroje.
- Nástroj musíte správně definovat.

Další informace: Příručka pro uživatele Programování a testování



NC-program zůstává beze změny, s výjimkou volání řezacího FreeTurn-nástroje. viz "Příklad: Soustružení s FreeTurn-nástrojem", Stránka 670

Průběh hrubovacího cyklu

- 1 Cyklus polohuje nástroj do výchozí polohy cyklu (poloha nástroje při vyvolání) do první polohy nástroje. Následně nástroj přejede do bezpečné vzdálenosti. Pokud nastavení nástroje v počáteční poloze cyklu není možné, jede řídicí systém nejprve do bezpečné vzdálenosti a poté provede první nastavení nástroje
- 2 Nástroj se přesune do hloubky přísuvu **Q519**. Přisuv profilu může dočasně překročit hodnotu **Q463 MAX. HLOUBKA REZU**, např. v rozích.
- 3 Cyklus vyhrubuje obrys současně s hrubovacím posuvem **Q478**. Pokud v cyklu definujete posuv zanoření **Q488**, působí pouze na prvky zanoření. Zpracování závisí na následujících zadávaných parametrech:
 - **Q590: REZIM OBRABENI**
 - **Q591: POSLOUPNOST OBRABENI**
 - **Q389: UNI.- OBOUSMERNE**
- 4 Po každém přísuvu řídicí systém zvedne nástroj rychloposuvem na bezpečnou vzdálenost
- 5 Řízení opakuje body 2 až 4, až je obrys kompletně obroben
- 6 Řízení odtáhne nástroj o bezpečnou vzdálenost s obráběcím posuvem a poté jede rychloposuvem do výchozí polohy, nejprve v ose X a poté v ose Z

Upozornění

UPOZORNĚNÍ

Pozor nebezpečí kolize!

Řízení neprovádí monitorování kolize (DCM). Během obrábění vzniká riziko kolize!

- ▶ Zkontrolujte průběh a obrys pomocí simulace
- ▶ NC-program zajižďte pomalu

UPOZORNĚNÍ

Pozor nebezpečí kolize!

Jako startovní polohu cyklus používá při vyvolání cyklu polohu nástroje. Nesprávné předběžné polohování může způsobit narušení obrysu. Hrozí nebezpečí kolize!

- ▶ Přesuňte nástroj do bezpečné polohy v osách X a Z

UPOZORNĚNÍ

Pozor nebezpečí kolize!

Pokud obrys končí příliš blízko upínacích prostředků, může dojít během zpracování ke kolizi mezi nástrojem a upínacími prostředky.

- ▶ Při upínání vezměte v úvahu jak nastavení nástroje, tak odjezd

UPOZORNĚNÍ**Pozor nebezpečí kolize!**

Monitorování kolize probíhá pouze ve dvourozměrné rovině obrábění XZ. Cyklus nekontroluje, zda oblast souřadnice Y řezacího břitu, držáku nástrojů nebo naklápěných těles vede ke kolizi.

- ▶ NC-program v režimu **Běh programu** zajižďejte v režimu **Blok po bloku**
- ▶ Omezení oblasti obrábění

UPOZORNĚNÍ**Pozor nebezpečí kolize!**

V závislosti na geometrii břitu může zůstat zbytkový materiál. Při dalším obrábění existuje riziko kolize.

- ▶ Zkontrolujte průběh a obrys pomocí simulace

- Tento cyklus můžete spustit pouze v režimu obrábění **FUNCTION MODE TURN**.
- Pokud jste naprogramovali **M136** před vyvoláním cyklu, řízení interpretuje posuv v milimetrech na otáčku.
- Softwarový koncový vypínač omezuje možné úhly nastavení **Q556** a **Q557**. Je-li v provozním režimu **Editor** v pracovním prostoru **Simulace** přepínač pro softwarové koncové vypínače deaktivován, může se simulace lišit od pozdějšího obrábění.
- Pokud cyklus nemůže obrábět oblast obrysu, pokusí se rozdělit tuto oblast na dosažitelné části a obrobit je samostatně.

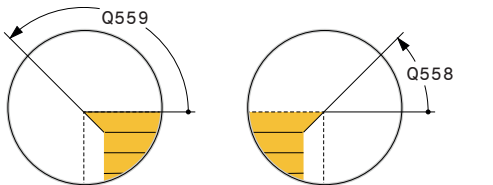
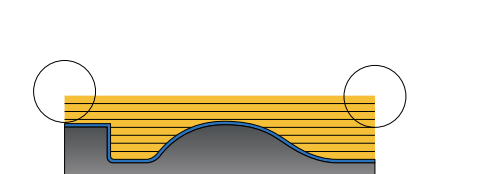
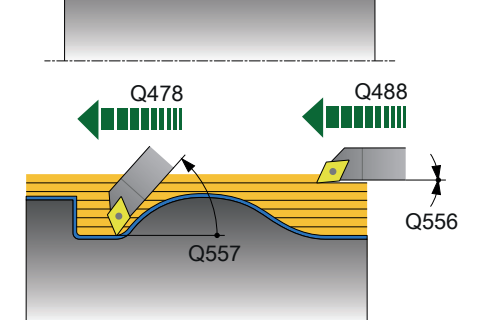
Poznámky k programování

- Před voláním cyklu musíte naprogramovat cyklus **14 OBRYS** nebo **SEL CONTOUR**, pro definování podprogramů.
- Před vyvoláním cyklu musíte naprogramovat **FUNCTION TCPM**. HEIDENHAIN doporučuje ve **FUNCTION TCPM** programovat vztažný bod nástroje **REFPNT TIP-CENTER**.
- Cyklus vyžaduje v popisu obrysu korekci poloměru (**RL/RR**).
- Pokud používáte místní Q-parametr **QL** v podprogramu obrysu, musíte ho také přiřazovat nebo počítat v rámci obrysového podprogramu.
- Cyklus vyžaduje definici držáku nástroje, aby bylo možné určit úhly nastavení. Chcete-li tak učinit, přiřadte k nástroji držák ve sloupci tabulky nástrojů **KINEMATIC**.

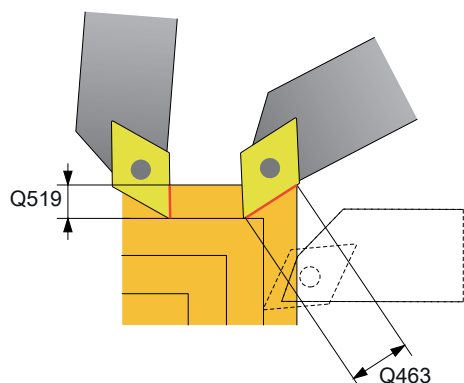
Další informace: Uživatelská příručka Seřizování a zpracování

- Definujte hodnotu v **Q463 MAX.MAX. HLOUBKA REZU** vztaženou k břitu nástroje, protože přísuv z **Q519** může být dočasně překročen v závislosti na nastavení nástroje. Tímto parametrem omezíte překročení.

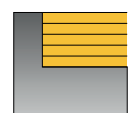
13.33.1 Parametry cyklu

Pomocný náhled	Parametry
	<p>Q460 Bezpečnostní vzdálenost ? Odjezd před řezem a po něm. Stejně jako vzdálenost pro předběžné polohování. Hodnota působí přírůstkově. Rozsah zadávání: 0 ... 999 999</p>
	<p>Q499 Invertovat obrys (0-2)? Určení směru obrábění obrysu: 0: Obrys se zpracuje v naprogramovaném směru 1: Obrys se zpracuje proti naprogramovanému směru 2: Obrys se zpracuje proti naprogramovanému směru, navíc se přizpůsobí poloha nástroje Rozsah zadávání: 0, 1, 2</p>
	<p>Q558 Prodlouž.úhel na začátku obrysu? Úhel ve WPL-CS, o který cyklus v naprogramovaném výchozím bodě prodlouží obrys až k polotovaru. Tento úhel zajišťuje, aby se nepoškodil polotovar. Rozsah zadávání: -180 ... +180</p>
	<p>Q559 Prodlouž. úhel na konci obrysu? Úhel ve WPL-CS, o který cyklus v naprogramovaném koncovém bodě prodlouží obrys až k polotovaru. Tento úhel zajišťuje, aby se nepoškodil polotovar. Rozsah zadávání: -180 ... +180</p>
	<p>Q478 Hrubovací posuv? Rychlost posuvu při hrubování v milimetrech za minutu. Rozsah zadávání: 0 ... 99 999,999 alternativně FAUTO</p> <p>Q488 Posuv pro zapichování? Rychlost posuvu v milimetrech za minutu pro zanoření. Toto zadání je volitelné. Není-li posuv zanořování naprogramován, použije se hrubovací posuv Q478. Rozsah zadávání: 0 ... 99 999,999 alternativně FAUTO</p>
	<p>Q556 Minimální úhel sklonu? Minimální možný úhel naklonění mezi nástrojem a obrobkem vzhledem k ose Z. Rozsah zadávání: -180 ... +180</p>
	<p>Q557 Maximální úhel sklonu? Maximální možný úhel naklonění mezi nástrojem a obrobkem vzhledem k ose Z. Rozsah zadávání: -180 ... +180</p>
	<p>Q567 Příklad na dokončení obrysu? Příklad paralelní s obrysem, který zůstává po hrubování. Hodnota působí přírůstkově. Rozsah zadávání: -9 ... +99,999</p>

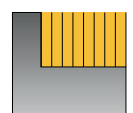
Pomocný náhled



Q590 = 1



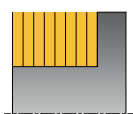
Q590 = 2



Q590 = 3



Q590 = 4



Q590 = 5



Parametry

Q519 Přísuv na konturu?

Přísuv axiální, radiální a rovnoběžný s obrysem (na řez). Zadejte hodnotu větší než 0. Hodnota působí přírůstkově.

Rozsah zadávání: **0,001 ... 99,999**

Q463 Maximální hloubka řezu?

Omezení maximálního přísuvu vztahované k břitu nástroje. V závislosti na nastavení nástroje může řídicí systém dočasně překročit **Q519 PRISUV**, např. při práci v rohu. Tento volitelný parametr umožňuje omezit překročení. Je-li definována hodnota 0, odpovídá maximální přísuv dvěma třetinám délky břitu.

Rozsah zadávání: **0 ... 99 999**

Q590 Režim obrábění (0/1/2/3/4/5)?

Definování směru obrábění:

0: Automaticky – řídicí systém automaticky kombinuje čelní a podélné obrábění

1: Podélné soustružení (vnější)

2: Čelní obrábění (čelo)

3: Podélné soustružení (vnitřní)

4: Čelní obrábění (upínka)

5: Souběžně s obrysem

Rozsah zadávání: **0, 1, 2, 3, 4, 5**

Q591 Posloupnost obrábění (0/1)?

Definuje pořadí obrábění, se kterým má řídicí systém obrábět obrys.

0: Obrábění se provádí v dílčích úsecích. Pořadí je vybráno tak, aby se těžiště obrobku blížilo co nejrychleji ke sklíčidlu.

1: Obrábění probíhá souběžně s osou. Pořadí je zvoleno tak, aby se co nejrychleji snížil moment setrvačnosti obrobku.

Rozsah zadávání: **0, 1**

Q389 Strategie obrábění (0/1)?

Definování směru řezu:

0: Jednosměrný; každý řez se provádí ve směru obrysu. Směr obrysu závisí na **Q499**

1: Obousměrný; řezy se provádějí ve směru obrysu a proti němu. Cyklus určuje nejlepší směr pro každý následný řez

Rozsah zadávání: **0, 1**

Příklad

11 CYCL DEF 882 SIMULTANNI HRUBOVANI PRO SOUSTRUZ. ~	
Q460=+2	;BEZPECNA VZDALENOST ~
Q499=+0	;OTOCIT OBRYS ~
Q558=+0	;EXT: POC. ÚHEL OBRYS ~
Q559=+90	;EXT.UHEL KON.OBRYSU ~
Q478=+0.3	;POSUV HRUBOVANI ~
Q488=+0.3	;POSUV ZANOROVANI ~
Q556=+0	;MIN. ÚHEL SKLONU ~
Q557=+90	;MAX. ÚHEL SKLON ~
Q567=+0.4	;PRIDAVEK NA DOKONC ~
Q519=+2	;PRISUV ~
Q463=+3	;MAX. HLOUBKA REZU ~
Q590=+0	;REZIM OBRABENI ~
Q591=+0	;POSLOUPNOST OBRABENI ~
Q389=+1	;UNI.- OBOUSMERNE
12 L X+58 Y+0 FMAX M303	
13 L Z+50 FMAX	
14 CYCL CALL	

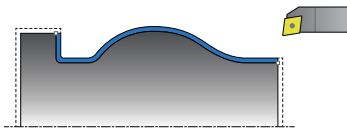
13.34 Cyklus 883 SOUBEZNE DOKONCENI SOUSTRUZENIM (opce #158)

ISO-programování
G883

Použití



Informujte se ve vaší příručce ke stroji!
Funkci musí povolit a upravit výrobce vašeho stroje.
Cyklus závisí na stroji.



S tímto cyklem můžete obrábět složité obrysy, které jsou přístupné pouze s různými nastaveními. Při tomto obrábění se mění poloha mezi nástrojem a obrobkem. Z toho vyplývá pohyb nejméně ve 3 osách (dvě hlavní osy a jedna osa natočení).

Cyklus monitoruje obrys obrobku proti nástroji a držáku nástroje. Pro dosažení co nejlepšího povrchu přitom cyklus zamezuje zbytečnému naklápění.

Pro vynucení naklopení lze definovat úhel naklopení na začátku a na konci obrysu. Přitom se může používat i u jednoduchých obrysů velká oblast břitové destičky ke zvýšení životnosti nástroje.

Zpracování s FreeTurn-nástrojem

Tento cyklus můžete zpracovat s FreeTurn-nástroji. S touto metodou můžete provádět nejběžnější soustružnické operace pouze jedním nástrojem. Díky flexibilnímu nástroji lze zkrátit dobu obrábění, protože se musí měnit méně nástrojů.

Předpoklady:

- Tato funkce musí být přizpůsobená výrobcem stroje.
- Nástroj musíte správně definovat.

Další informace: Příručka pro uživatele Programování a testování



NC-program zůstává beze změny, s výjimkou volání řezacího FreeTurn-nástroje. viz "Příklad: Soustružení s FreeTurn-nástrojem", Stránka 670

Průběh cyklu dokončení

Jako startovní bod cyklu řízení používá polohu nástroje při vyvolání cyklu. Pokud je souřadnice Z startovního bodu menší než výchozí bod obrysu, polohuje řízení nástroj v souřadnici Z na bezpečnou vzdálenost a tam spustí cyklus.

- 1 Řídicí systém jede na bezpečnou vzdálenost **Q460**. Pojezd se provádí rychloposuvem.
- 2 Pokud to je naprogramováno tak řízení najede úhel naklopení, který si vypočítalo z vámi definovaného minimálního a maximálního úhlu naklopení.
- 3 Řídicí systém obrábí načisto obrys hotového dílce (startovní bod obrysu až koncový bod obrysu) simultánně s definovaným posuvem **Q505**.
- 4 Řídicí systém odjede nástrojem zpět s definovaným posuvem o bezpečnou vzdálenost.
- 5 Řídicí systém polohuje nástroj rychloposuvem zpět na startovní bod cyklu

Upozornění

UPOZORNĚNÍ

Pozor nebezpečí kolize!

Řízení neprovádí monitorování kolize (DCM). Během obrábění vzniká riziko kolize!

- ▶ Zkontrolujte průběh a obrys pomocí simulace
- ▶ NC-program zajižďejte pomalu

UPOZORNĚNÍ

Pozor nebezpečí kolize!

Jako startovní polohu cyklus používá při vyvolání cyklu polohu nástroje. Nesprávné předběžné polohování může způsobit narušení obrysu. Hrozí nebezpečí kolize!

- ▶ Přesuňte nástroj do bezpečné polohy v osách X a Z

UPOZORNĚNÍ

Pozor nebezpečí kolize!

Pokud obrys končí příliš blízko upínacích prostředků, může dojít během zpracování ke kolizi mezi nástrojem a upínacími prostředky.

- ▶ Při upínání vezměte v úvahu jak nastavení nástroje, tak odjezd

- Tento cyklus můžete spustit pouze v režimu obrábění **FUNCTION MODE TURN**.
- Cyklus vypočte z daných informací pouze **jednu** bezkolizní dráhu.
- Softwarový koncový vypínač omezuje možné úhly nastavení **Q556** a **Q557**. Je-li v provozním režimu **Editor** v pracovním prostoru **Simulace** přepínač pro softwarové koncové vypínače deaktivován, může se simulace lišit od pozdějšího obrábění. .
- Cyklus vypočítá bezkolizní dráhu. K tomuto účelu používá pouze 2D-obrys držáku nástroje bez hloubky v ose Y.

Poznámky k programování

- Před voláním cyklu musíte naprogramovat cyklus **14 OBRYS** nebo **SEL CONTOUR**, pro definování podprogramů.
- Před vyvoláním cyklu polohujte nástroj do bezpečné polohy.
- Cyklus vyžaduje v popisu obrysu korekci poloměru (**RL/RR**).
- Před vyvoláním cyklu musíte naprogramovat **FUNCTION TCPM**. HEIDENHAIN doporučuje ve **FUNCTION TCPM** programovat vztažný bod nástroje **REFPNT TIP-CENTER**.
- Pokud používáte místní Q-parametr **QL** v podprogramu obrysu, musíte ho také přiřazovat nebo počítat v rámci obrysového podprogramu.
- Uvědomte si, že čím menší je rozlišení v parametru cyklu **Q555**, tím spíše lze najít i ve složité situaci nějaké řešení. Avšak doba výpočtu je pak delší.
- Cyklus vyžaduje definici držáku nástroje, aby bylo možné určit úhly nastavení. Chcete-li tak učinit, přiřadte k nástroji držák ve sloupci tabulky nástrojů **KINEMATIC**.
- Uvědomte si, že parametry cyklů **Q565** (přídavek pro dokončení D.) a **Q566** (přídavek pro dokončení Z) nelze kombinovat s **Q567** (přídavek pro dokončení obrysu)!

13.34.1 Parametry cyklu

Pomocný náhled

Parametry

Q460 Bezpečnostní vzdálenost ?

Vzdálenost pro odjezd zpátky a předpolohování. Hodnota působí přírůstkově.

Rozsah zadávání: **0 ... 999 999**

Q499 Invertovat obrys (0-2)?

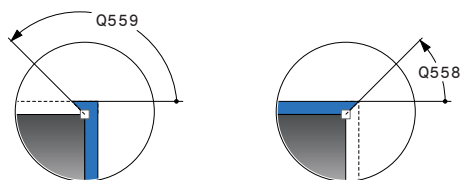
Určení směru obrábění obrysu:

0: Obrys se zpracuje v naprogramovaném směru

1: Obrys se zpracuje proti naprogramovanému směru

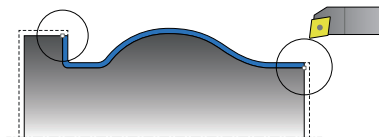
2: Obrys se zpracuje proti naprogramovanému směru, navíc se přizpůsobí poloha nástroje

Rozsah zadávání: **0, 1, 2**

**Q558 Prodlouž.úhel na začátku obrysu?**

Úhel ve WPL-CS, o který cyklus v naprogramovaném výchozím bodě prodlouží obrys až k polotovaru. Tento úhel zajišťuje, aby se nepoškodil polotovar.

Rozsah zadávání: **-180 ... +180**

**Q559 Prodlouž. úhel na konci obrysu?**

Úhel ve WPL-CS, o který cyklus v naprogramovaném koncovém bodě prodlouží obrys až k polotovaru. Tento úhel zajišťuje, aby se nepoškodil polotovar.

Rozsah zadávání: **-180 ... +180**

Q505 Posuv na cisto?

Rychlost posuvu při obrábění načisto. Pokud jste naprogramovali M136 interpretuje řízení posuv v mm na otáčku, bez M136 v milimetrech za minutu.

Rozsah zadávání: **0 ... 99 999,999** alternativně **FAUTO**

Q556 Minimální úhel sklonu?

Minimální možný úhel naklonění mezi nástrojem a obrobkem vzhledem k ose Z.

Rozsah zadávání: **-180 ... +180**

Q557 Maximální úhel sklonu?

Maximální možný úhel naklonění mezi nástrojem a obrobkem vzhledem k ose Z.

Rozsah zadávání: **-180 ... +180**

Q555 Úhel rozteče pro výpočet?

Rozteč pro výpočet možných řešení

Rozsah zadávání: **0,5 ... 9,99**

Pomocný náhled

Parametry

Q537 Úhel sklonu (0=N/1=J/2=S/3=E)?

Určení, zda je aktivní úhel naklopení:

- 0: Úhel naklopení není aktivní
- 1: Úhel naklopení je aktivní
- 2: Úhel naklopení je aktivní na začátku obrysu
- 3: Úhel naklopení je aktivní na konci obrysu

Rozsah zadávání: **0, 1, 2, 3**

Q538 Úhel sklonu na začátku obrysu?

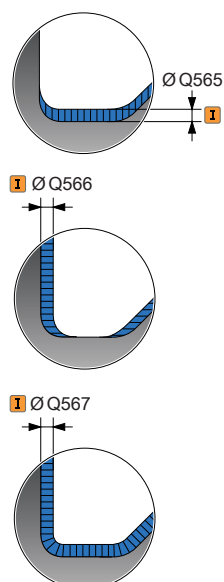
Úhel naklopení na začátku programovaného obrysu (WPL-CS)

Rozsah zadávání: **-180 ... +180**

Q539 Úhel sklonu na konci obrysu?

Úhel naklopení na konci programovaného obrysu (WPL-CS)

Rozsah zadávání: **-180 ... +180**



Q565 Přídavek na dokončení průměru

Přídavek na průměr, který po dokončení zůstane na obrysu. Hodnota působí přírůstkově.

Rozsah zadávání: **-9 ... +99,999**

Q566 Přídavek na dokončení v Z?

Přídavek na definovaný obrys v axiálním směru, který po dokončení zůstane na obrysu. Hodnota působí přírůstkově.

Rozsah zadávání: **-9 ... +99,999**

Q567 Přídavek na dokončení obrysu?

Přídavek souběžný s obrysem na definovaný obrys, který po dokončení zůstane. Hodnota působí přírůstkově.

Rozsah zadávání: **-9 ... +99,999**

Příklad

11 CYCL DEF 883 SOUBEZNE DOKONCENI SOUSTRUZENIM ~	
Q460=+2	;BEZPECNA VZDALENOST ~
Q499=+0	;OTOCIT OBRYS ~
Q558=+0	;EXT: POC. ÚHEL OBRYS ~
Q559=+90	;EXT.UHEL KON.OBRYSU ~
Q505=+0.2	;POSUV NACISTO ~
Q556=-30	;MIN. ÚHEL SKLONU ~
Q557=+30	;MAX. ÚHEL SKLON ~
Q555=+7	;UHLOVA ROZTEC ~
Q537=+0	;INCID. ÚHEL AKTIVNI ~
Q538=+0	;ZACÁTEK ÚHLU SKLONU ~
Q539=+0	;KONEC ÚHLU SKLONU ~
Q565=+0	;FINISHING ALLOW. D. ~
Q566=+0	;FINISHING ALLOW. Z ~
Q567=+0	;PRIDAVEK NA DOKONC
12 L X+58 Y+0 FMAX M303	
13 L Z+50 FMAX	
14 CYCL CALL	

13.35 Příklad programu

13.35.1 Příklad Odvalovacího frézování

V následujícím NC-programu se používá cyklus **880 ODVAL.FREZ.OZUB.**. Tento příklad ukazuje vytvoření ozubeného kola se šikmým ozubením, s modulem = 2,1.

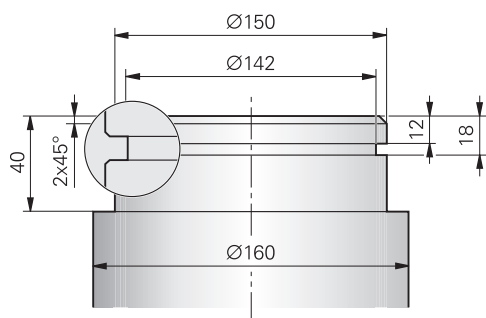
Provádění programu

- Vyvolání nástroje: odvalovací fréza
- Start soustružení
- Najet do bezpečné polohy
- Vyvolání cyklu
- Vynulovat souřadný systém cyklem 801 a M145

0 BEGIN PGM 8 MM	
1 BLK FORM CYLINDER Z R42 L150	
2 FUNCTION MODE MILL	; Aktivovat frézovací režim
3 TOOL CALL "GEAD_HOB"	; Vyvolat nástroj
4 FUNCTION MODE TURN	; Aktivovat soustružnický provoz
5 CYCL DEF 801 RESET ROTACNI SYSTEM SOURADNIC	
6 M145	; Zrušit ještě příp. aktivní M144
7 FUNCTION TURNDATA SPIN VCONST:OFF S50	; Konstantní řezná rychlost VYP
8 M140 MB MAX	; Odjetí nástrojem
9 L A+0 R0 FMAX	; Nastavit osu natočení na 0
10 L X+250 Y-250 R0 FMAX M303	; Předpolohovat nástroj v rovině obrábění na stranu pozdějšího obrábění, vřeteno ZAP
11 L Z+20 R0 FMAX	; Předpolohovat nástroj v ose vřetena
12 M136	; Posuv v mm/ot
13 CYCL DEF 880 ODVAL.FREZ.OZUB. ~	
Q215=+0	;ZPUSOB OBRABENI ~
Q540=+2.1	;MODUL ~
Q541 = +0	;POCET ZUBU ~
Q542 = +69.3	;VNEJSI PRUMER ~
Q543 = +0.1666	;VULE DNO-SPICKA ~
Q544 = -5	;UHEL SKLONU ~
Q545 = +1.6833	;UHEL BRITU NASTROJE ~
Q546 = +3	;ZMENIT SMER NASTROJE ~
Q547=+0	;UHL.POSUNUTI,VRETENO ~
Q550=+0	;OBRABENA STRANA ~
= Q533 + +0	;PREFEROVANY SMER ~
Q530=+2	;NAKLONENE OBRABENI ~
Q253=+800	;F NAPOLOHOVANI ~
Q260=+20	;BEZPECNA VYSKA ~
Q553=+10	;NAST OFFSET DELKY ~
Q551=+0	;POCATECNI BOD V Z ~

Q552=-10	;KONCOVY BOD V Z ~	
Q463=+1	;MAX. HLOUBKA REZU ~	
Q460=2	;BEZPECNA VZDALENOST ~	
Q488=+1	;POSUV ZANOROVANI ~	
Q478=+2	;POSUV HRUBOVANI ~	
Q483=+0.4	;PRIDAVEK NA PRUMER ~	
Q505=+1	;POSUV NACISTO	
14 CYCL CALL		; Vyvolání cyklu
15 CYCL DEF 801 RESET ROTACNI SYSTEM SOURADNIC		
16 M145		; V cyklu aktivní M144 vypnout
17 FUNCTION MODE MILL		; Aktivovat frézovací režim
18 M140 MB MAX		; Nástrojem odjet v ose nástroje
19 L A+0 C+0 R0 FMAX		; Zrušení natočení
20 M30		; Konec programu
21 END PGM 8 MM		

13.35.2 Příklad: Osazení se zápichem



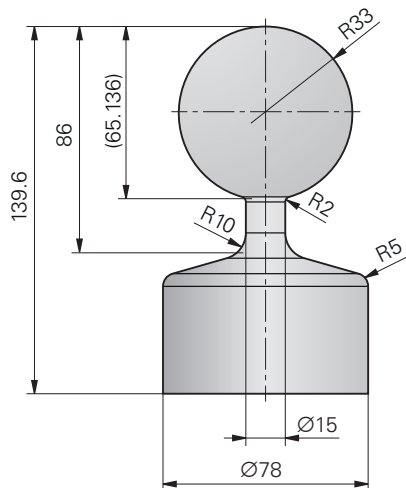
0	BEGIN PGM 9 MM	
1	BLK FORM CYLINDER Z R80 L60	
2	TOOL CALL 301	; Vyzvání nástroje
3	M140 MB MAX	; Odjetí nástrojem
4	FUNCTION MODE TURN	; Aktivace režimu soustružení
5	FUNCTION TURNDATA SPIN VCONST:ON VC:150	; Konstantní řezná rychlost
6	CYCL DEF 800 NASTAVTE SYSTEM XZ ~	
	Q497=+0	;UHEL PRECESE ~
	Q498=+0	;OBRACENY NASTROJ ~
	Q530=+0	;NAKLONENE OBRABENI ~
	Q531=+0	;UHEL NABEHU ~
	Q532=+750	;POSUV ~
	Q533=+0	;PREFEROVANY SMER ~
	Q535=+3	;VYOSENE SOUSTRUZENI ~
	Q536=+0	;VYOSENE S/BEZ STOP
7	M136	; Posuv v mm na otáčku
8	L X+165 Y+0 R0 FMAX	; Najetí do výchozího bodu v rovině
9	L Z+2 R0 FMAX M304	; Bezpečná vzdálenost, vřeteno zapnuté
10	CYCL DEF 812 RAMENO PODELNE PROD. ~	
	Q215=+0	;ZPUSOB OBRABENI ~
	Q460=+2	;BEZPECNA VZDALENOST ~
	Q491=+160	;ZACATEK OBRYSU PRUMER ~
	Q492=+0	;ZACATEK OBRYSU Z ~
	Q493=+150	;KONEC KONTURY V OSE X ~
	Q494=-40	;KONEC OBRYSU Z ~
	Q495=+0	;UHEL VALCOVE PLOCHY ~
	Q501=+1	;ZVOLTE PRVEK PRO NAJETI ~
	Q502=+2	;VELIKOST PRVKU PRO NAJETI ~
	Q500=+1	;RADIUS ROHU OBRYSU ~
	Q496=+0	;UHEL CELNI PLOCHY ~
	Q503=+1	;ZVOLTE PRVEK PRO ODJETI ~
	Q504=+2	;VELIKOST PRVKU PRO ODJETI ~
	Q463=+2.5	;MAX. HLOUBKA REZU ~

Q478=+0.25	;POSUV HRUBOVANI ~	
Q483=+0.4	;PRIDAVEK NA PRUMER ~	
Q484=+0.2	;PRIDAVEK Z ~	
Q505=+0.2	;POSUV NACISTO ~	
Q506=+0	;VYHLAZENI KONTURY	
11 CYCL CALL		; Vyvolání cyklu
12 M305		; Vřeteno vypnuté
13 TOOL CALL 307		; Vyvolání nástroje
14 M140 MB MAX		; Odjetí nástrojem
15 FUNCTION TURNDATA SPIN VCONST:ON VC:100		; Konstantní řezná rychlost
16 CYCL DEF 800 NASTAVTE SYSTEM XZ ~		
Q497=+0	;UHEL PRECESE ~	
Q498=+0	;OBRACENY NASTROJ ~	
Q530=+0	;NAKLONENE OBRABENI ~	
Q531=+0	;UHEL NABEHU ~	
Q532=+750	;POSUV ~	
Q533=+0	;PREFEROVANY SMER ~	
Q535=+0	;VYOSENE SOUSTRUZENI ~	
Q536=+0	;VYOSENE S/BEZ STOP	
17 L X+165 Y+0 R0 FMAX		; Najetí do výchozího bodu v rovině
18 L Z+2 R0 FMAX M304		; Bezpečná vzdálenost, vřeteno zapnuté
19 CYCL DEF 862 ROZSIR.ZAPICH,RADIAL ~		
Q215=+0	;ZPUSOB OBRABENI ~	
Q460=+2	;BEZPECNA VZDALENOST ~	
Q491=+150	;ZACATEK OBRYSU PRUMER ~	
Q492=-12	;ZACATEK OBRYSU Z ~	
Q493=+142	;KONEC KONTURY V OSE X ~	
Q494=-18	;KONEC OBRYSU Z ~	
Q495=+0	;UHEL BOKU ~	
Q501=+1	;ZVOLTE PRVEK PRO NAJETI ~	
Q502=+1	;VELIKOST PRVKU PRO NAJETI ~	
Q500=+0	;RADIUS ROHU OBRYSU ~	
Q496=+0	;UHEL DRUHEHO BOKU ~	
Q503=+1	;ZVOLTE PRVEK PRO ODJETI ~	
Q504=+1	;VELIKOST PRVKU PRO ODJETI ~	
Q478=+0.3	;POSUV HRUBOVANI ~	
Q483=+0.4	;PRIDAVEK NA PRUMER ~	
Q484=+0.2	;PRIDAVEK Z ~	
Q505=+0.15	;POSUV NACISTO ~	
Q463=+0	;OMEZIT HLOUBKU ~	
Q510=+0.8	;PREKRYTI ZAPICHOVANI ~	
Q511=+80	;KOEFL.RYCHL.POSUVU ~	
Q462=+0	;REZIM ODJETI ~	

Q211=+3	;PRODLEVA V OTACKACH ~	
Q562=+1	;VICENASOBNE ZANORENI	
20 CYCL CALL M8		; Vyvolání cyklu
21 M305		; Vřeteno vypnuté
22 M137		; Posuv v mm za minutu
23 M140 MB MAX		; Odjetí nástrojem
24 FUNCTION MODE MILL		; Aktivování frézovacího režimu
25 M30		; Konec programu
26 END PGM 9 MM		

13.35.3 Příklad: Simultánní soustružení

V následujícím NC-programu se používá cyklus **882 SIMULTANNI HRUBOVANI PRO SOUSTRUZ.** a **883 SOUBEZNE DOKONCENI SOUSTRUZENIM.**



Provádění programu

- Vyvolání nástroje, např. TURN_ROUGH
- Aktivovat soustružnický provoz
- Předpolohování
- Zvolte obrysy pomocí **SEL CONTOUR**
- Cyklus **882 SIMULTANNI HRUBOVANI PRO SOUSTRUZ.**
- Vyvolání cyklu
- Vyvolání nástroje, např. "TURN_FINISH"
- Aktivovat soustružnický provoz
- Cyklus **883 SOUBEZNE DOKONCENI SOUSTRUZENIM**
- Vyvolání cyklu
- Konec programu

0 BEGIN PGM 1341941_1 MM	
1 BLK FORM ROTATION Z DIM_D FILE "1341941_blank.H"	
2 FUNCTION MODE TURN	; Aktivovat soustružnický režim
3 TOOL CALL "TURN_ROUGH"	; Vyvolání nástroje
4 CYCL DEF 800 NASTAVTE SYSTEM XZ ~	
Q497=+0	;UHEL PRECESE ~
Q498=+0	;OBRACENY NASTROJ ~
Q530=+2	;NAKLONENE OBRABENI ~
Q531=+1	;UHEL NABEHU ~
Q532=MAX	;POSUV ~
Q533=-1	;PREFEROVANY SMER ~
Q535=+3	;VYOSENE SOUSTRUZENI ~
Q536=+0	;VYOSENE S/BEZ STOP ~
Q599=+0	;ODJETI

5 FUNCTION TURNDATA SPIN VCONST: ON VC:400 SMAX800	; Konstantní řezná rychlost
6 M145	; Reset přesazení nástroje
7 FUNCTION TCPM F TCP AXIS POS PATHCTRL AXIS REFPNT TIP-CENTER	; Aktivovat TCPM
8 L X+120 Y+0 R0 FMAX	; Předpolohování
9 L Z+20 R0 FMAX M303	
10 FUNCTION TURNDATA BLANK "1341941_blank.H"	; Sledování polotovaru
11 SEL CONTOUR "1341941_finish.h"	; Definování obrysu
12 CYCL DEF 882 SIMULTANNI HRUBOVANI PRO SOUSTRUZ. ~	
Q460=+2 ;BEZPECNA VZDALENOST ~	
Q499=+0 ;OTOCIT OBRYS ~	
Q558=-90 ;EXT: POC. ÚHEL OBRYS ~	
Q559=+90 ;EXT.UHEL KON.OBRYSU ~	
Q478=+0.3 ;POSUV HRUBOVANI ~	
Q488=+0.3 ;POSUV ZANOROVANI ~	
Q556=-80 ;MIN. ÚHEL SKLONU ~	
Q557=+90 ;MAX. ÚHEL SKLON ~	
Q567=+0.4 ;PRIDAVEK NA DOKONC ~	
Q519=+2 ;PRISUV ~	
Q463=+2.5 ;MAX. HLOUBKA REZU ~	
Q590=+1 ;REZIM OBRABENI ~	
Q591=+0 ;POSLOUPNOST OBRABENI ~	
Q389=+0 ;UNI.- OBOUSMERNE	
13 CYCL CALL	; Vyvolání cyklu
14 M305	
15 TOOL CALL "TURN_FINISH"	; Vyvolání nástroje
16 CYCL DEF 800 NASTAVTE SYSTEM XZ ~	
Q497=+0 ;UHEL PRECESE ~	
Q498=+0 ;OBRACENY NASTROJ ~	
Q530=+2 ;NAKLONENE OBRABENI ~	
Q531=+1 ;UHEL NABEHU ~	
Q532=MAX ;POSUV ~	
Q533=+1 ;PREFEROVANY SMER ~	
Q535=+3 ;VYOSENE SOUSTRUZENI ~	
Q536=+0 ;VYOSENE S/BEZ STOP ~	
Q599=+0 ;ODJETI	
17 FUNCTION TURNDATA SPIN VCONST: ON VC:400 SMAX800	; Konstantní řezná rychlost
18 M145	; Reset přesazení nástroje
19 FUNCTION TCPM F TCP AXIS POS PATHCTRL AXIS REFPNT TIP-CENTER	; Aktivovat TCPM
20 L X+120 Y+0 R0 FMAX	

21 L Z+20 R0 FMAX M303	
22 CYCL DEF 883 SOUBEZNE DOKONCENI SOUSTRUZENIM ~	
Q460=+2 ;BEZPECNA VZDALENOST ~	
Q499=+0 ;OTOCIT OBRYS ~	
Q558=-90 ;EXT: POC. ÚHEL OBRYS ~	
Q559=+90 ;EXT.UHEL KON.OBRYSU ~	
Q505=+0.2 ;POSUV NACISTO ~	
Q556=-80 ;MIN. ÚHEL SKLONU ~	
Q557=+90 ;MAX. ÚHEL SKLON ~	
Q555=+1 ;UHLOVA ROZTEC ~	
Q537=+0 ;INCID. ÚHEL AKTIVNI ~	
Q538=+0 ;ZACÁTEK ÚHLU SKLONU ~	
Q539=+0 ;KONEC ÚHLU SKLONU ~	
Q565=+0 ;FINISHING ALLOW. D. ~	
Q566=+0 ;FINISHING ALLOW. Z ~	
Q567=+0 ;PRIDAVEK NA DOKONC	
23 CYCL CALL	; Vyvolání cyklu
24 M305	
25 FUNCTION TURNDATA BLANK OFF	; Deaktivování sledování polotovaru
26 CYCL DEF 801 RESET ROTACNI SYSTEM SOURADNIC	
27 FUNCTION MODE MILL	; Aktivování frézovacího režimu
28 TOOL CALL 0 Z	
29 PLANE RESET TURN FMAX	
30 M30	; Konec programu
31 END PGM 1341941_1 MM	

NC-program 1341941_blank.h

0 BEGIN PGM 1341941_BLANK MM
1 L X+0 Z+0.4
2 L X+80
3 L Z-139.6
4 L X+0
5 L Z+0.4
6 END PGM 1341941_BLANK MM

NC-program 1341941_finish.h

```
0 BEGIN PGM 1341941_FINISH MM
1 L X+0 Z+0 RR
2 CR Z-65.136 X+15 R+33 DR+
3 RND R2
4 L Z-86
5 RND R10
6 L X+78 Z-95
7 RND R5
8 L Z-100
9 END PGM 1341941_FINISH MM
```

13.35.4 Příklad: Soustružení s FreeTurn-nástrojem

V následujícím NC-programu se budou používat cykly **882 SIMULTANNI HRUBOVANI PRO SOUSTRUZ.** a **883 SOUBEZNE DOKONCENI SOUSTRUZENIM.**

Provádění programu:

- Aktivovat soustružnický provoz
- Vyvolat FreeTurn-nástroj s prvním břitem
- Přizpůsobit souřadný systém s cyklem **800 NASTAVTE SYSTEM XZ**
- Najet do bezpečné polohy
- Cyklus **882 SIMULTANNI HRUBOVANI PRO SOUSTRUZ.**
- Vyvolat FreeTurn-nástroj s druhým břitem
- Najet do bezpečné polohy
- Vyvolat cyklus **882 SIMULTANNI HRUBOVANI PRO SOUSTRUZ.**
- Najet do bezpečné polohy
- Vyvolat cyklus **883 SOUBEZNE DOKONCENI SOUSTRUZENIM**
- Resetovat aktivní transformace s NC-programem **RESET.h**

0 BEGIN PGM FREETURN MM	
1 FUNCTION MODE TURN "AC_TURN"	; Aktivovat soustružnický provoz
2 PRESET SELECT #16	
3 BLK FORM CYLINDER Z D100 L101 DIST+1	
4 FUNCTION TURNDATA BLANK LBL 1	; Aktivovat sledování polotovaru
5 TOOL CALL 145.0	; Vyvolat FreeTurn-nástroj s prvním břitem
6 M136	
7 FUNCTION TURNDATA SPIN VCONST:ON VC:250	; Konstantní řezná rychlost
8 L Z+50 R0 FMAX M303	
9 CYCL DEF 800 NASTAVTE SYSTEM XZ ~	
Q497=+0	;UHEL PRECESE ~
Q498=+0	;OBRACENY NASTROJ ~
Q530=+2	;NAKLONENE OBRABENI ~
Q531=+90	;UHEL NABEHU ~
Q532= MAX	;RYCHLOST POSUVU ~
Q533=-1	;PREFEROVANY SMER ~
Q535=+3	;VYOSENE SOUSTRUZENI ~
Q536=+0	;VYOSENE S/BEZ STOP ~
Q599=+0	;ODJETI
10 CYCL DEF 14.0 OBRYS	
11 CYCL DEF 14.1 KONTURLABEL2	
12 CYCL DEF 882 SIMULTANNI HRUBOVANI PRO SOUSTRUZ. ~	
Q460=+2	;BEZPECNA VZDALENOST ~
Q499=+0	;OTOCIT OBRYS ~
Q558=+0	;EXT: POC. ÚHEL OBRYS ~
Q559=+90	;EXT.UHEL KON.OBRYSU ~
Q478=+0.3	;POSUV HRUBOVANI ~
Q488=+0.3	;POSUV ZANOROVANI ~

Q556=+30	;MIN. ÚHEL SKLONU ~	
Q557=+160	;MAX. ÚHEL SKLON ~	
Q567=+0.3	;PRIDAVEK NA DOKONC ~	
Q519=+2	;PRISUV ~	
Q463=+2	;MAX. HLOUBKA REZU ~	
Q590=+5	;REZIM OBRABENI ~	
Q591=+1	;POSLOUPNOST OBRABENI ~	
Q389=+0	;UNI.- OBOUSMERNE	
13 L X+105 Y+0 R0 FMAX		
14 L Z+2 R0 FMAX M99		
15 TOOL CALL 145.1		; Vyvolat FreeTurn-nástroj s druhým břitem
16 CYCL DEF 800 NASTAVTE SYSTEM XZ ~		
Q497=+0	;UHEL PRECESE ~	
Q498=+0	;OBRACENY NASTROJ ~	
Q530=+2	;NAKLONENE OBRABENI ~	
Q531=+90	;UHEL NABEHU ~	
Q532= MAX	;RYCHLOST POSUVU ~	
Q533=-1	;PREFEROVANY SMER ~	
Q535=+3	;VYOSENE SOUSTRUZENI ~	
Q536=+0	;VYOSENE S/BEZ STOP ~	
Q599=+0	;ODJETI	
17 Q519 = 1		; Redukovat přísuv na 1
18 L X+105 Y+0 R0 FMAX		; Najetí bodu startu
19 L Z+2 R0 FMAX M99		; Vyvolání cyklu
20 CYCL DEF 883 SOUBEZNE DOKONCENI SOUSTRUZENIM ~		
Q460=+2	;BEZPECNA VZDALENOST ~	
Q499=+0	;OTOCIT OBRYS ~	
Q558=+0	;EXT: POC. ÚHEL OBRYS ~	
Q559=+90	;EXT.UHEL KON.OBRYSU ~	
Q505=+0.2	;POSUV NACISTO ~	
Q556=+30	;MIN. ÚHEL SKLONU ~	
Q557=+160	;MAX. ÚHEL SKLON ~	
Q555=+5	;UHLOVA ROZTEC ~	
Q537=+0	;INCID. ÚHEL AKTIVNI ~	
Q538=+90	;ZACÁTEK ÚHLU SKLONU ~	
Q539=+0	;KONEC ÚHLU SKLONU ~	
Q565=+0	;FINISHING ALLOW. D. ~	
Q566=+0	;FINISHING ALLOW. Z ~	
Q567=+0	;PRIDAVEK NA DOKONC	
21 L X+105 Y+0 R0 FMAX		; Najetí bodu startu
22 L Z+2 R0 FMAX M99		; Vyvolání cyklu
23 CALL PGM RESET.H		; Vyvolat RESET -programu

24 M30	; Konec programu
25 LBL 1	; Definovat LBL 1
26 L X+100 Z+1	
27 L X+0	
28 L Z-60	
29 L X+100	
30 L Z+1	
31 LBL 0	
32 LBL 2	; Definovat LBL 2
33 L Z+1 X+60 RR	
34 L Z+0	
35 L Z-2 X+70	
36 RND R2	
37 L X+80	
38 RND R2	
39 L Z+0 X+98	
40 RND R2	
41 L Z-10	
42 RND R2	
43 L Z-8 X+89	
44 RND R2	
45 L Z-15 X+60	
46 RND R2	
47 L Z-55	
48 RND R2	
49 L Z-50 X+98	
50 RND R2	
51 L Z-60	
52 LBL 0	
53 END PGM FREETURN MM	

14

Cykly pro broušení

14.1 Základy

14.1.1 Přehled

Řídicí systém poskytuje pro broušení následující cykly:

Vratný zdvih

Cyklus	Vyvolání	Další informace
1000 DEFINE RECIP. STROKE (opce #156) <ul style="list-style-type: none"> Definujte vratný zdvih a v případě potřeby ho spusťte 	DEF-aktivní	Stránka 676
1001 ZAHAJENI VRAT.ZDVIHU (opce #156) <ul style="list-style-type: none"> Spuštění vratného zdvihu 	DEF-aktivní	Stránka 679
1002 STOP RECIP. STROKE (opce #156) <ul style="list-style-type: none"> Zastavit vratný zdvih a v případě potřeby ho vymažte 	DEF-aktivní	Stránka 680

Orovnávací cykly

Cyklus	Vyvolání	Další informace
1010 DRESSING DIAMETER (opce #156) <ul style="list-style-type: none"> Orovnání průměru brusného kotouče 	DEF-aktivní	Stránka 683
1015 PROFIL OROVNAVANI (opce #156) <ul style="list-style-type: none"> Orovnání definovaného profilu brusného kotouče 	DEF-aktivní	Stránka 687
1016 OROVNANI MISK.KOTOUCE (opce #156) <ul style="list-style-type: none"> Orovnání hrnečkového kotouče 	DEF-aktivní	Stránka 691
1017 DRESSING WITH DRESSING ROLL (Opce #156) <ul style="list-style-type: none"> Orovnání s orovnávací kladkou <ul style="list-style-type: none"> Kývavé zapichování (rampování) Oscilování Jemné oscilování 	DEF-aktivní	Stránka 696
1018 RECESSING WITH DRESSING ROLL (Opce #156) <ul style="list-style-type: none"> Orovnání s orovnávací kladkou <ul style="list-style-type: none"> Zapichování Vícenásobné zapichování 	DEF-aktivní	Stránka 702

Cykly obrysového broušení

Cyklus	Vyvolání	Další informace
1021 VALEC, BROUS. S POMALYM ZDVIHEM (Opce #156) <ul style="list-style-type: none"> Broušení válcovitých vnitřních nebo vnějších obrysů Několik kruhových pohybů během vratného zdvihu 	CALL-aktivní	Stránka 708
1022 VALEC, BROUS. S RYCHLYM ZDVIHEM (Opce #156) <ul style="list-style-type: none"> Broušení válcovitých vnitřních nebo vnějších obrysů Broušení s kruhovými drahami a šroubovicemi, pohyb je popř. skládán s vratným zdvihem 	CALL-aktivní	Stránka 716

Cyklus	Vyvolání	Další informace
1025 BROUSENY OBRYS (opce #156) <ul style="list-style-type: none"> Broušení otevřených a uzavřených obrysů 	CALL -aktivní	Stránka 722

Zvláštní cykly

Cyklus	Vyvolání	Další informace
1030 AKTIV.HRANY BRUS.KOT (opce #156) <ul style="list-style-type: none"> Aktivace požadované hrany kotouče 	DEF -aktivní	Stránka 725
1032 KOMPENZACE DELKY BRUS.KOTOUCE (opce #156) <ul style="list-style-type: none"> Absolutní nebo přírůstková korekce délky 	DEF -aktivní	Stránka 727
1033 KOMPENZACE POLOMERU BRUS.KOTOUCE (opce #156) <ul style="list-style-type: none"> Absolutní nebo přírůstková korekce poloměru 	DEF -aktivní	Stránka 729

14.1.2 Obecné informace o souřadnicovém broušení

Souřadnicové broušení je broušení 2D-obrysu. Souřadnicové broušení se liší od frézování jen nepatrně. Namísto frézy používáte brusný nástroj, např. stopkovou brusku. Obrábění probíhá ve frézovacím režimu **FUNCTION MODE MILL**.

Pomocí brusných cyklů jsou k dispozici speciální pohyby pro brusný nástroj. Přitom překrývá zdvihací nebo oscilační pohyb, tzv. kyvný zdvih, v ose nástroje pohyb v rovině obrábění.

Schéma: Broušení s vratným zdvihem

```

0 BEGIN PGM GRIND MM
1 FUNCTION MODE MILL
2 TOOL CALL "GRIND_1" Z S20000
3 CYCL DEF 1000 DEFINE RECIP. STROKE
...
4 CYCL DEF 1001 ZAHAJENI VRAT.ZDVIHU
...
5 CYCL DEF 14 OBRYS
...
6 CYCL DEF 1025 BROUSENY OBRYS
...
7 CYCL CALL
8 CYCL DEF 1002 STOP RECIP. STROKE
...
9 END PGM GRIND MM

```

14.2 Cyklus 1000 DEFINE RECIP. STROKE (opce #156)

ISO-programování

G1000

Aplikace



Informujte se ve vaší příručce ke stroji!
Funkci musí povolit a upravit výrobce vašeho stroje.

S cyklem **1000 DEFINE RECIP. STROKE** můžete definovat vratný zdvih v ose nástroje a spustit ho. Tento pohyb se provede jako překryvný pohyb. Tím je možné provádět souběžně s kyvným zdvihem jakékoliv polohovací bloky, a to i s osou, ve které se kyvný zdvih provádí. Po spuštění kyvného zdvihu můžete vyvolat obrys a brousit.

- Pokud definujete **Q1004** rovno **0**, tak se vratný zdvih neprovádí. V tomto případě je definovaný pouze cyklus. Případně vyvolejte později cyklus **1001 START RECIP. STROKE** a spusťte vratný zdvih
- Pokud definujete **Q1004** rovno **1**, tak se vratný zdvih spustí v aktuální poloze. V závislosti na **Q1002** řídicí systém provede první zdvih nejprve v kladném nebo v záporném směru. Tento kyvný pohyb se bude překrývat s naprogramovanými pohyby (X, Y, Z).

Ve spojení s kyvným zdvihem můžete vyvolávat následující cykly:

- Cyklus **24 DOKONCOVANI STEN**
- Cyklus **25 LINIE OBRYSU**
- Cyklus **25x KAPSY/ČEPY/DRÁŽKY**
- Cyklus **276 PRUBEH OBRYSU 3-D**
- Cyklus **274 OCM DOKONČENÍ BOKU OCM DOKONCOVANI BOKU**
- Cyklus **1025 BROUŠENÝ OBRYSBROUSENY OBRYS**



- Řízení nepodporuje Start z bloku během kyvného zdvihu.
- Dokud je vratný zdvih ve spuštěném NC-programu aktivní, nemůžete přejít do režimu aplikace **MDI** v režimu **Ruční**.

Upozornění



Postupujte podle příručky ke stroji!
Výrobce stroje má možnost změnit Overrides pro kývavé pohyby.

UPOZORNĚNÍ

Pozor nebezpečí kolize!

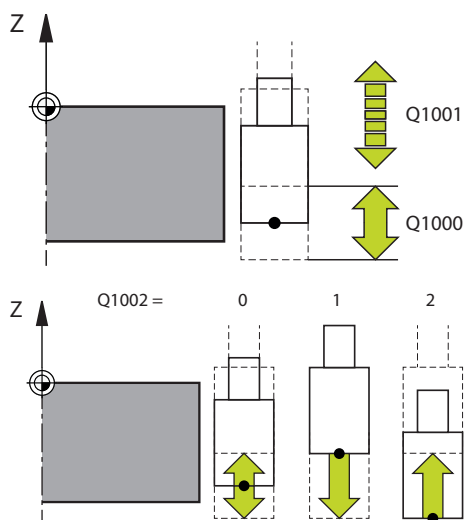
Během kyvného zdvihu není monitorování kolize DCM aktivní! Tak nemůže řídicí systém zabránit žádným pohybům, které způsobí kolizi. Hrozí nebezpečí kolize!

► NC-program zajiďte opatrně

- Tento cyklus můžete provést pouze v režimu obrábění **FUNCTION MODE MILL**.
- Cyklus **1000** je DEF-aktivní.
- Simulace překryvného pohybu je vidět v režimech **Běh programu** a v režimu **Blok po bloku**.
- Kyvný zdvih by měl být aktivní pouze tak dlouho, jak ho budete potřebovat. Pohyby můžete ukončit pomocí **M30** nebo cyklu **1002 STOP RECIP. STROKE.STOP** nebo **M0** vratný zdvih neukončí.
- Kyvný zdvih můžete spustit i v naklonené rovině obrábění. Rovinu nemůžete ale změnit během aktivního kyvného zdvihu.
- Překryvné vratné pohyby můžete používat také pro frézovací nástroj.

14.2.1 Parametry cyklu

Pomocný náhled



Parametry

Q1000 Délka vratného zdvihu?

Délka vratného zdvihu, rovnoběžně s aktivní osou nástroje

Rozsah zadávání: **0 ... 9 999,999 9**

Q1001 Rychlost posuvu pro vrat.pohyb?

Rychlost vratného zdvihu v mm/min

Rozsah zadávání: **0 ... 999 999**

Q1002 Typ vratného pohybu?

Definice výchozí polohy. Z toho vyplývá směr prvního vratného zdvihu:

0: Aktuální poloha je střed zdvihu. Řídicí systém přesazuje brusný nástroj nejdříve o půl zdvihu v záporném směru a pokračuje v kyvném zdvihu v kladném směru

-1: Aktuální poloha je horní mez zdvihu. Řídicí systém přesazuje brusný nástroj při prvním zdvihu v záporném směru

+1: Aktuální poloha je dolní mez zdvihu. Řídicí systém přesazuje brusný nástroj při prvním zdvihu v kladném směru

Rozsah zadávání: **-1, 0, +1**

Q1004 Zahájit vratný zdvih?

Definice působení tohoto cyklu:

0: Kyvný zdvih je pouze definován a může se spustit později

+1: Kyvný zdvih je definován a spustí se v aktuální pozici

Rozsah zadávání: **0, 1**

Příklad

11 CYCL DEF 1000 DEFINE RECIP. STROKE ~	
Q1000=+0	;VRATNY ZDVIH ~
Q1001=+999	;VRATNA RYCHL. POSUVU ~
Q1002=+1	;TYP VRATNEHO POHYBU ~
Q1004=+0	;ZAHAJENI VRAT.ZDVIHU

14.3 Cyklus 1001 START RECIP. STROKE (opce #156)

ISO-programování

G1001

Aplikace



Informujte se ve vaší příručce ke stroji!
Funkci musí povolit a upravit výrobce vašeho stroje.

Cyklus **1001 ZAHAJENI VRAT.ZDVIHU** spustí předem definovaný nebo zastavený kyvný pohyb. Pokud již pohyb probíhá, nemá cyklus žádný vliv.

Upozornění



Postupujte podle příručky ke stroji!
Výrobce stroje má možnost změnit Overrides pro kývavé pohyby.

- Tento cyklus můžete provést pouze v režimu obrábění **FUNCTION MODE MILL**.
- Cyklus **1001** je DEF-aktivní.
- Pokud není cyklem **1000 DEFINE RECIP. STROKE** zdvih definovaný, vydá řídicí systém chybové hlášení.

14.3.1 Parametry cyklu

Pomocný náhled

Parametry

Cyklus **1001** nemá žádný parametr cyklu.
Zadání cyklu uzavřete tlačítkem **END**.

Příklad

```
11 CYCL DEF 1001 START RECIP. STROKE
```

14.4 Cyklus 1002 STOP RECIP. STROKE (opce #156)

ISO-programování

G1002

Aplikace



Informujte se ve vaší příručce ke stroji!
Funkci musí povolit a upravit výrobce vašeho stroje.

Cyklus **1002 STOP RECIP. STROKE** zastaví kyvný pohyb. V závislosti na **Q1010** se řídicí systém okamžitě zastaví nebo jede až do startovní polohy.

Upozornění

- Tento cyklus můžete provést pouze v režimu obrábění **FUNCTION MODE MILL**.
- Cyklus **1002** je DEF-aktivní.

Poznámka k programování

- Zastavení v aktuální poloze (**Q1010=1**) je povoleno pouze tehdy, je-li současně smazána definice kývání (**Q1005=1**).

14.4.1 Parametry cyklu

Pomocný náhled

Parametry

Q1005 Smazat vratný zdvih?

Definice působení tohoto cyklu:

0: Vratný zdvih se pouze zastaví a může se zase spustit později

+1: Vratný zdvih se zastaví a definice vratného zdvihu z cyklu **1000** se smaže.

Rozsah zadávání: **0, 1**

Q1010 Okamžitý stop vrat. pohybu (1)?

Definice stop polohy brusného nástroje:

0: Stop pozice odpovídá startovní pozici

+1: Stop pozice odpovídá aktuální pozici

Rozsah zadávání: **0, 1**

Příklad

```
11 CYCL DEF 1002 STOP RECIP. STROKE ~
```

```
Q1005=+0 ;SMAZANI VRAT.ZDVIHU ~
```

```
Q1010=+0 ;STOP POL.VRAT.ZDVIHU
```


14.5 Obecné informace o orovnávacích cyklech

14.5.1 Základy



Informujte se ve vaší příručce ke stroji!

Výrobce stroje musí stroj pro orovnávací přípravu připravit. Popř. poskytně výrobce stroje vlastní cykly.

Jako orovnávací se označuje doostření nebo vytvarování brusného nástroje ve stroji. Při orovnávací obrábí orovnávací nástroj brusný kotouč. To znamená, že brusný nástroj je při orovnávací obrobkem.

Během obtahování dochází k odstraňování materiálu na brusném kotouči, stejně jako k možnému opotřebení obtahovacího nástroje. Úběr materiálu a opotřebení vedou ke změnám v údajích o nástroji, které musí být po obtažení opraveny.

Pro orovnávací jsou k dispozici následující cykly:

- **1010 DRESSING DIAMETER**, viz Stránka 683
- **1015 PROFIL OROVNAVANI**, viz Stránka 687
- **1016 OROVNANI MISK.KOTOUCE**, viz Stránka 691
- **1017 DRESSING WITH DRESSING ROLL**, viz Stránka 696
- **1018 RECESSING WITH DRESSING ROLL**, viz Stránka 702

Nulový bod obrobku je při orovnávací na hraně brusného kotouče. Příslušnou hranu zvolte pomocí cyklu **1030 AKTIV.HRANY BRUS.KOT**.

Orovnávací označíte v NC-programu s **FUNCTION DRESS BEGIN/END**. Při aktivování **FUNCTION DRESS BEGIN** se brusný kotouč stane obrobkem a orovnávací nástroj nástrojem. To vede k tomu, že se mohou osy pohybovat opačným směrem. Pokud orovnávací ukončíte s **FUNCTION DRESS END**, tak se stane brusný kotouč opět nástrojem.

Další informace: Příručka pro uživatele Programování a testování

Struktura NC-programu pro orovnáání:

- Aktivovat frézovací režim
- Vyvolání brusného kotouče
- Polohovat do blízkosti orovnávacího nástroje
- Aktivovat režim orovnáání, v případě potřeby vyberte kinematiku
- Aktivování hrany kotouče
- Vyvolání orovnávacího nástroje – nedochází k mechanické výměně nástroje
- Vyvolání orovnávacího cyklu průměru
- Deaktivovat režim orovnáání

0 BEGIN PGM GRIND MM
1 FUNCTION MODE MILL
2 TOOL CALL "GRIND_1" Z S20000
3 L X... Y... Z...
4 FUNCTION DRESS BEGIN
5 CYCL DEF 1030 AKTIV.HRANY BRUS.KOT
...
6 TOOL CALL "DRESS_1"
7 CYCL DEF 1010 DRESSING DIAMETER
...
8 FUNCTION DRESS END
9 END PGM GRIND MM



- Řídicí systém nepodporuje Start z bloku během režimu orovnáání. Skočíte-li se Startem z bloku na první NC-blok po orovnáání, řízení přejede do poslední polohy najeté při orovnáání.

14.5.2 Upozornění

- Pokud přerušíte přísuv orovnáání, nebude se poslední přísuv započítávat. Případně pojedou orovnávací nástroj při novém vyvolání orovnávacího cyklu první přísuv nebo jeho část bez úběru.
- Ne každý brusný nástroj se musí orovnávat. Věnujte pozornost pokynům od výrobce vašeho nástroje.
- Všimněte si, že možná výrobce stroje již naprogramoval přepínání do režimu orovnáání v průběhu cyklu.

Další informace: Příručka pro uživatele Programování a testování

14.6 Cyklus 1010 DRESSING DIAMETER (opce #156)

ISO-programování

G1010

Aplikace



Informujte se ve vaší příručce ke stroji!
Funkci musí povolit a upravit výrobce vašeho stroje.

Cyklem **1010 DRESSING DIAMETER** (Orovnání průměru) můžete orovnat průměr vašeho brusného kotouče. V závislosti na strategii a geometrii kotouče řídicí systém provede příslušné pohyby. Je-li definováno ve strategii orovnání **Q1016 1** nebo **2**, neprobíhá cesta ke startovnímu bodu nebo zpátky na brusném kotouči, nýbrž přes volnou dráhu pojezdu. V orovnávacím cyklu řídicí systém pracuje bez korekce poloměru nástroje.

Cyklus podporuje následující hrany kotoučů:

Stopková bruska	Speciální stopková bruska	Hrnečkový kotouč
1, 2, 5, 6	1, 3, 5, 7	Není podporováno



Pokud pracujete s typem nástroje Orovnávací kladka, tak je povolena pouze stopková bruska.

Další informace: "Cyklus 1030 AKTIV.HRANY BRUS.KOT (opce #156)",
Stránka 725

Upozornění

UPOZORNĚNÍ

Pozor nebezpečí kolize!

Je-li aktivována **FUNCTION DRESS BEGIN** (Začátek funkce orovnění), řídicí systém přepne kinematiku. Brusný kotouč se stane obrobkem. Osy se mohou pohybovat v opačném směru. Během zpracování funkce a následného obrábění je riziko kolize!

- ▶ Orovňovací režim **FUNCTION DRESS** aktivujte pouze v režimech **Běh programu** nebo v režimu **Blok po bloku**
- ▶ Brusný kotouč polohujte před funkcí **FUNCTION DRESS BEGIN** do blízkosti orovňovacího nástroje
- ▶ Po funkci **FUNCTION DRESS BEGIN** pracujte výhradně s cykly od fy HEIDENHAIN nebo vašeho výrobce stroje
- ▶ Po přerušení NC-programu nebo výpadku napájení zkontrolujte směr pojezdu os.
- ▶ Popř. naprogramujte přepnutí kinematiky

UPOZORNĚNÍ

Pozor nebezpečí kolize!

Orovňovací cykly polohují orovňovací nástroj na naprogramovanou hranu brusného kotouče. Polohování se provádí současně ve 2 osách obráběcí roviny. Řídicí systém neprovádí během pohybu žádnou kontrolu kolize! Hrozí nebezpečí kolize!

- ▶ Brusný kotouč polohujte před funkcí **FUNCTION DRESS BEGIN** do blízkosti orovňovacího nástroje
- ▶ Zajistěte nemožnost kolize
- ▶ NC-program zajižďejte pomalu

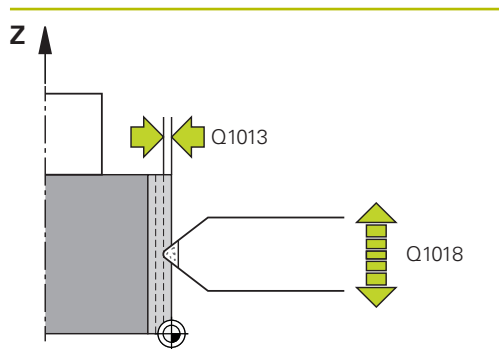
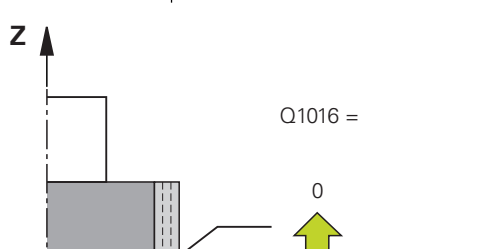
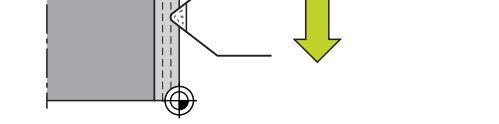
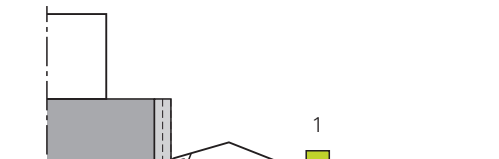

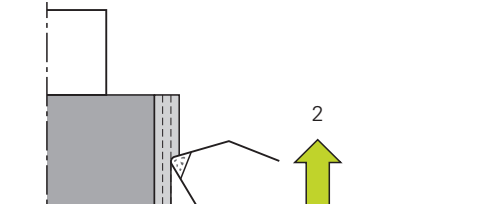
- Cyklus **1010** je DEF-aktivní.
- V režimu orovňování nejsou povolené žádné transformace souřadnic.
- Řídicí systém orovňování graficky neznázorňuje.
- Pokud naprogramujete **CITAC PRO OROVNANI Q1022**, provede řídicí systém orovnění až po dosažení definovaného stavu čítače z tabulky nástrojů. Řídicí systém ukládá čítače **DRESS-N-D** a **DRESS-N-D-ACT** pro každý brusný kotouč.
- Cyklus podporuje orovnění s orovňovací kladkou.
- Tento cyklus musíte provádět v režimu orovňování. Možná výrobce stroje naprogramuje přepnutí již během cyklu.

Další informace: Příručka pro uživatele Programování a testování

Pokyny pro orovnění s orovňovací kladkou

- Jako orovňovací nástroj musíte definovat **TYPE** orovňovací kladka.
- Orovňovací kladce musíte definovat šířku **CUTWIDTH**. Řízení bere šířku do úvahy při orovňování.
- Při orovňování pomocí orovňovací kladky je povolena pouze strategie orovňování **Q1016=0**.

14.6.1 Parametry cyklu

Pomocný náhled	Parametry
	<p>Q1013 Velikost orovnění? Hodnota, o kterou řídicí systém během orovnávacího průchodu přisunuje. Rozsah zadávání: 0 ... 9,999 9</p>
	<p>Q1018 Rychlost posuvu pro orovnění? Pojezdová rychlost při orovnávaní Rozsah zadávání: 0 ... 99 999</p>
	<p>Q1016 Strategie orovnění (0-2)? Definice pojezdu při orovnávaní: 0: Kývání, orovnění probíhá v obou směrech 1: Tažení, orovnění probíhá výhradně na aktivním okraji podél brusného kotouče. 2: Narážení, orovnění probíhá výhradně pryč od aktivního okraje podél brusného kotouče. Rozsah zadávání: 0, 1, 2</p>
	<p>Q1019 Počet přísuvů orovnění? Počet přísuvů během orovnávaní Rozsah zadávání: 1 ... 999</p>
	<p>Q1020 Počet zdvihů naprázdno? Počet, jak často má orovnávací nástroj objíždět brusný kotouč po posledním přísuvu bez úběru materiálu. Rozsah zadávání: 0 ... 99</p>
	<p>Q1022 Orovníání po počtu volání? Počet definicí cyklů, po nichž provede řídicí systém orovníání. Každá definice cyklu se počítá v čítači DRESS-N-D-ACT brusného kotouče ve správě nástrojů. 0: Řízení orovní brusný kotouč při každé definici cyklu v NC-programu. >0: Řízení orovní brusný kotouč po tomto počtu definicí cyklů. Rozsah zadávání: 0 ... 99</p>
	<p>Q330 Číslo nástr. nebo název nástr.? (opce) Číslo nebo název orovnívacího nástroje. Máte možnost převzít přes výběr na panelu akcí nástroj přímo z tabulky nástrojů. -1: Orovnívací nástroj byl aktivovaný před orovnívacím cyklem Rozsah zadávání: -1 ... 99 999,9</p>

Pomocný náhled**Parametry**

Q1011 Koeficient řezné rychlosti? (opce, závisí na výrobci stroje)

Koeficient, o který řídicí systém změní řeznou rychlost orovnávacího nástroje. Řídicí systém převezme řeznou rychlost z brusného kotouče.

0: Parametr není programovaný.

>0: Při kladných hodnotách se orovnávací nástroj otáčí v místě styku s brusným kotoučem (proti směru otáčení brusného kotouče).

<0: Při záporných hodnotách se orovnávací nástroj otáčí v místě styku proti brusnému kotouči (ve směru otáčení brusného kotouče).

Rozsah zadávání: **-99,999 ... +99,999**

Příklad

11 CYCL DEF 1010 DRESSING DIAMETER ~	
Q1013=+0	;VELIKOST OROVNANI ~
Q1018=+100	;RYCHL.POSUVU OROVN. ~
Q1016=+1	;STRATEGIE OROVNANI ~
Q1019=+1	;POCET PRISUVU ~
Q1020=+0	;ZDVIH NAPRAZDNO ~
Q1022=+0	;CITAC PRO OROVNANI ~
Q330=-1	;NASTROJ ~
Q1011=+0	;KOEFCIENT VC

14.7 Cyklus 1015 PROFIL OROVNAVANI (opce #156)

ISO-programování

G1015

Aplikace



Informujte se ve vaší příručce ke stroji!
Funkci musí povolit a upravit výrobce vašeho stroje.

S cyklem **1015 PROFIL OROVNAVANI** můžete orovnat definovaný profil vašeho brusného kotouče. Profil definujete v samostatném NC-programu. Jako základ slouží typ nástroje Stopková bruska. Startovní a koncový bod profilu musí být identické (uzavřená dráha) a ležet na příslušné poloze zvolené hrany kotouče. Cestu zpět do výchozího bodu definujete ve vašem profilovém programu. NC-program musíte programovat v rovině ZX. Řízení pracuje v závislosti na profilovém programu s nebo bez korekce rádiusu nástroje. Vztahným bodem je aktivovaná hrana kotouče. Cyklus podporuje následující hrany kotoučů:

Stopková bruska	Speciální stopková bruska	Hrnečkový kotouč
1, 2, 5, 6	Není podporováno	Není podporováno

Další informace: "Cyklus 1030 AKTIV.HRANY BRUS.KOT (opce #156)",
Stránka 725

Provádění cyklu

- 1 Řídicí systém polohuje orovňovací nástroj s **FMAX** do startovní pozice. Startovní pozice je vzdálená o velikosti odjezdů brusného kotouče od nulového bodu. Hodnoty odjezdů se vztahují k aktivní hraně kotouče.
- 2 Řídicí systém posune nulový bod o hodnotu orovnění a spustí profilový program. Tento postup se opakuje, podle definice **POCET PRISUVU Q1019**.
- 3 Řízení jede program profilu o velikost orovnění. Pokud jste naprogramovali **POCET PRISUVU Q1019**, budou se přísuvy opakovat. Při každém přísuvu jede orovňovací nástroj o hodnotu orovnění **Q1013**.
- 4 Profilový program se opakuje podle **ZDVIH NAPRAZDNO Q1020** bez přísuvu.
- 5 Pohyb končí ve startovní pozici.



- Nulový bod obrobkového systému leží na aktivní hraně kotouče.

Upozornění

UPOZORNĚNÍ

Pozor nebezpečí kolize!

Je-li aktivována **FUNCTION DRESS BEGIN** (Začátek funkce orovnáání), řídicí systém přepne kinematiku. Brusný kotouč se stane obrobkem. Osy se mohou pohybovat v opačném směru. Během zpracování funkce a následného obrábění je riziko kolize!

- ▶ Orovňovací režim **FUNCTION DRESS** aktivujte pouze v režimech **Běh programu** nebo v režimu **Blok po bloku**
- ▶ Brusný kotouč polohujte před funkcí **FUNCTION DRESS BEGIN** do blízkosti orovňovacího nástroje
- ▶ Po funkci **FUNCTION DRESS BEGIN** pracujte výhradně s cykly od fy HEIDENHAIN nebo vašeho výrobce stroje
- ▶ Po přerušení NC-programu nebo výpadku napájení zkontrolujte směr pojezdu os.
- ▶ Popř. naprogramujte přepnutí kinematiky

UPOZORNĚNÍ

Pozor nebezpečí kolize!

Orovňovací cykly polohují orovňovací nástroj na naprogramovanou hranu brusného kotouče. Polohování se provádí současně ve 2 osách obráběcí roviny. Řídicí systém neprovádí během pohybu žádnou kontrolu kolize! Hrozí nebezpečí kolize!

- ▶ Brusný kotouč polohujte před funkcí **FUNCTION DRESS BEGIN** do blízkosti orovňovacího nástroje
- ▶ Zajistěte nemožnost kolize
- ▶ NC-program zajižďejte pomalu

- Cyklus **1015** je DEF-aktivní.
- V režimu orovňování nejsou povolené žádné transformace souřadnic.
- Řídicí systém orovňování graficky neznázorňuje.
- Pokud naprogramujete **CITAC PRO OROVNANI Q1022**, provede řídicí systém orovnáání až po dosažení definovaného stavu čítače z tabulky nástrojů. Řídicí systém ukládá čítače **DRESS-N-D** a **DRESS-N-D-ACT** pro každý brusný kotouč.
- Tento cyklus musíte provádět v režimu orovňování. Možná výrobce stroje naprogramuje přepnutí již během cyklu.

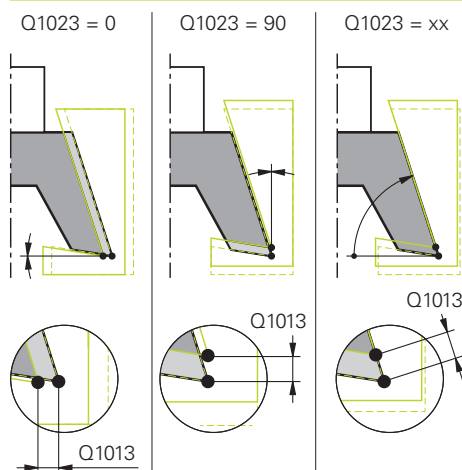
Další informace: Příručka pro uživatele Programování a testování

Poznámka k programování

- Úhel přísuvu musí být zvolený tak, aby hrana kotouče zůstala vždy v brusném kotouči. Pokud to není dodrženo, tak brusný kotouč ztratí svůj rozměr.

14.7.1 Parametry cyklu

Pomocný náhled



Parametry

Q1013 Velikost orovnění?

Hodnota, o kterou řídicí systém během orovnávacího průchodu přisunuje.

Rozsah zadávání: **0 ... 9,999 9**

Q1023 Úhel přísuvu programu profilu?

Úhel, pod kterým je profil programu přesunutý do brusného kotouče.

0: Přisun pouze na průměru v ose X kinematiky orovnávacího nástroje

+90: Přisun pouze v ose Z kinematiky orovnávacího nástroje

Rozsah zadávání: **0 ... 90**

Q1018 Rychlost posuvu pro orovnění?

Pojezdová rychlost při orovnávacímu průchodu

Rozsah zadávání: **0 ... 99 999**

Q1000 Název programu profilu?

Zadat cestu a název NC-programu, který se použije pro brusný kotouč při orovnávacímu průchodu.

Alternativně zvolte profilový program pomocí položky volby Název na panelu akcí.

Rozsah zadávání: Maximálně **255** znaků

Q1019 Počet přísuvů orovnění?

Počet přísuvů během orovnávacího průchodu

Rozsah zadávání: **1 ... 999**

Q1020 Počet zdvihů naprázdno?

Počet, jak často má orovnávací nástroj objíždět brusný kotouč po posledním přísuvu bez úběru materiálu.

Rozsah zadávání: **0 ... 99**

Q1022 Orovnění po počtu volání?

Počet definicí cyklů, po nichž provede řídicí systém orovnávací průchod. Každá definice cyklu se počítá v čítači **DRESS-N-D-ACT** brusného kotouče ve správě nástrojů.

0: Řízení orovná brusný kotouč při každé definici cyklu v NC-programu.

>0: Řízení orovná brusný kotouč po tomto počtu definicí cyklů.

Rozsah zadávání: **0 ... 99**

Pomocný náhled**Parametry****Q330 Číslo nástr. nebo název nástr.?** (opce)

Číslo nebo název orovnávacího nástroje. Máte možnost převzít přes výběr na panelu akcí nástroj přímo z tabulky nástrojů.

-1: Orovnávací nástroj byl aktivovaný před orovnávacím cyklem

Rozsah zadávání: **-1 ... 99 999,9**

Q1011 Koeficient řezné rychlosti? (opce, závisí na výrobcí stroje)

Koeficient, o který řídicí systém změní řeznou rychlost orovnávacího nástroje. Řídicí systém převezme řeznou rychlost z brusného kotouče.

0: Parametr není programovaný.

>0: Při kladných hodnotách se orovnávací nástroj otáčí v místě styku s brusným kotoučem (proti směru otáčení brusného kotouče).

<0: Při záporných hodnotách se orovnávací nástroj otáčí v místě styku proti brusnému kotouči (ve směru otáčení brusného kotouče).

Rozsah zadávání: **-99,999 ... +99,999**

Příklad

11 CYCL DEF 1015 PROFIL OROVNAVANI ~	
Q1013=+0	;VELIKOST OROVNANI ~
Q1023=+0	;UHEL PRISUVU ~
Q1018=+100	;RYCHL.POSUVU OROVN. ~
QS1000=""	;PROGRAM PROFILU ~
Q1019=+1	;POCET PRISUVU ~
Q1020=+0	;ZDVIH NAPRAZDNO ~
Q1022=+0	;CITAC PRO OROVNANI ~
Q330=-1	;NASTROJ ~
Q1011=+0	;KOEFCIENT VC

14.8 Cyklus 1016 OROVNANI MISK.KOTOUCE (opce #156)

ISO-programování

G1016

Aplikace



Informujte se ve vaší příručce ke stroji!
Funkci musí povolit a upravit výrobce vašeho stroje.

S cyklem **1016 OROVNANI MISK.KOTOUCE** můžete orovnat čelní stranu hrnečkového kotouče. Vztažným bodem je aktivovaná hrana kotouče.

V závislosti na strategii řídicí systém provede příslušné pohyby. Pokud definujete **1** nebo **2** ve strategii orovnění **Q1016**, neprobíhá cesta ke startovnímu bodu nebo zpátky na brusném kotouči, nýbrž přes volnou dráhu pojezdu.

V režimu orovňávání řídicí systém pracuje při strategii tažení a nárazu s korekcí poloměru nástroje. Při strategii kývání se nepoužívá žádná korekce poloměru nástroje.

Cyklus podporuje následující hrany kotoučů:

Stopková bruska	Speciální stopková bruska	Hrnečkový kotouč
Není podporováno	Není podporováno	2, 6

Další informace: "Cyklus 1030 AKTIV.HRANY BRUS.KOT (opce #156)",
Stránka 725

Upozornění

UPOZORNĚNÍ

Pozor nebezpečí kolize!

Je-li aktivována **FUNCTION DRESS BEGIN** (Začátek funkce orovnění), řídicí systém přepne kinematiku. Brusný kotouč se stane obrobkem. Osy se mohou pohybovat v opačném směru. Během zpracování funkce a následného obrábění je riziko kolize!

- ▶ Orovnávací režim **FUNCTION DRESS** aktivujte pouze v režimech **Běh programu** nebo v režimu **Blok po bloku**
- ▶ Brusný kotouč polohujte před funkcí **FUNCTION DRESS BEGIN** do blízkosti orovnávacího nástroje
- ▶ Po funkci **FUNCTION DRESS BEGIN** pracujte výhradně s cykly od fy HEIDENHAIN nebo vašeho výrobce stroje
- ▶ Po přerušení NC-programu nebo výpadku napájení zkontrolujte směr pojezdu os.
- ▶ Popř. naprogramujte přepnutí kinematiky

UPOZORNĚNÍ

Pozor nebezpečí kolize!

Orovnávací cykly polohují orovnávací nástroj na naprogramovanou hranu brusného kotouče. Polohování se provádí současně ve 2 osách obráběcí roviny. Řídicí systém neprovádí během pohybu žádnou kontrolu kolize! Hrozí nebezpečí kolize!

- ▶ Brusný kotouč polohujte před funkcí **FUNCTION DRESS BEGIN** do blízkosti orovnávacího nástroje
- ▶ Zajistěte nemožnost kolize
- ▶ NC-program zajižďejte pomalu

UPOZORNĚNÍ

Pozor nebezpečí kolize!

Nastavení mezi orovnávacím nástrojem a hrnečkovým kotoučem není sledováno! Hrozí nebezpečí kolize!

- ▶ Ujistěte se, že orovnávací nástroj má k čelní straně hrnečkového kotouče volný úhel větší nebo roven 0°
- ▶ NC-program zajižďejte opatrně

- Cyklus **1016** je DEF-aktivní.
- V režimu orovnávaní nejsou povolené žádné transformace souřadnic.
- Řídicí systém orovnávaní graficky neznázorňuje.
- Pokud naprogramujete **CITAC PRO OROVNANI Q1022**, provede řídicí systém orovnávaní až po dosažení definovaného stavu čítače z tabulky nástrojů. Řídicí systém ukládá čítače **DRESS-N-D** a **DRESS-N-D-ACT** pro každý brusný kotouč.
- Řídicí systém uloží čítač do tabulky nástrojů. Ta působí globálně.

Další informace: Uživatelská příručka Seřizování a zpracování

- Aby řídicí systém mohl orovnat celý břit, je tento prodloužen o dvojnásobek poloměru břitu ($2 \times \mathbf{RS}$) orovnávacího nástroje. Minimální povolený poloměr (**R_MIN**) brusného kotouče musí být přitom překročen, jinak řídicí systém přeruší zpracování s chybovým hlášením.
- Poloměr nástrojové stopky brusného kotouče není během tohoto cyklu monitorován.
- Tento cyklus musíte provádět v režimu orovnávaní. Možná výrobce stroje naprogramuje přepnutí již během cyklu.

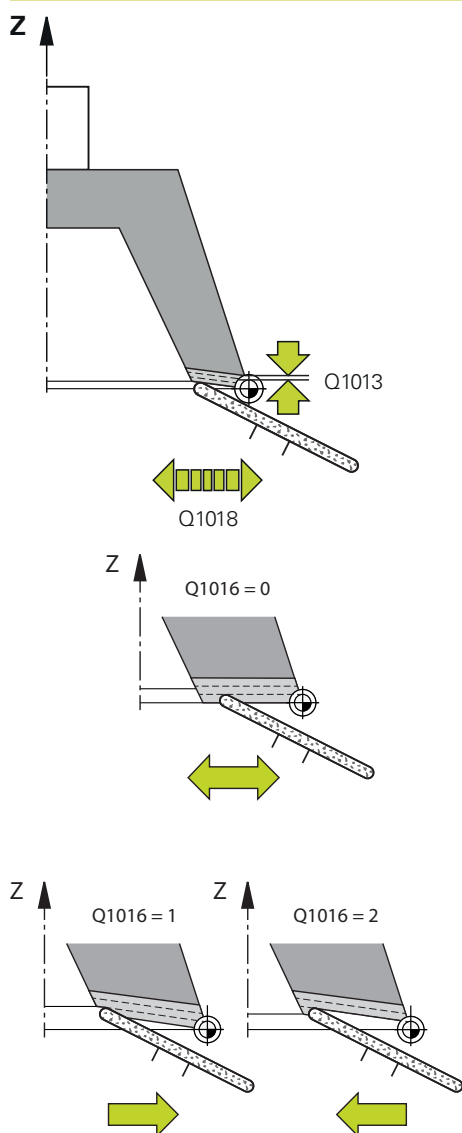
Další informace: Příručka pro uživatele Programování a testování

Poznámky k programování

- Tento cyklus je povolen pouze s typem nástroje hrnečkový kotouč. Pokud to není definováno, vydá řídicí systém chybové hlášení.
- Strategie **Q1016** = 0 (kývání) je možná pouze u rovné čelní strany (úhel **HWA** = 0).

14.8.1 Parametry cyklu

Pomocný náhled



Parametry

Q1013 Velikost orovnění?

Hodnota, o kterou řídicí systém během orovnávacího průchodu přisunuje.

Rozsah zadávání: **0 ... 9,999 9**

Q1018 Rychlost posuvu pro orovnění?

Pojezdová rychlost při orovnávání

Rozsah zadávání: **0 ... 99 999**

Q1016 Strategie orovnění (0-2)?

Definice pojezdu při orovnávání:

0: Kývání, orovnění probíhá v obou směrech

1: Tažení, orovnění probíhá výhradně na aktivním okraji podél brusného kotouče.

2: Narážení, orovnění probíhá výhradně pryč od aktivního okraje podél brusného kotouče.

Rozsah zadávání: **0, 1, 2**

Q1019 Počet přísuvů orovnění?

Počet přísuvů během orovnávání

Rozsah zadávání: **1 ... 999**

Q1020 Počet zdvihů naprázdno?

Počet, jak často má orovnávací nástroj objíždět brusný kotouč po posledním přísuvu bez úběru materiálu.

Rozsah zadávání: **0 ... 99**

Q1022 Orovníání po počtu volání?

Počet definicí cyklů, po nichž provede řídicí systém orovnávání. Každá definice cyklu se počítá v čítači **DRESS-N-D-ACT** brusného kotouče ve správě nástrojů.

0: Řízení orovná brusný kotouč při každé definici cyklu v NC-programu.

>0: Řízení orovná brusný kotouč po tomto počtu definicí cyklů.

Rozsah zadávání: **0 ... 99**

Q330 Číslo nástr. nebo název nástr.? (opce)

Číslo nebo název orovnávacího nástroje. Máte možnost převzít přes výběr na panelu akcí nástroj přímo z tabulky nástrojů.

-1: Orovnávací nástroj byl aktivovaný před orovnávacím cyklem

Rozsah zadávání: **-1 ... 99 999,9**

Pomocný náhled**Parametry**

Q1011 Koeficient řezné rychlosti? (opce, závisí na výrobci stroje)

Koeficient, o který řídicí systém změní řeznou rychlost orovnávacího nástroje. Řídicí systém převezme řeznou rychlost z brusného kotouče.

0: Parametr není programovaný.

>0: Při kladných hodnotách se orovnávací nástroj otáčí v místě styku s brusným kotoučem (proti směru otáčení brusného kotouče).

<0: Při záporných hodnotách se orovnávací nástroj otáčí v místě styku proti brusnému kotouči (ve směru otáčení brusného kotouče).

Rozsah zadávání: **-99,999 ... +99,999**

Příklad

11 CYCL DEF 1016 OROVNANI MISK.KOTOUCE ~	
Q1013=+0	;VELIKOST OROVNANI ~
Q1018=+100	;RYCHL.POSUVU OROVN. ~
Q1016=+1	;STRATEGIE OROVNANI ~
Q1019=+1	;POCET PRISUVU ~
Q1020=+0	;ZDVIH NAPRAZDNO ~
Q1022=+0	;CITAC PRO OROVNANI ~
Q330=-1	;NASTROJ ~
Q1011=+0	;KOEFCIENT VC

14.9 Cyklus 1017 DRESSING WITH DRESSING ROLL (opce #156)

ISO-programování

G1017

Aplikace



Informujte se ve vaší příručce ke stroji!
Funkci musí povolit a upravit výrobce vašeho stroje.

Tímto cyklem **1017 OROVNÁNÍ S OROVNÁVACÍ KLADKOU** můžete orovnat průměr brusného kotouče s orovnávací kladkou. V závislosti na strategii orovnávací řídicí systém provede podle geometrie kotouče příslušné pohyby.

Cyklus nabízí následující strategie orovnávací:

- Kývavě: Boční přísuv ve vratných bodech kývavého pohybu
- Oscilace: Interpolace přísuvu při kývavém pohybu
- Jemné oscilace: Interpolace přísuvu při kývavém pohybu Po každém interpolačním přísuvu se provede pohyb Z v kinematice orovnávací bez přísuvu.

Cyklus podporuje následující hrany kotoučů:

Stopková bruska	Speciální stopková bruska	Hrncový kotouč
1, 2, 5, 6	Není podporováno	Není podporováno

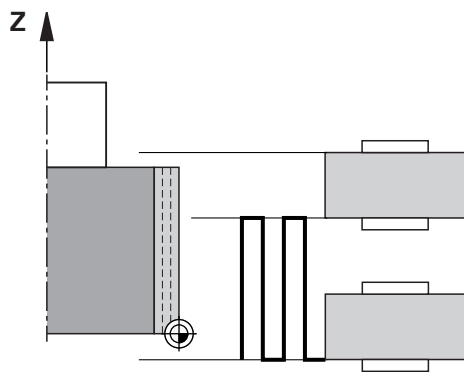
Další informace: "Cyklus 1030 AKTIV.HRANY BRUS.KOT (opce #156)",
Stránka 725

Provádění cyklu

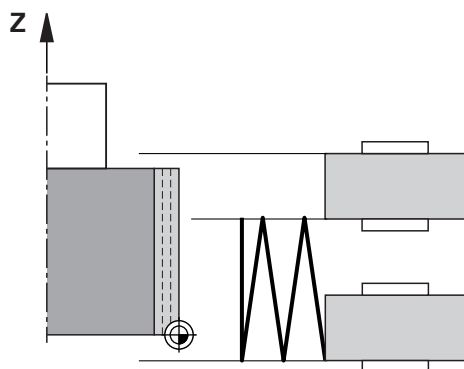
- 1 Řídicí systém polohuje orovnávací nástroj s **FMAX** do startovní pozice.
- 2 Pokud jste definovali předpolohování v **Q1025 PŘEDPOLOHOVÁNÍ**, najede řídicí systém polohu s **Q253 F NAPOLOHOVANI**.
- 3 Podle strategie orovnávací řídicí systém přisouvá.
Další informace: "Strategie orovnávací", Stránka 697
- 4 Pokud jste definovali v **Q1020 ZDVIH NAPRAZDNO**, jede ho řídicí systém po posledním přísuvu.
- 5 Řídicí systém jede s **FMAX** do startovní pozice.

Strategie orovnávaní

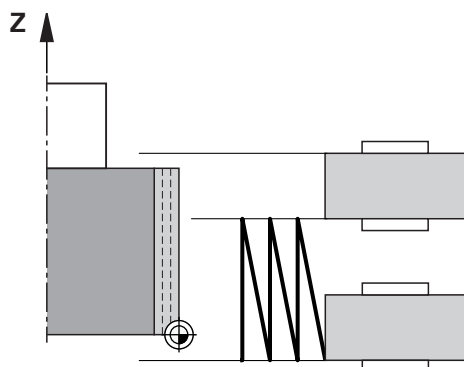
V závislosti na **Q1026 WEAR FACTOR** rozděljuje řízení velikost orovnávaní mezi brusný kotouč a orovnávací kladku.

Kývavě (Q1024=0)

- 1 Orvnávací kladka jede s **RYCHL.POSUVU OROVN. Q1018** k brusnému kotouči.
- 2 **VELIKOST OROVNANI Q1013** se přisune na průměru s **RYCHL.POSUVU OROVN. Q1018**.
- 3 Řízení jede orvnávacím nástrojem podél brusného kotouče do dalšího vratného bodu kývavého pohybu.
- 4 Pokud jsou nutné další přísuvy orvnávaní, opakuje řídicí systém operace 1 až 2, dokud není orvnávaní dokončeno.

Oscilování (Q1024=1)

- 1 Orvnávací kladka jede s **RYCHL.POSUVU OROVN. Q1018** k brusnému kotouči.
- 2 Řídicí systém přisune o **VELIKOST OROVNANI Q1013** na průměru. Přisuv probíhá orvnávacím posuvem **Q1018** interpolačně s kývavým pohybem, až do dalšího vratného bodu.
- 3 Pokud jsou nutné další přísuvy orvnávaní, opakuje řídicí systém operace 1 až 2, dokud není orvnávaní dokončeno.
- 4 Nakonec řídicí systém odjede nástrojem bez přísuvu v Z-ose orvnávací kinematiky zpět do druhého vratného bodu kývavého pohybu.

Jemné oscilace (Q1024=2)

- 1 Orovňovací kladka jede s **RYCHL.POSUVU OROVN. Q1018** k brusnému kotouči.
- 2 Řídicí systém přisune o **VELIKOST OROVNANI Q1013** na průměru. Přísuv probíhá orovňovacím posuvem **Q1018** interpolačně s kývavým pohybem, až do dalšího vratného bodu.
- 3 Poté řídicí systém odjede nástrojem bez přísuvu zpět do druhého vratného bodu kývavého pohybu.
- 4 Pokud jsou nutné další přísuvy orovňávání, opakuje řídicí systém operace 1 až 3, dokud není orovňávání dokončeno.

Upozornění

UPOZORNĚNÍ

Pozor nebezpečí kolize!

Je-li aktivována **FUNCTION DRESS BEGIN** (Začátek funkce orovnění), řídicí systém přepne kinematiku. Brusný kotouč se stane obrobkem. Osy se mohou pohybovat v opačném směru. Během zpracování funkce a následného obrábění je riziko kolize!

- ▶ Orovňovací režim **FUNCTION DRESS** aktivujte pouze v režimech **Běh programu** nebo v režimu **Blok po bloku**
- ▶ Brusný kotouč polohujte před funkcí **FUNCTION DRESS BEGIN** do blízkosti orovňovacího nástroje
- ▶ Po funkci **FUNCTION DRESS BEGIN** pracujte výhradně s cykly od fy HEIDENHAIN nebo vašeho výrobce stroje
- ▶ Po přerušení NC-programu nebo výpadku napájení zkontrolujte směr pojezdu os.
- ▶ Popř. naprogramujte přepnutí kinematiky

UPOZORNĚNÍ

Pozor nebezpečí kolize!

Orovňovací cykly polohují orovňovací nástroj na naprogramovanou hranu brusného kotouče. Polohování se provádí současně ve 2 osách obráběcí roviny. Řídicí systém neprovádí během pohybu žádnou kontrolu kolize! Hrozí nebezpečí kolize!

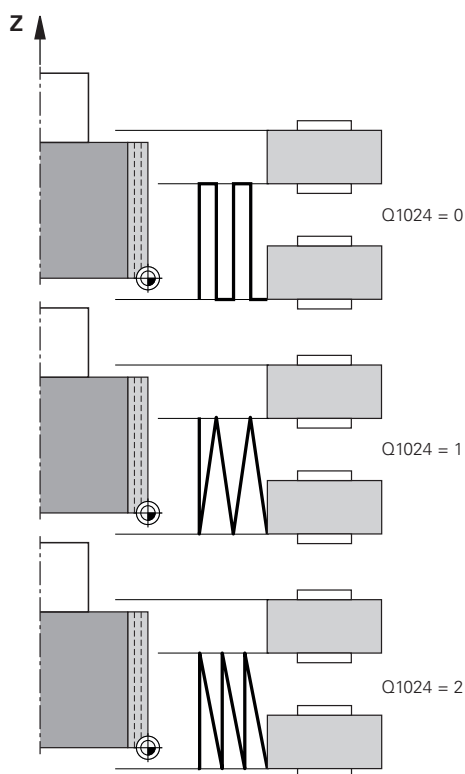
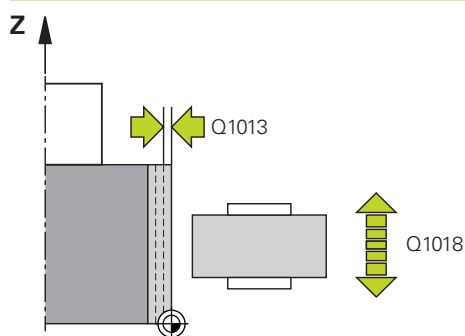
- ▶ Brusný kotouč polohujte před funkcí **FUNCTION DRESS BEGIN** do blízkosti orovňovacího nástroje
- ▶ Zajistěte nemožnost kolize
- ▶ NC-program zajižďejte pomalu

- Cyklus **1017** je DEF-aktivní.
 - V režimu orovňování nejsou povolené žádné cykly pro transformace souřadnic. Řídicí systém ukáže chybové hlášení.
 - Řídicí systém orovňování graficky neznázorňuje.
 - Pokud naprogramujete **CITAC PRO OROVNANI Q1022**, provede řídicí systém orovnění až po dosažení definovaného stavu čítače ze správy nástrojů. Řídicí systém ukládá čítače **DRESS-N-D** a **DRESS-N-D-ACT** pro každý brusný kotouč.
- Další informace:** Uživatelská příručka Seřizování a zpracování
- Řídicí systém koriguje na konci každého přísuvu údaje brusného a orovňovacího nástroje.
 - Pro vratné body kývavého pohybu zohledňuje řídicí systém velikosti odjezdů **AA** a **AI** ze správy nástrojů. Šířka orovňovací kladky musí být menší než je šířka brusného kotouče, vč. odjezdů.
 - V orovňovacím cyklu řídicí systém pracuje bez korekce poloměru nástroje.
 - Tento cyklus musíte provádět v režimu orovňování. Možná výrobce stroje naprogramuje přepnutí již během cyklu.

Další informace: Příručka pro uživatele Programování a testování

14.9.1 Parametry cyklu

Pomocný náhled



Parametry

Q1013 Velikost orovnění?

Hodnota, o kterou řídicí systém během orovnávacího průchodu přisunuje.

Rozsah zadávání: **0 ... 9,999 9**

Q1018 Rychlost posuvu pro orovnění?

Pojezdová rychlost při orovnávacím

Rozsah zadávání: **0 ... 99 999**

Q1024 Dressing strategy (0-2)?

Strategie při orovnávacím s orovnávací kladkou:

0: Kývavě – přisuv ve vratných bodech kývavého pohybu Po přisuvu provádí řídicí systém pohyb pouze v ose Z v orovnávací kinematice.

1: Oscilace – přisuv interpolačně při kývavém pohybu

2: Jemné oscilace – přisuv interpolačně při kývavém pohybu Po každém interpolačním přisuvu provádí řídicí systém pohyb pouze v ose Z v orovnávací kinematice.

Rozsah zadávání: **0, 1, 2**

Q1019 Počet přisuvů orovnění?

Počet přisuvů během orovnávacího

Rozsah zadávání: **1 ... 999**

Q1020 Počet zdvihů naprázdno?

Počet, jak často má orovnávací nástroj objíždět brusný kotouč po posledním přisuvu bez úběru materiálu.

Rozsah zadávání: **0 ... 99**

Q1025 Předpolohování?

Vzdálenost mezi brusným kotoučem a orovnávací kladkou během předpolohování.

Rozsah zadávání: **0 ... 9,999 9**

Q253 Posuv na přednastavenou pozici ?

Rychlost pojezdu nástroje při najíždění do předpolohovací pozice v mm/min

Rozsah zadávání: **0 ... 99 999,999 9** alternativně **FMAX, FAUTO, PREDEF**

Pomocný náhled**Parametry****Q1026 Opotřebení orovnávacího nástroje?**

Koeficient velikosti orovnáání, aby se definovalo opotřebení u orovnávací kladky:

0: Velikost orovnáání se kompletně ubere z brusného kotouče.

>0: Koeficient se bude násobit velikostí orovnáání. Vypočtenou hodnotu řídicí systém zohledňuje a přitom vychází z toho, že při orovnáání se tato hodnota ztratí opotřebením na orovnávací kladce. Zbylá velikost orovnáání se orovná na brusném kotouči.

Rozsah zadávání: **0 ... +0.99**

Q1022 Orovnáání po počtu volání?

Počet definicí cyklů, po nichž provede řídicí systém orovnáání. Každá definice cyklu se počítá v čítači **DRESS-N-D-ACT** brusného kotouče ve správě nástrojů.

0: Řízení orovná brusný kotouč při každé definici cyklu v NC-programu.

>0: Řízení orovná brusný kotouč po tomto počtu definicí cyklů.

Rozsah zadávání: **0 ... 99**

Q330 Číslo nástr. nebo název nástr.? (opce)

Číslo nebo název orovnávacího nástroje. Máte možnost převzít přes výběr na panelu akcí nástroj přímo z tabulky nástrojů.

-1: Orovnávací nástroj byl aktivovaný před orovnávacím cyklem

Rozsah zadávání: **-1 ... 99 999,9**

Q1011 Koeficient řezné rychlosti? (opce, závisí na výrobcí stroje)

Koeficient, o který řídicí systém změní řeznou rychlost orovnávacího nástroje. Řídicí systém převezme řeznou rychlost z brusného kotouče.

0: Parametr není programovaný.

>0: Při kladných hodnotách se orovnávací nástroj otáčí v místě styku s brusným kotoučem (proti směru otáčení brusného kotouče).

<0: Při záporných hodnotách se orovnávací nástroj otáčí v místě styku proti brusnému kotouči (ve směru otáčení brusného kotouče).

Rozsah zadávání: **-99,999 ... +99,999**

Příklad

11 CYCL DEF 1017 DRESSING WITH DRESSING ROLL ~	
Q1013=+0	;VELIKOST OROVNANI ~
Q1018=+100	;RYCHL.POSUVU OROVN. ~
Q1024=+0	;STRATEGIE OROVNANI ~
Q1019=+1	;POCET PRISUVU ~
Q1020=+0	;ZDVIH NAPRAZDNO ~
Q1025=+5	;PRE-POSITION DIST. ~
Q253=+1000	;F NAPOLOHOVANI ~
Q1026=+0	;WEAR FACTOR ~
Q1022=+2	;CITAC PRO OROVNANI ~
Q330=-1	;NASTROJ ~
Q1011=+0	;KOEFCIENT VC

14.10 Cyklus 1018 RECESSING WITH DRESSING ROLL (opce #156)

ISO-programování

G1018

Aplikace

Informujte se ve vaší příručce ke stroji!
Funkci musí povolit a upravit výrobce vašeho stroje.

S cyklem **1018 RECESSING WITH DRESSING ROLL** můžete orovnat průměr brusného kotouče zapichováním s orovnávací kladkou. V závislosti na strategii orovnávací řídicí systém provede jeden či více zapichovacích pohybů.

Cyklus nabízí následující strategie orovnávací:

- **Zapichování:** Tato strategie provádí pouze lineární zapichovací pohyby. Šířka orovnávací kladky je větší než šířka brusného kotouče.
- **Vícenásobné zapichování:** Tato strategie provádí lineární zapichovací pohyby. Na konci přísuvu přesazuje řídicí systém orovnávací nástroj ve směru osy Z orovnávací kinematiky a znovu přisouvá.

Cyklus podporuje následující hrany kotoučů:

Stopková bruska	Speciální stopková bruska	Hrncový kotouč
1, 2, 5, 6	Není podporováno	Není podporováno

Další informace: "Cyklus 1030 AKTIV.HRANY BRUS.KOT (opce #156)",
Stránka 725

Provádění cyklu**Zapichování**

- 1 Řídicí systém polohuje orovnávací kladku do startovní pozice s **FMAX**. Ve startovní pozici souhlasí střed orovnávací kladky se středem hrany brusného kotouče. Pokud je naprogramováno **CENTER OFFSET Q1028**, zohledňuje ho řídicí systém při najíždění startovní pozice.
- 2 Orovnávací kladka najíždí **PRE-POSITION DIST. Q1025** s posuvem **Q253 F NAPOLOHOVANI**.
- 3 Orovnávací kladka zapíchne s **RYCHL.POSUVU OROVN. Q1018** o **VELIKOST OROVNANI Q1013** do brusného kotouče.
- 4 Pokud je definována **PRODLEVA V OTACKACH Q211**, počká řídicí systém definovanou dobu.
- 5 Řídicí systém odtáhne orovnávací kladku s **F NAPOLOHOVANI Q253** zpátky na **PRE-POSITION DIST. Q1025**.
- 6 Řídicí systém jede s **FMAX** do startovní pozice.

Vícenásobné zapichování

- 1 Řídicí systém polohuje orovnávací kladku do startovní pozice s **FMAX**.
- 2 Orovnávací kladka najíždí **PRE-POSITION DIST.PŘEDPOLOHOVÁNÍ Q1025** s posuvem **Q253F NAPOLOHOVANI**.
- 3 Orovnávací kladka zapíchne s **RYCHL.POSUVU OROVN. Q1018** o **VELIKOST OROVNANI Q1013** do brusného kotouče.
- 4 Pokud je definována **PRODLEVA V OTACKACH Q211**, tak ji řídicí systém provede.
- 5 Řídicí systém odtáhne orovnávací kladku s **F NAPOLOHOVANI Q253** na **PRE-POSITION DIST. Q1025**.
- 6 Řídicí systém přesadí orovnávací kladku v závislosti na **PREKRYTI ZAPICHOVANI Q510** na další zapichovací pozici v ose Z orovnávací kinematiky.
- 7 Řídicí systém opakuje kroky 3 až 6, až se orovná celý brusný kotouč.
- 8 Řídicí systém odtáhne orovnávací kladku s **F NAPOLOHOVANI Q253** na **PRE-POSITION DIST. Q1025**.
- 9 Řídicí systém jede rychloposuvem do startovní pozice.



Počet potřebných zápichů vypočítá řídicí systém ze šířky brusného kotouče, šířky orovnávací kladky a hodnoty v parametru **PREKRYTI ZAPICHOVANI Q510**.

Upozornění

UPOZORNĚNÍ

Pozor nebezpečí kolize!

Je-li aktivována **FUNCTION DRESS BEGIN** (Začátek funkce orvnání), řídicí systém přepne kinematiku. Brusný kotouč se stane obrobkem. Osy se mohou pohybovat v opačném směru. Během zpracování funkce a následného obrábění je riziko kolize!

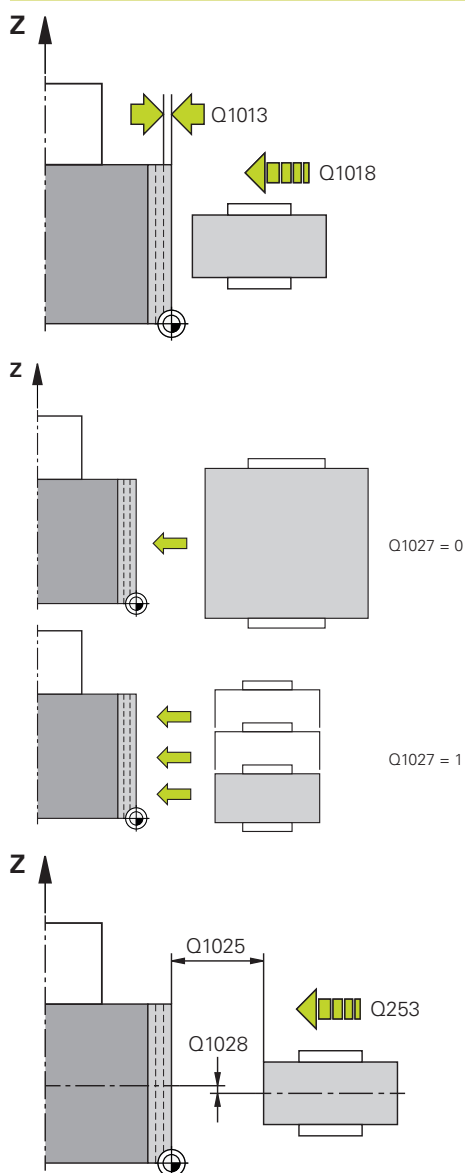
- ▶ Orovňovací režim **FUNCTION DRESS** aktivujte pouze v režimech **Běh programu** nebo v režimu **Blok po bloku**
- ▶ Brusný kotouč polohujte před funkcí **FUNCTION DRESS BEGIN** do blízkosti orovňovacího nástroje
- ▶ Po funkci **FUNCTION DRESS BEGIN** pracujte výhradně s cykly od fy HEIDENHAIN nebo vašeho výrobce stroje
- ▶ Po přerušení NC-programu nebo výpadku napájení zkontrolujte směr pojezdu os.
- ▶ Popř. naprogramujte přepnutí kinematiky

- Cyklus **1018** je DEF-aktivní.
 - V režimu orovňování nejsou povolené žádné transformace souřadnic. Řídicí systém ukáže chybové hlášení.
 - Řídicí systém orovňování graficky neznázorňuje.
 - Pokud je šířka orovňovací kladky menší než je šířka brusného kotouče, používejte orovňovací strategii vícenásobného zapichování **Q1027=1**.
 - Pokud naprogramujete **CITAC PRO OROVNANI Q1022**, provede řídicí systém orvnání až po dosažení definovaného stavu čítače ze správy nástrojů. Řídicí systém ukládá čítače **DRESS-N-D** a **DRESS-N-D-ACT** pro každý brusný kotouč.
- Další informace:** Uživatelská příručka Seřizování a zpracování
- Řídicí systém koriguje na konci každého přísuvu údaje brusného a orovňovacího nástroje.
 - V orovňovacím cyklu řídicí systém pracuje bez korekce poloměru nástroje.
 - Tento cyklus musíte provádět v režimu orovňování. Možná výrobce stroje naprogramuje přepnutí již během cyklu.

Další informace: Příručka pro uživatele Programování a testování

14.10.1 Parametry cyklu

Pomocný náhled



Parametry

Q1013 Velikost orovnění?

Hodnota, o kterou řídicí systém během orovnávacího průchodu přisunuje.

Rozsah zadávání: **0 ... 9,999 9**

Q1018 Rychlost posuvu pro orovnění?

Pojezdová rychlost při orovnávacím průchodu.

Rozsah zadávání: **0 ... 99 999**

Q1027 Strategie orovnění (0-1)?

Strategie při zapichování s orovnávací kladkou:

0: Zapichování – řídicí systém provádí lineární zapichovací pohyby. Šířka brusného kotouče je menší než šířka orovnávací kladky.

1: Vícenásobné zapichování – řídicí systém provádí lineární zapichovací pohyby. Na konci přísuvu o hodnotu orovnění přesazuje řídicí systém orovnávací nástroj ve směru osy Z orovnávací kinematiky a znovu přisouvá. Šířka brusného kotouče je větší než šířka orovnávací kladky.

Rozsah zadávání: **0, 1**

Q1025 Předpolohování?

Vzdálenost mezi brusným kotoučem a orovnávací kladkou během předpolohování.

Rozsah zadávání: **0 ... 9,999 9**

Q253 Posuv na přednastavenou pozici ?

Rychlost pojezdu nástroje při najíždění do předpolohovací pozice v mm/min

Rozsah zadávání: **0 ... 99 999,999 9** alternativně **FMAX, FAUTO, PREDEF**

Q211 Prodleva / 1/min?

Otáčky brusného kotouče na konci zápichu.

Rozsah zadávání: **0 ... 999.99**

Q1028 Offset of centers?

Přesazení středu orovnávací kladky vůči středu brusného kotouče. Toto přesazení působí pouze v ose Z kinematiky orovnávacího průchodu. Hodnota působí přírůstkově.

Pokud je **Q1027 = 1** tak řízení nepoužije přesazení středu.

Rozsah zadávání: **-999,999 ... +999,999**

Pomocný náhled**Parametry****Q510 Koef.překrytí pro šířku zápichu?**

Koeficientem **Q510** ovlivňujete přesazení orovnávací kladky v ose Z kinematiky orovnávací. Řídicí systém násobí koeficient s hodnotou **CUTWIDTH** a přesadí orovnávací kladku mezi příslušy o vypočítanou hodnotu.

1: Řízení zapichuje při každém přísuvu s celou šířkou orovnávací kladky.

Q510 působí pouze při **Q1027=1**.

Rozsah zadávání: **0 001 ... 1**

Q1026 Opotřebení orovnávacího nástroje?

Koeficient velikosti orovnávacího nástroje, aby se definovalo opotřebení u orovnávací kladky:

0: Velikost orovnávacího nástroje se kompletně ubere z brusného kotouče.

>0: Koeficient se bude násobit velikostí orovnávacího nástroje. Vypočtenou hodnotu řídicí systém zohledňuje a přitom vychází z toho, že při orovnávacího nástroje se tato hodnota ztratí opotřebením na orovnávací kladce. Zbývá velikost orovnávacího nástroje se orovná na brusném kotouči.

Rozsah zadávání: **0 ... +0.99**

Q1022 Orovnávacího nástroje po počtu volání?

Počet definicí cyklů, po nichž provede řídicí systém orovnávacího nástroje. Každá definice cyklu se počítá v čítači **DRESS-N-D-ACT** brusného kotouče ve správě nástrojů.

0: Řízení orovná brusný kotouč při každé definici cyklu v NC-programu.

>0: Řízení orovná brusný kotouč po tomto počtu definicí cyklů.

Rozsah zadávání: **0 ... 99**

Q330 Číslo nástroje nebo název nástroje? (opce)

Číslo nebo název orovnávacího nástroje. Máte možnost převzít přes výběr na panelu akcí nástroj přímo z tabulky nástrojů.

-1: Orovnávací nástroj byl aktivovaný před orovnávacím cyklem

Rozsah zadávání: **-1 ... 99 999,9**

Pomocný náhled**Parametry**

Q1011 Koeficient řezné rychlosti? (opce, závisí na výrobci stroje)

Koeficient, o který řídicí systém změní řeznou rychlost orovnávacího nástroje. Řídicí systém převezme řeznou rychlost z brusného kotouče.

0: Parametr není programovaný.

>0: Při kladných hodnotách se orovnávací nástroj otáčí v místě styku s brusným kotoučem (proti směru otáčení brusného kotouče).

<0: Při záporných hodnotách se orovnávací nástroj otáčí v místě styku proti brusnému kotouči (ve směru otáčení brusného kotouče).

Rozsah zadávání: **-99,999 ... +99,999**

Příklad

11 CYCL DEF 1018 RECESSING WITH DRESSING ROLL ~	
Q1013=+1	;VELIKOST OROVNANI ~
Q1018=+100	;RYCHL.POSUVU OROVN. ~
Q1027=+0	;STRATEGIE OROVNANI ~
Q1025=+5	;PRE-POSITION DIST. ~
Q253=+1000	;F NAPOLOHOVANI ~
Q211=+3	;PRODLEVA V OTACKACH ~
Q1028=+1	;CENTER OFFSET ~
Q510=+0.8	;PREKRYTI ZAPICHOVANI~
Q1026=+0	;WEAR FACTOR ~
Q1022=+2	;CITAC PRO OROVNANI ~
Q330=-1	;NASTROJ ~
Q1011=+0	;KOEFCIENT VC

14.11 Cyklus 1021 VALEC, BROUS. S POMALYM ZDVIHEM (opce #156)

ISO-programování
G1021

Aplikace



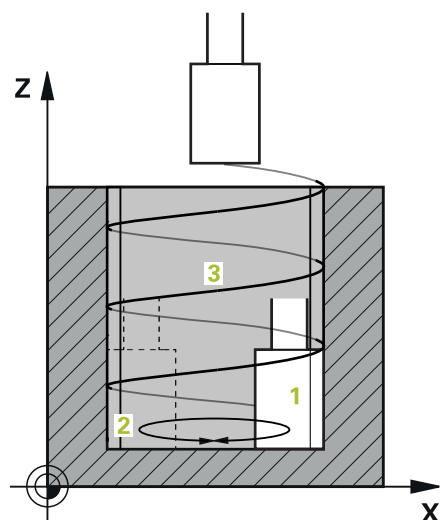
Postupujte podle příručky ke stroji!
Funkci musí povolit a upravit výrobce vašeho stroje.

Cyklem **1021 VÁLCOVÉ BROUŠENÍ S POMALÝM ZDVIHEM** můžete brousit kruhovou kapsu nebo kruhový čep. Výška válce může být výrazně větší než je šířka brusného kotouče. S vratným zdvihem může řídicí systém zpracovat celou výšku válce. Řídicí systém provádí během vratného zdvihu několik kruhových pohybů. Přitom se skládá vratný zdvih a kruhová dráha do šroubovice (Helix). Tento postup odpovídá broušení s pomalým zdvihem.

Boční přísuvy probíhají ve vratných bodech zdvihu podél polokružnice. Posuv vratného zdvihu programujete jako stoupání šroubovice ve vztahu k šířce brusného kotouče.

Můžete také kompletně obrábět válec bez přeběhů, např. slepé díry. K tomu naprogramujete oběhy naprázdno ve vratných bodech zdvihu.

Provádění cyklu



- 1 Řízení umístí brusný nástroj v závislosti na **POLOHA KAPSY Q367** nad válcem. Poté jede řídicí systém s nástrojem rychloposuvem do **BEZPECNA VYSKA Q260**.
- 2 Brusný nástroj jede s **F NAPOLOHOVANI Q253** na **BEZPECNOSTNI VZDAL. Q200**
- 3 Brusný nástroj jede do startovního bodu osy nástroje. Startovní bod je závislý na **SMER OBRABENI Q1031** horního nebo spodního vratného bodu zdvihu.
- 4 Cyklus zahajuje vratný zdvih. Řídicí systém jede s brusným nástrojem s **GRINDING FEED RATE Q207** (posuv pro broušení) k obrysu.
Další informace: "Posuv pro vratný zdvih", Stránka 710
- 5 Řídicí systém zpozdí kývavý pohyb ve startovní pozici.
- 6 Řídicí systém přisune brusný nástroj v závislosti na **Q1021 JEDNOSTRANNÝ PŘÍSUUV** po polokružnici o boční přírus **Q534 1**.
- 7 Řídicí systém provádí příp. definované oběhy naprázdno **2 Q211** nebo **Q210**.
Další informace: "Přeběh a oběhy naprázdno ve vratných bodech zdvihu", Stránka 710
- 8 Cyklus pokračuje s kývavým pohybem. Brusný nástroj jede několik kruhových drah. Kruhové dráhy skládá vratný pohyb ve směru osy nástroje do šroubovice. Stoupání šroubovicové dráhy ovlivňujete koeficientem **Q1032**.
- 9 Šroubovicové dráhy **3** se opakují, až je dosažen druhý vratný bod zdvihu.
- 10 Řídicí systém opakuje kroky 4 až 7, až se dosáhne průměr hotového dílce **Q223** nebo přídavek **Q14**.
- 11 Po posledním bočním přírusu jede brusný kotouč počet případných prázdných zdvihů **Q1020**.
- 12 Řízení ukončí vratný zdvih. Brusný nástroj opustí válec po polokružnici o bezpečnou vzdálenost **Q200**.
- 13 Brusný nástroj jede s **F NAPOLOHOVANI Q253** na **BEZPECNOSTNI VZDAL. Q200** a poté rychloposuvem na **BEZPECNA VYSKA Q260**.



- Aby brusný nástroj kompletně obrobil válec ve vratných bodech zdvihu, musíte definovat dostatečný přeběh nebo oběhy naprázdno.
- Délka vratného zdvihu je dána **HLOUBKA Q201**, dále **PŘESAZENÍM POVRCHU Q1030** a také šířkou kotouče **B**.
- Startovní bod v rovině obrábění je vzdálen o rádius nástroje a **BEZPECNOSTNI VZDAL. Q200** od **PRUMER OBROBKU Q223** vč. **PRESAH PRI STARTU Q368**.

Přeběh a oběhy naprázdno ve vratných bodech zdvihu

Dráha přeběhu

Nahoře	Dole
Tuto dráhu definujete v parametru Q1030 PŘESAZENÍ POVRCHU .	Tuto dráhu musíte započítat s hloubkou obrábění a poté definovat v Q201 HLOUBKA .

Pokud není přeběh možný, např. u kapsy, naprogramujte do vratných bodů zdvihu několik oběhů naprázdno (**Q210, Q211**). Počet zvolte tak, aby po přísuvu (polovina kruhové dráhy) se jela nejméně jedna kruhová dráha na přisunutém průměru. Počet oběhů naprázdno se vztahuje vždy na polohu Override posuvu 100 %.



- Fy HEIDENHAIN doporučuje jezdit s Override posuvu 100 %, nebo více. Při Override posuvu menším než 100 % již nelze zaručit, že válec bude ve vratných bodech kompletně obroben.
- Při definování prázdných oběhů doporučuje HEIDENHAIN definovat minimální hodnotu 1,5.

Posuv pro vratný zdvih

Koeficientem **Q1032** definujete stoupání každé šroubovice (= 360°). Touto definicí se odvodí posuv v mm, popř. inch/šroubovici (= 360°) vratného zdvihu.

Poměr **GRINDING FEED RATE Q207** (Posuv broušení) vůči posuvu vratného zdvihu hraje velkou roli. Pokud se odchýlíte od Override posuvu 100 %, zajistěte, aby délka vratného zdvihu po kruhové dráze byla menší než šířka brusného kotouče.



HEIDENHAIN doporučuje zvolit koeficient max. 0,5.

Upozornění



Výrobce stroje má možnost změnit Override pro vratné pohyby.

- Tento cyklus můžete provést pouze v režimu obrábění **FUNCTION MODE MILL**.
- Poslední boční přísuv může být menší v závislosti na zadání.
- V simulaci řídicí systém nezobrazuje kývavý pohyb. Grafická simulace v režimech **Program/provoz po bloku** a **Program/provoz plynule** znázorňuje vratný zdvih.
- Tento cyklus můžete provádět také s frézovacím nástrojem. U frézy odpovídá délka břitu **LCUTS** šířce brusného kotouče.
- Uvědomte si, že cyklus zohledňuje **M109**. Proto je v indikaci stavu během chodu programu u kapsy **GRINDING FEED RATE Q207** menší než u čepu. Řídicí systém ukazuje posuv středu brusného nástroje, včetně vratného zdvihu.

Další informace: Příručka pro uživatele Programování a testování

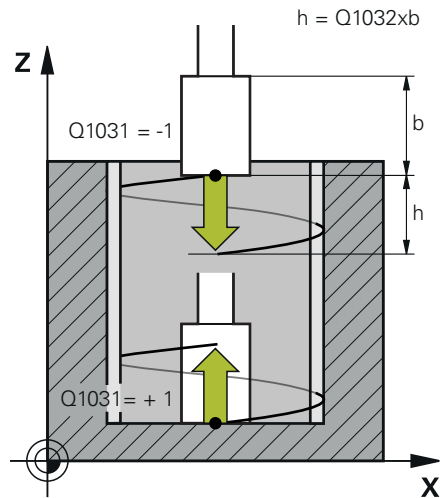
Poznámky k programování

- Řízení vychází z toho, že základ válce má dno. Proto můžete definovat přeběh v **Q1030** pouze na povrchu. Pokud obrábíte např. průchozí díru, musíte vzít spodní přeběh do úvahy v **HLOUBKA Q201**.
Další informace: "Přeběh a oběhy naprázdno ve vratných bodech zdvihu",
Stránka 710
- Pokud je brusný kotouč širší než **HLOUBKA Q201** a **PŘESAZENÍ POVRCHU Q1030**, vydá řídicí systém chybové hlášení **žádný vratný zdvih**. Výsledný vratný zdvih by byl v tomto případě 0.

14.11.1 Parametry cyklu

Pomocný náhled	Parametry
	<p>Q650 Typ tvaru? Geometrie tvaru: 0: Kapsa 1: Ostrůvek Rozsah zadávání: 0, 1</p>
	<p>Q223 PRUMER OBROBKU? Průměr načisto obráběného válce Rozsah zadávání: 0 ... 99 999,999 9</p>
	<p>Q368 Boční přesah před obráběním? Boční přídavek před broušením. Hodnota musí být větší než Q14. Hodnota působí přírůstkově. Rozsah zadávání: -0,999 9 ... +99,999 9</p>
	<p>Q14 PRIDAVEK NA CISTO PRO STRANU ? Boční přídavek, který po obrábění zůstane stát. Tento přídavek musí být menší než Q368. Hodnota působí přírůstkově. Rozsah zadávání: -99 999,999 9 ... +99 999,999 9</p>
	<p>Q367 Poloha kapsy (0/1/2/3/4)? Poloha tvaru vzhledem k poloze nástroje při vyvolání cyklu: 0: Pozice nástroje = střed tvaru 1: Pozice nástroje = přechod kvadrantu při 90° 2: Pozice nástroje = přechod kvadrantu při 0° 3: Pozice nástroje = přechod kvadrantu při 270° 4: Pozice nástroje = přechod kvadrantu při 180° Rozsah zadávání: 0, 1, 2, 3, 4</p>
	<p>Q203 SOURADNICE POVRCHU DILCE ? Souřadnice povrchu obrobku ve vztahu k aktivnímu nulovému bodu. Hodnota působí absolutně. Rozsah zadávání: -99 999,999 9 ... +99 999,999 9</p>
	<p>Q1030 Offset k povrchu? Pozice horní hrany nástroje na povrchu. Přesazení slouží jako dráha přeběhu na povrchu pro vratný zdvih. Hodnota působí absolutně. Rozsah zadávání: 0 ... 999 999</p>
	<p>Q201 HLOUBKA? Vzdálenost mezi povrchem obrobku a dnem obrysu. Hodnota působí přírůstkově. Rozsah zadávání: -99 999,999 9 ... +0</p>

Pomocný náhled



Parametry

Q1031 Směr obrábění?

Definice startovní polohy. Z toho vyplývá směr prvního vratného zdvihu:

-1 nebo **0**: Startovní pozice je na povrchu. Vratný zdvih začíná v záporném směru.

+1: Startovní pozice je na základně válce. Vratný zdvih začíná v kladném směru.

Rozsah zadávání: **-1, 0, +1**

Q1021 Jednostranný přísuv (0/1)?

Pozice, kde se koná boční přísuv:

0: Boční přísuv dole a nahoře

1: Jednostranný přísuv v závislosti na **Q1031**

- Pokud je **Q1031 = -1** tak se provádí boční přísuv nahoře.
- Pokud je **Q1031 = +1** tak se provádí boční přísuv dole.

Rozsah zadávání: **0, 1**

Q534 Boční přísuv?

Rožměr, o který se brusný nástroj bočně přisune.

Rozsah zadávání: **0,000 1 ... 99,999 9**

Q1020 Počet zdvihů naprázdno?

Počet prázdných zdvihů po posledním bočním přísuvu bez úběru materiálu.

Rozsah zadávání: **0 ... 99**

Q1032 Koeficient stoupání šroubovice?

Koeficientem **Q1032** je dáno stoupání na šroubovici (= 360°).

Q1032 se vynásobí šířkou **B** brusného nástroje. Stoupání šroubovice ovlivňuje posuv vratného zdvihu.

Další informace: "Posuv pro vratný zdvih", Stránka 710

Rozsah zadávání: **0,000 ... 1,000**

Q207 Rychlost posuvu pro broušení?

Rychlost pojezdu nástroje při broušení obrysu v mm/min

Rozsah zadávání: **0 ... 99 999,999** alternativně **FAUTO, FU**

Q253 Posuv na přednastavenou posici ?

Rychlost pojezdu nástroje při najíždění do **HLOUBKA Q201**.

Tento posuv působí pod **SOURADNICE POVRCHU Q203**.

Zadání v mm/min.

Rozsah zadávání: **0 ... 99 999,999 9** alternativně **FMAX, FAUTO, PREDEF**

Pomocný náhled**Parametry****Q15 Up-cut / climb broušení (-1/+1)?**

Určení druhu broušení obrysů:

+1: Sousedné broušení

-1 nebo **0:** Nesousedné broušení

Rozsah zadávání: **-1, 0, +1**

Q260 Bezpečna vyska ?

Absolutní výška, v níž nemůže dojít ke kolizi s obrobkem.

Rozsah zadávání: **-99 999,999 9 ...+99 999,999 9** alternativně **PREDEF**

Q200 Bezpečnostni vzdalenost ?

Vzdálenost mezi hrotem nástroje a povrchem obrobku.

Hodnota působí přírůstkově.

Rozsah zadávání: **0 ... 99 999,999 9** alternativně **PREDEF**

Q211 Běh naprázdno dole?

Počet oběhů naprázdno ve spodním vratném bodu zdvihu.

Další informace: "Přeběh a oběhy naprázdno ve vratných bodech zdvihu", Stránka 710.

Rozsah zadávání: **0 ... 99,99**

Q210 Běh naprázdno nahoře?

Počet oběhů naprázdno v horním vratném bodu zdvihu.

Další informace: "Přeběh a oběhy naprázdno ve vratných bodech zdvihu", Stránka 710.

Rozsah zadávání: **0 ... 99,99**

Příklad

11 CYCL DEF 1021 VALEC, BROUS. S POMALYM ZDVIHEM ~	
Q650=+0	;TYP TVARU ~
Q223=+50	;PRUMER OBROBKU ~
Q368=+0.1	;PRESAH PRI STARTU ~
Q14=+0	;PRIDAVEK PRO STRANU ~
Q367=+0	;POLOHA KAPSY ~
Q203=+0	;SOURADNICE POVRCHU ~
Q1030=+2	;VERSATZ OBERFLAECHE ~
Q201=-20	;HLOUBKA ~
Q1031=+1	;SMER OBRABENI ~
Q1021=+0	;JEDNOSTRANNY PRISUV ~
Q534=+0.01	;BOCNI PRISUV ~
Q1020=+0	;ZDVIH NAPRAZDNO ~
Q1032=+0.5	;FAKTOR ZUSTELLUNG ~
Q207=+2000	;GRINDING FEED RATE ~
Q253=+750	;F NAPOLOHOVANI ~
Q15=-1	;TYPY BROUSENI ~
Q260=+100	;BEZPECNA VYSKA ~
Q200=+2	;BEZPECNOSTNI VZDAL. ~
Q211=+0	;BEH NAPRAZDNO DOLE ~
Q210=+0	;BEH NAPRAZDNO NAHORE

14.12 Cyklus 1022 VALEC, BROUS. S RYCHLYM ZDVIHEM (opce #156)

ISO-programování
G1022

Aplikace



Postupujte podle příručky ke stroji!
Funkci musí povolit a upravit výrobce vašeho stroje.

Cyklem **1022 VÁLCOVĚ BROUŠENÍ S RYCHLÝM ZDVIHEM** můžete brousit kruhovou kapsu a kruhový čep. Řídicí systém přitom provádí kruhové a šroubovicové dráhy pro kompletní obrobení pláště válce. Abyste dosáhli požadované přesnosti a kvality povrchu, můžete pohyby překrýt vratným zdvihem. Obvykle je posuv vratného zdvihu tak velký, že se na jednu kruhovou dráhu se vykoná několik vratných zdvihů. Toto odpovídá broušení s rychlým zdvihem. Boční přísuvy probíhají podle definice nahoře nebo dole. Posuv vratného zdvihu programujete v cyklu.

Provádění cyklu

- 1 Řízení polohuje nástroj v závislosti na **POLOHA KAPSY Q367** nad válcem. Poté jede řídicí systém s nástrojem s **FMAX** do **BEZPECNA VYSKA Q260**.
- 2 Nástroj jede s **FMAX** na startovní bod roviny obrábění a poté s **F NAPOLOHOVANI Q253** na **BEZPECNOSTNI VZDAL. Q200**.
- 3 Brusný nástroj jede do startovního bodu osy nástroje. Startovní bod je závislý na **SMER OBRABENI Q1031**. Pokud jste definovali vratný zdvih v **Q1000**, spustí řídicí systém vratný zdvih.
- 4 V závislosti na parametru **Q1021** přisouvá řízení brusný nástroj bočně. Poté přisouvá řídicí systém v ose nástroje.
Další informace: "Přísuv", Stránka 717
- 5 Po dosažení konečné hloubky projede broušící nástroj ještě jeden celý kruh bez přísuvu osy nástroje.
- 6 Řídicí systém opakuje kroky 4 a 5, až se dosáhne průměr hotového dílce **Q223** nebo přídavek **Q14**.
- 7 Po posledním přísuvu jede brusný nástroj **IDLE RUNS, CONT. END Q457**.
- 8 Brusný nástroj opustí válec po polokružnici o bezpečnou vzdálenost **Q200** a zastaví vratný zdvih.
- 9 Řídicí systém jede s nástrojem s **F NAPOLOHOVANI Q253** na **BEZPECNA VZDALENOST Q200** a poté rychloposuvem na **BEZPECNA VYSKA Q260**.

Přísuv

- 1 Řídicí systém přisune brusný nástroj po polokruhu o **BOCNI PRISUV Q534**.
- 2 Brusný nástroj jede celou kružnicí a provádí příp. programovaný **IDLE RUNS, CONTOUR Q456**.
- 3 Je-li projížděná oblast v ose nástroje větší než šířka brusného kotouče **B**, tak cyklus jede po šroubovici.

Šroubovice

Šroubovici můžete ovlivnit stoupáním v parametru **Q1032**. Stoupání každé šroubovice (= 360°) je v poměru k šířce brusného kotouče.

Počet šroubovic (= 360°) závisí na stoupání a **HLOUBKA Q201**. Čím menší je stoupání, tím vzniká více šroubovic (= 360°).

Příklad:

- Šířka brusného kotouče **B** = 20 mm
- **Q201 HLOUBKA** = 50 mm
- **Q1032 KOEFICIENT PŘÍSUUVU** (stoupání) = 0,5

Řízení vypočítá poměr stoupání k šířce brusného kotouče.

Stoupání každé šroubovice = $20\text{ mm} * 0.5 = 10\text{ mm}$

Dráhu 10 mm v ose nástroje ujede řídicí systém v rámci jedné šroubovice. Pomocí **HLOUBKA Q201** a stoupání na šroubovici je dáno pět šroubovicových drah.

Počet šroubovic = $\frac{50\text{ mm}}{10\text{ mm}} = 5$

Upozornění

Výrobce stroje má možnost změnit Override pro vratné pohyby.

- Tento cyklus můžete provést pouze v režimu obrábění **FUNCTION MODE MILL**.
- Řídicí systém spouští vratný zdvih vždy v kladném směru.
- Poslední boční přísuv může být menší v závislosti na zadání.
- V simulaci řídicí systém nezobrazuje kývavý pohyb. Grafická simulace v režimech **Program/provoz po bloku** a **Program/provoz plynule** znázorňuje vratný zdvih.
- Tento cyklus můžete provádět také s frézovacím nástrojem. U frézy odpovídá délka břitu **LCUTS** šířce brusného kotouče.

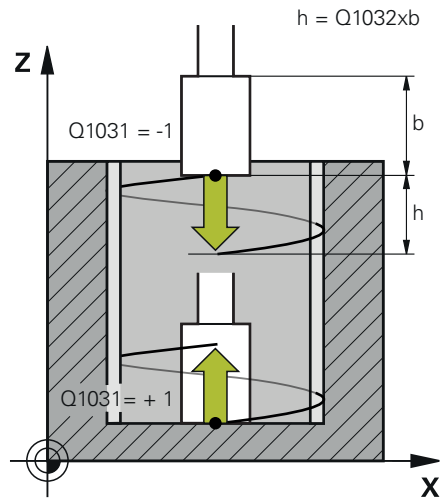
Poznámky k programování

- Řízení vychází z toho, že základ válce má dno. Proto můžete definovat přeběh v **Q1030** pouze na povrchu. Pokud obrábíte např. průchozí díru, musíte vzít spodní přeběh do úvahy v **HLOUBKA Q201**.
- Pokud je **Q1000=0**, pak řízení neprovede prokládaný vratný zdvih.

14.12.1 Parametry cyklu

Pomocný náhled	Parametry
	<p>Q650 Typ tvaru? Geometrie tvaru: 0: Kapsa 1: Ostrůvek Rozsah zadávání: 0, 1</p>
	<p>Q223 PRUMER OBROBKU? Průměr načisto obráběného válce Rozsah zadávání: 0 ... 99 999,999 9</p>
	<p>Q368 Boční přesah před obráběním? Boční přídavek před broušením. Hodnota musí být větší než Q14. Hodnota působí přírůstkově. Rozsah zadávání: -0,999 9 ... +99,999 9</p>
	<p>Q14 PRIDAVEK NA CISTO PRO STRANU ? Boční přídavek, který po obrábění zůstane stát. Tento přídavek musí být menší než Q368. Hodnota působí přírůstkově. Rozsah zadávání: -99 999,999 9 ... +99 999,999 9</p>
	<p>Q367 Poloha kapsy (0/1/2/3/4)? Poloha tvaru vzhledem k poloze nástroje při vyvolání cyklu: 0: Pozice nástroje = střed tvaru 1: Pozice nástroje = přechod kvadrantu při 90° 2: Pozice nástroje = přechod kvadrantu při 0° 3: Pozice nástroje = přechod kvadrantu při 270° 4: Pozice nástroje = přechod kvadrantu při 180° Rozsah zadávání: 0, 1, 2, 3, 4</p>
	<p>Q203 SOURADNICE POVRCHU DILCE ? Souřadnice povrchu obrobku ve vztahu k aktivnímu nulovému bodu. Hodnota působí absolutně. Rozsah zadávání: -99 999,999 9 ... +99 999,999 9</p>
	<p>Q1030 Offset k povrchu? Pozice horní hrany nástroje na povrchu. Přesazení slouží jako dráha přeběhu na povrchu pro vratný zdvih. Hodnota působí absolutně. Rozsah zadávání: 0 ... 999 999</p>
	<p>Q201 HLOUBKA? Vzdálenost mezi povrchem obrobku a dnem obrysu. Hodnota působí přírůstkově. Rozsah zadávání: -99 999,999 9 ... +0</p>

Pomocný náhled



Parametry

Q1031 Směr obrábění?

Definice směru obrábění. Tím je dána startovní pozice.

-1 nebo **0**: Řízení obrábí obrys během prvního přísuvu shora dolů

+1: Řízení obrábí obrys během prvního přísuvu zdola nahoru

Rozsah zadávání: **-1, 0, +1**

Q534 Boční přísuv?

Rozeř, o který se brusný nástroj bočně přisune.

Rozsah zadávání: **0,000 1 ... 99,999 9**

Q1032 Koefficient stoupání šroubovice?

Koefficientem **Q1032** definujete stoupání jedné šroubovice (= 360°). Tím je dán boční přísuv každé šroubovice (= 360°).

Q1032 se vynásobí šířkou **B** brusného nástroje.

Rozsah zadávání: **0,000 ... 1,000**

Q456 Běh naprázdno kolem obrysu?

Počer, jak často má brusný nástroj objíždět obrys po každém přísuvu bez úběru materiálu.

Rozsah zadávání: **0 ... 99**

Q457 Běh naprázdno na konci obrysu?

Počer, jak často má brusný nástroj objíždět obrys po posledním přísuvu bez úběru materiálu.

Rozsah zadávání: **0 ... 99**

Q1000 Délka vratného zdvihu?

Délka vratného zdvihu, rovnoběžně s aktivní osou nástroje

0: Řídící systém neprovede vratný zdvih.

Rozsah zadávání: **0 ... 9 999,999 9**

Q1001 Rychlost posuvu pro vrat.pohyb?

Rychlost vratného zdvihu v mm/min

Rozsah zadávání: **0 ... 999 999**

Q1021 Jednostranný přísuv (0/1)?

Pozice, kde se koná boční přísuv:

0: Boční přísuv dole a nahoře

1: Jednostranný přísuv v závislosti na **Q1031**

■ Pokud je **Q1031 = -1** tak se provádí boční přísuv nahoře.

■ Pokud je **Q1031 = +1** tak se provádí boční přísuv dole.

Rozsah zadávání: **0, 1**

Pomocný náhled**Parametry****Q207 Rychlost posuvu pro broušení?**

Rychlost pojezdu nástroje při broušení obrysu v mm/min

Rozsah zadávání: **0 ... 99 999,999** alternativně **FAUTO, FU**

Q253 Posuv na přednastavenou posici ?

Rychlost pojezdu nástroje při najíždění do **HLOUBKA Q201**.

Tento posuv působí pod **SOURADNICE POVRCHU Q203**.

Zadání v mm/min.

Rozsah zadávání: **0 ... 99 999,999 9** alternativně **FMAX, FAUTO, PREDEF**

Q15 Up-cut / climb broušení (-1/+1)?

Určení druhu broušení obrysů:

+1: Sousedné broušení

-1 nebo **0**: Nesousedné broušení

Rozsah zadávání: **-1, 0, +1**

Q260 Bezpečna vyska ?

Absolutní výška, v níž nemůže dojít ke kolizi s obrobkem.

Rozsah zadávání: **-99 999,999 9 ... +99 999,999 9** alternativně **PREDEF**

Q200 Bezpečnostní vzdálenost ?

Vzdálenost mezi hrotem nástroje a povrchem obrobku.

Hodnota působí přírůstkově.

Rozsah zadávání: **0 ... 99 999,999 9** alternativně **PREDEF**

Příklad

11 CYCL DEF 1022 VALEC, BROUS. S RYCHLYM ZDVIHEM ~	
Q650=+0	;TYP TVARU ~
Q223=+50	;PRUMER OBROBKU ~
Q368=+0.1	;PRESAH PRI STARTU ~
Q14=+0	;PRIDAVEK PRO STRANU ~
Q367=+0	;POLOHA KAPSY ~
Q203=+0	;SOURADNICE POVRCHU ~
Q1030=+2	;OFFSET POVRCHU ~
Q201=-20	;HLOUBKA ~
Q1031=-1	;SMER OBRABENI ~
Q534=+0.05	;BOCNI PRISUV ~
Q1032=+0.5	;KOEFCIENT STOUPANI ~
Q456=+0	;IDLE RUNS, CONTOUR ~
Q457=+0	;IDLE RUNS, CONT. END ~
Q1000=+5	;VRATNY ZDVIH ~
Q1001=+5000	;VRATNA RYCHL. POSUVU ~
Q207=+50	;GRINDING FEED RATE ~
Q253=+750	;F NAPOLOHOVANI ~
Q15=+1	;TYPY BROUSENI ~
Q260=+100	;BEZPECNA VYSKA ~
Q200=+2	;BEZPECNOSTNI VZDAL.

14.13 Cyklus 1025 BROUSENY OBRYS (opce #156)

ISO-programování

G1025

Aplikace

Cyklus **1025 BROUSENY OBRYS** umožňuje broušení otevřených a uzavřených obrysů společně s cyklem **14 OBRYS**.

Provádění cyklu

- 1 Řídicí systém nejprve přesune nástroj rychloposuvem do výchozí polohy ve směru X a Y a poté do bezpečné výšky **Q260**.
- 2 Nástroj jede rychloposuvem na bezpečnou vzdálenost **Q200** nad souřadnicemi povrchu.
- 3 Odtud nástroj přejede s posuvem předběžného polohování **Q253** do hloubky **Q201**.
- 4 Pokud to je naprogramované, provede řídicí systém nájezd.
- 5 Řídicí systém začíná prvním bočním přísuvem **Q534**.
- 6 Pokud je naprogramován, odjede řídicí systém po každém přísuvu počet prázdných zdvihů **Q456**.
- 7 Tento proces (5 a 6) se opakuje, dokud není dosaženo obrysu nebo přídávku **Q14**.
- 8 Po posledním přísuvu jede řídicí systém počet prázdných zdvihů konečného obrysu **Q457**.
- 9 Řídicí systém provádí opční odjezdy.
- 10 Poté jede řídicí systém s rychloposuvem do bezpečné výšky.

Upozornění

- Tento cyklus můžete provést pouze v režimu obrábění **FUNCTION MODE MILL**.
- Poslední boční přísuv může být menší v závislosti na zadání.
- Uvědomte si, že cyklus zohledňuje **M109** nebo **M110**. V tomto případě řídicí systém zobrazuje posuv dráhy středu frézy. V důsledku toho může být posuv zobrazený na stavové indikaci menší pro vnitřní poloměry nebo větší pro vnější poloměry.

Další informace: Příručka pro uživatele Programování a testování

Poznámka k programování

- Pokud chcete pracovat s vratným zdvihem, musíte jej definovat a spustit před spuštěním tohoto cyklu.

Otevřený obrys

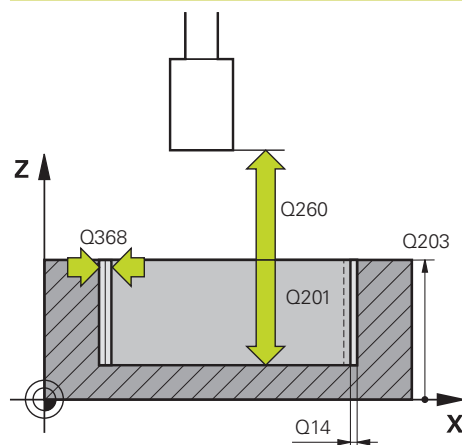
- Nájezd a odjezd v obrysu můžete naprogramovat pomocí **APPR** a **DEP** nebo s cyklem **270**.

Uzavřený obrys

- U uzavřeného obrysu lze nájezd a odjezd naprogramovat pouze s cyklem **270**.
- U uzavřeného obrysu nelze brousit střídavě v sousledném a v protisměrném chodu (**Q15 = 0**). Řídicí systém vydá chybové hlášení.
- Pokud jste naprogramovali nájezd a odjezd, posouvá se výchozí poloha při každém dalším přísuvu. Pokud jste nájezd a odjezd nenaprogramovali, vygeneruje se automaticky kolmý pohyb a výchozí poloha se na obrysu nepřesune.

14.13.1 Parametry cyklu

Pomocný náhled



Parametry

Q203 SOURADNICE POVRCHU DILCE ?

Souřadnice povrchu obrobku ve vztahu k aktivnímu nulovému bodu. Hodnota působí absolutně.

Rozsah zadávání: **-99 999,999 9 ... +99 999,999 9**

Q201 HLOUBKA?

Vzdálenost mezi povrchem obrobku a dnem obrysu. Hodnota působí přírůstkově.

Rozsah zadávání: **-99 999,999 9 ... +0**

Q14 PRIDAVEK NA CISTO PRO STRANU ?

Boční přídavek, který po obrábění zůstane stát. Tento přídavek musí být menší než **Q368**. Hodnota působí přírůstkově.

Rozsah zadávání: **-99 999,999 9 ... +99 999,999 9**

Q368 Boční přesah před obráběním?

Boční přídavek před broušením. Hodnota musí být větší než **Q14**. Hodnota působí přírůstkově.

Rozsah zadávání: **-0,999 9 ... +99,999 9**

Q534 Boční přísuv?

Rožměr, o který se brusný nástroj bočně přisune.

Rozsah zadávání: **0,000 1 ... 99,999 9**

Q456 Běh naprázdno kolem obrysu?

Počet, jak často má brusný nástroj objíždět obrys po každém přísuvu bez úběru materiálu.

Rozsah zadávání: **0 ... 99**

Q457 Běh naprázdno na konci obrysu?

Počet, jak často má brusný nástroj objíždět obrys po posledním přísuvu bez úběru materiálu.

Rozsah zadávání: **0 ... 99**

Q207 Rychlost posuvu pro broušení?

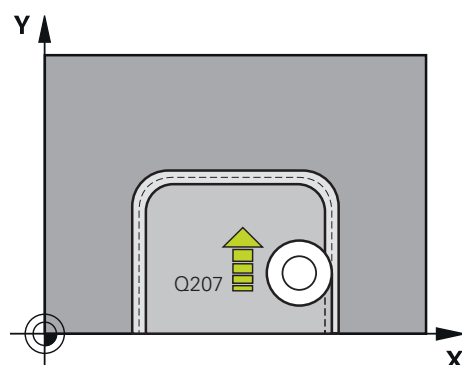
Rychlost pojezdu nástroje při broušení obrysu v mm/min

Rozsah zadávání: **0 ... 99 999,999** alternativně **FAUTO, FU**

Q253 Posuv na přednastavenou pozici ?

Rychlost pojezdu nástroje při najíždění do **HLOUBKA Q201**. Tento posuv působí pod **SOURADNICE POVRCHU Q203**. Zadání v mm/min.

Rozsah zadávání: **0 ... 99 999,999 9** alternativně **FMAX, FAUTO, PREDEF**



Pomocný náhled**Parametry****Q15 Up-cut / climb broušení (-1/+1)?**

Určení směru obrábění obrysů:

+1: Sousedné broušení

-1: Nesousedné broušení

0: Střídavě sousledné a nesousledné broušení

Rozsah zadávání: **-1, 0, +1**

Q260 Bezpečna vyska ?

Absolutní výška, v níž nemůže dojít ke kolizi s obrobkem.

Rozsah zadávání: **-99 999,999 9 ... +99 999,999 9** alternativně **PREDEF**

Q200 Bezpečnostní vzdálenost ?

Vzdálenost mezi hrotem nástroje a povrchem obrobku.

Hodnota působí přírůstkově.

Rozsah zadávání: **0 ... 99 999,999 9** alternativně **PREDEF**

Příklad

11 CYCL DEF 1025 BROUSENY OBRYS ~	
Q203=+0	;SOURADNICE POVRCHU ~
Q201=-20	;HLOUBKA ~
Q14=+0	;PRIDAVEK PRO STRANU ~
Q368=+0.1	;PRESAH PRI STARTU ~
Q534=+0.05	;BOCNI PRISUV ~
Q456=+0	;IDLE RUNS, CONTOUR ~
Q457=+0	;IDLE RUNS, CONT. END ~
Q207=+200	;GRINDING FEED RATE ~
Q253=+750	;F NAPOLOHOVANI ~
Q15=+1	;TYPY BROUSENI ~
Q260=+100	;BEZPECNA VYSKA ~
Q200=+2	;BEZPECNOSTNI VZDAL.

14.14 Cyklus 1030 AKTIV.HRANY BRUS.KOT (opce #156)

ISO-programování

G1030

Aplikace



Informujte se ve vaší příručce ke stroji!

Funkci musí povolit a upravit výrobce vašeho stroje.

Cyklem **1030 AKTIV.HRANY BRUS.KOT** můžete aktivovat požadovanou hranu kotouče. To znamená, že můžete vztažnou hranu nebo vztažný bod změnit nebo je aktualizovat. Při orovnávaní nastavíte s tímto cyklem nulový bod obrobku na příslušnou hranu kotouče.

Zde se rozlišuje mezi broušením (**FUNCTION MODE MILL / TURN**) a orovnávaním (**FUNCTION DRESS BEGIN / END**).

Upozornění

- Tento cyklus je povolen pouze v obráběcích režimech **FUNCTION MODE MILL**, **FUNCTION MODE TURN** a **FUNCTION DRESS**, když je aktivovaný brusný nástroj.
- Cyklus **1030** je DEF-aktivní.

14.14.1 Parametry cyklu

Pomocný náhled

Parametry

Q1006 Hrana brusného kotouče?

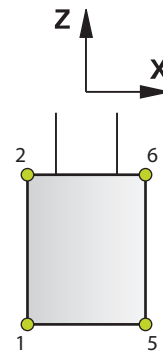
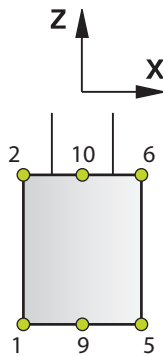
Definice hrany brusného nástroje

Výběr hran brusného kotouče

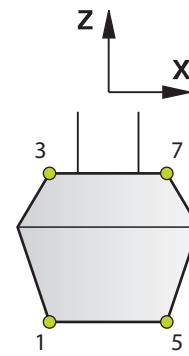
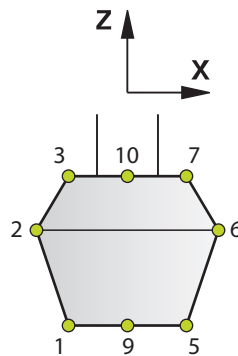
Broušení

Orovnávání

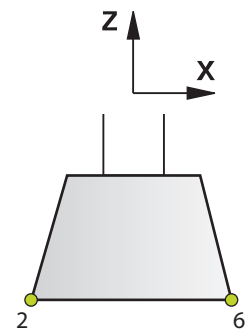
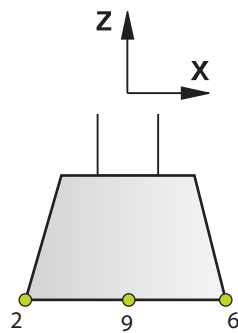
Stopková bruska



Speciální stopková bruska



Hrnečkový kotouč



Příklad

11 CYCL DEF 1030 AKTIV.HRANY BRUS.KOT ~

Q1006=+9

;HRANA BRUS.KOTOUCE

14.15 Cyklus 1032 KOMPENZACE DELKY BRUS.KOTOUCE (opce #156)

ISO-programování
G1032

Aplikace



Informujte se ve vaší příručce ke stroji!
Funkci musí povolit a upravit výrobce vašeho stroje.

Cyklus **1032 KOMPENZACE DELKY BRUS.KOTOUCE** definuje celkovou délku brusného nástroje. V závislosti na tom, zda se provedlo úvodní orovnění (**INIT_D**) nebo ne, tak se změní korekční nebo základní data. Cyklus zanese údaje automaticky na správná místa do tabulky nástrojů.

Pokud nebylo úvodní orovnění ještě provedeno (**INIT_D_OK** = 0), tak můžete základní data změnit. Základní data mají vliv jak při broušení, tak i při orovňování.

Pokud jste již provedli úvodní orovnění (**INIT_D** je zaškrtnuto), tak můžete změnit korekční data. Korekční data mají vliv pouze při broušení.

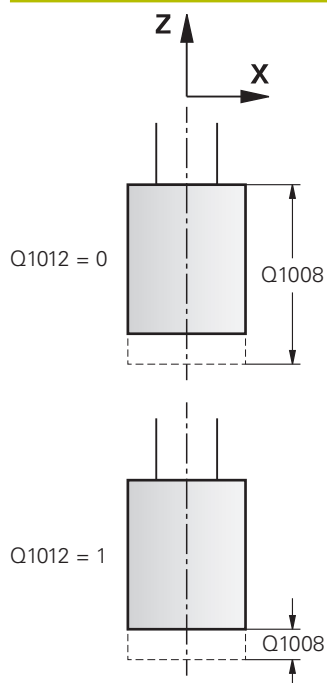
Další informace: Uživatelská příručka Seřizování a zpracování

Upozornění

- Tento cyklus můžete provést pouze v režimu **FUNCTION MODE MILL** a **FUNCTION MODE TURN**.
- Cyklus **1032** je DEF-aktivní.

14.15.1 Parametry cyklu

Pomocný náhled



Parametry

Q1012 Hodnoty korekce (0=abs./1=inc.)?

Definice rozměrů délky

0: Absolutní zadání délky**1:** Přírůstkové zadání délkyRozsah zadávání: **0, 1****Q1008 Kompenzace hodnoty vnější délky?**Rozměr, o který se nástroj koriguje v závislosti na **Q1012** na délku, popř. se zanes jako základní data.Pokud je **Q1012** rovno **0**, musí být délka zadaná absolutně.Pokud je **Q1012** rovno **1**, musí být délka zadaná přírůstkově.Rozsah zadávání: **-999,999 ... +999,999****Q330 Číslo nást. nebo název nást.?**

Číslo nebo název brusného nástroje. Máte možnost převzít nástroj přes výběr na panelu akcí přímo z tabulky nástrojů.

-1: Používá se aktivní nástroj z vřetena nástroje.Rozsah zadávání: **-1 ... 99 999,9**

Příklad

11 CYCL DEF 1032 KOMPENZACE DELKY BRUS.KOTOUCE ~	
Q1012=+1	;ZVETSIT KOREKCI ~
Q1008=+0	;KOMPENZ.VNEJSI DELKY ~
Q330=-1	;NASTROJ

14.16 Cyklus 1033 KOMPENZACE POLOMERU BRUS.KOTOUCE (opce #156)

ISO-programování
G1033

Aplikace



Informujte se ve vaší příručce ke stroji!
Funkci musí povolit a upravit výrobce vašeho stroje.

Cyklem **1033 KOMPENZACE POLOMERU BRUS.KOTOUCE**, definujete rádius brusného nástroje. V závislosti na tom, zda se provedlo úvodní orovnění (**INIT_D**) nebo ne, tak se změní korekční nebo základní data. Cyklus zanese údaje automaticky na správná místa do tabulky nástrojů.

Pokud nebylo úvodní orovnění ještě provedeno (**INIT_D_OK** = 0), tak můžete základní data změnit. Základní data mají vliv jak při broušení, tak i při orovňávání.

Pokud jste již provedli úvodní orovnění (**INIT_D** je zaškrtnuto), tak můžete změnit korekční data. Korekční data mají vliv pouze při broušení.

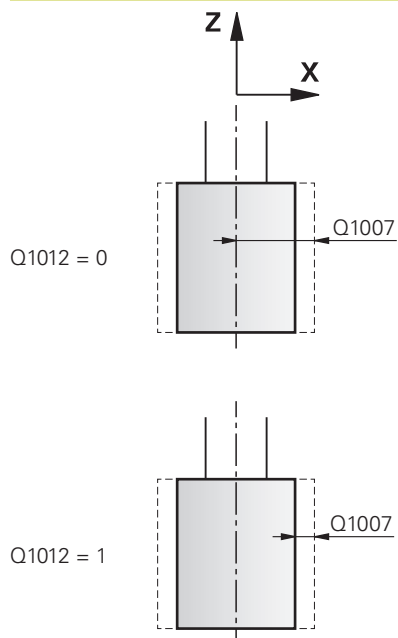
Další informace: Uživatelská příručka Seřizování a zpracování

Upozornění

- Tento cyklus můžete provést pouze v režimu **FUNCTION MODE MILL** a **FUNCTION MODE TURN**.
- Cyklus **1033** je DEF-aktivní.

14.16.1 Parametry cyklu

Pomocný náhled



Parametry

Q1012 Hodnoty korekce (0=abs./1=inc.)?

Definice rozměrů rádiusu

0: Absolutní zadání rádiusu**1:** Přírůstkové zadání rádiusuRozsah zadávání: **0, 1****Q1007 Korekce hodnoty poloměru?**Rozměr, o který se nástroji koriguje rádius v závislosti na **Q1012**.Pokud je **Q1012** rovno **0**, musí být rádius zadán absolutně.Pokud je **Q1012** rovno **1**, musí být rádius zadán přírůstkově.Rozsah zadávání: **-999,999 9 ...+999,999 9****Q330 Číslo nástr. nebo název nástr.?**

Číslo nebo název brusného nástroje. Máte možnost převzít nástroj přes výběr na panelu akcí přímo z tabulky nástrojů.

-1: Používá se aktivní nástroj z vřetena nástroje.Rozsah zadávání: **-1 ... 99 999,9**

Příklad

11 CYCL DEF 1033 KOMPENZACE POLOMERU BRUS.KOTOUCE ~	
Q1012=+1	;ZVETSIT KOREKCI ~
Q1007=+0	;KOREKCE POLOMERU ~
Q330=-1	;NASTROJ

14.17 Příklady programů

14.17.1 Příklad brusných cyklů

Tento příklad programu ukazuje výrobu s brusným nástrojem.

V NC- programu se používají následující brusné cykly:

- Cyklus **1000 DEFINE RECIP. STROKE**
- Cyklus **1002 STOP RECIP. STROKE**
- Cyklus **1025 BROUSENY OBRYS**

Provádění programů

- Spustit frézovací modul
- Vyvolání nástroje: stopková bruska
- Definovat cyklus **1000 DEFINE RECIP. STROKE**
- Definovat cyklus **14 OBRYS**
- Definovat cyklus **1025 BROUSENY OBRYS**
- Definovat cyklus **1002 STOP RECIP. STROKE**

0 BEGIN PGM GRINDING_CYCLE MM	
1 BLK FORM 0.1 Z X-9.6 Y-25.1 Z-33	
2 BLK FORM 0.2 X+9.6 Y+25.1 Z+1	
3 FUNCTION MODE MILL	
4 TOOL CALL 501 Z S20000	; Vyvolání brusného nástroje
5 L Z+30 R0 FMAX M3	
6 CYCL DEF 1000 DEFINE RECIP. STROKE ~	
Q1000=+13 ;VRATNY ZDVIH ~	
Q1001=+25000 ;VRATNA RYCHL. POSUVU ~	
Q1002=+1 ;TYP VRATNEHO POHYBU ~	
Q1004=+1 ;ZAHAJENI VRAT.ZDVIHU	
7 CYCL DEF 14.0 OBRYS	
8 CYCL DEF 14.1 LBL OBRYSU1 /2	
9 CYCL DEF 14.2	
10 CYCL DEF 1025 BROUSENY OBRYS ~	
Q203=+0 ;SOURADNICE POVRCHU ~	
Q201=-12 ;HLOUBKA ~	
Q14=+0 ;PRIDAVEK PRO STRANU ~	
Q368=+0.2 ;PRESAH PRI STARTU ~	
Q534=+0.05 ;BOCNI PRISUV ~	
Q456=+2 ;IDLE RUNS, CONTOUR ~	
Q457=+3 ;IDLE RUNS, CONT. END ~	
Q207=+200 ;GRINDING FEED RATE ~	
Q253=+750 ;F NAPOLOHOVANI ~	
Q15=+1 ;TYPY BROUSENI ~	
Q260=+100 ;BEZPECNA VYSKA ~	
Q200=+2 ;BEZPECNOSTNI VZDAL.	
11 CYCL CALL	; Vyvolání cyklu Broušení obrysu

12 L Z+50 R0 FMAX	
13 CYCL DEF 1002 STOP RECIP. STROKE ~	
Q1005=+1 ;SMAZANI VRAT.ZDVIHU ~	
Q1010=+0 ;STOP POL.VRAT.ZDVIHU	
14 L Z+250 R0 FMAX	
15 L C+0 R0 FMAX M92	
16 M30	; Konec programu
17 LBL 1	; Podprogram obrysu 1
18 L X+3 Y-23 RL	
19 L X-3	
20 CT X-9 Y-16	
21 CT X-7 Y-10	
22 CT X-7 Y+10	
23 CT X-9 Y+16	
24 CT X-3 Y+23	
25 L X+3	
26 CT X+9 Y+16	
27 CT X+7 Y+10	
28 CT X+7 Y-10	
29 CT X+9 Y-16	
30 CT X+3 Y-23	
31 LBL 0	
32 LBL 2	; Podprogram obrysu 2
33 L X-25 Y-40 RR	
34 L Y+40	
35 L X+25	
36 L Y-40	
37 L X-25	
38 LBL 0	
39 END PGM GRINDING_CYCLE MM	

14.17.2 Příklad orovnávacích cyklů

Tento příklad programu ukazuje orovnávání.

V NC- programu se používají následující brusné cykly:

- Cyklus **1030 AKTIV.HRANY BRUS.KOT**
- Cyklus **1010 DRESSING DIAMETER** (Orovnání průměru)

Provádění programů

- Spustit frézovací modul
- Vyvolání nástroje: stopková bruska
- Definování cyklu **1030 AKTIV.HRANY BRUS.KOT**
- Vyvolání nástroje: Orovnávací nástroj (není mechanická výměna nástroje, pouze přepnutí ve výpočtu)
- Cyklus **1010 DRESSING DIAMETER** (Orovnání průměru)
- Aktivovat **FUNCTION DRESS END** (Konec funkce orovnáání)

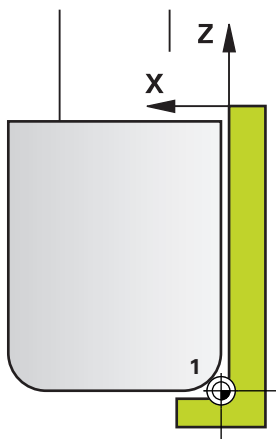
0	BEGIN PGM DRESS_CYCLE MM	
1	BLK FORM 0.1 Z X-9.6 Y-25.1 Z-33	
2	BLK FORM 0.2 X+9.6 Y+25.1 Z+1	
3	FUNCTION MODE MILL	
4	TOOL CALL 501 Z S20000	; Vyvolání brusného kotouče
5	M140 MB MAX	
6	L Z+200 R0 FMAX M3	
7	FUNCTION DRESS BEGIN	; Aktivování orovnáání
8	CYCL DEF 1030 AKTIV.HRANY BRUS.KOT ~	
	Q1006=+5 ;HRANA BRUS.KOTOUCE	
9	TOOL CALL 507	; Vyvolání nástroje, orovnávací nástroj
10	L X+5 R0 F2000	
11	L Y+0 R0	
12	L Z-5 M8	
13	CYCL DEF 1010 DRESSING DIAMETER ~	
	Q1013=+0 ;VELIKOST OROVNANI ~	
	Q1018=+300 ;RYCHL.POSUVU OROVN. ~	
	Q1016=+1 ;STRATEGIE OROVNANI ~	
	Q1019=+2 ;POCET PRISUVU ~	
	Q1020=+3 ;ZDVIH NAPRAZDNO ~	
	Q1022=+0 ;CITAC PRO OROVNANI ~	
	Q330=-1 ;NASTROJ ~	
	Q1011=+0 ;KOEFCIENT VC	
14	FUNCTION DRESS END	; Deaktivování orovnáání
15	M30	; Konec programu
16	END PGM DRESS_CYCLE MM	

14.17.3 Příklad profilového programu

Hrana brusného kotouče číslo 1

Tento příklad programu je pro profil brusného nástroje k orovnaní. Brusný kotouč má na vnější straně rádius.

Musí to být uzavřený obrys. Nulový bod profilu je aktivní hrana. Programujete dráhu, která se pojede. (zelená oblast na obrázku)



Použitá data:

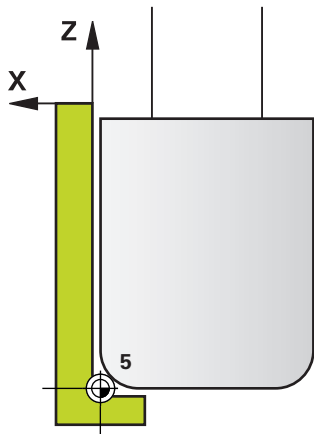
- Hrana brusného kotouče: 1
- Velikost odjezdu: 5 mm
- Šířka stopky: 40 mm
- Rohový rádius: 2 mm
- Hloubka: 6 mm

0 BEGIN PGM 11 MM	
1 L X-5 Z-5 R0 FMAX	; Najetí do výchozí polohy
2 L Z+45 RL FMAX	; Najetí do startovní polohy
3 L X+0 FQ1018	; Q1018 = orovňovací posuv
4 L Z+0 FQ1018	; Najetí hrany rádiusu
5 RND R2 FQ1018	; Zaoblení
6 L X+6 FQ1018	; Najetí na koncovou pozici X
7 L Z-5 FQ1018	; Najetí na koncovou pozici Z
8 L X-5 Z-5 R0 FMAX	; Najetí do výchozí polohy
9 END PGM 11 MM	

Hrana brusného kotouče číslo 5

Tento příklad programu je pro profil brusného nástroje k orovnaní. Brusný kotouč má na vnější straně rádius.

Musí to být uzavřený obrys. Nulový bod profilu je aktivní hrana. Programujete dráhu, která se pojede. (zelená oblast na obrázku)



Použitá data:

- Hrana brusného kotouče: 5
- Velikost odjezdu: 5 mm
- Šířka stopky: 40 mm
- Rohový rádius: 2 mm
- Hloubka: 6 mm

0 BEGIN PGM 12 MM	
1 L X+5 Z-5 R0 FMAX	; Najetí do výchozí polohy
2 L Z+45 RR FMAX	; Najetí do startovní polohy
3 L X+0 FQ1018	; Q1018 = orovňovací posuv
4 L Z+0 FQ1018	; Najetí hrany rádiusu
5 RND R2 FQ1018	; Zaoblení
6 L X-6 FQ1018	; Najetí na koncovou pozici X
7 L Z-5 FQ1018	; Najetí na koncovou pozici Z
8 L X+5 Z-5 R0 FMAX	; Najetí do výchozí polohy
9 END PGM 11 MM	

Index

B

Bezpečnostní pokyn	
Obsah.....	28
Bezpečnostní pokyny.....	34
Broušení	
Obrys.....	722
Válec pomalý zdvih.....	708
Válec rychlý zdvih.....	716
Základy.....	674
Brusný kotouč	
Aktivování hrany kotouče.....	725
Korekce délky.....	727
Korekce rádiusu.....	729

C

Cílová skupina.....	26
Cykly frézování čepů	
kruhový čep.....	205
mnohoúhelníkový čep.....	210
obdélníkový čep.....	199
Cykly frézování drážek	
frézování drážek.....	187
Kulatá drážka.....	192
Cykly frézování kapes	
kruhová kapsa.....	181
obdélníková kapsa.....	175
Cykly na plášti válce	
Obrys.....	315
Výstupek.....	311
Základy.....	302
Cykly pláště válce	
Drážka.....	306
Plášť válce.....	303

Č

Časová prodleva.....	409
Čelní frézování.....	215, 442
Číslo softwaru.....	36

D

Další dokumentace.....	27
Definice vzoru PATTERN DEF.....	74
Bod.....	76
Celý kruh.....	82
Část kruhu.....	83
Rámy.....	80
Vzor.....	78

F

FCL.....	43
Feature Content Level.....	43
FreeTurn-nástroj	
Simultánní dokončení.....	655
Simultánní hrubování.....	649
Úběrové cykly.....	522
Frézování závitu	

frézování závitu se zahloubením..	
153	
vnější.....	167
vnitřní.....	149
vrtání a frézování závitu.....	158
vrtání a frézování závitu po	
šroubovici.....	163
Frézování závitů	
Základy.....	148
Funkce výběru	
NC-program jako cyklus..	57, 257

G

GLOBAL DEF.....	67
-----------------	----

H

Hluboké vrtání.....	110
---------------------	-----

K

Kontakt.....	29
Kontrola vyvážení.....	518
Kyvňý zdvih	
Start.....	679

L

Licenční podmínky.....	44
------------------------	----

M

Měření stavu stroje.....	472
Místo používání.....	33

N

Nastavit vztažný bod.....	239
---------------------------	-----

O

Obrysové cykly.....	244
Obrysové interpolační soustružení	
načisto.....	425
OCM	
dokončení dna.....	350
dokončení stěny.....	353
Hrubování.....	335
Kalkulátor řezných podmínek	
obrysová data.....	333
sražení.....	355
Standardní tvary.....	358
OCM-cykly.....	326
OCM-tvary	
Drážka/Výstupek.....	365
kruhová hranice.....	374
Kružnice.....	363
Mnohoúhelník.....	369
obdélník.....	360
Obdélníkové omezení.....	372
Orientace vřetena.....	412
Orovnání	
Hrncový kotouč.....	691
Obecně.....	681
Orovnávací kladka.....	696

Profil.....	687
Průměr.....	683
Zapichování s orovnávací	
kladkou.....	702
Orovnání profilu.....	687
Ozubená kola	
Základy.....	449
Ozubené kolo	
Definice.....	452
Odvalovací frézování.....	454, 509
Odvalovací odlupování.....	462

P

PATTERN DEF	
Použití.....	75
Zadávaní.....	74
Porovnání řídicích systémů.....	47
Použití stroje v souladu s účelem	
33	
Přepočít souřadnic	
koeficient změny měřítka.....	237
koeficient změny měřítka pro	
osu.....	238
natočení.....	235
zrcadlení.....	233

R

Rozdělení uživatelské příručky.....	27
Rozdíly mezi řídicími systémy.....	47
Rytí.....	435

Ř

Řezání závitu.....	476
--------------------	-----

S

SEL PATTERN.....	87
SL-cykly	
Data obrysu.....	262
Data úseku obrysu.....	278
Dokončení hloubky.....	272
Dokončení strany.....	275
Hrubování.....	267
Obrys.....	247
OCM	
obrysová data.....	333
OCM dokončení dna.....	350
OCM dokončení stěny.....	353
OCM Hrubování.....	335
OCM sražení.....	355
Předvrtání.....	264
Sloučené obrysy.....	248, 259
Úsek obrysu.....	280
Úsek obrysu 3D.....	291
Vířivé frézování obrysově	
drážky.....	285
Základy.....	244
Základy OCM.....	326
Soustružnické cykly.....	488
Axiální obrysové zapichování	
629	

Axiální zapichování.....	613
Jednoduché axiální soustružení a zapichování.....	582
Jednoduché radiální soustružení a zapichování.....	573
Obrysové axiální soustružení a zapichování.....	596
Obrysové radiální soustružení a zapichování.....	591
Obrys paralelně.....	546
Obrys podélně.....	541
Obrys radiálně.....	568
Odsazení čelně.....	550
Odsazení čelně, rozšířené.....	554
Odsazení podélně.....	523
Odsazení podélně rozšířené..	527
Přizpůsobení souřadného systému.....	501
Radiální obrysové zapichování.....	624
Radiální zapichování.....	601
Reset souřadného systému..	508
Rozšířené axiální soustružení a zapichování.....	586
Rozšířené axiální zapichování.....	618
Rozšířené radiální soustružení a zapichování.....	577
Rozšířené radiální zapichování.....	606
Simultánní hrubování.....	649
Souběžné dokončení.....	655
Úběrové cykly.....	521
Zanoření čelně.....	559
Zanoření čelně rozšířené.....	563
Zanoření podélně.....	532
Zanoření podélně rozšířené..	536
Závit podélně.....	634
Závit rozšířený.....	638
Závit souběžný s obrysem....	643
Sprážené interpolační soustružení....	418
T	
Tabulka bodů	
Vyvolání cyklu.....	87
Zvolit.....	87
Tabulka bodů s cykly.....	85
Tolerance.....	414
Transformace souřadnic	
Základy.....	232
Typy pokynů.....	28
V	
Volitelný software.....	37
Vratný zdvih	
Definování.....	676
Stop.....	680
Vrtací cykly.....	90
Frézování díry.....	117
Hluboké vrtání s jedním osazením.....	120
Universální vrtání.....	100
Univerzální vrtání.....	110
Vrtání.....	91
Vysoustružení.....	96
Vystružování.....	94
Vystředění.....	130
Zpětné zahloubení.....	106
Vrtání závitů	
bez vyrovnávací hlavy.....	140
s lomem třísky.....	143
s vyrovnávacím hlavou.....	137
Vybrání soustružený obrys.....	492
Vyvolání programu.....	410
přes cyklus.....	410
Vzor	
DataMatrix-kód.....	399
Vzor obrábění.....	74
Vzory	
kružnice.....	392
řady.....	395
Vzory bodů.....	390
Z	
Zápich soustružený obrys.....	492
Závitové cykly.....	136
Zjištění zatížení.....	474

HEIDENHAIN

DR. JOHANNES HEIDENHAIN GmbH

Dr.-Johannes-Heidenhain-Straße 5

83301 Traunreut, Germany

+49 8669 31-0

+49 8669 32-5061

info@heidenhain.de

Technical support +49 8669 32-1000

Measuring systems +49 8669 31-3104
service.ms-support@heidenhain.de

NC support +49 8669 31-3101
service.nc-support@heidenhain.de

NC programming +49 8669 31-3103
service.nc-pgm@heidenhain.de

PLC programming +49 8669 31-3102
service.plc@heidenhain.de

APP programming +49 8669 31-3106
service.app@heidenhain.de

www.heidenhain.com

Dotykové sondy HEIDENHAIN

vám pomáhají zkrátit vedlejší časy a zlepšit stálost rozměrů hotových obrobků.

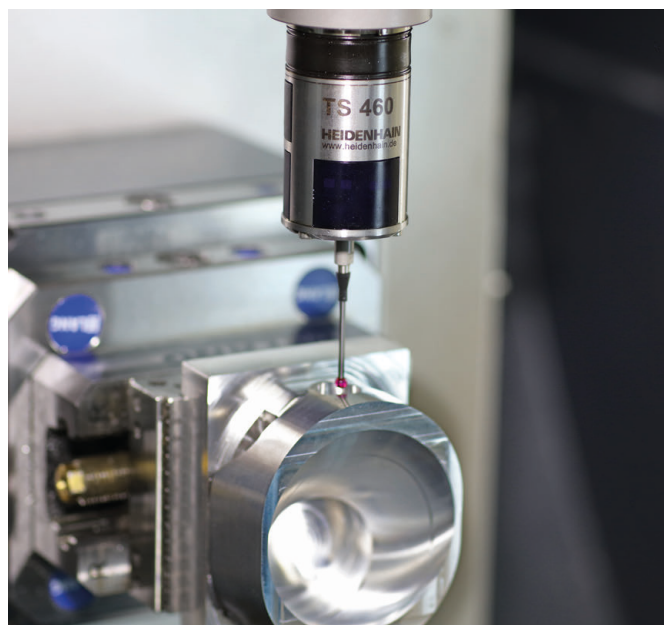
Dotykové sondy na obrobky

TS 150, TS 260, Kabelový přenos signálu
TS 750

TS 460, TS 760 Rádiový nebo infračervený přenos

TS 642, TS 740 Infračervený přenos

- Vyrovnávat obrobky
- Nastavovat vztažné body
- Proměření obrobků



Dotykové sondy na nástroje

TT 160 Kabelový přenos signálu

TT 460 Infračervený přenos

- Proměrování nástrojů
- Monitorování opotřebení
- Zjišťování ulomení nástroje

