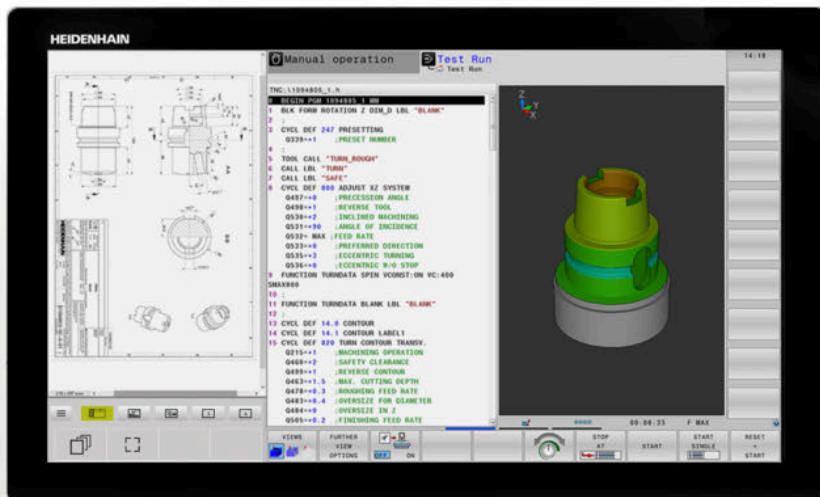




HEIDENHAIN



TNC 640

Uporabniški priročnik
Programiranje obdelovalnih
ciklov

NC-programska oprema
34059x-18



Slovenski (sl)
10/2023

Kazalo

1	Osnove.....	27
2	Osnove/pregledi.....	39
3	Uporaba obdelovalnih ciklov.....	43
4	Cikli: vrtanje.....	73
5	Cikli: vrtanje navojev/rezkanje navojev.....	127
6	Cikli: rezkanje žepov/rezkanje čepov/rezkanje utorov.....	173
7	Cikli: preračunavanje koordinat.....	235
8	Cikli: definicije vzorcev.....	255
9	Cikli: konturni žep.....	273
10	Cikli: optimizirano rezkanje kontur.....	323
11	Cikli: plašč valja.....	399
12	Cikli: konturni žep s konturno formulo.....	419
13	Cikli: posebne funkcije.....	435
14	Cikli: struženje.....	519
15	Cikli: brušenje.....	703
16	Preglednica ciklov.....	771

1	Osnove.....	27
1.1	O tem priročniku.....	28
1.2	Tip krmiljenja, programska oprema in funkcije.....	30
	Možnosti programske opreme.....	31
	Nove in spremenjene funkcije ciklov pri programski opremi 34059x-18.....	36

2	Osnove/pregledi.....	39
2.1	Uvod.....	40
2.2	Razpoložljive skupine ciklov.....	41
	Pregled obdelovalnih ciklov.....	41
	Pregled ciklov tipalnega sistema.....	42

3	Uporaba obdelovalnih ciklov.....	43
3.1	Delo z obdelovalnimi cikli.....	44
	Strojni cikli.....	44
	Definiranje cikla z gumbi.....	45
	Definiranje cikla s funkcijo GOTO.....	46
	Priklic ciklov.....	47
	Delo z vzporedno osjo.....	52
3.2	Programske prednastavitve za cikle.....	53
	Pregled.....	53
	Vnos GLOBALNE DEFINICIJE.....	53
	Uporaba podatkov GLOBALNIH DEFINICIJ.....	54
	Splošno veljavni globalni podatki.....	55
	Globalni podatki za vrtnalne obdelave.....	56
	Globalni podatki za rezkalne obdelave z žepnimi cikli.....	57
	Globalni podatki za rezkalne obdelave s konturnimi cikli.....	58
	Globalni podatki za pozicionirni postopek.....	58
	Globalni podatki za tipalne funkcije.....	59
3.3	Definicija vzorca DEFINICIJA VZORCA.....	60
	Uporaba.....	60
	Vnos DEFINICIJA VZORCA.....	61
	Uporaba DEFINICIJA VZORCA.....	61
	Definiranje posameznih obdelovalnih položajev.....	62
	Definiranje posamezne vrste.....	63
	Definiranje posameznega vzorca.....	64
	Definiranje posameznega okvirja.....	66
	Definiranje polnega kroga.....	68
	Definiranje delnega kroga.....	69
3.4	Preglednice točk s cikli.....	70
	Uporaba ciklov.....	70
	Priklic cikla, povezanega s preglednicami točk.....	70

4	Cikli: vrtanje.....	73
4.1	Osnove.....	74
	Pregled.....	74
4.2	Cikel 200 VRTANJE.....	76
	Parameter cikla.....	78
4.3	Cikel 201 DRGNJENJE.....	80
	Parameter cikla.....	81
4.4	Cikel 202 IZSTRUZEVANJE.....	82
	Parameter cikla.....	84
4.5	Cikel 203 UNIVERZALNO VRTANJE.....	86
	Parameter cikla.....	89
4.6	Cikel 204 VZVRAT.SPUSCANJE.....	92
	Parameter cikla.....	94
4.7	Cikel 205 UNIVERZ. GLOBIN.VRT.....	96
	Parameter cikla.....	99
	Odstranjevanje in lom ostružkov.....	102
4.8	Cikel 208 VRTALNO REZKANJE.....	104
	Parameter cikla.....	107
4.9	Cikel 241 ENOUTORNO GLOB. VRT.....	109
	Parameter cikla.....	111
	Makro uporabnika.....	114
	Delovanje pozicioniranja pri delu s parametrom Q379.....	115
4.10	Cikel 240 CENTRIRANJE.....	119
	Parameter cikla.....	121
4.11	Primeri programiranja.....	123
	Primer: vrtalni cikli.....	123
	Primer: uporaba ciklov v povezavi z PATTERN DEF.....	124

5	Cikli: vrtanje navojev/rezkanje navojev.....	127
5.1	Osnove.....	128
	Pregled.....	128
5.2	Cikel 206 VRTANJE NAVOJEV.....	129
	Parameter cikla.....	131
5.3	Cikel 207 VRTANJE NAVOJEV GS.....	132
	Parameter cikla.....	135
	Odmik pri prekinitvi programa.....	136
5.4	Cikel 209 VRT.NAVOJA LOM ODR.....	137
	Parameter cikla.....	140
	Odmik pri prekinitvi programa.....	142
5.5	Osnove za rezkanje navojev.....	143
	Pogoji.....	143
5.6	Cikel 262 REZKANJE NAVOJA.....	145
	Parameter cikla.....	147
5.7	Cikel 263 REZK.VGREZ.NAVOJA.....	149
	Parameter cikla.....	152
5.8	Cikel 264 REZK.VRTAL.NAVOJA.....	155
	Parameter cikla.....	158
5.9	Cikel 265 REZK. HELIX VRT.NAV.....	161
	Parameter cikla.....	163
5.10	Cikel 267 REZK.ZUN.NAVOJ.....	165
	Parameter cikla.....	168
5.11	Primeri programiranja.....	171
	Primer: vrtanje navojev.....	171

6	Cikli: rezkanje žepov/rezkanje čepov/rezkanje utorov.....	173
6.1	Osnove.....	174
	Pregled.....	174
6.2	Cikel 251 OS TRIKOTNIKA.....	175
	Parameter cikla.....	178
	Strategija spuščanja Q366 z RCUTS.....	182
6.3	Cikel 252 OKROGLI ZEP.....	183
	Parameter cikla.....	186
	Strategija spuščanja Q366 z RCUTS.....	189
6.4	Cikel 253 REZKANJE UTOROV.....	190
	Parameter cikla.....	193
6.5	Cikel 254 OKROGLI UTOR.....	197
	Parameter cikla.....	199
6.6	Cikel 256 PRAVOKOTNI CEP.....	203
	Parameter cikla.....	205
6.7	Cikel 257 OKROGLI CEP.....	209
	Parameter cikla.....	211
6.8	Cikel 258 VECROBI CEP.....	214
	Parameter cikla.....	216
6.9	Cikel 233 PLANSKO REZKANJE.....	220
	Parameter cikla.....	226
6.10	Primeri programiranja.....	231
	Primer: rezkanje žepov, čepov in utorov.....	231

7	Cikli: preračunavanje koordinat.....	235
7.1	Osnove.....	236
	Pregled.....	236
	Učinkovitost preračunavanja koordinat.....	236
7.2	Cikel 7 NICELNA TOCKA.....	237
	Parameter cikla.....	239
7.3	Cikel 8 ZRCALJENJE.....	240
	Parameter cikla.....	240
7.4	Cikel 10 VR TENJE.....	241
	Parameter cikla.....	242
7.5	Cikel 11 FAKTOR DIMENZ.....	243
	Parameter cikla.....	243
7.6	Cikel 26 FAKT.DIM.OSNO SP.....	244
	Parameter cikla.....	244
7.7	Cikel 19 ODBDELOVALNI NIVO (možnost št. 8).....	245
	Parameter cikla.....	247
	Ponastavitev.....	247
	Pozicioniranje rotacijskih osi.....	247
	Prikaz položaja v zavrnem sistemu.....	249
	Nadzor delovnega prostora.....	249
	Pozicioniranje v zavrnem sistemu.....	249
	Kombinacija z drugimi cikli za preračunavanje koordinat.....	249
	Navodila za delo s ciklom 19 Obdelovalna ravnina.....	250
7.8	Cikel 247 POSTAVLJ.NAVEZ.TOCKE.....	251
	Parameter cikla.....	252
7.9	Primeri programiranja.....	253
	Primer: cikli preračunavanja koordinat.....	253

8	Cikli: definicije vzorcev.....	255
8.1	Osnove.....	256
	Pregled.....	256
8.2	Cikel 220 VZOREC KROG.....	258
	Parameter cikla.....	259
8.3	Cikel 221 VZOREC CRTE.....	261
	Parameter cikla.....	263
8.4	Cikel 224 VZOREC KODE DATAMATRIX.....	265
	Parameter cikla.....	267
	Spremenljiva besedila izdajte v kodi DataMatrix.....	268
8.5	Primeri programiranja.....	271
	Primer: krožne luknje.....	271

9	Cikli: konturni žep.....	273
9.1	SL-cikli.....	274
	Aplikacija.....	274
	Pregled.....	277
9.2	Cikel 14 KONTURA.....	278
	Parameter cikla.....	278
9.3	Prekrivanje kontur.....	279
	Osnove.....	279
	Podprogrami: prekriti žepi.....	279
	Površina iz vsote.....	280
	Površina iz razlike.....	281
	Površina iz reza.....	281
9.4	Cikel 20 KONTURNI PODATKI.....	282
	Parameter cikla.....	283
9.5	Cikel 21 PREDVRTANJE.....	285
	Parameter cikla.....	286
9.6	Cikel 22 PRAZNIENJE.....	287
	Parameter cikla.....	290
9.7	Cikel 23 GLOBINSKO RAVNANJE.....	292
	Parameter cikla.....	294
9.8	Cikel 24 RAVNANJE STRANSKO.....	295
	Parameter cikla.....	298
9.9	Cikel 270 VLEKA KONTURE-PODAT.....	299
	Parameter cikla.....	299
9.10	Cikel 25 POTEK KONTURE.....	301
	Parameter cikla.....	303
9.11	Cikel 275 BREZVRT. KONT. UTOR.....	306
	Parameter cikla.....	309
9.12	Cikel 276 KONTURNI SEGMENT 3D.....	312
	Parameter cikla.....	314
9.13	Primeri programiranja.....	316
	Primer: vrtanje in povrtanje žepa s SL-cikli.....	316
	Primer: predvrtanje, grobo rezkanje, fino rezkanje prekritih kontur s SL-cikli.....	318
	Primer: konturni segment.....	320

10 Cikli: optimizirano rezkanje kontur.....	323
10.1 OCM-cikli (možnost št. 167).....	324
Cikli OCM.....	324
Pozicionirna logika OCM-ciklov.....	330
Pregled.....	331
10.2 Cikel 271 OCM PODAT. KONTURE (možnost št. 167).....	332
Parameter cikla.....	333
10.3 Cikel 272 OCM GROBO REZKANJE (možnost št. 167).....	335
Parameter cikla.....	338
10.4 OCM-računalo rezalnih podatkov (možnost št. 167).....	341
Osnove OCM-računala rezalnih podatkov.....	341
Uporaba.....	343
Obrazec.....	343
Procesni parametri.....	348
Doseganje optimalnega rezultata.....	348
10.5 Cikel 273 OCM GLOB. FINO REZK.(možnost št. 167).....	350
Parameter cikla.....	352
10.6 Cikel 274 OCM STR. FINO REZK.(možnost št. 167).....	354
Parameter cikla.....	356
10.7 Cikel 277 OCM IZDEL.POSN.ROBA (možnost št. 167).....	358
Parameter cikla.....	360
10.8 OCM-standardni liki.....	362
Osnove.....	362
10.9 Cikel 1271 OCM PRAVOKOTNIK (možnost št. 167).....	364
Parameter cikla.....	365
10.10 Cikel 1272 OCM KROG (možnost št. 167).....	368
Parameter cikla.....	369
10.11 Cikel 1273 OCM UTOR/BRV (možnost št. 167).....	371
Parameter cikla.....	372
10.12 Cikel 1274 OCM OKROGLI UTOR (možnost št. 167).....	375
Parameter cikla.....	376
10.13 Cikel 1278 OCM VECKOTNIK (možnost št. 167).....	379
Parameter cikla.....	380

10.14 Cikel 1281 OCM OMEJITEV PRAVOKOTNIKA (možnost št. 167)	383
10.15 Cikel 1282 OCM OMEJITEV KROGA (možnost št. 167)	385
Parameter cikla.....	386
10.16 Primeri programiranja	387
Primer: Odprite žep in poizvrtnje z OCM-cikli.....	387
Primer: različne globine z OCM-cikli.....	390
Primer: plansko rezkanje in poizvrtnje z OCM-cikli.....	392
Primer: kontura z OCM-cikli likov.....	394
Primer: prazna območja z OCM-cikli.....	396

11 Cikli: plašč valja.....	399
11.1 Osnove.....	400
Pregled ciklov za plašč valja.....	400
11.2 Cikel 27 CILINDRSKI PLASC (možnost št. 8).....	401
Parameter cikla.....	403
11.3 Cikel 28 REZKANJE UTOROV V PLASC VALJA (možnost št. 8).....	404
Parameter cikla.....	406
11.4 Cikel 29 CILIND-PLASCNI MOST (možnost št. 8).....	408
Parameter cikla.....	410
11.5 Cikel 39 CILINDER-ROCNA KOR. (možnost št. 8).....	412
Parameter cikla.....	414
11.6 Primeri programiranja.....	415
Primer: plašč valja s ciklom 27.....	415
Primer: plašč valja s ciklom 28.....	417

12	Cikli: konturni žep s konturno formulo.....	419
12.1	SL- ali OCM-cikli s kompleksno konturno formulo.....	420
	Osnove.....	420
	Izbira NC-programa z definicijami kontur.....	422
	Definiranje opisov kontur.....	423
	Vnos kompleksnih konturnih formul.....	424
	Prekrite konture.....	425
	Obdelovanje konture s SL- ali OCM-cikli.....	427
	Primer: prekrite konture s konturno formulo za grobo in fino rezkanje.....	427
12.2	SL- ali OCM-cikli z enostavno konturno formulo.....	430
	Osnove.....	430
	Vnos enostavnih konturnih formul.....	433
	Obdelovanje konture s SL-cikli.....	434

13 Cikli: posebne funkcije.....	435
13.1 Osnove.....	436
Pregled.....	436
13.2 Cikel 9 CAS STANJA.....	438
Parameter cikla.....	438
13.3 Cikel 12 PGM CALL.....	439
Parameter cikla.....	440
13.4 Cikel 13 ORIENTACIJA.....	441
Parameter cikla.....	441
13.5 Cikel 32 TOLERANCA.....	442
Vplivi pri definiciji geometrije v sistemu CAM.....	443
Parameter cikla.....	445
13.6 Cikel 291 IPO. VRTENJE ZA SKL.(možnost št. 96).....	446
Parameter cikla.....	448
Definiranje orodja.....	449
13.7 Cikel 292 IPO. VRTENJE ZA KON.(možnost št. 96).....	453
Parameter cikla.....	457
Možnosti obdelave.....	459
Definiranje orodja.....	461
13.8 Cikel 225 GRAVIRANJE.....	463
Parameter cikla.....	464
Dovoljeni znaki za graviranje.....	467
Znaki, ki jih ni mogoče tiskati.....	467
Graviranje sistemskih spremenljivk.....	468
Graviranje imena in poti NC-programa.....	469
Graviranje stanja števca.....	469
13.9 Cikel 232 PLANSKO REZKANJE.....	470
Parameter cikla.....	473
13.10 Osnove za izdelavo zobnikov (možnost št. 157).....	476
Osnove.....	476
Napotki.....	477
Formule zobnikov.....	478
13.11 Cikel 285 DOLOCANJE ZOBNIKA (možnost št. 157).....	479
Parameter cikla.....	480

13.12 Cikel 286 VALJCNO REZK. ZOBNIKA(možnost št. 157).....	482
Parameter cikla.....	484
Preverjanje in spreminjanje smeri vrtenja vreten.....	488
13.13 Cikel 287 VALJCNO LUPLJ. ZOBNIKA(možnost št. 157).....	489
Parameter cikla.....	491
Preglednica s tehnološkimi podatki.....	495
Preverjanje in spreminjanje smeri vrtenja vreten.....	498
13.14 Cikel 238 MERJENJE STANJA STROJA (možnost št. 155).....	499
Parameter cikla.....	501
13.15 Cikel 239 DOLOCITE OBREMENITEV (možnost št. 143).....	502
Parameter cikla.....	504
13.16 Cikel 18 REZANJE NAVOJEV.....	505
Parameter cikla.....	506
13.17 Primeri programiranja.....	507
Primer interpolacijskega vrtenja v ciklu 291.....	507
Primer interpolacijskega vrtenja v ciklu 292.....	510
Primer valjčnega rezkanja.....	512
Primer valjčnega lupljenja.....	514
Primeri valjčnega lupljenja s tehnološko preglednico in programom profila.....	516

14 Cikli: struženje.....	519
14.1 Cikli struženja (možnost št. 50).....	520
Pregled.....	520
Delo s cikli struženja.....	524
Vbodi in prosti vbodi.....	525
14.2 Cikel 800 PRILAG.SIST.VRTENJA.....	531
Delovanje.....	533
Napotki.....	534
Parameter cikla.....	536
Makro uporabnika.....	538
14.3 Cikel 801 PONASTAVI SISTEM VRTENJA.....	539
Parameter cikla.....	540
14.4 Cikel 880 VALJC. REZK. ZOBNIKA (možnost št. 50, možnost št. 131).....	541
Parameter cikla.....	545
Smernost vrtenja glede na obdelovalno stran (Q550).....	549
14.5 Cikel 892 PREV. NEURAVNOTEZ.(možnost št. 50).....	550
Parameter cikla.....	552
14.6 Osnove za vpenjalne cikle.....	553
14.7 Cikel 811 SEGMENT VZDOLZNO.....	555
Parameter cikla.....	557
14.8 Cikel 812 SEGMENT VZDOL. RAZS.....	559
Parameter cikla.....	561
14.9 Cikel 813 POTOPNO VZDOLZNO STUZENJE.....	564
Parameter cikla.....	566
14.10 Cikel 814 POTOPNO RAZS. VZDOLZNO STUZENJE.....	568
Parameter cikla.....	570
14.11 Cikel 810 KONT. VRT. VZDOLZNO.....	573
Parameter cikla.....	575
14.12 Cikel 815 VRTI VZPOR. S KONT.....	578
Potek cikla za fino obdelovanje.....	578
Parameter cikla.....	580
14.13 Cikel 821 SEGMENT PLANSKO.....	582
Parameter cikla.....	584

14.14 Cikel 822 SEGMENT PLAN. RAZS.....	586
Parameter cikla.....	588
14.15 Cikel 823 POTOPNO CELNO STRUZENJE.....	591
Parameter cikla.....	593
14.16 Cikel 824 POTOPNO RAZS. CELNO STUZENJE.....	595
Parameter cikla.....	597
14.17 Cikel 820 KONT. VRT. V RAVNINI.....	600
Parameter cikla.....	602
14.18 Cikel 841 ENOST. VBODNO REZK., RADIALNO.....	605
Parameter cikla.....	607
14.19 Cikel 842 RAZS. VB. REZK., RAD.....	609
Parameter cikla.....	611
14.20 Cikel 851 EN. VB. REZK., AKS.....	614
Parameter cikla.....	615
14.21 Cikel 852 RAZS. VB. REZK., AKS.....	618
Parameter cikla.....	620
14.22 Cikel 840 VB. REZK. KONT, RAD.....	623
Parameter cikla.....	625
14.23 Cikel 850 VB. REZK. KONT, AKS.....	628
Parameter cikla.....	630
14.24 Cikel 861 ENOST. STRUZ., RAD.....	633
Parameter cikla.....	635
14.25 Cikel 862 RAZS. STRUZ., RAD.....	638
Parameter cikla.....	640
14.26 Cikel 871 ENOST. STRUZ., AKS.....	644
Parameter cikla.....	646
14.27 Cikel 872 RAZS. STRUZ., AKS.....	649
Parameter cikla.....	651
14.28 Cikel 860 VBOD KONT. RADIALNO.....	655
Parameter cikla.....	657
14.29 Cikel 870 KONT. STRUZ., AKS.....	660
Parameter cikla.....	662

14.30 Cikel 831 NAVOJ VZDOLZNO.....	665
Parameter cikla.....	667
14.31 Cikel 832 RAZSIRJEN NAVOJ.....	669
Parameter cikla.....	671
14.32 Cikel 830 NAVOJ VZPOREDEN S KONTURO.....	674
Parameter cikla.....	677
14.33 Cikel 882 VRT. SIMULT. GROBO REZKANJE (možnost št. 158).....	679
Parameter cikla.....	683
14.34 Cikel 883 VRT. SIMULT. FINO REZKANJE (možnost št. 158).....	686
Parameter cikla.....	689
14.35 Primer programiranja.....	692
Primer valjčnega rezkanja.....	692
Primer: segment s struženjem.....	694
Primer: simultano vrtenje.....	697
Primer struženje z orodjem FreeTurn.....	700

15 Cikli: brušenje.....	703
15.1 Splošno o ciklih brušenja.....	704
Pregled.....	704
Splošno o koordinatnem brušenju.....	705
15.2 Cikel 1000 DOLOCI NIHAJNI HOD(možnost št. 156).....	706
Parameter cikla.....	707
15.3 Cikel 1001 ZAZENI NIHAJNI HOD(možnost št. 156).....	708
Parameter cikla.....	708
15.4 Cikel 1002 ZAUSTAVI NIHAJNI HOD(možnost št. 156).....	709
Parameter cikla.....	709
15.5 Splošno o nastavitvenih ciklih.....	710
Osnove.....	710
15.6 Cikel 1010 PREMER URAVN.(možnost št. 156).....	714
Parameter cikla.....	717
15.7 Cikel 1015 URAVNAVA PROFILA(možnost št. 156).....	719
Parameter cikla.....	723
15.8 Cikel 1016 URAV. BRUSILNEGA KOLESA(možnost št. 156).....	725
Parameter cikla.....	728
15.9 Cikel 1017 NASTAVITEV Z URAVNALNIM VALJEM(možnost št. 156).....	730
Parameter cikla.....	734
15.10 Cikel 1018 VBOD Z URAVNALNIM VALJEM(možnost št. 156).....	737
Parameter cikla.....	740
15.11 Cikel 1021 VALJ, BRUSENJE S POCASNIM HODOM (možnost št. 156).....	743
Parameter cikla.....	747
15.12 Cikel 1022 VALJ, BRUSENJE S HITROM HODOM (možnost št. 156).....	751
Parameter cikla.....	753
15.13 Cikel 1025 KONTURA BRUSENJA(možnost št. 156).....	757
Parameter cikla.....	758
15.14 Cikel 1030 AKT. ROB PLOSCE (možnost št. 156).....	760
Parameter cikla.....	761
15.15 Cikel 1032 POPR. DOLZINE BRUSILNE PLOSCE (možnost št. 156).....	762
Parameter cikla.....	763

15.16 Cikel 1033 POPR. POLMERA BRUSILNE PLOSCE (možnost št. 156).....	764
Parameter cikla.....	765
15.17 Primeri programiranja.....	766
Primer ciklov brušenja.....	766
Primer cikli uravnavanja.....	768
Primer profilnega programa.....	769

16 Preglednica ciklov.....	771
16.1 Preglednica.....	772
Cikli obdelave.....	772
Cikli struženja.....	775
Cikli brušenja.....	776

1

Osnove

1.1 O tem priročniku

Varnostni napotki

Upoštevajte vse varnostne napotke v tej dokumentaciji in v dokumentaciji vašega proizvajalca stroja!

Varnostni napotki opozarjajo pred nevarnostmi pri uporabi programske opreme in naprav ter podajajo napotke za njihovo preprečitev. Razvrščeni so po resnosti nevarnosti in razdeljeni v naslednje skupine:

NEVARNOST

Nevarnost označuje nevarnosti za osebe. Če ne upoštevate navodil za preprečevanje nevarnosti, potem nevarnost **gotovo privede do smrti ali težkih telesnih poškodb**.

OPOZORILO

Opozorilo označuje nevarnosti za osebe. Če ne upoštevate navodil za preprečevanje nevarnosti, potem nevarnost **lahko privede do smrti ali težkih telesnih poškodb**.

POZOR

Previdno označuje nevarnosti za osebe. Če ne upoštevate navodil za preprečevanje nevarnosti, potem nevarnost **lahko privede do lažjih telesnih poškodb**.

NAPOTEK

Napotek označuje nevarnosti za predmete ali podatke. Če ne upoštevate navodil za preprečevanje nevarnosti, potem nevarnost **lahko privede do materialne škode**.

Vrstni red informacij znotraj varnostnih napotkov

Vsi varnostni napotki vsebujejo naslednje štiri razdelke:

- Signalna beseda prikazuje resnost nevarnosti
- Vrsta in vir nevarnosti
- Posledice ob neupoštevanju nevarnosti, npr. "Pri naslednji obdelavi obstaja nevarnost trka"
- Izogibanje – ukrepi za preprečevanje nevarnosti

Informacijski napotki

Za brežhibno in učinkovito uporabo programske opreme upoštevajte informacijske napotke v teh navodilih.

V teh navodilih najdete naslednje informacijske napotke:



Informacijski simbol je namenjen za **nasvet**.

Nasvet podaja pomembne dodatne ali dopolnilne informacije.



Ta simbol vas poziva, da upoštevate varnostne napotke vašega proizvajalca stroja. Simbol nakazuje tudi na funkcije, odvisne od stroja. Možne nevarnosti za upravljavca in stroj so opisane v priročniku za stroj.



Simbol knjige predstavlja **sklicevanje**.

Sklicevanje privede na zunanjo dokumentacijo, npr. dokumentacijo vašega proizvajalca stroja ali tretjega ponudnika.

Želite sporočiti spremembe ali ste odkrili napako?

Nenehno se trudimo izboljševati dokumentacijo. Pomagajte nam pri tem in nam sporočite želene spremembe na naslednji e-naslov:

tnc-userdoc@heidenhain.de

1.2 Tip krmiljenja, programska oprema in funkcije

Ta priročnik opisuje programirne funkcije, ki so na krmilnih sistemih na voljo od naslednjih številc NC-programrske opreme dalje.

Tip krmiljenja	Št. programske opreme NC
TNC 640	340590-18
TNC 640 E	340591-18
TNC 640 Programirno mesto	340595-18

Oznaka E označuje izvozno različico krmiljenja. Naslednje možnosti programske opreme niso na voljo v izvozni različici oz. so na voljo v omejenem obsegu:

- Advanced Function Set 2 (možnost št. 9) je omejena na 4-osno interpolacijo
- KinematicsComp (možnost št. 52)

Proizvajalec stroja s strojnimi parametri uporabni obseg zmogljivosti krmiljenja prilagodi posameznemu stroju. Zato so v tem priročniku opisane tudi funkcije, ki niso na voljo za vsako krmiljenje.

Funkcije krmiljenja, ki niso na voljo na vseh strojih, so npr.:

- Izmera orodja z namiznim tipalnim sistemom

Če se želite seznaniti z dejanskim obsegom delovanja svojega stroja, stopite v stik s proizvajalcem stroja.

Mnogi proizvajalci strojev in podjetje HEIDENHAIN nudijo tečaje za programiranje krmiljenj HEIDENHAIN. Če želite pridobiti poglobljen vpogled v funkcije krmiljenja, vam priporočamo, da se udeležite takšnega tečaja.



Uporabniški priročnik:

Vse funkcije ciklov, ki niso povezane z obdelovalnimi cikli, so opisane v uporabniškem priročniku **Programiranje merilnih ciklov za obdelovanec in orodje**. Če potrebujete ta priročnik, se po potrebi obrnite na podjetje HEIDENHAIN.

ID-uporabniški priročnik Programiranje merilnih ciklov za obdelovanec in orodje: 1303409-xx



Uporabniški priročnik:

Vse funkcije krmiljenja, ki niso povezane s cikli, so opisane v uporabniškem priročniku za TNC 640. Če potrebujete ta priročnik, se po potrebi obrnite na podjetje HEIDENHAIN.

ID-uporabniški priročnik za programiranje z navadnim besedilom: 892903-xx

ID-uporabniški priročnik za programiranje DIN/ISO: 892909-xx

ID Uporabniški priročnik Nastavitev, testiranje in izvedba NC-programov: 1261174-xx

Globalne nastavitve PGM – GPS (možnost št. 44)

- Globalne programske nastavitve**
- Prekrivanje pretvorb koordinat v programskem teku
 - Prekrivanje krmilnika
-

Adaptive Feed Control – AFC (Option #45)

- Prilagodljivo krmiljenje pomika**
- Rezkanje:**
- Ugotavljanje dejanske moči vretena z učnim rezom
 - Definicija mej, v katerih se izvede samodejno krmiljenje pomika
 - Povsem samodejno krmiljenje pomika pri obdelavi
- Struženje (možnost št. 50):**
- Nadzor moči rezanja pri izvajanju
-

KinematicsOpt (Option #48)

- Optimiranje kinematike stroja**
- Shranjevanje/obnovitev aktivne kinematike
 - Pregled aktivne kinematike
 - Optimiranje aktivne kinematike
-

Turning (možnost št. 50)

- Rezkanje/struženje**
- Funkcije:**
- Preklop rezkanja/struženja
 - Konstantna hitrost rezanja
 - Kompenzacija rezalnega polmera
 - Konturni elementi, značilni za struženje
 - Vrt. cikli
 - Struženje z izsredinskim vpenjanjem
 - Cikel **880** bzw. **G880 VALJC. REZK. ZOBNIKA** (možnost št. 50 in možnost št. 131)
-

KinematicsComp (možnost št. 52)

- Prostorska kompenzacija 3D** Kompenzacija napak pri legi in komponentah
-

OPC UA NC strežnik 1 do 6 (možnosti od št. 56 do št. 61)

- Standardiziran vmesnik** Strežnik OPC UA NC ponuja standardizirani vmesnik (**OPC UA**) za zunanji dostop do podatkov in funkcij krmiljenja.
- S temi možnostmi programske opreme je mogoče vzpostaviti do šest vzporednih povezav odjemalca
-

3D-ToolComp (možnost št. 92)

- Od prijemnega kota** ■ Kompenzacija odstopanja polmera orodja glede na prijemni kot
- 3D-popravek polmera orodja** ■ Vrednosti popravkov v ločenih preglednici popravkov
- Zahtevano dovoljenje za izvoz ■ Pogoji: delo z normalnimi vektorji na ploskev (**LN**-nizi možnost št. 9)
-

Extended Tool Management (Option #93)

- Napredno upravljanje orodij** Razširite upravljanja orodij na osnovi Python
- Programska ali paletna zaporedij uporabe vseh orodij
 - Programska ali paletna seznamov položajev vseh orodij
-

Advanced Spindle Interpolation (Option #96)**Interpolirajoče vreteno****Interpolac. vrtenje**

- Cikel **291 IPO. VR TENJE ZA SKL.** (DIN/ISO: **G291**)
- Cikel **292 IPO. VR TENJE ZA KON.** (DIN/ISO: **G292**)

Spindle Synchronism (Option #131)**Sinhrono delovanje vreten**

- Sinhrono delovanje rezkalnega in delovnega vretena
- Cikel **880 VALJC. REZK. ZOBNIKA** (DIN/ISO: **G880**) (možnost št. 50 in možnost št. 131)

Remote Desktop Manager (možnost št. 133)**Oddaljeno upravljanje zunanjih računalniških enot**

- OS Windows za ločeno enoto računalnika
- Povezano v krmilni vmesnik

Synchronizing Functions (Option #135)**Funkcije sinhronizacije****Funkcija sklapljanja v realnem času (Real Time Coupling – RTC)**
Sklapljanje osi**Cross Talk Compensation – CTC (Option #141)****Kompenzacija sklopov osi**

- Določanje dinamično pogojenih odstopanj položajev zaradi pospeškov osi
- Kompenzacija TCP (**T**ool **C**enter **P**oint)

Position Adaptive Control – PAC (Option #142)**Prilagodljiva regulacija položaja**

- Prilagajanje regulirnih parametrov v odvisnosti od položaja osi v delovnem prostoru
- Prilagajanje regulirnih parametrov v odvisnosti od hitrosti ali pospeška osi

Load Adaptive Control – LAC (Option #143)**Prilagodljiva regulacija obremenitve**

- Samodejna določitev teže obdelovanca in tornih sil
- Prilagajanje regulirnih parametrov v odvisnosti od trenutne teže obdelovanca

Active Chatter Control – ACC (Option #145)**Aktivno zmanjševanje hrupa**

Popolnoma samodejna funkcija za zmanjševanje hrupa med obdelavo

Nadzor vibracij stroja – MVC (možnost št. 146)**Blaženje nihanja za stroje**Blaženje nihanj stroja za izboljšanje površine obdelovanca s funkcijami:

- **AVD** Active Vibration Damping
- **FSC** Frequency Shaping Control

CAD Model Optimizer (možnost št. 152)**Optimizacija modela CAD**Pretvarjanje in optimizacija modelov CAD

- Vpenjalo
- Surovec
- Izdelek

Batch Process Manager (možnost št. 154)

Batch Process Manager Načrtovanje naročil izdelave

Spremljanje komponente (možnost št. 155)

Nadzor komponent brez zunanjih senzorjev Nadzor konfiguriranih komponent stroja za preobremenitev

Grinding (možnost št. 156)

Koordinatno brušenje

- Cikli za nihajni hod
- Cikli za uravnavanje
- Podpora vrst brusilnih in uravnalnih orodij

Rezanje zobnika (možnost št. 157)

Obdelava ozobja

- Cikel **285 DOLOCANJE ZOBNIKA** (DIN/ISO: **G285**)
- Cikel **286 VALJCNO REZK. ZOBNIKA** (DIN/ISO: **G286**)
- Cikel **287 VALJCNO LUPLJ. ZOBNIKA** (DIN/ISO: **G287**)

Turning v2 (možnost št. 158)

Rezkanje različica 2

- Vse funkcije možnosti programske opreme št. 50
- Cikel **882 VRT. SIMULT. GROBO REZKANJE**
- Cikel **883 VRT. SIMULT. FINO REZKANJE**

Z razširjeno funkcijo struženja lahko izdelujete npr. spodrezane obdelovance in med obdelavo uporabite večje območje rezalne plošče.

Možn. Contour Milling (možnost št. 167)

Optimirani konturni cikli Cikli za izdelavo poljubnih žepov in otokov v postopku spiralnega rezkanja

Druge razpoložljive možnosti

Podjetje HEIDENHAIN ponuja nadaljnje razširitve strojne opreme in možnosti programske opreme, katere lahko konfigurira in uvede izključno proizvajalec stroja. Sem spada npr. funkcionalna varnost FS.

Nadaljnje informacije najdete v dokumentaciji vašega proizvajalca stroja ali v prospektu **Možnosti in dodatna oprema**.

ID: 827222-xx

**Uporabniški priročnik VTC**

Vse funkcije programske opreme za sistem kamer VT 121 so opisane v **uporabniškem priročniku VTC**. Če potrebujete ta uporabniški priročnik, se obrnite na podjetje HEIDENHAIN.

ID: 1322445-xx

Stanje razvoja (posodobitvene funkcije)

Poleg programskih možnosti je s posodobitvenimi funkcijami **Feature Content Level** (angl. izraz za stanje razvoja) mogoč še bistven razvoj programske opreme krmiljenja. Funkcije FCL-ja niso na voljo, če za krmiljenje prejmete posodobitev programske opreme.



Ob nakupu novega stroja so brezplačno na voljo tudi vse posodobitvene funkcije.

Posodobitvene funkcije so v priročniku označene s **FCL n**, pri čemer **n** označuje zaporedno številko stanja razvoja.

Funkcije FCL lahko trajno aktivirate s plačljivo ključno številko. Za nakup te številke se obrnite na proizvajalca stroja ali podjetje HEIDENHAIN.

Predvidena vrsta uporabe

Krmiljenje se sklada z razredom A po EN 55022 in je v glavnem namenjeno uporabi v industrijskih območjih.

Pravni napotek

Pravni napotek

Krmilna programska oprema vsebuje programsko opremo Open Source, katere uporaba je predmet posebnih pogojev uporabe. Ti pogoji uporabe veljajo prednostno.

Nadaljnje informacije boste našli v krmiljenju, in sicer na naslednji način:

- ▶ Pritisnite tipko **MOD**, da odprete pogovorno okno **Nastavitve in informacije**
- ▶ V pogovornem oknu izberite možnost **Vnos ključne vrednosti**
- ▶ Pritisnite gumb **NAPOTKI GLEDE LICENCE** oz. izbiro izvedite neposredno v pogovornem oknu **Nastavitve in informacije, Splošne informacije → Informacije o licenci**

Krmilna programska oprema vsebuje binarne knjižnice programske opreme **OPC UA** družbe Softing Industrial Automation GmbH. Za te dodatno in prednostno veljajo pogoji uporabe, dogovorjeni med družbama HEIDENHAIN in Softing Industrial Automation GmbH.

Pri uporabi strežnika OPC UA NC ali strežnika DNC, lahko vplivate na vedenje krmiljenja. Zato pred produktivno uporabo tega vmesnika zagotovite, da lahko krmiljenje še naprej deluje brez napak ali prekinitev delovanja. Izvedba systemskega testa spada med odgovornosti proizvajalca programske opreme, ki uporablja ta komunikacijski vmesnik.

Izbirni parametri

Podjetje HEIDENHAIN neprekinjeno razvija obsežen paket ciklov, tako da lahko skupaj z novo programsko opremo nudi tudi nove parametre Q za cikle. Ti novi parametri Q so izbirni parametri in pri starejših različicah programske opreme še niso bili vsi na voljo. V ciklu so vedno nahajajo na koncu definicije cikla. Informacije o izbirnih Q-parametrih, ki so bili dodani tej programski opremi, najdete v pregledu "Nove in spremenjene funkcije ciklov pri programski opremi 34059x-18". Sami odločate, ali boste definirali izbirne parametre Q ali jih izbrisali s tipko NO ENT. Lahko prevzamete tudi nastavljeno standardno vrednost. Če ste pomotoma izbrisali katerega od izbirnih parametrov Q ali želite po nadgradnji programske opreme razširiti cikle za svoje obstoječe NC-programe, lahko izbirne parametre Q naknadno dodate k ciklom. Postopek je opisan spodaj.

Pri tem sledite naslednjemu postopku:

- ▶ Priklic definiranja cikla
- ▶ Pritiskajte puščično tipko v desno, dokler se ne prikažejo novi Q-parametri.
- ▶ Prevzemi vneseno standardno vrednost ali
- ▶ Vnesite vrednost
- ▶ Če želite prevzeti novi parameter Q, zapustite meni s ponovnim pritiskom puščične tipke v desno ali **END**.
- ▶ Če ne želite prevzeti novega parametra Q, pritisnite tipko **NO ENT**.

Združljivost

Večino NC-programov, ki ste jih ustvarili v starejših različicah krmilnih sistemov HEIDENHAIN (od TNC 150 B naprej), lahko izvedete v tej novi različici programske opreme TNC 640. Čeprav so bili novi izbirni parametri ("Izbirni parametri") dodani k obstoječim ciklom, lahko svoje NC-programe praviloma izvajate po starem. To omogoča shranjena privzeta vrednost. Če želite v starejšem krmilnem sistemu izvajati NC-program, ki je bil nadgrajen na novo različico programske opreme, lahko določene izbirne parametre Q izbrišete iz definicije cikla s tipko NO ENT. Tako boste dobili NC-program, ki je združljiv s starejšimi različicami. Če NC-nizi vsebujejo neveljavne elemente, jih krmiljenje pri odpiranju datoteke označi kot nize ERROR.

Nove in spremenjene funkcije ciklov pri programski opremi 34059x-18



Pregled novih in spremenjenih funkcij programske opreme

Nadaljnje informacije o predhodnih različicah programske opreme so opisane v dodatni dokumentaciji **Pregled novih in spremenjenih funkcij programske opreme**.

Če potrebujete to dokumentacijo, se obrnite na podjetje HEIDENHAIN.

ID: 1322095-xx

Nove funkcije ciklov 81762x-18

- Cikel **1274 OCM OKROGLI UTOR** (ISO: **G1274**, možnost št. 167)
S tem ciklom določite okrogel utor, ki ga lahko v povezavi z dodatnimi cikli OCM uporabite kot žep ali omejitev za plansko rezkanje.
Dodatne informacije: "Cikel 1274 OCM OKROGLI UTOR (možnost št. 167)", Stran 375

Spremenjene funkcije ciklov 81762x-18

- Delne konture znotraj kompleksne formule kontur **SEL CONTOUR** lahko določite kot podprograme **LBL**.
Dodatne informacije: "SL- ali OCM-cikli s kompleksno konturno formulo", Stran 420
- Proizvajalec stroja lahko skriva cikle **220 VZOREC KROG** (ISO: **G220**) in **221 VZOREC CRTE** (ISO: **G221**). Prednostno uporabite funkcijo **PATTERN DEF**.
Dodatne informacije: "Definicija vzorca DEFINICIJA VZORCA", Stran 60
- Parameter **Q515 VRSTA CRK** c ciklu **225 GRAVIRANJE** (ISO: **G225**) je bil razširjen za vrednost vnosa **1**. S to vrednostjo vnosa izberete korak **LiberationSans-Regular**
Dodatne informacije: "Cikel 225 GRAVIRANJE ", Stran 463
- Pri naslednjih ciklih lahko vnesete simetrične tolerance "+-...." za zelene mere:
 - Cikel **208 VRTALNO REZKANJE** (ISO: **G208**)
 - **127x** (možnost št. 167)- OCM-cikli standardnih likov
Dodatne informacije: "Cikel 208 VRTALNO REZKANJE ", Stran 104
Dodatne informacije: "OCM-standardni liki ", Stran 362
- Cikel **287 VALJCNO LUPLJ. ZOBNIKA** (ISO: **G287**, možnost št. 157) je bil razširjen:
 - Če programirate izbirni parameter **Q466 POT PREKORACITVE**, krmiljenje samodejno optimira vstopne poti in poti prekoračitve. Na ta način nastanejo krajši časi obdelave.
 - Prototip preglednice s tehnološkimi podatki je bil razširjen za dva stolpca:
 - **dk:** zamik kota obdelovanca za obdelavo samo ene strani boka zoba. S tem je mogoče v povečati kakovosti površine.
 - **PGM:** program profila za posamezno zobniško bočno linijo, da se izvede npr. okroglost boka zoba.
 - Krmiljenje po vsakem rezu prikaže pojavno okno s številko trenutnega reza in število preostalih rezov.
Dodatne informacije: "Cikel 287 VALJCNO LUPLJ. ZOBNIKA(možnost št. 157)", Stran 489
- Proizvajalec stroja lahko za cikle **286 VALJCNO REZK. ZOBNIKA** (ISO: **G286**, možnost št. 157) in **287 VALJCNO LUPLJ. ZOBNIKA** (ISO: **G287**, možnost št. 157) odstopajoče konfigurira samodejni **LIFTOFF**.
Dodatne informacije: "Osnove za izdelavo zobnikov (možnost št. 157)", Stran 476

- Cikel **800 PRILAG.SIST.VRTENJA** (ISO: **G800**, možnost št. 50) je bil razširjen:
 - Območje vnosa parametra **Q497 PRECESIJSKI KOT** je bilo razširjeno s štirih na pet mest za decimalno vejico.
 - Območje vnosa parametra **Q531 NAKLONSKI KOT** je bilo razširjeno s treh na pet mest za decimalno vejico.

Dodatne informacije: "Cikel 800 PRILAG.SIST.VRTENJA ", Stran 531
- Krmiljenje prikazuje preostali material pri ciklih struženja tudi v obsegih obdelave **Q215=1** in **Q215=2**.

Dodatne informacije: "Cikli struženja (možnost št. 50)", Stran 520
- Pri naslednjih ciklih tipalnega sistema **14xx** lahko vnesete simetrične tolerance "+-...." za zelene mere.
- Cikel **441 HITRO TIPANJE** (ISO: **G441**) je bila razširjen s parametrom **Q371 REAKCIJA TIPALNE TOCKE**. S tem parametrom določite odziv krmiljenja, če se tipalni zatič ne premakne.
- S parametrom **Q400 PREKINITEV** v ciklu **441 HITRO TIPANJE** (ISO: **G441**) lahko določite, ali krmiljenje prekine potek programa in prikaže merilni protokol. Parameter deluje v povezavi z naslednjimi cikli:
 - Cikel **444 TIPANJE 3D** (ISO: **G444**)
 - **45x** Cikli tipalnega sistema za merjenje kinematike
 - **46x** Umerjanje ciklov tipalnega sistema za tipalni sistem obdelovanca
 - **14xx** Cikli tipalnega sistema za določanje poševnega položaja obdelovanca in zajem referenčnih točk
- Cikli **451 IZMERA KINEMATIKE** (ISO: **G451**, možnost št. 48) in **452 KOMPENZ. PREDNAST.** (ISO: **452**, možnost št. 48) shranijo v QS-parametrih **QS144** do **QS146** izmerjene napake položaja rotacijskih osi.
- Z izbirnim strojnim parametrom **maxToolLengthTT** (št. 122607) proizvajalec stroja določi največjo dolžino orodja za cikle tipalnega sistema orodja.
- Z izbirnim strojnim parametrom **calPosType** (št. 122606) proizvajalec stroja določi, ali krmiljenje pri umerjanju in merjenju upošteva položaj vzporednih osi ter spremembe kinematike. Ena od sprememb kinematike je lahko npr. zamenjava glave.

2

Osnove/pregledi

2.1 Uvod



Celoten obseg funkcij krmiljenja je na voljo izključno pri orodni osi **Z**, npr. definicija vzorca **PATTERN DEF**.

Omejeno in s strani proizvajalca stroja pripravljena ter konfigurirana je možna tudi uporaba orodnih osi **X** in **Y**.

Postopki obdelave, ki se pogosto ponavljajo in vsebujejo več obdelovalnih korakov, so v krmiljenju shranjeni kot cikli. Kot cikli so na voljo tudi preračunavanja koordinat in nekatere posebne funkcije. V večini ciklov so parametri Q uporabljeni kot parametri vrednosti.

NAPOTEK

Pozor, nevarnost trka!

Med cikli se izvajajo obsežne obdelave. Nevarnost kolizije!

- ▶ Pred izvedbo izvedite test programa



Če pri ciklih s številkami, višjimi od **200**, posredno dodeljete parametre (npr. **Q210 = Q1**), sprememba dodeljenega parametra (npr. **Q1**) po definiciji cikla ne bo delovala. V takih primerih neposredno definirajte parameter cikla (npr. **Q210**).

Če pri ciklih s številkami, višjimi od **200**, definirate parameter pomika, lahko z gumbom namesto številčne vrednosti določite tudi v nizu **TOOL CALL** definirani premik (gumb **FAUTO**). Glede na posamezen cikel in posamezne funkcije parametra premika so na voljo še dodatne možnosti pomika **FMAX** (hitri tek), **FZ** (pomik zoba) in **FU** (potisk naprej ob vrtenju).

Upoštevajte, da sprememba pomika **FAUTO** po definiciji cikla nima učinka, ker krmiljenje pri obdelavi definicije cikla pomik interno fiksno dodeli v nizu **TOOL CALL**.

Če želite izbrisati cikel z več delnimi nizi, krmiljenje prikaže vprašanje, ali naj izbriše celotni cikel.

2.2 Razpoložljive skupine ciklov

Pregled obdelovalnih ciklov



► Pritisnite tipko **DEF. CIKLA**.

Gumb	Skupina ciklov	Stran
	Cikli za globinsko vrtanje, povrtavanje, izstruževanje in grezenje	74
	Cikli za vrtanje navojev, struženje navojev in rezkanje navojev	128
	Cikli za rezkanje žepov, čepov, utorov in za plansko rezkanje	174
	Cikli za preračunavanje koordinat, s katerimi se poljubne konture pomaknejo, zavrtijo, prezrcalijo, povečajo in pomanjšajo	236
	SL-cikli (Subcontour-List), s katerimi se obdelujejo konture, ki so sestavljene iz več prekrivnih delnih kontur, in cikli za obdelavo plašča valja in spiralno rezkanje	277 331
	Cikli za izdelavo točkovnih vzorcev, npr. krožna luknja ali luknjasta površina, koda DataMatrix	256
	Cikli za struženje in valjčno rezkanje	520
	Določanje za posebne cikle: čas zadrževanja, priklic programa, usmeritev vretena, graviranje, toleranca, interpolacijsko vrtenje, obremenitev, zobniški cikli	436
	Cikli za obdelavo z brušenjem, brušenje brusilnih orodij	704


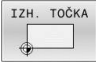








► Po potrebi se pomaknite naprej po strojnih obdelovalnih ciklih
Takšne obdelovalne cikle lahko integrira vaš proizvajalec stroja.

Pregled ciklov tipalnega sistema

TOUCH
PROBE

- ▶ Pritisnite tipko **TIPANJE**

Gumb	Skupina ciklov	Stran
	Cikli za samodejno prepoznavanje in odpravljanje poševnega položaja obdelovanca	Nadaljnje informacije: uporabniški priročnik Programiranje merilnih ciklov za obdelovanec in orodje
	Cikli za samodejno določanje referenčne točke	Nadaljnje informacije: uporabniški priročnik Programiranje merilnih ciklov za obdelovanec in orodje
	Cikli za samodejni nadzor obdelovancev	Nadaljnje informacije: uporabniški priročnik Programiranje merilnih ciklov za obdelovanec in orodje
	Posebni cikli	Nadaljnje informacije: uporabniški priročnik Programiranje merilnih ciklov za obdelovanec in orodje
	Umerjanje tipaln. sistema	Nadaljnje informacije: uporabniški priročnik Programiranje merilnih ciklov za obdelovanec in orodje
	Cikli za samodejno merjenje kinematike	Nadaljnje informacije: uporabniški priročnik Programiranje merilnih ciklov za obdelovanec in orodje
	Cikli za samodejno izmero orodja (omogoči jih proizvajalec stroja)	Nadaljnje informacije: uporabniški priročnik Programiranje merilnih ciklov za obdelovanec in orodje
	▶ Po potrebi se pomaknite naprej po strojnih ciklih tipalnega sistema, te cikle tipalnega sistema pa lahko vključi vaš proizvajalec stroja.	

3

**Uporaba
obdelovalnih ciklov**

3.1 Delo z obdelovalnimi cikli

Strojni cikli



Pri tem upoštevajte posamezne opise funkcij v priročniku za stroj.

V veliko strojih so cikli že na voljo. Proizvajalec stroja lahko te cikle, poleg ciklov podjetja HEIDENHAIN doda v krmiljenje. Pri tem je na voljo ločena skupina števil ciklov:

- Cikli od **300** do **399**
Strojni cikli, ki jih je treba določiti s tipko **CYCL DEF**.
- Cikli od **500** do **599**
Strojni cikli tipalnega sistema, ki jih je treba definirati s tipko **TOUCH PROBE**.

NAPOTEK

Pozor, nevarnost kolizije!

Cikli HEIDENHAIN, cikli proizvajalca stroja in funkcije tretjih ponudnikov uporabljajo spremenljivke. Dodatno lahko znotraj NC-programov programirate spremenljivke. Če odstopite od priporočenega območja spremenljivk, lahko pride do presekov in s tem neželenega vedenja. Med obdelavo obstaja nevarnost trka!




- ▶ Uporabljajte izključno razpore spremenljivk, ki jih priporoča podjetje HEIDENHAIN
- ▶ Ne uporabljajte predhodno zasedenih spremenljivk
- ▶ Upoštevajte dokumentacije podjetja HEIDENHAIN, proizvajalca stroja in tretjih ponudnikov
- ▶ Potek preverite s pomočjo simulacije

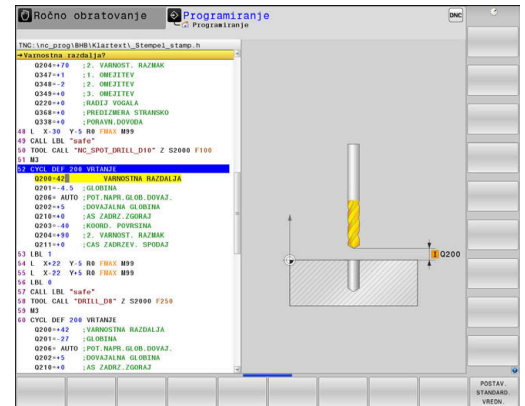
Dodatne informacije: "Priklic ciklov", Stran 47

Dodatne informacije: uporabniški priročnik **Programiranje z navadnim besedilom**

Definiranje cikla z gumbi

Pri tem sledite naslednjemu postopku:

- 
 - ▶ Pritisnite tipko **DEF. CIKLA**.
 - ▶ V orodni vrstici so prikazane različne skupine ciklov.
- 
 - ▶ Izbira skupine ciklov, npr. cikli vrтанja.
- 
 - ▶ Izberite cikel, npr. cikel **262 REZKANJE NAVOJEV**
 - ▶ Krmiljenje odpre pogovorno okno, v katerega vnesete vrednosti. Na desni strani zaslona krmiljenje hkrati prikaže grafiko. Parametri za vnos so osvetljeni.
 - ▶ Vnos zahtevanih parametrov
 - ▶ Vsak vnos zaključite s tipko **ENT**.
 - ▶ Krmiljenje zapre pogovorno okno, ko vnesete vse potrebne podatke.



NAPOTEK

Pozor, nevarnost trka

V ciklih HEIDENHAIN lahko spremenljivke programirate kot vrednost vnosa. Če pri uporabi spremenljivk ne uporabljate izključno priporočenega razpona vnosa cikla, lahko to privede do trka.

- ▶ Uporabljajte izključno razpone vnosa, ki jih priporoča podjetje HEIDENHAIN
- ▶ Upoštevajte dokumentacijo podjetja HEIDENHAIN
- ▶ Potek preverite s pomočjo simulacije

Definiranje cikla s funkcijo GOTO

Pri tem sledite naslednjemu postopku:



- ▶ Pritisnite tipko **DEF. CIKLA**.
- > V orodni vrstici so prikazane različne skupine ciklov.



- ▶ Pritisnite tipko **GOTO**
- > Krmiljenje odpre okno za izbiro smartSelect s pregledom ciklov.
- ▶ S puščičnimi tipkami ali miško izberite želeni cikel.
ali
- ▶ Vnesite številko cikla
- ▶ Vedno potrdite s tipko **ENT**.
- > Krmiljenje nato odpre pogovorno okno za cikle, kot je opisano zgoraj.

Primer

11	CYCL DEF 200	VRTANJE ~
Q200	=+2	;VARNOSTNA RAZDALJA ~
Q201	=-20	;GLOBINA ~
Q206	=+150	;POT.NAPR.GLOB.DOVAJ. ~
Q202	=+5	;DOVAJALNA GLOBINA ~
Q210	=+0	;AS ZADRZ.ZGORAJ ~
Q203	=+0	;KOORD. POVRSINA ~
Q204	=+50	;2. VARNOST. RAZMAK ~
Q211	=+0	;CAS ZADRZEV. SPODAJ ~
Q395	=+0	;REFERENCA GLOBINA

Priklic ciklov

Pogoji

Pred priklicem cikla vedno programirajte:

- **BLK FORM** za grafični prikaz (potrebno samo za testno grafiko)
- Priklic orodja
- Smer vrtenja vretena (dodatna funkcija **M3/M4**)
- Definicija cikla (**CYCL DEF**)



Upoštevajte ostale pogoje, ki so navedeni pri opisih ciklov in preglednih preglednicah v nadaljevanju.

Naslednji cikli delujejo od svoje definicije v NC-programu. Teh ciklov ne morete in ne smete priklicati:

- Cikel **9 CAS STANJA**
- Cikel **12 PGM CALL**
- Cikel **13 ORIENTACIJA**
- Cikel **14 KONTURA**
- Cikel **20 KONTURNI PODATKI**
- Cikel **32 TOLERANCA**
- Cikel **220 VZOREC KROG**
- Cikel **221 VZOREC CRTE**
- Cikel **224 VZOREC KODE DATAMATRIX**
- Cikel **238 MERJENJE STANJA STROJA**
- Cikel **239 DOLOCITE OBREMENITEV**
- Cikel **271 OCM PODAT. KONTURE**
- Cikel **285 DOLOCANJE ZOBNIKA**
- Cikel **800 PRILAG. SIST. VR TENJA**
- Cikel **801 PONASTAVI SISTEM VR TENJA**
- Cikel **892 PREV. NEURAVNOTEZ.**
- Cikel **1271 OCM PRAVOKOTNIK**
- Cikel **1272 OCM KROG**
- Cikel **1273 OCM UTOR/BRV**
- Cikel **1274 OCM OKROGLI UTOR**
- Cikel **1278 OCM VECKOTNIK**
- Cikel **1281 OCM OMEJITEV PRAVOKOTNIKA**
- Cikel **1282 OCM OMEJITEV KROGA**
- Cikli za preračunavanje koordinat
- Cikli za obdelavo z brušenjem
- Cikli tipalnega sistema

Vse ostale cikle lahko priključete s funkcijami, navedenimi v nadaljevanju.

Priklic cikla s funkcijo CYCL CALL

Funkcija **CYCL CALL** prikliče nazadnje definirani obdelovalni cikel. Začetna točka cikla je mesto, ki je bilo nazadnje programirano z nizom **CYCL CALL**.

Pri tem sledite naslednjemu postopku:



- ▶ Pritisnite tipko **CYCL CALL**



- ▶ Pritisnite gumb **CYCL CALL M**
- ▶ Po potrebi vnesite dodatno funkcijo M (npr. **M3**, za vklop vretena)
- ▶ S tipko **END** končajte pogovorno okno

Priklic cikla s funkcijo CYCL CALL PAT

Funkcija **CYCL CALL PAT** prikliče nazadnje definirani obdelovalni cikel na vseh položajih, ki ste jih definirali v definiciji vzorca PATTERN DEF ali v preglednici točk.

Dodatne informacije: "Definicija vzorca DEFINICIJA VZORCA", Stran 60

Nadaljnje informacije: uporabniški priročnik **Programiranje z navadnim besedilom** ali **Programiranje DIN/ISO**

Priklic cikla s funkcijo CYCL CALL POS

Funkcija **CYCL CALL POS** prikliče nazadnje definirani obdelovalni cikel. Začetna točka je položaj, ki ste ga definirali v nizu **CYCL CALL POS**.

Krmiljenje se na vneseni položaj premakne s pozicionirno logiko, ki je vnesena v nizu **CYCL CALL POS**:

- Če je trenutni položaj orodja na orodni osi večji od zgornjega roba obdelovanca (**Q203**), krmiljenje opravi pozicioniranje na programiran položaj najprej v obdelovalni ravnini in nato na orodni osi
- Če je trenutni položaj orodja na orodni osi pod spodnjim robom obdelovanca (**Q203**), krmiljenje opravi pozicioniranje najprej na varno višino na orodni osi in nato na programirani položaj v obdelovalni ravnini



Napotki za programiranje in upravljanje

- V nizu **CYCL CALL POS** morajo biti vedno nastavljene tri koordinatne osi. S koordinatami na orodni osi lahko na enostaven način spremenite začetni položaj. Ta deluje kot dodaten zamik ničelne točke.
- Pomik, definiran v nizu **CYCL CALL POS**, velja samo za pomik na začetni položaj, programiran v tem NC-nizu.
- Krmiljenje pomik na položaj, definiran v nizu **CYCL CALL POS**, praviloma izvede z neaktivnim popravkom polmera (R0).
- Če s funkcijo **CYCL CALL POS** prikličete cikel, v katerem je definiran začetni položaj (npr. cikel **212**), potem deluje v ciklu definirani položaj kot dodaten premik na položaj, definiran v nizu **CYCL CALL POS**. Zato morate začetni položaj, določeno v ciklu, vedno definirati z 0.

Priklic cikla s funkcijo M99/M89

Po nizih dejavna funkcija **M99** prikliče nazadnje definirani obdelovalni cikel. **M99** lahko nastavite na koncu pozicionirnega niza, krmiljenje nato izvede pomik na ta položaj in prikliče nazadnje definirani obdelovalni cikel.

Če želite, da bo krmiljenje po vsakem pozicionirnem nizu samodejno izvedlo cikel, prvi priklic cikla nastavite s funkcijo **M89**.

Za preklic učinka funkcije **M89** upoštevajte naslednji postopek:

- ▶ Programiranje **M99** v nizu za pozicioniranje
- > Krmiljenje se premakne na zadnjo začetno točko.
ali
- ▶ Določite nov obdelovalni cikel s **CYCL DEF**

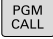




Krmiljenje ne podpira funkcije **M89** v kombinaciji s FK-programiranjem!

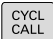
Priklic cikla s funkcijo SEL CYCLE

S funkcijo **SEL CYCLE** lahko prikličete kateri koli NC-program kot obdelovalni cikel.

Pri tem sledite naslednjemu postopku:

-  ▶ Pritisnite tipko **PGM CALL**
-  ▶ Pritisnite gumb **IZBERITE CIKEL**
-  ▶ Pritisnite gumb **IZBIRA DATOTEKE**
- ▶ Izbira NC programa

Priklic NC-programa kot cikel

-  ▶ Pritisnite tipko **CYCL CALL**
- ▶ Pritisnite gumb za priklic cikla ali
- ▶ Programiranje **M99**



Napotki za programiranje in upravljanje

- Če se priklicana datoteka nahaja v istem imeniku kot datoteka, ki izvaja priklic, lahko povežete tudi ime datoteke brez poti. V ta namen so vam na voljo okna za izbiro gumba **IZBIRA DATOTEKE** gumba **PREVZEM IMENA DAT.**
- Če izvedete NC-program, izbran s funkcijo **SEL CYCLE**, se ta v načinu programskega teka s posameznimi nizi brez zaustavljanja izvede po vsakem NC-nizu. V načinu programskega teka z zaporedjem nizov je viden tudi zgolj kot en NC-niz.
- **CYCL CALL PAT** in **CYCL CALL POS** se uporabljata kot pozicionirna logika, preden se posamezni cikel izvede. Cikla **SEL CYCLE** in cikla **12 PGM CALL** glede na pozicionirno logiko delujeta enako: pri točkovnem vzorcu se izvede izračun varne višine primika nad največjo višino iz položaja Z pri začetku vzorca in vseh Z-položajih točkovnega vzorca. Pri funkciji **CYCL CALL POS** se ne izvede predpozicioniranje v smeri orodja. Predpozicioniranje v klicani datoteki morate nato programirati sami.

Delo z vzporedno osjo

Krmiljenje izvede premike po vzporedni osi (W-os), ki ste jo v nizu **TOOL CALL** definirali kot os vretena. V dodatnem prikazu stanja je prikazan znak "W", izračunavanje za orodje pa se opravi na W-osi.

To je mogoče samo pri naslednjih ciklih:

- 200 VRTANJE
- 201 DRGNJENJE
- 202 IZSTRUZEVANJE
- 203 UNIVERZALNO VRTANJE
- 204 VZVRAT.SPUSCANJE
- 205 UNIVERZ. GLOBIN.VRT.
- 208 VRTALNO REZKANJE
- 225 GRAVIRANJE
- 232 PLANSKO REZKANJE
- 233 PLANSKO REZKANJE
- 241 ENOUTORNO GLOB. VRT.



Podjetje HEIDENHAIN ne priporoča dela s funkcijo **TOOL CALL W**. Uporabite funkcijo **FUNCTION PARAXMODE** ali **FUNCTION PARAXCOMP**.

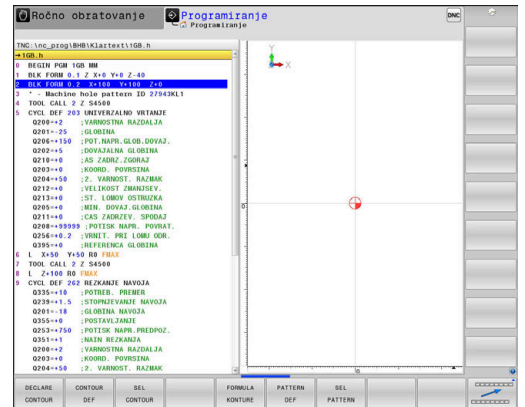
Dodatne informacije: uporabniški priročnik **Programiranje z navadnim besedilom**

3.2 Programske prednastavitve za cikle

Pregled

Nekateri cikli vedno znova uporabljajo identične parametre ciklov, kot je npr. varnostna razdalja **Q200**, ki jih morate vnesti pri vsaki definiciji cikla. S funkcijo **GLOBAL DEF** lahko te parametre ciklov na začetku programa centralno definirate tako, da delujejo za vse cikle, ki se uporabljajo v NC-programu. V vsakem naslednjem ciklu tako izberete vrednost, ki ste jo vnesli na začetku programa.



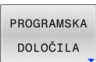

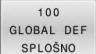
Na voljo so naslednje funkcije **GLOBAL DEF**:

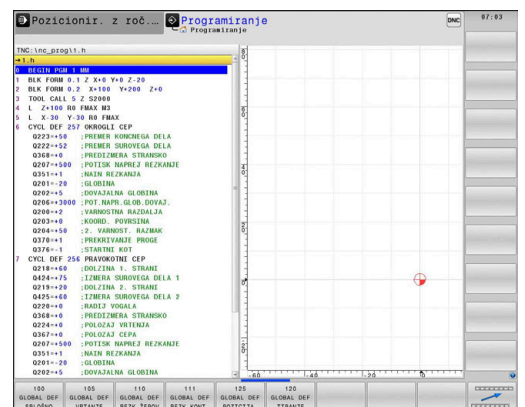


Gumb	Obdelovalni vzorec	Stran
100 GLOBAL DEF SPLOŠNO	GLOBAL DEF SPLOŠNO Definicija splošno veljavnih parametrov ciklov	55
105 GLOBAL DEF VRTANJE	GLOBAL DEF VRTANJE Definicija posebnih parametrov ciklov vrtnja	56
110 GLOBAL DEF REZK. ŽEPOV	GLOBAL DEF REZKANJE ŽEPOV Definicija posebnih parametrov cikla za rezkanje žepov	57
111 GLOBAL DEF REZK. KONT.	GLOBAL DEF REZKANJE KONTUR Definicija posebnih parametrov za rezkanje kontur	58
125 GLOBAL DEF POZICIJA.	GLOBAL DEF POZICIONIRANJE Definicija pozicioniranja pri CYCL CALL PAT	58
120 GLOBAL DEF TIPANJE	GLOBAL DEF TIPANJE Definicija posebnih parametrov ciklov tipalnega sistema	59

Vnos GLOBALNE DEFINICIJE

Pri tem sledite naslednjemu postopku:





-  ▶ Pritisnite tipko **Programiranje**
-  ▶ Pritisnite tipko **POS. FUNK.**
-  ▶ Pritisnite gumb **PROGRAMSKA DOLOČILA**
-  ▶ Pritisnite gumb **GLOBAL DEF**
-  ▶ Izberite zelene funkcije **GLOBAL DEF**, na primer pritisnite gumb **GLOBAL DEF SPLOŠNO**
- ▶ Vnos potrebnih definicij
- ▶ Potrdite vsakič s tipko **ENT**.

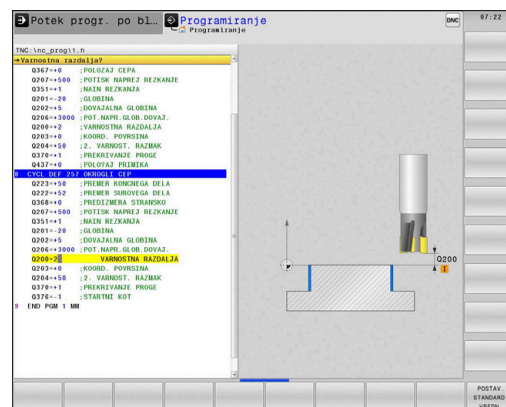


Uporaba podatkov GLOBALNIH DEFINICIJ

Če ste na začetku programa vnesli ustrezne funkcije **GLOBAL DEF**, se lahko pri definiciji poljubnega cikla sklicujete na te globalno veljavne vrednosti.

Pri tem sledite naslednjemu postopku:

-  ▶ Pritisnite tipko **Programiranje**
-  ▶ Pritisnite tipko **DEF. CIKLA**.
-  ▶ Izberite želeno skupino cikla, npr. žepe/čepe/cikle utorov
-  ▶ Izberite želeni cikel, npr. **OKROGLI CEP**
- Če za to obstaja globalni parameter, krmiljenje prikaže gumb **POSTAV. STANDARD. VREDN.**
- ▶ Pritisnite gumb **POSTAV. STANDARD. VREDN.**
- Krmiljenje vnese v definicijo cikla besedo **PREDEF** (angleško: preddefinicija). Tako ste vzpostavili povezavo z ustreznim parametrom **GLOBALNE DEFINICIJE**, ki ste ga definirali na začetku programa.



NAPOTEK

Pozor, nevarnost trka!

Če naknadno spremenite nastavitve programa **GLOBAL DEF**, spremembe vplivajo na celoten NC-program. S tem se lahko znatno spremeni potek obdelave. Obstaja nevarnost trka!

- ▶ Namerno uporabite nastavitve **GLOBAL DEF**. Pred izvedbo izvedite test programa
- ▶ Če v cikle vnesete nespremenljivo vrednost, **GLOBAL DEF** ne spremeni vrednosti

Splošno veljavni globalni podatki

Parametri veljajo za vse obdelovalne cikle **2xx** in za cikle **880, 1017, 1018, 1021, 1022, 1025** te cikle tipalnega sistema **451, 452, 453**

Pomožna slika	Parametri
	<p>Q200 Varnostna razdalja? Razdalja konica orodja – površina obdelovanca. Vrednost deluje inkrementalno. Vnos: 0...99999.9999</p>
	<p>Q204 2. varnostni razmak? Razdalja v orodni osi med orodjem in obdelovancem (vpenjalno sredstvo), pri kateri ne more priti do trka. Vrednost deluje inkrementalno. Vnos: 0...99999.9999</p>
	<p>Q253 Premik naprej predpozicionir. Pomik, s katerim krmiljenje premika orodje v ciklu. Vnos: 0...99999.999 ali FMAX, FAUTO</p>
	<p>Q208 Potisk naprej vračanje? Pomik, s katerim krmiljenje orodje pomakne nazaj na izhodišče. Vnos: 0...99999.999 ali FMAX, FAUTO</p>

Primer

11 GLOBAL DEF 100 SPLOSNO ~	
Q200=+2	;VARNOSTNA RAZDALJA ~
Q204=+50	;2. VARNOST. RAZMAK ~
Q253=+750	;POTISK NAPR.PREDPOZ. ~
Q208=+999	;POTISK NAPR. POVRAT.

Globalni podatki za vrtalne obdelave

Parametri veljajo za cikle vrtanja, vrtanja navojev in rezkanja navojev
200 do 209, 240, 241 in 262 do 267.

Pomožna slika

Parametri

Q256 Vrnitev pri lomu odrezka?

Vrednost, za katero krmiljenje orodje premakne nazaj pri lomu ostružkov. Vrednost deluje inkrementalno.

Vnos: **0.1...99999.9999**

Q210 Čas zadrževanja zgoraj?

Čas v sekundah, v katerem se orodje zadržuje na varnostni razdalji, ko ga krmiljenje za ohlajanje dvigne iz vrtine.

Vnos: **0...3600.0000**

Q211 Čas zadrževanja spodaj?

Čas v sekundah, v katerem orodje počaka na dnu izvrtine.

Vnos: **0...3600.0000**

Primer

11 GLOBAL DEF 105 VRTANJE ~	
Q256=+0.2	;VRNIT. PRI LOMU ODR. ~
Q210=+0	;AS ZADRZ.ZGORAJ ~
Q211=+0	;CAS ZADRZEIV. SPODAJ

Globalni podatki za rezkalne obdelave z žepnimi cikli

Parametri veljajo za cikle **208, 232, 233, 251** do **258, 262** do **264, 267, 272, 273, 275, 277**

Pomožna slika	Parametri
	<p>Q370 Faktor prekrivanja proge? Q370 x polmer orodja, privede do stranskega primika k. Vnos: 0.1...1999</p>
	<p>Q351 Vrsta rezk.?Istosm=+1, naspr,=-1 Vrsta rezkanja. Upoštevana je smer vrtenja vretena. +1 = rezkanje v soteku -1 = rezkanje v protiteku (ko vnesete 0, se izvede obdelava v soteku) Vnos: -1, 0, +1</p>
	<p>Q366 Strategija potapljanja (0/1/2)? vrsta strategije spuščanja: 0: navpično spuščanje. Krmiljenje izvede navpično spuščanje neodvisno od kota spuščanja ANGLE, definiranega v preglednici orodij 1: vijačno spuščanje. V preglednici orodij mora biti za aktivno orodje kot spuščanja ANGLE definiran s številom, ki ni enako 0. V nasprotnem primeru krmiljenje sporoči napako 2: nihajoče spuščanje. V preglednici orodij mora biti za aktivno orodje kot spuščanja ANGLE definiran s številom, ki ni enako 0. V nasprotnem primeru krmiljenje sporoči napako. Dolžina nihanja je odvisna od kota spuščanja, kot minimalno vrednost krmiljenje uporablja dvojni premer orodja Vnos: 0, 1, 2</p>

Primer

11 GLOBAL DEF 110 REZKANJE ZEPOV ~
Q370=+1 ;PREKRIVANJE PROGE ~
Q351=+1 ;NAIN REZKANJA ~
Q366=+1 ;POTAPLJANJE

Globalni podatki za rezkalne obdelave s konturnimi cikli

Parametri veljajo za cikle 20, 24, 25, 27 do 29, 39, 276

Pomožna slika	Parametri
	Q2 Faktor prekrivanja proge? Q2 x polmer orodja, privede do stranskega primika k. Vnos: 0.0001...1.9999
	Q6 Varnostna razdalja? Razmak med čelno površino orodja in površino obdelovanca. Vrednost deluje inkrementalno. Vnos: -99999.9999...+99999.9999
	Q7 Varna visina Absolutna višina, pri kateri ne more priti do trka z obdelovancem (za vmesno pozicioniranje in odmik ob koncu cikla). Vrednost deluje absolutno. Vnos: -99999.9999...+99999.9999
	Q9 Smer vrtenja?Smer ur.kaz.=-1 Smer obdelave za žepe <ul style="list-style-type: none"> ■ Q9 = -1 protitek za žep in otok ■ Q9 = +1 sotek za žep in otok Vnos: -1, 0, +1

Primer

11 GLOBAL DEF 111 REZKANJE KONTUR ~
Q2=+1 ;PREKRIVANJE PROGE ~
Q6=+2 ;VARNOSTNA RAZDALJA ~
Q7=+50 ;VARNA VISINA ~
Q9=+1 ;SMER VRTENJA

Globalni podatki za pozicionirni postopek

Če posamezen cikel priključete s funkcijo **CYCL CALL PAT**, parametri veljajo za vse obdelovalne cikle.

Pomožna slika	Parameter
	Q345 Izbira višine pozicionir. (0/1) Odmik po orodni osi ob koncu obdelovalnega niza na 2. varnostno razdaljo ali na položaj na začetku enote. Vnos: 0, 1

Primer

11 GLOBAL DEF 125 POZICIONIRANJE ~
Q345=+1 ;IZBIRA POZ. VISINE

Globalni podatki za tipalne funkcije

Parametri veljajo za vse cikle tipalnega sistema **4xx** in **14xx** ter za cikle **271, 286, 287, 880, 1021, 1022, 1025, 1271, 1272, 1273, 1274, 1278**

Pomožna slika	Parametri
	<p>Q320 Varnostna razdalja? Dodatna razdalja med tipalno točko in glavo tipalnega sistema. Q320 dopolnjuje stolpec SET_UP preglednice tipalnih sistemov. Vrednost deluje inkrementalno. Vnos: 0...99999.9999 ali PREDEF</p>
	<p>Q260 Varna visina Koordinata v orodni osi, v kateri ne more priti do nobenega trka med tipalnim sistemom in obdelovalnim kosom (vpenjalnim sredstvom). Vrednost deluje absolutno. Vnos: -99999.9999...+99999.9999 ali PREDEF</p>
	<p>Q301 Premik na varno višino (0/1)? Določanje, kako naj se tipalni sistem premika med merilnimi točkami: 0: premik na merilno višino med merilnimi točkami 1: premik med merilnimi točkami na merilni višini Vnos: 0, 1</p>

Primer

11 GLOBAL DEF 120 TIPANJE ~	
Q320=+0	;VARNOSTNA RAZDALJA ~
Q260=+100	;VARNA VISINA ~
Q301=+1	;PREM.NA VARNO VISINO

3.3 Definicija vzorca DEFINICIJA VZORCA

Uporaba

S funkcijo **PATTERN DEF** lahko enostavno definirate pogoste obdelovalne vzorce, ki jih lahko prikličete s funkcijo **CYCL CALL PAT**. Tako kot pri definicijah ciklov so tudi pri definicijah vzorcev na voljo pomožne slike, ki prikažejo posamezni parameter za vnos.

NAPOTEK

Pozor, nevarnost kolizije!

Funkcija **PATTERN DEF** izračuna koordinate obdelave v oseh **X** in **Y**. Pri vseh orodnih oseh razen **Z** med naslednjo obdelavo obstaja nevarnost trka!






- ▶ **PATTERN DEF** uporabljajte izključno z orodno osjo **Z**

Na voljo so naslednji obdelovalni vzorci:

Gumb	Obdelovalni vzorec	Stran
	TOČKA Definicije do 9 poljubnih obdelovalnih položajev	62
	VRSTA Definicija posamezne vrste, ravne ali zavite	63
	VZOREC Definicija posameznega vzorca, ravnega, zavitega ali ukrivljenega	64
	OKVIR Definicija posameznega okvirja, ravnega, zavitega ali ukrivljenega	66
	KROG Definicija polnega kroga	68
	Delni krog Definicija delnega kroga	69

Vnos DEFINICIJA VZORCA

Pri tem sledite naslednjemu postopku:

-  ▶ Pritisnite tipko **PROGRAMMIEREN**
-  ▶ Pritisnite tipko **POS. FUNK.**
-  ▶ Pritisnite gumb **KONTURNA/TOČKOVNA OBDELAVA.**
-  ▶ Pritisnite gumb **DEFINICIJA VZORCA.**
-  ▶ Izberite želeni obdelovalni vzorec, na primer pritisnite gumb za posamezno vrsto.
 - ▶ Vnos potrebnih definicij
 - ▶ Potrdite vsakič s tipko **ENT.**

Uporaba DEFINICIJA VZORCA

Ko vnesete definicijo vzorca, jo lahko prikličete s funkcijo **CYCL CALL PAT.**

Dodatne informacije: "Priklic ciklov", Stran 47

Krmiljenje izvede za definirani obdelovalni vzorec nazadnje definirani obdelovalni cikel.



Napotki za programiranje in upravljanje

- Obdelovalni vzorec je aktiven, dokler ne definirate novega ali dokler s funkcijo **SEL PATTERN** ne izberete preglednice točk.
- Krmiljenje premakne orodje med začetnimi točkami nazaj na varno višino. Krmiljenje kot varno višino uporabi položaj orodne osi vretena ob priklicu cikla ali vrednost iz parametra cikla **Q204**, in sicer glede na to, katera vrednost je višja.
- Kadar je površina koordinat za funkcijo DEFINICIJA VZORCA večja kot za cikel, se uporabi varnostna razdalja in 2. varnostna razdalja glede na površino koordinat za DEFINICIJA VZORCA.
- Pred funkcijo **POT PRIKLICA CIKLA** lahko uporabite funkcijo **GLOBALNE DEFINICIJE 125** (najdete pri **SPEC FCT**/privzete vrednosti programa) z vrednostjo **Q345=1**. Nato krmiljenje pozicionira med dve vrtini vedno na 2. varnostno razdaljo, definirano v ciklu.



Napotki za upravljanje

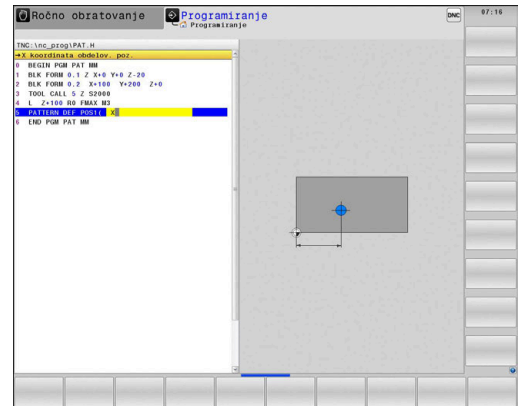
- S premikom na niz lahko izberete poljubno točko, na kateri lahko začnete ali nadaljujete obdelavo
Več informacij: uporabniški priročnik, Nastavitev, testiranje in izvedba NC-programov.

Definiranje posameznih obdelovalnih položajev



Napotki za programiranje in upravljanje:

- Vnesete lahko največ 9 obdelovalnih položajev. Vnos vedno potrdite s tipko **ENT**.
- **POS1** mora biti programiran z absolutnimi koordinatami. **POS2** do **POS9** se lahko programira absolutno ali inkrementalno.
- Če **Površina obdel. kosa v Z** definirate drugače kot z 0, ta vrednost učinkuje kot dodatek k površini obdelovanca **Q203**, ki ste jo definirali v obdelovalnem ciklu.



Pomožna slika

Parameter

POS1: **X koordinata obdelov. poz.**

Navedite absolutno C-koordinato.

Vnos: **-999999999...+999999999**

POS1: **Y koord. obdel. poz.**

Navedite absolutno Y-koordinato.

Vnos: **-999999999...+999999999**

POS1: **Koordinata površine obdelovalnega kosa**

Vnesite absolutno Z-koordinato, na kateri se bo začela obdelava.

Vnos: **-999999999...+999999999**

POS2: **X koordinata obdelov. poz.**

Vnesite absolutno ali inkrementalno X-koordinato.

Vnos: **-999999999...+999999999**

POS2: **Y koord. obdel. poz.**

Vnesite absolutno ali inkrementalno Y-koordinato.

Vnos: **-999999999...+999999999**

POS2: **Koordinata površine obdelovalnega kosa**

Vnesite absolutno ali inkrementalno Z-koordinato.

Vnos: **-999999999...+999999999**

Primer

11 PATTERN DEF ~

POS1(X+25 Y+33.5 Z+0) ~

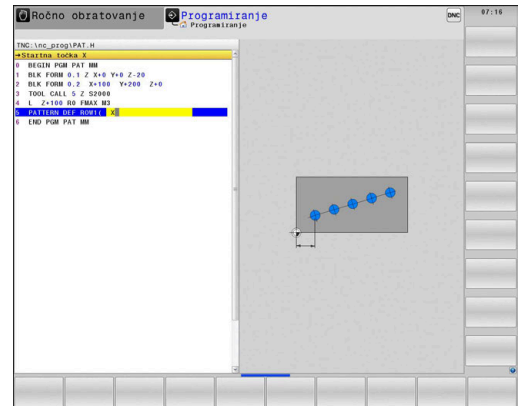
POS2(X+15 IY+6.5 Z+0)

Definiranje posamezne vrste



Napotki za programiranje in upravljanje

- Če **Površina obdel. kosa v Z** definirate drugače kot z 0, ta vrednost učinkuje kot dodatek k površini obdelovanca **Q203**, ki ste jo definirali v obdelovalnem ciklu.



Pomožna slika

Parametri

Startna točka X

Koordinata začetne točke vrst na osi X. Vrednost deluje absolutno.

Vnos: **-99999.999999...+99999.999999**

Startna točka Y

Koordinata začetne točke vrst na osi Y. Vrednost deluje absolutno.

Vnos: **-99999.999999...+99999.999999**

Razmak med obdelovalnimi pozicijami

Razdalja (inkrementalna) med obdelovalnima položajema. Vnesite pozitivno ali negativno vrednost

Vnos: **-999999999...+999999999**

Število postopkov

Skupno število obdelovalnih pozicij

Vnos: **0...999**

Položaj vrtenja celotnega vzorca

Kot vrtenja okoli navedene startne točke. Referenčna os: glavna os aktivne obdelovalne ravnine (npr. X pri orodni osi Z). Vnesite absolutno in pozitivno ali negativno vrednost

Vnos: **-360.000...+360.000**

Koordinata površine obdelovalnega kosa

Vnesite absolutno Z-koordinato, na kateri se bo začela obdelava

Vnos: **-999999999...+999999999**

Primer

```
11 PATTERN DEF ~
```

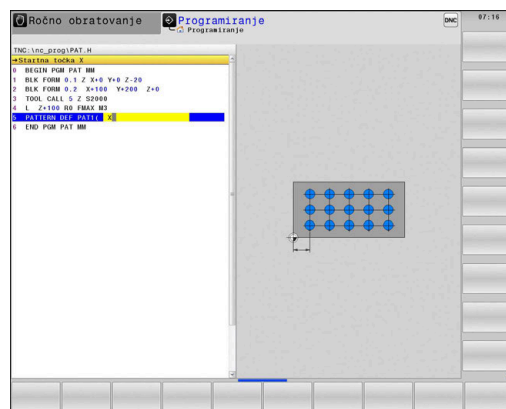
```
ROW1( X+25 Y+33.5 D+8 NUM5 ROT+0 Z+0 )
```

Definiranje posameznega vzorca



Napotki za programiranje in upravljanje:

- Parametra **Vrt.polož. glavna os** in **Vrtlj. pol. vzpor.os** dopolnjujeta predhodno izveden **Položaj vrtenja celotnega vzorca**.
- Če **Površina obdel. kosa v Z** definirate drugače kot z 0, ta vrednost učinkuje kot dodatek k površini obdelovanca **Q203**, ki ste jo definirali v obdelovalnem ciklu.



Pomožna slika

Parametri

Startna točka X

Absolutna koordinata začetne točke vzorca na osi X

Vnos: **-999999999...+999999999**

Startna točka Y

Absolutna koordinata začetne točke vzorca na osi Y

Vnos: **-999999999...+999999999**

Razmak med obdelovalnimi pozicijami X

Razdalja (inkrementalna) med obdelovalnimi položaji v X-smeri. Vnesti je mogoče pozitivno ali negativno vrednost

Vnos: **-999999999...+999999999**

Razmak med obdelovalnimi pozicijami Y

Razdalja (inkrementalna) med obdelovalnimi položaji v Y-smeri. Vnesti je mogoče pozitivno ali negativno vrednost

Vnos: **-999999999...+999999999**

Število stolpcev

Skupno število stolpcev vzorca

Vnos: **0...999**

Število vrstic

Skupno število vrstic vzorca

Vnos: **0...999**

Položaj vrtenja celotnega vzorca

Kot vrtenja, za katerega se celotni vzorec zavrti okoli navedene začetne točke. Referenčna os: glavna os aktivne obdelovalne ravnine (npr. X pri orodni osi Z). Vnesite absolutno in pozitivno ali negativno vrednost

Vnos: **-360.000...+360.000**

Vrt.polož. glavna os

Vrtilni kot, za katerega se izključno glavna os obdelovalnega nivoja zamakne glede na navedeno startno točko. Vnesti je mogoče pozitivno ali negativno vrednost

Vnos: **-360.000...+360.000**

Pomožna slika**Parametri****Vrtlj. pol. vzpor.os**

Vrtilni kot, za katerega se izključno stranska os obdelovalnega nivoja zamakne glede na navedeno startno točko. Vnesti je mogoče pozitivno ali negativno vrednost

Vnos: **-360.000...+360.000**

Koordinata površine obdelovalnega kosa

Vnesite absolutno Z-koordinato, na kateri se bo začela obdelava.

Vnos: **-999999999...+999999999**

Primer

```
11 PATTERN DEF ~
```

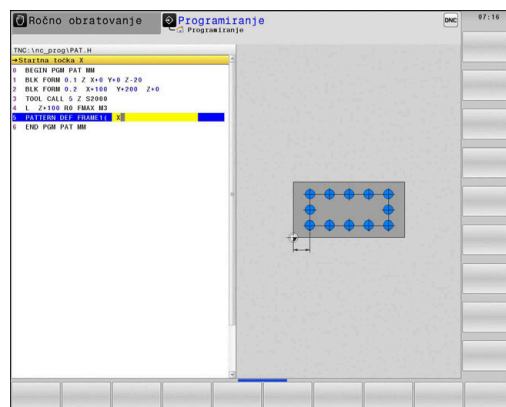
```
PAT1( X+25 Y+33.5 DX+8 DY+10 NUMX5 NUMY4 ROT+0 ROTX+0  
ROTY+0 Z+0 )
```

Definiranje posameznega okvirja



Napotki za programiranje in upravljanje:

- Parametra **Vrt.polož. glavna os** in **Vrtlj. pol. vzpor.os** dopolnjujeta predhodno izveden **Položaj vrtenja celotnega vzorca**.
- Če **Površina obdel. kosa v Z** definirate drugače kot z 0, ta vrednost učinkuje kot dodatek k površini obdelovanca **Q203**, ki ste jo definirali v obdelovalnem ciklu.



Pomožna slika

Parameter

Startna točka X

Absolutna koordinata začetne točke okvirja na osi X

Vnos: **-999999999...+999999999**

Startna točka Y

Absolutna koordinata začetne točke okvirja na osi Y

Vnos: **-999999999...+999999999**

Razmak med obdelovalnimi pozicijami X

Razdalja (inkrementalna) med obdelovalnimi položaji v X-smeri.

Vnesti je mogoče pozitivno ali negativno vrednost

Vnos: **-999999999...+999999999**

Razmak med obdelovalnimi pozicijami Y

Razdalja (inkrementalna) med obdelovalnimi položaji v Y-smeri.

Vnesti je mogoče pozitivno ali negativno vrednost

Vnos: **-999999999...+999999999**

Število stolpcev

Skupno število stolpcev vzorca

Vnos: **0...999**

Število vrstic

Skupno število vrstic vzorca

Vnos: **0...999**

Položaj vrtenja celotnega vzorca

Kot vrtenja, za katerega se celotni vzorec zavrti okoli navedene začetne točke. Referenčna os: glavna os aktivne obdelovalne ravnine (npr. X pri orodni osi Z). Vnesite absolutno in pozitivno ali negativno vrednost

Vnos: **-360.000...+360.000**

Vrt.polož. glavna os

Vrtilni kot, za katerega se izključno glavna os obdelovalnega nivoja zamakne glede na navedeno startno točko. Vnesete lahko pozitivno ali negativno vrednost.

Vnos: **-360.000...+360.000**

Pomožna slika**Parameter****Vrtlj. pol. vzpor.os**

Vrtljni kot, za katerega se izključno stranska os obdelovalnega nivoja zamakne glede na navedeno startno točko. Vnesete lahko pozitivno ali negativno vrednost.

Vnos: **-360.000...+360.000**

Koordinata površine obdelovalnega kosa

Vnesite absolutno Z-koordinato, na kateri se bo začela obdelava

Vnos: **-999999999...+999999999**

Primer

```
11 PATTERN DEF ~
```

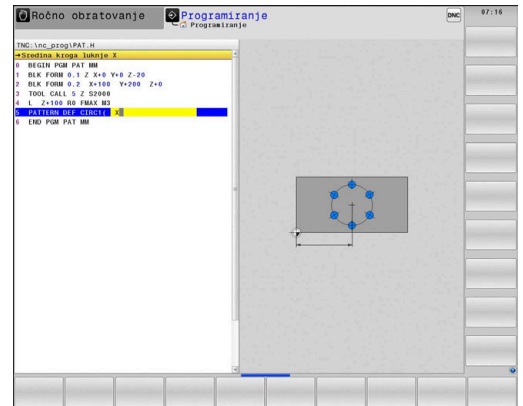
```
FRAME1( X+25 Y+33.5 DX+8 DY+10 NUMX5 NUMY4 ROT+0 ROTX+0  
ROTY+0 Z+0 )
```

Definiranje polnega kroga



Napotki za programiranje in upravljanje:

- Če **Površina obdel. kosa v Z** definirate drugače kot z 0, ta vrednost učinkuje kot dodatek k površini obdelovanca **Q203**, ki ste jo definirali v obdelovalnem ciklu.



Pomožna slika

Parametri

Sredina kroga luknje X

Absolutna koordinata središča kroga na osi X

Vnos: **-999999999...+999999999**

Sredina kroga luknje Y

Absolutna koordinata središča kroga na osi Y

Vnos: **-999999999...+999999999**

Premer krožne luknje

Premer krožne luknje

Vnos: **0...999999999**

Startni kot

Polarni kot prve obdelovalne pozicije. Referenčna os: glavna os aktivne obdelovalne ravnine (npr. X pri orodni osi Z). Vnesti je mogoče pozitivno ali negativno vrednost

Vnos: **-360.000...+360.000**

Število postopkov

Skupno število obdelovalnih pozicij na krogu

Vnos: **0...999**

Koordinata površine obdelovalnega kosa

Vnesite absolutno Z-koordinato, na kateri se bo začela obdelava.

Vnos: **-999999999...+999999999**

Primer

```
11 PATTERN DEF ~
```

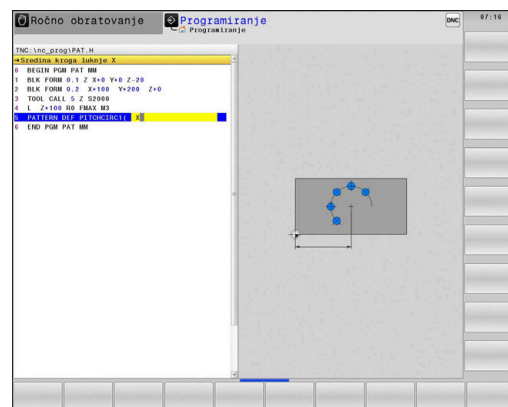
```
CIRC1( X+25 Y+33 D80 START+45 NUM8 Z+0 )
```

Definiranje delnega kroga



Napotki za programiranje in upravljanje:

- Če **Površina obdel. kosa v Z** definirate drugače kot z 0, ta vrednost učinkuje kot dodatek k površini obdelovanca **Q203**, ki ste jo definirali v obdelovalnem ciklu.



Pomožna slika

Parametri

Sredina kroga luknje X

Absolutna koordinata središča kroga na osi X

Vnos: **-999999999...+999999999**

Sredina kroga luknje Y

Absolutna koordinata središča kroga na osi Y

Vnos: **-999999999...+999999999**

Premer krožne luknje

Premer krožne luknje

Vnos: **0...999999999**

Startni kot

Polarni kot prve obdelovalne pozicije. Referenčna os: glavna os aktivne obdelovalne ravnine (npr. X pri orodni osi Z). Vnesti je mogoče pozitivno ali negativno vrednost

Vnos: **-360.000...+360.000**

Korak kota/Končni kot

Inkrementalni polarni kot med dvema obdelovalnima pozicijama. Vnesete lahko pozitivno ali negativno vrednost. Namesto tega je mogoče vnesti končni kot (preklop z gumbom)

Vnos: **-360.000...+360.000**

Število postopkov

Skupno število obdelovalnih pozicij na krogu

Vnos: **0...999**

Koordinata površine obdelovalnega kosa

Vnesite Z-koordinato, na kateri se bo začela obdelava.

Vnos: **-999999999...+999999999**

Primer

```
11 PATTERN DEF ~
```

```
PITCHCIRC1( X+25 Y+33 D80 START+45 STEP+30 NUM8 Z+0 )
```

3.4 Preglednice točk s cikli

Uporaba ciklov

S pomočjo preglednice ciklov ali enega ali več ciklov zaporedoma obdelate z nerednim vzorcem točk.

Če uporabljate vrtalne cikle, ustrezajo koordinate obdelovalne ravni v preglednici točk koordinatam središč vrtin. Če uporabljate rezkalne cikle, ustrezajo koordinate obdelovalne ravnine v preglednici točk koordinatam začetnih točk posameznega cikla (npr. koordinatam središča krožnega žepa). Koordinate na osi vretena ustrezajo koordinati površine obdelovanca.

Sorodne teme

- Skrivanje vsebin točkovne preglednice, posameznih točk
Dodatne informacije: uporabniški priročnik **Programiranje z navadnim besedilom**

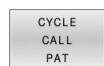
Priklic cikla, povezanega s preglednicami točk

Če želite, da krmiljenje priključ nazadnje definirani obdelovalni cikel na točkah, ki so definirane v preglednici točk, programirajte priklic cikla s funkcijo **CYCL CALL PAT**.

Pri tem sledite naslednjemu postopku:



- ▶ Pritisnite tipko **PRIKLIC CIKLA**



- ▶ Pritisnite tipko **POT PRIKLICA CIKLA**
- ▶ Vnos pomika ali
- ▶ Pritisnite gumb **F MAX**
- ▶ S tem pomikom se premakne krmiljenje med točkami.
- ▶ Brez vnosa: premik z nazadnje programiranim potiskom naprej.
- ▶ Po potrebi vnesite dodatno funkcijo M.
- ▶ Potrdite s tipko **KONEC**

Krmiljenje premakne orodje med začetnimi točkami nazaj na varno višino. Krmiljenje kot varno višino uporabi koordinate osi vretena ob priklicu cikla ali vrednost iz parametra cikla **Q204**, in sicer glede na to, katera vrednost je višja.

Pred funkcijo **POT PRIKLICA CIKLA** lahko uporabite funkcijo **GLOBALNE DEFINICIJE 125** (najdete pri **SPEC FCT**/privzete vrednosti programa) z vrednostjo **Q345=1**. Nato krmiljenje pozicionira med dve vrtini vedno na 2. varnostno razdaljo, definirano v ciklu.

Če želite izvesti pomik pri predpozicioniranju na osi vretena z zmanjšanim pomikom, uporabite dodatno funkcijo **M103**.

Način delovanja preglednice točk s SL-cikli in ciklom 12

Krmiljenje interpretira točke kot dodatni zamik ničelne točke.

Način delovanja preglednice točk s cikli od 200 do 208 in od 262 do 267

Krmiljenje interpretira točke obdelovalne ravnine kot koordinate središča vrtine. Če želite uporabiti koordinato, ki je definirana v preglednici točk, na osi vretena kot koordinato začetne točke, morate zgornji rob obdelovanca (**Q203**) definirati z 0.

Način delovanja preglednice točk s cikli od 251 do 254

Krmiljenje interpretira točke obdelovalne ravnine kot koordinate začetne točke cikla. Če želite uporabiti koordinato, ki je definirana v preglednici točk, na osi vretena kot koordinato začetne točke, morate zgornji rob obdelovanca (**Q203**) definirati z 0.

NAPOTEK**Pozor, nevarnost trka!**

Če v preglednici točk pri poljubnih točkah programirate varno višino, krmiljenje za **vse** točke prezre 2. varnostno razdaljo obdelovalnega cikla! Obstaja nevarnost trka!

- ▶ Če predhodno programirate funkcijo **GLOBAL DEF 125 POZICIONIRANJE**, krmiljenje varno višino preglednice točk upošteva samo pri posamezni točki.



Napotki za programiranje in upravljanje:

- Krmiljenje s funkcijo **CYCL CALL PAT** obdela preglednico točk, ki ste jo nazadnje definirali. Tudi če ste preglednico točk definirali v NC-programu s funkcijo **CALL PGM**.






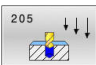
4


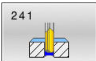

Cikli: vrtanje

4.1 Osnove

Pregled

Krmiljenje daje na voljo naslednje cikle za najrazličnejše vrtalne obdelave :

Gumb	Cikel	Stran
	Cikel 200 VRTANJE <ul style="list-style-type: none"> ■ Enostavno vrtanje ■ Vnos časa zadrževanja zgoraj in spodaj ■ Možnost izbire referenčne globine 	76
	Cikel 201 DRGNJENJE <ul style="list-style-type: none"> ■ Postrganje izvrtine ■ Vnos časa zadrževanja spodaj 	80
	Cikel 202 IZSTRUZEVANJE <ul style="list-style-type: none"> ■ Izstruženje izvrtine ■ Vnos povratnega pomika ■ Vnos časa zadrževanja spodaj ■ Vnos odmika 	82
	Cikel 203 UNIVERZALNO VRTANJE <ul style="list-style-type: none"> ■ Pojemanje - izvrtina z zmanjševanjem primika ■ Vnos časa zadrževanja zgoraj in spodaj ■ Vnos loma ostružka ■ Možnost izbire referenčne globine 	86
	Cikel 204 VZVRAT.SPUSCANJE <ul style="list-style-type: none"> ■ Izdelava spuščanja na spodnji strani obdelovanca ■ Vnos časa zadrževanja ■ Vnos odmika 	92
	Cikel 205 UNIVERZ. GLOBIN.VRT. <ul style="list-style-type: none"> ■ Pojemanje - izvrtina z zmanjševanjem primika ■ Vnos loma ostružka ■ Vnos poglobljene začetne točke ■ Vnos razdalje zadrževanja 	96

Gumb	Cikel	Stran
	<p>Cikel 208 VRTALNO REZKANJE</p> <ul style="list-style-type: none">■ Rezkanje izvrtine■ Vnos predhodno vrtanega premera■ Možnost izbire soteka ali protiteka.	104
	<p>Cikel 241 ENOUTORNO GLOB. VRT.</p> <ul style="list-style-type: none">■ Vrtanje z enoutornim svedrom■ Globlja začetna točka■ Možnost izbire smeri vrtenja in število vrtljajev pri uvleku in izvleku iz izvrtine.■ Vnos globine zadrževanja	109
	<p>Cikel 240 CENTRIRANJE</p> <ul style="list-style-type: none">■ Vnos centriranja■ Vnos premera ali globine centriranja■ Vnos časa zadrževanja spodaj	119

4.2 Cikel 200 VRTANJE

Programiranje ISO

G200

Uporaba

S tem ciklom lahko ustvarite enostavne izvrtine. V tem ciklu lahko izberete referenco globine.

Sorodne teme

- Cikel **203 UNIVERZALNO VRTANJE** izbirno z zmanjšanjem primika, časom zadrževanja in lomom ostružkov
Dodatne informacije: "Cikel 203 UNIVERZALNO VRTANJE ", Stran 86
- Cikel **205 UNIVERZ. GLOBIN.VRT.** izbirno z zmanjšanjem primika, lomom ostružkov, poglobljeno začetno točko in razdaljo zadrževanja
Dodatne informacije: "Cikel 205 UNIVERZ. GLOBIN.VRT. ", Stran 96
- Cikel **241 ENOUTORNO GLOB. VRT.** izbirno s poglobljeno začetno točko, globino zadrževanja, smerjo vrtenja in številom vrtljajev pri vstopu v izvrtino in izstopu iz nje
Dodatne informacije: "Cikel 241 ENOUTORNO GLOB. VRT. ", Stran 109

Potek cikla

- 1 Krmiljenje pozicionira orodje na osi vretena v hitrem teku **FMAX** na varnostno razdaljo nad površino obdelovanca.
- 2 Orodje vrta s programiranim pomikom **F** do prve globine primika.
- 3 Krmiljenje vrne orodje v hitrem teku **FMAX** na varnostno razdaljo, ga tam zadrži (če je navedeno) in ga nato znova v hitrem teku **FMAX** premakne na varnostno razdaljo nad prvo globino primika.
- 4 Orodje nato vrta z nastavljenim pomikom (F) do naslednje globine primika.
- 5 Krmiljenje ponovi ta potek (od 2 do 4), dokler ni dosežena vnesena globina vrтанja (čas zadrževanja iz parametra **Q211** deluje pri vsakem primiku).
- 6 Nato se orodje iz dna vrtine s **FMAX** pomakne na varnostno razdaljo ali na 2. varnostno razdaljo. 2.varnostna razdalja **Q204** velja šele, če je zanjo nastavljena vrednost, ki je večja od varnostne razdalje **Q200**

Napotki

NAPOTEK

Pozor, nevarnost kolizije!

Če pri ciklu vnesete pozitivno globino, krmiljenje spremeni izračun predpozicioniranja. Orodje se tako po orodni osi v hitrem teku premakne na varnostno razdaljo **pod** površino obdelovanca! Obstaja nevarnost trka!

- ▶ Vnos negativne globine
- ▶ S strojnim parametrom **displayDepthErr** (št. 201003) nastavite, ali naj krmiljenje pri vnosu pozitivne globine prikaže sporočilo o napaki (vklop) ali ne (izklop).

- Ta cikel lahko izvedete izključno v načinih obdelovanja **FUNKCIJE PROGRAMA REZKANJE** in **FUNKCIJE PROGRAMA STRUŽENJE**.
- Ta cikel nadzoruje določeno uporabno dolžino **LU** orodja. Če je vrednost **LU** manjša od **GLOBINA Q201**, krmiljenje odda sporočilo o napaki.

Napotki za programiranje

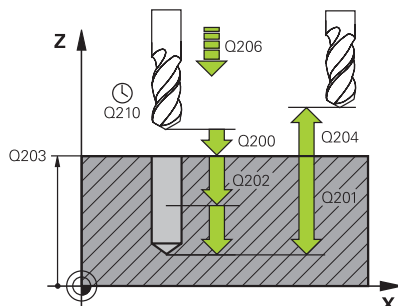
- Pozicionirni niz programirajte na začetno točko (središče vrtine) obdelovalne ravnine s popravkom polmera orodja **R0**.
- Smer obdelave določa predznak parametra cikla Globina. Če globino nastavite na 0, krmiljenje cikla ne izvede.
- Ta cikel nadzoruje določeno uporabno dolžino **LU** orodja. Če je vrednost **LU** manjša od **GLOBINA Q201**, krmiljenje odda sporočilo o napaki.



Če želite vrtati brez loma ostružkov, v parametru **Q202** definirajte viško vrednost kot za globino **Q201** plus izračunano globino iz kota konice. Pri tem lahko vnesete tudi bistveno višjo vrednost.

Parameter cikla

Pomožna slika



Parameter

Q200 Varnostna razdalja?

Razdalja konica orodja – površina obdelovanca. Vrednost deluje inkrementalno.

Vnos: **0...99999.9999** ali **PREDEF**

Q201 Globina?

Razdalja površina obdelovanca – dno izvrtine. Vrednost deluje inkrementalno.

Vnos: **-99999.9999...+99999.9999**

Q206 Pomik naprej globinsko dodaj.?

Hitrost premika orodja pri vrtnju v mm/min.

Vnos: **0...99999.999** ali **FAUTO, FU**

Q202 Globina podajanja?

Mera, za katero orodje vsakič dodaja. Vrednost deluje inkrementalno.

Ni treba, da je globina večkratnik globine primika. Krmiljenje se v enem delovnem koraku pomakne na globino v naslednjih primerih:

- globina primika in globina sta enaki,
- globina primika je večja od globine.

Vnos: **0...99999.9999**

Q210 Čas zadrževanja zgoraj?

Čas v sekundah, v katerem se orodje zadržuje na varnostni razdalji, ko ga krmiljenje za ohlajanje dvigne iz vrtine.

Vnos: **0...3600.0000** ali **PREDEF**

Q203 Koord. površina obdel. kosa?

Koordinata površine obdelovanca v povezavi z aktivno referenčno točko. Vrednost deluje absolutno.

Vnos: **-99999.9999...+99999.9999**

Q204 2. varnostni razmak?

Razdalja v orodni osi med orodjem in obdelovancem (vpenjalno sredstvo), pri kateri ne more priti do trka. Vrednost deluje inkrementalno.

Vnos: **0...99999.9999** ali **PREDEF**

Q211 Čas zadrževanja spodaj?

Čas v sekundah, v katerem orodje počaka na dnu izvrtine.

Vnos: **0...3600.0000** ali **PREDEF**

Pomožna slika**Parameter****Q395 Premer kot referenca (0/1)?**

Izbira, ali se vnesena globina nanaša na konico orodja ali na valjasti del orodja. Če naj krmiljenje globino navezuje na valjasti dela orodja, morate kot konice orodja določiti v stolpcu **T-ANGLE** preglednice orodij TOOL.T.

0 = globina glede na konico orodja

1 = globina glede na valjčni del orodja

Vnos: **0, 1**

Primer

11 CYCL DEF 200 VRTANJE ~	
Q200=+2	;VARNOSTNA RAZDALJA ~
Q201=-20	;GLOBINA ~
Q206=+150	;POT.NAPR.GLOB.DOVAJ. ~
Q202=+5	;DOVAJALNA GLOBINA ~
Q210=+0	;AS ZADRZ.ZGORAJ ~
Q203=+0	;KOORD. POVRSINA ~
Q204=+50	;2. VARNOST. RAZMAK ~
Q211=+0	;CAS ZADRZEIV. SPODAJ ~
Q395=+0	;REFERENCA GLOBINA
12 L X+30 Y+20 FMAX M3	
13 CYCL CALL	
14 L X+80 Y+50 FMAX M99	

4.3 Cikel 201 DRGNJENJE

Programiranje ISO

G201

Uporaba

S tem ciklom lahko enostavno ustvarite prilagoditve. Za cikel lahko spodaj dodatno določite čas zadrževanja.

Potek cikla

- 1 Krmiljenje pozicionira orodje na osi vretena v hitrem teku **FMAKS**.na vneseno varnostno razdaljo nad površino obdelovanca.
- 2 Orodje povrtava z nastavljenim pomikom **F** do programirane globine.
- 3 Če je nastavljeno, orodje ostane na dnu vrtine.
- 4 Krmiljenje nato orodje s pomikom **F** premakne nazaj na varnostno razdaljo ali na 2. varnostno razdaljo. 2. varnostna razdalja **Q204** velja šele, če je zanjo nastavljena vrednost, ki je večja od varnostne razdalje **Q200**

Napotki

NAPOTEK

Pozor, nevarnost kolizije!

Če pri ciklu vnesete pozitivno globino, krmiljenje spremeni izračun predpozicioniranja. Orodje se tako po orodni osi v hitrem teku premakne na varnostno razdaljo **pod** površino obdelovanca! Obstaja nevarnost trka!

- ▶ Vnos negativne globine
- ▶ S strojnim parametrom **displayDepthErr** (št. 201003) nastavite, ali naj krmiljenje pri vnosu pozitivne globine prikaže sporočilo o napaki (vklop) ali ne (izklop).

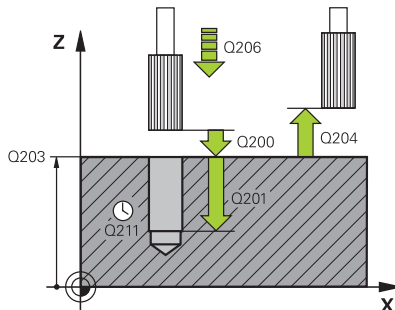
- Ta cikel lahko izvedete izključno v načinih obdelovanja **FUNKCIJE PROGRAMA REZKANJE** in **FUNKCIJE PROGRAMA STRUŽENJE**.
- Ta cikel nadzoruje določeno uporabno dolžino **LU** orodja. Če je vrednost **LU** manjša od **GLOBINA Q201**, krmiljenje odda sporočilo o napaki.

Napotki za programiranje

- Pozicionirni niz programirajte na začetno točko (središče vrtine) obdelovalne ravnine s popravkom polmera orodja **R0**.
- Smer obdelave določa predznak parametra cikla Globina. Če globino nastavite na 0, krmiljenje cikla ne izvede.

Parameter cikla

Pomožna slika



Parameter

Q200 Varnostna razdalja?

Razdalja med konico orodja in površino obdelovanca. Vrednost deluje inkrementalno.

Vnos: **0...99999.9999** ali **PREDEF**

Q201 Globina?

Razdalja površina obdelovanca – dno izvrtine. Vrednost deluje inkrementalno.

Vnos: **-99999.9999...+99999.9999**

Q206 Pomik naprej globinsko dodaj.?

Hitrost premika orodja pri trenju v mm/min.

Vnos: **0...99999.999** ali **FAUTO, FU**

Q211 Čas zadrževanja spodaj?

Čas v sekundah, v katerem orodje počaka na dnu izvrtine.

Vnos: **0...3600.0000** ali **PREDEF**

Q208 Potisk naprej vračanje?

Hitrost premikanja orodja pri dvigovanju iz izvrtine v mm/min.

Pomik pri povrtavanju velja, če vnesete **Q208 = 0**.

Vnos: **0...99999.9999** ali **FMAX, FAUTO, PREDEF**

Q203 Koord. površina obdel. kosa?

Koordinata površine obdelovanca v povezavi z aktivno referenčno točko. Vrednost deluje absolutno.

Vnos: **-99999.9999...+99999.9999**

Q204 2. varnostni razmak?

Razdalja v orodni osi med orodjem in obdelovancem (vpenjalno sredstvo), pri kateri ne more priti do trka. Vrednost deluje inkrementalno.

Vnos: **0...99999.9999** ali **PREDEF**

Primer

11 CYCL DEF 201 DRGNJENJE ~	
Q200=+2	;VARNOSTNA RAZDALJA ~
Q201=-20	;GLOBINA ~
Q206=+150	;POT.NAPR.GLOB.DOVAJ. ~
Q211=+0	;CAS ZADRZEV. SPODAJ ~
Q208=+99999	;POTISK NAPR. POVRAT. ~
Q203=+0	;KOORD. POVRŠINA ~
Q204=+50	;2. VARNOST. RAZMAK
12 L X+30 Y+20 FMAX M3	
13 CYCL CALL	

4.4 Cikel 202 IZSTRUZEVANJE

Programiranje ISO

G202

Uporaba



Upoštevajte priročnik za stroj!

Stroj in krmiljenje mora pripraviti proizvajalec stroja.

Cikel je mogoče uporabljati samo na strojih s krmiljenim vretenom.

S tem ciklom lahko izvrtate izvrtine. Za cikel lahko spodaj dodatno določite čas zadrževanja.

Potek cikla

- 1 Krmiljenje pozicionira orodje na osi vretena v hitrem teku **FMAX** na varnostno razdaljo **Q200** nad **Q203 KOORD. POVRSINA**
- 2 Orodje vrta z vrtalnim pomikom do globine **Q201**
- 3 Orodje ostane na dnu vrtine z vrtečim se vretenom za prosto rezanje (če je tako nastavljeno).
- 4 Krmiljenje nato vreteno usmeri na položaj, definiran v parametru **Q336**.
- 5 Če je določena **Q214 SMER SPROST. TEKA**, se krmiljenje v navedeni smeri odmakne za **STRANSKA VARN.RAZD. Q357**
- 6 Nato krmiljenje orodje v odmiku pomika **Q208** premakne na varnostno razdaljo **Q200**
- 7 Krmiljenje orodje znova pozicionira nazaj v središče izvrtine.
- 8 Krmiljenje ponovno vzpostavi stanje vretena z začetka cikla.
- 9 Po potrebi se krmiljenje s **FMAKS.** premakne na 2. varnostno razdaljo. 2. varnostna razdalja **Q204** velja šele, če je zanjo nastavljena vrednost, ki je večja od varnostne razdalje **Q200**. Če je parameter **Q214** nastavljen na 0, sledi vrnitev na steno vrtine.

Napotki

NAPOTEK

Pozor, nevarnost kolizije!

Če pri ciklu vnesete pozitivno globino, krmiljenje spremeni izračun predpozicioniranja. Orodje se tako po orodni osi v hitrem teku premakne na varnostno razdaljo **pod** površino obdelovanca! Obstaja nevarnost trka!

- ▶ Vnos negativne globine
- ▶ S strojnimi parametrom **displayDepthErr** (št. 201003) nastavite, ali naj krmiljenje pri vnosu pozitivne globine prikaže sporočilo o napaki (vklop) ali ne (izklop).

NAPOTEK**Pozor, nevarnost trka!**

Če izberete napačno smer odmika, obstaja nevarnost trka. Morebitno obstoječe zrcaljenje na obdelovalni ravnini se pri smeri odmika ne upošteva. Aktivne transformacije se pri odmikih upoštevajo.

- ▶ Preverite položaj konice orodja, kadar programirate usmeritev vretena na kot, ki ste ga vnesli v parametru **Q336** (npr. v načinu delovanja **Pozicioniranje z ročno navedbo**). Zato transformacije ne smejo biti aktivne.
- ▶ Kot izberite tako, da bo konica orodja stala vzporedno s smerjo odmika
- ▶ Smer odmika **Q214** izberite tako, da se orodje odmakne od roba izvrtine

NAPOTEK**Pozor, nevarnost trka!**

Če ste aktivirali **M136**, se orodje po obdelavi ne vrne na programirano varnostno razdaljo. Vrtenje vretena se zaustavi na dnu izvrtine in s tem zaustavi tudi pomik. Obstaja nevarnost trka, saj ne pride do odmika!

- ▶ Deaktivirajte funkcijo **M136** pred ciklom **M137**

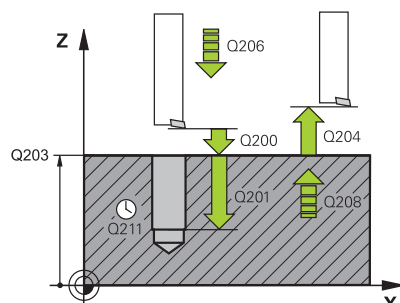
- Ta cikel lahko izvedete izključno v načinu obdelovanja **FUNKCIJE PROGRAMA REZKANJE**.
- Po obdelavi krmiljenje orodje znova pozicionira na začetno točko na obdelovalni ravnini. Tako lahko orodje naknadno inkrementalno pozicionirate.
- Če je bila pred priklicem cikla aktivna funkcija M7 ali M8, krmiljenje ob koncu cikla znova vzpostavi takšno stanje.
- Ta cikel nadzoruje določeno uporabno dolžino **LU** orodja. Če je vrednost **LU** manjša od **GLOBINA Q201**, krmiljenje odda sporočilo o napaki.
- Če je določena **Q214 SMER SPROST. TEKA** neenaka 0, deluje **Q357 STRANSKA VARN.RAZD.**

Napotki za programiranje

- Pozicionirni niz programirajte na začetno točko (središče vrtine) obdelovalne ravnine s popravkom polmera orodja **R0**.
- Smer obdelave določa predznak parametra cikla Globina. Če globino nastavite na 0, krmiljenje cikla ne izvede.

Parameter cikla

Pomožna slika



Parameter

Q200 Varnostna razdalja?

Razdalja med konico orodja in površino obdelovanca. Vrednost deluje inkrementalno.

Vnos: **0...99999.9999** ali **PREDEF**

Q201 Globina?

Razdalja površina obdelovanca – dno izvrtine. Vrednost deluje inkrementalno.

Vnos: **-99999.9999...+99999.9999**

Q206 Pomik naprej globinsko dodaj.?

Hitrost premika orodja pri izvrtanju v mm/min.

Vnos: **0...99999.999** ali **FAUTO, FU**

Q211 Čas zadrževanja spodaj?

Čas v sekundah, v katerem orodje počaka na dnu izvrtine.

Vnos: **0...3600.0000** ali **PREDEF**

Q208 Potisk naprej vračanje?

Hitrost premikanja orodja pri dvigovanju iz izvrtine v mm/min. Če vnesete **Q208=0**, velja globinski primik.

Vnos: **0...99999.9999** ali **FMAX, FAUTO, PREDEF**

Q203 Koord. površina obdel. kosa?

Koordinata površine obdelovanca v povezavi z aktivno ničelno točko. Vrednost deluje absolutno.

Vnos: **-99999.9999...+99999.9999**

Q204 2. varnostni razmak?

Razdalja v orodni osi med orodjem in obdelovancem (vpenjalno sredstvo), pri kateri ne more priti do trka. Vrednost deluje inkrementalno.

Vnos: **0...99999.9999** ali **PREDEF**

Q214 Smer prostega prem.(0/1/2/3/4)?

Določite smer, v kateri krmiljenje orodje sprosti na dnu izvrtine (po orientaciji vretena)

0: brez odmika orodja

1: odmik orodja v negativni smeri glavne osi

2: odmik orodja v negativni smeri stranske osi

3: odmik orodja v pozitivni smeri glavne osi

4: odmik orodja v pozitivni smeri stranske osi

Vnos: **0, 1, 2, 3, 4**

Q336 Kot za orientacijo vretena?

Kot, na katerega krmiljenje pozicionira orodje pred odkomom. Vrednost deluje absolutno.

Vnos: **0...360**

Pomožna slika**Parameter****Q357 Stranska varnostna razdalja?**

Razdalja med rezilom orodja in steno izvrtine. Vrednost deluje inkrementalno.

Deluje samo, če **Q214 SMER SPROST. TEKA** ni enaka 0.

Vnos: **0...99999.9999**

Primer

11 L Z+100 R0 FMAX	
12 CYCL DEF 202 IZSTRUZEVANJE ~	
Q200=+2	;VARNOSTNA RAZDALJA ~
Q201=-20	;GLOBINA ~
Q206=+150	;POT.NAPR.GLOB.DOVAJ. ~
Q211=+0	;CAS ZADRZEV. SPODAJ ~
Q208=+99999	;POTISK NAPR. POVRAT. ~
Q203=+0	;KOORD. POVRSINA ~
Q204=+50	;2. VARNOST. RAZMAK ~
Q214=+0	;SMER SPROST. TEKA ~
Q336=+0	;KOT VRETENO ~
Q357+0.2	;STRANSKA VARN.RAZD.
13 L X+30 Y+20 FMAX M3	
14 CYCL CALL	
15 L X+80 Y+50 FMAX M99	

4.5 Cikel 203 UNIVERZALNO VRTANJE

Programiranje ISO

G203

Uporaba

S tem ciklom lahko ustvarite izvrtine s padajočim primikom. Za cikel lahko spodaj dodatno določite čas zadrževanja. Cikel lahko izvedete z lomom ostružkov ali brez njega.

Sorodne teme

- Cikel **200 VRTANJE** za enostavne izvrtine
Dodatne informacije: "Cikel 200 VRTANJE", Stran 76
- Cikel **205 UNIVERZ. GLOBIN.VRT.** izbirno z zmanjšanjem primika, lomom ostružkov, poglobljeno začetno točko in razdaljo zadrževanja
Dodatne informacije: "Cikel 205 UNIVERZ. GLOBIN.VRT. ", Stran 96
- Cikel **241 ENOUTORNO GLOB. VRT.** izbirno s poglobljeno začetno točko, globino zadrževanja, smerjo vrtenja in številom vrtljajev pri vstopu v izvrtino in izstopu iz nje
Dodatne informacije: "Cikel 241 ENOUTORNO GLOB. VRT. ", Stran 109

Potek cikla

Delovanje brez loma ostružkov, brez zmanjševanja:

- 1 Krmiljenje pozicionira orodje na osi vretena v hitrem teku **FMAX** na vneseno vrednost **VARNOSTNA RAZDALJA Q200** nad površino obdelovanca
- 2 Orodje vrta z vnesenim parametrom **POT.NAPR.GLOB.DOVAJ. Q206** do prve vrednosti **DOVAJALNA GLOBINA Q202**.
- 3 Krmiljenje orodje naknadno izvleče iz vrtine, na vrednost **VARNOSTNA RAZDALJA Q200**.
- 4 Krmiljenje orodje znova v hitrem teku spusti v izvrtino in naknadno vrta primik za vrednost **DOVAJALNA GLOBINA Q202** v **POT.NAPR.GLOB.DOVAJ. Q206**
- 5 Pri delu brez loma ostružkov krmiljenje po vsakem primiku s funkcijo **POTISK NAPR. POVRAT. Q208** orodje izvleče iz **VARNOSTNA RAZDALJA Q200** in tam po potrebi počaka za **AS ZADRZ.ZGORAJ Q210**
- 6 Ta postopek se ponavlja tako dolgo, dokler **GLOBINA Q201** ni dosežena
- 7 Če je dosežena **GLOBINA Q201**, krmiljenje izvleče orodje s tekom **FMAX** iz izvrtine na vrednost **VARNOSTNA RAZDALJA Q200** ali na **2. VARNOST. RAZMAK. 2. VARNOST. RAZMAK Q204** velja šele, če je zanj nastavljena vrednost, ki je večja od vrednosti **VARNOSTNA RAZDALJA Q200**

Delovanje z lomom ostružkov, brez zmanjševanja:

- 1 Krmiljenje pozicionira orodje na osi vretena v hitrem teku **FMAX** na vneseno vrednost **VARNOSTNA RAZDALJA Q200** nad površino obdelovanca.
- 2 Orodje vrta z vneseno funkcijo **POT.NAPR.GLOB.DOVAJ. Q206** do prve funkcije **DOVAJALNA GLOBINA Q202**.
- 3 Krmiljenje orodje nato izvleče za vrednost **VRNIT. PRI LOMU ODR. Q256** nazaj
- 4 Zdaj se izvede nov primik za vrednost **DOVAJALNA GLOBINA Q202** v **POT.NAPR.GLOB.DOVAJ. Q206**
- 5 Krmiljenje se tako dolgo znova primika, dokler ne doseže **ST. LOMOV OSTRUZKA Q213** ali dokler izvrtina nima zelene **GLOBINA Q201**. Ko je doseženo definirano število lomov ostružkov, čeprav izvrtina še ni dosegla zelene **GLOBINA Q201**, krmiljenje s funkcijo **POTISK NAPR. POVRAT. Q208** orodje premakne iz izvrtine na **VARNOSTNA RAZDALJA Q200**
- 6 Krmiljenje počaka tako dolgo, kot je **AS ZADRZ.ZGORAJ Q210**, če je ta čas vnesen.
- 7 Krmiljenje nato v hitrem teku izvede pomik v izvrtino do vrednosti **VRNIT. PRI LOMU ODR. Q256** nad zadnjo globino primika.
- 8 Postopek od 2 do 7 se ponavlja tako dolgo, dokler ni dosežena **GLOBINA Q201**.
- 9 Ko je **GLOBINA Q201** dosežena, krmiljenje orodje z **FMAX** povleče iz izvrtine na **VARNOSTNA RAZDALJA Q200** ali na **2. VARNOST. RAZMAK. 2. VARNOST. RAZMAK Q204** deluje šele, ko je ta programirana večje od **VARNOSTNA RAZDALJA Q200**

Delovanje z lomom ostružkov, z zmanjševanjem

- 1 Krmiljenje pozicionira orodje na osi vretena v hitrem teku **FMAX** na vneseno vrednost **VARNOSTNA RAZDALJA Q200** nad površino obdelovanca.
- 2 Orodje vrta z vneseno funkcijo **POT.NAPR.GLOB.DOVAJ. Q206** do prve funkcije **DOVAJALNA GLOBINA Q202**.
- 3 Krmiljenje orodje nato izvleče za vrednost **VRNIT. PRI LOMU ODR. Q256**.
- 4 Znova se izvede primik za **DOVAJALNA GLOBINA Q202** minus **VELIKOST ZMANJSEV. Q212** v **POT.NAPR.GLOB.DOVAJ. Q206**. Stalno padajoča razlika iz posodobljene **DOVAJALNA GLOBINA Q202** minus **VELIKOST ZMANJSEV. Q212** ne sme nikoli biti manjša od **MIN. DOVAJ.GLOBINA Q205** (primer: **Q202=5, Q212=1, Q213=4, Q205= 3**: prva globina primika znaša 5 mm, druga globina primika znaša $5 - 1 = 4$ mm, tretja globina primika znaša $4 - 1 = 3$ mm, četrta globina primika znaša prav tako 3 mm)
- 5 Krmiljenje izvaja primik tako dolgo, dokler ni dosežena vrednost **ST. LOMOV OSTRUZKA Q213** ali se za izvrtino doseže zelena vrednost **GLOBINA Q201**. Ko je doseženo definirano število lomov ostružkov, čeprav izvrtina še ni dosegla zelene **GLOBINA Q201**, krmiljenje s funkcijo **POTISK NAPR. POVRAT. Q208** orodje premakne iz izvrtine na **VARNOSTNA RAZDALJA Q200**
- 6 Krmiljenje nato počaka tako dolgo, kot je **AS ZADRZ.ZGORAJ Q210**, če je ta čas vnesen.
- 7 Krmiljenje nato v hitrem teku izvede pomik v izvrtino do vrednosti **VRNIT. PRI LOMU ODR. Q256** nad zadnjo globino primika.

- 8 Postopek od 2 do 7 se ponavlja tako dolgo, dokler ni dosežena **GLOBINA Q201**.
- 9 Krmiljenje nato počaka tako dolgo, kot je **CAS ZADRZEVS. SPODAJ Q211**, če je ta čas naveden.
- 10 Če je dosežena **GLOBINA Q201**, krmiljenje izvleče orodje s tekom **FMAX** iz vrtine na vrednost **VARNOSTNA RAZDALJA Q200** ali na **2. VARNOST. RAZMAK. 2. VARNOST. RAZMAK Q204** velja šele, če je zanj nastavljena vrednost, ki je večja od vrednosti **VARNOSTNA RAZDALJA Q200**

Napotki

NAPOTEK

Pozor, nevarnost kolizije!

Če pri ciklu vnesete pozitivno globino, krmiljenje spremeni izračun predpozicioniranja. Orodje se tako po orodni osi v hitrem teku premakne na varnostno razdaljo **pod** površino obdelovanca! Obstaja nevarnost trka!

- ▶ Vnos negativne globine
- ▶ S strojnimi parametrom **displayDepthErr** (št. 201003) nastavite, ali naj krmiljenje pri vnosu pozitivne globine prikaže sporočilo o napaki (vklop) ali ne (izklop).

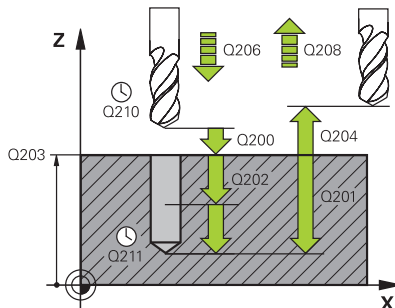
- Ta cikel lahko izvedete izključno v načinih obdelovanja **FUNKCIJE PROGRAMA REZKANJE** in **FUNKCIJE PROGRAMA STRUŽENJE**.
- Ta cikel nadzoruje določeno uporabno dolžino **LU** orodja. Če je vrednost **LU** manjša od **GLOBINA Q201**, krmiljenje odda sporočilo o napaki.

Napotki za programiranje

- Pozicionirni niz programirajte na začetno točko (središče vrtine) obdelovalne ravnine s popravkom polmera orodja **R0**.
- Smer obdelave določa predznak parametra cikla Globina. Če globino nastavite na 0, krmiljenje cikla ne izvede.

Parameter cikla

Pomožna slika



Parametri

Q200 Varnostna razdalja?

Razdalja med konico orodja in površino obdelovanca. Vrednost deluje inkrementalno.

Vnos: **0...99999.9999** ali **PREDEF**

Q201 Globina?

Razdalja površina obdelovanca – dno izvrtine. Vrednost deluje inkrementalno.

Vnos: **-99999.9999...+99999.9999**

Q206 Pomik naprej globinsko dodaj.?

Hitrost premika orodja pri vrтанju v mm/min.

Vnos: **0...99999.999** ali **FAUTO, FU**

Q202 Globina podajanja?

Mera, za katero orodje vsakič dodaja. Vrednost deluje inkrementalno.

Ni treba, da je globina večkratnik globine primika. Krmiljenje se v enem delovnem koraku pomakne na globino v naslednjih primerih:

- globina primika in globina sta enaki,
- globina primika je večja od globine.

Vnos: **0...99999.9999**

Q210 Čas zadrževanja zgoraj?

Čas v sekundah, v katerem se orodje zadržuje na varnostni razdalji, ko ga krmiljenje za ohlajanje dvigne iz vrtine.

Vnos: **0...3600.0000** ali **PREDEF**

Q203 Koord. površina obdel. kosa?

Koordinata površine obdelovanca v povezavi z aktivno ničelno točko. Vrednost deluje absolutno.

Vnos: **-99999.9999...+99999.9999**

Q204 2. varnostni razmak?

Razdalja v orodni osi med orodjem in obdelovancem (vpenjalno sredstvo), pri kateri ne more priti do trka. Vrednost deluje inkrementalno.

Vnos: **0...99999.9999** ali **PREDEF**

Q212 Znesek odštevanja?

Vrednost, za katero krmiljenje po vsakem primiku zmanjša **Q202 DOVAJALNA GLOBINA**. Vrednost deluje inkrementalno.

Vnos: **0...99999.9999**

Q213 Štev. lomov ostruž. pred vrač.?

Število lomov ostružka, preden naj krmiljenje orodje izpelje iz izvrtine za odstranjevanje ostružkov. Za lom ostružkov krmiljenje izvleče orodje za vrednost odmika **Q256**.

Vnos: **0...99999**

Pomožna slika

Parametri

Q205 Minimalna dostavna globina?

Če je **Q212 VELIKOST ZMANJSEV** neenaka 0, potem krmiljenje omeji primik na to vrednost. Tako globina primika ne more biti manjša od **Q205**. Vrednost deluje inkrementalno.

Vnos: **0...99999.9999**

Q211 Čas zadrževanja spodaj?

Čas v sekundah, v katerem orodje počaka na dnu izvrtine.

Vnos: **0...3600.0000** ali **PREDEF**

Q208 Potisk naprej vračanje?

Hitrost premikanja orodja pri dvigovanju iz izvrtine v mm/min. Če vnesete **Q208 = 0**, krmiljenje dvigne orodje s pomikom **Q206**.

Vnos: **0...99999.9999** ali **FMAX, FAUTO, PREDEF**

Q256 Vrnitev pri lomu odrezka?

Vrednost, za katero krmiljenje orodje premakne nazaj pri lomu ostružkov. Vrednost deluje inkrementalno.

Vnos: **0...99999.999** ali **PREDEF**

Q395 Premer kot referenca (0/1)?

Izbira, ali se vnesena globina nanaša na konico orodja ali na valjasti del orodja. Če naj krmiljenje globino navezuje na valjasti dela orodja, morate kot konice orodja določiti v stolpcu **T-ANGLE** preglednice orodij TOOL.T.

0 = globina glede na konico orodja

1 = globina glede na valjni del orodja

Vnos: **0, 1**

Primer

11 CYCL DEF 203 UNIVERZALNO VRTANJE ~
Q200=+2 ;VARNOSTNA RAZDALJA ~
Q201=-20 ;GLOBINA ~
Q206=+150 ;POT.NAPR.GLOB.DOVAJ. ~
Q202=+5 ;DOVAJALNA GLOBINA ~
Q210=+0 ;AS ZADRZ.ZGORAJ ~
Q203=+0 ;KOORD. POVRSINA ~
Q204=+50 ;2. VARNOST. RAZMAK ~
Q212=+0 ;VELIKOST ZMANJSEV. ~
Q213=+0 ;ST. LOMOV OSTRUZKA ~
Q205=+0 ;MIN. DOVAJ.GLOBINA ~
Q211=+0 ;CAS ZADRZEV. SPODAJ ~
Q208=+99999 ;POTISK NAPR. POVRAT. ~
Q256=+0.2 ;VRNIT. PRI LOMU ODR. ~
Q395=+0 ;REFERENCA GLOBINA
12 L X+30 Y+20 FMAX M3
13 CYCL CALL

4.6 Cikel 204 VZVRAT.SPUSCANJE

Programiranje ISO

G204

Uporaba



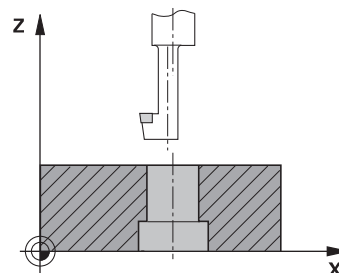
Upoštevajte priročnik za stroj!

Stroj in krmiljenje mora pripraviti proizvajalec stroja.

Cikel je mogoče uporabljati samo na strojih s krmiljenim vretenom.



Cikel deluje samo, če uporabljate vrtalne drogove za vzvratno grezenje.



S tem ciklom ustvarite pogrezanja na spodnji strani obdelovanca.

Potek cikla

- 1 Krmiljenje pozicionira orodje na osi vretena v hitrem teku **FMAX** na varnostno razdaljo nad površino obdelovanca.
- 2 Krmiljenje opravi orientacijo vretena na položaju 0° in premakne orodje za vrednost izsrednika.
- 3 Orodje se nato s pomikom za predpozicioniranje spušča v izvrtano vrtino, dokler rezilo ne doseže varnostne razdalje pod spodnjim robom obdelovanca.
- 4 Krmiljenje nato orodje znova pozicionira v središče vrtine. Vklupi vreteno in po potrebi tudi hladilo ter ga nato s pomikom za spuščanje spusti na vneseno globino.
- 5 Če je nastavljeno, orodje ostane na dnu spuščanja. Nato se orodje dvigne iz vrtine, opravi orientacijo vretena in se znova zamakne za vrednost izsrednika.
- 6 Nato se orodje s **FMAX** vrne na varnostno razdaljo
- 7 Krmiljenje orodje znova pozicionira nazaj v središče izvrtine.
- 8 Krmiljenje ponovno vzpostavi stanje vretena z začetka cikla.
- 9 Po potrebi se krmiljenje premakne na 2. varnostno razdaljo. 2.varnostna razdalja **Q204** velja šele, če je zanjo nastavljena vrednost, ki je večja od varnostne razdalje **Q200**

Napotki

NAPOTEK

Pozor, nevarnost trka!

Če izberete napačno smer odmika, obstaja nevarnost trka. Morebitno obstoječe zrcaljenje na obdelovalni ravnini se pri smeri odmika ne upošteva. Aktivne transformacije se pri odmikih upoštevajo.

- ▶ Preverite položaj konice orodja, kadar programirate usmeritev vretena na kot, ki ste ga vnesli v parametru **Q336** (npr. v načinu delovanja **Pozicioniranje z ročno navedbo**). Zato transformacije ne smejo biti aktivne.
- ▶ Kot izberite tako, da bo konica orodja stala vzporedno s smerjo odmika
- ▶ Smer odmika **Q214** izberite tako, da se orodje odmakne od roba izvrtine

- Ta cikel lahko izvedete izključno v načinu obdelovanja **FUNKCIJE PROGRAMA REZKANJE**.
- Po obdelavi krmiljenje orodje znova pozicionira na začetno točko na obdelovalni ravnini. Tako lahko orodje naknadno inkrementalno pozicionirate.
- Krmiljenje pri izračunavanju začetne točke spuščanja upošteva dolžino rezila vrtalne palice in debelino materiala.
- Če je bila pred priklicem cikla aktivna funkcija M7 ali M8, krmiljenje ob koncu cikla znova vzpostavi takšno stanje.
- Ta cikel nadzoruje določeno uporabno dolžino **LU** orodja. Če je ta manjša od globine **GLOBINA SPUSCANJA Q249**, krmiljenje odda sporočilo o napaki.



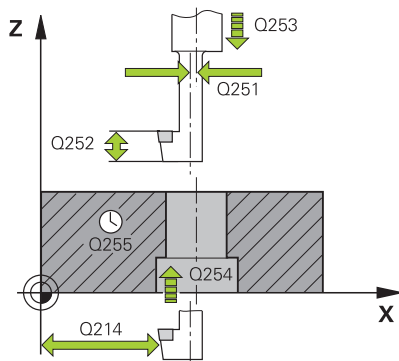
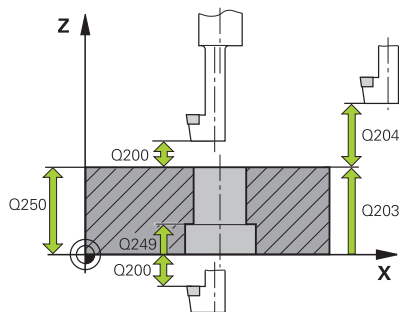
Dolžino orodja vnesite tako, da bo izmerjen spodnji rob vrtalne palice, ne pa rezilo.

Napotki za programiranje

- Pozicionirni niz programirajte na začetno točko (središče vrtine) obdelovalne ravnine s popravkom polmera orodja **R0**.
- Smer obdelave med spuščanjem določa predznak parametra cikla Globina. Pozor: pozitiven predznak pomeni spuščanje v pozitivni smeri osi vretena.

Parameter cikla

Pomožna slika



Parameter

Q200 Varnostna razdalja?

Razdalja med konico orodja in površino obdelovanca. Vrednost deluje inkrementalno.

Vnos: **0...99999.9999** ali **PREDEF**

Q249 Globina spuščanja?

Razdalja spodnji rob obdelovanca – dno spuščanja. Pozitiven predznak pomeni grezenje v pozitivni smeri osi vretena. Vrednost deluje inkrementalno.

Vnos: **-99999.9999...+99999.9999**

Q250 Debelina materiala?

Višina obdelovanca. Vnesite inkrementalno vrednost.

Vnos: **0.0001...99999.9999**

Q251 Ekscentrična dimenzija?

Ekscentrična izmera vrtalne palice. Vzemite iz podatkovnega lista orodij. Vrednost deluje inkrementalno.

Vnos: **0.0001...99999.9999**

Q252 Višina rezanja?

Razdalja spodnji rob vrtalne palice – glavno rezilo. Vzemite iz podatkovnega lista orodij. Vrednost deluje inkrementalno.

Q253 Premik naprej predpozicionir.

Hitrost premika orodja v pri spuščanju v oz. pri dvigovanju iz obdelovanca v in mm/min.

Vnos: **0...99999.9999** ali **FMAX, FAUTO, PREDEF**

Q254 Potisk naprej spuščanje?

Hitrost premika orodja pri spuščanju v mm/min.

Vnos: **0...99999.9999** ali **FAUTO, FU**

Q255 Čas zadrževanja v sek.?

Čas stanja v sekundah na dnu spuščanja

Vnos: **0...99999**

Q203 Koord. površina obdel. kosa?

Koordinata površine obdelovanca v povezavi z aktivno ničelno točko. Vrednost deluje absolutno.

Vnos: **-99999.9999...+99999.9999**

Q204 2. varnostni razmak?

Razdalja v orodni osi med orodjem in obdelovancem (vpenjalno sredstvo), pri kateri ne more priti do trka. Vrednost deluje inkrementalno.

Vnos: **0...99999.9999** ali **PREDEF**

Pomožna slika**Parameter****Q214 Smer prostega prem.(0/1/2/3/4)?**

Določite smer, v kateri naj krmiljenje premakne orodje za ekscentrično mero (po usmeritvi vretena). Vnos 0 ni dovoljen.

- 1: odmik orodja v negativni smeri glavne osi
- 2: odmik orodja v negativni smeri stranske osi
- 3: odmik orodja v pozitivni smeri glavne osi
- 4: odmik orodja v pozitivni smeri stranske osi

Vnos: **1, 2, 3, 4**

Q336 Kot za orientacijo vretena?

Kot, na katerega krmiljenje pozicionira orodje pred spuščanjem v izvrtino in pred izhodom iz nje. Vrednost deluje absolutno.

Vnos: **0...360**

Primer

11 CYCL DEF 204 VZVRAT.SPUSCANJE ~	
Q200=+2	;VARNOSTNA RAZDALJA ~
Q249=+5	;GLOBINA SPUSCANJA ~
Q250=+20	;DELEBLINA MATERIALA ~
Q251=+3.5	;EKSCENTR.DIMENZIJA ~
Q252=+15	;VISINA REZANJA ~
Q253=+750	;POTISK NAPR.PREDPOZ. ~
Q254=+200	;POTISK NAPR.SPUSC. ~
Q255=+0	;CAS STANJA ~
Q203=+0	;KOORD. POVRSINA ~
Q204=+50	;2. VARNOST. RAZMAK ~
Q214=+0	;SMER SPROST. TEKA ~
Q336=+0	;KOT VRETENO
12 CYCL CALL	

4.7 Cikel 205 UNIVERZ. GLOBIN.VRT.

Programiranje ISO

G205

Uporaba

S tem ciklom lahko ustvarite izvrtine s padajočim primikom. Cikel lahko izvedete z lomom ostružkov ali brez njega. Pri dosegu globine primika cikel izvede odstranjevanje ostružkov. Če predhodna izvrtina že obstaja, lahko vnesete poglobljeno začetno točko. V ciklu lahko izbirno določite čas zadrževanja na dnu izvrtine. Za čas zadrževanja je namenjen za prosto rezanje na dnu izvrtine.

Dodatne informacije: "Odstranjevanje in lom ostružkov", Stran 102

Sorodne teme

- Cikel **200 VRTANJE** za enostavne izvrtine
Dodatne informacije: "Cikel 200 VRTANJE", Stran 76
- Cikel **203 UNIVERZALNO VRTANJE** izbirno z zmanjšanjem primika, časom zadrževanja in lomom ostružkov
Dodatne informacije: "Cikel 203 UNIVERZALNO VRTANJE ", Stran 86
- Cikel **241 ENOUTORNO GLOB. VRT.** izbirno s poglobljeno začetno točko, globino zadrževanja, smerjo vrtenja in številom vrtljajev pri vstopu v izvrtino in izstopu iz nje
Dodatne informacije: "Cikel 241 ENOUTORNO GLOB. VRT. ", Stran 109

Potek cikla

- 1 Krmiljenje pozicionira orodje na orodni osi s **FMAX** na vneseno vrednost **VARNOSTNA RAZDALJA Q200** nad **KOORD. POVRSINA Q203**.
- 2 Če v **Q379** programirate poglobljeno začetno točko, se krmiljenje s **Q253 POTISK NAPR.PREDPOZ.** premakne na varnostno razdaljo nad poglobljeno začetno točko.
- 3 Orodje vrta s pomikom **Q206 POT.NAPR.GLOB.DOVAJ.** do prve globine primika.
- 4 Kadar določite drobljenje ostružkov, krmiljenje orodje odmakne premakne nazaj za vneseno vrednost odmika **Q256**.
- 5 Ob dosegu globine primika krmiljenje orodje v orodni osi z odklikom **Q208** premakne nazaj na varnostno razdaljo. Varnostna razdalja se nahaja nad **KOORD. POVRSINA Q203**.
- 6 Potem se krmiljenje s **Q373 PRIMIK PO ODSTRAN.** premakne do vnesene razdalje zadrževanja nad nazadnje doseženo globino primika.
- 7 Orodje vrta s pomikom **Q206**, dokler ne doseže naslednje globine primika. Če je določena vrednost pojemanja Q212, se globina primika z vsakim primikom zmanjša za vrednost pojemanja.
- 8 Krmiljenje ponavlja ta potek (od 2 do 7), dokler ni dosežena globina vrtnja.
- 9 Če ste vnesli čas zadrževanja, se orodje zadrži na dnu izvrtine za namen prostega rezanja. Nato krmiljenje orodje v odkliku pomika premakne na varnostno razdaljo ali 2. varnostno razdaljo. 2. varnostna razdalja **Q204** velja šele, če je zanjo nastavljena vrednost, ki je večja od varnostne razdalje **Q200**.



Po odstranjevanju ostružkov je globina naslednjega drobljenja ostružkov referencirana na zadnjo globino primika.

Primer:

- **Q202 DOVAJALNA GLOBINA** = 10 mm
- **Q257 GLOB.VRT. LOM ODREZ.** = 4 mm

Krmiljenje izvede drobljenje ostružkov pri 4 mm in 8 mm. Pri 10 mm se izvede odstranjevanje ostružkov. Naslednje drobljenje ostružkov sledi pri 14 mm in 18 mm itn.

Napotki

NAPOTEK

Pozor, nevarnost kolizije!

Če pri ciklu vnesete pozitivno globino, krmiljenje spremeni izračun predpozicioniranja. Orodje se tako po orodni osi v hitrem teku premakne na varnostno razdaljo **pod** površino obdelovanca! Obstaja nevarnost trka!

- ▶ Vnos negativne globine
- ▶ S strojnim parametrom **displayDepthErr** (št. 201003) nastavite, ali naj krmiljenje pri vnosu pozitivne globine prikaže sporočilo o napaki (vklop) ali ne (izklop).

- Ta cikel lahko izvedete izključno v načinih obdelovanja **FUNKCIJE PROGRAMA REZKANJE** in **FUNKCIJE PROGRAMA STRUŽENJE**.
- Ta cikel nadzoruje določeno uporabno dolžino **LU** orodja. Če je vrednost **LU** manjša od **GLOBINA Q201**, krmiljenje odda sporočilo o napaki.



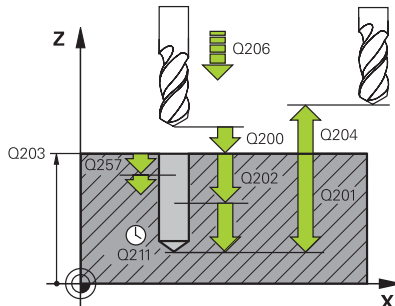
Ta cikel ni primeren za predolge svedre. Za predolge svedre uporabite cikel **241 ENOUTORNO GLOB. VRT.**

Napotki za programiranje

- Pozicionirni niz programirajte na začetno točko (središče vrtine) obdelovalne ravnine s popravkom polmera orodja **R0**.
- Smer obdelave določa predznak parametra cikla Globina. Če globino nastavite na 0, krmiljenje cikla ne izvede.
- Če razdaljo zadrževanja **Q258** in **Q259** vnesete različno, krmiljenje enakomerno spremeni razdaljo zadrževanja med prvim in zadnjim primikom.
- Če s **Q379** vnesete globljo začetno točko, krmiljenje spremeni začetno točko primika. Krmiljenje ne spreminja odmikov, ker se nanašajo na koordinato površine obdelovanca.
- Če je **Q257 GLOB.VRT. LOM ODREZ.** večji od **Q202 DOVAJALNA GLOBINA**, se lomljenje ostružkov ne izvede.

Parameter cikla

Pomožna slika



Parameter

Q200 Varnostna razdalja?

Razdalja med konico orodja in površino obdelovanca. Vrednost deluje inkrementalno.

Vnos: **0...99999.9999** ali **PREDEF**

Q201 Globina?

Razdalja površina obdelovanca – dno izvrtine (odvisno od parametra **Q395 REFERENCA GLOBINA**). Vrednost deluje inkrementalno.

Vnos: **-99999.9999...+99999.9999**

Q206 Pomik naprej globinsko dodaj.?

Hitrost premika orodja pri vrtanju v mm/min.

Vnos: **0...99999.9999** ali **FAUTO, FU**

Q202 Globina podajanja?

Mera, za katero orodje vsakič dodaja. Vrednost deluje inkrementalno.

Ni treba, da je globina večkratnik globine primika. Krmiljenje se v enem delovnem koraku pomakne na globino v naslednjih primerih:

- globina primika in globina sta enaki,
- globina primika je večja od globine.

Vnos: **0...99999.9999**

Q203 Koord. površina obdel. kosa?

Koordinata površine obdelovanca v povezavi z aktivno ničelno točko. Vrednost deluje absolutno.

Vnos: **-99999.9999...+99999.9999**

Q204 2. varnostni razmak?

Razdalja v orodni osi med orodjem in obdelovancem (vpenjalno sredstvo), pri kateri ne more priti do trka. Vrednost deluje inkrementalno.

Vnos: **0...99999.9999** ali **PREDEF**

Q212 Znesek odštevanja?

Vrednost, za katero krmiljenje zmanjša globino primika **Q202**. Vrednost deluje inkrementalno.

Vnos: **0...99999.9999**

Q205 Minimalna dostavna globina?

Če je **Q212 VELIKOST ZMANJSEV**. neenaka 0, potem krmiljenje omeji primik na to vrednost. Tako globina primika ne more biti manjša od **Q205**. Vrednost deluje inkrementalno.

Vnos: **0...99999.9999**

Pomožna slika

Parameter

Q258 Medsebojni razmak zgoraj?

Varnostna razdalja, na katero se orodje po prvem odstranjevanju ostružkov s pomikom **Q373 PRIMIK PO ODSTRAN.** ponovno premakne nad zadnjo globino primika. Vrednost deluje inkrementalno.

Vnos: **0...99999.9999**

Q259 Medsebojni razmak spodaj?

Varnostna razdalja, na katero se orodje po zadnjem odstranjevanju ostružkov s pomikom **Q373 PRIMIK PO ODSTRAN.** ponovno premakne nad zadnjo globino primika. Vrednost deluje inkrementalno.

Vnos: **0...99999.9999**

Q257 Globina vrtine do loma odrezka?

Mera, pri kateri krmiljenje izvede drobljenje ostružkov. Ta postopek se ponavlja, dokler ni dosežena **Q201 GLOBINA.** Če je **Q257** enak 0, krmiljenje ne izvede drobljenja ostružkov. Vrednost deluje inkrementalno.

Vnos: **0...99999.9999**

Q256 Vrnitev pri lomu odrezka?

Vrednost, za katero krmiljenje orodje premakne nazaj pri lomu ostružkov. Vrednost deluje inkrementalno.

Vnos: **0...99999.999** ali **PREDEF**

Q211 Čas zadrževanja spodaj?

Čas v sekundah, v katerem orodje počaka na dnu izvrtine.

Vnos: **0...3600.0000** ali **PREDEF**

Q379 Poglobljena startna točka?

Če je prisotna pilotna izvrtina, lahko tukaj določite poglobljeno začetno točko. Ta je inkrementalno referencirana na **Q203 KOORD. POVRSINA.** Krmiljenje premakne **Q253 POTISK NAPR.PREDPOZ.** za vrednost **Q200 VARNOSTNA RAZDALJA** nad poglobljeno začetno točko. Vrednost deluje inkrementalno.

Vnos: **0...99999.9999**

Q253 Premik naprej predpozicionir.

Določa hitrost premikanja orodja pri pozicioniranju **Q200 VARNOSTNA RAZDALJA** na **Q379 STARTNA TOČKA** (neenako 0). Vnos v mm/min.

Vnos: **0...99999.9999** ali **FMAX, FAUTO, PREDEF**

Q208 Potisk naprej vračanje?

Hitrost premikanja orodja pri dvigovanju po obdelavi v mm/min. Če vnesete **Q208 = 0**, krmiljenje dvigne orodje s pomikom **Q206.**

Vnos: **0...99999.9999** ali **FMAX, FAUTO, PREDEF**

Pomožna slika

Parameter

Q395 Premer kot referenca (0/1)?

Izbira, ali se vnesena globina nanaša na konico orodja ali na valjasti del orodja. Če naj krmiljenje globino navezuje na valjasti dela orodja, morate kot konice orodja določiti v stolpcu **T-ANGLE** preglednice orodij TOOL.T.

0 = globina glede na konico orodja

1 = globina glede na valjčni del orodja

Vnos: **0, 1**

Q373 Primični pomik po odstranitvi?

Hitrost premikanja orodja pri premiku na razdaljo zadrževanja po odstranjevanju ostružkov.

0: premik s **FMAX**

>0: pomik v mm/min

Vnos: **0...99999** ali **FAUTO, FMAX, FU, FZ**

Primer

11 CYCL DEF 205 UNIVERZ. GLOBIN.VRT. ~	
Q200=+2	;VARNOSTNA RAZDALJA ~
Q201=-20	;GLOBINA ~
Q206=+150	;POT.NAPR.GLOB.DOVAJ. ~
Q202=+5	;DOVAJALNA GLOBINA ~
Q203=+0	;KOORD. POVRSINA ~
Q204=+50	;2. VARNOST. RAZMAK ~
Q212=+0	;VELIKOST ZMANJSEV. ~
Q205=+0	;MIN. DOVAJ.GLOBINA ~
Q258=+0.2	;MEDSEB. RAZMAK ZGOR. ~
Q259=+0.2	;MNEDSEB. RAZM. SPOD. ~
Q257=+0	;GLOB.VRT. LOM ODREZ. ~
Q256=+0.2	;VRNIT. PRI LOMU ODR. ~
Q211=+0	;CAS ZADRZEIV. SPODAJ ~
Q379=+0	;STARTNA TOCKA ~
Q253=+750	;POTISK NAPR.PREDPOZ. ~
Q208=+99999	;POTISK NAPR. POVRAT. ~
Q395=+0	;REFERENCA GLOBINA ~
Q373=+0	;PRIMIK PO ODSTRAN.

Odstranjevanje in lom ostružkov

Odstranjevanje ostružkov

Odstranjevanje ostružkov je odvisno od parametra cikla **Q202**

DOVAJALNA GLOBINA.

Krmiljenje odstranjevanje ostružkov izvede ob dosegu v parametru cikla **Q202** vnesene vrednosti. To pomeni, da krmiljenje neodvisno od poglobljene začetne točke **Q379** orodje vedno premakne na višino odmika. To izvira iz **Q200 VARNOSTNA RAZDALJA + Q203 KOORD. POVRSINA**

Primer:

0 BEGIN PGM 205 MM	
1 BLK FORM 0.1 Z X+0 Y+0 Z-20	
2 BLK FORM 0.2 X+100 Y+100 Z+0	
3 TOOL CALL 203 Z S4500	; priklic orodja (polmer orodja 3)
4 L Z+250 R0 FMAX	; odmik orodja
5 CYCL DEF 205 UNIVERZ. GLOBIN.VRT. ~	
Q200=+2	;VARNOSTNA RAZDALJA ~
Q201=-20	;GLOBINA ~
Q206=+250	;POT.NAPR.GLOB.DOVAJ. ~
Q202=+5	;DOVAJALNA GLOBINA ~
Q203=+0	;KOORD. POVRSINA ~
Q204=+50	;2. VARNOST. RAZMAK ~
Q212=+0	;VELIKOST ZMANJSEV. ~
Q205=+0	;MIN. DOVAJ.GLOBINA ~
Q258=+0.2	;MEDSEB. RAZMAK ZGOR. ~
Q259=+0.2	;MNEDSEB. RAZM. SPOD. ~
Q257=+0	;GLOB.VRT. LOM ODREZ. ~
Q256=+0.2	;VRNIT. PRI LOMU ODR. ~
Q211=+0.2	;CAS ZADRZEV. SPODAJ ~
Q379=+10	;STARTNA TOCKA ~
Q253=+750	;POTISK NAPR.PREDPOZ. ~
Q208=+3000	;POTISK NAPR. POVRAT. ~
Q395=+0	;REFERENCA GLOBINA ~
Q373=+0	;PRIMIK PO ODSTRAN.
6 L X+30 Y+30 R0 FMAX M3	; premik na položaj vrtanja, vklop vretena
7 CYCL CALL	; priklic cikla
8 L Z+250 R0 FMAX	; odmik orodja
9 M30	; konec programa
10 END PGM 205 MM	

Lom ostružkov

Lom ostružkov je odvisen od parametra cikla **Q257 GLOB.VRT. LOM ODREZ.**

Krmiljenje drobljenje ostružkov izvede ob dosegu v parametru cikla **Q257** vnesene vrednosti. Krmiljenje orodje povleče nazaj za določeno vrednost **Q256 VRNIT. PRI LOMU ODR.** Ob dosegu **DOVAJALNA GLOBINA** se izvede odstranjevanje ostružkov. Ta celoten postopek se ponavlja tako dolgo, dokler ni dosežena **Q201 GLOBINA**.

Primer:

0 BEGIN PGM 205 MM	
1 BLK FORM 0.1 Z X+0 Y+0 Z-20	
2 BLK FORM 0.2 X+100 Y+100 Z+0	
3 TOOL CALL 203 Z S4500	; priklic orodja (polmer orodja 3)
4 L Z+250 R0 FMAX	; odmik orodja
5 CYCL DEF 205 UNIVERZ. GLOBIN.VRT. ~	
Q200=+2	;VARNOSTNA RAZDALJA ~
Q201=-20	;GLOBINA ~
Q206=+250	;POT.NAPR.GLOB.DOVAJ. ~
Q202=+10	;DOVAJALNA GLOBINA ~
Q203=+0	;KOORD. POVRSINA ~
Q204=+50	;2. VARNOST. RAZMAK ~
Q212=+0	;VELIKOST ZMANJSEV. ~
Q205=+0	;MIN. DOVAJ.GLOBINA ~
Q258=+0.2	;MEDSEB. RAZMAK ZGOR. ~
Q259=+0.2	;MNEDSEB. RAZM. SPOD. ~
Q257=+3	;GLOB.VRT. LOM ODREZ. ~
Q256=+0.5	;VRNIT. PRI LOMU ODR. ~
Q211=+0.2	;CAS ZADRZEV. SPODAJ ~
Q379=+0	;STARTNA TOCKA ~
Q253=+750	;POTISK NAPR.PREDPOZ. ~
Q208=+3000	;POTISK NAPR. POVRAT. ~
Q395=+0	;REFERENCA GLOBINA ~
Q373=+0	;PRIMIK PO ODSTRAN.
6 L X+30 Y+30 R0 FMAX M3	; premik na položaj vrtnja, vklop vretena
7 CYCL CALL	; priklic cikla
8 L Z+250 R0 FMAX	; odmik orodja
9 M30	; konec programa
10 END PGM 205 MM	

4.8 Cikel 208 VRTALNO REZKANJE

Programiranje ISO

G208

Uporaba

S tem ciklom lahko rezkate izvrtine. Za cikel lahko dodatno določite prehodno izvrtan premer. Poleg tega lahko programirate tolerance za želeni premer.

Potek cikla

- 1 Krmiljenje pozicionira orodje na osi vretena v hitrem teku **FMAX** na vneseno varnostno razdaljo **Q200** nad površino obdelovanca
- 2 Krmiljenje izvede prvo vijačno pot ob upoštevanju prekrivanja poti **Q370** s polkrogom. Polkrog se začne od sredine izvrtine.
- 3 Orodje rezka z navedenim potiskom naprej **F** v vijačni liniji do navedene globine vrтанja
- 4 Ko doseže globino vrтанja, krmiljenje znova obide polni krog, da odstrani material, ki je ostal pri spuščanju
- 5 Krmiljenje nato orodje znova pozicionira nazaj v središče vrtine in na varnostno razdaljo **Q200**.
- 6 Postopek je ponovljen tolikokrat, dokler ni dosežen želeni premer (krmiljenje si izračuna stranski primik).
- 7 Nato se orodje s **FMAX** pomakne na varnostno razdaljo ali na 2. varnostno razdaljo **Q204**. 2. varnostna razdalja **Q204** velja šele, če je zanjo nastavljena vrednost, ki je večja od varnostne razdalje **Q200**



Če programirate prekrivanje poti s **Q370=0**, potem krmiljenje pri prvi vijačni poti uporabi čim večje prekrivanje poti. S tem poskuša krmiljenje preprečiti, da bi orodje nasedlo. Vse ostale poti so enakomerno razdeljene.

Tolerance

Krmiljenje nudi možnost shranjevanja toleranc v parametru **Q335**
POTREB. PREMER.

Določite lahko naslednje tolerance:

Tolerance	Primer	Mera proizvodnje
DIN EN ISO 286-2	10H7	10.0075
DIN ISO 2768-1	10m	10.0000
Želene mere z navedbo tolerance	10+0.01-0.015	9.9975

Želene mere lahko vnesete z naslednjimi navedbami tolerance:

Kombinacija	Primer	Mera obdelave
a+-b	10+-0.5	10.0
a-+b	10-+0.5	10.0
a-b+c	10-0.1+0.5	10.2
a+b-c	10+0.1-0.5	9.8
a+b+c	10+0.1+0.5	10.3
a-b-c	10-0.1-0.5	9.7
a+b	10+0.5	10.25
a-b	10-0.5	9.75

Pri tem sledite naslednjemu postopku:

- ▶ Zagon definicije cikla
- ▶ Določanje parametrov cikla
- ▶ V vrstici ukrepov izberite gumb **NAVEDITE TEKST**
- ▶ Vnesite želeno mero vklj. s toleranco



- Krmiljenje izdelka obdelovanec na sredini tolerance.
- Če tolerance ne programirate v skladu s predpisi DIN ali če želeno mero z navedbo tolerance programirate napačno, npr. presledek, krmiljenje prekine obdelavo s sporočilom o napaki.
- Upoštevajte velike in male črke pri vnosu toleranc DIN EN ISO in DIN ISO. Ne smejo vsebovati presledkov.

Napotki

NAPOTEK

Pozor, nevarnost kolizije!

Če pri ciklu vnesete pozitivno globino, krmiljenje spremeni izračun predpozicioniranja. Orodje se tako po orodni osi v hitrem teku premakne na varnostno razdaljo **pod** površino obdelovanca! Obstaja nevarnost trka!

- ▶ Vnos negativne globine
- ▶ S strojnim parametrom **displayDepthErr** (št. 201003) nastavite, ali naj krmiljenje pri vnosu pozitivne globine prikaže sporočilo o napaki (vklop) ali ne (izklop).

NAPOTEK

Pozor! Nevarnost za orodje in obdelovanec

Če izberete prevelik primik, obstaja nevarnost zloma orodja ali poškodbe obdelovanca!

- ▶ V preglednico orodij **TOOL.T** v stolpec **ANGLE** vnesite največji možni vbodni kot in polmer kota **DR2** orodja.
- Krmiljenje samodejno izračuna največji dovoljeni primik in po potrebi spremeni vneseno vrednost.

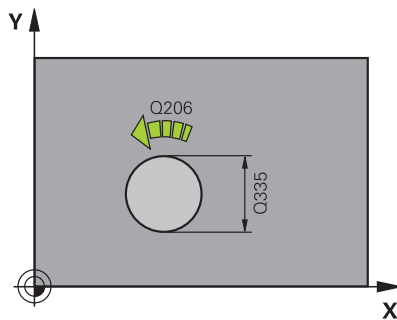
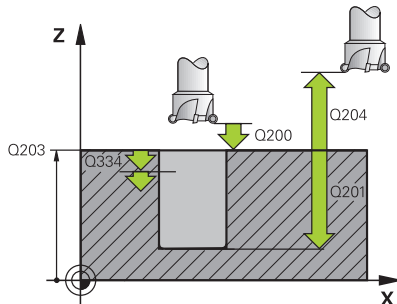
- Ta cikel lahko izvedete izključno v načinu obdelovanja **FUNKCIJE PROGRAMA REZKANJE**.
- Če ste nastavili, da je premer vrtine enak premeru orodja, krmiljenje brez interpolacije vijačnic vrta neposredno do vnesene globine.
- Aktivno zrcaljenje **ne** vpliva na način rezkanja, ki je definiran v ciklu.
- Pri izračunu faktorja prekrivanja poti se upošteva tudi kotni polmer **DR2** trenutnega orodja.
- Ta cikel nadzoruje določeno uporabno dolžino **LU** orodja. Če je vrednost **LU** manjša od **GLOBINA Q201**, krmiljenje odda sporočilo o napaki.
- S pomočjo vrednosti **RCUTS** cikel ne izvaja nadzora nad sredino rezalnega orodja in med drugim preprečuje prileganje orodja na čelni strani. Krmiljenje po potrebi obdelavo prekine s sporočilom o napaki.

Napotki za programiranje

- Pozicionirni niz programirajte na začetno točko (središče vrtine) obdelovalne ravnine s popravkom polmera orodja **R0**.
- Smer obdelave določa predznak parametra cikla Globina. Če globino nastavite na 0, krmiljenje cikla ne izvede.

Parameter cikla

Pomožna slika



Parametri

Q200 Varnostna razdalja?

Razdalja spodnji rob orodja – površina obdelovanca. Vrednost deluje inkrementalno.

Vnos: **0...99999.9999** ali **PREDEF**

Q201 Globina?

Razdalja površina obdelovanca – dno izvrtine. Vrednost deluje inkrementalno.

Vnos: **-99999.9999...+99999.9999**

Q206 Pomik naprej globinsko dodaj.?

Hitrost premika orodja pri vrtanju na vijačni liniji v mm/min.

Vnos: **0...99999.999** ali **FAUTO, FU, FZ**

Q334 Dostava po vijačni liniji

Mera, za katero orodje vsakič dodaja na vijačni liniji (=360°). Vrednost deluje inkrementalno.

Vnos: **0...99999.9999**

Q203 Koord. površina obdel. kosa?

Koordinata površine obdelovanca v povezavi z aktivno ničelno točko. Vrednost deluje absolutno.

Vnos: **-99999.9999...+99999.9999**

Q204 2. varnostni razmak?

Razdalja v orodni osi med orodjem in obdelovancem (vpenjalno sredstvo), pri kateri ne more priti do trka. Vrednost deluje inkrementalno.

Vnos: **0...99999.9999** ali **PREDEF**

Q335 Želeni premer?

Premer izvrtine. Kadar nastavite, da je nazivni premer enak premeru orodja, krmiljenje brez interpolacije vijačnic vrta neposredno do vnesene globine. Vrednost deluje absolutno. Po potrebi lahko programirate toleranco.

Dodatne informacije: "Tolerance", Stran 105

Vnos: **0...99999.9999**

Q342 Vnaprej izvrtani premer?

Vnesite mero vnaprej izvrtanega premera. Vrednost deluje absolutno.

Vnos: **0...99999.9999**

Pomožna slika**Parametri****Q351 Vrsta rezk.?Istosm=+1, naspr,=-1**

Vrsta rezkanja. Upoštevana je smer vrtenja vretena.

+1 = rezkanje v soteku

-1 = rezkanje v protiteku

(ko vnesete 0, se izvede obdelava v soteku)

Vnos: **-1, 0, +1** ali **PREDEF**

Q370 Faktor prekrivanja proge?

S pomočjo prekrivanja poti krmiljenje določa stranski primik.

0: Krmiljenje pri prvi vijačni poti izbere čim večje prekrivanje poti. S tem poskuša krmiljenje preprečiti, da bi orodje nasedlo. Vse ostale poti so enakomerno razdeljene.

>0: Krmiljenje pomnoži faktor z aktivnim polmerom orodja. Rezultat je stranski primik k.

Vnos: **0.1...1999** ali **PREDEF**

Primer

11 CYCL DEF 208 VRTALNO REZKANJE ~	
Q200=+2	;VARNOSTNA RAZDALJA ~
Q201=-20	;GLOBINA ~
Q206=+150	;POT.NAPR.GLOB.DOVAJ. ~
Q334=+0.25	;DOVAJALNA GLOBINA ~
Q203=+0	;KOORD. POVRSINA ~
Q204=+50	;2. VARNOST. RAZMAK ~
Q335=+5	;POTREB. PREMER ~
Q342=+0	;VNAPREJ IZVRT.PREMER ~
Q351=+1	;NAIN REZKANJA ~
Q370=+0	;PREKRIVANJE PROGE
12 CYCL CALL	

4.9 Cikel 241 ENOUTORNO GLOB. VRT.

Programiranje ISO

G241

Uporaba

S ciklom **241 ENOUTORNO GLOB. VRT.** lahko izvrtine ustvarite z enoutornim svedrom. Vnos poglobljene začetne točke je možen. Krmiljenje premik na globino vrtnja izvede z možnostjo **M3**. Spremenite lahko smer vrtenja in število vrtljajev pri uvleku in izvleku iz izvrtine.

Sorodne teme

- Cikel **200 VRTANJE** za enostavne izvrtine
Dodatne informacije: "Cikel 200 VRTANJE", Stran 76
- Cikel **203 UNIVERZALNO VRTANJE** izbirno z zmanjšanjem primika, časom zadrževanja in lomom ostružkov
Dodatne informacije: "Cikel 203 UNIVERZALNO VRTANJE ", Stran 86
- Cikel **205 UNIVERZ. GLOBIN.VRT.** izbirno z zmanjšanjem primika, lomom ostružkov, poglobljeno začetno točko in razdaljo zadrževanja
Dodatne informacije: "Cikel 205 UNIVERZ. GLOBIN.VRT. ", Stran 96

Potek cikla

- 1 Krmiljenje pozicionira orodje na osi vretena v hitrem teku **FMAX** na vneseno vrednost **VARNOSTNA RAZDALJA Q200** nad **KOORD. POVRŠINA Q203**
- 2 Glede na vedenje pozicioniranja krmiljenje število vrtljajev vretena preklopi na vrednost **VARNOSTNA RAZDALJA Q200** ali na določeno vrednost nad površino koordinat
Dodatne informacije: "Delovanje pozicioniranja pri delu s parametrom Q379", Stran 115
- 3 Krmiljenje se pri spuščanju premika glede na definicijo **Q426 SMER VRTENJA VRETENA** z vretenom, ki se vrti v desno ali levo ali miruje
- 4 Orodje z možnostjo **M3** in **Q206 POT.NAPR.GLOB.DOVAJ.** vrta do globine vrтанja **Q201** oz. .globine zadrževanja **Q435** ali globine primika **Q202**:
 - Če ste določili **Q435 GLOBINA ZADRŽEVANJA**, krmiljenje pomik po doseg globine zadrževanja zmanjša za **Q401 FAKTOR POTISKA NAPR.** in se zadrži za **Q211 CAS ZADRŽEV. SPODAJ**
 - Če ste vnesli manjšo vrednosti primika, krmiljenje vrta do globine primika. Globina primika se z vsakim primikom zmanjša za **Q212 VELIKOST ZMANJSEV.**
- 5 Če je vneseno, se orodje zadržuje na dnu vrtine za prosto rezanje
- 6 Ko krmiljenje doseže globino vrтанja, izklopi hladilo. Spremeni število vrtljajev na vrednost, ki je določena v **Q427 ST. VRTLJ. VH./IZH.** in po potrebi znova spremeni smer vrтанja iz **Q426**.
- 7 Krmiljenje pozicionira orodje z **Q208 POTISK NAPR. POVRAT.** na položaj odmika.
Dodatne informacije: "Delovanje pozicioniranja pri delu s parametrom Q379", Stran 115
- 8 Če ste vnesli 2. varnostno razdaljo, krmiljenje premakne orodje s hitrim tekom **FMAX** na to mesto.

Napotki

NAPOTEK

Pozor, nevarnost kolizije!

Če pri ciklu vnesete pozitivno globino, krmiljenje spremeni izračun predpozicioniranja. Orodje se tako po orodni osi v hitrem teku premakne na varnostno razdaljo **pod** površino obdelovanca! Obstaja nevarnost trka!

- ▶ Vnos negativne globine
- ▶ S strojnim parametrom **displayDepthErr** (št. 201003) nastavite, ali naj krmiljenje pri vnosu pozitivne globine prikaže sporočilo o napaki (vklop) ali ne (izklop).

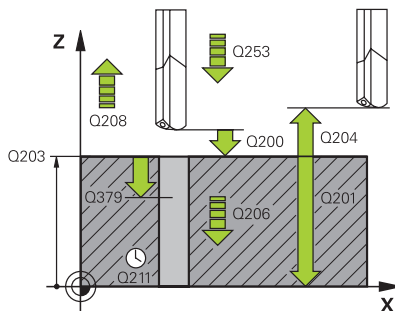
- Ta cikel lahko izvedete izključno v načinu obdelovanja **FUNKCIJE PROGRAMA REZKANJE.**
- Ta cikel nadzoruje določeno uporabno dolžino **LU** orodja. Če je vrednost **LU** manjša od **GLOBINA Q201**, krmiljenje odda sporočilo o napaki.

Napotki za programiranje

- Pozicionirni niz programirajte na začetno točko (središče vrtine) obdelovalne ravnine s popravkom polmera orodja **R0**.
- Smer obdelave določa predznak parametra cikla Globina. Če globino nastavite na 0, krmiljenje cikla ne izvede.

Parameter cikla

Pomožna slika



Parametri

Q200 Varnostna razdalja?

Razdalja konica orodja – **Q203 KOORD. POVRSINA**. Vrednost deluje inkrementalno.

Vnos: **0...99999.9999** ali **PREDEF**

Q201 Globina?

Razdalja **Q203 KOORD. POVRSINA** – dno izvrtine. Vrednost deluje inkrementalno.

Vnos: **-99999.9999...+99999.9999**

Q206 Pomik naprej globinsko dodaj.?

Hitrost premika orodja pri vrtanju v mm/min.

Vnos: **0...99999.999** ali **FAUTO, FU**

Q211 Čas zadrževanja spodaj?

Čas v sekundah, v katerem orodje počaka na dnu izvrtine.

Vnos: **0...3600.0000** ali **PREDEF**

Q203 Koord. površina obdel. kosa?

Koordinata površine obdelovanca v povezavi z aktivno referenčno točko. Vrednost deluje absolutno.

Vnos: **-99999.9999...+99999.9999**

Q204 2. varnostni razmak?

Razdalja v orodni osi med orodjem in obdelovancem (vpenjalno sredstvo), pri kateri ne more priti do trka. Vrednost deluje inkrementalno.

Vnos: **0...99999.9999** ali **PREDEF**

Q379 Poglobljena startna točka?

Če je prisotna pilotna izvrtina, lahko tukaj določite poglobljeno začetno točko. Ta je inkrementalno referencirana na **Q203 KOORD. POVRSINA**. Krmiljenje premakne **Q253 POTISK NAPR.PREDPOZ.** za vrednost **Q200 VARNOSTNA RAZDALJA** nad poglobljeno začetno točko. Vrednost deluje inkrementalno.

Vnos: **0...99999.9999**

Q253 Premik naprej predpozicionir.

Določa hitrost premika obdelovanca ob ponovnem primiku na **Q201 GLOBINA** po **Q256 VRNIT. PRI LOMU ODR.**. Poleg tega je ta pomik učinkovit, ko se orodje pozicionira na **Q379 STARTNA TOČKA** (ni enaka 0). Vnos v mm/min.

Vnos: **0...99999.9999** ali **FMAX, FAUTO, PREDEF**

Pomožna slika

Parametri

Q208 Potisk naprej vračanje?

Hitrost premikanja orodja pri dvigovanju iz izvrtine v mm/min.
Če vnesete **Q208** = 0, krmiljenje dvigne orodje s **Q206 POT.NA-PR.GLOB.DOVAJ.**

Vnos: **0...99999.999** ali **FMAX, FAUTO, PREDEF**

Q426 Smer vrtenja vh./izh. (3/4/5)?

Smer vrtenja, v katero se orodje vrti pri spustu v izvrtino in dvigu iz izvrtine.

3: vrtenje vretena z M3

4: vrtenje vretena z M4

5: premikanje ob mirujočem vretenu

Vnos: **3, 4, 5**

Q427 Štev. vrt. vretena vhoda/izhoda?

Število vrtljajev orodja pri uvleku v izvrtino in izvleku iz izvrtine.

Vnos: **1...99999**

Q428 Štev. vrt. vretena za vrтанje?

Število vrtljajev, s katerim naj orodje vrta.

Vnos: **0...99999**

Q429 VKLOP funkc. M za hlad. sred.?

>=0: dodatna funkcija M za vklop hladilnega sredstva. Krmiljenje vklopi hladilno sredstvo, ko orodje doseže varnostno razdaljo **Q200** nad začetno točko **Q379**.

"...": pot za makro uporabnika, ki se izvede namesto funkcije F. Vsa navodila v makru uporabnika se izvedejo samodejno.

Dodatne informacije: "Makro uporabnika", Stran 114

Vnos: **0...999**

Q430 IZKL. funkc. M za hlad. sred.?

>=0: dodatna funkcija M za izklop hladilnega sredstva. Krmiljenje izklopi hladilo, ko je orodje na **Q201 GLOBINA**.

"...": pot za makro uporabnika, ki se izvede namesto funkcije F. Vsa navodila v makru uporabnika se izvedejo samodejno.

Dodatne informacije: "Makro uporabnika", Stran 114

Vnos: **0...999**

Pomožna slika**Parametri**

Q435 Globina zadrževanja?

koordinata osi vretena, na kateri naj se orodje zadržuje. Če je vnese-na vrednost 0 (običajna nastavitev), je funkcija onemogočena. Uporaba: pri vrtnju prehodnih izvrtin se nekatera orodja nekaj časa zadržujejo na dnu izvrtine, da se ostružki prenesejo navzgor. Določite manjšo vrednost od **Q201 GLOBINA**. Vrednost deluje inkrementalno.

Vnos: **0...99999.9999**

Q401 Faktor potiska naprej v %?

Faktor, za katere krmiljenje zmanjša pomik, potem ko se doseže **Q435 GLOBINA ZADRŽEVANJA**.

Vnos: **0.0001...100**

Q202 Maksimal. dostavna globina?

Mera, za katero orodje vsakič dodaja. **Q201 GLOBINA** ni treba, da je večkratnik **Q202**. Vrednost deluje inkrementalno.

Vnos: **0...99999.9999**

Q212 Znesek odštevanja?

Vrednost, za katero krmiljenje po vsakem primiku zmanjša **Q202 DOVAJALNA GLOBINA**. Vrednost deluje inkrementalno.

Vnos: **0...99999.9999**

Q205 Minimalna dostavna globina?

Če je **Q212 VELIKOST ZMANJSEV** neenaka 0, potem krmiljenje omeji primik na to vrednost. Tako globina primika ne more biti manjša od **Q205**. Vrednost deluje inkrementalno.

Vnos: **0...99999.9999**

Primer

11 CYCL DEF 241 ENOUTORNO GLOB. VRT. ~	
Q200=+2	;VARNOSTNA RAZDALJA ~
Q201=-20	;GLOBINA ~
Q206=+150	;POT.NAPR.GLOB.DOVAJ. ~
Q211=+0	;CAS ZADRZEIV. SPODAJ ~
Q203=+0	;KOORD. POVSINA ~
Q204=+50	;2. VARNOST. RAZMAK ~
Q379=+0	;STARTNA TOCKA ~
Q253=+750	;POTISK NAPR.PREDPOZ. ~
Q208=+1000	;POTISK NAPR. POVRAT. ~
Q426=+5	;SMER VRTENJA VRETENA ~
Q427=+50	;ST. VRTLJ. VH./IZH. ~
Q428=+500	;STEV. VRT. VRTANJA ~
Q429=+8	;VKLOP HLAJENJA ~
Q430=+9	;IZKLOP HLAJENJA ~
Q435=+0	;GLOBINA ZADRZEVANJA ~
Q401=+100	;FAKTOR POTISKA NAPR. ~
Q202=+99999	;MAKS. DOSTAV.GLOBINA ~
Q212=+0	;VELIKOST ZMANJSEV. ~
Q205=+0	;MIN. DOVAJ.GLOBINA
12 CYCL CALL	

Makro uporabnika

Makro uporabnika je dodatni NC-program.

Makro uporabnika vsebuje zaporedje več navodil. S pomočjo makra lahko določite več NC-funkcij, ki jih krmiljenje izvede. Kot uporabnik marke ustvarite kot NC-program.

Način delovanja makrov je skladen s tistim pri priklicanih NC-programih, npr. z NC-funkcijo **CALL PGM**. Določite makro kot NC-program z vrsto datoteke *.h ali *.i.

- Podjetje HEIDENHAIN priporoča, da v makru uporabite parametre QL. Parametri QL na NC-program delujejo izključno lokalno. Če v makru uporabite druge vrste spremenljiv, potem spremembe po potrebi učinkujejo na priklicani NC-program. Za izvedbo eksplicitnih sprememb v priklicanem NC-programu, uporabite parametre Q ali QS s številkami 1200 do 1399.
- Znotraj makrov lahko odčitete vrednosti parametrov cikla.

Dodatne informacije: uporabniški priročnik Programiranje z navadnim besedilom

Primer makra uporabnika za hladilno sredstvo

0 BEGIN PGM KM MM	
1 FN 18: SYSREAD QL100 = ID20 NR8	; odčitanje stanja hladilnega sredstva
2 FN 9: IF QL100 EQU +1 GOTO LBL "Start"	; pridobivanje stanja hladilnega sredstva, ko je hladilno sredstvo aktivno, preskok na LBL Zagon
3 M8	; vklop hladilnega sredstva
7 CYCL DEF 9.0 CAS STANJA	
8 CYCL DEF 9.1 V.ZEIT3	
9 LBL "Start"	
10 END PGM RET MM	

Delovanje pozicioniranja pri delu s parametrom Q379

Zlasti pri delu z zelo dolgimi svedri, kot so npr. enoutorni svedri za globoke izvrtine ali zelo dolgi spiralni svedri, je treba upoštevati določene zahteve. Odločilnega pomena je položaj, pri katerem vreteno vklopite. Pri predolgih svedrih lahko pride do loma orodja, če manjka zahtevano vodenje orodja.

Zato priporočamo delo s parametrom **STARTNA TOCKA Q379**. S tem parametrom lahko vplivate na položaj, pri katerem krmiljenje vklopi vreteno.

Začetek vrtnja

Parameter **STARTNA TOCKA Q379** pri tem upošteva vrednost **KOORD. POVRSINA Q203** in parameter **VARNOSTNA RAZDALJA Q200**. Povezanost parametrov in izračun začetnega položaja ponazarja naslednji primer:

STARTNA TOCKA Q379=0

- Krmiljenje vreteno preklopi na **VARNOSTNA RAZDALJA Q200** nad **KOORD. POVRSINA Q203**.

STARTNA TOCKA Q379>0

Začetek vrtnja je na določeni vrednosti nad poglobljeno začetno točko **Q379**. Izračun vrednosti: $0,2 \times Q379$ če je rezultat tega izračuna večji od **Q200**, je vrednost vedno **Q200**.

Primer:

- **KOORD. POVRSINA Q203** =0
- **VARNOSTNA RAZDALJA Q200** =2
- **STARTNA TOCKA Q379** =2

Izračun začetka vrtnja: $0,2 \times Q379 = 0,2 \times 2 = 0,4$; začetek vrtnja je 0,4 mm ali palca nad poglobljeno začetno točko. Če poglobljena začetna točka pri -2, krmiljenje vrtnje začne pri -1,6 mm.

V naslednji preglednici so navedeni različni primeri izračunov začetka vrtnja:

Začetek vrtnja pri poglobljeni začetni točki

Q200	Q379	Q203	Položaj, na katerega se predpozicionira s funkcijo FMAX	Faktor $0,2 * Q379$	Začetek vrtnja
2	2	0	2	$0,2 * 2 = 0,4$	-1,6
2	5	0	2	$0,2 * 5 = 1$	-4
2	10	0	2	$0,2 * 10 = 2$	-8
2	25	0	2	$0,2 * 25 = 5$ (Q200 =2, $5 > 2$, zato se uporabi vrednost 2.)	-23
2	100	0	2	$0,2 * 100 = 20$ (Q200 =2, $20 > 2$, zato se uporabi vrednost 2.)	-98
5	2	0	5	$0,2 * 2 = 0,4$	-1,6
5	5	0	5	$0,2 * 5 = 1$	-4
5	10	0	5	$0,2 * 10 = 2$	-8
5	25	0	5	$0,2 * 25 = 5$	-20
5	100	0	5	$0,2 * 100 = 20$ (Q200 =5, $20 > 5$, zato se uporabi vrednost 5.)	-95
20	2	0	20	$0,2 * 2 = 0,4$	-1,6
20	5	0	20	$0,2 * 5 = 1$	-4
20	10	0	20	$0,2 * 10 = 2$	-8
20	25	0	20	$0,2 * 25 = 5$	-20
20	100	0	20	$0,2 * 100 = 20$	-80

Odstranjevanje ostružkov

Tudi točka, pri kateri krmiljenje izvaja odstranjevanje ostružkov, je pomembna pri delu s predolgimi orodji. Položaj odmika pri odstranjevanju ostružkov ne sme biti enak položaju začetka vrtnja. Z definiranim položajem za odstranjevanje ostružkov je mogoče zagotoviti, da sveder ostane v utoru.

STARTNA TOCKA Q379=0

- Odstranjevanje ostružkov poteka pri **VARNOSTNA RAZDALJA Q200** nad **KOORD. POVRSINA Q203**.

STARTNA TOCKA Q379>0

Odstranjevanje ostružkov je na določeni vrednosti nad poglobljeno začetno točko **Q379**. Izračun vrednosti: **0,8 x Q379**; če je rezultat tega izračuna večji od **Q200**, je vrednost vedno **Q200**.

Primer:

- **KOORD. POVRSINA Q203** =0
- **VARNOSTNA RAZDALJA Q200** =2
- **STARTNA TOCKA Q379** =2

Izračun položaja za odstranjevanje ostružkov:
 $0,8 \times Q379 = 0,8 \times 2 = 1,6$; položaj za odstranjevanje ostružkov je 1,6 mm ali palca nad poglobljeno začetno točko. Če je poglobljena začetna točka pri -2, krmiljenje za odstranjevanje ostružkov izvede pomik na -0,4.

V naslednji preglednici so navedeni različni primeri izračunov položaja za odstranjevanje ostružkov (položaj odmika):

Položaj za odstranjevanje ostružkov (položaj odmika) pri poglobljeni začetni točki

Q200	Q379	Q203	Položaj, na katerega se predpozicionira s funkcijo FMAX	Faktor 0,8 * Q379	Položaj odmika
2	2	0	2	$0,8 * 2 = 1,6$	-0,4
2	5	0	2	$0,8 * 5 = 4$	-3
2	10	0	2	$0,8 * 10 = 8$ (Q200 =2, $8 > 2$, zato se uporabi vrednost 2.)	-8
2	25	0	2	$0,8 * 25 = 20$ (Q200 =2, $20 > 2$, zato se uporabi vrednost 2.)	-23
2	100	0	2	$0,8 * 100 = 80$ (Q200 =2, $80 > 2$, zato se uporabi vrednost 2.)	-98
5	2	0	5	$0,8 * 2 = 1,6$	-0,4
5	5	0	5	$0,8 * 5 = 4$	-1
5	10	0	5	$0,8 * 10 = 8$ (Q200 =5, $8 > 5$, zato se uporabi vrednost 5.)	-5
5	25	0	5	$0,8 * 25 = 20$ (Q200 =5, $20 > 5$, zato se uporabi vrednost 5.)	-20
5	100	0	5	$0,8 * 100 = 80$ (Q200 =5, $80 > 5$, zato se uporabi vrednost 5.)	-95
20	2	0	20	$0,8 * 2 = 1,6$	-1,6
20	5	0	20	$0,8 * 5 = 4$	-4
20	10	0	20	$0,8 * 10 = 8$	-8
20	25	0	20	$0,8 * 25 = 20$	-20
20	100	0	20	$0,8 * 100 = 80$ (Q200 =20, $80 > 20$, zato se uporabi vrednost 20.)	-80

4.10 Cikel 240 CENTRIRANJE

Programiranje ISO

G240

Uporaba

S ciklom **240 CENTRIRANJE** lahko izdelate centriranja za izvrtine. Imate možnost, da vnesete premer centriranja ali globino centriranja. Izbirno lahko določite tudi čas zadrževanja. Za čas zadrževanja je namenjen za prosto rezanje na dnu izvrtine. Če predhodna izvrtina že obstaja, lahko vnesete poglobljeno začetno točko.

Potek cikla

- 1 Krmiljenje orodje v hitrem teku **FMAX** premakne iz trenutnega položaja v obdelovalni ravnini na začetno točko.
- 2 Krmiljenje pozicionira orodje na orodni osi v hitrem teku **FMAX** na varnostno razdaljo **Q200** nad površino obdelovanca **Q203**.
- 3 Če **Q342 VNAPREJ IZVRT.PREMER** določite neenako 0, potem krmiljenje iz te vrednosti in kota konice orodja **T-ANGLE** izračuna poglobljeno začetno točko. Krmiljenje orodje s pomočjo **POTISK NAPR.PREDPOZ. Q253** pozicionira na poglobljeno začetno točko.
- 4 Centriranje orodja s programiranim pomikom Globinski primik **Q206** do navedenega centrirnega premera oz. do navedene globine centriranja.
- 5 Če je določen čas zadrževanja **Q211**, orodje počaka na dnu centriranja.
- 6 Nato se orodje s **FMAKS.** pomakne na varnostno razdaljo ali na 2. varnostno razdaljo. 2. varnostna razdalja **Q204** velja šele, če je zanjo nastavljena vrednost, ki je večja od varnostne razdalje **Q200**.

Napotki

NAPOTEK

Pozor, nevarnost kolizije!

Če pri ciklu vnesete pozitivno globino, krmiljenje spremeni izračun predpozicioniranja. Orodje se tako po orodni osi v hitrem teku premakne na varnostno razdaljo **pod** površino obdelovanca! Obstaja nevarnost trka!

- ▶ Vnos negativne globine
- ▶ S strojnimi parametrom **displayDepthErr** (št. 201003) nastavite, ali naj krmiljenje pri vnosu pozitivne globine prikaže sporočilo o napaki (vklop) ali ne (izklop).

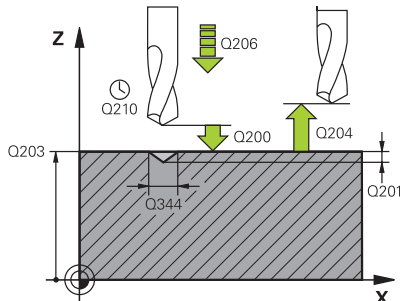
- Ta cikel lahko izvedete izključno v načinu obdelovanja **FUNKCIJE PROGRAMA REZKANJE**.
- Ta cikel nadzoruje določeno uporabno dolžino **LU** orodja. Če je ta manjša od globine obdelave, krmiljenje odda sporočilo o napaki.

Napotki za programiranje

- Pozicionirni niz programirajte na začetno točko (središče vrtine) obdelovalne ravnine s popravkom polmera orodja **R0**.
- Smer obdelave določa predznak parametra cikla **Q344** (premer) oz. **Q201** (globina). Če premer ali globino nastavite na 0, krmiljenje cikla ne izvede.

Parameter cikla

Pomožna slika



Parameter

Q200 Varnostna razdalja?

Razdalja konica orodja – površina obdelovanca. Vrednost deluje inkrementalno.

Vnos: **0...99999.9999** ali **PREDEF**

Q343 Izbira premera/globine (1/0)

izbira načina centriranja (centriranje na vneseni premer ali vnese-no globino). Če naj krmiljenje centrira na vneseni premer, v stolpcu **T-ANGLE** preglednice orodij TOOL.T določite kot konice orodja.

0: centriranje na navedeno globino

1: centriranje na navedeni premer

Vnos: **0, 1**

Q201 Globina?

Razmak površina orodja – dno centriranja (konica centrirnega stožca). Aktivno samo, če je definiran **Q343=0**. Vrednost deluje inkrementalno.

Vnos: **-99999.9999...+99999.9999**

Q344 Premer spuščanje

Premer centriranja. Aktivno samo, če je definiran **Q343=1**.

Vnos: **-99999.9999...+99999.9999**

Q206 Pomik naprej globinsko dodaj.?

Hitrost premika orodja pri centriranju v mm/min.

Vnos: **0...99999.999** ali **FAUTO, FU**

Q211 Čas zadrževanja spodaj?

Čas v sekundah, v katerem orodje počaka na dnu izvrtine.

Vnos: **0...3600.0000** ali **PREDEF**

Q203 Koord. površina obdel. kosa?

Koordinata površine obdelovanca v povezavi z aktivno ničelno točko. Vrednost deluje absolutno.

Vnos: **-99999.9999...+99999.9999**

Q204 2. varnostni razmak?

Razdalja v orodni osi med orodjem in obdelovancem (vpenjalno sredstvo), pri kateri ne more priti do trka. Vrednost deluje inkrementalno.

Vnos: **0...99999.9999** ali **PREDEF**

Q342 Vnaprej izvrtani premer?

0: izvrtina ni prisotna

>0: premer predhodno izvrtane izvrtine

Vnos: **0...99999.9999**

Pomožna slika

Parameter

Q253 Premik naprej predpozicionir.

Hitrost premikanja orodja pri premiku na poglobljeno začetno točko. Hitrost premikanja je v mm/min.

Deluje samo, če je **Q342 VNAPREJ IZVRT.PREMER** neenako 0.

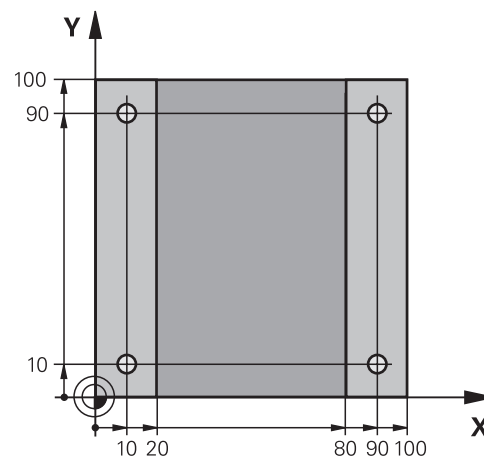
Vnos: **0...99999.9999** ali **FMAX, FAUTO, PREDEF**

Primer

11 CYCL DEF 240 CENTRIRANJE ~	
Q200=+2	;VARNOSTNA RAZDALJA ~
Q343=+1	;IZBIRA PREM./GLOB. ~
Q201=-2	;GLOBINA ~
Q344=-10	;PREMER ~
Q206=+150	;POT.NAPR.GLOB.DOVAJ. ~
Q211=+0	;CAS ZADRZEV. SPODAJ ~
Q203=+0	;KOORD. POVRSINA ~
Q204=+50	;2. VARNOST. RAZMAK ~
Q342=+12	;VNAPREJ IZVRT.PREMER ~
Q253=+500	;POTISK NAPR.PREDPOZ.
12 L X+30 Y+20 R0 FMAX M3 M99	
13 L X+80 Y+50 R0 FMAX M99	

4.11 Primeri programiranja

Primer: vrtni cikli



0 BEGIN PGM C200 MM	
1 BLK FORM 0.1 Z X+0 Y+0 Z-20	; definicija surovca
2 BLK FORM 0.2 X+100 Y+100 Z+0	
3 TOOL CALL 1 Z S4500	; priklic orodja (polmer orodja 3)
4 L Z+250 R0 FMAX	; odmik orodja
5 CYCL DEF 200 VRTANJE ~	; definicija cikla
Q200=+2	; VARNOSTNA RAZDALJA ~
Q201=-15	; GLOBINA ~
Q206=+250	; POT.NAPR.GLOB.DOVAJ. ~
Q202=+5	; DOVAJALNA GLOBINA ~
Q210=+0	; AS ZADRZ.ZGORAJ ~
Q203=-10	; KOORD. POVR SINAV
Q204=+20	; 2. VARNOST. RAZMAK ~
Q211=+0.2	; CAS ZADRZEVA SPODAJ ~
Q395=+0	; REFERENCA GLOBINA
6 L X+10 Y+10 R0 FMAX M3	; premik na izvrtino 1, vklop vretena
7 CYCL CALL	; priklic cikla
8 L Y+90 R0 FMAX M99	; premik na vrtino 2, priklic cikla
9 L X+90 R0 FMAX M99	; premik na vrtino 3, priklic cikla
10 L Y+10 R0 FMAX M99	; premik na vrtino 4, priklic cikla
11 L Z+250 R0 FMAX M2	; odmik orodja, konec programa
12 END PGM C200 MM	

Primer: uporaba ciklov v povezavi z PATTERN DEF

Vrtalne koordinate so shranjene v definiciji vzorca PATTERN DEF POS. Koordinate vrтанja krmiljenje prikliče s funkcijo CYCL CALL PAT.

Polmeri orodij so nastavljeni tako, da je na testni grafiki mogoče videti vse korake obdelave.

Tek programa

- Centriranje (polmer orodja 4)
- **GLOBAL DEF 125 POZICIONIRANJE:** Krmiljenje s to funkcijo pri funkciji CYCL CALL PAT pozicionira med točki na 2. Varnostna razdalja Ta funkcija deluje do funkcije M30.
- Vrтанje (polmer orodja 2,4)
- Vrтанje navojev (polmer orodja 3)

Dodatne informacije: "Cikli: vrтанje navojev/rezkanje navojev",
Stran 127

0 BEGIN PGM 1 MM	
1 BLK FORM 0.1 Z X+0 Y+0 Z-20	
2 BLK FORM 0.2 X+100 Y+100 Z+0	
3 TOOL CALL 1 Z S5000	; priklic orodja za centriranje (polmer 4)
4 L Z+50 R0 FMAX	; premik orodja na varno višino
5 PATTERN DEF ~	
POS1(X+10 Y+10 Z+0) ~	
POS2(X+40 Y+30 Z+0) ~	
POS3(X+20 Y+55 Z+0) ~	
POS4(X+10 Y+90 Z+0) ~	
POS5(X+90 Y+90 Z+0) ~	
POS6(X+80 Y+65 Z+0) ~	
POS7(X+80 Y+30 Z+0) ~	
POS8(X+90 Y+10 Z+0)	
6 CYCL DEF 240 CENTRIRANJE ~	
Q200=+2	;VARNOSTNA RAZDALJA ~
Q343=+0	;IZBIRA PREM./GLOB. ~
Q201=-2	;GLOBINA ~
Q344=-10	;PREMER ~
Q206=+150	;POT.NAPR.GLOB.DOVAJ. ~
Q211=+0	;CAS ZADRZEVA. SPODAJ ~
Q203=+0	;KOORD. POVRSINA ~
Q204=+10	;2. VARNOST. RAZMAK ~
Q342=+0	;VNAPREJ IZVRT.PREMER ~
Q253=+750	;POTISK NAPR.PREDPOZ.
7 GLOBAL DEF 125 POZICIONIRANJE ~	
Q345=+1	;IZBIRA POZ. VISINE
8 CYCL CALL PAT F5000 M3	; priklic cikla v povezavi z vzorcem točk
9 L Z+100 R0 FMAX	; odmik orodja
10 TOOL CALL 227 Z S5000	; priklic orodja za vrтанje (polmer 2,4)

11 L X+50 R0 F5000	; premik orodja na varno višino
12 CYCL DEF 200 VRTANJE ~	
Q200=+2 ;VARNOSTNA RAZDALJA ~	
Q201=-25 ;GLOBINA ~	
Q206=+150 ;POT.NAPR.GLOB.DOVAJ. ~	
Q202=+5 ;DOVAJALNA GLOBINA ~	
Q210=+0 ;AS ZADRZ.ZGORAJ ~	
Q203=+0 ;KOORD. POVRSINA ~	
Q204=+10 ;2. VARNOST. RAZMAK ~	
Q211=+0.2 ;CAS ZADRZEZ. SPODAJ ~	
Q395=+0 ;REFERENCA GLOBINA	
13 CYCL CALL PAT F500 M3	; priklic cikla v povezavi z vzorcem točk
14 L Z+100 R0 FMAX	; odmik orodja
15 TOOL CALL 263 Z S200	; priklic orodja za vrtnje navojev (polmer 3)
16 L Z+100 R0 FMAX	; premik orodja na varno višino
17 CYCL DEF 206 VRTANJE NAVOJEV ~	
Q200=+2 ;VARNOSTNA RAZDALJA ~	
Q201=-25 ;GLOBINA NAVOJA ~	
Q206=+150 ;POT.NAPR.GLOB.DOVAJ. ~	
Q211=+0 ;CAS ZADRZEZ. SPODAJ ~	
Q203=+0 ;KOORD. POVRSINA ~	
Q204=+10 ;2. VARNOST. RAZMAK	
18 CYCL CALL PAT F5000 M3	; priklic cikla v povezavi z vzorcem točk
19 L Z+100 R0 FMAX	; odmik orodja
20 M30	; konec programa
21 END PGM 1 MM	









5

**Cikli: vrtanje
navojev/rezkanje
navojev**

5.1 Osnove

Pregled

Krmiljenje daje na voljo naslednje cikle za najrazličnejše obdelave navojev:

Gumb	Cikel	Stran
	Cikel 206 VRTANJE NAVOJEV <ul style="list-style-type: none"> ■ Z izravnalno vpenjalno glavo ■ Vnos časa zadrževanja spodaj 	129
	Cikel 207 VRTANJE NAVOJEV GS <ul style="list-style-type: none"> ■ Brez izravnalne vpenjalne glave ■ Vnos časa zadrževanja spodaj 	132
	Cikel 209 VRT.NAVOJA LOM ODR, <ul style="list-style-type: none"> ■ Brez izravnalne vpenjalne glave ■ Vnos loma ostružkov 	137
	Cikel 262 REZKANJE NAVOJA <ul style="list-style-type: none"> ■ Rezkanje navoja v predhodno izvrtan material 	145
	Cikel 263 REZK.VGREZ.NAVOJA <ul style="list-style-type: none"> ■ Rezkanje navoja v predhodno izvrtan material ■ Izdelava ugreznega posnetega roba 	149
	Cikel 264 REZK.VRTAL.NAVOJA <ul style="list-style-type: none"> ■ Vrtanje v polni material ■ Rezkanje navoja 	155
	Cikel 265 REZK. HELIX VRT.NAV. <ul style="list-style-type: none"> ■ Rezkanje navoja v polni material 	161
	Cikel 267 REZK.ZUN.NAVOJ <ul style="list-style-type: none"> ■ Rezkanje zunanlega navoja ■ Izdelava ugreznega posnetega roba 	165

5.2 Cikel 206 VRTANJE NAVOJEV

Programiranje ISO

G206

Uporaba

Krmiljenje navoje reže v enem ali več delovnih korakih z vpenjalom za vzdolžno izravnavo.

Sorodne teme

- Cikel **207 VRTANJE NAVOJEV GS** brez izravnalne vpenjalne glave
Dodatne informacije: "Cikel 207 VRTANJE NAVOJEV GS ",
Stran 132
- Cikel **209 VRT.NAVOJA LOM ODR**, brez izravnalne vpenjalne glave, vendar izbrno z lomljenjem ostružkov
Dodatne informacije: "Cikel 209 VRT.NAVOJA LOM ODR, ",
Stran 137

Potek cikla

- 1 Krmiljenje pozicionira orodje na osi vretena v hitrem teku **FMAX** na vneseno varnostno razdaljo nad površino obdelovanca.
- 2 Orodje se v enem delovnem koraku premakne na globino vrtnja.
- 3 Smer vrtnja vretena se nato obrne in orodje se po času zadrževanja pomakne nazaj na varnostno razdaljo. Če ste vnesli 2. varnostno razdaljo, krmiljenje premakne orodje s hitrim tekom **FMAX** na to mesto.
- 4 Na varnostni razdalji se smer vrtnja vretena znova obrne.



Orodje mora biti vpeto v vpenjalo za vzdolžno izravnavo. Vpenjalo za vzdolžno izravnavo uravnava tolerance pomika in števila vrtljajev med obdelavo.

Napotki

NAPOTEK

Pozor, nevarnost kolizije!

Če pri ciklu vnesete pozitivno globino, krmiljenje spremeni izračun predpozicioniranja. Orodje se tako po orodni osi v hitrem teku premakne na varnostno razdaljo **pod** površino obdelovanca! Obstaja nevarnost trka!

- ▶ Vnos negativne globine
- ▶ S strojnimi parametri **displayDepthErr** (št. 201003) nastavite, ali naj krmiljenje pri vnosu pozitivne globine prikaže sporočilo o napaki (vklop) ali ne (izklop).

- Ta cikel lahko izvedete izključno v načinu obdelovanja **FUNKCIJE PROGRAMA REZKANJE**.
- Za izdelavo desnih navojev vreteno aktivirajte s funkcijo **M3**, za leve navoje pa s funkcijo **M4**.
- V ciklu **206** krmiljenje izračuna višino navoja glede na programirano število vrtljajev in pomika, določenega v ciklu.
- Ta cikel nadzoruje določeno uporabno dolžino **LU** orodja. Če je ta manjša od globine **GLOBINA NAVOJA Q201**, krmiljenje odda sporočilo o napaki.

Napotki za programiranje

- Pozicionirni niz programirajte na začetno točko (središče vrtine) obdelovalne ravnine s popravkom polmera orodja **R0**.
- Smer obdelave določa predznak parametra cikla Globina. Če globino nastavite na 0, krmiljenje cikla ne izvede.

Napotek v povezavi s strojnimi parametri

- S strojnimi parametri **CfgThreadSpindle** (št. 113600) določite naslednje:
 - **sourceOverride** (št. 113603):
FeedPotentiometer (privzeto) (prednostna nastavev za število vrtljajev ni aktivna), krmiljenje nato ustrezno prilagodi število vrtljajev glede na
SpindlePotentiometer (prednostna nastavev za pomik ni aktivna)
 - **thrdWaitingTime** (št. 113601): To je čas čakanja na dnu navoja po zaustavitvi vretena
 - **thrdPreSwitch** (št. 113602): To je čas, za katerega se zaustavi vreteno pred dosegom dna navoja

Parameter cikla

Pomožna slika	Parameter
	<p>Q200 Varnostna razdalja? Razdalja med konico orodja in površino obdelovanca. Vrednost deluje inkrementalno. Smernica: 4 x korak navoja Vnos: 0...99999.9999 ali PREDEF</p>
	<p>Q201 Globina navoja? Razdalja med površino obdelovanca in dnem navoja. Vrednost deluje inkrementalno. Vnos: -99999.9999...+99999.9999</p>
	<p>Q206 Pomik naprej globinsko dodaj.? Hitrost premika orodja pri vrtanju navojev Vnos: 0...99999.999 ali FAUTO</p>
	<p>Q211 Čas zadrževanja spodaj? Navedite vrednost med 0 in 0,5 sekunde, da preprečite zagozdenje orodja med odmikom. Vnos: 0...3600.0000 ali PREDEF</p>
	<p>Q203 Koord. površina obdel. kosa? Koordinata površine obdelovanca v povezavi z aktivno ničelno točko. Vrednost deluje absolutno. Vnos: -99999.9999...+99999.9999</p>
	<p>Q204 2. varnostni razmak? Razdalja v orodni osi med orodjem in obdelovancem (vpenjalno sredstvo), pri kateri ne more priti do trka. Vrednost deluje inkrementalno. Vnos: 0...99999.9999 ali PREDEF</p>

Primer

11 CYCL DEF 206 VRTANJE NAVOJEV ~	
Q200=+2	;VARNOSTNA RAZDALJA ~
Q201=-18	;GLOBINA NAVOJA ~
Q206=+150	;POT.NAPR.GLOB.DOVAJ. ~
Q211=+0	;CAS ZADRZEVSPODAJ ~
Q203=+0	;KOORD. POVRŠINA ~
Q204=+50	;2. VARNOST. RAZMAK
12 CYCL CALL	

Ugotavljanje pomika: $F = S \times p$

F: pomik (mm/min)

S: Število vrtljajev vretena (vrt./min)

p: višina navoja (mm)

Odmik pri prekinitvi programa

Če med vrtanjem navojev pritisnete zunanjo tipko **NC-stop**, krmiljenje prikaže gumb, s katerim lahko odmaknete orodje.

5.3 Cikel 207 VRTANJE NAVOJEV GS

Programiranje ISO

G207

Uporaba



Upoštevajte priročnik za stroj!

Stroj in krmiljenje mora pripraviti proizvajalec stroja.

Cikel je mogoče uporabljati samo na strojih s krmiljenim vretenom.

Krmiljenje navoje reže v enem ali več delovnih korakih brez vpenjala za vzdolžno izravnavo.

Sorodne teme

- Cikel **206 VRTANJE NAVOJEV** z izravnalno vpenjalno glavo
Dodatne informacije: "Cikel 206 VRTANJE NAVOJEV ", Stran 129
- Cikel **209 VRT.NAVOJA LOM ODR**, brez izravnalne vpenjalne glave, vendar izbrno z lomljenjem ostružkov
Dodatne informacije: "Cikel 209 VRT.NAVOJA LOM ODR, ", Stran 137

Potek cikla

- 1 Krmiljenje pozicionira orodje na osi vretena v hitrem teku **FMAX** na vneseno varnostno razdaljo nad površino obdelovanca.
- 2 Orodje se v enem delovnem koraku premakne na globino vrтанja.
- 3 Smer vrтанja vretena se nato spremeni in orodje se iz vrtine pomakne nazaj na varnostno razdaljo. Če ste vnesli 2. varnostno razdaljo, krmiljenje premakne orodje s hitrim tekom **FMAX** na to mesto.
- 4 Krmiljenje vreteno zaustavi na varnostni razdalji.



Pri vrтанju navojev se vreteno in orodna os vedno sinhronizirata. Sinhronizacija se lahko izvede pri vrtečem ali mirujočem vretenu.

Napotki



Cikel **207 VRTANJE NAVOJEV GS** je mogoče skriti z izbirnim strojnimi parametrom **hideRigidTapping** (št. 128903).

NAPOTEK

Pozor, nevarnost kolizije!

Če pri ciklu vnesete pozitivno globino, krmiljenje spremeni izračun predpozicioniranja. Orodje se tako po orodni osi v hitrem teku premakne na varnostno razdaljo **pod** površino obdelovanca! Obstaja nevarnost trka!

- ▶ Vnos negativne globine
- ▶ S strojnim parametrom **displayDepthErr** (št. 201003) nastavite, ali naj krmiljenje pri vnosu pozitivne globine prikaže sporočilo o napaki (vklop) ali ne (izklop).

- Ta cikel lahko izvedete izključno v načinu obdelovanja **FUNKCIJE PROGRAMA REZKANJE**.
- Če pred tem ciklusom programirate **M3** (oz. **M4**), se vreteno po koncu cikla vrti (s številom vrtljajem, programiranim v **TOOL-CALL**).
- Če pred tem ciklusom ne programirate **M3** (oz. **M4**), vreteno po koncu tega cikla stoji. Potem morate pred naslednjim obdelovanjem znova vklopiti vreteno s funkcijo **M3** (oz. **M4**).
- Če v preglednico orodij v stolpec **Pitch** vnesete višino navoja navojnega svedra, krmiljenje primerja višino navoja iz preglednice orodij z višino navoja, ki je določena v ciklu. Krmiljenje sporoči napako, če se vrednosti ne ujemajo.
- Ta cikel nadzoruje določeno uporabno dolžino **LU** orodja. Če je ta manjša od globine **GLOBINA NAVOJA Q201**, krmiljenje odda sporočilo o napaki.



Če ne spremenite nobenega dinamičnega parametra (npr. varnostna razdalja, število vrtljajev vretena itd.), lahko navoj naknadno izvrtate še globlje. Vrednost varnostne razdalje **Q200** pa je treba določiti tako, da je orodna os znotraj te poti zapustila pot pospeševanja.

Napotki za programiranje

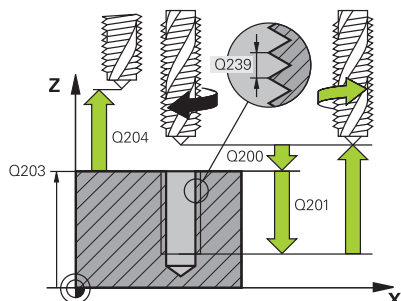
- Pozicionirni niz programirajte na začetno točko (središče vrtine) obdelovalne ravnine s popravkom polmera orodja **R0**.
- Smer obdelave določa predznak parametra cikla Globina. Če globino nastavite na 0, krmiljenje cikla ne izvede.

Napotek v povezavi s strojnimi parametri

- S strojnim parametrom **CfgThreadSpindle** (št. 113600) določite naslednje:
 - **sourceOverride** (št. 113603): SpindlePotentiometer (prednostna nastavitev za pomik ni aktivna) in FeedPotentiometer (prednostna nastavitev za število vrtljajev ni aktivna) (krmiljenje nato ustrezno prilagodi število vrtljajev)
 - **thrdWaitingTime** (št. 113601): To je čas čakanja na dnu navoja po zaustavitvi vretena
 - **thrdPreSwitch** (št. 113602): To je čas, za katerega se zaustavi vreteno pred dosegom dna navoja
 - **limitSpindleSpeed** (št. 113604): Omejitev števila vrtljajev vretena
True: pri manjših globinah navoja je število vrtljajev vretena omejeno tako, da se vreteno pribl. 1/3 časa vrti s stalnim številom vrtljajev
False: Ni omejitve števila vrtljajev vretena

Parameter cikla

Pomožna slika



Parameter

Q200 Varnostna razdalja?

Razdalja med konico orodja in površino obdelovanca. Vrednost deluje inkrementalno.

Vnos: **0...99999.9999** ali **PREDEF**

Q201 Globina navoja?

Razdalja med površino obdelovanca in dnem navoja. Vrednost deluje inkrementalno.

Vnos: **-99999.9999...+99999.9999**

Q239 Naraščanje navoja?

Korak navoja. Predznak določa desni ali levi navoj:

+ = desni navoj

- = levi navoj

Vnos: **-99.9999...+99.9999**

Q203 Koord. površina obdel. kosa?

Koordinata površine obdelovanca v povezavi z aktivno ničelno točko. Vrednost deluje absolutno.

Vnos: **-99999.9999...+99999.9999**

Q204 2. varnostni razmak?

Razdalja v orodni osi med orodjem in obdelovancem (vpenjalno sredstvo), pri kateri ne more priti do trka. Vrednost deluje inkrementalno.

Vnos: **0...99999.9999** ali **PREDEF**

Primer

11 CYCL DEF 207 VRTANJE NAVOJEV GS ~	
Q200=+2	;VARNOSTNA RAZDALJA ~
Q201=-18	;GLOBINA NAVOJA ~
Q239=+1	;STOPNJEVANJE NAVOJA ~
Q203=+0	;KOORD. POVRSINA ~
Q204=+50	;2. VARNOST. RAZMAK
12 CYCL CALL	

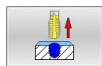
Odmik pri prekinitvi programa

Odmik pri načinu Pozicioniranje z ročnim vnosom

Pri tem sledite naslednjemu postopku:



- ▶ Za prekinitev rezanja navoja pritisnite tipko **NC-zaustavitev**



- ▶ Pritisnite gumb za prosto pomikanje.



- ▶ Pritisnite možnost **NC-zagon**
- ▶ Orodje se premakne iz izvrtine nazaj na začetno točko obdelave. Vreteno se samodejno zaustavi. Krmiljenje prikaže sporočilo.

Odmik v načinu Programski tek – Zaporedje nizov, posamezni niz

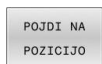
Pri tem sledite naslednjemu postopku:



- ▶ Za prekinitev programa pritisnite tipko **NC-zaustavitev**.



- ▶ Pritisnite gumb **ROČNI PREMIK**.
- ▶ Sprostite orodje po aktivni osi vretena.



- ▶ Za nadaljevanje programa pritisnite gumb **PREMIK NA POZICIJO**.



- ▶ Nato pritisnite **NC-zagon**.
- ▶ Krmiljenje orodje znova premakne v položaj pred zaustavitvijo z **NC-zaustavitev**.

NAPOTEK

Pozor, nevarnost trka!

Če izvedete odmik in orodje namesto npr. v pozitivni smeri premaknete v negativno smer, obstaja nevarnost trka.

- ▶ Pri ročnem odmiku imate možnost, da orodje premikate v pozitivni in negativni smeri orodne osi.
- ▶ Pred ročnim odmikom se prepričajte, v kateri smeri orodje premikate iz izvrtine.

5.4 Cikel 209 VRT.NAVOJA LOM ODR,

Programiranje ISO

G209

Uporaba



Upoštevajte priročnik za stroj!

Stroj in krmiljenje mora pripraviti proizvajalec stroja.

Cikel je mogoče uporabljati samo na strojih s krmiljenim vretenom.

Krmiljenje reže navoj do nastavljene globine v več primikih. S parametrom lahko določite, ali naj se orodje ob lomu ostružkov povsem dvigne iz vrtine ali ne.

Sorodne teme

- Cikel **206 VRTANJE NAVOJEV** z izravnalno vpenjalno glavo
Dodatne informacije: "Cikel 206 VRTANJE NAVOJEV ", Stran 129
- Cikel **207 VRTANJE NAVOJEV GS** brez izravnalne vpenjalne glave
Dodatne informacije: "Cikel 207 VRTANJE NAVOJEV GS ", Stran 132

Potek cikla

- 1 Krmiljenje pozicionira orodje na osi vretena v hitrem teku **FMAX** na navedeno varnostno razdaljo nad površino obdelovanca in tam opravi orientacijo vretena.
- 2 Orodje se premakne na vneseno globino primika in smer vrtenja vretena se spremeni. Glede na definicijo se lahko nato orodje za določeno vrednost odmakne ali pa se za sprostitev popolnoma dvigne iz vrtine. Če ste vnesli faktor za povečanje števila vrtljajev, se krmiljenje s temu primerno višjim številom vrtljajev vretena premakne iz vrtine.
- 3 Smer vrtenja vretena se nato znova spremeni, vreteno pa se premakne na naslednjo globino pomika.
- 4 Krmiljenje ta potek (od 2 do 3) ponavlja, dokler ne doseže nastavljene globine navoja.
- 5 Orodje se nato premakne nazaj na varnostno razdaljo. Če ste vnesli 2. varnostno razdaljo, krmiljenje premakne orodje s hitrim tekom **FMAX** na to mesto.
- 6 Krmiljenje vreteno zaustavi na varnostni razdalji.



Pri vrtnanju navojev se vreteno in orodna os vedno sinhronizirata. Sinhronizacija je lahko izvedena pri stoječem vretenu.

Napotki



Cikel **209 VRT.NAVOJA LOM ODR**, je mogoče skriti z izbirnim strojnimi parametrom **hideRigidTapping** (št. 128903).

NAPOTEK

Pozor, nevarnost kolizije!

Če pri ciklu vnesete pozitivno globino, krmiljenje spremeni izračun predpozicioniranja. Orodje se tako po orodni osi v hitrem teku premakne na varnostno razdaljo **pod** površino obdelovanca! Obstaja nevarnost trka!

- ▶ Vnos negativne globine
- ▶ S strojnim parametrom **displayDepthErr** (št. 201003) nastavite, ali naj krmiljenje pri vnosu pozitivne globine prikaže sporočilo o napaki (vklop) ali ne (izklop).

- Ta cikel lahko izvedete izključno v načinu obdelovanja **FUNKCIJE PROGRAMA REZKANJE**.
- Če pred tem ciklusom programirate **M3** (oz. **M4**), se vreteno po koncu cikla vrti (s številom vrtljajem, programiranim v **TOOL-CALL**).
- Če pred tem ciklusom ne programirate **M3** (oz. **M4**), vreteno po koncu tega cikla stoji. Potem morate pred naslednjim obdelovanjem znova vklopiti vreteno s funkcijo **M3** (oz. **M4**).
- Če v preglednico orodij v stolpec **Pitch** vnesete višino navoja navojnega svedra, krmiljenje primerja višino navoja iz preglednice orodij z višino navoja, ki je določena v ciklu. Krmiljenje sporoči napako, če se vrednosti ne ujemajo.
- Ta cikel nadzoruje določeno uporabno dolžino **LU** orodja. Če je ta manjša od globine **GLOBINA NAVOJA Q201**, krmiljenje odda sporočilo o napaki.



Če ne spremenite nobenega dinamičnega parametra (npr. varnostna razdalja, število vrtljajev vretena itd.), lahko navoj naknadno izvrtate še globlje. Vrednost varnostne razdalje **Q200** pa je treba določiti tako, da je orodna os znotraj te poti zapustila pot pospeševanja.

Napotki za programiranje

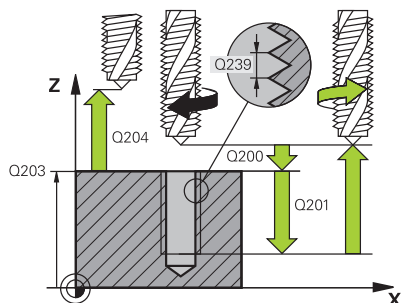
- Pozicionirni niz programirajte na začetno točko (središče vrtine) obdelovalne ravnine s popravkom polmera orodja **R0**.
- Predznak parametra cikla Globina navoja določa smer dela.
- Če ste s parametrom cikla **Q403** definirali faktor števila vrtljajev za hitrejši umik, krmiljenje omeji število vrtljajev na največje dovoljeno število vrtljajev aktivne stopnje pogona.

Napotek v povezavi s strojnimi parametri

- S strojnim parametrom **CfgThreadSpindle** (št. 113600) določite naslednje:
 - **sourceOverride** (št. 113603):
 - FeedPotentiometer (privzeto)** (prednostna nastavitev za število vrtljajev ni aktivna), krmiljenje nato ustrezno prilagodi število vrtljajev glede na
 - SpindlePotentiometer** (prednostna nastavitev za pomik ni aktivna)
 - **thrdWaitingTime** (št. 113601): To je čas čakanja na dnu navoja po zaustavitvi vretena
 - **thrdPreSwitch** (št. 113602): To je čas, za katerega se zaustavi vreteno pred dosegom dna navoja

Parameter cikla

Pomožna slika



Parameter

Q200 Varnostna razdalja?

Razdalja med konico orodja in površino obdelovanca. Vrednost deluje inkrementalno.

Vnos: **0...99999.9999** ali **PREDEF**

Q201 Globina navoja?

Razdalja med površino obdelovanca in dnem navoja. Vrednost deluje inkrementalno.

Vnos: **-99999.9999...+99999.9999**

Q239 Naraščanje navoja?

Korak navoja. Predznak določa desni ali levi navoj:

+ = desni navoj

- = levi navoj

Vnos: **-99.9999...+99.9999**

Q203 Koord. površina obdel. kosa?

Koordinata površine obdelovanca v povezavi z aktivno ničelno točko. Vrednost deluje absolutno.

Vnos: **-99999.9999...+99999.9999**

Q204 2. varnostni razmak?

Razdalja v orodni osi med orodjem in obdelovancem (vpenjalno sredstvo), pri kateri ne more priti do trka. Vrednost deluje inkrementalno.

Vnos: **0...99999.9999** ali **PREDEF**

Q257 Globina vrtine do loma odrezka?

Mera, pri kateri krmiljenje izvede drobljenje ostružkov. Ta postopek se ponavlja, dokler ni dosežena **Q201 GLOBINA**. Če je **Q257** enak 0, krmiljenje ne izvede drobljenja ostružkov. Vrednost deluje inkrementalno.

Vnos: **0...99999.9999**

Q256 Vrnitev pri lomu odrezka?

Krmiljenje pomnoži korak **Q239** z navedeno vrednostjo in prema kne orodje pri drobljenju ostružkov nazaj za to obračunano vrednost. Če vnesete **Q256 = 0**, krmiljenje orodje zaradi sprostitve popolnoma dvigne iz vrtine (na varnostno razdaljo).

Vnos: **0...99999.9999**

Q336 Kot za orientacijo vretena?

Kot, na katerega krmiljenje pozicionira orodje pred postopkom rezanja navojev. Tako lahko navoj po potrebi režete naknadno. Vrednost deluje absolutno.

Vnos: **0...360**

Pomožna slika**Parameter****Q403 Faktor Sprem.št.vrtlj. Povratek?**

Faktor, za katerega krmiljenje poveča število vrtljajev vretena - in s tem tudi izvlek - pri odmiku iz izvrtine. Zvišanje na najvišje dovoljeno število vrtljajev aktivne stopnje pogona.

Vnos: **0.0001...10**

Primer

11 CYCL DEF 209 VRT.NAVOJA LOM ODR, ~	
Q200=+2	;VARNOSTNA RAZDALJA ~
Q201=-18	;GLOBINA NAVOJA ~
Q239=+1	;STOPNJEVANJE NAVOJA ~
Q203=+0	;KOORD. POVSINA ~
Q204=+50	;2. VARNOST. RAZMAK ~
Q257=+0	;GLOB.VRT. LOM ODREZ. ~
Q256=+1	;VRNIT. PRI LOMU ODR. ~
Q336=+0	;KOT VRETENO ~
Q403=+1	;FAKTOR ST. VRTLJ.
12 CYCL CALL	

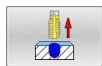
Odmik pri prekinitvi programa

Odmik pri načinu Pozicioniranje z ročnim vnosom

Pri tem sledite naslednjemu postopku:



- ▶ Za prekinitev rezanja navoja pritisnite tipko **NC-zaustavitev**



- ▶ Pritisnite gumb za prosto pomikanje.



- ▶ Pritisnite možnost **NC-zagon**
- ▶ Orodje se premakne iz izvrtine nazaj na začetno točko obdelave. Vreteno se samodejno zaustavi. Krmiljenje prikaže sporočilo.

Odmik v načinu Programski tek – Zaporedje nizov, posamezni niz

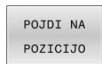
Pri tem sledite naslednjemu postopku:



- ▶ Za prekinitev programa pritisnite tipko **NC-zaustavitev**.



- ▶ Pritisnite gumb **ROČNI PREMİK**.
- ▶ Sprostite orodje po aktivni osi vretena.



- ▶ Za nadaljevanje programa pritisnite gumb **PREMİK NA POZICIJO**.



- ▶ Nato pritisnite **NC-zagon**.
- ▶ Krmiljenje orodje znova premakne v položaj pred zaustavitvijo z **NC-zaustavitev**.

NAPOTEK

Pozor, nevarnost trka!

Če izvedete odmik in orodje namesto npr. v pozitivni smeri premaknete v negativno smer, obstaja nevarnost trka.

- ▶ Pri ročnem odmiku imate možnost, da orodje premikate v pozitivni in negativni smeri orodne osi.
- ▶ Pred ročnim odmikom se prepričajte, v kateri smeri orodje premikate iz izvrtine.

5.5 Osnove za rezkanje navojev

Pogoji

- Stroj je opremljen z notranjim hlajenjem vretena (hladilo min. 30 barov, stisnjen zrak min. 6 barov).
- Ker pri rezkanju navojev pogosto nastajajo popačenja na profilu navoja, je treba profile popravljati z orodjem, ki ga lahko poiščete v katalogu orodja ali pa za to orodje povprašate proizvajalca orodja (korekcijo opravite v **PRIKLIC ORODJA** s funkcijo delta polmer **DR**).
- Če uporabite orodje z levim rezilom (**M4**), je treba vrsto rezkanja v **Q351** obravnavati v obratni smeri
- Smer obdelave je odvisna od naslednjih parametrov: predznak višine navoja **Q239** (+ = desni navoj/- = levi navoj) in vrsta rezkanja **Q351** (+1 = rezkanje v soteku/-1 = rezkanje v protiteku).
V naslednji preglednici si oglejte opis parametre za vnos pri orodjih, ki se vrtijo v desno.

Notranji navoj	Korak	Vrsta rezkanja	Smer obdelave
Desni	+	+1(RL)	Z+
Levi	-	-1(RR)	Z+
Desni	+	-1(RR)	Z-
Levi	-	+1(RL)	Z-

Zunanji navoj	Višina	Vrsta rezkanja	Smer obdelave
Desni	+	+1(RL)	Z-
Levi	-	-1(RR)	Z-
Desni	+	-1(RR)	Z+
Levi	-	+1(RL)	Z+

NAPOTEK

Pozor, nevarnost trka!

Če podatke za globinske primike programirate z različnimi predznaki, lahko pride do trka.

- ▶ Globine vedno programirajte z enakim predznakom. Primer:
Če parameter **Q356** GLOBINA VGREZANJA programirate z negativnim predznakom, potem tudi parameter **Q201** GLOBINA NAVOJA programirajte z negativnim predznakom.
- ▶ Če želite npr. cikel ponovite samo z grezenjem, lahko pri GLOBINA NAVOJA vnesete 0. Tako se smer obdelave določi prek funkcije GLOBINA VGREZANJA.

NAPOTEK

Pozor, nevarnost trka!

Če orodje pri lomu iz izvrtine premikate le v smeri orodne osi, lahko pride do trka!

- ▶ Pri lomu orodja zaustavite programski tek.
- ▶ Preklopite v način Pozicioniranje z ročnim vnosom.
- ▶ Orodje najprej z linearnim premikom premaknite v smeri središča izvrtine.
- ▶ Orodje odmaknite v smeri orodne osi



Napotki za programiranje in upravljanje:

- Smer vrtenja navoja se spremeni, če cikel rezkanja navoja obdelujete v povezavi s ciklom **8 ZRCALJENJE** na samo eni osi.
- Krmiljenje navezuje programirani pomik pri rezkanju navojev na rezilo orodja. Ker pa krmiljenje prikazuje pomik glede na pot središčne točke, se prikazana vrednost ne ujema s programirano vrednostjo.

5.6 Cikel 262 REZKANJE NAVOJA

Programiranje ISO

G262

Uporaba

S tem ciklom lahko rezkate navoj v predhodno izvrtan material.

Sorodne teme

- Cikel **263 REZK.VGREZ.NAVOJA** za rezkanje navoja v material s predhodno izvrtano luknjo, izbirno z izdelavo ugreznega posnetega roba
Dodatne informacije: "Cikel 263 REZK.VGREZ.NAVOJA ", Stran 149
- Cikel **264 REZK.VRTAL.NAVOJA** za vrtnanje v polni material in rezkanje navoja, izbirno z izdelavo ugreznega posnetega roba
Dodatne informacije: "Cikel 264 REZK.VRTAL.NAVOJA ", Stran 155
- Cikel **265 REZK. HELIX VRT.NAV.** za rezkanje navoja v polni material, izbirno z izdelavo ugreznega posnetega roba
Dodatne informacije: "Cikel 265 REZK. HELIX VRT.NAV. ", Stran 161
- Cikel **267 REZK.ZUN.NAVOJ** za rezkanje zunanjega navoja, izbirno z izdelavo ugreznega posnetega roba
Dodatne informacije: "Cikel 267 REZK.ZUN.NAVOJ ", Stran 165

Potek cikla

- 1 Krmiljenje pozicionira orodje na osi vretena v hitrem teku **FMAX** na vneseno varnostno razdaljo nad površino obdelovanca.
- 2 Orodje se s programiranim pomikom za predpozicioniranje premakne na začetno ravnino, ki je določena s predznakom za višino navoja, vrsto rezkanja in številom korakov povratka.
- 3 Orodje se nato z vijačnim premikom tangencialno premakne na premer navoja. Pri tem vijačni premik opravi še izravnalni premik na orodni osi, da lahko začne navojno pot v programirani začetni ravnini.
- 4 Odvisno od nastavitve parametra Povratek orodje rezka v enem, v več zamaknjenih ali v neprekinjenem vijačnem premiku.
- 5 Orodje se nato tangencialno odmakne od konture na začetno točko obdelovalne ravnine.
- 6 Na koncu cikla krmiljenje premakne orodje v hitrem teku na varnostno razdaljo ali (če je vneseno) na 2. varnostno razdaljo.



Primik na premeru navoja se izvede v polkrogu iz središča navzven. Če je premer orodja štirikrat manjši od premera navoja, se izvede stransko predpozicioniranje.

Napotki

NAPOTEK

Pozor, nevarnost kolizije!

Če pri ciklu vnesete pozitivno globino, krmiljenje spremeni izračun predpozicioniranja. Orodje se tako po orodni osi v hitrem teku premakne na varnostno razdaljo **pod** površino obdelovanca! Obstaja nevarnost trka!

- ▶ Vnos negativne globine
- ▶ S strojnim parametrom **displayDepthErr** (št. 201003) nastavite, ali naj krmiljenje pri vnosu pozitivne globine prikaže sporočilo o napaki (vklop) ali ne (izklop).

NAPOTEK

Pozor, nevarnost trka!

Cikel rezkanja navojev pred primikom opravi izravnalni premik na orodni osi. Izravnalni premik je lahko največ pol koraka navoja. Pride lahko do trka.

- ▶ Pazite na zadosten prostor v vrtini

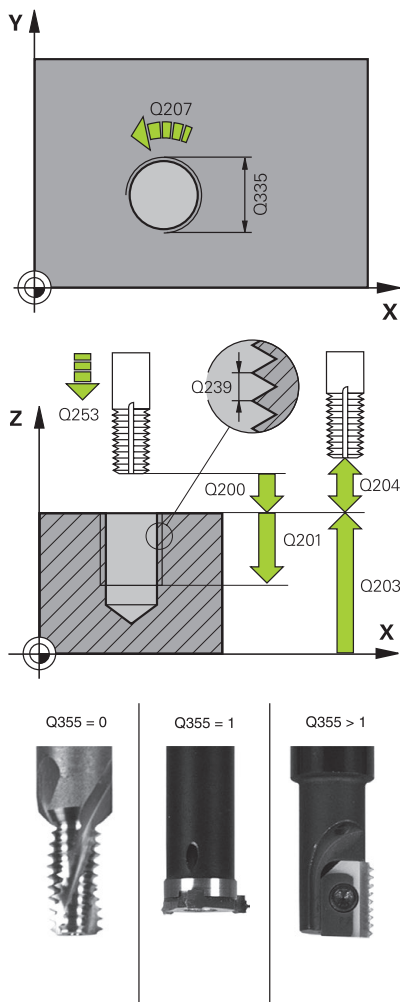
- Ta cikel lahko izvedete izključno v načinu obdelovanja **FUNKCIJE PROGRAMA REZKANJE**.
- Če spremenite globino navoja, krmiljenje samodejno spremeni začetno točko za vijačni premik.

Napotki za programiranje

- Pozicionirni niz programirajte na začetno točko (središče vrtine) obdelovalne ravnine s popravkom polmera orodja **R0**.
- Smer obdelave določa predznak parametra cikla Globina. Če globino nastavite na 0, krmiljenje cikla ne izvede.
- Če globino navoja nastavite na 0, krmiljenje cikla ne izvede.

Parameter cikla

Pomožna slika



Parameter

Q335 Želeni premer?

Premer navoja

Vnos: **0...99999.9999**

Q239 Naraščanje navoja?

Korak navoja. Predznak določa desni ali levi navoj:

+ = desni navoj

- = levi navoj

Vnos: **-99.9999...+99.9999**

Q201 Globina navoja?

Razdalja med površino obdelovanca in dnem navoja. Vrednost deluje inkrementalno.

Vnos: **-99999.9999...+99999.9999**

Q355 Število korakov za postavljanje?

Število korakov navoja okoli katerih se orodje zamakne:

0 = ena vijačna linija na globino navoja

1 = neprekinjena vijačnica po celotni dolžini navoja

>1 = več vijačnic s primikom in odmikom; krmiljenje medtem orodje zamakne za **Q355** pomnožen s korakom.

Vnos: **0...99999**

Q253 Premik naprej predpozicionir.

Hitrost premika orodja v pri spuščanju v oz. pri dvigovanju iz obdelovanca v in mm/min.

Vnos: **0...99999.9999** ali **FMAX, FAUTO, PREDEF**

Q351 Vrsta rezk.?Istosm=+1, naspr,=-1

Vrsta rezkanja. Upoštevana je smer vrtnje vretena.

+1 = rezkanje v soteku

-1 = rezkanje v protiteku

(ko vnesete 0, se izvede obdelava v soteku)

Vnos: **-1, 0, +1** ali **PREDEF**

Q200 Varnostna razdalja?

Razdalja med konico orodja in površino obdelovanca. Vrednost deluje inkrementalno.

Vnos: **0...99999.9999** ali **PREDEF**

Q203 Koord. površina obdel. kosa?

Koordinata površine obdelovanca v povezavi z aktivno ničelno točko. Vrednost deluje absolutno.

Vnos: **-99999.9999...+99999.9999**

Pomožna slika**Parameter****Q204 2. varnostni razmak?**

Razdalja v orodni osi med orodjem in obdelovancem (vpenjalno sredstvo), pri kateri ne more priti do trka. Vrednost deluje inkrementalno.

Vnos: **0...99999.9999** ali **PREDEF**

Q207 Potisk naprej rezkanje?

Hitrost premika orodja pri rezkanju v mm/min.

Vnos: **0...99999.999** ali **FAUTO**

Q512 Pomik premakniti?

Hitrost premikanja orodja pri premiku v mm/min. Pri manjših premerih navoja lahko zmanjšate nevarnost zloma orodja tako, da zmanjšate premik pomika.

Vnos: **0...99999.999** ali **FAUTO**

Primer

11 CYCL DEF 262 REZKANJE NAVOJA ~	
Q335=+5	;POTREB. PREMER ~
Q239=+1	;STOPNJEVANJE NAVOJA ~
Q201=-18	;GLOBINA NAVOJA ~
Q355=+0	;POSTAVLJANJE ~
Q253=+750	;POTISK NAPR.PREDPOZ. ~
Q351=+1	;NAIN REZKANJA ~
Q200=+2	;VARNOSTNA RAZDALJA ~
Q203=+0	;KOORD. POVRSINA ~
Q204=+50	;2. VARNOST. RAZMAK ~
Q207=+500	;POMIK PRI REZKANJU ~
Q512=+0	;POMIK PREMAKNITI
12 CYCL CALL	

5.7 Cikel 263 REZK.VGREZ.NAVOJA

Programiranje ISO

G263

Uporaba

S tem ciklom lahko rezkate navoj v predhodno izvrtan material. Poleg tega lahko izdelate ugreznjen posneti rob.

Sorodne teme

- Cikel **262 REZKANJE NAVOJA** za rezkanje navoja v materialu s predhodno izvrtano luknjo
Dodatne informacije: "Cikel 262 REZKANJE NAVOJA ", Stran 145
- Cikel **264 REZK.VRTAL.NAVOJA** za vrтанje v polni material in rezkanje navoja, izbirno z izdelavo ugreznega posnetega roba
Dodatne informacije: "Cikel 264 REZK.VRTAL.NAVOJA ", Stran 155
- Cikel **265 REZK. HELIX VRT.NAV.** za rezkanje navoja v polni material, izbirno z izdelavo ugreznega posnetega roba
Dodatne informacije: "Cikel 265 REZK. HELIX VRT.NAV. ", Stran 161
- Cikel **267 REZK.ZUN.NAVOJ** za rezkanje zunanjega navoja, izbirno z izdelavo ugreznega posnetega roba
Dodatne informacije: "Cikel 267 REZK.ZUN.NAVOJ ", Stran 165

Potek cikla

- 1 Krmiljenje pozicionira orodje na osi vretena v hitrem teku **FMAX** na vneseno varnostno razdaljo nad površino obdelovanca.

Grezenje

- 2 Orodje se s pomikom za predpozicioniranje premakne na ugrezno globino minus varnostna razdalja in nato s pomikom za grezenje na ugrezno globino.
- 3 Če ste vnesli stransko varnostno razdaljo, krmiljenje takoj pozicionira orodje s predpozicionirnim pomikom na ugrezno globino.
- 4 Krmiljenje nato glede na prostorske razmere izvede premik iz sredine ali se s stranskim predpozicioniranjem rahlo premakne glede na jedrni premer in izvede krožni premik.

Čelno grezenje

- 5 Orodje se s predpozicionirnim pomikom premakne na čelno ugrezno globino.
- 6 Krmiljenje brez popravkov pozicionira orodje v polkrogu iz sredine na čelni zamik in izvede krožni premik z greznim pomikom.
- 7 Krmiljenje nato v polkrogu orodje premakne nazaj v sredino vrtine.

Rezkanje navojev

- 8 Krmiljenje premakne orodje s programiranim predpozicionirnim pomikom na začetno ravnino za navoj, ki je določen s predznakom za višino navoja in z načinom rezkanja.
- 9 Orodje se nato z vijačnim premikom tangencialno premakne na premer navoja in navoj rezka po 360-stopinjski vijačnici.
- 10 Orodje se nato tangencialno odmakne od konture na začetno točko obdelovalne ravnine.
- 11 Na koncu cikla krmiljenje premakne orodje v hitrem teku na varnostno razdaljo ali (če je vneseno) na 2. varnostno razdaljo.

Napotki

NAPOTEK

Pozor, nevarnost kolizije!

Če pri ciklu vnesete pozitivno globino, krmiljenje spremeni izračun predpozicioniranja. Orodje se tako po orodni osi v hitrem teku premakne na varnostno razdaljo **pod** površino obdelovanca! Obstaja nevarnost trka!

- ▶ Vnos negativne globine
- ▶ S strojnim parametrom **displayDepthErr** (št. 201003) nastavite, ali naj krmiljenje pri vnosu pozitivne globine prikaže sporočilo o napaki (vklop) ali ne (izklop).

- Ta cikel lahko izvedete izključno v načinu obdelovanja **FUNKCIJE PROGRAMA REZKANJE**.
- Smer obdelave določajo predznaki za cikle parametrov Globina navoja, Ugrezna globina oz. Čelna globina. Smer obdelave se določa po naslednjem zaporedju:
 - 1 Globina navoja
 - 2 Globina spuščanja
 - 3 Globina čelno

Napotki za programiranje

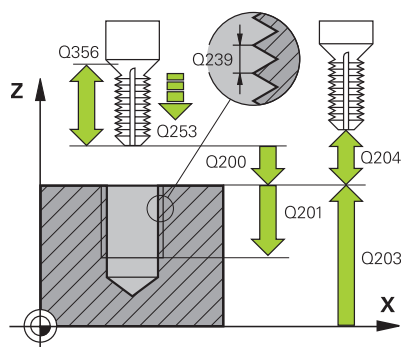
- Pozicionirni niz programirajte na začetno točko (središče vrtine) obdelovalne ravnine s popravkom polmera orodja **R0**.
- Če v parameter globine vnesete 0, krmiljenje tega delovnega koraka ne izvede.
- Če želite opraviti čelno grezenje, parameter Ugrezna globina definirajte z 0.



Globino navoja nastavite za najmanj eno tretjino pomnoženo s korakom navoja manjše kot ugrezno globino.

Parameter cikla

Pomožna slika



Parameter

Q335 Želeni premer?

Premer navoja

Vnos: **0...99999.9999**

Q239 Naraščanje navoja?

Korak navoja. Predznak določa desni ali levi navoj:

+ = desni navoj

- = levi navoj

Vnos: **-99.9999...+99.9999**

Q201 Globina navoja?

Razdalja med površino obdelovanca in dnom navoja. Vrednost deluje inkrementalno.

Vnos: **-99999.9999...+99999.9999**

Q356 Globina vgrezanja?

Razdalja med površino orodja in konico orodja. Vrednost deluje inkrementalno.

Vnos: **-99999.9999...+99999.9999**

Q253 Premik naprej predpozicionir.

Hitrost premika orodja v pri spuščanju v oz. pri dvigovanju iz obdelovanca v in mm/min.

Vnos: **0...99999.9999** ali **FMAX, FAUTO, PREDEF**

Q351 Vrsta rezk.?Istosm=+1, naspr,=-1

Vrsta rezkanja. Upoštevana je smer vrtnja vretena.

+1 = rezkanje v soteku

-1 = rezkanje v protiteku

(ko vnesete 0, se izvede obdelava v soteku)

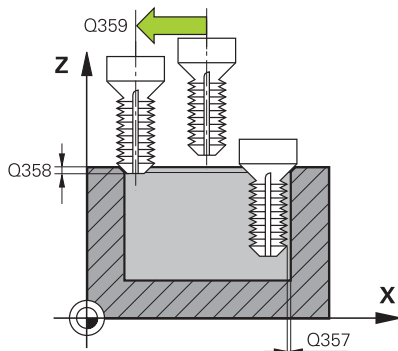
Vnos: **-1, 0, +1** ali **PREDEF**

Q200 Varnostna razdalja?

Razdalja med konico orodja in površino obdelovanca. Vrednost deluje inkrementalno.

Vnos: **0...99999.9999** ali **PREDEF**

Pomožna slika



Parameter

Q357 Stranska varnostna razdalja?

Razdalja med rezilom orodja in steno izvrtine. Vrednost deluje inkrementalno.

Vnos: **0...99999.9999**

Q358 Globina vgreza na čelni strani?

Razdalja med površino orodja in konico orodja pri čelnem postopku spuščanja. Vrednost deluje inkrementalno.

Vnos: **-99999.9999...+99999.9999**

Q359 Premik Vgrez Čelna stram?

Razdalja, za katero krmiljenje zamakne središče orodja iz središča. Vrednost deluje inkrementalno.

Vnos: **0...99999.9999**

Q203 Koord. površina obdel. kosa?

Koordinata površine obdelovanca v povezavi z aktivno ničelno točko. Vrednost deluje absolutno.

Vnos: **-99999.9999...+99999.9999**

Q204 2. varnostni razmak?

Razdalja v orodni osi med orodjem in obdelovancem (vpenjalno sredstvo), pri kateri ne more priti do trka. Vrednost deluje inkrementalno.

Vnos: **0...99999.9999** ali **PREDEF**

Q254 Potisk naprej spuščanje?

Hitrost premika orodja pri spuščanju v mm/min.

Vnos: **0...99999.999** ali **FAUTO, FU**

Q207 Potisk naprej rezkanje?

Hitrost premika orodja pri rezkanju v mm/min.

Vnos: **0...99999.999** ali **FAUTO**

Q512 Pomik premakniti?

Hitrost premikanja orodja pri premiku v mm/min. Pri manjših premerih navoja lahko zmanjšate nevarnost zloma orodja tako, da zmanjšate premik pomika.

Vnos: **0...99999.999** ali **FAUTO**

Primer

11 CYCL DEF 263 REZK.VGREZ.NAVOJA ~	
Q335=+5	;POTREB. PREMIER ~
Q239=+1	;STOPNJEVANJE NAVOJA ~
Q201=-18	;GLOBINA NAVOJA ~
Q356=-20	;GLOBINA VGREZANJA ~
Q253=+750	;POTISK NAPR.PREDPOZ. ~
Q351=+1	;NAIN REZKANJA ~
Q200=+2	;VARNOSTNA RAZDALJA ~
Q357=+0.2	;STRANSKA VARN.RAZD. ~
Q358=+0	;GLOBINA CELNA STRAN ~
Q359=+0	;PREMIK CELNA STRAN ~
Q203=+0	;KOORD. POVRSINA ~
Q204=+50	;2. VARNOST. RAZMAK ~
Q254=+200	;POTISK NAPR.SPUSC. ~
Q207=+500	;POMIK PRI REZKANJU ~
Q512=+0	;POMIK PREMAKNITI
12 CYCL CALL	

5.8 Cikel 264 REZK.VRTAL.NAVOJA

Programiranje ISO

G264

Uporaba

S tem ciklom lahko vrtate, izvajate spuščanje v polni material, na koncu pa rezkate navoj.

Sorodne teme

- Cikel **262 REZKANJE NAVOJA** za rezkanje navoja v materialu s predhodno izvrtano luknjo
Dodatne informacije: "Cikel 262 REZKANJE NAVOJA ", Stran 145
- Cikel **263 REZK.VGREZ.NAVOJA** za rezkanje navoja v material s predhodno izvrtano luknjo, izbirno z izdelavo ugreznega posnetega roba
Dodatne informacije: "Cikel 263 REZK.VGREZ.NAVOJA ", Stran 149
- Cikel **265 REZK. HELIX VRT.NAV.** za rezkanje navoja v polni material, izbirno z izdelavo ugreznega posnetega roba
Dodatne informacije: "Cikel 265 REZK. HELIX VRT.NAV. ", Stran 161
- Cikel **267 REZK.ZUN.NAVOJ** za rezkanje zunanega navoja, izbirno z izdelavo ugreznega posnetega roba
Dodatne informacije: "Cikel 267 REZK.ZUN.NAVOJ ", Stran 165

Potek cikla

- 1 Krmiljenje pozicionira orodje na osi vretena v hitrem teku **FMAX** na vneseno varnostno razdaljo nad površino obdelovanca.

Vrtanje

- 2 Orodje vrta z vnesenim globinskim pomikom do prve globine primika.
- 3 Kadar vnesete drobljenje ostružkov, krmiljenje premakne orodje za vneseno vrednost umika. Če za obdelavo ni nastavljen lom ostružkov, krmiljenje vrne orodje v hitrem teku na varnostno razdaljo in nato spet v hitrem teku **FMAKS.** na nastavljeno razdaljo zadrževanja nad prvo globino primika.
- 4 Orodje nato vrta s pomikom za nadaljnjo globino primika.
- 5 Krmiljenje ponavlja ta potek (od 2 do 4), dokler ni dosežena globina vrtanja.

Čelno grezenje

- 6 Orodje se s predpozicionirnim pomikom premakne na čelno ugrezno globino.
- 7 Krmiljenje brez popravkov pozicionira orodje v polkrogu iz sredine na čelni zamik in izvede krožni premik z greznim pomikom.
- 8 Krmiljenje nato v polkrogu orodje premakne nazaj v sredino vrtine.

Rezkanje navojev

- 9 Krmiljenje premakne orodje s programiranim predpozicionirnim pomikom na začetno ravnino za navoj, ki je določen s predznakom za višino navoja in z načinom rezkanja.
- 10 Orodje se nato z vijačnim premikom tangencialno premakne na premer navoja in navoj rezka po 360-stopinjski vijačnici.
- 11 Orodje se nato tangencialno odmakne od konture na začetno točko obdelovalne ravnine.
- 12 Na koncu cikla krmiljenje premakne orodje v hitrem teku na varnostno razdaljo ali (če je vneseno) na 2. varnostno razdaljo.

Napotki

NAPOTEK

Pozor, nevarnost kolizije!

Če pri ciklu vnesete pozitivno globino, krmiljenje spremeni izračun predpozicioniranja. Orodje se tako po orodni osi v hitrem teku premakne na varnostno razdaljo **pod** površino obdelovanca! Obstaja nevarnost trka!

- ▶ Vnos negativne globine
- ▶ S strojnim parametrom **displayDepthErr** (št. 201003) nastavite, ali naj krmiljenje pri vnosu pozitivne globine prikaže sporočilo o napaki (vklop) ali ne (izklop).

- Ta cikel lahko izvedete izključno v načinu obdelovanja **FUNKCIJE PROGRAMA REZKANJE**.
- Smer obdelave določajo predznaki za cikle parametrov Globina navoja, Ugrezna globina oz. Čelna globina. Smer obdelave se določa po naslednjem zaporedju:
 - 1 Globina navoja
 - 2 Globina spuščanja
 - 3 Globina čelno

Napotki za programiranje

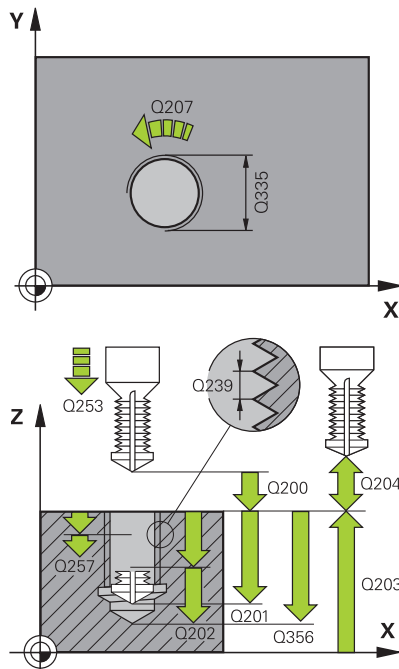
- Pozicionirni niz programirajte na začetno točko (središče vrtine) obdelovalne ravnine s popravkom polmera orodja **R0**.
- Če v parameter globine vnesete 0, krmiljenje tega delovnega koraka ne izvede.



Globino navoja nastavite za najmanj eno tretjina pomnoženo z višino navoja manjše kot globino vrtnja.

Parameter cikla

Pomožna slika



Parameter

Q335 Želeni premer?

Premer navoja

Vnos: **0...99999.9999**

Q239 Naraščanje navoja?

Korak navoja. Predznak določa desni ali levi navoj:

+ = desni navoj

- = levi navoj

Vnos: **-99.9999...+99.9999**

Q201 Globina navoja?

Razdalja med površino obdelovanca in dnem navoja. Vrednost deluje inkrementalno.

Vnos: **-99999.9999...+99999.9999**

Q356 Globina vrtnja?

Razdalja med površino orodja in dnem izvrtine. Vrednost deluje inkrementalno.

Vnos: **-99999.9999...+99999.9999**

Q253 Premik naprej predpozicionir.

Hitrost premika orodja v pri spuščanju v oz. pri dvigovanju iz obdelovanca v in mm/min.

Vnos: **0...99999.9999** ali **FMAX, FAUTO, PREDEF**

Q351 Vrsta rezk.?Istosm=+1, naspr,=-1

Vrsta rezkanja. Upoštevana je smer vrtenja vretena.

+1 = rezkanje v soteku

-1 = rezkanje v protiteku

(ko vnesete 0, se izvede obdelava v soteku)

Vnos: **-1, 0, +1** ali **PREDEF**

Q202 Maksimal. dostavna globina?

Mera, za katero orodje vsakič dodaja. **Q201 GLOBINA** ni treba, da je večkratnik **Q202**. Vrednost deluje inkrementalno.

Ni treba, da je globina večkratnik globine primika. Krmiljenje se v enem delovnem koraku pomakne na globino v naslednjih primerih:

- globina primika in globina sta enaki,
- globina primika je večja od globine.

Vnos: **0...99999.9999**

Q258 Medsebojni razmak zgoraj?

Varnostna razdalja, na katero se orodje po prvem odstranjevanju ostružkov s pomikom **Q373 PRIMIK PO ODSTRAN.** ponovno premakne nad zadnjo globino primika. Vrednost deluje inkrementalno.

Vnos: **0...99999.9999**

Pomožna slika	Parameter
	<p>Q257 Globina vrtine do loma odrezka?</p> <p>Mera, pri kateri krmiljenje izvede drobljenje ostružkov. Ta postopek se ponavlja, dokler ni dosežena Q201 GLOBINA. Če je Q257 enak 0, krmiljenje ne izvede drobljenja ostružkov. Vrednost deluje inkrementalno.</p> <p>Vnos: 0...99999.9999</p>
	<p>Q256 Vrnitev pri lomu odrezka?</p> <p>Vrednost, za katero krmiljenje orodje premakne nazaj pri lomu ostružkov. Vrednost deluje inkrementalno.</p> <p>Vnos: 0...99999.999 ali PREDEF</p>
	<p>Q358 Globina vgreza na čelni strani?</p> <p>Razdalja med površino orodja in konico orodja pri čelnem postopku spuščanja. Vrednost deluje inkrementalno.</p> <p>Vnos: -99999.9999...+99999.9999</p>
	<p>Q359 Premik Vgrez Čelna stram?</p> <p>Razdalja, za katero krmiljenje zamakne središče orodja iz središča. Vrednost deluje inkrementalno.</p> <p>Vnos: 0...99999.9999</p>
	<p>Q200 Varnostna razdalja?</p> <p>Razdalja med konico orodja in površino obdelovanca. Vrednost deluje inkrementalno.</p> <p>Vnos: 0...99999.9999 ali PREDEF</p>
	<p>Q203 Koord. površina obdel. kosa?</p> <p>Koordinata površine obdelovanca v povezavi z aktivno ničelno točko. Vrednost deluje absolutno.</p> <p>Vnos: -99999.9999...+99999.9999</p>
	<p>Q204 2. varnostni razmak?</p> <p>Razdalja v orodni osi med orodjem in obdelovancem (vpenjalno sredstvo), pri kateri ne more priti do trka. Vrednost deluje inkrementalno.</p> <p>Vnos: 0...99999.9999 ali PREDEF</p>
	<p>Q206 Pomik naprej globinsko dodaj.?</p> <p>Hitrost premika orodja pri potapljanju v mm/min.</p> <p>Vnos: 0...99999.999 ali FAUTO, FU</p>
	<p>Q207 Potisk naprej rezkanje?</p> <p>Hitrost premika orodja pri rezkanju v mm/min.</p> <p>Vnos: 0...99999.999 ali FAUTO</p>
	<p>Q512 Pomik premakniti?</p> <p>Hitrost premikanja orodja pri premiku v mm/min. Pri manjših premerih navoja lahko zmanjšate nevarnost zloma orodja tako, da zmanjšate premik pomika.</p> <p>Vnos: 0...99999.999 ali FAUTO</p>

Primer

11 CYCL DEF 264 REZK.VRTAL.NAVOJA ~	
Q335=+5	;POTREB. PREMIER ~
Q239=+1	;STOPNJEVANJE NAVOJA ~
Q201=-18	;GLOBINA NAVOJA ~
Q356=-20	;GLOBINA VRTANJA ~
Q253=+750	;POTISK NAPR.PREDPOZ. ~
Q351=+1	;NAIN REZKANJA ~
Q202=+5	;DOVAJALNA GLOBINA ~
Q258=+0.2	;MEDSEB. RAZMAK ZGOR. ~
Q257=+0	;GLOB.VRT. LOM ODREZ. ~
Q256=+0.2	;VRNIT. PRI LOMU ODR. ~
Q358=+0	;GLOBINA CELNA STRAN ~
Q359=+0	;PREMIK CELNA STRAN ~
Q200=+2	;VARNOSTNA RAZDALJA ~
Q203=+0	;KOORD. POVRSINA ~
Q204=+50	;2. VARNOST. RAZMAK ~
Q206=+150	;POT.NAPR.GLOB.DOVAJ. ~
Q207=+500	;POMIK PRI REZKANJU ~
Q512=+0	;POMIK PREMAKNITI
12 CYCL CALL	

5.9 Cikel 265 REZK. HELIX VRT.NAV.

Programiranje ISO

G265

Uporaba

S tem ciklom lahko rezkate navoj v polni material. Poleg tega imate na izbiro, da lahko pred ali za obdelavo navoja izdelate grezenje,

Sorodne teme

- Cikel **262 REZKANJE NAVOJA** za rezkanje navoja v materialu s predhodno izvrtano luknjo
Dodatne informacije: "Cikel 262 REZKANJE NAVOJA ", Stran 145
- Cikel **263 REZK.VGREZ.NAVOJA** za rezkanje navoja v material s predhodno izvrtano luknjo, izbirno z izdelavo ugreznega posnetega roba
Dodatne informacije: "Cikel 263 REZK.VGREZ.NAVOJA ", Stran 149
- Cikel **264 REZK.VRTAL.NAVOJA** za vrтанje v polni material in rezkanje navoja, izbirno z izdelavo ugreznega posnetega roba
Dodatne informacije: "Cikel 264 REZK.VRTAL.NAVOJA ", Stran 155
- Cikel **267 REZK.ZUN.NAVOJ** za rezkanje zunanjega navoja, izbirno z izdelavo ugreznega posnetega roba
Dodatne informacije: "Cikel 267 REZK.ZUN.NAVOJ ", Stran 165

Potek cikla

- 1 Krmiljenje pozicionira orodje na osi vretena v hitrem teku **FMAX** na vneseno varnostno razdaljo nad površino obdelovanca.

Čelno grezenje

- 2 Pri grezenju pred obdelavo navoja se orodje čelno premakne z grezilnim pomikom na ugrezno globino. Pri grezenju po obdelavi navoja krmiljenje premakne orodje na ugrezno globino s predpozicionirnim pomikom.
- 3 Krmiljenje brez popravkov pozicionira orodje v polkrogu iz sredine na čelni zamik in izvede krožni premik z greznim pomikom.
- 4 Krmiljenje nato v polkrogu orodje premakne nazaj v sredino vrtine.

Rezkanje navojev

- 5 Krmiljenje premakne orodje s programiranim predpozicionirnim pomikom na začetno ravnino za navoj.
- 6 Orodje se nato z vijačnim premikom tangencialno premakne na premer navoja.
- 7 Krmiljenje premakne orodje po neprekinjeni vijačnici navzdol, dokler ne doseže globine navoja.
- 8 Orodje se nato tangencialno odmakne od konture na začetno točko obdelovalne ravnine.
- 9 Na koncu cikla krmiljenje premakne orodje v hitrem teku na varnostno razdaljo ali (če je vneseno) na 2. varnostno razdaljo.

Napotki

NAPOTEK

Pozor, nevarnost kolizije!

Če pri ciklu vnesete pozitivno globino, krmiljenje spremeni izračun predpozicioniranja. Orodje se tako po orodni osi v hitrem teku premakne na varnostno razdaljo **pod** površino obdelovanca! Obstaja nevarnost trka!

- ▶ Vnos negativne globine
- ▶ S strojnim parametrom **displayDepthErr** (št. 201003) nastavite, ali naj krmiljenje pri vnosu pozitivne globine prikaže sporočilo o napaki (vklop) ali ne (izklop).

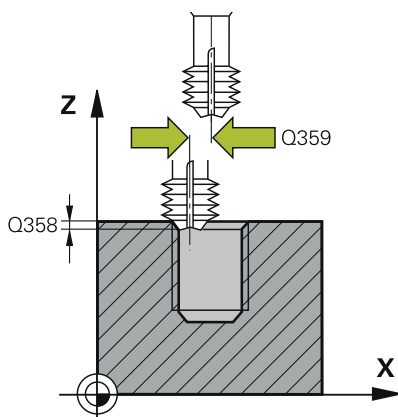
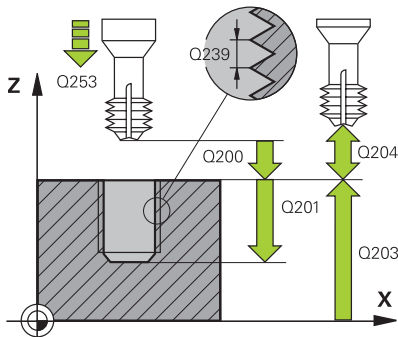
- Ta cikel lahko izvedete izključno v načinu obdelovanja **FUNKCIJE PROGRAMA REZKANJE**.
- Če spremenite globino navoja, krmiljenje samodejno spremeni začetno točko za vijačni premik.
- Vrsta rezkanja (sotek ali protitek) je določena z navojem (desni ali levi navoj) in smerjo vrtenja orodja, ker je mogoča samo delovna smer s površine obdelovanca v obdelovanec.
- Smer obdelave določajo predznaki za cikle parametrov globine navoja in čelne globine. Smer obdelave se določa po naslednjem zaporedju:
 - 1 Globina navoja
 - 2 Globina čelno

Napotki za programiranje

- Pozicionirni niz programirajte na začetno točko (središče vrtine) obdelovalne ravnine s popravkom polmera orodja **R0**.
- Če v parameter globine vnesete 0, krmiljenje tega delovnega koraka ne izvede.

Parameter cikla

Pomožna slika



Parameter

Q335 Želeni premer?

Premer navoja

Vnos: **0...99999.9999**

Q239 Naraščanje navoja?

Korak navoja. Predznak določa desni ali levi navoj:

+ = desni navoj

- = levi navoj

Vnos: **-99.9999...+99.9999**

Q201 Globina navoja?

Razdalja med površino obdelovanca in dnom navoja. Vrednost deluje inkrementalno.

Vnos: **-99999.9999...+99999.9999**

Q253 Premik naprej predpozicionir.

Hitrost premika orodja v pri spuščanju v oz. pri dvigovanju iz obdelovanca v in mm/min.

Vnos: **0...99999.9999** ali **FMAX, FAUTO, PREDEF**

Q358 Globina vgreza na čelni strani?

Razdalja med površino orodja in konico orodja pri čelnem postopku spuščanja. Vrednost deluje inkrementalno.

Vnos: **-99999.9999...+99999.9999**

Q359 Premik Vgrez Čelna stram?

Razdalja, za katero krmiljenje zamakne središče orodja iz središča. Vrednost deluje inkrementalno.

Vnos: **0...99999.9999**

Q360 Postopek vgreza (prej/po:0/1)?

Izvedba posnetega roba

0 = pred obdelavo navoja

1 = po obdelavi navoja

Vnos: **0, 1**

Q200 Varnostna razdalja?

Razdalja med konico orodja in površino obdelovanca. Vrednost deluje inkrementalno.

Vnos: **0...99999.9999** ali **PREDEF**

Q203 Koord. površina obdel. kosa?

Koordinata površine obdelovanca v povezavi z aktivno ničelno točko. Vrednost deluje absolutno.

Vnos: **-99999.9999...+99999.9999**

Q204 2. varnostni razmak?

Razdalja v orodni osi med orodjem in obdelovancem (vpenjalno sredstvo), pri kateri ne more priti do trka. Vrednost deluje inkrementalno.

Vnos: **0...99999.9999** ali **PREDEF**

Pomožna slika

Parameter

Q254 Potisk naprej spuščanje?

Hitrost premika orodja pri spuščanju v mm/min.

Vnos: **0...99999.999** ali **FAUTO, FU****Q207 Potisk naprej rezkanje?**

Hitrost premika orodja pri rezkanju v mm/min.

Vnos: **0...99999.999** ali **FAUTO**

Primer

11 CYCL DEF 265 REZK. HELIX VRT.NAV. ~	
Q335=+5	;POTREB. PREMIER ~
Q239=+1	;STOPNJEVANJE NAVOJA ~
Q201=-18	;GLOBINA NAVOJA ~
Q253=+750	;POTISK NAPR.PREDPOZ. ~
Q358=+0	;GLOBINA CELNA STRAN ~
Q359=+0	;PREMIK CELNA STRAN ~
Q360=+0	;POSTOPEK VGREZA ~
Q200=+2	;VARNOSTNA RAZDALJA ~
Q203=+0	;KOORD. POVRSINA ~
Q204=+50	;2. VARNOST. RAZMAK ~
Q254=+200	;POTISK NAPR.SPUSC. ~
Q207=+500	;POMIK PRI REZKANJU
12 CYCL CALL	

5.10 Cikel 267 REZK.ZUN.NAVOJ

Programiranje ISO

G267

Uporaba

S tem ciklom lahko rezkate zunanji navoj. Poleg tega lahko izdelate ugreznjen posneti rob.

Sorodne teme

- Cikel **262 REZKANJE NAVOJA** za rezkanje navoja v materialu s predhodno izvrtano luknjo
Dodatne informacije: "Cikel 262 REZKANJE NAVOJA ", Stran 145
- Cikel **263 REZK.VGREZ.NAVOJA** za rezkanje navoja v material s predhodno izvrtano luknjo, izbirno z izdelavo ugreznega posnetega roba
Dodatne informacije: "Cikel 263 REZK.VGREZ.NAVOJA ", Stran 149
- Cikel **264 REZK.VRTAL.NAVOJA** za vrtnje v polni material in rezkanje navoja, izbirno z izdelavo ugreznega posnetega roba
Dodatne informacije: "Cikel 264 REZK.VRTAL.NAVOJA ", Stran 155
- Cikel **265 REZK. HELIX VRT.NAV.** za rezkanje navoja v polni material, izbirno z izdelavo ugreznega posnetega roba
Dodatne informacije: "Cikel 265 REZK. HELIX VRT.NAV. ", Stran 161

Potek cikla

- 1 Krmiljenje pozicionira orodje na osi vretena v hitrem teku **FMAX** na vneseno varnostno razdaljo nad površino obdelovanca.

Čelno grezenje

- 2 Krmiljenje izvede primik na začetno točko za čelno grezenje iz središča čepa po glavni osi obdelovalne ravnine. Položaj začetne točke je odvisen od polmera navoja, polmera orodja in višine.
- 3 Orodje se s predpozicionirnim pomikom premakne na čelno ugrezno globino.
- 4 Krmiljenje brez popravkov pozicionira orodje v polkrogu iz sredine na čelni zamik in izvede krožni premik z greznim pomikom.
- 5 Krmiljenje nato v polkrogu premakne orodje nazaj na začetno točko.

Rezkanje navojev

- 6 Če orodje predhodno ni bilo čelno spuščeno, ga krmiljenje pozicionira na začetno točko. Začetna točka za rezkanje navojev = začetna točka za čelno grezenje.
- 7 Orodje se s programiranim pomikom za predpozicioniranje premakne na začetno ravnino, ki je določena s predznakom za višino navoja, vrsto rezkanja in številom korakov povratka.
- 8 Orodje se nato z vijačnim premikom tangencialno premakne na premer navoja.
- 9 Odvisno od nastavitve parametra Povratek orodje rezka v enem, v več zamaknjenih ali v neprekinjenem vijačnem premiku.
- 10 Orodje se nato tangencialno odmakne od konture na začetno točko obdelovalne ravnine.
- 11 Na koncu cikla krmiljenje premakne orodje v hitrem teku na varnostno razdaljo ali (če je vneseno) na 2. varnostno razdaljo.

Napotki

NAPOTEK

Pozor, nevarnost kolizije!

Če pri ciklu vnesete pozitivno globino, krmiljenje spremeni izračun predpozicioniranja. Orodje se tako po orodni osi v hitrem teku premakne na varnostno razdaljo **pod** površino obdelovanca! Obstaja nevarnost trka!

- ▶ Vnos negativne globine
- ▶ S strojnim parametrom **displayDepthErr** (št. 201003) nastavite, ali naj krmiljenje pri vnosu pozitivne globine prikaže sporočilo o napaki (vklop) ali ne (izklop).

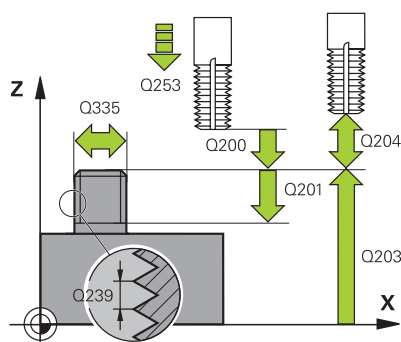
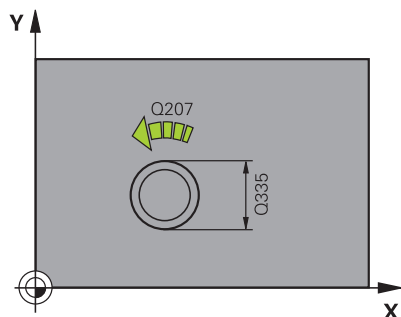
- Ta cikel lahko izvedete izključno v načinu obdelovanja **FUNKCIJE PROGRAMA REZKANJE**.
- Potrebni zamik za čelno grezenje naj bo določen vnaprej. Vnesti morate vrednost od sredine čepa do sredine orodja (nepopravljena vrednost).
- Smer obdelave določajo predznaki za cikle parametrov globine navoja in čelne globine. Smer obdelave se določa po naslednjem zaporedju:
 - 1 Globina navoja
 - 2 Globina čelno

Napotki za programiranje

- Pozicionirni niz programirajte na začetno točko (središče čepa) obdelovalne ravnine s popravkom polmera orodja **R0**.
- Če v parameter globine vnesete 0, krmiljenje tega delovnega koraka ne izvede.

Parameter cikla

Pomožna slika



Q355 = 0



Q355 = 1



Q355 > 1



Parameter

Q335 Želeni premer?

Premer navoja

Vnos: **0...99999.9999**

Q239 Naraščanje navoja?

Korak navoja. Predznak določa desni ali levi navoj:

+ = desni navoj

- = levi navoj

Vnos: **-99.9999...+99.9999**

Q201 Globina navoja?

Razdalja med površino obdelovanca in dnom navoja. Vrednost deluje inkrementalno.

Vnos: **-99999.9999...+99999.9999**

Q355 Število korakov za postavljanje?

Število korakov navoja okoli katerih se orodje zamakne:

0 = ena vijačna linija na globino navoja

1 = neprekinjena vijačnica po celotni dolžini navoja

>1 = več vijačnic s primikom in odmikom; krmiljenje medtem orodje zamakne za **Q355** pomnožen s korakom.

Vnos: **0...99999**

Q253 Premik naprej predpozicionir.

Hitrost premika orodja v pri spuščanju v oz. pri dvigovanju iz obdelovanca v in mm/min.

Vnos: **0...99999.9999** ali **FMAX, FAUTO, PREDEF**

Q351 Vrsta rezk.?Istosm=+1, naspr,=-1

Vrsta rezkanja. Upoštevana je smer vrtenja vretena.

+1 = rezkanje v soteku

-1 = rezkanje v protiteku

(ko vnesete 0, se izvede obdelava v soteku)

Vnos: **-1, 0, +1** ali **PREDEF**

Q200 Varnostna razdalja?

Razdalja med konico orodja in površino obdelovanca. Vrednost deluje inkrementalno.

Vnos: **0...99999.9999** ali **PREDEF**

Pomožna slika	Parameter
	<p>Q358 Globina vgreza na čelni strani? Razdalja med površino orodja in konico orodja pri čelnem postopku spuščanja. Vrednost deluje inkrementalno. Vnos: -99999.9999...+99999.9999</p>
	<p>Q359 Premik Vgrez Čelna stram? Razdalja, za katero krmiljenje zamakne središče orodja iz središča. Vrednost deluje inkrementalno. Vnos: 0...99999.9999</p>
	<p>Q203 Koord. površina obdel. kosa? Koordinata površine obdelovanca v povezavi z aktivno ničelno točko. Vrednost deluje absolutno. Vnos: -99999.9999...+99999.9999</p>
	<p>Q204 2. varnostni razmak? Razdalja v orodni osi med orodjem in obdelovancem (vpenjalno sredstvo), pri kateri ne more priti do trka. Vrednost deluje inkrementalno. Vnos: 0...99999.9999 ali PREDEF</p>
	<p>Q254 Potisk naprej spuščanje? Hitrost premika orodja pri spuščanju v mm/min. Vnos: 0...99999.999 ali FAUTO, FU</p>
	<p>Q207 Potisk naprej rezkanje? Hitrost premika orodja pri rezkanju v mm/min. Vnos: 0...99999.999 ali FAUTO</p>
	<p>Q512 Pomik premakniti? Hitrost premikanja orodja pri premiku v mm/min. Pri manjših premerih navoja lahko zmanjšate nevarnost zloma orodja tako, da zmanjšate premik pomika. Vnos: 0...99999.999 ali FAUTO</p>

Primer

25 CYCL DEF 267 REZK.ZUN.NAVOJ ~	
Q335=+10	;POTREB. PREMIER ~
Q239=+1.5	;STOPNJEVANJE NAVOJA ~
Q201=-20	;GLOBINA NAVOJA ~
Q355=+0	;POSTAVLJANJE ~
Q253=+750	;POTISK NAPR.PREDPOZ. ~
Q351=+1	;NAIN REZKANJA ~
Q200=+2	;VARNOSTNA RAZDALJA ~
Q358=+0	;GLOBINA CELNA STRAN ~
Q359=+0	;PREMIK CELNA STRAN ~
Q203=+30	;KOORD. POVRSINA ~
Q204=+50	;2. VARNOST. RAZMAK ~
Q254=+150	;POTISK NAPR.SPUSC. ~
Q207=+500	;POMIK PRI REZKANJU ~
Q512=+0	;POMIK PREMAKNITI

5.11 Primeri programiranja

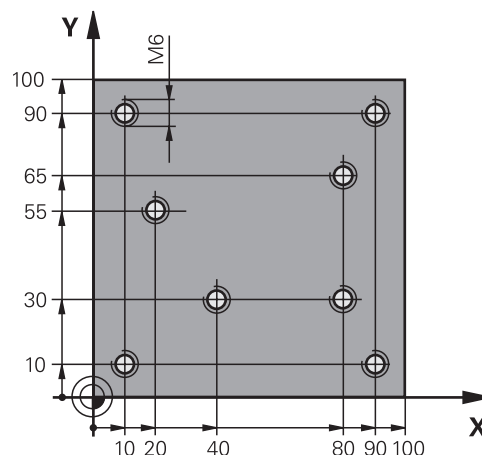
Primer: vrtnje navojev

Koordinate vrtnja so shranjene v LBL 1 in jih krmiljenje prikliče s **CALL LBL**.

Polmeri orodij so nastavljeni tako, da je na testni grafiki mogoče videti vse korake obdelave.

Tek programa

- Centriranje
- Vrtnje
- Vrtnje navojev



0	BEGIN PGM TAP MM	
1	BLK FORM 0.1 Z X+0 Y+0 Z-20	; definicija surovca
2	BLK FORM 0.2 X+100 Y+100 Z+0	
3	TOOL CALL 171 Z S5000	; priklic orodja za centriranje
4	L Z+100 R0 FMAX M3	; orodje premaknite na varno višino (programiranje F z vrednostjo); krmiljenje po vsakem ciklu izvede pozicioniranje na varno višino
5	CYCL DEF 240 CENTRIRANJE ~	; definicija cikla za centriranje
	Q200=+2 ;VARNOSTNA RAZDALJA ~	
	Q343=+1 ;IZBIRA PREM./GLOB. ~	
	Q201=-1 ;GLOBINA ~	
	Q344=-7 ;PREMER ~	
	Q206=+150 ;POT.NAPR.GLOB.DOVAJ. ~	
	Q211=+0 ;CAS ZADRZEZ. SPODAJ ~	
	Q203=+0 ;KOORD. POVRSINA ~	
	Q204=+50 ;2. VARNOST. RAZMAK	
6	CALL LBL 1	
7	L Z+100 R0 FMAX	; odmik orodja
8	TOOL CALL 227 Z S5000	; priklic orodja za sveder
9	L Z+100 R0 FMAX M3	; premik orodja na varno višino (programiranje F z vrednostjo)
10	CYCL DEF 200 VRTANJE ~	; definicija cikla za vrtnje
	Q200=+2 ;VARNOSTNA RAZDALJA ~	
	Q201=-25 ;GLOBINA ~	
	Q206=+150 ;POT.NAPR.GLOB.DOVAJ. ~	
	Q202=+5 ;DOVAJALNA GLOBINA ~	
	Q210=+0 ;AS ZADRZ.ZGORAJ ~	
	Q203=+0 ;KOORD. POVRSINA ~	
	Q204=+50 ;2. VARNOST. RAZMAK ~	
	Q211=+0.2 ;CAS ZADRZEZ. SPODAJ ~	

Q395=+0	;REFERENCA GLOBINA	
11 CALL LBL 1		
12 L Z+100 R0 FMAX		; odmik orodja
13 TOOL CALL 263 Z S200		; priklic orodja za vrtanje navojev
14 L Z+100 R0 FMAX M3		; premik orodja na varno višino
15 CYCL DEF 206 VRTANJE NAVOJEV ~		; definicija cikla za vrtanje navojev
Q200=+2	;VARNOSTNA RAZDALJA ~	
Q201=-22	;GLOBINA NAVOJA ~	
Q206=+150	;POT.NAPR.GLOB.DOVAJ. ~	
Q211=+0	;CAS ZADRZEIV. SPODAJ ~	
Q203=+0	;KOORD. POVRSINA ~	
Q204=+50	;2. VARNOST. RAZMAK	
16 CALL LBL 1		
17 L Z+100 R0 FMAX		; odmik orodja, konec programa
18 M30		
19 LBL 1		
20 L X+10 Y+10 R0 FMAX M99		
21 L X+40 Y+30 R0 FMAX M99		
22 L X+80 Y+30 R0 FMAX M99		
23 L X+90 Y+10 R0 FMAX M99		
24 L X+80 Y+65 R0 FMAX M99		
25 L X+90 Y+90 R0 FMAX M99		
26 L X+10 Y+90 R0 FMAX M99		
27 L X+20 Y+55 R0 FMAX M99		
28 LBL 0		
29 END PGM TAP MM		









6

**Cikli: rezkanje
žepov/rezkanje
čepov/rezkanje
utorov**

6.1 Osnove

Pregled

Krmiljenje ima na voljo naslednje cikle za obdelovanje žepov, čepov in utorov:

Gumb	Cikel	Stran
	Cikel 251 OS TRIKOTNIKA <ul style="list-style-type: none"> ■ Cikel grobega in finega rezkanja ■ Strategija spuščanja vijačna, nihajoča ali pravokotna 	175
	Cikel 252 OKROGLI ZEP <ul style="list-style-type: none"> ■ Cikel grobega in finega rezkanja ■ Strategija spuščanja vijačna ali pravokotna 	183
	Cikel 253 REZKANJE UTOROV <ul style="list-style-type: none"> ■ Cikel grobega in finega rezkanja ■ Strategija spuščanja nihajoča ali pravokotna 	190
	Cikel 254 OKROGLI UTOR <ul style="list-style-type: none"> ■ Cikel grobega in finega rezkanja ■ Strategija spuščanja nihajoča ali pravokotna 	197
	Cikel 256 PRAVOKOTNI CEP <ul style="list-style-type: none"> ■ Cikel grobega in finega rezkanja ■ Možnost izbire položaja primika 	203
	Cikel 257 OKROGLI CEP <ul style="list-style-type: none"> ■ Cikel grobega in finega rezkanja ■ Vnos začetnega kota ■ Spiralni primik, ki izhaja iz premera surovca 	209
	Cikel 258 VECROBI CEP <ul style="list-style-type: none"> ■ Cikel grobega in finega rezkanja ■ Spiralni primik, ki izhaja iz premera surovca 	214
	Cikel 233 PLANSKO REZKANJE <ul style="list-style-type: none"> ■ Cikel grobega in finega rezkanja ■ Možnost izbire strategije in smeri rezkanja ■ Vnos stranskih sten 	220

6.2 Cikel 251 OS TRIKOTNIKA

Programiranje ISO

G251

Uporaba

S ciklom **251** lahko v celoti obdelujete pravokotne žepe. Glede na parameter cikla imate na voljo naslednje možnosti obdelave:

- Celotna obdelava: Grobo rezkanje, globinsko fino rezkanje, stransko fino rezkanje
- Samo grobo rezkanje
- Samo globinsko fino rezkanje in stransko fino rezkanje
- Samo globinsko fino rezkanje
- Samo stransko fino rezkanje

Potek cikla

Grobo rezkanje

- 1 Orodje se v središču žepa spusti v obdelovanec in se premakne za prvo globino primika. Strategijo spuščanja določite v parametru **Q366**
- 2 Krmiljenje vrta žep od znotraj navzven in ob tem upošteva prekrivanje poti (**Q370**) in nadmere finega rezkanja (**Q368** in **Q369**).
- 3 Ob koncu postopka izvrtanja krmiljenje tangencialno odmakne orodje od stene žepa, izvede premik na varnostno razdaljo nad trenutno globino primika. Od tam sledi premik v hitrem teku nazaj v središče žepa.
- 4 Ta postopek se ponavlja, dokler ni dosežena programirana globina žepa.

Fino rezkanje

- 5 Če so določene nadmere finega rezkanja, se krmiljenje spusti in premakne na konturo. Primik se pri tem zgodi pri polmeru, ki omogoča primik. Krmiljenje najprej fino rezka stene žepov (če je vneseno) v več primikih.
- 6 Krmiljenje nato fino rezka dno žepa od znotraj navzven. Premik na dno žepa je tangencialen.

Napotki

NAPOTEK

Pozor, nevarnost kolizije!

Če pri ciklu vnesete pozitivno globino, krmiljenje spremeni izračun predpozicioniranja. Orodje se tako po orodni osi v hitrem teku premakne na varnostno razdaljo **pod** površino obdelovanca! Obstaja nevarnost trka!

- ▶ Vnos negativne globine
- ▶ S strojnim parametrom **displayDepthErr** (št. 201003) nastavite, ali naj krmiljenje pri vnosu pozitivne globine prikaže sporočilo o napaki (vklop) ali ne (izklop).

NAPOTEK

Pozor, nevarnost trka!

Če priključite cikel z obsegom obdelave 2 (samo fino rezkanje), nato se predpozicioniranje zgodi na prvo globino primika + varnostno razdaljo v hitrem teku. Med pozicioniranjem v hitrem teku obstaja nevarnost trka.

- ▶ Najprej izvedite grobo obdelavo.
- ▶ Zagotovite, da krmiljenje v hitrem teku orodje lahko predpozicionira, ne da bi trčilo z obdelovancem.

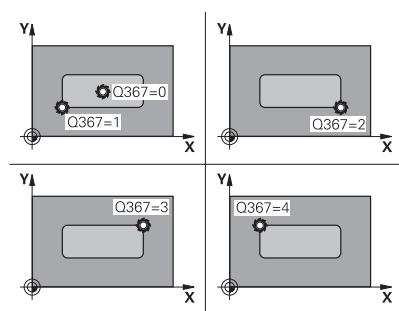
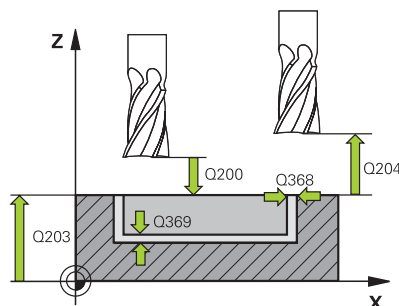
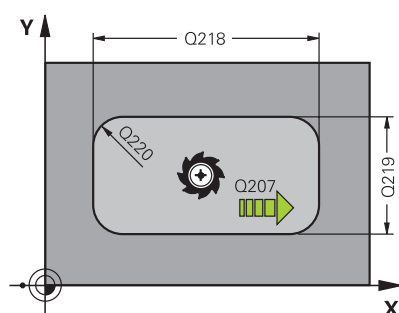
- Ta cikel lahko izvedete izključno v načinu obdelovanja **FUNKCIJE PROGRAMA REZKANJE**.
- Krmiljenje samodejno predpozicionira orodje na orodni osi. Upoštevajte **Q204 2. VARNOST. RAZMAK**.
- Cikel fino rezka **Q369 PREDIZMERA GLOBINA** s samo enim primikom. Parameter **Q338 PORAVN.DOVODA** ne vpliva na **Q369**. **Q338** deluje pri finem rezkanju **Q368 PREDIZMERA STRANSKO**.
- Če je dolžina reza krajša kot globina primika **Q202**, vnesena v ciklu, krmiljenje zmanjša globino primika na dolžino reza **LCUTS**, opredeljeno v preglednici orodij.
- Krmiljenje orodje na koncu pozicionira nazaj na varnostno razdaljo, če je vneseno, pa na 2. varnostni razdalji.
- Ta cikel nadzoruje določeno uporabno dolžino **LU** orodja. Če je vrednost **LU** manjša od **GLOBINA Q201**, krmiljenje odda sporočilo o napaki.
- Cikel **251** upošteva rezalno širino **RCUTS** iz preglednice orodij.
Dodatne informacije: "Strategija spuščanja Q366 z RCUTS", Stran 182

Napotki za programiranje

- Pri neaktivni orodni tabeli morate spuščanje vedno izvesti navpično (**Q366=0**), ker ne morete definirati kota spuščanja.
- Orodje na začetni točki predpozicionirajte v obdelovani ravnini s popravkom polmera **R0**. Upoštevajte parameter **Q367** (položaj).
- Smer obdelave določa predznak parametra cikla Globina. Če globino nastavite na 0, krmiljenje cikla ne izvede.
- Varnostno razdaljo vnesite tako, da se orodje pri premikanju ne more zagozditi z odpadlimi ostružki.
- Ko položaj vrtenja **Q224** ni enak 0, morate paziti, da določite dovolj velike mere surovca.

Parameter cikla

Pomožna slika



Parametri

Q215 Obseg obdelave (0/1/2)?

Določanje obsega obdelave:

0: grobo in fino rezkanje

1: samo grobo rezkanje

2: samo fino rezkanje

Stransko in globinsko fino rezkanje se izvedeta samo, če je določena ustrezna nadmera finega rezkanja (**Q368, Q369**)

Vnos: **0, 1, 2**

Q218 Dolžina 1. strani?

Dolžina žepa, vzporedno k glavni osi obdelovalne ravnine. Vrednost deluje inkrementalno.

Vnos: **0...99999.9999**

Q219 Dolžina 2. strani?

Dolžina žepa, vzporedno k stranski osi obdelovalne ravnine. Vrednost deluje inkrementalno.

Vnos: **0...99999.9999**

Q220 Kotni radij?

Radij vogala žepa. Če vnesete 0, krmiljenje nastavi polmer vogala enako polmeru orodja.

Vnos: **0...99999.9999**

Q368 Stranska predizmera ravnanja?

Nadmera v obdelovalni ravnini, ki preostane po grobem rezkanju. Vrednost deluje inkrementalno.

Vnos: **0...99999.9999**

Q224 Položaj vrtenja?

Kot, pod katerim se vrtil celotna obdelava. Rotacijsko središče je položaj, na katerem je orodje pri priklicu cikla. Vrednost deluje absolutno.

Vnos: **-360.000...+360.000**

Q367 Položaj žepa (0/1/2/3/4)?

Položaj žepa v povezavi s pozicijo orodja pri priklicu cikla:

0: položaj orodja = središče žepa

1: položaj orodja = levi spodnji kot

2: položaj orodja = desni spodnji kot

3: položaj orodja = desni zgornji kot

4: položaj orodja = levi zgornji kot

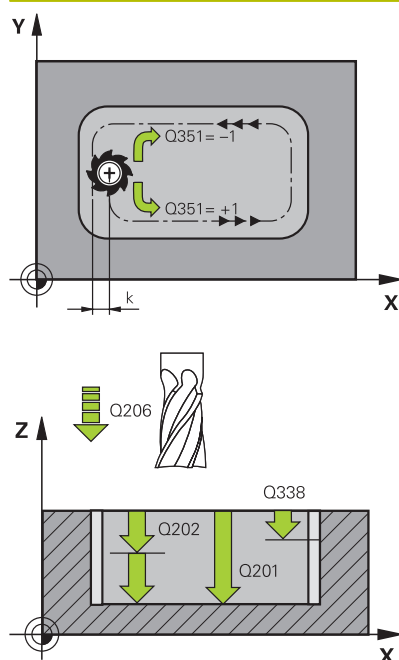
Vnos: **0, 1, 2, 3, 4**

Q207 Potisk naprej rezkanje?

Hitrost premika orodja pri rezkanju v mm/min.

Vnos: **0...99999.999** ali **FAUTO, FU, FZ**

Pomožna slika



Parametri

Q351 Vrsta rezk.?Istosm==+1, naspr,=-1

Vrsta rezkanja. Upoštevana je smer vrtenja vretena:

+1 = rezkanje v soteku

-1 = rezkanje v protiteku

PREDEF: krmiljenje prevzame vrednost niza **GLOBAL DEF**

(ko vnesete 0, se izvede obdelava v soteku)

Vnos: **-1, 0, +1** ali **PREDEF**

Q201 Globina?

Razdalja površina obdelovanca – dno žepa. Vrednost deluje inkrementalno.

Vnos: **-99999.9999...+99999.9999**

Q202 Globina podajanja?

Mera, za katero orodje vsakič dodaja. Vnesite vrednost, večjo od 0. Vrednost deluje inkrementalno.

Vnos: **0...99999.9999**

Q369 Globinska predizmera ravnanja?

Nadmerna v globini, ki preostane po grobem rezkanju. Vrednost deluje inkrementalno.

Vnos: **0...99999.9999**

Q206 Pomik naprej globinsko dodaj.?

Hitrost premika orodja pri premiku v globino v mm/min.

Vnos: **0...99999.999** ali **FAUTO, FU, FZ**

Q338 Poravnavanje dovoda?

Primik v orodni osi pri finem rezkanju stranske nadmere **Q368**. Vrednost deluje inkrementalno.

0: ravnanje v eni dostavi

Vnos: **0...99999.9999**

Q200 Varnostna razdalja?

Razmak med konico orodja in površino obdelovanca. Vrednost deluje inkrementalno.

Vnos: **0...99999.9999** ali **PREDEF**

Q203 Koord. površina obdel. kosa?

Koordinata površine obdelovanca v povezavi z aktivno ničelno točko. Vrednost deluje absolutno.

Vnos: **-99999.9999...+99999.9999**

Q204 2. varnostni razmak?

Koordinata osi vretena, v kateri ne more priti do kolizije med orodjem in obdelovancem (vpenjalnim sredstvom). Vrednost deluje inkrementalno.

Vnos: **0...99999.9999** ali **PREDEF**

Pomožna slika

Parametri

Q370 Faktor prekrivanja proge?

Q370 x polmer orodja, privede do stranskega primika k.

Vnos: **0.0001...1.41** ali **PREDEF**

Q366 Strategija potapljanja (0/1/2)?

vrsta strategije spuščanja:

0: navpično spuščanje. Krmiljenje izvede navpično spuščanje neodvisno od kota spuščanja **ANGLE**, definiranega v preglednici orodij

1: vijačno spuščanje. V preglednici orodij mora biti za aktivno orodje kot spuščanja **ANGLE** definiran s številom, ki ni enako 0. V nasprotnem primeru krmiljenje sporoči napako. Po potrebi določite vrednost rezalne širine **RCUTS** v preglednici orodij

2: nihajoče spuščanje. V preglednici orodij mora biti za aktivno orodje kot spuščanja **ANGLE** definiran s številom, ki ni enako 0. V nasprotnem primeru krmiljenje sporoči napako. Dolžina nihanja je odvisna od kota spuščanja, kot minimalno vrednost krmiljenje uporablja dvojni premer orodja. Po potrebi določite vrednost rezalne širine **RCUTS** v preglednici orodij

PREDEF: krmiljenje uporabi vrednost iz niza GLOBAL DEF

Vnos: **0, 1, 2** ali **PREDEF**

Dodatne informacije: "Strategija spuščanja Q366 z RCUTS", Stran 182

Q385 Poravnanje dovoda?

Hitrost premika orodja pri stranskem in globinskem ravnanju v mm/min.

Vnos: **0...99999.999** ali **FAUTO, FU, FZ**

Q439 Ref. pomik (0-3)?

Določite, na kaj se nanaša programiran pomik:

0 = pomik se nanaša na pot središča orodja

1: pomik se nanaša samo na stran finega rezkanja na rezilu orodja, v nasprotnem primeru na pot središča

2: pomik se nanaša samo na stran finega rezkanja **in** globino finega rezkanja na rezilu orodja, v nasprotnem primeru na pot središča

3 = pomik se vedno nanaša na rezilo orodja

Vnos: **0, 1, 2, 3**

Primer

11 CYCL DEF 251 OS TRIKOTNIKA ~	
Q215=+0	;OBSEG OBDELAVE ~
Q218=+60	;DOLZINA 1. STRANI ~
Q219=+20	;DOLZINA 2. STRANI ~
Q220=+0	;RADIJ VOGALA ~
Q368=+0	;PREDIZMERA STRANSKO ~
Q224=+0	;POLOZAJ VRTENJA ~
Q367=+0	;POLOZAJ ZEPA ~
Q207=+500	;POMIK PRI REZKANJU ~
Q351=+1	;NAIN REZKANJA ~
Q201=-20	;GLOBINA ~
Q202=+5	;DOVAJALNA GLOBINA ~
Q369=+0	;PREDIZMERA GLOBINA ~
Q206=+150	;POT.NAPR.GLOB.DOVAJ. ~
Q338=+0	;PORAVN.DOVODA ~
Q200=+2	;VARNOSTNA RAZDALJA ~
Q203=+0	;KOORD. POVRSINA ~
Q204=+50	;2. VARNOST. RAZMAK ~
Q370=+1	;PREKRIVANJE PROGE ~
Q366=+1	;POTAPLJANJE ~
Q385=+500	;PORAVN. DOVODA ~
Q439=+0	;REFEREN. POMIK
12 L X+50 Y+50 R0 FMAX M99	

Strategija spuščanja Q366 z RCUTS

Vijačno spuščanje Q366=1

RCUTS > 0

- Krmiljenje izračuna rezalno širino **RCUTS** pri izračunu vijačne poti. Večji je **RCUTS**, manjša je vijačna pot.
- Formula za izračun vijačnega polmera:
$$\text{Vijačnipolmer} = R_{\text{corr}} - \text{RCUTS}$$
$$R_{\text{corr}}: \text{polmer orodja } \mathbf{R} + \text{nadmera polmera orodja } \mathbf{DR}$$
- Če vijačna pot zaradi prostora ni možna, krmiljenje odda sporočilo o napaki.

RCUTS = 0 ali nedoločeno

- Ne izvede se nadzor ali sprememba vijačne poti.

Nihajoče spuščanje Q366 = 2

RCUTS > 0

- Krmiljenje preide celotno nihajno pot.
- Če nihajna pot zaradi prostora ni možna, krmiljenje odda sporočilo o napaki.

RCUTS = 0 ali nedoločeno

- Krmiljenje preide pol nihajne poti.

6.3 Cikel 252 OKROGLI ZEP

Programiranje ISO

G252

Uporaba

S ciklom **252** lahko obdelate krožni žep. Glede na parameter cikla imate na voljo naslednje možnosti obdelave:

- Celotna obdelava: Grobo rezkanje, globinsko fino rezkanje, stransko fino rezkanje
- Samo grobo rezkanje
- Samo globinsko fino rezkanje in stransko fino rezkanje
- Samo globinsko fino rezkanje
- Samo stransko fino rezkanje

Potek cikla

Grobo rezkanje

- 1 Krmiljenje orodje naprej premakne v hitrem teku na varnostno razdaljo **Q200** nad obdelovanec.
- 2 Orodje se spusti v sredino žepa za vrednost globine primika. Strategijo spuščanja določite v parametru **Q366**
- 3 Krmiljenje vrta žep od znotraj navzven in ob tem upošteva prekrivanje poti (**Q370**) in nadmere finega rezkanja (**Q368** in **Q369**).
- 4 Na koncu postopka izvrtnja krmiljenje na obdelovalni ravnini orodje tangencialno odmakne od stene žepa na varnostno razdaljo **Q200**, dvigne orodje v hitrem teku na **Q200** in ga v hitrem teku premakne nazaj v sredino žepa.
- 5 Koraki od 2 do 4 se ponavljajo, dokler ni dosežena programirana globina žepa. Pri tem se upošteva nadmera finega rezkanja **Q369**.
- 6 Če je bilo programirano samo grobo rezkanje (**Q215=1**), se orodje tangencialno za varnostno razdaljo **Q200** odmakne od stene žepa, dvigne v hitrem teku po orodni osi na 2. varnostno razdaljo **Q204** in se v hitrem teku premakne nazaj v sredino žepa.

Fino rezkanje

- 1 Če so nadmere finega rezkanja definirane, krmiljenje najprej fino rezka stene žepov (če je vneseno) v več primikih.
- 2 Krmiljenje orodje na orodni osi postavi v takšen položaj, da je od stene žepa oddaljeno za nadmero finega rezkanja **Q368** in varnostno razdaljo **Q200**.
- 3 Krmiljenje izvrti žep od znotraj navzven na premer **Q223**.
- 4 Potem krmiljenje orodje na orodni osi spet postavi v tak položaj, da je oddaljeno za nadmero finega rezkanja **Q368** in varnostno razdaljo **Q200** od stene žepa, in ponovi postopek finega rezkanja stranske stene na novi globini.
- 5 Krmiljenje ponavlja postopek, dokler ni ustvarjen programiran premer.
- 6 Ko je ustvarjen premer **Q223**, krmiljenje premakne orodje tangencialno nazaj za nadmero finega rezkanja **Q368** in varnostno razdaljo **Q200** na obdelovalno ravnino, ga v hitrem teku na orodni osi premakne na varnostno razdaljo **Q200** in na koncu v sredino žepa.
- 7 Na koncu krmiljenje orodje na orodni osi premakne na globino **Q201** in fino rezka dno žepa od znotraj navzven. Premik na dno žepa je tangencialen.
- 8 Krmiljenje ponavlja ta postopek, dokler nista doseženi globini **Q201** in **Q369**.
- 9 Na koncu se orodje tangencialno za varnostno razdaljo **Q200** odmakne od stene žepa, dvigne v hitrem teku po orodni osi na varnostno razdaljo **Q200** in se v hitrem teku premakne nazaj v sredino žepa.

Napotki

NAPOTEK

Pozor, nevarnost kolizije!

Če pri ciklu vnesete pozitivno globino, krmiljenje spremeni izračun predpozicioniranja. Orodje se tako po orodni osi v hitrem teku premakne na varnostno razdaljo **pod** površino obdelovanca! Obstaja nevarnost trka!

- ▶ Vnos negativne globine
- ▶ S strojnim parametrom **displayDepthErr** (št. 201003) nastavite, ali naj krmiljenje pri vnosu pozitivne globine prikaže sporočilo o napaki (vklop) ali ne (izklop).

NAPOTEK

Pozor, nevarnost trka!

Če priključite cikel z obsegom obdelave 2 (samo fino rezkanje), nato se predpozicioniranje zgodi na prvo globino primika + varnostno razdaljo v hitrem teku. Med pozicioniranjem v hitrem teku obstaja nevarnost trka.

- ▶ Najprej izvedite grobo obdelavo.
- ▶ Zagotovite, da krmiljenje v hitrem teku orodje lahko predpozicionira, ne da bi trčilo z obdelovancem.

- Ta cikel lahko izvedete izključno v načinu obdelovanja **FUNKCIJE PROGRAMA REZKANJE**.
- Krmiljenje samodejno predpozicionira orodje na orodni osi. Upoštevajte **Q204 2. VARNOST. RAZMAK**.
- Cikel fino rezka **Q369 PREDIZMERA GLOBINA** s samo enim primikom. Parameter **Q338 PORAVN.DOVODA** ne vpliva na **Q369**. **Q338** deluje pri finem rezkanju **Q368 PREDIZMERA STRANSKO**.
- Če je dolžina reza krajša kot globina primika **Q202**, vnesena v ciklu, krmiljenje zmanjša globino primika na dolžino reza **LCUTS**, opredeljeno v preglednici orodij.
- Ta cikel nadzoruje določeno uporabno dolžino **LU** orodja. Če je vrednost **LU** manjša od **GLOBINA Q201**, krmiljenje odda sporočilo o napaki.
- Cikel **252** upošteva rezalno širino **RCUTS** iz preglednice orodij.
Dodatne informacije: "Strategija spuščanja Q366 z RCUTS", Stran 189

Napotki za programiranje

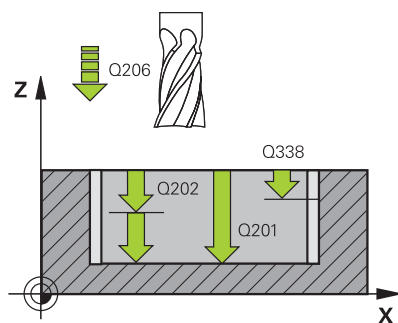
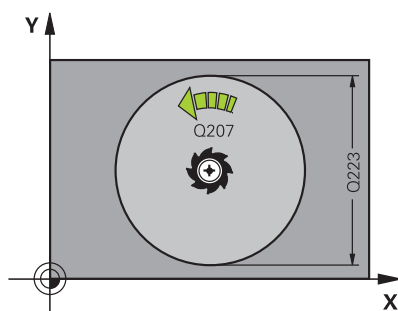
- Pri neaktivni orodni tabeli morate spuščanje vedno izvesti navpično (**Q366=0**), ker ne morete definirati kota spuščanja.
- Orodje na začetni točki (središče kroga) predpozicionirajte v obdelovani ravnini s popravkom polmera **RO**.
- Smer obdelave določa predznak parametra cikla Globina. Če globino nastavite na 0, krmiljenje cikla ne izvede.
- Varnostno razdaljo vnesite tako, da se orodje pri premikanju ne more zagozditi z odpadlimi ostružki.

Napotek v povezavi s strojnimi parametri

- Če je pri spuščanju z vijačnico notranje izračunan premer vijačnice manjši od dvojnega premera orodja, krmiljenje odda sporočilo o napaki. Če uporabljate orodje, ki reže po sredini, lahko ta nadzor izklopite s strojnim parametrom **suppressPlungeErr** (št. 201006).

Parameter cikla

Pomožna slika



Parametri

Q215 Obseg obdelave (0/1/2)?

Določanje obsega obdelave:

0: grobo in fino rezkanje

1: samo grobo rezkanje

2: samo fino rezkanje

Stransko in globinsko fino rezkanje se izvedeta samo, če je določena ustrezna nadmera finega rezkanja (**Q368, Q369**)

Vnos: **0, 1, 2**

Q223 Premer kroga?

Premer končno obdelanega žepa

Vnos: **0...99999.9999**

Q368 Stranska predizmera ravnanja?

Nadmera v obdelovalni ravnini, ki preostane po grobem rezkanju. Vrednost deluje inkrementalno.

Vnos: **0...99999.9999**

Q207 Potisk naprej rezkanje?

Hitrost premika orodja pri rezkanju v mm/min.

Vnos: **0...99999.999** ali **FAUTO, FU, FZ**

Q351 Vrsta rezk.?Istosm=+1, naspr,=-1

Vrsta rezkanja. Upoštevana je smer vrtenja vretena:

+1 = rezkanje v soteku

-1 = rezkanje v protiteku

PREDEF: krmiljenje prevzame vrednost niza **GLOBAL DEF**

(ko vnesete 0, se izvede obdelava v soteku)

Vnos: **-1, 0, +1** ali **PREDEF**

Q201 Globina?

Razdalja površina obdelovanca – dno žepa. Vrednost deluje inkrementalno.

Vnos: **-99999.9999...+99999.9999**

Q202 Globina podajanja?

Mera, za katero orodje vsakič dodaja. Vnesite vrednost, večjo od 0. Vrednost deluje inkrementalno.

Vnos: **0...99999.9999**

Q369 Globinska predizmera ravnanja?

Nadmera v globini, ki preostane po grobem rezkanju. Vrednost deluje inkrementalno.

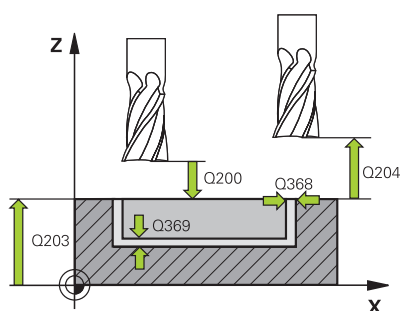
Vnos: **0...99999.9999**

Q206 Pomik naprej globinsko dodaj.?

Hitrost premika orodja pri premiku v globino v mm/min.

Vnos: **0...99999.999** ali **FAUTO, FU, FZ**

Pomožna slika



Parametri

Q338 Poravnavanje dovoda?

Primik v orodni osi pri finem rezkanju stranske nadmere **Q368**. Vrednost deluje inkrementalno.

0: ravnanje v eni dostavi

Vnos: **0...99999.9999**

Q200 Varnostna razdalja?

Razmak med konico orodja in površino obdelovanca. Vrednost deluje inkrementalno.

Vnos: **0...99999.9999** ali **PREDEF**

Q203 Koord. površina obdel. kosa?

Koordinata površine obdelovanca v povezavi z aktivno ničelno točko. Vrednost deluje absolutno.

Vnos: **-99999.9999...+99999.9999**

Q204 2. varnostni razmak?

Koordinata osi vretena, v kateri ne more priti do kolizije med orodjem in obdelovancem (vpenjalnim sredstvom). Vrednost deluje inkrementalno.

Vnos: **0...99999.9999** ali **PREDEF**

Q370 Faktor prekrivanja proge?

Q370 x polmer orodja; rezultat je stranski primik k. Prekrivanje se upošteva kot največje prekrivanje. Če želite preprečiti, da na vogalih ostaja odvečni material, zmanjšajte prekrivanje.

Vnos: **0.1...1999** ali **PREDEF**

Q366 Potapljal. strategija (0/1)?

vrsta strategije spuščanja:

0: navpično spuščanje. V preglednici orodij mora biti za aktivno orodje kot spuščanja **ANGLE** 0 ali 90. V nasprotnem primeru krmiljenje sporoči napako

1: vijačno spuščanje. V preglednici orodij mora biti za aktivno orodje kot spuščanja **ANGLE** definiran s številom, ki ni enako 0. V nasprotnem primeru krmiljenje sporoči napako. Po potrebi določite vrednost rezalne širine **RCUTS** v preglednici orodij

Vnos: **0, 1** ali **PREDEF**

Dodatne informacije: "Strategija spuščanja Q366 z RCUTS", Stran 189

Pomožna slika

Parametri

Q385 Poravnanje dovoda?

Hitrost premika orodja pri stranskem in globinskem ravnanju v mm/min.

Vnos: **0...99999.999** ali **FAUTO, FU, FZ**

Q439 Ref. pomik (0-3)?

Določite, na kaj se nanaša programiran pomik:

0 = pomik se nanaša na pot središča orodja

1: pomik se nanaša samo na stran finega rezkanja na rezilu orodja, v nasprotnem primeru na pot središča

2: pomik se nanaša samo na stran finega rezkanja **in** globino finega rezkanja na rezilu orodja, v nasprotnem primeru na pot središča

3 = pomik se vedno nanaša na rezilo orodja

Vnos: **0, 1, 2, 3**

Primer

11 CYCL DEF 252 OKROGLI ZEP ~	
Q215=+0	;OBSEG OBDELAVE ~
Q223=+50	;PREMER KROGA ~
Q368=+0	;PREDIZMERA STRANSKO ~
Q207=+500	;POMIK PRI REZKANJU ~
Q351=+1	;NAIN REZKANJA ~
Q201=-20	;GLOBINA ~
Q202=+5	;DOVAJALNA GLOBINA ~
Q369=+0	;PREDIZMERA GLOBINA ~
Q206=+150	;POT.NAPR.GLOB.DOVAJ. ~
Q338=+0	;PORAVN.DOVODA ~
Q200=+2	;VARNOSTNA RAZDALJA ~
Q203=+0	;KOORD. POVRSINA ~
Q204=+50	;2. VARNOST. RAZMAK ~
Q370=+1	;PREKRIVANJE PROGE ~
Q366=+1	;POTAPLJANJE ~
Q385=+500	;PORAVN. DOVODA ~
Q439=+0	;REFEREN. POMIK
12 L X+50 Y+50 R0 FMAX M99	

Strategija spuščanja Q366 z RCUTS

Vedenje z RCUTS

Vijačno spuščanje **Q366=1**:

RCUTS > 0

- Krmiljenje izračuna rezalno širino **RCUTS** pri izračunu vijačne poti. Večji je **RCUTS**, manjša je vijačna pot.
- Formula za izračun vijačnega polmera:
$$\text{Vijačni polmer} = R_{corr} - RCUTS$$
$$R_{corr}: \text{polmer orodja } R + \text{nadmera polmera orodja } DR$$
- Če vijačna pot zaradi prostora ni možna, krmiljenje odda sporočilo o napaki.

RCUTS = 0 ali nedoločeno

- **suppressPlungeErr=on** (št. 201006)
Če zaradi prostora vijačna pot ni možna, potem krmiljenje zmanjša vijačno pot.
- **suppressPlungeErr=off** (št. 201006)
Če vijačna pot zaradi prostora ni možna, krmiljenje odda sporočilo o napaki.

6.4 Cikel 253 REZKANJE UTOROV

Programiranje ISO

G253

Uporaba

S ciklom **253** lahko v celoti obdelate utor. Glede na parameter cikla imate na voljo naslednje možnosti obdelave:

- Popolna obdelava: grobo rezkanje, globinsko fino rezkanje, stransko fino rezkanje
- Samo grobo rezkanje
- Samo globinsko fino rezkanje in stransko fino rezkanje
- Samo globinsko fino rezkanje
- Samo stransko fino rezkanje

Potek cikla

Grobo rezkanje

- 1 Orodje niha iz levega središča kroga utora pod kotom spuščanja, določenim v preglednici orodij, na prvo globino primika. Strategijo spuščanja določite v parametru **Q366**
- 2 Krmiljenje izprazni utor od znotraj navzven ob upoštevanju nadmer finega rezkanja (**Q368** in **Q369**).
- 3 Krmiljenje pomakne orodje nazaj na varnostno razdaljo **Q200**. Če je širina utora ustreza premeru rezkarja, krmiljenje pozicionira orodje po vsakem primiku iz utora ven
- 4 Ta postopek se ponavlja, dokler ni dosežena programirana globina utora.

Fino rezkanje

- 5 Če ste pri predhodni obdelavi določili nadmero finega rezkanja, krmiljenje najprej fino rezka steno utorov, če je nastavljeno, v več primikih. Premik na steno utora se pri tem izvede tangencialno v levem krogu utora.
- 6 Krmiljenje nato fino rezka dno utora od znotraj navzven.

Napotki

NAPOTEK

Pozor, nevarnost trka!

Če ste definirali položaj utora, ki ni enak 0, krmiljenje orodje pozicionira samo na orodni osi na 2. varnostni razdalji. To pomeni, da je položaj na koncu cikla ne sme biti enak položaju na začetku cikla! Obstaja nevarnost trka!

- ▶ Po ciklu ne programirajte **nobnih** inkrementalnih mer
- ▶ Po ciklu programirajte absoluten položaj na vseh glavnih oseh

NAPOTEK**Pozor, nevarnost kolizije!**

Če pri ciklu vnesete pozitivno globino, krmiljenje spremeni izračun predpozicioniranja. Orodje se tako po orodni osi v hitrem teku premakne na varnostno razdaljo **pod** površino obdelovanca! Obstaja nevarnost trka!

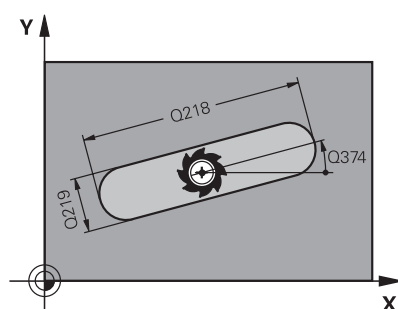
- ▶ Vnos negativne globine
 - ▶ S strojnim parametrom **displayDepthErr** (št. 201003) nastavite, ali naj krmiljenje pri vnosu pozitivne globine prikaže sporočilo o napaki (vklop) ali ne (izklop).
-
- Ta cikel lahko izvedete izključno v načinu obdelovanja **FUNKCIJE PROGRAMA REZKANJE**.
 - Krmiljenje samodejno predpozicionira orodje na orodni osi. Upoštevajte **Q204 2. VARNOST. RAZMAK**.
 - Cikel fino rezka **Q369 PREDIZMERA GLOBINA** s samo enim primikom. Parameter **Q338 PORAVN. DOVODA** ne vpliva na **Q369. Q338** deluje pri finem rezkanju **Q368 PREDIZMERA STRANSKO**.
 - Če je dolžina reza krajša kot globina primika **Q202**, vnesena v ciklu, krmiljenje zmanjša globino primika na dolžino reza **LCUTS**, opredeljeno v preglednici orodij.
 - Če je širina utora večja od dvojnega premera orodja, krmiljenje ustrezno izvrti utor od znotraj navzven. Poljubne utore lahko torej rezkate tudi z manjšimi orodji.
 - Ta cikel nadzoruje določeno uporabno dolžino **LU** orodja. Če je vrednost **LU** manjša od **GLOBINA Q201**, krmiljenje odda sporočilo o napaki.
 - S pomočjo vrednosti **RCUTS** cikel ne izvaja nadzora nad sredino rezalnega orodja in med drugim preprečuje prileganje orodja na čelni strani. Krmiljenje po potrebi obdelavo prekine s sporočilom o napaki.

Napotki za programiranje

- Pri neaktivni orodni tabeli morate spuščanje vedno izvesti navpično (**Q366=0**), ker ne morete definirati kota spuščanja.
- Orodje na začetni točki predpozicionirajte v obdelovani ravnini s popravkom polmera **R0**. Upoštevajte parameter **Q367** (položaj).
- Smer obdelave določa predznak parametra cikla Globina. Če globino nastavite na 0, krmiljenje cikla ne izvede.
- Varnostno razdaljo vnesite tako, da se orodje pri premikanju ne more zagozditi z odpadlimi ostružki.

Parameter cikla

Pomožna slika



Parametri

Q215 Obseg obdelave (0/1/2)?

Določanje obsega obdelave:

0: grobo in fino rezkanje

1: samo grobo rezkanje

2: samo fino rezkanje

Stransko in globinsko fino rezkanje se izvedeta samo, če je določena ustrezna nadmera finega rezkanja (**Q368, Q369**)

Vnos: **0, 1, 2**

Q218 Dolžina utora?

Vnesite dolžino utora. Ta je vzporedna z glavno osjo obdelovalne ravnine. Vrednost deluje inkrementalno.

Vnos: **0...99999.9999**

Q219 Širina utora?

Vnesite širino utora, vzporedno k stranski osi obdelovalne ravnine. Če je širina utora skladna s premerom orodja, krmiljenje rezka vzdolžno odprtino. Vrednost deluje inkrementalno.

Največja širina utora pri grobem rezkanju: dvojni premer orodja

Vnos: **0...99999.9999**

Q368 Stranska predizmera ravnanja?

Nadmera v obdelovalni ravnini, ki preostane po grobem rezkanju. Vrednost deluje inkrementalno.

Vnos: **0...99999.9999**

Q374 Položaj vrtenja?

Kot, okoli katerega se zavrti celoten utor. Rotacijsko središče je položaj, na katerem je orodje pri priklicu cikla. Vrednost deluje absolutno.

Vnos: **-360.000...+360.000**

Q367 Pozicija utora (0/1/2/3/4)?

Položaj lika v povezavi s pozicijo orodja pri priklicu cikla:

0: položaj orodja = središče lika

1: položaj orodja = levi konec lika

2: položaj orodja = središče levega kroga lika

3: položaj orodja = središče desnega kroga lika

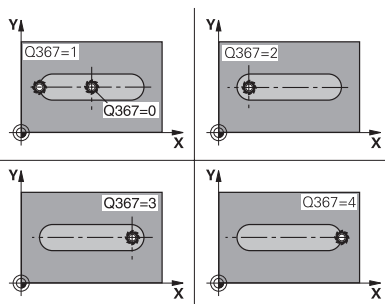
4: položaj orodja = desni konec lika

Vnos: **0, 1, 2, 3, 4**

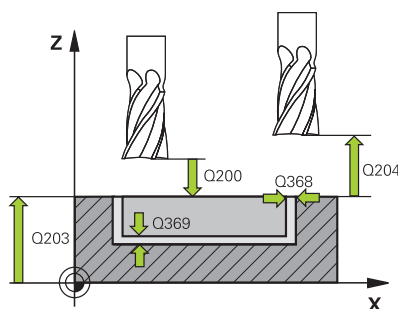
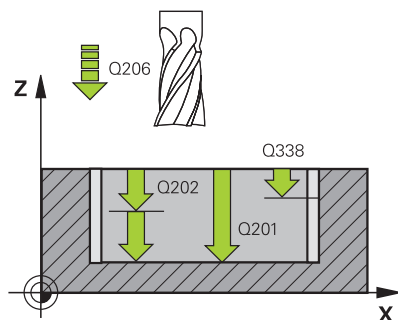
Q207 Potisk naprej rezkanje?

Hitrost premika orodja pri rezkanju v mm/min.

Vnos: **0...99999.999** ali **FAUTO, FU, FZ**



Pomožna slika



Parametri

Q351 Vrsta rezk.?Istosm==+1, naspr,=-1

Vrsta rezkanja. Upoštevana je smer vrtenja vretena:

+1 = rezkanje v soteku

-1 = rezkanje v protiteku

PREDEF: krmiljenje prevzame vrednost niza **GLOBAL DEF**

(ko vnesete 0, se izvede obdelava v soteku)

Vnos: **-1, 0, +1** ali **PREDEF**

Q201 Globina?

Razdalja površina obdelovanca – dno utora. Vrednost deluje inkrementalno.

Vnos: **-99999.9999...+99999.9999**

Q202 Globina podajanja?

Mera, za katero orodje vsakič dodaja. Vnesite vrednost, večjo od 0. Vrednost deluje inkrementalno.

Vnos: **0...99999.9999**

Q369 Globinska predizmera ravnanja?

Nadmerna v globini, ki preostane po grobem rezkanju. Vrednost deluje inkrementalno.

Vnos: **0...99999.9999**

Q206 Pomik naprej globinsko dodaj.?

Hitrost premika orodja pri premiku v globino v mm/min.

Vnos: **0...99999.999** ali **FAUTO, FU, FZ**

Q338 Poravnavanje dovoda?

Primik v orodni osi pri finem rezkanju stranske nadmere **Q368**. Vrednost deluje inkrementalno.

0: ravnanje v eni dostavi

Vnos: **0...99999.9999**

Q200 Varnostna razdalja?

Razmak med konico orodja in površino obdelovanca. Vrednost deluje inkrementalno.

Vnos: **0...99999.9999** ali **PREDEF**

Q203 Koord. površina obdel. kosa?

Koordinata površine obdelovanca v povezavi z aktivno ničelno točko. Vrednost deluje absolutno.

Vnos: **-99999.9999...+99999.9999**

Q204 2. varnostni razmak?

Koordinata osi vretena, v kateri ne more priti do kolizije med orodjem in obdelovancem (vpenjalnim sredstvom). Vrednost deluje inkrementalno.

Vnos: **0...99999.9999** ali **PREDEF**

Pomožna slika**Parametri**

Q366 Strategija potapljanja (0/1/2)?

vrsta strategije spuščanja:

0 = navpično spuščanje. Kot spuščanja **ANGLE** v preglednici orodij se ne ovrednoti.

1, 2 = nihajoče spuščanje. V preglednici orodij mora biti za aktivno orodje kot spuščanja **ANGLE** definiran s številom, ki ni enako 0. V nasprotnem primeru krmiljenje sporoči napako.

Ali **PREDEF**

Vnos: **0, 1, 2**

Q385 Poravnanje dovoda?

Hitrost premika orodja pri stranskem in globinskem ravnanju v mm/min.

Vnos: **0...99999.999** ali **FAUTO, FU, FZ**

Q439 Ref. pomik (0-3)?

Določite, na kaj se nanaša programiran pomik:

0 = pomik se nanaša na pot središča orodja

1: pomik se nanaša samo na stran finega rezkanja na rezilu orodja, v nasprotnem primeru na pot središča

2: pomik se nanaša samo na stran finega rezkanja **in** globino finega rezkanja na rezilu orodja, v nasprotnem primeru na pot središča

3 = pomik se vedno nanaša na rezilo orodja

Vnos: **0, 1, 2, 3**

Primer

11 CYCL DEF 253 REZKANJE UTOROV ~	
Q215=+0	;OBSEG OBDELAVE ~
Q218=+60	;DOLZINA UTORA ~
Q219=+10	;SIRINA UTORA ~
Q368=+0	;PREDIZMERA STRANSKO ~
Q374=+0	;POLOZAJ VRTENJA ~
Q367=+0	;POZICIJA UTORA ~
Q207=+500	;POMIK PRI REZKANJU ~
Q351=+1	;NAIN REZKANJA ~
Q201=-20	;GLOBINA ~
Q202=+5	;DOVAJALNA GLOBINA ~
Q369=+0	;PREDIZMERA GLOBINA ~
Q206=+150	;POT.NAPR.GLOB.DOVAJ. ~
Q338=+0	;PORAVN.DOVODA ~
Q200=+2	;VARNOSTNA RAZDALJA ~
Q203=+0	;KOORD. POVRSINA ~
Q204=+50	;2. VARNOST. RAZMAK ~
Q366=+2	;POTAPLJANJE ~
Q385=+500	;PORAVN. DOVODA ~
Q439=+3	;REFEREN. POMIK
12 L X+50 Y+50 R0 FMAX M99	

6.5 Cikel 254 OKROGLI UTOR

Programiranje ISO

G254

Uporaba

S ciklom **254** lahko v celoti obdelate okrogli utor. Glede na parameter cikla imate na voljo naslednje možnosti obdelave:

- Celotna obdelava: Grobo rezkanje, globinsko fino rezkanje, stransko fino rezkanje
- Samo grobo rezkanje
- Samo globinsko fino rezkanje in stransko fino rezkanje
- Samo globinsko fino rezkanje
- Samo stransko fino rezkanje

Potek cikla

Grobo rezkanje

- 1 Orodje niha v središču utora pod kotom spuščanja, določenim v preglednici orodij, na prvo globino primika. Strategijo spuščanja določite v parametru **Q366**
- 2 Krmiljenje izprazni utor od znotraj navzven ob upoštevanju nadmer finega rezkanja (**Q368** in **Q369**).
- 3 Krmiljenje pomakne orodje nazaj na varnostno razdaljo **Q200**. Če je širina utora ustreza premeru rezkarja, krmiljenje pozicionira orodje po vsakem primiku iz utora ven
- 4 Ta postopek se ponavlja, dokler ni dosežena programirana globina utora.

Fino rezkanje

- 5 Če so nadmere finega rezkanja definirane, krmiljenje najprej fino rezka stene utorov (če je vneseno) v več primikih. Premik na steno utora se pri tem izvede tangencialno.
- 6 Krmiljenje nato fino rezka dno utora od znotraj navzven.

Napotki

NAPOTEK

Pozor, nevarnost trka!

Če ste definirali položaj utora, ki ni enak 0, krmiljenje orodje pozicionira samo na orodni osi na 2. varnostni razdalji. To pomeni, da je položaj na koncu cikla ne sme biti enak položaju na začetku cikla! Obstaja nevarnost trka!

- ▶ Po ciklu ne programirajte **nobnih** inkrementalnih mer
- ▶ Po ciklu programirajte absoluten položaj na vseh glavnih oseh

NAPOTEK**Pozor, nevarnost kolizije!**

Če pri ciklu vnesete pozitivno globino, krmiljenje spremeni izračun predpozicioniranja. Orodje se tako po orodni osi v hitrem teku premakne na varnostno razdaljo **pod** površino obdelovanca! Obstaja nevarnost trka!

- ▶ Vnos negativne globine
- ▶ S strojnim parametrom **displayDepthErr** (št. 201003) nastavite, ali naj krmiljenje pri vnosu pozitivne globine prikaže sporočilo o napaki (vklop) ali ne (izklop).

NAPOTEK**Pozor, nevarnost trka!**

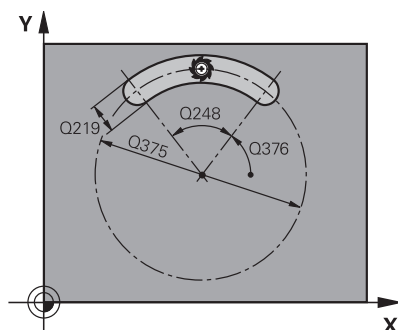
Če priključite cikel z obsegom obdelave 2 (samo fino rezkanje), nato se predpozicioniranje zgodi na prvo globino primika + varnostno razdaljo v hitrem teku. Med pozicioniranjem v hitrem teku obstaja nevarnost trka.

- ▶ Najprej izvedite grobo obdelavo.
- ▶ Zagotovite, da krmiljenje v hitrem teku orodje lahko predpozicionira, ne da bi trčilo z obdelovancem.

- Ta cikel lahko izvedete izključno v načinu obdelovanja **FUNKCIJE PROGRAMA REZKANJE**.
- Krmiljenje samodejno predpozicionira orodje na orodni osi. Upoštevajte **Q204 2. VARNOST. RAZMAK**.
- Cikel fino rezka **Q369 PREDIZMERA GLOBINA** s samo enim primikom. Parameter **Q338 PORAVN.DOVODA** ne vpliva na **Q369**. **Q338** deluje pri finem rezkanju **Q368 PREDIZMERA STRANSKO**.
- Če je dolžina reza krajša kot globina primika **Q202**, vnesena v ciklu, krmiljenje zmanjša globino primika na dolžino reza **LCUTS**, opredeljeno v preglednici orodij.
- Če je širina utora večja od dvojnega premera orodja, krmiljenje ustrezno izvrti utor od znotraj navzven. Poljubne uture lahko torej rezkate tudi z manjšimi orodji.
- Ta cikel nadzoruje določeno uporabno dolžino **LU** orodja. Če je vrednost **LU** manjša od **GLOBINA Q201**, krmiljenje odda sporočilo o napaki.
- S pomočjo vrednosti **RCUTS** cikel ne izvaja nadzora nad sredino rezalnega orodja in med drugim preprečuje prileganje orodja na čelni strani. Krmiljenje po potrebi obdelavo prekine s sporočilom o napaki.

Napotki za programiranje

- Pri neaktivni orodni tabeli morate spuščanje vedno izvesti navpično (**Q366=0**), ker ne morete definirati kota spuščanja.
- Orodje na začetni točki predpozicionirajte v obdelovani ravnini s popravkom polmera **R0**. Upoštevajte parameter **Q367** (položaj).
- Smer obdelave določa predznak parametra cikla Globina. Če globino nastavite na 0, krmiljenje cikla ne izvede.
- Varnostno razdaljo vnesite tako, da se orodje pri premikanju ne more zagostiti z odpadlimi ostružki.
- Če izberete cikel **254** v povezavi s ciklom **221**, položaj utora 0 ni dovoljen.

Parameter cikla**Pomožna slika****Parametri****Q215 Obseg obdelave (0/1/2)?**

Določanje obsega obdelave:

0: grobo in fino rezkanje

1: samo grobo rezkanje

2: samo fino rezkanje

Stransko in globinsko fino rezkanje se izvedeta samo, če je določena ustrezna nadmera finega rezkanja (**Q368, Q369**)

Vnos: **0, 1, 2**

Q219 Širina utora?

Vnesite širino utora, vzporedno k stranski osi obdelovalne ravnine. Če je širina utora skladna s premerom orodja, krmiljenje rezka vzdolžno odprtino. Vrednost deluje inkrementalno.

Največja širina utora pri grobem rezkanju: dvojni premer orodja

Vnos: **0...99999.9999**

Q368 Stranska predizmera ravnanja?

Nadmera v obdelovalni ravnini, ki preostane po grobem rezkanju. Vrednost deluje inkrementalno.

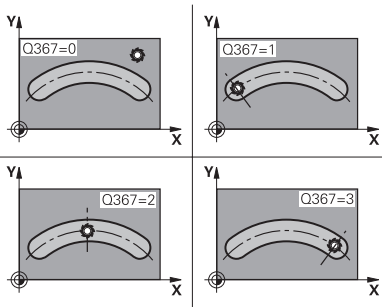
Vnos: **0...99999.9999**

Q375 Premer delnega kroga?

Premer delnega kroga je središčna pot utora.

Vnos: **0...99999.9999**

Pomožna slika



Parametri

Q367 Sklic na pozic. utora (0/1/2/3)?

Položaj utora v povezavi s pozicijo orodja pri priklicu cikla:

0: položaj orodja ni upoštevan. Položaj utora izhaja iz vnesenega središča delnega kroga in začetnega kota

1: položaj orodja = središče levega kroga utora. Začetni kot **Q376** se navezuje na ta položaj. Vnesena sredina delnega kroga ni upoštevana.

2: položaj orodja = središče srednje osi. Začetni kot **Q376** se navezuje na ta položaj. Vnesena sredina delnega kroga ni upoštevana.

3: položaj orodja = središče desnega kroga utora. Začetni kot **Q376** se navezuje na ta položaj. Vnesena sredina delnega kroga ni upoštevana.

Vnos: **0, 1, 2, 3**

Q216 Sredina 1. osi?

Središče delnega kroga v glavni osi obdelovalnega nivoja. **Velja samo, če je Q367 = 0.** Vrednost deluje absolutno.

Vnos: **-99999.9999...+99999.9999**

Q217 Sredina 2. osi?

Središče delnega kroga v stranski osi obdelovalnega nivoja. **Velja samo, če je Q367 = 0.** Vrednost deluje absolutno.

Vnos: **-99999.9999...+99999.9999**

Q376 Startni kot?

Polarni kot začetne točke

Vnos: **-360.000...+360.000**

Q248 Odpiralni kot utora?

Odpiralni kot je kot med začetno in končno točko okroglega utora. Vrednost deluje inkrementalno.

Vnos: **0...360**

Q378 Korak kota?

Kot med dvema obdelovalnima položajema

Vnos: **-360.000...+360.000**

Q377 Število obdelav?

Število postopkov na delnem krogu

Vnos: **1...99999**

Q207 Potisk naprej rezkanje?

Hitrost premika orodja pri rezkanju v mm/min.

Vnos: **0...99999.999** ali **FAUTO, FU, FZ**

Q351 Vrsta rezk.?Istosm=+1, naspr,=-1

Vrsta rezkanja. Upoštevana je smer vrtenja vretena:

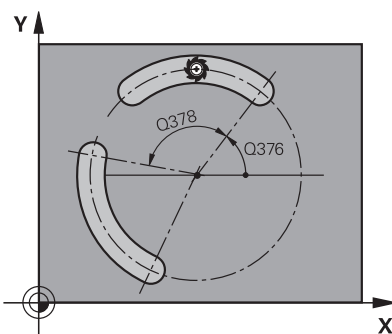
+1 = rezkanje v soteku

-1 = rezkanje v protiteku

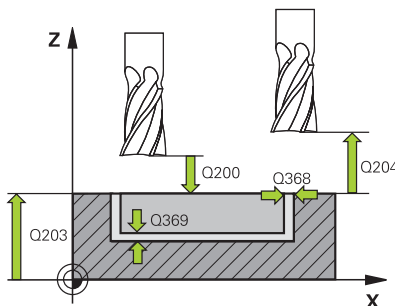
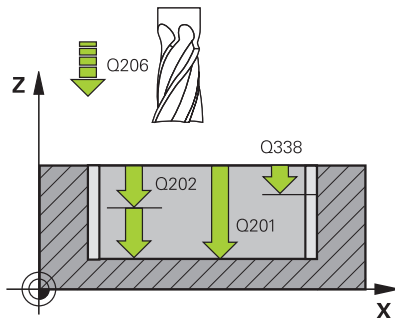
PREDEF: krmiljenje prevzame vrednost niza **GLOBAL DEF**

(ko vnesete 0, se izvede obdelava v soteku)

Vnos: **-1, 0, +1** ali **PREDEF**



Pomožna slika



Parametri

Q201 Globina?

Razdalja površina obdelovanca – dno utora. Vrednost deluje inkrementalno.

Vnos: **-99999.9999...+99999.9999**

Q202 Globina podajanja?

Mera, za katero orodje vsakič dodaja. Vnesite vrednost, večjo od 0. Vrednost deluje inkrementalno.

Vnos: **0...99999.9999**

Q369 Globinska predizmera ravnanja?

Nadmerna v globini, ki preostane po grobem rezkanju. Vrednost deluje inkrementalno.

Vnos: **0...99999.9999**

Q206 Pomik naprej globinsko dodaj.?

Hitrost premika orodja pri premiku v globino v mm/min.

Vnos: **0...99999.999** ali **FAUTO, FU, FZ**

Q338 Poravnavanje dovoda?

Primik v orodni osi pri finem rezkanju stranske nadmere **Q368**. Vrednost deluje inkrementalno.

0: ravnanje v eni dostavi

Vnos: **0...99999.9999**

Q200 Varnostna razdalja?

Razdalja med konico orodja in površino obdelovanca. Vrednost deluje inkrementalno.

Vnos: **0...99999.9999** ali **PREDEF**

Q203 Koord. površina obdel. kosa?

Koordinata površine obdelovanca v povezavi z aktivno ničelno točko. Vrednost deluje absolutno.

Vnos: **-99999.9999...+99999.9999**

Q204 2. varnostni razmak?

Razdalja v orodni osi med orodjem in obdelovancem (vpenjalno sredstvo), pri kateri ne more priti do trka. Vrednost deluje inkrementalno.

Vnos: **0...99999.9999** ali **PREDEF**

Q366 Strategija potapljanja (0/1/2)?

vrsta strategije spuščanja:

0: navpično spuščanje. Kot spuščanja **ANGLE** v preglednici orodij se ne ovrednoti.

1, 2 = nihajoče spuščanje. V preglednici orodij mora biti za aktivno orodje kot spuščanja **ANGLE** definiran s številom, ki ni enako 0. V nasprotnem primeru krmiljenje sporoči napako

PREDEF: krmiljenje uporabi vrednost iz niza **GLOBAL DEF**

Vnos: **0, 1, 2**

Q385 Poravnanje dovoda?

Hitrost premika orodja pri stranskem in globinskem ravnanju v mm/min.

Vnos: **0...99999.999** ali **FAUTO, FU, FZ**

Pomožna slika

Parametri

Q439 Ref. pomik (0-3)?

Določite, na kaj se nanaša programiran pomik:

0 = pomik se nanaša na pot središča orodja

1: pomik se nanaša samo na stran finega rezkanja na rezilu orodja, v nasprotnem primeru na pot središča

2: pomik se nanaša samo na stran finega rezkanja **in** globino finega rezkanja na rezilu orodja, v nasprotnem primeru na pot središča

3 = pomik se vedno nanaša na rezilo orodja

Vnos: **0, 1, 2, 3**

Primer

11 CYCL DEF 254 OKROGLI UTOR ~	
Q215=+0	;OBSEG OBDELAVE ~
Q219=+10	;SIRINA UTORA ~
Q368=+0	;PREDIZMERA STRANSKO ~
Q375=+60	;PREMER DELNEGA KROGA ~
Q367=+0	;SKLIC POZICIJA UTORA ~
Q216=+50	;SREDINA 1. OSI ~
Q217=+50	;SREDINA 2. OSI ~
Q376=+0	;STARTNI KOT ~
Q248=+0	;ODPIRALNI KOT ~
Q378=+0	;KORAK KOTA ~
Q377=+1	;STEVILO OBDELAV ~
Q207=+500	;POMIK PRI REZKANJU ~
Q351=+1	;NAIN REZKANJA ~
Q201=-20	;GLOBINA ~
Q202=+5	;DOVAJALNA GLOBINA ~
Q369=+0	;PREDIZMERA GLOBINA ~
Q206=+150	;POT.NAPR.GLOB.DOVAJ. ~
Q338=+0	;PORAVN.DOVODA ~
Q200=+2	;VARNOSTNA RAZDALJA ~
Q203=+0	;KOORD. POVRSINA ~
Q204=+50	;2. VARNOST. RAZMAK ~
Q366=+2	;POTAPLJANJE ~
Q385=+500	;PORAVN. DOVODA ~
Q439=+0	;REFEREN. POMIK
12 L X+50 Y+50 R0 FMAX M99	

6.6 Cikel 256 PRAVOKOTNI CEP

Programiranje ISO

G256

Uporaba

S ciklom **256** lahko obdelate pravokotni čep. Če so mere surovca večje od največjega mogočega stranskega primika, krmiljenje izvede več stranskih primikov, dokler ne doseže končne vrednosti.

Potek cikla

- 1 Orodje se z začetnega položaja cikla (središče čepa) premakne na začetni položaj za obdelovanje čepa. Začetni položaj določite s parametrom **Q437**. Standardna nastavitvev(**Q437=0**) je 2 mm desno ob surovcu za čep
- 2 Če je orodje na 2. varnostni razdalji, krmiljenje premakne orodje v hitrem teku **FMAX** na varnostno razdaljo, od tam pa z globinskim primikom na prvo globino primika.
- 3 Orodje se nato tangencialno premakne nad konturo čepa in izrezka obliko.
- 4 Če končnih mer ni mogoče doseči v enem obhodu, krmiljenje orodje s strani nastavi na trenutno globino primika in znova izrezka obliko. Krmiljenje pri tem upošteva mere surovca, končne mere in dovoljeni stranski pomik. Ta postopek se ponavlja, dokler niso dosežene definirane končne mere. Če pa začetne točke niste izbrali na strani, temveč ste jo postavili na vogal (**Q437** ni enak 0), krmiljenje rezka v spiralni smeri od začetne točke navznoter, dokler niso dosežene končne mere.
- 5 Če so v globini potrebni dodatni primiki, se orodje tangencialno odmakne od konture nazaj na začetno točko obdelave čepa.
- 6 Krmiljenje nato orodje premakne na naslednjo globino primika in čep obdela na tej globini.
- 7 Ta postopek se ponavlja, dokler ni dosežena programirana globina čepa.
- 8 Na koncu cikla krmiljenje pozicionira orodje v orodni osi na varni višini, opredeljeni v ciklu. Končni položaj se torej ne ujema z začetnim položajem.

Napotki

NAPOTEK

Pozor, nevarnost kolizije!

Če pri ciklu vnesete pozitivno globino, krmiljenje spremeni izračun predpozicioniranja. Orodje se tako po orodni osi v hitrem teku premakne na varnostno razdaljo **pod** površino obdelovanca! Obstaja nevarnost trka!

- ▶ Vnos negativne globine
- ▶ S strojnim parametrom **displayDepthErr** (št. 201003) nastavite, ali naj krmiljenje pri vnosu pozitivne globine prikaže sporočilo o napaki (vklop) ali ne (izklop).

NAPOTEK

Pozor, nevarnost trka!

Če ob čepu ni dovolj prostora za primik, obstaja nevarnost trka.

- ▶ Glede na položaj primika **Q439** krmiljenje potrebuje dovolj prostora za primik.
- ▶ Ob čepu naj bo dovolj prostora za postavitev orodja.
- ▶ Najmanjši premer orodja + 2 mm
- ▶ Krmiljenje orodje na koncu pozicionira nazaj na varnostno razdaljo, če je vneseno, pa na drugo varnostno razdaljo. Končni položaj orodja po ciklu se ne ujema z začetnim položajem

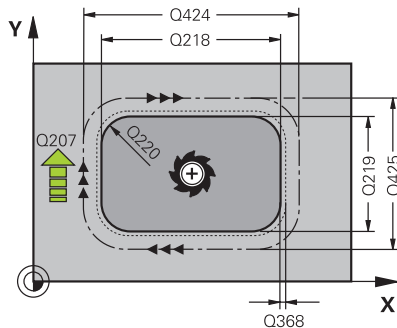
- Ta cikel lahko izvedete izključno v načinu obdelovanja **FUNKCIJE PROGRAMA REZKANJE**.
- Krmiljenje samodejno predpozicionira orodje na orodni osi. Upoštevajte **Q204 2. VARNOST. RAZMAK**.
- Cikel fino rezka **Q369 PREDIZMERA GLOBINA** s samo enim primikom. Parameter **Q338 PORAVN. DOVODA** ne vpliva na **Q369**. **Q338** deluje pri finem rezkanju **Q368 PREDIZMERA STRANSKO**.
- Če je dolžina reza krajša kot globina primika **Q202**, vnesena v ciklu, krmiljenje zmanjša globino primika na dolžino reza **LCUTS**, opredeljeno v preglednici orodij.
- Ta cikel nadzoruje določeno uporabno dolžino **LU** orodja. Če je vrednost **LU** manjša od **GLOBINA Q201**, krmiljenje odda sporočilo o napaki.

Napotki za programiranje

- Orodje na začetni točki predpozicionirajte v obdelovani ravnini s popravkom polmera **RO**. Upoštevajte parameter **Q367** (položaj).
- Smer obdelave določa predznak parametra cikla Globina. Če globino nastavite na 0, krmiljenje cikla ne izvede.

Parameter cikla

Pomožna slika



Parametri

Q218 Dolžina 1. strani?

Dolžina čepa, vzporedno k glavni osi obdelovalne ravni. Vrednost deluje inkrementalno.

Vnos: **0...99999.9999**

Q424 Mera surovca, stran. dolžina 1??

Dolžina čepa, vzporedno k glavni osi obdelovalne ravnine. **Stransko dolžino surovca 1** vnesite tako, da bo večja od **1. stranske dolžine**. Krmiljenje opravi več stranskih primikov, če je razlika med merami surovca 1 in končnimi merami 1 večja, kot je dovoljen stranski primik (polmer orodja pomnožen s prekrivanjem poti **Q370**). Krmiljenje vedno izračuna konstanten stranski primik. Vrednost deluje inkrementalno.

Vnos: **0...99999.9999**

Q219 Dolžina 2. strani?

Dolžina čepa, vzporedno k stranski osi obdelovalne ravnine. **Stransko dolžino surovca 2** vnesite tako, da bo večja od **2. stranske dolžine**. Krmiljenje opravi več stranskih primikov, če je razlika med merami surovca 2 in končnimi merami 2 večja, kot je dovoljen stranski primik (polmer orodja pomnožen s prekrivanjem poti **Q370**). Krmiljenje vedno izračuna konstanten stranski primik. Vrednost deluje inkrementalno.

Vnos: **0...99999.9999**

Q425 Mera surovca, stran. dolžina 2??

Dolžina surovca čepa, vzporedno k stranski osi obdelovalne ravni. Vrednost deluje inkrementalno.

Vnos: **0...99999.9999**

Q220 Polmer/posneti rob (+/-)?

Vnesite vrednost za element oblike polmer ali posneti rob. Če vnesete pozitivno vrednost, krmiljenje vsak vogal izdelava zaobljeno. Vnesena vrednost ob tem ustreza polmeru. Če vnesete negativno vrednost, se vsi vogali konture izdelajo s posnetim robom, pri čemer vnesena vrednost ob tem ustreza dolžini posnetega robu.

Vnos: **-99999.9999...+99999.9999**

Q368 Stranska predizmera ravnanja?

Nadmera v obdelovalni ravnini, ki preostane po grobem rezkanju. Vrednost deluje inkrementalno.

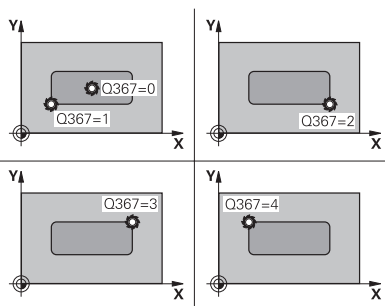
Vnos: **-99999.9999...+99999.9999**

Q224 Položaj vrtenja?

Kot, pod katerim se vrti celotna obdelava. Rotacijsko središče je položaj, na katerem je orodje pri priklicu cikla. Vrednost deluje absolutno.

Vnos: **-360.000...+360.000**

Pomožna slika



Parametri

Q367 Položaj čepa (0/1/2/3/4)?

Položaj čepa glede na položaj orodja pri priklicu cikla:

- 0:** položaj orodja = središče čepa
- 1:** položaj orodja = levi spodnji kot
- 2:** položaj orodja = desni spodnji kot
- 3:** položaj orodja = desni zgornji kot
- 4:** položaj orodja = levi zgornji kot

Vnos: **0, 1, 2, 3, 4**

Q207 Potisk naprej rezkanje?

Hitrost premika orodja pri rezkanju v mm/min.

Vnos: **0...99999.999** ali **FAUTO, FU, FZ**

Q351 Vrsta rezk.?Istosm=+1, naspr,=-1

Vrsta rezkanja. Upoštevana je smer vrtenja vretena:

- +1** = rezkanje v soteku
- 1** = rezkanje v protiteku

PREDEF: krmiljenje prevzame vrednost niza **GLOBAL DEF**

(ko vnesete 0, se izvede obdelava v soteku)

Vnos: **-1, 0, +1** ali **PREDEF**

Q201 Globina?

Razdalja površina obdelovanca – dno čepa. Vrednost deluje inkrementalno.

Vnos: **-99999.9999...+99999.9999**

Q202 Globina podajanja?

Mera, za katero orodje vsakič dodaja. Vnesite vrednost, večjo od 0. Vrednost deluje inkrementalno.

Vnos: **0...99999.9999**

Q206 Pomik naprej globinsko dodaj.?

Hitrost premika orodja pri premiku v globino v mm/min.

Vnos: **0...99999.999** ali **FAUTO, FMAX, FU, FZ**

Q200 Varnostna razdalja?

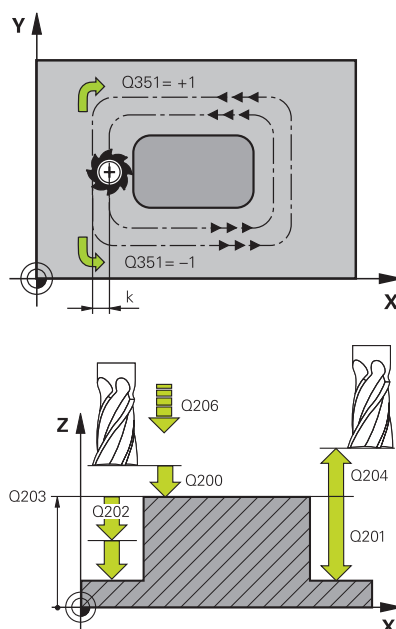
Razmak med konico orodja in površino obdelovanca. Vrednost deluje inkrementalno.

Vnos: **0...99999.9999** ali **PREDEF**

Q203 Koord. površina obdel. kosa?

Koordinata površine obdelovanca v povezavi z aktivno ničelno točko. Vrednost deluje absolutno.

Vnos: **-99999.9999...+99999.9999**



Pomožna slika

Parametri

Q204 2. varnostni razmak?

Koordinata osi vretena, v kateri ne more priti do kolizije med orodjem in obdelovancem (vpenjalnim sredstvom). Vrednost deluje inkrementalno.

Vnos: **0...99999.9999** ali **PREDEF**

Q370 Faktor prekrivanja proge?

Q370 x polmer orodja, privede do stranskega primika k.

Vnos: **0.0001...1.9999** ali **PREDEF**

Q437 Položaj primika (0...4)?

Določitev strategije primika orodja:

0: desno od čepa (osnovna nastavitvev)

1: levi spodnji kot

2: desni spodnji kot

3: desni zgornji kot

4: levi zgornji kot

Če ob primiku z nastavitvijo **Q437=0** na površini čepa ostanejo sledi primikanja, izberite drug položaj primika.

Vnos: **0, 1, 2, 3, 4**

Q215 Obseg obdelave (0/1/2)?

Določanje obsega obdelave:

0: grobo in fino rezkanje

1: samo grobo rezkanje

2: samo fino rezkanje

Stransko in globinsko fino rezkanje se izvedeta samo, če je določena ustrezna nadmera finega rezkanja (**Q368, Q369**)

Vnos: **0, 1, 2**

Q369 Globinska predizmera ravnanja?

Nadmera v globini, ki preostane po grobem rezkanju. Vrednost deluje inkrementalno.

Vnos: **0...99999.9999**

Q338 Poravnavanje dovoda?

Primik v orodni osi pri finem rezkanju stranske nadmere **Q368**. Vrednost deluje inkrementalno.

0: ravnanje v eni dostavi

Vnos: **0...99999.9999**

Q385 Poravnanje dovoda?

Hitrost premika orodja pri stranskem in globinskem ravnanju v mm/min.

Vnos: **0...99999.999** ali **FAUTO, FU, FZ**

Primer

11 CYCL DEF 256 PRAVOKOTNI CEP ~	
Q218=+60	;DOLZINA 1. STRANI ~
Q424=+75	;MERA SUROVCA 1 ~
Q219=+20	;DOLZINA 2. STRANI ~
Q425=+60	;MERA SUROVCA 2 ~
Q220=+0	;RADIJ VOGALA ~
Q368=+0	;PREDIZMERA STRANSKO ~
Q224=+0	;POLOZAJ VRTENJA ~
Q367=+0	;POLOZAJ CEPA ~
Q207=+500	;POMIK PRI REZKANJU ~
Q351=+1	;NAIN REZKANJA ~
Q201=-20	;GLOBINA ~
Q202=+5	;DOVAJALNA GLOBINA ~
Q206=+3000	;POT.NAPR.GLOB.DOVAJ. ~
Q200=+2	;VARNOSTNA RAZDALJA ~
Q203=+0	;KOORD. POVRSINA ~
Q204=+50	;2. VARNOST. RAZMAK ~
Q370=+1	;PREKRIVANJE PROGE ~
Q437=+0	;POLOZAJ PRIMIKA ~
Q215=+1	;OBSEG OBDELAVE ~
Q369=+0	;PREDIZMERA GLOBINA ~
Q338=+0	;DOST. UREJANJA ~
Q385=+500	;POMIK PRI FINEM REZKANJU
12 L X+50 Y+50 R0 FMAX M99	

6.7 Cikel 257 OKROGLI CEP

Programiranje ISO

G257

Uporaba

S ciklom **257** lahko obdelate okrogli čep. Krmiljenje izdelava okrogel čep s spiralnim primikom iz premera surovca.

Potek cikla

- 1 Potem krmiljenje dvigne orodje, če se nahaja pod 2. varnostno razdaljo, in ga potegne nazaj na 2. varnostno razdaljo.
- 2 Orodje se s središča čepa premakne na začetni položaj za obdelovanje čepa. Začetni položaj določite na osnovi polarnega kota glede na središče čepa s parametrom **Q376**.
- 3 Krmiljenje premakne orodje v hitrem teku **FMAX** na varnostno razdaljo **Q200** in od tam z globinskim primikom na prvo globino primika.
- 4 Krmiljenje nato izdelava okrogel čep s spiralnim primikom, pri tem pa upošteva prekrivanje poti.
- 5 Krmiljenje spiralno odmakne orodje na tangencialni poti od konture za 2 mm.
- 6 Če je potrebnih več globinskih primikov, se izvede nov globinski primik na najbližji točki odmika.
- 7 Ta postopek se ponavlja, dokler ni dosežena programirana globina čepa.
- 8 Na koncu cikla TNC dvigne orodje – po tangencialnem odmiku – po orodni osi na 2. varnostno razdaljo, definirano v ciklu. Končni položaj se ne ujema z začetnim položajem.

Napotki

NAPOTEK

Pozor, nevarnost kolizije!

Če pri ciklu vnesete pozitivno globino, krmiljenje spremeni izračun predpozicioniranja. Orodje se tako po orodni osi v hitrem teku premakne na varnostno razdaljo **pod** površino obdelovanca! Obstaja nevarnost trka!

- ▶ Vnos negativne globine
- ▶ S strojnim parametrom **displayDepthErr** (št. 201003) nastavite, ali naj krmiljenje pri vnosu pozitivne globine prikaže sporočilo o napaki (vklop) ali ne (izklop).

NAPOTEK

Pozor, nevarnost trka!

Če ob čepu ni dovolj prostora za primik, obstaja nevarnost trka.

- ▶ Potek preverite s pomočjo grafične simulacije.

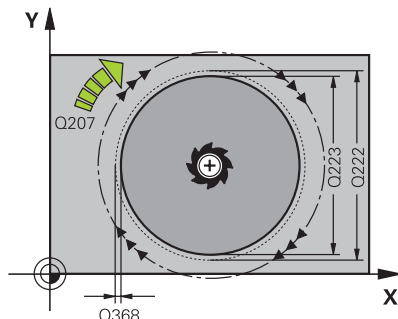
- Ta cikel lahko izvedete izključno v načinu obdelovanja **FUNKCIJE PROGRAMA REZKANJE**.
- Krmiljenje samodejno predpozicionira orodje na orodni osi. Upoštevajte **Q204 2. VARNOST. RAZMAK**.
- Cikel fino rezka **Q369 PREDIZMERA GLOBINA** s samo enim primikom. Parameter **Q338 PORAVN. DOVODA** ne vpliva na **Q369. Q338** deluje pri finem rezkanju **Q368 PREDIZMERA STRANSKO**.
- Če je dolžina reza krajša kot globina primika **Q202**, vnesena v ciklu, krmiljenje zmanjša globino primika na dolžino reza **LCUTS**, opredeljeno v preglednici orodij.
- Ta cikel nadzoruje določeno uporabno dolžino **LU** orodja. Če je vrednost **LU** manjša od **GLOBINA Q201**, krmiljenje odda sporočilo o napaki.

Napotki za programiranje

- Orodje na začetni točki predpozicionirajte v obdelovalni ravnini (središče čepa) s popravkom polmera **RO**.
- Smer obdelave določa predznak parametra cikla Globina. Če globino nastavite na 0, krmiljenje cikla ne izvede.

Parameter cikla

Pomožna slika



Parametri

Q223 Premer končanega dela?

Premer končno obdelanega čepa

Vnos: **0...99999.9999**

Q222 Premer surovega dela?

Premer surovca. Premer surovca mora biti večji od končnega premera. Krmiljenje opravi več stranskih primikov, če je razlika med premerom surovca in končnim premerom večja od dovoljenega stranskega pomika (polmer orodja pomnožen s prekrivanjem poti **Q370**). Krmiljenje vedno izračuna konstanten stranski primik.

Vnos: **0...99999.9999**

Q368 Stranska predizmera ravnanja?

Nadmera v obdelovalni ravnini, ki preostane po grobem rezkanju. Vrednost deluje inkrementalno.

Vnos: **-99999.9999...+99999.9999**

Q207 Potisk naprej rezkanje?

Hitrost premika orodja pri rezkanju v mm/min.

Vnos: **0...99999.999** ali **FAUTO, FU, FZ**

Q351 Vrsta rezk. ?Istosm=+1, naspr,=-1

Vrsta rezkanja. Upoštevana je smer vrtenja vretena:

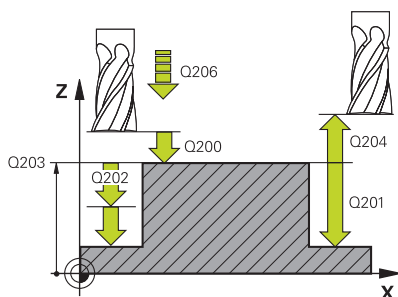
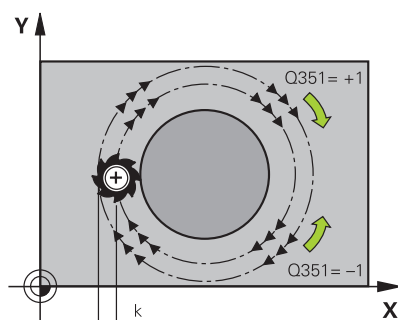
+1 = rezkanje v soteku

-1 = rezkanje v protiteku

PREDEF: krmiljenje prevzame vrednost niza **GLOBAL DEF**

(ko vnesete 0, se izvede obdelava v soteku)

Vnos: **-1, 0, +1** ali **PREDEF**



Q201 Globina?

Razdalja površina obdelovanca – dno čepa. Vrednost deluje inkrementalno.

Vnos: **-99999.9999...+99999.9999**

Q202 Globina podajanja?

Mera, za katero orodje vsakič dodaja. Vnesite vrednost, večjo od 0. Vrednost deluje inkrementalno.

Vnos: **0...99999.9999**

Q206 Pomik naprej globinsko dodaj.?

Hitrost premika orodja pri premiku v globino v mm/min.

Vnos: **0...99999.999** ali **FAUTO, FMAX, FU, FZ**

Pomožna slika

Parametri

Q200 Varnostna razdalja?

Razmak med konico orodja in površino obdelovanca. Vrednost deluje inkrementalno.

Vnos: **0...99999.9999** ali **PREDEF**

Q203 Koord. površina obdel. kosa?

Koordinata površine obdelovanca v povezavi z aktivno ničelno točko. Vrednost deluje absolutno.

Vnos: **-99999.9999...+99999.9999**

Q204 2. varnostni razmak?

Koordinata osi vretena, v kateri ne more priti do kolizije med orodjem in obdelovancem (vpenjalnim sredstvom). Vrednost deluje inkrementalno.

Vnos: **0...99999.9999** ali **PREDEF**

Q370 Faktor prekrivanja proge?

Q370 x polmer orodja, privede do stranskega primika k.

Vnos: **0.0001...1.9999** ali **PREDEF**

Q376 Startni kot?

polarni kot glede na središče čepa, iz katerega se orodje premaknite na čep.

Vnos: **-1...+359**

Q215 Obseg obdelave (0/1/2)?

Določanje obsega obdelave:

0: grobo in fino rezkanje

1: samo grobo rezkanje

2: samo fino rezkanje

Vnos: **0, 1, 2**

Q369 Globinska predizmera ravnanja?

Nadmera v globini, ki preostane po grobem rezkanju. Vrednost deluje inkrementalno.

Vnos: **0...99999.9999**

Q338 Poravnavanje dovoda?

Primik v orodni osi pri finem rezkanju stranske nadmere **Q368**. Vrednost deluje inkrementalno.

0: ravnanje v eni dostavi

Vnos: **0...99999.9999**

Q385 Poravnanje dovoda?

Hitrost premika orodja pri stranskem in globinskem ravnanju v mm/min.

Vnos: **0...99999.999** ali **FAUTO, FU, FZ**

Primer

11 CYCL DEF 257 OKROGLI CEP ~	
Q223=+50	;PREMER KONCNEGA DELA ~
Q222=+52	;PREMER SUROVEGA DELA ~
Q368=+0	;PREDIZMERA STRANSKO ~
Q207=+500	;POMIK PRI REZKANJU ~
Q351=+1	;NAIN REZKANJA ~
Q201=-20	;GLOBINA ~
Q202=+5	;DOVAJALNA GLOBINA ~
Q206=+3000	;POT.NAPR.GLOB.DOVAJ. ~
Q200=+2	;VARNOSTNA RAZDALJA ~
Q203=+0	;KOORD. POVRSINA ~
Q204=+50	;2. VARNOST. RAZMAK ~
Q370=+1	;PREKRIVANJE PROGE ~
Q376=-1	;STARTNI KOT ~
Q215=+1	;OBSEG OBDELAVE ~
Q369=+0	;PREDIZMERA GLOBINA ~
Q338=+0	;PORAVN.DOVODA ~
Q385=+500	;PORAVN. DOVODA
12 L X+50 Y+50 R0 FMAX M99	

6.8 Cikel 258 VECROBI CEP

Programiranje ISO

G258

Uporaba

S ciklom **258** lahko z zunanjo obdelavo izdelate pravilen poligon. Postopek rezkanja se izvede na poti v obliki spirale, ki izhaja iz premera surovca.

Potek cikla

- 1 Če je orodje pred začetkom obdelave pod 2. varnostno razdaljo, ga krmiljenje premakne nazaj na 2. varnostno razdaljo
- 2 Krmiljenje orodje iz središča čepa premakne v začetni položaj za obdelavo čepa. Začetni položaj je med drugim odvisen od premera surovca in rotacijskega položaja čepa. Rotacijski položaj določite s parametrom **Q224**.
- 3 Orodje se v hitrem teku **FMAX** premakne na varnostno razdaljo **Q200** in od tam z globinskim primikom na prvo globino primika.
- 4 Krmiljenje nato izdela večrobi čep s spiralnim primikom, pri tem pa upošteva prekrivanje poti.
- 5 Krmiljenje orodje premika po tangencialni poti od zunaj navzven.
- 6 Orodje se v smeri osi vretena v hitrem teku dvigne na 2. varnostno razdaljo.
- 7 Če je potrebnih več globinskih primikov, krmiljenje orodje znova pozicionira na začetno točko obdelave čepa in ga premakne v globino.
- 8 Ta postopek se ponavlja, dokler ni dosežena programirana globina čepa.
- 9 Ob koncu cikla se najprej izvede tangencialni premik. Nato krmiljenje orodje na orodni osi premakne na 2. varnostno razdaljo.

Napotki

NAPOTEK

Pozor, nevarnost kolizije!

Če pri ciklu vnesete pozitivno globino, krmiljenje spremeni izračun predpozicioniranja. Orodje se tako po orodni osi v hitrem teku premakne na varnostno razdaljo **pod** površino obdelovanca! Obstaja nevarnost trka!

- ▶ Vnos negativne globine
- ▶ S strojnimi parametrom **displayDepthErr** (št. 201003) nastavite, ali naj krmiljenje pri vnosu pozitivne globine prikaže sporočilo o napaki (vklop) ali ne (izklop).

NAPOTEK**Pozor, nevarnost trka!**

Krmiljenje pri tem ciklu samodejno izvede primik. Če za ta primik ne predvidite dovolj prostora, lahko pride do trka.

- ▶ S funkcijo **Q224** določite, pod katerim kotom je treba obdelati prvi vogal večrobega čepa; razpon vnosa: od -360° do $+360^\circ$.
- ▶ Glede na rotacijski položaj **Q224** mora biti ob čepu dovolj prostora: najmanjši premer orodja + +2 mm.

NAPOTEK**Pozor, nevarnost trka!**

Krmiljenje orodje na koncu pozicionira nazaj na varnostno razdaljo, če je vneseno, pa na 2. varnostni razdalji. Končni položaj orodja po ciklu se ne sme ujemati z začetnim položajem. Obstaja nevarnost trka!

- ▶ Preverite premike stroja.
- ▶ V simulaciji po ciklu preverite končni položaj orodja
- ▶ Po ciklu programirajte absolutne koordinate (ne inkrementalno)

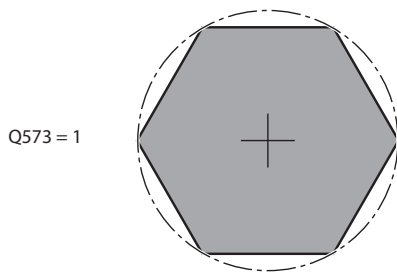
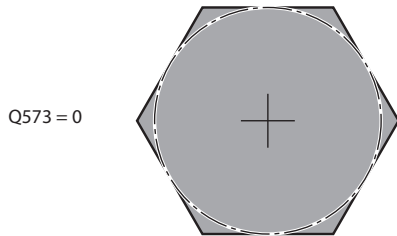
- Ta cikel lahko izvedete izključno v načinu obdelovanja **FUNKCIJE PROGRAMA REZKANJE**.
- Krmiljenje samodejno predpozicionira orodje na orodni osi. Upoštevajte **Q204 2. VARNOST. RAZMAK**.
- Cikel fino rezka **Q369 PREDIZMERA GLOBINA** s samo enim primikom. Parameter **Q338 PORAVN.DOVODA** ne vpliva na **Q369**. **Q338** deluje pri finem rezkanju **Q368 PREDIZMERA STRANSKO**.
- Če je dolžina reza krajša kot globina primika **Q202**, vnesena v ciklu, krmiljenje zmanjša globino primika na dolžino reza **LCUTS**, opredeljeno v preglednici orodij.
- Ta cikel nadzoruje določeno uporabno dolžino **LU** orodja. Če je vrednost **LU** manjša od **GLOBINA Q201**, krmiljenje odda sporočilo o napaki.

Napotki za programiranje

- Pred začetkom cikla morate orodje v obdelovani ravnini predpozicionirati. Zato orodje s popravkom polmera **RO** premaknite v središče čepa.
- Smer obdelave določa predznak parametra cikla Globina. Če globino nastavite na 0, krmiljenje cikla ne izvede.

Parameter cikla

Pomožna slika



Parametri

Q573 Notr. krog/zunanji krog (0/1)?

Navedite, ali se naj mere **Q571** nanašajo na notranji ali zunanji krog:

0 = dimenzioniranje se nanaša na notranji krog

1 = dimenzioniranje se nanaša na zunanji krog

Vnos: **0, 1**

Q571 Premer referen. kroga?

Vnesite premer referenčnega kroga. S parametrom **Q573** podajte, ali se tukaj vneseni premere nanaša na zunanji ali notranji krog. Po potrebi lahko programirate toleranco.

Vnos: **0...99999.9999**

Q222 Premer surovega dela?

Vnesite premer surovca. Premer surovca mora biti večji od premera referenčnega kroga. Krmiljenje opravi več stranskih primikov, če je razlika med premerom surovca in premerom referenčnega kroga večja od dovoljenega stranskega pomika (polmer orodja pomnožen s prekrivanjem poti **Q370**). Krmiljenje vedno izračuna konstanten stranski primik.

Vnos: **0...99999.9999**

Q572 Število robov?

Vnesite število kotov večkotnega čepa. Krmiljenje vogale vedno enakomerno razporedi po čepu.

Vnos: **3...30**

Q224 Položaj vrtenja?

Določite, pod katerim kotom želite izdelati prvi vogal večrobega čepa.

Vnos: **-360.000...+360.000**

Q220 Polmer/posneti rob (+/-)?

Vnesite vrednost za element oblike polmer ali posneti rob. Če vnesete pozitivno vrednost, krmiljenje vsak vogal izdelava zaobljeno. Vnesena vrednost ob tem ustreza polmeru. Če vnesete negativno vrednost, se vsi vogali konture izdelajo s posnetim robom, pri čemer vnesena vrednost ob tem ustreza dolžini posnetega robu.

Vnos: **-99999.9999...+99999.9999**

Q368 Stranska predizmera ravnanja?

Nadmera za fino rezkanje v obdelovalni ravnini. Če tukaj vnesete negativno vrednost, krmiljenje orodje po grobi obdelavi znova pozicionira na premer zunaj premera surovca. Vrednost deluje inkrementalno.

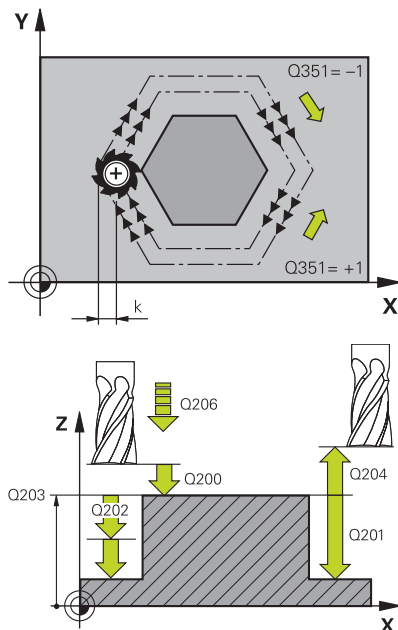
Vnos: **-99999.9999...+99999.9999**

Q207 Potisk naprej rezkanje?

Hitrost premika orodja pri rezkanju v mm/min.

Vnos: **0...99999.999** ali **FAUTO, FU, FZ**

Pomožna slika



Parametri

Q351 Vrsta rezk.?Istosm==+1, naspr,=-1

Vrsta rezkanja. Upoštevana je smer vrtenja vretena:

+1 = rezkanje v soteku

-1 = rezkanje v protiteku

PREDEF: krmiljenje prevzame vrednost niza **GLOBAL DEF**

(ko vnesete 0, se izvede obdelava v soteku)

Vnos: **-1, 0, +1** ali **PREDEF**

Q201 Globina?

Razdalja površina obdelovanca – dno čepa. Vrednost deluje inkrementalno.

Vnos: **-99999.9999...+99999.9999**

Q202 Globina podajanja?

Mera, za katero orodje vsakič dodaja. Vnesite vrednost, večjo od 0. Vrednost deluje inkrementalno.

Vnos: **0...99999.9999**

Q206 Pomik naprej globinsko dodaj.?

Hitrost premika orodja pri premiku v globino v mm/min.

Vnos: **0...99999.999** ali **FAUTO, FMAX, FU, FZ**

Q200 Varnostna razdalja?

Razmak med konico orodja in površino obdelovanca. Vrednost deluje inkrementalno.

Vnos: **0...99999.9999** ali **PREDEF**

Q203 Koord. površina obdel. kosa?

Koordinata površine obdelovanca v povezavi z aktivno ničelno točko. Vrednost deluje absolutno.

Vnos: **-99999.9999...+99999.9999**

Q204 2. varnostni razmak?

Koordinata osi vretena, v kateri ne more priti do kolizije med orodjem in obdelovancem (vpenjalnim sredstvom). Vrednost deluje inkrementalno.

Vnos: **0...99999.9999** ali **PREDEF**

Q370 Faktor prekrivanja proge?

Q370 x polmer orodja, privede do stranskega primika k.

Vnos: **0.0001...1.9999** ali **PREDEF**

Pomožna slika

Parametri

Q215 Obseg obdelave (0/1/2)?

Določanje obsega obdelave:

0: grobo in fino rezkanje

1: samo grobo rezkanje

2: samo fino rezkanje

Stransko in globinsko fino rezkanje se izvedeta samo, če je določena ustrezna nadmera finega rezkanja (**Q368, Q369**)

Vnos: **0, 1, 2**

Q369 Globinska predizmera ravnanja?

Nadmera v globini, ki preostane po grobem rezkanju. Vrednost deluje inkrementalno.

Vnos: **0...99999.9999**

Q338 Poravnavanje dovoda?

Primik v orodni osi pri finem rezkanju stranske nadmere **Q368**. Vrednost deluje inkrementalno.

0: ravnanje v eni dostavi

Vnos: **0...99999.9999**

Q385 Poravnanje dovoda?

Hitrost premika orodja pri stranskem in globinskem ravnanju v mm/min.

Vnos: **0...99999.999** ali **FAUTO, FU, FZ**

Primer

11 CYCL DEF 258 VECROBI CEP ~	
Q573=+0	;REFEREN. KROG ~
Q571=+50	;PREMER REFER. KROGA ~
Q222=+52	;PREMER SUROVEGA DELA ~
Q572=+6	;ST. VOGALOV ~
Q224=+0	;POLOZAJ VRTENJA ~
Q220=+0	;POLMER/POSNETI ROB ~
Q368=+0	;PREDIZMERA STRANSKO ~
Q207=+500	;POMIK PRI REZKANJU ~
Q351=+1	;NAIN REZKANJA ~
Q201=-20	;GLOBINA ~
Q202=+5	;DOVAJALNA GLOBINA ~
Q206=+3000	;POT.NAPR.GLOB.DOVAJ. ~
Q200=+2	;VARNOSTNA RAZDALJA ~
Q203=+0	;KOORD. POVRSINA ~
Q204=+50	;2. VARNOST. RAZMAK ~
Q370=+1	;PREKRIVANJE PROGE ~
Q215=+0	;OBSEG OBDELAVE ~
Q369=+0	;PREDIZMERA GLOBINA ~
Q338=+0	;PORAVN.DOVODA ~
Q385=+500	;PORAVN. DOVODA
12 L X+50 Y+50 R0 FMAX M99	

6.9 Cikel 233 PLANSKO REZKANJE

Programiranje ISO

G233

Uporaba

S ciklom **233** je mogoče ravno površino plansko rezkati v več pomikih in ob upoštevanju nadmere finega rezkanja. Dodatno lahko v ciklu določite tudi stranske stene, ki jih je treba upoštevati pri obdelavi površine. V ciklu so na voljo različne strategije obdelave:

- **Strategija Q389 = 0:** obdelava v obliki meandra, zunanji stranski primik k površini, ki jo želite obdelati
- **Strategija Q389=1:** obdelava v obliki meandra, stranski primik na robu k površini, ki jo želite obdelati
- **Strategija Q389=2:** obdelava v vrsticah s prekoračitvijo, stranskim primikom pri povratku s hitrim tekom
- **Strategija Q389=3:** obdelava v vrsticah brez prekoračitve, stranskim primikom pri povratku s hitrim tekom
- **Strategija Q389=4:** spiralno od zunaj navznoter

Sorodne teme

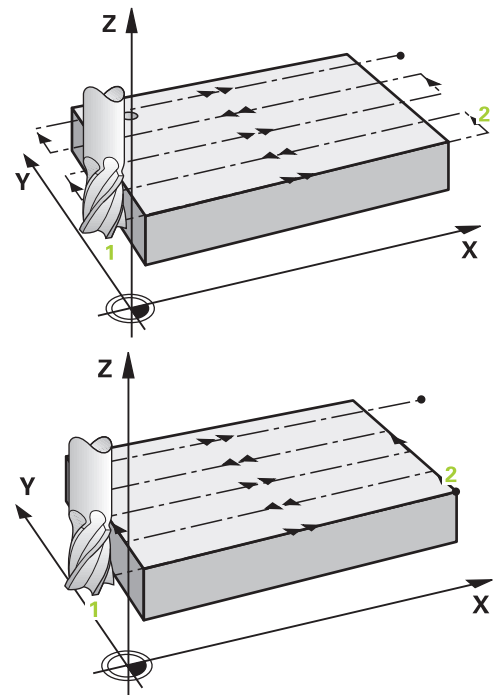
- Cikel **232 PLANSKO REZKANJE**
Dodatne informacije: "Cikel 232 PLANSKO REZKANJE ",
Stran 470

Strategija Q389=0 in Q389 =1

Strategiji **Q389=0** in **Q389=1** se razlikujeta po prekoračitvi pri planskem rezkanju. Pri **Q389=0** je končna točka izven površine, pri **Q389=1** pa na robu površine. Krmiljenje preračuna končno točko **2** iz stranske dolžine in stranske varnostne razdalje. Pri strategiji **Q389=0** krmiljenje orodje dodatno premakne za polmer orodja prek planske površine.

Potek cikla

- 1 Krmiljenje pozicionira orodje v hitrem teku **FMAX** s trenutnega položaja na obdelovalni ravnini na začetno točko **1**: začetna točka v obdelovalni ravnini je poleg obdelovanca in je od njega zamaknjena za polmer orodja in stransko varnostno razdaljo.
- 2 Krmiljenje nato pozicionira orodje v hitrem teku **FMAX** v osi vretena na varnostno razdaljo.
- 3 Orodje se nato s pomikom pri rezkanju **Q207** po osi vretena premakne na prvo globino primika, ki jo izračuna krmiljenje.
- 4 Krmiljenje premakne orodje s programiranim pomikom pri rezkanju na končno točko **2**.
- 5 Potem krmiljenje orodje s pomikom prečnega predpozicioniranja premakne na začetno točko naslednje vrstice. Krmiljenje izračuna zamik iz programirane širine, polmera orodja, največjega faktorja prekrivanja poti in stransko varnostno razdaljo.
- 6 Krmiljenje nato orodje s pomikom pri rezkanju premakne nazaj v nasprotno smer.
- 7 Postopek se ponavlja, dokler navedena površina ni v celoti obdelana.
- 8 Krmiljenje nato pozicionira orodje v hitrem teku **FMAX** nazaj do začetne točke **1**.
- 9 Če je potrebnih več primikov, krmiljenje premakne orodje s pozicionirnim pomikom po osi vretena na prvo globino pomika.
- 10 Postopek se ponavlja, dokler se ne izvedejo vsi pomiki. Pri zadnjem pomiku se rezka vnesena nadmera finega rezkanja s pomikom pri finem rezkanju.
- 11 Krmiljenje na koncu premakne orodje s **FMAX** nazaj na **2. varnostno razdaljo**.

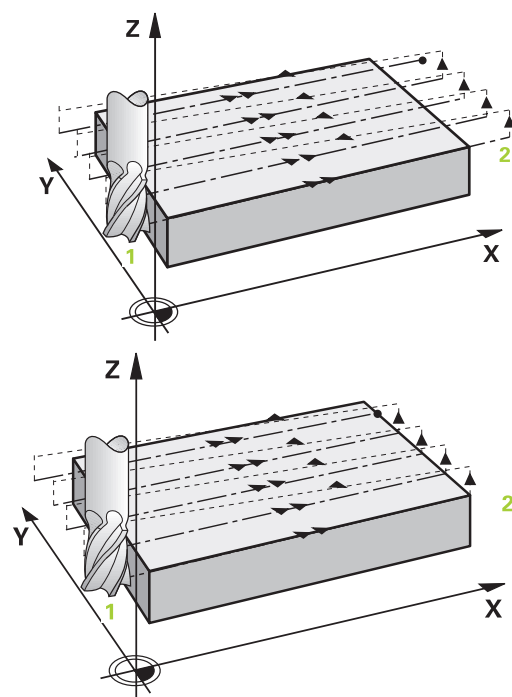


Strategija Q389=2 in Q389 =3

Strategiji **Q389=2** in **Q389=3** se razlikujeta po prekoračitvi pri planskem rezkanju. Pri **Q389=2** je končna točka izven površine, pri **Q389=3** pa na robu površine. Krmiljenje preračuna končno točko **2** iz stranske dolžine in stranske varnostne razdalje. Pri strategiji **Q389=2** krmiljenje orodje dodatno premakne za polmer orodja prek planske površine.

Potek cikla

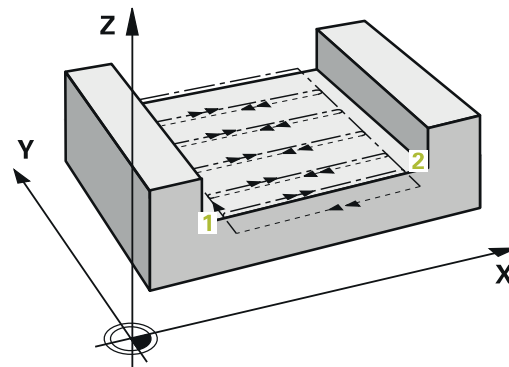
- 1 Krmiljenje pozicionira orodje v hitrem teku **FMAX** s trenutnega položaja na obdelovalni ravnini na začetno točko **1**: začetna točka v obdelovalni ravnini je poleg obdelovanca in je od njega zamaknjena za polmer orodja in stransko varnostno razdaljo.
- 2 Krmiljenje nato pozicionira orodje v hitrem teku **FMAX** v osi vretena na varnostno razdaljo.
- 3 Orodje se nato s pomikom pri rezkanju **Q207** po osi vretena premakne na prvo globino primika, ki jo izračuna krmiljenje.
- 4 Nato se orodje s programiranim pomikom pri rezkanju **Q207** premakne na končno točko **2**.
- 5 Krmiljenje premakne orodje po orodni osi na varnostno razdaljo nad trenutno globino pomika in se s **FMAX** neposredno premakne nazaj na začetno točko naslednje vrstice. Krmiljenje izračuna zamik iz programirane širine, polmera orodja, največjega faktorja prekrivanja poti **Q370** in stransko varnostno razdaljo **Q357**.
- 6 Orodje se znova premakne na trenutno globino pomika, nato pa v smeri končne točke **2**.
- 7 Postopek se ponavlja, dokler navedena površina ni v celoti obdelana. Na koncu zadnje proge krmiljenje pozicionira orodje v hitrem teku **FMAX** nazaj do začetne točke **1**.
- 8 Če je potrebnih več primikov, krmiljenje premakne orodje s pozicionirnim pomikom po osi vretena na prvo globino pomika.
- 9 Postopek se ponavlja, dokler se ne izvedejo vsi pomiki. Pri zadnjem pomiku se rezka vnesena nadmera finega rezkanja s pomikom pri finem rezkanju.
- 10 Krmiljenje na koncu premakne orodje s **FMAX** nazaj na **2**.
varnostno razdaljo.



Strategije Q389=2 in Q389=3 - s stransko omejitvijo

Če programirate stransko omejitvev, potem krmiljenje morda ne bo moglo izvesti primika izven konture. V tem primeru je potek cikla naslednji:

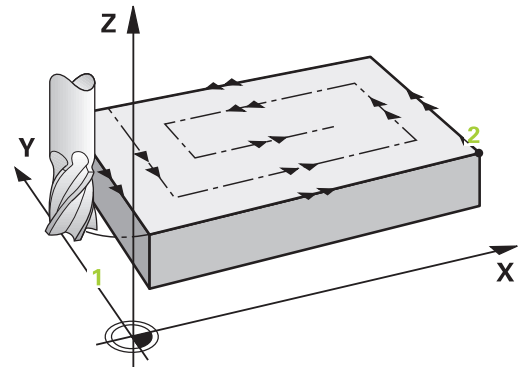
- 1 Krmiljenje orodje s **FMAX** premakne na položaj primika obdelovalne ravnine. Položaj se nahaja za polmer radija in za stransko varnostno razdaljo **Q357** zamaknjen od obdelovanca.
- 2 Orodje se v hitrem teku **FMAX** v orodni osi premakne na varnostno razdaljo **Q200** in potem s **Q207 POMIK PRI REZKANJU** na prvo globino primika **Q202**.
- 3 Krmiljenje orodje s krožnico premakne na začetno točko **1**.
- 4 Orodje se s programiranim pomikom **Q207** premakne na končno točko **2** in s krožnico zapusti konturo.
- 5 Potem krmiljenje orodje z možnostjo **Q253 POTISK NAPR.PREDPOZ.** pozicionira na položaj primika naslednje poti.
- 6 Koraki od 3 do 5 se ponavljajo, dokler ni rezkana celotna površina.
- 7 Če je programiranih več globin primika, krmiljenje orodje na koncu zadnje poti premakne na varnostno razdaljo **Q200** in ga v obdelovalni ravnini pozicionira na naslednji položaj primika.
- 8 Pri zadnjem primiku krmiljenje rezka **Q369 PREDIZMERA GLOBINA** v **Q385 PORAVN. DOVODA**.
- 9 Na koncu zadnje poti krmiljenje orodje pozicionira na 2. varnostno razdaljo **Q204** in potem na položaj, ki je bil nazadnje programiran pred ciklom.



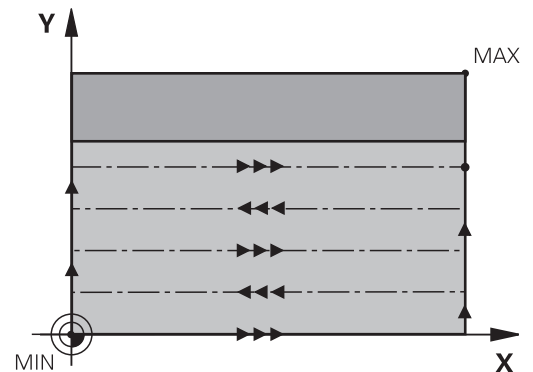
- Krožnice pri primiku in odmiku poti so odvisne od **Q220 RADIJ VOGALA**.
- Krmiljenje izračuna zamik iz programirane širine, polmera orodja, največjega faktorja prekrivanja poti **Q370** in stransko varnostno razdaljo **Q357**.

Strategija Q389 = 4**Potek cikla**

- 1 Krmiljenje pozicionira orodje v hitrem teku **FMAX** s trenutnega položaja na obdelovalni ravnini na začetno točko **1**: začetna točka v obdelovalni ravnini je poleg obdelovanca in je od njega zamaknjena za polmer orodja in stransko varnostno razdaljo.
- 2 Krmiljenje nato pozicionira orodje v hitrem teku **FMAX** v osi vretena na varnostno razdaljo.
- 3 Orodje se nato s pomikom pri rezkanju **Q207** po osi vretena premakne na prvo globino primika, ki jo izračuna krmiljenje.
- 4 Nato se orodje s programiranim **Pomik pri rezkanju** z tangencialnim primikom na začetno točko poti rezkanja.
- 5 Krmiljenje obdeluje površino v pomiku za rezkanje od zunaj navznoter z vedno krajšimi rezkalnimi potmi. S stalnim stranskim primikom je orodje v uporabi.
- 6 Postopek se ponavlja, dokler navedena površina ni v celoti obdelana. Na koncu zadnje proge krmiljenje pozicionira orodje v hitrem teku **FMAX** nazaj do začetne točke **1**.
- 7 Če je potrebnih več primikov, krmiljenje premakne orodje s pozicionirnim pomikom po osi vretena na prvo globino pomika.
- 8 Postopek se ponavlja, dokler se ne izvedejo vsi pomiki. Pri zadnjem pomiku se rezka vnesena nadmera finega rezkanja s pomikom pri finem rezkanju.
- 9 Krmiljenje na koncu premakne orodje s **FMAX** nazaj na **2**. **varnostno razdaljo.**

**Omejitev**

Z omejitvami lahko omejite obdelave površine tako, da se na primer upoštevajo stranske stene ali odmiki pri obdelavi. Stranska stena, ki jo določa omejitev, je obdelana na mero, ki jo dobite iz začetne točke ali stranskih dolžin površine. Pri grobem obdelovanju krmiljenje upošteva nadmero strani – pri finem rezkanju pa nadmera pomaga pri predpozicioniranju orodja.



Napotki

NAPOTEK

Pozor, nevarnost kolizije!

Če pri ciklu vnesete pozitivno globino, krmiljenje spremeni izračun predpozicioniranja. Orodje se tako po orodni osi v hitrem teku premakne na varnostno razdaljo **pod** površino obdelovanca! Obstaja nevarnost trka!

- ▶ Vnos negativne globine
- ▶ S strojnim parametrom **displayDepthErr** (št. 201003) nastavite, ali naj krmiljenje pri vnosu pozitivne globine prikaže sporočilo o napaki (vklop) ali ne (izklop).

- Ta cikel lahko izvedete izključno v načinu obdelovanja **FUNKCIJE PROGRAMA REZKANJE**.
- Krmiljenje samodejno predpozicionira orodje na orodni osi. Upoštevajte **Q204 2. VARNOST. RAZMAK**.
- Če je dolžina reza krajša kot globina primika **Q202**, vnesena v ciklu, krmiljenje zmanjša globino primika na dolžino reza **LCUTS**, opredeljeno v preglednici orodij.
- Cikel **233** nadzira vnos dolžine orodja oz. rezila **LCUTS** v preglednici orodij. Če dolžina orodja oz. rezil pri fini obdelavi ne zadostuje, krmiljenje obdelavo razdeli na več obdelovalnih korakov.
- Ta cikel nadzoruje določeno uporabno dolžino **LU** orodja. Če je ta manjša od globine obdelave, krmiljenje odda sporočilo o napaki.
- Cikel fino rezka **Q369 PREDIZMERA GLOBINA** s samo enim primikom. Parameter **Q338 PORAVN.DOVODA** ne vpliva na **Q369**. **Q338** deluje pri finem rezkanju **Q368 PREDIZMERA STRANSKO**.

Napotki za programiranje

- Orodje na točki zagona v obdelovalni ravnini predpozicionirajte s popravkom polmera R0. Upoštevajte smer obdelave.
- Če sta **Q227 STARTNA TOCKA 3. OSI** in **Q386 KONCNA TOCKA 3. OSI** enaki, krmiljenje cikla ne izvede (programirana globina je 0).
- Če **Q370 PREKRIVANJE PROGE** definirate kot > 1, se programirano prekrivanje poti upošteva že pri prvi obdelovalni poti.
- Če je programirana omejitev (**Q347, Q348** ali **Q349**) v smeri obdelave **Q350**, podaljša cikel konturo v smeri primika za kotni polmer **Q220**. Vnesena površina je v celoti obdelana.

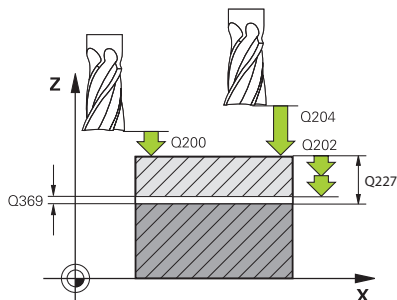


Vnesite **Q204 2. VARNOST. RAZMAK** tako, da ne pride do trka z obdelovancem ali vpenjali.

Parameter cikla

Pomožna slika	Parametri
	<p>Q215 Obseg obdelave (0/1/2)? Določanje obsega obdelave:</p> <p>0: grobo in fino rezkanje 1: samo grobo rezkanje 2: samo fino rezkanje Stransko in globinsko fino rezkanje se izvedeta samo, če je določena ustrezna nadmera finega rezkanja (Q368, Q369) Vnos: 0, 1, 2</p>
	<p>Q389 Obdelov. strategija (0-4)? Določanje, kako naj krmiljenje obdela površino:</p> <p>0: obdelava v obliki meandra, stranski primik v pozicionirnem pomiku izven obdelovane površine 1: obdelava v obliki meandra, stranski primik v pomiku pri rezkanju na robu obdelovane površine 2: vrstična obdelava, odmik in stranski primik v pozicionirnem pomiku izven obdelovane površine 3: vrstična obdelava, odmik in stranski primik v pozicionirnem pomiku na robu obdelovane površine 4: obdelava v obliki spirale, enakomerni primik od zunaj navznoter Vnos: 0, 1, 2, 3, 4</p>
	<p>Q350 Smer rezkanja? Os obdelovalne ravnine, po kateri bo usmerjena obdelava:</p> <p>1: glavna os = smer obdelave 2: stranska os = smer obdelave Vnos: 1, 2</p>
	<p>Q218 Dolžina 1. strani? Dolžina površine, ki jo želite obdelati, na glavni osi obdelovalne ravnine, glede na začetno točko 1. osi. Vrednost deluje inkrementalno. Vnos: -99999.9999...+99999.9999</p>
	<p>Q219 Dolžina 2. strani? Dolžina površine, ki naj se obdela v stranski osi obdelovalnega nivoja. S predznakom lahko določite smer prvega prečnega primika glede na STARTNA TOČKA 2. OSI. Vrednost deluje inkrementalno. Vnos: -99999.9999...+99999.9999</p>

Pomožna slika



Parametri

Q227 Startna točka 3. osi?

Koordinata površine obdelovanca, iz katere se obračunajo primiki.
Vrednost deluje absolutno.

Vnos: **-99999.9999...+99999.9999**

Q386 Končna točka 3. osi?

Koordinata v osi vretena, na kateri naj se površina plansko rezka.
Vrednost deluje absolutno.

Vnos: **-99999.9999...+99999.9999**

Q369 Globinska predizmera ravnjanja?

Nadmera v globini, ki preostane po grobem rezkanju.

Vrednost deluje inkrementalno.

Vnos: **0...99999.9999**

Q202 Maksimal. dostavna globina?

Mera, za katero orodje vsakič dodaja. Vnesite vrednost, večjo od 0
in inkrementalno.

Vnos: **0...99999.9999**

Q370 Faktor prekrivanja proge?

Največji stranski primik k. Krmiljenje izračuna dejansko stranski
primik iz 2. stranske dolžine (**Q219**) in polmerom orodja tako, da se
obdelava opravlja vedno s stalnim stranskim primikom.

Vnos: **0.0001...1.9999**

Q207 Potisk naprej rezkanje?

Hitrost premika orodja pri rezkanju v mm/min.

Vnos: **0...99999.999** ali **FAUTO, FU, FZ**

Q385 Poravnanje dovoda?

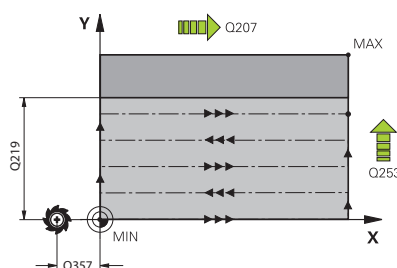
Hitrost premika orodja pri rezkanju zadnjega primika v mm/min.

Vnos: **0...99999.999** ali **FAUTO, FU, FZ**

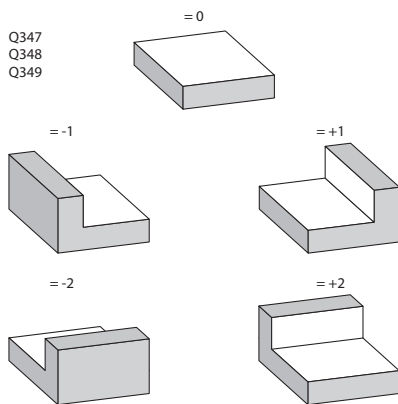
Q253 Premik naprej predpozicionir.

Hitrost premika orodja pri premiku na začetni položaj in pri premiku
na naslednjo vrstico v mm/min; če izvajate prečni premik v materi-
alu (**Q389=1**), potem krmiljenje izvede prečni primik s pomikom pri
rezkanju **Q207**.

Vnos: **0...99999.9999** ali **FMAX, FAUTO, PREDEF**



Pomožna slika



Parametri

Q357 Stranska varnostna razdalja?

Parameter **Q357** vpliva na naslednje situacije:

Premik na prvo globino primika: Q357 je stranska razdalja orodja od obdelovanca.

Grobo rezkanje s strategijami rezkanja Q389=0-3: Obdelovana površina bo v **Q350 SMER REZKANJA** povečana za vrednost **Q357**, če v tej smeri ni določena nobena omejitev.

Fino rezkanje strani: Poti se podaljšajo za **Q357** v **Q350 SMER REZKANJA**.

Vrednost deluje inkrementalno.

Vnos: **0...99999.9999**

Q200 Varnostna razdalja?

Razmak med konico orodja in površino obdelovanca. Vrednost deluje inkrementalno.

Vnos: **0...99999.9999** ali **PREDEF**

Q204 2. varnostni razmak?

Koordinata osi vretena, v kateri ne more priti do kolizije med orodjem in obdelovancem (vpenjalnim sredstvom). Vrednost deluje inkrementalno.

Vnos: **0...99999.9999** ali **PREDEF**

Q347 1. omejitev?

Izberite stran obdelovanca, na katero je omejena planska površina s stransko steno (ni mogoče pri spiralni obdelavi). Glede na položaj stranske stene krmiljenje omeji obdelavo planske površine na ustrezne koordinate začetne točke ali stransko dolžino:

0: brez omejitve

-1: omejitev v negativni glavni osi

+1: omejitev v pozitivni glavni osi

-2: omejitev v negativni stranski osi

+2: omejitev v pozitivni stranski osi

Vnos: **-2, -1, 0, +1, +2**

Q348 2. omejitev?

Glejte parameter 1. Omejitev **Q347**

Vnos: **-2, -1, 0, +1, +2**

Q349 3. omejitev?

Glejte parameter 1. Omejitev **Q347**

Vnos: **-2, -1, 0, +1, +2**

Q220 Kotni radij?

Polmer za kot na omejitvah (**Q347 - Q349**)

Vnos: **0...99999.9999**

Pomožna slika**Parametri**

Q368 Stranska predizmera ravnanja?

Nadmera v obdelovalni ravnini, ki preostane po grobem rezkanju.
Vrednost deluje inkrementalno.

Vnos: **0...99999.9999**

Q338 Poravnavanje dovoda?

Primik v orodni osi pri finem rezkanju stranske nadmere **Q368**.
Vrednost deluje inkrementalno.

0: ravnanje v eni dostavi

Vnos: **0...99999.9999**

Q367 Pol. površine (-1/0/1/2/3/4)?

Položaj površine v povezavi s položajem orodja pri priklicu cikla:

-1: položaj orodja = trenutni položaj

0: položaj orodja = središče čepa

1: položaj orodja = levi spodnji kot

2: položaj orodja = desni spodnji kot

3: položaj orodja = desni zgornji kot

4: položaj orodja = levi zgornji kot

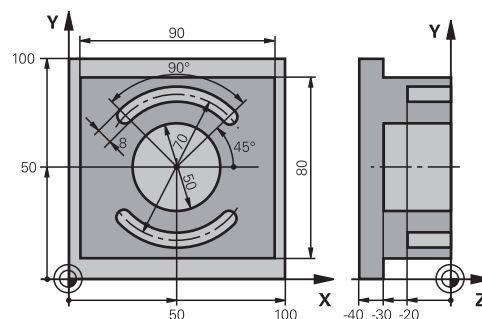
Vnos: **-1, 0, +1, +2, +3, +4**

Primer

11 CYCL DEF 233 PLANSKO REZKANJE ~	
Q215=+0	;OBSEG OBDELAVE ~
Q389=+2	;STRATEGIJA REZKANJA ~
Q350=+1	;SMER REZKANJA ~
Q218=+60	;DOLZINA 1. STRANI ~
Q219=+20	;DOLZINA 2. STRANI ~
Q227=+0	;STARTNA TOCKA 3. OSI ~
Q386=+0	;KONCNA TOCKA 3. OSI ~
Q369=+0	;PREDIZMERA GLOBINA ~
Q202=+5	;MAKS. DOSTAV.GLOBINA ~
Q370=+1	;PREKRIVANJE PROGE ~
Q207=+500	;POMIK PRI REZKANJU ~
Q385=+500	;PORAVN. DOVODA ~
Q253=+750	;POTISK NAPR.PREDPOZ. ~
Q357=+2	;STRANSKA VARN.RAZD. ~
Q200=+2	;VARNOSTNA RAZDALJA ~
Q204=+50	;2. VARNOST. RAZMAK ~
Q347=+0	;1. OMEJITEV ~
Q348=+0	;2. OMEJITEV ~
Q349=+0	;3. OMEJITEV ~
Q220=+0	;RADIJ VOGALA ~
Q368=+0	;PREDIZMERA STRANSKO ~
Q338=+0	;PORAVN.DOVODA ~
Q367=-1	;POLOZAJ POVRSINE
12 L X+50 Y+50 R0 FMAX M99	

6.10 Primeri programiranja

Primer: rezkanje žepov, čepov in utorov



0 BEGIN PGM C210 MM	
1 BLK FORM 0.1 Z X+0 Y+0 Z-40	
2 BLK FORM 0.2 X+100 Y+100 Z+0	
3 TOOL CALL 6 Z S3500	; priklic orodja za grobo rezkanje/fino rezkanje
4 L Z+100 R0 FMAX M3	; odmik orodja
5 CYCL DEF 256 PRAVOKOTNI CEP ~	
Q218=+90	;DOLZINA 1. STRANI ~
Q424=+100	;MERA SUROVCA 1 ~
Q219=+80	;DOLZINA 2. STRANI ~
Q425=+100	;MERA SUROVCA 2 ~
Q220=+0	;RADIJ VOGALA ~
Q368=+0	;PREDIZMERA STRANSKO ~
Q224=+0	;POLOZAJ VRTENJA ~
Q367=+0	;POLOZAJ CEPA ~
Q207=+500	;POMIK PRI REZKANJU ~
Q351=+1	;NAIN REZKANJA ~
Q201=-30	;GLOBINA ~
Q202=+5	;DOVAJALNA GLOBINA ~
Q206=+150	;POT.NAPR.GLOB.DOVAJ. ~
Q200=+2	;VARNOSTNA RAZDALJA ~
Q203=+0	;KOORD. POVRSINA ~
Q204=+20	;2. VARNOST. RAZMAK ~
Q370=+1	;PREKRIVANJE PROGE ~
Q437=+0	;POLOZAJ PRIMIKA ~
Q215=+0	;OBSEG OBDELAVE ~
Q369=+0.1	;PREDIZMERA GLOBINA ~
Q338=+10	;PORAVN.DOVODA ~
Q385=+500	;POMIK PRI FINEM REZKANJU
6 L X+50 Y+50 R0 FMAX M99	; priklic cikla za zunanjo obdelavo
7 CYCL DEF 252 OKROGLI ZEP ~	
Q215=+0	;OBSEG OBDELAVE ~
Q223=+50	;PREMER KROGA ~

Q368=+0.2	;PREDIZMERA STRANSKO ~	
Q207=+500	;POMIK PRI REZKANJU ~	
Q351=+1	;NAIN REZKANJA ~	
Q201=-30	;GLOBINA ~	
Q202=+5	;DOVAJALNA GLOBINA ~	
Q369=+0.1	;PREDIZMERA GLOBINA ~	
Q206=+150	;POT.NAPR.GLOB.DOVAJ. ~	
Q338=+5	;PORAVN.DOVODA ~	
Q200=+2	;VARNOSTNA RAZDALJA ~	
Q203=+0	;KOORD. POVRSINA ~	
Q204=+50	;2. VARNOST. RAZMAK ~	
Q370=+1	;PREKRIVANJE PROGE ~	
Q366=+1	;POTAPLJANJE ~	
Q385=+750	;PORAVN. DOVODA ~	
Q439=+0	;REFEREN. POMIK	
8 L X+50 Y+50 R0 FMAX M99		; priklic cikla za krožne žepe
9 TOOL CALL 3 Z S5000		; priklic orodja za rezkanje utorov
10 L Z+100 R0 FMAX M3		
11 CYCL DEF 254 OKROGLI UTOR ~		
Q215=+0	;OBSEG OBDELAVE ~	
Q219=+8	;SIRINA UTORA ~	
Q368=+0.2	;PREDIZMERA STRANSKO ~	
Q375=+70	;PREMER DELNEGA KROGA ~	
Q367=+0	;SKLIC POZICIJA UTORA ~	
Q216=+50	;SREDINA 1. OSI ~	
Q217=+50	;SREDINA 2. OSI ~	
Q376=+45	;STARTNI KOT ~	
Q248=+90	;ODPIRALNI KOT ~	
Q378=+180	;KORAK KOTA ~	
Q377=+2	;STEVIL OBDELAV ~	
Q207=+500	;POMIK PRI REZKANJU ~	
Q351=+1	;NAIN REZKANJA ~	
Q201=-20	;GLOBINA ~	
Q202=+5	;DOVAJALNA GLOBINA ~	
Q369=+0.1	;PREDIZMERA GLOBINA ~	
Q206=+150	;POT.NAPR.GLOB.DOVAJ. ~	
Q338=+5	;PORAVN.DOVODA ~	
Q200=+2	;VARNOSTNA RAZDALJA ~	
Q203=+0	;KOORD. POVRSINA ~	
Q204=+50	;2. VARNOST. RAZMAK ~	
Q366=+2	;POTAPLJANJE ~	
Q385=+500	;PORAVN. DOVODA ~	
Q439=+0	;REFEREN. POMIK	

12 CYCL CALL	; priklic cikla za utore
13 L Z+100 R0 FMAX	; odmik orodja
14 M30	; konec programa
15 END PGM C210 MM	

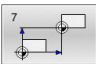
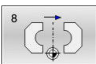
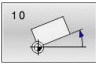
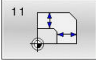
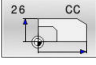


7

Cikli: preračunavanje koordinat

7.1 Osnove

Pregled

S preračunavanjem koordinat krmiljenje lahko izvede enkrat programirano konturo na različnih mestih obdelovanca s spremenjenim položajem in velikostjo. Krmiljenje omogoča naslednje cikle za preračunavanje koordinat:

Gumb	Cikel	Stran
	Cikel 7 NICELNA TOCKA <ul style="list-style-type: none"> ■ Premik kontur neposredno v NC-programu ■ Ali premik kontur s preglednico ničelnih točk 	237
	Cikel 8 ZRCALJENJE <ul style="list-style-type: none"> ■ Zrcaljenje kontur 	240
	Cikel 10 VRTENJE <ul style="list-style-type: none"> ■ Rotacija kontur v obdelovalni ravnini 	241
	Cikel 11 FAKTOR DIMENZ. <ul style="list-style-type: none"> ■ Pomanjševanje ali povečevanje kontur 	243
	Cikel 26 FAKT.DIM.OSNO SP. <ul style="list-style-type: none"> ■ Pomanjševanje ali povečevanje kontur glede na os 	244
	Cikel 19 ODBDELOVALNI NIVO (možnost št. 8) <ul style="list-style-type: none"> ■ Izvedba obdelav v zavrtinem koordinatnem sistemu ■ Za stroje z vrtljivimi glavami in/ali vrtljivimi mizami 	245
	Cikel 247 POSTAVLJ.NAVEZ.TOCKE <ul style="list-style-type: none"> ■ Določitev referenčne točke med programskim tekom 	251

Učinkovitost preračunavanja koordinat

Začetek delovanja: preračunavanje koordinat začne vplivati od svoje definicije dalje, kar pomeni, da je ne prikličete. Vpliva, dokler je ne ponastavite ali znova definirate.

Ponastavitev preračunavanja koordinat:

- Cikel znova definirajte z vrednostmi za osnovne lastnosti, npr. faktor merila 1.0.
- Opravite dodatne funkcije M2, M30 ali NC-nizEND PGM (te M-funkcije so odvisne od parametrov stroja).
- Izberite nov NC-program.

7.2 Cikel 7 NICELNA TOCKA

Programiranje ISO

G53/G54

Uporaba



Upoštevajte priročnik za stroj!

Z zamikom ničelne točke lahko ponovite obdelave na poljubnih mestih obdelovanca. V NC-programu lahko ničelne točke programirate neposredno v definiciji cikla ali pa jih prikličete iz preglednice ničelnih točk.

Preglednice ničelnih točk vstavite za naslednje namene:

- pri pogosti uporabi istega zamika ničelne točke,
- pri pogosto ponavljajočih se obdelavah na različnih položajih obdelovanca,
- pri ponavljajočih se obdelavah na različnih položajih obdelovanca.

Po definiciji cikla zamik ničelne točke se vsi vnosi koordinat nanašajo na novo ničelno točko. Krmiljenje prikazuje zamik na vsaki osi na dodatnem prikazu stanja. Dovoljen je tudi vnos rotacijskih osi.

Ponastavitev

- Zamik na koordinate $X = 0$, $Y = 0$ itd. programirajte z novo definicijo cikla.
- Iz preglednice ničelnih točk prikličite zamik na koordinate $X = 0$, $Y = 0$ itd.

Prikaz stanja

V dodatnih prikazih stanja **TRANS** so prikazani naslednji podatki:

- koordinate iz zamika ničelne točke,
- ime in pot aktivne preglednice ničelnih točk,
- aktivna številka ničelne točke pri preglednicah ničelnih točk,
- komentar iz stolpca **DOC** aktivne številke ničelne točke iz preglednice ničelnih točk

Sorodne teme

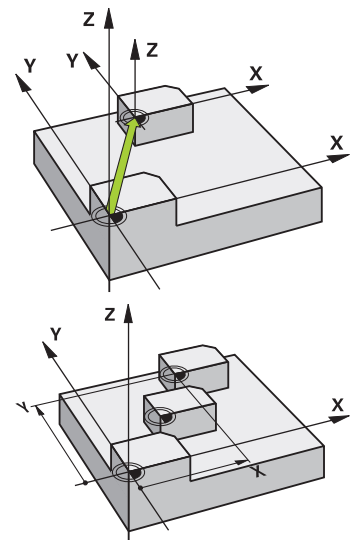
- Zamik ničelne točke prek **TRANS DATUM**
Dodatne informacije: uporabniški priročnik **Programiranje z navadnim besedilom**

Napotki

- Ta cikel lahko izvedete v načinih obdelovanja **FUNCTION MODE MILL**, **FUNCTION MODE TURN** in **FUNCTION DRESS**.
- Glavna, stranska in orodja os delujejo v koordinatnem sistemu W-CS ali WPL-CS. Rotacijske in vzporedne osi delujejo v M-CS.

Napotki v povezavi s strojnimi parametri

- S strojnimi parametrom **CfgDisplayCoordSys** (št. 127501) proizvajalec stroja določi, v katerem koordinatnem sistemu prikaz stanja prikazuje aktiven zamik ničelne točke.



Dodatno pri zamiku ničelne točke s preglednicami ničelnih točk:

- Ničelne točke v preglednici ničelnih točk se **vedno in izključno** nanašajo na trenutno referenčno točko.
- Če zamike ničelnih točk izbirate v preglednicah ničelnih točk, uporabite funkcijo **SEL TABLE**, s čimer želeno preglednico ničelnih točk aktivirate iz programa NC.
- Če ne uporabljate funkcije **SEL TABLE**, je treba želeno preglednico ničelnih točk aktivirati pred programskim testom ali programskim tekom (velja tudi za programirno grafiko):
 - Želeno preglednico za programski test izberite v načinu **Test programa** z upraviteljem datotek in preglednici se dodeli stanje S
 - Želeno preglednico za programski test izberite v načinih **Potek programa, posam. blok** in **Potek programa, po blokih** z upraviteljem datotek in preglednici se dodeli stanje M
- Koordinatne vrednosti iz preglednic ničelnih točk so izključno absolutno dejavne.

Parameter cikla

Zamik ničelne točke brez preglednice ničelnih točk

Pomožna slika	Parameter
	Zamik? Vnesite koordinate nove ničelne točke. Absolutne vrednosti se nanašajo na ničelno točko obdelovanca, ki je določena s postavitvijo referenčne točke. Inkrementalne vrednosti se vedno nanašajo na zadnjo veljavno ničelno točko. Ta točka je lahko že zamaknjena. Možnih je do 6 NC-osi. Vnos: -999999999...+999999999

Primer

11 CYCL DEF 7.0 NICELNA TOCKA
12 CYCL DEF 7.1 X+60
13 CYCL DEF 7.2 Y+40
14 CYCL DEF 7.3 Z+5

Zamik ničelne točke s preglednico ničelnih točk

Pomožna slika	Parameter
	Zamik? Vnesite številko ničelne točke iz preglednice ničelnih točk ali Q-parameter. Če vnesete Q-parameter, krmiljenje aktivira številko ničelne točke, ki je v določena v Q-parametru. Vnos: 0...9999

Primer

11 CYCL DEF 7.0 NICELNA TOCKA
12 CYCL DEF 7.1 #5

7.3 Cikel 8 ZRCALJENJE

Programiranje ISO

G28

Uporaba

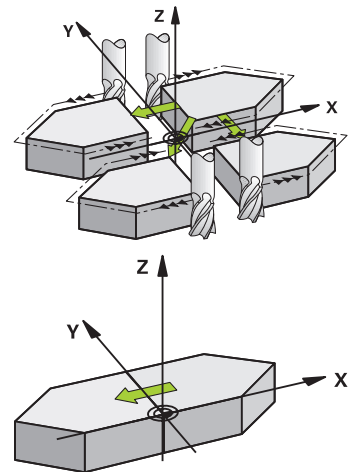
Krmiljenje lahko obdelovanje v obdelovalni ravnini izvaja zrcalno.

Zrcaljenje učinkuje od svoje definicije v NC-programu dalje. Deluje tudi v načinu delovanja **Pozicioniranje z ročno navedbo**. Krmiljenje prikazuje aktivne zrcaljene osi na dodatnem prikazu stanja.

- Če zrcalite samo eno os, se spremeni smer vrtenja orodja, to ne velja za SL-cikle.
- Če zrcalite dve osi, se smer vrtenja ohrani.

Rezultat zrcaljenja je odvisen od položaja ničelne točke:

- Ničelna točka je na konturi, ki jo želite zrcaliti: element bo zrcaljen neposredno na ničelno točko.
- Ničelna točka je zunaj konture, ki jo želite zrcaliti: element se poleg zrcaljenja še prestavi.



Ponastavitev

Znova programirajte cikel **8 ZRCALJENJE** z vnosom **NO ENT**

Sorodne teme

- Zrcaljenje z možnostjo **TRANS MIRROR**

Dodatne informacije: uporabniški priročnik **Programiranje z navadnim besedilom**

Napotki

- Ta cikel lahko izvedete izključno v načinu obdelovanja **FUNKCIJE PROGRAMA REZKANJE**.



Ko delate v zavrnem sistemu s ciklom **8**, priporočamo naslednje:

- Programirajte **najprej** rotacijsko gibanje in **nato** priključite cikel **8 ZRCALJENJE**!

Parameter cikla

Pomožna slika

Parameter

Zrcalna os?

Vnesite osi, ki jih je treba zrcaliti. Zrcalite lahko vse osi – vklj. z rotacijskimi osmi – z izjemo osi vretena in pripadajočimi stranskimi osmi. Vnesete lahko največ tri NC-osi.

Vnos: **X, Y, Z, U, V, W, A, B, C**

Primer

```
11 CYCL DEF 8.0 ZRCALJENJE
```

```
12 CYCL DEF 8.1 X Y Z
```


7.4 Cikel 10 VRTENJE

Programiranje ISO

G73

Uporaba

Znotraj NC-programa krmiljenje koordinatni sistem v obdelovalni ravnini lahko zavrti okoli aktivne ničelne točke.

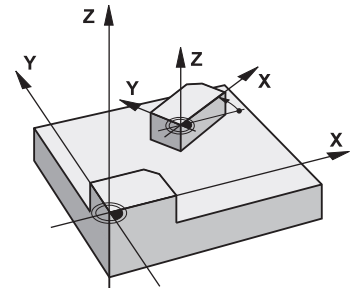
ROTACIJA učinkuje od svoje definicije v NC-programu dalje. Deluje tudi v načinu delovanja **Pozicioniranje z ročno navedbo**. Krmiljenje prikazuje aktivni rotacijski kot na dodatnem prikazu stanja.

Referenčna os za rotacijski kot:

- Ravnina X/Y osi X
- Ravnina Y/Z osi Y
- Ravnina Z/X osi Z

Ponastavitev

Cikel **10 VRTENJE** znova programirajte z rotacijskim kotom 0°.



Sorodne teme

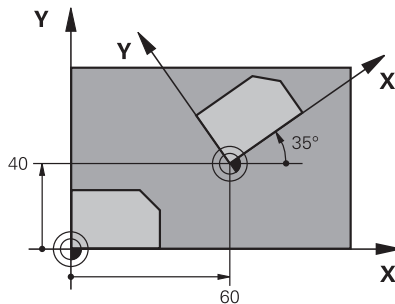
- Vrtenje z možnostjo **TRANS ROTATION**
Dodatne informacije: uporabniški priročnik **Programiranje z navadnim besedilom**

Napotki

- Ta cikel lahko izvedete izključno v načinu obdelovanja **FUNKCIJE PROGRAMA REZKANJE**.
- Krmiljenje prekliče aktivni popravek polmera z definiranjem cikla **10**. Po potrebi znova programirajte popravek polmera.
- Ko ste definirali cikel **10**, premaknite obe osi obdelovalne ravnine in tako aktivirajte rotacijo.

Parameter cikla

Pomožna slika



Parameter

Vrtilni kot?

Kot vrtenja navedite v stopinjah ($^{\circ}$). Vnesite absolutno ali inkrementalno vrednost.

Vnos: **-360.000...+360.000**

Primer

```
11 CYCL DEF 10.0 VRTENJE
```

```
12 CYCL DEF 10.1 ROT+35
```

7.5 Cikel 11 FAKTOR DIMENZ.

Programiranje ISO

G72

Uporaba

Krmiljenje znotraj NC-programa lahko poveča ali pomanjša konture. Tako lahko upoštevate na primer faktorje krčenja in nadmer.

Faktor merila deluje od svoje definicije v NC-programu dalje. Deluje tudi v načinu delovanja **Pozicioniranje z ročno navedbo**. Krmiljenje prikazuje aktivni faktor merila na dodatnem prikazu stanja.

Faktor merila deluje:

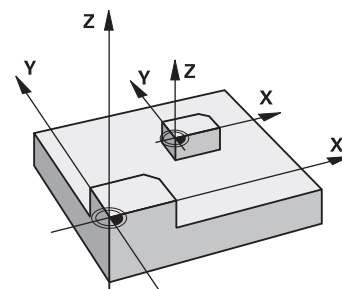
- hkrati na vseh treh koordinatnih oseh
- na vnos mer v ciklih

Pogoj

Pred povečevanjem oziroma pomanjševanjem naj se ničelna točka premakne na rob ali kot konture.

Povečanje: SCL večji od 1 do 99,999 999

Pomanjšanje: SCL manjši od 1 do 0,000 001



Ta cikel lahko izvedete izključno v načinu obdelovanja **FUNKCIJE PROGRAMA REZKANJE**.

Ponastavitev

Cikel **11 FAKTOR DIMENZ.** ponovno programirajte s faktorjem merila 1.

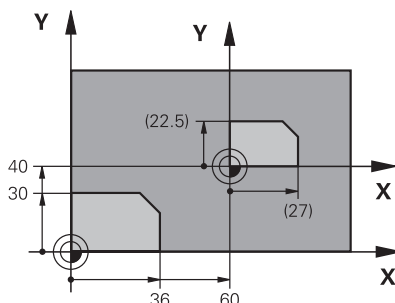
Sorodne teme

- Skaliranje z možnostjo **TRANS SCALE**

Dodatne informacije: uporabniški priročnik **Programiranje z navadnim besedilom**

Parameter cikla

Pomožna slika



Parameter

Faktor?

Vnesite faktor SCL (ang. scaling). Krmiljenje pomnoži koordinate in polmere s SCL.

Vnos: **0.000001...99.999999**

Primer

11 CYCL DEF 11.0 FAKTOR DIMENZ.

12 CYCL DEF 11.1 SCL 0.75

7.6 Cikel 26 FAKT.DIM.OSNO SP.

Programiranje ISO

NC-sintaksa je na voljo samo v navadnem besedilu.

Uporaba

S ciklom **26** lahko faktorje krčenja in nadmere upoštevate glede na specifiko osi.

Faktor merila deluje od svoje definicije v NC-programu dalje. Deluje tudi v načinu delovanja **Pozicioniranje z ročno navedbo**. Krmiljenje prikazuje aktivni faktor merila na dodatnem prikazu stanja.

Ponastavitev

Cikel **11 FAKTOR DIMENZ.** ponovno programirajte s faktorjem 1 za ustrezno os.

Napotki

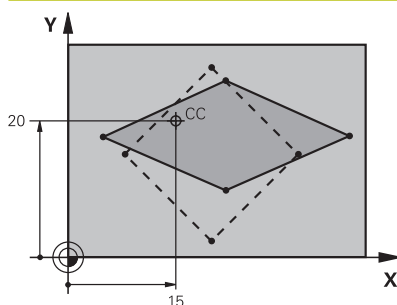
- Ta cikel lahko izvedete izključno v načinu obdelovanja **FUNKCIJE PROGRAMA REZKANJE**.
- Kontura se razteza iz središča navzven ali se krči proti njemu, torej ne nujno od in k trenutni ničelni točki – kot pri ciklu **11 FAKTOR DIMENZ.**

Napotki za programiranje

- Koordinatnih osi s položaji za krožnice se ne sme raztezati ali krčiti z različnimi faktorji.
- Za vsako koordinatno os lahko vnesete lastni faktor merila, specifičen za os.
- Poleg tega je mogoče koordinate določenega središča programirati za vse faktorje meril.

Parameter cikla

Pomožna slika



Parametri

Os in faktor?

Koordinatno os/osi z gumbom ukrepov. Vnesite faktorje osno specifičnega raztezanja ali krčenja.

Vnos: **0.000001...99.999999**

Raztezanje koordinate središča?

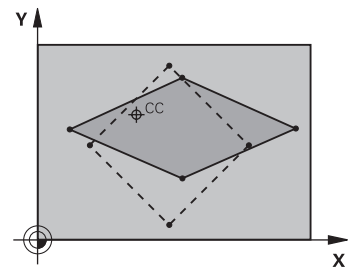
Center osno specifičnega raztezanja ali krčenja

Vnos: **-999999999...+999999999**

Primer

```
11 CYCL DEF 26.0 FAKT.DIM.OSNO SP.
```

```
12 CYCL DEF 26.1 X1.4 Y0.6 CCX+15 CCY+20
```



7.7 Cikel 19 ODBDELOVALNI NIVO (možnost št. 8)

Programiranje ISO
G80

Uporaba



Upoštevajte priročnik za stroj!

To funkcijo mora omogočiti in prilagoditi proizvajalec stroja.



Namesto cikla **19** podjetje HEIDENHAIN priporoča programiranje zmogljivih funkcij **PLANE**.

Nadaljnje informacije: uporabniški priročnik **Programiranje z navadnim besedilom** ali **Programiranje DIN/ISO**

V ciklu **19** definirajte z vnosom kotov vrtenja položaj obdelovalne ravnine, kar pomeni, da je položaj orodne osi odvisen od koordinatnega sistema stroja. Položaj obdelovalne ravnine lahko določite na dva načina:

- Neposredni vnos položaja vrtljive osi
- Položaj obdelovalne ravnine, definiran z največ tremi rotacijami (prostorski kot) koordinatnega sistema **stroja**.

Prostorski kot, ki ga je treba vnesti, dobite, če položite rez navpično skozi zavrteno obdelovalno ravnino in rez opazujete z osi, okoli katere naj se vrti. Z dvema prostorskima kotoma je vsak poljubni položaj orodja v prostoru že jasno definiran.



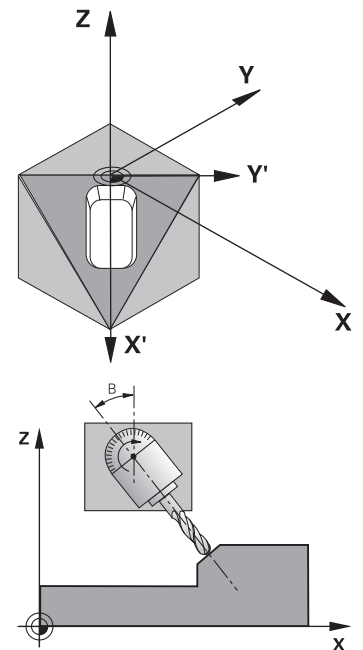
Upoštevajte, da je položaj zavrnega koordinatnega sistema in s tem tudi premikanja v zavrnem sistemu odvisen od tega, kako opišete zavrteno ravnino.

Če programirate položaj obdelovalne ravnine s prostorskim kotom, krmiljenje samodejno izračuna potrebne položaje kotov vrtljivih osi in jih shrani v parametrih od **Q120** (A-os) do **Q122** (C-os). Če sta mogoči dve rešitvi, krmiljenje izbere krajšo pot glede na trenutni položaj rotacijskih osi.

Zaporedje rotacij, potrebnih za izračun položaja ravnine, je natančno določeno: krmiljenje najprej zavrti A-os, nato B-os in na koncu še C-os.

Cikel **19** učinkuje od svoje definicije v NC-programu dalje. Takoj ko premaknete os v zavrnem sistemu, deluje popravek za to os. Če želite, da se izračunajo popravki vseh osi, je treba vse osi premakniti.

Če ste funkcijo **Potek programa vrtenja** v načinu delovanja Ročni način nastavili na **Aktivno** in bo v tem meniju vnesena vrednost kota cikla **19 ODBDELOVALNI NIVO** prepisana.



Napotki

- Ta cikel lahko izvedete v načinu obdelovanja **FUNCTION MODE MILL**.
- Če je ta cikel izveden s kinematiko čelnega drsnika, je mogoče ta cikel uporabljati tudi v načinu obdelave **FUNCTION MODE TURN**.
- Obdelovalna ravnina se vedno zavrti okoli aktivne ničelne točke.
- Če uporabljate cikel **19** pri aktivni funkciji **M120**, krmiljenje prekliče popravek polmera in s tem samodejno tudi funkcijo **M120**.

Napotki za programiranje

- Obdelavo programirajte tako, kot da bi jo izvedli v nezavrteni ravnini.
- Če znova priključete cikel za druge kote, vam ni treba ponastavljati obdelave.



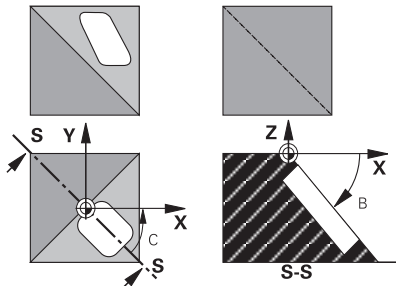
Ker so neprogramirane vrednosti rotacijskih osi praviloma vedno interpretirane kot nespremenjene vrednosti, morate vedno definirati vse tri prostorske kote, tudi če je en ali več kotov enak 0.

Napotki v povezavi s strojnimi parametri

- Proizvajalec stroja določi, ali naj krmiljenje programirane kote interpretira kot koordinate rotacijskih osi (kot osi) ali kot kotne komponente poševne ravnine (prostorski kot).
- S strojnim parametrom **CfgDisplayCoordSys** (št. 127501) proizvajalec stroja določi, v katerem koordinatnem sistemu prikaz stanja prikazuje aktiven zamik ničelne točke.

Parameter cikla

Pomožna slika



Parameter

Vrtilna os in kot?

Vnesite rotacijsko os s pripadajočim rotacijskim kotom. Rotacijske osi A, B in C programirajte prek gumbom.

Vnos: **-360.000...+360.000**

Če krmiljenje samodejno pozicionira rotacijske osi, lahko vnesete še naslednje parametre

Pomožna slika

Parameter

Pomik? F=

Hitrost premika rotacije osi pri samodejnem pozicioniranju

Vnos: **0...300000**

Varnostna razdalja?

krmiljenje pozicionira vrtljivo glavo tako, da se položaj, ki je rezultat podaljška orodja za varnostno razdaljo, glede na obdelovanec ne spremeni. Vrednost deluje inkrementalno.

Vnos: **0...999999999**

Ponastavitev

Za ponastavitev vrtilnega kota znova definirajte cikel **19 ODBDELOVALNI NIVO**. Za vse rotacijske osi vnesite 0° . Potem še enkrat definirajte cikel **19 ODBDELOVALNI NIVO**. Vprašanje v pogovornem oknu potrdite s tipko **NO ENT**. Na ta način funkcijo izklopite.

Pozicioniranje rotacijskih osi



Upoštevajte priročnik za stroj!

Proizvajalec stroja določi, ali cikel **19** samodejno pozicionira rotacijske osi ali pa je treba rotacijske osi v NC-programu pozicionirati ročno.

Ročno pozicioniranje rotacijskih osi

Če cikel **19** rotacijskih osi ne pozicionira samodejno, je treba rotacijske osi pozicionirati v ločenem L-nizu po definiciji cikla.

Če delate s koti osi, lahko vrednosti osi definirate neposredno v L-nizu. Če delate s prostorskimi koti, uporabite Q-parametre **Q120** (vrednost A-osi), **Q121** (vrednost B-osi) in **Q122** (vrednost C-osi), opisane v ciklu **19**.



Pri ročnem pozicioniranju praviloma vedno uporabite položaje rotacijskih osi, shranjene v parametrih Q od **Q120** do **Q122**!

Izogibajte se funkcij, kot je **M94** (zmanjšanje kota), da pri večkratnih priklicih ne pride do neskladnosti med dejanskimi in želenimi položaji rotacijskih osi.

Primer

11 L Z+100 R0 FMAX	
12 L X+25 Y+10 R0 FMAX	
* - ...	; definiranje prostorskega kota za izračun popravka
13 CYCL DEF 19.0 ODBDELOVALNI NIVO	
14 CYCL DEF 19.1 A+0 B+45 C+0	
15 L A+Q120 C+Q122 R0 F1000	; pozicioniranje rotacijskih osi z vrednostmi, ki jih je izračunal cikel 19
16 L Z+80 R0 FMAX	; popravek aktivirane osi vretena
17 L X-8.5 Y-10 R0 FMAX	; popravek aktivirane obdelovalne ravnine

Samodejno pozicioniranje rotacijskih osi

Če cikel **19** samodejno pozicionira rotacijske osi, velja:

- Krmiljenje lahko samodejno pozicionira samo krmiljene osi.
- V definiciji cikla je treba poleg vrtilnih kotov vnesti tudi varnostno razdaljo in pomik za pozicioniranje vrtljivih osi.
- Uporabljajte samo prednastavljena orodja (definirana mora biti polna dolžina orodja).
- Pri obračalnem postopku ostane pozicija konice orodja proti obdelovalnemu kosu skoraj nespremenjena.
- Krmiljenje izvede vrtenje z nazadnje programiranim pomikom (največji dosegljivi pomik je odvisen od zahtevnosti vrtljive glave ali mize).

Primer

11 L Z+100 R0 FMAX	
12 L X+25 Y+10 R0 FMAX	
* - ...	; določanje izračuna konture, pomika in razdalje
13 CYCL DEF 19.0 ODBDELOVALNI NIVO	
14 CYCL DEF 19.1 A+0 B+45 C+0 F5000 ABST50	
15 L Z+80 R0 FMAX	; popravek aktivirane osi vretena
16 L X-8.5 Y-10 R0 FMAX	; popravek aktivirane obdelovalne ravnine

Prikaz položaja v zavrtenem sistemu

Prikazana položaja (**ŽELENO** in **DEJANSKO**) ter prikaz ničelne točke na dodatnem prikazu stanja se po aktiviranju cikla **19** nanašajo na zavrteni koordinatni sistem. Prikazan položaj se neposredno po definiciji cikla morda ne bo več ujemal s koordinatami položaja, ki je bil nazadnje programiran v ciklu **19**.

Nadzor delovnega prostora

Krmiljenje v zavrtenem koordinatnem sistemu preveri samo osi na končnem stikalu, ki se premaknejo. Krmiljenje po potrebi sporoči napako.

Pozicioniranje v zavrtenem sistemu

Z dodatno funkcijo **M130** je mogoče tudi v zavrtenem sistemu izvajati premike na položaje, ki se nanašajo na nezavrten koordinatni sistem.

V zavrteni obdelovalni ravnini je mogoče izvajati tudi pozicioniranja s premočrtnimi nizi, ki se nanašajo na koordinatni sistem stroja (NC-nizi z **M91** ali **M92**). Omejitve:

- Pozicioniranje se izvede brez popravka dolžine
- Pozicioniranje se izvede brez popravka strojne geometrije.
- Popravek polmera orodja ni dovoljen.

Kombinacija z drugimi cikli za preračunavanje koordinat

Pri kombinaciji s cikli za preračunavanje koordinat je treba paziti, da se obdelovalna ravnina vedno zavrti okoli aktivne ničelne točke. Premik ničelne točke lahko izvedete pred aktiviranjem cikla **19** in s tem premaknete "strojni koordinatni sistem".

Če ničelno točko premaknete po aktiviranju cikla **19**, premaknete "zavrteni koordinatni sistem".

Pomembno: pri ponastavitvi ciklov ravnajte v nasprotnem zaporedju kot pri definiranju:

- 1 Aktivirajte zamik ničelne točke
- 2 Aktiviranje **obračanje ovdelov. ravni**
- 3 Aktivirajte rotacijo

...

Obdelava obdelovanca

...

- 1 Ponastavitev rotacije
- 2 Ponastavitev **obračanje ovdelov. ravni**
- 3 Ponastavitev zamika ničelne točke

Navodila za delo s ciklom 19 Obdelovalna ravnina

Pri tem sledite naslednjemu postopku:

- ▶ Ustvarjanje NC-programa
- ▶ Vpenjanje obdelovanca
- ▶ Določanje referenčne točke
- ▶ Zagon NC-programa

Ustvarjanje NC-programa:

- ▶ Priklic definiranega orodja
- ▶ Sprostitev osi vretena
- ▶ Pozicioniranje rotacijskih osi
- ▶ Po potrebi aktivirajte zamik ničelne točke.
- ▶ Definirajte cikel **19 ODBDELOVALNI NIVO**
- ▶ Premaknite vse glavne osi (X, Y, Z), da aktivirate popravek.
- ▶ Po potrebi definirajte cikel **19** z drugimi koti.
- ▶ Ponastavite cikla **19**, za vse rotacijske osi programirajte 0°.
- ▶ Ponovno definirajte cikel **19** za deaktiviranje obdelovalne ravnine.
- ▶ Po potrebi ponastavite zamik ničelne točke.
- ▶ Po potrebi pozicionirajte rotacijske osi na položaj 0°.

Omogočeno vam je določanje referenčne točke:

- Ročno z vpraskanjem
- Krmiljeno s 3D-tipalnim sistemom HEIDENHAIN
- Samodejno s 3D-tipalnim sistemom HEIDENHAIN

Nadaljnje informacije: uporabniški priročnik Programiranje merilnih ciklov za obdelovanec in orodje

Nadaljnje informacije: uporabniški priročnik Nastavitve, testiranje in izvedba NC-programov

7.8 Cikel 247 POSTAVLJ.NAVEZ.TOCKE

Programiranje ISO

G247

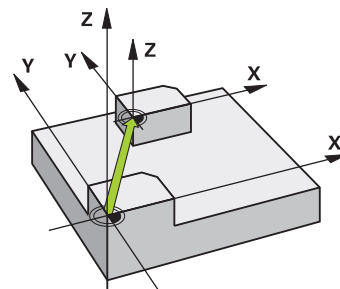
Uporaba

S ciklom **247 POSTAVLJ.NAVEZ.TOCKE** lahko v preglednici referenčnih točk določeno referenčno točko aktivirate kot novo referenčno točko.

Po definiciji cikla se vsi vnosi koordinat in zamiki ničelnih točk (absolutno in inkrementalno) nanašajo na novo referenčno točko.

Prikaz stanja

V prikazu stanja krmiljenje prikaže številko aktivne referenčne točke za simbolom referenčne točke.



Sorodne teme

- Aktivirajte referenčno točko

Dodatne informacije: uporabniški priročnik **Programiranje z navadnim besedilom**

- Kopirajte na referenčno točko

Dodatne informacije: uporabniški priročnik **Programiranje z navadnim besedilom**

- Popravi referenčno točko

Dodatne informacije: uporabniški priročnik **Programiranje z navadnim besedilom**

- Nastavitev in aktivacija referenčnih točk

Nadaljnje informacije: uporabniški priročnik **Nastavitev, testiranje in izvedba NC-programov**

Napotki

NAPOTEK

Pozor, nevarnost večje materialne škode!

Polja v preglednici referenčnih točk, ki niso določena, se vedejo drugače kot polja, ki so določena z vrednostjo **0**: z **0** določena polja pri aktivaciji prepisujejo predhodno vrednost, pri poljih, ki niso določena, pa se predhodna vrednost ohrani. Če se predhodna vrednost ohrani, obstaja nevarnost trka!

- ▶ Pred aktivacijo referenčne točke preverite, ali so vsi stolpci opisani z vrednostmi
- ▶ Pri nedoločenih stolpcih vnesite vrednost, npr. **0**
- ▶ Namesto tega naj proizvajalec stroja **0** določi kot privzeto vrednost za stolpce

- Ta cikel lahko izvedete v načinih obdelovanja **FUNCTION MODE MILL**, **FUNCTION MODE TURN** in **FUNCTION DRESS**.
- Ko aktivirate referenčno točko iz preglednice referenčnih točk, krmiljenje ponastavi zamik ničelne točke, zrcaljenje, rotacijo, faktor merila in faktor merila, specifičen za os.
- Ko aktivirate številko referenčne točke 0 (vrstica 0), se aktivira referenčna točka, ki ste jo nazadnje določili v načinu delovanja **Ročno obratovanje** ali **El. ročno kolo**.
- Cikel **247** deluje tudi v načinu delovanja Test programa.

Parameter cikla

Pomožna slika

Parameter

Številka za navezno točko?

Vnesite številko zelene referenčne točke iz preglednice referenčnih točk. Zeleno referenčno točko lahko izberete tudi z gumbom **IZBIRA**, neposredno v preglednici referenčnih točk.

Vnos: **0...65535**

Primer

```
11 CYCL DEF 247 POSTAVLJ.NAVEZ.TOCKE ~
```

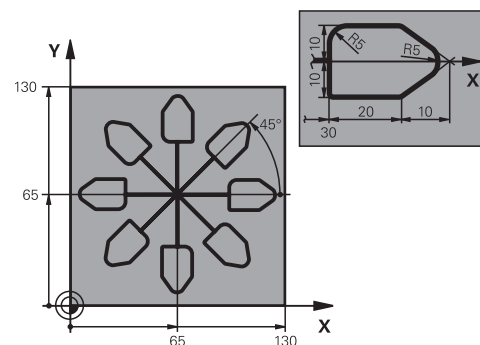
```
Q339=+4 ;ST NAVEZ.TOCKE
```

7.9 Primeri programiranja

Primer: cikli preračunavanja koordinat

Tek programa

- Preračunavanje koordinat v glavnem programu
- Obdelava v podprogramu



0 BEGIN PGM C220 MM	
1 BLK FORM 0.1 Z X+0 Y+0 Z-20	
2 BLK FORM 0.2 X+130 Y+130 Z+0	
3 TOOL CALL 1 Z S4500	; priklic orodja
4 L Z+100 R0 FMAX M3	; odmik orodja
5 TRANS DATUM AXIS X+65 Y+65	; zamik ničelne točke v središče
6 CALL LBL 1	; priklic rezkalne obdelave
7 LBL 10	; določitev oznake za ponovitev dela programa
8 CYCL DEF 10.0 VRTENJE	
9 CYCL DEF 10.1 IROT+45	
10 CALL LBL 1	; priklic rezkalne obdelave
11 CALL LBL 10 REP6	; vrnitev na niz LBL 10; skupno šestkrat
12 CYCL DEF 10.0 VRTENJE	
13 CYCL DEF 10.1 ROT+0	
14 TRANS DATUM RESET	; ponastavitev zamika ničelne točke
15 L Z+250 R0 FMAX	; odmik orodja
16 M30	; konec programa
17 LBL 1	; podprogram 1
18 L X+0 Y+0 R0 FMAX	; določitev rezkalne obdelave
19 L Z+2 R0 FMAX	
20 L Z-5 R0 F200	
21 L X+30 RL	
22 L IY+10	
23 RND R5	
24 L IX+20	
25 L IX+10 IY-10	
26 RND R5	
27 L IX-10 IY-10	
28 L IX-10 IY-10	
29 L IX-20	
30 L IY+10	

31 L X+0 Y+0 R0 F5000	
32 L Z+20 R0 FMAX	
33 LBL 0	
34 END PGM C220 MM	

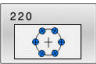
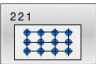

8

**Cikli:
definicije vzorcev**

8.1 Osnove

Pregled

Krmiljenje ima na voljo tri cikle, s katerimi je mogoče neposredno izdelovati točkovne vzorce:

Gumb	Cikel	Stran
	Cikel 220 VZOREC KROG <ul style="list-style-type: none"> ■ Definiranje krožnega vzorca ■ Polni ali delni krog ■ Vnos začetnega in končnega kota 	258
	Cikel 221 VZOREC CRTE <ul style="list-style-type: none"> ■ Definiranje linearnega vzorca ■ Vnos rotacijskega kota 	261
	Cikel 224 VZOREC KODE DATAMATRIX <ul style="list-style-type: none"> ■ Besedila spremenite v točkovni vzorec kode DataMatrix ■ Vnos položaja in velikosti 	265

Naslednje cikle lahko kombinirate s ciklom točkovnih vzorcev:

	Cikel 220	Cikel 221	Cikel 224
200 VRTANJE	✓	✓	✓
201 DRGNJENJE	✓	✓	✓
202 IZSTRUZEVANJE	✓	✓	–
203 UNIVERZALNO VRTANJE	✓	✓	✓
204 VZVRAT.SPUSCANJE	✓	✓	–
205 UNIVERZ. GLOBIN.VRT.	✓	✓	✓
206 VRTANJE NAVOJEV	✓	✓	–
207 VRTANJE NAVOJEV GS	✓	✓	–
208 VRTALNO REZKANJE	✓	✓	✓
209 VRT.NAVOJA LOM ODR,	✓	✓	–
240 CENTRIRANJE	✓	✓	✓
251 OS TRIKOTNIKA	✓	✓	✓
252 OKROGLI ZEP	✓	✓	✓
253 REZKANJE UTOROV	✓	✓	–
254 OKROGLI UTOR	–	✓	–
256 PRAVOKOTNI CEP	✓	✓	–
257 OKROGLI CEP	✓	✓	–
262 REZKANJE NAVOJA	✓	✓	–
263 REZK.VGREZ.NAVOJA	✓	✓	–
264 REZK.VRTAL.NAVOJA	✓	✓	–
265 REZK. HELIX VRT.NAV.	✓	✓	–
267 REZK.ZUN.NAVOJ	✓	✓	–



Če morate izdelati neenakomerne točkovne vzorce, uporabite preglednice točk s **POT PRIKLICA CIKLA**.

S funkcijo **DEF. VZORCA** so vam na voljo dodatni redni točkovni vzorci.

Nadaljnje informacije: uporabniški priročnik **Programiranje z navadnim besedilom** ali **Programiranje DIN/ISO**

Dodatne informacije: "Definicija vzorca DEFINICIJA VZORCA", Stran 60

8.2 Cikel 220 VZOREC KROG

Programiranje ISO

G220

Uporaba

S tem ciklom definirate točkovni vzorec kot polni ali delni krog. Ta je namenjen za predhodno definiran obdelovalni cikel.

Sorodne teme

- Definirajte celotni krog s **PATTERN DEF**
Dodatne informacije: "Definiranje polnega kroga", Stran 68
- Definirajte delni krog s **PATTERN DEF**
Dodatne informacije: "Definiranje delnega kroga", Stran 69

Potek cikla

- 1 Krmiljenje orodje v hitrem teku s trenutnega mesta premakne na začetno točko prve obdelave.
Zaporedje:
 - Premik na 2. varnostno razdaljo (os vretena).
 - Premik na začetno točko v obdelovalni ravnini.
 - Premik na varnostno razdaljo nad površino obdelovanca (os vretena).
- 2 S tega položaja krmiljenje izvede nazadnje definirani obdelovalni cikel.
- 3 Krmiljenje nato premakne orodje s premočrtnim ali krožnim premikom na začetno točko naslednje obdelave. Orodje je pri tem na varnostni razdalji (ali na 2. varnostni razdalji).
- 4 Ta postopek (od 1 do 3) se ponavlja, dokler niso opravljene vse obdelave.



Če ta cikel pustite delovati v delovanju s posameznim nizom, se krmiljenje zaustavi med točkami na točkovnem vzorcu.

Napotki



Cikel **220 VZOREC KROG** je mogoče skriti z izbirnim strojnim parametrom **hidePattern** (št. 128905).

- Ta cikel lahko izvedete izključno v načinu obdelovanja **FUNKCIJE PROGRAMA REZKANJE**.
- Cikel **220** je aktiviran z definicijo. Dodatno prikliče cikel **220** samodejno nazadnje definirani obdelovalni cikel.

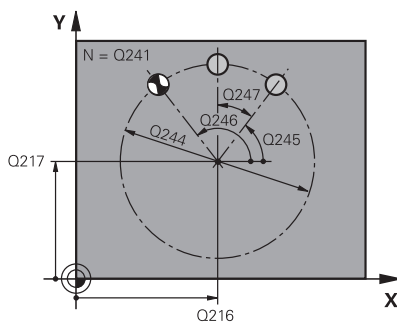
Napotek za programiranje

- Če enega od obdelovalnih ciklov **200** do **209** in **251** do **267** kombinirate s ciklom **220** ali ciklom **221**, so aktivni varnostna razdalja, površina obdelovanca in 2. varnostna razdalja iz cikla **220** oz. **221**. To znotraj NC-programa velja tako dolgo, dokler zadevni parametri niso znova prepisani.

Primer: če je v NC-programu definiran cikel **200** s **Q203=0** in je nato programiran cikel **220** s **Q203=-5**, potem se pri naslednjih priklicih funkcij **CYCL CALL** in **M99** uporabi **Q203=-5**. Cikla **220** in **221** prepiseta zgoraj navedene parametre ciklov za obdelovanje, aktiviranih s **CALL** (če so v obeh ciklih navedeni enaki parametri za vnos).

Parameter cikla

Pomožna slika



Parameter

Q216 Sredina 1. osi?

Središče delnega kroga v glavni osi obdelovalne ravnine. Vrednost deluje absolutno.

Vnos: **-99999.9999...+99999.9999**

Q217 Sredina 2. osi?

Središče delnega kroga v stranski osi obdelovalne ravnine. Vrednost deluje absolutno.

Vnos: **-99999.9999...+99999.9999**

Q244 Premer delnega kroga?

Premer delnega kroga

Vnos: **0...99999.9999**

Q245 Startni kot?

Kot med glavno osjo obdelovalne ravni in začetno točko prve obdelave na delnem krogu. Vrednost deluje absolutno.

Vnos: **-360.000...+360.000**

Q246 Končni kot?

Kot med glavno osjo obdelovalne ravni in začetno točko zadnje obdelave na delnem krogu (ne velja za polne kroge); za končni kot navedite drugo vrednost kot za začetni kot; če navedete končni kot večji kot začetni kot, obdelava v nasprotni urinega kazalca, sicer obdelava v smeri urinega kazalca. Vrednost deluje absolutno.

Vnos: **-360.000...+360.000**

Q247 Korak kota?

Kot med dvema obdelavama na delnem krogu. Če je kotni korak enak nič, krmiljenje izračuna kotni korak iz začetnega kota, končnega kota in števila obdelav. Če je vnesen kotni korak, krmiljenje ne upošteva končnega kota. Predznak kotnega koraka določa smer obdelave (- = v smeri urnega kazalca). Vrednost deluje inkrementalno.

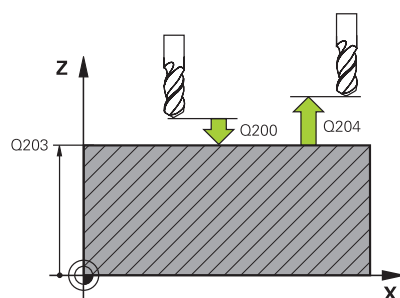
Vnos: **-360.000...+360.000**

Q241 Število obdelav?

Število postopkov na delnem krogu

Vnos: **1...99999**

Pomožna slika



Parameter

Q200 Varnostna razdalja?

Razdalja med konico orodja in površino obdelovanca. Vrednost deluje inkrementalno.

Vnos: **0...99999.9999** ali **PREDEF**

Q203 Koord. površina obdel. kosa?

Koordinata površine obdelovanca v povezavi z aktivno ničelno točko. Vrednost deluje absolutno.

Vnos: **-99999.9999...+99999.9999**

Q204 2. varnostni razmak?

Razdalja v orodni osi med orodjem in obdelovancem (vpenjalno sredstvo), pri kateri ne more priti do trka. Vrednost deluje inkrementalno.

Vnos: **0...99999.9999** ali **PREDEF**

Q301 Premik na varno višino (0/1)?

Določanje, kako naj se orodja premika med obdelavami:

0: premik na varnostno razdaljo med obdelavami

1: premik na 2. varnostno razdaljo med obdelavami

Vnos: **0, 1**

Q365 Vrsta premika?naravn.=0/krožno=1

Določanje, s katero funkcijo proge naj se orodja premika med obdelavami:

0: premočrtni premik med obdelavami

1: krožni premik na premer delnega kroga med obdelavami

Vnos: **0, 1**

Primer

11 CYCL DEF 220 VZOREC KROG ~	
Q216=+50	;SREDINA 1. OSI ~
Q217=+50	;SREDINA 2. OSI ~
Q244=+60	;PREMER DELNEGA KROGA ~
Q245=+0	;STARTNI KOT ~
Q246=+360	;KONCNI KOT ~
Q247=+0	;KORAK KOTA ~
Q241=+8	;STEVILO OBDELAV ~
Q200=+2	;VARNOSTNA RAZDALJA ~
Q203=+0	;KOORD. POVRŠINA ~
Q204=+50	;2. VARNOST. RAZMAK ~
Q301=+1	;PREM.NA VARNOSTNO VISINO ~
Q365=+0	;VRSTA PREMIIKA
12 CYCL CALL	

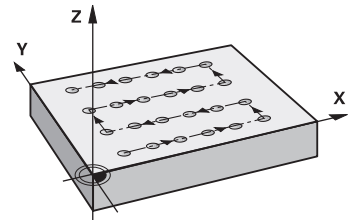
8.3 Cikel 221 VZOREC CRTE

Programiranje ISO

G221

Uporaba

S tem ciklom definirate točkovni vzorec kot linije. Ta je namenjen za predhodno definiran obdelovalni cikel.



Sorodne teme

- Definirajte posamezno serijo s **PATTERN DEF**
Dodatne informacije: "Definiranje posamezne vrste", Stran 63
- Definirajte posamezni vzorec s **PATTERN DEF**
Dodatne informacije: "Definiranje posameznega vzorca", Stran 64

Potek cikla

- 1 Krmiljenje samodejno premakne orodje s trenutnega položaja na začetno točko prve obdelave.
Zaporedje:
 - Premik na 2. varnostno razdaljo (os vretena).
 - Premik na začetno točko v obdelovalni ravnini.
 - Premik na varnostno razdaljo nad površino obdelovanca (os vretena).
- 2 S tega položaja krmiljenje izvede nazadnje definirani obdelovalni cikel.
- 3 Krmiljenje nato premakne orodje v pozitivni smeri glavne osi na začetno točko naslednje obdelave. Orodje je pri tem na varnostni razdalji (ali na 2. varnostni razdalji).
- 4 Ta postopek (1 do 3) se ponavlja, dokler niso opravljene vse obdelave prve vrstice. Orodje stoji na zadnji točki prve vrstice.
- 5 Krmiljenje nato premakne orodje na zadnjo točko druge vrstice in tam izvede obdelavo.
- 6 Od tam krmiljenje premakne orodje v negativni smeri glavne osi na začetno točko naslednje obdelave.
- 7 Ta postopek (6) se ponavlja, dokler niso opravljene vse obdelave druge vrstice
- 8 Krmiljenje nato premakne orodje na začetno točko naslednje vrstice
- 9 Vse ostale vrstice se obdelajo z nihajočim gibanjem.



Če ta cikel pustite delovati v delovanju s posameznim nizom, se krmiljenje zaustavi med točkami na točkovnem vzorcu.

Napotki



Cikel **221 VZOREC CRTE** je mogoče skriti z izbirnim strojnim parametrom **hidePattern** (št. 128905).

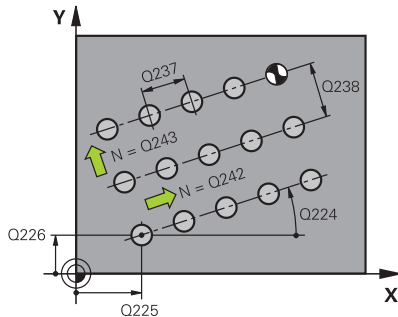
- Ta cikel lahko izvedete izključno v načinu obdelovanja **FUNKCIJE PROGRAMA REZKANJE**.
- Cikel **221** je aktiviran z definicijo. Dodatno priključite cikel **221** samodejno nazadnje definirani obdelovalni cikel.

Napotki za programiranje

- Če enega od obdelovalnih ciklov **200 do 209** ali **251 do 267** kombinirate s ciklom **221**, so aktivni varnostna razdalja, površina obdelovanca, 2. varnostna razdalja in rotacijski položaj iz cikla **221**.
- Če izberete cikel **254** v povezavi s ciklom **221**, položaj utora 0 ni dovoljen.

Parameter cikla

Pomožna slika



Parameter

Q225 Startna točka 1. osi?

Koordinata začetne točke v glavni osi obdelovalne ravnine. Vrednost deluje absolutno.

Vnos: **-99999.9999...+99999.9999**

Q226 Startna točka 2. osi?

Koordinata startne točke v stranski osi obdelovalne ravnine. Vrednost deluje absolutno.

Vnos: **-99999.9999...+99999.9999**

Q237 Razmak 1. osi?

Razdalja posameznih točk na vrstici. Vrednost deluje inkrementalno.

Vnos: **-99999.9999...+99999.9999**

Q238 Razmak 2. osi?

Medsebojna razdalja posameznih vrstic. Vrednost deluje inkrementalno.

Vnos: **-99999.9999...+99999.9999**

Q242 Število stolpcev?

Število postopkov na vrstici

Vnos: **0...99999**

Q243 Število vrstic?

Število vrstic

Vnos: **0...99999**

Q224 Položaj vrtenja?

Kot, pod katerim se vrti celotna slika. Središče vrtenja se nahaja na začetni točki. Vrednost deluje absolutno.

Vnos: **-360.000...+360.000**

Q200 Varnostna razdalja?

Razdalja med konico orodja in površino obdelovanca. Vrednost deluje inkrementalno.

Vnos: **0...99999.9999** ali **PREDEF**

Q203 Koord. površina obdel. kosa?

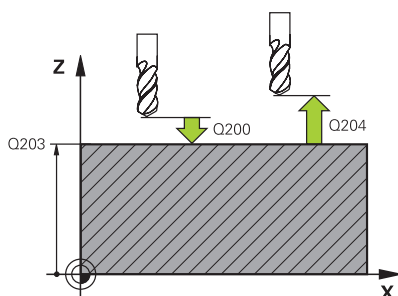
Koordinata površine obdelovanca v povezavi z aktivno ničelno točko. Vrednost deluje absolutno.

Vnos: **-99999.9999...+99999.9999**

Q204 2. varnostni razmak?

Razdalja v orodni osi med orodjem in obdelovancem (vpenjalno sredstvo), pri kateri ne more priti do trka. Vrednost deluje inkrementalno.

Vnos: **0...99999.9999** ali **PREDEF**



Pomožna slika**Parameter****Q301 Premik na varno višino (0/1)?**

Določanje, kako naj se orodja premika med obdelavami:

0: premik na varnostno razdaljo med obdelavami

1: premik na 2. varnostno razdaljo med obdelavami

Vnos: **0, 1**

Primer

11 CYCL DEF 221 VZOREC CRTE ~	
Q225=+15	;STARTNA TOCKA 1. OSI ~
Q226=+15	;STARTNA TOCKA 2. OSI ~
Q237=+10	;RAZMAK 1. OSI ~
Q238=+8	;RAZMAK 2. OSI ~
Q242=+6	;STEVILO STOLPCEV ~
Q243=+4	;STEVILO VRSTIC ~
Q224=+15	;POLOZAJ VRTENJA ~
Q200=+2	;VARNOSTNA RAZDALJA ~
Q203=+0	;KOORD. POVRSINA ~
Q204=+50	;2. VARNOST. RAZMAK ~
Q301=+1	;PREM.NA VARN0 VISINO
12 CYCL CALL	

8.4 Cikel 224 VZOREC KODE DATAMATRIX

Programiranje ISO

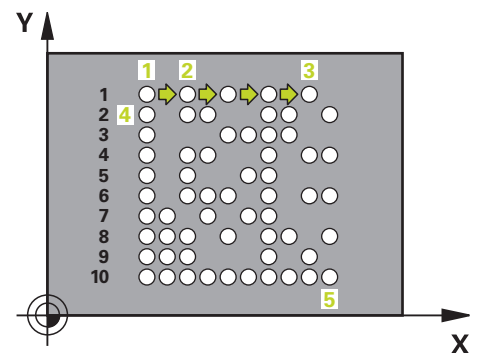
G224

Uporaba

S ciklom **224 VZOREC KODE DATAMATRIX** lahko pretvorite besedila v tako imenovano kodo DataMatrix. Ta je namenjena kot točkovni vzorec za predhodno definiran obdelovalni cikel.

Potek cikla

- 1 Krmiljenje samodejno premakne orodje s trenutnega položaja na programirano začetno točko. Ta se nahaja v levem sprednjem kotu.
Zaporedje:
 - Premik na drugo varnostno razdaljo (os vretena).
 - Premik na začetno točko v obdelovalni ravnini.
 - Premik na **VARNOSTNA RAZDALJA** nad površino obdelovanca (os vretena)
- 2 Krmiljenje nato premakne orodje v pozitivni smeri pomožne osi k prvi začetni točki **1** v prvi vrstici.
- 3 S tega položaja krmiljenje izvede nazadnje definirani obdelovalni cikel.
- 4 Krmiljenje nato premakne orodje v pozitivni smeri glavne osi na drugo začetno točko **2** naslednje obdelave. Orodje je pri tem na 1. varnostni razdalji.
- 5 Ta postopek se ponavlja, dokler niso opravljene vse obdelave prve vrstice. Orodje stoji na zadnji točki **3** prve vrstice.
- 6 Krmiljenje nato premakne orodje v negativni smeri glavne in pomožne osi k prvi začetni točki **4** naslednje vrstice.
- 7 Na koncu je izvedena obdelava.
- 8 Ti postopki se ponavljajo tako dolgo, dokler se ne preslika koda DataMatrix. Obdelava se konča v spodnjem desnem kotu **5**.
- 9 Krmiljenje nato orodje premakne na programirano drugo varnostno razdaljo.



Napotki

NAPOTEK

Pozor, nevarnost kolizije!

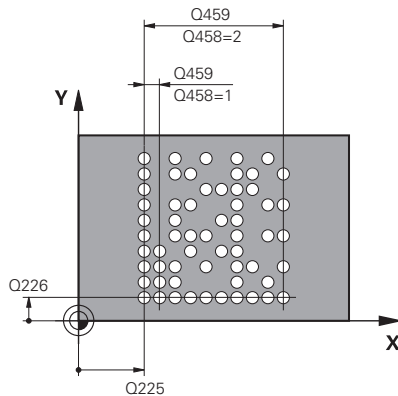
Če kombinirate katerega od obdelovalnih ciklov s ciklom **224**, delujejo **Varnostna razdalja**, površina koordinat in 2. varnostna razdalja iz cikla **224**. Obstaja nevarnost trka!

- ▶ Potek preverite s pomočjo grafične simulacije
- ▶ Previdno preverite NC-program ali razdelek programa v načinu delovanja **Potek programa, posam. blok**

- Ta cikel lahko izvedete izključno v načinu obdelovanja **FUNKCIJE PROGRAMA REZKANJE**.
- Cikel **224** je aktiviran z definicijo. Dodatno priključite cikel **224** samodejno nazadnje definirani obdelovalni cikel.
- Posebni znak **%** krmiljenje uporablja za posebne funkcije. Če želite ta znak shraniti v kodo DataMatrix, potem morate besedilo vnesti dvakrat, npr. **%%**.

Parameter cikla

Pomožna slika



Parameter

Q225 Startna točka 1. osi?

Koordinata v spodnjem levem kotu kode na glavni osi. Vrednost deluje absolutno.

Vnos: **-99999.9999...+99999.9999**

Q226 Startna točka 2. osi?

Koordinata v spodnjem levem kotu kode na pomožni osi. Vrednost deluje absolutno.

Vnos: **-99999.9999...+99999.9999**

Q501 Vnos besedila?

Besedilo, ki ga je treba pretvoriti v narekovajih. Možna je dodelitev spremenljivk.

Dodatne informacije: "Spremenljiva besedila izdajte v kodi DataMatrix", Stran 268

Vnos: najv. **255** znakov

Q458 Vel. celic/vel. vzorca (1/2)?

Določite, kako bo koda DataMatrix opisana v **Q459**:

- 1: razdalja celic
- 2: velikost vzorca

Vnos: **1, 2**

Q459 Velikost za vzorec?

Definicija razdalje celic ali velikosti vzorca:

Če je **Q458=1**: razdalja med prvo in drugo celico (izhajajoč iz središča celice)

Če je **Q458=2**: razdalja med prvo in zadnjo celico (izhajajoč iz središča celice)

Vrednost deluje inkrementalno.

Vnos: **0...99999.9999**

Q224 Položaj vrtenja?

Kot, pod katerim se vrti celotna slika. Središče vrtenja se nahaja na začetni točki. Vrednost deluje absolutno.

Vnos: **-360.000...+360.000**

Q200 Varnostna razdalja?

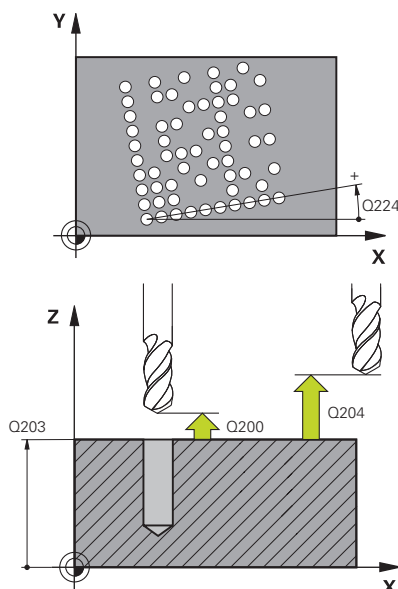
Razdalja med konico orodja in površino obdelovanca. Vrednost deluje inkrementalno.

Vnos: **0...99999.9999** ali **PREDEF**

Q203 Koord. površina obdel. kosa?

Koordinata površine obdelovanca v povezavi z aktivno ničelno točko. Vrednost deluje absolutno.

Vnos: **-99999.9999...+99999.9999**



Pomožna slika**Parameter****Q204 2. varnostni razmak?**

Razdalja v orodni osi med orodjem in obdelovancem (vpenjalno sredstvo), pri kateri ne more priti do trka. Vrednost deluje inkrementalno.

Vnos: **0...99999.9999** ali **PREDEF**

Primer

11 CYCL DEF 224 VZOREC KODE DATAMATRIX ~	
Q225=+0	;STARTNA TOCKA 1. OSI ~
Q226=+0	;STARTNA TOCKA 2. OSI ~
QS501=""	;BESEDILO ~
Q458=+1	;IZBIRA VELIKOSTI ~
Q459=+1	;VELIKOST ~
Q224=+0	;POLOZAJ VRTENJA ~
Q200=+2	;VARNOSTNA RAZDALJA ~
Q203=+0	;KOORD. POVRSINA ~
Q204=+50	;2. VARNOST. RAZMAK
12 CYCL CALL	

Spremenljiva besedila izdajte v kodi DataMatrix

Dodatno k fiksnim znakom lahko določene spremenljivke izdate kot kodo DataMatrix. Spremenljivke lahko vnesete z %.

Naslednja spremenljiva besedila lahko uporabite v ciklu **224 VZOREC KODE DATAMATRIX**:

- Datum in čas
- Ime in poti NC-programov
- Stanja števecv

Datum in čas

Trenutni datum, trenutni čas ali trenutni koledarski teden lahko spremenite v kodo DataMatrix. V ta namen v parametru cikla **QS501** vnesite vrednost **%time<x>**. **<x>** definira obliko, npr. 08 za DD.MM.LLLL.



Pazite, da pri zapisu datuma od 1 do 9 pred številko vnesete 0, na primer **%time08**.

Na voljo so naslednje možnosti:

Vnos	Oblika
%time00	DD.MM.LLLL hh:mm:ss
%time01	D.MM.LLLL h:mm:ss
%time02	D.MM.LLLL h:mm
%time03	D.MM.LL h:mm
%time04	LLLL-MM-DD hh:mm:ss
%time05	LLLL-MM-DD hh:mm
%time06	LLLL-MM-DD h:mm
%time07	LL-MM-DD h:mm
%time08	DD.MM.LLLL
%time09	D.MM.LLLL
%time10	D.MM.LL
%time11	LLLL-MM-DD
%time12	LL-MM-DD
%time13	hh:mm:ss
%time14	h:mm:ss
%time15	h:mm
#time99	Koledarski teden

Ime in poti NC-programov

Ime ali pot aktivnega NC-programa ali priklicanega NC-programa lahko spremenite v kodo DataMatrix. V ta namen v parametru cikla **QS501** vnesite vrednost **%main<x>** ali **%prog<x>**.

Na voljo so naslednje možnosti:

Vnos	Pomen	Primer
%main0	Celotna pot datoteke aktivnega NC-programa	TNC:\MILL.h
%main1	Pot imenika aktivnega NC-programa	TNC:\
%main2	Ime aktivnega NC-programa	MILL
%main3	Vrsta datoteke aktivnega NC-programa	.H
%prog0	Celotna pot datoteke priklicanega NC-programa	TNC:\HOUSE.h
%prog1	Pot imenika priklicanega NC-programa	TNC:\
%prog2	Ime priklicanega NC-programa	HOUSE
%prog3	Vrsta datoteke priklicanega NC-programa	.H

Stanja števecv

Aktualno stanje števca lahko spremenite v kodo DataMatrix. Krmiljenje trenutno stanje števca prikazuje v načinu MOD.

V ta namen v parametru cikla **QS501** vnesite vrednost **%count<x>**.

S številko za **%count** določite, koliko mest vsebuje koda DataMatrix. Največje število mest je devet.

Primer:

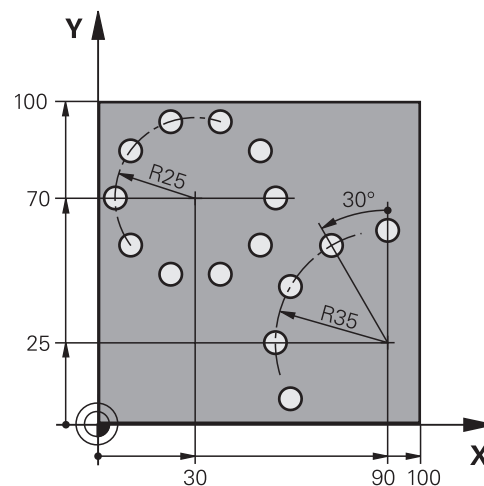
- Programiranje: **%count9**
- Trenutno stanje števca: 3
- Vnos: 000000003

Napotki z upravljanje

- V načinu delovanja Programski test krmiljenje simulira stanje števca, ki ste ga določili neposredno v NC-programu. Stanje števca v meniju MOD se ne upošteva.
- V načinoma delovanja POSAM. BLOK in ZAP.BL.. krmiljenje upošteva stanje števca iz menija MOD.

8.5 Primeri programiranja

Primer: krožne luknje



0	BEGIN PGM 200 MM	
1	BLK FORM 0.1 Z X+0 Y+0 Z-40	
2	BLK FORM 0.2 X+100 Y+100 Z+0	
3	TOOL CALL 200 Z S3500	; priklic orodja
4	L Z+100 R0 FMAX M3	; odmik orodja
5	CYCL DEF 200 VRTANJE ~	
	Q200=+2	; VARNOSTNA RAZDALJA ~
	Q201=-15	; GLOBINA ~
	Q206=+250	; POT. NAPR. GLOB. DOVAJ. ~
	Q202=+4	; DOVAJALNA GLOBINA ~
	Q210=+0	; AS ZADRZ. ZGORAJ ~
	Q203=+0	; KOORD. POVRSINA ~
	Q204=+50	; 2. VARNOST. RAZMAK ~
	Q211=+0.25	; CAS ZADRZEVA SPODAJ ~
	Q395=+0	; REFERENCA GLOBINA
6	CYCL DEF 220 VZOREC KROG ~	
	Q216=+30	; SREDINA 1. OSI ~
	Q217=+70	; SREDINA 2. OSI ~
	Q244=+50	; PREMER DELNEGA KROGA ~
	Q245=+0	; STARTNI KOT ~
	Q246=+360	; KONCNI KOT ~
	Q247=+0	; KORAK KOTA ~
	Q241=+10	; STEVILO OBDELAV ~
	Q200=+2	; VARNOSTNA RAZDALJA ~
	Q203=+0	; KOORD. POVRSINA ~
	Q204=+100	; 2. VARNOST. RAZMAK ~
	Q301=+1	; PREM. NA VARNO VISINO ~
	Q365=+0	; VRSTA PREMIKA

7	CYCL DEF 220 VZOREC KROG ~	
	Q216=+90 ;SREDINA 1. OSI ~	
	Q217=+25 ;SREDINA 2. OSI ~	
	Q244=+70 ;PREMER DELNEGA KROGA ~	
	Q245=+90 ;STARTNI KOT ~	
	Q246=+360 ;KONCNI KOT ~	
	Q247=+30 ;KORAK KOTA ~	
	Q241=+5 ;STEVILO OBDELAV ~	
	Q200=+2 ;VARNOSTNA RAZDALJA ~	
	Q203=+0 ;KOORD. POVRSINA ~	
	Q204=+100 ;2. VARNOST. RAZMAK ~	
	Q301=+1 ;PREM.NA VARNO VISINO ~	
	Q365=+0 ;VRSTA PREMIKA	
8	L Z+100 R0 FMAX	; odmik orodja
9	M30	; konec programa
10	END PGM 200 MM	

9

Cikli: konturni žep

9.1 SL-cikli

Aplikacija

S SL-cikli lahko sestavljate zapletene konture iz do dvanajst delnih kontur (žepov ali otokov). Posamezne delne konture vnesite kot podprograme. Iz seznama delnih kontur (številka podprogramov), ki jih vnesete v ciklu **14 KONTURA**, krmiljenje izračuna skupno konturo.

i Namesto ciklov SL podjetje HEIDENHAIN priporoča zmogljivejšo funkcijo Optimirano rezkanje kontur (možnost št. 167).

Sorodne teme

- Optimirano rezkanje kontur (možnost št. 167)

Dodatne informacije: "Cikli: optimizirano rezkanje kontur", Stran 323

i Napotki za programiranje in upravljanje:

- Pomnilnik za SL-cikel je omejen. V enem SL-ciklu lahko programirate največ 16384 konturnih elementov.
- SL-cikli notranje izvedejo obsežne in zapletene izračune in obdelave, ki iz njih izhajajo. Iz varnostnih razlogov v vsakem primeru pred obdelovanjem grafičnega programskega testa! S tam lahko na enostaven način določite, ali obdelava, ki jo je določilo krmiljenje, pravilno poteka.
- Če uporabite lokalne Q-parametre **QL** v konturnem podprogramu, jih morate v konturnem podprogramu tudi dodeliti ali izračunati.

Lastnosti podprogramov

- Zaprte konture brez primika in odmika
- Preračuni koordinat so dovoljeni, če so programirani znotraj delnih kontur, delujejo tudi v naslednjih podprogramih, vendar jih po priklicu cikla ni treba ponastaviti
- Krmiljenje zazna žep, če se premikate po notranji konturi, npr. opis konture v smeri urinih kazalcev s popravkom polmera RR.
- Krmiljenje zazna otok, če se premikate po zunanji konturi, npr. opis konture v smeri urinih kazalcev s popravkom polmera RR.
- Podprogrami ne smejo vsebovati koordinat na osi vretena
- V prvem NC-nizu podprograma vedno programirajte obe osi.
- Če uporabljate Q-parametre, posamezne izračune in določitve izvajajte samo znotraj posameznega konturnega podprograma.
- Brez obdelovalnih ciklov, pomikov in M-funkcij

Lastnosti ciklov

- Krmiljenje pozicionira pred vsakim ciklom samodejno na varnostno razdaljo – pozicionirajte orodje pred priklicem cikla na varen položaj.
- Vsak globinski nivo se rezka brez dviga orodja; otoki se stransko obidejo.







- Polmer "notranjih kotov" je mogoče programirati – orodje se ne zaustavi, označevanje prostega rezanja je preprečeno (velja za najbolj zunanjo pot pri izvrtanju in stranskem finem rezkanju).
- Pri stranskem finem rezkanju krmiljenje izvede premik na konturo po tangencialni krožnici.
- Pri globinskem finem rezkanju krmiljenje orodje prav tako premakne po tangencialni krožnici na obdelovanec (npr.: os vretena Z: krožnica v ravnini Z/X).
- Krmiljenje obdeluje konturo neprekinjeno v soteku ali protiteku.

Mere za obdelavo, na primer globino rezkanja, nadmere in varnostno razdaljo, vnesete centralno v ciklu **20 KONTURNI PODATKI**.





Vzorec: obdelovanje s SL-cikli

```
0 BEGIN SL 2 MM
...
12 CYCL DEF 14 KONTURA
...
13 CYCL DEF 20 KONTURNI PODATKI
...
16 CYCL DEF 21 PREDVRTANJE
...
17 CYCL CALL
...
22 CYCL DEF 23 GLOBINSKO RAVNANJE
...
23 CYCL CALL
...
26 CYCL DEF 24 RAVNANJE STRANSKO
...
27 CYCL CALL
...
50 L Z+250 R0 FMAX M2
51 LBL 1
...
55 LBL 0
56 LBL 2
...
60 LBL 0
...
99 END PGM SL2 MM
```

Pregled

Gumb	Cikel	Stran
	Cikel 14 KONTURA <ul style="list-style-type: none"> Navajanje konturnih podprogramov 	278
	Cikel 20 KONTURNI PODATKI <ul style="list-style-type: none"> Vnos informacij o obdelavi 	282
	Cikel 21 PREDVRTANJE <ul style="list-style-type: none"> Izdelava izvrtine za orodja, ki ne režejo čez sredino 	285
	Cikel 22 PRAZNJENJE <ul style="list-style-type: none"> Izvrtnje ali dodatno vrtnje konture Upošteva vbodne točke orodja za izvrtnje 	287
	Cikel 23 GLOBINSKO RAVNANJE <ul style="list-style-type: none"> Fino rezkanje nadmere globine iz cikla 20 	292
	Cikel 24 RAVNANJE STRANSKO <ul style="list-style-type: none"> Fino rezkanje nadmere strani iz cikla 20 	295

Razširjeni cikli:

Gumb	Cikel	Stran
	Cikel 270 VLEKA KONTURE-PODAT. <ul style="list-style-type: none"> Vnos podatkov konture iz cikla 25 ali 276 	299
	Cikel 25 POTEK KONTURE <ul style="list-style-type: none"> Obdelava odprtih in zaprtih kontur Nadzor glede spodrezovanja in poškodb kontur 	301
	Cikel 275 BREZVRT. KONT. UTOR <ul style="list-style-type: none"> Izdelava odprtih in zaprtih utorov s spiralnim rezkanjem 	306
	Cikel 276 KONTURNI SEGMENT 3D <ul style="list-style-type: none"> Obdelava odprtih in zaprtih kontur Zaznavanje odvečnega materiala 3-dimenzionalne konture - obdela dodatne koordinate iz orodne osi 	312

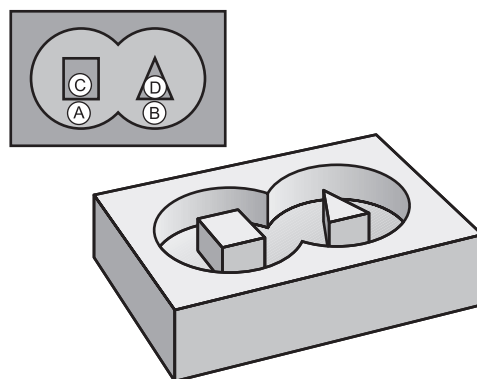
9.2 Cikel 14 KONTURA

Programiranje ISO

G37

Uporaba

V ciklu **14 KONTURA** navedite vse podprograme, ki jih želite prenesti v skupno konturo.



Sorodne teme

- Enostavna konturna formula

Dodatne informacije: "SL- ali OCM-cikli z enostavno konturno formulo", Stran 430

- Kompleksna konturna formula

Dodatne informacije: "SL- ali OCM-cikli s kompleksno konturno formulo", Stran 420

Napotki

- Ta cikel lahko izvedete izključno v načinih obdelovanja **FUNKCIJE PROGRAMA REZKANJE** in **FUNKCIJE PROGRAMA STRUŽENJE**.
- Cikel **14** je DEF-aktiven, kar pomeni, da deluje od svoje definicije v NC-programu dalje.
- V ciklu **14** lahko naštejete največ 12 podprogramov (delnih kontur).

Parameter cikla

Pomožna slika

Parametri

Label številke za konturo?

Navedite vse številke oznak posameznih podprogramov, ki naj se prenesejo v konturo. Vsako številko potrdite s tipko ENT. Vnos zaključite s tipko **END**. Možnih je do 12 številke podprogramov.

Vnos: **0...65535**

Primer

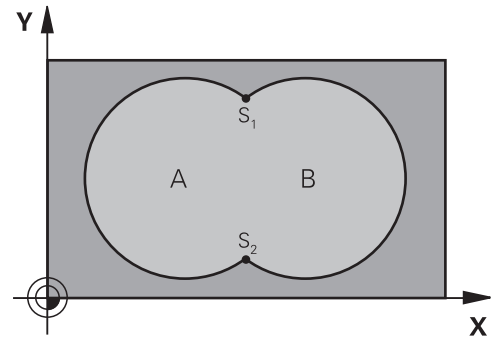
```
11 CYCL DEF 14.0 KONTURA
```

```
12 CYCL DEF 14.1 KONTUR. LABEL1 /2
```

9.3 Prekrivanje kontur

Osnove

Žepi in otoki se lahko prekrivajo v novo konturo. Tako lahko s prekrivajočim žepom povečate površino žepa ali zmanjšate otok.



Podprogrami: prekriti žepi

i Naslednji primeri so konturni podprogrami, ki jih v glavnem programu priključite cikel **14 KONTURA**.

Žepa A in B se prekrivata.

Krmiljenje izračuna presečišči S1 in S2. Ni jih treba programirati.

Žepa sta programirana kot polna kroga.

Podprogram 1: žep A

```
11 LBL 1
12 L X+10 Y+10 RR
13 CC X+35 Y+50
14 C X+10 Y+50 DR-
15 LBL 0
```

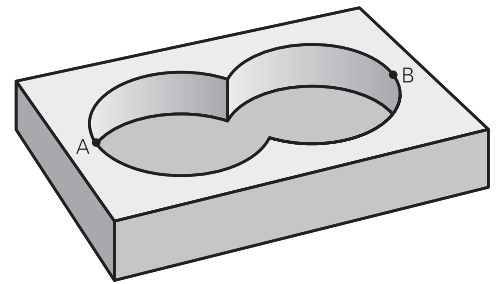
Podprogram 2: žep B

```
16 LBL 2
17 L X+90 Y+50 RR
18 CC X+65 Y+50
19 C X+90 Y+50 DR-
20 LBL 0
```

Površina iz vsote

Obdelati želite obe delni površini A in B vključno s skupno prekrito površino:

- Površini A in B morata biti žepa.
- Prvi žep (v ciklu **14**) se mora začeti izven drugega.



Površina A:

11 LBL 1

12 L X+10 Y+50 RR

13 CC X+35 Y+50

14 C X+10 Y+50 DR-

15 LBL 0

Površina B:

16 LBL 2

17 L X+90 Y+50 RR

18 CC X+65 Y+50

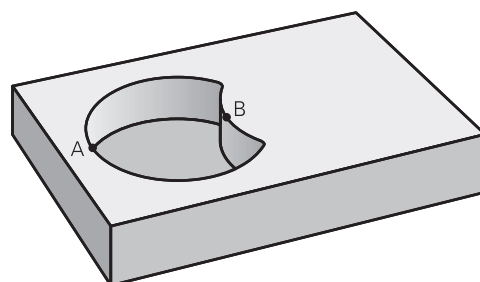
19 C X+90 Y+50 DR-

20 LBL 0

Površina iz razlike

Površino A želite obdelati brez dela, ki ga prekriva B:

- Površina A mora biti žep in B mora biti otok.
- A se mora začeti zunaj B.
- B se mora začeti znotraj A.

**Površina A:**

11 LBL 1

12 L X+10 Y+50 RR

13 CC X+35 Y+50

14 C X+10 Y+50 DR-

15 LBL 0

Površina B:

16 LBL 2

17 L X+40 Y+50 RL

18 CC X+65 Y+50

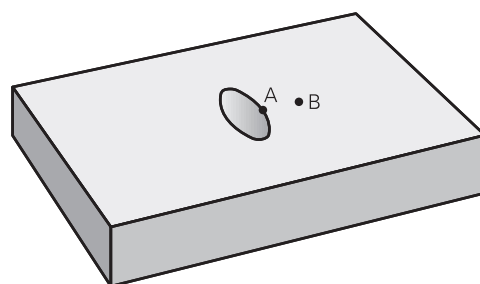
19 C X+40 Y+50 DR-

20 LBL 0

Površina iz reza

Obdelati želite površino, ki jo pokrivata A in B. (Enkrat prekrite površine naj ostanejo neobdelane.)

- A in B morata biti žepa.
- A se mora začeti v B.

**Površina A:**

11 LBL 1

12 L X+60 Y+50 RR

13 CC X+35 Y+50

14 C X+60 Y+50 DR-

15 LBL 0

Površina B:

16 LBL 2

17 L X+90 Y+50 RR

18 CC X+65 Y+50

19 C X+90 Y+50 DR-

20 LBL 0

9.4 Cikel 20 KONTURNI PODATKI

Programiranje ISO

G120

Uporaba

V ciklu **20** vnesite podatke za obdelavo za podprograme z delnimi konturami.

Sorodne teme

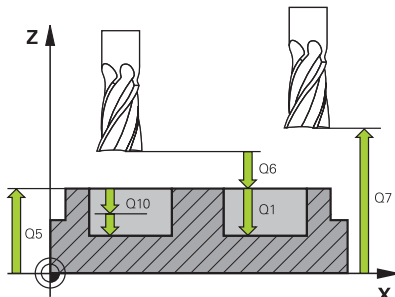
- Cikel **271 OCM PODAT. KONTURE** (možnost št. 167)
Dodatne informacije: "Cikel 271 OCM PODAT. KONTURE (možnost št. 167)", Stran 332

Napotki

- Ta cikel lahko izvedete izključno v načinu obdelovanja **FUNKCIJE PROGRAMA REZKANJE**.
- Cikel **20** je DEF-aktiven, kar pomeni, da cikel **20** deluje od svoje definicije v NC-programu dalje.
- V ciklu **20** vneseni podatki za obdelavo veljajo za cikle od **21** do **24**.
- Če SL-cikle uporabljate v programih s **Q**-parametri, potem parametrov **Q1** do **Q20** ne smete uporabiti kot programskih parametrov.
- Smer obdelave določa predznak parametra cikla Globina. Če globino programirate na 0, krmiljenje ta cikel izvede na globini = 0.

Parameter cikla

Pomožna slika



Parameter

Q1 Globina rezkanja?

Razdalja površina obdelovanca – dno žepa. Vrednost deluje inkrementalno.

Vnos: **-99999.9999...+99999.9999**

Q2 Faktor prekrivanja proge?

Q2 x polmer orodja, privede do stranskega primika k.

Vnos: **0.0001...1.9999**

Q3 Stranska predizmera ravnanja?

Nadmera finega rezkanja v obdelovalni ravnini. Vrednost deluje inkrementalno.

Vnos: **-99999.9999...+99999.9999**

Q4 Globinska predizmera ravnanja?

Nadmera finega rezkanja na globini. Vrednost deluje inkrementalno.

Vnos: **-99999.9999...+99999.9999**

Q5 Koord. površina obdel. kosa?

Absolutna koordinata površine obdelovanca

Vnos: **-99999.9999...+99999.9999**

Q6 Varnostna razdalja?

Razmak med čelno površino orodja in površino obdelovanca. Vrednost deluje inkrementalno.

Vnos: **-99999.9999...+99999.9999**

Q7 Varna visina

Absolutna višina, pri kateri ne more priti do trka z obdelovancem (za vmesno pozicioniranje in odmik ob koncu cikla). Vrednost deluje absolutno.

Vnos: **-99999.9999...+99999.9999**

Q8 Notranji zaokroževalni radij?:

Zaokroževalni polmer notranjih "kotov"; vnesena vrednost se nanaša na središčno pot orodja in se uporablja za doseganje bolj gladkega premikanja med konturnimi elementi.

Q8 ni polmer, ki bi ga krmiljenje lahko vneslo kot ločen konturni element med programiranimi elementi!

Vnos: **0...99999.9999**

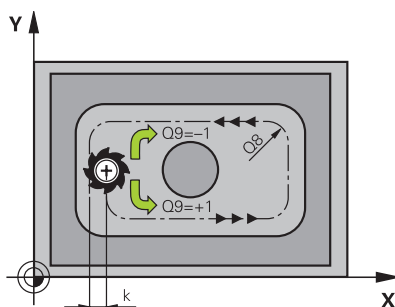
Q9 Smer vrtenja? Smer ur.kaz. = -1

Smer obdelave za žepe

Q9 = -1 protitek za žep in otok

Q9 = +1 sotek za žep in otok

Vnos: **-1, 0, +1**



Primer

11 CYCL DEF 20 KONTURNI PODATKI ~	
Q1=-20	;GLOBINA REZKANJA ~
Q2=+1	;PREKRIVANJE PROGE ~
Q3=+0.2	;PREDIZMERA STRANSKO ~
Q4=+0.1	;PREDIZMERA GLOBINA ~
Q5=+0	;KOORD. POVRSINA ~
Q6=+2	;VARNOSTNA RAZDALJA ~
Q7=+50	;VARNA VISINA ~
Q8=+0	;ZAOKROEVALNI RADIJ ~
Q9=+1	;SMER VRTENJA

9.5 Cikel 21 PREDVRTANJE

Programiranje ISO

G121

Uporaba

Uporabljate cikel **21 PREDVRTANJE**, če nato uporabljate orodje za izvrtanje svoje konture, ki nima nobenega čelnega zoba in reže preko sredine (DIN 844). Ta cikel izdelava vrtino na območju, ki je pozneje na primer izvrtano s ciklom **22**. Cikel **21** pri določanju vbodnih točk upošteva nadmero stranskega finega rezkanja in nadmero globinskega finega rezkanja, kot tudi polmer orodja za izvrtanje. Vbodne točke so obenem tudi začetne točke za vrtanje.

Pred priklicem cikla **21** morate programirati še dva cikla:

- Za cikel **21 PREDVRTANJE** je potreben cikel **14 KONTURA** ali **SEL CONTOUR**, da na ravnini določi položaj za vrtanje
- Za cikel **21 PREDVRTANJE** je potreben cikel **20 KONTURNI PODATKI**, da na primer določi globino vrtanja in varnostno razdaljo

Potek cikla

- 1 Krmiljenje naprej orodje premakne na ravnino (položaj je odvisen od konture, ki ste jo pred tem definiral s ciklom **14** ali **SEL CONTOUR**, in informacij o orodju za izvrtanje)
- 2 Nato se orodje premakne v hitrem teku **FMAX** na varnostno razdaljo. (varnostno razdaljo navedete v ciklu **20 KONTURNI PODATKI**)
- 3 Orodje vrta z vnesenim pomikom **F** od trenutnega položaja do prve globine primika.
- 4 Nato krmiljenje orodje v hitrem teku **FMAX** premakne nazaj in znova do prve globine primika, zmanjšano za zadrževalno razdaljo t.
- 5 Krmiljenje samodejno ugotovi zadrževalno razdaljo:
 - Globina vrtanja do 30 mm: $t = 0,6 \text{ mm}$
 - Globina vrtanja nad 30 mm: $t = \text{globina vrtanja}/50$
 - Največja dovoljena zadrževalna razdalja: 7 mm
- 6 Orodje nato vrta z vnesenim pomikom **F** do naslednje globine pomika.
- 7 Krmiljenje ta potek (od 1 do 4) ponavlja, dokler ne doseže nastavljenе globine vrtanja. Pri tem TNC upošteva nadmero globinskega finega rezkanja.
- 8 Nato se orodje vrne po orodni osi na varno višino ali na zadnji programirani položaj pred ciklom. To vedenje je odvisno od strojnega parametra **posAfterContPocket** (št. 201007).

Napotki

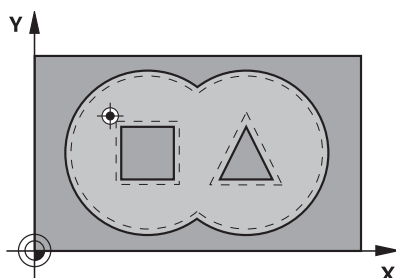
- Ta cikel lahko izvedete izključno v načinu obdelovanja **FUNKCIJE PROGRAMA REZKANJE**.
- Krmiljenje za izračun vbodnih točk ne upošteva Delta vrednosti **DR**, programirane v nizu **TOOL CALL**.
- Na ozkih mestih krmiljenje morda ne bo moglo predvrtati z orodjem, ki je večje od orodja za grobo rezkanje.
- Če je **Q13=0**, se uporabljajo podatki orodja, ki je takrat nameščeno na vreteno.

Napotek v povezavi s strojnimi parametri

- S strojnim parametrom **posAfterContPocket** (št. 201007) določite premik po obdelavi. Če ste programirali **ToolAxClearanceHeight**, potem vaše orodje po zaključku cikla v ravnino ne pozicionirajte inkrementalno, ampak na absolutni položaj.

Parameter cikla

Pomožna slika



Parameter

Q10 Globina podajanja?

Mera, za katero se orodje posamično primakne (predznak pri negativni delovni smeri -"). Vrednost deluje inkrementalno.

Vnos: **-99999.9999...+99999.9999**

Q11 Pomik naprej globinsko dodaj.?

Hitrost premika orodja pri potapljanju v mm/min.

Vnos: **0...99999.9999** ali **FAUTO, FU, FZ**

Q13 oz. QS13 St./ime orodja za praznjenje?

Številka ali ime orodja za izvrtavanje. Imate možnost, da z gumbom orodje prevzamete neposredno iz preglednice orodij.

Vnos: **0...999999.9** oz. največ **255** znakov

Primer

11 CYCL DEF 21 PREDVRTANJE ~	
Q10=-5	;DOVAJALNA GLOBINA ~
Q11=+150	;POT.NAPR.GLOB.DOVAJ. ~
Q13=+0	;ORODJE ZA PRAZNJENJE

9.6 Cikel 22 PRAZNJENJE

Programiranje ISO

G122

Uporaba

S ciklom **22 PRAZNJENJE** določite tehnološke podatke za izvrtanje.

Pred priklicem cikla **22** morate programirati naslednje cikle:

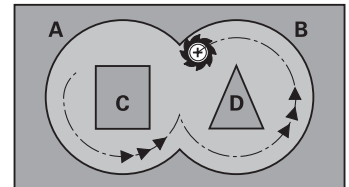
- cikel **14 KONTURA** ali **SEL CONTOUR**
- Cikel **20 KONTURNI PODATKI**
- po potrebi cikel **21 PREDVRTANJE**

Sorodne teme

- Cikel **272 OCM GROBO REZKANJE** (možnost št. 167)
Dodatne informacije: "Cikel 272 OCM GROBO REZKANJE (možnost št. 167)", Stran 335

Potek cikla

- 1 Krmiljenje pozicionira orodje nad vbojno točko in pri tem upošteva nadmero stranskega finega rezkanja.
- 2 Pri prvi globini pomika orodje rezka konturo od znotraj navzven s pomikom pri rezkanju **Q12**.
- 3 Pri tem so konture otoka (tu: C/D) izrezkane s približevanjem konturi žepa (tu: A/B).
- 4 V naslednjem koraku krmiljenje pomakne orodje na naslednjo globino pomika in ponavlja postopek izvrtanja, dokler ne doseže programirane globine.
- 5 Nato se orodje vrne po orodni osi na varno višino ali na zadnji programirani položaj pred ciklom. To vedenje je odvisno od strojnega parametra **posAfterContPocket** (št. 201007).



Napotki

NAPOTEK

Pozor, nevarnost trka!

Ko nastavite parameter **posAfterContPocket** (št. 201007) na **ToolAxClearanceHeight**, krmiljenje pozicionira orodje po koncu cikla na varno višino samo v smeri orodne osi. Krmiljenje orodja ne pozicionira v obdelovalni ravnini. Obstaja nevarnost trka!

- ▶ Orodje po koncu cikla pozicionirajte z vsemi koordinatami obdelovalne ravni npr. **L X+80 Y+0 R0 FMAX**.
- ▶ Po ciklu programirajte absoluten položaj brez inkrementalnega premika

- Ta cikel lahko izvedete izključno v načinu obdelovanja **FUNKCIJE PROGRAMA REZKANJE**.
- Pri povrtavanju krmiljenje ne upošteva določene vrednosti obrabe **DR** orodja za izvrtanje.
- Če je med obdelavo aktivna funkcija **M110**, se pomik pri notranje popravljenem krožnem loku ustrezno zmanjša.
- Ta cikel nadzoruje določeno uporabno dolžino **LU** orodja. Če je vrednost **LU** manjša od **GLOBINA Q1**, krmiljenje odda sporočilo o napaki.
- Cikel upošteva dodatne funkcije **M109** in **M110**. Krmiljenje vzdržuje pri notranjih in zunanjih obdelavah enakomeren pomik krožnih lokov pri notranjih in zunanjih polmerih na rezilu orodja.

Dodatne informacije: uporabniški priročnik **Programiranje z navadnim besedilom**



Po potrebi uporabite rezkar s čelnim zobom, ki reže po sredini (DIN 844), ali pa izvedite predvrtanje s ciklom **21**.

Napotki za programiranje

- Pri konturah žepov z ostrimi notranjimi koti lahko pri uporabi faktorja prekrivanja, večjega od ena, pri izvrtanju ostane preostali material. Še posebej s testno grafiko preverite najbolj notranjo pot in po potrebi nekoliko spremenite faktor prekrivanja. Tako je mogoče doseči drugačno razporeditev rezov, kar pogosto pripelje do zelenega rezultata.
- Lastnosti spuščanja cikla **22** določite s parametrom **Q19** in v preglednici orodij s stolpcema **ANGLE** in **LCUTS**:
 - Če je definirano **Q19=0**, potem krmiljenje praviloma izvede navpično spuščanje, tudi če je za aktivno orodje aktiviran kot spusta (**ANGLE**)
 - Če je definirano **ANGLE = 90°**, krmiljenje izvede navpični pomik. Kot spustni pomik se nato uporabi nihajni pomik **Q19**
 - Če je v ciklu **22** definiran nihajni pomik **Q19** in je v preglednici orodij kot **ANGLE** definiran med 0,1 in 89,999, krmiljenje izvede vijačno spuščanje pod določenim kotom **ANGLE**
 - Če je v ciklu **22** definiran nihajni pomik in v preglednici orodij ni definiran **ANGLE**, krmiljenje sporoči napako
 - Če so geometrijska razmerja taka, da se ne more izvesti vijačni spust (utor), krmiljenje poskuša izvesti nihajni spust (dolžina nihanja se izračuna iz **LCUTS** in **ANGLE** (dolžina nihanja = **LCUTS** / Tan **ANGLE**))

Napotek v povezavi s strojnimi parametri

- S strojnim parametrom **posAfterContPocket** (št. 201007) določite vedenje po obdelavi konturnega žepa.
 - **PosBeforeMachining**: vrnitev na začetni položaj
 - **ToolAxClearanceHeight**: pozicioniranje orodne osi na varno višino.

Parameter cikla

Pomožna slika	Parametri
	<p>Q10 Globina podajanja? Mera, za katero orodje vsakič primakne. Vrednost deluje inkrementalno. Vnos: -99999.9999...+99999.9999</p>
	<p>Q11 Pomik naprej globinsko dodaj.? Potisk naprej pri premičnih gibih v osi vretena Vnos: 0...99999.9999 ali FAUTO, FU, FZ</p>
	<p>Q12 Potisk naprej praznjenje? Potisk naprej pri premičnih gibih v obratovalnem nivoju Vnos: 0...99999.9999 ali FAUTO, FU, FZ</p>
	<p>Q18 oz. QS18 Predpr. orodje? Številka ali ime orodja, s katerim je krmiljenje že opravljalo predvrtanje. Imate možnost, da z gumbom orodje za predvrtanje prevzimate neposredno iz preglednice orodij. Poleg tega lahko z gumbom Ime orodja sami vnesete ime orodja. Ko zapustite polje za vnos, krmiljenje samodejno doda narekovaj zgoraj. Če predvrtanje ni bilo opravljeno, vnesite "0". Če vnesete številko ali ime, krmiljenje izvrti samo del, ki ga z orodjem za predvrtanje ni bilo mogoče obdelati. Če stranski pomik na območje za povrtavanje ni mogoč, se krmiljenje spusti nihajoče. Za to v preglednici orodij TOOL.T definirajte dolžino rezila LCUTS in največji kot spusta orodja ANGLE. Vnos: 0...99999.9 ali največ 255 znakov</p>
	<p>Q19 Potisk naprej nihanje? Potisk naprej pri nihanju v mm/min Vnos: 0...99999.9999 ali FAUTO, FU, FZ</p>
	<p>Q208 Potisk naprej vračanje? Hitrost premikanja orodja pri dvigovanju po obdelavi v mm/min. Če vnesete Q208 = 0, krmiljenje dvigne orodje s pomikom Q12. Vnos: 0...99999.9999 ali FMAX, FAUTO, PREDEF</p>

Pomožna slika

Parametri

Q401 Faktor potiska naprej v %?

Odstotkovni faktor, za katerega krmiljenje zmanjša obdelovalni pomik (**Q12**), takoj ko orodje pri izvrtanju v polnem obsegu pomakne v material. Če uporabljate zmanjšanje pomika, lahko določite tako velik pomik pri izvrtanju, da so pri prekrivanju poti (**Q2**), določenem v ciklu **20**, omogočeni najboljši pogoji za rezanje. Krmiljenje nato ob prehodih ali ožinah zmanjša pomik, ki ste ga določili, da se skrajša skupni čas obdelave.

Vnos: **0.0001...100**

Q404 Strategija nakn.praznj. (0/1)?

Določite, kako krmiljenje pri povrtanju premakne orodje:

0: krmiljenje orodje med območji, kjer je treba povrtavati, premakne na trenutno globino vzdolž konture Vnos deluje samo, če je premer orodja za povrtavanje večji ali enak polmeru orodja za predvrtanje.

1: krmiljenje orodje med območji za povrtanje povleče nazaj na varnostno razdaljo in se potem premakne na začetno točko naslednjega območja za izvrtanje

Vnos: **0, 1**

Primer

11 CYCL DEF 22 PRAZNJENJE ~	
Q10=-5	;DOVAJALNA GLOBINA ~
Q11=+150	;POT.NAPR.GLOB.DOVAJ. ~
Q12=+500	;POTISK NAPREJ PRAZN. ~
Q18=+0	;ORODJE ZA PREDPRAZN. ~
Q19=+0	;POTISK NAPR. NIHANJE ~
Q208=+99999	;POTISK NAPR. POVRAT. ~
Q401=+100	;FAKTOR POTISKA NAPR. ~
Q404=+0	;STRATEG.NAKN.PRAZ.

9.7 Cikel 23 GLOBINSKO RAVNANJE

Programiranje ISO

G123

Uporaba

S ciklom **23 GLOBINSKO RAVNANJE** se globinsko fino rezka nadmera, ki je definirana v ciklu **20**. Če je na voljo dovolj prostora, krmiljenje orodje previdno (navpični tangencialni krog) premakne na obdelovalno površino. Če je prostora premalo, krmiljenje premakne orodje navpično v globino. Nato se pri izvrtanju izrezka preostala nadmera finega rezkanja.

Pred priklicem cikla **23** morate programirati naslednje cikle:

- cikel **14 KONTURA** ali **SEL CONTOUR**
- Cikel **20 KONTURNI PODATKI**
- po potrebi cikel **21 PREDVRTANJE**
- po potrebi cikel **22 PRAZNJENJE**

Sorodne teme

- Cikel **273 OCM GLOB. FINO REZK.** (možnost št. 167)
Dodatne informacije: "Cikel 273 OCM GLOB. FINO REZK. (možnost št. 167)", Stran 350

Potek cikla

- 1 Krmiljenje pozicionira orodje na varno višino v hitrem teku FMAX.
- 2 Nato po orodni osi izvede pomik **Q11**.
- 3 Če je na voljo dovolj prostora, krmiljenje orodje previdno (navpični tangencialni krog) premakne na obdelovalno površino. Če je prostora premalo, krmiljenje premakne orodje navpično v globino.
- 4 Nadmera finega rezkanja, ki ostane po izvrtanju, se izrezka.
- 5 Nato se orodje vrne po orodni osi na varno višino ali na zadnji programirani položaj pred ciklom. To vedenje je odvisno od strojnega parametra **posAfterContPocket** (št. 201007).

Napotki

NAPOTEK

Pozor, nevarnost trka!

Ko nastavite parameter **posAfterContPocket** (št. 201007) na **ToolAxClearanceHeight**, krmiljenje pozicionira orodje po koncu cikla na varno višino samo v smeri orodne osi. Krmiljenje orodja ne pozicionira v obdelovalni ravnini. Obstaja nevarnost trka!

- ▶ Orodje po koncu cikla pozicionirajte z vsemi koordinatami obdelovalne ravni npr. **L X+80 Y+0 R0 FMAX**.
- ▶ Po ciklu programirajte absoluten položaj brez inkrementalnega premika

- Ta cikel lahko izvedete izključno v načinu obdelovanja **FUNKCIJE PROGRAMA REZKANJE**.
- Krmiljenje samodejno ugotovi začetno točko za globinsko fino rezkanje. Začetna točka je odvisna od prostorskih razmer v žepu.
- Vstopni polmer za pozicioniranje na končno globino je notranje točno definiran in ni odvisen od kota spusta orodja.
- Če je med obdelavo aktivna funkcija **M110**, se pomik pri notranje popravljenem krožnem loku ustrezno zmanjša.
- Ta cikel nadzoruje določeno uporabno dolžino **LU** orodja. Če je vrednost **LU** manjša od **GLOBINA Q15**, krmiljenje odda sporočilo o napaki.
- Cikel upošteva dodatne funkcije **M109** in **M110**. Krmiljenje vzdržuje pri notranjih in zunanjih obdelavah enakomeren pomik krožnih lokov pri notranjih in zunanjih polmerih na rezilu orodja.

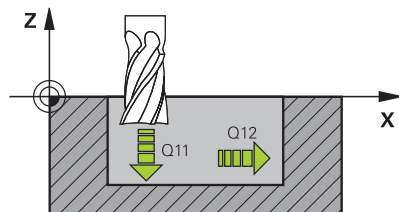
Dodatne informacije: uporabniški priročnik **Programiranje z navadnim besedilom**

Napotek v povezavi s strojnimi parametri

- S strojnim parametrom **posAfterContPocket** (št. 201007) določite vedenje po obdelavi konturnega žepa.
 - **PosBeforeMachining:** vrnitev na začetni položaj
 - **ToolAxClearanceHeight:** pozicioniranje orodne osi na varno višino.

Parameter cikla

Pomožna slika



Parameter

Q11 Pomik naprej globinsko dodaj.?

Hitrost premika orodja pri potapljanju v mm/min.

Vnos: **0...99999.9999** ali **FAUTO, FU, FZ**

Q12 Potisk naprej praznjenje?

Potisk naprej pri premičnih gibih v obratovalnem nivoju

Vnos: **0...99999.9999** ali **FAUTO, FU, FZ**

Q208 Potisk naprej vračanje?

Hitrost premikanja orodja pri dvigovanju po obdelavi v mm/min. Če vnesete **Q208 = 0**, krmiljenje dvigne orodje s pomikom **Q12**.

Vnos: **0...99999.9999** ali **FMAX, FAUTO, PREDEF**

Primer

```
11 CYCL DEF 23 GLOBINSKO RAVNANJE ~
```

```
Q11=+150 ;POT.NAPR.GLOB.DOVAJ. ~
```

```
Q12=+500 ;POTISK NAPREJ PRAZN. ~
```

```
Q208=+99999 ;POTISK NAPR. POVRAT.
```

9.8 Cikel 24 RAVNANJE STRANSKO

Programiranje ISO

G124

Uporaba

S ciklom **24 RAVNANJE STRANSKO** se stransko fino rezka nadmera, ki je programirana v ciklu **20**. Ta cikel lahko izvedete v soteku ali protiteku.

Pred priklicem cikla **24** morate programirati naslednje cikle:

- cikel **14 KONTURA** ali **SEL CONTOUR**
- Cikel **20 KONTURNI PODATKI**
- po potrebi cikel **21 PREDVRTANJE**
- po potrebi cikel **22 PRAZNJENJE**

Sorodne teme

- Cikel **274 OCM STR. FINO REZK.** (možnost št. 167)
Dodatne informacije: "Cikel 274 OCM STR. FINO REZK.(možnost št. 167)", Stran 354

Potek cikla

- 1 Krmiljenje pozicionira orodje prek sestavnega dela na začetno točko obdelave. Ta položaj na ravnini se ugotovi s pomočjo tangencialne krožnice, po kateri krmiljenje z orodjem izdeluje konturo.
- 2 Krmiljenje orodje nato premakne na prvo globino primika v globinskem primiku.
- 3 Krmiljenje narahlo izdeluje konturo, dokler fino ne izrezka celotne konture. Pri tem ločeno fino rezka vsako delno konturo.
- 4 Krmiljenje se v enem delovnem koraku tangencialno po vijačnici pomakne k končani konturi ali stran od nje. Začetna višina vijačnice je 1/25 od varnostne razdalje **Q6**, vendar največ preostala zadnja globina pomika nad končno globino.
- 5 Nato se orodje vrne po orodni osi na varno višino ali na zadnji programirani položaj pred ciklom. To vedenje je odvisno od strojnega parametra **posAfterContPocket** (št. 201007).



Krmiljenje izračuna začetno točko tudi v povezavi z zaporedjem med obdelavo. Če cikel za fino rezkanje izberete s tipko **GOTO** in nato zaženete NC-program, je lahko začetna točka na drugem mestu, kot bi bila, če bi NC-program izvajali v določenem zaporedju.

Napotki

NAPOTEK

Pozor, nevarnost trka!

Ko nastavite parameter **posAfterContPocket** (št. 201007) na **ToolAxClearanceHeight**, krmiljenje pozicionira orodje po koncu cikla na varno višino samo v smeri orodne osi. Krmiljenje orodja ne pozicionira v obdelovalni ravnini. Obstaja nevarnost trka!

- ▶ Orodje po koncu cikla pozicionirajte z vsemi koordinatami obdelovalne ravni npr. **L X+80 Y+0 R0 FMAX**.
- ▶ Po ciklu programirajte absoluten položaj brez inkrementalnega premika

- Ta cikel lahko izvedete izključno v načinu obdelovanja **FUNKCIJE PROGRAMA REZKANJE**.
- Če v ciklu **20** ni definirana nobena nadmera, krmilni sistem prikaže sporočilo o napaki: "Polmer orodja je prevelik".
- Če obdelate cikel **24** brez predhodnega izvrtanja s ciklom **22**, se polmer orodja za izvrtanje nahaja pri vrednosti "0".
- Krmiljenje samodejno ugotovi začetno točko za fino rezkanje. Začetna točka je odvisna od prostorskih razmer v žepu in nadmere, programirane v ciklu **20**.
- Če je med obdelavo aktivna funkcija **M110**, se pomik pri notranje popravljenem krožnem loku ustrezno zmanjša.
- Ta cikel nadzoruje določeno uporabno dolžino **LU** orodja. Če je vrednost **LU** manjša od **GLOBINA Q15**, krmiljenje odda sporočilo o napaki.
- Cikel lahko izvedete z brusilnim orodjem.
- Cikel upošteva dodatne funkcije **M109** in **M110**. Krmiljenje vzdržuje pri notranjih in zunanjih obdelavah enakomeren pomik krožnih lokov pri notranjih in zunanjih polmerih na rezilu orodja.

Dodatne informacije: uporabniški priročnik **Programiranje z navadnim besedilom**

Napotki za programiranje

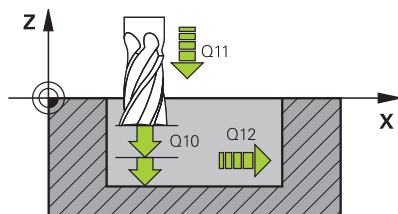
- Vsota iz nadmere stranskega finega rezkanja (**Q14**) in polmera orodja za fino rezkanje mora biti manjša od vsote nadmere stranskega finega rezkanja (**Q3**, cikel **20**) in polmera orodja za posnemanje.
- Stranska nadmera **Q14** se ohrani po finem rezkanju, zato mora biti manjša od nadmere v ciklu **20**.
- Cikel **24** lahko uporabite tudi za rezkanje kontur. Tedaj morate:
 - konturo za rezkanje definirati kot posamezni otok (brez omejitve žepa)
 - v ciklu **20** vnesti nadmero finega rezkanja (**Q3**) večjo od vsote iz nadmere finega rezkanja **Q14** in polmera uporabljenega orodja

Napotek v povezavi s strojnimi parametri

- S strojnim parametrom **posAfterContPocket** (št. 201007) določite vedenje po obdelavi konturnega žepa:
 - **PosBeforeMachining**: vrnitev na začetni položaj.
 - **ToolAxClearanceHeight**: pozicioniranje orodne osi na varno višino.

Parameter cikla

Pomožna slika



Parametri

Q9 Smer vrtenja? Smer ur.kaz. = -1

Smer obdelave:

+1: vrtenje v nasprotni smeri urinega kazalca

-1: vrtenje v smeri urinega kazalca

Vnos: **-1, +1**

Q10 Globina podajanja?

Mera, za katero orodje vsakič primakne. Vrednost deluje inkrementalno.

Vnos: **-99999.9999...+99999.9999**

Q11 Pomik naprej globinsko dodaj.?

Hitrost premika orodja pri potapljanju v mm/min.

Vnos: **0...99999.9999** ali **FAUTO, FU, FZ**

Q12 Potisk naprej praznjenje?

Potisk naprej pri premičnih gibih v obratovalnem nivoju

Vnos: **0...99999.9999** ali **FAUTO, FU, FZ**

Q14 Stranska predizmera ravnanja?

Stranska nadmera **Q14** ostane po finem rezkanju. Ta nadmera mora biti manjša od nadmere v ciklu **20**. Vrednost deluje inkrementalno.

Vnos: **-99999.9999...+99999.9999**

Q438 oz. QS438 Številka/ime izvrtalnega svedra?

Številka ali ime orodja, s katerim krmiljenje izvrtalno žep. Imate možnost, da z gumbom orodje za predvrtanje prevzamete neposredno iz preglednice orodij. Poleg tega lahko z gumbom **Ime orodja** sami vnesete ime orodja. Ko zapustite polje za vnos, krmiljenje samodejno vstavi narekovaj zgoraj.

Q438=-1: nazadnje uporabljeno orodje je prevzeto kot orodje za izvrtanje (standardno delovanje)

Q438=0: če predvrtanje ni bilo opravljeno, vnesite številko orodja s polmerom 0. To je običajno orodje s številko 0.

Vnos: **-1...+32767.9** ali **255** znakov

Primer

11 CYCL DEF 24 RAVNANJE STRANSKO ~	
Q9=+1	;SMER VRTENJA ~
Q10=+5	;DOVAJALNA GLOBINA ~
Q11=+150	;POT.NAPR.GLOB.DOVAJ. ~
Q12=+500	;POTISK NAPREJ PRAZN. ~
Q14=+0	;PREDIZMERA STRANSKO ~
Q438=-1	;ORODJE ZA PRAZNJENJE

9.9 Cikel 270 VLEKA KONTURE-PODAT.

Programiranje ISO

G270

Uporaba

S tem ciklom lahko določate različne lastnosti cikla **25 POTEG KONTURE**.

Napotki

- Ta cikel lahko izvedete izključno v načinu obdelovanja **FUNKCIJE PROGRAMA REZKANJE**.
- Cikel **270** je DEF-aktiven, kar pomeni, da cikel **270** deluje od svoje definicije v NC-programu dalje.
- Pri izbiri cikla **270** v konturnih podprogramih ne definirajte popravka polmera.
- Cikel **270** definirajte pred ciklom **25**.

Parameter cikla

Pomožna slika

Parametri

Q390 Dovoz/odvoz?

Definicija načina primika/odmika:

- 1: primik na konturo tangencialno na krožnem lok
- 2: tangencialen primik na konturo po premici
- 3: navpičen primik na konturo
- 0 in 4: ne izvede se noben primik ali odmik.

Vnos: **1, 2, 3**

Q391 Radius korek. (0=R0/1=RL/2=RR)?

Definicija popravka polmera:

- 0: obdelava definirane konture brez popravka polmera
- 1: obdelava definirane konture s popravkom na levi strani
- 2: obdelava definirane konture s popravkom na desni strani

Vnos: **0, 1, 2**

Q392 Dvojni radij / odvojni radij?

Učinkuje samo, če je izbran tangencialni primik v krožnem loku (Q390=1). Polmer krožnice primika/odmika

Vnos: **0...99999.9999**

Q393 Središčni kot

Učinkuje samo, če je izbran tangencialni primik v krožnem loku (Q390=1). Izstopni kot krožnega primika

Vnos: **0...99999.9999**

Q394 Razmak pomožna točka?

Učinkuje samo, če je bil izbran tangencialni primik po premici ali navpični primik (Q390=2 ali Q390=3). Razdalja pomožne točke, s katere naj krmiljenje opravi primik h konturi.

Vnos: **0...99999.9999**

Primer

11 CYCL DEF 270 VLEKA KONTURE-PODAT. ~	
Q390=+1	;DOVOZ ~
Q391=+1	;KOREKTURA RADIJA ~
Q392=+5	;RADIJ ~
Q393=+90	;SREDISCNI KOT ~
Q394=+0	;RAZMAK

9.10 Cikel 25 POTEG KONTURE

Programiranje ISO

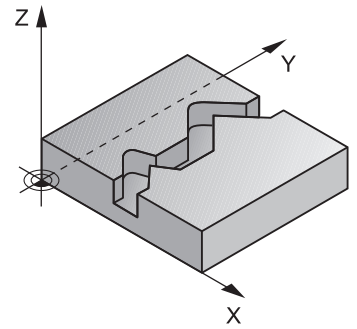
G125

Uporaba

S tem ciklom se lahko skupaj s ciklom **14 KONTURA** obdelujejo odprte in zaprte konture.

Cikel **25 POTEG KONTURE** ima za razliko od obdelave konture s pozicionirnimi nizi občutne prednosti:

- Krmiljenje nadzoruje obdelavo na zadnjih rezih in poškodbe kontur (konturo preverite s testno grafiko)
- Če je polmer orodja prevelik, je treba konturo na notranjih kotih po potrebi obdelati naknadno
- Obdelava lahko neprekinjeno poteka v soteku ali protiteku, če so konture zrcaljene, vrsta rezkanja ostane enaka
- Pri več pomikih krmiljenje lahko pomika orodje naprej in nazaj: tako se skrajša čas obdelave
- Vnesete lahko nadmere, s čimer omogočite grobo rezkanje in fino rezkanje v več delovnih korakih



Napotki

NAPOTEK

Pozor, nevarnost trka!

Ko nastavite parameter **posAfterContPocket** (št. 201007) na **ToolAxClearanceHeight**, krmiljenje pozicionira orodje po koncu cikla na varno višino samo v smeri orodne osi. Krmiljenje orodja ne pozicionira v obdelovalni ravnini. Obstaja nevarnost trka!

- ▶ Orodje po koncu cikla pozicionirajte z vsemi koordinatami obdelovalne ravni npr. **L X+80 Y+0 R0 FMAX**.
- ▶ Po ciklu programirajte absoluten položaj brez inkrementalnega premika

- Ta cikel lahko izvedete izključno v načinu obdelovanja **FUNKCIJE PROGRAMA REZKANJE**.
- Krmiljenje upošteva samo prvo oznako iz cikla **14 KONTURA**.
- Pomnilnik za SL-cikel je omejen. V enem SL-ciklu lahko programirate največ 16384 konturnih elementov.
- Če je med obdelavo aktivna funkcija **M110**, se pomik pri notranje popravljenem krožnem loku ustrezno zmanjša.
- Cikel lahko izvedete z brusilnim orodjem.
- Cikel upošteva dodatne funkcije **M109** in **M110**. Krmiljenje vzdržuje pri notranjih in zunanjih obdelavah enakomeren pomik krožnih lokov pri notranjih in zunanjih polmerih na rezilu orodja.

Dodatne informacije: uporabniški priročnik **Programiranje z navadnim besedilom**

Napotki za programiranje

- Cikel **20 KONTURNI PODATKI** ni potreben.
- Smer obdelave določa predznak parametra cikla Globina. Če globino nastavite na 0, krmiljenje cikla ne izvede.
- Če uporabite lokalne Q-parametre **QL** v konturnem podprogramu, jih morate v konturnem podprogramu tudi dodeliti ali izračunati.

Parameter cikla

Pomožna slika	Parametri
	<p>Q1 Globina rezkanja? Razdalja med površino obdelovanca in dnem konture. Vrednost deluje inkrementalno. Vnos: -99999.9999...+99999.9999</p>
	<p>Q3 Stranska predizmera ravnanja? Nadmera finega rezkanja v obdelovalni ravnini. Vrednost deluje inkrementalno. Vnos: -99999.9999...+99999.9999</p>
	<p>Q5 Koord. površina obdel. kosa? Absolutna koordinata površine obdelovanca Vnos: -99999.9999...+99999.9999</p>
	<p>Q7 Varna visina Absolutna višina, pri kateri ne more priti do trka z obdelovancem (za vmesno pozicioniranje in odmik ob koncu cikla). Vrednost deluje absolutno. Vnos: -99999.9999...+99999.9999</p>
	<p>Q10 Globina podajanja? Mera, za katero orodje vsakič primakne. Vrednost deluje inkrementalno. Vnos: -99999.9999...+99999.9999</p>
	<p>Q11 Pomik naprej globinsko dodaj.? Potisk naprej pri premičnih gibih v osi vretena Vnos: 0...99999.9999 ali FAUTO, FU, FZ</p>
	<p>Q12 Potisk naprej praznjenje? Potisk naprej pri premičnih gibih v obratovalnem nivoju Vnos: 0...99999.9999 ali FAUTO, FU, FZ</p>
	<p>Q15 Nain rezkanja? Nasprotni tek == 1 +1: rezkanje v enosmernem teku -1: rezkanje v protiteku 0: rezkanje izmenično v enosmernem in nasprotnem teku pri več dostavah Vnos: -1, 0, +1</p>

Pomožna slika**Parametri****Q18 oz. QS18 Predpr. orodje?**

Številka ali ime orodja, s katerim je krmiljenje že opravljalo predvrtanje. Imate možnost, da z gumbom orodje za predvrtanje prevzimate neposredno iz preglednice orodij. Poleg tega lahko z gumbom **Ime orodja** sami vnesete ime orodja. Ko zapustite polje za vnos, krmiljenje samodejno doda narekovaj zgoraj. Če predvrtanje ni bilo opravljeno, vnesite "0". Če vnesete številko ali ime, krmiljenje izvrta samo del, ki ga z orodjem za predvrtanje ni bilo mogoče obdelati. Če stranski pomik na območje za povrtavanje ni mogoč, se krmiljenje spusti nihajoče. Za to v preglednici orodij TOOL.T definirajte dolžino rezila **LCUTS** in največji kot spusta orodja **ANGLE**.

Vnos: **0...99999.9** ali največ **255** znakov

Q446 Sprejet odvečen material?

Vnesite, do katere vrednosti v mm je sprejemljiv odvečni material na konturi. Če vnesete npr. 0,01 mm, krmiljenje od debeline odvečnega materiala 0,01 mm ne izvede več nobene obdelave odvečnega materiala.

Vnos: **0.001...9.999**

Q447 Najv. povezov. odmik

Največja razdalja med dvema območjema za povrtavanje. Krmiljenje se v okviru te razdalje pomika brez dvižnega premika na globini obdelave vzdolž konture.

Vnos: **0...999.999**

Q448 Podaljš. poti?

Znesek za podaljšek poti orodja na začetku in koncu konturnega območja. Krmiljenje podaljša pot orodja vedno vzporedno s konturo.

Vnos: **0...99.999**

Primer

11 CYCL DEF 25 POTEG KONTURE ~	
Q1=-20	;GLOBINA REZKANJA ~
Q3=+0	;PREDIZMERA STRANSKO ~
Q5=+0	;KOORD. POVRSINA ~
Q7=+50	;VARNA VISINA ~
Q10=-5	;DOVAJALNA GLOBINA ~
Q11=+150	;POT.NAPR.GLOB.DOVAJ. ~
Q12=+500	;POTISK NAPREJ PRAZN. ~
Q15=+1	;NAIN REZKANJA ~
Q18=+0	;ORODJE ZA PREDPRAZN. ~
Q446=+0.01	;ODVECEN MATERIAL ~
Q447=+10	;POVEZOV. ODMIK ~
Q448=+2	;PODALJS. POTI

9.11 Cikel 275 BREZVRT. KONT. UTOR

Programiranje ISO

G275

Uporaba

S tem ciklom lahko skupaj s ciklom **14 KONTUR** s spiralnim rezkanjem popolnoma obdelate odprte in zaprte utore ter konturne utore.

Pri spiralnem rezkanju se lahko pomikate z veliko globino in visoko hitrostjo reza, saj tako enakomerni pogoji za reze ne povečujejo obrabe orodja. Pri uporabi plošč za rezanje lahko uporabljate celotno dolžino rezanja in tako povečate dosegljiv volumen ostružkov na zob. Prav tako spiralno rezkanje ohranja strojno mehaniko.

Če poleg te metode rezkanja uporabljate še vgrajeno prilagodljivo uravnavanje pomika **AFC** (možnost št. 45), lahko prihranite veliko časa.

Dodatne informacije: uporabniški priročnik **Programiranje z navadnim besedilom**

Glede na izbiro parametrov cikla so na voljo naslednje možnosti obdelave:

- Popolna obdelava: grobo rezkanje, stransko fino rezkanje
- Samo grobo rezkanje
- Samo stransko fino rezkanje

Vzorec: obdelovanje s SL-cikli

```
0 BEGIN CYC275 MM
```

```
...
```

```
12 CYCL DEF 14 KONTURA
```

```
...
```

```
13 CYCL DEF 275 BREZVRT. KONT. UTOR
```

```
...
```

```
14 CYCL CALL M3
```

```
...
```

```
50 L Z+250 R0 FMAX M2
```

```
51 LBL 10
```

```
...
```

```
55 LBL 0
```

```
...
```

```
99 END PGM CYC275 MM
```

Potek cikla

Grobo rezkanje pri zaprtem utoru

Opis konture zaprtega utora se mora vedno začeti z ravnim nizom (niz **L**).

- 1 Orodje se s pozicionirno logiko pomakne na začetno točko opisa konture in pod kotom spuščanja, določenim v preglednici orodij, niha na prvo globino primika. Strategijo spuščanja določite v parametru **Q366**
- 2 Krmiljenje s krožnimi premiki vrta utor do končne točke konture. Med krožnim premikanjem krmiljenje premakne orodje v smeri obdelave za primik, ki ste ga določili (**Q436**). Sotek ali protitek krožnega premikanja določite s parametrom **Q351**
- 3 Krmiljenje na končni točki konture orodje premakne na varno višino in ga nastavi nazaj na začetno točko opisa konture
- 4 Ta postopek se ponavlja, dokler ni dosežena programirana globina utora

Fino rezkanje pri zaprtem utoru

- 5 Če je definirana nadmera finega rezkanja, krmiljenje fino rezka stene utorov, če je nastavljeno, v več primikih. Pri tem se krmiljenje tangencialno pomakne proti steni utora glede na določeno začetno točko. Krmiljenje pri tem upošteva sotek in protitek

Grobo rezkanje pri odprtem utoru

Opis konture odprtega utora se mora vedno začeti z nizom približevanja (**APPR**).

- 1 Orodje se s pozicionirno logiko pomakne na začetno točko obdelave, ki je določena s parametri v nizu **APPR**, in se tam navpično namesti na prvo globino primika
- 2 Krmiljenje s krožnimi premiki vrta utor do končne točke konture. Med krožnim premikanjem krmiljenje premakne orodje v smeri obdelave za primik, ki ste ga določili (**Q436**). Sotek ali protitek krožnega premikanja določite s parametrom **Q351**
- 3 Krmiljenje na končni točki konture orodje premakne na varno višino in ga nastavi nazaj na začetno točko opisa konture
- 4 Ta postopek se ponavlja, dokler ni dosežena programirana globina utora

Fino rezkanje pri odprtem utoru

- 5 Če je definirana nadmera finega rezkanja, krmiljenje fino rezka stene utorov, če je nastavljeno, v več primikih. Pri tem se krmiljenje tangencialno pomakne proti steni utora glede na točko niza **APPR**, ki se pojavi samodejno. Krmiljenje pri tem upošteva sotek ali protitek

Napotki

NAPOTEK

Pozor, nevarnost trka!

Ko nastavite parameter **posAfterContPocket** (št. 201007) na **ToolAxClearanceHeight**, krmiljenje pozicionira orodje po koncu cikla na varno višino samo v smeri orodne osi. Krmiljenje orodja ne pozicionira v obdelovalni ravnini. Obstaja nevarnost trka!

- ▶ Orodje po koncu cikla pozicionirajte z vsemi koordinatami obdelovalne ravni npr. **L X+80 Y+0 R0 FMAX**.
- ▶ Po ciklu programirajte absoluten položaj brez inkrementalnega premika

- Ta cikel lahko izvedete izključno v načinu obdelovanja **FUNKCIJE PROGRAMA REZKANJE**.
- Pomnilnik za SL-cikel je omejen. V enem SL-ciklu lahko programirate največ 16384 konturnih elementov.
- Krmiljenje v povezavi s ciklom **275** ne potrebuje cikla **20 KONTURNI PODATKI**.
- Cikel fino rezka **Q369 PREDIZMERA GLOBINA** s samo enim primikom. Parameter **Q338 PORAVN.DOVODA** ne vpliva na **Q369**. **Q338** deluje pri finem rezkanju **Q368 PREDIZMERA STRANSKO**.
- Cikel upošteva dodatne funkcije **M109** in **M110**. Krmiljenje vzdržuje pri notranjih in zunanjih obdelavah enakomeren pomik krožnih lokov pri notranjih in zunanjih polmerih na rezilu orodja.

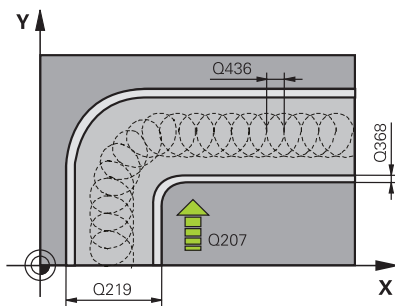
Dodatne informacije: uporabniški priročnik **Programiranje z navadnim besedilom**

Napotki za programiranje

- Smer obdelave določa predznak parametra cikla Globina. Če globino nastavite na 0, krmiljenje cikla ne izvede.
- Pri uporabi cikla **275 BREZVRT. KONT. UTOR** lahko v ciklu **14 KONTURA** določite samo en konturni podprogram.
- V konturnem podprogramu srednjo linijo utora definirate z vsemi funkcijami podajanja, ki so na voljo.
- Začetna točka pri zaprtem utoru ne sme biti v kotu konture.

Parameter cikla

Pomožna slika



Parametri

Q215 Obseg obdelave (0/1/2)?

Določanje obsega obdelave:

0: grobo in fino rezkanje

1: samo grobo rezkanje

2: samo fino rezkanje

Stransko in globinsko fino rezkanje se izvedeta samo, če je določena ustrezna nadmera finega rezkanja (**Q368, Q369**)

Vnos: **0, 1, 2**

Q219 Širina utora?

Vnesite širino utora, vzporedno k stranski osi obdelovalne ravnine. Če je širina utora skladna s premerom orodja, krmiljenje reza vzdolžno odprtino. Vrednost deluje inkrementalno.

Največja širina utora pri grobem rezkanju: dvojni premer orodja

Vnos: **0...99999.9999**

Q368 Stranska predizmera ravnanja?

Nadmera v obdelovalni ravnini, ki preostane po grobem rezkanju. Vrednost deluje inkrementalno.

Vnos: **0...99999.9999**

Q436 Primik na obhod?

Vrednost, za katero krmiljenje na posameznem obhodu premakne orodje v smer obdelave. Vrednost deluje absolutno.

Vnos: **0...99999.9999**

Q207 Potisk naprej rezkanje?

Hitrost premika orodja pri rezkanju v mm/min.

Vnos: **0...99999.999** ali **FAUTO, FU, FZ**

Q351 Vrsta rezk.?Istosm=+1, naspr,=-1

Vrsta rezkanja. Upoštevana je smer vrtenja vretena:

+1 = rezkanje v soteku

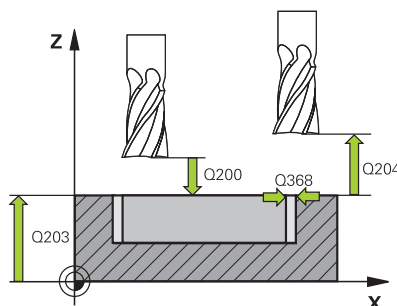
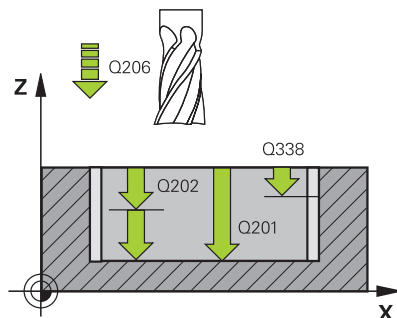
-1 = rezkanje v protiteku

PREDEF: krmiljenje prevzame vrednost niza **GLOBAL DEF**

(ko vnesete 0, se izvede obdelava v soteku)

Vnos: **-1, 0, +1** ali **PREDEF**

Pomožna slika



Parametri

Q201 Globina?

Razdalja površina obdelovanca – dno utora. Vrednost deluje inkrementalno.

Vnos: **-99999.9999...+99999.9999**

Q202 Globina podajanja?

Mera, za katero orodje vsakič dodaja. Vnesite vrednost, večjo od 0. Vrednost deluje inkrementalno.

Vnos: **0...99999.9999**

Q206 Pomik naprej globinsko dodaj.?

Hitrost premika orodja pri premiku v globino v mm/min.

Vnos: **0...99999.9999** ali **FAUTO, FU, FZ**

Q338 Poravnavanje dovoda?

Primik v orodni osi pri finem rezkanju stranske nadmere **Q368**. Vrednost deluje inkrementalno.

0: ravnanje v eni dostavi

Vnos: **0...99999.9999**

Q385 Poravnanje dovoda?

Hitrost premika orodja pri stranskem in globinskem ravnanju v mm/min.

Vnos: **0...99999.9999** ali **FAUTO, FU, FZ**

Q200 Varnostna razdalja?

Razmak med konico orodja in površino obdelovanca. Vrednost deluje inkrementalno.

Vnos: **0...99999.9999** ali **PREDEF**

Q203 Koord. površina obdel. kosa?

Koordinata površine obdelovanca v povezavi z aktivno ničelno točko. Vrednost deluje absolutno.

Vnos: **-99999.9999...+99999.9999**

Q204 2. varnostni razmak?

Razdalja v orodni osi med orodjem in obdelovancem (vpenjalno sredstvo), pri kateri ne more priti do trka. Vrednost deluje inkrementalno.

Vnos: **0...99999.9999** ali **PREDEF**

Q366 Strategija potapljanja (0/1/2)?

vrsta strategije spuščanja:

0 = navpično spuščanje. Krmiljenje izvede navpično spuščanje neodvisno od kota spuščanja ANGLE, definiranega v preglednici orodij

1 = brez funkcije

2: nihajoče spuščanje. V preglednici orodij mora biti za aktivno orodje kot spuščanja ANGLE definiran s številom, ki ni enako 0. V nasprotnem primeru krmiljenje sporoči napako

Vnos: **0, 1, 2** ali **PREDEF**

Pomožna slika

Parametri

Q369 Globinska predizmera ravnanja?

Nadmera v globini, ki preostane po grobem rezkanju. Vrednost deluje inkrementalno.

Vnos: **0...99999.9999**

Q439 Ref. pomik (0-3)?

Določite, na kaj se nanaša programiran pomik:

0 = pomik se nanaša na pot središča orodja

1: pomik se nanaša samo na stran finega rezkanja na rezilu orodja, v nasprotnem primeru na pot središča

2: pomik se nanaša samo na stran finega rezkanja **in** globino finega rezkanja na rezilu orodja, v nasprotnem primeru na pot središča

3 = pomik se vedno nanaša na rezilo orodja

Vnos: **0, 1, 2, 3**

Primer

11 CYCL DEF 275 BREZVRT. KONT. UTOR ~	
Q215=+0	;OBSEG OBDELAVE ~
Q219=+10	;SIRINA UTORA ~
Q368=+0	;PREDIZMERA STRANSKO ~
Q436=+2	;PRIMIK NA OBHOD ~
Q207=+500	;POMIK PRI REZKANJU ~
Q351=+1	;NAIN REZKANJA ~
Q201=-20	;GLOBINA ~
Q202=+5	;DOVAJALNA GLOBINA ~
Q206=+150	;POT.NAPR.GLOB.DOVAJ. ~
Q338=+0	;PORAVN.DOVODA ~
Q385=+500	;PORAVN. DOVODA ~
Q200=+2	;VARNOSTNA RAZDALJA ~
Q203=+0	;KOORD. POVRSINA ~
Q204=+50	;2. VARNOST. RAZMAK ~
Q366=+2	;POTAPLJANJE ~
Q369=+0	;PREDIZMERA GLOBINA ~
Q439=+0	;REFEREN. POMIK
12 CYCL CALL	

9.12 Cikel 276 KONTURNI SEGMENT 3D

Programiranje ISO

G276

Uporaba

S tem ciklom lahko obdelate odprte in zaprte konture skupaj s ciklom **14 KONTURA** in ciklom **270 VLEKA KONTURE-PODAT.**. Uporabljate lahko tudi samodejno zaznavanje odvečnega materiala. S tem lahko npr. z manjšim orodjem naknadno obdelate notranje vogale.

Cikel **276 KONTURNI SEGMENT 3D** v primerjavi s ciklom **25 POTEG KONTURE** obdelata tudi koordinate orodne osi, ki so definirane v konturnem podprogramu. Tako lahko s tem ciklom obdelate tridimenzionalne konture.

Cikel **270 VLEKA KONTURE-PODAT.** je priporočljivo programirati pred ciklom **276 KONTURNI SEGMENT 3D**.

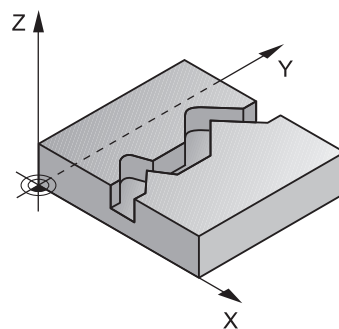
Potek cikla

Obdelava konture brez primika: globina rezkanja $Q1=0$

- 1 Orodje se premakne na začetno točko obdelave. Ta začetna točka je ugotovljena na podlagi prve konturne točke, izbranega načina rezkanja in parametrov iz predhodno definiranega cikla **270 VLEKA KONTURE-PODAT.**, kot je npr. Vrsta primika. Pri tem krmiljenje premakne orodje na prvo globino primika
- 2 Krmiljenje se v skladu s predhodno definiranim ciklom **270 VLEKA KONTURE-PODAT.** premakne na konturo in naknadno izvede obdelavo do konca konture.
- 3 Na koncu konture poteka odmik, kot je definirano v ciklu **270 VLEKA KONTURE-PODAT.**
- 4 Krmiljenje nato orodje pozicionira na varno višino.

Obdelava konture s primikom: globina rezkanja $Q1$ ni enaka 0 in definirani globini primika $Q10$

- 1 Orodje se premakne na začetno točko obdelave. Ta začetna točka je ugotovljena na podlagi prve konturne točke, izbranega načina rezkanja in parametrov iz predhodno definiranega cikla **270 VLEKA KONTURE-PODAT.**, kot je npr. Vrsta primika. Pri tem krmiljenje premakne orodje na prvo globino primika
- 2 Krmiljenje se v skladu s predhodno definiranim ciklom **270 VLEKA KONTURE-PODAT.** premakne na konturo in naknadno izvede obdelavo do konca konture
- 3 Če je obdelava izbrana v soteku in protiteku ($Q15=0$), krmiljenje izvede nihajoči premik. Krmiljenje izvede primik na koncu in začetku konture. Če $Q15$ ni enak 0, krmiljenje premakne orodje na varni višini nazaj na začetno točko obdelave in od tam na naslednjo globino primika
- 4 Odmik poteka enako kot v ciklu **270 VLEKA KONTURE-PODAT.**
- 5 Ta postopek se ponavlja, dokler ni dosežena programirana globina
- 6 Krmiljenje nato orodje pozicionira na varno višino



Napotki

NAPOTEK

Pozor, nevarnost trka!

Ko nastavite parameter **posAfterContPocket** (št. 201007) na **ToolAxClearanceHeight**, krmiljenje pozicionira orodje po koncu cikla na varno višino samo v smeri orodne osi. Krmiljenje orodja ne pozicionira v obdelovalni ravnini. Obstaja nevarnost trka!

- ▶ Orodje po koncu cikla pozicionirajte z vsemi koordinatami obdelovalne ravni npr. **L X+80 Y+0 RO FMAX**.
- ▶ Po ciklu programirajte absoluten položaj brez inkrementalnega premika

NAPOTEK

Pozor, nevarnost trka!

Če orodje pred priklicem cikla pozicionirate za oviro, lahko pride do trka.

- ▶ Pred priklicem cikla pozicionirajte orodje tako, da se krmiljenje lahko pomakne na začetno točko konture brez nevarnosti trka.
- ▶ Če je položaj orodja pri priklicu cikla pod varno višino, krmiljenje sporoči napako.

- Ta cikel lahko izvedete izključno v načinu obdelovanja **FUNKCIJE PROGRAMA REZKANJE**.
- Če za primik in odmik uporabljate nize **APPR** in **DEP**, krmiljenje preveri, ali lahko ti primiki in odmiki poškodujejo konturo.
- Če uporabite cikel **25 POTEK KONTURE**, lahko **14 KONTURA** definirate v podprogramu.
- V zvezi s ciklom **276** je priporočljivo uporabiti cikel **270 VLEKA KONTURE-PODAT.**. Cikel **20 KONTURNI PODATKI** ni potreben.
- Pomnilnik za SL-cikel je omejen. V enem SL-ciklu lahko programirate največ 16384 konturnih elementov.
- Če je med obdelavo aktivna funkcija **M110**, se pomik pri notranje popravljenem krožnem loku ustrezno zmanjša.
- Cikel upošteva dodatne funkcije **M109** in **M110**. Krmiljenje vzdržuje pri notranjih in zunanjih obdelavah enakomeren pomik krožnih lokov pri notranjih in zunanjih polmerih na rezilu orodja.

Dodatne informacije: uporabniški priročnik **Programiranje z navadnim besedilom**

Napotki za programiranje

- Prvi NC-niz konturnega podprograma mora vsebovati vrednosti v oseh X, Y in Z.
- Smer obdelave določa predznak parametra globine. Če programirate, da je globina enaka 0, krmiljenje uporabi v konturnem podprogramu navedene koordinate orodne osi.
- Če uporabite lokalne Q-parametre **QL** v konturnem podprogramu, jih morate v konturnem podprogramu tudi dodeliti ali izračunati.

Parameter cikla

Pomožna slika	Parametri
	<p>Q1 Globina rezkanja? Razdalja med površino obdelovanca in dnem konture. Vrednost deluje inkrementalno. Vnos: -99999.9999...+99999.9999</p>
	<p>Q3 Stranska predizmera ravnanja? Nadmera finega rezkanja v obdelovalni ravnini. Vrednost deluje inkrementalno. Vnos: -99999.9999...+99999.9999</p>
	<p>Q7 Varna visina Absolutna višina, pri kateri ne more priti do trka z obdelovancem (za vmesno pozicioniranje in odmik ob koncu cikla). Vrednost deluje absolutno. Vnos: -99999.9999...+99999.9999</p>
	<p>Q10 Globina podajanja? Mera, za katero orodje vsakič primakne. Vrednost deluje inkrementalno. Vnos: -99999.9999...+99999.9999</p>
	<p>Q11 Pomik naprej globinsko dodaj.? Potisk naprej pri premičnih gibih v osi vretena Vnos: 0...99999.9999 ali FAUTO, FU, FZ</p>
	<p>Q12 Potisk naprej praznjenje? Potisk naprej pri premičnih gibih v obratovalnem nivoju Vnos: 0...99999.9999 ali FAUTO, FU, FZ</p>
	<p>Q15 Nain rezkanja? Nasprotni tek =-1 +1: rezkanje v enosmernem teku -1: rezkanje v protiteku 0: rezkanje izmenično v enosmernem in nasprotnem teku pri več dostavah Vnos: -1, 0, +1</p>
	<p>Q18 oz. QS18 Predpr. orodje? Številka ali ime orodja, s katerim je krmiljenje že opravljalo predvrtanje. Imate možnost, da z gumbom orodje za predvrtanje prevzimate neposredno iz preglednice orodij. Poleg tega lahko z gumbom Ime orodja sami vnesete ime orodja. Ko zapustite polje za vnos, krmiljenje samodejno doda narekovaj zgoraj. Če predvrtanje ni bilo opravljeno, vnesite "0". Če vnesete številko ali ime, krmiljenje izvrta samo del, ki ga z orodjem za predvrtanje ni bilo mogoče obdelati. Če stranski pomik na območje za povrtavanje ni mogoč, se krmiljenje spusti nihajoče. Za to v preglednici orodij TOOL.T definirajte dolžino rezila LCUTS in največji kot spusta orodja ANGLE. Vnos: 0...99999.9 ali največ 255 znakov</p>

Pomožna slika**Parametri****Q446 Sprejet odvečen material?**

Vnesite, do katere vrednosti v mm je sprejemljiv odvečni material na konturi. Če vnesete npr. 0,01 mm, krmiljenje od debeline odvečnega materiala 0,01 mm ne izvede več nobene obdelave odvečnega materiala.

Vnos: **0.001...9.999**

Q447 Najv. povezov. odmik

Največja razdalja med dvema območjema za povrtavanje. Krmiljenje se v okviru te razdalje pomika brez dvižnega premika na globini obdelave vzdolž konture.

Vnos: **0...999.999**

Q448 Podaljš. poti?

Znesek za podaljšek poti orodja na začetku in koncu konturnega območja. Krmiljenje podaljša pot orodja vedno vzporedno s konturo.

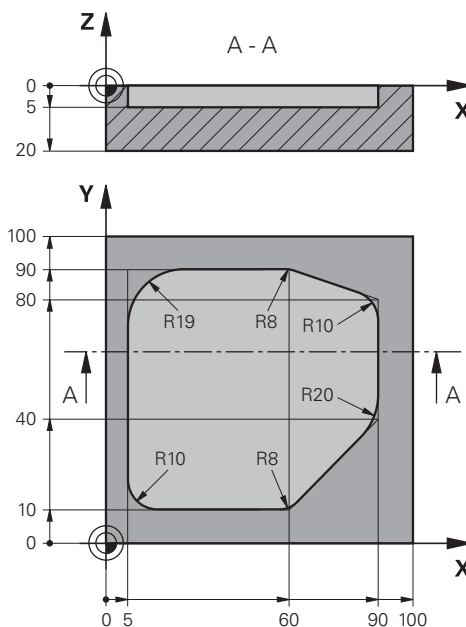
Vnos: **0...99.999**

Primer

11 CYCL DEF 276 KONTURNI SEGMENT 3D ~	
Q1=-20	;GLOBINA REZKANJA ~
Q3=+0	;PREDIZMERA STRANSKO ~
Q7=+50	;VARNA VISINA ~
Q10=-5	;DOVAJALNA GLOBINA ~
Q11=+150	;POT.NAPR.GLOB.DOVAJ. ~
Q12=+500	;POTISK NAPREJ PRAZN. ~
Q15=+1	;NAIN REZKANJA ~
Q18=+0	;ORODJE ZA PREDPRAZN. ~
Q446=+0.01	;ODVECEN MATERIAL ~
Q447=+10	;POVEZOV. ODMIK ~
Q448=+2	;PODALJS. POTI

9.13 Primeri programiranja

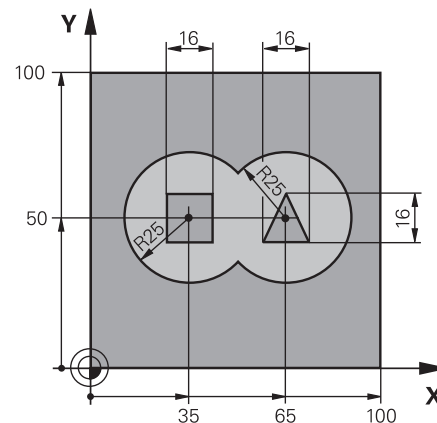
Primer: vrtanje in povrtanje žepa s SL-cikli



0	BEGIN PGM 1078634 MM	
1	BLK FORM 0.1 Z X+0 Y+0 Z-20	
2	BLK FORM 0.2 X+100 Y+100 Z+0	
3	TOOL CALL 15 Z S4500	; priklic orodja za predvrtanje, premer 30
4	L Z+100 R0 FMAX M3	; odmik orodja
5	CYCL DEF 14.0 KONTURA	
6	CYCL DEF 14.1 KONTUR. LABEL 1	
7	CYCL DEF 20 KONTURNI PODATKI ~	
	Q1=-5	;GLOBINA REZKANJA ~
	Q2=+1	;PREKRIVANJE PROGE ~
	Q3=+0	;PREDIZMERA STRANSKO ~
	Q4=+0	;PREDIZMERA GLOBINA ~
	Q5=+0	;KOORD. POVSINA ~
	Q6=+2	;VARNOSTNA RAZDALJA ~
	Q7=+50	;VARNA VISINA ~
	Q8=+0.2	;ZAOKROEVALNI RADIJ ~
	Q9=+1	;SMER VR TENJA
8	CYCL DEF 22 PRAZNJENJE ~	
	Q10=-5	;DOVAJALNA GLOBINA ~
	Q11=+150	;POT.NAPR.GLOB.DOVAJ. ~
	Q12=+500	;POTISK NAPREJ PRAZN. ~
	Q18=+0	;ORODJE ZA PREDPRAZN. ~
	Q19=+200	;POTISK NAPR. NIHANJE ~
	Q208=+99999	;POTISK NAPR. POVRAT. ~

Q401=+90	;FAKTOR POTISKA NAPR. ~	
Q404=+1	;STRATEG.NAKN.PRAZ.	
9 CYCL CALL		; priklic cikla za predvrtanje
10 L Z+200 R0 FMAX		; odmik orodja
11 TOOL CALL 4 Z S3000		; priklic orodja za povrtanje, premer 8
12 L Z+100 R0 FMAX M3		
13 CYCL DEF 22 PRAZNJENJE ~		
Q10=-5	;DOVAJALNA GLOBINA ~	
Q11=+150	;POT.NAPR.GLOB.DOVAJ. ~	
Q12=+500	;POTISK NAPREJ PRAZN. ~	
Q18=+15	;ORODJE ZA PREDPRAZN. ~	
Q19=+200	;POTISK NAPR. NIHANJE ~	
Q208=+99999	;POTISK NAPR. POVRAT. ~	
Q401=+90	;FAKTOR POTISKA NAPR. ~	
Q404=+1	;STRATEG.NAKN.PRAZ.	
14 CYCL CALL		; priklic cikla za povrtanje
15 L Z+200 R0 FMAX		; odmik orodja
16 M30		; konec programa
17 LBL 1		; konturni podprogram
18 L X+5 Y+50 RR		
19 L Y+90		
20 RND R19		
21 L X+60		
22 RND R8		
23 L X+90 Y+80		
24 RND R10		
25 L Y+40		
26 RND R20		
27 L X+60 Y+10		
28 RND R8		
29 L X+5		
30 RND R10		
31 L X+5 Y+50		
32 LBL 0		
33 END PGM 1078634 MM		

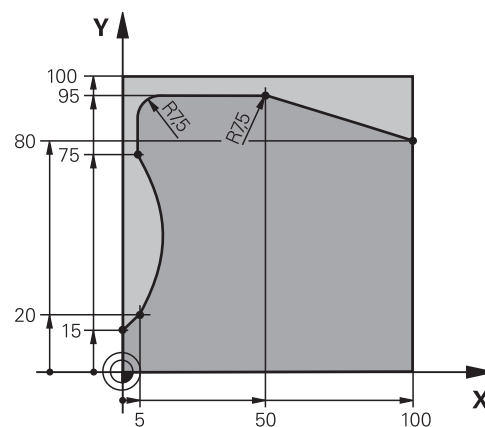
Primer: predvrtanje, grobo rezkanje, fino rezkanje prekritih kontur s SL-cikli



0	BEGIN PGM 2 MM	
1	BLK FORM 0.1 Z X+0 Y+0 Z-40	
2	BLK FORM 0.2 X+100 Y+100 Z+0	
3	TOOL CALL 204 Z S2500	; priklic orodja za sveder, premer 12
4	L Z+250 R0 FMAX M3	; odmik orodja
5	CYCL DEF 14.0 KONTURA	
6	CYCL DEF 14.1 KONTUR. LABEL1 /2 /3 /4	
7	CYCL DEF 20 KONTURNI PODATKI ~	
	Q1=-20	;GLOBINA REZKANJA ~
	Q2=+1	;PREKRIVANJE PROGE ~
	Q3=+0.5	;PREDIZMERA STRANSKO ~
	Q4=+0.5	;PREDIZMERA GLOBINA ~
	Q5=+0	;KOORD. POVRSINA ~
	Q6=+2	;VARNOSTNA RAZDALJA ~
	Q7=+100	;VARNA VISINA ~
	Q8=+0.1	;ZAOKROEVALNI RADIJ ~
	Q9=-1	;SMER VR TENJA
8	CYCL DEF 21 PREDVRTANJE ~	
	Q10=-5	;DOVAJALNA GLOBINA ~
	Q11=+150	;POT.NAPR.GLOB.DOVAJ. ~
	Q13=+0	;ORODJE ZA PRAZNJENJE
9	CYCL CALL	; priklic cikla za predvrtanje
10	L Z+100 R0 FMAX	; odmik orodja
11	TOOL CALL 6 Z S3000	; priklic orodja za grobo rezkanje/fino rezkanje, D12
12	CYCL DEF 22 PRAZNJENJE ~	
	Q10=-5	;DOVAJALNA GLOBINA ~
	Q11=+100	;POT.NAPR.GLOB.DOVAJ. ~
	Q12=+350	;POTISK NAPREJ PRAZN. ~
	Q18=+0	;ORODJE ZA PREDPRAZN. ~
	Q19=+150	;POTISK NAPR. NIHANJE ~

Q208=+99999	;POTISK NAPR. POVRAT. ~	
Q401=+100	;FAKTOR POTISKA NAPR. ~	
Q404=+0	;STRATEG.NAKN.PRAZ.	
13 CYCL CALL		; priklic cikla za izvrstanje
14 CYCL DEF 23 GLOBINSKO RAVNANJE ~		
Q11=+100	;POT.NAPR.GLOB.DOVAJ. ~	
Q12=+200	;POTISK NAPREJ PRAZN. ~	
Q208=+99999	;POTISK NAPR. POVRAT.	
15 CYCL CALL		; priklic cikla globinsko fino rezkanje
16 CYCL DEF 24 RAVNANJE STRANSKO ~		
Q9=+1	;SMER VRTENJA ~	
Q10=-5	;DOVAJALNA GLOBINA ~	
Q11=+100	;POT.NAPR.GLOB.DOVAJ. ~	
Q12=+400	;POTISK NAPREJ PRAZN. ~	
Q14=+0	;PREDIZMERA STRANSKO ~	
Q438=-1	;ORODJE ZA PRAZNJENJE	
17 CYCL CALL		; priklic cikla stransko fino rezkanje
18 L Z+100 R0 FMAX		; odmik orodja
19 M30		; konec programa
20 LBL 1		; konturni podprogram 1: levi žep
21 CC X+35 Y+50		
22 L X+10 Y+50 RR		
23 C X+10 DR-		
24 LBL 0		
25 LBL 2		; konturni podprogram 2: desni žep
26 CC X+65 Y+50		
27 L X+90 Y+50 RR		
28 C X+90 DR-		
29 LBL 0		
30 LBL 3		; konturni podprogram 3: levi štirikoten otok
31 L X+27 Y+50 RL		
32 L Y+58		
33 L X+43		
34 L Y+42		
35 L X+27		
36 LBL 0		
37 LBL 4		; konturni podprogram 4: desni trikoten otok
38 L X+65 Y+42 RL		
39 L X+57		
40 L X+65 Y+58		
41 L X+73 Y+42		
42 LBL 0		
43 END PGM 2 MM		

Primer: konturni segment



0 BEGIN PGM 3 MM	
1 BLK FORM 0.1 Z X+0 Y+0 Z-40	
2 BLK FORM 0.2 X+100 Y+100 Z+0	
3 TOOL CALL 10 Z S2000	; priklic orodja, premer 20
4 L Z+100 R0 FMAX M3	; odmik orodja
5 CYCL DEF 14.0 KONTURA	
6 CYCL DEF 14.1 KONTUR. LABEL1	
7 CYCL DEF 25 POTEK KONTURE ~	
Q1=-20	; GLOBINA REZKANJA ~
Q3=+0	; PREDIZMERA STRANSKO ~
Q5=+0	; KOORD. POVRSINA ~
Q7=+250	; VARNA VISINA ~
Q10=-5	; DOVAJALNA GLOBINA ~
Q11=+100	; POT. NAPR. GLOB. DOVAJ. ~
Q12=+200	; POTISK NAPREJ PRAZN. ~
Q15=+1	; NAIN REZKANJA ~
Q18=+0	; ORODJE ZA PREDPRAZN. ~
Q446=+0.01	; ODVEZEN MATERIAL ~
Q447=+10	; POVEZOV. ODMIK ~
Q448=+2	; PODALJS. POTI
8 CYCL CALL	; priklic cikla
9 L Z+250 R0 FMAX	; odmik orodja
10 M30	; konec programa
11 LBL 1	; konturni podprogram
12 L X+0 Y+15 RL	
13 L X+5 Y+20	
13 CT X+5 Y+75	
14 CT X+5 Y+75	
15 L Y+95	
16 RND R7.5	
17 L X+50	

18 RND R7.5	
19 L X+100 Y+80	
20 LBL 0	
21 END PGM 3 MM	

10

**Cikli: optimizirano
rezkanje kontur**

10.1 OCM-cikli (možnost št. 167)

Cikli OCM

Splošno



Upoštevajte priročnik za stroj!
To funkcijo omogoči proizvajalec stroja.

Z OCM-cikli (**Optimized Contour Milling**) lahko ustvarjate kompleksne konture iz delnih kontur. So zmogljivejši od ciklov **22** do **24**. OCM-cikli nudijo naslednje dodatne funkcije:

- Pri grobem rezkanju se krmiljenje točno drži vnesenega prijemnega kota.
- Poleg žepov lahko urejate tudi otoke in odprte žepe.



Napotki za programiranje in upravljanje:

- V enem OCM-ciklu lahko programirate največ 16 384 konturnih elementov.
- OCM-cikli notranje izvedejo obsežne in zapletene izračune in obdelave, ki iz njih izhajajo. Iz varnostnih razlogov v vsakem primeru pred obdelovanjem izvedite grafični programski test! S tam lahko na enostaven način določite, ali obdelava, ki jo je določilo krmiljenje, pravilno poteka.

Prijemni kot

Pri grobem rezkanju se krmiljenje točno drži prijemnega kota. Prijemni kot definirate posredno preko prekrivanja poti. Prekrivanje poti ima lahko največjo vrednost 1,99, kar ustreza kotu skoraj 180°.

Kontura

Konturo definirate s **CONTOUR DEF / SEL CONTOUR** ali cikli figure OCM **127x**.

Zaprte žepe lahko definirate tudi s ciklom **14**.

Mere za obdelavo, na primer globino rezkanja, nadmere in varnostno razdaljo, vnesete centralno v ciklu **271 OCM PODAT. KONTURE** ali ciklih figure **127x**.

CONTOUR DEF / SEL CONTOUR:

V **CONTOUR DEF / SEL CONTOUR** je lahko prva kontura žep ali omejitev. Naslednje konture so programirane kot otoki ali žepi. Odprte žepe morate programirati preko omejitve in otoka.

Pri tem sledite naslednjemu postopku:

- ▶ Programirajte možnost **CONTOUR DEF**
- ▶ Prvo konturo definirajte kot žep, drugo pa kot otok
- ▶ Cikel **271 OCM PODAT. KONTURE**. Definirajte možnost **OCM PODAT. KONTURE**
- ▶ Programirajte parameter cikla **Q569=1**
- > Krmiljenje si prve konture ne razlaga kot žep, ampak kot odprto omejitev. Tako iz odprte meje in z nato programiranim otokom nastane odprti žep.
- ▶ Definirajte cikel **272 OCM GROBO REZKANJE**



Napotki za programiranje:

- Nadaljnje konture, ki so zunaj prve konture, se ne upoštevajo.
- Prva globina delne konture je globina cikla. Na to globino je omejena programirana kontura. Nadaljnje delne konture ne more biti globlje od globine cikla. Zato v osnovi začni z najglobljim žepom.

OCM-cikli likov:

V OCM-ciklih likov je lahko lik žep, otok ali omejitev. Če programirate otok ali odprt žep, uporabite cikle **128x**.

Pri tem sledite naslednjemu postopku:

- ▶ Lik programirajte s cikli **127x**
- ▶ Če je prvi lik otok ali odprti žep, programirajte omejitveni cikel **128x**
- ▶ Definirajte cikel **272 OCM GROBO REZKANJE**

Vzorec: obdelovanje s OCM-cikli

```
0 BEGIN OCM MM
...
12 CONTOUR DEF
...
13 CYCL DEF 271 OCM PODAT. KONTURE
...
16 CYCL DEF 272 OCM GROBO REZKANJE
...
17 CYCL CALL
...
20 CYCL DEF 273 OCM GLOB. FINO REZK.
...
21 CYCL CALL
...
24 CYCL DEF 274 OCM STR. FINO REZK.
...
25 CYCL CALL
...
50 L Z+250 R0 FMAX M2
51 LBL 1
...
55 LBL 0
56 LBL 2
...
60 LBL 0
...
99 END PGM OCM MM
```

Obdelava preostalega materiala

Cikli nudijo možnost, da pri grobi obdelavi izvedete predhodno obdelavo z večjimi orodji, z manjšimi orodji pa odstranite preostali material. Tudi pri finem rezkanju krmiljenje upošteva predhodno izvrtan material in ne pride do preobremenitve orodja za fino rezkanje.

Dodatne informacije: "Primer: Odprite žep in poizvrtanje z OCM-cikli", Stran 387



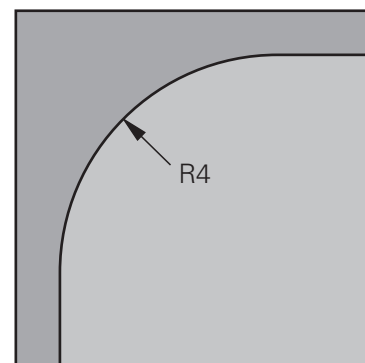
- Če po grobem rezkanju v notranjih kotih ostane preostali material, uporabite manjše orodje za izvrtanje ali definirajte dodaten postopek grobega rezkanja z manjšim orodjem.
- Če notranjih kotov ne morete povsem izvrtati, lahko krmiljenje pri ustvarjanju posnetih robov poškoduje konturo. Za preprečitev poškodb konture upoštevajte naslednji postopek.

Postopek v primeru preostalega materiala v notranjih kotih

Primer prikazuje notranjo obdelavo konture z več orodji, ki imajo večje polmere kot programirana kontura. Kljub zmanjšanim polmerom orodja ostane po izvrtanju preostali material v notranjih kotih konture, kar krmiljenje upošteva pri naslednjem finem rezkanju in posnetju robov.

Uporabite npr., naslednja orodja:

- **MILL_D20_ROUGH**, Ø 20 mm
- **MILL_D10_ROUGH**, Ø 10 mm
- **MILL_D6_FINISH**, Ø 6 mm
- **NC_DEBURRING_D6**, Ø 6 mm



Notranji kot primera s polmerom 4 mm

Grobo rezkanje

- ▶ Konturo predhodno grobo rezkajte z orodjem **MILL_D10_ROUGH**
- > Krmiljenje upošteva Q-parameter **Q578 FAKTOR NOTR. KOTI**, s čimer se pri predhodnem grobem rezkanju ustvarijo notranji polmeri 12 mm.

...	
12 TOOL CALL Z "MILL_D20_ROUGH"	
...	
15 CYCL DEF 271 OCM PODAT. KONTURE	
...	Posledični notranji polmer =
Q578 = 0.2 ;FAKTOR NOTR. KOTI	$R_{T+} (Q578 * R_T)$
...	10 + (0,2 *10) = 12
16 CYCL DEF 272 OCM GROBO REZKANJE	
...	

- ▶ Konturo dodatno grobo rezkajte z manjšim orodjem **MILL_D10_ROUGH**
- > Krmiljenje upošteva Q-parametre **Q578 FAKTOR NOTR. KOTI**, s čimer pri predhodnem grobem rezkanju nastanejo notranji polmeri 6 mm.

...	
20 TOOL CALL Z "MILL_D10_ROUGH"	
...	
22 CYCL DEF 271 OCM PODAT. KONTURE	
...	Posledični notranji polmer =
Q578 = 0.2 ;FAKTOR NOTR. KOTI	$R_{T+} (Q578 * R_T)$
...	5 + (0,2 *5) = 6
23 CYCL DEF 272 OCM GROBO REZKANJE	
...	-1: nazadnje uporabljeno orodje je prevzeto kot orodje za izvrtanje
Q438 = -1 ;IZVRTALNI SVEDER	
...	

Fino rezkanje

- ▶ Konturo fino rezkajte z orodjem **MILL_D6_FINISH**
- > Z orodjem za fino rezkanje bi bili možni notranji polmeri 3,6 mm. To pomeni, da je lahko orodje za fino rezkanje izdelalo določene notranje polmere 4 mm. Vendar pa krmiljenje upošteva preostali material orodja za izvrtanje **MILL_D10_ROUGH**. Krmiljenje izdelava konturo z notranjimi polmeri predhodnega orodja za grobo rezkanje 6 mm. Na ta način ne pride do preobremenitve finega rezkarja.

...	
27 TOOL CALL Z "MILL_D6_FINISH"	
...	
29 CYCL DEF 271 OCM PODAT. KONTURE	
...	Posledični notranji polmer =
Q578 = 0.2 ;FAKTOR NOTR. KOTI	$R_{T+} (Q578 * R_T)$
...	$3 + (0,2 * 3) = 3,6$
30 CYCL DEF 274 OCM STR. FINO REZK.	
...	-1: nazadnje uporabljeno orodje je prevzeto kot orodje za izvrtanje
Q438 = -1 ;IZVRTALNI SVEDER	
...	

Posnetje robov

- ▶ Posnetje robov: pri definiciji cikla morate definirati zadnje orodje za izvrtanje postopka grobega rezkanja.

i Če orodje za fino rezkanje prevzamete kot orodje za izvrtanje, krmiljenje poškoduje konturo. Krmiljenje v tem primeri izhaja iz tega, da je rezkar za fino rezkanje izdelal konturo z notranjimi polmeri 3,6 mm. Vendar pa je rezkar za fino rezkanje s predhodnih grobim rezkanjem notranje polmere omejil na 6 mm.

...	
33 TOOL CALL Z "NC_DEBURRING_D6"	
...	
35 CYCL DEF 277 OCM IZDEL.POSN.ROBA	
...	Orodje za izvrtanje zadnjega postopka grobega rezkanja
QS438 = "MILL_D10_ROUGH" ;IZVRTALNI SVEDER	
...	

Pozicionirna logika OCM-ciklov

Orodje je trenutno pozicionirano nad varno višino:

- 1 Krmiljenje orodje v obdelovalni ravnini s hitrim tekom premakne na začetno točko.
- 2 Orodje se s **FMAX** premakne na **Q260 VARNA VISINA** in potem na **Q200 VARNOSTNA RAZDALJA**
- 3 Potem krmiljenje orodje z možnostjo **Q253 POTISK NAPR.PREDPOZ.** pozicionira na začetno točko.

Orodje je trenutno pozicionirano pod varno višino:






- 1 Krmiljenje orodje v hitrem teku premakne na **Q260 VARNA VISINA**.
- 2 Orodje se z možnostjo **FMAX** premakne na začetno točko v obdelovalni ravnini in potem na **Q200 VARNOSTNA RAZDALJA**
- 3 Potem krmiljenje orodje z možnostjo **Q253 POTISK NAPR.PREDPOZ.** pozicionira na začetno točko



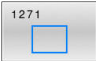






Napotki za programiranje in upravljanje:

- **Q260 VARNA VISINA** krmiljenje prevzame iz cikla **271 OCM PODAT. KONTURE** oali iz ciklov likov.
- **Q260 VARNA VISINA** deluje samo takrat, ko se položaj varne višine nahaja pod varnostno razdaljo.

Pregled**OCM-cikli:**

Gumb	Cikel	Stran
	Cikel 271 OCM PODAT. KONTURE (možnost št. 167) <ul style="list-style-type: none"> ■ Določitev informacij obdelave za konturne programe oz. podprograme ■ Vnos omejitvenega okvirja ali bloka 	332
	Cikel 272 OCM GROBO REZKANJE (možnost št. 167) <ul style="list-style-type: none"> ■ Tehnološki podatki za grobo rezkanje kontur ■ Uporaba računalna rezalnih podatkov OCM ■ Spuščanje navpično, vijačno ali nihajoče ■ Možnost izbire strategije primika 	335
	Cikel 273 OCM GLOB. FINO REZK.(možnost št. 167) <ul style="list-style-type: none"> ■ Fino rezkanje nadmere globine iz cikla 271 ■ Strategija obdelave s stalnim prijemnim kotom ali izračunom poti z enako razdaljo (enakomerno) 	350
	Cikel 274 OCM STR. FINO REZK.(možnost št. 167) <ul style="list-style-type: none"> ■ Fino rezkanje nadmere strani iz cikla 271 	354
	Cikel 277 OCM IZDEL.POSN.ROBA (možnost št. 167) <ul style="list-style-type: none"> ■ Postrganje robov ■ Upoštevanje mejnih kontur in sten 	358

Standardni liki OCM:

Gumb	Cikel	Stran
	Cikel 1271 OCM PRAVOKOTNIK (možnost št. 167) <ul style="list-style-type: none"> ■ Definicija pravokotnika ■ Vnos stranskih dolžin ■ Definicija kotov 	364
	Cikel 1272 OCM KROG (možnost št. 167) <ul style="list-style-type: none"> ■ Definicija kroga ■ Vnos premera kroga 	368
	Cikel 1273 OCM UTOR/BRV (možnost št. 167) <ul style="list-style-type: none"> ■ Definicija utora ali stojine ■ Vnos širine in dolžine 	371
	Cikel 1274 OCM OKROGLI UTOR (možnost št. 167) <ul style="list-style-type: none"> ■ Definicija okroglega utora ■ Vnos širine, premera delnega kroga in število ponovitev 	375
	Cikel 1278 OCM VECKOTNIK (možnost št. 167) <ul style="list-style-type: none"> ■ Definicija mnogokotnika ■ Vnos referenčnega kroga ■ Definicija kotov 	379
	Cikel 1281 OCM OMEJITEV PRAVOKOTNIKA (možnost št. 167) <ul style="list-style-type: none"> ■ Definicija omejitve kot pravokotnik 	383
	Cikel 1282 OCM OMEJITEV KROGA (možnost št. 167) <ul style="list-style-type: none"> ■ Definicija omejitve kot krog 	385

10.2 Cikel 271 OCM PODAT. KONTURE (možnost št. 167)

Programiranje ISO

G271

Uporaba

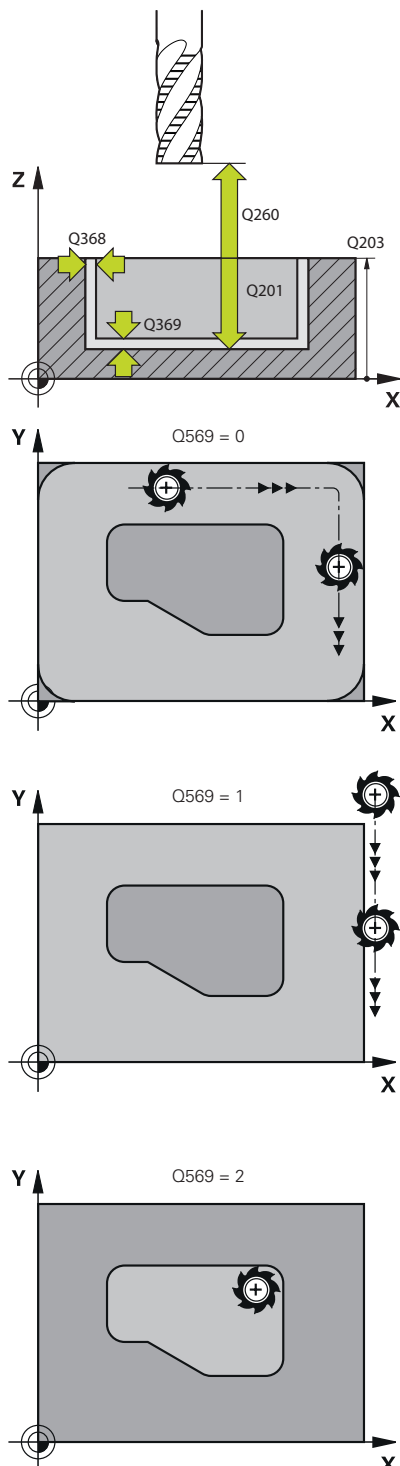
V ciklu **271 OCM PODAT. KONTURE** vnesite podatke za obdelavo za konturne programe oz. podprograme z delnimi konturami. Poleg tega je v ciklu **271** mogoče določiti odprto omejitev za žep.

Napotki

- Ta cikel lahko izvedete izključno v načinu obdelovanja **FUNKCIJE PROGRAMA REZKANJE**.
- Cikel **271** je aktiviran z definicijo, kar pomeni, da cikel **271** deluje od svoje definicije v NC-programu dalje.
- V ciklu **271** vneseni podatki omejitve za obdelavo veljajo za cikle od **272** do **274**.

Parameter cikla

Pomožna slika



Parametri

Q203 Koord. površina obdel. kosa?

Koordinata površine obdelovanca v povezavi z aktivno ničelno točko. Vrednost deluje absolutno.

Vnos: **-99999.9999...+99999.9999**

Q201 Globina?

Razdalja med površino obdelovanca in dnem konture. Vrednost deluje inkrementalno.

Vnos: **-99999.9999...+0**

Q368 Stranska predizmera ravnanja?

Nadmera v obdelovalni ravnini, ki preostane po grobem rezkanju. Vrednost deluje inkrementalno.

Vnos: **0...99999.9999**

Q369 Globinska predizmera ravnanja?

Nadmera v globini, ki preostane po grobem rezkanju. Vrednost deluje inkrementalno.

Vnos: **0...99999.9999**

Q260 Varna visina

Položaj orodne osi, kjer ne more priti do trka z obdelovancem. Krmiljenje se premakne na položaj pri vmesnem pozicioniranju in umiku na koncu cikla. Vrednost deluje absolutno.

Vnos: **-99999.9999...+99999.9999** ali **PREDEF**

Q578 Faktor polmera na notr. kotih

Polmer orodja, pomnožen s **Q578 FAKTOR NOTR. KOTI**, ustvari najmanjšo središčno pot orodja.

Na ta način ne morejo nastati manjši notranji polmeri, ki nastanejo iz polmera orodja s prištevanjem izdelka iz polmera orodja ter **Q578 FAKTOR NOTR. KOTI**.

Vnos: **0.05...0.99**

Q569 Prvi žep je meja?

Določanje omejitve:

0: prva kontura v **CONTOUR DEF** je razlagana kot žep.

1: prva kontura v **CONTOUR DEF** je razlagana kot odprta omejitev. Naslednja kontura mora biti otok

2: prva kontura v **CONTOUR DEF** je razlagana kot omejitveni blok. Naslednja kontura mora biti žep

Vnos: **0, 1, 2**

Primer

11 CYCL DEF 271 OCM PODAT. KONTURE ~	
Q203=+0	;KOORD. POVSINA ~
Q201=-20	;GLOBINA ~
Q368=+0	;PREDIZMERA STRANSKO ~
Q369=+0	;PREDIZMERA GLOBINA ~
Q260=+100	;VARNA VISINA ~
Q578=+0.2	;FAKTOR NOTR. KOTI ~
Q569=+0	;ODPRTA MEJA

10.3 Cikel 272 OCM GROBO REZKANJE (možnost št. 167)

Programiranje ISO

G272

Uporaba

V ciklu **272 OCM GROBO REZKANJE** določite tehnološke podatke za grobo rezkanje.

Poleg tega imate na izbiro za delo z računalom rezalnih podatkov **OCM**. Z izračunom rezalnih podatkov je mogoče doseči daljše časovno obdobje in s tem višjo produktivnost.

Dodatne informacije: "OCM-računalo rezalnih podatkov (možnost št. 167)", Stran 341

Pogoji

Pred priklicem cikla **272** morate programirati naslednje cikle:

- **CONTOUR DEF / SEL CONTOUR**, ali cikel **14 KONTURA**
- Cikel **271 OCM PODAT. KONTURE**

Potek cikla

- 1 Orodje se premakne s pozicionirno logiko na začetno točko
- 2 Krmiljenje samodejno določi začetno točko na podlagi predhodnega pozicioniranja in programirane konture
Dodatne informacije: "Pozicionirna logika OCM-ciklov", Stran 330
- 3 Krmiljenje se premakne na prvo globino primika. Globina primika in zaporedje obdelave sta odvisna od strategije primika **Q575**.
V skladu z definicijo v ciklu **271 OCM PODAT. KONTURE** parameter **Q569 ODPRTA MEJA** se krmiljenje spusti na naslednji način:
 - **Q569=0** ali **2**: orodje se v material spusti vijačno ali nihajoče. Upoštevana je stranska nadmera finega rezkanja.
Dodatne informacije: "Spuščanje pri Q569=0 ali 2", Stran 336
 - **Q569=1**: orodje se izven odpre omejitve navpično premakne na prvo globino primika
- 4 Pri prvi globini pomika orodje rezka konturo od zunaj navznoter ali obratno (odvisno od **Q569**) s pomikom pri rezkanju **Q207**
- 5 V naslednjem koraku krmiljenje pomakne orodje na naslednji pomik in ponavlja postopek grobega rezkanja, dokler ne doseže programirane globine
- 6 Nato se orodje vrne po orodni osi na varno višino
- 7 Če so prisotne druge konture, krmiljenje ponovi obdelavo. Krmiljenje se potem premakne na tisto konturo, katere začetna točka se nahaja najbližje trenutnemu položaju orodja (odvisno od strategije primika **Q575**)
- 8 Na koncu se orodje s **Q253 POTISK NAPR.PREDPOZ.** premakne na **Q200 VARNOSTNA RAZDALJA** in potem s **FMAX** na **Q260 VARNA VISINA**

Spuščanje pri Q569=0 ali 2

Krmiljenje poskuša spuščanje v osnovi izvesti po vijačni poti. Če to ni možnost, poskusi krmiljenje izvesti nihajoče spuščanje.

Spuščanje je odvisno od:

- **Q207 POMIK PRI REZKANJU**
- **Q568 FAKTOR SPUSCANJA**
- **Q575 STRATEGIJA PRIMIKA**
- **ANGLE**
- **RCUTS**
- **R_{corr}** (polmer orodja **R** + nadmera orodja **DR**)

Vijačno:

Vijačna pot nastane na naslednji način:

$$Vijačni\ polmer = R_{corr} - RCUTS$$

Ob koncu spuščanja se izvede polkrožni premik, da se ustvari dovolj prostora za končni ostružek.

Nihajoče

Nihajoče premikanje nastane na naslednji način:

$$L = 2 * (R_{corr} - RCUTS)$$

Ob koncu spuščanja krmiljenje izvede premočrtni premik, da se ustvari dovolj prostora za končni ostružek.

Napotki

NAPOTEK

Pozor! Nevarnost za orodje in obdelovanec

Cikel pri izračunu rezkalnih poti ne upošteva polmera kota **R2**. Kljub nizkemu prekrivanju poti lahko preostali material ostane na dnu konture. Preostali material lahko pri naslednjih obdelavah privede do poškodb obdelovanca in orodja!

- ▶ S pomočjo simulacije preverite potek in konturo
- ▶ Če je možno, uporabite orodja brez polmera kota **R2**

- Ta cikel lahko izvedete izključno v načinu obdelovanja **FUNKCIJE PROGRAMA REZKANJE**.
- Če je globina primika večja od **LCUTS**, je ta omejena in krmiljenje prikaže opozorilo.
- Ta cikel nadzoruje določeno uporabno dolžino **LU** orodja. Če je vrednost **LU** manjša od **GLOBINA Q201**, krmiljenje odda sporočilo o napaki.



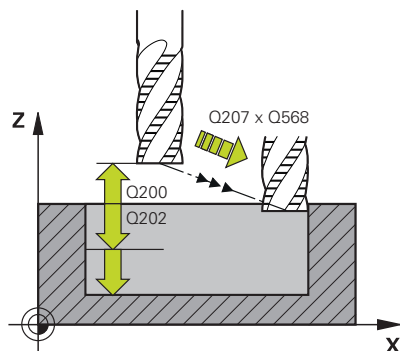
Po potrebi uporabite rezkalo, ki s čelnim zobom reže preko sredine (DIN 844).

Napotki za programiranje

- **CONTOUR DEF / SEL CONTOUR** izvede ponastavitev na nazadnje uporabljen polmer orodja. Če po **CONTOUR DEF / SEL CONTOUR** izvedete ta obdelovalni cikel s **Q438=-1**, krmiljenje predvideva, da predhodna obdelava še ni bila izvedena.
- Če je faktor prekrivanja poti **Q370<1**, potem priporočamo, da faktor **Q579** prav tako programirate manjši od 1.
- Če ste lik ali konturo najprej predhodno grobo rezkali, v ciklu programirajte številko ali ime orodja za izvrtanje. Če predhodnega izvrtanja ni bilo, morate definicijo izvesti pri prvem grobem rezkanju v parametru cikla **Q438=0 IZVRTALNI SVEDER**.

Parameter cikla

Pomožna slika



Parametri

Q202 Globina podajanja?

Mera, za katero orodje vsakič dodaja. Vrednost deluje inkrementalno.

Vnos: **0...99999.9999**

Q370 Faktor prekrivanja proge?

Q370 x polmer orodja, privede do stranskega primika k na premici. Krmiljenje se čim bolj drži te vrednosti.

Vnos: **0.04...1.99** ali **PREDEF**

Q207 Potisk naprej rezkanje?

Hitrost premika orodja pri rezkanju v mm/min.

Vnos: **0...99999.999** ali **FAUTO, FU, FZ**

Q568 Faktor za pomik pri spuščanju?

Faktor, z katerim krmiljenje zmanjša potisk naprej **Q207** pri globinskem primiku v material.

Vnos: **0.1...1**

Q253 Premik naprej predpozicionir.

Hitrost premikanja orodja pri premiku na začetni položaj v mm/min. Ta potisk naprej se uporabi pod koordinatno površino, a izven definiranega materiala.

Vnos: **0...99999.9999** ali **FMAX, FAUTO, PREDEF**

Q200 Varnostna razdalja?

Razdalja spodnji rob orodja – površina obdelovanca. Vrednost deluje inkrementalno.

Vnos: **0...99999.9999** ali **PREDEF**

Q438 oz. QS438 Številka/ime izvrtalnega svedra?

Številka ali ime orodja, s katerim krmiljenje izvrtalnega svedra. Imate možnost, da z gumbom orodje za predvrtanje prevzamete neposredno iz preglednice orodij. Poleg tega lahko z gumbom **Ime orodja** sami vnesete ime orodja. Ko zapustite polje za vnos, krmiljenje samodejno vstavi narekovaj zgoraj.

-1: nazadnje v ciklu **272** uporabljeno orodje je prevzeto kot orodje za izvrtanje (standardno vedenje)

0 če predvrtanje ni bilo opravljeno, vnesite številko orodja s polmerom 0. To je običajno orodje s številko 0.

Vnos: **-1...+32767.9** ali največ **255** znakov

Pomožna slika**Parametri****Q577 Faktor za prim./odmičn. polmer?**

Faktor, s katerim se vpliva na primični in odmični polmer. **Q577** je pomnožen s polmerom orodja. S tem nastane primični in odmični polmer.

Vnos: **0.15...0.99**

Q351 Vrsta rezk.?Istosm=+1, naspr,=-1

Vrsta rezkanja. Upoštevana je smer vrtenja vretena:

+1 = rezkanje v soteku

-1 = rezkanje v protiteku

PREDEF: krmiljenje prevzame vrednost niza **GLOBAL DEF**

(ko vnesete 0, se izvede obdelava v soteku)

Vnos: **-1, 0, +1** ali **PREDEF**

Q576 Število vrtljajev vretena?

Število vrtljajev vretena v vrtljajih na minuto (vrt/min) za orodje za grobo rezkanje.

0: uporabi se število vrtljajev iz niza **TOOL CALL**

>0: pri vnosu, večjem od nič, se uporabi to število vrtljajev

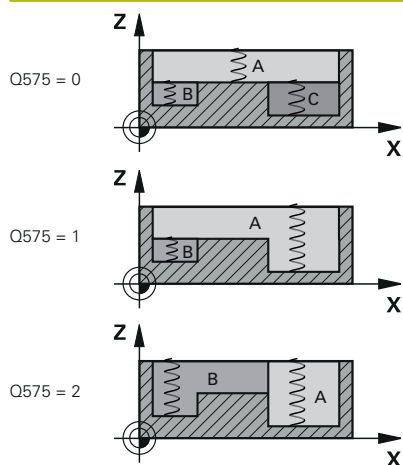
Vnos: **0...99999**

Q579 Faktor št. vrt. potapljanja?

Faktor, za katerega krmiljenje **ST. VRT. VRETENA Q576** spremeni med globinskim primikom v .

Vnos: **0.2...1.5**

Pomožna slika



Parametri

Q575 Strategija primika (0/1)?

Vrsta globinskega primika:

0: krmiljenje konturo obdela od zgoraj navzdol

1: krmiljenje konturo obdela od spodaj navzgor. Ni nujno, da krmiljenje v vsakem primeru začne z najglobljo konturo. Krmiljenje zaporedje obdelave izračuna samodejno. Celotna pot spuščanja je pogosto manjša kot pri strategiji **2**.

2: krmiljenje konturo obdela od spodaj navzgor. Ni nujno, da krmiljenje v vsakem primeru začne z najglobljo konturo. Ta strategija zaporedje obdelave izračuna tako, da je dolžina rezanja orodja maksimalno izkoriščena. Zaradi tega pogosto nastane večja skupna pot spuščanja kot pri strategiji **1**. Poleg tega lahko v odvisnosti do **Q568** nastane krajši čas obdelave.

Vnos: **0, 1, 2**



Celotna pot spuščanja je skladna z vsemi premiki spuščanja.

Primer

11 CYCL DEF 272 OCM GROBO REZKANJE ~	
Q202=+5	;DOVAJALNA GLOBINA ~
Q370=+0.4	;PREKRIVANJE PROGE ~
Q207=+500	;POMIK PRI REZKANJU ~
Q568=+0.6	;FAKTOR SPUSCANJA ~
Q253=+750	;POTISK NAPR.PREDPOZ. ~
Q200=+2	;VARNOSTNI RAZMAK ~
Q438=-1	;IZVRTALNI SVEDER ~
Q577=+0.2	;FAKT. PRIMIC. POLMERA ~
Q351=+1	;NAIN REZKANJA ~
Q576=+0	;ST. VRT. VRETENA ~
Q579=+1	;FAKTOR POTAPLJANJA S ~
Q575=+0	;STRATEGIJA PRIMIKA

10.4 OCM-računalo rezalnih podatkov (možnost št. 167)

Osnove OCM-računala rezalnih podatkov

Uvod

OCM-računalo rezal. podatkov je namenjeno za določanje Podatki o rezanju za cikel **272 OCM GROBO REZKANJE**. Ti izvirajo iz lastnosti materiala in orodja. Z izračunom rezalnih podatkov je mogoče doseči daljše časovno obdobje in s tem višjo produktivnost.

Poleg tega imate možnost, da z OCM-računalo rezal. podatkov prek drsnega regulatorja mehanske in termične obremenitve ciljno vplivate na obremenitev orodja. Na ta način lahko optimirate varnost postopka, obrabo in produktivnost.

Pogoji



Upoštevajte priročnik za stroj!

Za izkoristek izračunane možnosti Podatki o rezanju potrebujete zadostno zmogljivo vreteno in stabilen stroj.

- Navedene vrednosti zahtevajo čvrsto vpenjanje obdelovanca.
- Navedene vrednosti zahtevajo orodje, ki se čvrsto nahaja v držalu.
- Uporabljeno orodje mora biti primerno za obdelovan material.



Pri večjih globinah reza in ostrih kotih nastanejo močne vlečne sile v smeri orodne osi. Pazite, da imate v globini dovolj nadmere.

Upoštevanje pogojev rezanja

Rezalne podatke uporabljajte izključno za cikel **272 OCM GROBO REZKANJE**.

Samo ta cikel zagotavlja, da ne bo prišlo do preseganja dovoljenega prijemnega kota za poljubno konturo.

Odvod ostružkov

NAPOTEK

Pozor! Nevarnost za orodje in obdelovanec

Če ostružki niso optimalno odvajani, se lahko pri večjem cepljenju zataknejo v ozkih žepih. Obstaja nevarnost zloma orodja!

- ▶ Pazite na optimalen odvod ostružkov, v skladu s priporočili OCM-računala rezalnih podatkov

Procesno hlajenje

OCM-računalo rezal. podatkov pri večini materialov priporoča suho cepljenje s hlajenjem s stisnjenim zrakom. Stisnjen zrak mora biti usmerjen neposredno na mesto ostružka, najboljša na držalo orodja. Če to ni možno, lahko rezkanje izvajate tudi z notranjim dovodom hladilnega sredstva.

Pri uporabi orodij z notranjim dovodom hladilnega sredstva je odvod ostružkov lahko slabši. Pride lahko do skrajšanja življenjske dobe orodja.

Uporaba

Odpiranje računalu rezalnih podatkov

Računalo rezalnih podatkov se odpre na naslednji način:



- ▶ Uredite cikel **272 OCM GROBO REZKANJE**



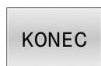
- ▶ Pritisnite gumb **OCM PODATKI REZA**
- ▶ Krmiljenje odpre obrazec OCM-računalo rezal. podatkov.

Zapiranje računalu rezalnih podatkov

Računalo rezalnih podatkov se zapre na naslednji način:



- ▶ Pritisnite gumb **PREVZEMI**
- ▶ Krmiljenje določeno možnost Podatki o rezanju prevzame v predvidene parametre cikla.
- ▶ Trenutni vnosi se shranijo in pojavijo ob ponovnem odpiranju računalu rezalnih podatkov.



- ▶ Pritisnite gumb **KONEC** oz. **PREKINITEV**
- ▶ Trenutni vnosi se ne shranijo.
- ▶ Krmiljenje v cikel ne prevzame nobenih vrednosti.



OCM-računalo rezal. podatkov izračuna povezane vrednosti za te parametre cikla:

- Globina pomika
- Prekriv. poti (Q370)
- Št. vrt. vret.(Q576)
- Vrsta rezkanja(Q351)

Če delate z možnostjo OCM-računalo rezal. podatkov, potem teh parametrov naknadno ne smete urejati v ciklu.

Obrazec

V obrazcu krmiljenje uporablja različne barve:

- Belo ozadje: potreben je vnos
- Rdeče vrednosti vnosa: manjkajoč ali napačen vnos
- Sivo ozadje: vnos ni mogoč

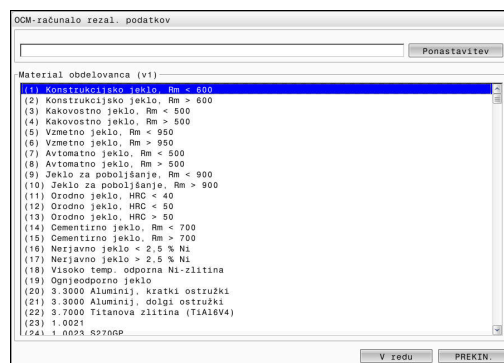


Polje za vnos materiala obdelovana in orodja sta označeni sivo. To lahko spreminjate samo prek izbirnega seznama oz. preglednice orodij.

Material obdelovanca

Za izbiro materiala obdelovanca sledite naslednjemu postopku:

- ▶ Dotaknite se gumba **Izberi**
- ▶ Krmiljenje odpre izbirni seznam z različnimi vrstami jekla, aluminija in titana.
- ▶ Izbira materiala obdelovanca ali
- ▶ Vnos iskalnega pojma v masko za iskanje
- ▶ Krmiljenje vam prikaže iskane materiale oz. skupine materialov. Z gumbom **PONASTAVI** se vrnete nazaj na izvorni izbirni seznam.
- ▶ Po izbiri materiala prevzemite z možnostjo **V redu**



Napotki za programiranje in upravljanje:

- Če se vaš material ne nahaja v preglednici, izberite ustrezno skupino materiala ali material s podobnimi lastnostmi drobljenja.
- Na izbirnem seznamu lahko najdete št. različice vaše trenutne preglednice materiala obdelovanec. Po potrebi obstaja možnost ponovne posodobitve. Preglednico materiala obdelovanec **ocm.xml** najdete v imeniku **TNC:\system_calcprocess**.

Orodje

Imate možnost, da orodje izberete prek preglednice orodij **tool.t** oz. da podatke vtipkate ročno.

Za izbiro materiala orodja sledite naslednjemu postopku:

- ▶ Dotaknite se gumba **Izberi**
- > Krmiljenje odpre aktivno preglednico orodij **tool.t**.
- ▶ Izbira orodja
- ▶ Prevezemite z možnostjo **V redu**
- > Krmiljenje prevzame možnost Premer in rezila iz **tool.t**.
- ▶ Določite Kot navoja

Oz. brez izbire orodja sledite naslednjemu postopku:

- ▶ Vnesite možnost Premer
- ▶ Določite število rezil
- ▶ Vnesite Kot navoja

T	NAME	R	DR	CUT
0	MULLWERKZEUG	+0	+0	0
1	MILL_D2_ROUGH	+1	+0	2
2	MILL_D4_ROUGH	+2	+0	2
3	MILL_D6_ROUGH	+3	+0	3
4	MILL_D8_ROUGH	+4	+0	3
5	MILL_D10_ROUGH	+5	+0	3
6	MILL_D12_ROUGH	+6	+0	4
7	MILL_D14_ROUGH	+7	+0	4
8	MILL_D16_ROUGH	+8	+0	4
8.1	MILL_D16_ROUGH.1	+8	+0	4
9	MILL_D18_ROUGH	+9	+0	4
10	MILL_D20_ROUGH	+10	+0	4
11	MILL_D22_ROUGH	+11	+0	4
12	MILL_D24_ROUGH	+12	+0	4
13	MILL_D26_ROUGH	+13	+0	4
14	MILL_D28_ROUGH	+14	+0	4
15	MILL_D30_ROUGH	+15	+0	4
16	MILL_D32_ROUGH	+16	+0	4
17	MILL_D34_ROUGH	+17	+0	4
18	MILL_D36_ROUGH	+18	+0	4

Pogovorno okno za vnos

Opis

Premer

Premer orodja za grobo rezkanje v mm
Vrednost bo samodejno prevzeta po izbiri orodja za grobo rezkanje.
Vnos: **1...40**

Število rezov

Število rezil orodja za grobo rezkanje
Vrednost bo samodejno prevzeta po izbiri orodja za grobo rezkanje.
Vnos: **1...10**

Kot navoja

Ostri kot orodja za grobo rezkanje v °
Pri različnih ostrih kotih vnesite povprečno vrednost.
Vnos: **0...80**



Napotki za programiranje in upravljanje:

- Vrednosti možnosti Premer in število rezil lahko kadar koli spremenite. Spremenjena vrednost **ne** bo zapisana v preglednico orodij **tool.t**!
- Možnost Kot navoja najdete v opisu svojega orodja, npr. v katalogu orodij proizvajalca orodja.

Omejitev

Za možnost Omejitve morate definirati najv. število vrtljajev vretena in najv. pomik rezkanja. Izračunana možnost Podatki o rezanju je omejena na te vrednosti.

Pogovorno okno za vnos

Opis

Najv. št. vrt. vre.

Največje število vrtljajev motorja v vrt/min, ki jih dovoljuje stroj in situacija vpenjanja.
Vnos: **1...99999**

Najv. rezkal. pomik

Največji pomik rezkanja v mm/min, ki ga dovoljuje stroj in situacija vpenjanja.
Vnos: **1...99999**

Procesni parametri

Za možnost Procesni parametri morate določiti možnost Globina pomika in mehansko ter termično obremenitev:

Pogovorno okno za vnos	Opis
Globina pomika	<p>Globina primika (>0 mm do 6-kratnik premera orodja)</p> <p>Vrednost bo pri zagonu OCM-računala rezalnih podatkov prevzamete iz parametrov cikla Q202.</p> <p>Vnos: 0.001...99999.999</p>
Mehan. obrem. orodja	<p>Drsni regulator za izbiro mehanske obremenitve (v normalnem primeru se vrednost nahaja med 70 % in 100 %)</p> <p>Vnos: 0 %...150 %</p>
Term. obrem. orodja	<p>Drsni regulator za izbiro termične obremenitve</p> <p>Drsni regulator nastavite v skladu s termično odpornostjo na obrabo (premaz) vašega orodja.</p> <ul style="list-style-type: none"> ■ HSS: nizka termična odpornost na obrabo ■ VHM (Nepremazani ali normalno premazani rezkarji iz polne trde kovine): srednja termična odpornost na obrabo ■ Premaz (Močno premazani rezkarji iz polne trde kovine): visoka termična odpornost na obrabo <div style="border: 1px solid black; padding: 5px; margin-top: 10px;"> <p>i ■ Drsni regulator je učinkovit samo v zeleno označenem območju. Ta omejitev je odvisna od največjega števila vrtljajev, največjega pomika in izbranega materiala.</p> <p>■ Če se drsni regulator nahaja v rdečem območju, krmiljenje uporabi najvišjo dovoljeno vrednost.</p> </div> <p>Vnos: 0 %...200%</p>

Dodatne informacije: "Procesni parametri", Stran 348

Podatke o rezanju

Krmiljenje v razdelku Podatki o rezanju prikaže izračunane vrednosti. Naslednja možnost Podatki o rezanju bo dodatno z globino primika **Q202** prevzeta v ustrezne parametre cikla:

Podatki o rezanju:	Prevzem v parametre cikla:
Prekriv. poti (Q370)	Q370 = PREKRIVANJE PROGE
Rezkal. pomik (Q207) v mm/min	Q207 = POMIK PRI REZKANJU
Št. vrt. vret.(Q576) v vrt/min	Q576 = ST. VRT. VRETENA
Vrsta rezkanja(Q351)	Q351= NAIN REZKANJA



Napotki za programiranje in upravljanje:

- OCM-računalo rezal. podatkov izračuna izključno vrednosti za sotek **Q351=+1**. Zaradi tega je **Q351=+1** vedno prevzet v parametre cikla.
- OCM-računalo rezal. podatkov rezalne podatke primerja z območji za vnos cikla. Če vrednosti presegajo oz. ne dosežajo območij za vnos, je parameter v OCM-računalo rezal. podatkov označen rdeče. Rezalnih podatkov v tem primeru ne morete prevzeti v cikel.

Naslednji rezalni podatki so namenjeni kot informacije in priporočilo:

- Stranski pomik v mm
- Pomik zoba FZ v mm
- Hitr. reza VC v m/min
- Časovni razpon v cm³/min
- Moč vretena v kW
- Pripor. hlajenje

S pomočjo teh vrednosti lahko ocenite, ali lahko stroj upošteva izbrane pogoje rezanja.

Procesni parametri

Oba drsna regulatorja mehanske in termične obremenitve vplivata na procesne sile oz. temperature, ki delujejo na rezila. Višje vrednosti podaljšujejo časovno obdobje, vendar privedejo tudi do višje obremenitve. Premikanje regulatorja omogoča različne postavitve postopka.

Najdaljše časovno obdobje

Za najdaljše časovno obdobje drsni regulator za mehansko obremenitev nastavite na 100 %, drsni regulator za termično obremenitev pa nastavite v skladu s premazom vašega orodja.

Če definirane omejitve to dovoljujejo, potem rezalni podatki orodje obremenijo do njegove mehanske in termične omejitve obremenitve. Pri večjih premerih orodja ($D \geq 16$ mm) bodo morda potrebne zelo visoke zmogljivosti vretena.

Teoretično pričakovana zmogljivost vretena lahko najdete v izdaji rezalnih podatkov.



Če je dovoljena zmogljivost vretena presežena, lahko najprej zmanjšate drsni regulator mehanske obremenitve in po potrebi globino primika (a_p).

Upoštevajte, da vreteno pod nazivnim številom vrtljajev in pri zelo visokih številih vrtljajev ne dosega nazivne zmogljivosti.

Če želite doseči dolgo časovno obdobje, morate paziti na optimalen odvod ostružkov.

Zmanjšana obremenitev in nizka obraba

Za zmanjšanje mehanske obremenitve in termične obrabe zmanjšajte mehansko obremenitev na 70 %. Termično obremenitev zmanjšajte na vrednost, ki se sklada s 70 % premaza vašega orodja.

Te nastavitve orodje mehansko in termično obremenjujejo v enakomerni meri. Življenjska doba orodja na splošno doseže svojo največjo vrednost. Nižja mehanska obremenitev omogoča mirnejši postopek z malo vibracijami.

Doseganje optimalnega rezultata

Če določena možnost Podatki o rezanju ne privede do zadovoljivega postopka drobljenja, so lahko krivi različni vzroki.

Previsoka mehanska obremenitev

Pri mehanski preobremenitvi morate najprej zmanjšati procesno silo.

Naslednji pojavi kažejo na mehansko obremenitev:

- Zlomi rezalnih robov na orodju
- Zlom gredi orodja
- Previsok moment vretena ali previsoka zmogljivost vretena
- Previsoke aksialne in radialne sile na ležaju vretena
- Neželena nihanja ali ropotanje
- Nihanja zaradi mehkega vpenjanja
- Nihanja zaradi dolgega izbočenega orodja

Previsoka termična obremenitev

Pri termični preobremenitvi morate zmanjšati procesno temperaturo.

Naslednji pojavi kažejo na termično preobremenitev orodja:

- Previsoka obraba spojke na vpenjalni površini
- Orodje žari
- Staljeni rezalni robovi (pri zelo težko drobljivih materialih, npr. titan)

Prekratko časovno obdobje

Če je čas obdelave predolg in ga je potrebno skrajšati, je mogoče s povišanjem obeh regulatorjev podaljšati časovno obdobje.

Če imata tako stroj kot orodje še določen potencial, potem priporočamo, da najprej povišate drsni procesne temperature. Potem lahko, če je to možno, dvignete tudi drsni procesnih sil.

Pomoč pri težavah

V naslednji preglednici lahko najdete možne oblike napak in protiukrepe.

Pojav	Drсни regulator Mehan. obrem. orodja	Drсни regulator Term. obrem. orodja	Drugo
Vibracije (npr. premehko vpenjanje ali predolgo izpeta orodja)	Zmanjšajte	Po potrebi povišajte	Preverite vpetje
Neželene vibracije in ropotanje	Zmanjšajte	-	
Zlom orodja na drogu	Zmanjšajte	-	Preverite odvod ostružkov
Zlomi rezil na orodju	Zmanjšajte	-	Preverite odvod ostružkov
Prevelika obraba	Po potrebi povišajte	Zmanjšajte	
Orodje žari	Po potrebi povišajte	Zmanjšajte	Preverite hlajenje
Čas obdelave predolg	Po potrebi povišajte	Najprej povišajte	
Previsoka obremenitev vretena	Zmanjšajte	-	
Previsoka aksialna sila na ležaju vretena	Zmanjšajte	-	<ul style="list-style-type: none"> ■ Zmanjšajte globino primika ■ Uporabite orodje z manj ostrim kotom
Previsoka radialna sila na ležaju vretena	Zmanjšajte	-	

10.5 Cikel 273 OCM GLOB. FINO REZK.(možnost št. 167)

Programiranje ISO

G273

Uporaba

S ciklom **273 OCM GLOB. FINO REZK.** se globinsko fino rezka nadmera, ki je definirana v ciklu **271**.

Pogoji

Pred priklicem cikla **273** morate programirati naslednje cikle:

- **CONTOUR DEF / SEL CONTOUR**, namesto tega cikel **14 KONTURA**
- Cikel **271 OCM PODAT. KONTURE**
- po potrebi cikel **272 OCM GROBO REZKANJE**

Potek cikla

- 1 Orodje se premakne s pozicionirno logiko na začetno točko
Dodatne informacije: "Pozicionirna logika OCM-ciklov", Stran 330
- 2 Nato se po orodni osi izvede pomik s **Q385**.
- 3 Če je na voljo dovolj prostora, krmiljenje orodje previdno (navpični tangencialni krog) premakne na obdelovalno površino. Če je prostora premalo, krmiljenje premakne orodje navpično v globino.
- 4 Nadmera grobega rezkanja, ki ostane po izvrtanju, se izrezka.
- 5 Na koncu se orodje s **Q253 POTISK NAPR.PREDPOZ.** premakne na **Q200 VARNOSTNA RAZDALJA** in potem s **FMAX** na **Q260 VARNA VISINA**

Napotki

NAPOTEK

Pozor! Nevarnost za orodje in obdelovanec

Cikel pri izračunu rezkalnih poti ne upošteva polmera kota **R2**. Kljub nizkemu prekrivanju poti lahko preostali material ostane na dnu konture. Preostali material lahko pri naslednjih obdelavah privede do poškodb obdelovanca in orodja!

- ▶ S pomočjo simulacije preverite potek in konturo
- ▶ Če je možno, uporabite orodja brez polmera kota **R2**

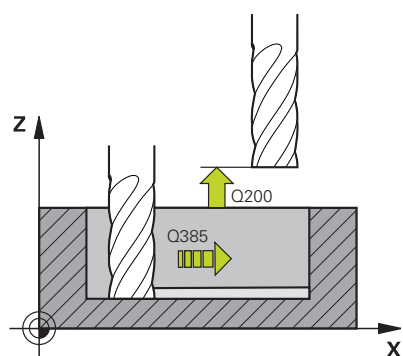
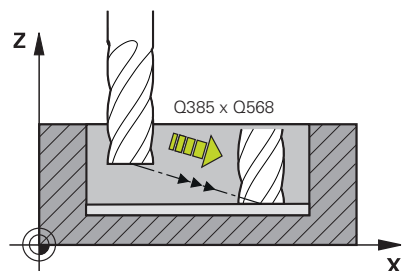
- Ta cikel lahko izvedete izključno v načinu obdelovanja **FUNKCIJE PROGRAMA REZKANJE**.
- Krmiljenje samodejno ugotovi začetno točko za globinsko fino rezkanje. Začetna točka je odvisna od prostorskih razmer v konturi.
- Krmiljenje izvaja fino rezkanje s ciklom **273** vedno v soteku.
- Ta cikel nadzoruje določeno uporabno dolžino **LU** orodja. Če je vrednost **LU** manjša od **GLOBINA Q201**, krmiljenje odda sporočilo o napaki.

Napotek za programiranje

- Pri uporabi faktorja prekrivanja poti, ki je večji od ena, lahko pride do zastoja preostalega materiala. Konturi preverite s testno grafiko in po potrebi nekoliko spremenite faktor prekrivanja poti. Tako je mogoče doseči drugačno razporeditev rezov, kar pogosto pripelje do želenega rezultata.

Parameter cikla

Pomožna slika



Parametri

Q370 Faktor prekrivanja proge?

Q370 x polmer orodja; rezultat je stranski primik k. Prekrivanje se upošteva kot največje prekrivanje. Če želite preprečiti, da na vogalih ostaja odvečni material, zmanjšajte prekrivanje.

Vnos: **0.0001...1.9999** ali **PREDEF**

Q385 Poravnanje dovoda?

Hitrost premika orodja pri globinskem finem rezkanju v mm/min.

Vnos: **0...99999.999** ali **FAUTO, FU, FZ**

Q568 Faktor za pomik pri spuščanju?

Faktor, z katerim krmiljenje zmanjša potisk naprej **Q385** pri globinskem primiku v material.

Vnos: **0.1...1**

Q253 Premik naprej predpozicionir.

Hitrost premikanja orodja pri premiku na začetni položaj v mm/min. Ta potisk naprej se uporabi pod koordinatno površino, a izven definiranega materiala.

Vnos: **0...99999.9999** ali **FMAX, FAUTO, PREDEF**

Q200 Varnostna razdalja?

Razdalja spodnji rob orodja – površina obdelovanca. Vrednost deluje inkrementalno.

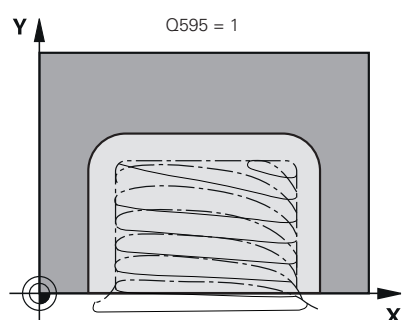
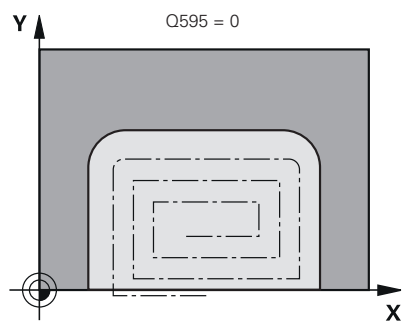
Vnos: **0...99999.9999** ali **PREDEF**

Q438 oz. QS438 Številka/ime izvrtalnega svedra?

Številka ali ime orodja, s katerim krmiljenje izvrti konturni žep. Z gumbom orodje za predvrtanje prevzamete neposredno iz preglednice orodij. Poleg tega lahko z gumbom **Ime orodja** sami vnesete ime orodja. Ko zapustite polje za vnos, krmiljenje samodejno vstavi narekovaj zgoraj.

-1: nazadnje uporabljeno orodje je prevzeto kot orodje za izvrtanje (standardno delovanje).

Vnos: **-1...+32767.9** ali največ **255** znakov

Pomožna slika**Parametri****Q595 Strategija (0/1)?**

Strategija obdelave pri finem rezkanju

0: ekvidistantna strategija = enakomerne razdalje poti

1: strategija s stalnim aktivacijskim kotom

Vnos: **0, 1**

Q577 Faktor za prim./odmičn. polmer?

Faktor, s katerim se vpliva na primični in odmični polmer. **Q577** je pomnožen s polmerom orodja. S tem nastane primični in odmični polmer.

Vnos: **0.15...0.99**

Primer

11 CYCL DEF 273 OCM GLOB. FINO REZK. ~	
Q370=+1	;PREKRIVANJE PROGE ~
Q385=+500	;PORAVN. DOVODA ~
Q568=+0.3	;FAKTOR SPUSCANJA ~
Q253=+750	;POTISK NAPR.PREDPOZ. ~
Q200=+2	;VARNOSTNA RAZDALJA ~
Q438=-1	;IZVRTALNI SVEDER ~
Q595=+1	;STRATEGIJA ~
Q577=+0.2	;FAKT. PRIMIC. POLMERA

10.6 Cikel 274 OCM STR. FINO REZK.(možnost št. 167)

Programiranje ISO

G274

Uporaba

S ciklom **274 OCM STR. FINO REZK.** se stransko fino rezka nadmera, ki je definirana v ciklu **271**. Ta cikel lahko izvedete v soteku ali protiteku.

Cikel **274** lahko uporabite tudi za rezkanje kontur.

Pri tem sledite naslednjemu postopku:

- ▶ Konturo za rezkanje definirati kot posamezni otok (brez omejitve žepa)
- ▶ V ciklu **271** vnesti nadmero finega rezkanja (**Q368**) večjo od vsote iz nadmere finega rezkanja **Q14** in polmera uporabljenega orodja

Pogoji

Pred priklicem cikla **274** morate programirati naslednje cikle:

- **CONTOUR DEF / SEL CONTOUR**, namesto tega cikel **14 KONTURA**
- Cikel **271 OCM PODAT. KONTURE**
- po potrebi cikel **272 OCM GROBO REZKANJE**
- po potrebi cikel **273 OCM GLOB. FINO REZK.**

Potek cikla

- 1 Orodje se premakne s pozicionirno logiko na začetno točko
- 2 Krmiljenje pozicionira orodje prek sestavnega dela na začetno točko obdelave. Ta položaj na ravnini se ugotovi s pomočjo tangencialne krožnice, po kateri krmiljenje z orodjem izdeluje konturo.

Dodatne informacije: "Pozicionirna logika OCM-ciklov", Stran 330

- 3 Krmiljenje orodje nato premakne na prvo globino primika v globinskem primiku.
- 4 Krmiljenje se v enem delovnem koraku tangencialno po vijačnici pomakne k končani konturi ali stran od nje, dokler fino ne izreza celotne konture. Pri tem ločeno fino rezka vsako delno konturo.
- 5 Na koncu se orodje s **Q253 POTISK NAPR.PREDPOZ.** premakne na **Q200 VARNOSTNA RAZDALJA** in potem s **FMAX** na **Q260 VARNA VISINA**

Napotki

- Ta cikel lahko izvedete izključno v načinu obdelovanja **FUNKCIJE PROGRAMA REZKANJE**.
- Krmiljenje samodejno ugotovi začetno točko za fino rezkanje. Začetna točka je odvisna od prostorskih razmer v konturi in nadmerek, programirane v ciklu **271**.
- Ta cikel nadzoruje določeno uporabno dolžino **LU** orodja. Če je vrednost **LU** manjša od **GLOBINA Q201**, krmiljenje odda sporočilo o napaki.
- Cikel lahko izvedete z brusilnim orodjem.
- Cikel upošteva dodatne funkcije **M109** in **M110**. Krmiljenje vzdržuje pri notranjih in zunanjih obdelavah enakomeren pomik krožnih lokov pri notranjih in zunanjih polmerih na rezilu orodja.

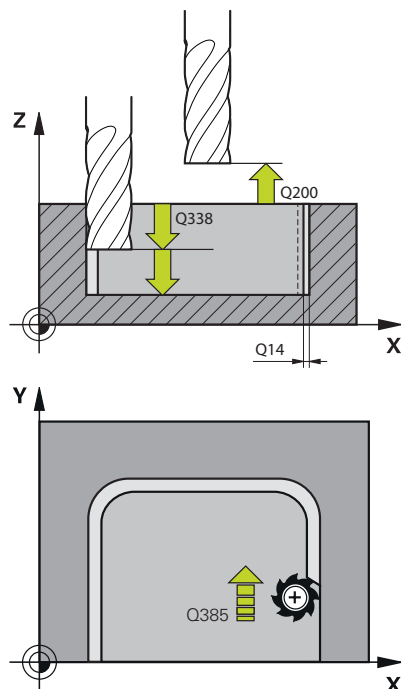
Dodatne informacije: uporabniški priročnik **Programiranje z navadnim besedilom**

Napotek za programiranje

- Stranska nadmera **Q14** ostane po finem rezkanju. Biti mora manjša od nadmerek v ciklu **271**.

Parameter cikla

Pomožna slika



Parametri

Q338 Poravnavanje dovoda?

Primik v orodni osi pri finem rezkanju stranske nadmere **Q368**. Vrednost deluje inkrementalno.

0: ravnanje v eni dostavi

Vnos: **0...99999.9999**

Q385 Poravnaje dovoda?

Hitrost premika orodja pri stranskem finem rezkanju v mm/min

Vnos: **0...99999.999** ali **FAUTO, FU, FZ**

Q253 Premik naprej predpozicionir.

Hitrost premikanja orodja pri premiku na začetni položaj v mm/min. Ta potisk naprej se uporabi pod koordinatno površino, a izven definiranega materiala.

Vnos: **0...99999.9999** ali **FMAX, FAUTO, PREDEF**

Q200 Varnostna razdalja?

Razdalja spodnji rob orodja – površina obdelovanca. Vrednost deluje inkrementalno.

Vnos: **0...99999.9999** ali **PREDEF**

Q14 Stranska predizmera ravnanja?

Stranska nadmera **Q14** ostane po finem rezkanju. Ta nadmera mora biti manjša od nadmere v ciklu **271**. Vrednost deluje inkrementalno.

Vnos: **-99999.9999...+99999.9999**

Q438 oz. QS438 Številka/ime izvrtnega svedra?

Številka ali ime orodja, s katerim krmiljenje izvrtalnih žep. Z gumbom orodja za predvrtanje prevzamete neposredno iz preglednice orodij. Poleg tega lahko z gumbom **Ime orodja** sami vnesete ime orodja. Ko zapustite polje za vnos, krmiljenje samodejno vstavi narekovaj zgoraj.

-1: nazadnje uporabljeno orodje je prevzeto kot orodje za izvrtanje (standardno delovanje).

Vnos: **-1...+32767.9** ali največ **255** znakov

Q351 Vrsta rezk.?Istosm=+1, naspr,=-1

Vrsta rezkanja. Upoštevana je smer vrtenja vretena:

+1 = rezkanje v soteku

-1 = rezkanje v protiteku

PREDEF: krmiljenje prevzame vrednost niza **GLOBAL DEF**

(ko vnesete 0, se izvede obdelava v soteku)

Vnos: **-1, 0, +1** ali **PREDEF**

Primer

11 CYCL DEF 274 OCM STR. FINO REZK. ~	
Q338=+0	;PORAVN.DOVODA ~
Q385=+500	;POMIK PRI FINEM REZKANJU ~
Q253=+750	;POTISK NAPR.PREDPOZ. ~
Q200=+2	;VARNOSTNA RAZDALJA ~
Q14=+0	;PREDIZMERA STRANSKO ~
Q438=-1	;IZVRTALNI SVEDER ~
Q351=+1	;NAIN REZKANJA

10.7 Cikel 277 OCM IZDEL.POSN.ROBA (možnost št. 167)

Programiranje ISO

G277

Uporaba

S ciklom **277 OCM IZDEL.POSN.ROBA** lahko postrgate robove kompleksnih kontur, ki so bile predhodno izvrtane z OCM-cikli.

Cikel upošteva mene konture in omejitve, ki so bile predhodno priklicane s ciklom **271 OCM PODAT. KONTURE** ali regulacijskimi geometrijami 12xx.

Pogoji

Da lahko krmiljenje izvede cikel **277**, morate orodje pravilno shraniti v preglednico orodij:

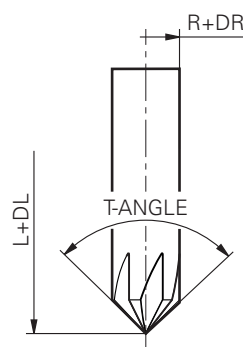
- **L + DL**: skupna dolžina do teoretične konice
- **R + DR**: definicija skupnega polmera orodja
- **T-ANGLE**: kot konice orodja

Poleg tega morate pred priklicem cikla **277** programirati naslednje cikle:

- **CONTOUR DEF / SEL CONTOUR**, namesto tega cikel **14 KONTURA**
- Cikel **271 OCM PODAT. KONTURE** ali regulacijske geometrije 12xx
- po potrebi cikel **272 OCM GROBO REZKANJE**
- po potrebi cikel **273 OCM GLOB. FINO REZK.**
- po potrebi cikel **274 OCM STR. FINO REZK.**

Potek cikla

- 1 Orodje se premakne s pozicionirno logiko na začetno točko. Ta je samodejno določena na podlagi programirane konture
Dodatne informacije: "Pozicionirna logika OCM-ciklov", Stran 330
- 2 V naslednjem koraku se orodje s **FMAX** premakne na varnostno razdaljo **Q200**
- 3 Orodje se potem navpično primakne **Q353 GLOB. KONICE ORODJA**
- 4 Krmiljenje se tangencialno ali navpično (glede na prostor) premakne na konturo. Posneti rob je proizveden s pomikom rezkanja **Q207**
- 5 Potem se orodje tangencialno ali navpično (glede na prostor) odmakne od konture
- 6 Če je prisotnih več kontur, krmiljenje orodje po vsaki konturi pozicionira na varno višino in se premakne na naslednjo začetno točko. Koraki 3 do 6 se ponavljajo, dokler ni programirana kontura povsem posneta.
- 7 Na koncu se orodje s **Q253 POTISK NAPR.PREDPOZ.** premakne na **Q200 VARNOSTNA RAZDALJA** in potem s **FMAX** na **Q260 VARNA VISINA**



Napotki

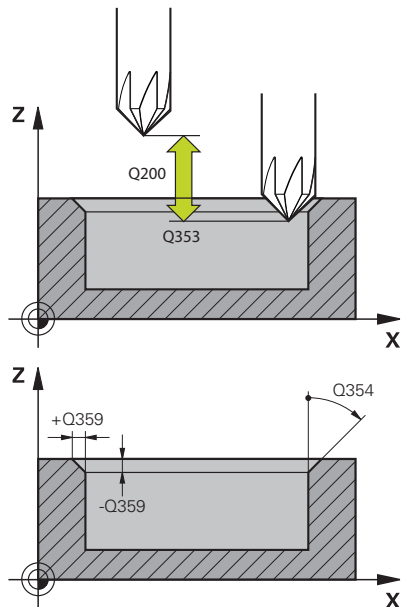
- Ta cikel lahko izvedete izključno v načinu obdelovanja **FUNKCIJE PROGRAMA REZKANJE**.
- Krmiljenje samodejno ugotovi začetno točko za izdelavo posnetega roba. Začetna točka je odvisna od prostorskih razmer.
- Krmiljenje nadzoruje polmer orodja. Mejne stene iz cikla **271 OCM PODAT. KONTURE** ali ciklov likov **12xx** ne bodo poškodovane.
- Cikel nadzoruje poškodbe konture na dnu v primerjavi s konico orodja. Konica orodja nastane iz polmera **R**, polmera konice orodja **R_TIP** in kota konice **T-ANGLE**.
- Upoštevajte, da mora biti aktivni polmer orodja rezkarja posnetih robov manjši ali enak polmeru orodja za izvrtanje. V nasprotnem primeru se lahko zgodi, da krmiljenje vseh robov ne rezka v celoti. Učinkoviti polmer orodja je polmer na rezalni višini orodja. Ta polmer orodja nastane iz **T-ANGLE** in **R_TIP** iz preglednice orodij.
- Cikel upošteva dodatne funkcije **M109** in **M110**. Krmiljenje vzdržuje pri notranjih in zunanjih obdelavah enakomeren pomik krožnih lokov pri notranjih in zunanjih polmerih na rezilu orodja.
Dodatne informacije: uporabniški priročnik **Programiranje z navadnim besedilom**
- Če pri posnetju robov še ostane preostali material grobega rezkanja, morate v **QS438 IZVRTALNI SVEDER** definirati zadnje orodje za grobo rezkanje. V nasprotnem primeru lahko pride do poškodbe konture.
Dodatne informacije: "Postopek v primeru preostalega materiala v notranjih kotih", Stran 327

Napotek za programiranje

- Če je vrednost parametra **Q353 GLOB. KONICE ORODJA** manjša od vrednosti parametra **Q359 SIR.ZAOB.ROBA**, krmiljenje odda sporočilo o napaki.

Parameter cikla

Pomožna slika



Parametri

Q353 Globina konice orodja?

Razdalja med teoretično konico orodja in koord. površino obdelovanca. Vrednost deluje inkrementalno.

Vnos: **-999.9999...-0.0001**

Q359 Širina posnetega roba (-/+)?

Širina ali globina posnetega roba:

-: globina posnetega roba

+: širina posnetega roba

Vrednost deluje inkrementalno.

Vnos: **-999.9999...+999.9999**

Q207 Potisk naprej rezkanje?

Hitrost premika orodja pri rezkanju v mm/min.

Vnos: **0...999999.999** ali **FAUTO, FU, FZ**

Q253 Premik naprej predpozicionir.

Hitrost premika orodja pri pozicioniranju v mm/min

Vnos: **0...999999.9999** ali **FMAX, FAUTO, PREDEF**

Q200 Varnostna razdalja?

Razmak med konico orodja in površino obdelovanca. Vrednost deluje inkrementalno.

Vnos: **0...999999.9999** ali **PREDEF**

Q438 oz. QS438 Številka/ime izvrtalnega svedra?

Številka ali ime orodja, s katerim krmiljenje izvrtala konturni žep. Z gumbom orodja za predvrtanje prevzamete neposredno iz preglednice orodij. Poleg tega lahko z gumbom **Ime orodja** sami vnesete ime orodja. Ko zapustite polje za vnos, krmiljenje samodejno vstavi narekovaj zgoraj.

-1: nazadnje uporabljeno orodje je prevzeto kot orodje za izvrtanje (standardno delovanje).

Vnos: **-1...+32767.9** ali največ **255** znakov

Q351 Vrsta rezk.?Istosm=+1, naspr,=-1

Vrsta rezkanja. Upoštevana je smer vrtenja vretena:

+1 = rezkanje v soteku

-1 = rezkanje v protiteku

PREDEF: krmiljenje prevzame vrednost niza **GLOBAL DEF**

(ko vnesete 0, se izvede obdelava v soteku)

Vnos: **-1, 0, +1** ali **PREDEF**

Pomožna slika**Parametri****Q354 Kot posnetega roba?**

Kot posnetega roba

0: kot posnetega roba je polovica določenega **T-ANGLE** iz preglednice orodij**>0:** kot posnetega roba se primerja z vrednostjo **T-ANGLE** iz preglednice orodij. Če se ti vrednosti ne skladata, odda krmiljenje sporočilo o napaki.Vnos: **0...89****Primer**

11 CYCL DEF 277 OCM IZDEL.POSN.ROBA ~	
Q353=-1	;GLOB. KONICE ORODJA ~
Q359=+0.2	;SIR.ZAOB.ROBA ~
Q207=+500	;POMIK PRI REZKANJU ~
Q253=+750	;POTISK NAPR.PREDPOZ. ~
Q200=+2	;VARNOSTNA RAZDALJA ~
Q438=-1	;IZVRTALNI SVEDER ~
Q351=+1	;NAIN REZKANJA ~
Q354=+0	;KOT POSNETEGA ROBA

10.8 OCM-standardni liki

Osnove

Krmiljenje ponuja cikle za standardne like. Standardne like je mogoče programirati kot žepe, otoke ali omejitve.

Cikli nudijo naslednje prednosti:

- Like in obdelovalne podatke programirate udobno in brez posameznih funkcij poti
- Pogosto uporabljene like lahko uporabite znova
- V primeru otoka ali odprtega žepa vam krmiljenje daje na razpolago dodatne cikle za definiranje omejitve lika
- S tipom lika Omejitev lahko vašo lik plansko rezkate

Lik ponovno definira OCM-podatke konture in odstrani definicijo predhodno definirane cikle **271 OCM PODAT. KONTURE** ali omejitev lika.

Krmiljenje nudi naslednje cikle za standardne like:

- **1271 OCM PRAVOKOTNIK**, Glej Stran 364
- **1272 OCM KROG**, Glej Stran 368
- **1273 OCM UTOR/BRV**, Glej Stran 371
- **1274 OCM OKROGLI UTOR**, Glej Stran 375
- **1278 OCM VECKOTNIK**, Glej Stran 379

Krmiljenje nudi naslednje cikle za omejitve likov

- **1281 OCM OMEJITEV PRAVOKOTNIKA**, Glej Stran 383
- **1282 OCM OMEJITEV KROGA**, Glej Stran 385

Tolerance

Krmiljenje vam nudi možnosti, da v naslednjih ciklih in parametrih cikla določite tolerance:

Številka cikla	Parameter
1271 OCM PRAVOKOTNIK	Q218 DOLZINA 1. STRANI, Q219 DOLZINA 2. STRANI
1272 OCM KROG	Q223 PREMER KROGA
1273 OCM UTOR/BRV	Q219 SIRINA UTORA, Q218 DOLZINA UTORA
1274 OCM OKROGLI UTOR	Q219 SIRINA UTORA
1278 OCM VECKOTNIK	Q571 PREMER REFER. KROGA

Določite lahko naslednje tolerance:

Tolerance	Primer	Mera proizvodnje
DIN EN ISO 286-2	10H7	10.0075
DIN ISO 2768-1	10m	10.0000
Želene mere z navedbo tolerance	10+0.01-0.015	9.9975

Želene mere lahko vnesete z naslednjimi navedbami tolerance:

Kombinacija	Primer	Mera obdelave
a+-b	10+-0.5	10.0
a-+b	10-+0.5	10.0
a-b+c	10-0.1+0.5	10.2
a+b-c	10+0.1-0.5	9.8
a+b+c	10+0.1+0.5	10.3
a-b-c	10-0.1-0.5	9.7
a+b	10+0.5	10.25
a-b	10-0.5	9.75

Pri tem sledite naslednjemu postopku:

- ▶ Zagon definicije cikla
- ▶ Določanje parametrov cikla
- ▶ V vrstici ukrepov izberite gumb **NAVEDITE TEKST**
- ▶ Vnesite želeno mero vklj. s toleranco



- Krmiljenje izdelka obdelovanec na sredini tolerance.
- Če tolerance ne programirate v skladu s predpisi DIN ali če želeno mero z navedbo tolerance programirate napačno, npr. presledek, krmiljenje prekine obdelavo s sporočilom o napaki.
- Upoštevajte velike in male črke pri vnosu toleranc DIN EN ISO in DIN ISO. Ne smejo vsebovati presledkov.

10.9 Cikel 1271 OCM PRAVOKOTNIK (možnost št. 167)

Programiranje ISO

G1271

Uporaba

S ciklom lika **1271 OCM PRAVOKOTNIK** programirate pravokotnik. Lik lahko uporabite kot žep, otok ali omejitev za plansko rezkanje. Poleg tega imate možnost programiranja toleranc dolžine.

Če delate s ciklom **1271**, programirajte naslednje:

- Cikel **1271 OCM PRAVOKOTNIK**
 - Če programirate **Q650=1** (tip lika = otok), morate s pomočjo cikla **1281 OCM OMEJITEV PRAVOKOTNIKA** ali **1282 OCM OMEJITEV KROGA** definirati omejitev
- Cikel **272 OCM GROBO REZKANJE**
- Po potrebi cikel **273 OCM GLOB. FINO REZK.**
- Po potrebi cikel **274 OCM STR. FINO REZK.**
- Po potrebi **277 OCM IZDEL.POSN.ROBA**

Napotki

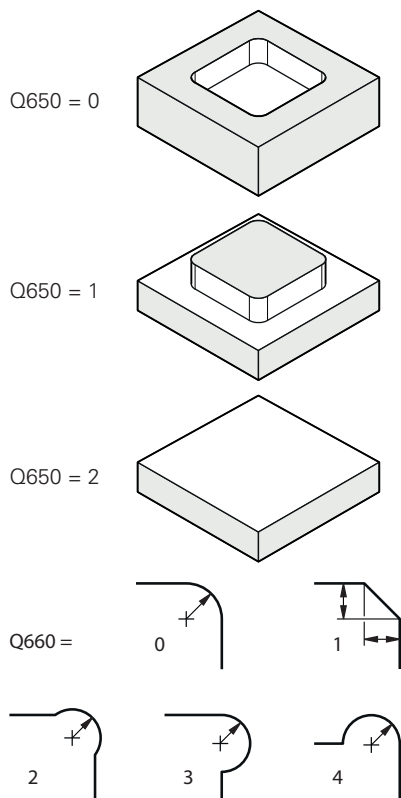
- Ta cikel lahko izvedete izključno v načinu obdelovanja **FUNKCIJE PROGRAMA REZKANJE**.
- Cikel **1271** je aktiviran z definicijo, kar pomeni, da cikel **1271** deluje od svoje definicije v NC-programu dalje.
- V ciklu **1271** vneseni podatki omejitve za obdelavo veljajo za OCM-obdelovalne cikle **272** do **274** in **277**.

Napotki za programiranje

- Cikel potrebuje ustrezno predpozicioniranje, ki je odvisno od **Q367**.
- Če ste lik ali konturo najprej predhodno grobo rezkali, v ciklu programirajte številko ali ime orodja za izvrtanje. Če predhodnega izvrtanja ni bilo, morate definicijo izvesti pri prvem grobem rezkanju v parametru cikla **Q438=0 IZVRTALNI SVEDER**.

Parameter cikla

Pomožna slika



Parametri

Q650 Vrsta lika?

Geometrija lika:

- 0: žep
- 1: otok
- 2: omejitev za plansko rezkanje

Vnos: 0, 1, 2

Q218 Dolžina 1. strani?

Dolžina 1. strani lika, vzporedno z glavno osjo. Vrednost deluje inkrementalno. Po potrebi lahko programirate toleranco.

Dodatne informacije: "Tolerance", Stran 363

Vnos: 0...99999.9999

Q219 Dolžina 2. strani?

Dolžina 2. strani lika, vzporedno s stransko osjo. Vrednost deluje inkrementalno. Po potrebi lahko programirate toleranco.

Dodatne informacije: "Tolerance", Stran 363

Vnos: 0...99999.9999

Q660 Vrsta vogalov?

Geometrija kotov:

- 0: polmer
- 1 = posneti rob
- 2: prosto rezkanje kotov v smeri glavne in stranske osi
- 3: prosto rezkanje kotov v smeri glavne osi
- 4: prosto rezkanje kotov v smeri stranske osi

Vnos: 0, 1, 2, 3, 4

Q220 Kotni radij?

Polmer ali posneti rob za kot lika

Vnos: 0...99999.9999

Q367 Položaj žepa (0/1/2/3/4)?

Položaj lika v povezavi s pozicijo orodja pri priklicu cikla:

- 0: položaj orodja = središče lika
- 1: položaj orodja = levi spodnji kot
- 2: položaj orodja = desni spodnji kot
- 3: položaj orodja = desni zgornji kot
- 4: položaj orodja = levi zgornji kot

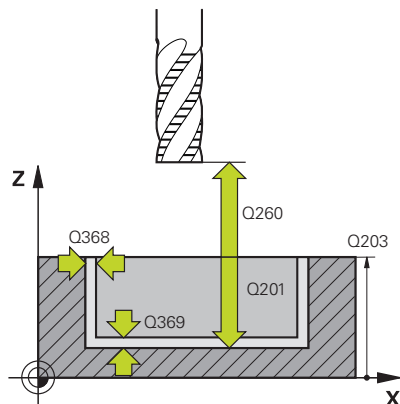
Vnos: 0, 1, 2, 3, 4

Q224 Položaj vrtenja?

Kot, pod katerim se struži lik. Središče vrtenja je v središču lika. Vrednost deluje absolutno.

Vnos: -360.000...+360.000

Pomožna slika



Parametri

Q203 Koord. površina obdel. kosa?

Koordinata površine obdelovanca v povezavi z aktivno ničelno točko. Vrednost deluje absolutno.

Vnos: **-99999.9999...+99999.9999**

Q201 Globina?

Razdalja med površino obdelovanca in dnom konture. Vrednost deluje inkrementalno.

Vnos: **-99999.9999...+0**

Q368 Stranska predizmera ravnanja?

Nadmera v obdelovalni ravnini, ki preostane po grobem rezkanju. Vrednost deluje inkrementalno.

Vnos: **0...99999.9999**

Q369 Globinska predizmera ravnanja?

Nadmera v globini, ki preostane po grobem rezkanju. Vrednost deluje inkrementalno.

Vnos: **0...99999.9999**

Q260 Varna visina

Položaj orodne osi, kjer ne more priti do trka z obdelovancem. Krmiljenje se premakne na položaj pri vmesnem pozicioniranju in umiku na koncu cikla. Vrednost deluje absolutno.

Vnos: **-99999.9999...+99999.9999** ali **PREDEF**

Q578 Faktor polmera na notr. kotih

Polmer orodja, pomnožen s **Q578 FAKTOR NOTR. KOTI**, ustvari najmanjšo središčno pot orodja.

Na ta način ne morejo nastati manjši notranji polmeri, ki nastanejo iz polmera orodja s prištevanjem izdelka iz polmera orodja ter **Q578 FAKTOR NOTR. KOTI**.

Vnos: **0.05...0.99**

Primer

11 CYCL DEF 1271 OCM PRAVOKOTNIK ~	
Q650=+1	;VRSTA LIKA ~
Q218=+60	;DOLZINA 1. STRANI ~
Q219=+40	;DOLZINA 2. STRANI ~
Q660=+0	;VRSTA VOGALOV ~
Q220=+0	;RADIJ VOGALA ~
Q367=+0	;POLOZAJ ZEPA ~
Q224=+0	;POLOZAJ VRTENJA ~
Q203=+0	;KOORD. POVRSINA ~
Q201=-10	;GLOBINA ~
Q368=+0	;PREDIZMERA STRANSKO ~
Q369=+0	;PREDIZMERA GLOBINA ~
Q260=+50	;VARNA VISINA ~
Q578=+0.2	;FAKTOR NOTR. KOTI

10.10 Cikel 1272 OCM KROG (možnost št. 167)

Programiranje ISO

G1272

Uporaba

S ciklom lika **1272 OCM KROG** programirate krog. Lik lahko uporabite kot žep, otok ali omejitev za plansko rezkanje. Poleg tega imate možnost programiranja tolerance za premer.

Če delate s ciklom **1272**, programirajte naslednje:

- Cikel **1272 OCM KROG**
 - Če programirate **Q650=1** (tip lika = otok), morate s pomočjo cikla **1281 OCM OMEJITEV PRAVOKOTNIKA** ali **1282 OCM OMEJITEV KROGA** definirati omejitev
- Cikel **272 OCM GROBO REZKANJE**
- Po potrebi cikel **273 OCM GLOB. FINO REZK.**
- Po potrebi cikel **274 OCM STR. FINO REZK.**
- Po potrebi **277 OCM IZDEL.POSN.ROBA**

Napotki

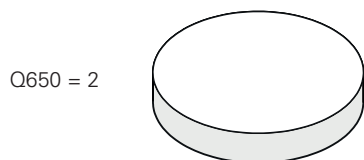
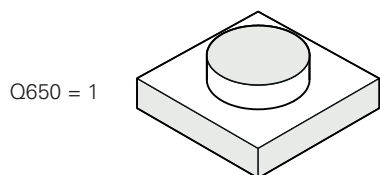
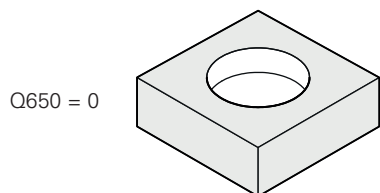
- Ta cikel lahko izvedete izključno v načinu obdelovanja **FUNKCIJE PROGRAMA REZKANJE**.
- Cikel **1272** je aktiviran z definicijo, kar pomeni, da cikel **1272** deluje od svoje definicije v NC-programu dalje.
- V ciklu **1272** vneseni podatki za obdelavo veljajo za OCM-obdelovalne cikle **272** do **274** in **277**.

Napotek za programiranje

- Cikel potrebuje ustrezno predpozicioniranje, ki je odvisno od **Q367**.
- Če ste lik ali konturo najprej predhodno grobo rezkali, v ciklu programirajte številko ali ime orodja za izvrtanje. Če predhodnega izvrtanja ni bilo, morate definicijo izvesti pri prvem grobem rezkanju v parametru cikla **Q438=0 IZVRTALNI SVEDER**.

Parameter cikla

Pomožna slika



Parametri

Q650 Vrsta lika?

Geometrija lika:

- 0: žep
- 1: otok
- 2: omejitvev za plansko rezkanje

Vnos: 0, 1, 2

Q223 Premer kroga?

Premer končno obdelanega kroga. Po potrebi lahko programirate toleranco.

Dodatne informacije: "Tolerance", Stran 363

Vnos: 0...99999.9999

Q367 Položaj žepa (0/1/2/3/4)?

Položaj lika v povezavi s pozicijo orodja pri priklicu cikla:

- 0: položaj orodja = sredina lika
- 1: položaj orodja = prehod kvadrantov pri 90°
- 2: položaj orodja = prehod kvadrantov pri 0°
- 3: položaj orodja = prehod kvadrantov pri 270°
- 4: položaj orodja = prehod kvadrantov pri 180°

Vnos: 0, 1, 2, 3, 4

Q203 Koord. površina obdel. kosa?

Koordinata površine obdelovanca v povezavi z aktivno ničelno točko. Vrednost deluje absolutno.

Vnos: -99999.9999...+99999.9999

Q201 Globina?

Razdalja med površino obdelovanca in dnem konture. Vrednost deluje inkrementalno.

Vnos: -99999.9999...+0

Q368 Stranska predizmera ravnanja?

Nadmera v obdelovalni ravnini, ki preostane po grobem rezkanju. Vrednost deluje inkrementalno.

Vnos: 0...99999.9999

Q369 Globinska predizmera ravnanja?

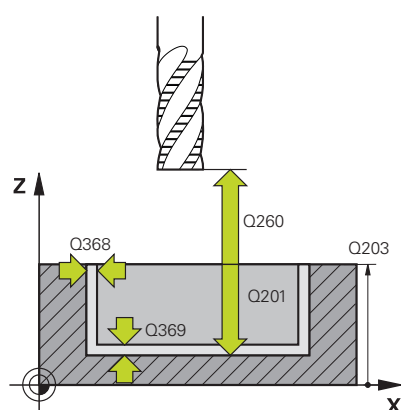
Nadmera v globini, ki preostane po grobem rezkanju. Vrednost deluje inkrementalno.

Vnos: 0...99999.9999

Q260 Varna visina

Položaj orodne osi, kjer ne more priti do trka z obdelovancem. Krmiljenje se premakne na položaj pri vmesnem pozicioniranju in umiku na koncu cikla. Vrednost deluje absolutno.

Vnos: -99999.9999...+99999.9999 ali PREDEF



Pomožna slika

Parametri

Q578 Faktor polmera na notr. kotih

Polmer orodja, pomnožen s **Q578 FAKTOR NOTR. KOTI**, ustvari najmanjšo središčno pot orodja.

Na ta način ne morejo nastati manjši notranji polmeri, ki nastanejo iz polmera orodja s prištevanjem izdelka iz polmera orodja ter **Q578 FAKTOR NOTR. KOTI**.

Vnos: **0.05...0.99**

Primer

11 CYCL DEF 1272 OCM KROG ~	
Q650=+0	;VRSTA LIKA ~
Q223=+50	;PREMER KROGA ~
Q367=+0	;POLOZAJ ZEPA ~
Q203=+0	;KOORD. POVRSINA ~
Q201=-20	;GLOBINA ~
Q368=+0	;PREDIZMERA STRANSKO ~
Q369=+0	;PREDIZMERA GLOBINA ~
Q260=+100	;VARNA VISINA ~
Q578=+0.2	;FAKTOR NOTR. KOTI

10.11 Cikel 1273 OCM UTOR/BRV (možnost št. 167)

Programiranje ISO

G1273

Uporaba

S ciklom lika **1273 OCM UTOR/BRV** programirate utor ali stojino. Možna je tudi omejitev za plansko rezkanje. Poleg tega imate možnost programiranja tolerance v širini in dolžini.

Če delate s ciklom **1273**, programirajte naslednje:

- Cikel **1273 OCM UTOR/BRV**
 - Če programirate **Q650=1** (tip lika = otok), morate s pomočjo cikla **1281 OCM OMEJITEV PRAVOKOTNIKA** ali **1282 OCM OMEJITEV KROGA** definirati omejitev
- Cikel **272 OCM GROBO REZKANJE**
- Po potrebi cikel **273 OCM GLOB. FINO REZK.**
- Po potrebi cikel **274 OCM STR. FINO REZK.**
- Po potrebi **277 OCM IZDEL.POSN.ROBA**

Napotki

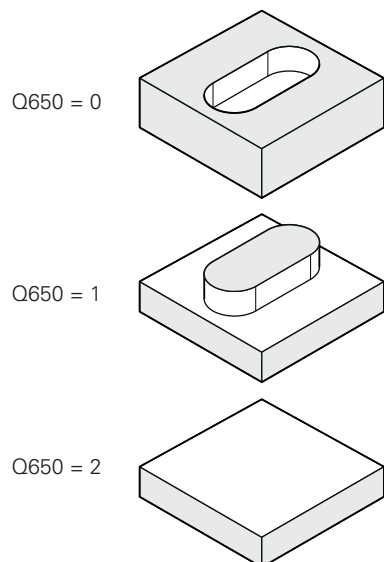
- Ta cikel lahko izvedete izključno v načinu obdelovanja **FUNKCIJE PROGRAMA REZKANJE**.
- Cikel **1273** je aktiviran z definicijo, kar pomeni, da cikel **1273** deluje od svoje definicije v NC-programu dalje.
- V ciklu **1273** vneseni podatki za obdelavo veljajo za OCM-obdelovalne cikle **272** do **274** in **277**.

Napotek za programiranje

- Cikel potrebuje ustrezno predpozicioniranje, ki je odvisno od **Q367**.
- Če ste lik ali konturo najprej predhodno grobo rezkali, v ciklu programirajte številko ali ime orodja za izvrtanje. Če predhodnega izvrtanja ni bilo, morate definicijo izvesti pri prvem grobem rezkanju v parametru cikla **Q438=0 IZVRTALNI SVEDER**.

Parameter cikla

Pomožna slika



Parametri

Q650 Vrsta lika?

Geometrija lika:

- 0:** žep
- 1:** otok
- 2:** omejitev za plansko rezkanje

Vnos: **0, 1, 2**

Q219 Širina utora?

Širina utora ali stojine, vzporedno k pomožni osi obdelovalne ravni-
ne. Vrednost deluje inkrementalno. Po potrebi lahko programirate
toleranco.

Dodatne informacije: "Tolerance", Stran 363

Vnos: **0...99999.9999**

Q218 Dolžina utora?

Dolžina utora ali stojine, vzporedno k glavni osi obdelovalne ravni-
ne. Vrednost deluje inkrementalno. Po potrebi lahko programirate
toleranco.

Dodatne informacije: "Tolerance", Stran 363

Vnos: **0...99999.9999**

Q367 Pozicija utora (0/1/2/3/4)?

Položaj lika v povezavi s pozicijo orodja pri priklicu cikla:

- 0:** položaj orodja = središče lika
- 1:** položaj orodja = levi konec lika
- 2:** položaj orodja = središče levega kroga lika
- 3:** položaj orodja = središče desnega kroga lika
- 4:** položaj orodja = desni konec lika

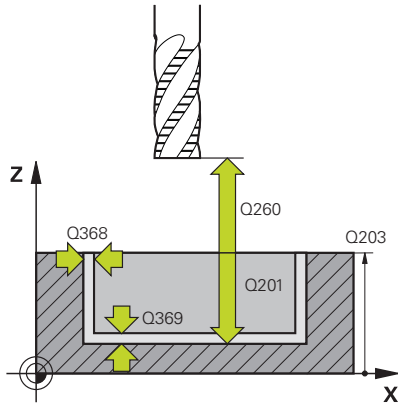
Vnos: **0, 1, 2, 3, 4**

Q224 Položaj vrtenja?

Kot, pod katerim se struži lik. Središče vrtenja je v središču lika.
Vrednost deluje absolutno.

Vnos: **-360.000...+360.000**

Pomožna slika



Parametri

Q203 Koord. površina obdel. kosa?

Koordinata površine obdelovanca v povezavi z aktivno ničelno točko. Vrednost deluje absolutno.

Vnos: **-99999.9999...+99999.9999**

Q201 Globina?

Razdalja med površino obdelovanca in dnom konture. Vrednost deluje inkrementalno.

Vnos: **-99999.9999...+0**

Q368 Stranska predizmera ravnanja?

Nadmera v obdelovalni ravnini, ki preostane po grobem rezkanju. Vrednost deluje inkrementalno.

Vnos: **0...99999.9999**

Q369 Globinska predizmera ravnanja?

Nadmera v globini, ki preostane po grobem rezkanju. Vrednost deluje inkrementalno.

Vnos: **0...99999.9999**

Q260 Varna visina

Položaj orodne osi, kjer ne more priti do trka z obdelovancem. Krmiljenje se premakne na položaj pri vmesnem pozicioniranju in umiku na koncu cikla. Vrednost deluje absolutno.

Vnos: **-99999.9999...+99999.9999** ali **PREDEF**

Q578 Faktor polmera na notr. kotih

Polmer orodja, pomnožen s **Q578 FAKTOR NOTR. KOTI**, ustvari najmanjšo središčno pot orodja.

Na ta način ne morejo nastati manjši notranji polmeri, ki nastanejo iz polmera orodja s prištevanjem izdelka iz polmera orodja ter **Q578 FAKTOR NOTR. KOTI**.

Vnos: **0.05...0.99**

Primer

11 CYCL DEF 1273 OCM UTOR/BRV ~	
Q650=+0	;VRSTA LIKA ~
Q219=+10	;SIRINA UTORA ~
Q218=+60	;DOLZINA UTORA ~
Q367=+0	;POZICIJA UTORA ~
Q224=+0	;POLOZAJ VRTENJA ~
Q203=+0	;KOORD. POVRSINA ~
Q201=-20	;GLOBINA ~
Q368=+0	;PREDIZMERA STRANSKO ~
Q369=+0	;PREDIZMERA GLOBINA ~
Q260=+100	;VARNA VISINA ~
Q578=+0.2	;FAKTOR NOTR. KOTI

10.12 Cikel 1274 OCM OKROGLI UTOR (možnost št. 167)

Programiranje ISO

G1274

Uporaba

S ciklom likov **1274 OCM OKROGLI UTOR** programirate okrogel utor. Izbirno lahko programirate toleranco za širino utora.

Če delate s ciklom **1274**, uporabite naslednje zaporedje programiranja:

- Cikel **1274 OCM OKROGLI UTOR**
- Cikel **272 OCM GROBO REZKANJE**
- Po potrebi cikel **273 OCM GLOB. FINO REZK.**
- Po potrebi cikel **274 OCM STR. FINO REZK.**
- Po potrebi cikel **277 OCM IZDEL.POSN.ROBA**

Napotki

- Ta cikel lahko izvedete izključno v načinu obdelovanja **FUNKCIJE PROGRAMA REZKANJE**.
- Cikel **1274** je DEF-aktiven, kar pomeni, da je cikel **1274** aktiven od definicije v NC-programu.
- V ciklu **1274** določene informacije obdelave veljajo za OCM-obdelovalne cikle **272** do **274** und **277**.

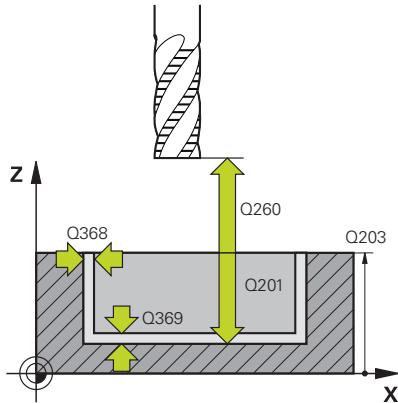
Napotki za programiranje

- Cikel zahteva predhodno pozicioniranje, ki je odvisno od parametra **Q367 SKLIC POZICIJA UTORA**.
- Odpiralni kot **Q248** morate določiti tako, da kontura ne reže same sebe. V nasprotnem primeru krmiljenje sporoči napako.

Parameter cikla

Pomožna slika	Parametri
	<p>Q219 Širina utora? Širina utora Vrednost deluje inkrementalno. Po potrebi lahko programirate toleranco. Dodatne informacije: "Tolerance", Stran 363 Vnos: 0...99999.9999</p>
	<p>Q375 Premer delnega kroga? Premer delnega kroga je središčna pot utora. Vnos: 0...99999.9999</p>
	<p>Q376 Startni kot? Polarni kot začetne točke Vrednost deluje absolutno. Vnos: -360.000...+360.000</p>
	<p>Q248 Odpiralni kot utora? Odpiralni kot je kot med začetno in končno točko okroglega utora. Vrednost deluje inkrementalno. Vnos: 0...360</p>
	<p>Q378 Korak kota? Kot med dvema obdelovalnima položajema Središče vrtenja je v središču delnega kroga. Parameter deluje, če število obdelav znaša Q377 >= 2. Vrednost deluje inkrementalno. Vnos: -360.000...+360.000</p>
	<p>Q377 Število obdelav? Število postopkov na delnem krogu Vnos: 1...99999</p>
	<p>Q367 Sklic na pozic. utora (0/1/2/3)? Položaj lika v povezavi s pozicijo orodja pri priklicu cikla: 0: položaj orodja = središče delnega kroga 1: položaj orodja = središče levega kroga lika 2: položaj orodja = središče sredine lika. 3: položaj orodja = središče desnega kroga lika Vnos: 0, 1, 2, 3</p>

Pomožna slika



Parametri

Q203 Koord. površina obdel. kosa?

Koordinata površine obdelovanca v povezavi z aktivno ničelno točko. Vrednost deluje absolutno.

Vnos: **-99999.9999...+99999.9999**

Q201 Globina?

Razdalja med površino obdelovanca in dnom konture. Vrednost deluje inkrementalno.

Vnos: **-99999.9999...+0**

Q368 Stranska predizmera ravnanja?

Nadmera v obdelovalni ravnini, ki preostane po grobem rezkanju. Vrednost deluje inkrementalno.

Vnos: **0...99999.9999**

Q369 Globinska predizmera ravnanja?

Nadmera v globini, ki preostane po grobem rezkanju. Vrednost deluje inkrementalno.

Vnos: **0...99999.9999**

Q260 Varna visina

Položaj orodne osi, kjer ne more priti do trka z obdelovancem. Krmiljenje se premakne na položaj pri vmesnem pozicioniranju in umiku na koncu cikla. Vrednost deluje absolutno.

Vnos: **-99999.9999...+99999.9999** ali **PREDEF**

Q578 Faktor polmera na notr. kotih

Polmer orodja, pomnožen s **Q578 FAKTOR NOTR. KOTI**, ustvari najmanjšo središčno pot orodja.

Na ta način ne morejo nastati manjši notranji polmeri, ki nastanejo iz polmera orodja s prištevanjem izdelka iz polmera orodja ter **Q578 FAKTOR NOTR. KOTI**.

Vnos: **0.05...0.99**

Primer

11 CYCL DEF 1274 OCM OKROGLI UTOR ~	
Q219=+10	;SIRINA UTORA ~
Q375=+60	;PREMER DELNEGA KROGA ~
Q376=+0	;STARTNI KOT ~
Q248=+60	;ODPIRALNI KOT ~
Q378=+90	;KORAK KOTA ~
Q377=+4	;STEVILO OBDELAV ~
Q367=+0	;SKLIC POZICIJA UTORA ~
Q203=+0	;KOORD. POVRSINA ~
Q201=-20	;GLOBINA ~
Q368=+0.1	;PREDIZMERA STRANSKO ~
Q369=+0.1	;PREDIZMERA GLOBINA ~
Q260=+100	;VARNA VISINA ~
Q578=+0.2	;FAKTOR NOTR. KOTI

10.13 Cikel 1278 OCM VECKOTNIK (možnost št. 167)

Programiranje ISO

G1278

Uporaba

S ciklom lika **1278 OCM VECKOTNIK** programirate večkotnik. Lik lahko uporabite kot žep, otok ali omejitev za plansko rezkanje. Poleg tega imate možnost programiranja tolerance za referenčni premer.

Če delate s ciklom **1278**, programirajte naslednje:

- Cikel **1278 OCM VECKOTNIK**
 - Če programirate **Q650=1** (tip lika = otok), morate s pomočjo cikla **1281 OCM OMEJITEV PRAVOKOTNIKA** ali **1282 OCM OMEJITEV KROGA** definirati omejitev
- Cikel **272 OCM GROBO REZKANJE**
- Po potrebi cikel **273 OCM GLOB. FINO REZK.**
- Po potrebi cikel **274 OCM STR. FINO REZK.**
- Po potrebi **277 OCM IZDEL.POSN.ROBA**

Napotki

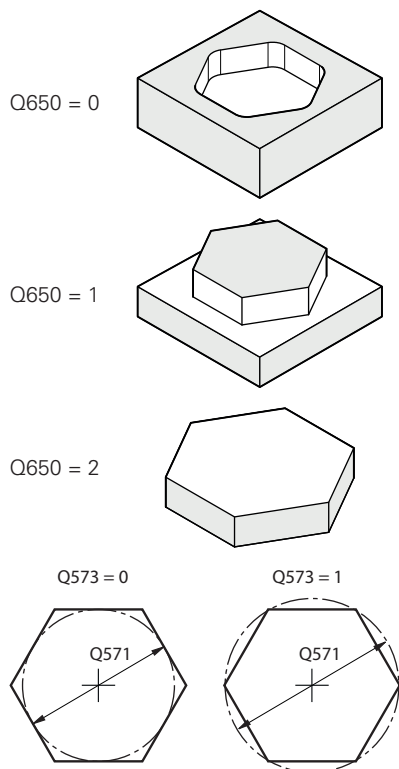
- Ta cikel lahko izvedete izključno v načinu obdelovanja **FUNKCIJE PROGRAMA REZKANJE**.
- Cikel **1278** je aktiviran z definicijo, kar pomeni, da cikel **1278** deluje od svoje definicije v NC-programu dalje.
- V ciklu **1278** vneseni podatki za obdelavo veljajo za OCM-obdelovalne cikle **272** do **274** in **277**.

Napotek za programiranje

- Cikel potrebuje ustrezno predpozicioniranje, ki je odvisno od **Q367**.
- Če ste lik ali konturo najprej predhodno grobo rezkali, v ciklu programirajte številko ali ime orodja za izvrtanje. Če predhodnega izvrtanja ni bilo, morate definicijo izvesti pri prvem grobem rezkanju v parametru cikla **Q438=0 IZVRTALNI SVEDER**.

Parameter cikla

Pomožna slika



Parametri

Q650 Vrsta lika?

Geometrija lika:

- 0:** žep
- 1:** otok
- 2:** omejitev za plansko rezkanje

Vnos: **0, 1, 2**

Q573 Notr. krog/zunanji krog (0/1)?

Navedite, ali se naj mere **Q571** nanašajo na notranji ali zunanji krog:

- 0** = dimenzioniranje se nanaša na notranji krog
- 1** = dimenzioniranje se nanaša na zunanji krog

Vnos: **0, 1**

Q571 Premer referen. kroga?

Vnesite premer referenčnega kroga. S parametrom **Q573** podajte, ali se tukaj vneseni premere nanaša na zunanji ali notranji krog. Po potrebi lahko programirate toleranco.

Dodatne informacije: "Tolerance", Stran 363

Vnos: **0...99999.9999**

Q572 Število robov?

Vnesite število kotov večkotnika. Krmiljenje robe vedno enakomerno razporedi po večkotniku.

Vnos: **3...30**

Q660 Vrsta vogalov?

Geometrija kotov:

- 0:** polmer
- 1** = posneti rob

Vnos: **0, 1**

Q220 Kotni radij?

Polmer ali posneti rob za kot lika

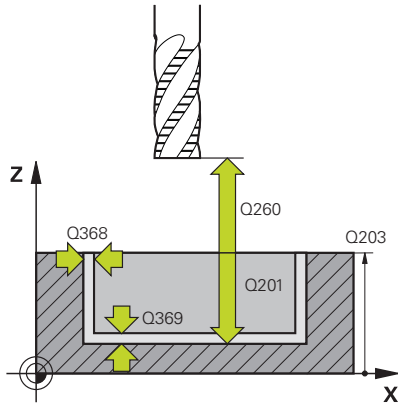
Vnos: **0...99999.9999**

Q224 Položaj vrtenja?

Kot, pod katerim se struži lik. Središče vrtenja je v središču lika. Vrednost deluje absolutno.

Vnos: **-360.000...+360.000**

Pomožna slika



Parametri

Q203 Koord. površina obdel. kosa?

Koordinata površine obdelovanca v povezavi z aktivno ničelno točko. Vrednost deluje absolutno.

Vnos: **-99999.9999...+99999.9999**

Q201 Globina?

Razdalja med površino obdelovanca in dnom konture. Vrednost deluje inkrementalno.

Vnos: **-99999.9999...+0**

Q368 Stranska predizmera ravnanja?

Nadmera v obdelovalni ravnini, ki preostane po grobem rezkanju. Vrednost deluje inkrementalno.

Vnos: **0...99999.9999**

Q369 Globinska predizmera ravnanja?

Nadmera v globini, ki preostane po grobem rezkanju. Vrednost deluje inkrementalno.

Vnos: **0...99999.9999**

Q260 Varna visina

Položaj orodne osi, kjer ne more priti do trka z obdelovancem. Krmiljenje se premakne na položaj pri vmesnem pozicioniranju in umiku na koncu cikla. Vrednost deluje absolutno.

Vnos: **-99999.9999...+99999.9999** ali **PREDEF**

Q578 Faktor polmera na notr. kotih

Polmer orodja, pomnožen s **Q578 FAKTOR NOTR. KOTI**, ustvari najmanjšo središčno pot orodja.

Na ta način ne morejo nastati manjši notranji polmeri, ki nastanejo iz polmera orodja s prištevanjem izdelka iz polmera orodja ter **Q578 FAKTOR NOTR. KOTI**.

Vnos: **0.05...0.99**

Primer

11 CYCL DEF 1278 OCM VECKOTNIK ~	
Q650=+0	;VRSTA LIKA ~
Q573=+0	;REFEREN. KROG ~
Q571=+50	;PREMER REFER. KROGA ~
Q572=+6	;ST. VOGALOV ~
Q660=+0	;VRSTA VOGALOV ~
Q220=+0	;RADIJ VOGALA ~
Q224=+0	;POLOZAJ VRTENJA ~
Q203=+0	;KOORD. POVRSINA ~
Q201=-10	;GLOBINA ~
Q368=+0	;PREDIZMERA STRANSKO ~
Q369=+0	;PREDIZMERA GLOBINA ~
Q260=+50	;VARNA VISINA ~
Q578=+0.2	;FAKTOR NOTR. KOTI

10.14 Cikel 1281 OCM OMEJITEV PRAVOKOTNIKA (možnost št. 167)

Programiranje ISO

G1281

Uporaba

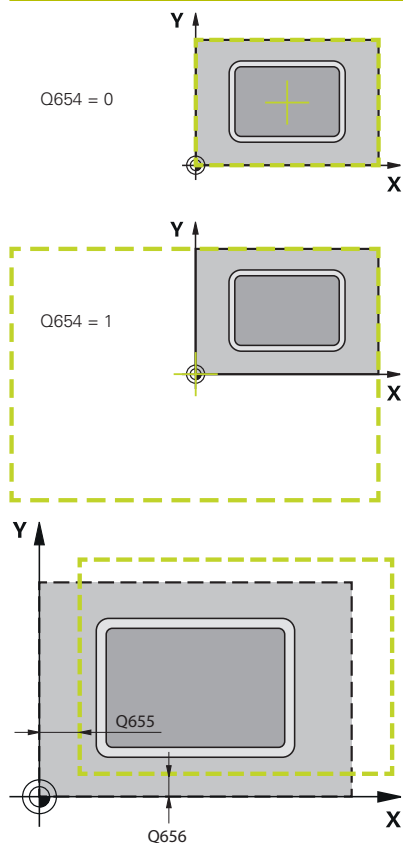
S ciklom **1281 OCM OMEJITEV PRAVOKOTNIKA** lahko programirate omejitveni okvir v obliki pravokotnika. Ta cikel je namenjen za definiranje zunanje omejitve za otok ali omejitev za odprti žep, ki je bil predhodno programiran s pomočjo OCM-standardnega lika.

Napotki

- Ta cikel lahko izvedete izključno v načinu obdelovanja **FUNKCIJE PROGRAMA REZKANJE**.
- Cikel **1281** je aktiviran z definicijo, kar pomeni, da cikel **1281** deluje od svoje definicije v NC-programu dalje.
- V ciklu **1281** vneseni podatki omejitve za obdelavo veljajo za cikle **1271** do **1274** in **1278**.

Parameter cikla

Pomožna slika



Parametri

Q651 Dolžina glavne osi?

Dolžina 1. strani omejitve, vzporedno z glavno osjo. Vrednost deluje inkrementalno.

Vnos: **0.001...9999.999**

Q652 Dolžina pomožne osi?

Dolžina 2. strani omejitve, vzporedno s stransko osjo. Vrednost deluje inkrementalno.

Vnos: **0.001...9999.999**

Q654 Sklic položaja za lik?

Navedite referenco položaja na sredini:

0 = sredina omejitve se nanaša na sredino obdelovalne konture

1 = sredina omejitve se nanaša na ničelno točko

Vnos: **0, 1**

Q655 Zamik glavne osi?

Zamik omejitve pravokotnika na glavni osi

Vnos: **-999.999...+999999**

Q656 Zamik pomožne osi?

Zamik omejitve pravokotnika na stranski osi

Vnos: **-999.999...+999999**

Primer

11 CYCL DEF 1281 OCM OMEJITEV PRAVOKOTNIKA ~

Q651=+50 ;DOLZINA 1 ~

Q652=+50 ;DOLZINA 2 ~

Q654=+0 ;REF. POLOZAJA ~

Q655=+0 ;ZAMIK 1 ~

Q656=+0 ;ZAMIK 2

10.15 Cikel 1282 OCM OMEJITEV KROGA (možnost št. 167)

Programiranje ISO
G1282

Uporaba

S ciklom **1282 OCM OMEJITEV KROGA** lahko programirate omejitveni okvir v obliki kroga. Ta cikel je namenjen za definiranje zunanje omejitve za otok ali omejitev za odprti žep, ki je bil predhodno programiran s pomočjo OCM-standardnega lika.

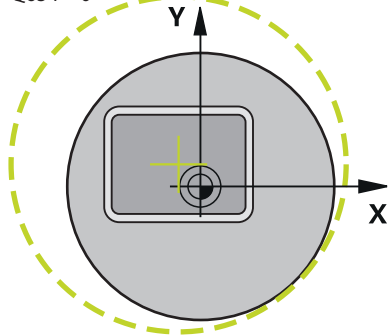
Napotki

- Ta cikel lahko izvedete izključno v načinu obdelovanja **FUNKCIJE PROGRAMA REZKANJE**.
- Cikel **1282** je aktiviran z definicijo, kar pomeni, da cikel **1282** deluje od svoje definicije v NC-programu dalje.
- V ciklu **1282** vneseni podatki omejitve za obdelavo veljajo za cikle **1271** do **1274** in **1278**.

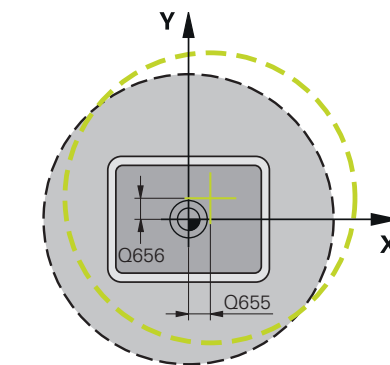
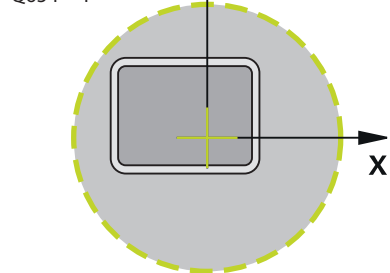
Parameter cikla

Pomožna slika

Q654 = 0



Q654 = 1



Parameter

Q653 NR

Premer kroga omejitve

Vnos: **0.001...9999.999**

Q654 Sklic položaja za lik?

Navedite referenco položaja na sredini:

0 = sredina omejitve se nanaša na sredino obdelovalne konture

1 = sredina omejitve se nanaša na ničelno točko

Vnos: **0, 1**

Q655 Zamik glavne osi?

Zamik omejitve pravokotnika na glavni osi

Vnos: **-999.999...+999999**

Q656 Zamik pomožne osi?

Zamik omejitve pravokotnika na stranski osi

Vnos: **-999.999...+999999**

Primer

11 CYCL DEF 1282 OCM OMEJITEV KROGA ~	
Q653=+50	;PREMER ~
Q654=+0	;REF. POLOZAJA ~
Q655=+0	;ZAMIK 1 ~
Q656=+0	;ZAMIK 2

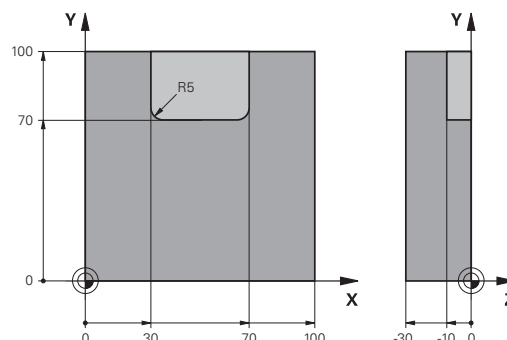
10.16 Primeri programiranja

Primer: Odprite žep in poizvrtnanje z OCM-cikli

V naslednjem NC-programu se uporabljajo OCM-cikli. Če je programiran odprti žep, bo ta definiran s pomočjo otoka in omejitve. Obdelava obsega grobo in fino rezkanje odprtega žepa.

Tek programa

- Priklic orodja: grobi rezkar premera 20 mm
- Določanje funkcije **DEF. KONTURE**
- Določite cikel **271**
- Določite in prikličite cikel **272**
- Priklic orodja: grobi rezkar premera 8 mm
- Določite in prikličite cikel **272**
- Priklic orodja: fini rezkar premera 6 mm
- Določite in prikličite cikel **273**
- Določite in prikličite cikel **274**



0 BEGIN PGM OCM_POCKET MM	
1 BLK FORM 0.1 Z X+0 Y+0 Z-30	
2 BLK FORM 0.2 X+100 Y+100 Z+0	
3 TOOL CALL 10 Z S8000 F1500	; priklic orodja, premer 20 mm
4 L Z+100 R0 FMAX M3	
5 CONTOUR DEF P1 = LBL 1 I2 = LBL 2	
6 CYCL DEF 271 OCM PODAT. KONTURE ~	
Q203=+0	;KOORD. POVRSINA ~
Q201=-10	;GLOBINA ~
Q368=+0.5	;PREDIZMERA STRANSKO ~
Q369=+0.5	;PREDIZMERA GLOBINA ~
Q260=+100	;VARNA VISINA ~
Q578=+0.2	;FAKTOR NOTR. KOTI ~
Q569=+1	;ODPRTA MEJA
7 CYCL DEF 272 OCM GROBO REZKANJE ~	
Q202=+10	;DOVAJALNA GLOBINA ~
Q370=+0.4	;PREKRIVANJE PROGE ~
Q207=+6500	;POMIK PRI REZKANJU ~
Q568=+0.6	;FAKTOR SPUSCANJA ~
Q253=AUTO	;POTISK NAPR.PREDPOZ. ~
Q200=+2	;VARNOSTNA RAZDALJA ~
Q438=-0	;IZVRTALNI SVEDER ~
Q577=+0.2	;FAKT. PRIMIC. POLMERA ~
Q351=+1	;NAIN REZKANJA ~
Q576=+6500	;ST. VRT. VRETENA ~
Q579=+0.7	;FAKTOR POTAPLJANJA S ~
Q575=+0	;STRATEGIJA PRIMIKA
8 CYCL CALL	; priklic cikla

9 TOOL CALL 4 Z S8000 F1500	; priklic orodja, premer 8 mm
10 L Z+100 R0 FMAX M3	
11 CYCL DEF 272 OCM GROBO REZKANJE ~	
Q202=+10 ;DOVAJALNA GLOBINA ~	
Q370=+0.4 ;PREKRIVANJE PROGE ~	
Q207=+6000 ;POMIK PRI REZKANJU ~	
Q568=+0.6 ;FAKTOR SPUSCANJA ~	
Q253=AUTO ;POTISK NAPR.PREDPOZ. ~	
Q200=+2 ;VARNOSTNA RAZDALJA ~	
Q438=+10 ;IZVRTALNI SVEDER ~	
Q577=+0.2 ;FAKT. PRIMIC. POLMERA ~	
Q351=+1 ;NAIN REZKANJA ~	
Q576=+10000 ;ST. VRT. VRETENA ~	
Q579=+0.7 ;FAKTOR POTAPLJANJA S ~	
Q575=+0 ;STRATEGIJA PRIMIKA	
12 CYCL CALL	; priklic cikla
13 TOOL CALL 23 Z S10000 F2000	; priklic orodja, premer 6 mm
14 L Z+100 R0 FMAX M3	
15 CYCL DEF 273 OCM GLOB. FINO REZK. ~	
Q370=+0.8 ;PREKRIVANJE PROGE ~	
Q385=AUTO ;PORAVN. DOVODA ~	
Q568=+0.3 ;FAKTOR SPUSCANJA ~	
Q253=+750 ;POTISK NAPR.PREDPOZ. ~	
Q200=+2 ;VARNOSTNA RAZDALJA ~	
Q438=-1 ;IZVRTALNI SVEDER ~	
Q595=+1 ;STRATEGIJA ~	
Q577=+0.2 ;FAKT. PRIMIC. POLMERA	
16 CYCL CALL	; priklic cikla
17 CYCL DEF 274 OCM STR. FINO REZK. ~	
Q338=+0 ;PORAVN.DOVODA ~	
Q385=AUTO ;PORAVN. DOVODA ~	
Q253=+750 ;POTISK NAPR.PREDPOZ. ~	
Q200=+2 ;VARNOSTNA RAZDALJA ~	
Q14=+0 ;PREDIZMERA STRANSKO ~	
Q438=-1 ;IZVRTALNI SVEDER ~	
Q351=+1 ;NAIN REZKANJA	
18 CYCL CALL	; priklic cikla
19 M30	; konec programa
20 LBL 1	; konturni podprogram 1
21 L X+0 Y+0	
22 L X+100	
23 L Y+100	
24 L X+0	

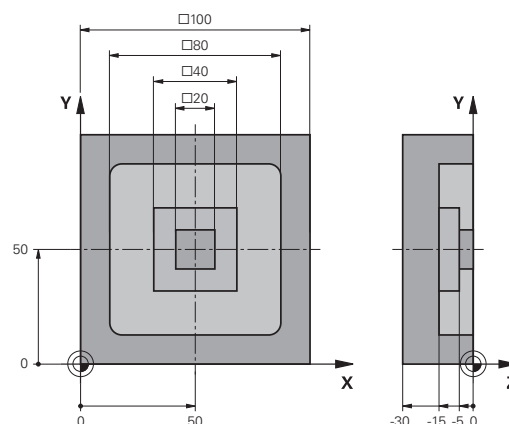
25 L Y+0	
26 LBL 0	
27 LBL 2	; konturni podprogram 2
28 L X+0 Y+0	
29 L X+100	
30 L Y+100	
31 L X+70	
32 L Y+70	
33 RND R5	
34 L X+30	
35 RND R5	
36 L Y+100	
37 L X+0	
38 L Y+0	
39 LBL 0	
40 END PGM OCM_POCKET MM	

Primer: različne globine z OCM-cikli

V naslednjem NC-programu se uporabljajo OCM-cikli. Definirani so žep in dva otoka na različnih višinah. Obdelava obsega grobo in fino rezkanje konture.

Tek programa

- Priklic orodja: grobi rezkar premera 10 mm
- Določanje funkcije **CONTOUR DEF**
- Določite cikel **271**
- Določite in prikličite cikel **272**
- Priklic orodja: fini rezkar premera 6 mm
- Določite in prikličite cikel **273**
- Določite in prikličite cikel **274**



0 BEGIN PGM OCM_DEPTH MM	
1 BLK FORM 0.1 Z X-50 Y-50 Z-30	
2 BLK FORM 0.2 X+50 Y+50 Z+0	
3 TOOL CALL 5 Z S8000 F1500	; priklic orodja, premer 10 mm
4 L Z+100 R0 FMAX M3	
5 CONTOUR DEF P1 = LBL 1 I2 = LBL 2 I3 = LBL 3 DEPTH5	
6 CYCL DEF 271 OCM PODAT. KONTURE ~	
Q203=+0	;KOORD. POVRSINA ~
Q201=-15	;GLOBINA ~
Q368=+0.5	;PREDIZMERA STRANSKO ~
Q369=+0.5	;PREDIZMERA GLOBINA ~
Q260=+100	;VARNA VISINA ~
Q578=+0.2	;FAKTOR NOTR. KOTI ~
Q569=+0	;ODPRTA MEJA
7 CYCL DEF 272 OCM GROBO REZKANJE ~	
Q202=+20	;DOVAJALNA GLOBINA ~
Q370=+0.4	;PREKRIVANJE PROGE ~
Q207=+6500	;POMIK PRI REZKANJU ~
Q568=+0.6	;FAKTOR SPUSCANJA ~
Q253=AUTO	;POTISK NAPR.PREDPOZ. ~
Q200=+2	;VARNOSTNA RAZDALJA ~
Q438=-0	;IZVRTALNI SVEDER ~
Q577=+0.2	;FAKT. PRIMIC. POLMERA ~
Q351=+1	;NAIN REZKANJA ~
Q576=+10000	;ST. VRT. VRETENA ~
Q579=+0.7	;FAKTOR POTAPLJANJA S ~
Q575=+1	;STRATEGIJA PRIMIKA
8 CYCL CALL	; priklic cikla
9 TOOL CALL 23 Z S10000 F2000	; priklic orodja, premer 6 mm
10 L Z+100 R0 FMAX M3	
11 CYCL DEF 273 OCM GLOB. FINO REZK. ~	

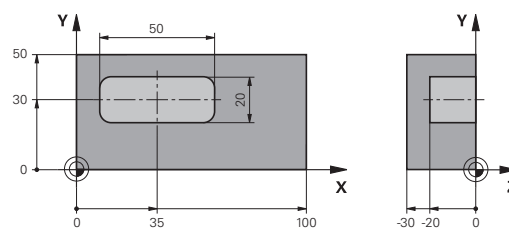
Q370=+0.8	;PREKRIVANJE PROGE ~	
Q385=AUTO	;PORAVN. DOVODA ~	
Q568=+0.3	;FAKTOR SPUSCANJA ~	
Q253=+750	;POTISK NAPR.PREDPOZ. ~	
Q200=+2	;VARNOSTNA RAZDALJA ~	
Q438=-1	;IZVRTALNI SVEDER ~	
Q595=+1	;STRATEGIJA ~	
Q577=+0.2	;FAKT. PRIMIC. POLMERA	
12 CYCL CALL		; priklic cikla
13 CYCL DEF 274 OCM STR. FINO REZK. ~		
Q338=+0	;PORAVN.DOVODA ~	
Q385=AUTO	;PORAVN. DOVODA ~	
Q253=+750	;POTISK NAPR.PREDPOZ. ~	
Q200=+2	;VARNOSTNA RAZDALJA ~	
Q14=+0	;PREDIZMERA STRANSKO ~	
Q438=+5	;IZVRTALNI SVEDER ~	
Q351=+1	;NAIN REZKANJA	
14 CYCL CALL		; priklic cikla
15 M30		; konec programa
16 LBL 1		; konturni podprogram 1
17 L X-40 Y-40		
18 L X+40		
19 L Y+40		
20 L X-40		
21 L Y-40		
22 LBL 0		
23 LBL 2		; konturni podprogram 2
24 L X-10 Y-10		
25 L X+10		
26 L Y+10		
27 L X-10		
28 L Y-10		
29 LBL 0		
30 LBL 3		; konturni podprogram 3
31 L X-20 Y-20		
32 L X+20		
33 L Y+20		
34 L X-20		
35 L Y-20		
36 LBL 0		
37 END PGM OCM_DEPTH MM		

Primer: plansko rezkanje in poizvrtnje z OCM-cikli

V naslednjem NC-programu se uporabljajo OCM-cikli. Plansko rezkana bo površina, ki bo definirana s pomočjo omejitve in otoka. Poleg tega bo rezkan žep, ki vsebuje namero za manjše orodje za grobo rezkanje.

Tek programa

- Priklic orodja: grobi rezkar premera 12 mm
- Določanje funkcije **DEF. KONTURE**
- Določite cikel **271**
- Določite in prikličite cikel **272**
- Priklic orodja: grobi rezkar premera 8 mm
- Določite in ponovno prikličite cikel **272**



0 BEGIN PGM FACE_MILL MM	
1 BLK FORM 0.1 Z X+0 Y+0 Z-30	
2 BLK FORM 0.2 X+100 Y+50 Z+2	
3 TOOL CALL 6 Z S5000 F3000	; priklic orodja, premer 12 mm
4 L Z+100 R0 FMAX M3	
5 CONTOUR DEF P1 = LBL 1 I2 = LBL 1 DEPTH2 P3 = LBL 2	
6 CYCL DEF 271 OCM PODAT. KONTURE ~	
Q203=+2	;KOORD. POVRSINA ~
Q201=-22	;GLOBINA ~
Q368=+0	;PREDIZMERA STRANSKO ~
Q369=+0	;PREDIZMERA GLOBINA ~
Q260=+100	;VARNA VISINA ~
Q578=+0.2	;FAKTOR NOTR. KOTI ~
Q569=+1	;ODPRTA MEJA
7 CYCL DEF 272 OCM GROBO REZKANJE ~	
Q202=+24	;DOVAJALNA GLOBINA ~
Q370=+0.4	;PREKRIVANJE PROGE ~
Q207=+8000	;POMIK PRI REZKANJU ~
Q568=+0.6	;FAKTOR SPUSCANJA ~
Q253=AUTO	;POTISK NAPR. PREDPOZ. ~
Q200=+2	;VARNOSTNA RAZDALJA ~
Q438=-0	;IZVRTALNI SVEDER ~
Q577=+0.2	;FAKT. PRIMIC. POLMERA ~
Q351=+1	;NAIN REZKANJA ~
Q576=+8000	;ST. VRT. VRETENA ~
Q579=+0.7	;FAKTOR POTAPLJANJA S ~
Q575=+1	;STRATEGIJA PRIMIKA
8 L X+0 Y+0 R0 FMAX M99	; priklic cikla
9 TOOL CALL 4 Z S6000 F4000	; priklic orodja, premer 8 mm
10 L Z+100 R0 FMAX M3	
11 CYCL DEF 272 OCM GROBO REZKANJE ~	

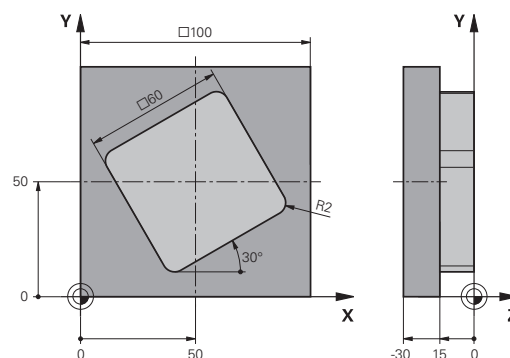
Q202=+25	;DOVAJALNA GLOBINA ~	
Q370=+0.4	;PREKRIVANJE PROGE ~	
Q207=+6500	;POMIK PRI REZKANJU ~	
Q568=+0.6	;FAKTOR SPUSCANJA ~	
Q253=AUTO	;POTISK NAPR. PREDPOZ. ~	
Q200=+2	;VARNOSTNA RAZDALJA ~	
Q438=+6	;IZVRTALNI SVEDER ~	
Q577=+0.2	;FAKT. PRIMIC. POLMERA ~	
Q351=+1	;NAIN REZKANJA ~	
Q576=+10000	;ST. VRT. VRETENA ~	
Q579=+0.7	;FAKTOR POTAPLJANJA S ~	
Q575=+1	;STRATEGIJA PRIMIKA	
12 L X+0 Y+0 R0 FMAX M99		; priklic cikla
13 M30		; konec programa
14 LBL 1		; konturni podprogram 1
15 L X+0 Y+0		
16 L Y+50		
17 L X+100		
18 L Y+0		
19 L X+0		
20 LBL 0		
21 LBL 2		; konturni podprogram 2
22 L X+10 Y+30		
23 L Y+40		
24 RND R5		
25 L X+60		
26 RND R5		
27 L Y+20		
28 RND R5		
29 L X+10		
30 RND R5		
31 L Y+30		
32 LBL 0		
33 END PGM FACE_MILL MM		

Primer: kontura z OCM-cikli likov

V naslednjem NC-programu se uporabljajo OCM-cikli. Obdelava obsega grobo in fino rezkanje otoka.

Tek programa

- Priklic orodja: grobi rezkar premera 8 mm
- Določite cikel **1271**
- Določite cikel **1281**
- Določite in prikličite cikel **272**
- Priklic orodja: fini rezkar premera 8 mm
- Določite in prikličite cikel **273**
- Določite in prikličite cikel **274**



0 BEGIN PGM OCM_FIGURE MM	
1 BLK FORM 0.1 Z X+0 Y+0 Z-30	
2 BLK FORM 0.2 X+100 Y+100 Z+0	
3 TOOL CALL 4 Z S8000 F1500	; priklic orodja, premer 8 mm
4 L Z+100 R0 FMAX M3	
5 CYCL DEF 1271 OCM PRAVOKOTNIK ~	
Q650=+1	;VRSTA LIKA ~
Q218=+60	;DOLZINA 1. STRANI ~
Q219=+60	;DOLZINA 2. STRANI ~
Q660=+0	;VRSTA VOGALOV ~
Q220=+2	;RADIJ VOGALA ~
Q367=+0	;POLOZAJ ZEPA ~
Q224=+30	;POLOZAJ VRTENJA ~
Q203=+0	;KOORD. POVRSINA ~
Q201=-10	;GLOBINA ~
Q368=+0.5	;PREDIZMERA STRANSKO ~
Q369=+0.5	;PREDIZMERA GLOBINA ~
Q260=+100	;VARNA VISINA ~
Q578=+0.2	;FAKTOR NOTR. KOTI
6 CYCL DEF 1281 OCM OMEJITEV PRAVOKOTNIKA ~	
Q651=+100	;DOLZINA 1 ~
Q652=+100	;DOLZINA 2 ~
Q654=+0	;REF. POLOZAJA ~
Q655=+0	;ZAMIK 1 ~
Q656=+0	;ZAMIK 2
7 CYCL DEF 272 OCM GROBO REZKANJE ~	
Q202=+20	;DOVAJALNA GLOBINA ~
Q370=+0.4	;PREKRIVANJE PROGE ~
Q207=+6800	;POMIK PRI REZKANJU ~
Q568=+0.6	;FAKTOR SPUSCANJA ~
Q253=AUTO	;POTISK NAPR.PREDPOZ. ~
Q200=+2	;VARNOSTNA RAZDALJA ~

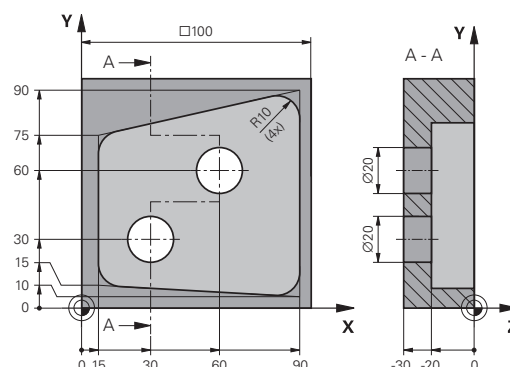
Q438=-0	;IZVRTALNI SVEDER ~	
Q577=+0.2	;FAKT. PRIMIC. POLMERA ~	
Q351=+1	;NAIN REZKANJA ~	
Q576=+10000	;ST. VRT. VRETENA ~	
Q579=+0.7	;FAKTOR POTAPLJANJA S ~	
Q575=+1	;STRATEGIJA PRIMIKA	
8 L X+50 Y+50 R0 FMAX M99		; pozicioniranje in priklic cikla
9 TOOL CALL 24 Z S10000 F2000		; priklic orodja, premer 8 mm
10 L Z+100 R0 FMAX M3		
11 CYCL DEF 273 OCM GLOB. FINO REZK. ~		
Q370=+0.8	;PREKRIVANJE PROGE ~	
Q385=AUTO	;PORAVN. DOVODA ~	
Q568=+0.3	;FAKTOR SPUSCANJA ~	
Q253=AUTO	;POTISK NAPR.PREDPOZ. ~	
Q200=+2	;VARNOSTNA RAZDALJA ~	
Q438=+4	;IZVRTALNI SVEDER ~	
Q595=+1	;STRATEGIJA ~	
Q577=+0.2	;FAKT. PRIMIC. POLMERA	
12 L X+50 Y+50 R0 FMAX M99		; pozicioniranje in priklic cikla
13 CYCL DEF 274 OCM STR. FINO REZK. ~		
Q338=+15	;PORAVN.DOVODA ~	
Q385=AUTO	;PORAVN. DOVODA ~	
Q253=AUTO	;POTISK NAPR.PREDPOZ. ~	
Q200=+2	;VARNOSTNA RAZDALJA ~	
Q14=+0	;PREDIZMERA STRANSKO ~	
Q438=+4	;IZVRTALNI SVEDER ~	
Q351=+1	;NAIN REZKANJA	
14 L X+50 Y+50 R0 FMAX M99		; pozicioniranje in priklic cikla
15 M30		; konec programa
16 END PGM OCM_FIGURE MM		

Primer: prazna območja z OCM-cikli

V naslednjem NC-programu je pojasnjena definicija praznih območij z OCM-cikli. S pomočjo dveh krogov iz predhodne obdelave so prazna območja definirana v **CONTOUR DEF**. Orodje se znotraj praznega območja spusti navpično.

Potek programa

- Priklic orodja: sveder Ø 20 mm
- Določite cikel **200**
- Priklic orodja: grobi rezkar premera 14 mm
- Definirajte **CONTOUR DEF** s praznimi območji
- Določite cikel **271**
- Določite in prikličite cikel **272**



0 BEGIN PGM VOID_1 MM	
1 BLK FORM 0.1 Z X+0 Y+0 Z-30	
2 BLK FORM 0.2 X+100 Y+100 Z+0	
3 TOOL CALL 206 Z S8000 F900	; priklic orodja, premer 20 mm
4 L Z+100 R0 FMAX M3	
5 CYCL DEF 200 VRTANJE ~	
Q200=+2	;VARNOSTNA RAZDALJA ~
Q201=-30	;GLOBINA ~
Q206=+150	;POT.NAPR.GLOB.DOVAJ. ~
Q202=+5	;DOVAJALNA GLOBINA ~
Q210=+0	;AS ZADRZ.ZGORAJ ~
Q203=+0	;KOORD. POVRSINA ~
Q204=+50	;2. VARNOST. RAZMAK ~
Q211=+0	;CAS ZADRZEZ. SPODAJ ~
Q395=+1	;REFERENCA GLOBINA
6 L X+30 Y+30 R0 FMAX M99	
7 L X+60 Y+60 R0 FMAX M99	
8 TOOL CALL 7 Z S7000 F2000	; priklic orodja, premer 14 mm
9 L Z+100 R0 FMAX M3	
10 CONTOUR DEF P1 = LBL 1 V1 = LBL 2 V2 = LBL 3	; definicija kontur in praznih območij
11 CYCL DEF 271 OCM PODAT. KONTURE ~	
Q203=+0	;KOORD. POVRSINA ~
Q201=-20	;GLOBINA ~
Q368=+0	;PREDIZMERA STRANSKO ~
Q369=+0	;PREDIZMERA GLOBINA ~
Q260=+100	;VARNA VISINA ~
Q578=+0.2	;FAKTOR NOTR. KOTI ~
Q569=+0	;ODPRTA MEJA
12 CYCL DEF 272 OCM GROBO REZKANJE ~	
Q202=+20	;DOVAJALNA GLOBINA ~
Q370=+0.441	;PREKRIVANJE PROGE ~
Q207=+6000	;POMIK PRI REZKANJU ~



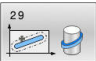

Q568=+0.6	;FAKTOR SPUSCANJA ~	
Q253=+750	;POTISK NAPR.PREDPOZ. ~	
Q200=+2	;VARNOSTNA RAZDALJA ~	
Q438=-1	;IZVRTALNI SVEDER ~	
Q577=+0.2	;FAKT. PRIMIC. POLMERA ~	
Q351=+1	;NAIN REZKANJA ~	
Q576=+13626	;ST. VRT. VRETENA ~	
Q579=+1	;FAKTOR POTAPLJANJA S ~	
Q575=+2	;STRATEGIJA PRIMIKA	
13 CYCL CALL		
14 M30		; konec programa
15 LBL 1		; konturni podprogram 1
16 L X+90 Y+50		
17 L Y+10		
18 RND R10		
19 L X+10 Y+15		
20 RND R10		
21 L Y+75		
22 RND R10		
23 L X+90 Y+90		
24 RND R10		
25 L Y+50		
26 LBL 0		
27 LBL 2		; prazno območje 1
28 CC X+30 Y+30		
29 L X+40 Y+30		
30 C X+40 Y+30 DR-		
31 LBL 0		
32 LBL 3		; prazno območje 2
33 CC X+60 Y+60		
34 L X+70 Y+60		
35 C X+70 Y+60 DR-		
36 LBL 0		
37 END PGM VOID_1 MM		

11

Cikli: plašč valja

11.1 Osnove

Pregled ciklov za plašč valja

Gumb	Cikel	Stran
	Cikel 27 CILINDRSKI PLASC (možnost št. 8) <ul style="list-style-type: none"> ■ Rezkanje vodilnih utorov na plašču valja ■ Širina utora se sklada s polmerom orodja. 	401
	Cikel 28 REZKANJE UTOROV V PLASC VALJA (možnost št. 8) <ul style="list-style-type: none"> ■ Rezkanje vodilnih utorov na plašču valja ■ Vnos širine utora 	404
	Cikel 29 CILIND-PLASCNI MOST (možnost št. 8) <ul style="list-style-type: none"> ■ Rezkanje stojine na plašču valja ■ Vnos širine stojine 	408
	Cikel 39 CILINDER-ROCNA KOR. (možnost št. 8) <ul style="list-style-type: none"> ■ Rezkanje konture na plašču valja 	412

11.2 Cikel 27 CILINDRSKI PLASC (možnost št. 8)

Programiranje ISO

G127

Uporaba



Upoštevajte priročnik za stroj!
To funkcijo mora omogočiti in prilagoditi proizvajalec stroja.

S tem ciklom lahko konturo, definirano za odvoj, prenesete na plašč valja. Cikel **28** uporabite za rezkanje vodilnih utorov na valju.

Konturo opišite v podprogramu, ki ga določite s ciklom **14 KONTURA**.

Konturo v podprogramu vedno opišite s koordinatama X in Y, neodvisno od vrste rotacijskih osi na stroju. Opisi kontur so s tem neodvisni od strojne konfiguracije. Za pot orodja so na voljo funkcije **L, CHF, CR, RND** in **CT**.

Navedbo koordinat poteka plašča valja (X-koordinate), ki določajo položaj okrogle mize, lahko izbirno vnesete v stopinjah ali mm (palcih) (**Q17**).

Potek cikla

- 1 Krmiljenje pozicionira orodje nad vbodno točko in pri tem upošteva nadmero stranskega finega rezkanja.
- 2 Pri prvi globini pomika orodje rezka vzdolž programirane konture s pomikom pri rezkanju **Q12**.
- 3 Na koncu konture krmiljenje premakne orodje na varnostno razdaljo in nazaj na vbodno točko.
- 4 Koraki 1 do 3 se ponavljajo, dokler ni dosežena programirana globina rezkanja **Q1**.
- 5 Nato se orodje vrne po orodni osi na varno višino.



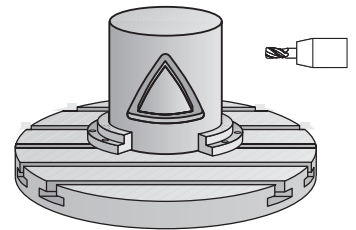
Valj mora biti vpet v sredini na okrogli mizi. Referenčno točko določite v središču vrtljive mize.

Napotki

- Ta cikel lahko izvedete izključno v načinu obdelovanja **FUNKCIJE PROGRAMA REZKANJE**.
- Pomnilnik za SL-cikel je omejen. V enem SL-ciklu lahko programirate največ 16384 konturnih elementov.
- Uporabite rezkar s čelnim zobom, ki reže preko sredine (DIN 844).
- Os vretena mora biti pri priklicu cikla pravokotna na os vrtljive mize. V nasprotnem primeru krmiljenje sporoči napako. Po potrebi spremenite kinematiko.
- Ta cikel lahko uporabite tudi pri zavrteni obdelovalni ravnini.



Čas obdelovanja se lahko podaljša, če je kontura sestavljena iz več netangencialnih konturnih elementov.

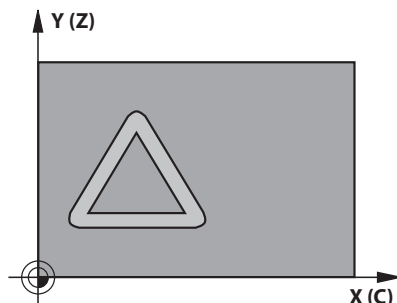


Napotki za programiranje

- V prvem NC-nizu konturnega podprograma vedno programirajte obe koordinati plašča valja.
- Smer obdelave določa predznak parametra cikla Globina. Če globino nastavite na 0, krmiljenje cikla ne izvede.
- Varnostna razdalja mora biti večja od polmera orodja.
- Če uporabite lokalne Q-parametre **QL** v konturnem podprogramu, jih morate v konturnem podprogramu tudi dodeliti ali izračunati.

Parameter cikla

Pomožna slika



Parameter

Q1 Globina rezkanja?

Razdalja med plaščem valja in dnem konture. Vrednost deluje inkrementalno.

Vnos: **-99999.9999...+99999.9999**

Q3 Stranska predizmera ravnanja?

Nadmera finega rezkanja v ravnini obdelave plašča. Nadmera učinkuje na smer popravka polmera. Vrednost deluje inkrementalno.

Vnos: **-99999.9999...+99999.9999**

Q6 Varnostna razdalja?

Razdalja med čelno površino orodja in površino plašča valja. Vrednost deluje inkrementalno.

Vnos: **-99999.9999...+99999.9999** ali **PREDEF**

Q10 Globina podajanja?

Mera, za katero orodje vsakič primakne. Vrednost deluje inkrementalno.

Vnos: **-99999.9999...+99999.9999**

Q11 Pomik naprej globinsko dodaj.?

Potisk naprej pri premičnih gibih v osi vretena

Vnos: **0...99999.9999** ali **FAUTO, FU, FZ**

Q12 Potisk naprej praznjenje?

Potisk naprej pri premičnih gibih v obratovalnem nivoju

Vnos: **0...99999.9999** ali **FAUTO, FU, FZ**

Q16 Radij cilindra?

Polmer valja, na katerem naj se obdeluje kontura.

Vnos: **0...99999.9999**

Q17 Nac.dimenz? Stopinje=0 MM/INCH=1

Koordinate rotacijske osi programirajte v podprogramu v stopinjah ali v mm (palcih).

Vnos: **0, 1**

Primer

11 CYCL DEF 27 CILINDRSKI PLASC ~	
Q1=-20	;GLOBINA REZKANJA ~
Q3=+0	;PREDIZMERA STRANSKO ~
Q6=+0	;VARNOSTNA RAZDALJA ~
Q10=-5	;DOVAJALNA GLOBINA ~
Q11=+150	;POT.NAPR.GLOB.DOVAJ. ~
Q12=+500	;POTISK NAPREJ PRAZN. ~
Q16=+0	;RADIJ ~
Q17=+0	;NACIN DIMENZ.

11.3 Cikel 28 REZKANJE UTOROV V PLASC VALJA (možnost št. 8)

Programiranje ISO

G128

Uporaba



Upoštevajte priročnik za stroj!

To funkcijo mora omogočiti in prilagoditi proizvajalec stroja.

S tem ciklom lahko na odvoju definirani vodilni utor prenesete na plašč valja. V nasprotju s ciklom **27** krmiljenje orodje v tem ciklu postavi tako, da so stene pri aktivnem popravku polmera skoraj vzporedne med seboj. Stene so povsem vzporedne, če uporabljate orodje, ki je točno tako veliko kot širina utora.

Manjše ko je orodje glede na širino utora, toliko večja popačenja nastanejo pri krožnicah in poševnih premicah. Da bi zmanjšali popačenja zaradi postopka, lahko definirate parameter **Q21**. Ta parameter določi toleranco, s katero krmiljenje utor, ki naj se izdela, približa utoru, ki je bil izdelan z orodjem, katerega premer ustreza širini utora.

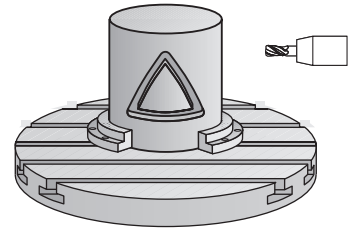
Pot središčne točke konture programirajte tako, da vnesete popravek polmera orodja. S popravkom polmera določite, ali naj krmiljenje utor izdela v soteku ali protiteku.

Potek cikla

- 1 Krmiljenje pozicionira orodje nad vbodno točko.
- 2 Krmiljenje premakne orodje nazaj navpično na prvo globino primika. Primik poteka tangencialno ali na premici s pomikom za rezkanje **Q12**. Primik je odvisen od parametra **ConfigDatum CfgGeoCycle** (št. 201000) **apprDepCylWall** (št. 201004)
- 3 V prvi globini primika rezka orodje s pomikom za rezkanje **Q12** vzdolž stene utora, pri čemer se upošteva nadmera za stransko fino rezkanje.
- 4 Na koncu konture krmiljenje premakne orodje na nasprotno steno utora in se premakne nazaj na vbodno točko.
- 5 Koraka 2 in 3 se ponavljata, dokler ni dosežena nastavljena globina rezkanja **Q1**.
- 6 Če ste definirali toleranco **Q21**, krmiljenje izvede naknadno obdelavo, da bi bile stene utorov čim bolj vzporedne.
- 7 Nato se orodje vrne po orodni osi na varno višino.



Valj mora biti vpet v sredini na okrogli mizi. Referenčno točko določite v središču vrtljive mize.



Napotki



Ta cikel izvede nastavljeno obdelavo. Za izvedbo tega cikla mora biti prva os pod mizo stroja rotacijska os. Poleg tega mora biti orodje postavljeno pravokotno na površino plašča.

NAPOTEK

Pozor, nevarnost trka!

Če vreteno pri priklicu cikla ni vklopljeno, lahko pride do trka.

- ▶ S strojnimi parametrom **displaySpindleErr** (št. 201002) vklop/izklop nastavite, ali krmiljenje sporoči napako, če vreteno ni vklopljeno

NAPOTEK

Pozor, nevarnost trka!

Krmiljenje orodje na koncu pozicionira nazaj na varnostno razdaljo, če je vneseno, pa na 2. varnostni razdalji. Končni položaj orodja po ciklu se ne sme ujemati z začetnim položajem. Obstaja nevarnost trka!

- ▶ Preverite premike stroja.
- ▶ V simulaciji po ciklu preverite končni položaj orodja
- ▶ Po ciklu programirajte absolutne koordinate (ne inkrementalno)

- Ta cikel lahko izvedete izključno v načinu obdelovanja **FUNKCIJE PROGRAMA REZKANJE**.
- Uporabite rezkar s čelnim zobom, ki reže preko sredine (DIN 844).
- Os vretena mora biti pri priklicu cikla pravokotna na os vrtljive mize.
- Ta cikel lahko uporabite tudi pri zavrti obdelovalni ravnini.



Čas obdelovanja se lahko podaljša, če je kontura sestavljena iz več netangencialnih konturnih elementov.

Napotki za programiranje

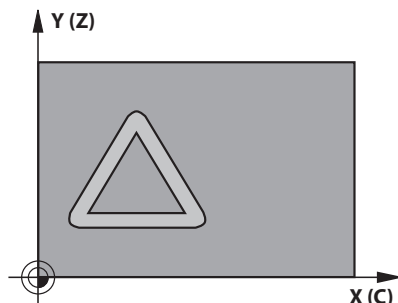
- V prvem NC-nizu konturnega podprograma vedno programirajte obe koordinati plašča valja.
- Smer obdelave določa predznak parametra cikla Globina. Če globino nastavite na 0, krmiljenje cikla ne izvede.
- Varnostna razdalja mora biti večja od polmera orodja.
- Če uporabite lokalne Q-parametre **QL** v konturnem podprogramu, jih morate v konturnem podprogramu tudi dodeliti ali izračunati.

Napotek v povezavi s strojnimi parametri

- S strojnimi parametrom **apprDepCylWall** (št. 201004) določite primik:
 - **CircleTangential**: izvedba tangencialnega primika in odmika
 - **LineNormal**: premik k začetni točki konture poteka po premici

Parameter cikla

Pomožna slika



Parameter

Q1 Globina rezkanja?

Razdalja med plaščem valja in dnem konture. Vrednost deluje inkrementalno.

Vnos: **-99999.9999...+99999.9999**

Q3 Stranska predizmera ravnanja?

Nadmera ravnanja na steni utora. Nadmera finega rezkanja zmanjša širino utora za dvakratno vneseno vrednost. Vrednost deluje inkrementalno.

Vnos: **-99999.9999...+99999.9999**

Q6 Varnostna razdalja?

Razdalja med čelno površino orodja in površino plašča valja. Vrednost deluje inkrementalno.

Vnos: **-99999.9999...+99999.9999** ali **PREDEF**

Q10 Globina podajanja?

Mera, za katero orodje vsakič primakne. Vrednost deluje inkrementalno.

Vnos: **-99999.9999...+99999.9999**

Q11 Pomik naprej globinsko dodaj.?

Potisk naprej pri premičnih gibih v osi vretena

Vnos: **0...99999.9999** ali **FAUTO, FU, FZ**

Q12 Potisk naprej praznjenje?

Potisk naprej pri premičnih gibih v obratovalnem nivoju

Vnos: **0...99999.9999** ali **FAUTO, FU, FZ**

Q16 Radij cilindra?

Polmer valja, na katerem naj se obdeluje kontura.

Vnos: **0...99999.9999**

Q17 Nac.dimenz? Stopinje=0 MM/INCH=1

Koordinate rotacijske osi programirajte v podprogramu v stopinjah ali v mm (palcih).

Vnos: **0, 1**

Q20 Širina utora?

Širina utora, ki naj se izdelava

Vnos: **-99999.9999...+99999.9999**

Pomožna slika**Parameter****Q21 Toleranca?**

Če uporabljate orodje, ki je manjše od programirane širine utora **Q20**, glede na postopek nastanejo popačenja na steni utora pri krogih in poševnih ravninah. Če definirate toleranco **Q21**, krmiljenje v naknadno vključenem postopku rezkanja približa utor tako, kot da bi utor rezkali z orodjem, ki je natanko tako veliko kot širina utora. S **Q21** definirate dovoljeno odstopanje od tega idealnega utora. Število korakov naknadne obdelave je odvisno od polmera valja, uporabljenega orodja in globine utora. Manjša kot je definirana toleranca, natančnejši je utor, vendar tudi toliko dlje traja naknadno obdelovanje.

Priporočilo: uporabite toleranco 0,02 mm.

Neaktivna funkcija: vnesite 0 (osnovna nastavitvev).

Vnos: **0...9.9999**

Primer

11 CYCL DEF 28 REZKANJE UTOROV V PLASC VALJA ~	
Q1=-20	;GLOBINA REZKANJA ~
Q3=+0	;PREDIZMERA STRANSKO ~
Q6=+2	;VARNOSTNA RAZDALJA ~
Q10=-5	;DOVAJALNA GLOBINA ~
Q11=+150	;POT.NAPR.GLOB.DOVAJ. ~
Q12=+500	;POTISK NAPREJ PRAZN. ~
Q16=+0	;RADIJ ~
Q17=+0	;NACIN DIMENZ. ~
Q20=+0	;SIRINA UTORA ~
Q21=+0	;TOLERANCA

11.4 Cikel 29 CILIND-PLASCNI MOST (možnost št. 8)

Programiranje ISO
G129

Uporaba



Upoštevajte priročnik za stroj!

To funkcijo mora omogočiti in prilagoditi proizvajalec stroja.

S tem ciklom lahko stojino, definirano na odvoju, prenesete na plašč valja. Krmiljenje postavi orodje v tem ciklu tako, da so stene pri aktivnem popravku polmera vedno vzporedne med seboj. Pot središčne točke stojine programirajte tako, da vnesete popravek polmera orodja. S popravkom polmera določite, ali naj krmiljenje izdela stojino v soteku ali protiteku.

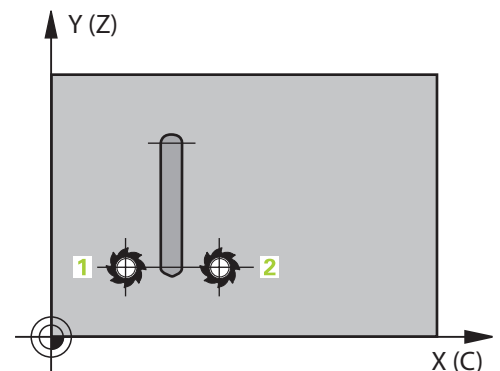
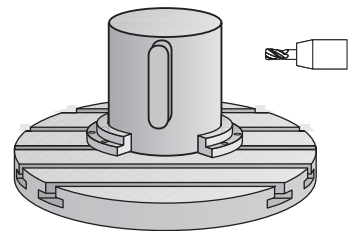
Na koncih stojine krmiljenje vedno doda polkrog, katerega polmer ustreza polovi širini stojine.

Potek cikla

- 1 Krmiljenje pozicionira orodje nad začetno točko obdelave. Krmiljenje začetno točko izračuna iz širine stojine in premera orodja. Točka je zamaknjena za pol širine stojine in premera orodja ob prvi točki, definirani v konturnem podprogramu. Popravek polmera določa stran zagona na levi (**1**, ST = sotek) ali desni strani stojine (**2**, PT = protitek).
- 2 Ko krmiljenje opravi primik na prvo globino pomika, se orodje tangencialno v krožnem loku s pomikom za rezkanje **Q12** premakne k steni stojine. Po potrebi TNC upošteva nadmerno stranskega finega rezkanja.
- 3 Na prvi globini pomika orodje s pomikom pri rezkanju **Q12** rezka vzdolž stene stojine, dokler stojina ni v celoti izdelana.
- 4 Orodje se nato tangencialno odmakne od stene stojine nazaj na začetno točko obdelave.
- 5 Koraki 2 do 4 se ponavljajo, dokler ni dosežena programirana globina rezkanja **Q1**.
- 6 Nato se orodje vrne po orodni osi na varno višino.



Valj mora biti vpet v sredini na okrogli mizi. Referenčno točko določite v središču vrtljive mize.



Napotki



Ta cikel izvede nastavljeno obdelavo. Za izvedbo tega cikla mora biti prva os pod mizo stroja rotacijska os. Poleg tega mora biti orodje postavljeno pravokotno na površino plašča.

NAPOTEK

Pozor, nevarnost trka!

Če vreteno pri priklicu cikla ni vklopljeno, lahko pride do trka.

- ▶ S strojnim parametrom **displaySpindleErr** (št. 201002) vklop/izklop nastavite, ali krmiljenje sporoči napako, če vreteno ni vklopljeno

- Ta cikel lahko izvedete izključno v načinu obdelovanja **FUNKCIJE PROGRAMA REZKANJE**.
- Uporabite rezkar s čelnim zobom, ki reže preko sredine (DIN 844).
- Os vretena mora biti pri priklicu cikla pravokotna na os vrtljive mize. V nasprotnem primeru krmiljenje sporoči napako. Po potrebi spremenite kinematiko.

Napotki za programiranje

- V prvem NC-nizu konturnega podprograma vedno programirajte obe koordinati plašča valja.
- Smer obdelave določa predznak parametra cikla Globina. Če globino nastavite na 0, krmiljenje cikla ne izvede.
- Varnostna razdalja mora biti večja od polmera orodja.
- Če uporabite lokalne Q-parametre **QL** v konturnem podprogramu, jih morate v konturnem podprogramu tudi dodeliti ali izračunati.

Parameter cikla

Pomožna slika	Parametri
	<p>Q1 Globina rezkanja? Razdalja med plaščem valja in dnem konture. Vrednost deluje inkrementalno. Vnos: -99999.9999...+99999.9999</p>
	<p>Q3 Stranska predizmera ravnanja? Nadmera ravnanja na steni prečke. Nadmera finega rezkanja poveča širino stojine za dvakratno vneseno vrednost. Vrednost deluje inkrementalno. Vnos: -99999.9999...+99999.9999</p>
	<p>Q6 Varnostna razdalja? Razdalja med čelno površino orodja in površino plašča valja. Vrednost deluje inkrementalno. Vnos: -99999.9999...+99999.9999 ali PREDEF</p>
	<p>Q10 Globina podajanja? Mera, za katero orodje vsakič primakne. Vrednost deluje inkrementalno. Vnos: -99999.9999...+99999.9999</p>
	<p>Q11 Pomik naprej globinsko dodaj.? Potisk naprej pri premičnih gibih v osi vretena Vnos: 0...99999.9999 ali FAUTO, FU, FZ</p>
	<p>Q12 Potisk naprej praznjenje? Potisk naprej pri premičnih gibih v obratovalnem nivoju Vnos: 0...99999.9999 ali FAUTO, FU, FZ</p>
	<p>Q16 Radij cilindra? Polmer valja, na katerem naj se obdeluje kontura. Vnos: 0...99999.9999</p>
	<p>Q17 Nac.dimenz? Stopinje=0 MM/INCH=1 Koordinate rotacijske osi programirajte v podprogramu v stopinjah ali v mm (palcih). Vnos: 0, 1</p>
	<p>Q20 Širina mostu? Širina stojine, ki naj se izdela Vnos: -99999.9999...+99999.9999</p>

Primer

11 CYCL DEF 29 CILIND-PLASCNI MOST ~	
Q1=-20	;GLOBINA REZKANJA ~
Q3=+0	;PREDIZMERA STRANSKO ~
Q6=+2	;VARNOSTNA RAZDALJA ~
Q10=-5	;DOVAJALNA GLOBINA ~
Q11=+150	;POT.NAPR.GLOB.DOVAJ. ~
Q12=+500	;POTISK NAPREJ PRAZN. ~
Q16=+0	;RADIJ ~
Q17=+0	;NACIN DIMENZ. ~
Q20=+0	;SIRINA MOSTU

11.5 Cikel 39 CILINDER-ROCNA KOR. (možnost št. 8)

Programiranje ISO
G139

Uporaba



Upoštevajte priročnik za stroj!
To funkcijo mora omogočiti in prilagoditi proizvajalec stroja.

S tem ciklom lahko ustvarite konturo na plašču valja. Konturo za to definirate na odvoju valja. Krmiljenje nastavi orodje v tem ciklu tako, da je stena rezkane konture pri trenutnem popravku polmera vzporedna z osjo valja.

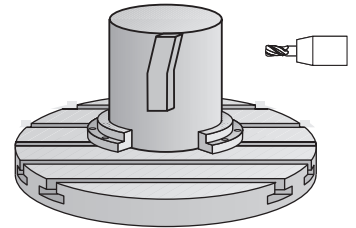
Konturo opišite v podprogramu, ki ga določite s ciklom **14 KONTURA**.

Konturo v podprogramu vedno opišite s koordinatama X in Y, neodvisno od vrste rotacijskih osi na stroju. Opisi kontur so s tem neodvisni od strojne konfiguracije. Za pot orodja so na voljo funkcije **L**, **CHF**, **CR**, **RND** in **CT**.

V nasprotju s cikloma **28** in **29** v konturnem podprogramu definirate konturo, ki naj se dejansko izdelata.

Potek cikla

- 1 Krmiljenje pozicionira orodje nad začetno točko obdelave. Krmiljenje zamakne začetno točko za polmer orodja ob prvo točko, definirano v konturnem podprogramu.
- 2 Krmiljenje nato premakne orodje navpično na prvo globino primika. Primik poteka tangencialno ali na premici s pomikom za rezkanje **Q12**. Po potrebi TNC upošteva nadmero stranskega finega rezkanja. (Primik je odvisen od strojnega parametra **apprDepCylWall** (št. 201004))
- 3 Na prvi globini primika rezka orodje s pomikom za rezkanje **Q12** vzdolž konture, dokler definirana kontura ni izdelana.
- 4 Zatem se orodje premakne tangencialno v stran od stene stojine na začetno točko obdelave.
- 5 Koraki 2 do 4 se ponavljajo, dokler ni dosežena programirana globina rezkanja **Q1**.
- 6 Nato se orodje vrne po orodni osi na varno višino.



Valj mora biti vpet v sredini na okrogli mizi. Referenčno točko določite v središču vrtljive mize.

Napotki



Ta cikel izvede nastavljeno obdelavo. Za izvedbo tega cikla mora biti prva os pod mizo stroja rotacijska os. Poleg tega mora biti orodje postavljeno pravokotno na površino plašča.

NAPOTEK

Pozor, nevarnost trka!

Če vreteno pri priklicu cikla ni vklopljeno, lahko pride do trka.

- ▶ S strojnim parametrom **displaySpindleErr** (št. 201002) vklop/izklop nastavite, ali krmiljenje sporoči napako, če vreteno ni vklopljeno

- Ta cikel lahko izvedete izključno v načinu obdelovanja **FUNKCIJE PROGRAMA REZKANJE**.
- Os vretena mora biti pri priklicu cikla pravokotna na os vrtljive mize.



- Pazite na to, da ima orodje za primik in odmik na straneh dovolj prostora.
- Čas obdelovanja se lahko podaljša, če je kontura sestavljena iz več netangencialnih konturnih elementov.

Napotki za programiranje

- V prvem NC-nizu konturnega podprograma vedno programirajte obe koordinati plašča valja.
- Smer obdelave določa predznak parametra cikla Globina. Če globino nastavite na 0, krmiljenje cikla ne izvede.
- Varnostna razdalja mora biti večja od polmera orodja.
- Če uporabite lokalne Q-parametre **QL** v konturnem podprogramu, jih morate v konturnem podprogramu tudi dodeliti ali izračunati.

Napotek v povezavi s strojnimi parametri

- S strojnim parametrom **apprDepCylWall** (št. 201004) določite primik:
 - **CircleTangential**: izvedba tangencialnega primika in odmika
 - **LineNormal**: premik k začetni točki konture poteka po premici

Parameter cikla

Pomožna slika	Parametri
	<p>Q1 Globina rezkanja? Razdalja med plaščem valja in dnem konture. Vrednost deluje inkrementalno. Vnos: -99999.9999...+99999.9999</p>
	<p>Q3 Stranska predizmera ravnanja? Nadmera finega rezkanja v ravnini obdelave plašča. Nadmera učinkuje na smer popravka polmera. Vrednost deluje inkrementalno. Vnos: -99999.9999...+99999.9999</p>
	<p>Q6 Varnostna razdalja? Razdalja med čelno površino orodja in površino plašča valja. Vrednost deluje inkrementalno. Vnos: -99999.9999...+99999.9999 ali PREDEF</p>
	<p>Q10 Globina podajanja? Mera, za katero orodje vsakič primakne. Vrednost deluje inkrementalno. Vnos: -99999.9999...+99999.9999</p>
	<p>Q11 Pomik naprej globinsko dodaj.? Potisk naprej pri premičnih gibih v osi vretena Vnos: 0...99999.9999 ali FAUTO, FU, FZ</p>
	<p>Q12 Potisk naprej praznjenje? Potisk naprej pri premičnih gibih v obratovalnem nivoju Vnos: 0...99999.9999 ali FAUTO, FU, FZ</p>
	<p>Q16 Radij cilindra? Polmer valja, na katerem naj se obdeluje kontura. Vnos: 0...99999.9999</p>
	<p>Q17 Nac.dimenz? Stopinje=0 MM/INCH=1 Koordinate rotacijske osi programirajte v podprogramu v stopinjah ali v mm (palcih). Vnos: 0, 1</p>

Primer

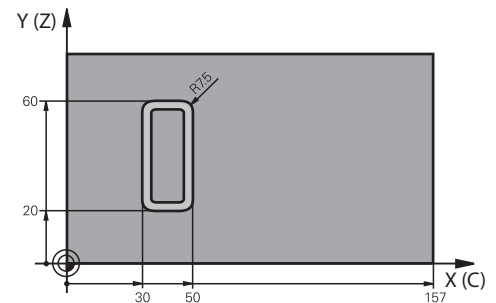
11 CYCL DEF 39 CILINDER-ROCNA KOR. ~	
Q1=-20	;GLOBINA REZKANJA ~
Q3=+0	;PREDIZMERA STRANSKO ~
Q6=+2	;VARNOSTNA RAZDALJA ~
Q10=-5	;DOVAJALNA GLOBINA ~
Q11=+150	;POT.NAPR.GLOB.DOVAJ. ~
Q12=+500	;POTISK NAPREJ PRAZN. ~
Q16=+0	;RADIJ ~
Q17=+0	;NACIN DIMENZ.

11.6 Primeri programiranja

Primer: plašč valja s ciklom 27



- Stroj z glavo B in mizo C
- Cilinder centralno vpet na okroglo mizo
- Referenčna točka je na spodnji strani na sredini vrtljive mize



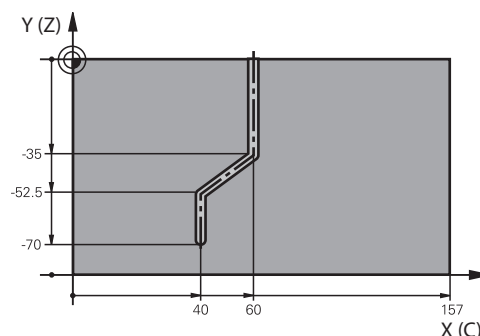
0	BEGIN PGM 5 MM	
1	BLK FORM CYLINDER Z R25 L100	
2	TOOL CALL 3 Z S2000	; priklic orodja, premer 7
3	L Z+250 R0 FMAX M3	; odmik orodja
4	PLANE SPATIAL SPA+0 SPB+90 SPC+0 TURN MB MAX FMAX	; vrtenje
5	CYCL DEF 14.0 KONTURA	
6	CYCL DEF 14.1 KONTUR. LABEL1	
7	CYCL DEF 27 CILINDRSKI PLASC ~	
	Q1=-7	;GLOBINA REZKANJA ~
	Q3=+0	;PREDIZMERA STRANSKO ~
	Q6=+2	;VARNOSTNA RAZDALJA ~
	Q10=-4	;DOVAJALNA GLOBINA ~
	Q11=+100	;POT.NAPR.GLOB.DOVAJ. ~
	Q12=+250	;POTISK NAPREJ PRAZN. ~
	Q16=+25	;RADIJ
	Q17=+1	;NACIN DIMENZ.
8	L C+0 R0 FMAX M99	; predpozicioniranje okrogle mize, priklic cikla
9	L Z+250 R0 FMAX	; odmik orodja
10	PLANE RESET TURN MB MAX FMAX	; vrtenje nazaj, deaktivacija funkcije PLANE
11	M30	; konec programa
12	LBL 1	; konturni podprogram
13	L X+40 Y-20 RL	; podatki na rotacijski osi v mm (Q17=1)
14	L X+50	
15	RND R7.5	
16	L Y-60	
17	RND R7.5	
18	L IX-20	
19	RND R7.5	
20	L Y-20	
21	RND R7.5	
22	L X+40 Y-20	

23 LBL 0	
24 END PGM 5 MM	

Primer: plašč valja s ciklom 28



- Cilinder centralno vpet na okroglo mizo
- Stroj z glavo B in mizo C
- Referenčna točka je na sredini vrtljive mize
- Opis poti središčne točke je v konturnem podprogramu



0 BEGIN PGM 4 MM	
1 BLK FORM CYLINDER Z R25 L100	
2 TOOL CALL 3 Z S2000	; priklic orodja, orodna os Z, premer 7
3 L Z+250 R0 FMAX M3	; odmik orodja
4 PLANE SPATIAL SPA+0 SPB+90 SPC+0 TURN MB MAX FMAX	; vrtenje
5 CYCL DEF 14.0 KONTURA	
6 CYCL DEF 14.1 KONTUR. LABEL 1	
7 CYCL DEF 28 REZKANJE UTOROV V PLASC VALJA ~	
Q1=-7	;GLOBINA REZKANJA ~
Q3=+0	;PREDIZMERA STRANSKO ~
Q6=+2	;VARNOSTNA RAZDALJA ~
Q10=-4	;DOVAJALNA GLOBINA ~
Q11=+100	;POT.NAPR.GLOB.DOVAJ. ~
Q12=+250	;POTISK NAPREJ PRAZN. ~
Q16=+25	;RADIJ
Q17=+1	;NACIN DIMENZ. ~
Q20=+10	;SIRINA UTORA ~
Q21=+0.02	;TOLERANCA
8 L C+0 R0 FMAX M99	; predpozicioniranje okrogle mize, priklic cikla
9 L Z+250 R0 FMAX	; odmik orodja
10 PLANE RESET TURN MB MAX FMAX	; vrtenje nazaj, deaktivacija funkcije PLANE
11 M30	; konec programa
12 LBL 1	; konturni podprogram, opis poti središča
13 L X+60 Y+0 RL	; podatki na rotacijski osi v mm (Q17=1)
14 L Y-35	
15 L X+40 Y-52.5	
16 L X-70	
17 LBL 0	
18 END PGM 4 MM	

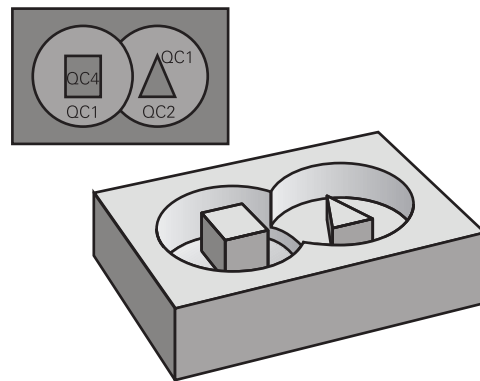
12

**Cikli: konturni žep s
konturno formulo**

12.1 SL- ali OCM-cikli s kompleksno konturno formulo

Osnove

S kompleksnimi konturnimi formulami lahko sestavljate zapletene konture iz delnih kontur (žepov ali otokov). Posamezne delne konture (geometrijske podatke) vnesete kot ločene NC-programe ali podprograme. Tako je mogoče vse delne konture poljubno pogosto uporabiti. Iz izbranih delnih kontur, ki jih med seboj povežete s konturno formulo, krmiljenje izračuna skupno konturo.



Vzorec: obdelovanje s SL-cikli in zapleteno konturno formulo

```

0 BEGIN CONT MM
...
5 SEL CONTOUR "MODEL"
6 CYCL DEF 20 KONTURNI PODATKI
...
8 CYCL DEF 21 PRAZNJENJE
...
9 CYCL CALL
...
13 CYCL DEF 23 GLOBINSKO RAVNANJE
...
14 CYCL CALL
...
16 CYCL DEF 24 RAVNANJE STRANSKO
...
17 CYCL CALL
...
50 L Z+250 R0 FMAX M2
51 END PGM CONT MM

```



Napotki za programiranje:

- Pomnilnik za SL-cikel (vsi programi za opis kontur) je omejen na največ **100 kontur**. Število možnih konturnih elementov je odvisno od vrste konture (notranja ali zunanja kontura) in števila opisov kontur ter znaša največ **16384** konturnih elementov.
- Za SL-cikle s konturnimi formulami je potrebna strukturirana zgradba programa, ponujajo pa možnost odlaganja ponavljajočih kontur v posameznih NC-programih. S konturno formulo povežite delne konture v skupno konturo in določite, ali je rezultat obdelave žep ali otok.

Lastnosti delnih kontur

- Krmiljenje vse konture prepozna kot žep, ne programirajte korekture polmera
- Krmiljenje prezre pomike F in dodatne funkcije M.
- Preračuni koordinat so dovoljeni, če so programirani znotraj delnih kontur, delujejo tudi v naslednjih priklicanih NC-programih, vendar jih po priklicu cikla ni treba ponastaviti.
- Priklicani NC-programi smejo vsebovati tudi koordinate na osi vretena, vendar se te prezrejo
- V prvem koordinatnem nizu priklicanega NC-programa določite obdelovalno ravnino.
- Delne konture lahko, če je potrebno, definirate z različnimi globinami

Lastnosti ciklov

- Krmiljenje pred vsakim ciklom samodejno pozicionira varnostno razdaljo
- Vsak globinski nivo se rezka brez dviga orodja; otoki se stransko obidejo
- Polmer "notranjih kotov" je mogoče programirati – orodje se ne zaustavi, označevanje prostega rezanja je preprečeno (velja za najbolj zunanjo pot pri izvrtanju in stranskem finem rezkanju)
- Pri stranskem finem rezkanju krmiljenje izvede premik na konturo po tangencialni krožnici
- Pri globinskem finem rezkanju krmiljenje orodje prav tako premakne po tangencialni krožnici na obdelovanec (npr.: os vretena Z: krožnica v ravnini Z/X)
- Krmiljenje obdeluje konturo neprekinjeno v soteku ali protiteku

Mere za obdelavo, na primer globino rezkanja, nadmere in varnostno razdaljo, vnesete centralno v ciklu **20 KONTURNI PODATKI** ali **271 OCM PODAT. KONTURE**.

Vzorec: izračun delnih kontur s konturno formulo

```
0 BEGIN MODEL MM
```

```
1 DECLARE CONTOUR QC1 = "120"
```

```
2 DECLARE CONTOUR QC2 = "121" DEPTH15
```

```
3 DECLARE CONTOUR QC3 = "122" DEPTH10
```

```
4 DECLARE CONTOUR QC4 = "123" DEPTH5
```

```
5 QC10 = ( QC1 | QC3 | QC4 ) \ QC2
```

```
6 END PGM MODEL MM
```

```
0 BEGIN PGM 120 MM
```

```
1 CC X+75 Y+50
```

```
2 LP PR+45 PA+0
```

```
3 CP IPA+360 DR+
```

```
4 END PGM 120 MM
```


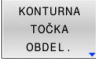

```
0 BEGIN PGM 121 MM
```

```
...
```

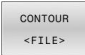





Izbira NC-programa z definicijami kontur

S funkcijo **SEL CONTOUR** izberete NC-program z definicijami kontur, iz katerih krmiljenje razbere opise kontur:

Pri tem sledite naslednjemu postopku:

-  ▶ Pritisnite tipko **POS. FUNK.**
-  ▶ Pritisnite gumb **KONTURNA IN TOČKOVNA OBDELAVA.**
-  ▶ Pritisnite gumb **SEL CONTOUR.**

Za vnos konture nudi krmiljenje naslednje možnosti:

Gumb	Funkcija
	Definiranje imena konture ali
	Pritisnite gumb IZBIRA DATOTEKE
	Določite številko parametra QS
	Definiranje številke oznake
	Definiranje imena oznake
	Definiranje številke parametra QS oznake



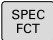



Napotki za programiranje:

- Če se priklicana datoteka nahaja v istem imeniku kot datoteka, ki izvaja priklic, lahko povežete tudi ime datoteke brez poti. V ta namen so vam na voljo okna za izbiro gumba **IZBIRA DATOTEKE** gumba **PREVZEM IMENA DAT.**
- Niz **SEL CONTOUR** programirajte pred cikli SL. Če je v uporabi **SEL CONTUR**, cikel **14 KONTURA** ni več potreben.

Definiranje opisov kontur

S funkcijo **DOLOČI KONTURO** vnesite v NC-program pot za NC-programe, iz katerih krmiljenje prevzema opise konture. Poleg tega lahko za ta opis konture izberete posebno globino.

Pri tem sledite naslednjemu postopku:

- 
 - ▶ Pritisnite tipko **POS. FUNK.**
- 
 - ▶ Pritisnite gumb **KONTURNA IN TOČKOVNA OBDELAVA.**
- 
 - ▶ Pritisnite gumb **DECLARE CONTOUR.**
 - ▶ Vnesite številko konturne oznake **QC.**
 - ▶ Pritisnite tipko **ENT**
 - ▶ Navedite celotno ime NC-programa s konturnimi opisi, potrdite s tipko **ENT** ali
- 
 - ▶ Pritisnite gumb **IZBERI DATOTEKO** in izberite NC-program.
 - ▶ Za izbrano konturo definirajte posebno globino.
 - ▶ Pritisnite tipko **KONEC**




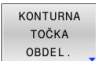
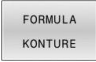

Napotki za programiranje:

- Če se priklicana datoteka nahaja v istem imeniku kot datoteka, ki izvaja priklic, lahko povežete tudi ime datoteke brez poti. V ta namen so vam na voljo okna za izbiro gumba **IZBIRA DATOTEKE** gumba **PREVZEM IMENA DAT.**
- Z vnesenimi konturnimi oznakami **QC** lahko v konturni formuli obračunavate različne konture eno z drugo.
- Če uporabljate konture s posebno globino, je treba vsem delnim konturam določiti globino (po potrebi določite globino 0).
- Različne globine (**DEPTH**) so vračunane samo v prekrivajočih se elementih. To ni tako pri otokih znotraj žepa. Za to uporabite enostavno formulo konture.
Dodatne informacije: "SL- ali OCM-cikli z enostavno konturno formulo", Stran 430

Vnos kompleksnih konturnih formul

Z gumbi lahko povežete različne konture v matematični formuli:

Pri tem sledite naslednjemu postopku:

-  ▶ Pritisnite tipko **POS. FUNK.**
-  ▶ Pritisnite gumb **KONTURNA IN TOČKOVNA OBDELAVA.**
-  ▶ Pritisnite gumb **KONTUR FORMEL.**
- ▶ Vnesite številko konturne oznake **QC.**
-  ▶ Pritisnite tipko **ENT**

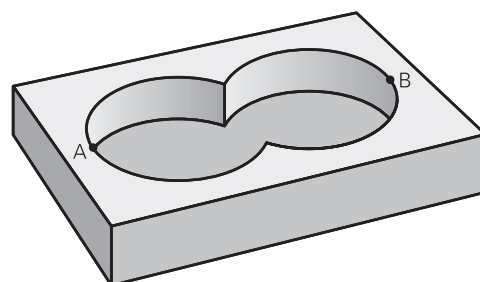
Krmiljenje prikazuje naslednje gumbе:

Gumb	Logična funkcija
	rezano z npr. $QC10 = QC1 \& QC5$
	povezano z npr. $QC25 = QC7 QC18$
	povezano z, vendar brez reza npr. $QC12 = QC5 \wedge QC25$
	brez npr. $QC25 = QC1 \setminus QC2$
	oklepaj npr. B. $QC12 = QC1 \& (QC2 QC3)$
	zaklepaj npr. B. $QC12 = QC1 \& (QC2 QC3)$
	definiranje posamezne konture npr. $QC12 = QC1$

Prekrite konture

Krmiljenje upošteva programirano konturo kot žep. S funkcijami konturne formule imate možnost, da konturo pretvorite v otok.

Žepi in otoki se lahko prekrivajo v novo konturo. Tako lahko s prekrivajočim žepom povečate površino žepa ali zmanjšate otok.



Podprogrami: prekrivajoči žepi

i Naslednji primeri so programi za opisovanje kontur, ki so definirani v programu za definiranje kontur. Program za definiranje kontur priključete v glavnem programu s funkcijo **SEL CONTOUR**.

Žepa A in B se prekrivata.

Krmiljenje preračuna presečišči S1 in S2, teh ni treba programirati.

Žepa sta programirana kot polna kroga.

Program za opisovanje konture 1: žep A

```
0 BEGIN PGM POCKET MM
1 L X+10 Y+50 R0
2 CC X+35 Y+50
3 C X+10 Y+50 DR-
4 END PGM POCKET MM
```

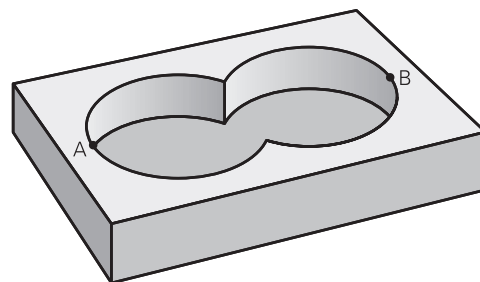
Program za opisovanje konture 2: žep B

```
0 BEGIN PGM POCKET2 MM
1 L X+90 Y+50 R0
2 CC X+65 Y+50
3 C X+90 Y+50 DR-
4 END PGM POCKET2 MM
```

Površina »vsote«

Obdelati želite obe delni površini A in B vključno s skupno prekrito površino:

- Površini A in B morata biti programirani v ločenih NC-programih brez popravka polmera.
- V konturni formuli se površini A in B izračunata s funkcijo »unija«

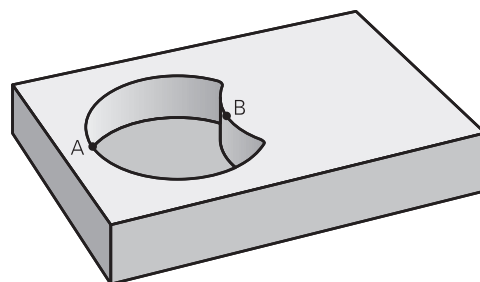
**Program za opisovanje kontur:**

```
* - ...
21 DECLARE CONTOUR QC1 = "POCKET.H"
22 DECLARE CONTOUR QC2 = "POCKET2.H"
23 QC10 = QC1 | QC2
* - ...
```

Površina »razlika«

Površino A želite obdelati brez dela, ki ga prekriva B:

- Površini A in B morata biti programirani v ločenih NC-programih brez popravka polmera.
- V konturni formuli se površina B odšteje od površine A s funkcijo **rezano s komplementom od**

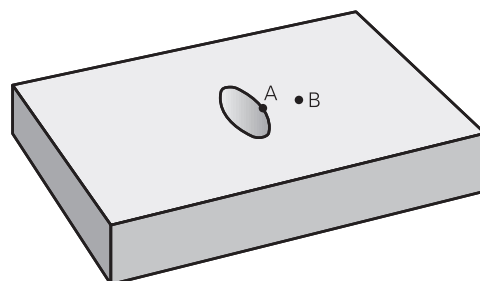
**Program za opisovanje kontur:**

```
* - ...
21 DECLARE CONTOUR QC1 = "POCKET.H"
22 DECLARE CONTOUR QC2 = "POCKET2.H"
23 QC10 = QC1 \ QC2
* - ...
```

Površina »prekrivanje«

Obdelati želite površino, ki jo pokrivata A in B. (Enkrat prekrите površine naj ostanejo neobdelane.)

- Površini A in B morata biti programirani v ločenih NC-programih brez popravka polmera.
- V konturni formuli se površini A in B izračunata s funkcijo »presečišče«

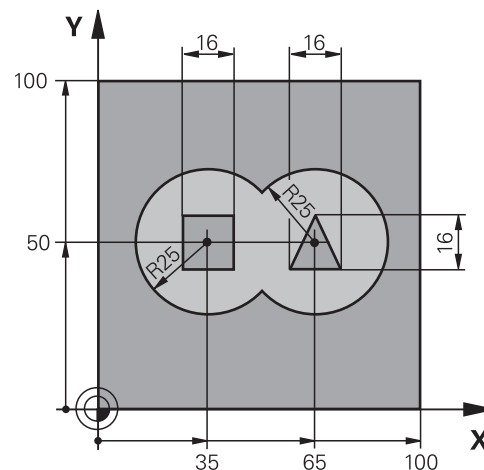
**Program za opisovanje kontur:**

```
* - ...
21 DECLARE CONTOUR QC1 = "POCKET.H"
22 DECLARE CONTOUR QC2 = "POCKET2.H"
23 QC10 = QC1 & QC2
* - ...
```

Obdelovanje konture s SL- ali OCM-cikli

i Obdelovanje definirane skupne konture se izvede z SL-cikli (Glej "Pregled", Stran 277) ali OCM-cikli (Glej "Pregled", Stran 331).

Primer: prekrivne konture s konturno formulo za grobo in fino rezkanje



0	BEGIN PGM CONTOUR MM	
1	BLK FORM 0.1 Z X+0 Y+0 Z-40	; definicija surovca
2	BLK FORM 0.2 X+100 Y+100 Z+0	
3	TOOL CALL 5 Z S2500	; priklic orodja za grobo rezkanje
4	L Z+250 R0 FMAX M3	; odmik orodja
5	SEL CONTOUR "MODEL"	; določitev programa za definicijo konture
6	CYCL DEF 20 KONTURNI PODATKI ~	; določitev splošnih parametrov obdelave
	Q1=-20	;GLOBINA REZKANJA ~
	Q2=+1	;PREKRIVANJE PROGE ~
	Q3=+0.5	;PREDIZMERA STRANSKO ~
	Q4=+0.5	;PREDIZMERA GLOBINA ~
	Q5=+0	;KOORD. POVRSINA ~
	Q6=+2	;VARNOSTNA RAZDALJA ~
	Q7=+100	;VARNA VISINA ~
	Q8=+0.1	;ZAOKROEVALNI RADIJ ~
	Q9=-1	;SMER VRTENJA
7	CYCL DEF 22 PRAZNJENJE ~	; definicija cikla za izvrtanje
	Q10=-5	;DOVAJALNA GLOBINA ~
	Q11=+100	;POT.NAPR.GLOB.DOVAJ. ~
	Q12=+350	;POTISK NAPREJ PRAZN. ~
	Q18=+0	;ORODJE ZA PREDPRAZN. ~
	Q19=+150	;POTISK NAPR. NIHANJE ~
	Q208=+99999	;POTISK NAPR. POVRAT. ~
	Q401=+100	;FAKTOR POTISKA NAPR. ~

Q404=+0	;STRATEG.NAKN.PRAZ.	
8 CYCL CALL		; priklic cikla za izvrtnje
9 TOOL CALL 23 Z S5000		; priklic orodja za finega rezkala
10 L Z+250 R0 FMAX M3		
11 CYCL DEF 23 GLOBINSKO RAVNANJE ~		; definicija cikla globinsko fino rezkanje
Q11=+100	;POT.NAPR.GLOB.DOVAJ. ~	
Q12=+200	;POTISK NAPREJ PRAZN. ~	
Q208=+99999	;POTISK NAPR. POVRAT.	
12 CYCL CALL		; priklic cikla globinsko fino rezkanje
13 CYCL DEF 24 RAVNANJE STRANSKO ~		; definicija cikla stransko fino rezkanje
Q9=+1	;SMER VRTENJA ~	
Q10=-10	;DOVAJALNA GLOBINA ~	
Q11=+100	;POT.NAPR.GLOB.DOVAJ. ~	
Q12=+400	;POTISK NAPREJ PRAZN. ~	
Q14=+0	;PREDIZMERA STRANSKO	
14 CYCL CALL		; priklic cikla stransko fino rezkanje
15 L Z+250 R0 FMAX		; odmik orodja, konec programa
16 M30		
17 END PGM CONTOUR MM		

Program za definiranje kontur s formulo za konture:

0 BEGIN PGM MODEL MM		
1 DECLARE CONTOUR QC1 = "120"		; definicija označevalnika kontur za NC- program "120"
2 Q1 = 35		; določitev vrednosti za uporabljene parametre v PGM "121"
3 Q2 = 50		
4 Q3 = 25		
5 DECLARE CONTOUR QC2 = "121"		; definicija označevalnika kontur za NC- program "121"
6 DECLARE CONTOUR QC3 = "122"		; definicija označevalnika kontur za NC- program "122"
7 DECLARE CONTOUR QC4 = "123"		; definicija označevalnika kontur za NC- program "123"
8 QC10 = (QC1 QC2) \ QC3 \ QC4		; konturna formula
9 END PGM MODEL MM		

Program za opisovanje kontur, krog desno:

0 BEGIN PGM 120 MM
1 CC X+65 Y+50
2 LP PR+25 PA+0 R0
3 CP IPA+360 DR+
4 END PGM 120 MM

Program za opisovanje kontur, krog levo:

0 BEGIN PGM 121 MM
1 CC X+Q1 Y+Q2
2 LP PR+Q3 PA+0 R0
3 CP IPA+360 DR+
4 END PGM 121 MM

Program za opisovanje kontur, trikotnik desno:

0 BEGIN PGM 122 MM
1 L X+73 Y+42 R0
2 L X+65 Y+58
3 L X+58 Y+42
4 L X+73
5 END PGM 122 MM

Program za opisovanje kontur, kvadrat levo:

0 BEGIN PGM 123 MM
1 L X+27 Y+58 R0
2 L X+43
3 L Y+42
4 L X+27
5 L Y+58
6 END PGM 123 MM

12.2 SL- ali OCM-cikli z enostavno konturno formulo

Osnove

S preprostimi konturnimi formulami lahko na preprost način sestavljate konture, sestavljene iz največ devet delnih kontur (žepov ali otokov). Krmiljenje izračuna skupno konturo iz izbranih delnih kontur.

Vzorec: obdelovanje s SL-cikli in enostavno konturno formulo

```
0 BEGIN CONTDEF MM
```

```
...
```

```
5 CONTOUR DEF
```

```
...
```

```
6 CYCL DEF 20 KONTURNI PODATKI
```

```
...
```

```
8 CYCL DEF 21 PRAZNJENJE
```

```
...
```

```
9 CYCL CALL
```

```
...
```

```
13 CYCL DEF 23 GLOBINSKO RAVNANJE
```

```
...
```

```
14 CYCL CALL
```

```
...
```

```
16 CYCL DEF 24 RAVNANJE STRANSKO
```

```
...
```

```
17 CYCL CALL
```

```
...
```

```
50 L Z+250 R0 FMAX M2
```

```
51 END PGM CONTDEF MM
```

i Pomnilnik za SL-cikel (vsi programi za opis kontur) je omejen na največ **100 kontur**. Število možnih konturnih elementov je odvisno od vrste konture (notranja ali zunanja kontura) in števila opisov kontur ter znaša največ **16384** konturnih elementov.

Prazna območja

S pomočjo izbirnih praznih območij **V (void)** lahko območja izključite iz obdelave. Ta območja so lahko npr. konture v litih delih ali iz predhodnih obdelav. Določite lahko do pet praznih območij.

Če uporabljate OCM-cikle, se krmiljenje znotraj praznih območij spusti navpično.

Če uporabite SL-cikle s številkami **22** do **24**, potem krmiljenje določi položaj spuščanja neodvisno od določenih praznih območij.

Vedenje preverite s pomočjo simulacije.

Lastnosti delnih kontur

- Ne programirajte popravka polmera.
- Krmiljenje prezre pomike F in dodatne funkcije M.
- Preračuni koordinat so dovoljeni, če so programirani znotraj delnih kontur, delujejo tudi v naslednjih podprogramih, vendar jih po priklicu cikla ni treba ponastaviti.
- Podprogrami smejo vsebovati tudi koordinate na osi vretena, vendar se te prezrejo.
- V prvem koordinatnem nizu podprograma določite obdelovalno ravnino.

Lastnosti ciklov

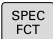
- Krmiljenje pred vsakim ciklom samodejno pozicionira varnostno razdaljo.
- Vsak globinski nivo se rezka brez dviga orodja; otoki se stransko obidejo.
- Polmer "notranjih kotov" je mogoče programirati – orodje se ne zaustavi, označevanje prostega rezanja je preprečeno (velja za najbolj zunanjo pot pri izvrtanju in stranskem finem rezkanju).
- Pri stranskem finem rezkanju krmiljenje izvede premik na konturo po tangencialni krožnici.
- Pri globinskem finem rezkanju krmiljenje orodje prav tako premakne po tangencialni krožnici na obdelovanec (npr.: os vretena Z: krožnica v ravnini Z/X).
- Krmiljenje obdeluje konturo neprekinjeno v soteku ali protiteku.

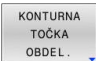
Mere za obdelavo, na primer globino rezkanja, nadmere in varnostno razdaljo, vnesete centralno v ciklu **20 KONTURNI PODATKI** oz. pri OCM v ciklu **271 OCM PODAT. KONTURE** ein.


Vnos enostavnih konturnih formul

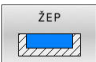
Z gumbi lahko povežete različne konture v matematični formuli.


Pri tem sledite naslednjemu postopku:

- 
 - ▶ Pritisnite tipko **POS. FUNK.**

- 
 - ▶ Pritisnite gumb **KONTURNA IN TOČKOVNA OBDELAVA.**



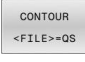



- 
 - ▶ Pritisnite gumb **DEF. KONTURE.**
 - ▶ Pritisnite tipko **ENT**
 - ▶ Krmiljenje nato znova zažene vnos konturne formule.
 - ▶ Vnesite prvo delno konturo **P1**. Potrdite s tipko **ENT**

- 
 - ▶ Pritisnite gumb **ŽEP (P)**
 - ali

- 
 - ▶ Pritisnite gumb **OTOK (I)**
 - ▶ Vnesite drugo delno konturo in potrdite s tipko **ENT**
 - ▶ Po potrebi nastavite globino druge delne konture. Potrdite s tipko **ENT**
 - ▶ Pogovorno okno nadaljujte kot je opisano, dokler ne vnesete vseh delnih kontur.
 - ▶ Po potrebi določite prazna območja **V**

i Globina praznih območij je skladna s skupno globino, ki ste jo določili v obdelovalnem ciklu.

Za vnos konture nudi krmiljenje naslednje možnosti:

Gumb	Funkcija
	Definiranje imena konture ali
	Pritisnite gumb IZBIRA DATOTEKE
	Določite številko parametra QS
	Definiranje številke oznake
	Definiranje imena oznake
	Definiranje številke parametra QS oznake

Primer:

11 CONTOUR DEF P1 = LBL 1 I2 = LBL 2 DEPTH5 V1 = LBL 3



Napotki za programiranje:

- Prva globina delne konture je globina cikla. Na to globino je omejena programirana kontura. Nadaljnje delne konture ne more biti globlje od globine cikla. Zato v osnovi vedno začnite z najglobljim žepom.
- Če je kontura definirana kot otok, krmiljenje interpretira vneseno globino kot višino otoka. Vnesena vrednost brez predznaka se nato nanaša na površino obdelovanca!
- Če je globina nastavljena na 0, potem na žepe vpliva globina, določena v ciklu **20**. Otoki potem segajo do površine obdelovanca!
- Če se priklicana datoteka nahaja v istem imeniku kot datoteka, ki izvaja priklic, lahko povežete tudi ime datoteke brez poti. V ta namen so vam na voljo okna za izbiro gumba **IZBIRA DATOTEKE** gumba **PREVZEM IMENA DAT.**

Obdelovanje konture s SL-cikli



Obdelovanje definirane skupne konture se izvede z SL-cikli (Glej "Pregled", Stran 277) ali OCM-cikli (Glej "Pregled", Stran 331).





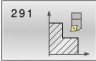
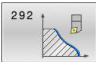





13




**Cikli:
posebne funkcije**

13.1 Osnove

Pregled

Krmiljenje omogoča naslednje cikle za naslednje posebne uporabe:

Gumb	Cikel	Stran
	Cikel 9 CAS STANJA <ul style="list-style-type: none"> Programski tek zaustavite za čas zadrževanja 	438
	Cikel 12 PGM CALL <ul style="list-style-type: none"> Priklic priljubljenega NC-programa 	439
	Cikel 13 ORIENTACIJA <ul style="list-style-type: none"> Vreteno obrnite na določen kot 	441
	Cikel 32 TOLERANCA <ul style="list-style-type: none"> Programirajte dovoljeno odstopanje konture za obdelavo brez tresljajev 	442
	Cikel 291 IPO. VRTENJE ZA SKL.(možnost št. 96) <ul style="list-style-type: none"> Priklop vretena orodja na položaj linearnih osi Ali odstranitev priklopa vretena 	446
	Cikel 292 IPO. VRTENJE ZA KON.(možnost št. 96) <ul style="list-style-type: none"> Priklop vretena orodja na položaj linearnih osi Izdelajte določene rotacijsko simetrične konture na aktivni obdelovalni ravnini Možno z zavrteno obdelovalno ravnino 	453
	Cikel 225 GRAVIRANJE <ul style="list-style-type: none"> Gravirajte besedila na ravni površini Vzdolž premice ali krožnega loka 	463
	Cikel 232 PLANSKO REZKANJE <ul style="list-style-type: none"> Ravne površine v več primikih planskega rezkanja Izbira strategije rezkanja 	470
	Cikel 285 DOLOCANJE ZOBNIKA (možnost št. 157) <ul style="list-style-type: none"> Definirajte geometrijo zobnika 	479
	Cikel 286 VALJCNO REZK. ZOBNIKA(možnost št. 157) <ul style="list-style-type: none"> Definicija podatkov orodja Izbira obdelovalne strategije in strani Možnost za uporabo celotnega rezila orodja 	482
	Cikel 287 VALJCNO LUPLJ. ZOBNIKA(možnost št. 157) <ul style="list-style-type: none"> Definicija podatkov orodja Izbira obdelovalne strani Definicija prvega in zadnjega primika Definicija številka rezov 	489

Gumb	Cikel	Stran
	Cikel 238 MERJENJE STANJA STROJA (možnost št. 155) <ul style="list-style-type: none">■ Testiranje merjenja trenutnega stanja stroja ali poteka meritve	499
	Cikel 239 DOLOCITE OBREMENITEV (možnost št. 143) <ul style="list-style-type: none">■ Izbira tek za določitev teže■ Ponastavitev parametrov predkrmiljenja in regulatorja, odvisnih od obremenitve	502
	Cikel 18 REZANJE NAVOJEV <ul style="list-style-type: none">■ Z reguliranim vretenom■ Zaustavitev vretena na dnu izvrtine	505

13.2 Cikel 9 CAS STANJA

Programiranje ISO

G4

Uporaba

i Ta cikel lahko izvedete v načinih obdelovanja **FUNCTION MODE MILL**, **FUNCTION MODE TURN** in **FUNCTION DRESS**.

Programski tek se zaustavi za **CAS STANJA**. Čas zadrževanja se lahko na primer uporabi za lomljenje ostružkov.

Cikel učinkuje od svoje definicije v NC-programudalje. To ne vpliva na načinovno delujoča (preostala) stanja, kot npr. vrtenje vretena.



Sorodne teme

- Čas zadrževanja s **FUNCTION FEED DWELL**
Dodatne informacije: uporabniški priročnik **Programiranje z navadnim besedilom**
- Čas zadrževanja s **FUNCTION DWELL**
Dodatne informacije: uporabniški priročnik **Programiranje z navadnim besedilom**

Parameter cikla

Pomožna slika	Parameter
	Čas zadrževanja v sekundah Čas zadrževanja vnesite v sekundah. Vnos: 0...3.600 s (1 ura) v korakih po 0,001 s

Primer

89 CYCL DEF 9.0 CAS STANJA

90 CYCL DEF 9.1 V. CAS 1.5

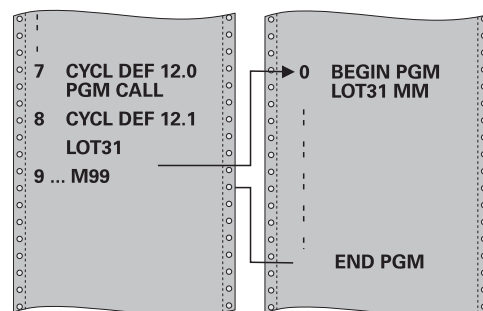
13.3 Cikel 12 PGM CALL

Programiranje ISO

G39

Uporaba

Z obdelovalnim ciklom lahko izenačite poljubne NC-programe, kot so npr. posebni vrtni cikli ali geometrijski moduli. Tak NC-program nato priključete kot cikel.



Sorodne teme

- Priklic zunanjih NC-programov

Dodatne informacije: uporabniški priročnik **Programiranje z navadnim besedilom**

Napotki

- Ta cikel lahko izvedete v načinih obdelovanja **FUNCTION MODE MILL**, **FUNCTION MODE TURN** in **FUNCTION DRESS**.
- Q-parametri delujejo pri priklicu programa s ciklom **12** praviloma globalno. Upoštevajte, da spremembe parametrov Q v priklicanem NC-programu po potrebi lahko vplivajo na priklicani NC-program.

Napotki za programiranje

- Priklicani NC-program mora biti shranjen v notranjem pomnilniku krmiljenja.
- Če vnesete samo ime programa, mora biti NC-program, naveden pri ciklu, v istem imeniku kot priklicni NC-program.
- Če NC-program, naveden pri ciklu, ni v istem imeniku kot priklicni NC-program, vnesite celotno pot, npr. **TNC:\KLAR35\FK1\50.H**.
- Če želite k ciklu navesti DIN/ISO-program, za imenom programa vnesite vrsto datoteke .I.

Parameter cikla

Pomožna slika	Parameter
	<p>Ime programa</p> <p>Vnesite ime priklicanega NC-programa, po potrebi s potjo.</p> <p>Z gumbom Izberi aktivirajte pogovorno okno File-Selct. Izberite NC-program, ki ga želite priklicati.</p> <p>S pomočjo gumba SYNTAX lahko določite poti znotraj dvojnih narekovajev. Dvojni narekovaji določajo začetek in konec poti. S tem krmiljenje možne posebne znake zazna kot del poti.</p> <p>Ko se celotna pot nahaja znotraj dvojnih narekovajev, lahko kot ločilo za mapo in datoteke uporabite tako \ kot tudi /.</p>

NC-program prikličete s funkcijo:

- **CYCL CALL** (ločeni NC-niz) ali
- M99 (po nizih) ali
- M89 (izvede se po vsakem pozicionirnem nizu)

Navedba NC-programa 1_Plate.h kot cikla in priklic s funkcijo M99

```
11 CYCL DEF 12.0 PGM CALL
```

```
12 CYCL DEF 12.1 PGM TNC:\nc_prog\demo\OCM\1_Plate.h
```

```
13 L X+20 Y+50 R0 FMAX M99
```


13.4 Cikel 13 ORIENTACIJA

Programiranje ISO

G36

Uporaba



Upoštevajte priročnik za stroj!
Stroj in krmiljenje mora pripraviti proizvajalec stroja.

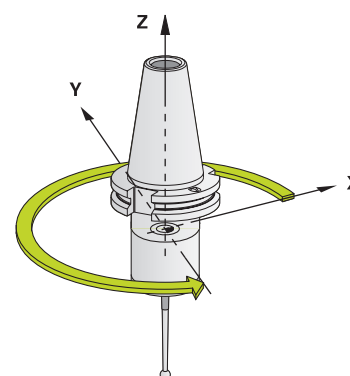
Krmiljenje lahko krmili glavno vreteno orodnega stroja in zavrti na položaj, določen s kotom.

Orientacija vretena je npr. potrebna v naslednjih primerih:

- pri sistemih za zamenjavo orodja z določenim položajem za zamenjavo orodja;
- za usmerjanje oddajnega in sprejemnega okna 3D-tipalnih sistemov z IR-prenosom

Kotni položaj, definiran v ciklu, krmiljenje pozicionira s programiranjem funkcij **M19** ali **M20** (odvisno od stroja).

Če programirate funkcijo **M19** ali **M20**, ne da bi prej definirali cikel **13**, krmiljenje pozicionira glavno vreteno na vrednost kota, ki ga določi proizvajalec stroja.



Napotki

- Ta cikel lahko izvedete v načinih obdelovanja **FUNCTION MODE MILL**, **FUNCTION MODE TURN** in **FUNCTION DRESS**.
- V obdelovalnih ciklih **202**, **204** ter **209** se notranje uporablja cikel **13**. Upoštevajte, da je treba v programu NC po potrebi cikel **13** po enem od zgoraj navedenih obdelovalnih ciklov znova programirati.

Parameter cikla

Pomožna slika

Parameter

Kot usmeritve

Vnesite kot, ki se nanaša na referenčno os kota obdelovalne ravni-

Vnos: **0...360**

Primer

11 CYCL DEF 13.0 ORIENTACIJA

12 CYCL DEF 13.1 KOT180

13.5 Cikel 32 TOLERANCA

Programiranje ISO

G62

Uporaba



Upoštevajte priročnik za stroj!
Stroj in krmiljenje mora pripraviti proizvajalec stroja.

Z vnosi v ciklu **32** lahko vplivate na rezultat pri HSC-obdelavi glede natančnosti, kakovosti površine in hitrosti, če je bilo krmiljenje prilagojeno lastnostim, značilnim za stroj.

Krmiljenje samodejno gladil konturo med poljubnimi (nepopravljenimi ali popravljenimi) konturnimi elementi. S tem se orodje neprekinjeno premika po površini obdelovanca in pri tem pazi na strojno mehaniko. Dodatno učinkuje v ciklu definirana toleranca tudi pri premikanju po krožnicah.

Krmiljenje po potrebi samodejno zmanjša programirani pomik tako, da vedno izvaja program brez tresljajev z največjo mogočo hitrostjo.

Tudi če krmiljenje izvaja premike z nezmanjšano hitrostjo, se praviloma vedno uporabi definirana toleranca. Višje kot definirate toleranco, hitreje bo lahko krmiljenje izvajalo premike.

Z glajenjem konture pride do odstopanja. Odstopanje konture (**tolerančna vrednost**) je proizvajalec stroja določil v enem od strojnih parametrov. S ciklom **32** lahko prednastavljeno tolerančno vrednost spremenite in izberete različne nastavitve filtra, pod pogojem da proizvajalec stroja uporabi te nastavitvene možnosti.



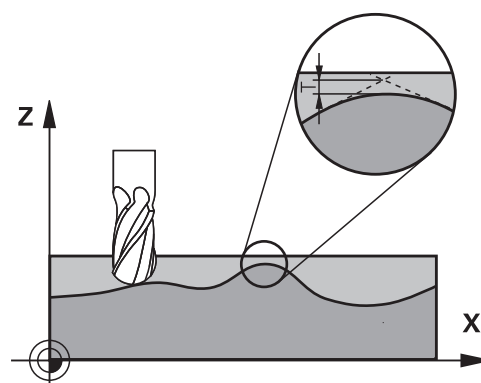
Pri zelo nizkih tolerančnih vrednostih stroj konture ne more več obdelati brez tresljajev. Vzrok tresljajev ni v pomanjkljivi računski zmogljivosti krmiljenja, temveč v dejstvu, da krmiljenje izvaja premike na konturne prehode skoraj povsem natančno, torej se mora po potrebi hitrost premika občutno zmanjšati.

Ponastavljanje

Krmiljenje ponastavi cikel **32**, če:

- znova definirate cikel **32** in potrdite vprašanje v pogovornem oknu o **tolerančni vrednosti z NO ENT**
- izberete nov NC-program

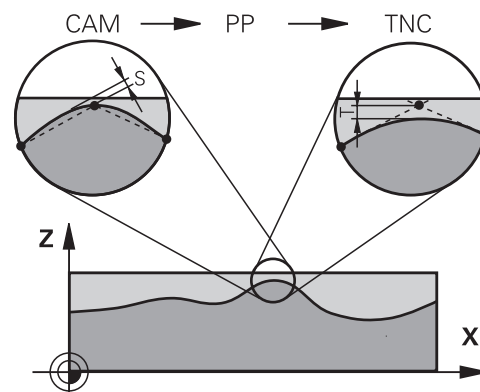
Ko ponastavite cikel **32**, krmiljenje znova aktivira toleranco, prednastavljeno s strojnim parametrom.



Vplivi pri definiciji geometrije v sistemu CAM

Najpomembnejši faktor vpliva pri zunanjem ustvarjanju NC-programa je napaka tetive S , ki se jo lahko definira v sistemu CAM. Z napako tetive se definira največja razdalja točk NC-programa, ki je bil ustvarjen s postprocesorjem (PP). Če je napaka tetive enaka ali manjša kot v ciklu **32** izbrana tolerančna vrednost T , lahko krmiljenje zgladi konturne točke, v kolikor se s posebnimi strojnimi nastavitvami ne omeji programirani pomik.

Najboljše glajenje konture dosežete, če izberete tolerančno vrednost v ciklu **32** med 1,1-kratno in 2-kratno vrednostjo napake tetive CAM.



Sorodne teme

- Delo z NC-programi, ustvarjenimi s CAM

Dodatne informacije: uporabniški priročnik **Programiranje z navadnim besedilom**

Napotki

- Ta cikel lahko izvedete v načinih obdelovanja **FUNCTION MODE MILL**, **FUNCTION MODE TURN** in **FUNCTION DRESS**.
- Cikel **32** je DEF-aktiven, kar pomeni, da deluje od svoje definicije v NC-programu dalje.
- Vneseno tolerančno vrednost T krmiljenje interpretira v milimetrskem programu v milimetrih in v palčnem programu v palcih.
- Pri povečanju tolerance se pri krožnih premikih praviloma zmanjša premer kroga, razen če je na stroju aktiven HSC-filter (nastavitve proizvajalca stroja).
- Če je aktiven cikel **32**, krmiljenje na dodatnem prikazu stanja na kartici **CYC** prikaže definirani parameter cikla.

Upoštevajte pri 5-osnih simultanih obdelavah!

- Priporočamo, da NC-programe za 5-osne simultane obdelave s kroglastimi rezkarji izvajate v sredini krogle. Na ta način so NC-podatki praviloma enakomernejši. Poleg tega lahko v ciklu **32G62** nastavite večjo toleranco rotacijske osi **TA** (npr. med 1° in 3°) za še enakomernejši potek pomika na referenčni točki orodja (TCP)
- Pri NC-programih za 5-osne simultane obdelave s toričnimi ali kroglastimi rezkarji pri NC-izhodu na južnem polu krogle izberite manjšo toleranco rotacijske osi. Običajna vrednost je na primer 0,1°. Odločilna za toleranco rotacijske osi je največja dovoljena poškodba konture. Ta poškodba konture je odvisna od morebitnega nagiba orodja, polmera orodja in delovne globine orodja.
Pri 5-osnem valjčnem rezkanju s čelnim rezkalom lahko izračunate največjo možno poškodbo konture T neposredno iz delovne dolžine rezkarja L in dovoljene tolerance konture TA:
 $T \sim K \times L \times TA$ $K = 0.0175 [1/^\circ]$
Primer: L = 10 mm, TA = 0.1°: T = 0.0175 mm

Primer formule za torični rezkar:

Pri delih s toričnim rezkarjem ima kotna toleranca večji pomen.

$$T_w = \frac{180}{\pi * R} T_{32}$$

T_w : kotna toleranca v stopinjah

π : število pi

R: srednji polmer torusa v mm

T_{32} : obdelovalna toleranca v mm

Parameter cikla

Pomožna slika	Parametri
	<p>T Toleranca odstopanja tira</p> <p>Dovoljeno odstopanje konture v mm ali palcih</p> <p>>0: krmiljenje uporabi največje dovoljeno odstopanje, ki se ga navedli.</p> <p>0: krmiljenje uporabi vrednost, ki jo je konfiguriral proizvajalec stroja.</p> <p>Če ta parameter preskočite z možnostjo NO ENT, krmiljenje uporabi vrednost, ki jo je konfiguriral proizvajalec.</p> <p>Vnos: 0...10</p>
	<p>HSC-MODE: Ravnanje=0, Struženje=1</p> <p>Aktiviranje filtra:</p> <p>0: rezkanje z večjo natančnostjo konture. Krmiljenje uporablja interno definirane filterske nastavitve za fino rezkanje</p> <p>1: rezkanje z večjo hitrostjo pomika. Krmiljenje uporablja interno definirane filterske nastavitve za grobo rezkanje</p> <p>Vnos: 0, 1</p>
	<p>TA Toleranca za vrtljive osi</p> <p>Dopustno odstopanje rotacijskih osi v stopinjah pri aktivnem M128 (FUNCTION TCPM). Krmiljenje zmanjša pomik vedno tako, da se pri večosnih premikih najpočasnejša os vedno premika z največjim pomikom. Praviloma so rotacijske osi znatno počasnejše od linearnih osi. Z vnosom višje tolerance (npr. 10°) lahko obdelovalni čas pri večosnih obdelovalnih NC-programih znatno skrajšate, ker krmiljenju rotacijskih osi tako ni treba vedno premikati natanko na vnaprej določeni želeni položaj. Usmeritev orodja (položaj rotacijske osi glede na površino obdelovanca) se prilagodi. Položaj na Tool Center Point (TCP) se samodejno popravi. To se na primer zgodi pri kroglastem rezkarju, ki je izmerjen od središča in je programiran na središčni poti, pri čemer na konturo ne vpliva negativno.</p> <p>>0: krmiljenje uporabi največje dovoljeno odstopanje, ki se ga programirali.</p> <p>0: krmiljenje uporabi vrednost, ki jo je konfiguriral proizvajalec stroja.</p> <p>Če parameter preskočite z možnostjo NO ENT, krmiljenje uporabi vrednost, ki jo je konfiguriral proizvajalec.</p> <p>Vnos: 0...10</p>

Primer

11 CYCL DEF 32.0 TOLERANCA

12 CYCL DEF 32.1 T0.02

13 CYCL DEF 32.2 HSC-MODE:1 TA5

13.6 Cikel 291 IPO. VRTENJE ZA SKL.(možnost št. 96)

Programiranje ISO

G291

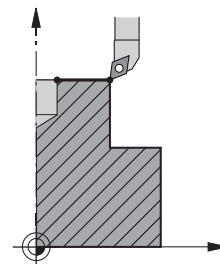
Uporaba



Upoštevajte priročnik za stroj!

To funkcijo mora omogočiti in prilagoditi proizvajalec stroja.

Cikel **291 IPO. VRTENJE ZA SKL.** priključi vreteno orodja na položaj linearne osi ali ga spet loči. Pri interpolacijskem vrtenju je rezilo usmerjeno proti središču kroga. Središče vrtenja vnesete v cikel s koordinatama **Q216** in **Q217**.



Potek cikla

Q560=1:

- 1 Krmiljenje najprej zaustavi vreteno (**M5**).
- 2 Krmiljenje usmeri vreteno orodja proti navedenemu središču vrtenja. Pri tem se upošteva navedeni kot usmeritve vretena **Q336**. Če je definirano, se upošteva tudi vrednost "ORI", kadar je navedena v preglednici orodij.
- 3 Vreteno orodja je sedaj priklopljeno na položaj linearne osi. Vreteno sledi zelenemu položaju glavne osi
- 4 Priključek mora upravljalec na koncu ločiti (S ciklom **291** ali koncem programa/notranjo zaustavitvijo)

Q560=0:

- 1 Krmiljenje loči priklopljeno vreteno.
- 2 Vreteno orodja ni več priklopljeno na položaj linearne osi.
- 3 Obdelava s ciklom **291** Interpolacijsko vrtenje je zaključena.
- 4 Če je **Q560=0**, parametri **Q336**, **Q216** in **Q217** niso relevantni.

Napotki



Cikel je mogoče uporabljati samo na strojih s krmiljenim vretenom.

Krmiljenje po potrebi nadzoruje, da se ob mirujočem vretenu ne izvede pomik. Glede tega se obrnite na proizvajalca stroja.

- Ta cikel lahko izvedete izključno v načinu obdelovanja **FUNKCIJE PROGRAMA REZKANJE**.
- Cikel **291** ima aktiviran priklic.
- Ta cikel lahko uporabite tudi pri zavrteni obdelovalni ravnini.
- Upoštevajte, da mora biti pred priklicem cikla kot osi enak vrtilnemu kotu! Šele tedaj se lahko izvede pravilno sklapljanje osi.
- Če je vklopljen cikel **8 ZRCALJENJE**, krmiljenje **ne** izvede cikla za interpolacijsko vrtenje.
- Če je vklopljen cikel **26 FAKT.DIM.OSNO SP.** in faktor merila na osi ni 1, krmiljenje **ne** izvede cikla za interpolacijsko vrtenje.

Napotki za programiranje

- Programiranje funkcije M3/M4 ne pride v poštev. Če želite opisati krožno premikanje linearnih osi, to storite npr. z nizoma **CC** in **C**.
- Pri programiranju pazite, da se niti središče vretena niti rezalna plošča ne premikata v središče rotacijske konture.
- Zunanje konture programirajte s polmerom, večjim od 0.
- Notranje konture programirajte s polmerom, večjim od polmera orodja.
- Da stroj doseže visoko hitrost podajanja orodja, pred priklicem cikla določite visoko toleranco s ciklom **32**. Programirajte cikel **32** s filtrom HSC=1.
- Želena obdelavo programirajte po tem, ko ste definirali cikel **291** in **CYCL CALL**. Če želite opisati krožno premikanje linearnih osi, to storite npr. z linearnimi ali tudi polarnimi nizi. Primer najdete ob koncu tega poglavja.

Dodatne informacije: "Primer interpolacijskega vrtenja v ciklu 291", Stran 507

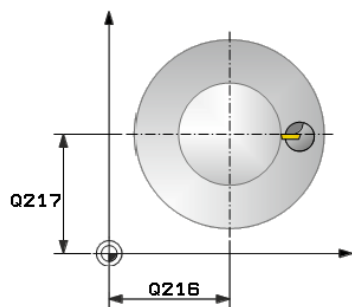
Napotek v povezavi s strojnimi parametri

- S strojnim parametrom **mStrobeOrient** (št. 201005) proizvajalec stroja določi M-funkcijo za usmeritev vretena:
 - Če je vnesena vrednost > 0 , je prikazana ustrezna M-številk (PLC-funkcija proizvajalca stroja), ki izvede usmeritev vretena. Krmiljenje čaka toliko časa, dokler se usmeritev vretena ne zaključi.
 - Če je vneseno -1, krmiljenje izvede usmeritev vretena.
 - Če je vneseno 0, se ne izvede noben postopek.

V nobenem primeru predhodno ni izdan **M5**.

Parameter cikla

Pomožna slika



Parametri

Q560 Sklap. vret. (0=izklop/1=vklop)

Določite, ali naj se vreteno priključi na položaj linearne osi. Pri vklopljenem sklapljanju vretena je rezilo orodja usmerjeno proti središču vrtenja.

0: izklop sklapljanja vretena

1: vklop sklapljanja vretena

Vnos: **0, 1**

Q336 Kot za orientacijo vretena?

Krmiljenje orodje pred obdelavo postavi v ta kot. Če delate z rezkalom, vnesite takšen kot, da bo eno rezilo usmerjeno proti središču vrtenja.

Če delate s stružnim orodjem in ste v preglednici stružnih orodij (toolturn.trn) definirali vrednost "ORI", se ta upošteva tudi pri usmerjenosti vretena.

Vnos: **0...360**

Dodatne informacije: "Definiranje orodja", Stran 449

Q216 Sredina 1. osi?

Središče vrtenja v glavni osi obdelovalne ravnine

Absolutni vnos: **-99999,9999...99999,9999**

Q217 Sredina 2. osi?

Središče vrtenja v stranski osi obdelovalne ravnine

Vnos: **-99999,9999...+99999,9999**

Q561 Pretvori stružno orodje (0/1)

Pomembno le, če orodje opišete v preglednici stružnih orodij (toolturn.trn). S tem parametrom določite, ali bo vrednost XL stružnega orodja interpretirana kot polmer R rezkalnega orodja.

0: brez spremembe – stružno orodje je interpretirano tako, kot je opisano v preglednici stružnih orodij (toolturn.trn). V tem primeru ne smete uporabiti popravka polmera **RR** ali **RL**. Poleg tega morate programiranju premikanje središča orodja **TCP** opisati brez sklapljanja vretena. Ta način programiranja je neprimerljivo težji.

1: vrednost XL v preglednici stružnih orodij (toolturn.trn) bo interpretirana kot polmer R preglednice rezkalnih orodij. To omogoča, da pri programiranju konture uporabite popravek polmera **RR** ali **RL**. To je priporočeni način programiranja.

Vnos: **0, 1**

Primer

11 CYCL DEF 291 IPO. VRTENJE ZA SKL. ~	
Q560=+0	;SKLAPLJANJE VRETENA ~
Q336=+0	;KOT VRETENO ~
Q216=+50	;SREDINA 1. OSI ~
Q217=+50	;SREDINA 2. OSI ~
Q561=+0	;PRETVORI STRUŽNO ORODJE

Definiranje orodja**Pregled**

Glede na vnos parametra **Q560** lahko cikel Interpolacijsko vrtenje za sklapljanje aktivirate (**Q560=1**) ali deaktivirate (**Q560=0**).

Sklapljanje vretena izklopljeno, Q560=0

Vreteno orodja ne bo priklopljeno na položaj linearne osi.



Q560=0: deaktivacija cikla Interpolacijsko vrtenje za sklapljanje!

Sklapljanje vretena vklopljeno, Q560=1

Izvajate struženje, pri tem se vreteno orodja priklopi na položaj linearnih osi. Če vnesete parameter **Q560=1**, lahko svoje orodje definirate v tabeli orodij na več načinov. Te možnosti so opisane spodaj:

- Definiranje stružnega orodja v tabeli orodij (tool.t) kot rezkala
- Definiranje rezkala v tabeli orodij (tool.t) kot rezkala (nato ga upravljalec uporablja kot stružno orodje)
- Definiranje stružnega orodja v tabeli stružnih orodij (toolturn.trn)

Spodaj so napotki za te tri možnosti definiranja orodja:

■ **Definiranje stružnega orodja v tabeli orodij (tool.t) kot rezkala**

Če delate brez možnost št. 50 definirajte svoje stružno orodje v preglednici orodij (tool.t) kot rezkalo. V tem primeru se upoštevajo naslednji podatki iz tabele orodij (vklj. delta vrednosti): dolžina (L), polmer (R) in polmer kota (R2). Geometrični podatki vašega rezkala se pretvorijo v podatke rezkala. Stružno orodje usmerite proti središču vretena. Navedite kot usmeritve vretena v ciklu pod parametrom **Q336**. Pri zunanji obdelavi je usmeritev vretena **Q336**, pri notranji obdelavi se usmeritev vretena izračuna po formuli **Q336+180**.

NAPOTEK

Pozor, nevarnost trka!

Pri notranjih obdelavah lahko pride to trka med držalom orodja in obdelovancem. Držalo orodja ni nadzorovano. Če je premer rotacije zaradi držala orodja večji od premera rezila, obstaja nevarnost trka.

- ▶ Držalo orodja izberite tako, da premer rotacije ne bo večji od premera rezila.

■ **Definiranje rezkala v tabeli orodij (tool.t) kot rezkala (nato ga upravljalec uporablja kot stružno orodje)**

Interpolacijsko vrtenje lahko izvajate z rezkalom. V tem primeru se upoštevajo naslednji podatki iz tabele orodij (vklj. delta vrednosti): dolžina (L), polmer (R) in polmer kota (R2). Rezilo rezkalnika usmerite proti središču vretena. Ta kot navedite v ciklu pod parametrom **Q336**. Pri zunanji obdelavi je usmeritev vretena **Q336**, pri notranji obdelavi se usmeritev vretena izračuna po formuli **Q336+180**.

■ **Definiranje stružnega orodja v tabeli stružnih orodij (toolturn.trn)**

Če delate z možnost št. 50, lahko svoje stružno orodje v tabeli stružnih orodij (toolturn.trn) definirate kot rezkalo. V tem primeru poteka usmeritev vretena proti središču vrtenja ob upoštevanju podatkov o orodju, načina obdelave (TO v tabeli stružnih orodij), kota usmeritve (ORI v tabeli stružnih orodij), parametra **Q336** in **Q561**.



Napotki za programiranje in upravljanje:

- Če v preglednici stružnih orodij (toolturn.trn) definirate stružno orodje, je priporočljivo delati s parametrom **Q561=1**. S tem podatke stružnega orodja pretvorite v podatke rezkalnega orodja in znatno poenostavite programiranje. S parametrom **Q561=1** lahko pri programiranju delate s popravkom polmera **RR** ali **RL**. (Če pa programirate parameter **Q561=0**, pri opisu konture ni mogoče uporabiti popravka polmera **RR** ali **RL**. Poleg tega morate biti pri programiranju pozorni na to, da premikanje središča orodja **TCP** programirate brez sklapljanja vretena. Ta način programiranja je neprimerljivo zapletenejši!)

Če ste programirali parameter **Q561=1**, morate ob koncu obdelave interpolacijskega vrtenja programirati naslednje:

- **R0**, ki prekliče popravek polmera
- Cikel **291** s parametroma **Q560=0** in **Q561=0** prekliče sklapljanje vretena
- **CYCL CALL**, za priklic cikla **291**
- **PRIKLIC ORODJA** prekliče pretvorbo parametra **Q561**

Če ste programirali parameter **Q561=1**, lahko uporabljate le naslednje vrste orodij:

- **TYPE: ROUGH, FINISH, BUTTON** s smermi obdelave **TO: 1** ali **8**, **XL>=0**
- **TYPE: ROUGH, FINISH, BUTTON** s smerjo obdelave **TO: 7**: **XL<=0**

Spodaj je navedeno, kako se izračuna usmeritev vretena:

Obdelava	TO	Usmeritev vretena
Interpolacijsko vrtenje, zunanja stran	1	ORI + Q336
Interpolacijsko vrtenje, notranja stran	7	ORI + Q336 + 180
Interpolacijsko vrtenje, zunanja stran	7	ORI + Q336 + 180
Interpolacijsko vrtenje, notranja stran	1	ORI + Q336
Interpolacijsko vrtenje, zunanja stran	8	ORI + Q336
Interpolacijsko vrtenje, notranja stran	8	ORI + Q336

Za interpolacijsko vrtenje lahko uporabljate naslednje tipe rodij:

- TYPE: ROUGH, s smermi obdelave TO: 1, 7, 8
- TYPE: FINISH, s smermi obdelave TO: 1, 7, 8
- TYPE: BUTTON, s smermi obdelave TO: 1, 7, 8

Za interpolacijsko vrtenje ne smete uporabljati naslednjih tipov rodij:

- TYPE: ROUGH, s smermi obdelave TO: od 2 do 6
- TYPE: FINISH, s smermi obdelave TO: od 2 do 6
- TYPE: BUTTON, s smermi obdelave TO: od 2 do 6
- TYPE: RECESS
- TYPE: RECTURN
- TYPE: THREAD

13.7 Cikel 292 IPO. VRTENJE ZA KON.(možnost št. 96)

Programiranje ISO
G292

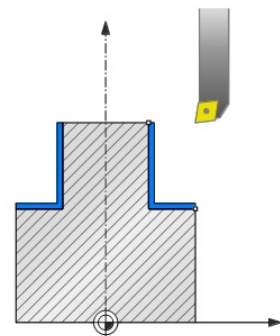
Uporaba



Upoštevajte priročnik za stroj!
To funkcijo mora omogočiti in prilagoditi proizvajalec stroja.

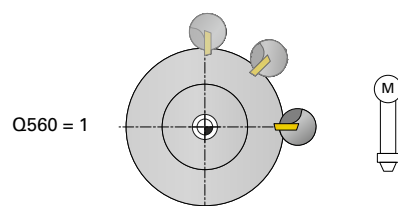
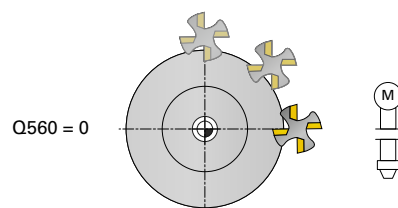
Cikel **292 INTERPOLACIJSKO VRTENJE ZA FINO REZKANJE KONTURE** priklopi vreteno orodja na položaj linearnih osi. S tem ciklom lahko izdelate določene rotacijsko simetrične konture na trenutni obdelovalni ravnini. Ta cikel lahko izvedete tudi na zavrteni obdelovalni ravnini. Središče vrtenja je začetna točka na obdelovalni ravnini pri priklicu cikla. Ko krmiljenje opravi ta cikel, se deaktivira tudi priklop vretena.

Če delate s ciklom **292**, prej definirajte želeno konturo v podprogramu in s ciklom **14** ali **SEL CONTOUR** sistem napotite na to konturo. Konturo programirajte z monotono padajočimi ali monotono rastočimi koordinatami. S tem ciklom spodrezovanje ni mogoče. Pri vnosu **Q560=1** lahko vrtite konturo, rezilo bo usmerjeno proti središču kroga. Vnesite **Q560=0**, da lahko rezkate konturo brez usmerjanja vretena.



Potek cikla**Q560=0: rezkanje konture**

- 1 Funkcija M3/M4, ki ste jo programirali pred priklicem cikla, ostane aktivna.
- 2 Zaustavitev vretena in usmeritev vretena **ni** izvedena. **Q336** se ne upošteva.
- 3 Krmiljenje pozicionira orodje na začetek konture s polmerom **Q491**, pri tem pa upošteva način notranje/zunanje obdelave **Q529** in stranske varnostne razdalje **Q357**. Opisana kontura se samodejno ne podaljša za varnostno razdaljo, nastaviti jo morate v podprogramu.
- 4 Krmiljenje ustvari definirano konturo z vrtljivim vretenom (M3/M4). Pri tem glavne osi obdelovalne ravnine beležijo krožno premikanje, vreteno orodja se ne usmerja.
- 5 Na končni točki konture krmiljenje dvigne orodje navpično na varnostno razdaljo.
- 6 Krmiljenje nato orodje pozicionira na varno višino.

**Q560=1: struženje konture**

- 1 Krmiljenje usmeri vreteno orodja proti navedenemu središču vrtenja. Pri tem se upošteva navedeni kot **Q336**. Če je definirano, se upošteva tudi vrednost "ORI" iz preglednice strugala (toolturn.trn).
- 2 Vreteno orodja je sedaj priklopljeno na položaj linearne osi. Vreteno sledi želenemu položaju glavne osi
- 3 Krmiljenje pozicionira orodje na začetek konture s polmerom **Q491**, pri tem pa upošteva način notranje/zunanje obdelave **Q529** in stranske varnostne razdalje **Q357**. Opisana kontura se samodejno ne podaljša za varnostno razdaljo, nastaviti jo morate v podprogramu.
- 4 Krmiljenje ustvari definirano konturo z interpolacijskim vrtenjem. Pri tem linearne osi obdelovalne ravnine beležijo krožno premikanje, medtem ko je os vretena navpično usmerjena na površino.
- 5 Na končni točki konture krmiljenje dvigne orodje navpično na varnostno razdaljo.
- 6 Krmiljenje nato orodje pozicionira na varno višino.
- 7 Krmiljenje samodejno dvigne priključek vretena orodja na linearne osi.

Napotki



Cikel je mogoče uporabljati samo na strojih s krmiljenim vretenom.

Krmiljenje po potrebi nadzoruje, da se ob mirujočem vretenu ne izvede pomik. Glede tega se obrnite na proizvajalca stroja.

NAPOTEK

Pozor, nevarnost trka!

Lahko pride do trka med orodjem in obdelovancem. Krmiljenje opisano konturo ne podaljša samodejno za varnostno razdaljo! Krmiljenje orodje ob začetku obdelave v hitrem teku FMAX pozicionira na začetno točko konture!

- ▶ V podprogramu programirajte podaljšanje konture.
- ▶ Na začetni točki konture ne sme biti nobenega materiala.
- ▶ Središče rotacijske konture je začetna točka na obdelovalni ravnini pri priklicu cikla.

- Ta cikel lahko izvedete izključno v načinu obdelovanja **FUNKCIJE PROGRAMA REZKANJE**.
- Cikel je aktiviran s priklicem.
- Cikel ne omogoča grobega obdelovanja z več rezi.
- Krmiljenje pri notranji obdelavi preveri, ali je polmer orodja manjši od polovice premera začetka konture **Q491** in stranske varnostne razdalje **Q357**. Če med preverjanjem ugotovi, da je orodje preveliko, se NC-program prekine.
- Upoštevajte, da mora biti pred priklicem cikla kot osi enak vrtilnemu kotu! Šele tedaj se lahko izvede pravilno sklapljanje osi.
- Če je vklopljen cikel **8 ZRCALJENJE**, krmiljenje **ne** izvede cikla za interpolacijsko vrtenje.
- Če je vklopljen cikel **26 FAKT.DIM.OSNO SP.** in faktor merila na osi ni 1, krmiljenje **ne** izvede cikla za interpolacijsko vrtenje.
- V parametru **Q449 POMIK** programirate pomik začetnega polmera. Upoštevajte, da se pomik v prikazu stanja nanaša na **TCP** in lahko odstopa od **Q449**. Krmiljenje pomik v vrstici stanja izračuna na naslednji način.

Zunanja obdelava **Q529=1**

Notranja obdelava **Q529=0**

$$F_{TCP} = Q449 \times \frac{(Q491 + R)}{Q491}$$

$$F_{TCP} = Q449 \times \frac{(Q491 - R)}{Q491}$$

Napotki za programiranje

- Svojo rotacijsko konturo programirajte brez popravkov polmera orodja (RR/RL) in brez premikov APPR ali DEP.
- Upoštevajte, da programirane nadmere prek funkcije **FUNCTION TURNDATA CORR-TCS(WPL)** niso mogoče. Nadmero za svojo konturo programirajte neposredno prek cikla ali prek popravka orodja (DXL, DZL, DRS) v preglednici orodij.
- Pri programiranju pazite, da uporabljajte samo pozitivne vrednosti za polmer.
- Pri programiranju pazite, da se niti središče vretena niti rezalna plošča ne premikata v središče rotacijske konture.
- Zunanje konture programirajte s polmerom, večjim od 0.
- Notranje konture programirajte s polmerom, večjim od polmera orodja.
- Da stroj doseže visoko hitrost podajanja orodja, pred priklicem cikla določite visoko toleranco s ciklom **32**. Programirajte cikel **32** s filtrom HSC=1.
- Če deaktivirate sklapljanje vretena (**Q560=0**), lahko ta cikel obdelate s polarno kinematiko. V ta namen morate obdelovanec vpeti na sredino okrogle mize.

Nadaljnje informacije: uporabniški priročnik **Programiranje z navadnim besedilom**

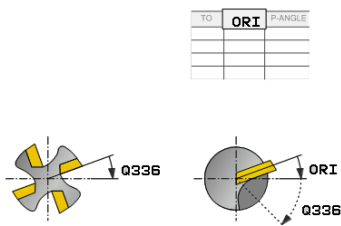
Napotek v povezavi s strojnimi parametri

- Če je **Q560=1**, krmiljenje ne preveri, ali se bo cikel izvajal z vrtečim ali mirujočim vretenom. (Neodvisno od parametra **CfgGeoCycle – displaySpindleError** (št. 201002))
- S strojnim parametrom **mStrobeOrient** (št. 201005) proizvajalec stroja določi M-funkcijo za usmeritev vretena:
 - Če je vnesena vrednost > 0, je prikazana ustrezna M-številka (PLC-funkcija proizvajalca stroja), ki izvede usmeritev vretena. Krmiljenje čaka toliko časa, dokler se usmeritev vretena ne zaključi.
 - Če je vneseno -1, krmiljenje izvede usmeritev vretena.
 - Če je vneseno 0, se ne izvede noben postopek.

V nobenem primeru predhodno ni izdan **M5**.

Parameter cikla

Pomožna slika



Parameter

Q560 Sklap. vret. (0=izklop/1=vklop)

Določanje, ali naj se izvede sklapljanje vretena.

0: sklapljanje vretena izklopljeno (rezkanje konture)

1: sklapljanje vretena vklopljeno (struženje konture)

Vnos: **0...1**

Q336 Kot za orientacijo vretena?

Krmiljenje orodje pred obdelavo postavi v ta kot. Če delate z rezkalom, vnesite takšen kot, da bo eno rezilo usmerjeno proti središču vrtenja.

Če delate s stružnim orodjem in ste v preglednici stružnih orodij (toolturn.trn) definirali vrednost "ORI", se ta upošteva tudi pri usmerjenosti vretena.

Vnos: **0...360**

Q546 Smer vrt. orodja(3=M3/4=M4)?

Smer vrtenja vretena aktivnega orodja:

3: orodje, ki se vrti v desno (M3)

4: orodje, ki se vrti v levo (M4)

Vnos: **3, 4**

Q529 Način obdelave (0/1)?

Določite, ali naj se izvede notranja ali zunanja obdelava:

+1: notranja obdelava

0: zunanja obdelava

Vnos: **0, 1**

Q221 Izmera na površini?

Nadmera v obdelovalni ravnini

Vnos: **0...99.999**

Q441 Primik na vrtljaj [mm/vrt]?

Mera, za katero krmiljenje primakne orodje med vrtenjem.

Vnos: **0.001...99999**

Q449 Pomik/hitrost reza? (mm/min)

Pomik glede na začetno točko konture **Q491**. Pomik središčne poti orodja se prilagodi v glede na polmer orodja in način obdelave **Q529 NACIN OBDELAVE**. Tako se ugotovi hitrost rezanja v premeru začetne točke konture, ki ste jo programirali.

Q529=1: pomik središčne poti orodja se zmanjša med notranjo obdelavo.

Q529=0: pomik središčne poti orodja se poveča med zunanjo obdelavo.

Vnos: **1...99999** ali **FAUTO**

Pomožna slika

Parameter

Q491 Začetna točka konture (polmer)?

Polmer začetne točke konture (npr. X-koordinata na orodni osi Z). Vrednost deluje absolutno.

Vnos: **0.9999...99999.9999**

Q357 Stranska varnostna razdalja?

Stranska razdalja orodja od obdelovanca pri primiku na prvo globlino primika. Vrednost deluje inkrementalno.

Vnos: **0...99999.9999**

Q445 Varna visina

Absolutna višina, kjer ne more priti do trka med orodjem in obdelovancem. Na tem položaju se orodje ob koncu cikla povleče nazaj.

Vnos: **-99999.9999...+99999.9999**

Q592 Vrsta dimenzije (0/1)?

Interpretacija mer konture:

0: krmiljenje interpretira konturo v koordinatni ravnini **ZX**. Vrednosti osi X krmiljenje interpretira kot polmere. Koordinatni sistem je levi. To pomeni, da programirana smer vrtenja krogov deluje na naslednji način:

- **DR-**: v smeri urinega kazalca
- **DR+**: v nasprotni smeri urinega kazalca

1: krmiljenje interpretira konturo v koordinatni ravnini **ZXØ**. Vrednosti osi X krmiljenje interpretira kot premere. Koordinatni sistem je desni. To pomeni, da programirana smer vrtenja krogov deluje na naslednji način:

- **DR-**: v nasprotni smeri urinega kazalca
- **DR+**: v smeri urinega kazalca

Vnos: **0, 1**

Primer

11 CYCL DEF 292 IPO. VRTENJE ZA KON. ~	
Q560=+0	;SKLAPLJANJE VRETENA ~
Q336=+0	;KOT VRETENO ~
Q546=+3	;SMER VRT. ORODJA ~
Q529=+0	;NACIN OBDELAVE ~
Q221=+0	;IZMERA POVRSINE ~
Q441=+0.3	;PRIMIK ~
Q449=+2000	;POMIK ~
Q491=+50	;ZAC. KONT. S POLM. ~
Q357=+2	;STRANSKA VARN.RAZD. ~
Q445=+50	;VARNA VISINA ~
Q592=+1	;VRSTA DIMENZIJE

Možnosti obdelave

Če delate s ciklom **292**, morate prej definirati želeno rotacijsko konturo v podprogramu in sistem nanjo napotiti s ciklom **14** ali **SEL CONTOUR**. Opišite rotacijsko konturo na prerezu rotacijsko simetričnega telesa. Pri tem se rotacijska kontura zabeleži glede na orodno os z naslednjimi podatki:

Uporabljen orodna os	Aksialna koordinata	Radialna koordinata
Z	Z	X
X	X	Y
Y	Y	Z

Primer: če je vaša orodna os Z, programirajte svojo rotacijsko konturo v aksialni smeri na Z in polmer ali premer konture na X.

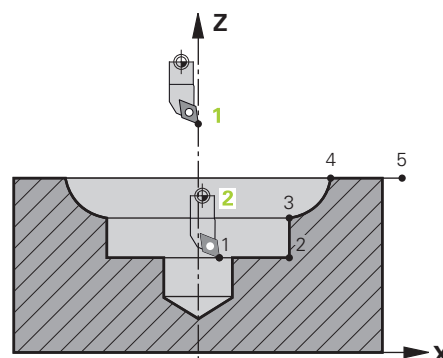
S tem ciklom lahko izvedete zunanjo in notranjo obdelavo. Nekateri napotki poglavja "Napotki", Stran 455 so ponazorjeni spodaj. Poleg tega primer najdete tudi v "Primer interpolacijskega vrtenja v ciklu 292", Stran 510

Notranja obdelava

- Središče vrtenja je položaj orodja pri priklicu cikla na obdelovalni ravnini **1**
- **Po začetku cikla proti rotacijskem središču ne smete premikati niti rezalne plošče niti središča vretena** (upoštevajte to pri opisu svoje konture) **2**
- Opisana kontura se samodejno ne podaljša za varnostno razdaljo, nastaviti jo morate v podprogramu.
- Pri usmerjenosti orodja krmiljenje orodje ob začetku obdelave pozicionira v hitrem teku na začetno točko konture (**na začetni točki konture ne sme biti nobenega materiala**)

Pri programiranju notranje konture upoštevajte tudi te točke:

- Programirajte monotono naraščajoče radialne in osne koordinate, npr. 1 do 5
- Ali pa programirajte monotono padajoče radialne in osne koordinate, npr. 5 do 1
- Notranje konture programirajte s polmerom, večjim od polmera orodja.

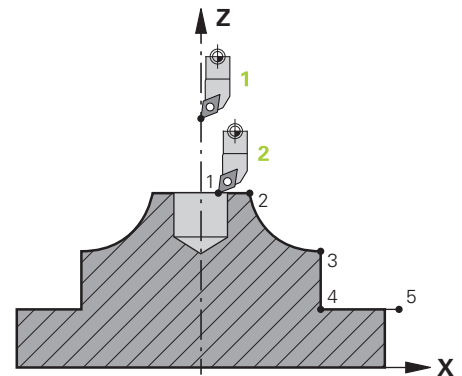


Zunanja obdelava

- Središče vrtenja je položaj orodja pri priklicu cikla na obdelovalni ravlini **1**
- **Po začetku cikla proti rotacijskem središču ne smete premikati niti rezalne plošče niti središča vretena.** Upoštevajte to pri opisu svoje konture! **2**
- Opisana kontura se samodejno ne podaljša za varnostno razdaljo, nastaviti jo morate v podprogramu.
- Pri usmerjenosti orodja krmiljenje orodje ob začetku obdelave pozicionira v hitrem teku na začetno točko konture (**na začetni točki konture ne sme biti nobenega materiala**)

Pri programiranju zunanje konture upoštevajte tudi te točke:

- Programirajte monotono naraščajoče radialne in monotono padajoče osne koordinate, npr. 1 do 5
- Ali pa programirajte monotono padajoče radialne in monotono naraščajoče osne koordinate, npr. 5 do 1
- Zunanje konture programirajte s polmerom, večjim od 0.



Definiranje orodja

Pregled

Glede na vnos parametra **Q560** lahko konturo rezkate (**Q560=0**) ali vrtite (**Q560=1**). Za vsako vrsto obdelave imate več možnosti definiranja svojega orodja v tabeli orodij. Te možnosti so opisane spodaj:

Sklapljanje vretena izklopljeno, Q560=0

Rezkanje: definirajte svoje rezkalo na običajni način v tabeli orodij z izbrano dolžino, polmerom, polmerom kota itd.

Sklapljanje vretena vklopljeno, Q560=1

Struženje: geometrični podatki vašega rezkala se pretvorijo v podatke rezkala. Prikažejo se naslednje tri možnosti:

- Definiranje stružnega orodja v tabeli orodij (tool.t) kot rezkala
- Definiranje rezkala v tabeli orodij (tool.t) kot rezkala (nato ga upravljalec uporablja kot stružno orodje)
- Definiranje stružnega orodja v tabeli stružnih orodij (toolturn.trn)

Spodaj so napotki za te tri možnosti definiranja orodja:

■ Definiranje stružnega orodja v tabeli orodij (tool.t) kot rezkala

Če delate brez možnost št. 50 definirajte svoje stružno orodje v preglednici orodij (tool.t) kot rezkalo. V tem primeru se upoštevajo naslednji podatki iz tabele orodij (vklj. delta vrednosti): dolžina (L), polmer (R) in polmer kota (R2). Stružno orodje usmerite proti središču vretena. Navedite kot usmeritve vretena v ciklu pod parametrom **Q336**. Pri zunanji obdelavi je usmeritev vretena **Q336**, pri notranji obdelavi se usmeritev vretena izračuna po formuli **Q336+180**.

NAPOTEK

Pozor, nevarnost trka!

Pri notranjih obdelavah lahko pride to trka med držalom orodja in obdelovancem. Držalo orodja ni nadzorovano. Če je premer rotacije zaradi držala orodja večji od premera rezila, obstaja nevarnost trka.

- ▶ Držalo orodja izberite tako, da premer rotacije ne bo večji od premera rezila.

■ **Definiranje rezkala v tabeli orodij (tool.t) kot rezkala (nato ga upravljalec uporablja kot stružno orodje)**

Interpolacijsko vrtenje lahko izvajate z rezkalom. V tem primeru se upoštevajo naslednji podatki iz tabele orodij (vklj. delta vrednosti): dolžina (L), polmer (R) in polmer kota (R2). Rezilo rezkalnika usmerite proti središču vretena. Ta kot navedite v ciklu pod parametrom **Q336**. Pri zunanji obdelavi je usmeritev vretena **Q336**, pri notranji obdelavi se usmeritev vretena izračuna po formuli **Q336+180**.

■ **Definiranje stružnega orodja v tabeli stružnih orodij (toolturn.trn)**

Če delate z možnost št. 50, lahko svoje stružno orodje v tabeli stružnih orodij (toolturn.trn) definirate kot rezkalo. V tem primeru poteka usmeritev vretena proti središču vrtenja ob upoštevanju podatkov o orodju, načina obdelave (TO v tabeli stružnih orodij), kota usmeritve (ORI v tabeli stružnih orodij) in parametra **Q336**.

Spodaj je navedeno, kako se izračuna usmeritev vretena:

Obdelava	TO	Usmeritev vretena
Interpolacijsko vrtenje, zunanja stran	1	ORI + Q336
Interpolacijsko vrtenje, notranja stran	7	ORI + Q336 + 180
Interpolacijsko vrtenje, zunanja stran	7	ORI + Q336 + 180
Interpolacijsko vrtenje, notranja stran	1	ORI + Q336
Interpolacijsko vrtenje, zunanja stran	8,9	ORI + Q336
Interpolacijsko vrtenje, notranja stran	8,9	ORI + Q336

Za interpolacijsko vrtenje lahko uporabljate naslednje tipe rodij:

- **TYPE: ROUGH**, s smermi obdelave **TO**: 1 ali 7
- **TYPE: FINISH**, s smermi obdelave **TO**: 1 ali 7
- **TYPE: BUTTON**, s smermi obdelave **TO**: 1 ali 7

Za interpolacijsko vrtenje ne smete uporabljati naslednjih tipov rodij:

- **TYPE: ROUGH**, s smermi obdelave **TO**: od 2 do 6
- **TYPE: FINISH**, s smermi obdelave **TO**: od 2 do 6
- **TYPE: BUTTON**, s smermi obdelave **TO**: od 2 do 6
- **TYPE: RECESS**
- **TYPE: RECTURN**
- **TYPE: THREAD**

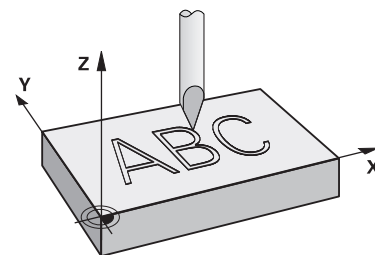
13.8 Cikel 225 GRAVIRANJE

Programiranje ISO

G225

Uporaba

S tem ciklom gravirate besedila na ravni površini obdelovanca. Besedila lahko razporedite vzdolž premice ali na krožnem loku.



Potek cikla

- 1 Če se orodje nahaja pod **Q204 2. VARNOST. RAZMAK**, potem se krmiljenje najprej premakne na vrednost iz **Q204**.
- 2 Krmiljenje pozicionira orodje v obdelovalni ravnini na začetno točko prvega znaka.
- 3 Krmiljenje gravira besedilo.
 - Če je **Q202 MAKS. DOSTAV.GLOBINA** večja od **Q201 GLOBINA**, potem krmiljenje vsak znak gravira s primikom.
 - Če je **Q202 MAKS. DOSTAV.GLOBINA** manjša od **Q201 GLOBINA**, potem krmiljenje vsak znak gravira z več primiki. Ko je en znak dokončno rezkan, krmiljenje obdela naslednji znak.
- 4 Ko krmiljenje gravira znak, se povleče nazaj na varnostno razdaljo **Q200** nad površino.
- 5 Postopek 2 in 3 se ponavljata za vse znake, ki jih želite vgravirati.
- 6 Krmiljenje nato orodje pozicionira na 2. varnostno razdaljo **Q204**.

Napotki

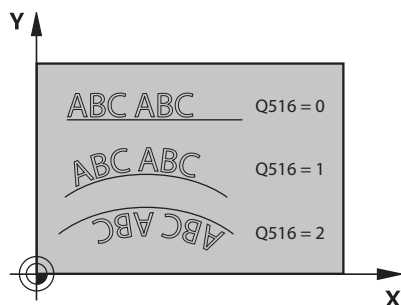
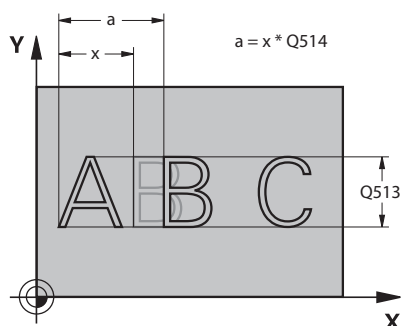
- Ta cikel lahko izvedete izključno v načinu obdelovanja **FUNKCIJE PROGRAMA REZKANJE**.

Napotki za programiranje

- Smer obdelave določa predznak parametra cikla Globina. Če globino nastavite na 0, krmiljenje cikla ne izvede.
- Besedilo za graviranje lahko vnesete tudi prek spremenljivke niza (**QS**).
- S parametrom **Q374** je mogoče vplivati na rotacijski položaj črk. Če je **Q374=0°** do **180°**, je smer pisanja od leve proti desni. Če je **Q374** večji od **180°**, je smer pisanja v obratni smeri.

Parameter cikla

Pomožna slika



Parametri

Q500 Besedilo za graviranje?

Besedilo za graviranje med narekovaji. Dodelitev spremenljivke niza s tipko **Q** številčne tipkovnice; tipka **Q** na črkovni tipkovnici je namenjena za običajen vnos besedila.

Vnos: najv. **255** znakov

Dodatne informacije: "Graviranje sistemskih spremenljivk", Stran 468

Q513 Višina znaka?

Višina znakov za graviranje v mm

Vnos: **0...999.999**

Q514 Faktor razmaka znakov?

Vsak znak ima lastno širino. **X** se sklada s širino znaka plus standardnim razmikom. Na razmik znakov lahko vplivate s tem faktorjem.

Q514=0/1: standardni razmik med znaki

Q514>1: razmik med znaki se razširi.

Q514<1: razmik med znaki se skrči. Po potrebi lahko znaki sekajo.

Vnos: **0...10**

Q515 Vrsta črk?

0: vrsta črk **DeJaVuSans**

1: vrsta črk **LiberationSans-Regular**

Vnos: **0, 1**

Q516 Besedilo ravno/na krogu (0-2)?

0: graviranje besedila po ravni liniji

1: graviranje besedila po krožnem loku

2: graviranje besedila znotraj krožnega loka, neprekinjeno (ni nujno, da bo čitljivo od spodaj)

Vnos: **0, 1, 2**

Q374 Položaj vrtenja?

kot središča, če je besedilo razporejeno po krožnici. Kot graviranja pri ravni razporeditvi besedila.

Vnos: **-360.000...+360.000**

Q517 Polmer pri besedilu na krogu?

Polmer krožnega loka, po katerem krmiljenje razporedi besedilo v mm.

Vnos: **0...99999.9999**

Q207 Potisk naprej rezkanje?

Hitrost premika orodja pri rezkanju v mm/min.

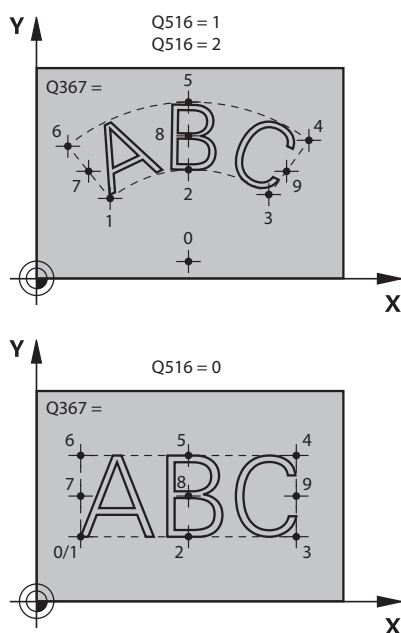
Vnos: **0...99999.999** ali **FAUTO, FU, FZ**

Q201 Globina?

Razdalja med površino obdelovanca in osnovo za graviranje. Vrednost deluje inkrementalno.

Vnos: **-99999.9999...+99999.9999**

Pomožna slika



Parametri

Q206 Pomik naprej globinsko dodaj.?

Hitrost premika orodja pri potapljanju v mm/min.

Vnos: **0...99999.999** ali **FAUTO, FU**

Q200 Varnostna razdalja?

Razmak med konico orodja in površino obdelovanca. Vrednost deluje inkrementalno.

Vnos: **0...99999.9999** ali **PREDEF**

Q203 Koord. površina obdel. kosa?

Koordinata površine obdelovanca v povezavi z aktivno ničelno točko. Vrednost deluje absolutno.

Vnos: **-99999.9999...+99999.9999**

Q204 2. varnostni razmak?

Koordinata osi vretena, v kateri ne more priti do kolizije med orodjem in obdelovancem (vpenjalnim sredstvom). Vrednost deluje inkrementalno.

Vnos: **0...99999.9999** ali **PREDEF**

Q367 Ref. za pol. besedila (0-6)?

Tukaj vnesite referenco za položaj besedila. Odvisno od tega, ali bo besedilo gravirano na krogu ali premici (parameter **Q516**), nastanejo naslednji vnosi:

Krog	Premica
0 = središče kroga	0 = levo spodaj
1 = levo spodaj	1 = levo spodaj
2 = sredina spodaj	2 = sredina spodaj
3 = desno spodaj	3 = desno spodaj
4 = desno zgoraj	4 = desno zgoraj
5 = sredina zgoraj	5 = sredina zgoraj
6 = levo zgoraj	6 = levo zgoraj
7 = levo na sredini	7 = levo na sredini
8 = sredina besedila	8 = sredina besedila
9 = desno na sredini	9 = desno na sredini

Vnos: **0...9**

Pomožna slika

Parametri

Q574 Najv. dolžina besedila?

Vnos največje dolžine besedila. Krmiljenje dodatno upošteva višino znakov v parametru **Q513**.

Pri **Q513=0** krmiljenje gravira dolžino besedila, natančno tako kot je podano v parametru **Q574**. Višina znakov se ustrezno skalira.

Če je **Q513>0**, krmiljenje preveri, ali dejanska dolžina besedila prekorači najdaljšo dolžino besedila iz **Q574**. V tem primeru krmiljenje sporoči napako.

Vnos: **0...999.999**

Q202 Maksimal. dostavna globina?

Mera, za katero krmiljenje izvede največji globinski primik. Obdelava je izvedena v več korakih, če je mera manjša od **Q201**.

Vnos: **0...99999.9999**

Primer

11 CYCL DEF 225 GRAVIRANJE ~	
Q500=""	;BESED. ZA GRAVIRANJE ~
Q513=+10	;VISINA ZNAKA ~
Q514=+0	;FAKTOR RAZMAKA ~
Q515=+0	;VRSTA CRK ~
Q516=+0	;RAZPOREDIT. BESEDILA ~
Q374=+0	;POLOZAJ VRTENJA ~
Q517=+50	;POLMER KROGA ~
Q207=+500	;POMIK PRI REZKANJU ~
Q201=-2	;GLOBINA ~
Q206=+150	;POT.NAPR.GLOB.DOVAJ. ~
Q200=+2	;VARNOSTNA RAZDALJA ~
Q203=+0	;KOORD. POVRSINA ~
Q204=+50	;2. VARNOST. RAZMAK ~
Q367=+0	;POLOZAJ BESEDILA ~
Q574=+0	;DOLZINA BESEDILA ~
Q202=+0	;MAKS. DOSTAV.GLOBINA

Dovoljeni znaki za graviranje

Poleg malih in velikih tiskanih črk ter številčk so možni še naslednji posebni znaki: ! # \$ % & ' () * + , - . / : ; < = > ? @ [\] _ ß CE



Posebna znaka % in \ krmiljenje uporablja za posebne funkcije. Če želite vgravirati ta dva znaka, ju morate v besedilo za graviranje vnesti dvakrat, npr.: %%.

Za graviranje preglasov, ß, ø, @, ali oznake CE začnite svoj vnos z znakom %:

Vnos	Znak
%ae	ä
%oe	ö
%ue	ü
%AE	Ä
%OE	Ö
%UE	Ü
%ss	ß
%D	ø
%at	@
%CE	CE

Znaki, ki jih ni mogoče tiskati

Poleg besedila lahko določite tudi nekatere znake, ki jih ni mogoče natisniti in ki služijo za oblikovanje. Takšne znake lahko vnesete s posebnim znakom \.

Na voljo so naslednje možnosti:

Vnos	Znak
\n	prelom vrstic
\t	vodoravni tabulator (dolžina tabulatorja je omejena na 8 znakov)
\v	navpični tabulator (dolžina tabulatorja je omejena na eno vrstico)

Graviranje sistemskih spremenljivk

Poleg nespremenljivih znakov je mogoče gravirati vsebino določenih sistemskih spremenljivk. Sistemske spremenljivke lahko vnesete z %.

Lahko gravirate tudi trenutni datum in uro ali trenutni koledarski teden. Vnesite **%time<x>**. **<x>** definira obliko, npr. 08 za DD.MM.LLLL. (identično za funkcijo **SYSSTR ID10321**)



Pazite, da pri zapisu datuma od 1 do 9 pred številko vnesete 0, na primer **%time08**.

Vnos	Znak
%time00	DD.MM.LLLL hh:mm:ss
%time01	D.MM.LLLL h:mm:ss
%time02	D.MM.LLLL h:mm
%time03	D.MM.LL h:mm
%time04	LLLL-MM-DD hh:mm:ss
%time05	LLLL-MM-DD hh:mm
%time06	LLLL-MM-DD h:mm
%time07	LL-MM-DD h:mm
%time08	DD.MM.LLLL
%time09	D.MM.LLLL
%time10	D.MM.LL
%time11	LLLL-MM-DD
%time12	LL-MM-DD
%time13	hh:mm:ss
%time14	h:mm:ss
%time15	h:mm
#time99	Koledarski teden v skladu z ISO 8601



Naslednje lastnosti:

- Ima sedem dni
- Se začne s ponedeljkom
- Je neprekinjeno oštevilčen
- Prvi koledarski teden vsebuje prvi četrtek leta

Graviranje imena in poti NC-programa

S ciklom **225** lahko gravirate ime ali pot NC-programa.

Definirajte cikel **225** kot običajno. Besedilo gravure vnesete z %.

Gravirate lahko ime ali pot aktivnega ali priklicanega NC-programa. V ta namen definirajte **%main<x>** ali **%prog<x>**. (identično za funkcijo **SYSSTR ID10010 NR1/2**)

Na voljo so naslednje možnosti:

Vnos	Pomen	Primer
%main0	Celotna pot datoteke aktivnega NC-programa	TNC:\MILL.h
%main1	Pot imenika aktivnega NC-programa	TNC:\
%main2	Ime aktivnega NC-programa	MILL
%main3	Vrsta datoteke aktivnega NC-programa	.H
%prog0	Celotna pot datoteke priklicanega NC-programa	TNC:\HOUSE.h
%prog1	Pot imenika priklicanega NC-programa	TNC:\
%prog2	Ime priklicanega NC-programa	HOUSE
%prog3	Vrsta datoteke priklicanega NC-programa	.H

Graviranje stanja števca

Trenutno stanje števca, ki ga najdete v meniju MOD, lahko gravirate s ciklom **225**.

V ta namen programirajte cikel **225** kot običajno in kot besedilo gravure vnesite npr. naslednje: **%stev2**

Številka za **%stev** označuje število mest, ki jih krmiljenje vgravira. Največje število mest je devet.

Primer: če v ciklu programirate **%stev9**, pri trenutnem stanju števca 3, krmiljenje vgravira naslednje: 000000003

Nadaljnje informacije: uporabniški priročnik **Programiranje z navadnim besedilom** ali **Programiranje DIN/ISO**

Napotki z upravljanje

- V načinu delovanja Programski test krmiljenje simulira stanje števca, ki ste ga definirali neposredno v NC-programu. Stanje števca v meniju MOD se ne upošteva.
- V načinih POSAM. BLOK in ZAP.BL.. krmiljenje upošteva stanje števca iz menija MOD.

13.9 Cikel 232 PLANSKO REZKANJE

Programiranje ISO

G232

Uporaba

S ciklom **232** je mogoče ravno površino plansko rezkati v več pomikih in ob upoštevanju nadmere finega rezkanja. Za tak način rezkanja so na voljo tri obdelovalne strategije:

- **Strategija Q389=0**: obdelava v obliki meandra, zunanji stranski primik k površini, ki jo želite obdelati
- **Strategija Q389=1**: obdelava v obliki meandra, stranski primik na robu k površini, ki jo želite obdelati
- **Strategija Q389 = 2**: obdelava v vrsticah, odmik in stranski pomik v pozicionirnem pomiku.

Sorodne teme

- Cikel **233 PLANSKO REZKANJE**

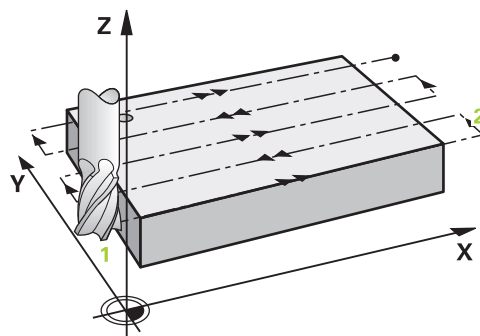
Dodatne informacije: "Cikel 233 PLANSKO REZKANJE ",
Stran 220

Potek cikla

- 1 Krmiljenje orodje v hitrem teku **FMAX** s trenutnega položaja premakne na začetno točko **1**: če je trenutni položaj v osi vretena bolj oddaljen kot 2. varnostna razdalja, krmiljenje orodje najprej premakne v obdelovalno ravnino in nato v os vretena, v nasprotnem primeru pa najprej na 2. varnostno razdaljo in nato v obdelovalno ravnino. Začetna točka v obdelovalni ravnini je poleg obdelovanca in je od njega zamaknjena za polmer orodja in stransko varnostno razdaljo.
- 2 Orodje se nato s pozicionirnim pomikom po osi vretena premakne na prvo globino pomika, ki jo izračuna krmiljenje.

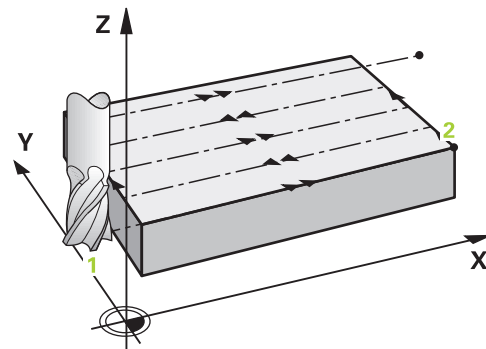
Strategija Q389=0

- 3 Nato se orodje s programiranim pomikom pri rezkanju premakne na končno točko **2**. Končna točka je **zunaj** površine, krmiljenje jo izračuna iz programirane začetne točke, programirane dolžine, programirane stranske varnostne razdalje in polmera orodja.
- 4 Krmiljenje prečno zamakne orodje s pomikom pri predpozicioniranju na začetno točko naslednje vrstice; krmiljenje izračuna zamik iz programirane širine, polmera orodja in največjega faktorja prekrivanja poti.
- 5 Orodje se nato znova premakne v smeri začetne točke **1**.
- 6 Postopek se ponavlja, dokler navedena površina ni v celoti obdelana. Na koncu zadnje poti se izvede pomik na naslednjo globino obdelave.
- 7 Da bi preprečili nepotrebno premikanje, bo površina naknadno obdelana v nasprotnem zaporedju.
- 8 Postopek se ponavlja, dokler se ne izvedejo vsi pomiki. Pri zadnjem pomiku se rezka samo vnesena nadmera finega rezkanja s pomikom pri finem rezkanju.
- 9 Krmiljenje na koncu premakne orodje s **FMAX** nazaj na 2. varnostno razdaljo.

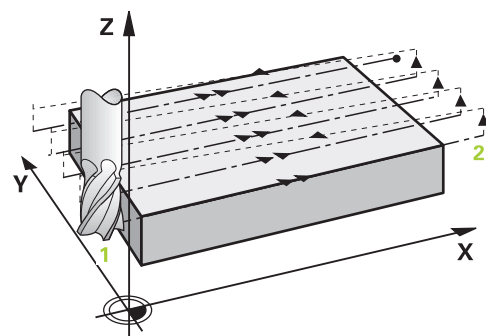


Strategija Q389=1

- 3 Nato se orodje s programiranim pomikom pri rezkanju premakne na končno točko **2**. Končna točka je **na robu** površine, krmiljenje jo izračuna iz programirane začetne točke, programirane dolžine in polmera orodja.
- 4 Krmiljenje prečno zamakne orodje s pomikom pri predpozicioniranju na začetno točko naslednje vrstice; krmiljenje izračuna zamik iz programirane širine, polmera orodja in največjega faktorja prekrivanja poti.
- 5 Orodje se nato znova premakne v smeri začetne točke **1**. Premik na naslednjo vrstico se znova izvede na rob obdelovanca.
- 6 Postopek se ponavlja, dokler navedena površina ni v celoti obdelana. Na koncu zadnje poti se izvede pomik na naslednjo globino obdelave.
- 7 Da bi preprečili nepotrebno premikanje, bo površina naknadno obdelana v nasprotnem zaporedju.
- 8 Postopek se ponavlja, dokler se ne izvedejo vsi pomiki. Pri zadnjem pomiku se rezka vnesena nadmera finega rezkanja s pomikom pri finem rezkanju.
- 9 Krmiljenje na koncu premakne orodje s **FMAX** nazaj na **2**. varnostno razdaljo.

**Strategija Q389=2**

- 3 Nato se orodje s programiranim pomikom pri rezkanju premakne na končno točko **2**. Končna točka je zunaj površine, krmiljenje jo izračuna iz programirane začetne točke, programirane dolžine, programirane stranske varnostne razdalje in polmera orodja.
- 4 Krmiljenje premakne orodje po osi vretena na varnostno razdaljo nad trenutno globino pomika in se s pomikom za predpozicioniranje premakne nazaj na začetno točko naslednje vrstice. Krmiljenje izračuna zamik iz programirane širine, polmera orodja in največjega faktorja prekrivanja poti.
- 5 Orodje se znova premakne na trenutno globino pomika, nato pa v smeri končne točke **2**.
- 6 Postopek se ponavlja, dokler navedena površina ni v celoti obdelana. Na koncu zadnje poti se izvede pomik na naslednjo globino obdelave.
- 7 Da bi preprečili nepotrebno premikanje, bo površina naknadno obdelana v nasprotnem zaporedju.
- 8 Postopek se ponavlja, dokler se ne izvedejo vsi pomiki. Pri zadnjem pomiku se rezka samo vnesena nadmera finega rezkanja s pomikom pri finem rezkanju.
- 9 Krmiljenje na koncu premakne orodje s **FMAX** nazaj na **2**. varnostno razdaljo.

**Napotki**

- Ta cikel lahko izvedete izključno v načinu obdelovanja **FUNKCIJE PROGRAMA REZKANJE**.

Napotki za programiranje

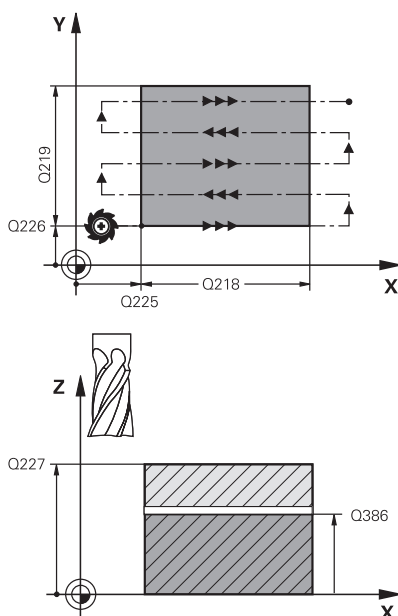
- Če sta **Q227 STARTNA TOCKA 3. OSI** in **Q386 KONCNA TOCKA 3. OSI** enaki, krmiljenje cikla ne izvede (programirana globina je 0).
- **Q227** programirajte tako, da bo njegova vrednost večja od **Q386**. V nasprotnem primeru krmiljenje sporoči napako.



Vnesite **Q204 2. VARNOST. RAZMAK** tako, da ne pride do trka z obdelovancem ali vpenjali.

Parameter cikla

Pomožna slika



Parameter

Q389 Obdelov. strategija (0/1/2)?

Določanje, kako naj krmiljenje obdela površino:

0: obdelava v obliki meandra, stranski primik v pozicionirnem pomiku izven obdelovane površine

1: obdelava v obliki meandra, stranski primik v pomiku pri rezkanju na robu obdelovane površine

2: vrstična obdelava, odmik in stranski primik v pozicionirnem pomiku

Vnos: **0, 1, 2**

Q225 Startna točka 1. osi?

Določite koordinato začetne točke, ki naj se obdela v glavni osi obdelovalne ravnine. Vrednost deluje absolutno.

Vnos: **-99999.9999...+99999.9999**

Q226 Startna točka 2. osi?

Določite koordinato začetne točke, ki naj se obdela v stranski osi obdelovalne ravnine. Vrednost deluje absolutno.

Vnos: **-99999.9999...+99999.9999**

Q227 Startna točka 3. osi?

Koordinata površine obdelovanca, iz katere se obračunajo primiki. Vrednost deluje absolutno.

Vnos: **-99999.9999...+99999.9999**

Q386 Končna točka 3. osi?

Koordinata v osi vretena, na kateri naj se površina plansko rezka. Vrednost deluje absolutno.

Vnos: **-99999.9999...+99999.9999**

Q218 Dolžina 1. strani?

Dolžina površine, ki naj se obdela v glavni osi obdelovalnega nivoja. S predznakom lahko določite smer prvega rezkanja glede na **začetno točko 1. osi**. Vrednost deluje inkrementalno.

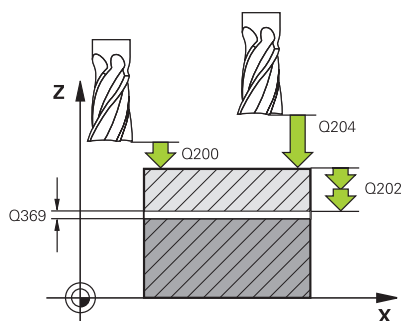
Vnos: **-99999.9999...+99999.9999**

Q219 Dolžina 2. strani?

Dolžina površine, ki naj se obdela v stranski osi obdelovalnega nivoja. S predznakom lahko določite smer prvega prečnega primika glede na **STARTNA TOČKA 2. OSI**. Vrednost deluje inkrementalno.

Vnos: **-99999.9999...+99999.9999**

Pomožna slika



Parameter

Q202 Maksimal. dostavna globina?

Mera, za katero orodje vsakič **maksimalno** dodaja. Krmiljenje izračuna dejansko globino primika iz razlike med končno točko in začetno točko na orodni osi tako, da obdelava poteka z enakimi globinami primikov, pri čemer se upošteva nadmera finega rezkanja. Vrednost deluje inkrementalno.

Vnos: **0...99999.9999**

Q369 Globinska predizmera ravnjanja?

Nadmera v globini, ki preostane po grobem rezkanju.

Vnos: **0...99999.9999**

Q370 Faktor maks. preseganja proge?

Največji stranski primik k. Krmiljenje izračuna dejansko stranski primik iz 2. stranske dolžine (**Q219**) in polmerom orodja tako, da se obdelava opravlja vedno s stalnim stranskim primikom. Če ste v preglednico orodij vnesli polmer R2 (npr. polmer plošče pri uporabi rezalne glave), krmiljenje ustrezno zmanjša stranski primik.

Vnos: **0.001...1999**

Q207 Potisk naprej rezkanje?

Hitrost premika orodja pri rezkanju v mm/min.

Vnos: **0...99999.999** ali **FAUTO, FU, FZ**

Q385 Poravnanje dovoda?

Hitrost premika orodja pri rezkanju zadnjega primika v mm/min.

Vnos: **0...99999.999** ali **FAUTO, FU, FZ**

Q253 Premik naprej predpozicionir.

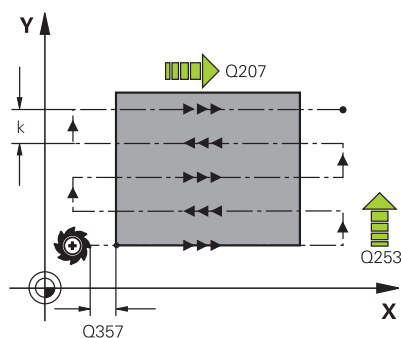
Hitrost premika orodja pri premiku na začetni položaj in pri premiku na naslednjo vrstico v mm/min; če izvajate prečni premik v materialu (**Q389=1**), potem krmiljenje izvede prečni primik s pomikom pri rezkanju **Q207**.

Vnos: **0...99999.9999** ali **FMAX, FAUTO, PREDEF**

Q200 Varnostna razdalja?

Razmak med konico orodja in startno pozicijo v orodni osi. Če rezkate z obdelovalno strategijo **Q389=2**, se krmiljenje v varnostni razdalji premakne čez trenutno globino primika na začetno točko v naslednji vrstici. Vrednost deluje inkrementalno.

Vnos: **0...99999.9999** ali **PREDEF**



Pomožna slika

Parameter

Q357 Stranska varnostna razdalja?

Parameter **Q357** vpliva na naslednje situacije:

Premik na prvo globino primika: Q357 je stranska razdalja orodja od obdelovanca.

Grobo rezkanje s strategijami rezkanja Q389=0-3: Obdelovana površina bo v **Q350 SMER REZKANJA** povečana za vrednost **Q357**, če v tej smeri ni določena nobena omejitev.

Fino rezkanje strani: Poti se podaljšajo za **Q357** v **Q350 SMER REZKANJA**.

Vnos: **0...99999.9999**

Q204 2. varnostni razmak?

Koordinata osi vretena, v kateri ne more priti do kolizije med orodjem in obdelovancem (vpenjalnim sredstvom). Vrednost deluje inkrementalno.

Vnos: **0...99999.9999** ali **PREDEF**

Primer

11 CYCL DEF 232 PLANSKO REZKANJE ~	
Q389=+2	;STRATEGIJA ~
Q225=+0	;STARTNA TOCKA 1. OSI ~
Q226=+0	;STARTNA TOCKA 2. OSI ~
Q227=+2.5	;STARTNA TOCKA 3. OSI ~
Q386=0	;KONCNA TOCKA 3. OSI ~
Q218=+150	;DOLZINA 1. STRANI ~
Q219=+75	;DOLZINA 2. STRANI ~
Q202=+5	;MAKS. DOSTAV.GLOBINA ~
Q369=+0	;PREDIZMERA GLOBINA ~
Q370=+1	;MAKS. PRESEGANJE ~
Q207=+500	;POMIK PRI REZKANJU ~
Q385=+500	;PORAVN. DOVODA ~
Q253=+750	;POTISK NAPR.PREDPOZ. ~
Q200=+2	;VARNOSTNA RAZDALJA ~
Q357=+2	;STRANSKA VARN.RAZD. ~
Q204=+50	;2. VARNOST. RAZMAK

13.10 Osnove za izdelavo zobnikov (možnost št. 157)

Osnove



Upoštevajte priročnik za stroj!

To funkcijo mora omogočiti in prilagoditi proizvajalec stroja.

Cikli potrebujejo možnost programske opreme za ustvarjanje zobnikov (možnost št. 157). Če te cikle uporabljate med struženjem, dodatno potrebujete možnost programske opreme za rezkanje (možnost št. 50). Pri rezkanju je glavno vreteno (master) vreteno orodja, med struženjem pa vreteno obdelovanca. Naslednje vreteno se imenuje odvisno (slave). Glede na način delovanja se število vrtljajev oz. hitrost rezanja programira s **TOOL CALL S** ali **FUNCTION TURNDATA SPIN**.

Cikla **286** in **287** za usmerjanje koordinatnega sistema I-CS uporabljata precisijski kot, na katerega med struženjem vplivata tudi cikla **800** in **801**. Na koncu cikla se znova vzpostavi precisijski kot, ki je bil aktiven na začetku cikla. Ta precisijski kot se vzpostavi tudi pri prekinitvi teh ciklov.

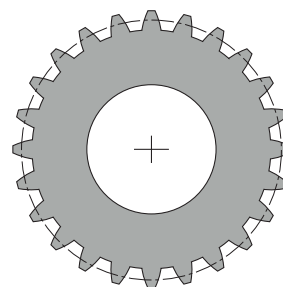
Presečni kot med osmi je kot med obdelovancem in orodjem. Ta se ugotovi na podlagi kota vijačnice orodja in kota vijačnice zobnika. Cikla **286** in **287** na podlagi potrebnega presečnega kota med osmi izračunata postavitev rotacijske osi, ki je potrebna za stroj. Cikla pri tem prvo rotacijsko os vedno pozicionirata glede na orodje.

Za varno premikanje orodja iz ozobja v primeri napake, cikli samodejno krmilijo možnost **LIFTOFF**. Cikli definirajo smeri in pot za **LIFTOFF**. Pri vašem orodju morate aktivirati samo možnost **LIFTOFF**. Proizvajalec stroja lahko konfigurira samodejno možnost **LIFTOFF**.

Zobnik se najprej opiše v ciklu **285 DOLOCANJE ZOBNIKA**, nato programirajte cikel **286 VALJCNO REZK. VALJCNO REZK. ZOBNIKA** oder **287 VALJCNO LUPLJ. ZOBNIKA**.

Programirajte:

- ▶ Priklic orodja **PRIKLIC ORODJA**
- ▶ Izbira struženja ali rezkanja z izbiro kinematike **FUNCTION MODE TURN** ali **FUNCTION MODE MILL "KINEMATIC_GEAR"**
- ▶ Smer vrtenja vretena, npr. **M3** ali **M303**
- ▶ Cikel predpozicionirajte glede na izbiro **REZKANJE** ali **VRTENJE**
- ▶ Definicija cikla **DEF. CIKLA 285 DOLOCANJE ZOBNIKA**.
- ▶ Definicija cikla **DEF. CIKLA 286 VALJCNO REZK. VALJCNO REZK. ZOBNIKA** ali **DEF. CIKLA 287 VALJCNO LUPLJ. ZOBNIKA**.



Napotki

NAPOTEK

Pozor, nevarnost trka!

Če orodje ne predpozicionirate na varen položaj, lahko pri vrtenju pride do trka med orodjem in obdelovancem (vpenjalom).

- ▶ Orodje je treba predpozicionirati na varen položaj.

NAPOTEK

Pozor, nevarnost trka!

Če obdelovanec na vpenjalu vnete pretesno, lahko med obdelavo pride do trka med orodjem in vpenjalom. Začetna točka Z in končna točka Z sta podaljšani za varnostno razdaljo **Q200!**

- ▶ Obdelovanec pri vpenjanju namestite najdlje od vpenjala, tako da ne more priti do trka med orodjem in vpenjalom.
- Pred priklicem cikla določite središče vrtenja za referenčno točko za vreteno obdelovanca.
- Upoštevajte, da se odvisno vreteno (slave) vrti še po koncu cikla. Če želite, naj se vreteno zaustavi pred koncem programa, je treba programirati ustrezno M-funkcijo.
- **LiftOff** morate aktivirati v preglednici orodij. Poleg tega mora to konfigurirati vaš proizvajalec stroja.
- Upoštevajte, da morate pred priklicem cikla programirati število vrtljajev glavnega vretena. Med rezkanjem predstavlja vreteno orodja, med struženjem pa za vreteno obdelovanca.

Formule zobnikov

Izračun števila vrtljajev

- n_T : število vrtljajev vretena orodja
- n_W : število vrtljajev vretena obdelovanca
- z_T : število zob orodja
- z_W : število zob obdelovanca

Definicija	Vreteno orodja	Vreteno obdelovanca
Valjčno rezkanje	$n_T = n_W * z_W$	$n_W = \frac{n_T}{z_W}$
Valjčno lupljenje	$n_T = n_W * \frac{z_W}{z_T}$	$n_W = n_T * \frac{z_T}{z_W}$

Čelna kolesa z ravnimi zobovi

- m : modul (Q540)
- p : razdelitev
- h : višina zob (Q563)
- d : premer delnega kroga
- z : število zob (Q541)
- c : razmik glave (Q543)
- d_a : premer temenskega kroga (Q542)
- d_f : premer vznožnega kroga

Definicija	Formula
Modul (Q540)	$m = \frac{p}{\pi}$ $m = \frac{d}{z}$
Razdelitev	$p = \pi * m$
Premer delnega kroga	$d = m * z$
Višina zob (Q563)	$h = 2 * m + c$
Premer temenskega kroga (Q542)	$d_a = m * (z + 2)$ $d_a = d + 2 * m$
Premer vznožnega kroga	$d_f = d - 2 * (m + c)$
Premer vznožnega kroga, ko je višina zob > 0	$d_f = d_a - 2 * (h + c)$
Število zob (Q541)	$z = \frac{d}{m}$ $z = \frac{d_a - 2 * m}{m}$



Upoštevajte, da morate pri izračunih upoštevati predznak notranjih zobnikov.

Primer: izračun premera temenskega kroga

Zunanji zobniki: $Q540 * (Q541 + 2) = 1 * (+46 + 2)$

Notranji zobniki: $Q540 * (Q541 + 2) = 1 * (-46 + 2)$

13.11 Cikel 285 DOLOCANJE ZOBNIKA (možnost št. 157)

Programiranje ISO

G285

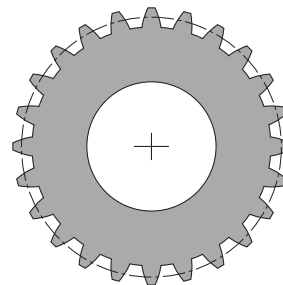
Uporaba



Upoštevajte priročnik za stroj!

To funkcijo mora omogočiti in prilagoditi proizvajalec stroja.

S ciklom **285 DOLOCANJE ZOBNIKA** opišete geometrijo zobnikov. Orodje opišete v ciklu **286 VALJCNO REZK. ZOBNIKA** ali v ciklu **287 za VALJCNO LUPLJ. ZOBNIKA** ter v preglednici orodij (TOOL.T).



Napotki

- Ta cikel lahko izvedete izključno v načinih obdelovanja **FUNKCIJE PROGRAMA REZKANJE** in **FUNKCIJE PROGRAMA STRUŽENJE**.
- Ta cikel je DEF-aktiven. Vrednosti teh Q-parametrov se preberejo šele pri izvedbi CALL-aktivnega obdelovalnega cikla. Prepis teh parametrov za vnos po definiciji cikla in pred priklicem obdelovalnega cikla spremeni geometrijo zobnikov.
- Definirajte orodje v tabeli orodij kot rezkalo.

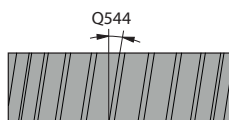
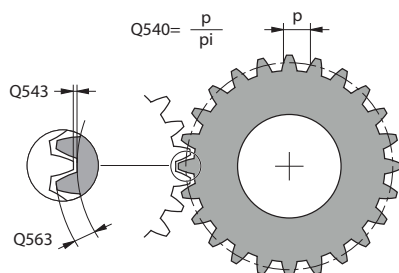
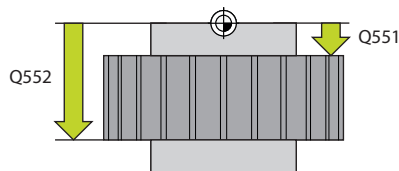
Napotki za programiranje

- Potrebni so podatki za modul in število zob. Če sta premer temenskega kroga in višina zob definirana z 0, se ustvari običajni sistem zobnikov (DIN 3960). Če želite ustvariti zobnike, ki niso v skladu s tem standardom, opišite ustrezno geometrijo s premerom temenskega kroga **Q542** in višino zob **Q563**.
- Če se predznaka pri parametrih za vnos **Q541** in **Q542** ne ujemata, se sporoči napaka in postopek se prekine.
- Upoštevajte, da je premer temenskega kroga vedno večji od premera vznožnega kroga, tudi pri notranjih zobnikih.

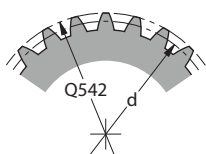
Primer notranjih zobnikov: premer temenskega kroga znaša -40 mm, premer vznožnega kroga znaša -45 mm, to pomeni, da je premer temenskega kroga tudi v tem primeru večji od premera vznožnega kroga.

Parameter cikla

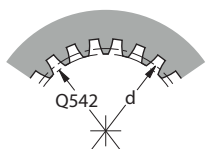
Pomožna slika



Q541= +
Q542= +



Q541= -
Q542= -



$$Q541 = \frac{d}{Q540}$$

$$Q542 = Q540 \times (Q541 + 2)$$

Parameter

Q551 Začetna točka na Z?

Začetna točka valjčnega rezkanja v Z

Vnos: **-99999.9999...+99999.9999**

Q552 Končna točka v Z?

Končna točka valjčnega rezkanja v Z

Vnos: **-99999.9999...+99999.9999**

Q540 Modul?

Modul zobnika

Vnos: **0...99.999**

Q541 Število zob?

Število zob. Ta parameter je odvisen od **Q542**.

+: če je število zob pozitivno in je istočasno pozitiven tudi parameter **Q542**, gre za zunanje ozobje

+: če je število zob negativno in je istočasno negativen tudi parameter **Q542**, gre za notranje ozobje

Vnos: **-99999...+99999**

Q542 Premer kroga glave?

Premer kroga glave zobnika. Ta parameter je odvisen od **Q541**.

+: če je premer temenskega kroga pozitiven in je istočasno pozitiven tudi parameter **Q542**, gre za zunanje ozobje

+: če je premer temenskega kroga negativen in je istočasno negativen tudi parameter **Q542**, gre za notranje ozobje

Vnos: **-9999.9999...+9999.9999**

Q563 Višina zoba?

Razdalja med spodnjim robom zoba do zgornjega roba zoba.

Vnos: **0...999.999**

Q543 Zračnost glave?

Razdalja med temenskim krogom zobnika, ki naj bo izdelan, in vzhodnega kroga protizobnika.

Vnos: **0...9.9999**

Q544 Poševni kot?

Kot, za katerega so zobje nagnjeni glede na smer osi. Pri ravnozobih zobnikih ta kot znaša 0°.

Vnos: **-60...+60**

Primer

11 CYCL DEF 285 DOLOCANJE ZOBNIKA ~	
Q551=+0	;ZACETNA TOCKA V Z ~
Q552=-10	;KONCNA TOCKA V Z ~
Q540=+1	;MODUL ~
Q541=+10	;STEVILO ZOB ~
Q542=+0	;PREMER KROGA GLAVE ~
Q563=+0	;VISINA ZOBA ~
Q543=+0.17	;ZRACNOST GLAVE ~
Q544=+0	;POSEVNI KOT

13.12 Cikel 286 VALJCNO REZK. ZOBNIKA(možnost št. 157)

Programiranje ISO

G286

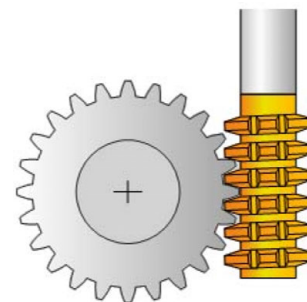
Uporaba



Upoštevajte priročnik za stroj!

To funkcijo mora omogočiti in prilagoditi proizvajalec stroja.

S ciklom **286 VALJCNO REZK. ZOBNIKA** lahko izdelate valjčne zobnike ali poševno ozobje s poljubnimi koti.. V ciklu lahko izberete strategijo obdelave in obdelovalno stran. Postopek izdelave z valjčnim rezkanjem poteka s sinhroniziranim vrtenjem vretena orodja in vretena obdelovanca. Pri tem se rezkalo v smeri osi premika vzdolž obdelovanca. Tako grobo kot fino rezkanje se lahko za x-rezil na orodju izvede glede na določeno višino. Na ta način je mogoče uporabiti vsa rezila, da se podaljša skupna življenjska doba orodja.



Sorodne teme

- Cikel **880 VALJC. REZK. ZOBNIKA**

Dodatne informacije: "Cikel 880 VALJC. REZK. ZOBNIKA (možnost št. 50, možnost št. 131)", Stran 541

Potek cikla

- 1 Krmiljenje pozicionira orodje v orodni osi na varno višino **Q260** s pomikom **FMAX**. Če je vrednost orodja na orodni osi že višja od tiste, določene v **Q260**, se orodje ne premakne.
- 2 Krmiljenje pred vrtenjem obdelovalne ravnine pozicionira orodje na X s pomikom **FMAX** na varno koordinato. Če vaše orodje že stoji na koordinati obdelovalne ravnine, ki je večja od določene, se orodje ne premakne.
- 3 Krmiljenje obdelovalno ravnino nato zavrti s pomikom **Q253**.
- 4 Krmiljenje pozicionira orodje s pomikom **FMAX** na začetno točko obdelovalne ravnine.
- 5 Krmiljenje nato premakne orodje na orodni osi s pomikom **Q253** na varnostno razdaljo **Q200**.
- 6 Krmiljenje v vzdolžni smeri valja orodje na obdelovancu, na katerem bo izdelano ozobje, z definiranim pomikom **Q478** (pri grobem rezkanju) ali **Q505** (pri finem rezkanju). Obdelovalno območje je pri tem omejeno z začetno točko v Z **Q551+Q200** in končno točko v Z **Q552+Q200** (**Q551** in **Q552** se definirata v ciklu **285**).

Dodatne informacije: "Cikel 285 DOLOCANJE ZOBNIKA (možnost št. 157)", Stran 479

- 7 Če je krmiljenje na končni točki, se orodje s pomikom **Q253** premakne nazaj in pozicionira nazaj na začetno točko.
- 8 Krmiljenje potek od 5 do 7 ponavlja, dokler ne ustvari definiranega zobnika.
- 9 Krmiljenje nato orodje pozicionira na varno višino **Q260** s pomikom **FMAX**.

Napotki

NAPOTEK

Pozor, nevarnost trka!

Če izdelujete poševno ozobje, se po koncu programa vrtenje rotacijskih osi ne spremeni. Obstaja nevarnost trka!

► Orodje odmaknite preden spremenite položaj vrtljive osi.

- Ta cikel lahko izvedete izključno v načinih obdelovanja **FUNKCIJE PROGRAMA REZKANJE** in **FUNKCIJE PROGRAMA STRUŽENJE**.
- Cikel je aktiviran s priklicem.
- Največjega števila vrtljajev vrtljive mize ni dovoljeno preseči. Če ste v preglednici orodij pod **NMAX** shranili vrednost, krmiljenje število vrtljajev zmanjša na to vrednost.



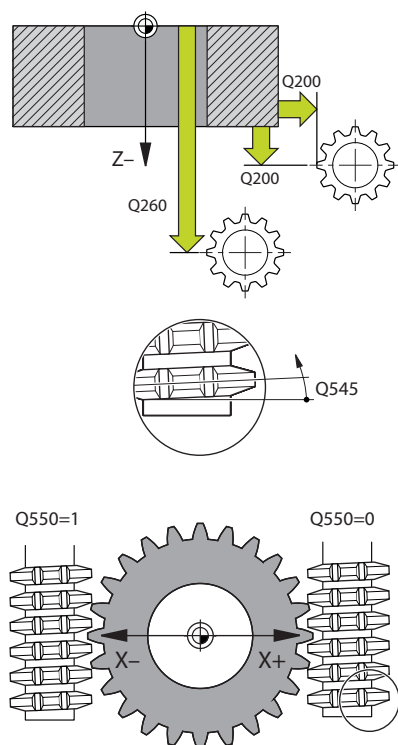
Preprečite število vrtljajev glavnega vretena pri vrednosti, manjši od 6 1/min, da boste lahko zanesljivo uporabljali pomik v mm/vrt.

Napotki za programiranje

- Če želite pri poševnem ozobju uporabljati rezilo orodja, v parametru cikla **Q554 ZAMIK SINHRONIZACIJE** definirajte majhno pot.
- Pred začetkom cikla programirajte smer vrtenja glavnega vretena (glavno vreteno).
- Če programirate **FUNCTION TURNDATA SPIN VCONST:OFF S15**, se na izračuna število vrtljajev orodja: **Q541** x S. Pri **Q541** = 238 in S = 15 se izračuna število vrtljajev orodja 3570 1/min.

Parameter cikla

Pomožna slika



Parametri

Q215 Obseg obdelave (0/1/2/3)?

Določanje obsega obdelave:

- 0: grobo in fino rezkanje
- 1: samo grobo rezkanje
- 2: samo fino rezkanje na končno mero
- 3: samo fino rezkanje na nadmero

Vnos: **0, 1, 2, 3**

Q200 Varnostna razdalja?

Razdalja za odmik in predpozicioniranje. Vrednost deluje inkrementalno.

Vnos: **0...99999.9999** ali **PREDEF**

Q260 Varna visina

Položaj orodne osi, kjer ne more priti do trka z obdelovancem. Krmiljenje se premakne na položaj pri vmesnem pozicioniranju in umiku na koncu cikla. Vrednost deluje absolutno.

Vnos: **-99999.9999...+99999.9999** ali **PREDEF**

Q545 Kot vzpenjanja orodja?

Kot stranic valjčnega rezkala. Vrednost navedite v decimalkah.

Primer: $0^{\circ}47' = 0,7833$

Vnos: **-60...+60**

Q546 Želite spremeniti smer vrtenja?

Spremenite smer vrtenja podrejenega vretena:

- 0: smer vrtenja se ne spremeni
- 1: smer vrtenja se spremeni

Vnos: **0, 1**

Dodatne informacije: "Preverjanje in spreminjanje smeri vrtenja vreten", Stran 488

Q547 Odmik kota na zobniku?

Kot, za katerega krmiljenje zavrti obdelovanec na začetku cikla.

Vnos: **-180...+180**

Q550 Obdelov. stran (0=poz./1=neg.)?

Določite, na kateri strani naj poteka obdelava.

- 0: pozitivna stran obdelave glavne osi v I-CS
- 1: negativna stran obdelave glavne osi v I-CS

Vnos: **0, 1**

Pomožna slika

Parametri

Q533 Smer pomika naklonskega kota?

Izbira alternativnih možnosti nastavitve. Iz naklonskega kota, ki ste ga določili, mora krmiljenje izračunati temu primerni položaj rotacijske osi na stroju. Praviloma sta na voljo vedno dve rešitvi. S parametrom **Q533** nastavite, katero možnost rešitve naj krmiljenje uporabi:

0: rešitev, ki je najmanj oddaljena od trenutnega položaja

-1: rešitev, ki se nahaja v območju med 0° in $-179,9999^\circ$

+1: rešitev, ki se nahaja v območju med 0° in $+180^\circ$

-2: rešitev, ki se nahaja v območju med -90° in $-179,9999^\circ$

+2: rešitev, ki se nahaja med $+90^\circ$ in $+180^\circ$

Vnos: **-2, -1, 0, +1, +2**

Q530 Nast. obdelava?

Pozicionirajte rotacijske osi za nastavljeno obdelavo:

1: samodejno pozicioniranje rotacijske osi in pri tem naknadno vodenje konice orodja (**MOVE**). Relativni položaj med obdelovancem in orodjem se ne spremeni. Krmiljenje z linearnimi osmi izvede izravnalni premik

2: samodejno pozicioniranje rotacijske osi, brez naknadnega vodenja konice orodja (**TURN**)

Vnos: **1, 2**

Q253 Premik naprej predpozicionir.

Definicija hitrosti premikanja orodja pri vrtenju in predpozicioniranju. Kot tudi pri pozicioniranju orodne osi med posameznimi primiki. Pomik je v mm/min.

Vnos: **0...99999.9999** ali **FMAX, FAUTO, PREDEF**

Q553 OR.: L-odmik začetek obdelave?

Določite, od katerega zamika dolžine (L-OFFSET) naj se uporablja orodje. Za to vrednost krmiljenje orodje zamakne v vzdolžni smeri. Vrednost deluje inkrementalno.

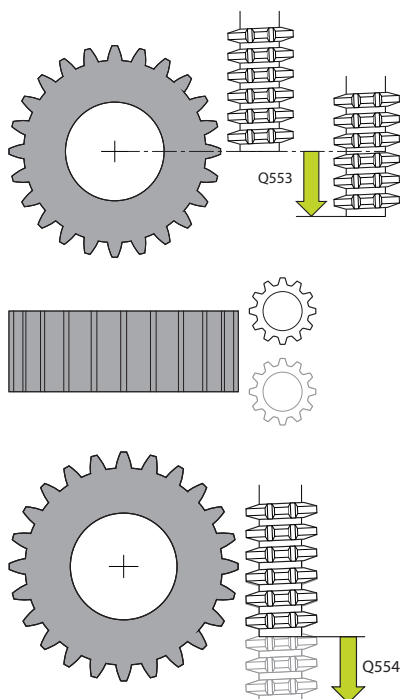
Vnos: **0...999.999**

Q554 Pot za sinhr. Zamik?

Določite pot, po kateri se med obdelavo premakne rezkalnik v svoji aksialni smeri. Obraba orodja, do katere pride, se tako lahko razporedi čez to območje rezil orodja. Pri poševnem ozobju se tako lahko omejijo obrabljena rezila orodja.

Če je določena vrednost **0**, je sinhroniziran zamik neaktiven.

Vnos: **-99...+99.9999**



Pomožna slika

Parametri

Q548 Zamik za grobo rezkanje?

Število rezil, za katero krmiljenje pri grobem rezkanju orodje zamakne v njegovi osni smeri. Ta se premakne inkrementalno na parameter **Q553**. Če vnesete vrednost 0, je zamik neaktiven.

Vnos: **-99...+99**

Q463 Največja globina reza?

Največji primik (navedba polmera) v radialni smeri. Primik se enakomerno porazdeli, da se preprečijo prerezi pri brušenju.

Vnos: **0.001...999999**

Q488 Pomik pri vbodu

Hitrost premikanja pri primiku orodja. Krmiljenje interpretira pomik v milimetrih na vrtljaj obdelovanca.

Vnos: **0...99999.999** ali **FAUTO**

Q478 Pomik grobo rezkanje?

hitrost pomikanja pri finem obdelovanju. Krmiljenje interpretira pomik v milimetrih na vrtljaj obdelovanca.

Vnos: **0...99999.999** ali **FAUTO**

Q483 Predizmera premera?

Nadmera premera na definirano konturo. Vrednost deluje inkrementalno.

Vnos: **0...99.999**

Q505 Poravnanje dovoda?

Hitrost pomikanja pri finem rezkanju. Krmiljenje interpretira pomik v milimetrih na vrtljaj obdelovanca.

Vnos: **0...99999.999** ali **FAUTO**

Q549 Zamik za fino rezkanje?

Število rezil, za katero krmiljenje pri finem rezkanju orodje zamakne v vzdolžni smeri. Ta se premakne inkrementalno na parameter **Q553**. Če vnesete vrednost 0, je zamik neaktiven.

Vnos: **-99...+99**

Primer

11 CYCL DEF 286 VALJCNO REZK. ZOBNIKA ~	
Q215=+0	;OBSEG OBDELAVE ~
Q200=+2	;VARNOSTNA RAZDALJA ~
Q260=+100	;VARNA VISINA ~
Q545=+0	;KOT VZPENJAN. ORODJA ~
Q546=+0	;SPREMENI SMER VRT. ~
Q547=+0	;ZAMIK KOTA ~
Q550=+1	;OBDELOVALNA STRAN ~
Q533=+0	;SMER POMIKA ~
Q530=+2	;NAST. OBDELAVA ~
Q253=+750	;POTISK NAPR.PREDPOZ. ~
Q553=+10	;L-ODMIK ORODJA ~
Q554=+0	;ZAMIK SINHRONIZACIJE ~
Q548=+0	;ZAMIK GROB. REZKAN. ~
Q463=+1	;NAJVECJA GLOBINA REZA ~
Q488=+0.3	;POMIK PRI VBODU ~
Q478=+0.3	;POMIK GROBO REZKANJE ~
Q483=+0.4	;PREDIZMERA PREMERA ~
Q505=+0.2	;PORAVN. DOVODA ~
Q549=+0	;ZAMIK FINO REZKAN.

Preverjanje in spreminjanje smeri vrtenja vreten

Pred izvedbo obdelave preverite, ali je smer vrtenja obeh vreten pravilna.

Določite smer vrtenja mize:

- 1 Katero orodje? (rezanje v desno/rezanje v levo)?
- 2 Katera obdelovalna stran? **X+ (Q550=0) / X- (Q550=1)**
- 3 Odčitajte smer vrtenja mize iz ene od obeh preglednic. Za to izberite preglednico z vašo smerjo vrtenja orodja (rezanje v desno/rezanje v levo). S te preglednice odčitajte smer vrtenja mize za vašo obdelovalno stran **X+ (Q550=0) / X- (Q550=1)**.

Orodje: rezanje v desno M3

Stran obdelave	Smer vrtenja mize
X+ (Q550=0)	V smeri urnega kazalca (npr. M303)
X- (Q550=1)	V nasprotni smeri urnega kazalca (npr. M304)

Orodje: rezanje v levo M4

Stran obdelave	Smer vrtenja mize
X+ (Q550=0)	V nasprotni smeri urnega kazalca (npr. M304)
X- (Q550=1)	V smeri urnega kazalca (npr. M303)



Upoštevajte, da lahko smeri vrtenja v posebnih primerih odstopajo od teh preglednic.

Sprememba smeri vrtenja

Rezkanje:

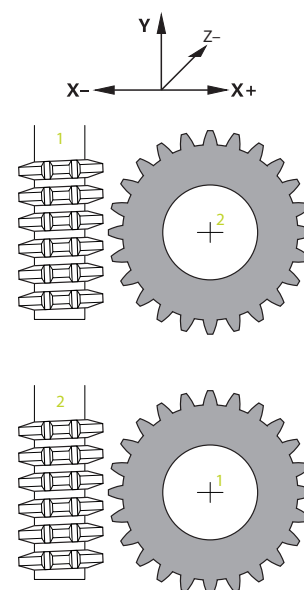
- Glavno vreteno **1**: vreteno orodja kot glavno vreteno vklopite s funkcijo M3 ali M4. S tem določite smer (sprememba smeri vrtenja glavnega vretena ne vpliva na smer vrtenja odvisnega vretena).
- Odvisno vreteno **2**: prilagodite vrednost parametra za vnos **Q546**, da spremenite smer odvisnega vretena.

Struženje:

- Glavno vreteno **1**: vreteno obdelovanca kot glavno vreteno vklopite s funkcijo M. Ta M-funkcija je specifična glede na proizvajalca stroja (M303, M304 ...). S tem določite smer (sprememba smeri vrtenja glavnega vretena ne vpliva na smer vrtenja odvisnega vretena).
- Odvisno vreteno **2**: prilagodite vrednost parametra za vnos **Q546**, da spremenite smer odvisnega vretena.



Pred izvedbo obdelave preverite, ali je smer vrtenja obeh vreten pravilna.
Poleg tega določite majhno število vrtljajev, da smer lahko varno vizualno ocenite.



13.13 Cikel 287 VALJCNO LUPLJ. ZOBNIKA(možnost št. 157)

Programiranje ISO

G287

Uporaba



Upoštevajte priročnik za stroj!

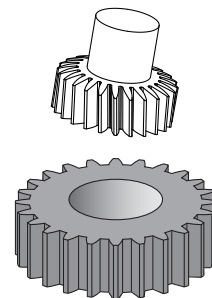
To funkcijo mora omogočiti in prilagoditi proizvajalec stroja.

S ciklom **287 VALJCNO LUPLJ. ZOBNIKA** lahko izdelate valjčne zobnike ali poševno ozobje s poljubnimi koti.. Ostružki po eni strani nastajajo zaradi osnega pomika orodja, po drugi pa zaradi valjčnega premikanja.

V ciklu lahko izberete obdelovalno stran. Postopek izdelave z valjčnim lupljenjem poteka s sinhroniziranim vrtenjem vretena orodja in vretena obdelovanca. Pri tem se rezkalo v smeri osi premika vzdolž obdelovanca.

V ciklu lahko prikličete tabelo s tehnološkimi podatki. V preglednici lahko za vsak posamezni korak določite pomik, stranski primik in stranski zamik oz. lasten profil za linijo boka zoba.

Dodatne informacije: "Preglednica s tehnološkimi podatki", Stran 495



Potek cikla

- 1 Krmiljenje pozicionira orodje v orodni osi na varno višino **Q260** s pomikom **FMAX**. Orodje se premika samo, če je trenutni položaj osi orodja manjši od **Q260**.
- 2 Krmiljenje pred vrtenjem obdelovalne ravnine pozicionira orodje na X s pomikom **FMAX** na varno koordinato. Če vaše orodje že stoji na koordinati obdelovalne ravnine, ki je večja od določene, se orodje ne premakne.
- 3 Krmiljenje obdelovalno ravnino zavrti s pomikom **Q253**.
- 4 Krmiljenje pozicionira orodje s pomikom **FMAX** na začetno točko obdelovalne ravnine.
- 5 Krmiljenje nato premakne orodje na orodni osi s pomikom **Q253** na varnostno razdaljo **Q200**.
- 6 Krmiljenje se začne premikati po vstopni poti. To pot izračuna krmiljenje samo. Vstopna pot je pot od prvega praskanja do dosega končne globine spuščanja.
- 7 Krmiljenje v vzdolžni smeri valja orodje na obdelovancu, na katerem bo izdelano ozobje, z definiranim pomikom. Ob prvem primiku **Q586** se krmiljenje premakne s prvim pomikom **Q588**.
- 8 Na koncu reza se orodje za pot prekoračitve **Q580** premakne nad določeno končno točko. Pot prekoračitve se uporablja, da se ozobje v celoti obdela.
- 9 Za nadaljnje korake krmiljenje samodejno izračuna pomik in primik.
Izračunane vrednosti pomika so odvisne od dejavnika za prilagoditev pomika **Q580**.
Izračunane vrednosti primika so vmesne vrednosti parametra **Q586 PRVI PRIMIK** in **Q587 ZADNJI PRIMIK**.
- 10 Krmiljenje zadnji primik **Q587** izvede s pomikom **Q589**.
- 11 Če je krmiljenje na končni točki, se orodje s pomikom **Q253** premakne nazaj in pozicionira nazaj na začetno točko.
- 12 Krmiljenje na koncu orodje pozicionira na varno višino **Q260** s pomikom **FMAX**.



- Obdelovalno območje je pri tem omejeno z začetno točko v Z **Q551+Q200** in končno točko v Z **Q552 (Q551 in Q552 se definirata v ciklu 285)**. K začetni točki se doda še vstopna pot. Ta je potrebna, da se prepreči spust v obdelovanec z obdelovalnim premerom. To pot izračuna krmiljenje samo.
- Krmiljenje po vsakem rezu prikaže pojavno okno s številko trenutnega reza in število preostalih rezov.

Napotki

NAPOTEK

Pozor, nevarnost trka!

Če izdelujete poševno ozobje, se po koncu programa vrtenje rotacijskih osi ne spremeni. Obstaja nevarnost trka!

- ▶ Orodje odmaknite preden spremenite položaj vrtljive osi.

- Ta cikel lahko izvedete izključno v načinih obdelovanja **FUNKCIJE PROGRAMA REZKANJE** in **FUNKCIJE PROGRAMA STRUŽENJE**.
- Cikel je aktiviran s priklicem.
- Število zob zobnika in število rezil orodja podata razmerje števila vrtljajev med orodjem in obdelovancem.

Napotki za programiranje

- Pred začetkom cikla programirajte smer vrtenja glavnega vretena (glavno vreteno).
- Čim večji je faktor **Q580 PRILAGODITEV POMIKA**, tem prej se izvede prilagoditev na pomik zadnjega reza. Priporočena vrednost je 0,2.
- Za orodje določite število rezil v preglednici orodij.
- Če sta v **Q240** programirana samo dva koraka, bo zadnji primik iz **Q587** in zadnji pomik iz **Q589** ignoriran. Če je programiran samo en korak, bo ignoriran tudi zadnji primik iz **Q586**.
- Če je programiran izbirni parameter **Q466 POT PREKORACITVE**, krmiljenje samodejno optimira vstopne poti in poti prekoračitve glede na trenutno globino reza.

Parameter cikla

Pomožna slika

Parametri

Q240 Število rezov?

Število rezov do končne globine

0: najmanjše potrebno število rezov krmiljenje določi samodejno.

1: en rez

2: dva reza, tukaj krmiljenje upošteva samo primik pri prvem rezu **Q586**. Primika pri zadnjem rezu **Q587** krmiljenje ne upošteva.

3-99: programirano število rezov

"...": navedba poti ptegladnice s tehnološkimi podatki, Glej "Preglednica s tehnološkimi podatki", Stran 495

Vnos: **0...99** ali vnos besedila z najv. **255** znaki ali parametrom **QS**

Q584 Številka prvega reza?

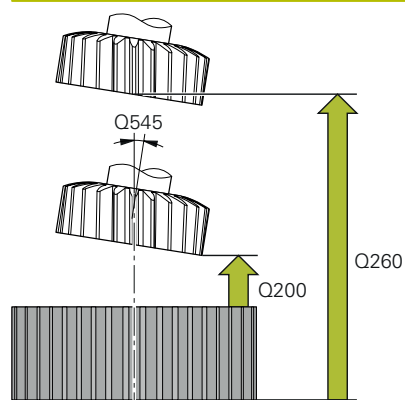
Določite, katero število rezov naj krmiljenje izvede kot prvo.

Vnos: **1...999**

Q585 Številka zadnjega reza?

Določite, pri katerem številu naj krmiljenje opravi zadnji rez.

Vnos: **1...999**

Pomožna slika**Parametri****Q200 Varnostna razdalja?**

Razdalja za odmik in predpozicioniranje. Vrednost deluje inkrementalno.

Vnos: **0...99999.9999** ali **PREDEF**

Q260 Varna visina

Položaj orodne osi, kjer ne more priti do trka z obdelovancem. Krmiljenje se premakne na položaj pri vmesnem pozicioniranju in umiku na koncu cikla. Vrednost deluje absolutno.

Vnos: **-99999.9999...+99999.9999** ali **PREDEF**

Q545 Kot vzpenjanja orodja?

Kot stranic orodja za valjčno lupljenje. Vrednost navedite v decimalkah.

Primer: $0^{\circ}47' = 0,7833$

Vnos: **-60...+60**

Q546 Želite spremeniti smer vrtenja?

Spremenite smer vrtenja podrejenega vretena:

0: smer vrtenja se ne spremeni

1: smer vrtenja se spremeni

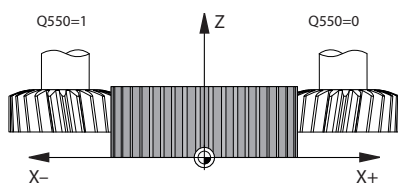
Vnos: **0, 1**

Dodatne informacije: "Preverjanje in spreminjanje smeri vrtenja vreten", Stran 498

Q547 Odmik kota na zobniku?

Kot, za katerega krmiljenje zavrti obdelovanec na začetku cikla.

Vnos: **-180...+180**

Pomožna slika**Parametri****Q550 Obdelov. stran (0=poz./1=neg.)?**

Določite, na kateri strani naj poteka obdelava.

0: pozitivna stran obdelave glavne osi v I-CS

1: negativna stran obdelave glavne osi v I-CS

Vnos: **0, 1**

Q533 Smer pomika naklonskega kota?

Izbira alternativnih možnosti nastavitve. Iz naklonskega kota, ki ste ga določili, mora krmiljenje izračunati temu primerni položaj rotacijske osi na stroju. Praviloma sta na voljo vedno dve rešitvi. S parametrom **Q533** nastavite, katero možnost rešitve naj krmiljenje uporabi:

0: rešitev, ki je najmanj oddaljena od trenutnega položaja

-1: rešitev, ki se nahaja v območju med 0° in $-179,9999^\circ$

+1: rešitev, ki se nahaja v območju med 0° in $+180^\circ$

-2: rešitev, ki se nahaja v območju med -90° in $-179,9999^\circ$

+2: rešitev, ki se nahaja med $+90^\circ$ in $+180^\circ$

Vnos: **-2, -1, 0, +1, +2**

Q530 Nast. obdelava?

Pozicionirajte rotacijske osi za nastavljeno obdelavo:

1: samodejno pozicioniranje rotacijske osi in pri tem naknadno vodenje konice orodja (**MOVE**). Relativni položaj med obdelovancem in orodjem se ne spremeni. Krmiljenje z linearnimi osmi izvede izravnalni premik

2: samodejno pozicioniranje rotacijske osi, brez nakladnega vodenja konice orodja (**TURN**)

Vnos: **1, 2**

Q253 Premik naprej predpozicionir.

Definicija hitrosti premikanja orodja pri vrtenju in predpozicioniranju. Kot tudi pri pozicioniranju orodne osi med posameznimi primiki. Pomik je v mm/min.

Vnos: **0...99999.9999** ali **FMAX, FAUTO, PREDEF**

Q586 Primik pri prvem rezu?

Mera, za katero se primakne orodje pri prvem rezu. Vrednost deluje inkrementalno.

Če je v **Q240** nastavljena pot za tehnološko preglednico, potem ta parameter nima učinka, Glej "Preglednica s tehnološkimi podatki", Stran 495

Vnos: **0.001...99999**

Q587 Primik pri zadnjem rezu?

Mera, za katero se primakne orodje pri zadnjem rezu. Vrednost deluje inkrementalno.

Če je v **Q240** nastavljena pot za tehnološko preglednico, potem ta parameter nima učinka, Glej "Preglednica s tehnološkimi podatki", Stran 495

Vnos: **0.001...99999**

Pomožna slika**Parametri**

Q588 Pomik pri prvem rezu?

Hitrost pomika pri prvem rezu. Krmiljenje interpretira pomik v milimetrih na vrtljaj obdelovanca.

Če je v **Q240** nastavljena pot za tehnološko preglednico, potem ta parameter nima učinka, Glej "Preglednica s tehnološkimi podatki", Stran 495

Vnos: **0.001...99999**

Q589 Pomik pri zadnjem rezu?

Hitrost pomika pri zadnjem rezu. Krmiljenje interpretira pomik v milimetrih na vrtljaj obdelovanca.

Če je v **Q240** nastavljena pot za tehnološko preglednico, potem ta parameter nima učinka, Glej "Preglednica s tehnološkimi podatki", Stran 495

Vnos: **0.001...99999**

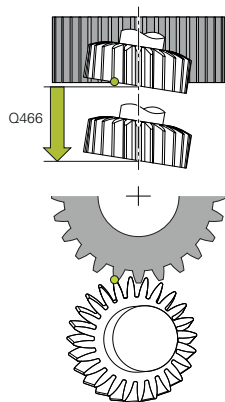
Q580 Faktor za prilagoditev pomika?

Ta faktor določa zmanjšanje pomika. To je zato, ker se mora pomik z višjim številom rezov zmanjšati. Čim večja je vrednost, tem hitreje se izvede prilagoditev pomikov zadnjemu pomiku.

Če je v **Q240** nastavljena pot za tehnološko preglednico, potem ta parameter nima učinka, Glej "Preglednica s tehnološkimi podatki", Stran 495

Vnos: **0...1**

Pomožna slika



Parametri

Q466 Pot prekoračitve?

Dolžina prekoračitve na koncu ozobja

Pot prekoračitve zagotavlja, da krmiljenje ozobje dokončno obdela do želene končne točke. Krmiljenje samodejno optimira pot prekoračitve glede na trenutno globino reza.

Če ne izbrišete tega izbirnega parametra z **NO ENT**, krmiljenje kot pot prekoračitve uporabi varnostno razdaljo **Q200**. V tem primeru krmiljenje pot prekoračitve ne optimira samodejno.

Vnos: **0.1...99.9**

Primer

11 CYCL DEF 287 VALJCNO LUPLJ. ZOBNIKA ~	
Q240=+0	;STEVILO REZOV ~
Q584=+1	;ST. PRVEGA REZA ~
Q585=+999	;ST. ZADNJEGA REZA ~
Q200=+2	;VARNOSTNA RAZDALJA ~
Q260=+100	;VARNA VISINA ~
Q545=+0	;KOT VZPENJAN. ORODJA ~
Q546=+0	;SPREMENI SMER VRT. ~
Q547=+0	;ZAMIK KOTA ~
Q550=+1	;OBDELOVALNA STRAN ~
Q533=+0	;SMER POMIKA ~
Q530=+2	;NAST. OBDELAVA ~
Q253=+750	;POTISK NAPR.PREDPOZ. ~
Q586=+1	;PRVI PRIMIK ~
Q587=+0.1	;ZADNJI PRIMIK ~
Q588=+0.2	;PRVI POMIK ~
Q589=+0.05	;ZADNJI POMIK ~
Q580=+0.2	;PRILAGODITEV POMIKA ~
Q466=+2	;POT PREKORACITVE

Preglednica s tehnološkimi podatki

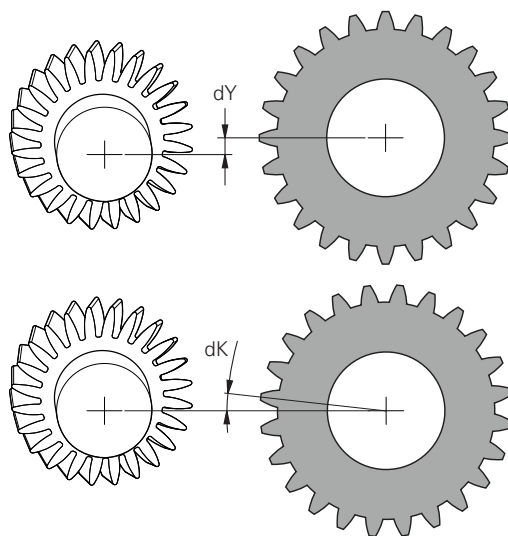
V ciklu **287 VALJCNO LUPLJ. ZOBNIKA** lahko s pomočjo parametra cikla **QS240 STEVILO REZOV** prikličete preglednico s s tehnološkimi podatki. Preglednica je preglednica za prosto določanje in ima s tem obliko ***.tab**. Krmiljenje vam daje na razpolago predlogo **Proto_Skiving.TAB**. V preglednici za vsak posamezni korak določite naslednje podatke:

- Pomik
- Stranski pomik
- Stranski zamik
- Zamik kota obdelovanca
- Po potrebi program profila za posamezno zobniško bočno linijo

Parameter v preglednici

Preglednica s tehnološkimi podatki vsebuje naslednje parametre:

Parameter	Funkcija
NR	Številka reza, ki je istočasno skladna s številko vrstice v preglednici
FEED	Hitrost pomika za rez v mm/vrt. ali 1/10 inch/vrt. Ta parameter zamenja naslednje parametre cikla: <ul style="list-style-type: none"> ■ Q588 PRVI POMIK ■ Q589 ZADNJI POMIK ■ Q580 PRILAGODITEV POMIKA Vnos: 0...9999.999
INFEED	Stranski primik reza. Vnos deluje inkrementalno. Ta parameter zamenja naslednje parametre cikla: <ul style="list-style-type: none"> ■ Q586 PRVI PRIMIK ■ Q587 ZADNJI PRIMIK Vnos: 0...99.99999
dY	Stranski zamik med orodjem in obdelovancem Z zamikom dY lahko dosežete obdelavo samo ene strani boka zobnika. S tem je mogoče s pomočjo dY v določenih okoliščinah povečati kakovosti površine. Vnesene vrednosti lahko privedejo do deformacije zobniškega bočnega profila, kar je morda treba upoštevati v profilu rezil orodij. Vnos: -9.99999...+9.99999
dK	Zamik kota obdelovanca Z zamikom kota dK lahko dosežete obdelavo samo ene strani boka zobnika. S tem je mogoče v določenih okoliščinah povečati kakovosti površine. Vnesene vrednosti lahko privedejo do deformacije zobniškega bočnega profila, kar je morda treba upoštevati v profilu rezil orodij. Vnos: -9.99999...+9.99999
PGM	Program profila za posamezno zobniško bočno linijo Dodatne informacije: "Program profila zobniške bočne linije", Stran 497

**Napotki**

- Enoti milimetrov ali palcev izvirata iz enote NC-programa
- Podjetje HEIDENHAIN priporoča, da v posameznih rezih programirate samo najmanjše vrednosti premika **dY** in najmanjše zamike **dK**, v nasprotnem primeru lahko pride do poškodb kontur.
- Obe vrednosti **dY** in **dK** je mogoče kombinirati med seboj.
- Vsota stranskih primikov **INFEED** mora znašati enako kot višina zoba.

- Če je višina zoba večja od skupnega primika, krmiljenje odda opozorilo.
- Če je višina zoba manjša od skupnega primika, krmiljenje odda sporočilo o napaki.

Primer:

- **VISINA ZOBA (Q563)** = 2 mm
- Število rezov (**NR**) = 15
- Stranski primik (**INFEED**) = 0,2 mm
- Skupni primik = **NR * INFEED** = 3 mm

Višina zoba je v tem primeru manjša od skupnega primika (2 mm < 3 mm).

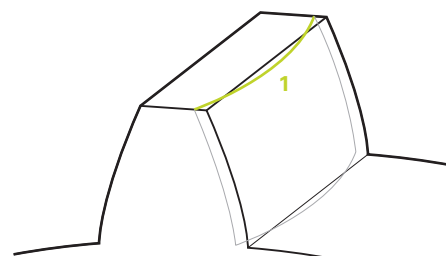
Število rezov zmanjšajte na 10.

Program profila zobniške bočne linije

Z ločenim NC-programom lahko programirate individualno zobniško bočno linijo **1**, npr. najmanjšo okroglost glede boka zobnika.

V programu profila je treba paziti na naslednje:

- Ne smete programirati pomika.
- Predhodno pozicioniranje in pot prekoračitve samodejno izračuna ter izvede cikel.
- Med struženjem po potrebi upoštevajte aktivno programiranje premera ali polmera.
- Ničelna točka programa profila se nahaja na začetni točki boka zobnika.



S pomočjo parametra **Q584 ST. PRVEGA REZA** so aktivne številke reza prebrane in ocenjene v NC-programu.

Primer uporabe aplikacije:

Pri uporabi dokončanih zobnikov se visoke sile pogosto prenesejo prek zobniškega stika. Zaradi visokih sil lahko pride npr. do deformacij na materialu in s tem do neenakomerne porazdelitve obremenitve na boku zobnika. Zaradi neenakomerne porazdelitve obremenitve lahko nastane obraba na zobniku. Za zmanjšanje ali preprečevanje možne obrabe na zobniku lahko optimirate zobniško bočno linijo, npr. z najmanjšo okroglostjo boka zobnika.

Dodatne informacije: "Primeri valjčnega lupljenja s tehnološko preglednico in programom profila", Stran 516

Preverjanje in spreminjanje smeri vrtenja vreten

Pred izvedbo obdelave preverite, ali je smer vrtenja obeh vreten pravilna.

Določite smer vrtenja mize:

- 1 Katero orodje? (rezanje v desno/rezanje v levo)?
- 2 Katera obdelovalna stran? **X+ (Q550=0) / X- (Q550=1)**
- 3 Odčitajte smer vrtenja mize iz ene od obeh preglednic. Za to izberite preglednico z vašo smerjo vrtenja orodja (rezanje v desno/rezanje v levo). S te preglednice odčitajte smer vrtenja mize za vašo obdelovalno stran **X+ (Q550=0) / X- (Q550=1)**.

Orodje: rezanje v desno M3

Stran obdelave	Smer vrtenja mize
X+ (Q550=0)	V smeri urnega kazalca (npr. M303)
X- (Q550=1)	V nasprotni smeri urnega kazalca (npr. M304)

Orodje: rezanje v levo M4

Stran obdelave	Smer vrtenja mize
X+ (Q550=0)	V nasprotni smeri urnega kazalca (npr. M304)
X- (Q550=1)	V smeri urnega kazalca (npr. M303)



Upoštevajte, da lahko smeri vrtenja v posebnih primerih odstopajo od teh preglednic.

Sprememba smeri vrtenja

Rezkanje:

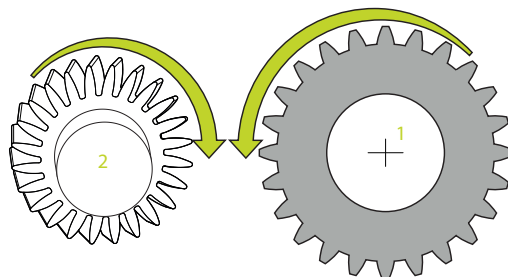
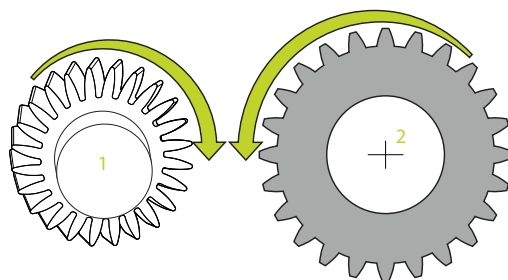
- Glavno vreteno **1**: vreteno orodja kot glavno vreteno vklopite s funkcijo M3 ali M4. S tem določite smer (sprememba smeri vrtenja glavnega vretena ne vpliva na smer vrtenja odvisnega vretena).
- Odvisno vreteno **2**: prilagodite vrednost parametra za vnos **Q546**, da spremenite smer odvisnega vretena.

Struženje:

- Glavno vreteno **1**: vreteno obdelovanca kot glavno vreteno vklopite s funkcijo M. Ta M-funkcija je specifična glede na proizvajalca stroja (M303, M304 ...). S tem določite smer (sprememba smeri vrtenja glavnega vretena ne vpliva na smer vrtenja odvisnega vretena).
- Odvisno vreteno **2**: prilagodite vrednost parametra za vnos **Q546**, da spremenite smer odvisnega vretena.



Pred izvedbo obdelave preverite, ali je smer vrtenja obeh vreten pravilna.
Poleg tega določite majhno število vrtljajev, da smer lahko varno vizualno ocenite.



13.14 Cikel 238 MERJENJE STANJA STROJA (možnost št. 155)

Programiranje ISO

G238

Uporaba



Upoštevajte priročnik za stroj!

To funkcijo mora omogočiti in prilagoditi proizvajalec stroja.

V življenjskem ciklu se obremenjene komponente stroja obrabijo (npr. vodilo, gonilo krogelnega navoja itd.) in kakovost premikanja osi se poslabša. To vpliva na kakovost proizvodnje.

Z možnostjo programske opreme **Component Monitoring** (možnost št. 155) in ciklom **238** krmiljenje lahko izmeri trenutno stanje stroja. Tako lahko merimo spremembe v stanju dostave na podlagi staranja in obrabe. Meritve so shranjene v besedilni datoteki, ki jo lahko prebere proizvajalec stroja. Ta lahko odčita podatke, jih oceni in se odzove s predvidljivim vzdrževanjem. Tako se je mogoče izogniti nenačrtovanim izpadom stroja!

Proizvajalec stroja ima možnost definiranja pragov opozoril in napak za izmerjene vrednosti in določitev izbirnih odzivov na napake.

Sorodne teme

- Nadzor komponent z možnostjo **MONITORING HEATMAP** (možnost št. 155)

Dodatne informacije: uporabniški priročnik **Programiranje z navadnim besedilom**

Potek cikla

Pred merjenjem se prepričajte, da osi niso blokirane.

Parameter Q570=0

- 1 Krmiljenje izvede premike na strojnih oseh
- 2 Delujejo potenciometri pomika, hitrega teka in vretena



Točne premike osi določi vaš proizvajalec stroja.

Parameter Q570=1

- 1 Krmiljenje izvede premike na strojnih oseh
- 2 Potenciometri pomika, hitrega teka in vretena **nimajo** nobenega učinka
- 3 Na zavihku stanja **MON Detail** lahko izberete nalogo nadzora, ki jo želite imeti prikazano
- 4 S pomočjo tega grafa spremljate, kako blizu so sestavni deli pragu opozorila ali napake.

Nadaljnje informacije: nastavitve, testiranje in izvedba NC-programov



Točne premike osi določi vaš proizvajalec stroja.

Napotki

Cikel **238 MERJENJE STANJA STROJA** je mogoče skriti z izbirnim strojnim parametrom **hideCoMo** (št. 128904).

NAPOTEK**Pozor, nevarnost kolizije!**

Cikel lahko v hitrem teku izvaja obsežne premike na več oseh! Če je v parametru **Q570** cikla programirana vrednost 1, potenciometer pomika, hitrega teka in vretena nima nobenega učinka. Premik je lahko zaustavljen z vrtenjem potenciometra pomika na ničlo. Obstaja nevarnost trka!

- ▶ Pred zapisom podatkov meritve testirajte cikel v testnem delovanju **Q570=0**
- ▶ Proizvajalca stroja povprašajte o tipu in obsegu gibov v ciklu **238**, preden ga začnete uporabljati

- Ta cikel lahko izvedete v načinih obdelovanja **FUNCTION MODE MILL**, **FUNCTION MODE TURN** in **FUNCTION DRESS**.
- Cikel **238** je aktiviran s priklicem.
- Če med merjenjem npr. potenciometer pomika pozicionirate na nič, krmiljenje prekine cikel in prikaže opozorilo. Opozorilo lahko potrdite s tipko **CE** in cikel ponovno obdelate s tipko **NC-zagon**.

Parameter cikla

Pomožna slika	Parameter
	Q570 Način (0=test/1=merjenje)? Določitev, ali naj krmiljenje izvede meritev stanja stroja v testnem načinu ali merilnem načinu: 0: merilni podatki ne bodo ustvarjeni. Premikov osi ni mogoče regulirati s potenciometrom pomika in hitrega teka 1: merilni podatki bodo ustvarjeni. Premikov osi ni mogoče regulirati s potenciometrom pomika in hitrega teka Vnos: 0, 1

Primer

```
11 CYCL DEF 238 MERJENJE STANJA STROJA ~
```

```
Q570=+0 ;NACIN
```

13.15 Cikel 239 DOLOCITE OBREMENITEV (možnost št. 143)

Programiranje ISO

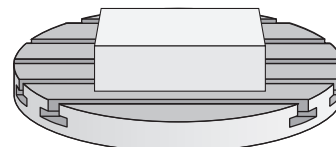
G239

Uporaba



Upoštevajte priročnik za stroj!

To funkcijo mora omogočiti in prilagoditi proizvajalec stroja.



Dinamično delovanje vašega stroja je lahko različno, če na mizo stroja polagate sestavne dele z različnimi težami. Drugačna obremenitev vpliva na trenje, pospešek, zadržni navor in statično trenje na oseh mize. Z možnostjo programske opreme **Load Adaptive Control** (možnost št. 143) in ciklom **239 DOLOCITE OBREMENITEV** lahko krmiljenje samodejno določi trenutno nosilnost bremena, trenutno trenje in največji pospešek osi ter prilagodi ali spremeni parameter predkrmiljenja in parameter regulatorja. Tako lahko optimalno urejate velike spremembe obremenitev. Krmiljenje izvede tako imenovani tek za pravilno določitev teže, da lahko oceni obremenitev osi. Pri teku za določitev teže se osi premaknejo nazaj za določeno razdaljo - točne gibe definira proizvajalec stroja. Pred tekom za določitev teže se osi po potrebi premaknejo v takšen položaj, da med omenjenim tekom ne pride do trkov. Ta varni položaj definira proizvajalec stroja.

S sistemom LAC poleg prilagoditve parametrov regulatorja prilagodite tudi največji pospešek glede na težo. S tem lahko ustrezno povečate dinamiko pri manjših bremenih in tako povečate produktivnost.

Potek cikla**Parameter Q570 = 0**

- 1 Osi se fizično ne premikajo.
- 2 Krmiljenje ponastavi možnost LAC.
- 3 Parameter predkrmiljenja in parameter regulatorja sta aktivna, da omogočita varno gibanje ene ali več osi ne glede na obremenitev - parametri, določeni s **Q570=0**, so **neodvisni** od trenutne obremenitve.
- 4 Priporoča se, da med pripravljanjem ali po koncu NC-programa zopet uporabite te parametre.

Parameter Q570 = 1

- 1 Krmiljenje izvede tek za določitev teže, pri tem pa po potrebi premika več osi. Katere osi se bodo premaknile, je odvisno od zgradbe stroja in pogonov osi.
- 2 Proizvajalec stroja določa, za koliko se bodo osi premaknile.
- 3 Parametri predkrmiljenja in regulatorja, ki jih določi krmiljenje, so **odvisni** od trenutne obremenitve.
- 4 Krmiljenje aktivira parametre za določanje.



Če izvedete premik na niz in krmiljenje ponovno prebere cikel **239**, bo prezrlo ta cikel in ne bo izvedlo teka za določitev teže.

Napotki**NAPOTEK****Pozor, nevarnost trka!**

Cikel lahko v hitrem teku izvaja obsežne premike na več oseh!
Obstaja nevarnost trka!

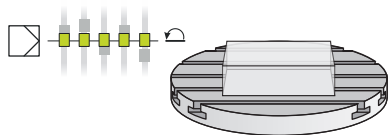
- ▶ Proizvajalca stroja povprašajte o tipu in obsegu gibov v ciklu **239**, preden ga začnete uporabljati.
- ▶ Pred začetkom cikla se krmiljenje po potrebi pomakne na varen položaj. Ta položaj določi proizvajalec stroja.
- ▶ Nastavite potenciometer za prednostne nastavitve za pomik in hitri tek na vsaj 50 %, da se lahko pravilno določi obremenitev.

- Ta cikel lahko izvedete v načinih obdelovanja **FUNCTION MODE MILL**, **FUNCTION MODE TURN** in **FUNCTION DRESS**.
- Cikel **239** začne delovati takoj po določitvi.
- Cikel **239** podpira ugotavljanje obremenitve povezanih osi, če te razpolagajo samo z enim skupnim merilnikom položaja (regulacija navora po modelu glavni/odvisni).

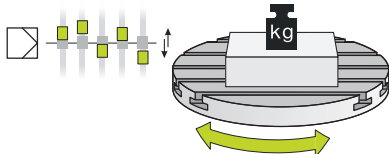
Parameter cikla

Pomožna slika

Q570 = 0



Q570 = 1



Parameter

Q570 Obremenit. (0=izbriši/1=določi)?

Določite, ali krmiljenje naj izvede tek za določitev teže LAC (Load adaptive control), ali naj se nazadnje določeni, od obremenitve odvisni parametri predkrmiljenja in regulacije ponastavijo:

0: ponastavitev LAC, vrednosti, ki jih je krmiljenje nazadnje nastavilo, bodo ponastavljeni, krmiljenje deluje s parametri predkrmiljenja in regulacije, ki niso odvisni od obremenitve

1: izvedite tek za določitev teže, krmiljenje premika osi in s tem določa parametre predkrmiljenja in regulacije v odvisnosti od trenutne obremenitve, določene vrednosti se takoj aktivirajo

Vnos: **0, 1**

Primer

```
11 CYCL DEF 239 DOLOCITE OBREMENITEV ~
```

```
Q570=+0 ;DOLOCANJE OBREMEN.
```

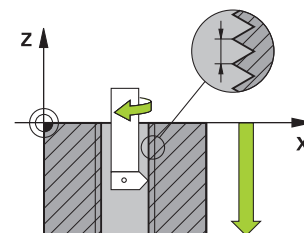

13.16 Cikel 18 REZANJE NAVOJEV

Programiranje ISO

G86

Uporaba

Cikel **18 REZANJE NAVOJEV** orodje premakne z reguliranim vretenom od trenutnega položaja z aktivnim številom vrtljajev na vneseno globino. Na dnu vrtine se izvede zaustavitev vretena. Primike in odmike morate programirati ločeno.



Sorodne teme

- Cikli za obdelavo navojev

Dodatne informacije: "Cikli: vrtanje navojev/rezkanje navojev", Stran 127

Napotki



Cikel **18 REZANJE NAVOJEV** je mogoče skriti z izbirnim strojnim parametrom **hideRigidTapping** (št. 128903).

NAPOTEK

Pozor, nevarnost trka!

Če pred priklicem cikla **18** ne programirate predpozicioniranja, lahko pride do trka. Cikel **18** izvede primik in odmik.

- ▶ Pred začetkom cikla predpozicionirajte orodje.
- ▶ Orodje se po priklicu cikla premakne na vneseno globino.

NAPOTEK

Pozor, nevarnost trka!

Če je bilo vreteno vklopljeno pred začetkom cikla, cikel **18** izklopi vreteno in cikel deluje z nepremičnim vretenom! Na koncu cikla **18** znova vklopi vreteno, če je bilo pred začetkom cikla vklopljeno.

- ▶ Pred začetkom cikla programirajte zaustavitev vretena! (npr. z **M5**)
- ▶ Ko se cikel **18** izvede do konca, se znova vzpostavi stanje vretena pred začetkom cikla. Če je bilo vreteno pred začetkom cikla izklopljeno, krmiljenje po koncu cikla **18** znova izklopi vreteno.

- Ta cikel lahko izvedete izključno v načinu obdelovanja **FUNKCIJE PROGRAMA REZKANJE**.

Napotki za programiranje

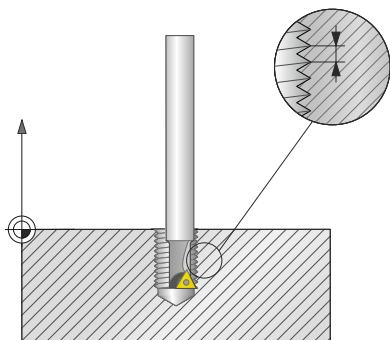
- Pred začetkom cikla programirajte zaustavitev vretena (npr. z M5). Krmiljenje na začetku cikla samodejno vklopi vreteno in ga na koncu znova izklopi.
- Predznak parametra cikla Globina navoja določa smer dela.

Napotek v povezavi s strojnimi parametri

- S strojnim parametrom **CfgThreadSpindle** (št. 113600) določite naslednje:
 - **sourceOverride** (št. 113603): SpindlePotentiometer (prednostna nastavitev za pomik ni aktivna) in FeedPotentiometer (prednostna nastavitev za število vrtljajev ni aktivna) (krmiljenje nato ustrezno prilagodi število vrtljajev)
 - **thrdWaitingTime** (št. 113601): To je čas čakanja na dnu navoja po zaustavitvi vretena
 - **thrdPreSwitch** (št. 113602): To je čas, za katerega se zaustavi vreteno pred dosegom dna navoja
 - **limitSpindleSpeed** (št. 113604): Omejitev števila vrtljajev vretena
True: pri manjših globinah navoja je število vrtljajev vretena omejeno tako, da se vreteno pribl. 1/3 časa vrti s stalnim številom vrtljajev
False: Ni omejitve števila vrtljajev vretena

Parameter cikla

Pomožna slika



Parametri

Globina vrtanja?

Vnesite globino navoja glede na trenutni položaj. Vrednost deluje inkrementalno.

Vnos: **-999999999...+999999999**

Višina navoja?

Vnesite korak navoja. Tukaj vneseni predznak določa, ali gre za desni ali levi navoj:

+ = desni navoj (M3 pri negativni globini vrtanja)

+ = levi navoj (M4 pri negativni globini vrtanja)

Vnos: **-99.9999...+99.9999**

Primer

11 CYCL DEF 18.0 REZANJE NAVOJEV

12 CYCL DEF 18.1 GLOBINA-20

13 CYCL DEF 18.2 VZPON+1

13.17 Primeri programiranja

Primer interpolacijskega vrtenja v ciklu 291

V naslednjem NC-programu se uporablja cikel **291 IPO. VRTENJE ZA SKL..** Ta primer prikazuje izdelavo osnega in radialnega vboda.

orodje

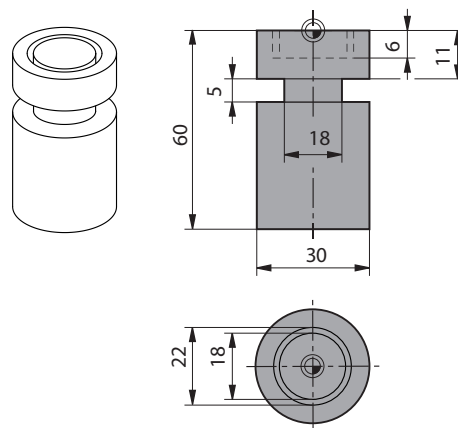
- stružno orodje, programirano v preglednici toolturn.trn: orodje št. 10: TO:1, ORI:0, TYPE:ROUGH, orodje za osni vbod
- stružno orodje, programirano v preglednici toolturn.trn: orodje št. 11: TO:8, ORI:0, TYPE:ROUGH, orodje za radialni vbod

Tek programa

- Priklic orodja: orodje za osni vbod
- Začetek interpolacijskega vrtenja: opis in priklic cikla **291**; **Q560=1**
- Konec interpolacijskega vrtenja: opis in priklic cikla **291**; **Q560=0**
- Priklic orodja: vbodno orodje za radialni vbod
- Začetek interpolacijskega vrtenja: opis in priklic cikla **291**; **Q560=1**
- Konec interpolacijskega vrtenja: opis in priklic cikla **291**; **Q560=0**



S pretvorbo parametra **Q561** je stružno orodje v simulacijski grafiki predstavljeno kot rezkalno orodje.



0 BEGIN PGM 5 MM	
1 BLK FORM CYLINDER Z R15 L60	
2 TOOL CALL 10	; priklic orodja: orodje za aksialni vbod
3 CC X+0 Y+0	
4 LP PR+30 PA+0 R0 FMAX	; odmik orodja
5 CYCL DEF 291 IPO. VRTENJE ZA SKL. ~	
Q560=+1	;SKLAPLJANJE VRETENA ~
Q336=+0	;KOT VRETENO ~
Q216=+0	;SREDINA 1. OSI ~
Q217=+0	;SREDINA 2. OSI ~
Q561=+1	;PRETVORI STRUZNO ORODJE
6 CYCL CALL	; priklic cikla
7 LP PR+9 PA+0 RR FMAX	; pozicioniranje orodja v obdelovalni ravnini
8 L Z+10 FMAX	
9 L Z+0.2 F2000	; pozicioniranje orodja na osi vretena
10 LBL 1	; vbod v plansko površino, primik 0,2 mm, globina: 6 mm
11 CP IPA+360 IZ-0.2 DR+ F10000	
12 CALL LBL 1 REP30	
13 LBL 2	; premik iz mesta vboda, korak: 0,4 mm
14 CP IPA+360 IZ+0.4 DR+	
15 CALL LBL 2 REP15	
16 L Z+200 R0 FMAX	; dvig na varno višino, izklop popravka polmera

17 CYCL DEF 291 IPO. VR TENJE ZA SKL. ~	
Q560=+0 ;SKLAPLJANJE VRETENA ~	
Q336=+0 ;KOT VRETENO ~	
Q216=+0 ;SREDINA 1. OSI ~	
Q217=+0 ;SREDINA 2. OSI ~	
Q561=+0 ;PRETVORI STRUZNO ORODJE	
18 CYCL CALL	; priklic cikla
19 TOOL CALL 11	; priklic orodja: orodje za radialni vbod
20 CC X+0 Y+0	
21 LP PR+25 PA+0 RO FMAX	; odmik orodja
22 CYCL DEF 291 IPO. VR TENJE ZA SKL. ~	
Q560=+1 ;SKLAPLJANJE VRETENA ~	
Q336=+0 ;KOT VRETENO ~	
Q216=+0 ;SREDINA 1. OSI ~	
Q217=+0 ;SREDINA 2. OSI ~	
Q561=+1 ;PRETVORI STRUZNO ORODJE	
23 CYCL CALL	; priklic cikla
24 LP PR+15 PA+0 RR FMAX	; pozicioniranje orodja v obdelovalni ravnini
25 L Z+10 FMAX	
26 L Z-11 F7000	; pozicioniranje orodja na osi vretena
27 LBL 3	; vbod v površino plašča, primik 0,2 mm, globina: 6 mm
28 CC X+0.1 Y+0	
29 CP IPA+180 DR+ F10000	
30 CC X-0.1 Y+0	
31 CP IPA+180 DR+	
32 CALL LBL 3 REP15	
33 LBL 4	; premik iz mesta vboda, korak: 0,4 mm
34 CC X-0.2 Y+0	
35 CP PA+180 DR+	
36 CC X+0.2 Y+0	
37 CP IPA+180 DR+	
38 CALL LBL 4 REP8	
39 LP PR+50 FMAX	
40 L Z+200 RO FMAX	; dvig na varno višino, izklop popravka polmera
41 CYCL DEF 291 IPO. VR TENJE ZA SKL. ~	
Q560=+0 ;SKLAPLJANJE VRETENA ~	
Q336=+0 ;KOT VRETENO ~	
Q216=+0 ;SREDINA 1. OSI ~	
Q217=+0 ;SREDINA 2. OSI ~	
Q561=+0 ;PRETVORI STRUZNO ORODJE	
42 CYCL CALL	; priklic cikla
43 TOOL CALL 11	; ponovni niz TOOL CALL za ponastavitev pretvorbe parametra Q561

44 M30

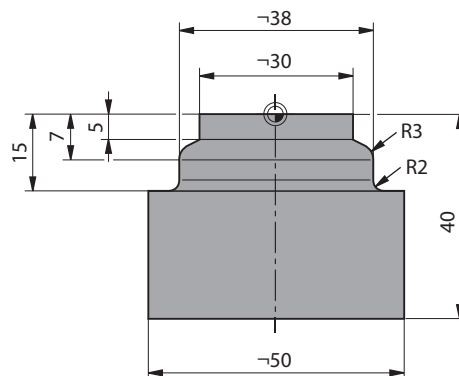
45 END PGM 5 MM

Primer interpolacijskega vrtenja v ciklu 292

V naslednjem NC-programu se uporablja cikel **292 IPO. VRTENJE ZA KON.**. Ta primer prikazuje izdelavo zunanje konture z vrtljivim rezkalnim vretenom.

Tek programa

- Priklic orodja: rezkalo D20
- Cikel **32 TOLERANCA**
- Napotilo na konturo s ciklom **14**
- Cikel **292 IPO. VRTENJE ZA KON.**



0 BEGIN PGM 6 MM	
1 BLK FORM CYLINDER Z R25 L40	
2 TOOL CALL 10 Z S111	; priklic orodja: čelni rezkalnik D20
* - ...	; določite toleranco s ciklom 32
3 CYCL DEF 32.0 TOLERANZ	
4 CYCL DEF 32.1 T0.05	
5 CYCL DEF 32.2 HSC-MODE:1	
6 CYCL DEF 14.0 KONTURA	
7 CYCL DEF 14.1 KONTUR. LABEL1	
8 CYCL DEF 292 IPO. VRTENJE ZA KON. ~	
Q560=+1	;SKLAPLJANJE VRETENA ~
Q336=+0	;KOT VRETENO ~
Q546=+3	;SMER VRT. ORODJA ~
Q529=+0	;NACIN OBDELAVE ~
Q221=+0	;IZMERA POVRISINE ~
Q441=+1	;PRIMIK ~
Q449=+15000	;POMIK ~
Q491=+15	;ZAC. KONT. S POLM. ~
Q357=+2	;STRANSKA VARN.RAZD. ~
Q445=+50	;VARNA VISINA ~
Q592=+1	;VRSTA DIMENZIJE
9 L Z+50 R0 FMAX M3	; predpozicioniranje na orodni osi, vklop vretena
10 L X+0 Y+0 R0 FMAX M99	; predpozicioniranje na obdelovalni ravnini na središče vrtenja, priklic cikla
11 M30	; konec programa
12 LBL 1	; LBL1 vsebuje konturo
13 L Z+2 X+15	
14 L Z-5	
15 L Z-7 X+19	
16 RND R3	
17 L Z-15	
18 RND R2	
19 L X+27	

20 LBL 0

21 END PGM 6 MM

Primer valjčnega rezkanja

V naslednjem NC-programu se uporablja cikel **286 VALJCNO REZK. ZOBNIKA**. Ta primer programa prikazuje izdelavo evolventnega ozobja, kjer je modul = 1 (ni skladno s standardom DIN 3960).

Tek programa

- Priklic orodja: valjčno rezkalo
- Zagon struženja
- Ponastavitev koordinatnega sistema s ciklom **801**
- Premik na varen položaj
- Določite cikel **285**
- Priklic cikla **286**
- Ponastavitev koordinatnega sistema s ciklom **801**

0 BEGIN PGM 7 MM	
1 BLK FORM CYLINDER Z D90 L35 DIST+0 DI58	
2 TOOL CALL "GEAR_HOB"	; priklic orodja
3 FUNCTION MODE TURN	; vklop struženja
* - ...	; ponastavitev koordinatnega sistema
4 CYCL DEF 801 PONASTAVI SISTEM VR TENJA	
5 M145	; po potrebi zaključite še aktivno funkcijo M144
6 FUNCTION TURNDATA SPIN VCONST:OFF S50	; konstantna hitrost rezanja IZKLOPLJENA
7 M140 MB MAX	; odmik orodja
8 L A+0 R0 FMAX	; nastavitev rotacijske osi na 0
9 L X+0 Y+0 R0 FMAX	; predpozicioniranje orodja na sredino obdelovalne površine
10 L Z+50 R0 FMAX	; predpozicioniranje orodja na osi vretena
11 CYCL DEF 285 DOLOCANJE ZOBNIKA ~	
Q551=+0	;ZACETNA TOCKA V Z ~
Q552=-11	;KONCNA TOCKA V Z ~
Q540=+1	;MODUL ~
Q541=+90	;STEVILO ZOB ~
Q542=+90	;PREMER KROGA GLAVE ~
Q563=+1	;VISINA ZOBA ~
Q543=+0.05	;ZRACNOST GLAVE ~
Q544=-10	;POSEVNI KOT
12 CYCL DEF 286 VALJCNO REZK. ZOBNIKA ~	
Q215=+0	;OBSEG OBDELAVE ~
Q200=+2	;VARNOSTNA RAZDALJA ~
Q260=+30	;VARNA VISINA ~
Q545=+1.6	;KOT VZPENJAN. ORODJA ~
Q546=+0	;SPREMENI SMER VRT. ~
Q547=+0	;ZAMIK KOTA ~
Q550=+1	;OBDELOVALNA STRAN ~
Q533=+1	;SMER POMIKA ~
Q530=+2	;NAST. OBDELAVA ~
Q253=+2222	;POTISK NAPR.PREDPOZ. ~

Q553=+5	;L-ODMIK ORODJA ~	
Q554=+10	;ZAMIK SINHRONIZACIJE ~	
Q548=+1	;ZAMIK GROB. REZKAN. ~	
Q463=+1	;NAJVEČJA GLOBINA REZA ~	
Q488=+0.3	;POMIK PRI VBODU ~	
Q478=+0.3	;POMIK PRI VBODU ~	
Q483=+0.4	;PREDIZMERA PREMERA ~	
Q505=+0.2	;PORAVN. DOVODA ~	
Q549=+3	;ZAMIK FINO REZKAN.	
13 CYCL CALL M303		; priklic cikla, vreteno vklopljeno
14 FUNCTION MODE MILL		; vklop rezkanja
15 M140 MB MAX		; odmik orodja po orodni osi
16 L A+0 C+0 R0 FMAX		; ponastavitev vrtenja
17 M30		; konec programa
18 END PGM 7 MM		

Primer valjčnega lupljenja

V naslednjem NC-programu se uporablja cikel **287 VALJCNO LUPLJ. ZOBNIKA**. Ta primer programa prikazuje izdelavo evolventnega ozobja, kjer je modul = 1 (ni skladno s standardom DIN 3960).

Tek programa

- Priklic orodja: rezkalnik zobnikov z notranjim ozobjem
- Zagon struženja
- Ponastavitev koordinatnega sistema s ciklom **801**
- Premik na varen položaj
- Določite cikel **285**
- Priklic cikla **287**
- Ponastavitev koordinatnega sistema s ciklom **801**

0 BEGIN PGM 7 MM	
1 BLK FORM CYLINDER Z D90 L35 DIST+0 DI58	
2 TOOL CALL "SKIVING"	; priklic orodja
3 FUNCTION MODE TURN	; vklop struženja
4 CYCL DEF 801 PONASTAVI SISTEM VRTENJA	
5 M145	; po potrebi zaključite še aktivno funkcijo M144
6 FUNCTION TURNDATA SPIN VCONST: OFF S50	; konstantna hitrost rezanja IZKLOPLJENA
7 M140 MB MAX	; odmik orodja
8 L A+0 R0 FMAX	; nastavitev rotacijske osi na 0
9 L X+0 Y+0 R0 FMAX	; predpozicioniranje orodja na sredino obdelovalne površine
10 L Z+50 R0 FMAX	; predpozicioniranje orodja na osi vretena
11 CYCL DEF 285 DOLOCANJE ZOBNIKA ~	
Q551=+0	;ZACETNA TOCKA V Z ~
Q552=-11	;KONCNA TOCKA V Z ~
Q540=+1	;MODUL ~
Q541=+90	;STEVILO ZOB ~
Q542=+90	;PREMER KROGA GLAVE ~
Q563=+1	;VISINA ZOBA ~
Q543=+0.05	;ZRACNOST GLAVE ~
Q544=+10	;POSEVNI KOT
12 CYCL DEF 287 VALJCNO LUPLJ. ZOBNIKA ~	
Q240=+5	;REZI/PREGLEDNICA ~
Q584=+1	;ST. PRVEGA REZA ~
Q585=+5	;ST. ZADNJEGA REZA ~
Q200=+2	;VARNOSTNA RAZDALJA ~
Q260=+50	;VARNA VISINA ~
Q545=+20	;KOT VZPENJAN. ORODJA ~
Q546=+0	;SPREMENI SMER VRT. ~
Q547=+0	;ZAMIK KOTA ~
Q550=+1	;OBDELOVALNA STRAN ~
Q533=+1	;SMER POMIKA ~
Q530=+2	;NAST. OBDELAVA ~

Q253=+2222	;POTISK NAPR.PREDPOZ. ~	
Q586=+0.4	;PRVI PRIMIK ~	
Q587=+0.1	;ZADNJI PRIMIK ~	
Q588=+0.4	;PRVI POMIK ~	
Q589=+0.25	;ZADNJI POMIK ~	
Q580=+0.2	;PRILAGODITEV POMIKA ~	
Q466=+2	;POT PREKORACITVE	
13 CYCL CALL M303		; priklic cikla, vreteno vklopljeno
14 FUNCTION MODE MILL		; vklop rezkanja
15 M140 MB MAX		; odmik orodja po orodni osi
16 L A+0 C+0 R0 FMAX		; ponastavitev rotacije
17 M30		; konec programa
18 END PGM 7 MM		

Primeri valjčnega lupljenja s tehnološko preglednico in programom profila

V naslednjem NC-programu se uporabi cikel **287 VALJCNO LUPLJ. ZOBNIKA** s tehnološko preglednico. V tehnološki preglednici je za zadnji rez določen individualen profil boka zoba s simetrično okroglostjo.

V programu profila se ta določena obdelovalna stran **Q550** preveri in na podlagi te obdelovalne strani se uporabi ustrezna smer primika.

Potek programa

- Priklic orodja rezkalnikazobnikov z notranjim ozobjem
- Zagon struženja
- Ponastavitev koordinatnega sistema s ciklom **801**
- Premik na varen položaj
- Določite cikel **285**
- Priklic cikla **287**
- Ponastavitev koordinatnega sistema s ciklom **801**

0 BEGIN PGM SKIV MM	
1 BLK FORM CYLINDER Z R400 L20 DIST+0 DI300	
2 TOOL CALL "SKIVING"	; priklic orodja
3 FUNCTION MODE TURN	; vklop struženja
4 CYCL DEF 801 PONASTAVI SISTEM VRTENJA	
5 M145	; po potrebi zaključite še aktivno funkcijo M144
6 FUNCTION TURNDATA SPIN VCONST: OFF VC:200 S200	; konstantna hitrost rezanja IZKLOPLJENA
7 L X+0 Y+0 R0 FMAX	; predpozicioniranje orodja na sredino obdelovalne površine
8 L Z+50 R0 FMAX	; predpozicioniranje orodja na osi vretena
9 CYCL DEF 285 DOLOCANJE ZOBNIKA ~	
Q551=+0	;ZACETNA TOCKA V Z ~
Q552=-20	;KONCNA TOCKA V Z ~
Q540=+4	;MODUL ~
Q541=-76	;STEVILLO ZOB ~
Q542=+0	;PREMER KROGA GLAVE ~
Q563=+9	;VISINA ZOBA ~
Q543=+0	;ZRACNOST GLAVE ~
Q544=+0	;POSEVNI KOT
10 CYCL DEF 287 VALJCNO LUPLJ. ZOBNIKA ~	
QS240="SKIV.TAB"	;REZI/PREGLEDNICA ~
Q584=+1	;ST. PRVEGA REZA ~
Q585=+99	;ST. ZADNJEGA REZA ~
Q200=+2	;VARNOSTNA RAZDALJA ~
Q260=+50	;VARNA VISINA ~
Q545=-20	;KOT VZPENJAN. ORODJA ~
Q546=+0	;SPREMENI SMER VRT. ~
Q547=+0	;ZAMIK KOTA ~
Q550=+1	;OBDELOVALNA STRAN ~

Q533=-1	;SMER POMIKA ~	
Q530=+1	;NAST. OBDELAVA ~	
Q253=+2222	;POTISK NAPR.PREDPOZ. ~	
Q586=+1.5	;PRVI PRIMIK ~	
Q587=+0.1	;ZADNJI PRIMIK ~	
Q588=+2	;PRVI POMIK ~	
Q589=+1	;ZADNJI POMIK ~	
Q580=+0.2	;PRILAGODITEV POMIKA ~	
Q466=+0.1	;POT PREKORACITVE	
11 L X+0 Y+0 R0 FMAX M136		
12 CYCL CALL M303		; priklic cikla, vreteno vklopljeno
13 CYCL DEF 801 PONASTAVI SISTEM VR TENJA		
14 M305		
15 FUNCTION MODE MILL		; vklop rezkanja
16 M140 MB MAX		; odmik orodja po orodni osi
17 L A+0 C+0 R0 FMAX		; ponastavitev rotacije
18 M30		; konec programa
19 END PGM SKIV MM		

Tehnološka preglednica SKIV.TAB

NR	FEED	INFEED	dY	dK	PGM
0	0.233	1.497	0	0	
1	0.251	1.265	0	0	
2	0.265	1.117	0	0	
3	0.278	01:01:000		0	
4	0.288	0,93	0	0,001	
5	0.298	0.866	0	-0.001	
6	0.307	0.813	0,01	0	
7	0,15	0,77	-0,01	0	
8	0,1	0.732	0	0	TNC:\Skiving\Prog_contour.h

Program profila

0 BEGIN PGM PROG_CONTOUR MM	
1 QL0 = +0	; Z1
2 QL1 = +0.03	; Y1
3 QL2 = -10	; Z2
4 QL3 = +0	; Y2
5 QL4 = -20	; Z3
6 QL5 = +0.03	; Y3
8 FN 9: IF Q550 EQU +0 GOTO LBL "machSideNeg"	; Izbira obdelovalne strani
9 FN 23: QL10 = CDATA QL0	; podatki kroga iz treh krožnih točk, QL10 = središče kroga Z; QL11 = središče kroga X; QL12 = polmer kroga
10 L YQL1 ZQL0	
11 CR YQL5 ZQL4 RQL12 DR+	
12 FN 9: IF +0 EQU +0 GOTO LBL "END"	
13 LBL "machSideNeg"	
14 QL1 = -QL1	
15 QL3 = -QL3	
16 QL5 = -QL5	
17 FN 23: QL10 = CDATA QL0	; podatki kroga iz treh krožnih točk
18 L YQL1 ZQL0	
19 CR YQL5 ZQL4 RQL12 DR-	
20 LBL "END"	
21 END PGM PROG_CONTOUR MM	

14

Cikli: struženje

14.1 Cikli struženja (možnost št. 50)

Pregled

Če želite definirati cikle struženja, upoštevajte naslednji postopek:



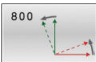
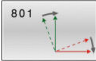

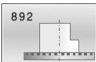
- ▶ Pritisnite tipko **DEF. CIKLA**.



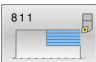
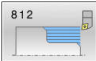
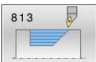
- ▶ Pritisnite gumb **STRUŽENJE**.
- ▶ Izberite skupino ciklov, npr. cikle za vzdolžno odrezovanje.
- ▶ Izberite cikel npr. **SEGMENT VZDOLZNO**

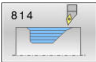
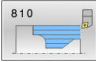

Krmiljenje omogoča naslednje cikle za struženje:

Posebni cikli

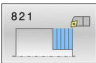

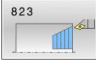


Gumb	Cikel	Stran
	Cikel 800 PRILAG.SIST.VRTENJA <ul style="list-style-type: none"> ■ Prestavitev orodja v ustrezni položaj k delovnemu vretenu 	531
	Cikel 801 PONASTAVI SISTEM VRTENJA <ul style="list-style-type: none"> ■ Ponastavitev cikla 800 	539
	Cikel 880 VALJC. REZK. ZOBNIKA (možnost št. 50, možnost št. 131) <ul style="list-style-type: none"> ■ Opis geometrije in orodja ■ Izbira obdelovalne strategije in strani 	541
	Cikel 892 PREV. NEURAVNOTEZ.(možnost št. 50) <ul style="list-style-type: none"> ■ Preverjanje neuravnoveženosti delovnega vretena 	550

Cikli za vzdolžno odrezovanje

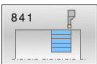
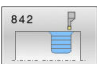
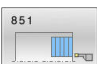
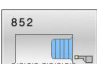


Gumb	Cikel	Stran
	Cikel 811 SEGMENT VZDOLZNO <ul style="list-style-type: none"> ■ Vzdolžno struženje pravokotnih segmentov 	555
	Cikel 812 SEGMENT VZDOL. RAZS. <ul style="list-style-type: none"> ■ Vzdolžno struženje pravokotnih segmentov ■ Zaobljenje na konturnih vogalih ■ Posneti rob ali zaobljenje na začetku in koncu konture ■ Kot za plansko in obodno površino 	559
	Cikel 813 POTOPNO VZDOLZNO STUZENJE <ul style="list-style-type: none"> ■ Vzdolžno struženje segmentov s potopnimi elementi 	564

Gumb	Cikel	Stran
	Cikel 814 POTOPNO RAZS. VZDOLZNO STUZENJE <ul style="list-style-type: none"> ■ Vzdolžno struženje segmentov s potopnimi elementi ■ Zaobljenje na konturnih vogalih ■ Posneti rob ali zaobljenje na začetku in koncu konture ■ Kot za plansko in obodno površino 	568
	Cikel 810 KONT. VRT. VZDOLZNO <ul style="list-style-type: none"> ■ Vzdolžno struženje poljubnih kontur za struženje ■ Odrezovanje vzporedno z osjo 	573
	Cikel 815 VRTI VZPOR. S KONT. <ul style="list-style-type: none"> ■ Vzdolžno struženje poljubnih kontur za struženje ■ Odrezovanje se izvede vzporedno s konturo 	578

Cikli za čelno odrezovanje

Gumb	Cikel	Stran
	Cikel 821 SEGMENT PLANSKO <ul style="list-style-type: none"> ■ Plansko struženje pravokotnih segmentov 	582
	Cikel 822 SEGMENT PLAN. RAZS. <ul style="list-style-type: none"> ■ Plansko struženje pravokotnih segmentov ■ Zaobljenje na konturnih vogalih ■ Posneti rob ali zaobljenje na začetku in koncu konture ■ Kot za plansko in obodno površino 	586
	Cikel 823 POTOPNO CELNO STRUZENJE <ul style="list-style-type: none"> ■ Plansko struženje segmentov s potopnimi elementi 	591
	Cikel 824 POTOPNO RAZS. CELNO STUZENJE <ul style="list-style-type: none"> ■ Plansko struženje segmentov s potopnimi elementi ■ Zaobljenje na konturnih vogalih ■ Posneti rob ali zaobljenje na začetku in koncu konture ■ Kot za plansko in obodno površino 	595
	Cikel 820 KONT. VRT. V RAVNINI <ul style="list-style-type: none"> ■ Plansko struženje poljubnih kontur za struženje 	600

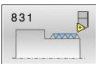
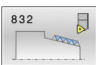

Cikli za vbodno rezkanje

Gumb	Cikel	Stran
	Cikel 841 ENOST. VBODNO REZK., RADIALNO <ul style="list-style-type: none"> ■ Vbodno struženje pravokotnih utorov v vzdolžni smeri 	605
	Cikel 842 RAZS. VB. REZK., RAD <ul style="list-style-type: none"> ■ Vbodno struženje utorov v vzdolžni smeri ■ Zaobljenje na konturnih vogalih ■ Posneti rob ali zaobljenje na začetku in koncu konture ■ Kot za plansko in obodno površino 	609
	Cikel 851 EN. VB. REZK., AKS. <ul style="list-style-type: none"> ■ Vbodno struženje utorov v planski smeri 	614
	Cikel 852 RAZS. VB. REZK., AKS <ul style="list-style-type: none"> ■ Vbodno struženje utorov v planski smeri ■ Zaobljenje na konturnih vogalih ■ Posneti rob ali zaobljenje na začetku in koncu konture ■ Kot za plansko in obodno površino 	618
	Cikel 840 VB. REZK. KONT, RAD. <ul style="list-style-type: none"> ■ Vbodno struženje utorov s poljubno obliko v vzdolžni smeri 	623
	Cikel 850 VB. REZK. KONT, AKS. <ul style="list-style-type: none"> ■ Vbodno struženje utorov s poljubno obliko v planski smeri ■ Zaobljenje na konturnih vogalih ■ Posneti rob ali zaobljenje na začetku in koncu konture ■ Kot za plansko in obodno površino 	628

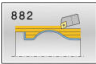
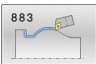
Cikli za struženje utorov

Gumb	Cikel	Stran
	Cikel 861 ENOST. STRUZ., RAD. <ul style="list-style-type: none"> Radialno vbadanje pravokotnih utorov 	633
	Cikel 862 RAZS. STRUZ., RAD. <ul style="list-style-type: none"> Radialno vbadanje pravokotnih utorov Zaobljenje na konturnih vogalih Posneti rob ali zaobljenje na začetku in koncu konture Kot za plansko in obodno površino 	638
	Cikel 871 ENOST. STRUZ., AKS. <ul style="list-style-type: none"> Aksialno vbadanje pravokotnih utorov 	644
	Cikel 872 RAZS. STRUZ., AKS. <ul style="list-style-type: none"> Aksialno vbadanje pravokotnih utorov Zaobljenje na konturnih vogalih Posneti rob ali zaobljenje na začetku in koncu konture Kot za plansko in obodno površino 	649
	Cikel 860 VBOD KONT. RADIALNO <ul style="list-style-type: none"> Radialno vbadanje utorov s poljubno obliko 	655
	Cikel 870 KONT. STRUZ., AKS. <ul style="list-style-type: none"> Aksialno vbadanje utorov s poljubno obliko 	660

Cikli za struženje navojev

Gumb	Cikel	Stran
	Cikel 831 NAVOJ VZDOLZNO <ul style="list-style-type: none"> Vzdolžno struženje navoja 	665
	Cikel 832 RAZSIRJEN NAVOJ <ul style="list-style-type: none"> Vzdolžno ali plansko struženje navoja in stožčastega navoja Definicija poti zagona in poti prekoračitve 	669
	Cikel 830 NAVOJ VZPOREDEN S KONTURO <ul style="list-style-type: none"> Vzdolžno in plansko struženje navoja s poljubno obliko Definicija poti zagona in poti prekoračitve 	674

Razširjene funkcije struženja

Gumb	Cikel	Stran
	Cikel 882 VRT. SIMULT. GROBO REZKANJE (možnost št. 158) <ul style="list-style-type: none"> Grobo rezkanje kompleksnih kontur z različnimi nakloni 	679
	Cikel 883 VRT. SIMULT. FINO REZKANJE (možnost št. 158) <ul style="list-style-type: none"> Fino rezkanje kompleksnih kontur z različnimi nakloni 	686

Delo s cikli struženja

Pri ciklkih struženja krmiljenje upošteva rezalno geometrijo (**TO, RS, P-ANGLE, T-ANGLE**) orodja tako, da ne more priti do poškodb definiranih konturnih elementov. Krmiljenje prikaže opozorilo, če konture ni mogoče v celoti obdelati z aktivnim orodjem.

Cikle struženja lahko uporabite tako za zunanjo kot za notranjo obdelavo. Odvisno od posameznega cikla krmiljenje prepozna obdelovalni položaj (zunanja ali notranja obdelava) glede na začetni položaj ali položaj orodja pri priklicu cikla. Pri nekaterih ciklkih lahko obdelovalni položaj vnesete v cikel tudi neposredno. Po spremembi obdelovalnega položaja preverite nastavitve orodja in smer vrtenja.

Če pred ciklom programirate **M136**, krmiljenje interpretira vrednosti pomika v ciklu v mm/vrt, brez **M136** pa v mm/min.

Če cikle struženja izvajate med nastavljenimi obdelavo (**M144**), se spremenijo koti orodja glede na konturo. Krmiljenje samodejno upošteva te spremembe in na ta način nadzira tudi obdelavo v nastavljenem stanju, da ne pride do poškodb konture.

Nekateri cikli obdelujejo konture, ki ste jih opisali v podprogramu. Te konture programirate s funkcijami poti v obliki navadnega besedila ali s FK-funkcijami. Pred priklicem cikla morate programirati cikel **14 KONTURA**, da definirate številko podprograma.

Cikle struženja 81x - 87x ter 880, 882 in 883 morate priklicati s **CYCL CALL** ali **M99**. Pred priklicem cikla vedno programirajte:

- Struženje **FUNCTION MODE TURN**
- Priklic orodja **TOOL CALL**
- Smer vrtenja delovnega vretena, npr. **M303**
- Izbira števila vrtljajev ali hitrosti rezanja **FUNCTION TURNDATA SPIN**
- **M136**, če uporabljate pomike na vrtljaj mm/vrt
- Pozicioniranje orodja na primerno začetno točko, npr. **L X+130 Y +0 RO FMAX**
- Prilagoditev koordinatnega sistema in izravnava orodja **CYCL DEF 800 PRILAG.SIST.VRTENJA**.



- Če krmiljenje pri ciklkih struženja ne more obdelati celotne konture, krmiljenje mesta s preostalim materialom prikaže v simulaciji. Krmiljenje pot orodja prikaže v rumeni namesto beli barvi in preostali material prikaže s črtkano črto.
- Krmiljenje rumene poti orodja in črtkane črte prikaže vedno, neodvisno od načina, kakovosti modela in vrste prikaza poti orodij.
- Krmiljenje ne uporabi funkcijo **BLK FORM** za ustvarjanje premikanja za cikle struženja (možnost št. 50). Definirajte **FUNCTION TURNDATA BLANK**.

Nadaljnje informacije: uporabniški priročnik Programiranje in testiranje

Vbodi in prosti vbodi

Uporaba

Nekateri cikli obdelujejo konture, ki ste jih opisali v podprogramu. Za opis kontur za struženje je na voljo še več posebnih konturnih elementov. Na ta način lahko spodreze in utore programirate kot popolne konturne elemente z enim samim NC-stavkom.





Utori in spodrezi se vedno nanašajo na predhodno definirani linearni konturni element.


Opis funkcije


Pri definiranju spodrezov in utorov so na voljo različne možnosti vnosa. Nekateri od teh vnosov so obvezni, drugi pa izbirni. Obvezni vnosi so na slikah za pomoč tudi označeni kot obvezni. Pri nekaterih elementih lahko izbirate med dvema različnima možnostma definiranja. Krmiljenje vam pri tem ponudi gumb z ustreznimi možnostmi za izbiro.

Programiranje utorov in spodrezov:

- 
 - ▶ Pritisnite tipko **POS. FUNK.**

- 
 - ▶ Pritisnite gumb **FUNKCIJE PROGRAMA VRTENJE**
 - ▶

- 
 - ▶ Pritisnite gumb **VBOD/ PROST VBOD**

- 
 - ▶ Pritisnite **GRV** (utor) ali gumb **UDC** (spodrez)

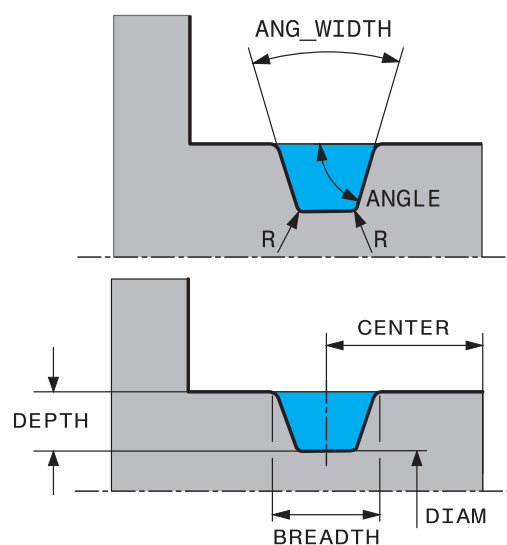
Programiranje utorov

Utori so poglobitve na okroglih elementih in največkrat služijo nameščanju varnostnih obročkov in tesnil ali pa se uporabljajo kot mazalni utori. Utoře lahko programirate na obodu ali na čelnih ploskvah struženca. Za to imate na voljo dva ločena konturna elementa:

- **GRV RADIAL:** utor na obodu struženca
- **GRV AXIAL:** utor na čelni ploskvi struženca

Elementi za vnos pri utorih GRV

Parametri	Pomen	Vnos
CENTER	Središče utora	Obvezno
R	Kotni polmer obeh notranjih kotov	Izbirno
DEPTH/DIAM	Globina utora (Upoštevajte predznak!) /premer dna utora	Obvezno
BREADTH	Širina utora	Obvezno
ANGLE / ANG_WIDTH	Bočni kot / izstopni kot na obeh bokih	Izbirno
RND/CHF	Zaobljeni/posneti rob kota konture v bližini začetne točke	Izbirno
FAR_RND/FAR_CHF	Zaobljeni/posneti rob kota konture stran od začetne točke	Izbirno



Predznak globine utora določa obdelovalni položaj (notranja/zunanja obdelava) utora.

Predznak globine utora za zunanje obdelave:

- če konturni element poteka v negativni smeri koordinate Z, uporabite negativni predznak
- če konturni element poteka v pozitivni smeri koordinate Z, uporabite pozitivni predznak

Predznak globine utora za notranje obdelave:

- če konturni element poteka v negativni smeri koordinate Z, uporabite pozitivni predznak
- če konturni element poteka v pozitivni smeri koordinate Z, uporabite negativni predznak

Primer: radialen utor: globina =5, širina =10, položaj = Z-15

```
11 L X+40 Z+0
```

```
12 L Z-30
```

```
13 GRV RADIAL CENTER-15 DEPTH-5 BREADTH10 CHF1 FAR_CHF1
```

```
14 L X+60
```

Programiranje spodrezov

Spodrezi so najpogosteje potrebni za vezno pritrditev nasprotnih kosov. Poleg tega lahko spodrezi pomagajo zmanjšati zarezni učinek na vogalih. Spodrez se pogosto doda navojem in prilegam. Za definiranje različnih spodrezov so na voljo različni konturni elementi:

- **UDC TYPE_E**: spodrez za valjasto površino za nadaljnjo obdelavo po DIN 509
- **UDC TYPE_F**: spodrez za čelno in valjasto površino za nadaljnjo obdelavo po DIN 509
- **UDC TYPE_H**: spodrez za močnejše zaobljen prehod po DIN 509
- **UDC TYPE_K**: spodrez na čelni in valjasti površini
- **UDC TYPE_U**: spodrez na valjasti površini
- **UDC THREAD**: spodrez navoja po DIN 76



Krmiljenje spodreze vedno interpretira kot oblikovne elemente v vzdolžni smeri. V čelni smeri pa spodrezi niso možni.

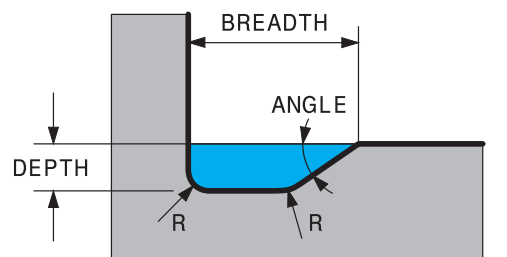
Spodrez DIN 509 UDC TYPE_E

Elementi za vnos v spodrezu DIN 509 UDC TYPE_E

Parametri	Pomen	Vnos
R	Kotni polmer obeh notranjih kotov	Izbirno
DEPTH	Glob.prost.vboda	Izbirno
BREADTH	Širina prost.vboda	Izbirno
ANGLE	Kot spodreza	Izbirno

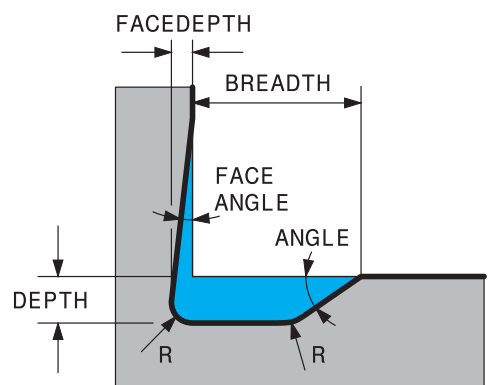
Primer: spodrez: globina = 2, širina = 15

11 L X+40 Z+0
12 L Z-30
13 UDC TYPE_E R1 DEPTH2 BREADTH15
14 L X+60



Spodrez DIN 509 UDC TYPE_F**Elementi za vnos v spodrezu DIN 509 UDC TYPE_F**

Parametri	Pomen	Vnos
R	Kotni polmer obeh notranjih kotov	Izbirno
DEPTH	Glob.prost.vboda	Izbirno
BREADTH	Širina prost.vboda	Izbirno
ANGLE	Kot spodreza	Izbirno
FACEDEPTH	Globina čelne površine	Izbirno
FACEANGLE	Kot konture čelne površine	Izbirno



Primer: spodrez oblike F: globina = 2, širina = 15, globina čelne površine = 1

11 L X+40 Z+0

12 L Z-30

13 UDC TYPE_F R1 DEPTH2 BREADTH15 FACEDEPTH1

14 L X+60

Spodrez DIN 509 UDC TYPE_H**Elementi za vnos v spodrezu DIN 509 UDC TYPE_H**

Parametri	Pomen	Vnos
R	Kotni polmer obeh notranjih kotov	Obvezno
BREADTH	Širina prost.vboda	Obvezno
ANGLE	Kot spodreza	Obvezno

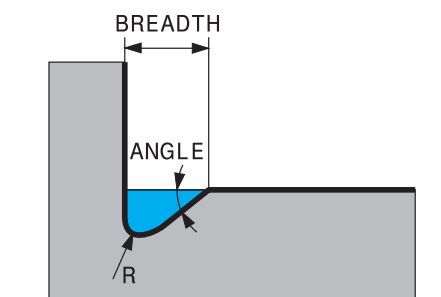
Primer: spodrez oblike H: globina = 2, širina = 15, kot = 10°

11 L X+40 Z+0

12 L Z-30

13 UDC TYPE_H R1 BREADTH10 ANGLE10

14 L X+60



Spodrez UDC TYPE_K**Elementi za vnos v spodrezu UDC TYPE_K**

Parametri	Pomen	Vnos
R	Kotni polmer obeh notranjih kotov	Obvezno
DEPTH	Globina spodreza (vzporedno z osjo)	Obvezno
ROT	Kot glede na vzdolžno os (privzeto: 45°)	Izbirno
ANG_WIDTH	Izstopni kot spodreza	Obvezno

Primer: spodrez oblike K: globina = 2, širina = 15, izstopni kot = 30°

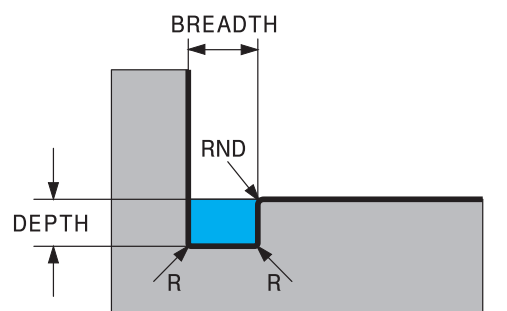
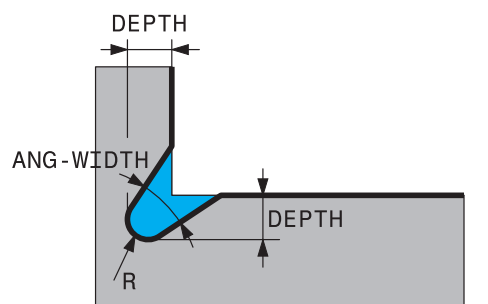
11 L X+40 Z+0
12 L Z-30
13 UDC TYPE_K R1 DEPTH3 ANG_WIDTH30
14 L X+60

Spodrez UDC TYPE_U**Elementi za vnos v spodrezu UDC TYPE_U**

Parametri	Pomen	Vnos
R	Kotni polmer obeh notranjih kotov	Obvezno
DEPTH	Glob.prost.vboda	Obvezno
BREADTH	Širina prost.vboda	Obvezno
RND / CHF	Zaobljen/posneti rob zunanje vogala	Obvezno

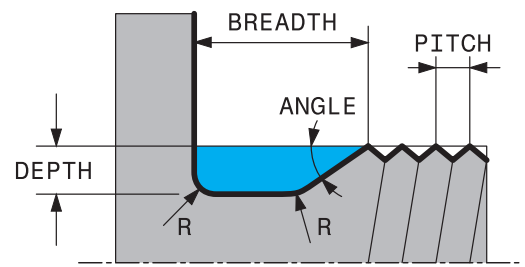
Primer: spodrez oblike U: globina = 3, širina = 8

11 L X+40 Z+0
12 L Z-30
13 UDC TYPE_U R1 DEPTH3 BREADTH8 RND1
14 L X+60



Spodrez UDC THREAD**Elementi za vnos v spodrezu DIN 76 UDC THREAD**

Parametri	Pomen	Vnos
PITCH	Korak navoja	Izbirno
R	Kotni polmer obeh notranjih kotov	Izbirno
DEPTH	Glob.prost.vboda	Izbirno
BREADTH	Širina prost.vboda	Izbirno
ANGLE	Kot spodreza	Izbirno

**Primer: spodrez navoja v skladu z DIN 76: korak navoja = 2**

11 L X+40 Z+0
 12 L Z-30
 13 UDC THREAD PITCH2
 14 L X+60

14.2 Cikel 800 PRILAG.SIST.VRTENJA

Programiranje ISO

G800

Aplikacija



Upoštevajte priročnik za stroj!

To funkcijo mora omogočiti in prilagoditi proizvajalec stroja.

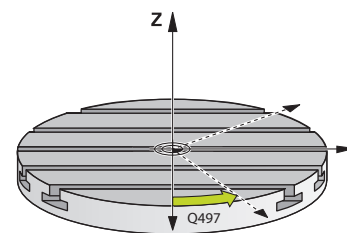
Cikel je odvisen od stroja.

Če želite izvesti struženje, morate orodje postaviti v ustrezno lego k delovnemu vretenu. Za to lahko uporabite cikel **800 PRILAG.SIST.VRTENJA**.

Pri struženju je nastavitveni kot med orodjem in delovnim vretenom pomemben npr. za izvedbo obdelave kontur s spodrezavanjem. V ciklu **800** so na voljo različne možnosti za poravnavo koordinatnega sistema za nastavljeno obdelavo:

- Če ste rotacijsko os pozicionirali za nastavljeno obdelavo, lahko koordinatni sistem poravnate s ciklom **800** na položaj rotacijske osi (**Q530=0**). V tem primeru morate za namene pravilnega izračuna programirati **M144** ali **M128/TCPM**
- Cikel **800** preračuna potreben kot rotacijske osi glede na nastavljen kot **Q531** – odvisno od izbrane strategije v parametru **NAST. OBDELAVA Q530** krmiljenje pozicionira rotacijsko os z (**Q530=1**) ali brez izravnalnega premika (**Q530=2**)
- Cikel **800** preračuna potreben kot rotacijske osi glede na nastavljen kot **Q531**, ne izvede pa nobenega pozicioniranja rotacijske osi (**Q530=3**). Rotacijsko os morate po ciklu sami pozicionirati na preračunane vrednosti **Q120** (A-os), **Q121** (B-os) in **Q122** (C-os)

Če sta os rezkalnega vretena in os delovnega vretena vzporedno poravnani, lahko s **precesijskim kotom Q497** določite poljubno vrtenje koordinatnega sistema za os vretena (Z-os). To bo morda potrebno, če morate iz prostorskih razlogov orodje premakniti v določen položaj ali želite postopek obdelovanja boljše opazovati. Če osi delovnega vretena in rezkalnega vretena niso vzporedno poravnane, sta za obdelavo smiselna samo dva precesijska kota. Krmiljenje izbere kot, ki je najbližji vrednosti za vnos **Q497**.



Cikel **800** pozicionira rezkalno vreteno tako, da je rezilo orodja usmerjeno proti konturi za struženje. Pri tem lahko orodje uporabljate tudi zrcaljeno (**OBRACANJE ORODJA Q498**), pri čemer je rezkalno vreteno pozicionirano zamaknjeno za 180°. Na ta način lahko orodja uporabljate tako za notranje kot za zunanje obdelave. Rezilo orodja pozicionirajte na sredino delovnega vretena s stavkom premikanja, npr. **L Y+O RO FMAX**.



- Če spremenite položaj vrtljive osi, morate cikel **800** ponovno izvesti, da poravnate koordinatni sistem.
- Pred obdelovanjem preverite usmeritev orodja.

Ekscentrično struženje

V nekaterih primerih orodja ni mogoče vpeti tako, da je os središča vrtenja poravnana z osjo delovnega vretena. To se npr. zgodi pri velikih ali rotacijsko nesimetričnih obdelovancih. Struženje lahko kljub temu izvedete s funkcijo izsredinskega vrtenja **Q535** v ciklu **800**.

Pri izsredinskem struženju je več linearnih osi sklopljenih na delovnem vretenu. Izsredinsko stanje krmiljenje izravna s krožnim izravnalnim premikanjem s sklopljenimi linearnimi osmi.



To funkcijo mora omogočiti in prilagoditi proizvajalec stroja.

Pri velikem številu vrtljajev in veliki izsredinskosti so potrebni visoki pomiki linearne osi, da bodo premiki izvedeni sinhrono. Če teh pomikov ni mogoče ohraniti, pride do poškodovanja konture. Krmiljenje zato pošlje opozorilo, če je preseženih 80 % največje osne hitrosti ali pospeška. V takšnih primerih zmanjšajte število vrtljajev.

Napotki z upravljanje

NAPOTEK

Pozor, nevarnost trka!

Krmiljenje pri sklapljanju ali ločitvi izvede izravnalni premik. Obstaja nevarnost trka!

- ▶ Sklapljanje in razklapljanje izvedite samo, če delovno vreteno miruje

NAPOTEK

Pozor! Nevarnost za orodje in obdelovanec!

Z vrtenjem obdelovanca nastanejo centrifugalne sile, ki lahko nastanejo odvisno od neuravnoteženosti privedejo do vibracij (resonančna nihanja). S tem negativno vplivate na postopek obdelave in skrajšate življenjsko dobo obdelovanca.

- ▶ Tehnološke podatke izberite tako, da ne pride do nobenih vibracij (resonančna nihanja)

- Izvedite poskusni rez pred dejansko obdelavo, da preverite, ali je mogoče doseči potrebne hitrosti.
- Položaje linearne osi, ki nastanejo z izravnano, krmiljenje prikaže samo v prikazu položaja za DEJANSKO vrednost.

Delovanje

S ciklom **800 PRILAG.SIST.VRTENJA** krmiljenje izravna koordinatni sistem obdelovanca in ustrezno usmeri orodje. Cikel **800** deluje, dokler ga cikel **801** ne ponastavi ali je cikel **800** na novo določen. Določene funkcije cikla **800** so poleg tega ponastavljene z dodatnimi faktorji:

- Zrcaljenje podatkov orodja (**Q498 OBRACANJE ORODJA**) se ponastavi s priklicem orodja **PRIKLIC ORODJA**.
- Funkcija **IZSREDINSKO VRTENJE Q535** se ponastavi na koncu programa ali s prekinitvijo programa (notranja zaustavitev)

Napotki



Proizvajalec stroja določi konfiguracijo stroja. Če je bilo pri tej konfiguraciji delovno vreteno v kinematiki določeno kot os, potenciometer pomika pri premikanju s ciklom **800**.

Proizvajalec stroja lahko konfigurira raster za pozicioniranje vretena orodja.

NAPOTEK

Pozor, nevarnost trka!

Če je rezkalno vreteno med struženjem opredeljeno kot NC-os, lahko krmiljenje pridobi obračanje iz položaja osi. Če pa je rezkalno vreteno opredeljeno kot vreteno, pa obstaja nevarnost, da bo obračanje orodja izgubljeno! Obstaja nevarnost trka!

- ▶ Po nizu **TOOL CALL** je treba ponovno aktivirati obračanje orodja

NAPOTEK

Pozor, nevarnost trka!

Ko je **Q498 = 1** in za to programirate funkcijo **FUNCTION LIFTOFF ANGLE TCS**, glede na konfiguracijo pride do dveh različnih rezultatov. Če je vreteno orodja določeno kot os, se možnost **LIFTOFF** vrti skupaj z obračanjem orodja. Če je vreteno orodja določeno kot kinematična pretvorba, se možnost **LIFTOFFne** vrti skupaj z obračanjem orodja! Obstaja nevarnost trka!

- ▶ Previdno preverite NC-program ali razdelek programa v načinu delovanja **Potek programa, posam. blok**
- ▶ Po potrebi spremenite predznak določenega kota SPB

- Ta cikel lahko izvedete izključno v načinu obdelovanja **FUNKCIJE PROGRAMA STRUŽENJE**.
- Orodje mora biti vpeto v pravilnem položaju in izmerjeno.
- Cikel **800** pozicionira samo prvo rotacijsko os vedno glede na orodje. Če je aktiviran **M138**, potem je na ta način izbira omejena na določene rotacijske osi. Če želite v določen položaj premakniti druge rotacijske osi, morate pred izvedbo cikla **800** te osi ustrezno pozicionirati.

Nadaljnje informacije: uporabniški priročnik **Programiranje z navadnim besedilom** ali **Programiranje DIN/ISO**

Napotki za programiranje

- Podatke orodja lahko zrcalite samo ((**Q498 OBRACANJE ORODJA**), če je izbrano stružno orodje.
- Za ponastavitev cikla **800** programirajte cikel **801 PONASTAVI SISTEM VRTENJA**.
- Cikel **800** pri izsredinskem struženju omeji največje dovoljeno število vrtljajev. To je razvidno iz konfiguracije, odvisno od stroja (ki jo izvede proizvajalec stroja), in velikost izsredinskosti. Pred programiranjem cikla **800** lahko programirate omejitev števila vrtljajev s funkcijo **FUNCTION TURNDATA SMAX**. Če je vrednost te omejitve števila vrtljajev manjša od omejitve števila vrtljajev, izračunane na podlagi cikla **800**, deluje manjša vrednost. Za ponastavitev cikla **800** programirajte cikel **801**. S tem ponastavite tudi omejitev števila vrtljajev, ki jo je določil cikel. Naknadno znova deluje omejitev števila vrtljajev, ki ste jo programirali pred priklicem cikla **FUNCTION TURNDATA SMAX**.
- Če se mora obdelovanec vrteti okrog vretena obdelovanca, uporabite zamik vretena obdelovanca v preglednici referenčnih točk. Osnovna vrtenja niso možna, krmiljenje odda sporočilo o napaki.
- Če uporabljate v parametru **Q530** Nastavljena obdelava nastavitev 0 (rotacijske osi morajo biti predhodno pozicionirane), morate pred tem programirati **M144** ali **TCPM/M128**.
- Če v parametru **Q530** nastavljena obdelava uporabite nastavitve 1: MOVE, 2: TURN in 3: STAY, krmiljenje (odvisno od konfiguracije stroja) aktivira funkcijo **M144** ali **TCPM** (**dodatne informacije:** uporabniški priročnik: Nastavitev, testiranje in izvedba NC-programov)

Parameter cikla

Pomožna slika	Parameter
	<p>Q497 Precesijski kot? Kot, na katerega krmiljenje poravna orodje. Vnos: 0.00000...359.99999</p>
	<p>Q498 Obračanje orodja (0=ne/1=da)? Zrcaljenje orodja za notranjo/zunanjo obdelavo. Vnos: 0, 1</p>
	<p>Q530 Nast. obdelava? Pozicionirajte rotacijske osi za nastavljeno obdelavo: 0: ohranjanje položaja rotacijske osi (os mora biti predhodno pozicionirana) 1: samodejno pozicioniranje rotacijske osi in pri tem naknadno vodenje konice orodja (MOVE). Relativni položaj med obdelovancem in orodjem se ne spremeni. Krmiljenje z linearnimi osmi izvede izravnalni premik 2: samodejno pozicioniranje rotacijske osi, brez naknadnega vodenja konice orodja (TURN) 3: brez pozicioniranja rotacijske osi. Rotacijske osi pozicionirajte v naslednjem ločenem pozicionirnem nizu (OSTANI). Krmiljenje shrani vrednosti položaja v parametre Q120 (A-os), Q121 (B-os) in Q122 (C-os) Vnos: 0, 1, 2, 3</p>
	<p>Q531 Naklonski kot? Nastavljiv kot za nastavitev orodja Vnos: -180.00000...+180.00000</p>
	<p>Q532 Pozicioniranje pomika? Hitrost premika rotacijske osi pri samodejnem pozicioniranju Vnos: 0.001...99999.999 ali FMAX</p>
	<p>Q533 Smer pomika naklonskega kota? 0: rešitev, ki je najmanj oddaljena od trenutnega položaja -1: rešitev, ki se nahaja v območju med 0° in -179,9999° +1: rešitev, ki se nahaja v območju med 0° in +180° -2: rešitev, ki se nahaja v območju med -90° in -179,9999° +2: rešitev, ki se nahaja med +90° in +180° Vnos: -2, -1, 0, +1, +2</p>

Pomožna slika

Parameter

Q535 Izsredinsko vrtenje?

Sklopite osi za ekscentrično struženje:

0: odpravite sklapljanje osi

1: aktivirajte sklapljanje osi. Središče vrtenja se nahaja v aktivni referenčni točki

2: aktivirajte sklapljanje osi. Središče vrtenja se nahaja v aktivni ničelni točki

3: brez spreminjanja sklapljanja osi

Vnos: **0, 1, 2, 3**

Q536 Izsredinsko vrt. brez zaust.??

Programski tek prekinite pred sklapljanjem osi:

0: zaustavitev pred novim sklapljanjem osi. Krmiljenje v zaustavljenem stanju odpre okno, v katerem sta prikazana izračunana izsredinskost in največji odklon posameznih osi. Nato lahko nadaljujete obdelavo s tipko **NC-start** ali jo prekinete z gumbom **PREKLIC**

1: sklapljanje osi brez predhodne zaustavitve

Vnos: **0, 1**

Q599 oz. QS599 Pot povratka/makro?

Odmik pred izvedbo pozicioniranja v rotacijski ali orodni osi:

0: brez odmika

-1: največji odmik z **M140 MB MAX**

Nadaljnje informacije: uporabniški priročnik Programiranje in testiranje

>0: pot za odmik v **mm** oz. **palcih**

"...": pot za NC-program, ki bi moral biti priklican kot makro uporabnika.

Dodatne informacije: "Makro uporabnika", Stran 538

Vnos: **-1...9999** pri vnosu besedila najv. **255** znakov ali parametru **QS**

Primer

11 CYCL DEF 800 PRILAG.SIST.VRTENJA ~	
Q497=+0	;PRECESIJSKI KOT ~
Q498=+0	;OBRACANJE ORODJA ~
Q530=+0	;NAST. OBDELAVA ~
Q531=+0	;NAKLONSKI KOT ~
Q532=+750	;POMIK ~
Q533=+0	;SMER POMIKA ~
Q535=+3	;IZSREDINSKO VRTENJE ~
Q536=+0	;IZSRED. BREZ ZAUST. ~
Q599=-1	;POVRATEK

Makro uporabnika

Makro uporabnika je dodatni NC-program.

Makro uporabnika vsebuje zaporedje več navodil. S pomočjo makra lahko določite več NC-funkcij, ki jih krmiljenje izvede. Kot uporabnik marke ustvarite kot NC-program.

Način delovanja makrov je skladen s tistim pri priklicanih NC-programih, npr. z NC-funkcijo **CALL PGM**. Določite makro kot NC-program z vrsto datoteke *.h ali *.i.

- Podjetje HEIDENHAIN priporoča, da v makru uporabite parametre QL. Parametri QL na NC-program delujejo izključno lokalno. Če v makru uporabite druge vrste spremenljiv, potem spremembe po potrebi učinkujejo na priklicani NC-program. Za izvedbo eksplicitnih sprememb v priklicanem NC-programu, uporabite parametre Q ali QS s številkami 1200 do 1399.
- Znotraj makrov lahko odčitane vrednosti parametrov cikla.

Dodatne informacije: uporabniški priročnik Programiranje z navadnim besedilom

Primer makra uporabnika za odmik

0 BEGIN PGM RET MM	
1 FUNCTION RESET TCPM	; ponastavitev TCPM
2 L Z-1 R0 FMAX M91	; premikanje z M91
3 FN 10: IF Q533 NE+0 GOTO LBL "DEF_DIRECTION"	; če je Q533 (smer pomika iz cikla 800) neenak 0, preskok na LBL "DEF_DIRECTION"
4 FN 18: SYSREAD QL1 = ID240 NR1 IDX4	; odčitavanje sistemskih podatkov (želeni položaj v REF-sistemu) in shranjevanje QL1
5 QL0 = 500 * SGN QL1	; SGN = preverjanje predznaka
6 FN 9: IF +0 EQU +0 GOTO LBL "MOVE"	; preskok na LBL MOVE
7 LBL "DIRECTION"	
8 QL0 = 500 * SGN Q533	; SGN = preverjanje predznaka
9 LBL "MOVE"	
10 L X-500 Y+QL0 R0 FMAX M91	; odmik z M91
11 END PGM RET MM	

14.3 Cikel 801 PONASTAVI SISTEM VRTENJA

Programiranje ISO

G801

Aplikacija



Upoštevajte priročnik za stroj!

To funkcijo mora omogočiti in prilagoditi proizvajalec stroja.

Cikel je odvisen od stroja.

Cikel **801** ponastavi naslednje nastavitve, ki ste jih programirali s ciklom **800**:

- Precесиjski kot **Q497**
- Obračanje orodja **Q498**

Če ste s ciklom **800** izvedli funkcijo Izsredinsko struženje, upoštevajte naslednje: Cikel **800** pri izsredinskem struženju omeji največje dovoljeno število vrtljajev. To je razvidno iz konfiguracije, odvisno od stroja (ki jo izvede proizvajalec stroja), in velikost izsredinskosti. Pred programiranjem cikla **800** lahko programirate omejitev števila vrtljajev s funkcijo **FUNCTION TURNDATA SMAX**. Če je vrednost te omejitve števila vrtljajev manjša od omejitve števila vrtljajev, izračunane na podlagi cikla **800**, deluje manjša vrednost. Za ponastavitev cikla **800** programirajte cikel **801**. S tem ponastavite tudi omejitev števila vrtljajev, ki jo je določil cikel. Naknadno znova deluje omejitev števila vrtljajev, ki ste jo programirali pred priklicem cikla **FUNCTION TURNDATA SMAX**.



S ciklom **801** se orodje ne usmeri v izhodiščni položaj. Če je orodje bilo usmerjeno s ciklom **800**, ostane orodje tudi po ponastavitvi v tem položaju.

Napotki

- Ta cikel lahko izvedete izključno v načinu obdelovanja **FUNKCIJE PROGRAMA STRUŽENJE**.
- S ciklom **801 PONASTAVI SISTEM VRTENJA** lahko ponastavite nastavitve, ki ste jih opravili s ciklom **800 PRILAG.SIST.VRTENJA**.
- Cikel **801** ne privede do premikanja osi. Za premik nastavljene osi v osnovni položaj, programirajte cikel **800 PRILAG.SIST.VRTENJA** z možnostjo **Q531 NAKLONSKI KOT** enako **0** ali **PLANE RESET**.

Napotki za programiranje

- Cikel **800** pri izsredinskem struženju omeji največje dovoljeno število vrtljajev. To je razvidno iz konfiguracije, odvisno od stroja (ki jo izvede proizvajalec stroja), in velikost izsredinskosti. Pred programiranjem cikla **800** lahko programirate omejitev števila vrtljajev s funkcijo **FUNCTION TURNDATA SMAX**. Če je vrednost te omejitve števila vrtljajev manjša od omejitve števila vrtljajev, izračunane na podlagi cikla **800**, deluje manjša vrednost. Za ponastavitev cikla **800** programirajte cikel **801**. S tem ponastavite tudi omejitev števila vrtljajev, ki jo je določil cikel. Naknadno znova deluje omejitev števila vrtljajev, ki ste jo programirali pred priklicem cikla **FUNCTION TURNDATA SMAX**.

Parameter cikla

Pomožna slika

Parameter

Cikel **801** nima parametrov cikla. Vnos cikla zaprite s tipko **END**.

14.4 Cikel 880 VALJC. REZK. ZOBNIKA (možnost št. 50, možnost št. 131)

Programiranje ISO
G880

Uporaba



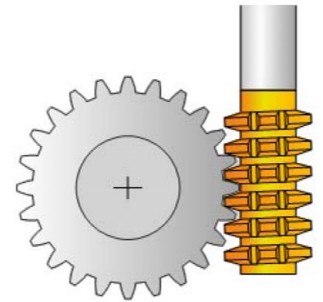
Upoštevajte priročnik za stroj!
To funkcijo mora omogočiti in prilagoditi proizvajalec stroja.

S ciklom **880 VALJC. REZK. ZOBNIKA** lahko izdelate valjčne zobnike z zunanjimi zobmi ali poševno ozobje s poljubnimi koti.. V ciklu najprej opišite **zobnik** in nato **orodje**, s katerim boste izvedli obdelavo. V ciklu lahko izberete strategijo obdelave in obdelovalno stran. Postopek izdelave valjčnega rezkanja poteka s sinhroniziranim vrtenjem vretena orodja in vrtljive mize. Pri tem se rezkalo v smeri osi premika vzdolž obdelovanca.

Medtem, ko je aktiven cikel **880 VALJC. REZK. ZOBNIKA**, se po potrebi izvaja tudi vrtenje koordinatnega sistema. Zato morate po koncu cikla nujno programirati cikel **801 PONASTAVI SISTEM VR TENJA** in **M145**.

Sorodne teme

- Cikel **286 VALJCNO REZK. ZOBNIKA**
Dodatne informacije: "Cikel 286 VALJCNO REZK. ZOBNIKA(možnost št. 157)", Stran 482



Potek cikla

- 1 Krmiljenje pozicionira orodje v orodni osi na varno višino **Q260** s pomikom FMAX. Če je vrednost orodja na orodni osi že višja od tiste, določene v **Q260**, se orodje ne premakne
- 2 Krmiljenje pred vrtenjem obdelovalne ravnine pozicionira orodje na X s pomikom FMAX na varno koordinato. Če vaše orodje že stoji na koordinati obdelovalne ravnine, ki je večja od določene, se orodje ne premakne.
- 3 Krmiljenje obdelovalno ravnino nato zavrti s pomikom **Q253**; **M144** je v ciklu notranje aktiven.
- 4 Krmiljenje pozicionira orodje s pomikom FMAX na začetno točko obdelovalne ravnine.
- 5 Krmiljenje nato premakne orodje na orodni osi s pomikom **Q253** na varnostno razdaljo **Q460**.
- 6 Krmiljenje v vzdolžni smeri valja orodje na obdelovancu, na katerem bo izdelano ozobje, z definiranim pomikom **Q478** (pri grobem rezkanju) ali **Q505** (pri finem rezkanju). Obdelovalno območje je pri tem omejeno z začetno točko v Z **Q551+Q460** in končno točko v Z **Q552+Q460**.
- 7 Če je krmiljenje na končni točki, se orodje s pomikom **Q253** premakne nazaj in pozicionira nazaj na začetno točko.
- 8 Krmiljenje potek od 5 do 7 ponavlja, dokler ne ustvari definiranega zobnika.
- 9 Krmiljenje na koncu orodje pozicionira na varno višino **Q260** s pomikom FMAX.
- 10 Obdelava se konča v zavrtinem sistemu.
- 11 Samostojno premaknite orodje na varno višino in zavrtite obdelovalno ravnino nazaj.
- 12 Nujno programirajte cikel **801 PONAŠTAVI SISTEM VRTENJA** in **M145**

Napotki**NAPOTEK****Pozor, nevarnost trka!**

Če orodje ne predpozicionirate na varen položaj, lahko pri vrtenju pride do trka med orodjem in obdelovancem (vpenjalom).

- ▶ Pozicionirajte orodje, tako da je že obrnjeno na želeno obdelovalno stran **Q550**.
- ▶ Na tej obdelovalni strani se primaknite v varen položaj.

NAPOTEK**Pozor, nevarnost trka!**

Če obdelovanec na vpenjalu vplete pretesno, lahko med obdelavo pride do trka med orodjem in vpenjalom. Začetna točka Z in končna točka Z sta podaljšani za varnostno razdaljo **Q460**!

- ▶ Obdelovanec pri vpenjanju namestite najdlje od vpenjala, tako da ne more priti do trka med orodjem in vpenjalom.
- ▶ Sestavni del vplete tako daleč od vpenjala, da samodejno podaljšanje začetne in končne točke za varnostno razdaljo iz cikla **Q460** ne bo povzročilo trka.

NAPOTEK**Pozor, nevarnost trka!**

Glede na uporabo ali neuporabo parametra **M136** krmiljenje različno interpretira vrednosti pomika. Če tako programirate previsoke pomike, se sestavni del lahko poškoduje.

- ▶ Pred ciklom namerno programirajte parameter **M136**: krmiljenje vrednosti pomika tako interpretira v ciklu v mm/vrt.
- ▶ Pred ciklom namerno ne programirajte parametra **M136**: krmiljenje vrednosti pomika tako interpretira v mm/min.

NAPOTEK**Pozor, nevarnost trka!**

Če za ciklom **880** ne ponastavite koordinatnega sistema, je precisijski kot, ki ga je nastavil cikel, še vedno aktiven! Obstaja nevarnost trka!

- ▶ Po ciklu **880** nujno programirajte cikel **801**, da ponastavite koordinatni sistem.
- ▶ Po prekinitvi programa programirajte cikel **801**, da ponastavite koordinatni sistem.

- Ta cikel lahko izvedete izključno v načinih obdelovanja **FUNKCIJE PROGRAMA REZKANJE** in **FUNKCIJE PROGRAMA STRUŽENJE**.
- Cikel je aktiviran s priklicem.
- Definirajte orodje v tabeli orodij kot rezkalo.
- Pred priklicem cikla določite središče vrtenja za referenčno točko.



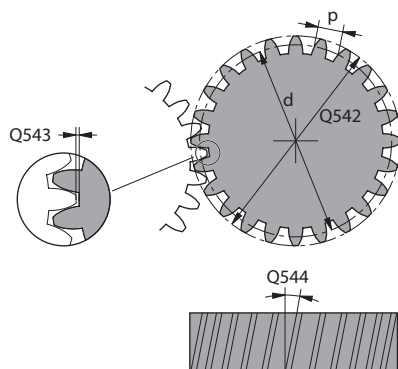
Med delom lahko uporabljate omejitve, da ne prekoračite največjega dovoljenega števila vrtljajev. (vnos v preglednici orodij "tool.t" v stolpcu **Nmax**).

Napotki za programiranje

- Podatki za modul, število zob in premer temenskega kroga so nadzorovani. Če podatki niso skladni, se prikaže sporočilo o napaki. Pri teh parametrih lahko določite vrednosti pri 2 od 3 parametrov. Zato pri modulu, številu zob ali premeru temenskega kroga navedite vrednost 0. V tem primeru krmiljenje izračuna manjkajočo vrednost.
- Programirajte FUNCTION TURNDATA SPIN VCONST:OFF.
- Če programirate FUNCTION TURNDATA SPIN VCONST:OFF S15, se na naslednji način izračuna število vrtljajev orodja: iz **Q541** x S. za **Q541**=238 in S=15 program izračuna število vrtljajev orodja 3570/min.
- Pred začetkom cikla programirajte smer vrtenja svojega obdelovanca (**M303/M304**).

Parameter cikla

Pomožna slika



Parametri

Q215 Obseg obdelave (0/1/2/3)?

Določanje obsega obdelave:

- 0:** grobo in fino rezkanje
- 1:** samo grobo rezkanje
- 2:** samo fino rezkanje na končno mero
- 3:** samo fino rezkanje na nadmero

Vnos: **0, 1, 2, 3**

Q540 Modul?

Modul zobnika

Vnos: **0...99.999**

Q541 Število zob?

Opis zobnika: število zob

Vnos: **0...99999**

Q542 Premer kroga glave?

Opis zobnika: zunanji premer končnega dela

Vnos: **0...99999.9999**

Q543 Zračnost glave?

Razdalja med temenskim krogom zobnika, ki naj bo izdelan, in vznožnega kroga protizobnika.

Vnos: **0...9.9999**

Q544 Poševni kot?

Kot, za katerega so zobje nagnjeni glede na smer osi. Pri ravnozobnih zobnikih ta kot znaša 0°.

Vnos: **-60...+60**

Q545 Kot vzpenjanja orodja?

Kot stranic valjčnega rezkala. Vrednost navedite v decimalkah.

Primer: 0°47'=0,7833

Vnos: **-60...+60**

Q546 Smer vrt. orodja(3=M3/4=M4)?

Opis orodja: smer vrtenja vretena valjčnega rezkala

3: orodje, ki se vrti v desno (**M3**)

4: orodje, ki se vrti v levo (**M4**)

Vnos: **3, 4**

Q547 Odmik kota na zobniku?

Kot, za katerega krmiljenje zavrti obdelovanec na začetku cikla.

Vnos: **-180...+180**

Pomožna slika

Parametri

Q550 Obdelov. stran (0=poz./1=neg.)?

Določite, na kateri strani naj poteka obdelava.

0: pozitivna stran obdelave glavne osi v I-CS

1: negativna stran obdelave glavne osi v I-CS

Vnos: **0, 1**

Q533 Smer pomika naklonskega kota?

Izbira alternativnih možnosti nastavitvev. Iz naklonskega kota, ki ste ga določili, mora krmiljenje izračunati temu primerni položaj rotacijske osi na stroju. Praviloma sta na voljo vedno dve rešitvi. S parametrom **Q533** nastavite, katero možnost rešitve naj krmiljenje uporabi:

0: rešitev, ki je najmanj oddaljena od trenutnega položaja

-1: rešitev, ki se nahaja v območju med 0° in -179,9999°

+1: rešitev, ki se nahaja v območju med 0° in +180°

-2: rešitev, ki se nahaja v območju med -90° in -179,9999°

+2: rešitev, ki se nahaja med +90° in +180°

Vnos: **-2, -1, 0, +1, +2**

Q530 Nast. obdelava?

Pozicionirajte rotacijske osi za nastavljen obdelavo:

1: samodejno pozicioniranje rotacijske osi in pri tem naknadno vodenje konice orodja (**MOVE**). Relativni položaj med obdelovancem in orodjem se ne spremeni. Krmiljenje z linearnimi osmi izvede izravnalni premik

2: samodejno pozicioniranje rotacijske osi, brez naknadnega vodenja konice orodja (**TURN**)

Vnos: **1, 2**

Q253 Premik naprej predpozicionir.

Definicija hitrosti premikanja orodja pri vrtenju in predpozicioniranju. Kot tudi pri pozicioniranju orodne osi med posameznimi primiki. Pomik je v mm/min.

Vnos: **0...99999.9999** ali **FMAX, FAUTO, PREDEF**

Q260 Varna visina

Položaj orodne osi, kjer ne more priti do trka z obdelovancem.

Krmiljenje se premakne na položaj pri vmesnem pozicioniranju in umiku na koncu cikla. Vrednost deluje absolutno.

Vnos: **-99999.9999...+99999.9999** ali **PREDEF**

Q553 OR.: L-odmik začetek obdelave?

Določite, od katerega zamika dolžine (L-OFFSET) naj se uporablja orodje. Za to vrednost krmiljenje orodje zamakne v vzdolžni smeri. Vrednost deluje inkrementalno.

Vnos: **0...999.999**

Pomožna slika**Parametri****Q551 Začetna točka na Z?**

Začetna točka valjčnega rezkanja v Z

Vnos: **-99999.9999...+99999.9999****Q552 Končna točka v Z?**

Končna točka valjčnega rezkanja v Z

Vnos: **-99999.9999...+99999.9999****Q463 Največja globina reza?**

Največji primik (navedba polmera) v radialni smeri. Primik se enakomerno porazdeli, da se preprečijo prerezi pri brušenju.

Vnos: **0.001...999999****Q460 Varnostna razdalja?**

Razdalja za odmik in predpozicioniranje. Vrednost deluje inkrementalno.

Vnos: **0...999.999****Q488 Pomik pri vbodu**

Hitrost premikanja pri primiku orodja

Vnos: **0...99999.999** ali **FAUTO****Q478 Pomik grobo rezkanje?**

hitrost pomikanja pri finem obdelovanju. Če ste programirali M136, krmiljenje interpretira pomik v milimetrih na vrtljaj, brez M136 pa v milimetrih na minuto.

Vnos: **0...99999.999** ali **FAUTO****Q483 Predizmera premera?**

Nadmera premera na definirano konturo. Vrednost deluje inkrementalno.

Vnos: **0...99.999****Q505 Poravnanje dovoda?**

Hitrost pomikanja pri finem rezkanju. Če ste programirali M136, krmiljenje interpretira pomik v milimetrih na vrtljaj, brez M136 pa v milimetrih na minuto.

Vnos: **0...99999.999** ali **FAUTO**

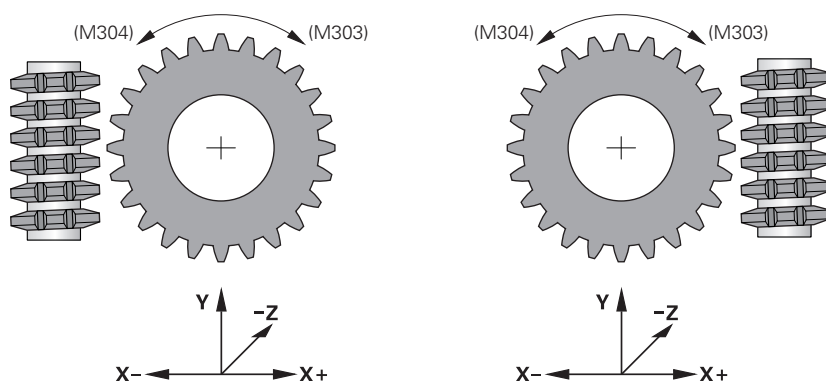
Primer

11 CYCL DEF 880 VALJC. REZK. ZOBNIKA ~	
Q215=+0	;OBSEG OBDELAVE ~
Q540=+0	;MODUL ~
Q541=+0	;STEVILLO ZOB ~
Q542=+0	;PREMER KROGA GLAVE ~
Q543=+0.1666	;ZRACNOST GLAVE ~
Q544=+0	;POSEVNI KOT ~
Q545=+0	;KOT VZPENJAN. ORODJA ~
Q546=+3	;SMER VRT. ORODJA ~
Q547=+0	;ZAMIK KOTA ~
Q550=+1	;OBDELOVALNA STRAN ~
Q533=+0	;SMER POMIKA ~
Q530=+2	;NAST. OBDELAVA ~
Q253=+750	;POTISK NAPR.PREDPOZ. ~
Q260=+100	;VARNA VISINA ~
Q553=+10	;L-ODMIK ORODJA ~
Q551=+0	;ZACETNA TOCKA V Z
Q552=-10	;KONCNA TOCKA V Z
Q463=+1	;NAJVECJA GLOBINA REZA ~
Q460=+2	;VARNOSTNI RAZMAK ~
Q488=+0.3	;POMIK PRI VBODU ~
Q478=+0.3	;POMIK GROBO REZKANJE ~
Q483=+0.4	;PREDIZMERA PREMERA ~
Q505=+0.2	;PORAVN. DOVODA

Smer vrtenja glede na obdelovalno stran (Q550)

Določite smer vrtenja mize:

- 1 **Katero orodje? (rezanje v desno/rezanje v levo)?**
- 2 **Katera obdelovalna stran? X+ (Q550=0)/X- (Q550=1)**
- 3 **Odčitajte smer vrtenja mize iz ene od obeh preglednic.** Za to izberite preglednico z vašo smerjo vrtenja orodja (**rezanje v desno/rezanje v levo**). S te preglednice odčitajte smer vrtenja mize za vašo obdelovalno stran **X+ (Q550 = 0)/X- (Q550 = 1)**.



Orodje: rezanje v desno M3

Obdelovalna stran X+ (Q550=0)	Smer vrtenja mize: V smeri urnega kazalca (M303)
Obdelovalna stran X- (Q550=1)	Smer vrtenja mize: V nasprotni smeri urnega kazalca (M304)

Orodje: rezanje v levo M4

Obdelovalna stran X+ (Q550 = 0)	Smer vrtenja mize: V nasprotni smeri urnega kazalca (M304)
Obdelovalna stran X- (Q550 = 1)	Smer vrtenja mize: V smeri urnega kazalca (M303)

14.5 Cikel 892 PREV. NEURAVNOTEZ.(možnost št. 50)

Programiranje ISO
G892

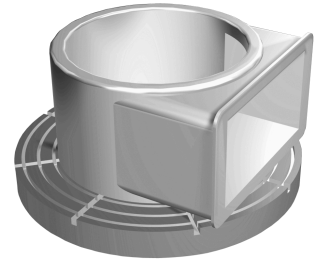
Uporaba



Upoštevajte priročnik za stroj!

To funkcijo mora omogočiti in prilagoditi proizvajalec stroja.

Pri struženju nesimetričnega obdelovanca, npr. ohišja črpalke, lahko pride do neuravnoteženosti. Stroj je glede na število vrtljajev, težo in obliko obdelovanca zelo obremenjen. S ciklom **892 PREV. NEURAVNOTEZ.** krmiljenje preveri neuravnoteženost delovnega vretena. Ta cikel uporablja dva parametra. **Q450** opisuje največjo dovoljeno neuravnoteženost in **Q451** največje število vrtljajev. **Ob prekoračitvi največje dovoljene neuravnoteženosti se prikaže sporočilo o napaki in prekine NC-program.** Če največja dovoljena neuravnoteženost ni prekoračena, krmiljenje brez prekinitev izvaja NC-program. Ta funkcija ščiti mehanske dele vašega stroja. Tako se lahko odzovete, ko TNC ugotovi, da je neuravnoteženost prevelika.



Napotki



Cikel **892 PREV. NEURAVNOTEZ.** je mogoče skriti z izbirnim strojnim parametrom **hideUnbalance** (št. 128902).

Konfiguracijo cikla **892** opravi proizvajalec stroja.

Funkcijo cikla **892** določi proizvajalec stroja.

Med preverjanjem neuravnoteženosti se vrti delovno vreteno.

To funkcijo je mogoče izvajati tudi na strojih z več delovnimi vreteni. Glede tega se obrnite na proizvajalca stroja.

Uporabnost funkcionalnosti z notranjim krmiljenjem neuravnoteženosti morate preveriti za vsak tip svojega stroja. Če je učinek amplitude neuravnoteženosti delovnega vretena na sosednje osi zelo majhen, v takšnih pogojih ni mogoče izmeriti znatne vrednosti za neuravnoteženost. V tem primeru morate za nadzor neuravnoteženosti uporabiti sistem z zunanjimi senzorji.

NAPOTEK

Pozor, nevarnost trka!

Po vpenjanju novega obdelovanca preverite neuravnoteženost. Po potrebi izenačite neuravnoteženost z izravnalnimi utežmi. Če velike neuravnoteženosti ne izravnate, lahko te povzročijo okvare stroja.

- ▶ Ob začetku nove obdelave izvedite cikel **892**
- ▶ Neuravnoteženost po potrebi izravnajte z izravnalnimi utežmi

NAPOTEK

Pozor, nevarnost trka!

Iznos materiala med obdelavo spremeni razporeditev mase na obdelovancu. To privede do neuravnoteženosti, zaradi česar je preverjanje neuravnoteženosti priporočljivo tudi med koraki obdelave. Če velike neuravnoteženosti ne izravnate, lahko te povzročijo okvare stroja

- ▶ Med obdelovalnimi koraki prav tako izvedite cikel **892**
- ▶ Neuravnoteženost po potrebi izravnajte z izravnalnimi utežmi

NAPOTEK

Pozor, nevarnost trka!

Predvsem pri veliki teži velike neuravnoteženosti lahko poškodujejo stroj. Pri izbiri števila vrtljajev upoštevajte maso in neuravnoteženost obdelovanca.

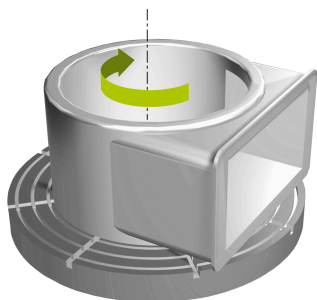
- ▶ Pri težkih obdelovancih ali veliki neuravnoteženosti ne programirajte velikega števila vrtljajev

- Ta cikel lahko izvedete izključno v načinu obdelovanja **FUNKCIJE PROGRAMA STRUŽENJE**.
- Potem, ko je cikel **892 PREV. NEURAVNOTEZ.** prekinil NC-program, priporočamo uporabo ročnega cikla **MERJENJE NEURAVNOTEŽENOSTI**. Krmiljenje določi neuravnoteženost in izračuna težo in položaj protiuteži.

Dodatne informacije: uporabniški priročnik Nastavitev, testiranje in izvedba NC-programov

Parameter cikla

Pomožna slika



Parameter

Q450 Največji dovoljeni odklon?

Označuje največji dovoljeni odklon sinusnega signala neuravnoteženosti v milimetrih (mm). Ta signal se ugotovi prek napake odstopanja merilne osi in vrtljajev vretena.

Vnos: **0...99999.9999**

Q451 Stevilo vrtljajev?

Vnos števila vrtljajev na minuto (vrt./min). Preverjanje neuravnoteženosti se začne z majhnim številom začetnih vrtljajev (npr. 50 vrt./min). Samodejno se poveča za določeno dolžino koraka (npr. 25 vrt./min). Število vrtljajev se povečuje tako dolgo, dokler ni doseženo število vrtljajev, definirano v parametru **Q451**. Prednostna nastavitev vretena ne deluje.

Vnos: **0...99999**

Primer

11 CYCL DEF 892 PREV. NEURAVNOTEZ. ~	
Q450=+0	;NAJV. DOVOLJ. ODKLON ~
Q451=+50	;STEVILO VRTLJAJEV

14.6 Osnove za vpenjalne cikle



Upoštevajte priročnik za stroj!
Stroj in krmiljenje mora pripraviti proizvajalec stroja.
Možnost št. 50 mora biti aktivna.

Predpozicioniranje orodja pomembno vpliva na delovno območje cikla in s tem tudi na čas obdelovanja. Začetna točka ciklov ustreza pri grobem rezkanju položaju orodja pri priklicu cikla. Krmiljenje upošteva pri izračunu območja za strojno obdelavo začetno točko in končno točko, definirano v ciklu, oz. konturo, definirano v ciklu. Če je začetna točka na območju za strojno obdelavo, krmiljenje pred tem orodje v nekaj ciklih pozicionira na varnostno razdaljo.

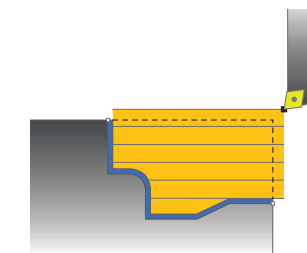
Smer odrezovanja je pri ciklu **81x** vzdolž rotacijske osi in pri ciklu **82x** prečno na rotacijsko os. Pri ciklu **815** so premiki vzporedni s konturo.

Cikle lahko uporabljate za notranjo in zunanjo obdelavo. Informacije, ki so za to potrebne, krmiljenje pridobi iz položaja orodja ali definicije v ciklu.

Dodatne informacije: "Delo s cikli struženja", Stran 524

Pri ciklih, v katerih se obdeluje definirana kontura (cikel **810**, **820** in **815**), programirana smer konture odloča o smeri obdelovanja.

Pri ciklih za odrezovanje lahko izbirate med obdelovalnimi strategijami grobo obdelovanje, fino obdelovanje in celotno obdelovanje.



NAPOTEK

Pozor, nevarnost trka!

Vpenjalni cikli pozicionirajo orodje pri finem rezkanju samodejno na začetno točko. Na strategijo primika vpliva položaj orodja pri priklicu cikla. Pri tem je odločilno, ali je orodje pri priklicu cikla znotraj ali zunaj ovojne konture. Ovojna kontura je kontura, programirana in povečana za varnostno razdaljo. Če je orodje znotraj ovojne konture, pozicionira cikel orodje s določenim pomikom na neposredno pot do začetnega položaja. Tako lahko pride do poškodb konture.

- ▶ Orodje pozicionirajte tako, da se lahko pomakne v začetni položaj brez poškodb konture.
- ▶ Če je orodje zunaj ovojne konture, sledi pozicioniranje do ovojne konture v hitrem teku in znotraj ovojne konture v programiranem pomiku.



Krmiljenje nadzoruje dolžino rezil **CUTLENGTH** v vpenjalnih ciklih. Če je v ciklu struženja programirana globina reza večja od dolžine rezanja, ki je definirana v preglednici orodij, krmiljenje odda opozorilo. Globina reza v obdelovalnem ciklu bo v tem primeru samodejno zmanjšana.

Obdelave z orodjem FreeTurn

Krmiljenje podpira obdelavo kontur z orodji FreeTurn v ciklih **81x** in **82x**. S to metodo je mogoče najpogostejša struženja izvesti z enim samim orodjem. S prilagodljivim orodjem je mogoče skrajšati čase obdelave, saj mora krmiljenje menjavati manj orodij.

Pogoji

- Orodje mora biti pravilno določeno.

NAPOTEK

Pozor, nevarnost trka!

Dolžino droga stružnega orodja omejuje premer, ki ga je treba obdelati. Med izvajanjem obstaja nevarnost trka!

- ▶ Potek preverite s pomočjo simulacije



- NC-program se ne spremeni do priklica rezil orodja FreeTurn.

Dodatne informacije: "Primer struženje z orodjem FreeTurn", Stran 700

- Pri obdelavi z orodjem FreeTurn krmiljenje interno preklopi kinematiko. Na ta način lahko nastanejo premiki, ki spremenijo položaje rezil orodja. Če je temu tako, krmiljenje prikaže opozorilo.

Če krmiljenje med simulacijo prikaže opozorilo, podjetje HEIDENHAIN priporoča, da program enkrat izvedete brez obdelovanca. Po potrebi krmiljenje v poteku programa ne prikaže opozorila, saj simulacija ne prikazuje vseh premikov, npr. pozicioniranja PLC. Na ta način se lahko simulacija razlikuje od obdelave.

14.7 Cikel 811 SEGMENT VZDOLZNO

Programiranje ISO

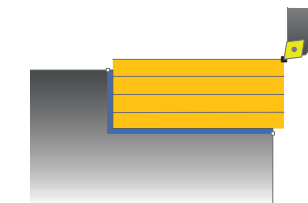
G811

Uporaba



Upoštevajte priročnik za stroj!

To funkcijo mora omogočiti in prilagoditi proizvajalec stroja.



S tem ciklom lahko vzdolžno stružite pravokotne segmente.

Cikel lahko izberete za grobo, fino ali celotno obdelovanje.

Odrezovanje pri grobem obdelovanju se izvede vzporedno z osjo.

Cikel lahko uporabite za zunanje in notranje obdelovanje. Kadar je orodje pri priklicu cikla zunaj konture za obdelavo, izvede cikel zunanje obdelovanje. Kadar pa je orodje znotraj konture, ki jo obdelujete, cikel izvede notranje obdelovanje.

Potek cikla za grobo obdelovanje

Cikel obdela območje od položaja orodja do končne točke, definirane v ciklu.

- 1 Krmiljenje v hitrem teku izvede primik, vzporeden z osjo. Krmiljenje izračuna vrednost primika glede na **Q463 NAJVEČJA REZ. GLOBINA**.
- 2 Krmiljenje strojno obdela območje med začetnim položajem in končno točko v vzdolžni smeri z definiranim pomikom **Q478**.
- 3 Krmiljenje umakne orodje z definiranim pomikom za vrednost primika.
- 4 Krmiljenje v hitrem teku pozicionira orodje nazaj na začetek rezanja.
- 5 Krmiljenje ponavlja ta potek (od 1 do 4), dokler kontura ni končana.
- 6 Krmiljenje v hitrem teku pozicionira orodje nazaj na začetno točko cikla.

Potek cikla za fino obdelovanje

- 1 Krmiljenje premakne orodje po Z-koordinati na varnostno razdaljo **Q460**. Premik se izvede v hitrem teku.
- 2 Krmiljenje v hitrem teku izvede primik, vzporeden z osjo.
- 3 Krmiljenje fino obdela konturo izdelka z definiranim pomikom **Q505**.
- 4 Krmiljenje umakne orodje z definiranim pomikom na varnostno razdaljo.
- 5 Krmiljenje v hitrem teku pozicionira orodje nazaj na začetno točko cikla.

Napotki

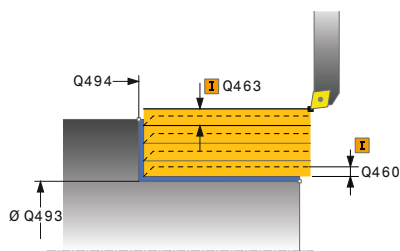
- Ta cikel lahko izvedete izključno v načinu obdelovanja **FUNKCIJE PROGRAMA STRUŽENJE**.
- Položaj orodja pri priklicu cikla določa velikost območja, ki ga želite strojno obdelati (začetna točka cikla).
- Če je v **CUTLENGTH** vnesena vrednost, je upoštevana pri grobem rezkanju v ciklu. Sledi napotek in avtomatsko zmanjševanje globine primika.
- Upoštevajte tudi osnove za vpenjalne cikle.
Dodatne informacije: "Osnove za vpenjalne cikle", Stran 553

Napotek za programiranje

- Pred priklicem cikla programirajte pozicionirni niz s popravkom polmera **RO** na začetni položaj.

Parameter cikla

Pomožna slika



Parameter

Q215 Obseg obdelave (0/1/2/3)?

Določanje obsega obdelave:

- 0: grobo in fino rezkanje
- 1: samo grobo rezkanje
- 2: samo fino rezkanje na končno mero
- 3: samo fino rezkanje na nadmero

Vnos: **0, 1, 2, 3**

Q460 Varnostna razdalja?

Razdalja za odmik in predpozicioniranje. Vrednost deluje inkrementalno.

Vnos: **0...999.999**

Q493 Premer ob koncu konture?

X-koordinata končne točke konture (navedba premera)

Vnos: **-99999.999...+99999.999**

Q494 Konec konture Z?

Z-koordinata končne točke konture

Vnos: **-99999.999...+99999.999**

Q463 Največja globina reza?

Največji primik (navedba polmera) v radialni smeri. Primik se enakomerno porazdeli, da se preprečijo prerezi pri brušenju.

Vnos: **0...99.999**

Q478 Pomik grobo rezkanje?

hitrost pomikanja pri finem obdelovanju. Če ste programirali M136, krmiljenje interpretira pomik v milimetrih na vrtljaj, brez M136 pa v milimetrih na minuto.

Vnos: **0...99999.999** ali **FAUTO**

Q483 Predizmera premera?

Nadmera premera na definirano konturo. Vrednost deluje inkrementalno.

Vnos: **0...99.999**

Q484 Predizmera Z?

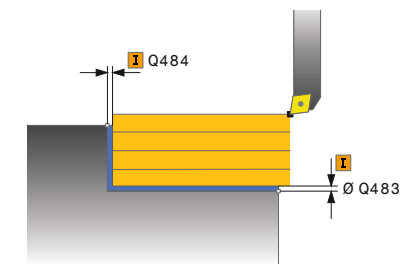
Nadmera na definirano konturo v aksialni smeri. Vrednost deluje inkrementalno.

Vnos: **0...99.999**

Q505 Poravnanje dovoda?

Hitrost pomikanja pri finem rezkanju. Če ste programirali M136, krmiljenje interpretira pomik v milimetrih na vrtljaj, brez M136 pa v milimetrih na minuto.

Vnos: **0...99999.999** ali **FAUTO**



Pomožna slika**Parameter****Q506 Glajenje konture(0/1/2)?**

0: po vsakem rezu vzdolž konture (znotraj območja primika)

1: glajenje konture po zadnjem rezu (celotna kontura), dvig za 45°

2: brez glajenja konture, dvig za 45°

Vnos: **0, 1, 2**

Primer

11 CYCL DEF 821 SEGMENT VZDOLZNO ~	
Q215=+0	;OBSEG OBDELAVE ~
Q460=+2	;VARNOSTNI RAZMAK ~
Q493=+50	;KONEC KONTURE X ~
Q494=-55	;KONEC KONTURE Z ~
Q463=+3	;NAJVECJA GLOBINA REZA ~
Q478=+0.3	;POMIK GROBO REZKANJE ~
Q483=+0.4	;PREDIZMERA PREMERA ~
Q484=+0.2	;PREDIZMERA Z ~
Q505=+0.2	;PORAVN. DOVODA ~
Q506=+0	;GLAJENJE KONTURE
12 L X+75 Y+0 Z+2 R0 FMAX M303	
13 CYCL CALL	

14.8 Cikel 812 SEGMENT VZDOL. RAZS.

Programiranje ISO

G812

Uporaba



Upoštevajte priročnik za stroj!

To funkcijo mora omogočiti in prilagoditi proizvajalec stroja.

S tem ciklom lahko vzdolžno stružite segmente. Razširjen obseg funkcij:

- Na začetku in koncu konture lahko dodate posneti rob ali zaobljenost.
- V ciklu lahko definirate kot za čelno in obodno površino.
- Na vogal konture lahko dodate polmer.

Cikel lahko izberete za grobo, fino ali celotno obdelovanje.

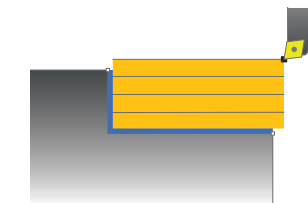
Odrezovanje pri grobem obdelovanju se izvede vzporedno z osjo.

Cikel lahko uporabite za zunanje in notranje obdelovanje. Če je začetni premer **Q491** večji od končnega premera **Q493**, izvede cikel zunanje obdelovanje. Če je začetni premer **Q491** manjši od končnega premera **Q493**, izvede cikel notranje obdelovanje.

Potek cikla za grobo obdelovanje

Za začetno točko cikla krmiljenje pri priklicu cikla uporabi položaj orodja. Če je začetna točka znotraj območja, ki ga želite strojno obdelati, krmiljenje pozicionira orodje na X-koordinati in nato na Z-koordinati na varnostno razdaljo ter od tam zažene cikel.

- 1 Krmiljenje v hitrem teku izvede primik, vzporeden z osjo.
Krmiljenje izračuna vrednost primika glede na **Q463 NAJVEČJA REZ. GLOBINA**.
- 2 Krmiljenje strojno obdela območje med začetnim položajem in končno točko v vzdolžni smeri z definiranim pomikom **Q478**.
- 3 Krmiljenje umakne orodje z definiranim pomikom za vrednost primika.
- 4 Krmiljenje v hitrem teku pozicionira orodje nazaj na začetek rezanja.
- 5 Krmiljenje ponavlja ta potek (od 1 do 4), dokler kontura ni končana.
- 6 Krmiljenje v hitrem teku pozicionira orodje nazaj na začetno točko cikla.



Potek cikla za fino obdelovanje

Če je začetna točka znotraj območja, ki ga želite strojno obdelati, krmiljenje najprej pozicionira orodje na Z-koordinati na varnostno razdaljo.

- 1 Krmiljenje v hitrem teku izvede primik, vzporeden z osjo.
- 2 Krmiljenje fino obdela konturo izdelka (od začetne do končne točke konture) z definiranim pomikom **Q505**.
- 3 Krmiljenje umakne orodje z definiranim pomikom na varnostno razdaljo.
- 4 Krmiljenje v hitrem teku pozicionira orodje nazaj na začetno točko cikla.

Napotki

- Ta cikel lahko izvedete izključno v načinu obdelovanja **FUNKCIJE PROGRAMA STRUŽENJE**.
- Položaj orodja pri priklicu cikla (začetna točka cikla) vpliva na območje, ki ga želite strojno obdelati.
- Če je v **CUTLENGTH** vnesena vrednost, je upoštevana pri grobem rezkanju v ciklu. Sledi napotek in avtomatsko zmanjševanje globine primika.
- Upoštevajte tudi osnove za vpenjalne cikle.

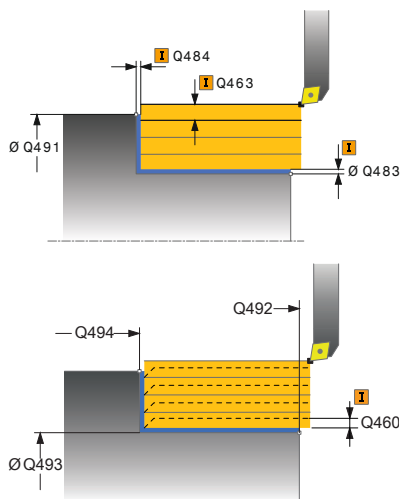
Dodatne informacije: "Osnove za vpenjalne cikle", Stran 553

Napotek za programiranje

- Pred priklicem cikla programirajte pozicionirni niz s popravkom polmera **R0** na začetni položaj.

Parameter cikla

Pomožna slika



Parameter

Q215 Obseg obdelave (0/1/2/3)?

Določanje obsega obdelave:

- 0: grobo in fino rezkanje
- 1: samo grobo rezkanje
- 2: samo fino rezkanje na končno mero
- 3: samo fino rezkanje na nadmero

Vnos: **0, 1, 2, 3**

Q460 Varnostna razdalja?

Razdalja za odmik in predpozicioniranje. Vrednost deluje inkrementalno.

Vnos: **0...999.999**

Q491 Premer ob začetku konture?

X-koordinata začetne točke konture (navedba premera)

Vnos: **-99999.999...+99999.999**

Q492 Začetek konture Z?

Z-koordinata začetne točke konture

Vnos: **-99999.999...+99999.999**

Q493 Premer ob koncu konture?

X-koordinata končne točke konture (navedba premera)

Vnos: **-99999.999...+99999.999**

Q494 Konec konture Z?

Z-koordinata končne točke konture

Vnos: **-99999.999...+99999.999**

Q495 Kot površine obsega?

Kot med obodno površino in rotacijsko osjo

Vnos: **0...89.9999**

Q501 Vrsta začetnega elem. (0/1/2)?

določanje vrste elementa na začetku konture (obodna površina):

- 0: brez dodatnega elementa
- 1: element je posneti rob
- 2: element je polmer

Vnos: **0, 1, 2**

Q502 Velikost začetnega elementa?

Velikost začetnega elementa (odsek s posnetim robom)

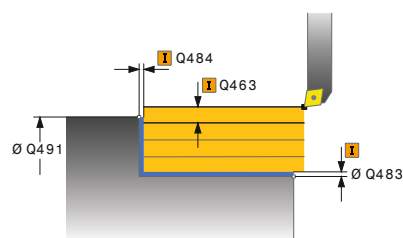
Vnos: **0...999.999**

Q500 Polmer roba konture?

Polmer notranjega kota konture. Če ne vnesete polmera, se ustvari polmer rezalne plošče.

Vnos: **0...999.999**

Pomožna slika



Parameter

Q496 Kot površine?

Kot med plansko površino in rotacijsko osjo

Vnos: **0...89.9999**

Q503 Vrsta končnega elementa (0/1/2)?

določanje vrste elementa na koncu konture (čelna površina):

0: brez dodatnega elementa

1: element je posneti rob

2: element je polmer

Vnos: **0, 1, 2**

Q504 Velikost končnega elementa?

Velikost končnega elementa (odsek s posnetim robom)

Vnos: **0...999.999**

Q463 Največja globina reza?

Največji primik (navedba polmera) v radialni smeri. Primik se enakomerno porazdeli, da se preprečijo prerezi pri brušenju.

Vnos: **0...99.999**

Q478 Pomik grobo rezkanje?

hitrost pomikanja pri finem obdelovanju. Če ste programirali M136, krmiljenje interpretira pomik v milimetrih na vrtljaj, brez M136 pa v milimetrih na minuto.

Vnos: **0...99999.999** ali **FAUTO**

Q483 Predizmera premera?

Nadmerna premera na definirano konturo. Vrednost deluje inkrementalno.

Vnos: **0...99.999**

Q484 Predizmera Z?

Nadmerna na definirano konturo v aksialni smeri. Vrednost deluje inkrementalno.

Vnos: **0...99.999**

Q505 Poravnanje dovoda?

Hitrost pomikanja pri finem rezkanju. Če ste programirali M136, krmiljenje interpretira pomik v milimetrih na vrtljaj, brez M136 pa v milimetrih na minuto.

Vnos: **0...99999.999** ali **FAUTO**

Q506 Glajenje konture(0/1/2)?

0: po vsakem rezu vzdolž konture (znotraj območja primika)

1: glajenje konture po zadnjem rezu (celotna kontura), dvig za 45°

2: brez glajenja konture, dvig za 45°

Vnos: **0, 1, 2**

Primer

11 CYCL DEF 812 SEGMENT VZDOL. RAZS. ~	
Q215=+0	;OBSEG OBDELAVE ~
Q460=+2	;VARNOSTNI RAZMAK ~
Q491=+75	;PREMER OB ZACETKU KONTURE ~
Q492=+0	;ZACETEK KONTURE Z ~
Q493=+50	;KONEC KONTURE X ~
Q494=-55	;KONEC KONTURE Z ~
Q495=+5	;KOT POVRSINE OBSEGA ~
Q501=+1	;VRSTA ZACETNEGA ELEMENTA ~
Q502=+0.5	;VELIKOST ZACETNEGA ELEM. ~
Q500=+1.5	;POLMER ROBA KONTURE ~
Q496=+0	;KOT POVRSINE ~
Q503=+1	;VRSTA KONCNEGA ELEMENTA ~
Q504=+0.5	;VELIKOST KONCNEGA ELEM. ~
Q463=+3	;NAJVECJA GLOBINA REZA ~
Q478=+0.3	;POMIK GROBO REZKANJE ~
Q483=+0.4	;PREDIZMERA PREMERA ~
Q484=+0.2	;PREDIZMERA Z ~
Q505=+0.2	;PORAVN. DOVODA ~
Q506=+0	;GLAJENJE KONTURE
12 L X+75 Y+0 Z+2 FMAX M303	
13 CYCL CALL	

14.9 Cikel 813 POTOPNO VZDOLZNO STUZENJE

Programiranje ISO

G813

Uporaba



Upoštevajte priročnik za stroj!

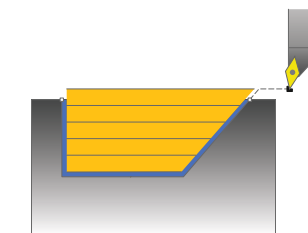
To funkcijo mora omogočiti in prilagoditi proizvajalec stroja.

S tem ciklom lahko vzdolžno stružite segmente s potopnimi elementi (spodrezi).

Cikel lahko izberete za grobo, fino ali celotno obdelovanje.

Odrezovanje pri grobem obdelovanju se izvede vzporedno z osjo.

Cikel lahko uporabite za zunanje in notranje obdelovanje. Če je začetni premer **Q491** večji od končnega premera **Q493**, izvede cikel zunanje obdelovanje. Če je začetni premer **Q491** manjši od končnega premera **Q493**, izvede cikel notranje obdelovanje.



Potek cikla za grobo obdelovanje

Za začetno točko cikla krmiljenje pri priklicu cikla uporabi položaj orodja. Če je Z-koordinata začetne točke manjša od **Q492 začetek konture Z**, krmiljenje pozicionira orodje na Z-koordinati na varnostno razdaljo in od tam začne cikel.

Znotraj spodreza krmiljenje izvede primik s pomikom **Q478**. Nato se vsakič izvede odmik na varnostno razdaljo.

- 1 Krmiljenje v hitrem teku izvede primik, vzporeden z osjo. Krmiljenje izračuna vrednost primika glede na **Q463 NAJVEČJA REZ. GLOBINA**.
- 2 Krmiljenje strojno obdela območje med začetnim položajem in končno točko v vzdolžni smeri z definiranim pomikom **Q478**.
- 3 Krmiljenje umakne orodje z definiranim pomikom za vrednost primika.
- 4 Krmiljenje v hitrem teku pozicionira orodje nazaj na začetek rezanja.
- 5 Krmiljenje ponavlja ta potek (od 1 do 4), dokler kontura ni končana.
- 6 Krmiljenje v hitrem teku pozicionira orodje nazaj na začetno točko cikla.

Potek cikla za fino obdelovanje

- 1 Krmiljenje izvede primik v hitrem teku.
- 2 Krmiljenje fino obdela konturo izdelka (od začetne do končne točke konture) z definiranim pomikom **Q505**.
- 3 Krmiljenje umakne orodje z definiranim pomikom na varnostno razdaljo.
- 4 Krmiljenje v hitrem teku pozicionira orodje nazaj na začetno točko cikla.

Napotki

- Ta cikel lahko izvedete izključno v načinu obdelovanja **FUNKCIJE PROGRAMA STRUŽENJE**.
- Položaj orodja pri priklicu cikla (začetna točka cikla) vpliva na območje, ki ga želite strojno obdelati.
- Krmiljenje upošteva rezalno geometrijo orodja tako, da ne more priti do poškodb konturnih elementov. Če z aktivnim orodjem ni mogoča celotna obdelava, krmiljenje prikaže opozorilo.
- Če je v **CUTLENGTH** vnesena vrednost, je upoštevana pri grobem rezkanju v ciklu. Sledi napotek in avtomatsko zmanjševanje globine primika.
- Upoštevajte tudi osnove za vpenjalne cikle.

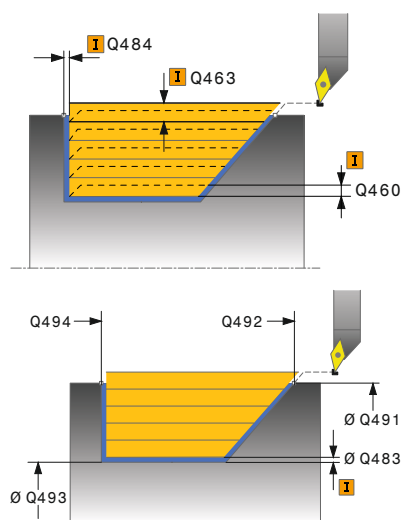
Dodatne informacije: "Osnove za vpenjalne cikle", Stran 553

Napotek za programiranje

- Pred priklicem cikla programirajte pozicionirni niz s popravkom polmera **RO** na varni položaj.

Parameter cikla

Pomožna slika



Parameter

Q215 Obseg obdelave (0/1/2/3)?

Določanje obsega obdelave:

- 0: grobo in fino rezkanje
- 1: samo grobo rezkanje
- 2: samo fino rezkanje na končno mero
- 3: samo fino rezkanje na nadmero

Vnos: **0, 1, 2, 3**

Q460 Varnostna razdalja?

Razdalja za odmik in predpozicioniranje. Vrednost deluje inkrementalno.

Vnos: **0...999.999**

Q491 Premer ob začetku konture?

X-koordinata začetne točke konture (navedba premera)

Vnos: **-99999.999...+99999.999**

Q492 Začetek konture Z?

X-koordinata začetne točke za pot spuščanja

Vnos: **-99999.999...+99999.999**

Q493 Premer ob koncu konture?

X-koordinata končne točke konture (navedba premera)

Vnos: **-99999.999...+99999.999**

Q494 Konec konture Z?

Z-koordinata končne točke konture

Vnos: **-99999.999...+99999.999**

Q495 Kot boka?

Kot boka za spuščanje. Referenčni kot je pravokoten na rotacijsko os.

Vnos: **0...89.9999**

Q463 Največja globina reza?

Največji primik (navedba polmera) v radialni smeri. Primik se enakomerno porazdeli, da se preprečijo prerezi pri brušenju.

Vnos: **0...99.999**

Q478 Pomik grobo rezkanje?

hitrost pomikanja pri finem obdelovanju. Če ste programirali M136, krmiljenje interpretira pomik v milimetrih na vrtljaj, brez M136 pa v milimetrih na minuto.

Vnos: **0...99999.999** ali **FAUTO**

Q483 Predizmera premera?

Nadmera premera na definirano konturo. Vrednost deluje inkrementalno.

Vnos: **0...99.999**

Pomožna slika**Parameter****Q484 Predizmera Z?**

Nadmera na definirano konturo v aksialni smeri. Vrednost deluje inkrementalno.

Vnos: **0...99.999**

Q505 Poravnanje dovoda?

Hitrost pomikanja pri finem rezkanju. Če ste programirali M136, krmiljenje interpretira pomik v milimetrih na vrtljaj, brez M136 pa v milimetrih na minuto.

Vnos: **0...99999.999** ali **FAUTO**

Q506 Glajenje konture(0/1/2)?

0: po vsakem rezu vzdolž konture (znotraj območja primika)

1: glajenje konture po zadnjem rezu (celotna kontura), dvig za 45°

2: brez glajenja konture, dvig za 45°

Vnos: **0, 1, 2**

Primer

11 CYCL DEF 813 POTOPNO VZDOLZNO STUZENJE ~	
Q215=+0	;OBSEG OBDELAVE ~
Q460=+2	;VARNOSTNI RAZMAK ~
Q491=+75	;PREMER OB ZACETKU KONTURE ~
Q492=-10	;ZACETEK KONTURE Z ~
Q493=+50	;KONEC KONTURE X ~
Q494=-55	;KONEC KONTURE Z ~
Q495=+70	;KOT BOKA ~
Q463=+3	;NAJVECJA GLOBINA REZA ~
Q478=+0.3	;POMIK GROBO REZKANJE ~
Q483=+0.4	;PREDIZMERA PREMERA ~
Q484=+0.2	;PREDIZMERA Z ~
Q505=+0.2	;PORAVN. DOVODA ~
Q506=+0	;GLAJENJE KONTURE
12 L X+75 Y+0 Z+2 R0 FMAX M303	
13 CYCL CALL	

14.10 Cikel 814 POTOPNO RAZS. VZDOLZNO STUZENJE

Programiranje ISO

G814

Uporaba



Upoštevajte priročnik za stroj!

To funkcijo mora omogočiti in prilagoditi proizvajalec stroja.

S tem ciklom lahko vzdolžno stružite segmente s potopnimi elementi (spodrezi). Razširjen obseg funkcij:

- Na začetku in koncu konture lahko dodate posneti rob ali zaobljenost.
- V ciklu lahko definirate kot za čelno površino in polmer za vogal konture.

Cikel lahko izberete za grobo, fino ali celotno obdelovanje.

Odrezovanje pri grobem obdelovanju se izvede vzporedno z osjo.

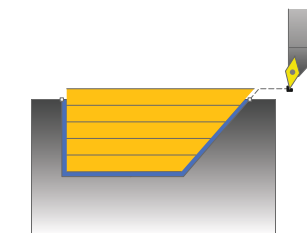
Cikel lahko uporabite za zunanje in notranje obdelovanje. Če je začetni premer **Q491** večji od končnega premera **Q493**, izvede cikel zunanje obdelovanje. Če je začetni premer **Q491** manjši od končnega premera **Q493**, izvede cikel notranje obdelovanje.

Potek cikla za grobo obdelovanje

Za začetno točko cikla krmiljenje pri priklicu cikla uporabi položaj orodja. Če je Z-koordinata začetne točke manjša od **Q492 začetek konture Z**, krmiljenje pozicionira orodje na Z-koordinati na varnostno razdaljo in od tam začne cikel.

Znotraj spodreza krmiljenje izvede primik s pomikom **Q478**. Nato se vsakič izvede odmik na varnostno razdaljo.

- 1 Krmiljenje v hitrem teku izvede primik, vzporeden z osjo. Krmiljenje izračuna vrednost primika glede na **Q463 NAJVEČJA REZ. GLOBINA**.
- 2 Krmiljenje strojno obdela območje med začetnim položajem in končno točko v vzdolžni smeri z definiranim pomikom **Q478**.
- 3 Krmiljenje umakne orodje z definiranim pomikom za vrednost primika.
- 4 Krmiljenje v hitrem teku pozicionira orodje nazaj na začetek rezanja.
- 5 Krmiljenje ponavlja ta potek (od 1 do 4), dokler kontura ni končana.
- 6 Krmiljenje v hitrem teku pozicionira orodje nazaj na začetno točko cikla.



Potek cikla za fino obdelovanje

- 1 Krmiljenje izvede primik v hitrem teku.
- 2 Krmiljenje fino obdela konturo izdelka (od začetne do končne točke konture) z definiranim pomikom **Q505**.
- 3 Krmiljenje umakne orodje z definiranim pomikom na varnostno razdaljo.
- 4 Krmiljenje v hitrem teku pozicionira orodje nazaj na začetno točko cikla.

Napotki

- Ta cikel lahko izvedete izključno v načinu obdelovanja **FUNKCIJE PROGRAMA STRUŽENJE**.
- Položaj orodja pri priklicu cikla (začetna točka cikla) vpliva na območje, ki ga želite strojno obdelati.
- Krmiljenje upošteva rezalno geometrijo orodja tako, da ne more priti do poškodb konturnih elementov. Če z aktivnim orodjem ni mogoča celotna obdelava, krmiljenje prikaže opozorilo.
- Če je v **CUTLENGTH** vnesena vrednost, je upoštevana pri grobem rezkanju v ciklu. Sledi napotek in avtomatsko zmanjševanje globine primika.
- Upoštevajte tudi osnove za vpenjalne cikle.

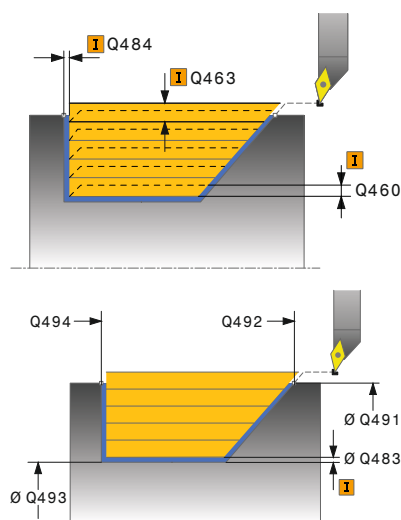
Dodatne informacije: "Osnove za vpenjalne cikle", Stran 553

Napotek za programiranje

- Pred priklicem cikla programirajte pozicionirni niz s popravkom polmera **R0** na varni položaj.

Parameter cikla

Pomožna slika



Parameter

Q215 Obseg obdelave (0/1/2/3)?

Določanje obsega obdelave:

- 0: grobo in fino rezkanje
- 1: samo grobo rezkanje
- 2: samo fino rezkanje na končno mero
- 3: samo fino rezkanje na nadmero

Vnos: **0, 1, 2, 3**

Q460 Varnostna razdalja?

Razdalja za odmik in predpozicioniranje. Vrednost deluje inkrementalno.

Vnos: **0...999.999**

Q491 Premer ob začetku konture?

X-koordinata začetne točke konture (navedba premera)

Vnos: **-99999.999...+99999.999**

Q492 Začetek konture Z?

X-koordinata začetne točke za pot spuščanja

Vnos: **-99999.999...+99999.999**

Q493 Premer ob koncu konture?

X-koordinata končne točke konture (navedba premera)

Vnos: **-99999.999...+99999.999**

Q494 Konec konture Z?

Z-koordinata končne točke konture

Vnos: **-99999.999...+99999.999**

Q495 Kot boka?

Kot boka za spuščanje. Referenčni kot je pravokoten na rotacijsko os.

Vnos: **0...89.9999**

Q501 Vrsta začetnega elem. (0/1/2)?

določanje vrste elementa na začetku konture (obodna površina):

- 0: brez dodatnega elementa
- 1: element je posneti rob
- 2: element je polmer

Vnos: **0, 1, 2**

Q502 Velikost začetnega elementa?

Velikost začetnega elementa (odsek s posnetim robom)

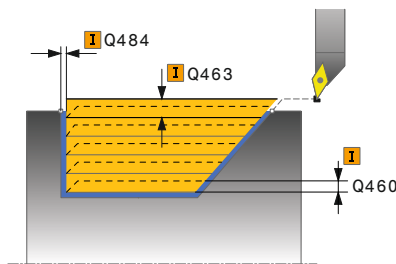
Vnos: **0...999.999**

Q500 Polmer roba konture?

Polmer notranjega kota konture. Če ne vnesete polmera, se ustvari polmer rezalne plošče.

Vnos: **0...999.999**

Pomožna slika



Parameter

Q496 Kot površine?

Kot med plansko površino in rotacijsko osjo

Vnos: **0...89.9999**

Q503 Vrsta končnega elementa (0/1/2)?

določanje vrste elementa na koncu konture (čelna površina):

0: brez dodatnega elementa

1: element je posneti rob

2: element je polmer

Vnos: **0, 1, 2**

Q504 Velikost končnega elementa?

Velikost končnega elementa (odsek s posnetim robom)

Vnos: **0...999.999**

Q463 Največja globina reza?

Največji primik (navedba polmera) v radialni smeri. Primik se enakomerno porzdeli, da se preprečijo prerezi pri brušenju.

Vnos: **0...99.999**

Q478 Pomik grobo rezkanje?

hitrost pomikanja pri finem obdelovanju. Če ste programirali M136, krmiljenje interpretira pomik v milimetrih na vrtljaj, brez M136 pa v milimetrih na minuto.

Vnos: **0...99999.999** ali **FAUTO**

Q483 Predizmera premera?

Nadmera premera na definirano konturo. Vrednost deluje inkrementalno.

Vnos: **0...99.999**

Q484 Predizmera Z?

Nadmera na definirano konturo v aksialni smeri. Vrednost deluje inkrementalno.

Vnos: **0...99.999**

Q505 Poravnanje dovoda?

Hitrost pomikanja pri finem rezkanju. Če ste programirali M136, krmiljenje interpretira pomik v milimetrih na vrtljaj, brez M136 pa v milimetrih na minuto.

Vnos: **0...99999.999** ali **FAUTO**

Q506 Glajenje konture(0/1/2)?

0: po vsakem rezu vzdolž konture (znotraj območja primika)

1: glajenje konture po zadnjem rezu (celotna kontura), dvig za 45°

2: brez glajenja konture, dvig za 45°

Vnos: **0, 1, 2**

Primer

11 CYCL DEF 814 POTOPNO RAZS. VZDOLZNO STUZENJE ~	
Q215=+0	;OBSEG OBDELAVE ~
Q460=+2	;VARNOSTNI RAZMAK ~
Q491=+75	;PREMER OB ZACETKU KONTURE ~
Q492=-10	;ZACETEK KONTURE Z ~
Q493=+50	;KONEC KONTURE X ~
Q494=-55	;KONEC KONTURE Z ~
Q495=+70	;KOT BOKA ~
Q501=+1	;VRSTA ZACETNEGA ELEMENTA ~
Q502=+0.5	;VELIKOST ZACETNEGA ELEM. ~
Q500=+1.5	;POLMER ROBA KONTURE ~
Q496=+0	;KOT POVRSINE ~
Q503=+1	;VRSTA KONCNEGA ELEMENTA ~
Q504=+0.5	;VELIKOST KONCNEGA ELEM. ~
Q463=+3	;NAJVECJA GLOBINA REZA ~
Q478=+0.3	;POMIK GROBO REZKANJE ~
Q483=+0.4	;PREDIZMERA PREMERA ~
Q484=+0.2	;PREDIZMERA Z ~
Q505=+0.2	;PORAVN. DOVODA ~
Q506=+0	;GLAJENJE KONTURE
12 L X+75 Y+0 Z+2 FMAX M303	
13 CYCL CALL	

14.11 Cikel 810 KONT. VRT. VZDOLZNO

Programiranje ISO

G810

Uporaba



Upoštevajte priročnik za stroj!

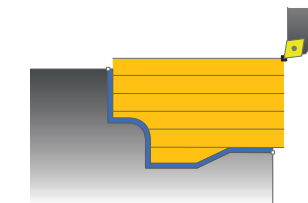
To funkcijo mora omogočiti in prilagoditi proizvajalec stroja.

S tem ciklom lahko vzdolžno stružite obdelovance s poljubnimi konturami za struženje. Kontura je opisana v podprogramu.

Cikel lahko izberete za grobo, fino ali celotno obdelovanje.

Odrezovanje pri grobem obdelovanju se izvede vzporedno z osjo.

Cikel lahko uporabite za zunanje in notranje obdelovanje. Kadar je začetna točka konture večja od končne točke konture, cikel izvede zunanje obdelovanje. Kadar pa je začetna točka konture manjša od končne točke, cikel izvede notranje obdelovanje.



Potek cikla za grobo obdelovanje

Za začetno točko cikla krmiljenje pri priklicu cikla uporabi položaj orodja. Če je Z-koordinata začetne točke manjša od začetne točke konture, krmiljenje pozicionira orodje na Z-koordinati na varnostno razdaljo in od tam začne cikel.

- 1 Krmiljenje v hitrem teku izvede primik, vzporeden z osjo. Krmiljenje izračuna vrednost primika glede na **Q463 NAJVEČJA REZ. GLOBINA**.
- 2 Krmiljenje strojno obdela območje med začetnim položajem in končno točko v vzdolžni smeri. Vzdolžni rez se izvede vzporedno z osjo in z definiranim pomikom **Q478**.
- 3 Krmiljenje umakne orodje z definiranim pomikom za vrednost primika.
- 4 Krmiljenje v hitrem teku pozicionira orodje nazaj na začetek rezanja.
- 5 Krmiljenje ponavlja ta potek (od 1 do 4), dokler kontura ni končana.
- 6 Krmiljenje v hitrem teku pozicionira orodje nazaj na začetno točko cikla.

Potek cikla za fino obdelovanje

Če je Z-koordinata začetne točke manjša od začetne točke konture, krmiljenje pozicionira orodje na Z-koordinati na varnostno razdaljo in od tam začne cikel.

- 1 Krmiljenje izvede primik v hitrem teku.
- 2 Krmiljenje fino obdela konturo izdelka (od začetne do končne točke konture) z definiranim pomikom **Q505**.
- 3 Krmiljenje umakne orodje z definiranim pomikom na varnostno razdaljo.
- 4 Krmiljenje v hitrem teku pozicionira orodje nazaj na začetno točko cikla.

Napotki

NAPOTEK

Pozor! Nevarnost za orodje in obdelovanec

Omejitev reza omejuje konturno območje za obdelavo. Poti premikanja in speljevanja lahko prevozijo omejitev reza. Položaj orodja pred priklicem cikla vpliva na izvedbo omejitve reza. TNC 640 strojno obdela material na strani omejitve reza, na kateri stoji orodje pred priklicem cikla.

- ▶ Orodje pozicionirajte pred priklicem cikla tako, da orodje stoji na strani omejitve reza, na kateri se material drobi

- Ta cikel lahko izvedete izključno v načinu obdelovanja **FUNKCIJE PROGRAMA STRUŽENJE**.
- Položaj orodja pri priklicu cikla (začetna točka cikla) vpliva na območje, ki ga želite strojno obdelati.
- Krmiljenje upošteva rezalno geometrijo orodja tako, da ne more priti do poškodb konturnih elementov. Če z aktivnim orodjem ni mogoča celotna obdelava, krmiljenje prikaže opozorilo.
- Če je v **CUTLENGTH** vnesena vrednost, je upoštevana pri grobem rezkanju v ciklu. Sledi napotek in avtomatsko zmanjševanje globine primika.
- Upoštevajte tudi osnove za vpenjalne cikle.

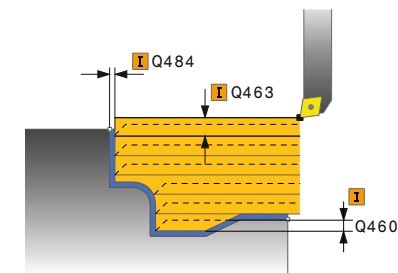
Dodatne informacije: "Osnove za vpenjalne cikle", Stran 553

Napotki za programiranje

- Pred priklicem cikla programirajte pozicionirni niz s popravkom polmera **RO** na varni položaj.
- Pred priklicem cikla morate programirati cikel **14 KONTURA** ali **SEL CONTOUR**, da definirate številko podprograma.
- Če uporabite lokalne Q-parametre **QL** v konturnem podprogramu, jih morate v konturnem podprogramu tudi dodeliti ali izračunati.
- Če fino rezkate konturo, morate v opisu konture programirati popravek polmera orodja **RL** ali **RR**.

Parameter cikla

Pomožna slika



Parameter

Q215 Obseg obdelave (0/1/2/3)?

Določanje obsega obdelave:

- 0: grobo in fino rezkanje
- 1: samo grobo rezkanje
- 2: samo fino rezkanje na končno mero
- 3: samo fino rezkanje na nadmero

Vnos: **0, 1, 2, 3**

Q460 Varnostna razdalja?

Razdalja za odmik in predpozicioniranje. Vrednost deluje inkrementalno.

Vnos: **0...999.999**

Q499 Obračanje konture (0-2)?

Določanje smeri obdelave konture:

- 0: kontura se obdeluje v programirani smeri
- 1: kontura se obdeluje v nasprotni smeri od programirane
- 2: kontura se obdeluje v nasprotni smeri od programirane, dodatno se prilagodi položaj orodja

Vnos: **0, 1, 2**

Q463 Največja globina reza?

Največji primik (navedba polmera) v radialni smeri. Primik se enakomerno porazdeli, da se preprečijo prerezi pri brušenju.

Vnos: **0...99.999**

Q478 Pomik grobo rezkanje?

hitrost pomikanja pri finem obdelovanju. Če ste programirali M136, krmiljenje interpretira pomik v milimetrih na vrtljaj, brez M136 pa v milimetrih na minuto.

Vnos: **0...99999.999** ali **FAUTO**

Q483 Predizmera premera?

Nadmera premera na definirano konturo. Vrednost deluje inkrementalno.

Vnos: **0...99.999**

Q484 Predizmera Z?

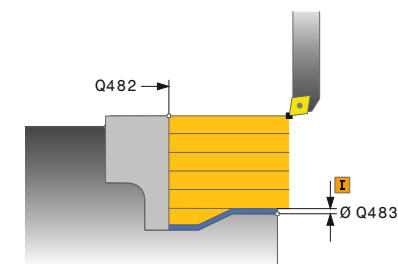
Nadmera na definirano konturo v aksialni smeri. Vrednost deluje inkrementalno.

Vnos: **0...99.999**

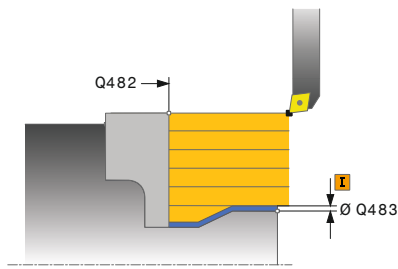
Q505 Poravnanje dovoda?

Hitrost pomikanja pri finem rezkanju. Če ste programirali M136, krmiljenje interpretira pomik v milimetrih na vrtljaj, brez M136 pa v milimetrih na minuto.

Vnos: **0...99999.999** ali **FAUTO**



Pomožna slika



Parameter

Q487 Vbod dovoljen (0/1)?

dovoljenje obdelave spuščениh elementov:

0: ni obdelave spuščениh elementov

1: obdelava spuščениh elementov

Vnos: **0, 1**

Q488 Pomik pri vbodu (0=samodejno)?

Določanje hitrosti premikanja pri spuščanju. Vnos te vrednosti ni obvezen. Če vrednosti ne programirate, velja definirani pomik za struženje.

Vnos: **0...99999.999** ali **FAUTO**

Q479 Obdelovalne meje (0/1)?

vklop omejitve reza:

0: omejitev reza je vklopljena

1: omejitev reza (**Q480/Q482**)

Vnos: **0, 1**

Q480 Mejna vrednost premera?

Vrednost X za omejitev konture (navedba premera)

Vnos: **-99999.999...+99999.999**

Q482 Mejna vrednost reza Z?

vrednost Z za omejitev konture

Vnos: **-99999.999...+99999.999**

Q506 Glajenje konture(0/1/2)?

0: po vsakem rezu vzdolž konture (znotraj območja primika)

1: glajenje konture po zadnjem rezu (celotna kontura), dvig za 45°

2: brez glajenja konture, dvig za 45°

Vnos: **0, 1, 2**

Primer

11 CYCL DEF 14.0 KONTURA
12 CYCL DEF 14.1 KONTUR. LABEL2
13 CYCL DEF 810 KONT. VRT. VZDOLZNO ~
Q215=+0 ;OBSEG OBDELAVE ~
Q460=+2 ;VARNOSTNI RAZMAK ~
Q499=+0 ;OBRACANJE KONTURE ~
Q463=+3 ;NAJVECJA GLOBINA REZA ~
Q478=+0.3 ;POMIK GROBO REZKANJE ~
Q483=+0.4 ;PREDIZMERA PREMERA ~
Q484=+0.2 ;PREDIZMERA Z ~
Q505=+0.2 ;PORAVN. DOVODA ~
Q487=+1 ;POTAPLJANJE ~
Q488=+0 ;POMIK PRI VBODU ~
Q479=+0 ;OMEJITEV REZA ~
Q480=+0 ;PREMER MEJNE VREDN. ~
Q482=+0 ;MEJNA VREDNOST Z ~
Q506=+0 ;GLAJENJE KONTURE
14 L X+75 Y+0 Z+2 RO FMAX M303
15 CYCL CALL
16 M30
17 LBL 2
18 L X+60 Z+0
19 L Z-10
20 RND R5
21 L X+40 Z-35
22 RND R5
23 L X+50 Z-40
24 L Z-55
25 CC X+60 Z-55
26 C X+60 Z-60
27 L X+100
28 LBL 0

14.12 Cikel 815 VRTI VZPOR. S KONT.

Programiranje ISO

G815

Uporaba



Upoštevajte priročnik za stroj!

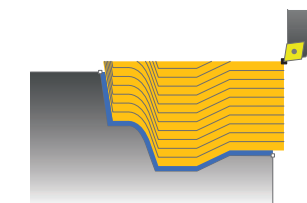
To funkcijo mora omogočiti in prilagoditi proizvajalec stroja.

S tem ciklom lahko obdelate obdelovance s poljubnimi konturami za struženje. Kontura je opisana v podprogramu.

Cikel lahko izberete za grobo, fino ali celotno obdelovanje.

Odrezovanje pri grobem obdelovanju se izvede vzporedno s konturo.

Cikel lahko uporabite za zunanje in notranje obdelovanje. Kadar je začetna točka konture večja od končne točke konture, cikel izvede zunanje obdelovanje. Kadar pa je začetna točka konture manjša od končne točke, cikel izvede notranje obdelovanje.



Potek cikla za grobo obdelovanje

Za začetno točko cikla krmiljenje pri priklicu cikla uporabi položaj orodja. Če je Z-koordinata začetne točke manjša od začetne točke konture, krmiljenje pozicionira orodje na Z-koordinati na varnostno razdaljo in od tam začne cikel.

- 1 Krmiljenje v hitrem teku izvede primik, vzporeden z osjo. Krmiljenje izračuna vrednost primika glede na **Q463 NAJVEČJA REZ. GLOBINA**.
- 2 Krmiljenje strojno območje med začetnim položajem in končno točko. Rez se izvede vzporedno s konturo in z definiranim pomikom **Q478**.
- 3 Krmiljenje umakne orodje z definiranim pomikom na začetni položaj na koordinati X.
- 4 Krmiljenje v hitrem teku pozicionira orodje nazaj na začetek rezanja.
- 5 Krmiljenje ponavlja ta potek (od 1 do 4), dokler kontura ni končana.
- 6 Krmiljenje v hitrem teku pozicionira orodje nazaj na začetno točko cikla.

Potek cikla za fino obdelovanje

Če je Z-koordinata začetne točke manjša od začetne točke konture, krmiljenje pozicionira orodje na Z-koordinati na varnostno razdaljo in od tam začne cikel.

- 1 Krmiljenje izvede primik v hitrem teku.
- 2 Krmiljenje fino obdelo konturo izdelka (od začetne do končne točke konture) z definiranim pomikom **Q505**.
- 3 Krmiljenje umakne orodje z definiranim pomikom na varnostno razdaljo.
- 4 Krmiljenje v hitrem teku pozicionira orodje nazaj na začetno točko cikla.

Napotki

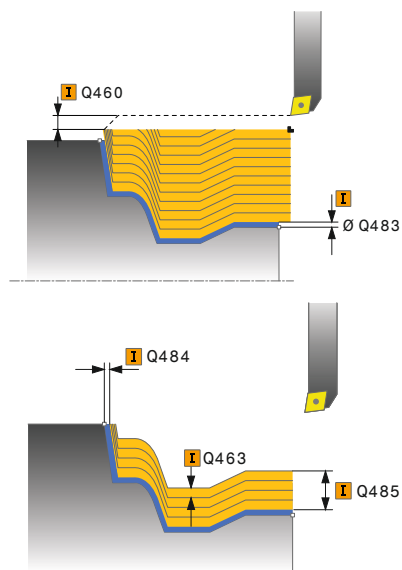
- Ta cikel lahko izvedete izključno v načinu obdelovanja **FUNKCIJE PROGRAMA STRUŽENJE**.
- Položaj orodja pri priklicu cikla (začetna točka cikla) vpliva na območje, ki ga želite strojno obdelati.
- Krmiljenje upošteva rezalno geometrijo orodja tako, da ne more priti do poškodb konturnih elementov. Če z aktivnim orodjem ni mogoča celotna obdelava, krmiljenje prikaže opozorilo.
- Upoštevajte tudi osnove za vpenjalne cikle.
Dodatne informacije: "Osnove za vpenjalne cikle", Stran 553

Napotki za programiranje

- Pred priklicem cikla programirajte pozicionirni niz s popravkom polmera **RO** na varni položaj.
- Pred priklicem cikla morate programirati cikel **14 KONTURA** ali **SEL CONTOUR**, da definirate številko podprograma.
- Če uporabite lokalne Q-parametre **QL** v konturnem podprogramu, jih morate v konturnem podprogramu tudi dodeliti ali izračunati.
- Če fino rezkate konturo, morate v opisu konture programirati popravek polmera orodja **RL** ali **RR**.

Parameter cikla

Pomožna slika



Parameter

Q215 Obseg obdelave (0/1/2/3)?

Določanje obsega obdelave:

- 0: grobo in fino rezkanje
- 1: samo grobo rezkanje
- 2: samo fino rezkanje na končno mero
- 3: samo fino rezkanje na nadmero

Vnos: **0, 1, 2, 3**

Q460 Varnostna razdalja?

Razdalja za odklik in predpozicioniranje. Vrednost deluje inkrementalno.

Vnos: **0...999.999**

Q485 Nadmera za surovec?

Nadmera, vzporedna s konturo, na definirano konturo. Vrednost deluje inkrementalno.

Vnos: **0...99.999**

Q486 Vrsta reznih črt (0/1)?

Določanje vrste reznih črt:

- 0: rezi z nespremenljivim prečnim prerezom ostružkov
- 1: ekvidistantna razporeditev rezov

Vnos: **0, 1**

Q499 Obračanje konture (0-2)?

Določanje smeri obdelave konture:

- 0: kontura se obdeluje v programirani smeri
- 1: kontura se obdeluje v nasprotni smeri od programirane
- 2: kontura se obdeluje v nasprotni smeri od programirane, dodatno se prilagodi položaj orodja

Vnos: **0, 1, 2**

Q463 Največja globina reza?

Največji primik (navedba polmera) v radialni smeri. Primik se enakomerno porazdeli, da se preprečijo prerezi pri brušenju.

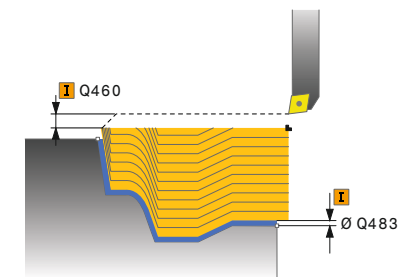
Vnos: **0...99.999**

Q478 Pomik grobo rezkanje?

hitrost pomikanja pri finem obdelovanju. Če ste programirali M136, krmiljenje interpretira pomik v milimetrih na vrtljaj, brez M136 pa v milimetrih na minuto.

Vnos: **0...99999.999** ali **FAUTO**

Pomožna slika



Parameter

Q483 Predizmera premera?

Nadmera premera na definirano konturo. Vrednost deluje inkrementalno.

Vnos: **0...99.999**

Q484 Predizmera Z?

Nadmera na definirano konturo v aksialni smeri. Vrednost deluje inkrementalno.

Vnos: **0...99.999**

Q505 Poravnanje dovoda?

Hitrost pomikanja pri finem rezkanju. Če ste programirali M136, krmiljenje interpretira pomik v milimetrih na vrtljaj, brez M136 pa v milimetrih na minuto.

Vnos: **0...99999.999** ali **FAUTO**

Primer

11 CYCL DEF 815 VRTI VZPOR. S KONT. ~	
Q215=+0	;OBSEG OBDELAVE ~
Q460=+2	;VARNOSTNI RAZMAK ~
Q485=+5	;NADMERA SUROVCA ~
Q486=+0	;REZNE CRTE ~
Q499=+0	;OBRACANJE KONTURE ~
Q463=+3	;NAJVEČJA GLOBINA REZA ~
Q478=0.3	;POMIK GROBO REZKANJE ~
Q483=+0.4	;PREDIZMERA PREMERA ~
Q484=+0.2	;PREDIZMERA Z ~
Q505=+0.2	;PORAVN. DOVODA
12 L X+75 Y+0 Z+2 FMAX M303	
13 CYCL CALL	

14.13 Cikel 821 SEGMENT PLANSKO

Programiranje ISO

G821

Uporaba



Upoštevajte priročnik za stroj!

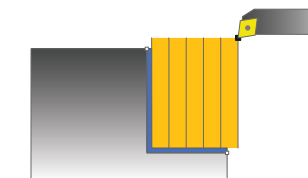
To funkcijo mora omogočiti in prilagoditi proizvajalec stroja.

S tem ciklom lahko čelno stružite pravokotne segmente.

Cikel lahko izberete za grobo, fino ali celotno obdelovanje.

Odrezovanje pri grobem obdelovanju se izvede vzporedno z osjo.

Cikel lahko uporabite za zunanje in notranje obdelovanje. Kadar je orodje pri priklicu cikla zunaj konture za obdelavo, izvede cikel zunanje obdelovanje. Kadar pa je orodje znotraj konture, ki jo obdelujete, cikel izvede notranje obdelovanje.



Potek cikla za grobo obdelovanje

Cikel obdela območje od začetne točke cikla do končne točke, definirane v ciklu.

- 1 Krmiljenje v hitrem teku izvede primik, vzporeden z osjo. Krmiljenje izračuna vrednost primika glede na **Q463 NAJVEČJA REZ. GLOBINA**.
- 2 Krmiljenje strojno obdela območje med začetnim položajem in končno točko v čelni smeri z definiranim pomikom **Q478**.
- 3 Krmiljenje umakne orodje z definiranim pomikom za vrednost primika.
- 4 Krmiljenje v hitrem teku pozicionira orodje nazaj na začetek rezanja.
- 5 Krmiljenje ponavlja ta potek (od 1 do 4), dokler kontura ni končana.
- 6 Krmiljenje v hitrem teku pozicionira orodje nazaj na začetno točko cikla.

Potek cikla za fino obdelovanje

- 1 Krmiljenje premakne orodje po Z-koordinati na varnostno razdaljo **Q460**. Premik se izvede v hitrem teku.
- 2 Krmiljenje v hitrem teku izvede primik, vzporeden z osjo.
- 3 Krmiljenje fino obdela konturo izdelka z definiranim pomikom **Q505**.
- 4 Krmiljenje umakne orodje z definiranim pomikom na varnostno razdaljo.
- 5 Krmiljenje v hitrem teku pozicionira orodje nazaj na začetno točko cikla.

Napotki

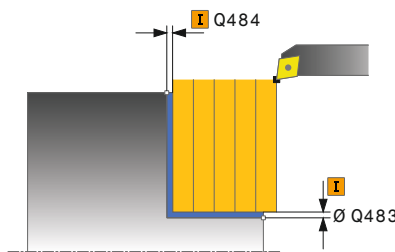
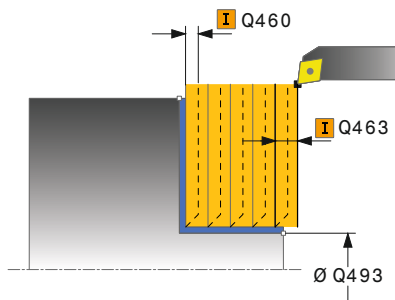
- Ta cikel lahko izvedete izključno v načinu obdelovanja **FUNKCIJE PROGRAMA STRUŽENJE**.
- Položaj orodja pri priklicu cikla (začetna točka cikla) vpliva na območje, ki ga želite strojno obdelati.
- Če je v **CUTLENGTH** vnesena vrednost, je upoštevana pri grobem rezkanju v ciklu. Sledi napotek in avtomatsko zmanjševanje globine primika.
- Upoštevajte tudi osnove za vpenjalne cikle.
Dodatne informacije: "Osnove za vpenjalne cikle", Stran 553

Napotek za programiranje

- Pred priklicem cikla programirajte pozicionirni niz s popravkom polmera **R0** na začetni položaj.

Parameter cikla

Pomožna slika



Parameter

Q215 Obseg obdelave (0/1/2/3)?

Določanje obsega obdelave:

- 0: grobo in fino rezkanje
- 1: samo grobo rezkanje
- 2: samo fino rezkanje na končno mero
- 3: samo fino rezkanje na nadmero

Vnos: 0, 1, 2, 3

Q460 Varnostna razdalja?

Razdalja za odmik in predpozicioniranje. Vrednost deluje inkrementalno.

Vnos: 0...999.999

Q493 Premer ob koncu konture?

X-koordinata končne točke konture (navedba premera)

Vnos: -99999.999...+99999.999

Q494 Konec konture Z?

Z-koordinata končne točke konture

Vnos: -99999.999...+99999.999

Q463 Največja globina reza?

Največji primik v radialni smeri. Primik se enakomerno porazdeli, da se preprečijo prerezi pri brušenju.

Vnos: 0...99.999

Q478 Pomik grobo rezkanje?

hitrost pomikanja pri finem obdelovanju. Če ste programirali M136, krmiljenje interpretira pomik v milimetrih na vrtljaj, brez M136 pa v milimetrih na minuto.

Vnos: 0...99999.999 ali FAUTO

Q483 Predizmera premera?

Nadmera premera na definirano konturo. Vrednost deluje inkrementalno.

Vnos: 0...99.999

Q484 Predizmera Z?

Nadmera na definirano konturo v aksialni smeri. Vrednost deluje inkrementalno.

Vnos: 0...99.999

Q505 Poravnanje dovoda?

Hitrost pomikanja pri finem rezkanju. Če ste programirali M136, krmiljenje interpretira pomik v milimetrih na vrtljaj, brez M136 pa v milimetrih na minuto.

Vnos: 0...99999.999 ali FAUTO

Pomožna slika**Parameter****Q506 Glajenje konture(0/1/2)?**

0: po vsakem rezu vzdolž konture (znotraj območja primika)

1: glajenje konture po zadnjem rezu (celotna kontura), dvig za 45°

2: brez glajenja konture, dvig za 45°

Vnos: **0, 1, 2**

Primer

11 CYCL DEF 821 SEGMENT PLANSKO ~	
Q215=+0	;OBSEG OBDELAVE ~
Q460=+2	;VARNOSTNI RAZMAK ~
Q493=+30	;KONEC KONTURE X ~
Q494=-5	;KONEC KONTURE Z ~
Q463=+3	;NAJVECJA GLOBINA REZA ~
Q478=+0.3	;POMIK GROBO REZKANJE ~
Q483=+0.4	;PREDIZMERA PREMERA ~
Q484=+0.2	;PREDIZMERA Z ~
Q505=+0.2	;PORAVN. DOVODA ~
Q506=+0	;GLAJENJE KONTURE
12 L X+75 Y+0 Z+2 FMAX M303	
13 CYCL CALL	

14.14 Cikel 822 SEGMENT PLAN. RAZS.

Programiranje ISO

G822

Uporaba



Upoštevajte priročnik za stroj!

To funkcijo mora omogočiti in prilagoditi proizvajalec stroja.

S tem ciklom lahko čelno stružite segmente. Razširjen obseg funkcij:

- Na začetku in koncu konture lahko dodate posneti rob ali zaobljenost.
- V ciklu lahko definirate kot za čelno in obodno površino.
- Na vogal konture lahko dodate polmer.

Cikel lahko izberete za grobo, fino ali celotno obdelovanje.

Odrezovanje pri grobem obdelovanju se izvede vzporedno z osjo.

Cikel lahko uporabite za zunanje in notranje obdelovanje. Če je začetni premer **Q491** večji od končnega premera **Q493**, izvede cikel zunanje obdelovanje. Če je začetni premer **Q491** manjši od končnega premera **Q493**, izvede cikel notranje obdelovanje.

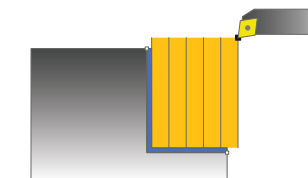
Potek cikla za grobo obdelovanje

Za začetno točko cikla krmiljenje pri priklicu cikla uporabi položaj orodja. Če je začetna točka znotraj območja, ki ga želite strojno obdelati, krmiljenje pozicionira orodje na Z-koordinati in nato na X-koordinati na varnostno razdaljo ter od tam zažene cikel.

- 1 Krmiljenje v hitrem teku izvede primik, vzporeden z osjo. Krmiljenje izračuna vrednost primika glede na **Q463 NAJVEČJA REZ. GLOBINA**.
- 2 Krmiljenje strojno obdela območje med začetnim položajem in končno točko v čelni smeri z definiranim pomikom **Q478**.
- 3 Krmiljenje umakne orodje z definiranim pomikom za vrednost primika.
- 4 Krmiljenje v hitrem teku pozicionira orodje nazaj na začetek rezanja.
- 5 Krmiljenje ponavlja ta potek (od 1 do 4), dokler kontura ni končana.
- 6 Krmiljenje v hitrem teku pozicionira orodje nazaj na začetno točko cikla.

Potek cikla za fino obdelovanje

- 1 Krmiljenje v hitrem teku izvede primik, vzporeden z osjo.
- 2 Krmiljenje fino obdela konturo izdelka (od začetne do končne točke konture) z definiranim pomikom **Q505**.
- 3 Krmiljenje umakne orodje z definiranim pomikom na varnostno razdaljo.
- 4 Krmiljenje v hitrem teku pozicionira orodje nazaj na začetno točko cikla.



Napotki

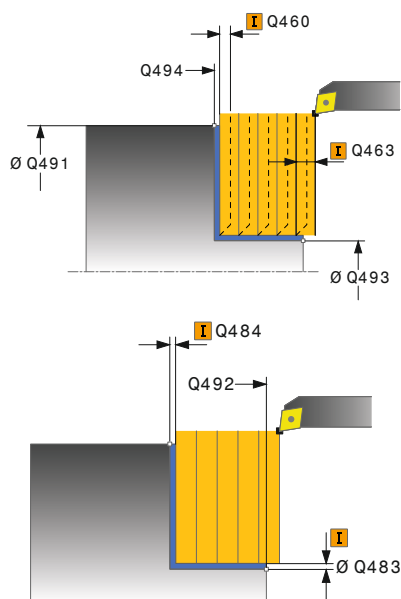
- Ta cikel lahko izvedete izključno v načinu obdelovanja **FUNKCIJE PROGRAMA STRUŽENJE**.
- Položaj orodja pri priklicu cikla (začetna točka cikla) vpliva na območje, ki ga želite strojno obdelati.
- Če je v **CUTLENGTH** vnesena vrednost, je upoštevana pri grobem rezkanju v ciklu. Sledi napotek in avtomatsko zmanjševanje globine primika.
- Upoštevajte tudi osnove za vpenjalne cikle.
Dodatne informacije: "Osnove za vpenjalne cikle", Stran 553

Napotek za programiranje

- Pred priklicem cikla programirajte pozicionirni niz s popravkom polmera **R0** na začetni položaj.

Parameter cikla

Pomožna slika



Parameter

Q215 Obseg obdelave (0/1/2/3)?

Določanje obsega obdelave:

- 0: grobo in fino rezkanje
- 1: samo grobo rezkanje
- 2: samo fino rezkanje na končno mero
- 3: samo fino rezkanje na nadmero

Vnos: **0, 1, 2, 3**

Q460 Varnostna razdalja?

Razdalja za odmik in predpozicioniranje. Vrednost deluje inkrementalno.

Vnos: **0...999.999**

Q491 Premer ob začetku konture?

X-koordinata začetne točke konture (navedba premera)

Vnos: **-99999.999...+99999.999**

Q492 Začetek konture Z?

Z-koordinata začetne točke konture

Vnos: **-99999.999...+99999.999**

Q493 Premer ob koncu konture?

X-koordinata končne točke konture (navedba premera)

Vnos: **-99999.999...+99999.999**

Q494 Konec konture Z?

Z-koordinata končne točke konture

Vnos: **-99999.999...+99999.999**

Q495 Kot na površini?

Kot med plansko površino in rotacijsko osjo

Vnos: **0...89.9999**

Q501 Vrsta začetnega elem. (0/1/2)?

določanje vrste elementa na začetku konture (obodna površina):

- 0: brez dodatnega elementa
- 1: element je posneti rob
- 2: element je polmer

Vnos: **0, 1, 2**

Q502 Velikost začetnega elementa?

Velikost začetnega elementa (odsek s posnetim robom)

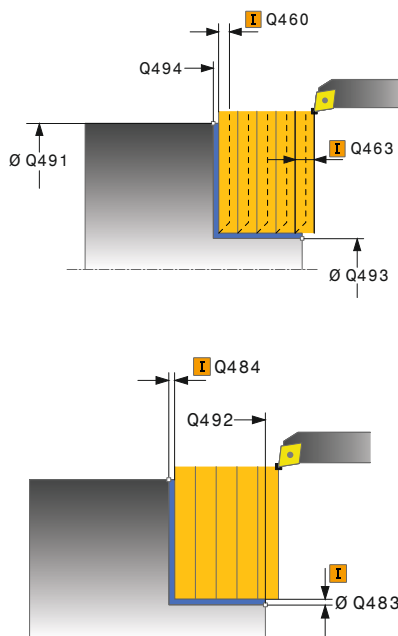
Vnos: **0...999.999**

Q500 Polmer roba konture?

Polmer notranjega kota konture. Če ne vnesete polmera, se ustvari polmer rezalne plošče.

Vnos: **0...999.999**

Pomožna slika



Parameter

Q496 Kot površine obsega?

Kot med obodno površino in rotacijsko osjo

Vnos: **0...89.9999**

Q503 Vrsta končnega elementa (0/1/2)?

določanje vrste elementa na koncu konture (čelna površina):

0: brez dodatnega elementa

1: element je posneti rob

2: element je polmer

Vnos: **0, 1, 2**

Q504 Velikost končnega elementa?

Velikost končnega elementa (odsek s posnetim robom)

Vnos: **0...999.999**

Q463 Največja globina reza?

Največji primik v radialni smeri. Primik se enakomerno porazdeli, da se preprečijo prerezi pri brušenju.

Vnos: **0...99.999**

Q478 Pomik grobo rezkanje?

hitrost pomikanja pri finem obdelovanju. Če ste programirali M136, krmiljenje interpretira pomik v milimetrih na vrtljaj, brez M136 pa v milimetrih na minuto.

Vnos: **0...99999.999** ali **FAUTO**

Q483 Predizmera premera?

Nadmera premera na definirano konturo. Vrednost deluje inkrementalno.

Vnos: **0...99.999**

Q484 Predizmera Z?

Nadmera na definirano konturo v aksialni smeri. Vrednost deluje inkrementalno.

Vnos: **0...99.999**

Q505 Poravnanje dovoda?

Hitrost pomikanja pri finem rezkanju. Če ste programirali M136, krmiljenje interpretira pomik v milimetrih na vrtljaj, brez M136 pa v milimetrih na minuto.

Vnos: **0...99999.999** ali **FAUTO**

Q506 Glajenje konture(0/1/2)?

0: po vsakem rezu vzdolž konture (znotraj območja primika)

1: glajenje konture po zadnjem rezu (celotna kontura), dvig za 45°

2: brez glajenja konture, dvig za 45°

Vnos: **0, 1, 2**

Primer

11 CYCL DEF 822 SEGMENT PLAN. RAZS. ~	
Q215=+0	;OBSEG OBDELAVE ~
Q460=+2	;VARNOSTNI RAZMAK ~
Q491=+75	;PREMER OB ZACETKU KONTURE ~
Q492=+0	;ZACETEK KONTURE Z ~
Q493=+30	;KONEC KONTURE X ~
Q494=-15	;KONEC KONTURE Z ~
Q495=+0	;KOT POVRSINE ~
Q501=+1	;VRSTA ZACETNEGA ELEMENTA ~
Q502=+0.5	;VELIKOST ZACETNEGA ELEM. ~
Q500=+1.5	;POLMER ROBA KONTURE ~
Q496=+5	;KOT POVRSINE OBSEGA ~
Q503=+1	;VRSTA KONCNEGA ELEMENTA ~
Q504=+0.5	;VELIKOST KONCNEGA ELEM. ~
Q463=+3	;NAJVECJA GLOBINA REZA ~
Q478=+0.3	;POMIK GROBO REZKANJE ~
Q483=+0.4	;PREDIZMERA PREMERA ~
Q484=+0.2	;PREDIZMERA Z ~
Q505=+0.2	;PORAVN. DOVODA ~
Q506=+0	;GLAJENJE KONTURE
12 L X+75 Y+0 Z+2 FMAX M303	
13 CYCL CALL	

14.15 Cikel 823 POTOPNO CELNO STRUZENJE

Programiranje ISO

G823

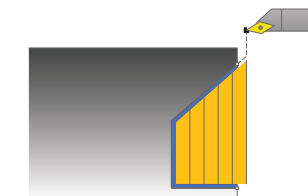
Uporaba



Upoštevajte priročnik za stroj!

To funkcijo mora omogočiti in prilagoditi proizvajalec stroja.

S tem ciklom lahko čelno stružite potopne elemente (spodrezi). Cikel lahko izberete za grobo, fino ali celotno obdelovanje. Odrezovanje pri grobem obdelovanju se izvede vzporedno z osjo. Cikel lahko uporabite za zunanje in notranje obdelovanje. Če je začetni premer **Q491** večji od končnega premera **Q493**, izvede cikel zunanje obdelovanje. Če je začetni premer **Q491** manjši od končnega premera **Q493**, izvede cikel notranje obdelovanje.



Potek cikla za grobo obdelovanje

Znotraj spodreza krmiljenje izvede primik s pomikom **Q478**. Nato se vsakič izvede odmik na varnostno razdaljo.

- 1 Krmiljenje v hitrem teku izvede primik, vzporeden z osjo. Krmiljenje izračuna vrednost primika glede na **Q463 NAJVEČJA REZ. GLOBINA**.
- 2 Krmiljenje strojno obdela območje med začetnim položajem in končno točko v čelni smeri z definiranim pomikom.
- 3 Krmiljenje umakne orodje z definiranim pomikom za vrednost primika **Q478**.
- 4 Krmiljenje v hitrem teku pozicionira orodje nazaj na začetek rezanja.
- 5 Krmiljenje ponavlja ta potek (od 1 do 4), dokler kontura ni končana.
- 6 Krmiljenje v hitrem teku pozicionira orodje nazaj na začetno točko cikla.

Potek cikla za fino obdelovanje

Za začetno točko cikla krmiljenje pri priklicu cikla uporabi položaj orodja. Če je Z-koordinata začetne točke manjša od začetne točke konture, krmiljenje pozicionira orodje na Z-koordinati na varnostno razdaljo in od tam začne cikel.

- 1 Krmiljenje izvede primik v hitrem teku.
- 2 Krmiljenje fino obdela konturo izdelka (od začetne do končne točke konture) z definiranim pomikom **Q505**.
- 3 Krmiljenje umakne orodje z definiranim pomikom na varnostno razdaljo.
- 4 Krmiljenje v hitrem teku pozicionira orodje nazaj na začetno točko cikla.

Napotki

- Ta cikel lahko izvedete izključno v načinu obdelovanja **FUNKCIJE PROGRAMA STRUŽENJE**.
- Položaj orodja pri priklicu cikla (začetna točka cikla) vpliva na območje, ki ga želite strojno obdelati.
- Krmiljenje upošteva rezalno geometrijo orodja tako, da ne more priti do poškodb konturnih elementov. Če z aktivnim orodjem ni mogoča celotna obdelava, krmiljenje prikaže opozorilo.
- Če je v **CUTLENGTH** vnesena vrednost, je upoštevana pri grobem rezkanju v ciklu. Sledi napotek in avtomatsko zmanjševanje globine primika.
- Upoštevajte tudi osnove za vpenjalne cikle.

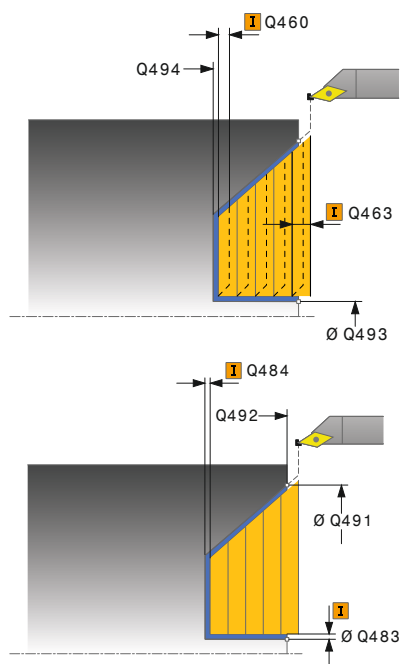
Dodatne informacije: "Osnove za vpenjalne cikle", Stran 553

Napotek za programiranje

- Pred priklicem cikla programirajte pozicionirni niz s popravkom polmera **RO** na varni položaj.

Parameter cikla

Pomožna slika



Parameter

Q215 Obseg obdelave (0/1/2/3)?

Določanje obsega obdelave:

- 0: grobo in fino rezkanje
- 1: samo grobo rezkanje
- 2: samo fino rezkanje na končno mero
- 3: samo fino rezkanje na nadmero

Vnos: 0, 1, 2, 3

Q460 Varnostna razdalja?

Razdalja za odmik in predpozicioniranje. Vrednost deluje inkrementalno.

Vnos: 0...999.999

Q491 Premer ob začetku konture?

X-koordinata začetne točke konture (navedba premera)

Vnos: -99999.999...+99999.999

Q492 Začetek konture Z?

X-koordinata začetne točke za pot spuščanja

Vnos: -99999.999...+99999.999

Q493 Premer ob koncu konture?

X-koordinata končne točke konture (navedba premera)

Vnos: -99999.999...+99999.999

Q494 Konec konture Z?

Z-koordinata končne točke konture

Vnos: -99999.999...+99999.999

Q495 Kot boka?

Kot boka za spuščanje. Referenčni kot je vzporeden z rotacijsko osjo.

Vnos: 0...89.9999

Q463 Največja globina reza?

Največji primik v radialni smeri. Primik se enakomerno porazdeli, da se preprečijo prerezi pri brušenju.

Vnos: 0...99.999

Q478 Pomik grobo rezkanje?

hitrost pomikanja pri finem obdelovanju. Če ste programirali M136, krmiljenje interpretira pomik v milimetrih na vrtljaj, brez M136 pa v milimetrih na minuto.

Vnos: 0...99999.999 ali FAUTO

Q483 Predizmera premera?

Nadmera premera na definirano konturo. Vrednost deluje inkrementalno.

Vnos: 0...99.999

Pomožna slika

Parameter

Q484 Predizmera Z?

Nadmera na definirano konturo v aksialni smeri. Vrednost deluje inkrementalno.

Vnos: **0...99.999**

Q505 Poravnanje dovoda?

Hitrost pomikanja pri finem rezkanju. Če ste programirali M136, krmiljenje interpretira pomik v milimetrih na vrtljaj, brez M136 pa v milimetrih na minuto.

Vnos: **0...99999.999** ali **FAUTO**

Q506 Glajenje konture(0/1/2)?

0: po vsakem rezu vzdolž konture (znotraj območja primika)

1: glajenje konture po zadnjem rezu (celotna kontura), dvig za 45°

2: brez glajenja konture, dvig za 45°

Vnos: **0, 1, 2**

Primer

11 CYCL DEF 823 POTOPNO CELNO STRUZENJE ~	
Q215=+0	;OBSEG OBDELAVE ~
Q460=+2	;VARNOSTNI RAZMAK ~
Q491=+75	;PREMER OB ZACETKU KONTURE ~
Q492=+0	;ZACETEK KONTURE Z ~
Q493=+20	;KONEC KONTURE X ~
Q494=-5	;KONEC KONTURE Z ~
Q495=+60	;KOT BOKA ~
Q463=+3	;NAJVECJA GLOBINA REZA ~
Q478=+0.3	;POMIK GROBO REZKANJE ~
Q483=+0.4	;PREDIZMERA PREMERA ~
Q484=+0.2	;PREDIZMERA Z ~
Q505=+0.2	;PORAVN. DOVODA ~
Q506=+0	;GLAJENJE KONTURE
12 L X+75 Y+0 Z+2 FMAX M303	
13 CYCL CALL	

14.16 Cikel 824 POTOPNO RAZS. CELNO STUZENJE

Programiranje ISO

G824

Uporaba



Upoštevajte priročnik za stroj!

To funkcijo mora omogočiti in prilagoditi proizvajalec stroja.

S tem ciklom lahko čelno stružite potopne elemente (spodrezi). Razširjen obseg funkcij:

- Na začetku in koncu konture lahko dodate posneti rob ali zaobljenost.
- V ciklu lahko definirate kot za čelno površino in polmer za vogal konture.

Cikel lahko izberete za grobo, fino ali celotno obdelovanje.

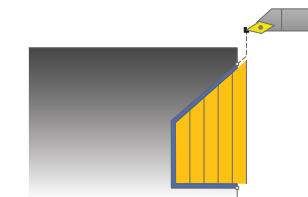
Odrezovanje pri grobem obdelovanju se izvede vzporedno z osjo.

Cikel lahko uporabite za zunanje in notranje obdelovanje. Če je začetni premer **Q491** večji od končnega premera **Q493**, izvede cikel zunanje obdelovanje. Če je začetni premer **Q491** manjši od končnega premera **Q493**, izvede cikel notranje obdelovanje.

Potek cikla za grobo obdelovanje

Znotraj spodreza krmiljenje izvede primik s pomikom **Q478**. Nato se vsakič izvede odmik na varnostno razdaljo.

- 1 Krmiljenje v hitrem teku izvede primik, vzporeden z osjo. Krmiljenje izračuna vrednost primika glede na **Q463 NAJVEČJA REZ. GLOBINA**.
- 2 Krmiljenje strojno obdela območje med začetnim položajem in končno točko v čelni smeri z definiranim pomikom.
- 3 Krmiljenje umakne orodje z definiranim pomikom za vrednost primika **Q478**.
- 4 Krmiljenje v hitrem teku pozicionira orodje nazaj na začetek rezanja.
- 5 Krmiljenje ponavlja ta potek (od 1 do 4), dokler kontura ni končana.
- 6 Krmiljenje v hitrem teku pozicionira orodje nazaj na začetno točko cikla.



Potek cikla za fino obdelovanje

Za začetno točko cikla krmiljenje pri priklicu cikla uporabi položaj orodja. Če je Z-koordinata začetne točke manjša od začetne točke konture, krmiljenje pozicionira orodje na Z-koordinati na varnostno razdaljo in od tam začne cikel.

- 1 Krmiljenje izvede primik v hitrem teku.
- 2 Krmiljenje fino obdelata konturo izdelka (od začetne do končne točke konture) z definiranim pomikom **Q505**.
- 3 Krmiljenje umakne orodje z definiranim pomikom na varnostno razdaljo.
- 4 Krmiljenje v hitrem teku pozicionira orodje nazaj na začetno točko cikla.

Napotki

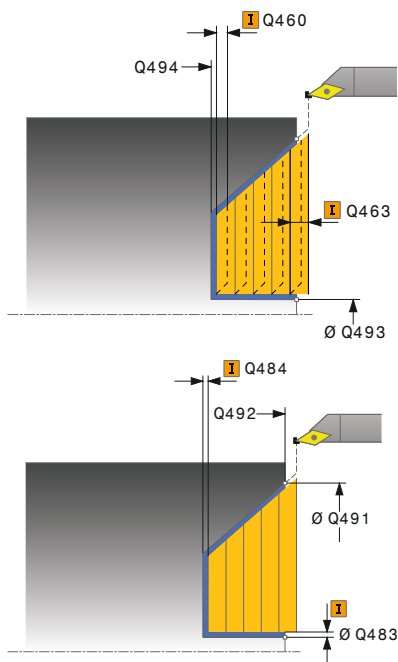
- Ta cikel lahko izvedete izključno v načinu obdelovanja **FUNKCIJE PROGRAMA STRUŽENJE**.
- Položaj orodja pri priklicu cikla (začetna točka cikla) vpliva na območje, ki ga želite strojno obdelati.
- Krmiljenje upošteva rezalno geometrijo orodja tako, da ne more priti do poškodb konturnih elementov. Če z aktivnim orodjem ni mogoča celotna obdelava, krmiljenje prikaže opozorilo.
- Če je v **CUTLENGTH** vnesena vrednost, je upoštevana pri grobem rezkanju v ciklu. Sledi napotek in avtomatsko zmanjševanje globine primika.
- Upoštevajte tudi osnove za vpenjalne cikle.
Dodatne informacije: "Osnove za vpenjalne cikle", Stran 553

Napotek za programiranje

- Pred priklicem cikla programirajte pozicionirni niz s popravkom polmera **RO** na varni položaj.

Parameter cikla

Pomožna slika



Parameter

Q215 Obseg obdelave (0/1/2/3)?

Določanje obsega obdelave:

- 0: grobo in fino rezkanje
- 1: samo grobo rezkanje
- 2: samo fino rezkanje na končno mero
- 3: samo fino rezkanje na nadmero

Vnos: 0, 1, 2, 3

Q460 Varnostna razdalja?

Razdalja za odmik in predpozicioniranje. Vrednost deluje inkrementalno.

Vnos: 0...999.999

Q491 Premer ob začetku konture?

X-koordinata začetne točke za pot spuščanja (navedba premera)

Vnos: -99999.999...+99999.999

Q492 Začetek konture Z?

X-koordinata začetne točke za pot spuščanja

Vnos: -99999.999...+99999.999

Q493 Premer ob koncu konture?

X-koordinata končne točke konture (navedba premera)

Vnos: -99999.999...+99999.999

Q494 Konec konture Z?

Z-koordinata končne točke konture

Vnos: -99999.999...+99999.999

Q495 Kot boka?

Kot boka za spuščanje. Referenčni kot je vzporeden z rotacijsko osjo.

Vnos: 0...89.9999

Q501 Vrsta začetnega elem. (0/1/2)?

določanje vrste elementa na začetku konture (obodna površina):

- 0: brez dodatnega elementa
- 1: element je posneti rob
- 2: element je polmer

Vnos: 0, 1, 2

Q502 Velikost začetnega elementa?

Velikost začetnega elementa (odsek s posnetim robom)

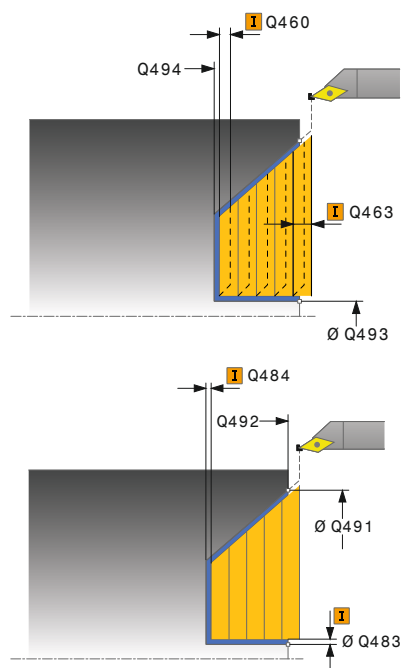
Vnos: 0...999.999

Q500 Polmer roba konture?

Polmer notranjega kota konture. Če ne vnesete polmera, se ustvari polmer rezalne plošče.

Vnos: 0...999.999

Pomožna slika



Parameter

Q496 Kot površine obsega?

Kot med obodno površino in rotacijsko osjo

Vnos: **0...89.9999**

Q503 Vrsta končnega elementa (0/1/2)?

določanje vrste elementa na koncu konture (čelna površina):

0: brez dodatnega elementa

1: element je posneti rob

2: element je polmer

Vnos: **0, 1, 2**

Q504 Velikost končnega elementa?

Velikost končnega elementa (odsek s posnetim robom)

Vnos: **0...999.999**

Q463 Največja globina reza?

Največji primik v radialni smeri. Primik se enakomerno porazdeli, da se preprečijo prerezi pri brušenju.

Vnos: **0...99.999**

Q478 Pomik grobo rezkanje?

hitrost pomikanja pri finem obdelovanju. Če ste programirali M136, krmiljenje interpretira pomik v milimetrih na vrtljaj, brez M136 pa v milimetrih na minuto.

Vnos: **0...99999.999** ali **FAUTO**

Q483 Predizmera premera?

Nadmera premera na definirano konturo. Vrednost deluje inkrementalno.

Vnos: **0...99.999**

Q484 Predizmera Z?

Nadmera na definirano konturo v aksialni smeri. Vrednost deluje inkrementalno.

Vnos: **0...99.999**

Q505 Poravnanje dovoda?

Hitrost pomikanja pri finem rezkanju. Če ste programirali M136, krmiljenje interpretira pomik v milimetrih na vrtljaj, brez M136 pa v milimetrih na minuto.

Vnos: **0...99999.999** ali **FAUTO**

Q506 Glajenje konture(0/1/2)?

0: po vsakem rezu vzdolž konture (znotraj območja primika)

1: glajenje konture po zadnjem rezu (celotna kontura), dvig za 45°

2: brez glajenja konture, dvig za 45°

Vnos: **0, 1, 2**

Primer

11 CYCL DEF 824 POTOPNO RAZS. CELNO STUZENJE ~	
Q215=+0	;OBSEG OBDELAVE ~
Q460=+2	;VARNOSTNI RAZMAK ~
Q491=+75	;PREMER OB ZACETKU KONTURE ~
Q492=+0	;ZACETEK KONTURE Z ~
Q493=+20	;KONEC KONTURE X ~
Q494=-10	;KONEC KONTURE Z ~
Q495=+70	;KOT BOKA ~
Q501=+1	;VRSTA ZACETNEGA ELEMENTA ~
Q502=+0.5	;VELIKOST ZACETNEGA ELEM. ~
Q500=+1.5	;POLMER ROBA KONTURE ~
Q496=+0	;KOT POVRSINE ~
Q503=+1	;VRSTA KONCNEGA ELEMENTA ~
Q504=+0.5	;VELIKOST KONCNEGA ELEM. ~
Q463=+3	;NAJVECJA GLOBINA REZA ~
Q478=+0.3	;POMIK GROBO REZKANJE ~
Q483=+0.4	;PREDIZMERA PREMERA ~
Q484=+0.2	;PREDIZMERA Z ~
Q505=+0.2	;PORAVN. DOVODA ~
Q506=+0	;GLAJENJE KONTURE
12 L X+75 Y+0 Z+2 FMAX M303	
13 CYCL CALL	

14.17 Cikel 820 KONT. VRT. V RAVNINI

Programiranje ISO

G820

Uporaba



Upoštevajte priročnik za stroj!

To funkcijo mora omogočiti in prilagoditi proizvajalec stroja.

S tem ciklom lahko čelno stružite obdelovance s poljubnimi konturami za struženje. Kontura je opisana v podprogramu.

Cikel lahko izberete za grobo, fino ali celotno obdelovanje.

Odrezovanje pri grobem obdelovanju se izvede vzporedno z osjo.

Cikel lahko uporabite za zunanje in notranje obdelovanje. Kadar je začetna točka konture večja od končne točke konture, cikel izvede zunanje obdelovanje. Kadar pa je začetna točka konture manjša od končne točke, cikel izvede notranje obdelovanje.



Potek cikla za grobo obdelovanje

Za začetno točko cikla krmiljenje pri priklicu cikla uporabi položaj orodja. Če je Z-koordinata začetne točke manjša od začetne točke konture, krmiljenje pozicionira orodje na Z-koordinati na začetno točko konture in od tam začne cikel.

- 1 Krmiljenje v hitrem teku izvede primik, vzporeden z osjo. Krmiljenje izračuna vrednost primika glede na **Q463 NAJVEČJA REZ. GLOBINA**.
- 2 Krmiljenje strojno obdela območje med začetnim položajem in končno točko v čelni smeri. Čelni rez se izvede vzporedno z osjo in z definiranim pomikom **Q478**.
- 3 Krmiljenje umakne orodje z definiranim pomikom za vrednost primika.
- 4 Krmiljenje v hitrem teku pozicionira orodje nazaj na začetek rezanja.
- 5 Krmiljenje ponavlja ta potek (od 1 do 4), dokler kontura ni končana.
- 6 Krmiljenje v hitrem teku pozicionira orodje nazaj na začetno točko cikla.

Potek cikla za fino obdelovanje

Če je Z-koordinata začetne točke manjša od začetne točke konture, krmiljenje pozicionira orodje na Z-koordinati na varnostno razdaljo in od tam začne cikel.

- 1 Krmiljenje izvede primik v hitrem teku.
- 2 Krmiljenje fino obdela konturo izdelka (od začetne do končne točke konture) z definiranim pomikom **Q505**.
- 3 Krmiljenje umakne orodje z definiranim pomikom na varnostno razdaljo.
- 4 Krmiljenje v hitrem teku pozicionira orodje nazaj na začetno točko cikla.

Napotki

NAPOTEK

Pozor! Nevarnost za orodje in obdelovanec

Omejitev reza omejuje konturno območje za obdelavo. Poti premikanja in speljevanja lahko prevozijo omejitev reza. Položaj orodja pred priklicem cikla vpliva na izvedbo omejitve reza. TNC 640 strojno obdela material na strani omejitve reza, na kateri stoji orodje pred priklicem cikla.

- ▶ Orodje pozicionirajte pred priklicem cikla tako, da orodje stoji na strani omejitve reza, na kateri se material drobi

- Ta cikel lahko izvedete izključno v načinu obdelovanja **FUNKCIJE PROGRAMA STRUŽENJE**.
- Položaj orodja pri priklicu cikla (začetna točka cikla) vpliva na območje, ki ga želite strojno obdelati.
- Krmiljenje upošteva rezalno geometrijo orodja tako, da ne more priti do poškodb konturnih elementov. Če z aktivnim orodjem ni mogoča celotna obdelava, krmiljenje prikaže opozorilo.
- Če je v **CUTLENGTH** vnesena vrednost, je upoštevana pri grobem rezkanju v ciklu. Sledi napotek in avtomatsko zmanjševanje globine primika.
- Upoštevajte tudi osnove za vpenjalne cikle.

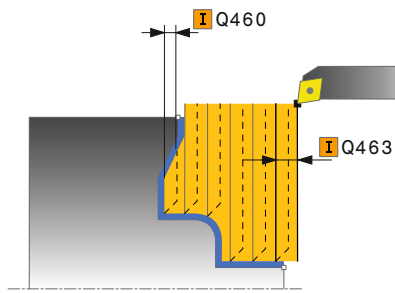
Dodatne informacije: "Osnove za vpenjalne cikle", Stran 553

Napotki za programiranje

- Pred priklicem cikla programirajte pozicionirni niz s popravkom polmera **RO** na varni položaj.
- Pred priklicem cikla morate programirati cikel **14 KONTURA** ali **SEL CONTOUR**, da definirate številko podprograma.
- Če uporabite lokalne Q-parametre **QL** v konturnem podprogramu, jih morate v konturnem podprogramu tudi dodeliti ali izračunati.
- Če fino rezkate konturo, morate v opisu konture programirati popravek polmera orodja **RL** ali **RR**.

Parameter cikla

Pomožna slika



Parameter

Q215 Obseg obdelave (0/1/2/3)?

Določanje obsega obdelave:

- 0: grobo in fino rezkanje
- 1: samo grobo rezkanje
- 2: samo fino rezkanje na končno mero
- 3: samo fino rezkanje na nadmero

Vnos: **0, 1, 2, 3**

Q460 Varnostna razdalja?

Razdalja za odmik in predpozicioniranje. Vrednost deluje inkrementalno.

Vnos: **0...999.999**

Q499 Obračanje konture (0-2)?

Določanje smeri obdelave konture:

- 0: kontura se obdeluje v programirani smeri
- 1: kontura se obdeluje v nasprotni smeri od programirane
- 2: kontura se obdeluje v nasprotni smeri od programirane, dodatno se prilagodi položaj orodja

Vnos: **0, 1, 2**

Q463 Največja globina reza?

Največji primik v radialni smeri. Primik se enakomerno porazdeli, da se preprečijo prerezi pri brušenju.

Vnos: **0...99.999**

Q478 Pomik grobo rezkanje?

hitrost pomikanja pri finem obdelovanju. Če ste programirali M136, krmiljenje interpretira pomik v milimetrih na vrtljaj, brez M136 pa v milimetrih na minuto.

Vnos: **0...99999.999** ali **FAUTO**

Q483 Predizmera premera?

Nadmera premera na definirano konturo. Vrednost deluje inkrementalno.

Vnos: **0...99.999**

Q484 Predizmera Z?

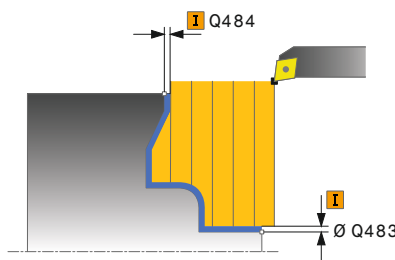
Nadmera na definirano konturo v aksialni smeri. Vrednost deluje inkrementalno.

Vnos: **0...99.999**

Q505 Poravnanje dovoda?

Hitrost pomikanja pri finem rezkanju. Če ste programirali M136, krmiljenje interpretira pomik v milimetrih na vrtljaj, brez M136 pa v milimetrih na minuto.

Vnos: **0...99999.999** ali **FAUTO**



Pomožna slika**Parameter****Q487 Vbod dovoljen (0/1)?**

dovoljenje obdelave spuščениh elementov:

0: ni obdelave spuščениh elementov

1: obdelava spuščениh elementov

Vnos: **0, 1**

Q488 Pomik pri vbodu (0=samodejno)?

Določanje hitrosti premikanja pri spuščanju. Vnos te vrednosti ni obvezen. Če vrednosti ne programirate, velja definirani pomik za struženje.

Vnos: **0...99999.999** ali **FAUTO**

Q479 Obdelovalne meje (0/1)?

vklop omejitve reza:

0: omejitev reza je vklopljena

1: omejitev reza (**Q480/Q482**)

Vnos: **0, 1**

Q480 Mejna vrednost premera?

Vrednost X za omejitev konture (navedba premera)

Vnos: **-99999.999...+99999.999**

Q482 Mejna vrednost reza Z?

vrednost Z za omejitev konture

Vnos: **-99999.999...+99999.999**

Q506 Glajenje konture(0/1/2)?

0: po vsakem rezu vzdolž konture (znotraj območja primika)

1: glajenje konture po zadnjem rezu (celotna kontura), dvig za 45°

2: brez glajenja konture, dvig za 45°

Vnos: **0, 1, 2**

Primer

11 CYCL DEF 14.0 KONTURA
12 CYCL DEF 14.1 KONTUR. LABEL2
13 CYCL DEF 820 KONT. VRT. V RAVNINI ~
Q215=+0 ;OBSEG OBDELAVE ~
Q460=+2 ;VARNOSTNI RAZMAK ~
Q499=+0 ;OBRACANJE KONTURE ~
Q463=+3 ;NAJVECJA GLOBINA REZA ~
Q478=+0.3 ;POMIK GROBO REZKANJE ~
Q483=+0.4 ;PREDIZMERA PREMERA ~
Q484=+0.2 ;PREDIZMERA Z ~
Q505=+0.2 ;PORAVN. DOVODA ~
Q487=+1 ;POTAPLJANJE ~
Q488=+0 ;POMIK PRI VBODU ~
Q479=+0 ;OMEJITEV REZA ~
Q480=+0 ;PREMER MEJNE VREDN. ~
Q482=+0 ;MEJNA VREDNOST Z ~
Q506=+0 ;GLAJENJE KONTURE
14 L X+75 Y+0 Z+2 FMAX M303
15 CYCL CALL
16 M30
17 LBL 2
18 L X+75 Z-20
19 L X+50
20 RND R2
21 L X+20 Z-25
22 RND R2
23 L Z+0
24 LBL 0

14.18 Cikel 841 ENOST. VBODNO REZK., RADIALNO

Programiranje ISO

G841

Uporaba



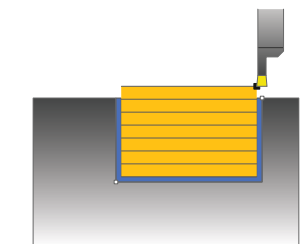
Upoštevajte priročnik za stroj!

To funkcijo mora omogočiti in prilagoditi proizvajalec stroja.

S tem ciklom lahko vzdolžno obdelujete pravokotne utore z vbodnim rezkanjem. Pri vbodnem rezkanju se izmenično izvajajo vbodi na globini pomika in grobo rezkanje. To zagotavlja obdelavo s čim manjšim številom dvigov in primikov.

Cikel lahko izberete za grobo, fino ali celotno obdelovanje. Odrezovanje pri grobem obdelovanju se izvede vzporedno z osjo.

Cikel lahko uporabite za zunanje in notranje obdelovanje. Kadar je orodje pri priklicu cikla zunaj konture za obdelavo, izvede cikel zunanje obdelovanje. Kadar pa je orodje znotraj konture, ki jo obdelujete, cikel izvede notranje obdelovanje.



Potek cikla za grobo obdelovanje

Za začetno točko cikla krmiljenje pri priklicu cikla uporabi položaj orodja. Cikel obdela samo območje od začetne točke cikla do končne točke, definirane v ciklu.

- 1 Krmiljenje izvaja vbode od začetne točke cikla do prve globine primika.
- 2 Krmiljenje strojno obdela območje med začetnim položajem in končno točko v vzdolžni smeri z definiranim pomikom **Q478**.
- 3 Če je bil v ciklu definiran parameter za vnos **Q488**, bodo potopni elementi obdelani s tem pomikom pri spuščanju.
- 4 Če je v ciklu izbrana samo ena smer obdelave **Q507 = 1**, krmiljenje dvigne orodje na varnostno razdaljo, se v hitrem teku pomakne nazaj ter znova primakne konturo z definiranim pomikom. Pri smeri obdelave **Q507 = 0** se primik izvede na obeh straneh.
- 5 Orodje izvaja vbode do naslednje globine pomika.
- 6 Krmiljenje ponavlja ta potek (od 2 do 4), dokler ni dosežena globina utora.
- 7 Krmiljenje znova pozicionira orodje na varnostno razdaljo in na obeh bočnih stenah izvede vbod.
- 8 Krmiljenje v hitrem teku premakne orodje nazaj na začetno točko cikla.

Potek cikla za fino obdelovanje

- 1 Krmiljenje v hitrem teku pozicionira orodje na prvi bok utora.
- 2 Krmiljenje fino obdela bočno steno utora z definiranim pomikom **Q505**.
- 3 Krmiljenje fino obdela dno utora z definiranim pomikom.
- 4 Krmiljenje odmakne orodje v hitrem teku.
- 5 Krmiljenje v hitrem teku pozicionira orodje na drugi bok utora.
- 6 Krmiljenje fino obdela bočno steno utora z definiranim pomikom **Q505**.
- 7 Krmiljenje v hitrem teku pozicionira orodje nazaj na začetno točko cikla.

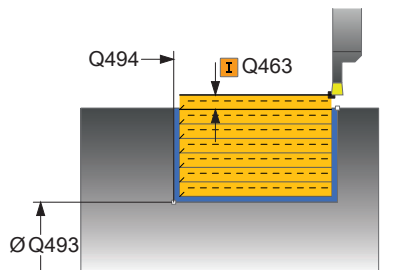
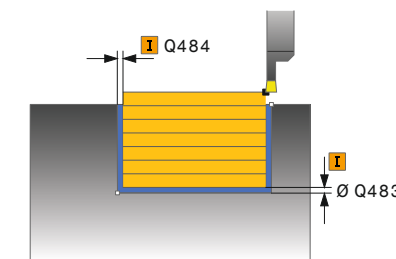
Napotki

- Ta cikel lahko izvedete izključno v načinu obdelovanja **FUNKCIJE PROGRAMA STRUŽENJE**.
- Položaj orodja pri priklicu cikla (začetna točka cikla) vpliva na območje, ki ga želite strojno obdelati.
- Po drugem primiku krmiljenje zmanjša vsak naslednji rez za 0,1 mm. Na ta način se zmanjša stranska obremenitev na orodje. Če je v ciklu določena širina razmaka **Q508**, krmiljenje zmanjša rez za to vrednost. Odvečni material se na koncu vbadanja obdela z vbodnim gibom. Če bočni zamik presega 80 % učinkovite rezalne debeline (učinkovita rezalna debelina = rezalna debelina – 2*rezalni polmer), krmiljenje sporoči napako.
- Če je v **CUTLENGTH** vnesena vrednost, je upoštevana pri grobem rezkanju v ciklu. Sledi napotek in avtomatsko zmanjševanje globine primika.

Napotek za programiranje

- Pred priklicem cikla programirajte pozicionirni niz s popravkom polmera **R0** na začetni položaj.

Parameter cikla

Pomožna slika	Parametri
	<p>Q215 Obseg obdelave (0/1/2/3)? Določanje obsega obdelave:</p> <p>0: grobo in fino rezkanje 1: samo grobo rezkanje 2: samo fino rezkanje na končno mero 3: samo fino rezkanje na nadmero</p> <p>Vnos: 0, 1, 2, 3</p>
	<p>Q460 Varnostna razdalja? Rezervirano, trenutno brez funkcije</p>
	<p>Q493 Premer ob koncu konture? X-koordinata končne točke konture (navedba premera)</p> <p>Vnos: -99999.999...+99999.999</p>
	<p>Q494 Konec konture Z? Z-koordinata končne točke konture</p> <p>Vnos: -99999.999...+99999.999</p>
	<p>Q478 Pomik grobo rezkanje? hitrost pomikanja pri finem obdelovanju. Če ste programirali M136, krmiljenje interpretira pomik v milimetrih na vrtljaj, brez M136 pa v milimetrih na minuto.</p> <p>Vnos: 0...99999.999 ali FAUTO</p>
	<p>Q483 Predizmera premera? Nadmera premera na definirano konturo. Vrednost deluje inkrementalno.</p> <p>Vnos: 0...99.999</p>
	<p>Q484 Predizmera Z? Nadmera na definirano konturo v aksialni smeri. Vrednost deluje inkrementalno.</p> <p>Vnos: 0...99.999</p>
	<p>Q505 Poravnanje dovoda? Hitrost pomikanja pri finem rezkanju. Če ste programirali M136, krmiljenje interpretira pomik v milimetrih na vrtljaj, brez M136 pa v milimetrih na minuto.</p> <p>Vnos: 0...99999.999 ali FAUTO</p>
	<p>Q463 Največja globina reza? Največji primik (navedba polmera) v radialni smeri. Primik se enakomerno porazdeli, da se preprečijo prerezi pri brušenju.</p> <p>Vnos: 0...99.999</p>

Pomožna slika

Parametri

Q507 Smer (0=dvosmer. /1=enosmer.)?

Smer drobljenja:

0: dvosmerno (v obeh smereh)**1:** enosmerno (v smeri konture)Vnos: **0, 1****Q508 Širina zamika?**

Zmanjšanje dolžine reza. Odvečni material se na koncu vbadanja zdrobi z vbodnim gibom. Krmiljenje po potrebi omeji programirano širino zamika.

Vnos: **0...99.999****Q509 Popr. globine za fino rezkanje?**

Odvisno od materiala, hitrosti pomikanja itd. se rezilo pri obdelavi "zamakne". Napako primika, ki jo ta pomik povzroči, odpravite s popravkom globine.

Vnos: **-9.9999...+9.9999****Q488 Pomik pri vbodu (0=samodejno)?**

Določanje hitrosti premikanja pri spuščanju. Vnos te vrednosti ni obvezen. Če vrednosti ne programirate, velja definirani pomik za struženje.

Vnos: **0...99999.999** ali **FAUTO**

Primer

11 CYCL DEF 841 ENOST. VBODNO REZK., RADIALNO ~
Q215=+0 ;OBSEG OBDELAVE ~
Q460=+2 ;VARNOSTNI RAZMAK ~
Q493=+50 ;KONEC KONTURE X ~
Q494=-50 ;KONEC KONTURE Z ~
Q478=+0.3 ;POMIK GROBO REZKANJE ~
Q483=+0.4 ;PREDIZMERA PREMIERA ~
Q484=+0.2 ;PREDIZMERA Z ~
Q505=+0.2 ;PORAVN. DOVODA ~
Q463=+2 ;NAJVECJA GLOBINA REZA ~
Q507=+0 ;SMER OBDELAVE ~
Q508=+0 ;SIRINA ZAMIKA ~
Q509=+0 ;POPRAVILO GLOBINE ~
Q488=+0 ;POMIK PRI VBODU
12 L X+75 Y+0 Z+2 FMAX M303
13 CYCL CALL

14.19 Cikel 842 RAZS. VB. REZK., RAD

Programiranje ISO

G842

Uporaba



Upoštevajte priročnik za stroj!

To funkcijo mora omogočiti in prilagoditi proizvajalec stroja.

S tem ciklom lahko vzdolžno obdelujete pravokotne utora z vbojnim rezkanjem. Pri vbojnim rezkanju se izmenično izvajajo vbodi na globini pomika in grobo rezkanje. To zagotavlja obdelavo s čim manjšim številom dvigov in primikov. Razširjen obseg funkcij:

- Na začetku in koncu konture lahko dodate posneti rob ali zaobljenost.
- V ciklu lahko definirate kot za bočne stene utora.
- Na vogalih konture lahko dodate polmere.

Cikel lahko izberete za grobo, fino ali celotno obdelovanje.

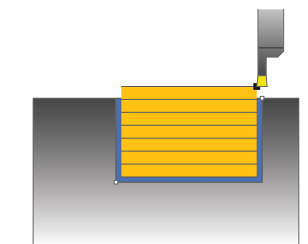
Odrežovanje pri grobem obdelovanju se izvede vzporedno z osjo.

Cikel lahko uporabite za zunanje in notranje obdelovanje. Če je začetni premer **Q491** večji od končnega premera **Q493**, izvede cikel zunanje obdelovanje. Če je začetni premer **Q491** manjši od končnega premera **Q493**, izvede cikel notranje obdelovanje.

Potek cikla za grobo obdelovanje

Za začetno točko cikla krmiljenje pri priklicu cikla uporabi položaj orodja. Če je X-koordinata začetne točke manjša od **Q491 premer začetka konture**, krmiljenje pozicionira orodje na Z-koordinati na **Q491** in od tam začne cikel.

- 1 Krmiljenje izvaja vbode od začetne točke cikla do prve globine primika.
- 2 Krmiljenje strojno obdela območje med začetnim položajem in končno točko v vzdolžni smeri z definiranim pomikom **Q478**.
- 3 Če je bil v ciklu definiran parameter za vnos **Q488**, bodo potopni elementi obdelani s tem pomikom pri spuščanju.
- 4 Če je v ciklu izbrana samo ena smer obdelave **Q507 = 1**, krmiljenje dvigne orodje na varnostno razdaljo, se v hitrem teku pomakne nazaj ter znova primakne konturo z definiranim pomikom. Pri smeri obdelave **Q507 = 0** se primik izvede na obeh straneh.
- 5 Orodje izvaja vbode do naslednje globine pomika.
- 6 Krmiljenje ponavlja ta potek (od 2 do 4), dokler ni dosežena globina utora.
- 7 Krmiljenje znova pozicionira orodje na varnostno razdaljo in na obeh bočnih stenah izvede vbod.
- 8 Krmiljenje v hitrem teku premakne orodje nazaj na začetno točko cikla.



Potek cikla

Fino rezkanje

Za začetno točko cikla krmiljenje pri priklicu cikla uporabi položaj orodja. Če je X-koordinata začetne točke manjša od **Q491 PREMER OB ZACETKU KONTURE**, krmiljenje pozicionira orodje na Z-koordinati na **Q491** in od tam začne cikel.

- 1 Krmiljenje v hitrem teku pozicionira orodje na prvi bok utora.
- 2 Krmiljenje fino obdela bočno steno utora z definiranim pomikom **Q505**.
- 3 Krmiljenje fino obdela dno utora z definiranim pomikom. Če je za konturni vogal **Q500** določen polmer, krmiljenje obdela celotni utor v enem prehodu.
- 4 Krmiljenje odmakne orodje v hitrem teku.
- 5 Krmiljenje v hitrem teku pozicionira orodje na drugi bok utora.
- 6 Krmiljenje fino obdela bočno steno utora z definiranim pomikom **Q505**.
- 7 Krmiljenje v hitrem teku pozicionira orodje nazaj na začetno točko cikla.

Napotki

- Ta cikel lahko izvedete izključno v načinu obdelovanja **FUNKCIJE PROGRAMA STRUŽENJE**.
- Položaj orodja pri priklicu cikla (začetna točka cikla) vpliva na območje, ki ga želite strojno obdelati.
- Po drugem primiku krmiljenje zmanjša vsak naslednji rez za 0,1 mm. Na ta način se zmanjša stranska obremenitev na orodje. Če je v ciklu določena širina razmaka **Q508**, krmiljenje zmanjša rez za to vrednost. Odvečni material se na koncu vbadanja obdela z vbodnim gibom. Če bočni zamik presega 80 % učinkovite rezalne debeline (učinkovita rezalna debelina = rezalna debelina – 2*rezalni polmer), krmiljenje sporoči napako.
- Če je v **CUTLENGTH** vnesena vrednost, je upoštevana pri grobem rezkanju v ciklu. Sledi napotek in avtomatsko zmanjševanje globine primika.

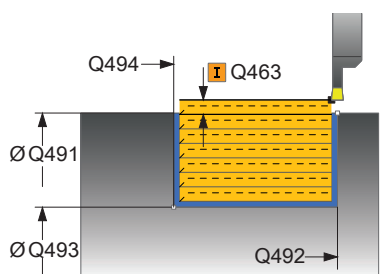
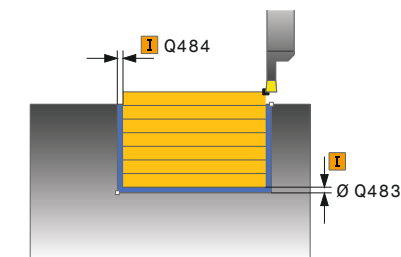
Napotek za programiranje

- Pred priklicem cikla programirajte pozicionirni niz s popravkom polmera **R0** na začetni položaj.

Parameter cikla

Pomožna slika	Parameter
	<p>Q215 Obseg obdelave (0/1/2/3)? Določanje obsega obdelave: 0: grobo in fino rezkanje 1: samo grobo rezkanje 2: samo fino rezkanje na končno mero 3: samo fino rezkanje na nadmero Vnos: 0, 1, 2, 3</p>
	<p>Q460 Varnostna razdalja? Rezervirano, trenutno brez funkcije</p>
	<p>Q491 Premer ob začetku konture? X-koordinata začetne točke konture (navedba premera) Vnos: -99999.999...+99999.999</p>
	<p>Q492 Začetek konture Z? Z-koordinata začetne točke konture Vnos: -99999.999...+99999.999</p>
	<p>Q493 Premer ob koncu konture? X-koordinata končne točke konture (navedba premera) Vnos: -99999.999...+99999.999</p>
	<p>Q494 Konec konture Z? Z-koordinata končne točke konture Vnos: -99999.999...+99999.999</p>
	<p>Q495 Kot boka? Kot med bokom na začetni točki konture in pravim kotom na rotacijsko os. Vnos: 0...89.9999</p>
	<p>Q501 Vrsta začetnega elem. (0/1/2)? določanje vrste elementa na začetku konture (obodna površina): 0: brez dodatnega elementa 1: element je posneti rob 2: element je polmer Vnos: 0, 1, 2</p>
	<p>Q502 Velikost začetnega elementa? Velikost začetnega elementa (odsek s posnetim robom) Vnos: 0...999.999</p>
	<p>Q500 Polmer roba konture? Polmer notranjega kota konture. Če ne vnesete polmera, se ustvari polmer rezalne plošče. Vnos: 0...999.999</p>

Pomožna slika



Parameter

Q496 Kot drugega boka?

Kot med bokom na končni točki konture in pravim kotom na rotacijsko os.

Vnos: **0...89.9999**

Q503 Vrsta končnega elementa (0/1/2)?

Določanje vrste elementa na koncu konture:

0: brez dodatnega elementa

1: element je posneti rob

2: element je polmer

Vnos: **0, 1, 2**

Q504 Velikost končnega elementa?

Velikost končnega elementa (odsek s posnetim robom)

Vnos: **0...999.999**

Q478 Pomik grobo rezkanje?

hitrost pomikanja pri finem obdelovanju. Če ste programirali M136, krmiljenje interpretira pomik v milimetrih na vrtljaj, brez M136 pa v milimetrih na minuto.

Vnos: **0...99999.999** ali **FAUTO**

Q483 Predizmera premera?

Nadmera premera na definirano konturo. Vrednost deluje inkrementalno.

Vnos: **0...99.999**

Q484 Predizmera Z?

Nadmera na definirano konturo v aksialni smeri. Vrednost deluje inkrementalno.

Vnos: **0...99.999**

Q505 Poravnanje dovoda?

Hitrost pomikanja pri finem rezkanju. Če ste programirali M136, krmiljenje interpretira pomik v milimetrih na vrtljaj, brez M136 pa v milimetrih na minuto.

Vnos: **0...99999.999** ali **FAUTO**

Q463 Največja globina reza?

Največji primik (navedba polmera) v radialni smeri. Primik se enakomerno porazdeli, da se preprečijo prerezi pri brušenju.

Vnos: **0...99.999**

Q507 Smer (0=dvosmer. /1=enosmer.)?

Smer drobljenja:

0: dvosmerno (v obeh smereh)

1: enosmerno (v smeri konture)

Vnos: **0, 1**

Pomožna slika**Parameter****Q508 Širina zamika?**

Zmanjšanje dolžine reza. Odvečni material se na koncu vbadanja zdrobi z vbodnim gibom. Krmiljenje po potrebi omeji programirano širino zamika.

Vnos: **0...99.999**

Q509 Popr. globine za fino rezkanje?

Odvisno od materiala, hitrosti pomikanja itd. se rezilo pri obdelavi "zamakne". Napako primika, ki jo ta pomik povzroči, odpravite s popravkom globine.

Vnos: **-9.9999...+9.9999**

Q488 Pomik pri vbodu (0=samodejno)?

Določanje hitrosti premikanja pri spuščanju. Vnos te vrednosti ni obvezen. Če vrednosti ne programirate, velja definirani pomik za struženje.

Vnos: **0...99999.999** ali **FAUTO**

Primer

11 CYCL DEF 842 RAZS. STRUZ., RAD. ~	
Q215=+0	;OBSEG OBDELAVE ~
Q460=+2	;VARNOSTNI RAZMAK ~
Q491=+75	;PREMER OB ZACETKU KONTURE ~
Q492=-20	;ZACETEK KONTURE Z ~
Q493=+50	;KONEC KONTURE X ~
Q494=-50	;KONEC KONTURE Z ~
Q495=+5	;KOT BOKA ~
Q501=+1	;VRSTA ZACETNEGA ELEMENTA ~
Q502=+0.5	;VELIKOST ZACETNEGA ELEM. ~
Q500=+1.5	;POLMER ROBA KONTURE ~
Q496=+5	;KOT BOKA ~
Q503=+1	;VRSTA KONCNEGA ELEMENTA ~
Q504=+0.5	;VELIKOST KONCNEGA ELEM. ~
Q478=+0.3	;POMIK GROBO REZKANJE ~
Q483=+0.4	;PREDIZMERA PREMERA ~
Q484=+0.2	;PREDIZMERA Z ~
Q505=+0.2	;PORAVN. DOVODA ~
Q463=+2	;NAJVEČJA GLOBINA REZA ~
Q507=+0	;SMER OBDELAVE ~
Q508=+0	;ŠIRINA ZAMIKA ~
Q509=+0	;POPRAVILO GLOBINE ~
Q488=+0	;POMIK PRI VBODU
12 L X+75 Y+0 Z+2 FMAX M303	
13 CYCL CALL	

14.20 Cikel 851 EN. VB. REZK., AKS.

Programiranje ISO

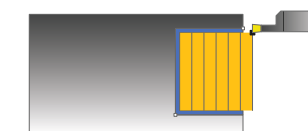
G851

Uporaba



Upoštevajte priročnik za stroj!

To funkcijo mora omogočiti in prilagoditi proizvajalec stroja.



S tem ciklom lahko čelno obdelujete pravokotne utore z vbodnim rezkanjem. Pri vbodnem rezkanju se izmenično izvajajo vbodi na globini pomika in grobo rezkanje. To zagotavlja obdelavo s čim manjšim številom dvigov in primikov.

Cikel lahko izberete za grobo, fino ali celotno obdelovanje. Odrezovanje pri grobem obdelovanju se izvede vzporedno z osjo.

Cikel lahko uporabite za zunanje in notranje obdelovanje. Kadar je orodje pri priklicu cikla zunaj konture za obdelavo, izvede cikel zunanje obdelovanje. Kadar pa je orodje znotraj konture, ki jo obdelujete, cikel izvede notranje obdelovanje.

Potek cikla za grobo obdelovanje

Za začetno točko cikla krmiljenje pri priklicu cikla uporabi položaj orodja. Cikel obdela območje od začetne točke cikla do končne točke, definirane v ciklu.

- 1 Krmiljenje izvaja vbode od začetne točke cikla do prve globine primika.
- 2 Krmiljenje strojno obdela območje med začetnim položajem in končno točko v čelni smeri z definiranim pomikom **Q478**.
- 3 Če je bil v ciklu definiran parameter za vnos **Q488**, bodo potopni elementi obdelani s tem pomikom pri spuščanju.
- 4 Če je v ciklu izbrana samo ena smer obdelave **Q507 = 1**, krmiljenje dvigne orodje na varnostno razdaljo, se v hitrem teku pomakne nazaj ter znova primakne konturo z definiranim pomikom. Pri smeri obdelave **Q507 = 0** se primik izvede na obeh straneh.
- 5 Orodje izvaja vbode do naslednje globine pomika.
- 6 Krmiljenje ponavlja ta potek (od 2 do 4), dokler ni dosežena globina utora.
- 7 Krmiljenje znova pozicionira orodje na varnostno razdaljo in na obeh bočnih stenah izvede vbod.
- 8 Krmiljenje v hitrem teku premakne orodje nazaj na začetno točko cikla.

Potek cikla za fino obdelovanje

- 1 Krmiljenje v hitrem teku pozicionira orodje na prvi bok utora.
- 2 Krmiljenje fino obdela bočno steno utora z definiranim pomikom **Q505**.
- 3 Krmiljenje fino obdela dno utora z definiranim pomikom.
- 4 Krmiljenje odmakne orodje v hitrem teku.
- 5 Krmiljenje v hitrem teku pozicionira orodje na drugi bok utora.
- 6 Krmiljenje fino obdela bočno steno utora z definiranim pomikom **Q505**.
- 7 Krmiljenje v hitrem teku pozicionira orodje nazaj na začetno točko cikla.

Napotki

- Ta cikel lahko izvedete izključno v načinu obdelovanja **FUNKCIJE PROGRAMA STRUŽENJE**.
- Položaj orodja pri priklicu cikla določa velikost območja, ki ga želite strojno obdelati (začetna točka cikla).
- Po drugem primiku krmiljenje zmanjša vsak naslednji rez za 0,1 mm. Na ta način se zmanjša stranska obremenitev na orodje. Če je v ciklu določena širina razmaka **Q508**, krmiljenje zmanjša rez za to vrednost. Odvečni material se na koncu vbadanja obdela z vbodnim gibom. Če bočni zamik presega 80 % učinkovite rezalne debeline (učinkovita rezalna debelina = rezalna debelina – 2*rezalni polmer), krmiljenje sporoči napako.
- Če je v **CUTLENGTH** vnesena vrednost, je upoštevana pri grobem rezkanju v ciklu. Sledi napotek in avtomatsko zmanjševanje globine primika.

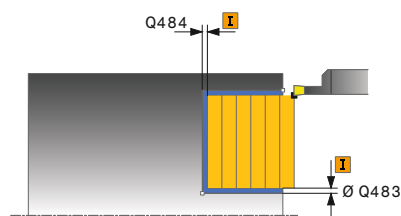
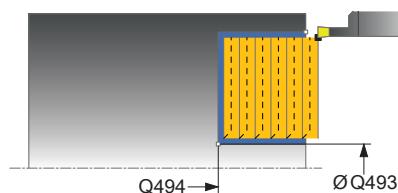
Napotek za programiranje

- Pred priklicem cikla programirajte pozicionirni niz s popravkom polmera **R0** na začetni položaj.

Parameter cikla

Pomožna slika	Parameter
	Q215 Obseg obdelave (0/1/2/3)? Določanje obsega obdelave: 0: grobo in fino rezkanje 1: samo grobo rezkanje 2: samo fino rezkanje na končno mero 3: samo fino rezkanje na nadmero Vnos: 0, 1, 2, 3
	Q460 Varnostna razdalja? Rezervirano, trenutno brez funkcije

Pomožna slika



Parameter

Q493 Premer ob koncu konture?

X-koordinata končne točke konture (navedba premera)

Vnos: **-99999.999...+99999.999**

Q494 Konec konture Z?

Z-koordinata končne točke konture

Vnos: **-99999.999...+99999.999**

Q478 Pomik grobo rezkanje?

hitrost pomikanja pri finem obdelovanju. Če ste programirali M136, krmiljenje interpretira pomik v milimetrih na vrtljaj, brez M136 pa v milimetrih na minuto.

Vnos: **0...99999.999** ali **FAUTO**

Q483 Predizmera premera?

Nadmera premera na definirano konturo. Vrednost deluje inkrementalno.

Vnos: **0...99.999**

Q484 Predizmera Z?

Nadmera na definirano konturo v aksialni smeri. Vrednost deluje inkrementalno.

Vnos: **0...99.999**

Q505 Poravnanje dovoda?

Hitrost pomikanja pri finem rezkanju. Če ste programirali M136, krmiljenje interpretira pomik v milimetrih na vrtljaj, brez M136 pa v milimetrih na minuto.

Vnos: **0...99999.999** ali **FAUTO**

Q463 Največja globina reza?

Največji primik (navedba polmera) v radialni smeri. Primik se enakomerno porazdeli, da se preprečijo prerezi pri brušenju.

Vnos: **0...99.999**

Pomožna slika**Parameter****Q507 Smer (0=dvosmer. /1=enosmer.)?**

Smer drobljenja:

0: dvosmerno (v obeh smereh)**1:** enosmerno (v smeri konture)Vnos: **0, 1****Q508 Širina zamika?**

Zmanjšanje dolžine reza. Odvečni material se na koncu vbadanja zdrobi z vbodnim gibom. Krmiljenje po potrebi omeji programirano širino zamika.

Vnos: **0...99.999****Q509 Popr. globine za fino rezkanje?**

Odvisno od materiala, hitrosti pomikanja itd. se rezilo pri obdelavi "zamakne". Napako primika, ki jo ta pomik povzroči, odpravite s popravkom globine.

Vnos: **-9.9999...+9.9999****Q488 Pomik pri vbodu (0=samodejno)?**

Določanje hitrosti premikanja pri spuščanju. Vnos te vrednosti ni obvezen. Če vrednosti ne programirate, velja definirani pomik za struženje.

Vnos: **0...99999.999** ali **FAUTO****Primer**

11 CYCL DEF 851 EN. VB. REZK., AKS. ~	
Q215=+0	;OBSEG OBDELAVE ~
Q460=+2	;VARNOSTNI RAZMAK ~
Q493=+50	;KONEC KONTURE X ~
Q494=-10	;KONEC KONTURE Z ~
Q478=+0.3	;POMIK GROBO REZKANJE ~
Q483=+0.4	;PREDIZMERA PREMIERA ~
Q484=+0.2	;PREDIZMERA Z ~
Q505=+0.2	;PORAVN. DOVODA ~
Q463=+2	;NAJVEČJA GLOBINA REZA ~
Q507=+0	;SMER OBDELAVE ~
Q508=+0	;ŠIRINA ZAMIKA ~
Q509=+0	;POPRAVILO GLOBINE ~
Q488=+0	;POMIK PRI VBODU
12 L X+75 Y+0 Z+2 FMAX M303	
13 CYCL CALL	

14.21 Cikel 852 RAZS. VB. REZK., AKS

Programiranje ISO

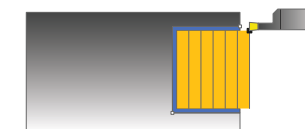
G852

Uporaba



Upoštevajte priročnik za stroj!

To funkcijo mora omogočiti in prilagoditi proizvajalec stroja.



S tem ciklom lahko prečno obdelujete pravokotne utore z vbodnim rezkanjem. Pri vbodnem rezkanju se izmenično izvajajo vbodi na globini pomika in grobo rezkanje. To zagotavlja obdelavo s čim manjšim številom dvigov in primikov. Razširjen obseg funkcij:

- Na začetku in koncu konture lahko dodate posneti rob ali zaobljenost.
- V ciklu lahko definirate kot za bočne stene utora.
- Na vogalih konture lahko dodate polmere.

Cikel lahko izberete za grobo, fino ali celotno obdelovanje.

Odrezovanje pri grobem obdelovanju se izvede vzporedno z osjo.

Cikel lahko uporabite za zunanje in notranje obdelovanje. Če je začetni premer **Q491** večji od končnega premera **Q493**, izvede cikel zunanje obdelovanje. Če je začetni premer **Q491** manjši od končnega premera **Q493**, izvede cikel notranje obdelovanje.

Potek cikla za grobo obdelovanje

Za začetno točko cikla krmiljenje pri priklicu cikla uporabi položaj orodja. Če je Z-koordinata začetne točke manjša od **Q492 začetek konture Z**, krmiljenje pozicionira orodje na Z-koordinati na **Q492** in od tam začne cikel.

- 1 Krmiljenje izvaja vbode od začetne točke cikla do prve globine primika.
- 2 Krmiljenje strojno obdela območje med začetnim položajem in končno točko v čelni smeri z definiranim pomikom **Q478**.
- 3 Če je bil v ciklu definiran parameter za vnos **Q488**, bodo potopni elementi obdelani s tem pomikom pri spuščanju.
- 4 Če je v ciklu izbrana samo ena smer obdelave **Q507 = 1**, krmiljenje dvigne orodje na varnostno razdaljo, se v hitrem teku pomakne nazaj ter znova primakne konturo z definiranim pomikom. Pri smeri obdelave **Q507 = 0** se primik izvede na obeh straneh.
- 5 Orodje izvaja vbode do naslednje globine pomika.
- 6 Krmiljenje ponavlja ta potek (od 2 do 4), dokler ni dosežena globina utora.
- 7 Krmiljenje znova pozicionira orodje na varnostno razdaljo in na obeh bočnih stenah izvede vbod.
- 8 Krmiljenje v hitrem teku premakne orodje nazaj na začetno točko cikla.

Potek cikla za fino obdelovanje

Za začetno točko cikla krmiljenje pri priklicu cikla uporabi položaj orodja. Če je Z-koordinata začetne točke manjša od **Q492 začetek konture Z**, krmiljenje pozicionira orodje na Z-koordinati na **Q492** in od tam začne cikel.

- 1 Krmiljenje v hitrem teku pozicionira orodje na prvi bok utora.
- 2 Krmiljenje fino obdela bočno steno utora z definiranim pomikom **Q505**.
- 3 Krmiljenje fino obdela dno utora z definiranim pomikom. Če je za konturni vogal **Q500** določen polmer, krmiljenje obdela celotni utor v enem prehodu.
- 4 Krmiljenje odmakne orodje v hitrem teku.
- 5 Krmiljenje v hitrem teku pozicionira orodje na drugi bok utora.
- 6 Krmiljenje fino obdela bočno steno utora z definiranim pomikom **Q505**.
- 7 Krmiljenje v hitrem teku pozicionira orodje nazaj na začetno točko cikla.

Napotki

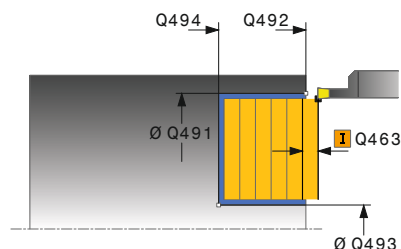
- Ta cikel lahko izvedete izključno v načinu obdelovanja **FUNKCIJE PROGRAMA STRUŽENJE**.
- Položaj orodja pri priklicu cikla določa velikost območja, ki ga želite strojno obdelati (začetna točka cikla).
- Po drugem primiku krmiljenje zmanjša vsak naslednji rez za 0,1 mm. Na ta način se zmanjša stranska obremenitev na orodje. Če je v ciklu določena širina razmaka **Q508**, krmiljenje zmanjša rez za to vrednost. Odvečni material se na koncu vbadanja obdela z vbodnim gibom. Če bočni zamik presega 80 % učinkovite rezalne debeline (učinkovita rezalna debelina = rezalna debelina – 2*rezalni polmer), krmiljenje sporoči napako.
- Če je v **CUTLENGTH** vnesena vrednost, je upoštevana pri grobem rezkanju v ciklu. Sledi napotek in avtomatsko zmanjševanje globine primika.

Napotek za programiranje

- Pred priklicem cikla programirajte pozicionirni niz s popravkom polmera **R0** na začetni položaj.

Parameter cikla

Pomožna slika



Parameter

Q215 Obseg obdelave (0/1/2/3)?

Določanje obsega obdelave:

- 0: grobo in fino rezkanje
- 1: samo grobo rezkanje
- 2: samo fino rezkanje na končno mero
- 3: samo fino rezkanje na nadmero

Vnos: 0, 1, 2, 3

Q460 Varnostna razdalja?

Rezervirano, trenutno brez funkcije

Q491 Premer ob začetku konture?

X-koordinata začetne točke konture (navedba premera)

Vnos: -99999.999...+99999.999

Q492 Začetek konture Z?

Z-koordinata začetne točke konture

Vnos: -99999.999...+99999.999

Q493 Premer ob koncu konture?

X-koordinata končne točke konture (navedba premera)

Vnos: -99999.999...+99999.999

Q494 Konec konture Z?

Z-koordinata končne točke konture

Vnos: -99999.999...+99999.999

Q495 Kot boka?

Kot med bokom na začetni točki konture in vzporednicami glede na rotacijsko os.

Vnos: 0...89.9999

Q501 Vrsta začetnega elem. (0/1/2)?

določanje vrste elementa na začetku konture (obodna površina):

- 0: brez dodatnega elementa
- 1: element je posneti rob
- 2: element je polmer

Vnos: 0, 1, 2

Q502 Velikost začetnega elementa?

Velikost začetnega elementa (odsek s posnetim robom)

Vnos: 0...999.999

Q500 Polmer roba konture?

Polmer notranjega kota konture. Če ne vnesete polmera, se ustvari polmer rezalne plošče.

Vnos: 0...999.999

Pomožna slika

Parameter

Q496 Kot drugega boka?

Kot med bokom na končni točki konture in vzporednicami glede na rotacijsko os.

Vnos: **0...89.9999**

Q503 Vrsta končnega elementa (0/1/2)?

Določanje vrste elementa na koncu konture:

0: brez dodatnega elementa

1: element je posneti rob

2: element je polmer

Vnos: **0, 1, 2**

Q504 Velikost končnega elementa?

Velikost končnega elementa (odsek s posnetim robom)

Vnos: **0...999.999**

Q478 Pomik grobo rezkanje?

hitrost pomikanja pri finem obdelovanju. Če ste programirali M136, krmiljenje interpretira pomik v milimetrih na vrtljaj, brez M136 pa v milimetrih na minuto.

Vnos: **0...99999.999** ali **FAUTO**

Q483 Predizmera premera?

Nadmera premera na definirano konturo. Vrednost deluje inkrementalno.

Vnos: **0...99.999**

Q484 Predizmera Z?

Nadmera na definirano konturo v aksialni smeri. Vrednost deluje inkrementalno.

Vnos: **0...99.999**

Q505 Poravnanje dovoda?

Hitrost pomikanja pri finem rezkanju. Če ste programirali M136, krmiljenje interpretira pomik v milimetrih na vrtljaj, brez M136 pa v milimetrih na minuto.

Vnos: **0...99999.999** ali **FAUTO**

Q463 Največja globina reza?

Največji primik (navedba polmera) v radialni smeri. Primik se enakomerno porazdeli, da se preprečijo prerezi pri brušenju.

Vnos: **0...99.999**

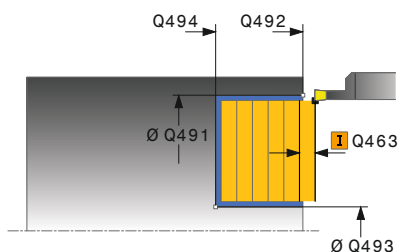
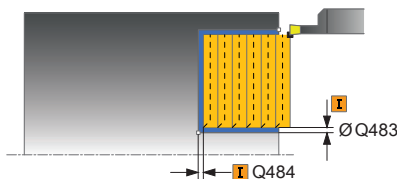
Q507 Smer (0=dvosmer. /1=enosmer.)?

Smer drobljenja:

0: dvosmerno (v obeh smereh)

1: enosmerno (v smeri konture)

Vnos: **0, 1**



Pomožna slika

Parameter

Q508 Širina zamika?

Zmanjšanje dolžine reza. Odvečni material se na koncu vbadanja zdrobi z vbodnim gibom. Krmiljenje po potrebi omeji programirano širino zamika.

Vnos: **0...99.999**

Q509 Popr. globine za fino rezkanje?

Odvisno od materiala, hitrosti pomikanja itd. se rezilo pri obdelavi "zamakne". Napako primika, ki jo ta pomik povzroči, odpravite s popravkom globine.

Vnos: **-9.9999...+9.9999**

Q488 Pomik pri vbodu (0=samodejno)?

Določanje hitrosti premikanja pri spuščanju. Vnos te vrednosti ni obvezen. Če vrednosti ne programirate, velja definirani pomik za struženje.

Vnos: **0...99999.999** ali **FAUTO**

Primer

11 CYCL DEF 852 RAZS. VB. REZK., AKS ~	
Q215=+0	;OBSEG OBDELAVE ~
Q460=+2	;VARNOSTNI RAZMAK ~
Q491=+75	;PREMER OB ZACETKU KONTURE ~
Q492=-20	;ZACETEK KONTURE Z ~
Q493=+50	;KONEC KONTURE X ~
Q494=-50	;KONEC KONTURE Z ~
Q495=+5	;KOT BOKA ~
Q501=+1	;VRSTA ZACETNEGA ELEMENTA ~
Q502=+0.5	;VELIKOST ZACETNEGA ELEM. ~
Q500=+1.5	;POLMER ROBA KONTURE ~
Q496=+5	;KOT BOKA ~
Q503=+1	;VRSTA KONCNEGA ELEMENTA ~
Q504=+0.5	;VELIKOST KONCNEGA ELEM. ~
Q478=+0.3	;POMIK GROBO REZKANJE ~
Q483=+0.4	;PREDIZMERA PREMERA ~
Q484=+0.2	;PREDIZMERA Z ~
Q505=+0.2	;PORAVN. DOVODA ~
Q463=+2	;NAJVEČJA GLOBINA REZA ~
Q507=+0	;SMER OBDELAVE ~
Q508=+0	;ŠIRINA ZAMIKA ~
Q509=+0	;POPRAVILO GLOBINE ~
Q488=+0	;POMIK PRI VBODU
12 L X+75 Y+0 Z+2 FMAX M303	
13 CYCL CALL	

14.22 Cikel 840 VB. REZK. KONT, RAD.

Programiranje ISO

G840

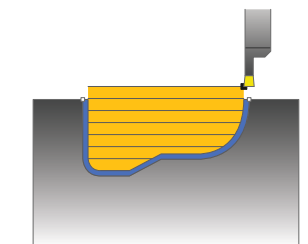
Uporaba

S tem ciklom lahko v poljubni obliki vzdolžno obdelujete utore z vbodnim rezkanjem. Pri vbodnem rezkanju se izmenično izvajajo vbodi na globini pomika in grobo rezkanje.

Cikel lahko izberete za grobo, fino ali celotno obdelovanje.

Odrezovanje pri grobem obdelovanju se izvede vzporedno z osjo.

Cikel lahko uporabite za zunanje in notranje obdelovanje. Kadar je začetna točka konture večja od končne točke konture, cikel izvede zunanje obdelovanje. Kadar pa je začetna točka konture manjša od končne točke, cikel izvede notranje obdelovanje.



Potek cikla za grobo obdelovanje

Za začetno točko cikla krmiljenje pri priklicu cikla uporabi položaj orodja. Če je X-koordinata začetne točke manjša od začetne točke konture, krmiljenje pozicionira orodje na X-koordinati na začetno točko konture in od tam začne cikel.

- 1 Krmiljenje pozicionira orodje v hitrem teku na Z-koordinati (prvi položaj za struženje).
- 2 Krmiljenje izvaja vbode do prve globine primika.
- 3 Krmiljenje strojno obdela območje med začetnim položajem in končno točko v vzdolžni smeri z definiranim pomikom **Q478**.
- 4 Če je bil v ciklu definiran parameter za vnos **Q488**, bodo potopni elementi obdelani s tem pomikom pri spuščanju.
- 5 Če je v ciklu izbrana samo ena smer obdelave **Q507 = 1**, krmiljenje dvigne orodje na varnostno razdaljo, se v hitrem teku pomakne nazaj ter znova primakne konturo z definiranim pomikom. Pri smeri obdelave **Q507 = 0** se primik izvede na obeh straneh.
- 6 Orodje izvaja vbode do naslednje globine pomika.
- 7 Krmiljenje ponavlja ta potek (od 2 do 4), dokler ni dosežena globina utora.
- 8 Krmiljenje znova pozicionira orodje na varnostno razdaljo in na obeh bočnih stenah izvede vbod.
- 9 Krmiljenje v hitrem teku premakne orodje nazaj na začetno točko cikla.

Potek cikla za fino obdelovanje

- 1 Krmiljenje v hitrem teku pozicionira orodje na prvi bok utora.
- 2 Krmiljenje fino obdela bočne stene utora z definiranim pomikom **Q505**.
- 3 Krmiljenje fino obdela dno utora z definiranim pomikom.
- 4 Krmiljenje v hitrem teku pozicionira orodje nazaj na začetno točko cikla.

Napotki

NAPOTEK

Pozor! Nevarnost za orodje in obdelovanec

Omejitev reza omejuje konturno območje za obdelavo. Poti premikanja in speljevanja lahko prevozijo omejitev reza. Položaj orodja pred priklicem cikla vpliva na izvedbo omejitve reza. TNC 640 strojno obdela material na strani omejitve reza, na kateri stoji orodje pred priklicem cikla.

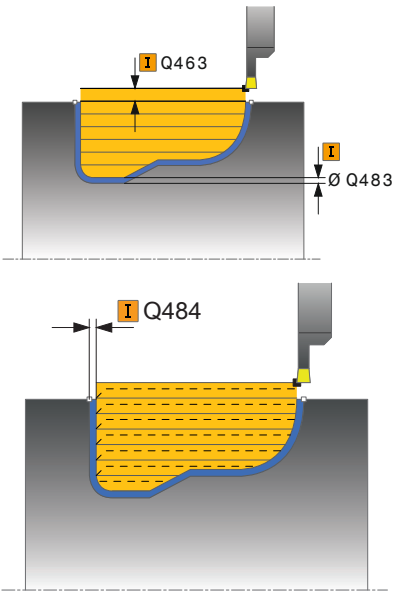
- ▶ Orodje pozicionirajte pred priklicem cikla tako, da orodje stoji na strani omejitve reza, na kateri se material drobi

- Ta cikel lahko izvedete izključno v načinu obdelovanja **FUNKCIJE PROGRAMA STRUŽENJE**.
- Položaj orodja pri priklicu cikla določa velikost območja, ki ga želite strojno obdelati (začetna točka cikla).
- Po drugem primiku krmiljenje zmanjša vsak naslednji rez za 0,1 mm. Na ta način se zmanjša stranska obremenitev na orodje. Če je v ciklu določena širina razmaka **Q508**, krmiljenje zmanjša rez za to vrednost. Odvečni material se na koncu vbadanja obdela z vbodnim gibom. Če bočni zamik presega 80 % učinkovite rezalne debeline (učinkovita rezalna debelina = rezalna debelina – 2*rezalni polmer), krmiljenje sporoči napako.
- Če je v **CUTLENGTH** vnesena vrednost, je upoštevana pri grobem rezkanju v ciklu. Sledi napotek in avtomatsko zmanjševanje globine primika.

Napotki za programiranje

- Pred priklicem cikla programirajte pozicionirni niz s popravkom polmera **RO** na začetni položaj.
- Pred priklicem cikla morate programirati cikel **14 KONTURA** ali **SEL CONTOUR**, da definirate številko podprograma.
- Če uporabite lokalne Q-parametre **QL** v konturnem podprogramu, jih morate v konturnem podprogramu tudi dodeliti ali izračunati.
- Če fino rezkate konturo, morate v opisu konture programirati popravek polmera orodja **RL** ali **RR**.

Parameter cikla

Pomožna slika	Parameter
	<p>Q215 Obseg obdelave (0/1/2/3)? Določanje obsega obdelave: 0: grobo in fino rezkanje 1: samo grobo rezkanje 2: samo fino rezkanje na končno mero 3: samo fino rezkanje na nadmero Vnos: 0, 1, 2, 3</p>
	<p>Q460 Varnostna razdalja? Rezervirano, trenutno brez funkcije</p>
	<p>Q478 Pomik grobo rezkanje? hitrost pomikanja pri finem obdelovanju. Če ste programirali M136, krmiljenje interpretira pomik v milimetrih na vrtljaj, brez M136 pa v milimetrih na minuto. Vnos: 0...99999.999 ali FAUTO</p>
	<p>Q488 Pomik pri vbodu (0=samodejno)? Določanje hitrosti premikanja pri spuščanju. Vnos te vrednosti ni obvezen. Če vrednosti ne programirate, velja definirani pomik za struženje. Vnos: 0...99999.999 ali FAUTO</p>
	<p>Q483 Predizmera premera? Nadmera premera na definirano konturo. Vrednost deluje inkrementalno. Vnos: 0...99.999</p>
	<p>Q484 Predizmera Z? Nadmera na definirano konturo v aksialni smeri. Vrednost deluje inkrementalno. Vnos: 0...99.999</p>
	<p>Q505 Poravnanje dovoda? Hitrost pomikanja pri finem rezkanju. Če ste programirali M136, krmiljenje interpretira pomik v milimetrih na vrtljaj, brez M136 pa v milimetrih na minuto. Vnos: 0...99999.999 ali FAUTO</p>
	<p>Q479 Obdelovalne meje (0/1)? vklop omejitve reza: 0: omejitev reza je vklopljena 1: omejitev reza (Q480/Q482) Vnos: 0, 1</p>
	<p>Q480 Mejna vrednost premera? Vrednost X za omejitev konture (navedba premera) Vnos: -99999.999...+99999.999</p>

Pomožna slika

Parameter

Q482 Mejna vrednost reza Z?

vrednost Z za omejitve konture

Vnos: **-99999.999...+99999.999**

Q463 Največja globina reza?

Največji primik (navedba polmera) v radialni smeri. Primik se enakomerno porazdeli, da se preprečijo prerezi pri brušenju.

Vnos: **0...99.999**

Q507 Smer (0=dvosmer. /1=enosmer.)?

Smer drobljenja:

0: dvosmerno (v obeh smereh)

1: enosmerno (v smeri konture)

Vnos: **0, 1**

Q508 Širina zamika?

Zmanjšanje dolžine reza. Odvečni material se na koncu vbadanja zdrobi z vbodnim gibom. Krmiljenje po potrebi omeji programirano širino zamika.

Vnos: **0...99.999**

Q509 Popr. globine za fino rezkanje?

Odvisno od materiala, hitrosti pomikanja itd. se rezilo pri obdelavi "zamakne". Napako primika, ki jo ta pomik povzroči, odpravite s popravkom globine.

Vnos: **-9.9999...+9.9999**

Q499 Obračanje konture (0=ne/1=da)?

Smer obdelave:

0: obdelava v smeri konture

1: obdelava v nasprotni smeri konture

Vnos: **0, 1**

Primer

11 CYCL DEF 14.0 KONTURA
12 CYCL DEF 14.1 KONTUR. LABEL2
13 CYCL DEF 840 VB. REZK. KONT, RAD. ~
Q215=+0 ;OBSEG OBDELAVE ~
Q460=+2 ;VARNOSTNI RAZMAK ~
Q478=+0.3 ;POMIK GROBO REZKANJE ~
Q488=+0 ;POMIK PRI VBODU ~
Q483=+0.4 ;PREDIZMERA PREMIERA ~
Q484=+0.2 ;PREDIZMERA Z ~
Q505=+0.2 ;PORAVN. DOVODA ~
Q479=+0 ;OMEJITEV REZA ~
Q480=+0 ;PREMER MEJNE VREDN. ~
Q482=+0 ;MEJNA VREDNOST Z ~
Q463=+2 ;NAJVEČJA GLOBINA REZA ~
Q507=+0 ;SMER OBDELAVE ~
Q508=+0 ;SIRINA ZAMIKA ~
Q509=+0 ;POPRAVILO GLOBINE ~
Q499=+0 ;OBACANJE KONTURE
14 L X+75 Y+0 Z+2 R0 FMAX M303
15 CYCL CALL
16 M30
17 LBL 2
18 L X+60 Z-10
19 L X+40 Z-15
20 RND R3
21 CR X+40 Z-35 R+30 DR+
22 RND R3
23 L X+60 Z-40
24 LBL 0

14.23 Cikel 850 VB. REZK. KONT, AKS.

Programiranje ISO

G850

Uporaba



Upoštevajte priročnik za stroj!

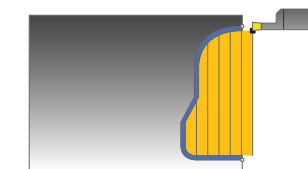
To funkcijo mora omogočiti in prilagoditi proizvajalec stroja.

S tem ciklom lahko v poljubni obliki plansko obdelujete utore z vbodnim rezkanjem. Pri vbodnem rezkanju se izmenično izvajajo vbodi na globini pomika in grobo rezkanje.

Cikel lahko izberete za grobo, fino ali celotno obdelovanje.

Odrezovanje pri grobem obdelovanju se izvede vzporedno z osjo.

Cikel lahko uporabite za zunanje in notranje obdelovanje. Kadar je začetna točka konture večja od končne točke konture, cikel izvede zunanje obdelovanje. Kadar pa je začetna točka konture manjša od končne točke, cikel izvede notranje obdelovanje.



Potek cikla za grobo obdelovanje

Za začetno točko cikla krmiljenje pri priklicu cikla uporabi položaj orodja. Če je Z-koordinata začetne točke manjša od začetne točke konture, krmiljenje pozicionira orodje na Z-koordinati na začetno točko konture in od tam začne cikel.

- 1 Krmiljenje v hitrem teku pozicionira orodje na X-koordinati (prvi položaj za struženje).
- 2 Krmiljenje izvaja vbode do prve globine primika.
- 3 Krmiljenje strojno obdela območje med začetnim položajem in končno točko v prečni smeri z definiranim pomikom **Q478**.
- 4 Če je bil v ciklu definiran parameter za vnos **Q488**, bodo potopni elementi obdelani s tem pomikom pri spuščanju.
- 5 Če je v ciklu izbrana samo ena smer obdelave **Q507 = 1**, krmiljenje dvigne orodje na varnostno razdaljo, se v hitrem teku pomakne nazaj ter znova primakne konturo z definiranim pomikom. Pri smeri obdelave **Q507 = 0** se primik izvede na obeh straneh.
- 6 Orodje izvaja vbode do naslednje globine pomika.
- 7 Krmiljenje ponavlja ta potek (od 2 do 4), dokler ni dosežena globina utora.
- 8 Krmiljenje znova pozicionira orodje na varnostno razdaljo in na obeh bočnih stenah izvede vbod.
- 9 Krmiljenje v hitrem teku premakne orodje nazaj na začetno točko cikla.

Potek cikla za fino obdelovanje

Za začetno točko cikla krmiljenje pri priklicu cikla uporabi položaj orodja.

- 1 Krmiljenje v hitrem teku pozicionira orodje na prvi bok utora.
- 2 Krmiljenje fino obdela bočne stene utora z definiranim pomikom **Q505**.
- 3 Krmiljenje fino obdela dno utora z definiranim pomikom.
- 4 Krmiljenje v hitrem teku pozicionira orodje nazaj na začetno točko cikla.

Napotki

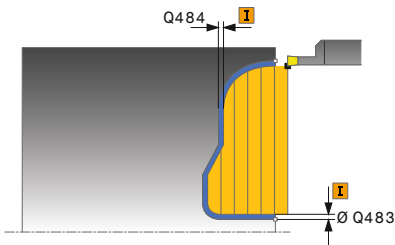
- Ta cikel lahko izvedete izključno v načinu obdelovanja **FUNKCIJE PROGRAMA STRUŽENJE**.
- Položaj orodja pri priklicu cikla določa velikost območja, ki ga želite strojno obdelati (začetna točka cikla).
- Po drugem primiku krmiljenje zmanjša vsak naslednji rez za 0,1 mm. Na ta način se zmanjša stranska obremenitev na orodje. Če je v ciklu določena širina razmaka **Q508**, krmiljenje zmanjša rez za to vrednost. Odvečni material se na koncu vbadanja obdela z vbodnim gibom. Če bočni zamik presega 80 % učinkovite rezalne debeline (učinkovita rezalna debelina = rezalna debelina – 2*rezalni polmer), krmiljenje sporoči napako.
- Če je v **CUTLENGTH** vnesena vrednost, je upoštevana pri grobem rezkanju v ciklu. Sledi napotek in avtomatsko zmanjševanje globine primika.

Napotki za programiranje

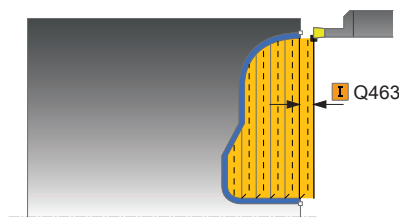
- Pred priklicem cikla programirajte pozicionirni niz s popravkom polmera **RO** na začetni položaj.
- Pred priklicem cikla morate programirati cikel **14 KONTURA** ali **SEL CONTOUR**, da definirate številko podprograma.
- Če uporabite lokalne Q-parametre **QL** v konturnem podprogramu, jih morate v konturnem podprogramu tudi dodeliti ali izračunati.
- Če fino rezkate konturo, morate v opisu konture programirati popravek polmera orodja **RL** ali **RR**.

Parameter cikla

Pomožna slika	Parameter
	<p>Q215 Obseg obdelave (0/1/2/3)? Določanje obsega obdelave: 0: grobo in fino rezkanje 1: samo grobo rezkanje 2: samo fino rezkanje na končno mero 3: samo fino rezkanje na nadmero Vnos: 0, 1, 2, 3</p>
	<p>Q460 Varnostna razdalja? Rezervirano, trenutno brez funkcije</p>
	<p>Q478 Pomik grobo rezkanje? hitrost pomikanja pri finem obdelovanju. Če ste programirali M136, krmiljenje interpretira pomik v milimetrih na vrtljaj, brez M136 pa v milimetrih na minuto. Vnos: 0...99999.999 ali FAUTO</p>
	<p>Q488 Pomik pri vbodu (0=samodejno)? Določanje hitrosti premikanja pri spuščanju. Vnos te vrednosti ni obvezen. Če vrednosti ne programirate, velja definirani pomik za struženje. Vnos: 0...99999.999 ali FAUTO</p>
	<p>Q483 Predizmera premera? Nadmera premera na definirano konturo. Vrednost deluje inkrementalno. Vnos: 0...99.999</p>
	<p>Q484 Predizmera Z? Nadmera na definirano konturo v aksialni smeri. Vrednost deluje inkrementalno. Vnos: 0...99.999</p>
	<p>Q505 Poravnanje dovoda? Hitrost pomikanja pri finem rezkanju. Če ste programirali M136, krmiljenje interpretira pomik v milimetrih na vrtljaj, brez M136 pa v milimetrih na minuto. Vnos: 0...99999.999 ali FAUTO</p>
	<p>Q479 Obdelovalne meje (0/1)? vklop omejitve reza: 0: omejitev reza je vklopljena 1: omejitev reza (Q480/Q482) Vnos: 0, 1</p>
	<p>Q480 Mejna vrednost premera? Vrednost X za omejitev konture (navedba premera) Vnos: -99999.999...+99999.999</p>
	<p>Q482 Mejna vrednost reza Z? vrednost Z za omejitev konture Vnos: -99999.999...+99999.999</p>



Pomožna slika



Parameter

Q463 Največja globina reza?

Največji primik (navedba polmera) v radialni smeri. Primik se enakomerno porazdeli, da se preprečijo prerezi pri brušenju.

Vnos: **0...99.999**

Q507 Smer (0=dvosmer. /1=enosmer.)?

Smer drobljenja:

0: dvosmerno (v obeh smereh)

1: enosmerno (v smeri konture)

Vnos: **0, 1**

Q508 Širina zamika?

Zmanjšanje dolžine reza. Odvečni material se na koncu vbadanja zdrobi z vbodnim gibom. Krmiljenje po potrebi omeji programirano širino zamika.

Vnos: **0...99.999**

Q509 Popr. globine za fino rezkanje?

Odvisno od materiala, hitrosti pomikanja itd. se rezilo pri obdelavi "zamakne". Napako primika, ki jo ta pomik povzroči, odpravite s popravkom globine.

Vnos: **-9.9999...+9.9999**

Q499 Obračanje konture (0=ne/1=da)?

Smer obdelave:

0: obdelava v smeri konture

1: obdelava v nasprotni smeri konture

Vnos: **0, 1**

Primer

11 CYCL DEF 14.0 KONTURA
12 CYCL DEF 14.1 KONTUR. LABEL2
13 CYCL DEF 850 VB. REZK. KONT, AKS. ~
Q215=+0 ;OBSEG OBDELAVE ~
Q460=+2 ;VARNOSTNI RAZMAK ~
Q478=+0.3 ;POMIK GROBO REZKANJE ~
Q488=0 ;POMIK PRI VBODU ~
Q483=+0.4 ;PREDIZMERA PREMIERA ~
Q484=+0.2 ;PREDIZMERA Z ~
Q505=+0.2 ;PORAVN. DOVODA ~
Q479=+0 ;OMEJITEV REZA ~
Q480=+0 ;PREMER MEJNE VREDN. ~
Q482=+0 ;MEJNA VREDNOST Z ~
Q463=+2 ;NAJVEČJA GLOBINA REZA ~
Q507=+0 ;SMER OBDELAVE ~
Q508=+0 ;SIRINA ZAMIKA ~
Q509=+0 ;POPRAVILO GLOBINE ~
Q499=+0 ;OBACANJE KONTURE
14 L X+75 Y+0 Z+2 R0 FMAX M303
15 CYCL CALL
16 M30
17 LBL 2
18 L X+60 Z+0
19 L Z-10
20 RND R5
21 L X+40 Y-15
22 L Z+0
23 LBL 0

14.24 Cikel 861 ENOST. STRUZ., RAD.

Programiranje ISO

G861

Uporaba



Upoštevajte priročnik za stroj!

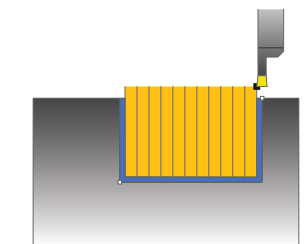
To funkcijo mora omogočiti in prilagoditi proizvajalec stroja.

S tem ciklom lahko radialno stružite pravokotne utore.

Cikel lahko izberete za grobo, fino ali celotno obdelovanje.

Odrezovanje pri grobem obdelovanju se izvede vzporedno z osjo.

Cikel lahko uporabite za zunanje in notranje obdelovanje. Kadar je orodje pri priklicu cikla zunaj konture za obdelavo, izvede cikel zunanje obdelovanje. Kadar pa je orodje znotraj konture, ki jo obdelujete, cikel izvede notranje obdelovanje.



Potek cikla za grobo obdelovanje

Cikel obdela samo območje od začetne točke cikla do končne točke, definirane v ciklu.

- 1 Krmiljenje premakne pri prvem vbodu v polno orodje z zmanjšanim pomikom **Q511** na globino vboda + nadmero.
- 2 Krmiljenje odmakne orodje v hitrem teku.
- 3 Krmiljenje premakne orodje s strani, in sicer za vrednost **Q510** x širina orodja (**Cutwidth**).
- 4 V pomiku **Q478** krmiljenje ponovno vbode.
- 5 Glede na parameter **Q462** krmiljenje potegne orodje nazaj.
- 6 Krmiljenje strojno obdela območje med začetnim položajem in končno točko s ponavljanjem korakov 2 do 4.
- 7 Takoj ko se doseže širina utora, krmiljenje v hitrem teku pozicionira orodje nazaj na začetno točko cikla.

Glavničasto struženje

- 1 Krmiljenje pri celotnem vbodu orodje premakne z zmanjšanim pomikom **Q511** na globino vboda + nadmero
- 2 Krmiljenje po vsakem rezu odmakne orodje v hitrem teku
- 3 Položaj in število celotnih rezov je odvisno od **Q510** in širine rezila (**CUTWIDTH**). Koraka 1 in 2 se ponavljata, dokler niso izvedeni vsi celotni rezi
- 4 Krmiljenje s pomikom **Q478** zdrobi preostali material
- 5 Krmiljenje po vsakem rezu odmakne orodje v hitrem teku
- 6 Krmiljenje ponavlja koraka 4 in 5, dokler vse glavničaste stojine niso grobo rezkane
- 7 Krmiljenje nato orodje v hitrem teku pozicionira nazaj do začetne točke cikla

Potek cikla za fino obdelovanje

- 1 Krmiljenje v hitrem teku pozicionira orodje na prvi bok utora.
- 2 Krmiljenje fino obdela bočno steno utora z definiranim pomikom **Q505**.
- 3 Krmiljenje fino obdela polovico širine utora z definiranim pomikom.
- 4 Krmiljenje odmakne orodje v hitrem teku.
- 5 Krmiljenje v hitrem teku pozicionira orodje na drugi bok utora.
- 6 Krmiljenje fino obdela bočno steno utora z definiranim pomikom **Q505**.
- 7 Krmiljenje fino obdela polovico širine utora z definiranim pomikom.
- 8 Krmiljenje v hitrem teku pozicionira orodje nazaj na začetno točko cikla.

Napotki

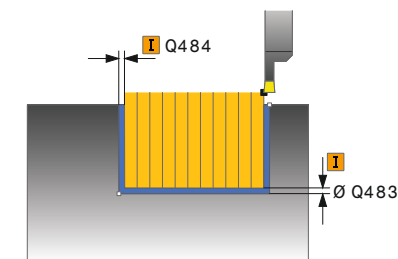
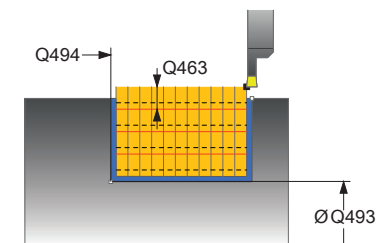
- Ta cikel lahko izvedete izključno v načinu obdelovanja **FUNKCIJE PROGRAMA STRUŽENJE**.
- Položaj orodja pri priklicu cikla določa velikost območja, ki ga želite strojno obdelati (začetna točka cikla).

Napotki za programiranje

- Pred priklicem cikla programirajte pozicionirni niz s popravkom polmera **R0** na začetni položaj.
- S **FUNCTION TURNDATA CORR TCS: Z/X DCW** in/ali vnosom v stolpec DCW preglednice stružnih orodij je mogoče aktivirati predizmero širine graverja. DCW lahko zavzame pozitivne in negativne vrednosti in se doda širini graverja: CUTWIDTH + DCWTab + FUNCTION TURNDATA CORR TCS: Z/X DCW. Medtem ko je v preglednici vnesen DCW aktiven v grafiki, s **FUNCTION TURNDATA CORR TCS** programiran DCW ni viden.
- Če je glavničasto vbadanje aktivno (**Q562 = 1**) in je vrednost **Q462 NACIN POVRATKA** neenaka 0, krmiljenje odda sporočilo o napaki.

Parameter cikla

Pomožna slika



Parameter

Q215 Obseg obdelave (0/1/2/3)?

Določanje obsega obdelave:

- 0: grobo in fino rezkanje
- 1: samo grobo rezkanje
- 2: samo fino rezkanje na končno mero
- 3: samo fino rezkanje na nadmero

Vnos: **0, 1, 2, 3**

Q460 Varnostna razdalja?

Rezervirano, trenutno brez funkcije

Q493 Premer ob koncu konture?

X-koordinata končne točke konture (navedba premera)

Vnos: **-99999.999...+99999.999**

Q494 Konec konture Z?

Z-koordinata končne točke konture

Vnos: **-99999.999...+99999.999**

Q478 Pomik grobo rezkanje?

hitrost pomikanja pri finem obdelovanju. Če ste programirali M136, krmiljenje interpretira pomik v milimetrih na vrtljaj, brez M136 pa v milimetrih na minuto.

Vnos: **0...99999.999** ali **FAUTO**

Q483 Predizmera premera?

Nadmera premera na definirano konturo. Vrednost deluje inkrementalno.

Vnos: **0...99.999**

Q484 Predizmera Z?

Nadmera na definirano konturo v aksialni smeri. Vrednost deluje inkrementalno.

Vnos: **0...99.999**

Q505 Poravnanje dovoda?

Hitrost pomikanja pri finem rezkanju. Če ste programirali M136, krmiljenje interpretira pomik v milimetrih na vrtljaj, brez M136 pa v milimetrih na minuto.

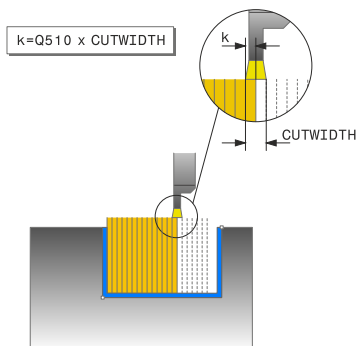
Vnos: **0...99999.999** ali **FAUTO**

Q463 Meja globine primika?

Največja globina vboda na rez

Vnos: **0...99.999**

Pomožna slika



Parameter

Q510 Prekrivanje za širino vboda?

S faktorjem **Q510** vplivate na stranski primik orodja pri grobem rezkanju. **Q510** se pomnoži s širino **CUTWIDTH** orodja. S tem se izračuna stranski primik "k".

Vnos: **0.001... 1**

Q511 Faktor potiska naprej v %?

S faktorjem **Q511** vplivate na pomik pri vbodu v polno, torej pri vbodu s celotno širino orodja **CUTWIDTH**.

Če uporabljate faktor pomika, lahko med preostalim postopkom grobega rezkanja ustvarite optimalne pogoje za rezanje. S tem lahko določite pomik pri grobem rezkanju **Q478** na tako veliko, da ta pri posameznem prekrivanju širine vboda (**Q510**) dovoljuje optimalne pogoje za rezanje. Krmiljenje nato samo pri vbodu v polno zmanjša pomik za faktor **Q511**. Skupno se lahko tako zmanjša obdelovalni čas.

Vnos: **0.001... 150**

Q462 Del. povratka (0/1)?

S **Q462** določite vedenje ob odmiku po vbodu.

0: krmiljenje orodje povleče nazaj vzdolž konture

1: krmiljenje orodje najprej premika prečno stran od konture in ga na koncu povleče nazaj

Vnos: **0, 1**

Q211 Čas zadrževanja/1/min?

V vrtljajih vretena orodja vnesite čas zadrževanja, ki po vbodu v dno zakasni odmik. Odmik se izvede, šele ko je orodje zakasnjeno za **Q211** vrtljajev.

Vnos: **0...999.99**

Q562 Glavničasto vbadanje (0/1)?

0: brez glavničastega vbadanja - Prvi vbod se izvede v celoti, naslednji pa so stransko zamaknjeni in se prekrivajo **Q510** * Širina rezila (**CUTWIDTH**)

1: glavničasto vbadanje - Predhodni vbod se izvede v celotnih rezih. Nato se izvede obdelava v preostalih stojinah. Ti so proizvedeni zaporedoma. To privede do osrednjega odvajanja ostružkov, s čimer se močno zmanjša tveganje zastajanja ostružkov

Vnos: **0, 1**

Primer

11 CYCL DEF 861 ENOST. STRUZ., RAD. ~
Q215=+0 ;OBSEG OBDELAVE ~
Q460=+2 ;VARNOSTNI RAZMAK ~
Q493=+50 ;KONEC KONTURE X ~
Q494=-50 ;KONEC KONTURE Z ~
Q478=+0.3 ;POMIK GROBO REZKANJE ~
Q483=+0.4 ;PREDIZMERA PREMIERA ~
Q484=+0.2 ;PREDIZMERA Z ~
Q505=+0.2 ;PORAVN. DOVODA ~
Q463=+0 ;MEJA PRIMIKA ~
Q510=+0.8 ;PREKRIV. VBODI ~
Q511=+100 ;FAKTOR POMIKA ~
Q462=0 ;NACIN POVRATKA ~
Q211=3 ;CAS ZADRZ. OBRAT. ~
Q562=+0 ;GLAVNICASTO STRUZENJE
12 L X+75 Y+0 Z+2 FMAX M303
13 CYCL CALL

14.25 Cikel 862 RAZS. STRUZ., RAD.

Programiranje ISO

G862

Uporaba



Upoštevajte priročnik za stroj!

To funkcijo mora omogočiti in prilagoditi proizvajalec stroja.

S tem ciklom lahko radialno stružite utore. Razširjen obseg funkcij:

- Na začetku in koncu konture lahko dodate posneti rob ali zaobljenost.
- V ciklu lahko definirate kot za bočne stene utora.
- Na vogalih konture lahko dodate polmere.

Cikel lahko izberete za grobo, fino ali celotno obdelovanje.

Odrezovanje pri grobem obdelovanju se izvede vzporedno z osjo.

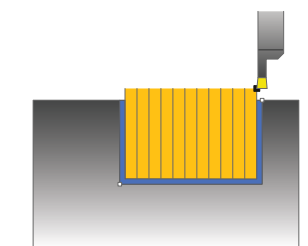
Cikel lahko uporabite za zunanje in notranje obdelovanje. Če je začetni premer **Q491** večji od končnega premera **Q493**, izvede cikel zunanje obdelovanje. Če je začetni premer **Q491** manjši od končnega premera **Q493**, izvede cikel notranje obdelovanje.

Potek cikla za grobo obdelovanje

- 1 Krmiljenje premakne pri prvem vbodu v polno orodje z zmanjšanim pomikom **Q511** na globino vboda + nadmero.
- 2 Krmiljenje odmakne orodje v hitrem teku.
- 3 Krmiljenje premakne orodje s strani, in sicer za vrednost **Q510** x širina orodja (**Cutwidth**).
- 4 V pomiku **Q478** krmiljenje ponovno vbode.
- 5 Glede na parameter **Q462** krmiljenje potegne orodje nazaj.
- 6 Krmiljenje strojno obdela območje med začetnim položajem in končno točko s ponavljanjem korakov 2 do 4.
- 7 Takoj ko se doseže širina utora, krmiljenje v hitrem teku pozicionira orodje nazaj na začetno točko cikla.

Glavničasto struženje

- 1 Krmiljenje pri celotnem vbodu orodje premakne z zmanjšanim pomikom **Q511** na globino vboda + nadmero
- 2 Krmiljenje po vsakem rezu odmakne orodje v hitrem teku
- 3 Položaj in število celotnih rezov je odvisno od **Q510** in širine rezila (**CUTWIDTH**). Koraka 1 in 2 se ponavljata, dokler niso izvedeni vsi celotni rezi
- 4 Krmiljenje s pomikom **Q478** zdrobi preostali material
- 5 Krmiljenje po vsakem rezu odmakne orodje v hitrem teku
- 6 Krmiljenje ponavlja koraka 4 in 5, dokler vse glavničaste stojine niso grobo rezkane
- 7 Krmiljenje nato orodje v hitrem teku pozicionira nazaj do začetne točke cikla



Potek cikla za fino obdelovanje

- 1 Krmiljenje v hitrem teku pozicionira orodje na prvi bok utora.
- 2 Krmiljenje fino obdela bočno steno utora z definiranim pomikom **Q505**.
- 3 Krmiljenje fino obdela polovico širine utora z definiranim pomikom.
- 4 Krmiljenje odmakne orodje v hitrem teku.
- 5 Krmiljenje v hitrem teku pozicionira orodje na drugi bok utora.
- 6 Krmiljenje fino obdela bočno steno utora z definiranim pomikom **Q505**.
- 7 Krmiljenje fino obdela polovico širine utora z definiranim pomikom.
- 8 Krmiljenje v hitrem teku pozicionira orodje nazaj na začetno točko cikla.

Napotki

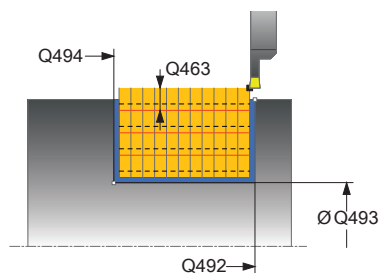
- Ta cikel lahko izvedete izključno v načinu obdelovanja **FUNKCIJE PROGRAMA STRUŽENJE**.
- Položaj orodja pri priklicu cikla določa velikost območja, ki ga želite strojno obdelati (začetna točka cikla).

Napotki za programiranje

- Pred priklicem cikla programirajte pozicionirni niz s popravkom polmera **R0** na začetni položaj.
- S **FUNCTION TURNDATA CORR TCS: Z/X DCW** in/ali vnosom v stolpec DCW preglednice stružnih orodij je mogoče aktivirati predizmero širine graverja. DCW lahko zavzame pozitivne in negativne vrednosti in se doda širini graverja: CUTWIDTH + DCWTab + FUNCTION TURNDATA CORR TCS: Z/X DCW. Medtem ko je v preglednici vnesen DCW aktiven v grafiki, s **FUNCTION TURNDATA CORR TCS** programiran DCW ni viden.
- Če je glavničasto vbadanje aktivno (**Q562 = 1**) in je vrednost **Q462 NACIN POVRATKA** neenaka 0, krmiljenje odda sporočilo o napaki.

Parameter cikla

Pomožna slika



Parameter

Q215 Obseg obdelave (0/1/2/3)?

Določanje obsega obdelave:

- 0: grobo in fino rezkanje
- 1: samo grobo rezkanje
- 2: samo fino rezkanje na končno mero
- 3: samo fino rezkanje na nadmero

Vnos: 0, 1, 2, 3

Q460 Varnostna razdalja?

Rezervirano, trenutno brez funkcije

Q491 Premer ob začetku konture?

X-koordinata začetne točke konture (navedba premera)

Vnos: -99999.999...+99999.999

Q492 Začetek konture Z?

Z-koordinata začetne točke konture

Vnos: -99999.999...+99999.999

Q493 Premer ob koncu konture?

X-koordinata končne točke konture (navedba premera)

Vnos: -99999.999...+99999.999

Q494 Konec konture Z?

Z-koordinata končne točke konture

Vnos: -99999.999...+99999.999

Q495 Kot boka?

Kot med bokom na začetni točki konture in pravim kotom na rotacijsko os.

Vnos: 0...89.9999

Q501 Vrsta začetnega elem. (0/1/2)?

določanje vrste elementa na začetku konture (obodna površina):

- 0: brez dodatnega elementa
- 1: element je posneti rob
- 2: element je polmer

Vnos: 0, 1, 2

Q502 Velikost začetnega elementa?

Velikost začetnega elementa (odsek s posnetim robom)

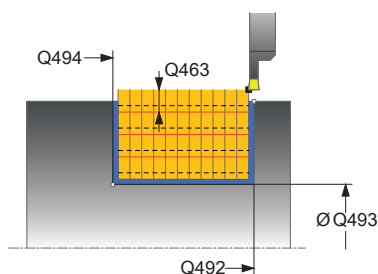
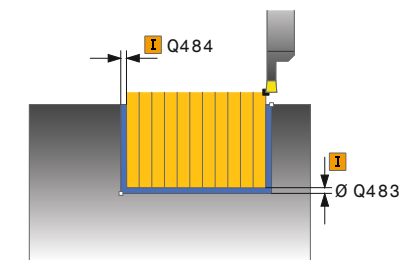
Vnos: 0...999.999

Q500 Polmer roba konture?

Polmer notranjega kota konture. Če ne vnesete polmera, se ustvari polmer rezalne plošče.

Vnos: 0...999.999

Pomožna slika



Parameter

Q496 Kot drugega boka?

Kot med bokom na končni točki konture in pravim kotom na rotacijsko os.

Vnos: **0...89.9999**

Q503 Vrsta končnega elementa (0/1/2)?

Določanje vrste elementa na koncu konture:

0: brez dodatnega elementa

1: element je posneti rob

2: element je polmer

Vnos: **0, 1, 2**

Q504 Velikost končnega elementa?

Velikost končnega elementa (odsek s posnetim robom)

Vnos: **0...999.999**

Q478 Pomik grobo rezkanje?

hitrost pomikanja pri finem obdelovanju. Če ste programirali M136, krmiljenje interpretira pomik v milimetrih na vrtljaj, brez M136 pa v milimetrih na minuto.

Vnos: **0...99999.999** ali **FAUTO**

Q483 Predizmera premera?

Nadmera premera na definirano konturo. Vrednost deluje inkrementalno.

Vnos: **0...99.999**

Q484 Predizmera Z?

Nadmera na definirano konturo v aksialni smeri. Vrednost deluje inkrementalno.

Vnos: **0...99.999**

Q505 Poravnanje dovoda?

Hitrost pomikanja pri finem rezkanju. Če ste programirali M136, krmiljenje interpretira pomik v milimetrih na vrtljaj, brez M136 pa v milimetrih na minuto.

Vnos: **0...99999.999** ali **FAUTO**

Q463 Meja globine primika?

Največja globina vboda na rez

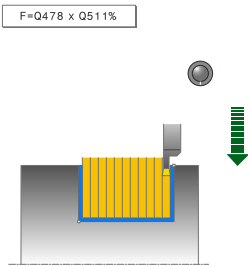
Vnos: **0...99.999**

Q510 Prekrivanje za širino vboda?

S faktorjem **Q510** vplivate na stranski primik orodja pri grobem rezkanju. **Q510** se pomnoži s širino **CUTWIDTH** orodja. S tem se izračuna stranski primik "k".

Vnos: **0.001... 1**

Pomožna slika



Parameter

Q511 Faktor potiska naprej v %?

S faktorjem **Q511** vplivate na pomik pri vbodu v polno, torej pri vbodu s celotno širino orodja **CUTWIDTH**.

Če uporabljate faktor pomika, lahko med preostalim postopkom grobega rezkanja ustvarite optimalne pogoje za rezanje. S tem lahko določite pomik pri grobem rezkanju **Q478** na tako veliko, da ta pri posameznem prekrivanju širine vboda (**Q510**) dovoljuje optimalne pogoje za rezanje. Krmiljenje nato samo pri vbodu v polno zmanjša pomik za faktor **Q511**. Skupno se lahko tako zmanjša obdelovalni čas.

Vnos: **0.001...150**

Q462 Del. povratka (0/1)?

S **Q462** določite vedenje ob odmiku po vbodu.

0: krmiljenje orodje povleče nazaj vzdolž konture

1: krmiljenje orodje najprej premika prečno stran od konture in ga na koncu povleče nazaj

Vnos: **0, 1**

Q211 Čas zadrževanja/1/min?

V vrtljajih vretena orodja vnesite čas zadrževanja, ki po vbodu v dno zakasni odmik. Odmik se izvede, šele ko je orodje zakasnjeno za **Q211** vrtljajev.

Vnos: **0...999.99**

Q562 Glavničasto vbadanje (0/1)?

0: brez glavničastega vbadanja - Prvi vbod se izvede v celoti, naslednji pa so stransko zamaknjeni in se prekrivajo **Q510** * Širina rezila (**CUTWIDTH**)

1: glavničasto vbadanje - Predhodni vbod se izvede v celotnih rezih. Nato se izvede obdelava v preostalih stojinah. Ti so proizvedeni zaporedoma. To privede do osrednjega odvajanja ostružkov, s čimer se močno zmanjša tveganje zastajanja ostružkov

Vnos: **0, 1**

Primer

11 CYCL DEF 862 RAZS. STRUZ., RAD. ~	
Q215=+0	;OBSEG OBDELAVE ~
Q460=+2	;VARNOSTNI RAZMAK ~
Q491=+75	;PREMER OB ZACETKU KONTURE ~
Q492=-20	;ZACETEK KONTURE Z ~
Q493=+50	;KONEC KONTURE X ~
Q494=-50	;KONEC KONTURE Z ~
Q495=+5	;KOT BOKA ~
Q501=+1	;VRSTA ZACETNEGA ELEMENTA ~
Q502=+0.5	;VELIKOST ZACETNEGA ELEM. ~
Q500=+1.5	;POLMER ROBA KONTURE ~
Q496=+5	;KOT BOKA ~
Q503=+1	;VRSTA KONCNEGA ELEMENTA ~
Q504=+0.5	;VELIKOST KONCNEGA ELEM. ~
Q478=+0.3	;POMIK GROBO REZKANJE ~
Q483=+0.4	;PREDIZMERA PREMERA ~
Q484=+0.2	;PREDIZMERA Z ~
Q505=+0.2	;PORAVN. DOVODA ~
Q463=+0	;MEJA PRIMIKA ~
Q510=0.8	;PREKRIV. VBODI ~
Q511=+100	;FAKTOR POMIKA ~
Q462=+0	;NACIN POVRATKA ~
Q211=3	;CAS ZADRZ. OBRAT. ~
Q562=+0	;GLAVNICASTO STRUZENJE
12 L X+75 Y+0 Z+2 FMAX M303	
13 CYCL CALL	

14.26 Cikel 871 ENOST. STRUZ., AKS.

Programiranje ISO

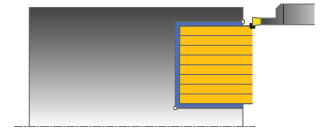
G871

Uporaba



Upoštevajte priročnik za stroj!

To funkcijo mora omogočiti in prilagoditi proizvajalec stroja.



S tem ciklom lahko osno stružite pravokotne utore (čelno struženje). Cikel lahko izberete za grobo, fino ali celotno obdelovanje. Odrezovanje pri grobem obdelovanju se izvede vzporedno z osjo.

Potek cikla za grobo obdelovanje

Za začetno točko cikla krmiljenje pri priklicu cikla uporabi položaj orodja. Cikel obdela samo območje od začetne točke cikla do končne točke, definirane v ciklu.

- 1 Krmiljenje premakne pri prvem vbodu v polno orodje z zmanjšanim pomikom **Q511** na globino vboda + nadmero.
- 2 Krmiljenje odmakne orodje v hitrem teku.
- 3 Krmiljenje premakne orodje s strani, in sicer za vrednost **Q510** x širina orodja (**Cutwidth**).
- 4 V pomiku **Q478** krmiljenje ponovno vbode.
- 5 Glede na parameter **Q462** krmiljenje potegne orodje nazaj.
- 6 Krmiljenje strojno obdela območje med začetnim položajem in končno točko s ponavljanjem korakov 2 do 4.
- 7 Takoj ko se doseže širina utora, krmiljenje v hitrem teku pozicionira orodje nazaj na začetno točko cikla.

Glavničasto struženje

- 1 Krmiljenje pri celotnem vbodu orodje premakne z zmanjšanim pomikom **Q511** na globino vboda + nadmero
- 2 Krmiljenje po vsakem rezu odmakne orodje v hitrem teku
- 3 Položaj in število celotnih rezov je odvisno od **Q510** in širine rezila (**CUTWIDTH**). Koraka 1 in 2 se ponavljata, dokler niso izvedeni vsi celotni rezi
- 4 Krmiljenje s pomikom **Q478** zdrobi preostali material
- 5 Krmiljenje po vsakem rezu odmakne orodje v hitrem teku
- 6 Krmiljenje ponavlja koraka 4 in 5, dokler vse glavničaste stojine niso grobo rezkane
- 7 Krmiljenje nato orodje v hitrem teku pozicionira nazaj do začetne točke cikla

Potek cikla za fino obdelovanje

- 1 Krmiljenje v hitrem teku pozicionira orodje na prvi bok utora.
- 2 Krmiljenje fino obdela bočno steno utora z definiranim pomikom **Q505**.
- 3 Krmiljenje fino obdela polovico širine utora z definiranim pomikom.
- 4 Krmiljenje odmakne orodje v hitrem teku.
- 5 Krmiljenje v hitrem teku pozicionira orodje na drugi bok utora.
- 6 Krmiljenje fino obdela bočno steno utora z definiranim pomikom **Q505**.
- 7 Krmiljenje fino obdela polovico širine utora z definiranim pomikom.
- 8 Krmiljenje v hitrem teku pozicionira orodje nazaj na začetno točko cikla.

Napotki

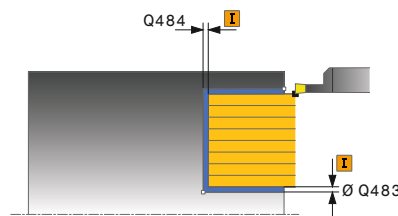
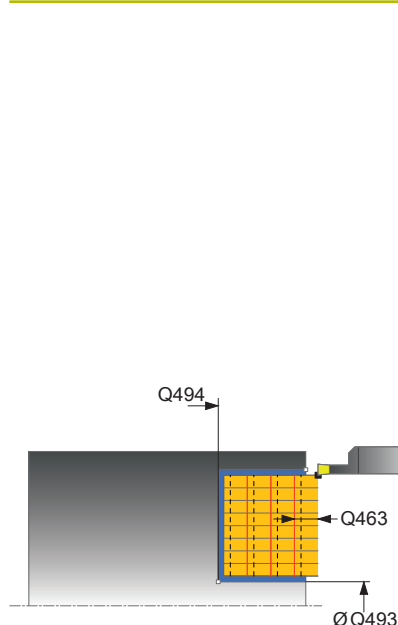
- Ta cikel lahko izvedete izključno v načinu obdelovanja **FUNKCIJE PROGRAMA STRUŽENJE**.
- Položaj orodja pri priklicu cikla določa velikost območja, ki ga želite strojno obdelati (začetna točka cikla).

Napotki za programiranje

- Pred priklicem cikla programirajte pozicionirni niz s popravkom polmera **R0** na začetni položaj.
- S **FUNCTION TURNDATA CORR TCS: Z/X DCW** in/ali vnosom v stolpec DCW preglednice stružnih orodij je mogoče aktivirati predizmero širine graverja. DCW lahko zavzame pozitivne in negativne vrednosti in se doda širini graverja: CUTWIDTH + DCWTab + FUNCTION TURNDATA CORR TCS: Z/X DCW. Medtem ko je v preglednici vnesen DCW aktiven v grafiki, s **FUNCTION TURNDATA CORR TCS** programiran DCW ni viden.
- Če je glavničasto vbadanje aktivno (**Q562 = 1**) in je vrednost **Q462 NACIN POVRATKA** neenaka 0, krmiljenje odda sporočilo o napaki.

Parameter cikla

Pomožna slika



Parameter

Q215 Obseg obdelave (0/1/2/3)?

Določanje obsega obdelave:

- 0: grobo in fino rezkanje
- 1: samo grobo rezkanje
- 2: samo fino rezkanje na končno mero
- 3: samo fino rezkanje na nadmero

Vnos: **0, 1, 2, 3**

Q460 Varnostna razdalja?

Rezervirano, trenutno brez funkcije

Q493 Premer ob koncu konture?

X-koordinata končne točke konture (navedba premera)

Vnos: **-99999.999...+99999.999**

Q494 Konec konture Z?

Z-koordinata končne točke konture

Vnos: **-99999.999...+99999.999**

Q478 Pomik grobo rezkanje?

hitrost pomikanja pri finem obdelovanju. Če ste programirali M136, krmiljenje interpretira pomik v milimetrih na vrtljaj, brez M136 pa v milimetrih na minuto.

Vnos: **0...99999.999** ali **FAUTO**

Q483 Predizmera premera?

Nadmera premera na definirano konturo. Vrednost deluje inkrementalno.

Vnos: **0...99.999**

Q484 Predizmera Z?

Nadmera na definirano konturo v aksialni smeri. Vrednost deluje inkrementalno.

Vnos: **0...99.999**

Q505 Poravnanje dovoda?

Hitrost pomikanja pri finem rezkanju. Če ste programirali M136, krmiljenje interpretira pomik v milimetrih na vrtljaj, brez M136 pa v milimetrih na minuto.

Vnos: **0...99999.999** ali **FAUTO**

Q463 Meja globine primika?

Največja globina vboda na rez

Vnos: **0...99.999**

Q510 Prekrivanje za širino vboda?

S faktorjem **Q510** vplivate na stranski primik orodja pri grobem rezkanju. **Q510** se pomnoži s širino **CUTWIDTH** orodja. S tem se izračuna stranski primik "k".

Vnos: **0.001... 1**

Pomožna slika

Parameter

Q511 Faktor potiska naprej v %?

S faktorjem **Q511** vplivate na pomik pri vbodu v polno, torej pri vbodu s celotno širino orodja **CUTWIDTH**.

Če uporabljate faktor pomika, lahko med preostalim postopkom grobega rezkanja ustvarite optimalne pogoje za rezanje. S tem lahko določite pomik pri grobem rezkanju **Q478** na tako veliko, da ta pri posameznem prekrivanju širine vboda (**Q510**) dovoljuje optimalne pogoje za rezanje. Krmiljenje nato samo pri vbodu v polno zmanjša pomik za faktor **Q511**. Skupno se lahko tako zmanjša obdelovalni čas.

Vnos: **0.001...150**

Q462 Del. povratka (0/1)?

S **Q462** določite vedenje ob odmiku po vbodu.

0: krmiljenje orodje povleče nazaj vzdolž konture

1: krmiljenje orodje najprej premika prečno stran od konture in ga na koncu povleče nazaj

Vnos: **0, 1**

Q211 Čas zadrževanja/1/min?

V vrtljajih vretena orodja vnesite čas zadrževanja, ki po vbodu v dno zakasni odmik. Odmik se izvede, šele ko je orodje zakasnjeno za **Q211** vrtljajev.

Vnos: **0...999.99**

Q562 Glavničasto vbadanje (0/1)?

0: brez glavničastega vbadanja - Prvi vbod se izvede v celoti, naslednji pa so stransko zamaknjeni in se prekrivajo **Q510** * Širina rezila (**CUTWIDTH**)

1: glavničasto vbadanje - Predhodni vbod se izvede v celotnih rezih. Nato se izvede obdelava v preostalih stojinah. Ti so proizvedeni zaporedoma. To privede do osrednjega odvajanja ostružkov, s čimer se močno zmanjša tveganje zastajanja ostružkov

Vnos: **0, 1**

Primer

11 CYCL DEF 871 ENOST. STRUZ., AKS. ~	
Q215=+0	;OBSEG OBDELAVE ~
Q460=+2	;VARNOSTNI RAZMAK ~
Q493=+50	;KONEC KONTURE X ~
Q494=-10	;KONEC KONTURE Z ~
Q478=+0.3	;POMIK GROBO REZKANJE ~
Q483=+0.4	;PREDIZMERA PREMIERA ~
Q484=+0.2	;PREDIZMERA Z ~
Q505=+0.2	;PORAVN. DOVODA ~
Q463=+0	;MEJA PRIMIKA ~
Q510=+0,8	;PREKRIV. VBODI ~
Q511=+100	;FAKTOR POMIKA ~
Q462=0	;NACIN POVRATKA ~
Q211=3	;CAS ZADRZ. OBRAT. ~
Q562=+0	;GLAVNICASTO STRUZENJE
12 L X+75 Y+0 Z+2 FMAX M303	
13 CYCL CALL	

14.27 Cikel 872 RAZS. STRUZ., AKS.

Programiranje ISO

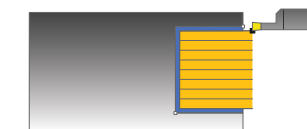
G872

Uporaba



Upoštevajte priročnik za stroj!

To funkcijo mora omogočiti in prilagoditi proizvajalec stroja.



S tem ciklom lahko osno stružite utore (čelno struženje). Razširjen obseg funkcij:

- Na začetku in koncu konture lahko dodate posneti rob ali zaobljenost.
- V ciklu lahko definirate kot za bočne stene utora.
- Na vogalih konture lahko dodate polmere.

Cikel lahko izberete za grobo, fino ali celotno obdelovanje.

Odrezovanje pri grobem obdelovanju se izvede vzporedno z osjo.

Potek cikla za grobo obdelovanje

Za začetno točko cikla krmiljenje pri priklicu cikla uporabi položaj orodja. Če je Z-koordinata začetne točke manjša od **Q492 začetek konture Z**, krmiljenje pozicionira orodje na Z-koordinati na **Q492** in od tam začne cikel.

- 1 Krmiljenje premakne pri prvem vbodu v polno orodje z zmanjšanim pomikom **Q511** na globino vboda + nadmero.
- 2 Krmiljenje odmakne orodje v hitrem teku.
- 3 Krmiljenje premakne orodje s strani, in sicer za vrednost **Q510** x širina orodja (**Cutwidth**).
- 4 V pomiku **Q478** krmiljenje ponovno vbode.
- 5 Glede na parameter **Q462** krmiljenje potegne orodje nazaj.
- 6 Krmiljenje strojno obdela območje med začetnim položajem in končno točko s ponavljanjem korakov 2 do 4.
- 7 Takoj ko se doseže širina utora, krmiljenje v hitrem teku pozicionira orodje nazaj na začetno točko cikla.

Glavničasto struženje

- 1 Krmiljenje pri celotnem vbodu orodje premakne z zmanjšanim pomikom **Q511** na globino vboda + nadmero
- 2 Krmiljenje po vsakem rezu odmakne orodje v hitrem teku
- 3 Položaj in število celotnih rezov je odvisno od **Q510** in širine rezila (**CUTWIDTH**). Koraka 1 in 2 se ponavljata, dokler niso izvedeni vsi celotni rezi
- 4 Krmiljenje s pomikom **Q478** zdrobi preostali material
- 5 Krmiljenje po vsakem rezu odmakne orodje v hitrem teku
- 6 Krmiljenje ponavlja koraka 4 in 5, dokler vse glavničaste stojine niso grobo rezkane
- 7 Krmiljenje nato orodje v hitrem teku pozicionira nazaj do začetne točke cikla

Potek cikla za fino obdelovanje

Za začetno točko cikla krmiljenje pri priklicu cikla uporabi položaj orodja. Če je Z-koordinata začetne točke manjša od **Q492 začetek konture Z**, krmiljenje pozicionira orodje na Z-koordinati na **Q492** in od tam začne cikel.

- 1 Krmiljenje v hitrem teku pozicionira orodje na prvi bok utora.
- 2 Krmiljenje fino obdela bočno steno utora z definiranim pomikom **Q505**.
- 3 Krmiljenje odmakne orodje v hitrem teku.
- 4 Krmiljenje v hitrem teku pozicionira orodje na drugi bok utora.
- 5 Krmiljenje fino obdela bočno steno utora z definiranim pomikom **Q505**.
- 6 Krmiljenje fino obdela polovico utora z definiranim pomikom.
- 7 Krmiljenje v hitrem teku pozicionira orodje na prvo stran.
- 8 Krmiljenje fino obdela drugo polovico utora z definiranim pomikom.
- 9 Krmiljenje v hitrem teku pozicionira orodje nazaj na začetno točko cikla.

Napotki

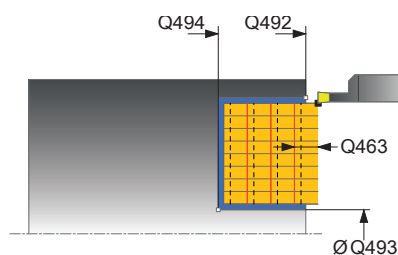
- Ta cikel lahko izvedete izključno v načinu obdelovanja **FUNKCIJE PROGRAMA STRUŽENJE**.
- Položaj orodja pri priklicu cikla določa velikost območja, ki ga želite strojno obdelati (začetna točka cikla).

Napotki za programiranje

- Pred priklicem cikla programirajte pozicionirni niz s popravkom polmera **R0** na začetni položaj.
- S **FUNCTION TURNDATA CORR TCS: Z/X DCW** in/ali vnosom v stolpec DCW preglednice stružnih orodij je mogoče aktivirati predizmero širine graverja. DCW lahko zavzame pozitivne in negativne vrednosti in se doda širini graverja: CUTWIDTH + DCWTab + FUNCTION TURNDATA CORR TCS: Z/X DCW. Medtem ko je v preglednici vnesen DCW aktiven v grafiki, s **FUNCTION TURNDATA CORR TCS** programiran DCW ni viden.
- Če je glavničasto vbadanje aktivno (**Q562 = 1**) in je vrednost **Q462 NACIN POVRATKA** neenaka 0, krmiljenje odda sporočilo o napaki.

Parameter cikla

Pomožna slika



Parameter

Q215 Obseg obdelave (0/1/2/3)?

Določanje obsega obdelave:

- 0:** grobo in fino rezkanje
- 1:** samo grobo rezkanje
- 2:** samo fino rezkanje na končno mero
- 3:** samo fino rezkanje na nadmero

Vnos: **0, 1, 2, 3**

Q460 Varnostna razdalja?

Rezervirano, trenutno brez funkcije

Q491 Premer ob začetku konture?

X-koordinata začetne točke konture (navedba premera)

Vnos: **-99999.999...+99999.999**

Q492 Začetek konture Z?

Z-koordinata začetne točke konture

Vnos: **-99999.999...+99999.999**

Q493 Premer ob koncu konture?

X-koordinata končne točke konture (navedba premera)

Vnos: **-99999.999...+99999.999**

Q494 Konec konture Z?

Z-koordinata končne točke konture

Vnos: **-99999.999...+99999.999**

Q495 Kot boka?

Kot med bokom na začetni točki konture in vzporednicami glede na rotacijsko os.

Vnos: **0...89.9999**

Q501 Vrsta začetnega elem. (0/1/2)?

določanje vrste elementa na začetku konture (obodna površina):

- 0:** brez dodatnega elementa
- 1:** element je posneti rob
- 2:** element je polmer

Vnos: **0, 1, 2**

Q502 Velikost začetnega elementa?

Velikost začetnega elementa (odsek s posnetim robom)

Vnos: **0...999.999**

Q500 Polmer roba konture?

Polmer notranjega kota konture. Če ne vnesete polmera, se ustvari polmer rezalne plošče.

Vnos: **0...999.999**

Pomožna slika

Parameter

Q496 Kot drugega boka?

Kot med bokom na končni točki konture in vzporednicami glede na rotacijsko os.

Vnos: **0...89.9999**

Q503 Vrsta končnega elementa (0/1/2)?

Določanje vrste elementa na koncu konture:

0: brez dodatnega elementa

1: element je posneti rob

2: element je polmer

Vnos: **0, 1, 2**

Q504 Velikost končnega elementa?

Velikost končnega elementa (odsek s posnetim robom)

Vnos: **0...999.999**

Q478 Pomik grobo rezkanje?

hitrost pomikanja pri finem obdelovanju. Če ste programirali M136, krmiljenje interpretira pomik v milimetrih na vrtljaj, brez M136 pa v milimetrih na minuto.

Vnos: **0...99999.999** ali **FAUTO**

Q483 Predizmera premera?

Nadmera premera na definirano konturo. Vrednost deluje inkrementalno.

Vnos: **0...99.999**

Q484 Predizmera Z?

Nadmera na definirano konturo v aksialni smeri. Vrednost deluje inkrementalno.

Vnos: **0...99.999**

Q505 Poravnanje dovoda?

Hitrost pomikanja pri finem rezkanju. Če ste programirali M136, krmiljenje interpretira pomik v milimetrih na vrtljaj, brez M136 pa v milimetrih na minuto.

Vnos: **0...99999.999** ali **FAUTO**

Q463 Meja globine primika?

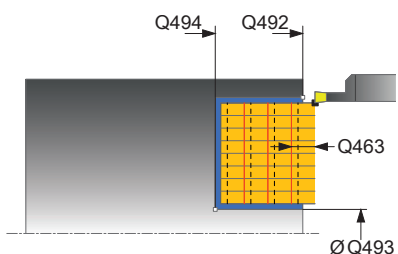
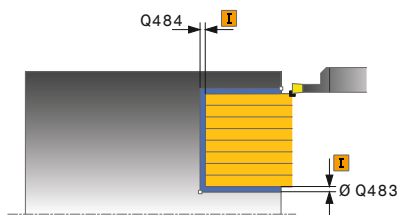
Največja globina vboda na rez

Vnos: **0...99.999**

Q510 Prekrivanje za širino vboda?

S faktorjem **Q510** vplivate na stranski primik orodja pri grobem rezkanju. **Q510** se pomnoži s širino **CUTWIDTH** orodja. S tem se izračuna stranski primik "k".

Vnos: **0.001... 1**



Pomožna slika

Parameter

Q511 Faktor potiska naprej v %?

S faktorjem **Q511** vplivate na pomik pri vbodu v polno, torej pri vbodu s celotno širino orodja **CUTWIDTH**.

Če uporabljate faktor pomika, lahko med preostalim postopkom grobega rezkanja ustvarite optimalne pogoje za rezanje. S tem lahko določite pomik pri grobem rezkanju **Q478** na tako veliko, da ta pri posameznem prekrivanju širine vboda (**Q510**) dovoljuje optimalne pogoje za rezanje. Krmiljenje nato samo pri vbodu v polno zmanjša pomik za faktor **Q511**. Skupno se lahko tako zmanjša obdelovalni čas.

Vnos: **0.001...150**

Q462 Del. povratka (0/1)?

S **Q462** določite vedenje ob odmiku po vbodu.

0: krmiljenje orodje povleče nazaj vzdolž konture

1: krmiljenje orodje najprej premika prečno stran od konture in ga na koncu povleče nazaj

Vnos: **0, 1**

Q211 Čas zadrževanja/1/min?

V vrtljajih vretena orodja vnesite čas zadrževanja, ki po vbodu v dno zakasni odmik. Odmik se izvede, šele ko je orodje zakasnjeno za **Q211** vrtljajev.

Vnos: **0...999.99**

Q562 Glavničasto vbadanje (0/1)?

0: brez glavničastega vbadanja - Prvi vbod se izvede v celoti, naslednji pa so stransko zamaknjeni in se prekrivajo **Q510** * Širina rezila (**CUTWIDTH**)

1: glavničasto vbadanje - Predhodni vbod se izvede v celotnih rezih. Nato se izvede obdelava v preostalih stojinah. Ti so proizvedeni zaporedoma. To privede do osrednjega odvajanja ostružkov, s čimer se močno zmanjša tveganje zastajanja ostružkov

Vnos: **0, 1**

Primer

11 CYCL DEF 872 RAZS. STRUZ., AKS. ~	
Q215=+0	;OBSEG OBDELAVE ~
Q460=+2	;VARNOSTNI RAZMAK ~
Q491=+75	;PREMER OB ZACETKU KONTURE ~
Q492=-20	;ZACETEK KONTURE Z ~
Q493=+50	;KONEC KONTURE X ~
Q494=-50	;KONEC KONTURE Z ~
Q495=+5	;KOT BOKA ~
Q501=+1	;VRSTA ZACETNEGA ELEMENTA ~
Q502=+0.5	;VELIKOST ZACETNEGA ELEM. ~
Q500=+1.5	;POLMER ROBA KONTURE ~
Q496=+5	;KOT BOKA ~
Q503=+1	;VRSTA KONCNEGA ELEMENTA ~
Q504=+0.5	;VELIKOST KONCNEGA ELEM. ~
Q478=+0.3	;POMIK GROBO REZKANJE ~
Q483=+0.4	;PREDIZMERA PREMERA ~
Q484=+0.2	;PREDIZMERA Z ~
Q505=+0.2	;PORAVN. DOVODA ~
Q463=+0	;MEJA PRIMIKA ~
Q510=+0.08	;PREKRIV. VBODI ~
Q511=+100	;FAKTOR POMIKA ~
Q462=+0	;NACIN POVRATKA ~
Q211=+3	;CAS ZADRZ. OBRAT. ~
Q562=+0	;GLAVNICASTO STRUZENJE
12 L X+75 Y+0 Z+2 FMAX M303	
13 CYCL CALL	

14.28 Cikel 860 VBOD KONT. RADIALNO

Programiranje ISO

G860

Uporaba



Upoštevajte priročnik za stroj!

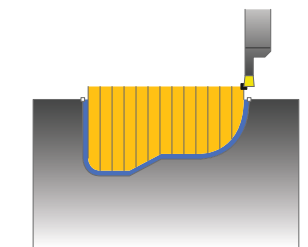
To funkcijo mora omogočiti in prilagoditi proizvajalec stroja.

S tem ciklom lahko radialno stružite utore poljubne oblike.

Cikel lahko izberete za grobo, fino ali celotno obdelovanje.

Odrezovanje pri grobem obdelovanju se izvede vzporedno z osjo.

Cikel lahko uporabite za zunanje in notranje obdelovanje. Kadar je začetna točka konture večja od končne točke konture, cikel izvede zunanje obdelovanje. Kadar pa je začetna točka konture manjša od končne točke, cikel izvede notranje obdelovanje.



Potek cikla za grobo obdelovanje

- 1 Krmiljenje premakne pri prvem vbodu v polno orodje z zmanjšanim pomikom **Q511** na globino vboda + nadmero.
- 2 Krmiljenje odmakne orodje v hitrem teku.
- 3 Krmiljenje premakne orodje s strani, in sicer za vrednost **Q510** x širina orodja (**Cutwidth**).
- 4 V pomiku **Q478** krmiljenje ponovno vbode.
- 5 Glede na parameter **Q462** krmiljenje potegne orodje nazaj.
- 6 Krmiljenje strojno obdela območje med začetnim položajem in končno točko s ponavljanjem korakov 2 do 4.
- 7 Takoj ko se doseže širina utora, krmiljenje v hitrem teku pozicionira orodje nazaj na začetno točko cikla.

Glavničasto struženje

- 1 Krmiljenje pri celotnem vbodu orodje premakne z zmanjšanim pomikom **Q511** na globino vboda + nadmero
- 2 Krmiljenje po vsakem rezu odmakne orodje v hitrem teku
- 3 Položaj in število celotnih rezov je odvisno od **Q510** in širine rezila (**CUTWIDTH**). Koraka 1 in 2 se ponavljata, dokler niso izvedeni vsi celotni rezi
- 4 Krmiljenje s pomikom **Q478** zdrobi preostali material
- 5 Krmiljenje po vsakem rezu odmakne orodje v hitrem teku
- 6 Krmiljenje ponavlja koraka 4 in 5, dokler vse glavničaste stojine niso grobo rezkane
- 7 Krmiljenje nato orodje v hitrem teku pozicionira nazaj do začetne točke cikla

Potek cikla za fino obdelovanje

- 1 Krmiljenje v hitrem teku pozicionira orodje na prvi bok utora.
- 2 Krmiljenje fino obdela bočno steno utora z definiranim pomikom **Q505**.
- 3 Krmiljenje fino obdela polovico utora z definiranim pomikom.
- 4 Krmiljenje odmakne orodje v hitrem teku.
- 5 Krmiljenje v hitrem teku pozicionira orodje na drugi bok utora.
- 6 Krmiljenje fino obdela bočno steno utora z definiranim pomikom **Q505**.
- 7 Krmiljenje fino obdela drugo polovico utora z definiranim pomikom.
- 8 Krmiljenje v hitrem teku pozicionira orodje nazaj na začetno točko cikla.

Napotki

NAPOTEK

Pozor! Nevarnost za orodje in obdelovanec

Omejitev reza omejuje konturno območje za obdelavo. Poti premikanja in speljevanja lahko prevozijo omejitev reza. Položaj orodja pred priklicem cikla vpliva na izvedbo omejitve reza. TNC 640 strojno obdela material na strani omejitve reza, na kateri stoji orodje pred priklicem cikla.

- ▶ Orodje pozicionirajte pred priklicem cikla tako, da orodje stoji na strani omejitve reza, na kateri se material drobi

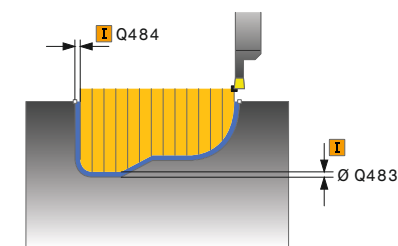
- Ta cikel lahko izvedete izključno v načinu obdelovanja **FUNKCIJE PROGRAMA STRUŽENJE**.
- Položaj orodja pri priklicu cikla določa velikost območja, ki ga želite strojno obdelati (začetna točka cikla).

Napotki za programiranje

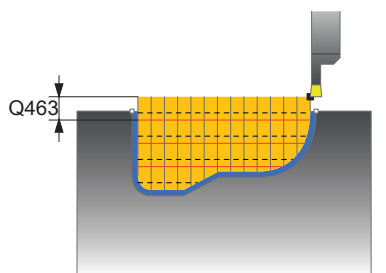
- Pred priklicem cikla programirajte pozicionirni niz s popravkom polmera **R0** na začetni položaj.
- Pred priklicem cikla morate programirati cikel **14 KONTURA** ali **SEL CONTOUR**, da definirate številko podprograma.
- Če uporabite lokalne Q-parametre **QL** v konturnem podprogramu, jih morate v konturnem podprogramu tudi dodeliti ali izračunati.
- S **FUNCTION TURNDATA CORR TCS: Z/X DCW** in/ali vnosom v stolpec DCW preglednice stružnih orodij je mogoče aktivirati predizmero širine graverja. DCW lahko zavzame pozitivne in negativne vrednosti in se doda širini graverja: CUTWIDTH + DCWTab + FUNCTION TURNDATA CORR TCS: Z/X DCW. Medtem ko je v preglednici vnesen DCW aktiven v grafiki, s **FUNCTION TURNDATA CORR TCS** programiran DCW ni viden.
- Če je glavničasto vbadanje aktivno (**Q562 = 1**) in je vrednost **Q462 NACIN POVRATKA** neenaka 0, krmiljenje odda sporočilo o napaki.
- Če fino rezkate konturo, morate v opisu konture programirati popravek polmera orodja **RL** ali **RR**.

Parameter cikla

Pomožna slika	Parameter
	<p>Q215 Obseg obdelave (0/1/2/3)? Določanje obsega obdelave: 0: grobo in fino rezkanje 1: samo grobo rezkanje 2: samo fino rezkanje na končno mero 3: samo fino rezkanje na nadmero Vnos: 0, 1, 2, 3</p>
	<p>Q460 Varnostna razdalja? Rezervirano, trenutno brez funkcije</p>
	<p>Q478 Pomik grobo rezkanje? hitrost pomikanja pri finem obdelovanju. Če ste programirali M136, krmiljenje interpretira pomik v milimetrih na vrtljaj, brez M136 pa v milimetrih na minuto. Vnos: 0...99999.999 ali FAUTO</p>
	<p>Q483 Predizmera premera? Nadmera premera na definirano konturo. Vrednost deluje inkrementalno. Vnos: 0...99.999</p>
	<p>Q484 Predizmera Z? Nadmera na definirano konturo v aksialni smeri. Vrednost deluje inkrementalno. Vnos: 0...99.999</p>
	<p>Q505 Poravnanje dovoda? Hitrost pomikanja pri finem rezkanju. Če ste programirali M136, krmiljenje interpretira pomik v milimetrih na vrtljaj, brez M136 pa v milimetrih na minuto. Vnos: 0...99999.999 ali FAUTO</p>
	<p>Q479 Obdelovalne meje (0/1)? vklop omejitve reza: 0: omejitev reza je vklopljena 1: omejitev reza (Q480/Q482) Vnos: 0, 1</p>
	<p>Q480 Mejna vrednost premera? Vrednost X za omejitev konture (navedba premera) Vnos: -99999.999...+99999.999</p>
	<p>Q482 Mejna vrednost reza Z? vrednost Z za omejitev konture Vnos: -99999.999...+99999.999</p>



Pomožna slika



Parameter

Q463 Meja globine primika?

Največja globina vboda na rez

Vnos: **0...99.999**

Q510 Prekrivanje za širino vboda?

S faktorjem **Q510** vplivate na stranski primik orodja pri grobem rezkanju. **Q510** se pomnoži s širino **CUTWIDTH** orodja. S tem se izračuna stranski primik "k".

Vnos: **0.001... 1**

Q511 Faktor potiska naprej v %?

S faktorjem **Q511** vplivate na pomik pri vbodu v polno, torej pri vbodu s celotno širino orodja **CUTWIDTH**.

Če uporabljate faktor pomika, lahko med preostalim postopkom grobega rezkanja ustvarite optimalne pogoje za rezanje. S tem lahko določite pomik pri grobem rezkanju **Q478** na tako veliko, da ta pri posameznem prekrivanju širine vboda (**Q510**) dovoljuje optimalne pogoje za rezanje. Krmiljenje nato samo pri vbodu v polno zmanjša pomik za faktor **Q511**. Skupno se lahko tako zmanjša obdelovalni čas.

Vnos: **0.001... 150**

Q462 Del. povratka (0/1)?

S **Q462** določite vedenje ob odmiku po vbodu.

0: krmiljenje orodje povleče nazaj vzdolž konture

1: krmiljenje orodje najprej premika prečno stran od konture in ga na koncu povleče nazaj

Vnos: **0, 1**

Q211 Čas zadrževanja/1/min?

V vrtljajih vretena orodja vnesite čas zadrževanja, ki po vbodu v dno zakasni odmik. Odmik se izvede, šele ko je orodje zakasnjeno za **Q211** vrtljajev.

Vnos: **0...999.99**

Q562 Glavničasto vbadanje (0/1)?

0: brez glavničastega vbadanja - Prvi vbod se izvede v celoti, naslednji pa so stransko zamaknjeni in se prekrivajo **Q510** * Širina rezila (**CUTWIDTH**)

1: glavničasto vbadanje - Predhodni vbod se izvede v celotnih rezih. Nato se izvede obdelava v preostalih stojinah. Ti so proizvedeni zaporedoma. To privede do osrednjega odvajanja ostružkov, s čimer se močno zmanjša tveganje zastajanja ostružkov

Vnos: **0, 1**

Primer

11 CYCL DEF 14.0 KONTURA
12 CYCL DEF 14.1 KONTUR. LABEL2
13 CYCL DEF 860 VBOD KONT. RADIALNO ~
Q215=+0 ;OBSEG OBDELAVE ~
Q460=+2 ;VARNOSTNI RAZMAK ~
Q478=+0.3 ;POMIK GROBO REZKANJE ~
Q483=+0.4 ;PREDIZMERA PREMIERA ~
Q484=+0.2 ;PREDIZMERA Z ~
Q505=+0.2 ;PORAVN. DOVODA ~
Q479=+0 ;OMEJITEV REZA ~
Q480=+0 ;PREMER MEJNE VREDN. ~
Q482=+0 ;MEJNA VREDNOST Z ~
Q463=+0 ;MEJA PRIMIKA ~
Q510=0.08 ;PREKRIV. VBODI ~
Q511=+100 ;FAKTOR POMIKA ~
Q462=+0 ;NACIN POVRATKA ~
Q211=3 ;CAS ZADRZ. OBRAT. ~
Q562=+0 ;GLAVNICASTO STRUZENJE
14 L X+75 Y+0 Z+2 R0 FMAX M303
15 CYCL CALL
16 M30
17 LBL 2
18 L X+60 Z-20
19 L X+45
20 RND R2
21 L X+40 Y-25
22 L Z+0
23 LBL 0

14.29 Cikel 870 KONT. STRUZ., AKS.

Programiranje ISO

G870

Uporaba



Upoštevajte priročnik za stroj!

To funkcijo mora omogočiti in prilagoditi proizvajalec stroja.

S tem ciklom lahko osno stružite utore poljubne oblike (čelno struženje).

Cikel lahko izberete za grobo, fino ali celotno obdelovanje.

Odrezovanje pri grobem obdelovanju se izvede vzporedno z osjo.

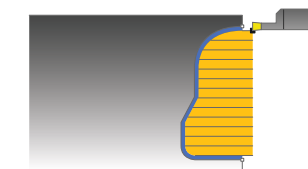
Potek cikla za grobo obdelovanje

Za začetno točko cikla krmiljenje pri priklicu cikla uporabi položaj orodja. Če je Z-koordinata začetne točke manjša od začetne točke konture, krmiljenje pozicionira orodje na Z-koordinati na začetno točko konture in od tam začne cikel.

- 1 Krmiljenje premakne pri prvem vbodu v polno orodje z zmanjšanim pomikom **Q511** na globino vboda + nadmero.
- 2 Krmiljenje odmakne orodje v hitrem teku.
- 3 Krmiljenje premakne orodje s strani, in sicer za vrednost **Q510** x širina orodja (**Cutwidth**).
- 4 V pomiku **Q478** krmiljenje ponovno vbode.
- 5 Glede na parameter **Q462** krmiljenje potegne orodje nazaj.
- 6 Krmiljenje strojno obdela območje med začetnim položajem in končno točko s ponavljanjem korakov 2 do 4.
- 7 Takoj ko se doseže širina utora, krmiljenje v hitrem teku pozicionira orodje nazaj na začetno točko cikla.

Glavničasto struženje

- 1 Krmiljenje pri celotnem vbodu orodje premakne z zmanjšanim pomikom **Q511** na globino vboda + nadmero
- 2 Krmiljenje po vsakem rezu odmakne orodje v hitrem teku
- 3 Položaj in število celotnih rezov je odvisno od **Q510** in širine rezila (**CUTWIDTH**). Koraka 1 in 2 se ponavljata, dokler niso izvedeni vsi celotni rezi
- 4 Krmiljenje s pomikom **Q478** zdrobi preostali material
- 5 Krmiljenje po vsakem rezu odmakne orodje v hitrem teku
- 6 Krmiljenje ponavlja koraka 4 in 5, dokler vse glavničaste stojine niso grobo rezkane
- 7 Krmiljenje nato orodje v hitrem teku pozicionira nazaj do začetne točke cikla



Potek cikla za fino obdelovanje

Za začetno točko cikla krmiljenje pri priklicu cikla uporabi položaj orodja.

- 1 Krmiljenje v hitrem teku pozicionira orodje na prvi bok utora.
- 2 Krmiljenje fino obdela bočno steno utora z definiranim pomikom **Q505**.
- 3 Krmiljenje fino obdela polovico utora z definiranim pomikom.
- 4 Krmiljenje odmakne orodje v hitrem teku.
- 5 Krmiljenje v hitrem teku pozicionira orodje na drugi bok utora.
- 6 Krmiljenje fino obdela bočno steno utora z definiranim pomikom **Q505**.
- 7 Krmiljenje fino obdela drugo polovico utora z definiranim pomikom.
- 8 Krmiljenje v hitrem teku pozicionira orodje nazaj na začetno točko cikla.

Napotki

NAPOTEK

Pozor! Nevarnost za orodje in obdelovanec

Omejitev reza omejuje konturno območje za obdelavo. Poti premikanja in speljevanja lahko prevozijo omejitev reza. Položaj orodja pred priklicem cikla vpliva na izvedbo omejitve reza. TNC 640 strojno obdela material na strani omejitve reza, na kateri stoji orodje pred priklicem cikla.

- ▶ Orodje pozicionirajte pred priklicem cikla tako, da orodje stoji na strani omejitve reza, na kateri se material drobi

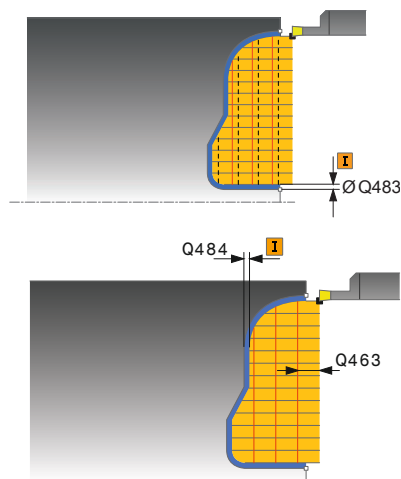
- Ta cikel lahko izvedete izključno v načinu obdelovanja **FUNKCIJE PROGRAMA STRUŽENJE**.
- Položaj orodja pri priklicu cikla določa velikost območja, ki ga želite strojno obdelati (začetna točka cikla).

Napotki za programiranje

- Pred priklicem cikla programirajte pozicionirni niz s popravkom polmera **RO** na začetni položaj.
- Pred priklicem cikla morate programirati cikel **14 KONTURA** ali **SEL CONTOUR**, da definirate številko podprograma.
- Če uporabite lokalne Q-parametre **QL** v konturnem podprogramu, jih morate v konturnem podprogramu tudi dodeliti ali izračunati.
- S **FUNCTION TURNDATA CORR TCS: Z/X DCW** in/ali vnosom v stolpec DCW preglednice stružnih orodij je mogoče aktivirati predizmero širine graverja. DCW lahko zavzame pozitivne in negativne vrednosti in se doda širini graverja: CUTWIDTH + DCWTab + FUNCTION TURNDATA CORR TCS: Z/X DCW. Medtem ko je v preglednici vnesen DCW aktiven v grafiki, s **FUNCTION TURNDATA CORR TCS** programiran DCW ni viden.
- Če je glavničasto vbadanje aktivno (**Q562 = 1**) in je vrednost **Q462 NACIN POVRATKA** neenaka 0, krmiljenje odda sporočilo o napaki.
- Če fino rezkate konturo, morate v opisu konture programirati popravek polmera orodja **RL** ali **RR**.

Parameter cikla

Pomožna slika



Parameter

Q215 Obseg obdelave (0/1/2/3)?

Določanje obsega obdelave:

- 0:** grobo in fino rezkanje
- 1:** samo grobo rezkanje
- 2:** samo fino rezkanje na končno mero
- 3:** samo fino rezkanje na nadmero

Vnos: **0, 1, 2, 3**

Q460 Varnostna razdalja?

Rezervirano, trenutno brez funkcije

Q478 Pomik grobo rezkanje?

hitrost pomikanja pri finem obdelovanju. Če ste programirali M136, krmiljenje interpretira pomik v milimetrih na vrtljaj, brez M136 pa v milimetrih na minuto.

Vnos: **0...99999.999** ali **FAUTO**

Q483 Predizmera premera?

Nadmera premera na definirano konturo. Vrednost deluje inkrementalno.

Vnos: **0...99.999**

Q484 Predizmera Z?

Nadmera na definirano konturo v aksialni smeri. Vrednost deluje inkrementalno.

Vnos: **0...99.999**

Q505 Poravnanje dovoda?

Hitrost pomikanja pri finem rezkanju. Če ste programirali M136, krmiljenje interpretira pomik v milimetrih na vrtljaj, brez M136 pa v milimetrih na minuto.

Vnos: **0...99999.999** ali **FAUTO**

Q479 Obdelovalne meje (0/1)?

vklop omejitve reza:

- 0:** omejitev reza je vklopljena
- 1:** omejitev reza (**Q480/Q482**)

Vnos: **0, 1**

Q480 Mejna vrednost premera?

Vrednost X za omejitev konture (navedba premera)

Vnos: **-99999.999...+99999.999**

Q482 Mejna vrednost reza Z?

vrednost Z za omejitev konture

Vnos: **-99999.999...+99999.999**

Q463 Meja globine primika?

Največja globina vboda na rez

Vnos: **0...99.999**

Pomožna slika

Parameter

Q510 Prekrivanje za širino vboda?

S faktorjem **Q510** vplivate na stranski primik orodja pri grobem rezkanju. **Q510** se pomnoži s širino **CUTWIDTH** orodja. S tem se izračuna stranski primik "k".

Vnos: **0.001... 1**

Q511 Faktor potiska naprej v %?

S faktorjem **Q511** vplivate na pomik pri vbodu v polno, torej pri vbodu s celotno širino orodja **CUTWIDTH**.

Če uporabljate faktor pomika, lahko med preostalim postopkom grobega rezkanja ustvarite optimalne pogoje za rezanje. S tem lahko določite pomik pri grobem rezkanju **Q478** na tako veliko, da ta pri posameznem prekrivanju širine vboda (**Q510**) dovoljuje optimalne pogoje za rezanje. Krmiljenje nato samo pri vbodu v polno zmanjša pomik za faktor **Q511**. Skupno se lahko tako zmanjša obdelovalni čas.

Vnos: **0.001... 150**

Q462 Del. povratka (0/1)?

S **Q462** določite vedenje ob odmiku po vbodu.

0: krmiljenje orodje povleče nazaj vzdolž konture

1: krmiljenje orodje najprej premika prečno stran od konture in ga na koncu povleče nazaj

Vnos: **0, 1**

Q211 Čas zadrževanja/1/min?

V vrtljajih vretena orodja vnesite čas zadrževanja, ki po vbodu v dno zakasni odmik. Odmik se izvede, šele ko je orodje zakasnjeno za **Q211** vrtljajev.

Vnos: **0... 999.99**

Q562 Glavničasto vbadanje (0/1)?

0: brez glavničastega vbadanja - Prvi vbod se izvede v celoti, naslednji pa so stransko zamaknjeni in se prekrivajo **Q510** * Širina rezila (**CUTWIDTH**)

1: glavničasto vbadanje - Predhodni vbod se izvede v celotnih rezih. Nato se izvede obdelava v preostalih stojinah. Ti so proizvedeni zaporedoma. To privede do osrednjega odvajanja ostružkov, s čimer se močno zmanjša tveganje zastajanja ostružkov

Vnos: **0, 1**

Primer

11 CYCL DEF 14.0 KONTURA
12 CYCL DEF 14.1 KONTUR. LABEL2
13 CYCL DEF 870 KONT. STRUZ., AKS. ~
Q215=+0 ;OBSEG OBDELAVE ~
Q460=+2 ;VARNOSTNI RAZMAK ~
Q478=+0.3 ;POMIK GROBO REZKANJE ~
Q483=+0.4 ;PREDIZMERA PREMIERA ~
Q484=+0.2 ;PREDIZMERA Z ~
Q505=+0.2 ;PORAVN. DOVODA ~
Q479=+0 ;OMEJITEV REZA ~
Q480=+0 ;PREMER MEJNE VREDN. ~
Q482=+0 ;MEJNA VREDNOST Z ~
Q463=+0 ;MEJA PRIMIKA ~
Q510=+0.8 ;PREKRIV. VBODI ~
Q511=+100 ;FAKTOR POMIKA ~
Q462=+0 ;NACIN POVRATKA ~
Q211=+3 ;CAS ZADRZ. OBRAT. ~
Q562=+0 ;GLAVNICASTO STRUZENJE
14 L X+75 Y+0 Z+2 R0 FMAX M303
15 CYCL CALL
16 M30
17 LBL 2
18 L X+60 Z+0
19 L Z-10
20 RND R5
21 L X+40 Y-15
22 L Z+0
23 LBL 0

14.30 Cikel 831 NAVOJ VZDOLZNO

Programiranje ISO

G831

Uporaba



Upoštevajte priročnik za stroj!

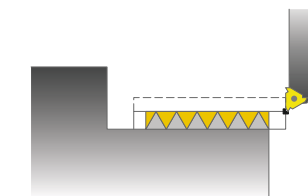
To funkcijo mora omogočiti in prilagoditi proizvajalec stroja.

S tem ciklom lahko vzdolžno stružite navoje.

S ciklom lahko izdelate eno- ali večstopenjske navoje.

Če v ciklu ne vnesete globine navoja, cikel uporabi globino navoja po standardu ISO1502.

Cikel lahko uporabite za zunanje in notranje obdelovanje.



Potek cikla

Za začetno točko cikla krmiljenje pri priklicu cikla uporabi položaj orodja.

- 1 Krmiljenje v hitrem teku pozicionira orodje na varnostno razdaljo pred navojem in izvede primik.
- 2 Krmiljenje izvede vzdolžni rez, vzporeden z osjo. Pri tem krmiljenje sinhronizira pomik in število vrtljajev tako, da se ustvari definiran korak.
- 3 Krmiljenje v hitrem teku dvigne orodje na varnostno razdaljo.
- 4 Krmiljenje v hitrem teku pozicionira orodje nazaj na začetek rezanja.
- 5 Krmiljenje izvede primik. Primiki so izvedeni v skladu s kotom za primik **Q467**.
- 6 Krmiljenje ponavlja ta potek (od 2 do 5), dokler ne doseže globine navoja.
- 7 Krmiljenje izvede število praznih rezov, definirano v **Q476**.
- 8 Krmiljenje ponavlja potek (od 2 do 7) v skladu s številom hodov **Q475**.
- 9 Krmiljenje v hitrem teku pozicionira orodje nazaj na začetno točko cikla.



Medtem ko krmiljenje izvaja rez navoja, vrtljivi gumb za prednostni pomik ne deluje. Vrtljivi gumb za prednostno število vrtljajev je še omejeno aktiven.

Napotki

NAPOTEK

Pozor, nevarnost trka!

Pri predpozicioniranju v negativnem območju premera je delovanja parametra **Q471** Položaj navoja obrnjeno. Zunanji navoj je 1, notranji pa 0. Lahko pride do trka med orodjem in obdelovancem.

- ▶ Pri nekaterih vrstah strojev stružno orodje ni vpeto v rezkalno vreteno, temveč v ločeno držalo zraven vretena. Stružno orodje se ne more zavrteti za 180°, da bi bilo npr. mogoče izdelati zunanji in notranji navoj samo z enim orodjem. Če želite na takšnem stroju uporabiti zunanje orodje za notranjo obdelavo, lahko izvedete obdelavo v negativnem območju premera (-X) in obrnete smer vrtenja obdelovanca

NAPOTEK

Pozor, nevarnost trka!

Odmik se izvede na neposredni poti do začetnega položaja. Obstaja nevarnost trka!

- ▶ Orodje vedno predpozicionirajte tako, da lahko krmiljenje na koncu cikla nastavi začetno točko brez nevarnosti trka.

NAPOTEK

Pozor! Nevarnost za orodje in obdelovanec!

Če programirate kot primika **Q467**, ki je večji od kota boka navoja, lahko ta uniči bok navoja. Če spremenite kot primika, se položaj navoja v smeri osi premakne. Orodje pri spremenjenem kotu primika ne more znova slediti zavoju navoja.

- ▶ Kota primika **Q467** ne programirajte tako, da ni večji od kota boka navoja

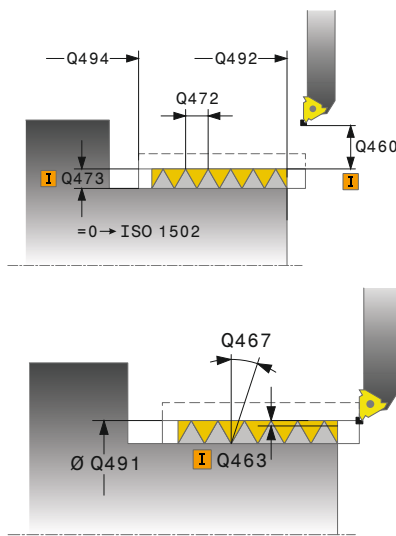
- Ta cikel lahko izvedete izključno v načinu obdelovanja **FUNKCIJE PROGRAMA STRUŽENJE**.
- Število zavojev pri rezkanju navoje je omejeno na 500.
- V ciklu **832 RAZSIRJEN NAVOJ** so na voljo parametri za zagon in prekoračitev.

Napotki za programiranje

- Pred priklicem cikla programirajte pozicionirni niz s popravkom polmera **R0** na začetni položaj.
- Krmiljenje uporablja varnostno razdaljo **Q460** kot pot zagona. Pot zagona mora biti ustrezno dolga, da je osi za pomik mogoče pospešiti na potrebno hitrost.
- Krmiljenje uporablja korak navoja kot pot prekoračitve. Pot prekoračitve mora biti ustrezno dolga, da je hitrost osi za pomik možno zavirati.
- Če je **VRSTA PRIMIKA Q468** enaka 0 (stalen prečni prerez ostružkov), morate določiti **KOT PRIMIKA** in **Q467**, ki je večji od 0.

Parameter cikla

Pomožna slika



Parameter

Q471 Dolžina navoja (0=zun./1=notr.)

Določitev položaja navoja:

0: zunanji navoj

1: notranji navoj

Vnos: **0, 1**

Q460 Varnostna razdalja?

Varnostna razdalja v radialni in aksialni smeri. V aksialni smeri služi varnostna razdalja za pospešitev (pot zagona) na sinhronizirano hitrost pomika.

Vnos: **0...999.999**

Q491 Premer navoja?

določite nazivni premer navoja.

Vnos: **0.001...99999.999**

Q472 Višina navoja?

Korak navoja

Vnos: **0...99999.999**

Q473 Globina navoja (polmer)?

globina navoja. Pri vnosu 0 prevzame krmilni sistem za metrični navoj globino glede na korak. Vrednost deluje inkrementalno.

Vnos: **0...999.999**

Q492 Začetek konture Z?

Z-koordinata začetne točke

Vnos: **-99999.999...+99999.999**

Q494 Konec konture Z?

Z-koordinata končne točke z iztekom navoja **Q474**

Vnos: **-99999.999...+99999.999**

Q474 Dolžina izteka navoja?

Dolžina poti, na kateri se na koncu navoja izvede dvig s trenutne globine pomika na premeru navoja **Q460**. Vrednost deluje inkrementalno.

Vnos: **0...999.999**

Q463 Največja globina reza?

Največja globina primika v radialni smeri glede na polmer.

Vnos: **0.001...999999**

Q467 Kot primika?

Kot, za katerega se izvede primik **Q463**. Referenčni kot je pravokoten na rotacijsko os.

Vnos: **0...60**

Pomožna slika

Parameter

Q468 Vrsta primika (0/1)?

Določanje vrste primika:

0: nespremenljiv prečni prerez ostružkov (primik se zmanjšuje z globino)**1:** nespremenljiva globina primikaVnos: **0, 1****Q470 Začetni kot?**

Kot delovnega vretena, pri katerem se naj začne navoj.

Vnos: **0...359999****Q475 Število korakov navoja?**

Število korakov navoja

Vnos: **1...500****Q476 Število praznih rezov?**

Število praznih rezov brez primika na končani globini navoja

Vnos: **0...255**

Primer

11 CYCL DEF 831 NAVOJ VZDOLZNO ~	
Q471=+0	;POLOZAJ NAVOJA ~
Q460=+5	;VARNOSTNI RAZMAK ~
Q491=+75	;PREMER NAVOJA ~
Q472=+2	;STOPNJEVANJE NAVOJA ~
Q473=+0	;GLOBINA NAVOJA ~
Q492=+0	;ZACETEK KONTURE Z ~
Q494=-15	;KONEC KONTURE Z ~
Q474=+0	;IZTEK NAVOJA ~
Q463=+0.5	;NAJVECJA GLOBINA REZA ~
Q467=+30	;KOT PRIMIKA ~
Q468=+0	;VRSTA PRIMIKA ~
Q470=+0	;STARTNI KOT ~
Q475=+30	;STEVILO KORAKOV ~
Q476=+30	;STEVILO PRAZNIH REZOV
12 L X+80 Y+0 Z+2 FMAX M303	
13 CYCL CALL	

14.31 Cikel 832 RAZSIRJEN NAVOJ

Programiranje ISO

G832

Uporaba



Upoštevajte priročnik za stroj!

To funkcijo mora omogočiti in prilagoditi proizvajalec stroja.

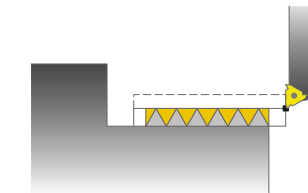
S tem ciklom lahko vzdolžno ali čelno rezkate navoje ali stožčaste navoje. Razširjen obseg funkcij:

- Izbira vzdolžnega navoja ali čelnega navoja
- Parametri za vrsto dimenzioniranja stožca, kota stožca in začetne točke konture X omogočajo definicijo različnih stožčastih navojev.
- Parametra pot zagona in pot prekoračitve definirata pot, na kateri se os za pomik pospeši in zakasni.

S ciklom lahko izdelate eno- ali večstopenjske navoje.

Če v ciklu ne vnesete globine navoja, cikel uporabi standardno globino navoja.

Cikel lahko uporabite za zunanje in notranje obdelovanje.



Potek cikla

Za začetno točko cikla krmiljenje pri priklicu cikla uporabi položaj orodja.

- 1 Krmiljenje v hitrem teku pozicionira orodje na varnostno razdaljo pred navojem in izvede primik.
- 2 Krmiljenje izvede vzdolžni rez. Pri tem krmiljenje sinhronizira pomik in število vrtljajev tako, da se ustvari definiran korak.
- 3 Krmiljenje v hitrem teku dvigne orodje na varnostno razdaljo.
- 4 Krmiljenje v hitrem teku pozicionira orodje nazaj na začetek rezanja.
- 5 Krmiljenje izvede primik. Primiki so izvedeni v skladu s kotom za primik **Q467**.
- 6 Krmiljenje ponavlja ta potek (od 2 do 5), dokler ne doseže globine navoja.
- 7 Krmiljenje izvede število praznih rezov, definirano v **Q476**.
- 8 Krmiljenje ponavlja potek (od 2 do 7) v skladu s številom hodov **Q475**.
- 9 Krmiljenje v hitrem teku pozicionira orodje nazaj na začetno točko cikla.



Medtem ko krmiljenje izvaja rez navoja, vrtljivi gumb za prednostni pomik ne deluje. Vrtljivi gumb za prednostno število vrtljajev je še omejeno aktiven.

Napotki

NAPOTEK

Pozor, nevarnost trka!

Pri predpozicioniranju v negativnem območju premera je delovanja parametra **Q471** Položaj navoja obrnjeno. Zunanji navoj je 1, notranji pa 0. Lahko pride do trka med orodjem in obdelovancem.

- ▶ Pri nekaterih vrstah strojev stružno orodje ni vpeto v rezkalno vreteno, temveč v ločeno držalo zraven vretena. Stružno orodje se ne more zavrteti za 180°, da bi bilo npr. mogoče izdelati zunanji in notranji navoj samo z enim orodjem. Če želite na takšnem stroju uporabiti zunanje orodje za notranjo obdelavo, lahko izvedete obdelavo v negativnem območju premera (-X) in obrnete smer vrtenja obdelovanca

NAPOTEK

Pozor, nevarnost trka!

Odmik se izvede na neposredni poti do začetnega položaja. Obstaja nevarnost trka!

- ▶ Orodje vedno predpozicionirajte tako, da lahko krmiljenje na koncu cikla nastavi začetno točko brez nevarnosti trka.

NAPOTEK

Pozor! Nevarnost za orodje in obdelovanec!

Če programirate kot primika **Q467**, ki je večji od kota boka navoja, lahko ta uniči bok navoja. Če spremenite kot primika, se položaj navoja v smeri osi premakne. Orodje pri spremenjenem kotu primika ne more znova slediti zavojem navoja.

- ▶ Kota primika **Q467** ne programirajte tako, da ni večji od kota boka navoja

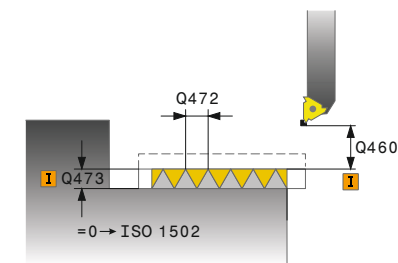
- Ta cikel lahko izvedete izključno v načinu obdelovanja **FUNKCIJE PROGRAMA STRUŽENJE**.

Napotki za programiranje

- Pred priklicem cikla programirajte pozicionirni niz s popravkom polmera **R0** na začetni položaj.
- Pot zagona (**Q465**) mora biti ustrezno dolga, da je osi za pomik mogoče pospešiti na potrebno hitrost.
- Pot prekoračitve (**Q466**) mora biti ustrezno dolga, da je hitrost osi za pomik možno zavirati.
- Če je **VRSTA PRIMIKA Q468** enaka 0 (stalen prečni prerez ostružkov), morate določiti **KOT PRIMIKA in Q467**, ki je večji od 0.

Parameter cikla

Pomožna slika



Parameter

Q471 Dolžina navoja (0=zun./1=notr.)

Določitev položaja navoja:

0: zunanji navoj

1: notranji navoj

Vnos: **0, 1**

Q461 Usmerjenost navoja (0/1)?

Določanje smeri koraka navoja:

0: vzdolžno (vzporedno z rotacijsko osjo)

1: prečno (navpično na rotacijsko os)

Vnos: **0, 1**

Q460 Varnostna razdalja?

Varnostna razdaja navpično na korak navoja

Vnos: **0...999.999**

Q472 Višina navoja?

Korak navoja

Vnos: **0...99999.999**

Q473 Globina navoja (polmer)?

globina navoja. Pri vnosu 0 prevzame krmilni sistem za metrični navoj globino glede na korak. Vrednost deluje inkrementalno.

Vnos: **0...999.999**

Q464 Vrsta dime. stožca (0-4)?

določite vrsto dimenzioniranja oblike stožca:

0: prek začetne in končne točke

1: prek končne točke, začetni X in kot stožca

2: prek končne točke, začetni Z in kot stožca

3: prek začetne točke, končni X in kot stožca

4: prek začetne točke, končni Z in kot stožca

Vnos: **0, 1, 2, 3, 4**

Q491 Premer ob začetku konture?

X-koordinata začetne točke konture (navedba premera)

Vnos: **-99999.999...+99999.999**

Q492 Začetek konture Z?

Z-koordinata začetne točke

Vnos: **-99999.999...+99999.999**

Q493 Premer ob koncu konture?

X-koordinata končne točke (navedba premera)

Vnos: **-99999.999...+99999.999**

Q494 Konec konture Z?

Z-koordinata končne točke

Vnos: **-99999.999...+99999.999**

Pomožna slika

Parameter

Q469 Stožčast kot (premer)?

Kot stožca konture

Vnos: **-180...+180****Q474 Dolžina izteka navoja?**Dolžina poti, na kateri se na koncu navoja izvede dvig s trenutne globine pomika na premeru navoja **Q460**. Vrednost deluje inkrementalno.Vnos: **0...999.999****Q465 Pot zagona?**

dolžina poti v smeri koraka, na kateri se osi za pomik pospešijo na potrebno hitrost. Pot zagona je zunaj definirane konture navoja. Vrednost deluje inkrementalno.

Vnos: **0.1...99.9****Q466 Pot prekoračitve?**Vnos: **0.1...99.9****Q463 Največja globina reza?**

Največja globina primika navpično na korak navoja

Vnos: **0.001...999999****Q467 Kot primika?**Kot, za katerega se izvede primik **Q463**. Referenčni kot je vzporeden s korakom navoja.Vnos: **0...60****Q468 Vrsta primika (0/1)?**

Določanje vrste primika:

0: nespremenljiv prečni prerez ostružkov (primik se zmanjšuje z globino)**1**: nespremenljiva globina primikaVnos: **0, 1****Q470 Začetni kot?**

Kot delovnega vretena, pri katerem se naj začne navoj.

Vnos: **0...359999****Q475 Število korakov navoja?**

Število korakov navoja

Vnos: **1...500****Q476 Število praznih rezov?**

Število praznih rezov brez primika na končani globini navoja

Vnos: **0...255**

Primer

11 CYCL DEF 832 RAZSIRJEN NAVOJ ~	
Q471=+0	;POLOZAJ NAVOJA ~
Q461=+0	;USMERJENOST NAVOJA ~
Q460=+2	;VARNOSTNI RAZMAK ~
Q472=+2	;STOPNJEVANJE NAVOJA ~
Q473=+0	;GLOBINA NAVOJA ~
Q464=+0	;NAC. DIMEN. STOZCA ~
Q491=+100	;PREMER OB ZACETKU KONTURE ~
Q492=+0	;ZACETEK KONTURE Z ~
Q493=+110	;KONEC KONTURE X ~
Q494=-35	;KONEC KONTURE Z ~
Q469=+0	;STOZCAST KOT ~
Q474=+0	;IZTEK NAVOJA ~
Q465=+4	;POT ZAGONA ~
Q466=+4	;POT PREKORACITVE ~
Q463=+0.5	;NAJVECJA GLOBINA REZA ~
Q467=+30	;KOT PRIMIKA ~
Q468=+0	;VRSTA PRIMIKA ~
Q470=+0	;STARTNI KOT ~
Q475=+30	;STEVILO KORAKOV ~
Q476=+30	;STEVILO PRAZNIH REZOV
12 L X+80 Y+0 Z+2 FMAX M303	
13 CYCL CALL	

14.32 Cikel 830 NAVOJ VZPOREDEN S KONTURO

Programiranje ISO

G830

Uporaba



Upoštevajte priročnik za stroj!

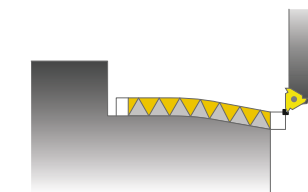
To funkcijo mora omogočiti in prilagoditi proizvajalec stroja.

S tem ciklom lahko vzdolžno ali čelno rezkate navoje poljubne oblike.

S ciklom lahko izdelate eno- ali večstopenjske navoje.

Če v ciklu ne vnesete globine navoja, cikel uporabi standardno globino navoja.

Cikel lahko uporabite za zunanje in notranje obdelovanje.



Potek cikla

Za začetno točko cikla krmiljenje pri priklicu cikla uporabi položaj orodja.

- 1 Krmiljenje v hitrem teku pozicionira orodje na varnostno razdaljo pred navojem in izvede primik.
- 2 Krmiljenje izvede rez navoja vzporedno z definirano konturo navoja. Pri tem krmiljenje sinhronizira pomik in število vrtljajev tako, da se ustvari definiran korak.
- 3 Krmiljenje v hitrem teku dvigne orodje na varnostno razdaljo.
- 4 Krmiljenje v hitrem teku pozicionira orodje nazaj na začetek rezanja.
- 5 Krmiljenje izvede primik. Primiki so izvedeni v skladu s kotom za primik **Q467**.
- 6 Krmiljenje ponavlja ta potek (od 2 do 5), dokler ne doseže globine navoja.
- 7 Krmiljenje izvede število praznih rezov, definirano v **Q476**.
- 8 Krmiljenje ponavlja potek (od 2 do 7) v skladu s številom hodov **Q475**.
- 9 Krmiljenje v hitrem teku pozicionira orodje nazaj na začetno točko cikla.



Medtem ko krmiljenje izvaja rez navoja, vrtljivi gumb za prednostni pomik ne deluje. Vrtljivi gumb za prednostno število vrtljajev je še omejeno aktiven.

Napotki**NAPOTEK****Pozor, nevarnost trka!**

Cikel **830** po programirani konturi izvede prekoračitev **Q466**.
Obstaja nevarnost trka!

- ▶ Sestavni del vpnite tako, da ne pride do trka, ko krmiljenje konturo podaljša za **Q466, Q467**.

NAPOTEK**Pozor, nevarnost trka!**

Pri predpozicioniranju v negativnem območju premera je delovanja parametra **Q471** Položaj navoja obrnjeno. Zunanji navoj je 1, notranji pa 0. Lahko pride do trka med orodjem in obdelovancem.

- ▶ Pri nekaterih vrstah strojev stružno orodje ni vpeto v rezkalno vreteno, temveč v ločeno držalo zraven vretena. Stružno orodje se ne more zavrteti za 180°, da bi bilo npr. mogoče izdelati zunanji in notranji navoj samo z enim orodjem. Če želite na takšnem stroju uporabiti zunanje orodje za notranjo obdelavo, lahko izvedete obdelavo v negativnem območju premera (-X) in obrnete smer vrtenja obdelovanca

NAPOTEK**Pozor, nevarnost trka!**

Odmik se izvede na neposredni poti do začetnega položaja.
Obstaja nevarnost trka!

- ▶ Orodje vedno predpozicionirajte tako, da lahko krmiljenje na koncu cikla nastavi začetno točko brez nevarnosti trka.

NAPOTEK**Pozor! Nevarnost za orodje in obdelovanec!**

Če programirate kot primika **Q467**, ki je večji od kota boka navoja, lahko ta uniči bok navoja. Če spremenite kot primika, se položaj navoja v smeri osi premakne. Orodje pri spremenjenem kotu primika ne more znova slediti zavojem navoja.

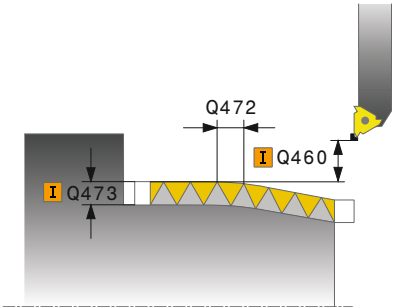
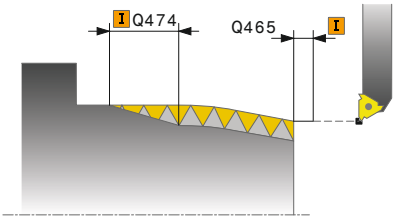
- ▶ Kota primika **Q467** ne programirajte tako, da ni večji od kota boka navoja

- Ta cikel lahko izvedete izključno v načinu obdelovanja **FUNKCIJE PROGRAMA STRUŽENJE**.
- Tako zagon kot prekoračitev se izvedete zunaj definirane konture.

Napotki za programiranje

- Pred priklicem cikla programirajte pozicionirni niz s popravkom polmera **R0** na začetni položaj.
- Pot zagona (**Q465**) mora biti ustrezno dolga, da je osi za pomik mogoče pospešiti na potrebno hitrost.
- Pot prekoračitve (**Q466**) mora biti ustrezno dolga, da je hitrost osi za pomik možno zavirati.
- Pred priklicem cikla morate programirati cikel **14 KONTURA** ali **SEL CONTOUR**, da definirate številko podprograma.
- Če je **VRSTA PRIMIKA Q468** enaka 0 (stalen prečni prerez ostružkov), morate določiti **KOT PRIMIKA** in **Q467**, ki je večji od 0.
- Če uporabite lokalne Q-parametre **QL** v konturnem podprogramu, jih morate v konturnem podprogramu tudi dodeliti ali izračunati.

Parameter cikla

Pomožna slika	Parameter
	<p>Q471 Dolžina navoja (0=zun./1=notr.) Določitev položaja navoja: 0: zunanji navoj 1: notranji navoj Vnos: 0, 1</p>
	<p>Q461 Usmerjenost navoja (0/1)? Določanje smeri koraka navoja: 0: vzdolžno (vzporedno z rotacijsko osjo) 1: prečno (navpično na rotacijsko os) Vnos: 0, 1</p>
	<p>Q460 Varnostna razdalja? Varnostna razdaja navpično na korak navoja Vnos: 0...999.999</p>
	<p>Q472 Višina navoja? Korak navoja Vnos: 0...99999.999</p>
	<p>Q473 Globina navoja (polmer)? globina navoja. Pri vnosu 0 prevzame krmilni sistem za metrični navoj globino glede na korak. Vrednost deluje inkrementalno. Vnos: 0...999.999</p>
	<p>Q474 Dolžina izteka navoja? Dolžina poti, na kateri se na koncu navoja izvede dvig s trenutne globine pomika na premeru navoja Q460. Vrednost deluje inkrementalno. Vnos: 0...999.999</p>
	<p>Q465 Pot zagona? dolžina poti v smeri koraka, na kateri se osi za pomik pospešijo na potrebno hitrost. Pot zagona je zunaj definirane konture navoja. Vrednost deluje inkrementalno. Vnos: 0.1...99.9</p>
	<p>Q466 Pot prekoračitve? Vnos: 0.1...99.9</p>
	<p>Q463 Največja globina reza? Največja globina primika navpično na korak navoja Vnos: 0.001...999999</p>

Pomožna slika

Parameter

Q467 Kot primika?

Kot, za katerega se izvede primik **Q463**. Referenčni kot je vzporeden s korakom navoja.

Vnos: **0...60**

Q468 Vrsta primika (0/1)?

Določanje vrste primika:

0: nespremenljiv prečni prerez ostružkov (primik se zmanjšuje z globino)

1: nespremenljiva globina primika

Vnos: **0, 1**

Q470 Začetni kot?

Kot delovnega vretena, pri katerem se naj začne navoj.

Vnos: **0...359999**

Q475 Število korakov navoja?

Število korakov navoja

Vnos: **1...500**

Q476 Število praznih rezov?

Število praznih rezov brez primika na končani globini navoja

Vnos: **0...255**

Primer

11 CYCL DEF 14.0 KONTURA
12 CYCL DEF 14.1 KONTUR. LABEL2
13 CYCL DEF 830 NAVOJ VZPOREDEN S KONTURO ~
Q471=+0 ;POLOZAJ NAVOJA ~
Q461=+0 ;USMERJENOST NAVOJA ~
Q460=+2 ;VARNOSTNI RAZMAK ~
Q472=+2 ;STOPNJEVANJE NAVOJA ~
Q473=+0 ;GLOBINA NAVOJA ~
Q474=+0 ;IZTEK NAVOJA ~
Q465=+4 ;POT ZAGONA ~
Q466=+4 ;POT PREKORACITVE ~
Q463=+0.5 ;NAJVECJA GLOBINA REZA ~
Q467=+30 ;KOT PRIMIKA ~
Q468=+0 ;VRSTA PRIMIKA ~
Q470=+0 ;STARTNI KOT ~
Q475=+30 ;STEVILO KORAKOV ~
Q476=+30 ;STEVILO PRAZNIH REZOV
14 L X+80 Y+0 Z+2 R0 FMAX M303
15 CYCL CALL
16 M30
17 LBL 2
18 L X+60 Z+0
19 L X+70 Z-30
20 RND R60
21 L Z-45
22 LBL 0

14.33 Cikel 882 VRT. SIMULT. GROBO REZKANJE (možnost št. 158)

Programiranje ISO

G882

Uporaba



Upoštevajte priročnik za stroj!

To funkcijo mora omogočiti in prilagoditi proizvajalec stroja.

Cikel **882 VRT. SIMULT. GROBO REZKANJE** v več korakih grobo rezka z vsaj 3-osnim premikanjem (dve linearni osi in rotacijska os) simultano z definiranim konturnim območjem. Na ta način so možne tudi kompleksne konture s samo enim orodjem. Cikel med obdelavo stalno prilagaja nastavev kota glede na naslednje kriterije:

- Preprečevanje trka med sestavnim delom, orodjem in nosilcem orodij
- Rezilo se ne obrabi samo točkovno
- Možno je spodrezovanje.

Obdelava z orodjem FreeTurn

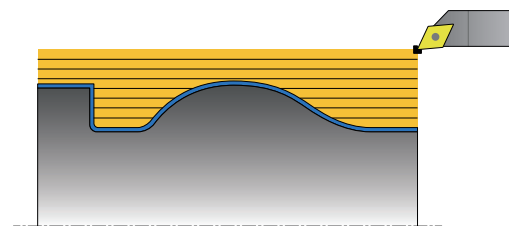
Ta cikel lahko obdelate z orodjem FreeTurn. S to metodo je mogoče najpogostejša struženja izvesti z enim samim orodjem. S prilagodljivim orodjem je mogoče skrajšati čase obdelave, saj pride do manj menjav orodja.

Pogoji:

- To funkcijo mora prilagoditi proizvajalec stroja.
- Orodje morate določiti natančno.



NC-program se ne spremeni do priklica rezil orodja FreeTurn, Glej "Primer struženje z orodjem FreeTurn", Stran 700



Potek cikla za grobo obdelovanje

- 1 Cikel orodje pozicionira na položaj začetna cikla (položaj orodja ob priklicu) na prvi nastavitvi orodja. Orodje se nato premakne na varnostno razdaljo. Če nastavite orodja na položaju začetka cikla nji možna, se krmiljenje najprej premakne na varnostno razdaljo in potem izvede nastavev orodja
- 2 Orodje se premakne na globino primika **Q519**. Primik profila je mogoče za kratek čas preseči na vrednost **Q463 NAJVEČJA GLOBINA REZA**, npr. pri robovih.
- 3 Cikle simultano grobo rezka konturo s pomikom grobega rezkanja **Q478**. Če v ciklu definirate globinski pomik **Q488**, potem ta deluje na elemente spuščanja. Obdelava je odvisna od naslednjih parametrov vnosa:
 - **Q590: NACIN OBDELOVANJA**
 - **Q591: ZAPOR. OBDELOVANJA**
 - **Q389: UNI.- DVOSMerno**
- 4 Po vsakem primiku krmiljenje v hitrem teku dvigne orodja za varnostno razdaljo.
- 5 Krmiljenje ta potek od 2 do 4 ponavlja, dokler kontura ni v celoti obdelana.
- 6 Krmiljenje orodje z obdelovalnim pomikom povleče nazaj za varnostno razdaljo in se v hitrem teku premakne na začetni položaj, naprej v X-, potem pa v Z-osi.

Napotki

NAPOTEK

Pozor, nevarnost trka!

Za začetni položaj cikla cikel pri priklicu cikla uporabi položaj orodja. Napačno predpozicioniranje lahko privede do poškodb konture. Obstaja nevarnost trka!

- ▶ Orodje v X- in Z- osi premaknite na varen položaj

NAPOTEK

Pozor, nevarnost trka!

Če se kontura konča preblizu na vpenjalu, lahko med obdelavo pride do trka med orodjem in vpenjalom.

- ▶ Pri vpenjanju upoštevajte tako nastavitev orodja kot odmikanje

NAPOTEK

Pozor, nevarnost trka!

Kolizijsko opazovanje se izvede samo v 2-dimenzionalni obdelovalni ravnini X-Z. Cikle ne preverja, ali območje v koordinati Y rezila orodja, držala orodja ali vrtljivega telesa privede do trka.

- ▶ Uvedite NC-program v **POSAM. BLOK**
- ▶ Omejite obdelovalno območje

NAPOTEK

Pozor, nevarnost trka!

Glede na geometrijo rezil lahko pride do zastoja preostalega materiala. Pri nadaljnjih obdelavah obstaja nevarnost trka.

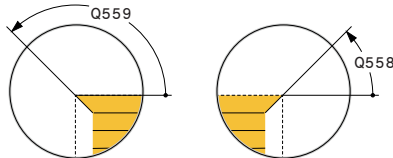
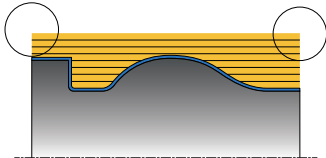
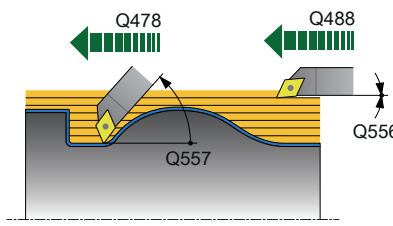
- ▶ S pomočjo simulacije preverite potek in konturo

- Ta cikel lahko izvedete izključno v načinu obdelovanja **FUNKCIJE PROGRAMA STRUŽENJE**.
- Če ste pred priklicem cikla programirali **M136**, krmiljenje pomik interpretira v milimetrih na vrtljaj.
- Končna stikala programske opreme omejijo možna naklonska kota **Q556** in **Q557**. Če so v načinu delovanja **Test programa** programske opreme, lahko simulacija odstopa od kasnejše obdelave.
- Če cikel ne more obdelati območja konture, poskuša cikel območje konture razdeliti v dosegljiva podobmočja, da jih potem lahko obdela ločeno.

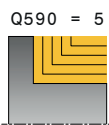
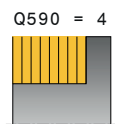
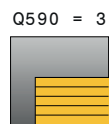
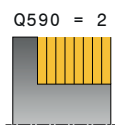
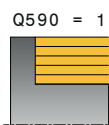
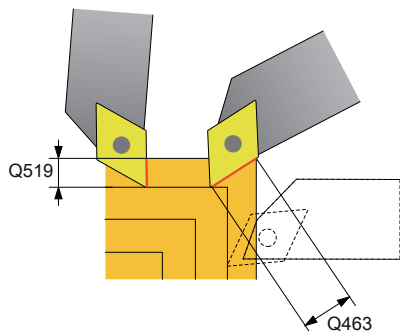
Napotki za programiranje

- Pred priklicem cikla morate programirati cikel **14 KONTURA** ali **SEL CONTOUR**, da definirate številko podprograma.
- Pred priklicem cikla morate programirati **FUNCTION TCPM**. Podjetje HEIDENHAIN priporoča, da v možnosti **FUNCTION TCMP** programirate referenčno točko orodja **REFPNT TIP-CENTER**. S funkcijo **FUNCTION TCPM** in izbiro **REFPNT TIP-CENTER** aktivirate virtualno konico orodja.
Dodatne informacije: uporabniški priročnik **Programiranje z navadnim besedilom**
- Cikel v opisu konture potrebuje popravek polmera (**RL/RR**).
- Če uporabite lokalne Q-parametre **QL** v konturnem podprogramu, jih morate v konturnem podprogramu tudi dodeliti ali izračunati.
- Cikel za določanje nastavitvenega kota zahteva definicijo držala orodja. V ta namen v stolpcu preglednice orodij **KINEMATIC** orodju dodelite držalo.
Nadaljnje informacije: uporabniški priročnik **Nastavitev, testiranje in izvedba NC-programov**
- Definirajte vrednost v **Q463 NAJVECJA GLOBINA REZA** glede na rezilo orodja, saj je lahko odvisno od nastavitve orodja primik iz **Q519** začasno presežen. S tem parametrom omejite prekoračitev.

Parameter cikla

Pomožna slika	Parameter
	<p>Q460 Varnostna razdalja?</p> <p>Vrnitev prek in za korakom. Ter razdaja za predpozicioniranje. Vrednost deluje inkrementalno.</p> <p>Vnos: 0...999.999</p>
	<p>Q499 Obračanje konture (0-2)?</p> <p>Določanje smeri obdelave konture:</p> <p>0: kontura se obdeluje v programirani smeri</p> <p>1: kontura se obdeluje v nasprotni smeri od programirane</p> <p>2: kontura se obdeluje v nasprotni smeri od programirane, dodatno se prilagodi položaj orodja</p> <p>Vnos: 0, 1, 2</p>
	<p>Q558 Podaljš. kot na začetku konture?</p> <p>Kot v WPL-CS, za katerega cikel na programirani začetni točki konturo podaljša do surovca. Ta kot je namenjen za to, da ne pride do poškodb surovca.</p> <p>Vnos: -180...+180</p>
	<p>Q559 Podaljš. kot na koncu konture?</p> <p>Kot v WPL-CS, za katerega cikel na programirani končni točki konturo podaljša do surovca. Ta kot je namenjen za to, da ne pride do poškodb surovca.</p> <p>Vnos: -180...+180</p>
	<p>Q478 Pomik grobo rezkanje?</p> <p>Hitrost pomikanja pri grobem rezkanju v milimetrih na minuto</p> <p>Vnos: 0...99999.999 ali FAUTO</p>
	<p>Q488 Pomik pri vvodu</p> <p>Hitrost pomika v milimetrih na minuto za spuščanje. Vnos te vrednosti ni obvezen. Če globinski pomik ni programiran, velja pomik za grobo rezkanje Q478.</p> <p>Vnos: 0...99999.999 ali FAUTO</p>
	<p>Q556 Najm. naklonski kot?</p> <p>Najmanjši možni dovoljeni kot nastavitve med orodjem in obdelovancem glede na Z-os.</p> <p>Vnos: -180...+180</p>
	<p>Q557 Najv. naklonski kot?</p> <p>Največji možni dovoljeni kot nastavitve med orodjem in obdelovancem glede na Z-os.</p> <p>Vnos: -180...+180</p>
	<p>Q567 Kontura nadmere finega rezkanja?</p> <p>Nadmera, vzporedno s konturo, ki ostane po grobem rezkanju. Vrednost deluje inkrementalno.</p> <p>Vnos: -9...+99999</p>

Pomožna slika



Parameter

Q519 Primik na profil?

Aksialen, radialen in konturno vzporeden primik (na rez). Vnesite vrednost, večjo od 0. Vrednost deluje inkrementalno.

Vnos: **0.001...99999**

Q463 Največja globina reza?

Omejitev največjega primika glede na rezilo orodja. Odvisno od nastavitve orodja lahko krmiljenje začasno preseže **Q519 PRIMIK**, npr. pri izdelavi roba. S tem izbirnim parametrom lahko omejite preseganje. Če je definirana vrednost 0, se največji primik sklada z dvema tretjinama dolžine rezila.

Vnos: **0...99.999**

Q590 Način obdelov. (0/1/2/3/4/5)?

Določanje smeri obdelave:

0: samodejno - krmiljenje kombinira samodejno plansko in vzdolžno struženje

1: vzdolžno struženje (zunaj)

2: plansko struženje (čelno)

3: vzdolžno struženje (znotraj)

4: plansko struženje (vpenjalo)

5: vzporedno s konturo

Vnos: **0, 1, 2, 3, 4, 5**

Q591 Zaporedje obdelovanja (0/1)?

Določitev, v katerem zaporedju obdelave krmiljenje obdelava konturo:

0: obdelava se izvede v delnih območjih. Zaporedje bo izbrano tako, da se težišče obdelovanca čim hitreje premakne do vpenjalne glave.

1: obdelava se izvede vzporedno z osjo. Zaporedje bo izbrano tako, da se nosilni moment obdelovanca čim hitreje zmanjša.

Vnos: **0, 1**

Q389 Obdelov. strategija (0/1)?

Določanje smeri reza:

0: enosmerno: vsak korak se izvede v smeri konture. Smer konture je odvisna od **Q499**

1: dvosmerno; rezi se izvedejo v smeri konture in v nasprotni smeri. Cikel za vsak naslednji rez določa najboljšo smer

Vnos: **0, 1**

Primer

11 CYCL DEF 882 VRT. SIMULT. GROBO REZKANJE ~	
Q460=+2	;VARNOSTNI RAZMAK ~
Q499=+0	;OBRACANJE KONTURE ~
Q558=+0	;P.KOT ZACETKA KONTU. ~
Q559=+90	;P.KOT KONCA KONTURE ~
Q478=+0.3	;POMIK GROBO REZKANJE ~
Q488=+0.3	;POMIK PRI VBODU ~
Q556=+0	;NAJM. NAKLONSKI KOT ~
Q557=+90	;NAJV. NAKLONSKI KOT ~
Q567=+0.4	;KONT. NADME. F. REZ. ~
Q519=+2	;PRIMIK ~
Q463=+3	;NAJVECJA GLOBINA REZA ~
Q590=+0	;NACIN OBDELOVANJA ~
Q591=+0	;ZAPOR. OBDELOVANJA ~
Q389=+1	;UNI.- DVOSMerno
12 L X+58 Y+0 FMAX M303	
13 L Z+50 FMAX	
14 CYCL CALL	

14.34 Cikel 883 VRT. SIMULT. FINO REZKANJE (možnost št. 158)

Programiranje ISO

G883

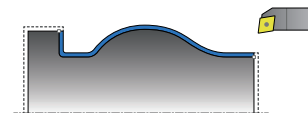
Uporaba



Upoštevajte priročnik za stroj!

To funkcijo mora omogočiti in prilagoditi proizvajalec stroja.

Cikel je odvisen od stroja.



S tem ciklom lahko obdelate zapletene konture, ki so dostopne samo z različnimi nastavitvami. Pri tej obdelavi se nastavitve spreminja med orodjem in obdelovancem. S tem dobite vsaj 3-osno premikanje (dve linearni osi in ena rotacijska os).

Cikel nadzira konturo obdelovanca glede na orodje in nosilec orodja. Za izdelavo najboljših površin se cikel pri tem izogne nepotrebnemu vrtenju.

Če želite izsiliti vrtenje, lahko določite naklonski kot na začetku in koncu konture. Pri tem lahko tudi pri preprostih konturah uporabite večje območje rezalne plošče, da podaljšate življenjsko dobo orodja.

Obdelava z orodjem FreeTurn

Ta cikel lahko obdelate z orodjem FreeTurn. S to metodo je mogoče najpogostejša struženja izvesti z enim samim orodjem. S prilagodljivim orodjem je mogoče skrajšati čase obdelave, saj pride do manj menjav orodja.

Pogoji:

- To funkcijo mora prilagoditi proizvajalec stroja.
- Orodje morate določiti natančno.



NC-program se ne spremeni do priklica rezil orodja FreeTurn, Glej "Primer struženje z orodjem FreeTurn", Stran 700

Potek cikla za fino obdelovanje

Za začetno točko cikla krmiljenje pri priklicu cikla uporabi položaj orodja. Če je Z-koordinata začetne točke manjša od začetne točke konture, krmiljenje pozicionira orodje na Z-koordinati na varnostno razdaljo in od tam začne cikel.

- 1 Krmiljenje izvede premik na varnostno razdaljo **Q460**. Premik se izvede v hitrem teku.
- 2 Krmiljenje, če je programirano, izvede premik na naklonski kot, ki ga je izračunalo na podlagi najmanjšega in največjega naklonskega kota, ki ste ga določili.
- 3 Krmiljenje simultano fino obdela konturo izdelka (od začetne do končne točke konture) z definiranim pomikom **Q505**.
- 4 Krmiljenje umakne orodje z definiranim pomikom za varnostno razdaljo.
- 5 Krmiljenje v hitrem teku pozicionira orodje nazaj na začetno točko cikla.

Napotki

NAPOTEK

Pozor, nevarnost trka!

Za začetni položaj cikla cikel pri priklicu cikla uporabi položaj orodja. Napačno predpozicioniranje lahko privede do poškodb konture. Obstaja nevarnost trka!

- ▶ Orodje v X- in Z- osi premaknite na varen položaj

NAPOTEK

Pozor, nevarnost trka!

Če se kontura konča preblizu na vpenjalu, lahko med obdelavo pride do trka med orodjem in vpenjalom.

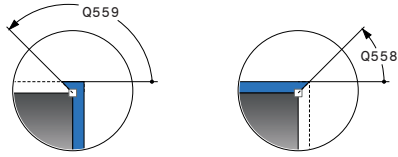
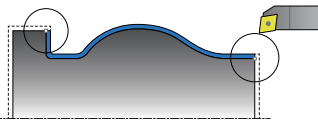
- ▶ Pri vpenjanju upoštevajte tako nastavitev orodja kot odmikanje

- Ta cikel lahko izvedete izključno v načinu obdelovanja **FUNKCIJE PROGRAMA STRUŽENJE**.
- Cikel iz podatkov, ki so na voljo, preračuna samo **eno** pot brez trkov.
- Končna stikala programske opreme omejijo možna naklonska kota **Q556** in **Q557**. Če so v načinu delovanja **Test programa** programske opreme, lahko simulacija odstopa od kasnejše obdelave.
- Cikel si izračuna pot brez trkov. V ta namen uporabi izključno 2D-konturo nosilca orodja brez globine na Y-osi.

Napotki za programiranje

- Pred priklicem cikla morate programirati cikel **14 KONTURA** ali **SEL CONTOUR**, da definirate številko podprograma.
- Orodje pred priklicem cikla pozicionirajte na varen položaj.
- Cikel v opisu konture potrebuje popravek polmera (**RL/RR**).
- Pred priklicem cikla morate programirati **FUNCTION TCPM**. Podjetje HEIDENHAIN priporoča, da v možnosti **FUNCTION TCMP** programirate referenčno točko orodja **REFPNT TIP-CENTER**. S funkcijo **FUNCTION TCPM** in izbiro **REFPNT TIP-CENTER** aktivirate virtualno konico orodja.
Dodatne informacije: uporabniški priročnik **Programiranje z navadnim besedilom**
- Če uporabite lokalne Q-parametre **QL** v konturnem podprogramu, jih morate v konturnem podprogramu tudi dodeliti ali izračunati.
- Upoštevajte, da čim manjša ločljivost v parametrih cikala **Q555** pomeni čim hitrejšo iskanje rešitev tudi v zapletenih situacijah. Vendar je zato trajanje obdelave daljše.
- Cikel za določanje nastavitvenega kota zahteva definicijo držala orodja. V ta namen v stolpcu preglednice orodij **KINEMATIC** orodju dodelite držalo.
- Upoštevajte, da parametrov ciklov **Q565** (nadmera D) in **Q566** (nadmera Z) ni mogoče kombinirati z **Q567** (nadmera konture).

Parameter cikla

Pomožna slika	Parameter
	<p>Q460 Varnostna razdalja?</p> <p>Razdalja za odmik in predpozicioniranje. Vrednost deluje inkrementalno.</p> <p>Vnos: 0...999.999</p>
	<p>Q499 Obračanje konture (0-2)?</p> <p>Določanje smeri obdelave konture:</p> <p>0: kontura se obdeluje v programirani smeri</p> <p>1: kontura se obdeluje v nasprotni smeri od programirane</p> <p>2: kontura se obdeluje v nasprotni smeri od programirane, dodatno se prilagodi položaj orodja</p> <p>Vnos: 0, 1, 2</p>
	<p>Q558 Podaljš. kot na začetku konture?</p> <p>Kot v WPL-CS, za katerega cikel na programirani začetni točki konturo podaljša do surovca. Ta kot je namenjen za to, da ne pride do poškodb surovca.</p> <p>Vnos: -180...+180</p>
	<p>Q559 Podaljš. kot na koncu konture?</p> <p>Kot v WPL-CS, za katerega cikel na programirani končni točki konturo podaljša do surovca. Ta kot je namenjen za to, da ne pride do poškodb surovca.</p> <p>Vnos: -180...+180</p>
	<p>Q505 Poravnanje dovoda?</p> <p>Hitrost pomikanja pri finem rezkanju. Če ste programirali M136, krmiljenje interpretira pomik v milimetrih na vrtljaj, brez M136 pa v milimetrih na minuto.</p> <p>Vnos: 0...99999.999 ali FAUTO</p>
	<p>Q556 Najm. naklonski kot?</p> <p>Najmanjši možni dovoljeni kot nastavitve med orodjem in obdelovancem glede na Z-os.</p> <p>Vnos: -180...+180</p>
	<p>Q557 Najv. naklonski kot?</p> <p>Največji možni dovoljeni kot nastavitve med orodjem in obdelovancem glede na Z-os.</p> <p>Vnos: -180...+180</p>
	<p>Q555 Korak kota za izračun?</p> <p>Dolžina koraka za izračun mogočih rešitev</p> <p>Vnos: 0.5...9.99</p>

Pomožna slika

Parameter

Q537 Naklonski kot (0=N/1=J/2=S/3=E)?

Določanje, ali je naklonski kot aktiven:

0: noben naklonski kot ni aktiven

1: naklonski kot je aktiven

2: naklonski kot je aktiven na začetku konture

3: naklonski kot je aktiven na koncu konture

Vnos: **0, 1, 2, 3**

Q538 Naklonski kot na začet. konture?

Naklonski kot na začetku programirane konture (WPL-CS)

Vnos: **-180...+180**

Q539 Naklonski kot na koncu konture?

Naklonski kot na koncu programirane konture (WPL-CS)

Vnos: **-180...+180**

Q565 Premer nadmere finega rezkanja?

Nadmera premera, ki po finem rezkanju ostane na konturi. Vrednost deluje inkrementalno.

Vnos: **-9...+99999**

Q566 Z nadmera finega rezkanja?

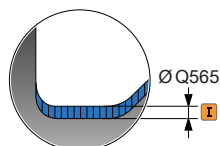
Nadmera na definirani konturi v osni smeri, ki po finem rezkanju ostane na konturi. Vrednost deluje inkrementalno.

Vnos: **-9...+99999**

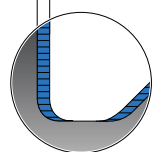
Q567 Kontura nadmere finega rezkanja?

Nadmera, vzporedno s konturo, na definirani konturi, ki ostane po finem rezkanju. Vrednost deluje inkrementalno.

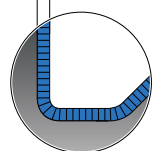
Vnos: **-9...+99999**



I Ø Q566



I Ø Q567



Primer

11 CYCL DEF 883 VRT. SIMULT. FINO REZKANJE ~	
Q460=+2	;VARNOSTNI RAZMAK ~
Q499=+0	;OBRACANJE KONTURE ~
Q558=+0	;P.KOT ZACETKA KONTU. ~
Q559=+90	;P.KOT KONCA KONTURE ~
Q505=+0.2	;POMIK PRI FINEM REZKANJU ~
Q556=-30	;NAJM. NAKLONSKI KOT ~
Q557=+30	;NAJV. NAKLONSKI KOT ~
Q555=+7	;KORAK KOTA ~
Q537=+0	;NAKLONSKI KOT AKTIV. ~
Q538=+0	;NAKLONSKI KOT ZACET. ~
Q539=+0	;NAKLONSKI KOT KONEC ~
Q565=+0	;PRE. NADMERE F. REZ. ~
Q566=+0	;Z NADMERA F. REZK. ~
Q567=+0	;KONT. NADME. F. REZ.
12 L X+58 Y+0 FMAX M303	
13 L Z+50 FMAX	
14 CYCL CALL	

14.35 Primer programiranja

Primer valjčnega rezkanja

V naslednjem NC-programu se uporablja cikel **880 VALJC. REZK. ZOBNIKA**. Ta primer prikazuje izdelavo zobnika s poševnim ozobjem, z modulom=2,1.

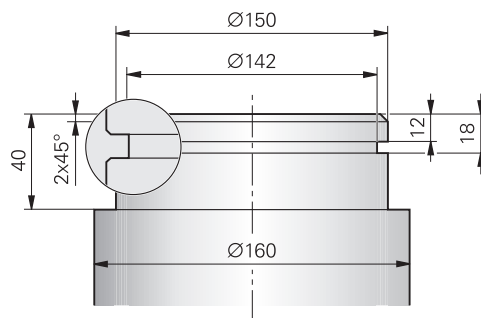
Tek programa

- Priklic orodja: valjčno rezkalo
- Zagon struženja
- Premik na varen položaj
- Priklic cikla
- Ponastavitev koordinatnega sistema s ciklom 801 in M145

0 BEGIN PGM 8 MM	
1 BLK FORM CYLINDER Z R42 L150	
2 FUNCTION MODE MILL	; vklop rezkanja
3 TOOL CALL "GEAD_HOB"	; priklic orodja
4 FUNCTION MODE TURN	; vklop struženja
5 CYCL DEF 801 PONASTAVI SISTEM VR TENJA	
6 M145	; po potrebi zaključite še aktivno funkcijo M144
7 FUNCTION TURNDATA SPIN VCONST:OFF S50	; konstantna hitrost rezanja IZKLOPLJENA
8 M140 MB MAX	; odmik orodja
9 L A+0 R0 FMAX	; nastavitev rotacijske osi na 0
10 L X+250 Y-250 R0 FMAX M303	; predpozicioniranje orodja na obdelovalni ravnini na stran za poznejšo obdelavo, vklop vretena
11 L Z+20 R0 FMAX	; predpozicioniranje orodja na osi vretena
12 M136	; pomik v mm/vrt.
13 CYCL DEF 880 VALJC. REZK. ZOBNIKA ~	
Q215=+0	;OBSEG OBDELAVE ~
Q540=+2.1	;MODUL ~
Q541=+0	;STEVILO ZOB ~
Q542=+69.3	;PREMER KROGA GLAVE ~
Q543=+0.1666	;ZRACNOST GLAVE ~
Q544=-5	;POSEVNI KOT ~
Q545=+1.6833	;KOT VZPENJAN. ORODJA ~
Q546=+3	;SMER VRT. ORODJA ~
Q547=+0	;ZAMIK KOTA ~
Q550=+0	;OBDELOVALNA STRAN ~
Q533=+0	;SMER POMIKA ~
Q530=+2	;NAST. OBDELAVA ~
Q253=+800	;POTISK NAPR.PREDPOZ. ~
Q260=+20	;VARNA VISINA ~
Q553=+10	;L-ODMIK ORODJA ~
Q551=+0	;ZACETNA TOCKA V Z ~
Q552=-10	;KONCNA TOCKA V Z ~

Q463=+1	;NAJVECJA GLOBINA REZA ~	
Q460=2	;VARNOSTNI RAZMAK ~	
Q488=+1	;POMIK PRI VBODU ~	
Q478=+2	;POMIK GROBO REZKANJE ~	
Q483=+0.4	;PREDIZMERA PREMERA ~	
Q505=+1	;PORAVN. DOVODA	
14 CYCL CALL		; priklic cikla
15 CYCL DEF 801 PONASTAVI SISTEM VRTENJA		
16 M145		; izklopite aktivno funkcijo M144 v ciklu
17 FUNCTION MODE MILL		; vklop rezkanja
18 M140 MB MAX		; odmik orodja po orodni osi
19 L A+0 C+0 R0 FMAX		; ponastavitev vrtenja
20 M30		; konec programa
21 END PGM 8 MM		

Primer: segment s struženjem



0	BEGIN PGM 9 MM	
1	BLK FORM CYLINDER Z R80 L60	
2	TOOL CALL 301	; priklic orodja
3	M140 MB MAX	; odmik orodja
4	FUNCTION MODE TURN	; aktiviranje načina struženja
5	FUNCTION TURNDATA SPIN VCONST:ON VC:150	; konstantna hitrost rezanja
6	CYCL DEF 800 PRILAG.SIST.VRTENJA ~	
	Q497=+0	;PRECESIJSKI KOT ~
	Q498=+0	;OBRACANJE ORODJA ~
	Q530=+0	;NAST. OBDELAVA ~
	Q531=+0	;NAKLONSKI KOT ~
	Q532=+750	;POMIK ~
	Q533=+0	;SMER POMIKA ~
	Q535=+3	;IZSREDINSKO VRTENJE ~
	Q536=+0	;IZSRED. BREZ ZAUST.
7	M136	; pomik v milimetrim na vrtljaj
8	L X+165 Y+0 R0 FMAX	; primik na začetno točko v ravnini
9	L Z+2 R0 FMAX M304	; varnostna razdalja, vklop delovnega vretena
10	CYCL DEF 812 SEGMENT VZDOL. RAZS. ~	
	Q215=+0	;OBSEG OBDELAVE ~
	Q460=+2	;VARNOSTNI RAZMAK ~
	Q491=+160	;PREMER OB ZACETKU KONTURE ~
	Q492=+0	;ZACETEK KONTURE Z ~
	Q493=+150	;KONEC KONTURE X ~
	Q494=-40	;KONEC KONTURE Z ~
	Q495=+0	;KOT POVRŠINE OBSEGA ~
	Q501=+1	;VRSTA ZACETNEGA ELEMENTA ~
	Q502=+2	;VELIKOST ZACETNEGA ELEM. ~
	Q500=+1	;POLMER ROBA KONTURE ~
	Q496=+0	;KOT POVRŠINE ~
	Q503=+1	;VRSTA KONCNEGA ELEMENTA ~
	Q504=+2	;VELIKOST KONCNEGA ELEM. ~
	Q463=+2.5	;NAJVEČJA GLOBINA REZA ~
	Q478=+0.25	;POMIK GROBO REZKANJE ~

Q483=+0.4	;PREDIZMERA PREMERA ~	
Q484=+0.2	;PREDIZMERA Z ~	
Q505=+0.2	;PORAVN. DOVODA ~	
Q506=+0	;GLAJENJE KONTURE	
11 CYCL CALL		; priklic cikla
12 M305		; izklop delovnega vretena
13 TOOL CALL 307		; priklic orodja
14 M140 MB MAX		; odmik orodja
15 FUNCTION TURNDATA SPIN VCONST:ON VC:100		; konstantna hitrost rezanja
16 CYCL DEF 800 PRILAG.SIST.VRTENJA ~		
Q497=+0	;PRECESIJSKI KOT ~	
Q498=+0	;OBRACANJE ORODJA ~	
Q530=+0	;NAST. OBDELAVA ~	
Q531=+0	;NAKLONSKI KOT ~	
Q532=+750	;POMIK ~	
Q533=+0	;SMER POMIKA ~	
Q535=+0	;IZSREDINSKO VRTENJE ~	
Q536=+0	;IZSRED. BREZ ZAUST.	
17 L X+165 Y+0 R0 FMAX		; primik na začetno točko v ravnini
18 L Z+2 R0 FMAX M304		; varnostna razdalja, vklop delovnega vretena
19 CYCL DEF 862 RAZS. STRUZ., RAD. ~		
Q215=+0	;OBSEG OBDELAVE ~	
Q460=+2	;VARNOSTNI RAZMAK ~	
Q491=+150	;PREMER OB ZACETKU KONTURE ~	
Q492=-12	;ZACETEK KONTURE Z ~	
Q493=+142	;KONEC KONTURE X ~	
Q494=-18	;KONEC KONTURE Z ~	
Q495=+0	;KOT BOKA ~	
Q501=+1	;VRSTA ZACETNEGA ELEMENTA ~	
Q502=+1	;VELIKOST ZACETNEGA ELEM. ~	
Q500=+0	;POLMER ROBA KONTURE ~	
Q496=+0	;KOT BOKA ~	
Q503=+1	;VRSTA KONCNEGA ELEMENTA ~	
Q504=+1	;VELIKOST KONCNEGA ELEM. ~	
Q478=+0.3	;POMIK GROBO REZKANJE ~	
Q483=+0.4	;PREDIZMERA PREMERA ~	
Q484=+0.2	;PREDIZMERA Z ~	
Q505=+0.15	;PORAVN. DOVODA ~	
Q463=+0	;MEJA PRIMIKA ~	
Q510=+0.8	;PREKRIV. VBODI ~	
Q511=+80	;FAKTOR POMIKA ~	
Q462=+0	;NACIN POVRATKA ~	
Q211=+3	;CAS ZADRZ. OBRAT. ~	

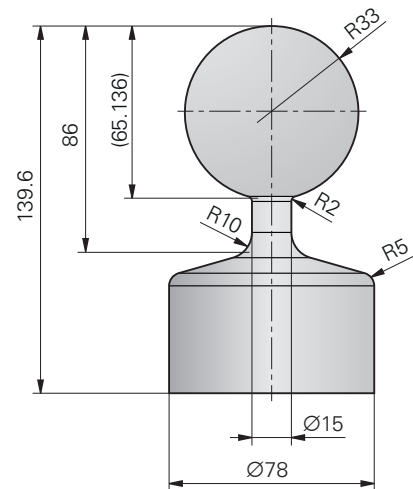
Q562=+1	;GLAVNICASTO STRUZENJE	
20 CYCL CALL M8		; priklic cikla
21 M305		; izklop delovnega vretena
22 M137		; pomik v milimetrih na minuto
23 M140 MB MAX		; odmik orodja
24 FUNCTION MODE MILL		; aktiviranje načina rezkanja
25 M30		; konec programa
26 END PGM 9 MM		

Primer: simultano vrtenje

V naslednjem NC-programu se uporablja cikel **882 VRT. SIMULT. GROBO REZKANJE** in **883 VRT. SIMULT. FINO REZKANJE**.

Tek programa

- Priklic orodja, npr. TURN_ROUGH
- Vklon struženja
- Predpozicioniranje
- Konture izberite z možnostjo **SEL CONTOUR**
- Cikel **882 VRT. SIMULT. GROBO REZKANJE**
- Priklic cikla
- Priklic orodja, npr. TURN_FINISH
- Vklon struženja
- Cikel **883 VRT. SIMULT. FINO REZKANJE**
- Priklic cikla
- konca programa



0 BEGIN PGM 1341941_1 MM	
1 BLK FORM ROTATION Z DIM_D FILE "1341941_blank.H"	
2 FUNCTION MODE TURN	; vklop struženja
3 TOOL CALL "TURN_ROUGH"	; priklic orodja
4 CYCL DEF 800 PRILAG.SIST.VRTENJA ~	
Q497=+0	;PRECESIJSKI KOT ~
Q498=+0	;OBRACANJE ORODJA ~
Q530=+2	;NAST. OBDELAVA ~
Q531=+1	;NAKLONSKI KOT ~
Q532=MAX	;POMIK ~
Q533=-1	;SMER POMIKA ~
Q535=+3	;IZSREDINSKO VRTENJE ~
Q536=+0	;IZSRED. BREZ ZAUST. ~
Q599=+0	;POVRATEK
5 FUNCTION TURNDATA SPIN VCONST: ON VC:400 SMAX800	; konstantna hitrost rezanja
6 M145	; ponastavitev zamika orodja
7 FUNCTION TCPM F TCP AXIS POS PATHCTRL AXIS REFPNT TIP-CENTER	; aktiviranje TCPM
8 L X+120 Y+0 R0 FMAX	; predpozicioniranje
9 L Z+20 R0 FMAX M303	
10 FUNCTION TURNDATA BLANK "1341941_blank.H"	; naknadno vodenje surovca
11 SEL CONTOUR "1341941_finish.h"	; definicija konture
12 CYCL DEF 882 VRT. SIMULT. GROBO REZKANJE ~	
Q460=+2	;VARNOSTNI RAZMAK ~
Q499=+0	;OBRACANJE KONTURE ~
Q558=-90	;P.KOT ZACETKA KONTU. ~
Q559=+90	;P.KOT KONCA KONTURE ~
Q478=+0.3	;POMIK GROBO REZKANJE ~

Q488=+0.3	;POMIK PRI VBODU ~	
Q556=-80	;NAJM. NAKLONSKI KOT ~	
Q557=+90	;NAJV. NAKLONSKI KOT ~	
Q567=+0.4	;KONT. NADME. F. REZ. ~	
Q519=+2	;PRIMIK ~	
Q463=+2.5	;NAJVECJA GLOBINA REZA ~	
Q590=+1	;NACIN OBDELOVANJA ~	
Q591=+0	;ZAPOR. OBDELOVANJA ~	
Q389=+0	;UNI.- DVOSMerno	
13 CYCL CALL		; priklic cikla
14 M305		
15 TOOL CALL "TURN_FINISH"		; priklic orodja
16 CYCL DEF 800 PRILAG.SIST.VRTENJA ~		
Q497=+0	;PRECESIJSKI KOT ~	
Q498=+0	;OBACANJE ORODJA ~	
Q530=+2	;NAST. OBDELAVA ~	
Q531=+1	;NAKLONSKI KOT ~	
Q532=MAX	;POMIK ~	
Q533=+1	;SMER POMIKA ~	
Q535=+3	;IZSREDINSKO VRTENJE ~	
Q536=+0	;IZSRED. BREZ ZAUST. ~	
Q599=+0	;POVRATEK	
17 FUNCTION TURNDATA SPIN VCONST: ON VC:400 SMAX800		; konstantna hitrost rezanja
18 M145		; ponastavitev zamika orodja
19 FUNCTION TCPM F TCP AXIS POS PATHCTRL AXIS REFPNT TIP-CENTER		; aktiviranje TCPM
20 L X+120 Y+0 R0 FMAX		
21 L Z+20 R0 FMAX M303		
22 CYCL DEF 883 VRT. SIMULT. FINO REZKANJE ~		
Q460=+2	;VARNOSTNI RAZMAK ~	
Q499=+0	;OBACANJE KONTURE ~	
Q558=-90	;P.KOT ZACETKA KONTU. ~	
Q559=+90	;P.KOT KONCA KONTURE ~	
Q505=+0.2	;POMIK PRI FINEM REZKANJU ~	
Q556=-80	;NAJM. NAKLONSKI KOT ~	
Q557=+90	;NAJV. NAKLONSKI KOT ~	
Q555=+1	;KORAK KOTA ~	
Q537=+0	;NAKLONSKI KOT AKTIV. ~	
Q538=+0	;NAKLONSKI KOT ZACET. ~	
Q539=+0	;NAKLONSKI KOT KONEC ~	
Q565=+0	;PRE. NADMERE F. REZ. ~	
Q566=+0	;Z NADMERA F. REZK. ~	

Q567=+0	;KONT. NADME. F. REZ.	
23 CYCL CALL		; priklic cikla
24 M305		
25 FUNCTION TURNDATA BLANK OFF		; deaktivirajte naknadnega vodena surovca
26 CYCL DEF 801 PONASTAVI SISTEM VRTENJA		
27 FUNCTION MODE MILL		; vklop rezkanja
28 TOOL CALL 0 Z		
29 PLANE RESET TURN FMAX		
30 M30		; konec programa
31 END PGM 1341941_1 MM		

NC-program 1341941_blank.h

0 BEGIN PGM 1341941_BLANK MM
1 L X+0 Z+0.4
2 L X+80
3 L Z-139.6
4 L X+0
5 L Z+0.4
6 END PGM 1341941_BLANK MM

NC-program 1341941_finish.h

0 BEGIN PGM 1341941_FINISH MM
1 L X+0 Z+0 RR
2 CR Z-65.136 X+15 R+33 DR+
3 RND R2
4 L Z-86
5 RND R10
6 L X+78 Z-95
7 RND R5
8 L Z-100
9 END PGM 1341941_FINISH MM

Primer struženje z orodjem FreeTurn

V naslednjem NC-programu se uporabljajo cikli **882 VRT. SIMULT. GROBO REZKANJE** in **883 VRT. SIMULT. FINO REZKANJE**.

Potek programa:

- Vklp struženja
- Prikličite orodje FreeTurn s prvim rezilom
- Koordinatni sistem prilagodite s ciklom **800 PRILAG.SIST.VRTENJA**
- Premik na varen položaj
- Cikel **882 VRT. SIMULT.** Prikličite **VRT. SIMULT. GROBO REZKANJE**
- Prikličite orodje FreeTurn z drugim rezilom
- Premik na varen položaj
- Cikel **882 VRT. SIMULT.** Prikličite **VRT. SIMULT. GROBO REZKANJE**
- Premik na varen položaj
- Cikel **883 VRT. SIMULT.** Prikličite **VRT. SIMULT. FINO REZKANJE**
- Aktivne transformacije ponastavite z NC-programom **RESET.h**

0	BEGIN PGM FREETURN MM	
1	FUNCTION MODE TURN "AC_TURN"	; vklop struženja
2	PRESET SELECT #16	
3	BLK FORM CYLINDER Z D100 L101 DIST+1	
4	FUNCTION TURNDATA BLANK LBL 1	; aktiviranje naknadno vodenje surovca
5	TOOL CALL 145.0	; priklic orodja FreeTurn s prvim rezilom
6	M136	
7	FUNCTION TURNDATA SPIN VCONST:ON VC:250	; konstantna hitrost rezanja
8	L Z+50 R0 FMAX M303	
9	CYCL DEF 800 PRILAG.SIST.VRTENJA ~	
	Q497=+0	;PRECESIJSKI KOT ~
	Q498=+0	;OBRACANJE ORODJA ~
	Q530=+2	;NAST. OBDELAVA ~
	Q531=+90	;NAKLONSKI KOT ~
	Q532= MAX	;POMIK ~
	Q533=-1	;SMER POMIKA ~
	Q535=+3	;IZSREDINSKO VRTENJE ~
	Q536=+0	;IZSRED. BREZ ZAUST. ~
	Q599=+0	;POVRATEK
10	CYCL DEF 14.0 KONTURA	
11	CYCL DEF 14.1 KONTURLABEL2	
12	CYCL DEF 882 VRT. SIMULT. GROBO REZKANJE ~	
	Q460=+2	;VARNOSTNI RAZMAK ~
	Q499=+0	;OBRACANJE KONTURE ~
	Q558=+0	;P.KOT ZACETKA KONTU. ~
	Q559=+90	;P.KOT KONCA KONTURE ~
	Q478=+0.3	;POMIK GROBO REZKANJE ~

Q488=+0.3	;POMIK PRI VBODU ~	
Q556=+30	;NAJM. NAKLONSKI KOT ~	
Q557=+160	;NAJV. NAKLONSKI KOT ~	
Q567=+0.3	;KONT. NADME. F. REZ. ~	
Q519=+2	;PRIMIK ~	
Q463=+2	;NAJVECJA GLOBINA REZA ~	
Q590=+5	;NACIN OBDELOVANJA ~	
Q591=+1	;ZAPOR. OBDELOVANJA ~	
Q389=+0	;UNI.- DVOSMerno	
13 L X+105 Y+0 R0 FMAX		
14 L Z+2 R0 FMAX M99		
15 TOOL CALL 145.1		; priklic orodja FreeTurn z drugim rezilom
16 CYCL DEF 800 PRILAG.SIST.VRTENJA ~		
Q497=+0	;PRECESIJSKI KOT ~	
Q498=+0	;OBRACANJE ORODJA ~	
Q530=+2	;NAST. OBDELAVA ~	
Q531=+90	;NAKLONSKI KOT ~	
Q532= MAX	;POMIK ~	
Q533=-1	;SMER POMIKA ~	
Q535=+3	;IZSREDINSKO VRTENJE ~	
Q536=+0	;IZSRED. BREZ ZAUST. ~	
Q599=+0	;POVRATEK	
17 Q519 = 1		; zmanjšanje primika na 1
18 L X+105 Y+0 R0 FMAX		; premik na začetno točko
19 L Z+2 R0 FMAX M99		; priklic cikla
20 CYCL DEF 883 VRT. SIMULT. FINO REZKANJE ~		
Q460=+2	;VARNOSTNI RAZMAK ~	
Q499=+0	;OBRACANJE KONTURE ~	
Q558=+0	;P.KOT ZACETKA KONTU. ~	
Q559=+90	;P.KOT KONCA KONTURE ~	
Q505=+0.2	;POMIK PRI FINEM REZKANJU ~	
Q556=+30	;NAJM. NAKLONSKI KOT ~	
Q557=+160	;NAJV. NAKLONSKI KOT ~	
Q555=+5	;KORAK KOTA ~	
Q537=+0	;NAKLONSKI KOT AKTIV. ~	
Q538=+90	;NAKLONSKI KOT ZACET. ~	
Q539=+0	;NAKLONSKI KOT KONEC ~	
Q565=+0	;PRE. NADMERE F. REZ. ~	
Q566=+0	;Z NADMERA F. REZK. ~	
Q567=+0	;KONT. NADME. F. REZ.	
21 L X+105 Y+0 R0 FMAX		; premik na začetno točko
22 L Z+2 R0 FMAX M99		; priklic cikla
23 CALL PGM RESET.H		; priklic programa RESET

24 M30	; konec programa
25 LBL 1	; definicija LBL 1
26 L X+100 Z+1	
27 L X+0	
28 L Z-60	
29 L X+100	
30 L Z+1	
31 LBL 0	
32 LBL 2	; definicija LBL 2
33 L Z+1 X+60 RR	
34 L Z+0	
35 L Z-2 X+70	
36 RND R2	
37 L X+80	
38 RND R2	
39 L Z+0 X+98	
40 RND R2	
41 L Z-10	
42 RND R2	
43 L Z-8 X+89	
44 RND R2	
45 L Z-15 X+60	
46 RND R2	
47 L Z-55	
48 RND R2	
49 L Z-50 X+98	
50 RND R2	
51 L Z-60	
52 LBL 0	
53 END PGM FREETURN MM	

15

Cikli: brušenje

15.1 Splošno o ciklih brušenja

Pregled

Če želite definirati cikle brušenja, upoštevajte naslednji postopek:



- ▶ Pritisnite tipko **DEF. CIKLA**.



- ▶ Pritisnite gumb **BRUŠENJE**
- ▶ Izberite skupino ciklov, npr. cikle za uravnavanje.
- ▶ Izbira cikla, npr. **PREMER URAVN.**

Krmiljenje omogoča naslednje cikle za brušenje:

nihanja



Gumb	Cikel	Stran
	Cikel 1000 DOLOCI NIHAJNI HOD(možnost št. 156) <ul style="list-style-type: none"> ■ Definiranje in po potrebi zagon nihajnega hoda 	706
	Cikel 1001 ZAZENI NIHAJNI HOD(možnost št. 156) <ul style="list-style-type: none"> ■ Zagon nihajnega hoda 	708
	Cikel 1002 ZAUSTAVI NIHAJNI HOD(možnost št. 156) <ul style="list-style-type: none"> ■ Zaustavitev in po potrebi brisanje nihajnega hoda 	709

Uravnava



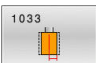
Gumb	Cikel	Stran
	Cikel 1010 PREMER URAVN.(možnost št. 156) <ul style="list-style-type: none"> ■ Nastavitev premega brusilne plošče 	714
	Cikel 1015 URAVNAVA PROFILA(možnost št. 156) <ul style="list-style-type: none"> ■ Nastavitev definiranega profila brusilne plošče 	719
	Cikel 1016 URAV. BRUSILNEGA KOLES(A)(možnost št. 156) <ul style="list-style-type: none"> ■ Nastavitev brusilnega kolesa 	725
	Cikel 1017 NASTAVITEV Z URAVNALNIM VALJEM(možnost št. 156) <ul style="list-style-type: none"> ■ Uravnavanje z uravnalnimi valjem ■ Nihanje ■ Osciliranje ■ Fino osciliranje 	730
	Cikel 1018 VBOD Z URAVNALNIM VALJEM(možnost št. 156) <ul style="list-style-type: none"> ■ Uravnavanje z uravnalnimi valjem ■ Vbadanje ■ Večkratno vbadanje 	737

Brušenje

Gumb	Cikel	Stran
	Cikel 1021 VALJ, BRUSENJE S POCASNIM HODOM (možnost št. 156) <ul style="list-style-type: none"> ■ Cilindrično brušenje notranjih ali zunanjih kontur ■ Več krožnih poti med nihajnim hodom 	743

Gumb	Cikel	Stran
	Cikel 1022 VALJ, BRUSENJE S HITROM HODOM (možnost št. 156) <ul style="list-style-type: none"> ■ Cilindrično brušenje notranjih ali zunanjih kontur ■ Brušenje s krožnimi in vijačnimi potmi, premikanje je po potrebi prekrito z nihajnim hodom 	751
	Cikel 1025 KONTURA BRUSENJA(možnost št. 156) <ul style="list-style-type: none"> ■ Brušenje odprtih in zaprtih kontur 	757

Posebni cikli

Gumb	Cikel	Stran
	Cikel 1030 AKT. ROB PLOSCE (možnost št. 156) <ul style="list-style-type: none"> ■ Aktivacija zbirke želenega roba plošče 	760
	Cikel 1032 POPR. DOLZINE BRUSILNE PLOSCE (možnost št. 156) <ul style="list-style-type: none"> ■ Popravek dolžine, absolutno ali inkrementalno 	762
	Cikel 1033 POPR. POLMERA BRUSILNE PLOSCE (možnost št. 156) <ul style="list-style-type: none"> ■ Popravek polmera, absolutno ali inkrementalno 	764

Splošno o koordinatnem brušenju

Koordinate brušenja je brušenje 2D-konture. Od rezkanja se le nekoliko razlikuje. Namesto rezkalnika se uporablja brusilno orodje, npr. brusilni zatič. Obdelovanje poteka v načinu rezkanja

FUNKCIJE PROGRAMA REZKANJE.

Cikli brušenja zagotavljajo posebne premike za brusilno orodje. Pri tem prekriva hod ali oscilacija, tako imenovano nihajni hod, osi orodja gibanje po obdelovalni ravnini.

Shema: brušenje z nihajnim hodom

```

0 BEGIN PGM GRIND MM
1 FUNCTION MODE MILL
2 TOOL CALL "GRIND_1" Z S20000
3 CYCL DEF 1000 DOLOCI NIHAJNI HOD
...
4 CYCL DEF 1001 ZAZENI NIHAJNI HOD
...
5 CYCL DEF 14 KONTURA
...
6 CYCL DEF 1025 KONTURA BRUSENJA
...
7 CYCL CALL
8 CYCL DEF 1002 ZAUSTAVI NIHAJNI HOD
...
9 END PGM GRIND MM

```

15.2 Cikel 1000 DOLOCI NIHAJNI HOD(možnost št. 156)

Programiranje ISO

G1000

Uporaba



Upoštevajte priročnik za stroj!

To funkcijo mora omogočiti in prilagoditi proizvajalec stroja.

S ciklom **1000 DOLOCI NIHAJNI HOD** lahko v osi orodja definirate in zaženete nihajni hod. Ta premik se izvede kot prekrit premik. To omogoča izvedbo poljubnih pozicionirnih nizov, vzporednih na nihajni hod, tudi z osjo, v kateri poteka nihajni hod. Po zagonu nihajnega hoda lahko priključite in zbrusite konturo.

- Če določite **Q1004** enako **0**, nihajni hod ni izveden. V tem primeru je definiran samo cikel. Po potrebi priključite kasneje cikel **1001 ZAZENI NIHAJNI HOD** in zaženite nihajni hod
- Če določite **Q1004** enako **1**, se nihajni hod zažene s trenutnega položaja. Odvisno od **Q1002** izvede krmiljenje prvi hod izvede najprej v pozitivni ali negativni smeri. To nihajno gibanje prekrije programirana gibanja (X, Y, Z)

V povezavi z nihajnim hodom lahko priključite naslednje cikle:

- Cikel **24 RAVNANJE STRANSKO**
- Cikel **25 POTEK KONTURE**
- Cikel **25x ŽEPI/ČEPI/UTORI**
- Cikel **276 KONTURNI SEGMENT 3D**
- Cikel **274 OCM STR. FINO REZK.**
- Cikel **1025 KONTURA BRUSENJA**



- Krmiljenje med nihajnim hodom ne podpira premika.
- Dokler je nihajni hod aktiven v zagnanem NC-programu, ne morete preklopiti v način delovanja **Ročno obratovanje** ali **Pozicioniranje z ročno navedbo**.

Napotki

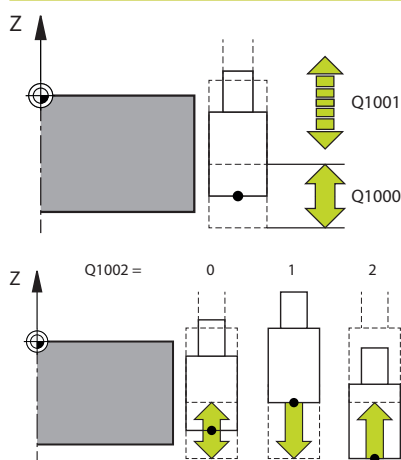


Upoštevajte priročnik za stroj!
Proizvajalec stroja ima možnost spremembe prednostnih nastavitev za nihajne premike.

- Ta cikel lahko izvedete izključno v načinu obdelovanja **FUNKCIJE PROGRAMA REZKANJE**.
- Cikel **1000** je aktiviran z definicijo.
- Simulacija prekritega gibanja je vidna v načinih delovanja **Potek programa, posam. blok** in **Potek programa, po blokih**.
- Nihajni hod naj bo aktiven le, dokler ga potrebujete. Gibanje lahko zaključite z **M30** ali ciklom **1002 ZAUSTAVI NIHAJNI HOD. STOP** ali **M0** ne zaključi nihajnega hoda.
- Nihajni hod lahko zaženete na zavrteni obdelovalni ravnini. A dokler je nihajni hod aktiven, ravnine ne morete spremeniti.
- Prekrite nihajne premike lahko uporabite tudi z rezkalom.

Parameter cikla

Pomožna slika



Parameter

Q1000 Dolžina nihajnega gibanja?

Dolžina nihajnega gibanja, vzporedna s z aktivno osjo orodja
Vnos: **0...9999.9999**

Q1001 Pomik za nihajni hod?

Hitrost nihajnega hoda v mm/min
Vnos: **0...999999**

Q1002 Vrsta nihanja?

Določanje začetnega položaja. Na ta način dobite smer prvega nihajnega hoda:

0: trenutni položaj je sredina hoda. Krmilnik najprej premakne brusilno orodje za polovico hoda v negativni smeri in nadaljuje z nihajnim hodom v pozitivni smeri

-1: trenutni položaj je zgornja meja hoda. Krmilnik premakne brusilno orodje pri prvem hodu v negativno smer

+1: trenutni položaj je spodnja meja hoda. Krmilnik premakne brusilno orodje pri prvem hodu v pozitivno smer

Vnos: **-1, 0, +1**

Q1004 Zagon nihajnega hoda?

Določanje učinka tega cikla:

0: nihajni hod je le določen in bo po potrebi zagnan kasneje

+1: nihajni hod je določen in se bo zagnal na trenutnem položaju

Vnos: **0, 1**

Primer

11 CYCL DEF 1000 DOLOCI NIHAJNI HOD ~

Q1000=+0 ;NIHAJNI HOD ~

Q1001=+999 ;NIHAJNI POMIK ~

Q1002=+1 ;NIHAJNI TIP ~

Q1004=+0 ;ZAZENI NIHAJNI HOD

15.3 Cikel 1001 ZAZENI NIHAJNI HOD(možnost št. 156)

Programiranje ISO

G1001

Uporaba



Upoštevajte priročnik za stroj!

To funkcijo mora omogočiti in prilagoditi proizvajalec stroja.

Cikel **1001 ZAZENI NIHAJNI HOD** zažene predhodno definirano ali zaustavljeno nihanje. Če se določeno gibanje že izvaja, cikel nima nobenega učinka.

Napotki



Upoštevajte priročnik za stroj!

Proizvajalec stroja ima možnost spremembe prednostnih nastavitev za nihajne premike.

- Ta cikel lahko izvedete izključno v načinu obdelovanja **FUNKCIJE PROGRAMA REZKANJE**.
- Cikel **1001** je aktiviran z definicijo.
- Če s ciklom **1000 DOLOCI NIHAJNI HOD** ni definiran noben nihajni hod, krmiljenje izda sporočilo o napaki.

Parameter cikla

Pomožna slika

Parameter

Cikel **1001** nima parametrov cikla.
Vnos cikla zaprite s tipko **END**.

Primer

```
11 CYCL DEF 1001 ZAZENI NIHAJNI HOD
```

15.4 Cikel 1002 ZAUSTAVI NIHAJNI HOD(možnost št. 156)

Programiranje ISO

G1002

Uporaba



Upoštevajte priročnik za stroj!

To funkcijo mora omogočiti in prilagoditi proizvajalec stroja.

Cikel **1002 ZAUSTAVI NIHAJNI HOD** zaustavi nihanje. Odvisno od **Q1010** se krmiljenje takoj zaustavi ali pa se premakne do začetnega položaja.

Napotki

- Ta cikel lahko izvedete izključno v načinu obdelovanja **FUNKCIJE PROGRAMA REZKANJE**.
- Cikel **1002** je aktiviran z definicijo.

Napotek za programiranje

- Zaustavitev na trenutnem položaju (**Q1010=1**) je dovoljen samo, če je istočasno izbrisana tudi definicija nihanja (**Q1005=1**).

Parameter cikla

Pomožna slika	Parameter
	<p>Q1005 Izbršem nihajni hod? Določanje učinka tega cikla: 0: nihajni hod se bo le zaustavil in ga je mogoče po potrebi kasneje ponovno zagnati +1: nihajni hod se bo zaustavil in definicija nihajnega hoda iz cikla 1000 bo izbrisana Vnos: 0, 1</p>
	<p>Q1010 Takoj zaustavi nihajni hod (1)? Določanje položaja zaustavitve orodja za brušenje: 0: položaj zaustavitve se sklada z začetnim položajem +1: položaj zaustavitve se sklada s trenutnim položajem Vnos: 0, 1</p>

Primer

```
11 CYCL DEF 1002 ZAUSTAVI NIHAJNI HOD ~
```

```
Q1005=+0 ;BRISANJE NIHAJ. HODA ~
```

```
Q1010=+0 ;STOP-POL. NIH. HODA
```

15.5 Splošno o nastavitvenih ciklih

Osnove



Upoštevajte priročnik za stroj!

Proizvajalec stroja mora stroj pripraviti za uravnavanje. Po potrebi lahko proizvajalec stroja omogoči lastne cikle.

Uravnavanje je ponovno naostrenje ali oblikovanje orodja za brušenje v stroju. Med uravnavanjem orodje za uravnavanje obdeluje brusilno ploščo. Med uravnavanjem je orodje za brušenje tako obdelovanec.

Med uravnavanjem nastaja iznos materiala na brusilni plošči in možna obraba na uravnalnem orodju. Iznos materiala in obraba privedeta do sprememb podatkov o orodju, ki jih je treba po uravnavanju popraviti.

Za nastavitve so vam na voljo naslednji cikli:

- **1010 PREMER URAVN.**, Glej Stran 714
- **1015 URAVNAVA PROFILA**, Glej Stran 719
- **1016 URAV. BRUSILNEGA KOLESA**, Glej Stran 725
- **1017 NASTAVITEV Z URAVNALNIM VALJEM**, Glej Stran 730
- **1018 VBOD Z URAVNALNIM VALJEM**, Glej Stran 737

Ničelna točka obdelovanca med uravnavanjem leži na robu brusilne plošče. Ustrezen rob izberite s pomočjo cikla **1030AKT. ROB PLOSCE**.

Uravnavanje označite v NC-programu z **ZAČETEK/KONEC FUNKCIJE URAVNAVANJA**. Pri aktivaciji **ZAČETEK FUNKCIJE URAVNAVANJA** se spremeni brusilna plošča v obdelovanca in uravnalno orodje v orodje. To povzroči, da se osi po potrebi premikajo v obratni smeri. Če zaključite uravnavanje s **KONEC FUNKCIJE URAVNAVANJA**, se brusilna plošča spremeni nazaj v orodje.

Dodatne informacije: uporabniški priročnik **Programiranje z navadnim besedilom**

Sestava NC-programa za nastavitvev:

- Vklon rezkanja
- Priklic brusilne plošče
- Pozicioniranje v bližini uravnalnega orodja
- Aktivacija načina delovanja Uravnavanje, po potrebi izbira kinematike
- Aktiviranje roba plošče
- Priklic uravnalnega orodja - brez mehanske zamenjave orodja
- Priklic cikla za uravnavanje premera
- Deaktivacija načina delovanja Uravnavanje

0 BEGIN PGM GRIND MM

1 FUNCTION MODE MILL

2 TOOL CALL "GRIND_1" Z S20000

3 L X... Y... Z...

4 FUNCTION DRESS BEGIN

5 CYCL DEF 1030 AKT. ROB PLOSCE

...

6 TOOL CALL "DRESS_1"

7 CYCL DEF 1010 PREMER URAVN.

...

8 FUNCTION DRESS END

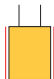








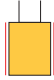








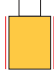

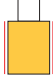

9 END PGM GRIND MM



- Krmiljenje med delovanjem uravnavanja ne podpira premika. Če z uravnavanjem v premiku na niz skočite na prvi NC-niz, se krmiljenje pomakne na zadnji položaj uravnavanja.

Uravnavanje brusilnih orodij

Naslednja preglednica z vsak cikel uravnavanja prikazuje, katero brusilno orodje morate uporabiti s katerim uravnalnim orodjem.

Cikel	Brusilno orodje	Uravnal. orodje	Druge informacije
1010 PREMER URAVN.	Cilindričen brusilni zatič 	<ul style="list-style-type: none"> ■ Stationary dresser with radius  ■ Stationary dresser (flat)  ■ Rotating dresser with radius  ■ Rotating dresser (flat)  	714
	Konični brusilni zatič 	<ul style="list-style-type: none"> ■ Stationary dresser with radius  ■ Stationary dresser (flat)  ■ Rotating dresser with radius  	
1015 URAVNAVA PROFILA	Cilindričen brusilni zatič 	<ul style="list-style-type: none"> ■ Stationary dresser with radius  ■ Stationary dresser (flat)  ■ Rotating dresser with radius  ■ Rotating dresser (flat)  	719
1016 URAV. BRUSILNEGA KOLESA	Brusilno kolo 	<ul style="list-style-type: none"> ■ Stationary dresser with radius  ■ Stationary dresser (flat)  ■ Rotating dresser with radius  	725
1017 NASTAVITEV Z URAVNALNIM VALJEM	Cilindričen brusilni zatič 	<ul style="list-style-type: none"> ■ Rotating dresser (flat)  	730
1018 VBOD Z URAVNALNIM VALJEM	Cilindričen brusilni zatič 	<ul style="list-style-type: none"> ■ Rotating dresser (flat)  	737

Napotki

- Za uravnavanje premera lahko uporabite cikel **1010 PREMER URAVN.**. Če brusilno orodje poseduje kotne polmere, potem cikla uravnavanja **1010** ne morete uporabiti. V tem primeru bi uravnavanje poškodovalo obliko polmera. Da lahko uravnate premer in kotni polmer, morate uporabiti cikel uravnavanja **1015 URAVNAVA PROFILA**.
- Krmiljenje med delovanjem uravnavanja ne podpira premika. Če z uravnavanjem v premiku na niz skočite na prvi NC-niz, se krmiljenje pomakne na zadnji položaj uravnavanja.
- Če prekinete uravnalni primik, potem zadnji primik ne bo izračunan. Po potrebi se nastavitveno orodje po ponovnem priklicu cikla uravnavanja premakne za prvi primik ali njegov del brez poravnave.
- Vsakega orodja za brušenje ni treba uravnati. Upoštevajte napotke proizvajalca orodja.
- Upoštevajte, da je po potrebi proizvajalec stroja preklon v nastavitveno delovanje programiral že v potek cikla.

Dodatne informacije: uporabniški priročnik **Programiranje z navadnim besedilom**

15.6 Cikel 1010 PREMER URAVN.(možnost št. 156)

Programiranje ISO

G1010

Uporaba



Upoštevajte priročnik za stroj!

To funkcijo mora omogočiti in prilagoditi proizvajalec stroja.

S ciklom **1010 PREMER URAVN.** lahko uravnate premer svoje brusilne plošče. Glede na strategijo izvede krmiljenje na podlagi geometrije plošče ustrezne premike. Če je v strategiji uravnavanja **Q1016** definirano 1 ali 2, se premik z začetne točke ali na njo ne izvede na brusilni plošči, ampak čez pot odmika. Med ciklom uravnavanja deluje krmiljenje brez popravka polmera orodja. Cikel podpira naslednje robove plošče:

Brusilni zatič	Posebni brusilni zatič	Brusilno kolo
1, 2, 5, 6	1, 3, 5, 7	ni podprto



Če delate s tipom orodja Uravnalni valj, je dovoljen samo brusilni zatič.

Dodatne informacije: "Uravnavanje brusilnih orodij", Stran 712

Dodatne informacije: "Cikel 1030 AKT. ROB PLOSCE (možnost št. 156)", Stran 760

Napotki

NAPOTEK

Pozor, nevarnost kolizije!

Pri aktivaciji **ZAČETEK FUNKCIJE URAVNAVANJA** krmiljenje preklopi kinematiko. Brusilna plošča je obdelovanec. Po potrebi se osi premikajo v obratni smeri. Med izvajanjem funkcije in naknadno obdelavo obstaja nevarnost trka!

- ▶ Uravnavanje **FUNCTION DRESS** se aktivira samo v načinih delovanja **Potek programa, posam. blok** ali **Potek programa, po blokih**
- ▶ Brusilno ploščo pred funkcijo **ZAČETEK FUNKCIJE URAVNAVANJA** pozicionirajte v bližino uravnalnega orodja
- ▶ Po funkciji **ZAČETEK FUNKCIJE URAVNAVANJA** delajte izključno s cikli podjetja HEIDENHAIN ali proizvajalca stroja
- ▶ Po prekinitvi NC-programa ali izpadu električne energije preverite smer premikanja osi
- ▶ Po potrebi programirajte zamenjavo kinematike

NAPOTEK

Pozor, nevarnost kolizije!

Nastavitveni cikli uravnalno orodje pozicionirajo na programiran rob brusilne plošče. Pozicioniranje se izvede hkrati na dveh oseh obdelovalne ravnine. Krmiljenje med premikanjem ne izvede nikakršnega preverjanja glede trkov! Obstaja nevarnost trka!

- ▶ Brusilno ploščo pred funkcijo **ZAČETEK FUNKCIJE URAVNAVANJA** pozicionirajte v bližino uravnalnega orodja
- ▶ Poskrbite, da ne pride do trkov
- ▶ Previdno zaženite NC-program

- Cikel **1010** je aktiviran z definicijo.
- Pri uravnavanju niso dovoljene transformacije koordinat.
- Krmiljenje uravnavanja ne prikaže grafično.
- Če programirate **STEVCA URAVNAVE Q1022**, krmiljenje šele po dosegu določenega števca iz preglednice orodij izvede postopek uravnavanja. Krmiljenje shrani števec **DRESS-N-D** in **DRESS-N-D-ACT** za vsako brusilno ploščo.
- Cikel podpira uravnavanje z uravnalnimi valjem.
- Ta cikel morate izvesti z uravnavanjem. Po potrebi programira proizvajalec stroja preklon že v potek cikla.
- Za uravnavanje premera lahko uporabite cikel **1010 PREMER URAVN.**. Če ima brusilni zatič kotne polmere, bi uravnavanje poškodovalo obliko polmera. Da lahko uravnate premer in kotne polmere, morate uporabiti cikel uravnavanja **1015 URAVNAVA PROFILA**.

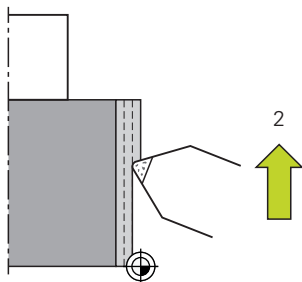
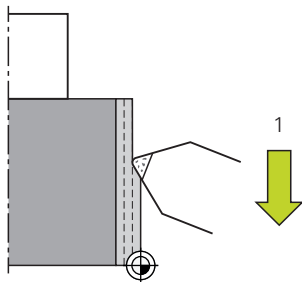
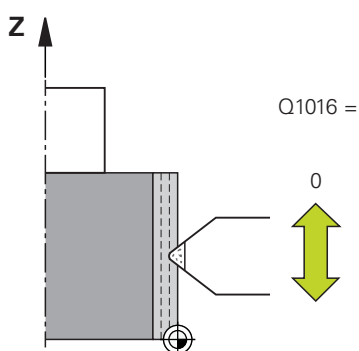
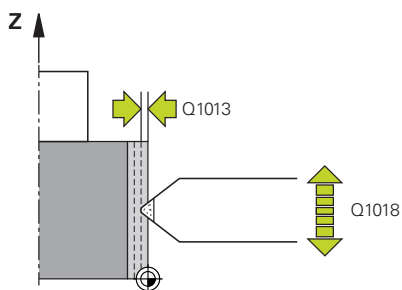
Dodatne informacije: uporabniški priročnik **Programiranje z navadnim besedilom**

Napotki za uravnavanje z uravnalnimi valjem

- Kot uravnalno orodje morate določiti uravnalni valj **TYPE**.
- Za uravnalni valj morate določiti širino **CUTWIDTH**. Krmiljenje pri postopku uravnavanja upošteva širino.
- Pri uravnavanju z uravnalnimi valjem je dovoljena samo strategija uravnavanja **Q1016=0**.

Parameter cikla

Pomožna slika



Parameter

Q1013 Znesek uravnavanja?

Vrednost, za katero krmiljenje primik pri postopku uravnavanja.

Vnos: **0...9.9999**

Q1018 Pomik za uravnavanje?

Hitrost premikanja pri postopku uravnavanja

Vnos: **0...99999**

Q1016 Strategija uravnavanja (0-2)?

Določanje hitrosti premikanja pri uravnavanju:

0: nihanje, uravnavanje se izvede v obeh smereh

1: vlečenje, uravnavanje se izvede izključno do aktivnega roba plošče, vzdolž brusilne plošče

2: udarjanje, uravnavanje se izvede izključno stran od aktivnega roba plošče, vzdolž brusilne plošče

Vnos: **0, 1, 2**

Q1019 Število uravnal. primikov?

Število primikov postopka uravnavanja

Vnos: **1...999**

Q1020 Število prostih hodov?

Število, kolikokrat uravnalno orodje po zadnjem primiku brez poravnave materiala odmakne brusilno ploščo.

Vnos: **0...99**

Q1022 Uravnava po številu priklicov?

Število definicij ciklov, po katerih izvede krmiljenje postopek uravnavanja. Vsaka definicija cikla povzroči inkrementacijo števca **DRESS-N-D-ACT** brusilne plošče v upravljanju orodij.

0: krmiljenje brusilno ploščo pri vsaki definiciji cikla nastavi v NC-programu.

>0: krmiljenje brusilno ploščo nastavi po tem številu definicij cikla.

Vnos: **0...99**

Q330 Številka ali ime orodja? (dodatno)

Številka ali ime orodja uravnalnega orodja. Imate možnost, da z gumbom orodje prevzamete neposredno iz preglednice orodij.

-1: uravnalno orodje je bilo aktivirano pred ciklom uravnavanja

Vnos: **-1...99999.9**

Pomožna slika**Parameter**

Q1011 Faktor hitrosti rezanja? (izbirno, odvisno od proizvajalca stroja)

Faktor, za katerega krmiljenje spremeni hitrost rezanja za uravnalno orodje. Krmiljenje hitrost rezanja prevzame od brusilne plošče.

0: parameter ni programiran.

>0: pri pozitivnih vrednostih se uravnalno orodje na kontaktni točki vrti z brusilno ploščo (v nasprotni smeri vrtenja brusilne plošče).

>0: pri negativnih vrednostih se uravnalno orodje na kontaktni točki vrti proti brusilni plošči (v isti smeri vrtenja brusilne plošče).

Vnos: **-99.999...+99999**

Primer

11 CYCL DEF 1010 PREMIER URAVN. ~	
Q1013=+0	;ZNESEK URAVNAV. ~
Q1018=+100	;POMIK URAVNAV. ~
Q1016=+1	;STRATEGIJA URAVNAV. ~
Q1019=+1	;STEVILO PRIMIKA ~
Q1020=+0	;PROSTI HODI ~
Q1022=+0	;STEVCA URAVNAVE ~
Q330=-1	;ORODJE ~
Q1011=+0	;FAKTOR VC

15.7 Cikel 1015 URAVNAVA PROFILA(možnost št. 156)

Programiranje ISO G1015

Uporaba



Upoštevajte priročnik za stroj!
To funkcijo mora omogočiti in prilagoditi proizvajalec stroja.

S ciklom **1015 URAVNAVA PROFILA** lahko uravnate definirani premer svoje brusilne plošče. Profil določite v programu profila, ki ga določite kot ločen NC-program. Kot osnova služi brusilni zatič kot tip orodja. Začetna in končna točka profila morata biti enaki (zaprta pot) in ležati na ustreznem položaju izbranega roba plošče. Pot vračanja do začetne točke definirate v svojem profilnem programu. NC-program morate programirati v ravnini ZX. Glede na profilni program deluje krmiljenje z ali brez popravka polmera orodja. Referenčna točka je aktivirani rob plošče.

Cikel podpira naslednje robove plošče:

Brusilni zatič	Posebni brusilni zatič	Brusilno kolo
1, 2, 5, 6	ni podprto	ni podprto

Dodatne informacije: "Uravnavanje brusilnih orodij", Stran 712

Dodatne informacije: "Cikel 1030 AKT. ROB PLOSCE (možnost št. 156)", Stran 760

Potek cikla

- 1 Krmiljenje uravalno orodje s **FMAX** pozicionira na začetnem položaju. Začetni položaj je za količine prostih premikov brusilne plošče odmaknjen od ničelne točke. Količine prostih premikov se nanašajo na aktivni rob plošče.
- 2 Krmiljenje ničelno točko premakne za uravalno količino in odmakne profilni program. Ta postopek se ponavlja glede na definicijo **STEVILO PRIMIKA Q1019**.
- 3 Krmiljenje profilni program odmakne za uravalni znesek. Če ste programirali **STEVILO PRIMIKA Q1019**, ponovite primike. Pri vsakem primiku se uravalno orodje premakne za uravalni znesek **Q1013**.
- 4 Profilni program se v skladu s **PROSTI HODI Q1020** ponovi brez primika.
- 5 Premikanje se zaključi na začetnem položaju.



■ Ničelna točka sistema obdelovanca se nahaja na aktivnem robu plošče.

Opis funkcije

Postopek pri profilnem uravnavanju

- 1 Definiranje orodja
 - ▶ Določite brusilno orodje v preglednici orodij
 - ▶ Določite vrsto brusilnega orodja kot brusilni zatič
- 2 Določite NC-program
 - ▶ Programirajte način rezkanja **FUNCTION MODE MILL**
 - ▶ Programirajte priklic orodja brusilnega orodja
 - ▶ Definirajte cikel **1030 AKT. ROB PLOSCE**
 - ▶ Postopek uravnavanja aktivirajte z možnostjo **FUNCTION DRESS BEGIN**
 - ▶ Programirajte priklic orodja uravnalnega orodja
Krmiljenje ne zamenja aktivnega orodja, ampak izvede računski preklop.
 - ▶ Določite cikel **1015 URAVNAVA PROFILA** in prikličite program profila
 - ▶ Postopek uravnavanja deaktivirajte z možnostjo **FUNCTION DRESS END**
 - ▶ Programirajte dodatno funkcijo **M30**
- 3 Ustvarite program profila
 - ▶ Želeni profil programirajte kot konturo
Kontura mora biti zaprta. Ničelna točka profila je aktivni rob. Programirate pot, po kateri bo izvedeno premikanje.
Dodatne informacije: "Primer profilnega programa", Stran 769

Primeri uporabe uravnavanja profila

Za uravnavanje profila sta na voljo dva primera uporabe:

- Prestavljanje brusilnega orodja v obliko
Dodatne informacije: "V obliki brusilnega orodja", Stran 721
- Ostrenje brusilnega orodja
Dodatne informacije: "Ostrenje brusilnega orodja", Stran 721

V naslednjih primerih bo brusilni zatič uravnan za profil brusilnega kolesa.

V obliki brusilnega orodja

Če brusilno orodje še nima zelene oblike, ga morate prestaviti v obliko.

Slika prikazuje naslednje:

Prikaz	Definicija
Rumena	Želeni profil
Črtkano	Nadmera brusilnega zatiča do profila
Rdeča črta	Program profila
Zelena črta	Premer in dolžina za preglednico orodij
Zelena pika	Trenutni rob brusilne plošče

Da ob prvem postopku uravnavanja ne odvezmete preveč materiala, mora biti program profila premaknjen vsaj za nadmero. Ničelno točko programa profila premaknete tako, da polmer in dolžino brusilnega orodja povečate v preglednici orodij.

Določite brusilno orodje v preglednici orodij tako veliko, da noben del programa konture ne reže fizičnega brusilnega orodja.



Podjetje HEIDENHAIN priporoča, da premer in dolžino brusilnega orodja v preglednici orodij določite zadostno veliko!

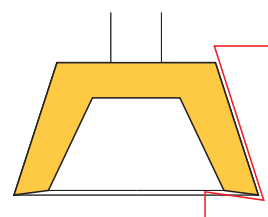
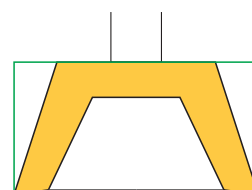
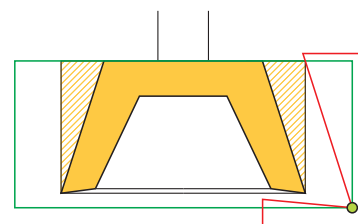
Ničelna točka profila je aktiven rob, ki ga določite s ciklom **1030 AKT. ROB PLOSCE**.

Ostrenje brusilnega orodja

Če ima brusilno orodje že zeleno obliko, ga lahko dodatno ostrite.

Prikaz	Definicija
Rumena	Želeni profil
Rdeča črta	Program profila
Zelena črta	Premer in dolžina za preglednico orodij

Ničelna točka profila je aktiven rob, ki ga določite s ciklom **1030 AKT. ROB PLOSCE**.



Napotki

NAPOTEK

Pozor, nevarnost kolizije!

Pri aktivaciji **ZAČETEK FUNKCIJE URAVNAVANJA** krmiljenje preklopi kinematiko. Brusilna plošča je obdelovanec. Po potrebi se osi premikajo v obratni smeri. Med izvajanjem funkcije in naknadno obdelavo obstaja nevarnost trka!

- ▶ Uravnavanje **FUNCTION DRESS** se aktivira samo v načinih delovanja **Potek programa, posam. blok** ali **Potek programa, po blokih**
- ▶ Brusilno ploščo pred funkcijo **ZAČETEK FUNKCIJE URAVNAVANJA** pozicionirajte v bližino uravnalnega orodja
- ▶ Po funkciji **ZAČETEK FUNKCIJE URAVNAVANJA** delajte izključno s cikli podjetja HEIDENHAIN ali proizvajalca stroja
- ▶ Po prekinitvi NC-programa ali izpadu električne energije preverite smer premikanja osi
- ▶ Po potrebi programirajte zamenjavo kinematike

NAPOTEK

Pozor, nevarnost kolizije!

Nastavitveni cikli uravnalno orodje pozicionirajo na programiran rob brusilne plošče. Pozicioniranje se izvede hkrati na dveh oseh obdelovalne ravnine. Krmiljenje med premikanjem ne izvede nikakršnega preverjanja glede trkov! Obstaja nevarnost trka!

- ▶ Brusilno ploščo pred funkcijo **ZAČETEK FUNKCIJE URAVNAVANJA** pozicionirajte v bližino uravnalnega orodja
- ▶ Poskrbite, da ne pride do trkov
- ▶ Previdno zaženite NC-program

- Cikel **1015** je aktiviran z definicijo.
- Pri uravnavanju niso dovoljene transformacije koordinat.
- Krmiljenje uravnavanja ne prikaže grafično.
- Če programirate **STEVCA URAVNAVE Q1022**, krmiljenje šele po dosegu določenega števca iz preglednice orodij izvede postopek uravnavanja. Krmiljenje shrani števec **DRESS-N-D** in **DRESS-N-D-ACT** za vsako brusilno ploščo.
- Ta cikel morate izvesti z uravnavanjem. Po potrebi programira proizvajalec stroja preklon že v potek cikla.

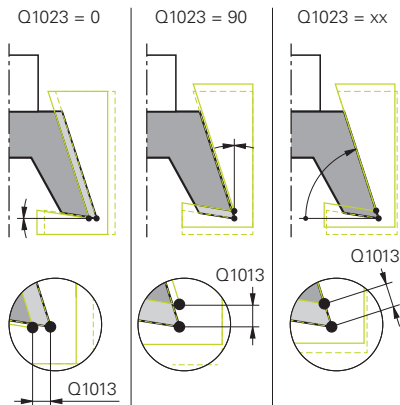
Dodatne informacije: uporabniški priročnik **Programiranje z navadnim besedilom**

Napotek za programiranje

- Kot primika mora biti izbran tako, da ostane rob plošče vedno znotraj brusilne plošče. Če to ni upoštevano, izgubi brusilna plošča natančnost.

Parameter cikla

Pomožna slika



Parameter

Q1013 Znesek uravnavanja?

Vrednost, za katero krmiljenje primik pri postopku uravnavanja.
Vnos: **0...9.9999**

Q1023 Profil. program kota primika?

Kot, s katerim je profilni program zamaknjen v brusilno ploščo.

0: primik samo na premeru na osi X uravnalne kinematike

+90: primik samo na osi Z uravnalne kinematike

Vnos: **0...90**

Q1018 Pomik za uravnavanje?

Hitrost premikanja pri postopku uravnavanja

Vnos: **0...99999**

Q1000 Ime programa profila?

Vnesite ime NC-programa, ki je uporabljen med postopkom uravnavanja za profil brusilne plošče.

Namesto tega izberite profilni program prek gumba

IZBIRA DATOTEKE.

Vnos: najv. **255** znakov

Q1019 Število uravnal. primikov?

Število primikov postopka uravnavanja

Vnos: **1...999**

Q1020 Število prostih hodov?

Število, kolikokrat uravnalno orodje po zadnjem primiku brez poravnave materiala odmakne brusilno ploščo.

Vnos: **0...99**

Q1022 Uravnava po številu priklicov?

Število definicij ciklov, po katerih izvede krmiljenje postopek uravnavanja. Vsaka definicija cikla povzroči inkrementacijo števca **DRESS-N-D-ACT** brusilne plošče v upravljanju orodij.

0: krmiljenje brusilno ploščo pri vsaki definiciji cikla nastavi v NC-programu.

>0: krmiljenje brusilno ploščo nastavi po tem številu definicij cikla.

Vnos: **0...99**

Pomožna slika

Parameter

Q330 Številka ali ime orodja? (dodatno)

Številka ali ime orodja uravnalnega orodja. Imate možnost, da z gumbom orodje prevzamete neposredno iz preglednice orodij.

-1: uravnalno orodje je bilo aktivirano pred ciklom uravnavanja

Vnos: **-1...99999.9**

Q1011 Faktor hitrosti rezanja? (izbirno, odvisno od proizvajalca stroja)

Faktor, za katerega krmiljenje spremeni hitrost rezanja za uravnalno orodje. Krmiljenje hitrost rezanja prevzame od brusilne plošče.

0: parameter ni programiran.

>0: pri pozitivnih vrednostih se uravnalno orodje na kontaktni točki vrti z brusilno ploščo (v nasprotni smeri vrtenja brusilne plošče).

>0: pri negativnih vrednostih se uravnalno orodje na kontaktni točki vrti proti brusilni plošči (v isti smeri vrtenja brusilne plošče).

Vnos: **-99.999...+99999**

Primer

11 CYCL DEF 1015 URAVNAVA PROFILA ~	
Q1013=+0	;ZNESEK URAVNAV. ~
Q1023=+0	;KOT PRIMIKA ~
Q1018=+100	;POMIK URAVNAV. ~
QS1000=""	;PROGRAM PROFILA ~
Q1019=+1	;STEVILO PRIMIKA ~
Q1020=+0	;PROSTI HODI ~
Q1022=+0	;STEVCA URAVNAVE ~
Q330=-1	;ORODJE ~
Q1011=+0	;FAKTOR VC

15.8 Cikel 1016 URAV. BRUSILNEGA KOLESA(možnost št. 156)

Programiranje ISO

G1016

Uporaba



Upoštevajte priročnik za stroj!

To funkcijo mora omogočiti in prilagoditi proizvajalec stroja.

S ciklom **1016 URAV. BRUSILNEGA KOLESA** lahko nastavite čelno stran brusilnega kolesa. Referenčna točka je aktivirani rob plošče.

Glede na strategijo izvede krmiljenje na podlagi geometrije plošče ustrezne premike. Če v nastavitveni strategiji **Q1016** definirate **1** ali **2**, se premik z začetne točke ali na njo ne izvede na brusilni plošči, ampak čez pot odmika.

Med nastavitvenim delovanje krmiljenje pri strategiji Vlečenje in udarjanje dela s popravkom polmera orodja. Pri strategiji Nihanje se ne uporablja popravek polmera orodja.

Cikel podpira naslednje robove plošče:

Brusilni zatič	Posebni brusilni zatič	Brusilno kolo
ni podprto	ni podprto	2, 6

Dodatne informacije: "Urnavanje brusilnih orodij", Stran 712

Dodatne informacije: "Cikel 1030 AKT. ROB PLOSCE (možnost št. 156)", Stran 760

Napotki

NAPOTEK

Pozor, nevarnost kolizije!

Pri aktivaciji **ZAČETEK FUNKCIJE URAVNAVANJA** krmiljenje preklopi kinematiko. Brusilna plošča je obdelovanec. Po potrebi se osi premikajo v obratni smeri. Med izvajanjem funkcije in naknadno obdelavo obstaja nevarnost trka!

- ▶ Uravnavanje **FUNCTION DRESS** se aktivira samo v načinih delovanja **Potek programa, posam. blok** ali **Potek programa, po blokih**
- ▶ Brusilno ploščo pred funkcijo **ZAČETEK FUNKCIJE URAVNAVANJA** pozicionirajte v bližino uravnalnega orodja
- ▶ Po funkciji **ZAČETEK FUNKCIJE URAVNAVANJA** delajte izključno s cikli podjetja HEIDENHAIN ali proizvajalca stroja
- ▶ Po prekinitvi NC-programa ali izpadu električne energije preverite smer premikanja osi
- ▶ Po potrebi programirajte zamenjavo kinematike

NAPOTEK

Pozor, nevarnost kolizije!

Nastavitveni cikli uravnalno orodje pozicionirajo na programiran rob brusilne plošče. Pozicioniranje se izvede hkrati na dveh oseh obdelovalne ravnine. Krmiljenje med premikanjem ne izvede nikakršnega preverjanja glede trkov! Obstaja nevarnost trka!

- ▶ Brusilno ploščo pred funkcijo **ZAČETEK FUNKCIJE URAVNAVANJA** pozicionirajte v bližino uravnalnega orodja
- ▶ Poskrbite, da ne pride do trkov
- ▶ Previdno zaženite NC-program

NAPOTEK

Pozor, nevarnost kolizije!

Položaj med uravnalnimi orodjem in brusilnim kolesom ni nadzorovan! Obstaja nevarnost trka!

- ▶ Pazite, da ima uravnalno orodje na čelni strani brusilnega kolesa prosti kot, ki je večji ali enak 0°
- ▶ Previdno zaženite NC-program

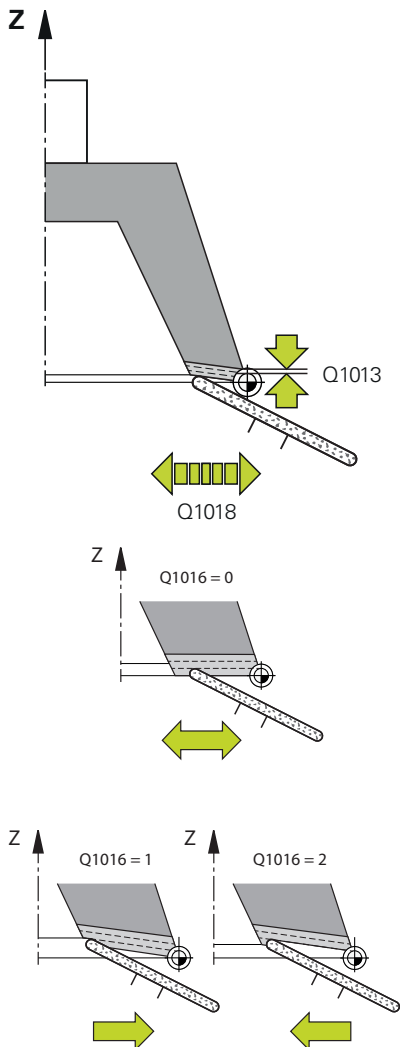
- Cikel **1016** je aktiviran z definicijo.
- Pri uravnavanju niso dovoljene transformacije koordinat.
- Krmiljenje uravnavanja ne prikaže grafično.
- Če programirate **STEVCA URAVNAVE Q1022**, krmiljenje šele po dosegu določenega števca iz preglednice orodij izvede postopek uravnavanja. Krmiljenje shrani števec **DRESS-N-D** in **DRESS-N-D-ACT** za vsako brusilno ploščo.
- Števec krmiljenje shrani v preglednici orodij. Ta deluje globalno.
Nadaljnje informacije: uporabniški priročnik Nastavitvev, testiranje in izvedba NC-programov
- Da lahko krmiljenje nastavi celotno rezilo, se ta podaljša za dvojni polmer rezila (2 x **RS**) uravnalnega orodja. Najmanjši dovoljeni polmer (**R_MIN**) brusilne plošče pri tem ne sme biti nedosežen, saj sicer krmiljenje izvede prekinitev s sporočilom o napaki.
- Polmer gredi orodja brusilnega kolesa pri tem ciklu ne bo nadzorovan.
- Ta cikel morate izvesti z uravnavanjem. Po potrebi programira proizvajalec stroja preklon že v potek cikla.
Dodatne informacije: uporabniški priročnik **Programiranje z navadnim besedilom**

Napotki za programiranje

- Ta cikel je dovoljen samo s tipom orodja Brusilno kolo. Če to ni definirano, krmiljenje odda sporočilo o napaki.
- Strategija **Q1016** = 0 (nihanje) je možna samo pri ravni čelni strani (kot **HWA** = 0).

Parameter cikla

Pomožna slika



Parameter

Q1013 Znesek uravnavanja?

Vrednost, za katero krmiljenje primik pri postopku uravnavanja.

Vnos: **0...9.9999**

Q1018 Pomik za uravnavanje?

Hitrost premikanja pri postopku uravnavanja

Vnos: **0...99999**

Q1016 Strategija uravnavanja (0-2)?

Določanje hitrosti premikanja pri uravnavanju:

0: nihanje, uravnavanje se izvede v obeh smereh

1: vlečenje, uravnavanje se izvede izključno do aktivnega roba plošče, vzdolž brusilne plošče

2: udarjanje, uravnavanje se izvede izključno stran od aktivnega roba plošče, vzdolž brusilne plošče

Vnos: **0, 1, 2**

Q1019 Število uravnal. primikov?

Število primikov postopka uravnavanja

Vnos: **1...999**

Q1020 Število prostih hodov?

Število, kolikokrat uravnalno orodje po zadnjem primiku brez poravnave materiala odmakne brusilno ploščo.

Vnos: **0...99**

Q1022 Uravnava po številu priklicov?

Število definicij ciklov, po katerih izvede krmiljenje postopek uravnavanja. Vsaka definicija cikla povzroči inkrementacijo števca **DRESS-N-D-ACT** brusilne plošče v upravljanju orodij.

0: krmiljenje brusilno ploščo pri vsaki definiciji cikla nastavi v NC-programu.

>0: krmiljenje brusilno ploščo nastavi po tem številu definicij cikla.

Vnos: **0...99**

Q330 Številka ali ime orodja? (dodatno)

Številka ali ime orodja uravnalnega orodja. Imate možnost, da z gumbom orodje prevzamete neposredno iz preglednice orodij.

-1: uravnalno orodje je bilo aktivirano pred ciklom uravnavanja

Vnos: **-1...99999.9**

Pomožna slika**Parameter**

Q1011 Faktor hitrosti rezanja? (izbirno, odvisno od proizvajalca stroja)

Faktor, za katerega krmiljenje spremeni hitrost rezanja za uravnalno orodje. Krmiljenje hitrost rezanja prevzame od brusilne plošče.

0: parameter ni programiran.

>0: pri pozitivnih vrednostih se uravnalno orodje na kontaktni točki vrti z brusilno ploščo (v nasprotni smeri vrtenja brusilne plošče).

>0: pri negativnih vrednostih se uravnalno orodje na kontaktni točki vrti proti brusilni plošči (v isti smeri vrtenja brusilne plošče).

Vnos: **-99.999...+99999**

Primer

11 CYCL DEF 1016 URAV. BRUSILNEGA KOLES(A) ~	
Q1013=+0	;ZNESEK URAVNAV. ~
Q1018=+100	;POMIK URAVNAV. ~
Q1016=+1	;STRATEGIJA URAVNAV. ~
Q1019=+1	;STEVLO PRIMIKA ~
Q1020=+0	;PROSTI HODI ~
Q1022=+0	;STEVCA URAVNAVE ~
Q330=-1	;ORODJE ~
Q1011=+0	;FAKTOR VC

15.9 Cikel 1017 NASTAVITEV Z URAVNALNIM VALJEM(možnost št. 156)

Programiranje ISO

G1017

Uporaba



Upoštevajte priročnik za stroj!

To funkcijo mora omogočiti in prilagoditi proizvajalec stroja.

S ciklom **1017 URAVNAVANJE Z URAVNALNIM VALJEM** lahko uravnate premer brusilne plošče z uravnalnim valjem. Glede na strategijo uravnavanja krmiljenje v skladu z geometrijo plošče izvede ustrezne premike.

Cikel nudi naslednje strategije uravnavanja:

- Nihanje: stranski primik na obračalnih točkah nihanja
- Osciliranje: interpolacijski primik med nihanjem
- Fino osciliranje: interpolacijski primik med nihanjem. Po vsakem interpolacijskem primiku se v uravnalni kinematiki brez primika izvede premik Z

Cikel podpira naslednje robove plošče:

Brusilni zatič	Posebni brusilni zatič	Brusilno kolo
1, 2, 5, 6	ni podprto	ni podprto

Dodatne informacije: "Uravnavanje brusilnih orodij", Stran 712

Dodatne informacije: "Cikel 1030 AKT. ROB PLOSCE (možnost št. 156)", Stran 760

Potek cikla

- 1 Krmiljenje uravnalno orodje s **FMAX** pozicionira na začetnem položaju.
- 2 Če ste v možnosti **Q1025 PREDHODNI POLOŽAJ** določili predhodni položaj, se krmiljenje premakne na položaj z možnostjo **Q253 POTISK NAPR. PREDPOZ.**
- 3 Glede na strategijo uravnavanja krmiljenje izvede primik.
Dodatne informacije: "Strategije uravnavanja", Stran 731
- 4 Če ste v možnosti **Q1020** predhodno določili možnost **PROSTI HODI**, jih krmiljenje izvede po zadnjem primiku.
- 5 Krmiljenje se s **FMAX** premakne na začetni položaj.

Strategije uravnavanja

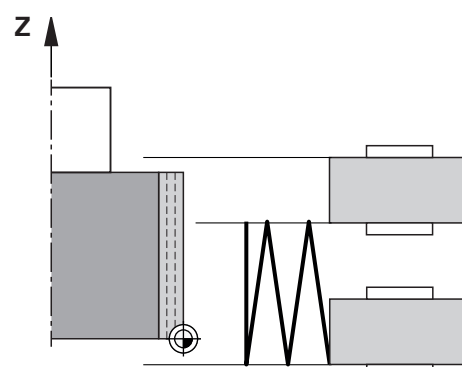
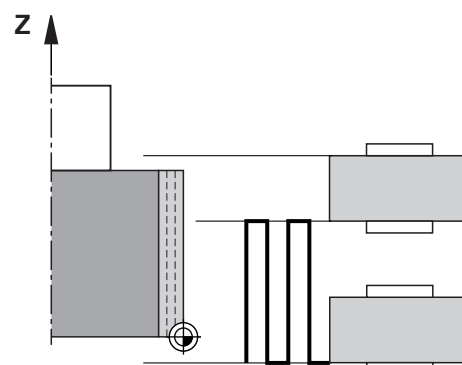
i Odvisno od **Q1026 FAKTOR OBRABE** krmiljenje količino uravnavanja razdeli med brusilno ploščo in uravnalnim valjem.

Nihanje (Q1024=0)

- 1 Uravnalni valj se z možnostjo **POMIK URAVNAV. Q1018** premakne na brusilno ploščo.
- 2 Možnost **ZNESEK URAVNAV. Q1013** je na premeru primaknjen z možnostjo **POMIK URAVNAV. Q1018**.
- 3 Krmiljenje uravnalno orodje vzdolž brusilne plošče premakne na naslednjo obračalno točko nihanja.
- 4 Če so potrebni dodatni primiki za uravnavanje, potem krmiljenje ponavlja postopek 1 do 2, dokler se postopek uravnavanja ne zaključi.

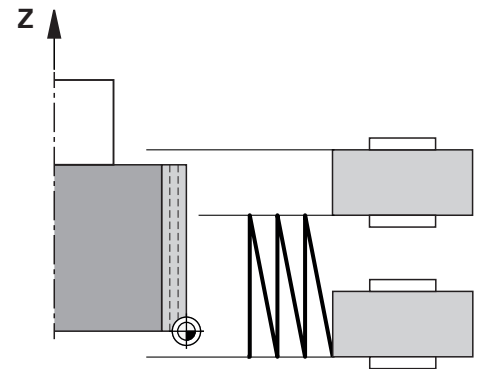
Osciliranje (Q1024=1)

- 1 Uravnalni valj se z možnostjo **POMIK URAVNAV. Q1018** premakne na brusilno ploščo.
- 2 Krmiljenje na premeru izvede primik za možnost **ZNESEK URAVNAV. Q1013**. Primik se izvede v uravnalnem pomiku **Q1018** interpolacijsko z nihanjem do naslednje obračalne točke.
- 3 Če so prisotni še drugi uravnalni pomiki, se postopek 1 in 2 ponavljata tako dolgo, dokler postopek uravnavanja ni zaključen.
- 4 Na koncu krmiljenje orodje brez primika v osi Z uravnalne kinematike premakne nazaj na drugo obračalno točko nihanja.



Fino osciliranje (Q1024=2)

- 1 Uravnalni valj se z možnostjo **POMIK URAVNAV. Q1018** premakne na brusilno ploščo.
- 2 Krmiljenje na premeru izvede primik za možnost **ZNESEK URAVNAV. Q1013**. Primik se izvede v uravnalnem pomiku **Q1018** interpolacijsko z nihanjem do naslednje obračalne točke.
- 3 Na koncu krmiljenje orodje brez primika premakne nazaj na drugo obračalno točko nihanja.
- 4 Če so prisotni še drugi uravnalni pomiki, se postopek 1 in 3 ponavljata tako dolgo, dokler postopek uravnavanja ni zaključen.



Napotki

NAPOTEK

Pozor, nevarnost kolizije!

Pri aktivaciji **ZAČETEK FUNKCIJE URAVNAVANJA** krmiljenje preklopi kinematiko. Brusilna plošča je obdelovanec. Po potrebi se osi premikajo v obratni smeri. Med izvajanjem funkcije in naknadno obdelavo obstaja nevarnost trka!

- ▶ Uravnavanje **FUNCTION DRESS** se aktivira samo v načinih delovanja **Potek programa, posam. blok** ali **Potek programa, po blokih**
- ▶ Brusilno ploščo pred funkcijo **ZAČETEK FUNKCIJE URAVNAVANJA** pozicionirajte v bližino uravnalnega orodja
- ▶ Po funkciji **ZAČETEK FUNKCIJE URAVNAVANJA** delajte izključno s cikli podjetja HEIDENHAIN ali proizvajalca stroja
- ▶ Po prekinitvi NC-programa ali izpadu električne energije preverite smer premikanja osi
- ▶ Po potrebi programirajte zamenjavo kinematike

NAPOTEK

Pozor, nevarnost kolizije!

Nastavitveni cikli uravnalno orodje pozicionirajo na programiran rob brusilne plošče. Pozicioniranje se izvede hkrati na dveh oseh obdelovalne ravnine. Krmiljenje med premikanjem ne izvede nikakršnega preverjanja glede trkov! Obstaja nevarnost trka!

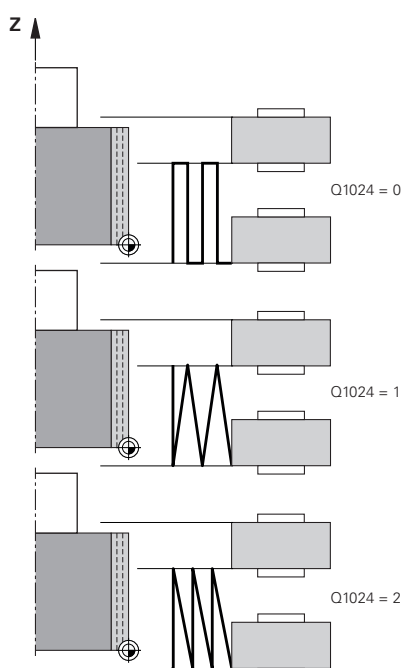
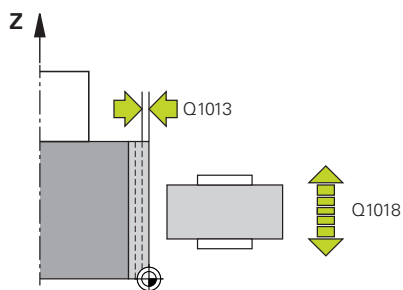
- ▶ Brusilno ploščo pred funkcijo **ZAČETEK FUNKCIJE URAVNAVANJA** pozicionirajte v bližino uravnalnega orodja
- ▶ Poskrbite, da ne pride do trkov
- ▶ Previdno zaženite NC-program

- Cikel **1017** je DEF-aktiven.
- Pri uravnavanju niso dovoljeni cikli za preračunavanje koordinat. Krmiljenje prikaže sporočilo o napaki.
- Krmiljenje uravnavanja ne prikaže grafično.
- Če programirate **STEVCA URAVNAVE Q1022**, krmiljenje šele po dosegu določenega števca iz upravljanja orodij izvede postopek uravnavanja. Krmiljenje shrani števec **DRESS-N-D** in **DRESS-N-D-ACT** za vsako brusilno ploščo.
- Krmiljenje na koncu vsakega primika popravi podatke orodja za brusilno in uravnalno orodje.
- Za obračalne točke in nihanje krmiljenje upošteva količine prostih premikov **AA** in **AI** iz upravljanja orodij. Širina uravnalnega valja mora biti manjša od širine brusilne plošče, vklj. s količinami prostih premikov.
- Med ciklom uravnavanja deluje krmiljenje brez popravka polmera orodja.
- Ta cikel morate izvesti z uravnavanjem. Po potrebi programira proizvajalec stroja preklon že v potek cikla.

Dodatne informacije: uporabniški priročnik **Programiranje z navadnim besedilom**

Parameter cikla

Pomožna slika



Parameter

Q1013 Znesek uravnavanja?

Vrednost, za katero krmiljenje primik pri postopku uravnavanja.

Vnos: **0...9.9999**

Q1018 Pomik za uravnavanje?

Hitrost premikanja pri postopku uravnavanja

Vnos: **0...99999**

Q1024 Strategija uravnavanja (0-2)?

Strategija pri uravnavanju z uravnalnim valjem:

0: nihanje - primik na obračalnih točkah nihanja. Po primikih krmiljenje izvede čisti premik osi Z v uravnalni kinematiki.

1: osciliranje - interpolacijski primik med nihanjem

2: fino osciliranje - interpolacijski primik med nihanjem. Po interpolacijskem primiku krmiljenje izvede čisti premik osi Z v uravnalni kinematiki.

Vnos: **0, 1, 2**

Q1019 Število uravnal. primikov?

Število primikov postopka uravnavanja

Vnos: **1...999**

Q1020 Število prostih hodov?

Število, kolikokrat uravnalno orodje po zadnjem primiku brez poravnave materiala odmakne brusilno ploščo.

Vnos: **0...99**

Q1025 Predpoložaj?

Razmak med brusilno ploščo in uravnalnim valjem pri predpozicioniranju

Vnos: **0...9.9999**

Q253 Premik naprej predpozicionir.

Hitrost premikanja orodja pri premiku na predpoložaj v mm/min

Vnos: **0...99999.9999** ali **FMAX, FAUTO, PREDEF**

Pomožna slika

Parameter

Q1026 Obraba uravnalnega orodja?

Faktor količine uravnavanja, za določanje obrabe na uravnalnem valju:

0: količina uravnavanja v celoti odstrani na brusilni plošči.

>0: faktor je pomnožen s količino uravnavanja. Krmiljenje upošteva izračunano vrednost in izhaja iz tega, da se pri uravnavanju ta vrednost zaradi obrabe na uravnalnem valju izgubi. Preostala količina uravnavanja se odstrani na brusilni plošči.

Vnos: **0...+0.99**

Q1022 Uravnava po številu priklicov?

Število definicij ciklov, po katerih izvede krmiljenje postopek uravnavanja. Vsaka definicija cikla povzroči inkrementacijo števca **DRESS-N-D-ACT** brusilne plošče v upravljanju orodij.

0: krmiljenje brusilno ploščo pri vsaki definiciji cikla nastavi v NC-programu.

>0: krmiljenje brusilno ploščo nastavi po tem številu definicij cikla.

Vnos: **0...99**

Q330 Številka ali ime orodja? (dodatno)

Številka ali ime orodja uravnalnega orodja. Imate možnost, da z gumbom orodje prevzamete neposredno iz preglednice orodij.

-1: uravnalno orodje je bilo aktivirano pred ciklom uravnavanja

Vnos: **-1...99999.9**

Q1011 Faktor hitrosti rezanja? (izbirno, odvisno od proizvajalca stroja)

Faktor, za katerega krmiljenje spremeni hitrost rezanja za uravnalno orodje. Krmiljenje hitrost rezanja prevzame od brusilne plošče.

0: parameter ni programiran.

>0: pri pozitivnih vrednostih se uravnalno orodje na kontaktni točki vrti z brusilno ploščo (v nasprotni smeri vrtenja brusilne plošče).

>0: pri negativnih vrednostih se uravnalno orodje na kontaktni točki vrti proti brusilni plošči (v isti smeri vrtenja brusilne plošče).

Vnos: **-99.999...+99999**

Primer

11 CYCL DEF 1017 NASTAVITEV Z URAVNALNIM VALJEM ~	
Q1013=+0	;ZNESEK URAVNAV. ~
Q1018=+100	;POMIK URAVNAV. ~
Q1024=+0	;STRATEGIJA URAVNAV. ~
Q1019=+1	;STEVILLO PRIMIKA ~
Q1020=+0	;PROSTI HODI ~
Q1025=+5	;PREDPOZIC. RAZDALJE ~
Q253=+1000	;POTISK NAPR.PREDPOZ. ~
Q1026=+0	;FAKTOR OBRABE ~
Q1022=+2	;STEVCA URAVNAVE ~
Q330=-1	;ORODJE ~
Q1011=+0	;FAKTOR VC

15.10 Cikel 1018 VBOD Z URAVNALNIM VALJEM(možnost št. 156)

Programiranje ISO

G1018

Uporaba



Upoštevajte priročnik za stroj!

To funkcijo mora omogočiti in prilagoditi proizvajalec stroja.

S ciklom **1018 VBOD Z URAVNALNIM VALJEM** lahko uravnate premer brusilne plošče z vbadanjem z uravnalnim valjem. Glede na strategijo uravnavanja izvede krmiljenje enega ali več vbodnih premikov.

Cikel nudi naslednje strategije uravnavanja:

- **Vbadanje:** ta strategija izvede samo linearno vbadanje. Širina uravnalnega valja je večja od širine brusilne plošče.
- **Večkratno vbadanje:** ta strategija izvede linearno vbadanje. Ob koncu primika krmiljenje uravnalno orodje premakne v osi Z uravnalne kinematike in ponovno izvede primik.

Cikel podpira naslednje robove plošče:

Brusilni zatič	Posebni brusilni zatič	Brusilno kolo
1, 2, 5, 6	ni podprto	ni podprto

Dodatne informacije: "Uravnavanje brusilnih orodij", Stran 712

Dodatne informacije: "Cikel 1030 AKT. ROB PLOSCE (možnost št. 156)", Stran 760

Potek cikla**Vbadanje**

- 1 Krmiljenje uravnalni valj s **FMAX** uravnalni valj pozicioniran na začetni položaj. Na začetnem položaju se sredina uravnalnega valja sklada s sredino roba brusilne plošče. Če je programiran **ZAMIK SREDINE Q1028**, potem krmiljenje pri tem premiku upošteva začetni položaj.
- 2 Uravnalni valj se premakne za **PREDPOZIC. RAZDALJE Q1025** s pomikom **Q253 POTISK NAPR.PREDPOZ.** .
- 3 Uravnalni valj s **POMIK URAVNAV. Q1018** za **ZNESEK URAVNAV. Q1013** izvede vbod v brusilno ploščo.
- 4 Če je določen **CAS ZADRZ. OBRAT. Q211**, potem krmiljenje počaka za ta določen čas.
- 5 Krmiljenje uravnalni valj s **POTISK NAPR.PREDPOZ. Q253** povleče nazaj na **PREDPOZIC. RAZDALJE Q1025**.
- 6 Krmiljenje se s **FMAX** premakne na začetni položaj.

Večkratno vbadanje

- 1 Krmiljenje uravnalni valj s **FMAX** uravnalni valj pozicioniran na začetni položaj.
- 2 Uravnalni valj se na **PREDPOZIC. RAZDALJE Q1025** premakne s pomikom **POTISK NAPR.PREDPOZ. Q253**.
- 3 Uravnalni valj s **POMIK URAVNAV. Q1018** za **ZNESEK URAVNAV. Q1013** izvede vbod v brusilno ploščo.
- 4 Če je določen **CAS ZADRZ. OBRAT. Q211**, potem krmiljenje to izvede.
- 5 Krmiljenje uravnalni valj s **POTISK NAPR.PREDPOZ. Q253** povleče nazaj na **PREDPOZIC. RAZDALJE Q1025**.
- 6 Krmiljenje v odvisnosti od **PREKRIV. VBODI Q510** uravnalni valj prestavi na naslednjih vbodni položaj v osi Z uravnalne kinematike.
- 7 Krmiljenje potek 3 do 6 ponavlja, dokler ni uravnana celotna brusilna plošča.
- 8 Krmiljenje uravnalni valj s **POTISK NAPR.PREDPOZ. Q253** povleče nazaj na **PREDPOZIC. RAZDALJE Q1025**.
- 9 Krmiljenje se v hitrem teku premakne na začetni položaj.



Število potrebnih vbodov krmiljenje izračuna na podlagi širine brusilne plošče, širine uravnalnega valja in vrednosti parametra **PREKRIV. VBODI Q510**.

Napotki

NAPOTEK

Pozor, nevarnost kolizije!

Pri aktivaciji **ZAČETEK FUNKCIJE URAVNAVANJA** krmiljenje preklopi kinematiko. Brusilna plošča je obdelovanec. Po potrebi se osi premikajo v obratni smeri. Med izvajanjem funkcije in naknadno obdelavo obstaja nevarnost trka!

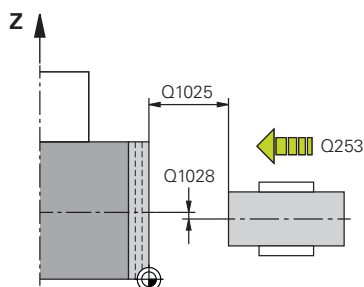
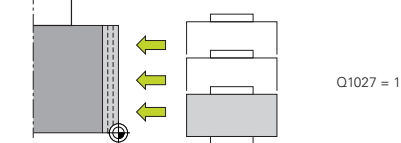
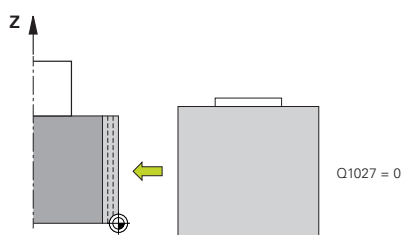
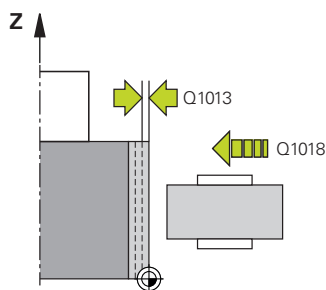
- ▶ Uravnavanje **FUNCTION DRESS** se aktivira samo v načinih delovanja **Potek programa, posam. blok** ali **Potek programa, po blokih**
- ▶ Brusilno ploščo pred funkcijo **ZAČETEK FUNKCIJE URAVNAVANJA** pozicionirajte v bližino uravnalnega orodja
- ▶ Po funkciji **ZAČETEK FUNKCIJE URAVNAVANJA** delajte izključno s cikli podjetja HEIDENHAIN ali proizvajalca stroja
- ▶ Po prekinitvi NC-programa ali izpadu električne energije preverite smer premikanja osi
- ▶ Po potrebi programirajte zamenjavo kinematike

- Cikel **1018** je DEF-aktiven.
- Pri uravnavanju niso dovoljene transformacije koordinat. Krmiljenje prikaže sporočilo o napaki.
- Krmiljenje uravnavanja ne prikaže grafično.
- Če je širina uravnalnega valja manjša od širine brusilne plošče, uporabite strategijo uravnavanja Večkratni vbadanje **Q1027=1**.
- Če programirate **STEVCA URAVNAVE Q1022**, krmiljenje šele po dosegu določenega števca iz upravljanja orodij izvede postopek uravnavanja. Krmiljenje shrani števec **DRESS-N-D** in **DRESS-N-D-ACT** za vsako brusilno ploščo.
- Krmiljenje na koncu vsakega primika popravi podatke orodja za brusilno in uravalno orodje.
- Med ciklom uravnavanja deluje krmiljenje brez popravka polmera orodja.
- Ta cikel morate izvesti z uravnavanjem. Po potrebi programira proizvajalec stroja preklon že v potek cikla.

Dodatne informacije: uporabniški priročnik **Programiranje z navadnim besedilom**

Parameter cikla

Pomožna slika



Parameter

Q1013 Znesek uravnavanja?

Vrednost, za katero krmiljenje primik pri postopku uravnavanja.

Vnos: **0...9.9999**

Q1018 Pomik za uravnavanje?

Hitrost premikanja pri postopku uravnavanja

Vnos: **0...99999**

Q1027 Strategija uravnavanja (0-1)?

Strategija pri vbadanju z uravnalnimi valjem:

0: vbadanje - krmiljenje izvede linearne vbode. Širina brusilne plošče je manjša od širine uravnalnega valja.

1: večkratno vbadanje - krmiljenje izvede linearne vbode. Ob koncu primika količine uravnavanja krmiljenje uravnalno orodje premakne v osi Z uravnalne kinematike in ponovno izvede primik. Širina brusilne plošče je večja od širine uravnalnega valja.

Vnos: **0, 1**

Q1025 Predpoložaj?

Razmak med brusilno ploščo in uravnalnim valjem pri predpozicioniranju

Vnos: **0...9.9999**

Q253 Premik naprej predpozicionir.

Hitrost premikanja orodja pri premiku na predpoložaj v mm/min

Vnos: **0...99999.9999** ali **FMAX, FAUTO, PREDEF**

Q211 Čas zadrževanja/1/min?

Vrtljaji brusilne plošče na koncu vboda.

Vnos: **0...999.99**

Q1028 Zamik sredine?

Zamik sredine uravnalnega valja glede na sredino brusilne plošče. Ta zamik deluje v osi Z uravnalne kinematike. Vrednost deluje inkrementalno.

Če je **Q1027=1**, potem krmiljenje ne uporabi sredinskega zamika.

Vnos: **-999.999...+999999**

Pomožna slika

Parameter

Q510 Prekrivanje za širino vboda?

S faktorjem **Q510** vplivate na zamik uravnalnega valja v osi Z uravnalne kinematike. Krmiljenje faktor pomnoži z vrednostjo **CUTWIDTH** in uravnalni valj med primiki zamakne za izračunano vrednost.

1: krmiljenje pri vsakem primiku izvede vbod s celotno širino uravnalnega valja.

Q510 deluje samo pri **Q1027=1**.

Vnos: **0.001...1**

Q1026 Obraba uravnalnega orodja?

Faktor količine uravnavanja, za določanje obrabe na uravnalnem valju:

0: količina uravnavanja v celoti odstrani na brusilni plošči.

>0: faktor je pomnožen s količino uravnavanja. Krmiljenje upošteva izračunano vrednost in izhaja iz tega, da se pri uravnavanju ta vrednost zaradi obrabe na uravnalnem valju izgubi. Preostala količina uravnavanja se odstrani na brusilni plošči.

Vnos: **0...+0.99**

Q1022 Uravnava po številu priklicov?

Število definicij ciklov, po katerih izvede krmiljenje postopek uravnavanja. Vsaka definicija cikla povzroči inkrementacijo števca **DRESS-N-D-ACT** brusilne plošče v upravljanju orodij.

0: krmiljenje brusilno ploščo pri vsaki definiciji cikla nastavi v NC-programu.

>0: krmiljenje brusilno ploščo nastavi po tem številu definicij cikla.

Vnos: **0...99**

Q330 Številka ali ime orodja? (dodatno)

Številka ali ime orodja uravnalnega orodja. Imate možnost, da z gumbom orodje prevzamete neposredno iz preglednice orodij.

-1: uravnalno orodje je bilo aktivirano pred ciklom uravnavanja

Vnos: **-1...99999.9**

Pomožna slika**Parameter**

Q1011 Faktor hitrosti rezanja? (izbirno, odvisno od proizvajalca stroja)

Faktor, za katerega krmiljenje spremeni hitrost rezanja za uravnalno orodje. Krmiljenje hitrost rezanja prevzame od brusilne plošče.

0: parameter ni programiran.

>0: pri pozitivnih vrednostih se uravnalno orodje na kontaktni točki vrti z brusilno ploščo (v nasprotni smeri vrtenja brusilne plošče).

>0: pri negativnih vrednostih se uravnalno orodje na kontaktni točki vrti proti brusilni plošči (v isti smeri vrtenja brusilne plošče).

Vnos: **-99.999...+99999**

Primer

11 CYCL DEF 1018 VBOD Z URAVNALNIM VALJEM ~	
Q1013=+1	;ZNESEK URAVNAV. ~
Q1018=+100	;POMIK URAVNAV. ~
Q1027=+0	;STRATEGIJA URAVNAV. ~
Q1025=+5	;PREDPOZIC. RAZDALJE ~
Q253=+1000	;POTISK NAPR.PREDPOZ. ~
Q211=+3	;CAS ZADRZ. OBRAT. ~
Q1028=+1	;ZAMIK SREDINE ~
Q510=+0.8	;PREKRIV. VBODI~
Q1026=+0	;FAKTOR OBRABE ~
Q1022=+2	;STEVCA URAVNAVE ~
Q330=-1	;ORODJE ~
Q1011=+0	;FAKTOR VC

15.11 Cikel 1021 VALJ, BRUSENJE S POCASNIM HODOM (možnost št. 156)

Programiranje ISO

G1021

Uporaba



Upoštevajte priročnik za stroj!

To funkcijo mora omogočiti in prilagoditi proizvajalec stroja.

S ciklom **1021 VALJ, BRUSENJE S POCASNIM HODOM** lahko brusite krožne žepe ali krožne čepe. Višina valja je lahko precej večja od širine brusilne plošče. Z nihajnim hodom lahko krmiljenje obdela celotno višino valja. Krmiljenje med nihajnim hodom izvede več krožnih poti. Pri tem so nihajni hod in krožne poti prekrite v vijačnico. Ta postopek je skladen z brušenjem s počasnim hodom.

Stranski primiki se izvedejo na obračalnih točkah nihajnega hoda vzdolž polkroga. Pomik nihajnega hoda programirate kot korak vijačne poti glede na širino brusilne plošče.

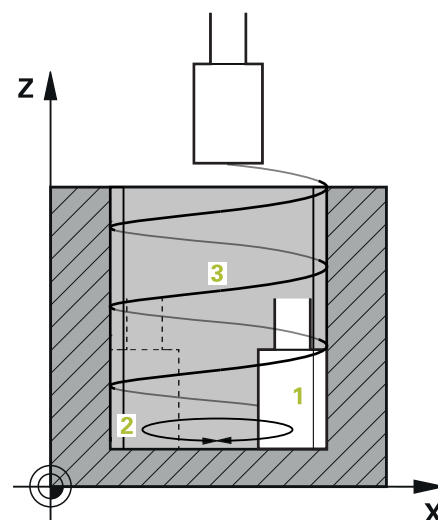
V celoti lahko obdelate tudi valj prek prekoračitve, npr. luknje za vreče. V ta namen programirajte prazne hode na obračalnih točkah nihajnega hoda.

Potek cikla

- 1 Krmiljenje brusilno orodje v odvisnosti od **POLOZAJ ZEPA Q367** pozicionira nad valjem. Na koncu krmiljenje orodje v hitrem teku premakne na **VARNA VISINA Q260**.
- 2 Brusilno orodje se z možnostjo **POTISK NAPR. PREDPOZ. Q253** premakne na možnost **VARNOSTNA RAZDALJA Q200**
- 3 Brusilno orodje se premakne na začetno točko na orodni osi. Začetna točka je odvisna od možnosti **SMER OBDELAVE Q1031**, zgornje ali spodnje obračalne točke nihajnega hoda.
- 4 Cikel zažene nihajni hod. Krmiljenje brusilno orodje s **HITROST BRUSENJA Q207** premakne na konturo.

Dodatne informacije: "Pomik za nihajni hod", Stran 745

- 5 Krmiljenje zamakne nihanje na začetnem položaju.
- 6 Krmiljenje brusilno orodje v odvisnosti od **Q1021 ENOSTRANSKI PRIMIK** v polkrogu primakne za stranski primik **Q534 1**.
- 7 Krmiljenje po potrebi izvede določene prazne hode **2 Q211** ali **Q210**.
Dodatne informacije: "Prekoračitev in prazni hodi na obračalnih točkah nihajnega hoda", Stran 745
- 8 Cikel nadaljuje nihanje. Brusilno orodje izvede več krožnih poti. Krožne poti nihajni hod v smeri orodne osi prekrije v vijačnico. Na korak vijačne poti vplivate s faktorjem **Q1032**.
- 9 Vijačne poti **3** se ponavljajo, dokler ni dosežena druga obračalna točka nihajnega hoda.
- 10 Krmiljenje ponavlja korake 4 do 7, dokler ni dosežen premer končnega dela **Q223** ali nadmera **Q14**.
- 11 Po zadnjem stranskem primiku brusilna plošča izvede število po potrebi programiranih praznih hodov **Q1020**.
- 12 Krmiljenje zaustavi nihajni hod. Brusilno orodje valj na polkrogu zapusti za varnostno razdaljo **Q200**.
- 13 Brusilno orodje se s **POTISK NAPR. PREDPOZ. Q253** premakne na **VARNOSTNA RAZDALJA Q200** in na koncu s hitrim tekom na **VARNA VISINA Q260**.



- Da brusilno orodje na obračalnih točkah nihajnega hoda v celoti obdela valj, morate določiti zadostno prekoračitev ali prazne hode.
- Dolžina nihajnega hoda je rezultat **GLOBINA Q201**, **ZAMIK POVRŠINE Q1030** in širine plošče **B**.
- Začetna točka v obdelovalni ravnini je za polmer orodja in **VARNOSTNA RAZDALJA Q200** odstranjena s **PREMER KONČNEGA DELA Q223** vklj. **NADMERA OB ZAGONU Q368**.

Prekoračitev in prazni hodi na obračalnih točkah nihajnega hoda**Pot prekoračitve**

Zgoraj	Spodaj
To pot določite v parametru Q1030 ZAMIK POVRŠINE .	To pot morate izračunati z globino obdelave in na koncu določiti v Q201 GLOBINA .

Če prekoračitev ni možna, npr. pri žepu, potem na obračalnih točkah nihajnega hoda programirajte več praznih hodov (**Q210, Q211**). Število izberite tako, da se po primiku (polovična krožnica) izvede vsaj ena krožnica na primaknjenem premeru. Število praznih hodov se vedno nanaša na položaj prednostne nastavitve pomika 100 %.



- Podjetje HEIDENHAIN priporoča, izvajate premikanje s prednostno nastavitvijo pomika s 100 % ali več. S prednostno nastavitvijo, ki je manjša od 100 %, ni mogoče več zagotoviti, da je valj na obračalnih točkah v celoti obdelan.
- Pri definiciji praznih hodov podjetje HEIDENHAIN priporoča, da določite vsaj vrednost 1,5.

Pomik za nihajni hod

S faktorjem **Q1032** določite korak na vijačno pot (= 360°). S to definicijo se pomik izvede v mm oz. palcih/vijačni poti (= 360°) za nihajni hod.

Razmerje **HITROST BRUSENJA Q207** do pomika nihajnega hoda ima veliko vlogo. Če odstopate od prednostne nastavitve pomika 100 %, potem zagotovite, da je dolžina nihajnega hoda med krožno potjo krajša od širine brusilne plošče.



- Podjetje HEIDENHAIN priporoča, da izberete faktor najv. 0,5.

Napotki

Proizvajalec stroja ima možnost spremembe prednostnih nastavitvev za nihajne premike.

- Ta cikel lahko izvedete izključno v načinu obdelovanja **FUNKCIJE PROGRAMA REZKANJE**.
- Zadnji stranski primik je lahko glede na vnos nižji.
- Pri simulaciji krmiljenje ne prikaže nihanja. Simulacijska grafika v načinoma delovanja **Potek programa, posam. blok** in **Potek programa, po blokih** prikaže nihanje.
- Ta cikel lahko izvedete tudi z rezkalom. Pri rezkalu se dolžina rezila **LCUTS** sklada s širino brusilne plošče.
- Zagotovite upoštevanje **M109**. S tem je prikaz stanja med programskim tekom pri žepu **HITROST BRUSENJA Q207** manjši kot pri žepu. Krmiljenje prikaže pomik središčne poti vključno z nihajnim hodom.

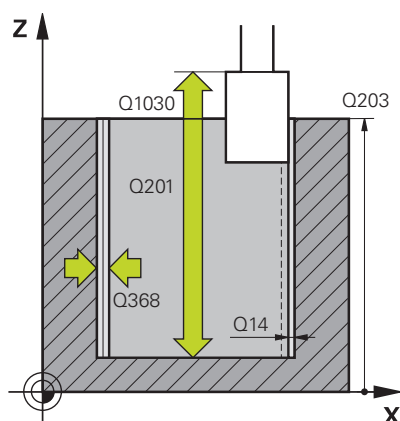
Dodatne informacije: uporabniški priročnik za programiranje z navadnim besedilom

Napotki za programiranje

- Krmiljenje izhaja iz tega, da ima osnova valja dno. Zaradi tega lahko določite prekoračitev v **Q1030** določite samo na površini. Če obdelujete npr. prehodno izvrtino, morate upoštevati spodnjo prekoračitev v **GLOBINA Q201**.
Dodatne informacije: "Prekoračitev in prazni hodi na obračalnih točkah nihajnega hoda", Stran 745
- Če je brusilna plošča širša od **GLOBINA Q201** in **ZAMIK POVRŠINE Q1030**, potem krmiljenje odda sporočilo o napaki **Brez nihajnega hoda**. Nastali nihajni hod bi bil v tem primeru enak 0.

Parameter cikla

Pomožna slika



Parameter

Q650 Vrsta lika?

Geometrija lika:

0: žep

1: otok

Vnos: 0, 1

Q223 Premer končanega dela?

Premer končno obdelanega valja

Vnos: 0...99999.9999

Q368 Stranska nadmera pred obdelavo?

Stranska nadmera, ki je prisotna pred brušenjem. Vrednost mora biti večja od Q14. Vrednost deluje inkrementalno.

Vnos: -0.9999...+99.9999

Q14 Stranska predizmera ravnanja?

Stranska nadmera, ki ostane po obdelavi. Ta nadmera mora biti manjša od Q368. Vrednost deluje inkrementalno.

Vnos: -99999.9999...+99999.9999

Q367 Položaj žepa (0/1/2/3/4)?

Položaj lika v povezavi s pozicijo orodja pri priklicu cikla:

0: položaj orodja = sredina lika

1: položaj orodja = prehod kvadrantov pri 90°

2: položaj orodja = prehod kvadrantov pri 0°

3: položaj orodja = prehod kvadrantov pri 270°

4: položaj orodja = prehod kvadrantov pri 180°

Vnos: 0, 1, 2, 3, 4

Q203 Koord. površina obdel. kosa?

Koordinata površine obdelovanca v povezavi z aktivno ničelno točko. Vrednost deluje absolutno.

Vnos: -99999.9999...+99999.9999

Q1030 Zamik na površino?

Položaj zgornjega roba orodja na površini. Zamik je namenjen kot pot prekoračitve na površini za nihajni hod. Vrednost deluje absolutno.

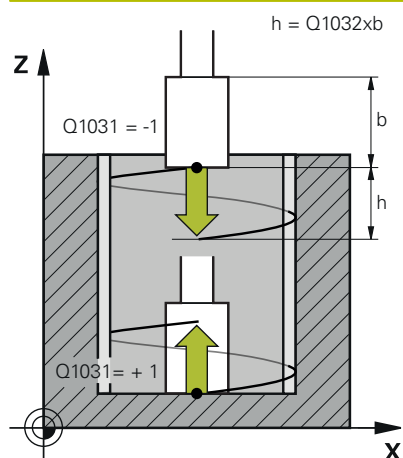
Vnos: 0...999.999

Q201 Globina?

Razdalja med površino obdelovanca in dnem konture. Vrednost deluje inkrementalno.

Vnos: -99999.9999...+0

Pomožna slika



Parameter

Q1031 Smer obdelave?

Določanje začetnega položaja. Na ta način dobite smer prvega nihajnega hoda:

-1 ali **0**: začetni položaj je na površini. Nihajni hod se začne v negativni smeri.

+1: začetni položaj je na osnovi valja. Nihajni hod se začne v pozitivni smeri.

Vnos: **-1, 0, +1**

Q1021 Enostranski primik (0/1)?

Položaj, na kateri se izvede stranski primik:

0: stranski primik spodaj in zgoraj

1: enostranski primik v odvisnosti od **Q1031**

■ Če je **Q1031 = -1**, potem se stranski primik izvede zgoraj.

■ Če je **Q1031 = +1**, potem se stranski primik izvede spodaj.

Vnos: **0, 1**

Q534 Stranski primik?

Mera, za katero je brusilno orodje stransko primaknjeno.

Vnos: **0.0001...99.9999**

Q1020 Število prostih hodov?

Število praznih hodov po zadnjem stranskem primiku brez poravnave materiala.

Vnos: **0...99**

Q1032 Faktor za višanje vijačnice?

S faktorjem **Q1032** nastane korak na vijačno pot (= 360°). **Q1032** se pomnoži s širino **B** brusilnega orodja. S korakom vijačne poti pride do vpliva na pomik nihajnega hoda.

Dodatne informacije: "Pomik za nihajni hod", Stran 745

Vnos: **0.000...1000**

Q207 Brušenje pomika?

Hitrost premikanja orodja pri brušenju konture v mm/min

Vnos: **0...99999.999** ali **FAUTO, FU**

Q253 Premik naprej predpozicionir.

Hitrost premikanja orodja pri premiku **GLOBINA Q201**. Pomik učinkuje pod **KOORD. POVRšina Q203**. Vnos v mm/min.

Vnos: **0...99999.9999** ali **FMAX, FAUTO, PREDEF**

Pomožna slika**Parameter****Q15 Način brušenja (-1/+1)?**

Določanje vrste brušenja konture:

+1: brušenje z enakomernim tekom

-1 ali **0:** brušenje z nasprotnim tekom

Vnos: **-1, 0, +1**

Q260 Varna visina

Absolutna višina, kjer ne more priti do trka z obdelovancem.

Vnos: **-99999.9999...+99999.9999** ali **PREDEF**

Q200 Varnostna razdalja?

Razdalja med konico orodja in površino obdelovanca. Vrednost deluje inkrementalno.

Vnos: **0...99999.9999** ali **PREDEF**

Q211 Prosti teki spodaj?

Število praznih hodov na spodnji obračalni točki nihajnega hoda.

Dodatne informacije: "Prekoračitev in prazni hodi na obračalnih točkah nihajnega hoda", Stran 745.

Vnos: **0...99.99**

Q210 Prosti teki zgoraj?

Število praznih hodov na zgornji obračalni točki nihajnega hoda.

Dodatne informacije: "Prekoračitev in prazni hodi na obračalnih točkah nihajnega hoda", Stran 745.

Vnos: **0...99.99**

Primer

11 CYCL DEF 1021 VALJ, BRUSENJE S POCASNIM HODOM ~	
Q650=+0	;VRSTA LIKA ~
Q223=+50	;PREMER KONCNEGA DELA ~
Q368=+0.1	;NADMERA OB ZAGONU ~
Q14=+0	;PREDIZMERA STRANSKO ~
Q367=+0	;POLOZAJ ZEPA ~
Q203=+0	;KOORD. POVRSINA ~
Q1030=+2	;VERSATZ OBERFLAECHE ~
Q201=-20	;GLOBINA ~
Q1031=+1	;SMER OBDELAVE ~
Q1021=+0	;ENOSTRANSKI PRIMIK ~
Q534=+0.01	;STRANSKI PRIMIK ~
Q1020=+0	;PROSTI HODI ~
Q1032=+0.5	;FAKTOR ZUSTELLUNG ~
Q207=+2000	;HITROST BRUSENJA ~
Q253=+750	;POTISK NAPR.PREDPOZ. ~
Q15=-1	;NACIN BRUSENJA ~
Q260=+100	;VARNA VISINA ~
Q200=+2	;VARNOSTNA RAZDALJA ~
Q211=+0	;PROSTI TEKI SPODAJ ~
Q210=+0	;PROSTI TEKI ZGORAJ

15.12 Cikel 1022 VALJ, BRUSENJE S HITROM HODOM (možnost št. 156)

Programiranje ISO

G1022

Uporaba



Upoštevajte priročnik za stroj!

To funkcijo mora omogočiti in prilagoditi proizvajalec stroja.

S ciklom **1022 VALJ, BRUSENJE S HITRIM HODOM** lahko brusite krožne žepe in krožne čepe. Pri tem krmiljenje izvede krožne in vijačne poti, da v celoti obdela plašč valja. Za doseganje zahtevane natančnosti in kakovosti površine, lahko premike prekrijete z nihajnim hodom. Običajno je pomik nihajnega hoda tako velik, da se na posamezno krožno pot izvede več nihajnih hodov. To je skladno z brušenjem s hitrim hodom. Stranski primiki se glede na definicijo izvedejo zgoraj ali spodaj. Pomik nihajnega hoda programirate v ciklu.

Potek cikla

- 1 Krmiljenje orodje v odvisnosti od **POLOZAJ ZEPA Q367** pozicionira nad valjem. Na koncu krmiljenje orodje v hitrem teku s **FMAX** premakne na **VARNA VISINA Q260**.
- 2 Orodje se s **FMAX** premakne na začetno točko v obdelovalni ravnini in na koncu s **POTISK NAPR.PREDPOZ. Q253** na **VARNOSTNA RAZDALJA Q200**.
- 3 Brusilno orodje se premakne na začetno točko na orodni osi. Začetna točka je odvisna od **SMER OBDELAVE Q1031**. Če ste v **Q1000** določili nihajni hod, potem krmiljenje zažene nihajni hod.
- 4 Odvisno od parametra **Q1021** krmiljenje izvede primik brusilnega orodja. Potem krmiljenje izvede primik v orodni osi.
Dodatne informacije: "Primik", Stran 752
- 5 Ko je dosežena končna globina, brusilno orodje izvede še en polni krog brez primika orodne osi.
- 6 Krmiljenje ponavlja korake 4 in 5, dokler ni dosežen premer končnega dela **Q223** ali nadmera **Q14**.
- 7 Po zadnjem primiku brusilno orodje izvede **PROS. TEKI K. KONT. Q457**.
- 8 Brusilno orodje valj na polkrogu zapusti za varnostno razdaljo **Q200** in zaustavi nihajni hod.
- 9 Krmiljenje orodje s **POTISK NAPR.PREDPOZ. Q253** premakne na **VARNOSTNI RAZMAK Q200** in na koncu s hitrim tekom na **VARNA VISINA Q260**.

Primik

- 1 Krmiljenje brusilno orodje v polkrogu primakne za **STRANSKI PRIMIK Q534**.
- 2 Brusilno orodje izvede polni krog in po potrebi izvede programirane **PROSTI TEKI KONTURE Q456**.
- 3 Če je območje premika v orodni osi večje od širine brusilne plošče **B**, cikel izvede premik z vijačno potjo.

Vijačna pot

Na vijačno pol lahko vplivate prek koraka v parametru **Q1032**. Korak na posamezno vijačno pot (= 360°) je v razmerju s širino brusilne plošče.

Število vijačnih poti (= 360°) je odvisno od koraka in **GLOBINA Q201**. Manjši je korak, več vijačnih poti (= 360°) nastane.

Primer:

- Širina brusilne plošče **B** = 20 mm
- **Q201 GLOBINA** = 50 mm
- **Q1032 FAKTOR PRIMIKA** (korak) = 0,5

Krmiljenje izračuna razmerje koraka in širine brusilne plošče.

Korak na vijačno pot = $20\text{mm} * 0,5 = 10\text{mm}$

Pot 10 mm v orodni osi krmiljenje izvede znotraj vijačnice. Prek **GLOBINA Q201** in koraka na vijačno pot nastane pet vijačnih poti.

Število vijačnih poti = $\frac{50\text{mm}}{10\text{mm}} = 5$

Napotki

Proizvajalec stroja ima možnost spremembe prednostnih nastavitev za nihajne premike.

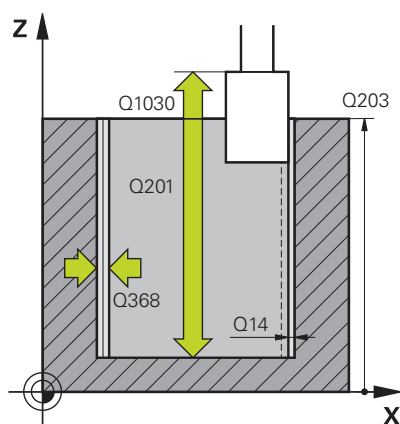
- Ta cikel lahko izvedete izključno v načinu obdelovanja **FUNKCIJE PROGRAMA REZKANJE**.
- Krmiljenje nihajni hod vedno začne v pozitivni smeri.
- Zadnji stranski primik je lahko glede na vnos nižji.
- Pri simulaciji krmiljenje ne prikaže nihanja. Simulacijska grafika v načinoma delovanja **Potek programa, posam. blok** in **Potek programa, po blokih** prikaže nihanje.
- Ta cikel lahko izvedete tudi z rezkalom. Pri rezkalu se dolžina rezila **LCUTS** sklada s širino brusilne plošče.

Napotki za programiranje

- Krmiljenje izhaja iz tega, da ima osnova valja dno. Zaradi tega lahko določite prekoračitev v **Q1030** določite samo na površini. Če obdelujete npr. prehodno izvrtino, morate upoštevati spodnjo prekoračitev v **GLOBINA Q201**.
- Če je **Q1000=0**, potem krmiljenje ne izvede prekritega nihanja.

Parameter cikla

Pomožna slika



Parametri

Q650 Vrsta lika?

Geometrija lika:

0: žep

1: otok

Vnos: 0, 1

Q223 Premer končanega dela?

Premer končno obdelanega valja

Vnos: 0...99999.9999

Q368 Stranska nadmera pred obdelavo?

Stranska nadmera, ki je prisotna pred brušenjem. Vrednost mora biti večja od Q14. Vrednost deluje inkrementalno.

Vnos: -0.9999...+99.9999

Q14 Stranska predizmera ravnanja?

Stranska nadmera, ki ostane po obdelavi. Ta nadmera mora biti manjša od Q368. Vrednost deluje inkrementalno.

Vnos: -99999.9999...+99999.9999

Q367 Položaj žepa (0/1/2/3/4)?

Položaj lika v povezavi s pozicijo orodja pri priklicu cikla:

0: položaj orodja = sredina lika

1: položaj orodja = prehod kvadrantov pri 90°

2: položaj orodja = prehod kvadrantov pri 0°

3: položaj orodja = prehod kvadrantov pri 270°

4: položaj orodja = prehod kvadrantov pri 180°

Vnos: 0, 1, 2, 3, 4

Q203 Koord. površina obdel. kosa?

Koordinata površine obdelovanca v povezavi z aktivno ničelno točko. Vrednost deluje absolutno.

Vnos: -99999.9999...+99999.9999

Q1030 Zamik na površino?

Položaj zgornjega roba orodja na površini. Zamik je namenjen kot pot prekoračitve na površini za nihajni hod. Vrednost deluje absolutno.

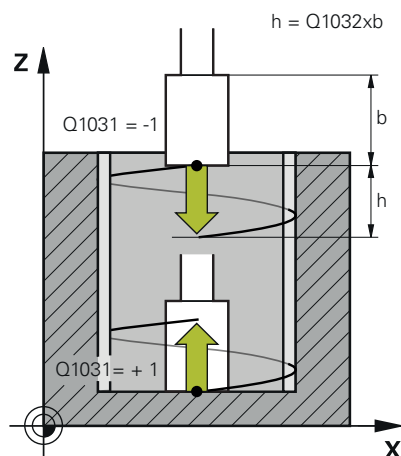
Vnos: 0...999.999

Q201 Globina?

Razdalja med površino obdelovanca in dnem konture. Vrednost deluje inkrementalno.

Vnos: -99999.9999...+0

Pomožna slika



Parametri

Q1031 Smer obdelave?

Definicija smeri obdelave. Na ta način nastane začetni položaj.

-1 ali **0**: krmiljenje konturo med prvim primikom obdela od zgoraj navzdol

+1: krmiljenje konturo med prvim primikom obdela od spodaj navzgor

Vnos: **-1, 0, +1**

Q534 Stranski primik?

Mera, za katero je brusilno orodje stransko primaknjeno.

Vnos: **0.0001...99.9999**

Q1032 Faktor za višanje vijačnice?

S faktorjem **Q1032** določite korak vijačne poti (= 360°). Na ta način nastane globina primika na posamezno vijačno pot (= 360°). **Q1032** se pomnoži s širino **B** brusilnega orodja.

Vnos: **0.000...1000**

Q456 Prosti teki okoli konture?

Število, kolikokrat se brusilno orodje po vsakem primiku brez poravnave materiala odmakne od konture.

Vnos: **0...99**

Q457 Prosti teki na končni konturi?

Število, kolikokrat se brusilno orodje po zadnjem primiku brez poravnave materiala odmakne od konture.

Vnos: **0...99**

Q1000 Dolžina nihajnega gibanja?

Dolžina nihajnega gibanja, vzporedna s z aktivno osjo orodja

0: krmiljenje ne izvede nobenega nihanja.

Vnos: **0...9999.9999**

Q1001 Pomik za nihajni hod?

Hitrost nihajnega hoda v mm/min

Vnos: **0...999999**

Q1021 Enostranski primik (0/1)?

Položaj, na kateri se izvede stranski primik:

0: stranski primik spodaj in zgoraj

1: enostranski primik v odvisnosti od **Q1031**

■ Če je **Q1031 = -1**, potem se stranski primik izvede zgoraj.

■ Če je **Q1031 = +1**, potem se stranski primik izvede spodaj.

Vnos: **0, 1**

Pomožna slika**Parametri**

Q207 Brušenje pomika?

Hitrost premikanja orodja pri brušenju konture v mm/min

Vnos: **0...99999.999** ali **FAUTO, FU**

Q253 Premik naprej predpozicionir.

Hitrost premikanja orodja pri premiku **GLOBINA Q201**. Pomik učinkuje pod **KOORD. POVRŠINA Q203**. Vnos v mm/min.

Vnos: **0...99999.9999** ali **FMAX, FAUTO, PREDEF**

Q15 Način brušenja (-1/+1)?

Določanje vrste brušenja konture:

+1: brušenje z enakomernim tekom

-1 ali **0**: brušenje z nasprotnim tekom

Vnos: **-1, 0, +1**

Q260 Varna visina

Absolutna višina, kjer ne more priti do trka z obdelovancem.

Vnos: **-99999.9999...+99999.9999** ali **PREDEF**

Q200 Varnostna razdalja?

Razdalja med konico orodja in površino obdelovanca. Vrednost deluje inkrementalno.

Vnos: **0...99999.9999** ali **PREDEF**

Primer

11 CYCL DEF 1022 VALJ, BRUSENJE S HITROM HODOM ~	
Q650=+0	;VRSTA LIKA ~
Q223=+50	;PREMER KONCNEGA DELA ~
Q368=+0.1	;NADMERA OB ZAGONU ~
Q14=+0	;PREDIZMERA STRANSKO ~
Q367=+0	;POLOZAJ ZEPA ~
Q203=+0	;KOORD. POVRSINA ~
Q1030=+2	;ZAMIK POVRSINE ~
Q201=-20	;GLOBINA ~
Q1031=-1	;SMER OBDELAVE ~
Q534=+0.05	;STRANSKI PRIMIK ~
Q1032=+0.5	;FAKTOR VISANJA ~
Q456=+0	;PROSTI TEKI KONTURE ~
Q457=+0	;PROS. TEKI K. KONT. ~
Q1000=+5	;NIHAJNI HOD ~
Q1001=+5000	;NIHAJNI POMIK ~
Q1021=+0	;ENOSTRANSKI PRIMIK ~
Q207=+50	;HITROST BRUSENJA ~
Q253=+750	;POTISK NAPR.PREDPOZ. ~
Q15=+1	;NACIN BRUSENJA ~
Q260=+100	;VARNA VISINA ~
Q200=+2	;VARNOSTNA RAZDALJA

15.13 Cikel 1025 KONTURA BRUSENJA(možnost št. 156)

Programiranje ISO

G1025

Uporaba

S ciklom **1025 KONTURA BRUSENJA** lahko skupaj s ciklom **14 KONTURA** brusite odprte in zaprte konture.

Potek cikla

- 1 Krmiljenje orodje najprej v hitrem teku premakne na začetno točko v smeri X in Y, potem pa na varno višino **Q260**.
- 2 Orodje se v hitrem teku premakne na varnostno razdaljo **Q200** nad površino koordinat.
- 3 Od tam se orodje s pomikom Predpozicioniranje **Q253** premakne na globino **Q201**.
- 4 Če je programirano, krmiljenje izvede premik.
- 5 Krmiljenje začne s prvim stranskim primikom **Q534**.
- 6 Če je programirano, se krmiljenje po vsakem primiki odmakne za število praznih hodov **Q456**.
- 7 Ta postopek (5 in 6) se ponavlja, dokler ni dosežena kontura oz. nadmera **Q14**.
- 8 Po zadnjem primiku se krmiljenje odmakne za število praznih hodov konture **Q457**.
- 9 Krmiljenje izvede izbirni odmik.
- 10 Na koncu krmiljenje v hitrem teku izvede premik na varno razdaljo.

Napotki

- Ta cikel lahko izvedete izključno v načinu obdelovanja **FUNKCIJE PROGRAMA REZKANJE**.
- Zadnji stranski primik je lahko glede na vnos nižji.
- Upoštevajte, da cikel upošteva **M109** ali **M110**. V tem primeru krmiljenje prikaže pomik poti središča orodja rezkarja. Na ta način je lahko pri notranjih polmerih prikazan pomik v prikazu stanja manjši, pri zunanjih polmerih pa večji.

Dodatne informacije: uporabniški priročnik **Programiranje z navadnim besedilom**

Napotek za programiranje

- Če želite delati z nihajnim hodom, ga morate pred izvedbo tega cikla definirati in zagnati.

Odprta kontura

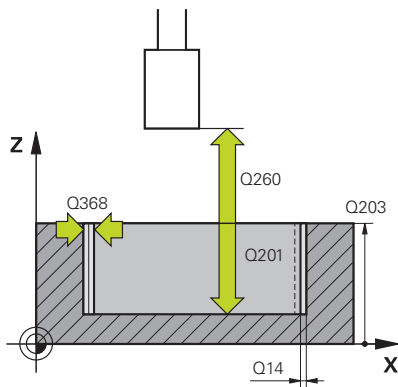
- Programirate lahko primik in odmik v konturo, in sicer z možnostjo **APPR** in **DEP** ali ciklom **270**.

Zaprta kontura

- V primeru zaprte konture je mogoče primik ali odmik programirati samo s ciklom **270**.
- Pri zaprti konturi ne morete izmenično brusiti v soteku in protiteku (**Q15 = 0**). Krmiljenje odda sporočilo o napaki.
- Če ste programirali primik in odmik, se začetni položaj zamakne pri vsakem nadaljnjem primiku. Če niste programirali primika in odmika, se samodejno ustvari navpični premik in začetni položaj se ne prestavi na konturo.

Parameter cikla

Pomožna slika



Parametri

Q203 Koord. površina obdel. kosa?

Koordinata površine obdelovanca v povezavi z aktivno ničelno točko. Vrednost deluje absolutno.

Vnos: **-99999.9999...+99999.9999**

Q201 Globina?

Razdalja med površino obdelovanca in dnom konture. Vrednost deluje inkrementalno.

Vnos: **-99999.9999...+0**

Q14 Stranska predizmera ravnanja?

Stranska nadmera, ki ostane po obdelavi. Ta nadmera mora biti manjša od **Q368**. Vrednost deluje inkrementalno.

Vnos: **-99999.9999...+99999.9999**

Q368 Stranska nadmera pred obdelavo?

Stranska nadmera, ki je prisotna pred brušenjem. Vrednost mora biti večja od **Q14**. Vrednost deluje inkrementalno.

Vnos: **-0.9999...+99.9999**

Q534 Stranski primik?

Mera, za katero je brusilno orodje stransko primaknjeno.

Vnos: **0.0001...99.9999**

Q456 Prosti teki okoli konture?

Število, kolikokrat se brusilno orodje po vsakem primiku brez poravnave materiala odmakne od konture.

Vnos: **0...99**

Q457 Prosti teki na končni konturi?

Število, kolikokrat se brusilno orodje po zadnjem primiku brez poravnave materiala odmakne od konture.

Vnos: **0...99**

Q207 Brušenje pomika?

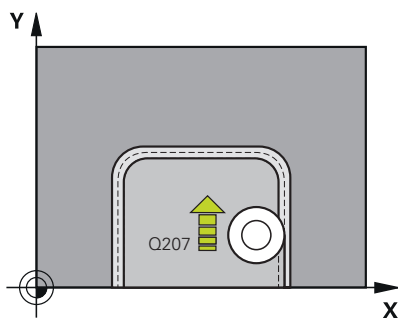
Hitrost premikanja orodja pri brušenju konture v mm/min

Vnos: **0...99999.9999** ali **FAUTO, FU**

Q253 Premik naprej predpozicionir.

Hitrost premikanja orodja pri premiku **GLOBALNA Q201**. Pomik učinkuje pod **KOORD. POVRŠINA Q203**. Vnos v mm/min.

Vnos: **0...99999.9999** ali **FMAX, FAUTO, PREDEF**



Pomožna slika**Parametri****Q15 Način brušenja (-1/+1)?**

Določanje smeri obdelave kontur:

+1: brušenje z enakomernim tekom**-1:** brušenje z nasprotnim tekom**0:** izmenjaje v brušenju z enakomernim in nasprotnim tekomVnos: **-1, 0, +1****Q260 Varna visina**

Absolutna višina, kjer ne more priti do trka z obdelovancem.

Vnos: **-99999.9999...+99999.9999** ali **PREDEF****Q200 Varnostna razdalja?**

Razdalja med konico orodja in površino obdelovanca. Vrednost deluje inkrementalno.

Vnos: **0...99999.9999** ali **PREDEF****Primer**

11 CYCL DEF 1025 KONTURA BRUSENJA ~	
Q203=+0	;KOORD. POVRŠINA ~
Q201=-20	;GLOBINA ~
Q14=+0	;PREDIZMERA STRANSKO ~
Q368=+0.1	;NADMERA OB ZAGONU ~
Q534=+0.05	;STRANSKI PRIMIK ~
Q456=+0	;PROSTI TEKI KONTURE ~
Q457=+0	;PROS. TEKI K. KONT. ~
Q207=+200	;HITROST BRUSENJA ~
Q253=+750	;POTISK NAPR.PREDPOZ. ~
Q15=+1	;NACIN BRUSENJA ~
Q260=+100	;VARNA VISINA ~
Q200=+2	;VARNOSTNA RAZDALJA

15.14 Cikel 1030 AKT. ROB PLOSCE (možnost št. 156)

Programiranje ISO

G1030

Uporaba



Upoštevajte priročnik za stroj!

To funkcijo mora omogočiti in prilagoditi proizvajalec stroja.

S ciklom **1030 AKT. ROB PLOSCE** aktivirate želeni rob plošče. To pomeni, da lahko spremenite oz. posodobite referenčno točko oz. referenčni rob. Pri uravnavanju določite s tem ciklom ničelno točko obdelovanca na ustreznem robu plošče.

Pri tem se razlikuje med brušenjem

(FUNKCIJE PROGRAMA REZKANJE / STRUŽENJE) in uravnavanjem **(ZAČETEK / KONEC FUNKCIJE URAVNAVANJA)**.

Napotki

- Cikel je dovoljen izključno v načinih obdelovanja **FUNKCIJE PROGRAMA REZKANJE**, **FUNKCIJE PROGRAMA STRUŽENJE** in **FUNKCIJA URAVNAVANJA**, če je aktivirano brusilno orodje.
- Cikel **1030** je aktiviran z definicijo.

Parameter cikla

Pomožna slika

Parameter

Q1006 Rob brusilne plošče?

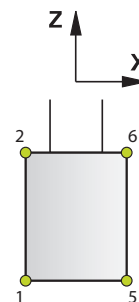
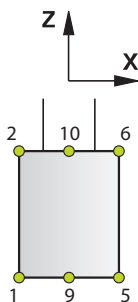
Določanje roba brusilnega orodja

Izbira robov brusilne plošče

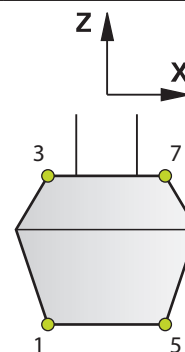
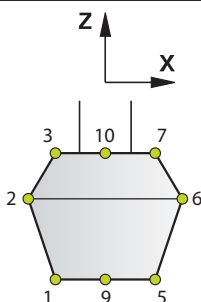
Brušenje

Uravnava

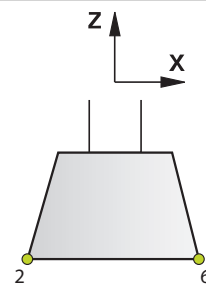
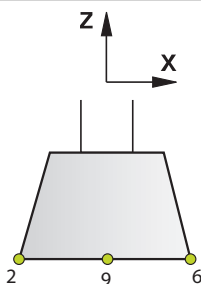
Brusilni zatič



Posebni brusilni zatič



Brusilno kolo



Primer

11 CYCL DEF 1030 AKT. ROB PLOSCE ~

Q1006=+9 ;ROB PLOSCE

15.15 Cikel 1032 POPR. DOLZINE BRUSILNE PLOSCE (možnost št. 156)

Programiranje ISO

G1032

Uporaba



Upoštevajte priročnik za stroj!

To funkcijo mora omogočiti in prilagoditi proizvajalec stroja.

S ciklom **1032 POPR. DOLZINE BRUSILNE PLOSCE** definirate skupno dolžino brusilnega orodja. Odvisno od tega, ali je bilo izvedeno začetno uravnavanje (**INIT_D**) ali ne, se spremenijo podatki popravka in osnovni podatki. Cikel avtomatsko vnese vrednosti na pravilna mesta v preglednici orodij.

Če začetno uravnavanje še ni izvedeno (ni kljukice pri **INIT_D**), lahko spremenite osnovne podatke. Osnovni podatki vplivajo tako na brušenje kot uravnavanje.

Če ste že izvedli začetno uravnavanje (kljukica pri **INIT_D**), lahko spremenite podatke popravka. Podatki popravka vplivajo samo na brušenje.

Sorodne teme

- Nastavitev brusilnih orodij

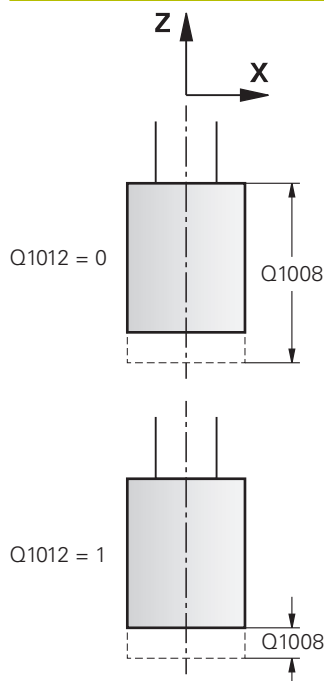
Nadaljnje informacije: uporabniški priročnik Nastavitev, testiranje in izvedba NC-programov

Napotki

- Ta cikel lahko izvedete izključno v načinih obdelovanja **FUNKCIJE PROGRAMA REZKANJE** in **FUNKCIJE PROGRAMA STRUŽENJE**.
- Cikel **1032** je aktiviran z definicijo.

Parameter cikla

Pomožna slika



Parameter

Q1012 Popravek (0=abs./1=inkr.)?

Določanje navedbe mere dolžine

0: absolutni vnos dolžine

1: inkrementalni vnos dolžine

Vnos: **0, 1**

Q1008 Popravek dolžine zunanjega roba?

Mera, za katero je orodje glede na **Q1012** popravljeno po dolžini oz. vneseno kot osnovni podatki.

Če je **Q1012** enak **0**, je treba vnesti absolutno dolžino.

Če je **Q1012** enak **1**, je treba vnesti inkrementalno dolžino.

Vnos: **-999.999...+999999**

Q330 Številka ali ime orodja?

Številka ali ime brusilnega orodja. Imate možnost, da z gumbom orodje prevzamete neposredno iz preglednice orodij.

-1: uporabljeno bo aktivno orodje iz vretena orodij.

Vnos: **-1...99999.9**

Primer

11 CYCL DEF 1032 POPR. DOLZINE BRUSILNE PLOSCE ~	
Q1012=+1	;POPRAVEK INKR. ~
Q1008=+0	;POPR. DOL. ZUN. ROBA ~
Q330=-1	;ORODJE

15.16 Cikel 1033 POPR. POLMERA BRUSILNE PLOSCE (možnost št. 156)

Programiranje ISO

G1033

Uporaba



Upoštevajte priročnik za stroj!

To funkcijo mora omogočiti in prilagoditi proizvajalec stroja.

S ciklom **1033 POPR. POLMERA BRUSILNE PLOSCE** definirate polmer brusilnega orodja. Odvisno od tega, ali je bilo izvedeno začetno uravnavanje (**INIT_D**) ali ne, se spremenijo podatki popravka in osnovni podatki. Cikel avtomatsko vnese vrednosti na pravilna mesta v preglednici orodij.

Če začetno uravnavanje še ni izvedeno (ni kljukice pri **INIT_D**), lahko spremenite osnovne podatke. Osnovni podatki vplivajo tako na brušenje kot uravnavanje.

Če ste že izvedli začetno uravnavanje (kljukica pri **INIT_D**), lahko spremenite podatke popravka. Podatki popravka vplivajo samo na brušenje.

Sorodne teme

- Nastavitev brusilnih orodij

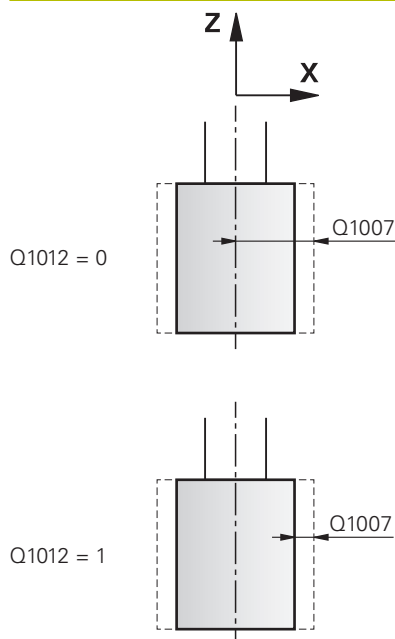
Nadaljnje informacije: uporabniški priročnik Nastavitev, testiranje in izvedba NC-programov

Napotki

- Ta cikel lahko izvedete izključno v načinih obdelovanja **FUNKCIJE PROGRAMA REZKANJE** in **FUNKCIJE PROGRAMA STRUŽENJE**.
- Cikel **1033** je aktiviran z definicijo.

Parameter cikla

Pomožna slika



Parameter

Q1012 Popravek (0=abs./1=inkr.)?

Določanje navedbe mere polmera

0: absolutni vnos polmera

1: inkrementalni vnos polmera

Vnos: **0, 1**

Q1007 Popravek polmera?

Mera, za katero je orodje popravljeno po polmeru odvisno od **Q1012**.

Če je **Q1012** enak **0**, je treba vnesti absolutni polmer.

Če je **Q1012** enak **1**, je treba vnesti inkrementalni polmer.

Vnos: **-999.9999...+999.9999**

Q330 Številka ali ime orodja?

Številka ali ime brusilnega orodja. Imate možnost, da z gumbom orodje prevzamete neposredno iz preglednice orodij.

-1: uporabljeno bo aktivno orodje iz vretena orodij.

Vnos: **-1...99999.9**

Primer

11 CYCL DEF 1033 POPR. POLMERA BRUSILNE PLOSCE ~	
Q1012=+1	;POPRAVEK INKR. ~
Q1007=+0	;POPRAVEK POLMERA ~
Q330=-1	;ORODJE

15.17 Primeri programiranja

Primer ciklov brušenja

Ta primer programa prikazuje obdelavo z brusilnim orodjem.

V NC-programu se uporabljajo naslednji cikli brušenja:

- Cikel **1000 DOLOCI NIHAJNI HOD**
- Cikel **1002 ZAUSTAVI NIHAJNI HOD**
- Cikel **1025 KONTURA BRUSENJA**

Tek programa

- Zagon načina rezkanja
- Priklic orodja: brusilni zatič
- Določite cikel **1000 DOLOCI NIHAJNI HOD**
- Določite cikel **14 KONTURA**
- Določite cikel **1025 KONTURA BRUSENJA**
- Določite cikel **1002 ZAUSTAVI NIHAJNI HOD**

0 BEGIN PGM GRINDING_CYCLE MM	
1 BLK FORM 0.1 Z X-9.6 Y-25.1 Z-33	
2 BLK FORM 0.2 X+9.6 Y+25.1 Z+1	
3 FUNCTION MODE MILL	
4 TOOL CALL 501 Z S20000	; priklic brusilnega orodja
5 L Z+30 R0 FMAX M3	
6 CYCL DEF 1000 DOLOCI NIHAJNI HOD ~	
Q1000=+13	;NIHAJNI HOD ~
Q1001=+25000	;NIHAJNI POMIK ~
Q1002=+1	;NIHAJNI TIP ~
Q1004=+1	;ZAZENI NIHAJNI HOD
7 CYCL DEF 14.0 KONTURA	
8 CYCL DEF 14.1 KONTUR. LABEL1 /2	
9 CYCL DEF 14.2	
10 CYCL DEF 1025 KONTURA BRUSENJA ~	
Q203=+0	;KOORD. POVRSINA ~
Q201=-12	;GLOBINA ~
Q14=+0	;PREDIZMERA STRANSKO ~
Q368=+0.2	;NADMERA OB ZAGONU ~
Q534=+0.05	;STRANSKI PRIMIK ~
Q456=+2	;PROSTI TEKI KONTURE ~
Q457=+3	;PROS. TEKI K. KONT. ~
Q207=+200	;HITROST BRUSENJA ~
Q253=+750	;POTISK NAPR.PREDPOZ. ~
Q15=+1	;NACIN BRUSENJA ~
Q260=+100	;VARNA VISINA ~
Q200=+2	;VARNOSTNA RAZDALJA
11 CYCL CALL	; priklic cikla brušenja konture

12 L Z+50 R0 FMAX	
13 CYCL DEF 1002 ZAUSTAVI NIHAJNI HOD ~	
Q1005=+1 ;BRISANJE NIHAJ. HODA ~	
Q1010=+0 ;STOP-POL. NIH. HODA	
14 L Z+250 R0 FMAX	
15 L C+0 R0 FMAX M92	
16 M30	; konec programa
17 LBL 1	; konturni podprogram 1
18 L X+3 Y-23 RL	
19 L X-3	
20 CT X-9 Y-16	
21 CT X-7 Y-10	
22 CT X-7 Y+10	
23 CT X-9 Y+16	
24 CT X-3 Y+23	
25 L X+3	
26 CT X+9 Y+16	
27 CT X+7 Y+10	
28 CT X+7 Y-10	
29 CT X+9 Y-16	
30 CT X+3 Y-23	
31 LBL 0	
32 LBL 2	; konturni podprogram 2
33 L X-25 Y-40 RR	
34 L Y+40	
35 L X+25	
36 L Y-40	
37 L X-25	
38 LBL 0	
39 END PGM GRINDING_CYCLE MM	

Primer cikla uravnavanja

Ta primer program prikazuje postopek uravnavanja.

V NC-programu se uporabljajo naslednji cikli brušenja:

- Cikel **1030 AKT. ROB PLOSCE**
- Cikel **1010 PREMIER URAVN.**

Tek programa

- Zagon načina rezkanja
- Priklic orodja: brusilni zatič
- Določite cikel **1030 AKT. ROB PLOSCE**
- Priklic orodja: uravnalno orodje (brez mehanske menjave orodja, samo računski preklop)
- Cikel **1010 PREMIER URAVN.**
- Aktiviranje **FUNCTION DRESS END**

0	BEGIN PGM DRESS_CYCLE MM	
1	BLK FORM 0.1 Z X-9.6 Y-25.1 Z-33	
2	BLK FORM 0.2 X+9.6 Y+25.1 Z+1	
3	FUNCTION MODE MILL	
4	TOOL CALL 501 Z S20000	; priklic orodja, brusilna plošča
5	M140 MB MAX	
6	L Z+200 R0 FMAX M3	
7	FUNCTION DRESS BEGIN	; aktiviranje postopka uravnavanja
8	CYCL DEF 1030 AKT. ROB PLOSCE ~	
	Q1006=+5 ;ROB PLOSCE	
9	TOOL CALL 507	Priklic orodja, uravnalno orodje
10	L X+5 R0 F2000	
11	L Y+0 R0	
12	L Z-5 M8	
13	CYCL DEF 1010 PREMIER URAVN. ~	
	Q1013=+0 ;ZNESEK URAVNAV. ~	
	Q1018=+300 ;POMIK URAVNAV. ~	
	Q1016=+1 ;STRATEGIJA URAVNAV. ~	
	Q1019=+2 ;STEVILO PRIMIKA ~	
	Q1020=+3 ;PROSTI HODI ~	
	Q1022=+0 ;STEVCA URAVNAVE ~	
	Q330=-1 ;ORODJE ~	
	Q1011=+0 ;FAKTOR VC	
14	FUNCTION DRESS END	; deaktiviranje postopka uravnavanja
15	M30	; konec programa
16	END PGM DRESS_CYCLE MM	

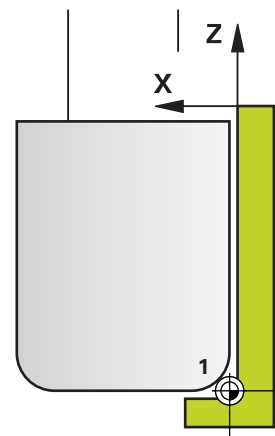
Primer profilnega programa

Rob brusilne plošče številka 1

Ta primer programa se nanaša na profil brusilne plošče za uravnavanje. Brusilna plošča ima polmer na zunanji strani. Biti mora zaprta kontura. Ničelna točka profila je aktivni rob. Programirate pot, po kateri bo izvedeno premikanje. (zeleno območje na sliki)

Uporabljeni podatki:

- Rob brusilne plošče: 1
- Količina odmika: 5 mm
- Širina zatiča: 40 mm
- Kotni polmer: 2 mm
- Globina: 6 mm



0 BEGIN PGM 11 MM	
1 L X-5 Z-5 R0 FMAX	; premik v izhodiščni položaj
2 L Z+45 RL FMAX	; premik v začetni položaj
3 L X+0 FQ1018	; Q1018 = uravnalni pomik
4 L Z+0 FQ1018	; premik na rob polmera
5 RND R2 FQ1018	; zaokroževanje
6 L X+6 FQ1018	; premik na končni položaj X
7 L Z-5 FQ1018	; premik na končni položaj Z
8 L X-5 Z-5 R0 FMAX	; premik v izhodiščni položaj
9 END PGM 11 MM	

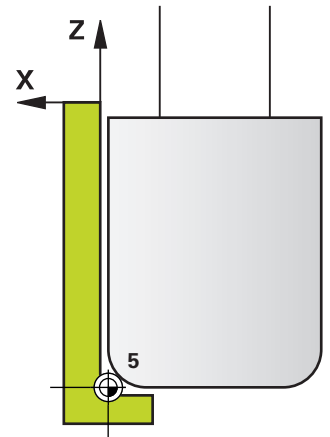
Rob brusilne plošče številka 5

Ta primer programa se nanaša na profil brusilne plošče za uravnavanje. Brusilna plošča ima polmer na zunanji strani.

Biti mora zaprta kontura. Ničelna točka profila je aktivni rob. Programirate pot, po kateri bo izvedeno premikanje. (zeleno območje na sliki)

Uporabljeni podatki:

- Rob brusilne plošče: 5
- Količina odmika: 5 mm
- Širina zatiča: 40 mm
- Kotni polmer: 2 mm
- Globina: 6 mm



0	BEGIN PGM 12 MM	
1	L X+5 Z-5 R0 FMAX	; premik v izhodiščni položaj
2	L Z+45 RR FMAX	; premik v začetni položaj
3	L X+0 FQ1018	; Q1018 = uravnalni pomik
4	L Z+0 FQ1018	; premik na rob polmera
5	RND R2 FQ1018	; zaokroževanje
6	L X-6 FQ1018	; premik na končni položaj X
7	L Z-5 FQ1018	; premik na končni položaj Z
8	L X+5 Z-5 R0 FMAX	; premik v izhodiščni položaj
9	END PGM 11 MM	

16

Preglednica ciklov

16.1 Preglednica



Vsi cikli, ki niso povezani z obdelovalnimi cikli, so opisani v uporabniškem priročniku **Programiranje merilnih ciklov za obdelovanec in orodje**. Če potrebujete ta priročnik, se po potrebi obrnite na podjetje HEIDENHAIN.

ID uporabniškega priročnika Programiranje merilnih ciklov za obdelovanec in orodje: 1303409-xx

Cikli obdelave

Številka cikla	Oznaka cikla	Aktiviran z definicijo	Aktiviran s priklicem	Stran
7	NICELNA TOCKA	■		237
8	ZRCALJENJE	■		240
9	CAS STANJA	■		438
10	VRTENJE	■		241
11	FAKTOR DIMENZ.	■		243
12	PGM CALL	■		439
13	ORIENTACIJA	■		441
14	KONTURA	■		278
18	REZANJE NAVOJEV		■	505
19	ODBDELOVALNI NIVO	■		245
20	KONTURNI PODATKI	■		282
21	PREDVRTANJE		■	285
22	PRAZNJENJE		■	287
23	GLOBINSKO RAVNANJE		■	292
24	RAVNANJE STRANSKO		■	295
25	POTEG KONTURE		■	301
26	FAKT.DIM.OSNO SP.	■		244
27	CILINDRSKI PLASC		■	401
28	CILINDRSKI PLASC		■	404
29	CILIND-PLASCNI MOST		■	408
32	TOLERANCA	■		442
39	CILINDER-ROCNA KOR.		■	412
200	VRTANJE		■	76
201	DRGNJENJE		■	80
202	IZSTRUZEVANJE		■	82
203	UNIVERZALNO VRTANJE		■	86
204	VZVRAT.SPUSCANJE		■	92
205	UNIVERZ. GLOBIN.VRT.		■	96
206	VRTANJE NAVOJEV		■	129

Številka cikla	Oznaka cikla	Aktiviran z definicijo	Aktiviran s priklicem	Stran
207	VRTANJE NAVOJEV GS		■	132
208	VRTALNO REZKANJE		■	104
209	VRT.NAVOJA LOM ODR,		■	137
220	VZOREC KROG	■		258
221	VZOREC CRTE	■		261
224	VZOREC KODE DATAMATRIX	■		265
225	GRAVIRANJE		■	463
232	PLANSKO REZKANJE		■	470
233	PLANSKO REZKANJE (možnost izbire smeri rezkanja, upoštevajte stranske stene)		■	220
238	MERJENJE STANJA STROJA	■		499
239	DOLOCITE OBREMENITEV	■		502
240	CENTRIRANJE		■	119
241	ENOUTORNO GLOB. VRT.		■	109
247	POSTAVLJ.NAVEZ.TOCKE	■		251
251	OS TRIKOTNIKA		■	175
252	OKROGLI ZEP		■	183
253	REZKANJE UTOROV		■	190
254	OKROGLI UTOR		■	197
256	PRAVOKOTNI CEP		■	203
257	OKROGLI CEP		■	209
258	VECROBI CEP		■	214
262	REZKANJE NAVOJA		■	145
263	REZK.VGREZ.NAVOJA		■	149
264	REZK.VRTAL.NAVOJA		■	155
265	REZK. HELIX VRT.NAV.		■	161
267	REZK.ZUN.NAVOJ		■	165
270	VLEKA KONTURE-PODAT.		■	299
271	OCM PODAT. KONTURE		■	332
272	OCM GROBO REZKANJE		■	335
273	OCM GLOB. FINO REZK.		■	350
274	OCM STR. FINO REZK.		■	354
275	BREZVRT. KONT. UTOR		■	306
276	KONTURNI SEGMENT 3D		■	312
277	OCM IZDEL.POSN.ROBA		■	358
285	DOLOCANJE ZOBNIKA	■		479
286	VALJCNO REZK. ZOBNIKA		■	482

Številka cikla	Oznaka cikla	Aktiviran z definicijo	Aktiviran s priklicem	Stran
287	VALJCNO LUPLJ. ZOBNIKA		■	489
291	IPO. VR TENJE ZA SKL.		■	446
292	IPO. VR TENJE ZA KON.		■	453
1271	OCM PRAVOKOTNIK	■		364
1272	OCM KROG	■		368
1273	OCM UTOR/BRV	■		371
1274	OCM OKROGLI UTOR	■		375
1278	OCM VECKOTNIK	■		379
1281	OCM OMEJITEV PRAVOKOTNIKA	■		383
1282	OCM OMEJITEV KROGA	■		385

Cikli struženja

Številka cikla	Oznaka cikla	aktivi- ran z defini- cijo	aktivi- ran s prikli- cem	Stran
800	PRILAG.SIST.VRTENJA	■		531
801	PONASTAVI SISTEM VRTENJA	■		539
810	KONT. VRT. VZDOLZNO		■	573
811	SEGMENT VZDOLZNO		■	555
812	SEGMENT VZDOL. RAZS.		■	559
813	POTOPNO VZDOLZNO STUZENJE		■	564
814	POTOPNO RAZS. VZDOLZNO STUZENJE		■	568
815	VRTI VZPOR. S KONT.		■	578
820	KONT. VRT. V RAVNINI		■	600
821	SEGMENT PLANSKO		■	582
822	SEGMENT PLAN. RAZS.		■	586
823	POTOPNO CELNO STRUZENJE		■	591
824	POTOPNO RAZS. CELNO STUZENJE		■	595
830	NAVOJ VZPOREDEN S KONTURO		■	674
831	NAVOJ VZDOLZNO		■	665
832	RAZSIRJEN NAVOJ		■	669
840	VB. REZK. KONT, RAD.		■	623
841	ENOST. VBODNO REZK., RADIALNO		■	605
842	RAZS. VB. REZK., RAD		■	609
850	VB. REZK. KONT, AKS.		■	628
851	EN. VB. REZK., AKS.		■	614
852	RAZS. VB. REZK., AKS		■	618
860	VBOD KONT. RADIALNO		■	655
861	ENOST. STRUZ., RAD.		■	633
862	RAZS. STRUZ., RAD.		■	638
870	KONT. STRUZ., AKS.		■	660
871	ENOST. STRUZ., AKS.		■	644
872	RAZS. STRUZ., AKS.		■	649
880	VALJC. REZK. ZOBNIKA		■	541
882	VRT. SIMULT. GROBO REZKANJE		■	679
883	VRT. SIMULT. FINO REZKANJE		■	686
892	PREV. NEURAVNOTEZ.	■		550

Cikli brušenja

Številka cikla	Oznaka cikla	Aktiviran z definicijo	Aktiviran s priklicem	Stran
1000	DOLOCI NIHAJNI HOD	■		706
1001	ZAZENI NIHAJNI HOD	■		708
1002	ZAUSTAVI NIHAJNI HOD	■		709
1010	PREMER URAVN.	■		714
1015	URAVNAVA PROFILA	■		719
1016	URAV. BRUSILNEGA KOLESA	■		725
1017	NASTAVITEV Z URAVNALNIM VALJEM	■		730
1018	VBOD Z URAVNALNIM VALJEM	■		737
1021	VALJ, BRUSENJE S POCASNIM HODOM		■	743
1022	VALJ, BRUSENJE S HITROM HODOM		■	751
1025	KONTURA BRUSENJA		■	757
1030	AKT. ROB PLOSCE	■		760
1032	POPR. DOLZINE BRUSILNE PLOSCE	■		762
1033	POPR. POLMERA BRUSILNE PLOSCE	■		764

Indeks

B

Brusilni kolut	
aktivacija roba plošče.....	760
popravek dolžine.....	762
popravek polmera.....	764
Brušenje	
hitri hod valja.....	751
kontura.....	757
počasni hod valja.....	743
splošno.....	704

C

Cetriranje.....	119
Cikel.....	44
definiranje.....	45
priklic.....	47
Cikli in preglednice točk.....	70
Cikli konture.....	274
Cikli plašča valja	
kontura.....	412
osnove.....	400
plašč valj.....	401
stojina.....	408
utor.....	404
Cikli struženja.....	520
ponastavitev koordinatnega sistema.....	539
prilagoditev koordinatnega sistema.....	531
vpenjalni cikli.....	553

Č

Čas zadrževanja.....	438
----------------------	-----

D

DEFINICIJA VZORCA	
vnos.....	61
Definicija vzorca DEFINICIJA VZORCA.....	60
delni krog.....	69
okvir.....	66
točka.....	62
vzorec.....	64
Definicija vzorca PATTERN DEF	
polni krog.....	68
Določanje referenčne točke.....	251

E

Ekscentrično struženje.....	532
-----------------------------	-----

G

GLOBALNE DEF.....	53
Graviranje.....	463
Grezenje	
vzratno grezenje.....	92

I

Interpolacijsko vrtenje	
fino rezkanje kontur.....	453
spoj.....	446

K

Kontura rezkanja	
prekrivanje kontur.....	279
Kontura struženja	
prosti vbod.....	525
vbod.....	525

M

Možnost.....	31
Možnost programske opreme.....	31

N

Nadzor	
določitev obremenitve.....	502
merjenje stanja stroja.....	499
preverjanje neuravnoteženosti.....	550
Nastavitev	
splošno.....	710
Navojno struženje	
konturno vzporedno.....	674
razširjeno.....	669
vzdolžno.....	665
Nihajni hod	
definicija.....	706
zagon.....	708
zaustavitev.....	709

O

Obdelovalna ravnina.....	245
OCM	
računalo rezalnih podatkov... ..	341
standardni liki.....	362
OCM-cikli.....	324
grobo rezkanj, globina.....	350
grobo rezkanje.....	335
grobo rezkanje, stran.....	354
podatki kontur.....	332
posnetje robov.....	358
s kompleksno konturno formulo.....	420
z enostavno konturno formulo.....	430
OCM-lik	
krog.....	368
okrogel utor.....	375
omejitev kroga.....	385
omejitev pravokotnika.....	383
pravokotnik.....	364
utor/stojina.....	371
večkotnik.....	379
Orientacija vretena.....	441
Orodje FreeTurn	

vpenjalni cikli.....	554
O tem priročniku.....	28

P

PDEFINICIJA VZORCA	
uporaba.....	61
Plansko struženje	
kontura.....	600
potapljanje.....	591
razširjeno potapljanje.....	595
razširjen segment.....	586
segment.....	582
Ponastavitev koordinatnega sistema.....	539
Preglednica.....	772
cikli brušenja.....	776
cikli obdelave.....	772
cikli struženja.....	775
Preglednice točk s cikli.....	70
Preračunavanje koordinat zamik ničelne točke.....	237
Priklic konture	
cikel 14 Kontura.....	278
Priklic programa	
cikel PGM CALL.....	439
Prilagoditev koordinatnega sistema. 531	
Primeri programiranja	
OCM-cikli.....	387
PATTERN DEF.....	124
plašč valja.....	415
rezkanje žepa in čepa.....	231
SL-cikli.....	316
transformacije koordinat.....	253
vzorčni cikli.....	271

R

Rezanje navojev.....	505
Rezkanja navojev	
osnove.....	143
Rezkanje čepov	
krožni čepi.....	209
pravokotni čepi.....	203
večrobi čepi.....	214
Rezkanje navoja	
rezkanje vgreznjenega navoja.... 149	
rezkanje vrtalnega navoja.....	155
vijačno rezkanje vrtalnega navoja.....	161
zunaj.....	165
Rezkanje navojev	
znotraj.....	145
Rezkanje ravnin	
plansko rezkanje.....	470
razširjeno planksko rezkanje....	220
Rezkanje utorov	
okrogel utor.....	197

rezkanje utorov.....	190
Rezkanje zobnikov	
definicija.....	479
valjčno lupljenje.....	489
valjčno rezkanje.....	482
Rezkanje žepov	
okrogli žep.....	183
pravokotni žep.....	175

S

Simultano struženje	
fino rezkanje.....	686
grobno rezkanje.....	679
SL-cikli.....	274
fino rezkanje, stransko.....	295
globina finega rezkanja.....	292
izvrtanje.....	287
konturni podatki.....	282
konturni segment.....	301
konturni segment 3D.....	312
konturni utor spiralnega	
rezkanja.....	306
osnove.....	274
osnove OCM.....	324
podatki konturnega segmenta.....	299
predvrtanje.....	285
prekrite konture.....	425
s kompleksno konturno	
formulo.....	420
z enostavno konturno formulo.....	430
Stanje razvoja.....	35

T

Točkovni vzorec.....	256
Toleranca.....	442
Transformacija koordinat	
cikel vrtenja.....	241
cikel zrcaljenja.....	240
zrcaljenje faktorja meritve.....	243
zrcaljenje faktorja meritve, glede	
na os.....	244

U

Uravnavanje	
brusilno kolo.....	725
premer.....	714
profil.....	719
uravnalni valj.....	730
vbadanje z uravnalnim	
valjem.....	737

V

Vbadanje	
aksialno.....	644
aksialno razširjeno.....	649
kontura aksialno.....	660

kontura radialno.....	655
radialno.....	633
radialno razširjeno.....	638
Vbodno rezkanje	
enostavno aksialno.....	614
enostavno radialno.....	605
kontura aksialno.....	628
kontura radialno.....	623
razširjeno aksialno.....	618
razširjeno radialno.....	609
Vrtalni cikli.....	74
Vrtanje	
drgnjenje.....	80
enoutorno globoko vrtanje.....	109
izstruževanje.....	82
univerzalno globoko vrtanje.....	96
univerzalno vrtanje.....	86
vrtalno rezkanje.....	104
vrtanje.....	76
Vrtanje navojev.....	128
brez izravnalnega polnila.....	132
z drobljenjem ostružkov.....	137
z izravnalnim polnilom.....	129
Vrtenje obdelovalne ravnine	
navodila.....	250
Vzdolžno struženje	
kontura.....	573
konturno vzporedno.....	578
potapljanje.....	564
razširjeno potapljanje.....	568
razširjen segment.....	559
segment.....	555
Vzorčni cikli	
koda DataMatrix.....	265
krog.....	258
linije.....	261
Vzorec obdelovanja.....	60
Vzporedna os.....	52

Z

Zamik ničelne točke	
v programu.....	237
Zobnik	
valjčno rezkanje.....	541

HEIDENHAIN

DR. JOHANNES HEIDENHAIN GmbH

Dr.-Johannes-Heidenhain-Straße 5

83301 Traunreut, Germany

☎ +49 8669 31-0

FAX +49 8669 32-5061

info@heidenhain.de

Technical support FAX +49 8669 32-1000

Measuring systems ☎ +49 8669 31-3104

service.ms-support@heidenhain.de

NC support ☎ +49 8669 31-3101

service.nc-support@heidenhain.de

NC programming ☎ +49 8669 31-3103

service.nc-pgm@heidenhain.de

PLC programming ☎ +49 8669 31-3102

service.plc@heidenhain.de

APP programming ☎ +49 8669 31-3106

service.app@heidenhain.de

www.heidenhain.com

Tipalni sistemi in sistemi kamer

Podjetje HEIDENHAIN nudi univerzalne in izjemno natančne tipalne sisteme za orodne stroje, npr. za natančno določanje položaja robov obdelovanca in merjenje orodij. Preverjene tehnologije, kot optični senzor brez obrabe, zaščita pred trki ali integrirane izpustne šobe za čiščenje merilnega mesta, delajo tipalne sisteme za zanesljivo in varno orodje za merjenje obdelovancev ter orodij. Za še višjo varnost postopka je mogoče orodja udobno nadzorovati s sistemi kamer in senzorjem zloma orodja podjetja HEIDENHAIN.



Nadaljnje informacije glede tipalnih sistemov in sistemov kamer:

www.heidenhain.de/produkte/tastsysteme

