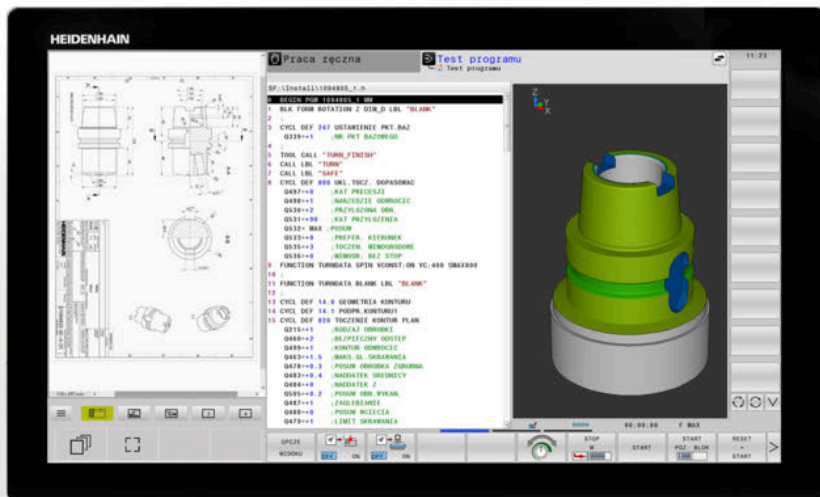




HEIDENHAIN



TNC 640

Instrukcja obsługi dla
użytkownika
Programowanie cykli obróbki

Oprogramowanie NC
34059x-17



Język polski (pl)
10/2022

Spis treści

1	Podstawowe zagadnienia.....	27
2	Podstawy / Przegląd informacji.....	41
3	Wykorzystywanie cykli obróbkowych.....	45
4	Cykle: wiercenie.....	75
5	Cykle: gwintowanie / frezowanie gwintów.....	129
6	Cykle: frezowanie wybrań / frezowanie czopów / frezowanie rowków.....	171
7	Cykle: przekształcenia współrzędnych.....	233
8	Cykle: definicje wzorów.....	255
9	Cykle: wybranie konturu.....	273
10	Cykle: zoptymalizowane frezowanie konturu.....	323
11	Cykl: powierzchnia boczna cylindra.....	391
12	Cykle: wybranie konturu z formułą konturu.....	413
13	Cykle: funkcje specjalne.....	429
14	Cykle: toczenie.....	509
15	Cykle: szlifowanie.....	705
16	Tabele przeglądowe: cykle.....	771

1	Podstawowe zagadnienia.....	27
1.1	O niniejszej instrukcji.....	28
1.2	Typ sterowania, software i funkcje.....	30
	Opcje software.....	31
	Nowe i zmienione funkcje cykli software 34059x-17.....	38

2	Podstawy / Przegląd informacji.....	41
2.1	Wstęp.....	42
2.2	Dostępne grupy cykli.....	43
	Przegląd cykli obróbkowych.....	43
	Przegląd cykli układu pomiarowego.....	44

3	Wykorzystywanie cykli obróbkowych.....	45
3.1	Praca z cyklami obróbki.....	46
	Specyficzne cykle dopasowane do obrabiarki.....	46
	Definiowanie cyklu przy pomocy softkeys.....	47
	Definiowanie cyklu przy pomocy funkcji GOTO (IDZ DO).....	48
	Wywołanie cykli.....	49
	Praca z osią równoległą.....	54
3.2	Warunki dla zastosowania cykli w programie.....	55
	Przegląd.....	55
	GLOBAL DEF zapis.....	55
	Wykorzystywanie danych GLOBAL DEF.....	56
	Ogólnie obowiązujące dane.....	57
	Globalne dane dla obróbki wierceniem.....	58
	Globalne dane dla obróbki frezowaniem z cyklami wybrania.....	59
	Globalne dane dla obróbki frezowaniem z cyklami konturu.....	60
	Globalne dane dla zachowania przy pozycjonowaniu.....	60
	Globalne dane dla funkcji próbkowania.....	61
3.3	Definiowanie szablonów PATTERN DEF.....	62
	Zastosowanie.....	62
	PATTERN DEF zapisać.....	63
	Zastosowanie PATTERN DEF.....	63
	Definiowanie pojedynczych pozycji obróbki.....	64
	Definiowanie pojedynczego rzędu.....	65
	Definiowanie pojedynczego wzoru.....	66
	Definiowanie pojedynczej ramki.....	68
	Definiowanie koła pełnego.....	70
	Definiowanie wycinka koła.....	71
3.4	Tablice punktów z cyklami.....	72
	Zastosowanie z cyklami.....	72
	Wywołanie cyklu w połączeniu z tabelami punktów.....	72

4	Cykle: wiercenie.....	75
4.1	Podstawy.....	76
	Przegląd.....	76
4.2	Cykl 200 WIERCENIE.....	77
	Parametry cyklu.....	79
4.3	Cykl 201 ROZWIERCANIE.....	81
	Parametry cyklu.....	82
4.4	Cykl 202 WYTACZANIE.....	83
	Parametry cyklu.....	86
4.5	Cykl 203 UNIWERSL WIERC.....	88
	Parametry cyklu.....	91
4.6	Cykl 204 WSTECZNE POGLEB.....	94
	Parametry cyklu.....	96
4.7	Cykl 205 WIERCENIE GLEB.UNIW.....	98
	Parametry cyklu.....	101
	Usuwanie wiórów i łamanie wióra.....	104
4.8	Cykl 208 SPIRALNE FREZ. OTW.....	106
	Parametry cyklu.....	109
4.9	Cykl 241 WIERC.GL.JEDNOKOL.....	111
	Parametry cyklu.....	113
	Makro użytkownika.....	116
	Zachowanie pozycjonowania przy pracy z Q379.....	117
4.10	Cykl 240 NAKIELKOWANIE.....	121
	Parametry cyklu.....	123
4.11	Przykłady programowania.....	125
	Przykład: cykle wiercenia.....	125
	Przykład: cykle w połączeniu z PATTERN DEF.....	126

5	Cykle: gwintowanie / frezowanie gwintów.....	129
5.1	Podstawy.....	130
	Przegląd.....	130
5.2	Cykl 206 GWINTOWANIE.....	131
	Parametry cyklu.....	133
5.3	Cykl 207 GWINTOWANIE GS.....	134
	Parametry cyklu.....	136
	Wysunięcie narzędzia z materiału przy przerwaniu programu.....	137
5.4	Cykl 209 GWINTOW. LAM. WIORA.....	138
	Parametry cyklu.....	141
	Wysunięcie narzędzia z materiału przy przerwaniu programu.....	143
5.5	Podstawy do frezowania gwintów.....	144
	Warunki.....	144
5.6	Cykl 262 FREZ.WEWN. GWINTU.....	146
	Parametry cyklu.....	148
5.7	Cykl 263 FREZ.GWIN.Z POGLEB.....	150
	Parametry cyklu.....	152
5.8	Cykl 264 FREZ.GWINTOW ODW.....	155
	Parametry cyklu.....	157
5.9	Cykl 265 FREZ.ODW.PO HELIX.....	160
	Parametry cyklu.....	162
5.10	Cykl 267 FREZOW. GWINTU ZEWN.....	164
	Parametry cyklu.....	166
5.11	Przykłady programowania.....	169
	Przykład: Gwintowanie.....	169

6	Cykle: frezowanie wybrań / frezowanie czopów / frezowanie rowków.....	171
6.1	Podstawy.....	172
	Przegląd.....	172
6.2	Cykl 251 KIESZEN PROSTOKATNA.....	173
	Parametry cyklu.....	176
	Strategia wcięcia w materiał Q366 z RCUTS.....	180
6.3	Cykl 252 WYBRANIE KOLOWE.....	181
	Parametry cyklu.....	184
	Strategia wcięcia w materiał Q366 z RCUTS.....	187
6.4	Cykl 253 FREZOWANIE KANALKA.....	188
	Parametry cyklu.....	191
6.5	Cykl 254 KANAŁEK KOLOWY.....	195
	Parametry cyklu.....	197
6.6	Cykl 256 CZOP PROSTOKATNY.....	202
	Parametry cyklu.....	204
6.7	Cykl 257 CZOP OKRAGLY.....	208
	Parametry cyklu.....	210
6.8	Cykl 258 CZOP WIELOKRAWEDZ.....	213
	Parametry cyklu.....	215
6.9	Cykl 233 FREZOWANIE PLANOWE.....	219
	Parametry cyklu.....	225
6.10	Przykłady programowania.....	230
	Przykład: frezowanie wybrania, czopu i rowka.....	230

7	Cykle: przekształcenia współrzędnych.....	233
7.1	Podstawy.....	234
	Przegląd.....	234
	Skuteczność działania przeliczania współrzędnych.....	234
7.2	Cykl 7 PUNKT BAZOWYPUNKT BAZOWY.....	235
	Parametry cyklu.....	237
7.3	Cykl 8 ODBICIE LUSTRZANE.....	238
	Parametry cyklu.....	239
7.4	Cykl 10 OBROT.....	240
	Parametry cyklu.....	241
7.5	Cykl 11 WSPOLCZYNNIK SKALI.....	242
	Parametry cyklu.....	242
7.6	Cykl 26 OSIOWO-SPEC.SKALA.....	243
	Parametry cyklu.....	243
7.7	Cykl 19 PŁASZCZ.ROBOCZA (opcja #8).....	244
	Parametry cyklu.....	246
	Resetowanie.....	246
	Pozycjonowanie osi obrotu.....	246
	Wyświetlenie położenia w układzie pochylonym.....	248
	Monitorowanie przestrzeni roboczej.....	248
	Pozycjonowanie w pochylonym układzie.....	248
	Kombinowanie z innymi cyklami przeliczania współrzędnych.....	249
	Przewodnik dla eksploatacji z cyklem 19 Płaszczyzna robocza (płaszczyzna obróbki).....	250
7.8	Cykl 247 USTAWIENIE PKT.BAZ.....	251
	Parametry cyklu.....	252
7.9	Przykłady programowania.....	253
	Przykład: cykle przeliczania współrzędnych.....	253

8	Cykle: definicje wzorów.....	255
8.1	Podstawy.....	256
	Przegląd.....	256
8.2	Cykl 220 SZABLON KOLOWY.....	258
	Parametry cyklu.....	259
8.3	Cykl 221 SZABLON LINIOWY.....	261
	Parametry cyklu.....	263
8.4	Cykl 224 MUSTER DATAMATRIX CODE.....	265
	Parametry cyklu.....	267
	Wyświetlanie tekstów zmiennych w kodzie DataMatrix.....	268
8.5	Przykłady programowania.....	271
	Przykład: okręgi otworów.....	271

9	Cykle: wybranie konturu.....	273
9.1	SL-cykle.....	274
	Ogólne informacje.....	274
	Przegląd.....	276
9.2	Cykl 14 GEOMETRIA KONTURU.....	277
	Parametry cyklu.....	277
9.3	Nakładające się kontury.....	278
	Podstawy.....	278
	Podprogramy: nałożone na siebie wybrania.....	278
	Powierzchnia z sumy.....	279
	Powierzchnia z różnicy.....	280
	Powierzchnia ze średniej.....	280
9.4	Cykl 20 DANE KONTURU.....	281
	Parametry cyklu.....	282
9.5	Cykl 21 NAWIERCANIE.....	284
	Parametry cyklu.....	285
9.6	Cykl 22 FREZ.ZGR.WYBRANIA.....	286
	Parametry cyklu.....	289
9.7	Cykl 23 FREZOW. NA GOT.DNA.....	291
	Parametry cyklu.....	293
9.8	Cykl 24 FREZOW.NA GOT.BOKU.....	294
	Parametry cyklu.....	297
9.9	Cykl 270 DANE LINII KONTURU.....	298
	Parametry cyklu.....	299
9.10	Cykl 25 KONTUR OTWARTY.....	300
	Parametry cyklu.....	302
9.11	Cykl 275 ROWEK KONT. FR. JED.....	305
	Parametry cyklu.....	308
9.12	Cykl 276 LINIA KONTURU 3D.....	311
	Parametry cyklu.....	315
9.13	Przykłady programowania.....	317
	Przykład: frezowanie wybrania z cyklami SL zgrubne i wykańczające.....	317

Przykład: nakładające się na siebie kontury z cyklami SL wiercić i obrabiać wstępnie, obrabiać na gotowo.....	319
Podprogram 4 konturu: wyspa trójkątna po prawej.....	321

10 Cykle: zoptymalizowane frezowanie konturu.....	323
10.1 Cykle OCM (opcja #167).....	324
Cykle OCM.....	324
Logika pozycjonowania cykli OCM.....	330
Przegląd.....	331
10.2 Cykl 271 OCM DANE KONTURU (opcja #167).....	332
Parametry cyklu.....	333
10.3 Cykl 272 OCM OBR.ZGRUBNA (opcja #167).....	335
Parametry cyklu.....	339
10.4 Kalkulator danych skrawania OCM (opcja #167).....	342
Podstawowe informacje o kalkulatorze danych skrawania OCM.....	342
Obsługa.....	344
Formularz.....	344
Opis procesu.....	349
Uzyskiwanie optymalnego wyniku.....	349
10.5 Cykl 273 OCM OBR. WYK.DNA (opcja #167).....	351
Parametry cyklu.....	353
10.6 Cykl 274 OCM OBR.WYK. BOK (opcja #167).....	355
Parametry cyklu.....	356
10.7 Cykl 277 OCM SFAZOWANIE (opcja #167).....	358
Parametry cyklu.....	360
10.8 Figury standardowe OCM.....	362
Podstawy.....	362
10.9 Cykl 1271 OCM PROSTOKAT (opcja #167).....	364
Parametry cyklu.....	365
10.10 Cykl 1272 OCM OKRAG (opcja #167).....	367
Parametry cyklu.....	368
10.11 Cykl 1273 OCM ROWEK / MOSTEK (opcja #167).....	370
Parametry cyklu.....	371
10.12 Cykl 1278 OCM WIELOKAT (opcja #167).....	373
Parametry cyklu.....	374
10.13 Cykl 1281 OCM LIMIT PROSTOKAT (opcja #167).....	376
Parametry cyklu.....	377

10.14 Cykl 1282 OCM LIMIT OKRAG (opcja #167).....	378
Parametry cyklu.....	379
10.15 Przykłady programowania.....	380
Przykład: otwarte wybranie i dopracowanie przeciągnięciem z cyklami OCM.....	380
Przykład: różne głębokości z cyklami OCM.....	383
Przykład: frezowanie planowe i dopracowanie przeciągnięciem z cyklami OCM.....	385
Przykład: kontur z cyklami figur OCM.....	387
Przykład: puste obszary z cyklami OCM.....	389

11 Cykl: powierzchnia boczna cylindra.....	391
11.1 Podstawy.....	392
Przegląd cykli powierzchni bocznej cylindra.....	392
11.2 Cykl 27 NA POW. CYLINDRA (opcja #8).....	393
Parametry cyklu.....	395
11.3 Cykl 28 ROWEK POWIERZCHNIA CYLINDRA (opcja #8).....	397
Parametry cyklu.....	401
11.4 Cykl 29 OSŁONA CYLIN. MOSTEK (opcja #8).....	403
Parametry cyklu.....	405
11.5 Cykl 39 OSŁ.CYLINDRA KONTUR (opcja #8).....	407
Parametry cyklu.....	409
11.6 Przykłady programowania.....	410
Przykład: powierzchnia boczna cylindra przy pomocy cyklu 27.....	410
Przykład: powierzchnia boczna cylindra przy pomocy cyklu 28.....	412

12 Cykle: wybranie konturu z formułą konturu.....	413
12.1 Cykle SL lub cykle OCM z kompleksową formułą konturu.....	414
Podstawy.....	414
Wybór programu NC z definicjami konturu.....	416
Definiowanie opisów konturów.....	417
Wprowadzenie kompleksowej formuły konturu.....	418
Nakładające się kontury.....	419
Odpracowywanie konturu przy pomocy cykli SL lub OCM.....	421
Przykład: obróbka zgrubna i wykańczająca nakładających się konturów przy pomocy formuły konturu.....	421
12.2 Cykle SL lub cykle OCM z prostą formułą konturu.....	424
Podstawy.....	424
Wprowadzenie prostej formuły konturu.....	426
Odpracowywanie konturu przy pomocy SL-cykli.....	427

13 Cykle: funkcje specjalne.....	429
13.1 Podstawy.....	430
Przegląd.....	430
13.2 Cykl 9 PRZERWA CZASOWA.....	432
Parametry cyklu.....	432
13.3 Cykl 12 PGM CALL.....	433
Parametry cyklu.....	434
13.4 Cykl 13 ORIENTACJA WRZEC.....	435
Parametry cyklu.....	435
13.5 Cykl 32 TOLERANCJA.....	436
Aspekty wpływające na definicję geometrii w systemie CAM.....	437
Parametry cyklu.....	439
13.6 Cykl 291 IPO.-TOCZ.SPRZEZENIE (opcja #96).....	440
Parametry cyklu.....	442
Zdefiniować narzędzie.....	443
13.7 Cykl 292 IPO.-TOCZENIE KONTUR (opcja #96).....	447
Parametry cyklu.....	451
Warianty obróbki.....	453
Zdefiniować narzędzie.....	455
13.8 Cykl 225 GRAWEROWANIE.....	457
Parametry cyklu.....	458
Dozwolone znaki grawerowania.....	461
Nie drukowalne znaki.....	461
Grawerowanie zmiennych systemowych.....	462
Grawerowanie nazwy i ścieżki programu NC.....	463
Grawerowanie stanu licznika.....	463
13.9 Cykl 232 FREZOW.PLANOWE.....	464
Parametry cyklu.....	467
13.10 Podstawy wytwarzania zębatek (opcja #157).....	470
Podstawy.....	470
Wskazówki.....	471
Formuły koła zębatego.....	471
13.11 Cykl 285 DEFINIOWANIE ZEBATKI (opcja #157).....	473
Parametry cyklu.....	474

13.12 Cykl 286 FREZ.OBW. ZEBATKI (opcja #157)	476
Parametry cyklu.....	477
Kontrolowanie i zmiana kierunku rotacji wrzeciona.....	481
13.13 Cykl 287 TOCZ.OBW. ZEBATKI (opcja #157)	482
Parametry cyklu.....	484
Tabela danych technologicznych.....	488
Kontrolowanie i zmiana kierunku rotacji wrzeciona.....	491
13.14 Cykl 238 POMIAR STANU MASZINY (opcja #155)	492
Parametry cyklu.....	494
13.15 Cykl 239 ZALADUNEK OKRESLIC (opcja #143)	495
Parametry cyklu.....	497
13.16 Cykl 18 NACINANIE GWINTU	498
Parametry cyklu.....	499
13.17 Przykłady programowania	500
Przykład toczenia interpolacyjnego cykl 291.....	500
Przykład toczenia interpolacyjnego cykl 292.....	503
Przykład frezowania obwiedniowego.....	505
Przykład toczenia obwiedniowego.....	507

14 Cykle: toczenie.....	509
14.1 Cykle toczenia (opcja# 50).....	510
Przegląd.....	510
Praca z cyklami toczenia.....	514
Nacięcia i podcięcia.....	515
14.2 Cykl 800 UKL.TOCZ. DOPASOWAC.....	521
Działanie.....	523
Wskazówki.....	524
Parametry cyklu.....	526
Makro użytkownika.....	528
14.3 Cykl 801 SYSTEM TOCZENIA ZRESETOWAC.....	529
Parametry cyklu.....	530
14.4 Cykl 880 FREZ.OBW. PRZEKŁADNI (opcja #131).....	531
Parametry cyklu.....	535
Kierunek obrotu w zależności od obrabianej strony (Q550).....	539
14.5 Cykl 892 NIEWYWAZENIE SPRAWDZ.....	540
Parametry cyklu.....	542
14.6 Podstawy o cyklach skrawania.....	543
14.7 Cykl 811 STOPIEN WZDLUZ.....	545
Parametry cyklu.....	547
14.8 Cykl 812 STOPIEN WZDLUZ ROZSZ.....	549
Parametry cyklu.....	551
14.9 Cykl 813 TOCZENIE WCIECIE WZDLUZ.....	554
Parametry cyklu.....	556
14.10 Cykl 814 TOCZENIE WCIECIE WZDLUZ ROZSZ.....	558
Parametry cyklu.....	560
14.11 Cykl 810 TURN CONTOUR LONG.....	563
Parametry cyklu.....	565
14.12 Cykl 815 TOCZ. ROWN. Z KONTUR.....	568
Przebieg cyklu obróbki wykańczającej.....	569
Parametry cyklu.....	570
14.13 Cykl 821 STOPIEN PLAN.....	572
Parametry cyklu.....	574

14.14 Cykl 822 STOPIEN PLAN ROZSZ.....	576
Parametry cyklu.....	578
14.15 Cykl 823 TOCZENIE WCIECIE PLAN.....	581
Parametry cyklu.....	583
14.16 Cykl 824 TOCZENIE WCIECIE PLAN ROZSZ.....	585
Parametry cyklu.....	587
14.17 Cykl 820 TOCZENIE KONTUR PLAN.....	590
Parametry cyklu.....	592
14.18 Cykl 841 TOCZ.POP. PROSTY PR.....	595
Parametry cyklu.....	597
14.19 Cykl 842 TOCZ.POP. ROZSZ. RAD.....	599
Parametry cyklu.....	602
14.20 Cykl 851 TOCZ.POP. PROSTO OS.....	605
Parametry cyklu.....	607
14.21 Cykl 852 PODCINANIE OS.ROZ.....	609
Parametry cyklu.....	612
14.22 Cykl 840 TOCZ.POP. KONT. RAD.....	615
Parametry cyklu.....	617
14.23 Cykl 850 TOCZ.POP. KONT. OSI.....	620
Parametry cyklu.....	622
14.24 Cykl 861 PODCINANIE PR. RAD.....	625
Parametry cyklu.....	628
14.25 Cykl 862 PODCIN. ROZ. RAD.....	631
Parametry cyklu.....	634
14.26 Cykl 871 PODCINANIE PR. OSI.....	638
Parametry cyklu.....	640
14.27 Cykl 872 PODCIN.ROZ.OSIOWO.....	643
Parametry cyklu.....	646
14.28 Cykl 860 PODCIN. KONT. RAD.....	650
Parametry cyklu.....	653
14.29 Cykl 870 PODCIN. KONT.OSIOWO.....	656
Parametry cyklu.....	659

14.30 Cykl 831 GWINT WZDLUZ.....	662
Parametry cyklu.....	665
14.31 Cykl 832 GWINT ROZSZERZONY.....	667
Parametry cyklu.....	670
14.32 Cykl 830 GWINT ROWNOLEGLE DO KONTURU.....	673
Parametry cyklu.....	676
14.33 Cykl 882 TOCZENIE OBR.ZGRUBNA SYMULTANICZNA (opcja #158).....	679
Parametry cyklu.....	683
14.34 Cykl 883 TOCZENIE WYKANCZANIE SYMULTANICZNE (opcja #158).....	686
Parametry cyklu.....	690
14.35 Przykład programowania.....	693
Przykład frezowania obwiedniowego.....	693
Przykład: stopień z wcięciem.....	695
Przykład: toczenie symultaniczne.....	698
Przykład: toczenie z narzędziem FreeTurn.....	701

15 Cykle: szlifowanie.....	705
15.1 Cykle szlifowania ogólne informacje.....	706
Przegląd.....	706
Ogólne informacje do szlifowania współrzędnościowego.....	707
15.2 Cykl 1000 DEF.SUWU WAHADL. (opcja #156).....	708
Parametry cyklu.....	710
15.3 Cykl 1001 URUCH.SUWU WAHADL. (opcja #156).....	711
Parametry cyklu.....	711
15.4 Cykl 1002 STOP SUWUW WAHADL. (opcja #156).....	712
Parametry cyklu.....	712
15.5 Ogólne informacje o cyklach obciążania.....	713
Podstawy.....	713
Wskazówki.....	714
15.6 Cykl 1010 SREDN.OBCIAGANIA (opcja #156).....	715
Parametry cyklu.....	718
15.7 Cykl 1015 OBCIAGANIE PROFILOWE (opcja #156).....	720
Parametry cyklu.....	722
15.8 Cykl 1016 OBCIAGANIE SCIERNICA GARN (opcja #156).....	724
Parametry cyklu.....	727
15.9 Cykl 1017 OBCIAGANIE Z ROLKA (opcja #156).....	729
Parametry cyklu.....	733
15.10 Cykl 1018 NACINANIE Z ROLKA (opcja #156).....	736
Parametry cyklu.....	739
15.11 Cykl 1021 CYLINDER SZLIFOWANIE WOLNOOBROT. (opcja #156).....	742
Parametry cyklu.....	746
15.12 Cykl 1022 CYLINDER SZLIFOWANIE SZYBKOOBR. (opcja #156).....	750
Parametry cyklu.....	752
15.13 Cykl 1025 SZLIFOWANIE KONTURU (opcja #156).....	756
Parametry cyklu.....	758
15.14 Cykl 1030 KRAW.SCIERNICY AKT. (opcja #156).....	760
Parametry cyklu.....	761

15.15 Cykl 1032 KOREKCJA PROMIENIA SCIERNICY (opcja #156).....	762
Parametry cyklu.....	763
15.16 Cykl 1033 KOREKCJA PROMIENIA SCIERNICY (opcja #156).....	764
Parametry cyklu.....	765
15.17 Przykłady programowania.....	766
Przykład cykle szlifowania.....	766
Przykład cykle obciągania.....	768
Przykład programu profilu.....	769

16 Tabele przeglądowe: cykle.....	771
16.1 Tabela przeglądowa.....	772
Cykle obróbki.....	772
Cykle toczenia.....	775
Cykle szlifowania.....	776

1

**Podstawowe
zagadnienia**

1.1 O niniejszej instrukcji

Wskazówki dotyczące bezpieczeństwa

Proszę uwzględniać wszystkie wskazówki bezpieczeństwa w niniejszym skrypcie oraz w dokumentacji producenta obrabiarki!

Wskazówki bezpieczeństwa ostrzegają przed zagrożeniami mogącymi wystąpić w trakcie pracy z oprogramowaniem na obrabiarkach a także pomagają ich unikać. Są one klasyfikowane według stopnia zagrożenia i podzielone są na następujące grupy:

NIEBEZPIECZEŃSTWO

Niebezpieczeństwo sygnalizuje zagrożenia dla osób. Jeśli instrukcja unikania zagrożeń nie jest uwzględniana, to zagrożenie prowadzi **pewnie do wypadków śmiertelnych lub ciężkich obrażeń ciała**.

OSTRZEŻENIE

Ostrzeżenie sygnalizuje zagrożenia dla osób. Jeśli instrukcja unikania zagrożeń nie jest uwzględniana, to zagrożenie prowadzi **przypuszczalnie do wypadków śmiertelnych lub ciężkich obrażeń ciała**.

UWAGA

Uwaga sygnalizuje zagrożenia dla osób. Jeśli instrukcja unikania zagrożeń nie jest uwzględniana, to zagrożenie prowadzi **przypuszczalnie do lekkich obrażeń ciała**.

WSKAZÓWKA

Wskazówka sygnalizuje zagrożenia dla przedmiotów lub danych. Jeśli instrukcja unikania zagrożeń nie jest uwzględniana, to zagrożenie prowadzi **przypuszczalnie do powstania szkody materialnej**.

Priorytet informacji w obrębie wskazówek bezpieczeństwa

Wszystkie wskazówki dotyczące bezpieczeństwa zawierają następujące cztery segmenty:

- Słowo sygnałowe pokazuje poziom zagrożenia
- Rodzaj i źródło zagrożenia
- Następstwa lekceważenia zagrożenia, np. "W następnych zabiegach obróbkowych istnieje zagrożenie kolizji"
- Zapobieganie – środki zażegnania niebezpieczeństwa

Wskazówki informacyjne

Proszę zapoznać się z wskazówkami informacyjnymi w niniejszej instrukcji, aby w pełni wykorzystać oprogramowanie.

W niniejszej instrukcji znajdują się następujące wskazówki informacyjne:



Symbol informacji oznacza **podpowieź**.

Podpowieź podaje ważne dodatkowe lub uzupełniające informacje.



Ten symbol wskazuje na konieczność przestrzegania wskazówek bezpieczeństwa producenta obrabiarki. Ten symbol wskazuje także na funkcje zależne od maszyny. Możliwe zagrożenia dla obsługującego i obrabiarki opisane są w instrukcji obsługi obrabiarki.



Symbol książki oznacza **odsyłacz**.

Odsyłacz wskazuje na link do zewnętrznych dokumentacji, np. dokumentacji producenta obrabiarki lub innego dostawcy.

Wymagane są zmiany lub stwierdzono błąd?

Nieprzerwanie staramy się ulepszać naszą dokumentację. Proszę pomóc nam przy tym i komunikować sugestie dotyczące zmian pod następującym adresem mailowym:

tnc-userdoc@heidenhain.de

1.2 Typ sterowania, software i funkcje

Niniejsza instrukcja obsługi opisuje funkcje programowania, które dostępne są w sterowaniach, poczynając od następujących numerów software NC.

Typ sterowania	NC-software-Nr
TNC 640	340590-17
TNC 640 E	340591-17
TNC 640 Stanowisko programowania	340595-17

Litera E odznacza wersję eksportową sterowania. Poniższe opcje software nie są dostępne lub dostępne tylko w ograniczonym zakresie w wersji eksportowej:

- Advanced Function Set 2 (opcja #9) ograniczona do interpolacji 4-osiowej
- KinematicsComp (opcja #52)

Producent maszyn dopasowuje zakres eksploatacyjnej wydajności sterowania przy pomocy parametrów technicznych do danej maszyny. Dlatego też opisane są w tej instrukcji obsługi funkcje, niedostępne niekiedy na każdym sterowaniu.

Funkcje sterowania, które nie znajdują się w dyspozycji na wszystkich obrabiarkach to na przykład:

- Pomiar narzędzia przy pomocy TT

Aby zapoznać się z rzeczywistym zakresem funkcji maszyny, proszę skontaktować się z producentem maszyn.

Wielu producentów maszyn i firma HEIDENHAIN oferują kursy programowania dla sterowań HEIDENHAIN. Aby intensywnie zapoznać się z funkcjami sterowania, zalecane jest wzięcie udziału w takich kursach.



Instrukcja obsługi dla użytkownika:

Wszystkie funkcje cykli, nie związane z cyklami obróbki, są opisane w instrukcji **Programowanie cykli pomiarowych dla detalu i narzędzia**. Jeśli konieczna jest ta instrukcja obsługi, to proszę zwrócić się do firmy HEIDENHAIN.

ID instrukcji obsługi dla użytkownika Programowanie cykli pomiarowych dla detalu i narzędzia: 1303409-xx



Instrukcja obsługi dla użytkownika:

Wszystkie funkcje sterowania, nie związane z cyklami, opisane są w instrukcji obsługi dla użytkownika TNC 640. Jeśli konieczna jest ta instrukcja obsługi, to proszę zwrócić się do firmy HEIDENHAIN.

ID instrukcji obsługi dla użytkownika Programowanie dialogowe: 892903-xx

ID instrukcja obsługi dla użytkownika Programowanie DIN/ISO: 892909-xx

ID instrukcji obsługi Konfigurowanie, testowanie i odpracowywanie programów NC: 1261174-xx.

Opcje software

TNC 640 dysponuje różnymi opcjami software, które mogą być aktywowane pojedynczo przez producenta obrabiarek. Opcje zawierają przestawione poniżej funkcje:

Additional Axis (opcja #0 do opcja #7)

Dodatkowa oś Dodatkowe obwody regulacji 1 do 8

Advanced Function Set 1 (opcja #8)

Rozszerzone funkcje grupa 1

Obróbka na stole obrotowym:

- Kontury na rozwiniętej powierzchni bocznej cylindra
- Posuw w mm/min

Transformacje współrzędnych:

Nachylenia płaszczyzny obróbki

Interpolacja:

Okrąg w 3 osiach przy nachylonej płaszczyźnie obróbki

Advanced Function Set 2 (opcja #9)

Rozszerzone funkcje grupa 2

Konieczne zezwolenie na eksport

3D-obróbka:

- 3D-korekcja narzędzia poprzez wektor normalnych powierzchni
- Zmiana położenia głowicy odchylnej za pomocą elektronicznego kółka podczas przebiegu programu; pozycja wierzchołka narzędzia pozostaje niezmienną (TCPM = Tool Center Point Management)
- Utrzymywać narzędzie prostopadle do konturu
- Korekcja promienia narzędzia prostopadle do kierunku narzędzia
- Manualne przemieszczenie w aktywnym układzie osi narzędzia

Interpolacja:

Prosta w > 4 osiach (eksport wymaga zezwolenia)

HEIDENHAIN DNC (opcja #18)

Komunikacja z zewnętrznymi aplikacjami PC poprzez komponenty COM

DCM Collision (opcja #40)

Dynamiczne monitorowanie kolizji

- Producent maszyn definiuje monitorowane obiekty
- Ostrzeżenie w trybie obsługi manualnej
- Monitorowanie kolizyjności w teście programu
- Przerwanie programu w trybie automatycznym
- Monitorowanie także przemieszczeń w 5 osiach

CAD Import (opcja #42)

CAD Import

- Obsługuje DXF, STEP oraz IGES
- Przejmowaniu konturów i wzorów punktowych
- Komfortowe określenie punktu odniesienia
- Graficzny wybór wycinków konturu z programów w dialogowym języku programowania

Global PGM Settings – GPS (opcja #44)

- Globalne nastawienia programowe**
- Narzucenie transformacji współrzędnych podczas przebiegu programu
 - Dołączenie kółka obrotowego
-

Adaptive Feed Control – AFC (opcja #45)

- Adaptacyjne regulowanie posuwu**
- Obróbka frezowaniem:**
- Określenie rzeczywistej mocy wrzeciona poprzez wykonanie przejścia próbnego skrawania (nauczania)
 - Definiowanie wartości granicznych, między którymi ma być wykonywane automatyczne regulowanie posuwu
 - W pełni automatyczne regulowanie posuwu przy odpracowywaniu
- Obróbka toczeniem (opcja #50):**
- Monitorowanie siły skrawania przy odpracowywaniu
-

KinematicsOpt (opcja #48)

- Optymalizowanie kinematyki maszyny**
- Aktywną kinematykę zapisać/odtworzyć
 - Sprawdzić aktywną kinematykę.
 - Optymalizować aktywną kinematykę
-

Turning (opcja #50)

- Tryb frezowania/toczenia**
- Funkcje:**
- Przełączenie trybu frezowania / trybu toczenia
 - Stała prędkość skrawania
 - Kompensacja promienia ostrzy
 - Specyficzne dla toczenia elementy konturu
 - Cykle toczenia
 - Toczenie z mimośrodowym mocowaniem
 - Cykl **880** bądź **G880 FREZ.OBW. PRZEKLADNI** (opcja #50 i opcja #131)
-

KinematicsComp (opcja #52)

- Kompensacja przestrzenna 3D** Kompensacja błędów położenia i komponentów
-

OPC UA NC serwer 1 do 6 (opcje #56 bis #61)

- Standaryzowany interfejs** Serwer OPC UA NC udostępnia standaryzowany interfejs (**OPC UA**) dla zewnętrznego dostępu do danych i funkcji sterowania
- Przy pomocy tych opcji software może być utworzonych do sześciu równoległe działających połączeń Client
-

3D-ToolComp (opcja #92)

- Zależna od kąta wejścia w materiał korekcja promienia narzędzia 3D**
- Konieczne zezwolenie na eksport
- Delta promienia narzędzia kompensować w zależności od kąta wcięcia na przedmiocie
 - Wartości korekcji w oddzielnej tabeli wartości korekcji
 - Warunek: pracy z wektorami normalnych powierzchni (**LN**-blokami opcja #9)
-

Extended Tool Management (opcja #93)**Rozszerzone zarządzanie narzędziami**

- Rozszerzenie zarządzania narzędziami oparte na języku Python
- Specyficzna dla programu bądź dostosowana do sytuacji palet kolejność eksploatacji wszystkich narzędzi
 - Lista rozmieszczania wszystkich narzędzi specyficzna dla programu bądź palety

Advanced Spindle Interpolation (opcja #96)**Interpolujące wrzeciono****Toczenie interpolacyjne:**

- Cykl **291 IPO.-TOCZ.SPENZEZIE**
- Cykl **292 IPO.-TOCZENIE KONTUR**

Spindle Synchronism (opcja #131)**Bieg synchroniczny wrzeciona**

- Bieg synchroniczny wrzeciona frezowania i toczenia
- Cykl **880 FREZ.OBW. PRZEKLADNI** (opcja #50 i opcja #131)

Remote Desktop Manager (opcja #133)**Sterowanie zdalne zewnętrznych jednostek komputerowych**

- Windows na oddzielnym komputerze
- Zintegrowane w interfejs sterowania

Synchronizing Functions (opcja #135)**Funkcje synchronizacji****Funkcje sprzęgania w czasie rzeczywistym (Real Time Coupling – RTC):**

Sprzęganie osi

Cross Talk Compensation – CTC (opcja #141)**Kompensacja sprzęgania osi**

- Określanie dynamicznie uwarunkowanych odchyłeń pozycji poprzez przyśpieszenia osi
- Kompensacja TCP (**T**ool **C**enter **P**oint)

Position Adaptive Control – PAC (opcja #142)**Adaptacyjne regulowanie pozycji**

- Dopasowanie parametrów regulacji w zależności od położenia osi w przestrzeni roboczej
- Dopasowanie parametrów regulacji w zależności od szybkości lub przyśpieszenia osi

Load Adaptive Control – LAC (opcja #143)**Adaptacyjne regulowanie obciążenia**

- Automatyczne określanie wymiarów przedmiotów oraz sił tarcia
- Dopasowanie parametrów regulacji w zależności od aktualnej masy obrabianego detalu

Active Chatter Control – ACC (opcja #145)**Aktywne tłumienie łoskotu**

W pełni automatyczna funkcja dla unikania łoskotu podczas obróbki

Machine Vibration Control – MVC (opcja #146)

Tłumienie wibracji maszyn	Tłumienie wibracji maszyny dla ulepszenia jakości powierzchni obrabianego detalu poprzez funkcje <ul style="list-style-type: none"> ■ AVD Active Vibration Damping ■ FSC Frequency Shaping Control
----------------------------------	--

CAD Model Optimizer (opcja #152)

Optymalizowanie modelu CAD	Konwersowanie i optymalizacja modeli CAD <ul style="list-style-type: none"> ■ Mocowa dła ■ Obrabiany detal ■ Gotowy detal
-----------------------------------	--

Batch Process Manager (opcja #154)

Batch Process Manager	Planowanie zleceń produkcyjnych
------------------------------	---------------------------------

Component Monitoring (opcja #155)

Monitorowanie komponentów bez zewnętrznych czujników	Monitorowanie skonfigurowanych komponentów obrabiarki na przeciążenie
---	---

Grinding (opcja #156)

Szlifowanie współrzędnościowe	<ul style="list-style-type: none"> ■ Cykle dla suwu wahadłowego ■ Cykle dla obciążania ■ Wspomaganie typów narzędzi szlifierskich i obciążaczy
--------------------------------------	---

Gear Cutting (opcja #157)

Obróbka zębatek	<ul style="list-style-type: none"> ■ Cykl 285 DEFINIOWANIE ZEBATKI ■ Cykl 286 FREZ.OBW. ZEBATKI ■ Cykl 287 TOCZ.OBW. ZEBATKI
------------------------	--

Turning v2 (opcja #158)

Toczenie frezarskie wersja 2	<ul style="list-style-type: none"> ■ Wszystkie funkcje opcji software #50 ■ Cykl 882 TOCZENIE OBR.ZGRUBNA SYMULTANICZNA ■ Cykl 883 TOCZENIE WYKANCZANIE SYMULTANICZNE <p>Przy pomocy rozszerzonych funkcji toczenia możesz wytwarzać nie tylko np. detale ze ścinkami, ale także podczas obróbki wykorzystywać większy zakres płytki skrawającej.</p>
-------------------------------------	--

Opc. Contour Milling (opcja #167)

Zoptymalizowane cykle konturu	Cykle do wytwarzania dowolnych wybrać i wysepek metodą frezowania przecinkowego
--------------------------------------	---

Dalsze dostępne opcje



HEIDENHAIN oferuje dalsze rozmaite rozszerzenia hardware i opcje software, które mogą być konfigurowane i implementowane wyłącznie przez producenta obrabiarek. Do nich zalicza się np. Funkcjonalne Zabezpieczenie FS. Dalsze informacje dostępne są w dokumentacji producenta obrabiarek lub w prospekcie **Opcje i akcesoria**.
ID: 827222-xx



Instrukcja obsługi dla użytkownika VTC

Wszystkie funkcje oprogramowania dla systemu kamery VT 121 są opisane w **Instrukcja obsługi dla użytkownika VTC**. Jeśli konieczna jest ta instrukcja obsługi dla użytkownika, to proszę zwrócić się do firmy HEIDENHAIN.
ID: 1322445-xx

Stopień modyfikacji (funkcje upgrade)

Oprócz opcji software znaczące modyfikacje oprogramowania sterowania są administrowane poprzez funkcje upgrade, czyli tak zwany **Feature Content Level** (angl. pojęcie dla stopnia rozwoju funkcjonalności). Funkcje, podlegające FCL, nie znajdują się do dyspozycji obsługującego, jeżeli dokonuje się aktualizacji software.



Jeżeli zostaje wprowadzana do eksploatacji nowa maszyna, to do dyspozycji operatora znajdują się wówczas wszystkie funkcje upgrade bez dodatkowych kosztów zakupu tych funkcji.

Funkcje upgrade oznaczone są w instrukcji poprzez **FCL n**, przy czym **n** oznacza aktualny numer wersji modyfikacji.

Można przy pomocy zakupowanego kodu na stałe aktywować funkcje FCL. W tym celu proszę nawiązać kontakt z producentem maszyn lub z firmą HEIDENHAIN.

Przewidziane miejsce eksploatacji

Sterowanie odpowiada klasie A zgodnie z europejską normą EN 55022 i jest przewidziane do eksploatacji szczególnie w centrach przemysłowych.

Wskazówka dotycząca przepisów prawnych

Wskazówka dotycząca przepisów prawnych

Software sterowania zawiera oprogramowanie Open Source, którego wykorzystywanie podlega specjalnym warunkom użytkowania. Niniejsze warunki użytkowania obowiązują priorytetowo.

Dalsze informacje znajdują się w sterowaniu pod:

- ▶ nacisnąć klawisz **MOD** aby otworzyć dialog **Ustawienia i informacja**.
- ▶ W dialogu wybrać **Zapis liczby klucza**.
- ▶ Softkey **WSKAZÓWKI LICENCYJNE** nacisnąć lub alternatywnie bezpośrednio w dialogu **Ustawienia i informacja, Ogólna informacja** → **Informacja o licencji** wybrać

Software sterowania zawiera dodatkowo binarne biblioteki **OPC UA** software firmy Softing Industrial Automation GmbH. Dla nich obowiązują dodatkowo i priorytetowo warunki użytkowania uzgodnione między HEIDENHAIN i firmą Softing Industrial Automation GmbH.

Przy użytkowaniu serwera OPC UA NC lub serwera DNC, można wpływać na sposób działania sterowania. Należy upewnić się przed produktywnym użytkowaniem tych interfejsów, czy sterowanie może być w dalszym ciągu eksploatowane bez zakłóceń funkcjonalności bądź spadku wydajności. Przeprowadzenie testu systemowego leży w sferze odpowiedzialności producenta oprogramowania, wykorzystującego te interfejsy komunikacyjne.

Opcjonalne parametry

HEIDENHAIN pracuje nieprzerwanie nad ulepszaniem pakietu cykli, dlatego też z każdym nowym oprogramowaniem udostępniane są także nowe parametry Q dla cykli. Te nowe parametry Q są parametrami opcjonalnymi, częściowo były one jeszcze niedostępne w starszych wersjach oprogramowania. W cyklu znajdują się one zawsze przy końcu definicji cyklu. Jakie opcjonalne parametry Q zostały dodane w tej wersji oprogramowania, można znaleźć w przeglądzie "Nowe i zmienione funkcje cykli software 34059x-17". Technolog sam może zdecydować, czy zdefiniuje opcjonalne parametry Q czy też skasuje klawiszem NO ENT. Można przejąc także określoną wartość standardową. Jeśli jeden z parametrów Q został omyłkowo usunięty, albo chcemy po aktualizacji oprogramowania rozszerzyć cykle istniejących programów NC, to można również w późniejszym czasie dołączyć opcjonalne parametry Q do cykli. Sposób postępowania w tym przypadku opisany jest poniżej.

Proszę postąpić następująco:

- ▶ Wywołanie definicji cyklu
- ▶ Nacisnąć klawisz ze strzałką w prawo, aż nowe parametry Q zostaną wyświetlone
- ▶ Przejęcie wpisanej wartości standardowej
lub
- ▶ Zapisać wartość
- ▶ Jeśli ma być przejęty nowy parametr Q, to należy wyjść z menu kliknięciem na klawisz ze strzałką w prawo lub **END**
- ▶ Jeśli nowy parametr Q nie ma być przejęty, to należy nacisnąć klawisz **NO ENT**

Kompatybilność

Programy NC, utworzone na starszych modelach sterowań kształtowych HEIDENHAIN (od TNC 150 B), można odpracowywać w większości przypadków poczynawszy od nowego pokolenia oprogramowania TNC 640. Nawet jeżeli nowe, opcjonalne parametry ("Opcjonalne parametry") zostały dołączone do dostępnych cykli, to z reguły można odpracowywać bez przeszkód istniejące programy NC. Jest to możliwe poprzez zdeponowaną wartość domyślną (default). Jeśli program NC ma być odpracowany na starszym modelu sterowania w odwrotnej kolejności, zapisany na nowej wersji oprogramowania, to można odpowiedni opcjonalny parametr Q klawiszem NO ENT usunąć z definicji cyklu. W ten sposób otrzymujemy odpowiednio odwrotnie kompatybilny program NC. Jeśli bloki NC zawierają nieodpowiednie elementy, to zostają one oznaczone przez sterowanie przy otwarciu pliku jako bloki ERROR.

Nowe i zmienione funkcje cykli software 34059x-17



Przegląd nowych i zmienionych funkcji software

Dalsze informacje do poprzednich wersji software są opisane w dodatkowej dokumentacji **Przegląd nowych i zmienionych funkcji software**. Jeśli konieczna jest ta dokumentacja, to proszę zwrócić się do firmy HEIDENHAIN.

ID: 1322095-xx

Nowe funkcje cykli 81762x-17

- Cykl **1416 PRÓBKOWANIE PUNKT PRZECIĘCIA** (ISO: **G1416**)
Przy pomocy tego cyklu określasz punkt przecięcia dwóch krawędzi. Cykl ten wymaga czterech punktów próbkowania, po dwie pozycje na każdej krawędzi. Możesz używać tego cyklu na trzech płaszczyznach obiektów **XY**, **XZ** i **YZ**.
- Cykl **1404 PROBE SLOT/RIDGE** (ISO: **G1404**)
Przy pomocy tego cyklu określasz środek i szerokość rowka bądź mostka. Sterowanie dokonuje próbkowania na dwóch przeciwległych punktach pomiaru. Zarówno dla rowka jak i dla mostka możesz określić także rotację.
- Cykl **1430 PROBE POSITION OF UNDERCUT** (ISO: **G1430**)
Przy pomocy tego cyklu określasz pojedynczą pozycję przy użyciu trzpienia w kształcie L. Dzięki takiej formie trzpienia sterowanie może wykonywać próbkowanie ścinek.
- Cykl **1434 PROBE SLOT/RIDGE UNDERCUT** (ISO: **G1434**)
Przy pomocy tego cyklu określasz środek i szerokość rowka bądź mostka przy użyciu trzpienia w kształcie L. Dzięki takiej formie trzpienia sterowanie może wykonywać próbkowanie ścinek. Sterowanie dokonuje próbkowania na dwóch przeciwległych punktach pomiaru.

Dalsze informacje: instrukcja obsługi dla użytkownika
Programowanie cykli pomiarowych dla detalu i narzędzia

Zmienione funkcje cykli 81762x-17

- Cykl **277 OCM SFAZOWANIE** (ISO: **G277**, opcja #167) monitoruje uszkodzenia konturu na dnie spowodowane czubkiem narzędzia. Ten czubek narzędzia wynika z promienia **R**, promienia na wierzchołku narzędzia **R_TIP** i kąta wierzchołkowego **T-ANGLE**.
Dalsze informacje: "Cykl 277 OCM SFAZOWANIE (opcja #167)", Strona 358
- Cykl **292 IPO.-TOCZENIE KONTUR** (ISO: **G292**, opcja #96) został rozszerzony o parametr **Q592 TYPE OF DIMENSION**. W tym parametrze definiujesz, czy kontur jest programowany z wymiarami promienia czy też wymiarami średnicy.
Dalsze informacje: "Cykl 292 IPO.-TOCZENIE KONTUR (opcja #96)", Strona 447
- Następujące cykle uwzględniają funkcje dodatkowe **M109** i **M110**:
 - Cykl **22 FREZ.ZGR.WYBRANIA** (ISO: G122)
 - Cykl **23 FREZOW. NA GOT.DNA** (ISO: G123)
 - Cykl **24 FREZOW.NA GOT.BOKU** (ISO: G124)
 - Cykl **25 KONTUR OTWARTY** (ISO: G125)
 - Cykl **275 ROWEK KONT. FR. JED.** (ISO: G275)
 - Cykl **276 LINIA KONTURU 3D** (ISO: G276)
 - Cykl **274 OCM OBR.WYK. BOK** (ISO: G274, opcja #167)
 - Cykl **277 OCM SFAZOWANIE** (ISO: G277, opcja #167)
 - Cykl **1025 SZLIFOWANIE KONTURU** (ISO: G1025, opcja #156)
Dalsze informacje: "Cykle: wybranie konturu", Strona 273
Dalsze informacje: "Cykle: zoptymalizowane frezowanie konturu", Strona 323
Dalsze informacje: "Cykl 1025 SZLIFOWANIE KONTURU (opcja #156)", Strona 756
- Protokół cyklu **451 POMIAR KINEMATYKI** (ISO: **G451**, opcja #48) pokazuje przy aktywnej opcji software #52 KinematicsComp działające kompensacje błędów położenia kątów (**locErrA/locErrB/locErrC**).
- Protokół cykli **451 POMIAR KINEMATYKI** (ISO: **G451**) i **452 KOMPENSACJA PRESET** (ISO: **G452**, opcja #48) zawiera diagramy ze zmierzonymi i zoptymalizowanymi błędami pojedynczych pozycji pomiarowych.
- W cyklu **453 KINEMATYKA SIATKA** (ISO: **G453**, opcja #48) możesz używać trybu **Q406=0** również bez opcji software #52 KinematicsComp.
- Cykl **460 TS KALIBROWANIE NA KULI** (ISO: **G460**) określa promień, w razie potrzeby długość, przesunięcie środka i kąt wrzeczona trzpienia pomiarowego w kształcie litery L
- Cykle **444 PROBKOWANIE 3D** (ISO: **G444**) i **14xx** obsługują próbkowanie przy użyciu trzpienia pomiarowego w kształcie L.

2

**Podstawy / Przegląd
informacji**

2.1 Wstęp



Pełny zakres funkcji sterowania jest dostępny wyłącznie przy użyciu osi narzędzia **Z**, np. definiowanie szablonów wzorcowych **PATTERN DEF**.

Możliwe jest także stosowanie osi narzędzi narzędzi **X** i **Y** jednakże z ograniczeniami i po uprzednim przygotowaniu oraz ich konfiguracji przez producenta obrabiarki.

Powtarzające się często rodzaje obróbki, które obejmują kilka etapów obróbki, są wprowadzone do pamięci sterowania w postaci cykli. Także przeliczenia współrzędnych i niektóre funkcje specjalne są oddane do dyspozycji w postaci cykli. Większość cykli obróbki wykorzystuje parametry Q jako parametry przejściowe.

WSKAZÓWKA

Uwaga niebezpieczeństwo kolizji!

Cykle przeprowadzają bardzo kompleksowe zabiegi obróbkowe. Niebezpieczeństwo kolizji!

- ▶ Przed wykonaniem należy przeprowadzić test programu .



Jeżeli w przypadku cykli z numerami większymi niż **200** używamy pośredniego przypisania parametrów (np. **Q210 = Q1**), to zmiana przypisanego parametru (np. **Q1**) nie działa po definicji cyklu. Należy w takich przypadkach zdefiniować parametr cyklu (np. **Q210**) bezpośrednio.

Jeśli w cyklach obróbki z numerami większymi od **200** definiujemy parametr posuwu, to można poprzez softkey zamiast wartości liczbowej również przyporządkować w **TOOL CALL**-bloku zdefiniowany posuw (softkey **FAUTO**). W zależności od danego cyklu i od funkcji parametru posuwu, do dyspozycji znajdują się alternatywnie posuw **FMAX** (posuw szybki), **FZ** (posuw na ząb) i **FU** (posuw na obrót).

Należy uwzględnić, iż zmiana posuwu **FAUTO** po definicji cyklu nie posiada żadnego oddziaływania, ponieważ sterowanie przy przetwarzaniu definicji cyklu przypisuje wewnętrznie posuw z bloku **TOOL CALL**.

Jeżeli ma być skasowany cykl z kilkoma subblokami, to sterowanie wydaje wskazówkę, czy ma zostać usunięty cały cykl.

2.2 Dostępne grupy cykli

Przegląd cykli obróbkowych



- ▶ Nacisnąć klawisz **CYCL DEF**

Softkey	Grupa cykli	Strona
WIERCENIE GWINT	Cykle dla wiercenia głębokiego, rozwiercania otworu, wytaczania i pogłębiania	76
WIERCENIE GWINT	Cykle dla gwintowania, nacinania gwintów i frezowania gwintów	130
KIESZENIE CZOPY	Cykle do frezowania wybrań, czopów, kanałków i frezowania płaszczyzn	172
WSPOLRZ. PRZELICZ.	Cykle dla przeliczania współrzędnych, przy pomocy których dowolne kontury zostają przesunięte, obrócone, odbite w lustrze, powiększone lub pomniejszone	234
SL CYKLE	SL-cykle (Subcontur-List), przy pomocy których obrabiane są bardziej skomplikowane kontury równoległe do konturu głównego, składające się z kilku nakładających się na siebie częściowych konturów, jak i cykle do obróbki powierzchni bocznej cylindra oraz do frezowania wirowego	276
PUNKTY WZORZEC	Cykle do wytwarzania wzorów (szablonów) punktowych, np. okrąg z odwiertami lub powierzchnia z odwiertami, DataMatrix-Code	256
TOCZENIE	Cykle dla obróbki toczeniem i frezowania obwiedniowego	510
SPECJALNE CYKLE	Cykle specjalne Czas przebywania, Wywołanie programu, Orientacja wrzeciona, Grawerowanie, Tolerancja, Toczenie interpolacyjne, Określenie załadunku, Cykle zębatki	430
SZLIFOWAN.	Cykle dla obróbki szlifowaniem, naostrzenie narzędzia ściernego	706



- ▶ W razie potrzeby można przełączyć na specyficzne maszynowe cykle obróbki. Takie cykle obróbki integruje producent obrabiarek.

Przegląd cykli układu pomiarowego



- ▶ Klawisz **TOUCH PROBE** naciśnąć

Softkey	Grupa cykli	Strona
	Cykle dla automatycznego rejestrowania i kompensowania ukośnego położenia obrabianego przedmiotu	Dalsze informacje: instrukcja obsługi dla użytkownika Programowanie cykli pomiarowych dla detalu i narzędzia
	Cykle dla automatycznego wyznaczenia punktu odniesienia	Dalsze informacje: instrukcja obsługi dla użytkownika Programowanie cykli pomiarowych dla detalu i narzędzia
	Cykle dla automatycznej kontroli obrabianego detalu	Dalsze informacje: instrukcja obsługi dla użytkownika Programowanie cykli pomiarowych dla detalu i narzędzia
	Cykle specjalne	Dalsze informacje: instrukcja obsługi dla użytkownika Programowanie cykli pomiarowych dla detalu i narzędzia
	Kalibrowanie czujnika pomiarowego	Dalsze informacje: instrukcja obsługi dla użytkownika Programowanie cykli pomiarowych dla detalu i narzędzia
	Cykle dla automatycznego pomiaru kinematyki	Dalsze informacje: instrukcja obsługi dla użytkownika Programowanie cykli pomiarowych dla detalu i narzędzia
	Cykle dla automatycznego wymierzania narzędzia (zostaje aktywowany przez producenta obrabiarek)	Dalsze informacje: instrukcja obsługi dla użytkownika Programowanie cykli pomiarowych dla detalu i narzędzia



- ▶ W razie konieczności przełączać dalej na odpowiednie cykle sondy dopasowane do maszyny, takie cykle może zintegrować producent obrabiarek

3

**Wykorzystywanie
cykli obróbkowych**

3.1 Praca z cyklami obróbki

Specyficzne cykle dopasowane do obrabiarki



Proszę uwzględnić odpowiedni opis funkcji w instrukcji obsługi maszyny.

Na wielu obrabiarkach dostępne są cykle. Te cykle są zaimplementowane przez producenta obrabiarki dodatkowo do cykli zainstalowanych przez firmę HEIDENHAIN na sterowaniu. Dla nich dostępna jest oddzielna grupa numerów cykli:

- Cykle **300** do **399**
adaptowane do obrabiarki cykle, które należy definiować za pomocą klawisza **CYCL DEF** .
- Cykle **500** do **599**
adaptowane do obrabiarki cykle sondy dotykowej, które należy definiować za pomocą klawisza **TOUCH PROBE** .

WSKAZÓWKA

Uwaga niebezpieczeństwo kolizji!

Cykle HEIDENHAIN, cykle producenta obrabiarek i funkcje innych dostawców wykorzystują zmienne. Dodatkowo możesz programować zmienne w programach NC . W przypadku odchylenia od zalecanych zakresów zmiennych może dojść do nakładania się na siebie i tym samym do niepożądanego zachowania. Podczas obróbki istnieje niebezpieczeństwo kolizji!

- ▶ Należy stosować tylko zalecane przez HEIDENHAIN zakresy zmiennych
- ▶ Nie używać zajętych z góry zmiennych
- ▶ Uwzględnić dokumentację firmy HEIDENHAIN, producenta obrabiarek i dostawców trzecich
- ▶ Sprawdzenie przebiegu i wykonania programu przy pomocy symulacji




Dalsze informacje: "Wywołanie cykli", Strona 49

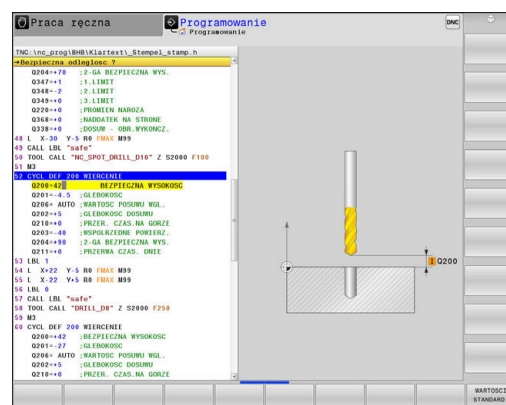
Dalsze informacje: instrukcja obsługi dla użytkownika

Programowanie dialogowe Klartext

Definiowanie cyklu przy pomocy softkeys

Proszę postąpić następująco:

- 
 - ▶ Nacisnąć klawisz **CYCL DEF**
 - ▶ Pasek softkey pokazuje różne grupy cykli.
- 
 - ▶ Wybrać pożądaną grupę cykli, np. cykle wiercenia
- 
 - ▶ Wybrać cykl, np. cykl **262 FREZOWANIE GWINTU**
 - ▶ Sterowanie otwiera dialog i odpytuje wszystkie konieczne wartości. Jednocześnie sterowanie wyświetla na prawej połowie ekranu grafikę. Przewidziane do zapisu parametry są podświetlone jasnym tłem.
 - ▶ Podać wymagane parametry
 - ▶ Każdy zapis należy potwierdzić klawiszem **ENT**
 - ▶ Sterowanie zamyka dialog po wprowadzeniu wszystkich koniecznych danych.



WSKAZÓWKA

Uwaga niebezpieczeństwo kolizji

W cyklach HEIDENHAIN możesz programować zmienne jako wartości wejściowe. Jeśli przy zastosowaniu zmiennych są wykorzystywane nie wyłącznie zalecane zakresy wartości cyklu, to może to prowadzić do kolizji.

- ▶ Należy stosować wyłącznie zalecane przez HEIDENHAIN zakresy wprowadzenia
- ▶ Uwzględnić dokumentację HEIDENHAIN
- ▶ Sprawdzić przebieg programu przy pomocy symulacji

Definiowanie cyklu przy pomocy funkcji GOTO (IDZ DO)

Proszę postąpić następująco:

CYCL
DEF

- ▶ Nacisnąć klawisz **CYCL DEF**
- > Pasek softkey pokazuje różne grupy cykli.

GOTO
□

- ▶ Nacisnąć klawisz **GOTO**
- > Sterowanie otwiera okno opcji wyboru smartSelect, zawierające przegląd cykli.
- ▶ Klawiszami ze strzałką lub myszką wybrać pożądaną cykl lub
- ▶ podać numer cyklu
- ▶ Za każdym razem klawiszem **ENT** potwierdzić
- > Sterowanie otwiera dialog cyklu jak uprzednio opisano.

Przykład

11 CYCL DEF 200 WIERCENIE ~	
Q200=+2	;BEZPIECZNA WYSOKOSC ~
Q201=-20	;GLEBOKOSC ~
Q206=+150	;WARTOSC POSUWU WGL. ~
Q202=+5	;GLEBOKOSC DOSUWU ~
Q210=+0	;PRZER. CZAS.NA GORZE ~
Q203=+0	;WSPOLRZEDNE POWIERZ. ~
Q204=+50	;2-GA BEZPIECZNA WYS. ~
Q211=+0	;PRZERWA CZAS. DNIE ~
Q395=+0	;REFERENCJA GLEB.

Wywołanie cykli

Warunki

Przed wywołaniem cyklu należy programować w każdym przypadku:

- **BLK FORM** dla prezentacji graficznej (konieczna tylko dla grafiki testowej)
- Wywołanie narzędzia
- Kierunek obrotu wrzeciona (funkcja dodatkowa **M3/M4**)
- Definicja cyklu (**CYCL DEF**)



Proszę zwrócić uwagę na dalsze warunki, które zostały przeglądowo przedstawione w poniższych opisach cykli i tablicach przeglądowych.

Następujące cykle działają od ich zdefiniowania w programie NC. Te cykle nie mogą i nie powinny być wywoływane:

- Cykl **9 PRZERWA CZASOWA**
- Cykl **12 PGM CALL**
- Cykl **13 ORIENTACJA WRZEC.**
- Cykl **14 GEOMETRIA KONTURU**
- Cykl **20 DANE KONTURU**
- Cykl **32 TOLERANCJA**
- Cykl **220 SZABLON KOLOWY**
- Cykl **221 SZABLON LINIOWY**
- Cykl **224 MUSTER DATAMATRIX CODE**
- Cykl **238 POMIAR STANU MASZINY**
- Cykl **239 ZALADUNEK OKRESLIC**
- Cykl **271 OCM DANE KONTURU**
- Cykl **285 DEFINIOWANIE ZEBATKI**
- Cykl **800 UKL.TOCZ. DOPASOWAC**
- Cykl **801 SYSTEM TOCZENIA ZRESETOWAC**
- Cykl **892 NIEWYWAZENIE SPRAWDZ**
- Cykl **1271 OCM PROSTOKAT**
- Cykl **1272 OCM OKRAG**
- Cykl **1273 OCM ROWEK / MOSTEK**
- Cykl **1278 OCM WIELOKAT**
- Cykl **1281 OCM LIMIT PROSTOKAT**
- Cykl **1282 OCM LIMIT OKRAG**
- Cykle dla przeliczania współrzędnych
- Cykle dla obróbki szlifowaniem
- Cykle sondy pomiarowej

Wszystkie pozostałe cykle można wywołać przy pomocy opisanych poniżej funkcji.

Wywołanie cyklu z CYCL CALL

Funkcja **CYCL CALL** wywołuje ostatnio zdefiniowany cykl obróbki jeden raz. Punktem startu cyklu jest ostatnia pozycja zaprogramowana przed wierszem **CYCL CALL**.

Proszę postąpić następująco:



- ▶ Klawisz **CYCL CALL** nacisnąć



- ▶ Softkey **CYCL CALL M** nacisnąć
- ▶ W razie konieczności podać funkcję dodatkową M (np. **M3**, aby włączyć wrzeciono)
- ▶ Klawiszem **END** zakończyć dialog

Wywołanie cyklu z CYCL CALL PAT

Funkcja **CYCL CALL PAT** wywołuje ostatnio zdefiniowany cykl obróbki na wszystkich pozycjach, które zostały zdefiniowane w definicji wzorca PATTERN DEF lub w tabeli punktów .

Dalsze informacje: "Definiowanie szablonów PATTERN DEF", Strona 62

Dalsze informacje: instrukcja obsługi dla użytkownika **Programowanie dialogowe** lub **Programowanie DIN/ISO**.

Wywołanie cyklu z CYCL CALL POS

Funkcja **CYCL CALL POS** wywołuje ostatnio zdefiniowany cykl obróbki jeden raz. Punktem startu cyklu jest pozycja, zdefiniowana w **CYCL CALL POS**-wierszu.

Sterowanie najeżdża podaną w bloku **CYCL CALL POS** pozycję z logiką pozycjonowania:

- Jeśli aktualna pozycja narzędzia na osi narzędzi jest większa niż górna krawędź obrabianego przedmiotu (**Q203**), to sterowanie pozycjonuje najpierw na płaszczyźnie obróbki na zaprogramowaną pozycję i następnie na osi narzędzia
- Jeżeli aktualna pozycja narzędzia na osi narzędzi znajduje się poniżej górnej krawędzi obrabianego przedmiotu (**Q203**), to sterowanie pozycjonuje najpierw na osi narzędzia na bezpieczną wysokość a następnie na płaszczyźnie obróbki na zaprogramowaną pozycję



Wskazówka dotyczące programowania i obsługi

- W bloku **CYCL CALL POS** należy programować zawsze trzy osie współrzędnych. Poprzez współrzędną na osi narzędzia można w łatwy sposób zmienić pozycję startu. Działa ona jak dodatkowe przesunięcie punktu zerowego.
- Zdefiniowany w bloku **CYCL CALL POS** posuw obowiązuje tylko dla najazdu na zaprogramowaną w tym bloku pozycję startu.
- Sterowanie najeżdża na pozycję, zdefiniowaną w bloku **CYCL CALL POS** zasadniczo z nieaktywną korekcją promienia (R0).
- Jeżeli przy pomocy **CYCL CALL POS** wywołujemy cykl, w którym zdefiniowana jest pozycja startu (np. cykl **212**), to wówczas działa zdefiniowana w cyklu pozycja jako dodatkowe przesunięcie do pozycji zdefiniowanej w bloku **CYCL CALL POS**. Obsługujący powinien dlatego też określaną w cyklu pozycję startu definiować zawsze z 0.

Wywołanie cyklu z M99/M89

Działająca blokami funkcja **M99** wywołuje ostatnio zdefiniowany cykl obróbki jeden raz. **M99** można zaprogramować na końcu bloku pozycjonowania, sterowanie przemieszcza wówczas na tę pozycję, wywołuje następnie ostatnio zdefiniowany cykl obróbki.

Jeżeli sterowanie ma wykonywać cykl po każdym bloku pozycjonowania automatycznie, to proszę zaprogramować pierwsze wywołanie cyklu z **M89**.

Aby anulować działanie **M89**, należy:

- ▶ Programowanie **M99** w bloku pozycjonowania
- > Sterowanie najeżdża ostatni punkt startu.
lub
- ▶ Definiowanie nowego cyklu obróbki z **CYCL DEF**.

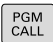




Sterowanie nie obsługuje **M89** w kombinacji z programowaniem FK!

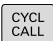
Wywołanie cyklu z SEL CYCLE

Z **SEL CYCLE** można wykorzystywać dowolny program NC jako cykl obróbki.

Proszę postąpić następująco:

-  ▶ Klawisz **PGM CALL** nacisnąć
-  ▶ Softkey **WYBÓR CYKLU** nacisnąć
-  ▶ Softkey **PLIK WYBRAC** nacisnąć
- ▶ Wybrać program NC

Wywołać program NC jako cykl

-  ▶ Klawisz **CYCL CALL** nacisnąć
- ▶ Softkey wywołania cyklu nacisnąć
lub
- ▶ programować **M99**



Wskazówka dotyczące programowania i obsługi

- Jeśli wywoływany plik znajduje się w tym samym folderze jak plik wywołujący, to można dodać tylko nazwę pliku bez ścieżki. W tym celu dostępny jest w oknie wyboru softkey **PLIK WYBRAC** klawisz **NAZ.PLIKU PRZEJMIJ**.
- Jeśli z **SEL CYCLE** wybrany program NC jest odpracowywany, to wykonanie programu w trybie pojedynczymi blokami następuje bez stop po każdym bloku NC. Również w trybie przebiegu programu automatycznie jest widoczny tylko jako jeden blok NC.
- **CYCL CALL PAT** i **CYCL CALL POS** wykorzystują logikę wypozycjonowania zanim cykl zostanie wykonany. Odnośnie logiki wypozycjonowania **SEL CYCLE** i cykl **12 PGM CALL** zachowują się tak samo: w przypadku wzoru punktów następuje obliczenie najeżdżanej bezpiecznej wysokości przez maksimum z pozycji Z przy starcie szablonu i wszystkich pozycji Z we wzorze punktów. Dla **CYCL CALL POS** nie następuje pozycjonowanie wstępne w kierunku osi narzędzia. Pozycjonowanie wstępne w obrębie wywoływanego pliku należy programować samodzielnie.

Praca z osią równoległą

Sterowanie wykonuje ruchy dosuwowe w osi równoległej (osi W), którą zdefiniowano w bloku **TOOL CALL** jako oś wrzeciona. W odczycie statusu wyświetlane jest "W", wliczanie narzędzia następuje w osi W.

Możliwe jest to tylko w przypadku tych cykli:

- 200 WIERCENIE
- 201 ROZWIERCANIE
- 202 WYTACZANIE
- 203 UNIWERSL WIERC.
- 204 WSTECZNE POGLEB.
- 205 WIERCENIE GLEB.UNIW.
- 208 SPIRALNE FREZ. OTW.
- 225 GRAWEROWANIE
- 232 FREZOW.PLANOWE
- 233 FREZOWANIE PLANOWE
- 241 WIERC.GL.JEDNOKOL.



HEIDENHAIN nie zaleca pracy z **TOOL CALL W** ! Należy stosować **FUNCTION PARAXMODE** lub **FUNCTION PARAXCOMP**.

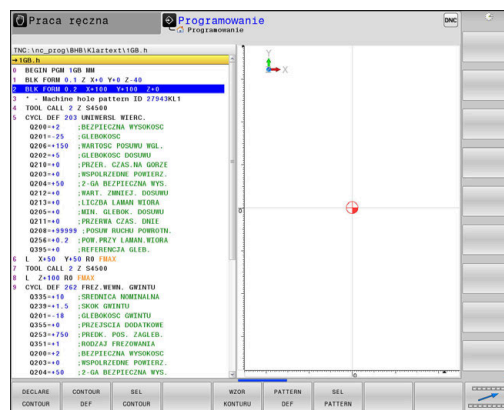
Dalsze informacje: instrukcja obsługi dla użytkownika
Programowanie dialogowe Klartext

3.2 Warunki dla zastosowania cykli w programie

Przegląd

Niektóre cykle wykorzystują zawsze regularnie identyczne parametry cyklu, np. bezpieczną wysokość **Q200**, które to należy podawać przy każdym definiowaniu cyklu. Poprzez funkcję **GLOBAL DEF** dostępna jest możliwość centralnego definiowania tych parametrów cyklu na początku programu, tak iż działają one globalnie dla wszystkich używanych w programie NC cykli obróbki. W odpowiednim cyklu obróbki robi się tylko odnośnik do wartości, zdefiniowanej na początku programu.




Następujące funkcje **GLOBAL DEF** są dostępne:

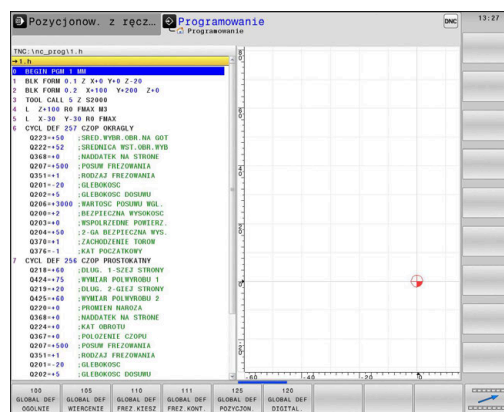


Softkey	Wzorce obróbkowe	Strona
100 GLOBAL DEF OGOLNIE	GLOBAL DEF OGOLNIE Definicja ogólnie obowiązujących parametrów cyklu	57
105 GLOBAL DEF WIERCENIE	GLOBAL DEF WIERCENIE Definicja specjalnych parametrów cyklu wiercenia	58
110 GLOBAL DEF FREZ. KIESZ	GLOBAL DEF FREZOWANIE WYBRANIA Definicja specjalnych parametrów cyklu frezowania kieszeni	59
111 GLOBAL DEF FREZ. KONT.	GLOBAL DEF FREZOWANIE KONTURU Definicja specjalnych parametrów frezowania konturu	60
125 GLOBAL DEF POZYCJON.	GLOBAL DEF POZYCJONOWANIE Definicja zachowania przy pozycjonowaniu dla CYCL CALL PAT	60
120 GLOBAL DEF DIGITAL.	GLOBAL DEF PROBKOWANIE Definicja specjalnych parametrów cyklu sondy dotykowej	61

GLOBAL DEF zapis

Proszę postąpić następująco:






-  ▶ Klawisz **Programowanie** nacisnąć
-  ▶ Nacisnąć klawisz **SPEC FCT**
-  ▶ Softkey **WART.ZAD. PROGRAMU** nacisnąć
-  ▶ Softkey **GLOBAL DEF** nacisnąć
- ▶ Wybierz pożądaną funkcję **GLOBAL DEF**, np. naciśnij softkey **GLOBAL DEF OGOLNIE**
- ▶ Wpisać konieczne definicje
- ▶ Za każdym razem potwierdzić klawiszem **ENT**

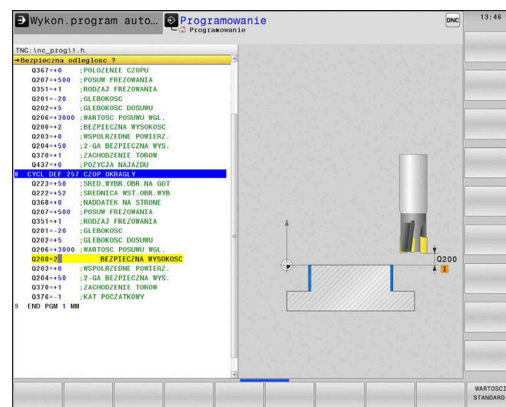


Wykorzystywanie danych GLOBAL DEF

Jeśli na początku programu zapisano odpowiednie funkcje **GLOBAL DEF**, to można przy definiowaniu dowolnego cyklu obróbki odwoływać się to tych globalnie obowiązujących wartości.

Proszę postąpić przy tym w następujący sposób:

-  ▶ Nacisnąć klawisz **PROGRAMOWAĆ**
-  ▶ Nacisnąć klawisz **CYCL DEF**
-  ▶ Wybrać pożądaną grupę cykli, np. wybrania / czopy / cykle rowków (kanałków)
-  ▶ Wybrać pożądaną cykl, np. **CZOP OKRAGLY**
 - > Jeśli dostępne są do niego globalne parametry, to sterowanie wyświetla softkey **WARTOSCI**.
-  ▶ Nacisnąć softkey **WARTOSCI**
 - > Sterowanie zapisuje słowo **PREDEF** (w j.angielskim: zdefiniowany wstępnie) do definicji cyklu. W ten sposób przeprowadzono powiązanie z odpowiednim **GLOBAL DEF**-parametrem, który zdefiniowano na początku programu.



WSKAZÓWKA

Uwaga niebezpieczeństwo kolizji!

Jeśli zmienia się później ustawienia programowe z **GLOBAL DEF**, to te zmiany oddziałują na cały program NC. Tym samym może zmienić się całkowicie przebieg obróbki. Uwaga niebezpieczeństwo kolizji!

- ▶ **GLOBAL DEF** stosować docelowo. Przed wykonaniem należy przeprowadzić test programu.
- ▶ W cyklach obróbki należy podać stałą wartość, wówczas **GLOBAL DEF** nie zmienia wartości

Ogólnie obowiązujące dane

Parametry obowiązują dla wszystkich cykli obróbki **2xx** jak i dla cykli **880, 1017, 1018, 1021, 1022, 1025** oraz cykli sondy **451, 452, 453**

Rysunek pomocniczy	Parametry
	<p>Q200 Bezpieczna odległość? Odstęp wierzchołek ostrza narzędzia – powierzchnia obrabianego detalu. Wartość działa inkrementalnie. Dane wejściowe: 0...99999.9999</p>
	<p>Q204 2. bezpieczna odległość? Odstęp w osi narzędzia między narzędziem i obrabianym detalem (mocowaniem), na którym nie może dojść do kolizji. Wartość działa inkrementalnie. Dane wejściowe: 0...99999.9999</p>
	<p>Q253 Posuw przy pozycj. wstępnym? Posuw, z którym sterowanie przemieszcza narzędzie w obrębie cyklu. Dane wejściowe: 0...99999.999 alternatywnie FMAX, FAUTO</p>
	<p>Q208 Posuw przy ruchu powrotnym ? Posuw, z którym sterowanie pozycjonuje narzędzie z powrotem. Dane wejściowe: 0...99999.999 alternatywnie FMAX, FAUTO</p>

Przykład

11 GLOBAL DEF 100 OGOLNIE ~	
Q200=+2	;BEZPIECZNA WYSOKOSC ~
Q204=+50	;2-GA BEZPIECZNA WYS. ~
Q253=+750	;PREDK. POS. ZAGLEB. ~
Q208=+999	;POSUW RUCHU POWROTN.

Globalne dane dla obróbki wierceniem

Parametry obowiązują dla cykli wiercenia, gwintowania i frezowania gwintów 200 do 209, 240, 241 i 262 do 267.

Rysunek pomocniczy

Parametry

Q256 Powrót przy łamaniu wióra?

Wartość, o którą sterowanie wysuwa narzędzie przy łamaniu wióra
Wartość działa inkrementalnie.

Dane wejściowe: **0.1...99999.9999**

Q210 Przerwa czasowa na gorze ?

Czas w sekundach, w którym narzędzie przebywa na bezpiecznej wysokości, po tym kiedy zostało wysunięte przez sterowanie z odwiertu dla usunięcia wiórów.

Dane wejściowe: **0...3600.0000**

Q211 Przerwa czasowa na dnie ?

Czas w sekundach, w którym narzędzie przebywa na dnie odwiertu.

Dane wejściowe: **0...3600.0000**

Przykład

11 GLOBAL DEF 105 WIERCENIE ~	
Q256=+0.2	;POW.PRZY LAMAN.WIORA ~
Q210=+0	;PRZER. CZAS.NA GORZE ~
Q211=+0	;PRZERWA CZAS. DNIE

Globalne dane dla obróbki frezowaniem z cyklami wybrania

Parametry obowiązują dla cykli **208, 232, 233, 251** do **258, 262** do **264, 267, 272, 273, 275, 277**

Rysunek pomocniczy

Parametry

Q370 Współczynnik zachodzenia ?

Q370 x promień narzędzia daje boczny dosuw wcięcia k.

Dane wejściowe: **0,1...1999**

Q351 Rodzaj frez.? wsp.=+1, przec.=-1

Rodzaj obróbki frezowaniem. Kierunek obrotu wrzeciona zostaje uwzględniany.

+1 = frezowanie współbieżne

-1 = frezowanie przeciwbieżne

(Jeśli podaje się 0, to następuje obróbka ruchem współbieżnym)

Dane wejściowe: **-1, 0, +1**

Q366 Strategia zagłębiania (0/1/2)?

Rodzaj sposobu pogłębiania:

0: pogłębianie prostopadłe. Niezależnie od zdefiniowanego w tabeli narzędzia kąta wejścia w materiał **ANGLE** sterowanie wciną prostopadłe

1: pogłębianie po linii helix. W tablicy narzędzi musi zostać zdefiniowany dla aktywnego narzędzia kąt pogłębiania **ANGLE** nierówny 0. W przeciwnym razie sterowanie wydaje komunikat o błędach

2: wcinanie ruchem wahadłowym W tablicy narzędzi musi zostać zdefiniowany dla aktywnego narzędzia kąt pogłębiania **ANGLE** nierówny 0. W przeciwnym razie sterowanie wydaje komunikat o błędach. Długość wychylenia przy ruchu wahadłowym zależy od kąta zagłębiania, jako wartość minimalną sterowanie wykorzystuje podwójną średnicę narzędzia

Dane wejściowe: **0, 1, 2**

Przykład

11 GLOBAL DEF 110 FREZOW. WYBRANIA ~	
Q370=+1	;ZACHODZENIE TOROW ~
Q351=+1	;RODZAJ FREZOWANIA ~
Q366=+1	;ZAGLEBIANIE

Globalne dane dla obróbki frezowaniem z cyklami konturu

Parametry obowiązują dla cykli **20, 24, 25, 27** do **29, 39, 276**

Rysunek pomocniczy	Parametry
	<p>Q2 Współczynnik zachodzenia ? Q2 x promień narzędzia daje boczny dosuw wcięcia k. Dane wejściowe: 0.0001...1.9999</p>
	<p>Q6 Bezpieczna odległość? Odstęp pomiędzy powierzchnią czołową narzędzia i powierzchnią obrabianego detalu. Wartość działa inkrementalnie. Dane wejściowe: -99999.9999...+99999.9999</p>
	<p>Q7 Bezpieczna wysokość ? Wysokość, na której nie może dojść do kolizji z obrabianym detalem (dla pozycjonowania pośredniego i powrotu na końcu cyklu). Wartość działa absolutnie. Dane wejściowe: -99999.9999...+99999.9999</p>
	<p>Q9 Kierunek obrotu ? CW = -1 Kierunek obróbki dla kieszeni (wybrania) <ul style="list-style-type: none"> ■ Q9 = -1 ruch przeciwbieżny dla wybrania i wysepki ■ Q9 = +1 ruch współbieżny dla wybrania i wysepki Dane wejściowe: -1, 0, +1</p>

Przykład

11 GLOBAL DEF 111 FREZOWANIE KONTURU ~
Q2=+1 ;ZACHODZENIE TOROW ~
Q6=+2 ;BEZPIECZNA WYSOKOSC ~
Q7=+50 ;BEZPIECZNA WYSOKOSC ~
Q9=+1 ;KIERUNEK OBROTU

Globalne dane dla zachowania przy pozycjonowaniu

Parametry obowiązują dla wszystkich cykli obróbki, jeśli wywołuje się dany cykl przy pomocy funkcji **CYCL CALL PAT**.

Rysunek pomocniczy	Parametry
	<p>Q345 Wybór wysokości pozycjon. (0/1) Powrót w osi narzędzia przy końcu etapu obróbki: odsunięcie na 2. bezpieczną wysokość lub na pozycję początku unit. Dane wejściowe: 0, 1</p>

Przykład

11 GLOBAL DEF 125 POZYCJONOWANIE ~
Q345=+1 ;WYBOR WYSOK.POZYCJ.

Globalne dane dla funkcji próbkowania

Parametry obowiązują dla wszystkich cykli sondy **4xx** i **14xx** jak i dla cykli **271, 286, 287, 880, 1021, 1022, 1025, 1271, 1272, 1273, 1278**

Rysunek pomocniczy	Parametry
	<p>Q320 Bezpieczna odleglosc?</p> <p>Dodatkowy odstęp pomiędzy punktem pomiarowym i główką sondy pomiarowej. Q320 działa addytywnie do SET_UP tabeli sond pomiarowych. Wartość działa inkrementalnie.</p> <p>Dane wejściowe: 0...99999.9999 alternatywnie PREDEF</p>
	<p>Q260 Bezpieczna wysokosc ?</p> <p>Współrzędna na osi narzędzia, na której nie może dojść do kolizji pomiędzy sondą i obrabianym detalem (mocowaniem). Wartość działa absolutnie.</p> <p>Dane wejściowe: -99999.9999...+99999.9999 alternatywnie PREDEF</p>
	<p>Q301 Odjazd na bezpiecz. wys. (0/1)?</p> <p>Określić, jak sonda ma przemieszczać się pomiędzy punktami pomiarowymi:</p> <p>0: przemieszczenie między punktami pomiaru na wysokości pomiaru</p> <p>1: przemieszczenie między punktami pomiaru na bezpiecznej wysokości</p> <p>Dane wejściowe: 0, 1</p>

Przykład

11 GLOBAL DEF 120 PROBKOWANIE ~	
Q320=+0	;BEZPIECZNA WYSOKOSC ~
Q260=+100	;BEZPIECZNA WYSOKOSC ~
Q301=+1	;ODJAZD NA BEZP.WYS.

3.3 Definiowanie szablonów PATTERN DEF

Zastosowanie

Przy pomocy funkcji **PATTERN DEF** definiujemy w prosty sposób regularne wzorce obróbki, które można wywołać przy pomocy funkcji **CYCL CALL PAT**. Jak i w definicjach cykli, dostępne są także dla definicji wzorców grafiki pomocnicze, uwydatniające odpowiednie parametry zapisu.


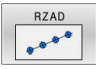


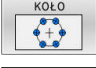

WSKAZÓWKA

Uwaga niebezpieczeństwo kolizji!

Funkcja **PATTERN DEF** oblicza współrzędne obróbki w osiach **X** i **Y**. Dla wszystkich osi narzędzia poza **Z** istnieje niebezpieczeństwo kolizji podczas następujących zabiegów obróbkowych!





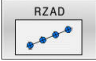
- ▶ **PATTERN DEF** stosować wyłącznie z osią narzędzia **Z**.

Następujące wzorce obróbkowe znajdują się do dyspozycji:

Softkey	Wzorce obróbkowe	Strona
	PUNKT Definiowanie do 9 dowolnych pozycji obróbki	64
	RZAD Definiowanie pojedynczego rzędu, prostego lub skręconego	65
	WZORZEC Definiowanie pojedynczego szablonu, prostego, skręconego lub zniekształconego	66
	RAMKA Definiowanie pojedynczej ramki, prostej, skręconej lub zniekształconej	68
	OKREG Definiowanie koła pełnego	70
	Wycinek koła Definiowanie wycinka koła	71

PATTERN DEF zapisać

Proszę postąpić następująco:

-  ▶ Nacisnąć klawisz **PROGRAMOWAĆ**
-  ▶ Nacisnąć klawisz **SPEC FCT**
-  ▶ Softkey **KONTUR/- PUNKT OBR.** nacisnąć
-  ▶ Softkey **PATTERN DEF** nacisnąć
-  ▶ Wybrać wymagany szablon obróbki, np. softkey pojedynczego rzędu nacisnąć
 - ▶ Wpisać konieczne definicje
 - ▶ Za każdym razem potwierdzić klawiszem **ENT**

Zastosowanie PATTERN DEF

Kiedy tylko zostanie wprowadzona definicja szablonu, można ją wywołać poprzez funkcję **CYCL CALL PAT**.

Dalsze informacje: "Wywołanie cykli", Strona 49

Sterowanie wykonuje ostatnio zdefiniowany cykl obróbki na zdefiniowanych przez obsługującego szablonach obróbki.



Wskazówka dotyczące programowania i obsługi

- Wzorzec obróbki pozostaje tak długo aktywny, aż zostanie zdefiniowany nowy albo zostanie wybrana poprzez funkcję **SEL PATTERN** tablica punktów.
- Sterowanie odsuwa narzędzie pomiędzy punktami startu z powrotem na bezpieczną wysokość. Jako bezpieczną wysokość sterowanie wykorzystuje albo pozycję osi narzędzia przy wywołaniu cyklu albo wartość z parametru cyklu **Q204**, w zależności od tego, która wartość jest większa.
- Jeśli powierzchnia współrzędnych w PATTERN DEF jest większa niż w cyklu, to odstęp bezpieczny i 2. bezpieczny odstęp jest obliczany na powierzchni współrzędnych PATTERN DEF.
- Przed **CYCL CALL PAT** można zastosować funkcję **GLOBAL DEF 125** (znajduje się pod **SPEC FCT**/wymogi programu) z **Q352=1**. Wówczas sterowanie pozycjonuje między odwiertami zawsze na 2. bezpieczny odstęp, zdefiniowany w cyklu.



Wskazówka dotyczące obsługi

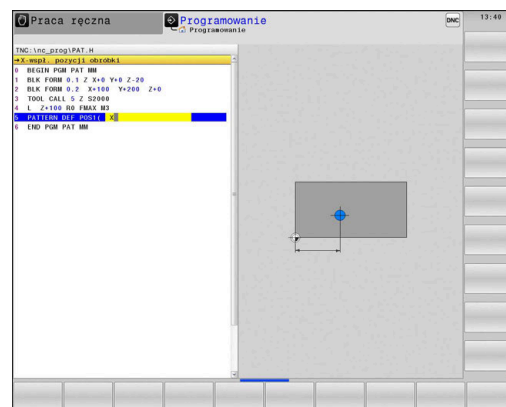
- Przy pomocy funkcji szukania bloku można wybrać punkt, z którego można rozpoczynać lub kontynuować obróbkę
- Dalsze informacje:** instrukcja obsługi dla użytkownika Konfigurowanie, Testowanie i odpracowanie programu NC

Definiowanie pojedynczych pozycji obróbki



Wskazówki dotyczące programowania i obsługi:

- Można zapisać maksymalnie 9 pozycji obróbkowych, zapis potwierdzić każdorazowo klawiszem **ENT**.
- POS1** musi być programowana ze współzrędnymi bezwzględnymi. **POS2** do **POS9** może być programowana bezwzględnie bądź przyrostowo.
- Jeśli **Powierzchnia przedmiotu w Z** zostanie zdefiniowana nierówna 0, to ta wartość działa dodatkowo do wartości powierzchni obrabianego detalu **Q203**, zdefiniowanej w cyklu obróbki.



Rysunek pomocniczy

Parametry

POS1: X-wspł. pozycji obróbki

Podać współrzędną X absolutnie.

Dane wejściowe: **-999999999...+999999999**

POS1: Y-wspł. pozycji obróbki

Podać współrzędną Y absolutnie.

Dane wejściowe: **-999999999...+999999999**

POS1: Współ.powierz.obrab.przedmiotu

Podać absolutną współrzędną Z, z której ma rozpocząć się obróbka.

Dane wejściowe: **-999999999...+999999999**

POS2: X-wspł. pozycji obróbki

Podać współrzędną X absolutnie bądź inkrementalnie.

Dane wejściowe: **-999999999...+999999999**

POS2: Y-wspł. pozycji obróbki

Podać współrzędną Y absolutnie bądź inkrementalnie.

Dane wejściowe: **-999999999...+999999999**

POS2: Współ.powierz.obrab.przedmiotu

Podać współrzędną Z absolutnie bądź inkrementalnie.

Dane wejściowe: **-999999999...+999999999**

Przykład

11 PATTERN DEF ~

POS1(X+25 Y+33.5 Z+0) ~

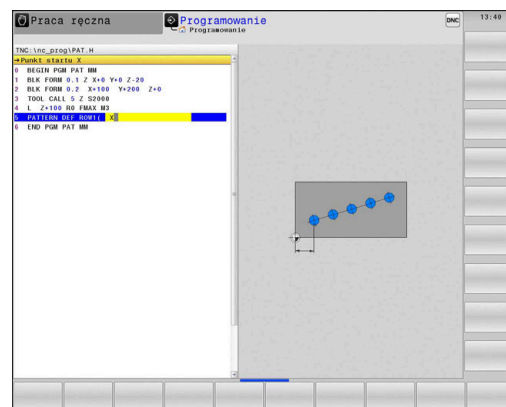
POS2(X+15 IY+6.5 Z+0)

Definiowanie pojedynczego rzędu



Wskazówka dotyczące programowania i obsługi

- Jeśli **Powierzchnia przedmiotu w Z** zostanie zdefiniowana nierówna 0, to ta wartość działa dodatkowo do wartości powierzchni obrabianego detalu **Q203**, zdefiniowanej w cyklu obróbki.



Rysunek pomocniczy

Parametry

Punkt startu X

Współrzędna punktu startu rzędu w osi X. Wartość działa absolutnie.

Dane wejściowe: **-99999.999999...+99999.999999**

Punkt startu Y

Współrzędna punktu startu rzędu w osi Y. Wartość działa absolutnie.

Dane wejściowe: **-99999.999999...+99999.999999**

Odległość pozycji obróbki

Odległość (inkrementalnie) pomiędzy pozycjami obróbki. Podać wartość pozytywną lub ujemną

Dane wejściowe: **-999999999...+999999999**

Liczba zabiegów obróbkowych

Ogólna liczba pozycji obróbki

Dane wejściowe: **0...999**

Położ.po obrocie całego wzorca

Kąt obrotu wokół wprowadzonego punktu startu. Oś odniesienia: oś główna aktywnej płaszczyzny obróbki (np. X dla osi narzędzia Z). Podać wartość absolutną i pozytywną lub ujemną

Dane wejściowe: **-360.000...+360.000**

Współ.powierz.obrab.przedmiotu

Podać absolutną współrzędną Z, z której ma rozpocząć się obróbka

Dane wejściowe: **-999999999...+999999999**

Przykład

11 PATTERN DEF ~

ROW1(X+25 Y+33.5 D+8 NUM5 ROT+0 Z+0)

Spokrewnione tematy

- Cykl **221 SZABLON LINIOWY (DIN/ISO G221)**

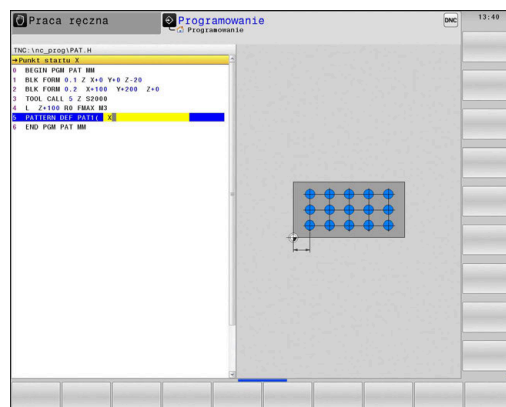
Dalsze informacje: "Cykl 221 SZABLON LINIOWY ", Strona 261

Definiowanie pojedynczego wzoru



Wskazówki dotyczące programowania i obsługi:

- Parametry **Położenie po obrocie osi głównej** oraz **Położ.po obrocie osi pomocniczej** działają addytywnie do wykonanego uprzednio **Położ.po obrocie całego wzorca**.
- Jeśli **Powierzchnia przedmiotu w Z** zostanie zdefiniowana nierówna 0, to ta wartość działa dodatkowo do wartości powierzchni obrabianego detalu **Q203**, zdefiniowanej w cyklu obróbki.



Rysunek pomocniczy

Parametry

Punkt startu X

Absolutny współrzędna punktu startu wzoru na osi X

Dane wejściowe: **-999999999...+999999999**

Punkt startu Y

Absolutna współrzędna punktu startu wzoru na osi Y

Dane wejściowe: **-999999999...+999999999**

Odległość pozycji obróbki X

Odległość (przyrostowo) pomiędzy pozycjami obróbki w kierunku X. Możliwa do wprowadzenia wartość pozytywna lub negatywna

Dane wejściowe: **-999999999...+999999999**

Odległość pozycji obróbki Y

Odległość (przyrostowo) pomiędzy pozycjami obróbki w kierunku Y. Możliwa do wprowadzenia wartość pozytywna lub negatywna

Dane wejściowe: **-999999999...+999999999**

Liczba kolumn

Ogólna liczba kolumn szablonu

Dane wejściowe: **0...999**

Liczba wierszy

Ogólna liczba wierszy szablonu

Dane wejściowe: **0...999**

Położ.po obrocie całego wzorca

Kąt obrotu, o który zostaje obrócony cały szablon w zapisanym punkcie startu. Oś odniesienia: oś główna aktywnej płaszczyzny obróbki (np. X dla osi narzędzia Z). Podać wartość absolutną i pozytywną lub negatywną

Dane wejściowe: **-360.000...+360.000**

Położenie po obrocie osi głównej

Kąt obrotu, o który zostaje przemieszczona wyłącznie oś główna płaszczyzny obróbki w odniesieniu do zapisanego punktu startu. Możliwa do wprowadzenia wartość pozytywna lub negatywna

Dane wejściowe: **-360.000...+360.000**

Rysunek pomocniczy**Parametry****Poł.po obrocie osi pomocniczej**

Kąt obrotu, o który zostaje przemieszczona wyłącznie oś pomocnicza płaszczyzny obróbki w odniesieniu do zapisanego punktu startu. Możliwa do wprowadzenia wartość pozytywna lub negatywna

Dane wejściowe: **-360.000...+360.000**

Współ.powierz.obrab.przedmiotu

Podać absolutną współrzędną Z, z której ma rozpocząć się obróbka.

Dane wejściowe: **-999999999...+999999999**

Przykład

```
11 PATTERN DEF ~
```

```
PAT1( X+25 Y+33.5 DX+8 DY+10 NUMX5 NUMY4 ROT+0 ROTX+0  
ROTY+0 Z+0 )
```

Spokrewnione tematy

- Cykl **221 SZABLON LINIOWY** (DIN/ISO **G221**)

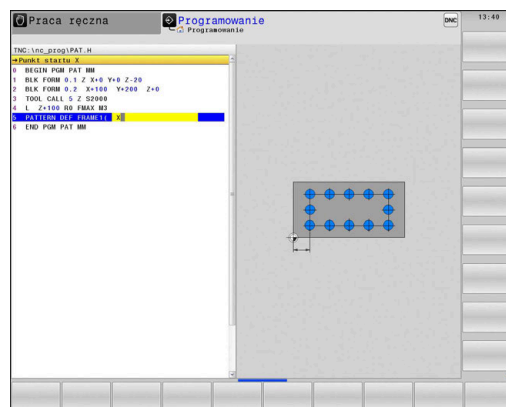
Dalsze informacje: "Cykl 221 SZABLON LINIOWY ", Strona 261

Definiowanie pojedynczej ramki



Wskazówki dotyczące programowania i obsługi:

- Parametry **Położenie po obrocie osi głównej** oraz **Położ.po obrocie osi pomocniczej** działają addytywnie do wykonanego uprzednio **Położ.po obrocie całego wzorca**.
- Jeśli **Powierzchnia przedmiotu w Z** zostanie zdefiniowana nierówna 0, to ta wartość działa dodatkowo do wartości powierzchni obrabianego detalu **Q203**, zdefiniowanej w cyklu obróbki.



Rysunek pomocniczy

Parametry

Punkt startu X

Współrzędna bezwzględna punktu początkowego ramki na osi X

Dane wejściowe: **-999999999...+999999999**

Punkt startu Y

Współrzędna bezwzględna punktu początkowego ramki na osi Y

Dane wejściowe: **-999999999...+999999999**

Odległość pozycji obróbki X

Odległość (przyrostowo) pomiędzy pozycjami obróbki w kierunku X. Możliwa do wprowadzenia wartość pozytywna lub negatywna

Dane wejściowe: **-999999999...+999999999**

Odległość pozycji obróbki Y

Odległość (przyrostowo) pomiędzy pozycjami obróbki w kierunku Y. Możliwa do wprowadzenia wartość pozytywna lub negatywna

Dane wejściowe: **-999999999...+999999999**

Liczba kolumn

Ogólna liczba kolumn szablonu

Dane wejściowe: **0...999**

Liczba wierszy

Ogólna liczba wierszy szablonu

Dane wejściowe: **0...999**

Położ.po obrocie całego wzorca

Kąt obrotu, o który zostaje obrócony cały szablon w zapisanym punkcie startu. Oś odniesienia: oś główna aktywnej płaszczyzny obróbki (np. X dla osi narzędzia Z). Podać wartość absolutną i pozytywną lub negatywną

Dane wejściowe: **-360.000...+360.000**

Położenie po obrocie osi głównej

Kąt obrotu, o który zostaje przemieszczona wyłącznie oś główna płaszczyzny obróbki w odniesieniu do zapisanego punktu startu. Możliwa do wprowadzenia wartość pozytywna lub negatywna.

Dane wejściowe: **-360.000...+360.000**

Rysunek pomocniczy**Parametry****Poł.po obrocie osi pomocniczej**

Kąt obrotu, o który zostaje przemieszczona wyłącznie oś pomocnicza płaszczyzny obróbki w odniesieniu do zapisanego punktu startu. Możliwa do wprowadzenia wartość pozytywna lub negatywna.

Dane wejściowe: **-360.000...+360.000**

Współ.powierz.obrab.przedmiotu

Podać absolutną współrzędną Z, z której ma rozpocząć się obróbka

Dane wejściowe: **-999999999...+999999999**

Przykład

```
11 PATTERN DEF ~
```

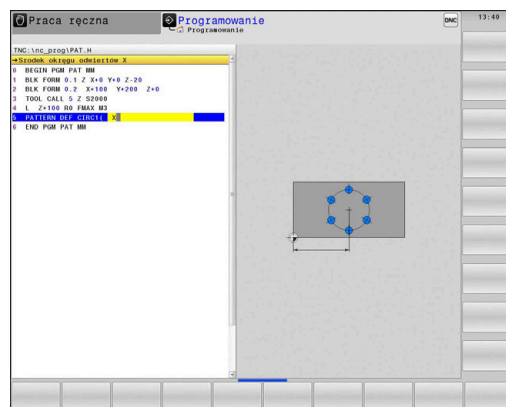
```
FRAME1( X+25 Y+33.5 DX+8 DY+10 NUMX5 NUMY4 ROT+0 ROTX+0  
ROTY+0 Z+0 )
```

Definiowanie koła pełnego



Wskazówki dotyczące programowania i obsługi:

- Jeśli **Powierzchnia przedmiotu w Z** zostanie zdefiniowana nierówna 0, to ta wartość działa dodatkowo do wartości powierzchni obrabianego detalu **Q203**, zdefiniowanej w cyklu obróbki.



Rysunek pomocniczy

Parametry

Srodek okręgu odwiertów X

Współrzędna bezwzględna środka okręgu na osi X

Dane wejściowe: **-999999999...+999999999**

Srodek okręgu odwiertów Y

Współrzędna bezwzględna środka okręgu na osi Y

Dane wejściowe: **-999999999...+999999999**

Srednica okręgu odwiertów

Średnica okręgu odwiertów

Dane wejściowe: **0...999999999**

Kąt startu

Kąt biegunowy pierwszej pozycji obróbki. Oś odniesienia: oś główna aktywnej płaszczyzny obróbki (np. X dla osi narzędzia Z). Możliwa do wprowadzenia wartość pozytywna lub negatywna

Dane wejściowe: **-360.000...+360.000**

Liczba zabiegów obróbkowych

Ogólna liczba pozycji obróbki na okręgu

Dane wejściowe: **0...999**

Współ.powierz.obrab.przedmiotu

Podać absolutną współrzędną Z, z której ma rozpocząć się obróbka.

Dane wejściowe: **-999999999...+999999999**

Przykład

```
11 PATTERN DEF ~
```

```
CIRC1( X+25 Y+33 D80 START+45 NUM8 Z+0 )
```

Spokrewnione tematy

- Cykl **220 SZABLON KOLOWY** (DIN/ISO **G220**)

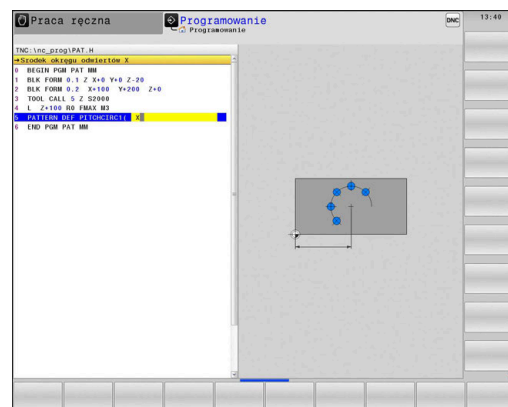
Dalsze informacje: "Cykl 220 SZABLON KOLOWY ", Strona 258

Definiowanie wycinka koła



Wskazówki dotyczące programowania i obsługi:

- Jeśli **Powierzchnia przedmiotu w Z** zostanie zdefiniowana nierówna 0, to ta wartość działa dodatkowo do wartości powierzchni obrabianego detalu **Q203**, zdefiniowanej w cyklu obróbki.



Rysunek pomocniczy

Parametry

Srodek okręgu odwiertów X

Współrzędna bezwzględna środka okręgu na osi X

Dane wejściowe: **-999999999...+999999999**

Srodek okręgu odwiertów Y

Współrzędna bezwzględna środka okręgu na osi Y

Dane wejściowe: **-999999999...+999999999**

Srednica okręgu odwiertów

Średnica okręgu odwiertów

Dane wejściowe: **0...999999999**

Kąt startu

Kąt biegunowy pierwszej pozycji obróbki. Oś odniesienia: oś główna aktywnej płaszczyzny obróbki (np. X dla osi narzędzia Z). Możliwa do wprowadzenia wartość pozytywna lub negatywna

Dane wejściowe: **-360.000...+360.000**

Krok kąta/Kąt końcowy

Inkrementalny kąt biegunowy pomiędzy dwoma pozycjami obróbki. Możliwa do wprowadzenia wartość pozytywna lub negatywna. Alternatywnie może być podawany kąt końcowy (przełączyć z softkey)

Dane wejściowe: **-360.000...+360.000**

Liczba zabiegów obróbkowych

Ogólna liczba pozycji obróbki na okręgu

Dane wejściowe: **0...999**

Współ.powierz.obrab.przedmiotu

Podać współrzędną Z, z której ma rozpocząć się obróbka.

Dane wejściowe: **-999999999...+999999999**

Przykład

```
11 PATTERN DEF ~
```

```
PITCHCIRC1( X+25 Y+33 D80 START+45 STEP+30 NUM8 Z+0 )
```

Spokrewnione tematy

- Cykl **220 SZABLON KOLOWY** (DIN/ISO **G220**)

Dalsze informacje: "Cykl 220 SZABLON KOLOWY", Strona 258

3.4 Tablice punktów z cyklami

Zastosowanie z cyklami

Używając tablicy punktów można wykonać jeden lub kilka cykli po kolei na nieregularnym szablonie punktów.

Jeżeli używa się cykli wiercenia, to współrzędne płaszczyzny obróbki w tabeli punktów odpowiadają współrzędnym punktu środkowego odwiertu. Jeżeli używane są cykle frezowania, to współrzędne płaszczyzny obróbki w tabeli punktów odpowiadają współrzędnym punktu startu odpowiedniego cyklu (np. współrzędne punktu środkowego okrągłego wybrania). Współrzędne w osi wrzeciona odpowiadają współrzędnej powierzchni obrabianego detalu.

Spokrewnione tematy

- Zawartość tabeli punktów, skrywanie pojedynczych punktów

Dalsze informacje: instrukcja obsługi dla użytkownika

Programowanie dialogowe Klartext

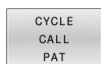
Wywołanie cyklu w połączeniu z tabelami punktów

Jeżeli sterowanie wywoła ostatnio zdefiniowany cykl obróbki w punktach, które zdefiniowane są w tabeli punktów, to proszę zaprogramować wywołanie cyklu przy pomocy **CYCL CALL PAT**:

Proszę postąpić następująco:



- ▶ Klawisz **CYCL CALL** nacisnąć



- ▶ Softkey **CYCL CALL PAT** nacisnąć
- ▶ Wpisać posuw lub
- ▶ softkey **F MAX** nacisnąć
- Z tym posuwem sterowanie przejeżdża między punktami.
- Bez wpisu: przemieszczenie z ostatnio zaprogramowanym posuwem.
- ▶ W razie potrzeby wprowadzić funkcję dodatkową M
- ▶ Klawiszem **END** potwierdzić

Sterowanie odsuwa narzędzie pomiędzy punktami startu z powrotem na bezpieczną wysokość. Jako bezpieczną wysokość sterowanie wykorzystuje albo współrzędną osi wrzeciona przy wywołaniu cyklu albo wartość z parametru cyklu **Q204**, w zależności od tego, która wartość jest większa.

Przed **CYCL CALL PAT** można zastosować funkcję **GLOBAL DEF 125** (znajduje się pod **SPEC FCT**/wymogi programu) z **Q352=1**. Wówczas sterowanie pozycjonuje między odwiertami zawsze na 2. bezpieczny odstęp, zdefiniowany w cyklu.

Jeżeli przy pozycjonowaniu wstępnym w osi wrzeciona chcemy dokonać przemieszczenia ze zredukowanym posuwem, to proszę korzystać z funkcji dodatkowej **M103**.

Sposób działania tabeli punktów z SL-cyklami i cyklem 12

Sterowanie interpretuje punkty jako dodatkowe przesunięcie punktu zerowego.

Sposób działania tabeli punktów z cyklami 200 do 208 i 262 do 267

Sterowanie interpretuje punkty płaszczyzny obróbki jako współrzędne punktu środkowego odwiertu. Jeśli chcemy wykorzystać zdefiniowaną w tabeli punktów współrzędną w osi wrzeczona jako współrzędną punktu startu, należy krawędź górną obrabianego detalu (**Q203**) zdefiniować z wartością 0.

Sposób działania tabeli punktów z cyklami 251 do 254

Sterowanie interpretuje punkty płaszczyzny obróbki jako współrzędne punktu startu cyklu. Jeśli chcemy wykorzystać zdefiniowaną w tabeli punktów współrzędną w osi wrzeczona jako współrzędną punktu startu, należy krawędź górną obrabianego detalu (**Q203**) zdefiniować z wartością 0.

WSKAZÓWKA**Uwaga niebezpieczeństwo kolizji!**

Jeśli w tabeli punktów programowana jest bezpieczna wysokość dla dowolnych punktów, to sterowanie ignoruje dla **wszystkich** punktów 2. bezpieczny odstęp cyklu obróbki! Uwaga niebezpieczeństwo kolizji!

- ▶ Należy programować uprzednio **GLOBAL DEF 125 POZYCJONOWANIE** i sterowanie uwzględni tylko przy odpowiednim punkcie bezpieczną wysokość z tabeli punktów.



Wskazówki dotyczące programowania i obsługi:

- Sterowanie odpracowuje z **CYCL CALL PAT** tabelę punktów, która była ostatnio zdefiniowana. Nawet jeśli tabela punktów była definiowana w pakietowanym z **CALL PGM** programie NC .






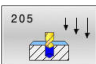



4

Cykle: wiercenie

4.1 Podstawy

Przegląd

Sterowanie udostępnia następujące cykle dla najróżniejszych zabiegów obróbki wierceniem :

Softkey	Cykl	Strona
	Cykl 200 WIERCENIE <ul style="list-style-type: none"> ■ Prosty odwiert ■ Wprowadzenie czasu przerwy u góry i u dołu ■ Referencja głębokości do wyboru 	77
	Cykl 201 ROZWIERCANIE <ul style="list-style-type: none"> ■ Rozwiercanie odwiertu ■ Wprowadzenie czasu przerwy u dołu 	81
	Cykl 202 WYTACZANIE <ul style="list-style-type: none"> ■ Wytaczanie odwiertu ■ Wprowadzenie posuwu powrotu ■ Wprowadzenie czasu przerwy u dołu ■ Wprowadzenie wyjścia z materiału 	83
	Cykl 203 UNIWERSL WIERC. <ul style="list-style-type: none"> ■ Degresja - odwiert z malejącym wcięciem w materiał ■ Wprowadzenie czasu przerwy u góry i u dołu ■ Wprowadzenie łamania wióra ■ Referencja głębokości do wyboru 	88
	Cykl 204 WSTECZNE POGLEB. <ul style="list-style-type: none"> ■ Wytworzenie wgłębienia na spodniej stronie obrabianego detalu ■ Wprowadzenie czasu przerwy ■ Wprowadzenie wyjścia z materiału 	94
	Cykl 205 WIERCENIE GLEB.UNIW. <ul style="list-style-type: none"> ■ Degresja - odwiert z malejącym wcięciem w materiał ■ Wprowadzenie łamania wióra ■ Wprowadzenie pogrążonego punktu startu ■ Wprowadzenie dystansu postojowego 	98
	Cykl 208 SPIRALNE FREZ. OTW. <ul style="list-style-type: none"> ■ Frezowanie odwiertu ■ Wprowadzenie wywierconej wstępnie średnicy ■ Ruch współbieżny bądź przeciwbieżny do wyboru 	106
	Cykl 241 WIERC.GL.JEDNOKOL. <ul style="list-style-type: none"> ■ Wiercenie wiertłem lufowym do głębokich otworów ■ Punkt startu pogrążony ■ Kierunek obrotu i obroty przy wejściu i wyjściu z odwiertu do wyboru ■ Wprowadzenie głębokości przebywania w czasie przerwy 	111
	Cykl 240 NAKIELKOWANIE <ul style="list-style-type: none"> ■ Wiercenie centrowania ■ Wpisanie średnicy lub głębokości centrowania ■ Wprowadzenie czasu przerwy u dołu 	121

4.2 Cykl 200 WIERCENIE

Programowanie ISO

G200

Zastosowanie

Przy pomocy cyklu można wytwarzać proste odwierty. W tym cyklu może być wybierana referencja głębokości.

Przebieg cyklu

- 1 Sterowanie pozycjonuje narzędzie w osi wrzeciona na posuwie szybkim **FMAX** na bezpieczny odstęp nad powierzchnią obrabianego detalu
- 2 Narzędzie wierci z zaprogramowanym posuwem **F** do pierwszej głębokości wcięcia
- 3 Sterowanie przemieszcza narzędzie z **FMAX** z powrotem na bezpieczny odstęp, przebywa tam - jeśli wprowadzono - i przejeżdża następnie ponownie z **FMAX** na bezpieczną wysokość nad pierwszą głębokość wcięcia w materiał
- 4 Następnie narzędzie wierci z wprowadzonym posuwem **F** o dalszą głębokość wejścia w materiał
- 5 Sterowanie powtarza tę operację (2 do 4), aż zostanie osiągnięta podana głębokość wiercenia (czas przebywania z **Q211** działa przy każdym wcięciu)
- 6 Następnie narzędzie przemieszcza się od dna odwiertu z **FMAX** na bezpieczny odstęp lub na 2. odstęp bezpieczny. 2. bezpieczny odstęp **Q204** działa dopiero, kiedy jest on programowany o wartości większej niż bezpieczny odstęp **Q200**

Wskazówki

WSKAZÓWKA

Uwaga niebezpieczeństwo kolizji!

Jeśli podaje się w cyklu głębokość o wartości dodatniej, to sterowanie odwraca znak liczby obliczenia pozycjonowania wstępnego. Narzędzie przemieszcza się na osi narzędzia na posuwie szybkim na odstęp bezpieczeństwa **poniżej** powierzchni obrabianego przedmiotu! Uwaga niebezpieczeństwo kolizji!

- ▶ Wprowadzić głębokość ze znakiem ujemnym
- ▶ Przy pomocy parametru maszynowego **displayDepthErr** (nr 201003) nastawić, czy sterowanie ma wydawać komunikat o błędach przy podaniu dodatniej głębokości (on) czy też nie (off)

- Ten cykl może być wykonywany wyłącznie w trybach obróbki **FUNCTION MODE MILL** i **FUNCTION MODE TURN**.
- Cykl ten monitoruje zdefiniowaną użyteczną długość **LU** narzędzia. Jeśli wartość **LU** jest mniejsza niż **GLEBOKOSC Q201**, to sterowanie wydaje komunikat o błędach.

Wskazówki odnośnie programowania

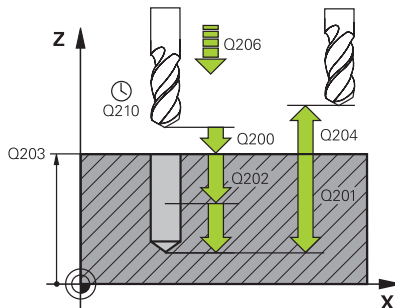
- Zaprogramować wiersz pozycjonowania w punkcie startu (środek odwiertu) płaszczyzny obróbki z korekcją promienia **R0**.
- Znak liczby parametru cyklu Głębokość określa kierunek pracy (obróbki). Jeśli zaprogramujemy głębokość = 0, to sterowanie nie wykonuje tego cyklu.
- Cykl ten monitoruje zdefiniowaną użyteczną długość **LU** narzędzia. Jeśli wartość **LU** jest mniejsza niż **GLEBOKOSC Q201**, to sterowanie wydaje komunikat o błędach.



Jeśli wiercenie być wykonywane bez łamania wióra, to należy zdefiniować w parametrze **Q202** większą wartość niż głębokość **Q201** plus obliczona głębokość z kąta wierzchołkowego. Przy tym można podać także znacznie większą wartość.

Parametry cyklu

Rysunek pomocniczy



Parametry

Q200 Bezpieczna odległość?

Odstęp wierzchołek ostrza narzędzia – powierzchnia obrabianego detalu. Wartość działa inkrementalnie.

Dane wejściowe: **0...99999.9999** alternatywnie **PREDEF**

Q201 Głębokość ?

Odstęp powierzchnia obrabianego detalu – dno odwiertu. Wartość działa inkrementalnie.

Dane wejściowe: **-99999.9999...+99999.9999**

Q206 Wart.posuwu wglebnego ?

Prędkość przemieszczenia narzędzia przy wierceniu w mm/min

Dane wejściowe: **0...99999.999** alternatywnie **FAUTO, FU**

Q202 Głębokość dosuwu ?

Wymiar, o jaki narzędzie zostaje każdorazowo dosunięte. Wartość działa inkrementalnie.

Głębokość nie musi być wielokrotnością głębokości wcięcia. Sterowanie dojeżdża jednym chodem roboczym na głębokość jeżeli:

- głębokość wcięcia i głębokość są sobie równe
- głębokość wcięcia jest większa niż głębokość

Dane wejściowe: **0...99999.9999**

Q210 Przerwa czasowa na gorze ?

Czas w sekundach, w którym narzędzie przebywa na bezpiecznej wysokości, po tym kiedy zostało wysunięte przez sterowanie z odwiertu dla usunięcia wiórów.

Dane wejściowe: **0...3600.0000** alternatywnie **PREDEF**

Q203 Współrzędne powierzchni detalu ?

Współrzędna powierzchnia obrabianego detalu odnośnie aktywnego punktu odniesienia. Wartość działa absolutnie.

Dane wejściowe: **-99999.9999...+99999.9999**

Q204 2. bezpieczna odległość?

Odstęp w osi narzędzia między narzędziem i obrabianym detalem (mocowaniem), na którym nie może dojść do kolizji. Wartość działa inkrementalnie.

Dane wejściowe: **0...99999.9999** alternatywnie **PREDEF**

Q211 Przerwa czasowa na dnie ?

Czas w sekundach, w którym narzędzie przebywa na dnie odwiertu.

Dane wejściowe: **0...3600.0000** alternatywnie **PREDEF**

Rysunek pomocniczy**Parametry****Q395 Referencja średnicy (0/1)?**

Opcje wyboru, czy zapisana głębokość ma odnosić się do wierzchołka narzędzia czy też do cylindrycznej części narzędzia. Jeżeli sterowanie ma odnosić głębokość do cylindrycznej części narzędzia, to należy zdefiniować kąt wierzchołkowy narzędzia w kolumnie **T- ANGLE** tabeli narzędzi TOOL.T.

0 = głębokość w odniesieniu do wierzchołka narzędzia

1 = głębokość w odniesieniu do cylindrycznej części narzędzia

Dane wejściowe: **0, 1**

Przykład

11 CYCL DEF 200 WIERCENIE ~	
Q200=+2	;BEZPIECZNA WYSOKOSC ~
Q201=-20	;GLEBOKOSC ~
Q206=+150	;WARTOSC POSUWU WGL. ~
Q202=+5	;GLEBOKOSC DOSUWU ~
Q210=+0	;PRZER. CZAS.NA GORZE ~
Q203=+0	;WSPOLRZEDNE POWIERZ. ~
Q204=+50	;2-GA BEZPIECZNA WYS. ~
Q211=+0	;PRZERWA CZAS. DNIE ~
Q395=+0	;REFERENCJA GLEB.
12 L X+30 Y+20 FMAX M3	
13 CYCL CALL	
14 L X+80 Y+50 FMAX M99	

4.3 Cykl 201 ROZWIERCANIE

Programowanie ISO

G201

Zastosowanie

Przy pomocy cyklu można wytwarzać pasowania w prosty sposób. W cyklu może być określony opcjonalnie czas przerwy u dołu.

Przebieg cyklu

- 1 Sterowanie pozycjonuje narzędzie w osi wrzeciona na posuwie szybkim **FMAX** na podany bezpieczny odstęp nad powierzchnią obrabianego detalu
- 2 Narzędzie rozwierca z wprowadzonym posuwem **F** do zaprogramowanej głębokości
- 3 Narzędzie przebywa na dnie odwiertu, jeśli to zostało wprowadzone
- 4 Następnie sterowanie przemieszcza narzędzie z posuwem **F** z powrotem na bezpieczny odstęp lub na 2. odstęp bezpieczny. 2. bezpieczny odstęp **Q204** działa dopiero, kiedy jest on programowany o wartości większej niż bezpieczny odstęp **Q200**

Wskazówki

WSKAZÓWKA

Uwaga niebezpieczeństwo kolizji!

Jeśli podaje się w cyklu głębokość o wartości dodatniej, to sterowanie odwraca znak liczby obliczenia pozycjonowania wstępnego. Narzędzie przemieszcza się na osi narzędzia na posuwie szybkim na odstęp bezpieczeństwa **poniżej** powierzchni obrabianego przedmiotu! Uwaga niebezpieczeństwo kolizji!

- ▶ Wprowadzić głębokość ze znakiem ujemnym
- ▶ Przy pomocy parametru maszynowego **displayDepthErr** (nr 201003) nastawić, czy sterowanie ma wydawać komunikat o błędach przy podaniu dodatniej głębokości (on) czy też nie (off)

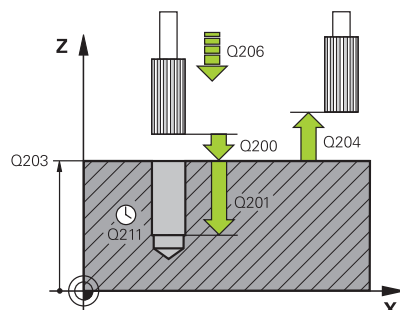
- Ten cykl może być wykonywany wyłącznie w trybach obróbki **FUNCTION MODE MILL** i **FUNCTION MODE TURN** .
- Cykl ten monitoruje zdefiniowaną użyteczną długość **LU** narzędzia. Jeśli wartość **LU** jest mniejsza niż **GLEBOKOSC Q201**, to sterowanie wydaje komunikat o błędach.

Wskazówki odnośnie programowania

- Zaprogramować wiersz pozycjonowania w punkcie startu (środek odwiertu) płaszczyzny obróbki z korekcją promienia **RO** .
- Znak liczby parametru cyklu Głębokość określa kierunek pracy (obróbki). Jeśli zaprogramujemy głębokość = 0, to sterowanie nie wykonuje tego cyklu.

Parametry cyklu

Rysunek pomocniczy



Parametry

Q200 Bezpieczna odległość?

Odstęp pomiędzy wierzchołkiem ostrza narzędzia i powierzchnią obrabianego detalu. Wartość działa inkrementalnie.

Dane wejściowe: **0...99999.9999** alternatywnie **PREDEF**

Q201 Głębokość ?

Odstęp powierzchnia obrabianego detalu – dno odwiertu. Wartość działa inkrementalnie.

Dane wejściowe: **-99999.9999...+99999.9999**

Q206 Wart.posuwu wglebnego ?

Prędkość przemieszczenia narzędzia przy rozwiercaniu w mm/min

Dane wejściowe: **0...99999.999** alternatywnie **FAUTO, FU**

Q211 Przerwa czasowa na dnie ?

Czas w sekundach, w którym narzędzie przebywa na dnie odwiertu.

Dane wejściowe: **0...3600.0000** alternatywnie **PREDEF**

Q208 Posuw przy ruchu powrotnym ?

Przemieszczenia narzędzia przy wyjściu z odwiertu w mm/min.

Jeśli podawane jest **Q208 = 0**, to obowiązuje posuw rozwiercania.

Dane wejściowe: **0...99999.9999** alternatywnie **FMAX, FAUTO, PREDEF**

Q203 Współrzędne powierzchni detalu ?

Współrzędna powierzchnia obrabianego detalu odnośnie aktywnego punktu odniesienia. Wartość działa absolutnie.

Dane wejściowe: **-99999.9999...+99999.9999**

Q204 2. bezpieczna odległość?

Odstęp w osi narzędzia między narzędziem i obrabianym detalem (mocowaniem), na którym nie może dojść do kolizji. Wartość działa inkrementalnie.

Dane wejściowe: **0...99999.9999** alternatywnie **PREDEF**

Przykład

11 CYCL DEF 201 ROZWIERCANIE ~	
Q200=+2	;BEZPIECZNA WYSOKOSC ~
Q201=-20	;GLEBOKOSC ~
Q206=+150	;WARTOSC POSUWU WGL. ~
Q211=+0	;PRZERWA CZAS. DNIE ~
Q208=+99999	;POSUW RUCHU POWROTN. ~
Q203=+0	;WSPOLRZEDNE POWIERZ. ~
Q204=+50	;2-GA BEZPIECZNA WYS.
12 L X+30 Y+20 FMAX M3	
13 CYCL CALL	

4.4 Cykl 202 WYTACZANIE

Programowanie ISO

G202

Zastosowanie



Należy zapoznać się z instrukcją obsługi obrabiarki!
Maszyna i sterowanie muszą być przygotowane przez producenta maszyn.
Cykl można wykorzystywać na maszynach z wyregulowanym wrzecionem.

Przy pomocy cyklu można wytaczać odwierty. W cyklu może być określony opcjonalnie czas przerwy u dołu.

Przebieg cyklu

- 1 Sterowanie pozycjonuje narzędzie na osi wrzeciona z posuwem szybkim **FMAX** na bezpieczny odstęp **Q200** nad **Q203 WSPOLRZEDNE POWIERZ.**
- 2 Narzędzie wykonuje wiercenie z posuwem wiercenia na głębokość **Q201**
- 3 Na dnie wiercenia narzędzie przebywa – jeśli to wprowadzono – z obracającym się wrzecionem do wyjścia z materiału
- 4 Następnie sterowanie przeprowadza orientację wrzeciona na tę pozycję, która zdefiniowana jest w parametrze **Q336**.
- 5 Jeśli **Q214 KIER. ODJ. OD MATER.** jest określony, to sterowanie odsuwa narzędzie w podanym kierunku o **ODST. BEZP. Z BOKU Q357**
- 6 Następnie sterowanie przemieszcza narzędzie z posuwem powrotu **Q208** na bezpieczny odstęp **Q200**
- 7 Sterowanie pozycjonuje narzędzie ponownie na środek odwiertu
- 8 Sterowanie odtwarza ponownie status wrzeciona z początku cyklu
- 9 Jeśli wskazane sterowanie przemieszcza narzędzie z **FMAX** z powrotem na 2. bezpieczny odstęp 2. bezpieczny odstęp **Q204** działa dopiero, kiedy jest on programowany o wartości większej niż bezpieczny odstęp **Q200**. Jeśli **Q214=0** to następuje odsunięcie przy ścianie odwiertu

Wskazówki

WSKAZÓWKA

Uwaga niebezpieczeństwo kolizji!

Jeśli podaje się w cyklu głębokość o wartości dodatniej, to sterowanie odwraca znak liczby obliczenia pozycjonowania wstępnego. Narzędzie przemieszcza się na osi narzędzia na posuwie szybkim na odstęp bezpieczeństwa **poniżej** powierzchni obrabianego przedmiotu! Uwaga niebezpieczeństwo kolizji!

- ▶ Wprowadzić głębokość ze znakiem ujemnym
- ▶ Przy pomocy parametru maszynowego **displayDepthErr** (nr 201003) nastawić, czy sterowanie ma wydawać komunikat o błędach przy podaniu dodatniej głębokości (on) czy też nie (off)

WSKAZÓWKA

Uwaga niebezpieczeństwo kolizji!

Jeśli wybierany jest niewłaściwy kierunek wyjścia z materiału, to istnieje zagrożenie kolizji. Ewentualne odbicie lustrzane na płaszczyźnie roboczej nie jest uwzględniane dla wyjścia z materiału. Jakkolwiek aktywne transformacje są uwzględniane przy wyjściu z materiału.

- ▶ Należy sprawdzić pozycję wierzchołka ostrza narzędzia, jeśli programowana jest orientacja wrzeczona pod kątem, podawanym w **Q336** (np. w trybie pracy **Pozycjonow. z ręcznym wprowadz.**). Przy tym żadna transformacja nie może być aktywna.
- ▶ Tak wybrać kąt, aby wierzchołek ostrza narzędzia leżał równoległe do kierunku wyjścia z materiału
- ▶ Tak wybrać kierunek wyjścia z materiału **Q214**, aby narzędzie odsunęło się od brzegu odwiertu

WSKAZÓWKA

Uwaga niebezpieczeństwo kolizji!

Jeżeli zostanie aktywowana **M136**, to narzędzie nie przemieszcza się po obróbce na zaprogramowany bezpieczny odstęp. Obrót wrzeczona zatrzymuje się na dnie odwiertu i tym samym zatrzymuje się posuw. Uwaga niebezpieczeństwo kolizji, ponieważ nie następuje ruch powrotny!

- ▶ Funkcję **M136** należy dezaktywować przed cyklem z **M137**.

- Ten cykl można wykonać wyłącznie w trybie obróbki **FUNCTION MODE MILL**.
- Po wykonaniu obróbki sterowanie pozycjonuje narzędzie ponownie na punkt startu na płaszczyźnie obróbki. Tym samym można następnie przyrostowo dalej pozycjonować.
- Jeśli przed wywołaniem cyklu funkcje M7 i M8 były aktywne, to sterowanie odtwarza ten stan ponownie przy końcu cyklu.

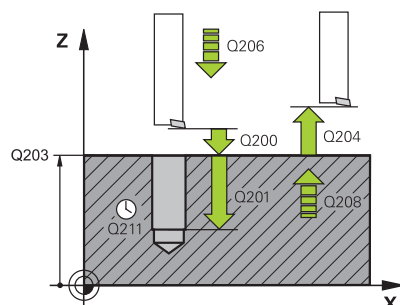
- Cykl ten monitoruje zdefiniowaną użyteczną długość **LU** narzędzia. Jeśli wartość **LU** jest mniejsza niż **GLEBOKOSC Q201**, to sterowanie wydaje komunikat o błędach.
- Jeśli **Q214 KIER. ODJ. OD MATER.** nie jest równy 0, to działa **Q357 ODSZ. BEZP. Z BOKU**.

Wskazówki odnośnie programowania

- Zaprogramować wiersz pozycjonowania w punkcie startu (środek odwiertu) płaszczyzny obróbki z korekcją promienia **RO**.
- Znak liczby parametru cyklu Głębokość określa kierunek pracy (obróbki). Jeśli zaprogramujemy głębokość = 0, to sterowanie nie wykonuje tego cyklu.

Parametry cyklu

Rysunek pomocniczy



Parametry

Q200 Bezpieczna odległość?

Odstęp pomiędzy wierzchołkiem ostrza narzędzia i powierzchnią obrabianego detalu. Wartość działa inkrementalnie.

Dane wejściowe: **0...99999.9999** alternatywnie **PREDEF**

Q201 Głębokość ?

Odstęp od powierzchni obrabianego detalu – dno odwiertu. Wartość działa inkrementalnie.

Dane wejściowe: **-99999.9999...+99999.9999**

Q206 Wart.posuwu w głębego ?

Prędkość przemieszczenia narzędzia przy wytaczaniu w mm/min

Dane wejściowe: **0...99999.999** alternatywnie **FAUTO, FU**

Q211 Przerwa czasowa na dnie ?

Czas w sekundach, w którym narzędzie przebywa na dnie odwiertu.

Dane wejściowe: **0...3600.0000** alternatywnie **PREDEF**

Q208 Posuw przy ruchu powrotnym ?

Przemieszczenia narzędzia przy wyjściu z odwiertu w mm/min.
Jeśli podajemy **Q208=0**, to obowiązuje posuw wcięcia na głębokość.

Dane wejściowe: **0...99999.9999** alternatywnie **FMAX, FAUTO, PREDEF**

Q203 Współrzędne powierzchni detalu ?

Współrzędna powierzchni obrabianego detalu odnośnie aktywnego punktu zerowego. Wartość działa absolutnie.

Dane wejściowe: **-99999.9999...+99999.9999**

Q204 2. bezpieczna odległość?

Odstęp w osi narzędzia między narzędziem i obrabianym detalem (mocowaniem), na którym nie może dojść do kolizji. Wartość działa inkrementalnie.

Dane wejściowe: **0...99999.9999** alternatywnie **PREDEF**

Q214 Kier.odjazdu od mat.(0/1/2/3/4)?

Określić kierunek, w którym sterowanie wysuwa narzędzie z materiału na dnie odwiertu (po orientacji wrzeciona)

0: nie wysuwać narzędzia z materiału

1: wysunąć narzędzie w kierunku ujemnym osi głównej

2: wysunąć narzędzie w kierunku ujemnym osi pomocniczej

3: wysunąć narzędzie w kierunku dodatnim osi głównej

4: wysunąć narzędzie w kierunku dodatnim osi pomocniczej

Dane wejściowe: **0, 1, 2, 3, 4**

Q336 Kąt dla orientacji wrzeciona?

Kąt, pod którym sterowanie pozycjonuje narzędzie przed wyjściem z materiału. Wartość działa absolutnie.

Dane wejściowe: **0...360**

Rysunek pomocniczy**Parametry****Q357 Odstęp bezpieczeństwa z boku?**

Odstęp pomiędzy ostrzem narzędzia i ścianką odwiertu. Wartość działa inkrementalnie.

Działa tylko, jeśli **Q214 KIER. ODJ. OD MATER.** nie jest równy 0.

Dane wejściowe: **0...99999.9999**

Przykład

11 L Z+100 R0 FMAX	
12 CYCL DEF 202 WYTACZANIE ~	
Q200=+2	;BEZPIECZNA WYSOKOSC ~
Q201=-20	;GLEBOKOSC ~
Q206=+150	;WARTOSC POSUWU WGL. ~
Q211=+0	;PRZERWA CZAS. DNIE ~
Q208=+99999	;POSUW RUCHU POWROTN. ~
Q203=+0	;WSPOLRZEDNE POWIERZ. ~
Q204=+50	;2-GA BEZPIECZNA WYS. ~
Q214=+0	;KIER. ODJ. OD MATER. ~
Q336=+0	;KAT WRZECIONA ~
Q357+0.2	;ODST. BEZP. Z BOKU
13 L X+30 Y+20 FMAX M3	
14 CYCL CALL	
15 L X+80 Y+50 FMAX M99	

4.5 Cykl 203 UNIWERSL WIERC.

Programowanie ISO

G203

Zastosowanie

Przy pomocy tego cyklu można wytwarzać odwierty z malejącym odcinkiem wejścia w materiał. W cyklu może być określony opcjonalnie czas przerwy u dołu. Ten cykl może być wykonywany z łamaniem lub bez łamania wióra.

Przebieg cyklu

Zachowanie bez łamania wióra, bez zdejmowania materiału:

- 1 Sterowanie pozycjonuje narzędzie na osi wrzeczona na biegu szybkim **FMAX** na podaną **BEZPIECZNA WYSOKOSC Q200** nad powierzchnią detalu
- 2 Narzędzie wykonuje wiercenie z podanym **WARTOSC POSUWU WGL. Q206** na pierwszą **GLEBOKOSC DOSUWU Q202**
- 3 Następnie sterowanie wysuwa narzędzie z odwiertu, na **BEZPIECZNA WYSOKOSCQ200**
- 4 Teraz sterowanie wchodzi na posuwie szybkim ponownie w odwiert i wierci ponownie o wartość **GLEBOKOSC DOSUWU Q202** w **WARTOSC POSUWU WGL. Q206**
- 5 Przy pracy bez łamania wióra TNC odsuwa narzędzie po każdym wcięciu z **POSUW RUCHU POWROTN. Q208** z odwiertu na **BEZPIECZNA WYSOKOSCQ200** i odczeka tam w razie konieczności **PRZER. CZAS.NA GORZE Q210**.
- 6 Ta operacja jest tak często powtarzana, aż zostanie osiągnięta **GLEBOKOSC Q201**.
- 7 Kiedy **GLEBOKOSC Q201** zostanie osiągnięta, sterowanie wysuwa narzędzie z **FMAX** z odwiertu na **BEZPIECZNA WYSOKOSC Q200** lub na **2-GA BEZPIECZNA WYS. 2-GA BEZPIECZNA WYS. Q204** działa dopiero, kiedy zostanie on zaprogramowany o wartości większej niż **BEZPIECZNA WYSOKOSC Q200**

Zachowanie z łamaniem wióra, bez zdejmowania materiału:

- 1 Sterowanie pozycjonuje narzędzie na osi wrzeciona na biegu szybkim **FMAX** na podaną **BEZPIECZNA WYSOKOSCQ200** nad powierzchnią detalu
- 2 Narzędzie wykonuje wiercenie z podanym **WARTOSC POSUWU WGL. Q206** na pierwszą **GLEBOKOSC DOSUWU Q202**
- 3 Następnie sterowanie odsuwa narzędzie o wartość **POW.PRZY LAMAN.WIORA Q256** .
- 4 Teraz następuje ponownie wcięcie o wartość **GLEBOKOSC DOSUWU Q202** z **WARTOSC POSUWU WGL. Q206**
- 5 Sterowanie wcina w materiał ponownie tak długo, aż zostanie osiągnięta **LICZBA LAMAN WIORA Q213** , lub odwiert osiągnie pożądaną **GLEBOKOSC Q201** . Jeśli zdefiniowana liczba łamań wióra zostanie osiągnięta, ale odwiert nie ma jeszcze pożądaną wartość **GLEBOKOSC Q201** , to sterowanie wysuwa narzędzie z **POSUW RUCHU POWROTN. Q208** z odwiertu na **BEZPIECZNA WYSOKOSC Q200**
- 6 Jeśli podano sterowanie czeka **PRZER. CZAS.NA GORZE Q210** .
- 7 Następnie sterowanie wchodzi w materiał na posuwie szybkim, aż do wartości **POW.PRZY LAMAN.WIORA Q256** nad ostatnią głębokością wcięcia w materiał
- 8 Operacje 2 do 7 są tak długo powtarzane, aż zostanie osiągnięta **GLEBOKOSC Q201**
- 9 Kiedy **GLEBOKOSC Q201** zostanie osiągnięta, sterowanie wysuwa narzędzie z **FMAX** z odwiertu na **BEZPIECZNA WYSOKOSC Q200** lub na **2-GA BEZPIECZNA WYS. 2-GA BEZPIECZNA WYS. Q204** działa dopiero, kiedy zostanie on zaprogramowany o wartości większej niż **BEZPIECZNA WYSOKOSC Q200**

Zachowanie z łamaniem wióra, ze zdejmowaniem materiału:

- 1 Sterowanie pozycjonuje narzędzie na osi wrzeciona na biegu szybkim **FMAX** na podaną **BEZPIECZNA WYSOKOSCQ200** nad powierzchnią detalu
- 2 Narzędzie wykonuje wiercenie z podanym **WARTOSC POSUWU WGL. Q206** na pierwszą **GLEBOKOSC DOSUWU Q202**
- 3 Następnie sterowanie odsuwa narzędzie o wartość **POW.PRZY LAMAN.WIORA Q256** .
- 4 Teraz następuje ponownie wcięcie o wartość **GLEBOKOSC DOSUWU Q202** minus **WART. ZMNIEJ. DOSUWU Q212** w **WARTOSC POSUWU WGL. Q206**. Stale malejąca różnica z aktualizowanej wartości **GLEBOKOSC DOSUWU Q202** minus **WART. ZMNIEJ. DOSUWU Q212**, nie może być mniejsza niż **MIN. GLEBOK. DOSUWU Q205** (przykład: **Q202=5, Q212=1, Q213=4, Q205= 3**: pierwsza głębokość wcięcia w materiał wynosi 5 mm, druga głębokość wcięcia wynosi 5 - 1 = 4 mm, trzecia głębokość wcięcia wynosi 4 - 1 = 3 mm, czwarta głębokość wcięcia wynosi także 3 mm)
- 5 Sterowanie wcina w materiał ponownie tak długo, aż zostanie osiągnięta **LICZBA LAMAN WIORA Q213** , lub odwiert osiągnie pożądaną **GLEBOKOSC Q201** . Jeśli zdefiniowana liczba łamań wióra zostanie osiągnięta, ale odwiert nie ma jeszcze pożądaną wartość **GLEBOKOSC Q201** , to sterowanie wysuwa narzędzie z **POSUW RUCHU POWROTN. Q208** z odwiertu na **BEZPIECZNA WYSOKOSC Q200**

- 6 Jeśli podano sterowanie czeka **PRZER. CZAS.NA GORZE Q210** .
- 7 Następnie sterowanie wchodzi w materiał na posuwie szybkim, aż do wartości **POW.PRZY LAMAN.WIORA Q256** nad ostatnią głębokością wcięcia w materiał
- 8 Operacje 2 do 7 są tak długo powtarzane, aż zostanie osiągnięta **GLEBOKOSC Q201**
- 9 Jeśli podano sterowanie czeka **PRZERWA CZAS. DNIE Q211**
- 10 Kiedy **GLEBOKOSC Q201** zostanie osiągnięta, sterowanie wysuwa narzędzie z **FMAX** z odwiertu na **BEZPIECZNA WYSOKOSC Q200** lub na **2-GA BEZPIECZNA WYS.. 2-GA BEZPIECZNA WYS. Q204** działa dopiero, kiedy zostanie on zaprogramowany o wartości większej niż **BEZPIECZNA WYSOKOSC Q200**

Wskazówki

WSKAZÓWKA

Uwaga niebezpieczeństwo kolizji!

Jeśli podaje się w cyklu głębokość o wartości dodatniej, to sterowanie odwraca znak liczby obliczenia pozycjonowania wstępnego. Narzędzie przemieszcza się na osi narzędzia na posuwie szybkim na odstęp bezpieczeństwa **poniżej** powierzchni obrabianego przedmiotu! Uwaga niebezpieczeństwo kolizji!

- ▶ Wprowadzić głębokość ze znakiem ujemnym
- ▶ Przy pomocy parametru maszynowego **displayDepthErr** (nr 201003) nastawić, czy sterowanie ma wydawać komunikat o błędach przy podaniu dodatniej głębokości (on) czy też nie (off)

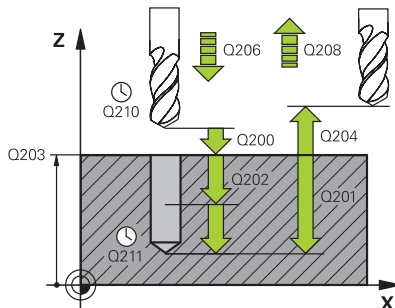
- Ten cykl może być wykonywany wyłącznie w trybach obróbki **FUNCTION MODE MILL** i **FUNCTION MODE TURN** .
- Cykl ten monitoruje zdefiniowaną użyteczną długość **LU** narzędzia. Jeśli wartość **LU** jest mniejsza niż **GLEBOKOSC Q201**, to sterowanie wydaje komunikat o błędach.

Wskazówki odnośnie programowania

- Zaprogramować wiersz pozycjonowania w punkcie startu (środek odwiertu) płaszczyzny obróbki z korekcją promienia **RO** .
- Znak liczby parametru cyklu Głębokość określa kierunek pracy (obróbki). Jeśli zaprogramujemy głębokość = 0, to sterowanie nie wykonuje tego cyklu.

Parametry cyklu

Rysunek pomocniczy



Parametry

Q200 Bezpieczna odległość?

Odstęp pomiędzy wierzchołkiem ostrza narzędzia i powierzchnią obrabianego detalu. Wartość działa inkrementalnie.

Dane wejściowe: **0...99999.9999** alternatywnie **PREDEF**

Q201 Głębokość ?

Odstęp powierzchnia obrabianego detalu – dno odwiertu. Wartość działa inkrementalnie.

Dane wejściowe: **-99999.9999...+99999.9999**

Q206 Wart.posuwu wglebnego ?

Prędkość przemieszczenia narzędzia przy wierceniu w mm/min

Dane wejściowe: **0...99999.999** alternatywnie **FAUTO, FU**

Q202 Głębokość dosuwu ?

Wymiar, o jaki narzędzie zostaje każdorazowo dosunięte. Wartość działa inkrementalnie.

Głębokość nie musi być wielokrotnością głębokości wcięcia.

Sterowanie dojeżdża jednym chodem roboczym na głębokość jeżeli:

- głębokość wcięcia i głębokość są sobie równe
- głębokość wcięcia jest większa niż głębokość

Dane wejściowe: **0...99999.9999**

Q210 Przerwa czasowa na gorze ?

Czas w sekundach, w którym narzędzie przebywa na bezpiecznej wysokości, po tym kiedy zostało wysunięte przez sterowanie z odwiertu dla usunięcia wiórów.

Dane wejściowe: **0...3600.0000** alternatywnie **PREDEF**

Q203 Współrzędne powierzchni detalu ?

Współrzędna powierzchnia obrabianego detalu odnośnie aktywnego punktu zerowego. Wartość działa absolutnie.

Dane wejściowe: **-99999.9999...+99999.9999**

Q204 2. bezpieczna odległość?

Odstęp w osi narzędzia między narzędziem i obrabianym detalem (mocowaniem), na którym nie może dojść do kolizji. Wartość działa inkrementalnie.

Dane wejściowe: **0...99999.9999** alternatywnie **PREDEF**

Q212 Wartość zmniejszenia dosuwu ?

Wartość, o którą sterowanie redukuje **Q202 GŁĘBOKOŚĆ DOSUWU** po każdym wcięciu w materiał. Wartość działa inkrementalnie.

Dane wejściowe: **0...99999.9999**

Q213 Liczba łaman wiora przed wycof.?

Liczba łamań wióra zanim sterowanie ma wysunąć narzędzie z odwiertu dla usunięcia wiórów. Dla łamania wióra sterowanie odsuwa każdorazowo narzędzie o wartość odcinka powrotnego

Q256 .

Dane wejściowe: **0...99999**

Rysunek pomocniczy

Parametry

Q205 Min. głębokosc dosuwu ?

Jeśli **Q212 WART. ZMNIEJ. DOSUWU** nie jest równa 0, to sterowanie ogranicza wcięcie do tej wartości. Z tego względu głębokość wcięcia w materiał nie może być mniejsza niż **Q205** . Wartość działa inkrementalnie.

Dane wejściowe: **0...99999.9999**

Q211 Przerwa czasowa na dnie ?

Czas w sekundach, w którym narzędzie przebywa na dnie odwiertu.

Dane wejściowe: **0...3600.0000** alternatywnie **PREDEF**

Q208 Posuw przy ruchu powrotnym ?

Przemieszczenia narzędzia przy wyjściu z odwiertu w mm/min. Jeśli podano **Q208=0**, to sterowanie wysuwa narzędzie z posuwem **Q206** .

Dane wejściowe: **0...99999.9999** alternatywnie **FMAX, FAUTO, PREDEF**

Q256 Powrót przy łamaniu wióra?

Wartość, o którą sterowanie wysuwa narzędzie przy łamaniu wióra. Wartość działa inkrementalnie.

Dane wejściowe: **0...99999.999** alternatywnie **PREDEF**

Q395 Referencja średnicy (0/1)?

Opcje wyboru, czy zapisana głębokość ma odnosić się do wierzchołka narzędzia czy też do cylindrycznej części narzędzia. Jeżeli sterowanie ma odnosić głębokość do cylindrycznej części narzędzia, to należy zdefiniować kąt wierzchołkowy narzędzia w kolumnie **T- ANGLE** tabeli narzędzi **TOOL.T**.

0 = głębokość w odniesieniu do wierzchołka narzędzia

1 = głębokość w odniesieniu do cylindrycznej części narzędzia

Dane wejściowe: **0, 1**

Przykład

11 CYCL DEF 203 UNIWERSL WIERC. ~	
Q200=+2	;BEZPIECZNA WYSOKOSC ~
Q201=-20	;GLEBOKOSC ~
Q206=+150	;WARTOSC POSUWU WGL. ~
Q202=+5	;GLEBOKOSC DOSUWU ~
Q210=+0	;PRZER. CZAS.NA GORZE ~
Q203=+0	;WSPOLRZEDNE POWIERZ. ~
Q204=+50	;2-GA BEZPIECZNA WYS. ~
Q212=+0	;WART. ZMNIEJ. DOSUWU ~
Q213=+0	;LICZBA LAMAN WIORA ~
Q205=+0	;MIN. GLEBOK. DOSUWU ~
Q211=+0	;PRZERWA CZAS. DNIE ~
Q208=+99999	;POSUW RUCHU POWROTN. ~
Q256=+0.2	;POW.PRZY LAMAN.WIORA ~
Q395=+0	;REFERENCJA GLEB.
12 L X+30 Y+20 FMAX M3	
13 CYCL CALL	

4.6 Cykl 204 WSTECZNE POGLEB.

Programowanie ISO

G204

Zastosowanie



Należy zapoznać się z instrukcją obsługi obrabiarki!
Maszyna i sterowanie muszą być przygotowane przez producenta maszyn.
Cykl można wykorzystywać na maszynach z wyregulowanym wrzecionem.

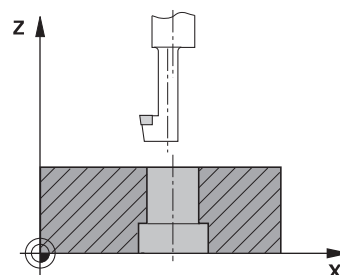


Ten cykl pracuje tylko z tak zwanymi wytaczadłami wstecznymi.

Przy pomocy tego cyklu wytwarza się pogłębienia, które znajdują się na dolnej stronie obrabianego detalu.

Przebieg cyklu

- 1 Sterowanie pozycjonuje narzędzie w osi wrzeciona na posuwie szybkim **FMAX** na bezpieczny odstęp nad powierzchnią obrabianego detalu
- 2 Tam sterowanie przeprowadza orientację wrzeciona na 0°-pozycję i przesuwa narzędzie o wymiar mimośrodowy
- 3 Następnie narzędzie wcina się z posuwem pozycjonowania wstępnego w rozwiercony odwiert, aż ostrze znajdzie się na bezpiecznej wysokości poniżej dolnej krawędzi obrabianego detalu
- 4 Sterowanie przemieszcza teraz narzędzie ponownie na środek odwiertu. Sterowanie włącza wrzeciono i jeśli zachodzi potrzeba chłodziwo oraz przemieszcza narzędzie z posuwem pogłębienia na zadaną głębokość pogłębienia
- 5 Jeżeli podano, narzędzie przebywa pewien czas na dnie nakiełkowania. Następnie narzędzie ponownie wysuwa się z odwiertu, wykonuje ruch ukierunkowania wrzeciona i ponownie przesuwa się o wymiar mimośrodowy
- 6 Następnie narzędzie przemieszcza się z **FMAX** na bezpieczny odstęp
- 7 Sterowanie pozycjonuje narzędzie ponownie na środek odwiertu
- 8 Sterowanie odtwarza ponownie status wrzeciona z początku cyklu
- 9 Jeśli wskazane sterowanie przemieszcza narzędzie na 2. bezpieczny odstęp 2. bezpieczny odstęp **Q204** działa dopiero, kiedy jest on programowany o wartości większej niż bezpieczny odstęp **Q200**



Wskazówki

WSKAZÓWKA

Uwaga niebezpieczeństwo kolizji!

Jeśli wybierany jest niewłaściwy kierunek wyjścia z materiału, to istnieje zagrożenie kolizji. Ewentualne odbicie lustrzane na płaszczyźnie roboczej nie jest uwzględniane dla wyjścia z materiału. Jakkolwiek aktywne transformacje są uwzględniane przy wyjściu z materiału.

- ▶ Należy sprawdzić pozycję wierzchołka ostrza narzędzia, jeśli programowana jest orientacja wrzeciona pod kątem, podawanym w **Q336** (np. w trybie pracy **Pozycjonow. z ręcznym wprowadz.**). Przy tym żadna transformacja nie może być aktywna.
- ▶ Tak wybrać kąt, aby wierzchołek ostrza narzędzia leżał równoległe do kierunku wyjścia z materiału
- ▶ Tak wybrać kierunek wyjścia z materiału **Q214**, aby narzędzie odsunęło się od brzegu odwiertu

- Ten cykl można wykonać wyłącznie w trybie obróbki **FUNCTION MODE MILL**.
- Po wykonaniu obróbki sterowanie pozycjonuje narzędzie ponownie na punkt startu na płaszczyźnie obróbki. Tym samym można następnie przyrostowo dalej pozycjonować.
- Sterowanie uwzględnia przy obliczaniu punktu startu pogłębienia długość krawędzi ostrza wytaczadła i grubość materiału.
- Jeśli przed wywołaniem cyklu funkcje M7 i M8 były aktywne, to sterowanie odtwarza ten stan ponownie przy końcu cyklu.
- Cykl ten monitoruje zdefiniowaną użyteczną długość **LU** narzędzia. Jeśli jest ona mniejsza niż **GLEBOK. POGLEBIANIA Q249**, to sterowanie wydaje komunikat o błędach.



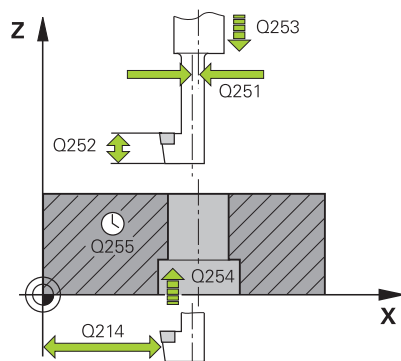
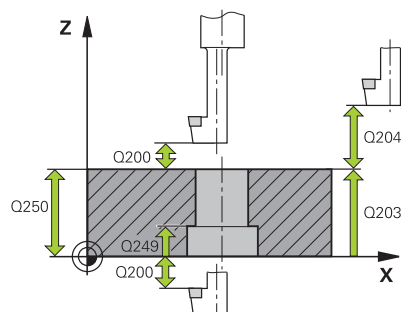
Podać tak długość narzędzia, aby dolna krawędź wytaczadła była wymiarowana, a nie ostrze.

Wskazówki odnośnie programowania

- Zaprogramować wiersz pozycjonowania w punkcie startu (środek odwiertu) płaszczyzny obróbki z korekcją promienia **RO**.
- Znak liczby parametru cyklu Głębokość określa kierunek pracy przy pogłębieniu. Uwaga: dodatni znak liczby pogłębienia w kierunku dodatniej osi wrzeciona.

Parametry cyklu

Rysunek pomocniczy



Parametry

Q200 Bezpieczna odległość?

Odstęp pomiędzy wierzchołkiem ostrza narzędzia i powierzchnią obrabianego detalu. Wartość działa inkrementalnie.

Dane wejściowe: **0...99999.9999** alternatywnie **PREDEF**

Q249 Głębokość pogłębienia?

Odstęp dolna krawędź obrabianego detalu – dno pogłębienia. Dodatni znak liczby wytwarza pogłębienie w dodatnim kierunku osi wrzeciona. Wartość działa inkrementalnie.

Dane wejściowe: **-99999.9999...+99999.9999**

Q250 Grubość materiału?

Wysokość obrabianego detalu. Wprowadzić wartość przyrostowo.

Dane wejściowe: **0.0001...99999.9999**

Q251 Rozmiar mimosrodu?

Wymiar mimosrodu wytaczadła. Zaczepnąć z karty danych narzędzia. Wartość działa inkrementalnie.

Dane wejściowe: **0.0001...99999.9999**

Q252 Wys.ustawienia krawędzi skraw.?

Odstęp dolna krawędź wytaczadła – główne ostrze. Zaczepnąć z karty danych narzędzia. Wartość działa inkrementalnie.

Q253 Posuw przy pozycji. wstępnym?

Prędkość przemieszczenia narzędzia przy wcięciu w materiał obrabianego detalu lub przy wysuwaniu narzędzia z materiału w mm/ min.

Dane wejściowe: **0...99999.9999** alternatywnie **FMAX, FAUTO, PREDEF**

Q254 Prędkość posuwu pogłębienia?

Prędkość przemieszczenia narzędzia przy pogłębieniu w mm/min

Dane wejściowe: **0...99999.9999** alternatywnie **FAUTO, FU**

Q255 Przerwa czasowa w sekundach ?

Czas przebywania w sekundach na dnie pogłębienia

Dane wejściowe: **0...99999**

Q203 Współrzędne powierzchni detalu ?

Współrzędna powierzchnia obrabianego detalu odnośnie aktywnego punktu zerowego. Wartość działa absolutnie.

Dane wejściowe: **-99999.9999...+99999.9999**

Q204 2. bezpieczna odległość?

Odstęp w osi narzędzia między narzędziem i obrabianym detalem (mocowaniem), na którym nie może dojść do kolizji. Wartość działa inkrementalnie.

Dane wejściowe: **0...99999.9999** alternatywnie **PREDEF**

Rysunek pomocniczy**Parametry****Q214 Kier.odjazdu od mat.(0/1/2/3/4)?**

Określić kierunek, w którym sterowanie ma przesunąć narzędzie o wymiar mimośrod (po orientacji wrzeciona). Wprowadzenie 0 nie jest dozwolone.

- 1: wysunąć narzędzie w kierunku ujemnym osi głównej
- 2: wysunąć narzędzie w kierunku ujemnym osi pomocniczej
- 3: wysunąć narzędzie w kierunku dodatnim osi głównej
- 4: wysunąć narzędzie w kierunku dodatnim osi pomocniczej

Dane wejściowe: **1, 2, 3, 4**

Q336 Kąt dla orientacji wrzeciona?

Kąt, pod którym sterowanie pozycjonuje narzędzie przed wcięciem w materiał i przed wyjściem z odwiertu. Wartość działa absolutnie.

Dane wejściowe: **0...360**

Przykład

11 CYCL DEF 204 WSTECZNE POGLEB. ~	
Q200=+2	;BEZPIECZNA WYSOKOSC ~
Q249=+5	;GLEBOK. POGLEBIANIA ~
Q250=+20	;GRUBOSC MATERIALU ~
Q251=+3.5	;ROZMIAR MIMOSRODU ~
Q252=+15	;WYS. USTAWIENIA ~
Q253=+750	;PREDK. POS. ZAGLEB. ~
Q254=+200	;PREDK. POS. POGLEB. ~
Q255=+0	;PRZERWA CZASOWA ~
Q203=+0	;WSPOLRZEDNE POWIERZ. ~
Q204=+50	;2-GA BEZPIECZNA WYS. ~
Q214=+0	;KIER. ODJ. OD MATER. ~
Q336=+0	;KAT WRZECIONA
12 CYCL CALL	

4.7 Cykl 205 WIERCENIE GLEB.UNIW.

Programowanie ISO

G205

Zastosowanie

Przy pomocy tego cyklu można wytwarzać odwierty z malejącym odcinkiem wejścia w materiał. Ten cykl może być wykonywany z łamaniem lub bez łamania wióra. Po osiągnięciu wartości głębokości wcięcia wykonywane jest usuwanie wiórów. Jeśli wykonano uprzednio wiercenie wstępne, to można podać pogrążony punkt startu. W cyklu może być określony opcjonalnie czas przebywania (przerwy) na dnie odwiertu. Ten czas przebywania służy do optymalnego odsuwania narzędzia na dnie odwiertu.

Dalsze informacje: "Usuwanie wiórów i łamanie wióra", Strona 104

Przebieg cyklu

- 1 Sterowanie pozycjonuje narzędzie w osi narzędzia z **FMAX** na podaną wartość **BEZPIECZNA WYSOKOSC Q200** nad **WSPOLRZEDNE POWIERZ. Q203**.
- 2 Jeśli w **Q379** zostanie zaprogramowany pogrążony punkt startu, to sterowanie przemieszcza z **Q253 PREDK. POS. ZAGLEB.** na odstęp bezpieczny nad pogrążonym punktem startu.
- 3 Narzędzie wierci z posuwem **Q206 WARTOSC POSUWU WGL.** do osiągnięcia głębokości wcięcia.
- 4 Jeśli zdefiniowano łamanie wióra, to sterowanie odsuwa narzędzia o wartość powrotu **Q256**.
- 5 Po osiągnięciu głębokości wcięcia sterowanie odsuwa narzędzia w osi narzędzia z posuwem powrotu **Q208** na bezpieczny odstęp. Bezpieczny odstęp jest nad **WSPOLRZEDNE POWIERZ. Q203**.
- 6 Następnie narzędzie przemieszcza się z **Q373 POSUW PO USUWANIU** na podany dystans zatrzymania nad ostatnio osiągniętą głębokość wcięcia.
- 7 Narzędzie wierci z posuwem **Q206** do osiągnięcia następnej głębokości wcięcia. Jeśli zdefiniowany jest zdejmowany materiał Q212, to głębokość wcięcia zmniejsza się z każdym wejściem w materiał o ilość zdejmowanego materiału.
- 8 Sterowanie powtarza te operacje (2 do 7), aż zostanie osiągnięta głębokość odwiertu.
- 9 Jeśli został podany czas przebywania, to narzędzie pozostaje na dnie odwiertu do wyjścia z materiału. Następnie sterowanie przemieszcza narzędzie z posuwem powrotu na odstęp bezpieczny bądź na 2. bezpieczny odstęp. 2. bezpieczny odstęp **Q204** działa dopiero, kiedy jest on programowany o wartości większej niż bezpieczny odstęp **Q200**.



Po usunięciu wióra głębokość następnego łamania wióra odnosi się do ostatniej głębokości wcięcia w materiał.

Przykład:

- **Q202 GLEBOKOSC DOSUWU** = 10 mm
- **Q257 GLEB. LAMANIA WIORA** = 4 mm

Sterowanie wykonuje łamanie wiórów przy 4 mm i 8 mm. Przy 10 mm przeprowadza usuwanie wiórów. Następne łamanie wiórów jest przy 14 mm i 18 mm itd.

Wskazówki

WSKAZÓWKA

Uwaga niebezpieczeństwo kolizji!

Jeśli podaje się w cyklu głębokość o wartości dodatniej, to sterowanie odwraca znak liczby obliczenia pozycjonowania wstępnego. Narzędzie przemieszcza się na osi narzędzia na posuwie szybkim na odstęp bezpieczeństwa **poniżej** powierzchni obrabianego przedmiotu! Uwaga niebezpieczeństwo kolizji!

- ▶ Wprowadzić głębokość ze znakiem ujemnym
- ▶ Przy pomocy parametru maszynowego **displayDepthErr** (nr 201003) nastawić, czy sterowanie ma wydawać komunikat o błędach przy podaniu dodatniej głębokości (on) czy też nie (off)

- Ten cykl może być wykonywany wyłącznie w trybach obróbki **FUNCTION MODE MILL** i **FUNCTION MODE TURN**.
- Cykl ten monitoruje zdefiniowaną użyteczną długość **LU** narzędzia. Jeśli wartość **LU** jest mniejsza niż **GLEBOKOSC Q201**, to sterowanie wydaje komunikat o błędach.



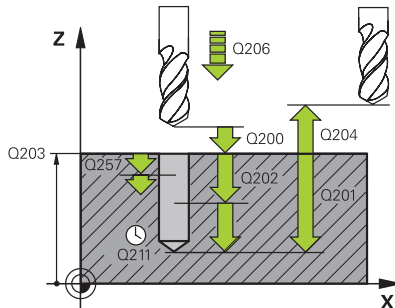
Ten cykl nie jest odpowiedni dla bardzo długich wiertel. Dla szczególnie długich wiertel należy stosować cykl **241 WIERC.GL.JEDNOKOL..**

Wskazówki odnośnie programowania

- Zaprogramować wiersz pozycjonowania w punkcie startu (środek odwiertu) płaszczyzny obróbki z korekcją promienia **R0**.
- Znak liczby parametru cyklu Głębokość określa kierunek pracy (obróbki). Jeśli zaprogramujemy głębokość = 0, to sterowanie nie wykonuje tego cyklu.
- Jeśli wprowadzimy te dystanse postoju **Q258** nierówne **Q259**, to sterowanie zmienia równomiernie dystans postoju pomiędzy pierwszym i ostatnim wcięciem.
- Jeśli poprzez **Q379** wprowadzono pogrążony punkt startu, to sterowanie zmienia tylko punkt startu ruchu wejścia w materiał. Przemieszczenia powrotu nie zostają zmienione przez sterowanie, odnoszą się one do współrzędnej powierzchni obrabianego detalu.
- Jeśli **Q257 GLEB. LAMANIA WIORA** jest większy niż **Q202 GLEBOKOSC DOSUWU**, to łamanie wióra nie jest wykonywane.

Parametry cyklu

Rysunek pomocniczy



Parametry

Q200 Bezpieczna odległość?

Odstęp pomiędzy wierzchołkiem ostrza narzędzia i powierzchnią obrabianego detalu. Wartość działa inkrementalnie.

Dane wejściowe: **0...99999.9999** alternatywnie **PREDEF**

Q201 Głębokość ?

Odstęp powierzchnia detalu – dno odwiertu (zależnie od parametru **Q395 REFERENCJA GLEB.**). Wartość działa inkrementalnie.

Dane wejściowe: **-99999.9999...+99999.9999**

Q206 Wart.posuwu wglebnego ?

Prędkość przemieszczenia narzędzia przy wierceniu w mm/min

Dane wejściowe: **0...99999.999** alternatywnie **FAUTO, FU**

Q202 Głębokość dosuwu ?

Wymiar, o jaki narzędzie zostaje każdorazowo dosunięte. Wartość działa inkrementalnie.

Głębokość nie musi być wielokrotnością głębokości wcięcia. Sterowanie dojeżdża jednym chodem roboczym na głębokość jeżeli:

- głębokość wcięcia i głębokość są sobie równe
- głębokość wcięcia jest większa niż głębokość

Dane wejściowe: **0...99999.9999**

Q203 Współrzędne powierzchni detalu ?

Współrzędna powierzchnia obrabianego detalu odnośnie aktywnego punktu zerowego. Wartość działa absolutnie.

Dane wejściowe: **-99999.9999...+99999.9999**

Q204 2. bezpieczna odległość?

Odstęp w osi narzędzia między narzędziem i obrabianym detalem (mocowaniem), na którym nie może dojść do kolizji. Wartość działa inkrementalnie.

Dane wejściowe: **0...99999.9999** alternatywnie **PREDEF**

Q212 Wartość zmniejszenia dosuwu ?

Wartość, o którą sterowanie zmniejsza głębokość wcięcia **Q202**. Wartość działa inkrementalnie.

Dane wejściowe: **0...99999.9999**

Q205 Min. głębokość dosuwu ?

Jeśli **Q212 WART. ZMNIEJ. DOSUWU** nie jest równa 0, to sterowanie ogranicza wcięcie do tej wartości. Z tego względu głębokość wcięcia w materiał nie może być mniejsza niż **Q205**. Wartość działa inkrementalnie.

Dane wejściowe: **0...99999.9999**

Rysunek pomocniczy

Parametry

Q258 Odstęp wyprzedzenia u góry?

Bezpieczny odstęp, na który przemieszczane jest narzędzie po pierwszym usuwaniu wiórów z posuwem **Q373 POSUW PO USUWANIU** ponownie nad pierwszą głębokość wcięcia. Wartość działa inkrementalnie.

Dane wejściowe: **0...99999.9999**

Q259 Odstęp wyprzedzenia u dołu?

Bezpieczny odstęp, na który przemieszczane jest narzędzie po pierwszym usuwaniu wiórów z posuwem **Q373 POSUW PO USUWANIU** ponownie nad ostatnią głębokość wcięcia. Wartość działa inkrementalnie.

Dane wejściowe: **0...99999.9999**

Q257 Głęb.wiercenia do łamania wióra?

Wymiar, po którym sterowanie przeprowadza łamanie wióra. Ta operacja powtarza się, aż zostanie osiągnięty **Q201 GLEBOKOSC**. Jeśli **Q257** jest równe 0, to sterowanie nie wykonuje łamania wióra. Wartość działa inkrementalnie.

Dane wejściowe: **0...99999.9999**

Q256 Powrót przy łamaniu wióra?

Wartość, o którą sterowanie wysuwa narzędzie przy łamaniu wióra. Wartość działa inkrementalnie.

Dane wejściowe: **0...99999.999** alternatywnie **PREDEF**

Q211 Przerwa czasowa na dzień ?

Czas w sekundach, w którym narzędzie przebywa na dzień odwiertu.

Dane wejściowe: **0...3600.0000** alternatywnie **PREDEF**

Q379 Punkt startu głębiej?

Jeśli wykonano uprzednio wiercenie pilotowe, to można definiować pograżony punkt startu. Punkt ten odnosi się inkrementalnie do **Q203 WSPOLRZEDNE POWIERZ.**. Sterowanie przemieszcza się z **Q253 PREDK. POS. ZAGLEB.** o wartość **Q200 BEZPIECZNA WYSOKOSC** nad pograżonym punktem startu. Wartość działa inkrementalnie.

Dane wejściowe: **0...99999.9999**

Q253 Posuw przy pozycj. wstępnym?

Definiuje prędkość przemieszczenia narzędzia przy pozycjonowaniu **Q200 BEZPIECZNA WYSOKOSC** na **Q379 PUNKT STARTU** (nierówny 0). Zapis w mm/min.

Dane wejściowe: **0...99999.9999** alternatywnie **FMAX, FAUTO, PREDEF**

Q208 Posuw przy ruchu powrotnym ?

Przemieszczenia narzędzia przy wyjściu po obróbce w mm/min. Jeśli podano **Q208=0**, to sterowanie wysuwa narzędzie z posuwem **Q206**.

Dane wejściowe: **0...99999.9999** alternatywnie **FMAX, FAUTO, PREDEF**

Rysunek pomocniczy**Parametry****Q395 Referencja średnicy (0/1)?**

Opcje wyboru, czy zapisana głębokość ma odnosić się do wierzchołka narzędzia czy też do cylindrycznej części narzędzia. Jeżeli sterowanie ma odnosić głębokość do cylindrycznej części narzędzia, to należy zdefiniować kąt wierzchołkowy narzędzia w kolumnie **T- ANGLE** tabeli narzędzi TOOL.T.

0 = głębokość w odniesieniu do wierzchołka narzędzia

1 = głębokość w odniesieniu do cylindrycznej części narzędzia

Dane wejściowe: **0, 1**

Q373 Posuw najaz. po usunięciu wióra?

Prędkość przemieszczenia narzędzia przy najeździe na dystans zatrzymania po usuwaniu wióra

0: przemieszczenie z **FMAX**

>0: posuw w mm/min

Dane wejściowe: **0...99999** alternatywnie **FAUTO, FMAX, FU, FZ**

Przykład

11 CYCL DEF 205 WIERCENIE GLEB.UNIW. ~	
Q200=+2	;BEZPIECZNA WYSOKOSC ~
Q201=-20	;GLEBOKOSC ~
Q206=+150	;WARTOSC POSUWU WGL. ~
Q202=+5	;GLEBOKOSC DOSUWU ~
Q203=+0	;WSPOLRZEDNE POWIERZ. ~
Q204=+50	;2-GA BEZPIECZNA WYS. ~
Q212=+0	;WART. ZMNIEJ. DOSUWU ~
Q205=+0	;MIN. GLEBOK. DOSUWU ~
Q258=+0.2	;ODSTEP WYPRZ.U GORY ~
Q259=+0.2	;ODSTEP WYPRZ. U DOLU ~
Q257=+0	;GLEB. LAMANIA WIORA ~
Q256=+0.2	;POW.PRZY LAMAN.WIORA ~
Q211=+0	;PRZERWA CZAS. DNIE ~
Q379=+0	;PUNKT STARTU ~
Q253=+750	;PREDK. POS. ZAGLEB. ~
Q208=+99999	;POSUW RUCHU POWROTN. ~
Q395=+0	;REFERENCJA GLEB. ~
Q373=+0	;POSUW PO USUWANIU

Usuwanie wiórów i łamanie wióra

Usuwanie wiórów

Usuwanie wiórów jest zależne od parametru cyklu **Q202 GLEBOKOSC DOSUWU**.

Sterowanie przeprowadza usuwanie wióra po osiągnięciu wartości podanej w parametrze cyklu **Q202**. To oznacza, sterowanie przemieszcza narzędzie zawsze, niezależnie od pograżonego punktu startu **Q379** na wysokość powrotu. Wynika ona z **Q200 BEZPIECZNA WYSOKOSC + Q203 WSPOLRZEDNE POWIERZ.**

Przykład:

0 BEGIN PGM 205 MM	
1 BLK FORM 0.1 Z X+0 Y+0 Z-20	
2 BLK FORM 0.2 X+100 Y+100 Z+0	
3 TOOL CALL 203 Z S4500	; Wywołanie narzędzia (promień narzędzia 3)
4 L Z+250 R0 FMAX	; Wyjście narzędzia z materiału
5 CYCL DEF 205 WIERCENIE GLEB.UNIW. ~	
Q200=+2	;BEZPIECZNA WYSOKOSC ~
Q201=-20	;GLEBOKOSC ~
Q206=+250	;WARTOSC POSUWU WGL. ~
Q202=+5	;GLEBOKOSC DOSUWU ~
Q203=+0	;WSPOLRZEDNE POWIERZ. ~
Q204=+50	;2-GA BEZPIECZNA WYS. ~
Q212=+0	;WART. ZMNIEJ. DOSUWU ~
Q205=+0	;MIN. GLEBOK. DOSUWU ~
Q258=+0.2	;ODSTEP WYPRZ.U GORY ~
Q259=+0.2	;ODSTEP WYPRZ. U DOLU ~
Q257=+0	;GLEB. LAMANIA WIORA ~
Q256=+0.2	;POW.PRZY LAMAN.WIORA ~
Q211=+0.2	;PRZERWA CZAS. DNIE ~
Q379=+10	;PUNKT STARTU ~
Q253=+750	;PREDK. POS. ZAGLEB. ~
Q208=+3000	;POSUW RUCHU POWROTN. ~
Q395=+0	;REFERENCJA GLEB. ~
Q373=+0	;POSUW PO USUWANIU
6 L X+30 Y+30 R0 FMAX M3	; Najazd pozycji wiercenia, włączenie wrzeciona
7 CYCL CALL	; Wywołanie cyklu
8 L Z+250 R0 FMAX	; Odsunięcie narzędzia z materiału, koniec programu
9 M30	
10 END PGM 205 MM	

Łamanie wióra

Łamanie wiórów jest zależne od parametru cyklu **Q257 GLEB**.
LAMANIA WIORA.

Sterowanie przeprowadza usuwanie łamania po osiągnięciu wartości podanej w parametrze **Q257**. To oznacza sterowanie odsuwa narzędzie o zdefiniowaną wartość parametru **Q256 POW.PRZY LAMAN.WIORA**. Po osiągnięciu wartości **GLEBOKOSC DOSUWU** wykonywane jest usuwanie wiórów. Ta kompletna operacja powtarza się tak długo, aż zostanie osiągnięta wartość **Q201 GLEBOKOSC**.

Przykład:

0 BEGIN PGM 205 MM	
1 BLK FORM 0.1 Z X+0 Y+0 Z-20	
2 BLK FORM 0.2 X+100 Y+100 Z+0	
3 TOOL CALL 203 Z S4500	; Wywołanie narzędzia (promień narzędzia 3)
4 L Z+250 R0 FMAX	; Wyjście narzędzia z materiału
5 CYCL DEF 205 WIERCENIE GLEB.UNIW. ~	
Q200=+2	;BEZPIECZNA WYSOKOSC ~
Q201=-20	;GLEBOKOSC ~
Q206=+250	;WARTOSC POSUWU WGL. ~
Q202=+10	;GLEBOKOSC DOSUWU ~
Q203=+0	;WSPOLRZEDNE POWIERZ. ~
Q204=+50	;2-GA BEZPIECZNA WYS. ~
Q212=+0	;WART. ZMNIEJ. DOSUWU ~
Q205=+0	;MIN. GLEBOK. DOSUWU ~
Q258=+0.2	;ODSTEP WYPRZ.U GORY ~
Q259=+0.2	;ODSTEP WYPRZ. U DOLU ~
Q257=+3	;GLEB. LAMANIA WIORA ~
Q256=+0.5	;POW.PRZY LAMAN.WIORA ~
Q211=+0.2	;PRZERWA CZAS. DNIE ~
Q379=+0	;PUNKT STARTU ~
Q253=+750	;PREDK. POS. ZAGLEB. ~
Q208=+3000	;POSUW RUCHU POWROTN. ~
Q395=+0	;REFERENCJA GLEB. ~
Q373=+0	;POSUW PO USUWANIU
6 L X+30 Y+30 R0 FMAX M3	; Najazd pozycji wiercenia, włączenie wrzeciona
7 CYCL CALL	; Wywołanie cyklu
8 L Z+250 R0 FMAX	; Odsunięcie narzędzia z materiału, koniec programu
9 M30	
10 END PGM 205 MM	

4.8 Cykl 208 SPIRALNE FREZ. OTW.

Programowanie ISO

G208

Zastosowanie

Przy pomocy tego cyklu mogą być frezowane odwierty. W cyklu może być określona opcjonalnie wywiercona wstępnie średnica. Poza tym możesz programować tolerancje dla średnicy zadanej.

Przebieg cyklu

- 1 Sterowanie pozycjonuje narzędzie w osi wrzeciona na posuwie szybkim **FMAX** na podany bezpieczny odstęp **Q200** nad powierzchnią obrabianego detalu
- 2 Sterowanie przejeżdża na pierwszym torze helix przy uwzględnieniu zachodzenia torów **Q370** po półokręgu. Półokrąg rozpoczyna się od środka odwiertu.
- 3 Narzędzie frezuje z zapisanym posuwem **F** po linii śrubowej do zapisanej głębokości wiercenia
- 4 Kiedy zostanie osiągnięta głębokość wiercenia, to sterowanie wykonuje jeszcze raz koło pełne, aby usunąć pozostawiony przy zagłębianiu materiał
- 5 Następnie sterowanie pozycjonuje narzędzie ponownie na środek odwiertu i na bezpieczny odstęp **Q200**
- 6 Ta operacja powtarza się tak długo, aż zostanie osiągnięta zadana średnica (boczne wcięcie oblicza sterowanie)
- 7 Następnie narzędzie przemieszcza się z **FMAX** na bezpieczny odstęp lub na 2. odstęp bezpieczny **Q204**. 2. bezpieczny odstęp **Q204** działa dopiero, kiedy jest on programowany o wartości większej niż bezpieczny odstęp **Q200**



Jeśli programujesz zachodzenie torów z **Q370=0**, to sterowanie stosuje przy pierwszym torze helix możliwe duże zachodzenie torów. W ten sposób sterowanie stara się zapobiec siadaniu narzędzia na powierzchni. Wszystkie dalsze tory są rozmieszczone równomiernie.

Tolerancje

Sterowanie udostępnia możliwość określenia w parametrze **Q335**

SREDNICA NOMINALNA wartości tolerancji.

Można definiować następujące tolerancje:

Tolerancja	Przykład	Gotowy wymiar
Rozmiary	10+0.01-0.015	9.9975
DIN EN ISO 286-2	10H7	10.0075
DIN ISO 2768-1	10m	10.0000

Proszę postąpić następująco:

- ▶ Uruchomić definiowanie cyklu
- ▶ Zdefiniować parametry cyklu
- ▶ Softkey **ZAPISAC TEKST** wybrać
- ▶ Podać wymiar zadany łącznie z tolerancją



- Wykonywanie obróbki następuje po środku tolerancji.
- Jeśli zostanie zaprogramowana niewłaściwa tolerancja, to sterowanie zakończy odpracowywanie z komunikatem o błędach.
- Należy uwzględnić pisownię małą i dużą literą przy podawaniu tolerancji.

Wskazówki

WSKAZÓWKA

Uwaga niebezpieczeństwo kolizji!

Jeśli podaje się w cyklu głębokość o wartości dodatniej, to sterowanie odwraca znak liczby obliczenia pozycjonowania wstępnego. Narzędzie przemieszcza się na osi narzędzia na posuwie szybkim na odstęp bezpieczeństwa **poniżej** powierzchni obrabianego przedmiotu! Uwaga niebezpieczeństwo kolizji!

- ▶ Wprowadzić głębokość ze znakiem ujemnym
- ▶ Przy pomocy parametru maszynowego **displayDepthErr** (nr 201003) nastawić, czy sterowanie ma wydawać komunikat o błędach przy podaniu dodatniej głębokości (on) czy też nie (off)

WSKAZÓWKA

Uwaga, niebezpieczeństwo dla narzędzia i obrabianego detalu

Jeśli zostanie wybrane zbyt duże wcięcie, to istnieje zagrożenie złamania narzędzia i uszkodzenia detalu!

- ▶ Należy podać w tablicy narzędzi **TOOL.T** w kolumnie **ANGLE** maksymalnie możliwy kąt wcięcia i promień narożny **DR2** narzędzia.
- Sterowanie oblicza wówczas automatycznie maksymalnie dozwolone wcięcie i w razie potrzeby zmienia wprowadzoną wartość.

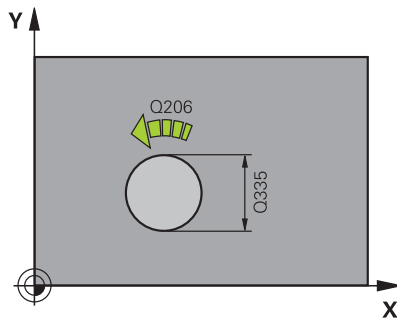
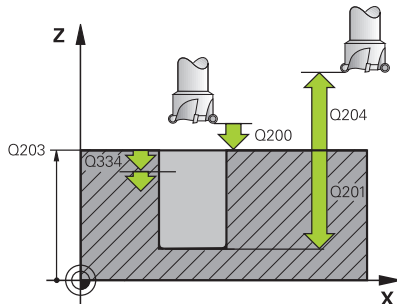
- Ten cykl można wykonać wyłącznie w trybie obróbki **FUNCTION MODE MILL**.
- Jeśli została wprowadzona średnica odwiertu równa średnicy narzędzia, to sterowanie wierci bez interpolacji linii śrubowej, bezpośrednio na zadaną głębokość.
- Aktywne odbicie lustrzane **nie** ma wpływu na zdefiniowany w cyklu rodzaj frezowania.
- Przy obliczeniu współczynnika nałożenia torów uwzględniany jest także promień naroża **DR2** aktualnego narzędzia.
- Cykl ten monitoruje zdefiniowaną użyteczną długość **LU** narzędzia. Jeśli wartość **LU** jest mniejsza niż **GLEBOKOSC Q201**, to sterowanie wydaje komunikat o błędach.
- Za pomocą wartości **RCUTS** cykl monitoruje nie tnące przez środek narzędzia i zapobiega m.in. czołowemu nasadzeniu się narzędzia. Sterowanie przerywa w razie konieczności obróbkę komunikatem o błędach.

Wskazówki odnośnie programowania

- Zaprogramować wiersz pozycjonowania w punkcie startu (środek odwiertu) płaszczyzny obróbki z korekcją promienia **RO**.
- Znak liczby parametru cyklu Głębokość określa kierunek pracy (obróbki). Jeśli zaprogramujemy głębokość = 0, to sterowanie nie wykonuje tego cyklu.

Parametry cyklu

Rysunek pomocniczy



Parametry

Q200 Bezpieczna odległość?

Odstęp dolna krawędź narzędzia – powierzchnia obrabianego detalu. Wartość działa inkrementalnie.

Dane wejściowe: **0...99999.9999** alternatywnie **PREDEF**

Q201 Głębokość ?

Odstęp powierzchnia obrabianego detalu – dno odwiertu. Wartość działa inkrementalnie.

Dane wejściowe: **-99999.9999...+99999.9999**

Q206 Wart.posuwu wglebnego ?

Prędkość przemieszczenia narzędzia przy wierceniu po linii śrubowej w mm/min

Dane wejściowe: **0...99999.999** alternatywnie **FAUTO, FU, FZ**

Q334 Dosuw na linię śrubową ?

Wymiar, o jaki narzędzie zostaje każdorazowo dosunięte po linii śrubowej (= 360°). Wartość działa inkrementalnie.

Dane wejściowe: **0...99999.9999**

Q203 Współrzędne powierzchni detalu ?

Współrzędna powierzchnia obrabianego detalu odnośnie aktywnego punktu zerowego. Wartość działa absolutnie.

Dane wejściowe: **-99999.9999...+99999.9999**

Q204 2. bezpieczna odległość?

Odstęp w osi narzędzia między narzędziem i obrabianym detalem (mocowaniem), na którym nie może dojść do kolizji. Wartość działa inkrementalnie.

Dane wejściowe: **0...99999.9999** alternatywnie **PREDEF**

Q335 Średnica nominalna?

Średnica odwiertu. Jeśli została wprowadzona zadana średnica odwiertu równa średnicy narzędzia, to sterowanie wierci bez interpolacji linii śrubowej, bezpośrednio na zadaną głębokość. Wartość działa absolutnie. W razie konieczności można zaprogramować tolerancję.

Dalsze informacje: "Tolerancje", Strona 107

Dane wejściowe: **0...99999.9999**

Q342 Wywiercona wstępnie średnica?

Podać wymiar wywierconej wstępnie średnicy. Wartość działa absolutnie.

Dane wejściowe: **0...99999.9999**

Rysunek pomocniczy

Parametry

Q351 Rodzaj frez.? wsp.=+1, przec.=-1

Rodzaj obróbki frezowaniem. Kierunek obrotu wrzeciona zostaje uwzględniany.

+1 = frezowanie współbieżne

-1 = frezowanie przeciwbieżne

(Jeśli podajesz 0, to następuje obróbka ruchem współbieżnym)

Dane wejściowe: **-1, 0, +1** alternatywnie **PREDEF**

Q370 Współczynnik zachodzenia ?

Za pomocą zachodzenia torów sterowanie określa boczny dosuw k.

0: Sterowanie wybiera dla pierwszego toru helix możliwie duże zachodzenie torów. W ten sposób sterowanie stara się zapobiec siadaniu narzędzia na powierzchni. Wszystkie dalsze tory są rozmieszczone równomiernie.

>0: Sterowanie mnoży ten faktor z aktywnym promieniem narzędzia. Wynika z tego boczny dosuw k.

Dane wejściowe: **0.1...1999** alternatywnie **PREDEF**

Przykład

11 CYCL DEF 208 SPIRALNE FREZ. OTW. ~	
Q200=+2	;BEZPIECZNA WYSOKOSC ~
Q201=-20	;GLEBOKOSC ~
Q206=+150	;WARTOSC POSUWU WGL. ~
Q334=+0.25	;GLEBOKOSC DOSUWU ~
Q203=+0	;WSPOLRZEDNE POWIERZ. ~
Q204=+50	;2-GA BEZPIECZNA WYS. ~
Q335=+5	;SREDNICA NOMINALNA ~
Q342=+0	;WYW.WSTEP. SREDNICA ~
Q351=+1	;RODZAJ FREZOWANIA ~
Q370=+0	;ZACHODZENIE TOROW
12 CYCL CALL	

4.9 Cykl 241 WIERC.GL.JEDNOKOL.

Programowanie ISO

G241

Zastosowanie

Przy pomocy cyklu **241 WIERC.GL.JEDNOKOL.** mogą być wytwarzane odwierty wiertłem lufowym do głębokich otworów. Podanie pogrążonego punktu startu jest możliwe. Sterowanie wykonuje przejazd na głębokość wiercenia z **M3**. Możesz definiować kierunek rotacji a także obroty przy wejściu i wyjściu z odwiertu.

Przebieg cyklu

- 1 Sterowanie pozycjonuje narzędzie na osi wrzeciona na posuwie szybkim **FMAX** na podaną **BEZPIECZNA WYSOKOSC Q200** nad **WSPOLRZEDNE POWIERZ. Q203**
- 2 W zależności od sytuacji pozycjonowania sterowania włącza obroty wrzeciona albo na wartości **BEZPIECZNA WYSOKOSC Q200** albo na określonej wartości na powierzchni współrzędnych
Dalsze informacje: "Zachowanie pozycjonowania przy pracy z Q379", Strona 117
- 3 Sterowanie wykonuje ruch dosuwowy w zależności od definicji **Q426 KIER.OBR. WRZEC.** z prawoskrętnym, lewoskrętnym bądź nieruchomym wrzecionem
- 4 Narzędzie wierci z **M3** i **Q206 WARTOSC POSUWU WGL.** na głębokość wiercenia **Q201** bądź głębokość przerywania **Q435** albo na głębokość wcięcia w materiał **Q202**:
 - Jeśli określono **Q435 GLEBOKOSC PRZEBYW.**, to sterowanie redukuje posuw po osiągnięciu tej głębokości przerywania o **Q401 WSPOLCZYNNIK POSUWU** i przebywa tam o czas przerwy **Q211 PRZERWA CZAS. DNIE**
 - Jeśli wprowadzono niewielką wartość głębokości wcięcia w materiał, to sterowanie wierci do tej głębokości. Głębokość wcięcia zmniejsza się z każdym wejściem w materiał o **Q212 WART. ZMNIEJ. DOSUWU**
- 5 Na dnie wierconego otworu narzędzie z pracującym wrzecionem przebywa - jeśli wprowadzono - do momentu wycofania narzędzia
- 6 Po osiągnięciu tej pozycji przez sterowanie, wyłącza się chłodziwo. Po czym zmieniają się obroty na wartość, zdefiniowaną w **Q427 OBROTY WEJ/WYJ.** a także zmienia się niekiedy kierunek rotacji z **Q426**.
- 7 Sterowanie pozycjonuje narzędzie z **Q208 POSUW RUCHU POWROTN.** na pozycję powrotu.
Dalsze informacje: "Zachowanie pozycjonowania przy pracy z Q379", Strona 117
- 8 Jeśli wprowadzono 2-gą bezpieczną wysokość, sterowanie przemieszcza narzędzie z **FMAX** na tę wysokość

Wskazówki

WSKAZÓWKA

Uwaga niebezpieczeństwo kolizji!

Jeśli podaje się w cyklu głębokość o wartości dodatniej, to sterowanie odwraca znak liczby obliczenia pozycjonowania wstępnego. Narzędzie przemieszcza się na osi narzędzia na posuwie szybkim na odstęp bezpieczeństwa **poniżej** powierzchni obrabianego przedmiotu! Uwaga niebezpieczeństwo kolizji!

- ▶ Wprowadzić głębokość ze znakiem ujemnym
- ▶ Przy pomocy parametru maszynowego **displayDepthErr** (nr 201003) nastawić, czy sterowanie ma wydawać komunikat o błędach przy podaniu dodatniej głębokości (on) czy też nie (off)

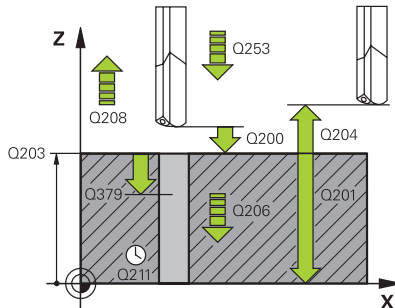
- Ten cykl można wykonać wyłącznie w trybie obróbki **FUNCTION MODE MILL**.
- Cykl ten monitoruje zdefiniowaną użyteczną długość **LU** narzędzia. Jeśli wartość **LU** jest mniejsza niż **GLEBOKOSC Q201**, to sterowanie wydaje komunikat o błędach.

Wskazówki odnośnie programowania

- Zaprogramować wiersz pozycjonowania w punkcie startu (środek odwiertu) płaszczyzny obróbki z korekcją promienia **RO**.
- Znak liczby parametru cyklu Głębokość określa kierunek pracy (obróbki). Jeśli zaprogramujemy głębokość = 0, to sterowanie nie wykonuje tego cyklu.

Parametry cyklu

Rysunek pomocniczy



Parametry

Q200 Bezpieczna odległość?

Odstęp wierzchołek ostrza narzędzia – **Q203 WSPOLRZEDNE POWIERZ.** Wartość działa inkrementalnie.

Dane wejściowe: **0...99999.9999** alternatywnie **PREDEF**

Q201 Głębokość ?

Odstęp **Q203 WSPOLRZEDNE POWIERZ.** – dno odwiertu. Wartość działa inkrementalnie.

Dane wejściowe: **-99999.9999...+99999.9999**

Q206 Wart.posuwu wglebnego ?

Prędkość przemieszczenia narzędzia przy wierceniu w mm/min

Dane wejściowe: **0...99999.999** alternatywnie **FAUTO, FU**

Q211 Przerwa czasowa na dzień ?

Czas w sekundach, w którym narzędzie przebywa na dnie odwiertu.

Dane wejściowe: **0...3600.0000** alternatywnie **PREDEF**

Q203 Współrzędne powierzchni detalu ?

Współrzędna powierzchni obrabianego detalu odnośnie aktywnego punktu odniesienia. Wartość działa absolutnie.

Dane wejściowe: **-99999.9999...+99999.9999**

Q204 2. bezpieczna odległość?

Odstęp w osi narzędzia między narzędziem i obrabianym detalem (mocowaniem), na którym nie może dojść do kolizji. Wartość działa inkrementalnie.

Dane wejściowe: **0...99999.9999** alternatywnie **PREDEF**

Q379 Punkt startu głębiej?

Jeśli wykonano uprzednio wiercenie pilotowe, to można zdefiniować pogrążony punkt startu. Punkt ten odnosi się inkrementalnie do **Q203 WSPOLRZEDNE POWIERZ.** Sterowanie przemieszcza się z **Q253 PREDK. POS. ZAGLEB.** o wartość **Q200 BEZPIECZNA WYSOKOSC** nad pogrążonym punktem startu. Wartość działa inkrementalnie.

Dane wejściowe: **0...99999.9999**

Q253 Posuw przy pozycj. wstępnym?

Definiuje prędkość przemieszczenia narzędzia przy ponownym najeździe na **Q201 GLEBKOSC** po **Q256 POW.PRZY LAMAN.WIORA**. Poza tym posuw ten działa, jeśli narzędzie jest pozycjonowane na **Q379 PUNKT STARTU** (nierówny 0). Zapis w mm/min.

Dane wejściowe: **0...99999.9999** alternatywnie **FMAX, FAUTO, PREDEF**

Rysunek pomocniczy

Parametry

Q208 Posuw przy ruchu powrotnym ?

Przemieszczenia narzędzia przy wyjściu z odwiertu w mm/min.
Jeśli zostanie podany **Q208=0**, to sterowanie wysuwa wówczas narzędzie z **Q206 WARTOSC POSUWU WGL.** .

Dane wejściowe: **0...99999.999** alternatywnie **FMAX, FAUTO, PREDEF**

Q426 Kier.obr włącz./wyłącz. (3/4/5)?

Kierunek obrotu, w którym narzędzie ma się obracać przy wejściu do odwiertu i przy wyjściu z odwiertu.

3: wrzeciono obracać z M3

4: wrzeciono obracać z M4

5: przemieszczenie z nieobracającym się wrzecionem

Dane wejściowe: **3, 4, 5**

Q427 Obroty wrzeciona wej./wyj.?

Obroty przy wejściu, z którymi narzędzie powinno wchodzić do odwiertu i przy wyjściu z odwiertu.

Dane wejściowe: **1...99999**

Q428 Prędkość obr.wrzec.wiercenie?

Obroty, z którymi narzędzie ma wiercić.

Dane wejściowe: **0...99999**

Q429 M-funk. chłodziwo ON?

>=0: funkcja dodatkowa M dla włączania chłodziwa. Sterowanie włącza chłodziwo, kiedy narzędzie osiągnie bezpieczny odstęp **Q200** nad punktem startu **Q379** .

"...": ścieżka dla makro użytkownika, które jest wykonywane zamiast funkcji M. Wszystkie instrukcje w makro użytkownika są wykonywane automatycznie.

Dalsze informacje: "Makro użytkownika", Strona 116

Dane wejściowe: **0...999**

Q430 M-funk. chłodziwo OFF?

>=0: funkcja dodatkowa M dla wyłączenia chłodziwa. Sterowanie wyłącza chłodziwo, jeśli narzędzie znajduje się w odwiercie na **Q201 GLEBOKOSC** .

"...": ścieżka dla makro użytkownika, które jest wykonywane zamiast funkcji M. Wszystkie instrukcje w makro użytkownika są wykonywane automatycznie.

Dalsze informacje: "Makro użytkownika", Strona 116

Dane wejściowe: **0...999**

Rysunek pomocniczy**Parametry****Q435 Głębokość przebywania?**

Współrzędna osi wrzeczona, na której narzędzie ma przebywać. Funkcja nie jest aktywna przy zapisie 0 (nastawienie standardowe). Zastosowanie: przy wytwarzaniu odwiertów przelotowych, niektóre narzędzia wymagają krótkiego czasu przerwy przed wyjściem od dna odwiertu, aby odtransportować wióry w górę. Wartość zdefiniować mniejszą niż **Q201 GLEBOKOSC**. Wartość działa inkrementalnie.

Dane wejściowe: **0...99999.9999**

Q401 Współczynnik posuwu w %?

Współczynnik, o który sterowanie redukuje posuw po osiągnięciu **Q435 GLEBOKOSC PRZEBYW.**

Dane wejściowe: **0.0001...100**

Q202 Maksymalna głębokość dosuwu?

Wymiar, o jaki narzędzie zostaje każdorazowo dosunięte. **Q201 GLEBOKOSC** nie musi być wielokrotnością **Q202**. Wartość działa inkrementalnie.

Dane wejściowe: **0...99999.9999**

Q212 Wartość zmniejszenia dosuwu ?

Wartość, o którą sterowanie redukuje **Q202 GLEBOKOSC DOSUWU** po każdym wcięciu w materiał. Wartość działa inkrementalnie.

Dane wejściowe: **0...99999.9999**

Q205 Min. głębokosc dosuwu ?

Jeśli **Q212 WART. ZMNIEJ. DOSUWU** nie jest równa 0, to sterowanie ogranicza wcięcie do tej wartości. Z tego względu głębokość wcięcia w materiał nie może być mniejsza niż **Q205**. Wartość działa inkrementalnie.

Dane wejściowe: **0...99999.9999**

Przykład

11 CYCL DEF 241 WIERC.GL.JEDNOKOL. ~	
Q200=+2	;BEZPIECZNA WYSOKOSC ~
Q201=-20	;GLEBOKOSC ~
Q206=+150	;WARTOSC POSUWU WGL. ~
Q211=+0	;PRZERWA CZAS. DNIE ~
Q203=+0	;WSPOLRZEDNE POWIERZ. ~
Q204=+50	;2-GA BEZPIECZNA WYS. ~
Q379=+0	;PUNKT STARTU ~
Q253=+750	;PREDK. POS. ZAGLEB. ~
Q208=+1000	;POSUW RUCHU POWROTN. ~
Q426=+5	;KIER.OBR. WRZEC. ~
Q427=+50	;OBROTY WEJ/WYJ. ~
Q428=+500	;PRED.OBR. WIERCENIE ~
Q429=+8	;CHLODZENIE ON ~
Q430=+9	;CHLODZENIE OFF ~
Q435=+0	;GLEBOKOSC PRZEBYW. ~
Q401=+100	;WSPOLCZYNNIK POSUWU ~
Q202=+99999	;MAX. GLEB. DOSUWU ~
Q212=+0	;WART. ZMNIEJ. DOSUWU ~
Q205=+0	;MIN. GLEBOK. DOSUWU
12 CYCL CALL	

Makro użytkownika

Makro użytkownika to kolejny program NC.

Makro użytkownika zawiera sekwencję kilku instrukcji. Za pomocą makro możesz definiować kilka funkcji NC, wykonywanych przez sterowanie. Jako użytkownik generujesz makra w postaci programu NC.

Sposób funkcjonowania makro odpowiada działaniu wywołanego programu NC, np. z funkcją **PGM CALL**. Definiujesz makro jako program NC z typem pliku *.h bądź *.i .

- HEIDENHAIN zaleca stosowanie parametrów QL w makro. Parametry QL działają wyłącznie lokalnie w programie NC. Jeśli używasz w makro innych rodzajów zmiennych, to dokonywane zmiany oddziałują ewentualnie na wywołujący program NC. Aby dokonać wyraźnych zmian w wywołującym programie NC, należy użyć parametrów Q bądź QS o numerach 1200 do 1399.
- W obrębie makro możesz odczytywać wartości parametrów cyklu.

Dalsze informacje: instrukcja obsługi dla użytkownika Programowanie dialogowe Klartext

Przykład makro użytkownika chłodziwo

0 BEGIN PGM KM MM	
1 FN 18: SYSREAD QL100 = ID20 NR8	; odczytać stan chłodziwa
2 FN 9: IF +QL100 EQU +1 GOTO LBL "Start"	; odpytanie stanu chłodziwa, jeśli chłodziwo aktywne, skok do LBL Start
3 M8	; włączyć chłodziwo
7 CYCL DEF 9.0 PRZERWA CZASOWA	
8 CYCL DEF 9.1 V.ZEIT3	
9 LBL "Start"	
10 END PGM RET MM	

Zachowanie pozycjonowania przy pracy z Q379

Przed wszystkim przy pracy z bardzo długimi wiertłami jak np. wiertłami lufowymi lub wydłużonymi wiertłami spiralnymi należy uwzględnić wiele aspektów. W znacznej mierze decydującą jest pozycja, na której włączane jest wrzeciono. Jeśli brak koniecznego prowadzenia narzędzia, to w przypadku bardzo długich wiertel może dojść do złamania narzędzia.

Dlatego też zalecana jest praca z parametrem **PUNKT STARTU Q379**. Przy pomocy tego parametru można wpływać na pozycję, na której sterowanie włącza wrzeciono.

Początek wiercenia

Parametr **PUNKT STARTU Q379** uwzględnia przy tym **WSPOLRZEDNE POWIERZ. Q203** i parametr **BEZPIECZNA WYSOKOSC Q200**. Jaka zależność istnieje między tymi parametrami i jak obliczana jest pozycja startu, uwidacznia następujący przykład:

PUNKT STARTU Q379=0

- Sterowanie włącza wrzeciono na **BEZPIECZNA WYSOKOSC Q200** nad **WSPOLRZEDNE POWIERZ. Q203**.

PUNKT STARTU Q379>0

Początek wiercenia znajduje się na określonej wartości nad zagłębionym punktem startu **Q379**. Ta wartość obliczana jest w następujący sposób: $0,2 \times Q379$ jeśli wynik obliczenia jest większy od **Q200**, to ta wartość pozostaje zawsze równa **Q200**.

Przykład:

- **WSPOLRZEDNE POWIERZ. Q203** =0
- **BEZPIECZNA WYSOKOSC Q200** =2
- **PUNKT STARTU Q379** =2

Początek wiercenia obliczany jest następująco:
 $0,2 \times Q379 = 0,2 \times 2 = 0,4$; początek wiercenia leży 0,4 mm lub cała nad pograżonym punktem startu. Czyli jeśli pograżony punkt startu leży na -2, to sterowanie rozpoczyna operację wiercenia przy -1,6 mm.

W poniższej tabeli przedstawione są różne przykłady, jak obliczany jest początek wiercenia:

Początek wiercenia z zagłębionym punktem startu

Q200	Q379	Q203	Pozycja, na którą pozycjonuje się wstępnie z FMAX	Współczynnik 0,2 * Q379	Początek wiercenia
2	2	0	2	$0,2*2=0,4$	-1,6
2	5	0	2	$0,2*5=1$	-4
2	10	0	2	$0,2*10=2$	-8
2	25	0	2	$0,2*25=5$ (Q200 =2, $5>2$, dlatego też stosowana jest wartość 2.)	-23
2	100	0	2	$0,2*100=20$ (Q200 =2, $20>2$, dlatego też stosowana jest wartość 2.)	-98
5	2	0	5	$0,2*2=0,4$	-1,6
5	5	0	5	$0,2*5=1$	-4
5	10	0	5	$0,2*10=2$	-8
5	25	0	5	$0,2*25=5$	-20
5	100	0	5	$0,2*100=20$ (Q200 =5, $20>5$, dlatego też stosowana jest wartość 5.)	-95
20	2	0	20	$0,2*2=0,4$	-1,6
20	5	0	20	$0,2*5=1$	-4
20	10	0	20	$0,2*10=2$	-8
20	25	0	20	$0,2*25=5$	-20
20	100	0	20	$0,2*100=20$	-80

Usuwanie wiórów

Także ten punkt, w którym sterowanie przeprowadza usuwanie wióra odgrywa decydującą rolę przy pracy z wydłużonymi narzędziami. Pozycja powrotu przy usuwaniu wióra nie musi leżeć na pozycji początku wiercenia. Zdefiniowana pozycja dla usuwania wióra może zapewnić, iż wiertło pozostaje w prowadzeniu.

PUNKT STARTU Q379=0

- Usuwanie wióra następuje na **BEZPIECZNA WYSOKOSC Q200** nad **WSPOLRZEDNE POWIERZ. Q203**.

PUNKT STARTU Q379>0

Usuwanie wióra odbywa się na określonej wartości nad zagłębionym punktem startu **Q379**. Ta wartość obliczana jest następująco: **0,8 x Q379** jeśli wynik tego obliczenia miałby być większym niż **Q200**, to ta wartość pozostaje zawsze równa **Q200**.

Przykład:

- **WSPOLRZEDNE POWIERZ. Q203 =0**
- **BEZPIECZNA WYSOKOSC Q200 =2**
- **PUNKT STARTU Q379 =2**

Pozycja usuwania wióra obliczana jest w następujący sposób: $0,8 \times Q379 = 0,8 \times 2 = 1,6$; pozycja usuwania wióra leży 1,6 mm lub nad pograżonym punktem startu. Czyli jeśli zagłębiony punkt startu leży na -2, to sterowanie przemieszcza dla usuwania wióra na -0,4 mm..

W poniższej tabeli przedstawione są różne przykłady, jak obliczana jest pozycja dla usuwania wióra (pozycja wycofania):

Pozycja dla usuwania wióra (pozycja wycofania) przy zagłębionym punkcie startu

Q200	Q379	Q203	Pozycja, na którą pozycjonuje się wstępnie z FMAX .	Współczynnik 0,8 * Q379	Pozycja powrotu
2	2	0	2	$0,8 \cdot 2 = 1,6$	-0,4
2	5	0	2	$0,8 \cdot 5 = 4$	-3
2	10	0	2	$0,8 \cdot 10 = 8$ (Q200 =2, $8 > 2$, dlatego też stosowana jest wartość 2.)	-8
2	25	0	2	$0,8 \cdot 25 = 20$ (Q200 =2, $20 > 2$, dlatego też stosowana jest wartość 2.)	-23
2	100	0	2	$0,8 \cdot 100 = 80$ (Q200 =2, $80 > 2$, dlatego też stosowana jest wartość 2.)	-98
5	2	0	5	$0,8 \cdot 2 = 1,6$	-0,4
5	5	0	5	$0,8 \cdot 5 = 4$	-1
5	10	0	5	$0,8 \cdot 10 = 8$ (Q200 =5, $8 > 5$, dlatego też stosowana jest wartość 5.)	-5
5	25	0	5	$0,8 \cdot 25 = 20$ (Q200 =5, $20 > 5$, dlatego też stosowana jest wartość 5.)	-20
5	100	0	5	$0,8 \cdot 100 = 80$ (Q200 =5, $80 > 5$, dlatego też stosowana jest wartość 5.)	-95
20	2	0	20	$0,8 \cdot 2 = 1,6$	-1,6
20	5	0	20	$0,8 \cdot 5 = 4$	-4
20	10	0	20	$0,8 \cdot 10 = 8$	-8
20	25	0	20	$0,8 \cdot 25 = 20$	-20
20	100	0	20	$0,8 \cdot 100 = 80$ (Q200 =20, $80 > 20$, dlatego też stosowana jest wartość 20.)	-80

4.10 Cykl 240 NAKIELKOWANIE

Programowanie ISO

G240

Zastosowanie

Przy pomocy cyklu **240 NAKIELKOWANIE** mogą być wytwarzane nakiełkowania dla odwiertów. Dostępna jest możliwość podania średnicy nakiełkowania bądź głębokości nakiełkowania. Do wyboru może być określony opcjonalnie czas przerwy u dołu. Ten czas przebywania służy do optymalnego odsuwania narzędzia na dnie odwiertu. Jeśli wykonano uprzednio wiercenie pilotowe, to można podać pogrążony punkt startu.

Przebieg cyklu

- 1 Sterowanie pozycjonuje narzędzie na posuwie szybkim **FMAX** od aktualnej pozycji na płaszczyźnie obróbki na punkt startu.
- 2 Sterowanie pozycjonuje narzędzie na posuwie szybkim **FMAX** na osi narzędzia na bezpieczny odstęp **Q200** nad powierzchnią obrabianego detalu **Q203**.
- 3 Jeśli definiujesz **Q342 WYW.WSTEP. SREDNICA** nierówny 0, to sterowanie oblicza z tej wartości a także z kąta wierzchołkowego narzędzia **T-ANGLE** pogrążony punkt startu. Sterowanie pozycjonuje narzędzie z **PREDK. POS. ZAGLEB. Q253** na pogrążony punkt startu.
- 4 Narzędzie centruje z zaprogramowanym posuwem dosuwu na głębokość **Q206** do podanej średnicy centrowania, bądź na podaną głębokość centrowania.
- 5 Jeśli czas przebywania **Q211** jest zdefiniowany, to narzędzie pozostaje na dnie centrowania.
- 6 Następnie narzędzie przemieszcza z **FMAX** na bezpieczny odstęp lub na 2. odstęp bezpieczny. 2. bezpieczny odstęp **Q204** działa dopiero, kiedy jest on programowany o wartości większej niż bezpieczny odstęp **Q200**.

Wskazówki

WSKAZÓWKA

Uwaga niebezpieczeństwo kolizji!

Jeśli podaje się w cyklu głębokość o wartości dodatniej, to sterowanie odwraca znak liczby obliczenia pozycjonowania wstępnego. Narzędzie przemieszcza się na osi narzędzia na posuwie szybkim na odstęp bezpieczeństwa **poniżej** powierzchni obrabianego przedmiotu! Uwaga niebezpieczeństwo kolizji!

- ▶ Wprowadzić głębokość ze znakiem ujemnym
- ▶ Przy pomocy parametru maszynowego **displayDepthErr** (nr 201003) nastawić, czy sterowanie ma wydawać komunikat o błędach przy podaniu dodatniej głębokości (on) czy też nie (off)

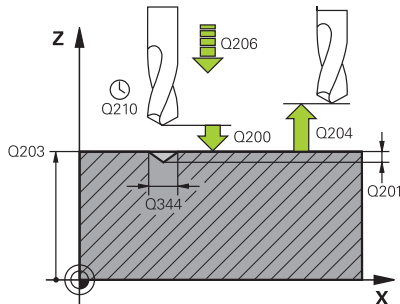
- Ten cykl można wykonać wyłącznie w trybie obróbki **FUNCTION MODE MILL**.
- Cykl ten monitoruje zdefiniowaną użyteczną długość **LU** narzędzia. Jeśli jest ona mniejsza niż głębokość obróbki, to sterowanie wydaje komunikat o błędach.

Wskazówki odnośnie programowania

- Zaprogramować wiersz pozycjonowania w punkcie startu (środek odwiertu) płaszczyzny obróbki z korekcją promienia **R0**.
- Znak liczby parametru cyklu **Q344** (średnica), lub **Q201** (głębokość) określa kierunek pracy. Jeśli zaprogramowana jest średnica lub głębokość = 0, to sterowanie nie wykonuje tego cyklu.

Parametry cyklu

Rysunek pomocniczy



Parametry

Q200 Bezpieczna odległość?

Odstęp wierzchołek ostrza narzędzia – powierzchnia obrabianego detalu. Wartość działa inkrementalnie.

Dane wejściowe: **0...99999.9999** alternatywnie **PREDEF**

Q343 Wybór średnica/głębokość (1/0)

Wybór, czy należy nakiełkować na wprowadzoną głębokość czy też na średnicę. Jeżeli sterowanie ma centrować na wprowadzoną średnicę, to należy zdefiniować kąt wierzchołkowy narzędzia w kolumnie **T-ANGLE** tablicy narzędzi TOOL.T.

0: centrowanie na podaną głębokość

1: centrowanie na podaną średnicę

Dane wejściowe: **0, 1**

Q201 Głębokość ?

Odstęp powierzchni obrabianego przedmiotu – dno nakiełkowania (wierzchołek stożka nakiełkowania) Działa tylko, jeśli zdefiniowano **Q343=0**. Wartość działa inkrementalnie.

Dane wejściowe: **-99999.9999...+99999.9999**

Q344 Średnica pogłębienia

Średnica nakiełkowania. Działa tylko, jeśli zdefiniowano **Q343=1**.

Dane wejściowe: **-99999.9999...+99999.9999**

Q206 Wart.posuwu wglebnego ?

Prędkość przemieszczenia narzędzia przy nakiełkowaniu w mm/min

Dane wejściowe: **0...99999.999** alternatywnie **FAUTO, FU**

Q211 Przerwa czasowa na dnie ?

Czas w sekundach, w którym narzędzie przebywa na dnie odwiertu.

Dane wejściowe: **0...3600.0000** alternatywnie **PREDEF**

Q203 Współrzędne powierzchni detalu ?

Współrzędna powierzchni obrabianego detalu odnośnie aktywnego punktu zerowego. Wartość działa absolutnie.

Dane wejściowe: **-99999.9999...+99999.9999**

Q204 2. bezpieczna odległość?

Odstęp w osi narzędzia między narzędziem i obrabianym detalem (mocowaniem), na którym nie może dojść do kolizji. Wartość działa inkrementalnie.

Dane wejściowe: **0...99999.9999** alternatywnie **PREDEF**

Q342 Wywiercona wstępnie średnica?

0: brak odwiertu

>0: średnica wywierconego wstępnie odwiertu

Dane wejściowe: **0...99999.9999**

Rysunek pomocniczy**Parametry****Q253 Posuw przy pozycj. wstępnym?**

Prędkość przemieszczenia narzędzia przy najeździe pograżonego punktu startu. Prędkość przemieszczenia w mm/min.

Działa tylko, jeśli **Q342 WYW.WSTEP. SREDNICA** nie jest równy 0.

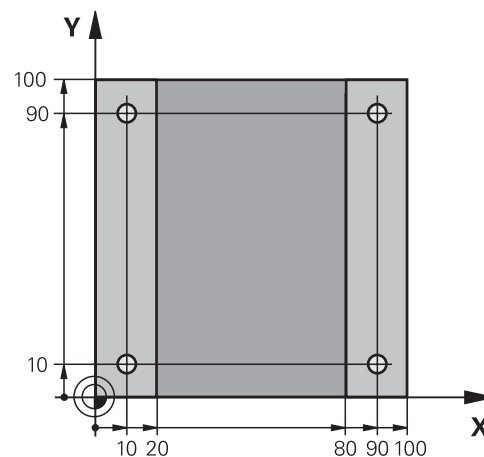
Dane wejściowe: **0...99999.9999** alternatywnie **FMAX, FAUTO, PREDEF**

Przykład

11 CYCL DEF 240 CENTROWANIE ~	
Q200=+2	;BEZPIECZNA WYSOKOSC ~
Q343=+1	;WYBOR SRED./GLEBOK. ~
Q201=-2	;GLEBOKOSC ~
Q344=-10	;SREDNICA ~
Q206=+150	;WARTOSC POSUWU WGL. ~
Q211=+0	;PRZERWA CZAS. DNIE ~
Q203=+0	;WSPOLRZEDNE POWIERZ. ~
Q204=+50	;2-GA BEZPIECZNA WYS. ~
Q342=+12	;WYW.WSTEP. SREDNICA ~
Q253=+500	;PREDK. POS. ZAGLEB.
12 L X+30 Y+20 R0 FMAX M3 M99	
13 L X+80 Y+50 R0 FMAX M99	

4.11 Przykłady programowania

Przykład: cykle wiercenia



0	BEGIN PGM C200 MM	
1	BLK FORM 0.1 Z X+0 Y+0 Z-20	; Definicja detalu
2	BLK FORM 0.2 X+100 Y+100 Z+0	
3	TOOL CALL 1 Z S4500	; Wywołanie narzędzia (promień narzędzia 3)
4	L Z+250 R0 FMAX	; Wyjście narzędzia z materiału
5	CYCL DEF 200 WIERCENIE ~	; Definicja cyklu
	Q200=+2 ;BEZPIECZNA WYSOKOSC ~	
	Q201=-15 ;GLEBOKOSC ~	
	Q206=+250 ;WARTOSC POSUWU WGL. ~	
	Q202=+5 ;GLEBOKOSC DOSUWU ~	
	Q210=+0 ;PRZER. CZAS.NA GORZE ~	
	Q203=-10 ;WSPOLRZEDNE POWIERZ.V	
	Q204=+20 ;2-GA BEZPIECZNA WYS. ~	
	Q211=+0.2 ;PRZERWA CZAS. DNIE ~	
	Q395=+0 ;REFERENCJA GLEB.	
6	L X+10 Y+10 R0 FMAX M3	; Dosunąć narzędzie do odwiertu 1, włączyć wrzeciono
7	CYCL CALL	; Wywołanie cyklu
8	L Y+90 R0 FMAX M99	; Najazd odwiertu 2, wywołanie cyklu
9	L X+90 R0 FMAX M99	; Najazd odwiertu 3, wywołanie cyklu
10	L Y+10 R0 FMAX M99	; Najazd odwiertu 4, wywołanie cyklu
11	L Z+250 R0 FMAX M2	; Odsunięcie narzędzia z materiału, koniec programu
12	END PGM C200 MM	

Przykład: cykle w połączeniu z PATTERN DEF

Współrzędne odwiertu zachowane są w definicji wzoru PATTERN DEF POS. Współrzędne odwiertu są wywoływane przez sterowanie z CYCL CALL PAT.

Promienie narzędzi są tak wybrane, iż wszystkie kroki robocze można zobaczyć w grafice testowej.

Przebieg programu

- Centrowanie (promień narzędzia 4)
- **GLOBAL DEF 125 POZYCJONOWANIE:** przy pomocy tej funkcji sterowanie pozycjonuje przy CYCL CALL PAT między punktami na 2. bezpieczną wysokość. Funkcja ta działa do M30.
- Wiercenie (promień narzędzia 2,4)
- Gwintowanie (promień narzędzia 3)

Dalsze informacje: "Cykle: gwintowanie / frezowanie gwintów",
Strona 129

0 BEGIN PGM 1 MM	
1 BLK FORM 0.1 Z X+0 Y+0 Z-20	
2 BLK FORM 0.2 X+100 Y+100 Z+0	
3 TOOL CALL 1 Z S5000	; Wywołanie narzędzia nakiełek (promień 4)
4 L Z+50 R0 FMAX	; Przemieszczenie narzędzia na bezpieczną wysokość
5 PATTERN DEF ~	
POS1(X+10 Y+10 Z+0) ~	
POS2(X+40 Y+30 Z+0) ~	
POS3(X+20 Y+55 Z+0) ~	
POS4(X+10 Y+90 Z+0) ~	
POS5(X+90 Y+90 Z+0) ~	
POS6(X+80 Y+65 Z+0) ~	
POS7(X+80 Y+30 Z+0) ~	
POS8(X+90 Y+10 Z+0)	
6 CYCL DEF 240 NAKIELKOWANIE ~	
Q200=+2	;BEZPIECZNA WYSOKOSC ~
Q343=+0	;WYBOR SRED./GLEBOK. ~
Q201=-2	;GLEBOKOSC ~
Q344=-10	;SREDNICA ~
Q206=+150	;WARTOSC POSUWU WGL. ~
Q211=+0	;PRZERWA CZAS. DNE ~
Q203=+0	;WSPOLRZEDNE POWIERZ. ~
Q204=+10	;2-GA BEZPIECZNA WYS. ~
Q342=+0	;WYW.WSTEP. SREDNICA ~
Q253=+750	;PREDK. POS. ZAGLEB.
7 GLOBAL DEF 125 POZYCJONOWANIE ~	
Q345=+1	;WYBOR WYSOK.POZYCJ.
8 CYCL CALL PAT F5000 M3	; Wywołanie cyklu w połączeniu z szablonem punktów
9 L Z+100 R0 FMAX	; Wyjście narzędzia z materiału
10 TOOL CALL 227 Z S5000	; Wywołanie narzędzia wiertło (promień 2,4)

11 L X+50 R0 F5000	; Przemieszczenie narzędzia na bezpieczną wysokość
12 CYCL DEF 200 WIERCENIE ~	
Q200=+2 ;BEZPIECZNA WYSOKOSC ~	
Q201=-25 ;GLEBOKOSC ~	
Q206=+150 ;WARTOSC POSUWU WGL. ~	
Q202=+5 ;GLEBOKOSC DOSUWU ~	
Q210=+0 ;PRZER. CZAS.NA GORZE ~	
Q203=+0 ;WSPOLRZEDNE POWIERZ. ~	
Q204=+10 ;2-GA BEZPIECZNA WYS. ~	
Q211=+0.2 ;PRZERWA CZAS. DNIE ~	
Q395=+0 ;REFERENCJA GLEB.	
13 CYCL CALL PAT F500 M3	; Wywołanie cyklu w połączeniu z szablonem punktów
14 L Z+100 R0 FMAX	; Wyjście narzędzia z materiału
15 TOOL CALL 263 Z S200	; Wywołanie narzędzia gwintownik (promień 3)
16 L Z+100 R0 FMAX	; Przemieszczenie narzędzia na bezpieczną wysokość
17 CYCL DEF 206 GWINTOWANIE ~	
Q200=+2 ;BEZPIECZNA WYSOKOSC ~	
Q201=-25 ;GLEBOKOSC GWINTU ~	
Q206=+150 ;WARTOSC POSUWU WGL. ~	
Q211=+0 ;PRZERWA CZAS. DNIE ~	
Q203=+0 ;WSPOLRZEDNE POWIERZ. ~	
Q204=+10 ;2-GA BEZPIECZNA WYS.	
18 CYCL CALL PAT F5000 M3	; Wywołanie cyklu w połączeniu z szablonem punktów
19 L Z+100 R0 FMAX	; Odsunięcie narzędzia z materiału, koniec programu
20 M30	
21 END PGM 1 MM	









5

**Cykle:
gwintowanie /
frezowanie gwintów**

5.1 Podstawy

Przegląd

Sterowanie oddaje do dyspozycji następujące cykle dla najróżniejszych rodzajów obróbki gwintowaniem:

Softkey	Cykl	Strona
	Cykl 206 GWINTOWANIE <ul style="list-style-type: none"> ■ Z uchwytem wyrównawczym ■ Wprowadzenie czasu przerwy u dołu 	131
	Cykl 207 GWINTOWANIE GS <ul style="list-style-type: none"> ■ Bez uchwyty wyrównawczego ■ Wprowadzenie czasu przerwy u dołu 	134
	Cykl 209 GWINTOW. LAM. WIORA <ul style="list-style-type: none"> ■ Bez uchwyty wyrównawczego ■ Wpisanie łamania wióra 	138
	Cykl 262 FREZ.WEWN. GWINTU <ul style="list-style-type: none"> ■ Frezowanie gwintu w nawiercony wstępnie materiał 	146
	Cykl 263 FREZ.GWIN.Z POGLEB. <ul style="list-style-type: none"> ■ Frezowanie gwintu w nawiercony wstępnie materiał ■ Wytwarzanie fazki pogrążonej 	150
	Cykl 264 FREZ.GWINTOW ODW. <ul style="list-style-type: none"> ■ Wiercenie w pełny materiał ■ Frezowanie gwintu 	155
	Cykl 265 FREZ.ODW.PO HELIX <ul style="list-style-type: none"> ■ Frezowanie gwintu w pełny materiał 	160
	Cykl 267 FREZOW. GWINTU ZEWN. <ul style="list-style-type: none"> ■ Frezowanie gwintu zewnętrznego ■ Wytwarzanie fazki pogrążonej 	164

5.2 Cykl 206 GWINTOWANIE

Programowanie ISO

G206

Zastosowanie

Sterowanie nacina gwint albo jednym albo kilkoma chodami roboczymi z uchwytem wyrównawczym długości.

Przebieg cyklu

- 1 Sterowanie pozycjonuje narzędzie w osi wrzeciona na posuwie szybkim **FMAX** na podany bezpieczny odstęp nad powierzchnią obrabianego detalu
- 2 Narzędzie dojeżdża jednym chodem roboczym na głębokość wiercenia
- 3 Następnie zostaje odwrócony kierunek obrotu wrzeciona i narzędzie po przerwie czasowej odsunięte na bezpieczną wysokość. Jeśli wprowadzono 2-gą bezpieczną wysokość, sterowanie przemieszcza narzędzie z **FMAX** na tę wysokość
- 4 Na bezpiecznej wysokości kierunek obrotu wrzeciona zostaje ponownie odwrócony



Narzędzie musi być zamocowane w uchwycie wyrównawczym długości. Uchwyt wyrównawczy długości kompensuje wartości tolerancji posuwu i liczby obrotów w czasie obróbki.

Wskazówki

WSKAZÓWKA

Uwaga niebezpieczeństwo kolizji!

Jeśli podaje się w cyklu głębokość o wartości dodatniej, to sterowanie odwraca znak liczby obliczenia pozycjonowania wstępnego. Narzędzie przemieszcza się na osi narzędzia na posuwie szybkim na odstęp bezpieczeństwa **poniżej** powierzchni obrabianego przedmiotu! Uwaga niebezpieczeństwo kolizji!

- ▶ Wprowadzić głębokość ze znakiem ujemnym
- ▶ Przy pomocy parametru maszynowego **displayDepthErr** (nr 201003) nastawić, czy sterowanie ma wydawać komunikat o błędach przy podaniu dodatniej głębokości (on) czy też nie (off)

- Ten cykl można wykonać wyłącznie w trybie obróbki **FUNCTION MODE MILL**.
- Dla prawoskrętnych gwintów uaktywnić wrzeciono przy pomocy **M3**, dla lewoskrętnych gwintów przy pomocy **M4**.
- W cyklu **206** sterowanie oblicza skok gwintu na podstawie programowanych obrotów i zdefiniowanego w cyklu posuwu.
- Cykl ten monitoruje zdefiniowaną użyteczną długość **LU** narzędzia. Jeśli jest ona mniejsza niż **GLEBOKOSC GWINTU Q201**, to sterowanie wydaje komunikat o błędach.

Wskazówki odnośnie programowania

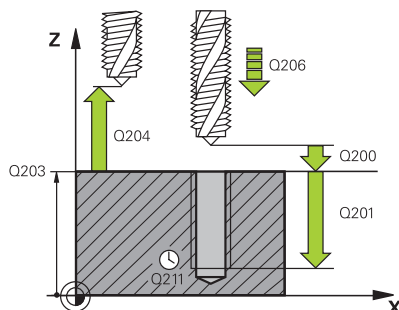
- Zaprogramować wiersz pozycjonowania w punkcie startu (środek odwiertu) płaszczyzny obróbki z korekcją promienia **R0**.
- Znak liczby parametru cyklu Głębokość określa kierunek pracy (obróbki). Jeśli zaprogramujemy głębokość = 0, to sterowanie nie wykonuje tego cyklu.

Wskazówka w połączeniu z parametrami maszynowymi

- Używając parametru maszynowego **CfgThreadSpindle** (nr 113600) definiujesz następujące wartości:
 - **sourceOverride** (nr 113603):
 - FeedPotentiometer (Default)** (regulacja obrotów nie jest aktywna), sterowanie dopasowuje obroty następnie odpowiednio do
 - SpindlePotentiometer** (regulowanie posuwu nie jest aktywne)
 - **thrdWaitingTime** (nr 113601): ten czas jest odczekiwany na dnie gwintu po zatrzymaniu wrzeciona
 - **thrdPreSwitch** (nr 113602): wrzeciono jest zatrzymywane w tym czasie przed osiągnięciem dna gwintu

Parametry cyklu

Rysunek pomocniczy



Parametry

Q200 Bezpieczna odleglosc?

Odstęp pomiędzy wierzchołkiem ostrza narzędzia i powierzchnią obrabianego detalu. Wartość działa inkrementalnie.

Wartość orientacyjna: 4x skok gwintu

Dane wejściowe: **0...99999.9999** alternatywnie **PREDEF**

Q201 Głębokość gwintu?

Odstęp pomiędzy powierzchnią obrabianego detalu i dnem gwintu. Wartość działa inkrementalnie.

Dane wejściowe: **-99999.9999...+99999.9999**

Q206 Wart.posuwu wglebnego ?

Prędkość przemieszczenia narzędzia przy gwintowaniu

Dane wejściowe: **0...99999.999** alternatywnie **FAUTO**

Q211 Przerwa czasowa na dnje ?

Wprowadzić wartość pomiędzy 0 i 0,5 sekundy, aby nie dopuścić do zaklinowania się narzędzia przy powrocie.

Dane wejściowe: **0...3600.0000** alternatywnie **PREDEF**

Q203 Współrzędne powierzchni detalu ?

Współrzędna powierzchnia obrabianego detalu odnośnie aktywnego punktu zerowego. Wartość działa absolutnie.

Dane wejściowe: **-99999.9999...+99999.9999**

Q204 2. bezpieczna odleglosc?

Odstęp w osi narzędzia między narzędziem i obrabianym detalem (mocowaniem), na którym nie może dojść do kolizji. Wartość działa inkrementalnie.

Dane wejściowe: **0...99999.9999** alternatywnie **PREDEF**

Przykład

11 CYCL DEF 206 GWINTOWANIE ~	
Q200=+2	;BEZPIECZNA WYSOKOSC ~
Q201=-18	;GLEBOKOSC GWINTU ~
Q206=+150	;WARTOSC POSUWU WGL. ~
Q211=+0	;PRZERWA CZAS. DNIE ~
Q203=+0	;WSPOLRZEDNE POWIERZ. ~
Q204=+50	;2-GA BEZPIECZNA WYS.
12 CYCL CALL	

Określić posuw: $F = S \times p$

F: Posuw mm/min)

S: prędkość obrotowa wrzeciona (obr/min)

p: Skok gwintu (mm)

Wysunięcie narzędzia z materiału przy przerwaniu programu

Jeśli podczas gwintowania zostanie naciśnięty klawisz **NC-stop**, to sterowanie pokazuje softkey, przy pomocy którego można wysunąć narzędzie z materiału.

5.3 Cykl 207 GWINTOWANIE GS

Programowanie ISO

G207

Zastosowanie



Należy zapoznać się z instrukcją obsługi obrabiarki!
Maszyna i sterowanie muszą być przygotowane przez producenta maszyn.
Cykl można wykorzystywać na maszynach z wyregulowanym wrzecionem.

Sterowanie nacina gwint albo jednym albo kilkoma chodami roboczymi bez uchwytu wyrównawczego.

Przebieg cyklu

- 1 Sterowanie pozycjonuje narzędzie w osi wrzeciona na posuwie szybkim **FMAX** na podany bezpieczny odstęp nad powierzchnią obrabianego detalu
- 2 Narzędzie dojeżdża jednym chodem roboczym na głębokość wiercenia
- 3 Następnie zostaje odwrócony kierunek obrotu wrzeciona i narzędzie zostaje wysuwane z odwiertu na bezpieczną wysokość. Jeśli wprowadzono 2-gą bezpieczną wysokość, sterowanie przemieszcza narzędzie z **FMAX** na tę wysokość
- 4 Na bezpiecznej wysokości sterowanie zatrzymuje wrzeciono



Przy gwintowaniu wrzeciono i oś narzędzia są ze sobą synchronizowane. Synchronizacja może następować przy obracającym się bądź także przy stojącym wrzecionie.

Wskazówki

WSKAZÓWKA

Uwaga niebezpieczeństwo kolizji!

Jeśli podaje się w cyklu głębokość o wartości dodatniej, to sterowanie odwraca znak liczby obliczenia pozycjonowania wstępnego. Narzędzie przemieszcza się na osi narzędzia na posuwie szybkim na odstęp bezpieczeństwa **poniżej** powierzchni obrabianego przedmiotu! Uwaga niebezpieczeństwo kolizji!

- ▶ Wprowadzić głębokość ze znakiem ujemnym
- ▶ Przy pomocy parametru maszynowego **displayDepthErr** (nr 201003) nastawić, czy sterowanie ma wydawać komunikat o błędach przy podaniu dodatniej głębokości (on) czy też nie (off)

- Ten cykl można wykonać wyłącznie w trybie obróbki **FUNCTION MODE MILL**.
- Jeśli przed tym cyklem programowane są **M3** (bądź **M4**), to wrzeciono obraca się po zakończeniu cyklu (z zaprogramowanymi w **TOOL-CALL**-bloku obrotami).
- Jeśli przed tym cyklem nie są programowane **M3** (bądź **M4**), to wrzeciono zatrzymuje się po zakończeniu cyklu. Przed następną obróbką należy ponownie włączyć wrzeciono z **M3** (bądź **M4**).
- Jeśli w tabeli narzędzi w kolumnie **Pitch** zapisywany jest skok gwintu gwintownika, to sterowanie porównuje skok gwintu z tabeli narzędzi ze zdefiniowanym w cyklu skokiem gwintu. Sterowanie wydaje również komunikat o błędach, kiedy wartości te nie są zgodne.
- Cykl ten monitoruje zdefiniowaną użyteczną długość **LU** narzędzia. Jeśli jest ona mniejsza niż **GLEBOKOSC GWINTU Q201**, to sterowanie wydaje komunikat o błędach.



Jeśli żaden z parametrów dynamiki (np. bezpieczny odstęp, obroty wrzeciona,...) nie zostanie zmieniony, to możliwe jest później wiercenie gwintu głębiej. Bezpieczny odstęp **Q200** powinien być jednakże wybrany tak dużym, aby oś narzędzia mogła opuścić odcinek przyśpieszenia w obrębie tego zakresu.

Wskazówki odnośnie programowania

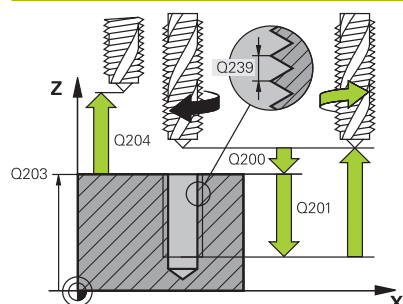
- Zaprogramować wiersz pozycjonowania w punkcie startu (środek odwiertu) płaszczyzny obróbki z korekcją promienia **RO**.
- Znak liczby parametru cyklu Głębokość określa kierunek pracy (obróbki). Jeśli zaprogramujemy głębokość = 0, to sterowanie nie wykonuje tego cyklu.

Wskazówka w połączeniu z parametrami maszynowymi

- Używając parametru maszynowego **CfgThreadSpindle** (nr 113600) definiujesz następujące wartości:
 - **sourceOverride** (nr 113603): potencjometr wrzeciona (regulowanie posuwu nie jest aktywne) i FeedPotentiometer (regulowanie obrotów nie jest aktywne), (sterowanie dopasowuje odpowiednio prędkość obrotową)
 - **thrdWaitingTime** (nr 113601): ten czas jest oczekiwany na dnie gwintu po zatrzymaniu wrzeciona
 - **thrdPreSwitch** (nr 113602): wrzeciono zostaje o ten czas zatrzymane przed osiągnięciem dna gwintu
 - **limitSpindleSpeed** (nr 113604): ograniczenie obrotów wrzeciona
True: dla niewielkich głębokości gwintu obroty wrzeciona są tak ograniczone, iż wrzeciono pracuje ok. 1/3 czasu ze stałą prędkością.
False: bez ograniczenia

Parametry cyklu

Rysunek pomocniczy



Parametry

Q200 Bezpieczna odległość?

Odstęp pomiędzy wierzchołkiem ostrza narzędzia i powierzchnią obrabianego detalu. Wartość działa inkrementalnie.

Dane wejściowe: **0...99999.9999** alternatywnie **PREDEF**

Q201 Głębokość gwintu?

Odstęp pomiędzy powierzchnią obrabianego detalu i dnem gwintu. Wartość działa inkrementalnie.

Dane wejściowe: **-99999.9999...+99999.9999**

Q239 Skok gwintu ?

Skok gwintu. Znak liczby określa gwint prawo- i lewoskrętny:

+ = gwint prawoskrętny

- = gwint lewoskrętny

Dane wejściowe: **-99.9999...+99.9999**

Q203 Współrzędne powierzchni detalu ?

Współrzędna powierzchnia obrabianego detalu odnośnie aktywnego punktu zerowego. Wartość działa absolutnie.

Dane wejściowe: **-99999.9999...+99999.9999**

Q204 2. bezpieczna odległość?

Odstęp w osi narzędzia między narzędziem i obrabianym detalem (mocowaniem), na którym nie może dojść do kolizji. Wartość działa inkrementalnie.

Dane wejściowe: **0...99999.9999** alternatywnie **PREDEF**

Przykład

11 CYCL DEF 207 GWINTOWANIE GS ~	
Q200=+2	;BEZPIECZNA WYSOKOSC ~
Q201=-18	;GLEBOKOSC GWINTU ~
Q239=+1	;SKOK GWINTU ~
Q203=+0	;WSPOLRZEDNE POWIERZ. ~
Q204=+50	;2-GA BEZPIECZNA WYS.
12 CYCL CALL	

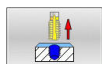
Wysunięcie narzędzia z materiału przy przerwaniu programu

Wysunięcie narzędzia z materiału w trybie pozycjonowanie z ręcznym wprowadzaniem danych

Proszę postąpić następująco:



- ▶ Dla przerwania nacinania gwintu klawisz **NC stop** nacisnąć



- ▶ Nacisnąć softkey dla wysunięcia z materiału



- ▶ **NC start** nacisnąć
- ▶ Narzędzie przemieszcza się z powrotem z odwiertu na punkt startu obróbki. Wrzeciono zatrzymuje się automatycznie. Sterowanie wydaje meldunek.

Wysunięcie z materiału w trybie wykonania programu automatycznie, blokami

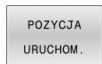
Proszę postąpić następująco:



- ▶ Dla przerwania programu nacisnąć klawisz **NC stop**



- ▶ Softkey **RĘCZNE PRZEMIESZCZENIE** nacisnąć
- ▶ Odsunięcie narzędzia w aktywnej osi wrzeciona



- ▶ Dla kontynuowania programu, softkey **NAJAZD POZYCJI**



- ▶ Następnie **NC start** nacisnąć
- ▶ Sterowanie przemieszcza narzędzie ponownie na pozycję przed **NC-stop**.

WSKAZÓWKA

Uwaga niebezpieczeństwo kolizji!

Jeśli przy wyjściu z materiału przemieszcza się narzędzie zamiast np. w dodatnim kierunku w kierunku ujemnym, to istnieje zagrożenie kolizji.

- ▶ Przy wyjściu z materiału możliwe jest przemieszczenie narzędzia w dodatnim jak i w ujemnym kierunku osi narzędzia
- ▶ Proszę upewnić się, w jakim kierunku narzędzie wysuwane jest z odwiertu

5.4 Cykl 209 GWINTOW. LAM. WIORA

Programowanie ISO

G209

Zastosowanie



Należy zapoznać się z instrukcją obsługi obrabiarki!

Maszyna i sterowanie muszą być przygotowane przez producenta maszyn.

Cykl można wykorzystywać na maszynach z wyregulowanym wrzecionem.

Sterowanie nacina gwint kilkoma wcięciami w materiał na podaną głębokość. Poprzez parametr można określić, czy przy łamaniu wióra narzędzie ma zostać całkowicie wysunięte z odwiertu czy też nie.

Przebieg cyklu

- 1 Sterowanie pozycjonuje narzędzie w osi wrzeciona na posuwie szybkim **FMAX** na zadaną bezpieczną wysokość nad powierzchnią obrabianego przedmiotu i przeprowadza tam orientację wrzeciona
- 2 Narzędzie przemieszcza się na zadaną głębokość wcięcia, odwraca kierunek obrotu wrzeciona i – w zależności od definicji – przesuwają się o określony odcinek lub wyjeżdża z odwiertu dla usunięcia wiórów. Jeśli zdefiniowano współczynnik dla zwiększania prędkości obrotowej, to sterowanie wychodzi z odwiertu z odpowiednio większymi obrotami wrzeciona
- 3 Następnie kierunek obrotu wrzeciona zostaje ponownie odwrócony i dokonuje się przejazdu na następną głębokość dosuwu
- 4 Sterowanie powtarza tę operację (2 do 3), aż zostanie osiągnięta wprowadzona głębokość gwintu
- 5 Następnie narzędzie zostaje odsunięte na bezpieczną wysokość. Jeśli wprowadzono 2-gą bezpieczną wysokość, sterowanie przemieszcza narzędzie z **FMAX** na tę wysokość
- 6 Na bezpiecznej wysokości sterowanie zatrzymuje wrzeciono



Przy gwintowaniu wrzeciono i oś narzędzia są ze sobą synchronizowane. Synchronizacja może następować przy stojącym wrzecionie.

Wskazówki

WSKAZÓWKA

Uwaga niebezpieczeństwo kolizji!

Jeśli podaje się w cyklu głębokość o wartości dodatniej, to sterowanie odwraca znak liczby obliczenia pozycjonowania wstępnego. Narzędzie przemieszcza się na osi narzędzia na posuwie szybkim na odstęp bezpieczeństwa **poniżej** powierzchni obrabianego przedmiotu! Uwaga niebezpieczeństwo kolizji!

- ▶ Wprowadzić głębokość ze znakiem ujemnym
- ▶ Przy pomocy parametru maszynowego **displayDepthErr** (nr 201003) nastawić, czy sterowanie ma wydawać komunikat o błędach przy podaniu dodatniej głębokości (on) czy też nie (off)

- Ten cykl można wykonać wyłącznie w trybie obróbki **FUNCTION MODE MILL**.
- Jeśli przed tym cyklem programowane są **M3** (bądź **M4**), to wrzeciono obraca się po zakończeniu cyklu (z zaprogramowanymi w **TOOL-CALL**-bloku obrotami).
- Jeśli przed tym cyklem nie są programowane **M3** (bądź **M4**), to wrzeciono zatrzymuje się po zakończeniu cyklu. Przed następną obróbką należy ponownie włączyć wrzeciono z **M3** (bądź **M4**).
- Jeśli w tabeli narzędzi w kolumnie **Pitch** zapisywany jest skok gwintu gwintownika, to sterowanie porównuje skok gwintu z tabeli narzędzi ze zdefiniowanym w cyklu skokiem gwintu. Sterowanie wydaje również komunikat o błędach, kiedy wartości te nie są zgodne.
- Cykl ten monitoruje zdefiniowaną użyteczną długość **LU** narzędzia. Jeśli jest ona mniejsza niż **GLEBOKOSC GWINTU Q201**, to sterowanie wydaje komunikat o błędach.



Jeśli żaden z parametrów dynamiki (np. bezpieczny odstęp, obroty wrzeciona,...) nie zostanie zmieniony, to możliwe jest później wiercenie gwintu głębiej. Bezpieczny odstęp **Q200** powinien być jednakże wybrany tak dużym, aby oś narzędzia mogła opuścić odcinek przyspieszenia w obrębie tego zakresu.

Wskazówki odnośnie programowania

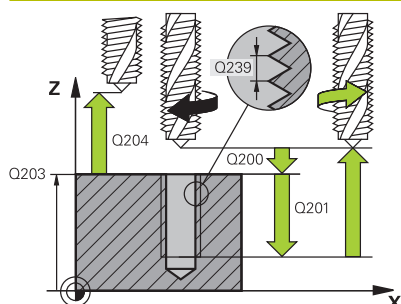
- Zaprogramować wiersz pozycjonowania w punkcie startu (środek odwiertu) płaszczyzny obróbki z korekcją promienia **RO**.
- Znak liczby parametru cyklu Głębokość gwintu określa kierunek pracy (obróbki).
- Jeśli poprzez parametr cyklu **Q403** zdefiniowano współczynnik prędkości obrotowej dla szybkiego powrotu, to sterowanie ogranicza prędkość obrotową do maksymalnej prędkości obrotowej aktywnego stopnia przekładni.

Wskazówka w połączeniu z parametrami maszynowymi

- Używając parametru maszynowego **CfgThreadSpindle** (nr 113600) definiujesz następujące wartości:
 - **sourceOverride** (nr 113603):
 - FeedPotentiometer (Default)** (regulacja obrotów nie jest aktywna), sterowanie dopasowuje obroty następnie odpowiednio do
 - SpindlePotentiometer** (regulowanie posuwu nie jest aktywne)
 - **thrdWaitingTime** (nr 113601): ten czas jest odczekiwany na dnie gwintu po zatrzymaniu wrzeciona
 - **thrdPreSwitch** (nr 113602): wrzeciono jest zatrzymywane w tym czasie przed osiągnięciem dna gwintu

Parametry cyklu

Rysunek pomocniczy



Parametry

Q200 Bezpieczna odległość?

Odstęp pomiędzy wierzchołkiem ostrza narzędzia i powierzchnią obrabianego detalu. Wartość działa inkrementalnie.

Dane wejściowe: **0...99999.9999** alternatywnie **PREDEF**

Q201 Głębokość gwintu?

Odstęp pomiędzy powierzchnią obrabianego detalu i dnem gwintu. Wartość działa inkrementalnie.

Dane wejściowe: **-99999.9999...+99999.9999**

Q239 Skok gwintu ?

Skok gwintu. Znak liczby określa gwint prawo- i lewoskrętny:

+ = gwint prawoskrętny

- = gwint lewoskrętny

Dane wejściowe: **-99.9999...+99.9999**

Q203 Współrzędne powierzchni detalu ?

Współrzędna powierzchnia obrabianego detalu odnośnie aktywnego punktu zerowego. Wartość działa absolutnie.

Dane wejściowe: **-99999.9999...+99999.9999**

Q204 2. bezpieczna odległość?

Odstęp w osi narzędzia między narzędziem i obrabianym detalem (mocowaniem), na którym nie może dojść do kolizji. Wartość działa inkrementalnie.

Dane wejściowe: **0...99999.9999** alternatywnie **PREDEF**

Q257 Głęb.wiercenia do łamania wióra?

Wymiar, po którym sterowanie przeprowadza łamanie wióra. Ta operacja powtarza się, aż zostanie osiągnięty **Q201 GLEBOKOSC**. Jeśli **Q257** jest równe 0, to sterowanie nie wykonuje łamania wióra. Wartość działa inkrementalnie.

Dane wejściowe: **0...99999.9999**

Q256 Powrót przy łamaniu wióra?

Sterowanie mnoży skok **Q239** przez wprowadzoną wartość i odsuwa narzędzie przy łamaniu wióra o wyliczoną wartość. Jeśli będzie podany **Q256 = 0**, to sterowanie wychodzi kompletnie z odwiertu dla usuwania wióra (na bezpieczny odstęp).

Dane wejściowe: **0...99999.9999**

Q336 Kąt dla orientacji wrzeciona?

Kąt, pod którym sterowanie pozycjonuje narzędzie przed zabiegiem nacinania gwintu. W ten sposób można dokonać ponownego nacinania lub poprawek. Wartość działa absolutnie.

Dane wejściowe: **0...360**

Rysunek pomocniczy**Parametry****Q403 Wspł. zmiany obr. dla powrotu?**

Współczynnik, o który sterowanie zwiększa obroty wrzeciona i tym samym posuw powrotu przy wyjściu z odwiertu. Zwiększenie maksymalnie na maksymalne obroty aktywnego stopnia przekładni

Dane wejściowe: **0.0001...10**

Przykład

11 CYCL DEF 209 GWINTOW. LAM. WIORA ~	
Q200=+2	;BEZPIECZNA WYSOKOSC ~
Q201=-18	;GLEBOKOSC GWINTU ~
Q239=+1	;SKOK GWINTU ~
Q203=+0	;WSPOLRZEDNE POWIERZ. ~
Q204=+50	;2-GA BEZPIECZNA WYS. ~
Q257=+0	;GLEB. LAMANIA WIORA ~
Q256=+1	;POW.PRZY LAMAN.WIORA ~
Q336=+0	;KAT WRZECIONA ~
Q403=+1	;WSPOLCZ. OBROTOW
12 CYCL CALL	

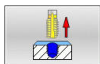
Wysunięcie narzędzia z materiału przy przerwaniu programu

Wysunięcie narzędzia z materiału w trybie pozycjonowanie z ręcznym wprowadzaniem danych

Proszę postąpić następująco:



- ▶ Dla przerwania nacinania gwintu klawisz **NC stop** nacisnąć



- ▶ Nacisnąć softkey dla wysunięcia z materiału



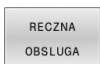
- ▶ **NC start** nacisnąć
- ▶ Narzędzie przemieszcza się z powrotem z odwiertu na punkt startu obróbki. Wrzeciono zatrzymuje się automatycznie. Sterowanie wydaje meldunek.

Wysunięcie z materiału w trybie wykonania programu automatycznie, blokami

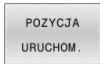
Proszę postąpić następująco:



- ▶ Dla przerwania programu nacisnąć klawisz **NC stop**



- ▶ Softkey **RĘCZNE PRZEMIESZCZENIE** nacisnąć
- ▶ Odsunięcie narzędzia w aktywnej osi wrzeciona



- ▶ Dla kontynuowania programu, softkey **NAJAZD POZYCJI**



- ▶ Następnie **NC start** nacisnąć
- ▶ Sterowanie przemieszcza narzędzie ponownie na pozycję przed **NC-stop**.

WSKAZÓWKA

Uwaga niebezpieczeństwo kolizji!

Jeśli przy wyjściu z materiału przemieszcza się narzędzie zamiast np. w dodatnim kierunku w kierunku ujemnym, to istnieje zagrożenie kolizji.

- ▶ Przy wyjściu z materiału możliwe jest przemieszczenie narzędzia w dodatnim jak i w ujemnym kierunku osi narzędzia
- ▶ Proszę upewnić się, w jakim kierunku narzędzie wysuwane jest z odwiertu

5.5 Podstawy do frezowania gwintów

Warunki

- Obrabiarka jest wyposażona w chłodzenie wewnętrzne wrzeciona (ciecz chłodząco-smarująca przynajmniej 30 barów, ciśnienie powietrza min. 6 barów)
- Ponieważ przy frezowaniu gwintów powstają z reguły odkształcenia na profilu gwintu, konieczne są korekty związane ze specyfiką narzędzi, którą to można zaczerpnąć z katalogu narzędzi lub uzyskać od producenta narzędzi (korekcja następuje przy **TOOL CALL** poprzez promień delta **DR**).
- Jeśli używasz tnącego lewostronnie narzędzia (**M4**), to należy uwzględnić, iż kierunek frezowania w **Q351** jest odwrotny.
- Kierunek pracy wynika z następujących parametrów wprowadzenia: znak liczby skoku gwintu **Q239** (+ = gwint prawoskrętny / - = gwint lewoskrętny) i rodzaj frezowania **Q351** (+1 = współbieżne / -1 = przeciwbieżne)

Na podstawie poniższej tabeli widoczne są zależności pomiędzy wprowadzanymi parametrami w przypadku prawoskrętnych narzędzi.

Gwint wewnętrzny	Skok	Rodzaj frezowania	Kierunek pracy (obróbki)
prawoskrętny	+	+1(RL)	Z+
lewoskrętny	-	-1(RR)	Z+
prawoskrętny	+	-1(RR)	Z-
lewoskrętny	-	+1(RL)	Z-

Gwint zewnętrzny	Skok	Rodzaj frezowania	Kierunek pracy (obróbki)
prawoskrętny	+	+1(RL)	Z-
lewoskrętny	-	-1(RR)	Z-
prawoskrętny	+	-1(RR)	Z+
lewoskrętny	-	+1(RL)	Z+

WSKAZÓWKA

Uwaga niebezpieczeństwo kolizji!

Jeśli programuje się dane wcięcia na głębokość z różnymi znakami liczby, to może dojść do kolizji.

- ▶ Proszę zaprogramować dane głębokości zawsze z tym samym znakiem liczby. Przykład: jeśli programowany jest parametr **Q356** GLEBOK. POGLEBIENIA z ujemnym znakiem liczby, to należy programować parametr **Q201** GLEBOKOSC GWINTU także z ujemnym znakiem liczby
- ▶ Jeśli np. chcemy powtórzyć cykl tylko z operacją pogłębiania, to jest także możliwe podanie dla GLEBOKOSC GWINTU wartości 0. Wówczas kierunek pracy jest określony przez GŁĘBOKOŚĆGLEBOK. POGLEBIENIA .

WSKAZÓWKA**Uwaga niebezpieczeństwo kolizji!**

Jeśli w przypadku złamania narzędzia wysuwamy je tylko w kierunku osi narzędzia z odwiertu, to może dojść do kolizji!

- ▶ W przypadku złamania narzędzia zatrzymać przebieg programu
- ▶ Przejść do trybu pracy Pozycjonowanie z ręcznym wprowadzeniem danych
- ▶ Najpierw przemieszczać narzędzie ruchem linearnym w kierunku środka odwiertu
- ▶ Narzędzie wysunąć z materiału w kierunku osi narzędzia



Wskazówki dotyczące programowania i obsługi:

- Kierunek zwoju gwintu zmienia się, jeśli odpracowujemy cykl frezowania gwintu w połączeniu z cyklem **8 ODBICIE LUSTRZANE** tylko w jednej osi.
- Sterowanie odnosi zaprogramowany posuw przy frezowaniu gwintów do krawędzi ostrza narzędzia. Ponieważ sterowanie wyświetla posuw w odniesieniu do toru punktu środkowego, wyświetlona wartość nie jest zgodna z zaprogramowaną wartością.

5.6 Cykl 262 FREZ.WEWN. GWINTU

Programowanie ISO

G262

Zastosowanie

Przy pomocy tego cyklu mogą być frezowane gwinty w nawiercony materiał.

Przebieg cyklu

- 1 Sterowanie pozycjonuje narzędzie w osi wrzeciona na posuwie szybkim **FMAX** na podany bezpieczny odstęp nad powierzchnią obrabianego detalu
- 2 Narzędzie przemieszcza się z zaprogramowanym posuwem pozycjonowania wstępnego na płaszczyznę startu, która wynika ze znaku liczby skoku gwintu, rodzaju frezowania i liczby powtórzeń do wykonania
- 3 Następnie narzędzie przemieszcza się tangencjalnie po linii śrubowej helix do nominalnej średnicy gwintu. Przy tym zostaje przeprowadzone jeszcze przed najazdem po linii śrubowej (helix) przemieszczenie wyrównawcze w osi narzędzia, aby rozpocząć z toru gwintu na zaprogramowanym poziomie startu
- 4 W zależności od parametru Dodatkowa obróbka, narzędzie frezuje gwint jednym, kilkoma ruchami z przestawieniami lub ruchem ciągłym po linii śrubowej
- 5 Następnie narzędzie odjeżdża tangencjalnie od konturu do punktu startu na płaszczyźnie obróbki
- 6 Przy końcu cyklu sterowanie przemieszcza narzędzia na biegu szybkim na bezpieczną wysokość lub – jeśli wprowadzono – na 2-gą bezpieczną wysokość



Przemieszczenie dosuwu na nominalną średnicę gwintu następuje na półkolu od środka. Jeśli średnica narzędzia jest 4-krotny skok mniejsza niż nominalna średnica gwintu to zostaje przeprowadzone boczne pozycjonowanie wstępne.

Wskazówki

WSKAZÓWKA

Uwaga niebezpieczeństwo kolizji!

Jeśli podaje się w cyklu głębokość o wartości dodatniej, to sterowanie odwraca znak liczby obliczenia pozycjonowania wstępnego. Narzędzie przemieszcza się na osi narzędzia na posuwie szybkim na odstęp bezpieczeństwa **poniżej** powierzchni obrabianego przedmiotu! Uwaga niebezpieczeństwo kolizji!

- ▶ Wprowadzić głębokość ze znakiem ujemnym
- ▶ Przy pomocy parametru maszynowego **displayDepthErr** (nr 201003) nastawić, czy sterowanie ma wydawać komunikat o błędach przy podaniu dodatniej głębokości (on) czy też nie (off)

WSKAZÓWKA

Uwaga niebezpieczeństwo kolizji!

Cykl frezowania gwintu przeprowadza przed ruchem najazdowym przemieszczenie wyrównawcze w osi narzędzia. Rozmiar tego przemieszczenia wyrównującego wynosi maksymalnie połowę skoku gwintu. Może dojść do kolizji.

- ▶ Zwrócić uwagę na dostatecznie dużo miejsca w odwiercie

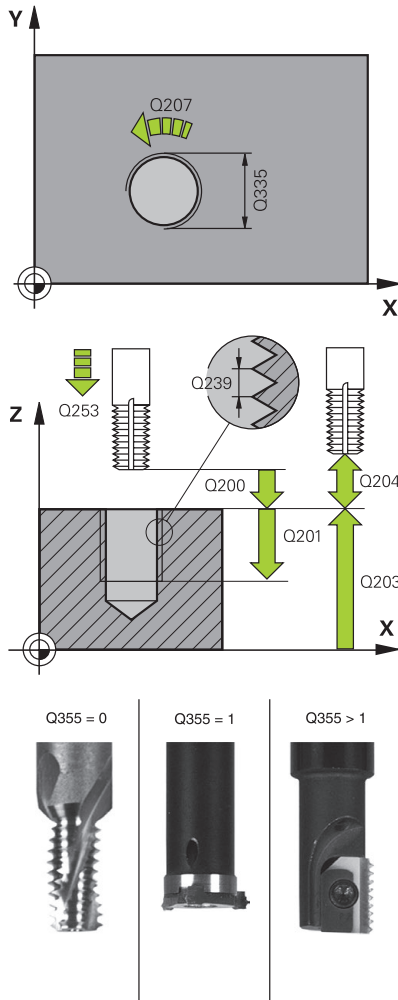
- Ten cykl można wykonać wyłącznie w trybie obróbki **FUNCTION MODE MILL**.
- Jeżeli zostanie zmieniona głębokość gwintu, to sterowanie zmienia automatycznie punkt startu dla przemieszczenia helix.

Wskazówki odnośnie programowania

- Zaprogramować wiersz pozycjonowania w punkcie startu (środek odwiertu) płaszczyzny obróbki z korekcją promienia **R0**.
- Znak liczby parametru cyklu Głębokość określa kierunek pracy (obróbki). Jeśli zaprogramujemy głębokość = 0, to sterowanie nie wykonuje tego cyklu.
- Jeśli programowana jest głębokość gwintu = 0, to sterowanie nie wykonuje cyklu.

Parametry cyklu

Rysunek pomocniczy



Parametry

Q335 Średnica nominalna?

Nominalna średnica gwintu

Dane wejściowe: **0...99999.9999**

Q239 Skok gwintu ?

Skok gwintu. Znak liczby określa gwint prawo- i lewoskrętny:

+ = gwint prawoskrętny

- = gwint lewoskrętny

Dane wejściowe: **-99.9999...+99.9999**

Q201 Głębokość gwintu?

Odstęp pomiędzy powierzchnią obrabianego detalu i dnem gwintu. Wartość działa inkrementalnie.

Dane wejściowe: **-99999.9999...+99999.9999**

Q355 Liczba przejść dodatkowych?

Liczba zwojów gwintu, o którą narzędzie zostaje przesunięte:

0 = linia śrubowa na głębokość gwintu

1 = ciągła linia śrubowa na całej długości gwintu

>1 = kilka torów Helix z dosuwami i odsunięciami narzędzia, pomiędzy nimi sterowanie przesuwa narzędzie o wartość **Q355** razy skok.

Dane wejściowe: **0...99999**

Q253 Posuw przy pozycj. wstępnym?

Prędkość przemieszczenia narzędzia przy wcięciu w materiał obrabianego detalu lub przy wysuwaniu narzędzia z materiału w mm/ min.

Dane wejściowe: **0...99999.9999** alternatywnie **FMAX, FAUTO, PREDEF**

Q351 Rodzaj frez.? wsp.=+1, przec.=-1

Rodzaj obróbki frezowaniem. Kierunek obrotu wrzeciona zostaje uwzględniany.

+1 = frezowanie współbieżne

-1 = frezowanie przeciwbieżne

(Jeśli podajesz 0, to następuje obróbka ruchem współbieżnym)

Dane wejściowe: **-1, 0, +1** alternatywnie **PREDEF**

Q200 Bezpieczna odległość?

Odstęp pomiędzy wierzchołkiem ostrza narzędzia i powierzchnią obrabianego detalu. Wartość działa inkrementalnie.

Dane wejściowe: **0...99999.9999** alternatywnie **PREDEF**

Q203 Współrzędne powierzchni detalu ?

Współrzędna powierzchnia obrabianego detalu odnośnie aktywnego punktu zerowego. Wartość działa absolutnie.

Dane wejściowe: **-99999.9999...+99999.9999**

Rysunek pomocniczy**Parametry****Q204 2. bezpieczna odleglosc?**

Odstęp w osi narzędzia między narzędziem i obrabianym detalem (mocowaniem), na którym nie może dojść do kolizji. Wartość działa inkrementalnie.

Dane wejściowe: **0...99999.9999** alternatywnie **PREDEF**

Q207 Wartosc posuwu przy frezowaniu ?

prędkość przemieszczenia narzędzia przy frezowaniu w mm/min

Dane wejściowe: **0...99999.999** alternatywnie **FAUTO**

Q512 Posuw najazdu?

Prędkość przemieszczenia narzędzia przy dosuwie w mm/min. W przypadku niewielkich średnic gwintów można poprzez zredukowanie posuwu najazdu zmniejszyć zagrożenie złamania narzędzia.

Dane wejściowe: **0...99999.999** alternatywnie **FAUTO**

Przykład

11 CYCL DEF 262 FREZ.WEWN. GWINTU ~	
Q335=+5	;SREDNICA NOMINALNA ~
Q239=+1	;SKOK GWINTU ~
Q201=-18	;GLEBOKOSC GWINTU ~
Q355=+0	;PRZEJSCIA DODATKOWE ~
Q253=+750	;PREDK. POS. ZAGLEB. ~
Q351=+1	;RODZAJ FREZOWANIA ~
Q200=+2	;BEZPIECZNA WYSOKOSC ~
Q203=+0	;WSPOLRZEDNE POWIERZ. ~
Q204=+50	;2-GA BEZPIECZNA WYS. ~
Q207=+500	;POSUW FREZOWANIA ~
Q512=+0	;POSUW NAJAZD
12 CYCL CALL	

5.7 Cykl 263 FREZ.GWIN.Z POGLEB.

Programowanie ISO

G263

Zastosowanie

Przy pomocy tego cyklu mogą być frezowane gwinty w nawiercony materiał. Oprócz tego może być wytwarzana pogrążona fazka.

Przebieg cyklu

- 1 Sterowanie pozycjonuje narzędzie w osi wrzeciona na posuwie szybkim **FMAX** na podany bezpieczny odstęp nad powierzchnią obrabianego detalu

Pogłębianie

- 2 Narzędzie przemieszcza się z posuwem pozycjonowania wstępnego na głębokość pogłębiania minus bezpieczna wysokość i następnie z posuwem pogłębiania na głębokość pogłębiania
- 3 Jeżeli wprowadzono bezpieczny odstęp z boku, to sterowanie pozycjonuje narzędzie od razu z posuwem pozycjonowania wstępnego na głębokość pogłębiania
- 4 Następnie sterowanie przemieszcza się, w zależności od ilości miejsca ze środka lub z bocznym pozycjonowaniem wstępnym do średnicy rdzenia i wykonuje ruch okrężny

Pogłębianie czołowo

- 5 Narzędzie przemieszcza się z posuwem pozycjonowania wstępnego na Głębokość pogłębiania czołowo
- 6 Sterowanie pozycjonuje narzędzie nieskorygowane ze środka poprzez półokrąg na wartość przesunięcia czołowego i wykonuje ruch okrężny z posuwem pogłębiania
- 7 Następnie sterowanie przemieszcza narzędzie ponownie po półkolu do środka odwiertu

Frezowanie gwintów

- 8 Narzędzie przemieszcza się z zaprogramowanym posuwem pozycjonowania wstępnego na płaszczyznę startu dla gwintu, która wynika ze znaku liczby skoku gwintu i rodzaju frezowania
- 9 Następnie narzędzie przemieszcza się stycznie ruchem helix do nominalnej średnicy gwintu i frezuje gwint przy pomocy 360°-ruchu po linii śrubowej
- 10 Następnie narzędzie odjeżdża tangencjalnie od konturu do punktu startu na płaszczyźnie obróbki
- 11 Przy końcu cyklu sterowanie przemieszcza narzędzia na biegu szybkim na bezpieczną wysokość lub – jeśli wprowadzono – na 2-gą bezpieczną wysokość

Wskazówki

WSKAZÓWKA

Uwaga niebezpieczeństwo kolizji!

Jeśli podaje się w cyklu głębokość o wartości dodatniej, to sterowanie odwraca znak liczby obliczenia pozycjonowania wstępnego. Narzędzie przemieszcza się na osi narzędzia na posuwie szybkim na odstęp bezpieczeństwa **poniżej** powierzchni obrabianego przedmiotu! Uwaga niebezpieczeństwo kolizji!

- ▶ Wprowadzić głębokość ze znakiem ujemnym
- ▶ Przy pomocy parametru maszynowego **displayDepthErr** (nr 201003) nastawić, czy sterowanie ma wydawać komunikat o błędach przy podaniu dodatniej głębokości (on) czy też nie (off)

- Ten cykl można wykonać wyłącznie w trybie obróbki **FUNCTION MODE MILL**.
- Znak liczby parametrów cykli głębokość gwintu, głębokość pogłębiania lub głębokość czołowo określa kierunek pracy. Kierunek pracy zostaje ustalony według następującej kolejności:
 - 1 Głębokość gwintu
 - 2 Głębokość zagłębienia
 - 3 Głębokość czołowo

Wskazówki odnośnie programowania

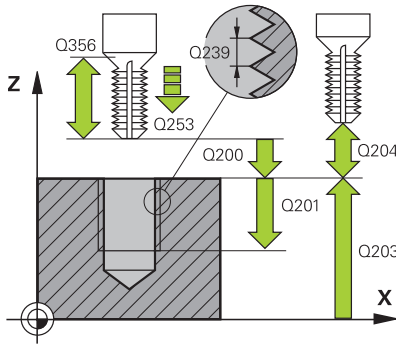
- Zaprogramować wiersz pozycjonowania w punkcie startu (środek odwiertu) płaszczyzny obróbki z korekcją promienia **R0**.
- Jeśli nastawiany jest jeden z parametrów głębokości na 0, to sterowanie nie wypełni tego kroku obróbki.
- Jeżeli chcemy czołowo zagłębiać, to proszę zdefiniować parametr Głębokość pogłębiania z 0.



Proszę zaprogramować Głębokość gwintu przynajmniej o jedną trzecią skoku gwintu mniejszą niż Głębokość zagłębienia.

Parametry cyklu

Rysunek pomocniczy



Parametry

Q335 Średnica nominalna?

Nominalna średnica gwintu

Dane wejściowe: **0...99999.9999**

Q239 Skok gwintu ?

Skok gwintu. Znak liczby określa gwint prawo- i lewoskrętny:

+ = gwint prawoskrętny

- = gwint lewoskrętny

Dane wejściowe: **-99.9999...+99.9999**

Q201 Głębokość gwintu?

Odstęp pomiędzy powierzchnią obrabianego detalu i dnem gwintu. Wartość działa inkrementalnie.

Dane wejściowe: **-99999.9999...+99999.9999**

Q356 Głębokość pogłębienia?

Odstęp powierzchnia obrabianego detalu i wierzchołek ostrza narzędzia. Wartość działa inkrementalnie.

Dane wejściowe: **-99999.9999...+99999.9999**

Q253 Posuw przy pozycj. wstępnym?

Prędkość przemieszczenia narzędzia przy wcięciu w materiał obrabianego detalu lub przy wysuwaniu narzędzia z materiału w mm/ min.

Dane wejściowe: **0...99999.9999** alternatywnie **FMAX, FAUTO, PREDEF**

Q351 Rodzaj frez.? wsp.=+1, przec.=-1

Rodzaj obróbki frezowaniem. Kierunek obrotu wrzeciona zostaje uwzględniany.

+1 = frezowanie współbieżne

-1 = frezowanie przeciwbieżne

(Jeśli podajesz 0, to następuje obróbka ruchem współbieżnym)

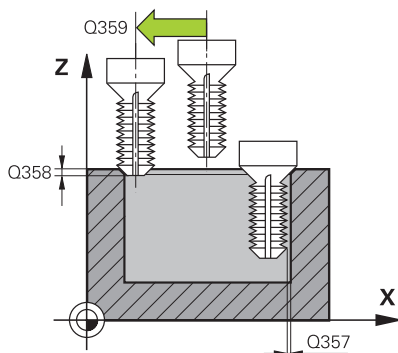
Dane wejściowe: **-1, 0, +1** alternatywnie **PREDEF**

Q200 Bezpieczna odległość?

Odstęp pomiędzy wierzchołkiem ostrza narzędzia i powierzchnią obrabianego detalu. Wartość działa inkrementalnie.

Dane wejściowe: **0...99999.9999** alternatywnie **PREDEF**

Rysunek pomocniczy



Parametry

Q357 Odstęp bezpieczeństwa z boku?

Odstęp pomiędzy ostrzem narzędzia i ścianką odwiertu. Wartość działa inkrementalnie.

Dane wejściowe: **0...99999.9999**

Q358 Głębokość pogłębienia czołowo?

Odstęp powierzchnia obrabianego detalu i wierzchołek ostrza narzędzia przy czołowym pogłębieniu. Wartość działa inkrementalnie.

Dane wejściowe: **-99999.9999...+99999.9999**

Q359 Przes. pogłębienia czołowo?

Odstęp, o jaki sterowanie przesunęła środek narzędzia ze środka. Wartość działa inkrementalnie.

Dane wejściowe: **0...99999.9999**

Q203 Współrzędne powierzchni detalu ?

Współrzędna powierzchnia obrabianego detalu odnośnie aktywnego punktu zerowego. Wartość działa absolutnie.

Dane wejściowe: **-99999.9999...+99999.9999**

Q204 2. bezpieczna odległość?

Odstęp w osi narzędzia między narzędziem i obrabianym detalem (mocowaniem), na którym nie może dojść do kolizji. Wartość działa inkrementalnie.

Dane wejściowe: **0...99999.9999** alternatywnie **PREDEF**

Q254 Predkosc posuwu poglabiania?

Prędkość przemieszczenia narzędzia przy pogłębieniu w mm/min

Dane wejściowe: **0...99999.999** alternatywnie **FAUTO, FU**

Q207 Wartosc posuwu przy frezowaniu ?

prędkość przemieszczenia narzędzia przy frezowaniu w mm/min

Dane wejściowe: **0...99999.999** alternatywnie **FAUTO**

Q512 Posuw najazdu?

Prędkość przemieszczenia narzędzia przy dosuwie w mm/min. W przypadku niewielkich średnic gwintów można poprzez zredukowanie posuwu najazdu zmniejszyć zagrożenie złamania narzędzia.

Dane wejściowe: **0...99999.999** alternatywnie **FAUTO**

Przykład

11 CYCL DEF 263 FREZ.GWIN.Z POGLEB. ~	
Q335=+5	;SREDNICA NOMINALNA ~
Q239=+1	;SKOK GWINTU ~
Q201=-18	;GLEBOKOSC GWINTU ~
Q356=-20	;GLEBOK. POGLEBIENIA ~
Q253=+750	;PREDK. POS. ZAGLEB. ~
Q351=+1	;RODZAJ FREZOWANIA ~
Q200=+2	;BEZPIECZNA WYSOKOSC ~
Q357=+0.2	;ODST. BEZP. Z BOKU ~
Q358=+0	;GLEB. STRONA CZOLOWA ~
Q359=+0	;PRZES. NA STR. CZOL. ~
Q203=+0	;WSPOLRZEDNE POWIERZ. ~
Q204=+50	;2-GA BEZPIECZNA WYS. ~
Q254=+200	;PREDK. POS. POGLEB. ~
Q207=+500	;POSUW FREZOWANIA ~
Q512=+0	;POSUW NAJAZD
12 CYCL CALL	

5.8 Cykl 264 FREZ.GWINTOW ODW.

Programowanie ISO

G264

Zastosowanie

Przy pomocy tego cyklu może być wykonywane wiercenie w pełny materiał, pogłębianie a następnie frezowanie gwintu.

Przebieg cyklu

- 1 Sterowanie pozycjonuje narzędzie w osi wrzeciona na posuwie szybkim **FMAX** na podany bezpieczny odstęp nad powierzchnią obrabianego detalu

Wiercenie

- 2 Narzędzie wierci z wprowadzonym posuwem wgłębnym do pierwszej głębokości dosuwu
- 3 Jeżeli wprowadzono łamanie wióra, to sterowanie przemieszcza narzędzie z powrotem, o wprowadzoną wartość ruchu powrotnego. Jeśli pracujemy bez łamania wióra, to sterowanie odsuwa narzędzie na biegu szybkim na bezpieczną wysokość i następnie znowu z **FMAX** na podany dystans postoju nad pierwszą głębokością wcięcia
- 4 Następnie narzędzie wierci z posuwem o dalszą wartość głębokości wcięcia.
- 5 Sterowanie powtarza te operacje (2 do 4), aż zostanie osiągnięta głębokość odwiertu

Pogłębianie czołowo

- 6 Narzędzie przemieszcza się z posuwem pozycjonowania wstępnego na Głębokość pogłębiania czołowo
- 7 Sterowanie pozycjonuje narzędzie nieskorygowane ze środka poprzez półokrąg na wartość przesunięcia czołowego i wykonuje ruch okrężny z posuwem pogłębiania
- 8 Następnie sterowanie przemieszcza narzędzie ponownie po półkolu do środka odwiertu

Frezowanie gwintów

- 9 Narzędzie przemieszcza się z zaprogramowanym posuwem pozycjonowania wstępnego na płaszczyznę startu dla gwintu, która wynika ze znaku liczby skoku gwintu i rodzaju frezowania
- 10 Następnie narzędzie przemieszcza się stycznie ruchem helix do nominalnej średnicy gwintu i frezuje gwint przy pomocy 360°-ruchu po linii śrubowej
- 11 Następnie narzędzie odjeżdża tangencjalnie od konturu do punktu startu na płaszczyźnie obróbki
- 12 Przy końcu cyklu sterowanie przemieszcza narzędzia na biegu szybkim na bezpieczną wysokość lub – jeśli wprowadzono – na 2-gą bezpieczną wysokość

Wskazówki

WSKAZÓWKA

Uwaga niebezpieczeństwo kolizji!

Jeśli podaje się w cyklu głębokość o wartości dodatniej, to sterowanie odwraca znak liczby obliczenia pozycjonowania wstępnego. Narzędzie przemieszcza się na osi narzędzia na posuwie szybkim na odstęp bezpieczeństwa **poniżej** powierzchni obrabianego przedmiotu! Uwaga niebezpieczeństwo kolizji!

- ▶ Wprowadzić głębokość ze znakiem ujemnym
- ▶ Przy pomocy parametru maszynowego **displayDepthErr** (nr 201003) nastawić, czy sterowanie ma wydawać komunikat o błędach przy podaniu dodatniej głębokości (on) czy też nie (off)

- Ten cykl można wykonać wyłącznie w trybie obróbki **FUNCTION MODE MILL**.
- Znak liczby parametrów cykli głębokość gwintu, głębokość pogłębiania lub głębokość czołowo określa kierunek pracy. Kierunek pracy zostaje ustalony według następującej kolejności:
 - 1 Głębokość gwintu
 - 2 Głębokość zagłębienia
 - 3 Głębokość czołowo

Wskazówki odnośnie programowania

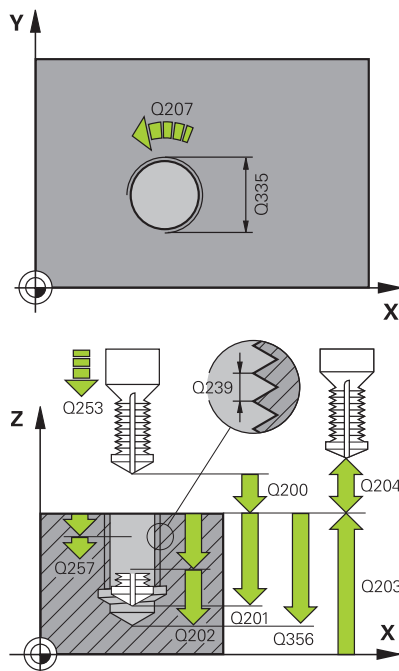
- Zaprogramować wiersz pozycjonowania w punkcie startu (środek odwiertu) płaszczyzny obróbki z korekcją promienia **RO**.
- Jeśli nastawiany jest jeden z parametrów głębokości na 0, to sterowanie nie wypełni tego kroku obróbki.



Proszę zaprogramować głębokość gwintu przynajmniej o jedną trzecią skoku gwintu mniejszą niż głębokość wiercenia.

Parametry cyklu

Rysunek pomocniczy



Parametry

Q335 Średnica nominalna?

Nominalna średnica gwintu

Dane wejściowe: **0...99999.9999**

Q239 Skok gwintu ?

Skok gwintu. Znak liczby określa gwint prawo- i lewoskrętny:

+ = gwint prawoskrętny

- = gwint lewoskrętny

Dane wejściowe: **-99.9999...+99.9999**

Q201 Głębokość gwintu?

Odstęp pomiędzy powierzchnią obrabianego detalu i dnem gwintu. Wartość działa inkrementalnie.

Dane wejściowe: **-99999.9999...+99999.9999**

Q356 Głębokość wiercenia ?

Odstęp powierzchnia obrabianego detalu i dno odwiertu. Wartość działa inkrementalnie.

Dane wejściowe: **-99999.9999...+99999.9999**

Q253 Posuw przy pozycj. wstępnym?

Prędkość przemieszczenia narzędzia przy wcięciu w materiał obrabianego detalu lub przy wysuwaniu narzędzia z materiału w mm/ min.

Dane wejściowe: **0...99999.9999** alternatywnie **FMAX, FAUTO, PREDEF**

Q351 Rodzaj frez.? wsp.=+1, przec.=-1

Rodzaj obróbki frezowaniem. Kierunek obrotu wrzeciona zostaje uwzględniany.

+1 = frezowanie współbieżne

-1 = frezowanie przeciwbieżne

(Jeśli podajesz 0, to następuje obróbka ruchem współbieżnym)

Dane wejściowe: **-1, 0, +1** alternatywnie **PREDEF**

Q202 Maksymalna głębokość dosuwu?

Wymiar, o jaki narzędzie zostaje każdorazowo dosunięte. **Q201 GLEBOKOSC** nie musi być wielokrotnością **Q202**. Wartość działa inkrementalnie.

Głębokość nie musi być wielokrotnością głębokości wcięcia. Sterowanie dojeżdża jednym chodem roboczym na głębokość jeżeli:

- głębokość wcięcia i głębokość są sobie równe
- głębokość wcięcia jest większa niż głębokość

Dane wejściowe: **0...99999.9999**

Q258 Odstęp wyprzedzenia u góry?

Bezpieczny odstęp, na który przemieszczane jest narzędzie po pierwszym usuwaniu wiórów z posuwem **Q373 POSUW PO USUWANIU** ponownie nad pierwszą głębokość wcięcia. Wartość działa inkrementalnie.

Dane wejściowe: **0...99999.9999**

Rysunek pomocniczy

Parametry

Q257 Głęb.wiercenia do łamania wióra?

Wymiar, po którym sterowanie przeprowadza łamanie wióra. Ta operacja powtarza się, aż zostanie osiągnięty **Q201 GLEBOKOSC**. Jeśli **Q257** jest równe 0, to sterowanie nie wykonuje łamania wióra. Wartość działa inkrementalnie.

Dane wejściowe: **0...99999.9999**

Q256 Powrót przy łamaniu wióra?

Wartość, o którą sterowanie wysuwa narzędzie przy łamaniu wióra. Wartość działa inkrementalnie.

Dane wejściowe: **0...99999.999** alternatywnie **PREDEF**

Q358 Głębokość pogłębienia czołowo?

Odstęp powierzchni obrabianego detalu i wierzchołek ostrza narzędzia przy czołowym pogłębieniu. Wartość działa inkrementalnie.

Dane wejściowe: **-99999.9999...+99999.9999**

Q359 Przes. pogłębienia czołowo?

Odstęp, o jaki sterowanie przesuwa środek narzędzia ze środka. Wartość działa inkrementalnie.

Dane wejściowe: **0...99999.9999**

Q200 Bezpieczna odleglosc?

Odstęp pomiędzy wierzchołkiem ostrza narzędzia i powierzchnią obrabianego detalu. Wartość działa inkrementalnie.

Dane wejściowe: **0...99999.9999** alternatywnie **PREDEF**

Q203 Współrzędne powierzchni detalu ?

Współrzędna powierzchni obrabianego detalu odnośnie aktywnego punktu zerowego. Wartość działa absolutnie.

Dane wejściowe: **-99999.9999...+99999.9999**

Q204 2. bezpieczna odleglosc?

Odstęp w osi narzędzia między narzędziem i obrabianym detalem (mocowaniem), na którym nie może dojść do kolizji. Wartość działa inkrementalnie.

Dane wejściowe: **0...99999.9999** alternatywnie **PREDEF**

Q206 Wart.posuwu wglebnego ?

Prędkość przemieszczenia narzędzia przy pogłębieniu w mm/min

Dane wejściowe: **0...99999.999** alternatywnie **FAUTO, FU**

Q207 Wartosc posuwu przy frezowaniu ?

prędkość przemieszczenia narzędzia przy frezowaniu w mm/min

Dane wejściowe: **0...99999.999** alternatywnie **FAUTO**

Rysunek pomocniczy**Parametry****Q512 Posuw najazdu?**

Prędkość przemieszczenia narzędzia przy dosuwie w mm/min. W przypadku niewielkich średnic gwintów można poprzez zredukowanie posuwu najazdu zmniejszyć zagrożenie złamania narzędzia.

Dane wejściowe: **0...99999.999** alternatywnie **FAUTO**

Przykład

11 CYCL DEF 264 FREZ.GWINTOW ODW. ~	
Q335=+5	;SREDNICA NOMINALNA ~
Q239=+1	;SKOK GWINTU ~
Q201=-18	;GLEBOKOSC GWINTU ~
Q356=-20	;GLEBOKOSC WIERCENIA ~
Q253=+750	;PREDK. POS. ZAGLEB. ~
Q351=+1	;RODZAJ FREZOWANIA ~
Q202=+5	;GLEBOKOSC DOSUWU ~
Q258=+0.2	;ODSTEP WYPRZ.U GORY ~
Q257=+0	;GLEB. LAMANIA WIORA ~
Q256=+0.2	;POW.PRZY LAMAN.WIORA ~
Q358=+0	;GLEB. STRONA CZOLOWA ~
Q359=+0	;PRZES. NA STR. CZOL. ~
Q200=+2	;BEZPIECZNA WYSOKOSC ~
Q203=+0	;WSPOLRZEDNE POWIERZ. ~
Q204=+50	;2-GA BEZPIECZNA WYS. ~
Q206=+150	;WARTOSC POSUWU WGL. ~
Q207=+500	;POSUW FREZOWANIA ~
Q512=+0	;POSUW NAJAZD
12 CYCL CALL	

5.9 Cykl 265 FREZ.ODW.PO HELIX

Programowanie ISO

G265

Zastosowanie

Przy pomocy tego cyklu mogą być frezowane gwinty w pełny materiał. Oprócz tego możliwe jest do wyboru przed lub po obróbce gwintu wytwarzanie pogłębienia.

Przebieg cyklu

- 1 Sterowanie pozycjonuje narzędzie w osi wrzeciona na posuwie szybkim **FMAX** na podany bezpieczny odstęp nad powierzchnią obrabianego detalu

Pogłębianie czołowo

- 2 Przy pogłębieniu przed obróbką gwintu narzędzie przemieszcza się z posuwem pogłębienia na głębokość pogłębienia czołowo. Przy operacji pogłębienia po obróbce gwintu sterowanie przemieszcza narzędzie na głębokość pogłębienia z posuwem pozycjonowania wstępnego
- 3 Sterowanie pozycjonuje narzędzie nieskorygowane ze środka poprzez półokrąg na wartość przesunięcia czołowego i wykonuje ruch okrężny z posuwem pogłębienia
- 4 Następnie sterowanie przemieszcza narzędzie ponownie po półkolu do środka odwiertu

Frezowanie gwintów

- 5 Sterowanie przemieszcza narzędzie z zaprogramowanym posuwem pozycjonowania wstępnego na płaszczyznę startu dla gwintu
- 6 Następnie narzędzie przemieszcza się tangencjalnie po linii śrubowej helix do nominalnej średnicy gwintu
- 7 Sterowanie przemieszcza narzędzie po linii śrubowej ciągłej w dół, aż zostanie osiągnięta głębokość gwintu
- 8 Następnie narzędzie odjeżdża tangencjalnie od konturu do punktu startu na płaszczyźnie obróbki
- 9 Przy końcu cyklu sterowanie przemieszcza narzędzia na biegu szybkim na bezpieczną wysokość lub – jeśli wprowadzono – na 2-gą bezpieczną wysokość

Wskazówki

WSKAZÓWKA

Uwaga niebezpieczeństwo kolizji!

Jeśli podaje się w cyklu głębokość o wartości dodatniej, to sterowanie odwraca znak liczby obliczenia pozycjonowania wstępnego. Narzędzie przemieszcza się na osi narzędzia na posuwie szybkim na odstęp bezpieczeństwa **poniżej** powierzchni obrabianego przedmiotu! Uwaga niebezpieczeństwo kolizji!

- ▶ Wprowadzić głębokość ze znakiem ujemnym
- ▶ Przy pomocy parametru maszynowego **displayDepthErr** (nr 201003) nastawić, czy sterowanie ma wydawać komunikat o błędach przy podaniu dodatniej głębokości (on) czy też nie (off)

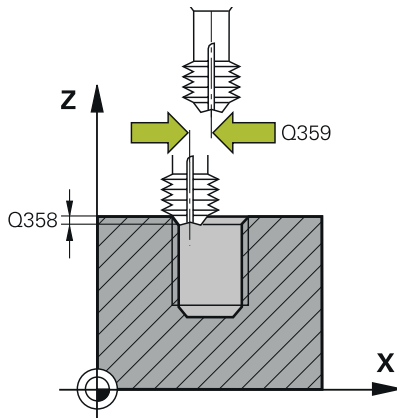
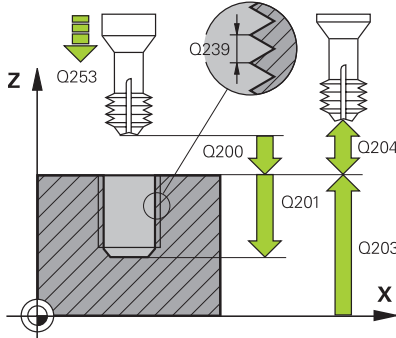
- Ten cykl można wykonać wyłącznie w trybie obróbki **FUNCTION MODE MILL**.
- Jeżeli zostanie zmieniona głębokość gwintu, to sterowanie zmienia automatycznie punkt startu dla przemieszczenia helix.
- Rodzaj frezowania (przeciwbieżne lub współbieżne) określony jest poprzez gwint (prawy-/lewookrętny) i kierunek obrotu narzędzia, ponieważ w tym przypadku możliwy jest tylko kierunek pracy od powierzchni obrabianego przedmiotu w głąb.
- Znak liczby parametrów cykli głębokość gwintu, głębokość czołowo określa kierunek pracy. Kierunek pracy zostaje ustalony według następującej kolejności:
 - 1 Głębokość gwintu
 - 2 Głębokość czołowo

Wskazówki odnośnie programowania

- Zaprogramować wiersz pozycjonowania w punkcie startu (środek odwiertu) płaszczyzny obróbki z korekcją promienia **R0**.
- Jeśli nastawiany jest jeden z parametrów głębokości na 0, to sterowanie nie wypełni tego kroku obróbki.

Parametry cyklu

Rysunek pomocniczy



Parametry

Q335 Średnica nominalna?

Nominalna średnica gwintu

Dane wejściowe: **0...99999.9999**

Q239 Skok gwintu ?

Skok gwintu. Znak liczby określa gwint prawo- i lewoskrętny:

+ = gwint prawoskrętny

- = gwint lewoskrętny

Dane wejściowe: **-99.9999...+99.9999**

Q201 Głębokość gwintu?

Odstęp pomiędzy powierzchnią obrabianego detalu i dnem gwintu. Wartość działa inkrementalnie.

Dane wejściowe: **-99999.9999...+99999.9999**

Q253 Posuw przy pozycj. wstępnym?

Prędkość przemieszczenia narzędzia przy wcięciu w materiał obrabianego detalu lub przy wysuwaniu narzędzia z materiału w mm/ min.

Dane wejściowe: **0...99999.9999** alternatywnie **FMAX, FAUTO, PREDEF**

Q358 Głębokość pogłębienia czołowo?

Odstęp powierzchnia obrabianego detalu i wierzchołek ostrza narzędzia przy czołowym pogłębieniu. Wartość działa inkrementalnie.

Dane wejściowe: **-99999.9999...+99999.9999**

Q359 Przes. pogłębienia czołowo?

Odstęp, o jaki sterowanie przesuwają środek narzędzia ze środka. Wartość działa inkrementalnie.

Dane wejściowe: **0...99999.9999**

Q360 Oper. pogłęb. (przed/po:0/1)?

wykonanie fazki

0 = przed obróbką gwintu

1 = po obróbce gwintu

Dane wejściowe: **0, 1**

Q200 Bezpieczna odległość?

Odstęp pomiędzy wierzchołkiem ostrza narzędzia i powierzchnią obrabianego detalu. Wartość działa inkrementalnie.

Dane wejściowe: **0...99999.9999** alternatywnie **PREDEF**

Q203 Współrzędne powierzchni detalu ?

Współrzędna powierzchnia obrabianego detalu odnośnie aktywnego punktu zerowego. Wartość działa absolutnie.

Dane wejściowe: **-99999.9999...+99999.9999**

Q204 2. bezpieczna odległość?

Odstęp w osi narzędzia między narzędziem i obrabianym detalem (mocowaniem), na którym nie może dojść do kolizji. Wartość działa inkrementalnie.

Dane wejściowe: **0...99999.9999** alternatywnie **PREDEF**

Rysunek pomocniczy**Parametry****Q254 Predkosc posuwu poglebiania?**

Prędkość przemieszczenia narzędzia przy pogłębianiu w mm/min

Dane wejściowe: **0...99999.999** alternatywnie **FAUTO, FU****Q207 Wartosc posuwu przy frezowaniu ?**

prędkość przemieszczenia narzędzia przy frezowaniu w mm/min

Dane wejściowe: **0...99999.999** alternatywnie **FAUTO****Przykład**

11 CYCL DEF 265 FREZ.ODW.PO HELIX ~	
Q335=+5	;SREDNICA NOMINALNA ~
Q239=+1	;SKOK GWINTU ~
Q201=-18	;GLEBOKOSC GWINTU ~
Q253=+750	;PREDK. POS. ZAGLEB. ~
Q358=+0	;GLEB. STRONA CZOLOWA ~
Q359=+0	;PRZES. NA STR. CZOL. ~
Q360=+0	;OPERACJA POGLEBIANIA ~
Q200=+2	;BEZPIECZNA WYSOKOSC ~
Q203=+0	;WSPOLRZEDNE POWIERZ. ~
Q204=+50	;2-GA BEZPIECZNA WYS. ~
Q254=+200	;PREDK. POS. POGLEB. ~
Q207=+500	;POSUW FREZOWANIA
12 CYCL CALL	

5.10 Cykl 267 FREZOW. GWINTU ZEWN.

Programowanie ISO

G267

Zastosowanie

Przy pomocy tego cyklu mogą być frezowane gwinty zewnętrzne. Oprócz tego może być wytwarzana pogrążona fazka.

Przebieg cyklu

- 1 Sterowanie pozycjonuje narzędzie w osi wrzeciona na posuwie szybkim **FMAX** na podany bezpieczny odstęp nad powierzchnią obrabianego detalu

Pogłębienie czołowe

- 2 Sterowanie dosuwa narzędzie do punktu startu dla czołowego pogłębienia, poczynając od środka czopu na osi głównej płaszczyzny obróbki. Położenie punktu startu wynika z promienia gwintu, promienia narzędzia i skoku
- 3 Narzędzie przemieszcza się z posuwem pozycjonowania wstępnego na Głębokość pogłębienia czołowe
- 4 Sterowanie pozycjonuje narzędzie nieskorygowane ze środka poprzez półokrąg na wartość przesunięcia czołowego i wykonuje ruch okrężny z posuwem pogłębienia
- 5 Następnie sterowanie przemieszcza narzędzie ponownie po półkolu do punktu startu

Frezowanie gwintów

- 6 Sterowanie pozycjonuje narzędzie do punktu startu, jeśli uprzednio nie dokonano czołowego pogłębienia. Punkt startu frezowania gwintów = punkt startu pogłębienie czołowe
- 7 Narzędzie przemieszcza się z zaprogramowanym posuwem pozycjonowania wstępnego na płaszczyznę startu, która wynika ze znaku liczby skoku gwintu, rodzaju frezowania i liczby powtórzeń do wykonania
- 8 Następnie narzędzie przemieszcza się tangencjalnie po linii śrubowej helix do nominalnej średnicy gwintu
- 9 W zależności od parametru dodatkowej obróbki, narzędzie frezuje gwint jednym, kilkoma ruchami z przestawieniami lub ruchem ciągłym po linii śrubowej
- 10 Następnie narzędzie odjeżdża tangencjalnie od konturu do punktu startu na płaszczyźnie obróbki
- 11 Przy końcu cyklu sterowanie przemieszcza narzędzia na biegu szybkim na bezpieczną wysokość lub – jeśli wprowadzono – na 2-gą bezpieczną wysokość

Wskazówki

WSKAZÓWKA

Uwaga niebezpieczeństwo kolizji!

Jeśli podaje się w cyklu głębokość o wartości dodatniej, to sterowanie odwraca znak liczby obliczenia pozycjonowania wstępnego. Narzędzie przemieszcza się na osi narzędzia na posuwie szybkim na odstęp bezpieczeństwa **poniżej** powierzchni obrabianego przedmiotu! Uwaga niebezpieczeństwo kolizji!

- ▶ Wprowadzić głębokość ze znakiem ujemnym
- ▶ Przy pomocy parametru maszynowego **displayDepthErr** (nr 201003) nastawić, czy sterowanie ma wydawać komunikat o błędach przy podaniu dodatniej głębokości (on) czy też nie (off)

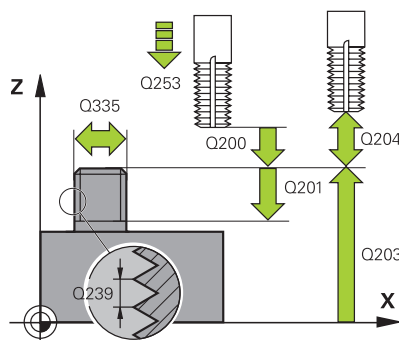
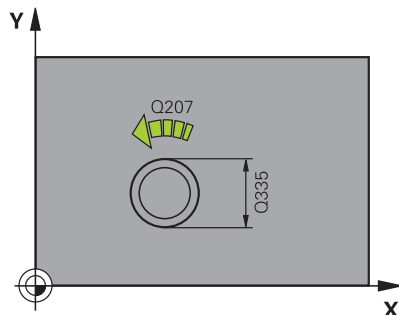
- Ten cykl można wykonać wyłącznie w trybie obróbki **FUNCTION MODE MILL**.
- Konieczne przesunięcie dla pogłębiania na stronie czołowej powinno zostać wcześniej ustalone. Należy podać wartość od środka czopu do środka narzędzia (nieskorygowana wartość).
- Znak liczby parametrów cykli głębokość gwintu, głębokość czołowo określa kierunek pracy. Kierunek pracy zostaje ustalony według następującej kolejności:
 - 1 Głębokość gwintu
 - 2 Głębokość czołowo

Wskazówki odnośnie programowania

- Zaprogramować blok pozycjonowania w punkcie startu (środek czopu) płaszczyzny obróbki z korekcją promienia **RO**.
- Jeśli nastawiany jest jeden z parametrów głębokości na 0, to sterowanie nie wypełni tego kroku obróbki.

Parametry cyklu

Rysunek pomocniczy



Q355 = 0



Q355 = 1



Q355 > 1



Parametry

Q335 Średnica nominalna?

Nominalna średnica gwintu

Dane wejściowe: **0...99999.9999**

Q239 Skok gwintu ?

Skok gwintu. Znak liczby określa gwint prawo- i lewoskrętny:

+ = gwint prawoskrętny

- = gwint lewoskrętny

Dane wejściowe: **-99.9999...+99.9999**

Q201 Głębokość gwintu?

Odstęp pomiędzy powierzchnią obrabianego detalu i dnem gwintu. Wartość działa inkrementalnie.

Dane wejściowe: **-99999.9999...+99999.9999**

Q355 Liczba przejść dodatkowych?

Liczba zwojów gwintu, o którą narzędzie zostaje przesunięte:

0 = linia śrubowa na głębokość gwintu

1 = ciągła linia śrubowa na całej długości gwintu

>1 = kilka torów Helix z dosuwami i odsunięciami narzędzia, pomiędzy nimi sterowanie przesuwa narzędzie o wartość **Q355** razy skok.

Dane wejściowe: **0...99999**

Q253 Posuw przy pozycj. wstępnym?

Prędkość przemieszczenia narzędzia przy wcięciu w materiał obrabianego detalu lub przy wysuwaniu narzędzia z materiału w mm/ min.

Dane wejściowe: **0...99999.9999** alternatywnie **FMAX, FAUTO, PREDEF**

Q351 Rodzaj frez.? wsp.=+1, przec.=-1

Rodzaj obróbki frezowaniem. Kierunek obrotu wrzeciona zostaje uwzględniany.

+1 = frezowanie współbieżne

-1 = frezowanie przeciwbieżne

(Jeśli podajesz 0, to następuje obróbka ruchem współbieżnym)

Dane wejściowe: **-1, 0, +1** alternatywnie **PREDEF**

Q200 Bezpieczna odległość?

Odstęp pomiędzy wierzchołkiem ostrza narzędzia i powierzchnią obrabianego detalu. Wartość działa inkrementalnie.

Dane wejściowe: **0...99999.9999** alternatywnie **PREDEF**

Rysunek pomocniczy**Parametry****Q358 Głębokość pogłębienia czołowo?**

Odstęp powierzchni obrabianego detalu i wierzchołek ostrza narzędzia przy czołowym pogłębieniu. Wartość działa inkrementalnie.

Dane wejściowe: **-99999.9999...+99999.9999**

Q359 Przes. pogłębienia czołowo?

Odstęp, o jaki sterowanie przesuwają środek narzędzia ze środka. Wartość działa inkrementalnie.

Dane wejściowe: **0...99999.9999**

Q203 Współrzędne powierzchni detalu ?

Współrzędna powierzchni obrabianego detalu odnośnie aktywnego punktu zerowego. Wartość działa absolutnie.

Dane wejściowe: **-99999.9999...+99999.9999**

Q204 2. bezpieczna odległość?

Odstęp w osi narzędzia między narzędziem i obrabianym detalem (mocowaniem), na którym nie może dojść do kolizji. Wartość działa inkrementalnie.

Dane wejściowe: **0...99999.9999** alternatywnie **PREDEF**

Q254 Predkosc posuwu poglębiana?

Prędkość przemieszczenia narzędzia przy pogłębieniu w mm/min
Dane wejściowe: **0...99999.999** alternatywnie **FAUTO, FU**

Q207 Wartosc posuwu przy frezowaniu ?

prędkość przemieszczenia narzędzia przy frezowaniu w mm/min
Dane wejściowe: **0...99999.999** alternatywnie **FAUTO**

Q512 Posuw najazdu?

Prędkość przemieszczenia narzędzia przy dosuwie w mm/min. W przypadku niewielkich średnic gwintów można poprzez zredukowanie posuwu najazdu zmniejszyć zagrożenie złamania narzędzia.

Dane wejściowe: **0...99999.999** alternatywnie **FAUTO**

Przykład

25 CYCL DEF 267 FREZOW. GWINTU ZEWN. ~	
Q335=+10	;SREDNICA NOMINALNA ~
Q239=+1.5	;SKOK GWINTU ~
Q201=-20	;GLEBOKOSC GWINTU ~
Q355=+0	;PRZEJSCIA DODATKOWE ~
Q253=+750	;PREDK. POS. ZAGLEB. ~
Q351=+1	;RODZAJ FREZOWANIA ~
Q200=+2	;BEZPIECZNA WYSOKOSC ~
Q358=+0	;GLEB. STRONA CZOLOWA ~
Q359=+0	;PRZES. NA STR. CZOL. ~
Q203=+30	;WSPOLRZEDNE POWIERZ. ~
Q204=+50	;2-GA BEZPIECZNA WYS. ~
Q254=+150	;PREDK. POS. POGLEB. ~
Q207=+500	;POSUW FREZOWANIA ~
Q512=+0	;POSUW NAJAZD

5.11 Przykłady programowania

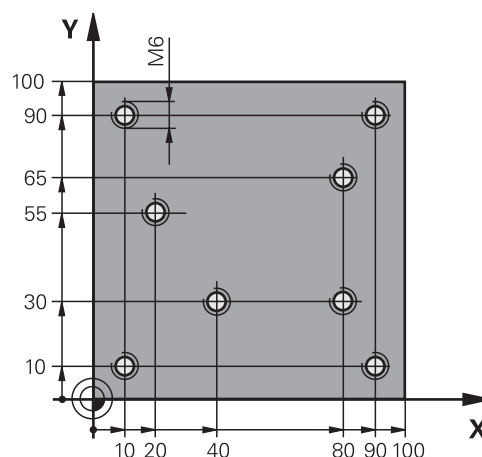
Przykład: Gwintowanie

Współrzędne wiercenia są zapisane w LBL 1 i zostają wywołane przez sterowanie z **CALL LBL**.

Promienie narzędzi są tak wybrane, iż wszystkie kroki robocze można zobaczyć w grafice testowej.

Przebieg programu

- Centrowanie
- Wiercenie
- Gwintowanie



0	BEGIN PGM TAP MM	
1	BLK FORM 0.1 Z X+0 Y+0 Z-20	; Definicja detalu
2	BLK FORM 0.2 X+100 Y+100 Z+0	
3	TOOL CALL 171 Z S5000	; Wywołanie narzędzia, nawiertak (do nakiełków)
4	L Z+100 R0 FMAX M3	; Narzędzie przemieścić na bezpieczną wysokość (programować F z wartością), sterowanie pozycjonuje po każdym cyklu na bezpieczną wysokość
5	CYCL DEF 240 NAKIELKOWANIE ~	; Definicja cyklu Centrowanie
	Q200=+2 ;BEZPIECZNA WYSOKOSC ~	
	Q343=+1 ;WYBOR SRED./GLEBOK. ~	
	Q201=-1 ;GLEBOKOSC ~	
	Q344=-7 ;SREDNICA ~	
	Q206=+150 ;WARTOSC POSUWU WGL. ~	
	Q211=+0 ;PRZERWA CZAS. DNIE ~	
	Q203=+0 ;WSPOLRZEDNE POWIERZ. ~	
	Q204=+50 ;2-GA BEZPIECZNA WYS.	
6	CALL LBL 1	
7	L Z+100 R0 FMAX	; Wyjście narzędzia z materiału
8	TOOL CALL 227 Z S5000	; Wywołanie narzędzia, wiertło
9	L Z+100 R0 FMAX M3	; Przenieść narzędzie na bezpieczną wysokość (F zaprogramować z wartością)
10	CYCL DEF 200 WIERCENIE ~	; Definicja cyklu Wiercenie
	Q200=+2 ;BEZPIECZNA WYSOKOSC ~	
	Q201=-25 ;GLEBOKOSC ~	
	Q206=+150 ;WARTOSC POSUWU WGL. ~	
	Q202=+5 ;GLEBOKOSC DOSUWU ~	
	Q210=+0 ;PRZER. CZAS.NA GORZE ~	
	Q203=+0 ;WSPOLRZEDNE POWIERZ. ~	
	Q204=+50 ;2-GA BEZPIECZNA WYS. ~	
	Q211=+0.2 ;PRZERWA CZAS. DNIE ~	

Q395=+0	;REFERENCJA GLEB.	
11 CALL LBL 1		
12 L Z+100 R0 FMAX		; Wyjście narzędzia z materiału
13 TOOL CALL 263 Z S200		; Wywołanie narzędzia, gwintownik
14 L Z+100 R0 FMAX M3		; Przemieszczenie narzędzia na bezpieczną wysokość
15 CYCL DEF 206 GWINTOWANIE ~		; Definicja cyklu Gwintowanie
Q200=+2	;BEZPIECZNA WYSOKOSC ~	
Q201=-22	;GLEBOKOSC GWINTU ~	
Q206=+150	;WARTOSC POSUWU WGL. ~	
Q211=+0	;PRZERWA CZAS. DNIE ~	
Q203=+0	;WSPOLRZEDNE POWIERZ. ~	
Q204=+50	;2-GA BEZPIECZNA WYS.	
16 CALL LBL 1		
17 L Z+100 R0 FMAX		; Odsunięcie narzędzia z materiału, koniec programu
18 M30		
19 LBL 1		
20 L X+10 Y+10 R0 FMAX M99		
21 L X+40 Y+30 R0 FMAX M99		
22 L X+80 Y+30 R0 FMAX M99		
23 L X+90 Y+10 R0 FMAX M99		
24 L X+80 Y+65 R0 FMAX M99		
25 L X+90 Y+90 R0 FMAX M99		
26 L X+10 Y+90 R0 FMAX M99		
27 L X+20 Y+55 R0 FMAX M99		
28 LBL 0		
29 END PGM TAP MM		









6

**Cykle: frezowanie
wybrań / frezowanie
czopów /
frezowanie rowków**

6.1 Podstawy

Przegląd

Sterowanie udostępnia następujące cykle dla obróbki wybrań, czopów i rowków:

Softkey	Cykl	Strona
	<p>Cykl 251 KIESZEN PROSTOKATNA</p> <ul style="list-style-type: none"> ■ Cykl obróbki zgrubnej i wykańczającej ■ Strategia wcięcia w materiał po linii śrubowej, ruchem wahadłowym lub prostopadłe wejście w materiał 	173
	<p>Cykl 252 WYBRANIE KOLOWE</p> <ul style="list-style-type: none"> ■ Cykl obróbki zgrubnej i wykańczającej ■ Strategia wcięcia w materiał po linii śrubowej lub prostopadłe wejście w materiał 	181
	<p>Cykl 253 FREZOWANIE KANALKA</p> <ul style="list-style-type: none"> ■ Cykl obróbki zgrubnej i wykańczającej ■ Strategia wcięcia w materiał ruchem wahadłowym lub prostopadłe wejście w materiał 	188
	<p>Cykl 254 KANALEK KOLOWY</p> <ul style="list-style-type: none"> ■ Cykl obróbki zgrubnej i wykańczającej ■ Strategia wcięcia w materiał ruchem wahadłowym lub prostopadłe wejście w materiał 	195
	<p>Cykl 256 CZOP PROSTOKATNY</p> <ul style="list-style-type: none"> ■ Cykl obróbki zgrubnej i wykańczającej ■ Pozycja najazdu do wyboru 	202
	<p>Cykl 257 CZOP OKRAGLY</p> <ul style="list-style-type: none"> ■ Cykl obróbki zgrubnej i wykańczającej ■ Wprowadzenie kąta startu ■ Spiralne wejście w materiał wychodząc ze średnicy obrabianego detalu 	208
	<p>Cykl 258 CZOP WIELOKRAWEDZ.</p> <ul style="list-style-type: none"> ■ Cykl obróbki zgrubnej i wykańczającej ■ Spiralne wejście w materiał wychodząc ze średnicy obrabianego detalu 	213
	<p>Cykl 233 FREZOWANIE PLANOWE</p> <ul style="list-style-type: none"> ■ Cykl obróbki zgrubnej i wykańczającej ■ Strategia frezowania i kierunek frezowania do wyboru ■ Wprowadzenie ścianek bocznych 	219

6.2 Cykl 251 KIESZEN PROSTOKATNA

Programowanie ISO

G251

Zastosowanie

Przy pomocy cyklu **251** można dokonywać pełnej obróbki wybrania prostokątnego. W zależności od parametrów cyklu dostępne są następujące alternatywy obróbki:

- Pełna obróbka: obróbka zgrubna, obróbka wykańczająca dna, obróbka wykańczająca boku
- tylko obróbka zgrubna
- Tylko obróbka wykańczająca dno i obróbka wykańczająca boku
- Tylko obróbka wykańczająca dna
- Tylko obróbka na gotowo boku

Przebieg cyklu

Obróbka zgrubna

- 1 Narzędzie wcina się na środku wybrania w materiał obrabianego detalu i przesuwa się na pierwszą głębokość wcięcia. Strategię wejścia w materiał określamy przy pomocy parametru **Q366**.
- 2 Sterowanie obrabia wybranie od wewnątrz na zewnątrz przy uwzględnieniu współczynnika nałożenia torów (**Q370**) i naddatków na obróbkę wykańczającą (**Q368** i **Q369**)
- 3 Przy końcu operacji usuwania materiału sterowanie odsuwa narzędzie tangencjalnie od ścianki wybrania, przemieszcza na odstęp bezpieczeństwa nad aktualną głębokość wcięcia. Stamtąd na posuwie szybkim z powrotem na środek wybrania
- 4 Ta operacja powtarza się, aż zostanie osiągnięta głębokość frezowania

Obróbka wykańczająca

- 5 O ile zdefiniowano naddatki na obróbkę wykańczającą, to sterowanie wchodzi w materiał i dosuwa do konturu. Ruch najazdu następuje przy tym z promieniem, aby umożliwić płynny ruch najazdowy. Sterowanie obrabia najpierw na gotowo ścianki wybrania, jeżeli wprowadzono w kilku wcięciach.
- 6 Następnie sterowanie obrabia na gotowo dno wybrania od wewnątrz do zewnątrz. Dno wybrania zostaje przy tym najechane tangencjalnie

Wskazówki

WSKAZÓWKA

Uwaga niebezpieczeństwo kolizji!

Jeśli podaje się w cyklu głębokość o wartości dodatniej, to sterowanie odwraca znak liczby obliczenia pozycjonowania wstępnego. Narzędzie przemieszcza się na osi narzędzia na posuwie szybkim na odstęp bezpieczeństwa **poniżej** powierzchni obrabianego przedmiotu! Uwaga niebezpieczeństwo kolizji!

- ▶ Wprowadzić głębokość ze znakiem ujemnym
- ▶ Przy pomocy parametru maszynowego **displayDepthErr** (nr 201003) nastawić, czy sterowanie ma wydawać komunikat o błędach przy podaniu dodatniej głębokości (on) czy też nie (off)

WSKAZÓWKA

Uwaga niebezpieczeństwo kolizji!

Jeśli wywołujemy cykl z zakresem obróbki 2 (tylko obróbka na gotowo), to następuje pozycjonowanie wstępne na pierwszą głębokość wcięcia + bezpieczny odstęp na biegu szybkim. Podczas pozycjonowania na biegu szybkim istnieje niebezpieczeństwo kolizji.

- ▶ Uprzednio wykonać obróbkę zgrubną
- ▶ Zapewnić, aby sterowanie mogło wypozytionować wstępnie narzędzie na posuwie szybkim, bez kolidowania z obrabianym detalem

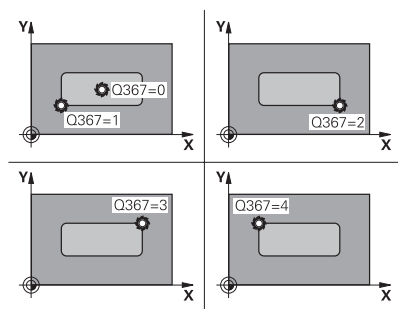
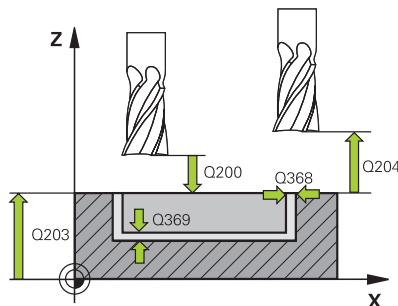
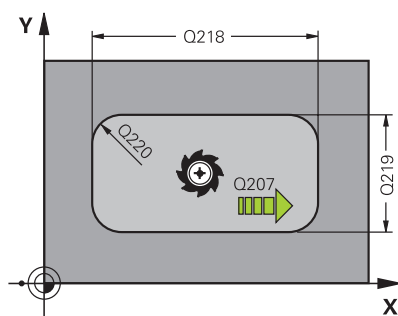
- Ten cykl można wykonać wyłącznie w trybie obróbki **FUNCTION MODE MILL**.
- Sterowanie pozycjonuje narzędzie na osi narzędzi automatycznie. **Q204 2-GA BEZPIECZNA WYS.** uwzględnić.
- Sterowanie redukuje głębokość wcięcia na zdefiniowaną w tabeli narzędzi długość ostrzy **LCUTS**, jeśli długość ostrza jest mniejsza niż podana w cyklu głębokość wcięcia w materiał **Q202**.
- Sterowanie pozycjonuje narzędzie na końcu z powrotem na odstęp bezpieczny, jeśli podano to na 2.odstęp bezpieczny.
- Cykl ten monitoruje zdefiniowaną użyteczną długość **LU** narzędzia. Jeśli wartość **LU** jest mniejsza niż **GLEBOKOSC Q201**, to sterowanie wydaje komunikat o błędach.
- Cykl **251** uwzględni szerokość ostrza **RCUTS** z tabeli narzędzi.
Dalsze informacje: "Strategia wcięcia w materiał Q366 z RCUTS", Strona 180

Wskazówki odnośnie programowania

- Przy nieaktywnej tabeli narzędzi należy zawsze zagłębiać się prostopadle w materiał (**Q366=0**), ponieważ nie można zdefiniować kąta zagłębienia.
- Wypozycjonować wstępnie narzędzie na pozycję startu na płaszczyźnie obróbki z korekcją promienia **R0**. Uwzględnić parametr **Q367** (położenie).
- Znak liczby parametru cyklu Głębokość określa kierunek pracy (obróbki). Jeśli zaprogramujemy głębokość = 0, to sterowanie nie wykonuje tego cyklu.
- Tak wprowadzić odstęp bezpieczeństwa, iż narzędzie przy przemieszczeniu nie zostanie zakleszczone przez zeskrwane wióry.
- Należy uwzględnić, jeśli **Q224** położenie przy rotacji nie jest równe 0, to należy definiować wymiary detalu dostatecznie duże.

Parametry cyklu

Rysunek pomocniczy



Parametry

Q215 Zakres obróbki (0/1/2) ?

Określić zakres obróbki:

0: obróbka zgrubna i wykańczająca

1: tylko obróbka zgrubna

2: tylko obróbka wykańczająca

Wykańczanie boku i wykańczanie dna są wykonywane tylko, jeśli zdefiniowano odpowiedni naddatek wykańczania (**Q368, Q369**).

Dane wejściowe: **0, 1, 2**

Q218 Długość pierwszego boku ?

Długość wybrania (kieszeni), równoległe do osi głównej płaszczyzny obróbki. Wartość działa inkrementalnie.

Dane wejściowe: **0...99999.9999**

Q219 Długość drugiego boku ?

Długość kieszeni, równoległe do osi pomocniczej płaszczyzny obróbki. Wartość działa inkrementalnie.

Dane wejściowe: **0...99999.9999**

Q220 Promień naroża ?

Promień naroża kieszeni. Jeśli wprowadzono 0, to sterowanie ustawia promień naroża równy promieniowi narzędzia.

Dane wejściowe: **0...99999.9999**

Q368 Naddatek na obr. wykan.-bok ?

Naddatek na obróbkę wykańczającą na płaszczyźnie obróbki. Wartość działa inkrementalnie.

Dane wejściowe: **0...99999.9999**

Q224 Kat obrotu ?

Kąt, o który zostaje obrócona cała obróbka. Centrum obrotu leży na pozycji, na której znajduje się narzędzie przy wywołaniu cyklu. Wartość działa absolutnie.

Dane wejściowe: **-360.000...+360.000**

Q367 Położenie kieszeni (0/1/2/3/4)?

Położenie wybrania w odniesieniu do pozycji narzędzia przy wywołaniu cyklu:

0: pozycja narzędzia = środek kieszeni

1: pozycja narzędzia = lewy dolny róg

2: pozycja narzędzia = prawy dolny róg

3: pozycja narzędzia = prawy górny róg

4: pozycja narzędzia = lewy górny róg

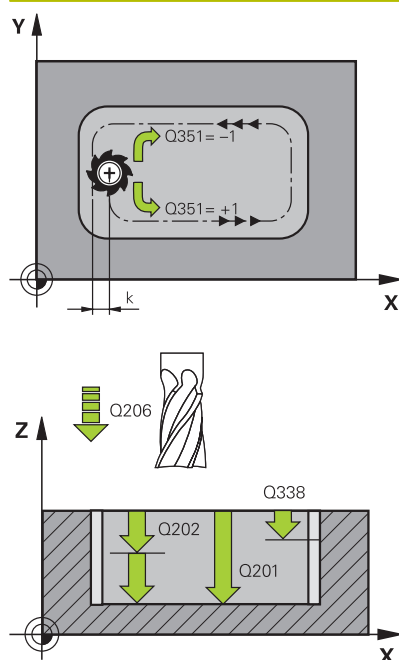
Dane wejściowe: **0, 1, 2, 3, 4**

Q207 Wartość posuwu przy frezowaniu ?

Prędkość przemieszczenia narzędzia przy frezowaniu w mm/min

Dane wejściowe: **0...99999.999** alternatywnie **FAUTO, FU, FZ**

Rysunek pomocniczy



Parametry

Q351 Rodzaj frez.? wsp.=+1, przec.=-1

Rodzaj obróbki frezowaniem. Kierunek obrotu wrzeciona zostaje uwzględniany:

+1 = frezowanie współbieżne

-1 = frezowanie przeciwbieżne

PREDEF: sterowanie wykorzystuje wartość z bloku **GLOBAL DEF** (Jeśli podaje się 0, to następuje obróbka ruchem współbieżnym)

Dane wejściowe: **-1, 0, +1** alternatywnie **PREDEF**

Q201 Głębokość ?

Odstęp powierzchni obrabianego detalu – dno kieszeni. Wartość działa inkrementalnie.

Dane wejściowe: **-99999.9999...+99999.9999**

Q202 Głębokość dosuwu ?

Wymiar, o jaki narzędzie zostaje każdorazowo dosunięte. Wprowadzić wartość większą od 0. Wartość działa inkrementalnie.

Dane wejściowe: **0...99999.9999**

Q369 Naddatek na obr.wykan.na dnie ?

Naddatek na obróbkę wykańczającą dla głębokości. Wartość działa inkrementalnie.

Dane wejściowe: **0...99999.9999**

Q206 Wart.posuwu wglebnego ?

Prędkość przemieszczenia narzędzia przy przemieszczeniu na dno w mm/min

Dane wejściowe: **0...99999.999** alternatywnie **FAUTO, FU, FZ**

Q338 Dosuw obróbka wykańczająca?

wymiar, o jaki narzędzie zostaje dosunięte w osi wrzeciona przy obróbce wykańczającej.

Q338=0: obróbka wykańczająca jednym wcięciem

Wartość działa inkrementalnie.

Dane wejściowe: **0...99999.9999**

Q200 Bezpieczna odległość?

Odstęp wierzchołek ostrza narzędzia – powierzchnia obrabianego detalu. Wartość działa inkrementalnie.

Dane wejściowe: **0...99999.9999** alternatywnie **PREDEF**

Q203 Współrzędne powierzchni detalu ?

Współrzędna powierzchni obrabianego detalu odnośnie aktywnego punktu zerowego. Wartość działa absolutnie.

Dane wejściowe: **-99999.9999...+99999.9999**

Q204 2. bezpieczna odległość?

Współrzędna osi wrzeciona, na której nie może dojść do kolizji pomiędzy narzędziem i obrabianym przedmiotem (mocowadłem). Wartość działa inkrementalnie.

Dane wejściowe: **0...99999.9999** alternatywnie **PREDEF**

Rysunek pomocniczy

Parametry

Q370 Współczynnik zachodzenia ?

Q370 x promień narzędzia daje boczny dosuw wcięcia k.

Dane wejściowe: **0.0001...1.41** alternatywnie **PREDEF**

Q366 Strategia zagłębienia (0/1/2)?

Rodzaj sposobu pogłębienia:

0: pogłębienie prostopadłe. Niezależnie od zdefiniowanego w tabeli narzędzia kąta wejścia w materiał **ANGLE** sterowanie wciną prostopadłe

1: pogłębienie po linii helix. W tablicy narzędzi musi zostać zdefiniowany dla aktywnego narzędzia kąt pogłębienia **ANGLE** nierówny 0. W przeciwnym razie sterowanie wydaje komunikat o błędach. Jeśli konieczne należy zdefiniować wartość szerokości ostrza **RCUTS** w tabeli narzędzi

2: wcinanie ruchem wahadłowym W tablicy narzędzi musi zostać zdefiniowany dla aktywnego narzędzia kąt pogłębienia **ANGLE** nierówny 0. W przeciwnym razie sterowanie wydaje komunikat o błędach. Długość wychylenia przy ruchu wahadłowym zależy od kąta wcięcia, jako wartość minimalną sterowanie wykorzystuje podwójną średnicę narzędzia. Jeśli konieczne należy zdefiniować wartość szerokości ostrza **RCUTS** w tabeli narzędzi

PREDEF: sterowanie wykorzystuje wartość z bloku GLOBAL DEF

Dane wejściowe: **0, 1, 2** alternatywnie **PREDEF**

Dalsze informacje: "Strategia wcięcia w materiał Q366 z RCUTS", Strona 180

Rysunek pomocniczy**Parametry****Q385 Posuw obróbki wykańczającej?**

Prędkość przemieszczenia narzędzia przy obróbce wykańczającej boków i głębokości w mm/min

Dane wejściowe: **0...99999.999** alternatywnie **FAUTO, FU, FZ**

Q439 Baza posuwu (0-3)?

Określić, do czego odnosi się zaprogramowany posuw:

0: posuw odnosi się do toru punktu środkowego narzędzia

1: posuw odnosi się tylko przy wykańczaniu boku do ostrza narzędzia, poza tym do toru punktu środkowego

2: posuw odnosi się przy wykańczaniu boku i przy wykańczaniu dna do ostrza narzędzia, poza tym do toru punktu środkowego

3: posuw odnosi się zawsze do ostrza narzędzia

Dane wejściowe: **0, 1, 2, 3**

Przykład

11 CYCL DEF 251 KIESZEN PROSTOKATNA ~	
Q215=+0	;RODZAJ OBROBKI ~
Q218=+60	;DLUG. 1-SZEJ STRONY ~
Q219=+20	;DLUG. 2-GIEJ STRONY ~
Q220=+0	;PROMIEN NAROZA ~
Q368=+0	;NADDATEK NA STRONE ~
Q224=+0	;KAT OBROTU ~
Q367=+0	;POLOZENIE KIESZENI ~
Q207=+500	;POSUW FREZOWANIA ~
Q351=+1	;RODZAJ FREZOWANIA ~
Q201=-20	;GLEBOKOSC ~
Q202=+5	;GLEBOKOSC DOSUWU ~
Q369=+0	;NADDATEK NA DNIE ~
Q206=+150	;WARTOSC POSUWU WGL. ~
Q338=+0	;DOSUW - OBR. WYKONCZ. ~
Q200=+2	;BEZPIECZNA WYSOKOSC ~
Q203=+0	;WSPOLRZEDNE POWIERZ. ~
Q204=+50	;2-GA BEZPIECZNA WYS. ~
Q370=+1	;ZACHODZENIE TOROW ~
Q366=+1	;ZAGLEBIANIE ~
Q385=+500	;POSUW OBR. WYKAN. ~
Q439=+0	;BAZA POSUWU
12 L X+50 Y+50 R0 FMAX M99	

Strategia wcięcia w materiał Q366 z RCUTS

Wcięcie w materiał po linii helix Q366 = 1

RCUTS > 0

- Sterowanie przelicza szerokość ostrza **RCUTS** przy obliczaniu toru helix. Im większa **RCUTS**, tym mniejszy jest tor helix.
- Formuła obliczania promienia helix:
$$\text{Helixradius} = R_{\text{corr}} - \text{RCUTS}$$
$$R_{\text{corr}}: \text{promień narzędzia } R + \text{naddatek promienia narzędzia } DR$$
- Jeśli tor helix nie jest do zrealizowania ze względu na brak miejsca, to sterowanie wydaje komunikat o błędach.

RCUTS = 0 lub niezdefiniowana

- Monitorowanie bądź modyfikowanie toru helix nie następuje.

Wcięcie w materiał ruchem wahadłowym Q366 = 2

RCUTS > 0

- Sterowanie przejeżdża kompletny dystans ruchu wahadłowego.
- Jeśli tor ruchu wahadłowego nie jest do zrealizowania ze względu na brak miejsca, to sterowanie wydaje komunikat o błędach.

RCUTS = 0 lub niezdefiniowany

- Sterowanie przejeżdża połowę dystansu ruchu wahadłowego.

6.3 Cykl 252 WYBRANIE KOLOWE

Programowanie ISO

G252

Zastosowanie

Przy pomocy cyklu **252** można obrabiać wybranie okrągłe. W zależności od parametrów cyklu dostępne są następujące alternatywy obróbki:

- Pełna obróbka: obróbka zgrubna, obróbka wykańczająca dna, obróbka wykańczająca boku
- Tylko obróbka zgrubna
- Tylko obróbka wykańczająca dna i obróbka wykańczająca boku
- Tylko obróbka wykańczająca dna
- Tylko obróbka na gotowo boku

Przebieg cyklu

Obróbka zgrubna

- 1 Sterowanie pozycjonuje najpierw narzędzie na posuwie szybkim na bezpieczną wysokość **Q200** nad obrabianym detalem
- 2 Narzędzie wchodzi w materiał na środku wybrania na wartość wcięcia na głębokość. Strategię wejścia w materiał określamy przy pomocy parametru **Q366**.
- 3 Sterowanie obrabia wybranie od wewnątrz na zewnątrz przy uwzględnieniu współczynnika nałożenia torów (**Q370**) i naddatków na obróbkę wykańczającą (**Q368** i **Q369**)
- 4 Przy końcu operacji usuwania materiału sterowanie odsuwa narzędzie tangencjalnie od ścianki wybrania, przemieszcza na odstęp bezpieczeństwa **Q200**, podnosi narzędzie na posuwie szybkim o **Q200** i stamtąd z powrotem na posuwie szybkim na środek wybrania
- 5 Kroki od 2 do 4 powtarzają się, aż zostanie osiągnięta zaprogramowana głębokość wybrania. Przy tym uwzględniany jest naddatek na obróbkę wykańczającą **Q369**
- 6 Jeśli zaprogramowano tylko obróbkę wykańczającą (**Q215=1**) narzędzie przemieszcza się tangencjalnie o bezpieczny odstęp **Q200** od ścianki wybrania, wznosi się na biegu szybkim w osi narzędzia na 2. bezpieczną wysokość **Q204** i powraca na biegu szybkim na środek wybrania

Obróbka wykańczająca

- 1 O ile zdefiniowano naddatki na obróbkę wykańczającą, to sterowanie obrabia na gotowo najpierw ścianki wybrania, jeśli wprowadzono kilka wcięć.
- 2 Sterowanie ustawia narzędzie w osi narzędzia na pozycję, która oddalona jest o naddatek na wykańczanie **Q368** i o bezpieczny odstęp **Q200** od ścianki wybrania
- 3 Sterowanie obrabia wybranie od wewnątrz na zewnątrz na średnicę **Q223**
- 4 Następnie sterowanie ustawia narzędzie w osi narzędzia na pozycję, która oddalona jest o naddatek na wykańczanie **Q368** i o bezpieczny odstęp **Q200** od ścianki wybrania i powtarza operację wykańczania ścianki wybrania na nowej głębokości
- 5 Sterowanie powtarza tę operację tak długo, aż zaprogramowana średnica zostanie wykonana
- 6 Po wykonaniu średnicy **Q223**, sterowanie przemieszcza narzędzie z powrotem tangencjalnie o naddatek wykańczania **Q368** plus bezpieczny odstęp **Q200** na płaszczyźnie obróbki, wznosi się na posuwie szybkim w osi narzędzia na bezpieczny odstęp **Q200** a następnie na środek wybrania
- 7 Następnie sterowanie przemieszcza narzędzie w osi narzędzia na głębokość **Q201** i obrabia na gotowo dno wybrania od wewnątrz do zewnątrz. Dno wybrania zostaje przy tym najechane tangencjalnie.
- 8 Sterowanie powtarza tę operację, aż zostaną osiągnięte głębokości **Q201** plus **Q369**
- 9 Na koniec narzędzie przemieszcza się tangencjalnie o bezpieczny odstęp **Q200** od ścianki wybrania, wznosi się na biegu szybkim w osi narzędzia na bezpieczną wysokość **Q200** i powraca na biegu szybkim na środek wybrania

Wskazówki**WSKAZÓWKA****Uwaga niebezpieczeństwo kolizji!**

Jeśli podaje się w cyklu głębokość o wartości dodatniej, to sterowanie odwraca znak liczby obliczenia pozycjonowania wstępnego. Narzędzie przemieszcza się na osi narzędzia na posuwie szybkim na odstęp bezpieczeństwa **poniżej** powierzchni obrabianego przedmiotu! Uwaga niebezpieczeństwo kolizji!

- ▶ Wprowadzić głębokość ze znakiem ujemnym
- ▶ Przy pomocy parametru maszynowego **displayDepthErr** (nr 201003) nastawić, czy sterowanie ma wydawać komunikat o błędach przy podaniu dodatniej głębokości (on) czy też nie (off)

WSKAZÓWKA

Uwaga niebezpieczeństwo kolizji!

Jeśli wywołujemy cykl z zakresem obróbki 2 (tylko obróbka na gotowo), to następuje pozycjonowanie wstępne na pierwszą głębokość wcięcia + bezpieczny odstęp na biegu szybkim. Podczas pozycjonowania na biegu szybkim istnieje niebezpieczeństwo kolizji.

- ▶ Upřednio wykonać obróbkę zgrubną
- ▶ Zapewnić, aby sterowanie mogło wypozytionować wstępnie narzędzie na posuwie szybkim, bez kolidowania z obrabianym detalem

- Ten cykl można wykonać wyłącznie w trybie obróbki **FUNCTION MODE MILL**.
- Sterowanie pozycjonuje narzędzie na osi narzędzi automatycznie. **Q204 2-GA BEZPIECZNA WYS.** uwzględnić.
- Sterowanie redukuje głębokość wcięcia na zdefiniowaną w tabeli narzędzi długość ostrzy **LCUTS**, jeśli długość ostrza jest mniejsza niż podana w cyklu głębokość wcięcia w materiał **Q202**.
- Cykl ten monitoruje zdefiniowaną użyteczną długość **LU** narzędzia. Jeśli wartość **LU** jest mniejsza niż **GLEBOKOSC Q201**, to sterowanie wydaje komunikat o błędach.
- Cykl **252** uwzględni szerokość ostrza **RCUTS** z tabeli narzędzi.
Dalsze informacje: "Strategia wcięcia w materiał Q366 z RCUTS", Strona 187

Wskazówki odnośnie programowania

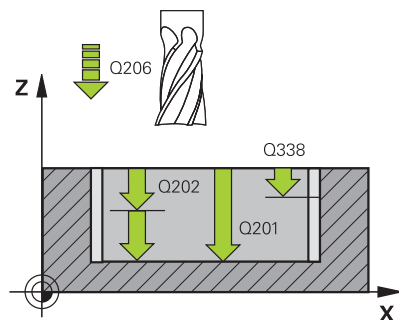
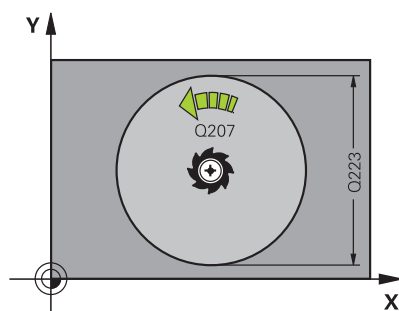
- Przy nieaktywnej tabeli narzędzi należy zawsze zagłębiać się prostopadle w materiał (**Q366=0**), ponieważ nie można zdefiniować kąta zagłębienia.
- Wypozytionować wstępnie narzędzie na pozycję startu (środek okręgu) na płaszczyźnie obróbki z korekcją promienia **R0**.
- Znak liczby parametru cyklu Głębokość określa kierunek pracy (obróbki). Jeśli zaprogramujemy głębokość = 0, to sterowanie nie wykonuje tego cyklu.
- Tak wprowadzić odstęp bezpieczeństwa, iż narzędzie przy przemieszczeniu nie zostanie zakleszczone przez zeskrwane wióry.

Wskazówka w połączeniu z parametrami maszynowymi

- Jeśli przy wcięciu w materiał z helix wewnątrznie obliczona średnica helix jest mniejsza niż podwójna średnica narzędzia, to sterowanie wydaje komunikat o błędach. Jeśli używane jest narzędzie tnące przez środek, to można wyłączyć to monitorowanie przy pomocy parametru maszynowego **suppressPlungeErr** (nr 201006).

Parametry cyklu

Rysunek pomocniczy



Parametry

Q215 Zakres obróbki (0/1/2) ?

Określić zakres obróbki:

0: obróbka zgrubna i wykańczająca

1: tylko obróbka zgrubna

2: tylko obróbka wykańczająca

Wykańczanie boku i wykańczanie dna są wykonywane tylko, jeśli zdefiniowano odpowiedni naddatek wykańczania (**Q368, Q369**).

Dane wejściowe: **0, 1, 2**

Q223 Średnica okręgu?

Średnica obrabianej na gotowo kieszeni

Dane wejściowe: **0...99999.9999**

Q368 Naddatek na obr. wykan.-bok ?

Naddatek na obróbkę wykańczającą na płaszczyźnie obróbki. Wartość działa inkrementalnie.

Dane wejściowe: **0...99999.9999**

Q207 Wartość posuwu przy frezowaniu ?

Prędkość przemieszczenia narzędzia przy frezowaniu w mm/min

Dane wejściowe: **0...99999.999** alternatywnie **FAUTO, FU, FZ**

Q351 Rodzaj frez.? wsp.=+1, przec.=-1

Rodzaj obróbki frezowaniem. Kierunek obrotu wrzeciona zostaje uwzględniany:

+1 = frezowanie współbieżne

-1 = frezowanie przeciwbieżne

PREDEF: sterowanie wykorzystuje wartość z bloku **GLOBAL DEF**

(Jeśli podaje się 0, to następuje obróbka ruchem współbieżnym)

Dane wejściowe: **-1, 0, +1** alternatywnie **PREDEF**

Q201 Głębokość ?

Odstęp powierzchni obrabianego detalu – dno kieszeni. Wartość działa inkrementalnie.

Dane wejściowe: **-99999.9999...+99999.9999**

Q202 Głębokość dosuwu ?

Wymiar, o jaki narzędzie zostaje każdorazowo dosunięte. Wprowadzić wartość większą od 0. Wartość działa inkrementalnie.

Dane wejściowe: **0...99999.9999**

Q369 Naddatek na obr.wykan.na dnie ?

Naddatek na obróbkę wykańczającą dla głębokości. Wartość działa inkrementalnie.

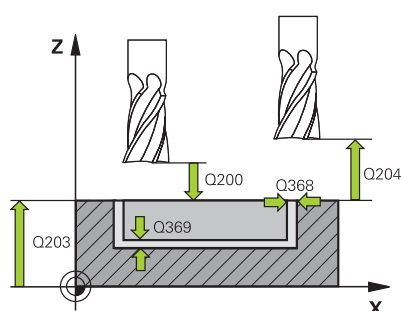
Dane wejściowe: **0...99999.9999**

Q206 Wart.posuwu wglebnego ?

Prędkość przemieszczenia narzędzia przy przemieszczeniu na dno w mm/min

Dane wejściowe: **0...99999.999** alternatywnie **FAUTO, FU, FZ**

Rysunek pomocniczy



Parametry

Q338 Dosuw obróbka wykańczająca?

wymiar, o jaki narzędzie zostaje dosunięte w osi wrzeciona przy obróbce wykańczającej.

Q338=0: obróbka wykańczająca jednym wcięciem

Wartość działa inkrementalnie.

Dane wejściowe: **0...99999.9999**

Q200 Bezpieczna odległość?

Odstęp wierzchołek ostrza narzędzia – powierzchnia obrabianego detalu. Wartość działa inkrementalnie.

Dane wejściowe: **0...99999.9999** alternatywnie **PREDEF**

Q203 Współrzędne powierzchni detalu ?

Współrzędna powierzchni obrabianego detalu odnośnie aktywnego punktu zerowego. Wartość działa absolutnie.

Dane wejściowe: **-99999.9999...+99999.9999**

Q204 2. bezpieczna odległość?

Współrzędna osi wrzeciona, na której nie może dojść do kolizji pomiędzy narzędziem i obrabianym przedmiotem (mocowadłem). Wartość działa inkrementalnie.

Dane wejściowe: **0...99999.9999** alternatywnie **PREDEF**

Q370 Współczynnik zachodzenia ?

Q370 x promień narzędzia daje boczny dosuw k. Zachodzenie jest traktowane jako maksymalne zachodzenie. Aby uniknąć sytuacji, kiedy na narożach pozostaje reszta materiału, może nastąpić redukcja zachodzenia.

Dane wejściowe: **0.1...1999** alternatywnie **PREDEF**

Q366 Strategia zagłębienia (0/1)?

Rodzaj sposobu pogłębienia:

0: pogłębienie prostopadłe. W tablicy narzędzi musi zostać zdefiniowany dla aktywnego narzędzia kąt wcięcia **ANGLE** wynoszący 0 lub 90. W przeciwnym razie sterowanie wydaje komunikat o błędach

1: pogłębienie po linii helix. W tablicy narzędzi musi zostać zdefiniowany dla aktywnego narzędzia kąt pogłębienia **ANGLE** nierówny 0. W przeciwnym razie sterowanie wydaje komunikat o błędach. Jeśli konieczne należy zdefiniować wartość szerokości ostrza **RCUTS** w tabeli narzędzi

Dane wejściowe: **0, 1** alternatywnie **PREDEF**

Dalsze informacje: "Strategia wcięcia w materiał Q366 z RCUTS", Strona 187

Rysunek pomocniczy**Parametry****Q385 Posuw obróbki wykańczającej?**

Prędkość przemieszczenia narzędzia przy obróbce wykańczającej boków i głębokości w mm/min

Dane wejściowe: **0...99999.999** alternatywnie **FAUTO, FU, FZ**

Q439 Baza posuwu (0-3)?

Określić, do czego odnosi się zaprogramowany posuw:

0: posuw odnosi się do toru punktu środkowego narzędzia

1: posuw odnosi się tylko przy wykańczaniu boku do ostrza narzędzia, poza tym do toru punktu środkowego

2: posuw odnosi się przy wykańczaniu boku i przy wykańczaniu dna do ostrza narzędzia, poza tym do toru punktu środkowego

3: posuw odnosi się zawsze do ostrza narzędzia

Dane wejściowe: **0, 1, 2, 3**

Przykład

11 CYCL DEF 252 WYBRANIE KOLOWE ~	
Q215=+0	;RODZAJ OBROBKI ~
Q223=+50	;SREDNICA OKREGU ~
Q368=+0	;NADDATEK NA STRONE ~
Q207=+500	;POSUW FREZOWANIA ~
Q351=+1	;RODZAJ FREZOWANIA ~
Q201=-20	;GLEBOKOSC ~
Q202=+5	;GLEBOKOSC DOSUWU ~
Q369=+0	;NADDATEK NA DNIE ~
Q206=+150	;WARTOSC POSUWU WGL. ~
Q338=+0	;DOSUW - OBR.WYKONCZ. ~
Q200=+2	;BEZPIECZNA WYSOKOSC ~
Q203=+0	;WSPOLRZEDNE POWIERZ. ~
Q204=+50	;2-GA BEZPIECZNA WYS. ~
Q370=+1	;ZACHODZENIE TOROW ~
Q366=+1	;ZAGLEBIANIE ~
Q385=+500	;POSUW OBR.WYKAN. ~
Q439=+0	;BAZA POSUWU
12 L X+50 Y+50 R0 FMAX M99	

Strategia wcięcia w materiał Q366 z RCUTS

Postępowanie z RCUTS

Wcięcie w materiał po linii helix **Q366=1**:

RCUTS > 0

- Sterowanie przelicza szerokość ostrza **RCUTS** przy obliczaniu toru helix. Im większa **RCUTS**, tym mniejszy jest tor helix.

- Formuła obliczania promienia helix:

$$\text{Helixradius} = R_{\text{corr}} - \text{RCUTS}$$

R_{corr} : promień narzędzia **R** + naddatek promienia narzędzia **DR**

- Jeśli tor helix nie jest do zrealizowania ze względu na brak miejsca, to sterowanie wydaje komunikat o błędach.

RCUTS = 0 lub niezdefiniowany

- **suppressPlungeErr=on** (nr 201006)

Jeśli z braku miejsca tor helix nie jest możliwy do zrealizowania, to sterowanie redukuje wówczas tor helix.

- **suppressPlungeErr=off** (nr 201006)

Jeśli promień helix nie jest do zrealizowania ze względu na brak miejsca, to sterowanie wydaje komunikat o błędach.

6.4 Cykl 253 FREZOWANIE KANALKA

Programowanie ISO

G253

Zastosowanie

Przy pomocy cyklu **253** można dokonywać pełnej obróbki rowka. W zależności od parametrów cyklu dostępne są następujące alternatywy obróbki:

- Pełna obróbka: obróbka zgrubna, obróbka wykańczająca dna, obróbka wykańczająca boku
- Tylko obróbka zgrubna
- Tylko obróbka wykańczająca dna i obróbka wykańczająca boku
- Tylko obróbka wykańczająca dna
- Tylko obróbka na gotowo boku

Przebieg cyklu

Obróbka zgrubna

- 1 Narzędzie przemieszcza się ruchem wahadłowym poczynając od lewego punktu środkowego rowka ze zdefiniowanym w tabeli narzędzi kątem pogłębienia na pierwszą głębokość wcięcia. Strategię wejścia w materiał określamy przy pomocy parametru **Q366**.
- 2 Sterowanie skrawa rowek od wewnątrz do zewnątrz przy uwzględnieniu naddatków na obróbkę wykańczającą (**Q368** i **Q369**)
- 3 Sterowanie odsuwa narzędzie o bezpieczny odstęp **Q200**. Jeśli szerokość rowka odpowiada średnicy frezu, to sterowanie wysuwa narzędzie z powrotem po każdym wcięciu z rowka
- 4 Ta operacja powtarza się, aż zostanie osiągnięta programowana głębokość rowka

Obróbka wykańczająca

- 5 O ile zdefiniowano naddatek na obróbkę wykańczającą przy obróbce wstępnej, to sterowanie obrabia na gotowo najpierw ścianki rowka, jeśli wprowadzono kilkoma wcięciami. Ścianka rowka zostaje przy tym najechana tangencjalnie w lewym okręgu rowka
- 6 Następnie sterowanie obrabia na gotowo dno rowka od wewnątrz do zewnątrz.

Wskazówki

WSKAZÓWKA**Uwaga niebezpieczeństwo kolizji!**

Jeśli położenie rowka zdefiniowano nierównym 0, to sterowanie pozycjonuje narzędzie tylko w osi narzędzia na 2. bezpieczny odstęp. To oznacza, że pozycja przy końcu cyklu nie musi być zgodna z pozycją na początku cyklu! Uwaga niebezpieczeństwo kolizji!

- ▶ Nie należy programować po cyklu **żadnych** wymiarów inkrementalnych
- ▶ Należy zaprogramować po cyklu absolutną pozycję w wszystkich osiach głównych

WSKAZÓWKA**Uwaga niebezpieczeństwo kolizji!**

Jeśli podaje się w cyklu głębokość o wartości dodatniej, to sterowanie odwraca znak liczby obliczenia pozycjonowania wstępnego. Narzędzie przemieszcza się na osi narzędzia na posuwie szybkim na odstęp bezpieczeństwa **poniżej** powierzchni obrabianego przedmiotu! Uwaga niebezpieczeństwo kolizji!

- ▶ Wprowadzić głębokość ze znakiem ujemnym
- ▶ Przy pomocy parametru maszynowego **displayDepthErr** (nr 201003) nastawić, czy sterowanie ma wydawać komunikat o błędach przy podaniu dodatniej głębokości (on) czy też nie (off)

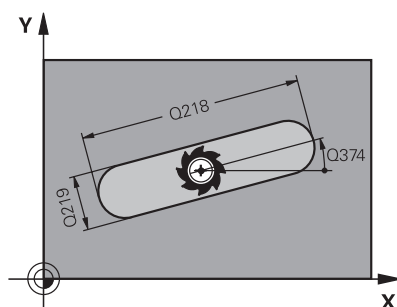
- Ten cykl można wykonać wyłącznie w trybie obróbki **FUNCTION MODE MILL**.
- Sterowanie pozycjonuje narzędzie na osi narzędzi automatycznie. **Q204 2-GA BEZPIECZNA WYS.** uwzględnić.
- Sterowanie redukuje głębokość wcięcia na zdefiniowaną w tabeli narzędzi długość ostrzy **LCUTS**, jeśli długość ostrza jest mniejsza niż podana w cyklu głębokość wcięcia w materiał **Q202**.
- Jeśli szerokość rowka jest większa niż podwójna średnica narzędzia, to sterowanie skrawa rowek odpowiednio od wewnątrz do zewnątrz. To znaczy można również przy użyciu małych narzędzi frezować dowolne rowki.
- Cykl ten monitoruje zdefiniowaną użyteczną długość **LU** narzędzia. Jeśli wartość **LU** jest mniejsza niż **GLEBOKOSC Q201**, to sterowanie wydaje komunikat o błędach.
- Za pomocą wartości **RCUTS** cykl monitoruje nie tnące przez środek narzędzia i zapobiega m.in. czołowemu nasadzaniu się narzędzia. Sterowanie przerywa w razie konieczności obróbkę komunikatem o błędach.

Wskazówki odnośnie programowania

- Przy nieaktywnej tabeli narzędzi należy zawsze zagłębiać się prostopadle w materiał (**Q366=0**), ponieważ nie można zdefiniować kąta zagłębienia.
- Wypozycjonować wstępnie narzędzie na pozycję startu na płaszczyźnie obróbki z korekcją promienia **R0**. Uwzględnić parametr **Q367** (położenie).
- Znak liczby parametru cyklu Głębokość określa kierunek pracy (obróbki). Jeśli zaprogramujemy głębokość = 0, to sterowanie nie wykonuje tego cyklu.
- Tak wprowadzić odstęp bezpieczeństwa, iż narzędzie przy przemieszczeniu nie zostanie zakleszczone przez zeskrwane wióry.

Parametry cyklu

Rysunek pomocniczy



Parametry

Q215 Zakres obróbki (0/1/2) ?

Określić zakres obróbki:

0: obróbka zgrubna i wykańczająca

1: tylko obróbka zgrubna

2: tylko obróbka wykańczająca

Wykańczanie boku i wykańczanie dna są wykonywane tylko, jeśli zdefiniowano odpowiedni naddatek wykańczania (**Q368, Q369**).

Dane wejściowe: **0, 1, 2**

Q218 Długość rowka?

Podać położenie rowka. Jest ono równoległe do osi głównej płaszczyzny obróbki.

Dane wejściowe: **0...99999.9999**

Q219 Szerokość rowka?

Podać szerokość rowka, równoległe do osi pomocniczej płaszczyzny roboczej. Jeśli szerokość rowka odpowiada średnicy narzędzia, to sterowanie frezuje długi otwór.

Maksymalna szerokość rowka przy obróbce zgrubnej: podwójna średnica narzędzia

Dane wejściowe: **0...99999.9999**

Q368 Naddatek na obr. wykon.-bok ?

Naddatek na obróbkę wykańczającą na płaszczyźnie obróbki. Wartość działa inkrementalnie.

Dane wejściowe: **0...99999.9999**

Q374 Kat obrotu ?

Kąt, o który zostaje obrócony cały rowek. Centrum obrotu leży na pozycji, na której znajduje się narzędzie przy wywołaniu cyklu. Wartość działa absolutnie.

Dane wejściowe: **-360.000...+360.000**

Q367 Położenie rowka (0/1/2/3/4)?

Położenie figury w odniesieniu do pozycji narzędzia przy wywołaniu cyklu:

0: pozycja narzędzia = środek figury

1: pozycja narzędzia = lewy koniec figury

2: pozycja narzędzia = centrum lewego okręgu figury

3: pozycja narzędzia = centrum prawego okręgu figury

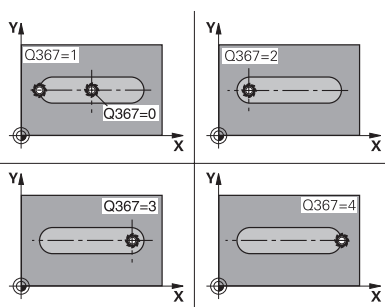
4: pozycja narzędzia = prawy koniec figury

Dane wejściowe: **0, 1, 2, 3, 4**

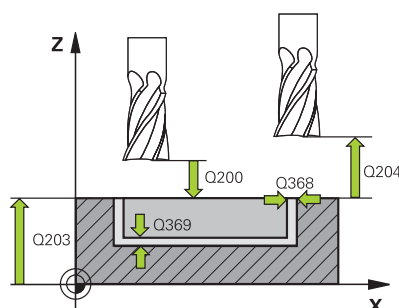
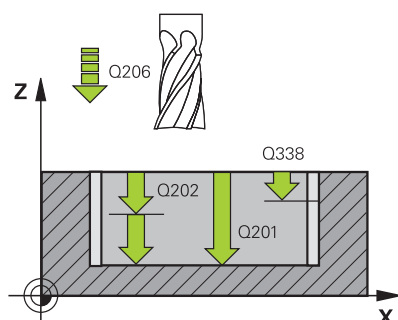
Q207 Wartość posuwu przy frezowaniu ?

Prędkość przemieszczenia narzędzia przy frezowaniu w mm/min

Dane wejściowe: **0...99999.999** alternatywnie **FAUTO, FU, FZ**



Rysunek pomocniczy



Parametry

Q351 Rodzaj frez.? wsp.=+1, przec.=-1

Rodzaj obróbki frezowaniem. Kierunek obrotu wrzeciona zostaje uwzględniany:

+1 = frezowanie współbieżne

-1 = frezowanie przeciwbieżne

PREDEF: sterowanie wykorzystuje wartość z bloku **GLOBAL DEF** (Jeśli podaje się 0, to następuje obróbka ruchem współbieżnym)

Dane wejściowe: **-1, 0, +1** alternatywnie **PREDEF**

Q201 Głębokość ?

Odstęp powierzchni obrabianego detalu – dno rowka. Wartość działa inkrementalnie.

Dane wejściowe: **-99999.9999...+99999.9999**

Q202 Głębokość dosuwu ?

Wymiar, o jaki narzędzie zostaje każdorazowo dosunięte. Wprowadzić wartość większą od 0. Wartość działa inkrementalnie.

Dane wejściowe: **0...99999.9999**

Q369 Naddatek na obr.wykan.na dnie ?

Naddatek na obróbkę wykańczającą dla głębokości. Wartość działa inkrementalnie.

Dane wejściowe: **0...99999.9999**

Q206 Wart.posuwu wglebnego ?

Prędkość przemieszczenia narzędzia przy przemieszczeniu na dno w mm/min

Dane wejściowe: **0...99999.999** alternatywnie **FAUTO, FU, FZ**

Q338 Dosuw obróbka wykańczająca?

wymiar, o jaki narzędzie zostaje dosunięte w osi wrzeciona przy obróbce wykańczającej.

Q338=0: obróbka wykańczająca jednym wcięciem

Wartość działa inkrementalnie.

Dane wejściowe: **0...99999.9999**

Q200 Bezpieczna odległość?

Odstęp wierzchołek ostrza narzędzia – powierzchnia obrabianego detalu. Wartość działa inkrementalnie.

Dane wejściowe: **0...99999.9999** alternatywnie **PREDEF**

Q203 Współrzędne powierzchni detalu ?

Współrzędna powierzchni obrabianego detalu odnośnie aktywnego punktu zerowego. Wartość działa absolutnie.

Dane wejściowe: **-99999.9999...+99999.9999**

Q204 2. bezpieczna odległość?

Współrzędna osi wrzeciona, na której nie może dojść do kolizji pomiędzy narzędziem i obrabianym przedmiotem (mocowadłem). Wartość działa inkrementalnie.

Dane wejściowe: **0...99999.9999** alternatywnie **PREDEF**

Rysunek pomocniczy**Parametry****Q366 Strategia zagłębienia (0/1/2)?**

Rodzaj sposobu pogłębienia:

0 = pogłębienie prostopadłe. Kąt wcięcia **ANGLE** w tablicy narzędzi nie jest rozpatrywany.

1, 2 = wcięcie ruchem wahadłowym. W tablicy narzędzi musi zostać zdefiniowany dla aktywnego narzędzia kąt pogłębienia **ANGLE** nierówny 0. W przeciwnym razie sterowanie wydaje komunikat o błędach.

Alternatywnie **PREDEF**

Dane wejściowe: **0, 1, 2**

Q385 Posuw obróbki wykańczającej?

Prędkość przemieszczenia narzędzia przy obróbce wykańczającej boków i głębokości w mm/min

Dane wejściowe: **0...99999.999** alternatywnie **FAUTO, FU, FZ**

Q439 Baza posuwu (0-3)?

Określić, do czego odnosi się zaprogramowany posuw:

0: posuw odnosi się do toru punktu środkowego narzędzia

1: posuw odnosi się tylko przy wykańczaniu boku do ostrza narzędzia, poza tym do toru punktu środkowego

2: posuw odnosi się przy wykańczaniu boku i przy wykańczaniu dna do ostrza narzędzia, poza tym do toru punktu środkowego

3: posuw odnosi się zawsze do ostrza narzędzia

Dane wejściowe: **0, 1, 2, 3**

Przykład

11 CYCL DEF 253 FREZOWANIE KANALKA ~	
Q215=+0	;RODZAJ OBROBKI ~
Q218=+60	;DLUGOSC ROWKA ~
Q219=+10	;SZEROKOSC ROWKA ~
Q368=+0	;NADDATEK NA STRONE ~
Q374=+0	;KAT OBROTU ~
Q367=+0	;POLOZENIE ROWKA ~
Q207=+500	;POSUW FREZOWANIA ~
Q351=+1	;RODZAJ FREZOWANIA ~
Q201=-20	;GLEBOKOSC ~
Q202=+5	;GLEBOKOSC DOSUWU ~
Q369=+0	;NADDATEK NA DNIE ~
Q206=+150	;WARTOSC POSUWU WGL. ~
Q338=+0	;DOSUW - OBR.WYKONCZ. ~
Q200=+2	;BEZPIECZNA WYSOKOSC ~
Q203=+0	;WSPOLRZEDNE POWIERZ. ~
Q204=+50	;2-GA BEZPIECZNA WYS. ~
Q366=+2	;ZAGLEBIANIE ~
Q385=+500	;POSUW OBR.WYKAN. ~
Q439=+3	;BAZA POSUWU
12 L X+50 Y+50 R0 FMAX M99	

6.5 Cykl 254 KANAŁEK KOŁOWY

Programowanie ISO

G254

Zastosowanie

Przy pomocy cyklu **254** można dokonywać pełnej obróbki okrągłego rowka. W zależności od parametrów cyklu dostępne są następujące alternatywy obróbki:

- Pełna obróbka: obróbka zgrubna, obróbka wykańczająca dna, obróbka wykańczająca boku
- Tylko obróbka zgrubna
- Tylko obróbka wykańczająca dna i obróbka wykańczająca boku
- Tylko obróbka wykańczająca dna
- Tylko obróbka na gotowo boku

Przebieg cyklu

Obróbka zgrubna

- 1 Narzędzie przemieszcza się ruchem wahadłowym na środku rowka ze zdefiniowanym w tabeli narzędzi kątem zagłębienia na pierwszą głębokość wcięcia. Strategię wejścia w materiał określamy przy pomocy parametru **Q366**.
- 2 Sterowanie skrawa rowek od wewnątrz do zewnątrz przy uwzględnieniu naddatków na obróbkę wykańczającą (**Q368** i **Q369**)
- 3 Sterowanie odsuwa narzędzie o bezpieczny odstęp **Q200**. Jeśli szerokość rowka odpowiada średnicy frezu, to sterowanie wysuwa narzędzie z powrotem po każdym wcięciu z rowka
- 4 Ta operacja powtarza się, aż zostanie osiągnięta programowana głębokość rowka

Obróbka wykańczająca

- 5 O ile zdefiniowano naddatki na obróbkę wykańczającą, to sterowanie obrabia na gotowo najpierw ścianki rowka, jeśli wprowadzono kilkoma wcięciami. Ścianka rowka zostaje przy tym najechana tangencjalnie
- 6 Następnie sterowanie obrabia na gotowo dno rowka od wewnątrz do zewnątrz

Wskazówki

WSKAZÓWKA

Uwaga niebezpieczeństwo kolizji!

Jeśli położenie rowka zdefiniowano nierównym 0, to sterowanie pozycjonuje narzędzie tylko w osi narzędzia na 2. bezpieczny odstęp. To oznacza, że pozycja przy końcu cyklu nie musi być zgodna z pozycją na początku cyklu! Uwaga niebezpieczeństwo kolizji!

- ▶ Nie należy programować po cyklu **żadnych** wymiarów inkrementalnych
- ▶ Należy zaprogramować po cyklu absolutną pozycję w wszystkich osiach głównych

WSKAZÓWKA**Uwaga niebezpieczeństwo kolizji!**

Jeśli podaje się w cyklu głębokość o wartości dodatniej, to sterowanie odwraca znak liczby obliczenia pozycjonowania wstępnego. Narzędzie przemieszcza się na osi narzędzia na posuwie szybkim na odstęp bezpieczeństwa **poniżej** powierzchni obrabianego przedmiotu! Uwaga niebezpieczeństwo kolizji!

- ▶ Wprowadzić głębokość ze znakiem ujemnym
- ▶ Przy pomocy parametru maszynowego **displayDepthErr** (nr 201003) nastawić, czy sterowanie ma wydawać komunikat o błędach przy podaniu dodatniej głębokości (on) czy też nie (off)

WSKAZÓWKA**Uwaga niebezpieczeństwo kolizji!**

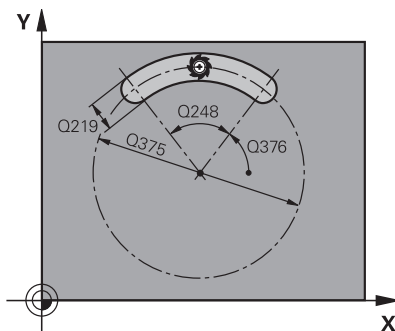
Jeśli wywołujemy cykl z zakresem obróbki 2 (tylko obróbka na gotowo), to następuje pozycjonowanie wstępne na pierwszą głębokość wcięcia + bezpieczny odstęp na biegu szybkim. Podczas pozycjonowania na biegu szybkim istnieje niebezpieczeństwo kolizji.

- ▶ Uprzednio wykonać obróbkę zgrubną
- ▶ Zapewnić, aby sterowanie mogło wypozytionować wstępnie narzędzie na posuwie szybkim, bez kolidowania z obrabianym detalem

- Ten cykl można wykonać wyłącznie w trybie obróbki **FUNCTION MODE MILL**.
- Sterowanie pozycjonuje narzędzie na osi narzędzi automatycznie. **Q204 2-GA BEZPIECZNA WYS.** uwzględnić.
- Sterowanie redukuje głębokość wcięcia na zdefiniowaną w tabeli narzędzi długość ostrzy **LCUTS**, jeśli długość ostrza jest mniejsza niż podana w cyklu głębokość wcięcia w materiał **Q202**.
- Jeśli szerokość rowka jest większa niż podwójna średnica narzędzia, to sterowanie skrawa rowek odpowiednio od wewnątrz do zewnątrz. To znaczy można również przy użyciu małych narzędzi frezować dowolne rowki.
- Cykl ten monitoruje zdefiniowaną użyteczną długość **LU** narzędzia. Jeśli wartość **LU** jest mniejsza niż **GLEBOKOSC Q201**, to sterowanie wydaje komunikat o błędach.
- Za pomocą wartości **RCUTS** cykl monitoruje nie tnące przez środek narzędzia i zapobiega m.in. czołowemu nasadzaniu się narzędzia. Sterowanie przerywa w razie konieczności obróbkę komunikatem o błędach.

Wskazówki odnośnie programowania

- Przy nieaktywnej tabeli narzędzi należy zawsze zagłębiać się prostopadle w materiał (**Q366=0**), ponieważ nie można zdefiniować kąta zagłębienia.
- Wypozycjonować wstępnie narzędzie na pozycję startu na płaszczyźnie obróbki z korekcją promienia **R0**. Uwzględnić parametr **Q367** (położenie).
- Znak liczby parametru cyklu Głębokość określa kierunek pracy (obróbki). Jeśli zaprogramujemy głębokość = 0, to sterowanie nie wykonuje tego cyklu.
- Tak wprowadzić odstęp bezpieczeństwa, iż narzędzie przy przemieszczeniu nie zostanie zakleszczone przez zeskrwane wióry.
- Jeśli używa się cyklu **254** w połączeniu z cyklem **221**, to położenie rowka 0 nie jest dozwolone.

Parametry cyklu**Rysunek pomocniczy****Parametry****Q215 Zakres obróbki (0/1/2) ?**

Określić zakres obróbki:

0: obróbka zgrubna i wykańczająca

1: tylko obróbka zgrubna

2: tylko obróbka wykańczająca

Wykańczanie boku i wykańczanie dna są wykonywane tylko, jeśli zdefiniowano odpowiedni naddatek wykańczania (**Q368, Q369**).

Dane wejściowe: **0, 1, 2**

Q219 Szerokość rowka?

Podać szerokość rowka, równoległe do osi pomocniczej płaszczyzny roboczej. Jeśli szerokość rowka odpowiada średnicy narzędzia, to sterowanie frezuje długi otwór.

Maksymalna szerokość rowka przy obróbce zgrubnej: podwójna średnica narzędzia

Dane wejściowe: **0...99999.9999**

Q368 Naddatek na obr. wykon.-bok ?

Naddatek na obróbkę wykańczającą na płaszczyźnie obróbki. Wartość działa inkrementalnie.

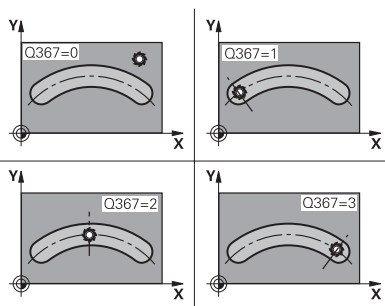
Dane wejściowe: **0...99999.9999**

Q375 Kolo podziałowe-średnica ?

Zapisać średnicę wycinka koła.

Dane wejściowe: **0...99999.9999**

Rysunek pomocniczy



Parametry

Q367 Baza dla dług.rowka (0/1/2/3)?

Położenie rowka w odniesieniu do pozycji narzędzia przy wywołaniu cyklu:

0: pozycja narzędzia nie zostaje uwzględniona. Położenie rowka wynika z wprowadzonego środka wycinka koła i kąta startu

1: pozycja narzędzia = centrum lewego okręgu rowka. Kąt startu **Q376** odnosi się do tej pozycji. Wprowadzony środek wycinka koła nie zostaje uwzględniony.

2: pozycja narzędzia = centrum osi środkowej. Kąt startu **Q376** odnosi się do tej pozycji. Wprowadzony środek wycinka koła nie zostaje uwzględniony.

3: pozycja narzędzia = centrum prawego okręgu rowka. Kąt startu **Q376** odnosi się do tej pozycji. Wprowadzony środek wycinka koła nie zostaje uwzględniony.

Dane wejściowe: **0, 1, 2, 3**

Q216 Srodek w 1-szej osi ?

Środek wycinka koła w osi głównej płaszczyzny obróbki **Działa tylko, jeśli Q367 = 0**. Wartość działa absolutnie.

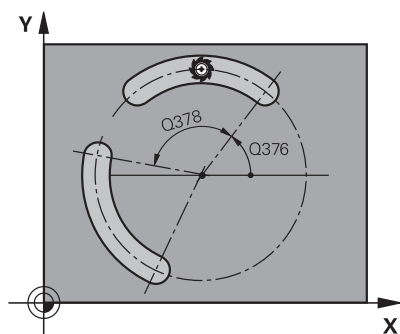
Dane wejściowe: **-99999.9999...+99999.9999**

Q216 Srodek w 2-szej osi ?

Środek wycinka koła w osi pomocniczej płaszczyzny obróbki. **Działa tylko, jeśli Q367 = 0**. Wartość działa absolutnie.

Dane wejściowe: **-99999.9999...+99999.9999**

Rysunek pomocniczy



Parametry

Q376 Kat startu ?

Wprowadzić kąt biegunowy punktu startu. Wartość działa absolutnie.

Dane wejściowe: **-360.000...+360.000**

Q248 Kat rozwarcia rowka ?

Wprowadzić kąt rozwarcia rowka. Wartość działa inkrementalnie.

Dane wejściowe: **0...360**

Q378 Katowy przyrost-krok ?

Kąt, o który zostaje obrócony cały rowek. Środek obrotu leży na środku wycinka koła. Wartość działa inkrementalnie.

Dane wejściowe: **-360.000...+360.000**

Q377 Liczba powtórzeń?

Liczba zabiegów obróbkowych na wycinku koła

Dane wejściowe: **1...99999**

Q207 Wartość posuwu przy frezowaniu ?

Prędkość przemieszczenia narzędzia przy frezowaniu w mm/min

Dane wejściowe: **0...99999.999** alternatywnie **FAUTO, FU, FZ**

Q351 Rodzaj frez.? wsp.=+1, przec.=-1

Rodzaj obróbki frezowaniem. Kierunek obrotu wrzeciona zostaje uwzględniany:

+1 = frezowanie współbieżne

-1 = frezowanie przeciwbieżne

PREDEF: sterowanie wykorzystuje wartość z bloku **GLOBAL DEF**

(Jeśli podaje się 0, to następuje obróbka ruchem współbieżnym)

Dane wejściowe: **-1, 0, +1** alternatywnie **PREDEF**

Q201 Głębokość ?

Odstęp powierzchni obrabianego detalu – dno rowka. Wartość działa inkrementalnie.

Dane wejściowe: **-99999.9999...+99999.9999**

Q202 Głębokość dosuwu ?

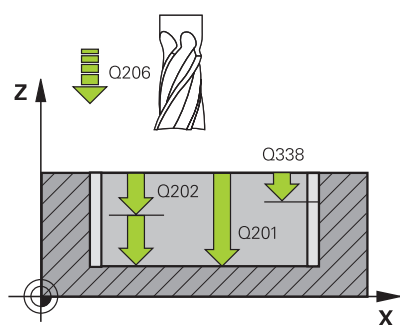
Wymiar, o jaki narzędzie zostaje każdorazowo dosunięte. Wprowadzić wartość większą od 0. Wartość działa inkrementalnie.

Dane wejściowe: **0...99999.9999**

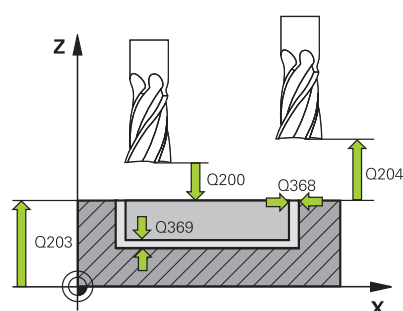
Q369 Naddatek na obr.wykan.na dnie ?

Naddatek na obróbkę wykańczającą dla głębokości. Wartość działa inkrementalnie.

Dane wejściowe: **0...99999.9999**



Rysunek pomocniczy



Parametry

Q206 Wart. posuwu wglebnego ?

Prędkość przemieszczenia narzędzia przy przemieszczeniu na dno w mm/min

Dane wejściowe: **0...99999.999** alternatywnie **FAUTO, FU, FZ**

Q338 Dosuw obróbka wykańczająca?

wymiar, o jaki narzędzie zostaje dosunięte w osi wrzeciona przy obróbce wykańczającej.

Q338=0: obróbka wykańczająca jednym wcięciem

Wartość działa inkrementalnie.

Dane wejściowe: **0...99999.9999**

Q200 Bezpieczna odległość?

Odstęp pomiędzy wierzchołkiem ostrza narzędzia i powierzchnią obrabianego detalu. Wartość działa inkrementalnie.

Dane wejściowe: **0...99999.9999** alternatywnie **PREDEF**

Q203 Współrzędne powierzchni detalu ?

Współrzędna powierzchni obrabianego detalu odnośnie aktywnego punktu zerowego. Wartość działa absolutnie.

Dane wejściowe: **-99999.9999...+99999.9999**

Q204 2. bezpieczna odległość?

Odstęp w osi narzędzia między narzędziem i obrabianym detalem (mocowaniem), na którym nie może dojść do kolizji. Wartość działa inkrementalnie.

Dane wejściowe: **0...99999.9999** alternatywnie **PREDEF**

Q366 Strategia zagłębienia (0/1/2)?

Rodzaj sposobu pogłębienia:

0: pogłębienie prostopadłe. Kąt wcięcia **ANGLE** w tablicy narzędzi nie jest rozpatrywany.

1, 2: wcięcie ruchem wahadłowym. W tablicy narzędzi musi być zdefiniowany kąt wcięcia dla aktywnego narzędzia **ANGLE** nierówny 0. W przeciwnym razie sterowanie wydaje komunikat o błędach

PREDEF: sterowanie wykorzystuje wartość z bloku GLOBAL DEF

Dane wejściowe: **0, 1, 2**

Q385 Posuw obróbki wykańczającej?

Prędkość przemieszczenia narzędzia przy obróbce wykańczającej boków i głębokości w mm/min

Dane wejściowe: **0...99999.999** alternatywnie **FAUTO, FU, FZ**

Rysunek pomocniczy**Parametry****Q439 Baza posuwu (0-3)?**

Określić, do czego odnosi się zaprogramowany posuw:

0: posuw odnosi się do toru punktu środkowego narzędzia

1: posuw odnosi się tylko przy wykańczaniu boku do ostrza narzędzia, poza tym do toru punktu środkowego

2: posuw odnosi się przy wykańczaniu boku i przy wykańczaniu dna do ostrza narzędzia, poza tym do toru punktu środkowego

3: posuw odnosi się zawsze do ostrza narzędzia

Dane wejściowe: **0, 1, 2, 3**

Przykład

11 CYCL DEF 254 KANAŁEK KOŁOWY ~	
Q215=+0	;RODZAJ OBROBKI ~
Q219=+10	;SZEROKOSC ROWKA ~
Q368=+0	;NADDATEK NA STRONE ~
Q375=+60	;SREDNICA PODZ.OKREGU ~
Q367=+0	;BAZA DLUG. ROWKA ~
Q216=+50	;SRODEK W 1-SZEJ OSI ~
Q217=+50	;SRODEK W 2-SZEJ OSI ~
Q376=+0	;KAT POCZATKOWY ~
Q248=+0	;KAT ROZWARCIA ~
Q378=+0	;KATOWY PRZYROST-KROK ~
Q377=+1	;LICZBA POWTORZEN ~
Q207=+500	;POSUW FREZOWANIA ~
Q351=+1	;RODZAJ FREZOWANIA ~
Q201=-20	;GLEBOKOSC ~
Q202=+5	;GLEBOKOSC DOSUWU ~
Q369=+0	;NADDATEK NA DNIE ~
Q206=+150	;WARTOSC POSUWU WGL. ~
Q338=+0	;DOSUW - OBR.WYKONCZ. ~
Q200=+2	;BEZPIECZNA WYSOKOSC ~
Q203=+0	;WSPOLRZEDNE POWIERZ. ~
Q204=+50	;2-GA BEZPIECZNA WYS. ~
Q366=+2	;ZAGLEBIANIE ~
Q385=+500	;POSUW OBR.WYKAN. ~
Q439=+0	;BAZA POSUWU
12 L X+50 Y+50 R0 FMAX M99	

6.6 Cykl 256 CZOP PROSTOKATNY

Programowanie ISO

G256

Zastosowanie

Przy pomocy cyklu **256** można dokonywać obróbki czopu prostokątnego. Jeśli wymiary detalu są większe niż maksymalnie możliwe boczne wcięcie, to sterowanie przeprowadza kilka bocznych wcięć aż do osiągnięcia przewidzianego wymiaru końcowego.

Przebieg cyklu

- 1 Narzędzie przemieszcza się z pozycji startu cyklu (środek czopu) do pozycji startu obróbki czopu. Pozycję startu określamy przy pomocy parametru **Q437**. Pozycja ustawienia standardowego (**Q437=0**) leży 2 mm z prawej obok półwyrobu czopu
- 2 Jeśli narzędzie znajduje się na 2-giej bezpiecznej wysokości, to sterowanie przemieszcza się na posuwie szybkim **FMAX** na bezpieczny odstęp i stąd z posuwem wcięcia na głębokość na pierwszą głębokość wcięcia
- 3 Następnie narzędzie przemieszcza się tangencjalnie do konturu czopu i frezuje potem po obwodzie
- 4 Jeśli wymiar gotowy nie może być osiągnięty jednym przejściem po obwodzie, to sterowanie wcina narzędziem od aktualnej głębokości bocznie i frezuje ponownie po obwodzie. Sterowanie uwzględnia przy tym wymiary detalu, wymiar gotowy i dozwolone boczne wcięcie. Ta operacja powtarza się, aż zostanie osiągnięty zdefiniowany gotowy wymiar. Jeśli punkt startu uplasowano nie z boku lecz na narożu (**Q437** nierówne 0), to sterowanie frezuje spiralnie od punktu startu do wewnątrz aż zostanie osiągnięty gotowy
- 5 Jeśli dalsze wcięcia na głębokości są konieczne, to narzędzie przemieszcza się tangencjalnie od konturu z powrotem do punktu startu obróbki czopu
- 6 Następnie sterowanie przemieszcza narzędzie na następną głębokość wcięcia i obrabia czop na tej głębokości
- 7 Ta operacja powtarza się, aż zostanie osiągnięta głębokość czopu
- 8 Sterowanie pozycjonuje narzędzie na końcu cyklu wyłącznie na osi narzędzia na zdefiniowaną w cyklu bezpieczną wysokość. Pozycja końcowa nie jest zgodna z pozycją startu

Wskazówki

WSKAZÓWKA

Uwaga niebezpieczeństwo kolizji!

Jeśli podaje się w cyklu głębokość o wartości dodatniej, to sterowanie odwraca znak liczby obliczenia pozycjonowania wstępnego. Narzędzie przemieszcza się na osi narzędzia na posuwie szybkim na odstęp bezpieczeństwa **poniżej** powierzchni obrabianego przedmiotu! Uwaga niebezpieczeństwo kolizji!

- ▶ Wprowadzić głębokość ze znakiem ujemnym
- ▶ Przy pomocy parametru maszynowego **displayDepthErr** (nr 201003) nastawić, czy sterowanie ma wydawać komunikat o błędach przy podaniu dodatniej głębokości (on) czy też nie (off)

WSKAZÓWKA

Uwaga niebezpieczeństwo kolizji!

Jeśli miejsce dla najazdu nie jest wystarczające obok czopu, to istnieje niebezpieczeństwo kolizji.

- ▶ W zależności od pozycji najazdu **Q439** sterowanie wymaga dostatecznego miejsca dla najazdu
- ▶ Obok czopu należy pozostawić dostatecznie dużo miejsca dla ruchu najazdowego
- ▶ Minimalnie średnica narzędzia + 2mm
- ▶ Sterowanie pozycjonuje narzędzie przy końcu z powrotem na bezpieczny odstęp, jeśli podano to na drugi bezpieczny odstęp. Pozycja końcowa narzędzia po wykonaniu cyklu nie jest zgodna z pozycją startu.

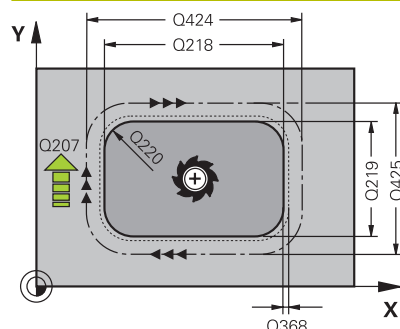
- Ten cykl można wykonać wyłącznie w trybie obróbki **FUNCTION MODE MILL**.
- Sterowanie pozycjonuje narzędzie na osi narzędzi automatycznie. **Q204 2-GA BEZPIECZNA WYS.** uwzględnić.
- Sterowanie redukuje głębokość wcięcia na zdefiniowaną w tabeli narzędzi długość ostrzy **LCUTS**, jeśli długość ostrza jest mniejsza niż podana w cyklu głębokość wcięcia w materiał **Q202**.
- Cykl ten monitoruje zdefiniowaną użyteczną długość **LU** narzędzia. Jeśli wartość **LU** jest mniejsza niż **GLEBOKOSC Q201**, to sterowanie wydaje komunikat o błędach.

Wskazówki odnośnie programowania

- Wypozycjonować wstępnie narzędzie na pozycję startu na płaszczyźnie obróbki z korekcją promienia **R0**. Uwzględnić parametr **Q367** (położenie).
- Znak liczby parametru cyklu Głębokość określa kierunek pracy (obróbki). Jeśli zaprogramujemy głębokość = 0, to sterowanie nie wykonuje tego cyklu.

Parametry cyklu

Rysunek pomocniczy



Parametry

Q218 Długość pierwszego boku ?

Długość czopu, równoległe do osi głównej płaszczyzny obróbki

Dane wejściowe: **0...99999.9999**

Q424 Wymiary półwyrobu dług.boku 1?

Długość detalu czopu, równoległe do osi głównej płaszczyzny obróbki. **Wymiar półwyrobu długość boku 1** zapisać większą niż **1. długość boku**. Sterowanie wykonuje kilka bocznych wcięć, jeśli różnica pomiędzy wymiarem detalu 1 i wymiarem gotowym 1 jest większa niż dozwolone wcięcie boczne (promień narzędzia razy nałożenie torów **Q370**). Sterowanie oblicza zawsze stałe boczne wcięcie.

Dane wejściowe: **0...99999.9999**

Q219 Długość drugiego boku ?

Długość czopu, równoległe do osi pomocniczej płaszczyzny obróbki. **Wymiar detalu długość boku 2** zapisać większą niż **2. długość boku**. Sterowanie wykonuje kilka bocznych wcięć, jeśli różnica pomiędzy wymiarem detalu 2 i wymiarem gotowym 2 jest większa niż dozwolone wcięcie boczne (promień narzędzia razy nałożenie torów **Q370**). Sterowanie oblicza zawsze stałe boczne wcięcie.

Dane wejściowe: **0...99999.9999**

Q425 Wymiary półwyrobu dług.boku 2?

Długość czopu, równoległe do osi pomocniczej płaszczyzny obróbki

Dane wejściowe: **0...99999.9999**

Q220 Promień / fazka (+/-)?

Podać wartość dla elementu formy promień lub fazka. Przy wprowadzeniu dodatniej wartości sterowanie wytwarza zaokrąglenie na każdym narożu. Zapisana wartość odpowiada przy tym promieniowi. Jeśli podawana jest ujemna wartość, to wszystkie naroża konturu zostają opatrzone fazką, przy tym zapisana wartość odpowiada długości fazki.

Dane wejściowe: **-99999.9999...+99999.9999**

Q368 Naddatek na obr. wykan.-bok ?

Naddatek na obróbkę wykańczającą na płaszczyźnie obróbki, pozostawiany przez sterowanie przy skrawaniu. Wartość działa inkrementalnie.

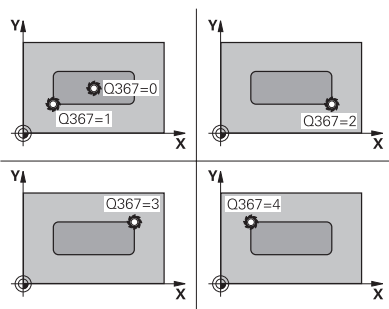
Dane wejściowe: **-99999.9999...+99999.9999**

Q224 Kat obrotu ?

Kąt, o który zostaje obrócona cała obróbka. Centrum obrotu leży na pozycji, na której znajduje się narzędzie przy wywołaniu cyklu. Wartość działa absolutnie.

Dane wejściowe: **-360.000...+360.000**

Rysunek pomocniczy



Parametry

Q367 Położenie czopu (0/1/2/3/4)?

Położenie czopu odniesieniu do pozycji narzędzia przy wywołaniu cyklu:

- 0: pozycja narzędzia = środek czopu
- 1: pozycja narzędzia = lewy dolny róg
- 2: pozycja narzędzia = prawy dolny róg
- 3: pozycja narzędzia = prawy górny róg
- 4: pozycja narzędzia = lewy górny róg

Dane wejściowe: **0, 1, 2, 3, 4**

Q207 Wartość posuwu przy frezowaniu ?

Prędkość przemieszczenia narzędzia przy frezowaniu w mm/min

Dane wejściowe: **0...99999.999** alternatywnie **FAUTO, FU, FZ**

Q351 Rodzaj frez.? wsp.=+1, przec.=-1

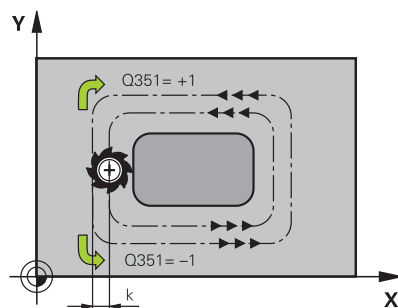
Rodzaj obróbki frezowaniem. Kierunek obrotu wrzeciona zostaje uwzględniany:

- +1 = frezowanie współbieżne
- 1 = frezowanie przeciwbieżne

PREDEF: sterowanie wykorzystuje wartość z bloku **GLOBAL DEF**

(Jeśli podaje się 0, to następuje obróbka ruchem współbieżnym)

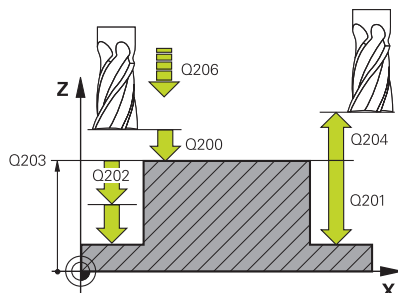
Dane wejściowe: **-1, 0, +1** alternatywnie **PREDEF**



Q201 Głębokość ?

Odstęp powierzchni obrabianego detalu – dno czopu. Wartość działa inkrementalnie.

Dane wejściowe: **-99999.9999...+99999.9999**



Q202 Głębokość dosuwu ?

Wymiar, o jaki narzędzie zostaje każdorazowo dosunięte. Wprowadzić wartość większą od 0. Wartość działa inkrementalnie.

Dane wejściowe: **0...99999.9999**

Q206 Wart.posuwu wglebnego ?

Prędkość przemieszczenia narzędzia przy przemieszczeniu na dno w mm/min

Dane wejściowe: **0...99999.999** alternatywnie **FAUTO, FMAX, FU, FZ**

Q200 Bezpieczna odleglosc?

Odstęp wierzchołek ostrza narzędzia – powierzchnia obrabianego detalu. Wartość działa inkrementalnie.

Dane wejściowe: **0...99999.9999** alternatywnie **PREDEF**

Q203 Współrzędne powierzchni detalu ?

Współrzędna powierzchni obrabianego detalu odnośnie aktywnego punktu zerowego. Wartość działa absolutnie.

Dane wejściowe: **-99999.9999...+99999.9999**

Rysunek pomocniczy

Parametry

Q204 2. bezpieczna odległość?

Współrzędna osi wrzeciona, na której nie może dojść do kolizji pomiędzy narzędziem i obrabianym przedmiotem (mocowadłem). Wartość działa inkrementalnie.

Dane wejściowe: **0...99999.9999** alternatywnie **PREDEF**

Q370 Współczynnik zachodzenia ?

Q370 x promień narzędzia daje boczny dosuw wcięcia k.

Dane wejściowe: **0.0001...1.9999** alternatywnie **PREDEF**

Q437 Pozycja najazdu (0...4)?

Określić strategię najazdu narzędzia:

0: z prawej od czopu (ustawienie bazowe)

1: lewe dolne naroże

2: prawe dolne naroże

3: prawe górne naroże

4: lewe górne naroże

Jeśli przy najeździe z ustawieniem **Q437=0** powstają znaki najazdu na powierzchni czopu, to należy wybrać inną pozycję najazdu.

Dane wejściowe: **0, 1, 2, 3, 4**

Q215 Zakres obróbki (0/1/2) ?

Określić zakres obróbki:

0: obróbka zgrubna i wykańczająca

1: tylko obróbka zgrubna

2: tylko obróbka wykańczająca

Wykańczanie boku i wykańczanie dna są wykonywane tylko, jeśli zdefiniowano odpowiedni naddatek wykańczania (**Q368, Q369**) .

Dane wejściowe: **0, 1, 2**

Q369 Naddatek na obr.wykan.na dnie ?

Naddatek na obróbkę wykańczającą dla głębokości. Wartość działa inkrementalnie.

Dane wejściowe: **0...99999.9999**

Q338 Dosuw obróbka wykańczająca?

wymiar, o jaki narzędzie zostaje dosunięte w osi wrzeciona przy obróbce wykańczającej.

Q338=0: obróbka wykańczająca jednym wcięciem

Wartość działa inkrementalnie.

Dane wejściowe: **0...99999.9999**

Q385 Posuw obróbki wykańczającej?

Prędkość przemieszczenia narzędzia przy obróbce wykańczającej boków i głębokości w mm/min

Dane wejściowe: **0...99999.999** alternatywnie **FAUTO, FU, FZ**

Przykład

11 CYCL DEF 256 CZOP PROSTOKATNY ~	
Q218=+60	;DLUG. 1-SZEJ STRONY ~
Q424=+75	;WYMIAR POLWYROBU 1 ~
Q219=+20	;DLUG. 2-GIEJ STRONY ~
Q425=+60	;WYMIAR POLWYROBU 2 ~
Q220=+0	;PROMIEN NAROZA ~
Q368=+0	;NADDATEK NA STRONE ~
Q224=+0	;KAT OBROTU ~
Q367=+0	;POLOZENIE CZOPU ~
Q207=+500	;POSUW FREZOWANIA ~
Q351=+1	;RODZAJ FREZOWANIA ~
Q201=-20	;GLEBOKOSC ~
Q202=+5	;GLEBOKOSC DOSUWU ~
Q206=+3000	;WARTOSC POSUWU WGL. ~
Q200=+2	;BEZPIECZNA WYSOKOSC ~
Q203=+0	;WSPOLRZEDNE POWIERZ. ~
Q204=+50	;2-GA BEZPIECZNA WYS. ~
Q370=+1	;ZACHODZENIE TOROW ~
Q437=+0	;POZYCJA NAJAZDU ~
Q215=+1	;RODZAJ OBROBKI ~
Q369=+0	;NADDATEK NA DNIE ~
Q338=+0	;POSUW - OBR.WYKAŃCZ. ~
Q385=+500	;POSUW OBRÓBKA WYKAŃ.
12 L X+50 Y+50 R0 FMAX M99	

6.7 Cykl 257 CZOP OKRAGLY

Programowanie ISO

G257

Zastosowanie

Przy pomocy cyklu **257** można dokonywać obróbki czopu okrągłego. Sterowanie wytwarza czop okrągły spiralnym wcięciem wychodząc ze średnicy detalu.

Przebieg cyklu

- 1 Jeśli narzędzie znajduje się poniżej 2. bezpiecznego odstępu, to sterowanie odsuwa narzędzie na 2. bezpieczny odstęp
- 2 Narzędzie przemieszcza się ze środka czopu na pozycję startu obróbki czopu. Pozycję startu określamy poprzez kąt biegunowy w odniesieniu do środka czopu z parametrem **Q376**
- 3 Sterowanie przemieszcza narzędzie na posuwie szybkim **FMAX** na bezpieczną wysokość **Q200** i stąd z posuwem wcięcia na głębokość na pierwszą głębokość wcięcia
- 4 Następnie sterowanie wytwarza czop okrągły spiralnym wcięciem przy uwzględnieniu współczynnika nałożenia torów
- 5 Sterowanie odsuwa narzędzie po tangencjalnej trajektorii o 2 mm od konturu
- 6 Jeśli koniecznych jest kilka wcięć w materiał, to nowe wcięcie na głębokość następuje od punktu najbliższej leżącego do odsunięcia
- 7 Ta operacja powtarza się, aż zostanie osiągnięta głębokość czopu
- 8 Przy końcu cyklu narzędzie wznosi się – po tangencjalnym odjeździe – na osi narzędzia na zdefiniowaną w cyklu, 2. bezpieczną wysokość. Pozycja końcowa nie jest zgodna z pozycją startu

Wskazówki

WSKAZÓWKA

Uwaga niebezpieczeństwo kolizji!

Jeśli podaje się w cyklu głębokość o wartości dodatniej, to sterowanie odwraca znak liczby obliczenia pozycjonowania wstępnego. Narzędzie przemieszcza się na osi narzędzia na posuwie szybkim na odstęp bezpieczeństwa **poniżej** powierzchni obrabianego przedmiotu! Uwaga niebezpieczeństwo kolizji!

- ▶ Wprowadzić głębokość ze znakiem ujemnym
- ▶ Przy pomocy parametru maszynowego **displayDepthErr** (nr 201003) nastawić, czy sterowanie ma wydawać komunikat o błędach przy podaniu dodatniej głębokości (on) czy też nie (off)

WSKAZÓWKA

Uwaga niebezpieczeństwo kolizji!

Jeśli miejsce dla najazdu nie jest wystarczające obok czopu, to istnieje niebezpieczeństwo kolizji.

- ▶ Sprawdzić przebieg przy pomocy symulacji graficznej.

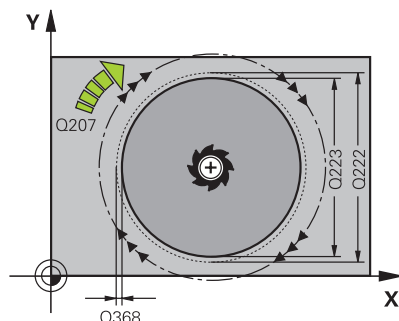
- Ten cykl można wykonać wyłącznie w trybie obróbki **FUNCTION MODE MILL**.
- Sterowanie pozycjonuje narzędzie na osi narzędzi automatycznie. **Q204 2-GA BEZPIECZNA WYS.** uwzględnić.
- Sterowanie redukuje głębokość wcięcia na zdefiniowaną w tabeli narzędzi długość ostrzy **LCUTS**, jeśli długość ostrza jest mniejsza niż podana w cyklu głębokość wcięcia w materiał **Q202**.
- Cykl ten monitoruje zdefiniowaną użyteczną długość **LU** narzędzia. Jeśli wartość **LU** jest mniejsza niż **GLEBOKOSC Q201**, to sterowanie wydaje komunikat o błędach.

Wskazówki odnośnie programowania

- Wypozycjonować wstępnie narzędzie na pozycję startu na płaszczyźnie obróbki (środek czopu) z korekcją promienia **R0**.
- Znak liczby parametru cyklu Głębokość określa kierunek pracy (obróbki). Jeśli zaprogramujemy głębokość = 0, to sterowanie nie wykonuje tego cyklu.

Parametry cyklu

Rysunek pomocniczy



Parametry

Q223 Średnica części gotowej ?

Średnica obrabianego na gotowo czopu

Dane wejściowe: **0...99999.9999**

Q222 Średnica półwyrobu ?

Średnica detalu. Zapisać średnicę półwyrobu większą od średnicy gotowego przedmiotu. Sterowanie wykonuje kilka bocznych wcięć, jeśli różnica pomiędzy średnicą detalu i średnicą gotowego przedmiotu jest większa niż dozwolone wcięcie boczne (promień narzędzia razy nakładanie trajektorii **Q370**). Sterowanie oblicza zawsze stałe boczne wcięcie.

Dane wejściowe: **0...99999.9999**

Q368 Naddatek na obr. wykan.-bok ?

Naddatek na obróbkę wykańczającą na płaszczyźnie obróbki. Wartość działa inkrementalnie.

Dane wejściowe: **-99999.9999...+99999.9999**

Q207 Wartość posuwu przy frezowaniu ?

Prędkość przemieszczenia narzędzia przy frezowaniu w mm/min

Dane wejściowe: **0...99999.999** alternatywnie **FAUTO, FU, FZ**

Q351 Rodzaj frez.? wsp.=+1, przec.=-1

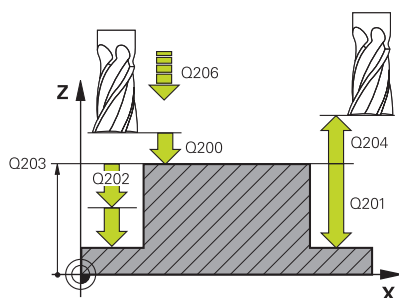
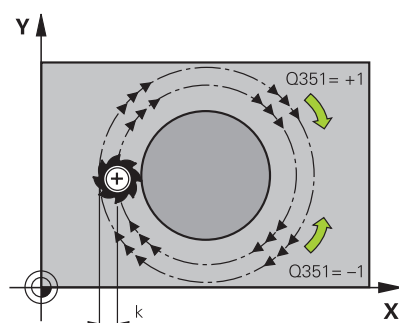
Rodzaj obróbki frezowaniem. Kierunek obrotu wrzeciona zostaje uwzględniany:

+1 = frezowanie współbieżne

-1 = frezowanie przeciwbieżne

PREDEF: sterowanie wykorzystuje wartość z bloku **GLOBAL DEF** (Jeśli podaje się 0, to następuje obróbka ruchem współbieżnym)

Dane wejściowe: **-1, 0, +1** alternatywnie **PREDEF**



Q201 Głębokość ?

Odstęp powierzchni obrabianego detalu – dno czopu. Wartość działa inkrementalnie.

Dane wejściowe: **-99999.9999...+99999.9999**

Q202 Głębokość dosuwu ?

Wymiar, o jaki narzędzie zostaje każdorazowo dosunięte. Wprowadzić wartość większą od 0. Wartość działa inkrementalnie.

Dane wejściowe: **0...99999.9999**

Q206 Wart.posuwu wglebnego ?

Prędkość przemieszczenia narzędzia przy przemieszczeniu na dno w mm/min

Dane wejściowe: **0...99999.999** alternatywnie **FAUTO, FMAX, FU, FZ**

Rysunek pomocniczy**Parametry****Q200 Bezpieczna odleglosc?**

Odstęp wierzchołek ostrza narzędzia – powierzchnia obrabianego detalu. Wartość działa inkrementalnie.

Dane wejściowe: **0...99999.9999** alternatywnie **PREDEF**

Q203 Współrzędne powierzchni detalu ?

Współrzędna powierzchnia obrabianego detalu odnośnie aktywnego punktu zerowego. Wartość działa absolutnie.

Dane wejściowe: **-99999.9999...+99999.9999**

Q204 2. bezpieczna odleglosc?

Współrzędna osi wrzeciona, na której nie może dojść do kolizji pomiędzy narzędziem i obrabianym przedmiotem (mocowadłem). Wartość działa inkrementalnie.

Dane wejściowe: **0...99999.9999** alternatywnie **PREDEF**

Q370 Współczynnik zachodzenia ?

Q370 x promień narzędzia daje boczny dosuw wcięcia k.

Dane wejściowe: **0.0001...1.9999** alternatywnie **PREDEF**

Q376 Kat startu ?

Kąt biegunowy w odniesieniu do punktu środkowego czopu, z którego narzędzie najeżdża czop.

Dane wejściowe: **-1...+359**

Q215 Zakres obróbki (0/1/2) ?

Określić zakres obróbki:

0: obróbka zgrubna i wykańczająca

1: tylko obróbka zgrubna

2: tylko obróbka wykańczająca

Dane wejściowe: **0, 1, 2**

Q369 Naddatek na obr.wykan.na dnie ?

Naddatek na obróbkę wykańczającą dla głębokości. Wartość działa inkrementalnie.

Dane wejściowe: **0...99999.9999**

Q338 Dosuw obróbka wykańczająca?

wymiar, o jaki narzędzie zostaje dosunięte w osi wrzeciona przy obróbce wykańczającej.

Q338=0: obróbka wykańczająca jednym wcięciem

Wartość działa inkrementalnie.

Q385 Posuw obróbki wykańczającej?

Prędkość przemieszczenia narzędzia przy obróbce wykańczającej boków i głębokości w mm/min

Dane wejściowe: **0...99999.9999** alternatywnie **FAUTO, FU, FZ**

Przykład

11 CYCL DEF 257 CZOP OKRAGLY ~	
Q223=+50	;SRED.WYBR.OBR.NA GOT ~
Q222=+52	;SREDNICA WST.OBR.WYB ~
Q368=+0	;NADDATEK NA STRONE ~
Q207=+500	;POSUW FREZOWANIA ~
Q351=+1	;RODZAJ FREZOWANIA ~
Q201=-20	;GLEBOKOSC ~
Q202=+5	;GLEBOKOSC DOSUWU ~
Q206=+3000	;WARTOSC POSUWU WGL. ~
Q200=+2	;BEZPIECZNA WYSOKOSC ~
Q203=+0	;WSPOLRZEDNE POWIERZ. ~
Q204=+50	;2-GA BEZPIECZNA WYS. ~
Q370=+1	;ZACHODZENIE TOROW ~
Q376=-1	;KAT POCZATKOWY ~
Q215=+1	;RODZAJ OBROBKI ~
Q369=+0	;NADDATEK NA DNIE ~
Q338=+0	;DOSUW - OBR.WYKONCZ. ~
Q385=+500	;POSUW OBR.WYKAN.
12 L X+50 Y+50 R0 FMAX M99	

6.8 Cykl 258 CZOP WIELOKRAWEDZ.

Programowanie ISO

G258

Zastosowanie

Przy pomocy cyklu **258** można wytwarzać regularny wielobok za pomocą obróbki zewnętrznej. Operacja frezowania następuje spiralnym wcięciem wychodząc ze średnicy półwyrobu.

Przebieg cyklu

- 1 Jeśli narzędzie znajduje się na początku obróbki poniżej 2. bezpiecznego odstępu, to sterowanie odsuwa narzędzie na 2. bezpieczny odstęp
- 2 Wychodząc ze środka czopu sterowanie przemieszcza narzędzie na pozycję startu obróbki czopu. Pozycja startu zależna jest między innymi od średnicy detalu oraz położenia rotacyjnego czopu. Kąt rotacji określamy przy pomocy parametru **Q224**
- 3 Narzędzie przemieszcza się na biegu szybkim **FMAX** na bezpieczną wysokość **Q200** i stąd z posuwem wcięcia na głębokość na pierwszą głębokość wcięcia
- 4 Następnie sterowanie wytwarza czop wieloboczny spiralnym wcięciem przy uwzględnieniu współczynnika nałożenia torów
- 5 Sterowanie przemieszcza narzędzie po tangencjalnej trajektorii od zewnątrz do wewnątrz
- 6 Narzędzie wznosi się w kierunku osi wrzeciona na biegu szybkim na 2. bezpieczną wysokość
- 7 Jeśli koniecznych jest kilka wcięć w materiał, to sterowanie pozycjonuje narzędzie ponownie w punkcie startu obróbki czopu i wcina narzędziem na głębokość
- 8 Ta operacja powtarza się, aż zostanie osiągnięta głębokość czopu
- 9 Przy końcu cyklu następuje najpierw tangencjalne przemieszczenie odjazdu Następnie sterowanie przemieszcza narzędzie w osi narzędzia na 2. bezpieczną wysokość

Wskazówki

WSKAZÓWKA

Uwaga niebezpieczeństwo kolizji!

Jeśli podaje się w cyklu głębokość o wartości dodatniej, to sterowanie odwraca znak liczby obliczenia pozycjonowania wstępnego. Narzędzie przemieszcza się na osi narzędzia na posuwie szybkim na odstęp bezpieczeństwa **poniżej** powierzchni obrabianego przedmiotu! Uwaga niebezpieczeństwo kolizji!

- ▶ Wprowadzić głębokość ze znakiem ujemnym
- ▶ Przy pomocy parametru maszynowego **displayDepthErr** (nr 201003) nastawić, czy sterowanie ma wydawać komunikat o błędach przy podaniu dodatniej głębokości (on) czy też nie (off)

WSKAZÓWKA**Uwaga niebezpieczeństwo kolizji!**

Sterowanie wykonuje w tym cyklu automatycznie ruch najazdowy. Jeśli miejsce dla najazdu nie jest wystarczające obok czopu, to może dojść do kolizji.

- ▶ Określić z **Q224**, pod jakim kątem ma być wytwarzane pierwsze naroże czopu wielokątnego; zakres wprowadzenia: -360° do +360°
- ▶ W zależności od położenia obrotowego **Q224** obok czopu musi być dostępne jeszcze następujące miejsce dodatkowe: minimalna średnica narzędzia +2 mm

WSKAZÓWKA**Uwaga niebezpieczeństwo kolizji!**

Sterowanie pozycjonuje narzędzie przy końcu z powrotem na bezpieczny odstęp, jeśli podano to na drugi bezpieczny odstęp. Pozycja końcowa narzędzia po cyklu nie musi być zgodna z pozycją startu. Uwaga niebezpieczeństwo kolizji!

- ▶ Sprawdzić przemieszczenia obrabiarki
- ▶ W symulacji skontrolować pozycję końcową narzędzia po wykonaniu cyklu
- ▶ Po cyklu programować absolutne współrzędne (nie inkrementalne)

- Ten cykl można wykonać wyłącznie w trybie obróbki **FUNCTION MODE MILL**.
- Sterowanie pozycjonuje narzędzie na osi narzędzi automatycznie. **Q204 2-GA BEZPIECZNA WYS.** uwzględnić.
- Sterowanie redukuje głębokość wcięcia na zdefiniowaną w tabeli narzędzi długość ostrzy **LCUTS**, jeśli długość ostrza jest mniejsza niż podana w cyklu głębokość wcięcia w materiał **Q202**.
- Cykl ten monitoruje zdefiniowaną użyteczną długość **LU** narzędzia. Jeśli wartość **LU** jest mniejsza niż **GLEBOKOSC Q201**, to sterowanie wydaje komunikat o błędach.

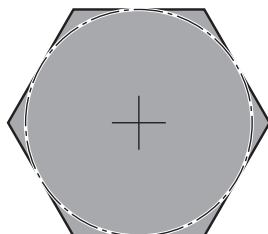
Wskazówki odnośnie programowania

- Przed startem cyklu należy wypozytionować wstępnie narzędzie na płaszczyźnie obróbki. Proszę przemieszczać w tym celu narzędzie z korekcją promienia **RO** na środek czopu.
- Znak liczby parametru cyklu Głębokość określa kierunek pracy (obróbki). Jeśli zaprogramujemy głębokość = 0, to sterowanie nie wykonuje tego cyklu.

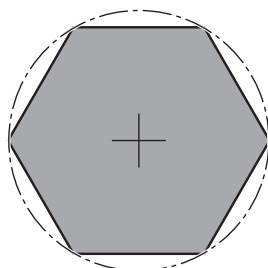
Parametry cyklu

Rysunek pomocniczy

Q573 = 0



Q573 = 1



Parametry

Q573 Okrąg wewnętrzny / obwód (0/1)?

Należy wpisać, czy wymiarowanie **Q571** ma odnosić się do wewnętrznego okręgu czy też do obwodu:

0: wymiarowanie odnosi się do okręgu wewnętrznego

1: wymiarowanie odnosi się do obwodu

Dane wejściowe: **0, 1**

Q571 Średnica okręgu referencyjnego?

Podać średnicę okręgu referencyjnego. Czy podana tu średnica odnosi się do obwodu czy też do okręgu wewnętrznego podajemy w parametrze **Q573**. W razie konieczności można zaprogramować tolerancję.

Dane wejściowe: **0...99999.9999**

Q222 Średnica polwyrobu ?

Podać średnicę detalu. Średnica detalu musi być większa niż średnica okręgu referencyjnego. Sterowanie wykonuje kilka bocznych wcięć, jeśli różnica pomiędzy średnicą detalu i średnicą gotowego przedmiotu jest większa niż dozwolone wcięcie boczne (promień narzędzia razy nakładanie trajektorii **Q370**). Sterowanie oblicza zawsze stałe boczne wcięcie.

Dane wejściowe: **0...99999.9999**

Q572 Liczba naroży?

Podać liczbę naroży czopu wielokątnego. Sterowanie rozmieszcza zawsze regularnie naroża na czopie.

Dane wejściowe: **3...30**

Q224 Kat obrotu ?

Określić, pod jakim kątem ma być wytwarzane pierwsze naroże czopu wielokątnego.

Dane wejściowe: **-360.000...+360.000**

Q220 Promień / fazka (+/-)?

Podać wartość dla elementu formy promień lub fazka. Przy wprowadzeniu dodatniej wartości sterowanie wytwarza zaokrąglenie na każdym narożu. Zapisana wartość odpowiada przy tym promieniowi. Jeśli podawana jest ujemna wartość, to wszystkie naroża konturu zostają opatrzone fazką, przy tym zapisana wartość odpowiada długości fazki.

Dane wejściowe: **-99999.9999...+99999.9999**

Q368 Naddatek na obr. wykan.-bok ?

Naddatek na obróbkę wykańczającą na płaszczyźnie obróbki. Jeśli zostanie tu podana wartość ujemna, to sterowanie pozycjonuje narzędzie po obróbce zgrubnej ponownie na średnicę poza średnicą detalu. Wartość działa inkrementalnie.

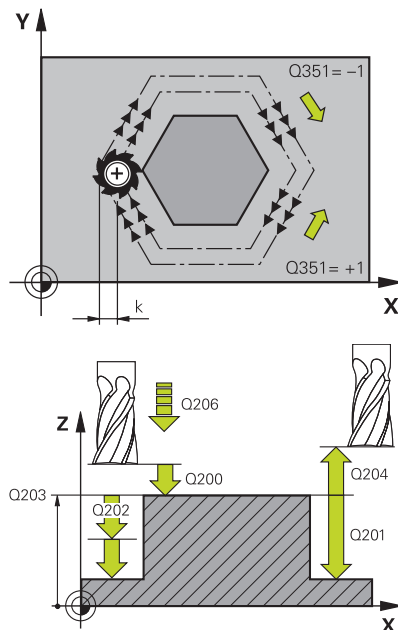
Dane wejściowe: **-99999.9999...+99999.9999**

Q207 Wartość posuwu przy frezowaniu ?

Prędkość przemieszczenia narzędzia przy frezowaniu w mm/min

Dane wejściowe: **0...99999.999** alternatywnie **FAUTO, FU, FZ**

Rysunek pomocniczy



Parametry

Q351 Rodzaj frez.? wsp.=+1, przec.=-1

Rodzaj obróbki frezowaniem. Kierunek obrotu wrzeciona zostaje uwzględniany:

+1 = frezowanie współbieżne

-1 = frezowanie przeciwbieżne

PREDEF: sterowanie wykorzystuje wartość z bloku **GLOBAL DEF** (Jeśli podaje się 0, to następuje obróbka ruchem współbieżnym)

Dane wejściowe: **-1, 0, +1** alternatywnie **PREDEF**

Q201 Głębokość ?

Odstęp powierzchni obrabianego detalu – dno czopu. Wartość działa inkrementalnie.

Dane wejściowe: **-99999.9999...+99999.9999**

Q202 Głębokość dosuwu ?

Wymiar, o jaki narzędzie zostaje każdorazowo dosunięte. Wprowadzić wartość większą od 0. Wartość działa inkrementalnie.

Dane wejściowe: **0...99999.9999**

Q206 Wart.posuwu wglebnego ?

Prędkość przemieszczenia narzędzia przy przemieszczeniu na dno w mm/min

Dane wejściowe: **0...99999.999** alternatywnie **FAUTO, FMAX, FU, FZ**

Q200 Bezpieczna odległość?

Odstęp wierzchołek ostrza narzędzia – powierzchnia obrabianego detalu. Wartość działa inkrementalnie.

Dane wejściowe: **0...99999.9999** alternatywnie **PREDEF**

Q203 Współrzędne powierzchni detalu ?

Współrzędna powierzchni obrabianego detalu odnośnie aktywnego punktu zerowego. Wartość działa absolutnie.

Dane wejściowe: **-99999.9999...+99999.9999**

Q204 2. bezpieczna odległość?

Współrzędna osi wrzeciona, na której nie może dojść do kolizji pomiędzy narzędziem i obrabianym przedmiotem (mocowadłem). Wartość działa inkrementalnie.

Dane wejściowe: **0...99999.9999** alternatywnie **PREDEF**

Q370 Współczynnik zachodzenia ?

Q370 x promień narzędzia daje boczny dosuw wcięcia k.

Dane wejściowe: **0.0001...1.9999** alternatywnie **PREDEF**

Rysunek pomocniczy**Parametry****Q215 Zakres obróbki (0/1/2) ?**

Określić zakres obróbki:

0: obróbka zgrubna i wykańczająca

1: tylko obróbka zgrubna

2: tylko obróbka wykańczająca

Wykańczanie boku i wykańczanie dna są wykonywane tylko, jeśli zdefiniowano odpowiedni naddatek wykańczania (**Q368, Q369**) .

Dane wejściowe: **0, 1, 2**

Q369 Naddatek na obr.wykan.na dnie ?

Naddatek na obróbkę wykańczającą dla głębokości. Wartość działa inkrementalnie.

Dane wejściowe: **0...99999.9999**

Q338 Dosuw obróbka wykańczająca?

wymiar, o jaki narzędzie zostaje dosunięte w osi wrzeciona przy obróbce wykańczającej.

Q338=0: obróbka wykańczająca jednym wcięciem

Wartość działa inkrementalnie.

Dane wejściowe: **0...99999.9999**

Q385 Posuw obróbki wykańczającej?

Prędkość przemieszczenia narzędzia przy obróbce wykańczającej boków i głębokości w mm/min

Dane wejściowe: **0...99999.999** alternatywnie **FAUTO, FU, FZ**

Przykład

11 CYCL DEF 258 CZOP WIELOKRAWEDZ. ~	
Q573=+0	;OKRAG REFERENCYJNY ~
Q571=+50	;SREDNICA OKREGU REF. ~
Q222=+52	;SREDNICA WST.OBR.WYB ~
Q572=+6	;LICZBA NAROZY ~
Q224=+0	;KAT OBROTU ~
Q220=+0	;PROMIEN / FAZKA ~
Q368=+0	;NADDATEK NA STRONE ~
Q207=+500	;POSUW FREZOWANIA ~
Q351=+1	;RODZAJ FREZOWANIA ~
Q201=-20	;GLEBOKOSC ~
Q202=+5	;GLEBOKOSC DOSUWU ~
Q206=+3000	;WARTOSC POSUWU WGL. ~
Q200=+2	;BEZPIECZNA WYSOKOSC ~
Q203=+0	;WSPOLRZEDNE POWIERZ. ~
Q204=+50	;2-GA BEZPIECZNA WYS. ~
Q370=+1	;ZACHODZENIE TOROW ~
Q215=+0	;RODZAJ OBROBKI ~
Q369=+0	;NADDATEK NA DNIE ~
Q338=+0	;DOSUW - OBR.WYKONCZ. ~
Q385=+500	;POSUW OBR.WYKAN.
12 L X+50 Y+50 R0 FMAX M99	

6.9 Cykl 233 FREZOWANIE PLANOWE

Programowanie ISO

G233

Zastosowanie

Przy pomocy cyklu **233** można frezować równą powierzchnię kilkoma wcięciami i przy uwzględnieniu naddatku na obróbkę wykańczającą. Dodatkowo można w cyklu definiować także ścianki boczne, które zostają uwzględniane przy obróbce powierzchni planowej. W cyklu dostępne są różne strategie obróbki:

- **Strategia Q389=0:** obróbka meandrowa, boczny dosuw poza obrabianą powierzchnią
- **Strategia Q389=1:** obróbka meandrowa, boczne wcięcie na krawędzi obrabianej powierzchni
- **Strategia Q389=2:** obróbka wierszami z wybiegiem, boczne wcięcie przy powrocie na biegu szybkim
- **Strategia Q389=3:** obróbka wierszami bez wybiegu, boczne wcięcie przy powrocie na biegu szybkim
- **Strategia Q389=4:** obróbka spiralnie z zewnątrz do wewnątrz

Spokrewnione tematy

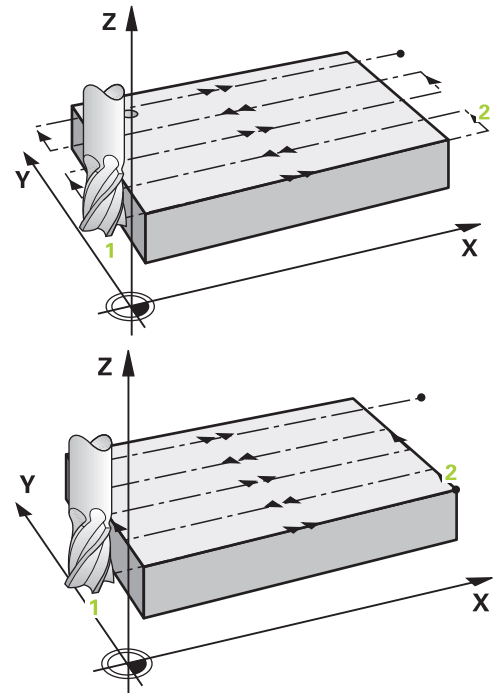
- Cykl **232 FREZOWANIE PLANOWE**
Dalsze informacje: "Cykl 232 FREZOW.PLANOWE ", Strona 464

Strategie Q389=0 oraz Q389 =1

Strategie **Q389=0** i **Q389=1** różnią się wybiegiem przy frezowaniu planowym. Dla **Q389=0** punkt końcowy leży poza powierzchnią, dla **Q389=1** na krawędzi powierzchni. Sterowanie oblicza punkt końcowy **2** z długości bocznej i bocznej bezpiecznej odległości. W przypadku strategii **Q389=0** sterowanie przemieszcza narzędzie dodatkowo o promień narzędzia poza powierzchnię planową.

Przebieg cyklu

- 1 Sterownik pozycjonuje narzędzie na posuwie szybkim **FMAX** z aktualnej pozycji na płaszczyźnie obróbki do punktu startu **1**: punkt startu na płaszczyźnie obróbki leży z przesunięciem o promień narzędzia i boczny bezpieczny odstęp obok obrabianego detalu.
- 2 Następnie sterownik pozycjonuje narzędzie na posuwie szybkim **FMAX** w osi wrzeciona na bezpieczny odstęp.
- 3 Następnie narzędzie przemieszcza się z posuwem frezowania **Q207** na osi wrzeciona na obliczoną przez sterowanie pierwszą głębokość wcięcia.
- 4 Następnie sterowanie przemieszcza narzędzie z zaprogramowanym posuwem frezowania do punktu końcowego **2..**
- 5 Następnie sterowanie przemieszcza narzędzie ponownie z posuwem pozycjonowania wstępnego diagonalnie do punktu startu następnego wiersza. Sterowanie oblicza dyslokację z zaprogramowanej szerokości, promienia narzędzia i maksymalnego współczynnika zachodzenia torów kształtowych oraz bocznej bezpiecznej odległości.
- 6 Na koniec sterowanie przemieszcza narzędzie z posuwem frezowania w kierunku przeciwnym z powrotem.
- 7 Operacja ta powtarza się, aż wprowadzona powierzchnia zostanie w pełni obrabiona.
- 8 Następnie sterowanie pozycjonuje narzędzie na posuwie szybkim **FMAX** z powrotem do punktu startu **1**.
- 9 Jeśli koniecznych jest kilka wcięć, to sterowanie przemieszcza narzędzie z posuwem pozycjonowania na osi wrzeciona na następną głębokość wcięcia.
- 10 Operacja powtarza się, aż wszystkie wcięcia zostaną wykonane. Przy ostatnim wcięciu zostaje wyfrezowany tylko podany naddatek na obróbkę wykańczającą z posuwem obróbki na gotowo.
- 11 Na koniec sterowanie przemieszcza narzędzie z **FMAX** z powrotem na **2. bezpieczny odstęp**.

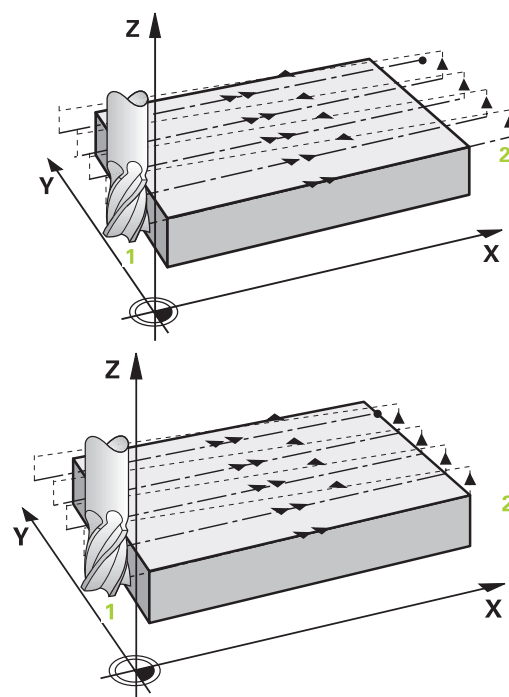


Strategie Q389=2 oraz Q389 =3

Strategie **Q389=2** i **Q389=3** różnią się wybiegiem przy frezowaniu planowym. Dla **Q389=2** punkt końcowy leży poza powierzchnią, dla **Q389=3** na krawędzi powierzchni. Sterowanie oblicza punkt końcowy **2** z długości bocznej i bocznej bezpiecznej odległości. W przypadku strategii **Q389=2** sterowanie przemieszcza narzędzie dodatkowo o promień narzędzia poza powierzchnię planową.

Przebieg cyklu

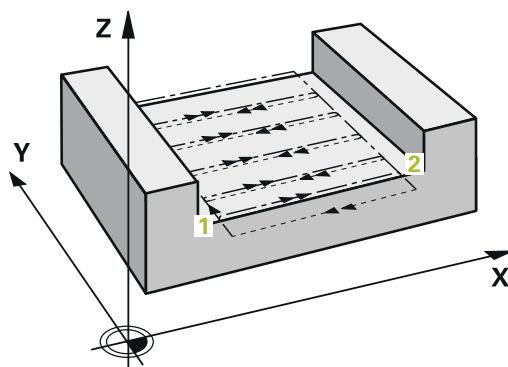
- 1 Sterownik pozycjonuje narzędzie na posuwie szybkim **FMAX** z aktualnej pozycji na płaszczyźnie obróbki do punktu startu **1**: punkt startu na płaszczyźnie obróbki leży z przesunięciem o promień narzędzia i boczny bezpieczny odstęp obok obrabianego detalu.
- 2 Następnie sterownik pozycjonuje narzędzie na posuwie szybkim **FMAX** w osi wrzeciona na bezpieczny odstęp.
- 3 Następnie narzędzie przemieszcza się z posuwem frezowania **Q207** na osi wrzeciona na obliczoną przez sterowanie pierwszą głębokość wcięcia.
- 4 Następnie narzędzie przemieszcza się z zaprogramowanym posuwem frezowania **Q207** do punktu końcowego **2**.
- 5 Sterownik przemieszcza narzędzie na osi wrzeciona na bezpieczną wysokość nad aktualną głębokość wcięcia oraz z **FMAX** bezpośrednio z powrotem do punktu startu następnego wiersza. Sterownik oblicza dyslokację z zaprogramowanej szerokości, promienia narzędzia, maksymalnego współczynnika zachodzenia torów **Q370** i boczny bezpieczny odstęp **Q357**.
- 6 Następnie narzędzie przemieszcza się na aktualną głębokość wcięcia i potem ponownie w kierunku punktu końcowego **2**.
- 7 Operacja ta powtarza się, aż wprowadzona powierzchnia zostanie w pełni obrabiona. Na końcu ostatniego toru sterowanie pozycjonuje narzędzie na posuwie szybkim **FMAX** z powrotem do punktu startu **1**.
- 8 Jeśli koniecznych jest kilka wcięć, to sterowanie przemieszcza narzędzie z posuwem pozycjonowania na osi wrzeciona na następną głębokość wcięcia.
- 9 Operacja powtarza się, aż wszystkie wcięcia zostaną wykonane. Przy ostatnim wcięciu zostaje wyfrezowany tylko podany naddatek na obróbkę wykańczającą z posuwem obróbki na gotowo.
- 10 Na koniec sterowanie przemieszcza narzędzie z **FMAX** z powrotem na **2. bezpieczny odstęp**.



Strategie Q389=2 oraz Q389 =3- z bocznym limitowaniem

Jeśli programujesz boczne ograniczenie, to sterowanie nie może ewentualnie wykonać dosuwu poza konturem. W tym przypadku przebieg cyklu jest następujący:

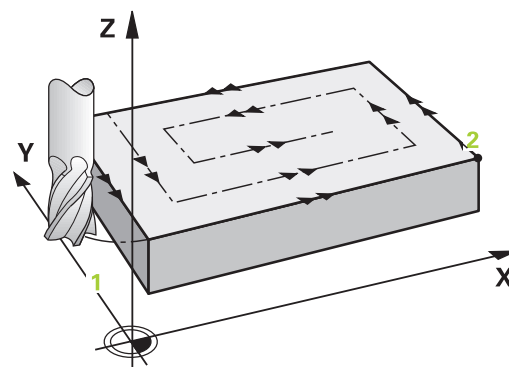
- 1 Sterownik przemieszcza narzędzie z **FMAX** na pozycję startową wcięcia na płaszczyźnie obróbki. Pozycja ta leży z dyslokacją o promień narzędzia i o boczny odstęp bezpieczeństwa **Q357** obok obrabianego detalu.
- 2 Narzędzie przemieszcza się z posuwem szybkim **FMAX** na osi narzędzia na bezpieczny odstęp **Q200** a następnie z **Q207 POSUW FREZOWANIA** na pierwszą głębokość wcięcia w materiał **Q202**.
- 3 Sterownik przemieszcza narzędzie po torze kołowym na punkt startu **1**.
- 4 Narzędzie przemieszcza się z programowanym posuwem **Q207** na punkt końcowy **2** i opuszcza kontur po torze kołowym.
- 5 Następnie sterowanie pozycjonuje narzędzie z **Q253 PREDK. POS. ZAGLEB.** na pozycję najazdu następnego toru kształtowego.
- 6 Kroki od 3 do 5 powtarzają się, aż kompletna powierzchnia zostanie sfrezowana.
- 7 Jeśli zaprogramowanych jest kilka głębokości wcięcia w materiał, to sterowanie przemieszcza narzędzie przy końcu ostatniego toru na bezpieczny odstęp **Q200** i pozycjonuje na płaszczyźnie obróbki na następną pozycję startową.
- 8 Przy ostatnim wcięciu sterowanie frezuje **Q369 NADDATEK NA DNIE** z **Q385 POSUW OBR.WYKAN.**
- 9 Przy końcu ostatniego toru sterowanie pozycjonuje narzędzie na 2.bezpieczny odstęp **Q204** a następnie na ostatnią zaprogramowaną przed cyklem pozycję.



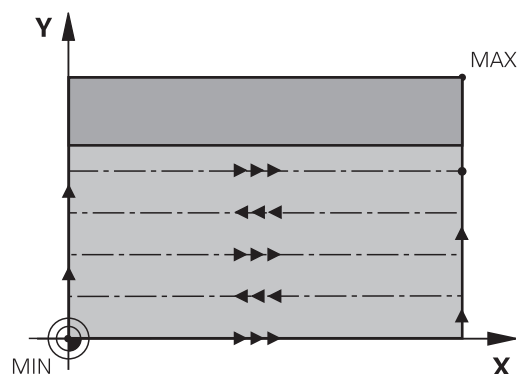
- Tory kołowe przy najeździe i odjeździe są zależne od **Q220 PROMIEN NAROZA**.
- Sterownik oblicza dyslokację z zaprogramowanej szerokości, promienia narzędzia, maksymalnego współczynnika zachodzenia torów **Q370** i bocznego bezpiecznego odstępu **Q357**.

Strategia Q389=4**Przebieg cyklu**

- 1 Sterownik pozycjonuje narzędzie na posuwie szybkim **FMAX** z aktualnej pozycji na płaszczyźnie obróbki do punktu startu **1**: punkt startu na płaszczyźnie obróbki leży z przesunięciem o promień narzędzia i boczny bezpieczny odstęp obok obrabianego detalu.
- 2 Następnie sterownik pozycjonuje narzędzie na posuwie szybkim **FMAX** w osi wrzeciona na bezpieczny odstęp.
- 3 Następnie narzędzie przemieszcza się z posuwem frezowania **Q207** na osi wrzeciona na obliczoną przez sterowanie pierwszą głębokość wcięcia.
- 4 Następnie narzędzie przemieszcza się z zaprogramowanym **Posuw frezowania** ruchem tangencjalnym do punktu początkowego toru frezowania.
- 5 Sterowanie obrabia powierzchnię planową z posuwem frezowania z zewnątrz do wewnątrz z coraz krótszymi torami frezowania. Poprzez stałe boczne wcięcie narzędzie jest stałe w ruchu wcinania.
- 6 Operacja ta powtarza się, aż wprowadzona powierzchnia zostanie w pełni obrobiona. Na końcu ostatniego toru sterowanie pozycjonuje narzędzie na posuwie szybkim **FMAX** z powrotem do punktu startu **1**.
- 7 Jeśli koniecznych jest kilka wcięć, to sterowanie przemieszcza narzędzie z posuwem pozycjonowania na osi wrzeciona na następną głębokość wcięcia.
- 8 Operacja powtarza się, aż wszystkie wcięcia zostaną wykonane. Przy ostatnim wcięciu zostaje wyfrezowany tylko podany naddatek na obróbkę wykańczającą z posuwem obróbki na gotowo.
- 9 Na koniec sterowanie przemieszcza narzędzie z **FMAX** z powrotem na **2. bezpieczny odstęp**.

**Limit**

Przy pomocy limitów można dokonać ograniczenia w obróbce powierzchni planowej, aby na przykład uwzględnić ścianki boczne lub stopnie przy obróbce. Zdefiniowana przy pomocy limitowania ścianka boczna zostaje obrabiana na wymiar, wynikający z punktu startu i długości bocznych powierzchni planowej. Przy obróbce zgrubnej sterowanie uwzględnia naddatek z boku - przy obróbce wykańczającej naddatek dla pozycjonowania wstępnego narzędzia.



Wskazówki

WSKAZÓWKA

Uwaga niebezpieczeństwo kolizji!

Jeśli podaje się w cyklu głębokość o wartości dodatniej, to sterowanie odwraca znak liczby obliczenia pozycjonowania wstępnego. Narzędzie przemieszcza się na osi narzędzia na posuwie szybkim na odstęp bezpieczeństwa **poniżej** powierzchni obrabianego przedmiotu! Uwaga niebezpieczeństwo kolizji!

- ▶ Wprowadzić głębokość ze znakiem ujemnym
- ▶ Przy pomocy parametru maszynowego **displayDepthErr** (nr 201003) nastawić, czy sterowanie ma wydawać komunikat o błędach przy podaniu dodatniej głębokości (on) czy też nie (off)

- Ten cykl można wykonać wyłącznie w trybie obróbki **FUNCTION MODE MILL**.
- Sterowanie pozycjonuje narzędzie na osi narzędzi automatycznie. **Q204 2-GA BEZPIECZNA WYS.** uwzględnić.
- Sterowanie redukuje głębokość wcięcia na zdefiniowaną w tabeli narzędzi długość ostrzy **LCUTS**, jeśli długość ostrza jest mniejsza niż podana w cyklu głębokość wcięcia w materiał **Q202**.
- Cykl **233** monitoruje wpis długości narzędzia bądź ostrza **LCUTS** w tablicy narzędzi. Jeśli długość narzędzia bądź ostrzy nie jest wystarczająca dla obróbki wykańczającej, to sterowanie dzieli obróbkę na kilka zabiegów obróbkowych.
- Cykl ten monitoruje zdefiniowaną użyteczną długość **LU** narzędzia. Jeśli jest ona mniejsza niż głębokość obróbki, to sterowanie wydaje komunikat o błędach.

Wskazówki odnośnie programowania

- Wypozycjonować wstępnie narzędzie na pozycję startu na płaszczyźnie obróbki z korekcją promienia R0. Proszę zwrócić uwagę na kierunek obróbki.
- Jeśli **Q227 PKT.STARTU 3CIEJ OSI** oraz **Q386 PUNKT KONCOWY 3. OSI** są podane takie same, to sterowanie nie wykonuje tego cyklu (głębokość = 0 zaprogramowana).
- Jeśli definiowane jest **Q370 ZACHODZENIE TOROW >1**, to już od pierwszego toru obróbki zostaje uwzględniany zaprogramowany współczynnik zachodzenia.
- Jeśli limit (**Q347, Q348** lub **Q349**) jest zaprogramowany w kierunku obróbki **Q350**, to cykl wydłuża kontur w kierunku wcięcia o promień naroża **Q220**. Podana płaszczyzna jest kompletnie obrabiana.

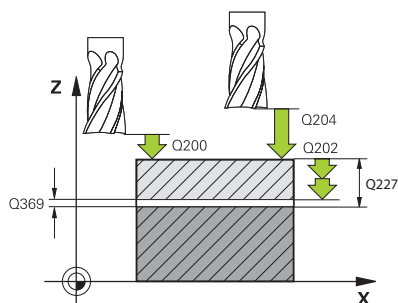


Q204 2-GA BEZPIECZNA WYS. tak zapisać, aby nie mogło dojść do kolizji z detalem lub mocowadłami.

Parametry cyklu

Rysunek pomocniczy	Parametry
	<p>Q215 Zakres obróbki (0/1/2) ?</p> <p>Określić zakres obróbki:</p> <p>0: obróbka zgrubna i wykańczająca</p> <p>1: tylko obróbka zgrubna</p> <p>2: tylko obróbka wykańczająca</p> <p>Wykańczanie boku i wykańczanie dna są wykonywane tylko, jeśli zdefiniowano odpowiedni naddatek wykańczania (Q368, Q369) .</p> <p>Dane wejściowe: 0, 1, 2</p>
	<p>Q389 Strategia obróbki (0-4)?</p> <p>Określić, jak sterowanie ma obrabiać powierzchnię:</p> <p>0: obrabiać meandrowo, boczny dosuw z posuwem pozycjonowania poza obrabianą powierzchnią</p> <p>1: obrabiać meandrowo, boczny dosuw z posuwem frezowania na krawędzi obrabianej powierzchni</p> <p>2: obrabiać wierszami, powrót i boczny dosuw z posuwem pozycjonowania poza obrabianą powierzchnią</p> <p>3: obrabiać wierszami, powrót i boczny dosuw z posuwem pozycjonowania na krawędzi obrabianej powierzchni</p> <p>4: obrabiać spiralnie, równomierny dosuw od zewnątrz do wewnątrz</p> <p>Dane wejściowe: 0, 1, 2, 3, 4</p>
	<p>Q350 Kierunek frezowania?</p> <p>Oś płaszczyzny obróbki, według której ma być justowany układ obróbki:</p> <p>1: oś główna = kierunek obróbki</p> <p>2: oś pomocnicza = kierunek obróbki</p> <p>Dane wejściowe: 1, 2</p>
	<p>Q218 Długość pierwszego boku ?</p> <p>Długość obrabianej powierzchni w osi głównej płaszczyzny obróbki, w odniesieniu do punktu startu 1. osi. Wartość działa inkrementalnie.</p> <p>Dane wejściowe: -99999.9999...+99999.9999</p>
	<p>Q219 Długość drugiego boku ?</p> <p>długość obrabianej powierzchni na osi pomocniczej płaszczyzny obróbki. Poprzez znak liczby można określić kierunek pierwszego wcięcia poprzecznego odnośnie PKT.STARTU 2GIEJ OSI. Wartość działa inkrementalnie.</p> <p>Dane wejściowe: -99999.9999...+99999.9999</p>

Rysunek pomocniczy



Parametry

Q227 Punkt startu w 3-ciej osi ?

Współrzędna powierzchni obrabianego detalu, wychodząc z której mają zostać obliczone dosuwy wcięcia. Wartość działa absolutnie.

Dane wejściowe: **-99999.9999...+99999.9999**

Q386 Punkt końcowy 3-ciej osi?

Współrzędna osi wrzeciona, na której ma być frezowana powierzchnia. Wartość działa absolutnie.

Dane wejściowe: **-99999.9999...+99999.9999**

Q369 Naddatek na obr.wykan.na dnie ?

Wartość, z którą należy wykonać ostatni dosuw wcięcia. Wartość działa inkrementalnie.

Dane wejściowe: **0...99999.9999**

Q202 Maksymalna głębokość dosuwu?

Wymiar, o jaki narzędzie zostaje każdorazowo dosunięte. Wprowadzić wartość większą od 0 i inkrementalnie.

Dane wejściowe: **0...99999.9999**

Q370 Współczynnik zachodzenia ?

Maksymalny boczny dosuw wcięcia k. Sterowanie tak oblicza rzeczywisty boczny dosuw z 2. długości boku (**Q219**) i Promień narz., iż realizowany jest stały boczny dosuw wcięcia.

Dane wejściowe: **0.0001...1.9999**

Q207 Wartość posuwu przy frezowaniu ?

Prędkość przemieszczenia narzędzia przy frezowaniu w mm/min

Dane wejściowe: **0...99999.999** alternatywnie **FAUTO, FU, FZ**

Q385 Posuw obróbki wykańczającej?

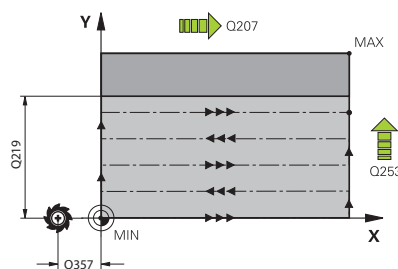
Prędkość przemieszczenia narzędzia przy frezowaniu ostatniego dosuwu w mm/min

Dane wejściowe: **0...99999.999** alternatywnie **FAUTO, FU, FZ**

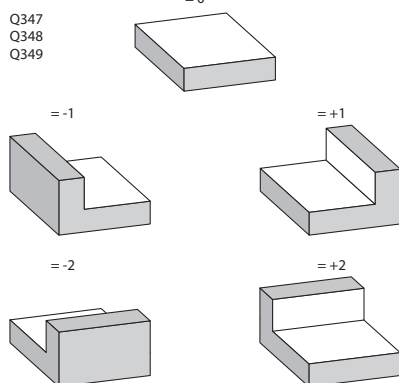
Q253 Posuw przy pozycj. wstępnym?

Prędkość przemieszczenia narzędzia przy najeździe pozycji startu i przy przemieszczeniu do następnego wiersza w mm/min, jeśli przemieszczasz w materiale diagonalnie (**Q389=1**), to sterowanie wykonuje ten dosuw poprzeczny z posuwem frezowania **Q207**.

Dane wejściowe: **0...99999.9999** alternatywnie **FMAX, FAUTO, PREDEF**



Rysunek pomocniczy



Parametry

Q357 Odstęp bezpieczeństwa z boku?

Parametr **Q357** wpływa na następujące sytuacje:

Najazd pierwszej głębokości wcięcia: Q357 to boczny odstęp narzędzia od detalu.

Obróbka zgrubna ze strategiami frezowania Q389=0-3: Obrabiana powierzchnia zostaje powiększona w **Q350 KIERUNEK FREZOWANIA** o wartość z **Q357**, o ile nie nastawiono ograniczenia w tym kierunku.

Wykańczanie boku: tory zostają wydłużone o **Q357** w **Q350 KIERUNEK FREZOWANIA**.

Wartość działa inkrementalnie.

Dane wejściowe: **0...99999.9999**

Q200 Bezpieczna odległość?

Odstęp wierzchołek ostrza narzędzia – powierzchnia obrabianego detalu. Wartość działa inkrementalnie.

Dane wejściowe: **0...99999.9999** alternatywnie **PREDEF**

Q204 2. bezpieczna odległość?

Współrzędna osi wrzeciona, na której nie może dojść do kolizji pomiędzy narzędziem i obrabianym przedmiotem (mocowadłem). Wartość działa inkrementalnie.

Dane wejściowe: **0...99999.9999** alternatywnie **PREDEF**

Q347 1.limit?

Wybrać bok obrabianego przedmiotu, z którego powierzchnia planowa zostaje ograniczona ścianką (nie jest możliwe przy obróbce spiralnej). W zależności od położenia ścianki bocznej sterowanie ogranicza obróbkę powierzchni planowej do odpowiedniej współrzędnej punktu startu lub długości bocznej:

0: bez ograniczenia

-1: ograniczenie w ujemnej osi głównej

+1: ograniczenie w dodatniej osi głównej

-2: ograniczenie w ujemnej osi pomocniczej

+2: ograniczenie w dodatniej osi pomocniczej

Dane wejściowe: **-2, -1, 0, +1, +2**

Q348 2.limit?

Patrz parametr 1. limit **Q347**

Dane wejściowe: **-2, -1, 0, +1, +2**

Q349 3.limit?

Patrz parametr 1. limit **Q347**

Dane wejściowe: **-2, -1, 0, +1, +2**

Q220 Promień naroża ?

Promień dla naroża na limitach (**Q347 - Q349**)

Dane wejściowe: **0...99999.9999**

Rysunek pomocniczy**Parametry****Q368 Naddatek na obr. wykan.-bok ?**

Naddatek na obróbkę wykańczającą na płaszczyźnie obróbki.
Wartość działa inkrementalnie.

Dane wejściowe: **0...99999.9999**

Q338 Dosuw obróbka wykańczająca?

wymiar, o jaki narzędzie zostaje dosunięte w osi wrzeciona przy obróbce wykańczającej.

Q338=0: obróbka wykańczająca jednym wcięciem

Wartość działa inkrementalnie.

Dane wejściowe: **0...99999.9999**

Q367 Położ.powierz. (-1/0/1/2/3/4)?

Położenie powierzchni w odniesieniu do pozycji narzędzia przy wywołaniu cyklu:

-1: pozycja narzędzia = aktualna pozycja

0: pozycja narzędzia = środek czopu

1: pozycja narzędzia = lewy dolny róg

2: pozycja narzędzia = prawy dolny róg

3: pozycja narzędzia = prawy górny róg

4: pozycja narzędzia = lewy górny róg

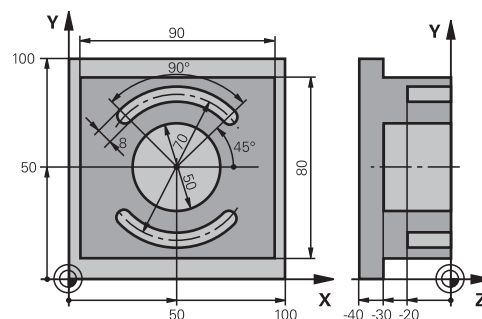
Dane wejściowe: **-1, 0, +1, +2, +3, +4**

Przykład

11 CYCL DEF 233 FREZOW.PLANOWE ~	
Q215=+0	;RODZAJ OBROBKI ~
Q389=+2	;STRATEGIA FREZOWANIA ~
Q350=+1	;KIERUNEK FREZOWANIA ~
Q218=+60	;DLUG. 1-SZEJ STRONY ~
Q219=+20	;DLUG. 2-GIEJ STRONY ~
Q227=+0	;PKT.STARTU 3CIEJ OSI ~
Q386=+0	;PUNKT KONCOWY 3. OSI ~
Q369=+0	;NADDATEK NA DNIE ~
Q202=+5	;MAX. GLEB. DOSUWU ~
Q370=+1	;ZACHODZENIE TOROW ~
Q207=+500	;POSUW FREZOWANIA ~
Q385=+500	;POSUW OBR.WYKAN. ~
Q253=+750	;PREDK. POS. ZAGLEB. ~
Q357=+2	;ODST. BEZP. Z BOKU ~
Q200=+2	;BEZPIECZNA WYSOKOSC ~
Q204=+50	;2-GA BEZPIECZNA WYS. ~
Q347=+0	;1.LIMIT ~
Q348=+0	;2.LIMIT ~
Q349=+0	;3.LIMIT ~
Q220=+0	;PROMIEN NAROZA ~
Q368=+0	;NADDATEK NA STRONE ~
Q338=+0	;DOSUW - OBR.WYKONCZ. ~
Q367=-1	;POLOZENIE POWIERZ.
12 L X+50 Y+50 R0 FMAX M99	

6.10 Przykłady programowania

Przykład: frezowanie wybrania, czopu i rowka



0 BEGIN PGM C210 MM	
1 BLK FORM 0.1 Z X+0 Y+0 Z-40	
2 BLK FORM 0.2 X+100 Y+100 Z+0	
3 TOOL CALL 6 Z S3500	; Wywołanie narzędzia obróbka zgrubna/obróbka wykańczająca
4 L Z+100 R0 FMAX M3	; Wyjście narzędzia z materiału
5 CYCL DEF 256 CZOP PROSTOKATNY ~	
Q218=+90	;DLUG. 1-SZEJ STRONY ~
Q424=+100	;WYMIAR POLWYROBU 1 ~
Q219=+80	;DLUG. 2-GIEJ STRONY ~
Q425=+100	;WYMIAR POLWYROBU 2 ~
Q220=+0	;PROMIEN NAROZA ~
Q368=+0	;NADDATEK NA STRONE ~
Q224=+0	;KAT OBROTU ~
Q367=+0	;POLOZENIE CZOPU ~
Q207=+500	;POSUW FREZOWANIA ~
Q351=+1	;RODZAJ FREZOWANIA ~
Q201=-30	;GLEBOKOSC ~
Q202=+5	;GLEBOKOSC DOSUWU ~
Q206=+150	;WARTOSC POSUWU WGL. ~
Q200=+2	;BEZPIECZNA WYSOKOSC ~
Q203=+0	;WSPOLRZEDNE POWIERZ. ~
Q204=+20	;2-GA BEZPIECZNA WYS. ~
Q370=+1	;ZACHODZENIE TOROW ~
Q437=+0	;POZYCJA NAJAZDU ~
Q215=+0	;RODZAJ OBROBKU ~
Q369=+0.1	;NADDATEK NA DNIE ~
Q338=+10	;DOSUW - OBR.WYKONCZ. ~
Q385=+500	;POSUW OBR.WYKAN.
6 L X+50 Y+50 R0 FMAX M99	; Wywołanie cyklu obróbka zewnętrzna
7 CYCL DEF 252 WYBRANIE KOLOWE ~	
Q215=+0	;RODZAJ OBROBKU ~

Q223=+50	;SREDNICA OKREGU ~	
Q368=+0.2	;NADDATEK NA STRONE ~	
Q207=+500	;POSUW FREZOWANIA ~	
Q351=+1	;RODZAJ FREZOWANIA ~	
Q201=-30	;GLEBOKOSC ~	
Q202=+5	;GLEBOKOSC DOSUWU ~	
Q369=+0.1	;NADDATEK NA DNIE ~	
Q206=+150	;WARTOSC POSUWU WGL. ~	
Q338=+5	;DOSUW - OBR.WYKONCZ. ~	
Q200=+2	;BEZPIECZNA WYSOKOSC ~	
Q203=+0	;WSPOLRZEDNE POWIERZ. ~	
Q204=+50	;2-GA BEZPIECZNA WYS. ~	
Q370=+1	;ZACHODZENIE TOROW ~	
Q366=+1	;ZAGLEBIANIE ~	
Q385=+750	;POSUW OBR.WYKAN. ~	
Q439=+0	;BAZA POSUWU	
8 L X+50 Y+50 R0 FMAX M99		; Wywołanie cyklu wybranie okrągłe
9 TOOL CALL 3 Z S5000		; Wywołanie narzędzia frez do rowków wpuszczanych
10 L Z+100 R0 FMAX M3		
11 CYCL DEF 254 KANAŁEK KOŁOWY ~		
Q215=+0	;RODZAJ OBROBKI ~	
Q219=+8	;SZEROKOSC ROWKA ~	
Q368=+0.2	;NADDATEK NA STRONE ~	
Q375=+70	;SREDNICA PODZ.OKREGU ~	
Q367=+0	;BAZA DLUG. ROWKA ~	
Q216=+50	;SRODEK W 1-SZEJ OSI ~	
Q217=+50	;SRODEK W 2-SZEJ OSI ~	
Q376=+45	;KAT POCZATKOWY ~	
Q248=+90	;KAT ROZWARCIA ~	
Q378=+180	;KATOWY PRZYROST-KROK ~	
Q377=+2	;LICZBA POWTORZEN ~	
Q207=+500	;POSUW FREZOWANIA ~	
Q351=+1	;RODZAJ FREZOWANIA ~	
Q201=-20	;GLEBOKOSC ~	
Q202=+5	;GLEBOKOSC DOSUWU ~	
Q369=+0.1	;NADDATEK NA DNIE ~	
Q206=+150	;WARTOSC POSUWU WGL. ~	
Q338=+5	;DOSUW - OBR.WYKONCZ. ~	
Q200=+2	;BEZPIECZNA WYSOKOSC ~	
Q203=+0	;WSPOLRZEDNE POWIERZ. ~	
Q204=+50	;2-GA BEZPIECZNA WYS. ~	
Q366=+2	;ZAGLEBIANIE ~	
Q385=+500	;POSUW OBR.WYKAN. ~	

Q439=+0	;BAZA POSUWU	
12 CYCL CALL		; Wywołanie cyklu rowki
13 L Z+100 R0 FMAX		; Odsunięcie narzędzia z materiału, koniec programu
14 M30		
15 END PGM C210 MM		



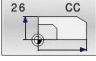

7

**Cykle:
przekształcenia
współrzędnych**

7.1 Podstawy

Przegląd

Przy pomocy funkcji przeliczania współrzędnych sterowanie może wykonać raz zaprogramowany kontur w różnych miejscach obrabianego detalu ze zmienionym położeniem i wielkością. Sterowanie oddaje do dyspozycji następujące cykle przeliczania współrzędnych:

Softkey	Cykl	Strona
	Cykl 7 PUNKT BAZOWY <ul style="list-style-type: none"> Przesuwanie konturów bezpośrednio w programie NC Albo przesuwanie konturów przy użyciu tablic punktów zerowych 	235
	Cykl 8 ODBICIE LUSTRZANE <ul style="list-style-type: none"> Odbicie lustrzane konturów 	238
	Cykl 10 OBROT <ul style="list-style-type: none"> Obracanie konturów na płaszczyźnie obróbki 	240
	Cykl 11 WSPOLCZYNNIK SKALI <ul style="list-style-type: none"> Zmniejszanie lub powiększanie konturów 	242
	Cykl 26 OSIOWO-SPEC.SKALA <ul style="list-style-type: none"> Poosiowe zmniejszanie lub powiększanie konturów 	243
	Cykl 19 PLASZCZ.ROBOCZA (opcja #8) <ul style="list-style-type: none"> Przeprowadzenie operacji obróbki przy nachylonym układzie współrzędnych. Dla obrabiarek z głowicami nachylnymi i/lub stołami obrotowymi 	244
	Cykl 247 USTAWIENIE PKT.BAZ <ul style="list-style-type: none"> Wyznaczenie punktu odniesienia podczas przebiegu programu 	251

Skuteczność działania przeliczania współrzędnych

Początek działania: przeliczanie współrzędnych zadziała od jego definicji – to znaczy nie zostaje wywołane. Działa ono tak długo, aż zostanie wycofane lub na nowo zdefiniowane.

Zresetować przeliczanie współrzędnych:

- Na nowo zdefiniować cykl z wartościami dla funkcjonowania podstawowego, np. współczynnik skalowania 1.0
- Wykonać funkcje dodatkowe M2, M30 lub blok NC END PGM (te funkcje M są zależne od parametrów maszynowych)
- Wybór nowego programu NC

7.2 Cykl 7 PUNKT BAZOWY PUNKT BAZOWY

Programowanie ISO

G54

Zastosowanie



Należy zapoznać się z instrukcją obsługi obrabiarki!

Przy pomocy przesunięcia punktu zerowego można powtarzać przejścia obróbkowe w dowolnych miejscach przedmiotu. W obrębie programu NC można zaprogramować punkty zerowe bezpośrednio w definicji cyklu a także wywoływać je z tabeli punktów zerowych.

Tablice punktów zerowych należy stosować:

- Przy częstym użyciu tych samych przesunięć punktów zerowych
- Przy powtarzających się zabiegach obróbkowych na różnych pozycjach detalu
- Przy powtarzających się przejściach obróbkowych przy różnych pozycjach detalu

Po zdefiniowaniu cyklu Przesunięcie punktu zerowego wszystkie wprowadzane dane o współrzędnych odnoszą się do nowego punktu zerowego. Przesunięcie w każdej osi sterowanie pokazuje w dodatkowym odczycie statusu. Wprowadzenie osi obrotu jest tu także dozwolone.

Resetowanie

- Przesunięcie do współrzędnych X=0; Y=0 itd. programować poprzez ponowne definiowanie cyklu
- Z tabeli punktów zerowych wywołać przesunięcie do współrzędnych X=0; Y=0 etc

Odczyt statusu

W dodatkowym odczycie statusu **TRANS** wyświetlane są następujące dane:

- Współrzędne z przesunięcia punktu zerowego
- Nazwa i ścieżka aktywnej tabeli punktów zerowych
- Aktywny numer punktu zerowego w tablicach punktów zerowych
- Komentarz ze szpalty **DOC** aktywnego numeru punktu zerowego zerowych

Spokrewnione tematy

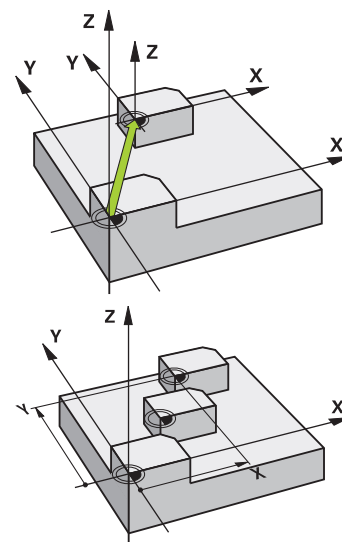
- Przesunięcie punktu zerowego poprzez **TRANS DATUM**

Dalsze informacje: instrukcja obsługi dla użytkownika

Programowanie dialogowe Klartext

Wskazówki

- Ten cykl można wykonać w trybach obróbki **FUNCTION MODE MILL**, **FUNCTION MODE TURN** i **FUNCTION DRESS**.
- Oś główna, oś pomocnicza i oś narzędzia działają w układzie współrzędnych W-CS bądź WPL-CS. Osie obrotu i osie równoległe działają w M-CS.



Wskazówka w połączeniu z parametrami maszynowymi

- Przy pomocy parametru maszynowego **CfgDisplayCoordSys** (nr 127501) producent obrabiarki określa, w jakim układzie współrzędnych wskazanie statusu pokazuje aktywne przesunięcie punktu zerowego.

Dodatkowo przy przesunięciu punktu zerowego przy użyciu tablic punktów zerowych:

- Punkty zerowe tablicy punktów zerowych odnoszą się **zawsze i wyłącznie** do aktualnego punktu odniesienia.
- Jeżeli stosujemy przesunięcia punktów zerowych przy pomocy tabeli punktów zerowych, to proszę korzystać z funkcji **SEL TABLE**, dla aktywowania żądanej tabeli punktów zerowych z programu NC.
- Jeśli pracujemy bez **SEL TABLE**, to należy aktywować pożądaną tabelę punktów zerowych przed testem programu lub przebiegiem programu (to obowiązuje także dla grafiki programowania):
 - Wybrać żądaną tabelę dla testu programu w rodzaju pracy **Test programu** korzystając z menedżera plików: tabela otrzymuje status S
 - Wybrać wymaganą tabelę dla przebiegu programu w trybach pracy **Wykonanie progr., pojedynczy blok** i **Wykonanie programu, automatycz.** korzystając z menedżera plików: tabela otrzymuje status M
- Wartości współrzędnych z tabeli punktów zerowych działają wyłącznie w postaci wartości absolutnych.

Parametry cyklu

Przesunięcie punktu zerowego bez tablicy punktów zerowych

Rysunek pomocniczy	Parametry
	<p>Przesunięcie ?</p> <p>Wpisać współrzędne nowego punktu zerowego. Zapisane absolutne wartości odnoszą się do punktu zerowego obrabianego detalu, określonego poprzez wyznaczenie punktu odniesienia. Wartości inkrementalne odnoszą się zawsze do ostatnio obowiązującego punktu zerowego - ten może być już przesunięty. Możliwych do 6 osi NC łącznie.</p> <p>Dane wejściowe: -999999999...+999999999</p>

Przykład

11 CYCL DEF 7.0 PUNKT BAZOWY
12 CYCL DEF 7.1 X+60
13 CYCL DEF 7.2 Y+40
14 CYCL DEF 7.3 Z+5

Przesunięcie punktu zerowego przy użyciu tablicy punktów zerowych

Rysunek pomocniczy	Parametry
	<p>Przesunięcie ?</p> <p>Podać numer punktu zerowego z tablicy punktów zerowych lub parametr Q. Jeśli wprowadzisz parametr Q, to sterowanie aktywuje numer punktu zerowego, który znajduje się w tym parametrze Q.</p> <p>Dane wejściowe: 0...9999</p>

Przykład

11 CYCL DEF 7.0 PUNKT BAZOWY
12 CYCL DEF 7.1 #5

7.3 Cykl 8 ODBICIE LUSTRZANE

Programowanie ISO

G28

Zastosowanie

Sterowanie może wypełniać obróbkę na płaszczyźnie obróbki z odbiciem lustrzanym.

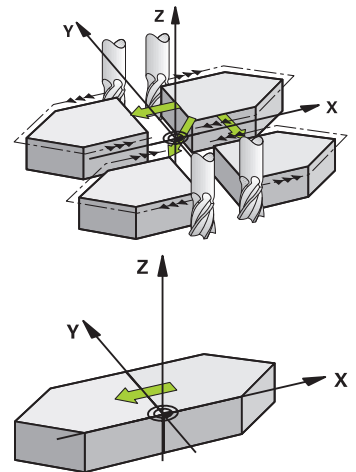
Odbicie lustrzane działa od jego zdefiniowania w programie NC.

Działa ono także w trybie pracy **Pozycjonow. z ręcznym wprowadz.** Sterowanie pokazuje w dodatkowym odczycie stanu aktywne osie odbicia lustrzanego.

- Jeśli tylko jedna oś ma być poddana odbiciu lustrzanemu, zmienia się kierunek obiegu narzędzia, nie obowiązuje to w cyklach SL
- Jeśli dwie osie zostają poddane odbiciu lustrzanemu, kierunek obiegu narzędzia pozostaje niezmienny.

Rezultat odbicia lustrzanego zależy od położenia punktu zerowego:

- Punkt zerowy leży na poddawanej odbiciu konturze: element zostaje poddany odbiciu lustrzanemu bezpośrednio w punkcie zerowym
- Punkt zerowy leży poza konturem: element przesuwa się dodatkowo;



Resetowanie

Cykl **8 ODBICIE LUSTRZANE** ponownie programować z **NO ENT**.

Spokrewnione tematy

- Odbicie lustrzane z **TRANS MIRROR**
Dalsze informacje: instrukcja obsługi dla użytkownika
Programowanie dialogowe Klartext

Wskazówki

- Ten cykl można wykonać wyłącznie w trybie obróbki **FUNCTION MODE MILL**.



Jeśli praca wykonywana jest w nachylnym systemie z cyklem **8**, to zalecany jest następujący sposób postępowania:

- Programować **najpierw** ruch nachylenia i wywołać **następnie** cykl **8 ODBICIE LUSTRZANE** !

Parametry cyklu

Rysunek pomocniczy

Parametry

Odbicie lustrzane w osiach ?

Tu należy podać osie, które mają być poddane odbiciu lustrzanemu. Odbicie lustrzane można wykonać dla wszystkich osi – łącznie z osiami obrotu – za wyjątkiem osi wrzeciona i przynależnej do niej osi pomocniczej. Dozwolone jest wprowadzenie maksymalnie trzech osi NC.

Dane wejściowe: **X, Y, Z, U, V, W, A, B, C**

Przykład

```
11 CYCL DEF 8.0 ODBICIE LUSTRZANE
```

```
12 CYCL DEF 8.1 X Y Z
```

7.4 Cykl 10 OBROT

Programowanie ISO

G73

Zastosowanie

W programie NC sterowanie może obracać układ współrzędnych na płaszczyźnie obróbki wokół aktywnego punktu zerowego.

ROTACJA działa od jej zdefiniowania w programie NC. Działa ona także w trybie pracy **Pozycjonow. z ręcznym wprowadz.**

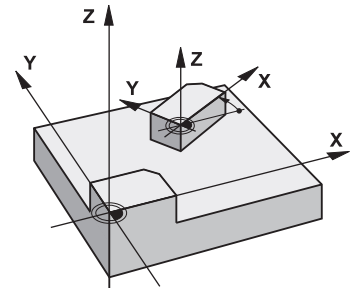
Sterowanie pokazuje w dodatkowym odczycie statusu aktywny kąt rotacji.

Oś odniesienia dla kąta obrotu:

- X/Y-płaszczyzna X-oś
- Y/Z-płaszczyzna Y-oś
- Z/X-płaszczyzna Z-oś

Resetowanie

Cykl **10 OBROT** programować ponownie z kątem obrotu 0°.



Spokrewnione tematy

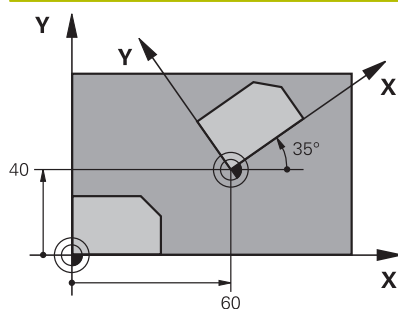
- Rotacja z **TRANS ROTATION**

Dalsze informacje: instrukcja obsługi dla użytkownika

Programowanie dialogowe Klartext

Wskazówki

- Ten cykl można wykonać wyłącznie w trybie obróbki **FUNCTION MODE MILL**.
- Sterowanie anuluje aktywną korekcję promienia poprzez zdefiniowanie cyklu **10**. Ewentualnie ponownie programować korekcję promienia.
- Po zdefiniowaniu cyklu **10**, proszę przesunąć obydwie osie płaszczyzny obróbki, aby aktywować obrót.

Parametry cyklu**Rysunek pomocniczy****Parametry****Kąt obrotu?**

Wprowadzić kąt obrotu w stopniach (°). Podać wartość absolutnie bądź inkrementalnie.

Dane wejściowe: **-360.000...+360.000**

Przykład

```
11 CYCL DEF 10.0 OBROT
```

```
12 CYCL DEF 10.1 ROT+35
```

7.5 Cykl 11 WSPOLCZYNNIK SKALI

Programowanie ISO

G72

Zastosowanie

Sterowanie może w obrębie programu NC powiększać lub zmniejszać kontury. W ten sposób można np. uwzględnić współczynniki kurczenia i nadwymiarowości.

Współczynnik skalowania działa od jego definicji w programie NC. Działa ona także w trybie pracy **Pozycjonow. z ręcznym wprowadz.** Sterowanie pokazuje aktywny współczynnik wymiarowy w dodatkowym odczycie statusu.

Współczynnik wymiarowy działa:

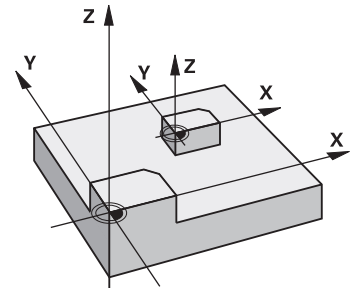
- na wszystkich trzech osiach współrzędnych jednocześnie
- na dane o wymiarach w cyklach

Warunek

Przed powiększeniem lub zmniejszeniem punkt zerowych powinien zostać przesunięty na naroże lub krawędź.

Powiększyć: SCL większy niż 1 do 99,999 999

Zmniejszyć: SCL mniejszy od 1 do 0,000 001



Ten cykl można wykonać wyłącznie w trybie obróbki **FUNCTION MODE MILL.**

Resetowanie

Cykl 11 WSPOLCZYNNIK SKALI programować ponownie z wartością 1.

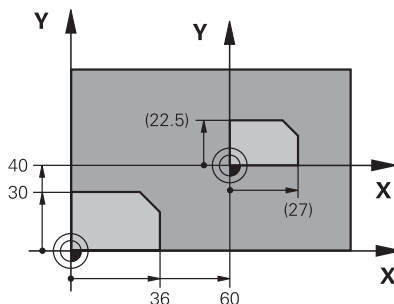
Spokrewnione tematy

- Skalowanie z **TRANS SCALE**

Dalsze informacje: instrukcja obsługi dla użytkownika
Programowanie dialogowe Klartext

Parametry cyklu

Rysunek pomocniczy



Parametry

Współczynnik skali ?

Podać faktor SCL (angl.: scaling). Sterowanie mnoży współrzędne i promienie przez SCL.

Dane wejściowe: **0.000001...99.999999**

Przykład

11 CYCL DEF 11.0 WSPOLCZYNNIK SKALI

12 CYCL DEF 11.1 SCL 0.75

7.6 Cykl 26 OSIOWO-SPEC.SKALA

Programowanie ISO

Syntaktyka NC dostępna tylko w Klartext.

Zastosowanie

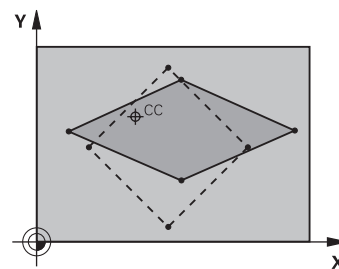
Używając cyklu **26** można uwzględnić współczynniki skurczenia i nadwymiarowości poosiowo.

Faktor skalowania działa od jego definicji w programie NC. Działa ona także w trybie pracy **Pozycjonow. z ręcznym wprowadz.**

Sterowanie pokazuje aktywny współczynnik wymiarowy w dodatkowym odczycie statusu.

Resetowanie

Cykl **11 WSPOLCZYNNIK SKALI** programować ponownie z wartością 1 dla odpowiedniej osi.



Wskazówki

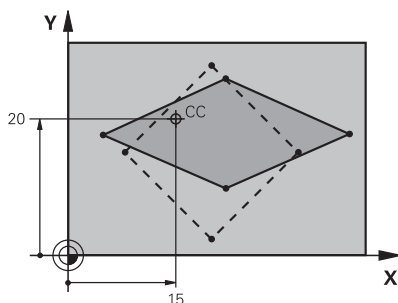
- Ten cykl można wykonać wyłącznie w trybie obróbki **FUNCTION MODE MILL**.
- Kontur zostaje wydłużany od centrum na zewnątrz lub spiętrzany w kierunku centrum, to znaczy niekoniecznie od i do aktualnego punktu zerowego – jak w przypadku cyklu **11 WSPOLCZYNNIK SKALI**.

Wskazówki odnośnie programowania

- Oś współrzędnych z pozycjami dla torów kołowych nie wolno wydłużać lub spęczać przy pomocy różnych co do wartości współczynników.
- Dla każdej osi współrzędnych można wprowadzić własny, specyficzny dla danej osi współczynnik wymiarowy.
- Dodatkowo możliwe jest programowanie współrzędnych jednego centrum dla wszystkich współczynników wymiarowych.

Parametry cyklu

Rysunek pomocniczy



Parametry

Oś i faktor?

Wybrać oś (osie) współrzędnych z softkey. Podać faktor(y) poosiowego wydłużenia lub skrócenia.

Dane wejściowe: **0.000001...99.999999**

Współrzędne centrum rozciąganie?

Centrum specyficznego dla osi rozciągania lub skrócenia

Dane wejściowe: **-999999999...+999999999**

Przykład

```
11 CYCL DEF 26.0 OSIOWO-SPEC.SKALA
```

```
12 CYCL DEF 26.1 X1.4 Y0.6 CCX+15 CCY+20
```

7.7 Cykl 19 PLASZCZ.ROBOCZA (opcja #8)

Programowanie ISO

G80

Zastosowanie



Należy zapoznać się z instrukcją obsługi obrabiarki!
Ta funkcja musi zostać aktywowana przez producenta maszyn i przez niego dopasowana.



Zamiast cyklu **19** HEIDENHAIN zaleca programowanie bardziej wydajnych funkcji **PLANE**.

Dalsze informacje: instrukcja obsługi dla użytkownika **Programowanie dialogowe** lub **Programowanie DIN/ISO**.

W cyklu **19** definiujemy położenie płaszczyzny obróbki – to znaczy położenie osi narzędzi w odniesieniu do stałego układu współrzędnych maszyny – poprzez wprowadzenie kątów nachylenia. Można określić położenie płaszczyzny obróbki dwoma sposobami:

- Bezpośrednio wprowadzić położenie osi wahań
- Opisać położenie płaszczyzny obróbki poprzez dokonanie do trzech obrotów włącznie (kąt przestrzenny) stałego **układu** współrzędnych maszyny.

Wprowadzana kąt przestrzenny otrzymuje się w ten sposób, że wyznacza się przejście (cięcie) na pochylonej płaszczyźnie obróbki i spogląda od strony osi, o którą chcemy pochylić.

Przy pomocy dwóch kątów przestrzennych jest jednoznacznie zdefiniowane dowolne położenie narzędzia w przestrzeni



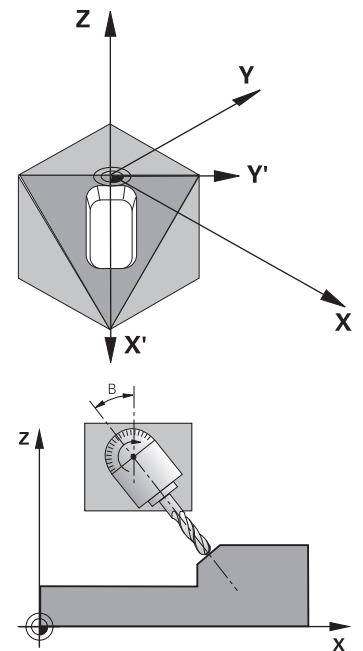
Proszę zwrócić uwagę, że położenie pochylonego układu współrzędnych i tym samym ruchy przemieszczania w pochylonym układzie współrzędnych od tego zależą, jak opisujemy pochyloną płaszczyznę.

Jeżeli programowane jest położenie płaszczyzny roboczej przez kąt przestrzenny, to sterowanie oblicza automatycznie niezbędne dla tego położenia kąta osi wahań i odkłada je w parametrach **Q120** (A-oś) do **Q122** (C-oś). Jeżeli możliwe są dwa rozwiązania, to sterowanie wybiera – wychodząc z położenia zerowego osi obrotu – krótszą drogę.

Kolejność obrotów dla obliczania położenia płaszczyzny jest określona: najpierw sterowanie obraca A-oś, potem B-oś i na koniec C-oś.

Cykl **19** działa od jego definicji w programie NC. Jak tylko zostanie przemieszczona jedna z osi w pochylonym układzie, działa korekcja dla tej osi. Jeśli korekcja powinna zostać wyliczona we wszystkich osiach, to muszą zostać przemieszczone wszystkie osie.

Jeśli funkcję **Nachylenie w przebiegu programu** ustawiono w trybie pracy Tryb manualny na **aktywna**, to zapisana w tym menu wartość kąta zostaje nadpisana przez cykl **19 PLASZCZ.ROBOCZA**.



Wskazówki

- Ten cykl można wykonać w trybie obróbki **FUNCTION MODE MILL**.
- Jeśli ten cykl zostanie wykonany z kinematyką sań głowicy do planowania, to cykl ten może być także używany w trybie pracy **FUNCTION MODE TURN**.
- Pochylenie płaszczyzny obróbki następuje zawsze wokół aktywnego punktu zerowego.
- Jeśli stosowany jest cykl **19** przy aktywnym **M120**, to sterowanie anuluje korekcję promienia i tym samym także automatycznie funkcję **M120**.

Wskazówki odnośnie programowania

- Tak programować obróbkę, jakby odbywała się ona na nie pochylonej płaszczyźnie.
- Jeśli cykl ten jest wywoływany dla innych kątów, to obróbka nie musi być resetowana.



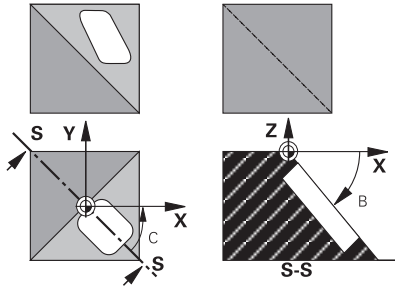
Ponieważ nie zaprogramowane wartości osi obrotu zostają interpretowane zasadniczo zawsze jako niezmienione wartości, należy zdefiniować zawsze wszystkie trzy kąty przestrzenne, nawet jeśli jeden z nich lub kilka są równe 0.

Wskazówka w połączeniu z parametrami maszynowymi

- Producent maszyn określa, czy programowane kąty zostają interpretowane przez sterowanie jako współrzędne osi obrotowych (kąty osi) lub jako komponenty kątowe ukośnej płaszczyzny (kąty przestrzenne).
- Przy pomocy parametru maszynowego **CfgDisplayCoordSys** (nr 127501) producent obrabiarki określa, w jakim układzie współrzędnych wskazanie statusu pokazuje aktywne przesunięcie punktu zerowego.

Parametry cyklu

Rysunek pomocniczy



Parametry

Osie obrotowe i kąty obrotu ?

Podać oś obrotu z przynależnym kątem obrotu. Należy programować osie obrotu A, B i C poprzez softkeys .

Dane wejściowe: **-360.000...+360.000**

Jeśli sterowanie pozycjonuje osie obrotu automatycznie, to można wprowadzić jeszcze następujące parametry

Rysunek pomocniczy

Parametry

Posuw? F=

Prędkość przemieszczenia osi obrotu przy pozycjonowaniu automatycznym

Dane wejściowe: **0...300000**

Bezpieczna odległość?

Sterowanie tak pozycjonuje głowicę obrotową, że pozycja, która wynika z przedłużenia narzędzia o bezpieczny odstęp, nie zmienia się względem obrabianego detalu. Wartość działa inkrementalnie.

Dane wejściowe: **0...999999999**

Resetowanie

Aby anulować kąty pochylenia, należy ponownie zdefiniować cykl **19 PLASZCZ.ROBOCZA** . Wprowadzić dla wszystkich osi obrotu 0° . Następnie jeszcze raz zdefiniować cykl **19 PLASZCZ.ROBOCZA** . A pytanie dialogu klawiszem **NO ENT** potwierdzić. W ten sposób funkcja staje się nieaktywną.

Pozycjonowanie osi obrotu



Należy zapoznać się z instrukcją obsługi obrabiarki!

Producent obrabiarek określa, czy cykl **19** pozycjonuje automatycznie osie obrotu lub czy osie obrotu muszą być pozycjonowane odręcznie w programie NC .

Pozycjonowanie osi obrotu manualnie

Jeśli cykl **19** nie pozycjonuje automatycznie osi obrotu, to proszę pozycjonować te osie obrotu w oddzielnym bloku L po definicji cyklu.

Jeśli pracujemy z kątami osiowymi, to można definiować wartości osiowe bezpośrednio w wierszu L. Jeśli pracujemy z kątami przestrzennymi, to można używać opisanych w cyklu **19** parametrów Q **Q120** (A-wartość osiowa), **Q121** (B-wartość osiowa) i **Q122** (C-wartość osiowa).



Należy używać przy manualnym pozycjonowaniu zasadniczo zawsze zapisanych w parametrach **Q120** do **Q122** pozycji osi obrotu!

Proszę unikać funkcji takich jak **M94** (redukowanie kąta), aby zapobiec powstawaniu niezgodności pomiędzy pozycjami rzeczywistymi i zadanymi osi obrotu w przypadku wielokrotnego wywołania.

Przykład

11 L Z+100 R0 FMAX	
12 L X+25 Y+10 R0 FMAX	
* - ...	; Definiowanie kąta przestrzennego dla obliczenia korekcy
13 CYCL DEF 19.0 PLASZCZ.ROBOCZA	
14 CYCL DEF 19.1 A+0 B+45 C+0	
15 L A+Q120 C+Q122 R0 F1000	; Pozycjonować osie obrotu z wartościami, obliczonymi przez cykl 19
16 L Z+80 R0 FMAX	; Aktywacja korekty osi wrzeciona
17 L X-8.5 Y-10 R0 FMAX	; Aktywacja korekty płaszczyzny obróbki

Pozycjonowanie osi obrotu automatycznie

Jeśli cykl **19** pozycjonuje automatycznie osie obrotu, to obowiązują:

- Sterowanie może pozycjonować automatycznie jedynie osie regulowane
- Do definicji cyklu należy wprowadzić oprócz kątów nachylenia dodatkowo bezpieczny odstęp i posuw, z którym zostaną pozycjonowane osie
- Używać tylko nastawionych wcześniej narzędzi (pełna długość narzędzia musi być zdefiniowana)
- Przy operacji pochylania pozycja ostrza narzędzia w odniesieniu do przedmiotu pozostaje prawie niezmieniona.
- Sterowanie wykonuje operację pochylania z ostatnio zaprogramowanym posuwem (maksymalnie osiągalny posuw zależy do kompleksowości głowicy nachylnej lub stołu nachylnego)

Przykład

11 L Z+100 R0 FMAX	
12 L X+25 Y+10 R0 FMAX	
* - ...	; Kąt dla obliczenia korekcji, posuwu i odstępu
13 CYCL DEF 19.0 PLASZCZ.ROBOCZA	
14 CYCL DEF 19.1 A+0 B+45 C+0 F5000 ABST50	
15 L Z+80 R0 FMAX	; Aktywacja korekty osi wrzeciona
16 L X-8.5 Y-10 R0 FMAX	; Aktywacja korekty płaszczyzny obróbki

Wyświetlenie położenia w układzie pochylonym

Wyświetlone pozycje (**ZADANA** i **RZECZYWISTA**) i wyświetlacz punktów zerowych w dodatkowym wyświetlaczu stanu odnoszą się po zaktywowaniu cyklu **19** do nachylonego układu współrzędnych. Wyświetlona pozycja nie zgadza się bezpośrednio po definicji cyklu, to znaczy w danym przypadku ze współrzędnymi ostatnio przed cyklem **19** zaprogramowanej pozycji.

Monitorowanie przestrzeni roboczej

Sterowanie sprawdza w nachylonym układzie współrzędnych tylko te osie na wyłączniki krańcowe, które są przemieszczane. Ewentualnie sterowanie wydaje komunikat o błędach.

Pozycjonowanie w pochylonym układzie

Przy pomocy funkcji dodatkowej **M130** można w nachylonym układzie najechać pozycje, które odnoszą się do niepochylonego układu współrzędnych.

Można dokonywać również pozycjonowania z blokami prostych, odnoszącymi się do układu współrzędnych maszyny (bloki NC z **M91** lub **M92**), nawet przy nachylonej płaszczyźnie obróbki. Ograniczenia:

- Pozycjonowanie następuje bez korekcji długości
- Pozycjonowanie następuje bez korekcji geometrii maszyny
- Korekcja promienia narzędzia nie jest dozwolona

Kombinowanie z innymi cyklami przeliczania współrzędnych

Przy kombinowaniu cykli przeliczania współrzędnych należy zwrócić uwagę na to, że pochylanie płaszczyzny obróbki następuje zawsze wokół aktywnego punktu zerowego. Można przeprowadzić przesunięcie punktu zerowego przed aktywowaniem cyklu **19** : wtedy przesunięty zostaje „stały układ współrzędnych maszyny”.

Jeśli punkt zerowy będzie przesunięty po aktywowaniu cyklu **19** , to tym samym przesuwany jest „nachylony układ współrzędnych”.

Ważne: proszę postępować przy wycofywaniu cykli w odwrotnej kolejności jak przy definiowaniu:

- 1 Aktywacja przesunięcia punktu zerowego
- 2 **Płaszczyznę roboczą nachylić** aktywować
- 3 Aktywacja obrotu

...

Obróbka przedmiotu

...

- 1 Reset obrotu
- 2 **Płaszczyznę roboczą nachylić** zresetować
- 3 Reset przesunięcia punktu zerowego

Przewodnik dla eksploatacji z cyklem 19 Płaszczyzna robocza (płaszczyzna obróbki)

Proszę postąpić następująco:

- ▶ Utworzyć program NC
- ▶ Zamocować obrabiany detal
- ▶ Określić punkt odniesienia
- ▶ Start programu NC

Utworzenie programu NC:

- ▶ Wywołać zdefiniowane narzędzie
- ▶ Swobodne przemieszczenie osi wrzeciona
- ▶ Pozycjonowanie osi obrotu
- ▶ W danym przypadku aktywować przesunięcie punktu zerowego
- ▶ Zdefiniować cykl **19 PLASZCZ.ROBOCZA**
- ▶ Przenieść wszystkie osie (X, Y, Z), aby aktywować korekcję
- ▶ Jeśli wskazane definiować cykl **19** z innymi kątami
- ▶ Zresetować cykl **19**, programować dla wszystkich osi obrotu 0°
- ▶ Ponownie zdefiniować cykl **19** dla dezaktywowania płaszczyzny obróbki
- ▶ W danym przypadku zresetować przesunięcie punktu zerowego
- ▶ W danym przypadku osie obrotu do 0°-położenia pozycjonować

Dostępna jest możliwość określenia punktu odniesienia:

- Manualnie dotykaniem
- Z wysterowaniem sondą dotykową 3D HEIDENHAIN
- Automatycznie sondą dotykową 3D HEIDENHAIN

Dalsze informacje: instrukcja obsługi dla użytkownika Programowanie cykli pomiarowych dla detalu i narzędzia

Dalsze informacje: instrukcja obsługi dla użytkownika Konfigurowanie, testowanie i odpracowanie programów NC

7.8 Cykl 247 USTAWIENIE PKT.BAZ

Programowanie ISO

G247

Zastosowanie

Przy pomocy cyklu **247 USTAWIENIE PKT.BAZ** można aktywować zdefiniowany w tabeli punktów odniesienia punkt jako nowy punkt odniesienia.

Po definicji cyklu wszystkie wprowadzone dane o współrzędnych i przesunięcia punktów zerowych (absolutne i inkrementalne) odnoszą się do nowego punktu odniesienia.

Wskazanie statusu

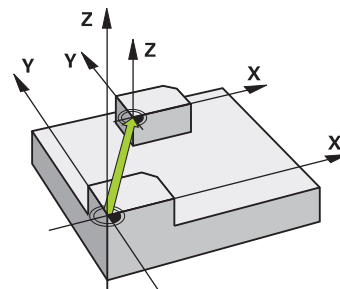
W odczycie statusu sterowanie pokazuje aktywny numer punktu odniesienia za symbolem punktu odniesienia.

Spokrewnione tematy

- Aktywacja punktu odniesienia
Dalsze informacje: instrukcja obsługi dla użytkownika
Programowanie dialogowe Klartext
- Kopiowanie punktu odniesienia
Dalsze informacje: instrukcja obsługi dla użytkownika
Programowanie dialogowe Klartext
- Korygowanie punktu odniesienia
Dalsze informacje: instrukcja obsługi dla użytkownika
Programowanie dialogowe Klartext
- Ustawienie i aktywacja punktów odniesienia
Dalsze informacje: instrukcja obsługi dla użytkownika
Konfigurowanie, testowanie i odpracowywanie programów NC

Wskazówki

- Ten cykl można wykonać w trybach obróbki **FUNCTION MODE MILL**, **FUNCTION MODE TURN** i **FUNCTION DRESS**.
- Przy aktywowaniu punktu odniesienia z tabeli punktów odniesienia sterowanie resetuje przesunięcie punktu zerowego, odbicie lustrzane, rotację, współczynnik skalowania i poosiowy współczynnik skalowania.
- Jeśli aktywujemy numer punktu odniesienia 0 (wiersz 0), to aktywujemy punkt odniesienia, który został uprzednio wyznaczony w trybie pracy **Praca ręczna** bądź **Elektroniczne kółko ręczne**.
- Cykl **247** działa także w trybie pracy Test programu.



Parametry cyklu

Rysunek pomocniczy

Parametry

Numer dla punktu bazowego?

Podać numer pożądanego punktu odniesienia z tabeli punktów odniesienia. Alternatywnie można także poprzez softkey **WYBOR** bezpośrednio z tablicy punktów odniesienia.

Dane wejściowe: **0...65535**

Przykład

```
11 CYCL DEF 247 USTAWIENIE PKT.BAZ ~
```

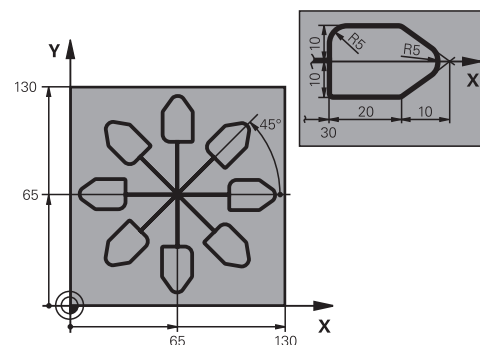
```
Q339=+4 ;NR PKT BAZOWEGO
```

7.9 Przykłady programowania

Przykład: cykle przeliczania współrzędnych

Przebieg programu

- Przeliczenia współrzędnych w programie głównym
- Obróbka w podprogramie



0 BEGIN PGM C220 MM	
1 BLK FORM 0.1 Z X+0 Y+0 Z-20	
2 BLK FORM 0.2 X+130 Y+130 Z+0	
3 TOOL CALL 1 Z S4500	; Wywołanie narzędzia
4 L Z+100 R0 FMAX M3	; Wyjście narzędzia z materiału
5 TRANS DATUM AXIS X+65 Y+65	; Przesunięcie punktu zerowego do centrum
6 CALL LBL 1	; Wywołać obróbkę frezowaniem
7 LBL 10	; Postawić znacznik dla powtórzenia części programu
8 CYCL DEF 10.0 OBROT	
9 CYCL DEF 10.1 IROT+45	
10 CALL LBL 1	; Wywołać obróbkę frezowaniem
11 CALL LBL 10 REP6	; Odskok do LBL 10; łącznie sześć razy
12 CYCL DEF 10.0 OBROT	
13 CYCL DEF 10.1 ROT+0	
14 TRANS DATUM RESET	; Reset przesunięcia punktu zerowego
15 L Z+250 R0 FMAX	; Odsunięcie narzędzia z materiału
16 M30	; Koniec programu
17 LBL 1	; Podprogram 1
18 L X+0 Y+0 R0 FMAX	; Określenie obróbki frezowaniem
19 L Z+2 R0 FMAX	
20 L Z-5 R0 F200	
21 L X+30 RL	
22 L IY+10	
23 RND R5	
24 L IX+20	
25 L IX+10 IY-10	
26 RND R5	
27 L IX-10 IY-10	
28 L IX-10 IY-10	
29 L IX-20	
30 L IY+10	

31 L X+0 Y+0 R0 F5000	
32 L Z+20 R0 FMAX	
33 LBL 0	
34 END PGM C220 MM	

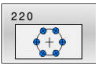


8

**Cykle:
definicje wzorów**

8.1 Podstawy

Przegląd

Sterowanie oddaje do dyspozycji trzy cykle, przy pomocy których można wytwarzać bezpośrednio wzory punktowe:

Softkey	Cykl	Strona
	Cykl 220 SZABLON KOLOWY <ul style="list-style-type: none"> ■ Definiowanie wzorów okrągłych ■ Koło pełne lub wycinek koła ■ Wpisanie kąta startu i kąta końcowego 	258
	Cykl 221 SZABLON LINIOWY <ul style="list-style-type: none"> ■ Definiowanie wzorów liniowych ■ Wprowadzenie kąta obrotu 	261
	Cykl 224 MUSTER DATAMATRIX CODE <ul style="list-style-type: none"> ■ Przekształcenie tekstów na wzór punktowy DataMatrix-Code ■ Wpisanie długości i wielkości 	265

Następujące cykle mogą być kombinowane z cyklami wzorów punktowych:

	Cykl 220	Cykl 221	Cykl 224
200 WIERCENIE	✓	✓	✓
201 ROZWIERCANIE	✓	✓	✓
202 WYTACZANIE	✓	✓	–
203 UNIWERSL WIERC.	✓	✓	✓
204 WSTECZNE POGLEB.	✓	✓	–
205 WIERCENIE GLEB.UNIW.	✓	✓	✓
206 GWINTOWANIE	✓	✓	–
207 GWINTOWANIE GS	✓	✓	–
208 SPIRALNE FREZ. OTW.	✓	✓	✓
209 GWINTOW. LAM. WIORA	✓	✓	–
240 NAKIELKOWANIE	✓	✓	✓
251 KIESZEN PROSTOKATNA	✓	✓	✓
252 WYBRANIE KOLOWE	✓	✓	✓
253 FREZOWANIE KANALKA	✓	✓	–
254 KANAŁEK KOLOWY	–	✓	–
256 CZOP PROSTOKATNY	✓	✓	–
257 CZOP OKRAGLY	✓	✓	–
262 FREZ.WEWN. GWINTU	✓	✓	–
263 FREZ.GWIN.Z POGLEB.	✓	✓	–
264 FREZ.GWINTOW ODW.	✓	✓	–
265 FREZ.ODW.PO HELIX	✓	✓	–
267 FREZOW. GWINTU ZEWN.	✓	✓	–



Jeśli należy wytwarzać nieregularne wzory punktowe, to proszę używać tabeli punktów z **CYCL CALL PAT** .
Funkcja **PATTERN DEF** udostępnia dalsze regularne wzory punktowe .

Dalsze informacje: instrukcja obsługi dla użytkownika
Programowanie dialogowe lub **Programowanie DIN/ISO**.

Dalsze informacje: "Definiowanie szablonów PATTERN DEF",
Strona 62

8.2 Cykl 220 SZABLON KOLOWY

Programowanie ISO

G220

Zastosowanie

Przy pomocy tego cyklu definiowane są wzory punktowe jako koło pełne lub wycinek koła. Służy on jako wzór punktów dla uprzednio zdefiniowanego cyklu obróbki.

Spokrewnione tematy

- Definiowanie koła pełnego z **PATTERN DEF**
Dalsze informacje: "Definiowanie koła pełnego", Strona 70
- Definiowanie wycinka koła z **PATTERN DEF**
Dalsze informacje: "Definiowanie wycinka koła", Strona 71

Przebieg cyklu

- 1 Sterowanie pozycjonuje narzędzie na posuwie szybkim od aktualnej pozycji do punktu startu pierwszej obróbki.
 Kolejność:
 - Najazd na 2. bezpieczną wysokość (oś wrzeciona)
 - najazd punktu startu na płaszczyźnie obróbki
 - Przemieszczenie na bezpieczną wysokość nad powierzchnią obrabianego detalu (oś wrzeciona)
- 2 Od tej pozycji sterowanie wykonuje ostatnio zdefiniowany cykl obróbki
- 3 Następnie sterowanie pozycjonuje narzędzie ruchem po prostej lub ruchem kołowym na punkt startu następnej obróbki. Narzędzie znajduje się przy tym w bezpiecznym odstępie (lub 2. bezpiecznym odstępie)
- 4 Ta operacja (1 do 3) powtarza się, aż wszystkie operacje obróbki zostaną wykonane



Jeśli cykl wykonywany jest pojedynczymi blokami, to sterowanie zatrzymuje się między punktami wzoru.

Wskazówki

- Ten cykl można wykonać wyłącznie w trybie obróbki **FUNCTION MODE MILL**.
- Cykl **220** jest DEF-aktywny. Dodatkowo cykl **220** wywołuje automatycznie ostatnio zdefiniowany cykl obróbki.

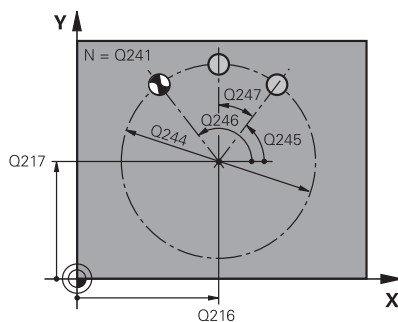
Wskazówki odnośnie programowania

- Jeśli jeden z cykli obróbki **200** do **209** i **251** do **267** jest kombinowany z cyklem **220** lub z cyklem **221**, to zadziałają: bezpieczna wysokość, powierzchnia obrabianego detalu i 2 odstęp bezpieczny bezpieczna wysokość z cyklu **220** bądź **221**. To obowiązuje w obrębie programu NC tak długo, aż odpowiednie parametry zostaną nadpisane.

Przykład: jeśli w programie NC cykl **200** jest zdefiniowany z **Q203=0** a następnie programowany jest cykl **220** z **Q203=-5**, to w następnych wywołaniach **CYCL CALL** i **M99** stosowany jest **Q203=-5**. Cykle **220** i **221** nadpisują nazwane powyżej parametry **CALL**-aktywnych cykli obróbki (jeśli w obydwu cyklach występują te same parametry wejściowe).

Parametry cyklu

Rysunek pomocniczy



Parametry

Q216 Środek w 1-szej osi ?

Punkt środkowy wycinka koła w osi głównej płaszczyzny obróbki. Wartość działa absolutnie.

Dane wejściowe: **-99999.9999...+99999.9999**

Q216 Środek w 2-szej osi ?

Punkt środkowy wycinka koła w osi pomocniczej płaszczyzny obróbki. Wartość działa absolutnie.

Dane wejściowe: **-99999.9999...+99999.9999**

Q244 Koło podziałowe-średnica ?

średnica wycinka koła

Dane wejściowe: **0...99999.9999**

Q245 Kat startu ?

Kąt pomiędzy osią główną płaszczyzny obróbki i punktem startu pierwszej obróbki na wycinku koła. Wartość działa absolutnie.

Dane wejściowe: **-360.000...+360.000**

Q246 Kat koncowy ?

Kąt pomiędzy osią główną płaszczyzny obróbki i punktem startu ostatniej obróbki na wycinku koła (nie obowiązuje dla koła pełnego); wprowadzić kąt końcowy nie równy kątowi startu; jeśli wprowadzono kąt końcowy większym niż kąt startu, to obróbka w ruchu przeciwnym do RWZ, w innych przypadkach zgodnie z RWZ. Wartość działa absolutnie.

Dane wejściowe: **-360.000...+360.000**

Q247 Katowy przyrost-krok ?

Kąt pomiędzy dwoma obróbkami na wycinku koła; jeśli krok kąta jest równy zero, to sterowanie oblicza krok kąta z kąta startu, kąta końcowego i liczby operacji obróbki; jeśli wprowadzono krok kąta to sterowanie nie uwzględnia kąta końcowego; znak liczby kroku kąta określa kierunek obróbki (- = zgodnie z ruchem wskazówek zegara) Wartość działa inkrementalnie.

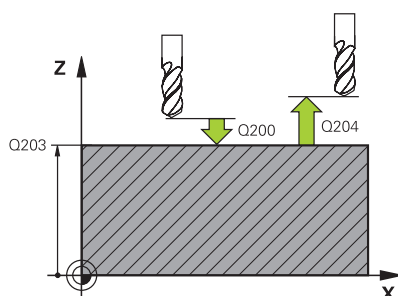
Dane wejściowe: **-360.000...+360.000**

Q241 Liczba powtorzen?

Liczba zabiegów obróbkowych na wycinku koła

Dane wejściowe: **1...99999**

Rysunek pomocniczy



Parametry

Q200 Bezpieczna odleglosc?

Odstęp pomiędzy wierzchołkiem ostrza narzędzia i powierzchnią obrabianego detalu. Wartość działa inkrementalnie.

Dane wejściowe: **0...99999.9999** alternatywnie **PREDEF**

Q203 Współrzędne powierzchni detalu ?

Współrzędna powierzchnia obrabianego detalu odnośnie aktywnego punktu zerowego. Wartość działa absolutnie.

Dane wejściowe: **-99999.9999...+99999.9999**

Q204 2. bezpieczna odleglosc?

Odstęp w osi narzędzia między narzędziem i obrabianym detalem (mocowaniem), na którym nie może dojść do kolizji. Wartość działa inkrementalnie.

Dane wejściowe: **0...99999.9999** alternatywnie **PREDEF**

Q301 Odjazd na bezpiecz. wys. (0/1)?

Określić, jak narzędzie ma się przemieszczać między zabiegami obróbkowymi:

0: przemieszczenie pomiędzy operacjami obróbki na odstęp bezpieczny

1: przemieszczenie pomiędzy operacjami obróbki na 2. bezpieczną wysokość

Dane wejściowe: **0, 1**

Q365 Rodzaj przem.? prosta=0/okr=1

Określić, przy pomocy jakiej funkcji toru kształtowego narzędzie ma się przemieszczać między zabiegami obróbkowymi:

0: przemieszczenie pomiędzy operacjami obróbki po prostej

1: przemieszczenie pomiędzy operacjami obróbki na średnicy wycinka koła

Dane wejściowe: **0, 1**

Przykład

11 CYCL DEF 220 SZABLON KOLOWY ~	
Q216=+50	;SRODEK W 1-SZEJ OSI ~
Q217=+50	;SRODEK W 2-SZEJ OSI ~
Q244=+60	;SREDNICA PODZ.OKREGU ~
Q245=+0	;KAT POCZATKOWY ~
Q246=+360	;KAT KONCOWY ~
Q247=+0	;KATOWY PRZYROST-KROK ~
Q241=+8	;LICZBA POWTORZEN ~
Q200=+2	;BEZPIECZNA WYSOKOSC ~
Q203=+0	;WSPOLRZEDNE POWIERZ. ~
Q204=+50	;2-GA BEZPIECZNA WYS. ~
Q301=+1	;ODJAZD NA BEZP.WYS. ~
Q365=+0	;RODZAJ PRZEMIESZCZ.
12 CYCL CALL	

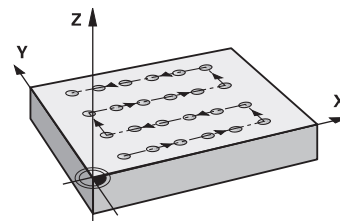
8.3 Cykl 221 SZABLON LINIOWY

Programowanie ISO

G221

Zastosowanie

Przy pomocy tego cyklu definiowane są wzory punktowe w postaci linii. Służy on jako wzór punktów dla uprzednio zdefiniowanego cyklu obróbki.



Spokrewnione tematy

- Definiowanie pojedynczego rzędu z **PATTERN DEF**
Dalsze informacje: "Definiowanie pojedynczego rzędu", Strona 65
- Definiowanie pojedynczego wzoru z **PATTERN DEF**
Dalsze informacje: "Definiowanie pojedynczego wzoru", Strona 66

Przebieg cyklu

- 1 Sterowanie pozycjonuje narzędzie automatycznie od aktualnej pozycji do punktu startu pierwszej obróbki
Kolejność:
 - Najazd na 2. bezpieczną wysokość (oś wrzeciona)
 - najazd punktu startu na płaszczyźnie obróbki
 - Przemieszczenie na bezpieczną wysokość nad powierzchnią obrabianego detalu (oś wrzeciona)
- 2 Od tej pozycji sterowanie wykonuje ostatnio zdefiniowany cykl obróbki
- 3 Następnie sterowanie pozycjonuje narzędzie w kierunku ujemnym osi głównej do punktu startu następnej obróbki. Narzędzie znajduje się przy tym w bezpiecznym odstępie (lub 2. bezpiecznym odstępie)
- 4 Ta operacja (1 do 3) powtarza się, aż wszystkie zabiegi obróbkowe pierwszego wiersza zostaną wykonane. Narzędzie znajduje się na ostatnim punkcie pierwszego wiersza
- 5 Następnie sterowanie przemieszcza narzędzie do ostatniego punktu drugiego wiersza i wykonuje tam obróbkę
- 6 Stąd sterowanie pozycjonuje narzędzie w kierunku ujemnym osi głównej do punktu startu następnej obróbki
- 7 Ta operacja (6) powtarza się, aż wszystkie powtórzenia obróbki drugiego wiersza zostaną wykonane
- 8 Następnie sterowanie przemieszcza narzędzie ponownie do punktu startu następnego wiersza
- 9 Ruchem wahadłowym zostają odpracowane wszystkie dalsze wiersze



Jeśli cykl wykonywany jest pojedynczymi blokami, to sterowanie zatrzymuje się między punktami wzoru.

Wskazówki

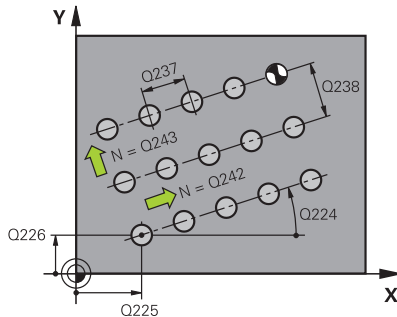
- Ten cykl można wykonać wyłącznie w trybie obróbki **FUNCTION MODE MILL**.
- Cykl **221** jest DEF-aktywny. Dodatkowo cykl **221** wywołuje automatycznie ostatnio definiowany cykl obróbki.

Wskazówki odnośnie programowania

- Jeśli kombinujesz jeden z cykli obróbki **200** do **209** bądź **251** do **267** z cyklem **221**, to działają bezpieczny odstęp, powierzchni detalu, 2. bezpieczny odstęp i położenie rotacyjne z cyklu **221**.
- Jeśli używa się cyklu **254** w połączeniu z cyklem **221**, to położenie rowka 0 nie jest dozwolone.

Parametry cyklu

Rysunek pomocniczy



Parametry

Q225 Punkt startu 1-szej osi ?

Współrzędna punktu startu na osi głównej płaszczyzny obróbki. Wartość działa absolutnie.

Dane wejściowe: **-99999.9999...+99999.9999**

Q226 Punkt startu 2-giej osi ?

Współrzędna punktu startu w osi pomocniczej płaszczyzny obróbki. Wartość działa absolutnie.

Dane wejściowe: **-99999.9999...+99999.9999**

Q237 Odstęp w 1-szej osi ?

Odstęp pojedynczych punktów w wierszu. Wartość działa inkrementalnie.

Dane wejściowe: **-99999.9999...+99999.9999**

Q238 Odstęp w 2-giej osi ?

Odstęp wierszy od siebie. Wartość działa inkrementalnie.

Dane wejściowe: **-99999.9999...+99999.9999**

Q242 Liczba kolumn ?

Liczba zabiegów obróbkowych w wierszu

Dane wejściowe: **0...99999**

Q243 Liczba wierszy ?

Liczba wierszy

Dane wejściowe: **0...99999**

Q224 Kat obrotu ?

Kąt, o który zostaje obrócony cały układ wzoru. Środek obrotu leży w punkcie startu. Wartość działa absolutnie.

Dane wejściowe: **-360.000...+360.000**

Q200 Bezpieczna odległość?

Odstęp pomiędzy wierzchołkiem ostrza narzędzia i powierzchnią obrabianego detalu. Wartość działa inkrementalnie.

Dane wejściowe: **0...99999.9999** alternatywnie **PREDEF**

Q203 Współrzędne powierzchni detalu ?

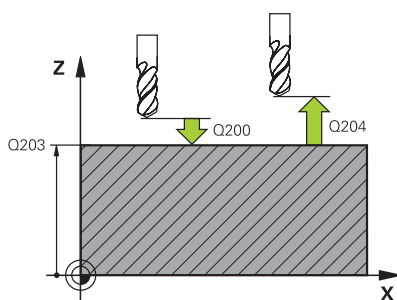
Współrzędna powierzchnia obrabianego detalu odnośnie aktywnego punktu zerowego. Wartość działa absolutnie.

Dane wejściowe: **-99999.9999...+99999.9999**

Q204 2. bezpieczna odległość?

Odstęp w osi narzędzia między narzędziem i obrabianym detalem (mocowaniem), na którym nie może dojść do kolizji. Wartość działa inkrementalnie.

Dane wejściowe: **0...99999.9999** alternatywnie **PREDEF**



Rysunek pomocniczy**Parametry****Q301 Odjazd na bezpiecz. wys. (0/1)?**

Określić, jak narzędzie ma się przemieszczać między zabiegami obróbkowymi:

0: przemieszczenie pomiędzy operacjami obróbki na odstęp bezpieczny

1: przemieszczenie pomiędzy operacjami obróbki na 2. bezpieczną wysokość

Dane wejściowe: **0, 1**

Przykład

11 CYCL DEF 221 SZABLON LINIOWY ~	
Q225=+15	;PKT.STARTU 1SZEJ OSI ~
Q226=+15	;PKT.STARTU 2GIEJ OSI ~
Q237=+10	;ODSTEP W 1-SZEJ OSI ~
Q238=+8	;ODSTEP W 2-GIEJ OSI ~
Q242=+6	;LICZBA KOLUMN ~
Q243=+4	;LICZBA WIERSZY ~
Q224=+15	;KAT OBROTU ~
Q200=+2	;BEZPIECZNA WYSOKOSC ~
Q203=+0	;WSPOLRZEDNE POWIERZ. ~
Q204=+50	;2-GA BEZPIECZNA WYS. ~
Q301=+1	;ODJAZD NA BEZP.WYS.
12 CYCL CALL	

8.4 Cykl 224 MUSTER DATAMATRIX CODE

Programowanie ISO

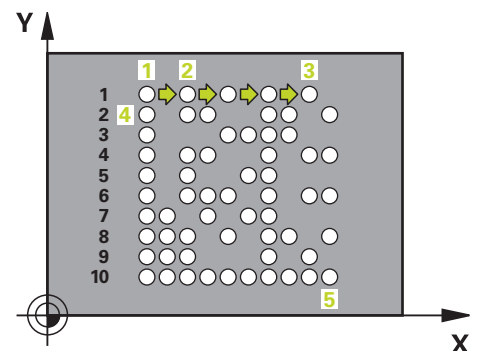
G224

Zastosowanie

Przy pomocy cyklu **224 MUSTER DATAMATRIX CODE** teksty mogą być przekształcane na tzw. kod DataMatrix. Służy on jako wzór punktów dla uprzednio zdefiniowanego cyklu obróbki.

Przebieg cyklu

- 1 Sterowanie pozycjonuje narzędzie automatycznie od aktualnej pozycji do zaprogramowanego punktu startu. Ten znajduje się w lewym dolnym narożu.
Kolejność:
 - Najazd drugiej bezpiecznej wysokości (oś wrzeciona)
 - najazd punktu startu na płaszczyźnie obróbki
 - Przemieszczenie na **BEZPIECZNA WYSOKOŚĆ** nad powierzchnią detalu (oś wrzeciona)
- 2 Następnie sterowanie przesuwa narzędzie w dodatnim kierunku osi pomocniczej do pierwszego punktu startu **1** pierwszego wiersza
- 3 Od tej pozycji sterowanie wykonuje ostatnio zdefiniowany cykl obróbki
- 4 Następnie sterowanie pozycjonuje narzędzie w dodatnim kierunku osi głównej na drugi punkt startu **2** następnej obróbki. Narzędzie znajduje się przy tym na 1. bezpiecznym odstępie
- 5 Ta operacja powtarza się, aż wszystkie zabiegi obróbkowe pierwszego wiersza zostaną wykonane. Narzędzie znajduje się na ostatnim punkcie **3** pierwszego wiersza
- 6 Następnie sterowanie przesuwa narzędzie w ujemnym kierunku osi głównej i osi pomocniczej do pierwszego punktu startu **4** następnego wiersza
- 7 W tym położeniu wykonywana jest obróbka
- 8 Te operacje powtarzają się, aż kod DataMatrix zostanie zrealizowany (przedstawiony). Obróbka zostaje zakończona w dolnym prawym narożu **5**
- 9 Na koniec sterowanie najeżdża zaprogramowany drugi odstęp bezpieczny



Wskazówki

WSKAZÓWKA

Uwaga niebezpieczeństwo kolizji!

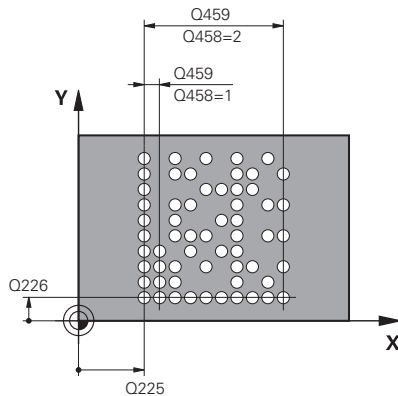
Jeśli jeden z cykli obróbki będzie kombinowany z cyklem **224**, to działają **Odstęp bezpieczeństwa**, powierzchnia współrzędnych i 2.odstęp bezpieczny z cyklu **224**. Uwaga niebezpieczeństwo kolizji!

- ▶ Sprawdzić przebieg przy pomocy symulacji graficznej
- ▶ Program NC lub fragment programu ostrożnie przetestować w trybie pracy **Wykonanie progr., pojedynczy blok**

- Ten cykl można wykonać wyłącznie w trybie obróbki **FUNCTION MODE MILL**.
- Cykl **224** jest DEF-aktywny. Dodatkowo cykl **224** wywołuje automatycznie ostatnio definiowany cykl obróbki.
- Znak specjalny **%** sterowanie wykorzystuje dla specjalnych funkcji. Jeśli chcesz zachować ten znak w DataMatrix-Code, to należy go podać podwójnie w tekście, np. **%%**.

Parametry cyklu

Rysunek pomocniczy



Parametry

Q225 Punkt startu 1-szej osi ?

Współrzędna w lewym dolnym narożu kodu w osi głównej. Wartość działa absolutnie.

Dane wejściowe: **-99999.9999...+99999.9999**

Q226 Punkt startu 2-giej osi ?

Współrzędna w lewym dolnym narożu kodu w osi pomocniczej. Wartość działa absolutnie.

Dane wejściowe: **-99999.9999...+99999.9999**

Q501 Wprowadzenie tekstu?

Przewidziany do zrealizowania tekst w cudzysłowiu. Przypisanie zmiennych możliwe.

Dalsze informacje: "Wyświetlanie tekstów zmiennych w kodzie DataMatrix", Strona 268

Dane wejściowe: max. **255** znaków

Q458 Wielk.komórki/wielk.wzoru (1/2)?

Określić, jak DataMatrix-Code zostanie opisany w **Q459** :

1: odstęp komórek

2: wielkość wzoru

Dane wejściowe: **1, 2**

Q459 Wielkość wzorca?

Definiowanie odstępów komórek lub wielkości wzoru:

Jeśli **Q458=1**: odstęp między pierwszą i drugą komórką (wychodząc ze środka komórek)

Jeśli **Q458=2**: odstęp między pierwszą i ostatnią komórką (wychodząc ze środka komórek)

Wartość działa inkrementalnie.

Dane wejściowe: **0...99999.9999**

Q224 Kat obrotu ?

Kąt, o który zostaje obrócony cały układ wzoru. Środek obrotu leży w punkcie startu. Wartość działa absolutnie.

Dane wejściowe: **-360.000...+360.000**

Q200 Bezpieczna odleglosc?

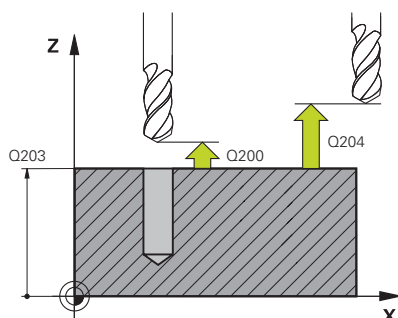
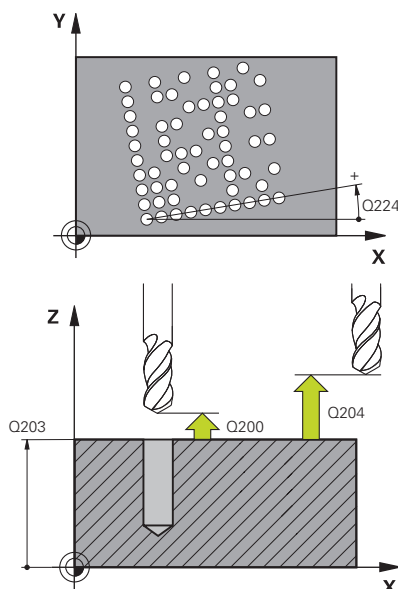
Odstęp pomiędzy wierzchołkiem ostrza narzędzia i powierzchnią obrabianego detalu. Wartość działa inkrementalnie.

Dane wejściowe: **0...99999.9999** alternatywnie **PREDEF**

Q203 Wspolrzedne powierzchni detalu ?

Współrzędna powierzchnia obrabianego detalu odnośnie aktywnego punktu zerowego. Wartość działa absolutnie.

Dane wejściowe: **-99999.9999...+99999.9999**



Rysunek pomocniczy**Parametry****Q204 2. bezpieczna odleglosc?**

Odstęp w osi narzędzia między narzędziem i obrabianym detalem (mocowaniem), na którym nie może dojść do kolizji. Wartość działa inkrementalnie.

Dane wejściowe: **0...99999.9999** alternatywnie **PREDEF**

Przykład

11 CYCL DEF 224 MUSTER DATAMATRIX CODE ~	
Q225=+0	;PKT.STARTU 1SZEJ OSI ~
Q226=+0	;PKT.STARTU 2GIEJ OSI ~
QS501=""	;TEKST ~
Q458=+1	;WYBOR WIELKOSCI ~
Q459=+1	;WIELKOSC ~
Q224=+0	;KAT OBROTU ~
Q200=+2	;BEZPIECZNA WYSOKOSC ~
Q203=+0	;WSPOLRZEDNE POWIERZ. ~
Q204=+50	;2-GA BEZPIECZNA WYS.
12 CYCL CALL	

Wyświetlanie tekstów zmiennych w kodzie DataMatrix

Oprócz stałych znaków możesz wyprowadzać określone zmienne jako kod DataMatrix. Podawanie zmiennej rozpoczyna się ze znaku % .

Następujące zmienne teksty możesz stosować w cyklu **224 MUSTER DATAMATRIX CODE** :

- Data i godzina
- Nazwa i ścieżka programu NC
- Stany licznika

Data i godzina

Możesz przekształcać aktualną datę, aktualną godzinę bądź aktualny tydzień kalendarzowy na kod DataMatrix. Należy podać w tym celu w parametrze cyklu **QS501** wartość **%time<x>** . **<x>** definiuje format, np. 08 dla DD.MM.RRRR.



Należy uwzględnić, iż przy zapisie formatów daty 1 do 9 należy podawać przewodnie 0, np. **%Time08**.

Istnieją następujące możliwości:

Zapis	Format
%time00	DD.MM.RRRR hh:mm:ss
%time01	D.MM.RRRR h:mm:ss
%time02	D.MM.RRRR h:mm
%time03	D.MM.RRRR h:mm
%time04	RRRR-MM-DD- hh:mm:ss
%time05	RRRR-MM-DD- hh:mm
%time06	RRRR- MM-DD h:mm
%time07	RR-MM-DD h:mm
%time08	DD.MM.RRRR
%time09	D.MM.RRRR
%time10	D.MM.RR
%time11	RRRR- MM-DD
%time12	RR- MM-DD
%time13	hh:mm:ss
%time14	h:mm:ss
%time15	h:mm
%time99	Tydzień kalendarzowy

Nazwa i ścieżka programu NC

Możesz przekształcać nazwę lub ścieżkę aktywnego programu NC bądź wywołanego programu NC na kod DataMarix. Należy podać w tym celu w parametrze cyklu **QS501** wartość **%main<x>** lub **%prog<x>**.

Istnieją następujące możliwości:

Zapis	Znaczenie	Przykład
%main0	Kompletna ścieżka pliku aktywnego programu NC	TNC:\MILL.h
%main1	Ścieżka foldera aktywnego programu NC	TNC:\
%main2	Nazwa aktywnego programu NC	MILL
%main3	Typ pliku aktywnego programu NC	.H
%prog0	Kompletna ścieżka pliku wywołanego programu NC	TNC:\HOUSE.h
%prog1	Ścieżka foldera wywołanego programu NC	TNC:\
%prog2	Nazwa wywołanego programu NC	HOUSE
%prog3	Typ pliku wywołanego programu NC	.H

Stany licznika

Możesz przekształcić aktualny stan licznika na kod DataMarix. Sterowanie pokazuje aktualny stan licznika w menu MOD.

Należy podać w tym celu w parametrze cyklu **QS501** wartość **%count<x>**.

Przy pomocy liczby za **%count** określasz, ile miejsc zawiera kod DataMatrix. Maksymalnie możliwych jest dziewięć miejsc.

Przykład:

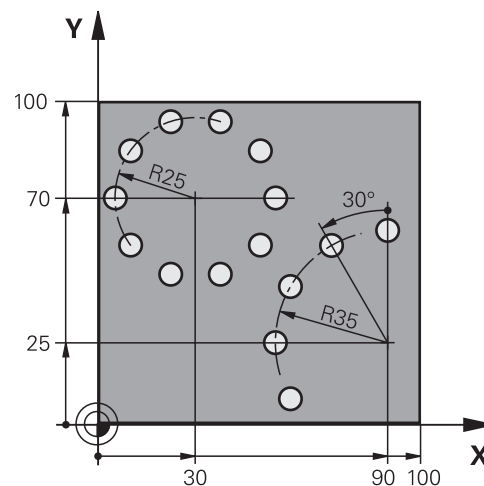
- Programowanie: **%count9**
- Aktualny stan licznika:3
- Wynik: 000000003

Wskazówki dotyczące obsługi

- W trybie pracy Test programu sterowanie dokonuje symuluje tylko ten stan licznika, który jest definiowany bezpośrednio w programie NC. Stan licznika z w menu MOD pozostaje nieuwzględniony.
- W trybach pracy POJEDYN. BLOK i KOL.BLOK. sterowanie uwzględnia stan licznika z menu MOD.

8.5 Przykłady programowania

Przykład: okręgi otworów



0 BEGIN PGM 200 MM	
1 BLK FORM 0.1 Z X+0 Y+0 Z-40	
2 BLK FORM 0.2 X+100 Y+100 Z+0	
3 TOOL CALL 200 Z S3500	; Wywołanie narzędzia
4 L Z+100 R0 FMAX M3	; Przemieszczenie narzędzia
5 CYCL DEF 200 WIERCENIE ~	
Q200=+2	;BEZPIECZNA WYSOKOSC ~
Q201=-15	;GLEBOKOSC ~
Q206=+250	;WARTOSC POSUWU WGL. ~
Q202=+4	;GLEBOKOSC DOSUWU ~
Q210=+0	;PRZER. CZAS.NA GORZE ~
Q203=+0	;WSPOLRZEDNE POWIERZ. ~
Q204=+50	;2-GA BEZPIECZNA WYS. ~
Q211=+0.25	;PRZERWA CZAS. DNE ~
Q395=+0	;REFERENCJA GLEB.
6 CYCL DEF 220 SZABLON KOLOWY ~	
Q216=+30	;SRODEK W 1-SZEJ OSI ~
Q217=+70	;SRODEK W 2-SZEJ OSI ~
Q244=+50	;SREDNICA PODZ.OKREGU ~
Q245=+0	;KAT POCZATKOWY ~
Q246=+360	;KAT KONCOWY ~
Q247=+0	;KATOWY PRZYROST-KROK ~
Q241=+10	;LICZBA POWTORZEN ~
Q200=+2	;BEZPIECZNA WYSOKOSC ~
Q203=+0	;WSPOLRZEDNE POWIERZ. ~
Q204=+100	;2-GA BEZPIECZNA WYS. ~
Q301=+1	;ODJAZD NA BEZP.WYS. ~
Q365=+0	;RODZAJ PRZEMIESZCZ.

7 CYCL DEF 220 SZABLON KOLOWY ~	
Q216=+90 ;SRODEK W 1-SZEJ OSI ~	
Q217=+25 ;SRODEK W 2-SZEJ OSI ~	
Q244=+70 ;SREDNICA PODZ.OKREGU ~	
Q245=+90 ;KAT POCZATKOWY ~	
Q246=+360 ;KAT KONCOWY ~	
Q247=+30 ;KATOWY PRZYROST-KROK ~	
Q241=+5 ;LICZBA POWTORZEN ~	
Q200=+2 ;BEZPIECZNA WYSOKOSC ~	
Q203=+0 ;WSPOLRZEDNE POWIERZ. ~	
Q204=+100 ;2-GA BEZPIECZNA WYS. ~	
Q301=+1 ;ODJAZD NA BEZP.WYS. ~	
Q365=+0 ;RODZAJ PRZEMIESZCZ.	
8 L Z+100 R0 FMAX	; Przemieszczenie narzędzia
9 M30	; Koniec programu
10 END PGM 200 MM	

9

**Cykle: wybranie
konturu**

9.1 SL-cykle

Ogólne informacje

Przy pomocy SL-cykli można zestawiać kompleksowe kontury, składające się z 12 konturów częściowych (wybrania lub wyseпки). Kontury częściowe proszę wprowadzać jako podprogramy. Z listy konturów częściowych (numery podprogramów), które zostaną podane w cyklu **14 GEOMETRIA KONTURU**, sterowanie oblicza cały kontur.



Wskazówki dotyczące programowania i obsługi:

- Pamięć dla SL-cyklu jest ograniczona. W cyklu SL można zaprogramować maksymalnie 16384 elementy konturu.
- SL-cykle przeprowadzają wewnętrznie obszerne i kompleksowe obliczenia oraz wynikające z nich zabiegi obróbkowe. Ze względów bezpieczeństwa należy przeprowadzić przed odpracowywaniem w każdym przypadku czyli graficzny test programu ! W ten prosty sposób można stwierdzić, czy wygenerowany przez sterowanie zabieg obróbkowy prawidłowo przebiega.
- Jeżeli wykorzystujemy lokalne parametry Q **QL** w podprogramie konturu, to należy przypisywać je lub obliczać także w obrębie podprogramu konturu.

Właściwości podprogramów

- Zamknięte kontury bez przemieszczeń najazdu i odjazdu
- Transformacje współrzędnych są dozwolone – jeśli zostaną one zaprogramowane w obrębie elementów składowych konturów, to działają one także w następnych podprogramach, nie muszą być resetowane po wywołaniu cyklu
- Sterowanie rozpoznaje wybranie, jeśli kontur obwodzi się od wewnątrz, np. zarysowanie konturu zgodnie z ruchem wskazówek zegara z korekcją promienia RR
- Sterowanie rozpoznaje wysepkę, jeśli kontur obwodzi się od zewnątrz, np. zarysowanie konturu zgodnie z ruchem wskazówek zegara z korekcją promienia RL
- Podprogramy nie mogą zawierać żadnych współrzędnych w osi wrzeciona
- Należy programować w pierwszym bloku NC podprogramu zawsze obydwie osie
- Jeżeli stosowane są parametry Q, to należy przeprowadzać obliczenia i przyporządkowania tylko w obrębie danego podprogramu konturu
- Bez cykli obróbki, posuwów i funkcji M

Właściwości cykli







- Sterowanie pozycjonuje przed każdym cyklem automatycznie na bezpieczną wysokość - należy pozycjonować narzędzie przed wywołaniem cyklu na bezpieczną pozycję
- Każdy poziom głębokości jest frezowany bez odsuwania narzędzia; wysepki zostaną objechane z boku
- Promień „naroży wewnętrznych “ jest programowalny – narzędzie nie zatrzymuje się, unika się zaznaczeń przy wyjściu z materiału (obowiązuje dla ostatniego zewnętrznego toru przy przeciąganiu i wykańczaniu bocznych powierzchni)
- Przy wykańczaniu powierzchni bocznych sterowanie dosuwa narzędzie do konturu na torze kołowym stycznym
- Przy obróbce na gotowo dna sterowanie przemieszcza narzędzie również po tangencjalnym torze kołowym do detalu (np.: oś wrzeczona Z: tor kołowy na płaszczyźnie Z/X)
- Sterowanie obrabia kontur przelotowo ruchem współbieżnym lub ruchem przeciwbieżnym

Dane wymiarów obróbki, jak głębokość frezowania, naddatki i bezpieczną wysokość proszę wprowadzić centralnie w cyklu **20**





DANE KONTURU**Schemat: odpracowywanie przy pomocy SL-cykli**

0 BEGIN SL 2 MM
...
12 CYCL DEF 14 GEOMETRIA KONTURU
...
13 CYCL DEF 20 DANE KONTURU
...
16 CYCL DEF 21 NAWIERCANIE
...
17 CYCL CALL
...
22 CYCL DEF 23 FREZOW. NA GOT.DNA
...
23 CYCL CALL
...
26 CYCL DEF 24 FREZOW.NA GOT.BOKU
...
27 CYCL CALL
...
50 L Z+250 R0 FMAX M2
51 LBL 1
...
55 LBL 0
56 LBL 2
...
60 LBL 0
...
99 END PGM SL2 MM

Przegląd

Softkey	Cykl	Strona
	Cykl 14 GEOMETRIA KONTURU <ul style="list-style-type: none"> Lista podprogramów konturu 	277
	Cykl 20 DANE KONTURU <ul style="list-style-type: none"> Wprowadzenie informacji dotyczących obróbki 	281
	Cykl 21 NAWIERCANIE <ul style="list-style-type: none"> Wytwarzanie odwiertu dla narzędzi, nie tnących przez środek 	284
	Cykl 22 FREZ.ZGR.WYBRANIA <ul style="list-style-type: none"> Rozfrezowywanie bądź dopracowanie przeciąganiem konturu Uwzględnia punkty nakłucia przeciągacza 	286
	Cykl 23 FREZOW. NA GOT.DNA <ul style="list-style-type: none"> Naddatek głębokości z cyklu 20 obróbka wykańczająca 	291
	Cykl 24 FREZOW.NA GOT.BOKU <ul style="list-style-type: none"> Naddatek boczny z cyklu 20 obróbka wykańczająca 	294

Rozszerzone cykle:

Softkey	Cykl	Strona
	Cykl 270 DANE LINII KONTURU <ul style="list-style-type: none"> Wpis danych konturu dla cyklu 25 lub 276 	298
	Cykl 25 KONTUR OTWARTY <ul style="list-style-type: none"> Obróbka otwartych i zamkniętych konturów Monitorowanie powstawania ścinek i uszkodzeń konturu 	300
	Cykl 275 ROWEK KONT. FR. JED. <ul style="list-style-type: none"> Wytwarzanie otwartych i zamkniętych rowków metodą frezowania trochoidalnego 	305
	Cykl 276 LINIA KONTURU 3D <ul style="list-style-type: none"> Obróbka otwartych i zamkniętych konturów Rozpoznawanie resztki materiału 3-wymiarowe kontury - przetwarza dodatkowo współrzędne z osi narzędzia 	311

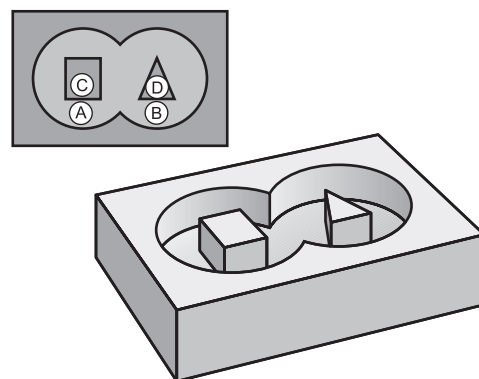
9.2 Cykl 14 GEOMETRIA KONTURU

Programowanie ISO

G37

Zastosowanie

W cyklu **14 GEOMETRIA KONTURU** wyszczególnia się wszystkie podprogramy, które mają być przeniesione do jednego ogólnego konturu.



Spokrewnione tematy

- Prosta formuła konturu
Dalsze informacje: "Cykle SL lub cykle OCM z prostą formułą konturu", Strona 424
- Kompleksowa formuła konturu
Dalsze informacje: "Cykle SL lub cykle OCM z kompleksową formułą konturu", Strona 414

Wskazówki

- Ten cykl może być wykonywany wyłącznie w trybach obróbki **FUNCTION MODE MILL** i **FUNCTION MODE TURN**.
- Cykl **14** jest DEF-aktywny, to znaczy działa od jego definicji w programie NC.
- W cyklu **14** można wyszczególnić maksymalnie 12 podprogramów (podkonturów).

Parametry cyklu

Rysunek pomocniczy

Parametry

Nr.podprogramu dla konturu ?

Wprowadzić wszystkie numery Label oddzielnych podprogramów, które mają zostać zestawione w jeden kontur. Każdy numer klawiszem ENT potwierdzić. Podawanie danych zamknąć klawiszem **END**. Możliwych do 12 numerów podprogramów włącznie.

Dane wejściowe: **0...65535**

Przykład

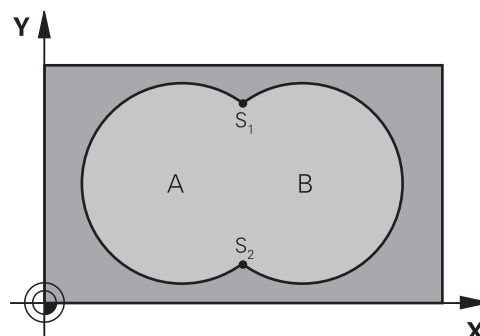
```
11 CYCL DEF 14.0 GEOMETRIA KONTURU
```

```
12 CYCL DEF 14.1 PODPR.KONTURU1 /2
```

9.3 Nakładające się kontury

Podstawy

Kieszenie i wysepki można nałożyć na siebie dla otrzymania nowego konturu. W ten sposób można powierzchnię wybrania powiększyć poprzez nałożenie na nią innego wybrani lub można zmniejszyć wysepkę.



Podprogramy: nałożone na siebie wybrania

i Niżej pokazane przykłady programowania są podprogramami konturu, które zostają wywołane w programie głównym przez cykl **14 GEOMETRIA KONTURU**.

Kieszenie A i B nakładają się na siebie.

Sterowanie oblicza punkty przecięcia S1 i S2. Nie muszą one być programowane.

Wybrania są programowane jako koła pełne.

Podprogram 1: kieszeń A

```
11 LBL 1
12 L X+10 Y+10 RR
13 CC X+35 Y+50
14 C X+10 Y+50 DR-
15 LBL 0
```

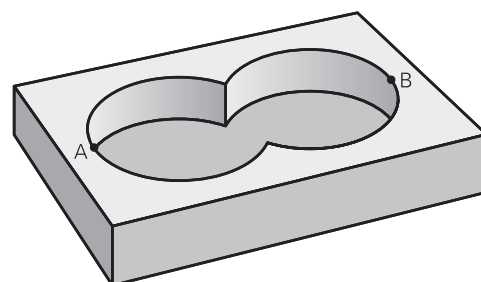
Podprogram 2: kieszeń B

```
16 LBL 2
17 L X+90 Y+50 RR
18 CC X+65 Y+50
19 C X+90 Y+50 DR-
20 LBL 0
```

Powierzchnia z sumy

Obwiednie powierzchnie wycinkowe A i B łącznie z powierzchnią nakładania się mają zostać obrobione:

- Powierzchnie A i B muszą być wybraniem
- Pierwsze wybranie (w cyklu **14**) musi rozpoczynać się poza drugim wybraniem



Powierzchnia A:

11 LBL 1

12 L X+10 Y+50 RR

13 CC X+35 Y+50

14 C X+10 Y+50 DR-

15 LBL 0

Powierzchnia B:

16 LBL 2

17 L X+90 Y+50 RR

18 CC X+65 Y+50

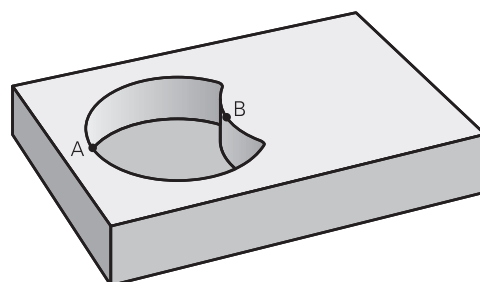
19 C X+90 Y+50 DR-

20 LBL 0

Powierzchnia z różnicy

Powierzchnia A ma zostać obrobiona bez wycinka pokrytego przez B:

- Powierzchnia A musi być kieszenią i B musi być wysepką.
- A musi rozpoczynać się poza B.
- B musi zaczynać się w obrębie A



Powierzchnia A:

11 LBL 1

12 L X+10 Y+50 RR

13 CC X+35 Y+50

14 C X+10 Y+50 DR-

15 LBL 0

Powierzchnia B:

16 LBL 2

17 L X+40 Y+50 RL

18 CC X+65 Y+50

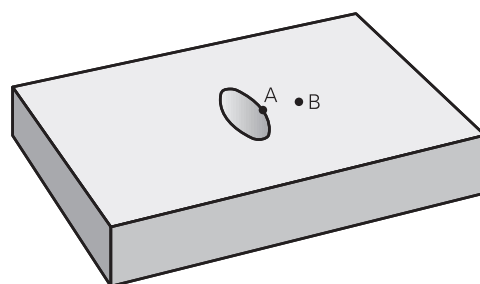
19 C X+40 Y+50 DR-

20 LBL 0

Powierzchnia ze średniej

Powierzchnia przykryta zarówno przez A jak i przez B ma zostać obrobiona. (Po prostu przykryte powierzchnie mają pozostać nieobrobione).

- A i B muszą być wybraniami
- A musi rozpoczynać się wewnątrz B



Powierzchnia A:

11 LBL 1

12 L X+60 Y+50 RR

13 CC X+35 Y+50

14 C X+60 Y+50 DR-

15 LBL 0

Powierzchnia B:

16 LBL 2

17 L X+90 Y+50 RR

18 CC X+65 Y+50

19 C X+90 Y+50 DR-

20 LBL 0

9.4 Cykl 20 DANE KONTURU

Programowanie ISO

G120

Zastosowanie

W cyklu **20** podaje się informacje dotyczące obróbki dla podprogramów z konturami częściowymi (fragmentarycznymi).

Spokrewnione tematy

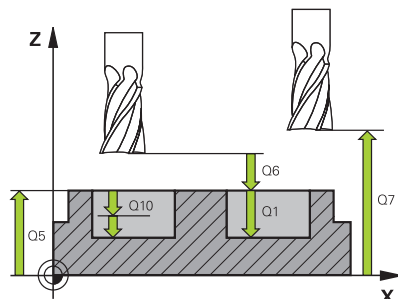
- Cykl **271 OCM DANE KONTURU** (opcja #167)
Dalsze informacje: "Cykl 271 OCM DANE KONTURU (opcja #167)", Strona 332

Wskazówki

- Ten cykl można wykonać wyłącznie w trybie obróbki **FUNCTION MODE MILL**.
- Cykl **20** jest DEF-aktywny, to znaczy cykl **20** jest aktywny od jego definicji w programie NC.
- Podane w cyklu **20** informacje o obróbce obowiązują dla cykli **21** do **24**.
- Jeśli cykle SL są stosowane w programach z parametrami **Q**, to parametry **Q1** do **Q20** nie mogą być używane jako parametry programowe.
- Znak liczby parametru cyklu Głębokość określa kierunek pracy (obróbki). Jeśli programowana jest głębokość = 0, to sterowanie wykonuje odpowiedni cykl na głębokości = 0.

Parametry cyklu

Rysunek pomocniczy



Parametry

Q1 Głębokość frezowania ?

Odległość powierzchni obrabianego detalu – dno kieszeni. Wartość działa inkrementalnie.

Dane wejściowe: **-99999.9999...+99999.9999**

Q2 Współczynnik zachodzenia ?

Q2 x promień narzędzia daje boczny dosuw wcięcia k.

Dane wejściowe: **0.0001...1.9999**

Q3 Naddatek na obr. wykan.-bok ?

Naddatek wykańczania na płaszczyźnie obróbki. Wartość działa inkrementalnie.

Dane wejściowe: **-99999.9999...+99999.9999**

Q4 Naddatek na obr.wykan.na dnie ?

Naddatek na obróbkę wykańczającą dla głębokości. Wartość działa inkrementalnie.

Dane wejściowe: **-99999.9999...+99999.9999**

Q5 Współrzędne powierzchni detalu ?

Absolutne współrzędna powierzchni detalu

Dane wejściowe: **-99999.9999...+99999.9999**

Q6 Bezpieczna odległość?

Odstęp pomiędzy powierzchnią czołową narzędzia i powierzchnią obrabianego detalu. Wartość działa inkrementalnie.

Dane wejściowe: **-99999.9999...+99999.9999**

Q7 Bezpieczna wysokość ?

Wysokość, na której nie może dojść do kolizji z obrabianym detalem (dla pozycjonowania pośredniego i powrotu na końcu cyklu). Wartość działa absolutnie.

Dane wejściowe: **-99999.9999...+99999.9999**

Q8 Wew. promień zaokrąglenia ?:

Promień zaokrąglenia na wewnętrznych „narożach”; wprowadzona wartość odnosi się do toru punktu środkowego narzędzia i jest wykorzystywana dla obliczania płynniejszego przemieszczenia pomiędzy elementami konturu.

Q8 to nie promień, wstawiany przez sterowanie jako oddzielny element konturu pomiędzy programowanymi elementami!

Dane wejściowe: **0...99999.9999**

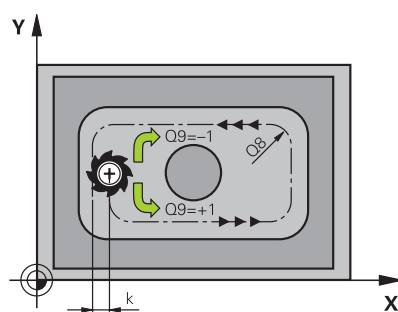
Q9 Kierunek obrotu ? CW = -1

Kierunek obróbki dla kieszeni (wybrania)

Q9 = -1 ruch przeciwbieżny dla wybrania i wysepki

Q9 = +1 ruch współbieżny dla wybrania i wysepki

Dane wejściowe: **-1, 0, +1**



Przykład

11 CYCL DEF 20 DANE KONTURU ~	
Q1=-20	;GLEBOKOSC FREZOWANIA ~
Q2=+1	;ZACHODZENIE TOROW ~
Q3=+0.2	;NADDATEK NA STRONE ~
Q4=+0.1	;NADDATEK NA DNIE ~
Q5=+0	;WSPOLRZEDNE POWIERZ. ~
Q6=+2	;BEZPIECZNA WYSOKOSC ~
Q7=+50	;BEZPIECZNA WYSOKOSC ~
Q8=+0	;PROMIEN ZAOKRAGLENIA ~
Q9=+1	;KIERUNEK OBROTU

9.5 Cykl 21 NAWIERCANIE

Programowanie ISO

G121

Zastosowanie

Cykl **21 NAWIERCANIE** jest używany, jeśli następnie wykorzystujemy narzędzie dla przeciągania konturu, nie posiadające tnącego przez środek kła czołowego (DIN 844). Ten cykl wytwarza odwiert na tym zakresie, który później na przykład zostaje przeciągany z cyklem **22**. Cykl **21** uwzględnia dla punktów wcięcia w materiał naddatek na obróbkę wykańczającą boczną i naddatek na obróbkę wykańczającą na dnie, jak i promień narzędzia przeciągającego. Punkty wcięcia są jednocześnie punktami startu przeciągania.

Przed wywołaniem cyklu **21** należy zaprogramować dwa dalsze cykle:

- Cykl **14 GEOMETRIA KONTURU** lub **SEL CONTOUR** - jest wymagany przez cykl **21 NAWIERCANIE**, aby określić pozycje wiercenia na płaszczyźnie
- Cykl **20 DANE KONTURU** - jest wymagany przez cykl **21 NAWIERCANIE**, aby określić np. głębokość wiercenia i bezpieczny odstęp

Przebieg cyklu

- 1 Sterowanie pozycjonuje najpierw narzędzie na płaszczyźnie (pozycja wynika z konturu, zdefiniowanego uprzednio przy pomocy cyklu **14** lub **SEL CONTOUR**, a także z informacji o przeciągaczu)
- 2 Następnie narzędzie przemieszcza się na posuwie szybkim **FMAX** na odstęp bezpieczny. (odstęp bezpieczny podawany jest w cyklu **20 DANE KONTURU**)
- 3 Narzędzie wierci z wprowadzonym posuwem **F** od aktualnej pozycji do pierwszej głębokości wcięcia
- 4 Następnie sterowanie przemieszcza narzędzie na posuwie szybkim **FMAX** z powrotem i ponownie na pierwszą głębokość wcięcia, zmniejszoną o dystans postoju t
- 5 Sterowanie samodzielnie ustala dystans postoju:
 - Głębokość wiercenia do 30 mm: $t = 0,6 \text{ mm}$
 - Głębokość wiercenia powyżej 30 mm: $t = \text{głębokość wiercenia}/50$
 - maksymalny dystans postoju: 7 mm
- 6 Następnie narzędzie wierci z wprowadzonym posuwem **F** o dalszą głębokość wcięcia
- 7 Sterowanie powtarza tę operację (1 do 4), aż zostanie osiągnięta wprowadzona głębokość wiercenia. Przy tym uwzględniany jest naddatek na obróbkę wykańczającą dna
- 8 Na koniec narzędzie przemieszcza się w osi narzędzi z powrotem na bezpieczną wysokość lub na zaprogramowaną w cyklu pozycję. To zachowanie jest zależne od parametru maszynowego **posAfterContPocket** (nr 201007).

Wskazówki

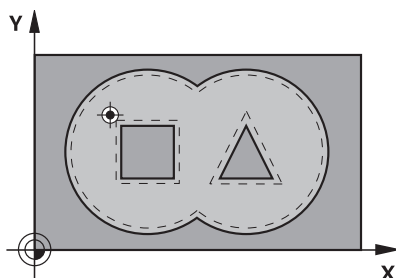
- Ten cykl można wykonać wyłącznie w trybie obróbki **FUNCTION MODE MILL**.
- Sterowanie nie uwzględnia zaprogramowanej w bloku **TOOL CALL** wartości delta **DR** dla obliczenia punktów wcięcia w materiał.
- W wąskich miejscach sterowanie nie może niekiedy dokonać wiercenia wstępnego, przy pomocy narzędzia większego niż narzędzie do obróbki zgrubnej.
- Jeśli **Q13=0**, to wykorzystywane są dane narzędzia, znajdującego się we wrzecionie.

Wskazówka w połączeniu z parametrami maszynowymi

- Przy pomocy parametru maszynowego **posAfterContPocket** (nr 201007) definiujesz, jakie przemieszczenie ma być wykonywane po obróbce. Jeśli zaprogramowano **ToolAxClearanceHeight**, to pozycjonujesz narzędzie na płaszczyźnie nie inkrementalnie a na pozycję absolutną.

Parametry cyklu

Rysunek pomocniczy



Parametry

Q10 Głębokość dosuwu ?

Wymiar, o jaki narzędzie zostaje każdorazowo dosunięte (znak liczby przy ujemnym kierunku pracy „-“). Wartość działa inkrementalnie.

Dane wejściowe: **-99999.9999...+99999.9999**

Q11 Wart. posuwu wglebnego ?

Prędkość przemieszczenia narzędzia przy pogłębianiu w mm/min

Dane wejściowe: **0...99999.9999** alternatywnie **FAUTO, FU, FZ**

Q13 bądź QS13 Numer/nazwa zdzieraka?

Numer lub nazwa obciągacza. Możesz przy pomocy softkey przejść narzędzie bezpośrednio z tabeli narzędzi.

Dane wejściowe: **0...999999.9** bądź maksymalnie **255** znaków

Przykład

11 CYCL DEF 21 NAWIERCANIE ~	
Q10=-5	;GLEBOKOSC DOSUWU ~
Q11=+150	;WARTOSC POSUWU WGL. ~
Q13=+0	;ZDZIERAK

9.6 Cykl 22 FREZ.ZGR.WYBRANIA

Programowanie ISO

G122

Zastosowanie

W cyklu **22 PRZECIAGANIE** określone są dane technologiczne dla rozfrezowywania.

Przed wywołaniem cyklu **22** należy zaprogramować dalsze cykle:

- Cykl **14 GEOMETRIA KONTURU** lub **SEL CONTOUR**
- Cykl **20 DANE KONTURU**
- Jeśli wskazane cykl **21 NAWIERCANIE**

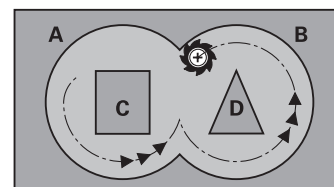
Spokrewnione tematy

- Cykl **272 OCM OBR.ZGRUBNA** (opcja #167)

Dalsze informacje: "Cykl 272 OCM OBR.ZGRUBNA (opcja #167)", Strona 335

Przebieg cyklu

- 1 Sterowanie pozycjonuje narzędzie nad punktem wcięcia; przy tym uwzględniany jest naddatek na obróbkę wykańczającą z boku
- 2 Na pierwszej głębokości wcięcia narzędzie frezuje z posuwem frezowania **Q12** kontur od wewnątrz na zewnątrz
- 3 Przy tym kontury wysepki (tu: C/D) zostają wyfrezowane ze zbliżeniem do konturu wybrania (tu: A/B)
- 4 W następnym kroku sterowanie przemieszcza narzędzie na następną głębokość wcięcia i powtarza operację skrawania, aż zostanie osiągnięta zaprogramowana głębokość
- 5 Na koniec narzędzie przemieszcza się w osi narzędzi z powrotem na bezpieczną wysokość lub na zaprogramowaną w cyklu pozycję. To zachowanie jest zależne od parametru maszynowego **posAfterContPocket** (nr 201007).



Wskazówki

WSKAZÓWKA

Uwaga niebezpieczeństwo kolizji!

Jeśli ustawiono parametr **posAfterContPocket** (nr 201007) na **ToolAxClearanceHeight**, to sterowanie pozycjonuje narzędzie po zakończeniu cyklu tylko w kierunku osi narzędzia na bezpiecznej wysokości. Sterowanie nie pozycjonuje narzędzia na płaszczyźnie obróbki. Uwaga niebezpieczeństwo kolizji!

- ▶ Pozycjonować narzędzie po zakończeniu cyklu ze wszystkimi współrzędnymi płaszczyzny obróbki, np. **L X+80 Y+0 R0 FMAX**
- ▶ Po cyklu programować absolutną pozycję, nie inkrementalne przemieszczenie

- Ten cykl można wykonać wyłącznie w trybie obróbki **FUNCTION MODE MILL**.
- Przy dodatkowym rozwiercaniu sterowanie nie uwzględnia zdefiniowanej wartości zużycia **DR** rozwiertaka zgrubnego.
- Jeśli podczas obróbki aktywne jest **M110**, to przy skorygowanych wewnątrz łukach kołowych posuw zostaje odpowiednio zredukowany.
- Cykl ten monitoruje zdefiniowaną użyteczną długość **LU** narzędzia. Jeśli wartość **LU** jest mniejsza niż **GLEBOKOSC Q1**, to sterowanie wydaje komunikat o błędach.
- Cykl uwzględnia funkcje dodatkowe **M109** i **M110**. Sterowanie utrzymuje na ostrzu narzędzia stały posuw po łukach kołowych przy obróbce wewnętrznej i zewnętrznej.

Dalsze informacje: instrukcja obsługi dla użytkownika
Programowanie dialogowe Klartext



W danym przypadku proszę użyć frezu z tnącym przez środek zębem czołowym (DIN 844), albo wywiercić wstępnie przy pomocy cyklu **21**.

Wskazówki odnośnie programowania

- W przypadku konturów wybrania z ostrymi narożami wewnętrznymi może pozostać resztkę materiału przy rozfrezowywaniu, jeśli używa się współczynnika nałożenia większego od jeden. Szczególnie tor przejścia, leżący najdalej wewnątrz należy skontrolować w grafice testowej i w razie konieczności nieznacznie zmienić współczynnik nałożenia. W ten sposób można osiągnąć inne rozplanowanie przejść, co często prowadzi dożądanego rezultatu.
- Zachowanie przy wcięciu cyklu **22** określamy przy pomocy parametru **Q19** i w tabeli narzędzi, w szpaltach **ANGLE** i **LCUTS** :
 - Jeśli zdefiniowano **Q19=0**, to sterowanie wcina się w materiał zasadniczo prostopadle, nawet jeśli określono dla aktywnego narzędzia kąt wcięcia (**ANGLE**)
 - Jeśli zdefiniowano **ANGLE=90°**, to sterowanie wcina się w materiał prostopadle. Jako posuwu wcięcia w materiał używa się posuwu ruchu wahadłowego **Q19**
 - Jeśli posuw wahadłowy **Q19** zdefiniowano w cyklu **22** a **ANGLE** pomiędzy 0,1 i 89,999 w tablicy narzędzi, to sterowanie wcina się w materiał ze zdefiniowanym **ANGLE** po linii śrubowej
 - Jeśli zdefiniowano posuw ruchu wahadłowego w cyklu **22** i brak **ANGLE** w tabeli narzędzi, to sterowanie wydaje komunikat o błędach
 - Jeśli układ geometryczny nie pozwala na wejście w materiał po linii śrubowej (geometria rowka), to sterowanie próbuje wejść w materiał ruchem wahadłowym (długość suwu wahadłowego wynik wówczas z **LCUTS** i **ANGLE** (długość suwu = **LCUTS** / tan **ANGLE**))

Wskazówka w połączeniu z parametrami maszynowymi

- Przy pomocy parametru maszynowego **posAfterContPocket** (nr 201007) definiujesz zachowanie po obróbce wybrania konturu.
 - **PosBeforeMachining**: powrót do pozycji startu
 - **ToolAxClearanceHeight**: oś narzędzia pozycjonować na bezpieczną wysokość.

Parametry cyklu

Rysunek pomocniczy	Parametry
	<p>Q10 Głębokość dosuwu ?</p> <p>Wymiar, o jaki narzędzie zostaje każdorazowo dosunięte. Wartość działa inkrementalnie.</p> <p>Dane wejściowe: -99999.9999...+99999.9999</p>
	<p>Q11 Wart.posuwu wgłębego ?</p> <p>Posuw przy przemieszczeniach na płaszczyźnie obróbki</p> <p>Dane wejściowe: 0...99999.9999 alternatywnie FAUTO, FU, FZ</p>
	<p>Q12 Posuw przy rozwiercaniu ?</p> <p>Posuw przy przemieszczeniach na płaszczyźnie obróbki</p> <p>Dane wejściowe: 0...99999.9999 alternatywnie FAUTO, FU, FZ</p>
	<p>Q18 bądź QS18 Narzędzie do obróbki zgrubnej?</p> <p>Numer lub nazwa narzędzia, przy pomocy którego sterowanie dokonało zgrubnego przeciągnięcia. Możesz przy pomocy softkey - przejść narzędzie do wstępnego przeciągnięcia bezpośrednio z tabeli narzędzi. Oprócz tego możesz z softkey nazwa narzędzia samodzielnie podać nazwę narzędzia. Sterowanie dołącza cudzo-słów automatycznie, jeśli opuszcza się pole zapisu. Jeżeli nie dokonano wstępnego rozwiercania, to proszę wprowadzić „0”; jeśli wprowadzimy tu określony numer lub nazwę, sterowanie rozwierca tylko ten fragment, który nie mógł zostać obrobiony przy pomocy zgrubnego rozwiercaka. Jeżeli nie można najechać bezpośrednio zakresu przeciągnięcia na gotowo, to sterowanie wcina się ruchem wahadłowym; w tym celu należy zdefiniować w tabeli narzędzi TOOL.T długość ostrzy LCUTS i maksymalny kąt wcięcia ANGLE narzędzia.</p> <p>Dane wejściowe: 0...99999.9 alternatywnie maksymalnie 255 znaków</p>
	<p>Q19 Posuw przy ruchu pos.zwrotnym ?</p> <p>Posuw ruchem wahadłowym w mm/min</p> <p>Dane wejściowe: 0...99999.9999 alternatywnie FAUTO, FU, FZ</p>
	<p>Q208 Posuw przy ruchu powrotnym ?</p> <p>Przemieszczenia narzędzia przy wyjściu po obróbce w mm/min. Jeżeli podano Q208=0, to sterowanie wysuwa narzędzie z posuwem Q12.</p> <p>Dane wejściowe: 0...99999.9999 alternatywnie FMAX, FAUTO, PREDEF</p>

Rysunek pomocniczy

Parametry

Q401 Współczynnik posuwu w %?

Procentualny współczynnik, o który sterowanie redukuje posuw obróbki (**Q12**), kiedy tylko narzędzie przejdzie całym obwodem w materiale przy przeciąganiu. Jeśli wykorzystywane jest redukcje posuwu, to może on zdefiniować posuw przeciągania tak dużym, iż przy określonym w cyklu **20** nakładaniu się torów (**Q2**) zostaną stworzone optymalne warunki skrawania. Sterowanie redukuje wówczas posuw na przejściach lub w wąskich miejscach konturu jak to zdefiniował użytkownik, tak iż czas obróbki powinien łącznie zostać skrócony.

Dane wejściowe: **0.0001...100**

Q404 Strategia przeciąg. wyk.(0.1)?

Określić, jak sterowanie ma przemieszczać się przy dodatkowym wykańczaniu, jeśli promień narzędzia obróbki wykańczającej jest większy niż połowa narzędzia wykańczania wstępnego.

0: sterowanie przemieszcza narzędzie między obszarami dodatkowej obróbki na aktualnej głębokości wzdłuż konturu

1: sterowanie odsuwa narzędzie między obszarami dodatkowej obróbki na bezpieczny odstęp i przemieszcza następnie na punkt startu następnego obszaru rozfrezowywania

Dane wejściowe: **0, 1**

Przykład

11 CYCL DEF 22 FREZ.ZGR.WYBRANIA ~	
Q10=-5	;GLEBOKOSC DOSUWU ~
Q11=+150	;WARTOSC POSUWU WGL. ~
Q12=+500	;POSUW PRZY ROZWIERC. ~
Q18=+0	;NARZ.DO OBR.ZGRUB. ~
Q19=+0	;POSUW PRZY R. WAHAD. ~
Q208=+99999	;POSUW RUCHU POWROTN. ~
Q401=+100	;WSPOLCZYNNIK POSUWU ~
Q404=+0	;STRAT.PRZEC.WYKONCZ.

9.7 Cykl 23 FREZOW. NA GOT.DNA

Programowanie ISO

G123

Zastosowanie

Przy pomocy cyklu **23 FREZOW. NA GOT.DNA** zaprogramowany w cyklu **20** naddatek głębokości jest wykańczany. Sterowanie przemieszcza narzędzie delikatnie (pionowy okrąg tangencjalny) do obrabianej powierzchni, o ile istnieje dostatecznie dużo miejsca dla tego celu. W przypadku braku dostatecznego wolnego miejsca sterowanie przemieszcza narzędzie prostopadle na głębokość. Następnie pozostały po rozwiercaniu naddatek dla obróbki wykańczającej zostaje zdjęty.

Przed wywołaniem cyklu **23** należy zaprogramować dalsze cykle:

- Cykl **14 GEOMETRIA KONTURU** lub **SEL CONTOUR**
- Cykl **20 DANE KONTURU**
- Jeśli wskazane cykl **21 NAWIERCANIE**
- Jeśli konieczne cykl **22 PRZECIAGANIE**

Spokrewnione tematy

- Cykl **273 OCM OBR. WYK.DNA** (opcja #167)
Dalsze informacje: "Cykl 273 OCM OBR. WYK.DNA (opcja #167)", Strona 351

Przebieg cyklu

- 1 Sterowanie pozycjonuje narzędzie na osi narzędzi na bezpieczną wysokość z posuwem FMAX.
- 2 Następnie wykonywane jest przemieszczenie w osi narzędzia z posuwem **Q11**.
- 3 Sterowanie przemieszcza narzędzie delikatnie (pionowy okrąg tangencjalny) do obrabianej powierzchni, o ile istnieje dostatecznie dużo miejsca dla tego celu. W przypadku braku dostatecznego wolnego miejsca sterowanie przemieszcza narzędzie prostopadle na głębokość
- 4 Pozostały po rozfrezowywaniu naddatek wykończenia zostaje sfrezowany
- 5 Na koniec narzędzie przemieszcza się w osi narzędzi z powrotem na bezpieczną wysokość lub na zaprogramowaną w cyklu pozycję. To zachowanie jest zależne od parametru maszynowego **posAfterContPocket** (nr 201007).

Wskazówki

WSKAZÓWKA

Uwaga niebezpieczeństwo kolizji!

Jeśli ustawiono parametr **posAfterContPocket** (nr 201007) na **ToolAxClearanceHeight**, to sterowanie pozycjonuje narzędzie po zakończeniu cyklu tylko w kierunku osi narzędzia na bezpiecznej wysokości. Sterowanie nie pozycjonuje narzędzia na płaszczyźnie obróbki. Uwaga niebezpieczeństwo kolizji!

- ▶ Pozycjonować narzędzie po zakończeniu cyklu ze wszystkimi współrzędnymi płaszczyzny obróbki, np. **L X+80 Y+0 R0 FMAX**
- ▶ Po cyklu programować absolutną pozycję, nie inkrementalne przemieszczenie

- Ten cykl można wykonać wyłącznie w trybie obróbki **FUNCTION MODE MILL**.
- Sterowanie ustala punkt startu dla obróbki wykańczającej dna samoczynnie. Punkt startu zależy od ilości miejsca w wybraniu.
- Promień wejścia dla wypozyjonowania na głębokości końcowej jest wyznaczony na stałe i niezależny od kąta wcięcia narzędzia.
- Jeśli podczas obróbki aktywne jest **M110**, to przy skorygowanych wewnątrz łukach kołowych posuw zostaje odpowiednio zredukowany.
- Cykl ten monitoruje zdefiniowaną użyteczną długość **LU** narzędzia. Jeśli wartość **LU** jest mniejsza niż **GLEBOKOSC Q15**, to sterowanie wydaje komunikat o błędach.
- Cykl uwzględnia funkcje dodatkowe **M109** i **M110**. Sterowanie utrzymuje na ostrzu narzędzia stały posuw po łukach kołowych przy obróbce wewnętrznej i zewnętrznej.

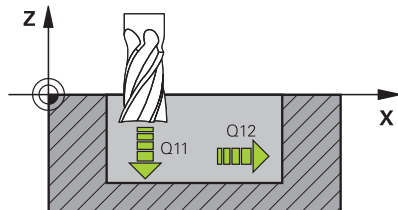
Dalsze informacje: instrukcja obsługi dla użytkownika
Programowanie dialogowe Klartext

Wskazówka w połączeniu z parametrami maszynowymi

- Przy pomocy parametru maszynowego **posAfterContPocket** (nr 201007) definiujesz zachowanie po obróbce wybrania konturu.
 - **PosBeforeMachining:** powrót do pozycji startu
 - **ToolAxClearanceHeight:** oś narzędzia pozycjonować na bezpieczną wysokość.

Parametry cyklu

Rysunek pomocniczy



Parametry

Q11 Wart.posuwu wglebnego ?

Prędkość przemieszczenia narzędzia przy pogłębianiu w mm/min

Dane wejściowe: **0...99999.9999** alternatywnie **FAUTO, FU, FZ**

Q12 Posuw przy rozwiercaniu ?

Posuw przy przemieszczeniach na płaszczyźnie obróbki

Dane wejściowe: **0...99999.9999** alternatywnie **FAUTO, FU, FZ**

Q208 Posuw przy ruchu powrotnym ?

Przemieszczenia narzędzia przy wyjściu po obróbce w mm/min.

Jeśli podano **Q208=0**, to sterowanie wysuwa narzędzie z posuwem

Q12.

Dane wejściowe: **0...99999.9999** alternatywnie **FMAX, FAUTO, PREDEF**

Przykład

11 CYCL DEF 23 FREZOW. NA GOT.DNA ~	
Q11=+150	;WARTOSC POSUWU WGL. ~
Q12=+500	;POSUW PRZY ROZWIERC. ~
Q208=+99999	;POSUW RUCHU POWROTN.

9.8 Cykl 24 FREZOW.NA GOT.BOKU

Programowanie ISO

G124

Zastosowanie

Przy pomocy cyklu **24 FREZOW.NA GOT.BOKU** obrabiany jest na gotowo zaprogramowany w cyklu **20** naddatek boku. Można wykonać ten cykl ruchem współbieżnym lub przeciwbieżnym.

Przed wywołaniem cyklu **24** należy zaprogramować dalsze cykle:

- Cykl **14 GEOMETRIA KONTURU** lub **SEL CONTOUR**
- Cykl **20 DANE KONTURU**
- Jeśli wskazane cykl **21 NAWIERCANIE**
- Jeśli konieczne cykl **22 FREZ.ZGR.WYBRANIA**

Spokrewnione tematy

- Cykl **274 OCM OBR.WYK. BOK** (opcja #167)
Dalsze informacje: "Cykl 274 OCM OBR.WYK. BOK (opcja #167)",
 Strona 355

Przebieg cyklu

- 1 Sterowanie pozycjonuje narzędzie nad detalem na punkt startu pozycji najazdu. Ta pozycja na płaszczyźnie wynika z tangencjalnego toru kołowego, po którym sterowanie prowadzi narzędzie do konturu
- 2 Następnie sterowanie przemieszcza narzędzie na pierwszą głębokość wcięcia z posuwem wejścia w materiał
- 3 Sterowanie najeżdża płynnie na kontur i obrabia go do końca na gotowo. Przy tym każdy fragment składowy konturu obrabiany jest na gotowo oddzielnie
- 4 Sterowanie najeżdża i odjeżdża po tangencjalnym łuku helix do konturu obrabianego na gotowo. Wysokość startu helix wynosi $1/25$ bezpiecznego odstępu **Q6** maksymalnie jednakże pozostają ostatnią głębokość wcięcia w materiał nad głębokością końcową
- 5 Na koniec narzędzie przemieszcza się w osi narzędzi z powrotem na bezpieczną wysokość lub na zaprogramowaną w cyklu pozycję. To zachowanie jest zależne od parametru maszynowego **posAfterContPocket** (nr 201007).



Sterowanie oblicza punkt startu także w zależności od kolejności przy odpracowywaniu. Jeśli wybierasz cykl obróbki wykańczającej klawiszem **GOTO** a następnie uruchamiasz program NC, to punkt startu może leżeć w innym miejscu, niż w przypadku odpracowywania programu NC w zdefiniowanej kolejności.

Wskazówki

WSKAZÓWKA

Uwaga niebezpieczeństwo kolizji!

Jeśli ustawiono parametr **posAfterContPocket** (nr 201007) na **ToolAxClearanceHeight**, to sterowanie pozycjonuje narzędzie po zakończeniu cyklu tylko w kierunku osi narzędzia na bezpiecznej wysokości. Sterowanie nie pozycjonuje narzędzia na płaszczyźnie obróbki. Uwaga niebezpieczeństwo kolizji!

- ▶ Pozycjonować narzędzie po zakończeniu cyklu ze wszystkimi współrzędnymi płaszczyzny obróbki, np. **L X+80 Y+0 R0 FMAX**
- ▶ Po cyklu programować absolutną pozycję, nie inkrementalne przemieszczenie

- Ten cykl można wykonać wyłącznie w trybie obróbki **FUNCTION MODE MILL**.
- Jeśli w cyklu **20** nie zdefiniowano naddatku, to sterowanie wydaje komunikat o błędach "promień narzędzia za duży".
- Jeśli odpracowywany jest cykl **24** bez rozfrezowywania uprzednio cyklem **22**, to promień przeciągacza ma wówczas wartość „0”.
- Sterowanie samo ustala punkt startu dla obróbki wykańczającej. Punkt startu zależy od ilości miejsca w wybraniu i zaprogramowanego w cyklu **20** naddatku.
- Jeśli podczas obróbki aktywne jest **M110**, to przy skorygowanych wewnątrz łukach kołowych posuw zostaje odpowiednio zredukowany.
- Cykl ten monitoruje zdefiniowaną użyteczną długość **LU** narzędzia. Jeśli wartość **LU** jest mniejsza niż **GLEBOKOSC Q15**, to sterowanie wydaje komunikat o błędach.
- Cykl może być wykonywany narzędziem szlifierskim.
- Cykl uwzględnia funkcje dodatkowe **M109** i **M110**. Sterowanie utrzymuje na ostrzu narzędzia stały posuw po łukach kołowych przy obróbce wewnętrznej i zewnętrznej.

Dalsze informacje: instrukcja obsługi dla użytkownika
Programowanie dialogowe Klartext

Wskazówki odnośnie programowania

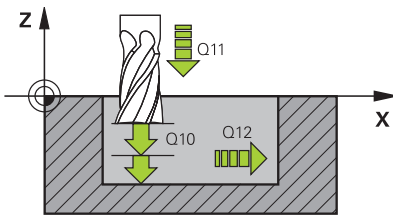
- Suma naddatku obróbki na gotowo boku (**Q14**) i promienia narzędzia obróbki na gotowo musi być mniejsza niż suma naddatku obróbki na gotowo boku (**Q3**, cykl **20**) i promienia narzędzia przeciągania.
- Naddatek boku **Q14** pozostaje po obróbce wykańczającej, czyli musi on być mniejszy niż naddatek w cyklu **20**.
- Można używać cyklu **24** także dla frezowania konturu. Należy wówczas:
 - zdefiniować przewidziany do frezowania kontur jako pojedynczą wysepkę (bez limitowania wybrania)
 - wpisać w cyklu **20** naddatek na obróbkę wykańczającą (**Q3**) o większej wartości, niż suma z naddatku na obróbkę wykańczającą **Q14** + promienia używanego narzędzia

Wskazówka w połączeniu z parametrami maszynowymi

- Przy pomocy parametru maszynowego **posAfterContPocket** (nr 201007) definiujesz zachowanie po obróbce wybrania konturu:
 - **PosBeforeMachining**: powrót do pozycji startu.
 - **ToolAxClearanceHeight**: oś narzędzia pozycjonować na bezpieczną wysokość.

Parametry cyklu

Rysunek pomocniczy



Parametry

Q9 Kierunek obrotu ? CW = -1

Kierunek obróbki:

+1: obrót w kierunku przeciwnym do RWZ

-1:Obrót w kierunku RWZ

Dane wejściowe: **-1, +1**

Q10 Głębokość dosuwu ?

Wymiar, o jaki narzędzie zostaje każdorazowo dosunięte. Wartość działa inkrementalnie.

Dane wejściowe: **-99999.9999...+99999.9999**

Q11 Wart. posuwu wglębnego ?

Prędkość przemieszczenia narzędzia przy pogłębianiu w mm/min

Dane wejściowe: **0...99999.9999** alternatywnie **FAUTO, FU, FZ**

Q12 Posuw przy rozwiercaniu ?

Posuw przy przemieszczeniach na płaszczyźnie obróbki

Dane wejściowe: **0...99999.9999** alternatywnie **FAUTO, FU, FZ**

Q14 Naddatek na obr. wykon.-bok ?

Naddatek z boku **Q14** pozostaje zachowany po obróbce wykańczającej. Naddatek musi być mniejszy niż naddatek w cyklu **20**. Wartość działa inkrementalnie.

Dane wejściowe: **-99999.9999...+99999.9999**

Q438 bądź QS438 Numer/nazwa rozwiertaka?

Numer lub nazwa narzędzia, przy pomocy którego sterowanie dokonało zgrubnego rozfrezowywania. Możesz przy pomocy softkey przejść narzędzie do rozfrezowywania wstępnego bezpośrednio z tabeli narzędzi. Oprócz tego możesz z softkey **nazwa narzędzia** samodzielnie podać nazwę narzędzia. Jeśli pole danych wejściowych jest zamykane, to sterowanie wstawia automatycznie cudzysłów.

Q438=-1: ostatnie wykorzystywane narzędzie jest przyjmowane jako przeciągacz (zachowanie standardowe)

Q438=0: jeśli nie rozfrezowywano wstępnie, to należy podać numer narzędzia z promieniem 0. To zwykle narzędzie o numerze 0.

Dane wejściowe: **-1...+32767.9** alternatywnie **255** znaków

Przykład

11 CYCL DEF 24 FREZOW.NA GOT.BOKU ~	
Q9=+1	;KIERUNEK OBROTU ~
Q10=+5	;GLEBOKOSC DOSUWU ~
Q11=+150	;WARTOSC POSUWU WGL. ~
Q12=+500	;POSUW PRZY ROZWIERC. ~
Q14=+0	;NADDATEK NA STRONE ~
Q438=-1	;ZDZIERAK

9.9 Cykl 270 DANE LINII KONTURU

Programowanie ISO

G270

Zastosowanie

Przy pomocy tego cyklu mogą być określone różne właściwości cyklu **25 KONTUR OTWARTY** .

Wskazówki

- Ten cykl można wykonać wyłącznie w trybie obróbki **FUNCTION MODE MILL**.
- Cykl **270** jest DEF-aktywny, to znaczy cykl **270** jest aktywny od jego definicji w programie NC .
- Przy wykorzystywaniu cyklu **270** w podprogramie konturu nie definiować korekcji promienia.
- Cykl **270** definiować przed cyklem **25** .

Parametry cyklu

Rysunek pomocniczy

Parametry

Q390 Rodzaj dosuwu/odsuwu?

Definiowanie rodzaju najazdu/odjazdu:

- 1: najazd konturu tangencjalnie po łuku kołowym
- 2: najazd konturu tangencjalnie po prostej
- 3: najazd konturu prostopadle
- 0 i 4: przemieszczenie najazdu i odjazdu nie jest wykonywane.

Dane wejściowe: **1, 2, 3**

Q391 Korek. promienia(0=R0/1=RL/2=RR)?

Definicja korekcji promienia:

- 0: obróbka zdefiniowanego konturu bez korekcji promienia
- 1: obróbka zdefiniowanego konturu z korekcją z lewej strony
- 2: obróbka zdefiniowanego konturu z korekcją z prawej strony

Dane wejściowe: **0, 1, 2**

Q390 Promień dosuwu/odsuwu?

Działa tylko, jeśli wybrano tangencjalny najazd na łuku kołowym (Q390=1). Promień łuku wejściowego/wyjściowego

Dane wejściowe: **0...99999.9999**

Q393 Kąt punktu środkowego?

Działa tylko, jeśli wybrano tangencjalny najazd na łuku kołowym (Q390=1). Kąt rozwarcia łuku wejściowego

Dane wejściowe: **0...99999.9999**

Q394 Odległość punktu pomocniczego?

Działa tylko, jeśli wybrano tangencjalny najazd po prostej lub prostopadły najazd (Q390=2 lub Q390=3). Odległość punktu pomocniczego, od którego sterowanie ma najechać kontur.

Dane wejściowe: **0...99999.9999**

Przykład

11 CYCL DEF 270 DANE LINII KONTURU ~	
Q390=+1	;RODZAJ DOSUWU ~
Q391=+1	;KOREKCJA PROMIENIA ~
Q392=+5	;PROMIEN ~
Q393=+90	;KAT PUNKTU SRODK. ~
Q394=+0	;ODLEGLOSC

9.10 Cykl 25 KONTUR OTWARTY

Programowanie ISO

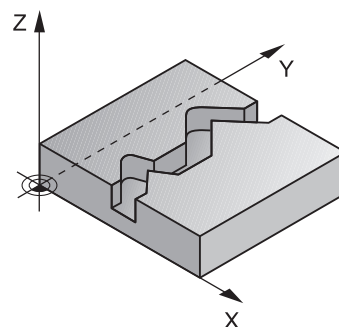
G125

Zastosowanie

Przy pomocy tego cyklu można wraz z cyklem **14 GEOMETRIA KONTURU** – obrabiać otwarte i zamknięte kontury.

Cykl **25 KONTUR OTWARTY** wykazuje w porównaniu do obróbki konturu z wierszami pozycjonowania znaczne zalety:

- Sterowanie nadzoruje obróbkę na ścinki i uszkodzenia konturu (kontur skontrolować przy pomocy grafiki).
- Jeśli promień narzędzia jest za duży, to kontur musi zostać ewentualnie wtórnie obrobiony na narożach wewnętrznych
- Obróbkę można wykonywać na całej długości ruchem współbieżnym lub przeciwbieżnym, rodzaj frezowania pozostaje niezmienny, jeśli kontury są odbijane lustrzanie
- Przy kilku wcięciach sterowanie może przesunąć narzędzie tam i z powrotem: w ten sposób zmniejsza się czas obróbki.
- Można także wprowadzić wartości naddatków, aby w kilku przejściach roboczych dokonywać obróbki zgrubnej i wykańczającej



Wskazówki

WSKAZÓWKA

Uwaga niebezpieczeństwo kolizji!

Jeśli ustawiono parametr **posAfterContPocket** (nr 201007) na **ToolAxClearanceHeight**, to sterowanie pozycjonuje narzędzie po zakończeniu cyklu tylko w kierunku osi narzędzia na bezpiecznej wysokości. Sterowanie nie pozycjonuje narzędzia na płaszczyźnie obróbki. Uwaga niebezpieczeństwo kolizji!

- ▶ Pozycjonować narzędzie po zakończeniu cyklu ze wszystkimi współrzędnymi płaszczyzny obróbki, np. **L X+80 Y+0 R0 FMAX**
- ▶ Po cyklu programować absolutną pozycję, nie inkrementalne przemieszczenie

- Ten cykl można wykonać wyłącznie w trybie obróbki **FUNCTION MODE MILL**.
- Sterowanie uwzględnia tylko pierwszy znacznik (label) z cyklu **14 GEOMETRIA KONTURU**.
- Pamięć dla SL-cyklu jest ograniczona. W cyklu SL można zaprogramować maksymalnie 16384 elementy konturu.
- Jeśli podczas obróbki aktywne jest **M110**, to przy skorygowanych wewnątrz łukach kołowych posuw zostaje odpowiednio zredukowany.
- Cykl może być wykonywany narzędziem szlifierskim.
- Cykl uwzględnia funkcje dodatkowe **M109** i **M110**. Sterowanie utrzymuje na ostrzu narzędzia stały posuw po łukach kołowych przy obróbce wewnętrznej i zewnętrznej.

Dalsze informacje: instrukcja obsługi dla użytkownika
Programowanie dialogowe Klartext

Wskazówki odnośnie programowania

- Cykl **20 DANE KONTURU** nie jest konieczny.
- Znak liczby parametru cyklu Głębokość określa kierunek pracy (obróbki). Jeśli zaprogramujemy głębokość = 0, to sterowanie nie wykonuje tego cyklu.
- Jeżeli wykorzystujemy lokalne parametry Q **QL** w podprogramie konturu, to należy przypisywać je lub obliczać także w obrębie podprogramu konturu.

Parametry cyklu

Rysunek pomocniczy	Parametry
	<p>Q1 Głębokość frezowania ? Odstęp pomiędzy powierzchnią obrabianego detalu i dnem konturu. Wartość działa inkrementalnie. Dane wejściowe: -99999.9999...+99999.9999</p>
	<p>Q3 Naddatek na obr. wykan.-bok ? Naddatek wykańczania na płaszczyźnie obróbki. Wartość działa inkrementalnie. Dane wejściowe: -99999.9999...+99999.9999</p>
	<p>Q5 Współrzędne powierzchni detalu ? Absolutne współrzędna powierzchni detalu Dane wejściowe: -99999.9999...+99999.9999</p>
	<p>Q7 Bezpieczna wysokość ? Wysokość, na której nie może dojść do kolizji z obrabianym detalem (dla pozycjonowania pośredniego i powrotu na końcu cyklu). Wartość działa absolutnie. Dane wejściowe: -99999.9999...+99999.9999</p>
	<p>Q10 Głębokość dosuwu ? Wymiar, o jaki narzędzie zostaje każdorazowo dosunięte. Wartość działa inkrementalnie. Dane wejściowe: -99999.9999...+99999.9999</p>
	<p>Q11 Wart.posuwu wglebnego ? Posuw przy przemieszczeniach na płaszczyźnie obróbki Dane wejściowe: 0...99999.9999 alternatywnie FAUTO, FU, FZ</p>
	<p>Q12 Posuw przy rozwiercaniu ? Posuw przy przemieszczeniach na płaszczyźnie obróbki Dane wejściowe: 0...99999.9999 alternatywnie FAUTO, FU, FZ</p>
	<p>Q15 Rodzaj frezow.? przeciwbie.= -1 +1: frezowanie współbieżne -1: frezowanie przeciwbieżne 0: frezowanie przemienne ruchem współbieżnym i przeciwbieżnym przy kilku dosuwach Dane wejściowe: -1, 0, +1</p>

Rysunek pomocniczy**Parametry**

Q18 bądź QS18 Narzędzie do obróbki zgrubnej?

Numer lub nazwa narzędzia, przy pomocy którego sterowanie dokonało zgrubnego przecięcia. Możesz przy pomocy softkey - przejść narzędzie do wstępnego przecięcia bezpośrednio z tabeli narzędzi. Oprócz tego możesz z softkey **nazwa narzędzia** samodzielnie podać nazwę narzędzia. Sterowanie dołącza cudzo-słów automatycznie, jeśli opuszcza się pole zapisu. Jeżeli nie dokonano wstępnego rozwiercania, to proszę wprowadzić „0”; jeśli wprowadzimy tu określony numer lub nazwę, sterowanie rozwierca tylko ten fragment, który nie mógł zostać obrobiony przy pomocy zgrubnego rozwiertaka. Jeżeli nie można najechać bezpośrednio zakresu przecięcia na gotowo, to sterowanie wcina się ruchem wahadłowym; w tym celu należy zdefiniować w tabeli narzędzi TOOL.T długość ostrzy **LCUTS** i maksymalny kąt wcięcia **ANGLE** narzędzia.

Dane wejściowe: **0...99999.9** alternatywnie maksymalnie **255** znaków

Q446 Akceptowana reszta materiału?

Podać, do jakiej wartości w mm akceptowana jest reszta materiału na konturze. Jeśli podaje się np. 0,01 mm, to sterowanie nie wykonuje więcej od grubości reszty materiału 0,01 mm żadnej obróbki pozostałego materiału.

Dane wejściowe: **0.001...9.999**

Q447 Maksymalny odstęp połączenia?

Maksymalny odstęp pomiędzy dwoma przewidzianymi do przecięcia obszarami. W obrębie tego zakresu odstępu sterowanie przemieszcza bez ruchu wznoszenia, na głębokości obróbki wzdłuż konturu.

Dane wejściowe: **0...999.999**

Q448 Przedłużenie toru?

Wartość przedłużenia trajektorii narzędzia na początku i na końcu fragmentu konturu. Sterowanie przedłuża tor narzędzia zasadniczo zawsze równolegle do konturu.

Dane wejściowe: **0...99.999**

Przykład

11 CYCL DEF 25 KONTUR OTWARTY ~	
Q1=-20	;GLEBOKOSC FREZOWANIA ~
Q3=+0	;NADDATEK NA STRONE ~
Q5=+0	;WSPOLRZEDNE POWIERZ. ~
Q7=+50	;BEZPIECZNA WYSOKOSC ~
Q10=-5	;GLEBOKOSC DOSUWU ~
Q11=+150	;WARTOSC POSUWU WGL. ~
Q12=+500	;POSUW PRZY ROZWIERC. ~
Q15=+1	;RODZAJ FREZOWANIA ~
Q18=+0	;NARZ.DO OBR.ZGRUB. ~
Q446=+0.01	;RESZTA MATERIALU ~
Q447=+10	;ODSTEP SPRZEZENIA ~
Q448=+2	;PRZEDLUZENIE TORU

9.11 Cykl 275 ROWEK KONT. FR. JED.

Programowanie ISO

G275

Zastosowanie

Przy pomocy tego cyklu - w połączeniu z cyklem **14 KONTUR** - mogą być obrabiane otwarte oraz zamknięte rowki lub rowki konturu na gotowo przy pomocy metody frezowania przecinkowego.

Przy frezowaniu przecinkowym można dokonać przemieszczenia z dużą głębokością skrawania i znaczną prędkością skrawania, ponieważ poprzez równomierne warunki skrawania nie dochodzi do zaostrego wpływu czynników zużycia na narzędzie. Przy zastosowaniu płytek skrawających można wykorzystywać całą długość ostrzy i zwiększać w ten sposób osiągnięty wolumen skrawania na jeden ząb. Przy tym frezowanie przecinkowe nie narusza mechaniki maszyny. Jeśli kombinuje się tę metodę frezowania dodatkowo jeszcze ze zintegrowanym adaptacyjnym regulowaniem posuwu **AFC** (opcja #45), to można znacznie zaoszczędzić czas obróbki.

Dalsze informacje: instrukcja obsługi dla użytkownika

Programowanie dialogowe Klartext

W zależności od wyboru parametrów cyklu do dyspozycji znajdują się następujące alternatywy obróbki:

- Pełna obróbka: obróbka zgrubna, obróbka wykańczająca boku
- Tylko obróbka zgrubna
- Tylko obróbka na gotowo boku

Schemat: odpracowywanie przy pomocy SL-cykli

0 BEGIN CYC275 MM
...
12 CYCL DEF 14 GEOMETRIA KONTURU
...
13 CYCL DEF 275 ROWEK KONT. FR. JED.
...
14 CYCL CALL M3
...
50 L Z+250 R0 FMAX M2
51 LBL 10
...
55 LBL 0
...
99 END PGM CYC275 MM

Przebieg cyklu

Obróbka zgrubna dla zamkniętego rowka

Opis konturu zamkniętego rowka musi rozpoczynać się zawsze z wiersza prostej (**L**-blok).

- 1 Narzędzie przemieszcza się z logiką pozycjonowania na punkt startu opisu konturu i ruchem wahadłowym ze zdefiniowanym w tabeli narzędzi kątem wcięcia na pierwszą głębokość wcięcia. Strategię wejścia w materiał określamy przy pomocy parametru **Q366**.
- 2 Sterowanie dokonuje skrawania rowka kołowymi ruchami do punktu końcowego konturu. Podczas ruchu kołowego sterowanie przesuwą narzędzie w kierunku obróbki o zdefiniowaną głębokość wcięcia w materiał (**Q436**). Ruch współbieżny lub przeciwbieżny przemieszczenia kołowego określamy przy pomocy parametru **Q351**.
- 3 W punkcie końcowym konturu sterowanie przemieszcza narzędzie na bezpieczną wysokość i pozycjonuje z powrotem do punktu startu opisu konturu
- 4 Ta operacja powtarza się, aż zostanie osiągnięta programowana głębokość rowka

Obróbka zgrubna dla zamkniętego rowka

- 5 O ile zdefiniowano naddatek na obróbkę wykańczającą, to sterowanie obrabia na gotowo najpierw ścianki rowka, jeśli wprowadzono kilkoma wcięciami. Ściankę rowka sterowanie najeżdża przy tym tangencjalnie wychodząc ze zdefiniowanego punktu startu. Przy tym sterowanie uwzględnia ruch współbieżny/przeciwbieżny

Obróbka zgrubna dla otwartego rowka

Opis konturu otwartego rowka musi rozpoczynać się zawsze z wiersza najazdu (**APPR**).

- 1 Narzędzie przemieszcza się z logiką pozycjonowania na punkt startu opisu konturu, wynikający ze zdefiniowanych w **APPR**-wierszu parametrów i pozycjonuje tam prostopadle na pierwszą głębokość wcięcia w materiał
- 2 Sterowanie dokonuje skrawania rowka kołowymi ruchami do punktu końcowego konturu. Podczas ruchu kołowego sterowanie przesuwą narzędzie w kierunku obróbki o zdefiniowaną głębokość wcięcia w materiał (**Q436**). Ruch współbieżny lub przeciwbieżny przemieszczenia kołowego określamy przy pomocy parametru **Q351**.
- 3 W punkcie końcowym konturu sterowanie przemieszcza narzędzie na bezpieczną wysokość i pozycjonuje z powrotem do punktu startu opisu konturu
- 4 Ta operacja powtarza się, aż zostanie osiągnięta programowana głębokość rowka

Obróbka wykańczająca otwartego rowka

- 5 O ile zdefiniowano naddatek na obróbkę wykańczającą, to sterowanie obrabia na gotowo najpierw ścianki rowka, jeśli wprowadzono kilkoma wcięciami. Ściankę rowka sterowanie najeżdża przy tym tangencjalnie wychodząc z wynikającego w bloku **APPR** punktu startu. Przy tym sterowanie uwzględnia ruch współbieżny bądź przeciwbieżny

Wskazówki

WSKAZÓWKA

Uwaga niebezpieczeństwo kolizji!

Jeśli ustawiono parametr **posAfterContPocket** (nr 201007) na **ToolAxClearanceHeight**, to sterowanie pozycjonuje narzędzie po zakończeniu cyklu tylko w kierunku osi narzędzia na bezpiecznej wysokości. Sterowanie nie pozycjonuje narzędzia na płaszczyźnie obróbki. Uwaga niebezpieczeństwo kolizji!

- ▶ Pozycjonować narzędzie po zakończeniu cyklu ze wszystkimi współrzędnymi płaszczyzny obróbki, np. **L X+80 Y+0 R0 FMAX**
- ▶ Po cyklu programować absolutną pozycję, nie inkrementalne przemieszczenie

- Ten cykl można wykonać wyłącznie w trybie obróbki **FUNCTION MODE MILL**.
- Pamięć dla SL-cyklu jest ograniczona. W cyklu SL można zaprogramować maksymalnie 16384 elementy konturu.
- Dla sterowania konieczny jest cykl **20 DANE KONTURU** nie w połączeniu z cyklem **275**.
- Cykl uwzględnia funkcje dodatkowe **M109** i **M110**. Sterowanie utrzymuje na ostrzu narzędzia stały posuw po łukach kołowych przy obróbce wewnętrznej i zewnętrznej.

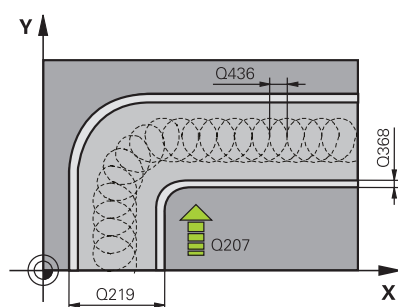
Dalsze informacje: instrukcja obsługi dla użytkownika
Programowanie dialogowe Klartext

Wskazówki odnośnie programowania

- Znak liczby parametru cyklu Głębokość określa kierunek pracy (obróbki). Jeśli zaprogramujemy głębokość = 0, to sterowanie nie wykonuje tego cyklu.
- Przy używaniu cyklu **275 ROWEK KONT. FR. JED.** może być definiowany w cyklu **14 GEOMETRIA KONTURU** tylko jeden podprogram konturu.
- W podprogramie konturu definiujemy linię środkową rowka ze wszystkimi znajdującymi się do dyspozycji funkcjami toru kształtowego.
- Punkt startu zamkniętego rowka nie może leżeć w narożu konturu.

Parametry cyklu

Rysunek pomocniczy



Parametry

Q215 Zakres obróbki (0/1/2) ?

Określić zakres obróbki:

0: obróbka zgrubna i wykańczająca

1: tylko obróbka zgrubna

2: tylko obróbka wykańczająca

Wykańczanie boku i wykańczanie dna są wykonywane tylko, jeśli zdefiniowano odpowiedni naddatek wykańczania (**Q368, Q369**).

Dane wejściowe: **0, 1, 2**

Q219 Szerokość rowka?

Podać szerokość rowka, równoległe do osi pomocniczej płaszczyzny roboczej. Jeśli szerokość rowka odpowiada średnicy narzędzia, to sterowanie frezuje długi otwór.

Maksymalna szerokość rowka przy obróbce zgrubnej: podwójna średnica narzędzia

Dane wejściowe: **0...99999.9999**

Q368 Naddatek na obr. wykan.-bok ?

Naddatek na obróbkę wykańczającą na płaszczyźnie obróbki.

Wartość działa inkrementalnie.

Dane wejściowe: **0...99999.9999**

Q436 Wcięcie na jeden obieg?

Wartość, o którą sterowanie dyslokuje narzędzie w kierunku obróbki na jeden obieg. Wartość działa absolutnie.

Dane wejściowe: **0...99999.9999**

Q207 Wartość posuwu przy frezowaniu ?

Prędkość przemieszczenia narzędzia przy frezowaniu w mm/min

Dane wejściowe: **0...99999.999** alternatywnie **FAUTO, FU, FZ**

Q351 Rodzaj frez.? wsp.=+1, prec.=-1

Rodzaj obróbki frezowaniem. Kierunek obrotu wrzeciona zostaje uwzględniany:

+1 = frezowanie współbieżne

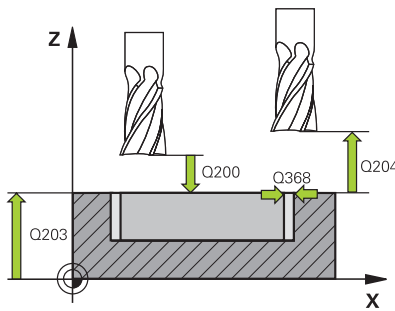
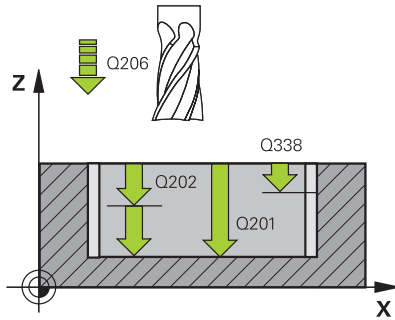
-1 = frezowanie przeciwbieżne

PREDEF: sterowanie wykorzystuje wartość z bloku **GLOBAL DEF**

(Jeśli podaje się 0, to następuje obróbka ruchem współbieżnym)

Dane wejściowe: **-1, 0, +1** alternatywnie **PREDEF**

Rysunek pomocniczy



Parametry

Q201 Głębokość ?

Odstęp powierzchni obrabianego detalu – dno rowka. Wartość działa inkrementalnie.

Dane wejściowe: **-99999.9999...+99999.9999**

Q202 Głębokość dosuwu ?

Wymiar, o jaki narzędzie zostaje każdorazowo dosunięte. Wprowadzić wartość większą od 0. Wartość działa inkrementalnie.

Dane wejściowe: **0...99999.9999**

Q206 Wart.posuwu wglebnego ?

Prędkość przemieszczenia narzędzia przy przemieszczeniu na dno w mm/min

Dane wejściowe: **0...99999.999** alternatywnie **FAUTO, FU, FZ**

Q338 Dosuw obróbka wykańczająca?

wymiar, o jaki narzędzie zostaje dosunięte w osi wrzeciona przy obróbce wykańczającej.

Q338=0: obróbka wykańczająca jednym wcięciem

Wartość działa inkrementalnie.

Dane wejściowe: **0...99999.9999**

Q385 Posuw obróbki wykańczającej?

Prędkość przemieszczenia narzędzia przy obróbce wykańczającej boków i głębokości w mm/min

Dane wejściowe: **0...99999.999** alternatywnie **FAUTO, FU, FZ**

Q200 Bezpieczna odległość?

Odstęp wierzchołek ostrza narzędzia – powierzchnia obrabianego detalu. Wartość działa inkrementalnie.

Dane wejściowe: **0...99999.9999** alternatywnie **PREDEF**

Q203 Współrzędna powierzchni detalu ?

Współrzędna powierzchni obrabianego detalu odnośnie aktywnego punktu zerowego. Wartość działa absolutnie.

Dane wejściowe: **-99999.9999...+99999.9999**

Q204 2. bezpieczna odległość?

Odstęp w osi narzędzia między narzędziem i obrabianym detalem (mocowaniem), na którym nie może dojść do kolizji. Wartość działa inkrementalnie.

Dane wejściowe: **0...99999.9999** alternatywnie **PREDEF**

Q366 Strategia zagłębienia (0/1/2)?

Rodzaj sposobu pogłębienia:

0 = pogłębienie prostopadłe. Niezależnie od zdefiniowanego w tabeli narzędzia kąta wejścia w materiał ANGLE sterowanie wcina prostopadłe

1 = bez funkcji

2 = wcinanie ruchem wahadłowym. W tablicy narzędzi musi zostać zdefiniowany dla aktywnego narzędzia kąt pogłębienia ANGLE nierówny 0. W przeciwnym razie sterowanie wydaje komunikat o błędach

Dane wejściowe: **0, 1, 2** alternatywnie **PREDEF**

Rysunek pomocniczy**Parametry****Q369 Naddatek na obr.wykan.na dnię ?**

Naddatek na obróbkę wykańczającą dla głębokości. Wartość działa inkrementalnie.

Dane wejściowe: **0...99999.9999**

Q439 Baza posuwu (0-3)?

Określić, do czego odnosi się zaprogramowany posuw:

0: posuw odnosi się do toru punktu środkowego narzędzia

1: posuw odnosi się tylko przy wykańczaniu boku do ostrza narzędzia, poza tym do toru punktu środkowego

2: posuw odnosi się przy wykańczaniu boku i przy wykańczaniu dna do ostrza narzędzia, poza tym do toru punktu środkowego

3: posuw odnosi się zawsze do ostrza narzędzia

Dane wejściowe: **0, 1, 2, 3**

Przykład

11 CYCL DEF 275 ROWEK KONT. FR. JED. ~	
Q215=+0	;RODZAJ OBROBKI ~
Q219=+10	;SZEROKOSC ROWKA ~
Q368=+0	;NADDATEK NA STRONE ~
Q436=+2	;WCIECIE NA OBIEG ~
Q207=+500	;POSUW FREZOWANIA ~
Q351=+1	;RODZAJ FREZOWANIA ~
Q201=-20	;GLEBOKOSC ~
Q202=+5	;GLEBOKOSC DOSUWU ~
Q206=+150	;WARTOSC POSUWU WGL. ~
Q338=+0	;DOSUW - OBR.WYKONCZ. ~
Q385=+500	;POSUW OBR.WYKAN. ~
Q200=+2	;BEZPIECZNA WYSOKOSC ~
Q203=+0	;WSPOLRZEDNE POWIERZ. ~
Q204=+50	;2-GA BEZPIECZNA WYS. ~
Q366=+2	;ZAGLEBIANIE ~
Q369=+0	;NADDATEK NA DNIE ~
Q439=+0	;BAZA POSUWU
12 CYCL CALL	

9.12 Cykl 276 LINIA KONTURU 3D

Programowanie ISO

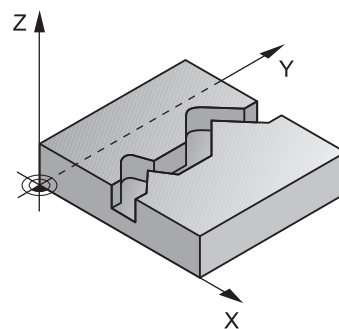
G276

Zastosowanie

Przy pomocy tego cyklu można wraz z cyklem **14 GEOMETRIA KONTURU** i cyklem **270 DANE LINII KONTURU** obrabiać otwarte bądź zamknięte kontury. Można pracować także z automatycznym rozpoznawaniem reszty materiału. W ten sposób można np. obrabiać dodatkowo naroża wewnętrzne mniejszym narzędziem na gotowo.

Cykl **276 LINIA KONTURU 3D** przetwarza w porównaniu do cyklu **25 KONTUR OTWARTY** także współrzędne osi narzędzia, zdefiniowane w podprogramie konturu. W ten sposób cykl ten może obrabiać trójwymiarowe kontury.

Zaleca się programowanie cyklu **270 DANE LINII KONTURU** przed cyklem **276 LINIA KONTURU 3D**.



Przebieg cyklu

Obrabianie konturu bez wcięcia: głębokość frezowania $Q1=0$

- 1 Narzędzie przemieszcza się na punkt startu obróbki. Ten punkt startu wynika z pierwszego punktu konturu, wybranego rodzaju frezowania oraz z parametrów ze zdefiniowanego uprzednio cyklu **270 DANE LINII KONTURU** jak np. Rodzaj najazdu. Tu sterowanie przemieszcza narzędzie na pierwszą głębokość wcięcia
- 2 Sterowanie przemieszcza narzędzie odpowiednio do zdefiniowanego uprzednio cyklu **270 DANE LINII KONTURU** do konturu i wykonuje następnie do końca obróbkę konturu
- 3 Przy końcu konturu następuje ruch odjazdowy, jak zdefiniowano w cyklu **270 DANE LINII KONTURU** .
- 4 Następnie sterowanie pozycjonuje narzędzie na bezpieczną wysokość

Obróbka konturu z wcięciem w materiał: zdefiniowana głębokość frezowania $Q1$ nierówna 0 i głębokość wcięcia w materiał $Q10$

- 1 Narzędzie przemieszcza się na punkt startu obróbki. Ten punkt startu wynika z pierwszego punktu konturu, wybranego rodzaju frezowania oraz z parametrów ze zdefiniowanego uprzednio cyklu **270 DANE LINII KONTURU** jak np. Rodzaj najazdu. Tu sterowanie przemieszcza narzędzie na pierwszą głębokość wcięcia
- 2 Sterowanie przemieszcza narzędzie odpowiednio do zdefiniowanego uprzednio cyklu **270 DANE LINII KONTURU** do konturu i wykonuje następnie do końca obróbkę konturu
- 3 Jeśli wybrano obróbkę ruchem współbieżnym i przeciwbieżnym ($Q15=0$), to sterowanie wykonuje ruch wahadłowy. Wykonuje ono wcięcie na końcu i w punkcie startu konturu. Jeśli $Q15$ nie jest równe 0 to sterowanie przemieszcza narzędzie na bezpieczną wysokość do punktu startu obróbki i tam na następną głębokość wcięcia
- 4 Ruch odjazdowy następuje jak zdefiniowano w cyklu **270 DANE LINII KONTURU** .
- 5 Ta operacja powtarza się, aż zostanie osiągnięta zaprogramowana głębokość
- 6 Następnie sterowanie pozycjonuje narzędzie na bezpieczną wysokość

Wskazówki

WSKAZÓWKA**Uwaga niebezpieczeństwo kolizji!**

Jeśli ustawiono parametr **posAfterContPocket** (nr 201007) na **ToolAxClearanceHeight**, to sterowanie pozycjonuje narzędzie po zakończeniu cyklu tylko w kierunku osi narzędzia na bezpiecznej wysokości. Sterowanie nie pozycjonuje narzędzia na płaszczyźnie obróbki. Uwaga niebezpieczeństwo kolizji!

- ▶ Pozycjonować narzędzie po zakończeniu cyklu ze wszystkimi współrzędnymi płaszczyzny obróbki, np. **L X+80 Y+0 R0 FMAX**
- ▶ Po cyklu programować absolutną pozycję, nie inkrementalne przemieszczenie

WSKAZÓWKA**Uwaga niebezpieczeństwo kolizji!**

Jeśli pozycjonujemy narzędzie przed wywołaniem cyklu za przeszkodą, to może dojść do kolizji.

- ▶ Tak pozycjonować narzędzie przed wywołaniem cyklu, iż sterowanie może najechać punkt startu konturu bez kolizji
- ▶ Jeśli pozycja narzędzia leży przy wywołaniu cyklu poniżej bezpiecznej wysokości, to sterowanie wydaje komunikat o błędach

- Ten cykl można wykonać wyłącznie w trybie obróbki **FUNCTION MODE MILL**.
- Jeśli dla najazdu i odjazdu wykorzystuje się bloki **APPR** i **DEP**, to sterowanie sprawdza, czy te ruchy najazdu i odjazdu mogłyby uszkodzić ewentualnie kontur.
- Jeśli używany jest cykl **25 KONTUR OTWARTY**, to w cyklu **14 GEOMETRIA KONTURU** może być definiowany tylko jeden podprogram.
- W połączeniu z cyklem **276** zalecane jest stosowanie cyklu **270 DANE LINII KONTURU**. Cykl **20 DANE KONTURU** nie jest w tym przypadku konieczny.
- Pamięć dla SL-cyklu jest ograniczona. W cyklu SL można zaprogramować maksymalnie 16384 elementy konturu.
- Jeśli podczas obróbki aktywne jest **M110**, to przy skorygowanych wewnątrz łukach kołowych posuw zostaje odpowiednio zredukowany.
- Cykl uwzględnia funkcje dodatkowe **M109** i **M110**. Sterowanie utrzymuje na ostrzu narzędzia stały posuw po łukach kołowych przy obróbce wewnętrznej i zewnętrznej.

Dalsze informacje: instrukcja obsługi dla użytkownika
Programowanie dialogowe Klartext

Wskazówki odnośnie programowania

- Pierwszy blok NC w podprogramie konturu musi zawierać wartości we wszystkich trzech osiach X, Y i Z.
- Znak liczby parametru Głębokość określa kierunek pracy (obróbki). Jeśli programuje się głębokość = 0, to sterowanie wykorzystuje podane w podprogramie konturu współrzędne osi narzędzia.
- Jeżeli wykorzystujemy lokalne parametry Q **QL** w podprogramie konturu, to należy przypisywać je lub obliczać także w obrębie podprogramu konturu.

Parametry cyklu

Rysunek pomocniczy	Parametry
	<p>Q1 Głębokość frezowania ? Odstęp pomiędzy powierzchnią obrabianego detalu i dnem konturu. Wartość działa inkrementalnie. Dane wejściowe: -99999.9999...+99999.9999</p>
	<p>Q3 Naddatek na obr. wykan.-bok ? Naddatek wykańczania na płaszczyźnie obróbki. Wartość działa inkrementalnie. Dane wejściowe: -99999.9999...+99999.9999</p>
	<p>Q7 Bezpieczna wysokość ? Wysokość, na której nie może dojść do kolizji z obrabianym detalem (dla pozycjonowania pośredniego i powrotu na końcu cyklu). Wartość działa absolutnie. Dane wejściowe: -99999.9999...+99999.9999</p>
	<p>Q10 Głębokość dosuwu ? Wymiar, o jaki narzędzie zostaje każdorazowo dosunięte. Wartość działa inkrementalnie. Dane wejściowe: -99999.9999...+99999.9999</p>
	<p>Q11 Wart.posuwu wgłębego ? Posuw przy przemieszczeniach na płaszczyźnie obróbki Dane wejściowe: 0...99999.9999 alternatywnie FAUTO, FU, FZ</p>
	<p>Q12 Posuw przy rozwiercaniu ? Posuw przy przemieszczeniach na płaszczyźnie obróbki Dane wejściowe: 0...99999.9999 alternatywnie FAUTO, FU, FZ</p>
	<p>Q15 Rodzaj frezow.? przeciwbie.= -1 +1: frezowanie współbieżne -1: frezowanie przeciwbieżne 0: frezowanie przemienne ruchem współbieżnym i przeciwbieżnym przy kilku dosuwach Dane wejściowe: -1, 0, +1</p>
	<p>Q18 bądź QS18 Narzędzie do obróbki zgrubnej? Numer lub nazwa narzędzia, przy pomocy którego sterowanie dokonało zgrubnego przeciągnięcia. Możesz przy pomocy softkey - przejść narzędzie do wstępnego przeciągnięcia bezpośrednio z tabeli narzędzi. Oprócz tego możesz z softkey nazwa narzędzia samodzielnie podać nazwę narzędzia. Sterowanie dołącza cudzo-słów automatycznie, jeśli opuszcza się pole zapisu. Jeżeli nie dokonano wstępnego rozwiercania, to proszę wprowadzić „0”; jeśli wprowadzimy tu określony numer lub nazwę, sterowanie rozwierca tylko ten fragment, który nie mógł zostać obrobiony przy pomocy zgrubnego rozwiertaka. Jeżeli nie można najechać bezpośrednio zakresu przeciągnięcia na gotowo, to sterowanie wcina się ruchem wahadłowym; w tym celu należy zdefiniować w tabeli narzędzi TOOL.T długość ostrzy LCUTS i maksymalny kąt wcięcia ANGLE narzędzia. Dane wejściowe: 0...99999.9 alternatywnie maksymalnie 255 znaków</p>

Rysunek pomocniczy**Parametry****Q446 Akceptowana reszta materiału?**

Podać, do jakiej wartości w mm akceptowana jest reszta materiału na konturze. Jeśli podaje się np. 0,01 mm, to sterowanie nie wykonuje więcej od grubości reszty materiału 0,01 mm żadnej obróbki pozostałego materiału.

Dane wejściowe: **0.001...9.999**

Q447 Maksymalny odstęp połączenia?

Maksymalny odstęp pomiędzy dwoma przewidzianymi do przecięgania obszarami. W obrębie tego zakresu odstepu sterowanie przemieszcza bez ruchu wznoszenia, na głębokości obróbki wzdłuż konturu.

Dane wejściowe: **0...999.999**

Q448 Przedłużenie toru?

Wartość przedłużenia trajektorii narzędzia na początku i na końcu fragmentu konturu. Sterowanie przedłuża tor narzędzia zasadniczo zawsze równolegle do konturu.

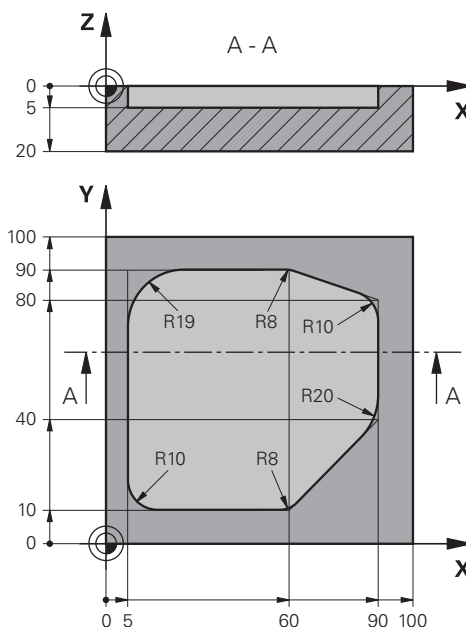
Dane wejściowe: **0...99.999**

Przykład

11 CYCL DEF 276 LINIA KONTURU 3D ~	
Q1=-20	;GLEBOKOSC FREZOWANIA ~
Q3=+0	;NADDATEK NA STRONE ~
Q7=+50	;BEZPIECZNA WYSOKOSC ~
Q10=-5	;GLEBOKOSC DOSUWU ~
Q11=+150	;WARTOSC POSUWU WGL. ~
Q12=+500	;POSUW PRZY ROZWIERC. ~
Q15=+1	;RODZAJ FREZOWANIA ~
Q18=+0	;NARZ.DO OBR.ZGRUB. ~
Q446=+0.01	;RESZTA MATERIALU ~
Q447=+10	;ODSTEP SPRZEZENIA ~
Q448=+2	;PRZEDLUZENIE TORU

9.13 Przykłady programowania

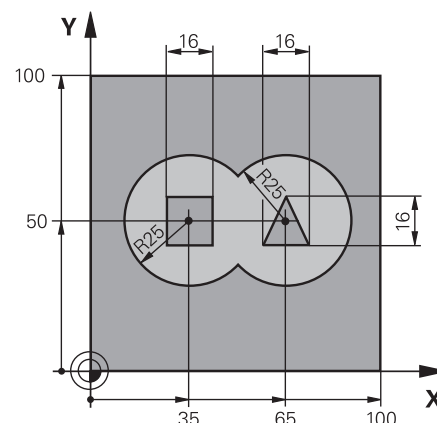
Przykład: frezowanie wybrania z cyklami SL zgrubne i wykańczające



0	BEGIN PGM 1078634 MM	
1	BLK FORM 0.1 Z X+0 Y+0 Z-20	
2	BLK FORM 0.2 X+100 Y+100 Z+0	
3	TOOL CALL 15 Z S4500	; Wywołanie narzędzia rozwiertak, średnica 30
4	L Z+100 R0 FMAX M3	; Przemieszczenie narzędzia
5	CYCL DEF 14.0 GEOMETRIA KONTURU	
6	CYCL DEF 14.1 PODPR.KONTURU 1	
7	CYCL DEF 20 DANE KONTURU ~	
	Q1=-5 ;GLEBOKOSC FREZOWANIA ~	
	Q2=+1 ;ZACHODZENIE TOROW ~	
	Q3=+0 ;NADDATEK NA STRONE ~	
	Q4=+0 ;NADDATEK NA DNIE ~	
	Q5=+0 ;WSPOLRZEDNE POWIERZ. ~	
	Q6=+2 ;BEZPIECZNA WYSOKOSC ~	
	Q7=+50 ;BEZPIECZNA WYSOKOSC ~	
	Q8=+0.2 ;PROMIEN ZAOKRAGLENIA ~	
	Q9=+1 ;KIERUNEK OBROTU	
8	CYCL DEF 22 PRZECIAGANIE ~	
	Q10=-5 ;GLEBOKOSC DOSUWU ~	
	Q11=+150 ;WARTOSC POSUWU WGL. ~	
	Q12=+500 ;POSUW PRZY ROZWIERC. ~	
	Q18=+0 ;NARZ.DO OBR.ZGRUB. ~	
	Q19=+200 ;POSUW PRZY R. WAHAD. ~	

Q208=+99999	;POSUW RUCHU POWROTN. ~	
Q401=+90	;WSPOLCZYNNIK POSUWU ~	
Q404=+1	;STRAT.PRZEC.WYKONCZ.	
9 CYCL CALL		; Wywołanie cyklu Rozwiercanie
10 L Z+200 R0 FMAX		; Przemieszczenie narzędzia
11 TOOL CALL 4 Z S3000		; Wywołanie narzędzia rozwiertak wtórny, średnica 8
12 L Z+100 R0 FMAX M3		
13 CYCL DEF 22 PRZECIAGANIE ~		
Q10=-5	;GLEBOKOSC DOSUWU ~	
Q11=+150	;WARTOSC POSUWU WGL. ~	
Q12=+500	;POSUW PRZY ROZWIERC. ~	
Q18=+15	;NARZ.DO OBR.ZGRUB. ~	
Q19=+200	;POSUW PRZY R. WAHAD. ~	
Q208=+99999	;POSUW RUCHU POWROTN. ~	
Q401=+90	;WSPOLCZYNNIK POSUWU ~	
Q404=+1	;STRAT.PRZEC.WYKONCZ.	
14 CYCL CALL		; Wywołanie cyklu Rozwiercanie wtórne
15 L Z+200 R0 FMAX		; Przemieszczenie narzędzia
16 M30		; Koniec programu
17 LBL 1		; Podprogram konturu
18 L X+5 Y+50 RR		
19 L Y+90		
20 RND R19		
21 L X+60		
22 RND R8		
23 L X+90 Y+80		
24 RND R10		
25 L Y+40		
26 RND R20		
27 L X+60 Y+10		
28 RND R8		
29 L X+5		
30 RND R10		
31 L X+5 Y+50		
32 LBL 0		
33 END PGM 1078634 MM		

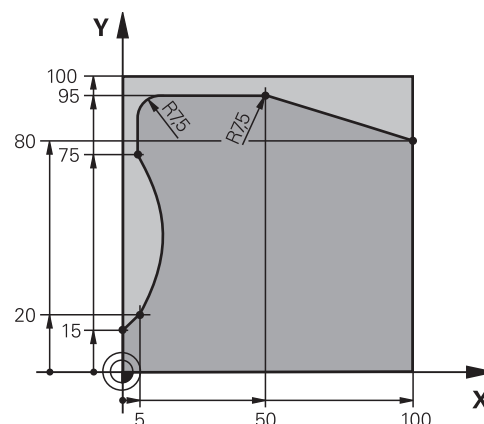
Przykład: nakładające się na siebie kontury z cyklami SL wiercić i obrabiać wstępnie, obrabiać na gotowo



0 BEGIN PGM 2 MM	
1 BLK FORM 0.1 Z X+0 Y+0 Z-40	
2 BLK FORM 0.2 X+100 Y+100 Z+0	
3 TOOL CALL 204 Z S2500	; Wywołanie narzędzia wiertło, średnica 12
4 L Z+250 R0 FMAX M3	; Przemieszczenie narzędzia
5 CYCL DEF 14.0 GEOMETRIA KONTURU	
6 CYCL DEF 14.1 PODPR.KONTURU1 /2 /3 /4	
7 CYCL DEF 20 DANE KONTURU ~	
Q1=-20	;GLEBOKOSC FREZOWANIA ~
Q2=+1	;ZACHODZENIE TOROW ~
Q3=+0.5	;NADDATEK NA STRONE ~
Q4=+0.5	;NADDATEK NA DNIE ~
Q5=+0	;WSPOLRZEDNE POWIERZ. ~
Q6=+2	;BEZPIECZNA WYSOKOSC ~
Q7=+100	;BEZPIECZNA WYSOKOSC ~
Q8=+0.1	;PROMIEN ZAOKRAGLENIA ~
Q9=-1	;KIERUNEK OBROTU
8 CYCL DEF 21 NAWIERCANIE ~	
Q10=-5	;GLEBOKOSC DOSUWU ~
Q11=+150	;WARTOSC POSUWU WGL. ~
Q13=+0	;ZDZIERAK
9 CYCL CALL	; Wywołanie cyklu Wiercenie wstępne
10 L Z+100 R0 FMAX	; Przemieszczenie narzędzia
11 TOOL CALL 6 Z S3000	; Wywołanie narzędzia obróbka zgrubna/obróbka wykańczająca, D12
12 CYCL DEF 22 PRZECIAGANIE ~	
Q10=-5	;GLEBOKOSC DOSUWU ~
Q11=+100	;WARTOSC POSUWU WGL. ~
Q12=+350	;POSUW PRZY ROZWIERC. ~
Q18=+0	;NARZ.DO OBR.ZGRUB. ~
Q19=+150	;POSUW PRZY R. WAHAD. ~

Q208=+99999	;POSUW RUCHU POWROTN. ~	
Q401=+100	;WSPOLCZYNNIK POSUWU ~	
Q404=+0	;STRAT.PRZEC.WYKONCZ.	
13 CYCL CALL		; Wywołanie cyklu Rozwiercanie
14 CYCL DEF 23 FREZOW. NA GOT.DNA ~		
Q11=+100	;WARTOSC POSUWU WGL. ~	
Q12=+200	;POSUW PRZY ROZWIERC. ~	
Q208=+99999	;POSUW RUCHU POWROTN.	
15 CYCL CALL		; Wywołanie cyklu Obróbka na gotowo dna
16 CYCL DEF 24 FREZOW.NA GOT.BOKU ~		
Q9=+1	;KIERUNEK OBROTU ~	
Q10=-5	;GLEBOKOSC DOSUWU ~	
Q11=+100	;WARTOSC POSUWU WGL. ~	
Q12=+400	;POSUW PRZY ROZWIERC. ~	
Q14=+0	;NADDATEK NA STRONE ~	
Q438=-1	;ZDZIERAK	
17 CYCL CALL		; Wywołanie cyklu obróbka na gotowo boku
18 L Z+100 R0 FMAX		; Przemieszczenie narzędzia
19 M30		; Koniec programu
20 LBL 1		; Podprogram konturu 1: wybranie z lewej
21 CC X+35 Y+50		
22 L X+10 Y+50 RR		
23 C X+10 DR-		
24 LBL 0		
25 LBL 2		; Podprogram konturu 2: wybranie z prawej
26 CC X+65 Y+50		
27 L X+90 Y+50 RR		
28 C X+90 DR-		
29 LBL 0		
30 LBL 3		; Podprogram konturu 3: wysepka czworokątna z lewej
31 L X+27 Y+50 RL		
32 L Y+58		
33 L X+43		
34 L Y+42		
35 L X+27		
36 LBL 0		
37 LBL 4		; Podprogram konturu 4: wysepka trójkątna z prawej
38 L X+65 Y+42 RL		
39 L X+57		
40 L X+65 Y+58		
41 L X+73 Y+42		
42 LBL 0		
43 END PGM 2 MM		

Podprogram 4 konturu: wyspa trójkątna po prawej



0 BEGIN PGM 3 MM	
1 BLK FORM 0.1 Z X+0 Y+0 Z-40	
2 BLK FORM 0.2 X+100 Y+100 Z+0	
3 TOOL CALL 10 Z S2000	; Wywołanie narzędzia, średnica 20
4 L Z+100 R0 FMAX M3	; Przemieszczenie narzędzia
5 CYCL DEF 14.0 GEOMETRIA KONTURU	
6 CYCL DEF 14.1 PODPR.KONTURU1	
7 CYCL DEF 25 KONTUR OTWARTY ~	
Q1=-20	; GLEBOKOSC FREZOWANIA ~
Q3=+0	; NADDATEK NA STRONE ~
Q5=+0	; WSPOLRZEDNE POWIERZ. ~
Q7=+250	; BEZPIECZNA WYSOKOSC ~
Q10=-5	; GLEBOKOSC DOSUWU ~
Q11=+100	; WARTOSC POSUWU WGL. ~
Q12=+200	; POSUW PRZY ROZWIERC. ~
Q15=+1	; RODZAJ FREZOWANIA ~
Q18=+0	; NARZ.DO OBR.ZGRUB. ~
Q446=+0.01	; RESZTA MATERIALU ~
Q447=+10	; ODSTEP SPRZEZENIA ~
Q448=+2	; PRZEDLUZENIE TORU
8 CYCL CALL	; Wywołanie cyklu
9 L Z+250 R0 FMAX	; Przemieszczenie narzędzia, koniec programu
10 M30	
11 LBL 1	; Podprogram konturu
12 L X+0 Y+15 RL	
13 L X+5 Y+20	
13 CT X+5 Y+75	
14 CT X+5 Y+75	
15 L Y+95	
16 RND R7.5	
17 L X+50	

18 RND R7.5	
19 L X+100 Y+80	
20 LBL 0	
21 END PGM 3 MM	

10

Cykle: zoptymalizowane frezowanie konturu

10.1 Cykle OCM (opcja #167)

Cykle OCM

Informacje ogólne



Należy zapoznać się z instrukcją obsługi obrabiarki!
Funkcję aktywuje producent maszyn.

Przy pomocy cykli OCM (**Optimized Contour Milling**) można zestawiać kompleksowe kontury, składające się z konturów częściowych. Są one bardziej wydajne niż cykle **22** do **24**. Cykle OCM udostępniają następujące dodatkowe funkcje:

- Przy obróbce zgrubnej sterowanie dotrzymuje dokładnie kąta natarcia
- Oprócz wybrań mogą być także obrabiane wysepki i otwarte wybrania



Wskazówki dotyczące programowania i obsługi:

- W cyklu OCM mogą być programowane maks.16 384 elementy konturu.
- Cykle OCM przeprowadzają wewnętrznie obszerne i kompleksowe obliczenia oraz wynikające z nich zabiegi obróbkowe. Ze względów bezpieczeństwa należy przeprowadzić w każdym przypadku graficzny test programu ! W ten prosty sposób można stwierdzić, czy wygenerowany przez sterowanie zabieg obróbkowy prawidłowo przebiega.

Kąt natarcia

Przy obróbce zgrubnej sterowanie dotrzymuje dokładnie kąta natarcia. Kąt natarcia definiowany jest pośrednio poprzez zachodzenie torów kształtowych. Zachodzenie torów kształtowych może mieć wartość maks. 1,99, to odpowiada wartości kąta wynoszącej prawie 180°.

Kontur

Kontur jest definiowany z **CONTOUR DEF / SEL CONTOUR** lub za pomocą cykli figur OCM **127x**.

Zamknięte wybrania mogą być definiowane także w cyklu **14**.

Dane wymiarów obróbki, jak głębokość frezowania, naddatki i bezpieczną wysokość należy wprowadzić centralnie w cyklu **271 OCM DANE KONTURU** lub w cyklach figur **127x**.

CONTOUR DEF / SEL CONTOUR:

W **CONTOUR DEF / SEL CONTOUR** pierwszy kontur może być wybraniem bądź limitowaniem. Następujące po nim kontury należy programować jako wysepki bądź wybrania. Otwarte wybrania należy programować poprzez limitację i wysepkę.

Proszę postąpić następująco:

- ▶ **CONTOUR DEF** programować
- ▶ Zdefiniować pierwszy kontur jako wybranie a drugi jako wysepkę
- ▶ Zdefiniować cykl **271 OCM DANE KONTURU**
- ▶ Zaprogramować parametr cyklu **Q569=1**
- > Sterowanie interpretuje pierwszy kontur nie jako wybranie, lecz jako otwarty obszar limitowany. W ten sposób powstaje z otwartego obszaru limitowanego i po nim programowanej wysepki otwarte wybranie.
- ▶ Cykl **272 OCM OBR.ZGRUBNA** definiować



Wskazówki dotyczące programowania:

- Następne kontury, znajdujące się poza pierwszym konturem, nie są uwzględniane.
- Pierwsza głębokość podkonturu to głębokość cyklu. Do tej głębokości jest ograniczony zaprogramowany kontur. Dalsze podkontury nie mogą być głębsze niż głębokość cyklu. Dlatego też należy zasadniczo rozpoczynać z najgłębszego wybrania.

Cykle figur OCM:

W cyklach figur OCM figurą może być wybranie, wysepka bądź limitacja. Jeśli programowana jest wysepka lub otwarte wybranie, to należy używać cykli **128x**.

Proszę postąpić następująco:

- ▶ Programowanie figur przy pomocy cykli **127x**
- ▶ Jeśli pierwsza figura jest wysepką bądź otwartym wybraniem, to należy programować cykl ograniczenia **128x**
- ▶ Cykl **272 OCM OBR.ZGRUBNA** definiować

Schemat: odpracowywanie przy pomocy cykli OCM**0 BEGIN OCM MM**

...

12 CONTOUR DEF

...

13 CYCL DEF 271 OCM DANE KONTURU

...

16 CYCL DEF 272 OCM OBR.ZGRUBNA

...

17 CYCL CALL

...

20 CYCL DEF 273 OCM OBR. WYK.DNA

...

21 CYCL CALL

...

24 CYCL DEF 274 OCM OBR.WYK. BOK

...

25 CYCL CALL

...

50 L Z+250 R0 FMAX M2**51 LBL 1**

...

55 LBL 0**56 LBL 2**

...

60 LBL 0

...

99 END PGM OCM MM

Obróbka reszty materiału

Cykle dają możliwość wykonywania obróbki zgrubnej większymi narzędziami a mniejszymi skrawania reszty materiału. Także przy obróbce na gotowo sterowanie uwzględnia zeskrwany uprzednio materiał i nie dochodzi do przeciążenia narzędzia wykańczającego.

Dalsze informacje: "Przykład: otwarte wybranie i dopracowanie przeciąganiem z cyklami OCM", Strona 380



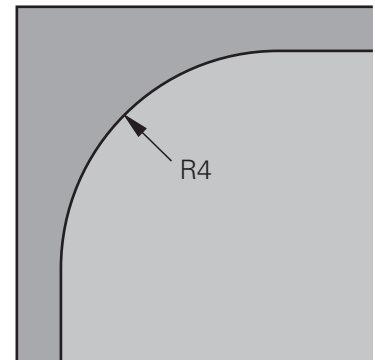
- Jeśli po zabiegach obróbki zgrubnej pozostaje reszta materiału w narożnikach wewnętrznych, to należy używać mniejszego narzędzia do rozfrezowywania bądź określić zabieg obróbki zgrubnej mniejszym narzędziem.
- Jeśli nie jest możliwe kompletne rozfrezowywanie naroży wewnętrznych, to sterowanie może uszkodzić kontur przy nacinaniu fazki. Aby uniknąć uszkodzenia konturu, należy zwrócić uwagę na następujący sposób postępowania.

Sposób postępowania w przypadku reszty materiału w narożnikach wewnętrznych

Przykład pokazuje obróbkę wewnętrzną konturu kilkoma narzędziami, posiadającymi większe promienie niż zaprogramowany kontur. Pomimo malejących promieni narzędzi po rozfrezowywaniu pozostaje reszta materiału w w narożnikach konturu, którą sterowanie uwzględnia przy wykonywanej następnie obróbce wykańczającej i sfazowaniu.

W przykładzie używasz następujących narzędzi:

- **MILL_D20_ROUGH**, Ø 20 mm
- **MILL_D10_ROUGH**, Ø 10 mm
- **MILL_D6_FINISH**, Ø 6 mm
- **NC_DEBURRING_D6**, Ø 6 mm



Narożnik wewnętrzny przykł. o promieniu 4 mm

Obróbka zgrubna

- ▶ Obróbka zgrubna konturu za pomocą narzędzia **MILL_D20_ROUGH**
- > Sterowanie uwzględnia parametr **Q578 WSPOLCZ.NAROZA WEWN.**, przez co wynikają przy obróbce zgrubnej promienie wewnętrzne o wartości 12 mm.

...	
12 TOOL CALL Z "MILL_D20_ROUGH"	
...	
15 CYCL DEF 271 OCM DANE KONTURU	
...	Wynikający z tego promień wewnętrzny =
Q578 = 0.2 ;WSPOLCZ.NAROZA WEWN.	$R_{T+} (Q578 * R_T)$
...	$10 + (0,2 * 10) = 12$
16 CYCL DEF 272 OCM OBR.ZGRUBNA	
...	

- ▶ Dodatkowa obróbka zgrubna konturu mniejszym narzędziem **MILL_D10_ROUGH**
- > Sterowanie uwzględnia parametr **Q578 WSPOLCZ.NAROZA WEWN.**, przez co wynikają przy obróbce zgrubnej promienie wewnętrzne o wartości 6 mm.

...	
20 TOOL CALL Z "MILL_D10_ROUGH"	
...	
22 CYCL DEF 271 OCM DANE KONTURU	
...	Wynikający z tego promień wewnętrzny =
Q578 = 0.2 ;WSPOLCZ.NAROZA WEWN.	$R_{T+} (Q578 * R_T)$
...	$5 + (0,2 * 5) = 6$
23 CYCL DEF 272 OCM OBR.ZGRUBNA	
...	-1: ostatnie używane narzędzie jest
Q438 = -1 ;ZDZIERAK	przyjmowane jako rozwiertak
...	

Obróbka wykańczająca

- ▶ Obróbka wykańczająca za pomocą narzędzia **MILL_D6_FINISH**
- ▶ W tym przypadku możliwe byłyby promienie wewnętrzne wynoszące 3,6 mm. To oznacza, iż narzędzie wykańczające mogłoby wytwarzać zadane promienie wewnętrzne wynoszące 4 mm. Sterowanie uwzględnia jednakże resztę materiału wykańczaka **MILL_D10_ROUGH**. Sterowanie wytwarza kontur z promieniami wewnętrznymi poprzedniego narzędzia do obróbki zgrubnej wynoszącymi 6 mm. W ten sposób nie dojdzie do przeciążenia frezu wykańczającego.

...	
27 TOOL CALL Z "MILL_D6_FINISH"	
...	
29 CYCL DEF 271 OCM DANE KONTURU	
...	Wynikający z tego promień wewnętrzny =
Q578 = 0.2 ;WSPOLCZ.NAROZA WEWN.	$R_{T+} (Q578 * R_T)$
...	$3 + (0,2 * 3) = 3,6$
30 CYCL DEF 274 OCM OBR.WYK. BOK	
...	-1: ostatnie używane narzędzie jest
Q438 = -1 ;ZDZIERAK	przyjmowane jako rozwiertak
...	

Sfazowanie

- ▶ Sfazowanie konturu: przy definiowaniu cyklu należy określić ostatnie narzędzie do rozfrezowywania w operacji obróbki zgrubnej.

i Jeśli przejmiesz narzędzie wykończeniowe jako narzędzie do rozfrezowywania to sterowanie uszkodzi kontur. Sterowanie wychodzi w tym przypadku z założenia, że frez do wykańczania wytworzył kontur z promieniami wewnętrznymi o wartości 3,6 mm. Jednakże ze względu na uprzednią obróbkę zgrubną frez wykończeniowy ograniczył promienie wewnętrzne do 6 mm.

...	
33 TOOL CALL Z "NC_DEBURRING_D6"	
...	
35 CYCL DEF 277 OCM SFAZOWANIE	
...	Zdzierak ostatniej operacji obróbki zgrubnej
QS438 = "MILL_D10_ROUGH" ;ZDZIERAK	
...	

Logika pozycjonowania cykli OCM

Narzędzie jest pozycjonowane aktualnie powyżej bezpiecznej wysokości:

- 1 Sterownik przemieszcza narzędzie na płaszczyźnie robocze z posuwem szybkim do punktu startu.
- 2 Narzędzie przemieszcza się z **FMAX** na **Q260 BEZPIECZNA WYSOKOSC** a następnie na **Q200 BEZPIECZNA WYSOKOSC**
- 3 Następnie sterowanie pozycjonuje narzędzie w osi narzędzia z **Q253 PREDK. POS. ZAGLEB.** na punkt startu.

Narzędzie jest pozycjonowane aktualnie poniżej bezpiecznej wysokości:

- 1 Narzędzie przemieszcza narzędzie na posuwie szybkim na **Q260 BEZPIECZNA WYSOKOSC**.
- 2 Narzędzie przemieszcza się z **FMAX** na punkt startu na płaszczyźnie roboczej a następnie na **Q200 BEZPIECZNA WYSOKOSC**
- 3 Następnie sterowanie pozycjonuje narzędzie w osi narzędzia z **Q253 PREDK. POS. ZAGLEB.** na punkt startu








Wskazówki dotyczące programowania i obsługi:




- **Q260 BEZPIECZNA WYSOKOSC** sterownik pobiera z cyklu **271 OCM DANE KONTURU** bądź z cykli figur.
- **Q260 BEZPIECZNA WYSOKOSC** działa tylko wtedy, kiedy pozycja bezpiecznej wysokości leży powyżej bezpiecznego odstęp.

Przegląd

Cykle OCM:

Softkey	Cykl	Strona
	Cykl 271 OCM DANE KONTURU (opcja #167) <ul style="list-style-type: none"> Definiowanie informacji o obróbce dla programów konturu bądź podprogramów Wpisanie ramki limitacji bądź bloku limitacji 	332
	Cykl 272 OCM OBR.ZGRUBNA (opcja #167) <ul style="list-style-type: none"> Dane technologiczne do obróbki zgrubnej konturów Wykorzystywanie kalkulatora danych skrawania OCM Sposób wejścia w materiał prostopadle, po linii helix lub ruchem wahadłowym Strategia wcięcia w materiał do wyboru 	335
	Cykl 273 OCM OBR. WYK.DNA (opcja #167) <ul style="list-style-type: none"> Naddatek głębokości z cyklu 271 obróbka wykańczająca Strategia obróbki ze stałym kątem natarcia lub z równoodległym (ekwidystantnie) obliczeniem torów 	351
	Cykl 274 OCM OBR.WYK. BOK (opcja #167) <ul style="list-style-type: none"> Naddatek boczny z cyklu 271 obróbka wykańczająca 	355
	Cykl 277 OCM SFAZOWANIE (opcja #167) <ul style="list-style-type: none"> Gratowanie krawędzi Uwzględnienie sąsiednich konturów i ścianek 	358

Figury standardowe OCM:

Softkey	Cykl	Strona
	Cykl 1271 OCM PROSTOKAT (opcja #167) <ul style="list-style-type: none"> Definicja prostokąta Wprowadzenie długości boków Definicja naroży 	364
	Cykl 1272 OCM OKRAG (opcja #167) <ul style="list-style-type: none"> Definicja okręgu Wprowadzenie średnicy okręgu 	367
	Cykl 1273 OCM ROWEK / MOSTEK (opcja #167) <ul style="list-style-type: none"> Definicja rowka (kanałka) lub mostka Wprowadzenie szerokości i długości 	370
	Cykl 1278 OCM WIELOKAT (opcja #167) <ul style="list-style-type: none"> Definicja wielokąta Wprowadzenie okręgu referencyjnego Definicja naroży 	373
	Cykl 1281 OCM LIMIT PROSTOKAT (opcja #167) <ul style="list-style-type: none"> Definicja obrysu limitacji w postaci prostokąta 	376
	Cykl 1282 OCM LIMIT OKRAG (opcja #167) <ul style="list-style-type: none"> Definicja obrysu limitacji w postaci okręgu 	378

10.2 Cykl 271 OCM DANE KONTURU (opcja #167)

Programowanie ISO

G271

Zastosowanie

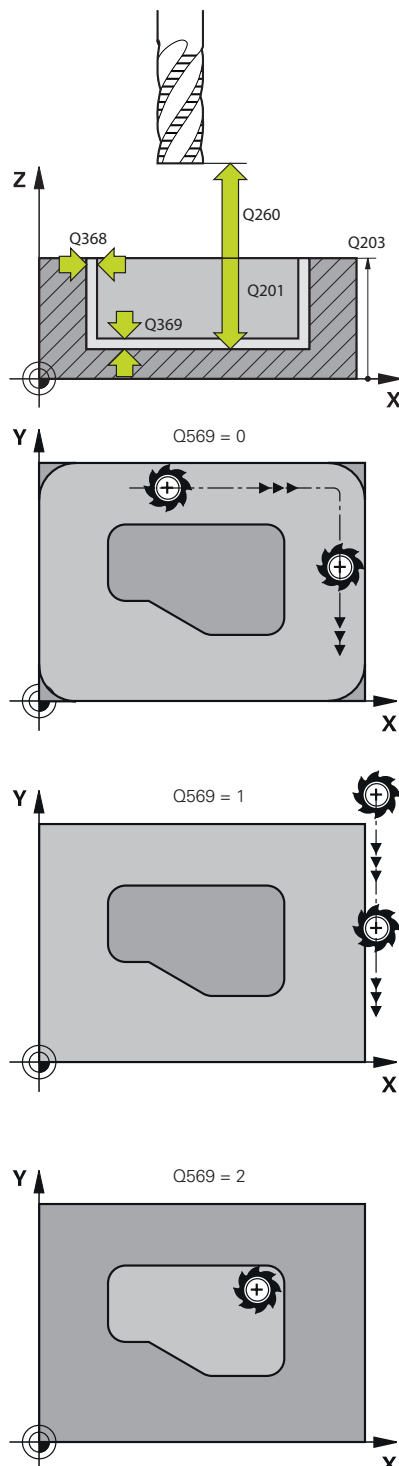
W cyklu **271 OCM DANE KONTURU** podawane są informacje odnośnie obróbki dla programów i podprogramów konturów wraz z wycinkami konturów. Oprócz tego w cyklu **271** możliwe jest definiowanie otwartego obrysu limitacji dla wybrania.

Wskazówki

- Ten cykl można wykonać wyłącznie w trybie obróbki **FUNCTION MODE MILL**.
- Cykl **271** jest DEF-aktywny, to znaczy cykl **271** jest aktywny od jego definicji w programie NC.
- Podane w cyklu **271** informacje o obróbce obowiązują dla cykli **272** do **274**.

Parametry cyklu

Rysunek pomocniczy



Parametry

Q203 Współrzędne powierzchni detalu ?

Współrzędna powierzchnia obrabianego detalu odnośnie aktywnego punktu zerowego. Wartość działa absolutnie.

Dane wejściowe: **-99999.9999...+99999.9999**

Q201 Głębokość ?

Odstęp pomiędzy powierzchnią obrabianego detalu i dnem konturu. Wartość działa inkrementalnie.

Dane wejściowe: **-99999.9999...+0**

Q368 Naddatek na obr. wykan.-bok ?

Naddatek na obróbkę wykańczającą na płaszczyźnie obróbki. Wartość działa inkrementalnie.

Dane wejściowe: **0...99999.9999**

Q369 Naddatek na obr.wykan.na dnie ?

Naddatek na obróbkę wykańczającą dla głębokości. Wartość działa inkrementalnie.

Dane wejściowe: **0...99999.9999**

Q260 Bezpieczna wysokość ?

Współrzędna w osi narzędzia, na której nie może dojść do kolizji z obrabianym detalem (dla pozycjonowania pośredniego i powrotu na końcu cyklu). Wartość działa absolutnie.

Dane wejściowe: **-99999.9999...+99999.9999** alternatywnie **PREDEF**

Q578 Współcz.promienia naroża wew.?

Realizowane na konturze promienie wewnętrzne wynikają z promienia narzędzia dodawanego do iloczynu z promienia narzędzia i **Q578**.

Dane wejściowe: **0.05...0.99**

Q569 Pierwsze wybranie jest granicą?

Zdefiniować limit:

0: pierwszy kontur w **CONTOUR DEF** jest interpretowany jako wybranie/kieszka.

1: pierwszy kontur w **CONTOUR DEF** jest interpretowany jako otwarta limitacja. Następny kontur musi być wysepką

2: pierwszy kontur w **CONTOUR DEF** jest interpretowany jako blok ograniczenia. Następny kontur musi być wybraniem

Dane wejściowe: **0, 1, 2**

Przykład

11 CYCL DEF 271 OCM DANE KONTURU ~	
Q203=+0	;WSPOLRZEDNE POWIERZ. ~
Q201=-20	;GLEBOKOSC ~
Q368=+0	;NADDATEK NA STRONE ~
Q369=+0	;NADDATEK NA DNIE ~
Q260=+100	;BEZPIECZNA WYSOKOSC ~
Q578=+0.2	;WSPOLCZ.NAROZA WEWN. ~
Q569=+0	;OTWARTE OGRANICZENIE

10.3 Cykl 272 OCM OBR.ZGRUBNA (opcja #167)

Programowanie ISO

G272

Zastosowanie

W cyklu **272 OCM OBR.ZGRUBNA** określone są dane technologiczne dla obróbki zgrubnej.

Poza tym dostępna jest możliwość pracy z kalkulatorem danych skrawania **OCM**. Dzięki obliczanym w ten sposób danym skrawania możliwe jest znaczne zaoszczędzenie czasu i tym samym zwiększenie produktywności.

Dalsze informacje: "Kalkulator danych skrawania OCM (opcja #167)", Strona 342

Warunki

Przed wywołaniem cyklu **272** należy zaprogramować dalsze cykle:

- **CONTOUR DEF / SEL CONTOUR**, alternatywnie cykl **14 GEOMETRIA KONTURU**
- Cykl **271 OCM DANE KONTURU**

Przebieg cyklu

- 1 Narzędzie przemieszcza się z logiką pozycjonowania na punkt startu
- 2 Punkt startu sterowanie określa automatycznie na podstawie pozycjonowania wstępnego i zaprogramowanego konturu.
Dalsze informacje: "Logika pozycjonowania cykli OCM", Strona 330
- 3 Sterowanie dosuwa na pierwszą głębokość wcięcia w materiał. Głębokość wcięcia w materiał i kolejność obróbki konturów zależna jest od strategii wejścia w materiał **Q575**.
W zależności od definicji w cyklu **271 OCM DANE KONTURU** parametr **Q569 OTWARTE OGRANICZENIE** sterowanie wchodzi w materiał w następujący sposób:
 - **Q569=0** bądź **2**: narzędzie wcina się w materiał po linii helix bądź ruchem wahadłowym. Naddatek na obróbkę wykańczającą boku jest uwzględniany.
Dalsze informacje: "Wcięcie w materiał przy Q569=0 bądź 2", Strona 337
 - **Q569=1**: narzędzie przemieszcza się prostopadle poza otwartym ograniczeniem na pierwszą głębokość wcięcia w materiał
- 4 Na pierwszej głębokości wcięcia narzędzie frezuje z posuwem **Q207** kontur od wewnątrz na zewnątrz lub odwrotnie (zależnie od **Q569**)
- 5 Na następnym etapie sterowanie przemieszcza narzędzie na następną głębokość wcięcia i powtarza operację skrawania zgrubnego, aż zostanie osiągnięty zaprogramowany kontur
- 6 Na koniec narzędzie przemieszcza się w osi narzędzia z powrotem na bezpieczną wysokość
- 7 Jeśli należy obrabiać dalsze kontury, to sterowanie powtarza tę operację obróbki. Sterowanie przemieszcza się do tego konturu, którego punkt początkowy leży najbliżej aktualnej pozycji narzędzia (zależnie od strategii wcinania **Q575**)
- 8 Następnie narzędzie przesuwa się z **Q253 PREDK. POS. ZAGLEB.** na **Q200 BEZPIECZNA WYSOKOSC** a następnie z **FMAX** na **Q260 BEZPIECZNA WYSOKOSC**

Wcięcie w materiał przy Q569=0 bądź 2

Sterowanie próbuje zasadniczo wejść w materiał po torze helix. Jeśli nie jest to możliwe, to sterowanie próbuje wejść w materiał ruchem wahadłowym.

Sposób wcięcia w materiał zależy od:

- **Q207 POSUW FREZOWANIA**
- **Q568 WSPOLCZ.WCINANIA**
- **Q575 STRATEGIA WC. (0/1)?**
- **ANGLE**
- **RCUTS**
- **R_{corr}** (promień narzędzia **R** + naddatek narzędzia **DR**)

Helikalnie:

Tor helix wynika następująco:

$$Helixradius = R_{corr} - RCUTS$$

Przy końcu przemieszczenia wcięcia wykonywany jest ruch półkolisty, aby uzyskać wystarczająco dużo miejsca dla powstających wiórów.

Ruchem wahadłowym

Ruch wahadłowy wynika następująco:

$$L = 2 * (R_{corr} - RCUTS)$$

Przy końcu przemieszczenia wcięcia wykonywany jest ruch prostoliniowy, aby uzyskać wystarczająco dużo miejsca dla powstających wiórów.

Wskazówki

WSKAZÓWKA

Uwaga, niebezpieczeństwo dla obrabianego przedmiotu i narzędzia!

Cykl nie uwzględnia przy obliczeniach torów frezowania żadnego promienia naroża **R2**. Pomimo nieznacznego zachodzenia torów może pozostawać reszta materiału na dnie konturu. Ta reszta materiału może prowadzić do uszkodzenia obrabianego detalu bądź narzędzia!

- ▶ Sprawdzić przebieg i kontur przy pomocy symulacji
- ▶ Jeśli to możliwe należy stosować narzędzia bez narożnego promienia **R2**

- Ten cykl można wykonać wyłącznie w trybie obróbki **FUNCTION MODE MILL**.
- Jeśli głębokość wcięcia w materiał jest większa niż **LCUTS**, to zostaje ona ograniczona i sterowanie wydaje ostrzeżenie.
- Cykl ten monitoruje zdefiniowaną użyteczną długość **LU** narzędzia. Jeśli wartość **LU** jest mniejsza niż **GLEBOKOSC Q201**, to sterowanie wydaje komunikat o błędach.



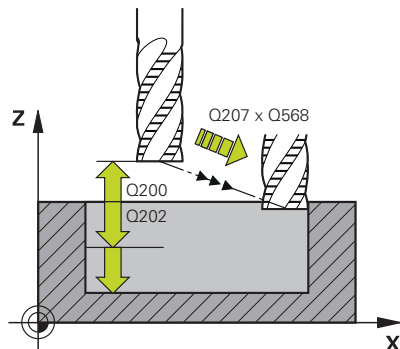
W danym przypadku używać frezu z tnącym przez środek zębem czołowym (DIN 844).

Wskazówki odnośnie programowania

- **CONTOUR DEF / SEL CONTOUR** anuluje stosowany ostatnio promień narzędzia. Jeśli po **CONTOUR DEF / SEL CONTOUR** cykl obróbki wykonywany jest z **Q438=-1**, to sterowanie zakłada, że nie nastąpiła jeszcze żadna obróbka wstępna.
- Jeśli współczynnik zachodzenia torów **Q370<1**, to zaleca się programowanie współczynnika **Q579** także o wartości mniejszej od 1.

Parametry cyklu

Rysunek pomocniczy



Parametry

Q202 Głębokość dosuwu ?

Wymiar, o jaki narzędzie zostaje każdorazowo dosunięte. Wartość działa inkrementalnie.

Dane wejściowe: **0...99999.9999**

Q370 Współczynnik zachodzenia ?

Q370 x promień narzędzia daje boczny dosuw wcięcia K na prostej. Sterowanie dotrzymuje tej wartości możliwie dokładnie.

Dane wejściowe: **0.04...1.99** alternatywnie **PREDEF**

Q207 Wartość posuwu przy frezowaniu ?

Prędkość przemieszczenia narzędzia przy frezowaniu w mm/min

Dane wejściowe: **0...99999.999** alternatywnie **FAUTO, FU, FZ**

Q568 Współczynnik posuwu wglębego?

Współczynnik, o który sterowanie redukuje posuw **Q207** przy wejściu w materiał.

Dane wejściowe: **0.1...1**

Q253 Posuw przy pozycj. wstępnym?

Prędkość przemieszczenia narzędzia przy najeździe na pozycję startu w mm/min. Ten posuw jest stosowany poniżej powierzchni współrzędnych jednakże poza zdefiniowanym materiałem.

Dane wejściowe: **0...99999.9999** alternatywnie **FMAX, FAUTO, PREDEF**

Q200 Bezpieczna odległość?

Odstęp dolna krawędź narzędzia – powierzchnia obrabianego detalu. Wartość działa inkrementalnie.

Dane wejściowe: **0...99999.9999** alternatywnie **PREDEF**

Q438 bądź QS438 Numer/nazwa rozwiertaka?

Numer lub nazwa narzędzia, przy pomocy którego sterowanie dokonało zgrubnego rozfrezowywania. Możesz przy pomocy softkey przejść narzędzie do rozfrezowywania wstępnego bezpośrednio z tabeli narzędzi. Oprócz tego możesz z softkey **nazwa narzędzia** samodzielnie podać nazwę narzędzia. Jeśli pole danych wejściowych jest zamykane, to sterowanie wstawia automatycznie cudzysłów.

-1: ostatnio używane narzędzie w cyklu **272** jest przyjmowane jako rozwiertak (zachowanie standardowe)

0: jeśli nie rozfrezowywano wstępnie, to należy podać numer narzędzia z promieniem 0. To zwykle narzędzie o numerze 0.

Dane wejściowe: **-1...+32767.9** Alternatywnie maksymalnie **255** znaków

Rysunek pomocniczy

Parametry

Q577 Współcz.promienia najazd/odjazd?

Współczynnik, z którym można wpływać na promień najazdu i odjazdu. **Q577** jest mnożony przez promień narzędzia. W ten sposób wynika promień najazdu i odjazdu.

Dane wejściowe: **0.15...0.99**

Q351 Rodzaj frez.? wsp.=+1, przec.=-1

Rodzaj obróbki frezowaniem. Kierunek obrotu wrzeciona zostaje uwzględniany:

+1 = frezowanie współbieżne

-1 = frezowanie przeciwbieżne

PREDEF: sterowanie wykorzystuje wartość z bloku **GLOBAL DEF** (Jeśli podaje się 0, to następuje obróbka ruchem współbieżnym)

Dane wejściowe: **-1, 0, +1** alternatywnie **PREDEF**

Q576 Prędkość obrotowa wrzeciona?

Prędkość obrotowa w obrotach na minutę (obr/min) dla narzędzia zgrubnego.

0: stosowane są obroty z bloku **TOOL CALL**.

>0: dla wartości większej od zera stosowana jest ta prędkość obrotowa

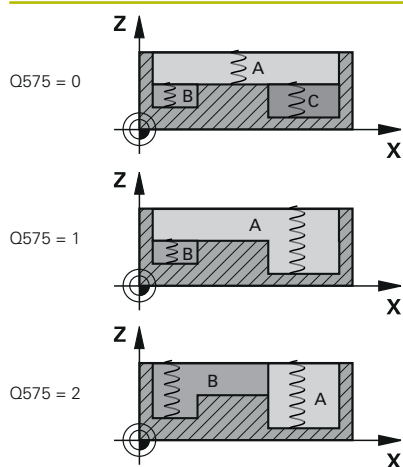
Dane wejściowe: **0...99999**

Q579 Faktor obrotów wcinania?

Faktor, o który sterowanie zmienia **PREDK.OBR.WRZECIONA Q576** podczas wcięcia w materiał.

Dane wejściowe: **0.2...1.5**

Rysunek pomocniczy



Parametry

Q575 Strategia wcięcia w mat.(0/1)?

Rodzaj wcięcia na głębokość:

0: sterowanie obrabia kontur od góry do dołu

1: sterowanie obrabia kontur od dołu do góry. Nie w każdym przypadku sterowanie rozpoczyna z najgłębszego konturu. Sterownik oblicza automatycznie kolejność obróbki. Całkowity odcinek wcinania jest często mniejszy niż w przypadku strategii **2**.

2: sterowanie obrabia kontur od dołu do góry. Nie w każdym przypadku sterownik rozpoczyna z najgłębszego konturu. Ta strategia oblicza kolejność obróbki tak, iż zostaje wykorzystywana maksymalnie długość krawędzi tnącej narzędzia. Z tego też względu wynika często większy całkowity odcinek wcinania niż w przypadku strategii **1**. Oprócz tego, zależnie od **Q568** czas obróbki może okazać się krótszy.

Dane wejściowe: **0, 1, 2**



Całkowity odcinek wcięcia w materiał odpowiada sumie wszystkich ruchów wcinania w materiał.

Przykład

11 CYCL DEF 272 OCM OBR.ZGRUBNA ~	
Q202=+5	;GLEBOKOSC DOSUWU ~
Q370=+0.4	;ZACHODZENIE TOROW ~
Q207=+500	;POSUW FREZOWANIA ~
Q568=+0.6	;WSPOLCZ.WCINANIA ~
Q253=+750	;PREDK. POS. ZAGLEB. ~
Q200=+2	;BEZPIECZNY ODSTEP ~
Q438=-1	;ZDZIERAK ~
Q577=+0.2	;WSPOLCZ.PROM.NAJAZDU ~
Q351=+1	;RODZAJ FREZOWANIA ~
Q576=+0	;PREDK.OBR.WRZECIONA ~
Q579=+1	;FAKTOR S WCINANIA ~
Q575=+0	;STRATEGIA WC. (0/1)?

10.4 Kalkulator danych skrawania OCM (opcja #167)

Podstawowe informacje o kalkulatorze danych skrawania OCM

Wstęp

Kalkulator danych skr. OCM służy do obliczania Dane skrawania dla cyklu **272 OCM OBR.ZGRUBNA**. Wynikają one z właściwości obrabianego materiału i narzędzia. Dzięki obliczanym w ten sposób danym skrawania możliwe jest znaczne zaoszczędzenie czasu i tym samym zwiększenie produktywności.

Poza tym dostępna jest możliwość za pomocą Kalkulator danych skr. OCM wpływania docelowo na obciążenie narzędzia przy użyciu regulatorów suwakowych mechanicznego i termicznego obciążenia. Pozwala to na optymalizację niezawodności procesu, zużycia i wydajności.

Warunki



Należy zapoznać się z instrukcją obsługi maszyny! Aby móc w pełni wykorzystać obliczone Dane skrawania, konieczne jest dostatecznie wydajne wrzeciono oraz stabilna maszyna.

- Wstępnie określone wartości zakładają stabilne zamocowanie detalu.
- Wstępnie określone wartości zakładają narzędzie, stabilnie zamontowane w uchwycie.
- Stosowane przy tym narzędzie musi być odpowiednie dla obrabianego materiału.



W przypadku dużych głębokości skrawania i dużym kącie nachylenia powstają duże siły ciągnące w kierunku osi narzędzia. Należy zwrócić uwagę na wystarczająco duży naddatek na głębokości.

Dotrzymywanie warunków skrawania

Należy stosować dane skrawania wyłącznie dla cyklu **272 OCM OBR.ZGRUBNA**.

Tylko ten cykl zapewnia, iż dopuszczalny kąt natarcia dla dowolnych konturów nie zostanie przekroczony.

Odwodzenie wiórów

WSKAZÓWKA

Uwaga, niebezpieczeństwo dla obrabianego przedmiotu i narzędzia!

Jeśli wióry nie zostaną optymalnie usunięte, to mogą się zakleszczyć w wąskich wybraniach przy dużej szybkości skrawania. Istnieje zagrożenie złamania narzędzia!

- ▶ Zwrócić uwagę na optymalne usuwanie wiórów, zgodnie z zaleceniem kalkulatora danych skrawania OCM

Chłodzenie procesów

Kalkulator danych skr. OCM zaleca dla większości materiałów skrawanie na sucho z chłodzeniem sprężonym powietrzem. Sprężone powietrze musi być skierowane bezpośrednio na punkt skrawania, najlepiej przez uchwyt narzędzia. Jeśli nie jest to możliwe, to można frezować także z wewnętrznym dopływem chłodziwa.

Przy wykorzystywaniu narzędzi z wewnętrznym dopływem chłodziwa odprowadzenie wiórów jest niekiedy niezbyt efektywne. Może to prowadzić do skrócenia okresu żywotności narzędzia.

Obsługa

Otworzyć kalkulator danych skrawania

Kalkulator danych skrawania otwieramy w następujący sposób:



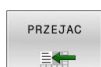
- ▶ Edycja cyklu **272 OCM OBR.ZGRUBNA**



- ▶ Softkey **OCM SKRAWANIA** naciśnięć
- ▶ Sterowanie otwiera formularz Kalkulator danych skr. OCM.

Zamknięcie kalkulatora danych skrawania

Kalkulator danych skrawania zamykamy w następujący sposób:



- ▶ **PRZEJMIJ** naciśnięć
- ▶ Sterowanie przejmuje ustalone Dane skrawania do przewidzianych parametrów cykli.
- ▶ Aktualne wpisy zostają zachowane w pamięci i przy ponownym otwarciu kalkulatora są dostępne.



- lub
- ▶ Softkey **KONIEC** bądź **ANULUJ** naciśnięć
- ▶ Aktualnie wpisane dane nie są zachowywane.
- ▶ Sterowanie nie przejmuje wartości do cyklu.



Kalkulator danych skr. OCM oblicza zależne wartości dla następujących parametrów cyklu:

- Głęb.wcięcia(Q202)
- Nałożenie torów(Q370)
- Obroty wrzec.(Q576)
- Rodzaj frezow.(Q351)

Jeżeli przy pracy stosowany jest Kalkulator danych skr. OCM, to nie należy później modyfikować tych parametrów w cyklu.

Formularz

W formularzu sterowanie wykorzystuje różne kolory:

- Białe tło: wprowadzenie konieczne
- Czerwone wartości wprowadzenia: brakujące lub błędne dane
- Szare tło: wprowadzenie nie jest możliwe



Pole wpisywania materiału detalu i narzędzia mają szare tło. Dane te mogą być zmieniane tylko na liście wyboru lub w tabeli narzędzi.

Kalkulator danych skr. OCM

Material obrabianego detalu: [(1) Stal budowlana, Rm < 600] Wybrać

Narzędzie: [(5) MILL_D10_ROUGH] Wybrać

Średnica: 10.000 mm Liczba ostrzy: 3

Kąt pochylenia: 36.000 °

Limity: Max obroty wrzeciona: 18000 U/min, Max posuw: 8000 mm/min

Dane skrawania: Nałożenie torów(Q370): 0.593, Boczne wcięcie: 2.963 mm, Posuw frezow. (Q207): 6515 mm/min, Posuw na zęb FZ: 0.133 mm, Obroty wrzec. (Q576): 16297 U/min, Prędk. skrawania VC: 512 m/min, Rodzaj frezow. (Q351): 1, Obj.mat.na jedn.czasu: 86.5 cm³/min, Moc wrzeciona: 6 kW, Zalecane chłodzenie: 1KZ powietrze

Opis procesu: Głęb.wcięcia(Q202): 5.000 mm

Mechan.obciążenie narzędzia: 0% 50% 100% 150%

Term.obciążenie narzędzia: 0% 100% 200%

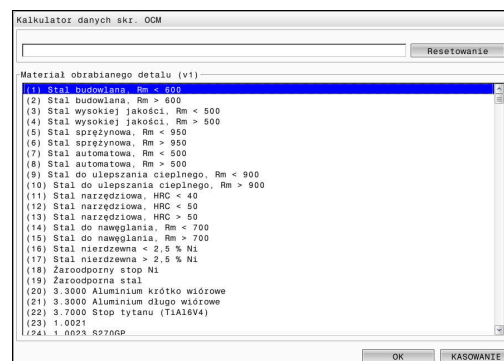
HSS VHM powleki

PRZEJAC KASOWANIE

Materiał obrabianego detalu

Wyboru materiału obrabianego detalu należy dokonywać następująco:

- ▶ Klawisz **Wybrać** kliknąć
- ▶ Sterowanie otwiera listę wyboru z różnymi rodzajami stali, aluminium i tytanu.
- ▶ Wybrać materiał detalu lub
- ▶ Wpisać szukane pojęcie w masce szukania
- ▶ Sterowanie pokazuje szukane materiały bądź grupy materiałów. Klawiszem **ANULUJ/RESET** następuje powrót do pierwotnej listy wyboru.
- ▶ Po wybraniu obrabianego materiału z **OK** przejść



Wskazówki dotyczące programowania i obsługi:

- Jeśli pożądaný materiał nie jest przedstawiony w tabeli, to należy wybrać odpowiednią grupę materiałów bądź materiał z podobnymi właściwościami skrawania.
- Na liście wyboru materiału znajduje się numer wersji aktualnej tabeli materiałów obrabianych. Dostępna jest możliwość aktualizacji tabeli w razie konieczności. Tabela obrabianych materiałów **ocm.xml** znajduje się w katalogu **TNC:\system_calcprocess**.

Narzędzie

Narzędzie może być wybierane w tabeli narzędzi **tool.t** bądź dane narzędzia można wpisywać odręcznie.

Wyboru narzędzia należy dokonywać następująco:

- ▶ Klawisz **Wybrać** kliknąć
- > Sterowanie otwiera aktywną tabelę narzędzi **tool.t**.
- ▶ Wybrać narzędzie
- ▶ Z **OK** przejść
- > Sterowanie przejmuje Średnica i liczbę ostrzy z **tool.t**.
- ▶ Kąt pochylenia definiować

Albo wybrać bez tabeli narzędzi i postępować przy tym w następujący sposób:

- ▶ Podać Średnica .
- ▶ Określić liczbę ostrzy
- ▶ Wpisać Kąt pochylenia .

T	NAME	R	DR	CUT
0	MILLWERKZEUG	+0	+0	0
1	MILL_D2_ROUGH	+1	+0	2
2	MILL_D4_ROUGH	+2	+0	2
3	MILL_D6_ROUGH	+3	+0	3
4	MILL_D8_ROUGH	+4	+0	3
5	MILL_D10_ROUGH	+5	+0	3
6	MILL_D12_ROUGH	+6	+0	4
7	MILL_D14_ROUGH	+7	+0	4
8	MILL_D16_ROUGH	+8	+0	4
8.1	MILL_D16_ROUGH.1	+8	+0	4
9	MILL_D18_ROUGH	+9	+0	4
10	MILL_D20_ROUGH	+10	+0	4
11	MILL_D22_ROUGH	+11	+0	4
12	MILL_D24_ROUGH	+12	+0	4
13	MILL_D26_ROUGH	+13	+0	4
14	MILL_D28_ROUGH	+14	+0	4
15	MILL_D30_ROUGH	+15	+0	4
16	MILL_D32_ROUGH	+16	+0	4
17	MILL_D34_ROUGH	+17	+0	4
18	MILL_D36_ROUGH	+18	+0	4

Dialog wprowadzenia

Opis

Średnica	Średnica narzędzia zgrubnego w mm Wartość zostanie przejęta automatycznie po wyborze narzędzia obróbki zgrubnej. Dane wejściowe: 1...40
Liczba ostrzy	Liczba ostrzy narzędzia obróbki zgrubnej Wartość zostanie przejęta automatycznie po wyborze narzędzia obróbki zgrubnej. Dane wejściowe: 1...10
Kąt pochylenia	Kąt skrętu narzędzia do obróbki zgrubnej w ° Przy różnych kątach pochylenia podać wartość średnią. Dane wejściowe: 0...80



Wskazówki dotyczące programowania i obsługi:

- Wartości Średnica i liczby ostrzy mogą być w każdej chwili modyfikowane. Zmieniona wartość **nie** jest zachowywana w tablicy narzędzi **tool.t** !
- Kąt pochylenia można zaczerpnąć z opisu narzędzia, np. w katalogu narzędzi uchwytu narzędziowego.

Limit

Dla określenia Limity należy podać maks. obroty wrzeciona i maks. posuw frezowania. Obliczane Dane skrawania są limitowane do tych wartości.


Dialog wprowadzenia

Opis

Max.obroty wrzeciona	Maksymalna prędkość obrotowa wrzeciona w obr/min, na którą pozwala obrabiarka i sytuacja zamocowania. Dane wejściowe: 1...99999
Max.posuw frezowania	Maksymalny posuw frezowania w mm/min, na którą pozwala obrabiarka i sytuacja zamocowania. Dane wejściowe: 1...99999

Opis procesu

Dla Opis procesu należy określić Głęb.wcięcia(Q202) a także mechaniczne oraz termiczne obciążenie:

Dialog wprowadzenia	Opis
Głęb.wcięcia(Q202)	Głębokość wcięcia w materiał (>0 mm do 6 razy średnica narzędzia) Wartość ta zostaje przejęta przy starcie kalkulatora danych skrawania OCM z parametru cyklu Q202 . Dane wejściowe: 0.001...99999.999
Mechan.obciążenie narzędzia	Suwak do wyboru mechanicznego obciążenia (standardowo wartość leży między 70 % i 100 %) Dane wejściowe: 0%... 150%
Term.obciążenie narzędzia	Suwak do wyboru termicznego obciążenia Regulator suwakowy ustawić odpowiednio do termicznej odporności na zużycie (rodzaj powłoki) narzędzia. <ul style="list-style-type: none"> ■ HSS: niewielka termiczna odporność na zużycie ■ VHM (frezy z pełnego węgla spiekanego niepowlekane lub normalnie powlekane): średnia odporność na zużycie termiczne ■ Powlekane (wysokopowłokowe frezy pełnowęglkowe): wysoka odporność na zużycie termiczne <div style="border: 1px solid black; padding: 5px; margin-top: 10px;"> <p> ■ Suwak działa tylko na obszarze zaznaczonym na zielono. To ograniczenie zależne jest od maksymalnych obrotów wrzeciona, maksymalnego posuwu i wybranego materiału.</p> <p>■ Jeśli suwak znajduje się na obszarze zaznaczonym na czerwono, to sterowanie wykorzystuje maksymalnie dopuszczalną wartość.</p> </div> <p>Dane wejściowe: 0%... 200%</p>

Dalsze informacje: "Opis procesu ", Strona 349

Dane skrawania

Sterowanie pokazuje w punkcie Dane skrawania obliczone wartości.

Następujące Dane skrawania zostają dodatkowo przejęte do głębokości wcięcia w materiał **Q202** w odpowiednie parametry cyklu:

Dane skrawania:	Przejęcie do parametrów cyklu:
Nałożenie torów(Q370)	Q370 = ZACHODZENIE TOROW
Posuw frezow.(Q207) w mm/min	Q207 = POSUW FREZOWANIA
Obroty wrzec.(Q576) w obr/min	Q576 = PRĘDK.OBR.WRZECIONA
Rodzaj frezow.(Q351)	Q351= RODZAJ FREZOWANIA



Wskazówki dotyczące programowania i obsługi:

- Kalkulator danych skr. OCM oblicza wartości wyłącznie dla ruchu współbieżnego **Q351=+1**. Z tego też względu kalkulator przejmuje zawsze **Q351=+1** do parametrów cykli.
- Kalkulator danych skr. OCM porównuje dane skrawania z zakresami danych wejściowych cyklu. Jeśli wartości zakresów danych wejściowych nie osiągną bądź przekraczają te zakresy, to parametr w Kalkulator danych skr. OCM jest podświetlony na czerwono. W tym przypadku dane skrawania nie mogą być przyjmowane do cyklu.

Następujące dane skrawania służą jako informacja i zalecenie:

- Boczne wcięcie w mm
- Posuw na ząb FZ w mm
- Prędk. skrawania VC w m/min
- Obj.mat.na jedn.czasu w cm³/min
- Moc wrzeciona w kW
- Zalecane chłodzenie

Przy pomocy tych wartości można ocenić, czy obrabiarka jest w stanie dotrzymać wybranych warunków technologicznych skrawania.

Opis procesu

Obydwa suwaki obciążenia mechanicznego i termicznego wpływają na siły i temperatury procesów działające na krawędzie tnące. Wyższe wartości zwiększają wydajność usuwania materiału, prowadzą jednakże do zwiększonego obciążenia. Przesuwanie suwaków umożliwi różne sposoby konfigurowania procesów.

Maksymalna wydajność skrawania

Aby uzyskać maksymalną wydajność skrawania należy ustawić suwak mechanicznego obciążenia na 100 % a suwak termicznego obciążenia odpowiednio do powłoki narzędzia.

Jeśli zdefiniowane ograniczenia na to pozwalają, to dane skrawania obciążają narzędzie przy jego granicy obciążenia mechanicznego i termicznego. W przypadku dużych średnic narzędzi ($D \geq 16$ mm) mogą być konieczne bardzo wysokie moce wrzeciona.

Oczekiwana teoretycznie moc wrzeciona może być zaczerpnięta z danych skrawania.



Jeśli dopuszczalna moc wrzeciona zostanie przekroczona, to ustawienie suwaka obciążenia mechanicznego a także jeśli to konieczne głębokość wcięcia w materiał (a_p) mogą być redukowane.

Proszę uwzględnić, iż wrzeciono poniżej nominalnej prędkości obrotowej i przy bardzo wysokich obrotach nie osiąga nominalnej mocy.

Aby osiągnąć wysoką wydajność skrawania, należy zwrócić uwagę na optymalne odprowadzanie wiórów.

Zredukowane obciążenie i niewielkie zużycie

Aby zredukować mechaniczne obciążenie i zużycie termiczne, należy zredukować obciążenie mechaniczne do 70 %. Należy zredukować obciążenie termiczne na wartość, odpowiadającą 70 % powłoki narzędzia.

Te ustawienia obciążają narzędzie mechanicznie i termicznie w zrównoważonym stopniu. Okres trwałości narzędzia osiąga ogólnie swoje maksimum. Niższe obciążenie mechaniczne umożliwia bardziej płynny proces z mniejszą ilością drgań.

Uzyskiwanie optymalnego wyniku

Jeśli ustalone Dane skrawania nie prowadzą do zadowalającego przebiegu procesu skrawania, może to mieć różne przyczyny.

Zbyt duże obciążenie mechaniczne

Przy przeciążeniu mechanicznym należy zredukować najpierw siły działające w procesie.

Następujące zjawiska są oznakami przeciążenia mechanicznego:

- Złamania/pęknięcia krawędzi tnących narzędzia
- Złamanie trzpienia narzędzia
- Zbyt duży moment wrzeciona lub zbyt wysoka moc wrzeciona
- Zbyt duże siły osiowe i radialne na łożysku wrzeciona
- Niepożądane wibracje lub drgania
- Wibracje spowodowane zbyt miękkim zamocowaniem
- Wibracje spowodowane zbyt daleko wystającym narzędziem

Zbyt duże obciążenie termiczne

Przy przeciążeniu termicznym należy zredukować temperaturę procesu.

Następujące zjawiska są oznakami przeciążenia termicznego narzędzia:

- Zbyt duże zużycie powłoki na powierzchni tnącej
- Narzędzie jest rozżarzone
- Stopione krawędzie ostrzy (przy materiałach trudno skrawalnych, np. tytan)

Zbyt niska wydajność skrawania

Jeśli czas obróbki jest zbyt długi i musi on zostać zredukowany, to zwiększenie ustawienia obydwu suwaków może zwiększyć wydajność skrawania.

Jeśli zarówno obrabiarka jak i narzędzie wykazują potencjał, to zaleca się zwiększenie najpierw wartości ustawienia suwaka temperatury procesu. Następnie, jeśli to możliwe, można podwyższyć ustawienie suwaka sił procesowych.

Pomoc w w przypadku problemów

W poniższej tabeli można zobaczyć możliwe formy błędów i środki zaradcze.

Prezentacja	Suwak Mechan.obciążenie narzędzia	Suwak Term.obciążenie narzędzia	Inne
Wibracje (np. zbyt miękkie zamocowanie lub zbyt długie wystające z uchwytu narzędzia)	Zredukować	Jeśli wskazane zwiększyć	Sprawdzić zamocowanie
Niepożądane wibracje lub drgania	Zredukować	-	
Złamanie narzędzia na trzpieniu	Zredukować	-	Sprawdź usuwanie wiórów
Złamania/pęknięcia krawędzi tnących narzędzia	Zredukować	-	Sprawdź usuwanie wiórów
Zbyt duże zużycie	Jeśli wskazane zwiększyć	Zredukować	
Narzędzie jest rozżarzone	Jeśli wskazane zwiększyć	Zredukować	Sprawdź chłodzenie
Czas obróbki zbyt długi	Jeśli wskazane zwiększyć	Najpierw zwiększyć	
Zbyt duże obciążenie wrzeciona	Zredukować	-	
Zbyt duża siła osiowa na łożysku wrzeciona	Zredukować	-	<ul style="list-style-type: none"> ■ Zredukować głębokość wcięcia w materiał ■ Używać narzędzie z mniejszym kątem nachylenia
Zbyt duża siła radialna na łożysku wrzeciona	Zredukować	-	

10.5 Cykl 273 OCM OBR. WYK.DNA (opcja #167)

Programowanie ISO

G273

Zastosowanie

Przy pomocy cyklu **273 OCM OBR. WYK.DNA** wykańczany jest zaprogramowany w cyklu **271** naddatek głębokości.

Warunki

Przed wywołaniem cyklu **273** należy zaprogramować dalsze cykle:

- **CONTOUR DEF / SEL CONTOUR**, alternatywnie cykl **14 GEOMETRIA KONTURU**
- Cykl **271 OCM DANE KONTURU**
- Jeśli konieczne cykl **272 OCM OBR.ZGRUBNA**

Przebieg cyklu

- 1 Narzędzie przemieszcza się z logiką pozycjonowania na punkt startu
Dalsze informacje: "Logika pozycjonowania cykli OCM", Strona 330
- 2 Następnie wykonywane jest przemieszczenie w osi narzędzia z posuwem **Q385**
- 3 Sterowanie przemieszcza narzędzie delikatnie (pionowy okrąg tangencjalny) do obrabianej powierzchni, o ile istnieje dostatecznie dużo miejsca dla tego celu. W przypadku braku dostatecznego wolnego miejsca sterowanie przemieszcza narzędzie prostopadle na głębokość
- 4 Pozostały po obróbce zgrubnej naddatek wykończenia zostaje sfrezowany
- 5 Następnie narzędzie przesuwa się z **Q253 PREDK. POS. ZAGLEB.** na **Q200 BEZPIECZNA WYSOKOSC** a następnie z **FMAX** na **Q260 BEZPIECZNA WYSOKOSC**

Wskazówki

WSKAZÓWKA

Uwaga, niebezpieczeństwo dla obrabianego przedmiotu i narzędzia!

Cykl nie uwzględnia przy obliczeniach torów frezowania żadnego promienia naroża **R2**. Pomimo nieznacznego zachodzenia torów może pozostawać reszta materiału na dnie konturu. Ta reszta materiału może prowadzić do uszkodzenia obrabianego detalu bądź narzędzia!

- ▶ Sprawdzić przebieg i kontur przy pomocy symulacji
- ▶ Jeśli to możliwe należy stosować narzędzia bez narożnego promienia **R2**

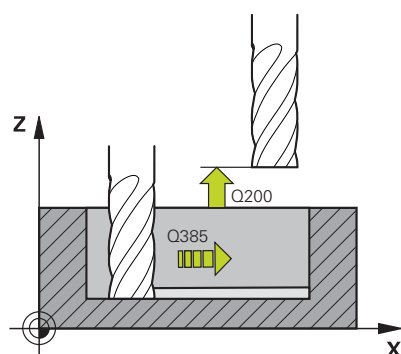
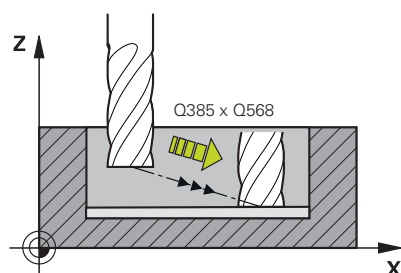
- Ten cykl można wykonać wyłącznie w trybie obróbki **FUNCTION MODE MILL**.
- Sterowanie ustala punkt startu dla obróbki wykańczającej dna samoczynnie. Punkt startu zależy od ilości miejsca na konturze.
- Sterowanie wykonuje obróbkę wykańczającą z cyklem **273** zawsze ruchem współbieżnym.
- Cykl ten monitoruje zdefiniowaną użyteczną długość **LU** narzędzia. Jeśli wartość **LU** jest mniejsza niż **GLEBOKOSC Q201**, to sterowanie wydaje komunikat o błędach.

Wskazówki odnośnie programowania

- Przy zastosowaniu współczynnika zachodzenia torów większego od jeden, może pozostawać reszta materiału. Należy skontrolować kontur w grafice testowej i w razie konieczności nieznacznie zmienić współczynnik zachodzenia. W ten sposób można osiągnąć inne rozplanowanie przejść, co często prowadzi dożądanego rezultatu.

Parametry cyklu

Rysunek pomocniczy



Parametry

Q370 Współczynnik zachodzenia ?

Q370 x promień narzędzia daje boczny dosuw k. Zachodzenie jest traktowane jako maksymalne zachodzenie. Aby uniknąć sytuacji, kiedy na narożach pozostaje reszta materiału, może nastąpić redukcja zachodzenia.

Dane wejściowe: **0.0001...1.9999** alternatywnie **PREDEF**

Q385 Posuw obróbki wykańczającej?

Prędkość przemieszczenia narzędzia przy wykańczaniu dna w mm/min

Dane wejściowe: **0...99999.999** alternatywnie **FAUTO, FU, FZ**

Q568 Współczynnik posuwu wglębnego?

Współczynnik, o który sterowanie redukuje posuw **Q385** przy wejściu na głębokość w materiał.

Dane wejściowe: **0.1...1**

Q253 Posuw przy pozycj. wstępnym?

Prędkość przemieszczenia narzędzia przy najeździe na pozycję startu w mm/min. Ten posuw jest stosowany poniżej powierzchni współrzędnych jednakże poza zdefiniowanym materiałem.

Dane wejściowe: **0...99999.9999** alternatywnie **FMAX, FAUTO, PREDEF**

Q200 Bezpieczna odległość?

Odstęp dolna krawędź narzędzia – powierzchnia obrabianego detalu. Wartość działa inkrementalnie.

Dane wejściowe: **0...99999.9999** alternatywnie **PREDEF**

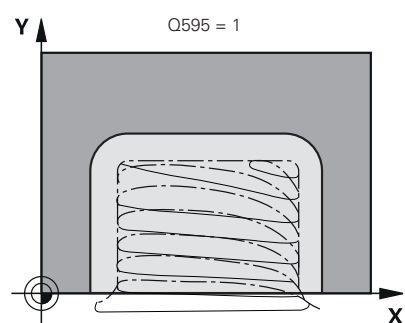
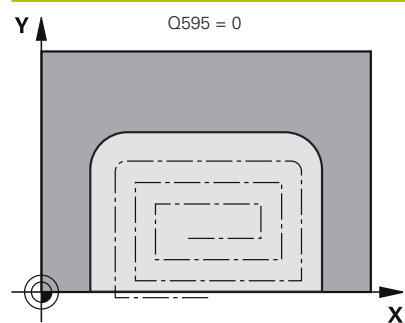
Q438 bądź QS438 Numer/nazwa rozwiertaka?

Numer lub nazwa narzędzia, przy pomocy którego sterowanie dokonało zgrubnego rozfrezowywania. Możesz przy pomocy softkey przejąć narzędzie do rozfrezowywania wstępnego bezpośrednio z tabeli narzędzi. Oprócz tego możesz z softkey **nazwa narzędzia** samodzielnie podać nazwę narzędzia. Jeśli pole danych wejściowych jest zamykane, to sterowanie wstawia automatycznie cudzysłów.

-1: ostatnie wykorzystywane narzędzie jest przyjmowane jako rozwiertak (zachowanie standardowe).

Dane wejściowe: **-1...+32767.9** Alternatywnie maksymalnie **255** znaków

Rysunek pomocniczy



Parametry

Q595 Strategia (0/1)?

Strategia obróbki przy wykańczaniu

0: równoodległa strategia = takie same odstępy między torami

1: strategia ze stałym kątem natarcia

Dane wejściowe: **0, 1**

Q577 Współcz.promienia najazd/odjazd?

Współczynnik, z którym można wpływać na promień najazdu i odjazdu. **Q577** jest mnożony przez promień narzędzia. W ten sposób wynika promień najazdu i odjazdu.

Dane wejściowe: **0.15...0.99**

Przykład

11 CYCL DEF 273 OCM OBR. WYK.DNA ~	
Q370=+1	;ZACHODZENIE TOROW ~
Q385=+500	;POSUW OBR.WYKAN. ~
Q568=+0.3	;WSPOLCZ.WCINANIA ~
Q253=+750	;PREDK. POS. ZAGLEB. ~
Q200=+2	;BEZPIECZNA WYSOKOSC ~
Q438=-1	;ZDZIERAK ~
Q595=+1	;STRATEGIA ~
Q577=+0.2	;WSPOLCZ.PROM.NAJAZDU

10.6 Cykl 274 OCM OBR.WYK. BOK (opcja #167)

Programowanie ISO

G274

Zastosowanie

Przy pomocy cyklu **274 OCM OBR.WYK. BOK** wykańczany jest zaprogramowany w cyklu **271** naddatek boku. Można wykonać ten cykl ruchem współbieżnym lub przeciwbieżnym.

Można używać cyklu **274** także dla frezowania konturu.

Proszę postąpić następująco:

- ▶ Zdefiniować przewidziany do frezowania kontur jako pojedynczą wysepkę (bez ograniczenia wybrania)
- ▶ Zapisać w cyklu **271** naddatek na obróbkę wykańczającą (**Q368**) o większej wartości, niż suma z naddatku na obróbkę wykańczającą **Q14** + promienia używanego narzędzia

Warunki

Przed wywołaniem cyklu **274** należy zaprogramować dalsze cykle:

- **CONTOUR DEF / SEL CONTOUR**, alternatywnie cykl **14 GEOMETRIA KONTURU**
- Cykl **271 OCM DANE KONTURU**
- Jeśli konieczne cykl **272 OCM OBR.ZGRUBNA**
- Jeśli konieczne cykl **273 OCM OBR. WYK.DNA**

Przebieg cyklu

- 1 Narzędzie przemieszcza się z logiką pozycjonowania na punkt startu
- 2 Sterowanie pozycjonuje narzędzie nad detalem na punkt startu pozycji najazdu. Ta pozycja na płaszczyźnie wynika z tangencjalnego toru kołowego, po którym sterowanie prowadzi narzędzie do konturu
Dalsze informacje: "Logika pozycjonowania cykli OCM", Strona 330
- 3 Następnie sterowanie przemieszcza narzędzie na pierwszą głębokość wcięcia z posuwem wejścia w materiał
- 4 Sterowanie przejeżdża płynnie na kontur i od konturu po linii helix, aż cały kontur zostanie obrobiony na gotowo. Przy tym każdy fragment składowy konturu obrabiany jest na gotowo oddzielnie
- 5 Następnie narzędzie przesuwa się z **Q253 PREDK. POS. ZAGLEB.** na **Q200 BEZPIECZNA WYSOKOSC** a następnie z **FMAX** na **Q260 BEZPIECZNA WYSOKOSC**

Wskazówki

- Ten cykl można wykonać wyłącznie w trybie obróbki **FUNCTION MODE MILL**.
- Sterowanie ustala punkt startu dla obróbki wykańczającej samoczynnie. Punkt startu zależy od ilości miejsca konturu i zaprogramowanego w cyklu **271** naddatku.
- Cykl ten monitoruje zdefiniowaną użyteczną długość **LU** narzędzia. Jeśli wartość **LU** jest mniejsza niż **GLEBOKOSC Q201**, to sterowanie wydaje komunikat o błędach.
- Cykl może być wykonywany narzędziem szlifierskim.
- Cykl uwzględnia funkcje dodatkowe **M109** i **M110**. Sterowanie utrzymuje na ostrzu narzędzia stały posuw po łukach kołowych przy obróbce wewnętrznej i zewnętrznej.

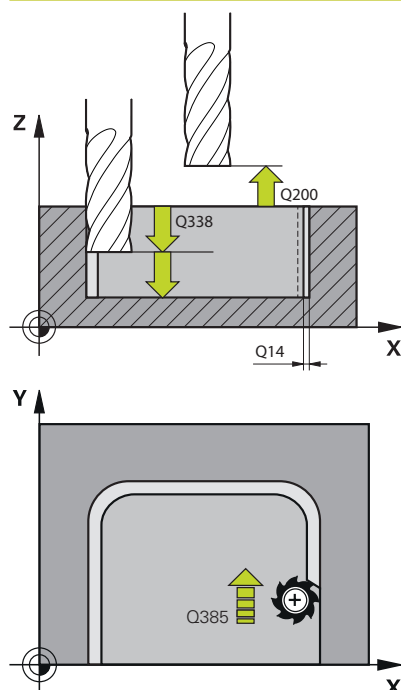
Dalsze informacje: instrukcja obsługi dla użytkownika
Programowanie dialogowe Klartext

Wskazówki odnośnie programowania

- Naddatek z boku **Q14** pozostaje zachowany po obróbce wykańczającej. Ten naddatek musi być mniejszy niż naddatek w cyklu **271**.

Parametry cyklu

Rysunek pomocniczy



Parametry

Q338 Dosuw obróbka wykańczająca?

wymiar, o jaki narzędzie zostaje dosunięte w osi wrzeciona przy obróbce wykańczającej.

Q338=0: obróbka wykańczająca jednym wcięciem

Wartość działa inkrementalnie.

Dane wejściowe: **0...99999.9999**

Q385 Posuw obróbki wykańczającej?

Prędkość przemieszczenia narzędzia przy wykańczaniu boku w mm/min

Dane wejściowe: **0...99999.999** alternatywnie **FAUTO, FU, FZ**

Q253 Posuw przy pozycj. wstępnym?

Prędkość przemieszczenia narzędzia przy najeździe na pozycję startu w mm/min. Ten posuw jest stosowany poniżej powierzchni współrzędnych jednakże poza zdefiniowanym materiałem.

Dane wejściowe: **0...99999.9999** alternatywnie **FMAX, FAUTO, PREDEF**

Q200 Bezpieczna odległość?

Odstęp dolna krawędź narzędzia – powierzchnia obrabianego detalu. Wartość działa inkrementalnie.

Dane wejściowe: **0...99999.9999** alternatywnie **PREDEF**

Q14 Naddatek na obr. wykon.-bok ?

Naddatek z boku **Q14** pozostaje zachowany po obróbce wykańczającej. Naddatek musi być mniejszy niż naddatek w cyklu **271**. Wartość działa inkrementalnie.

Dane wejściowe: **-99999.9999...+99999.9999**

Rysunek pomocniczy**Parametry****Q438** bądź **QS438 Numer/nazwa rozwiertaka?**

Numer lub nazwa narzędzia, przy pomocy którego sterowanie dokonało zgrubnego rozfrezowywania. Możesz przy pomocy softkey przejść narzędzie do rozfrezowywania wstępnego bezpośrednio z tabeli narzędzi. Oprócz tego możesz z softkey **nazwa narzędzia** samodzielnie podać nazwę narzędzia. Jeśli pole danych wejściowych jest zamykane, to sterowanie wstawia automatycznie cudzysłów.

-1: ostatnie wykorzystywane narzędzie jest przyjmowane jako rozwiertak (zachowanie standardowe).

Dane wejściowe: **-1...+32767.9** Alternatywnie maksymalnie **255** znaków

Q351 Rodzaj frez.? wsp.=+1, przec.=-1

Rodzaj obróbki frezowaniem. Kierunek obrotu wrzeciona zostaje uwzględniany:

+1 = frezowanie współbieżne

-1 = frezowanie przeciwbieżne

PREDEF: sterowanie wykorzystuje wartość z bloku **GLOBAL DEF** (Jeśli podaje się 0, to następuje obróbka ruchem współbieżnym)

Dane wejściowe: **-1, 0, +1** alternatywnie **PREDEF**

Przykład

11 CYCL DEF 274 OCM OBR.WYK. BOK ~	
Q338=+0	;DOSUW - OBR.WYKONCZ. ~
Q385=+500	;POSUW OBR. WYKAN. ~
Q253=+750	;PREDK. POS. ZAGLEB. ~
Q200=+2	;BEZPIECZNA WYSOKOSC ~
Q14=+0	;NADDATEK NA STRONE ~
Q438=-1	;ZDZIERAK ~
Q351=+1	;RODZAJ FREZOWANIA

10.7 Cykl 277 OCM SFAZOWANIE (opcja #167)

Programowanie ISO

G277

Zastosowanie

Przy pomocy cyklu **277 OCM SFAZOWANIE** można wykonywać gratowanie krawędzi kompleksowych konturów, rozfrezowywanych uprzednio przy pomocy cykli OCM.

Cykl uwzględnia sąsiednie kontury i ograniczenia, wywołane uprzednio cyklem **271 OCM DANE KONTURU** lub przy pomocy geometrii kontrolnych 12xx.

Warunki

Aby sterowanie mogło wykonać cykl **277**, należy poprawnie skonfigurować narzędzie w tablicy narzędzi:

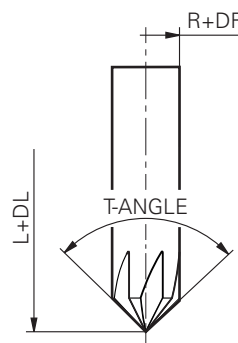
- **L + DL**: całkowita długość do teoretycznego wierzchołka
- **R + DR**: definicja całkowitego promienia narzędzia
- **T-ANGLE**: kąt wierzchołkowy narzędzia.

Poza tym przed wywołaniem cyklu **277** należy zaprogramować dalsze cykle:

- **CONTOUR DEF / SEL CONTOUR**, alternatywnie cykl **14 GEOMETRIA KONTURU**
- Cykl **271 OCM DANE KONTURU** lub geometrie kontrolne 12xx
- Jeśli konieczne cykl **272 OCM OBR. ZGRUBNA**
- Jeśli konieczne cykl **273 OCM OBR. WYK. DNA**
- Jeśli konieczne cykl **274 OCM OBR. WYK. BOK**

Przebieg cyklu

- 1 Narzędzie przemieszcza się z logiką pozycjonowania na punkt startu obróbki. Punkt ten jest określany automatycznie na podstawie zaprogramowanego konturu
Dalsze informacje: "Logika pozycjonowania cykli OCM", Strona 330
- 2 Następnie narzędzie przemieszcza się z **FMAX** na bezpieczny odstęp **Q200**
- 3 Narzędzie wcina się następnie prostopadle na **Q353 GLEBOKOSC WIERZ. NARZ**
- 4 Sterowanie najeżdża tangencjalnie lub prostopadle (w zależności od warunków miejsca) do konturu. Fazka jest wytwarzana z posuwem frezowania **Q207**.
- 5 Następnie sterowanie odsuwa narzędzie tangencjalnie lub prostopadle (w zależności od warunków miejsca) od konturu
- 6 Jeśli należy obrabiać kilka konturów, to sterowanie pozycjonuje narzędzie po każdym konturze na bezpieczną wysokość i najeżdża następny punkt startu. Kroki od 3 do 6 powtarzają się tak długo, aż zaprogramowany kontur zostanie kompletnie sfazowany
- 7 Następnie narzędzie przesuwa się z **Q253 PREDK. POS. ZAGLEB.** na **Q200 BEZPIECZNA WYSOKOSC** a następnie z **FMAX** na **Q260 BEZPIECZNA WYSOKOSC**



Wskazówki

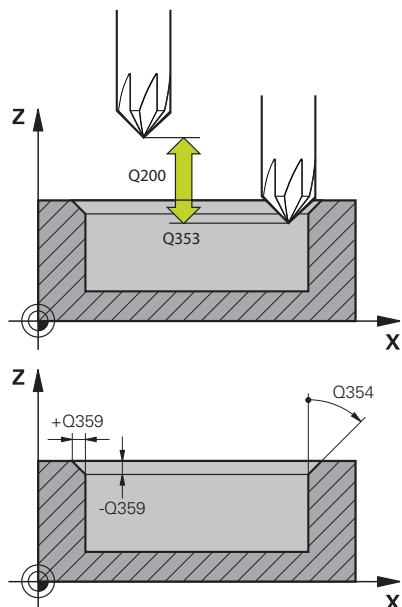
- Ten cykl można wykonać wyłącznie w trybie obróbki **FUNCTION MODE MILL**.
- Sterowanie ustala punkt startu dla sfazowania samoczynnie. Punkt startu zależy od warunków miejsca na konturze.
- Sterowanie monitoruje promień narzędzia. Przylegające do siebie ścianki z cyklu **271 OCM DANE KONTURU** lub cykli figur **12xx** nie zostaną uszkodzone.
- Cykl monitoruje uszkodzenia konturu na dnie odnośnie czubka narzędzia. Ten czubek narzędzia wynika z promienia **R**, promienia na wierzchołku narzędzia **R_TIP** i kąta wierzchołkowego **T-ANGLE**.
- Proszę uwzględnić, iż aktywny promień frezu fazowania musi być mniejszy bądź równy promieniowi rozwiertaka. Inaczej może dojść do sytuacji, kiedy sterowanie nie sfazuje kompletnie wszystkich kątów. Użyteczny promień narzędzia to promień na tnącej wysokości narzędzia. Ten promień narzędzia wynika z **T-ANGLE** oraz **R_TIP** z tabeli narzędzi.
- Cykl uwzględnia funkcje dodatkowe **M109** i **M110**. Sterowanie utrzymuje na ostrzu narzędzia stały posuw po łukach kołowych przy obróbce wewnętrznej i zewnętrznej.
Dalsze informacje: instrukcja obsługi dla użytkownika
Programowanie dialogowe Klartext
- Jeśli przy sfazowaniu pozostaje jeszcze materiał z obróbki zgrubnej, to należy w **QS438 ZDZIERAK** określić ostatnie narzędzie do obróbki zgrubnej. Inaczej może dojść do uszkodzenia konturu.
Dalsze informacje: "Sposób postępowania w przypadku reszty materiału w narożnikach wewnętrznych", Strona 327

Wskazówki odnośnie programowania

- Jeśli wartość parametru **Q353 GLEBOKOSC WIERZ.NARZ** jest mniejsza niż wartość parametru **Q359 SZEROKOSC FAZKI** sterowanie wydaje komunikat o błędach.

Parametry cyklu

Rysunek pomocniczy



Parametry

Q353 Głębokość wierzchołka narzędzia?

Odstęp pomiędzy teoretyczną końcówką narzędzia i współrzędną powierzchni obrabianego detalu. Wartość działa inkrementalnie.

Dane wejściowe: **-999.9999...-0.0001**

Q359 Szerokość fazki (-/+)?

Szerokość bądź głębokość fazki:

-: głębokość fazki

+: szerokość fazki

Wartość działa inkrementalnie.

Dane wejściowe: **-999.9999...+999.9999**

Q207 Wartość posuwu przy frezowaniu ?

Prędkość przemieszczenia narzędzia przy frezowaniu w mm/min

Dane wejściowe: **0...99999.999** alternatywnie **FAUTO, FU, FZ**

Q253 Posuw przy pozycj. wstępnym?

Prędkość przemieszczenia narzędzia przy pozycjonowaniu w mm/min

Dane wejściowe: **0...99999.9999** alternatywnie **FMAX, FAUTO, PREDEF**

Q200 Bezpieczna odległość?

Odstęp wierzchołek ostrza narzędzia – powierzchnia obrabianego detalu. Wartość działa inkrementalnie.

Dane wejściowe: **0...99999.9999** alternatywnie **PREDEF**

Q438 bądź QS438 Numer/nazwa rozwiertaka?

Numer lub nazwa narzędzia, przy pomocy którego sterowanie dokonało zgrubnego rozfrezowywania. Możesz przy pomocy softkey przejąć narzędzie do rozfrezowywania wstępnego bezpośrednio z tabeli narzędzi. Oprócz tego możesz z softkey **nazwa narzędzia** samodzielnie podać nazwę narzędzia. Jeśli pole danych wejściowych jest zamykane, to sterowanie wstawia automatycznie cudzysłów.

-1: ostatnie wykorzystywane narzędzie jest przyjmowane jako rozwiertak (zachowanie standardowe).

Dane wejściowe: **-1...+32767.9** Alternatywnie maksymalnie **255** znaków

Rysunek pomocniczy**Parametry****Q351 Rodzaj frez.? wsp.=+1, przec.=-1**

Rodzaj obróbki frezowaniem. Kierunek obrotu wrzeciona zostaje uwzględniany:

+1 = frezowanie współbieżne

-1 = frezowanie przeciwbieżne

PREDEF: sterowanie wykorzystuje wartość z bloku **GLOBAL DEF** (Jeśli podaje się 0, to następuje obróbka ruchem współbieżnym)

Dane wejściowe: **-1, 0, +1** alternatywnie **PREDEF**

Q354 Kąt fazki?

Kąt fazki

0: kąt fazki to połowa zdefiniowanego **T-ANGLE** z tabeli narzędzi.

> 0: kąt fazki jest porównywany z wartością **T-ANGLE** z tabeli narzędzi. Jeśli obydwie wartości nie są ze sobą zgodne, to sterowanie wydaje komunikat o błędach.

Dane wejściowe: **0...89**

Przykład

11 CYCL DEF 277 OCM SFAZOWANIE ~	
Q353=-1	;GLEBOKOSC WIERZ.NARZ ~
Q359=+0.2	;SZEROKOSC FAZKI ~
Q207=+500	;POSUW FREZOWANIA ~
Q253=+750	;PREDK. POS. ZAGLEB. ~
Q200=+2	;BEZPIECZNA WYSOKOSC ~
Q438=-1	;ZDZIERAK ~
Q351=+1	;RODZAJ FREZOWANIA ~
Q354=+0	;KAT FAZKI

10.8 Figury standardowe OCM

Podstawy

Sterowanie udostępnia cykle dla figur standardowych. Figury te mogą być programowane jako wybrania, wysepki bądź obrysy/limitacje.

Cykle dają następujące korzyści:

- Figury oraz dane obróbki mogą być programowane komfortowo bez pojedynczych przemieszczeń na torze kształtowym
- Często wytwarzane figury mogą być ponownie wykorzystywane
- W przypadku wyspy lub otwartego wybrania sterowanie udostępnia dalsze cykle dla definiowania granicy figury
- Przy pomocy typu figury Limitacja można frezować figury planowo

Figura definiuje dane konturu OCM na nowo i anuluje definicję uprzednio zdefiniowanego cyklu **271 OCM DANE KONTURU** lub granicy figury.

Sterowanie oferuje następujące cykle dla figur standardowych:

- **1271 OCM PROSTOKAT**, patrz Strona 364
- **1272 OCM OKRAG**, patrz Strona 367
- **1273 OCM ROWEK / MOSTEK**, patrz Strona 370
- **1278 OCM WIELOKAT**, patrz Strona 373

Sterowanie oferuje następujące cykle dla obrysów/limitacji figur:

- **1281 OCM LIMIT PROSTOKAT**, patrz Strona 376
- **1282 OCM LIMIT OKRAG**, patrz Strona 378

Tolerancje

Sterowanie udostępnia możliwość określenia wartości tolerancji w następujących cyklach i parametrach cykli:

Numer cyklu	Parametry
1271 OCM PROSTOKĄT, OCM PROSTOKAT	Q218 DŁUG. 1-SZEJ STRONY, Q219 DŁUG. 2-GIEJ STRONY
1272 OCM OKRĄG, OCM OKRAG	Q223 SREDNICA OKREGU
1273 OCM ROWEK / MOSTEK	Q219 SZEROKOSC ROWKA, Q218 DŁUGOSC ROWKA
1278 OCM WIELOKAT	Q571 SREDNICA OKREGU REF.

Można definiować następujące tolerancje:

Tolerancje	Przykład	Gotowy wymiar
Rozmiary	10+0.01-0.015	9.9975
DIN EN ISO 286-2	10H7	10.0075
DIN ISO 2768-1	10m	10.0000



Należy uwzględnić pisownię małą i dużą literą przy podawaniu tolerancji.

Proszę postąpić następująco:

- ▶ Uruchomić definiowanie cyklu
- ▶ Zdefiniować parametry cyklu
- ▶ Softkey **ZAPISAC TEKST** wybrać
- ▶ Podać wymiar zadany łącznie z tolerancją



Jeśli zostanie zaprogramowana niewłaściwa tolerancja, to sterowanie zakończy odpracowywanie z komunikatem o błędach.

10.9 Cykl 1271 OCM PROSTOKAT (opcja #167)

Programowanie ISO

G1271

Zastosowanie

Przy pomocy cyklu figury **1271 OCM PROSTOKAT** programowany jest prostokąt. Figury te mogą być stosowane jako wybrania, wysepki bądź obrysy limitacji do frezowania planowego. Poza tym dostępna jest możliwość programowania tolerancji długości.

Jeśli cykl **1271** używany jest przy pracy, to należy programować:

- Cykl **1271 OCM PROSTOKAT**
 - Jeżeli programowany jest **Q650=1** (typ figury = wysepka), to należy za pomocą cyklu **1281 OCM LIMIT PROSTOKAT** lub **1282 OCM LIMIT OKRAG** zdefiniować ograniczenie
- Cykl **272 OCM OBR.ZGRUBNA**
- Jeśli wskazane cykl **273 OCM OBR. WYK.DNA**
- Jeśli wskazane cykl **274 OCM OBR.WYK. BOK**
- Jeśli wskazane cykl **277 OCM SFAZOWANIE**

Wskazówki

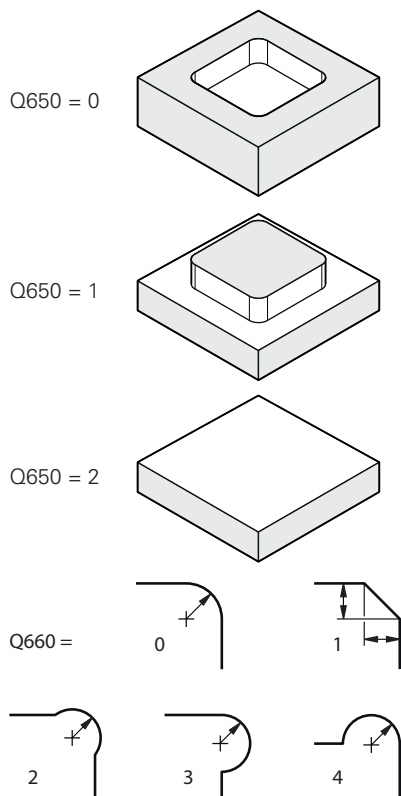
- Ten cykl można wykonać wyłącznie w trybie obróbki **FUNCTION MODE MILL**.
- Cykl **1271** jest DEF-aktywny, to znaczy cykl **1271** jest aktywny od jego definicji w programie NC.
- Podane w cyklu **1271** informacje o obróbce obowiązują dla cykli obróbki OCM **272** do **274** i **277**.

Wskazówki odnośnie programowania

- Cykl wymaga odpowiedniego wypozycjonowania wstępnego, które jest zależne od **Q367**.
- Jeśli chcesz obrabiać figurę na kilku pozycjach a wcześniej wykonano obróbkę zgrubną, to programujesz w cyklu obróbki OCM numer bądź nazwę rozwiertaka. Jeśli nie wykonano rozfrezowywania wstępnego, to należy dla pierwsze operacji obróbki zgrubnej określić w parametrze cyklu **Q438=0**.

Parametry cyklu

Rysunek pomocniczy



Parametry

Q650 Typ figury?

Geometria figury:

0: wybranie/kieszka

1: wysepkę

2: limitacja frezowania płaszczyzn

Dane wejściowe: **0, 1, 2**

Q218 Długość pierwszego boku ?

Długość 1. boku figury, równoległe do osi głównej. Wartość działa inkrementalnie. W razie konieczności można zaprogramować tolerancję.

Dalsze informacje: "Tolerancje", Strona 363

Dane wejściowe: **0...99999.9999**

Q219 Długość drugiego boku ?

Długość 2. boku figury, równoległe do osi pomocniczej. Wartość działa inkrementalnie. W razie konieczności można zaprogramować tolerancję.

Dalsze informacje: "Tolerancje", Strona 363

Dane wejściowe: **0...99999.9999**

Q660 Typ naroży?

Geometria naroży:

0: promień

1: sfazowanie

2: frezowanie prześwietu naroży w kierunku osi głównej i pomocniczej

3: frezowanie prześwietu naroży w kierunku osi głównej

4: frezowanie prześwietu naroży w kierunku osi pomocniczej

Dane wejściowe: **0, 1, 2, 3, 4**

Q220 Promień naroża ?

Promień lub fazka naroża figury

Dane wejściowe: **0...99999.9999**

Q367 Położenie kieszeni (0/1/2/3/4)?

Położenie figury w odniesieniu do pozycji narzędzia przy wywołaniu cyklu:

0: pozycja narzędzia = środek figury

1: pozycja narzędzia = lewy dolny róg

2: pozycja narzędzia = prawy dolny róg

3: pozycja narzędzia = prawy górny róg

4: pozycja narzędzia = lewy górny róg

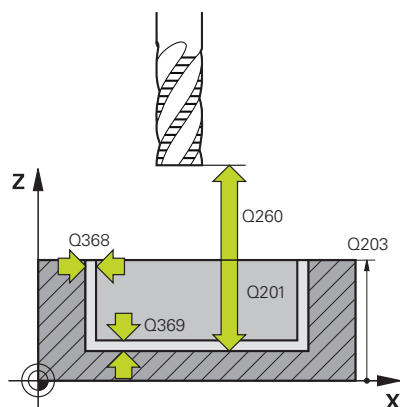
Dane wejściowe: **0, 1, 2, 3, 4**

Q224 Kat obrotu ?

Kąt, o który zostaje obrócona figura. Środek obrotu leży na środku figury. Wartość działa absolutnie.

Dane wejściowe: **-360.000...+360.000**

Rysunek pomocniczy



Parametry

Q203 Współrzędne powierzchni detalu ?

Współrzędna powierzchnia obrabianego detalu odnośnie aktywnego punktu zerowego. Wartość działa absolutnie.

Dane wejściowe: **-99999.9999...+99999.9999**

Q201 Głębokość ?

Odstęp pomiędzy powierzchnią obrabianego detalu i dnem konturu. Wartość działa inkrementalnie.

Dane wejściowe: **-99999.9999...+0**

Q368 Naddatek na obr. wykon.-bok ?

Naddatek na obróbkę wykańczającą na płaszczyźnie obróbki. Wartość działa inkrementalnie.

Dane wejściowe: **0...99999.9999**

Q369 Naddatek na obr. wykon. na dnie ?

Naddatek na obróbkę wykańczającą dla głębokości. Wartość działa inkrementalnie.

Dane wejściowe: **0...99999.9999**

Q260 Bezpieczna wysokość ?

Współrzędna w osi narzędzia, na której nie może dojść do kolizji z obrabianym detalem (dla pozycjonowania pośredniego i powrotu na końcu cyklu). Wartość działa absolutnie.

Dane wejściowe: **-99999.9999...+99999.9999** alternatywnie **PREDEF**

Q578 Współcz. promienia naroża wewn.?

Realizowane na konturze promienie wewnętrzne wynikają z promienia narzędzia dodawanego do iloczynu z promienia narzędzia i

Q578.

Dane wejściowe: **0.05...0.99**

Przykład

11 CYCL DEF 1271 OCM PROSTOKAT ~	
Q650=+1	;TYP FIGURY ~
Q218=+60	;DLUG. 1-SZEJ STRONY ~
Q219=+40	;DLUG. 2-GIEJ STRONY ~
Q660=+0	;TYP NAROZY ~
Q220=+0	;PROMIEN NAROZA ~
Q367=+0	;POLOZENIE KIESZENI ~
Q224=+0	;KAT OBROTU ~
Q203=+0	;WSPOLRZEDNE POWIERZ. ~
Q201=-10	;GLEBOKOSC ~
Q368=+0	;NADDATEK NA STRONE ~
Q369=+0	;NADDATEK NA DNIE ~
Q260=+50	;BEZPIECZNA WYSOKOSC ~
Q578=+0.2	;WSPOLCZ.NAROZA WEWN.

10.10 Cykl 1272 OCM OKRAG (opcja #167)

Programowanie ISO

G1272

Zastosowanie

Przy pomocy cyklu figury **1272 OCM OKRAG** programowany jest okrąg. Figury te mogą być stosowane jako wybrania, wysepki bądź obrysy limitacji do frezowania planowego. Poza tym dostępna jest możliwość programowania tolerancji średnicy.

Jeśli cykl **1272** używany jest przy pracy, to należy programować:

- Cykl **1272 OCM OKRAG**
 - Jeżeli programowany jest **Q650=1** (typ figury = wysepka), to należy za pomocą cyklu **1281 OCM LIMIT PROSTOKAT** lub **1282 OCM LIMIT OKRAG** zdefiniować ograniczenie
- Cykl **272 OCM OBR.ZGRUBNA**
- Jeśli wskazane cykl **273 OCM OBR. WYK.DNA**
- Jeśli wskazane cykl **274 OCM OBR.WYK. BOK**
- Jeśli wskazane cykl **277 OCM SFAZOWANIE**

Wskazówki

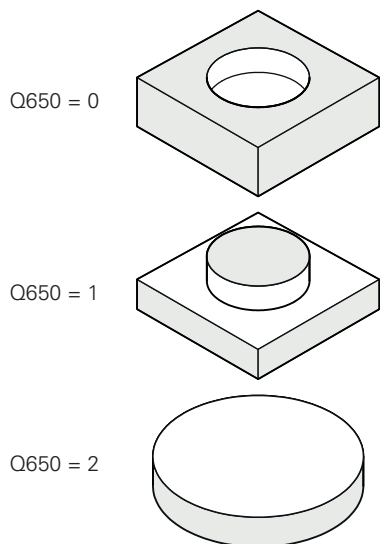
- Ten cykl można wykonać wyłącznie w trybie obróbki **FUNCTION MODE MILL**.
- Cykl **1272** jest DEF-aktywny, to znaczy cykl **1272** jest aktywny od jego definicji w programie NC.
- Podane w cyklu **1272** informacje o obróbce obowiązują dla cykli obróbki OCM **272** do **274** i **277**.

Wskazówki odnośnie programowania

- Cykl wymaga odpowiedniego wypozycjonowania wstępnego, które jest zależne od **Q367**.
- Jeśli chcesz obrabiać figurę na kilku pozycjach a wcześniej wykonano obróbkę zgrubną, to programujesz w cyklu obróbki OCM numer bądź nazwę rozwiertaka. Jeśli nie wykonano rozfrezowywania wstępnego, to należy dla pierwsze operacji obróbki zgrubnej określić w parametrze cyklu **Q438=0**.

Parametry cyklu

Rysunek pomocniczy



Parametry

Q650 Typ figury?

Geometria figury:

- 0: wybranie/kieszeń
- 1: wysepka
- 2: limitacja frezowania płaszczyzn

Dane wejściowe: 0, 1, 2

Q223 Średnica okręgu?

Średnica obrabianego na gotowo okręgu. W razie konieczności można zaprogramować tolerancję.

Dalsze informacje: "Tolerancje", Strona 363

Dane wejściowe: 0...99999.9999

Q367 Położenie kieszeni (0/1/2/3/4)?

Położenie figury w odniesieniu do pozycji narzędzia przy wywołaniu cyklu:

- 0: pozycja narzędzia = środek figury
- 1: pozycja narzędzia = przejście w kwadrancie przy 90°
- 2: pozycja narzędzia = przejście w kwadrancie przy 0°
- 3: pozycja narzędzia = przejście w kwadrancie przy 270°
- 4: pozycja narzędzia = przejście w kwadrancie przy 180°

Dane wejściowe: 0, 1, 2, 3, 4

Q203 Współrzędne powierzchni detalu ?

Współrzędna powierzchnia obrabianego detalu odnośnie aktywnego punktu zerowego. Wartość działa absolutnie.

Dane wejściowe: -99999.9999...+99999.9999

Q201 Głębokość ?

Odstęp pomiędzy powierzchnią obrabianego detalu i dnem konturu. Wartość działa inkrementalnie.

Dane wejściowe: -99999.9999...+0

Q368 Naddatek na obr. wykon.-bok ?

Naddatek na obróbkę wykańczającą na płaszczyźnie obróbki. Wartość działa inkrementalnie.

Dane wejściowe: 0...99999.9999

Q369 Naddatek na obr.wykon.na dnie ?

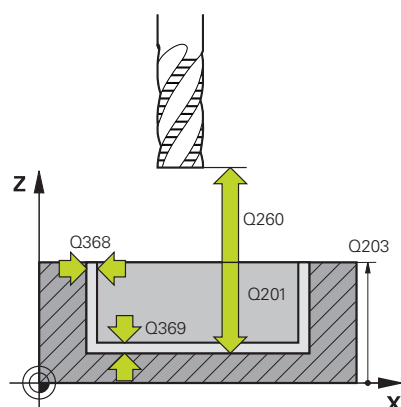
Naddatek na obróbkę wykańczającą dla głębokości. Wartość działa inkrementalnie.

Dane wejściowe: 0...99999.9999

Q260 Bezpieczna wysokość ?

Współrzędna w osi narzędzia, na której nie może dojść do kolizji z obrabianym detalem (dla pozycjonowania pośredniego i powrotu na końcu cyklu). Wartość działa absolutnie.

Dane wejściowe: -99999.9999...+99999.9999 alternatywnie **PREDEF**



Rysunek pomocniczy**Parametry****Q578 Wspólcz.promienia naroża wew.?**

Minimalny promień okrągłego wybrania wynika z promienia narzędzia dodawanego do iloczynu z promienia narzędzia i **Q578**.

Dane wejściowe: **0.05...0.99**

Przykład

11 CYCL DEF 1272 OCM OKRAG ~	
Q650=+0	;TYP FIGURY ~
Q223=+50	;SREDNICA OKREGU ~
Q367=+0	;POLOZENIE KIESZENI ~
Q203=+0	;WSPOLRZEDNE POWIERZ. ~
Q201=-20	;GLEBOKOSC ~
Q368=+0	;NADDATEK NA STRONE ~
Q369=+0	;NADDATEK NA DNIE ~
Q260=+100	;BEZPIECZNA WYSOKOSC ~
Q578=+0.2	;WSPOLCZ.NAROZA WEWN.

10.11 Cykl 1273 OCM ROWEK / MOSTEK (opcja #167)

Programowanie ISO

G1273

Zastosowanie

Przy pomocy cyklu figury **1273 OCM ROWEK / MOSTEK** programowany jest rowek lub mostek. Także możliwe jest limitowanie dla frezowania planowego. Poza tym dostępna jest możliwość programowania tolerancji szerokości i długości.

Jeśli cykl **1273** używany jest przy pracy, to należy programować:

- Cykl **1273 OCM ROWEK / MOSTEK**
 - Jeżeli programowany jest **Q650=1** (typ figury = wysepka), to należy za pomocą cyklu **1281 OCM LIMIT PROSTOKAT** lub **1282 OCM LIMIT OKRAG** zdefiniować ograniczenie
- Cykl **272 OCM OBR.ZGRUBNA**
- Jeśli wskazane cykl **273 OCM OBR. WYK.DNA**
- Jeśli wskazane cykl **274 OCM OBR.WYK. BOK**
- Jeśli wskazane cykl **277 OCM SFAZOWANIE**

Wskazówki

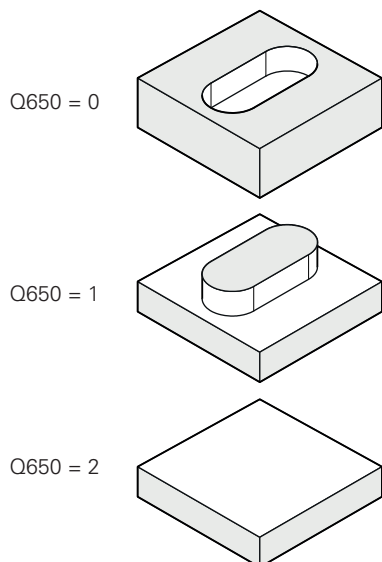
- Ten cykl można wykonać wyłącznie w trybie obróbki **FUNCTION MODE MILL**.
- Cykl **1273** jest DEF-aktywny, to znaczy cykl **1273** jest aktywny od jego definicji w programie NC.
- Podane w cyklu **1273** informacje o obróbce obowiązują dla cykli obróbki OCM **272** do **274** i **277**.

Wskazówki odnośnie programowania

- Cykl wymaga odpowiedniego wypozycjonowania wstępnego, które jest zależne od **Q367**.
- Jeśli chcesz obrabiać figurę na kilku pozycjach a wcześniej wykonano obróbkę zgrubną, to programujesz w cyklu obróbki OCM numer bądź nazwę rozwiertaka. Jeśli nie wykonano rozfrezowywania wstępnego, to należy dla pierwszej operacji obróbki zgrubnej określić w parametrze cyklu **Q438=0**.

Parametry cyklu

Rysunek pomocniczy



Parametry

Q650 Typ figury?

Geometria figury:

0: wybranie/kieszeń

1: wysepka

2: limitacja frezowania płaszczyzn

Dane wejściowe: **0, 1, 2**

Q219 Szerokość rowka?

Szerokość rowka lub mostka, równoległe do osi pomocniczej płaszczyzny obróbki. Wartość działa inkrementalnie. W razie konieczności można zaprogramować tolerancję.

Dalsze informacje: "Tolerancje", Strona 363

Dane wejściowe: **0...99999.9999**

Q218 Długość rowka?

Długość rowka lub mostka, równoległe do osi głównej płaszczyzny obróbki. Wartość działa inkrementalnie. W razie konieczności można zaprogramować tolerancję.

Dalsze informacje: "Tolerancje", Strona 363

Dane wejściowe: **0...99999.9999**

Q367 Położenie rowka (0/1/2/3/4)?

Położenie figury w odniesieniu do pozycji narzędzia przy wywołaniu cyklu:

0: pozycja narzędzia = środek figury

1: pozycja narzędzia = lewy koniec figury

2: pozycja narzędzia = centrum lewego okręgu figury

3: pozycja narzędzia = centrum prawego okręgu figury

4: pozycja narzędzia = prawy koniec figury

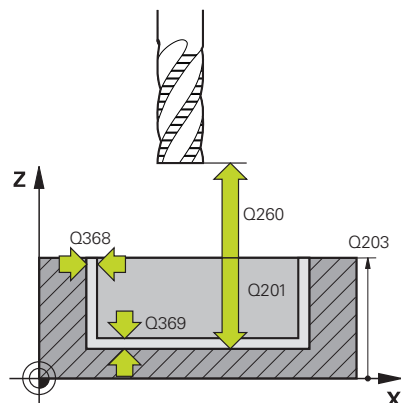
Dane wejściowe: **0, 1, 2, 3, 4**

Q224 Kat obrotu ?

Kąt, o który zostaje obrócona figura. Środek obrotu leży na środku figury. Wartość działa absolutnie.

Dane wejściowe: **-360.000...+360.000**

Rysunek pomocniczy



Parametry

Q203 Współrzędne powierzchni detalu ?

Współrzędna powierzchnia obrabianego detalu odnośnie aktywnego punktu zerowego. Wartość działa absolutnie.

Dane wejściowe: **-99999.9999...+99999.9999**

Q201 Głębokość ?

Odstęp pomiędzy powierzchnią obrabianego detalu i dnem konturu. Wartość działa inkrementalnie.

Dane wejściowe: **-99999.9999...+0**

Q368 Naddatek na obr. wykon.-bok ?

Naddatek na obróbkę wykańczającą na płaszczyźnie obróbki. Wartość działa inkrementalnie.

Dane wejściowe: **0...99999.9999**

Q369 Naddatek na obr.wykon.na dnie ?

Naddatek na obróbkę wykańczającą dla głębokości. Wartość działa inkrementalnie.

Dane wejściowe: **0...99999.9999**

Q260 Bezpieczna wysokość ?

Współrzędna w osi narzędzia, na której nie może dojść do kolizji z obrabianym detalem (dla pozycjonowania pośredniego i powrotu na końcu cyklu). Wartość działa absolutnie.

Dane wejściowe: **-99999.9999...+99999.9999** alternatywnie **PREDEF**

Q578 Współcz.promienia naroża wewn.?

Minimalny promień (szerokość rowka) rowka wpustowego wynika z promienia narzędzia dodawanego do iloczynu z promienia narzędzia i **Q578**.

Dane wejściowe: **0.05...0.99**

Przykład

11 CYCL DEF 1273 OCM ROWEK / MOSTEK ~	
Q650=+0	;TYP FIGURY ~
Q219=+10	;SZEROKOSC ROWKA ~
Q218=+60	;DLUGOSC ROWKA ~
Q367=+0	;POLOZENIE ROWKA ~
Q224=+0	;KAT OBROTU ~
Q203=+0	;WSPOLRZEDNE POWIERZ. ~
Q201=-20	;GLEBOKOSC ~
Q368=+0	;NADDATEK NA STRONE ~
Q369=+0	;NADDATEK NA DNIE ~
Q260=+100	;BEZPIECZNA WYSOKOSC ~
Q578=+0.2	;WSPOLCZ.NAROZA WEWN.

10.12 Cykl 1278 OCM WIELOKAT (opcja #167)

Programowanie ISO

G1278

Zastosowanie

Przy pomocy cyklu figury **1278 OCM WIELOKAT** programowany jest wielokąt. Figury te mogą być stosowane jako wybrania, wysepki bądź obrysy limitacji do frezowania planowego. Poza tym dostępna jest możliwość programowania tolerancji średnicy referencyjnej.

Jeśli cykl **1278** używany jest przy pracy, to należy programować:

- Cykl **1278 OCM WIELOKAT**
 - Jeżeli programowany jest **Q650=1** (typ figury = wysepka), to należy za pomocą cyklu **1281 OCM LIMIT PROSTOKAT** lub **1282 OCM LIMIT OKRAG** zdefiniować ograniczenie
- Cykl **272 OCM OBR.ZGRUBNA**
- Jeśli wskazane cykl **273 OCM OBR. WYK.DNA**
- Jeśli wskazane cykl **274 OCM OBR.WYK. BOK**
- Jeśli wskazane cykl **277 OCM SFAZOWANIE**

Wskazówki

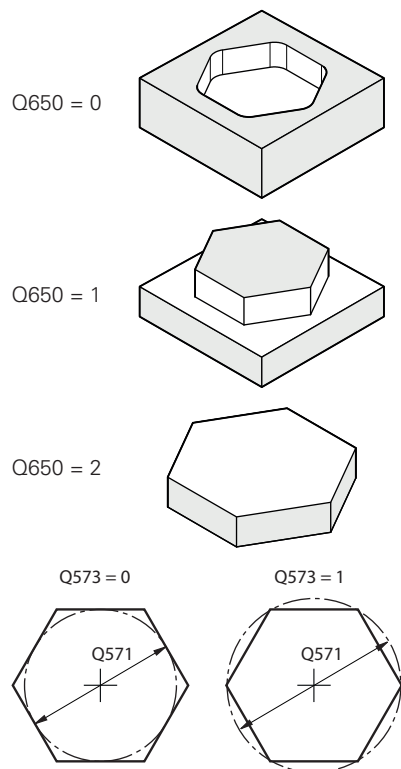
- Ten cykl można wykonać wyłącznie w trybie obróbki **FUNCTION MODE MILL**.
- Cykl **1278** jest DEF-aktywny, to znaczy cykl **1278** jest aktywny od jego definicji w programie NC.
- Podane w cyklu **1278** informacje o obróbce obowiązują dla cykli obróbki OCM **272** do **274** i **277**.

Wskazówki odnośnie programowania

- Cykl wymaga odpowiedniego wypozycjonowania wstępnego, które jest zależne od **Q367**.
- Jeśli chcesz obrabiać figurę na kilku pozycjach a wcześniej wykonano obróbkę zgrubną, to programujesz w cyklu obróbki OCM numer bądź nazwę rozwiertaka. Jeśli nie wykonano rozfrezowywania wstępnego, to należy dla pierwsze operacji obróbki zgrubnej określić w parametrze cyklu **Q438=0**.

Parametry cyklu

Rysunek pomocniczy



Parametry

Q650 Typ figury?

Geometria figury:

0: wybranie/kieszka

1: wyseпка

2: limitacja frezowania płaszczyzn

Dane wejściowe: **0, 1, 2**

Q573 Okrąg wewnętrzny / obwód (0/1)?

Należy wpisać, czy wymiarowanie **Q571** ma odnosić się do wewnętrznego okręgu czy też do obwodu:

0: wymiarowanie odnosi się do okręgu wewnętrznego

1: wymiarowanie odnosi się do obwodu

Dane wejściowe: **0, 1**

Q571 Średnica okręgu referencyjnego?

Podać średnicę okręgu referencyjnego. Czy podana tu średnica odnosi się do obwodu czy też do okręgu wewnętrznego podajemy w parametrze **Q573**. W razie konieczności można zaprogramować tolerancję.

Dalsze informacje: "Tolerancje", Strona 363

Dane wejściowe: **0...99999.9999**

Q572 Liczba naroży?

Podać liczbę naroży wielokąta. Sterowanie rozmieszcza zawsze równomiernie narożna na wielokącie.

Dane wejściowe: **3...30**

Q660 Typ naroży?

Geometria naroży:

0: promień

1: sfazowanie

Dane wejściowe: **0, 1**

Q220 Promień naroża ?

Promień lub fazka naroża figury

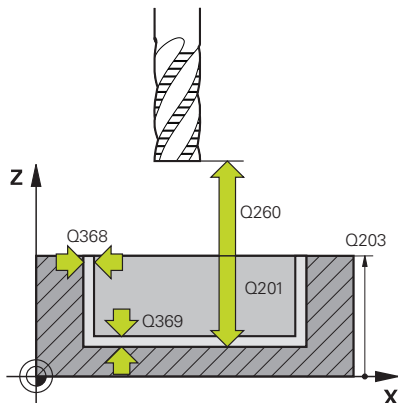
Dane wejściowe: **0...99999.9999**

Q224 Kat obrotu ?

Kąt, o który zostaje obrócona figura. Środek obrotu leży na środku figury. Wartość działa absolutnie.

Dane wejściowe: **-360.000...+360.000**

Rysunek pomocniczy



Parametry

Q203 Współrzędne powierzchni detalu ?

Współrzędna powierzchnia obrabianego detalu odnośnie aktywnego punktu zerowego. Wartość działa absolutnie.

Dane wejściowe: **-99999.9999...+99999.9999**

Q201 Głębokość ?

Odstęp pomiędzy powierzchnią obrabianego detalu i dnem konturu. Wartość działa inkrementalnie.

Dane wejściowe: **-99999.9999...+0**

Q368 Naddatek na obr. wykon.-bok ?

Naddatek na obróbkę wykańczającą na płaszczyźnie obróbki. Wartość działa inkrementalnie.

Dane wejściowe: **0...99999.9999**

Q369 Naddatek na obr.wykon.na dnie ?

Naddatek na obróbkę wykańczającą dla głębokości. Wartość działa inkrementalnie.

Dane wejściowe: **0...99999.9999**

Q260 Bezpieczna wysokość ?

Współrzędna w osi narzędzia, na której nie może dojść do kolizji z obrabianym detalem (dla pozycjonowania pośredniego i powrotu na końcu cyklu). Wartość działa absolutnie.

Dane wejściowe: **-99999.9999...+99999.9999** alternatywnie **PREDEF**

Q578 Współcz.promienia naroża wewn.?

Realizowane na konturze promienie wewnętrzne wynikają z promienia narzędzia dodawanego do iloczynu z promienia narzędzia i

Q578.

Dane wejściowe: **0.05...0.99**

Przykład

11 CYCL DEF 1278 OCM WIELOKAT ~	
Q650=+0	;TYP FIGURY ~
Q573=+0	;OKRAG REFERENCYJNY ~
Q571=+50	;SREDNICA OKREGU REF. ~
Q572=+6	;LICZBA NAROZY ~
Q660=+0	;TYP NAROZY ~
Q220=+0	;PROMIEN NAROZA ~
Q224=+0	;KAT OBROTU ~
Q203=+0	;WSPOLRZEDNE POWIERZ. ~
Q201=-10	;GLEBOKOSC ~
Q368=+0	;NADDATEK NA STRONE ~
Q369=+0	;NADDATEK NA DNIE ~
Q260=+50	;BEZPIECZNA WYSOKOSC ~
Q578=+0.2	;WSPOLCZ.NAROZA WEWN.

10.13 Cykl 1281 OCM LIMIT PROSTOKAT (opcja #167)

Programowanie ISO

G1281

Zastosowanie

Przy pomocy cyklu **1281 OCM LIMIT PROSTOKAT** programowana jest ramka ograniczenia w formie prostokąta. Ten cykl służy do definiowania zewnętrznej granicy dla wysepki lub limitacji dla otwartego wybrania, wcześniej zaprogramowanej za pomocą figury standardowej OCM.

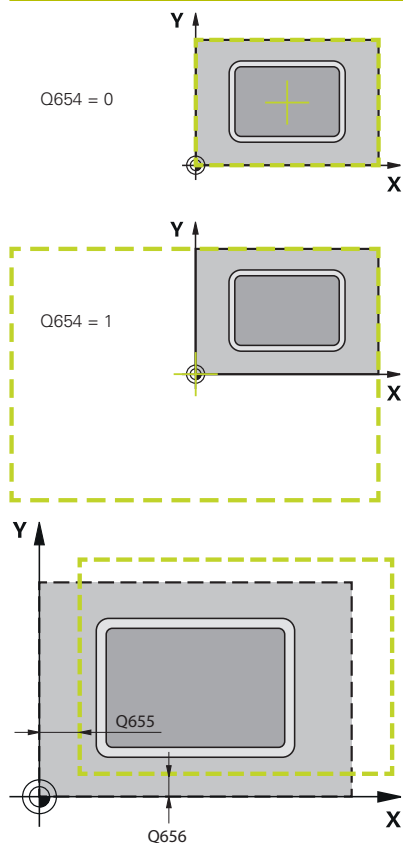
Ten cykl działa, jeśli w jednym z cykli figury standardowej OCM będzie zaprogramowany parametr cyklu **Q650 TYP FIGURY** równy 0 (wybranie) lub 1 (wysepka).

Wskazówki

- Ten cykl można wykonać wyłącznie w trybie obróbki **FUNCTION MODE MILL**.
- Cykl **1281** jest DEF-aktywny, to znaczy cykl **1281** jest aktywny od jego definicji w programie NC.
- Podane w cyklu **1281** informacje o granicach obowiązują dla cykli **1271** do **1273** i **1278**.

Parametry cyklu

Rysunek pomocniczy



Parametry

Q651 Długość oś główna?

Długość 1. boku limitacji, równoległe do osi głównej

Dane wejściowe: **0.001...9999.999**

Q652 Długość oś pomocnicza?

Długość 2. boku limitacji, równoległe do osi pomocniczej

Dane wejściowe: **0.001...9999.999**

Q654 Referencja pozycji dla figury?

Podać referencję pozycji środka:

0: środek limitacji odnosi się do środka konturu obróbki

1: środek limitacji odnosi się do punktu zerowego

Dane wejściowe: **0, 1**

Q655 Przesunięcie oś główna?

Przesunięcie obrysu prostokąta w osi głównej

Dane wejściowe: **-999.999...+999.999**

Q656 Przesunięcie oś pomocnicza?

Przesunięcie obrysu prostokąta w osi pomocniczej

Dane wejściowe: **-999.999...+999.999**

Przykład

11 CYCL DEF 1281 OCM LIMIT PROSTOKAT ~	
Q651=+50	;DLUGOSC 1 ~
Q652=+50	;DLUGOSC 2 ~
Q654=+0	;REFERENCJA POZYCJI ~
Q655=+0	;PRZESUW 1 ~
Q656=+0	;PRZESUW 2

10.14 Cykl 1282 OCM LIMIT OKRAG (opcja #167)

Programowanie ISO

G1282

Zastosowanie

Przy pomocy cyklu **1282 OCM LIMIT OKRAG** programowana jest ramka obrysu w formie okręgu. Ten cykl służy do definiowania zewnętrznej granicy dla wysepki lub granicy dla otwartego wybrania, wcześniej zaprogramowanej za pomocą figury standardowej OCM.

Ten cykl działa, jeśli w jednym z cykli figury standardowej OCM będzie zaprogramowany parametr cyklu **Q650 TYP FIGURY** równy **0** (wybranie) lub **1** (wysepka).

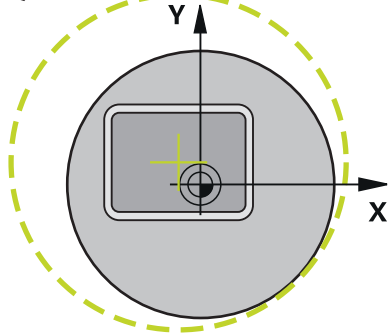
Wskazówki

- Ten cykl można wykonać wyłącznie w trybie obróbki **FUNCTION MODE MILL**.
- Cykl **1282** jest DEF-aktywny, to znaczy cykl **1282** jest aktywny od jego definicji w programie NC.
- Podane w cyklu **1282** informacje o granicach obowiązują dla cykli **1271** do **1273** i **1278**.

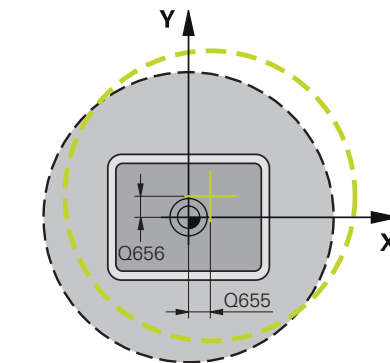
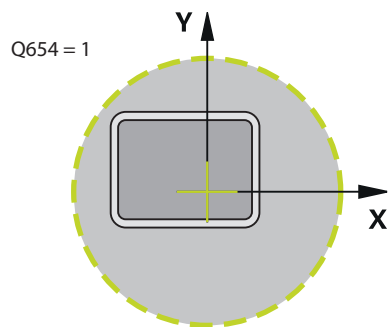
Parametry cyklu

Rysunek pomocniczy

Q654 = 0



Q654 = 1



Parametry

Q653 Średnica?

Średnica okręgu obrysu limitacji

Dane wejściowe: **0.001...9999.999**

Q654 Referencja pozycji dla figury?

Podać referencję pozycji środka:

0: środek limitacji odnosi się do środka konturu obróbki**1:** środek limitacji odnosi się do punktu zerowegoDane wejściowe: **0, 1**

Q655 Przesunięcie oś główna?

Przesunięcie obrysu prostokąta w osi głównej

Dane wejściowe: **-999.999...+999.999**

Q656 Przesunięcie oś pomocnicza?

Przesunięcie obrysu prostokąta w osi pomocniczej

Dane wejściowe: **-999.999...+999.999**

Przykład

11 CYCL DEF 1282 OCM LIMIT OKRAG ~	
Q653=+50	;SREDNICA ~
Q654=+0	;REFERENCJA POZYCJI ~
Q655=+0	;PRZESUW 1 ~
Q656=+0	;PRZESUW 2

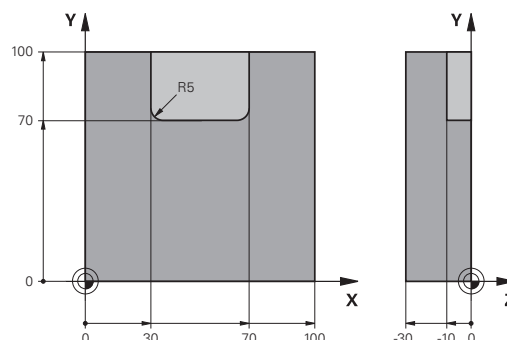
10.15 Przykłady programowania

Przykład: otwarte wybranie i dopracowanie przeciągnięciem z cyklami OCM

W następującym programie NC są wykorzystywane cykle OCM. Programowane jest otwarte wybranie, definiowane przy pomocy wysepki lub limitacji. Obróbka obejmuje obróbkę zgrubną i wykańczającą otwartego wybrania.

Przebieg programu

- Wywołanie narzędzia: frez zgrubny \varnothing 20 mm
- **CONTOUR DEF** definiować
- Cykl **271** zdefiniować
- Cykl **272** definiować i wywołać
- Wywołanie narzędzia: frez zgrubny \varnothing 8 mm
- Cykl **272** definiować i wywołać
- Wywołanie narzędzia: frez do wykańczania \varnothing 6 mm
- Cykl **273** definiować i wywołać
- Cykl **274** definiować i wywołać



0 BEGIN PGM OCM_POCKET MM	
1 BLK FORM 0.1 Z X+0 Y+0 Z-30	
2 BLK FORM 0.2 X+100 Y+100 Z+0	
3 TOOL CALL 10 Z S8000 F1500	; Wywołanie narzędzia, średnica 20 mm
4 L Z+100 R0 FMAX M3	
5 CONTOUR DEF P1 = LBL 1 I2 = LBL 2	
6 CYCL DEF 271 OCM DANE KONTURU ~	
Q203=+0	;WSPOLRZEDNE POWIERZ. ~
Q201=-10	;GLEBOKOSC ~
Q368=+0.5	;NADDATEK NA STRONE ~
Q369=+0.5	;NADDATEK NA DNIE ~
Q260=+100	;BEZPIECZNA WYSOKOSC ~
Q578=+0.2	;WSPOLCZ.NAROZA WEWN. ~
Q569=+1	;OTWARTE OGRANICZENIE
7 CYCL DEF 272 OCM OBR.ZGRUBNA ~	
Q202=+10	;GLEBOKOSC DOSUWU ~
Q370=+0.4	;ZACHODZENIE TOROW ~
Q207=+6500	;POSUW FREZOWANIA ~
Q568=+0.6	;WSPOLCZ.WCINANIA ~
Q253=AUTO	;PREDK. POS. ZAGLEB. ~
Q200=+2	;BEZPIECZNA WYSOKOSC ~
Q438=-0	;ZDZIERAK ~
Q577=+0.2	;WSPOLCZ.PROM.NAJAZDU ~
Q351=+1	;RODZAJ FREZOWANIA ~
Q576=+6500	;PREDK.OBR.WRZECIONA ~
Q579=+0.7	;FAKTOR S WCINANIA ~

Q575=+0	;STRATEGIA WC. (0/1)?	
8 CYCL CALL		; Wywołanie cyklu
9 TOOL CALL 4 Z S8000 F1500		; Wywołanie narzędzia, średnica 8 mm
10 L Z+100 R0 FMAX M3		
11 CYCL DEF 272 OCM OBR.ZGRUBNA ~		
Q202=+10	;GLEBOKOSC DOSUWU ~	
Q370=+0.4	;ZACHODZENIE TOROW ~	
Q207=+6000	;POSUW FREZOWANIA ~	
Q568=+0.6	;WSPOLCZ.WCINANIA ~	
Q253=AUTO	;PREDK. POS. ZAGLEB. ~	
Q200=+2	;BEZPIECZNA WYSOKOSC ~	
Q438=+10	;ZDZIERAK ~	
Q577=+0.2	;WSPOLCZ.PROM.NAJAZDU ~	
Q351=+1	;RODZAJ FREZOWANIA ~	
Q576=+10000	;PREDK.OBR.WRZECIONA ~	
Q579=+0.7	;FAKTOR S WCINANIA ~	
Q575=+0	;STRATEGIA WC. (0/1)?	
12 CYCL CALL		; Wywołanie cyklu
13 TOOL CALL 23 Z S10000 F2000		; Wywołanie narzędzia, średnica 6 mm
14 L Z+100 R0 FMAX M3		
15 CYCL DEF 273 OCM OBR. WYK.DNA ~		
Q370=+0.8	;ZACHODZENIE TOROW ~	
Q385=AUTO	;POSUW OBR.WYKAN. ~	
Q568=+0.3	;WSPOLCZ.WCINANIA ~	
Q253=+750	;PREDK. POS. ZAGLEB. ~	
Q200=+2	;BEZPIECZNA WYSOKOSC ~	
Q438=-1	;ZDZIERAK ~	
Q595=+1	;STRATEGIA ~	
Q577=+0.2	;WSPOLCZ.PROM.NAJAZDU	
16 CYCL CALL		; Wywołanie cyklu
17 CYCL DEF 274 OCM OBR.WYK. BOK ~		
Q338=+0	;DOSUW - OBR.WYKONCZ. ~	
Q385=AUTO	;POSUW OBR.WYKAN. ~	
Q253=+750	;PREDK. POS. ZAGLEB. ~	
Q200=+2	;BEZPIECZNA WYSOKOSC ~	
Q14=+0	;NADDATEK NA STRONE ~	
Q438=-1	;ZDZIERAK ~	
Q351=+1	;RODZAJ FREZOWANIA	
18 CYCL CALL		; Wywołanie cyklu
19 M30		; Koniec programu
20 LBL 1		; Podprogram konturu 1
21 L X+0 Y+0		
22 L X+100		

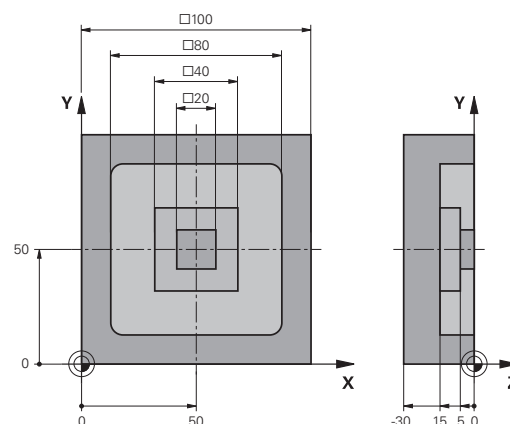
23 L Y+100	
24 L X+0	
25 L Y+0	
26 LBL 0	
27 LBL 2	; Podprogram konturu 2
28 L X+0 Y+0	
29 L X+100	
30 L Y+100	
31 L X+70	
32 L Y+70	
33 RND R5	
34 L X+30	
35 RND R5	
36 L Y+100	
37 L X+0	
38 L Y+0	
39 LBL 0	
40 END PGM OCM_POCKET MM	

Przykład: różne głębokości z cyklami OCM

W następującym programie NC są wykorzystywane cykle OCM. Definiowane jest wywołanie i dwie wyseпки na różnych wysokościach. Obróbka obejmuje obróbkę zgrubną i wykańczającą konturu.

Przebieg programu

- Wywołanie narzędzia: frez zgrubny \varnothing 10 mm
- **CONTOUR DEF** definiować
- Cykl **271** zdefiniować
- Cykl **272** definiować i wywołać
- Wywołanie narzędzia: frez do wykańczania \varnothing 6 mm
- Cykl **273** definiować i wywołać
- Cykl **274** definiować i wywołać



0 BEGIN PGM OCM_DEPTH MM	
1 BLK FORM 0.1 Z X-50 Y-50 Z-30	
2 BLK FORM 0.2 X+50 Y+50 Z+0	
3 TOOL CALL 5 Z S8000 F1500	; Wywołanie narzędzia, średnica 10 mm
4 L Z+100 R0 FMAX M3	
5 CONTOUR DEF P1 = LBL 1 I2 = LBL 2 I3 = LBL 3 DEPTH5	
6 CYCL DEF 271 OCM DANE KONTURU ~	
Q203=+0 ;WSPOLRZEDNE POWIERZ. ~	
Q201=-15 ;GLEBOKOSC ~	
Q368=+0.5 ;NADDATEK NA STRONE ~	
Q369=+0.5 ;NADDATEK NA DNIE ~	
Q260=+100 ;BEZPIECZNA WYSOKOSC ~	
Q578=+0.2 ;WSPOLCZ.NAROZA WEWN. ~	
Q569=+0 ;OTWARTE OGRANICZENIE	
7 CYCL DEF 272 OCM OBR.ZGRUBNA ~	
Q202=+20 ;GLEBOKOSC DOSUWU ~	
Q370=+0.4 ;ZACHODZENIE TOROW ~	
Q207=+6500 ;POSUW FREZOWANIA ~	
Q568=+0.6 ;WSPOLCZ.WCINANIA ~	
Q253=AUTO ;PREDK. POS. ZAGLEB. ~	
Q200=+2 ;BEZPIECZNA WYSOKOSC ~	
Q438=-0 ;ZDZIERAK ~	
Q577=+0.2 ;WSPOLCZ.PROM.NAJAZDU ~	
Q351=+1 ;RODZAJ FREZOWANIA ~	
Q576=+10000 ;PREDK. OBR.WRZECIONA ~	
Q579=+0.7 ;FAKTOR S WCINANIA ~	
Q575=+1 ;STRATEGIA WC. (0/1)?	
8 CYCL CALL	; Wywołanie cyklu
9 TOOL CALL 23 Z S10000 F2000	; Wywołanie narzędzia, średnica 6 mm
10 L Z+100 R0 FMAX M3	
11 CYCL DEF 273 OCM OBR. WYK.DNA ~	

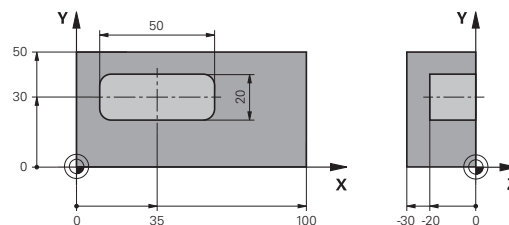
Q370=+0.8	;ZACHODZENIE TOROW ~	
Q385=AUTO	;POSUW OBR.WYKAN. ~	
Q568=+0.3	;WSPOLCZ.WCINANIA ~	
Q253=+750	;PREDK. POS. ZAGLEB. ~	
Q200=+2	;BEZPIECZNA WYSOKOSC ~	
Q438=-1	;ZDZIERAK ~	
Q595=+1	;STRATEGIA ~	
Q577=+0.2	;WSPOLCZ.PROM.NAJAZDU	
12 CYCL CALL		; Wywołanie cyklu
13 CYCL DEF 274 OCM OBR.WYK. BOK ~		
Q338=+0	;DOSUW - OBR.WYKONCZ. ~	
Q385=AUTO	;POSUW OBR.WYKAN. ~	
Q253=+750	;PREDK. POS. ZAGLEB. ~	
Q200=+2	;BEZPIECZNA WYSOKOSC ~	
Q14=+0	;NADDATEK NA STRONE ~	
Q438=+5	;ZDZIERAK ~	
Q351=+1	;RODZAJ FREZOWANIA	
14 CYCL CALL		; Wywołanie cyklu
15 M30		; Koniec programu
16 LBL 1		; Podprogram konturu 1
17 L X-40 Y-40		
18 L X+40		
19 L Y+40		
20 L X-40		
21 L Y-40		
22 LBL 0		
23 LBL 2		; Podprogram konturu 2
24 L X-10 Y-10		
25 L X+10		
26 L Y+10		
27 L X-10		
28 L Y-10		
29 LBL 0		
30 LBL 3		; Podprogram konturu 3
31 L X-20 Y-20		
32 L X+20		
33 L Y+20		
34 L X-20		
35 L Y-20		
36 LBL 0		
37 END PGM OCM_DEPTH MM		

Przykład: frezowanie planowe i dopracowanie przeciągnięciem z cyklami OCM

W następującym programie NC są wykorzystywane cykle OCM. Frezowana jest planowaniem powierzchnia, definiowana za pomocą limitacji i wysepek. Poza tym frezowane jest wybranie, zawierające naddatek dla niewielkiego narzędzia zgrubnego.

Przebieg programu

- Wywołanie narzędzia: frez zgrubny \varnothing 12 mm
- **CONTOUR DEF** definiować
- Cykl **271** zdefiniować
- Cykl **272** definiować i wywołać
- Wywołanie narzędzia: frez zgrubny \varnothing 8 mm
- Cykl **272** definiować i ponownie wywołać



0 BEGIN PGM FACE_MILL MM	
1 BLK FORM 0.1 Z X+0 Y+0 Z-30	
2 BLK FORM 0.2 X+100 Y+50 Z+2	
3 TOOL CALL 6 Z S5000 F3000	; Wywołanie narzędzia, średnica 12 mm
4 L Z+100 R0 FMAX M3	
5 CONTOUR DEF P1 = LBL 1 I2 = LBL 1 DEPTH2 P3 = LBL 2	
6 CYCL DEF 271 OCM DANE KONTURU ~	
Q203=+2	;WSPOLRZEDNE POWIERZ. ~
Q201=-22	;GLEBOKOSC ~
Q368=+0	;NADDATEK NA STRONE ~
Q369=+0	;NADDATEK NA DNIE ~
Q260=+100	;BEZPIECZNA WYSOKOSC ~
Q578=+0.2	;WSPOLCZ.NAROZA WEWN. ~
Q569=+1	;OTWARTE OGRANICZENIE
7 CYCL DEF 272 OCM OBR.ZGRUBNA ~	
Q202=+24	;GLEBOKOSC DOSUWU ~
Q370=+0.4	;ZACHODZENIE TOROW ~
Q207=+8000	;POSUW FREZOWANIA ~
Q568=+0.6	;WSPOLCZ.WCINANIA ~
Q253=AUTO	;PREDK. POS. ZAGLEB. ~
Q200=+2	;BEZPIECZNA WYSOKOSC ~
Q438=-0	;ZDZIERAK ~
Q577=+0.2	;WSPOLCZ.PROM.NAJAZDU ~
Q351=+1	;RODZAJ FREZOWANIA ~
Q576=+8000	;PREDK.OBR.WRZECIONA ~
Q579=+0.7	;FAKTOR S WCINANIA ~
Q575=+1	;STRATEGIA WC. (0/1)?
8 L X+0 Y+0 R0 FMAX M99	; Wywołanie cyklu
9 TOOL CALL 4 Z S6000 F4000	; Wywołanie narzędzia, średnica 8 mm
10 L Z+100 R0 FMAX M3	

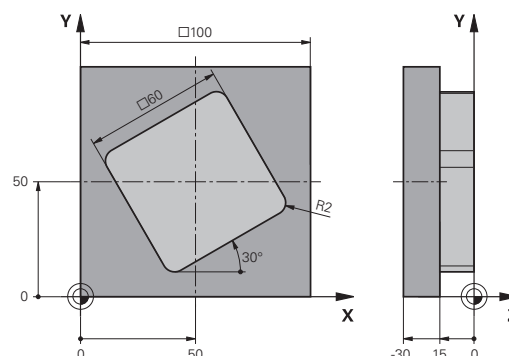
11 CYCL DEF 272 OCM OBR.ZGRUBNA ~	
Q202=+25 ;GLEBOKOSC DOSUWU ~	
Q370=+0.4 ;ZACHODZENIE TOROW ~	
Q207=+6500 ;POSUW FREZOWANIA ~	
Q568=+0.6 ;WSPOLCZ.WCINANIA ~	
Q253=AUTO ;PREDK. POS. ZAGLEB. ~	
Q200=+2 ;BEZPIECZNA WYSOKOSC ~	
Q438=+6 ;ZDZIERAK ~	
Q577=+0.2 ;WSPOLCZ.PROM.NAJAZDU ~	
Q351=+1 ;RODZAJ FREZOWANIA ~	
Q576=+10000 ;PREDK.OBR.WRZECIONA ~	
Q579=+0.7 ;FAKTOR S WCINANIA ~	
Q575=+1 ;STRATEGIA WC. (0/1)?	
12 L X+0 Y+0 R0 FMAX M99	; Wywołanie cyklu
13 M30	; Koniec programu
14 LBL 1	; Podprogram konturu 1
15 L X+0 Y+0	
16 L Y+50	
17 L X+100	
18 L Y+0	
19 L X+0	
20 LBL 0	
21 LBL 2	; Podprogram konturu 2
22 L X+10 Y+30	
23 L Y+40	
24 RND R5	
25 L X+60	
26 RND R5	
27 L Y+20	
28 RND R5	
29 L X+10	
30 RND R5	
31 L Y+30	
32 LBL 0	
33 END PGM FACE_MILL MM	

Przykład: kontur z cyklami figur OCM

W następującym programie NC są wykorzystywane cykle OCM. Obróbka obejmuje obróbkę zgrubną i wykańczającą wysepek.

Przebieg programu

- Wywołanie narzędzia: frez zgrubny \varnothing 8 mm
- Cykl **1271** zdefiniować
- Cykl **1281** zdefiniować
- Cykl **272** definiować i wywołać
- Wywołanie narzędzia: frez do wykańczania \varnothing 8 mm
- Cykl **273** definiować i wywołać
- Cykl **274** definiować i wywołać



0 BEGIN PGM OCM_FIGURE MM	
1 BLK FORM 0.1 Z X+0 Y+0 Z-30	
2 BLK FORM 0.2 X+100 Y+100 Z+0	
3 TOOL CALL 4 Z S8000 F1500	; Wywołanie narzędzia, średnica 8 mm
4 L Z+100 R0 FMAX M3	
5 CYCL DEF 1271 OCM PROSTOKAT ~	
Q650=+1	;TYP FIGURY ~
Q218=+60	;DLUG. 1-SZEJ STRONY ~
Q219=+60	;DLUG. 2-GIEJ STRONY ~
Q660=+0	;TYP NAROZY ~
Q220=+2	;PROMIEN NAROZA ~
Q367=+0	;POLOZENIE KIESZENI ~
Q224=+30	;KAT OBROTU ~
Q203=+0	;WSPOLRZEDNE POWIERZ. ~
Q201=-10	;GLEBOKOSC ~
Q368=+0.5	;NADDATEK NA STRONE ~
Q369=+0.5	;NADDATEK NA DNIE ~
Q260=+100	;BEZPIECZNA WYSOKOSC ~
Q578=+0.2	;WSPOLCZ.NAROZA WEWN.
6 CYCL DEF 1281 OCM LIMIT PROSTOKAT ~	
Q651=+100	;DLUGOSC 1 ~
Q652=+100	;DLUGOSC 2 ~
Q654=+0	;REFERENCJA POZYCJI ~
Q655=+0	;PRZESUW 1 ~
Q656=+0	;PRZESUW 2
7 CYCL DEF 272 OCM OBR.ZGRUBNA ~	
Q202=+20	;GLEBOKOSC DOSUWU ~
Q370=+0.4	;ZACHODZENIE TOROW ~
Q207=+6800	;POSUW FREZOWANIA ~
Q568=+0.6	;WSPOLCZ.WCINANIA ~
Q253=AUTO	;PREDK. POS. ZAGLEB. ~
Q200=+2	;BEZPIECZNA WYSOKOSC ~

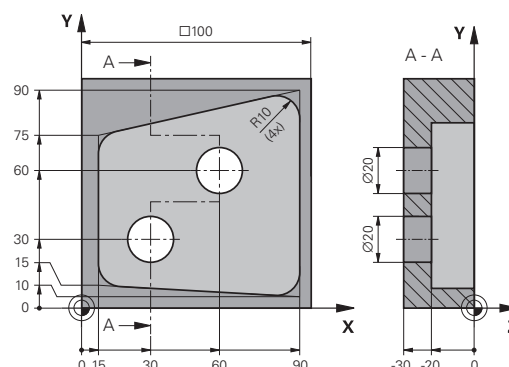
Q438=-0	;ZDZIERAK ~	
Q577=+0.2	;WSPOLCZ.PROM.NAJAZDU ~	
Q351=+1	;RODZAJ FREZOWANIA ~	
Q576=+10000	;PREDK.OBR.WRZECIONA ~	
Q579=+0.7	;FAKTOR S WCINANIA ~	
Q575=+1	;STRATEGIA WC. (0/1)?	
8 L X+50 Y+50 R0 FMAX M99		; Pozycjonowanie i wywołanie cyklu
9 TOOL CALL 24 Z S10000 F2000		; Wywołanie narzędzia, średnica 8 mm
10 L Z+100 R0 FMAX M3		
11 CYCL DEF 273 OCM OBR. WYK.DNA ~		
Q370=+0.8	;ZACHODZENIE TOROW ~	
Q385=AUTO	;POSUW OBR.WYKAN. ~	
Q568=+0.3	;WSPOLCZ.WCINANIA ~	
Q253=AUTO	;PREDK. POS. ZAGLEB. ~	
Q200=+2	;BEZPIECZNA WYSOKOSC ~	
Q438=+4	;ZDZIERAK ~	
Q595=+1	;STRATEGIA ~	
Q577=+0.2	;WSPOLCZ.PROM.NAJAZDU	
12 L X+50 Y+50 R0 FMAX M99		; Pozycjonowanie i wywołanie cyklu
13 CYCL DEF 274 OCM OBR.WYK. BOK ~		
Q338=+15	;DOSUW - OBR.WYKONCZ. ~	
Q385=AUTO	;POSUW OBR.WYKAN. ~	
Q253=AUTO	;PREDK. POS. ZAGLEB. ~	
Q200=+2	;BEZPIECZNA WYSOKOSC ~	
Q14=+0	;NADDATEK NA STRONE ~	
Q438=+4	;ZDZIERAK ~	
Q351=+1	;RODZAJ FREZOWANIA	
14 L X+50 Y+50 R0 FMAX M99		; Pozycjonowanie i wywołanie cyklu
15 M30		; Koniec programu
16 END PGM OCM_FIGURE MM		

Przykład: puste obszary z cyklami OCM

W następującym programie NC sprecyzowana jest definicja pustych obszarów z cyklami OCM. Za pomocą dwóch okręgów, z poprzedniej obróbki, określone są puste obszary w **CONTOUR DEF**. Narzędzie wcina się prostopadłe w obręb takiego pustego obszaru.

Przebieg programu

- Wywołanie narzędzia: wiertło $\varnothing 20$ mm
- Cykl **200** zdefiniować
- Wywołanie narzędzia: frez zgrubny $\varnothing 14$ mm
- Definiowanie **CONTOUR DEF** z pustymi obszarami
- Cykl **271** zdefiniować
- Cykl **272** definiować i wywołać



0 BEGIN PGM VOID_1 MM	
1 BLK FORM 0.1 Z X+0 Y+0 Z-30	
2 BLK FORM 0.2 X+100 Y+100 Z+0	
3 TOOL CALL 206 Z S8000 F900	; Wywołanie narzędzia, średnica 20 mm
4 L Z+100 R0 FMAX M3	
5 CYCL DEF 200 WIERCENIE ~	
Q200=+2 ;BEZPIECZNA WYSOKOSC ~	
Q201=-30 ;GLEBOKOSC ~	
Q206=+150 ;WARTOSC POSUWU WGL. ~	
Q202=+5 ;GLEBOKOSC DOSUWU ~	
Q210=+0 ;PRZER. CZAS.NA GORZE ~	
Q203=+0 ;WSPOLRZEDNE POWIERZ. ~	
Q204=+50 ;2-GA BEZPIECZNA WYS. ~	
Q211=+0 ;PRZERWA CZAS. DNIE ~	
Q395=+1 ;REFERENCJA GLEB.	
6 L X+30 Y+30 R0 FMAX M99	
7 L X+60 Y+60 R0 FMAX M99	
8 TOOL CALL 7 Z S7000 F2000	; Wywołanie narzędzia, średnica 14 mm
9 L Z+100 R0 FMAX M3	
10 CONTOUR DEF P1 = LBL 1 V1 = LBL 2 V2 = LBL 3	; Definicje obszaru konturu i pustego obszaru
11 CYCL DEF 271 OCM DANE KONTURU ~	
Q203=+0 ;WSPOLRZEDNE POWIERZ. ~	
Q201=-20 ;GLEBOKOSC ~	
Q368=+0 ;NADDATEK NA STRONE ~	
Q369=+0 ;NADDATEK NA DNIE ~	
Q260=+100 ;BEZPIECZNA WYSOKOSC ~	
Q578=+0.2 ;WSPOLCZ.NAROZA WEWN. ~	
Q569=+0 ;OTWARTE OGRANICZENIE	
12 CYCL DEF 272 OCM OBR.ZGRUBNA ~	
Q202=+20 ;GLEBOKOSC DOSUWU ~	
Q370=+0.441 ;ZACHODZENIE TOROW ~	
Q207=+6000 ;POSUW FREZOWANIA ~	



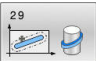

Q568=+0.6	;WSPOLCZ.WCINANIA ~	
Q253=+750	;PREDK. POS. ZAGLEB. ~	
Q200=+2	;BEZPIECZNA WYSOKOSC ~	
Q438=-1	;ZDZIERAK ~	
Q577=+0.2	;WSPOLCZ.PROM.NAJAZDU ~	
Q351=+1	;RODZAJ FREZOWANIA ~	
Q576=+13626	;PREDK.OBR.WRZECIONA ~	
Q579=+1	;FAKTOR S WCINANIA ~	
Q575=+2	;STRATEGIA WC. (0/1)?	
13 CYCL CALL		
14 M30		; Koniec programu
15 LBL 1		; Podprogram konturu 1
16 L X+90 Y+50		
17 L Y+10		
18 RND R10		
19 L X+10 Y+15		
20 RND R10		
21 L Y+75		
22 RND R10		
23 L X+90 Y+90		
24 RND R10		
25 L Y+50		
26 LBL 0		
27 LBL 2		; Pusty obszar 1
28 CC X+30 Y+30		
29 L X+40 Y+30		
30 C X+40 Y+30 DR-		
31 LBL 0		
32 LBL 3		; Pusty obszar 2
33 CC X+60 Y+60		
34 L X+70 Y+60		
35 C X+70 Y+60 DR-		
36 LBL 0		
37 END PGM VOID_1 MM		

1 1

**Cykl: powierzchnia
boczna cylindra**

11.1 Podstawy

Przegląd cykli powierzchni bocznej cylindra

Softkey	Cykl	Strona
	Cykl 27 NA POW. CYLINDRA (opcja #8) <ul style="list-style-type: none"> ■ Frezowanie rowków prowadzących na powierzchni bocznej cylindra ■ Szerokość rowka odpowiada średnicy frezu 	393
	Cykl 28 ROWEK POWIERZCHNIA CYLINDRA (opcja #8) <ul style="list-style-type: none"> ■ Frezowanie rowków prowadzących na powierzchni bocznej cylindra ■ Wprowadzenie szerokości rowka 	397
	Cykl 29 OSŁONA CYLIN. MOSTEK (opcja #8) <ul style="list-style-type: none"> ■ Frezowanie mostka na powierzchni bocznej cylindra ■ Wpisanie szerokości mostka 	403
	Cykl 39 OSL.CYLINDRA KONTUR (opcja #8) <ul style="list-style-type: none"> ■ Frezowanie konturu na powierzchni bocznej cylindra 	407

11.2 Cykl 27 NA POW. CYLINDRA (opcja #8)

Programowanie ISO

G127

Zastosowanie



Należy zapoznać się z instrukcją obsługi obrabiarki!
Ta funkcja musi zostać aktywowana przez producenta maszyn i przez niego dopasowana.

Przy pomocy tego cyklu można przenieść zdefiniowany na rozwiniętym materiale kontur na osłonę cylindra. Proszę używać cyklu **28**, jeśli chcemy frezować rowki prowadzące na cylindrze.

Kontur należy opisać w podprogramie, określanym w cyklu **14 GEOMETRIA KONTURU**.

W podprogramie opisuje się kontur zawsze przy pomocy współrzędnych X i Y, niezależnie od tego jakie osie obrotu są do dyspozycji na obrabiarce. Tym samym opis konturu jest niezależny od konfiguracji maszyny. Jako funkcje toru kształtowego znajdują się **L**, **CHF**, **CR**, **RND** i **CT** do dyspozycji.

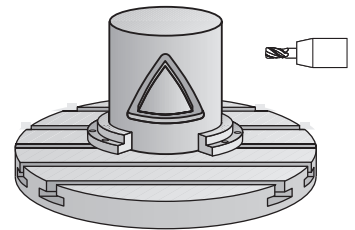
Możesz wprowadzić współrzędne rozwiniętej powierzchni bocznej cylindra (współrzędne X), określające pozycję stołu obrotowego, do wyboru albo w stopniach albo w milimetrach (calach) (**Q17**).

Przebieg cyklu

- 1 Sterowanie pozycjonuje narzędzie nad punktem wcięcia; przy tym uwzględniany jest naddatek na obróbkę wykańczającą z boku
- 2 Na pierwszej głębokości wejścia w materiał narzędzie frezuje z posuwem **Q12** wzdłuż programowanego konturu
- 3 Na końcu konturu sterowanie przemieszcza narzędzie na bezpieczną wysokość i z powrotem do punktu wcięcia
- 4 Kroki od 1 do 3 powtarzają się, aż zostanie osiągnięta zaprogramowana głębokość frezowania **Q1**
- 5 Na koniec narzędzie przemieszcza się w osi narzędzia na bezpieczną wysokość



Cylinder musi być zamocowany na środku stołu obrotowego. Proszę wyznaczyć punkt odniesienia w centrum okrągłego stołu.



Wskazówki

- Ten cykl można wykonać wyłącznie w trybie obróbki **FUNCTION MODE MILL**.
- Pamięć dla SL-cyklus jest ograniczona. W cyklu SL można zaprogramować maksymalnie 16384 elementy konturu.
- Używać frezu z tnącym przez środek zębem czołowym (DIN 844).
- Oś wrzeczona musi znajdować się przy wywołaniu cyklu prostopadle do osi stołu obrotowego. Jeśli tak nie jest, sterowanie wydaje meldunek o błędach. Niekiedy konieczne jest przełączenie kinematyki.
- Ten cykl można wykonywać także przy pochylonej płaszczyźnie obróbki.



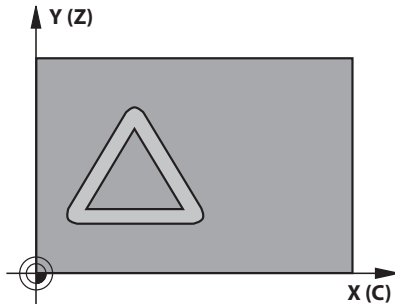
Czas obróbki może się zwiększyć, jeśli kontur składa się z wielu nietangencjalnych elementów konturu.

Wskazówki odnośnie programowania

- W pierwszym wierszu NC podprogramu konturu zaprogramować zawsze obydwa współrzędne osłony cylindra.
- Znak liczby parametru cyklu Głębokość określa kierunek pracy (obróbki). Jeśli zaprogramujemy głębokość = 0, to sterowanie nie wykonuje tego cyklu.
- Bezpieczny odstęp musi być większy niż promień narzędzia.
- Jeżeli wykorzystujemy lokalne parametry Q **QL** w podprogramie konturu, to należy przypisywać je lub obliczać także w obrębie podprogramu konturu.

Parametry cyklu

Rysunek pomocniczy



Parametry

Q1 Głębokość frezowania ?

Odstęp pomiędzy powierzchnią boczną cylindra i dnem konturu. Wartość działa inkrementalnie.

Dane wejściowe: **-99999.9999...+99999.9999**

Q3 Naddatek na obr. wykan.-bok ?

Naddatek na wykańczanie na płaszczyźnie powierzchni bocznej. Naddatek działa w kierunku korekcji promienia. Wartość działa inkrementalnie.

Dane wejściowe: **-99999.9999...+99999.9999**

Q6 Bezpieczna odległość?

Odstęp między powierzchnią czołową narzędzia i powierzchnią boczną cylindra. Wartość działa inkrementalnie.

Dane wejściowe: **-99999.9999...+99999.9999** alternatywnie **PREDEF**

Q10 Głębokość dosuwu ?

Wymiar, o jaki narzędzie zostaje każdorazowo dosunięte. Wartość działa inkrementalnie.

Dane wejściowe: **-99999.9999...+99999.9999**

Q11 Wart.posuwu wglebnego ?

Posuw przy przemieszczeniach na płaszczyźnie obróbki

Dane wejściowe: **0...99999.9999** alternatywnie **FAUTO, FU, FZ**

Q12 Posuw przy rozwiercaniu ?

Posuw przy przemieszczeniach na płaszczyźnie obróbki

Dane wejściowe: **0...99999.9999** alternatywnie **FAUTO, FU, FZ**

Q16 Promień cylindra ?

Promień cylindra, na którym ma być obrabiany kontur.

Dane wejściowe: **0...99999.9999**

Q17 Typ wymiaru? stopnie=0 MM/CALE=1

Zaprogramować współrzędne osi obrotu w podprogramie w stopniach lub mm (cale).

Dane wejściowe: **0, 1**

Przykład

11 CYCL DEF 27 NA POW. CYLINDRA ~	
Q1=-20	;GLEBOKOSC FREZOWANIA ~
Q3=+0	;NADDATEK NA STRONE ~
Q6=+0	;BEZPIECZNA WYSOKOSC ~
Q10=-5	;GLEBOKOSC DOSUWU ~
Q11=+150	;WARTOSC POSUWU WGL. ~
Q12=+500	;POSUW PRZY ROZWIERC. ~
Q16=+0	;PROMIEN ~
Q17=+0	;RODZAJ WYMIARU

11.3 Cykl 28 ROWEK POWIERZCHNIA CYLINDRA (opcja #8)

Programowanie ISO

G128

Zastosowanie



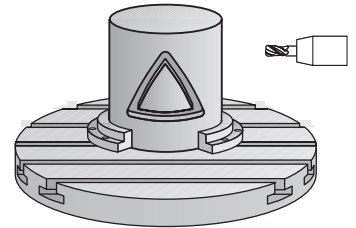
Należy zapoznać się z instrukcją obsługi obrabiarki!

Ta funkcja musi zostać aktywowana przez producenta maszyn i przez niego dopasowana.

Przy pomocy tego cyklu można przenieść zdefiniowany na rozwiniętym materiale rowek prowadzący na powierzchnię boczną cylindra. W przeciwieństwie do cyklu **27** sterowanie tak ustawia narzędzie przy tym cyklu, że ścianki przy aktywnej korekcji promienia przebiegają prawie równoległe do siebie. Dokładnie równoległe do siebie przebiegające ścianki otrzymujemy wówczas, kiedy używamy narzędzia, dokładnie tak dużego jak szerokość rowka.

Im mniejszym jest narzędzie w stosunku do szerokości rowka, tym większe powstaną zniekształcenia w przypadku torów kołowych i ukośnych prostych. Aby zminimalizować te uwarunkowane przemieszczeniem zniekształcenia, można zdefiniować parametr **Q21**. Ten parametr podaje tolerancję, przy pomocy której wytwarzany rowek zostaje przybliżony przez sterowanie do rowka, wytworzonego narzędziem o średnicy odpowiadającej szerokości rowka.

Proszę zaprogramować tor punktu środkowego konturu z podaniem korekcji promienia narzędzia. Poprzez korekcję promienia określa się, czy sterowanie wytworzy rowek ruchem współbieżnym czy też przeciwbieżnym.



Przebieg cyklu

- 1 Sterowanie pozycjonuje narzędzie nad punktem wcięcia
- 2 Sterowanie przemieszcza narzędzie prostopadle na pierwszą głębokość wcięcia. Przemieszczenie najazdu następuje tangencjalnie lub po prostej z posuwem frezowania **Q12**. Zachowanie najazdu jest zależne od parametru **ConfigDatum CfgGeoCycle** (nr 201000) **apprDepCylWall** (nr 201004)
- 3 Na pierwszej głębokości wcięcia narzędzie frezuje z posuwem frezowania **Q12** kontur wzdłuż ścianki rowka; przy tym zostaje uwzględniony naddatek na obróbkę wykańczającą z boku
- 4 Przy końcu konturu sterowanie przesuwa narzędzie do leżącej na przeciw ścianki rowka i powraca do punktu wcięcia
- 5 Kroki od 2 do 3 powtarzają się, aż zostanie osiągnięta zaprogramowana głębokość frezowania **Q1**
- 6 Jeśli zdefiniowana zostanie tolerancja **Q21**, wówczas sterowanie wykonuje dopracowanie, aby otrzymać możliwie równoległe ścianki rowka
- 7 Na koniec narzędzie przemieszcza się w osi narzędzia z powrotem na bezpieczną wysokość



Cylinder musi być zamocowany na środku stołu obrotowego. Proszę wyznaczyć punkt odniesienia w centrum okrągłego stołu.

Wskazówki



Ten cykl wykonuje przystawioną obróbkę. Aby móc wykonać ten cykl, pierwszą osią obrabiarki pod stołem maszyny musi być oś obrotowa. Oprócz tego narzędzie musi być pozycjonowane prostopadle do powierzchni bocznej.

WSKAZÓWKA

Uwaga niebezpieczeństwo kolizji!

Jeśli przy wywołaniu cyklu wrzeczono nie jest włączone, to może dojść do kolizji.

- ▶ Przy pomocy parametru maszynowego **displaySpindleErr** (nr 201002), on/off ustawić, czy sterowanie wydaje komunikat o błędach, jeśli wrzeczono nie jest włączone

WSKAZÓWKA

Uwaga niebezpieczeństwo kolizji!

Sterowanie pozycjonuje narzędzie przy końcu z powrotem na bezpieczny odstęp, jeśli podano to na drugi bezpieczny odstęp. Pozycja końcowa narzędzia po cyklu nie musi być zgodna z pozycją startu. Uwaga niebezpieczeństwo kolizji!

- ▶ Sprawdzić przemieszczenia obrabiarki
- ▶ W symulacji skontrolować pozycję końcową narzędzia po wykonaniu cyklu
- ▶ Po cyklu programować absolutne współrzędne (nie inkrementalne)

- Ten cykl można wykonać wyłącznie w trybie obróbki **FUNCTION MODE MILL**.
- Używać frezu z tnącym przez środek zębem czołowym (DIN 844).
- Oś wrzeczona musi znajdować się przy wywołaniu cyklu prostopadle do osi stołu obrotowego.
- Ten cykl można wykonywać także przy pochylonej płaszczyźnie obróbki.



Czas obróbki może się zwiększyć, jeśli kontur składa się z wielu nietangencyjnych elementów konturu.

Wskazówki odnośnie programowania

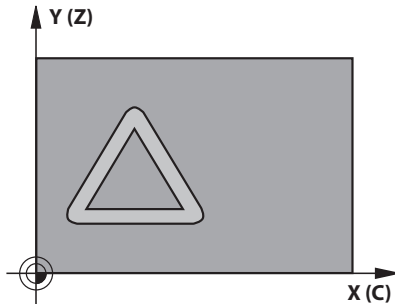
- W pierwszym wierszu NC podprogramu konturu zaprogramować zawsze obydwie współrzędne osłony cylindra.
- Znak liczby parametru cyklu Głębokość określa kierunek pracy (obróbki). Jeśli zaprogramujemy głębokość = 0, to sterowanie nie wykonuje tego cyklu.
- Bezpieczny odstęp musi być większy niż promień narzędzia.
- Jeżeli wykorzystujemy lokalne parametry Q **QL** w podprogramie konturu, to należy przypisywać je lub obliczać także w obrębie podprogramu konturu.

Wskazówka w połączeniu z parametrami maszynowymi

- Przy pomocy parametru maszynowego **apprDepCylWall** (nr 201004) definiujesz zachowanie najazdu:
 - **CircleTangential**: wykonać tangencjalny najazd i odjazd
 - **LineNormal**: przemieszczenie na punkt startu konturu następuje po prostej

Parametry cyklu

Rysunek pomocniczy



Parametry

Q1 Głębokość frezowania ?

Odstęp pomiędzy powierzchnią boczną cylindra i dnem konturu. Wartość działa inkrementalnie.

Dane wejściowe: **-99999.9999...+99999.9999**

Q3 Naddatek na obr. wykan.-bok ?

Naddatek na obróbkę wykańczającą na ścianie rowka. Naddatek na obróbkę wykańczającą zmniejsza szerokość rowka o dwukrotną wprowadzoną wartość. Wartość działa inkrementalnie.

Dane wejściowe: **-99999.9999...+99999.9999**

Q6 Bezpieczna odległość?

Odstęp między powierzchnią czołową narzędzia i powierzchnią boczną cylindra. Wartość działa inkrementalnie.

Dane wejściowe: **-99999.9999...+99999.9999** alternatywnie **PREDEF**

Q10 Głębokość dosuwu ?

Wymiar, o jaki narzędzie zostaje każdorazowo dosunięte. Wartość działa inkrementalnie.

Dane wejściowe: **-99999.9999...+99999.9999**

Q11 Wart.posuwu wglebnego ?

Posuw przy przemieszczeniach na płaszczyźnie obróbki

Dane wejściowe: **0...99999.9999** alternatywnie **FAUTO, FU, FZ**

Q12 Posuw przy rozwiercaniu ?

Posuw przy przemieszczeniach na płaszczyźnie obróbki

Dane wejściowe: **0...99999.9999** alternatywnie **FAUTO, FU, FZ**

Q16 Promień cylindra ?

Promień cylindra, na którym ma być obrabiany kontur.

Dane wejściowe: **0...99999.9999**

Q17 Typ wymiaru? stopnie=0 MM/CALE=1

Zaprogramować współrzędne osi obrotu w podprogramie w stopniach lub mm (cale).

Dane wejściowe: **0, 1**

Q20 Szerokość rowka ?

Szerokość rowka

Dane wejściowe: **-99999.9999...+99999.9999**

Rysunek pomocniczy**Parametry****Q21 Tolerancja?**

Jeśli używamy narzędzia, które jest mniejsze od programowanej szerokości rowka **Q20**, to powstaną uwarunkowane przemieszczeniem zniekształcenia na ścianie rowka w przypadku okręgów i ukośnych prostych. Jeśli zdefiniujemy tolerancję **Q21**, to sterowanie przybliży za pomocą dodatkowego przejścia frezowania tak kształt rowka, jakby frezowano rowek narzędziem, dokładnie tak dużym jak szerokość rowka. Przy pomocy **Q21** definiujemy dozwolone odchylenie od tego idealnego rowka. Liczba przejść dopracowania zależy od promienia cylindra, używanego narzędzia i głębokości rowka. Czym mniejszą jest zdefiniowana tolerancja, tym dokładniejszy będzie rowek a także tym dłużej będzie trwało dopracowanie.

Zaleca się: używanie tolerancji wynoszącej 0.02 mm.

Funkcja nieaktywna: zapisać 0 (nastawienie podstawowe).

Dane wejściowe: **0...9.9999**

Przykład

11 CYCL DEF 28 ROWEK POWIERZCHNIA CYLINDRA ~	
Q1=-20	;GLEBOKOSC FREZOWANIA ~
Q3=+0	;NADDATEK NA STRONE ~
Q6=+2	;BEZPIECZNA WYSOKOSC ~
Q10=-5	;GLEBOKOSC DOSUWU ~
Q11=+150	;WARTOSC POSUWU WGL. ~
Q12=+500	;POSUW PRZY ROZWIERC. ~
Q16=+0	;PROMIEN ~
Q17=+0	;RODZAJ WYMIARU ~
Q20=+0	;SZEROKOSC ROWKA ~
Q21=+0	;TOLERANCJA

11.4 Cykl 29 OSŁONA CYLIN. MOSTEK (opcja #8)

Programowanie ISO

G129

Zastosowanie



Należy zapoznać się z instrukcją obsługi obrabiarki!
Ta funkcja musi zostać aktywowana przez producenta maszyn i przez niego dopasowana.

Przy pomocy tego cyklu można przenieść zdefiniowany na rozwiniętym materiale mostek na osłonę cylindra. Sterowanie tak ustawia narzędzie przy tym cyklu, że ścianki przy aktywnej korekcji promienia przebiegają zawsze równoległe do siebie. Proszę zaprogramować tor punktu środkowego mostka z podaniem korekcji promienia narzędzia. Poprzez korekcję promienia określa się, czy sterowanie wytworzy mostek ruchem współbieżnym czy też przeciwbieżnym.

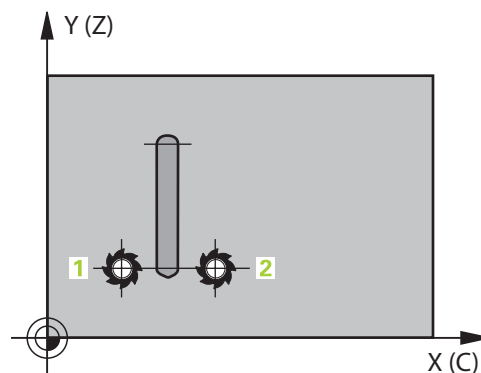
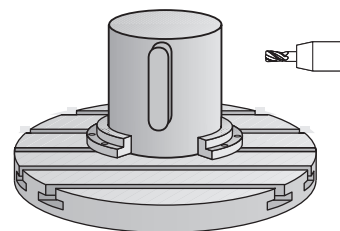
Na końcach mostka sterowanie włącza półokrąg, którego promień odpowiada połowie szerokości mostka.

Przebieg cyklu

- 1 Sterowanie pozycjonuje narzędzie nad punktem startu obróbki. Punkt startu sterowanie oblicza z szerokości mostka i średnicy narzędzia. Punkt ten leży z przesunięciem o pół szerokości mostka i średnicę narzędzia obok pierwszego zdefiniowanego w podprogramie konturu punktu. Korekcja promienia określa, czy start następuje z lewej (**1**, RL=współbieżnie) czy też z prawej od mostka (**2**, RR=przeciwbieżnie)
- 2 Po pozycjonowaniu na pierwszą głębokość wcięcia, sterowanie przemieszcza narzędzie po łuku kołowym z posuwem frezowania **Q12** tangencjalnie do ścianki mostka. W razie konieczności uwzględniany jest naddatek na obróbkę wykańczającą z boku
- 3 Na pierwszej głębokości wcięcia narzędzie frezuje z posuwem frezowania **Q12** wzdłuż ścianki mostka, aż mostek zostanie w pełni wykonany
- 4 Następnie narzędzie odsuwa się tangencjalnie od ścianki mostka z powrotem do punktu startu obróbki
- 5 Kroki od 2 do 4 powtarzają się, aż zostanie osiągnięta zaprogramowana głębokość frezowania **Q1**
- 6 Na koniec narzędzie przemieszcza się w osi narzędzia z powrotem na bezpieczną wysokość



Cylinder musi być zamocowany na środku stołu obrotowego. Proszę wyznaczyć punkt odniesienia w centrum okrągłego stołu.



Wskazówki



Ten cykl wykonuje przystawioną obróbkę. Aby móc wykonać ten cykl, pierwszą osią obrabiarki pod stołem maszyny musi być oś obrotowa. Oprócz tego narzędzie musi być pozycjonowane prostopadle do powierzchni bocznej.

WSKAZÓWKA

Uwaga niebezpieczeństwo kolizji!

Jeśli przy wywołaniu cyklu wrzeczono nie jest włączone, to może dojść do kolizji.

- ▶ Przy pomocy parametru maszynowego **displaySpindleErr** (nr 201002), on/off ustawić, czy sterowanie wydaje komunikat o błędach, jeśli wrzeczono nie jest włączone

- Ten cykl można wykonać wyłącznie w trybie obróbki **FUNCTION MODE MILL**.
- Używać frezu z tnącym przez środek zębem czołowym (DIN 844).
- Oś wrzeczona musi znajdować się przy wywołaniu cyklu prostopadle do osi stołu obrotowego. Jeśli tak nie jest, sterowanie wydaje meldunek o błędach. Niekiedy konieczne jest przełączenie kinematyki.

Wskazówki odnośnie programowania

- W pierwszym wierszu NC podprogramu konturu zaprogramować zawsze obydwie współrzędne osłony cylindra.
- Znak liczby parametru cyklu Głębokość określa kierunek pracy (obróbki). Jeśli zaprogramujemy głębokość = 0, to sterowanie nie wykonuje tego cyklu.
- Bezpieczny odstęp musi być większy niż promień narzędzia.
- Jeżeli wykorzystujemy lokalne parametry Q **QL** w podprogramie konturu, to należy przypisywać je lub obliczać także w obrębie podprogramu konturu.

Parametry cyklu

Rysunek pomocniczy	Parametry
	<p>Q1 Głębokość frezowania ? Odstęp pomiędzy powierzchnią boczną cylindra i dnem konturu. Wartość działa inkrementalnie. Dane wejściowe: -99999.9999...+99999.9999</p>
	<p>Q3 Naddatek na obr. wykan.-bok ? Naddatek na obróbkę wykańczającą na ścianie mostka. Naddatek na obróbkę wykańczającą zwiększa szerokość mostka o dwukrotną wprowadzoną wartość. Wartość działa inkrementalnie. Dane wejściowe: -99999.9999...+99999.9999</p>
	<p>Q6 Bezpieczna odległość? Odstęp między powierzchnią czołową narzędzia i powierzchnią boczną cylindra. Wartość działa inkrementalnie. Dane wejściowe: -99999.9999...+99999.9999 alternatywnie PREDEF</p>
	<p>Q10 Głębokość dosuwu ? Wymiar, o jaki narzędzie zostaje każdorazowo dosunięte. Wartość działa inkrementalnie. Dane wejściowe: -99999.9999...+99999.9999</p>
	<p>Q11 Wart.posuwu wgłębego ? Posuw przy przemieszczeniach na płaszczyźnie obróbki Dane wejściowe: 0...99999.9999 alternatywnie FAUTO, FU, FZ</p>
	<p>Q12 Posuw przy rozwiercaniu ? Posuw przy przemieszczeniach na płaszczyźnie obróbki Dane wejściowe: 0...99999.9999 alternatywnie FAUTO, FU, FZ</p>
	<p>Q16 Promień cylindra ? Promień cylindra, na którym ma być obrabiany kontur. Dane wejściowe: 0...99999.9999</p>
	<p>Q17 Typ wymiaru? stopnie=0 MM/CALE=1 Zaprogramować współrzędne osi obrotu w podprogramie w stopniach lub mm (cale). Dane wejściowe: 0, 1</p>
	<p>Q20 Szerokość mostka? Szerokość wytwarzanego mostka Dane wejściowe: -99999.9999...+99999.9999</p>

Przykład

11 CYCL DEF 29 OSŁONA CYLIN. MOSTEK ~	
Q1=-20	;GLEBOKOSC FREZOWANIA ~
Q3=+0	;NADDATEK NA STRONE ~
Q6=+2	;BEZPIECZNA WYSOKOSC ~
Q10=-5	;GLEBOKOSC DOSUWU ~
Q11=+150	;WARTOSC POSUWU WGL. ~
Q12=+500	;POSUW PRZY ROZWIERC. ~
Q16=+0	;PROMIEN ~
Q17=+0	;RODZAJ WYMIARU ~
Q20=+0	;SZEROKOSC MOSTKA

11.5 Cykl 39 OSL.CYLINDRA KONTUR (opcja #8)

Programowanie ISO

G139

Zastosowanie



Należy zapoznać się z instrukcją obsługi obrabiarki!
Ta funkcja musi zostać aktywowana przez producenta maszyn i przez niego dopasowana.

Przy pomocy tego cyklu można wytwarzać kontur na powierzchni bocznej cylindra. Kontur definiujemy na rozwiniętej powierzchni bocznej cylindra. Sterowanie tak ustawia narzędzie przy tym cyklu, iż ścianka wyfrezowanego konturu przebiega równoległe do osi cylindra przy aktywnej korekcji promienia.

Kontur należy opisać w podprogramie, określanym w cyklu **14 GEOMETRIA KONTURU**.

W podprogramie opisuje się kontur zawsze przy pomocy współrzędnych X i Y, niezależnie od tego jakie osie obrotu są do dyspozycji na obrabiarce. Tym samym opis konturu jest niezależny od konfiguracji maszyny. Jako funkcje toru kształtowego znajdują się **L**, **CHF**, **CR**, **RND** i **CT** do dyspozycji.

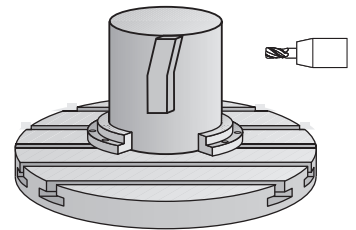
W przeciwieństwie do cykli **28** i **29** definiujemy w podprogramie konturu rzeczywisty, przewidziany do wykonania konturu.

Przebieg cyklu

- 1 Sterowanie pozycjonuje narzędzie nad punktem startu obróbki. Punkt startu sterowanie plasuje z przesunięciem o średnicę narzędzia obok pierwszego zdefiniowanego w podprogramie konturu punktu
- 2 Następnie sterowanie przemieszcza narzędzie prostopadle na pierwszą głębokość wcięcia. Przemieszczenie najazdu następuje tangencjalnie lub po prostej z posuwem frezowania **Q12**. W razie konieczności uwzględniany jest naddatek na obróbkę wykańczającą z boku. (Zachowanie najazdu jest zależne od parametru maszynowego **apprDepCylWall** (nr 201004))
- 3 Na pierwszej głębokości wcięcia narzędzie frezuje z posuwem frezowania **Q12** wzdłuż konturu, aż zdefiniowany tor konturu zostanie w pełni wykonany
- 4 Następnie narzędzie odsuwa się tangencjalnie od ścianki mostka z powrotem do punktu startu obróbki
- 5 Kroki od 2 do 4 powtarzają się, aż zostanie osiągnięta zaprogramowana głębokość frezowania **Q1**
- 6 Na koniec narzędzie przemieszcza się w osi narzędzia z powrotem na bezpieczną wysokość



Cylinder musi być zamocowany na środku stołu obrotowego. Proszę wyznaczyć punkt odniesienia w centrum okrągłego stołu.



Wskazówki



Ten cykl wykonuje przystawioną obróbkę. Aby móc wykonać ten cykl, pierwszą osią obrabiarki pod stołem maszyny musi być oś obrotowa. Oprócz tego narzędzie musi być pozycjonowane prostopadle do powierzchni bocznej.

WSKAZÓWKA

Uwaga niebezpieczeństwo kolizji!

Jeśli przy wywołaniu cyklu wrzeczono nie jest włączone, to może dojść do kolizji.

- ▶ Przy pomocy parametru maszynowego **displaySpindleErr** (nr 201002), on/off ustawić, czy sterowanie wydaje komunikat o błędach, jeśli wrzeczono nie jest włączone

- Ten cykl można wykonać wyłącznie w trybie obróbki **FUNCTION MODE MILL**.
- Oś wrzeczona musi znajdować się przy wywołaniu cyklu prostopadle do osi stołu obrotowego.



- Proszę zwrócić uwagę, aby narzędzie miało dostatecznie dużo miejsca dla ruchu dosuwu i odsuwu z boku.
- Czas obróbki może się zwiększyć, jeśli kontur składa się z wielu nietangencjalnych elementów konturu.

Wskazówki odnośnie programowania

- W pierwszym wierszu NC podprogramu konturu zaprogramować zawsze obydwie współrzędne osłony cylindra.
- Znak liczby parametru cyklu Głębokość określa kierunek pracy (obróbki). Jeśli zaprogramujemy głębokość = 0, to sterowanie nie wykonuje tego cyklu.
- Bezpieczny odstęp musi być większy niż promień narzędzia.
- Jeżeli wykorzystujemy lokalne parametry Q **QL** w podprogramie konturu, to należy przypisywać je lub obliczać także w obrębie podprogramu konturu.

Wskazówka w połączeniu z parametrami maszynowymi

- Przy pomocy parametru maszynowego **apprDepCylWall** (nr 201004) definiujesz zachowanie najazdu:
 - **CircleTangential**: wykonać tangencjalny najazd i odjazd
 - **LineNormal**: przemieszczenie na punkt startu konturu następuje po prostej

Parametry cyklu

Rysunek pomocniczy	Parametry
	<p>Q1 Głębokość frezowania ? Odstęp pomiędzy powierzchnią boczną cylindra i dnem konturu. Wartość działa inkrementalnie. Dane wejściowe: -99999.9999...+99999.9999</p>
	<p>Q3 Naddatek na obr. wykon.-bok ? Naddatek na wykańczanie na płaszczyźnie powierzchni bocznej. Naddatek działa w kierunku korekcji promienia. Wartość działa inkrementalnie. Dane wejściowe: -99999.9999...+99999.9999</p>
	<p>Q6 Bezpieczna odległość? Odstęp między powierzchnią czołową narzędzia i powierzchnią boczną cylindra. Wartość działa inkrementalnie. Dane wejściowe: -99999.9999...+99999.9999 alternatywnie PREDEF</p>
	<p>Q10 Głębokość dosuwu ? Wymiar, o jaki narzędzie zostaje każdorazowo dosunięte. Wartość działa inkrementalnie. Dane wejściowe: -99999.9999...+99999.9999</p>
	<p>Q11 Wart.posuwu wgłębego ? Posuw przy przemieszczeniach na płaszczyźnie obróbki Dane wejściowe: 0...99999.9999 alternatywnie FAUTO, FU, FZ</p>
	<p>Q12 Posuw przy rozwiercaniu ? Posuw przy przemieszczeniach na płaszczyźnie obróbki Dane wejściowe: 0...99999.9999 alternatywnie FAUTO, FU, FZ</p>
	<p>Q16 Promień cylindra ? Promień cylindra, na którym ma być obrabiany kontur. Dane wejściowe: 0...99999.9999</p>
	<p>Q17 Typ wymiaru? stopnie=0 MM/CALE=1 Zaprogramować współrzędne osi obrotu w podprogramie w stopniach lub mm (cale). Dane wejściowe: 0, 1</p>

Przykład

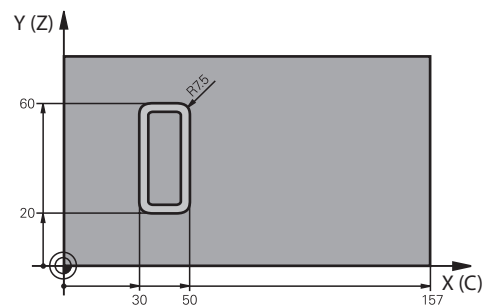
11 CYCL DEF 39 OSL.CYLINDRA KONTUR ~	
Q1=-20	;GLEBOKOSC FREZOWANIA ~
Q3=+0	;NADDATEK NA STRONE ~
Q6=+2	;BEZPIECZNA WYSOKOSC ~
Q10=-5	;GLEBOKOSC DOSUWU ~
Q11=+150	;WARTOSC POSUWU WGL. ~
Q12=+500	;POSUW PRZY ROZWIERC. ~
Q16=+0	;PROMIEN ~
Q17=+0	;RODZAJ WYMIARU

11.6 Przykłady programowania

Przykład: powierzchnia boczna cylindra przy pomocy cyklu 27



- Maszyna z głowicą B i stołem C
- Cylinder zamocowany na środku stołu obrotowego.
- Punkt odniesienia znajduje się na stronie spodniej, w centrum stołu obrotowego



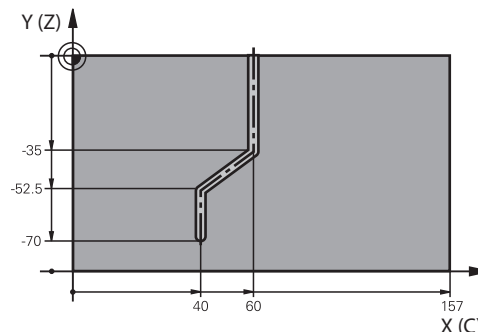
0	BEGIN PGM 5 MM	
1	BLK FORM CYLINDER Z R25 L100	
2	TOOL CALL 3 Z S2000	; Wywołanie narzędzia, średnica 7
3	L Z+250 R0 FMAX M3	; Przemieszczenie narzędzia
4	PLANE SPATIAL SPA+0 SPB+90 SPC+0 TURN MB MAX FMAX	; Nachylić
5	CYCL DEF 14.0 GEOMETRIA KONTURU	
6	CYCL DEF 14.1 PODPR.KONTURU1	
7	CYCL DEF 27 NA POW. CYLINDRA ~	
	Q1=-7	; GLEBOKOSC FREZOWANIA ~
	Q3=+0	; NADDATEK NA STRONE ~
	Q6=+2	; BEZPIECZNA WYSOKOSC ~
	Q10=-4	; GLEBOKOSC DOSUWU ~
	Q11=+100	; WARTOSC POSUWU WGL. ~
	Q12=+250	; POSUW PRZY ROZWIERC. ~
	Q16=+25	; PROMIEN ~
	Q17=+1	; RODZAJ WYMIARU
8	L C+0 R0 FMAX M99	; Pozycjonowanie wstępne stołu, wywołać cykl
9	L Z+250 R0 FMAX	; Przemieszczenie narzędzia
10	PLANE RESET TURN MB MAX FMAX	; Odchylić z powrotem, anulować funkcję PLANE
11	M30	; Koniec programu
12	LBL 1	; Podprogram konturu
13	L X+40 Y-20 RL	; Dane w osi obrotu w mm (Q17=1)
14	L X+50	
15	RND R7.5	
16	L Y-60	
17	RND R7.5	
18	L IX-20	
19	RND R7.5	
20	L Y-20	
21	RND R7.5	

22 L X+40 Y-20	
23 LBL 0	
24 END PGM 5 MM	

Przykład: powierzchnia boczna cylindra przy pomocy cyklu 28



- Cylinder zamocowany na środku stołu obrotowego.
- Maszyna z głowicą B i stołem C
- Punkt odniesienia znajduje się na środku stołu obrotowego
- Opis toru punktu środkowego w podprogramie konturu



0 BEGIN PGM 4 MM	
1 BLK FORM CYLINDER Z R25 L100	
2 TOOL CALL 3 Z S2000	; Wywołanie narzędzia, oś narzędzia Z, średnica 7
3 L Z+250 R0 FMAX M3	; Przemieszczenie narzędzia
4 PLANE SPATIAL SPA+0 SPB+90 SPC+0 TURN MB MAX FMAX	; Nachylić
5 CYCL DEF 14.0 GEOMETRIA KONTURU	
6 CYCL DEF 14.1 PODPR.KONTURU1	
7 CYCL DEF 28 ROWEK POWIERZCHNIA CYLINDRA ~	
Q1=-7	; GLEBOKOSC FREZOWANIA ~
Q3=+0	; NADDATEK NA STRONE ~
Q6=+2	; BEZPIECZNA WYSOKOSC ~
Q10=-4	; GLEBOKOSC DOSUWU ~
Q11=+100	; WARTOSC POSUWU WGL. ~
Q12=+250	; POSUW PRZY ROZWIERC. ~
Q16=+25	; PROMIEN ~
Q17=+1	; RODZAJ WYMIARU ~
Q20=+10	; SZEROKOSC ROWKA ~
Q21=+0.02	; TOLERANCJA
8 L C+0 R0 FMAX M99	; Pozycjonowanie wstępne stołu, wywołać cykl
9 L Z+250 R0 FMAX	; Przemieszczenie narzędzia
10 PLANE RESET TURN MB MAX FMAX	; Odchylić z powrotem, anulować funkcję PLANE
11 M30	; Koniec programu
12 LBL 1	; Podprogram konturu, opis toru punktu środkowego
13 L X+60 Y+0 RL	; Dane w osi obrotu w mm (Q17=1)
14 L Y-35	
15 L X+40 Y-52.5	
16 L X-70	
17 LBL 0	
18 END PGM 4 MM	

12

**Cykle: wybranie
konturu z formułą
konturu**

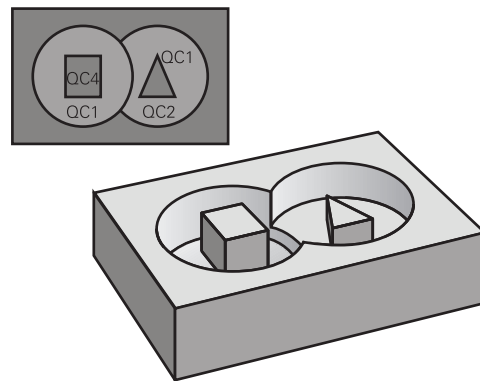
12.1 Cykle SL lub cykle OCM z kompleksową formułą konturu

Podstawy

Przy pomocy kompleksowych formuł konturu mogą być zestawiane kompleksowe kontury z podkonturów (wybrania lub wysepki). Pojedyncze podkontury (dane geometrii) należy podawać jako oddzielne programy NC. W ten sposób wszystkie kontury częściowe mogą zostać dowolnie często ponownie wykorzystywane. Z wybranych konturów częściowych, połączonych ze sobą przy pomocy formuły konturu, sterowanie oblicza cały kontur.

Schemat: odpracowywanie przy pomocy SL-cykli i kompleksowej formuły konturu

0 BEGIN CONT MM
...
5 SEL CONTOUR "MODEL"
6 CYCL DEF 20 DANE KONTURU
...
8 CYCL DEF 21 PRZECIAGANIE
...
9 CYCL CALL
...
13 CYCL DEF 23 FREZOW. NA GOT.DNA
...
14 CYCL CALL
...
16 CYCL DEF 24 FREZOW.NA GOT.BOKU
...
17 CYCL CALL
...
50 L Z+250 R0 FMAX M2
51 END PGM CONT MM



Wskazówki dotyczące programowania:

- Pamięć dla jednego cyklu SL (wszystkie programy opisu konturów) jest ograniczona do maksymalnie **128 konturów**. Liczba możliwych elementów konturu zależy od rodzaju konturu (wewnętrzny/zewnętrzny) i liczby opisów konturów oraz wynosi maksymalnie **16384** elementów konturu.
- Przy pomocy SL-cykli z formułą konturu zakłada się strukturyzowany program i otrzymuje możliwość, zachowania powtarzających się często konturów w pojedynczych programach NC. Poprzez formułę konturu łączy się kontury częściowe w jeden kontur i określa, czy chodzi o wybranie czy też o wysepkę.

Właściwości konturów częściowych

- Sterowanie rozpoznaje wszystkie kontury jako wybranie, nie programować korekcji promienia
- Sterowanie ignoruje posuwy F i funkcje dodatkowe M
- Transformacje współrzędnych są dozwolone – jeśli zostaną one zaprogramowane w obrębie wycinków konturów, to działają one także w następnym programach NC, nie muszą być resetowane po wywołaniu cyklu
- Wywołane programy NC mogą zawierać także współrzędne osi wrzeciona, są one jednakże ignorowane
- W pierwszym bloku współrzędnych wywołanego programu NC określa się płaszczyznę obróbki
- Podkontury mogą w razie konieczności być zdefiniowane z różnymi głębokościami

Właściwości cykli

- Sterowanie pozycjonuje przed każdym cyklem automatycznie na bezpieczną wysokość
- Każdy poziom głębokości jest frezowany bez odsuwania narzędzia; wysepki zostaną objechane z boku
- Promień „naroży wewnętrznych” jest programowalny – narzędzie nie zatrzymuje się, unika się zaznaczeń przy wyjściu z materiału (obowiązuje dla ostatniego zewnętrznego toru przy przeciąganiu i wykańczaniu bocznych powierzchni)
- Przy wykańczaniu powierzchni bocznych sterowanie dosuwa narzędzie do konturu na torze kołowym stycznym
- Przy obróbce na gotowo dna sterowanie przemieszcza narzędzie również po tangencjalnym torze kołowym do detalu (np.: oś wrzeciona Z: tor kołowy na płaszczyźnie Z/X)
- Sterowanie obrabia kontur przelotowo ruchem współbieżnym lub ruchem przeciwbieżnym

Dane wymiarów obróbki, jak głębokość frezowania, naddatki i bezpieczną wysokość należy wprowadzić centralnie w cyklu **20 DANE KONTURU** lub **271 OCM DANE KONTURU**.

Schemat: obliczanie podkonturów przy pomocy formuły konturu

```
0 BEGIN MODEL MM
```

```
1 DECLARE CONTOUR QC1 = "120"
```

```
2 DECLARE CONTOUR QC2 = "121" DEPTH15
```

```
3 DECLARE CONTOUR QC3 = "122" DEPTH10
```

```
4 DECLARE CONTOUR QC4 = "123" DEPTH5
```

```
5 QC10 = ( QC1 | QC3 | QC4 ) \ QC2
```

```
6 END PGM MODEL MM
```

```
0 BEGIN PGM 120 MM
```

```
1 CC X+75 Y+50
```

```
2 LP PR+45 PA+0
```

```
3 CP IPA+360 DR+
```

```
4 END PGM 120 MM
```





```
0 BEGIN PGM 121 MM
```

```
...
```

Wybór programu NC z definicjami konturu

Przy pomocy funkcji **SEL CONTOUR** wybierany jest program NC z definicjami konturu, z których sterowanie zaczerpuje opisy konturów:

Proszę postąpić następująco:

- 
 - ▶ Nacisnąć klawisz **SPEC FCT**
- 
 - ▶ Softkey **KONTUR- PUNKT OBR** nacisnąć
- 
 - ▶ Softkey **SEL CONTOUR** nacisnąć
 - ▶ Podać pełną nazwę programu NC z definicjami konturu
lub
- 
 - ▶ Softkey **WYBIERZ PLIK** nacisnąć i wybrać program
 - ▶ Klawiszem **END** potwierdzić







Wskazówki dotyczące programowania:

- Jeśli wywoływany plik znajduje się w tym samym folderze jak plik wywołujący, to można dodać tylko nazwę pliku bez ścieżki. W tym celu dostępny jest w oknie wyboru softkey **PLIK WYBRAC** klawisz **NAZ.PLIKU PRZEJMIJ**.
- **SEL CONTOUR**-wiersz zaprogramować przed SL-cykłami. Cykl **14 GEOMETRIA KONTURU** nie jest więcej konieczny przy wykorzystywaniu **SEL CONTUR**.

Definiowanie opisów konturów

Przy pomocy funkcji **DECLARE CONTOUR** podawana jest ścieżka do programu NC dla tych programów NC, z których sterowanie pobiera opisy konturów. Oprócz tego można dla tego opisu konturu wybrać oddzielną głębokość.

Proszę postąpić następująco:

- 
 - ▶ Nacisnąć klawisz **SPEC FCT**
- 
 - ▶ Softkey **KONTUR- PUNKT OBR** nacisnąć
- 
 - ▶ Softkey **DECLARE CONTOUR** nacisnąć
 - ▶ Numer dla oznacznika konturu **QC** wprowadzić
 - ▶ Nacisnąć klawisz **ENT**
 - ▶ Podać pełną nazwę programu NC z opisami konturu, klawiszem **ENT** potwierdzić lub
- 
 - ▶ Softkey **WYBIERZ PLIK** nacisnąć i wybrać program NC
 - ▶ Zdefiniować oddzielną głębokość dla wybranego konturu
 - ▶ Klawisz **END** nacisnąć







Wskazówki dotyczące programowania:

- Jeśli wywoływany plik znajduje się w tym samym folderze jak plik wywołujący, to można dodać tylko nazwę pliku bez ścieżki. W tym celu dostępny jest w oknie wyboru softkey **PLIK WYBRAC** klawisz **NAZ.PLIKU PRZEJMIJ**.
- Przy pomocy podanych oznaczników konturu **QC** można w formule konturu dokonać obliczenia tych różnych konturów pomiędzy nimi.
- Jeżeli używamy konturów z oddzielnymi głębokościami, to należy przyporządkować głębokość wszystkim podkonturom (w razie konieczności przyporządkować znaczenie 0).
- Różne głębokości (**DEPTH**) są uwzględniane tylko w przypadku przecinających się elementów. Nie ma to miejsca w przypadku wysepek w obrębie wybrania. Należy stosować tu prostą formułę konturu.
Dalsze informacje: "Cykle SL lub cykle OCM z prostą formułą konturu", Strona 424

Wprowadzenie kompleksowej formuły konturu

Poprzez softkeys można połączyć ze sobą rozmaite kontury we wzorze matematycznym.

Proszę postąpić następująco:

-  ▶ Nacisnąć klawisz **SPEC FCT**
-  ▶ Softkey **KONTUR- PUNKT OBR** nacisnąć
-  ▶ Softkey **FORMUŁA KONTURU** nacisnąć
- ▶ Numer dla oznacznika konturu **QC** wprowadzić
-  ▶ Nacisnąć klawisz **ENT**

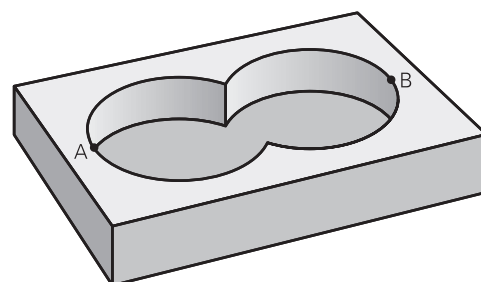
Sterowanie pokazuje następujące softkeys:

Softkey	Funkcja łącza
	skrawany z n p. $QC10 = QC1 \& QC5$
	połączony z n p. $QC25 = QC7 QC18$
	połączony z, ale bez skrawania n p. $QC12 = QC5 \wedge QC25$
	bez n p. $QC25 = QC1 \setminus QC2$
	otwórz nawias n p. $QC12 = QC1 \& (QC2 QC3)$
	zamknij nawias n p. $QC12 = QC1 \& (QC2 QC3)$
	definiowanie pojedynczego konturu n p. $QC12 = QC1$

Nakładające się kontury

Sterowanie traktuje programowany kontur jako wybranie. Przy pomocy funkcji formuły konturu można przekształcać kontur w wysepkę.

Kieszenie i wysepki można nałożyć na siebie dla otrzymania nowego konturu. W ten sposób można powierzchnię wybrania powiększyć poprzez nałożenie na nią innego wybrani lub można zmniejszyć wysepkę.



Podprogramy: nałożone na siebie wybrania

i Następujące przykłady programowania są programami opisu konturu, zdefiniowanymi w programie definicji konturu. Program definicji konturu z kolei zostaje wywołany poprzez funkcję **SEL CONTOUR** we właściwym programie głównym.

Kieszenie A i B nakładają się na siebie.

Sterowanie oblicza punkty przecięcia S1 i S2, one nie muszą być programowane.

Wybrania są programowane jako koła pełne.

Program opisu konturu 1: kieszeń A

```
0 BEGIN PGM POCKET MM
1 L X+10 Y+50 R0
2 CC X+35 Y+50
3 C X+10 Y+50 DR-
4 END PGM POCKET MM
```

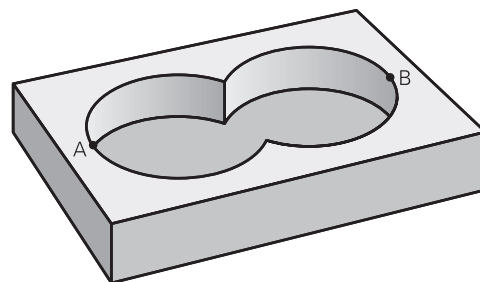
Program opisu konturu 2: kieszeń B

```
0 BEGIN PGM POCKET2 MM
1 L X+90 Y+50 R0
2 CC X+65 Y+50
3 C X+90 Y+50 DR-
4 END PGM POCKET2 MM
```

Powierzchnia „sumarna”

Obwiednie powierzchni wycinkowe A i B łącznie z powierzchnią nakładania się mają zostać obrobione:

- Powierzchnie A i B należy programować w oddzielnych programach NC bez korekcji promienia
- W formule konturu powierzchnie A i B zostają obliczone przy pomocy funkcji „połączone z”

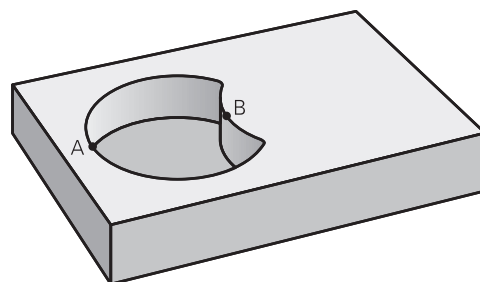
**Program definiowania konturu:**

```
* - ...
21 DECLARE CONTOUR QC1 = "POCKET.H"
22 DECLARE CONTOUR QC2 = "POCKET2.H"
23 QC10 = QC1 | QC2
* - ...
```

Powierzchnia „różnicy”

Powierzchnia A ma zostać obrobiona bez wycinka pokrytego przez B:

- Powierzchnie A i B należy programować w oddzielnych programach NC bez korekcji promienia
- W formule konturu powierzchnia B zostaje przy pomocy funkcji **bez** zostaje odjęta od powierzchni A

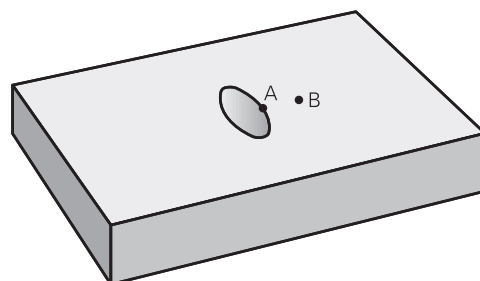
**Program definiowania konturu:**

```
* - ...
21 DECLARE CONTOUR QC1 = "POCKET.H"
22 DECLARE CONTOUR QC2 = "POCKET2.H"
23 QC10 = QC1 \ QC2
* - ...
```

Powierzchnia „przecięcia”

Powierzchnia przykryta zarówno przez A jak i przez B ma zostać obrobiona. (Po prostu przykryte powierzchnie mają pozostać nieobrobione).

- Powierzchnie A i B należy programować w oddzielnych programach NC bez korekcji promienia
- W formule konturu powierzchnie A i B zostają obliczone przy pomocy funkcji „skrawane z”

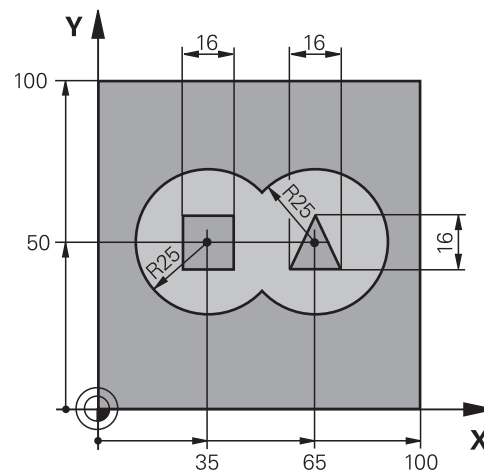
**Program definiowania konturu:**

```
* - ...
21 DECLARE CONTOUR QC1 = "POCKET.H"
22 DECLARE CONTOUR QC2 = "POCKET2.H"
23 QC10 = QC1 & QC2
* - ...
```

Odpracowywanie konturu przy pomocy cykli SL lub OCM

i Obróbka zdefiniowanego kompletnego konturu następuje przy pomocy cykli SL (patrz "Przegląd", Strona 276) lub cykli OCM (patrz "Przegląd", Strona 331).

Przykład: obróbka zgrubna i wykańczająca nakładających się konturów przy pomocy formuły konturu



0 BEGIN PGM CONTOUR MM	
1 BLK FORM 0.1 Z X+0 Y+0 Z-40	; Definicja detalu
2 BLK FORM 0.2 X+100 Y+100 Z+0	
3 TOOL CALL 5 Z S2500	; Wywołanie narzędzia frez zgrubny
4 L Z+250 R0 FMAX M3	; Przemieszczenie narzędzia
5 SEL CONTOUR "MODEL"	; Określenie programu definicji konturu
6 CYCL DEF 20 DANE KONTURU ~	; Określenie ogólnych parametrów obróbki
Q1=-20	;GLEBOKOSC FREZOWANIA ~
Q2=+1	;ZACHODZENIE TOROW ~
Q3=+0.5	;NADDATEK NA STRONE ~
Q4=+0.5	;NADDATEK NA DNIE ~
Q5=+0	;WSPOLRZEDNE POWIERZ. ~
Q6=+2	;BEZPIECZNA WYSOKOSC ~
Q7=+100	;BEZPIECZNA WYSOKOSC ~
Q8=+0.1	;PROMIEN ZAOKRAGLENIA ~
Q9=-1	;KIERUNEK OBROTU
7 CYCL DEF 22 FREZ.ZGR.WYBRANIA ~	; Definicja cyklu Rozfrezowywanie
Q10=-5	;GLEBOKOSC DOSUWU ~
Q11=+100	;WARTOSC POSUWU WGL. ~
Q12=+350	;POSUW PRZY ROZWIERC. ~
Q18=+0	;NARZ.DO OBR.ZGRUB. ~
Q19=+150	;POSUW PRZY R. WAHAD. ~
Q208=+99999	;POSUW RUCHU POWROTN. ~
Q401=+100	;WSPOLCZYNNIK POSUWU ~

Q404=+0	;STRAT.PRZEC.WYKONCZ.	
8 CYCL CALL		; Wywołanie cyklu Rozfrezowywanie
9 TOOL CALL 23 Z S5000		; Wywołanie narzędzia frez wykańczający
10 L Z+250 R0 FMAX M3		
11 CYCL DEF 23 FREZOW. NA GOT.DNA ~		; Definicja cyklu Obróbka na gotowo dna
Q11=+100	;WARTOSC POSUWU WGL. ~	
Q12=+200	;POSUW PRZY ROZWIERC. ~	
Q208=+99999	;POSUW RUCHU POWROTN.	
12 CYCL CALL		; Wywołanie cyklu Obróbka na gotowo dna
13 CYCL DEF 24 FREZOW.NA GOT.BOKU ~		; Definicja cyklu obróbka na gotowo boku
Q9=+1	;KIERUNEK OBROTU ~	
Q10=-10	;GLEBOKOSC DOSUWU ~	
Q11=+100	;WARTOSC POSUWU WGL. ~	
Q12=+400	;POSUW PRZY ROZWIERC. ~	
Q14=+0	;NADDATEK NA STRONE	
14 CYCL CALL		; Wywołanie cyklu obróbka na gotowo boku
15 L Z+250 R0 FMAX		; Przemieszczenie narzędzia, koniec programu
16 M30		
17 END PGM CONTOUR MM		

Program definicji konturu z formułą konturu:

0 BEGIN PGM MODEL MM		
1 DECLARE CONTOUR QC1 = "120"		; Definicja oznacznika konturu dla programu NC „120”
2 Q1 = 35		; Przyporządkowanie wartości dla używanych parametrów w PGM „121”
3 Q2 = 50		
4 Q3 = 25		
5 DECLARE CONTOUR QC2 = "121"		; Definicja oznacznika konturu dla programu NC „121”
6 DECLARE CONTOUR QC3 = "122"		; Definicja oznacznika konturu dla programu NC „122”
7 DECLARE CONTOUR QC4 = "123"		; Definicja oznacznika konturu dla programu NC „123”
8 QC10 = (QC1 QC2) \ QC3 \ QC4		; Formuła konturu
9 END PGM MODEL MM		

Program opisu konturu okrąg z prawej:

0 BEGIN PGM 120 MM	
1 CC X+65 Y+50	
2 LP PR+25 PA+0 R0	
3 CP IPA+360 DR+	
4 END PGM 120 MM	

Program opisu konturu okrąg z lewej:

0 BEGIN PGM 121 MM	
1 CC X+Q1 Y+Q2	
2 LP PR+Q3 PA+0 R0	
3 CP IPA+360 DR+	
4 END PGM 121 MM	

Program opisu konturu trójkąt z prawej:

0 BEGIN PGM 122 MM	
1 L X+73 Y+42 R0	
2 L X+65 Y+58	
3 L X+58 Y+42	
4 L X+73	
5 END PGM 122 MM	

Program opisu konturu kwadrat z lewej:

0 BEGIN PGM 123 MM	
1 L X+27 Y+58 R0	
2 L X+43	
3 L Y+42	
4 L X+27	
5 L Y+58	
6 END PGM 123 MM	

12.2 Cykle SL lub cykle OCM z prostą formułą konturu

Podstawy

Schemat: odpracowywanie przy pomocy SL-cykli i prostej formuły konturu

```

0 BEGIN CONTDEF MM
...
5 CONTOUR DEF
...
6 CYCL DEF 20 DANE KONTURU
...
8 CYCL DEF 21 PRZECIAGANIE
...
9 CYCL CALL
...
13 CYCL DEF 23 FREZOW. NA GOT.DNA
...
14 CYCL CALL
...
16 CYCL DEF 24 FREZOW.NA GOT.BOKU
...
17 CYCL CALL
...
50 L Z+250 R0 FMAX M2
51 END PGM CONTDEF MM

```

Przy użyciu prostej formuły konturu mogą być zestawiane w prosty sposób kontury, składające się z dziewięciu podkonturów włącznie (wybrania lub wysepki). Z wybranych podkonturów sterowanie oblicza cały kontur.



Pamięć dla jednego cyklu SL (wszystkie programy opisu konturów) jest ograniczona do maksymalnie **128 konturów**. Liczba możliwych elementów konturu zależy od rodzaju konturu (wewnętrzny/zewnętrzny) i liczby opisów konturów oraz wynosi maksymalnie **16384** elementów konturu.

Puste obszary

Przy pomocy opcjonalnych pustych obszarów **V (void)** możesz wykluczyć określone obszary z obróbki. Te obszary to mogą być na przykład kontury na detalach odlewnych bądź zabiegi z poprzednich etapów. Możesz definiować do pięciu pustych obszarów.

Jeśli zdefiniowano cykle OCM, to sterowanie wcina się prostopadle w materiał pustych obszarów.

Jeśli używasz cykli SL z numerami **22** do **24**, to sterowanie określa pozycję wcięcia niezależnie od zdefiniowanych pustych zakresów.

Sprawdź poprawność wykonania w symulacji.

Właściwości konturów częściowych

- Proszę nie programować korekcji promienia.
- Sterowanie ignoruje posuwy F i funkcje dodatkowe M.
- Transformacje współrzędnych są dozwolone – jeśli zostaną one zaprogramowane w obrębie elementów składowych konturów, to działają one także w następnych podprogramach, nie muszą być resetowane po wywołaniu cyklu.
- Podprogramy mogą zawierać współrzędne osi wrzeciona, zostaną one jednakże ignorowane.
- W pierwszym wierszu współrzędnych podprogramu określa się płaszczyznę obróbki.

Właściwości cykli

- Sterowanie pozycjonuje przed każdym cyklem automatycznie na bezpieczną wysokość.
- Każdy poziom głębokości jest frezowany bez odsuwania narzędzia; wysepki zostaną objechane z boku.
- Promień „naroży wewnętrznych” jest programowalny – narzędzie nie zatrzymuje się, unika się zaznaczeń przy wyjściu z materiału (obowiązuje dla ostatniego zewnętrznego toru przy przeciąganiu i wykańczaniu bocznych powierzchni).
- Przy wykańczaniu powierzchni bocznych sterowanie dosuwa narzędzie do konturu na torze kołowym stycznym.
- Przy obróbce na gotowo dna sterowanie przemieszcza narzędzie również po tangencjalnym torze kołowym do detalu (np.: oś wrzeciona Z: tor kołowy na płaszczyźnie Z/X).
- Sterowanie obrabia kontur przelotowo ruchem współbieżnym lub ruchem przeciwbieżnym.






Dane wymiarów obróbki, jak głębokość frezowania, naddatki i bezpieczną wysokość należy wprowadzić centralnie w cyklu **20**


DANE KONTURU lub **271 OCM DANE KONTURU** .

Wprowadzenie prostej formuły konturu

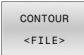





Poprzez softkeys można połączyć ze sobą rozmaite kontury we wzorze matematycznym.

Proszę postąpić następująco:

-  ▶ Nacisnąć klawisz **SPEC FCT**
-  ▶ Softkey **KONTUR- PUNKT OBR** nacisnąć
-  ▶ Softkey **CONTOUR DEF** nacisnąć
- ▶ Nacisnąć klawisz **ENT**
- ▶ Sterowanie rozpoczyna wpisywanie formuły konturu.
- ▶ Wprowadzić pierwszy kontur częściowy **P1** . Potwierdzić wybór klawiszem **ENT**
-  ▶ Softkey **WYBRANIE (P)** nacisnąć lub
-  ▶ Softkey **WYSPA (I)** nacisnąć
- ▶ Podać drugi kontur składowy i potwierdzić klawiszem **ENT** .
- ▶ Zapisać w razie potrzeby głębokość drugiego podkonturu. Potwierdzić wybór klawiszem **ENT**
- ▶ Kontynuować dialog jak to opisano uprzednio, aż do wprowadzenia wszystkich elementów składowych czyli podkonturów.
- ▶ W razie potrzeby zdefiniować puste obszary **V** .

 Głębokość pustych obszarów odpowiada całkowitej głębokości, zdefiniowanej w cyklu obróbki.

Sterowanie udostępnia do wpisywania konturu następujące możliwości:

Softkey	Funkcja
	Definiować nazwę konturu lub
	Softkey PLIK WYBRAC nacisnąć
	Numer parametru QS definiować
	Numer znacznika Label definiować
	Nazwę znacznika Label definiować
	Numer parametru QS znacznika Label definiować

Przykład:**11 CONTOUR DEF P1 = LBL 1 I2 = LBL 2 DEPTH5 V1 = LBL 3**

Wskazówki dotyczące programowania:

- Pierwsza głębokość podkonturu to głębokość cyklu. Do tej głębokości jest ograniczony zaprogramowany kontur. Dalsze podkontury nie mogą być głębsze niż głębokość cyklu. Dlatego też należy zasadniczo rozpocząć z najgłębszego wybrania.
- Jeśli kontur jest zdefiniowany jako wysepka, to sterowanie interpretuje zapisaną głębokość jako wysokość wysepki. Wprowadzona wartość bez znaku liczby odnosi się wówczas do powierzchni obrabianego detalu!
- Jeśli zapisano głębokość równą 0, to wykonywana jest zdefiniowana dla wybrania w cyklu **20** głębokość. Wysepki wystają wówczas do powierzchni obrabianego detalu!
- Jeśli wywoływany plik znajduje się w tym samym folderze jak plik wywołujący, to można dodać tylko nazwę pliku bez ścieżki. W tym celu dostępny jest w oknie wyboru softkey **PLIK WYBRAC** klawisz **NAZ.PLIKU PRZEJMIJ**.

Odpracowywanie konturu przy pomocy SL-cykli

Obróbka zdefiniowanego kompletnego konturu następuje przy pomocy cykli SL (patrz "Przegląd", Strona 276) lub cykli OCM (patrz "Przegląd", Strona 331).




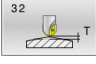
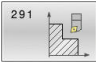
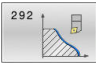





13




**Cykle:
funkcje specjalne**

13.1 Podstawy

Przegląd

Sterowanie oddaje do dyspozycji następujące cykle dla specjalnych aplikacji:

Softkey	Cykl	Strona
	Cykl 9 PRZERWA CZASOWA <ul style="list-style-type: none"> Przebieg programu zostaje zatrzymany na okres czasu zatrzymania. 	432
	Cykl 12 PGM CALL <ul style="list-style-type: none"> Wywołanie dowolnego programu NC 	433
	Cykl 13 ORIENTACJA WRZEC. <ul style="list-style-type: none"> Wrzeciono obracać na określony kąt 	435
	Cykl 32 TOLERANCJA <ul style="list-style-type: none"> Programowane dopuszczalnego odchylenia od konturu dla równomiernej i płynnej obróbki 	436
	Cykl 291 IPO.-TOCZ.SPRZEZENIE (opcja #96) <ul style="list-style-type: none"> Sprzężanie wrzeciona narzędzia z pozycją osi linearnych Albo anulowanie sprzężenia wrzeciona 	440
	Cykl 292 IPO.-TOCZENIE KONTUR (opcja #96) <ul style="list-style-type: none"> Sprzężanie wrzeciona narzędzia z pozycją osi linearnych Generowanie określonych rotacyjnie symetrycznych konturów na aktywnej płaszczyźnie roboczej. Możliwe przy aktywnej nachylonej płaszczyźnie obróbki 	447
	Cykl 225 GRAWEROWANIE <ul style="list-style-type: none"> Grawerowanie tekstów na równej płaskiej powierzchni Wzdłuż prostej lub łuku kołowego 	457
	Cykl 232 FREZOW.PLANOWE <ul style="list-style-type: none"> Frezowanie płaszczyznowe równej powierzchni kilkoma dosuwami wyбір strategii frezowania 	464
	Cykl 285 DEFINIOWANIE ZĘBATKI (opcja #157) <ul style="list-style-type: none"> Definiowanie geometrii zębatki 	473
	Cykl 286 FREZ.OBW. ZĘBATKI (opcja #157) <ul style="list-style-type: none"> Definicja danych narzędziowych Wybór strategii obróbki i strony obróbki Możliwość wykorzystania kompletnego ostrza narzędzia 	476
	Cykl 287 TOCZ.OBW. ZĘBATKI (opcja #157) <ul style="list-style-type: none"> Definicja danych narzędziowych Wybór strony obróbki Definicja pierwszego i ostatniego wcięcia w materiał Wybór liczby przejść skrawania 	482

Softkey	Cykl	Strona
	Cykl 238 POMIAR STANU MASZYNY (opcja #155) <ul style="list-style-type: none">■ Pomiar aktualnego stanu maszyny lub testowanie przebiegu operacji pomiaru	492
	Cykl 239 ZALADUNEK OKRESLIC (opcja #143) <ul style="list-style-type: none">■ Wybór operacji ważenia■ Resetowanie zależnych od załadunku parametrówysterowania wstępnego i regulowania	495
	Cykl 18 NACINANIE GWINTU <ul style="list-style-type: none">■ Z wyregulowanym wrzecionem■ Stop wrzeciona na dnie odwiertu	498

13.2 Cykl 9 PRZERWA CZASOWA

Programowanie ISO

G4

Zastosowanie

i Ten cykl można wykonać w trybach obróbki **FUNCTION MODE MILL**, **FUNCTION MODE TURN** i **FUNCTION DRESS**.

Przebieg programu zostaje zatrzymany na okres trwania **PRZERWA CZASOWA**. Czas przerwy może służyć np. dla łamania wióra.

Cykl ten działa od jego definicji w programie NC. Modalnie działające (pozostające niezmiennymi) stany nie ulegną zmianom jak np. obrót wrzeciona.



Spokrewnione tematy

- Czas przerywania/zatrzymania **FUNCTION FEED DWELL**

Dalsze informacje: instrukcja obsługi dla użytkownika
Programowanie dialogowe Klartext

- Czas przerywania/zatrzymania z **FUNCTION DWELL**

Dalsze informacje: instrukcja obsługi dla użytkownika
Programowanie dialogowe Klartext

Parametry cyklu

Rysunek pomocniczy

Parametry

Czas przerwy w sekundach

Wprowadzić czas przerwy w sekundach.

Dane wejściowe: **0...3 600s** (1 godzina) z inkrementacją 0,001 s

Przykład

```
89 CYCL DEF 9.0 PRZERWA CZASOWA
```

```
90 CYCL DEF 9.1 P.CZAS 1.5
```

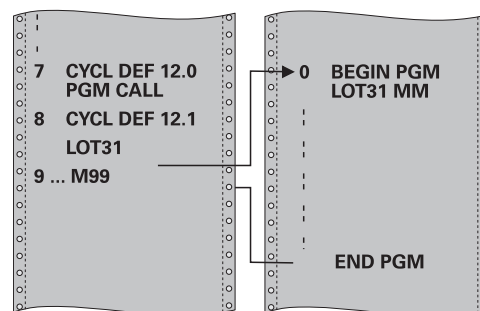

13.3 Cykl 12 PGM CALL

Programowanie ISO

G39

Zastosowanie

Dowolne programy NC, jak np. specjalne cykle wiercenia lub moduły geometrii można zrównać z cyklem obróbki. Ten program NC jest wówczas wywoływany jak cykl.



Spokrewnione tematy

- Wywołanie zewnętrznych programów NC
Dalsze informacje: instrukcja obsługi dla użytkownika
Programowanie dialogowe Klartext

Wskazówki

- Ten cykl można wykonać w trybach obróbki **FUNCTION MODE MILL**, **FUNCTION MODE TURN** i **FUNCTION DRESS**.
- Parametry Q działają przy wywołaniu programu z cyklem **12** zasadniczo globalnie. Należy dlatego też uwzględnić, iż zmiany parametrów Q w wywołanym programie NC oddziałują ewentualnie na wywołujący program NC.

Wskazówki odnośnie programowania

- Wywołany program NC musi znajdować się w wewnętrznej pamięci sterowania.
- Jeśli podawana jest tylko nazwa programu, to zadeklarowany jako cykl program NC musi znajdować się w tym samym folderze jak wywołujący program NC.
- Jeśli zadeklarowany jako cykl program NC nie znajduje się w tym samym folderze jak wywołujący program NC, to należy podać pełną nazwę ścieżki, np. **TNC:\KLAR35\FK1\50.H**.
- Jeśli jakiś DIN/ISO-program chcemy zadeklarować jako cykl, to proszę wprowadzić typ pliku .I za nazwą programu.

Parametry cyklu

Rysunek pomocniczy	Parametry
	<p>Nazwa programu</p> <p>Wpisać nazwę wywoływanego NC- programu w określonym przypadku ze ścieżką.</p> <p>Poprzez softkey Wybierz aktywuj dialog File-Select. Wybrać przewidywany do wywołania program NC.</p> <p>Przy pomocy softkey SYNTAX można podać ścieżki w podwójnym cudzysłowie. Podwójny cudzysłów definiuje początek i koniec ścieżki. W ten sposób sterowanie rozpoznaje możliwe znaki specjalne jako składową ścieżki.</p> <p>Jeśli kompletna ścieżka znajduje się w obrębie podwójnego cudzysłowu, to możesz używać zarówno \ jak i / jako rozdzielania dla folderów i plików.</p>

Program NC wywoływany jest z:

- **CYCL CALL** (oddzielny blok NC) lub
- M99 (blokami) lub
- M89 (zostaje wykonany po każdym bloku pozycjonowania)

Zadeklarować program NC 1_Plate.h jako cykl i wywołać z M99

```
11 CYCL DEF 12.0 PGM CALL
```

```
12 CYCL DEF 12.1 PGM TNC:\nc_prog\demo\OCM\1_Plate.h
```

```
13 L X+20 Y+50 R0 FMAX M99
```

13.4 Cykl 13 ORIENTACJA WRZEC.

Programowanie ISO

G36

Zastosowanie



Należy zapoznać się z instrukcją obsługi obrabiarki!
Maszyna i sterowanie muszą być przygotowane przez producenta maszyn.

Sterowanie może sterować wrzecionem głównym obrabiarki i obracać je do określonej przez kąt pozycji.

Orientacja wrzeciona jest np. konieczna:

- w systemach zmiany narzędzia z określoną pozycją zmiany dla narzędzia
- dla ustawienia okna wysyłania i przyjmowania z 3D-sond impulsowych z przesyłaniem informacji na podczerwieni

Zdefiniowane w cyklu położenie kąta sterowanie pozycjonuje poprzez programowanie **M19** lub **M20** (w zależności od rodzaju maszyny).

Jeśli programowane są **M19** lub **M20**, bez uprzedniego zdefiniowania cyklu **13**, to sterowanie pozycjonuje wrzeciono główne na wartość kąta, wyznaczonego w producenta obrabiarek.

Wskazówki

- Ten cykl można wykonać w trybach obróbki **FUNCTION MODE MILL**, **FUNCTION MODE TURN** i **FUNCTION DRESS**.
- W cyklach obróbki **202**, **204** a także **209** wykorzystywany jest wewnętrznie cykl **13**. Proszę zwrócić uwagę w programie NC, iż niekiedy cykl **13** należy po jednym z wyżej wymienionych cykli na nowo programować.

Parametry cyklu

Rysunek pomocniczy

Parametry

Kąt orientacji

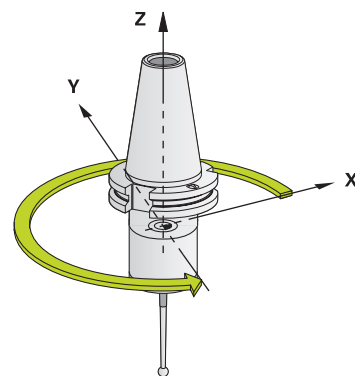
Podać kąt w odniesieniu do osi bazowej kąta płaszczyzny roboczej:

Dane wejściowe: **0...360**

Przykład

```
11 CYCL DEF 13.0 ORIENTACJA WRZEC.
```

```
12 CYCL DEF 13.1 KAT180
```



13.5 Cykl 32 TOLERANCJA

Programowanie ISO

G62

Zastosowanie



Należy zapoznać się z instrukcją obsługi obrabiarki!
Maszyna i sterowanie muszą być przygotowane przez producenta maszyn.

Poprzez dane w cyklu **32** można wpływać na rezultaty obróbki HSC odnośnie dokładności, jakości powierzchni i prędkości, o ile sterowanie zostało dopasowane do specyficznych właściwości obrabiarki.

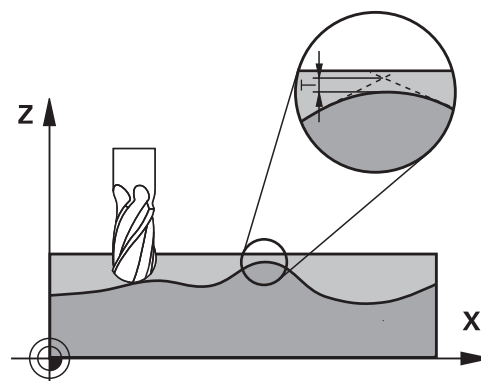
Sterowanie wygładza automatycznie kontur pomiędzy dowolnymi (nieskorygowanymi lub skorygowanymi) elementami konturu. Dlatego też narzędzie przemieszcza się nieprzerwanie na powierzchni obrabianego detalu i chroni w ten sposób mechanikę obrabiarki. Dodatkowo działa także zdefiniowana w cyklu tolerancja przy przemieszczeniach po łukach kołowych.

Jeśli to konieczne, sterowanie redukuje zaprogramowany posuw automatycznie, tak że program zostaje zawsze wykonywany bez „zgrzytów” i z największą możliwą prędkością. **Nawet jeśli sterowanie wykonuje przemieszczenie z niezredukowaną prędkością, to zdefiniowana przez operatora tolerancja zostaje z reguły zawsze zachowana.** Im większa jest zdefiniowana tolerancja, tym szybciej może przemieszczać sterowanie.

Wskutek wygładzania konturu powstaje odchylenie. Wielkość odchylenia od konturu (**wartość tolerancji**) określona jest w parametrze maszynowym przez producenta maszyn. Przy pomocy cyklu **32** można zmienić nastawioną z góry wartość tolerancji i wybrać różne nastawienia filtra, pod warunkiem, iż producent maszyn wykorzystuje te nastawienia.



Dla bardzo małych wartości tolerancji maszyna nie może obrabiać konturu bez szarpnięć. Te szarpnięcia nie są spowodowane niedostateczną mocą obliczeniową sterowania, lecz faktem, iż sterowanie musi prawie bezbłędnie najechać przejścia konturu ale prędkość przemieszczenia w takich przypadkach musi zostać drastycznie zredukowana.



Zresetować

Sterowanie resetuje cykl **32**, jeśli

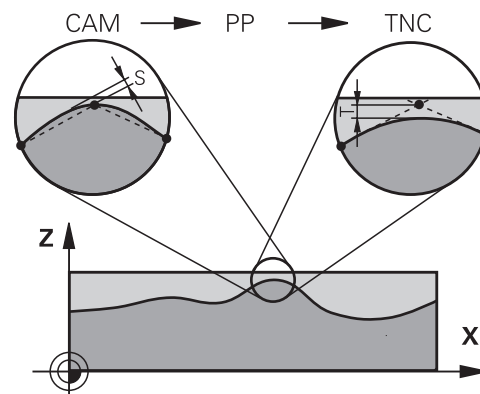
- ponownie definiowany jest cykl **32** a pytanie dialogu odnośnie **wartości tolerancji** jest potwierdzane z **NO ENT**.
- wybierasz nowy program NC

Po zresetowaniu cyklu **32** sterowanie aktywuje ponownie nastawioną wstępnie tolerancję przy użyciu parametrów maszynowych.

Aspekty wpływające na definicję geometrii w systemie CAM

Znaczącym faktorem przy zewnętrznym generowaniu programu NC, jest definiowalny błąd cięciwy S w systemie CAM. Poprzez błąd cięciwy definiowana jest maksymalna odległość punktów wygenerowanego w postprocesorze (PP) programu NC. Jeśli błąd cięciwy jest równy lub mniejszy wybranej w cyklu **32** wartości tolerancji T , to sterowanie może wygładzać punkty konturu, o ile zaprogramowany posuw nie zostanie ograniczony przez specjalne ustawienia obrabiarki.

Optymalne wygładzenie konturu otrzymuje się, jeśli wartość tolerancji w cyklu **32** leży pomiędzy 1,1 i 2-krotną wartością błędu cięciwy CAM.



Spokrewnione tematy

- Praca z programami NC generowanymi w CAM
Dalsze informacje: instrukcja obsługi dla użytkownika
Programowanie dialogowe Klartext

Wskazówki

- Ten cykl można wykonać w trybach obróbki **FUNCTION MODE MILL**, **FUNCTION MODE TURN** i **FUNCTION DRESS**.
- Cykl **32** jest DEF-aktywny, to znaczy działa od jego definicji w programie NC.
- Wprowadzona wartość tolerancji T zostaje interpretowana przez TNC w MM-programie w jednostce miary mm lub w Inch-programie w jednostce miary cal.
- Jeśli wczytywany jest program NC z cyklem **32**, zawierający jako parametr cyklu tylko **wartość tolerancji T** , to sterowanie wstawia obydwie pozostałe parametry z wartością 0.
- Przy rosnącej tolerancji zmniejsza się z reguły przy ruchach kołowych średnica okręgu, za wyjątkiem jeśli na obrabiarce aktywne są filtry HSC (ustawienia producenta obrabiarki).
- Jeśli cykl **32** jest aktywny, to sterowanie pokazuje w dodatkowym odczycie stanu, zakładka **CYC**, zdefiniowane parametry cyklu.

Uwzględnić przy 5-osiowych zabiegach obróbkowych!

- Programy NC dla obróbki symultanicznej 5-osiowej z frezami kulkowymi wydawać na środek kulki. Dane NC są w ten sposób bardziej równomierne. Dodatkowo można w cyklu **32** nastawić większą tolerancję osi obrotu **TA** (np. między 1° i 3°) dla jeszcze bardziej równomiernego przebiegu posuwu w punkcie odniesienia narzędzia (TCP)
- W programach NC z symultaniczną obróbką 5-osiową z frezami torusowymi lub kulkowymi należy wybrać mniejszą tolerancję osi obrotu na biegun południowy kulki dla danych wyjściowych NC. Standardowym znaczeniem jest na przykład 0.1°. Decydującym dla tolerancji osi obrotu jest maksymalnie dozwolone uszkodzenie konturu. Te uszkodzenia konturu są zależne od ewentualnego ukośnego położenia narzędzia, promienia narzędzia i głębokości wcięcia narzędzia. Przy 5-osiowym frezowaniu obwiedniowym przy pomocy freza trzpieniowego można obliczyć maksymalnie możliwe uszkodzenie konturu T bezpośrednio z długości wejścia freza L i dozwolonej tolerancji konturu TA:
 $T \sim K \times L \times TA$ $K = 0.0175 [1/^\circ]$
 Przykład: L = 10 mm, TA = 0.1°: T = 0.0175 mm

Formuła przykładowa frez torusowy:

Przy pracy z frezem torusowym duże znaczenie ma tolerancja kąta.

$$T_w = \frac{180}{\pi \cdot R} T_{32}$$

T_w : tolerancja kąta w stopniach

π : stała Archimedesesa (Pi)

R: średni promień torusa w mm

T_{32} : tolerancja obróbki w mm

Parametry cyklu

Rysunek pomocniczy	Parametry
	<p>Wartość tolerancji T</p> <p>Dopuszczalne odchylenie od konturu w mm (przy Inch-programach w calach)</p> <p>>0: przy wprowadzeniu wartości większej od zera, sterowanie stosuje podane przez użytkownika maksymalnie dopuszczalne odchylenie</p> <p>0: przy wprowadzeniu wartości zero bądź jeśli naciśniesz przy programowaniu klawisz NO ENT, sterowanie stosuje wartość skonfigurowaną przez producenta obrabiarki</p> <p>Dane wejściowe: 0...10</p>
	<p>HSC-MODE, wykańczanie=0, zgrubnie=1</p> <p>Aktywować filtr:</p> <p>0: frezowanie konturu z większą dokładnością. Sterowanie wykorzystuje zdefiniowane wewnętrznie ustawienia filtra obróbki wykańczającej</p> <p>1: frezowanie konturu z większym posuwem. Sterowanie wykorzystuje zdefiniowane wewnętrznie ustawienia filtra obróbki zgrubnej</p> <p>Dane wejściowe: 0, 1</p>
	<p>Tolerancja dla osi obrotu TA</p> <p>Dopuszczalne odchylenia od osi obrotu w stopniach przy aktywnej M128 (FUNCTION TCPM). Sterowanie redukuje posuw torowy zawsze tak, aby przy wieloosiowych przemieszczeniach najdłuższa oś przemieszczała się z maksymalnym posuwem. Z reguły osie obrotu są znacznie wolniejsze od osi liniowych. Poprzez wprowadzenie znacznej tolerancji (np. 10°), można czas obróbki przy wieloosiowych programach NC znacznie skrócić, ponieważ sterowanie nie musi przemieszczać osi obrotu zawsze dokładnie na zadaną pozycję. Orientacja narzędzia (położenie osi obrotu w odniesieniu do powierzchni detalu) zostaje dopasowana. Pozycja na Tool Center Point (TCP) zostaje automatycznie skorygowana. To na przykład nie ma ujemnego wpływu na kontur w przypadku frezu kulkowego, wymiarowanego w centrum i zaprogramowanego na tor punktu środkowego.</p> <p>>0: przy wprowadzeniu wartości większej od zera, sterowanie stosuje podane przez użytkownika maksymalnie dopuszczalne odchylenie.</p> <p>0: przy wprowadzeniu wartości zero bądź jeśli naciśniesz przy programowaniu klawisz NO ENT, sterowanie stosuje wartość skonfigurowaną przez producenta obrabiarki.</p> <p>Dane wejściowe: 0...10</p>

Przykład

11 CYCL DEF 32.0 TOLERANCJA

12 CYCL DEF 32.1 T0.05

13 CYCL DEF 32.2 HSC-MODE:1 TA5

13.6 Cykl 291 IPO.-TOCZ.SPZRZENIE (opcja #96)

Programowanie ISO

G291

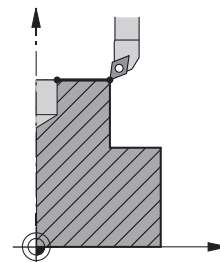
Zastosowanie



Należy zapoznać się z instrukcją obsługi obrabiarki!

Ta funkcja musi zostać aktywowana przez producenta maszyn i przez niego dopasowana.

Cykl **291 IPO.-TOCZ.SPZRZENIE** dokonuje sprzężenia wrzeciona narzędzia z pozycją osi linearnych - bądź anuluje ponownie to sprzężenie wrzeciona. Przy toczeniu interpolacyjnym orientacja ostrza zostaje zwrócona na centrum okręgu. Punkt środkowy rotacji należy podawać w cyklu ze współrzędnymi **Q216** i **Q217**.



Przebieg cyklu

Q560=1:

- 1 Sterowanie wykonuje najpierw stop wrzeciona (**M5**)
- 2 Sterowanie ustawia wrzeciono narzędzia na podane centrum rotacji. Przy tym zostaje uwzględniony podany kąt orientacji wrzeciona **Q336**. Jeśli zdefiniowano, zostaje uwzględniona dodatkowo wartość "ORI", jeśli podana jest ona ewentualnie w tabeli narzędzi
- 3 Wrzeciono narzędzia jest sprzężone obecnie z pozycją osi linearnych. Wrzeciono podąża za pozycją zadaną osi głównych
- 4 Sprzężanie musi być anulowane przez obsługującego dla jego zakończenia. (poprzez cykl **291** lub poprzez koniec programu/ wewnętrzny stop)

Q560=0:

- 1 Sterowanie anuluje sprzężenie wrzeciona
- 2 Wrzeciono narzędzia nie jest więcej sprzężone z pozycją osi linearnych.
- 3 Obróbka z cyklem **291** toczenia interpolacyjnego jest zakończona
- 4 Jeśli **Q560=0**, to parametry **Q336**, **Q216**, **Q217** nie są uwzględniane

Wskazówki



Cykl można wykorzystywać na maszynach z wyregulowanym wrzecionem. Sterowanie nadzoruje, aby przy stojącym wrzecionie nie nastąpiło pozycjonowanie z posuwem. Należy skontaktować się w tym celu z producentem maszyn.

- Ten cykl można wykonać wyłącznie w trybie obróbki **FUNCTION MODE MILL**.
- Cykl **291** jest CALL-aktywny.
- Ten cykl można wykonywać także przy pochylonej płaszczyźnie obróbki.
- Proszę uwzględnić, iż przed wywołaniem cyklu kąt osiowy musi być równy kątowi nachylenia! Tylko wtedy następuje poprawne sprzężenie osi.
- Jeśli cykl **8 ODBICIE LUSTRZANE** jest aktywny, to sterowanie **nie** wykonuje cyklu dla toczenia interpolacyjnego.
- Jeśli cykl **26 OSIOWO-SPEC.SKALA** jest aktywny oraz współczynnik skalowania w jednej z osi jest nierówny 1, to sterowanie **nie** wykonuje cyklu do toczenia interpolacyjnego.

Wskazówki odnośnie programowania

- Programowanie M3/M4 jest zbędne. Aby opisywać kołowe przemieszczenia osi linearnych, należy wykorzystywać na przykład **CC** i **C**-bloki.
- Uwzględnić przy programowaniu, iż ani środek wrzeciona ani płytką tnącą nie mogą być przemieszczane na centrum konturu toczenia.
- Programować kontury zewnętrzne z promieniem większym od 0.
- Programować kontury wewnętrzne z promieniem większym niż promień narzędzia.
- Aby maszyna mogła osiągać duże prędkości torowe, należy zdefiniować przed wywołaniem cyklu znaczną tolerancję w cyklu **32**. Należy programować cykl **32** z filtrem HSC=1.
- Po zdefiniowaniu cyklu **291** i **CYCLE CALL** programowana jest pożądana obróbka. Aby opisywać kołowe przemieszczenia osi linearnych, należy wykorzystywać np. wiersze linearne lub biegunowe. Przykład znajduje się przy końcu tego rozdziału.

Dalsze informacje: "Przykład toczenia interpolacyjnego cykl 291", Strona 500

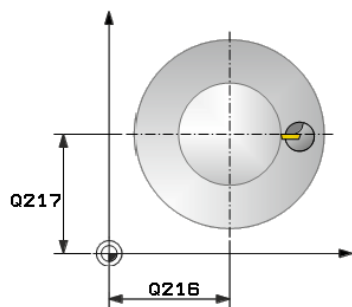
Wskazówka w połączeniu z parametrami maszynowymi

- Przy pomocy parametru maszynowego **mStrobeOrient** (nr 201005) producent obrabiarek definiuje funkcję M dla orientowania wrzeciona:
 - Jeśli podano >0, to wydawany jest ten numer M (funkcja PLC producenta obrabiarek), który wykonuje orientowanie wrzeciona. Sterowanie czeka tak długo, aż orientacja wrzeciona zostanie zakończona.
 - Jeśli wprowadzono -1, to sterowanie wykonuje orientowanie wrzeciona.
 - Jeśli wprowadzono 0, to operacja nie następuje.

W żadnym z tych przypadków jest wydawane uprzednio **M5**.

Parametry cyklu

Rysunek pomocniczy



Parametry

Q560 Wrzeciono sprzęg.(0=off / 1=on)?

Określić, czy wrzeciono narzędzia zostaje sprzęgane z pozycją osi linearnych. Przy aktywnym sprzęganiu wrzeciona orientacja ostrza narzędzia zostaje zwrócona na centrum rotacji.

0: sprzęganie wrzeciona wyłączone

1: sprzęganie wrzeciona włączone

Dane wejściowe: **0, 1**

Q336 Kąt dla orientacji wrzeciona?

Sterowanie ustawia narzędzie przed obróbką pod tym kątem. Jeśli pracujemy z narzędziem frezarskim, to podać tak ten kąt, aby ostrze było zwrócone do centrum rotacji.

Jeśli pracujemy z narzędziem tokarskim, oraz w tabeli narzędzi tokarskich (toolturn.trn) zdefiniowano wartość "ORI", to zostaje ono uwzględnione także przy orientacji wrzeciona.

Dane wejściowe: **0...360**

Dalsze informacje: "Zdefiniować narzędzie", Strona 443

Q216 Srodek w 1-szej osi ?

Centrum na osi głównej płaszczyzny obróbki

Dane wejściowe absolutnie: **-99999.9999...99999.9999**

Q216 Srodek w 2-szej osi ?

Centrum na osi pomocniczej płaszczyzny obróbki

Dane wejściowe: **-99999.9999...+99999.9999**

Q561 Przekształcenie narzędzia tokarskiego (0/1)

Tylko ważne, jeśli opisujemy narzędzie w tabeli narzędzi tokarskich (toolturn.trn). Przy pomocy tego parametru decydujemy, czy wartość XL narzędzia tokarskiego ma być interpretowana jako promień R narzędzia frezarskiego.

0: bez zmiany - narzędzie tokarskie jest tak interpretowane, jak to opisano w tabeli narzędzi tokarskich (toolturn.trn). W tym przypadku nie należy używać korekcji promienia **RR** lub **RL**. Dodatkowo należy opisać przy programowaniu przemieszczenie punktu środkowego narzędzia **TCP** bez sprzężenia wrzeciona. Taki rodzaj programowania jest znacznie trudniejszy.

1: wartość XL w tabeli narzędzi tokarskich (toolturn.trn) jest interpretowany jako promień R tabeli narzędzi frezarskich. Tym samym możliwe jest przy programowaniu konturu wykorzystywanie korekcji promienia **RR** lub **RL**. Ten rodzaj programowania jest zalecany.

Dane wejściowe: **0, 1**

Przykład

11 CYCL DEF 291 IPO.-TOCZ.SPRZEZENIE ~	
Q560=+0	;WRZECIONO SPRZEGAC ~
Q336=+0	;KAT WRZECIONA ~
Q216=+50	;SRODEK W 1-SZEJ OSI ~
Q217=+50	;SRODEK W 2-SZEJ OSI ~
Q561=+0	;NARZ.TOK. KONWERSJA

Zdefiniować narzędzie**Przegląd**

W zależności od podawanego parametru **Q560** cykl toczenia interpolacyjnego sprzężenie może być aktywowany (**Q560=1**) lub dezaktywowany (**Q560=0**).

Sprzężenie wrzeciona off, Q560=0

Wrzeciono narzędzia nie jest sprzężone z pozycją osi linearnych.



Q560=0: cykl Toczenie interpolacyjne sprzężenie dezaktywować!

Sprzężenie wrzeciona on, Q560=1

Wykonywana jest obróbka toczeniem, przy tym wrzeciono narzędzia jest sprzężane z pozycją osi linearnych. Jeśli zostanie podany parametr **Q560=1**, to jest kilka możliwości definiowania narzędzia w tabeli narzędzi. Poniżej opisane są te możliwości:

- definiować narzędzie tokarskie w tabeli narzędzi (tool.t) jako narzędzie frezarskie
- definiować narzędzie frezarskie w tabeli narzędzi (tool.t) jako narzędzie frezarskie (aby wykorzystywać je następnie jako narzędzie tokarskie)
- definiować narzędzie tokarskie, w tabeli narzędzi tokarskich (toolturn.trn)

Poniżej znajdują się wskazówki do tych trzech możliwości definicji narzędzia:

■ **definiować narzędzie tokarskie w tabeli narzędzi (tool.t) jako narzędzie frezarskie**

Jeśli pracuje się bez opcji 50, narzędzie tokarskie definiowane jest w tabeli narzędzi (tool.t) jako narzędzie frezarskie. W tym przypadku uwzględniane są następujące dane z tabeli narzędzi (włącznie z wartościami delta): długość (L), promień (R) i promień naroża (R2). Dane geometryczne narzędzia tokarskiego są przekazywane do danych narzędzia frezarskiego. Należy ustawić narzędzie tokarskie na środek wrzeciona. Należy podać kąt orientacji wrzeciona w cyklu pod parametrem **Q336**. Przy obróbce zewnętrznej ustawienie wrzeciona to **Q336**, przy obróbce wewnętrznej ustawienie wrzeciona obliczane jest z **Q336+180**.

WSKAZÓWKA

Uwaga niebezpieczeństwo kolizji!

Przy obróbce wewnętrznej może dojść do kolizji między uchwytem narzędzia i detalem. Uchwyt narzędziowy nie jest monitorowany. Jeśli ze względu na uchwyt narzędziowy wynika większa średnica rotacji, niż przez ostrze, to istnieje niebezpieczeństwo kolizji.

- ▶ Tak wybrać uchwyt narzędziowy, aby średnica rotacji nie okazała się większa niż przez ostrze

■ **definiować narzędzie frezarskie w tabeli narzędzi (tool.t) jako narzędzie frezarskie (aby wykorzystywać je następnie jako narzędzie tokarskie)**

Można wykonywać narzędziem frezarskim toczenie interpolacyjne. W tym przypadku uwzględniane są następujące dane z tabeli narzędzi (włącznie z wartościami delta): długość (L), promień (R) i promień naroża (R2). Należy ustawić w tym celu ostrze narzędzia frezarskiego na środek wrzeciona. Podać ten kąt w parametrze **Q336**. Przy obróbce zewnętrznej ustawienie wrzeciona to **Q336**, przy obróbce wewnętrznej ustawienie wrzeciona obliczane jest z **Q336+180**.

■ **definiować narzędzie tokarskie, w tabeli narzędzi tokarskich (toolturn.trn)**

Jeśli pracujemy z opcją 50, to można narzędzie tokarskie definiować w tabeli narzędzi tokarskich (toolturn.trn). W tym przypadku następuje ustawienie wrzeciona do centrum rotacji przy uwzględnieniu specyficznych danych narzędziowych, jak rodzaj obróbki (TO w tabeli narzędzi tokarskich), kąt orientacji (ORI w tabeli narzędzi tokarskich), parametru **Q336** i parametru **Q561**.



Wskazówki dotyczące programowania i obsługi:

- Jeśli definiujemy narzędzie tokarskie w tabeli narzędzi tokarskich (toolturn.trn), to zaleca się wykorzystywanie parametru **Q561=1**. Tu przekształcamy dane narzędzia tokarskiego na dane narzędzia frezarskiego i możemy znacznie ułatwić programowanie. Można pracować z **Q561=1** przy programowaniu z korekcją promienia **RR** lub **RL**. (Jeśli programowany jest parametr **Q561=0**, to należy zrezygnować przy opisie konturu z korekcji promienia **RR** lub **RL**. Dodatkowo należy zwrócić uwagę przy programowaniu, aby programować przemieszczenie punktu środkowego narzędzia **TCP** bez sprzężenia wrzeciona. Taki rodzaj programowania jest znacznie kompleksowy!)

Jeśli zaprogramowano parametr **Q561=1**, to należy dla zakończenia obróbki toczeniem interpolacyjnym programować w następujący sposób:

- R0, anuluje ponownie korekcję promienia
- Cykl **291** z parametrem **Q560=0** i **Q561=0**, anuluje sprzężenie wrzeciona
- **CYCLE CALL**, dla wywołania cyklu **291**
- **TOOL CALL** anuluje przekształcenie parametru **Q561**

Jeśli zaprogramowano parametr **Q561=1**, to można wykorzystywać tylko następujące typy narzędzi:

- **TYPE: ROUGH, FINISH, BUTTON** z kierunkami obróbki **TO: 1** lub **8**, **XL>=0**
- **TYPE: ROUGH, FINISH, BUTTON** z kierunkiem obróbki **TO: 7**: **XL<=0**

Poniżej przedstawiono sposób obliczenia ustawienia wrzeciona:

obróbka	TO	Ustawienie wrzeciona
Toczenie interpolacyjne, zewnątrz	1	ORI + Q336
Toczenie interpolacyjne, wewnątrz	7	ORI + Q336 + 180
Toczenie interpolacyjne, zewnątrz	7	ORI + Q336 + 180
Toczenie interpolacyjne, wewnątrz	1	ORI + Q336
Toczenie interpolacyjne, zewnątrz	8	ORI + Q336
Toczenie interpolacyjne, wewnątrz	8	ORI + Q336

Następujące narzędzia można wykorzystywać dla toczenia interpolacyjnego:

- TYPE: ROUGH, z kierunkami obróbki TO: 1, 7, 8
- TYPE: FINISH, z kierunkami obróbki TO: 1, 7, 8
- TYPE: BUTTON, z kierunkami obróbki TO: 1, 7, 8

Następujące typy narzędzi nie mogą być stosowane do toczenia interpolacyjnego:

- TYPE: ROUGH, z kierunkami obróbki TO: 2 do 6
- TYPE: FINISH, z kierunkami obróbki TO: 2 do 6
- TYPE: BUTTON, z kierunkami obróbki TO: 2 do 6
- TYPE: RECESS
- TYPE: RECTURN
- TYPE: THREAD

13.7 Cykl 292 IPO.-TOCZENIE KONTUR (opcja #96)

Programowanie ISO

G292

Zastosowanie

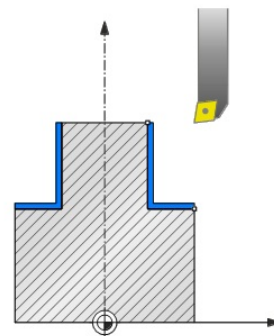


Należy zapoznać się z instrukcją obsługi obrabiarki!

Ta funkcja musi zostać aktywowana przez producenta maszyn i przez niego dopasowana.

Cykl **292 TOCZENIE INTERPOLACYJNE OBROBKA NA GOTOWO KONTURU** dokonuje sprzężenia wrzeciona narzędzia z pozycją osi linearnych. Przy pomocy tego cyklu można wytwarzać rotacyjnie symetryczny kontur na aktywnej płaszczyźnie roboczej. Można wykonać ten cykl także na nachylonej płaszczyźnie roboczej. Środkiem rotacji jest punkt startu na płaszczyźnie roboczej przy wywołaniu cyklu. Po odpracowaniu tego cyklu przez sterowanie, sprzężenie wrzeciona jest wówczas także dezaktywowane.

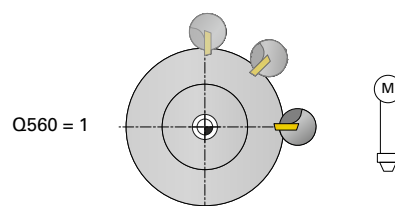
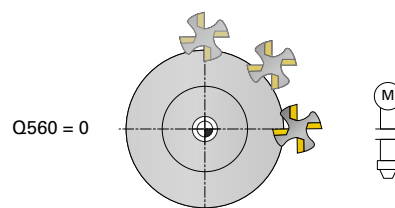
Jeśli pracujemy z cyklem **292**, definiujemy uprzednio wymagany kontur w podprogramie i odsyłamy z cyklem **14** lub **SEL CONTOUR** do tego konturu. Proszę programować ten kontur albo z monotonnie rosnącymi lub monotonnie malejącymi współrzędnymi. Wytwarzanie ścinek nie jest możliwe w tym cyklu. W przypadku podania **Q560=1** kontur może być obracany, orientacja ostrza jest skierowana na centrum okręgu. Jeśli zostanie podany **Q560=0**, to kontur może być frezowany, przy tym wrzeciono nie jest orientowane.



Przebieg cyklu

Q560=0: frezowanie konturu

- 1 Zaprogramowana przed wywołaniem cyklu funkcja M3/M4 pozostaje aktywna
- 2 Nie następuje stop wrzeciona oraz **nie jest wykonywana** orientacja wrzeciona. **Q336** nie zostaje uwzględniony
- 3 Sterowanie pozycjonuje narzędzie na promień startu konturu **Q491** przy uwzględnieniu rodzaju obróbki zewnątrz/wewnątrz **Q529** i boczego odstępu bezpiecznego **Q357**. Opisany kontur nie zostaje automatycznie przedłużony o bezpieczny odstęp, musi być on zaprogramowany w podprogramie
- 4 Sterowanie wytwarza zdefiniowany kontur z obracającymi się wrzecionem (M3/M4). Przy tym osie główne płaszczyzny obróbki opisują przemieszczenie kołowe, podczas gdy wrzeciono narzędzia nie jest naprowadzane.
- 5 W punkcie końcowym konturu sterowanie odsuwa narzędzie prostopadle o bezpieczną odległość
- 6 Następnie sterowanie pozycjonuje narzędzie na bezpieczną wysokość



Q560=1: obracanie konturu

- 1 Sterowanie ustawia wrzeciono narzędzia na podane centrum rotacji. Podany kąt **Q336** jest uwzględniany. Jeśli zdefiniowano, zostaje uwzględniona dodatkowo wartość "ORI", podana tabeli narzędzi tokarskich (toolturn.trn)
- 2 Wrzeciono narzędzia jest sprzężone obecnie z pozycją osi linearnych. Wrzeciono podąża za pozycją zadaną osi głównych
- 3 Sterowanie pozycjonuje narzędzie na promień startu konturu **Q491** przy uwzględnieniu rodzaju obróbki zewnątrz/wewnątrz **Q529** i boczego odstępu bezpiecznego **Q357**. Opisany kontur nie zostaje automatycznie przedłużony o bezpieczny odstęp, musi być on zaprogramowany w podprogramie
- 4 Sterowanie wytwarza zdefiniowany kontur za pomocą toczenia interpolacyjnego. Przy tym osie linearne płaszczyzny obróbki opisują przemieszczenie kołowe, podczas gdy oś wrzeciona jest ustawiona prostopadle do powierzchni
- 5 W punkcie końcowym konturu sterowanie odsuwa narzędzie prostopadle o bezpieczną odległość
- 6 Następnie sterowanie pozycjonuje narzędzie na bezpieczną wysokość
- 7 Sterowanie anuluje automatycznie sprzężenie wrzeciona narzędziowego z osiami linearnymi

Wskazówki



Cykl można wykorzystywać na maszynach z wyregulowanym wrzecionem.
Sterowanie nadzoruje, aby przy stojącym wrzecionie nie nastąpiło pozycjonowanie z posuwem. Należy skontaktować się w tym celu z producentem maszyn.

WSKAZÓWKA

Uwaga niebezpieczeństwo kolizji!

Może dojść do kolizji pomiędzy narzędziem i obrabianym detalem. Sterowanie nie wydłuża automatycznie opisanego konturu o bezpieczny odstęp! Sterowanie pozycjonuje na początku obróbki na posuwie szybkim FMAX na punkt startu konturu!

- ▶ Proszę zaprogramować w podprogramie przedłużenie konturu
- ▶ W punkcie startu konturu nie może znajdować się materiał
- ▶ Centrum konturu toczenia to punkt startu na płaszczyźnie obróbki przy wywołaniu cyklu

- Ten cykl można wykonać wyłącznie w trybie obróbki **FUNCTION MODE MILL**.
- Cykl ten jest CALL-aktywny.
- Cykl nie daje możliwości obróbki zgrubnej kilkoma przejściami.
- Przy obróbce wewnętrznej sterowanie sprawdza, czy aktywny promień narzędzia jest mniejszy niż połowa średnicy startu konturu **Q491** plus boczny odstęp bezpieczny **Q357**. Jeśli stwierdza się przy tej kontroli, iż narzędzie jest zbyt duże, następuje przerwanie wykonania programu NC.
- Proszę uwzględnić, iż przed wywołaniem cyklu kąt osiowy musi być równy kątowi nachylenia! Tylko wtedy następuje poprawne sprzężenie osi.
- Jeśli cykl **8 ODBICIE LUSTRZANE** jest aktywny, to sterowanie **nie** wykonuje cyklu dla toczenia interpolacyjnego.
- Jeśli cykl **26 OSIOWO-SPEC.SKALA** jest aktywny oraz współczynnik skalowania w jednej z osi jest nierówny 1, to sterowanie **nie** wykonuje cyklu do toczenia interpolacyjnego.
- W parametrze **Q449 POSUW** programujesz posuw na promieniu startowym. Proszę uwzględnić, iż posuw odnosi się we wskazaniu statusu do **TCP** i może odbiegać od **Q449**. Sterowanie oblicza posuw w odczycie statusu w następujący sposób.

Obróbka zewnętrzna **Q529=1** Obróbka wewnętrzna **Q529=0**

$$F_{TCP} = Q449 \times \frac{(Q491 + R)}{Q491} \quad F_{TCP} = Q449 \times \frac{(Q491 - R)}{Q491}$$

Wskazówki odnośnie programowania

- Programować kontur toczenia bez korekcji promienia narzędzia (RR/RL) i bez przemieszczeń APPR lub DEP.
- Należy uwzględnić, iż programowane naddatki w funkcji **FUNCTION TURNDATA CORR-TCS(WPL)** nie są możliwe. Należy programować naddatek konturu bezpośrednio w cyklu lub wykorzystując korekcję narzędzia (DXL, DZL, DRS) w tablicy narzędzi.
- Proszę zwrócić uwagę przy programowaniu, aby wykorzystywać tylko dodatnie wartości promienia.
- Uwzględnić przy programowaniu, iż ani środek wrzeciona ani płytką tnąca nie mogą być przemieszczane na centrum konturu toczenia.
- Programować kontury zewnętrzne z promieniem większym od 0.
- Programować kontury wewnętrzne z promieniem większym niż promień narzędzia.
- Aby maszyna mogła osiągać duże prędkości torowe, należy zdefiniować przed wywołaniem cyklu znaczną tolerancję w cyklu **32**. Należy programować cykl **32** z filtrem HSC=1.
- Jeśli dezaktywujesz sprzęganie wrzeciona (**Q560=0**) to możesz wykonywać ten cykl przy użyciu biegunowej kinematyki. Obrabiany detal należy w tym celu zamocować po środku stołu obrotowego.

Dalsze informacje: instrukcja obsługi dla użytkownika

Programowanie dialogowe Klartext**Wskazówka w połączeniu z parametrami maszynowymi**

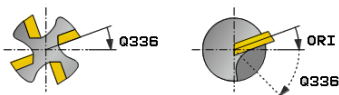
- Jeśli **Q560=1** sterowanie nie sprawdza, czy cykl jest wykonywany z obracającym się czy też stojącym wrzecionem. (niezależnie od **CfgGeoCycle - displaySpindleError** (nr 201002))
- Przy pomocy parametru maszynowego **mStrobeOrient** (nr 201005) producent obrabiarek definiuje funkcję M dla orientowania wrzeciona:
 - Jeśli podano >0, to wydawany jest ten numer M (funkcja PLC producenta obrabiarek), który wykonuje orientowanie wrzeciona. Sterowanie czeka tak długo, aż orientacja wrzeciona zostanie zakończona.
 - Jeśli wprowadzono -1, to sterowanie wykonuje orientowanie wrzeciona.
 - Jeśli wprowadzono 0, to operacja nie następuje.

W żadnym z tych przypadków jest wydawane uprzednio **M5**.

Parametry cyklu

Rysunek pomocniczy

TO	ORI	PIANGLE



Parametry

Q560 Wrzeciono sprzęg. (0=off / 1=on)?

Określić, czy następuje sprzęganie wrzeciona.

0: sprzęganie wrzeciona wyłączone (frezowanie konturu)

1: sprzęganie konturu włączone (toczenie konturu)

Dane wejściowe: **0...1**

Q336 Kąt dla orientacji wrzeciona?

Sterowanie ustawia narzędzie przed obróbką pod tym kątem. Jeśli pracujemy z narzędziem frezarskim, to podać tak ten kąt, aby ostrze było zwrócone do centrum rotacji.

Jeśli pracujemy z narzędziem tokarskim, oraz w tabeli narzędzi tokarskich (toolturn.trn) zdefiniowano wartość "ORI", to zostaje ono uwzględnione także przy orientacji wrzeciona.

Dane wejściowe: **0...360**

Q546 Kier.obrotu narz. (3=M3/4=M4)?

Kierunek obrotu wrzeciona aktywnego narzędzia:

3: narzędzie prawoskrętne (M3)

4: narzędzie lewoskrętne (M4)

Dane wejściowe: **3, 4**

Q529 Rodzaj obróbki (0/1)?

Określić, czy zostaje wykonana obróbka wewnętrzna czy też zewnętrzna:

+1: obróbka wewnętrzna

0: obróbka zewnętrzna

Dane wejściowe: **0, 1**

Q221 Naddatek na powierzchni?

Naddatek na płaszczyźnie obróbki

Dane wejściowe: **0...99.999**

Q441 Wcięcie na obrót [mm/obr]?

Wymiar, o który sterowanie wcina narzędzie w materiał przy jednym obrocie.

Dane wejściowe: **0.001...99.999**

Q449 Posuw / Szybkość skrawania? (mm/min)

Posuw w odniesieniu do punktu startu konturu **Q491**. Posuw toru punktu środkowego narzędzia zostaje dopasowany w zależności od promienia narzędzia oraz **Q529 RODZAJ OBROBKI**. Z tego wynika zaprogramowana przez użytkownika prędkość skrawania na średnicy punktu startu konturu.

Q529=1: posuw toru punktu środkowego narzędzia jest redukowany przy obróbce wewnętrznej.

Q529=0: posuw toru punktu środkowego narzędzia jest zwiększany przy obróbce zewnętrznej.

Dane wejściowe: **1...99999** alternatywnie **FAUTO**

Rysunek pomocniczy

Parametry

Q491 Punkt startu konturu (promień)?

Promień punktu startu konturu (np. współrzędna X, przy osi narzędzia Z). Wartość działa absolutnie.

Dane wejściowe: **0.9999...99999.9999**

Q357 Odstęp bezpieczeństwa z boku?

Boczny odstęp narzędzia od detalu przy najeździe na pierwszą głębokość wcięcia w materiał. Wartość działa inkrementalnie.

Dane wejściowe: **0...99999.9999**

Q445 Bezpieczna wysokość ?

Absolutna wysokość, na której nie dochodzi do kolizji pomiędzy narzędziem i detalem. Na tę pozycję narzędzie odsuwa się przy końcu cyklu.

Dane wejściowe: **-99999.9999...+99999.9999**

Q592 Rodzaj wymiarowania (0/1)?

Interpretacja wymiarowania konturu:

0: sterowanie interpretuje kontur na płaszczyźnie współrzędnych **ZX**. Wartości osi X sterowanie interpretuje jako promień. Układ współrzędnych jest lewostronny. To oznacza, że programowany kierunek rotacji okręgów działa w następujący sposób:

- **DR-**: zgodnie z ruchem wskazówek zegara (cw)
- **DR+**: przeciwnie do ruchu wskazówek zegara (ccw)

1: sterowanie interpretuje kontur na płaszczyźnie współrzędnych **ZXØ**. Wartości osi X sterowanie interpretuje na średnicy. Układ współrzędnych jest prawostronny. To oznacza, że programowany kierunek rotacji okręgów działa w następujący sposób:

- **DR-**: przeciwnie do ruchu wskazówek zegara (ccw)
- **DR+**: zgodnie z ruchem wskazówek zegara (cw)

Dane wejściowe: **0, 1**

Przykład

11 CYCL DEF 292 IPO.-TOCZENIE KONTUR ~	
Q560=+0	;WRZECIONO SPRZEGAC ~
Q336=+0	;KAT WRZECIONA ~
Q546=+3	;KIERUNEK OBR. NARZ ~
Q529=+0	;RODZAJ OBROBKI ~
Q221=+0	;NADDATEK POWIERZ. ~
Q441=+0.3	;WCIECIE ~
Q449=+2000	;POSUW ~
Q491=+50	;START KONTURU PROM. ~
Q357=+2	;ODST. BEZP. Z BOKU ~
Q445=+50	;BEZPIECZNA WYSOKOSC ~
Q592=+1	;TYPE OF DIMENSION

Warianty obróbki

Jeśli pracujemy z cyklem **292**, definiujemy uprzednio wymagany kontur toczenia w podprogramie i odsyłamy z cyklem **14** lub **SEL CONTOUR** do tego konturu. Należy opisać kontur toczenia na przekroju symetrycznego rotacyjnie obiektu. Przy tym kontur toczenia opisywany jest w zależności od osi narzędzia z następującymi współrzędnymi:

Stosowana oś narzędzia	Współrzędna osiowa	Współrzędna radialna
Z	Z	X
X	X	Y
Y	Y	Z

Przykład: jeśli używana oś narzędzia to oś Z, to należy programować kontur toczenia w kierunku osiowym Z a promień bądź średnicę konturu w X.

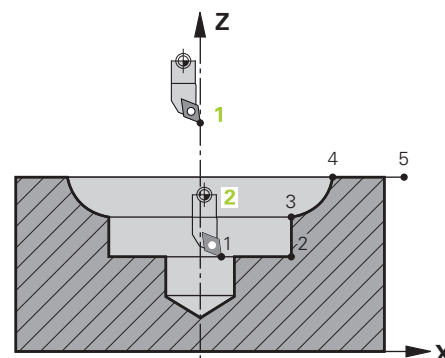
Można przeprowadzić za pomocą tego cyklu obróbkę zewnętrzną i wewnętrzną. Niektóre wskazówki rozdziału "Wskazówki", Strona 449 zostaną objaśnione poniżej. Poza tym znajdziesz przykład pod "Przykład toczenia interpolacyjnego cykl 292", Strona 503

Obróbka wewnętrzna

- Środek rotacji to pozycja narzędzia przy wywołaniu cyklu na płaszczyźnie obróbki **1**
- **Od momentu startu cyklu nie może ani płytka skrawająca ani środek wrzeciona przemieszczać się na środek rotacji** (należy uwzględnić to przy opisie konturu) **2**
- Opisany kontur nie zostaje automatycznie przedłużony o bezpieczny odstęp, musi być on zaprogramowany w podprogramie
- W kierunku osi narzędzia sterowanie pozycjonuje na początku obróbki na biegu szybkim na punkt startu konturu (**w punkcie startu konturu nie może znajdować się materiał**)

Należy uwzględnić dalsze punkty przy programowaniu konturu wewnętrznego:

- Albo programować monotonnie rosnące współrzędne radialne bądź osiowe np. 1 do 5
- Albo programować monotonnie malejące współrzędne radialne bądź osiowe np. 5 do 1
- Programować kontury wewnętrzne z promieniem większym niż promień narzędzia.

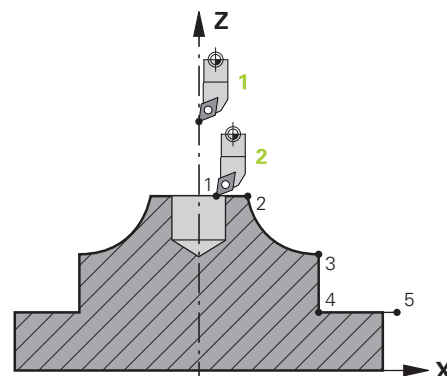


Obróbka zewnętrzna

- Środek rotacji to pozycja narzędzia przy wywołaniu cyklu na płaszczyźnie obróbki **1**
- **Od momentu startu cyklu nie może ani płytka skrawająca ani środek wrzeciona przemieszczać na środek rotacji** Należy uwzględnić to przy opisie konturu! **2**
- Opisany kontur nie zostaje automatycznie przedłużony o bezpieczny odstęp, musi być on zaprogramowany w podprogramie
- W kierunku osi narzędzia sterowanie pozycjonuje na początku obróbki na biegu szybkim na punkt startu konturu (**w punkcie startu konturu nie może znajdować się materiał**)

Należy uwzględnić dalsze punkty przy programowaniu konturu zewnętrznego:

- Albo programować monotonnie rosnące współrzędne radialne i monotonnie malejące współrzędne osiowe np. 1 do 5
- Albo programować monotonnie malejące współrzędne radialne i monotonnie rosnące współrzędne osiowe np. 5 do 1
- Programować kontury zewnętrzne z promieniem większym od 0.



Zdefiniować narzędzie

Przegląd

W zależności od zapisywanego parametru **Q560** można dokonywać frezowania konturu (**Q560=0**) bądź toczenia (**Q560=1**). Dla każdej obróbki dostępnych jest kilka możliwości definiowania narzędzia w tabeli narzędzi. Poniżej opisane są te możliwości:

Sprzężenie wrzeciona off, Q560=0

Frezowanie: definiować narzędzie frezarskie standardowo w tabeli narzędzi, z długością, promieniem, promieniem narożnym etc.

Sprzężenie wrzeciona on, Q560=1

Toczenie: geometryczne dane narzędzia tokarskiego zostają przekazane do danych narzędzia frezarskiego. Wynikają trzy możliwości:

- definiować narzędzie tokarskie w tabeli narzędzi (tool.t) jako narzędzie frezarskie
- definiować narzędzie frezarskie w tabeli narzędzi (tool.t) jako narzędzie frezarskie (aby wykorzystywać je następnie jako narzędzie tokarskie)
- definiować narzędzie tokarskie, w tabeli narzędzi tokarskich (toolturn.trn)

Poniżej znajdują się wskazówki do tych trzech możliwości definicji narzędzia:

- **definiować narzędzie tokarskie w tabeli narzędzi (tool.t) jako narzędzie frezarskie**

Jeśli pracuje się bez opcji 50, narzędzie tokarskie definiowane jest w tabeli narzędzi (tool.t) jako narzędzie frezarskie. W tym przypadku uwzględniane są następujące dane z tabeli narzędzi (włącznie z wartościami delta): długość (L), promień (R) i promień naroża (R2). Należy ustawić narzędzie tokarskie na środek wrzeciona. Należy podać kąt orientacji wrzeciona w cyklu pod parametrem **Q336**. Przy obróbce zewnętrznej ustawienie wrzeciona to **Q336**, przy obróbce wewnętrznej ustawienie wrzeciona obliczane jest z **Q336+180**.

WSKAZÓWKA

Uwaga niebezpieczeństwo kolizji!

Przy obróbce wewnętrznej może dojść do kolizji między uchwytem narzędzia i detalem. Uchwyt narzędziowy nie jest monitorowany. Jeśli ze względu na uchwyt narzędziowy wynika większa średnica rotacji, niż przez ostrze, to istnieje niebezpieczeństwo kolizji.

- ▶ Tak wybrać uchwyt narzędziowy, aby średnica rotacji nie okazała się większa niż przez ostrze

- **definiować narzędzie frezarskie w tabeli narzędzi (tool.t) jako narzędzie frezarskie (aby wykorzystywać je następnie jako narzędzie tokarskie)**

Można wykonywać narzędziem frezarskim toczenie interpolacyjne. W tym przypadku uwzględniane są następujące dane z tabeli narzędzi (włącznie z wartościami delta): długość (L), promień (R) i promień naroża (R2). Należy ustawić w tym celu ostrze narzędzia frezarskiego na środek wrzeciona. Podać ten kąt w parametrze **Q336**. Przy obróbce zewnętrznej ustawienie wrzeciona to **Q336**, przy obróbce wewnętrznej ustawienie wrzeciona obliczane jest z **Q336+180**.

- **definiować narzędzie tokarskie, w tabeli narzędzi tokarskich (toolturn.trn)**

Jeśli pracujemy z opcją 50, to można narzędzie tokarskie definiować w tabeli narzędzi tokarskich (toolturn.trn). W tym przypadku następuje ustawienie wrzeciona do centrum rotacji przy uwzględnieniu specyficznych danych narzędziowych, jak rodzaj obróbki (TO w tabeli narzędzi tokarskich), kąt orientacji (ORI w tabeli narzędzi tokarskich) i parametru **Q336**.

Poniżej przedstawiono sposób obliczenia ustawienia wrzeciona:

obróbka	TO	Ustawienie wrzeciona
Toczenie interpolacyjne, zewnątrz	1	ORI + Q336
Toczenie interpolacyjne, wewnątrz	7	ORI + Q336 + 180
Toczenie interpolacyjne, zewnątrz	7	ORI + Q336 + 180
Toczenie interpolacyjne, wewnątrz	1	ORI + Q336
Toczenie interpolacyjne, zewnątrz	8,9	ORI + Q336
Toczenie interpolacyjne, wewnątrz	8,9	ORI + Q336

Następujące narzędzia można wykorzystywać dla toczenia interpolacyjnego:

- **TYPE: ROUGH**, z kierunkami obróbki **TO**: 1 lub 7
- **TYPE: FINISH**, z kierunkami obróbki **TO**: 1 lub 7
- **TYPE: BUTTON**, z kierunkami obróbki **TO**: 1 lub 7

Następujące typy narzędzi nie mogą być stosowane do toczenia interpolacyjnego:

- **TYPE: ROUGH**, z kierunkami obróbki **TO**: 2 do 6
- **TYPE: FINISH**, z kierunkami obróbki **TO**: 2 do 6
- **TYPE: BUTTON**, z kierunkami obróbki **TO**: 2 do 6
- **TYPE: RECESS**
- **TYPE: RECTURN**
- **TYPE: THREAD**

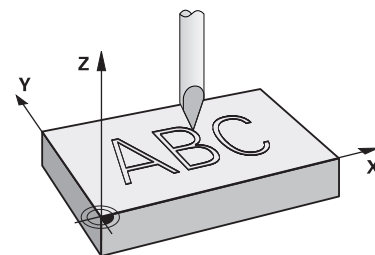
13.8 Cykl 225 GRAWEROWANIE

Programowanie ISO

G225

Zastosowanie

Przy pomocy tego cyklu można grawerować teksty na płaskiej powierzchni obrabianego detalu. Teksty mogą leżeć na prostej lub na łuku kołowym.



Przebieg cyklu

- 1 Jeśli narzędzie znajduje się poniżej **Q204 2-GA BEZPIECZNA WYS.**, to sterowanie najjeżdża na wartość z **Q204**.
- 2 Sterowanie pozycjonuje narzędzie na płaszczyźnie obróbki na punkt startu pierwszego znaku.
- 3 Sterowanie graweruje tekst.
 - Jeśli **Q202 MAX. GLEB. DOSUWU** jest większa niż **Q201 GLEBOKOSC**, to sterowanie graweruje każdy znak jednym wcięciem.
 - Jeśli **Q202 MAX. GLEB. DOSUWU** jest mniejsza niż **Q201 GLEBOKOSC**, to sterowanie graweruje każdy znak kilkoma wcięciami. Dopiero kiedy jeden znak będzie wyfrezowany na gotowo, sterowanie obrabia następny znak.
- 4 Po wygrawerowaniu znaku przez sterowanie, narzędzie odsuwa się na bezpieczną wysokość **Q200** nad powierzchnią.
- 5 Operacja 2 i 3 powtarza się dla wszystkich przewidzianych do grawerowania znaków.
- 6 Na koniec sterowanie pozycjonuje narzędzie na 2. odstęp bezpieczny **Q204**

Wskazówki

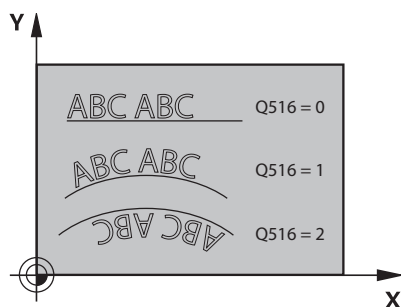
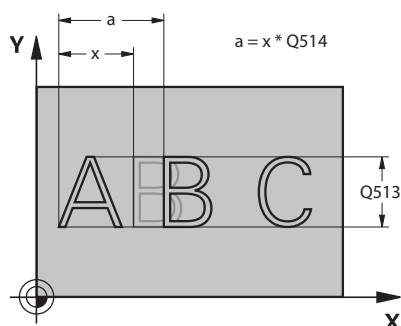
- Ten cykl można wykonać wyłącznie w trybie obróbki **FUNCTION MODE MILL**.

Wskazówki odnośnie programowania

- Znak liczby parametru cyklu Głębokość określa kierunek pracy (obróbki). Jeśli zaprogramujemy głębokość = 0, to sterowanie nie wykonuje tego cyklu.
- Grawerowany tekst można przekazać także poprzez zmienną stringu (**QS**).
- Przy pomocy parametru **Q374** można wpływać na położenie w rotacji liter.
Jeśli **Q374=0°** do 180°: kierunek pisowni jest z lewej na prawą.
Jeśli **Q374** jest większy niż 180°: kierunek pisowni zostaje odwrócony.

Parametry cyklu

Rysunek pomocniczy



Parametry

QS500 Tekst grawerowania?

Grawerowany tekst w cudzysłowie. Przyporządkowanie zmiennej stringu klawiszem **Q** bloku numerycznego, klawisz **Q** na alfaklawiaturze odpowiada normalnemu zapisowi tekstu.

Dane wejściowe: max. **255** znaków

Dalsze informacje: "Grawerowanie zmiennych systemowych", Strona 462

Q513 Wysokosc znaku?

Wysokość grawerowanych znaków w mm

Dane wejściowe: **0...999.999**

Q514 Współ.odstęp znaków?

W przypadku używanego fontu mowa jest o tak zwanym foncie proporcjonalnym. Każdy znak posiada własną szerokość. **X** odpowiada szerokości znaku plus odstęp standardowy. Odstęp znaków możesz modyfikować używając tego współczynnika.

Q514=0/1: standardowy odstęp między znakami

Q514>1: odstęp między znakami jest rozciągnięty.

Q514<1: odstęp między znakami jest zredukowany. Niekiedy może dochodzić do przecinania się znaków.

Dane wejściowe: **0...10**

Q515 Font?

Wykorzystywany jest standardowo font **DeJaVuSans**.

Q516 Tekst na prostej/okręgu (0-2)?

0: grawerowanie tekstu wzdłuż prostej

1: grawerowanie tekstu na łuku kołowym

2: grawerowanie tekst wewnątrz łuku, dookoła (niekoniecznie czytelny od dołu)

Dane wejściowe: **0, 1, 2**

Q374 Kat obrotu ?

Kąt punktu środkowego, jeśli tekst ma znajdować się na okręgu. Kąt grawerowania przy prostym układzie tekstu.

Dane wejściowe: **-360.000...+360.000**

Q517 Promień dla tekstu na okręgu?

Promień łuku kołowego, na którym sterowanie ma rozmieścić tekst w mm.

Dane wejściowe: **0...99999.9999**

Q207 Wartosc posuwu przy frezowaniu ?

Prędkość przemieszczenia narzędzia przy frezowaniu w mm/min

Dane wejściowe: **0...99999.999** alternatywnie **FAUTO, FU, FZ**

Q201 Glebokosc ?

Odstęp pomiędzy powierzchnią detalu i dnem grawerowania. Wartość działa inkrementalnie.

Dane wejściowe: **-99999.9999...+99999.9999**

Rysunek pomocniczy

Parametry

Q206 Wart.posuwu wglebnego ?

Prędkość przemieszczenia narzędzia przy pogłębianiu w mm/min
Dane wejściowe: **0...99999.999** alternatywnie **FAUTO, FU**

Q200 Bezpieczna odleglosc?

Odstęp wierzchołek ostrza narzędzia – powierzchnia obrabianego detalu. Wartość działa inkrementalnie.
Dane wejściowe: **0...99999.9999** alternatywnie **PREDEF**

Q203 Wspolrzedne powierzchni detalu ?

Współrzędna powierzchnia obrabianego detalu odnośnie aktywnego punktu zerowego. Wartość działa absolutnie.
Dane wejściowe: **-99999.9999...+99999.9999**

Q204 2. bezpieczna odleglosc?

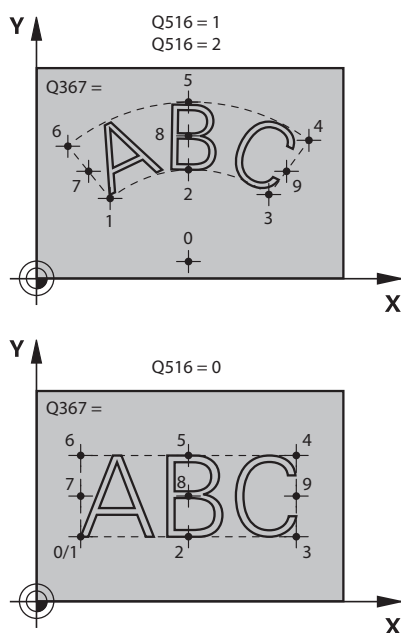
Współrzędna osi wrzeciona, na której nie może dojść do kolizji pomiędzy narzędziem i obrabianym przedmiotem (mocowadłem). Wartość działa inkrementalnie.
Dane wejściowe: **0...99999.9999** alternatywnie **PREDEF**

Q367 Baza dla położenia tekstu (0-6)?

Należy podać tu bazę dla położenia tekstu. Zależnie od tego, czy tekst ma być grawerowany na okręgu bądź na prostej (parametr **Q516**) wynikają z tego następujące dane wejściowe:

Okrąg	Prosta
0 = centrum okręgu	0 = z lewej u dołu
1 = z lewej u dołu	1 = z lewej u dołu
2 = środek u dołu	2 = środek u dołu
3 = z prawej u dołu	3 = z prawej u dołu
4 = z prawej u góry	4 = z prawej u góry
5 = środek u góry	5 = środek u góry
6 = z lewej u góry	6 = z lewej u góry
7 = z lewej środek	7 = z lewej środek
8 = środek tekstu	8 = środek tekstu
9 = z prawej środek	9 = z prawej środek

Dane wejściowe: **0...9**



Rysunek pomocniczy

Parametry

Q574 Maksymalna długość tekstu?

Wprowadzenie maksymalnej długości tekstu. Sterowanie uwzględnia dodatkowo parametr **Q513** wysokość znaku.

Jeśli **Q513=0**, to sterowanie graveruje długość tekstu dokładnie tak jak podano w parametrze **Q574**. Wysokość znaków jest odpowiednio skalowana.

Jeśli **Q513>0**, to sterowanie sprawdza, czy rzeczywista długość tekstu przekracza maksymalną długość tekstu z **Q574**. Jeśli tak jest, sterowanie wydaje meldunek o błędach.

Dane wejściowe: **0...999.999**

Q202 Maksymalna głębokość dosuwu?

Wymiar, o który sterowanie wcina maksymalnie na głębokości. Obróbka następuje kilkoma przejściami, jeśli wymiar jest mniejszy niż **Q201**.

Dane wejściowe: **0...99999.9999**

Przykład

11 CYCL DEF 225 GRAWEROWANIE ~	
Q500=""	;TEKST GRAWER. ~
Q513=+10	;WYSOK.ZNAKU ~
Q514=+0	;WSPOL.ODSTEPU ~
Q515=+0	;FONT ~
Q516=+0	;UKLAD TEKSTU ~
Q374=+0	;KAT OBROTU ~
Q517=+50	;PROMIEN OKREGU ~
Q207=+500	;POSUW FREZOWANIA ~
Q201=-2	;GLEBOKOSC ~
Q206=+150	;WARTOSC POSUWU WGL. ~
Q200=+2	;BEZPIECZNA WYSOKOSC ~
Q203=+0	;WSPOLRZEDNE POWIERZ. ~
Q204=+50	;2-GA BEZPIECZNA WYS. ~
Q367=+0	;POLOZENIE TEKSTU ~
Q574=+0	;DLUGOSC TEKSTU ~
Q202=+0	;MAX. GLEB. DOSUWU

Dozwolone znaki grawerowania

Oprócz małych liter, dużych liter i cyfr możliwe są następujące znaki specjalne: ! # \$ % & ' () * + , - . / : ; < = > ? @ [\] _ ß CE



Znaki specjalne % i \ sterowanie wykorzystuje dla funkcji specjalnych. Jeśli chcemy grawerować te znaki, to należy podać je podwójnie w tekście grawerowania, np.: %%.

Do grawerowania przegłosów, ß, ø, @ lub znaku CE należy rozpocząć wprowadzenie z podania znaku %:

Zapis	Znak
%ae	ä
%oe	ö
%ue	ü
%AE	Ä
%OE	Ö
%UE	Ü
%ss	ß
%D	ø
%at	@
%CE	CE

Nie drukowalne znaki

Oprócz tekstu możliwe jest także definiowanie niektórych nie drukowalnych znaków w celu formatowania. Podawanie nie drukowalnych znaków rozpoczynamy od znaku specjalnego \.

Istnieją następujące możliwości:

Zapis	Znak
\n	Podział wiersza
\t	Poziomy tabulator (szerokość tabulatora jest stała na 8 znaków)
\v	Pionowy tabulator (szerokość tabulatora jest stała na jeden wiersz)

Grawerowanie zmiennych systemowych

Dodatkowo do stałych znaków, możliwe jest także grawerowanie treści określonych zmiennych systemowych. Podawanie zmiennej systemowej rozpoczynamy od znaku specjalnego %.

Możliwym jest grawerowanie aktualnej daty, aktualnej godziny bądź aktualnego tygodnia kalendarzowego. W tym celu zapisać **%time<x>**. **<x>** definiuje format, np. 08 dla DD.MM.RRRR. (identycznie do funkcji **SYSSTR ID321**)



Należy uwzględnić, iż przy zapisie formatów daty 1 do 9 należy podawać przewodnie 0, np. **%Time08**.

Zapis	Znak
%time00	DD.MM.RRRR hh:mm:ss
%time01	D.MM.RRRR h:mm:ss
%time02	D.MM.RRRR h:mm
%time03	D.MM.RR h:mm
%time04	RRRR-MM-DD hh:mm:ss
%time05	RRRR-MM-DD hh:mm
%time06	RRRR-MM-DD h:mm
%time07	RR-MM-DD h:mm
%time08	DD.MM.RRRR
%time09	D.MM.RRRR
%time10	D.MM.RR
%time11	RRRR-MM-DD
%time12	RR-MM-DD
%time13	hh:mm:ss
%time14	h:mm:ss
%time15	h:mm
%time99	Tydzień kalendarzowy według ISO 8601



Następujące właściwości:

- Ma siedem dni
- Rozpoczyna się w poniedziałek
- Jest kolejno numerowany
- Pierwszy tydzień kalendarzowy zawiera pierwszy czwartek roku

Grawerowanie nazwy i ścieżki programu NC

Może być grawerowana nazwa bądź ścieżka programu NC przy pomocy cyklu **225**.

Definiować cykl **225** jak zwykle. Tekst grawerowania rozpocząć od znaku %.

Może być grawerowana nazwa bądź ścieżka aktywnego programu NC bądź wywołanego programu NC. Należy zdefiniować do tego **%main<x>** lub **%prog<x>**. (identycznie do funkcji **SYSSTR ID10010 NR1/2**)

Istnieją następujące możliwości:

Zapis	Znaczenie	Przykład
%main0	Kompletna ścieżka pliku aktywnego programu NC	TNC:\MILL.h
%main1	Ścieżka foldera aktywnego programu NC	TNC:\
%main2	Nazwa aktywnego programu NC	MILL
%main3	Typ pliku aktywnego programu NC	.H
%prog0	Kompletna ścieżka pliku wywołanego programu NC	TNC:\HOUSE.h
%prog1	Ścieżka foldera wywołanego programu NC	TNC:\
%prog2	Nazwa wywołanego programu NC	HOUSE
%prog3	Typ pliku wywołanego programu NC	.H

Grawerowanie stanu licznika

Można grawerować aktualny stan licznika, znajdujący się w menu MOD, przy pomocy cyklu **225**.

W tym celu programujemy cykl **225** jak zwykle oraz podajemy tekst grawiury, np. następujący: **%count2**

Liczba za **%count** wskazuje, ile miejsc sterowanie graweruje. Maksymalnie możliwych jest dziewięć miejsc.

Przykład: jeśli w cyklu programujemy **%count9**, przy aktualnym stanie licznika 3, to sterowanie graweruje następująco: 000000003

Dalsze informacje: instrukcja obsługi dla użytkownika **Programowanie dialogowe** lub **Programowanie DIN/ISO**.

Wskazówki dotyczące obsługi

- W trybie pracy Test programu sterowanie symuluje tylko ten stan licznika, który podano bezpośrednio w programie NC. Stan licznika z menu MOD nie zostaje uwzględniony.
- W trybach pracy POJEDYN. BLOK i KOL.BLOK. sterowanie uwzględnia stan licznika z menu MOD.

13.9 Cykl 232 FREZOW.PLANOWE

Programowanie ISO

G232

Zastosowanie

Przy pomocy cyklu **232** można frezować równą powierzchnię kilkoma wcięciami i przy uwzględnieniu naddatku na obróbkę wykańczającą. Przy tym operator ma do dyspozycji trzy strategie obróbki:

- **Strategia Q389=0:** obróbka meandrowa, boczny dosuw poza obrabianą powierzchnią
- **Strategia Q389=1:** obróbka meandrowa, boczne wcięcie na krawędzi obrabianej powierzchni
- **Strategia Q389=2:** obróbka wierszami, odsuw i boczne wcięcie z posuwem pozycjonowania

Spokrewnione tematy

- Cykl **233 FREZOWANIE PLANOWE**

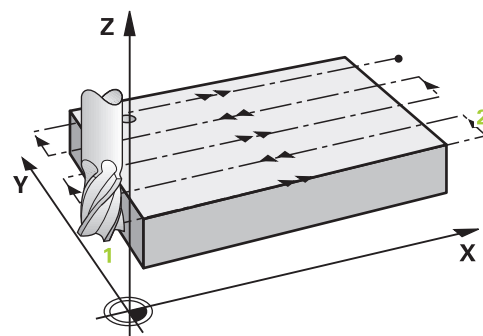
Dalsze informacje: "Cykl 233 FREZOWANIE PLANOWE",
Strona 219

Przebieg cyklu

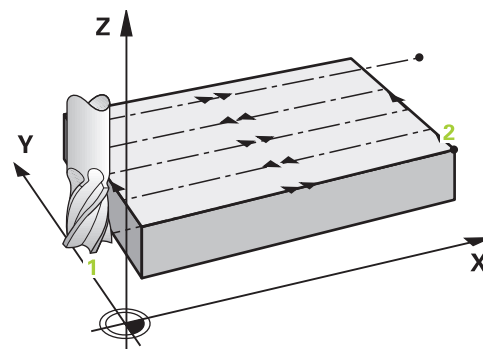
- 1 Sterowanie pozycjonuje narzędzie na posuwie szybkim **FMAX** z aktualnej pozycji z logiką pozycjonowania na punkt startu **1**: jeśli aktualna pozycja w osi wrzeciona jest większa niż 2-ga bezpieczna wysokość, to sterowanie przemieszcza narzędzie najpierw na płaszczyźnie obróbki a następnie w osi wrzeciona, a w pozostałych przypadkach najpierw na 2-gą bezpieczną wysokość a potem na płaszczyźnie obróbki. Punkt startu na płaszczyźnie obróbki leży z dyslokacją o promień narzędzia i o boczny odstęp bezpieczeństwa obok obrabianego detalu
- 2 Następnie narzędzie przemieszcza się z posuwem pozycjonowania na osi wrzeciona na obliczoną przez sterowanie pierwszą głębokość wcięcia

Strategia Q389=0

- 3 Następnie narzędzie przemieszcza się z zaprogramowanym posuwem frezowania do punktu końcowego **2**. Punkt końcowy leży **poza** powierzchnią, sterowanie oblicza go z zaprogramowanego punktu startu, zaprogramowanej długości, zaprogramowanego bocznego odstępu bezpieczeństwa i promienia narzędzia
- 4 Sterowanie przesuwa narzędzie z posuwem pozycjonowania wstępnego poprzecznie do punktu startu następnego wiersza; sterowanie oblicza dyslokację z zaprogramowanej szerokości, promienia narzędzia i maksymalnego współczynnika nakładania się torów kształtowych
- 5 Potem narzędzie przemieszcza się z powrotem w kierunku punktu startu **1**
- 6 Operacja ta powtarza się, aż wprowadzona powierzchnia zostanie w pełni obrobiona. Przy końcu ostatniego toru następuje wcięcie na następną głębokość obróbki
- 7 Aby unikać pustych przejść, powierzchnia zostaje obrabiana w odwrotnej kolejności
- 8 Operacja powtarza się, aż wszystkie wcięcia zostaną wykonane. Przy ostatnim wcięciu zostaje wyfrezowany tylko zapisany naddatek na obróbkę wykańczającą z posuwem obróbki na gotowo
- 9 Na koniec sterowanie przemieszcza narzędzie z **FMAX** z powrotem na 2. bezpieczny odstęp

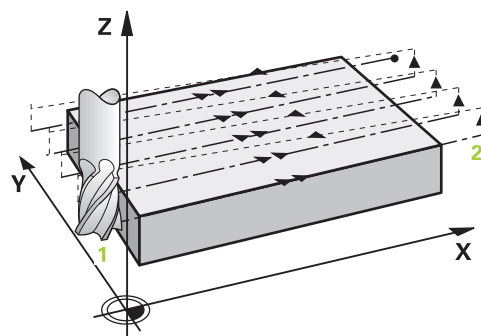
**Strategia Q389=1**

- 3 Następnie narzędzie przemieszcza się z zaprogramowanym posuwem frezowania do punktu końcowego **2**. Punkt końcowy leży **na skraju** powierzchni, sterowanie oblicza go z zaprogramowanego punktu startu, zaprogramowanej długości i promienia narzędzia
- 4 Sterowanie przesuwa narzędzie z posuwem pozycjonowania wstępnego poprzecznie do punktu startu następnego wiersza; sterowanie oblicza dyslokację z zaprogramowanej szerokości, promienia narzędzia i maksymalnego współczynnika nakładania się torów kształtowych
- 5 Potem narzędzie przemieszcza się z powrotem w kierunku punktu startu **1**. Przejście do następnego wiersza następuje ponownie na skraju obrabianego detalu
- 6 Operacja ta powtarza się, aż wprowadzona powierzchnia zostanie w pełni obrobiona. Przy końcu ostatniego toru następuje wcięcie na następną głębokość obróbki
- 7 Aby unikać pustych przejść, powierzchnia zostaje obrabiana w odwrotnej kolejności
- 8 Operacja powtarza się, aż wszystkie wcięcia zostaną wykonane. Przy ostatnim wcięciu zostaje wyfrezowany tylko podany naddatek na obróbkę wykańczającą z posuwem obróbki na gotowo
- 9 Na koniec sterowanie przemieszcza narzędzie z **FMAX** z powrotem na 2. bezpieczny odstęp



Strategia Q389=2

- 3 Następnie narzędzie przemieszcza się z zaprogramowanym posuwem frezowania do punktu końcowego **2**. Punkt końcowy leży poza powierzchnią, sterowanie oblicza go z zaprogramowanego punktu startu, zaprogramowanej długości, zaprogramowanego bocznego odstępu bezpieczeństwa i promienia narzędzia
- 4 Sterowanie przemieszcza narzędzie na osi wrzeciona na odstęp bezpieczeństwa nad aktualną głębokość wcięcia i z posuwem pozycjonowania wstępnego bezpośrednio z powrotem do punktu startu następnego wiersza. Sterowanie oblicza dyslokację z zaprogramowanej szerokości, promienia narzędzia i maksymalnego współczynnika nakładania się torów kształtowych
- 5 Następnie narzędzie przemieszcza się na aktualną głębokość wcięcia i potem ponownie w kierunku punktu końcowego **2**
- 6 Operacja ta powtarza się, aż wprowadzona powierzchnia zostanie w pełni obrobiona. Przy końcu ostatniego toru następuje wcięcie na następną głębokość obróbki
- 7 Aby unikać pustych przejeżdż, powierzchnia zostaje obrabiana w odwrotnej kolejności
- 8 Operacja powtarza się, aż wszystkie wcięcia zostaną wykonane. Przy ostatnim wcięciu zostaje wyfrezowany tylko zapisany naddatek na obróbkę wykańczającą z posuwem obróbki na gotowo
- 9 Na koniec sterowanie przemieszcza narzędzie z **FMAX** z powrotem na 2. bezpieczny odstęp

**Wskazówki**

- Ten cykl można wykonać wyłącznie w trybie obróbki **FUNCTION MODE MILL**.

Wskazówki odnośnie programowania

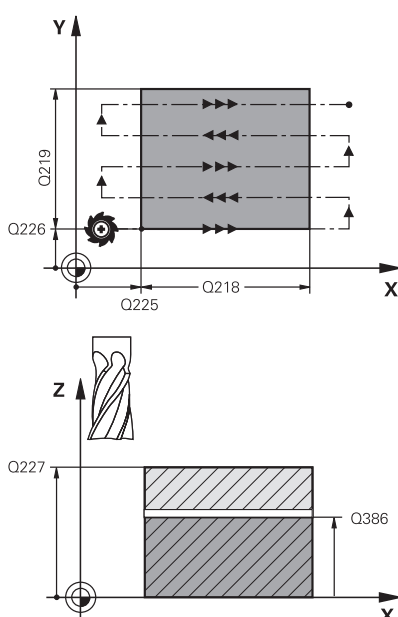
- Jeśli **Q227 PKT.STARTU 3CIEJ OSI** oraz **Q386 PUNKT KONCOWY 3. OSI** są podane takie same, to sterowanie nie wykonuje tego cyklu (głębokość = 0 zaprogramowana).
- Programować **Q227** większym niż **Q386**. Inaczej sterowanie wydaje komunikat o błędach.



Q204 2-GA BEZPIECZNA WYS. tak zapisać, aby nie mogło dojść do kolizji z detalem lub mocowadłami.

Parametry cyklu

Rysunek pomocniczy



Parametry

Q389 Strategia obróbki (0/1/2)?

Określić, jak sterowanie ma obrabiać powierzchnię:

0: obrabiać meandrowo, boczny dosuw z posuwem pozycjonowania poza obrabianą powierzchnią

1: obrabiać meandrowo, boczny dosuw z posuwem frezowania na krawędzi obrabianej powierzchni

2: obrabiać wierszami, powrót i boczny dosuw z posuwem pozycjonowania

Dane wejściowe: **0, 1, 2**

Q225 Punkt startu 1-szej osi ?

Określić współrzędną punktu startu obrabianej powierzchni w osi głównej płaszczyzny obróbki. Wartość działa absolutnie.

Dane wejściowe: **-99999.9999...+99999.9999**

Q226 Punkt startu 2-giej osi ?

Określić współrzędną punktu startu obrabianej powierzchni w osi pomocniczej płaszczyzny obróbki. Wartość działa absolutnie.

Dane wejściowe: **-99999.9999...+99999.9999**

Q227 Punkt startu w 3-ciej osi ?

Współrzędna powierzchni obrabianego detalu, wychodząc z której mają zostać obliczone dosuwy wcięcia. Wartość działa absolutnie.

Dane wejściowe: **-99999.9999...+99999.9999**

Q386 Punkt końcowy 3-ciej osi?

Współrzędna osi wrzeciona, na której ma być frezowana powierzchnia. Wartość działa absolutnie.

Dane wejściowe: **-99999.9999...+99999.9999**

Q218 Długość pierwszego boku ?

Długość obrabianej powierzchni na osi głównej płaszczyzny obróbki. Poprzez znak liczby można określić kierunek pierwszego toru frezowania w odniesieniu do **punktu startu 1. osi**. Wartość działa inkrementalnie.

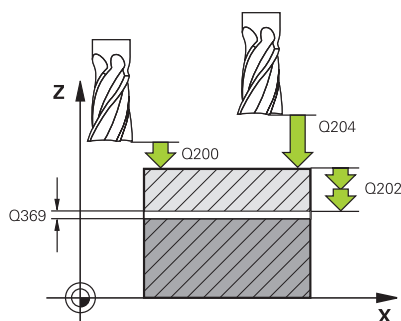
Dane wejściowe: **-99999.9999...+99999.9999**

Q219 Długość drugiego boku ?

długość obrabianej powierzchni na osi pomocniczej płaszczyzny obróbki. Poprzez znak liczby można określić kierunek pierwszego wcięcia poprzecznego odnośnie **PKT.STARTU 2GIEJ OSI**. Wartość działa inkrementalnie.

Dane wejściowe: **-99999.9999...+99999.9999**

Rysunek pomocniczy



Parametry

Q202 Maksymalna głębokość dosuwu?

Wymiar, o jaki narzędzie zostaje każdorazowo **maksymalnie** dosunięte. Sterowanie oblicza rzeczywistą głębokość wejścia w materiał z różnicy pomiędzy punktem końcowym i punktem startu w osi narzędzia - przy uwzględnieniu nadatku na obróbkę wykańczającą - w taki sposób, iż obróbka zostaje wykonywana z tymi samymi wartościami głębokości wcięcia. Wartość działa inkrementalnie.

Dane wejściowe: **0...99999.9999**

Q369 Nadatek na obr.wykan.na dnie ?

Wartość, z którą należy wykonać ostatni dosuw wcięcia. Wartość działa inkrementalnie.

Dane wejściowe: **0...99999.9999**

Q370 Max. współcz.nakładania torów?

Maksymalny boczny dosuw wcięcia k. Sterowanie tak oblicza rzeczywisty boczny dosuw z 2. długości boku (**Q219**) i Promień narz., iż realizowany jest stały boczny dosuw wcięcia. Jeżeli zapisano w tabeli narzędzi promień R2 (np. promień płytek przy zastosowaniu głowicy frezowej), sterowanie zmniejsza odpowiednio boczne wcięcia.

Dane wejściowe: **0.001...1.999**

Q207 Wartość posuwu przy frezowaniu ?

Prędkość przemieszczenia narzędzia przy frezowaniu w mm/min

Dane wejściowe: **0...99999.999** alternatywnie **FAUTO, FU, FZ**

Q385 Posuw obróbki wykańczającej?

Prędkość przemieszczenia narzędzia przy frezowaniu ostatniego dosuwu w mm/min

Dane wejściowe: **0...99999.999** alternatywnie **FAUTO, FU, FZ**

Q253 Posuw przy pozycj. wstępnym?

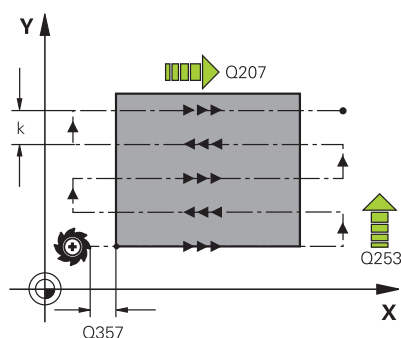
Prędkość przemieszczenia narzędzia przy najeździe pozycji startu i przy przemieszczeniu do następnego wiersza w mm/min, jeśli przemieszczasz w materiale diagonalnie (**Q389=1**), to sterowanie wykonuje ten dosuw poprzeczny z posuwem frezowania **Q207**.

Dane wejściowe: **0...99999.9999** alternatywnie **FMAX, FAUTO, PREDEF**

Q200 Bezpieczna odległość?

Odstęp pomiędzy wierzchołkiem narzędzia i pozycją startu na osi narzędzi. Jeśli wykonywane jest frezowanie przy pomocy strategii obróbki **Q389=2**, to sterowanie najeżdża na bezpiecznej odległości nad aktualną głębokością wcięcia punkt startu następnego wiersza. Wartość działa inkrementalnie.

Dane wejściowe: **0...99999.9999** alternatywnie **PREDEF**



Rysunek pomocniczy

Parametry

Q357 Odstęp bezpieczeństwa z boku?

Parametr **Q357** wpływa na następujące sytuacje:

Najazd pierwszej głębokości wcięcia: Q357 to boczny odstęp narzędzia od detalu.

Obróbka zgrubna ze strategiami frezowania Q389=0-3: Obrabiana powierzchnia zostaje powiększona w **Q350 KIERUNEK FREZOWANIA** o wartość z **Q357**, o ile nie nastawiono ograniczenia w tym kierunku.

Wykańczanie boku: tory zostają wydłużone o **Q357** w **Q350 KIERUNEK FREZOWANIA**.

Dane wejściowe: **0...99999.9999**

Q204 2. bezpieczna odległość?

Współrzędna osi wrzeczona, na której nie może dojść do kolizji pomiędzy narzędziem i obrabianym przedmiotem (mocowadłem). Wartość działa inkrementalnie.

Dane wejściowe: **0...99999.9999** alternatywnie **PREDEF**

Przykład

11 CYCL DEF 232 FREZOW.PLANOWE ~	
Q389=+2	;STRATEGIA ~
Q225=+0	;PKT.STARTU 1SZEJ OSI ~
Q226=+0	;PKT.STARTU 2GIEJ OSI ~
Q227=+2.5	;PKT.STARTU 3CIEJ OSI ~
Q386=0	;PUNKT KONCOWY 3. OSI ~
Q218=+150	;DLUG. 1-SZEJ STRONY ~
Q219=+75	;DLUG. 2-GIEJ STRONY ~
Q202=+5	;MAX. GLEB. DOSUWU ~
Q369=+0	;NADDATEK NA DNIE ~
Q370=+1	;MAX. NAKLADANIE ~
Q207=+500	;POSUW FREZOWANIA ~
Q385=+500	;POSUW OBR. WYKAN. ~
Q253=+750	;PREDK. POS. ZAGLEB. ~
Q200=+2	;BEZPIECZNA WYSOKOSC ~
Q357=+2	;ODST. BEZP. Z BOKU ~
Q204=+50	;2-GA BEZPIECZNA WYS.

13.10 Podstawy wytwarzania zębatek (opcja #157)

Podstawy



Należy zapoznać się z instrukcją obsługi obrabiarki!
Ta funkcja musi zostać aktywowana przez producenta maszyn i przez niego dopasowana.

Cykle wymagają opcji #157 Gear Cutting. Jeśli cykle te stosowane są w trybie toczenia, to konieczna jest dodatkowo opcja #50. W trybie frezowania wrzeciono narzędzia jest wrzecionem master a w trybie toczenia jest nim wrzeciono detalu. Dalsze wrzeciono jest nazywane wrzecionem slave. W zależności od rodzaju pracy programowana jest prędkość obrotowa bądź prędkość skrawania przy pomocy **TOOL CALL S** lub **FUNCTION TURNDATA SPIN**.

Cykle **286** i **287** wykorzystują do orientowania układu współrzędnych I-CS kąt precesji, na który mają wpływ w trybie toczenia także cykle **800** i **801**. Na koniec cyklu zostaje odtworzony ten kąt precesji, który był aktywny na początku cyklu. Także w przypadku przerwania wykonania tych cykli odtwarzany jest ten kąt precesji.

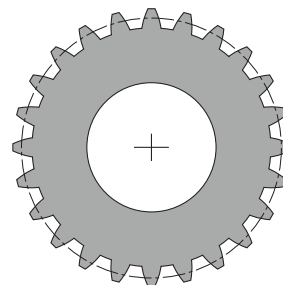
Jako kąt skrzyżowania osi oznaczany jest kąt między detalem i narzędziem. Ten wynika ze współczynnika skoku żłobka narzędzia i współczynnika skoku żłobka zębatego. Cykle **286** i **287** obliczają na podstawie koniecznego kąta skrzyżowania osi, konieczne na obrabiarce położenie osi obrotu. Cykle pozycjonują przy tym zawsze pierwszą oś obrotu wychodząc z narzędzia.

Aby w przypadku awarii (stop wrzeciona lub przerwa w zasilaniu) narzędzie wysunąć z zębatego bezpiecznie i ostrożnie, cykle sterują automatycznie procedurą **LiftOff**. Cykle definiują kierunek oraz tor dla **LiftOff**.

Koło zębate jest opisywane najpierw w cyklu **285 DEFINIOWANIE ZEBATKI**. Następnie należy programować cykl **286 FREZ.OBW. ZEBATKI** lub **287 TOCZ.OBW. ZEBATKI**.

Należy programować:

- ▶ Wywołanie narzędzia **TOOL CALL**
- ▶ Wybór trybu toczenia lub trybu frezowania z odpowiednią kinematyką **FUNCTION MODE TURN** lub **FUNCTION MODE MILL "KINEMATIC_GEAR"**
- ▶ Kierunek obrotu wrzeciona np. **M3** lub **M303**
- ▶ Należy pozycjonować wstępnie cykl odpowiednio do wybranej opcji **MILL** lub **TURN**
- ▶ Definicję cyklu **CYCL DEF 285 DEFINIOWANIE ZEBATKI**.
- ▶ Definicję cyklu **CYCL DEF 286 FREZ.OBW. ZEBATKI** lub **CYCL DEF 287 TOCZ.OBW. ZEBATKI**.



Wskazówki

WSKAZÓWKA

Uwaga niebezpieczeństwo kolizji!

Jeśli narzędzie nie jest pozycjonowane wstępnie na bezpieczną pozycję, to przy nachyleniu może dojść do kolizji między narzędziem i detalem (mocowaniem).

- ▶ Narzędzie wypozycjonować wstępnie na bezpieczną pozycję

WSKAZÓWKA

Uwaga niebezpieczeństwo kolizji!

Jeśli detal zostanie zamocowany zbyt ciasno w mocowadle, to przy odpracowywaniu może dojść do kolizji między narzędziem i mocowaniem. Punkt startu Z i punkt końcowy Z są przedłużane o bezpieczny odstęp **Q200** !

- ▶ Detal mocować z takim zapasem poza uchwytem, aby nie doszło do kolizji pomiędzy narzędziem i mocowadłem
- Przed wywołaniem cyklu należy wyznaczyć punkt odniesienia w centrum rotacji wrzeciona detalu.
- Proszę uwzględnić, iż wrzeciono slave obraca się w dalszym ciągu po zakończeniu cyklu. Jeśli wrzeciono ma być zatrzymane przed zakończeniem programu, należy zaprogramować odpowiednią funkcję M.
- **LiftOff** należy aktywować w tabeli narzędzi. Procedura ta musi być skonfigurowana przez producenta obrabiarek.
- Proszę uwzględnić, iż przed wywołaniem cyklu należy programować obroty wrzeciona master. To znaczy w trybie frezowania dla wrzeciona narzędzia a w trybie toczenia dla wrzeciona detalu.

Formuły koła zębatego

Obliczenie obrotów

- n_T : obroty wrzeciona narzędzia
- n_W : obroty wrzeciona detalu
- z_T : liczba zębów narzędzia
- z_W : liczba zębów detalu

Definicja	Wrzeciono narzę- dzia	Wrzeciono detalu
Frezowanie obwie- dniowe	$n_T = n_W * z_W$	$n_W = \frac{n_T}{z_W}$
Łuszczenie obwie- dniowe	$n_T = n_W * \frac{z_W}{z_T}$	$n_W = n_T * \frac{z_T}{z_W}$

Prosto zazębione koła czołowe

- m: moduł (Q540)
- p: podział
- h: wysokość zęba (Q563)
- d: średnica okręgu podziałowego
- z: liczba zębów (Q541)
- c: luz czołowy (Q543)
- d_a : średnica okręgu wierzchołków (Q542)
- d_f : średnica okręgu podstaw

Definicja	Formuła
Moduł (Q540)	$m = \frac{p}{\pi}$ $m = \frac{d}{z}$
Podział	$p = \pi * m$
Średnica okręgu podziałowego	$d = m * z$
Wysokość zęba (Q563)	$h = 2 * m + c$
Średnica okręgu wierzchołków (Q542)	$d_a = m * (z + 2)$ $d_a = d + 2 * m$
Średnica okręgu podstaw	$d_f = d - 2 * (m + c)$
Średnica okręgu podstaw, jeśli wysokość zęba > 0	$d_f = d_a - 2 * (h + c)$
Liczba zębów (Q541)	$z = \frac{d}{m}$ $z = \frac{d_a - 2 * m}{m}$



Proszę uwzględnić znak liczby przy obliczaniu uzębienia wewnętrznego.

Przykład: obliczenie średnicy okręgu wierzchołków

Uzębienie zewnętrzne: $Q540 * (Q541 + 2) = 1 * (+46 + 2)$

Uzębienie wewnętrzne: $Q540 * (Q541 + 2) = 1 * (-46 + 2)$

13.11 Cykl 285 DEFINIOWANIE ZEBATKI (opcja #157)

Programowanie ISO

G285

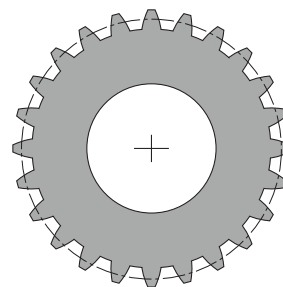
Zastosowanie



Należy zapoznać się z instrukcją obsługi obrabiarki!

Ta funkcja musi zostać aktywowana przez producenta maszyn i przez niego dopasowana.

Przy pomocy cyklu **285 DEFINIOWANIE ZEBATKI** opisywana jest geometria zazębienia. Narzędzie opisywane jest w cyklu **286 FREZ.OBW. ZEBATKI** lub w cyklu **287** dla **TOCZ.OBW. ZEBATKI** jak i w tabeli narzędzi (TOOL.T).



Wskazówki

- Ten cykl może być wykonywany wyłącznie w trybach obróbki **FUNCTION MODE MILL** i **FUNCTION MODE TURN**.
- Ten cykl jest DEF-aktywny. Dopiero przy wykonaniu CALL-aktywnego cyklu obróbki wartości tych parametrów Q są odczytywane. Nadpisywanie tych parametrów wejściowych po zdefiniowaniu cyklu i przed wywołaniem cyklu obróbki zmienia geometrię zębataki.
- Należy definiować narzędzie w tablicy narzędzi jako narzędzie frezarskie.

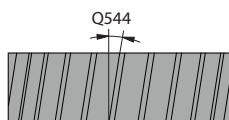
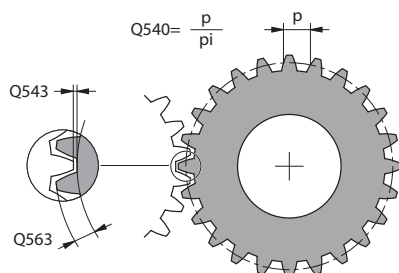
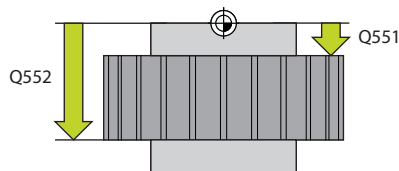
Wskazówki odnośnie programowania

- Dane dla modułu oraz liczba zębów są konieczne. Jeśli średnica koła wierzchołkowego oraz wysokość zęba jest zdefiniowana z 0, to wytwarzane jest normalne koło zębate czołowe (DIN 3960). Jeśli mają być wytwarzane inne zębataki, odbiegające od tej normy, to przy pomocy średnicy koła wierzchołkowego **Q542** i wysokości zęba **Q563** może być definiowana odpowiednia geometria.
- Jeśli znaki liczby obydwu parametrów wejściowych **Q541** i **Q542** są sprzeczne, to praca jest przerywana z komunikatem o błędach.
- Należy zwrócić uwagę, iż średnica okręgu wierzchołkowego jest zawsze większa od średnicy okręgu podstaw, także w przypadku zazębienia wewnętrznego.

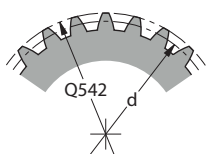
Przykład zazębienia wewnętrznego: średnica okręgu wierzchołków wynosi -40 mm, średnica okręgu podstaw wynosi -45 mm, czyli średnica okręgu wierzchołków jest także w tym przypadku większa niż średnica okręgu podstaw.

Parametry cyklu

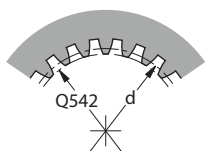
Rysunek pomocniczy



Q541= +
Q542= +



Q541= -
Q542= -



$$Q541 = \frac{d}{Q540}$$

$$Q542 = Q540 \times (Q541 + 2)$$

Parametry

Q551 Punkt startu w Z?

Punkt startu operacji toczenia obwodniowego w Z

Dane wejściowe: **-99999.9999...+99999.9999**

Q552 Punkt końcowy w Z?

Punkt końcowy operacji toczenia obwodniowego w Z

Dane wejściowe: **-99999.9999...+99999.9999**

Q540 Moduł?

Moduł koła zębatego

Dane wejściowe: **0...99.999**

Q541 Liczba zębów?

Liczba zębów. Ten parametr jest zależny od **Q542**.

+: jeśli liczba zębów jest dodatnia, jednocześnie parametr **Q542** dodatni, to mowa jest o zazębieniu zewnętrznym

-: jeśli liczba zębów jest ujemna i jednocześnie parametr **Q542** jest ujemny, to mowa jest o zazębieniu wewnętrznym

Dane wejściowe: **-99999...+99999**

Q542 Średnica koła wierzchołkowego?

Średnica koła wierzchołkowego koła zębatego. Ten parametr jest zależny od **Q541**.

+: jeśli średnica koła wierzchołkowego jest dodatnia, jednocześnie parametr **Q541** dodatni, to mowa jest o zazębieniu zewnętrznym

-: jeśli średnica koła wierzchołkowego jest ujemna i jednocześnie parametr **Q541** jest ujemny, to mowa jest o zazębieniu wewnętrznym

Dane wejściowe: **-9999.9999...+9999.9999**

Q563 Wysokość zęba?

Odległość między stopą zęba i wierzchołkiem głowy zęba

Dane wejściowe: **0...999.999**

Q543 Luz do czubka rowka?

Odstęp pomiędzy okręgiem wierzchołków wytwarzanego koła zębatego i okręgiem podstaw koła przeciwnego.

Dane wejściowe: **0...9.9999**

Q544 Kąt inklinacji?

Kąt, pod którym zęby w przypadku zazębienia ukośnego są nachylone odnośnie kierunku osi. Przy prostym zazębieniu ten kąt wynosi 0°

Dane wejściowe: **-60...+60**

Przykład

11 CYCL DEF 285 DEFINIOWANIE ZEBATKI ~	
Q551=+0	;PKT STARTU W Z ~
Q552=-10	;PKT KONC. W Z ~
Q540=+1	;MODUL ~
Q541=+10	;LICZBA ZEBOW ~
Q542=+0	;SRED.KOLA WIERZCHOL. ~
Q563=+0	;WYSOKOSC ZEBA ~
Q543=+0.17	;LUZ DO CZUBKA ROWKA ~
Q544=+0	;KAT INKLINACJI

13.12 Cykl 286 FREZ.OBW. ZEBATKI (opcja #157)

Programowanie ISO

G286

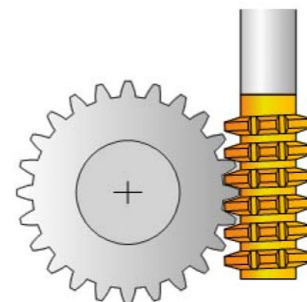
Zastosowanie



Należy zapoznać się z instrukcją obsługi obrabiarki!

Ta funkcja musi zostać aktywowana przez producenta maszyn i przez niego dopasowana.

Przy pomocy cyklu **286 FREZ.OBW. ZEBATKI** można wytwarzać koła zębate z zewnętrznym zazębieniem lub ukośne zazębienia z dowolnymi kątami. Można wybierać w cyklu strategię obróbki oraz stronę obróbki. Operacja wytwarzania przy frezowaniu obwiedniowym następuje poprzez synchronizowany rotacyjny ruch wrzeciona narzędzia i wrzeciona detalu. Dodatkowo frez przemieszcza się w kierunku osiowym wzdłuż detalu. Zarówno obróbka zgrubna jak i wykańczająca może następować o x-ostrzy odnośnie zdefiniowanej wysokości na narzędziu. Tym samym mogą być stosowane wszystkie ostrza, aby zwiększyć całkowity okres żywotności narzędzia.



Przebieg cyklu

- 1 Sterowanie pozycjonuje narzędzie w osi narzędzia na **Q260** bezpieczna wysokość z posuwem **FMAX**. Jeśli narzędzie znajduje się już na osi narzędzia na wartości większej niż **Q260** to przemieszczenie nie jest wykonywane
 - 2 Przed nachyleniem płaszczyzny obróbki, sterowanie pozycjonuje narzędzie w X z posuwem **FMAX** na bezpieczną współrzędną. Jeśli narzędzie znajduje się już na współrzędnej na płaszczyźnie obróbki, która jest większa od obliczonej współrzędnej, to przemieszczenie nie jest wykonywane.
 - 3 Teraz sterowanie nachyla płaszczyznę roboczą z posuwem **Q253**
 - 4 Sterowanie pozycjonuje narzędzie z posuwem **FMAX** na punkt startu płaszczyzny obróbki
 - 5 Następnie sterowanie przemieszcza narzędzie w osi narzędzia z posuwem **Q253** na bezpieczny odstęp **Q200**
 - 6 Sterowanie przechodzi obwiedniowo narzędziem na detalu wzdłuż ze zdefiniowanym posuwem **Q478** (przy obróbce zgrubnej) lub **Q505** (przy obróbce wykańczającej). Zakres obróbki jest przy tym limitowany przez punktu startu w Z **Q551+Q200** oraz przez punkt końcowy w Z **Q552+Q200** (**Q551** i **Q552** są definiowane w cyklu **285**)
- Dalsze informacje:** "Cykl 285 DEFINIOWANIE ZEBATKI (opcja #157)", Strona 473
- 7 Kiedy sterowanie znajdzie się w punkcie końcowym, to odsuwa narzędzie z posuwem **Q253** i pozycjonuje je z powrotem do punktu startu
 - 8 Sterowanie powtarza ten schemat 5 do 7, aż zostanie utworzone zdefiniowane koło zębate
 - 9 Na koniec sterowanie pozycjonuje narzędzie na bezpieczną wysokość **Q260** z posuwem **FMAX**

Wskazówki

WSKAZÓWKA

Uwaga niebezpieczeństwo kolizji!

Przy wytwarzaniu uzębień skośnych po zakończeniu programu pozostają nachylenia osi obrotowych. Uwaga niebezpieczeństwo kolizji!

- ▶ Wysunąć narzędzie z materiału zanim zostanie zmienione położenie osi nachylenia

- Ten cykl może być wykonywany wyłącznie w trybach obróbki **FUNCTION MODE MILL** i **FUNCTION MODE TURN**.
- Cykl ten jest CALL-aktywny.
- Maksymalne obroty stołu nie mogą być przekroczone. Jeśli w tablicy narzędzi pod **NMAX** zapisano określoną wartość, to sterowanie redukuje prędkość obrotową do tej wartości.



Należy unikać w trybie toczenia mniejszych obrotów wrzeczona master niż 6 1/min, aby móc pewnie używać i utrzymywać posuw w mm/obr.

Wskazówki odnośnie programowania

- Aby to samo ostrze narzędzia w przypadku zazębienia skośnego utrzymywać stale w natarciu, należy w parametrze cyklu **Q554 PRZES.SYNCHR.** zdefiniować bardzo krótki tor.
- Należy programować przed startem cyklu kierunek rotacji wrzeczona master (wrzeczono kanałowe).
- Jeśli programowane jest **FUNCTION TURNDATA SPIN VCONST:OFF S15**, to prędkość obrotowa narzędzia wynika z obliczenia **Q541 x S**. Dla **Q541=238** i **S=15** prędkość obrotowa narzędzia wynosi 3570 1/min.

Parametry cyklu

Rysunek pomocniczy

Parametry

Q215 Zakres obróbki (0/1/2/3)?

Określić zakres obróbki:

0: obróbka zgrubna i wykańczająca

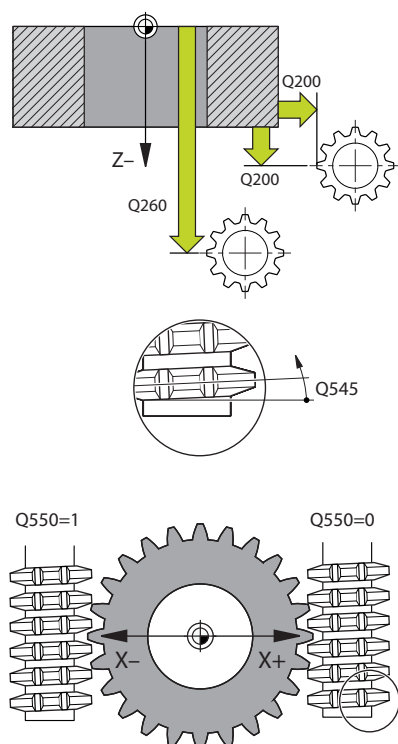
1: tylko obróbka zgrubna

2: tylko obróbka wykańczająca na wymiar końcowy

3: tylko obróbka wykańczająca na naddatek

Dane wejściowe: **0, 1, 2, 3**

Rysunek pomocniczy



Parametry

Q200 Bezpieczna odległość?

Odstęp dla ruchu powrotnego i prepozycjonowania. Wartość działa inkrementalnie.

Dane wejściowe: **0...99999.9999** alternatywnie **PREDEF**

Q260 Bezpieczna wysokość ?

Współrzędna w osi narzędzia, na której nie może dojść do kolizji z obrabianym detalem (dla pozycjonowania pośredniego i powrotu na końcu cyklu). Wartość działa absolutnie.

Dane wejściowe: **-99999.9999...+99999.9999** alternatywnie **PREDEF**

Q545 Kąt wzniosu narzędzia?

Kąt nachylenia boków frezu trzpieniowego. Proszę zapisać tę wartość w układzie dziesiętnym.

Przykład: $0^{\circ}47' = 0,7833$

Dane wejściowe: **-60...+60**

Q546 Odwrócić kier.obrotu wrzeciona?

Zmienić kierunek obrotu wrzeciona slave:

0: kierunek obrotu nie zostaje zmieniony

1: kierunek obrotu zostaje zmieniony

Dane wejściowe: **0, 1**

Dalsze informacje: "Kontrolowanie i zmiana kierunku rotacji wrzeciona", Strona 481

Q547 Offset kąta na wrzecionie narz?

Kąt, o który sterowanie obraca detale przy starcie cyklu.

Dane wejściowe: **-180...+180**

Q550 Strona obróbki (0=poz./1=neg.)?

Określić, z której strony następuje obróbka.

0: dodatnia strona obróbki osi głównej w I-CS

1: ujemna strona obróbki osi głównej w I-CS

Dane wejściowe: **0, 1**

Q533 Prefer. kier. kąta przyłożenia?

Wybór alternatywnych możliwości przystawienia. Na podstawie zdefiniowanego kąta przystawienia sterowanie musi obliczyć odpowiednie położenie dostępnej na obrabiarce osi nachylenia. Z reguły pojawiają się zawsze dwie możliwości rozwiązania. Poprzez parametr **Q533** nastawiamy, którą możliwość rozwiązania sterowanie ma zastosować:

0: rozwiązanie, leżące najbliżej do aktualnej pozycji

-1: rozwiązanie, leżące w zakresie między 0° i $-179,9999^{\circ}$

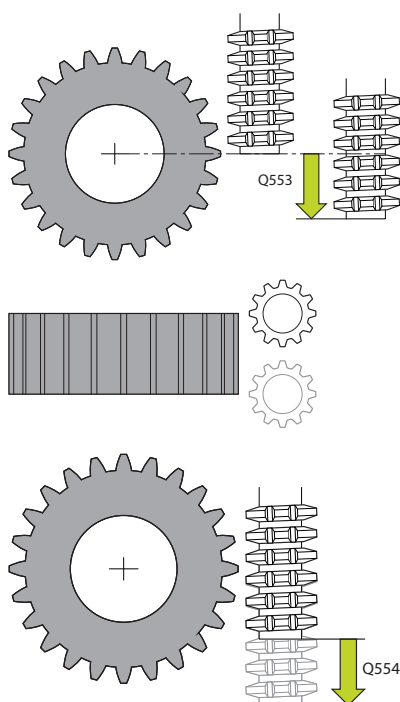
+1: rozwiązanie, leżące w zakresie między 0° i $+180^{\circ}$

-2: rozwiązanie, leżące w zakresie między -90° i $-179,9999^{\circ}$

+2: rozwiązanie, leżące w zakresie między $+90^{\circ}$ i $+180^{\circ}$

Dane wejściowe: **-2, -1, 0, +1, +2**

Rysunek pomocniczy



Parametry

Q530 Przyłożona obróbka?

Pozycjonować osie nachylenia dla przystawionej obróbki:

1: oś nachylenia pozycjonować automatycznie i przy tym odpowiednio naprowadzić wierzchołek ostrza narzędzia (**MOVE**). Pozycja względna pomiędzy narzędziem i przedmiotem nie zmienia się. Sterowanie wykonuje przemieszczenie kompensujące osiami linearnymi

2: oś nachylenia pozycjonować automatycznie bez naprowadzania wierzchołka ostrza narzędzia (**TURN**)

Dane wejściowe: **1, 2**

Q253 Posuw przy pozycj. wstępnym?

Definiowanie prędkości przemieszczenia narzędzia przy nachyleniu i przy pozycjonowaniu wstępnym. Jak i przy pozycjonowaniu osi narzędzia między pojedynczymi wejściami w materiał. Posuw w mm/min.

Dane wejściowe: **0...99999.9999** alternatywnie **FMAX, FAUTO, PREDEF**

Q553 Narz: L-offset start obróbki?

Określić, od jakiego offsetu długości (L-OFFSET) narzędzie ma być stosowane. O tę wartość narzędzie jest przesuwane w kierunku wzdłuż. Wartość działa inkrementalnie.

Dane wejściowe: **0...999.999**

Q554 Odcinek dla synchr. przesun.?

Określić, o jaki odcinek frez ma być dyslokowany w jego osiowym kierunku podczas obróbki. Pojawiające się zużycie narzędzia może zostać rozdzielone w tym zakresie ostrzy narzędzia. W przypadku ząbków ukośnych zużywanie ostrzy narzędzia może być ograniczone.

Jeśli zdefiniowano **0**, to synchronizowane przesuwanie nie jest aktywne.

Dane wejściowe: **-99...+99.9999**

Q548 Przesunięcie dla obr.zgrubnej?

Liczba ostrzy, o które sterowanie przesuwa narzędzie przy obróbce zgrubnej w jego kierunku osiowym. To przesuwanie następuje inkrementalnie do parametru **Q553**. Jeśli zostanie podane 0, to przesuwanie nie jest aktywne.

Dane wejściowe: **-99...+99**

Q463 Maksymalna głębokość skrawania?

Maksymalna głębokość wcięcia (promień) w kierunku radialnym. Wcięcie zostaje rozplanowane równomiernie, aby uniknąć pętli.

Dane wejściowe: **0.001...999.999**

Q488 Posuw wcięcia

Prędkość posuwu ruchu wcięcia narzędzia. Sterowanie interpretuje posuw w milimetrach na obrót detalu.

Dane wejściowe: **0...99999.999** alternatywnie **FAUTO**

Rysunek pomocniczy

Parametry

Q478 Posuw obróbka zgrubna?

Posuw przy obróbce zgrubnej. Sterowanie interpretuje posuw w milimetrach na obrót detalu.

Dane wejściowe: **0...99999.999** alternatywnie **FAUTO**

Q483 Naddatek średnicy?

Naddatek średnicy na zdefiniowany kontur. Wartość działa inkrementalnie.

Dane wejściowe: **0...99.999**

Q505 Posuw obróbki wykańczającej?

Posuw przy obróbce wykańczającej. Sterowanie interpretuje posuw w milimetrach na obrót detalu.

Dane wejściowe: **0...99999.999** alternatywnie **FAUTO**

Q549 Przesunięcie dla obr.wyk.?

Liczba ostrzy, o które sterowanie przesuwa narzędzie przy obróbce wykańczającej w jego kierunku osiowym. To przesuwanie następuje inkrementalnie do parametru **Q553**. Jeśli zostanie podane 0, to przesuwanie nie jest aktywne.

Dane wejściowe: **-99...+99**

Przykład

11 CYCL DEF 286 FREZ.OBW. ZEBATKI ~	
Q215=+0	;RODZAJ OBROBKI ~
Q200=+2	;BEZPIECZNA WYSOKOSC ~
Q260=+100	;BEZPIECZNA WYSOKOSC ~
Q545=+0	;KAT WZNIOSU NARZ ~
Q546=+0	;KIERUNEK OBR. ZMIEN ~
Q547=+0	;OFFSET KATA ~
Q550=+1	;STRONA OBROBKI ~
Q533=+0	;PREFER. KIERUNEK ~
Q530=+2	;PRZYLOZONA OBR. ~
Q253=+750	;PREDK. POS. ZAGLEB. ~
Q553=+10	;NARZ L-OFFSET ~
Q554=+0	;PRZES.SYNCHR. ~
Q548=+0	;PRZESUNIECIE OBR.ZGR ~
Q463=+1	;MAKS.GL.SKRAWANIA ~
Q488=+0.3	;POSUW WCIECIA ~
Q478=+0.3	;POSUW OBROBKA ZGRUBNA ~
Q483=+0.4	;NADDATEK SREDNICY ~
Q505=+0.2	;POSUW OBR.WYKAN. ~
Q549=+0	;PRZESUNIECIE OBR.WYK

Kontrolowanie i zmiana kierunku rotacji wrzeciona

Należy sprawdzić przed wykonaniem obróbki, czy kierunku rotacji obydwu wrzecion są poprawne.

Określenie kierunku obrotu stołu:

- 1 Jakie narzędzie? (prawotnące/lewortnące)?
- 2 Która strona obróbki? **X+ (Q550=0) / X- (Q550=1)**
- 3 Kierunek obrotu stołu odczytać z jednej z dwóch tablic! Należy wybrać w tym celu tablicę z kierunkiem obrotu narzędzia (prawotnące/lewortnące). Odczytać w tej tablicy kierunek obrotu stołu dla strony obróbki **X+ (Q550=0) / X- (Q550=1)** :

Narzędzie: prawotnące M3

Strona obróbki	Kierunek obrotu stołu
X+ (Q550=0)	W kierunku wskazówek zegara ccw (np. M303)
X- (Q550=1)	W kierunku przeciwnym do ccw (np. M304)

Narzędzie: lewortnące M4

Strona obróbki	Kierunek obrotu stołu
X+ (Q550=0)	W kierunku przeciwnym do ccw (np. M304)
X- (Q550=1)	W kierunku wskazówek zegara ccw (np. M303)



Uwzględnić, iż kierunki obrotu w przypadkach specjalnych odbiegają one od tych tablic.

Zmiana kierunku obrotu

Tryb frezowania:

- Wrzeciono master **1**: wrzeciono narzędzia jest włączane jako wrzeciono master z M3 bądź M4. W ten sposób określany jest kierunek obrotu (zmiana rotacji wrzeciona master nie ma żadnego wpływu na kierunek rotacji wrzeciona slave)
- Wrzeciono slave **2**: należy dopasować wartość parametru wejściowego **Q546**, aby zmienić kierunek wrzeciona slave

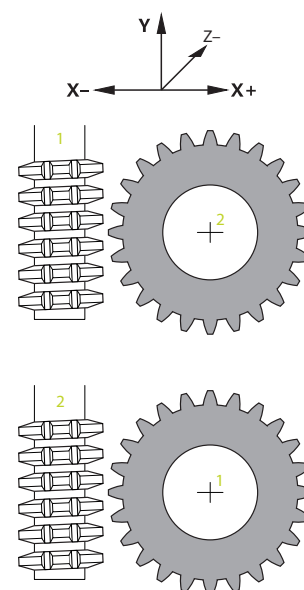
Tryb toczenia:

- Wrzeciono master **1**: wrzeciono detalu jest włączane jako wrzeciono master przy użyciu funkcji M. Ta funkcja jest specyficznie zależna od producenta obrabiarek (M303, M304,...). W ten sposób określany jest kierunek obrotu (zmiana rotacji wrzeciona master nie ma żadnego wpływu na kierunek rotacji wrzeciona slave)
- Wrzeciono slave **2**: należy dopasować wartość parametru wejściowego **Q546**, aby zmienić kierunek wrzeciona slave



Należy sprawdzić przed wykonaniem obróbki, czy kierunku rotacji obydwu wrzecion są poprawne.

Należy zdefiniować mniejsze obroty, aby lepiej móc ocenić optycznie kierunek.



13.13 Cykl 287 TOCZ.OBW. ZEBATKI (opcja #157)

Programowanie ISO

G287

Zastosowanie



Należy zapoznać się z instrukcją obsługi obrabiarki!

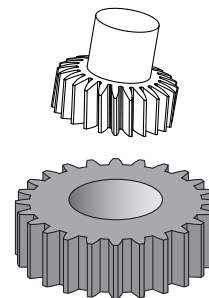
Ta funkcja musi zostać aktywowana przez producenta maszyn i przez niego dopasowana.

Przy pomocy cyklu **287 TOCZ.OBW. ZEBATKI** można wytwarzać koła zębate z zewnętrznym uzębieniem lub ukośne uzębienia z dowolnymi kątami. Formowanie wióra wynika z jednej strony z posuwu osiowego narzędzia a z drugiej strony z przemieszczenia tocznego.

Można wybierać w cyklu stronę obróbki. Operacja wytwarzania przy toczeniu obwiedniowym następuje poprzez synchronizowany rotacyjny ruch wrzeciona narzędzia i wrzeciona detalu. Dodatkowo frez przemieszcza się w kierunku osiowym wzdłuż detalu.

W cyklu może być wywołana tabela z danymi technologicznymi. W tabeli danych technologicznych definiujesz oddzielnie dla każdego przejścia posuw, boczne wcięcie i boczny offset dyslokacji.

Dalsze informacje: "Tabela danych technologicznych", Strona 488



Przebieg cyklu

- 1 Sterowanie pozycjonuje narzędzie w osi narzędzia na **Q260** bezpieczna wysokość z posuwem **FMAX**. Jeśli narzędzie znajduje się już na osi narzędzia na wartości większej niż **Q260** to przemieszczenie nie jest wykonywane
- 2 Przed nachyleniem płaszczyzny obróbki, sterowanie pozycjonuje narzędzie w X z posuwem **FMAX** na bezpieczną współrzędną. Jeśli narzędzie znajduje się już na współrzędnej na płaszczyźnie obróbki, która jest większa od obliczonej współrzędnej, to przemieszczenie nie jest wykonywane.
- 3 Sterowanie nachyla płaszczyznę roboczą z posuwem **Q253**
- 4 Sterowanie pozycjonuje narzędzie z posuwem **FMAX** na punkt startu płaszczyzny obróbki
- 5 Następnie sterowanie przemieszcza narzędzie w osi narzędzia z posuwem **Q253** na bezpieczny odstęp **Q200**
- 6 Sterowanie najjeżdża odcinek wejściowy. Ten odcinek sterowanie oblicza automatycznie. Odcinek wejściowy to odcinek od pierwszego dotyku do osiągnięcia pełnej głębokości wcięcia
- 7 Sterowanie przechodzi obwiedniowo narzędziem na detalu wzdłuż ze zdefiniowanym posuwem. Przy pierwszym wcięciu przejścia **Q586** sterowanie przemieszcza się z pierwszym posuwem **Q588**. Oprócz tego sterowanie wykonuje dla następnych przejść zarówno wcięcie jak i posuw, jako wartości pośrednie. Te wartości sterowanie oblicza samodzielnie. Jednakże wartości pośrednie posuwu są zależne od współczynnika dla dopasowania posuwu **Q580**. Kiedy sterowanie dojdzie do ostatniego wcięcia **Q587**, to wykonuje ono w ostatnim przejściu posuw **Q589**.
- 8 Zakres obróbki jest przy tym limitowany przez punktu startu w Z **Q551+Q200** i przez punkt końcowy w Z **Q552** (**Q551** i **Q552** są definiowane w cyklu **285**). Do punktu startu dochodzi dodatkowo odcinek wejściowy. Odcinek służy do tego, aby wcięcie nie nastąpiło w detalu na średnicy obróbki. Ten odcinek sterowanie oblicza samodzielnie.
- 9 Przy końcu obróbki narzędzia odsuwa się o odcinek wybiegu **Q580** poza zdefiniowany punkt końcowy. Odcinek wybiegu służy do kompletnej obróbki zazębienia.
- 10 Kiedy sterowanie znajdzie się w punkcie końcowym, to odsuwa narzędzie z posuwem **Q253** i pozycjonuje je z powrotem do punktu startu
- 11 Na koniec sterowanie pozycjonuje narzędzie na bezpieczną wysokość **Q260** z posuwem **FMAX**

Wskazówki

WSKAZÓWKA

Uwaga niebezpieczeństwo kolizji!

Przy wytwarzaniu uzębień skośnych po zakończeniu programu pozostają nachylenia osi obrotowych. Uwaga niebezpieczeństwo kolizji!

- ▶ Wysunąć narzędzie z materiału zanim zostanie zmienione położenie osi nachylenia

- Ten cykl może być wykonywany wyłącznie w trybach obróbki **FUNCTION MODE MILL** i **FUNCTION MODE TURN**.
- Cykl ten jest CALL-aktywny.
- Liczba zębów koła zębatego i liczba ostrzy narzędzia dają stosunek obrotów między narzędziem i detalem.

Wskazówki odnośnie programowania

- Należy programować przed startem cyklu kierunek rotacji wrzeciona master (wrzeciono kanałowe).
- Im większy jest współczynnik przy **Q580 DOPASOWANIE POSUWU**, tym szybciej następuje dopasowanie do posuwu ostatniego przejścia. Zalecana wartość to 0,2.
- Należy podać do narzędzia liczbę ostrzy w tablicy narzędzi.
- Jeśli w **Q240** są zaprogramowane tylko dwa przejścia skrawania, to ostatnie wcięcie w materiał z **Q587** i ostatni posuw z **Q589** są ignorowane. Jeśli zaprogramowano tylko jedno skrawanie, to ignorowane jest również pierwsze wcięcie z **Q586**.

Parametry cyklu

Rysunek pomocniczy

Parametry

Q240 Liczba przejść skraw. ?

Liczba przejść skrawania do osiągnięcia głębokości końcowej

0: minimalnie konieczną liczbę przejść skrawania sterowanie określa automatycznie.

1: jedno przejście skrawania

2: dwa przejścia, tu sterowanie rozpatruje tylko wcięcie przy pierwszym przejściu **Q586**. Wcięcie w materiał przy ostatnim przejściu **Q587** nie jest uwzględniane przez sterowanie.

3-99: zaprogramowana liczba przejść

"...": ścieżka tabeli danych technologicznych, patrz "Tabela danych technologicznych", Strona 488

Dane wejściowe: **0...99** Alternatywnie wpisanie tekstu z maks. **255** znaków bądź parametry **QS**

Q584 Numer pierwszego przejścia?

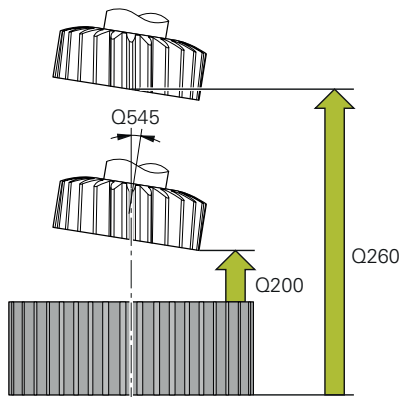
Określić, jaki numer przejścia sterowanie wykonuje jako pierwszy.

Dane wejściowe: **1...999**

Q585 Numer ostatniego przejścia?

Określić, przy jakim numerze przejścia sterowanie ma wykonać ostatnie przejście.

Dane wejściowe: **1...999**

Rysunek pomocniczy**Parametry****Q200 Bezpieczna odległość?**

Odstęp dla ruchu powrotnego i prepozycjonowania. Wartość działa inkrementalnie.

Dane wejściowe: **0...99999.9999** alternatywnie **PREDEF**

Q260 Bezpieczna wysokość ?

Współrzędna w osi narzędzia, na której nie może dojść do kolizji z obrabianym detalem (dla pozycjonowania pośredniego i powrotu na końcu cyklu). Wartość działa absolutnie.

Dane wejściowe: **-99999.9999...+99999.9999** alternatywnie **PREDEF**

Q545 Kąt wzniosu narzędzia?

Kąt nachylenia boków narzędzia do toczenia obwodowego. Proszę zapisać tę wartość w układzie dziesiętnym.

Przykład: $0^{\circ}47' = 0,7833$

Dane wejściowe: **-60...+60**

Q546 Odwrócić kier.obrotu wrzeciona?

Zmienić kierunek obrotu wrzeciona slave:

0: kierunek obrotu nie zostaje zmieniony

1: kierunek obrotu zostaje zmieniony

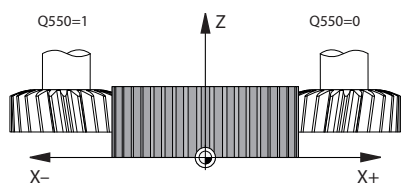
Dane wejściowe: **0, 1**

Dalsze informacje: "Kontrolowanie i zmiana kierunku rotacji wrzeciona", Strona 491

Q547 Offset kąta na wrzecionie narz?

Kąt, o który sterowanie obraca detal przy starcie cyklu.

Dane wejściowe: **-180...+180**

Rysunek pomocniczy**Parametry****Q550 Strona obróbki (0=poz./1=neg.)?**

Określić, z której strony następuje obróbka.

0: dodatnia strona obróbki osi głównej w I-CS

1: ujemna strona obróbki osi głównej w I-CS

Dane wejściowe: **0, 1**

Q533 Prefer. kier. kąta przyłożenia?

Wybór alternatywnych możliwości przystawienia. Na podstawie zdefiniowanego kąta przystawienia sterowanie musi obliczyć odpowiednie położenie dostępnej na obrabiarce osi nachylenia. Z reguły pojawiają się zawsze dwie możliwości rozwiązania. Poprzez parametr **Q533** nastawiamy, którą możliwość rozwiązania sterowanie ma zastosować:

0: rozwiązanie, leżące najbliżej do aktualnej pozycji

-1: rozwiązanie, leżące w zakresie między 0° i $-179,9999^\circ$

+1: rozwiązanie, leżące w zakresie między 0° i $+180^\circ$

-2: rozwiązanie, leżące w zakresie między -90° i $-179,9999^\circ$

+2: rozwiązanie, leżące w zakresie między $+90^\circ$ i $+180^\circ$

Dane wejściowe: **-2, -1, 0, +1, +2**

Q530 Przyłożona obróbka?

Pozycjonować osie nachylenia dla przystawionej obróbki:

1: oś nachylenia pozycjonować automatycznie i przy tym odpowiednio naprowadzić wierzchołek ostrza narzędzia (**MOVE**).
Pozycja względna pomiędzy narzędziem i przedmiotem nie zmienia się. Sterowanie wykonuje przemieszczenie kompensujące osiami linearnymi

2: oś nachylenia pozycjonować automatycznie bez naprowadzania wierzchołka ostrza narzędzia (**TURN**)

Dane wejściowe: **1, 2**

Q253 Posuw przy pozycj. wstępnym?

Definiowanie prędkości przemieszczenia narzędzia przy nachyleniu i przy pozycjonowaniu wstępnym. Jak i przy pozycjonowaniu osi narzędzia między pojedynczymi wejściami w materiał. Posuw w mm/min.

Dane wejściowe: **0...99999.9999** alternatywnie **FMAX, FAUTO, PREDEF**

Q586 Wcięcie przy pierw.przejściu?

Wymiar, o jaki narzędzie zostaje wcinane przy pierwszym przejściu. Wartość działa inkrementalnie.

Jeśli w **Q240** zachowana jest ścieżka tabeli danych technologicznych, to ten parametr nie działa, patrz "Tabela danych technologicznych", Strona 488

Dane wejściowe: **0.001...99.999**

Rysunek pomocniczy**Parametry**

Q587 Wcięcie przy ostat.przejściu?

Wymiar, o jaki narzędzie zostaje wcinane przy ostatnim przejściu. Wartość działa inkrementalnie.

Jeśli w **Q240** zachowana jest ścieżka tabeli danych technologicznych, to ten parametr nie działa, patrz "Tabela danych technologicznych", Strona 488

Dane wejściowe: **0.001...99.999**

Q588 Posuw przy pierw.przejściu?

Posuw przy pierwszym przejściu. Sterowanie interpretuje posuw w milimetrach na obrót detalu.

Jeśli w **Q240** zachowana jest ścieżka tabeli danych technologicznych, to ten parametr nie działa, patrz "Tabela danych technologicznych", Strona 488

Dane wejściowe: **0.001...99.999**

Q589 Posuw przy ostat.przejściu?

Posuw przy ostatnim przejściu. Sterowanie interpretuje posuw w milimetrach na obrót detalu.

Jeśli w **Q240** zachowana jest ścieżka tabeli danych technologicznych, to ten parametr nie działa, patrz "Tabela danych technologicznych", Strona 488

Dane wejściowe: **0.001...99.999**

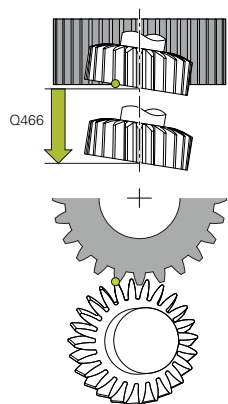
Q580 Współczynnik dopasowania posuwu?

Ten współczynnik definiuje zmniejszenie posuwu. Ponieważ posuw musi się zmniejszać z rosnącym numerem przejścia. Im większa jest ta wartość tym szybciej następuje dopasowanie posuwów do ostatniego posuwu.

Jeśli w **Q240** zachowana jest ścieżka tabeli danych technologicznych, to ten parametr nie działa, patrz "Tabela danych technologicznych", Strona 488

Dane wejściowe: **0...1**

Rysunek pomocniczy



Parametry

Q466 Droga wybiegu?

Długość wybiegu przy końcu zazębienia. Odcinek wybiegu zapewnia kompletną obróbkę zazębienia dożądanego punktu końcowego.

Jeśli nie programujesz tego opcjonalnego parametru, to sterowanie stosuje bezpieczny odstęp **Q200** jako odcinek wybiegu.

Dane wejściowe: **0.1...99.9**

Przykład

11 CYCL DEF 287 TOCZ.OBW. ZEBATKI ~	
Q240=+0	;LICZBA PRZEJSC NARZ. ~
Q584=+1	;NR PIERW.PRZEJSCIE ~
Q585=+999	;NR OSTAT.PRZEJSCIE ~
Q200=+2	;BEZPIECZNA WYSOKOSC ~
Q260=+100	;BEZPIECZNA WYSOKOSC ~
Q545=+0	;KAT WZNIOSU NARZ ~
Q546=+0	;KIERUNEK OBR. ZMIEN ~
Q547=+0	;OFFSET KATA ~
Q550=+1	;STRONA OBROBKI ~
Q533=+0	;PREFER. KIERUNEK ~
Q530=+2	;PRZYLOZONA OBR. ~
Q253=+750	;PREDK. POS. ZAGLEB. ~
Q586=+1	;PIERWSZE WCIECIE ~
Q587=+0.1	;OSTATNIE WCIECIE ~
Q588=+0.2	;PIERWSZY POSUW ~
Q589=+0.05	;OSTATNI POSUW ~
Q580=+0.2	;DOPASOWANIE POSUWU ~
Q466=+2	;DROGA WYBIEGU

Tabela danych technologicznych

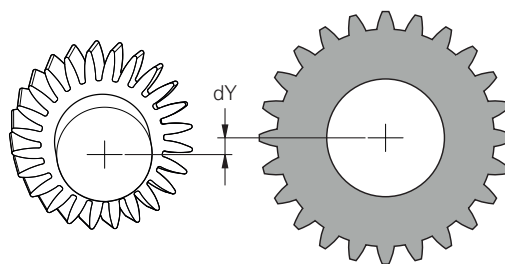
W cyklu **287 TOCZ.OBW. ZEBATKI** możesz przy pomocy parametru cyklu **QS240 LICZBA PRZEJSC NARZ.** wywołać tabelę danych technologicznych. Tabela ta może być dowolnie definiowana i posiada tym samym format ***.tab**. Sterowanie udostępnia szablon wzorcowy takiej tabeli. W tabeli definiujesz dla każdego przejścia skrawania następujące dane:

- Posuw
- Boczne wcięcie
- Boczny offset

Parametry w tabeli

Tabela danych technologicznych zawiera następujące parametry:

Parametry	Funkcja
NR	Numer przejścia, który jest jednocześnie numerem wiersza w tabeli
FEED	Prędkość posuwu dla przejścia w mm/obr lub 1/10 cale/obr Ten parametr zastępuje następujące parametry cyklu: <ul style="list-style-type: none"> ■ Q588 PIERWSZY POSUW ■ Q589 OSTATNI POSUW ■ Q580 DOPASOWANIE POSUWU Dane wejściowe: 0...9999.999
INFEED	Boczne wcięcie przejścia skrawania. Wartość działa inkrementalnie. Ten parametr zastępuje następujące parametry cyklu: <ul style="list-style-type: none"> ■ Q586 PIERWSZE WCIECIE ■ Q587 OSTATNIE WCIECIE Dane wejściowe: 0...99.99999
dY	Boczny offset przejścia skrawania, dla łatwiejszego usuwania wiórów. Dane wejściowe: -9.99999...+9.99999



Wskazówki

- Jednostki milimetry bądź cale wynikają z jednostki miary programu NC
- HEIDENHAIN zaleca nie programować w ostatnim przejściu offsetu **dY** , aby uniknąć zniekształceń konturu.
- HEIDENHAIN zaleca programować w pojedynczych przejściach tylko minimalne wartości offsetu **dY** , inaczej może dojść do uszkodzeń konturu.
- Suma bocznych wcięć **INFEED** musi dawać wysokość zazębienia.
 - Jeśli wysokość zazębienia jest większa niż całkowita wartość dosuwu, to sterowanie wydaje ostrzeżenie.
 - Jeśli wysokość zazębienia jest mniejsza niż całkowita wartość dosuwu, to sterowanie wydaje komunikat o błędach.

Przykład:

- **WYSOKOSC ZEBA (Q563)** = 2 mm
 - Liczba przejść (**NR**) = 15
 - Boczne wcięcie (**INFEED**) = 0.2 mm
 - Całkowite wcięcie = **NR * INFEED** = 3 mm
- Wysokość zęba jest w tym przypadku mniejsza niż całkowita wartość wcięcia (2 mm < 3 mm).
- Należy zredukować liczbę przejść do 10.

Tabelę danych technologicznych należy generować w następujący sposób:



- ▶ Tryb pracy **Programowanie** wybrać



- ▶ Otworzyć menedżera plików
- ▶ Utworzyć tabelę z rozszerzeniem .TAB np. Gear.TAB
- ▶ Wybrać tabelę **#1** format **Proto_SKIVING.TAB**

Kontrolowanie i zmiana kierunku rotacji wrzeciona

Należy sprawdzić przed wykonaniem obróbki, czy kierunku rotacji obydwu wrzecion są poprawne.

Określenie kierunku obrotu stołu:

- 1 Jakie narzędzie? (prawotnące/lewortnące)?
- 2 Która strona obróbki? **X+ (Q550=0) / X- (Q550=1)**
- 3 Kierunek obrotu stołu odczytać z jednej z dwóch tablic! Należy wybrać w tym celu tablicę z kierunkiem obrotu narzędzia (prawotnące/lewortnące). Odczytać w tej tablicy kierunek obrotu stołu dla strony obróbki **X+ (Q550=0) / X- (Q550=1)** :

Narzędzie: prawotnące M3

Strona obróbki	Kierunek obrotu stołu
X+ (Q550=0)	W kierunku wskazówek zegara ccw (np. M303)
X- (Q550=1)	W kierunku przeciwnym do ccw (np. M304)

Narzędzie: lewortnące M4

Strona obróbki	Kierunek obrotu stołu
X+ (Q550=0)	W kierunku przeciwnym do ccw (np. M304)
X- (Q550=1)	W kierunku wskazówek zegara ccw (np. M303)



Uwzględnić, iż kierunki obrotu w przypadkach specjalnych odbiegają od tych tablic.

Zmiana kierunku obrotu

Tryb frezowania:

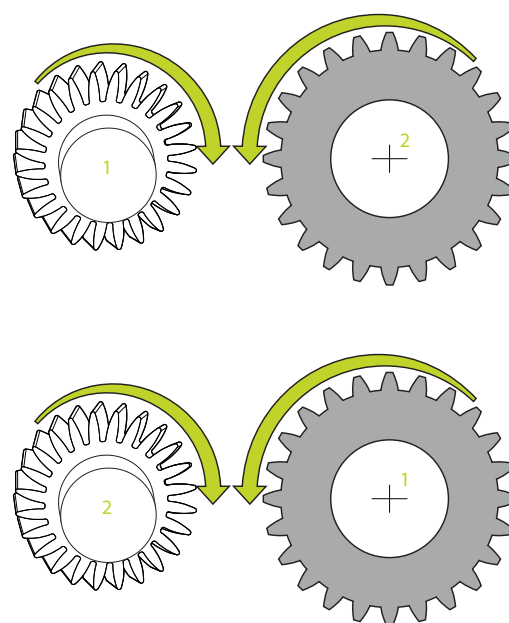
- Wrzeciono master **1**: wrzeciono narzędzia jest włączane jako wrzeciono master z M3 bądź M4. W ten sposób określany jest kierunek obrotu (zmiana rotacji wrzeciona master nie ma żadnego wpływu na kierunek rotacji wrzeciona slave)
- Wrzeciono slave **2**: należy dopasować wartość parametru wejściowego **Q546**, aby zmienić kierunek wrzeciona slave

Tryb toczenia:

- Wrzeciono master **1**: wrzeciono detalu jest włączane jako wrzeciono master przy użyciu funkcji M. Ta funkcja jest specyficznie zależna od producenta obrabiarek (M303, M304,...). W ten sposób określany jest kierunek obrotu (zmiana rotacji wrzeciona master nie ma żadnego wpływu na kierunek rotacji wrzeciona slave)
- Wrzeciono slave **2**: należy dopasować wartość parametru wejściowego **Q546**, aby zmienić kierunek wrzeciona slave



Należy sprawdzić przed wykonaniem obróbki, czy kierunku rotacji obydwu wrzecion są poprawne. Należy zdefiniować mniejsze obroty, aby lepiej móc ocenić optycznie kierunek.



13.14 Cykl 238 POMIAR STANU MASZYNY (opcja #155)

Programowanie ISO

G238

Zastosowanie



Należy zapoznać się z instrukcją obsługi obrabiarki!

Ta funkcja musi zostać aktywowana przez producenta maszyn i przez niego dopasowana.

W przeciągu cyklu żywotności eksploatacyjnej zużywają się obciążone komponenty maszyny (np. prowadnice, napęd pociągowy-toczny,...) i jakość przemieszczenia osi pogarsza się. Ma to wpływ na jakość produkcji.

Przy pomocy **Component Monitoring** (opcja #155) i cyklu **238** sterowanie jest w stanie dokonywać pomiaru aktualnego stanu maszyny. W ten sposób mogą być mierzone zmiany w porównaniu ze stanem dostawczym ze względu na wpływający okres eksploatacji oraz zużycie. Pomiary stanu maszyny są zachowywane w czytelny dla producenta obrabiarek pliku tekstowym. Producent może pobierać te dane, dokonywać ich ewaluacji oraz reagować odpowiednią konserwacją. W ten sposób można unikać nieplanowych postojów obrabiarki!

Producent obrabiarek ma możliwość definiowania progów ostrzegania i błędów dla zmierzonych wartości oraz określenia opcjonalnych reakcji na błędy.

Spokrewnione tematy

- Monitorowanie komponentów z **MONITORING HEATMAP** (opcja #155)

Dalsze informacje: instrukcja obsługi dla użytkownika

Programowanie dialogowe Klartext

Przebieg cyklu

Należy upewnić się, iż osie nie są zakleszczone przed pomiarem.

Parametr Q570=0

- 1 Sterowanie wykonuje przemieszczenia osi maszyny
- 2 Potencjometry posuwu, posuwu szybkiego i wrzeciona działają



Dokładny przebieg przemieszczeń osi definiuje producent obrabiarek.

Parametr Q570=1

- 1 Sterowanie wykonuje przemieszczenia osi maszyny
- 2 Potencjometry posuwu, posuwu szybkiego i wrzeciona **nie** działają
- 3 Na zakładce statusu **MON Detail** mogą być wybierane zadania monitorowania, przewidziane do wyświetlania
- 4 W tym diagramie można śledzić, jak blisko znajdują się komponenty do progów ostrzegania lub progów błędów

Dalsze informacje: konfigurowanie, testowanie i odpracowywanie programów NC



Dokładny przebieg przemieszczeń osi definiuje producent obrabiarek.

Wskazówki**WSKAZÓWKA****Uwaga niebezpieczeństwo kolizji!**

Cykl może wykonywać kompleksowe przemieszczenia w kilku osiach na biegu szybkim! Jeśli w parametrze cyklu **Q570** zaprogramowana jest wartość 1, to potencjometry posuwu, biegu szybkiego i wrzeciona nie działają. Przemieszczenie może jednakże zostać zatrzymane pokręceniem potencjometru posuwu na zero. Uwaga niebezpieczeństwo kolizji!

- ▶ Należy przetestować cykl przed rejestrowaniem danych pomiaru w trybie testowym **Q570=0**
- ▶ Proszę poinformować się u producenta obrabiarek odnośnie rodzaju i zakresu przemieszczeń w cyklu **238**, zanim zostanie wykorzystany ten cykl

- Ten cykl można wykonać w trybach obróbki **FUNCTION MODE MILL, FUNCTION MODE TURN** i **FUNCTION DRESS** .
- Cykl **238** jest CALL-aktywny.
- Jeśli podczas pomiaru pozycjonujesz potencjometr posuwu na zero, to sterowanie przerywa cykl i pokazuje ostrzeżenie. Możesz pokwitować to ostrzeżenie klawiszem **CE** i ponownie wykonywać cykl klawiszem **NC start** .

Parametry cyklu

Rysunek pomocniczy

Parametry

Q570 Tryb (0=test/1=pomiar)?

Określić, czy sterowanie ma wykonać pomiar stanu maszyny w trybie testowym lub w trybie pomiaru:

0: dane pomiaru nie są generowane. Przemieszczenie osi może być regulowane potencjometrami posuwu i biegu szybkiego

1: dane pomiaru są generowane. Przemieszczenie osi **nie** może być regulowane potencjometrami posuwu i biegu szybkiego

Dane wejściowe: **0, 1**

Przykład

```
11 CYCL DEF 238 POMIAR STANU MASZYNY ~
```

```
Q570=+0 ;TRYB
```

13.15 Cykl 239 ZALADUNEK OKRESLIC (opcja #143)

Programowanie ISO

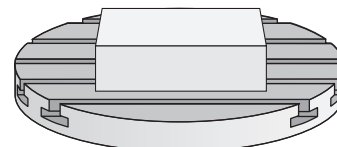
G239

Zastosowanie



Należy zapoznać się z instrukcją obsługi obrabiarki!

Ta funkcja musi zostać aktywowana przez producenta maszyn i przez niego dopasowana.



Dynamiczne zachowanie maszyny może ulegać zmianie, jeśli stół maszynowy zostaje załadowany komponentami o różnej masie. Zmienione załadowanie ma wpływ na siły tarcia, przyspieszenia, momenty zatrzymania i tarcie statyczne osi stołu. Wraz z opcją #143 LAC (Load Adaptive Control) i cyklem **239 ZALADUNEK OKRESLIC** sterowanie jest w stanie, automatycznie określić bezwładność masy załadowania, aktualne siły tarcia oraz maksymalne przyspieszenie osi oraz je dopasować, a także zresetować parametry wysterowania wstępnego i parametry regulacji. Tym samym można optymalnie reagować na znaczne zmiany załadowania. Sterowanie wykonuje tak zwane przejście ważenia, aby oszacować wagę, którą załadowane są poszczególne osie. Przy przejściu ważenia osie pokonują określony dystans - dokładne przemieszczenie przy tym przejściu definiuje producent obrabiarek. Przed przejściem ważenia osie są odpowiednio ustawiane na określoną pozycję, aby uniknąć kolizji podczas wykonywania przejścia. Tę bezpieczną pozycję definiuje producent obrabiarek.

Z LAC zostają dopasowane parametry regulacji a oprócz tego także maksymalne przyspieszenie w zależności od wagi. W ten sposób może zostać zwiększona odpowiednio dynamika przy niewielkim ładunku i tym samym produktywność.

Przebieg cyklu**Parametr Q570 = 0**

- 1 Nie następuje fizykalne przemieszczenie osi
- 2 Sterowanie resetuje LAC
- 3 Aktywne stają się parametry wysterowania wstępnego i ewentualnie parametry regulacji, umożliwiające pewne i bezpieczne przemieszczenie osi, niezależnie od stanu załadunku - nastawione z **Q570=0** parametry są **niezależne** od aktualnego załadunku
- 4 Podczas konfiguracji lub po zakończeniu programu NC przydatne może być odwołanie się do tych parametrów

Parametr Q570 = 1

- 1 Sterowanie wykonuje tak zwane przejście ważenia, przy tym przemieszcza ono kilka osi. Które z osi są przemieszczane, zależy od konstrukcji obrabiarki jak i od napędów osi
- 2 W jakim zakresie osie są przemieszczane, określa producent obrabiarek
- 3 Określone przez sterowanie parametry wysterowania wstępnego i regulacji są **zależne** od aktualnego załadunku
- 4 Sterowanie aktywuje ustalone parametry



Jeśli przeprowadza się szukanie bloku i sterowanie pominię przy tym cykl **239**, to sterowanie ignoruje ten cykl - przejście ważenia nie jest wykonywane.

Wskazówki**WSKAZÓWKA****Uwaga niebezpieczeństwo kolizji!**

Cykl może wykonywać kompleksowe przemieszczenia w kilku osiach na biegu szybkim! Uwaga niebezpieczeństwo kolizji!

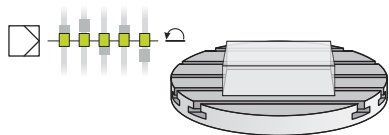
- ▶ Proszę poinformować się u producenta obrabiarek odnośnie rodzaju i zakresu przemieszczeń w cyklu **239**, zanim zostanie wykorzystany ten cykl
- ▶ Przed startem cyklu sterowanie najeżdża bezpieczną pozycję. Ta pozycja jest określana przez producenta obrabiarki
- ▶ Należy ustawić potencjometr posuwu oraz biegu szybkiego na przynajmniej 50 %, aby załadunek mógł zostać poprawnie określone

- Ten cykl można wykonać w trybach obróbki **FUNCTION MODE MILL, FUNCTION MODE TURN** i **FUNCTION DRESS**.
- Cykl **239** działa natychmiast po jego definiowaniu.
- Cykl **239** obsługuje określanie ładunku na osiach sprzężonych, o ile dysponują one wspólnym przetwornikiem położenia (momenty-master-slave).

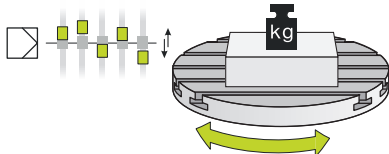
Parametry cyklu

Rysunek pomocniczy

Q570 = 0



Q570 = 1



Parametry

Q570 Załadunek(0=usunąć/1=określić)?

Określić, czy sterowanie ma wykonać LAC (Load adaptive control) operację ważenia bądź czy ostatnio określone parametry występowania wstępnego i regulacji, zależne od załadunku, mają być resetowane:

0: LAC zresetować, ostatnio ustawione przez sterowanie wartości zostają zresetowane, sterowanie pracuje z parametrami kontroli prędkości posuwu i regulacji niezależnymi od załadunku

1: wykonać operację ważenia, sterowanie przemieszcza osie i określa w ten sposób parametry kontroli prędkości posuwu i regulacji w zależności od aktualnego załadunku, ustalone w ten sposób wartości są natychmiast aktywne

Dane wejściowe: **0, 1**

Przykład

```
11 CYCL DEF 239 ZALADUNEK OKRESLIC ~
```

```
Q570=+0 ;OKRESLENIE ZALADUNKU
```

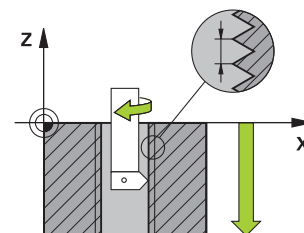
13.16 Cykl 18 NACINANIE GWINTU

Programowanie ISO

G86

Zastosowanie

Cykl **18 NACINANIE GWINTU** przemieszcza narzędzie z wyregulowanym wrzecionem od aktualnej pozycji, z aktywną prędkością obrotową, na głębokość. Na dnie wiercenia następuje zatrzymanie (stop) wrzeciona. Ruchy najazdu i odjazdu należy programować oddzielnie.



Spokrewnione tematy

- Cykle do gwintowania

Dalsze informacje: "Cykle: gwintowanie / frezowanie gwintów", Strona 129

Wskazówki

WSKAZÓWKA

Uwaga niebezpieczeństwo kolizji!

Jeśli przed wywołaniem cyklu **18** nie programuje się pozycjonowania wstępnego, to może dojść do kolizji. Cykl **18** nie wykonuje najazdu i odjazdu.

- ▶ Przed startem cyklu wypozycjonować wstępnie narzędzie
- ▶ Narzędzie przemieszcza się po wywołaniu cyklu od aktualnej pozycji na podaną głębokość

WSKAZÓWKA

Uwaga niebezpieczeństwo kolizji!

Jeśli przed startem cyklu wrzeciono było włączone, to cykl **18** wyłącza wrzeciono i cykl pracuje z nieobracającym się wrzecionem! Na końcu cykl **18** włącza ponownie wrzeciono, jeśli było ono włączone przed startem cyklu.

- ▶ Programować przed startem cyklu zatrzymanie wrzeciona (stop)! (np. z **M5**)
- ▶ Po zakończeniu cyklu **18** zostaje odtworzony stan wrzeciona przed startem cyklu. Jeśli przed startem cyklu wrzeciono było wyłączone, to sterowanie wyłącza ponownie wrzeciono po zakończeniu cyklu **18**

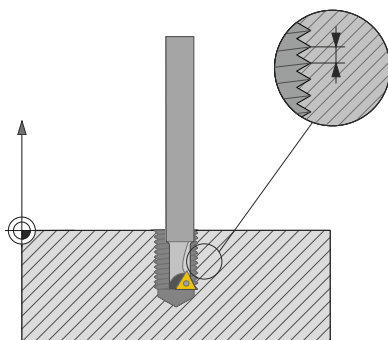
- Ten cykl można wykonać wyłącznie w trybie obróbki **FUNCTION MODE MILL**.

Wskazówki odnośnie programowania

- Programować przed startem cyklu zatrzymanie wrzeciona (np. z M5). Sterowanie włącza wówczas wrzeciono przy starcie cyklu automatycznie, a przy końcu cyklu wyłącza.
- Znak liczby parametru cyklu Głębokość gwintu określa kierunek pracy (obróbki).

Wskazówka w połączeniu z parametrami maszynowymi

- Używając parametru maszynowego **CfgThreadSpindle** (nr 113600) definiujesz następujące wartości:
 - **sourceOverride** (nr 113603): potencjometr wrzeciona (regulowanie posuwu nie jest aktywne) i FeedPotentiometer (regulowanie obrotów nie jest aktywne), (sterowanie dopasowuje odpowiednio prędkość obrotową)
 - **thrdWaitingTime** (nr 113601): ten czas jest odczekiwany na dnie gwintu po zatrzymaniu wrzeciona
 - **thrdPreSwitch** (nr 113602): wrzeciono zostaje o ten czas zatrzymane przed osiągnięciem dna gwintu
 - **limitSpindleSpeed** (nr 113604): ograniczenie obrotów wrzeciona
True: dla niewielkich głębokości gwintu obroty wrzeciona są tak ograniczone, iż wrzeciono pracuje ok. 1/3 czasu ze stałą prędkością.
False: bez ograniczenia

Parametry cyklu**Rysunek pomocniczy****Parametry****Głębokość wiercenia ?**

Podać głębokość gwintu wychodząc z aktualnej pozycji. Wartość działa inkrementalnie.

Dane wejściowe: **-999999999...+999999999**

Skok gwintu?

Podać skok gwintu. Tu zapisany znak liczby określa, czy mowa jest o gwincie prawoskrętnym czy też lewoskrętnym:

+= gwint prawoskrętny (M3 przy ujemnej głębokości wiercenia)

- = gwint lewoskrętny (M4 przy ujemnej głębokości wiercenia)

Dane wejściowe: **-99.9999...+99.9999**

Przykład

```
11 CYCL DEF 18.0 NACINANIE GWINTU
```

```
12 CYCL DEF 18.1 GLEBOKOSC-20
```

```
13 CYCL DEF 18.2 SKOK+1
```

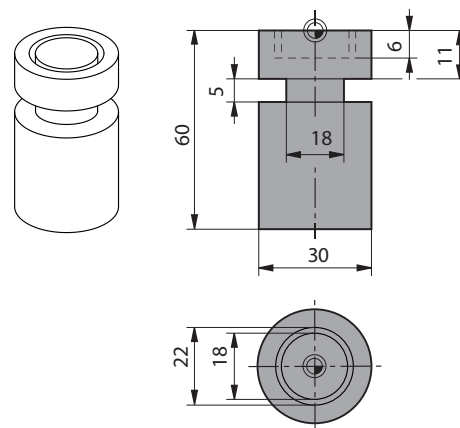
13.17 Przykłady programowania

Przykład toczenia interpolacyjnego cykl 291

W następującym programie NC wykorzystywany jest cykl **291 IPO.-TOCZ.SPENZE**. Ten przykład pokazuje wykonanie osiowego i radialnego nacięcia.

narzędzi.

- Narzędzie tokarskie, zdefiniowane w toolturn.trn: narzędzie nr 10: TO:1, ORI:0, TYPE:ROUGH, narzędzie dla nacięcia osiowego
- Narzędzie tokarskie, zdefiniowane w toolturn.trn: narzędzie nr 11: TO: 8, ORI:0, TYPE:ROUGH, narzędzie dla nacięcia radialnego



Przebieg programu

- Wywołanie narzędzia: narzędzie dla nacięcia osiowego
- Start toczenia interpolacyjnego: opis i wywołanie cyklu **291**; **Q560=1**
- Koniec toczenia interpolacyjnego: opis i wywołanie cyklu **291**; **Q560=0**
- Wywołanie narzędzia: przecinak dla nacięcia radialnego
- Start toczenia interpolacyjnego: opis i wywołanie cyklu **291**; **Q560=1**
- Koniec toczenia interpolacyjnego: opis i wywołanie cyklu **291**; **Q560=0**



Poprzez przekształcenie parametru **Q561** narzędzie tokarskie zostaje przedstawione w grafice symulacyjnej jako narzędzie frezarskie.

0	BEGIN PGM 5 MM	
1	BLK FORM CYLINDER Z R15 L60	
2	TOOL CALL 10	; Wywołanie narzędzia: narzędzie dla nacięcia osiowego
3	CC X+0 Y+0	
4	LP PR+30 PA+0 R0 FMAX	; Przemieszczenie narzędzia
5	CYCL DEF 291 IPO.-TOCZ.SPENZE ~	
	Q560=+1 ;WRZECIONO SPRZEGAC ~	
	Q336=+0 ;KAT WRZECIONA ~	
	Q216=+0 ;SRODEK W 1-SZEJ OSI ~	
	Q217=+0 ;SRODEK W 2-SZEJ OSI ~	
	Q561=+1 ;NARZ.TOK. KONWERSJA	
6	CYCL CALL	; Wywołać cykl
7	LP PR+9 PA+0 RR FMAX	; Pozycjonowanie narzędzia na płaszczyźnie roboczej
8	L Z+10 FMAX	
9	L Z+0.2 F2000	; Pozycjonowanie narzędzia na osi wrzeciona
10	LBL 1	; Nacięcie na powierzchni planowej, wcięcie 0,2 mm, głębokość: 6 mm
11	CP IPA+360 IZ-0.2 DR+ F10000	
12	CALL LBL 1 REP30	
13	LBL 2	; Wyjazd z nacięcia, inkrementacja wyjścia: 0,4 mm

14 CP IPA+360 IZ+0.4 DR+	
15 CALL LBL 2 REP15	
16 L Z+200 R0 FMAX	; Przemieszczenie narzędzia na bezpieczną wysokość, wyłączenie korekcji promienia
17 CYCL DEF 291 IPO.-TOCZ.SPRZEZENIE ~	
Q560=+0 ;WRZECIONO SPRZEGAC ~	
Q336=+0 ;KAT WRZECIONA ~	
Q216=+0 ;SRODEK W 1-SZEJ OSI ~	
Q217=+0 ;SRODEK W 2-SZEJ OSI ~	
Q561=+0 ;NARZ.TOK. KONWERSJA	
18 CYCL CALL	; Wywołać cykl
19 TOOL CALL 11	; Wywołanie narzędzia: narzędzie dla nacięcia radialnego
20 CC X+0 Y+0	
21 LP PR+25 PA+0 R0 FMAX	; Przemieszczenie narzędzia
22 CYCL DEF 291 IPO.-TOCZ.SPRZEZENIE ~	
Q560=+1 ;WRZECIONO SPRZEGAC ~	
Q336=+0 ;KAT WRZECIONA ~	
Q216=+0 ;SRODEK W 1-SZEJ OSI ~	
Q217=+0 ;SRODEK W 2-SZEJ OSI ~	
Q561=+1 ;NARZ.TOK. KONWERSJA	
23 CYCL CALL	; Wywołać cykl
24 LP PR+15 PA+0 RR FMAX	; Pozycjonowanie narzędzia na płaszczyźnie roboczej
25 L Z+10 FMAX	
26 L Z-11 F7000	; Pozycjonowanie narzędzia na osi wrzeciona
27 LBL 3	; Nacięcie na powierzchni bocznej, wcięcie 0,2 mm, głębokość: 6 mm
28 CC X+0.1 Y+0	
29 CP IPA+180 DR+ F10000	
30 CC X-0.1 Y+0	
31 CP IPA+180 DR+	
32 CALL LBL 3 REP15	
33 LBL 4	; Wyjazd z nacięcia, inkrementacja wyjścia: 0,4 mm
34 CC X-0.2 Y+0	
35 CP PA+180 DR+	
36 CC X+0.2 Y+0	
37 CP IPA+180 DR+	
38 CALL LBL 4 REP8	
39 LP PR+50 FMAX	
40 L Z+200 R0 FMAX	; Przemieszczenie narzędzia na bezpieczną wysokość, wyłączenie korekcji promienia
41 CYCL DEF 291 IPO.-TOCZ.SPRZEZENIE ~	
Q560=+0 ;WRZECIONO SPRZEGAC ~	
Q336=+0 ;KAT WRZECIONA ~	
Q216=+0 ;SRODEK W 1-SZEJ OSI ~	

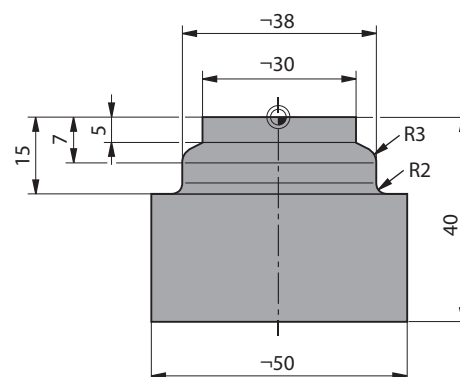
Q217=+0	;SRODEK W 2-SZEJ OSI ~	
Q561=+0	;NARZ.TOK. KONWERSJA	
42 CYCL CALL		; Wywołać cykl
43 TOOL CALL 11		; Ponowny TOOL CALL dla anulowania przekształcenia parametru Q561
44 M30		
45 END PGM 5 MM		

Przykład toczenia interpolacyjnego cykl 292

W następującym programie NC zostaje wykorzystywany cykl **292 IPO.-TOCZENIE KONTUR**. Ten przykład pokazuje wykonanie konturu zewnętrznego z obracającym się wrzecionem frezu.

Przebieg programu

- Wywołanie narzędzia: frez D20
- Cykl **32 TOLERANCJA**
- Odnośnik do konturu z cyklem **14**
- Cykl **292 IPO.-TOCZENIE KONTUR**



0 BEGIN PGM 6 MM	
1 BLK FORM CYLINDER Z R25 L40	
2 TOOL CALL 10 Z S111	; Wywołanie narzędzia: frez trzpieniowy D20
* - ...	; Określić tolerancję za pomocą cyklu 32
3 CYCL DEF 32.0 TOLERANZ	
4 CYCL DEF 32.1 T0.05	
5 CYCL DEF 32.2 HSC-MODE:1	
6 CYCL DEF 14.0 GEOMETRIA KONTURU	
7 CYCL DEF 14.1 PODPR.KONTURU1	
8 CYCL DEF 292 IPO.-TOCZENIE KONTUR ~	
Q560=+1	; WRZECIONO SPRZEGAC ~
Q336=+0	; KAT WRZECIONA ~
Q546=+3	; KIERUNEK OBR. NARZ ~
Q529=+0	; RODZAJ OBROBKI ~
Q221=+0	; NADDATEK POWIERZ. ~
Q441=+1	; WCIECIE ~
Q449=+15000	; POSUW ~
Q491=+15	; START KONTURU PROM. ~
Q357=+2	; ODST. BEZP. Z BOKU ~
Q445=+50	; BEZPIECZNA WYSOKOSC ~
Q592=+1	; TYPE OF DIMENSION
9 L Z+50 R0 FMAX M3	; Wypozycjonować wstępnie na osi narzędzia, włączyć wrzeciono
10 L X+0 Y+0 R0 FMAX M99	; Wypozycjonować na płaszczyźnie roboczej na centrum rotacji, wywołanie cyklu
11 M30	; Koniec programu
12 LBL 1	; LBL1 zawiera kontur
13 L Z+2 X+15	
14 L Z-5	
15 L Z-7 X+19	
16 RND R3	
17 L Z-15	
18 RND R2	

19 L X+27	
20 LBL 0	
21 END PGM 6 MM	

Przykład frezowania obwiedniowego

W poniższym programie NC stosowany jest cykl **286 FREZ.OBW. ZEBATKI**. Ten program przykładowy pokazuje wytwarzanie koła zębatego pasowego, z modułem=1 (odbiegającym od DIN 3960).

Przebieg programu

- Wywołanie narzędzia: frez obwiedniowy
- Uruchamianie trybu toczenia
- Zresetować układ współrzędnych z cyklem **801**
- Najazd bezpiecznej pozycji
- Cykl **285** zdefiniować
- Wywołać cykl **286**
- Zresetować układ współrzędnych przy pomocy cyklu **801**

0 BEGIN PGM 7 MM	
1 BLK FORM CYLINDER Z D90 L35 DIST+0 DI58	
2 TOOL CALL "GEAR_HOB"	; Wywołanie narzędzia
3 FUNCTION MODE TURN	; Aktywacja trybu toczenia
* - ...	; Reset układu współrzędnych
4 CYCL DEF 801 RESET ROTARY COORDINATE SYSTEM	
5 M145	; Ewentualnie anulować aktywną jeszcze M144
6 FUNCTION TURNDATA SPIN VCONST:OFF S50	; Stała prędkość skrawania WYŁ./OFF
7 M140 MB MAX	; Przemieszczenie narzędzia
8 L A+0 R0 FMAX	; Oś obrotu ustawić na 0
9 L X+0 Y+0 R0 FMAX	; Pozycjonowanie wstępne narzędzia w centrum obróbki
10 L Z+50 R0 FMAX	; Pozycjonowanie wstępne narzędzia na osi wrzeciona
11 CYCL DEF 285 DEFINIOWANIE ZEBATKI ~	
Q551=+0	;PKT STARTU W Z ~
Q552=-11	;PKT KONC. W Z ~
Q540=+1	;MODUL ~
Q541=+90	;LICZBA ZEBOW ~
Q542=+90	;SRED.KOLA WIERZCHOL. ~
Q563=+1	;WYSOKOSC ZEBA ~
Q543=+0.05	;LUZ DO CZUBKA ROWKA ~
Q544=-10	;KAT INKLINACJI
12 CYCL DEF 286 FREZ.OBW. ZEBATKI ~	
Q215=+0	;RODZAJ OBROBKI ~
Q200=+2	;BEZPIECZNA WYSOKOSC ~
Q260=+30	;BEZPIECZNA WYSOKOSC ~
Q545=+1.6	;KAT WZNIOSU NARZ ~
Q546=+0	;KIERUNEK OBR. ZMIEN ~
Q547=+0	;OFFSET KATA ~
Q550=+1	;STRONA OBROBKI ~
Q533=+1	;PREFER. KIERUNEK ~
Q530=+2	;PRZYLOZONA OBR. ~
Q253=+2222	;PREDK. POS. ZAGLEB. ~

Q553=+5	;NARZ L-OFFSET ~	
Q554=+10	;PRZES.SYNCHR. ~	
Q548=+1	;PRZESUNIECIE OBR.ZGR ~	
Q463=+1	;MAKS.GL.SKRAWANIA ~	
Q488=+0.3	;POSUW WCIECIA ~	
Q478=+0.3	;POSUW WCIECIA ~	
Q483=+0.4	;NADDATEK SREDNICY ~	
Q505=+0.2	;POSUW OBR.WYKAN. ~	
Q549=+3	;PRZESUNIECIE OBR.WYK	
13 CYCL CALL M303		; Wywołanie cyklu, włączyć wrzeciono
14 FUNCTION MODE MILL		; Aktywacja trybu frezowania
15 M140 MB MAX		; Przemieszczenie narzędzia w osi narzędzia
16 L A+0 C+0 R0 FMAX		; Zresetować obrót
17 M30		; Koniec programu
18 END PGM 7 MM		

Przykład toczenia obwiedniowego

W poniższym programie NC stosowany jest cykl **287 TOCZ.OBW. ZEBATKI**. Ten program przykładowy pokazuje wytwarzanie koła zębatego pasowego, z modułem=1 (odbiegającym od DIN 3960).

Przebieg programu

- Wywołanie narzędzia: frez krążkowy
- Uruchamianie trybu toczenia
- Zresetować układ współrzędnych z cyklem **801**
- Najazd bezpiecznej pozycji
- Cykl **285** zdefiniować
- Wywołać cykl **287**
- Zresetować układ współrzędnych przy pomocy cyklu **801**

0 BEGIN PGM 7 MM	
1 BLK FORM CYLINDER Z D90 L35 DIST+0 DI58	
2 TOOL CALL "SKIVING"	; Wywołanie narzędzia
3 FUNCTION MODE TURN	; Aktywacja trybu toczenia
4 CYCL DEF 801 SYSTEM TOCZENIA ZRESETOWAC	
5 M145	; Ewentualnie anulować aktywną jeszcze M144
6 FUNCTION TURNDATA SPIN VCONST: OFF S50	; Stała prędkość skrawania WYŁ./OFF
7 M140 MB MAX	; przemieszczenie narzędzia
8 L A+0 R0 FMAX	; Oś obrotu ustawić na 0
9 L X+0 Y+0 R0 FMAX	; Pozycjonowanie wstępne narzędzia w centrum obróbki
10 L Z+50 R0 FMAX	; Pozycjonowanie wstępne narzędzia na osi wrzeciona
11 CYCL DEF 285 DEFINIOWANIE ZEBATKI ~	
Q551=+0	;PKT STARTU W Z ~
Q552=-11	;PKT KONC. W Z ~
Q540=+1	;MODUL ~
Q541=+90	;LICZBA ZEBOW ~
Q542=+90	;SRED.KOLA WIERZCHOL. ~
Q563=+1	;WYSOKOSC ZEBA ~
Q543=+0.05	;LUZ DO CZUBKA ROWKA ~
Q544=+10	;KAT INKLINACJI
12 CYCL DEF 287 TOCZ.OBW. ZEBATKI ~	
Q240=+5	;PRZEJSCIA/TABLICA ~
Q584=+1	;NR PIERW.PRZEJSCIE ~
Q585=+5	;NR OSTAT.PRZEJSCIE ~
Q200=+2	;BEZPIECZNA WYSOKOSC ~
Q260=+50	;BEZPIECZNA WYSOKOSC ~
Q545=+20	;KAT WZNIOSU NARZ ~
Q546=+0	;KIERUNEK OBR. ZMIEN ~
Q547=+0	;OFFSET KATA ~
Q550=+1	;STRONA OBROBKI ~
Q533=+1	;PREFER. KIERUNEK ~
Q530=+2	;PRZYLOZONA OBR. ~

Q253=+2222	;PREDK. POS. ZAGLEB. ~	
Q586=+0.4	;PIERWSZE WCIECIE ~	
Q587=+0.1	;OSTATNIE WCIECIE ~	
Q588=+0.4	;PIERWSZY POSUW ~	
Q589=+0.25	;OSTATNI POSUW ~	
Q580=+0.2	;DOPASOWANIE POSUWU ~	
Q466=+2	;DROGA WYBIEGU	
13 CYCL CALL M303		; Wywołanie cyklu, włączyć wrzeciono
14 FUNCTION MODE MILL		; Aktywacja trybu frezowania
15 M140 MB MAX		; Przemieszczenie narzędzia w osi narzędzia
16 L A+0 C+0 R0 FMAX		; Reset rotacji
17 M30		; Koniec programu
18 END PGM 7 MM		



14

Cykle: toczenie

14.1 Cykle toczenia (opcja# 50)

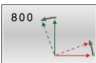
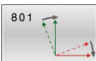

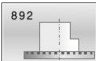
Przegląd

Dla definiowania cykli toczenia, należy:

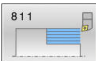

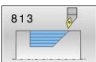
-  ▶ Nacisnąć klawisz **CYCL DEF**
-  ▶ Softkey **TOCZENIE** nacisnąć
- ▶ Wybrać grupę cykli np. cykle dla skrawania wzdłuż
- ▶ Wybrać cykl np. **STOPIEN WZDLUZ**

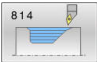
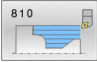
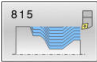
Sterowanie oddaje do dyspozycji następujące cykle dla obróbki toczeniem:

Cykle specjalne



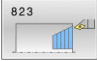


Softkey	Cykl	Strona
	Cykl 800 UKL.TOCZ. DOPASOWAC <ul style="list-style-type: none"> ■ Ustawić narzędzie w odpowiedniej pozycji w odniesieniu do wrzeciona tokarskiego 	521
	Cykl 801 SYSTEM TOCZENIA ZRESETOWAC <ul style="list-style-type: none"> ■ Zresetować cykl 800 	529
	Cykl 880 FREZ.OBW. PRZEKLADNI (opcja #131) <ul style="list-style-type: none"> ■ Opis geometrii i narzędzia ■ Wybór strategii obróbki i strony obróbki 	531
	Cykl 892 NIEWYWAZENIE SPRAWDZ <ul style="list-style-type: none"> ■ Kontrola niewyważenia wrzeciona tokarskiego 	540

Cykle dla skrawania wzdłuż

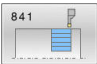

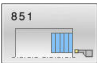
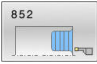


Softkey	Cykl	Strona
	Cykl 811 STOPIEN WZDLUZ <ul style="list-style-type: none"> ■ Toczenie wzdłuż prostokątnych stopni 	545
	Cykl 812 STOPIEN WZDLUZ ROZSZ <ul style="list-style-type: none"> ■ Toczenie wzdłuż prostokątnych stopni ■ Zaokrąglenie na narożach konturu ■ Fazka lub zaokrąglenie na początku i końcu konturu ■ Kąt dla powierzchni płaskiej i powierzchni obwodu 	549
	Cykl 813 TOCZENIE WCIECIE WZDLUZ <ul style="list-style-type: none"> ■ Toczenie wzdłuż stopni z pogrążonymi elementami 	554

Softkey	Cykl	Strona
	<p>Cykl 814 TOCZENIE WCIECIE WZDLUZ ROZSZ.</p> <ul style="list-style-type: none"> ■ Toczenie wzdłuż stopni z pogrążonymi elementami ■ Zaokrąglenie na narożach konturu ■ Fazka lub zaokrąglenie na początku i końcu konturu ■ Kąt dla powierzchni płaskiej i powierzchni obwodu 	558
	<p>Cykl 810 TURN CONTOUR LONG.</p> <ul style="list-style-type: none"> ■ Toczenie wzdłużne dowolnych konturów toczenia ■ Skrawanie równoległe do osi 	563
	<p>Cykl 815 TOCZ. ROWN. Z KONTUR</p> <ul style="list-style-type: none"> ■ Toczenie wzdłużne dowolnych konturów toczenia ■ Skrawanie następuje równoległe do konturu 	568

Cykle dla skrawania plan

Softkey	Cykl	Strona
	<p>Cykl 821 STOPIEN PLAN</p> <ul style="list-style-type: none"> ■ Toczenie poprzeczne (planowanie) prostokątnych stopni 	572
	<p>Cykl 822 STOPIEN PLAN ROZSZ.</p> <ul style="list-style-type: none"> ■ Toczenie poprzeczne (planowanie) prostokątnych stopni ■ Zaokrąglenie na narożach konturu ■ Fazka lub zaokrąglenie na początku i końcu konturu ■ Kąt dla powierzchni płaskiej i powierzchni obwodu 	576
	<p>Cykl 823 TOCZENIE WCIECIE PLAN</p> <ul style="list-style-type: none"> ■ Toczenie poprzeczne (planowanie) stopni z pogrążonymi elementami 	581
	<p>Cykl 824 TOCZENIE WCIECIE PLAN ROZSZ.</p> <ul style="list-style-type: none"> ■ Toczenie poprzeczne (planowanie) stopni z pogrążonymi elementami ■ Zaokrąglenie na narożach konturu ■ Fazka lub zaokrąglenie na początku i końcu konturu ■ Kąt dla powierzchni płaskiej i powierzchni obwodu 	585
	<p>Cykl 820 TOCZENIE KONTUR PLAN</p> <ul style="list-style-type: none"> ■ Toczenie poprzeczne (planowanie) dowolnych konturów toczenia 	590

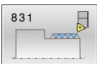
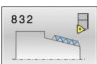
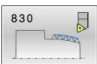
Cykle dla toczenia poprzecznego

Softkey	Cykl	Strona
	Cykl 841 TOCZ.POP. PROSTY PR. <ul style="list-style-type: none"> ■ Toczenie poprzeczne (przecinanie) prostokątnych rowków w kierunku wzdłużnym 	595
	Cykl 842 TOCZ.POP. ROZSZ. RAD <ul style="list-style-type: none"> ■ Toczenie poprzeczne (przecinanie) rowków w kierunku wzdłużnym ■ Zaokrąglenie na narożach konturu ■ Fazka lub zaokrąglenie na początku i końcu konturu ■ Kąt dla powierzchni płaskiej i powierzchni obwodu 	599
	Cykl 851 TOCZ.POP. PROSTO OS. <ul style="list-style-type: none"> ■ Toczenie poprzeczne (przecinanie) rowków w kierunku płaszczyzny 	605
	Cykl 852 PODCINANIE OS.ROZ. <ul style="list-style-type: none"> ■ Toczenie poprzeczne (przecinanie) rowków w kierunku płaszczyzny ■ Zaokrąglenie na narożach konturu ■ Fazka lub zaokrąglenie na początku i końcu konturu ■ Kąt dla powierzchni płaskiej i powierzchni obwodu 	609
	Cykl 840 TOCZ.POP. KONT. RAD <ul style="list-style-type: none"> ■ Toczenie poprzeczne (przecinanie) rowków dowolnej formy w kierunku wzdłużnym 	615
	Cykl 850 TOCZ.POP. KONT. OSI <ul style="list-style-type: none"> ■ Toczenie poprzeczne (przecinanie) rowków dowolnej formy w kierunku płaszczyzny ■ Zaokrąglenie na narożach konturu ■ Fazka lub zaokrąglenie na początku i końcu konturu ■ Kąt dla powierzchni płaskiej i powierzchni obwodu 	620

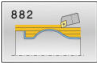

Cykle dla toczenia poprzecznego

Softkey	Cykl	Strona
	Cykl 861 PODCINANIE PR. RAD. <ul style="list-style-type: none"> Radialne toczenie poprzeczne prostokątnych rowków 	625
	Cykl 862 PODCIN. ROZ. RAD. <ul style="list-style-type: none"> Radialne toczenie poprzeczne prostokątnych rowków Zaokrąglenie na narożach konturu Fazka lub zaokrąglenie na początku i końcu konturu Kąt dla powierzchni płaskiej i powierzchni obwodu 	631
	Cykl 871 PODCINANIE PR. OSI. <ul style="list-style-type: none"> Osiowe toczenie poprzeczne prostokątnych rowków 	638
	Cykl 872 PODCIN.ROZ.OSIOWO. <ul style="list-style-type: none"> Osiowe toczenie poprzeczne prostokątnych rowków Zaokrąglenie na narożach konturu Fazka lub zaokrąglenie na początku i końcu konturu Kąt dla powierzchni płaskiej i powierzchni obwodu 	643
	Cykl 860 PODCIN. KONT. RAD. <ul style="list-style-type: none"> Radialne toczenie poprzeczne rowków dowolnej formy 	650
	Cykl 870 PODCIN. KONT.OSIOWO <ul style="list-style-type: none"> Osiowe toczenie poprzeczne rowków dowolnej formy 	656

Cykle do toczenia gwintów

Softkey	Cykl	Strona
	Cykl 831 GWINT WZDŁUŻ <ul style="list-style-type: none"> Toczenie gwintu wzdłużne 	662
	Cykl 832 GWINT ROZSZERZONY <ul style="list-style-type: none"> Gwint i gwint stożkowy toczenie wzdłuż lub toczenie poprzeczne (planowanie) Definicja drogi dobiegu i drogi wybiegu 	667
	Cykl 830 GWINT ROWNOLEGLE DO KONTURU <ul style="list-style-type: none"> Gwint dowolnej formy toczenie wzdłuż lub toczenie poprzeczne (planowanie) Definicja drogi dobiegu i drogi wybiegu 	673

Rozszerzone funkcje toczenia

Softkey	Cykl	Strona
	Cykl 882 TOCZENIE OBR.ZGRUBNA SYMULTANICZNA (opcja #158) <ul style="list-style-type: none"> Obróbka zgrubna kompleksowych konturów z różnymi kątami przystawienia 	679
	Cykl 883 TOCZENIE WYKANCZANIE SYMULTANICZNE (opcja #158) <ul style="list-style-type: none"> Obróbka zgrubna kompleksowych konturów z różnymi kątami przystawienia 	686

Praca z cyklami toczenia

W cyklach toczenia sterowanie uwzględnia geometrię ostrza (**TO, RS, P-ANGLE, T-ANGLE**) narzędzia w ten sposób, iż nie dochodzi do żadnego uszkodzenia definiowanych elementów konturu. Sterowanie wydaje ostrzeżenie, jeśli pełna obróbka konturu nie jest możliwa za pomocą aktywnego narzędzia.

Można wykorzystywać cykle toczenia zarówno dla obróbki zewnętrznej jak i wewnętrznej. W zależności od danego cyklu sterowanie rozpoznaje położenie obróbki (zewnętrzna/wewnętrzna) na podstawie pozycji startu lub pozycji narzędzia przy wywołaniu cyklu. W niektórych cyklach można zapisać położenie obróbki także bezpośrednio do cyklu. Należy sprawdzić po zmianie położenia obróbki pozycję narzędzia i kierunek obrotu.

Jeśli przed cyklem programujemy **M136**, sterowanie interpretuje wartości posuwu w cyklu w mm/obr, bez **M136** w mm/min.

Jeśli wykonujemy cykle toczenia podczas przystawionej obróbki (**M144**), zmieniają się kąty narzędzia wobec konturu. Sterowanie uwzględnia te zmiany automatycznie i monitoruje także obróbkę w nastawionym stanie na uszkodzenia konturu.

Kilka cykli obrabia kontury, opisane w podprogramie. Te kontury programujemy przy pomocy funkcji trajektorii w Klartext bądź przy pomocy funkcji FK. Przed wywołaniem cyklu należy programować cykl **14 KONTUR**, aby zdefiniować numer podprogramu.

Cykle toczenia 81x - 87x jak i 880,882 i 883 należy wywołać z **CYCL CALL** lub **M99**. Przed wywołaniem cyklu proszę zaprogramować w każdym przypadku:

- Tryb toczenia **FUNCTION MODE TURN**
- Wywołanie narzędzia **TOOL CALL**
- Kierunek obrotu wrzeciona toczenia np. **M303**
- Wybór obrotów lub prędkości skrawania **FUNCTION TURNDATA SPIN**
- Jeśli używamy posuwu obrotowego mm/obr, **M136**
- Pozycjonowanie narzędzia w odpowiednim punkcie startu np. **L X +130 Y+0 RO FMAX**
- Dopasowanie układu współrzędnych i ustawienie narzędzia **CYCL DEF 800 UKL.TOCZ. DOPASOWAC.**

Nacięcia i podcięcia

Kilka cykli obrabia kontury, opisane w podprogramie. Dla opisu konturu toczenia dostępne są dalsze specjalne elementy konturu. I tak można programować podcięcia i wcięcia jako kompletne elementy konturu w jednym wierszu NC.



Wcięcia i podcięcia odnoszą się zawsze do zdefiniowanego uprzednio liniowego elementu konturu.

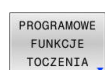
Można używać elementów nacinania i przecinania GRV oraz UDC tylko w podprogramach konturu, wywoływanych przez cykl toczenia.

Przy definiowaniu podcięć i wcięć dostępne są różne możliwości zapisu. Niektóre z tych zapisów są konieczne (zapisy obowiązkowe), inne można pominąć (zapisy opcjonalne). Zapisy obowiązkowe są oznaczone na rysunkach pomocniczych jako takowe. Dla niektórych elementów można wybierać pomiędzy dwoma różnymi możliwościami definiowania. Sterowanie udostępnia wówczas softkeys z odpowiednimi możliwościami wyboru.

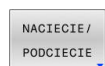
Programowanie nacięcia i podcięcia:



- ▶ Nacisnąć klawisz **SPEC FCT**



- ▶ Softkey **PROGRAMOWE TOCZENIA** nacisnąć



- ▶ Softkey **NACIECIE/ PODCIECIE** nacisnąć



- ▶ Softkey **GRV** (nacięcie) lub softkey **UDC** (podcięcie) nacisnąć

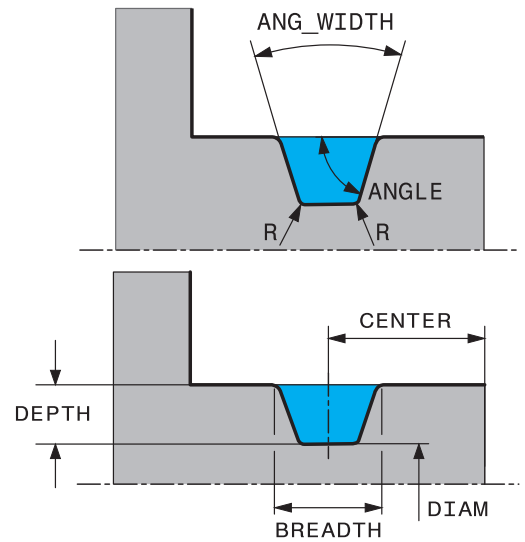
Programowanie nacięcia

Nacięcia to zagłębienia na okrągłych elementach i służą przeważnie jako ustalenie pierścieni zabezpieczających i uszczelki albo są wykorzystywane jako rowki smarowania. Można programować wcięcia na obwodzie lub na powierzchni czołowej przedmiotu toczonego. Do dyspozycji znajdują się dwa oddzielne elementy konturu:

- **GRV RADIAL**: nacięcie na obwodzie części toczonej
- **GRV AXIAL**: nacięcie na powierzchni czołowej części toczonej

Parametry zapisu dla nacięcia GRV

Parametry	Znaczenie	Zapis
CENTER	Punkt środkowy wcięcia	Obowiązkowy
R	Promień naroża obydwu naroży wewnętrznych	Opcjonalnie
DEPTH / DIAM	Głębokość nacięcia (zwrócić uwagę na znak liczby!) / średnica dna wcięcia	Obowiązkowy
BREADTH	Szerokość nacięcia	Obowiązkowy
ANGLE / ANG_WIDTH	Kąt boku zarysu / kąt rozwarcia obydwu boków zarysu	Opcjonalnie
RND / CHF	Zaokrąglenie / fazka naroża bliskiego startu konturu	Opcjonalnie
FAR_RND / FAR_CHF	Zaokrąglenie / fazka naroża daleko startu konturu	Opcjonalnie



Znak liczby głębokości nacięcia określa położenie obróbki (obróbka wewnętrzna/zewnętrzna) nacięcia.

Znak liczby głębokości nacięcia dla obróbki zewnętrznej:

- jeśli element konturu przebiega w ujemnym kierunku współrzędnej Z, to używamy ujemnego znaku liczby
- jeśli element konturu przebiega w dodatnim kierunku współrzędnej Z, to używamy dodatniego znaku liczby

Znak liczby głębokości nacięcia dla obróbki wewnętrznej:

- jeśli element konturu przebiega w ujemnym kierunku współrzędnej Z, to używamy dodatniego znaku liczby
- jeśli element konturu przebiega w dodatnim kierunku współrzędnej Z, to używamy ujemnego znaku liczby

Przykład: radialne nacięcie głębokość=5, szerokość=10, poz.= Z-15

11 L X+40 Z+0
12 L Z-30
13 GRV RADIAL CENTER-15 DEPTH-5 BREADTH10 CHF1 FAR_CHF1
14 L X+60

Programowanie podcięć

Podcięcia są przeważnie konieczne, aby dokonywać zwartego montażu elementów współpracujących. Przy tym podcięcia są pomocne przy redukowaniu działa karbu na narożach. Często gwinty i pasowania są opatrzone podcięciem. Dla definiowania różnych podcięć dostępne są rozmaite elementy konturu:

- **UDC TYPE_E**: podcięcie dla przewidzianej do dalszej obróbki powierzchni cylindrycznej zgodnie z DIN 509
- **UDC TYPE_F**: podcięcie dla przewidzianej do dalszej obróbki powierzchni cylindrycznej i planowej zgodnie z DIN 509
- **UDC TYPE_H**: podcięcie dla bardziej zaokrąglonego przejścia zgodnie z DIN 509
- **UDC TYPE_K**: podcięcie na powierzchni planowej i na powierzchni cylindrycznej
- **UDC TYPE_U**: podcięcie na powierzchni cylindrycznej
- **UDC THREAD**: podcięcie z gwintem zgodnie z DIN 76

i Sterowanie interpretuje podcięcia zawsze jako elementy formy w kierunku wzdłużnym. W kierunku planowym podcięcia nie są możliwe.

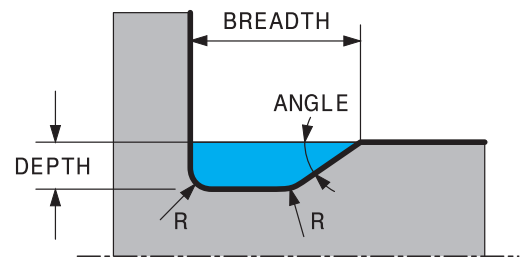
Podcięcie DIN 509 UDC TYPE_E

Parametry zapisu w podcięciu DIN 509 UDC TYPE_E

Parametry	Znaczenie	Zapis
R	Promień naroża obydwu naroży wewnętrznych	Opcjonalnie
DEPTH	Głębokość podcięcia	Opcjonalnie
BREADTH	Szerokość podcięcia	Opcjonalnie
ANGLE	Kąt podcięcia	Opcjonalnie

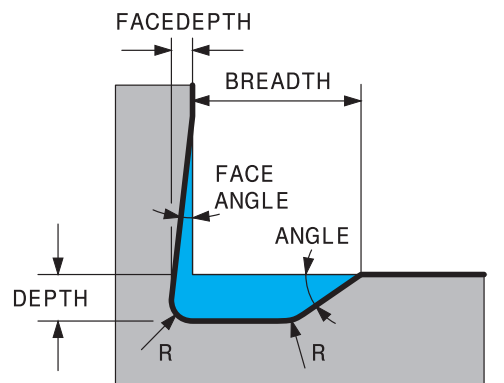
Przykład: podcięcie głębokość = 2, szerokość = 15

11 L X+40 Z+0
12 L Z-30
13 UDC TYPE_E R1 DEPTH2 BREADTH15
14 L X+60



Podcięcie DIN 509 UDC TYPE_F**Parametry zapisu w podcięciu DIN 509 UDC TYPE_F**

Parametry	Znaczenie	Zapis
R	Promień naroża obydwu naroży wewnętrznych	Opcjonalnie
DEPTH	Głębokość podcięcia	Opcjonalnie
BREADTH	Szerokość podcięcia	Opcjonalnie
ANGLE	Kąt podcięcia	Opcjonalnie
FACEDEPTH	Głębokość powierzchni planowej	Opcjonalnie
FACEANGLE	Kąt konturu powierzchni planowej	Opcjonalnie



Przykład: podcięcie forma F: głębokość = 2, szerokość = 15, głębokość powierzchni planowej = 1

11 L X+40 Z+0

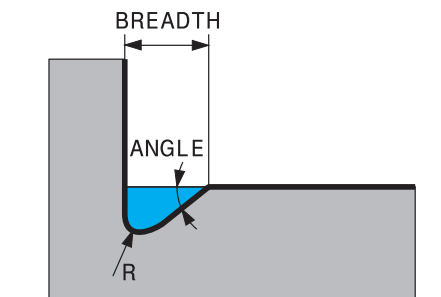
12 L Z-30

13 UDC TYPE_F R1 DEPTH2 BREADTH15 FACEDEPTH1

14 L X+60

Podcięcie DIN 509 UDC TYPE_H**Parametry zapisu w podcięciu DIN 509 UDC TYPE_H**

Parametry	Znaczenie	Zapis
R	Promień naroża obydwu naroży wewnętrznych	Obowiązkowy
BREADTH	Szerokość podcięcia	Obowiązkowy
ANGLE	Kąt podcięcia	Obowiązkowy



Przykład: podcięcie forma H: głębokość = 2, szerokość = 15, kąt = 10°

11 L X+40 Z+0

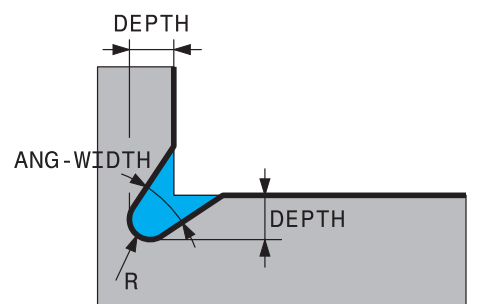
12 L Z-30

13 UDC TYPE_H R1 BREADTH10 ANGLE10

14 L X+60

Podcięcie UDC TYPE_K**Parametry wejściowe w podcięciu UDC TYPE_K**

Parametry	Znaczenie	Zapis
R	Promień naroża obydwu naroży wewnętrznych	Obowiązkowy
DEPTH	Głębokość podcięcia (równoległe do osi)	Obowiązkowy
ROT	Kąt do osi wzdłużnej (default: 45°)	Opcjonalnie
ANG_WIDTH	Kąt rozwarcia podcięcia	Obowiązkowy

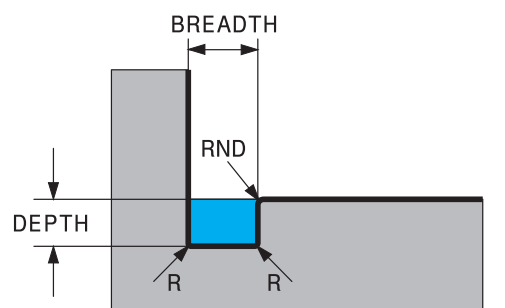


Przykład: podcięcie forma K: głębokość = 2, szerokość = 15, kąt rozwarcia = 30°

11 L X+40 Z+0
12 L Z-30
13 UDC TYPE_K R1 DEPTH3 ANG_WIDTH30
14 L X+60

Podcięcie UDC TYPE_U**Parametry zapisu w podcięciu UDC TYPE_U**

Parametry	Znaczenie	Zapis
R	Promień naroża obydwu naroży wewnętrznych	Obowiązkowy
DEPTH	Głębokość podcięcia	Obowiązkowy
BREADTH	Szerokość podcięcia	Obowiązkowy
RND / CHF	Zaokrąglenie / fazka na narożu zewnętrznym	Obowiązkowy

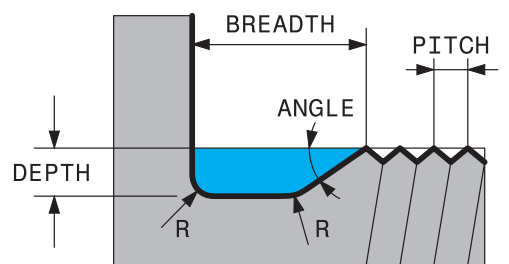


Przykład: podcięcie forma U głębokość = 3, szerokość = 8

11 L X+40 Z+0
12 L Z-30
13 UDC TYPE_U R1 DEPTH3 BREADTH8 RND1
14 L X+60

Podcięcie UDC THREAD**Parametry zapisu w podcięciu DIN 76 UDC THREAD**

Parametry	Znaczenie	Zapis
PITCH	Skok gwintu	Opcjonalnie
R	Promień naroża obydwu naroży wewnętrznych	Opcjonalnie
DEPTH	Głębokość podcięcia	Opcjonalnie
BREADTH	Szerokość podcięcia	Opcjonalnie
ANGLE	Kąt podcięcia	Opcjonalnie

**Przykład: podcięcie z gwintem zgodnie z DIN 76: skok gwintu = 2**

11 L X+40 Z+0

12 L Z-30

13 UDC THREAD PITCH2

14 L X+60

14.2 Cykl 800 UKL.TOCZ. DOPASOWAC

Programowanie ISO

G800

Zastosowanie



Należy zapoznać się z instrukcją obsługi obrabiarki!

Ta funkcja musi zostać aktywowana przez producenta maszyn i przez niego dopasowana.

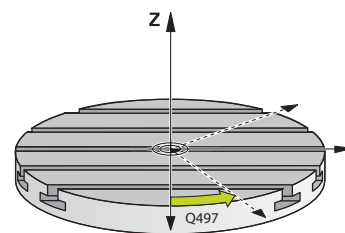
Cykl ten jest zależny od obrabiarki.

Aby móc wykonać obróbkę toczeniem, należy ustawić narzędzie odpowiednio do wrzeciona toczenia. W tym celu można używać cyklu **800 UKL.TOCZ. DOPASOWAC**.

Przy obróbce toczeniem ważnym jest kąt przystawienia pomiędzy narzędziem i wrzecionem toczenia, aby na przykład móc obrabiać kontury ze ścinkami. W cyklu **800** dostępne są różne możliwości, aby ustawić układ współrzędnych odpowiednio do przystawionej obróbki:

- Jeśli oś nachylenia już została pozycjonowana dla przystawionej obróbki, to można przy pomocy cyklu **800** ustawić układ współrzędnych na położenie osi nachylenia (**Q530=0**). W tym przypadku należy dla poprawnego obliczania, zaprogramować **M144** lub **M128/TCPM**
- Cykl **800** oblicza wymagany kąt nachylenia osi na podstawie kąta przystawienia **Q531** – w zależności od wybranej strategii w parametrze **PRZYŁOŻONA OBR. Q530** sterowanie pozycjonuje oś nachylenia z (**Q530=1**) lub bez ruchu kompensacyjnego (**Q530=2**)
- Cykl **800** oblicza wymagany kąt nachylenia na podstawie kąta przystawienia **Q531**, ale nie wykonuje pozycjonowania osi nachylenia (**Q530=3**), należy samodzielnie pozycjonować oś nachylenia po cyklu na obliczone wartości **Q120** (oś A), **Q121** (oś B) i **Q122** (oś C)

Jeśli oś wrzeciona frezowania oraz oś wrzeciona toczenia są ustawione równolegle do siebie, to można przy pomocy kąta precesji **Q497** zdefiniować dowolny obrót układu współrzędnych wokół osi wrzeciona (Z-oś). To może okazać się koniecznym, jeśli należy ustawić narzędzie z powodu braku miejsca w określone położenie lub jeśli chcemy lepiej obserwować proces obróbki. Jeśli osie wrzeciona toczenia i frezowania nie są ustawione równolegle, to sensownym jest zastosowanie tylko dwóch kątów precesji dla obróbki. Sterowanie wybiera najbliższy wartości wprowadzenia **Q497** kąt.



Cykl **800** pozycjonuje wrzeciono frezowania tak, aby ostrze narzędzia było ustawione do konturu toczenia. Przy tym można używać narzędzia także odbitego lustrzanie (**NARZĘDZIE ODWROCIC Q498**), przez co wrzeciono frezowania zostaje pozycjonowane o 180°. W ten sposób można wykorzystywać narzędzia zarówno dla obróbki wewnętrznej jak i zewnętrznej. Pozycjonować ostrze narzędzia na środek wrzeciona toczenia za pomocą wiersza przemieszczenia, np. **L Y+0 RO FMAX**.



- Jeśli zmieniamy pozycję nachylenia, to należy ponownie wykonać cykl **800**, aby ustawić układ współrzędnych.
- Sprawdzić przed obróbką orientację narzędzia.

Toczenie mimośrodowe

W niektórych przypadkach nie jest możliwym takie zamocowanie detalu, aby oś centrum toczenia była wyrównana z osią wrzeciona toczenia. To ma miejsce np. w przypadku dużych lub rotacyjnie niesymetrycznych detali. Przy pomocy funkcji toczenia mimośrodu **Q535** w cyklu **800** można mimo to wykonać obróbkę toczeniem. Przy toczeniu mimośrodu kilka osi linearnych zostaje sprzężonych z wrzecionem toczenia. Sterowanie kompensuje mimośród, a mianowicie kołowym ruchem kompensującym ze sprzężonymi osiami linearnymi.



Ta funkcja musi zostać aktywowana przez producenta maszyn i przez niego dopasowana.

W przypadku wysokich obrotów i dużego mimośrodu konieczne są duże posuwy osi linearnych, aby wykonywać przemieszczenia synchronicznie. Jeśli nie można utrzymywać tych posuwów, to kontur zostaje uszkodzony. Sterowanie wydaje komunikat o błędach, jeśli 80 % maksymalnej szybkości osi lub przyśpieszenia są przekraczane. Proszę zredukować w tym przypadku obroty.

Wskazówki dotyczące obsługi

WSKAZÓWKA

Uwaga niebezpieczeństwo kolizji!

Sterowanie wykonuje przemieszczenie kompensujące przy sprzęganiu oraz rozprzęganiu. Uwaga niebezpieczeństwo kolizji!

- ▶ Wykonać sprzężenie lub rozprzężanie tylko przy stojącym wrzecionie toczenia

WSKAZÓWKA

Uwaga niebezpieczeństwo kolizji!

Przy toczeniu mimośrodu nie jest aktywne monitorowanie kolizji DCM. Sterowanie pokazuje podczas toczenia mimośrodu odpowiedni meldunek ostrzegawczy. Istnieje niebezpieczeństwo kolizji.

- ▶ Sprawdzenie przebiegu i wykonania programu przy pomocy symulacji

WSKAZÓWKA

Uwaga, niebezpieczeństwo dla obrabianego przedmiotu i narzędzia!

Poprzez rotację przedmiotu powstają siły odśrodkowe, które w zależności od niewyważenia, mogą wywoływać wibracje (drgania rezonansowe). Wpływa to negatywnie na proces obróbki a okres trwałości narzędzia zostaje skrócony.

- ▶ Tak wybrać dane technologiczne, aby nie pojawiały się wibracje (drgania rezonansowe)
- Proszę wykonać przejście próbne przed właściwą obróbką, aby upewnić się, iż konieczne szybkości mogą być osiągnięte.
- Z wynikających z kompensacji pozycji osi linearnych pokazuje sterowanie tylko wartość RZECZ w odczycie położenia.

Działanie

Przy pomocy cyklu **800 UKL.TOCZ. DOPASOWAC** sterowanie ustawia układ współrzędnych detalu i orientuje odpowiednio narzędzie. Cykl **800** działa, do momentu kiedy zostanie on zresetowany przez cykl **801** lub jeżeli cykl **800** zostanie ponownie zdefiniowany. Niektóre funkcje cyklu **800** zostają resetowane także poprzez inne czynniki:

- Odwrócenie danych narzędzia (**Q498 NARZEDZIE ODWROCIC**) jest resetowane przez wywołanie narzędzia **TOOL CALL**
- Funkcja **TOCZEN. MIMOSRODOWE Q535** jest resetowana na końcu programu lub poprzez przerwanie przebiegu programu (wewnętrzny stop)

Wskazówki



Producent obrabiarek określa konfigurację maszyny. Jeśli przy danej konfiguracji wrzeciono narzędzia zostało zdefiniowane jako oś w kinematyce, to potencjometr posuwu działa przy przemieszczeniach z cyklem **800**.

Producent maszyn może skonfigurować raster dla pozycjonowania wrzeciona narzędzia.

WSKAZÓWKA

Uwaga niebezpieczeństwo kolizji!

Jeśli wrzeciono frezarskie jest zdefiniowane jako oś NC w trybie toczenia, to sterowanie może określić odwrócenie na podstawie położenia osi. Jeśli wrzeciono frezarskie jest zdefiniowane jednakże jako wrzeciono, to odwrócenie narzędzia zostaje zatracone! Uwaga niebezpieczeństwo kolizji!

- ▶ Po bloku **TOOL CALL** ponownie aktywować odwrócenie narzędzia

WSKAZÓWKA

Uwaga niebezpieczeństwo kolizji!

Jeśli **Q498=1** i programowana jest przy tym funkcja **FUNCTION LIFTOFF ANGLE TCS**, to w zależności od konfiguracji pojawiają się dwa różne wyniki. Jeśli wrzeciono narzędzia jest zdefiniowane jako oś, to **LIFTOFF** jest poddawany rotacji wraz z odwróceniem narzędzia. Jeśli wrzeciono narzędzia jest zdefiniowane jako transformacja kinematyczna, to **LIFTOFF** przy odwróceniu narzędzie **nie** jest poddawany rotacji! Uwaga niebezpieczeństwo kolizji!

- ▶ Program NC lub fragment programu ostrożnie przetestować w trybie pracy **Wykonanie progr., pojedynczy blok**.
- ▶ W razie konieczności zmienić znak liczby zdefiniowanego kąta SPB

- Ten cykl można wykonać wyłącznie w trybie obróbki **FUNCTION MODE TURN**.
- Narzędzie musi być zamocowane we właściwym położeniu i być zmierzone.
- Cykl **800** pozycjonuje tylko pierwszą oś obrotu wychodząc z narzędzia. Jeśli **M138** jest aktywna, to ogranicza to możliwości wyboru do zdefiniowanych osi obrotu. Jeśli inne osie obrotu mają być przemieszczane na określoną pozycję, to należy te osie odpowiednio pozycjonować przed wykonaniem cyklu **800**.

Dalsze informacje: instrukcja obsługi dla użytkownika **Programowanie dialogowe** lub **Programowanie DIN/ISO**.

Wskazówki odnośnie programowania

- Można odwrócić dane narzędzia tylko (**Q498 NARZEDZIE ODWROCIC**), jeśli wybrano narzędzie tokarskie.
- Należy zaprogramować dla zresetowania cyklu **800** cykl **801 SYSTEM TOCZENIA ZRESETOWAC**.
- Cykl **800** ogranicza przy toczeniu mimośrodowo maksymalnie dozwoloną prędkość obrotową. Ta prędkość wynika z zależności od obrabiarki konfiguracji (dokonywanej przez producenta maszyn) i wielkości mimośrodowo. Możliwe, iż przed zaprogramowaniem cyklu **800** zostało zaprogramowane ograniczenie prędkości obrotowej z **FUNCTION TURNDATA SMAX**. Jeśli ta wartość ograniczenia obrotów jest mniejsza, niż obliczone przez cykl **800** ograniczenie prędkości obrotowej, to działa ta mniejsza wartość. Dla zresetowania cyklu **800** należy programować cykl **801**. W ten sposób resetowane jest ustawione przez cykl ograniczenie prędkości obrotowej. Następnie działa ponownie ograniczenie prędkości obrotowej, zaprogramowane przed wywołaniem cyklu z **FUNCTION TURNDATA SMAX**.
- Jeśli detal ma być poddawany rotacji wokół wrzeciona detalu, to należy używać offsetu wrzeciona detalu w tabeli punktów odniesienia. Rotacje podstawowe nie są możliwe, sterowanie podaje komunikat o błędach.
- Jeśli w parametrze **Q530** przystawiona obróbka stosujesz ustawienie 0 (osie nachylenia muszą być wcześniej pozycjonowane), to należy uprzednio zaprogramować **M144** lub **TCPM/M128**.
- Jeśli w parametrze **Q530** przystawiona obróbka wykorzystywane są ustawienia 1: MOVE, 2: TURN i 3: STAY, to sterowanie aktywuje (w zależności od konfiguracji maszyny) funkcję **M144** bądź TCPM (**Dalsze informacje:** instrukcja obsługi dla użytkownika Konfigurowanie, testowanie i odpracowywanie programów NC)

Parametry cyklu

Rysunek pomocniczy	Parametry
	<p>Q497 Kąt precesji? Kąt, pod którym sterowanie ustawia narzędzie. Dane wejściowe: 0.0000...359.9999</p>
	<p>Q498 Narz.odwrócić (0=nie/1=tak)? Narzędzie dla obróbki wewnątrz/zewnątrz odbić lustrzanie. Dane wejściowe: 0, 1</p>
	<p>Q530 Przyłożona obróbka? Pozycjonować osie nachylenia dla przystawionej obróbki: 0: utrzymanie pozycji osi nachylenia (oś musi być uprzednio pozycjonowana) 1: oś nachylenia pozycjonować automatycznie i przy tym odpowiednio naprowadzić wierzchołek ostrza narzędzia(MOVE). Pozycja względna pomiędzy narzędziem i przedmiotem nie zmienia się. Sterowanie wykonuje przemieszczenie kompensujące osiami linearnymi 2: oś nachylenia pozycjonować automatycznie bez naprowadzania wierzchołka ostrza narzędzia(TURN) 3: nie pozycjonować osi nachylenia. Pozycjonować osie nachylenia w następnym, oddzielnym wierszu pozycjonowania (STAY). Sterowanie zachowuje wartości pozycjonowania w parametrach Q120 (oś A), Q121 (oś B) i Q122 (oś C) Dane wejściowe: 0, 1, 2, 3</p>
	<p>Q531 Kąt przyłożenia? Kąt przystawienia dla ustawienia narzędzia Dane wejściowe: -180...+180</p>
	<p>Q532 Posuw pozycjonowania? Prędkość przemieszczenia osi nachylenia przy pozycjonowaniu automatycznym Dane wejściowe: 0.001...99999.999 alternatywnie FMAX</p>
	<p>Q533 Prefer. kier. kąta przyłożenia? 0: rozwiązanie, leżące najbliżej do aktualnej pozycji -1: rozwiązanie, leżące w zakresie między 0° i -179,9999° +1: rozwiązanie, leżące w zakresie między 0° i +180° -2: rozwiązanie, leżące w zakresie między -90° i -179,9999° +2: rozwiązanie, leżące w zakresie między +90° i +180° Dane wejściowe: -2, -1, 0, +1, +2</p>

Rysunek pomocniczy

Parametry

Q535 Toczenie mimośrodowe?

Sprzęganie osi dla mimośrodowej obróbki toczeniem:

0: sprzęganie osi anulować

1: sprzęganie osi aktywować. Centrum toczenia znajduje się w aktywnym punkcie odniesienia

2: sprzęganie osi aktywować. Centrum toczenia znajduje się w aktywnym punkcie zerowym

3: sprzęganie osi nie zmieniać

Dane wejściowe: **0, 1, 2, 3**

Q536 Toczenie mimośrodowe bez stop?

Przerwanie przebiegu programu przed sprzęganiem osi:

0: stop przed nowym sprzęganiem osi. Sterowanie otwiera w stanie stopu okno, w którym wyświetlane są mimośród i maksymalne wychylenie pojedynczych osi. Następnie możesz kontynuować obróbkę z **NC-Start** bądź wybrać **ANULUJ**

1: sprzęganie osi bez uprzedniego stop

Dane wejściowe: **0, 1**

Q599 bądź **QS599 Droga powrotu/makro?**

Powrót przed wykonaniem pozycjonowania w osi obrotu lub w osi narzędzia:

0: bez wycofania

-1: maksymalne wycofanie z **M140 MB MAX**

Dalsze informacje: instrukcja obsługi dla użytkownika Programowanie dialogowe Klartext **Dalsze informacje:** instrukcja obsługi dla użytkownika Programowanie i testowanie

>0: odcinek dla wycofania w **mm** lub **calach**

"...": ścieżka dla programu NC, który ma być wywołany jako makro użytkownika.

Dalsze informacje: "Makro użytkownika", Strona 528

Dane wejściowe: **-1...9999** wpisanie tekstu z maks. **255** znaków alternatywnie parametry **QS**

Przykład

11 CYCL DEF 800 UKL.TOCZ. DOPASOWAC ~	
Q497=+0	;KAT PRECESJI ~
Q498=+0	;NARZEDZIE ODWROCIC ~
Q530=+0	;PRZYLOZONA OBR. ~
Q531=+0	;KAT PRZYLOZENIA ~
Q532=+750	;POSUW ~
Q533=+0	;PREFER. KIERUNEK ~
Q535=+3	;TOCZEN. MIMOSRODOWE ~
Q536=+0	;MIMOSR. BEZ STOP ~
Q599=-1	;POWROT

Makro użytkownika

Makro użytkownika to kolejny program NC.

Makro użytkownika zawiera sekwencję kilku instrukcji. Za pomocą makro możesz definiować kilka funkcji NC, wykonywanych przez sterowanie. Jako użytkownik generujesz makra w postaci programu NC.

Sposób funkcjonowania makro odpowiada działaniu wywołanego programu NC, np. z funkcją **PGM CALL**. Definiujesz makro jako program NC z typem pliku *.h bądź *.i .

- HEIDENHAIN zaleca stosowanie parametrów QL w makro. Parametry QL działają wyłącznie lokalnie w programie NC. Jeśli używasz w makro innych rodzajów zmiennych, to dokonywane zmiany oddziałują ewentualnie na wywołujący program NC. Aby dokonać wyraźnych zmian w wywołującym programie NC, należy użyć parametrów Q bądź QS o numerach 1200 do 1399.
- W obrębie makro możesz odczytywać wartości parametrów cyklu.

Dalsze informacje: instrukcja obsługi dla użytkownika
Programowanie dialogowe

Przykład makro użytkownika wycofanie

0 BEGIN PGM RET MM	
1 FUNCTION RESET TCPM	; TCPM zresetować
2 L Z-1 R0 FMAX M91	; Ruchy przemieszczeniowe z M91
3 FN 10: IF +Q533 NE +0 GOTO LBL "DEF_DIRECTION"	; jeśli Q533 (preferowany kierunek z cyklu 800) nierówny 0, skok do LBL "DEF_DIRECTION"
4 FN 18: SYSREAD QL1 = ID240 NR1 IDX4	; odczytywanie danych systemowych (pozycja zadana w układzie REF) i zachowanie w QL1
5 QL0 = 500 * SGN QL1	; SGN = sprawdzić znak liczby
6 FN 9: IF +0 EQU +0 GOTO LBL "MOVE"	; skok do LBL MOVE
7 LBL "DIRECTION"	
8 QL0 = 500 * SGN Q533	; SGN = sprawdzić znak liczby
9 LBL "MOVE"	
10 L X-500 Y+QL0 R0 FMAX M91	; Ruch wycofania z M91
11 END PGM RET MM	

14.3 Cykl 801 SYSTEM TOCZENIA ZRESETOWAC

Programowanie ISO

G801

Zastosowanie



Należy zapoznać się z instrukcją obsługi obrabiarki!

Ta funkcja musi zostać aktywowana przez producenta maszyn i przez niego dopasowana.

Cykl ten jest zależny od obrabiarki.

Cykl **801** anuluje wszystkie ustawienia, zaprogramowane za pomocą cyklu **800** :

- Kąt precesji **Q497**
- Odwrócenie narzędzia **Q498**

Jeśli wykonano z cyklem **800** funkcję toczenia mimośrodowego, to należy uwzględnić: Cykl **800** ogranicza przy toczeniu mimośrodu maksymalnie dozwoloną prędkość obrotową. Ta prędkość wynika z zależnej od obrabiarki konfiguracji (dokonywanej przez producenta maszyn) i wielkości mimośrodu. Możliwe, iż przed zaprogramowaniem cyklu **800** zostało zaprogramowane ograniczenie prędkości obrotowej z **FUNCTION TURNDATA SMAX**. Jeśli ta wartość ograniczenia obrotów jest mniejsza, niż obliczone przez cykl **800** ograniczenie prędkości obrotowej, to działa ta mniejsza wartość. Dla zresetowania cyklu **800** należy programować cykl **801**. W ten sposób resetowane jest ustawione przez cykl ograniczenie prędkości obrotowej. Następnie działa ponownie ograniczenie prędkości obrotowej, zaprogramowane przed wywołaniem cyklu z **FUNCTION TURNDATA SMAX**.



Narzędzie nie zostaje orientowane na pozycję wyjściową przy zastosowaniu cyklu **801**. Jeśli narzędzie było zorientowane za pomocą cyklu **800**, to pozostaje ono także po zresetowaniu w tym samym położeniu.

Wskazówki

- Ten cykl można wykonać wyłącznie w trybie obróbki **FUNCTION MODE TURN**.
- Przy pomocy cyklu **801 SYSTEM TOCZENIA ZRESETOWAC** można anulować ustawienia, dokonane w cyklu **800 UKL.TOCZ.DOPASOWAC**.

Wskazówki odnośnie programowania

- Należy zaprogramować dla zresetowania cyklu **800** cykl **801** **SYSTEM TOCZENIA ZRESETOWAC**.
- Cykl **800** ogranicza przy toczeniu mimośrodowo maksymalnie dozwoloną prędkość obrotową. Ta prędkość wynika z zależności od obrabiarki konfiguracji (dokonywanej przez producenta maszyn) i wielkości mimośrodowo. Możliwe, iż przed zaprogramowaniem cyklu **800** zostało zaprogramowane ograniczenie prędkości obrotowej z **FUNCTION TURNDATA SMAX**. Jeśli ta wartość ograniczenia obrotów jest mniejsza, niż obliczone przez cykl **800** ograniczenie prędkości obrotowej, to działa ta mniejsza wartość. Dla zresetowania cyklu **800** należy programować cykl **801**. W ten sposób resetowane jest ustawione przez cykl ograniczenie prędkości obrotowej. Następnie działa ponownie ograniczenie prędkości obrotowej, zaprogramowane przed wywołaniem cyklu z **FUNCTION TURNDATA SMAX**.

Parametry cyklu

Rysunek pomocniczy

Parametry

Cykl **801** nie posiada parametrów cyklu. Zamknąć zapis cyklu klawiszem **END**

14.4 Cykl 880 FREZ.OBW. PRZEKLADNI (opcja #131)

Programowanie ISO

G880

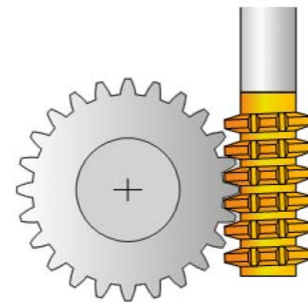
Zastosowanie



Należy zapoznać się z instrukcją obsługi obrabiarki!
Ta funkcja musi zostać aktywowana przez producenta maszyn i przez niego dopasowana.

Przy pomocy cyklu **880 FREZ.OBW. PRZEKLADNI** można wytwarzać koła zębate z zewnętrznym uzębieniem lub ukośne uzębienia z dowolnymi kątami. W cyklu opisujemy najpierw **koło zębate** a następnie **narzędzie**, przy pomocy którego przeprowadzamy obróbkę. Można wybierać w cyklu strategię obróbki oraz stronę obróbki. Operacja wytwarzania przy frezowaniu obwiedniowym następuje poprzez synchronizowany rotacyjny ruch wrzeciona narzędzia i stołu obrotowego. Dodatkowo frez przemieszcza się w kierunku osiowym wzdłuż detalu.

Podczas gdy cykl **880 FREZ.OBW. PRZEKLADNI** jest aktywny, zostaje wykonane, jeśli to konieczne, obrócenie układu współrzędnych. Dlatego też należy po zakończeniu tego cyklu programować koniecznie cykl **801 SYSTEM TOCZENIA ZRESETOWAC** i **M145**.



Przebieg cyklu

- 1 Sterowanie pozycjonuje narzędzie w osi narzędzia na **Q260** bezpieczna wysokość z posuwem FMAX. Jeśli narzędzie znajduje się już na osi narzędzia na wartości większej niż **Q260**, to przemieszczenie nie jest wykonywane
- 2 Przed nachyleniem płaszczyzny obróbki sterowanie pozycjonuje narzędzie w X z posuwem FMAX na bezpieczną współrzędną. Jeśli narzędzie znajduje się już na współrzędnej na płaszczyźnie obróbki, która jest większa od obliczonej współrzędnej, to przemieszczenie nie jest wykonywane.
- 3 Teraz sterowanie nachyla płaszczyznę obróbki z posuwem **Q253**; **M144** jest wewnętrznie aktywna w cyklu
- 4 Sterowanie pozycjonuje narzędzie z posuwem FMAX na punkt startu płaszczyzny obróbki
- 5 Następnie sterowanie przemieszcza narzędzie w osi narzędzia z posuwem **Q253** na bezpieczny odstęp **Q460**
- 6 Sterowanie przechodzi obwiedniowo narzędziem na detalu wzdłuż ze zdefiniowanym posuwem **Q478** (przy obróbce zgrubnej) lub **Q505** (przy obróbce wykańczającej). Zakres obróbki ograniczany jest przy tym poprzez punkt startu w Z **Q551+Q460** oraz poprzez punkt końcowy w Z **Q552+Q460**.
- 7 Kiedy sterowanie znajdzie się w punkcie końcowym, to odsuwa narzędzie z posuwem **Q253** i pozycjonuje je z powrotem do punktu startu
- 8 Sterowanie powtarza ten schemat 5 do 7, aż zostanie wytworzone zdefiniowane koło zębate
- 9 Na koniec sterowanie pozycjonuje narzędzie na bezpieczną wysokość **Q260** z posuwem FMAX
- 10 Obróbka zostaje zakończona w nachylonym układzie
- 11 Można teraz przemieszczać narzędzie samodzielnie na bezpieczną wysokość i odchylić z powrotem płaszczyznę obróbki
- 12 Teraz zaprogramować koniecznie cykl **801 SYSTEM TOCZENIA ZRESETOWAC** i **M145**

Wskazówki

WSKAZÓWKA

Uwaga niebezpieczeństwo kolizji!

Jeśli narzędzie nie jest pozycjonowane wstępnie na bezpieczną pozycję, to przy nachyleniu może dojść do kolizji między narzędziem i detalem (mocowaniem).

- ▶ Tak wypozytionować narzędzie wstępnie, aby znalazło się na požądanej stronie obróbki **Q550**
- ▶ Po tej stronie obróbki najechać bezpieczną pozycję

WSKAZÓWKA**Uwaga niebezpieczeństwo kolizji!**

Jeśli detal zostanie zamocowany zbyt ciasno w mocowadle, to przy odpracowywaniu może dojść do kolizji między narzędziem i mocowaniem. Punkt startu Z i punkt końcowy Z są wydłużane o bezpieczny odstęp **Q460** !

- ▶ Detal mocować z takim zapasem poza uchwytem, aby nie doszło do kolizji pomiędzy narzędziem i mocowadłem
- ▶ Mocować detal z takim zapasem poza uchwytem, aby najeżdżane przez cyklu automatycznie wydłużenie dystansu punktu startu i punktu końcowego o bezpieczny odstęp **Q460** nie powodowało kolizji

WSKAZÓWKA**Uwaga niebezpieczeństwo kolizji!**

Jeśli pracujemy z bądź bez **M136** , to wartości posuwu są rozmaicie interpretowane przez sterowanie. Jeśli programowane są zbyt duże posuwy, to może to uszkodzić detal.

- ▶ Jeśli programuje się przed cyklem świadomie **M136**: wówczas sterowanie interpretuje wartości posuwu w cyklu w mm/obr
- ▶ Jeśli nie programuje się przed cyklem **M136**: wówczas sterowanie interpretuje wartości posuwu w mm/min

WSKAZÓWKA**Uwaga niebezpieczeństwo kolizji!**

Jeśli po cyklu **880** układ współrzędnych nie jest resetowany, to nastawiony przez cykl kąt precesji jest jeszcze aktywny! Uwaga niebezpieczeństwo kolizji!

- ▶ Należy zaprogramować po cyklu **880** koniecznie cykl **801**, aby zresetować układ współrzędnych
- ▶ Należy zaprogramować po przerwaniu programu cykl **801**, aby zresetować układ współrzędnych

- Ten cykl może być wykonywany wyłącznie w trybach obróbki **FUNCTION MODE MILL** i **FUNCTION MODE TURN** .
- Cykl ten jest CALL-aktywny.
- Należy definiować narzędzie w tablicy narzędzi jako narzędzie frezarskie.
- Przed wywołaniem cyklu należy wyznaczyć punkt odniesienia w centrum rotacji.



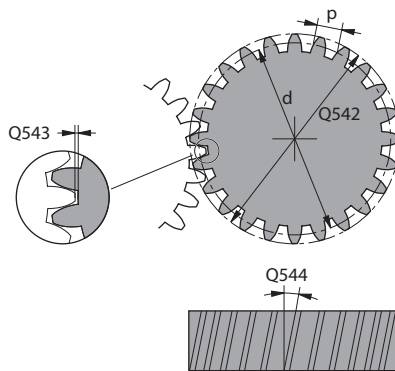
Aby nie przekraczać maksymalnie dopuszczalnych obrotów narzędzia, można pracować z ograniczeniem. (wpis w tablicy narzędzi "tool.t" w szpalcie **Nmax**).

Wskazówki odnośnie programowania

- Dane modułu, liczby zębów oraz średnicy okręgu wierzchołków są monitorowane. Jeżeli wartości te nie są poprawne, to pojawia się komunikat o błędach. W przypadku parametrów dostępna jest możliwość przyporządkowywania wartości do 2 z 3 parametrów. W tym celu należy podać dla modułu lub liczby zębów albo średnicy okręgu wartość 0. W tym przypadku sterowanie oblicza brakującą wartość.
- Należy programować FUNCTION TURNDATA SPIN VCONST:OFF.
- Jeśli programowane jest FUNCTION TURNDATA SPIN VCONST:OFF S15, to prędkość obrotowa narzędzia wynika z obliczenia $Q541 \times S$. Dla $Q541=238$ i $S=15$ prędkość obrotowa narzędzia wynosi 3570/min.
- Należy programować przed startem cyklu kierunek rotacji detalu (**M303/M304**).

Parametry cyklu

Rysunek pomocniczy



Parametry

Q215 Zakres obróbki (0/1/2/3)?

Określić zakres obróbki:

0: obróbka zgrubna i wykańczająca

1: tylko obróbka zgrubna

2: tylko obróbka wykańczająca na wymiar końcowy

3: tylko obróbka wykańczająca na naddatek

Dane wejściowe: **0, 1, 2, 3**

Q540 Moduł?

Moduł koła zębatego

Dane wejściowe: **0...99.999**

Q541 Liczba zębów?

Opisanie koła zębatego: liczba zębów

Dane wejściowe: **0...99999**

Q542 Średnica koła wierzchołkowego?

Opisanie koła zębatego: średnica zewnętrzna gotowego detalu

Dane wejściowe: **0...99999.9999**

Q543 Luz do czubka rowka?

Odstęp pomiędzy okręgiem wierzchołków wytwarzanego koła zębatego i okręgiem podstaw koła przeciwnego.

Dane wejściowe: **0...9.9999**

Q544 Kąt inklinacji?

Kąt, pod którym zęby w przypadku zazębienia ukośnego są nachylone odnośnie kierunku osi. Przy prostym zazębieniu ten kąt wynosi 0°

Dane wejściowe: **-60...+60**

Q545 Kąt wzniosu narzędzia?

Kąt nachylenia boków frezu trzpieniowego. Proszę zapisać tę wartość w układzie dziesiętnym.

Przykład: $0^\circ 47' = 0,7833$

Dane wejściowe: **-60...+60**

Q546 Kier.obrotu narz. (3=M3/4=M4)?

Opisanie narzędzia: boków frezu trzpieniowego

3: narzędzie prawoskrętne (**M3**)

4: narzędzie lewoskrętne (**M4**)

Dane wejściowe: **3, 4**

Q547 Offset kąta na wrzecionie narz?

Kąt, o który sterowanie obraca detal przy starcie cyklu.

Dane wejściowe: **-180...+180**

Rysunek pomocniczy

Parametry

Q550 Strona obróbki (0=poz./1=neg.)?

Określić, z której strony następuje obróbka.

0: dodatnia strona obróbki osi głównej w I-CS

1: ujemna strona obróbki osi głównej w I-CS

Dane wejściowe: **0, 1**

Q533 Prefer. kier. kąta przyłożenia?

Wybór alternatywnych możliwości przystawienia. Na podstawie zdefiniowanego kąta przystawienia sterowanie musi obliczyć odpowiednie położenie dostępnej na obrabiarce osi nachylenia. Z reguły pojawiają się zawsze dwie możliwości rozwiązania. Poprzez parametr **Q533** nastawiamy, którą możliwość rozwiązania sterowanie ma zastosować:

0: rozwiązanie, leżące najbliżej do aktualnej pozycji

-1: rozwiązanie, leżące w zakresie między 0° i -179,9999°

+1: rozwiązanie, leżące w zakresie między 0° i +180°

-2: rozwiązanie, leżące w zakresie między -90° i -179,9999°

+2: rozwiązanie, leżące w zakresie między +90° i +180°

Dane wejściowe: **-2, -1, 0, +1, +2**

Q530 Przyłożona obróbka?

Pozycjonować osie nachylenia dla przystawionej obróbki:

1: oś nachylenia pozycjonować automatycznie i przy tym odpowiednio naprowadzić wierzchołek ostrza narzędzia (**MOVE**). Pozycja względna pomiędzy narzędziem i przedmiotem nie zmienia się. Sterowanie wykonuje przemieszczenie kompensujące osiami linearnymi

2: oś nachylenia pozycjonować automatycznie bez naprowadzania wierzchołka ostrza narzędzia(**TURN**)

Dane wejściowe: **1, 2**

Q253 Posuw przy pozycj. wstępnym?

Definiowanie prędkości przemieszczenia narzędzia przy nachyleniu i przy pozycjonowaniu wstępnym. Jak i przy pozycjonowaniu osi narzędzia między pojedynczymi wejściami w materiał. Posuw w mm/min.

Dane wejściowe: **0...99999.9999** alternatywnie **FMAX, FAUTO, PREDEF**

Q260 Bezpieczna wysokość ?

Współrzędna w osi narzędzia, na której nie może dojść do kolizji z obrabianym detalem (dla pozycjonowania pośredniego i powrotu na końcu cyklu). Wartość działa absolutnie.

Dane wejściowe: **-99999.9999...+99999.9999** alternatywnie **PREDEF**

Q553 Narz: L-offset start obróbki?

Określić, od jakiego offsetu długości (L-OFFSET) narzędzie ma być stosowane. O tę wartość narzędzie jest przesuwane w kierunku wzdłuż. Wartość działa inkrementalnie.

Dane wejściowe: **0...999.999**

Rysunek pomocniczy	Parametry
	<p>Q551 Punkt startu w Z? Punkt startu operacji toczenia obwiedniowego w Z Dane wejściowe: -99999.9999...+99999.9999</p>
	<p>Q552 Punkt końcowy w Z? Punkt końcowy operacji toczenia obwiedniowego w Z Dane wejściowe: -99999.9999...+99999.9999</p>
	<p>Q463 Maksymalna głębokość skrawania? Maksymalna głębokość wcięcia (promień) w kierunku radialnym. Wcięcie zostaje rozplanowane równomiernie, aby uniknąć pętli. Dane wejściowe: 0.001...999.999</p>
	<p>Q460 Bezpieczna odległość? Odstęp dla ruchu powrotnego i prepozycjonowania. Wartość działa inkrementalnie. Dane wejściowe: 0...999.999</p>
	<p>Q488 Posuw wcięcia Prędkość posuwu ruchu wcięcia narzędzia Dane wejściowe: 0...99999.999 alternatywnie FAUTO</p>
	<p>Q478 Posuw obróbka zgrubna? Posuw przy obróbce zgrubnej. Jeśli zaprogramowano M136 to sterowanie interpretuje posuw w milimetrach na obrót, bez M136 w milimetrach na minutę. Dane wejściowe: 0...99999.999 alternatywnie FAUTO</p>
	<p>Q483 Naddatek średnicy? Naddatek średnicy na zdefiniowany kontur. Wartość działa inkrementalnie. Dane wejściowe: 0...99.999</p>
	<p>Q505 Posuw obróbki wykańczającej? Posuw przy obróbce wykańczającej. Jeśli zaprogramowano M136 to sterowanie interpretuje posuw w milimetrach na obrót, bez M136 w milimetrach na minutę. Dane wejściowe: 0...99999.999 alternatywnie FAUTO</p>

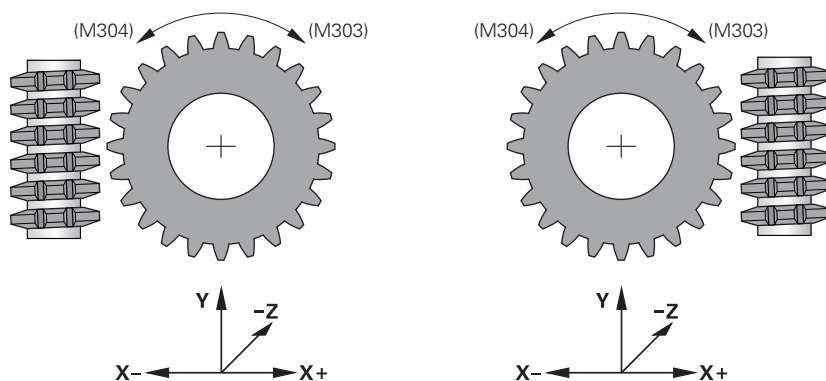
Przykład

11 CYCL DEF 880 FREZ.OBW. PRZEKLADNI ~	
Q215=+0	;RODZAJ OBROBKI ~
Q540=+0	;MODUL ~
Q541=+0	;LICZBA ZEBOW ~
Q542=+0	;SRED.KOLA WIERZCHOL. ~
Q543=+0.1666	;LUZ DO CZUBKA ROWKA ~
Q544=+0	;KAT INKLINACJI ~
Q545=+0	;KAT WZNIOSU NARZ ~
Q546=+3	;KIERUNEK OBR. NARZ ~
Q547=+0	;OFFSET KATA ~
Q550=+1	;STRONA OBROBKI ~
Q533=+0	;PREFER. KIERUNEK ~
Q530=+2	;PRZYLOZONA OBR. ~
Q253=+750	;PREDK. POS. ZAGLEB. ~
Q260=+100	;BEZPIECZNA WYSOKOSC ~
Q553=+10	;NARZ L-OFFSET ~
Q551=+0	;PKT STARTU W Z
Q552=-10	;PKT KONC. W Z
Q463=+1	;MAKS.GL.SKRAWANIA ~
Q460=+2	;BEZPIECZNY ODSTEP ~
Q488=+0.3	;POSUW WCIECIA ~
Q478=+0.3	;POSUW OBROBKA ZGRUBNA ~
Q483=+0.4	;NADDATEK SREDNICY ~
Q505=+0.2	;POSUW OBR.WYKAN.

Kierunek obrotu w zależności od obrabianej strony (Q550)

Określenie kierunku obrotu stołu:

- 1 **Jakie narzędzie? (prawotnące/lewotnące)?**
- 2 **Jaka strona obróbki? X+ (Q550=0) / X- (Q550=1)**
- 3 **Kierunek obrotu stołu odczytać z jednej z 2 tablic!** Należy wybrać w tym celu tablicę z kierunkiem obrotu narzędzia (**prawotnące/lewotnące**). Odczytać w tej tablicy kierunek obrotu stołu dla strony obróbki **X+ (Q550=0) / X- (Q550=1)**.



Narzędzie: prawotnące M3

Strona obróbki X+ (Q550=0)	Kierunek obrotu stołu: zgodnie z ruchem wskazówek zegara (M303)
Strona obróbki X- (Q550=1)	Kierunek obrotu stołu: przeciwnie do ruchu wskazówek zegara (M304)

Narzędzie: lewotnące M4

Strona obróbki X+ (Q550=0)	Kierunek obrotu stołu: przeciwnie do ruchu wskazówek zegara (M304)
Strona obróbki X- (Q550=1)	Kierunek obrotu stołu: zgodnie z ruchem wskazówek zegara (M303)

14.5 Cykl 892 NIEWYWAŻENIE SPRAWDZ

Programowanie ISO

G892

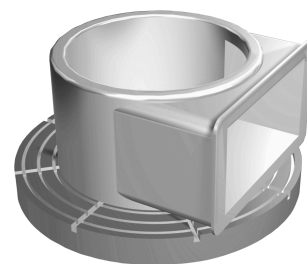
Zastosowanie



Należy zapoznać się z instrukcją obsługi obrabiarki!

Ta funkcja musi zostać aktywowana przez producenta maszyn i przez niego dopasowana.

Przy obróbce toczeniem niesymetrycznego detalu, jak np. korpusu pompy, może powstać niewyważenie. W zależności od prędkości obrotowej, masy oraz formy detalu, obrabiarka znajduje się ewentualnie pod dużym obciążeniem. Przy pomocy cyklu **892 NIEWYWAŻENIE SPRAWDZ** sterowanie sprawdza niewyważenie wrzeciona tokarskiego. Ten cykl wykorzystuje dwa parametry. **Q450** opisuje maksymalne niewyważenie a **Q451** maksymalną prędkość obrotową. **Przy przekroczeniu maksymalnego niewyważenia wydawany jest komunikat o błędach i wykonanie programu NC jest przerywane.** Jeśli maksymalne niewyważenie nie zostaje przekroczone, to sterowanie wykonuje program NC bez przerw. Ta funkcja chroni mechanikę obrabiarki. Można również zareagować, jeśli zostanie stwierdzone zbyt duże niewyważenie.



Wskazówki



Konfigurowanie cyklu **892** wykonuje producent obrabiarek.

Funkcjonalność cyklu **892** określa producent obrabiarek.

Podczas określenia nietyważenia wrzeciono tokarskie obraca się.

Ta funkcja może być stosowana także na obrabiarkach z więcej niż tylko jednym wrzecionem tokarskim. Należy skontaktować się w tym celu z producentem maszyn.

Zakres wykorzystywania funkcjonalności nietyważenia w sterowaniu należy sprawdzić dla każdego typu obrabiarki.

Jeśli oddziaływanie amplitudy nietyważenia wrzeciona tokarskiego na sąsiednie osie jest tylko nieznaczne, to niekiedy nie mogą być obliczane sensowne wartości dla nietyważenia. W tym przypadku należy stosować system z zewnętrznymi czujnikami dla monitorowania nietyważenia.

WSKAZÓWKA

Uwaga niebezpieczeństwo kolizji!

Proszę sprawdzić po zamocowaniu nowego przedmiotu nietyważenie. Jeśli to konieczne, można kompensować nietyważenie poprzez ciężarki wyrównujące. Jeśli znaczne nietyważenie nie zostaje skompensowane, to może to prowadzić do defektów obrabiarki.

- ▶ Proszę wykonać na początku nowej obróbki cykl **892**.
- ▶ Jeśli to konieczne, można kompensować nietyważenie poprzez ciężarki wyrównujące

WSKAZÓWKA

Uwaga niebezpieczeństwo kolizji!

Poprzez znoszenie materiału przy obróbce zmienia się rozłożenie masy przedmiotu. To prowadzi do nietyważenia, dlatego też zalecane jest sprawdzanie nietyważenia także pomiędzy kolejnymi etapami obróbki. Jeśli znaczne nietyważenie nie zostaje skompensowane, to może to doprowadzić do defektu obrabiarki

- ▶ Proszę wykonać także między zabiegami obróbkowymi cykl **892**.
- ▶ Jeśli to konieczne, można kompensować nietyważenie poprzez ciężarki wyrównujące

WSKAZÓWKA**Uwaga niebezpieczeństwo kolizji!**

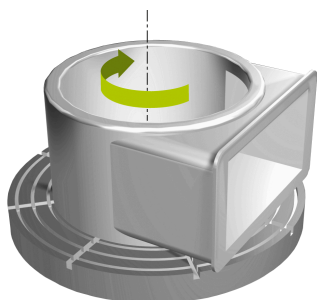
Znaczne niewyważenia mogą prowadzić do uszkodzenia maszyny przede wszystkim w przypadku dużej masy. Proszę uwzględnić przy wyborze prędkości obrotowej masę i niewyważenie przedmiotu.

- ▶ W przypadku ciężkich detali lub w przypadku znacznego niewyważenia programować niewielkie prędkości obrotowe

- Ten cykl można wykonać wyłącznie w trybie obróbki **FUNCTION MODE TURN**.

- Po tym kiedy cykl **892 NIEWYWAŻENIE SPRAWDZ** program NC, zaleca się stosowanie odrębnego cyklu POMIAR NIEWYWAŻENIA. Przy pomocy tego cyklu sterowanie ustala występujące niewyważenie i oblicza masę oraz pozycję koniecznego ciężarka wyrównującego.

Dalsze informacje: instrukcja obsługi dla użytkownika
Konfigurowanie, testowanie i odpracowanie programów NC

Parametry cyklu**Rysunek pomocniczy****Parametry****Q450 Maks. dopuszcz. odbicie?**

Podaje maksymalne wychylenie sinusoidalnego sygnału niewyważenia w milimetrach (mm). Ten sygnał wynika z błędów nadążania osi pomiaru i z obrotów wrzeciona.

Dane wejściowe: **0...99999.9999**

Q451 Prędkość obrotowa?

Wprowadzenie w obroty na minutę (obr/min). Sprawdzenie niewyważenia rozpoczyna się z niewielkiej początkowej prędkości obrotowej (np. 50 obr/min). Zostaje ona automatycznie zwiększana o zadaną inkrementację (np. 25 obr/min). Prędkość obrotowa zostaje tak długo zwiększana, aż zdefiniowane w parametrze **Q451** obroty zostaną osiągnięte. Funkcja narzucenia (override) posuwu nie działa!

Dane wejściowe: **0...99999**

Przykład

11 CYCL DEF 892 NIEWYWAŻENIE SPRAWDZ ~

Q450=+0 ;MAKSYMALNE ODBICIE ~

Q451=+50 ;PRED.OBR.

14.6 Podstawy o cyklach skrawania



Należy zapoznać się z instrukcją obsługi obrabiarki!
Maszyna i sterowanie muszą być przygotowane przez producenta maszyn.
Opcja #50 musi być aktywowana.

Pozycjonowanie wstępne narzędzia wpływa miarodajnie na obszar roboczy cyklu i tym samym na czas obróbki. Punkt startu cykli odpowiada pozycji narzędzia przy wywołaniu cyklu podczas obróbki zgrubnej. Sterowanie uwzględnia przy obliczaniu skrawanego obszaru punkt startu i zdefiniowany w cyklu punkt narożny lub zdefiniowany w cyklu kontur. Jeśli punkt startu leży na skrawanym obszarze, to sterowanie pozycjonuje narzędzie w niektórych cyklach najpierw na bezpieczną odległość.

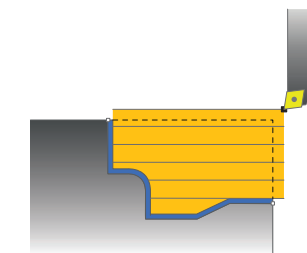
Kierunek skrawania jest w cyklach **81x** wzdłuż osi obrotu a w cyklach **82x** poprzecznie do osi obrotu. W cyklu **815** przemieszczenia następują równoległe do konturu.

Można wykorzystywać cykle dla obróbki wewnętrznej i zewnętrznej. Informację o tym sterowanie czerpie z pozycji narzędzia lub z definicji w cyklu.

Dalsze informacje: "Praca z cyklami toczenia", Strona 514

W cyklach, w których zostaje odpracowywany zdefiniowany kontur (cykl **810**, **820** i **815**), decyduje kierunek programowania konturu o kierunku obróbki.

W cyklach skrawania można wybierać pomiędzy strategią obróbki zgrubnej, wykańczającej i pełnej obróbki konturu.



WSKAZÓWKA

Uwaga niebezpieczeństwo kolizji!

Cykle skrawania pozycjonują narzędzie przy obróbce zgrubnej automatycznie na punkt startu. Na strategię najazdu wpływa pozycja narzędzia przy wywołaniu cyklu. Tu jest decydującym, czy narzędzie znajduje się wewnątrz czy też na zewnątrz konturu obwiedniowego podczas wywołania cyklu. Kontur obwiedniowy to powiększony o odstęp bezpieczeństwa zaprogramowany kontur. Jeśli narzędzie znajduje się w obrębie konturu obwiedniowego, to cykl pozycjonuje narzędzie ze zdefiniowanym posuwem bezpośrednio na pozycję startu. W ten sposób może dojść do uszkodzeń konturu.

- ▶ Należy tak wypozytionować wstępnie narzędzie, iż punkt startu może zostać najechany bez uszkodzenia konturu
- ▶ Jeśli narzędzie leży w obrębie konturu obwiedniowego, to następuje pozycjonowanie do konturu obwiedniowego na biegu szybkim a w obrębie konturu obwiedniowego z zaprogramowanym posuwem.

i Sterowanie monitoruje długość ostrzy **CUTLENGTH** w cyklach skrawania. Jeśli programowana w cyklu toczenia głębokość skrawania jest większa niż określona w tablicy narzędzi długość ostrzy, to sterowanie wydaje ostrzeżenie. Głębokość skrawania w cyklu obróbki jest w tym przypadku zredukowana automatycznie.

Odpracowywanie z narzędziem FreeTurn

Sterowanie obsługuje obrabianie konturów narzędziami FreeTurn w cyklach **81x** i **82x**. Metoda ta pozwala na wykonywanie standardowych zabiegów obróbki toczeniem przy pomocy tylko jednego narzędzia. Dzięki elastycznemu narzędziu można skrócić czas obróbki, ponieważ sterowanie musi wymieniać mniejszą ilość narzędzi.

Warunki

- Narzędzie musi być poprawnie zdefiniowane.

WSKAZÓWKA

Uwaga niebezpieczeństwo kolizji!

Długość trzpienia narzędzia tokarskiego limituje średnicę, która może być obrabiana. Podczas odpracowywania istnieje zagrożenie kolizji!

- ▶ Sprawdzić przebieg programu przy pomocy symulacji

i Program NC pozostaje niezmienny za wyjątkiem wywołania ostrzy narzędzia FreeTurn.

Dalsze informacje: "Przykład: toczenie z narzędziem FreeTurn-", Strona 701

- Przy obróbce za pomocą narzędzia FreeTurn sterowanie przełącza wewnętrznie kinematykę. Przez to może dochodzić do ruchów przemieszczeniowych, które zmieniają pozycje ostrza narzędzia. Jeżeli ma to miejsce, to sterowanie pokazuje ostrzeżenie.

Jeśli sterowanie pokazuje podczas symulacji ostrzeżenie, to HEIDENHAIN zaleca wykonanie symulacyjnego programu bez detalu. Niekiedy podczas symulacji sterowanie nie wyświetla ostrzeżenia, ponieważ sama symulacja nie przedstawia wszystkich przemieszczeń, np. pozycjonowania PLC. Dlatego też symulacja może odbiegać od obróbki.

14.7 Cykl 811 STOPIEN WZDLUZ

Programowanie ISO

G811

Zastosowanie

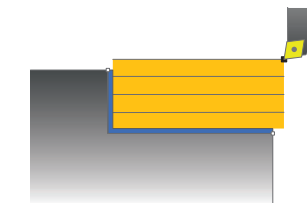


Należy zapoznać się z instrukcją obsługi obrabiarki!
Ta funkcja musi zostać aktywowana przez producenta maszyn i przez niego dopasowana.

Przy pomocy tego cyklu można toczyć wzdłuż prostokątne stopnie.

Można używać tego cyklu do wyboru dla obróbki zgrubnej, wykańczającej lub kompletnej. Skrawanie przy obróbce zgrubnej następuje równoległe do osi.

Można wykorzystywać ten cykl dla obróbki wewnętrznej i zewnętrznej. Jeśli przy wywołaniu cyklu narzędzie znajduje się poza obrabianym konturem, to cykl wykonuje obróbkę zewnętrzną. Jeśli narzędzie znajduje się w obrębie obrabianego konturu, to cykl wykonuje obróbkę wewnętrzną.



Przebieg cyklu obróbki zgrubnej

Cykl obrabia obszar od pozycji narzędzia do zdefiniowanego w cyklu punktu końcowego.

- 1 Sterowanie wykonuje na posuwie szybkim równoległy do osi ruch wcięcia. Wartość wcięcia sterowanie oblicza na podstawie **Q463 MAX. GŁĘB. WCIĘCIA**.
- 2 Sterowanie skrawa obszar pomiędzy pozycją startu i punktem końcowym w kierunku wzdłużnym ze zdefiniowanym posuwem **Q478**.
- 3 Sterowanie odsuwa narzędzie ze zdefiniowanym posuwem o wartość wcięcia.
- 4 Sterowanie pozycjonuje narzędzie na posuwie szybkim z powrotem do początku przejścia.
- 5 Sterowanie powtarza tę operację (1 do 4), aż zostanie osiągnięty gotowy kontur.
- 6 Sterowanie pozycjonuje narzędzie na posuwie szybkim z powrotem do punktu startu cyklu.

Przebieg cyklu obróbki wykańczającej

- 1 Sterowanie przemieszcza narzędzie na współrzędnej Z o bezpieczny odstęp **Q460**. Ruch następuje na posuwie szybkim.
- 2 Sterowanie wykonuje na posuwie szybkim równoległy do osi ruch wcięcia.
- 3 Sterowanie obrabia na gotowo kontur ze zdefiniowanym posuwem **Q505**.
- 4 Sterowanie odsuwa narzędzie ze zdefiniowanym posuwem o odstęp bezpieczny.
- 5 Sterowanie pozycjonuje narzędzie na posuwie szybkim z powrotem do punktu startu cyklu.

Wskazówki

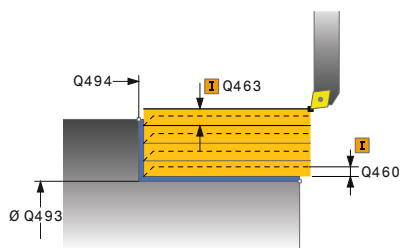
- Ten cykl można wykonać wyłącznie w trybie obróbki **FUNCTION MODE TURN**.
- Pozycja narzędzia przy wywołaniu cyklu określa wielkość skrawanego obszaru (punkt startu cyklu).
- Jeśli w **CUTLENGTH** podana jest wartość, to jest ona uwzględniana przy obróbce zgrubnej w tym cyklu. Następuje wskazówka i automatyczne redukowanie głębokości wcięcia w materiał.
- Proszę uwzględnić podstawowe wiadomości o cyklach skrawania.
Dalsze informacje: "Podstawy o cyklach skrawania", Strona 543

Wskazówki odnośnie programowania

- Zaprogramować wiersz pozycjonowania cyklu w punkcie startu z korekcją promienia **RO**.

Parametry cyklu

Rysunek pomocniczy



Parametry

Q215 Zakres obróbki (0/1/2/3)?

Określić zakres obróbki:

0: obróbka zgrubna i wykańczająca

1: tylko obróbka zgrubna

2: tylko obróbka wykańczająca na wymiar końcowy

3: tylko obróbka wykańczająca na naddatek

Dane wejściowe: **0, 1, 2, 3**

Q460 Bezpieczna odległość?

Odstęp dla ruchu powrotnego i prepozycjonowania. Wartość działa inkrementalnie.

Dane wejściowe: **0...999.999**

Q493 Koniec konturu średnica?

Współrzędna X punktu końcowego konturu (dane średnicy)

Dane wejściowe: **-99999.999...+99999.999**

Q494 Koniec konturu Z?

Współrzędna Z punktu końcowego konturu

Dane wejściowe: **-99999.999...+99999.999**

Q463 Maksymalna głębokość skrawania?

Maksymalna głębokość wcięcia (promień) w kierunku radialnym. Wcięcie zostaje rozplanowane równomiernie, aby uniknąć pętli.

Dane wejściowe: **0...99.999**

Q478 Posuw obróbka zgrubna?

Posuw przy obróbce zgrubnej. Jeśli zaprogramowano M136 to sterowanie interpretuje posuw w milimetrach na obrót, bez M136 w milimetrach na minutę.

Dane wejściowe: **0...99999.999** alternatywnie **FAUTO**

Q483 Naddatek średnicy?

Naddatek średnicy na zdefiniowany kontur. Wartość działa inkrementalnie.

Dane wejściowe: **0...99.999**

Q484 Naddatek Z?

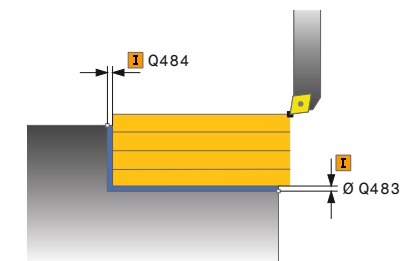
Naddatek na zdefiniowany kontur w kierunku osiowym. Wartość działa inkrementalnie.

Dane wejściowe: **0...99.999**

Q505 Posuw obróbki wykańczającej?

Posuw przy obróbce wykańczającej. Jeśli zaprogramowano M136 to sterowanie interpretuje posuw w milimetrach na obrót, bez M136 w milimetrach na minutę.

Dane wejściowe: **0...99999.999** alternatywnie **FAUTO**



Rysunek pomocniczy**Parametry****Q506 Wygładzanie konturu (0/1/2)?**

0: po każdym przejściu wzdłuż konturu (w obrębie obszaru wcięcia)

1: wygładzanie konturu po ostatnim przejściu skrawania (cały kontur), podniesienie o 45°

2: bez wygładzania konturu, wznoszenie o 45°

Dane wejściowe: **0, 1, 2**

Przykład

11 CYCL DEF 821 STOPIEN WZDLUZ ~	
Q215=+0	;RODZAJ OBROBKI ~
Q460=+2	;BEZPIECZNY ODSTEP ~
Q493=+50	;KONIEC KONTURU X ~
Q494=-55	;KONIEC KONTURU Z ~
Q463=+3	;MAKS.GL.SKRAWANIA ~
Q478=+0.3	;POSUW OBROBKA ZGRUBNA ~
Q483=+0.4	;NADDATEK SREDNICY ~
Q484=+0.2	;NADDATEK Z ~
Q505=+0.2	;POSUW OBR.WYKAN. ~
Q506=+0	;WYGLADZANIE KONTURU
12 L X+75 Y+0 Z+2 R0 FMAX M303	
13 CYCL CALL	

14.8 Cykl 812 STOPIEN WZDLUZ ROZSZ

Programowanie ISO

G812

Zastosowanie



Należy zapoznać się z instrukcją obsługi obrabiarki!
Ta funkcja musi zostać aktywowana przez producenta maszyn i przez niego dopasowana.

Przy pomocy tego cyklu można toczyć wzdłuż stopnie. Rozszerzony zakres funkcji:

- Na początku i na koniec konturu można wstawić fazkę lub zaokrąglenie
- W cyklu można definiować kąty dla powierzchni planowej i powierzchni bocznej
- W narożu konturu można wstawić promień

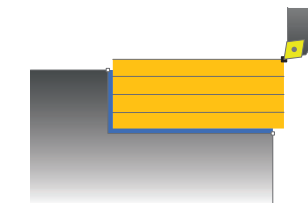
Można używać tego cyklu do wyboru dla obróbki zgrubnej, wykańczającej lub kompletnej. Skrawanie przy obróbce zgrubnej następuje równoległe do osi.

Można wykorzystywać ten cykl dla obróbki wewnętrznej i zewnętrznej. Jeśli średnica startu **Q491** jest większa niż średnica końcowa **Q493**, to cykl wykonuje obróbkę zewnętrzną. Jeśli średnica startu **Q491** jest mniejsza niż średnica końcowa **Q493**, to cykl wykonuje obróbkę wewnętrzną.

Przebieg cyklu obróbki zgrubnej

Jako punkt startu cyklu sterowanie używa pozycji narzędzia przy wywołaniu cyklu. Jeśli punkt startu leży w obrębie skrawanego obszaru, sterowanie pozycjonuje narzędzie na współrzędnej X a następnie na współrzędnej Z na bezpiecznej odległości i startuje cykl tam.

- 1 Sterowanie wykonuje na posuwie szybkim równoległy do osi ruch wcięcia. Wartość wcięcia sterowanie oblicza na podstawie **Q463 MAX. GŁĘB. WCIĘCIA**.
- 2 Sterowanie skrawa obszar pomiędzy pozycją startu i punktem końcowym w kierunku wzdłużnym ze zdefiniowanym posuwem **Q478**.
- 3 Sterowanie odsuwa narzędzie ze zdefiniowanym posuwem o wartość wcięcia.
- 4 Sterowanie pozycjonuje narzędzie na posuwie szybkim z powrotem do początku przejścia.
- 5 Sterowanie powtarza tę operację (1 do 4), aż zostanie osiągnięty gotowy kontur.
- 6 Sterowanie pozycjonuje narzędzie na posuwie szybkim z powrotem do punktu startu cyklu.



Przebieg cyklu obróbki wykańczającej

Jeśli punkt startu leży na skrawanym obszarze, to sterowanie pozycjonuje narzędzie najpierw na współrzędną Z na bezpieczną odległość.

- 1 Sterowanie wykonuje na posuwie szybkim równoległy do osi ruchu wcięcia.
- 2 Sterowanie obrabia na gotowo kontur części gotowej (punkt startu konturu do punktu końcowego konturu) ze zdefiniowanym posuwem **Q505**.
- 3 Sterowanie odsuwa narzędzie ze zdefiniowanym posuwem o odstęp bezpieczny.
- 4 Sterowanie pozycjonuje narzędzie na posuwie szybkim z powrotem do punktu startu cyklu.

Wskazówki

- Ten cykl można wykonać wyłącznie w trybie obróbki **FUNCTION MODE TURN**.
- Pozycja narzędzia przy wywołaniu cyklu (punkt startu cyklu) wpływa na skrawany obszar.
- Jeśli w **CUTLENGTH** podana jest wartość, to jest ona uwzględniana przy obróbce zgrubnej w tym cyklu. Następuje wskazówka i automatyczne redukcowanie głębokości wcięcia w materiał.
- Proszę uwzględnić podstawowe wiadomości o cyklach skrawania.

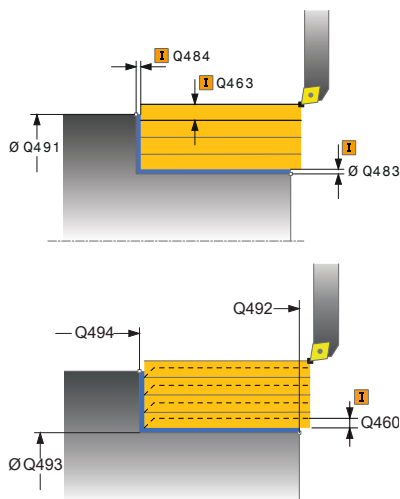
Dalsze informacje: "Podstawy o cyklach skrawania", Strona 543

Wskazówki odnośnie programowania

- Zaprogramować wiersz pozycjonowania cyklu w punkcie startu z korekcją promienia **R0**.

Parametry cyklu

Rysunek pomocniczy



Parametry

Q215 Zakres obróbki (0/1/2/3)?

Określić zakres obróbki:

0: obróbka zgrubna i wykańczająca

1: tylko obróbka zgrubna

2: tylko obróbka wykańczająca na wymiar końcowy

3: tylko obróbka wykańczająca na naddatek

Dane wejściowe: **0, 1, 2, 3**

Q460 Bezpieczna odległość?

Odstęp dla ruchu powrotnego i prepozycjonowania. Wartość działa inkrementalnie.

Dane wejściowe: **0...999.999**

Q491 Start konturu średnica?

Współrzędna X punktu startu konturu (dane średnicy)

Dane wejściowe: **-99999.999...+99999.999**

Q492 Start konturu Z?

Współrzędna Z punktu startu konturu

Dane wejściowe: **-99999.999...+99999.999**

Q493 Koniec konturu średnica?

Współrzędna X punktu końcowego konturu (dane średnicy)

Dane wejściowe: **-99999.999...+99999.999**

Q494 Koniec konturu Z?

Współrzędna Z punktu końcowego konturu

Dane wejściowe: **-99999.999...+99999.999**

Q495 Kąt powierzchni bocznej?

Kąt pomiędzy powierzchnią obwodu i osią obrotu

Dane wejściowe: **0...89.9999**

Q501 Typ elementu początk.(0/1/2)?

Typ elementu na początku konturu (powierzchnia obwodu) określić:

0: bez dodatkowego elementu

1: element to fazka

2: element to promień

Dane wejściowe: **0, 1, 2**

Q502 Wielkość elementu początkowego?

Wielkość elementu początkowego (ścięcie fazki)

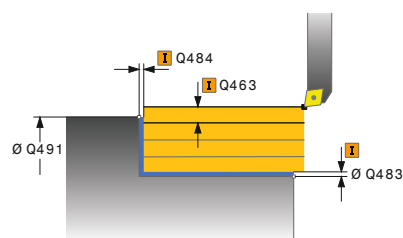
Dane wejściowe: **0...999.999**

Q500 Promień naroża konturu?

Promień naroża wewnętrznego konturu. Jeśli nie zapisano promienia, powstaje promień płytki skrawającej.

Dane wejściowe: **0...999.999**

Rysunek pomocniczy



Parametry

Q496 Kąt powierzchni planowej?

Kąt pomiędzy powierzchnią płaską i osią obrotu

Dane wejściowe: **0...89.9999**

Q503 Typ elementu końcowego (0/1/2)?

Typ elementu na końcu konturu (powierzchnia płaska) określić:

0: bez dodatkowego elementu

1: element to fazka

2: element to promień

Dane wejściowe: **0, 1, 2**

Q504 Wielkość elementu końcowego?

Wielkość elementu końcowego (ścięcie fazki)

Dane wejściowe: **0...999.999**

Q463 Maksymalna głębokość skrawania?

Maksymalna głębokość wcięcia (promień) w kierunku radialnym. Wcięcie zostaje rozplanowane równomiernie, aby uniknąć pętli.

Dane wejściowe: **0...99.999**

Q478 Posuw obróbka zgrubna?

Posuw przy obróbce zgrubnej. Jeśli zaprogramowano M136 to sterowanie interpretuje posuw w milimetrach na obrót, bez M136 w milimetrach na minutę.

Dane wejściowe: **0...99999.999** alternatywnie **FAUTO**

Q483 Naddatek średnicy?

Naddatek średnicy na zdefiniowany kontur. Wartość działa inkrementalnie.

Dane wejściowe: **0...99.999**

Q484 Naddatek Z?

Naddatek na zdefiniowany kontur w kierunku osiowym. Wartość działa inkrementalnie.

Dane wejściowe: **0...99.999**

Q505 Posuw obróbki wykańczającej?

Posuw przy obróbce wykańczającej. Jeśli zaprogramowano M136 to sterowanie interpretuje posuw w milimetrach na obrót, bez M136 w milimetrach na minutę.

Dane wejściowe: **0...99999.999** alternatywnie **FAUTO**

Q506 Wygładzanie konturu (0/1/2)?

0: po każdym przejściu wzdłuż konturu (w obrębie obszaru wcięcia)

1: wygładzanie konturu po ostatnim przejściu skrawania (cały kontur), podniesienie o 45°

2: bez wygładzania konturu, wznoszenie o 45°

Dane wejściowe: **0, 1, 2**

Przykład

11 CYCL DEF 812 STOPIEN WZDLUZ ROZSZ ~	
Q215=+0	;RODZAJ OBROBKI ~
Q460=+2	;BEZPIECZNY ODSTEP ~
Q491=+75	;START KONTURU SREDNICA ~
Q492=+0	;START KONTURU Z ~
Q493=+50	;KONIEC KONTURU X ~
Q494=-55	;KONIEC KONTURU Z ~
Q495=+5	;KAT POWIERZCHNI BOCZNEJ ~
Q501=+1	;TYP ELEMENTU POCZATKOWEGO ~
Q502=+0.5	;WIELKOSC ELEM.POCZ. ~
Q500=+1.5	;PROMIEN NAROZA KONTURU ~
Q496=+0	;KAT POWIERZCHNI PLAN. ~
Q503=+1	;TYP ELEMENTU KONCOWEGO ~
Q504=+0.5	;WIELKOSC ELEM.KONC. ~
Q463=+3	;MAKS.GL.SKRAWANIA ~
Q478=+0.3	;POSUW OBROBKA ZGRUBNA ~
Q483=+0.4	;NADDATEK SREDNICY ~
Q484=+0.2	;NADDATEK Z ~
Q505=+0.2	;POSUW OBR.WYKAN. ~
Q506=+0	;WYGLADZANIE KONTURU
12 L X+75 Y+0 Z+2 FMAX M303	
13 CYCL CALL	

14.9 Cykl 813 TOCZENIE WCIECIE WZDLUZ

Programowanie ISO

G813

Zastosowanie



Należy zapoznać się z instrukcją obsługi obrabiarki!

Ta funkcja musi zostać aktywowana przez producenta maszyn i przez niego dopasowana.

Przy pomocy tego cyklu można toczyć wzdłuż stopnie z elementami wgłębnymi (ścinki).

Można używać tego cyklu do wyboru dla obróbki zgrubnej, wykańczającej lub kompletnej. Skrawanie przy obróbce zgrubnej następuje równoległe do osi.

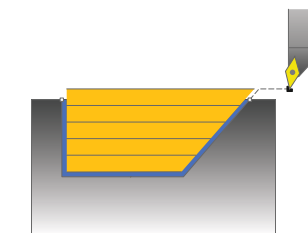
Można wykorzystywać ten cykl dla obróbki wewnętrznej i zewnętrznej. Jeśli średnica startu **Q491** jest większa niż średnica końcowa **Q493**, to cykl wykonuje obróbkę zewnętrzną. Jeśli średnica startu **Q491** jest mniejsza niż średnica końcowa **Q493**, to cykl wykonuje obróbkę wewnętrzną.

Przebieg cyklu obróbki zgrubnej

Jako punkt startu cyklu sterowanie używa pozycji narzędzia przy wywołaniu cyklu. Jeśli współrzędna Z punktu startu jest mniejsza niż **Q492 start konturu Z**, to sterowanie pozycjonuje narzędzie na współrzędnej Z na bezpieczną odległość i startuje cykl tam.

W obrębie ścinki sterowanie wykonuje wcięcie z posuwem **Q478**. Ruchy powrotne następują wówczas każdorazowo o bezpieczny odstęp.

- 1 Sterowanie wykonuje na posuwie szybkim równoległy do osi ruch wcięcia. Wartość wcięcia sterowanie oblicza na podstawie **Q463 MAX. GŁĘB. WCIECIA**.
- 2 Sterowanie skrawa obszar pomiędzy pozycją startu i punktem końcowym w kierunku wzdłużnym ze zdefiniowanym posuwem **Q478**.
- 3 Sterowanie odsuwa narzędzie ze zdefiniowanym posuwem o wartość wcięcia.
- 4 Sterowanie pozycjonuje narzędzie na posuwie szybkim z powrotem do początku przejścia.
- 5 Sterowanie powtarza tę operację (1 do 4), aż zostanie osiągnięty gotowy kontur.
- 6 Sterowanie pozycjonuje narzędzie na posuwie szybkim z powrotem do punktu startu cyklu.



Przebieg cyklu obróbki wykańczającej

- 1 Sterowanie wykonuje na posuwie szybkim ruch wcięcia.
- 2 Sterowanie obrabia na gotowo kontur części gotowej (punkt startu konturu do punktu końcowego konturu) ze zdefiniowanym posuwem **Q505**.
- 3 Sterowanie odsuwa narzędzie ze zdefiniowanym posuwem o odstęp bezpieczny.
- 4 Sterowanie pozycjonuje narzędzie na posuwie szybkim z powrotem do punktu startu cyklu.

Wskazówki

- Ten cykl można wykonać wyłącznie w trybie obróbki **FUNCTION MODE TURN**.
- Pozycja narzędzia przy wywołaniu cyklu (punkt startu cyklu) wpływa na skrawany obszar.
- Sterowanie uwzględnia geometrię ostrza tak, iż nie dochodzi do uszkodzenia elementów konturu. Jeśli pełna obróbka aktywnym narzędziem nie jest możliwa, to sterowanie wydaje ostrzeżenie.
- Jeśli w **CUTLENGTH** podana jest wartość, to jest ona uwzględniana przy obróbce zgrubnej w tym cyklu. Następuje wskazówka i automatyczne redukowanie głębokości wcięcia w materiał.
- Proszę uwzględnić podstawowe wiadomości o cyklach skrawania.

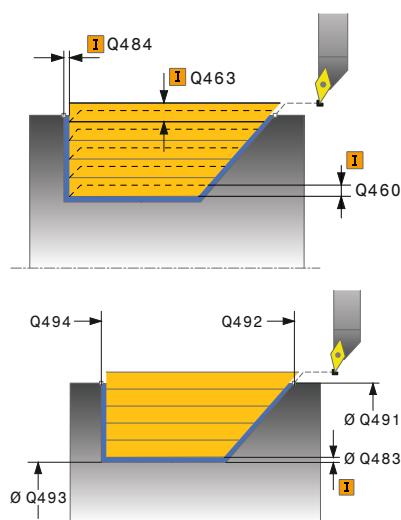
Dalsze informacje: "Podstawy o cyklach skrawania", Strona 543

Wskazówki odnośnie programowania

- Zaprogramować wiersz pozycjonowania przed wywołaniem cyklu na bezpiecznej pozycji z korekcją promienia **RO**.

Parametry cyklu

Rysunek pomocniczy



Parametry

Q215 Zakres obróbki (0/1/2/3)?

Określić zakres obróbki:

0: obróbka zgrubna i wykańczająca

1: tylko obróbka zgrubna

2: tylko obróbka wykańczająca na wymiar końcowy

3: tylko obróbka wykańczająca na naddatek

Dane wejściowe: **0, 1, 2, 3**

Q460 Bezpieczna odległość?

Odstęp dla ruchu powrotnego i prepozycjonowania. Wartość działa inkrementalnie.

Dane wejściowe: **0...999.999**

Q491 Start konturu średnica?

Współrzędna X punktu startu konturu (dane średnicy)

Dane wejściowe: **-99999.999...+99999.999**

Q492 Start konturu Z?

Z-współrzędna punktu startu dla drogi ruchu wgłębnego

Dane wejściowe: **-99999.999...+99999.999**

Q493 Koniec konturu średnica?

Współrzędna X punktu końcowego konturu (dane średnicy)

Dane wejściowe: **-99999.999...+99999.999**

Q494 Koniec konturu Z?

Współrzędna Z punktu końcowego konturu

Dane wejściowe: **-99999.999...+99999.999**

Q495 Kąt zarysu?

Kąt pograżonej flanki. Kątem bazowym jest prostopadła do osi obrotu.

Dane wejściowe: **0...89.9999**

Q463 Maksymalna głębokość skrawania?

Maksymalna głębokość wcięcia (promień) w kierunku radialnym. Wcięcie zostaje rozplanowane równomiernie, aby uniknąć pętli.

Dane wejściowe: **0...99.999**

Q478 Posuw obróbka zgrubna?

Posuw przy obróbce zgrubnej. Jeśli zaprogramowano M136 to sterowanie interpretuje posuw w milimetrach na obrót, bez M136 w milimetrach na minutę.

Dane wejściowe: **0...99999.999** alternatywnie **FAUTO**

Q483 Naddatek średnicy?

Naddatek średnicy na zdefiniowany kontur. Wartość działa inkrementalnie.

Dane wejściowe: **0...99.999**

Rysunek pomocniczy**Parametry****Q484 Naddatek Z?**

Naddatek na zdefiniowany kontur w kierunku osiowym. Wartość działa inkrementalnie.

Dane wejściowe: **0...99.999**

Q505 Posuw obróbki wykańczającej?

Posuw przy obróbce wykańczającej. Jeśli zaprogramowano M136 to sterowanie interpretuje posuw w milimetrach na obrót, bez M136 w milimetrach na minutę.

Dane wejściowe: **0...99999.999** alternatywnie **FAUTO**

Q506 Wygładzanie konturu (0/1/2)?

0: po każdym przejściu wzdłuż konturu (w obrębie obszaru wcięcia)

1: wygładzanie konturu po ostatnim przejściu skrawania (cały kontur), podniesienie o 45°

2: bez wygładzania konturu, wznoszenie o 45°

Dane wejściowe: **0, 1, 2**

Przykład

11 CYCL DEF 813 TOCZENIE WCIECIE WZDLUZ ~	
Q215=+0	;RODZAJ OBROBKI ~
Q460=+2	;BEZPIECZNY ODSTEP ~
Q491=+75	;START KONTURU SREDNICA ~
Q492=-10	;START KONTURU Z ~
Q493=+50	;KONIEC KONTURU X ~
Q494=-55	;KONIEC KONTURU Z ~
Q495=+70	;KAT ZARYSU ~
Q463=+3	;MAKS.GL.SKRAWANIA ~
Q478=+0.3	;POSUW OBROBKA ZGRUBNA ~
Q483=+0.4	;NADDATEK SREDNICY ~
Q484=+0.2	;NADDATEK Z ~
Q505=+0.2	;POSUW OBR. WYKAN. ~
Q506=+0	;WYGŁADZANIE KONTURU
12 L X+75 Y+0 Z+2 R0 FMAX M303	
13 CYCL CALL	

14.10 Cykl 814 TOCZENIE WCIECIE WZDLUZ ROZSZ.

Programowanie ISO

G814

Zastosowanie



Należy zapoznać się z instrukcją obsługi obrabiarki!

Ta funkcja musi zostać aktywowana przez producenta maszyn i przez niego dopasowana.

Przy pomocy tego cyklu można toczyć wzdłuż stopnie z elementami wgłębnymi (ścinki). Rozszerzony zakres funkcji:

- Na początku i na koniec konturu można wstawić fazkę lub zaokrąglenie
- W cyklu można definiować kąty dla powierzchni planowej i promień dla naroża konturu

Można używać tego cyklu do wyboru dla obróbki zgrubnej, wykańczającej lub kompletnej. Skrawanie przy obróbce zgrubnej następuje równoległe do osi.

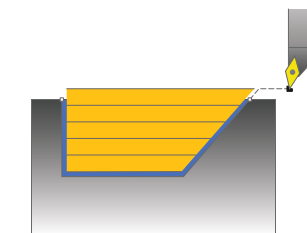
Można wykorzystywać ten cykl dla obróbki wewnętrznej i zewnętrznej. Jeśli średnica startu **Q491** jest większa niż średnica końcowa **Q493**, to cykl wykonuje obróbkę zewnętrzną. Jeśli średnica startu **Q491** jest mniejsza niż średnica końcowa **Q493**, to cykl wykonuje obróbkę wewnętrzną.

Przebieg cyklu obróbki zgrubnej

Jako punkt startu cyklu sterowanie używa pozycji narzędzia przy wywołaniu cyklu. Jeśli współrzędna Z punktu startu jest mniejsza niż **Q492 start konturu Z**, to sterowanie pozycjonuje narzędzie na współrzędnej Z na bezpieczną odległość i startuje cykl tam.

W obrębie ścinki sterowanie wykonuje wcięcie z posuwem **Q478**. Ruchy powrotne następują wówczas każdorazowo o bezpieczny odstęp.

- 1 Sterowanie wykonuje na posuwie szybkim równoległy do osi ruch wcięcia. Wartość wcięcia sterowanie oblicza na podstawie **Q463 MAX. GŁĘB. WCIECIA**.
- 2 Sterowanie skrawa obszar pomiędzy pozycją startu i punktem końcowym w kierunku wzdłużnym ze zdefiniowanym posuwem **Q478**.
- 3 Sterowanie odsuwa narzędzie ze zdefiniowanym posuwem o wartość wcięcia.
- 4 Sterowanie pozycjonuje narzędzie na posuwie szybkim z powrotem do początku przejścia.
- 5 Sterowanie powtarza tę operację (1 do 4), aż zostanie osiągnięty gotowy kontur.
- 6 Sterowanie pozycjonuje narzędzie na posuwie szybkim z powrotem do punktu startu cyklu.



Przebieg cyklu obróbki wykańczającej

- 1 Sterowanie wykonuje na posuwie szybkim ruch wcięcia.
- 2 Sterowanie obrabia na gotowo kontur części gotowej (punkt startu konturu do punktu końcowego konturu) ze zdefiniowanym posuwem **Q505**.
- 3 Sterowanie odsuwa narzędzie ze zdefiniowanym posuwem o odstęp bezpieczny.
- 4 Sterowanie pozycjonuje narzędzie na posuwie szybkim z powrotem do punktu startu cyklu.

Wskazówki

- Ten cykl można wykonać wyłącznie w trybie obróbki **FUNCTION MODE TURN**.
- Pozycja narzędzia przy wywołaniu cyklu (punkt startu cyklu) wpływa na skrawany obszar.
- Sterowanie uwzględnia geometrię ostrza tak, iż nie dochodzi do uszkodzenia elementów konturu. Jeśli pełna obróbka aktywnym narzędziem nie jest możliwa, to sterowanie wydaje ostrzeżenie.
- Jeśli w **CUTLENGTH** podana jest wartość, to jest ona uwzględniana przy obróbce zgrubnej w tym cyklu. Następuje wskazówka i automatyczne redukowanie głębokości wcięcia w materiał.
- Proszę uwzględnić podstawowe wiadomości o cyklach skrawania.

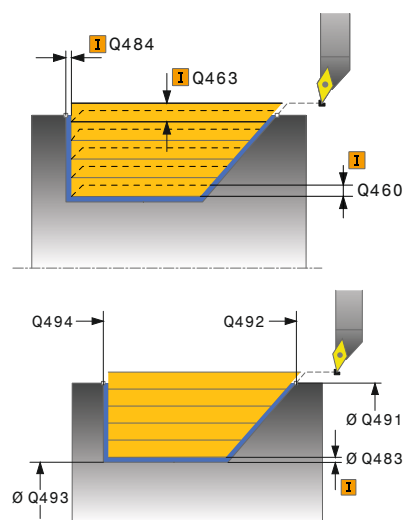
Dalsze informacje: "Podstawy o cyklach skrawania", Strona 543

Wskazówki odnośnie programowania

- Zaprogramować wiersz pozycjonowania przed wywołaniem cyklu na bezpiecznej pozycji z korekcją promienia **RO**.

Parametry cyklu

Rysunek pomocniczy



Parametry

Q215 Zakres obróbki (0/1/2/3)?

Określić zakres obróbki:

0: obróbka zgrubna i wykańczająca

1: tylko obróbka zgrubna

2: tylko obróbka wykańczająca na wymiar końcowy

3: tylko obróbka wykańczająca na naddatek

Dane wejściowe: **0, 1, 2, 3**

Q460 Bezpieczna odległość?

Odstęp dla ruchu powrotnego i prepozycjonowania. Wartość działa inkrementalnie.

Dane wejściowe: **0...999.999**

Q491 Start konturu średnica?

Współrzędna X punktu startu konturu (dane średnicy)

Dane wejściowe: **-99999.999...+99999.999**

Q492 Start konturu Z?

Z-współrzędna punktu startu dla drogi ruchu wgłębnego

Dane wejściowe: **-99999.999...+99999.999**

Q493 Koniec konturu średnica?

Współrzędna X punktu końcowego konturu (dane średnicy)

Dane wejściowe: **-99999.999...+99999.999**

Q494 Koniec konturu Z?

Współrzędna Z punktu końcowego konturu

Dane wejściowe: **-99999.999...+99999.999**

Q495 Kąt zarysu?

Kąt pograżonej flanki. Kątem bazowym jest prostopadła do osi obrotu.

Dane wejściowe: **0...89.9999**

Q501 Typ elementu początk.(0/1/2)?

Typ elementu na początku konturu (powierzchnia obwodu) określić:

0: bez dodatkowego elementu

1: element to fazka

2: element to promień

Dane wejściowe: **0, 1, 2**

Q502 Wielkość elementu początkowego?

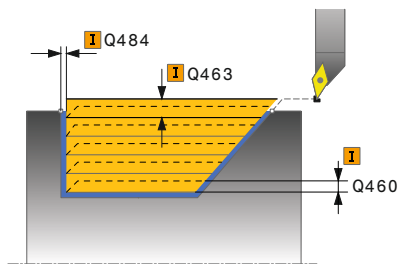
Wielkość elementu początkowego (ścięcie fazki)

Dane wejściowe: **0...999.999**

Q500 Promień naroża konturu?

Promień naroża wewnętrznego konturu. Jeśli nie zapisano promienia, powstaje promień płytki skrawającej.

Dane wejściowe: **0...999.999**

Rysunek pomocniczy**Parametry****Q496 Kąt powierzchni planowej?**

Kąt pomiędzy powierzchnią płaską i osią obrotu

Dane wejściowe: **0...89.9999**

Q503 Typ elementu końcowego (0/1/2)?

Typ elementu na końcu konturu (powierzchnia płaska) określić:

0: bez dodatkowego elementu

1: element to fazka

2: element to promień

Dane wejściowe: **0, 1, 2**

Q504 Wielkość elementu końcowego?

Wielkość elementu końcowego (ścięcie fazki)

Dane wejściowe: **0...999.999**

Q463 Maksymalna głębokość skrawania?

Maksymalna głębokość wcięcia (promień) w kierunku radialnym. Wcięcie zostaje rozplanowane równomiernie, aby uniknąć pętli.

Dane wejściowe: **0...99.999**

Q478 Posuw obróbka zgrubna?

Posuw przy obróbce zgrubnej. Jeśli zaprogramowano M136 to sterowanie interpretuje posuw w milimetrach na obrót, bez M136 w milimetrach na minutę.

Dane wejściowe: **0...99999.999** alternatywnie **FAUTO**

Q483 Naddatek średnicy?

Naddatek średnicy na zdefiniowany kontur. Wartość działa inkrementalnie.

Dane wejściowe: **0...99.999**

Q484 Naddatek Z?

Naddatek na zdefiniowany kontur w kierunku osiowym. Wartość działa inkrementalnie.

Dane wejściowe: **0...99.999**

Q505 Posuw obróbki wykańczającej?

Posuw przy obróbce wykańczającej. Jeśli zaprogramowano M136 to sterowanie interpretuje posuw w milimetrach na obrót, bez M136 w milimetrach na minutę.

Dane wejściowe: **0...99999.999** alternatywnie **FAUTO**

Q506 Wygładzanie konturu (0/1/2)?

0: po każdym przejściu wzdłuż konturu (w obrębie obszaru wcięcia)

1: wygładzanie konturu po ostatnim przejściu skrawania (cały kontur), podniesienie o 45°

2: bez wygładzania konturu, wznoszenie o 45°

Dane wejściowe: **0, 1, 2**

Przykład

11 CYCL DEF 814 TOCZENIE WCIECIE WZDLUZ ROZSZ. ~	
Q215=+0	;RODZAJ OBROBKI ~
Q460=+2	;BEZPIECZNY ODSTEP ~
Q491=+75	;START KONTURU SREDNICA ~
Q492=-10	;START KONTURU Z ~
Q493=+50	;KONIEC KONTURU X ~
Q494=-55	;KONIEC KONTURU Z ~
Q495=+70	;KAT ZARYSU ~
Q501=+1	;TYP ELEMENTU POCZATKOWEGO ~
Q502=+0.5	;WIELKOSC ELEM.POCZ. ~
Q500=+1.5	;PROMIEN NAROZA KONTURU ~
Q496=+0	;KAT POWIERZCHNI PLAN. ~
Q503=+1	;TYP ELEMENTU KONCOWEGO ~
Q504=+0.5	;WIELKOSC ELEM.KONC. ~
Q463=+3	;MAKS.GL.SKRAWANIA ~
Q478=+0.3	;POSUW OBROBKA ZGRUBNA ~
Q483=+0.4	;NADDATEK SREDNICY ~
Q484=+0.2	;NADDATEK Z ~
Q505=+0.2	;POSUW OBR.WYKAN. ~
Q506=+0	;WYGLADZANIE KONTURU
12 L X+75 Y+0 Z+2 FMAX M303	
13 CYCL CALL	

14.11 Cykl 810 TURN CONTOUR LONG.

Programowanie ISO

G810

Zastosowanie

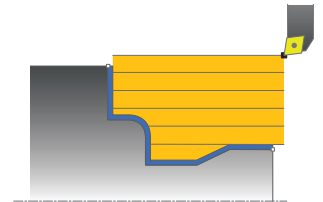


Należy zapoznać się z instrukcją obsługi obrabiarki!
Ta funkcja musi zostać aktywowana przez producenta maszyn i przez niego dopasowana.

Przy pomocy tego cyklu można toczyć wzdłuż detale z dowolnymi konturami toczenia. Opis konturu następuje w podprogramie.

Można używać tego cyklu do wyboru dla obróbki zgrubnej, wykańczającej lub kompletnej. Skrawanie przy obróbce zgrubnej następuje równoległe do osi.

Można wykorzystywać ten cykl dla obróbki wewnętrznej i zewnętrznej. Jeśli punkt startu konturu jest większy niż punkt końcowy konturu, to cykl wykonuje obróbkę zewnętrzną. Jeśli punktu startu konturu jest mniejszy niż punkt końcowy, to cykl wykonuje obróbkę wewnętrzną.



Przebieg cyklu obróbki zgrubnej

Jako punkt startu cyklu sterowanie używa pozycji narzędzia przy wywołaniu cyklu. Jeśli współrzędna Z punktu startu jest mniejsza niż punkt początkowy konturu, to sterowanie pozycjonuje narzędzie na współrzędnej Z na bezpieczną odległość i startuje cykl tam.

- 1 Sterowanie wykonuje na posuwie szybkim równoległy do osi ruch wcięcia. Wartość wcięcia sterowanie oblicza na podstawie **Q463 MAX. GŁĘB. WCIĘCIA**.
- 2 Sterowanie skrawa obszar pomiędzy pozycją startu i punktem końcowym w kierunku wzdłużnym. Skrawanie wzdłuż następuje równoległe do osi i ze zdefiniowanym posuwem **Q478**.
- 3 Sterowanie odsuwa narzędzie ze zdefiniowanym posuwem o wartość wcięcia.
- 4 Sterowanie pozycjonuje narzędzie na posuwie szybkim z powrotem do początku przejścia.
- 5 Sterowanie powtarza tę operację (1 do 4), aż zostanie osiągnięty gotowy kontur.
- 6 Sterowanie pozycjonuje narzędzie na posuwie szybkim z powrotem do punktu startu cyklu.

Przebieg cyklu obróbki wykańczającej

Jeśli współrzędna Z punktu startu jest mniejsza niż punkt początkowy konturu, to sterowanie pozycjonuje narzędzie na współrzędnej Z na bezpieczną odległość i startuje cykl tam.

- 1 Sterowanie wykonuje na posuwie szybkim ruch wcięcia.
- 2 Sterowanie obrabia na gotowo kontur części gotowej (punkt startu konturu do punktu końcowego konturu) ze zdefiniowanym posuwem **Q505**.
- 3 Sterowanie odsuwa narzędzie ze zdefiniowanym posuwem o odstęp bezpieczny.
- 4 Sterowanie pozycjonuje narzędzie na posuwie szybkim z powrotem do punktu startu cyklu.

Wskazówki

WSKAZÓWKA

Uwaga, niebezpieczeństwo dla obrabianego przedmiotu i narzędzia!

Ograniczenie skrawania definiuje przewidziany do obróbki obszar konturu. Drogi najazdu lub odjazdu mogą pokonywać granice obszaru skrawania. Pozycja narzędzia przed wywołaniem cyklu jest miarodajna dla wykonania ograniczenia skrawania. TNC 640 skrawa materiał od strony limitu skrawania, z której znajduje się narzędzie przed wywołaniem cyklu.

- Pozycjonować narzędzie przed wywołaniem cyklu tak, aby znajdowało się ono po stronie ograniczenia skrawania, z której to strony ma być zdejmowany materiał

- Ten cykl można wykonać wyłącznie w trybie obróbki **FUNCTION MODE TURN**.
- Pozycja narzędzia przy wywołaniu cyklu (punkt startu cyklu) wpływa na skrawany obszar.
- Sterowanie uwzględnia geometrię ostrza tak, iż nie dochodzi do uszkodzenia elementów konturu. Jeśli pełna obróbka aktywnym narzędziem nie jest możliwa, to sterowanie wydaje ostrzeżenie.
- Jeśli w **CUTLENGTH** podana jest wartość, to jest ona uwzględniana przy obróbce zgrubnej w tym cyklu. Następuje wskazówka i automatyczne redukowanie głębokości wcięcia w materiał.
- Proszę uwzględnić podstawowe wiadomości o cyklach skrawania.

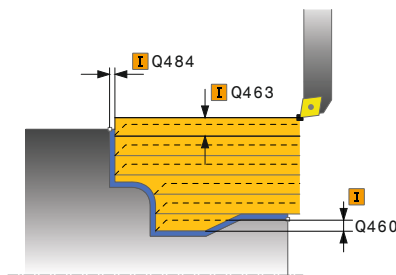
Dalsze informacje: "Podstawy o cyklach skrawania", Strona 543

Wskazówki odnośnie programowania

- Zaprogramować wiersz pozycjonowania przed wywołaniem cyklu na bezpiecznej pozycji z korekcją promienia **R0**.
- Przed wywołaniem cyklu należy programować cykl **14 GEOMETRIA KONTURU** lub **SEL CONTOUR** aby zdefiniować podprogramy.
- Jeżeli wykorzystujemy lokalne parametry Q **QL** w podprogramie konturu, to należy przypisywać je lub obliczać także w obrębie podprogramu konturu.

Parametry cyklu

Rysunek pomocniczy



Parametry

Q215 Zakres obróbki (0/1/2/3)?

Określić zakres obróbki:

0: obróbka zgrubna i wykańczająca

1: tylko obróbka zgrubna

2: tylko obróbka wykańczająca na wymiar końcowy

3: tylko obróbka wykańczająca na naddatek

Dane wejściowe: **0, 1, 2, 3**

Q460 Bezpieczna odległość?

Odstęp dla ruchu powrotnego i prepozycjonowania. Wartość działa inkrementalnie.

Dane wejściowe: **0...999.999**

Q499 Odwrócić kontur (0-2)?

Określić kierunek obróbki konturu:

0: kontur jest odpracowywany w zaprogramowanym kierunku

1: kontur jest odpracowywany inwersyjnie do zaprogramowanego kierunku

2: kontur jest odpracowywany inwersyjnie do zaprogramowanego kierunku, dodatkowo dopasowanie położenia narzędzia

Dane wejściowe: **0, 1, 2**

Q463 Maksymalna głębokość skrawania?

Maksymalna głębokość wcięcia (promień) w kierunku radialnym. Wcięcie zostaje rozplanowane równomiernie, aby uniknąć pętli.

Dane wejściowe: **0...99.999**

Q478 Posuw obróbka zgrubna?

Posuw przy obróbce zgrubnej. Jeśli zaprogramowano M136 to sterowanie interpretuje posuw w milimetrach na obrót, bez M136 w milimetrach na minutę.

Dane wejściowe: **0...99999.999** alternatywnie **FAUTO**

Q483 Naddatek średnicy?

Naddatek średnicy na zdefiniowany kontur. Wartość działa inkrementalnie.

Dane wejściowe: **0...99.999**

Q484 Naddatek Z?

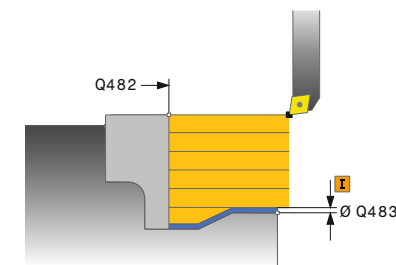
Naddatek na zdefiniowany kontur w kierunku osiowym. Wartość działa inkrementalnie.

Dane wejściowe: **0...99.999**

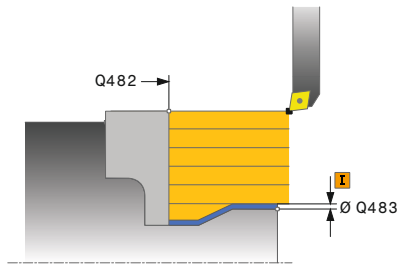
Q505 Posuw obróbki wykańczającej?

Posuw przy obróbce wykańczającej. Jeśli zaprogramowano M136 to sterowanie interpretuje posuw w milimetrach na obrót, bez M136 w milimetrach na minutę.

Dane wejściowe: **0...99999.999** alternatywnie **FAUTO**



Rysunek pomocniczy



Parametry

Q487 Wcięcie zezwolić (0/1)?

Zezwolenie na obróbkę elementów pograżonych:

0: nie obrabiać elementów pograżonych

1: obrabiać elementy pograżone

Dane wejściowe: **0, 1**

Q488 Posuw wcięcia w mat. (0=autom.)?

Definiowanie wartości prędkości posuwu przy wcięciu w materiał. Ta wartość wejściowa jest opcjonalna. Jeśli nie zostanie ona zaprogramowana, to obowiązuje zdefiniowany dla obróbki toczeniem posuw.

Dane wejściowe: **0...99999.999** alternatywnie **FAUTO**

Q479 Limity obróbki (0/1)?

Aktywować limitowanie skrawania:

0: limit skrawania nie jest aktywny

1: limit skrawania (**Q480/Q482**)

Dane wejściowe: **0, 1**

Q480 Wartość ograniczenia średnicy?

X-wartość dla limitowania konturu (średnica)

Dane wejściowe: **-99999.999...+99999.999**

Q482 Wartość limitu skrawania Z?

Z-wartość dla limitowania konturu

Dane wejściowe: **-99999.999...+99999.999**

Q506 Wygładzanie konturu (0/1/2)?

0: po każdym przejściu wzdłuż konturu (w obrębie obszaru wcięcia)

1: wygładzanie konturu po ostatnim przejściu skrawania (cały kontur), podniesienie o 45°

2: bez wygładzania konturu, wznoszenie o 45°

Dane wejściowe: **0, 1, 2**

Przykład

11 CYCL DEF 14.0 GEOMETRIA KONTURU
12 CYCL DEF 14.1 PODPR.KONTURU2
13 CYCL DEF 810 TURN CONTOUR LONG. ~
Q215=+0 ;RODZAJ OBROBKI ~
Q460=+2 ;BEZPIECZNY ODSTEP ~
Q499=+0 ;KONTUR ODWROCIC ~
Q463=+3 ;MAKS.GL.SKRAWANIA ~
Q478=+0.3 ;POSUW OBROBKA ZGRUBNA ~
Q483=+0.4 ;NADDATEK SREDNICY ~
Q484=+0.2 ;NADDATEK Z ~
Q505=+0.2 ;POSUW OBR.WYKAN. ~
Q487=+1 ;ZAGLEBIANIE ~
Q488=+0 ;POSUW WCIECIA ~
Q479=+0 ;LIMIT SKRAWANIA ~
Q480=+0 ;WART.GRANICZNA SRED. ~
Q482=+0 ;WARTOSC GRANICZNA Z ~
Q506=+0 ;WYGLADZANIE KONTURU
14 L X+75 Y+0 Z+2 R0 FMAX M303
15 CYCL CALL
16 M30
17 LBL 2
18 L X+60 Z+0
19 L Z-10
20 RND R5
21 L X+40 Z-35
22 RND R5
23 L X+50 Z-40
24 L Z-55
25 CC X+60 Z-55
26 C X+60 Z-60
27 L X+100
28 LBL 0

14.12 Cykl 815 TOCZ. ROWN. Z KONTUR

Programowanie ISO

G815

Zastosowanie



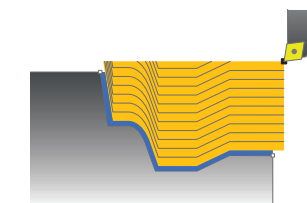
Należy zapoznać się z instrukcją obsługi obrabiarki!

Ta funkcja musi zostać aktywowana przez producenta maszyn i przez niego dopasowana.

Przy pomocy tego cyklu można toczyć wzdłuż detale z dowolnymi konturami toczenia. Opis konturu następuje w podprogramie.

Można używać tego cyklu do wyboru dla obróbki zgrubnej, wykańczającej lub kompletnej. Skrawanie przy obróbce zgrubnej następuje równoległe do konturu.

Można wykorzystywać ten cykl dla obróbki wewnętrznej i zewnętrznej. Jeśli punkt startu konturu jest większy niż punkt końcowy konturu, to cykl wykonuje obróbkę zewnętrzną. Jeśli punktu startu konturu jest mniejszy niż punkt końcowy, to cykl wykonuje obróbkę wewnętrzną.



Przebieg cyklu obróbki zgrubnej

Jako punkt startu cyklu sterowanie używa pozycji narzędzia przy wywołaniu cyklu. Jeśli współrzędna Z punktu startu jest mniejsza niż punkt początkowy konturu, to sterowanie pozycjonuje narzędzie na współrzędnej Z na bezpieczną odległość i startuje cykl tam.

- 1 Sterowanie wykonuje na posuwie szybkim równoległy do osi ruch wcięcia. Wartość wcięcia sterowanie oblicza na podstawie **Q463 MAX. GŁĘB. WCIĘCIA**.
- 2 Sterowanie skrawa obszar pomiędzy pozycją startu i punktem końcowym. Skrawanie wzdłuż następuje równoległe do konturu i ze zdefiniowanym posuwem **Q478**.
- 3 Sterowanie odsuwa narzędzie ze zdefiniowanym posuwem na pozycję startu na współrzędnej X.
- 4 Sterowanie pozycjonuje narzędzie na posuwie szybkim z powrotem do początku przejścia.
- 5 Sterowanie powtarza tę operację (1 do 4), aż zostanie osiągnięty gotowy kontur.
- 6 Sterowanie pozycjonuje narzędzie na posuwie szybkim z powrotem do punktu startu cyklu.

Przebieg cyklu obróbki wykańczającej

Jeśli współrzędna Z punktu startu jest mniejsza niż punkt początkowy konturu, to sterowanie pozycjonuje narzędzie na współrzędnej Z na bezpieczną odległość i startuje cykl tam.

- 1 Sterowanie wykonuje na posuwie szybkim ruch wcięcia.
- 2 Sterowanie obrabia na gotowo kontur części gotowej (punkt startu konturu do punktu końcowego konturu) ze zdefiniowanym posuwem **Q505**.
- 3 Sterowanie odsuwa narzędzie ze zdefiniowanym posuwem o odstęp bezpieczny.
- 4 Sterowanie pozycjonuje narzędzie na posuwie szybkim z powrotem do punktu startu cyklu.

Wskazówki

- Ten cykl można wykonać wyłącznie w trybie obróbki **FUNCTION MODE TURN**.
- Pozycja narzędzia przy wywołaniu cyklu (punkt startu cyklu) wpływa na skrawany obszar.
- Sterowanie uwzględnia geometrię ostrza tak, iż nie dochodzi do uszkodzenia elementów konturu. Jeśli pełna obróbka aktywnym narzędziem nie jest możliwa, to sterowanie wydaje ostrzeżenie.
- Proszę uwzględnić podstawowe wiadomości o cyklach skrawania.

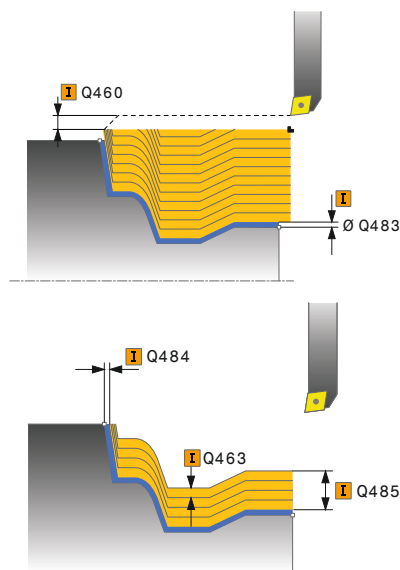
Dalsze informacje: "Podstawy o cyklach skrawania", Strona 543

Wskazówki odnośnie programowania

- Zaprogramować wiersz pozycjonowania przed wywołaniem cyklu na bezpiecznej pozycji z korekcją promienia **RO**.
- Przed wywołaniem cyklu należy programować cykl **14 GEOMETRIA KONTURU** lub **SEL CONTOUR** aby zdefiniować podprogramy.
- Jeżeli wykorzystujemy lokalne parametry Q **QL** w podprogramie konturu, to należy przypisywać je lub obliczać także w obrębie podprogramu konturu.

Parametry cyklu

Rysunek pomocniczy



Parametry

Q215 Zakres obróbki (0/1/2/3)?

Określić zakres obróbki:

- 0: obróbka zgrubna i wykańczająca
- 1: tylko obróbka zgrubna
- 2: tylko obróbka wykańczająca na wymiar końcowy
- 3: tylko obróbka wykańczająca na naddatek

Dane wejściowe: **0, 1, 2, 3**

Q460 Bezpieczna odległość?

Odstęp dla ruchu powrotnego i prepozycjonowania. Wartość działa inkrementalnie.

Dane wejściowe: **0...999.999**

Q485 Naddatek dla półwyrobu?

Naddatek równoległy do konturu na zdefiniowany kontur. Wartość działa inkrementalnie.

Dane wejściowe: **0...99.999**

Q486 Rodzaj linii skrawania (0/1)?

Określić rodzaj linii skrawania:

- 0: przejścia ze stałym przekrojem wióra
- 1: równoodległy układ przejść

Dane wejściowe: **0, 1**

Q499 Odwrócić kontur (0-2)?

Określić kierunek obróbki konturu:

- 0: kontur jest odpracowywany w zaprogramowanym kierunku
- 1: kontur jest odpracowywany inwersyjnie do zaprogramowanego kierunku
- 2: kontur jest odpracowywany inwersyjnie do zaprogramowanego kierunku, dodatkowo dopasowanie położenia narzędzia

Dane wejściowe: **0, 1, 2**

Q463 Maksymalna głębokość skrawania?

Maksymalna głębokość wcięcia (promień) w kierunku radialnym. Wcięcie zostaje rozplanowane równomiernie, aby uniknąć pętli.

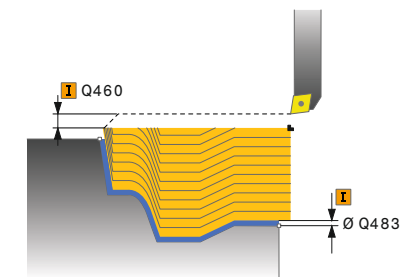
Dane wejściowe: **0...99.999**

Q478 Posuw obróbka zgrubna?

Posuw przy obróbce zgrubnej. Jeśli zaprogramowano M136 to sterowanie interpretuje posuw w milimetrach na obrót, bez M136 w milimetrach na minutę.

Dane wejściowe: **0...99999.999** alternatywnie **FAUTO**

Rysunek pomocniczy



Parametry

Q483 Naddatek średnicy?

Naddatek średnicy na zdefiniowany kontur. Wartość działa inkrementalnie.

Dane wejściowe: **0...99.999**

Q484 Naddatek Z?

Naddatek na zdefiniowany kontur w kierunku osiowym. Wartość działa inkrementalnie.

Dane wejściowe: **0...99.999**

Q505 Posuw obróbki wykańczającej?

Posuw przy obróbce wykańczającej. Jeśli zaprogramowano M136 to sterowanie interpretuje posuw w milimetrach na obrót, bez M136 w milimetrach na minutę.

Dane wejściowe: **0...99999.999** alternatywnie **FAUTO**

Przykład

11 CYCL DEF 815 TOCZ. ROWN. Z KONTUR ~	
Q215=+0	;RODZAJ OBROBKI ~
Q460=+2	;BEZPIECZNY ODSTEP ~
Q485=+5	;NADDATEK POLWYROBU ~
Q486=+0	;LINIE SKRAWANIA ~
Q499=+0	;KONTUR ODWROCIC ~
Q463=+3	;MAKS.GL.SKRAWANIA ~
Q478=0.3	;POSUW OBROBKA ZGRUBNA ~
Q483=+0.4	;NADDATEK SREDNICY ~
Q484=+0.2	;NADDATEK Z ~
Q505=+0.2	;POSUW OBR.WYKAN.
12 L X+75 Y+0 Z+2 FMAX M303	
13 CYCL CALL	

14.13 Cykl 821 STOPIEN PLAN

Programowanie ISO

G821

Zastosowanie



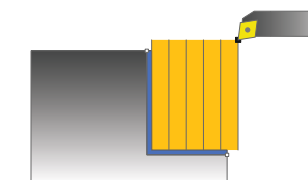
Należy zapoznać się z instrukcją obsługi obrabiarki!

Ta funkcja musi zostać aktywowana przez producenta maszyn i przez niego dopasowana.

Przy pomocy tego cyklu można toczyć planowo prostokątne stopnie.

Można używać tego cyklu do wyboru dla obróbki zgrubnej, wykańczającej lub kompletnej. Skrawanie przy obróbce zgrubnej następuje równoległe do osi.

Można wykorzystywać ten cykl dla obróbki wewnętrznej i zewnętrznej. Jeśli przy wywołaniu cyklu narzędzie znajduje się poza obrabianym konturem, to cykl wykonuje obróbkę zewnętrzną. Jeśli narzędzie znajduje się w obrębie obrabianego konturu, to cykl wykonuje obróbkę wewnętrzną.



Przebieg cyklu obróbki zgrubnej

Cykl obrabia obszar od punktu startu cyklu do zdefiniowanego w cyklu punktu końcowego.

- 1 Sterowanie wykonuje na posuwie szybkim równoległy do osi ruch wcięcia. Wartość wcięcia sterowanie oblicza na podstawie **Q463 MAX. GŁĘB. WCIĘCIA**.
- 2 Sterowanie skrawa obszar pomiędzy pozycją startu i punktem końcowym w kierunku planowym ze zdefiniowanym posuwem **Q478**.
- 3 Sterowanie odsuwa narzędzie ze zdefiniowanym posuwem o wartość wcięcia.
- 4 Sterowanie pozycjonuje narzędzie na posuwie szybkim z powrotem do początku przejścia.
- 5 Sterowanie powtarza tę operację (1 do 4), aż zostanie osiągnięty gotowy kontur.
- 6 Sterowanie pozycjonuje narzędzie na posuwie szybkim z powrotem do punktu startu cyklu.

Przebieg cyklu obróbki wykańczającej

- 1 Sterowanie przemieszcza narzędzie na współrzędnej Z o bezpieczny odstęp **Q460**. Ruch następuje na biegu szybkim.
- 2 Sterowanie wykonuje na posuwie szybkim równoległy do osi ruch wcięcia.
- 3 Sterowanie obrabia na gotowo kontur ze zdefiniowanym posuwem **Q505**.
- 4 Sterowanie odsuwa narzędzie ze zdefiniowanym posuwem o odstęp bezpieczny.
- 5 Sterowanie pozycjonuje narzędzie na posuwie szybkim z powrotem do punktu startu cyklu.

Wskazówki

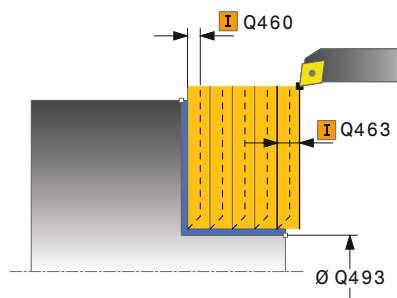
- Ten cykl można wykonać wyłącznie w trybie obróbki **FUNCTION MODE TURN**.
- Pozycja narzędzia przy wywołaniu cyklu (punkt startu cyklu) wpływa na skrawany obszar.
- Jeśli w **CUTLENGTH** podana jest wartość, to jest ona uwzględniana przy obróbce zgrubnej w tym cyklu. Następuje wskazówka i automatyczne redukowanie głębokości wcięcia w materiał.
- Proszę uwzględnić podstawowe wiadomości o cyklach skrawania.
Dalsze informacje: "Podstawy o cyklach skrawania", Strona 543

Wskazówki odnośnie programowania

- Zaprogramować wiersz pozycjonowania cyklu w punkcie startu z korekcją promienia **RO**.

Parametry cyklu

Rysunek pomocniczy



Parametry

Q215 Zakres obróbki (0/1/2/3)?

Określić zakres obróbki:

0: obróbka zgrubna i wykańczająca

1: tylko obróbka zgrubna

2: tylko obróbka wykańczająca na wymiar końcowy

3: tylko obróbka wykańczająca na naddatek

Dane wejściowe: **0, 1, 2, 3**

Q460 Bezpieczna odległość?

Odstęp dla ruchu powrotnego i prepozycjonowania. Wartość działa inkrementalnie.

Dane wejściowe: **0...999.999**

Q493 Koniec konturu średnica?

Współrzędna X punktu końcowego konturu (dane średnicy)

Dane wejściowe: **-99999.999...+99999.999**

Q494 Koniec konturu Z?

Współrzędna Z punktu końcowego konturu

Dane wejściowe: **-99999.999...+99999.999**

Q463 Maksymalna głębokość skrawania?

Maksymalna głębokość wcięcia w kierunku osiowym. Wcięcie zostaje rozplanowane równomiernie, aby uniknąć pętli.

Dane wejściowe: **0...99.999**

Q478 Posuw obróbka zgrubna?

Posuw przy obróbce zgrubnej. Jeśli zaprogramowano M136 to sterowanie interpretuje posuw w milimetrach na obrót, bez M136 w milimetrach na minutę.

Dane wejściowe: **0...99999.999** alternatywnie **FAUTO**

Q483 Naddatek średnicy?

Naddatek średnicy na zdefiniowany kontur. Wartość działa inkrementalnie.

Dane wejściowe: **0...99.999**

Q484 Naddatek Z?

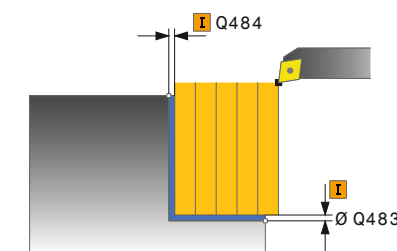
Naddatek na zdefiniowany kontur w kierunku osiowym. Wartość działa inkrementalnie.

Dane wejściowe: **0...99.999**

Q505 Posuw obróbki wykańczającej?

Posuw przy obróbce wykańczającej. Jeśli zaprogramowano M136 to sterowanie interpretuje posuw w milimetrach na obrót, bez M136 w milimetrach na minutę.

Dane wejściowe: **0...99999.999** alternatywnie **FAUTO**



Rysunek pomocniczy**Parametry****Q506 Wygładzanie konturu (0/1/2)?**

0: po każdym przejściu wzdłuż konturu (w obrębie obszaru wcięcia)

1: wygładzanie konturu po ostatnim przejściu skrawania (cały kontur), podniesienie o 45°

2: bez wygładzania konturu, wznoszenie o 45°

Dane wejściowe: **0, 1, 2**

Przykład

11 CYCL DEF 821 STOPIEN PLAN ~	
Q215=+0	;RODZAJ OBROBKI ~
Q460=+2	;BEZPIECZNY ODSTEP ~
Q493=+30	;KONIEC KONTURU X ~
Q494=-5	;KONIEC KONTURU Z ~
Q463=+3	;MAKS.GL.SKRAWANIA ~
Q478=+0.3	;POSUW OBROBKA ZGRUBNA ~
Q483=+0.4	;NADDATEK SREDNICY ~
Q484=+0.2	;NADDATEK Z ~
Q505=+0.2	;POSUW OBR.WYKAN. ~
Q506=+0	;WYGŁADZANIE KONTURU
12 L X+75 Y+0 Z+2 FMAX M303	
13 CYCL CALL	

14.14 Cykl 822 STOPIEN PLAN ROZSZ.

Programowanie ISO

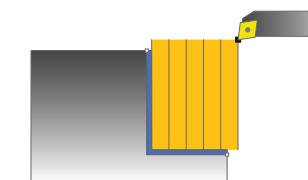
G822

Zastosowanie



Należy zapoznać się z instrukcją obsługi obrabiarki!

Ta funkcja musi zostać aktywowana przez producenta maszyn i przez niego dopasowana.



Przy pomocy tego cyklu można toczyć planowo stopnie.

Rozszerzony zakres funkcji:

- Na początku i na koniec konturu można wstawić fazkę lub zaokrąglenie
- W cyklu można definiować kąty dla powierzchni planowej i powierzchni bocznej
- W narożu konturu można wstawić promień

Można używać tego cyklu do wyboru dla obróbki zgrubnej, wykańczającej lub kompletnej. Skrawanie przy obróbce zgrubnej następuje równoległe do osi.

Można wykorzystywać ten cykl dla obróbki wewnętrznej i zewnętrznej. Jeśli średnica startu **Q491** jest większa niż średnica końcowa **Q493**, to cykl wykonuje obróbkę zewnętrzną. Jeśli średnica startu **Q491** jest mniejsza niż średnica końcowa **Q493**, to cykl wykonuje obróbkę wewnętrzną.

Przebieg cyklu obróbki zgrubnej

Jako punkt startu cyklu sterowanie używa pozycji narzędzia przy wywołaniu cyklu. Jeśli punkt startu leży w obrębie skrawanego obszaru, to sterowanie pozycjonuje narzędzie na współrzędnej Z a następnie na współrzędnej X na bezpiecznej odległości i startuje cykl tam.

- 1 Sterowanie wykonuje na posuwie szybkim równoległy do osi ruch wcięcia. Wartość wcięcia sterowanie oblicza na podstawie **Q463 MAX. GŁĘB. WCIĘCIA**.
- 2 Sterowanie skrawa obszar pomiędzy pozycją startu i punktem końcowym w kierunku planowym ze zdefiniowanym posuwem **Q478**.
- 3 Sterowanie odsuwa narzędzie ze zdefiniowanym posuwem o wartość wcięcia.
- 4 Sterowanie pozycjonuje narzędzie na posuwie szybkim z powrotem do początku przejścia.
- 5 Sterowanie powtarza tę operację (1 do 4), aż zostanie osiągnięty gotowy kontur.
- 6 Sterowanie pozycjonuje narzędzie na posuwie szybkim z powrotem do punktu startu cyklu.

Przebieg cyklu obróbki wykańczającej

- 1 Sterowanie wykonuje na posuwie szybkim równoległy do osi ruchu wcięcia.
- 2 Sterowanie obrabia na gotowo kontur części gotowej (punkt startu konturu do punktu końcowego konturu) ze zdefiniowanym posuwem **Q505**.
- 3 Sterowanie odsuwa narzędzie ze zdefiniowanym posuwem o odstęp bezpieczny.
- 4 Sterowanie pozycjonuje narzędzie na posuwie szybkim z powrotem do punktu startu cyklu.

Wskazówki

- Ten cykl można wykonać wyłącznie w trybie obróbki **FUNCTION MODE TURN**.
- Pozycja narzędzia przy wywołaniu cyklu (punkt startu cyklu) wpływa na skrawany obszar.
- Jeśli w **CUTLENGTH** podana jest wartość, to jest ona uwzględniana przy obróbce zgrubnej w tym cyklu. Następuje wskazówka i automatyczne redukowanie głębokości wcięcia w materiał.
- Proszę uwzględnić podstawowe wiadomości o cyklach skrawania.

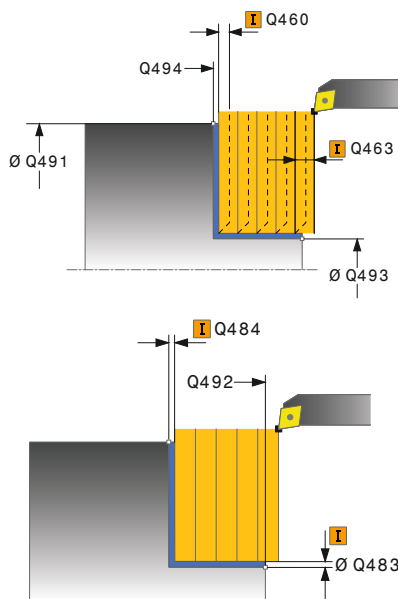
Dalsze informacje: "Podstawy o cyklach skrawania", Strona 543

Wskazówki odnośnie programowania

- Zaprogramować wiersz pozycjonowania cyklu w punkcie startu z korekcją promienia **RO**.

Parametry cyklu

Rysunek pomocniczy



Parametry

Q215 Zakres obróbki (0/1/2/3)?

Określić zakres obróbki:

0: obróbka zgrubna i wykańczająca

1: tylko obróbka zgrubna

2: tylko obróbka wykańczająca na wymiar końcowy

3: tylko obróbka wykańczająca na naddatek

Dane wejściowe: **0, 1, 2, 3**

Q460 Bezpieczna odległość?

Odstęp dla ruchu powrotnego i prepozycjonowania. Wartość działa inkrementalnie.

Dane wejściowe: **0...999.999**

Q491 Start konturu średnica?

Współrzędna X punktu startu konturu (dane średnicy)

Dane wejściowe: **-99999.999...+99999.999**

Q492 Start konturu Z?

Współrzędna Z punktu startu konturu

Dane wejściowe: **-99999.999...+99999.999**

Q493 Koniec konturu średnica?

Współrzędna X punktu końcowego konturu (dane średnicy)

Dane wejściowe: **-99999.999...+99999.999**

Q494 Koniec konturu Z?

Współrzędna Z punktu końcowego konturu

Dane wejściowe: **-99999.999...+99999.999**

Q495 Kąt powierzchni planowej?

Kąt pomiędzy powierzchnią płaską i osią obrotu

Dane wejściowe: **0...89.9999**

Q501 Typ elementu początk.(0/1/2)?

Typ elementu na początku konturu (powierzchnia obwodu) określić:

0: bez dodatkowego elementu

1: element to fazka

2: element to promień

Dane wejściowe: **0, 1, 2**

Q502 Wielkość elementu początkowego?

Wielkość elementu początkowego (ścięcie fazki)

Dane wejściowe: **0...999.999**

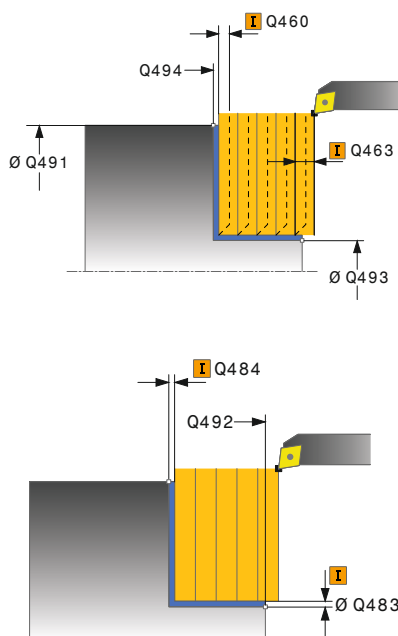
Q500 Promień naroża konturu?

Promień naroża wewnętrznego konturu. Jeśli nie zapisano promienia, powstaje promień płytki skrawającej.

Dane wejściowe: **0...999.999**

Rysunek pomocniczy

Parametry

**Q496 Kąt powierzchni bocznej?**

Kąt pomiędzy powierzchnią obwodu i osią obrotu

Dane wejściowe: **0...89.9999**

Q503 Typ elementu końcowego (0/1/2)?

Typ elementu na końcu konturu (powierzchnia płaska) określić:

0: bez dodatkowego elementu

1: element to fazka

2: element to promień

Dane wejściowe: **0, 1, 2**

Q504 Wielkość elementu końcowego?

Wielkość elementu końcowego (ścięcie fazki)

Dane wejściowe: **0...999.999**

Q463 Maksymalna głębokość skrawania?

Maksymalna głębokość wcięcia w kierunku osiowym. Wcięcie zostaje rozplanowane równomiernie, aby uniknąć pętli.

Dane wejściowe: **0...99.999**

Q478 Posuw obróbka zgrubna?

Posuw przy obróbce zgrubnej. Jeśli zaprogramowano M136 to sterowanie interpretuje posuw w milimetrach na obrót, bez M136 w milimetrach na minutę.

Dane wejściowe: **0...99999.999** alternatywnie **FAUTO**

Q483 Naddatek średnicy?

Naddatek średnicy na zdefiniowany kontur. Wartość działa inkrementalnie.

Dane wejściowe: **0...99.999**

Q484 Naddatek Z?

Naddatek na zdefiniowany kontur w kierunku osiowym. Wartość działa inkrementalnie.

Dane wejściowe: **0...99.999**

Q505 Posuw obróbki wykańczającej?

Posuw przy obróbce wykańczającej. Jeśli zaprogramowano M136 to sterowanie interpretuje posuw w milimetrach na obrót, bez M136 w milimetrach na minutę.

Dane wejściowe: **0...99999.999** alternatywnie **FAUTO**

Q506 Wygładzanie konturu (0/1/2)?

0: po każdym przejściu wzdłuż konturu (w obrębie obszaru wcięcia)

1: wygładzanie konturu po ostatnim przejściu skrawania (cały kontur), podniesienie o 45°

2: bez wygładzania konturu, wznoszenie o 45°

Dane wejściowe: **0, 1, 2**

Przykład

11 CYCL DEF 822 STOPIEN PLAN ROZSZ. ~	
Q215=+0	;RODZAJ OBROBKI ~
Q460=+2	;BEZPIECZNY ODSTEP ~
Q491=+75	;START KONTURU SREDNICA ~
Q492=+0	;START KONTURU Z ~
Q493=+30	;KONIEC KONTURU X ~
Q494=-15	;KONIEC KONTURU Z ~
Q495=+0	;KAT POWIERZCHNI PLAN. ~
Q501=+1	;TYP ELEMENTU POCZATKOWEGO ~
Q502=+0.5	;WIELKOSC ELEM.POCZ. ~
Q500=+1.5	;PROMIEN NAROZA KONTURU ~
Q496=+5	;KAT POWIERZCHNI BOCZNEJ ~
Q503=+1	;TYP ELEMENTU KONCOWEGO ~
Q504=+0.5	;WIELKOSC ELEM.KONC. ~
Q463=+3	;MAKS.GL.SKRAWANIA ~
Q478=+0.3	;POSUW OBROBKA ZGRUBNA ~
Q483=+0.4	;NADDATEK SREDNICY ~
Q484=+0.2	;NADDATEK Z ~
Q505=+0.2	;POSUW OBR.WYKAN. ~
Q506=+0	;WYGŁADZANIE KONTURU
12 L X+75 Y+0 Z+2 FMAX M303	
13 CYCL CALL	

14.15 Cykl 823 TOCZENIE WCIECIE PLAN

Programowanie ISO

G823

Zastosowanie

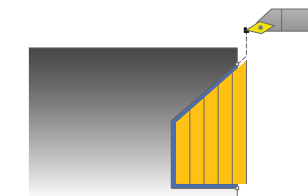


Należy zapoznać się z instrukcją obsługi obrabiarki!
Ta funkcja musi zostać aktywowana przez producenta maszyn i przez niego dopasowana.

Przy pomocy tego cyklu można toczyć planowo elementy wgłębne (ścinki).

Można używać tego cyklu do wyboru dla obróbki zgrubnej, wykańczającej lub kompletnej. Skrawanie przy obróbce zgrubnej następuje równoległe do osi.

Można wykorzystywać ten cykl dla obróbki wewnętrznej i zewnętrznej. Jeśli średnica startu **Q491** jest większa niż średnica końcowa **Q493**, to cykl wykonuje obróbkę zewnętrzną. Jeśli średnica startu **Q491** jest mniejsza niż średnica końcowa **Q493**, to cykl wykonuje obróbkę wewnętrzną.



Przebieg cyklu obróbki zgrubnej

W obrębie ścinki sterowanie wykonuje wcięcie z posuwem **Q478**. Ruchy powrotne następują wówczas każdorazowo o bezpieczny odstęp.

- 1 Sterowanie wykonuje na posuwie szybkim równoległy do osi ruch wcięcia. Wartość wcięcia sterowanie oblicza na podstawie **Q463 MAX. GŁĘB. WCIECIA**.
- 2 Sterowanie skrawa obszar pomiędzy pozycją startu i punktem końcowym w kierunku planowym ze zdefiniowanym posuwem.
- 3 Sterowanie odsuwa narzędzie ze zdefiniowanym posuwem **Q478** o wartość wcięcia.
- 4 Sterowanie pozycjonuje narzędzie na posuwie szybkim z powrotem do początku przejścia.
- 5 Sterowanie powtarza tę operację (1 do 4), aż zostanie osiągnięty gotowy kontur.
- 6 Sterowanie pozycjonuje narzędzie na posuwie szybkim z powrotem do punktu startu cyklu.

Przebieg cyklu obróbki wykańczającej

Jako punkt startu cyklu sterowanie używa pozycji narzędzia przy wywołaniu cyklu. Jeśli współrzędna Z punktu startu jest mniejsza niż punkt początkowy konturu, to sterowanie pozycjonuje narzędzie na współrzędnej Z na bezpieczną odległość i startuje cykl tam.

- 1 Sterowanie wykonuje na posuwie szybkim ruch wcięcia.
- 2 Sterowanie obrabia na gotowo kontur części gotowej (punkt startu konturu do punktu końcowego konturu) ze zdefiniowanym posuwem **Q505**.
- 3 Sterowanie odsuwa narzędzie ze zdefiniowanym posuwem o odstęp bezpieczny.
- 4 Sterowanie pozycjonuje narzędzie na posuwie szybkim z powrotem do punktu startu cyklu.

Wskazówki

- Ten cykl można wykonać wyłącznie w trybie obróbki **FUNCTION MODE TURN**.
- Pozycja narzędzia przy wywołaniu cyklu (punkt startu cyklu) wpływa na skrawany obszar.
- Sterowanie uwzględnia geometrię ostrza tak, iż nie dochodzi do uszkodzenia elementów konturu. Jeśli pełna obróbka aktywnym narzędziem nie jest możliwa, to sterowanie wydaje ostrzeżenie.
- Jeśli w **CUTLENGTH** podana jest wartość, to jest ona uwzględniana przy obróbce zgrubnej w tym cyklu. Następuje wskazówka i automatyczne redukowanie głębokości wcięcia w materiał.
- Proszę uwzględnić podstawowe wiadomości o cyklach skrawania.

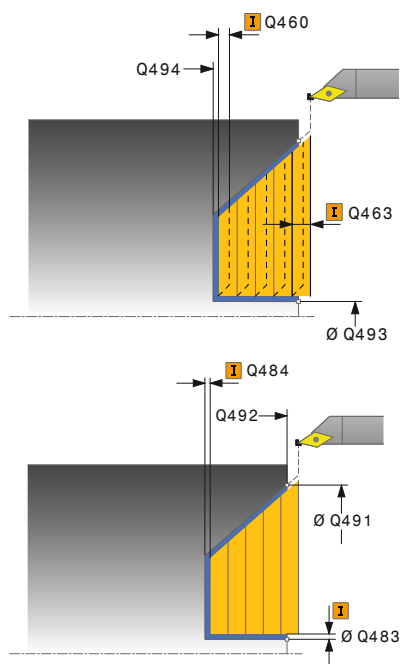
Dalsze informacje: "Podstawy o cyklach skrawania", Strona 543

Wskazówki odnośnie programowania

- Zaprogramować wiersz pozycjonowania przed wywołaniem cyklu na bezpiecznej pozycji z korekcją promienia **RO**.

Parametry cyklu

Rysunek pomocniczy



Parametry

Q215 Zakres obróbki (0/1/2/3)?

Określić zakres obróbki:

0: obróbka zgrubna i wykańczająca

1: tylko obróbka zgrubna

2: tylko obróbka wykańczająca na wymiar końcowy

3: tylko obróbka wykańczająca na naddatek

Dane wejściowe: **0, 1, 2, 3**

Q460 Bezpieczna odległość?

Odstęp dla ruchu powrotnego i prepozycjonowania. Wartość działa inkrementalnie.

Dane wejściowe: **0...999.999**

Q491 Start konturu średnica?

Współrzędna X punktu startu konturu (dane średnicy)

Dane wejściowe: **-99999.999...+99999.999**

Q492 Start konturu Z?

Z-współrzędna punktu startu dla drogi ruchu wglębnego

Dane wejściowe: **-99999.999...+99999.999**

Q493 Koniec konturu średnica?

Współrzędna X punktu końcowego konturu (dane średnicy)

Dane wejściowe: **-99999.999...+99999.999**

Q494 Koniec konturu Z?

Współrzędna Z punktu końcowego konturu

Dane wejściowe: **-99999.999...+99999.999**

Q495 Kąt zarysu?

Kąt pograżonej flanki. Kątem bazowym jest równoległa do osi obrotu.

Dane wejściowe: **0...89.9999**

Q463 Maksymalna głębokość skrawania?

Maksymalna głębokość wcięcia w kierunku osiowym. Wcięcie zostaje rozplanowane równomiernie, aby uniknąć pętli.

Dane wejściowe: **0...99.999**

Q478 Posuw obróbka zgrubna?

Posuw przy obróbce zgrubnej. Jeśli zaprogramowano M136 to sterowanie interpretuje posuw w milimetrach na obrót, bez M136 w milimetrach na minutę.

Dane wejściowe: **0...99999.999** alternatywnie **FAUTO**

Q483 Naddatek średnicy?

Naddatek średnicy na zdefiniowany kontur. Wartość działa inkrementalnie.

Dane wejściowe: **0...99.999**

Rysunek pomocniczy**Parametry****Q484 Naddatek Z?**

Naddatek na zdefiniowany kontur w kierunku osiowym. Wartość działa inkrementalnie.

Dane wejściowe: **0...99.999**

Q505 Posuw obróbki wykańczającej?

Posuw przy obróbce wykańczającej. Jeśli zaprogramowano M136 to sterowanie interpretuje posuw w milimetrach na obrót, bez M136 w milimetrach na minutę.

Dane wejściowe: **0...99999.999** alternatywnie **FAUTO**

Q506 Wygładzanie konturu (0/1/2)?

0: po każdym przejściu wzdłuż konturu (w obrębie obszaru wcięcia)

1: wygładzanie konturu po ostatnim przejściu skrawania (cały kontur), podniesienie o 45°

2: bez wygładzania konturu, wznoszenie o 45°

Dane wejściowe: **0, 1, 2**

Przykład

11 CYCL DEF 823 TOCZENIE WCIECIE PLAN ~	
Q215=+0	;RODZAJ OBROBKI ~
Q460=+2	;BEZPIECZNY ODSTEP ~
Q491=+75	;START KONTURU SREDNICA ~
Q492=+0	;START KONTURU Z ~
Q493=+20	;KONIEC KONTURU X ~
Q494=-5	;KONIEC KONTURU Z ~
Q495=+60	;KAT ZARYSU ~
Q463=+3	;MAKS.GL.SKRAWANIA ~
Q478=+0.3	;POSUW OBROBKA ZGRUBNA ~
Q483=+0.4	;NADDATEK SREDNICY ~
Q484=+0.2	;NADDATEK Z ~
Q505=+0.2	;POSUW OBR.WYKAN. ~
Q506=+0	;WYGŁADZANIE KONTURU
12 L X+75 Y+0 Z+2 FMAX M303	
13 CYCL CALL	

14.16 Cykl 824 TOCZENIE WCIECIE PLAN ROZSZ.

Programowanie ISO

G824

Zastosowanie



Należy zapoznać się z instrukcją obsługi obrabiarki!
Ta funkcja musi zostać aktywowana przez producenta maszyn i przez niego dopasowana.

Przy pomocy tego cyklu można toczyć planowo elementy wgłębne (ścinki). Rozszerzony zakres funkcji:

- Na początku i na koniec konturu można wstawić fazkę lub zaokrąglenie
- W cyklu można definiować kąty dla powierzchni planowej i promień dla naroża konturu

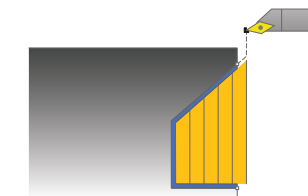
Można używać tego cyklu do wyboru dla obróbki zgrubnej, wykańczającej lub kompletnej. Skrawanie przy obróbce zgrubnej następuje równoległe do osi.

Można wykorzystywać ten cykl dla obróbki wewnętrznej i zewnętrznej. Jeśli średnica startu **Q491** jest większa niż średnica końcowa **Q493**, to cykl wykonuje obróbkę zewnętrzną. Jeśli średnica startu **Q491** jest mniejsza niż średnica końcowa **Q493**, to cykl wykonuje obróbkę wewnętrzną.

Przebieg cyklu obróbki zgrubnej

W obrębie ścinki sterowanie wykonuje wcięcie z posuwem **Q478**. Ruchy powrotne następują wówczas każdorazowo o bezpieczny odstęp.

- 1 Sterowanie wykonuje na posuwie szybkim równoległy do osi ruch wcięcia. Wartość wcięcia sterowanie oblicza na podstawie **Q463 MAX. GŁĘB. WCIĘCIA**.
- 2 Sterowanie skrawa obszar pomiędzy pozycją startu i punktem końcowym w kierunku planowym ze zdefiniowanym posuwem.
- 3 Sterowanie odsuwa narzędzie ze zdefiniowanym posuwem **Q478** o wartość wcięcia.
- 4 Sterowanie pozycjonuje narzędzie na posuwie szybkim z powrotem do początku przejścia.
- 5 Sterowanie powtarza tę operację (1 do 4), aż zostanie osiągnięty gotowy kontur.
- 6 Sterowanie pozycjonuje narzędzie na posuwie szybkim z powrotem do punktu startu cyklu.



Przebieg cyklu obróbki wykańczającej

Jako punkt startu cyklu sterowanie używa pozycji narzędzia przy wywołaniu cyklu. Jeśli współrzędna Z punktu startu jest mniejsza niż punkt początkowy konturu, to sterowanie pozycjonuje narzędzie na współrzędnej Z na bezpieczną odległość i startuje cykl tam.

- 1 Sterowanie wykonuje na posuwie szybkim ruch wcięcia.
- 2 Sterowanie obrabia na gotowo kontur części gotowej (punkt startu konturu do punktu końcowego konturu) ze zdefiniowanym posuwem **Q505**.
- 3 Sterowanie odsuwa narzędzie ze zdefiniowanym posuwem o odstęp bezpieczny.
- 4 Sterowanie pozycjonuje narzędzie na posuwie szybkim z powrotem do punktu startu cyklu.

Wskazówki

- Ten cykl można wykonać wyłącznie w trybie obróbki **FUNCTION MODE TURN**.
- Pozycja narzędzia przy wywołaniu cyklu (punkt startu cyklu) wpływa na skrawany obszar.
- Sterowanie uwzględnia geometrię ostrza tak, iż nie dochodzi do uszkodzenia elementów konturu. Jeśli pełna obróbka aktywnym narzędziem nie jest możliwa, to sterowanie wydaje ostrzeżenie.
- Jeśli w **CUTLENGTH** podana jest wartość, to jest ona uwzględniana przy obróbce zgrubnej w tym cyklu. Następuje wskazówka i automatyczne redukowanie głębokości wcięcia w materiał.
- Proszę uwzględnić podstawowe wiadomości o cyklach skrawania.

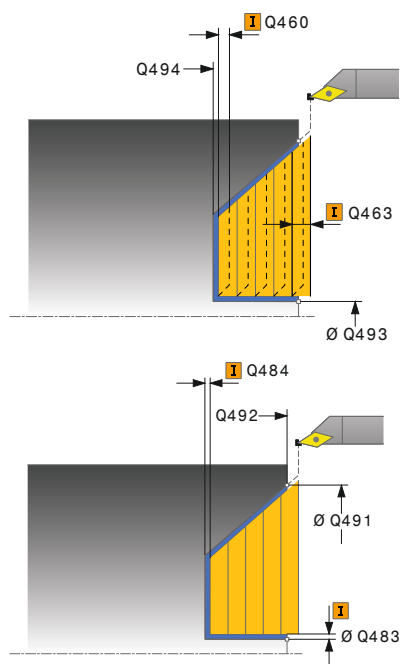
Dalsze informacje: "Podstawy o cyklach skrawania", Strona 543

Wskazówki odnośnie programowania

- Zaprogramować wiersz pozycjonowania przed wywołaniem cyklu na bezpiecznej pozycji z korektą promienia **RO**.

Parametry cyklu

Rysunek pomocniczy



Parametry

Q215 Zakres obróbki (0/1/2/3)?

Określić zakres obróbki:

0: obróbka zgrubna i wykańczająca

1: tylko obróbka zgrubna

2: tylko obróbka wykańczająca na wymiar końcowy

3: tylko obróbka wykańczająca na naddatek

Dane wejściowe: **0, 1, 2, 3**

Q460 Bezpieczna odległość?

Odstęp dla ruchu powrotnego i prepozycjonowania. Wartość działa inkrementalnie.

Dane wejściowe: **0...999.999**

Q491 Start konturu średnica?

X-współrzędna punktu startu dla drogi ruchu wgłębnego (średnica)

Dane wejściowe: **-99999.999...+99999.999**

Q492 Start konturu Z?

Z-współrzędna punktu startu dla drogi ruchu wgłębnego

Dane wejściowe: **-99999.999...+99999.999**

Q493 Koniec konturu średnica?

Współrzędna X punktu końcowego konturu (dane średnicy)

Dane wejściowe: **-99999.999...+99999.999**

Q494 Koniec konturu Z?

Współrzędna Z punktu końcowego konturu

Dane wejściowe: **-99999.999...+99999.999**

Q495 Kąt zarysu?

Kąt pograżonej flanki. Kątem bazowym jest równoległa do osi obrotu.

Dane wejściowe: **0...89.9999**

Q501 Typ elementu początk.(0/1/2)?

Typ elementu na początku konturu (powierzchnia obwodu) określić:

0: bez dodatkowego elementu

1: element to fazka

2: element to promień

Dane wejściowe: **0, 1, 2**

Q502 Wielkość elementu początkowego?

Wielkość elementu początkowego (ścięcie fazki)

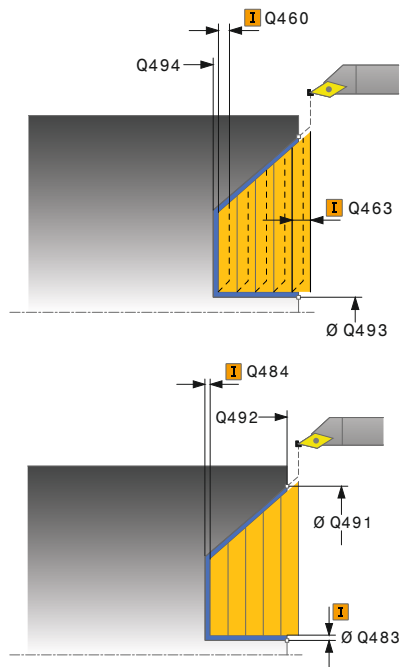
Dane wejściowe: **0...999.999**

Q500 Promień naroża konturu?

Promień naroża wewnętrznego konturu. Jeśli nie zapisano promienia, powstaje promień płytki skrawającej.

Dane wejściowe: **0...999.999**

Rysunek pomocniczy



Parametry

Q496 Kąt powierzchni bocznej?

Kąt pomiędzy powierzchnią obwodu i osią obrotu

Dane wejściowe: **0...89.9999**

Q503 Typ elementu końcowego (0/1/2)?

Typ elementu na końcu konturu (powierzchnia płaska) określić:

0: bez dodatkowego elementu

1: element to fazka

2: element to promień

Dane wejściowe: **0, 1, 2**

Q504 Wielkość elementu końcowego?

Wielkość elementu końcowego (ścięcie fazki)

Dane wejściowe: **0...999.999**

Q463 Maksymalna głębokość skrawania?

Maksymalna głębokość wcięcia w kierunku osiowym. Wcięcie zostaje rozplanowane równomiernie, aby uniknąć pętli.

Dane wejściowe: **0...99.999**

Q478 Posuw obróbka zgrubna?

Posuw przy obróbce zgrubnej. Jeśli zaprogramowano M136 to sterowanie interpretuje posuw w milimetrach na obrót, bez M136 w milimetrach na minutę.

Dane wejściowe: **0...99999.999** alternatywnie **FAUTO**

Q483 Naddatek średnicy?

Naddatek średnicy na zdefiniowany kontur. Wartość działa inkrementalnie.

Dane wejściowe: **0...99.999**

Q484 Naddatek Z?

Naddatek na zdefiniowany kontur w kierunku osiowym. Wartość działa inkrementalnie.

Dane wejściowe: **0...99.999**

Q505 Posuw obróbki wykańczającej?

Posuw przy obróbce wykańczającej. Jeśli zaprogramowano M136 to sterowanie interpretuje posuw w milimetrach na obrót, bez M136 w milimetrach na minutę.

Dane wejściowe: **0...99999.999** alternatywnie **FAUTO**

Q506 Wygładzanie konturu (0/1/2)?

0: po każdym przejściu wzdłuż konturu (w obrębie obszaru wcięcia)

1: wygładzanie konturu po ostatnim przejściu skrawania (cały kontur), podniesienie o 45°

2: bez wygładzania konturu, wznoszenie o 45°

Dane wejściowe: **0, 1, 2**

Przykład

11 CYCL DEF 824 TOCZENIE WCIECIE PLAN ROZSZ. ~	
Q215=+0	;RODZAJ OBROBKI ~
Q460=+2	;BEZPIECZNY ODSTEP ~
Q491=+75	;START KONTURU SREDNICA ~
Q492=+0	;START KONTURU Z ~
Q493=+20	;KONIEC KONTURU X ~
Q494=-10	;KONIEC KONTURU Z ~
Q495=+70	;KAT ZARYSU ~
Q501=+1	;TYP ELEMENTU POCZATKOWEGO ~
Q502=+0.5	;WIELKOSC ELEM.POCZ. ~
Q500=+1.5	;PROMIEN NAROZA KONTURU ~
Q496=+0	;KAT POWIERZCHNI PLAN. ~
Q503=+1	;TYP ELEMENTU KONCOWEGO ~
Q504=+0.5	;WIELKOSC ELEM.KONC. ~
Q463=+3	;MAKS.GL.SKRAWANIA ~
Q478=+0.3	;POSUW OBROBKA ZGRUBNA ~
Q483=+0.4	;NADDATEK SREDNICY ~
Q484=+0.2	;NADDATEK Z ~
Q505=+0.2	;POSUW OBR.WYKAN. ~
Q506=+0	;WYGLADZANIE KONTURU
12 L X+75 Y+0 Z+2 FMAX M303	
13 CYCL CALL	

14.17 Cykl 820 TOCZENIE KONTUR PLAN

Programowanie ISO

G820

Zastosowanie



Należy zapoznać się z instrukcją obsługi obrabiarki!

Ta funkcja musi zostać aktywowana przez producenta maszyn i przez niego dopasowana.



Przy pomocy tego cyklu można toczyć planowo detale z dowolnymi konturami toczenia. Opis konturu następuje w podprogramie.

Można używać tego cyklu do wyboru dla obróbki zgrubnej, wykańczającej lub kompletnej. Skrawanie przy obróbce zgrubnej następuje równoległe do osi.

Można wykorzystywać ten cykl dla obróbki wewnętrznej i zewnętrznej. Jeśli punkt startu konturu jest większy niż punkt końcowy konturu, to cykl wykonuje obróbkę zewnętrzną. Jeśli punktu startu konturu jest mniejszy niż punkt końcowy, to cykl wykonuje obróbkę wewnętrzną.

Przebieg cyklu obróbki zgrubnej

Jako punkt startu cyklu sterowanie używa pozycji narzędzia przy wywołaniu cyklu. Jeśli współrzędna Z punktu startu jest mniejsza niż punkt początkowy konturu, to sterowanie pozycjonuje narzędzie na współrzędnej Z na punkt startu konturu i startuje cykl tam.

- 1 Sterowanie wykonuje na posuwie szybkim równoległy do osi ruch wcięcia. Wartość wcięcia sterowanie oblicza na podstawie **Q463 MAX. GŁĘB. WCIĘCIA**.
- 2 Sterowanie skrawa obszar pomiędzy pozycją startu i punktem końcowym w kierunku planowym. Skrawanie planowe następuje równoległe do osi i ze zdefiniowanym posuwem **Q478**.
- 3 Sterowanie odsuwa narzędzie ze zdefiniowanym posuwem o wartość wcięcia.
- 4 Sterowanie pozycjonuje narzędzie na posuwie szybkim z powrotem do początku przejścia.
- 5 Sterowanie powtarza tę operację (1 do 4), aż zostanie osiągnięty gotowy kontur.
- 6 Sterowanie pozycjonuje narzędzie na posuwie szybkim z powrotem do punktu startu cyklu.

Przebieg cyklu obróbki wykańczającej

Jeśli współrzędna Z punktu startu jest mniejsza niż punkt początkowy konturu, to sterowanie pozycjonuje narzędzie na współrzędnej Z na bezpieczną odległość i startuje cykl tam.

- 1 Sterowanie wykonuje na posuwie szybkim ruch wcięcia.
- 2 Sterowanie obrabia na gotowo kontur części gotowej (punkt startu konturu do punktu końcowego konturu) ze zdefiniowanym posuwem **Q505**.
- 3 Sterowanie odsuwa narzędzie ze zdefiniowanym posuwem o odstęp bezpieczny.
- 4 Sterowanie pozycjonuje narzędzie na posuwie szybkim z powrotem do punktu startu cyklu.

Wskazówki

WSKAZÓWKA

Uwaga, niebezpieczeństwo dla obrabianego przedmiotu i narzędzia!

Ograniczenie skrawania definiuje przewidziany do obróbki obszar konturu. Drogi najazdu lub odjazdu mogą pokonywać granice obszaru skrawania. Pozycja narzędzia przed wywołaniem cyklu jest miarodajna dla wykonania ograniczenia skrawania. TNC 640 skrawa materiał od strony limitu skrawania, z której znajduje się narzędzie przed wywołaniem cyklu.

- Pozycjonować narzędzie przed wywołaniem cyklu tak, aby znajdowało się ono po stronie ograniczenia skrawania, z której to strony ma być zdejmowany materiał

- Ten cykl można wykonać wyłącznie w trybie obróbki **FUNCTION MODE TURN**.
- Pozycja narzędzia przy wywołaniu cyklu (punkt startu cyklu) wpływa na skrawany obszar.
- Sterowanie uwzględnia geometrię ostrza tak, iż nie dochodzi do uszkodzenia elementów konturu. Jeśli pełna obróbka aktywnym narzędziem nie jest możliwa, to sterowanie wydaje ostrzeżenie.
- Jeśli w **CUTLENGTH** podana jest wartość, to jest ona uwzględniana przy obróbce zgrubnej w tym cyklu. Następuje wskazówka i automatyczne redukowanie głębokości wcięcia w materiał.
- Proszę uwzględnić podstawowe wiadomości o cyklach skrawania.

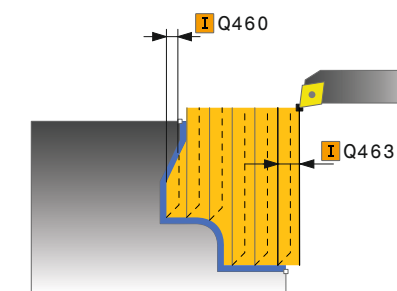
Dalsze informacje: "Podstawy o cyklach skrawania", Strona 543

Wskazówki odnośnie programowania

- Zaprogramować wiersz pozycjonowania przed wywołaniem cyklu na bezpiecznej pozycji z korekcją promienia **R0**.
- Przed wywołaniem cyklu należy programować cykl **14 GEOMETRIA KONTURU** lub **SEL CONTOUR** aby zdefiniować podprogramy.
- Jeżeli wykorzystujemy lokalne parametry Q **QL** w podprogramie konturu, to należy przypisywać je lub obliczać także w obrębie podprogramu konturu.

Parametry cyklu

Rysunek pomocniczy



Parametry

Q215 Zakres obróbki (0/1/2/3)?

Określić zakres obróbki:

- 0: obróbka zgrubna i wykańczająca
- 1: tylko obróbka zgrubna
- 2: tylko obróbka wykańczająca na wymiar końcowy
- 3: tylko obróbka wykańczająca na naddatek

Dane wejściowe: **0, 1, 2, 3**

Q460 Bezpieczna odległość?

Odstęp dla ruchu powrotnego i prepozycjonowania. Wartość działa inkrementalnie.

Dane wejściowe: **0...999.999**

Q499 Odwrócić kontur (0-2)?

Określić kierunek obróbki konturu:

- 0: kontur jest odpracowywany w zaprogramowanym kierunku
- 1: kontur jest odpracowywany inwersyjnie do zaprogramowanego kierunku
- 2: kontur jest odpracowywany inwersyjnie do zaprogramowanego kierunku, dodatkowo dopasowanie położenia narzędzia

Dane wejściowe: **0, 1, 2**

Q463 Maksymalna głębokość skrawania?

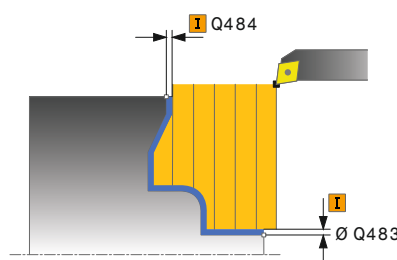
Maksymalna głębokość wcięcia w kierunku osiowym. Wcięcie zostaje rozplanowane równomiernie, aby uniknąć pętli.

Dane wejściowe: **0...99.999**

Q478 Posuw obróbka zgrubna?

Posuw przy obróbce zgrubnej. Jeśli zaprogramowano M136 to sterowanie interpretuje posuw w milimetrach na obrót, bez M136 w milimetrach na minutę.

Dane wejściowe: **0...99999.999** alternatywnie **FAUTO**



Q483 Naddatek średnicy?

Naddatek średnicy na zdefiniowany kontur. Wartość działa inkrementalnie.

Dane wejściowe: **0...99.999**

Q484 Naddatek Z?

Naddatek na zdefiniowany kontur w kierunku osiowym. Wartość działa inkrementalnie.

Dane wejściowe: **0...99.999**

Q505 Posuw obróbki wykańczającej?

Posuw przy obróbce wykańczającej. Jeśli zaprogramowano M136 to sterowanie interpretuje posuw w milimetrach na obrót, bez M136 w milimetrach na minutę.

Dane wejściowe: **0...99999.999** alternatywnie **FAUTO**

Rysunek pomocniczy**Parametry****Q487 Wcięcie zezwolić (0/1)?**

Zezwolenie na obróbkę elementów pograżonych:

0: nie obrabiać elementów pograżonych

1: obrabiać elementy pograżone

Dane wejściowe: **0, 1**

Q488 Posuw wcięcia w mat. (0=autom.)?

Definiowanie wartości prędkości posuwu przy wcięciu w materiał. Ta wartość wejściowa jest opcjonalna. Jeśli nie zostanie ona zaprogramowana, to obowiązuje zdefiniowany dla obróbki toczeniem posuw.

Dane wejściowe: **0...99999.999** alternatywnie **FAUTO**

Q479 Limity obróbki (0/1)?

Aktywować limitowanie skrawania:

0: limit skrawania nie jest aktywny

1: limit skrawania (**Q480/Q482**)

Dane wejściowe: **0, 1**

Q480 Wartość ograniczenia średnicy?

X-wartość dla limitowania konturu (średnica)

Dane wejściowe: **-99999.999...+99999.999**

Q482 Wartość limitu skrawania Z?

Z-wartość dla limitowania konturu

Dane wejściowe: **-99999.999...+99999.999**

Q506 Wygładzanie konturu (0/1/2)?

0: po każdym przejściu wzdłuż konturu (w obrębie obszaru wcięcia)

1: wygładzanie konturu po ostatnim przejściu skrawania (cały kontur), podniesienie o 45°

2: bez wygładzania konturu, wznoszenie o 45°

Dane wejściowe: **0, 1, 2**

Przykład

11 CYCL DEF 14.0 GEOMETRIA KONTURU
12 CYCL DEF 14.1 PODPR.KONTURU2
13 CYCL DEF 820 TOCZENIE KONTUR PLAN ~
Q215=+0 ;RODZAJ OBROBKI ~
Q460=+2 ;BEZPIECZNY ODSTEP ~
Q499=+0 ;KONTUR ODWROCIC ~
Q463=+3 ;MAKS.GL.SKRAWANIA ~
Q478=+0.3 ;POSUW OBROBKA ZGRUBNA ~
Q483=+0.4 ;NADDATEK SREDNICY ~
Q484=+0.2 ;NADDATEK Z ~
Q505=+0.2 ;POSUW OBR.WYKAN. ~
Q487=+1 ;ZAGLEBIANIE ~
Q488=+0 ;POSUW WCIECIA ~
Q479=+0 ;LIMIT SKRAWANIA ~
Q480=+0 ;WART.GRANICZNA SRED. ~
Q482=+0 ;WARTOSC GRANICZNA Z ~
Q506=+0 ;WYGLADZANIE KONTURU
14 L X+75 Y+0 Z+2 FMAX M303
15 CYCL CALL
16 M30
17 LBL 2
18 L X+75 Z-20
19 L X+50
20 RND R2
21 L X+20 Z-25
22 RND R2
23 L Z+0
24 LBL 0

14.18 Cykl 841 TOCZ.POP. PROSTY PR.

Programowanie ISO

G841

Zastosowanie

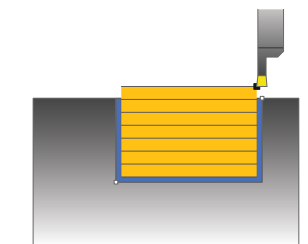


Należy zapoznać się z instrukcją obsługi obrabiarki!
Ta funkcja musi zostać aktywowana przez producenta maszyn i przez niego dopasowana.

Przy pomocy tego cyklu można toczyć poprzecznie rowki prostokątne w kierunku wzdłużnym. Przy toczeniu poprzecznym wykonywany jest na przemian ruch toczenia poprzecznego na głębokość wcięcia a następnie obróbka zgrubna. W ten sposób następuje obróbka z minimum przemieszczeń wznoszenia i wcięcia.

Można używać tego cyklu do wyboru dla obróbki zgrubnej, wykańczającej lub kompletnej. Skrawanie przy obróbce zgrubnej następuje równoległe do osi.

Można wykorzystywać ten cykl dla obróbki wewnętrznej i zewnętrznej. Jeśli przy wywołaniu cyklu narzędzie znajduje się poza obrabianym konturem, to cykl wykonuje obróbkę zewnętrzną. Jeśli narzędzie znajduje się w obrębie obrabianego konturu, to cykl wykonuje obróbkę wewnętrzną.



Przebieg cyklu obróbki zgrubnej

Jako punkt startu cyklu sterowanie używa pozycji narzędzia przy wywołaniu cyklu. Cykl obrabia tylko obszar od punktu startu cyklu do zdefiniowanego w cyklu punktu końcowego.

- 1 Z punktu startu cyklu sterowanie wykonuje ruch toczenia poprzecznego na pierwszą głębokość wcięcia.
- 2 Sterowanie skrawa obszar pomiędzy pozycją startu i punktem końcowym w kierunku wzdłużnym ze zdefiniowanym posuwem **Q478**.
- 3 Jeśli w cyklu zdefiniowano parametr zapisu **Q488**, to elementy zagłębione są obrabiane z tym posuwem wcięcia.
- 4 Jeśli w cyklu wybrano tylko jeden kierunek obróbki **Q507=1**, to sterowanie wznosi narzędzie na bezpieczny odstęp powraca na posuwie szybkim i najeżdża ponownie kontur ze zdefiniowanym posuwem. W przypadku kierunku obróbki **Q507=0** wcięcie następuje z obydwu stron.
- 5 Narzędzie wcina do następnej głębokości dosuwu.
- 6 Sterowanie powtarza te operacje (2 do 4), aż zostanie osiągnięta głębokość rowka.
- 7 Sterowanie pozycjonuje narzędzie z powrotem na bezpieczną odległość i wykonuje tocznie poprzeczne na obydwu stronach.
- 8 Sterowanie przemieszcza narzędzie na posuwie szybkim z powrotem do punktu startu cyklu.

Przebieg cyklu obróbki wykańczającej

- 1 Sterowanie pozycjonuje narzędzie na biegu szybkim do pierwszego boku rowka.
- 2 Sterowanie obrabia na gotowo bok rowka ze zdefiniowanym posuwem **Q505**.
- 3 Sterowanie obrabia na gotowo dno rowka ze zdefiniowanym posuwem.
- 4 Sterowanie odsuwa narzędzie na biegu szybkim z powrotem.
- 5 Sterowanie pozycjonuje narzędzie na posuwie szybkim do drugiego boku rowka.
- 6 Sterowanie obrabia na gotowo bok rowka ze zdefiniowanym posuwem **Q505**.
- 7 Sterowanie pozycjonuje narzędzie na posuwie szybkim z powrotem do punktu startu cyklu.

Wskazówki

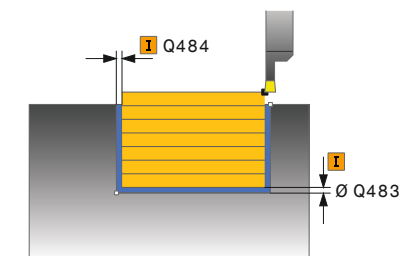
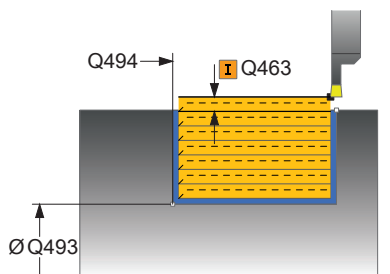
- Ten cykl można wykonać wyłącznie w trybie obróbki **FUNCTION MODE TURN**.
- Pozycja narzędzia przy wywołaniu cyklu (punkt startu cyklu) wpływa na skrawany obszar.
- Od drugiego wcięcia sterowanie redukuje każde dalsze przejście o 0,1 mm. W ten sposób zmniejsza się boczne obciążenie narzędzia. Jeśli w cyklu zapisano szerokość dyslokacji **Q508**, to sterowanie redukuje przejście o tę wartość. Resztkę materiału zostaje usuwana przy końcu przecinania wstępnego za pomocą suwu podcinania. Sterowanie wydaje komunikat o błędach, jeśli boczna dyslokacja przekracza 80 % efektywnej szerokości ostrza (efektywna szerokość ostrza = szerokość ostrza – 2*promień ostrza).
- Jeśli w **CUTLENGTH** podana jest wartość, to jest ona uwzględniana przy obróbce zgrubnej w tym cyklu. Następuje wskazówka i automatyczne redukowanie głębokości wcięcia w materiał.

Wskazówki odnośnie programowania

- Zaprogramować wiersz pozycjonowania cyklu w punkcie startu z korekcją promienia **R0**.

Parametry cyklu

Rysunek pomocniczy



Parametry

Q215 Zakres obróbki (0/1/2/3)?

Określić zakres obróbki:

0: obróbka zgrubna i wykańczająca

1: tylko obróbka zgrubna

2: tylko obróbka wykańczająca na wymiar końcowy

3: tylko obróbka wykańczająca na naddatek

Dane wejściowe: **0, 1, 2, 3**

Q460 Bezpieczna odległość?

Zarezerwowany, na razie bez funkcji

Q493 Koniec konturu średnica?

Współrzędna X punktu końcowego konturu (dane średnicy)

Dane wejściowe: **-99999.999...+99999.999**

Q494 Koniec konturu Z?

Współrzędna Z punktu końcowego konturu

Dane wejściowe: **-99999.999...+99999.999**

Q478 Posuw obróbka zgrubna?

Posuw przy obróbce zgrubnej. Jeśli zaprogramowano M136 to sterowanie interpretuje posuw w milimetrach na obrót, bez M136 w milimetrach na minutę.

Dane wejściowe: **0...99999.999** alternatywnie **FAUTO**

Q483 Naddatek średnicy?

Naddatek średnicy na zdefiniowany kontur. Wartość działa inkrementalnie.

Dane wejściowe: **0...99.999**

Q484 Naddatek Z?

Naddatek na zdefiniowany kontur w kierunku osiowym. Wartość działa inkrementalnie.

Dane wejściowe: **0...99.999**

Q505 Posuw obróbki wykańczającej?

Posuw przy obróbce wykańczającej. Jeśli zaprogramowano M136 to sterowanie interpretuje posuw w milimetrach na obrót, bez M136 w milimetrach na minutę.

Dane wejściowe: **0...99999.999** alternatywnie **FAUTO**

Q463 Maksymalna głębokość skrawania?

Maksymalna głębokość wcięcia (promień) w kierunku radialnym. Wcięcie zostaje rozplanowane równomiernie, aby uniknąć pętli.

Dane wejściowe: **0...99.999**

Rysunek pomocniczy

Parametry

Q507 Kierunek (0=dwuk. / 1=jedno.)?

Kierunek skrawania:

0: dwukierunkowo (w obydwu kierunkach)**1:** jednokierunkowo (w kierunku konturu)Dane wejściowe: **0, 1****Q508 Szerokość przesunięcia?**

Redukowanie długości przejścia. Resztką materiału zostaje usuwana przy końcu przecinania wstępnego za pomocą suwu podcinania. Sterowanie redukuje w razie potrzeby zaprogramowaną szerokość przesunięcia.

Dane wejściowe: **0...99.999****Q509 Korekcja głębokości na gotowo?**

W zależności od materiału, szybkości posuwu, itd. ostrze przechyla się przy obróbce. Ten błąd dosuwu korygujemy przy pomocy korekcji głębokości toczenia.

Dane wejściowe: **-9.9999...+9.9999****Q488 Posuw wcięcia w mat. (0=autom.)?**

Definiowanie wartości prędkości posuwu przy wcięciu w materiał. Ta wartość wejściowa jest opcjonalna. Jeśli nie zostanie ona zaprogramowana, to obowiązuje zdefiniowany dla obróbki toczeniem posuw.

Dane wejściowe: **0...99999.999** alternatywnie **FAUTO**

Przykład

11 CYCL DEF 841 TOCZ.POP. PROSTY PR.. ~	
Q215=+0	;RODZAJ OBROBKI ~
Q460=+2	;BEZPIECZNY ODSTEP ~
Q493=+50	;KONIEC KONTURU X ~
Q494=-50	;KONIEC KONTURU Z ~
Q478=+0.3	;POSUW OBROBKA ZGRUBNA ~
Q483=+0.4	;NADDATEK SREDNICY ~
Q484=+0.2	;NADDATEK Z ~
Q505=+0.2	;POSUW OBR.WYKAN. ~
Q463=+2	;MAKS.GL.SKRAWANIA ~
Q507=+0	;KIERUNEK OBROBKI ~
Q508=+0	;SZER.PRZESUNIECIA ~
Q509=+0	;KOREKCJA GLEBOKOSCI ~
Q488=+0	;POSUW WCIECIA
12 L X+75 Y+0 Z+2 FMAX M303	
13 CYCL CALL	

14.19 Cykl 842 TOCZ.POP. ROZSZ. RAD

Programowanie ISO

G842

Zastosowanie



Należy zapoznać się z instrukcją obsługi obrabiarki!

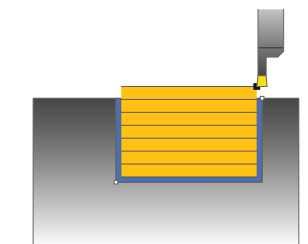
Ta funkcja musi zostać aktywowana przez producenta maszyn i przez niego dopasowana.

Przy pomocy tego cyklu można toczyć poprzecznie rowki prostokątne w kierunku wzdłużnym. Przy toczeniu poprzecznym wykonywany jest na przemian ruch toczenia poprzecznego na głębokość wcięcia a następnie obróbka zgrubna. W ten sposób następuje obróbka z minimum przemieszczeń wznoszenia i wcięcia. Rozszerzony zakres funkcji:

- Na początku i na koniec konturu można wstawić fazkę lub zaokrąglenie
- W cyklu można definiować kąty dla ścianek bocznych rowka
- W narożach konturu można wstawić promień

Można używać tego cyklu do wyboru dla obróbki zgrubnej, wykańczającej lub kompletnej. Skrawanie przy obróbce zgrubnej następuje równoległe do osi.

Można wykorzystywać ten cykl dla obróbki wewnętrznej i zewnętrznej. Jeśli średnica startu **Q491** jest większa niż średnica końcowa **Q493**, to cykl wykonuje obróbkę zewnętrzną. Jeśli średnica startu **Q491** jest mniejsza niż średnica końcowa **Q493**, to cykl wykonuje obróbkę wewnętrzną.



Przebieg cyklu obróbki zgrubnej

Sterowanie wykorzystuje pozycję narzędzia przy wywołaniu cyklu jako punkt startu cyklu. Jeśli współrzędna X punktu startu jest mniejsza niż **Q491 start konturu ŚREDNICA**, to sterowanie pozycjonuje narzędzie na współrzędnej X na **Q491** i uruchamia cykl tam.

- 1 Z punktu startu cyklu sterowanie wykonuje ruch toczenia poprzecznego na pierwszą głębokość wcięcia.
- 2 Sterowanie skrawa obszar pomiędzy pozycją startu i punktem końcowym w kierunku wzdłużnym ze zdefiniowanym posuwem **Q478**.
- 3 Jeśli w cyklu zdefiniowano parametr zapisu **Q488**, to elementy zagłębione są obrabiane z tym posuwem wcięcia.
- 4 Jeśli w cyklu wybrano tylko jeden kierunek obróbki **Q507=1**, to sterowanie wznosi narzędzie na bezpieczny odstęp powraca na posuwie szybkim i najeżdża ponownie kontur ze zdefiniowanym posuwem. W przypadku kierunku obróbki **Q507=0** wcięcie następuje z obydwu stron.
- 5 Narzędzie wcina do następnej głębokości dosuwu.
- 6 Sterowanie powtarza te operacje (2 do 4), aż zostanie osiągnięta głębokość rowka.
- 7 Sterowanie pozycjonuje narzędzie z powrotem na bezpieczną odległość i wykonuje tocznie poprzeczne na obydwu stronach.
- 8 Sterowanie przemieszcza narzędzie na posuwie szybkim z powrotem do punktu startu cyklu.

Przebieg cyklu obróbki wykańczającej

Sterowanie wykorzystuje pozycję narzędzia przy wywołaniu cyklu jako punkt startu cyklu. Jeśli współrzędna X punktu startu jest mniejsza niż **Q491 START KONTURU ŚREDNICA**, to sterowanie pozycjonuje narzędzie na współrzędnej X na **Q491** i uruchamia cykl tam.

- 1 Sterowanie pozycjonuje narzędzie na biegu szybkim do pierwszego boku rowka.
- 2 Sterowanie obrabia na gotowo bok rowka ze zdefiniowanym posuwem **Q505**.
- 3 Sterowanie obrabia na gotowo dno rowka ze zdefiniowanym posuwem. Jeśli zapisano promień dla naroży konturu **Q500**, to sterowanie obrabia na gotowo kompletny rowek jednym zabiegiem.
- 4 Sterowanie odsuwa narzędzie na biegu szybkim z powrotem.
- 5 Sterowanie pozycjonuje narzędzie na posuwie szybkim do drugiego boku rowka.
- 6 Sterowanie obrabia na gotowo bok rowka ze zdefiniowanym posuwem **Q505**.
- 7 Sterowanie pozycjonuje narzędzie na posuwie szybkim z powrotem do punktu startu cyklu.

Wskazówki

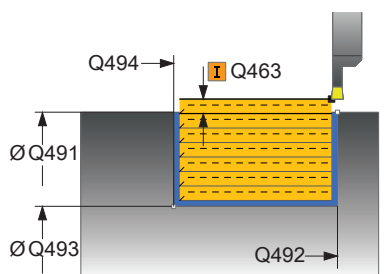
- Ten cykl można wykonać wyłącznie w trybie obróbki **FUNCTION MODE TURN**.
- Pozycja narzędzia przy wywołaniu cyklu (punkt startu cyklu) wpływa na skrawany obszar.
- Od drugiego wcięcia sterowanie redukuje każde dalsze przejście o 0,1 mm. W ten sposób zmniejsza się boczne obciążenie narzędzia. Jeśli w cyklu zapisano szerokość dyslokacji **Q508**, to sterowanie redukuje przejście o tę wartość. Resztkę materiału zostaje usuwana przy końcu przecinania wstępnego za pomocą suwu podcinania. Sterowanie wydaje komunikat o błędach, jeśli boczna dyslokacja przekracza 80 % efektywnej szerokości ostrza (efektywna szerokość ostrza = szerokość ostrza – 2*promień ostrza).
- Jeśli w **CUTLENGTH** podana jest wartość, to jest ona uwzględniana przy obróbce zgrubnej w tym cyklu. Następuje wskazówka i automatyczne redukowanie głębokości wcięcia w materiał.

Wskazówki odnośnie programowania

- Zaprogramować wiersz pozycjonowania cyklu w punkcie startu z korekcją promienia **R0**.

Parametry cyklu

Rysunek pomocniczy



Parametry

Q215 Zakres obróbki (0/1/2/3)?

Określić zakres obróbki:

0: obróbka zgrubna i wykańczająca

1: tylko obróbka zgrubna

2: tylko obróbka wykańczająca na wymiar końcowy

3: tylko obróbka wykańczająca na naddatek

Dane wejściowe: **0, 1, 2, 3**

Q460 Bezpieczna odległość?

Zarezerwowany, na razie bez funkcji

Q491 Start konturu średnica?

Współrzędna X punktu startu konturu (dane średnicy)

Dane wejściowe: **-99999.999...+99999.999**

Q492 Start konturu Z?

Współrzędna Z punktu startu konturu

Dane wejściowe: **-99999.999...+99999.999**

Q493 Koniec konturu średnica?

Współrzędna X punktu końcowego konturu (dane średnicy)

Dane wejściowe: **-99999.999...+99999.999**

Q494 Koniec konturu Z?

Współrzędna Z punktu końcowego konturu

Dane wejściowe: **-99999.999...+99999.999**

Q495 Kąt zarysu?

Kąt między flanką w punkcie startu konturu i prostopadłą do osi obrotu.

Dane wejściowe: **0...89.9999**

Q501 Typ elementu początk. (0/1/2)?

Typ elementu na początku konturu (powierzchnia obwodu) określić:

0: bez dodatkowego elementu

1: element to fazka

2: element to promień

Dane wejściowe: **0, 1, 2**

Q502 Wielkość elementu początkowego?

Wielkość elementu początkowego (ścięcie fazki)

Dane wejściowe: **0...999.999**

Q500 Promień naroża konturu?

Promień naroża wewnętrznego konturu. Jeśli nie zapisano promienia, powstaje promień płytki skrawającej.

Dane wejściowe: **0...999.999**

Rysunek pomocniczy

Parametry

Q496 Kąt drugiego zarysu?

Kąt pomiędzy flanką w punkcie końcowym konturu i prostopadłą do osi obrotu.

Dane wejściowe: **0...89.9999**

Q503 Typ elementu końcowego (0/1/2)?

Określić typ elementu na końcu konturu:

0: bez dodatkowego elementu

1: element to fazka

2: element to promień

Dane wejściowe: **0, 1, 2**

Q504 Wielkość elementu końcowego?

Wielkość elementu końcowego (ścięcie fazki)

Dane wejściowe: **0...999.999**

Q478 Posuw obróbka zgrubna?

Posuw przy obróbce zgrubnej. Jeśli zaprogramowano M136 to sterowanie interpretuje posuw w milimetrach na obrót, bez M136 w milimetrach na minutę.

Dane wejściowe: **0...99999.999** alternatywnie **FAUTO**

Q483 Naddatek średnicy?

Naddatek średnicy na zdefiniowany kontur. Wartość działa inkrementalnie.

Dane wejściowe: **0...99.999**

Q484 Naddatek Z?

Naddatek na zdefiniowany kontur w kierunku osiowym. Wartość działa inkrementalnie.

Dane wejściowe: **0...99.999**

Q505 Posuw obróbki wykańczającej?

Posuw przy obróbce wykańczającej. Jeśli zaprogramowano M136 to sterowanie interpretuje posuw w milimetrach na obrót, bez M136 w milimetrach na minutę.

Dane wejściowe: **0...99999.999** alternatywnie **FAUTO**

Q463 Maksymalna głębokość skrawania?

Maksymalna głębokość wcięcia (promień) w kierunku radialnym. Wcięcie zostaje rozplanowane równomiernie, aby uniknąć pętli.

Dane wejściowe: **0...99.999**

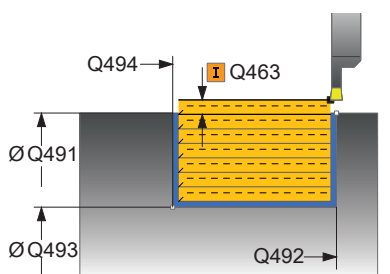
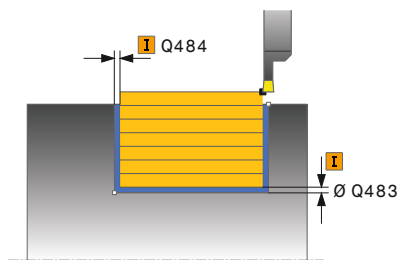
Q507 Kierunek (0=dwuk. / 1=jedno.)?

Kierunek skrawania:

0: dwukierunkowo (w obydwu kierunkach)

1: jednokierunkowo (w kierunku konturu)

Dane wejściowe: **0, 1**



Rysunek pomocniczy

Parametry

Q508 Szerokość przesunięcia?

Redukowanie długości przejścia. Resztkę materiału zostaje usuwana przy końcu przecinania wstępnego za pomocą suwu podcinania. Sterowanie redukuje w razie potrzeby zaprogramowaną szerokość przesunięcia.

Dane wejściowe: **0...99.999**

Q509 Korekcja głębokości na gotowo?

W zależności od materiału, szybkości posuwu, itd. ostrze przechyli się przy obróbce. Ten błąd dosuwu korygujemy przy pomocy korekcji głębokości toczenia.

Dane wejściowe: **-9.9999...+9.9999**

Q488 Posuw wcięcia w mat. (0=autom.)?

Definiowanie wartości prędkości posuwu przy wcięciu w materiał. Ta wartość wejściowa jest opcjonalna. Jeśli nie zostanie ona zaprogramowana, to obowiązuje zdefiniowany dla obróbki toczeniem posuw.

Dane wejściowe: **0...99999.999** alternatywnie **FAUTO**

Przykład

11 CYCL DEF 842 PODCIN. ROZ. RAD. ~	
Q215=+0	;RODZAJ OBROBKI ~
Q460=+2	;BEZPIECZNY ODSTEP ~
Q491=+75	;START KONTURU SREDNICA ~
Q492=-20	;START KONTURU Z ~
Q493=+50	;KONIEC KONTURU X ~
Q494=-50	;KONIEC KONTURU Z ~
Q495=+5	;KAT ZARYSU ~
Q501=+1	;TYP ELEMENTU POCZATKOWEGO ~
Q502=+0.5	;WIELKOSC ELEM.POCZ. ~
Q500=+1.5	;PROMIEN NAROZA KONTURU ~
Q496=+5	;KAT ZARYSU ~
Q503=+1	;TYP ELEMENTU KONCOWEGO ~
Q504=+0.5	;WIELKOSC ELEM.KONC. ~
Q478=+0.3	;POSUW OBROBKA ZGRUBNA ~
Q483=+0.4	;NADDATEK SREDNICY ~
Q484=+0.2	;NADDATEK Z ~
Q505=+0.2	;POSUW OBR. WYKAN. ~
Q463=+2	;MAKS.GL.SKRAWANIA ~
Q507=+0	;KIERUNEK OBROBKI ~
Q508=+0	;SZER.PRZESUNIECIA ~
Q509=+0	;KOREKCJA GLEBOKOSCI ~
Q488=+0	;POSUW WCIECIA
12 L X+75 Y+0 Z+2 FMAX M303	
13 CYCL CALL	

14.20 Cykl 851 TOCZ.POP. PROSTO OS.

Programowanie ISO

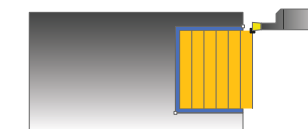
G851

Zastosowanie



Należy zapoznać się z instrukcją obsługi obrabiarki!

Ta funkcja musi zostać aktywowana przez producenta maszyn i przez niego dopasowana.



Przy pomocy tego cyklu można toczyć poprzecznie rowki prostokątne w kierunku planowym. Przy toczeniu poprzecznym wykonywany jest na przemian ruch toczenia poprzecznego na głębokość wcięcia a następnie obróbka zgrubna. W ten sposób następuje obróbka z minimum przemieszczeń wznoszenia i wcięcia.

Można używać tego cyklu do wyboru dla obróbki zgrubnej, wykańczającej lub kompletnej. Skrawanie przy obróbce zgrubnej następuje równoległe do osi.

Można wykorzystywać ten cykl dla obróbki wewnętrznej i zewnętrznej. Jeśli przy wywołaniu cyklu narzędzie znajduje się poza obrabianym konturem, to cykl wykonuje obróbkę zewnętrzną. Jeśli narzędzie znajduje się w obrębie obrabianego konturu, to cykl wykonuje obróbkę wewnętrzną.

Przebieg cyklu obróbki zgrubnej

Jako punkt startu cyklu sterowanie używa pozycji narzędzia przy wywołaniu cyklu. Cykl obrabia obszar od punktu startu cyklu do zdefiniowanego w cyklu punktu końcowego.

- 1 Z punktu startu cyklu sterowanie wykonuje ruch toczenia poprzecznego na pierwszą głębokość wcięcia.
- 2 Sterowanie skrawa obszar pomiędzy pozycją startu i punktem końcowym w kierunku planowym ze zdefiniowanym posuwem **Q478**.
- 3 Jeśli w cyklu zdefiniowano parametr zapisu **Q488**, to elementy zagłębione są obrabiane z tym posuwem wcięcia.
- 4 Jeśli w cyklu wybrano tylko jeden kierunek obróbki **Q507=1**, to sterowanie wznosi narzędzie na bezpieczny odstęp powraca na posuwie szybkim i najeżdża ponownie kontur ze zdefiniowanym posuwem. W przypadku kierunku obróbki **Q507=0** wcięcie następuje z obydwu stron.
- 5 Narzędzie wcina do następnej głębokości dosuwu.
- 6 Sterowanie powtarza te operacje (2 do 4), aż zostanie osiągnięta głębokość rowka.
- 7 Sterowanie pozycjonuje narzędzie z powrotem na bezpieczną odległość i wykonuje tocznie poprzeczne na obydwu stronach.
- 8 Sterowanie przemieszcza narzędzie na posuwie szybkim z powrotem do punktu startu cyklu.

Przebieg cyklu obróbki wykańczającej

- 1 Sterowanie pozycjonuje narzędzie na biegu szybkim do pierwszego boku rowka.
- 2 Sterowanie obrabia na gotowo bok rowka ze zdefiniowanym posuwem **Q505**.
- 3 Sterowanie obrabia na gotowo dno rowka ze zdefiniowanym posuwem.
- 4 Sterowanie odsuwa narzędzie na biegu szybkim z powrotem.
- 5 Sterowanie pozycjonuje narzędzie na posuwie szybkim do drugiego boku rowka.
- 6 Sterowanie obrabia na gotowo bok rowka ze zdefiniowanym posuwem **Q505**.
- 7 Sterowanie pozycjonuje narzędzie na posuwie szybkim z powrotem do punktu startu cyklu.

Wskazówki

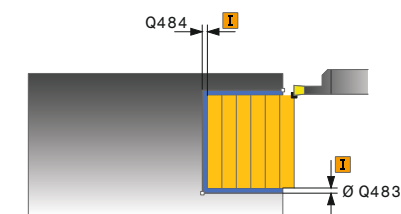
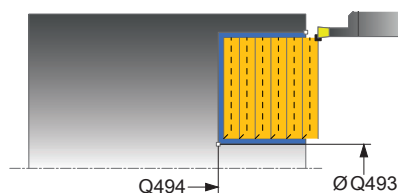
- Ten cykl można wykonać wyłącznie w trybie obróbki **FUNCTION MODE TURN**.
- Pozycja narzędzia przy wywołaniu cyklu określa wielkość skrawanego obszaru (punkt startu cyklu).
- Od drugiego wcięcia sterowanie redukuje każde dalsze przejście o 0,1 mm. W ten sposób zmniejsza się boczne obciążenie narzędzia. Jeśli w cyklu zapisano szerokość dyslokacji **Q508**, to sterowanie redukuje przejście o tę wartość. Resztkę materiału zostaje usuwana przy końcu przecinania wstępnego za pomocą suwu podcinania. Sterowanie wydaje komunikat o błędach, jeśli boczna dyslokacja przekracza 80 % efektywnej szerokości ostrza (efektywna szerokość ostrza = szerokość ostrza – 2*promień ostrza).
- Jeśli w **CUTLENGTH** podana jest wartość, to jest ona uwzględniana przy obróbce zgrubnej w tym cyklu. Następuje wskazówka i automatyczne redukowanie głębokości wcięcia w materiał.

Wskazówki odnośnie programowania

- Zaprogramować wiersz pozycjonowania cyklu w punkcie startu z korekcją promienia **R0**.

Parametry cyklu

Rysunek pomocniczy



Parametry

Q215 Zakres obróbki (0/1/2/3)?

Określić zakres obróbki:

0: obróbka zgrubna i wykańczająca

1: tylko obróbka zgrubna

2: tylko obróbka wykańczająca na wymiar końcowy

3: tylko obróbka wykańczająca na naddatek

Dane wejściowe: **0, 1, 2, 3**

Q460 Bezpieczna odległość?

Zarezerwowany, na razie bez funkcji

Q493 Koniec konturu średnica?

Współrzędna X punktu końcowego konturu (dane średnicy)

Dane wejściowe: **-99999.999...+99999.999**

Q494 Koniec konturu Z?

Współrzędna Z punktu końcowego konturu

Dane wejściowe: **-99999.999...+99999.999**

Q478 Posuw obróbka zgrubna?

Posuw przy obróbce zgrubnej. Jeśli zaprogramowano M136 to sterowanie interpretuje posuw w milimetrach na obrót, bez M136 w milimetrach na minutę.

Dane wejściowe: **0...99999.999** alternatywnie **FAUTO**

Q483 Naddatek średnicy?

Naddatek średnicy na zdefiniowany kontur. Wartość działa inkrementalnie.

Dane wejściowe: **0...99.999**

Q484 Naddatek Z?

Naddatek na zdefiniowany kontur w kierunku osiowym. Wartość działa inkrementalnie.

Dane wejściowe: **0...99.999**

Q505 Posuw obróbki wykańczającej?

Posuw przy obróbce wykańczającej. Jeśli zaprogramowano M136 to sterowanie interpretuje posuw w milimetrach na obrót, bez M136 w milimetrach na minutę.

Dane wejściowe: **0...99999.999** alternatywnie **FAUTO**

Q463 Maksymalna głębokość skrawania?

Maksymalna głębokość wcięcia (promień) w kierunku radialnym. Wcięcie zostaje rozplanowane równomiernie, aby uniknąć pętli.

Dane wejściowe: **0...99.999**

Rysunek pomocniczy

Parametry

Q507 Kierunek (0=dwuk. / 1=jedno.)?

Kierunek skrawania:

0: dwukierunkowo (w obydwu kierunkach)**1:** jednokierunkowo (w kierunku konturu)Dane wejściowe: **0, 1****Q508 Szerokość przesunięcia?**

Redukowanie długości przejścia. Resztką materiału zostaje usuwana przy końcu przecinania wstępnego za pomocą suwu podcinania. Sterowanie redukuje w razie potrzeby zaprogramowaną szerokość przesunięcia.

Dane wejściowe: **0...99.999****Q509 Korekcja głębokości na gotowo?**

W zależności od materiału, szybkości posuwu, itd. ostrze przechyla się przy obróbce. Ten błąd dosuwu korygujemy przy pomocy korekcji głębokości toczenia.

Dane wejściowe: **-9.9999...+9.9999****Q488 Posuw wcięcia w mat. (0=autom.)?**

Definiowanie wartości prędkości posuwu przy wcięciu w materiał. Ta wartość wejściowa jest opcjonalna. Jeśli nie zostanie ona zaprogramowana, to obowiązuje zdefiniowany dla obróbki toczeniem posuw.

Dane wejściowe: **0...99999.999** alternatywnie **FAUTO**

Przykład

11 CYCL DEF 851 TOCZ.POP. PROSTO OS. ~
Q215=+0 ;RODZAJ OBROBKI ~
Q460=+2 ;BEZPIECZNY ODSTEP ~
Q493=+50 ;KONIEC KONTURU X ~
Q494=-10 ;KONIEC KONTURU Z ~
Q478=+0.3 ;POSUW OBROBKA ZGRUBNA ~
Q483=+0.4 ;NADDATEK SREDNICY ~
Q484=+0.2 ;NADDATEK Z ~
Q505=+0.2 ;POSUW OBR. WYKAN. ~
Q463=+2 ;MAKS.GL.SKRAWANIA ~
Q507=+0 ;KIERUNEK OBROBKI ~
Q508=+0 ;SZER.PRZESUNIECIA ~
Q509=+0 ;KOREKCJA GLEBOKOSCI ~
Q488=+0 ;POSUW WCIECIA
12 L X+75 Y+0 Z+2 FMAX M303
13 CYCL CALL

14.21 Cykl 852 PODCINANIE OS.ROZ.

Programowanie ISO

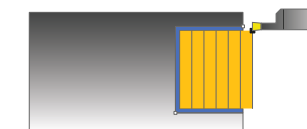
G852

Zastosowanie



Należy zapoznać się z instrukcją obsługi obrabiarki!

Ta funkcja musi zostać aktywowana przez producenta maszyn i przez niego dopasowana.



Przy pomocy tego cyklu można toczyć poprzecznie rowki prostokątne w kierunku diagonalnym. Przy toczeniu poprzecznym wykonywany jest na przemian ruch toczenia poprzecznego na głębokość wcięcia a następnie obróbka zgrubna. W ten sposób następuje obróbka z minimum przemieszczeń wznoszenia i wcięcia. Rozszerzony zakres funkcji:

- Na początku i na koniec konturu można wstawić fazkę lub zaokrąglenie
- W cyklu można definiować kąty dla ścianek bocznych rowka
- W narożach konturu można wstawić promień

Można używać tego cyklu do wyboru dla obróbki zgrubnej, wykańczającej lub kompletnej. Skrawanie przy obróbce zgrubnej następuje równoległe do osi.

Można wykorzystywać ten cykl dla obróbki wewnętrznej i zewnętrznej. Jeśli średnica startu **Q491** jest większa niż średnica końcowa **Q493**, to cykl wykonuje obróbkę zewnętrzną. Jeśli średnica startu **Q491** jest mniejsza niż średnica końcowa **Q493**, to cykl wykonuje obróbkę wewnętrzną.

Przebieg cyklu obróbki zgrubnej

Sterowanie wykorzystuje pozycję narzędzia przy wywołaniu cyklu jako punkt startu cyklu. Jeśli współrzędna Z punktu startu jest mniejsza niż **Q492 start konturu Z**, to sterowanie pozycjonuje narzędzie na współrzędnej Z na **Q492** i startuje cykl tam.

- 1 Z punktu startu cyklu sterowanie wykonuje ruch toczenia poprzecznego na pierwszą głębokość wcięcia.
- 2 Sterowanie skrawa obszar pomiędzy pozycją startu i punktem końcowym w kierunku planowym ze zdefiniowanym posuwem **Q478**.
- 3 Jeśli w cyklu zdefiniowano parametr zapisu **Q488**, to elementy zagłębione są obrabiane z tym posuwem wcięcia.
- 4 Jeśli w cyklu wybrano tylko jeden kierunek obróbki **Q507=1**, to sterowanie wznosi narzędzie na bezpieczny odstęp powraca na posuwie szybkim i najeżdża ponownie kontur ze zdefiniowanym posuwem. W przypadku kierunku obróbki **Q507=0** wcięcie następuje z obydwu stron.
- 5 Narzędzie wcina do następnej głębokości dosuwu.
- 6 Sterowanie powtarza te operacje (2 do 4), aż zostanie osiągnięta głębokość rowka.
- 7 Sterowanie pozycjonuje narzędzie z powrotem na bezpieczną odległość i wykonuje tocznie poprzeczne na obydwu stronach.
- 8 Sterowanie przemieszcza narzędzie na posuwie szybkim z powrotem do punktu startu cyklu.

Przebieg cyklu obróbki wykańczającej

Sterowanie wykorzystuje pozycję narzędzia przy wywołaniu cyklu jako punkt startu cyklu. Jeśli współrzędna Z punktu startu jest mniejsza niż **Q492 start konturu Z**, to sterowanie pozycjonuje narzędzie na współrzędnej Z na **Q492** i startuje cykl tam.

- 1 Sterowanie pozycjonuje narzędzie na biegu szybkim do pierwszego boku rowka.
- 2 Sterowanie obrabia na gotowo bok rowka ze zdefiniowanym posuwem **Q505**.
- 3 Sterowanie obrabia na gotowo dno rowka ze zdefiniowanym posuwem. Jeśli zapisano promień dla naroży konturu **Q500**, to sterowanie obrabia na gotowo kompletny rowek jednym zabiegiem.
- 4 Sterowanie odsuwa narzędzie na biegu szybkim z powrotem.
- 5 Sterowanie pozycjonuje narzędzie na posuwie szybkim do drugiego boku rowka.
- 6 Sterowanie obrabia na gotowo bok rowka ze zdefiniowanym posuwem **Q505**.
- 7 Sterowanie pozycjonuje narzędzie na posuwie szybkim z powrotem do punktu startu cyklu.

Wskazówki

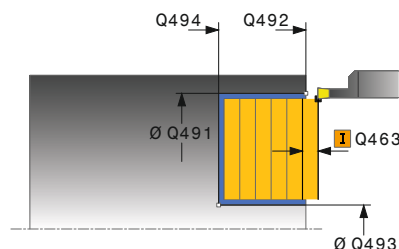
- Ten cykl można wykonać wyłącznie w trybie obróbki **FUNCTION MODE TURN**.
- Pozycja narzędzia przy wywołaniu cyklu określa wielkość skrawanego obszaru (punkt startu cyklu).
- Od drugiego wcięcia sterowanie redukuje każde dalsze przejście o 0,1 mm. W ten sposób zmniejsza się boczne obciążenie narzędzia. Jeśli w cyklu zapisano szerokość dyslokacji **Q508**, to sterowanie redukuje przejście o tę wartość. Resztką materiału zostaje usuwana przy końcu przecinania wstępnego za pomocą suwu podcinania. Sterowanie wydaje komunikat o błędach, jeśli boczna dyslokacja przekracza 80 % efektywnej szerokości ostrza (efektywna szerokość ostrza = szerokość ostrza – 2*promień ostrza).
- Jeśli w **CUTLENGTH** podana jest wartość, to jest ona uwzględniana przy obróbce zgrubnej w tym cyklu. Następuje wskazówka i automatyczne redukowanie głębokości wcięcia w materiał.

Wskazówki odnośnie programowania

- Zaprogramować wiersz pozycjonowania cyklu w punkcie startu z korekcją promienia **R0**.

Parametry cyklu

Rysunek pomocniczy



Parametry

Q215 Zakres obróbki (0/1/2/3)?

Określić zakres obróbki:

0: obróbka zgrubna i wykańczająca

1: tylko obróbka zgrubna

2: tylko obróbka wykańczająca na wymiar końcowy

3: tylko obróbka wykańczająca na naddatek

Dane wejściowe: **0, 1, 2, 3**

Q460 Bezpieczna odległość?

Zarezerwowany, na razie bez funkcji

Q491 Start konturu średnica?

Współrzędna X punktu startu konturu (dane średnicy)

Dane wejściowe: **-99999.999...+99999.999**

Q492 Start konturu Z?

Współrzędna Z punktu startu konturu

Dane wejściowe: **-99999.999...+99999.999**

Q493 Koniec konturu średnica?

Współrzędna X punktu końcowego konturu (dane średnicy)

Dane wejściowe: **-99999.999...+99999.999**

Q494 Koniec konturu Z?

Współrzędna Z punktu końcowego konturu

Dane wejściowe: **-99999.999...+99999.999**

Q495 Kąt zarysu?

Kąt między flanką w punkcie startu konturu i równoległą do osi obrotu.

Dane wejściowe: **0...89.9999**

Q501 Typ elementu początk. (0/1/2)?

Typ elementu na początku konturu (powierzchnia obwodu) określić:

0: bez dodatkowego elementu

1: element to fazka

2: element to promień

Dane wejściowe: **0, 1, 2**

Q502 Wielkość elementu początkowego?

Wielkość elementu początkowego (ścięcie fazki)

Dane wejściowe: **0...999.999**

Q500 Promień naroża konturu?

Promień naroża wewnętrznego konturu. Jeśli nie zapisano promienia, powstaje promień płytki skrawającej.

Dane wejściowe: **0...999.999**

Rysunek pomocniczy

Parametry

Q496 Kąt drugiego zarysu?

Kąt pomiędzy flanką w punkcie końcowym konturu i równoległą do osi obrotu.

Dane wejściowe: **0...89.9999**

Q503 Typ elementu końcowego (0/1/2)?

Określić typ elementu na końcu konturu:

0: bez dodatkowego elementu

1: element to fazka

2: element to promień

Dane wejściowe: **0, 1, 2**

Q504 Wielkość elementu końcowego?

Wielkość elementu końcowego (ścięcie fazki)

Dane wejściowe: **0...999.999**

Q478 Posuw obróbka zgrubna?

Posuw przy obróbce zgrubnej. Jeśli zaprogramowano M136 to sterowanie interpretuje posuw w milimetrach na obrót, bez M136 w milimetrach na minutę.

Dane wejściowe: **0...99999.999** alternatywnie **FAUTO**

Q483 Naddatek średnicy?

Naddatek średnicy na zdefiniowany kontur. Wartość działa inkrementalnie.

Dane wejściowe: **0...99.999**

Q484 Naddatek Z?

Naddatek na zdefiniowany kontur w kierunku osiowym. Wartość działa inkrementalnie.

Dane wejściowe: **0...99.999**

Q505 Posuw obróbki wykańczającej?

Posuw przy obróbce wykańczającej. Jeśli zaprogramowano M136 to sterowanie interpretuje posuw w milimetrach na obrót, bez M136 w milimetrach na minutę.

Dane wejściowe: **0...99999.999** alternatywnie **FAUTO**

Q463 Maksymalna głębokość skrawania?

Maksymalna głębokość wcięcia (promień) w kierunku radialnym. Wcięcie zostaje rozplanowane równomiernie, aby uniknąć pętli.

Dane wejściowe: **0...99.999**

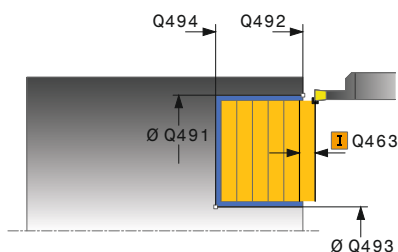
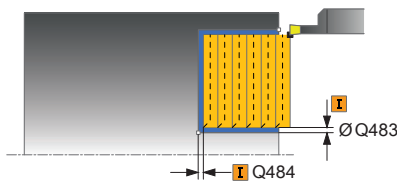
Q507 Kierunek (0=dwuk. / 1=jedno.)?

Kierunek skrawania:

0: dwukierunkowo (w obydwu kierunkach)

1: jednokierunkowo (w kierunku konturu)

Dane wejściowe: **0, 1**



Rysunek pomocniczy

Parametry

Q508 Szerokość przesunięcia?

Redukowanie długości przejścia. Resztkę materiału zostaje usuwana przy końcu przecinania wstępnego za pomocą suwu podcinania. Sterowanie redukuje w razie potrzeby zaprogramowaną szerokość przesunięcia.

Dane wejściowe: **0...99.999**

Q509 Korekcja głębokości na gotowo?

W zależności od materiału, szybkości posuwu, itd. ostrze przechyla się przy obróbce. Ten błąd dosuwu korygujemy przy pomocy korekcji głębokości toczenia.

Dane wejściowe: **-9.9999...+9.9999**

Q488 Posuw wcięcia w mat. (0=autom.)?

Definiowanie wartości prędkości posuwu przy wcięciu w materiał. Ta wartość wejściowa jest opcjonalna. Jeśli nie zostanie ona zaprogramowana, to obowiązuje zdefiniowany dla obróbki toczeniem posuw.

Dane wejściowe: **0...99999.999** alternatywnie **FAUTO**

Przykład

11 CYCL DEF 852 PODCINANIE OS.ROZ. ~	
Q215=+0	;RODZAJ OBROBKI ~
Q460=+2	;BEZPIECZNY ODSTEP ~
Q491=+75	;START KONTURU SREDNICA ~
Q492=-20	;START KONTURU Z ~
Q493=+50	;KONIEC KONTURU X ~
Q494=-50	;KONIEC KONTURU Z ~
Q495=+5	;KAT ZARYSU ~
Q501=+1	;TYP ELEMENTU POCZATKOWEGO ~
Q502=+0.5	;WIELKOSC ELEM.POCZ. ~
Q500=+1.5	;PROMIEN NAROZA KONTURU ~
Q496=+5	;KAT ZARYSU ~
Q503=+1	;TYP ELEMENTU KONCOWEGO ~
Q504=+0.5	;WIELKOSC ELEM.KONC. ~
Q478=+0.3	;POSUW OBROBKA ZGRUBNA ~
Q483=+0.4	;NADDATEK SREDNICY ~
Q484=+0.2	;NADDATEK Z ~
Q505=+0.2	;POSUW OBR. WYKAN. ~
Q463=+2	;MAKS.GL.SKRAWANIA ~
Q507=+0	;KIERUNEK OBROBKI ~
Q508=+0	;SZER.PRZESUNIECIA ~
Q509=+0	;KOREKCJA GLEBOKOSCI ~
Q488=+0	;POSUW WCIECIA
12 L X+75 Y+0 Z+2 FMAX M303	
13 CYCL CALL	

14.22 Cykl 840 TOCZ.POP. KONT. RAD

Programowanie ISO

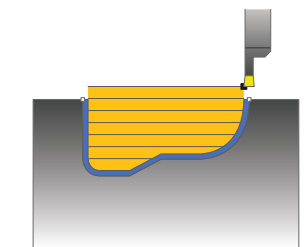
G840

Zastosowanie

Przy pomocy tego cyklu można toczyć poprzecznie rowki o dowolnej formie w kierunku wzdłużnym. Przy toczeniu poprzecznym wykonywany jest na przemian ruch toczenia poprzecznego na głębokość wcięcia a następnie obróbka zgrubna.

Można używać tego cyklu do wyboru dla obróbki zgrubnej, wykańczającej lub kompletnej. Skrawanie przy obróbce zgrubnej następuje równoległe do osi.

Można wykorzystywać ten cykl dla obróbki wewnętrznej i zewnętrznej. Jeśli punkt startu konturu jest większy niż punkt końcowy konturu, to cykl wykonuje obróbkę zewnętrzną. Jeśli punktu startu konturu jest mniejszy niż punkt końcowy, to cykl wykonuje obróbkę wewnętrzną.



Przebieg cyklu obróbki zgrubnej

Jako punkt startu cyklu sterowanie używa pozycji narzędzia przy wywołaniu cyklu. Jeśli współrzędna X punktu startu jest mniejsza niż punkt startu konturu, to sterowanie pozycjonuje narzędzie na współrzędnej X na punkt startu konturu i startuje cykl tam.

- 1 Sterowanie pozycjonuje narzędzie na biegu szybkim na współrzędnej Z (pierwsza pozycja podcięcia).
- 2 Sterowanie wykonuje toczenie poprzeczne tylko do pierwszej głębokości wcięcia.
- 3 Sterowanie skrawa obszar pomiędzy pozycją startu i punktem końcowym w kierunku wzdłużnym ze zdefiniowanym posuwem **Q478**.
- 4 Jeśli w cyklu zdefiniowano parametr zapisu **Q488**, to elementy zagłębione są obrabiane z tym posuwem wcięcia.
- 5 Jeśli w cyklu wybrano tylko jeden kierunek obróbki **Q507=1**, to sterowanie wznosi narzędzie na bezpieczny odstęp powraca na posuwie szybkim i najeżdża ponownie kontur ze zdefiniowanym posuwem. W przypadku kierunku obróbki **Q507=0** wcięcie następuje z obydwu stron.
- 6 Narzędzie wcina do następnej głębokości wejścia w materiał.
- 7 Sterowanie powtarza te operacje (2 do 4), aż zostanie osiągnięta głębokość rowka.
- 8 Sterowanie pozycjonuje narzędzie z powrotem na bezpieczną odległość i wykonuje toczenie poprzeczne na obydwu stronach.
- 9 Sterowanie przemieszcza narzędzie na posuwie szybkim z powrotem do punktu startu cyklu.

Przebieg cyklu obróbki wykańczającej

- 1 Sterowanie pozycjonuje narzędzie na biegu szybkim do pierwszego boku rowka.
- 2 Sterowanie obrabia na gotowo boki rowka ze zdefiniowanym posuwem **Q505**.
- 3 Sterowanie obrabia na gotowo dno rowka ze zdefiniowanym posuwem.
- 4 Sterowanie pozycjonuje narzędzie na posuwie szybkim z powrotem do punktu startu cyklu.

Wskazówki

WSKAZÓWKA

Uwaga, niebezpieczeństwo dla obrabianego przedmiotu i narzędzia!

Ograniczenie skrawania definiuje przewidziany do obróbki obszar konturu. Drogi najazdu lub odjazdu mogą pokonywać granice obszaru skrawania. Pozycja narzędzia przed wywołaniem cyklu jest miarodajna dla wykonania ograniczenia skrawania. TNC 640 skrawa materiał od strony limitu skrawania, z której znajduje się narzędzie przed wywołaniem cyklu.

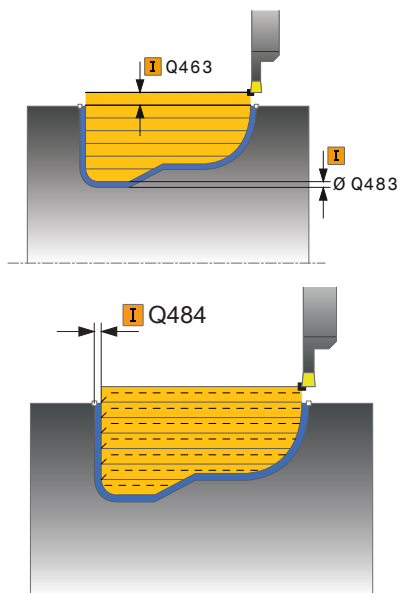
- ▶ Pozycjonować narzędzie przed wywołaniem cyklu tak, aby znajdowało się ono po stronie ograniczenia skrawania, z której to strony ma być zdejmowany materiał
- Ten cykl można wykonać wyłącznie w trybie obróbki **FUNCTION MODE TURN**.
- Pozycja narzędzia przy wywołaniu cyklu określa wielkość skrawanego obszaru (punkt startu cyklu).
- Od drugiego wcięcia sterowanie redukuje każde dalsze przejście o 0,1 mm. W ten sposób zmniejsza się boczne obciążenie narzędzia. Jeśli w cyklu zapisano szerokość dyslokacji **Q508**, to sterowanie redukuje przejście o tę wartość. Resztkę materiału zostaje usuwana przy końcu przecinania wstępnego za pomocą suwu podcinania. Sterowanie wydaje komunikat o błędach, jeśli boczna dyslokacja przekracza 80 % efektywnej szerokości ostrza (efektywna szerokość ostrza = szerokość ostrza – 2*promień ostrza).
- Jeśli w **CUTLENGTH** podana jest wartość, to jest ona uwzględniana przy obróbce zgrubnej w tym cyklu. Następuje wskazówka i automatyczne redukowanie głębokości wcięcia w materiał.

Wskazówki odnośnie programowania

- Zaprogramować wiersz pozycjonowania cyklu w punkcie startu z korekcją promienia **R0**.
- Przed wywołaniem cyklu należy programować cykl **14 GEOMETRIA KONTURU** lub **SEL CONTOUR** aby zdefiniować podprogramy.
- Jeżeli wykorzystujemy lokalne parametry **Q QL** w podprogramie konturu, to należy przypisywać je lub obliczać także w obrębie podprogramu konturu.

Parametry cyklu

Rysunek pomocniczy



Parametry

Q215 Zakres obróbki (0/1/2/3)?

Określić zakres obróbki:

0: obróbka zgrubna i wykańczająca

1: tylko obróbka zgrubna

2: tylko obróbka wykańczająca na wymiar końcowy

3: tylko obróbka wykańczająca na naddatek

Dane wejściowe: **0, 1, 2, 3**

Q460 Bezpieczna odległość?

Zarezerwowany, na razie bez funkcji

Q478 Posuw obróbka zgrubna?

Posuw przy obróbce zgrubnej. Jeśli zaprogramowano M136 to sterowanie interpretuje posuw w milimetrach na obrót, bez M136 w milimetrach na minutę.

Dane wejściowe: **0...99999.999** alternatywnie **FAUTO**

Q488 Posuw wcięcia w mat. (0=autom.)?

Definiowanie wartości prędkości posuwu przy wcięciu w materiał. Ta wartość wejściowa jest opcjonalna. Jeśli nie zostanie ona zaprogramowana, to obowiązuje zdefiniowany dla obróbki toczeniem posuw.

Dane wejściowe: **0...99999.999** alternatywnie **FAUTO**

Q483 Naddatek średnicy?

Naddatek średnicy na zdefiniowany kontur. Wartość działa inkrementalnie.

Dane wejściowe: **0...99.999**

Q484 Naddatek Z?

Naddatek na zdefiniowany kontur w kierunku osiowym. Wartość działa inkrementalnie.

Dane wejściowe: **0...99.999**

Q505 Posuw obróbki wykańczającej?

Posuw przy obróbce wykańczającej. Jeśli zaprogramowano M136 to sterowanie interpretuje posuw w milimetrach na obrót, bez M136 w milimetrach na minutę.

Dane wejściowe: **0...99999.999** alternatywnie **FAUTO**

Q479 Limity obróbki (0/1)?

Aktywować limitowanie skrawania:

0: limit skrawania nie jest aktywny

1: limit skrawania (**Q480/Q482**)

Dane wejściowe: **0, 1**

Q480 Wartość ograniczenia średnicy?

X-wartość dla limitowania konturu (średnica)

Dane wejściowe: **-99999.999...+99999.999**

Rysunek pomocniczy

Parametry

Q482 Wartość limitu skrawania Z?

Z-wartość dla limitowania konturu

Dane wejściowe: **-99999.999...+99999.999**

Q463 Maksymalna głębokość skrawania?

Maksymalna głębokość wcięcia (promień) w kierunku radialnym. Wcięcie zostaje rozplanowane równomiernie, aby uniknąć pętli.

Dane wejściowe: **0...99.999**

Q507 Kierunek (0=dwuk. / 1=jedno.)?

Kierunek skrawania:

0: dwukierunkowo (w obydwu kierunkach)

1: jednokierunkowo (w kierunku konturu)

Dane wejściowe: **0, 1**

Q508 Szerokość przesunięcia?

Redukowanie długości przejścia. Resztką materiału zostaje usuwana przy końcu przecinania wstępnego za pomocą suwu podcinania. Sterowanie redukuje w razie potrzeby zaprogramowaną szerokość przesunięcia.

Dane wejściowe: **0...99.999**

Q509 Korekcja głębokości na gotowo?

W zależności od materiału, szybkości posuwu, itd. ostrze przechyli się przy obróbce. Ten błąd dosuwu korygujemy przy pomocy korekcji głębokości toczenia.

Dane wejściowe: **-9.9999...+9.9999**

Q499 Kontur odwrócić (0=nie/1=tak)?

Kierunek obróbki:

0: obróbka w w kierunku konturu

1: obróbka w kierunku przeciwnym w kierunku konturu

Dane wejściowe: **0, 1**

Przykład

11 CYCL DEF 14.0 GEOMETRIA KONTURU
12 CYCL DEF 14.1 PODPR.KONTURU2
13 CYCL DEF 840 TOCZ.POP. KONT. RAD ~
Q215=+0 ;RODZAJ OBROBKI ~
Q460=+2 ;BEZPIECZNY ODSTEP ~
Q478=+0.3 ;POSUW OBROBKA ZGRUBNA ~
Q488=+0 ;POSUW WCIECIA ~
Q483=+0.4 ;NADDATEK SREDNICY ~
Q484=+0.2 ;NADDATEK Z ~
Q505=+0.2 ;POSUW OBR.WYKAN. ~
Q479=+0 ;LIMIT SKRAWANIA ~
Q480=+0 ;WART.GRANICZNA SRED. ~
Q482=+0 ;WARTOSC GRANICZNA Z ~
Q463=+2 ;MAKS.GL.SKRAWANIA ~
Q507=+0 ;KIERUNEK OBROBKI ~
Q508=+0 ;SZER.PRZESUNIECIA ~
Q509=+0 ;KOREKCJA GLEBOKOSCI ~
Q499=+0 ;KONTUR ODWROCIC
14 L X+75 Y+0 Z+2 R0 FMAX M303
15 CYCL CALL
16 M30
17 LBL 2
18 L X+60 Z-10
19 L X+40 Z-15
20 RND R3
21 CR X+40 Z-35 R+30 DR+
22 RND R3
23 L X+60 Z-40
24 LBL 0

14.23 Cykl 850 TOCZ.POP. KONT. OSI

Programowanie ISO

G850

Zastosowanie



Należy zapoznać się z instrukcją obsługi obrabiarki!

Ta funkcja musi zostać aktywowana przez producenta maszyn i przez niego dopasowana.

Przy pomocy tego cyklu można toczyć poprzecznie rowki o dowolnej formie w kierunku płaszczyzny. Przy toczeniu poprzecznym wykonywany jest na przemian ruch toczenia poprzecznego na głębokość wcięcia a następnie obróbka zgrubna.

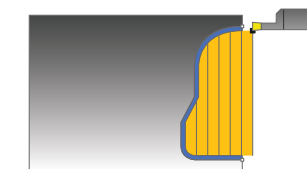
Można używać tego cyklu do wyboru dla obróbki zgrubnej, wykańczającej lub kompletnej. Skrawanie przy obróbce zgrubnej następuje równoległe do osi.

Można wykorzystywać ten cykl dla obróbki wewnętrznej i zewnętrznej. Jeśli punkt startu konturu jest większy niż punkt końcowy konturu, to cykl wykonuje obróbkę zewnętrzną. Jeśli punktu startu konturu jest mniejszy niż punkt końcowy, to cykl wykonuje obróbkę wewnętrzną.

Przebieg cyklu obróbki zgrubnej

Jako punkt startu cyklu sterowanie używa pozycji narzędzia przy wywołaniu cyklu. Jeśli współrzędna Z punktu startu jest mniejsza niż punkt startu konturu, to sterowanie pozycjonuje narzędzie na współrzędnej Z na punkt startu konturu i startuje cykl tam.

- 1 Sterowanie pozycjonuje narzędzie na posuwie szybkim na współrzędnej X (pierwsza pozycja podcięcia).
- 2 Sterowanie wykonuje toczenie poprzeczne tylko do pierwszej głębokości wcięcia.
- 3 Sterowanie skrawa obszar pomiędzy pozycją startu i punktem końcowym w kierunku poprzecznym ze zdefiniowanym posuwem **Q478**.
- 4 Jeśli w cyklu zdefiniowano parametr zapisu **Q488**, to elementy zagłębione są obrabiane z tym posuwem wcięcia.
- 5 Jeśli w cyklu wybrano tylko jeden kierunek obróbki **Q507=1**, to sterowanie wznosi narzędzie na bezpieczny odstęp powraca na posuwie szybkim i najeżdża ponownie kontur ze zdefiniowanym posuwem. W przypadku kierunku obróbki **Q507=0** wcięcie następuje z obydwu stron.
- 6 Narzędzie wcina do następnej głębokości wejścia w materiał.
- 7 Sterowanie powtarza te operacje (2 do 4), aż zostanie osiągnięta głębokość rowka.
- 8 Sterowanie pozycjonuje narzędzie z powrotem na bezpieczną odległość i wykonuje tocznie poprzeczne na obydwu stronach.
- 9 Sterowanie przemieszcza narzędzie na posuwie szybkim z powrotem do punktu startu cyklu.



Przebieg cyklu obróbki wykańczającej

Sterowanie wykorzystuje pozycję narzędzia przy wywołaniu cyklu jako punkt startu cyklu.

- 1 Sterowanie pozycjonuje narzędzie na biegu szybkim do pierwszego boku rowka.
- 2 Sterowanie obrabia na gotowo boki rowka ze zdefiniowanym posuwem **Q505**.
- 3 Sterowanie obrabia na gotowo dno rowka ze zdefiniowanym posuwem.
- 4 Sterowanie pozycjonuje narzędzie na posuwie szybkim z powrotem do punktu startu cyklu.

Wskazówki

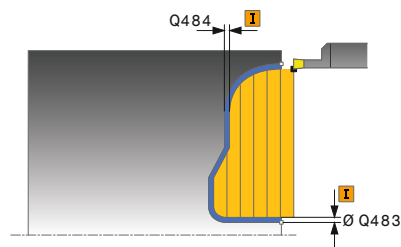
- Ten cykl można wykonać wyłącznie w trybie obróbki **FUNCTION MODE TURN**.
- Pozycja narzędzia przy wywołaniu cyklu określa wielkość skrawanego obszaru (punkt startu cyklu).
- Od drugiego wcięcia sterowanie redukuje każde dalsze przejście o 0,1 mm. W ten sposób zmniejsza się boczne obciążenie narzędzia. Jeśli w cyklu zapisano szerokość dyslokacji **Q508**, to sterowanie redukuje przejście o tę wartość. Resztkę materiału zostaje usuwana przy końcu przecinania wstępnego za pomocą suwu podcinania. Sterowanie wydaje komunikat o błędach, jeśli boczna dyslokacja przekracza 80 % efektywnej szerokości ostrza (efektywna szerokość ostrza = szerokość ostrza - 2*promień ostrza).
- Jeśli w **CUTLENGTH** podana jest wartość, to jest ona uwzględniana przy obróbce zgrubnej w tym cyklu. Następuje wskazówka i automatyczne redukowanie głębokości wcięcia w materiał.

Wskazówki odnośnie programowania

- Zaprogramować wiersz pozycjonowania cyklu w punkcie startu z korekcją promienia **R0**.
- Przed wywołaniem cyklu należy programować cykl **14 GEOMETRIA KONTURU** lub **SEL CONTOUR** aby zdefiniować podprogramy.
- Jeżeli wykorzystujemy lokalne parametry Q **QL** w podprogramie konturu, to należy przypisywać je lub obliczać także w obrębie podprogramu konturu.

Parametry cyklu

Rysunek pomocniczy



Parametry

Q215 Zakres obróbki (0/1/2/3)?

Określić zakres obróbki:

0: obróbka zgrubna i wykańczająca

1: tylko obróbka zgrubna

2: tylko obróbka wykańczająca na wymiar końcowy

3: tylko obróbka wykańczająca na naddatek

Dane wejściowe: **0, 1, 2, 3**

Q460 Bezpieczna odległość?

Zarezerwowany, na razie bez funkcji

Q478 Posuw obróbka zgrubna?

Posuw przy obróbce zgrubnej. Jeśli zaprogramowano M136 to sterowanie interpretuje posuw w milimetrach na obrót, bez M136 w milimetrach na minutę.

Dane wejściowe: **0...99999.999** alternatywnie **FAUTO**

Q488 Posuw wcięcia w mat. (0=autom.)?

Definiowanie wartości prędkości posuwu przy wcięciu w materiał. Ta wartość wejściowa jest opcjonalna. Jeśli nie zostanie ona zaprogramowana, to obowiązuje zdefiniowany dla obróbki toczeniem posuw.

Dane wejściowe: **0...99999.999** alternatywnie **FAUTO**

Q483 Naddatek średnicy?

Naddatek średnicy na zdefiniowany kontur. Wartość działa inkrementalnie.

Dane wejściowe: **0...99.999**

Q484 Naddatek Z?

Naddatek na zdefiniowany kontur w kierunku osiowym. Wartość działa inkrementalnie.

Dane wejściowe: **0...99.999**

Q505 Posuw obróbki wykańczającej?

Posuw przy obróbce wykańczającej. Jeśli zaprogramowano M136 to sterowanie interpretuje posuw w milimetrach na obrót, bez M136 w milimetrach na minutę.

Dane wejściowe: **0...99999.999** alternatywnie **FAUTO**

Q479 Limity obróbki (0/1)?

Aktywować limitowanie skrawania:

0: limit skrawania nie jest aktywny

1: limit skrawania (Q480/Q482)

Dane wejściowe: **0, 1**

Q480 Wartość ograniczenia średnicy?

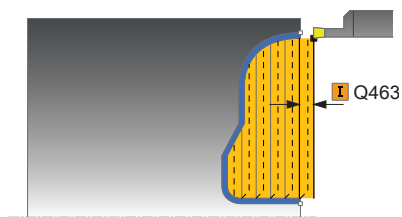
X-wartość dla limitowania konturu (średnica)

Dane wejściowe: **-99999.999...+99999.999**

Q482 Wartość limitu skrawania Z?

Z-wartość dla limitowania konturu

Dane wejściowe: **-99999.999...+99999.999**

Rysunek pomocniczy**Parametry****Q463 Maksymalna głębokość skrawania?**

Maksymalna głębokość wcięcia (promień) w kierunku radialnym. Wcięcie zostaje rozplanowane równomiernie, aby uniknąć pętli.

Dane wejściowe: **0...99.999**

Q507 Kierunek (0=dwuk. / 1=jedno.)?

Kierunek skrawania:

0: dwukierunkowo (w obydwu kierunkach)

1: jednokierunkowo (w kierunku konturu)

Dane wejściowe: **0, 1**

Q508 Szerokość przesunięcia?

Redukowanie długości przejścia. Resztkę materiału zostaje usuwana przy końcu przecinania wstępnego za pomocą suwu podcinania. Sterowanie redukuje w razie potrzeby zaprogramowaną szerokość przesunięcia.

Dane wejściowe: **0...99.999**

Q509 Korekcja głębokości na gotowo?

W zależności od materiału, szybkości posuwu, itd. ostrze przechyla się przy obróbce. Ten błąd dosuwu korygujemy przy pomocy korekcji głębokości toczenia.

Dane wejściowe: **-9.9999...+9.9999**

Q499 Kontur odwrócić (0=nie/1=tak)?

Kierunek obróbki:

0: obróbka w w kierunku konturu

1: obróbka w kierunku przeciwnym w kierunku konturu

Dane wejściowe: **0, 1**

Przykład

11 CYCL DEF 14.0 GEOMETRIA KONTURU
12 CYCL DEF 14.1 PODPR.KONTURU2
13 CYCL DEF 850 TOCZ.POP. KONT. OSI ~
Q215=+0 ;RODZAJ OBROBKI ~
Q460=+2 ;BEZPIECZNY ODSTEP ~
Q478=+0.3 ;POSUW OBROBKA ZGRUBNA ~
Q488=0 ;POSUW WCIECIA ~
Q483=+0.4 ;NADDATEK SREDNICY ~
Q484=+0.2 ;NADDATEK Z ~
Q505=+0.2 ;POSUW OBR.WYKAN. ~
Q479=+0 ;LIMIT SKRAWANIA ~
Q480=+0 ;WART.GRANICZNA SRED. ~
Q482=+0 ;WARTOSC GRANICZNA Z ~
Q463=+2 ;MAKS.GL.SKRAWANIA ~
Q507=+0 ;KIERUNEK OBROBKI ~
Q508=+0 ;SZER.PRZESUNIECIA ~
Q509=+0 ;KOREKCJA GLEBOKOSCI ~
Q499=+0 ;KONTUR ODWROCIC
14 L X+75 Y+0 Z+2 R0 FMAX M303
15 CYCL CALL
16 M30
17 LBL 2
18 L X+60 Z+0
19 L Z-10
20 RND R5
21 L X+40 Y-15
22 L Z+0
23 LBL 0

14.24 Cykl 861 PODCINANIE PR. RAD.

Programowanie ISO

G861

Zastosowanie



Należy zapoznać się z instrukcją obsługi obrabiarki!
Ta funkcja musi zostać aktywowana przez producenta maszyn i przez niego dopasowana.

Przy pomocy tego cyklu można toczyć poprzecznie prostokątne rowki radialnie.

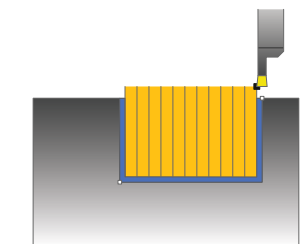
Można używać tego cyklu do wyboru dla obróbki zgrubnej, wykańczającej lub kompletnej. Skrawanie przy obróbce zgrubnej następuje równoległe do osi.

Można wykorzystywać ten cykl dla obróbki wewnętrznej i zewnętrznej. Jeśli przy wywołaniu cyklu narzędzie znajduje się poza obrabianym konturem, to cykl wykonuje obróbkę zewnętrzną. Jeśli narzędzie znajduje się w obrębie obrabianego konturu, to cykl wykonuje obróbkę wewnętrzną.

Przebieg cyklu obróbki zgrubnej

Cykl obrabia tylko obszar od punktu startu cyklu do zdefiniowanego w cyklu punktu końcowego.

- 1 Sterowanie przemieszcza narzędzie przy pierwszym podcięciu w pełny materiał ze zredukowanym posuwem **Q511** na głębokość podcięcia + naddatek.
- 2 Sterowanie odsuwa narzędzie na posuwie szybkim z powrotem.
- 3 Sterowanie wcina narzędzie z boku o wartość **Q510** x szerokość narzędzia (**Cutwidth**)
- 4 Z posuwem **Q478** sterowanie wcina ponownie
- 5 W zależności od parametru **Q462** sterowanie odsuwa narzędzie
- 6 Sterowanie skrawa obszar pomiędzy pozycją startu i punktem końcowym poprzez powtarzanie kroków 2-4.
- 7 Kiedy szerokość rowka zostanie osiągnięta, sterowanie pozycjonuje narzędzie na posuwie szybkim z powrotem do punktu startu cyklu



Przecinanie grzebieniowe

- 1 Sterowanie przemieszcza narzędzie przy nacięciu w pełny materiał ze zredukowanym posuwem **Q511** na głębokość nacięcia + naddatek.
- 2 Sterowanie odsuwa narzędzie po każdym cięciu na posuwie szybkim z powrotem
- 3 Pozycja i liczba cięć w pełny materiał są zależne od **Q510** oraz szerokości ostrza (**CUTWIDTH**). Kroki od 1 do 2 powtarzają się, aż wszystkie cięcia w pełny materiał będą wykonane
- 4 Sterowanie skrawa pozostały materiał z posuwem **Q478**.
- 5 Sterowanie odsuwa narzędzie po każdym cięciu na posuwie szybkim z powrotem
- 6 Sterowanie powtarza tę operację 4 do 5, aż wszystkie mostki grzebieniowe zostaną obrabione zgrubnie
- 7 Następnie sterowanie pozycjonuje narzędzie na posuwie szybkim z powrotem do punktu startu cyklu

Przebieg cyklu obróbki wykańczającej

- 1 Sterowanie pozycjonuje narzędzie na biegu szybkim do pierwszego boku rowka.
- 2 Sterowanie obrabia na gotowo bok rowka ze zdefiniowanym posuwem **Q505**.
- 3 Sterowanie obrabia na gotowo połowę szerokości rowka ze zdefiniowanym posuwem.
- 4 Sterowanie odsuwa narzędzie na biegu szybkim z powrotem.
- 5 Sterowanie pozycjonuje narzędzie na posuwie szybkim do drugiego boku rowka.
- 6 Sterowanie obrabia na gotowo bok rowka ze zdefiniowanym posuwem **Q505**.
- 7 Sterowanie obrabia na gotowo połowę szerokości rowka ze zdefiniowanym posuwem.
- 8 Sterowanie pozycjonuje narzędzie na posuwie szybkim z powrotem do punktu startu cyklu.

Wskazówki

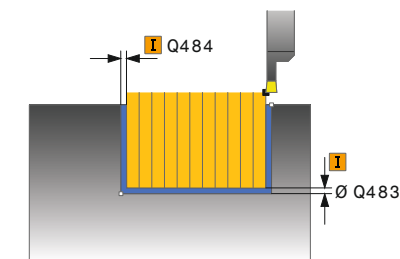
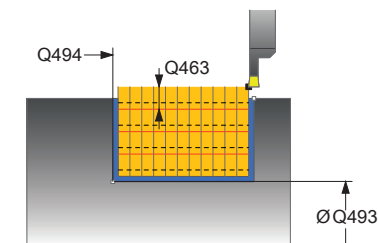
- Ten cykl można wykonać wyłącznie w trybie obróbki **FUNCTION MODE TURN**.
- Pozycja narzędzia przy wywołaniu cyklu określa wielkość skrawanego obszaru (punkt startu cyklu).

Wskazówki odnośnie programowania

- Zaprogramować wiersz pozycjonowania cyklu w punkcie startu z korekcją promienia **R0**.
- Poprzez **FUNCTION TURNDATA CORR TCS: Z/X DCW** i/lub zapis w kolumnie DCW tabeli narzędzi tokarskich można aktywować naddatek dla szerokości przecinania. DCW może przyjmować dodatnie i ujemne wartości oraz jest dodawany do szerokości przecinania: $CUTWIDTH + DCWTab + FUNCTION\ TURNDATA\ CORR\ TCS: Z/X\ DCW$. Podczas gdy zapisany w tabeli DCW jest aktywny na grafice, zaprogramowany poprzez **FUNCTION TURNDATA CORR TCS DCW** nie jest widoczny.
- Jeśli przecinanie grzebieniowe jest aktywne (**Q562 = 1**) i wartość **Q462 TRYB POWROTU** jest nierówna 0, to sterowanie wydaje komunikat o błędach.

Parametry cyklu

Rysunek pomocniczy



Parametry

Q215 Zakres obróbki (0/1/2/3)?

Określić zakres obróbki:

0: obróbka zgrubna i wykańczająca

1: tylko obróbka zgrubna

2: tylko obróbka wykańczająca na wymiar końcowy

3: tylko obróbka wykańczająca na naddatek

Dane wejściowe: **0, 1, 2, 3**

Q460 Bezpieczna odległość?

Zarezerwowany, na razie bez funkcji

Q493 Koniec konturu średnica?

Współrzędna X punktu końcowego konturu (dane średnicy)

Dane wejściowe: **-99999.999...+99999.999**

Q494 Koniec konturu Z?

Współrzędna Z punktu końcowego konturu

Dane wejściowe: **-99999.999...+99999.999**

Q478 Posuw obróbka zgrubna?

Posuw przy obróbce zgrubnej. Jeśli zaprogramowano M136 to sterowanie interpretuje posuw w milimetrach na obrót, bez M136 w milimetrach na minutę.

Dane wejściowe: **0...99999.999** alternatywnie **FAUTO**

Q483 Naddatek średnicy?

Naddatek średnicy na zdefiniowany kontur. Wartość działa inkrementalnie.

Dane wejściowe: **0...99.999**

Q484 Naddatek Z?

Naddatek na zdefiniowany kontur w kierunku osiowym. Wartość działa inkrementalnie.

Dane wejściowe: **0...99.999**

Q505 Posuw obróbki wykańczającej?

Posuw przy obróbce wykańczającej. Jeśli zaprogramowano M136 to sterowanie interpretuje posuw w milimetrach na obrót, bez M136 w milimetrach na minutę.

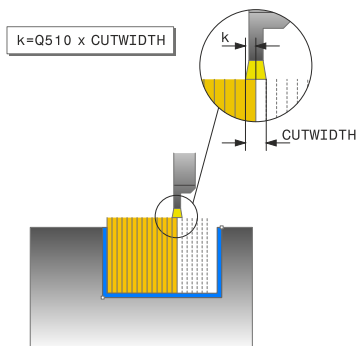
Dane wejściowe: **0...99999.999** alternatywnie **FAUTO**

Q463 Ograniczenie głębokości wcięcia?

Maks. głębokość przecinania na jedno przejście

Dane wejściowe: **0...99.999**

Rysunek pomocniczy



Parametry

Q510 Nakładanie dla szer.przecinania?

Przy pomocy współczynnika **Q510** można wpływać na boczne wcięcie narzędzia przy obróbce zgrubnej. **Q510** mnożone jest przez szerokość **CUTWIDTH** narzędzia. Z tego wynika boczne wcięcie "k".

Dane wejściowe: **0 001...1**

Q511 Współczynnik posuwu w %?

Przy pomocy współczynnika **Q511** można wpływać na posuw przy nacinaniu w pełny materiał, czyli przy nacinaniu całą szerokością narzędzia **CUTWIDTH**.

Jeśli wykorzystujemy współczynnik posuwu, to można podczas pozostałego procesu obróbki zgrubnej stworzyć optymalne warunki skrawania. Możesz w ten sposób definiować tak duży posuw obróbki zgrubnej **Q478**, iż pozwoli on przy zachodzeniu szerokości przecinania (**Q510**) na optymalne warunki skrawania. Sterowanie redukuje posuw tylko przy nacinaniu w pełny materiał o współczynnik **Q511**. Ogólnie rzecz biorąc, może zostać w ten sposób skrócony czas obróbki.

Dane wejściowe: **0.001...150**

Q462 Zachowanie przy powrocie (0/1)?

Z **Q462** definiujesz zachowanie wycofania po nacinaniu.

0: sterowanie odsuwa narzędzie wzdłuż konturu

1: sterowanie przemieszcza narzędzie najpierw ukośnie od konturu a następnie wycofuje

Dane wejściowe: **0, 1**

Q211 Czas przebywania / 1/min?

Podać czas przerwy w obrotach wrzeciona narzędziowego, o który to czas opóźnia się powrót po nacinaniu na dnie. Dopiero po tym, jak narzędzie przebywało czas obrotów **Q211**, następuje odsunięcie i powrót narzędzia.

Dane wejściowe: **0...999.99**

Q562 Przecinanie grzebieniowe (0/1)?

0 bez przecinania grzebieniowego - pierwsze nacięcie następuje w pełny materiał, kolejne są przesunięte i zachodzą na siebie **Q510** * szerokość ostrza (**CUTWIDTH**)

1: przecinanie grzebieniowe - przecinanie wstępne następuje przejściami skrawania w pełny materiał. Następnie obrabiane są pozostałe mostki. Są one przecinane kolejno jeden po drugim. Dzięki temu możliwe jest centralne odprowadzanie wiórów, ryzyko zaklinowania wiórów znacznie się zmniejsza

Dane wejściowe: **0, 1**

Przykład

11 CYCL DEF 861 PODCINANIE PR. RAD. ~	
Q215=+0	;RODZAJ OBROBKI ~
Q460=+2	;BEZPIECZNY ODSTEP ~
Q493=+50	;KONIEC KONTURU X ~
Q494=-50	;KONIEC KONTURU Z ~
Q478=+0.3	;POSUW OBROBKA ZGRUBNA ~
Q483=+0.4	;NADDATEK SREDNICY ~
Q484=+0.2	;NADDATEK Z ~
Q505=+0.2	;POSUW OBR.WYKAN. ~
Q463=+0	;OGRANICZENIE WCIECIA ~
Q510=+0.8	;NAKLADANIE PRZECIN. ~
Q511=+100	;WSPOLCZYNNIK POSUWU ~
Q462=0	;TRYB POWROTU ~
Q211=3	;CZAS PRZEB.OBR. ~
Q562=+0	;PRZECINANIE GRZEBIENIOWE
12 L X+75 Y+0 Z+2 FMAX M303	
13 CYCL CALL	

14.25 Cykl 862 PODCIN. ROZ. RAD.

Programowanie ISO

G862

Zastosowanie



Należy zapoznać się z instrukcją obsługi obrabiarki!

Ta funkcja musi zostać aktywowana przez producenta maszyn i przez niego dopasowana.

Przy pomocy tego cyklu można toczyć poprzecznie rowki radialnie. Rozszerzony zakres funkcji:

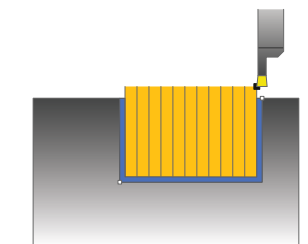
- Na początku i na koniec konturu można wstawić fazkę lub zaokrąglenie
- W cyklu można definiować kąty dla ścianek bocznych rowka
- W narożach konturu można wstawić promień

Można używać tego cyklu do wyboru dla obróbki zgrubnej, wykańczającej lub kompletnej. Skrawanie przy obróbce zgrubnej następuje równoległe do osi.

Można wykorzystywać ten cykl dla obróbki wewnętrznej i zewnętrznej. Jeśli średnica startu **Q491** jest większa niż średnica końcowa **Q493**, to cykl wykonuje obróbkę zewnętrzną. Jeśli średnica startu **Q491** jest mniejsza niż średnica końcowa **Q493**, to cykl wykonuje obróbkę wewnętrzną.

Przebieg cyklu obróbki zgrubnej

- 1 Sterowanie przemieszcza narzędzie przy pierwszym podcięciu w pełny materiał ze zredukowanym posuwem **Q511** na głębokość podcięcia + naddatek.
- 2 Sterowanie odsuwa narzędzie na posuwie szybkim z powrotem.
- 3 Sterowanie wcina narzędzie z boku o wartość **Q510** x szerokość narzędzia (**Cutwidth**)
- 4 Z posuwem **Q478** sterowanie wcina ponownie
- 5 W zależności od parametru **Q462** sterowanie odsuwa narzędzie
- 6 Sterowanie skrawa obszar pomiędzy pozycją startu i punktem końcowym poprzez powtarzanie kroków 2-4.
- 7 Kiedy szerokość rowka zostanie osiągnięta, sterowanie pozycjonuje narzędzie na posuwie szybkim z powrotem do punktu startu cyklu



Przecinanie grzebieniowe

- 1 Sterowanie przemieszcza narzędzie przy nacięciu w pełny materiał ze zredukowanym posuwem **Q511** na głębokość nacięcia + naddatek.
- 2 Sterowanie odsuwa narzędzie po każdym cięciu na posuwie szybkim z powrotem
- 3 Pozycja i liczba cięć w pełny materiał są zależne od **Q510** oraz szerokości ostrza (**CUTWIDTH**). Kroki od 1 do 2 powtarzają się, aż wszystkie cięcia w pełny materiał będą wykonane
- 4 Sterowanie skrawa pozostały materiał z posuwem **Q478**.
- 5 Sterowanie odsuwa narzędzie po każdym cięciu na posuwie szybkim z powrotem
- 6 Sterowanie powtarza tę operację 4 do 5, aż wszystkie mostki grzebieniowe zostaną obrabione zgrubnie
- 7 Następnie sterowanie pozycjonuje narzędzie na posuwie szybkim z powrotem do punktu startu cyklu

Przebieg cyklu obróbki wykańczającej

- 1 Sterowanie pozycjonuje narzędzie na biegu szybkim do pierwszego boku rowka.
- 2 Sterowanie obrabia na gotowo bok rowka ze zdefiniowanym posuwem **Q505**.
- 3 Sterowanie obrabia na gotowo połowę szerokości rowka ze zdefiniowanym posuwem.
- 4 Sterowanie odsuwa narzędzie na biegu szybkim z powrotem.
- 5 Sterowanie pozycjonuje narzędzie na posuwie szybkim do drugiego boku rowka.
- 6 Sterowanie obrabia na gotowo bok rowka ze zdefiniowanym posuwem **Q505**.
- 7 Sterowanie obrabia na gotowo połowę szerokości rowka ze zdefiniowanym posuwem.
- 8 Sterowanie pozycjonuje narzędzie na posuwie szybkim z powrotem do punktu startu cyklu.

Wskazówki

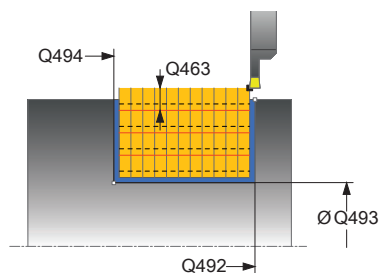
- Ten cykl można wykonać wyłącznie w trybie obróbki **FUNCTION MODE TURN**.
- Pozycja narzędzia przy wywołaniu cyklu określa wielkość skrawanego obszaru (punkt startu cyklu).

Wskazówki odnośnie programowania

- Zaprogramować wiersz pozycjonowania cyklu w punkcie startu z korekcją promienia **R0**.
- Poprzez **FUNCTION TURNDATA CORR TCS: Z/X DCW** i/lub zapis w kolumnie DCW tabeli narzędzi tokarskich można aktywować naddatek dla szerokości przecinania. DCW może przyjmować dodatnie i ujemne wartości oraz jest dodawany do szerokości przecinania: $CUTWIDTH + DCWTab + FUNCTION TURNDATA CORR TCS: Z/X DCW$. Podczas gdy zapisany w tabeli DCW jest aktywny na grafice, zaprogramowany poprzez **FUNCTION TURNDATA CORR TCS DCW** nie jest widoczny.
- Jeśli przecinanie grzebieniowe jest aktywne (**Q562 = 1**) i wartość **Q462 TRYB POWROTU** jest nierówna 0, to sterowanie wydaje komunikat o błędach.

Parametry cyklu

Rysunek pomocniczy



Parametry

Q215 Zakres obróbki (0/1/2/3)?

Określić zakres obróbki:

0: obróbka zgrubna i wykańczająca

1: tylko obróbka zgrubna

2: tylko obróbka wykańczająca na wymiar końcowy

3: tylko obróbka wykańczająca na naddatek

Dane wejściowe: **0, 1, 2, 3**

Q460 Bezpieczna odległość?

Zarezerwowany, na razie bez funkcji

Q491 Start konturu średnica?

Współrzędna X punktu startu konturu (dane średnicy)

Dane wejściowe: **-99999.999...+99999.999**

Q492 Start konturu Z?

Współrzędna Z punktu startu konturu

Dane wejściowe: **-99999.999...+99999.999**

Q493 Koniec konturu średnica?

Współrzędna X punktu końcowego konturu (dane średnicy)

Dane wejściowe: **-99999.999...+99999.999**

Q494 Koniec konturu Z?

Współrzędna Z punktu końcowego konturu

Dane wejściowe: **-99999.999...+99999.999**

Q495 Kąt zarysu?

Kąt między flanką w punkcie startu konturu i prostopadłą do osi obrotu.

Dane wejściowe: **0...89.9999**

Q501 Typ elementu początk. (0/1/2)?

Typ elementu na początku konturu (powierzchnia obwodu) określić:

0: bez dodatkowego elementu

1: element to fazka

2: element to promień

Dane wejściowe: **0, 1, 2**

Q502 Wielkość elementu początkowego?

Wielkość elementu początkowego (ścięcie fazki)

Dane wejściowe: **0...999.999**

Q500 Promień naroża konturu?

Promień naroża wewnętrznego konturu. Jeśli nie zapisano promienia, powstaje promień płytki skrawającej.

Dane wejściowe: **0...999.999**

Rysunek pomocniczy

Parametry

Q496 Kąt drugiego zarysu?

Kąt pomiędzy flanką w punkcie końcowym konturu i prostopadłą do osi obrotu.

Dane wejściowe: **0...89.9999**

Q503 Typ elementu końcowego (0/1/2)?

Określić typ elementu na końcu konturu:

0: bez dodatkowego elementu

1: element to fazka

2: element to promień

Dane wejściowe: **0, 1, 2**

Q504 Wielkość elementu końcowego?

Wielkość elementu końcowego (ścięcie fazki)

Dane wejściowe: **0...999.999**

Q478 Posuw obróbka zgrubna?

Posuw przy obróbce zgrubnej. Jeśli zaprogramowano M136 to sterowanie interpretuje posuw w milimetrach na obrót, bez M136 w milimetrach na minutę.

Dane wejściowe: **0...99999.999** alternatywnie **FAUTO**

Q483 Naddatek średnicy?

Naddatek średnicy na zdefiniowany kontur. Wartość działa inkrementalnie.

Dane wejściowe: **0...99.999**

Q484 Naddatek Z?

Naddatek na zdefiniowany kontur w kierunku osiowym. Wartość działa inkrementalnie.

Dane wejściowe: **0...99.999**

Q505 Posuw obróbki wykańczającej?

Posuw przy obróbce wykańczającej. Jeśli zaprogramowano M136 to sterowanie interpretuje posuw w milimetrach na obrót, bez M136 w milimetrach na minutę.

Dane wejściowe: **0...99999.999** alternatywnie **FAUTO**

Q463 Ograniczenie głębokości wcięcia?

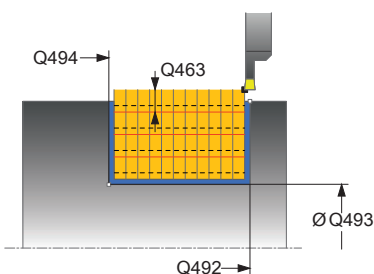
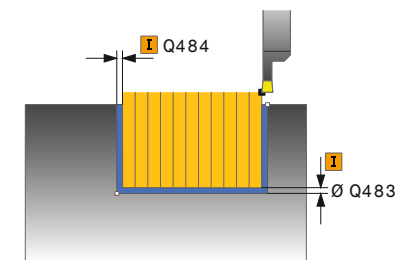
Maks. głębokość przecinania na jedno przejście

Dane wejściowe: **0...99.999**

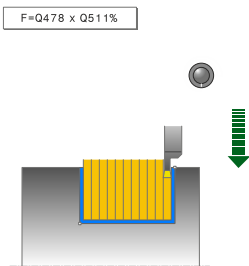
Q510 Nakładanie dla szer.przecinania?

Przy pomocy współczynnika **Q510** można wpływać na boczne wcięcie narzędzia przy obróbce zgrubnej. **Q510** mnożone jest przez szerokość **CUTWIDTH** narzędzia. Z tego wynika boczne wcięcie "k".

Dane wejściowe: **0 001... 1**



Rysunek pomocniczy



Parametry

Q511 Współczynnik posuwu w %?

Przy pomocy współczynnika **Q511** można wpływać na posuw przy nacinaniu w pełny materiał, czyli przy nacinaniu całą szerokością narzędzia **CUTWIDTH**.

Jeśli wykorzystujemy współczynnik posuwu, to można podczas pozostałego procesu obróbki zgrubnej stworzyć optymalne warunki skrawania. Możesz w ten sposób definiować tak duży posuw obróbki zgrubnej **Q478**, iż pozwoli on przy zachodzeniu szerokości przecinania (**Q510**) na optymalne warunki skrawania. Sterowanie redukuje posuw tylko przy nacinaniu w pełny materiał o współczynnik **Q511**. Ogólnie rzecz biorąc, może zostać w ten sposób skrócony czas obróbki.

Dane wejściowe: **0.001...150**

Q462 Zachowanie przy powrocie (0/1)?

Z **Q462** definiujesz zachowanie wycofania po nacinaniu.

0: sterowanie odsuwa narzędzie wzdłuż konturu

1: sterowanie przemieszcza narzędzie najpierw ukośnie od konturu a następnie wycofuje

Dane wejściowe: **0, 1**

Q211 Czas przebywania / 1/min?

Podać czas przerwy w obrotach wrzeciona narzędziowego, o który to czas opóźnia się powrót po nacinaniu na dnie. Dopiero po tym, jak narzędzie przebywało czas obrotów **Q211**, następuje odsunięcie i powrót narzędzia.

Dane wejściowe: **0...999.99**

Q562 Przecinanie grzebieniowe (0/1)?

0 bez przecinania grzebieniowego - pierwsze nacięcie następuje w pełny materiał, kolejne są przesunięte i zachodzą na siebie **Q510** * szerokość ostrza (**CUTWIDTH**)

1: przecinanie grzebieniowe - przecinanie wstępne następuje przejściami skrawania w pełny materiał. Następnie obrabiane są pozostałe mostki. Są one przecinane kolejno jeden po drugim. Dzięki temu możliwe jest centralne odprowadzanie wiórów, ryzyko zaklinowania wiórów znacznie się zmniejsza

Dane wejściowe: **0, 1**

Przykład

11 CYCL DEF 862 PODCIN. ROZ. RAD. ~	
Q215=+0	;RODZAJ OBROBKI ~
Q460=+2	;BEZPIECZNY ODSTEP ~
Q491=+75	;START KONTURU SREDNICA ~
Q492=-20	;START KONTURU Z ~
Q493=+50	;KONIEC KONTURU X ~
Q494=-50	;KONIEC KONTURU Z ~
Q495=+5	;KAT ZARYSU ~
Q501=+1	;TYP ELEMENTU POCZATKOWEGO ~
Q502=+0.5	;WIELKOSC ELEM.POCZ. ~
Q500=+1.5	;PROMIEN NAROZA KONTURU ~
Q496=+5	;KAT ZARYSU ~
Q503=+1	;TYP ELEMENTU KONCOWEGO ~
Q504=+0.5	;WIELKOSC ELEM.KONC. ~
Q478=+0.3	;POSUW OBROBKA ZGRUBNA ~
Q483=+0.4	;NADDATEK SREDNICY ~
Q484=+0.2	;NADDATEK Z ~
Q505=+0.2	;POSUW OBR.WYKAN. ~
Q463=+0	;OGRANICZENIE WCIECIA ~
Q510=0.8	;NAKLADANIE PRZECIN. ~
Q511=+100	;WSPOLCZYNNIK POSUWU ~
Q462=+0	;TRYB POWROTU ~
Q211=3	;CZAS PRZEB.OBR. ~
Q562=+0	;PRZECINANIE GRZEBIENIOWE
12 L X+75 Y+0 Z+2 FMAX M303	
13 CYCL CALL	

14.26 Cykl 871 PODCINANIE PR. OSI.

Programowanie ISO

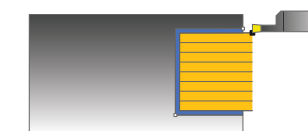
G871

Zastosowanie



Należy zapoznać się z instrukcją obsługi obrabiarki!

Ta funkcja musi zostać aktywowana przez producenta maszyn i przez niego dopasowana.



Przy pomocy tego cyklu można nacinać osiowo prostokątne rowki (toczenie poprzeczne plan).

Można używać tego cyklu do wyboru dla obróbki zgrubnej, wykańczającej lub kompletnej. Skrawanie przy obróbce zgrubnej następuje równoległe do osi.

Przebieg cyklu obróbki zgrubnej

Jako punkt startu cyklu sterowanie używa pozycji narzędzia przy wywołaniu cyklu. Cykl obrabia tylko obszar od punktu startu cyklu do zdefiniowanego w cyklu punktu końcowego.

- 1 Sterowanie przemieszcza narzędzie przy pierwszym podcięciu w pełny materiał ze zredukowanym posuwem **Q511** na głębokość podcięcia + naddatek.
- 2 Sterowanie odsuwa narzędzie na posuwie szybkim z powrotem.
- 3 Sterowanie wcina narzędzie z boku o wartość **Q510** x szerokość narzędzia (**Cutwidth**)
- 4 Z posuwem **Q478** sterowanie wcina ponownie
- 5 W zależności od parametru **Q462** sterowanie odsuwa narzędzie
- 6 Sterowanie skrawa obszar pomiędzy pozycją startu i punktem końcowym poprzez powtarzanie kroków 2-4.
- 7 Kiedy szerokość rowka zostanie osiągnięta, sterowanie pozycjonuje narzędzie na posuwie szybkim z powrotem do punktu startu cyklu

Przecinanie grzebieniowe

- 1 Sterowanie przemieszcza narzędzie przy nacięciu w pełny materiał ze zredukowanym posuwem **Q511** na głębokość nacięcia + naddatek.
- 2 Sterowanie odsuwa narzędzie po każdym cięciu na posuwie szybkim z powrotem
- 3 Pozycja i liczba cięć w pełny materiał są zależne od **Q510** oraz szerokości ostrza (**CUTWIDTH**). Kroki od 1 do 2 powtarzają się, aż wszystkie cięcia w pełny materiał będą wykonane
- 4 Sterowanie skrawa pozostały materiał z posuwem **Q478**.
- 5 Sterowanie odsuwa narzędzie po każdym cięciu na posuwie szybkim z powrotem
- 6 Sterowanie powtarza tę operację 4 do 5, aż wszystkie mostki grzebieniowe zostaną obrobione zgrubnie
- 7 Następnie sterowanie pozycjonuje narzędzie na posuwie szybkim z powrotem do punktu startu cyklu

Przebieg cyklu obróbki wykańczającej

- 1 Sterowanie pozycjonuje narzędzie na biegu szybkim do pierwszego boku rowka.
- 2 Sterowanie obrabia na gotowo bok rowka ze zdefiniowanym posuwem **Q505**.
- 3 Sterowanie obrabia na gotowo połowę szerokości rowka ze zdefiniowanym posuwem.
- 4 Sterowanie odsuwa narzędzie na biegu szybkim z powrotem.
- 5 Sterowanie pozycjonuje narzędzie na posuwie szybkim do drugiego boku rowka.
- 6 Sterowanie obrabia na gotowo bok rowka ze zdefiniowanym posuwem **Q505**.
- 7 Sterowanie obrabia na gotowo połowę szerokości rowka ze zdefiniowanym posuwem.
- 8 Sterowanie pozycjonuje narzędzie na posuwie szybkim z powrotem do punktu startu cyklu.

Wskazówki

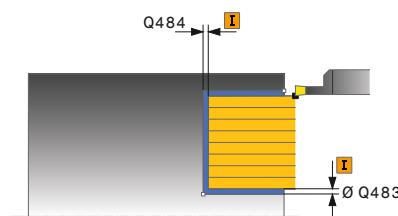
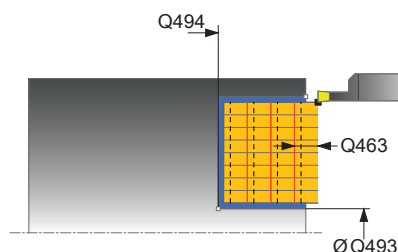
- Ten cykl można wykonać wyłącznie w trybie obróbki **FUNCTION MODE TURN**.
- Pozycja narzędzia przy wywołaniu cyklu określa wielkość skrawanego obszaru (punkt startu cyklu).

Wskazówki odnośnie programowania

- Zaprogramować wiersz pozycjonowania cyklu w punkcie startu z korekcją promienia **R0**.
- Poprzez **FUNCTION TURNDATA CORR TCS: Z/X DCW** i/lub zapis w kolumnie DCW tabeli narzędzi tokarskich można aktywować naddatek dla szerokości przecinania. DCW może przyjmować dodatnie i ujemne wartości oraz jest dodawany do szerokości przecinania: $CUTWIDTH + DCW_{Tab} + FUNCTION\ TURNDATA\ CORR\ TCS: Z/X\ DCW$. Podczas gdy zapisany w tabeli DCW jest aktywny na grafice, zaprogramowany poprzez **FUNCTION TURNDATA CORR TCS DCW** nie jest widoczny.
- Jeśli przecinanie grzebieniowe jest aktywne (**Q562 = 1**) i wartość **Q462 TRYB POWROTU** jest nierówna 0, to sterowanie wydaje komunikat o błędach.

Parametry cyklu

Rysunek pomocniczy



Parametry

Q215 Zakres obróbki (0/1/2/3)?

Określić zakres obróbki:

0: obróbka zgrubna i wykańczająca

1: tylko obróbka zgrubna

2: tylko obróbka wykańczająca na wymiar końcowy

3: tylko obróbka wykańczająca na naddatek

Dane wejściowe: **0, 1, 2, 3**

Q460 Bezpieczna odległość?

Zarezerwowany, na razie bez funkcji

Q493 Koniec konturu średnica?

Współrzędna X punktu końcowego konturu (dane średnicy)

Dane wejściowe: **-99999.999...+99999.999**

Q494 Koniec konturu Z?

Współrzędna Z punktu końcowego konturu

Dane wejściowe: **-99999.999...+99999.999**

Q478 Posuw obróbka zgrubna?

Posuw przy obróbce zgrubnej. Jeśli zaprogramowano M136 to sterowanie interpretuje posuw w milimetrach na obrót, bez M136 w milimetrach na minutę.

Dane wejściowe: **0...99999.999** alternatywnie **FAUTO**

Q483 Naddatek średnicy?

Naddatek średnicy na zdefiniowany kontur. Wartość działa inkrementalnie.

Dane wejściowe: **0...99.999**

Q484 Naddatek Z?

Naddatek na zdefiniowany kontur w kierunku osiowym. Wartość działa inkrementalnie.

Dane wejściowe: **0...99.999**

Q505 Posuw obróbki wykańczającej?

Posuw przy obróbce wykańczającej. Jeśli zaprogramowano M136 to sterowanie interpretuje posuw w milimetrach na obrót, bez M136 w milimetrach na minutę.

Dane wejściowe: **0...99999.999** alternatywnie **FAUTO**

Q463 Ograniczenie głębokości wcięcia?

Maks. głębokość przecinania na jedno przejście

Dane wejściowe: **0...99.999**

Q510 Nakładanie dla szer.przecinania?

Przy pomocy współczynnika **Q510** można wpływać na boczne wcięcie narzędzia przy obróbce zgrubnej. **Q510** mnożone jest przez szerokość **CUTWIDTH** narzędzia. Z tego wynika boczne wcięcie "k".

Dane wejściowe: **0 001... 1**

Rysunek pomocniczy**Parametry****Q511 Współczynnik posuwu w %?**

Przy pomocy współczynnika **Q511** można wpływać na posuw przy nacinaniu w pełny materiał, czyli przy nacinaniu całą szerokością narzędzia **CUTWIDTH**.

Jeśli wykorzystujemy współczynnik posuwu, to można podczas pozostałego procesu obróbki zgrubnej stworzyć optymalne warunki skrawania. Możesz w ten sposób definiować tak duży posuw obróbki zgrubnej **Q478**, iż pozwoli on przy zachodzeniu szerokości przecinania (**Q510**) na optymalne warunki skrawania. Sterowanie redukuje posuw tylko przy nacinaniu w pełny materiał o współczynnik **Q511**. Ogólnie rzecz biorąc, może zostać w ten sposób skrócony czas obróbki.

Dane wejściowe: **0.001...150**

Q462 Zachowanie przy powrocie (0/1)?

Z **Q462** definiujesz zachowanie wycofania po nacinaniu.

0: sterowanie odsuwa narzędzie wzdłuż konturu

1: sterowanie przemieszcza narzędzie najpierw ukośnie od konturu a następnie wycofuje

Dane wejściowe: **0, 1**

Q211 Czas przebywania / 1/min?

Podać czas przerwy w obrotach wrzeciona narzędziowego, o który to czas opóźnia się powrót po nacinaniu na dnie. Dopiero po tym, jak narzędzie przebywało czas obrotów **Q211**, następuje odsunięcie i powrót narzędzia.

Dane wejściowe: **0...999.99**

Q562 Przecinalanie grzebieniowe (0/1)?

0 bez przecinania grzebieniowego - pierwsze nacięcie następuje w pełny materiał, kolejne są przesunięte i zachodzą na siebie **Q510** * szerokość ostrza (**CUTWIDTH**)

1: przecinalanie grzebieniowe - przecinalanie wstępne następuje przejściami skrawania w pełny materiał. Następnie obrabiane są pozostałe mostki. Są one przecinane kolejno jeden po drugim. Dzięki temu możliwe jest centralne odprowadzanie wiórów, ryzyko zaklinowania wiórów znacznie się zmniejsza

Dane wejściowe: **0, 1**

Przykład

11 CYCL DEF 871 PODCINANIE PR. OSI. ~	
Q215=+0	;RODZAJ OBROBKI ~
Q460=+2	;BEZPIECZNY ODSTEP ~
Q493=+50	;KONIEC KONTURU X ~
Q494=-10	;KONIEC KONTURU Z ~
Q478=+0.3	;POSUW OBROBKA ZGRUBNA ~
Q483=+0.4	;NADDATEK SREDNICY ~
Q484=+0.2	;NADDATEK Z ~
Q505=+0.2	;POSUW OBR.WYKAN. ~
Q463=+0	;OGRANICZENIE WCIECIA ~
Q510=+0,8	;NAKLADANIE PRZECIN. ~
Q511=+100	;WSPOLCZYNNIK POSUWU ~
Q462=0	;TRYB POWROTU ~
Q211=3	;CZAS PRZEB.OBR. ~
Q562=+0	;PRZECINANIE GRZEBIENIOWE
12 L X+75 Y+0 Z+2 FMAX M303	
13 CYCL CALL	

14.27 Cykl 872 PODCIN.ROZ.OSIOWO.

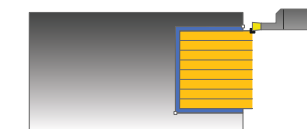
Programowanie ISO

G872

Zastosowanie



Należy zapoznać się z instrukcją obsługi obrabiarki!
Ta funkcja musi zostać aktywowana przez producenta maszyn i przez niego dopasowana.



Przy pomocy tego cyklu można nacinać rowki osiowo (toczenie poprzeczne plan). Rozszerzony zakres funkcji:

- Na początku i na koniec konturu można wstawić fazkę lub zaokrąglenie
- W cyklu można definiować kąty dla ścianek bocznych rowka
- W narożach konturu można wstawić promień

Można używać tego cyklu do wyboru dla obróbki zgrubnej, wykańczającej lub kompletnej. Skrawanie przy obróbce zgrubnej następuje równoległe do osi.

Przebieg cyklu obróbki zgrubnej

Jako punkt startu cyklu sterowanie używa pozycji narzędzia przy wywołaniu cyklu. Jeśli współrzędna Z punktu startu jest mniejsza niż **Q492 start konturu Z**, to sterowanie pozycjonuje narzędzie na współrzędnej Z na **Q492** i startuje cykl tam.

- 1 Sterowanie przemieszcza narzędzie przy pierwszym podcięciu w pełny materiał ze zredukowanym posuwem **Q511** na głębokość podcięcia + naddatek.
- 2 Sterowanie odsuwa narzędzie na posuwie szybkim z powrotem.
- 3 Sterowanie wcina narzędzie z boku o wartość **Q510** x szerokość narzędzia (**Cutwidth**)
- 4 Z posuwem **Q478** sterowanie wcina ponownie
- 5 W zależności od parametru **Q462** sterowanie odsuwa narzędzie
- 6 Sterowanie skrawa obszar pomiędzy pozycją startu i punktem końcowym poprzez powtarzanie kroków 2-4.
- 7 Kiedy szerokość rowka zostanie osiągnięta, sterowanie pozycjonuje narzędzie na posuwie szybkim z powrotem do punktu startu cyklu

Przecinanie grzebieniowe

- 1 Sterowanie przemieszcza narzędzie przy nacięciu w pełny materiał ze zredukowanym posuwem **Q511** na głębokość nacięcia + naddatek.
- 2 Sterowanie odsuwa narzędzie po każdym cięciu na posuwie szybkim z powrotem
- 3 Pozycja i liczba cięć w pełny materiał są zależne od **Q510** oraz szerokości ostrza (**CUTWIDTH**). Kroki od 1 do 2 powtarzają się, aż wszystkie cięcia w pełny materiał będą wykonane
- 4 Sterowanie skrawa pozostały materiał z posuwem **Q478**.
- 5 Sterowanie odsuwa narzędzie po każdym cięciu na posuwie szybkim z powrotem
- 6 Sterowanie powtarza tę operację 4 do 5, aż wszystkie mostki grzebieniowe zostaną obrabione zgrubnie
- 7 Następnie sterowanie pozycjonuje narzędzie na posuwie szybkim z powrotem do punktu startu cyklu

Przebieg cyklu obróbki wykańczającej

Sterowanie wykorzystuje pozycję narzędzia przy wywołaniu cyklu jako punkt startu cyklu. Jeśli współrzędna Z punktu startu jest mniejsza niż **Q492 start konturu Z**, to sterowanie pozycjonuje narzędzie na współrzędnej Z na **Q492** i startuje cykl tam.

- 1 Sterowanie pozycjonuje narzędzie na biegu szybkim do pierwszego boku rowka.
- 2 Sterowanie obrabia na gotowo bok rowka ze zdefiniowanym posuwem **Q505**.
- 3 Sterowanie odsuwa narzędzie na biegu szybkim z powrotem.
- 4 Sterowanie pozycjonuje narzędzie na posuwie szybkim do drugiego boku rowka.
- 5 Sterowanie obrabia na gotowo bok rowka ze zdefiniowanym posuwem **Q505**.
- 6 Sterowanie obrabia na gotowo połowę rowka ze zdefiniowanym posuwem.
- 7 Sterowanie pozycjonuje narzędzie na posuwie szybkim do pierwszego boku rowka.
- 8 Sterowanie obrabia na gotowo drugą połowę rowka ze zdefiniowanym posuwem.
- 9 Sterowanie pozycjonuje narzędzie na posuwie szybkim z powrotem do punktu startu cyklu.

Wskazówki

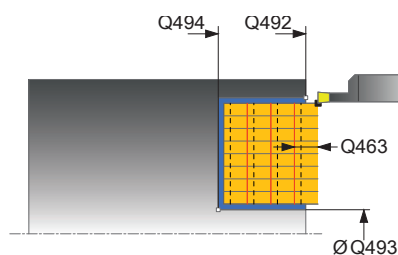
- Ten cykl można wykonać wyłącznie w trybie obróbki **FUNCTION MODE TURN**.
- Pozycja narzędzia przy wywołaniu cyklu określa wielkość skrawanego obszaru (punkt startu cyklu).

Wskazówki odnośnie programowania

- Zaprogramować wiersz pozycjonowania cyklu w punkcie startu z korekcją promienia **R0**.
- Poprzez **FUNCTION TURNDATA CORR TCS: Z/X DCW** i/lub zapis w kolumnie DCW tabeli narzędzi tokarskich można aktywować naddatek dla szerokości przecinania. DCW może przyjmować dodatnie i ujemne wartości oraz jest dodawany do szerokości przecinania: $CUTWIDTH + DCWTab + FUNCTION TURNDATA CORR TCS: Z/X DCW$. Podczas gdy zapisany w tabeli DCW jest aktywny na grafice, zaprogramowany poprzez **FUNCTION TURNDATA CORR TCS DCW** nie jest widoczny.
- Jeśli przecinanie grzebieniowe jest aktywne (**Q562 = 1**) i wartość **Q462 TRYB POWROTU** jest nierówna 0, to sterowanie wydaje komunikat o błędach.

Parametry cyklu

Rysunek pomocniczy



Parametry

Q215 Zakres obróbki (0/1/2/3)?

Określić zakres obróbki:

0: obróbka zgrubna i wykańczająca

1: tylko obróbka zgrubna

2: tylko obróbka wykańczająca na wymiar końcowy

3: tylko obróbka wykańczająca na naddatek

Dane wejściowe: **0, 1, 2, 3**

Q460 Bezpieczna odległość?

Zarezerwowany, na razie bez funkcji

Q491 Start konturu średnica?

Współrzędna X punktu startu konturu (dane średnicy)

Dane wejściowe: **-99999.999...+99999.999**

Q492 Start konturu Z?

Współrzędna Z punktu startu konturu

Dane wejściowe: **-99999.999...+99999.999**

Q493 Koniec konturu średnica?

Współrzędna X punktu końcowego konturu (dane średnicy)

Dane wejściowe: **-99999.999...+99999.999**

Q494 Koniec konturu Z?

Współrzędna Z punktu końcowego konturu

Dane wejściowe: **-99999.999...+99999.999**

Q495 Kąt zarysu?

Kąt między flanką w punkcie startu konturu i równoległą do osi obrotu.

Dane wejściowe: **0...89.9999**

Q501 Typ elementu początk. (0/1/2)?

Typ elementu na początku konturu (powierzchnia obwodu) określić:

0: bez dodatkowego elementu

1: element to fazka

2: element to promień

Dane wejściowe: **0, 1, 2**

Q502 Wielkość elementu początkowego?

Wielkość elementu początkowego (ścięcie fazki)

Dane wejściowe: **0...999.999**

Q500 Promień naroża konturu?

Promień naroża wewnętrznego konturu. Jeśli nie zapisano promienia, powstaje promień płytki skrawającej.

Dane wejściowe: **0...999.999**

Rysunek pomocniczy

Parametry

Q496 Kąt drugiego zarysu?

Kąt pomiędzy flanką w punkcie końcowym konturu i równoległą do osi obrotu.

Dane wejściowe: **0...89.9999**

Q503 Typ elementu końcowego (0/1/2)?

Określić typ elementu na końcu konturu:

0: bez dodatkowego elementu

1: element to fazka

2: element to promień

Dane wejściowe: **0, 1, 2**

Q504 Wielkość elementu końcowego?

Wielkość elementu końcowego (ścięcie fazki)

Dane wejściowe: **0...999.999**

Q478 Posuw obróbka zgrubna?

Posuw przy obróbce zgrubnej. Jeśli zaprogramowano M136 to sterowanie interpretuje posuw w milimetrach na obrót, bez M136 w milimetrach na minutę.

Dane wejściowe: **0...99999.999** alternatywnie **FAUTO**

Q483 Naddatek średnicy?

Naddatek średnicy na zdefiniowany kontur. Wartość działa inkrementalnie.

Dane wejściowe: **0...99.999**

Q484 Naddatek Z?

Naddatek na zdefiniowany kontur w kierunku osiowym. Wartość działa inkrementalnie.

Dane wejściowe: **0...99.999**

Q505 Posuw obróbki wykańczającej?

Posuw przy obróbce wykańczającej. Jeśli zaprogramowano M136 to sterowanie interpretuje posuw w milimetrach na obrót, bez M136 w milimetrach na minutę.

Dane wejściowe: **0...99999.999** alternatywnie **FAUTO**

Q463 Ograniczenie głębokości wcięcia?

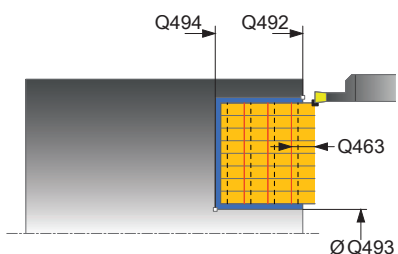
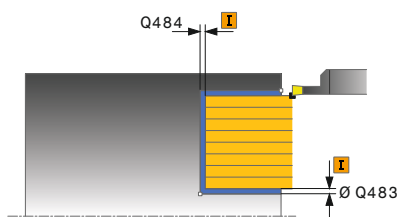
Maks. głębokość przecinania na jedno przejście

Dane wejściowe: **0...99.999**

Q510 Nakładanie dla szer.przecinania?

Przy pomocy współczynnika **Q510** można wpływać na boczne wcięcie narzędzia przy obróbce zgrubnej. **Q510** mnożone jest przez szerokość **CUTWIDTH** narzędzia. Z tego wynika boczne wcięcie "k".

Dane wejściowe: **0 001... 1**



Rysunek pomocniczy

Parametry

Q511 Współczynnik posuwu w %?

Przy pomocy współczynnika **Q511** można wpływać na posuw przy nacinaniu w pełny materiał, czyli przy nacinaniu całą szerokością narzędzia **CUTWIDTH**.

Jeśli wykorzystujemy współczynnik posuwu, to można podczas pozostałego procesu obróbki zgrubnej stworzyć optymalne warunki skrawania. Możesz w ten sposób definiować tak duży posuw obróbki zgrubnej **Q478**, iż pozwoli on przy zachodzeniu szerokości przecinania (**Q510**) na optymalne warunki skrawania. Sterowanie redukuje posuw tylko przy nacinaniu w pełny materiał o współczynnik **Q511**. Ogólnie rzecz biorąc, może zostać w ten sposób skrócony czas obróbki.

Dane wejściowe: **0.001...150**

Q462 Zachowanie przy powrocie (0/1)?

Z **Q462** definiujesz zachowanie wycofania po nacinaniu.

0: sterowanie odsuwa narzędzie wzdłuż konturu

1: sterowanie przemieszcza narzędzie najpierw ukośnie od konturu a następnie wycofuje

Dane wejściowe: **0, 1**

Q211 Czas przebywania / 1/min?

Podać czas przerwy w obrotach wrzeciona narzędziowego, o który to czas opóźnia się powrót po nacinaniu na dnie. Dopiero po tym, jak narzędzie przebywało czas obrotów **Q211**, następuje odsunięcie i powrót narzędzia.

Dane wejściowe: **0...999.99**

Q562 Przecinananie grzebieniowe (0/1)?

0 bez przecinania grzebieniowego - pierwsze nacięcie następuje w pełny materiał, kolejne są przesunięte i zachodzą na siebie **Q510** * szerokość ostrza (**CUTWIDTH**)

1: przecinananie grzebieniowe - przecinananie wstępne następuje przejściami skrawania w pełny materiał. Następnie obrabiane są pozostałe mostki. Są one przecinane kolejno jeden po drugim. Dzięki temu możliwe jest centralne odprowadzanie wiórów, ryzyko zaklinowania wiórów znacznie się zmniejsza

Dane wejściowe: **0, 1**

Przykład

11 CYCL DEF 872 PODCIN.ROZ.OSIOWO. ~	
Q215=+0	;RODZAJ OBROBKI ~
Q460=+2	;BEZPIECZNY ODSTEP ~
Q491=+75	;START KONTURU SREDNICA ~
Q492=-20	;START KONTURU Z ~
Q493=+50	;KONIEC KONTURU X ~
Q494=-50	;KONIEC KONTURU Z ~
Q495=+5	;KAT ZARYSU ~
Q501=+1	;TYP ELEMENTU POCZATKOWEGO ~
Q502=+0.5	;WIELKOSC ELEM.POCZ. ~
Q500=+1.5	;PROMIEN NAROZA KONTURU ~
Q496=+5	;KAT ZARYSU ~
Q503=+1	;TYP ELEMENTU KONCOWEGO ~
Q504=+0.5	;WIELKOSC ELEM.KONC. ~
Q478=+0.3	;POSUW OBROBKA ZGRUBNA ~
Q483=+0.4	;NADDATEK SREDNICY ~
Q484=+0.2	;NADDATEK Z ~
Q505=+0.2	;POSUW OBR.WYKAN. ~
Q463=+0	;OGRANICZENIE WCIECIA ~
Q510=+0.08	;NAKLADANIE PRZECIN. ~
Q511=+100	;WSPOLCZYNNIK POSUWU ~
Q462=+0	;TRYB POWROTU ~
Q211=+3	;CZAS PRZEB.OBR. ~
Q562=+0	;PRZECINANIE GRZEBIENIOWE
12 L X+75 Y+0 Z+2 FMAX M303	
13 CYCL CALL	

14.28 Cykl 860 PODCIN. KONT. RAD.

Programowanie ISO

G860

Zastosowanie

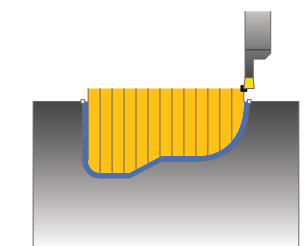


Należy zapoznać się z instrukcją obsługi obrabiarki!
Ta funkcja musi zostać aktywowana przez producenta maszyn i przez niego dopasowana.

Przy pomocy tego cyklu można toczyć poprzecznie rowki dowolnej formy radialnie.

Można używać tego cyklu do wyboru dla obróbki zgrubnej, wykańczającej lub kompletnej. Skrawanie przy obróbce zgrubnej następuje równoległe do osi.

Można wykorzystywać ten cykl dla obróbki wewnętrznej i zewnętrznej. Jeśli punkt startu konturu jest większy niż punkt końcowy konturu, to cykl wykonuje obróbkę zewnętrzną. Jeśli punktu startu konturu jest mniejszy niż punkt końcowy, to cykl wykonuje obróbkę wewnętrzną.



Przebieg cyklu obróbki zgrubnej

- 1 Sterowanie przemieszcza narzędzie przy pierwszym podcięciu w pełny materiał ze zredukowanym posuwem **Q511** na głębokość podcięcia + naddatek.
- 2 Sterowanie odsuwa narzędzie na posuwie szybkim z powrotem.
- 3 Sterowanie wcina narzędzie z boku o wartość **Q510** x szerokość narzędzia (**Cutwidth**)
- 4 Z posuwem **Q478** sterowanie wcina ponownie
- 5 W zależności od parametru **Q462** sterowanie odsuwa narzędzie
- 6 Sterowanie skrawa obszar pomiędzy pozycją startu i punktem końcowym poprzez powtarzanie kroków 2-4.
- 7 Kiedy szerokość rowka zostanie osiągnięta, sterowanie pozycjonuje narzędzie na posuwie szybkim z powrotem do punktu startu cyklu

Przecinanie grzebieniowe

- 1 Sterowanie przemieszcza narzędzie przy nacięciu w pełny materiał ze zredukowanym posuwem **Q511** na głębokość nacięcia + naddatek.
- 2 Sterowanie odsuwa narzędzie po każdym cięciu na posuwie szybkim z powrotem
- 3 Pozycja i liczba cięć w pełny materiał są zależne od **Q510** oraz szerokości ostrza (**CUTWIDTH**). Kroki od 1 do 2 powtarzają się, aż wszystkie cięcia w pełny materiał będą wykonane
- 4 Sterowanie skrawa pozostały materiał z posuwem **Q478**.
- 5 Sterowanie odsuwa narzędzie po każdym cięciu na posuwie szybkim z powrotem
- 6 Sterowanie powtarza tę operację 4 do 5, aż wszystkie mostki grzebieniowe zostaną obrobione zgrubnie
- 7 Następnie sterowanie pozycjonuje narzędzie na posuwie szybkim z powrotem do punktu startu cyklu

Przebieg cyklu obróbki wykańczającej

- 1 Sterowanie pozycjonuje narzędzie na biegu szybkim do pierwszego boku rowka.
- 2 Sterowanie obrabia na gotowo bok rowka ze zdefiniowanym posuwem **Q505**.
- 3 Sterowanie obrabia na gotowo połowę rowka ze zdefiniowanym posuwem.
- 4 Sterowanie odsuwa narzędzie na biegu szybkim z powrotem.
- 5 Sterowanie pozycjonuje narzędzie na posuwie szybkim do drugiego boku rowka.
- 6 Sterowanie obrabia na gotowo bok rowka ze zdefiniowanym posuwem **Q505**.
- 7 Sterowanie obrabia na gotowo drugą połowę rowka ze zdefiniowanym posuwem.
- 8 Sterowanie pozycjonuje narzędzie na posuwie szybkim z powrotem do punktu startu cyklu.

Wskazówki

WSKAZÓWKA

Uwaga, niebezpieczeństwo dla obrabianego przedmiotu i narzędzia!

Ograniczenie skrawania definiuje przewidziany do obróbki obszar konturu. Drogi najazdu lub odjazdu mogą pokonywać granice obszaru skrawania. Pozycja narzędzia przed wywołaniem cyklu jest miarodajna dla wykonania ograniczenia skrawania. TNC 640 skrawa materiał od strony limitu skrawania, z której znajduje się narzędzie przed wywołaniem cyklu.

- Pozycjonować narzędzie przed wywołaniem cyklu tak, aby znajdowało się ono po stronie ograniczenia skrawania, z której to strony ma być zdejmowany materiał

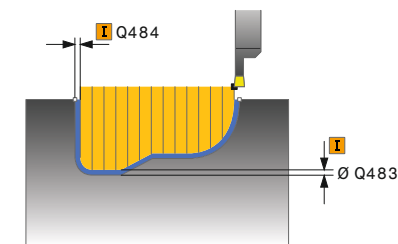
- Ten cykl można wykonać wyłącznie w trybie obróbki **FUNCTION MODE TURN**.
- Pozycja narzędzia przy wywołaniu cyklu określa wielkość skrawanego obszaru (punkt startu cyklu).

Wskazówki odnośnie programowania

- Zaprogramować wiersz pozycjonowania cyklu w punkcie startu z korekcją promienia **R0**.
- Przed wywołaniem cyklu należy programować cykl **14 GEOMETRIA KONTURU** lub **SEL CONTOUR** aby zdefiniować podprogramy.
- Jeżeli wykorzystujemy lokalne parametry Q **QL** w podprogramie konturu, to należy przypisywać je lub obliczać także w obrębie podprogramu konturu.
- Poprzez **FUNCTION TURNDATA CORR TCS: Z/X DCW** i/lub zapis w kolumnie DCW tabeli narzędzi tokarskich można aktywować naddatek dla szerokości przecinania. DCW może przyjmować dodatnie i ujemne wartości oraz jest dodawany do szerokości przecinania: $CUTWIDTH + DCW_{Tab} + FUNCTION\ TURNDATA\ CORR\ TCS: Z/X\ DCW$. Podczas gdy zapisany w tabeli DCW jest aktywny na grafice, zaprogramowany poprzez **FUNCTION TURNDATA CORR TCS DCW** nie jest widoczny.
- Jeśli przecinanie grzebieniowe jest aktywne (**Q562 = 1**) i wartość **Q462 TRYB POWROTU** jest nierówna 0, to sterowanie wydaje komunikat o błędach.

Parametry cyklu

Rysunek pomocniczy



Parametry

Q215 Zakres obróbki (0/1/2/3)?

Określić zakres obróbki:

0: obróbka zgrubna i wykańczająca

1: tylko obróbka zgrubna

2: tylko obróbka wykańczająca na wymiar końcowy

3: tylko obróbka wykańczająca na naddatek

Dane wejściowe: **0, 1, 2, 3**

Q460 Bezpieczna odległość?

Zarezerwowany, na razie bez funkcji

Q478 Posuw obróbka zgrubna?

Posuw przy obróbce zgrubnej. Jeśli zaprogramowano M136 to sterowanie interpretuje posuw w milimetrach na obrót, bez M136 w milimetrach na minutę.

Dane wejściowe: **0...99999.999** alternatywnie **FAUTO**

Q483 Naddatek średnicy?

Naddatek średnicy na zdefiniowany kontur. Wartość działa inkrementalnie.

Dane wejściowe: **0...99.999**

Q484 Naddatek Z?

Naddatek na zdefiniowany kontur w kierunku osiowym. Wartość działa inkrementalnie.

Dane wejściowe: **0...99.999**

Q505 Posuw obróbki wykańczającej?

Posuw przy obróbce wykańczającej. Jeśli zaprogramowano M136 to sterowanie interpretuje posuw w milimetrach na obrót, bez M136 w milimetrach na minutę.

Dane wejściowe: **0...99999.999** alternatywnie **FAUTO**

Q479 Limity obróbki (0/1)?

Aktywować limitowanie skrawania:

0: limit skrawania nie jest aktywny

1: limit skrawania (**Q480/Q482**)

Dane wejściowe: **0, 1**

Q480 Wartość ograniczenia średnicy?

X-wartość dla limitowania konturu (średnica)

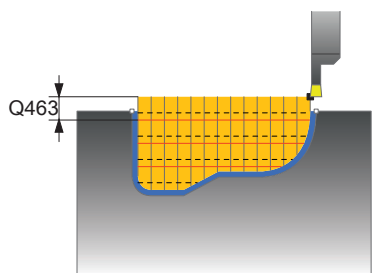
Dane wejściowe: **-99999.999...+99999.999**

Q482 Wartość limitu skrawania Z?

Z-wartość dla limitowania konturu

Dane wejściowe: **-99999.999...+99999.999**

Rysunek pomocniczy



Parametry

Q463 Ograniczenie głębokości wcięcia?

Maks. głębokość przecinania na jedno przejście

Dane wejściowe: **0...99.999**

Q510 Nakładanie dla szer.przecinania?

Przy pomocy współczynnika **Q510** można wpływać na boczne wcięcie narzędzia przy obróbce zgrubnej. **Q510** mnożone jest przez szerokość **CUTWIDTH** narzędzia. Z tego wynika boczne wcięcie "k".

Dane wejściowe: **0 001...1**

Q511 Współczynnik posuwu w %?

Przy pomocy współczynnika **Q511** można wpływać na posuw przy nacinaniu w pełny materiał, czyli przy nacinaniu całą szerokością narzędzia **CUTWIDTH**.

Jeśli wykorzystujemy współczynnik posuwu, to można podczas pozostałego procesu obróbki zgrubnej stworzyć optymalne warunki skrawania. Możesz w ten sposób definiować tak duży posuw obróbki zgrubnej **Q478**, iż pozwoli on przy zachodzeniu szerokości przecinania ((**Q510**) na optymalne warunki skrawania. Sterowanie redukuje posuw tylko przy nacinaniu w pełny materiał o współczynnik **Q511**. Ogólnie rzecz biorąc, może zostać w ten sposób skrócony czas obróbki.

Dane wejściowe: **0.001...150**

Q462 Zachowanie przy powrocie (0/1)?

Z **Q462** definiujesz zachowanie wycofania po nacinaniu.

0: sterowanie odsuwa narzędzie wzdłuż konturu

1: sterowanie przemieszcza narzędzie najpierw ukośnie od konturu a następnie wycofuje

Dane wejściowe: **0, 1**

Q211 Czas przebywania / 1/min?

Podać czas przerwy w obrotach wrzeciona narzędziowego, o który to czas opóźnia się powrót po nacinaniu na dnie. Dopiero po tym, jak narzędzie przebywało czas obrotów **Q211**, następuje odsunięcie i powrót narzędzia.

Dane wejściowe: **0...999.99**

Q562 Przecinananie grzebieniowe (0/1)?

0 bez przecinania grzebieniowego - pierwsze nacięcie następuje w pełny materiał, kolejne są przesunięte i zachodzą na siebie **Q510** * szerokość ostrza (**CUTWIDTH**)

1: przecinananie grzebieniowe - przecinananie wstępne następuje przejściami skrawania w pełny materiał. Następnie obrabiane są pozostałe mostki. Są one przecinane kolejno jeden po drugim. Dzięki temu możliwe jest centralne odprowadzanie wiórów, ryzyko zaklinowania wiórów znacznie się zmniejsza

Dane wejściowe: **0, 1**

Przykład

11 CYCL DEF 14.0 GEOMETRIA KONTURU
12 CYCL DEF 14.1 PODPR.KONTURU2
13 CYCL DEF 860 PODCIN. KONT. RAD. ~
Q215=+0 ;RODZAJ OBROBKI ~
Q460=+2 ;BEZPIECZNY ODSTEP ~
Q478=+0.3 ;POSUW OBROBKA ZGRUBNA ~
Q483=+0.4 ;NADDATEK SREDNICY ~
Q484=+0.2 ;NADDATEK Z ~
Q505=+0.2 ;POSUW OBR.WYKAN. ~
Q479=+0 ;LIMIT SKRAWANIA ~
Q480=+0 ;WART.GRANICZNA SRED. ~
Q482=+0 ;WARTOSC GRANICZNA Z ~
Q463=+0 ;OGRANICZENIE WCIECIA ~
Q510=0.08 ;NAKLADANIE PRZECIN. ~
Q511=+100 ;WSPOLCZYNNIK POSUWU ~
Q462=+0 ;TRYB POWROTU ~
Q211=3 ;CZAS PRZEB.OBR. ~
Q562=+0 ;PRZECINANIE GRZEBIENIOWE
14 L X+75 Y+0 Z+2 R0 FMAX M303
15 CYCL CALL
16 M30
17 LBL 2
18 L X+60 Z-20
19 L X+45
20 RND R2
21 L X+40 Y-25
22 L Z+0
23 LBL 0

14.29 Cykl 870 PODCIN. KONT.OSIOWO

Programowanie ISO

G870

Zastosowanie

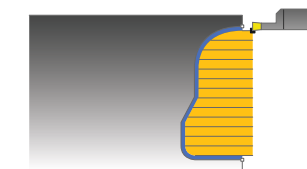


Należy zapoznać się z instrukcją obsługi obrabiarki!

Ta funkcja musi zostać aktywowana przez producenta maszyn i przez niego dopasowana.

Przy pomocy tego cyklu można nacinać rowki dowolnej formy osiowo (toczenie poprzeczne planowe).

Można używać tego cyklu do wyboru dla obróbki zgrubnej, wykańczającej lub kompletnej. Skrawanie przy obróbce zgrubnej następuje równoległe do osi.



Przebieg cyklu obróbki zgrubnej

Jako punkt startu cyklu sterowanie używa pozycji narzędzia przy wywołaniu cyklu. Jeśli współrzędna Z punktu startu jest mniejsza niż punkt startu konturu, to sterowanie pozycjonuje narzędzie na współrzędnej Z na punkt startu konturu i startuje cykl tam.

- 1 Sterowanie przemieszcza narzędzie przy pierwszym podcięciu w pełny materiał ze zredukowanym posuwem **Q511** na głębokość podcięcia + naddatek.
- 2 Sterowanie odsuwa narzędzie na posuwie szybkim z powrotem.
- 3 Sterowanie wcina narzędzie z boku o wartość **Q510** x szerokość narzędzia (**Cutwidth**)
- 4 Z posuwem **Q478** sterowanie wcina ponownie
- 5 W zależności od parametru **Q462** sterowanie odsuwa narzędzie
- 6 Sterowanie skrawa obszar pomiędzy pozycją startu i punktem końcowym poprzez powtarzanie kroków 2-4.
- 7 Kiedy szerokość rowka zostanie osiągnięta, sterowanie pozycjonuje narzędzie na posuwie szybkim z powrotem do punktu startu cyklu

Przecinanie grzebieniowe

- 1 Sterowanie przemieszcza narzędzie przy nacięciu w pełny materiał ze zredukowanym posuwem **Q511** na głębokość nacięcia + naddatek.
- 2 Sterowanie odsuwa narzędzie po każdym cięciu na posuwie szybkim z powrotem
- 3 Pozycja i liczba cięć w pełny materiał są zależne od **Q510** oraz szerokości ostrza (**CUTWIDTH**). Kroki od 1 do 2 powtarzają się, aż wszystkie cięcia w pełny materiał będą wykonane
- 4 Sterowanie skrawa pozostały materiał z posuwem **Q478**.
- 5 Sterowanie odsuwa narzędzie po każdym cięciu na posuwie szybkim z powrotem
- 6 Sterowanie powtarza tę operację 4 do 5, aż wszystkie mostki grzebieniowe zostaną obrobione zgrubnie
- 7 Następnie sterowanie pozycjonuje narzędzie na posuwie szybkim z powrotem do punktu startu cyklu

Przebieg cyklu obróbki wykańczającej

Sterowanie wykorzystuje pozycję narzędzia przy wywołaniu cyklu jako punkt startu cyklu.

- 1 Sterowanie pozycjonuje narzędzie na biegu szybkim do pierwszego boku rowka.
- 2 Sterowanie obrabia na gotowo bok rowka ze zdefiniowanym posuwem **Q505**.
- 3 Sterowanie obrabia na gotowo połowę rowka ze zdefiniowanym posuwem.
- 4 Sterowanie odsuwa narzędzie na biegu szybkim z powrotem.
- 5 Sterowanie pozycjonuje narzędzie na posuwie szybkim do drugiego boku rowka.
- 6 Sterowanie obrabia na gotowo bok rowka ze zdefiniowanym posuwem **Q505**.
- 7 Sterowanie obrabia na gotowo drugą połowę rowka ze zdefiniowanym posuwem.
- 8 Sterowanie pozycjonuje narzędzie na posuwie szybkim z powrotem do punktu startu cyklu.

Wskazówki

WSKAZÓWKA

Uwaga, niebezpieczeństwo dla obrabianego przedmiotu i narzędzia!

Ograniczenie skrawania definiuje przewidziany do obróbki obszar konturu. Drogi najazdu lub odjazdu mogą pokonywać granice obszaru skrawania. Pozycja narzędzia przed wywołaniem cyklu jest miarodajna dla wykonania ograniczenia skrawania. TNC 640 skrawa materiał od strony limitu skrawania, z której znajduje się narzędzie przed wywołaniem cyklu.

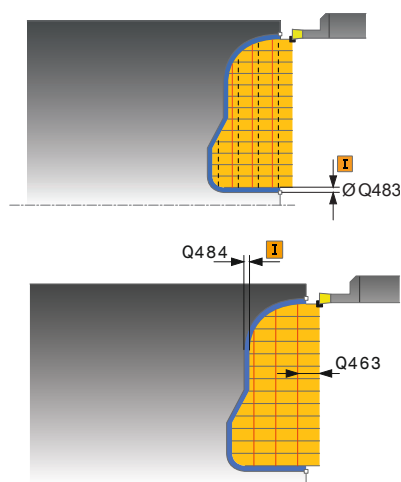
- ▶ Pozycjonować narzędzie przed wywołaniem cyklu tak, aby znajdowało się ono po stronie ograniczenia skrawania, z której to strony ma być zdejmowany materiał
- Ten cykl można wykonać wyłącznie w trybie obróbki **FUNCTION MODE TURN**.
- Pozycja narzędzia przy wywołaniu cyklu określa wielkość skrawanego obszaru (punkt startu cyklu).

Wskazówki odnośnie programowania

- Zaprogramować wiersz pozycjonowania cyklu w punkcie startu z korekcją promienia **R0**.
- Przed wywołaniem cyklu należy programować cykl **14 GEOMETRIA KONTURU** lub **SEL CONTOUR** aby zdefiniować podprogramy.
- Jeżeli wykorzystujemy lokalne parametry Q **QL** w podprogramie konturu, to należy przypisywać je lub obliczać także w obrębie podprogramu konturu.
- Poprzez **FUNCTION TURNDATA CORR TCS: Z/X DCW** i/lub zapis w kolumnie DCW tabeli narzędzi tokarskich można aktywować naddatek dla szerokości przecinania. DCW może przyjmować dodatnie i ujemne wartości oraz jest dodawany do szerokości przecinania: $CUTWIDTH + DCW_{Tab} + FUNCTION\ TURNDATA\ CORR\ TCS: Z/X\ DCW$. Podczas gdy zapisany w tabeli DCW jest aktywny na grafice, zaprogramowany poprzez **FUNCTION TURNDATA CORR TCS DCW** nie jest widoczny.
- Jeśli przecinanie grzebieniowe jest aktywne (**Q562 = 1**) i wartość **Q462 TRYB POWROTU** jest nierówna 0, to sterowanie wydaje komunikat o błędach.

Parametry cyklu

Rysunek pomocniczy



Parametry

Q215 Zakres obróbki (0/1/2/3)?

Określić zakres obróbki:

0: obróbka zgrubna i wykańczająca

1: tylko obróbka zgrubna

2: tylko obróbka wykańczająca na wymiar końcowy

3: tylko obróbka wykańczająca na naddatek

Dane wejściowe: **0, 1, 2, 3**

Q460 Bezpieczna odległość?

Zarezerwowany, na razie bez funkcji

Q478 Posuw obróbka zgrubna?

Posuw przy obróbce zgrubnej. Jeśli zaprogramowano M136 to sterowanie interpretuje posuw w milimetrach na obrót, bez M136 w milimetrach na minutę.

Dane wejściowe: **0...99999.999** alternatywnie **FAUTO**

Q483 Naddatek średnicy?

Naddatek średnicy na zdefiniowany kontur. Wartość działa inkrementalnie.

Dane wejściowe: **0...99.999**

Q484 Naddatek Z?

Naddatek na zdefiniowany kontur w kierunku osiowym. Wartość działa inkrementalnie.

Dane wejściowe: **0...99.999**

Q505 Posuw obróbki wykańczającej?

Posuw przy obróbce wykańczającej. Jeśli zaprogramowano M136 to sterowanie interpretuje posuw w milimetrach na obrót, bez M136 w milimetrach na minutę.

Dane wejściowe: **0...99999.999** alternatywnie **FAUTO**

Q479 Limity obróbki (0/1)?

Aktywować limitowanie skrawania:

0: limit skrawania nie jest aktywny

1: limit skrawania (**Q480/Q482**)

Dane wejściowe: **0, 1**

Q480 Wartość ograniczenia średnicy?

X-wartość dla limitowania konturu (średnica)

Dane wejściowe: **-99999.999...+99999.999**

Q482 Wartość limitu skrawania Z?

Z-wartość dla limitowania konturu

Dane wejściowe: **-99999.999...+99999.999**

Q463 Ograniczenie głębokości wcięcia?

Maks. głębokość przecinania na jedno przejście

Dane wejściowe: **0...99.999**

Rysunek pomocniczy

Parametry

Q510 Nakładanie dla szer.przecinania?

Przy pomocy współczynnika **Q510** można wpływać na boczne wcięcie narzędzia przy obróbce zgrubnej. **Q510** mnożone jest przez szerokość **CUTWIDTH** narzędzia. Z tego wynika boczne wcięcie "k".

Dane wejściowe: **0 001...1**

Q511 Współczynnik posuwu w %?

Przy pomocy współczynnika **Q511** można wpływać na posuw przy nacinaniu w pełny materiał, czyli przy nacinaniu całą szerokością narzędzia **CUTWIDTH**.

Jeśli wykorzystujemy współczynnik posuwu, to można podczas pozostałego procesu obróbki zgrubnej stworzyć optymalne warunki skrawania. Możesz w ten sposób definiować tak duży posuw obróbki zgrubnej **Q478**, iż pozwoli on przy zachodzeniu szerokości przecinania (**Q510**) na optymalne warunki skrawania. Sterowanie redukuje posuw tylko przy nacinaniu w pełny materiał o współczynnik **Q511**. Ogólnie rzecz biorąc, może zostać w ten sposób skrócony czas obróbki.

Dane wejściowe: **0.001...150**

Q462 Zachowanie przy powrocie (0/1)?

Z **Q462** definiujesz zachowanie wycofania po nacinaniu.

0: sterowanie odsuwa narzędzie wzdłuż konturu

1: sterowanie przemieszcza narzędzie najpierw ukośnie od konturu a następnie wycofuje

Dane wejściowe: **0, 1**

Q211 Czas przebywania / 1/min?

Podać czas przerwy w obrotach wrzeczona narzędziowego, o który to czas opóźnia się powrót po nacinaniu na dnie. Dopiero po tym, jak narzędzie przebywało czas obrotów **Q211**, następuje odsunięcie i powrót narzędzia.

Dane wejściowe: **0...999.99**

Q562 Przecinanie grzebieniowe (0/1)?

0 bez przecinania grzebieniowego - pierwsze nacięcie następuje w pełny materiał, kolejne są przesunięte i zachodzą na siebie **Q510** * szerokość ostrza (**CUTWIDTH**)

1: przecinanie grzebieniowe - przecinanie wstępne następuje przejściami skrawania w pełny materiał. Następnie obrabiane są pozostałe mostki. Są one przecinane kolejno jeden po drugim. Dzięki temu możliwe jest centralne odprowadzanie wiórów, ryzyko zaklinowania wiórów znacznie się zmniejsza

Dane wejściowe: **0, 1**

Przykład

11 CYCL DEF 14.0 GEOMETRIA KONTURU
12 CYCL DEF 14.1 PODPR.KONTURU2
13 CYCL DEF 870 PODCIN. KONT.OSIOWO ~
Q215=+0 ;RODZAJ OBROBKI ~
Q460=+2 ;BEZPIECZNY ODSTEP ~
Q478=+0.3 ;POSUW OBROBKA ZGRUBNA ~
Q483=+0.4 ;NADDATEK SREDNICY ~
Q484=+0.2 ;NADDATEK Z ~
Q505=+0.2 ;POSUW OBR.WYKAN. ~
Q479=+0 ;LIMIT SKRAWANIA ~
Q480=+0 ;WART.GRANICZNA SRED. ~
Q482=+0 ;WARTOSC GRANICZNA Z ~
Q463=+0 ;OGRANICZENIE WCIECIA ~
Q510=+0.8 ;NAKLADANIE PRZECIN. ~
Q511=+100 ;WSPOLCZYNNIK POSUWU ~
Q462=+0 ;TRYB POWROTU ~
Q211=+3 ;CZAS PRZEB.OBR. ~
Q562=+0 ;PRZECINANIE GRZEBIENIOWE
14 L X+75 Y+0 Z+2 R0 FMAX M303
15 CYCL CALL
16 M30
17 LBL 2
18 L X+60 Z+0
19 L Z-10
20 RND R5
21 L X+40 Y-15
22 L Z+0
23 LBL 0

14.30 Cykl 831 GWINT WZDŁUZ

Programowanie ISO

G831

Zastosowanie



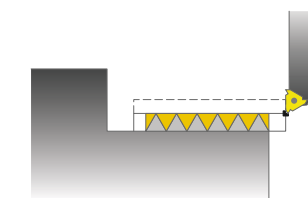
Należy zapoznać się z instrukcją obsługi obrabiarki!
Ta funkcja musi zostać aktywowana przez producenta maszyn i przez niego dopasowana.

Przy pomocy tego cyklu można toczyć wzdłuż gwint.

Można przy pomocy tego cyklu wytwarzać gwinty jedno- lub wielozwojowe.

Jeśli w cyklu nie zdefiniujemy głębokości gwintu, to cykl używa głębokości gwintu z normy ISO1502.

Można wykorzystywać ten cykl dla obróbki wewnętrznej i zewnętrznej.



Przebieg cyklu

Sterowanie wykorzystuje pozycję narzędzia przy wywołaniu cyklu jako punkt startu cyklu.

- 1 Sterowanie pozycjonuje narzędzie na posuwie szybkim na bezpiecznej odległości przed gwintem oraz wykonuje ruch wcięcia.
- 2 Sterowanie wykonuje równoległe do osi przejście wzdłuż. Przy tym sterowanie synchronizuje posuw i obroty tak, iż powstaje zdefiniowany skok.
- 3 Sterowanie podnosi narzędzie na biegu szybkim o bezpieczną odległość.
- 4 Sterowanie pozycjonuje narzędzie na posuwie szybkim z powrotem do początku przejścia.
- 5 Sterowanie wykonuje ruch wcięcia. Wcięcia zostają wykonane odpowiednio do kąta wcięcia **Q467**.
- 6 Sterowanie powtarza tę operację (2 do 5), aż zostanie osiągnięta głębokość gwintu.
- 7 Sterowanie wykonuje zdefiniowaną w **Q476** liczbę pustych przejść.
- 8 Sterowanie powtarza tę operację (2 do 7), aż zostanie osiągnięta liczba zwojów **Q475**.
- 9 Sterowanie pozycjonuje narzędzie na posuwie szybkim z powrotem do punktu startu cyklu.



W czasie kiedy sterowanie wykonuje nacinanie gwintu, gałka obrotowa potencjometru dla posuwu nie działa. Gałka potencjometru dla regulacji prędkości obrotowej jest aktywna w ograniczonym stopniu.

Wskazówki

WSKAZÓWKA

Uwaga niebezpieczeństwo kolizji!

Przy pozycjonowaniu wstępnym w ujemnym zakresie średnicy sposób działania parametru **Q471** położenie gwintu jest odwrotne. Gwint zewnętrzny to wówczas 1 a gwint wewnętrzny 0. Może dojść do kolizji pomiędzy narzędziem i obrabianym detalem.

- ▶ W niektórych typach maszyn narzędzie tokarskie nie jest zamocowane we wrzecionie frezarskim, a w oddzielnym uchwycie obok wrzeciona. W tym przypadku narzędzie tokarskie nie może być obrócone o 180°, aby na przykład wytworzyć tylko jednym narzędziem gwint wewnętrzny i zewnętrzny. Jeśli na takiej maszynie chcemy używać narzędzia zewnętrznego do obróbki wewnętrznej, to można wykonać obróbkę na ujemnym zakresie średnicy X- oraz odwrócić kierunek obrotu detalu

WSKAZÓWKA

Uwaga niebezpieczeństwo kolizji!

Przemieszczenie poza materiałem następuje na bezpośrednim dystansie do pozycji startu. Uwaga niebezpieczeństwo kolizji!

- ▶ Tak prepozycjonować narzędzie, aby sterowanie mogło najechać punkt startu na końcu cyklu bezkolizyjnie

WSKAZÓWKA

Uwaga, niebezpieczeństwo dla obrabianego przedmiotu i narzędzia!

Jeśli zostanie zaprogramowany kąt wcięcia **Q467**, który jest większy od kąta flanki gwintu, to może to zniszczyć flanki gwintu. Jeśli kąt wcięcia zostanie zmieniony, to przesuwa się pozycja gwintu w kierunku osiowym. Narzędzie nie może w przypadku zmienionego kąta wcięcia trafić ponownie w zwoje gwintu.

- ▶ Zaprogramować kąt wcięcia **Q467** nie większym niż kąt flanki gwintu

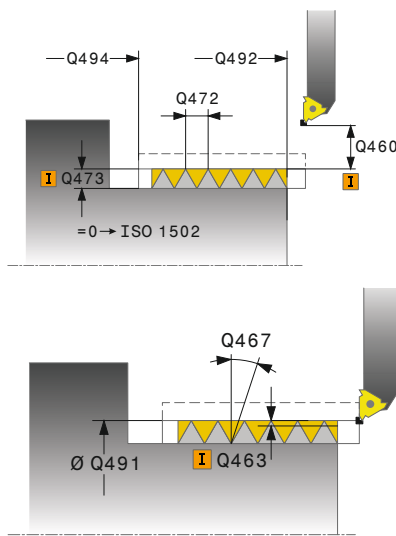
- Ten cykl można wykonać wyłącznie w trybie obróbki **FUNCTION MODE TURN**.
- Liczba zwojów przy nacinaniu gwintu jest ograniczona do 500.
- W cyklu **832 GWINT ROZSZERZONY** dostępne są parametry dla dobiegu i wybiegu.

Wskazówki odnośnie programowania

- Zaprogramować wiersz pozycjonowania cyklu w punkcie startu z korekcją promienia **R0**.
- Sterowanie wykorzystuje bezpieczną odległość **Q460** jako drogę dobiegu. Droga dobiegu musi mieć wystarczającą długość aby osie posuwu mogły przyspieszyć na konieczną prędkość.
- Sterowanie wykorzystuje skok gwintu jako drogę wybiegu. Droga wybiegu musi mieć wystarczającą długość aby prędkość osi posuwu mogła zostać zmniejszona.
- Jeśli **RODZAJ WCIECIA Q468** jest równy 0 (stały przekrój wióra), to **KAT WCIECIA w Q467** musi być większy od 0.

Parametry cyklu

Rysunek pomocniczy



Parametry

Q471 Położ.gwintu (0=zewn./1=wewn)?

Określić położenie gwintu:

0: gwint zewnętrzny

1: gwint wewnętrzny

Dane wejściowe: **0, 1**

Q460 Bezpieczny odstęp?

Bezpieczna odległość w kierunku radialnym i osiowym. W kierunku osiowym służy bezpieczna odległość dla przyspieszenia (droga dobiegu) na synchronizowaną prędkość posuwu.

Dane wejściowe: **0...999.999**

Q491 Średnica gwintu?

Określić nominalną średnicę gwintu.

Dane wejściowe: **0.001...99999.999**

Q472 Skok gwintu?

Skok gwintu

Dane wejściowe: **0...99999.999**

Q473 Głębokość gwintu (promień)?

Głębokość gwintu. Przy zapisie 0 sterowanie przyjmuje głębokość na podstawie skoku dla gwintu metrycznego. Wartość działa inkrementalnie.

Dane wejściowe: **0...999.999**

Q492 Start konturu Z?

Współrzędna Z punktu startu

Dane wejściowe: **-99999.999...+99999.999**

Q494 Koniec konturu Z?

Z-współrzędna punktu końcowego łącznie z wybiegiem gwintu

Q474

Dane wejściowe: **-99999.999...+99999.999**

Q474 Długość wybiegu gwintu?

Długość drogi, po której następuje podniesienie na końcu gwintu od aktualnej głębokości wcięcia na średnicę gwintu **Q460**. Wartość działa inkrementalnie.

Dane wejściowe: **0...999.999**

Q463 Maksymalna głębokość skrawania?

Maksymalna głębokość wcięcia w kierunku radialnym w odniesieniu do promienia.

Dane wejściowe: **0.001...999.999**

Q467 Kąt wcięcia?

Kąt, pod którym następuje wcięcie **Q463**. Kątem bazowym jest prostopadła do osi obrotu.

Dane wejściowe: **0...60**

Rysunek pomocniczy**Parametry****Q468 Rodzaj wcięcia (0/1)?**

Określić rodzaj wcięcia:

0: stały przekrój skrawania (wcięcie zmniejsza się z głębokością)**1:** stała głębokość wcięciaDane wejściowe: **0, 1****Q470 Kąt startu?**

Kąt wrzeczona tokarki, pod którym ma nastąpić początek gwintu.

Dane wejściowe: **0...359.999****Q475 Ilość zwojów gwintu?**

Liczba zwojów gwintu

Dane wejściowe: **1...500****Q476 Ilość pustych przejść?**

Liczba jałowych przejść bez wcięcia na gotowej głębokości gwintu

Dane wejściowe: **0...255****Przykład**

11 CYCL DEF 831 GWINT WZDLUZ ~
Q471=+0 ;THREAD POSITION ~
Q460=+5 ;BEZPIECZNY ODSTEP ~
Q491=+75 ;SREDNICA GWINTU ~
Q472=+2 ;SKOK GWINTU ~
Q473=+0 ;GLEBOKOSC GWINTU ~
Q492=+0 ;START KONTURU Z ~
Q494=-15 ;KONIEC KONTURU Z ~
Q474=+0 ;WYBIEG GWINTU ~
Q463=+0.5 ;MAKS.GL.SKRAWANIA ~
Q467=+30 ;KAT WCIECIA ~
Q468=+0 ;RODZAJ WCIECIA ~
Q470=+0 ;KAT POZATKOWY ~
Q475=+30 ;LICZBA ZWOJOW ~
Q476=+30 ;ILOSC PUSTYCH PRZEJSC
12 L X+80 Y+0 Z+2 FMAX M303
13 CYCL CALL

14.31 Cykl 832 GWINT ROZSZERZONY

Programowanie ISO

G832

Zastosowanie



Należy zapoznać się z instrukcją obsługi obrabiarki!
Ta funkcja musi zostać aktywowana przez producenta maszyn i przez niego dopasowana.

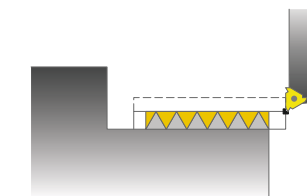
Przy pomocy tego cyklu można dokonywać toczenia gwintu lub gwintu stożkowego wzdłuż lub planowo. Rozszerzony zakres funkcji:

- Wybór gwintu wzdłużnego lub planowego
- Parametry dla rodzaju wymiarowania stożka, kąta stożka i punktu startu X dają możliwość definiowania różnych gwintów stożkowych
- Parametry drogi dobiegu i wybiegu definiują odcinek, na którym osie posuwu przemieszczają się z przyspieszeniem lub są hamowane

Można przy pomocy tego cyklu wytwarzać gwinty jedno- lub wielozwojowe.

Jeśli w cyklu nie zdefiniujemy głębokości gwintu, to cykl używa normowanej głębokości gwintu.

Można wykorzystywać ten cykl dla obróbki wewnętrznej i zewnętrznej.



Przebieg cyklu

Sterowanie wykorzystuje pozycję narzędzia przy wywołaniu cyklu jako punkt startu cyklu.

- 1 Sterowanie pozycjonuje narzędzie na posuwie szybkim na bezpiecznej odległości przed gwintem oraz wykonuje ruch wcięcia.
- 2 Sterowanie wykonuje przejście wzdłuż. Przy tym sterowanie synchronizuje posuw i obroty tak, iż powstaje zdefiniowany skok.
- 3 Sterowanie podnosi narzędzie na biegu szybkim o bezpieczną odległość.
- 4 Sterowanie pozycjonuje narzędzie na posuwie szybkim z powrotem do początku przejścia.
- 5 Sterowanie wykonuje ruch wcięcia. Wcięcia zostają wykonane odpowiednio do kąta wcięcia **Q467**.
- 6 Sterowanie powtarza tę operację (2 do 5), aż zostanie osiągnięta głębokość gwintu.
- 7 Sterowanie wykonuje zdefiniowaną w **Q476** liczbę pustych przejść.
- 8 Sterowanie powtarza tę operację (2 do 7), aż zostanie osiągnięta liczba zwojów **Q475**.
- 9 Sterowanie pozycjonuje narzędzie na posuwie szybkim z powrotem do punktu startu cyklu.



W czasie kiedy sterowanie wykonuje nacinanie gwintu, gałka obrotowa potencjometru dla posuwu nie działa. Gałka potencjometru dla regulacji prędkości obrotowej jest aktywna w ograniczonym stopniu.

Wskazówki

WSKAZÓWKA

Uwaga niebezpieczeństwo kolizji!

Przy pozycjonowaniu wstępnym w ujemnym zakresie średnicy sposób działania parametru **Q471** położenie gwintu jest odwrotne. Gwint zewnętrzny to wówczas 1 a gwint wewnętrzny 0. Może dojść do kolizji pomiędzy narzędziem i obrabianym detalem.

- ▶ W niektórych typach maszyn narzędzie tokarskie nie jest zamocowane we wrzecionie frezarskim, a w oddzielnym uchwycie obok wrzeciona. W tym przypadku narzędzie tokarskie nie może być obrócone o 180°, aby na przykład wytworzyć tylko jednym narzędziem gwint wewnętrzny i zewnętrzny. Jeśli na takiej maszynie chcemy używać narzędzia zewnętrznego do obróbki wewnętrznej, to można wykonać obróbkę na ujemnym zakresie średnicy X- oraz odwrócić kierunek obrotu detalu

WSKAZÓWKA

Uwaga niebezpieczeństwo kolizji!

Przemieszczenie poza materiałem następuje na bezpośrednim dystansie do pozycji startu. Uwaga niebezpieczeństwo kolizji!

- ▶ Tak prepozycjonować narzędzie, aby sterowanie mogło najechać punkt startu na końcu cyklu bezkolizyjnie

WSKAZÓWKA

Uwaga, niebezpieczeństwo dla obrabianego przedmiotu i narzędzia!

Jeśli zostanie zaprogramowany kąt wcięcia **Q467**, który jest większy od kąta flanki gwintu, to może to zniszczyć flanki gwintu. Jeśli kąt wcięcia zostanie zmieniony, to przesuwa się pozycja gwintu w kierunku osiowym. Narzędzie nie może w przypadku zmienionego kąta wcięcia trafić ponownie w zwoje gwintu.

- ▶ Zaprogramować kąt wcięcia **Q467** nie większym niż kąt flanki gwintu

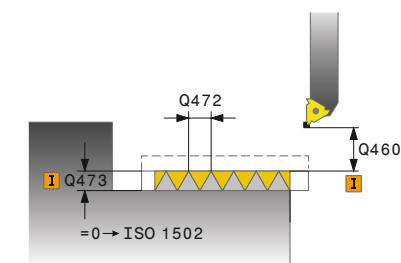
- Ten cykl można wykonać wyłącznie w trybie obróbki **FUNCTION MODE TURN**.

Wskazówki odnośnie programowania

- Zaprogramować wiersz pozycjonowania cyklu w punkcie startu z korekcją promienia **R0**.
- Droga dobiegu (**Q465**) musi mieć wystarczającą długość aby osie posuwu mogły przyspieszyć na konieczną prędkość.
- Droga wybiegu (**Q466**) musi mieć wystarczającą długość aby prędkość osi posuwu mogła zostać zmniejszona.
- Jeśli **RODZAJ WCIĘCIA Q468** jest równy 0 (stały przekrój wióra), to **KĄT WCIĘCIA w Q467** musi być większy od 0.

Parametry cyklu

Rysunek pomocniczy



Parametry

Q471 Położ.gwintu (0=zewn./1=wewn)?

Określić położenie gwintu:

- 0: gwint zewnętrzny
- 1: gwint wewnętrzny

Dane wejściowe: 0, 1

Q461 Orientacja gwintu (0/1)?

Określić kierunek skoku gwintu:

- 0: wzdłuż (równoległe do osi obrotu)
- 1: diagonalnie (prostopadle do osi obrotu)

Dane wejściowe: 0, 1

Q460 Bezpieczna odległość?

Bezpieczna odległość prostopadle do skoku gwintu

Dane wejściowe: 0...999.999

Q472 Skok gwintu?

Skok gwintu

Dane wejściowe: 0...99999.999

Q473 Głębokość gwintu (promień)?

Głębokość gwintu Przy zapisie 0 sterowanie przyjmuje głębokość na podstawie skoku dla gwintu metrycznego. Wartość działa inkrementalnie.

Dane wejściowe: 0...999.999

Q464 Rodzaj wymiarow.stożka (0-4)?

Określić rodzaj wymiarowania konturu stożkowego:

- 0: poprzez punkt startu i punkt końcowy
- 1: poprzez punkt końcowy, start-X i kąt stożkowy
- 2: poprzez punkt końcowy, start-Z i kąt stożkowy
- 3: poprzez punkt startu, koniec-X i kąt stożkowy
- 4: poprzez punkt startu, koniec-Z i kąt stożkowy

Dane wejściowe: 0, 1, 2, 3, 4

Q491 Start konturu średnica?

Współrzędna X punktu startu konturu (dane średnicy)

Dane wejściowe: -99999.999...+99999.999

Q492 Start konturu Z?

Współrzędna Z punktu startu

Dane wejściowe: -99999.999...+99999.999

Q493 Koniec konturu średnica?

Współrzędna X punktu końcowego (dane średnicy)

Dane wejściowe: -99999.999...+99999.999

Q494 Koniec konturu Z?

Współrzędna Z punktu końcowego

Dane wejściowe: -99999.999...+99999.999

Rysunek pomocniczy

Parametry

Q469 Kąt stożka (średnica)?

Kąt stożka konturu

Dane wejściowe: **-180...+180****Q474 Długość wybiegu gwintu?**Długość drogi, po której następuje podniesienie na końcu gwintu od aktualnej głębokości wcięcia na średnicę gwintu **Q460**. Wartość działa inkrementalnie.Dane wejściowe: **0...999.999****Q465 Droga dobiegu?**

Długość odcinka w kierunku skoku, na której osie posuwu przyspieszają na wymaganą prędkość. Droga dobiegu leży poza zdefiniowanym konturem gwintu. Wartość działa inkrementalnie.

Dane wejściowe: **0.1...99.9****Q466 Droga wybiegu?**Dane wejściowe: **0.1...99.9****Q463 Maksymalna głębokość skrawania?**

Maksymalna głębokość wcięcia w materiał prostopadle do skoku gwintu

Dane wejściowe: **0.001...999.999****Q467 Kąt wcięcia?**Kąt, pod którym następuje wcięcie **Q463**. Kątem bazowym jest równoległa do skoku gwintu.Dane wejściowe: **0...60****Q468 Rodzaj wcięcia (0/1)?**

Określić rodzaj wcięcia:

0: stały przekrój skrawania (wcięcie zmniejsza się z głębokością)**1**: stała głębokość wcięciaDane wejściowe: **0, 1****Q470 Kąt startu?**

Kąt wrzeciona tokarki, pod którym ma następować początek gwintu.

Dane wejściowe: **0...359.999****Q475 Ilość zwojów gwintu?**

Liczba zwojów gwintu

Dane wejściowe: **1...500****Q476 Ilość pustych przejść?**

Liczba jałowych przejść bez wcięcia na gotowej głębokości gwintu

Dane wejściowe: **0...255**

Przykład

11 CYCL DEF 832 GWINT ROZSZERZONY ~	
Q471=+0	;THREAD POSITION ~
Q461=+0	;ORIENTACJA GWINTU ~
Q460=+2	;BEZPIECZNY ODSTEP ~
Q472=+2	;SKOK GWINTU ~
Q473=+0	;GLEBOKOSC GWINTU ~
Q464=+0	;RODZAJ WYMIAROW.STOZKA ~
Q491=+100	;START KONTURU SREDNICA ~
Q492=+0	;START KONTURU Z ~
Q493=+110	;KONIEC KONTURU X ~
Q494=-35	;KONIEC KONTURU Z ~
Q469=+0	;KAT STOZKA ~
Q474=+0	;WYBIEG GWINTU ~
Q465=+4	;DROGA DOBIEGU ~
Q466=+4	;DROGA WYBIEGU ~
Q463=+0.5	;MAKS.GL.SKRAWANIA ~
Q467=+30	;KAT WCIECIA ~
Q468=+0	;RODZAJ WCIECIA ~
Q470=+0	;KAT POZATKOWY ~
Q475=+30	;LICZBA ZWOJOW ~
Q476=+30	;ILOSC PUSTYCH PRZEJSC
12 L X+80 Y+0 Z+2 FMAX M303	
13 CYCL CALL	

14.32 Cykl 830 GWINT ROWNOLEGLE DO KONTURU

Programowanie ISO G830

Zastosowanie



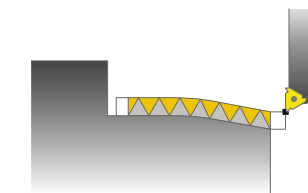
Należy zapoznać się z instrukcją obsługi obrabiarki!
Ta funkcja musi zostać aktywowana przez producenta maszyn i przez niego dopasowana.

Przy pomocy tego cyklu można dokonywać toczenia gwintu dowolnej formy wzdłuż lub planowo.

Można przy pomocy tego cyklu wytwarzać gwinty jedno- lub wielozwojowe.

Jeśli w cyklu nie zdefiniujemy głębokości gwintu, to cykl używa normowanej głębokości gwintu.

Można wykorzystywać ten cykl dla obróbki wewnętrznej i zewnętrznej.



Przebieg cyklu

Sterowanie wykorzystuje pozycję narzędzia przy wywołaniu cyklu jako punkt startu cyklu.

- 1 Sterowanie pozycjonuje narzędzie na posuwie szybkim na bezpiecznej odległości przed gwintem oraz wykonuje ruch wcięcia.
- 2 Sterowanie wykonuje nacinanie gwintu równoległe do zdefiniowanego konturu gwintu. Przy tym sterowanie synchronizuje posuw i obroty tak, iż powstaje zdefiniowany skok.
- 3 Sterowanie podnosi narzędzie na biegu szybkim o bezpieczną odległość.
- 4 Sterowanie pozycjonuje narzędzie na posuwie szybkim z powrotem do początku przejścia.
- 5 Sterowanie wykonuje ruch wcięcia. Wcięcia zostają wykonane odpowiednio do kąta wcięcia **Q467**.
- 6 Sterowanie powtarza tę operację (2 do 5), aż zostanie osiągnięta głębokość gwintu.
- 7 Sterowanie wykonuje zdefiniowaną w **Q476** liczbę jałowych przejść.
- 8 Sterowanie powtarza tę operację (2 do 7), aż zostanie osiągnięta liczba zwojów **Q475**.
- 9 Sterowanie pozycjonuje narzędzie na posuwie szybkim z powrotem do punktu startu cyklu.



W czasie kiedy sterowanie wykonuje nacinanie gwintu, gałka obrotowa potencjometru dla posuwu nie działa. Gałka potencjometru dla regulacji prędkości obrotowej jest aktywna w ograniczonym stopniu.

Wskazówki

WSKAZÓWKA**Uwaga niebezpieczeństwo kolizji!**

Cykl **830** dokonuje wybiegu **Q466** po wykonaniu zaprogramowanego konturu. Uwaga niebezpieczeństwo kolizji!

- ▶ Należy tak zamocować element, aby nie doszło do kolizji, jeśli sterowanie wydłuża kontur o **Q466, Q467**

WSKAZÓWKA**Uwaga niebezpieczeństwo kolizji!**

Przy pozycjonowaniu wstępnym w ujemnym zakresie średnicy sposób działania parametru **Q471** położenie gwintu jest odwrotne. Gwint zewnętrzny to wówczas 1 a gwint wewnętrzny 0. Może dojść do kolizji pomiędzy narzędziem i obrabianym detalem.

- ▶ W niektórych typach maszyn narzędzie tokarskie nie jest zamocowane we wrzecionie frezarskim, a w oddzielnym uchwycie obok wrzeciona. W tym przypadku narzędzie tokarskie nie może być obrócone o 180°, aby na przykład wytworzyć tylko jednym narzędziem gwint wewnętrzny i zewnętrzny. Jeśli na takiej maszynie chcemy używać narzędzia zewnętrznego do obróbki wewnętrznej, to można wykonać obróbkę na ujemnym zakresie średnicy X- oraz odwrócić kierunek obrotu detalu

WSKAZÓWKA**Uwaga niebezpieczeństwo kolizji!**

Przemieszczenie poza materiałem następuje na bezpośrednim dystansie do pozycji startu. Uwaga niebezpieczeństwo kolizji!

- ▶ Tak prepozycjonować narzędzie, aby sterowanie mogło najechać punkt startu na końcu cyklu bezkolizyjnie

WSKAZÓWKA**Uwaga, niebezpieczeństwo dla obrabianego przedmiotu i narzędzia!**

Jeśli zostanie zaprogramowany kąt wcięcia **Q467**, który jest większy od kąta flanki gwintu, to może to zniszczyć flanki gwintu. Jeśli kąt wcięcia zostanie zmieniony, to przesuną się pozycja gwintu w kierunku osiowym. Narzędzie nie może w przypadku zmienionego kąta wcięcia trafić ponownie w zwoje gwintu.

- ▶ Zaprogramować kąt wcięcia **Q467** nie większym niż kąt flanki gwintu

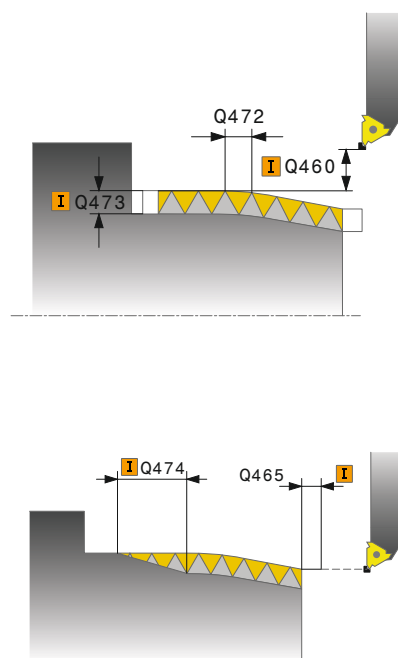
- Ten cykl można wykonać wyłącznie w trybie obróbki **FUNCTION MODE TURN**.
- Zarówno dobieg i jak i wybieg następują poza zdefiniowanym konturem.

Wskazówki odnośnie programowania

- Zaprogramować wiersz pozycjonowania cyklu w punkcie startu z korekcją promienia **R0**.
- Droga dobiegu (**Q465**) musi mieć wystarczającą długość aby osie posuwu mogły przyspieszyć na konieczną prędkość.
- Droga wybiegu (**Q466**) musi mieć wystarczającą długość aby prędkość osi posuwu mogła zostać zmniejszona.
- Przed wywołaniem cyklu należy programować cykl **14 GEOMETRIA KONTURU** lub **SEL CONTOUR** aby zdefiniować podprogramy.
- Jeśli **RODZAJ WCIECIA Q468** jest równy 0 (stały przekrój wióra), to **KAT WCIECIA** w **Q467** musi być większy od 0.
- Jeżeli wykorzystujemy lokalne parametry Q **QL** w podprogramie konturu, to należy przypisywać je lub obliczać także w obrębie podprogramu konturu.

Parametry cyklu

Rysunek pomocniczy



Parametry

Q471 Położ.gwintu (0=zewn./1=wewn)?

Określić położenie gwintu:

0: gwint zewnętrzny

1: gwint wewnętrzny

Dane wejściowe: **0, 1**

Q461 Orientacja gwintu (0/1)?

Określić kierunek skoku gwintu:

0: wzdłuż (równoległe do osi obrotu)

1: diagonalnie (prostopadle do osi obrotu)

Dane wejściowe: **0, 1**

Q460 Bezpieczna odległość?

Bezpieczna odległość prostopadle do skoku gwintu

Dane wejściowe: **0...999.999**

Q472 Skok gwintu?

Skok gwintu

Dane wejściowe: **0...99999.999**

Q473 Głębokość gwintu (promień)?

Głębokość gwintu. Przy zapisie 0 sterowanie przyjmuje głębokość na podstawie skoku dla gwintu metrycznego. Wartość działa inkrementalnie.

Dane wejściowe: **0...999.999**

Q474 Długość wybiegu gwintu?

Długość drogi, po której następuje podniesienie na końcu gwintu od aktualnej głębokości wcięcia na średnicę gwintu **Q460**. Wartość działa inkrementalnie.

Dane wejściowe: **0...999.999**

Q465 Droga dobiegu?

Długość odcinka w kierunku skoku, na której osie posuwu przyspieszają na wymaganą prędkość. Droga dobiegu leży poza zdefiniowanym konturem gwintu. Wartość działa inkrementalnie.

Dane wejściowe: **0.1...99.9**

Q466 Droga wybiegu?

Dane wejściowe: **0.1...99.9**

Q463 Maksymalna głębokość skrawania?

Maksymalna głębokość wcięcia w materiał prostopadle do skoku gwintu

Dane wejściowe: **0.001...999.999**

Rysunek pomocniczy

Parametry

Q467 Kąt wcięcia?

Kąt, pod którym następuje wcięcie **Q463**. Kątem bazowym jest równoległa do skoku gwintu.

Dane wejściowe: **0...60**

Q468 Rodzaj wcięcia (0/1)?

Określić rodzaj wcięcia:

0: stały przekrój skrawania (wcięcie zmniejsza się z głębokością)

1: stała głębokość wcięcia

Dane wejściowe: **0, 1**

Q470 Kąt startu?

Kąt wrzeciona tokarki, pod którym ma następować początek gwintu.

Dane wejściowe: **0...359.999**

Q475 Ilość zwojów gwintu?

Liczba zwojów gwintu

Dane wejściowe: **1...500**

Q476 Ilość pustych przejść?

Liczba jałowych przejść bez wcięcia na gotowej głębokości gwintu

Dane wejściowe: **0...255**

Przykład

11 CYCL DEF 14.0 GEOMETRIA KONTURU
12 CYCL DEF 14.1 PODPR.KONTURU2
13 CYCL DEF 830 GWINT ROWNOLEGLE DO KONTURU ~
Q471=+0 ;THREAD POSITION ~
Q461=+0 ;ORIENTACJA GWINTU ~
Q460=+2 ;BEZPIECZNY ODSTEP ~
Q472=+2 ;SKOK GWINTU ~
Q473=+0 ;GLEBOKOSC GWINTU ~
Q474=+0 ;WYBIEG GWINTU ~
Q465=+4 ;DROGA DOBIEGU ~
Q466=+4 ;DROGA WYBIEGU ~
Q463=+0.5 ;MAKS.GL.SKRAWANIA ~
Q467=+30 ;KAT WCIECIA ~
Q468=+0 ;RODZAJ WCIECIA ~
Q470=+0 ;KAT POCZATKOWY ~
Q475=+30 ;LICZBA ZWOJOW ~
Q476=+30 ;ILOSC PUSTYCH PRZEJSC
14 L X+80 Y+0 Z+2 R0 FMAX M303
15 CYCL CALL
16 M30
17 LBL 2
18 L X+60 Z+0
19 L X+70 Z-30
20 RND R60
21 L Z-45
22 LBL 0

14.33 Cykl 882 TOCZENIE OBR.ZGRUBNA SYMULTANICZNA (opcja #158)

Programowanie ISO

G882

Zastosowanie



Należy zapoznać się z instrukcją obsługi obrabiarki!
Ta funkcja musi zostać aktywowana przez producenta maszyn i przez niego dopasowana.

Cykl **882 TOCZENIE OBR.ZGRUBNA SYMULTANICZNA** obrabia zgrubnie przynajmniej z 3-osiowym przemieszczeniem (dwie osie linearne i jedna oś obrotowa) symultanicznie zdefiniowany zakres konturu kilkoma etapami. To umożliwia obróbkę kompleksowych konturów przy pomocy jednego tylko narzędzia. Cykl dopasowuje nieprzerwanie podczas obróbki przystawienie narzędzia odnośnie następujących kryteriów:

- Unikanie kolizji między detalem, narzędziem i suportem narzędziowym
- Ostrze nie jest zużywane punktualnie
- Ścinki są możliwe

Obróbka narzędziem FreeTurn-

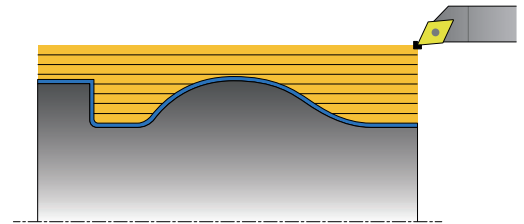
Cykl może być wykonany przy użyciu narzędzi FreeTurn-. Metoda ta pozwala na wykonywanie standardowych zabiegów obróbki toczeniem przy pomocy tylko jednego narzędzia. Dzięki elastycznemu narzędziu można skrócić czas obróbki, ponieważ sterowanie zmianą narzędzia a nie.

Warunki:

- Ta funkcja musi zostać dopasowana przez producenta maszyn.
- Można prawidłowo zdefiniować narzędzie.



Program NC pozostaje niezmienny za wyjątkiem wywołania ostrzy narzędzia FreeTurn, patrz "Przykład: toczenie z narzędziem FreeTurn-", Strona 701



Przebieg cyklu obróbki zgrubnej

- 1 Cykl pozycjonuje narzędzie na pozycji startu cyklu (pozycja narzędzia przy wywołaniu) na pierwszą pozycję przystawienia narzędzia. Następnie narzędzie przemieszcza się na odstęp bezpieczny. Jeśli narzędzie nie może zostać ustawione w pozycji startowej cyklu, to sterowanie przesuwa się najpierw na bezpieczny odstęp a następnie wykonuje pierwsze pozycjonowanie narzędzia
- 2 Narzędzie przesuwa się na głębokość wcięcia w materiał **Q519**. Głębokość wcięcia profilu może na krótko przekraczać wartość z **Q463 MAKS.GL.SKRAWANIA** ,np. na narożach.
- 3 Cykl obrabia kontur symultanicznie zgrubnie z posuwem obróbki zgrubnej **Q478** . Jeśli w cyklu zostanie zdefiniowany posuw wcięcia w materiał **Q488** , to działa on dla elementów tak obrabianych. Obróbka jest zależna od następujących parametrów wejściowych:
 - **Q590: TRYB OBROBKI**
 - **Q591: KOLEJNOSC OBROBKI**
 - **Q389: JEDN.- DWUKIERUNKOWO**
- 4 Po każdym wcięciu w materiał sterowanie podnosi narzędzie na posuwie szybkim na odstęp bezpieczny
- 5 Sterowanie powtarza tę operację 2 do 4, aż kontur zostanie kompletnie obrobiony
- 6 Sterowanie odsuwa narzędzie z posuwem obróbki o odstęp bezpieczny z powrotem i przesuwa następnie na posuwie szybkim na pozycję startową, najpierw w osi X a następnie w osi Z

Wskazówki

WSKAZÓWKA

Uwaga niebezpieczeństwo kolizji!

Sterowanie nie przeprowadza monitorowania kolizji (DCM). Podczas obróbki istnieje niebezpieczeństwo kolizji!

- ▶ Sprawdzić przebieg i kontur przy pomocy symulacji
- ▶ Powoli rozpocząć program NC

WSKAZÓWKA

Uwaga niebezpieczeństwo kolizji!

Cykl wykorzystuje pozycję narzędzia przy wywołaniu cyklu jako pozycję startową cyklu. Błędne pozycjonowanie wstępne może prowadzić do uszkodzeń konturu. Uwaga niebezpieczeństwo kolizji!

- ▶ Przesunąć narzędzie w osi X i Z na bezpieczną pozycję

WSKAZÓWKA**Uwaga niebezpieczeństwo kolizji!**

Jeśli kontur kończy się zbyt blisko zamocowania, to przy odpracowywaniu może dojść do kolizji między narzędziem i mocowaniem.

- ▶ Przy zamocowywaniu należy zwrócić uwagę na pozycję narzędzia jak i ruch odjazdowy

WSKAZÓWKA**Uwaga niebezpieczeństwo kolizji!**

Rozpatrywanie kolizyjności następuje tylko na 2-wymiarowej płaszczyźnie obróbki XZ . W cyklu nie jest sprawdzane, czy zakres współrzędnej Y ostrza narzędzia, uchwyt narzędziowy lub obiekt nachylenia prowadzą do kolizji.

- ▶ Rozpocząć program NC w trybie **POJEDYN. BLOK** .
- ▶ Limitowanie zakresu obróbki

WSKAZÓWKA**Uwaga niebezpieczeństwo kolizji!**

W zależności od geometrii ostrza może pozostawać reszta materiału. Dla następnych zabiegów obróbkowych istnieje niebezpieczeństwo kolizji.

- ▶ Sprawdzić przebieg i kontur przy pomocy symulacji

- Ten cykl można wykonać wyłącznie w trybie obróbki **FUNCTION MODE TURN**.
- Jeśli zaprogramowano **M136** przed wywołaniem cyklu, to sterowanie interpretuje posuw w milimetrach na obrót.
- Wyłączniki krańcowe software limitują możliwe kąty przystawienia **Q556** i **Q557** . Jeśli w trybie pracy **Test programu** wyłączników krańcowych software wówczas, symulacja może odbiegać od późniejszej obróbki.
- Jeśli cykl nie może obrabiać określonego obszaru konturu, to próbuje rozdzielić ten obszar na osiągalne fragmenty, aby obrabiać je oddzielnie.

Wskazówki odnośnie programowania

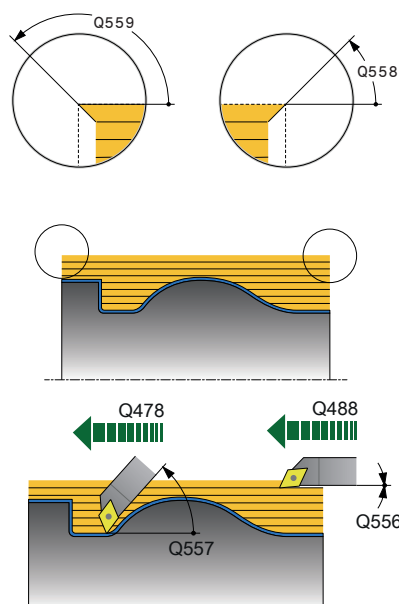
- Przed wywołaniem cyklu należy programować cykl **14 GEOMETRIA KONTURU** lub **SEL CONTOUR** aby zdefiniować podprogramy.
- Przed wywołaniem cyklu należy zaprogramować **FUNCTION TCPM**. HEIDENHAIN zaleca zaprogramować w **FUNCTION TCMP** punkt referencyjny narzędzia **REFPNT TIP-CENTER**.
- Cykl wymaga korekty promienia w opisie cyklu (**RL/RR**).
- Jeżeli wykorzystujemy lokalne parametry Q **QL** w podprogramie konturu, to należy przypisywać je lub obliczać także w obrębie podprogramu konturu.
- Cykl wymaga zdefiniowania uchwytu narzędziowego dla ustalenia kątów natarcia. W tym celu należy przyporządkować w kolumnie tablicy narzędzi **KINEMATIC** uchwyt do narzędzia.

Dalsze informacje: instrukcja obsługi dla użytkownika
Konfigurowanie, testowanie i odpracowywanie programów NC

- Należy zdefiniować wartość w **Q463 MAKS.GL.SKRAWANIA** w odniesieniu do ostrza narzędzia, ponieważ w zależności od przystawienia narzędzia głębokość wejścia w materiał z **Q519** może być przejściowo przekraczana. Przy pomocy tego parametru limitowane jest to przekroczenie.

Parametry cyklu

Rysunek pomocniczy



Parametry

Q460 Bezpieczna odległość?

Wycofanie przed i po skrawaniu. Jak i odstęp dla prepozycjonowania. Wartość działa inkrementalnie.

Dane wejściowe: **0...999.999**

Q499 Odwrócić kontur (0-2)?

Określić kierunek obróbki konturu:

0: kontur jest odpracowywany w zaprogramowanym kierunku

1: kontur jest odpracowywany inwersyjnie do zaprogramowanego kierunku

2: kontur jest odpracowywany inwersyjnie do zaprogramowanego kierunku, dodatkowo dopasowanie położenia narzędzia

Dane wejściowe: **0, 1, 2**

Q558 Kąt przedłużenia startu konturu?

Kąt w WPL-CS, o który cykl wydłuża kontur do detalu w zaprogramowanym punkcie startu. Ten kąt ma zapewnić, że detal nie zostanie uszkodzony.

Dane wejściowe: **-180...+180**

Q559 Kąt przedłużenia koniec konturu?

Kąt w WPL-CS, o który cykl wydłuża kontur do detalu w zaprogramowanym punkcie końcowym. Ten kąt ma zapewnić, że detal nie zostanie uszkodzony.

Dane wejściowe: **-180...+180**

Q478 Posuw obróbka zgrubna?

Prędkość posuwu przy obróbce zgrubnej w milimetrach na minutę

Dane wejściowe: **0...99999.999** alternatywnie **FAUTO**

Q488 Posuw wcięcia

Prędkość posuwu w milimetrach na minutę dla wcięcia narzędzia w materiał. Ta wartość wejściowa jest opcjonalna. Jeśli posuw wcięcia w materiał nie zostanie zaprogramowany, to obowiązuje posuw obróbki zgrubnej **Q478**.

Dane wejściowe: **0...99999.999** alternatywnie **FAUTO**

Q556 Minimalny kąt natarcia

Najmniejszy dozwolony kąt ustawienia pomiędzy narzędziem i detalem w odniesieniu do osi Z.

Dane wejściowe: **-180...+180**

Q557 Maksymalny kąt natarcia?

Maksymalnie dozwolony kąt ustawienia pomiędzy narzędziem i detalem w odniesieniu do osi Z.

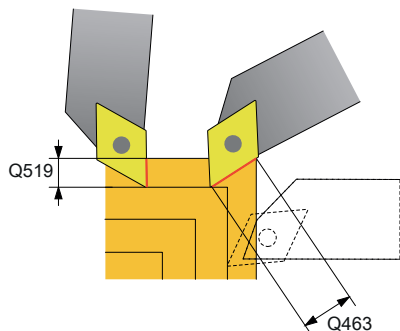
Dane wejściowe: **-180...+180**

Q567 Naddatek wykańczania konturu?

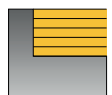
Naddatek równoległe do konturu, pozostający po obróbce zgrubnej. Wartość działa inkrementalnie.

Dane wejściowe: **-9...+99.999**

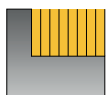
Rysunek pomocniczy



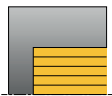
Q590 = 1



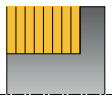
Q590 = 2



Q590 = 3



Q590 = 4



Q590 = 5



Parametry

Q519 Wcięcie na profil?

Osiowe, radialne i równoległe do konturu wcięcie w materiał (na jedno cięcie). Wprowadzić wartość większą od 0. Wartość działa inkrementalnie.

Dane wejściowe: **0.001...99.999**

Q463 Maksymalna głębokość skrawania?

Ograniczenie maksymalnej głębokości wcięcia w materiał w odniesieniu do ostrza narzędzia. W zależności od przystawienia narzędzia sterowanie może przejściowo przekroczyć **Q519 WCIECIE** np. przy dopracowywaniu naroża. Przy pomocy tego opcjonalnego parametru to przekroczenie może być limitowane. Jeśli zdefiniowana jest wartość 0, to maksymalne wcięcie odpowiada dwóm trzecim długości ostrza.

Dane wejściowe: **0...99.999**

Q590 Tryb obróbki (0/1/2/3/4/5)?

Określenie kierunku obróbki:

0: automatycznie - sterowanie kombinuje automatycznie obróbkę toczeniem płaszczyznową i obróbkę wzdłuż

1: toczenie wzdłuż (zewnątrz)

2: toczenie płaszczyzn (czołowo)

3: toczenie wzdłuż (wewnątrz)

4: toczenie płaszczyzn (mocowanie)

5: równoległe do konturu

Dane wejściowe: **0, 1, 2, 3, 4, 5**

Q591 Kolejność obróbki (0/1)?

Określić, w jakiej kolejności sterowanie wykonuje kontur:

0: obróbka odbywa się fragmentami. Kolejność jest tak wybierana, aby punkt ciężkości detalu leżał zawsze możliwie blisko przy mocowaniu.

1: obróbka odbywa się równoległe do osi. Kolejność obróbki jest tak dobierana, aby moment bezwładności obrabianego detalu był jak najmniejszy.

Dane wejściowe: **0, 1**

Q389 Strategia obróbki (0/1)?

Określić kierunek przejścia skrawania:

0: jednokierunkowo, każde przejście następuje w kierunku konturu. Kierunek konturu jest zależny od **Q499**

1: dwukierunkowo; cięcie wykonywane jest w kierunku konturu i w kierunku przeciwnym do kierunku konturu. Cykl określa dla każdego następnego przejścia skrawania najlepszy kierunek

Dane wejściowe: **0, 1**

Przykład

11 CYCL DEF 882 TOCZENIE OBR.ZGRUBNA SYMULTANICZNA ~	
Q460=+2	;BEZPIECZNY ODSTEP ~
Q499=+0	;KONTUR ODWROCIC ~
Q558=+0	;KAT P. START KONT. ~
Q559=+90	;KAT P. KONIEC KONT. ~
Q478=+0.3	;POSUW OBROBKA ZGRUBNA ~
Q488=+0.3	;POSUW WCIECIA ~
Q556=+0	;MIN. KAT NATARCIA ~
Q557=+90	;MAX. KAT NATARCIA ~
Q567=+0.4	;NADDATEK WYKAN.KONT ~
Q519=+2	;WCIECIE ~
Q463=+3	;MAKS.GL.SKRAWANIA ~
Q590=+0	;TRYB OBROBKI ~
Q591=+0	;KOLEJNOSC OBROBKI ~
Q389=+1	;JEDN.- DWUKIERUNKOWO
12 L X+58 Y+0 FMAX M303	
13 L Z+50 FMAX	
14 CYCL CALL	

14.34 Cykl 883 TOCZENIE WYKANCZANIE SYMULTANICZNE (opcja #158)

Programowanie ISO

G883

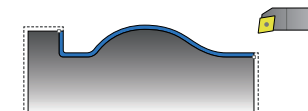
Zastosowanie



Należy zapoznać się z instrukcją obsługi obrabiarki!

Ta funkcja musi zostać aktywowana przez producenta maszyn i przez niego dopasowana.

Cykl ten jest zależny od obrabiarki.



Można przy pomocy tego cyklu obrabiać kompleksowe kontury, które są osiągalne tylko przy pomocy różnych przystawień. Przy tej obróbce zmienia się przystawienie między narzędziem i detalem. Z tego wynika przynajmniej 3-osiowe przemieszczenie (dwie osie linearne i jedna oś obrotowa).

Cykl monitoruje kontur detalu odnośnie narzędzia i suportu narzędziowego. Aby uzyskać najlepszą możliwą jakość powierzchni, cykl unika przy tym zbędnych ruchów.

Aby wymusić ruchy nachylenia, można zdefiniować kąty przystawienia na początku konturu oraz na końcu konturu. Przy tym można także w przypadku prostych konturów wykorzystywać większy zakres płytki tnącej, aby zwiększyć okres żywotności narzędzia.

Obróbka narzędziem FreeTurn-

Cykl może być wykonany przy użyciu narzędzi FreeTurn-. Metoda ta pozwala na wykonywanie standardowych zabiegów obróbki toczeniem przy pomocy tylko jednego narzędzia. Dzięki elastycznemu narzędziu można skrócić czas obróbki, ponieważ sterowanie zmiana narzędzia a nie.

Warunki:

- Ta funkcja musi zostać dopasowana przez producenta maszyn.
- Można prawidłowo zdefiniować narzędzie.



Program NC pozostaje niezmienny za wyjątkiem wywołania ostrzy narzędzia FreeTurn, patrz "Przykład: toczenie z narzędziem FreeTurn-", Strona 701

Przebieg cyklu obróbki wykańczającej

Jako punkt startu cyklu sterowanie używa pozycji narzędzia przy wywołaniu cyklu. Jeśli współrzędna Z punktu startu jest mniejsza niż punkt początkowy konturu, to sterowanie pozycjonuje narzędzie na współrzędnej Z na bezpieczną odległość i startuje cykl tam.

- 1 Sterowanie najeżdża na odstęp bezpieczny **Q460**. Ruch następuje na posuwie szybkim
- 2 Jeśli zaprogramowano, to sterowanie przejeżdża pod kątem przystawienia, który oblicza samodzielnie ze zdefiniowanych przez użytkownika minimalnego i maksymalnego kąta przystawienia
- 3 Sterowanie obrabia na gotowo kontur części gotowej (punkt startu konturu do punktu końcowego konturu) ze zdefiniowanym posuwem **Q505**
- 4 Sterowanie odsuwa narzędzie ze zdefiniowanym posuwem o odstęp bezpieczny
- 5 Sterowanie pozycjonuje narzędzie na posuwie szybkim z powrotem do punktu startu cyklu

Wskazówki

WSKAZÓWKA

Uwaga niebezpieczeństwo kolizji!

Sterowanie nie przeprowadza monitorowania kolizji (DCM). Podczas obróbki istnieje niebezpieczeństwo kolizji!

- ▶ Sprawdzić przebieg i kontur przy pomocy symulacji
- ▶ Powoli rozpocząć program NC

WSKAZÓWKA

Uwaga niebezpieczeństwo kolizji!

Cykl wykorzystuje pozycję narzędzia przy wywołaniu cyklu jako pozycję startową cyklu. Błędne pozycjonowanie wstępne może prowadzić do uszkodzeń konturu. Uwaga niebezpieczeństwo kolizji!

- ▶ Przesunąć narzędzie w osi X i Z na bezpieczną pozycję

WSKAZÓWKA

Uwaga niebezpieczeństwo kolizji!

Jeśli kontur kończy się zbyt blisko zamocowania, to przy odpracowywaniu może dojść do kolizji między narzędziem i mocowaniem.

- ▶ Przy zamocowywaniu należy zwrócić uwagę na pozycję narzędzia jak i ruch odjazdowy

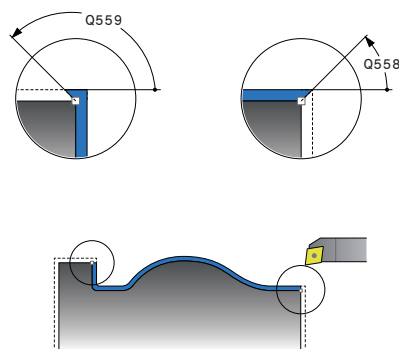
- Ten cykl można wykonać wyłącznie w trybie obróbki **FUNCTION MODE TURN**.
- Cykl oblicza z dostępnych informacji tylko **jeden** bezkolizyjny tor.
- Wyłączniki krańcowe software limitują możliwe kąty przystawienia **Q556** i **Q557**. Jeśli w trybie pracy **Test programu** wyłączników krańcowych software wówczas, symulacja może odbiegać od późniejszej obróbki.
- Cykl oblicza z dostępnych informacji bezkolizyjny tor. Przy tym cykl wykorzystuje wyłącznie kontur 2D uchwytu narzędzia bez głębokości w osi Y.

Wskazówki odnośnie programowania

- Przed wywołaniem cyklu należy programować cykl **14 GEOMETRIA KONTURU** lub **SEL CONTOUR** aby zdefiniować podprogramy.
- Pozycjonować narzędzie przed wywołaniem na bezpieczną pozycję.
- Cykl wymaga korekty promienia w opisie cyklu (**RL/RR**).
- Przed wywołaniem cyklu należy zaprogramować **FUNCTION TCPM**. HEIDENHAIN zaleca zaprogramować w **FUNCTION TCMP** punkt referencyjny narzędzia **REFPNT TIP-CENTER**.
- Jeżeli wykorzystujemy lokalne parametry Q **QL** w podprogramie konturu, to należy przypisywać je lub obliczać także w obrębie podprogramu konturu.
- Proszę uwzględnić, iż czym mniejsza jest rozdzielczość w parametrze cyklu **Q555**, tym szybciej może być znalezione rozwiązanie także w przypadku skomplikowanych sytuacji. Jednakże czas obliczeń jest wówczas dłuższy.
- Cykl wymaga zdefiniowania uchwytu narzędziowego dla ustalenia kątów natarcia. W tym celu należy przyporządkować w kolumnie tablicy narzędzi **KINEMATIC** uchwyt do narzędzia.
- Proszę uwzględnić, iż parametry cyklu **Q565** (naddatek obróbki na gotowo D.) i **Q566** (naddatek obróbki na gotowo Z) nie są kombinowalne z **Q567** (naddatek obróbki na gotowo konturu)!

Parametry cyklu

Rysunek pomocniczy



Parametry

Q460 Bezpieczna odległość?

Odstęp dla ruchu powrotnego i prepozycjonowania. Wartość działa inkrementalnie.

Dane wejściowe: **0...999.999**

Q499 Odwrócić kontur (0-2)?

Określić kierunek obróbki konturu:

0: kontur jest odpracowywany w zaprogramowanym kierunku

1: kontur jest odpracowywany inwersyjnie do zaprogramowanego kierunku

2: kontur jest odpracowywany inwersyjnie do zaprogramowanego kierunku, dodatkowo dopasowanie położenia narzędzia

Dane wejściowe: **0, 1, 2**

Q558 Kąt przedłużenia startu konturu?

Kąt w WPL-CS, o który cykl wydłuża kontur do detalu w zaprogramowanym punkcie startu. Ten kąt ma zapewnić, że detal nie zostanie uszkodzony.

Dane wejściowe: **-180...+180**

Q559 Kąt przedłużenia koniec konturu?

Kąt w WPL-CS, o który cykl wydłuża kontur do detalu w zaprogramowanym punkcie końcowym. Ten kąt ma zapewnić, że detal nie zostanie uszkodzony.

Dane wejściowe: **-180...+180**

Q505 Posuw obróbki wykańczającej?

Posuw przy obróbce wykańczającej. Jeśli zaprogramowano M136 to sterowanie interpretuje posuw w milimetrach na obrót, bez M136 w milimetrach na minutę.

Dane wejściowe: **0...99999.999** alternatywnie **FAUTO**

Q556 Minimalny kąt natarcia

Najmniejszy dozwolony kąt ustawienia pomiędzy narzędziem i detalem w odniesieniu do osi Z.

Dane wejściowe: **-180...+180**

Q557 Maksymalny kąt natarcia?

Maksymalnie dozwolony kąt ustawienia pomiędzy narzędziem i detalem w odniesieniu do osi Z.

Dane wejściowe: **-180...+180**

Q555 Inkrement. kąta dla obliczenia?

Inkrementacja dla obliczenia możliwych rozwiązań

Dane wejściowe: **0.5...9.99**

Rysunek pomocniczy

Parametry

Q537 Kąt natarcia (0=N/1=T/2=S/3=E)?

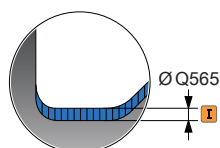
Określić, czy kąt natarcia jest aktywny:

0: kąt natarcia skrawania nie jest aktywny**1:** kąt natarcia aktywny**2:** kąt natarcia na starcie konturu aktywny**3:** kąt natarcia na końcu konturu aktywnyDane wejściowe: **0, 1, 2, 3****Q538 Kąt natarcia na starcie konturu?**

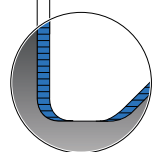
Kąt natarcia na początku zaprogramowanego konturu (WPL-CS)

Dane wejściowe: **-180...+180****Q539 Kąt natarcia na końcu konturu?**

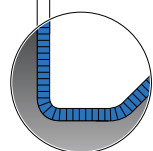
Kąt natarcia na końcu zaprogramowanego konturu (WPL-CS)

Dane wejściowe: **-180...+180**

I Ø Q566



I Ø Q567

**Q565 Naddatek wykańczania średnica?**

Naddatek średnicy, pozostający po obróbce na gotowo na konturze. Wartość działa inkrementalnie.

Dane wejściowe: **-9...+99.999****Q566 Naddatek wykańczania Z?**

Naddatek na zdefiniowany kontur w kierunku osiowym, pozostający na konturze po obróbce na gotowo. Wartość działa inkrementalnie.

Dane wejściowe: **-9...+99.999****Q567 Naddatek wykańczania konturu?**

Naddatek równoległy do konturu na zdefiniowany kontur, pozostający po obróbce na gotowo. Wartość działa inkrementalnie.

Dane wejściowe: **-9...+99.999**

Przykład

11 CYCL DEF 883 TOCZENIE WYKANCZANIE SYMULTANICZNE ~	
Q460=+2	;BEZPIECZNY ODSTEP ~
Q499=+0	;KONTUR ODWROCIC ~
Q558=+0	;KAT P. START KONT. ~
Q559=+90	;KAT P. KONIEC KONT. ~
Q505=+0.2	;POSUW OBR. WYKAN. ~
Q556=-30	;MIN. KAT NATARCIA ~
Q557=+30	;MAX. KAT NATARCIA ~
Q555=+7	;INKREMENTACJA KATA ~
Q537=+0	;KAT NATARCIA AKTYWNY ~
Q538=+0	;KAT NATARCIA START ~
Q539=+0	;KAT NATARCIA KONIEC ~
Q565=+0	;NADDATEK WYKAN.SR. ~
Q566=+0	;NADDATEK WYKAN.Z ~
Q567=+0	;NADDATEK WYKAN.KONT
12 L X+58 Y+0 FMAX M303	
13 L Z+50 FMAX	
14 CYCL CALL	

14.35 Przykład programowania

Przykład frezowania obwiedniowego

W poniższym programie NC stosowany jest cykl **880 FREZ.OBW.** **PRZEKLADNI**. Ten przykład pokazuje wytwarzanie koła zębatego z ukośnym uzębieniem, z modułem=2,1.

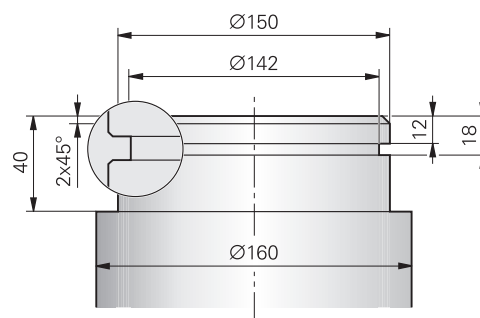
Przebieg programu

- Wywołanie narzędzia: frez obwiedniowy
- Uruchamianie trybu toczenia
- Najazd bezpiecznej pozycji
- Wywołać cykl
- Reset układu współrzędnych przy pomocy cyklu 801 i M145

0 BEGIN PGM 8 MM	
1 BLK FORM CYLINDER Z R42 L150	
2 FUNCTION MODE MILL	; Aktywacja trybu frezowania
3 TOOL CALL "GEAD_HOB"	; Wywołanie narzędzia
4 FUNCTION MODE TURN	; Aktywacja trybu toczenia
5 CYCL DEF 801 RESET ROTARY COORDINATE SYSTEM	
6 M145	; Ewentualnie anulować aktywną jeszcze M144
7 FUNCTION TURNDATA SPIN VCONST:OFF S50	; Stała prędkość skrawania WYŁ./OFF
8 M140 MB MAX	; Przemieszczenie narzędzia
9 L A+0 R0 FMAX	; Oś obrotu ustawić na 0
10 L X+250 Y-250 R0 FMAX M303	; Wypozycjonować narzędzie wstępnie na płaszczyźnie roboczej po stronie obróbki, włączyć wrzeciono
11 L Z+20 R0 FMAX	; Pozycjonowanie wstępne narzędzia na osi wrzeciona
12 M136	; Posuw w mm/obr
13 CYCL DEF 880 FREZ.OBW. PRZEKLADNI ~	
Q215=+0 ;RODZAJ OBROBKI ~	
Q540=+2.1 ;MODUL ~	
Q541=+0 ;LICZBA ZEBOW ~	
Q542=+69.3 ;SRED.KOLA WIERZCHOL. ~	
Q543=+0.1666 ;LUZ DO CZUBKA ROWKA ~	
Q544=-5 ;KAT INKLINACJI ~	
Q545=+1.6833 ;KAT WZNIOSU NARZ ~	
Q546=+3 ;KIERUNEK OBR. NARZ ~	
Q547=+0 ;OFFSET KATA ~	
Q550=+0 ;STRONA OBROBKI ~	
Q533=+0 ;PREFER. KIERUNEK ~	
Q530=+2 ;PRZYLOZONA OBR. ~	
Q253=+800 ;PREDK. POS. ZAGLEB. ~	
Q260=+20 ;BEZPIECZNA WYSOKOSC ~	
Q553=+10 ;NARZ L-OFFSET ~	
Q551=+0 ;PKT STARTU W Z ~	
Q552=-10 ;PKT KONC. W Z ~	

Q463=+1	;MAKS.GL.SKRAWANIA ~	
Q460=2	;BEZPIECZNY ODSTEP ~	
Q488=+1	;POSUW WCIECIA ~	
Q478=+2	;POSUW OBROBKA ZGRUBNA ~	
Q483=+0.4	;NADDATEK SREDNICY ~	
Q505=+1	;POSUW OBR.WYKAN.	
14 CYCL CALL		; Wywołać cykl
15 CYCL DEF 801 SYSTEM TOCZENIA ZRESETOWAC		
16 M145		; Wyłączyć aktywną jeszcze M144
17 FUNCTION MODE MILL		; Aktywacja trybu frezowania
18 M140 MB MAX		; Przemieszczenie narzędzia w osi narzędzia
19 L A+0 C+0 R0 FMAX		; Zresetować obrót
20 M30		; Koniec programu
21 END PGM 8 MM		

Przykład: stopień z wcięciem



0	BEGIN PGM 9 MM	
1	BLK FORM CYLINDER Z R80 L60	
2	TOOL CALL 301	; Wywołanie narzędzia
3	M140 MB MAX	; Przemieszczenie narzędzia
4	FUNCTION MODE TURN	; Aktywacja trybu toczenia
5	FUNCTION TURNDATA SPIN VCONST:ON VC:150	; Stała prędkość skrawania
6	CYCL DEF 800 UKL.TOCZ. DOPASOWAC ~	
	Q497=+0	;KAT PRECESJI ~
	Q498=+0	;NARZEDZIE ODWROCIC ~
	Q530=+0	;PRZYLOZONA OBR. ~
	Q531=+0	;KAT PRZYLOZENIA ~
	Q532=+750	;POSUW ~
	Q533=+0	;PREFER. KIERUNEK ~
	Q535=+3	;TOCZEN. MIMOSRODOWE ~
	Q536=+0	;MIMOSR. BEZ STOP
7	M136	; Posuw w mm na obrót
8	L X+165 Y+0 R0 FMAX	; Najechać punkt startu na płaszczyźnie
9	L Z+2 R0 FMAX M304	; Odstęp bezpieczeństwa, wrzeczono tokarki włączyć
10	CYCL DEF 812 STOPIEN WZDLUZ ROZSZ ~	
	Q215=+0	;RODZAJ OBROBKI ~
	Q460=+2	;BEZPIECZNY ODSTEP ~
	Q491=+160	;START KONTURU SREDNICA ~
	Q492=+0	;START KONTURU Z ~
	Q493=+150	;KONIEC KONTURU X ~
	Q494=-40	;KONIEC KONTURU Z ~
	Q495=+0	;KAT POWIERZCHNI BOCZNEJ ~
	Q501=+1	;TYP ELEMENTU POCZATKOWEGO ~
	Q502=+2	;WIELKOSC ELEM.POCZ. ~
	Q500=+1	;PROMIEN NAROZA KONTURU ~
	Q496=+0	;KAT POWIERZCHNI PLAN. ~
	Q503=+1	;TYP ELEMENTU KONCOWEGO ~
	Q504=+2	;WIELKOSC ELEM.KONC. ~
	Q463=+2.5	;MAKS.GL.SKRAWANIA ~
	Q478=+0.25	;POSUW OBROBKA ZGRUBNA ~

Q483=+0.4	;NADDATEK SREDNICY ~	
Q484=+0.2	;NADDATEK Z ~	
Q505=+0.2	;POSUW OBR.WYKAN. ~	
Q506=+0	;WYGLADZANIE KONTURU	
11 CYCL CALL		; Wywołanie cyklu
12 M305		; Wrzeczono tokarki wyłączyć
13 TOOL CALL 307		; Wywołanie narzędzia
14 M140 MB MAX		; Przemieszczenie narzędzia
15 FUNCTION TURNDATA SPIN VCONST:ON VC:100		; Stała prędkość skrawania
16 CYCL DEF 800 UKL.TOCZ. DOPASOWAC ~		
Q497=+0	;KAT PRECESJI ~	
Q498=+0	;NARZEDZIE ODWROCIC ~	
Q530=+0	;PRZYLOZONA OBR. ~	
Q531=+0	;KAT PRZYLOZENIA ~	
Q532=+750	;POSUW ~	
Q533=+0	;PREFER. KIERUNEK ~	
Q535=+0	;TOCZEN. MIMOSRODOWE ~	
Q536=+0	;MIMOSR. BEZ STOP	
17 L X+165 Y+0 R0 FMAX		; Najechać punkt startu na płaszczyźnie
18 L Z+2 R0 FMAX M304		; Odstęp bezpieczeństwa, wrzeczono tokarki włączyć
19 CYCL DEF 862 PODCIN. ROZ. RAD. ~		
Q215=+0	;RODZAJ OBROBKI ~	
Q460=+2	;BEZPIECZNY ODSTEP ~	
Q491=+150	;START KONTURU SREDNICA ~	
Q492=-12	;START KONTURU Z ~	
Q493=+142	;KONIEC KONTURU X ~	
Q494=-18	;KONIEC KONTURU Z ~	
Q495=+0	;KAT ZARYSU ~	
Q501=+1	;TYP ELEMENTU POCZATKOWEGO ~	
Q502=+1	;WIELKOSC ELEM.POCZ. ~	
Q500=+0	;PROMIEN NAROZA KONTURU ~	
Q496=+0	;KAT ZARYSU ~	
Q503=+1	;TYP ELEMENTU KONCOWEGO ~	
Q504=+1	;WIELKOSC ELEM.KONC. ~	
Q478=+0.3	;POSUW OBROBKA ZGRUBNA ~	
Q483=+0.4	;NADDATEK SREDNICY ~	
Q484=+0.2	;NADDATEK Z ~	
Q505=+0.15	;POSUW OBR.WYKAN. ~	
Q463=+0	;OGRANICZENIE WCIECIA ~	
Q510=+0.8	;NAKLADANIE PRZECIN. ~	
Q511=+80	;WSPOLCZYNNIK POSUWU ~	
Q462=+0	;TRYB POWROTU ~	
Q211=+3	;CZAS PRZEB.OBR. ~	

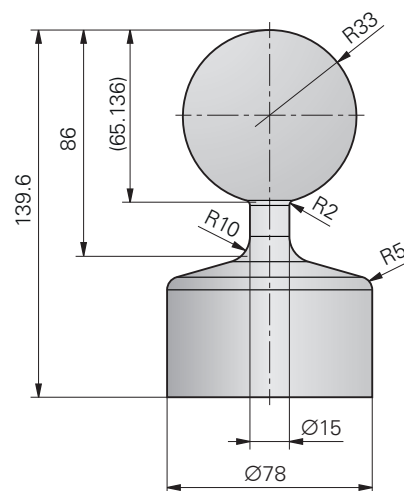
Q562=+1	;PRZECINANIE GRZEBIENIOWE	
20 CYCL CALL M8		; Wywołanie cyklu
21 M305		; Wrzeciono tokarki wyłączyć
22 M137		; Posuw w mm na minutę
23 M140 MB MAX		; Przemieszczenie narzędzia
24 FUNCTION MODE MILL		; Aktywować tryb frezowania
25 M30		; Koniec programu
26 END PGM 9 MM		

Przykład: toczenie symultaniczne

W poniższym programie NC stosowany jest cykl **882 TOCZENIE OBR.ZGRUBNA SYMULTANICZNA** i **883 TOCZENIE WYKANCZANIE SYMULTANICZNE**.

Przebieg programu

- Należy wywołać narzędzie, np. TURN_ROUGH
- Aktywacja trybu toczenia
- Pozycjonowanie wstępne
- Wybrać kontury z **SEL CONTOUR**
- Cykl **882 TOCZENIE OBR.ZGRUBNA SYMULTANICZNA**
- Wywołać cykl
- Wywołanie narzędzia: np. TURN_FINISH
- Aktywacja trybu toczenia
- Cykl **883 TOCZENIE WYKANCZANIE SYMULTANICZNE**
- Wywołać cykl
- Koniec programu



0 BEGIN PGM 1341941_1 MM	
1 BLK FORM ROTATION Z DIM_D FILE "1341941_blank.H"	
2 FUNCTION MODE TURN	; Aktywacja trybu toczenia
3 TOOL CALL "TURN_ROUGH"	; Wywołanie narzędzia
4 CYCL DEF 800 UKL.TOCZ. DOPASOWAC ~	
Q497=+0	;KAT PRECESJI ~
Q498=+0	;NARZEDZIE ODWROCIC ~
Q530=+2	;PRZYLOZONA OBR. ~
Q531=+1	;KAT PRZYLOZENIA ~
Q532=MAX	;POSUW ~
Q533=-1	;PREFER. KIERUNEK ~
Q535=+3	;TOCZEN. MIMOSRODOWE ~
Q536=+0	;MIMOSR. BEZ STOP ~
Q599=+0	;POWROT
5 FUNCTION TURNDATA SPIN VCONST: ON VC:400 SMAX800	; Stała prędkość skrawania
6 M145	; Reset offsetu narzędzia
7 FUNCTION TCPM F TCP AXIS POS PATHCTRL AXIS REFPNT TIP-CENTER	; Aktywacja TCPM
8 L X+120 Y+0 R0 FMAX	; Pozycjonowanie wstępne
9 L Z+20 R0 FMAX M303	
10 FUNCTION TURNDATA BLANK "1341941_blank.H"	; Powielanie detalu
11 SEL CONTOUR "1341941_finish.h"	; Definiowanie konturu
12 CYCL DEF 882 TOCZENIE OBR.ZGRUBNA SYMULTANICZNA ~	
Q460=+2	;BEZPIECZNY ODSTEP ~
Q499=+0	;KONTUR ODWROCIC ~
Q558=-90	;KAT P. START KONT. ~
Q559=+90	;KAT P. KONIEC KONT. ~

Q478=+0.3	;POSUW OBROBKA ZGRUBNA ~	
Q488=+0.3	;POSUW WCIECIA ~	
Q556=-80	;MIN. KAT NATARCIA ~	
Q557=+90	;MAX. KAT NATARCIA ~	
Q567=+0.4	;NADDATEK WYKAN.KONT ~	
Q519=+2	;WCIECIE ~	
Q463=+2.5	;MAKS.GL.SKRAWANIA ~	
Q590=+1	;TRYB OBROBKI ~	
Q591=+0	;KOLEJNOSC OBROBKI ~	
Q389=+0	;JEDN.- DWUKIERUNKOWO	
13 CYCL CALL		; Wywołanie cyklu
14 M305		
15 TOOL CALL "TURN_FINISH"		; Wywołanie narzędzia
16 CYCL DEF 800 UKL.TOCZ. DOPASOWAC ~		
Q497=+0	;KAT PRECESJI ~	
Q498=+0	;NARZEDZIE ODWROCIC ~	
Q530=+2	;PRZYLOZONA OBR. ~	
Q531=+1	;KAT PRZYLOZENIA ~	
Q532=MAX	;POSUW ~	
Q533=+1	;PREFER. KIERUNEK ~	
Q535=+3	;TOCZEN. MIMOSRODOWE ~	
Q536=+0	;MIMOSR. BEZ STOP ~	
Q599=+0	;POWROT	
17 FUNCTION TURNDATA SPIN VCONST: ON VC:400 SMAX800		; Stała prędkość skrawania
18 M145		; Reset offsetu narzędzia
19 FUNCTION TCPM F TCP AXIS POS PATHCTRL AXIS REFPNT TIP-CENTER		; Aktywacja TCPM
20 L X+120 Y+0 R0 FMAX		
21 L Z+20 R0 FMAX M303		
22 CYCL DEF 883 TOCZENIE WYKANCZANIE SYMULTANICZNE ~		
Q460=+2	;BEZPIECZNY ODSTEP ~	
Q499=+0	;KONTUR ODWROCIC ~	
Q558=-90	;KAT P. START KONT. ~	
Q559=+90	;KAT P. KONIEC KONT. ~	
Q505=+0.2	;POSUW OBR.WYKAN. ~	
Q556=-80	;MIN. KAT NATARCIA ~	
Q557=+90	;MAX. KAT NATARCIA ~	
Q555=+1	;INKREMENTACJA KATA ~	
Q537=+0	;KAT NATARCIA AKTYWNY ~	
Q538=+0	;KAT NATARCIA START ~	
Q539=+0	;KAT NATARCIA KONIEC ~	
Q565=+0	;NADDATEK WYKAN.SR. ~	

Q566=+0	;NADDATEK WYKAN.Z ~	
Q567=+0	;NADDATEK WYKAN.KONT	
23 CYCL CALL		; Wywołanie cyklu
24 M305		
25 FUNCTION TURNDATA BLANK OFF		; Dezaktywacja powielania detalu
26 CYCL DEF 801 SYSTEM TOCZENIA ZRESETOWAC		
27 FUNCTION MODE MILL		; Aktywacja trybu frezowania
28 TOOL CALL 0 Z		
29 PLANE RESET TURN FMAX		
30 M30		; Koniec programu
31 END PGM 1341941_1 MM		

Program NC 1341941_blank.h

0 BEGIN PGM 1341941_BLANK MM
1 L X+0 Z+0.4
2 L X+80
3 L Z-139.6
4 L X+0
5 L Z+0.4
6 END PGM 1341941_BLANK MM

Program NC 1341941_finish.h

0 BEGIN PGM 1341941_FINISH MM
1 L X+0 Z+0 RR
2 CR Z-65.136 X+15 R+33 DR+
3 RND R2
4 L Z-86
5 RND R10
6 L X+78 Z-95
7 RND R5
8 L Z-100
9 END PGM 1341941_FINISH MM

Przykład: toczenie z narzędziem FreeTurn-

W następujących programach NC używane są cykle **882 TOCZENIE OBR.ZGRUBNA SYMULTANICZNA** i **883 TOCZENIE WYKANCZANIE SYMULTANICZNE**.

Przebieg programu:

- Aktywacja trybu toczenia
- Narzędzie FreeTurn-z pierwszym ostrzem wywołać
- Dopasować układ współrzędnych za pomocą cyklu **800 UKL.TOCZ. DOPASOWAC**.
- Najazd bezpiecznej pozycji
- Wywołać cykl **882 TOCZENIE OBR.ZGRUBNA SYMULTANICZNA**
- Wywołać narzędzie FreeTurn z drugim ostrzem
- Najazd bezpiecznej pozycji
- Wywołać cykl **882 TOCZENIE OBR.ZGRUBNA SYMULTANICZNA**
- Najazd bezpiecznej pozycji
- Wywołać cykl **883 TOCZENIE WYKANCZANIE SYMULTANICZNE**
- Zresetować aktywne transformacje za pomocą programu NC **RESET.h**

0 BEGIN PGM FREETURN MM	
1 FUNCTION MODE TURN "AC_TURN"	; Aktywacja trybu toczenia
2 PRESET SELECT #16	
3 BLK FORM CYLINDER Z D100 L101 DIST+1	
4 FUNCTION TURNDATA BLANK LBL 1	; Powielanie półwyrobu aktywować
5 TOOL CALL 145.0	; Narzędzie FreeTurn-z pierwszym ostrzem wywołać
6 M136	
7 FUNCTION TURNDATA SPIN VCONST:ON VC:250	; Stała prędkość skrawania
8 L Z+50 R0 FMAX M303	
9 CYCL DEF 800 UKL.TOCZ. DOPASOWAC ~	
Q497=+0	;KAT PRECESJI ~
Q498=+0	;NARZEDZIE ODWROCIC ~
Q530=+2	;PRZYLOZONA OBR. ~
Q531=+90	;KAT PRZYLOZENIA ~
Q532= MAX	;POSUW ~
Q533=-1	;PREFER. KIERUNEK ~
Q535=+3	;TOCZEN. MIMOSRODOWE ~
Q536=+0	;MIMOSR. BEZ STOP ~
Q599=+0	;POWROT
10 CYCL DEF 14.0 GEOMETRIA KONTURU	
11 CYCL DEF 14.1 KONTURLABEL2	
12 CYCL DEF 882 TOCZENIE OBR.ZGRUBNA SYMULTANICZNA ~	
Q460=+2	;BEZPIECZNY ODSTEP ~
Q499=+0	;KONTUR ODWROCIC ~
Q558=+0	;KAT P. START KONT. ~
Q559=+90	;KAT P. KONIEC KONT. ~

Q478=+0.3	;POSUW OBROBKA ZGRUBNA ~	
Q488=+0.3	;POSUW WCIECIE ~	
Q556=+30	;MIN. KAT NATARCIA ~	
Q557=+160	;MAX. KAT NATARCIA ~	
Q567=+0.3	;NADDATEK WYKAN.KONT ~	
Q519=+2	;WCIECIE ~	
Q463=+2	;MAKS.GL.SKRAWANIA ~	
Q590=+5	;TRYB OBROBKI ~	
Q591=+1	;KOLEJNOSC OBROBKI ~	
Q389=+0	;JEDN.- DWUKIERUNKOWO	
13 L X+105 Y+0 R0 FMAX		
14 L Z+2 R0 FMAX M99		
15 TOOL CALL 145.1		; Narzędzie FreeTurn-z drugim ostrzem wywołać
16 CYCL DEF 800 UKL.TOCZ. DOPASOWAC ~		
Q497=+0	;KAT PRECESJI ~	
Q498=+0	;NARZEDZIE ODWROCIC ~	
Q530=+2	;PRZYLOZONA OBR. ~	
Q531=+90	;KAT PRZYLOZENIA ~	
Q532= MAX	;POSUW ~	
Q533=-1	;PREFER. KIERUNEK ~	
Q535=+3	;TOCZEN. MIMOSRODOWE ~	
Q536=+0	;MIMOSR. BEZ STOP ~	
Q599=+0	;POWROT	
17 Q519 = 1		; Wcięcie na 1 zredukować
18 L X+105 Y+0 R0 FMAX		; Najazd punktu startu
19 L Z+2 R0 FMAX M99		; Wywołać cykl
20 CYCL DEF 883 TOCZENIE WYKANCZANIE SYMULTANICZNE ~		
Q460=+2	;BEZPIECZNY ODSTEP ~	
Q499=+0	;KONTUR ODWROCIC ~	
Q558=+0	;KAT P. START KONT. ~	
Q559=+90	;KAT P. KONIEC KONT. ~	
Q505=+0.2	;POSUW OBR.WYKAN. ~	
Q556=+30	;MIN. KAT NATARCIA ~	
Q557=+160	;MAX. KAT NATARCIA ~	
Q555=+5	;INKREMENTACJA KATA ~	
Q537=+0	;KAT NATARCIA AKTYWNY ~	
Q538=+90	;KAT NATARCIA START ~	
Q539=+0	;KAT NATARCIA KONIEC ~	
Q565=+0	;NADDATEK WYKAN.SR. ~	
Q566=+0	;NADDATEK WYKAN.Z ~	
Q567=+0	;NADDATEK WYKAN.KONT	
21 L X+105 Y+0 R0 FMAX		; Najazd punktu startu

22 L Z+2 R0 FMAX M99	; Wywołać cykl
23 CALL PGM RESET.H	; Wywołanie programu RESET
24 M30	; Koniec programu
25 LBL 1	; LBL 1 definiować
26 L X+100 Z+1	
27 L X+0	
28 L Z-60	
29 L X+100	
30 L Z+1	
31 LBL 0	
32 LBL 2	; LBL 2 definiować
33 L Z+1 X+60 RR	
34 L Z+0	
35 L Z-2 X+70	
36 RND R2	
37 L X+80	
38 RND R2	
39 L Z+0 X+98	
40 RND R2	
41 L Z-10	
42 RND R2	
43 L Z-8 X+89	
44 RND R2	
45 L Z-15 X+60	
46 RND R2	
47 L Z-55	
48 RND R2	
49 L Z-50 X+98	
50 RND R2	
51 L Z-60	
52 LBL 0	
53 END PGM FRETURN MM	



15

Cykle: szlifowanie

15.1 Cykle szlifowania ogólne informacje

Przegląd

Dla definiowania cykli szlifowania, należy:






-  ► Nacisnąć klawisz **CYCL DEF**
-  ► Softkey **SZLIFOWAN.** wybrać
- Wybrać grupę cykli np. cykle do obciążania
- Wybrać cykl, np. **SREDN.OBCIAGANIA**.

Sterowanie oddaje do dyspozycji dla obróbki szlifowaniem następujące cykle:


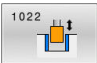

Ruch wahadłowy

Softkey	Cykl	Strona
	Cykl 1000 DEF.SUWU WAHADL. (opcja #156) <ul style="list-style-type: none"> ■ Definiowanie suwu wahadłowego i jeśli to konieczne uruchomienie 	708
	Cykl 1001 URUCH.SUWU WAHADL. (opcja #156) <ul style="list-style-type: none"> ■ Uruchomienie suwu wahadłowego 	711
	Cykl 1002 STOP SUWUW WAHADL. (opcja #156) <ul style="list-style-type: none"> ■ Zatrzymanie suwu wahadłowego i w razie konieczności skasowanie 	712




Obciążanie

Softkey	Cykl	Strona
	Cykl 1010 SREDN.OBCIAGANIA (opcja #156) <ul style="list-style-type: none"> ■ Obciążanie średnicy ściernicy 	715
	Cykl 1015 OBCIAGANIE PROFILOWE (opcja #156) <ul style="list-style-type: none"> ■ Obciążanie zdefiniowanego profilu ściernicy 	720
	Cykl 1016 OBCIAGANIE SCIERNICA GARN (opcja #156) <ul style="list-style-type: none"> ■ Obciążanie ściernicy garnkowej 	724
	Cykl 1017 OBCIAGANIE Z ROLKA (opcja #156) <ul style="list-style-type: none"> ■ Obciążanie z rolką ■ Ruch wahadłowy ■ Oscylowanie ■ Oscylowanie dokładne 	729
	Cykl 1018 NACINANIE Z ROLKA (opcja #156) <ul style="list-style-type: none"> ■ Obciążanie z rolką ■ Nacięcie ■ Nacięcie wielokrotne 	736

Szlifowanie

Softkey	Cykl	Strona
	Cykl 1021 CYLINDER SZLIFOWANIE WOLNOOBROT. (opcja #156) <ul style="list-style-type: none"> Szlifowanie cylindrycznych konturów wewnętrznych i zewnętrznych Kilka torów kołowych podczas ruchu wahadłowego. 	742
	Cykl 1022 CYLINDER SZLIFOWANIE SZYBKOOBR. (opcja #156) <ul style="list-style-type: none"> Szlifowanie cylindrycznych konturów wewnętrznych i zewnętrznych Szlifowanie torami kołowymi i helix, przemieszczenia ewentualnie z narzuconym ruchem wahadłowym 	750
	Cykl 1025 SZLIFOWANIE KONTURU (opcja #156) <ul style="list-style-type: none"> Szlifowanie otwartych i zamkniętych konturów 	756

Cykle specjalne

Softkey	Cykl	Strona
	Cykl 1030 KRAW.SCIERNICY AKT. (opcja #156) <ul style="list-style-type: none"> Aktywowanie pożądanej krawędzi tarczy 	760
	Cykl 1032 KOREKCJA PROMIENIA SCIERNICY (opcja #156) <ul style="list-style-type: none"> Korekta długości absolutna bądź inkrementalna 	762
	Cykl 1033 KOREKCJA PROMIENIA SCIERNICY (opcja #156) <ul style="list-style-type: none"> Korekta promienia absolutna bądź inkrementalna 	764

Ogólne informacje do szlifowania współrzędnościowego

Szlifowanie współrzędnościowe to szlifowanie konturu 2D. Różni się ono tylko nieznacznie od frezowania. Zamiast frezu używane jest narzędzie szlifierskie np. ściernica trzpieniowa. Obróbka następuje w trybie frezowania **FUNCTION MODE MILL**.

W cyklach szlifowania udostępnione są specjalne rodzaje przemieszczenia dla narzędzi szlifierskich. Przy tym przemieszczenie posuwowe lub oscylujące, tzw. suw wahadłowy, jest kombinowane z przemieszczeniem w osi narzędzia na płaszczyźnie obróbki.

Schemat: szlifowanie ruchem wahadłowym.

```

0 BEGIN PGM GRIND MM
1 FUNCTION MODE MILL
2 TOOL CALL "GRIND_1" Z S20000
3 CYCL DEF 1000 DEF.SUWU WAHADL.
...
4 CYCL DEF 1001 URUCH.SUWU WAHADL.
...
5 CYCL DEF 14 GEOMETRIA KONTURU
...
6 CYCL DEF 1025 SZLIFOWANIE KONTURU
...
7 CYCL CALL
8 CYCL DEF 1002 STOP SUWUW WAHADL.
...
9 END PGM GRIND MM

```

15.2 Cykl 1000 DEF.SUWU WAHADL. (opcja #156)

Programowanie ISO

G1000

Zastosowanie



Należy zapoznać się z instrukcją obsługi obrabiarki!

Ta funkcja musi zostać aktywowana przez producenta maszyn i przez niego dopasowana.

Za pomocą cyklu **1000 DEF.SUWU WAHADL.** może być definiowany i uruchamiany suw wahadłowy w osi narzędzia. To przemieszczenie jest wykonywane jako ruch superpozycjonowany. Przez to możliwym jest wykonywanie równoległe do suwu wahadłowego dowolnych wierszy pozycjonowania, także z osią, w której następuje suw wahadłowy. Po uruchomieniu suwu wahadłowego może być wywołany kontur i wykonywane szlifowanie.

- Jeśli **Q1004** jest definiowany z **0**, to suw wahadłowy nie następuje. W tym przypadku tylko cykl jest zdefiniowany. W razie konieczności należy wywołać w późniejszym cyklu **1001 URUCH.SUWU WAHADL.** i uruchomić ruch wahadłowy
- Jeśli **Q1004** jest definiowany z **1**, to suw wahadłowy startuje z aktualnej pozycji. W zależności od **Q1002** sterowanie wykonuje pierwszy suw w dodatnim lub ujemnym kierunku. Ten ruch wahadłowy jest superpozycjonowany odnośnie zaprogramowanych przemieszczeń (X, Y, Z)

Następujące cykle mogą być wywołane w połączeniu z suwem wahadłowym:

- Cykl **24 FREZOW.NA GOT.BOKU**
- Cykl **25 KONTUR OTWARTY**
- Cykl **25x WYBRANIA/CZOPY/ROWKI**
- Cykl **276 LINIA KONTURU 3D**
- Cykl **274 OCM OBR.WYK. BOK**
- Cykl **1025 SZLIFOWANIE KONTURU**



- Sterowanie nie obsługuje skanowania wierszy podczas ruchu wahadłowego.
- Jak długo suw wahadłowy jest aktywny w uruchomionym programie NC, nie jest możliwe przejście do trybu pracy **Praca ręczna** bądź **Pozycjonow. z ręcznym wprowadz.**

Wskazówki



Należy zapoznać się z instrukcją obsługi maszyny!
Producent obrabiarek ma możliwość modyfikowania ustawień wymuszenia (override) dla ruchów wahadłowych.

WSKAZÓWKA

Uwaga niebezpieczeństwo kolizji!

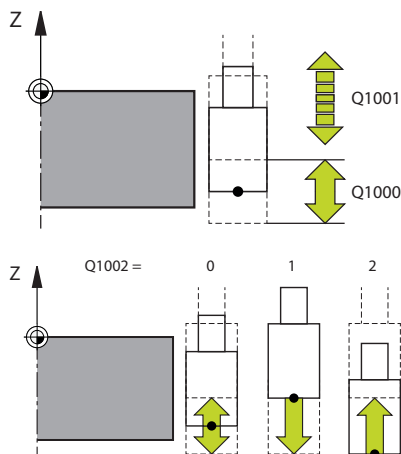
Podczas ruchu wahadłowego monitorowanie kolizji (DCM) nie jest aktywne! W ten sposób sterowanie nie zapobiega jednakże powodującym kolizje przemieszczeniom. Uwaga niebezpieczeństwo kolizji!

- ▶ Powoli rozpocząć program NC

- Ten cykl można wykonać wyłącznie w trybie obróbki **FUNCTION MODE MILL**.
- Cykl **1000** jest DEF-aktywny.
- Symulacja narzuconego przemieszczenia jest widoczna w trybie **Wykonanie progr., pojedynczy blok i Wykonanie programu, automatycz. .**
- Suw wahadłowy powinien być tylko tak długo aktywny, jak to konieczne. Przemieszczenia można zakończyć za pomocą **M30** lub cyklu **1002 STOP SUWUW WAHADL. . STOP** lub **M0** nie kończą suwu wahadłowego.
- Można uruchomić suw wahadłowy także na nachylonej płaszczyźnie roboczej. Nie można zmienić jednakże płaszczyzny kiedy suw wahadłowy jest aktywny.
- Narzucone przemieszczenie wahadłowe można wykorzystywać je także z frezem.

Parametry cyklu

Rysunek pomocniczy



Parametry

Q1000 Długość suwu wahadłowego?

Długość suwu wahadłowego, równoległe do aktywnej osi narzędzia

Dane wejściowe: **0...9999.9999**

Q1001 Posuw dla suwu wahadłowego?

Prędkość ruchu wahadłowego w mm/min

Dane wejściowe: **0...999999**

Q1002 Rodzaj ruchu wahadłowego?

Definicja pozycji startu. W ten sposób wynika kierunek pierwszego suwu wahadłowego:

0: aktualna pozycja to środek suwu. Sterowanie przesuwa narzędzie szlifierskie dopiero o połowę suwu w kierunku ujemnym i kontynuuje suw wahadłowy w kierunku dodatnim

-1: aktualna pozycja to górna granica suwu. Sterowanie przesuwa przy pierwszym suwie narzędzie szlifierskie w kierunku ujemnym

+1: aktualna pozycja to dolna granica suwu. Sterowanie przesuwa przy pierwszym suwie narzędzie szlifierskie w kierunku dodatnim

Dane wejściowe: **-1, 0, +1**

Q1004 Uruchomić suw wahadłowy?

Definiowanie działania tego cyklu:

0: suw wahadłowy jest tylko zdefiniowany i będzie uruchamiany ewentualnie później

+1: suw wahadłowy jest zdefiniowany i jest uruchamiany na aktualnej pozycji

Dane wejściowe: **0, 1**

Przykład

11 CYCL DEF 1000 DEF.SUWU WAHADL. ~	
Q1000=+0	;SUW WAHADLOWY ~
Q1001=+999	;POSUW OBCIAGANIA ~
Q1002=+1	;TYP RUCHU WAHADL. ~
Q1004=+0	;URUCH.SUWU WAHADL.

15.3 Cykl 1001 URUCH.SUWU WAHADL. (opcja #156)

Programowanie ISO

G1001

Zastosowanie



Należy zapoznać się z instrukcją obsługi obrabiarki!
Ta funkcja musi zostać aktywowana przez producenta maszyn i przez niego dopasowana.

Cykl **1001 URUCH.SUWU WAHADL.** uruchamia uprzednio zdefiniowany lub uprzednio zatrzymany ruch wahadłowy. Jeśli ruch już jest wykonywany, to cykl nie oddziałuje.

Wskazówki



Należy zapoznać się z instrukcją obsługi maszyny!
Producent obrabiarek ma możliwość modyfikowania ustawień wymuszenia (override) dla ruchów wahadłowych.

- Ten cykl można wykonać wyłącznie w trybie obróbki **FUNCTION MODE MILL**.
- Cykl **1001** jest DEF-aktywny.
- Jeśli nie zdefiniowano ruchu wahadłowego w cyklu **1000 DEF.SUWU WAHADL.**, to sterowanie wydaje komunikat o błędach.

Parametry cyklu

Rysunek pomocniczy

Parametry

Cykl **1001** nie posiada parametrów cyklu.
Zamknąć zapis cyklu klawiszem **END**

Przykład

```
11 CYCL DEF 1001 URUCH.SUWU WAHADL.
```

15.4 Cykl 1002 STOP SUWUW WAHADL. (opcja #156)

Programowanie ISO

G1002

Zastosowanie



Należy zapoznać się z instrukcją obsługi obrabiarki!

Ta funkcja musi zostać aktywowana przez producenta maszyn i przez niego dopasowana.

Cykl **1002 STOP SUWUW WAHADL.** zatrzymuje ruch wahadłowy. W zależności od **Q1010** sterowanie zatrzymuje się natychmiast lub przejeżdża do pozycji startu.

Wskazówki

- Ten cykl można wykonać wyłącznie w trybie obróbki **FUNCTION MODE MILL**.
- Cykl **1002** jest DEF-aktywny.

Wskazówki odnośnie programowania

- Stop na aktualnej pozycji (**Q1010=1**) jest dozwolony tylko, jeśli jednocześnie zostanie skasowana definicja ruchu wahadłowego (**Q1005=1**).

Parametry cyklu

Rysunek pomocniczy

Parametry

Q1005 Skasować suw wahadłowy?

Definiowanie działania tego cyklu:

0: suw wahadłowy jest tylko zatrzymany i będzie uruchamiany ponownie ewentualnie później

+1: suw wahadłowy jest zatrzymany i definicja suwu wahadłowego z cyklu **1000** zostaje skasowana

Dane wejściowe: **0, 1**

Q1010 Suw wahadł.natychmiast stop (1)?

Definiowanie pozycji stop narzędzia szlifierskiego:

0: pozycja stop odpowiada pozycji startu

+1: pozycja stop odpowiada aktualnej pozycji

Dane wejściowe: **0, 1**

Przykład

```
11 CYCL DEF 1002 STOP SUWUW WAHADL. ~
```

```
Q1005=+0 ;SKASUJ SUW WAHADL. ~
```

```
Q1010=+0 ;SUW WAHADL. STOPPOZ
```


15.5 Ogólne informacje o cyklach obciążania

Podstawy



Należy zapoznać się z instrukcją obsługi obrabiarki!
Producent maszyn musi dopasować obrabiarkę do obciążania. Niekiedy producent maszyn udostępnia własne cykle.

Jako obciążanie oznaczane jest dodatkowe naostrzenie lub nadanie formy narzędziu szlifierskiemu na obrabiarce. Przy obciążaniu obciążacz obrabia ściernicę. Tym samym narzędzie szlifierskie jest obrabianym detalem przy obciążaniu.

Podczas obciążania następuje usuwanie materiału na ściernicy oraz ewentualne zużycie narzędzia obciążającego. Usuwanie materiału jak i zużycie prowadzą do zmian danych narzędzi, które to należy skorygować po obciążaniu.

Do obciążania dostępne są następujące cykle:

- **1010 SREDN.OBCIAGANIA**, patrz Strona 715
- **1015 OBCIAGANIE PROFILOWE**, patrz Strona 720
- **1016 OBCIAGANIE SCIERNICA GARN**, patrz Strona 724
- **1017 OBCIAGANIE Z ROLKA**, patrz Strona 729
- **1018 NACINANIE Z ROLKA**, patrz Strona 736

Punkt zerowy obrabianego detalu leży przy obciążaniu na krawędzi ściernicy. Odpowiednią krawędź wybierasz za pomocą cyklu **1030 KRAW.SCIERNICY AKT.**

Obciążanie odznaczane jest w programie NC z **FUNCTION DRESS BEGIN / END**. Przy aktywowaniu **FUNCTION DRESS BEGIN** ściernica staje się detalem a obciążacz jest narzędziem. To prowadzi do tego, iż niekiedy osie przemieszczają się w przeciwnym kierunku. Jeśli operacja obciążania zostanie zakończona z **FUNCTION DRESS END**, to ściernica jest ponownie narzędziem.

Dalsze informacje: instrukcja obsługi dla użytkownika
Programowanie dialogowe Klartext

Układ programu NC do obciążania:

- Aktywacja trybu frezowania
- Wywołanie ściernicy
- Pozycjonować w pobliżu obciążacza
- Aktywacja trybu pracy Obciążanie, jeśli wskazane dopasować odpowiednio kinematykę
- Aktywowanie krawędzi tarczy
- Wywołać obciążacz - nie mechaniczna zmiana narzędzia
- Wywołać cykl do obciążania średnicy
- Dezaktywacja trybu pracy Obciążanie

```

0 BEGIN PGM GRIND MM
1 FUNCTION MODE MILL
2 TOOL CALL "GRIND_1" Z S20000
3 L X... Y... Z...
4 FUNCTION DRESS BEGIN
5 CYCL DEF 1030 KRAW.SCIERNICY AKT.
...
6 TOOL CALL "DRESS_1"
7 CYCL DEF 1010 SREDN.OBCIAGANIA
...
8 FUNCTION DRESS END
9 END PGM GRIND MM

```



- Sterowanie nie obsługuje skanowania wierszy podczas obciążania. Jeśli przy skanowaniu wierszy wybierany jest pierwszy wiersz NC po obciążaniu, to sterowanie przejeżdża na pozycję ostatnio najeżdżaną przy obciążaniu.

Wskazówki

- Jeśli wejście w materiał przy obciążaniu zostanie przerwane, to ostatni dosuw nie jest wliczany. W takim przypadku narzędzie szlifierskie najeżdża przy ponownym wywołaniu cyklu obciążania pierwsze wcięcie w materiał lub tylko częściowo bez zdejmowania materiału.
- Nie każde narzędzie szlifierskie musi być obciążane. Należy uwzględnić wskazówki producenta narzędzi.
- Należy uwzględnić, iż producent obrabiarek zaprogramował przełączenie na tryb obciążania już w przebiegu cyklu.

Dalsze informacje: instrukcja obsługi dla użytkownika
Programowanie dialogowe Klartext

15.6 Cykl 1010 SREDN.OBCIAGANIA (opcja #156)

Programowanie ISO

G1010

Zastosowanie



Należy zapoznać się z instrukcją obsługi obrabiarki!
Ta funkcja musi zostać aktywowana przez producenta maszyn i przez niego dopasowana.

Przy pomocy cyklu **1010 SREDN.OBCIAGANIA** może być obciążana średnica ściernicy. W zależności od strategii sterowanie na podstawie geometrii ściernicy wykonuje odpowiednie przemieszczenia. Jeśli w strategii obciążania **Q1016** zdefiniowane są 1 lub 2, to droga powrotu do punktu startu nie następuje na ściernicy a po torze poza materiałem. W cyklu obciążania sterowanie pracuje bez korekty promienia narzędzia.

Cykl obsługuje następujące krawędzie tarczy:

Ściernica trzpieniowa	Ściernica trzpieniowa specjalna	Tarcza garnkowa
1, 2, 5, 6	1, 3, 5, 7	nie jest obsługiwana



Jeśli praca odbywa się z rolką do obciążania, to dozwolony jest tylko trzpień szlifierski.

Dalsze informacje: "Cykl 1030 KRAW.SCIERNICY AKT. (opcja #156)", Strona 760

Wskazówki

WSKAZÓWKA

Uwaga niebezpieczeństwo kolizji!

Przy aktywowaniu **FUNCTION DRESS BEGIN** sterowanie przełącza kinematykę. Ściernica staje się obrabianym detalem. Osie przemieszczają się niekiedy w przeciwnym kierunku. Podczas odpracowywania funkcji i następującej po tym obróbki istnieje zagrożenie kolizji!

- ▶ Tryb obciążania **FUNCTION DRESS** aktywować tylko w trybach pracy **Wykonanie progr., pojedynczy blok** bądź **Wykonanie programu, automatycz.**
- ▶ Pozycjonować ściernicę przed funkcją **FUNCTION DRESS BEGIN** w pobliżu obciążacza
- ▶ Po funkcji **FUNCTION DRESS BEGIN** pracować wyłącznie z cyklami HEIDENHAIN lub z cyklami producenta obrabiarki
- ▶ Po przerwaniu programu NC lub przerwie w zasilaniu sprawdzić kierunek przemieszczania osi
- ▶ Ewentualnie zaprogramować przełączenie kinematyki

WSKAZÓWKA

Uwaga niebezpieczeństwo kolizji!

Cykle obciążania pozycjonują obciążacz na zaprogramowaną krawędź ściernicy. Pozycjonowanie następuje jednocześnie w dwóch osiach na płaszczyźnie obróbki. Sterowanie nie przeprowadza kontroli kolizyjności podczas przemieszczenia! Uwaga niebezpieczeństwo kolizji!

- ▶ Pozycjonować ściernicę przed funkcją **FUNCTION DRESS BEGIN** w pobliżu obciążacza
- ▶ Zapewnić bezkolizyjność
- ▶ Powoli rozpocząć program NC

- Cykl **1010** jest DEF-aktywny.
- W trybie obciążania nie dozwolone są transformacje współrzędnych.
- Sterowanie nie przedstawia graficznie obciążania.
- Jeśli programujesz **LICZNIK OBCIAGANIA Q1022**, to sterowanie wykonuje obciążanie dopiero po osiągnięciu określonego stanu licznika z tabeli narzędzi. Sterowanie zachowuje w pamięci liczniki **DRESS-N-D** i **DRESS-N-D-ACT** dla każdej ściernicy.
- Cykl obsługuje obciążanie za pomocą rolki obciążającej.
- Ten cykl należy wykonać w trybie obciążania. Niekiedy producent obrabiarek programuje przełączenie już w przebiegu cyklu.

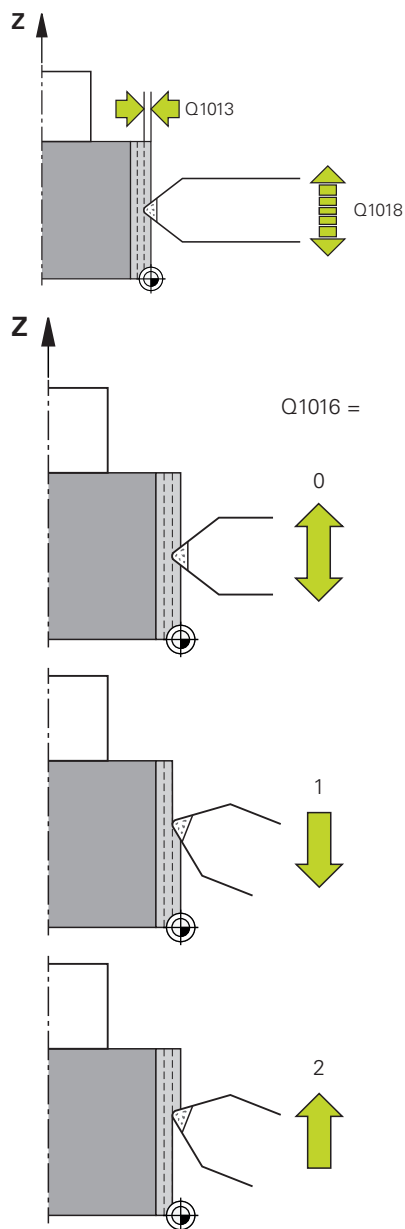
Dalsze informacje: instrukcja obsługi dla użytkownika
Programowanie dialogowe Klartext

Wskazówki do punktu obciążanie z rolką

- Jako narzędzie do obciążania należy zdefiniować **TYPE** rolka do obciążania.
- Należy zdefiniować także szerokość **CUTWIDTH** rolki. Sterowanie uwzględnia tę szerokość przy operacji obciążania.
- Przy obciążaniu z rolką dozwolona jest tylko strategia **Q1016=0** .

Parametry cyklu

Rysunek pomocniczy



Parametry

Q1013 Zakres obciążania?

Wartość, o którą sterowanie wcina w materiał przy obciążaniu.

Dane wejściowe: **0...9.9999**

Q1018 Posuw dla obciążania?

Prędkość przemieszczenia przy obciążaniu

Dane wejściowe: **0...99999**

Q1016 Strategia obciążania (0-2)?

Definiowanie przemieszczeń przy obciążaniu:

0: ruch wahadłowy, obciążanie następuje w obydwu kierunkach

1: przeciąganie, obciążanie następuje wyłącznie do aktywnej krawędzi ściernicy wzdłuż ściernicy

2: uderzanie, obciążanie następuje wyłącznie od aktywnej krawędzi ściernicy wzdłuż ściernicy

Dane wejściowe: **0, 1, 2**

Q1019 Liczba dosuwów obciążania?

Liczba wcięć przy operacji obciążania

Dane wejściowe: **1...999**

Q1020 Liczba pustych suwów?

Liczba, jak często obciążacz ma objechać wokół ściernicy bez zdejmowania materiału.

Dane wejściowe: **0...99**

Q1022 Obciąż. według liczby wywołań?

Liczba definicji cykli, po których sterowanie wykonuje obciążanie. Każda definicja cyklu inkrementuje licznik **DRESS-N-D-ACT** ściernicy w menedżerze narzędzi.

0: sterowanie ustawia ściernicę zgodnie z definicją każdego cyklu w programie NC.

>0: sterowanie ustawia ściernicę po tej liczbie definicji cyklu.

Dane wejściowe: **0...99**

Q330 Numer lub nazwa narzędzia? (opcjonalnie)

Numer lub nazwa obciążacza. Możesz przy pomocy softkey przejść narzędzie bezpośrednio z tabeli narzędzi.

-1: obciążacz został aktywowany przed cyklem obciążania

Dane wejściowe: **-1...99999.9**

Rysunek pomocniczy**Parametry**

Q1011 Współczynnik prędk. skrawania? (opcjonalnie, zależnie od producenta obrabiarki)

Współczynnik, o który sterowanie modyfikuje prędkość skrawania dla obciążacza. Sterowanie przejmuje prędkość skrawania od ściernicy.

0: parametr nie jest zaprogramowany.

>0: przy wartościach dodatnich obciążacz obraca się w miejscu styku ze ściernicą (kierunek obrotów przeciwny do kierunku obrotów ściernicy).

< 0: przy wartościach ujemnych obciążacz obraca się w miejscu styku przeciwnie do ściernicy (kierunek obrotów ten sam do kierunku obrotów ściernicy).

Dane wejściowe: **-99.999...+99.999**

Przykład

11 CYCL DEF 1010 SREDN.OBCIAGANIA ~	
Q1013=+0	;ZAKRES OBCIAGANIA ~
Q1018=+100	;POSUW OBCIAGANIA ~
Q1016=+1	;STRATEGIA OBCIAGANIA ~
Q1019=+1	;LICZBA DOSUWOW ~
Q1020=+0	;PUSTE SKOKI ~
Q1022=+0	;LICZNIK OBCIAGANIA ~
Q330=-1	;NARZEDZIE ~
Q1011=+0	;FAKTOR VC

15.7 Cykl 1015 OBCIAGANIE PROFILOWE (opcja #156)

Programowanie ISO

G1015

Zastosowanie



Należy zapoznać się z instrukcją obsługi obrabiarki!

Ta funkcja musi zostać aktywowana przez producenta maszyn i przez niego dopasowana.

Przy pomocy cyklu **1015 OBCIAGANIE PROFILOWE** może być obciążany zdefiniowany profil ściernicy. Profil jest definiowany w oddzielnym programie NC. Jako baza służy typ narzędzia ściernica trzpieniowa. Punkt startu i punkt końcowy profilu muszą być identyczne (zamknięty tor kształtowy) i leżeć na odpowiedniej pozycji wybranej krawędzi tarczy. Droga powrotu do punktu startu definiowana jest w programie profilu. Program NC programujesz na płaszczyźnie XZ. W zależności od programu profilu sterowanie pracuje z lub bez korekcji promienia narzędzia. Punktem odniesienia jest aktywowana krawędź tarczy.

Cykl obsługuje następujące krawędzie tarczy:

Ściernica trzpieniowa	Ściernica trzpieniowa specjalna	Tarcza garnkowa
1, 2, 5, 6	nie jest obsługiwana	nie jest obsługiwana

Dalsze informacje: "Cykl 1030 KRAW.SCIERNICY AKT. (opcja #156)", Strona 760

Przebieg cyklu

- 1 Sterowanie pozycjonuje obciążacz z **FMAX** na pozycję startu. Pozycja startu jest oddalona o wartości wycofania ściernicy od punktu zerowego. Wartości odsunięcia odnoszą się do aktywnej krawędzi ściernicy.
- 2 Sterowanie przesuwa punkt zerowy o wartość obciążania i uruchamia program profilowy. Ta operacja powtarza się, w zależności od definicji parametru **LICZBA DOSUWOW Q1019**.
- 3 Sterowanie wykonuje program profilowy o wartość obciążania. Jeśli zaprogramowano parametr **LICZBA DOSUWOW Q1019**, to wcięcia powtarzają się. Przy każdym dosuwie obciążacz przesuwa się o wielkość obciążania **Q1013**.
- 4 Program profilowy jest powtarzany odpowiednio do wartości **PUSTE SKOKI Q1020** bez wcięcia.
- 5 Przemieszczenie zostaje zakończone na pozycji startu.



- Punkt zerowy układu detalu leży na aktywnej krawędzi ściernicy.

Wskazówki

WSKAZÓWKA

Uwaga niebezpieczeństwo kolizji!

Przy aktywowaniu **FUNCTION DRESS BEGIN** sterowanie przełącza kinematykę. Ściernica staje się obrabianym detalem. Oś przemieszczają się niekiedy w przeciwnym kierunku. Podczas odpracowywania funkcji i następującej po tym obróbki istnieje zagrożenie kolizji!

- ▶ Tryb obciążania **FUNCTION DRESS** aktywować tylko w trybach pracy **Wykonanie progr., pojedynczy blok** bądź **Wykonanie programu, automatycz.**
- ▶ Pozycjonować ściernicę przed funkcją **FUNCTION DRESS BEGIN** w pobliżu obciążacza
- ▶ Po funkcji **FUNCTION DRESS BEGIN** pracować wyłącznie z cyklami HEIDENHAIN lub z cyklami producenta obrabiarki
- ▶ Po przerwaniu programu NC lub przerwie w zasilaniu sprawdzić kierunek przemieszczania osi
- ▶ Ewentualnie zaprogramować przełączenie kinematyki

WSKAZÓWKA

Uwaga niebezpieczeństwo kolizji!

Cykle obciążania pozycjonują obciążacz na zaprogramowaną krawędź ściernicy. Pozycjonowanie następuje jednocześnie w dwóch osiach na płaszczyźnie obróbki. Sterowanie nie przeprowadza kontroli kolizyjności podczas przemieszczenia! Uwaga niebezpieczeństwo kolizji!

- ▶ Pozycjonować ściernicę przed funkcją **FUNCTION DRESS BEGIN** w pobliżu obciążacza
- ▶ Zapewnić bezkolizyjność
- ▶ Powoli rozpocząć program NC

- Cykl **1015** jest DEF-aktywny.
- W trybie obciążania nie dozwolone są transformacje współrzędnych.
- Sterowanie nie przedstawia graficznie obciążania.
- Jeśli programujesz **LICZNIK OBCIAGANIA Q1022**, to sterowanie wykonuje obciążanie dopiero po osiągnięciu określonego stanu licznika z tabeli narzędzi. Sterowanie zachowuje w pamięci liczniki **DRESS-N-D** i **DRESS-N-D-ACT** dla każdej ściernicy.
- Ten cykl należy wykonać w trybie obciążania. Niekiedy producent obrabiarek programuje przełączenie już w przebiegu cyklu.

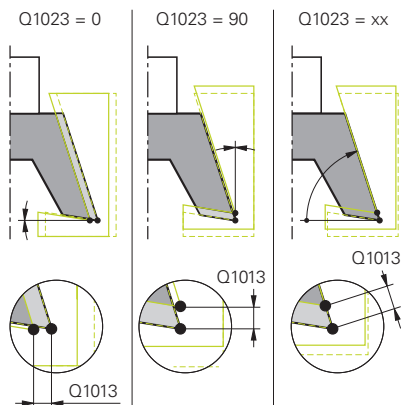
Dalsze informacje: instrukcja obsługi dla użytkownika
Programowanie dialogowe Klartext

Wskazówki odnośnie programowania

- Kąt wejścia musi być tak wybrany, aby krawędź tarczy zawsze pozostawała w obrębie tarczy ściernej. Jeśli ta zasada nie jest dotrzymana, to ściernica traci swoją wymiarowość.

Parametry cyklu

Rysunek pomocniczy



Parametry

Q1013 Zakres obciążania?

Wartość, o którą sterowanie wcina w materiał przy obciążaniu.

Dane wejściowe: **0...9.9999**

Q1023 Kąt wcięcia programu profilow.?

Kąt, pod którym profil programu zostaje przesunięty do ściernicy.

0: wcięcie tylko na średnicy w osi X kinematyki obciążania

+90: wcięcie tylko w osi Z kinematyki obciążania

Dane wejściowe: **0...90**

Q1018 Posuw dla obciążania?

Prędkość przemieszczenia przy obciążaniu

Dane wejściowe: **0...99999**

Q1000 Nazwa programu profilowego?

Podać ścieżkę i nazwę programu NC, wykorzystywanego dla profilu narzędzia szlifierskiego przy obciążaniu.

Alternatywnie wybierz program profilowy poprzez softkey

PLIK WYBRAC.

Dane wejściowe: max. **255** znaków

Q1019 Liczba dosuwów obciążania?

Liczba wcięć przy operacji obciążania

Dane wejściowe: **1...999**

Q1020 Liczba pustych suwów?

Liczba, jak często obciążacz ma objechać wokół ściernicy bez zdejmowania materiału.

Dane wejściowe: **0...99**

Q1022 Obciąż. według liczby wywołań?

Liczba definicji cykli, po których sterowanie wykonuje obciążanie. Każda definicja cyklu inkrementuje licznik **DRESS-N-D-ACT** ściernicy w menedżerze narzędzi.

0: sterowanie ustawia ściernicę zgodnie z definicją każdego cyklu w programie NC.

>0: sterowanie ustawia ściernicę po tej liczbie definicji cyklu.

Dane wejściowe: **0...99**

Rysunek pomocniczy**Parametry****Q330 Numer lub nazwa narzędzia?** (opcjonalnie)

Numer lub nazwa obciążacza. Możesz przy pomocy softkey przejść narzędzie bezpośrednio z tabeli narzędzi.

-1: obciążacz został aktywowany przed cyklem obciążania

Dane wejściowe: **-1...99999.9**

Q1011 Współczynnik prędk. skrawania? (opcjonalnie, zależnie od producenta obrabiarki)

Współczynnik, o który sterowanie modyfikuje prędkość skrawania dla obciążacza. Sterowanie przejmuje prędkość skrawania od ściernicy.

0: parametr nie jest zaprogramowany.

>0: przy wartościach dodatnich obciążacz obraca się w miejscu styku ze ściernicą (kierunek obrotów przeciwny do kierunku obrotów ściernicy).

< 0: przy wartościach ujemnych obciążacz obraca się w miejscu styku przeciwnie do ściernicy (kierunek obrotów ten sam do kierunku obrotów ściernicy).

Dane wejściowe: **-99.999...+99.999**

Przykład

11 CYCL DEF 1015 OBCIAGANIE PROFILOWE ~	
Q1013=+0	;ZAKRES OBCIAGANIA ~
Q1023=+0	;KAT WCIECIA ~
Q1018=+100	;POSUW OBCIAGANIA ~
QS1000=""	;PROGRAM PROFILOWY ~
Q1019=+1	;LICZBA DOSUWOW ~
Q1020=+0	;PUSTE SKOKI ~
Q1022=+0	;LICZNIK OBCIAGANIA ~
Q330=-1	;NARZEDZIE ~
Q1011=+0	;FAKTOR VC

15.8 Cykl 1016 OBCIAGANIE SCIERNICA GARN (opcja #156)

Programowanie ISO

G1016

Zastosowanie



Należy zapoznać się z instrukcją obsługi obrabiarki!

Ta funkcja musi zostać aktywowana przez producenta maszyn i przez niego dopasowana.

Przy pomocy cyklu **1016 OBCIAGANIE SCIERNICA GARN** może być obciążana strona czołowa ściernicy garnkowej. Punktem odniesienia jest aktywowana krawędź tarczy.

W zależności od strategii sterowanie na podstawie geometrii ściernicy wykonuje odpowiednie przemieszczenia. Jeśli w strategii obciążania zostanie zdefiniowana wartość **1** lub **2Q1016**, to droga powrotu i droga do punktu startu nie leży na ściernicy, lecz na odcinku wyjścia z materiału.

W trybie obciążania sterowanie pracuje przy tej strategii ciągnięcia i odbijania z korektą promienia narzędzia. W przypadku strategii ruchu wahadłowego korekta promienia narzędzia nie jest wykorzystywana.

Cykl obsługuje następujące krawędzie tarczy:

Ściernica trzpieniowa	Ściernica trzpieniowa specjalna	Tarcza garnkowa
nie jest obsługiwana	nie jest obsługiwana	2, 6

Dalsze informacje: "Cykl 1030 KRAW.SCIERNICY AKT. (opcja #156)", Strona 760

Wskazówki

WSKAZÓWKA

Uwaga niebezpieczeństwo kolizji!

Przy aktywowaniu **FUNCTION DRESS BEGIN** sterowanie przełącza kinematykę. Ściernica staje się obrabianym detalem. Osie przemieszczają się niekiedy w przeciwnym kierunku. Podczas odpracowywania funkcji i następującej po tym obróbki istnieje zagrożenie kolizji!

- ▶ Tryb obciążania **FUNCTION DRESS** aktywować tylko w trybach pracy **Wykonanie progr., pojedynczy blok** bądź **Wykonanie programu, automatycz.**
- ▶ Pozycjonować ściernicę przed funkcją **FUNCTION DRESS BEGIN** w pobliżu obciążacza
- ▶ Po funkcji **FUNCTION DRESS BEGIN** pracować wyłącznie z cyklami HEIDENHAIN lub z cyklami producenta obrabiarki
- ▶ Po przerwaniu programu NC lub przerwie w zasilaniu sprawdzić kierunek przemieszczania osi
- ▶ Ewentualnie zaprogramować przełączenie kinematyki

WSKAZÓWKA

Uwaga niebezpieczeństwo kolizji!

Cykle obciążania pozycjonują obciążacz na zaprogramowaną krawędź ściernicy. Pozycjonowanie następuje jednocześnie w dwóch osiach na płaszczyźnie obróbki. Sterowanie nie przeprowadza kontroli kolizyjności podczas przemieszczenia! Uwaga niebezpieczeństwo kolizji!

- ▶ Pozycjonować ściernicę przed funkcją **FUNCTION DRESS BEGIN** w pobliżu obciążacza
- ▶ Zapewnić bezkolizyjność
- ▶ Powoli rozpocząć program NC

WSKAZÓWKA

Uwaga niebezpieczeństwo kolizji!

Układ ustawienia między obciążaczem i ściernicą garnkową nie jest monitorowany! Uwaga niebezpieczeństwo kolizji!

- ▶ Należy zwrócić uwagę, aby obciążacz leżał pod kątem przyłożenia do strony czołowej ściernicy garnkowej większym równym 0°
- ▶ Powoli rozpocząć program NC

- Cykl **1016** jest DEF-aktywny.
- W trybie obciążania nie dozwolone są transformacje współrzędnych.
- Sterowanie nie przedstawia graficznie obciążania.
- Jeśli programujesz **LICZNIK OBCIAGANIA Q1022**, to sterowanie wykonuje obciążanie dopiero po osiągnięciu określonego stanu licznika z tabeli narzędzi. Sterowanie zachowuje w pamięci liczniki **DRESS-N-D** i **DRESS-N-D-ACT** dla każdej ściernicy.
- Sterowanie zapisuje licznik w tablicy narzędzi. Działa on globalnie.

Dalsze informacje: instrukcja obsługi dla użytkownika
Konfigurowanie, testowanie i odpracowanie programów NC

- Aby sterowanie mogło obciążać całe ostrze, jest ono wydłużane o podwójny promień ostrza ($2 \times \mathbf{RS}$) obciążacza. Minimalnie dozwolony promień (**R_MIN**) skrawania ściernicy nie może przy tym być mniejszy, inaczej sterowanie przerywa i wydaje komunikat o błędach.
- Promień trzpienia ściernicy nie jest monitorowany w tym cyklu.
- Ten cykl należy wykonać w trybie obciążania. Niekiedy producent obrabiarek programuje przełączenie już w przebiegu cyklu.

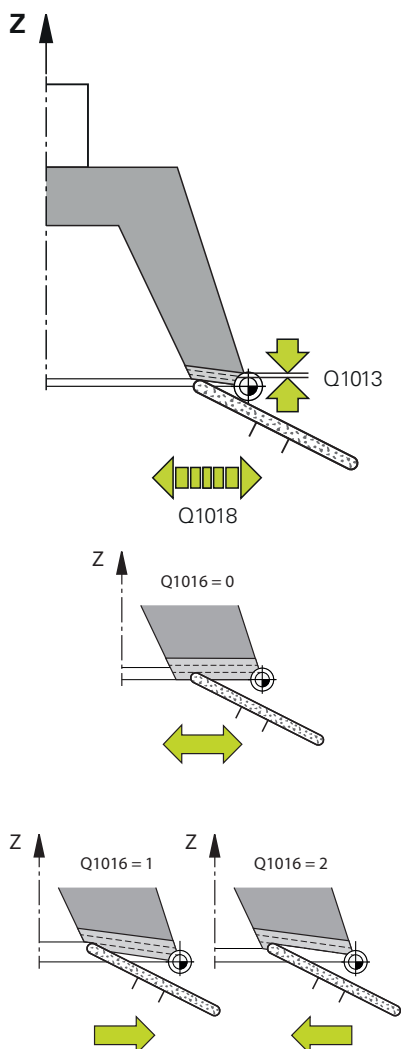
Dalsze informacje: instrukcja obsługi dla użytkownika
Programowanie dialogowe Klartext

Wskazówki odnośnie programowania

- Ten cykl jest dozwolony tylko z typem narzędzia ściernica garnkowa. Jeśli nie jest to zdefiniowane, sterowanie wydaje meldunek o błędach.
- Strategia **Q1016** = 0 (ruch wahadłowy) możliwa jest tylko dla równej strony czołowej (kął **HWA** = 0).

Parametry cyklu

Rysunek pomocniczy



Parametry

Q1013 Zakres obciążania?

Wartość, o którą sterowanie wcina w materiał przy obciążaniu.

Dane wejściowe: **0...9.9999**

Q1018 Posuw dla obciążania?

Prędkość przemieszczenia przy obciążaniu

Dane wejściowe: **0...99999**

Q1016 Strategia obciążania (0-2)?

Definiowanie przemieszczeń przy obciążaniu:

0: ruch wahadłowy, obciążanie następuje w obydwu kierunkach

1: przeciąganie, obciążanie następuje wyłącznie do aktywnej krawędzi ściernicy wzdłuż ściernicy

2: uderzenie, obciążanie następuje wyłącznie od aktywnej krawędzi ściernicy wzdłuż ściernicy

Dane wejściowe: **0, 1, 2**

Q1019 Liczba dosuwów obciążania?

Liczba wcięć przy operacji obciążania

Dane wejściowe: **1...999**

Q1020 Liczba pustych suwów?

Liczba, jak często obciążacz ma objechać wokół ściernicy bez zdejmowania materiału.

Dane wejściowe: **0...99**

Q1022 Obciąż. według liczby wywołań?

Liczba definicji cykli, po których sterowanie wykonuje obciążanie. Każda definicja cyklu inkrementuje licznik **DRESS-N-D-ACT** ściernicy w menedżerze narzędzi.

0: sterowanie ustawia ściernicę zgodnie z definicją każdego cyklu w programie NC.

>0: sterowanie ustawia ściernicę po tej liczbie definicji cyklu.

Dane wejściowe: **0...99**

Q330 Numer lub nazwa narzędzia? (opcjonalnie)

Numer lub nazwa obciążacza. Możesz przy pomocy softkey przejść narzędzie bezpośrednio z tabeli narzędzi.

-1: obciążacz został aktywowany przed cyklem obciążania

Dane wejściowe: **-1...99999.9**

Rysunek pomocniczy**Parametry**

Q1011 Współczynnik prędk. skrawania? (opcjonalnie, zależnie od producenta obrabiarki)

Współczynnik, o który sterowanie modyfikuje prędkość skrawania dla obciążacza. Sterowanie przejmuje prędkość skrawania od ściernicy.

0: parametr nie jest zaprogramowany.

>0: przy wartościach dodatnich obciążacz obraca się w miejscu styku ze ściernicą (kierunek obrotów przeciwny do kierunku obrotów ściernicy).

< 0: przy wartościach ujemnych obciążacz obraca się w miejscu styku przeciwnie do ściernicy (kierunek obrotów ten sam do kierunku obrotów ściernicy).

Dane wejściowe: **-99.999...+99.999**

Przykład

11 CYCL DEF 1016 OBCIAGANIE SCIERNICA GARN ~	
Q1013=+0	;ZAKRES OBCIAGANIA ~
Q1018=+100	;POSUW OBCIAGANIA ~
Q1016=+1	;STRATEGIA OBCIAGANIA ~
Q1019=+1	;LICZBA DOSUWOW ~
Q1020=+0	;PUSTE SKOKI ~
Q1022=+0	;LICZNIK OBCIAGANIA ~
Q330=-1	;NARZEDZIE ~
Q1011=+0	;FAKTOR VC

15.9 Cykl 1017 OBCIAGANIE Z ROLKA (opcja #156)

Programowanie ISO

G1017

Zastosowanie



Należy zapoznać się z instrukcją obsługi obrabiarki!

Ta funkcja musi zostać aktywowana przez producenta maszyn i przez niego dopasowana.

Przy pomocy cyklu **1017 OBCIAGANIE Z ROLKĄ** możesz obciążać średnicę ściernicy przy pomocy rolki do obciążania. W zależności od strategii obciążania sterowanie wykonuje przemieszczenia odpowiednio do geometrii ściernicy.

Cykl udostępnia następujące sposoby obciążania:

- Wahadłowo: boczne wcięcie w punktach odwrócenia ruchu wahadłowego
- Oscylowanie: wcięcie interpolująco podczas ruchu wahadłowego
- Oscylowanie dokładne: wcięcie interpolująco podczas ruchu wahadłowego. Po każdym interpolującym wcięciu zostaje wykonywane przemieszczenie Z w kinematyce obciążania bez wcinania

Cykl obsługuje następujące krawędzie tarczy:

Ściernica trzpieniowa	Ściernica trzpieniowa specjalna	Tarcza garnkowa
1, 2, 5, 6	nie jest obsługiwana	nie jest obsługiwana

Dalsze informacje: "Cykl 1030 KRAW.SCIERNICY AKT. (opcja #156)", Strona 760

Przebieg cyklu

- 1 Sterownik pozycjonuje obciążacz z **FMAX** na pozycję startu.
- 2 Jeśli zdefiniowano pozycję wstępną w **Q1025 PREPOZYCJA**, to sterownik najeżdża tę pozycję z **Q253 PREDK. POS. ZAGLEB.**
- 3 W zależności od sposobu obciążania sterownik wcina w materiał.
Dalsze informacje: "Sposoby obciążania", Strona 730
- 4 Jeśli zdefiniowano w **Q1020 PUSTE SKOKI**, to sterowanie wykonuje je po ostatnim dosuwie wcięcia.
- 5 Sterownik przemieszcza się z **FMAX** na pozycję startu.

Sposoby obciążania



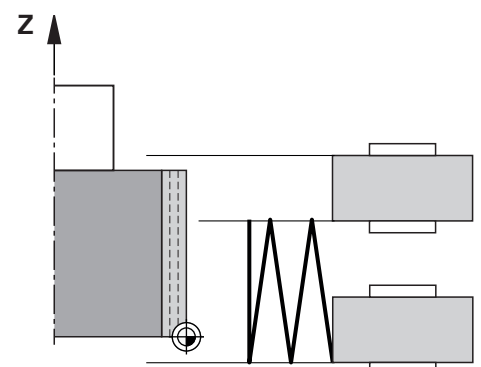
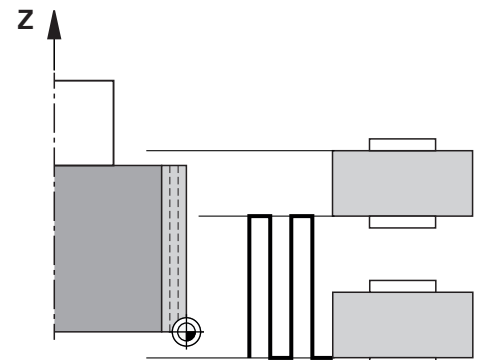
W zależności od **Q1026 FAKTOR ZUZYCIA** sterowanie rozdziela wielkość obciążania między ściernicę i rolkę obciążającą.

Ruch wahadłowy (Q1024=0)

- 1 Rolka zbliża się z **POSUW OBCIAGANIA Q1018** do ściernicy.
- 2 **ZAKRES OBCIAGANIA Q1013** jest realizowany z **POSUW OBCIAGANIA Q1018**.
- 3 Sterowanie przemieszcza obciążacz wzdłuż ściernicy do następnego punktu odwrócenia ruchu wahadłowego.
- 4 Jeśli konieczne są dalsze dosuwy obciążania, to sterowanie powtarza operację 1 do 2, aż operacja obciążania zostanie zakończona.

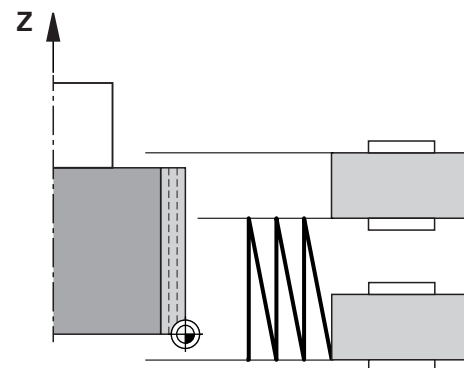
Oscylowanie (Q1024=1)

- 1 Rolka zbliża się z **POSUW OBCIAGANIA Q1018** do ściernicy.
- 2 Sterowanie dosuwa o **ZAKRES OBCIAGANIA Q1013** na średnicy. Dosuw następuje z posuwem obciążania **Q1018** interpolując z ruchem wahadłowym do następnego punktu odwrócenia.
- 3 Jeśli jest dalszy dosuw obciążania, to operacja 1 do 2 jest tak często powtarzana, aż obciążanie zostanie zakończone.
- 4 Następnie sterowanie przemieszcza narzędzie bez dosuwu w osi Z kinematyki obciążania z powrotem do drugiego punktu odwrócenia ruchu wahadłowego.



Oscylowanie dokładne (Q1024=2)

- 1 Rolka zbliża się z **POSUW OBCIAGANIA Q1018** do ściernicy.
- 2 Sterowanie dosuwa o **ZAKRES OBCIAGANIA Q1013** na średnicy. Dosuw następuje z posuwem obciągania **Q1018** interpolując z ruchem wahadłowym do następnego punktu odwrócenia.
- 3 Następnie sterowanie przemieszcza narzędzie bez dosuwu z powrotem do drugiego punktu odwrócenia ruchu wahadłowego.
- 4 Jeśli jest dalszy dosuw obciągania, to operacja 1 do 3 jest tak często powtarzana, aż obciąganie zostanie zakończone.



Wskazówki

WSKAZÓWKA

Uwaga niebezpieczeństwo kolizji!

Przy aktywowaniu **FUNCTION DRESS BEGIN** sterowanie przełącza kinematykę. Ściernica staje się obrabianym detalem. Oś przemieszczają się niekiedy w przeciwnym kierunku. Podczas odpracowywania funkcji i następującej po tym obróbki istnieje zagrożenie kolizji!

- ▶ Tryb obciążania **FUNCTION DRESS** aktywować tylko w trybach pracy **Wykonanie progr., pojedynczy blok** bądź **Wykonanie programu, automatycz.**
- ▶ Pozycjonować ściernicę przed funkcją **FUNCTION DRESS BEGIN** w pobliżu obciążacza
- ▶ Po funkcji **FUNCTION DRESS BEGIN** pracować wyłącznie z cyklami HEIDENHAIN lub z cyklami producenta obrabiarki
- ▶ Po przerwaniu programu NC lub przerwie w zasilaniu sprawdzić kierunek przemieszczania osi
- ▶ Ewentualnie zaprogramować przełączenie kinematyki

WSKAZÓWKA

Uwaga niebezpieczeństwo kolizji!

Cykle obciążania pozycjonują obciążacz na zaprogramowaną krawędź ściernicy. Pozycjonowanie następuje jednocześnie w dwóch osiach na płaszczyźnie obróbki. Sterowanie nie przeprowadza kontroli kolizyjności podczas przemieszczenia! Uwaga niebezpieczeństwo kolizji!

- ▶ Pozycjonować ściernicę przed funkcją **FUNCTION DRESS BEGIN** w pobliżu obciążacza
- ▶ Zapewnić bezkolizyjność
- ▶ Powoli rozpocząć program NC

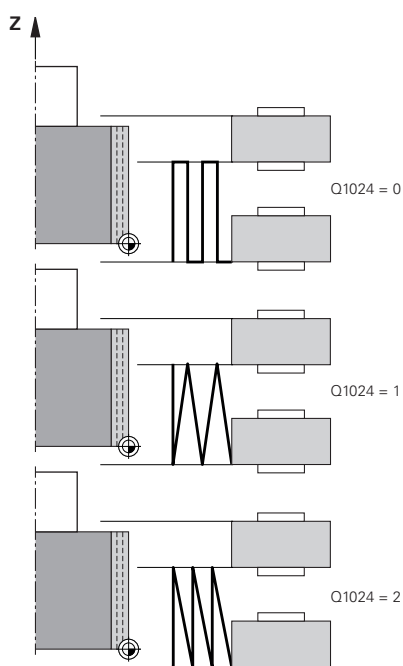
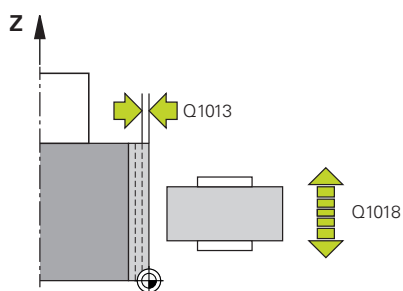
- Cykl **1017** jest DEF-aktywny.
- W trybie obciążania nie dozwolone są cykle dla transformacji (przekształcenia) współrzędnych. Sterowanie wydaje komunikat o błędach.
- Sterowanie nie przedstawia graficznie obciążania.
- Jeśli programujesz **LICZNIK OBCIAGANIA Q1022**, to sterowanie wykonuje obciążanie dopiero po osiągnięciu określonego stanu licznika z menedżera narzędzi. Sterowanie zachowuje w pamięci liczniki **DRESS-N-D** i **DRESS-N-D-ACT** dla każdej ściernicy.
- Sterowanie koryguje przy końcu każdego dosuwu dane narzędzi tokarskich i obciążaczy.
- Dla punktów odwrócenia ruchu wahadłowego sterowanie uwzględnia wielkości swobodnego przemieszczenia **AA** i **AI** z menedżera narzędzi. Szerokość rolki do obciążania musi być mniejsza niż szerokość ściernicy włącznie z wielkościami swobodnego przemieszczenia.
- W cyklu obciążania sterowanie pracuje bez korekty promienia narzędzia.

- Ten cykl należy wykonać w trybie obciążania. Niekiedy producent obrabiarek programuje przełączenie już w przebiegu cyklu.

Dalsze informacje: instrukcja obsługi dla użytkownika
Programowanie dialogowe Klartext

Parametry cyklu

Rysunek pomocniczy



Parametry

Q1013 Zakres obciążania?

Wartość, o którą sterowanie wcina w materiał przy obciążaniu.

Dane wejściowe: **0...9.9999**

Q1018 Posuw dla obciążania?

Prędkość przemieszczenia przy obciążaniu

Dane wejściowe: **0...99999**

Q1024 Strategia obciążania (0-2)?

Strategia przy obciążaniu z rolką:

0: wahadłowo - dosuw w punktach odwrócenia ruchu wahadłowego. Po tych dosuwach sterowanie wykonuje tylko przemieszczenie w osi Z kinematyki obciążania.

1: oscylowanie - wcięcie interpolująco podczas ruchu wahadłowego

2: oscylowanie dokładne - wcięcie interpolująco podczas ruchu wahadłowego. Po każdym interpolującym dosuwie sterowanie wykonuje tylko przemieszczenie w osi Z kinematyki obciążania.

Dane wejściowe: **0, 1, 2**

Q1019 Liczba dosuwów obciążania?

Liczba wcięć przy operacji obciążania

Dane wejściowe: **1...999**

Q1020 Liczba pustych suwów?

Liczba, jak często obciążacz ma objechać wokół ściernicy bez zdejmowania materiału.

Dane wejściowe: **0...99**

Q1025 Prepozycja?

Odstęp pomiędzy ściernicą i rolką przy pozycjonowaniu wstępnym

Dane wejściowe: **0...9.9999**

Q253 Posuw przy pozycj. wstępnym?

Prędkość przemieszczenia narzędzia przy najeździe na prepozycję w mm/min.

Dane wejściowe: **0...99999.9999** alternatywnie **FMAX, FAUTO, PREDEF**

Rysunek pomocniczy

Parametry

Q1026 Zużycie obciążacza?

Współczynnik wielkości obciążania, aby zdefiniować zużycie rolki obciążającej:

0: wielkość obciążania jest kompletnie zdejmowana na ściernicy.

>0: współczynnik jest mnożony przez wielkość obciążania. Sterowanie uwzględnia obliczoną wartość i zakłada, że wartość ta jest tracona podczas obciążania na skutek zużycia walca obciążającego. Pozostała ilość obciążania jest obciążana na ściernicy.

Dane wejściowe: **0...+0.99**

Q1022 Obciąż. według liczby wywołań?

Liczba definicji cykli, po których sterowanie wykonuje obciążanie. Każda definicja cyklu inkrementuje licznik **DRESS-N-D-ACT** ściernicy w menedżerze narzędzi.

0: sterowanie ustawia ściernicę zgodnie z definicją każdego cyklu w programie NC.

>0: sterowanie ustawia ściernicę po tej liczbie definicji cyklu.

Dane wejściowe: **0...99**

Q330 Numer lub nazwa narzędzia? (opcjonalnie)

Numer lub nazwa obciążacza. Możesz przy pomocy softkey przejść narzędzie bezpośrednio z tabeli narzędzi.

-1: obciążacz został aktywowany przed cyklem obciążania

Dane wejściowe: **-1...99999.9**

Q1011 Współczynnik prędk. skrawania? (opcjonalnie, zależnie od producenta obrabiarki)

Współczynnik, o który sterowanie modyfikuje prędkość skrawania dla obciążacza. Sterowanie przejmuje prędkość skrawania od ściernicy.

0: parametr nie jest zaprogramowany.

>0: przy wartościach dodatnich obciążacz obraca się w miejscu styku ze ściernicą (kierunek obrotów przeciwny do kierunku obrotów ściernicy).

< 0: przy wartościach ujemnych obciążacz obraca się w miejscu styku przeciwnie do ściernicy (kierunek obrotów ten sam do kierunku obrotów ściernicy).

Dane wejściowe: **-99.999...+99.999**

Przykład

11 CYCL DEF 1017 OBCIAGANIE Z ROLKA ~	
Q1013=+0	;ZAKRES OBCIAGANIA ~
Q1018=+100	;POSUW OBCIAGANIA ~
Q1024=+0	;STRATEGIA OBCIAGANIA ~
Q1019=+1	;LICZBA DOSUWOW ~
Q1020=+0	;PUSTE SKOKI ~
Q1025=+5	;ODSTEP PREPOZYCJ. ~
Q253=+1000	;PREDK. POS. ZAGLEB. ~
Q1026=+0	;FAKTOR ZUZYCIA ~
Q1022=+2	;LICZNIK OBCIAGANIA ~
Q330=-1	;NARZEDZIE ~
Q1011=+0	;FAKTOR VC

15.10 Cykl 1018 NACINANIE Z ROLKA (opcja #156)

Programowanie ISO

G1018

Zastosowanie



Należy zapoznać się z instrukcją obsługi obrabiarki!

Ta funkcja musi zostać aktywowana przez producenta maszyn i przez niego dopasowana.

Przy pomocy cyklu **1018 NACINANIE Z ROLKA** możesz obciągać średnicę ściernicy przy pomocy rolki do obciągania. W zależności od sposobu obciągania sterowanie wykonuje jedno lub kilka przemieszczeń nacinania.

Cykl udostępnia następujące sposoby obciągania:

- **Nacinięcie:** Ta strategia wykonuje tylko liniowe przemieszczenia nacinania. Szerokość rolki jest większa niż szerokość ściernicy.
- **Nacinięcie wielokrotne:** ta strategia wykonuje liniowe przemieszczenia nacinania. Przy końcu dosuwu sterowanie przesuwają obciągacz w osi Z kinematyki obciągania i wykonuje ponowny dosuw wcięcia.

Cykl obsługuje następujące krawędzie tarczy:

Ściernica trzpieniowa	Ściernica trzpieniowa specjalna	Tarcza garnkowa
1, 2, 5, 6	nie jest obsługiwana	nie jest obsługiwana

Dalsze informacje: "Cykl 1030 KRAW.SCIERNICY AKT. (opcja #156)", Strona 760

Przebieg cyklu**Nacięcie**

- 1 Sterowanie pozycjonuje rolkę obciążającą na pozycję startu z **FMAX**. Na pozycji startu środek rolki jest zgodny ze środkiem krawędzi ściernicy. Jeśli zaprogramowano **OFFSET SRODKOW Q1028**, to sterowanie uwzględnia ten offset przy najeździe na pozycję startu.
- 2 Rolka obciążająca przemieszcza się na **ODSTEP PREPOZYCJ. Q1025** z posuwem **Q253 PREDK. POS. ZAGLEB.**.
- 3 Rolka wcina się z **POSUW OBCIAGANIA Q1018** o **ZAKRES OBCIAGANIA Q1013** w ściernicę.
- 4 Jeśli zdefiniowano **CZAS PRZEB.OBR. Q211**, to sterowanie oczekuje ten zdefiniowany czas.
- 5 Sterowanie odsuwa rolkę z **PREDK. POS. ZAGLEB. Q253** z powrotem na **ODSTEP PREPOZYCJ. Q1025**.
- 6 Sterowanie przemieszcza się z **FMAX** na pozycję startu.

Nacięcie wielokrotne

- 1 Sterowanie pozycjonuje rolkę obciążającą na pozycję startu z **FMAX**.
- 2 Rolka przemieszcza się na **ODSTEP PREPOZYCJ. Q1025** z posuwem **Q253PREDK. POS. ZAGLEB.**.
- 3 Rolka wcina się z **POSUW OBCIAGANIA Q1018** o **ZAKRES OBCIAGANIA Q1013** w ściernicę.
- 4 Jeśli zdefiniowano **CZAS PRZEB.OBR. Q211**, to sterowanie realizuje ten czas.
- 5 Sterowanie odsuwa z **PREDK. POS. ZAGLEB. Q253** rolkę z powrotem na **ODSTEP PREPOZYCJ. Q1025**.
- 6 Sterowanie przesuwa w zależności od **NAKLADANIE PRZECIN. Q510** rolkę obciążania na następną pozycję nacinania w osi Z kinematyki obciążania.
- 7 Sterowanie powtarza tę operację 3 do 6, aż zostanie ściernica zostanie obciążona.
- 8 Sterowanie odsuwa z **PREDK. POS. ZAGLEB. Q253** rolkę z powrotem na **ODSTEP PREPOZYCJ. Q1025**.
- 9 Sterowanie przemieszcza się z posuwem szybkim na pozycję startu.



Liczbę koniecznych nacięć sterowanie oblicza na podstawie szerokości ściernicy, szerokości rolki i wartości parametru **NAKLADANIE PRZECIN. Q510**.

Wskazówki

WSKAZÓWKA**Uwaga niebezpieczeństwo kolizji!**

Przy aktywowaniu **FUNCTION DRESS BEGIN** sterowanie przełącza kinematykę. Ściernica staje się obrabianym detalem. Osie przemieszczają się niekiedy w przeciwnym kierunku. Podczas odpracowywania funkcji i następującej po tym obróbki istnieje zagrożenie kolizji!

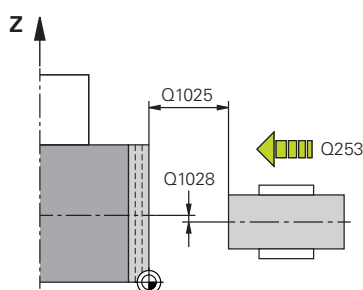
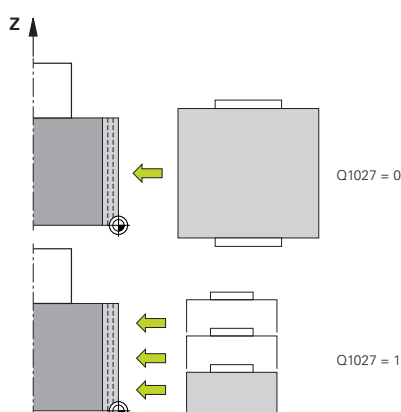
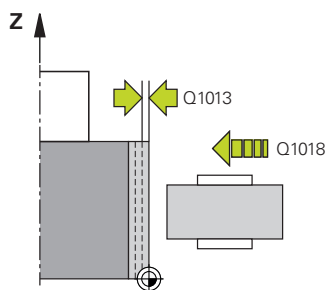
- ▶ Tryb obciążania **FUNCTION DRESS** aktywować tylko w trybach pracy **Wykonanie progr., pojedynczy blok** bądź **Wykonanie programu, automatycz.**
- ▶ Pozycjonować ściernicę przed funkcją **FUNCTION DRESS BEGIN** w pobliżu obciążacza
- ▶ Po funkcji **FUNCTION DRESS BEGIN** pracować wyłącznie z cyklami HEIDENHAIN lub z cyklami producenta obrabiarki
- ▶ Po przerwaniu programu NC lub przerwie w zasilaniu sprawdzić kierunek przemieszczania osi
- ▶ Ewentualnie zaprogramować przełączenie kinematyki

- Cykl **1018** jest DEF-aktywny.
- W trybie obciążania nie dozwolone są transformacje współrzędnych. Sterowanie wydaje komunikat o błędach.
- Sterowanie nie przedstawia graficznie obciążania.
- Jeśli szerokość rolki jest mniejsza niż szerokość ściernicy, to należy używać strategii obciążania nacinanie wielokrotne **Q1027=1**.
- Jeśli programujesz **LICZNIK OBCIAGANIA Q1022**, to sterowanie wykonuje obciążanie dopiero po osiągnięciu określonego stanu licznika z menedżera narzędzi. Sterowanie zachowuje w pamięci liczniki **DRESS-N-D** i **DRESS-N-D-ACT** dla każdej ściernicy.
- Sterowanie koryguje przy końcu każdego dosuwu dane narzędzi szlifierskich i obciążaczy.
- W cyklu obciążania sterowanie pracuje bez korekty promienia narzędzia.
- Ten cykl należy wykonać w trybie obciążania. Niekiedy producent obrabiarek programuje przełączenie już w przebiegu cyklu.

Dalsze informacje: instrukcja obsługi dla użytkownika
Programowanie dialogowe Klartext

Parametry cyklu

Rysunek pomocniczy



Parametry

Q1013 Zakres obciążania?

Wartość, o którą sterowanie wcina w materiał przy obciążaniu.

Dane wejściowe: **0...9.9999**

Q1018 Posuw dla obciążania?

Prędkość przemieszczenia przy obciążaniu

Dane wejściowe: **0...99999**

Q1027 Strategia obciążania (0-1)?

Strategia przy nacinaniu z rolką:

0: nacinanie - sterowanie wykonuje liniowe przemieszczenie nacinania. Szerokość ściernicy jest mniejsza niż szerokość rolki.

1: nacinanie wielokrotne - sterowanie wykonuje liniowe przemieszczenie nacinania. Przy końcu dosuwu sterowanie przesuwaa obciążacz w osi Z kinematyki obciążania i wykonuje ponowny dosuw wcięcia. Szerokość ściernicy jest większa niż szerokość rolki.

Dane wejściowe: **0, 1**

Q1025 Prepozycja?

Odstęp pomiędzy ściernicą i rolką przy pozycjonowaniu wstępnym

Dane wejściowe: **0...9.9999**

Q253 Posuw przy pozycj. wstępnym?

Prędkość przemieszczenia narzędzia przy najeździe na prepozycję w mm/min.

Dane wejściowe: **0...99999.9999** alternatywnie **FMAX, FAUTO, PREDEF**

Q211 Czas przebywania / 1/min?

Obroty ściernicy przy końcu nacięcia.

Dane wejściowe: **0...999.99**

Q1028 Offset środków?

Dyslokacja środka rolki obciążającej w odniesieniu do środka ściernicy. Ta dyslokacja działa w osi Z kinematyki obciążania. Wartość działa inkrementalnie.

Jeśli **Q1027=1**, sterowanie nie stosuje offsetu środka.

Dane wejściowe: **-999.999...+999.999**

Rysunek pomocniczy

Parametry

Q510 Nakładanie dla szer.przecinania?

Przy pomocy współczynnika **Q510** można wpływać na dyslokację rolki w osi Z kinematyki obciągania. Sterowanie mnoży ten faktor z wartością **CUTWIDTH** i przesuwa rolkę między dosuwami o tę obliczoną wartość.

1: sterowanie wcina przy każdym dosuwie kompletną szerokością rolki.

Q510 działa tylko dla **Q1027=1**.

Dane wejściowe: **0 001...1**

Q1026 Zużycie obciągacza?

Współczynnik wielkości obciągania, aby zdefiniować zużycie rolki obciągającej:

0: wielkość obciągania jest kompletnie zdejmowana na ściernicy.

>0: współczynnik jest mnożony przez wielkość obciągania. Sterowanie uwzględnia obliczoną wartość i zakłada, że wartość ta jest tracona podczas obciągania na skutek zużycia walca obciągającego. Pozostała ilość obciągania jest obciągana na ściernicy.

Dane wejściowe: **0...+0.99**

Q1022 Obciąg. według liczby wywołań?

Liczba definicji cykli, po których sterowanie wykonuje obciąganie. Każda definicja cyklu inkrementuje licznik **DRESS-N-D-ACT** ściernicy w menedżerze narzędzi.

0: sterowanie ustawia ściernicę zgodnie z definicją każdego cyklu w programie NC.

>0: sterowanie ustawia ściernicę po tej liczbie definicji cyklu.

Dane wejściowe: **0...99**

Q330 Numer lub nazwa narzędzia? (opcjonalnie)

Numer lub nazwa obciągacza. Możesz przy pomocy softkey przejść narzędzie bezpośrednio z tabeli narzędzi.

-1: obciągacz został aktywowany przed cyklem obciągania

Dane wejściowe: **-1...99999.9**

Rysunek pomocniczy**Parametry**

Q1011 Współczynnik prędk. skrawania? (opcjonalnie, zależnie od producenta obrabiarki)

Współczynnik, o który sterowanie modyfikuje prędkość skrawania dla obciążacza. Sterowanie przejmuje prędkość skrawania od ściernicy.

0: parametr nie jest zaprogramowany.

>0: przy wartościach dodatnich obciążacz obraca się w miejscu styku ze ściernicą (kierunek obrotów przeciwny do kierunku obrotów ściernicy).

< 0: przy wartościach ujemnych obciążacz obraca się w miejscu styku przeciwnie do ściernicy (kierunek obrotów ten sam do kierunku obrotów ściernicy).

Dane wejściowe: **-99.999...+99.999**

Przykład

11 CYCL DEF 1018 NACINANIE Z ROLKA ~	
Q1013=+1	;ZAKRES OBCIAGANIA ~
Q1018=+100	;POSUW OBCIAGANIA ~
Q1027=+0	;STRATEGIA OBCIAGANIA ~
Q1025=+5	;ODSTEP PREPOZYCJ. ~
Q253=+1000	;PREDK. POS. ZAGLEB. ~
Q211=+3	;CZAS PRZEB.OBR. ~
Q1028=+1	;OFFSET SRODKOW ~
Q510=+0.8	;NAKLADANIE PRZECIN.~
Q1026=+0	;FAKTOR ZUZYCIA ~
Q1022=+2	;LICZNIK OBCIAGANIA ~
Q330=-1	;NARZEDZIE ~
Q1011=+0	;FAKTOR VC

15.11 Cykl 1021 CYLINDER SZLIFOWANIE WOLNOOBROT. (opcja #156)

Programowanie ISO

G1021

Zastosowanie



Należy zapoznać się z instrukcją obsługi maszyny!

Ta funkcja musi zostać aktywowana przez producenta maszyn i przez niego dopasowana.

Przy pomocy cyklu **1021 CYLINDER SZLIFOWANIE**

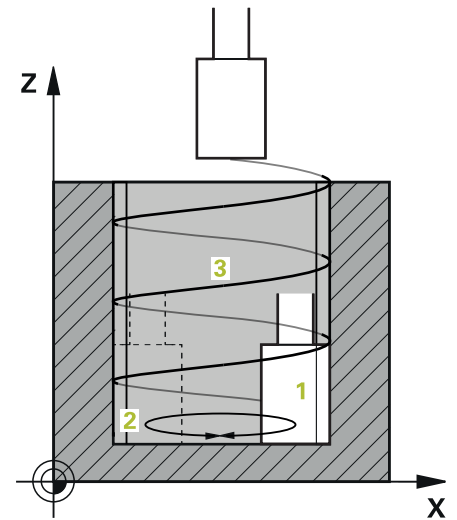
WOLNOOBROTOWE możesz szlifować wybrania okrągłe bądź czopy okrągłe. Wysokość cylindra może być znacznie większa niż szerokość ściernicy. Stosując ruch wahadłowy sterowanie może obrabiać kompletną wysokość cylindra. Sterowanie wykonuje kilka torów kołowych podczas ruchu wahadłowego. Przy tym ruch wahadłowy i tory kołowe nakładają się na siebie tworząc tor helix. Ta operacja odpowiada szlifowaniu z powolnym suwem wahadłowym.

Boczne dosuwy wcięcia następują w punktach odwrócenia ruchu wahadłowego wzdłuż półokręgu. Posuw ruchu wahadłowego programujesz jako skok toru helix w odniesieniu do szerokości ściernicy.

Możesz także obrabiać kompletnie cylindry bez przepelnienia np. otwory ślepe. W tym celu należy programować jałowe obiegi w punktach odwrócenia ruchu wahadłowego.

Przebieg cyklu

- 1 Sterowanie pozycjonuje narzędzie szlifierskie w zależności od **POŁOŻENIE KIESZENI Q367** nad cylindrem. Następnie sterowanie przemieszcza narzędzie z posuwem szybkim na **BEZPIECZNA WYSOKOSC Q260**.
- 2 Narzędzie szlifierskie przemieszcza się z **PREDK. POS. ZAGLEB. Q253** na **BEZPIECZNA WYSOKOSC Q200**
- 3 Narzędzie szlifierskie przemieszcza się na punkt startu w osi narzędzia. Punkt startu jest zależny od **KIERUNEK OBROTKI Q1031** górny lub dolny punkt odwrócenia suwu wahadłowego.
- 4 Cykl uruchamia suw wahadłowy. Sterowanie przemieszcza narzędzie szlifierskie z **POSUW SZLIFOWANIA Q207** do konturu.
Dalsze informacje: "Posuw dla suwu wahadłowego", Strona 744
- 5 Sterowanie opóźnia ruch wahadłowy na pozycji startowej.
- 6 Sterowanie dosuwa narzędzie z zależności od **Q1021 DOSUW JEDNOSTRONNY** na półokręgu o boczny dosuw **Q534 1**.
- 7 Sterowanie wykonuje ewentualnie zdefiniowane jałowe przejścia **2 Q211** bądź **Q210**.
Dalsze informacje: "Przepętnienie i jałowe obiegi w punktach odwrócenia ruchu wahadłowego", Strona 744
- 8 Cykl kontynuuje ruch wahadłowy. Narzędzie szlifierskie przejeżdża kilka torów kołowych. Ruch wahadłowy nakłada się na tory kołowe w kierunku osi narzędzia i tworzy tor helix. Na skok toru helix można wpływać używając współczynnika **Q1032**.
- 9 Tory helix **3** powtarzają się, aż zostanie osiągnięty drugi punkt odwrócenia suwu wahadłowego.
- 10 Sterowanie powtarza kroki 4 do 7, aż zostanie osiągnięta średnica gotowego detalu **Q223** bądź naddatek **Q14**.
- 11 Po ostatnim bocznym wcięciu ściernica wykonuje liczbę ewentualnie programowanych przejść jałowych **Q1020**.
- 12 Sterowanie zatrzymuje ruch wahadłowy. Narzędzie szlifierskie opuszcza cylinder po półkolu na bezpiecznym odstępie **Q200**.
- 13 Narzędzie szlifierskie przemieszcza się z **PREDK. POS. ZAGLEB. Q253** na **BEZPIECZNA WYSOKOSC Q200** a następnie na posuwie szybkim na **BEZPIECZNA WYSOKOSC Q260**.



- Aby narzędzie mogło kompletnie obrabiać cylinder w punktach odwrócenia ruchu wahadłowego, należy zdefiniować wystarczający wybieg bądź przejścia jałowe.
- Długość suwu wahadłowego wynika z **GLEBOKOSC Q201**, wartości **OFFSET POWIERZCHNIA Q1030** jak i szerokości ściernicy **B**.
- Punkt startu na płaszczyźnie roboczej jest oddalony o promień narzędzia i o **BEZPIECZNA WYSOKOSC Q200** od **SRED. WYBR. OBR. NA GOT Q223** włącznie **NADDATEK START Q368**.

Przepełnienie i jałowe obiegi w punktach odwrócenia ruchu wahadłowego

Odcinek przepełnienia

U góry	U dołu
Ten odcinek definiujesz w parametrze Q1030 OFFSET POWIERZCHNIA .	Ten odcinek należy odpowiednio przeliczyć z głębokością obróbki i następnie zdefiniować w Q201 GLEBOKOSC .

Jeśli przepełnienie nie jest możliwe, np. w przypadku wybrania, należy programować w punktach odwrócenia suwu wahadłowego kilka jałowych przejść (**Q210, Q211**). Należy tak wybrać ich liczbę, aby po dosuwie (połowa toru kołowego) mógł być przejechany przynajmniej jeden tor kołowy na średnicy dosuwu. Liczba jałowych przejść odnosi się zawsze do położenia potencjometru posuwu na wartości 100 %.



- HEIDENHAIN zaleca stosowanie regulacji posuwu na poziomie 100 % lub większym. W przypadku regulacji posuwu poniżej 100 % nie może być zapewniona kompletna obróbka cylindra w punktach odwrócenia.
- Przy definiowaniu jałowych przejść HEIDENHAIN zaleca wartość wynoszącą przynajmniej 1,5.

Posuw dla suwu wahadłowego

Przy pomocy współczynnika **Q1032** definiujesz skok na jeden tor helix (= 360°). Dzięki tej definicji obliczany jest posuw w mm lub calach/tor helix (= 360°) dla ruchu wahadłowego.

Stosunek **POSUW SZLIFOWANIA Q207** do posuwu ruchu wahadłowego odgrywa znaczącą rolę. Jeśli regulacja posuwu odbiega od 100 %, należy zapewnić, iż długość suwu wahadłowego podczas wykonywania toru kołowego jest mniejsza niż szerokość ściernicy.



- HEIDENHAIN zaleca wybór współczynnika wynoszącego maks. 0,5.

Wskazówki



Producent obrabiarek ma możliwość modyfikowania ustawień wymuszenia (override) dla ruchów wahadłowych.

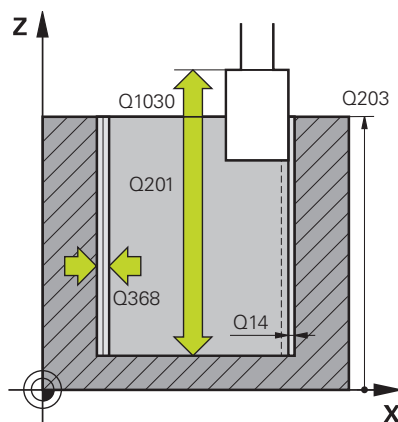
- Ten cykl można wykonać wyłącznie w trybie obróbki **FUNCTION MODE MILL**.
- Ostatnie wcięcie boczne może mniejsze, w zależności od danych wejściowych.
- W symulacji sterowanie nie przedstawia ruchu wahadłowego. Grafika symulacyjna w trybach pracy **Wykonanie progr., pojedynczy blok** i **Wykonanie programu, automatycz.** przedstawia graficznie narzucony ruch wahadłowy.
- Ten cykl można wykonywać także narzędziem frezarskim. W przypadkach narzędzia frezarskiego długość ostrza **LCUTS** odpowiada szerokości ściernicy.
- Należy zwrócić uwagę, iż cykl uwzględnia **M109**. W związku z tym we wskazaniu statusu podczas przebiegu programu wybrania **POSUW SZLIFOWANIA Q207** jest mniejszy niż w przypadku czopu. Sterowanie pokazuje posuw toru środkowego narzędzia szlifierskiego włącznie z suwem wahadłowym.
Dalsze informacje: instrukcja obsługi dla użytkownika Programowanie dialogowe Klartext

Wskazówki odnośnie programowania

- Sterowanie wychodzi z założenia, iż podstawa cylindra ma dno. Z tego względu można definiować przepełnienie tylko na powierzchni w **Q1030**. Jeśli np. obrabiasz odwiert przelotowy, należy uwzględnić dolne przepełnienie w **GLEBOKOSC Q201**.
Dalsze informacje: "Przepełnienie i jałowe obiegi w punktach odwrócenia ruchu wahadłowego", Strona 744
- Jeśli ściernica jest szersza niż **GLEBOKOSC Q201** i **OFFSET POWIERZCHNIA Q1030**, to sterowanie wydaje komunikat o błędach **brak ruchu wahadłowego**. W tym przypadku suw wahadłowy byłby równy 0.

Parametry cyklu

Rysunek pomocniczy



Parametry

Q650 Typ figury?

Geometria figury:

0: wybranie/kieszeń

1: wysepka

Dane wejściowe: **0, 1**

Q223 Średnica części gotowej ?

Średnica obrabianego na gotowo cylindra

Dane wejściowe: **0...99999.9999**

Q368 Naddatek z boku przed obróbką?

Boczny naddatek, dostępny przed obróbką szlifowaniem. Ta wartość musi być większa niż **Q14**. Wartość działa inkrementalnie.

Dane wejściowe: **-0.9999...+99.9999**

Q14 Naddatek na obr. wykon. - bok ?

Boczny naddatek, pozostający po obróbce. Ten naddatek musi być mniejszy niż **Q368**. Wartość działa inkrementalnie.

Dane wejściowe: **-99999.9999...+99999.9999**

Q367 Położenie kieszeni (0/1/2/3/4)?

Położenie figury w odniesieniu do pozycji narzędzia przy wywołaniu cyklu:

0: pozycja narzędzia = środek figury

1: pozycja narzędzia = przejście w kwadrancie przy 90°

2: pozycja narzędzia = przejście w kwadrancie przy 0°

3: pozycja narzędzia = przejście w kwadrancie przy 270°

4: pozycja narzędzia = przejście w kwadrancie przy 180°

Dane wejściowe: **0, 1, 2, 3, 4**

Q203 Współrzędne powierzchni detalu ?

Współrzędna powierzchnia obrabianego detalu odnośnie aktywnego punktu zerowego. Wartość działa absolutnie.

Dane wejściowe: **-99999.9999...+99999.9999**

Q1030 Offset do powierzchni?

Pozycja górnej krawędzi narzędzia na powierzchni. Ta dyslokacja służy jako droga wybiegu na powierzchni dla ruchu wahadłowego. Wartość działa absolutnie.

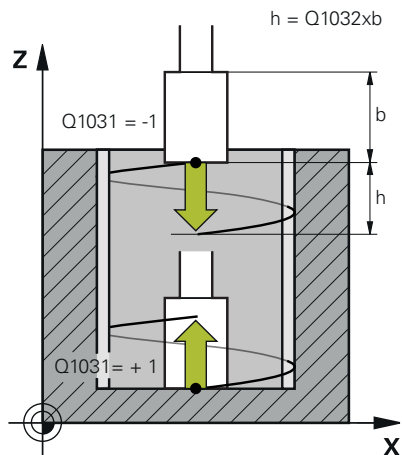
Dane wejściowe: **0...999.999**

Q201 Głębokość ?

Odstęp pomiędzy powierzchnią obrabianego detalu i dnem konturu. Wartość działa inkrementalnie.

Dane wejściowe: **-99999.9999...+0**

Rysunek pomocniczy



Parametry

Q1031 Kierunek obróbki?

Definicja pozycji startu. W ten sposób wynika kierunek pierwszego suwu wahadłowego:

-1 lub **0**: pozycja startu jest na powierzchni. Ruch wahadłowy rozpoczyna się w ujemnym kierunku.

+1: pozycja startu jest na dnie cylindra. Ruch wahadłowy rozpoczyna się w dodatnim kierunku.

Dane wejściowe: **-1, 0, +1**

Q1021 Wcięcie jednostronne (0/1)?

Pozycja, na której następuje boczne wcięcie:

0: boczny dosuw wcięcia na dole i na górze

1: jednostronne wcięcie w zależności od **Q1031**

- Jeśli **Q1031 = -1**, to następuje boczne wcięcie na górze.
- Jeśli **Q1031 = +1**, to następuje boczne wcięcie na dole.

Dane wejściowe: **0, 1**

Q534 Boczne wcięcie?

Wymiar, o jaki narzędzie szlifierskie zostaje bocznie dosunięte przy wcięciu.

Dane wejściowe: **0.0001...99.9999**

Q1020 Liczba pustych suwów?

Liczba jałowych przejść po ostatnim bocznym wcięciu bez zdejmowania materiału.

Dane wejściowe: **0...99**

Q1032 Faktor dla skoku helix?

Poprzez współczynnik **Q1032** wynika skok na jeden tor helix (= 360°). **Q1032** jest mnożony przez szerokość **B** narzędzia szlifierskiego. Skok toru helix wpływa na posuw dla ruchu wahadłowego.

Dalsze informacje: "Posuw dla suwu wahadłowego", Strona 744

Dane wejściowe: **0.000...1.000**

Q207 Posuw szlifowania?

Prędkość przemieszczenia narzędzia przy szlifowaniu konturu w mm/min.

Dane wejściowe: **0...99999.999** alternatywnie **FAUTO, FU**

Q253 Posuw przy pozycj. wstępnym?

Prędkość przemieszczenia narzędzia przy najeździe na **GLEBOKO-SC Q201**. Posuw działa poniżej **WSPOLRZEDNE POWIERZ. Q203**.

Dane wejściowe w mm/min.

Dane wejściowe: **0...99999.9999** alternatywnie **FMAX, FAUTO, PREDEF**

Rysunek pomocniczy

Parametry

Q15 Rodzaj szlifowania (-1/+1)?

Określić rodzaj szlifowania konturu:

+1: szlifowanie współbieżne

-1 lub **0**: szlifowanie przeciwbieżne

Dane wejściowe: **-1, 0, +1**

Q260 Bezpieczna wysokość ?

Bezwzględna wysokość, na której nie może dojść do kolizji z obrabianym detalem.

Dane wejściowe: **-99999.9999...+99999.9999** alternatywnie **PREDEF**

Q200 Bezpieczna odległość?

Odstęp pomiędzy wierzchołkiem ostrza narzędzia i powierzchnią obrabianego detalu. Wartość działa inkrementalnie.

Dane wejściowe: **0...99999.9999** alternatywnie **PREDEF**

Q211 Jałowe suwy na dole?

Liczba jałowych przejść w dolnym punkcie odwrócenia ruchu wahadłowego.

Dalsze informacje: "Przepełnienie i jałowe obiegi w punktach odwrócenia ruchu wahadłowego", Strona 744.

Dane wejściowe: **0...99.99**

Q210 Jałowe suwy u góry?

Liczba jałowych przejść w górnym punkcie odwrócenia ruchu wahadłowego.

Dalsze informacje: "Przepełnienie i jałowe obiegi w punktach odwrócenia ruchu wahadłowego", Strona 744.

Dane wejściowe: **0...99.99**

Przykład

11 CYCL DEF 1021 CYLINDER SZLIFOWANIE WOLNOOBROT. ~	
Q650=+0	;TYP FIGURY ~
Q223=+50	;SRED.WYBR.OBR.NA GOT ~
Q368=+0.1	;NADDATEK START ~
Q14=+0	;NADDATEK NA STRONE ~
Q367=+0	;POLOZENIE KIESZENI ~
Q203=+0	;WSPOLRZEDNE POWIERZ. ~
Q1030=+2	;VERSATZ OBERFLAECHE ~
Q201=-20	;GLEBOKOSC ~
Q1031=+1	;KIERUNEK OBROBKI ~
Q1021=+0	;WCIECIE JEDN.(0/1)? ~
Q534=+0.01	;BOCZNE WCINANIE ~
Q1020=+0	;PUSTE SKOKI ~
Q1032=+0.5	;FAKTOR ZUSTELLUNG ~
Q207=+2000	;POSUW SZLIFOWANIA ~
Q253=+750	;PREDK. POS. ZAGLEB. ~
Q15=-1	;RODZAJ SZLIFOWANIA ~
Q260=+100	;BEZPIECZNA WYSOKOSC ~
Q200=+2	;BEZPIECZNA WYSOKOSC ~
Q211=+0	;JAL.SUWY NA DOLE ~
Q210=+0	;JAL.SUWY U GORY

15.12 Cykl 1022 CYLINDER SZLIFOWANIE SZYBKOOBR. (opcja #156)

Programowanie ISO

G1022

Zastosowanie



Należy zapoznać się z instrukcją obsługi maszyny!

Ta funkcja musi zostać aktywowana przez producenta maszyn i przez niego dopasowana.

Przy pomocy cyklu **1022 CYLINDER SZLIFOWANIE**

SZYBKOOBROTOWE możesz szlifować wybrania okrągłe bądź czopy okrągłe. Sterowanie wykonuje przy tym przemieszczenia kołowe oraz śrubowe (helix), aby dokonać pełnej obróbki boku cylindra. Aby osiągnąć wymaganą dokładność i jakość powierzchni można kombinować te przemieszczenia z ruchem wahadłowym. Z reguły posuw suwu wahadłowego jest tak duży, że na jeden tor kołowy wykonywanych jest kilka ruchów wahadłowych. Ta operacja odpowiada szlifowaniu z szybkim suwem wahadłowym. Boczne wcięcia następują, w zależności od definicji, u góry bądź na dole. Posuw ruchu wahadłowego definiujemy w cyklu.

Przebieg cyklu

- 1 Sterowanie pozycjonuje narzędzie w zależności od **POŁOZENIE KIESZENI Q367** nad cylindrem. Następnie sterowanie przemieszcza narzędzie z posuwem szybkim na **FMAX** na **BEZPIECZNA WYSOKOSC Q260**.
- 2 Narzędzie przemieszcza się z **FMAX** na punkt startu na płaszczyźnie roboczej a następnie z **PREDK. POS. ZAGLEB. Q253** na **BEZPIECZNA WYSOKOSC Q200**.
- 3 Narzędzie szlifierskie przemieszcza się na punkt startu w osi narzędzia. Punkt startu jest zależny od **KIERUNEK OBROBKI Q1031**. Jeśli zdefiniowano suw wahadłowy w **Q1000**, to sterowanie uruchamia ten ruch wahadłowy.
- 4 W zależności od parametru **Q1021** sterowanie wykonuje boczny dosuw wcięcia narzędziem szlifierskim. Następnie sterowanie dosuwa w osi narzędzia.
Dalsze informacje: "Wcięcia", Strona 751
- 5 Kiedy głębokość końcowa zostanie osiągnięta, to narzędzie przemieszcza się po torze kołowym bez dosuwu w osi narzędzia.
- 6 Sterowanie powtarza kroki 4 do 5, aż zostanie osiągnięta średnica gotowego detalu **Q223** bądź naddatek **Q14**.
- 7 Po ostatnim dosuwie narzędzie szlifierskie wykonuje **JAL.SUWY KONIEC KONT Q457**.
- 8 Narzędzie szlifierskie opuszcza cylinder po półkolu na bezpiecznym odstępie **Q200** i zatrzymuje ruch wahadłowy.
- 9 Sterowanie pozycjonuje narzędzie z **PREDK. POS. ZAGLEB. Q253** na **BEZPIECZNY ODSTEP Q200** i następnie z posuwem szybkim na **BEZPIECZNA WYSOKOSC Q260**.

Wcięcie

- 1 Sterowanie dosuwa narzędzie szlifierskie po półokręgu o **BOCZNE WCINANIE Q534**.
- 2 Narzędzie szlifowanie wykonuje pełny obrót a następnie ewentualnie zaprogramowane **JAL.SUWY OBRYS KONT. Q456**.
- 3 Jeśli zakres przemieszczenia w osi narzędzia jest większy niż szerokość ściernicy **B**, to cykl przejeżdża po torze helix.

Tor helix

Na tor helix można wpływać poprzez skok w parametrze **Q1032**.

Skok toru helix (= 360°) jest zależny od szerokości ściernicy.

Liczba torów helix (= 360°) jest zależna od skoku i **GLEBOKOSC Q201**. Im mniejszy jest skok, tym więcej wynika torów helix (= 360°).

Przykład:

- Szerokość ściernicy **B** = 20 mm
- **Q201 GLEBOKOSC** = 50 mm
- **Q1032 FAKTOR DOSUWU** (skok) = 0.5

Sterowanie oblicza stosunek skoku do szerokości ściernicy.

Skok na jeden tor helix = $20\text{mm} * 0.5 = 10\text{mm}$

Odcinek 10 mm w osi narzędzia sterowanie pokonuje w obrębie jednego toru helix. Z wartości **GLEBOKOSC Q201** i skoku na jeden tor helix wynika pięć torów helix.

Liczba torów helix = $\frac{50\text{mm}}{10\text{mm}} = 5$

Wskazówki

Producent obrabiarek ma możliwość modyfikowania ustawień wymuszenia (override) dla ruchów wahadłowych.

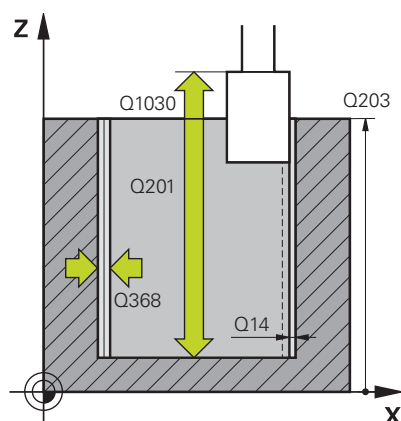
- Ten cykl można wykonać wyłącznie w trybie obróbki **FUNCTION MODE MILL**.
- Sterowanie rozpoczyna ruch wahadłowy zawsze w kierunku dodatnim.
- Ostatnie wcięcie boczne może być mniejsze, w zależności od danych wejściowych.
- W symulacji sterowanie nie przedstawia ruchu wahadłowego. Grafika symulacyjna w trybach pracy **Wykonanie progr., pojedynczy blok** i **Wykonanie programu, automatycz.** przedstawia graficznie narzucony ruch wahadłowy.
- Ten cykl można wykonywać także narzędziem frezarskim. W przypadkach narzędzia frezarskiego długość ostrza **LCUTS** odpowiada szerokości ściernicy.

Wskazówki odnośnie programowania

- Sterowanie wychodzi z założenia, iż podstawa cylindra ma dno. Z tego względu można definiować przepełnienie tylko na powierzchni w **Q1030**. Jeśli np. obrabiasz odwiert przelotowy, należy uwzględnić dolne przepełnienie w **GLEBOKOSC Q201**.
- Jeśli **Q1000=0**, to sterowanie nie wykonuje nałożonego ruchu wahadłowego.

Parametry cyklu

Rysunek pomocniczy



Parametry

Q650 Typ figury?

Geometria figury:

0: wybranie/kieszeń

1: wysepka

Dane wejściowe: **0, 1**

Q223 Średnica części gotowej ?

Średnica obrabianego na gotowo cylindra

Dane wejściowe: **0...99999.9999**

Q368 Naddatek z boku przed obróbką?

Boczny naddatek, dostępny przed obróbką szlifowaniem. Ta wartość musi być większa niż **Q14**. Wartość działa inkrementalnie.

Dane wejściowe: **-0.9999...+99.9999**

Q14 Naddatek na obr. wykon. - bok ?

Boczny naddatek, pozostający po obróbce. Ten naddatek musi być mniejszy niż **Q368**. Wartość działa inkrementalnie.

Dane wejściowe: **-99999.9999...+99999.9999**

Q367 Położenie kieszeni (0/1/2/3/4)?

Położenie figury w odniesieniu do pozycji narzędzia przy wywołaniu cyklu:

0: pozycja narzędzia = środek figury

1: pozycja narzędzia = przejście w kwadrancie przy 90°

2: pozycja narzędzia = przejście w kwadrancie przy 0°

3: pozycja narzędzia = przejście w kwadrancie przy 270°

4: pozycja narzędzia = przejście w kwadrancie przy 180°

Dane wejściowe: **0, 1, 2, 3, 4**

Q203 Współrzędne powierzchni detalu ?

Współrzędna powierzchnia obrabianego detalu odnośnie aktywnego punktu zerowego. Wartość działa absolutnie.

Dane wejściowe: **-99999.9999...+99999.9999**

Q1030 Offset do powierzchni?

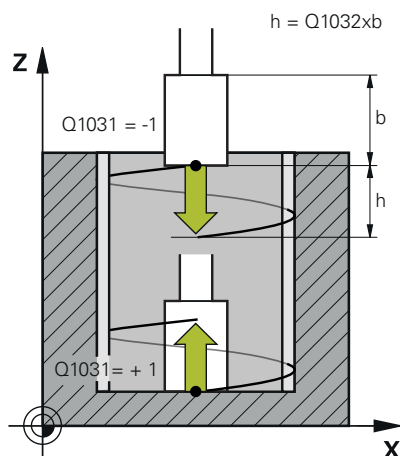
Pozycja górnej krawędzi narzędzia na powierzchni. Ta dyslokacja służy jako droga wybiegu na powierzchni dla ruchu wahadłowego. Wartość działa absolutnie.

Dane wejściowe: **0...999.999**

Q201 Głębokość ?

Odstęp pomiędzy powierzchnią obrabianego detalu i dnem konturu. Wartość działa inkrementalnie.

Dane wejściowe: **-99999.9999...+0**

Rysunek pomocniczy**Parametry****Q1031 Kierunek obróbki?**

Definiowanie kierunku obróbki. Z tego wynika pozycja startu.

-1 lub **0**: sterowanie obrabia kontur podczas pierwszego wcięcia od góry do dołu

+1: sterowanie obrabia kontur podczas pierwszego wcięcia od dołu do góry

Dane wejściowe: **-1, 0, +1**

Q534 Boczne wcięcie?

Wymiar, o jaki narzędzie szlifierskie zostaje bocznie dosunięte przy wcięciu.

Dane wejściowe: **0.0001...99.9999**

Q1032 Faktor dla skoku helix?

Przy pomocy współczynnika **Q1032** definiujesz skok na jeden tor helix (= 360°). Z tego wynika głębokość wcięcia w materiał na jeden tor helix (= 360°). **Q1032** jest mnożony przez szerokość **B** narzędzia szlifierskiego.

Dane wejściowe: **0.000...1.000**

Q456 Jałowe suwy po obrysie konturu?

Liczba, jak często narzędzie ściernie ma objechać kontur bez zdejmowania materiału.

Dane wejściowe: **0...99**

Q457 Jałowe suwy na końcu konturu?

Liczba, jak często narzędzie ściernie ma objechać kontur bez zdejmowania materiału.

Dane wejściowe: **0...99**

Q1000 Długość suwu wahadłowego?

Długość suwu wahadłowego, równoległe do aktywnej osi narzędzia

0: sterowanie nie wykonuje ruchu wahadłowego.

Dane wejściowe: **0...9999.9999**

Q1001 Posuw dla suwu wahadłowego?

Prędkość ruchu wahadłowego w mm/min

Dane wejściowe: **0...999999**

Q1021 Wcięcie jednostronne (0/1)?

Pozycja, na której następuje boczne wcięcie:

0: boczny dosuw wcięcia na dole i na górze

1: jednostronne wcięcie w zależności od **Q1031**

- Jeśli **Q1031 = -1**, to następuje boczne wcięcie na górze.
- Jeśli **Q1031 = +1**, to następuje boczne wcięcie na dole.

Dane wejściowe: **0, 1**

Rysunek pomocniczy

Parametry

Q207 Posuw szlifowania?

Prędkość przemieszczenia narzędzia przy szlifowaniu konturu w mm/min.

Dane wejściowe: **0...99999.999** alternatywnie **FAUTO, FU**

Q253 Posuw przy pozycj. wstępnym?

Prędkość przemieszczenia narzędzia przy najeździe na **GLEBOKOSC Q201**. Posuw działa poniżej **WSPOLRZEDNE POWIERZ. Q203**.
Dane wejściowe w mm/min.

Dane wejściowe: **0...99999.9999** alternatywnie **FMAX, FAUTO, PREDEF**

Q15 Rodzaj szlifowania (-1/+1)?

Określić rodzaj szlifowania konturu:

+1: szlifowanie współbieżne

-1 lub **0**: szlifowanie przeciwbieżne

Dane wejściowe: **-1, 0, +1**

Q260 Bezpieczna wysokosc ?

Bezwzględna wysokość, na której nie może dojść do kolizji z obrabianym detalem.

Dane wejściowe: **-99999.9999...+99999.9999** alternatywnie **PREDEF**

Q200 Bezpieczna odleglosc?

Odstęp pomiędzy wierzchołkiem ostrza narzędzia i powierzchnią obrabianego detalu. Wartość działa inkrementalnie.

Dane wejściowe: **0...99999.9999** alternatywnie **PREDEF**

Przykład

11 CYCL DEF 1022 CYLINDER SZLIFOWANIE SZYBKOOBR. ~	
Q650=+0	;TYP FIGURY ~
Q223=+50	;SRED.WYBR.OBR.NA GOT ~
Q368=+0.1	;NADDATEK START ~
Q14=+0	;NADDATEK NA STRONE ~
Q367=+0	;POLOZENIE KIESZENI ~
Q203=+0	;WSPOLRZEDNE POWIERZ. ~
Q1030=+2	;OFFSET POWIERZCHNIA ~
Q201=-20	;GLEBOKOSC ~
Q1031=-1	;KIERUNEK OBROBKI ~
Q534=+0.05	;BOCZNE WGINANIE ~
Q1032=+0.5	;FAKTOR SKOKU ~
Q456=+0	;JAL.SUWY OBRYC KONT. ~
Q457=+0	;JAL.SUWY KONIEC KONT ~
Q1000=+5	;SUW WAHADLOWY ~
Q1001=+5000	;POSUW OBCIAGANIA ~
Q207=+50	;POSUW SZLIFOWANIA ~
Q253=+750	;PREDK. POS. ZAGLEB. ~
Q15=+1	;RODZAJ SZLIFOWANIA ~
Q260=+100	;BEZPIECZNA WYSOKOSC ~
Q200=+2	;BEZPIECZNA WYSOKOSC

15.13 Cykl 1025 SZLIFOWANIE KONTURU (opcja #156)

Programowanie ISO

G1025

Zastosowanie

Przy pomocy cyklu **1025 SZLIFOWANIE KONTURU** można szlifować wraz z cyklem **14 GEOMETRIA KONTURU** otwarte i zamknięte kontury.

Przebieg cyklu

- 1 Sterowanie przesuwa narzędzie najpierw na posuwie szybkim na pozycję startu w kierunku X i Y a następnie na bezpieczną wysokość **Q260**.
- 2 Narzędzie przemieszcza się na posuwie szybkim na odstęp bezpieczny **Q200** nad powierzchnią współrzędnych.
- 3 Stąd narzędzie przemieszcza się z posuwem prepozycjonowania **Q253** na głębokość **Q201**.
- 4 Jeśli zaprogramowano sterowanie wykonuje ruch najazdowy.
- 5 Sterowanie rozpoczyna pierwsze wcięcie boczne **Q534**.
- 6 Jeśli zaprogramowano, sterowanie wykonuje po każdym wcięciu suwy jałowe **Q456**.
- 7 Ta operacja (5 i 6) powtarza się, aż kontur bądź naddatek **Q14** zostanie osiągnięty.
- 8 Po ostatnim wcięciu sterowanie wykonuje suwy jałowe konturu końcowego **Q457**.
- 9 Sterowanie przeprowadza opcjonalny ruch odjazdowy.
- 10 Następnie sterowanie przejeżdża na posuwie szybkim na bezpieczną wysokość.

Wskazówki

- Ten cykl można wykonać wyłącznie w trybie obróbki **FUNCTION MODE MILL**.
- Ostatnie wcięcie boczne może mniejsze, w zależności od danych wejściowych.
- Należy zwrócić uwagę, iż cykl uwzględnia **M109** bądź **M110**. W tym przypadku sterowanie pokazuje posuw toru punktu środkowego frezu. Wyświetlany posuw w odczycie statusu może przez to być mniejszy dla promieni wewnętrznych bądź większy dla promieni zewnętrznych.

Dalsze informacje: instrukcja obsługi dla użytkownika
Programowanie dialogowe Klartext

Wskazówki odnośnie programowania

- Jeśli chcesz pracować z ruchem wahadłowym, należy ten ruch zdefiniować i uruchomić przed wykonaniem cyklu.

Otwarty kontur

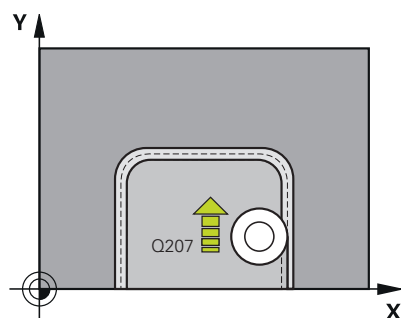
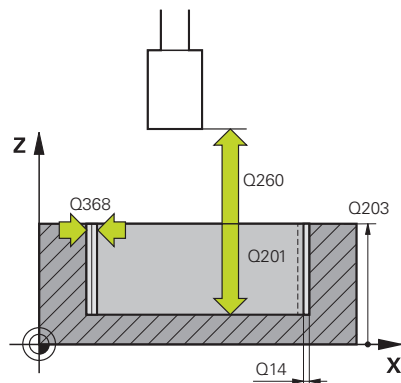
- Ruchy najazdowe i odjazdowe na konturze mogą być programowane z **APPR** i **DEP** bądź przy użyciu cyklu **270**.

Zamknięty kontur

- W przypadku zamkniętego konturu ruchy najazdu i odjazdu mogą być programowane tylko za pomocą cyklu **270**.
- Na zamkniętym konturze nie jest możliwe szlifowanie na przemian ruchem współbieżnym i przeciwbieżnym (**Q15 = 0**). Sterowanie wydaje komunikat o błędach.
- Jeśli zaprogramowano ruch najazdu i odjazdu, to pozycja startowa przesuwa się przy każdym dalszym wejściu w materiał. Jeśli nie zaprogramowano ruchu najazdu i odjazdu, to wykonywane jest automatycznie przemieszczenie prostopadłe i pozycja startowa nie przesuwa się na konturze.

Parametry cyklu

Rysunek pomocniczy



Parametry

Q203 Współrzędne powierzchni detalu ?

Współrzędna powierzchnia obrabianego detalu odnośnie aktywnego punktu zerowego. Wartość działa absolutnie.

Dane wejściowe: **-99999.9999...+99999.9999**

Q201 Głębokość ?

Odstęp pomiędzy powierzchnią obrabianego detalu i dnem konturu. Wartość działa inkrementalnie.

Dane wejściowe: **-99999.9999...+0**

Q14 Naddatek na obr. wykon.-bok ?

Boczny naddatek, pozostający po obróbce. Ten naddatek musi być mniejszy niż **Q368**. Wartość działa inkrementalnie.

Dane wejściowe: **-99999.9999...+99999.9999**

Q368 Naddatek z boku przed obróbką?

Boczny naddatek, dostępny przed obróbką szlifowaniem. Ta wartość musi być większa niż **Q14**. Wartość działa inkrementalnie.

Dane wejściowe: **-0.9999...+99.9999**

Q534 Boczne wcięcie?

Wymiar, o jaki narzędzie szlifierskie zostaje bocznie dosunięte przy wcięciu.

Dane wejściowe: **0.0001...99.9999**

Q456 Jałowe suwy po obrysie konturu?

Liczba, jak często narzędzie ściernie ma objechać kontur bez zdejmowania materiału.

Dane wejściowe: **0...99**

Q457 Jałowe suwy na końcu konturu?

Liczba, jak często narzędzie ściernie ma objechać kontur bez zdejmowania materiału.

Dane wejściowe: **0...99**

Q207 Posuw szlifowania?

Prędkość przemieszczenia narzędzia przy szlifowaniu konturu w mm/min.

Dane wejściowe: **0...99999.999** alternatywnie **FAUTO, FU**

Q253 Posuw przy pozycj. wstępnym?

Prędkość przemieszczenia narzędzia przy najeździe na **GLEBOKOŚĆ Q201**. Posuw działa poniżej **WSPÓLRZĘDNE POWIERZ. Q203**.

Dane wejściowe w mm/min.

Dane wejściowe: **0...99999.9999** alternatywnie **FMAX, FAUTO, PREDEF**

Rysunek pomocniczy**Parametry****Q15 Rodzaj szlifowania (-1/+1)?**

Określenie kierunku obróbki konturu:

+1: szlifowanie współbieżne**-1:** szlifowanie przeciwbieżne**0:** frezowanie przemienne ruchem współbieżnym i przeciwbieżnymDane wejściowe: **-1, 0, +1****Q260 Bezpieczna wysokość ?**

Bezwzględna wysokość, na której nie może dojść do kolizji z obrabianym detalem.

Dane wejściowe: **-99999.9999...+99999.9999** alternatywnie **PREDEF****Q200 Bezpieczna odległość?**

Odstęp pomiędzy wierzchołkiem ostrza narzędzia i powierzchnią obrabianego detalu. Wartość działa inkrementalnie.

Dane wejściowe: **0...99999.9999** alternatywnie **PREDEF****Przykład**

11 CYCL DEF 1025 SZLIFOWANIE KONTURU ~	
Q203=+0	;WSPOLRZEDNE POWIERZ. ~
Q201=-20	;GLEBOKOSC ~
Q14=+0	;NADDATEK NA STRONE ~
Q368=+0.1	;NADDATEK START ~
Q534=+0.05	;BOCZNE WCINANIE ~
Q456=+0	;JAL.SUWY OBRYK KONT. ~
Q457=+0	;JAL.SUWY KONIEC KONT ~
Q207=+200	;POSUW SZLIFOWANIA ~
Q253=+750	;PREDK. POS. ZAGLEB. ~
Q15=+1	;RODZAJ SZLIFOWANIA ~
Q260=+100	;BEZPIECZNA WYSOKOSC ~
Q200=+2	;BEZPIECZNA WYSOKOSC

15.14 Cykl 1030 KRAW.SCIERNICY AKT. (opcja #156)

Programowanie ISO

G1030

Zastosowanie



Należy zapoznać się z instrukcją obsługi obrabiarki!

Ta funkcja musi zostać aktywowana przez producenta maszyn i przez niego dopasowana.

Przy pomocy cyklu **1030 KRAW.SCIERNICY AKT.** może być aktywowana pożądana krawędź tarczy. To znaczy, może być stosowany lub aktualizowany inny punkt odniesienia bądź inna krawędź referencyjna. Przy obciążaniu ustawiany jest przy pomocy cyklu punkt zerowy detalu na odpowiedniej krawędzi tarczy.

Mowa jest tu o szlifowaniu (**FUNCTION MODE MILL / TURN**) i obciążaniu (**FUNCTION DRESS BEGIN / END**).

Wskazówki

- Cykl ten jest dozwolony wyłącznie w trybach obróbki **FUNCTION MODE MILL, FUNCTION MODE TURN** i **FUNCTION DRESS**, jeśli narzędzie szlifierskie jest aktywne.
- Cykl **1030** jest DEF-aktywny.

Parametry cyklu

Rysunek pomocniczy

Parametry

Q1006 Krawędź ściernicy?

Definiowanie krawędzi narzędzia szlifierskiego

Wybór krawędzi narzędzia szlifierskiego

	Szlifowanie	Obciąganie
Ściernica trzpieniowa		
Ściernica trzpieniowa specjalna		
Tarcza garnkowa		

Przykład

11 CYCL DEF 1030 KRAW.SCIERNICY AKT. ~

Q1006=+9 ;KRAW.SCIERNICY

15.15 Cykl 1032 KOREKCJA PROMIENIA SCIERNICY (opcja #156)

Programowanie ISO

G1032

Zastosowanie



Należy zapoznać się z instrukcją obsługi obrabiarki!

Ta funkcja musi zostać aktywowana przez producenta maszyn i przez niego dopasowana.

Przy pomocy cyklu **1032 KOREKCJA PROMIENIA SCIERNICY** definiowana jest całkowita długość narzędzia szlifierskiego. W zależności od tego, czy przeprowadzono obciążanie inicjalizujące (**INIT_D**) czy też nie, zmieniają się dane korekcji lub dane bazowe. Cykl wpisuje wartości automatycznie we właściwym miejscu w tabeli narzędzi.

Jeśli obciążanie inicjalizujące nie zostało jeszcze przeprowadzone (haczyk nie postawiony przy **INIT_D**), to możesz modyfikować dane bazowe. Dane bazowe wpływają zarówno na szlifowanie jak i na obciążanie.

Jeśli obciążanie inicjalizujące zostało już przeprowadzone (haczyk postawiony przy **INIT_D**), to można modyfikować dane korekcji. Dane korekcji wpływają tylko na szlifowanie.

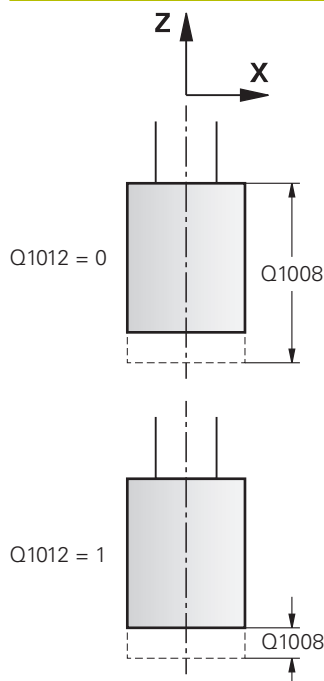
Dalsze informacje: instrukcja obsługi dla użytkownika
Konfigurowanie, testowanie i odpracowanie programów NC

Wskazówki

- Ten cykl może być wykonywany wyłącznie w trybach obróbki **FUNCTION MODE MILL** i **FUNCTION MODE TURN**.
- Cykl **1032** jest DEF-aktywny.

Parametry cyklu

Rysunek pomocniczy



Parametry

Q1012 Wartości korek.(0=abs./1=inkr.)?

Definiowanie danych wymiarowych długości

0: dane wejściowe długości absolutne

1: dane wejściowe długości inkrementalnie

Dane wejściowe: **0, 1**

Q1008 Wart.korekcji dług.kraw.zewn.?

Wymiar, o jaki narzędzie jest korygowane na długości w zależności od **Q1012** bądź jak zostaje wpisany jako dane bazowe.

Jeśli **Q1012** jest równe **0**, to należy wprowadzić dane długości absolutne.

Jeśli **Q1012** jest równe **1**, to należy wprowadzić dane długości inkrementalnie.

Dane wejściowe: **-999.999...+999.999**

Q330 Numer lub nazwa narzędzia?

Numer lub nazwa narzędzia szlifowania. Możesz przy pomocy softkey przejść narzędzie bezpośrednio z tabeli narzędzi.

-1: używane jest aktywne narzędzie z wrzeciona narzędziowego.

Dane wejściowe: **-1...99999.9**

Przykład

11 CYCL DEF 1032 KOREKCJA PROMIENIA SCIERNICY ~	
Q1012=+1	;KOREKCJA INKR. ~
Q1008=+0	;KOR. DLUGOSCI ZEWN. ~
Q330=-1	;NARZEDZIE

15.16 Cykl 1033 KOREKCJA PROMIENIA SCIERNICY (opcja #156)

Programowanie ISO

G1033

Zastosowanie



Należy zapoznać się z instrukcją obsługi obrabiarki!

Ta funkcja musi zostać aktywowana przez producenta maszyn i przez niego dopasowana.

Przy pomocy cyklu **1033 KOREKCJA PROMIENIA SCIERNICY** definiowany jest promień narzędzia szlifierskiego. W zależności od tego, czy przeprowadzono obciążanie inicjalizujące (**INIT_D**) czy też nie, zmieniają się dane korekcji lub dane bazowe. Cykl wpisuje wartości automatycznie we właściwym miejscu w tabeli narzędzi.

Jeśli obciążanie inicjalizujące nie zostało jeszcze przeprowadzone (haczyk nie postawiony przy **INIT_D**), to możesz modyfikować dane bazowe. Dane bazowe wpływają zarówno na szlifowanie jak i na obciążanie.

Jeśli obciążanie inicjalizujące zostało już przeprowadzone (haczyk postawiony przy **INIT_D**), to można modyfikować dane korekcji. Dane korekcji wpływają tylko na szlifowanie.

Dalsze informacje: instrukcja obsługi dla użytkownika

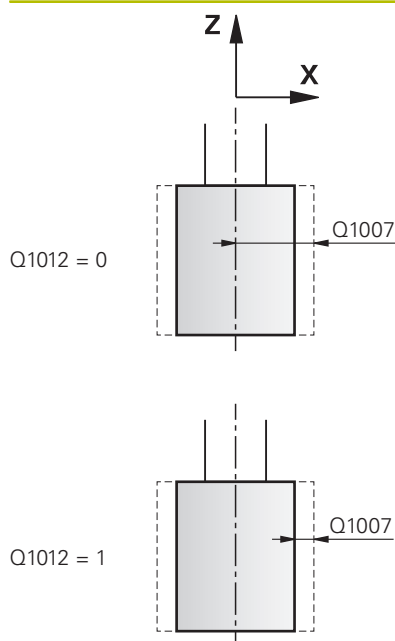
Konfigurowanie, testowanie i odpracowanie programów NC

Wskazówki

- Ten cykl może być wykonywany wyłącznie w trybach obróbki **FUNCTION MODE MILL** i **FUNCTION MODE TURN**.
- Cykl **1033** jest DEF-aktywny.

Parametry cyklu

Rysunek pomocniczy



Parametry

Q1012 Wartości korek.(0=abs./1=inkr.)?

Definiowanie danych wymiarowych promienia

0: dane wejściowe promienia absolutne

1: dane wejściowe promienia inkrementalnie

Dane wejściowe: **0, 1**

Q1007 Wartość korekcji promienia?

Wymiar, o jaki narzędzie jest korygowane na promieniu w zależności od **Q1012**.

Jeśli **Q1012** jest równe **0**, to należy wprowadzić dane promienia absolutne.

Jeśli **Q1012** jest równe **1**, to należy wprowadzić dane promienia inkrementalnie.

Dane wejściowe: **-999.9999...+999.9999**

Q330 Numer lub nazwa narzędzia?

Numer lub nazwa narzędzia szlifowania. Możesz przy pomocy softkey przejść narzędzie bezpośrednio z tabeli narzędzi.

-1: używane jest aktywne narzędzie z wrzeciona narzędziowego.

Dane wejściowe: **-1...99999.9**

Przykład

11 CYCL DEF 1033 KOREKCJA PROMIENIA SCIERNICY ~	
Q1012=+1	;KOREKCJA INKR. ~
Q1007=+0	;KOREKCJA PROMIENIA ~
Q330=-1	;NARZEDZIE

15.17 Przykłady programowania

Przykład cykle szlifowania

Ten program przykładowy pokazuje wytwarzanie z narzędziem szlifierskim.

W programie NC wykorzystywane są następujące cykle szlifowania:

- Cykl **1000 DEF.SUWU WAHADL.**
- Cykl **1002 STOP SUWUW WAHADL.**
- Cykl **1025 SZLIFOWANIE KONTURU**

Przebieg programu

- Uruchomienie trybu frezowania
- Wywołanie narzędzia: ściernica trzpieniowa
- Cykl **1000 DEF.SUWU WAHADL.** definiować
- Cykl **14 GEOMETRIA KONTURU** definiować
- Cykl **1025 SZLIFOWANIE KONTURU** definiować
- Cykl **1002 STOP SUWUW WAHADL.** definiować

0 BEGIN PGM GRINDING_CYCLE MM	
1 BLK FORM 0.1 Z X-9.6 Y-25.1 Z-33	
2 BLK FORM 0.2 X+9.6 Y+25.1 Z+1	
3 FUNCTION MODE MILL	
4 TOOL CALL 501 Z S20000	; Wywołanie narzędzia szlifierskiego
5 L Z+30 R0 FMAX M3	
6 CYCL DEF 1000 DEF.SUWU WAHADL. ~	
Q1000=+13	;SUW WAHADLOWY ~
Q1001=+25000	;POSUW OBCIAGANIA ~
Q1002=+1	;TYP RUCHU WAHADL. ~
Q1004=+1	;URUCH.SUWU WAHADL.
7 CYCL DEF 14.0 GEOMETRIA KONTURU	
8 CYCL DEF 14.1 PODPR.KONTURU1 /2	
9 CYCL DEF 14.2	
10 CYCL DEF 1025 SZLIFOWANIE KONTURU ~	
Q203=+0	;WSPOLRZEDNE POWIERZ. ~
Q201=-12	;GLEBOKOSC ~
Q14=+0	;NADDATEK NA STRONE ~
Q368=+0.2	;NADDATEK START ~
Q534=+0.05	;BOCZNE WCINANIE ~
Q456=+2	;JAL.SUWY OBRYS KONT. ~
Q457=+3	;JAL.SUWY KONIEC KONT ~
Q207=+200	;POSUW SZLIFOWANIA ~
Q253=+750	;PREDK. POS. ZAGLEB. ~
Q15=+1	;RODZAJ SZLIFOWANIA ~
Q260=+100	;BEZPIECZNA WYSOKOSC ~
Q200=+2	;BEZPIECZNA WYSOKOSC
11 CYCL CALL	; Wywołanie cyklu Szlifowanie konturu

12 L Z+50 R0 FMAX	
13 CYCL DEF 1002 STOP SUWUW WAHADL. ~	
Q1005=+1 ;SKASUJ SUW WAHADL. ~	
Q1010=+0 ;SUW WAHADL. STOPPOZ	
14 L Z+250 R0 FMAX	
15 L C+0 R0 FMAX M92	
16 M30	; Koniec programu
17 LBL 1	; Podprogram konturu 1
18 L X+3 Y-23 RL	
19 L X-3	
20 CT X-9 Y-16	
21 CT X-7 Y-10	
22 CT X-7 Y+10	
23 CT X-9 Y+16	
24 CT X-3 Y+23	
25 L X+3	
26 CT X+9 Y+16	
27 CT X+7 Y+10	
28 CT X+7 Y-10	
29 CT X+9 Y-16	
30 CT X+3 Y-23	
31 LBL 0	
32 LBL 2	; Podprogram konturu 2
33 L X-25 Y-40 RR	
34 L Y+40	
35 L X+25	
36 L Y-40	
37 L X-25	
38 LBL 0	
39 END PGM GRINDING_CYCLE MM	

Przykład cykle obciążania

Ten program przykładowy pokazuje obciążanie.

W programie NC wykorzystywane są następujące cykle szlifowania:

- Cykl **1030 KRAW.SCIERNICY AKT.**
- Cykl **1010 SREDN.OBCIAGANIA**

Przebieg programu

- Uruchomienie trybu frezowania
- Wywołanie narzędzia: ściernica trzpieniowa
- Cykl **1030 KRAW.SCIERNICY AKT.** definiować
- Wywołanie narzędzia: obciążacz (nie mechaniczna zmiana narzędzia tylko obliczeniowe przełączenie)
- Cykl **1010 SREDN.OBCIAGANIA**
- **FUNCTION DRESS END** aktywować

0 BEGIN PGM DRESS_CYCLE MM	
1 BLK FORM 0.1 Z X-9.6 Y-25.1 Z-33	
2 BLK FORM 0.2 X+9.6 Y+25.1 Z+1	
3 FUNCTION MODE MILL	
4 TOOL CALL 501 Z S20000	; Wywołanie ściernicy
5 M140 MB MAX	
6 L Z+200 R0 FMAX M3	
7 FUNCTION DRESS BEGIN	; Aktywacja operacji obciążania
8 CYCL DEF 1030 KRAW.SCIERNICY AKT. ~	
Q1006=+5 ;KRAW.SCIERNICY	
9 TOOL CALL 507	; Wywołanie narzędzia, obciążacz
10 L X+5 R0 F2000	
11 L Y+0 R0	
12 L Z-5 M8	
13 CYCL DEF 1010 SREDN.OBCIAGANIA ~	
Q1013=+0 ;ZAKRES OBCIAGANIA ~	
Q1018=+300 ;POSUW OBCIAGANIA ~	
Q1016=+1 ;STRATEGIA OBCIAGANIA ~	
Q1019=+2 ;LICZBA DOSUWOW ~	
Q1020=+3 ;PUSTE SKOKI ~	
Q1022=+0 ;LICZNIK OBCIAGANIA ~	
Q330=-1 ;NARZEDZIE ~	
Q1011=+0 ;FAKTOR VC	
14 FUNCTION DRESS END	; Dezaktywowanie operacji obciążania
15 M30	; Koniec programu
16 END PGM DRESS_CYCLE MM	

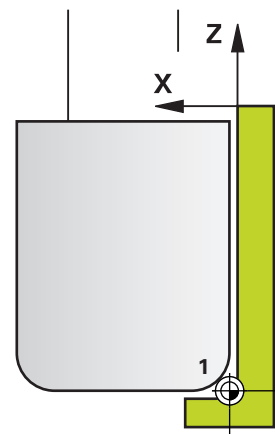
Przykład programu profilu

Krawędź ściernicy numer 1

Ten program przykładowy to profil narzędzia ściernica do obciągania. Ściernica posiada promień na zewnętrznej stronie. Kontur musi być zamknięty. Punkt zerowy profilu to aktywna krawędź. Należy programować pokonywany dystans. (zielony zakres na ilustracji)

Wykorzystywane dane:

- Krawędź ściernicy: 1
- Dystans odsunięcia: 5 mm
- Szerokość ściernicy trzpieniowej: 40 mm
- Promień naroża: 2 mm
- Głębokość: 6 mm



0	BEGIN PGM 11 MM	
1	L X-5 Z-5 R0 FMAX	; Najazd pozycji wyjściowej
2	L Z+45 RL FMAX	; Najazd pozycji startu
3	L X+0 FQ1018	; Q1018 = posuw obciągania
4	L Z+0 FQ1018	; Najazd krawędzi promienia
5	RND R2 FQ1018	; Zaokrąglanie
6	L X+6 FQ1018	; Najazd pozycji końcowej X
7	L Z-5 FQ1018	; Najazd pozycji końcowej Z
8	L X-5 Z-5 R0 FMAX	; Najazd pozycji wyjściowej
9	END PGM 11 MM	

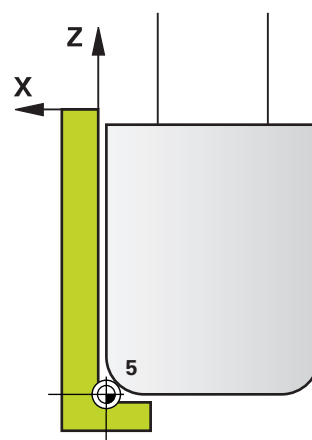
Krawędź ściernicy numer 5

Ten program przykładowy to profil narzędzia ściernica do obciągania. Ściernica posiada promień na zewnętrznej stronie.

Kontur musi być zamknięty. Punkt zerowy profilu to aktywna krawędź. Należy programować pokonywany dystans. (zielony zakres na ilustracji)

Wykorzystywane dane:

- Krawędź ściernicy: 5
- Dystans odsunięcia: 5 mm
- Szerokość ściernicy trzpieniowej: 40 mm
- Promień naroża: 2 mm
- Głębokość: 6 mm



0	BEGIN PGM 12 MM	
1	L X+5 Z-5 R0 FMAX	; Najazd pozycji wyjściowej
2	L Z+45 RR FMAX	; Najazd pozycji startu
3	L X+0 FQ1018	; Q1018 = posuw obciągania
4	L Z+0 FQ1018	; Najazd krawędzi promienia
5	RND R2 FQ1018	; Zaokrąglenie
6	L X-6 FQ1018	; Najazd pozycji końcowej X
7	L Z-5 FQ1018	; Najazd pozycji końcowej Z
8	L X+5 Z-5 R0 FMAX	; Najazd pozycji wyjściowej
9	END PGM 11 MM	

16

**Tabele
przeładowe: cykle**

16.1 Tabela przeglądowa



Wszystkie cykle, nie związane z cyklami obróbki, są opisane w instrukcji obsługi dla użytkownika **Programowanie cykli pomiarowych dla detalu i narzędzia**. Jeśli konieczna jest ta instrukcja obsługi, to proszę zwrócić się do firmy HEIDENHAIN.

ID instrukcji obsługi Programowanie cykli pomiarowych dla detalu i narzędzia: 1303409-xx.

Cykle obróbki

Numer cyklu	Oznaczenie cyklu	DEF-aktywny	CALL-aktywny	Strona
7	PUNKT BAZOWY	■		235
8	ODBICIE LUSTRZANE	■		238
9	PRZERWA CZASOWA	■		432
10	OBROT	■		240
11	WSPOLCZYNNIK SKALI	■		242
12	PGM CALL	■		433
13	ORIENTACJA WRZEC.	■		435
14	GEOMETRIA KONTURU	■		277
18	NACINANIE GWINTU		■	498
19	PLASZCZ.ROBOCZA	■		244
20	DANE KONTURU	■		281
21	NAWIERCANIE		■	284
22	PRZECIAGANIE		■	286
23	FREZOW. NA GOT.DNA		■	291
24	FREZOW.NA GOT.BOKU		■	294
25	KONTUR OTWARTY		■	300
26	OSIOWO-SPEC.SKALA	■		243
27	NA POW. CYLINDRA		■	393
28	NA POW. CYLINDRA		■	397
29	OSLONA CYLIN. MOSTEK		■	403
32	TOLERANCJA	■		436
39	OSL.CYLINDRA KONTUR		■	407
200	WIERCENIE		■	77
201	ROZWIERCANIE		■	81
202	WYTACZANIE		■	83
203	UNIWERSL WIERC.		■	88
204	WSTECZNE POGLEB.		■	94
205	WIERCENIE GLEB.UNIW.		■	98
206	GWINTOWANIE		■	131

Numer cyklu	Oznaczenie cyklu	DEF-aktywny	CALL-aktywny	Strona
207	GWINTOWANIE GS		■	134
208	SPIRALNE FREZ. OTW.		■	106
209	GWINTOW. LAM. WIORA		■	138
220	SZABLON KOLOWY	■		258
221	SZABLON LINIOWY	■		261
224	MUSTER DATAMATRIX CODE	■		265
225	GRAWEROWANIE		■	457
232	FREZOW.PLANOWE		■	464
233	FREZOWANIE PLANOWE (wybieralny kierunek frezowania, uwzględnić ścianki boczne)		■	219
238	POMIAR STANU MASZYNY	■		492
239	ZALADUNEK OKRESLIC	■		495
240	NAKIELKOWANIE		■	121
241	WIERC.GL.JEDNOKOL.		■	111
247	USTAWIENIE PKT.BAZ	■		251
251	KIESZEN PROSTOKATNA		■	173
252	WYBRANIE KOLOWE		■	181
253	FREZOWANIE KANALKA		■	188
254	KANALEK KOLOWY		■	195
256	CZOP PROSTOKATNY		■	202
257	CZOP OKRAGLY		■	208
258	CZOP WIELOKRAWEDZ.		■	213
262	FREZ.WEWN. GWINTU		■	146
263	FREZ.GWIN.Z POGLEB.		■	150
264	FREZ.GWINTOW ODW.		■	155
265	FREZ.ODW.PO HELIX		■	160
267	FREZOW. GWINTU ZEWN.		■	164
270	DANE LINII KONTURU		■	298
271	OCM DANE KONTURU		■	332
272	OCM OBR.ZGRUBNA		■	335
273	OCM OBR. WYK.DNA		■	351
274	OCM OBR.WYK. BOK		■	355
275	ROWEK KONT. FR. JED.		■	305
276	LINIA KONTURU 3D		■	311
277	OCM SFAZOWANIE		■	358
285	DEFINIOWANIE ZEBATKI	■		473
286	FREZ.OBW. ZEBATKI		■	476
287	TOCZ.OBW. ZEBATKI		■	482

Numer cyklu	Oznaczenie cyklu	DEF-aktywny	CALL-aktywny	Strona
291	IPO.-TOCZ.SPRZEZENIE		■	440
292	IPO.-TOCZENIE KONTUR		■	447
1271	OCM PROSTOKAT	■		364
1272	OCM OKRAG	■		367
1273	OCM ROWEK / MOSTEK	■		370
1278	OCM WIELOKAT	■		373
1281	OCM LIMIT PROSTOKAT	■		376
1282	OCM LIMIT OKRAG	■		378

Cykle toczenia

Numer cyklu	Oznaczenie cyklu	DEF-aktyw-ny	CALL-aktyw-ny	Strona
800	UKL.TOCZ. DOPASOWAC	■		521
801	SYSTEM TOCZENIA ZRESETOWAC	■		529
810	TURN CONTOUR LONG.		■	563
811	STOPIEN WZDLUZ		■	545
812	STOPIEN WZDLUZ ROZSZ		■	549
813	TOCZENIE WCIECIE WZDLUZ		■	554
814	TOCZENIE WCIECIE WZDLUZ ROZSZ.		■	558
815	TOCZ. ROWN. Z KONTUR		■	568
820	TOCZENIE KONTUR PLAN		■	590
821	STOPIEN PLAN		■	572
822	STOPIEN PLAN ROZSZ.		■	576
823	TOCZENIE WCIECIE PLAN		■	581
824	TOCZENIE WCIECIE PLAN ROZSZ.		■	585
830	GWINT ROWNOLEGLE DO KONTURU		■	673
831	GWINT WZDLUZ		■	662
832	GWINT ROZSZERZONY		■	667
840	TOCZ.POP. KONT. RAD		■	615
841	TOCZ.POP. PROSTY PR.		■	595
842	TOCZ.POP. ROZSZ. RAD		■	599
850	TOCZ.POP. KONT. OSI		■	620
851	TOCZ.POP. PROSTO OS.		■	605
852	PODCINANIE OS.ROZ.		■	609
860	PODCIN. KONT. RAD.		■	650
861	PODCINANIE PR. RAD.		■	625
862	PODCIN. ROZ. RAD.		■	631
870	PODCIN. KONT.OSIOWO		■	656
871	PODCINANIE PR. OSI.		■	638
872	PODCIN.ROZ.OSIOWO.		■	643
880	FREZ.OBW. PRZEKADNI		■	531
882	TOCZENIE OBR.ZGRUBNA SYMULTANICZNA		■	679
883	TOCZENIE WYKANCZANIE SYMULTANICZNE		■	686
892	NIEWYWAZENIE SPRAWDZ	■		540

Cykle szlifowania

Numer cyklu	Oznaczenie cyklu	DEF-aktyw-ny	CALL-aktyw-ny	Strona
1000	DEF.SUWU WAHADL.	■		708
1001	URUCH.SUWU WAHADL.	■		711
1002	STOP SUWUW WAHADL.	■		712
1010	SREDN.OBCIAGANIA	■		715
1015	OBCIAGANIE PROFILOWE	■		720
1016	OBCIAGANIE SCIERNICA GARN	■		724
1017	OBCIAGANIE Z ROLKA	■		729
1018	NACINANIE Z ROLKA	■		736
1021	CYLINDER SZLIFOWANIE WOLNOOBROT.		■	742
1022	CYLINDER SZLIFOWANIE SZYBKOOBR.		■	750
1025	SZLIFOWANIE KONTURU		■	756
1030	KRAW.SCIERNICY AKT.	■		760
1032	KOREKCJA PROMIENIA SCIERNICY	■		762
1033	KOREKCJA PROMIENIA SCIERNICY	■		764

Indeks

C	
Cykl.....	46
definiowanie.....	47
wywołanie.....	49
Cykle frezowania czopów	
czop okrągły.....	208
czop prostokątny.....	202
czop wielokrawędziowy.....	213
Cykle frezowania kieszeni	
kieszeń okrągła.....	181
wybranie prostokątne.....	173
Cykle frezowania rowków	
frezowanie rowków.....	188
okrągły rowek.....	195
Cykle i tabele punktów.....	72
Cykle konturu.....	274
Cykle OCM.....	324
z kompleksową formułą	
konturu.....	414
z prostą formułą konturu.....	424
Cykle powierzchni bocznej cylindra	
kontur.....	407
mostek.....	403
podstawy.....	392
powierzchnia boczna cylindra.....	393
rowek.....	397
Cykle SL	
dane konturu.....	281
dane toru konturu.....	298
kontur.....	277
OCM dane konturu.....	332
OCM obróbka na gotowo	
boku.....	355
OCM obróbka na gotowo	
dna.....	351
OCM obróbka zgrubna.....	335
OCM sfazowanie.....	358
podstawy OCM.....	324
rowek konturu frezowanie	
wirowe.....	305
rozfrezowywanie.....	286
tor konturu.....	300
tor konturu 3D.....	311
wiercenie wstępne.....	284
wykańczanie boku.....	294
wykańczanie dna.....	291
z kompleksową formułą	
konturu.....	414
z prostą formułą konturu.....	424
Cykle toczenia.....	510
cykle skrawania.....	543
dopasowanie układu współrz.....	521
gwint rozszerzony.....	667
gwint równoległy do konturu.....	673
gwint wzdłuż.....	662
kontur plan.....	590
kontur wzdłuż.....	563
obróbka zgrubna symultaniczna..	679,
równoległy do konturu.....	686
stopień plan.....	568
stopień plan rozszerzony.....	572
stopień wzdłuż.....	576
stopień wzdłuż rozszerzony..	545
toczenie poprzeczne konturu	
osiowo.....	549
osiowo.....	620
toczenie poprzeczne konturu	
radialnie.....	615, 650
toczenie poprzeczne osiowo.....	638,
rozszerzone.....	656
rozszerzone.....	643
toczenie poprzeczne proste	
osiowo.....	605
toczenie poprzeczne proste	
radialnie.....	595
toczenie poprzeczne radialnie.....	625
toczenie poprzeczne radialnie	
rozszerzone.....	631
toczenie poprzeczne rozszerzone	
osiowo.....	609
toczenie poprzeczne rozszerzone	
radialnie.....	599
wcięcie plan.....	581
wcięcie plan rozszerzone.....	585
wcięcie wzdłuż.....	554
wcięcie wzdłuż rozszerzone..	558
zresetowanie układu	
współrzędnych.....	529
Cykle wiercenia.....	76
centrowanie.....	121
frezowanie po linii śrubowej..	106
pogłębianie wsteczne.....	94
rozwiercanie.....	81
uniwersalne wiercenie głębokich	
otworów.....	98
wiercenie.....	77
wiercenie głębokie działowe..	111
wiercenie uniwersalne.....	88
wytaczanie.....	83
Czas przerwy.....	432
D	
Definicja szablonów PATTERN	
DEF.....	62
Definiowanie szablonów PATTERN	
DEF	
punkt.....	64
ramka.....	68
wzór.....	66
Definiowanie wzorców PATTERN	
DEF	
koło pełne.....	70
wycinek koła.....	71
F	
Frezowanie gwintów	
frezowanie gwintów	
wpuszczanych.....	150
frezowanie odwiertów z	
gwintem.....	155
frezowanie po linii śrubowej	
helix.....	160
Frezowanie gwintów podstawy.....	144
Frezowanie gwintu	
wewnątrz.....	146
zewnątrz.....	164
Frezowanie planowe.....	219
Frezowanie płaszczyzn.....	464
G	
GLOBAL DEF.....	55
Grawerowanie.....	457
Gwintowanie.....	130
bez uchwytu wyrównawczego.....	134
z łamaniem wióra.....	138
z uchwytem kompensacyjnym.....	131
K	
Koło zębate	
podstawy.....	470
N	
Nachylenie płaszczyzny obróbki	
przewodnik.....	250
Nacięcie kontur toczenia.....	515
Nacinanie gwintu.....	498
Narzędzie FreeTurn	
cykle skrawania.....	544
obróbka wykańczająca	
symultaniczna.....	686
obróbka zgrubna symultaniczna..	679
O	
Obciążanie	
nacinanie z rolką.....	736
ogólne informacje.....	713
profil.....	720
rolka obciążająca.....	729
ściernica garnkowa.....	724
średnica.....	715
Obciążanie profilowe.....	720
OCM	
dane konturu.....	332
figury standardowe.....	362

kalkulator danych skrawania.....	342
obróbka na gotowo boku.....	355
obróbka na gotowo dna.....	351
obróbka zgrubna.....	335
sfazowanie.....	358
OCM formy	
limitacja okrąg.....	378
limit prostokąt.....	376
okrąg.....	367
prostokąt.....	364
rowek / mostek.....	370
wielokąt.....	373
Określenie załadunku.....	495
O niniejszej instrukcji.....	28
Opcja.....	31
Opcja software.....	31
Orientacja wrzeczona.....	435
Osie równoległe.....	54
P	
PATTERN DEF	
zapis.....	63
zastosowanie.....	63
Płaszczyzna obróbki.....	244
Podcięcie kontur toczenia.....	515
Pomiar stanu maszyny.....	492
Przesunięcie punktu zerowego	
w programie.....	235
S	
SL-cykle.....	274
nakładające się kontury.....	278, 419
podstawy.....	274
Sprawdzenie niewyważenia.....	540
Stopień modyfikacji.....	35
Suw wahadłowy	
definiowanie.....	708
uruchomienie.....	711
zatrzymanie.....	712
Szablon obróbki.....	62
Szlifowanie	
cylinder powolny suw.....	742
cylinder szybki suw.....	750
kontur.....	756
ogólne informacje.....	706
Ś	
Ściernica	
aktywacja krawędzi tarczy.....	760
korekcja długości.....	762
korekcja promienia.....	764
T	
Tabela przeglądowa.....	772
cykle obróbki.....	772
cykle szlifowania.....	776
cykle toczenia.....	775
Tablice punktów z cyklami.....	72
Toczenie interpolacyjne obróbka	
wykańczająca konturu.....	447
Toczenie interpolacyjne sprzęganie..	440
Tolerancja.....	436
Transformacja współrzędnych	
poosiowy faktor skalowania..	243
współczynnik skalowania.....	242
Transformacje współrzędnych	
odbicie lustrzane.....	238
przesunięcie punktu zerowego....	235
rotacja.....	240
W	
Wiercenie głębokich otworów.....	98
Wywołanie programu.....	433
poprzez cykl.....	433
Wyznaczenie punktu odniesienia....	251
Wzory	
linie.....	261
okrąg.....	258
Wzory punktowe.....	256
Wzór	
DataMatrix-Code.....	265
Z	
Zębatka	
definiowanie.....	473
frezowanie obwiedniowe....	476,
531	
toczenie obwiedniowe.....	482

HEIDENHAIN

DR. JOHANNES HEIDENHAIN GmbH

Dr.-Johannes-Heidenhain-Straße 5

83301 Traunreut, Germany

+49 8669 31-0

+49 8669 32-5061

info@heidenhain.de

Technical support +49 8669 32-1000

Measuring systems +49 8669 31-3104
service.ms-support@heidenhain.de

NC support +49 8669 31-3101
service.nc-support@heidenhain.de

NC programming +49 8669 31-3103
service.nc-pgm@heidenhain.de

PLC programming +49 8669 31-3102
service.plc@heidenhain.de

APP programming +49 8669 31-3106
service.app@heidenhain.de

www.heidenhain.com

Sondy dotykowe firmy HEIDENHAIN

pomagają w zredukowaniu czasów dodatkowych oraz wspomagają utrzymywanie wymiarów wytwarzanych detali.

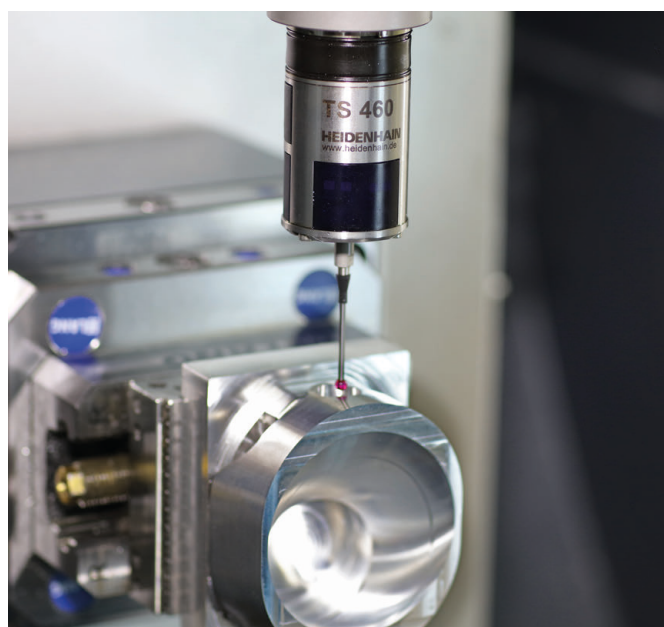
Sondy pomiarowe detalu

TS 150, TS 260, TS 750 Transmisja sygnału przez kabel

TS 460, TS 760 Transmisja na sygnale radiowym lub na podczerwieni

TS 642, TS 740 Transmisja sygnału na podczerwieni

- Ustawienie obrabianych detali
- Określenie punktów odniesienia
- Pomiar obrabianych przedmiotów



Sondy pomiarowe narzędzia

TT 160 Transmisja sygnału przez kabel

TT 460 Transmisja sygnału na podczerwieni

- Pomiar narzędzi
- Monitorowanie zużycia
- Rejestrowanie złamania narzędzia

