

TNC 640

Manuel utilisateur
Programmation des cycles
d'usinage

Logiciel CN
34059x-17

Sommaire

1	Principes de base.....	27
2	Principes de base / vues d'ensemble.....	41
3	Utiliser les cycles d'usinage.....	45
4	Cycles : Perçage.....	75
5	Cycles : Taraudage / Fraisage de filets.....	129
6	Cycles : Fraisage de poches/ tenons / rainures.....	171
7	Cycles : Conversions de coordonnées.....	233
8	Cycles : Définition de motifs.....	255
9	Cycles : Poche de contour.....	275
10	Cycles : Fraisage de contour optimisé.....	325
11	Cycles : Pourtour cylindrique.....	395
12	Cycles : Poche de contour avec formule de contour.....	415
13	Cycles : fonctions spéciales.....	431
14	Cycles : Tournage.....	515
15	Cycles : Rectification.....	707
16	Tableau récapitulatif: Cycles.....	775

1	Principes de base.....	27
1.1	Remarques sur ce manuel.....	28
1.2	Type de commande, logiciel et fonctions.....	30
	Options logicielles.....	31
	Nouvelles fonctions de cycles et fonctions de cycles modifiées dans les logiciels 34059x-17.....	38

2	Principes de base / vues d'ensemble.....	41
2.1	Introduction.....	42
2.2	Groupes de cycles disponibles.....	43
	Résumé des cycles d'usinage.....	43
	Résumé des cycles de palpage.....	44

3	Utiliser les cycles d'usinage.....	45
3.1	Travailler avec les cycles d'usinage.....	46
	Cycles spécifiques machine.....	46
	Définir un cycle avec les softkeys.....	47
	Définir le cycle avec la fonction GOTO.....	48
	Appeler des cycles.....	49
	Travailler avec un axe parallèle.....	54
3.2	Paramètres de cycles par défaut.....	55
	Résumé.....	55
	Introduire GLOBAL DEF.....	56
	Utiliser les données GLOBAL DEF.....	57
	Données d'ordre général à effet global.....	58
	Données à effet global pour les cycles de perçage.....	59
	Données globales pour les opérations de fraisage avec cycles de poches.....	60
	Données à effet global pour les opérations de fraisage avec cycles de contours.....	61
	Données à effet global pour le comportement de positionnement.....	61
	Données à effet global pour les fonctions de palpage.....	62
3.3	Motif d'usinage PATTERN DEF.....	63
	Application.....	63
	Programmer PATTERN DEF.....	64
	Utiliser PATTERN DEF.....	64
	Définir des positions d'usinage.....	65
	Définir une seule rangée.....	66
	Définir un motif.....	67
	Définir un cadre.....	69
	Définir un cercle entier.....	71
	Définir un segment de de cercle.....	72
3.4	Tableaux de points avec des cycles.....	73
	Application avec des cycles.....	73
	Appeler le cycle en lien avec les tableaux de points.....	73

4 Cycles : Perçage.....	75
4.1 Principes de base.....	76
Résumé.....	76
4.2 Cycle 200 PERCAGE.....	77
Paramètres du cycle.....	79
4.3 Cycle 201 ALES.A L'ALESOIR.....	81
Paramètres du cycle.....	82
4.4 Cycle 202 ALES. A L'OUTIL.....	83
Paramètres du cycle.....	85
4.5 Cycle 203 PERCAGE UNIVERSEL.....	87
Paramètres du cycle.....	91
4.6 Cycle 204 CONTRE-PERCAGE.....	94
Paramètres du cycle.....	96
4.7 Cycle 205 PERC. PROF. UNIVERS.....	98
Paramètres du cycle.....	101
Débourrage et brise-copeaux.....	104
4.8 Cycle 208 FRAISAGE DE TROUS.....	106
Paramètres du cycle.....	109
4.9 Cycle 241 PERC.PROF. MONOLEVRE.....	111
Paramètres du cycle.....	113
Macro utilisateur.....	116
Comportement du positionnement lors du travail avec Q379.....	117
4.10 Cycle 240 CENTRAGE.....	121
Paramètres du cycle.....	123
4.11 Exemples de programmation.....	125
Exemple : cycles de perçage.....	125
Exemple : utilisation de cycles de perçage avec PATTERN DEF.....	126

5 Cycles : Taraudage / Fraisage de filets.....	129
5.1 Principes de base.....	130
Vue d'ensemble.....	130
5.2 Cycle 206 TARAUDAGE.....	131
Paramètres du cycle.....	133
5.3 Cycle 207 TARAUDAGE RIGIDE.....	134
Paramètres du cycle.....	136
Dégagement en cas d'interruption du programme.....	137
5.4 Cycle 209 TARAUD. BRISE-COP.....	138
Paramètres du cycle.....	141
Dégagement en cas d'interruption du programme.....	143
5.5 Principes de base du fraisage de filets.....	144
Conditions requises.....	144
5.6 Cycle 262 FRAISAGE DE FILETS.....	146
Paramètres du cycle.....	148
5.7 Cycle 263 FILETAGE SUR UN TOUR.....	150
Paramètres du cycle.....	152
5.8 Cycle 264 FILETAGE AV. PERCAGE.....	155
Paramètres du cycle.....	157
5.9 Cycle 265 FILET. HEL. AV.PERC.....	160
Paramètres du cycle.....	162
5.10 Cycle 267 FILET.EXT. SUR TENON.....	164
Paramètres du cycle.....	166
5.11 Exemples de programmation.....	169
Exemple : Taraudage.....	169

6	Cycles : Fraisage de poches/ tenons / rainures.....	171
6.1	Principes de base.....	172
	Vue d'ensemble.....	172
6.2	Cycle 251 POCHE RECTANGULAIRE.....	173
	Paramètres du cycle.....	176
	Stratégie de plongée Q366 avec RCUTS.....	180
6.3	Cycle 252 POCHE CIRCULAIRE.....	181
	Paramètres du cycle.....	184
	Stratégie de plongée Q366 avec RCUTS.....	187
6.4	Cycle 253 RAINURAGE.....	188
	Paramètres du cycle.....	190
6.5	Cycle 54 RAINURE CIRC.....	194
	Paramètres du cycle.....	196
6.6	Cycle 256 TENON RECTANGULAIRE.....	201
	Paramètres du cycle.....	203
6.7	Cycle 257 TENON CIRCULAIRE.....	207
	Paramètres du cycle.....	209
6.8	Cycle 258 TENON POLYGONAL.....	212
	Paramètres du cycle.....	214
6.9	Cycle 233 FRAISAGE TRANSVERSAL.....	218
	Paramètres du cycle.....	224
6.10	Exemples de programmation.....	229
	Exemple : fraisage de poche, tenon et rainure.....	229

7	Cycles : Conversions de coordonnées.....	233
7.1	Principes de base.....	234
	Résumé.....	234
	Effet des conversions de coordonnées.....	234
7.2	Cycle 7 POINT ZERO.....	235
	Paramètres du cycle.....	237
7.3	Cycle 8 IMAGE MIROIR.....	238
	Paramètres du cycle.....	239
7.4	Cycle 10 ROTATION.....	240
	Paramètres du cycle.....	241
7.5	Cycle 11 FACTEUR ECHELLE.....	242
	Paramètres du cycle.....	242
7.6	Cycle 26 FACT. ECHELLE AXE.....	243
	Paramètres du cycle.....	243
7.7	Cycle 19 PLAN D'USINAGE (option 8).....	244
	Paramètres du cycle.....	246
	Réinitialiser.....	246
	Positionner les axes rotatifs.....	246
	Affichage de positions dans le système incliné.....	248
	Surveillance de la zone d'usinage.....	248
	Positionnement dans le système incliné.....	248
	Combinaison avec d'autres cycles de conversion de coordonnées.....	249
	Marche à suivre lorsque vous travaillez avec le cycle 19 Plan d'usinage.....	250
7.8	Cycle 247 INIT. PT DE REF.....	251
	Paramètres du cycle.....	252
7.9	Exemples de programmation.....	253
	Exemple : Cycles de conversion de coordonnées.....	253

8 Cycles : Définition de motifs.....	255
8.1 Principes de base.....	256
Vue d'ensemble.....	256
8.2 Cycle 220 CERCLE DE TROUS.....	258
Paramètres du cycle.....	260
8.3 Cycle 221 GRILLE DE TROUS.....	262
Paramètres du cycle.....	264
8.4 Cycle 224 MOTIF DATAMATRIX CODE.....	266
Paramètres du cycle.....	268
Émettre un texte variable comme code DataMatrix.....	269
8.5 Exemples de programmation.....	272
Exemple : Cercles de trous.....	272

9 Cycles : Poche de contour.....	275
9.1 Cycles SL.....	276
Généralités.....	276
Résumé.....	278
9.2 Cycle 14 CONTOUR.....	279
Paramètres du cycle.....	279
9.3 Contours superposés.....	280
Principes de base.....	280
Sous-programmes : poches superposées.....	280
Surface à partir de la somme.....	281
Surface à partir de la différence.....	282
Surface à partir de l'intersection.....	282
9.4 Cycle 20 DONNEES DU CONTOUR.....	283
Paramètres du cycle.....	284
9.5 Cycle 21 PRE-PERCAGE.....	286
Paramètres du cycle.....	287
9.6 Cycle 22 EVIDEMENT.....	288
Paramètres du cycle.....	291
9.7 Cycle 23 FINITION EN PROF.....	293
Paramètres du cycle.....	295
9.8 Cycle 24 FINITION LATERALE.....	296
Paramètres du cycle.....	299
9.9 Cycle 270 DONNEES TRACE CONT.....	300
Paramètres du cycle.....	301
9.10 Cycle 25 TRACE DE CONTOUR.....	302
Paramètres du cycle.....	304
9.11 Cycle 275 RAINURE TROCHOIDALE.....	306
Paramètres du cycle.....	309
9.12 Cycle 276 TRACE DE CONTOUR 3D.....	312
Paramètres du cycle.....	316
9.13 Exemples de programmation.....	318
Exemple : évidement et semi-finition de l'évidement avec des cycles SL.....	318
Exemple : pré-perçage, ébauche, finition de contours superposés avec des cycles SL.....	320
Exemple: Tracé de contour.....	322

10 Cycles : Fraisage de contour optimisé.....	325
10.1 Cycles OCM (option 167).....	326
Cycles OCM.....	326
Logique de positionnement des cycles OCM.....	332
Vue d'ensemble.....	333
10.2 Cycle 271 DONNEES CONTOUR OCM (option 167).....	334
Paramètres du cycle.....	335
10.3 Cycle 272 EBAUCHE OCM (option 167).....	337
Paramètres du cycle.....	341
10.4 Calculatrice de données de coupe OCM (option 167).....	344
Principes de base de la calculatrice de coupe OCM.....	344
Utilisation.....	346
Formulaire.....	346
Paramètres de processus.....	351
Obtenir un résultat optimal.....	351
10.5 Cycle 273 PROF. FINITION OCM (option 167).....	354
Paramètres du cycle.....	356
10.6 Cycle 274 FINITION LATER. OCM (option 167).....	358
Paramètres du cycle.....	360
10.7 Cycle 277 OCM CHANFREIN (option 167).....	362
Paramètres du cycle.....	364
10.8 Formes OCM standard.....	366
Principes de base.....	366
10.9 Cycle 1271 OCM RECTANGLE (option 167).....	368
Paramètres du cycle.....	369
10.10 Cycle 1272 OCM CERCLE (option 167).....	371
Paramètres du cycle.....	372
10.11 Cycle 1273 OCM RAINURE / TRAV. (option 167).....	374
Paramètres du cycle.....	375
10.12 Cycle 1278 OCM POLYGONE (option 167).....	377
Paramètres du cycle.....	378
10.13 Cycle 1281 OCM LIMITATION RECTANGLE (option 167).....	380
Paramètres du cycle.....	381

10.14 Cycle 1282 OCM LIMITATION CERCLE (option 167).....	382
Paramètres du cycle.....	383
10.15 Exemples de programmation.....	384
Exemple : Poche ouverte et reprise d'évidement avec des cycles OCM.....	384
Exemple : Différentes profondeurs avec des cycles OCM.....	387
Exemple : Fraisage transversal et reprise d'évidement avec des cycles OCM.....	389
Exemple : Contour avec des cycles de forme OCM.....	391
Exemple : zones vides avec cycles OCM.....	393

11 Cycles : Pourtour cylindrique.....	395
11.1 Principes de base.....	396
Résumé des cycles sur corps d'un cylindre.....	396
11.2 Cycle 27 CORPS DU CYLINDRE (option 8).....	397
Paramètres du cycle.....	399
11.3 Cycle 28 FRAISAGE RAINURE POURTOUR CYL. (option 8).....	400
Paramètres du cycle.....	403
11.4 Cycle 29 CORPS CYLIND. OBLONG (option 8).....	405
Paramètres du cycle.....	407
11.5 Cycle 39 CONT. SURF. CYLINDRE (option 8).....	409
Paramètres du cycle.....	411
11.6 Exemples de programmation.....	412
Exemple : corps d'un cylindre avec le cycle 27.....	412
Exemple : corps d'un cylindre avec le cycle 28.....	414

12 Cycles : Poche de contour avec formule de contour.....	415
12.1 Cycles SL ou OCM avec des formules de contour complexes.....	416
Principes de base.....	416
Sélectionner le programme CN avec les définitions de contours.....	419
Définir les descriptions de contour.....	420
Introduire une formule complexe de contour.....	421
Contours superposés.....	422
Usinage du contour avec les cycles SL ou OCM.....	424
Exemple : Ebauche et finition de contours superposés avec formule de contour.....	424
12.2 Cycles SL ou cycles OCM avec une formule de contour simple.....	427
Principes de base.....	427
Introduire une formule simple de contour.....	429
Usinage du contour avec les cycles SL.....	430

13 Cycles : fonctions spéciales.....	431
13.1 Principes de base.....	432
Résumé.....	432
13.2 Cycle 9 TEMPORISATION.....	434
Paramètres du cycle.....	434
13.3 Cycle 12 PGM CALL.....	435
Paramètres du cycle.....	436
13.4 Cycle 13 ORIENTATION.....	437
Paramètres du cycle.....	437
13.5 Cycle 32 TOLERANCE.....	438
Influences lors de la définition géométrique dans le système de FAO.....	439
Paramètres du cycle.....	441
13.6 Cycle 291 COUPL. TOURN. INTER. (option 96).....	442
Paramètres du cycle.....	445
Définir l'outil.....	446
13.7 Cycle 292 CONT. TOURN. INTERP. (option 96).....	450
Paramètres du cycle.....	454
Variantes d'usinage.....	456
Définir l'outil.....	458
13.8 Cycle 225 GRAVAGE.....	460
Paramètres du cycle.....	461
Caractères autorisés.....	464
Caractères non imprimables.....	464
Graver des variables du système.....	465
Graver le nom et le chemin d'un programme CN.....	466
Graver l'état du compteur.....	466
13.9 Cycle 232 FRAISAGE TRANSVERSAL.....	467
Paramètres du cycle.....	470
13.10 Principes de base de la fabrication d'engrenages (option 157).....	473
Principes de base.....	473
Remarques.....	474
Formules pour les engrenages.....	475
13.11 Cycle 285 DEFINIR ENGRENAGE (option 157).....	476
Paramètres du cycle.....	477

13.12 Cycle 286 FRAISAGE ENGRENAGE (option 157)	479
Paramètres du cycle.....	480
Contrôle et modification du sens de rotation des broches.....	485
13.13 Cycle 287 POWER SKIVING (option 157)	487
Paramètres du cycle.....	489
Tableau contenant les données technologiques.....	493
Contrôle et modification du sens de rotation des broches.....	496
13.14 Cycle 238 MESURER ETAT MACHINE (option 155)	498
Paramètres du cycle.....	499
13.15 Cycle 239 DEFINIR CHARGE (option 143)	500
Paramètres du cycle.....	502
13.16 Cycle 18 FILETAGE	503
Paramètres du cycle.....	504
13.17 Exemples de programmation	505
Exemple : Tournage interpolé avec le cycle 291.....	505
Exemple : Tournage interpolé avec le cycle 292.....	508
Exemple de taillage d'engrenage.....	510
Exemple de Power skiving.....	512

14 Cycles : Tournage.....	515
14.1 Cycles de tournage (option 50).....	516
Récapitulatif.....	516
Travailler avec les cycles.....	520
Gorges et dégagements.....	521
14.2 Cycle 800 CONFIG. TOURNAGE.....	527
Effet.....	529
Remarques.....	530
Paramètres du cycle.....	532
Macro utilisateur.....	534
14.3 Cycle 801 ANNULER CONFIG. TOURNAGE.....	535
Paramètres du cycle.....	536
14.4 Cycle 880 FRAISAGE DE DENTURES (option 131).....	537
Paramètres du cycle.....	541
Sens de rotation en fonction du côté de l'outil (Q550).....	545
14.5 Cycle 892 CONTROLE BALOURD.....	546
Paramètres du cycle.....	548
14.6 Principes de base des cycles multipasses.....	549
14.7 Cycle 811 EPAUL LONG.....	551
Paramètres du cycle.....	553
14.8 Cycle 812 EPAUL LONG ETENDU.....	555
Paramètres du cycle.....	557
14.9 Cycle 813 TOURNAGE LONG. PLONGEE.....	560
Paramètres du cycle.....	562
14.10 Cycle 814 TOURNAGE LONG. ETEND. PLONGEE.....	564
Paramètres du cycle.....	566
14.11 Cycle 810 TOURN. CONT. LONG.....	569
Paramètres du cycle.....	571
14.12 Cycle 815 TOURN. PAR. CONTOUR.....	574
Mode opératoire du cycle de finition.....	575
Paramètres du cycle.....	576
14.13 Cycle 821 EPAUL TRANSV.....	578
Paramètres du cycle.....	580

14.14 Cycle 822 EPAUL TRANSV ETENDU.....	582
Paramètres du cycle.....	584
14.15 Cycle 823 TOURNAGE TRANSV. PLONGEE.....	587
Paramètres du cycle.....	589
14.16 Cycle 824 TOURN. TRANSV. ETEND. PLONGEE.....	591
Paramètres du cycle.....	593
14.17 Cycle 820 TOURN. CONT. TRANSV.....	596
Paramètres du cycle.....	598
14.18 Cycle 841 TOURN. GORGE MONOPASSE RAD.....	601
Paramètres du cycle.....	603
14.19 Cycle 842 GORGE RADIALE ETEND.....	605
Paramètres du cycle.....	608
14.20 Cycle 851 TOUR.GORGE SIMP.AX.....	611
Paramètres du cycle.....	613
14.21 Cycle 852 GORGE AXIALE ETEND.....	615
Paramètres du cycle.....	618
14.22 Cycle 840 TOURNAGE GORGE RAD.....	621
Paramètres du cycle.....	623
14.23 Cycle 850 TOURNAGE GORGE AXIAL.....	626
Paramètres du cycle.....	628
14.24 Cycle 861 GORGE RADIALE SIMPLE.....	631
Paramètres du cycle.....	633
14.25 Cycle 862 GORGE RAD. ETENDUE.....	636
Paramètres du cycle.....	638
14.26 Cycle 871 GORGE AXIALE SIMPLE.....	642
Paramètres du cycle.....	644
14.27 Cycle 872 GORGE AXIALE ETENDUE.....	647
Paramètres du cycle.....	650
14.28 Cycle 860 GORGE CONT. RAD.....	654
Paramètres du cycle.....	657
14.29 Cycle 870 GORGE CONT. AXIALE.....	660
Paramètres du cycle.....	663

14.30 Cycle 831 TARAUD LONG.....	666
Paramètres du cycle.....	668
14.31 Cycle 832 FILETAGE ETENDU.....	671
Paramètres du cycle.....	673
14.32 Cycle 830 FILETAGE PARALLELE AU CONT.....	676
Paramètres du cycle.....	679
14.33 Cycle 882 TOURNAGE - EBAUCHE SIMULTANEE (option 158).....	682
Paramètres du cycle.....	686
14.34 Cycle 883 TOURNAGE FINITION SIMULTANE (option 158).....	689
Paramètres du cycle.....	693
14.35 Exemple de programmation.....	696
Exemple de fraisage de dentures.....	696
Exemple : épaulement avec gorge.....	698
Exemple : tournage simultané.....	701
Exemple : Tournage avec outil FreeTurn.....	704

15 Cycles : Rectification.....	707
15.1 Cycles de rectification:Informations générales.....	708
Vue d'ensemble.....	708
Informations générales sur la rectification de coordonnées.....	710
15.2 Cycle 1000 DEF. MVT PENDULAIRE (option 156).....	711
Paramètres du cycle.....	713
15.3 Cycle 1001 DEMARRER MVT PENDUL. (option #156).....	714
Paramètres du cycle.....	714
15.4 Cycle 1002 ARRETER MVT PENDUL. (option 156).....	715
Paramètres du cycle.....	715
15.5 Informations générales sur les cycles de dressage.....	716
Principes de base.....	716
Remarques.....	717
15.6 Cycle 1010 DIAMETRE DRESSAGE (option 156).....	718
Paramètres du cycle.....	721
15.7 Cycle 1015 DRESSAGE PROFILE (option 156).....	723
Paramètres du cycle.....	726
15.8 Cycle 1016 DRESSAGE MEULE-BOISSEAU (option 156).....	728
Paramètres du cycle.....	731
15.9 Cycle 1017 DRESSAGE AVEC ROULEAU A DRESER (option 156).....	733
Paramètres du cycle.....	737
15.10 Cycle 1018 USI. GORGE AV. ROULEAU A DRESSER (option 156).....	740
Paramètres du cycle.....	743
15.11 Cycle 1021 RECTIFIC. COURSE LENTE CYLINDRE (option 156).....	746
Paramètres du cycle.....	750
15.12 Cycle 1022 RECTIFIC. COURSE RAPIDE CYLINDRE (option 156).....	754
Paramètres du cycle.....	756
15.13 Cycle 1025 CONTOUR DE RECTIFICATION (option 156).....	760
Paramètres du cycle.....	762
15.14 Cycle 1030 ARETE MEULE ACTUELLE (option 156).....	764
Paramètres du cycle.....	765

15.15 Cycle 1032 CORRECTION LONGUEUR MEULE (option 156).....	766
Paramètres du cycle.....	767
15.16 Cycle 1033 CORRECTION DU RAYON DE LA MEULE (option 156).....	768
Paramètres du cycle.....	769
15.17 Exemples de programmation.....	770
Exemple : Cycles de rectification.....	770
Exemple : Cycles de rectification.....	772
Exemple de programme de profil.....	773

16	Tableau récapitulatif: Cycles.....	775
16.1	Tableau récapitulatif.....	776
	Cycles d'usinage.....	776
	Cycles de tournage.....	779
	Cycles de rectification.....	780

1

Principes de base

1.1 Remarques sur ce manuel

Consignes de sécurité

Respecter l'ensemble des consignes de sécurité contenues dans cette documentation et dans celle du constructeur de la machine !

Les consignes de sécurité sont destinées à mettre en garde l'utilisateur devant les risques liés à l'utilisation du logiciel et des appareils, et indiquent comment éviter ces risques. Les différents types d'avertissements sont classés par ordre de gravité du danger et sont répartis comme suit :

DANGER

Danger signale l'existence d'un risque pour les personnes. Si vous ne suivez pas la procédure qui permet d'éviter le risque existant, le danger **occasionnera certainement des blessures graves, voire mortelles.**

AVERTISSEMENT

Avertissement signale l'existence d'un risque pour les personnes. Si vous ne suivez pas la procédure qui permet d'éviter le risque existant, le danger **pourrait occasionner des blessures graves, voire mortelles.**

ATTENTION

Attention signale l'existence d'un risque pour les personnes. Si vous ne suivez pas la procédure qui permet d'éviter le risque existant, le danger **pourrait occasionner de légères blessures.**

REMARQUE

Remarque signale l'existence d'un risque pour les objets ou les données. Si vous ne suivez pas la procédure qui permet d'éviter le risque existant, le danger **pourrait occasionner un dégât matériel.**

Ordre chronologique des informations indiquées dans les consignes de sécurité

Toutes les consignes de sécurité comprennent les quatre parties suivantes :

- Le mot-clé indique la gravité du danger.
- Type et source du danger
- Conséquences en cas de non prise en compte du danger, par ex. "Risque de collision pour les usinages suivants"
- Solution – Mesures de prévention du danger

Notes d'information

Il est impératif de respecter l'ensemble des notes d'information que contient cette notice afin de garantir un fonctionnement sûr et efficace du logiciel.

Ce manuel contient plusieurs types d'informations, à savoir :



Ce symbole signale une **astuce**.

Une astuce vous fournit des informations supplémentaires ou complémentaires.



Ce symbole vous invite à suivre les consignes de sécurité du constructeur de votre machine. Ce symbole vous renvoie aux fonctions dépendantes de la machine. Les risques potentiels pour l'opérateur et la machine sont décrits dans le manuel d'utilisation.



Le symbole représentant un livre correspond à un **renvoi**.

Le renvoi redirige vers une documentation externe, par exemple vers la documentation du constructeur de votre machine ou d'un autre fournisseur.

Modifications souhaitées ou découverte d'une "coquille"?

Nous nous efforçons en permanence d'améliorer notre documentation. N'hésitez pas à nous faire part de vos suggestions en nous écrivant à l'adresse e-mail suivante :

tnc-userdoc@heidenhain.de

1.2 Type de commande, logiciel et fonctions

Ce manuel décrit les fonctions de programmation qui sont disponibles à partir des numéros de versions de logiciel suivants.

Type de commande	Nr. de logiciel CN
TNC 640	340590-17
TNC 640 E	340591-17
TNC 640 Poste de programmation	340595-17

La lettre E désigne la version Export de la commande. Les options logicielles ci-après ne sont pas disponibles dans la version Export, ou ne le sont que de manière limitée :

- Advanced Function Set 2 (option 9) limitée à une interpolation sur 4 axes
- KinematicsComp (option 52)

Le constructeur de la machine adapte les fonctions de la commande à la machine, par le biais des paramètres machine. Par conséquent, ce Manuel décrit également certaines fonctions auxquelles vous n'aurez pas forcément accès sur chaque commande.

Les fonctions de commande qui ne sont pas présentes sur toutes les machines sont par exemple :

- Etalonnage d'outils avec le TT

Pour savoir de quelles fonctions dispose votre machine, adressez-vous à son constructeur.

HEIDENHAIN, ainsi que plusieurs constructeurs de machines, proposent des cours de programmation sur des commandes HEIDENHAIN. Il est recommandé de participer à ce type de cours si vous souhaitez vous familiariser de manière intensive avec les fonctions de la commande.



Manuel d'utilisation :

Toutes les fonctions cycles qui ne sont pas en lien avec les cycles d'usinage font l'objet d'une description dans le manuel utilisateur **Programmation des cycles de mesure pour les pièces et les outils**. Si vous avez besoin de ce manuel, adressez-vous à HEIDENHAIN.

ID du manuel utilisateur Programmation des cycles de mesures pour les pièces et les outils : 1303409-xx



Manuel d'utilisation :

Toutes les fonctions de CN qui sont sans aucun rapport avec les cycles sont décrites dans le Manuel d'utilisation de la TNC 640. Si vous avez besoin de ce manuel, adressez-vous à HEIDENHAIN.

ID du manuel utilisateur Programmation Klartext : 892903-xx

ID du manuel utilisateur Programmation DIN/ISO : 892909-xx

ID du manuel utilisateur Configuration, test et exécution des programmes CN : 1261174-xx

Options logicielles

La TNC 640 dispose de plusieurs options logicielles qui peuvent chacune être librement activées par le constructeur de votre machine. Ces options incluent les fonctions suivantes :

Additional Axis (options 0 à 7)

Axe supplémentaire 1 à 8 boucles d'asservissement supplémentaires

Advanced Function Set 1 (option 8)

Fonctions étendues - Groupe 1

Usinage avec plateau circulaire :

- Contours sur le développé d'un cylindre
- Avance en mm/min

Conversions de coordonnées :

inclinaison du plan d'usinage

Interpolation :

Circulaire sur 3 axes en plan d'usinage incliné

Advanced Function Set 2 (option 9)

Fonctions étendues - Groupe 2

avec licence d'exportation

Usinage 3D :

- Correction d'outil 3D par vecteur normal à la surface
- Modification de la position de la tête pivotante avec la manivelle électronique pendant le déroulement du programme ; la position de la pointe de l'outil reste inchangée (TCPM = **T**ool **C**enter **P**oint **M**anagement)
- Maintien de l'outil perpendiculaire au contour
- Correction du rayon d'outil perpendiculaire à la direction de l'outil
- Déplacement manuel dans le système d'axe d'outil actif

Interpolation :

En ligne droite sur > 4 axes (licence d'exportation requise)

HEIDENHAIN DNC (option 18)

Communication avec les applications PC externes via les composants COM

DCM Collision (option #40)

Contrôle dynamique anti-collision

- Le constructeur de la machine définit les objets à contrôler
- Avertissement en mode Manuel
- Contrôle anti-collision en Test de programme
- Interruption de programme en mode Automatique
- Contrôle également des déplacements sur 5 axes

Importation DAO (option 42)

Importation DAO

- gère les fichiers DXF, STEP et IGES
- Transfert de contours et de motifs de points
- Définition conviviale du point d'origine
- Sélection graphique de sections de contour à partir de programmes en Texte clair

Global PGM Settings – GPS (option 44)

Configurations globales de programmes

- Superposition des transformations de coordonnées pendant l'exécution de programme
 - Superposition avec la manivelle
-

Adaptive Feed Control – AFC (option 45)

Asservissement adaptatif de l'avance
Fraisage :

- Acquisition de la puissance de broche réelle au moyen d'une passe d'apprentissage
- Définition des limites à l'intérieur desquelles l'asservissement automatique de l'avance sera actif
- Asservissement tout automatique de l'avance lors de l'usinage

Tournage (option 50) :

- Contrôle de la force de coupe pendant l'exécution du programme
-

KinematicsOpt (option 48)

Optimisation de la cinématique de la machine

- Sauvegarde/restauration de la cinématique active
 - Contrôler la cinématique active
 - Optimiser la cinématique active
-

Turning (option #50)

Mode Fraisage/Tournage
Fonctions :

- Commutation mode Fraisage/Tournage
 - Vitesse de coupe constante
 - Compensation du rayon de la dent
 - Eléments de contour spécifiques au tournage
 - Cycles de tournage
 - Tournage avec serrage excentrique
 - Cycle **880** ou. **G880 FRAISAGE DE DENTURES** (option #50 et option #131)
-

KinematicsComp (option 52)

Compensation 3D dans l'espace

Compensation des erreurs de position et de composants

OPC UA NC Server 1 à 6 (options 56 à 61)

Interface standardisée

L'OPC UA NC Server offre une interface standardisée (**OPC UA**) pour accéder en externe aux données et fonctions de la CN.

Ces options logicielles permettent d'établir jusqu'à six liaisons client en parallèle.

3D-ToolComp (option 92)

Correction de rayon d'outil 3D en fonction de l'angle d'attaque

avec licence d'exportation

- Pour compenser l'écart du rayon de l'outil en fonction de l'angle d'attaque sur la pièce
- Valeurs de correction dans le tableau de valeurs de correction
- Condition requise : travailler avec des vecteurs normaux à la surface (séquences **LN**option 9)

Extended Tool Management (option 93)

Gestion avancée des outils	Extension du gestionnaire d'outils basé sur Python <ul style="list-style-type: none"> ■ Ordre d'utilisation des outils propre à un programme ou à une palette ■ Liste d'équipement en outils propre à un programme ou à une palette
-----------------------------------	---

Advanced Spindle Interpolation (option 96)

Broche interpolée	Tournage interpol : <ul style="list-style-type: none"> ■ Cycle 291 COUPL. TOURN. INTER. ■ Cycle 292 CONT. TOURN. INTERP.
--------------------------	---

Spindle Synchronism (option 131)

Synchronisation des broches	<ul style="list-style-type: none"> ■ Synchronisation des broches de fraisage et de tournage ■ Cycle 880 FRAISAGE DE DENTURES (options 50 et 131)
------------------------------------	---

Remote Desktop Manager (option 133)

Commande des ordinateurs à distance	<ul style="list-style-type: none"> ■ Windows sur un ordinateur distinct ■ Intégration dans l'interface utilisateur de la commande
--	---

Synchronizing Functions (option 135)

Fonctions de synchronisation	Fonction de couplage en temps réel (Real Time Coupling – RTC) : Couplage d'axes
-------------------------------------	---

Cross Talk Compensation – CTC (option 141)

Compensation de couplage d'axes	<ul style="list-style-type: none"> ■ Acquisition d'écart de position d'ordre dynamique dû aux accélérations d'axes ■ Compensation du TCP (Tool Center Point)
--	---

Position Adaptive Control – PAC (option 142)

Asservissement adaptatif en fonction de la position	<ul style="list-style-type: none"> ■ Adaptation des paramètres d'asservissement en fonction de la position des axes dans l'espace de travail ■ Adaptation des paramètres d'asservissement en fonction de la vitesse ou de l'accélération d'un axe
--	---

Load Adaptive Control – LAC (option 143)

Asservissement adaptatif en fonction de la charge	<ul style="list-style-type: none"> ■ Calcul automatique de la masse des pièces et des forces de friction ■ Adaptation des paramètres d'asservissement en fonction de la masse actuelle de la pièce
--	--

Active Chatter Control – ACC (option 145)

Réduction active des vibrations	Fonction entièrement automatique pour éviter les saccades pendant l'usinage
--	---

Global PGM Settings – MVC (option 146)

Amortissement des vibrations de la machine	Amortissement des vibrations de la machine pour améliorer la surface de la pièce, par l'intermédiaire des fonctions suivantes : <ul style="list-style-type: none"> ■ AVD Active Vibration Damping ■ FSC Frequency Shaping Control
---	---

CAD Model Optimizer (option 152)

Optimisation du modèle de CAO	Convertir et optimiser des modèles de CAO <ul style="list-style-type: none"> ■ Moyen de fixation ■ Pièce brute ■ Pièce finie
--------------------------------------	---

Batch Process Manager (option 154)

Batch Process Manager	Planification de commandes de fabrication
------------------------------	---

Component Monitoring (option 155)

Surveillance de composants sans capteurs externes	Surveillance de composants machine configurés pour éviter la surcharge
--	--

Rectification (option 156)

Rectification de coordonnées	<ul style="list-style-type: none"> ■ Cycles pour course pendulaire ■ Cycles de dressage ■ Prise en charge des outils de rectification et de dressage
-------------------------------------	---

Gear Cutting (option 157)

Usiner des dentures	<ul style="list-style-type: none"> ■ Cycle 285 DEFINIR ENGRENAGE ■ Cycle 286 FRAISAGE ENGRENAGE ■ Cycle 287 POWER SKIVING
----------------------------	---

Turning v2 (option #158)

Fraisage tournage, version 2	<ul style="list-style-type: none"> ■ Toutes les fonctions de l'option logicielle #50 ■ Cycle 882 TOURNAGE - EBAUCHE SIMULTANEE ■ Cycle 883 TOURNAGE FINITION SIMULTANE <p>Grâce à ces fonctions de tournage étendues, vous pouvez par exemple usiner des pièces avec des contre-dépouilles, ou bien encore exploiter une plus grande zone de la plaquette de coupe lors de l'usinage.</p>
-------------------------------------	--

Opt. Contour Milling (option 167)

Cycles de contours optimisés	Cycles permettant d'usiner des poches et des îlots de votre choix avec le procédé de fraisage trochoïdal
-------------------------------------	--

Autres options disponibles



HEIDENHAIN propose également d'autres extensions matérielles et d'autres options logicielles qui doivent impérativement être configurées et mises en oeuvre par le constructeur de la machine. La fonction de sécurité (FS) en est un exemple.

Pour en savoir plus à ce sujet, consultez la documentation du constructeur de votre machine ou le catalogue **Options et accessoires**.

ID: 827222-xx



Manuel d'utilisation VTC

Toutes les fonctions du logiciel du système de caméra VT 121 sont décrites dans le **manuel d'utilisation VTC**. Si vous avez besoin de ce manuel d'utilisation, veuillez vous adresser à HEIDENHAIN.

ID : 1322445-xx

Niveau de développement (fonctions "upgrade")

Parallèlement aux options de logiciel, les grandes étapes de développement du logiciel TNC sont gérées par ce que l'on appelle des **Feature Content Levels** (expression anglaise utilisée pour désigner les différents niveaux de développement). Les fonctions qui se trouvent dans un FCL ne vous sont pas mis à disposition lorsque vous recevez une mise à jour logicielle de votre commande.



Lorsque vous réceptionnez une nouvelle machine, toutes les fonctions de mise à jour sont disponibles sans surcoût.

Les fonctions de mise à niveau sont signalées dans le manuel par l'identifiant **FCL n** dans lequel **n** représente le numéro incrémenté correspondant au niveau de développement.

L'acquisition payante des codes correspondants vous permet d'activer les fonctions FCL. Pour cela, prenez contact avec le constructeur de votre machine ou avec HEIDENHAIN.

Lieu d'implantation prévu

La commande correspond à la classe A selon la norme EN 55022. Elle est prévue essentiellement pour fonctionner en milieux industriels.

Mentions légales

Information légale

Le logiciel CN contient un logiciel "open source" dont l'utilisation est soumise à des conditions spéciales. Ce sont ces conditions d'utilisation qui s'appliquent en priorité.

Pour obtenir plus d'informations depuis la CN, procédez comme suit :

- ▶ Appuyer sur la touche **MOD** pour ouvrir le dialogue **Configurations et informations**
- ▶ Sélectionner **Introduction code** dans la boîte de dialogue
- ▶ Appuyer sur la softkey **INFOS LICENCE** ou sélectionner directement dans le dialogue **Configurations et information, Information générale** → **Information de licence**

Le logiciel CN contient en outre des bibliothèques binaires du logiciel **OPC UA** de la société Softing Industrial Automation GmbH. Les conditions d'utilisation qui s'appliquent en plus à celles-ci en priorité sont celles qui ont été convenues entre HEIDENHAIN et Softing Industrial Automation GmbH.

L'utilisation de OPC UA NC Server ou de DNC Server peut avoir une influence sur le comportement de la CN. Pour cette raison, avant d'utiliser ces interfaces, il vous faut vous assurer au préalable que la CN pourra encore être utilisée sans subir ni dysfonctionnements, ni problèmes de performance. Il relève de la responsabilité de l'éditeur de logiciel de tester le système qui recourt à ces interfaces communication.

Paramètres optionnels

HEIDENHAIN continue de développer sans cesse l'ensemble des cycles proposés. Ainsi, il se peut que le lancement d'un nouveau logiciel s'accompagne également de nouveaux paramètres Q pour les cycles. Ces nouveaux paramètres Q sont des paramètres facultatifs qui n'existaient pas alors forcément sur les versions de logiciel antérieures. Dans le cycle, ces paramètres se trouvent toujours à la fin de la définition du cycle. Pour connaître les paramètres Q en option qui ont été ajoutés à ce logiciel, reportez-vous à la vue d'ensemble "Nouvelles fonctions de cycles et fonctions de cycles modifiées dans les logiciels 34059x-17 ". Vous décidez vous-même si vous souhaitez définir les paramètres Q optionnels ou bien si vous préférez les supprimer avec la touche NO ENT. Vous pouvez également enregistrer la valeur définie par défaut. Si vous avez supprimé un paramètre Q optionnel par erreur, ou bien si vous souhaitez étendre des cycles de vos programmes CN existants après une mise à jour du logiciel, vous pouvez également insérer ultérieurement des paramètres Q optionnels. La procédure est décrite ci-après.

Procédez comme suit :

- ▶ Appeler la définition du cycle
- ▶ Appuyez sur la touche Flèche droite jusqu'à ce que les nouveaux paramètres Q s'affichent.
- ▶ Mémoriser la valeur entrée par défaut
ou
- ▶ Entrer la valeur
- ▶ Si vous souhaitez mémoriser le nouveau paramètre Q, quittez le menu en appuyant une nouvelle fois sur la touche Flèche droite ou sur **END**
- ▶ Si vous ne souhaitez pas mémoriser le nouveau paramètre Q, appuyez sur la touche **NO ENT**

Compatibilité

Les programmes CN que vous avez créés sur des commandes de contournage HEIDENHAIN plus anciennes (à partir de la TNC 150 B) peuvent être en grande partie exécutés avec la nouvelle version de logiciel de la TNC 640. Même si de nouveaux paramètres optionnels ("Paramètres optionnels") ont été ajoutés à des cycles existants, vous pouvez en principe toujours exécuter vos programmes CN comme vous en avez l'habitude. Cela est possible grâce à la valeur configurée par défaut. Si vous souhaitez exécuter en sens inverse, sur une commande antérieure, un programme CN qui a été créé sous une nouvelle version de logiciel, vous pouvez supprimer les différents paramètres Q optionnels de la définition de cycle avec la touche NO ENT. Vous obtiendrez ainsi un programme CN rétrocompatible qui convient. Quand une séquence CN comporte des éléments non valides, une séquence ERROR est créée par la commande à l'ouverture du fichier.

Nouvelles fonctions de cycles et fonctions de cycles modifiées dans les logiciels 34059x-17



Vue d'ensemble des nouvelles fonctions logicielles et des fonctions logicielles modifiées

Pour en savoir plus sur les versions de logiciels antérieures, consultez la documentation annexe **Vue d'ensemble des nouvelles fonctions logicielles et des fonctions logicielles modifiées**. Si vous avez besoin de cette documentation, contactez HEIDENHAIN.

ID : 1322095-xx

Nouvelles fonctions de cycles 81762x-17

- Cycle **1416 PALPAGE PT INTERSECTION** (ISO : **G1416**)
Ce cycle permet de déterminer un point d'intersection de deux arêtes. Le cycle nécessite un total de quatre points de palpation, avec deux positions sur chaque arête. Vous pouvez appliquer le cycle dans les trois niveaux d'objet **XY**, **XZ** et **YZ**.
- Cycle **1404 PALPER RAINURE / ILOT OBLONG** (ISO : **G1404**)
Ce cycle permet de déterminer le centre et la largeur d'une rainure ou d'un îlot oblong. La commande palpe avec deux points de palpation opposés. Vous pouvez également définir une rotation pour la rainure ou l'îlot oblong.
- Cycle **1430 PALPER POSITION CONTRE-DÉPOUILLE** (ISO : **G1430**)
Ce cycle vous permet de déterminer une position unique à l'aide d'une tige de palpation en forme de L. La forme de la tige de palpation permet à la commande d'effectuer le palpation de contre-dépouilles.
- Cycle **1434 PALPER RAINURE/ILOT CONTRE-DÉP.** (ISO : **G1434**)
Ce cycle vous permet de déterminer le centre et la largeur d'une rainure ou d'un îlot oblong à l'aide d'une tige de palpation en forme de L. La forme de la tige de palpation permet à la commande d'effectuer le palpation de contre-dépouilles. La commande palpe avec deux points de palpation opposés.

Informations complémentaires : manuel utilisateur **Programmation des cycles de mesure pour les pièces et les outils**

Fonctions de cycles modifiées 81762x-17

- Le cycle **277 OCM CHANFREIN** (ISO : **G277**, option #167) surveille les déformations de contour sur le fond causées par la pointe de l'outil. Cette pointe d'outil résulte du rayon **R**, du rayon à la pointe de l'outil **R_TIP** et de l'angle de la pointe **T-ANGLE**.

Informations complémentaires : "Cycle 277 OCM CHANFREIN (option 167)", Page 362

- Le cycle **292 CONT. TOURN. INTERP.** (ISO : **G292**, option #96) a été complété par le paramètre **Q592 TYPE OF DIMENSION**. Ce paramètre vous permet de définir si le contour est programmé avec les dimensions du rayon ou celles du diamètre.

Informations complémentaires : "Cycle 292 CONT. TOURN. INTERP. (option 96)", Page 450

- Les cycles suivants prennent en compte les fonctions auxiliaires **M109** et **M110** :

- Cycle **22 EVIDEMENT** (ISO : G122)
- Cycle **23 FINITION EN PROF.** (ISO : G123)
- Cycle **24 FINITION LATÉRALE** (ISO : G124)
- Cycle **25 TRACE DE CONTOUR** (ISO : G125)
- Cycle **275 RAINURE TROCHOIDALE** (ISO : G275)
- Cycle **276 TRACE DE CONTOUR 3D** (ISO : G276)
- Cycle **274 FINITION LATÉRALE OCM** (ISO : G274, option #167)
- Cycle **277 OCM CHANFREIN** (ISO : G277, option #167)
- Cycle **1025 CONTOUR DE RECTIFICATION** (ISO : G1025, option #156)

Informations complémentaires : "Cycles : Poche de contour", Page 275

Informations complémentaires : "Cycles : Fraisage de contour optimisé", Page 325

Informations complémentaires : "Cycle 1025 CONTOUR DE RECTIFICATION (option 156)", Page 760

- Le rapport du cycle **451 MESURE CINÉMATIQUE** (ISO : **G451**, option #48) montre les compensations effectives des erreurs de position angulaire (**locErrA/locErrB/locErrC**) lorsque l'option logicielle #52 KinematicsComp est active.
- Le rapport des cycles **451 MESURE CINÉMATIQUE** (ISO : **G451**) et **452 COMPENSATION PRESET** (ISO : **G452**, option #48) contient des diagrammes avec les erreurs mesurées et optimisées des positions de mesure individuelles.
- Dans le cycle **453 GRILLE CINÉMATIQUE** (ISO : **G453**, option #48), vous pouvez également utiliser le mode **Q406=0** sans l'option logicielle #52 KinematicsComp.
- Le cycle **460 ETALONNAGE TS AVEC UNE BILLE** (ISO : **G460**) détermine le rayon, si nécessaire, la longueur, l'excentrement et l'angle de broche d'une tige de palpation en forme de L.
- Les cycles **444 PALPAGE 3D** (ISO : **G444**) et **14xx** prennent en charge le palpation avec une tige de palpation en forme de L.

2

**Principes de base /
vues d'ensemble**

2.1 Introduction



La gamme complète des fonctions de commande est uniquement disponible lorsque l'axe d'outil **Z** est utilisé, par exemple pour la définition de motif **PATTERN DEF**.

Les axes d'outil **X** et **Y** peuvent être utilisés dans une certaine mesure et préparés et configurés par le constructeur de la machine.

Les opérations d'usinage récurrentes qui comprennent plusieurs étapes d'usinage sont mémorisées comme cycles sur la commande. Les conversions de coordonnées et certaines fonctions spéciales sont elles aussi disponibles sous forme de cycles. La plupart des cycles utilisent des paramètres Q comme paramètres de transfert.

REMARQUE

Attention, risque de collision !

Certains cycles permettent de réaliser des opérations d'usinage complexes. Risque de collision !

- ▶ Exécuter un test de programme avant toute exécution



Si vous utilisez des affectations indirectes de paramètres pour des cycles dont les numéros sont supérieures à **200** (par ex. **Q210 = Q1**), la modification apportée à un paramètre affecté (par ex. **Q1**) ne sera pas appliquée après la définition du cycle. Dans ce cas, définissez directement le paramètre de cycle (par ex. **Q210**).

Si vous définissez un paramètre d'avance dans des cycles supérieurs à **200**, alors vous pouvez aussi faire appel à une softkey (softkey **FAUTO**) plutôt qu'à une valeur numérique pour affecter l'avance définie dans la séquence **TOOL CALL**. Selon le cycle et la fonction du paramètre d'avance concernés, les alternatives qui vous sont proposées sont les suivantes : **FMAX** (avance rapide), **FZ** (avance par dent) et **FU** (avance par tour).

Après une définition de cycle, une modification de l'avance **FAUTO** n'a aucun effet car la commande attribue en interne l'avance définie dans la séquence **TOOL CALL** au moment de traiter la définition du cycle.

Si vous voulez supprimer un cycle avec plusieurs séquences partielles, la commande vous demande si l'ensemble du cycle doit être supprimé.

2.2 Groupes de cycles disponibles

Résumé des cycles d'usinage



- ▶ Appuyer sur la touche **CYCL DEF**

Softkey	Groupe de cycles	Page
	Cycles de perçage profond, d'alésage à l'alésoir, d'alésage à l'outil et de lamage	76
	Cycles de taraudage, filetage et fraisage de filets	130
	Cycles pour le fraisage de poches et de tenonsrainures et pour le surfaçage	172
	Cycles de conversion de coordonnées permettant de décaler, tourner, mettre en miroir, agrandir et réduire les contours de votre choix	234
	Cycles SL (Subcontour-List) pour l'usinage de contours, composés de plusieurs contours partiels superposés et de cycles pour l'usinage de pourtours cylindriques et pour le fraisage en tourbillon	278
	Cycles pour la réalisation de motifs de points, par ex. cercle de trous ou surface de trous, code DataMatrix	256
	Cycles pour les opérations de tournage et le taillage d'engrenages	516
	Cycles spéciaux pour la temporisation, l'appel de programme, l'orientation de la broche, la gravure, la tolérance, le tournage interpolé, la détermination de la charge, les cycles d'engrenages	432
	Cycles de rectification, de meulage d'un outil de rectification	708



- ▶ Le cas échéant, passer aux cycles d'usinage spécifiques à la machine
Le constructeur de votre machine peut intégrer ces cycles d'usinage.

Résumé des cycles de palpé



- Appuyer sur la touche **TOUCH PROBE**

Softkey	Groupe de cycles	Page
	Cycles pour déterminer automatiquement et compenser le désalignement d'une pièce	Informations complémentaires : manuel utilisateur Programmation des cycles de mesure pour les pièces et les outils
	Cycles de définition automatique du point d'origine	Informations complémentaires : manuel utilisateur Programmation des cycles de mesure pour les pièces et les outils
	Cycles pour le contrôle automatique de pièces	Informations complémentaires : manuel utilisateur Programmation des cycles de mesure pour les pièces et les outils
	Cycles spéciaux	Informations complémentaires : manuel utilisateur Programmation des cycles de mesure pour les pièces et les outils
	Etalonnage du palpeur	Informations complémentaires : manuel utilisateur Programmation des cycles de mesure pour les pièces et les outils
	Cycles mesure automatique de cinématique	Informations complémentaires : manuel utilisateur Programmation des cycles de mesure pour les pièces et les outils
	Cycles pour la mesure automatique d'outils (activés par le constructeur de machines)	Informations complémentaires : manuel utilisateur Programmation des cycles de mesure pour les pièces et les outils
	► Le cas échéant, passer aux cycles palpeurs propres aux machines ; ces cycles peuvent être intégrés par le constructeur de votre machine.	

3

**Utiliser les cycles
d'usinage**

3.1 Travailler avec les cycles d'usinage

Cycles spécifiques machine



Reportez-vous pour cela à la description des fonctions dans le manuel de votre machine.

Plusieurs machines disposent de cycles. Ces cycles peuvent être mis en œuvre sur la commande par le constructeur de votre machine, en plus des cycles HEIDENHAIN. Vous disposez pour cela d'une plage de numéros de cycles distincte :

- Cycles **300 à 399**
Cycles spécifiques à la machine qui se définissent via la touche **CYCL DEF**
- Cycles **500 à 599**
Cycles spécifiques à la machine qui se définissent via la touche **TOUCH PROBE**

REMARQUE

Attention, risque de collision !

Les cycles HEIDENHAIN, les cycles OEM et les fonctions d'autres fabricants utilisent des variables. Par ailleurs, vous pouvez programmer des variables à l'intérieur de programmes CN. Tout écart par rapport aux plages de variables recommandées peut causer des interférences et donc des comportements indésirables. Il existe un risque de collision pendant l'usinage !




- ▶ Utiliser exclusivement les plages de variables préconisées par HEIDENHAIN
- ▶ N'utilisez pas de variables prédéfinies
- ▶ Respecter le contenu de la documentation de HEIDENHAIN, du constructeur de la machine et du fournisseur tiers
- ▶ Vérifier le déroulement à l'aide de la simulation

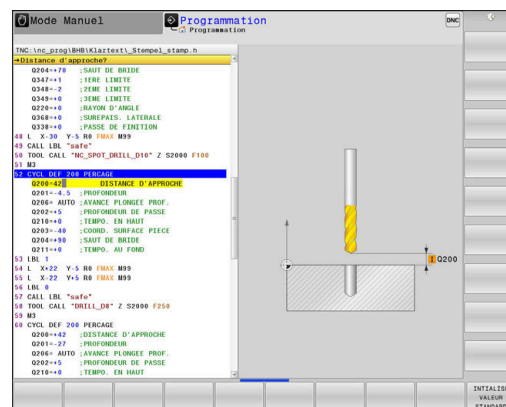
Informations complémentaires : "Appeler des cycles", Page 49

Informations complémentaires : manuel utilisateur **Programmation Klartext**

Définir un cycle avec les softkeys

Procédez comme suit :

- 
 - ▶ Appuyer sur la touche **CYCL DEF**
 - ▶ La barre de softkeys affiche les différents groupes de cycles.
- 
 - ▶ Sélectionner le groupe de cycles, par ex. les cycles de perçage
- 
 - ▶ Sélectionner le cycle, par ex. le cycle **262 FRAISAGE DE FILETS**
 - ▶ La commande ouvre un dialogue et demande d'entrer toutes les valeurs de saisie. La commande affiche en même temps un graphique sur la moitié droite de l'écran. Le paramètre à renseigner apparaît en clair.
 - ▶ Renseigner les paramètres requis
 - ▶ Valider chaque saisie avec la touche **ENT**
 - ▶ La CN quitte le dialogue une fois toutes les données requises programmées.



REMARQUE

Attention : Risque de collision

Dans les cycles HEIDENHAIN, vous avez la possibilité de programmer des variables en guise de valeurs programmées. Si lorsque vous utilisez des variables vous ne respectez pas exclusivement la plage de programmation recommandée dans le cycle, alors il y a un risque de collision.

- ▶ Utiliser exclusivement les plages de programmation recommandées par HEIDENHAIN
- ▶ Respecter le contenu de la documentation de HEIDENHAIN
- ▶ Vérifier le déroulement avec la simulation

Définir le cycle avec la fonction GOTO

Procédez comme suit :



- ▶ Appuyer sur la touche **CYCL DEF**
- > La barre de softkeys affiche les différents groupes de cycles.



- ▶ Appuyer sur la touche **GOTO**
- > La commande ouvre la fenêtre de sélection smartSelect avec une vue d'ensemble sur les cycles.
- ▶ Utiliser les touches fléchées ou la souris pour sélectionner le cycle de votre choix
ou
- ▶ Indiquer le numéro du cycle
- ▶ Dans tous les cas, confirmer avec la touche **ENT**
- > La commande ouvre ensuite le dialogue du cycle, comme décrit précédemment.

Exemple

11	CYCL DEF 200 PERCAGE ~
Q200=+2	;DISTANCE D'APPROCHE ~
Q201=-20	;PROFONDEUR ~
Q206=+150	;AVANCE PLONGEE PROF. ~
Q202=+5	;PROFONDEUR DE PASSE ~
Q210=+0	;TEMPO. EN HAUT ~
Q203=+0	;COORD. SURFACE PIECE ~
Q204=+50	;SAUT DE BRIDE ~
Q211=+0	;TEMPO. AU FOND ~
Q395=+0	;REFERENCE PROFONDEUR

Appeler des cycles

Conditions requises

Dans tous les cas, avant un appel de cycle, il vous faut programmer les éléments suivants :

- **BLK FORM** pour la représentation graphique (nécessaire uniquement pour le test graphique)
- Appel d'outil
- Sens de rotation de la broche (fonction auxiliaire **M3/M4**)
- Définition de cycle (**CYCL DEF**)



Tenez compte des éventuelles autres conditions requises, répertoriées dans les descriptions de cycles et les tableaux de vue d'ensemble.

Les cycles suivants sont actifs dans le programme CN dès lors qu'ils ont été définis. Ils n'ont pas besoin d'être appelés et ne doivent pas être appelés :

- Cycle **9 TEMPORISATION**
- Cycle **12 PGM CALL**
- Cycle **13 ORIENTATION**
- Cycle **14 CONTOUR**
- Cycle **20 DONNEES DU CONTOUR**
- Cycle **32 TOLERANCE**
- Cycle **220 CERCLE DE TROUS**
- Cycle **221 GRILLE DE TROUS**
- Cycle **224 MOTIF DATAMATRIX CODE**
- Cycle **238 MESURER ETAT MACHINE**
- Cycle **239 DEFINIR CHARGE**
- Cycle **271 DONNEES CONTOUR OCM**
- Cycle **285 DEFINIR ENGRENAGE**
- Cycle **800 CONFIG. TOURNAGE**
- Cycle **801 ANNULER CONFIG. TOURNAGE**
- Cycle **892 CONTROLE BALOURD**
- Cycle **1271 OCM RECTANGLE**
- Cycle **1272 OCM CERCLE**
- Cycle **1273 OCM RAINURE / TRAV.**
- Cycle **1278 OCM POLYGONE**
- Cycle **1281 OCM LIMITATION RECTANGLE**
- Cycle **1282 OCM LIMITATION CERCLE**
- Cycles de conversion de coordonnées
- Cycles de rectification
- Cycles palpeurs

Vous pouvez appeler tous les autres cycles avec les fonctions décrites ci-après.

Appel de cycle avec CYCL CALL

La fonction **CYCL CALL** appelle une seule fois le dernier cycle d'usinage défini. Le point initial du cycle correspond à la dernière position programmée avant la séquence **CYCL CALL**.

Procédez comme suit :



- ▶ Appuyer sur la touche **CYCL CALL**



- ▶ Appuyer sur la softkey **CYCLE CALL M**.
- ▶ Au besoin, programmer la fonction auxiliaire M (par ex. **M3** pour activer la broche)
- ▶ Quitter le dialogue avec la touche **END**

Appel de cycle avec CYCL CALL PAT

La fonction **CYCL CALL PAT** appelle le dernier cycle d'usinage défini à toutes les positions que vous avez défini dans une définition de motif PATTERN DEF ou dans un tableau de points.

Informations complémentaires : "Motif d'usinage PATTERN DEF",
Page 63

Informations complémentaires : manuel utilisateur **Programmation en Texte clair** ou **DIN/ISO**

Appel de cycle avec CYCL CALL POS

La fonction **CYCL CALL POS** appelle une seule fois le dernier cycle d'usinage défini. Le point initial du cycle correspond à la position définie dans la séquence **CYCL CALL POS**.

La CN approche la position indiquée dans la séquence **CYCL CALL POS**, selon la logique de positionnement définie :

- Si la position actuelle de l'outil sur l'axe d'outil est supérieure à l'arête supérieure de la pièce (**Q203**), la CN commence par positionner l'outil à la position programmée dans le plan d'usinage, puis sur l'axe d'outil.
- Si la position actuelle de l'outil dans l'axe d'outil se trouve en dessous de l'arête supérieure de la pièce (**Q203**), la CN commence par positionner l'outil à la hauteur de sécurité, avant de l'amener à la position programmée dans le plan d'usinage.



Remarque concernant la programmation et l'utilisation

- Trois axes de coordonnées doivent toujours être programmés dans la séquence **CYCL CALL POS**. Vous pouvez modifier la position initiale de manière simple avec la coordonnée dans l'axe d'outil. Elle agit comme un décalage supplémentaire du point zéro.
- L'avance définie dans la séquence **CYCL CALL POS** ne vaut que pour l'approche de la position de départ programmée dans cette séquence CN.
- En principe, la commande approche la position définie dans la séquence **CYCL CALL POS** avec une correction de rayon inactive (R0).
- Si vous appelez un cycle avec **CYCL CALL POS**, en définissant une position de départ (par ex. le cycle **212**), alors la position définie dans le cycle agit comme un décalage supplémentaire sur la position définie dans la séquence **CYCL CALL POS**. Pour cette raison, il vous faut toujours programmer la valeur 0 comme position de départ dans le cycle.

Appel de cycle avec M99/M89

La fonction à effet non modal **M99** appelle une seule fois le dernier cycle d'usinage défini. La fonction **M89** peut être programmée à la fin d'une séquence de positionnement. L'outil est alors amené à cette position, puis la TNC appelle le dernier cycle d'usinage défini. S'il faut que la commande exécute automatiquement le cycle après chaque séquence de positionnement, programmez le premier appel de cycle avec **M89**.

Pour annuler l'effet de la fonction **M89**, procédez comme suit :

- ▶ Programmer **M99** dans la séquence de positionnement
- > La CN approche le dernier point de départ.
ou
- ▶ Définir un nouveau cycle d'usinage avec **CYCL DEF**

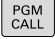




La CN ne supporte pas **M89** en combinaison avec la programmation FK !

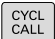
Appel de cycle avec SEL CYCLE

SEL CYCLE vous permet d'utiliser le programme CN de votre choix comme cycle d'usinage.

Procédez comme suit :

-  ▶ Appuyer sur la touche **PGM CALL**
-  ▶ Appuyer sur la softkey **SELECT. CYCLE**
-  ▶ Appuyez sur la softkey **SELECTION FICHIER**
- ▶ Sélectionner programme CN

Appeler un programme CN comme cycle

-  ▶ Appuyer sur la touche **CYCL CALL**
- ▶ Appuyer sur la softkey de l'appel de cycle
ou
- ▶ Programmer **M99**



Remarque concernant la programmation et l'utilisation

- Si le fichier appelé se trouve dans le même répertoire que le fichier appelant, vous pouvez alors vous contenter de renseigner le nom du fichier, sans le chemin. Vous disposez pour cela de la softkey **SELECTION FICHIER**, dans la fenêtre de sélection **APPLIQUER NOM FICH.**
- Si vous exécutez un programme CN sélectionné avec **SEL CYCLE**, il sera exécuté pas à pas, sans interruption séquence CN. Il apparaît aussi sous forme de séquence CN en mode Exécution de programme en continu.
- **CYCL CALL PAT** et **CYCL CALL POS** utilisent une logique de positionnement avant que le cycle ne soit exécuté. En ce qui concerne la logique de positionnement, **SEL CYCLE** et le cycle **12 PGM CALL** se comportent de la même manière : pour le motif de points, le calcul de la hauteur de sécurité à aborder se fait à partir de la valeur de la position Z la plus élevée au début du motif et de toutes les positions Z du motif de points. Avec **CYCL CALL POS**, il n'y a pas de pré-positionnement dans le sens de l'axe d'outil. Vous devez alors vous-même programmer un pré-positionnement au sein du fichier appelé.

Travailler avec un axe parallèle

La commande exécute sur l'axe parallèle des mouvements de passe (axe W) que vous avez définis comme axe de broche dans la séquence **TOOL CALL**. Un "W" apparaît dans l'affichage d'état ; le calcul d'outil s'effectue sur l'axe W.

Ceci n'est possible que pour ces cycles :

- 200 PERCAGE
- 201 ALES.A L'ALESOIR
- 202 ALES. A L'OUTIL
- 203 PERCAGE UNIVERSEL
- 204 CONTRE-PERCAGE
- 205 PERC. PROF. UNIVERS.
- 208 FRAISAGE DE TROUS
- 225 GRAVAGE
- 232 FRAISAGE TRANSVERSAL
- 233 FRAISAGE TRANSVERSAL
- 241 PERC.PROF. MONOLEVRE



HEIDENHAIN conseille de ne pas travailler avec **TOOL CALL W** ! Utilisez **FUNCTION PARAXMODE** ou **FUNCTION PARAXCOMP**.

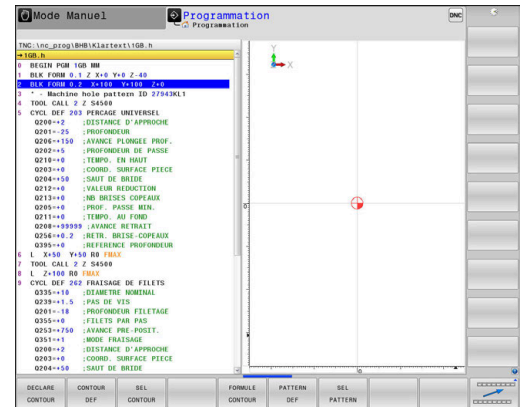
Informations complémentaires : manuel utilisateur **Programmation Klartext**

3.2 Paramètres de cycles par défaut

Résumé

Certains cycles utilisent toujours les mêmes paramètres de cycles, comme par ex. la distance d'approche **Q200** qu'il vous faut adapter à chaque définition de cycle. La fonction **GLOBAL DEF** vous permet de définir ces paramètres de cycles de manière centralisée, en début de programme, de manière à ce qu'ils aient une application globale, et qu'ils soient actifs pour tous les cycles que contient le programme CN. Chaque cycle renvoie alors à une valeur que vous avez définie en début de programme.

Les fonctions **GLOBAL DEF** suivantes vous sont proposées :

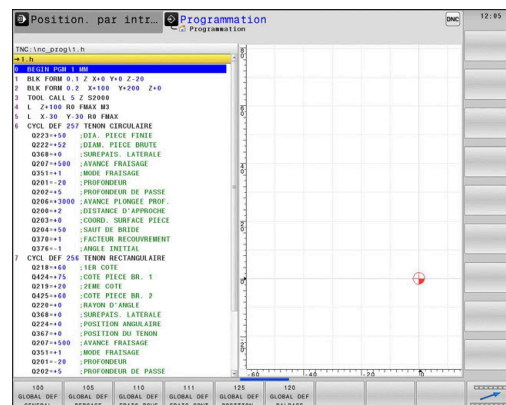


Softkey	Motifs d'usinage	Côté
100 GLOBAL DEF GENERAL	GLOBAL DEF GENERAL Définition de paramètres de cycles à effet général	58
105 GLOBAL DEF PERCAGE	GLOBAL DEF PERCAGE Définition de paramètres spéciaux pour les cycles de perçage	59
110 GLOBAL DEF FRAIS PCHÉ	GLOBAL DEF FRAISAGE DE POCHE Définition de paramètres spéciaux pour les cycles de fraisage de poches	60
111 GLOBAL DEF FRAIS CONT	GLOBAL DEF FRAISAGE DE CONTOURS Définition de paramètres spéciaux pour le fraisage de contours	61
125 GLOBAL DEF POSITION.	GLOBAL DEF POSITIONNEMENT Définition du comportement de positionnement avec CYCL CALL PAT	61
120 GLOBAL DEF PALPAGE	GLOBAL DEF PALPAGE Définition de paramètres spéciaux pour les cycles de palpage	62

Introduire GLOBAL DEF

Procédez comme suit :

- ▶ Appuyer sur la touche **Programmation**
- ▶ Appuyer sur la touche **SPEC FCT**
- ▶ Appuyez sur la softkey **DEFIN. PGM PAR DEF AUT**
- ▶ Appuyer sur la softkey **GLOBAL DEF**
- ▶ Sélectionner la fonction **GLOBAL DEF** de votre choix, p. ex. appuyer sur la softkey **GLOBAL DEF GENERAL**
- ▶ Renseigner les définitions requises
- ▶ Valider chaque fois avec la touche **ENT**

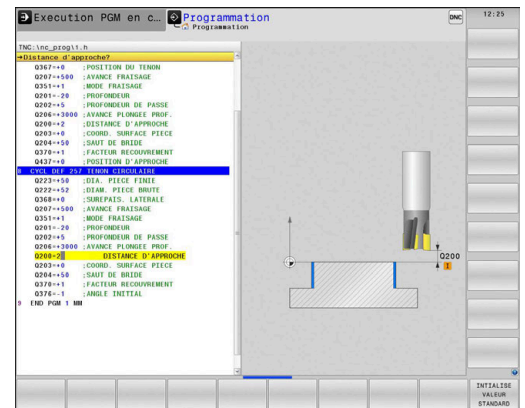


Utiliser les données GLOBAL DEF

Si vous avez programmé les fonctions **GLOBAL DEF** correspondantes en début de programme, vous pourrez ensuite faire référence à ces valeurs à effet global lorsque vous définirez un cycle.

Procédez comme suit :

- ▶ Appuyer sur la touche **PROGRAMMER**
- ▶ Appuyer sur la touche **CYCL DEF**
- ▶ Sélectionner le groupe de cycles de votre choix, tels que des cycles de poches, de tenons ou de rainures
- ▶ Sélectionner le cycle de votre choix, par ex. **TENON CIRCULAIRE**
- ▶ S'il existe un paramètre global pour cela, la CN affiche la softkey **INITIALISE STANDARD**.
- ▶ Appuyer sur la softkey **INITIALISE STANDARD**
- ▶ La CN inscrit le mot **PREDEF** (autrement dit, "prédéfini") dans la définition du cycle. La liaison est ainsi établie avec le paramètre **GLOBAL DEF** que vous aviez défini en début de programme.



REMARQUE

Attention, risque de collision !

Si vous modifiez ultérieurement les paramètres de programme avec **GLOBAL DEF**, ces modifications auront des répercussions sur l'ensemble du programme CN. L'exécution de l'usinage peut s'en trouver considérablement modifiée. Il existe un risque de collision !

- ▶ Utiliser **GLOBAL DEF** à bon escient. Exécuter un test de programme avant toute exécution
- ▶ Saisir une valeur fixe dans les cycles ; **GLOBAL DEF** ne change pas les valeurs.

Données d'ordre général à effet global

Les paramètres s'appliquent à tous les cycles d'usinage **2xx**, ainsi qu'aux cycles **880, 1017, 1018, 1021, 1022, 1025** et aux cycles de palpéage **451, 452, 453**

Figure d'aide

Paramètres

Q200 Distance d'approche?

Distance entre la pointe de l'outil et la surface de la pièce. La valeur agit de manière incrémentale.

Programmation : **0...99999,9999**

Q204 Saut de bride

Distance entre l'outil et la pièce (moyen de serrage) le long de l'axe d'outil qui permet d'éviter tout risque de collision. La valeur agit de manière incrémentale.

Programmation : **0...99999,9999**

Q253 Avance de pré-positionnement?

Avance selon laquelle la CN déplace l'outil dans un cycle.

Programmation : **0...99999,999** ou **FMAX, FAUTO**

Q208 Avance retrait?

Avance avec laquelle la CN ramène l'outil en position.

Programmation : **0...99999,999** ou **FMAX, FAUTO**

Exemple

11 GLOBAL DEF 100 GENERAL ~	
Q200=+2	;DISTANCE D'APPROCHE ~
Q204=+50	;SAUT DE BRIDE ~
Q253=+750	;AVANCE PRE-POSIT. ~
Q208=+999	;AVANCE RETRAIT

Données à effet global pour les cycles de perçage

Les paramètres s'appliquent aux cycles de perçage, de taraudage et de fraisage de filets **200** à **209**, **240**, **241** et **262** à **267**.

Figure d'aide

Paramètres

Q256 Retrait avec brise-copeaux?

Valeur de laquelle la CN retire l'outil en cas de brise-copeaux. La valeur agit de manière incrémentale.

Programmation : **0,1...99999.9999**

Q210 Temporisation en haut?

Temps en secondes pendant lequel l'outil reste à la position d'approche, après que la CN l'a sorti du trou pour le débouillage.

Programmation : **0...3600.0000**

Q211 Temporisation au fond?

Temps pendant lequel l'outil reste au fond du trou.

Programmation : **0...3600.0000**

Exemple

11 GLOBAL DEF 105 PERCAGE ~	
Q256=+0.2	;RETR. BRISE-COPEAUX ~
Q210=+0	;TEMPO. EN HAUT ~
Q211=+0	;TEMPO. AU FOND

Données globales pour les opérations de fraisage avec cycles de poches

Les paramètres s'appliquent aux cycles **208, 232, 233, 251 à 258, 262 à 264, 267, 272, 273, 275, 277**

Figure d'aide

Paramètres

Q370 Facteur de recouvrement?

Q370 x rayon d'outil donne la passe latérale k.

Programmation : **0, 1...1999**

Q351 Sens? en aval.=+1, en oppos.= -1

Type de fraisage. Le sens de rotation de la broche est pris en compte.

+1 = fraisage en avalant

-1 = fraisage en opposition

(Si vous indiquez la valeur 0, l'usinage se fera en avalant.)

Programmation : **-1, 0, +1**

Q366 Stratégie de plongée (0/1/2)?

Nature de la stratégie de plongée:

0 : plongée verticale. Indépendamment de l'angle de plongée **ANGLE** défini dans le tableau d'outils, la CN effectue une plongée verticale.

1 : plongée hélicoïdale. Dans le tableau d'outils, l'angle de plongée de l'outil actif **ANGLE** doit être différent de 0. Sinon, la CN émet un message d'erreur.

2 : plongée pendulaire. Dans le tableau d'outils, l'angle de plongée de l'outil actif **ANGLE** doit être différent de 0. Sinon, la CN émet un message d'erreur. La longueur du mouvement pendulaire dépend de l'angle de plongée. La CN utilise le double du diamètre de l'outil comme valeur minimale.

Programmation : **0, 1, 2**

Exemple

11 GLOBAL DEF 110 FRAISAGE POCHEs ~	
Q370=+1	;FACTEUR RECOUVREMENT ~
Q351=+1	;MODE FRAISAGE ~
Q366=+1	;PLONGEE

Données à effet global pour les opérations de fraisage avec cycles de contours

Les paramètres valent pour les cycles **20, 24, 25, 27 à 29, 39, 276**

Figure d'aide	Paramètres
	<p>Q2 Facteur de recouvrement? Q2 x rayon d'outil donne la passe latérale k. Programmation : 0,0001...1,9999</p>
	<p>Q6 Distance d'approche? Distance entre la face frontale de l'outil et la surface de la pièce. La valeur agit de manière incrémentale. Programmation : -99999,9999...+99999,9999</p>
	<p>Q7 Hauteur de securite? Hauteur à laquelle aucune collision ne peut avoir lieu avec la pièce (en cas de positionnement intermédiaire et de retrait en fin de cycle). La valeur agit de manière absolue. Programmation : -99999,9999...+99999,9999</p>
	<p>Q9 Sens rotation ? sens horaire= -1 Sens d'usinage des poches</p> <ul style="list-style-type: none"> ■ Q9 = -1 en opposition pour poche et îlot ■ Q9 = +1 en avalant pour poche et îlot Programmation : -1, 0, +1

Exemple

11 GLOBAL DEF 111 FRAISAGE DE CONTOUR ~
Q2=+1 ;FACTEUR RECOUVREMENT ~
Q6=+2 ;DISTANCE D'APPROCHE ~
Q7=+50 ;HAUTEUR DE SECURITE ~
Q9=+1 ;SENS DE ROTATION

Données à effet global pour le comportement de positionnement

Les paramètres sont valables pour tous les cycles d'usinage quand vous appelez le cycle concerné avec la fonction **CYCL CALL PAT**.

Figure d'aide	Paramètres
	<p>Q345 Choix haut. positionnement (0/1) Retrait au saut de bride ou à la position d'un début d'Unit, le long de l'axe d'outil, à la fin d'une étape d'usinage. Programmation : 0, 1</p>

Exemple

11 GLOBAL DEF 125 POSITIONNEMENT ~
Q345=+1 ;CHOIX HAUT. POSITNMT

Données à effet global pour les fonctions de palpage

Les paramètres s'appliquent à tous les cycles palpeurs **4xx** et **14xx**, ainsi qu'aux cycles **271, 286, 287, 880, 1021, 1022, 1025, 1271, 1272, 1273, 1278**

Figure d'aide

Paramètres

Q320 Distance d'approche?

Distance supplémentaire entre le point de palpage et la bille de palpage. **Q320** agit en plus de ce qui a été défini dans la colonne **SET_UP** du tableau de palpeurs. La valeur agit de manière incrémentale.

Programmation : **0...99999,9999** sinon : **PREDEF**

Q260 Hauteur de securite?

Coordonnée à laquelle aucune collision ne peut avoir lieu entre le palpeur et la pièce (moyen de serrage), le long de l'axe d'outil. La valeur agit de manière absolue.

Programmation : **-99999,9999...+99999,9999** sinon : **PREDEF**

Q301 Déplacement à haut. sécu. (0/1)?

définir le type de positionnement du palpeur entre les points de mesure

0 : déplacement entre les points de mesure à la hauteur de mesure

1 : déplacement entre les points de mesure à la hauteur de sécurité

Programmation : **0, 1**

Exemple

11 GLOBAL DEF 120 PALPAGE ~	
Q320=+0	;DISTANCE D'APPROCHE ~
Q260=+100	;HAUTEUR DE SECURITE ~
Q301=+1	;DEPLAC. HAUT. SECU.

3.3 Motif d'usinage PATTERN DEF

Application

La fonction **PATTERN DEF** permet de définir de manière simple des motifs d'usinage réguliers que vous pouvez appeler avec la fonction **CYCL CALL PAT**. Comme pendant la définition des cycles, des figures d'aide sont également disponibles pendant la définition de motifs, pour illustrer à quoi correspondent les différents paramètres à renseigner.


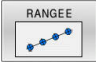

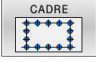

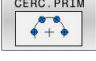
REMARQUE

Attention, risque de collision !

La fonction **PATTERN DEF** permet de calculer les coordonnées dans les axes **X** et **Y**. Pour tous les axes d'outil, excepté l'axe **Z**, il existe un risque de collision pendant l'usinage qui suit !

- Utiliser **PATTERN DEF** exclusivement avec l'axe d'outil **Z**

Motifs d'usinage disponibles :

Softkey	Motifs d'usinage	Page
	POINT Définition d'au maximum 9 positions d'usinage au choix	65
	RANGEE Définition d'une seule rangée, horizontale ou orientée	66
	MOTIF Définition d'un seul motif, horizontal, orienté ou déformé	67
	CADRE Définition d'un seul cadre, horizontal, orienté ou déformé	69
	CERCLE Définition d'un cercle entier	71
	Disque gradué Définition d'un disque gradué	72

Programmer PATTERN DEF

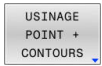
Procédez comme suit :



- ▶ Appuyer sur la touche **PROGRAMMER**



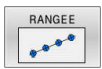
- ▶ Appuyer sur la touche **SPEC FCT**



- ▶ Appuyer sur la softkey **USINAGE CONTOUR/POINT**



- ▶ Appuyer sur la softkey **PATTERN DEF**



- ▶ Sélectionner le motif d'usinage de votre choix, par ex. en appuyant sur la softkey "Une rangée"
- ▶ Renseigner les définitions requises
- ▶ Valider chaque fois avec la touche **ENT**

Utiliser PATTERN DEF

Dès lors que vous avez défini le motif, vous pouvez l'appeler avec la fonction **CYCL CALL PAT**.

Informations complémentaires : "Appeler des cycles", Page 49

La CN exécute alors le dernier cycle d'usinage que vous avez programmé pour le motif d'usinage défini.



Remarque concernant la programmation et l'utilisation

- Un motif d'usinage reste actif jusqu'à ce que vous en définissiez un nouveau ou bien jusqu'à ce que vous sélectionniez un tableau de points avec la fonction **SEL PATTERN**.
- Entre les deux points de départ, la CN retire l'outil à la hauteur de sécurité. La CN utilise comme hauteur de sécurité soit la position de l'axe d'outil au moment de l'appel du cycle, soit la valeur du paramètre de cycle **Q204**, selon la valeur qui est la plus élevée.
- Si la surface des coordonnées de PATTERN DEF est supérieure à celle du cycle, la distance d'approche et le saut de bride seront calculés par rapport à la surface de coordonnées de PATTERN DEF.
- La fonction **GLOBAL DEF 125** peut être utilisée avant **CYCL CALL PAT** (voir **SPEC FCT**/valeurs de programme par défaut) avec **Q345=1**. Entre les perçages, la CN positionne alors toujours l'outil au saut de bride qui a été défini dans le cycle.



Remarque sur l'utilisation

- Vous pouvez utiliser la fonction d'amorce de séquence pour sélectionner le point de votre choix au niveau duquel vous pouvez débiter ou poursuivre l'usinage
Plus d'informations : manuel utilisateur Configuration, test et exécution de programme

Définir des positions d'usinage



Remarques concernant la programmation et l'utilisation :

- Vous pouvez introduire jusqu'à 9 positions d'usinage. Valider chaque position introduite avec la touche **ENT**.
- **POS1** doit être programmé en coordonnées absolues. De **POS2** à **POS9**, il est possible de programmer en absolu ou en incrémental.
- Si vous définissez une **Surface pièce en Z** différente de 0, cette valeur agit en plus de la valeur du paramètre Coord. surface pièce **Q203** qui est défini dans le cycle d'usinage.

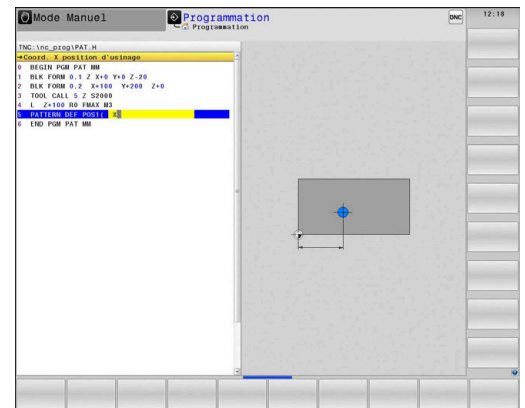


Figure d'aide

Paramètres

POS1 : **Coord. X position d'usinage**

Entrer la coordonnée X en absolu.

Programmation : **-999999999...+999999999**

POS1 : **Coord. Y position d'usinage**

Entrer la coordonnée Y en absolu.

Programmation : **-999999999...+999999999**

POS1 : **Coordonnée surface de la pièce**

Entrer la coordonnée Z à laquelle l'usinage commence, en absolu.

Programmation : **-999999999...+999999999**

POS2: **Coord. X position d'usinage**

Entrer la coordonnée X en absolu ou en incrémental.

Programmation : **-999999999...+999999999**

POS2: **Coord. Y position d'usinage**

Entrer la coordonnée Y en absolu ou en incrémental.

Programmation : **-999999999...+999999999**

POS2 : **Coordonnée surface de la pièce**

Entrer la coordonnée Z en absolu ou en incrémental.

Programmation : **-999999999...+999999999**

Exemple

11 PATTERN DEF ~

POS1(X+25 Y+33.5 Z+0) ~

POS2(X+15 IY+6.5 Z+0)

Définir une seule rangée



Remarque concernant la programmation et l'utilisation

- Si vous définissez une **Surface pièce en Z** différente de 0, cette valeur agit en plus de la valeur du paramètre Coord. surface pièce **Q203** qui est défini dans le cycle d'usinage.

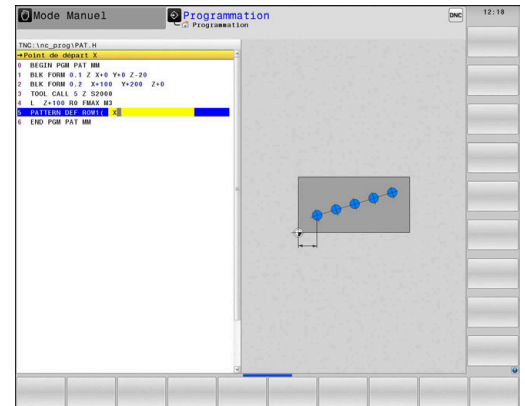


Figure d'aide

Paramètres

Point de départ X

Coordonnée du point de départ de la rangée sur l'axe X. La valeur agit de manière absolue.

Programmation : **-99999,9999999...+99999,9999999**

Point de départ Y

Coordonnée du point de départ de la rangée sur l'axe X. La valeur agit de manière absolue.

Programmation : **-99999,9999999...+99999,9999999**

Distance positions d'usinage

Distance (incrémentale) entre les positions d'usinage. Entrer une valeur positive ou négative

Programmation : **-999999999...+999999999**

Nombre d'usinages

Nombre total de positions d'usinage

Programmation : **0...999**

Pivot de l'ensemble du motif

Angle de rotation autour du point initial introduit. Axe de référence : axe principal du plan d'usinage actif (par ex. X avec l'axe d'outil Z). Entrer valeur absolue, positive ou négative

Programmation : **-360000...+360000**

Coordonnée surface de la pièce

Entrer la coordonnée Z de départ de l'usinage, en absolu

Programmation : **-999999999...+999999999**

Exemple

11 PATTERN DEF ~

ROW1(X+25 Y+33.5 D+8 NUM5 ROT+0 Z+0)

Sujets apparentés

- Cycle **221 GRILLE DE TROUS** (DIN/ISO **G221**)

Informations complémentaires : "Cycle 221 GRILLE DE TROUS",
Page 262

Définir un motif



Remarques concernant la programmation et l'utilisation :

- Les paramètres **Pivot axe principal** et **Pivot axe auxiliaire** agissent en plus du **Pivot de l'ensemble du motif** exécuté au préalable.
- Si vous définissez une **Surface pièce en Z** différente de 0, cette valeur agit en plus de la valeur du paramètre Coord. surface pièce **Q203** qui est défini dans le cycle d'usinage.

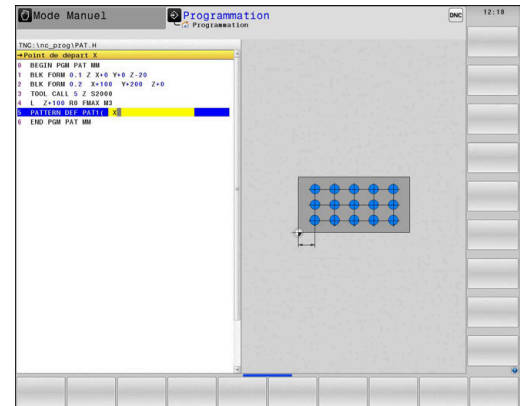


Figure d'aide

Paramètres

Point de départ X

Coordonnée du point de départ du motif sur l'axe X, en absolu

Programmation : **-999999999...+999999999**

Point de départ Y

Coordonnée du point de départ du motif sur l'axe Y, en absolu

Programmation : **-999999999...+999999999**

Distance positions d'usinage X

Distance (incrémentale) entre les positions d'usinage, dans le sens X. Valeur positive ou négative possible

Programmation : **-999999999...+999999999**

Distance positions d'usinage Y

Distance (incrémentale) entre les positions d'usinage, dans le sens Y. Valeur positive ou négative possible

Programmation : **-999999999...+999999999**

Nombre de colonnes

Nombre total de colonnes du motif

Programmation : **0...999**

Nombre de lignes

Nombre total de lignes du motif

Programmation : **0...999**

Pivot de l'ensemble du motif

Angle de rotation suivant lequel l'ensemble du motif doit pivoter autour du point initial introduit. Axe de référence : axe principal du plan d'usinage actif (par ex. X avec l'axe d'outil Z). Entrer valeur absolue, positive ou négative

Programmation : **-360000...+360000**

Pivot axe principal

Angle de rotation suivant lequel seul l'axe principal du plan d'usinage subira une distorsion par rapport au point initial introduit. Valeur positive ou négative possible

Programmation : **-360000...+360000**

Figure d'aide**Paramètres****Pivot axe auxiliaire**

Angle de rotation suivant lequel seul l'axe auxiliaire du plan d'usinage subira une distorsion par rapport au point initial introduit.
Valeur positive ou négative possible

Programmation : **-360000...+360000**

Coordonnée surface de la pièce

Entrez la coordonnée Z absolue à laquelle l'usinage commence.

Programmation : **-999999999...+999999999**

Exemple

```
11 PATTERN DEF ~
```

```
PAT1( X+25 Y+33.5 DX+8 DY+10 NUMX5 NUMY4 ROT+0 ROTX+0  
      ROTY+0 Z+0 )
```

Sujets apparentés

- Cycle **221 GRILLE DE TROUS** (DIN/ISO **G221**)

Informations complémentaires : "Cycle 221 GRILLE DE TROUS ",
Page 262

Définir un cadre



Remarques concernant la programmation et l'utilisation :

- Les paramètres **Pivot axe principal** et **Pivot axe auxiliaire** agissent en plus du **Pivot de l'ensemble du motif** exécuté au préalable.
- Si vous définissez une **Surface pièce en Z** différente de 0, cette valeur agit en plus de la valeur du paramètre Coord. surface pièce **Q203** qui est défini dans le cycle d'usinage.

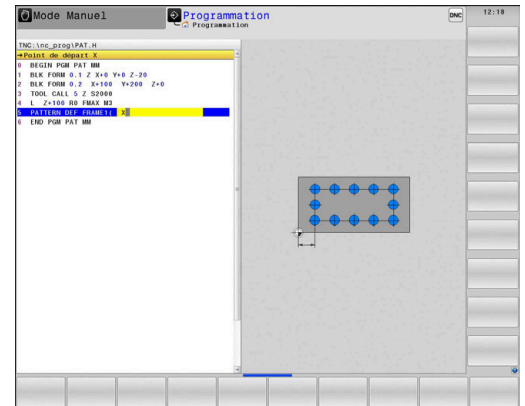


Figure d'aide

Paramètres

Point de départ X

Coordonnée du point de départ du cadre sur l'axe X, en absolu

Programmation : **-999999999...+999999999**

Point de départ Y

Coordonnée du point de départ du cadre sur l'axe Y, en absolu.

Programmation : **-999999999...+999999999**

Distance positions d'usinage X

Distance (incrémentale) entre les positions d'usinage, dans le sens X. Valeur positive ou négative possible

Programmation : **-999999999...+999999999**

Distance positions d'usinage Y

Distance (incrémentale) entre les positions d'usinage, dans le sens Y. Valeur positive ou négative possible

Programmation : **-999999999...+999999999**

Nombre de colonnes

Nombre total de colonnes du motif

Programmation : **0...999**

Nombre de lignes

Nombre total de lignes du motif

Programmation : **0...999**

Pivot de l'ensemble du motif

Angle de rotation suivant lequel l'ensemble du motif doit pivoter autour du point initial introduit. Axe de référence : axe principal du plan d'usinage actif (par ex. X avec l'axe d'outil Z). Entrer valeur absolue, positive ou négative

Programmation : **-360000...+360000**

Pivot axe principal

Angle de rotation suivant lequel seul l'axe principal du plan d'usinage subira une distorsion par rapport au point initial introduit. Valeur positive ou négative possible

Programmation : **-360000...+360000**

Figure d'aide**Paramètres****Pivot axe auxiliaire**

Angle de rotation suivant lequel seul l'axe auxiliaire du plan d'usinage subira une distorsion par rapport au point initial introduit.
Valeur positive ou négative possible

Programmation : **-360000...+360000**

Coordonnée surface de la pièce

Entrer la coordonnée Z de départ de l'usinage, en absolu

Programmation : **-999999999...+999999999**

Exemple

```
11 PATTERN DEF ~
```

```
FRAME1( X+25 Y+33.5 DX+8 DY+10 NUMX5 NUMY4 ROT+0 ROTX+0  
ROTY+0 Z+0 )
```

Définir un cercle entier



Remarques concernant la programmation et l'utilisation :

- Si vous définissez une **Surface pièce en Z** différente de 0, cette valeur agit en plus de la valeur du paramètre Coord. surface pièce **Q203** qui est défini dans le cycle d'usinage.

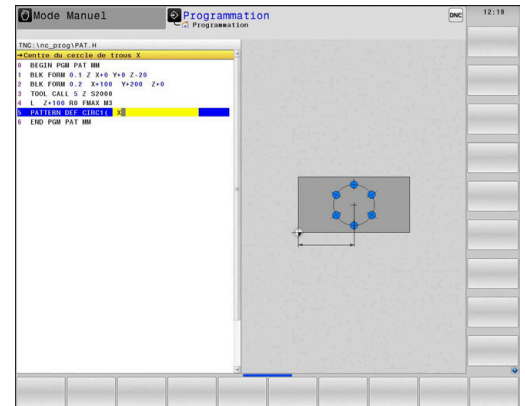


Figure d'aide

Paramètres

Centre du cercle de trous X

Coordonnée absolue du centre du cercle, sur l'axe X

Programmation : **-99999999...+99999999**

Centre du cercle de trous Y

Coordonnée absolue du centre du cercle, sur l'axe Y

Programmation : **-99999999...+99999999**

Diamètre du cercle de trous

Diamètre du cercle de trous

Programmation : **0...99999999**

Angle initial

Angle polaire de la première position d'usinage. Axe de référence : axe principal du plan d'usinage actif (par ex. X avec l'axe d'outil Z).

Valeur positive ou négative possible

Programmation : **-360000...+360000**

Nombre d'usages

Nombre total de positions d'usinage sur le cercle

Programmation : **0...999**

Coordonnée surface de la pièce

Entrer la coordonnée Z à laquelle l'usinage commence, en absolu.

Programmation : **-99999999...+99999999**

Exemple

```
11 PATTERN DEF ~
```

```
CIRC1( X+25 Y+33 D80 START+45 NUM8 Z+0 )
```

Sujets apparentés

- Cycle **220 CERCLE DE TROUS** (DIN/ISO **G220**)

Informations complémentaires : "Cycle 220 CERCLE DE TROUS", Page 258

Définir un segment de de cercle



Remarques concernant la programmation et l'utilisation :

- Si vous définissez une **Surface pièce en Z** différente de 0, cette valeur agit en plus de la valeur du paramètre Coord. surface pièce **Q203** qui est défini dans le cycle d'usinage.

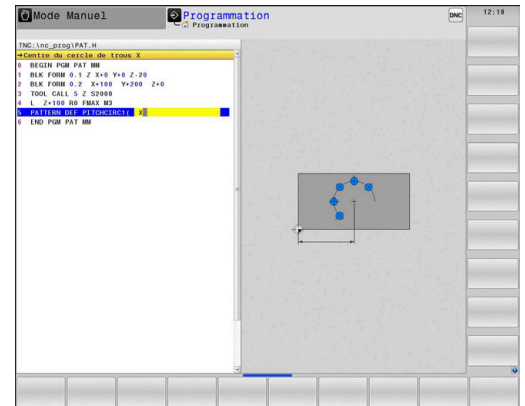


Figure d'aide

Paramètres

Centre du cercle de trous X

Coordonnée absolue du centre du cercle sur l'axe X

Programmation : **-99999999...+99999999**

Centre du cercle de trous Y

Coordonnée absolue du centre du cercle sur l'axe Y

Programmation : **-99999999...+99999999**

Diamètre du cercle de trous

Diamètre du cercle de trous

Programmation : **0...99999999**

Angle initial

Angle polaire de la première position d'usinage. Axe de référence : axe principal du plan d'usinage actif (par ex. X avec l'axe d'outil Z). Valeur positive ou négative possible

Programmation : **-360000...+360000**

Incrément angulaire/Angle final

Angle polaire incrémental entre deux positions d'usinage. Valeur positive ou négative possible. Sinon, il est possible de renseigner l'angle final (par commutation avec la softkey)

Programmation : **-360000...+360000**

Nombre d'usines

Nombre total de positions d'usinage sur le cercle

Programmation : **0...999**

Coordonnée surface de la pièce

Entrer la coordonnée Z à laquelle l'usinage commence.

Programmation : **-99999999...+99999999**

Exemple

```
11 PATTERN DEF ~
```

```
PITCHCIRC1( X+25 Y+33 D80 START+45 STEP+30 NUM8 Z+0 )
```

Sujets apparentés

- Cycle **220 CERCLE DE TROUS** (DIN/ISO **G220**)

Informations complémentaires : "Cycle 220 CERCLE DE TROUS", Page 258

3.4 Tableaux de points avec des cycles

Application avec des cycles

Vous pouvez vous servir d'un tableau de points pour exécuter un ou plusieurs cycles à la suite, sur un motif de points irrégulier.

Si vous utilisez des cycles de perçage, les coordonnées du plan d'usinage dans le tableau de points correspondent aux coordonnées des centres des trous. Si vous utilisez des cycles de fraisage, les coordonnées du plan d'usinage dans le tableau de points correspondent aux coordonnées du point de départ du cycle concerné (par ex. coordonnées du centre d'une poche circulaire). Les coordonnées de l'axe de broche correspondent à la coordonnée de la surface de la pièce.

Sujets apparentés

- Contenus d'un tableau de points, désactivation de certains points

Informations complémentaires : manuel utilisateur
Programmation Klartext

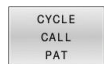
Appeler le cycle en lien avec les tableaux de points

Si la commande appelle le dernier cycle d'usinage défini aux points qui sont définis dans le tableau de points, programmez l'appel de cycle avec **CYCL CALL PAT** :

Procédez comme suit :



- ▶ Appuyer sur la touche **CYCL CALL**



- ▶ Appuyer sur la softkey **CYCLE CALL PAT**
- ▶ Entrer l'avance
ou
- ▶ Appuyer sur la softkey **F MAX**
- ▶ La CN se déplace alors entre les points avec cette avance.
- ▶ Si aucune valeur : le déplacement se fait avec l'avance programmée en dernier.
- ▶ Au besoin, programmer une fonction auxiliaire M
- ▶ Valider avec la touche **FIN**

Entre les deux points de départ, la commande retire l'outil à la hauteur de sécurité. La commande utilise comme hauteur de sécurité soit la coordonnée de l'axe de broche lors de l'appel de cycle, soit la valeur du paramètre de cycle **Q204**, en fonction de la valeur la plus élevée.

La fonction **GLOBAL DEF 125** peut être utilisée avant **CYCL CALL PAT** (voir **SPEC FCT**/valeurs de programme par défaut) avec **Q345=1**. Entre les perçages, la CN positionne alors toujours l'outil au saut de bride qui a été défini dans le cycle.

Si vous voulez effectuer un répositionnement avec une avance réduite sur l'axe de broche, utilisez la fonction auxiliaire **M103**.

Mode d'action du tableau de points avec les cycles SL et le cycle 12

La commande interprète les points comme décalage du point zéro.

Mode d'action du tableau avec les cycles 200 à 208, 262 à 267

La commande interprète les points du plan d'usinage comme coordonnées du centre du perçage. Si vous souhaitez utiliser la coordonnée définie sur l'axe de broche comme coordonnée du point de départ, il vous faut définir l'arête supérieure de la pièce (**Q203**) avec 0.

Mode d'action du tableau de points avec les cycles 251 à 254

La commande interprète les points du plan d'usinage comme coordonnées du point de départ du cycle. Si vous souhaitez utiliser la coordonnée définie sur l'axe de broche comme coordonnée du point de départ, il vous faut définir l'arête supérieure de la pièce (**Q203**) avec 0.

REMARQUE**Attention, risque de collision !**

Dans le tableau de points, si vous programmez pour le cycle d'usinage une hauteur de sécurité pour certains points, la commande ignorera le saut de bride pour **tous** ces points ! Il existe un risque de collision !

- ▶ Programmez d'abord **GLOBAL DEF 125 POSITIONNEMENT** et la CN ne tiendra compte de la hauteur de sécurité du tableau de points que pour le point concerné.



Remarques concernant la programmation et l'utilisation :

- La CN exécute, avec **CYCL CALL PAT**, le dernier tableau de points que vous avez défini, même si le tableau de points a été défini dans un programme CN imbriqué avec **CALL PGM**.






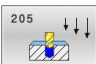



4

Cycles : Perçage

4.1 Principes de base

Résumé

La commande propose les cycles suivants pour effectuer une grande variété d'opérations de perçage :

Softkey	Cycle	Page
	Cycle 200 PERCAGE <ul style="list-style-type: none"> ■ Perçage simple ■ Indication des temporisations en bas et en haut ■ Profondeur de référence au choix 	77
	Cycle 201 ALES.A L'ALESOIR <ul style="list-style-type: none"> ■ Alésage d'un trou ■ Indication de la temporisation en bas 	81
	Cycle 202 ALES. A L'OUTIL <ul style="list-style-type: none"> ■ Alésage à l'outil d'un trou ■ Indication de l'avance de retrait ■ Indication de la temporisation en bas ■ Indication du dégagement 	83
	Cycle 203 PERCAGE UNIVERSEL <ul style="list-style-type: none"> ■ Dégressivité - perçage avec une passe qui diminue au fur et à mesure ■ Indication des temporisations en bas et en haut ■ Indication du brise-copeaux ■ Profondeur de référence au choix 	87
	Cycle 204 CONTRE-PERCAGE <ul style="list-style-type: none"> ■ Lamage sur la partie inférieure de la pièce ■ Indication de la temporisation ■ Indication du dégagement 	94
	Cycle 205 PERC. PROF. UNIVERS. <ul style="list-style-type: none"> ■ Dégressivité - perçage avec une passe qui diminue au fur et à mesure ■ Indication du brise-copeaux ■ Indiction d'un point de départ en profondeur ■ Indication de la distance de sécurité 	98
	Cycle 208 FRAISAGE DE TROUS <ul style="list-style-type: none"> ■ Fraisage d'un trou ■ Indication d'un diamètre prépercé ■ Usinage en avalant ou en opposition, au choix 	106
	Cycle 241 PERC.PROF. MONOLEVRE <ul style="list-style-type: none"> ■ Perçage avec un foret pour perçage profond monolèvre ■ Point de départ plus profond ■ Sens et vitesse de rotation au choix pour l'approche et la sortie du trou ■ Indication de la profondeur de temporisation 	111
	Cycle 240 CENTRAGE <ul style="list-style-type: none"> ■ Pointage ■ Indication du diamètre ou de la profondeur de pointage ■ Indication de la temporisation en bas 	121

4.2 Cycle 200 PERCAGE

Programmation ISO G200

Application

Ce cycle vous permet de réaliser des perçages simples et de sélectionner une référence pour la profondeur.

Déroulement du cycle

- 1 La CN positionne l'outil en avance rapide **FMAX** à la distance d'approche, au-dessus de la surface de la pièce, sur l'axe de la broche.
- 2 L'outil procède au perçage avec l'avance **F** programmée jusqu'à la première profondeur de passe.
- 3 La CN ramène l'outil à la distance d'approche avec **FMAX**, exécute une temporisation (si programmée), puis repositionne l'outil à la distance d'approche, au-dessus de la première profondeur de passe, avec **FMAX**.
- 4 L'outil perce ensuite une autre profondeur de passe, avec l'avance **F** programmée.
- 5 La CN répète cette procédure (2 à 4) jusqu'à ce que la profondeur de perçage programmée soit atteinte (la temporisation du paramètre **Q211** s'applique pour chaque passe).
- 6 Pour terminer, l'outil part du fond du trou avec l'avance **FMAX** pour atteindre la distance d'approche ou le saut de bride. Le saut de bride **Q204** n'agit que si la valeur programmée est supérieure à celle de la distance d'approche **Q200**.

Remarques

REMARQUE

Attention, risque de collision !

Si vous renseignez une profondeur positive dans un cycle, la commande inverse le calcul de prépositionnement. L'outil avance en rapide jusqu'à la distance d'approche **en dessous** de la surface de la pièce en suivant l'axe d'outil ! Il existe un risque de collision !

- ▶ Entrer une profondeur négative
 - ▶ Utiliser le paramètre machine **displayDepthErr** (n°201003) pour définir si la commande doit émettre un message d'erreur (on) ou pas (off) en cas de saisie d'une profondeur positive
- Ce cycle ne peut être exécuté que dans les modes d'usinage **FUNCTION MODE MILL** et **FUNCTION MODE TURN**.
 - Ce cycle surveille la longueur utile **LU** définie pour l'outil. Si la valeur **LU** est inférieure à la **PROFONDEUR Q201**, la CN émet un message d'erreur.

Informations relatives à la programmation

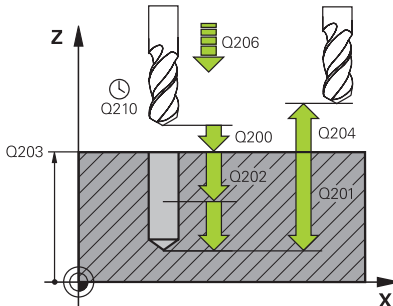
- Programmer la séquence de positionnement au point initial (centre du trou) dans le plan d'usinage, avec correction de rayon **RO**.
- Le signe du paramètre de cycle Profondeur détermine le sens de l'usinage. Si vous programmez une profondeur égale à 0, la CN n'exécutera pas le cycle.
- Ce cycle surveille la longueur utile **LU** définie pour l'outil. Si la valeur **LU** est inférieure à la **PROFONDEUR Q201**, la CN émet un message d'erreur.



Si vous souhaitez percer sans brise-copeaux, définissez au paramètre **Q202** une valeur qui soit plus élevée que la profondeur définie au paramètre **Q201** plus la profondeur calculée à partir de l'angle de pointe. Vous pouvez même définir une valeur nettement plus élevée.

Paramètres du cycle

Figure d'aide



Paramètres

Q200 Distance d'approche?

Distance entre la pointe de l'outil et la surface de la pièce. La valeur agit de manière incrémentale.

Programmation : **0...99999,9999** sinon : **PREDEF**

Q201 Profondeur?

Distance entre la surface de la pièce et le fond du perçage. La valeur agit de manière incrémentale.

Programmation : **-99999,9999...+99999,9999**

Q206 Avance plongée en profondeur?

Vitesse de déplacement de l'outil lors du perçage, en mm/min.

Programmation : **0...99999,999** ou **FAUTO, FU**

Q202 Profondeur de passe?

Distance parcourue par l'outil en une passe. La valeur agit de manière incrémentale.

La profondeur peut être un multiple de la profondeur de passe. La commande amène l'outil à la profondeur indiquée en une seule fois si :

- la profondeur de passe est égale à la profondeur
- la profondeur de passe est supérieure à la profondeur

Programmation : **0...99999,9999**

Q210 Temporisation en haut?

Temps en secondes pendant lequel l'outil reste à la position d'approche, après que la CN l'a sorti du trou pour le débouillage.

Programmation : **0...3600.0000** sinon : **PREDEF**

Q203 Coordonnées surface pièce?

Coordonnée de la surface de la pièce par rapport au point d'origine actif. La valeur agit de manière absolue.

Programmation : **-99999,9999...+99999,9999**

Q204 Saut de bride

Distance entre l'outil et la pièce (moyen de serrage) le long de l'axe d'outil qui permet d'éviter tout risque de collision. La valeur agit de manière incrémentale.

Programmation : **0...99999,9999** sinon : **PREDEF**

Q211 Temporisation au fond?

durée en secondes de rotation à vide de l'outil au fond du trou.

Programmation : **0...3600.0000** sinon : **PREDEF**

Figure d'aide

Paramètres

Q395 Référence au diamètre (0/1) ?

vous choisissez ici si la profondeur indiquée doit se référer à la pointe de l'outil ou à la partie cylindrique de l'outil. Si la CN doit définir la profondeur par rapport à la partie cylindrique de l'outil, alors il vous faudra définir l'angle de pointe de l'outil dans la colonne **T-ANGLE** du tableau d'outils TOOL.T.

0 = profondeur par rapport à la pointe de l'outil

1 = profondeur par rapport à la partie cylindrique de l'outil

Programmation : **0, 1**

Exemple

11 CYCL DEF 200 PERCAGE ~	
Q200=+2	;DISTANCE D'APPROCHE ~
Q201=-20	;PROFONDEUR ~
Q206=+150	;AVANCE PLONGEE PROF. ~
Q202=+5	;PROFONDEUR DE PASSE ~
Q210=+0	;TEMPO. EN HAUT ~
Q203=+0	;COORD. SURFACE PIECE ~
Q204=+50	;SAUT DE BRIDE ~
Q211=+0	;TEMPO. AU FOND ~
Q395=+0	;REFERENCE PROFONDEUR
12 L X+30 Y+20 FMAX M3	
13 CYCL CALL	
14 L X+80 Y+50 FMAX M99	

4.3 Cycle 201 ALES.A L'ALESOIR

Programmation ISO

G201

Application

Ce cycle vous permet de réaliser des ajustements. Vous pouvez également y définir, en option, une temporisation en bas.

Déroulement du cycle

- 1 La CN amène l'outil à la distance d'approche définie au-dessus de la surface de la pièce, en avance rapide **FMAX**, le long de l'axe d'outil.
- 2 Selon l'avance **F** introduite, l'outil alèse jusqu'à la profondeur programmée.
- 3 Au fond du trou, l'outil exécute une temporisation (si celle-ci a été programmée).
- 4 Pour terminer, la CN ramène l'outil soit à la distance d'approche soit au saut de bride avec l'avance **F**. Le saut de bride **Q204** n'agit que si la valeur programmée est supérieure à celle de la distance d'approche **Q200**.

Remarques

REMARQUE

Attention, risque de collision !

Si vous renseignez une profondeur positive dans un cycle, la commande inverse le calcul de prépositionnement. L'outil avance en rapide jusqu'à la distance d'approche **en dessous** de la surface de la pièce en suivant l'axe d'outil ! Il existe un risque de collision !

- ▶ Entrer une profondeur négative
- ▶ Utiliser le paramètre machine **displayDepthErr** (n°201003) pour définir si la commande doit émettre un message d'erreur (on) ou pas (off) en cas de saisie d'une profondeur positive

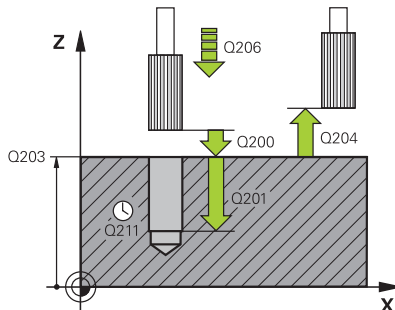
- Ce cycle ne peut être exécuté que dans les modes d'usinage **FUNCTION MODE MILL** et **FUNCTION MODE TURN**.
- Ce cycle surveille la longueur utile **LU** définie pour l'outil. Si la valeur **LU** est inférieure à la **PROFONDEUR Q201**, la CN émet un message d'erreur.

Informations relatives à la programmation

- Programmer la séquence de positionnement au point initial (centre du trou) dans le plan d'usinage, avec correction de rayon **R0**.
- Le signe du paramètre de cycle Profondeur détermine le sens de l'usinage. Si vous programmez une profondeur égale à 0, la CN n'exécutera pas le cycle.

Paramètres du cycle

Figure d'aide



Paramètres

Q200 Distance d'approche?

Distance entre la pointe de l'outil et la surface de la pièce. La valeur agit de manière incrémentale.

Programmation : **0...99999,9999** sinon : **PREDEF**

Q201 Profondeur?

Distance entre la surface de la pièce et le fond du perçage. La valeur agit de manière incrémentale.

Programmation : **-99999,9999...+99999,9999**

Q206 Avance plongée en profondeur?

Vitesse de déplacement de l'outil lors de l'alésage avec alésoir, en mm/min.

Programmation : **0...99999,999** ou **FAUTO, FU**

Q211 Temporisation au fond?

durée en secondes de rotation à vide de l'outil au fond du trou.

Programmation : **0...3600.0000** sinon : **PREDEF**

Q208 Avance retrait?

vitesse de déplacement de l'outil, en mm/min, au moment de quitter le trou. Si vous programmez **Q208 = 0**, alors c'est l'avance de l'alésage à l'alésoir qui s'appliquera.

Programmation : **0...99999,9999** ou **FMAX, FAUTO, PREDEF**

Q203 Coordonnées surface pièce?

Coordonnée de la surface de la pièce par rapport au point d'origine actif. La valeur agit de manière absolue.

Programmation : **-99999,9999...+99999,9999**

Q204 Saut de bride

Distance entre l'outil et la pièce (moyen de serrage) le long de l'axe d'outil qui permet d'éviter tout risque de collision. La valeur agit de manière incrémentale.

Programmation : **0...99999,9999** sinon : **PREDEF**

Exemple

11 CYCL DEF 201 ALES.A L'ALESOIR ~	
Q200=+2	;DISTANCE D'APPROCHE ~
Q201=-20	;PROFONDEUR ~
Q206=+150	;AVANCE PLONGEE PROF. ~
Q211=+0	;TEMPO. AU FOND ~
Q208=+99999	;AVANCE RETRAIT ~
Q203=+0	;COORD. SURFACE PIECE ~
Q204=+50	;SAUT DE BRIDE
12 L X+30 Y+20 FMAX M3	
13 CYCL CALL	

4.4 Cycle 202 ALES. A L'OUTIL

Programmation ISO

G202

Application



Consultez le manuel de votre machine !

La machine et la commande doivent avoir été préparées par le constructeur de la machine.

Cycle utilisable uniquement sur les machines avec asservissement de broche.

Ce cycle vous permet de d'aléser des perçages à l'outil. Vous pouvez également y définir, en option, une temporisation en bas.

Déroulement du cycle

- 1 La CN positionne l'outil le long de l'axe de la broche, en avance rapide **FMAX**, à la distance d'approche **Q200**, au-dessus de la **Q203 COORD. SURFACE PIECE**.
- 2 L'outil perce jusqu'à la profondeur **Q201**, avec l'avance de perçage.
- 3 Au fond du trou, l'outil exécute une temporisation (si celle-ci a été programmée) avec la broche en rotation pour casser les copeaux.
- 4 La CN effectue ensuite une orientation de la broche à la position définie au paramètre **Q336**.
- 5 Si **Q214 SENS DEGAGEMENT** est défini, la CN dégage l'outil dans le sens indiqué, de la valeur de la **DIST. APPR. LATERALE Q357**.
- 6 La CN amène ensuite l'outil à la distance d'approche **Q200**, avec l'avance de retrait **Q208**.
- 7 La CN ramène l'outil au centre du perçage.
- 8 La CN restaure l'état de la broche en début de cycle.
- 9 Le cas échéant, la CN amène l'outil au saut de bride avec l'avance **FMAX**. Le saut de bride **Q204** n'agit que si la valeur programmée est supérieure à celle de la distance d'approche **Q200**. Si **Q214=0**, le retrait s'effectue sur la paroi du trou.

Remarques

REMARQUE

Attention, risque de collision !

Si vous renseignez une profondeur positive dans un cycle, la commande inverse le calcul de prépositionnement. L'outil avance en rapide jusqu'à la distance d'approche **en dessous** de la surface de la pièce en suivant l'axe d'outil ! Il existe un risque de collision !

- ▶ Entrer une profondeur négative
- ▶ Utiliser le paramètre machine **displayDepthErr** (n°201003) pour définir si la commande doit émettre un message d'erreur (on) ou pas (off) en cas de saisie d'une profondeur positive

REMARQUE**Attention, risque de collision !**

Il existe un risque de collision si le sens de dégagement sélectionné est incorrect. Une éventuelle mise en miroir dans le plan d'usinage n'est pas prise en compte pour le sens de dégagement. En revanche, les transformations actives sont prises en compte pour le dégagement.

- ▶ Vérifiez la position de la pointe de l'outil lorsque vous programmez une orientation de la broche selon l'angle défini au paramètre **Q336** (par ex. en mode **Positionnement avec introd. man.**). Aucune transformation ne doit être active dans ce cas.
- ▶ Choisir l'angle de sorte que la pointe de l'outil soit parallèle au sens de dégagement
- ▶ Sélectionner le sens de dégagement **Q214** de manière à ce que l'outil s'éloigne du bord du trou.

REMARQUE**Attention, risque de collision !**

Si vous avez activé la fonction **M136**, l'outil ne viendra pas se positionner à la distance d'approche programmée après l'usinage. La broche s'arrête de tourner au fond du trou. L'avance s'en trouve ainsi interrompue. Il existe un risque de collision car aucun retrait n'a lieu !

- ▶ Désactiver la fonction **M136** avant le cycle comportant la fonction **M137**

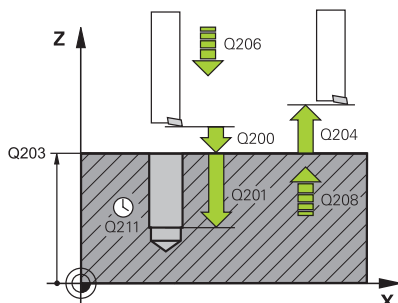
- Ce cycle ne peut être exécuté qu'en mode **FUNCTION MODE MILL**.
- Une fois l'usinage terminé, la commande ramène l'outil au point de départ du plan d'usinage. Vous pouvez ainsi positionner à nouveau l'outil en incrémental.
- Si la fonction M7 ou M8 était activée avant l'appel de cycle, la commande rétablit cet état à la fin du cycle.
- Ce cycle surveille la longueur utile **LU** définie pour l'outil. Si la valeur **LU** est inférieure à la **PROFONDEUR Q201**, la CN émet un message d'erreur.
- Si **Q214 SENS DEGAGEMENT** est différent de 0, alors c'est la valeur **Q357 DIST. APPR. LATERALE** qui s'applique.

Informations relatives à la programmation

- Programmer la séquence de positionnement au point initial (centre du trou) dans le plan d'usinage, avec correction de rayon **R0**.
- Le signe du paramètre de cycle Profondeur détermine le sens de l'usinage. Si vous programmez une profondeur égale à 0, la CN n'exécutera pas le cycle.

Paramètres du cycle

Figure d'aide



Paramètres

Q200 Distance d'approche?

Distance entre la pointe de l'outil et la surface de la pièce. La valeur agit de manière incrémentale.

Programmation : **0...99999,9999** sinon : **PREDEF**

Q201 Profondeur?

Distance entre la surface de la pièce et le fond du perçage. La valeur agit de manière incrémentale.

Programmation : **-99999,9999...+99999,9999**

Q206 Avance plongée en profondeur?

Vitesse de déplacement de l'outil lors de l'alésage à l'outil, en mm/min.

Programmation : **0...99999,999** ou **FAUTO, FU**

Q211 Temporisation au fond?

durée en secondes de rotation à vide de l'outil au fond du trou.

Programmation : **0...3600.0000** sinon : **PREDEF**

Q208 Avance retrait?

vitesse de déplacement de l'outil, en mm/min, au moment de quitter le trou. Si vous entrez **Q208=0**, l'avance de plongée en profondeur s'applique.

Programmation : **0...99999,9999** ou **FMAX, FAUTO, PREDEF**

Q203 Coordonnées surface pièce?

Coordonnée de la surface de la pièce par rapport au point zéro actif. La valeur agit de manière absolue.

Programmation : **-99999,9999...+99999,9999**

Q204 Saut de bride

Distance entre l'outil et la pièce (moyen de serrage) le long de l'axe d'outil qui permet d'éviter tout risque de collision. La valeur agit de manière incrémentale.

Programmation : **0...99999,9999** sinon : **PREDEF**

Q214 Sens dégagement (0/1/2/3/4)?

Définir le sens dans lequel la CN doit dégager l'outil au fond du trou (après l'orientation de la broche).

0 : dégager l'outil

1 : dégager l'outil dans le sens négatif de l'axe principal

2 : dégager l'outil dans le sens négatif de l'axe auxiliaire

3 : dégager l'outil dans le sens positif de l'axe principal

4 : dégager l'outil dans le sens positif de l'axe auxiliaire

Programmation : **0, 1, 2, 3, 4**

Q336 Angle pour orientation broche?

Angle auquel la CN positionne l'outil avant le dégagement. La valeur agit de manière absolue.

Programmation : **0...360**

Figure d'aide

Paramètres

Q357 Distance d'approche latérale?

Distance entre la dent de l'outil et la paroi du trou. La valeur agit de manière incrémentale.

N'a d'effet que si **Q214 SENS DEGAGEMENT** est différent de 0.

Programmation : **0...99999,9999**

Exemple

11 L Z+100 R0 FMAX	
12 CYCL DEF 202 ALES. A L'OUTIL ~	
Q200=+2	;DISTANCE D'APPROCHE ~
Q201=-20	;PROFONDEUR ~
Q206=+150	;AVANCE PLONGEE PROF. ~
Q211=+0	;TEMPO. AU FOND ~
Q208=+99999	;AVANCE RETRAIT ~
Q203=+0	;COORD. SURFACE PIECE ~
Q204=+50	;SAUT DE BRIDE ~
Q214=+0	;SENS DEGAGEMENT ~
Q336=+0	;ANGLE BROCHE ~
Q357+0.2	;DIST. APPR. LATERALE
13 L X+30 Y+20 FMAX M3	
14 CYCL CALL	
15 L X+80 Y+50 FMAX M99	

4.5 Cycle 203 PERCAGE UNIVERSEL

Programmation ISO

G203

Application

Ce cycle vous permet de réaliser des perçages avec une passe décroissante. Vous pouvez y définir, en option, une temporisation en bas. Il peut être exécuté avec ou sans brise-copeaux

Déroulement du cycle

Comportement sans brise-copeaux, sans valeur de réduction

- 1 La commande déplace l'outil en avance rapide **FMAX** sur l'axe de la broche pour le positionner à la **DISTANCE D'APPROCHE Q200** définie, au-dessus de la surface de la pièce
- 2 L'outil effectue le perçage avec l'**AVANCE PLONGEE PROF. Q206** jusqu'à la première **PROFONDEUR DE PASSE Q202**.
- 3 Ensuite, la CN fait sortir l'outil du trou et le positionne à la **DISTANCE D'APPROCHE Q200**.
- 4 Ensuite, la commande fait de nouveau plonger l'outil en avance rapide dans le trou, où il effectue alors une nouvelle passe correspondant à la **PROFONDEUR DE PASSE Q202** dans **AVANCE PLONGEE PROF. Q206**
- 5 Si vous travaillez sans brise-copeaux, la commande dégage l'outil du trou après chaque passe avec l'**AVANCE RETRAIT Q208** et le positionne à la **DISTANCE D'APPROCHE Q200** où il reste immobilisé au besoin selon la **TEMPO. EN HAUT Q210**
- 6 Ce processus est répété jusqu'à ce que la **PROFONDEUR Q201** soit atteinte
- 7 Lorsque la **PROFONDEUR Q201** est atteinte, la commande retire l'outil du trou avec **FMAX** pour l'amener soit à la **DISTANCE D'APPROCHE Q200** soit au **SAUT DE BRIDE**. Le **SAUT DE BRIDE Q204** s'applique uniquement si la valeur définie est supérieure à celle de la **DISTANCE D'APPROCHE Q200**

Comportement avec brise-copeaux, sans valeur de réduction

- 1 La commande déplace l'outil en avance rapide **FMAX** sur l'axe de la broche pour le positionner à la **DISTANCE D'APPROCHE Q200** définie au-dessus de la surface de la pièce
- 2 L'outil procède au perçage avec l'**AVANCE PLONGEE PROF. Q206** jusqu'à atteindre la première **PROFONDEUR DE PASSE Q202**.
- 3 La CN dégage ensuite l'outil en tenant compte de la valeur de **RETR. BRISE-COPEAUX Q256**.
- 4 Une nouvelle passe égale à la valeur de **PROFONDEUR DE PASSE Q202** est effectuée avec l'**AVANCE PLONGEE PROF. Q206**
- 5 La commande fait plonger l'outil jusqu'à ce que le **NB BRISES COPEAUX Q213** soit atteint ou jusqu'à ce que le trou atteigne la **PROFONDEUR Q201** souhaitée. Si le nombre de brise-copeaux défini est atteint, mais que le trou n'a pas encore atteint la **PROFONDEUR Q201** souhaitée, la commande retire l'outil du trou avec l'**AVANCE RETRAIT Q208** pour l'amener à la **DISTANCE D'APPROCHE Q200**
- 6 La CN immobilise l'outil le temps de la **TEMPO. EN HAUT Q210** (si programmée).
- 7 La CN effectue ensuite une plongée en avance rapide jusqu'à atteindre la valeur **RETR. BRISE-COPEAUX Q256**, au-dessus de la dernière profondeur de passe.
- 8 La procédure de 2 à 7 est répétée jusqu'à ce que la **PROFONDEUR Q201** soit atteinte.
- 9 Lorsque la **PROFONDEUR Q201** est atteinte, la commande retire l'outil du trou avec **FMAX** pour l'amener soit à la **DISTANCE D'APPROCHE Q200** soit au **SAUT DE BRIDE**. Le **SAUT DE BRIDE Q204** s'applique uniquement si la valeur définie est supérieure à celle de la **DISTANCE D'APPROCHE Q200**

Comportement avec brise-copeaux, avec valeur de réduction

- 1 La commande déplace l'outil en avance rapide **FMAX** sur l'axe de la broche pour le positionner à la **DISTANCE D'APPROCHE Q200** définie au-dessus de la surface de la pièce
- 2 L'outil procède au perçage avec l'**AVANCE PLONGEE PROF. Q206** jusqu'à atteindre la première **PROFONDEUR DE PASSE Q202**.
- 3 La CN dégage ensuite l'outil en tenant compte de la valeur de **RETR. BRISE-COPEAUX Q256**.
- 4 Une nouvelle passe est effectuée de la valeur de la **PROFONDEUR DE PASSE Q202** moins la **VALEUR REDUCTION Q212** avec l'**AVANCE PLONGEE PROF. Q206**. Chaque fois que la **PROFONDEUR DE PASSE Q202** moins la **VALEUR REDUCTION Q212** est actualisée, la différence se réduit un peu plus, mais ne doit pas être inférieure à la **PROF. PASSE MIN. Q205** (par exemple : **Q202=5, Q212=1, Q213=4, Q205= 3** : la première profondeur de passe est de 5 mm, la deuxième profondeur de passe est de $5 - 1 = 4$ mm, la troisième profondeur de passe est de $4 - 1 = 3$ mm et la quatrième est également de 3 mm).
- 5 La commande fait plonger l'outil jusqu'à ce que le **NB BRISES COPEAUX Q213** soit atteint ou jusqu'à ce que le trou atteigne la **PROFONDEUR Q201** souhaitée. Si le nombre de brise-copeaux défini est atteint, mais que le trou n'a pas encore atteint la **PROFONDEUR Q201** souhaitée, la commande retire l'outil du trou avec l'**AVANCE RETRAIT Q208** pour l'amener à la **DISTANCE D'APPROCHE Q200**
- 6 La CN immobilise alors l'outil le temps de la **TEMPO. EN HAUT Q210**.
- 7 La CN effectue ensuite une plongée en avance rapide jusqu'à atteindre la valeur **RETR. BRISE-COPEAUX Q256**, au-dessus de la dernière profondeur de passe.
- 8 La procédure de 2 à 7 est répétée jusqu'à ce que la **PROFONDEUR Q201** soit atteinte.
- 9 La CN immobilise alors l'outil le temps de la **TEMPO. AU FOND Q211**.
- 10 Lorsque la **PROFONDEUR Q201** est atteinte, la commande retire l'outil du trou avec **FMAX** pour l'amener soit à la **DISTANCE D'APPROCHE Q200** soit au **SAUT DE BRIDE**. Le **SAUT DE BRIDE Q204** s'applique uniquement si la valeur définie est supérieure à celle de la **DISTANCE D'APPROCHE Q200**

Remarques

REMARQUE

Attention, risque de collision !

Si vous renseignez une profondeur positive dans un cycle, la commande inverse le calcul de prépositionnement. L'outil avance en rapide jusqu'à la distance d'approche **en dessous** de la surface de la pièce en suivant l'axe d'outil ! Il existe un risque de collision !

- ▶ Entrer une profondeur négative
- ▶ Utiliser le paramètre machine **displayDepthErr** (n°201003) pour définir si la commande doit émettre un message d'erreur (on) ou pas (off) en cas de saisie d'une profondeur positive

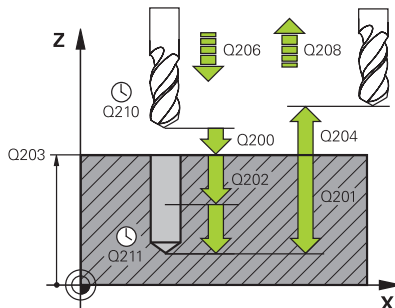
- Ce cycle ne peut être exécuté que dans les modes d'usinage **FUNCTION MODE MILL** et **FUNCTION MODE TURN** .
- Ce cycle surveille la longueur utile **LU** définie pour l'outil. Si la valeur **LU** est inférieure à la **PROFONDEUR Q201**, la CN émet un message d'erreur.

Informations relatives à la programmation

- Programmer la séquence de positionnement au point initial (centre du trou) dans le plan d'usinage, avec correction de rayon **RO**.
- Le signe du paramètre de cycle Profondeur détermine le sens de l'usinage. Si vous programmez une profondeur égale à 0, la CN n'exécutera pas le cycle.

Paramètres du cycle

Figure d'aide



Paramètres

Q200 Distance d'approche?

Distance entre la pointe de l'outil et la surface de la pièce. La valeur agit de manière incrémentale.

Programmation : **0...99999,9999** sinon : **PREDEF**

Q201 Profondeur?

Distance entre la surface de la pièce et le fond du perçage. La valeur agit de manière incrémentale.

Programmation : **-99999,9999...+99999,9999**

Q206 Avance plongée en profondeur?

Vitesse de déplacement de l'outil lors du perçage, en mm/min.

Programmation : **0...99999,999** ou **FAUTO, FU**

Q202 Profondeur de passe?

Distance parcourue par l'outil en une passe. La valeur agit de manière incrémentale.

La profondeur peut être un multiple de la profondeur de passe.

La commande amène l'outil à la profondeur indiquée en une seule fois si :

- la profondeur de passe est égale à la profondeur
- la profondeur de passe est supérieure à la profondeur

Programmation : **0...99999,9999**

Q210 Temporisation en haut?

Temps en secondes pendant lequel l'outil reste à la position d'approche, après que la CN l'a sorti du trou pour le débouillage.

Programmation : **0...3600.0000** sinon : **PREDEF**

Q203 Coordonnées surface pièce?

Coordonnée de la surface de la pièce par rapport au point zéro actif. La valeur agit de manière absolue.

Programmation : **-99999,9999...+99999,9999**

Q204 Saut de bride

Distance entre l'outil et la pièce (moyen de serrage) le long de l'axe d'outil qui permet d'éviter tout risque de collision. La valeur agit de manière incrémentale.

Programmation : **0...99999,9999** sinon : **PREDEF**

Q212 Valeur réduction?

Valeur de réduction de **Q202 PROFONDEUR DE PASSE** appliquée par la commande après chaque passe. La valeur agit de manière incrémentale.

Programmation : **0...99999,9999**

Q213 Nb brises copeaux avt retrait?

Nombre de brise-copeaux avant que la CN ne dégage l'outil hors du trou pour enlever les copeaux. Pour briser les copeaux, la CN retire chaque fois l'outil de la valeur de retrait **Q256**.

Programmation : **0...99999**

Figure d'aide

Paramètres

Q205 Profondeur passe min.?

Si **Q212 VALEUR REDUCTION** est différent de 0, la CN limitera la passe à cette valeur. La profondeur de passe ne pourra donc pas être inférieure à la valeur de **Q205**. La valeur agit de manière incrémentale.

Programmation : **0...99999,9999**

Q211 Temporisation au fond?

durée en secondes de rotation à vide de l'outil au fond du trou.

Programmation : **0...3600.0000** sinon : **PREDEF**

Q208 Avance retrait?

vitesse de déplacement de l'outil, en mm/min, au moment de quitter le trou. Si vous avez entré **Q208=0**, la CN fait sortir l'outil selon l'avance de plongée en profondeur **Q206**.

Programmation : **0...99999,9999** ou **FMAX, FAUTO, PREDEF**

Q256 Retrait avec brise-copeaux?

Valeur de laquelle la CN retire l'outil en cas de brise-copeaux. La valeur agit de manière incrémentale.

Programmation : **0...99999,999** sinon : **PREDEF**

Q395 Référence au diamètre (0/1) ?

vous choisissez ici si la profondeur indiquée doit se référer à la pointe de l'outil ou à la partie cylindrique de l'outil. Si la CN doit définir la profondeur par rapport à la partie cylindrique de l'outil, alors il vous faudra définir l'angle de pointe de l'outil dans la colonne **T-ANGLE** du tableau d'outils TOOL.T.

0 = profondeur par rapport à la pointe de l'outil

1 = profondeur par rapport à la partie cylindrique de l'outil

Programmation : **0, 1**

Exemple

11 CYCL DEF 203 PERCAGE UNIVERSEL ~	
Q200=+2	;DISTANCE D'APPROCHE ~
Q201=-20	;PROFONDEUR ~
Q206=+150	;AVANCE PLONGEE PROF. ~
Q202=+5	;PROFONDEUR DE PASSE ~
Q210=+0	;TEMPO. EN HAUT ~
Q203=+0	;COORD. SURFACE PIECE ~
Q204=+50	;SAUT DE BRIDE ~
Q212=+0	;VALEUR REDUCTION ~
Q213=+0	;NB BRISES COPEAUX ~
Q205=+0	;PROF. PASSE MIN. ~
Q211=+0	;TEMPO. AU FOND ~
Q208=+99999	;AVANCE RETRAIT ~
Q256=+0.2	;RETR. BRISE-COPEAUX ~
Q395=+0	;REFERENCE PROFONDEUR
12 L X+30 Y+20 FMAX M3	
13 CYCL CALL	

4.6 Cycle 204 CONTRE-PERCAGE

Programmation ISO

G204

Application



Consultez le manuel de votre machine !
La machine et la commande doivent avoir été préparées par le constructeur de la machine.
Cycle utilisable uniquement sur les machines avec asservissement de broche.

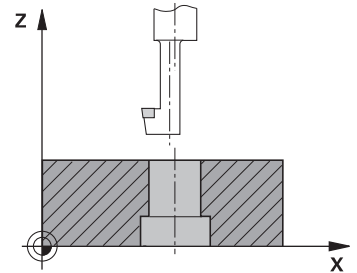


Le cycle ne fonctionne qu'avec des outils d'usinage en tirant.

Ce cycle permet d'usiner des lamages se trouvant sur la face inférieure de la pièce.

Déroulement du cycle

- 1 La CN positionne l'outil en avance rapide **FMAX** à la distance d'approche, au-dessus de la surface de la pièce, sur l'axe de la broche.
- 2 Là, la CN procède à une rotation broche à la position 0° et décale l'outil de la valeur de la cote excentrique.
- 3 L'outil plonge ensuite dans le perçage pré-percé, avec l'avance de pré-positionnement, jusqu'à ce que le tranchant se trouve à la distance d'approche, en dessous de l'arête inférieure de la pièce.
- 4 La CN ramène alors l'outil au centre du trou, active la broche et l'arrosage (le cas échéant), puis amène l'outil à la profondeur de lamage, avec l'avance de lamage définie.
- 5 L'outil effectue une temporisation (si programmée) au fond du lamage. L'outil se dégage ensuite du trou, effectue une orientation broche et se décale à nouveau de la valeur de la cote excentrique.
- 6 Pour terminer, l'outil retourne à la distance d'approche avec **FMAX**.
- 7 La CN ramène l'outil au centre du perçage.
- 8 La CN restaure l'état de la broche en début de cycle.
- 9 Le cas échéant, la CN amène l'outil au saut de bride. Le saut de bride **Q204** n'agit que si la valeur programmée est supérieure à celle de la distance d'approche **Q200**.



Remarques

REMARQUE**Attention, risque de collision !**

Il existe un risque de collision si le sens de dégagement sélectionné est incorrect. Une éventuelle mise en miroir dans le plan d'usinage n'est pas prise en compte pour le sens de dégagement. En revanche, les transformations actives sont prises en compte pour le dégagement.

- ▶ Vérifiez la position de la pointe de l'outil lorsque vous programmez une orientation de la broche selon l'angle défini au paramètre **Q336** (par ex. en mode **Positionnement avec introd. man.**). Aucune transformation ne doit être active dans ce cas.
- ▶ Choisir l'angle de sorte que la pointe de l'outil soit parallèle au sens de dégagement
- ▶ Sélectionner le sens de dégagement **Q214** de manière à ce que l'outil s'éloigne du bord du trou.

- Ce cycle ne peut être exécuté qu'en mode **FUNCTION MODE MILL**.
- Une fois l'usinage terminé, la commande ramène l'outil au point de départ du plan d'usinage. Vous pouvez ainsi positionner à nouveau l'outil en incrémental.
- Pour le calcul du point de départ du lamage, la CN tient compte de la longueur du tranchant de la barre de perçage et de l'épaisseur de la matière.
- Si la fonction M7 ou M8 était activée avant l'appel de cycle, la commande rétablit cet état à la fin du cycle.
- Ce cycle surveille la longueur utile **LU** définie pour l'outil. Si cette valeur est inférieure à celle de la **PROF. DE PLONGEE Q249**, la CN émet un message d'erreur.



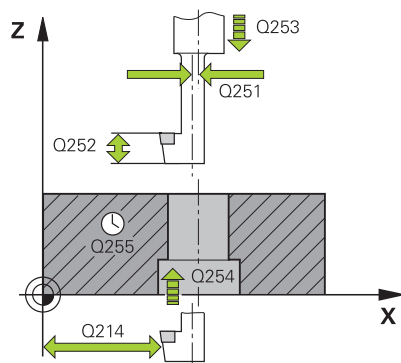
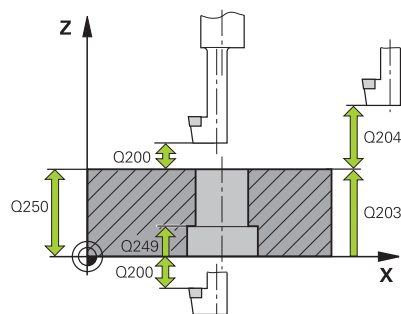
Indiquer une longueur d'outil qui tienne compte de l'arête inférieure de la barre d'alésage mais pas de la dent.

Informations relatives à la programmation

- Programmer la séquence de positionnement au point initial (centre du trou) dans le plan d'usinage, avec correction de rayon **RO**.
- Le signe du paramètre de cycle Profondeur définit le sens d'usinage pour le lamage Attention : le signe positif définit un lamage dans le sens de l'axe de broche positif.

Paramètres du cycle

Figure d'aide



Paramètres

Q200 Distance d'approche?

Distance entre la pointe de l'outil et la surface de la pièce. La valeur agit de manière incrémentale.

Programmation : **0...99999,9999** sinon : **PREDEF**

Q249 Profondeur de plongée?

Distance entre l'arête inférieure de la pièce et la base du contre perçage. Le signe positif usine un lamage dans le sens positif de l'axe de broche. La valeur agit de manière incrémentale.

Programmation : **-99999,9999...+99999,9999**

Q250 Epaisseur matériau?

Hauteur de la pièce. Entrer une valeur incrémentale.

Programmation : **0,0001...99999,9999**

Q251 Cote excentrique?

Cote excentrique de la barre d'alésage. Valeur à reprendre de la fiche technique de l'outil. La valeur agit de manière incrémentale.

Programmation : **0,0001...99999,9999**

Q252 Hauteur de la dent?

Distance entre l'arête inférieure de la barre de perçage et la dent principale. Valeur à reprendre de la fiche technique de l'outil. La valeur agit de manière incrémentale.

Q253 Avance de pré-positionnement?

Vitesse de déplacement de l'outil lors de la plongée, ou lors de la sortie de la pièce, en mm/min.

Programmation : **0...99999,9999** ou **FMAX, FAUTO, PREDEF**

Q254 Avance de plongée?

Vitesse de déplacement de l'outil lors de la plongée, en mm/min.

Programmation : **0...99999,999** ou **FAUTO, FU**

Q255 Temporisation en secondes?

Temporisation en secondes à la base du contre-perçage

Programmation : **0...99999**

Q203 Coordonnées surface pièce?

Coordonnée de la surface de la pièce par rapport au point zéro actif. La valeur agit de manière absolue.

Programmation : **-99999,9999...+99999,9999**

Q204 Saut de bride

Distance entre l'outil et la pièce (moyen de serrage) le long de l'axe d'outil qui permet d'éviter tout risque de collision. La valeur agit de manière incrémentale.

Programmation : **0...99999,9999** sinon : **PREDEF**

Figure d'aide**Paramètres****Q214 Sens dégagement (0/1/2/3/4)?**

Définir le sens dans lequel la CN doit décaler l'outil de la valeur de la cote excentrique (après l'orientation de la broche). Programmation de 0 non autorisée.

1 : dégager l'outil dans le sens négatif de l'axe principal

2 : dégager l'outil dans le sens négatif de l'axe auxiliaire

3 : dégager l'outil dans le sens positif de l'axe principal

4 : dégager l'outil dans le sens positif de l'axe auxiliaire

Programmation : **1, 2, 3, 4**

Q336 Angle pour orientation broche?

Angle auquel la CN doit positionner l'outil avant la plongée, et avant sa sortie du trou. La valeur agit de manière absolue.

Programmation : **0...360**

Exemple

11 CYCL DEF 204 CONTRE-PERCAGE ~	
Q200=+2	;DISTANCE D'APPROCHE ~
Q249=+5	;PROF. DE PLONGEE ~
Q250=+20	;EPAISSEUR MATERIAU ~
Q251=+3.5	;COTE EXCENTRIQUE ~
Q252=+15	;HAUTEUR DE LA DENT ~
Q253=+750	;AVANCE PRE-POSIT. ~
Q254=+200	;AVANCE PLONGEE ~
Q255=+0	;TEMPORISATION ~
Q203=+0	;COORD. SURFACE PIECE ~
Q204=+50	;SAUT DE BRIDE ~
Q214=+0	;SENS DEGAGEMENT ~
Q336=+0	;ANGLE BROCHE
12 CYCL CALL	

4.7 Cycle 205 PERC. PROF. UNIVERS.

Programmation ISO

G205

Application

Ce cycle vous permet de réaliser des perçages avec une passe décroissante. Le cycle peut être exécuté avec ou sans brise copeaux. Une fois la profondeur de passe atteinte, le cycle exécute un déburrage. S'il y a déjà un pré-perçage, vous pouvez renseigner un point de départ en profondeur. Vous pouvez, en option, définir dans le cycle une temporisation au fond du perçage. Cette temporisation permet de briser les copeaux au fond du trou.

Informations complémentaires : "Déburrage et brise-copeaux",
Page 104

Déroulement du cycle

- 1 La commande positionne l'outil sur l'axe d'outil avec **FMAX** à la **DISTANCE D'APPROCHE Q200** définie au-dessus de la **COORD. SURFACE PIECE Q203**.
- 2 Si vous avez programmé un point de départ en profondeur au paramètre **Q379**, la CN amène l'outil, avec **Q253 AVANCE PRE-POSIT.**, à la distance de sécurité, au-dessus du point de départ en profondeur.
- 3 L'outil effectue un perçage avec l'avance **Q206 AVANCE PLONGEE PROF.**, jusqu'à atteindre la profondeur de passe.
- 4 Si vous avez défini un brise-copeaux, la CN retire alors l'outil de la valeur de retrait **Q256**.
- 5 Lorsqu'elle atteint la profondeur de passe, la CN retire l'outil à la distance de sécurité avec l'avance de retrait **Q208**, le long de l'axe d'outil. La distance de sécurité se trouve au-dessus de la **COORD. SURFACE PIECE Q203**.
- 6 L'outil est ensuite amené à la distance de sécurité programmée au-dessus de la dernière profondeur de passe atteinte avec **Q373 FEED AFTER REMOVAL**.
- 7 L'outil effectue un perçage avec l'avance **Q206**, jusqu'à atteindre la prochaine profondeur de passe. Si une valeur de réduction a été définie à Q212, la profondeur de passe se réduira à chaque passe de cette valeur de réduction.
- 8 La CN répète cette procédure (2 à 7) jusqu'à ce que la profondeur de perçage soit atteinte.
- 9 Si vous avez programmé une temporisation, l'outil l'effectuera au fond du trou pour briser les copeaux. La CN ramène ensuite l'outil à la distance d'approche, ou au saut de bride, avec l'avance de retrait. Le saut de bride **Q204** n'agit que si la valeur programmée est supérieure à celle de la distance d'approche **Q200**.



Après un brise-copeaux, la profondeur du brise-copeaux suivant se réfère à la dernière profondeur de passe.

Exemple

- **Q202 PROFONDEUR DE PASSE** = 10 mm
- **Q257 PROF.PERC.BRISE-COP.** = 4 mm

La CN effectue un brise-copeaux à 4 mm et à 8 mm. À 10 mm, elle effectue un déburrage. Le brise-copeaux suivant a lieu à 14 mm, à 18 mm, etc.

Remarques

REMARQUE

Attention, risque de collision !

Si vous renseignez une profondeur positive dans un cycle, la commande inverse le calcul de prépositionnement. L'outil avance en rapide jusqu'à la distance d'approche **en dessous** de la surface de la pièce en suivant l'axe d'outil ! Il existe un risque de collision !

- ▶ Entrer une profondeur négative
- ▶ Utiliser le paramètre machine **displayDepthErr** (n°201003) pour définir si la commande doit émettre un message d'erreur (on) ou pas (off) en cas de saisie d'une profondeur positive

- Ce cycle ne peut être exécuté que dans les modes d'usinage **FUNCTION MODE MILL** et **FUNCTION MODE TURN**.
- Ce cycle surveille la longueur utile **LU** définie pour l'outil. Si la valeur **LU** est inférieure à la **PROFONDEUR Q201**, la CN émet un message d'erreur.



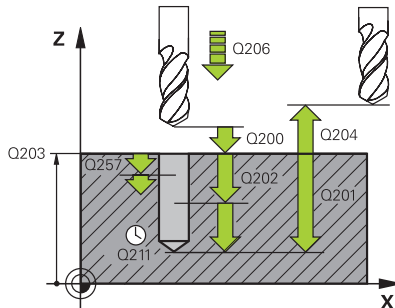
Ce cycle est inadapté pour les forets longs. Si vous utilisez des forets long, optez pour le cycle **241 PERC.PROF. MONOLEVRE**

Informations relatives à la programmation

- Programmer la séquence de positionnement au point initial (centre du trou) dans le plan d'usinage, avec correction de rayon **R0**.
- Le signe du paramètre de cycle Profondeur détermine le sens de l'usinage. Si vous programmez une profondeur égale à 0, la CN n'exécutera pas le cycle.
- Si vous programmez des distances de sécurité **Q258** différentes de **Q259**, la CN modifiera de manière homogène la distance de sécurité entre la première et la dernière passe.
- Si vous programmez un point de départ plus profond avec **Q379**, la CN ne modifiera que le point initial du mouvement de plongée. La CN ne modifie pas les mouvements de retrait. Ces derniers se réfèrent à la coordonnée de la surface de la pièce.
- Si la valeur du paramètre **Q257 PROF.PERC.BRISE-COP.** est supérieure à celle du paramètre **Q202 PROFONDEUR DE PASSE**, aucun brise-copeaux n'est effectué.

Paramètres du cycle

Figure d'aide



Paramètres

Q200 Distance d'approche?

Distance entre la pointe de l'outil et la surface de la pièce. La valeur agit de manière incrémentale.

Programmation : **0...99999,9999** sinon : **PREDEF**

Q201 Profondeur?

Distance entre la surface de la pièce et le fond du perçage (en fonction du paramètre **Q395 REFERENCE PROFONDEUR**). La valeur agit de manière incrémentale.

Programmation : **-99999,9999...+99999,9999**

Q206 Avance plongée en profondeur?

Vitesse de déplacement de l'outil lors du perçage, en mm/min.

Programmation : **0...99999,999** ou **FAUTO, FU**

Q202 Profondeur de passe?

Distance parcourue par l'outil en une passe. La valeur agit de manière incrémentale.

La profondeur peut être un multiple de la profondeur de passe. La commande amène l'outil à la profondeur indiquée en une seule fois si :

- la profondeur de passe est égale à la profondeur
- la profondeur de passe est supérieure à la profondeur

Programmation : **0...99999,9999**

Q203 Coordonnées surface pièce?

Coordonnée de la surface de la pièce par rapport au point zéro actif. La valeur agit de manière absolue.

Programmation : **-99999,9999...+99999,9999**

Q204 Saut de bride

Distance entre l'outil et la pièce (moyen de serrage) le long de l'axe d'outil qui permet d'éviter tout risque de collision. La valeur agit de manière incrémentale.

Programmation : **0...99999,9999** sinon : **PREDEF**

Q212 Valeur réduction?

Valeur de laquelle la CN réduit la profondeur de passe **Q202**. La valeur agit de manière incrémentale.

Programmation : **0...99999,9999**

Q205 Profondeur passe min.?

Si **Q212 VALEUR REDUCTION** est différent de 0, la CN limitera la passe à cette valeur. La profondeur de passe ne pourra donc pas être inférieure à la valeur de **Q205**. La valeur agit de manière incrémentale.

Programmation : **0...99999,9999**

Figure d'aide

Paramètres

Q258 Distance de sécurité en haut?

Distance de sécurité à laquelle l'outil revient au-dessus de la dernière profondeur de passe, avec l'avance **Q373 FEED AFTER REMOVAL**, après le premier déburrage. La valeur agit de manière incrémentale.

Programmation : **0...99999,9999**

Q259 Distance de sécurité en bas?

Distance d'approche à laquelle l'outil revient au-dessus de la dernière profondeur de passe avec l'avance **Q373 FEED AFTER REMOVAL** après le dernier déburrage. La valeur agit de manière incrémentale.

Programmation : **0...99999,9999**

Q257 Prof. perç. pour brise-copeaux?

Cote à laquelle la CN effectue un brise-copeaux. Cette procédure se répète jusqu'à atteindre **Q201 PROFONDEUR**. Si **Q257** est égal à 0, la CN n'exécute pas de brise-copeaux. La valeur agit de manière incrémentale.

Programmation : **0...99999,9999**

Q256 Retrait avec brise-copeaux?

Valeur de laquelle la CN retire l'outil en cas de brise-copeaux. La valeur agit de manière incrémentale.

Programmation : **0...99999,999** sinon : **PREDEF**

Q211 Temporisation au fond?

durée en secondes de rotation à vide de l'outil au fond du trou.

Programmation : **0...3600.0000** sinon : **PREDEF**

Q379 Point de départ plus profond?

Si un pré-perçage est effectué, vous pouvez définir ici un point de départ en profondeur. Celui-ci est défini en incrémental, par rapport à **Q203 COORD. SURFACE PIECE**. La CN déplace l'outil avec **Q253 AVANCE PRE-POSIT.** de la valeur de **Q200 DISTANCE D'APPROCHE**, jusqu'à arriver au-dessus du point de départ en profondeur. La valeur agit de manière incrémentale.

Programmation : **0...99999,9999**

Q253 Avance de pré-positionnement?

Définir la vitesse de déplacement de l'outil lors du positionnement de **Q200 DISTANCE D'APPROCHE** à **Q379 POINT DE DEPART** (différent de 0). Valeur en mm/min

Programmation : **0...99999,9999** ou **FMAX, FAUTO, PREDEF**

Q208 Avance retrait?

Vitesse de déplacement de l'outil lors de sa sortie après l'usinage, en mm/min. Si vous avez entré **Q208=0**, la CN fait sortir l'outil selon l'avance de plongée en profondeur **Q206**.

Programmation : **0...99999,9999** ou **FMAX, FAUTO, PREDEF**

Figure d'aide

Paramètres

Q395 Référence au diamètre (0/1) ?

vous choisissez ici si la profondeur indiquée doit se référer à la pointe de l'outil ou à la partie cylindrique de l'outil. Si la CN doit définir la profondeur par rapport à la partie cylindrique de l'outil, alors il vous faudra définir l'angle de pointe de l'outil dans la colonne **T-ANGLE** du tableau d'outils TOOL.T.

0 = profondeur par rapport à la pointe de l'outil

1 = profondeur par rapport à la partie cylindrique de l'outil

Programmation : **0, 1**

Q373 Post-chip-removal approach feed?

Vitesse de déplacement de l'outil lors de l'approche de la distance de sécurité, après le déburrage.

0 : déplacement avec **FMAX**

>0 : avance en mm/min

Programmation : **0...99999** ou **FAUTO, FMAX, FU, FZ**

Exemple

11 CYCL DEF 205 PERC. PROF. UNIVERS. ~	
Q200=+2	;DISTANCE D'APPROCHE ~
Q201=-20	;PROFONDEUR ~
Q206=+150	;AVANCE PLONGEE PROF. ~
Q202=+5	;PROFONDEUR DE PASSE ~
Q203=+0	;COORD. SURFACE PIECE ~
Q204=+50	;SAUT DE BRIDE ~
Q212=+0	;VALEUR REDUCTION ~
Q205=+0	;PROF. PASSE MIN. ~
Q258=+0.2	;DIST. SECUR. EN HAUT ~
Q259=+0.2	;DIST. SECUR. EN BAS ~
Q257=+0	;PROF.PERC.BRISE-COP. ~
Q256=+0.2	;RETR. BRISE-COPEAUX ~
Q211=+0	;TEMPO. AU FOND ~
Q379=+0	;POINT DE DEPART ~
Q253=+750	;AVANCE PRE-POSIT. ~
Q208=+99999	;AVANCE RETRAIT ~
Q395=+0	;REFERENCE PROFONDEUR ~
Q373=+0	;FEED AFTER REMOVAL

Débouillage et brise-copeaux

Débouillage

Le débouillage dépend du paramètre de cycle **Q202 PROFONDEUR DE PASSE**.

La CN effectue un débouillage lorsqu'elle atteint la valeur programmée au paramètre de cycle **Q202**. Cela signifie que, indépendamment du point de départ en profondeur **Q379**, elle amènera toujours l'outil à la hauteur de retrait. La valeur de retrait égale à **Q200 DISTANCE D'APPROCHE + Q203 COORD. SURFACE PIECE**

Exemple

0 BEGIN PGM 205 MM	
1 BLK FORM 0.1 Z X+0 Y+0 Z-20	
2 BLK FORM 0.2 X+100 Y+100 Z+0	
3 TOOL CALL 203 Z S4500	; appel de l'outil (rayon d'outil 3)
4 L Z+250 R0 FMAX	; dégagement de l'outil
5 CYCL DEF 205 PERC. PROF. UNIVERS. ~	
Q200=+2	;DISTANCE D'APPROCHE ~
Q201=-20	;PROFONDEUR ~
Q206=+250	;AVANCE PLONGEE PROF. ~
Q202=+5	;PROFONDEUR DE PASSE ~
Q203=+0	;COORD. SURFACE PIECE ~
Q204=+50	;SAUT DE BRIDE ~
Q212=+0	;VALEUR REDUCTION ~
Q205=+0	;PROF. PASSE MIN. ~
Q258=+0.2	;DIST. SECUR. EN HAUT ~
Q259=+0.2	;DIST. SECUR. EN BAS ~
Q257=+0	;PROF.PERC.BRISE-COP. ~
Q256=+0.2	;RETR. BRISE-COPEAUX ~
Q211=+0.2	;TEMPO. AU FOND ~
Q379=+10	;POINT DE DEPART ~
Q253=+750	;AVANCE PRE-POSIT. ~
Q208=+3000	;AVANCE RETRAIT ~
Q395=+0	;REFERENCE PROFONDEUR ~
Q373=+0	;FEED AFTER REMOVAL
6 L X+30 Y+30 R0 FMAX M3	; approche de la position de perçage, activation de la broche
7 CYCL CALL	; appel du cycle
8 L Z+250 R0 FMAX	; dégagement de l'outil, fin du programme
9 M30	
10 END PGM 205 MM	

Brise copeaux

Le brise-copeaux dépend du paramètre de cycle **Q257 PROF.PERC.BRISE-COP.**

La CN exécute un brise-copeaux lorsque la valeur programmée au paramètre de cycle **Q257** est atteinte. Cela signifie que la CN retire l'outil de la valeur définie **Q256 RETR. BRISE-COPEAUX**. Un déburrage a lieu lorsque la **PROFONDEUR DE PASSE** est atteinte. Ce processus est répété jusqu'à ce que la valeur du paramètre **Q201 PROFONDEUR** soit atteinte.

Exemple

0 BEGIN PGM 205 MM	
1 BLK FORM 0.1 Z X+0 Y+0 Z-20	
2 BLK FORM 0.2 X+100 Y+100 Z+0	
3 TOOL CALL 203 Z S4500	; appel du cycle (rayon d'outil 3)
4 L Z+250 R0 FMAX	; dégagement de l'outil
5 CYCL DEF 205 PERC. PROF. UNIVERS. ~	
Q200=+2	;DISTANCE D'APPROCHE ~
Q201=-20	;PROFONDEUR ~
Q206=+250	;AVANCE PLONGEE PROF. ~
Q202=+10	;PROFONDEUR DE PASSE ~
Q203=+0	;COORD. SURFACE PIECE ~
Q204=+50	;SAUT DE BRIDE ~
Q212=+0	;VALEUR REDUCTION ~
Q205=+0	;PROF. PASSE MIN. ~
Q258=+0.2	;DIST. SECUR. EN HAUT ~
Q259=+0.2	;DIST. SECUR. EN BAS ~
Q257=+3	;PROF.PERC.BRISE-COP. ~
Q256=+0.5	;RETR. BRISE-COPEAUX ~
Q211=+0.2	;TEMPO. AU FOND ~
Q379=+0	;POINT DE DEPART ~
Q253=+750	;AVANCE PRE-POSIT. ~
Q208=+3000	;AVANCE RETRAIT ~
Q395=+0	;REFERENCE PROFONDEUR ~
Q373=+0	;FEED AFTER REMOVAL
6 L X+30 Y+30 R0 FMAX M3	; approche de la position de perçage, activation de la broche
7 CYCL CALL	; appel du cycle
8 L Z+250 R0 FMAX	; dégagement de l'outil, fin du programme
9 M30	
10 END PGM 205 MM	

4.8 Cycle 208 FRAISAGE DE TROUS

Programmation ISO

G208

Application

Ce cycle vous permet de réaliser des perçages en fraisage. Vous pouvez y définir, en option, un diamètre de préperçage. Vous pouvez également programmer des tolérances pour le diamètre nominal.

Déroulement du cycle

- 1 La CN positionne l'outil à la distance d'approche **Q200** définie, au-dessus de la surface de la pièce, sur l'axe de la broche, en avance rapide **FMAX**.
- 2 La CN parcourt la première trajectoire hélicoïdale en tenant compte du facteur de recouvrement **Q370** avec un demi-cercle. Le demi-cercle commence au milieu du trou.
- 3 Suivant l'avance **F** programmée, l'outil fraise jusqu'à la profondeur de perçage en suivant une trajectoire hélicoïdale.
- 4 Une fois la profondeur de perçage atteinte, la CN fait une nouvelle fois effectuer à l'outil un mouvement en cercle entier pour éliminer la matière restante.
- 5 La CN repositionne ensuite l'outil au centre du trou, à la distance d'approche **Q200**.
- 6 Cette procédure se répète jusqu'à ce que le diamètre nominal soit atteint (passe latérale calculée par la CN).
- 7 Pour finir, l'outil est amené à la distance d'approche ou au saut de bride **Q204**, en avance rapide **FMAX**. Le saut de bride **Q204** n'est utilisé que si sa valeur est supérieure à celle de la distance d'approche **Q200**.



Si vous programmez le recouvrement de trajectoire avec **Q370=0**, la CN exécutera, un recouvrement de trajectoire le plus grand possible pour la première trajectoire hélicoïdale, pour éviter de ralentir l'outil. Toutes les autres trajectoires sont réparties uniformément.

Tolérances

La CN permet de configurer des tolérances au paramètre **Q335**
DIAMETRE NOMINAL.

Les tolérances suivantes peuvent être définies

Tolérance	Exemple	Cote d'usinage
Dimensions	10+0.01-0.015	9.9975
DIN EN ISO 286-2	10H7	10.0075
DIN ISO 2768-1	10m	10.0000

Procédez comme suit :

- ▶ Lancer une définition de cycle
- ▶ Définir les paramètres du cycle
- ▶ Sélectionner la softkey **INTRODUIRE TEXTE**
- ▶ Entrer la cote nominale, avec la tolérance



- L'usinage est réalisé au centre de la tolérance.
- Si vous programmez une tolérance inadaptée, la CN interrompra l'exécution avec un message d'erreur.
- Respectez la casse (minuscules/majuscules) lorsque vous programmez des tolérances.

Remarques

REMARQUE

Attention, risque de collision !

Si vous renseignez une profondeur positive dans un cycle, la commande inverse le calcul de prépositionnement. L'outil avance en rapide jusqu'à la distance d'approche **en dessous** de la surface de la pièce en suivant l'axe d'outil ! Il existe un risque de collision !

- ▶ Entrer une profondeur négative
- ▶ Utiliser le paramètre machine **displayDepthErr** (n°201003) pour définir si la commande doit émettre un message d'erreur (on) ou pas (off) en cas de saisie d'une profondeur positive

REMARQUE

Attention, danger pour la pièce et l'outil

Si la passe que vous sélectionnez est trop importante, vous risquez de briser l'outil et d'endommager la pièce !

- ▶ Indiquez dans la colonne **ANGLE** du tableau d'outils **TOOL.T** l'angle de plongée maximal possible et le rayon d'angle **DR2** de l'outil.
- La CN calcule automatiquement la passe maximale autorisée et modifie au besoin la valeur indiquée.

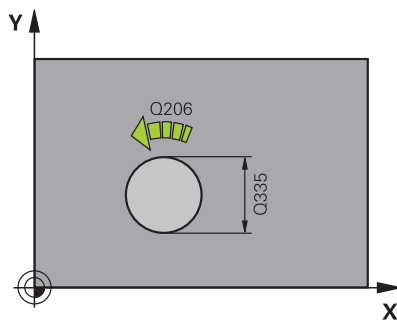
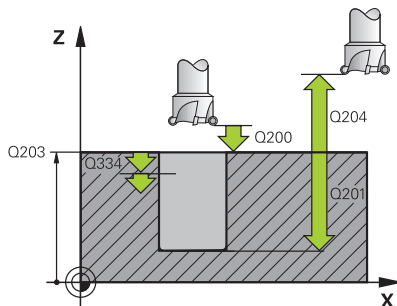
- Ce cycle ne peut être exécuté qu'en mode **FUNCTION MODE MILL**.
- Si vous avez programmé un diamètre de trou égal au diamètre de l'outil, la CN perce directement à la profondeur programmée, sans interpolation hélicoïdale.
- Une image miroir active n'agit **pas** sur le mode de fraisage défini dans le cycle.
- Pour calculer le facteur de recouvrement de la trajectoire, le rayon d'angle **DR2** de l'outil actuel est lui aussi pris en compte.
- Ce cycle surveille la longueur utile **LU** définie pour l'outil. Si la valeur **LU** est inférieure à la **PROFONDEUR Q201**, la CN émet un message d'erreur.
- Le cycle se sert de la valeur **RCUTS** pour surveiller les outils qui n'ont pas de dents en leur centre afin de leur éviter notamment tout contact frontal. Au besoin, la CN interrompt l'usinage avec un message d'erreur.

Informations relatives à la programmation

- Programmer la séquence de positionnement au point initial (centre du trou) dans le plan d'usinage, avec correction de rayon **RO**.
- Le signe du paramètre de cycle Profondeur détermine le sens de l'usinage. Si vous programmez une profondeur égale à 0, la CN n'exécutera pas le cycle.

Paramètres du cycle

Figure d'aide



Paramètres

Q200 Distance d'approche?

Distance entre l'arête inférieure de l'outil et la surface de la pièce. La valeur agit de manière incrémentale.

Programmation : **0...99999,9999** sinon : **PREDEF**

Q201 Profondeur?

Distance entre la surface de la pièce et le fond du perçage. La valeur agit de manière incrémentale.

Programmation : **-99999,9999...+99999,9999**

Q206 Avance plongée en profondeur?

Vitesse de déplacement de l'outil lors du perçage sur la trajectoire hélicoïdale, en mm/min.

Programmation : **0...99999,999** ou **FAUTO, FU, FZ**

Q334 Passe par rotation de l'hélice

Distance parcourue en une passe par l'outil sur une trajectoire hélicoïdale (=360°). La valeur agit de manière incrémentale.

Programmation : **0...99999,9999**

Q203 Coordonnées surface pièce?

Coordonnée de la surface de la pièce par rapport au point zéro actif. La valeur agit de manière absolue.

Programmation : **-99999,9999...+99999,9999**

Q204 Saut de bride

Distance entre l'outil et la pièce (moyen de serrage) le long de l'axe d'outil qui permet d'éviter tout risque de collision. La valeur agit de manière incrémentale.

Programmation : **0...99999,9999** sinon : **PREDEF**

Q335 Diamètre nominal?

Diamètre de perçage. Si vous programmez un diamètre nominal égal au diamètre d'outil, alors la CN percera directement à la profondeur indiquée, sans interpolation hélicoïdale. La valeur agit de manière absolue. Au besoin, vous pouvez programmer une tolérance.

Informations complémentaires : "Tolérances", Page 107

Programmation : **0...99999,9999**

Q342 Diamètre d'ébauche?

Entrer la cote du diamètre pré-percé. La valeur agit de manière absolue.

Programmation : **0...99999,9999**

Figure d'aide

Paramètres

Q351 Sens? en aval.=+1, en oppos.= -1

Type de fraisage. Le sens de rotation de la broche est pris en compte.

+1 = fraisage en avalant

-1 = fraisage en opposition

(Si vous indiquez la valeur 0, l'usinage se fera en avalant.)

Programmation : **-1, 0, +1** sinon : **PREDEF**

Q370 Facteur de recouvrement?

La CN se sert du facteur de recouvrement pour déterminer la passe latérale k.

0: La CN opte pour le plus grand facteur de recouvrement possible pour la première trajectoire hélicoïdale, afin d'éviter de ralentir l'outil. Toutes les autres trajectoires sont réparties uniformément.

>0: La CN multiplie ce facteur par le rayon d'outil actif. Le résultat est égal à la passe latérale k.

Programmation : **0, 1...1999** sinon : **PREDEF**

Exemple

11 CYCL DEF 208 FRAISAGE DE TROUS ~	
Q200=+2	;DISTANCE D'APPROCHE ~
Q201=-20	;PROFONDEUR ~
Q206=+150	;AVANCE PLONGEE PROF. ~
Q334=+0.25	;PROFONDEUR DE PASSE ~
Q203=+0	;COORD. SURFACE PIECE ~
Q204=+50	;SAUT DE BRIDE ~
Q335=+5	;DIAMETRE NOMINAL ~
Q342=+0	;DIAMETRE PRE-PERCAGE ~
Q351=+1	;MODE FRAISAGE ~
Q370=+0	;FACTEUR RECOUVREMENT
12 CYCL CALL	

4.9 Cycle 241 PERC.PROF. MONOLEVRE

Programmation ISO

G241

Application

Le cycle **241 PERC.PROF. MONOLEVRE** vous permet de réaliser des perçages avec un foret monolèvre pour perçages profonds. Il est possible de saisir un point de départ en profondeur. La commande exécute le déplacement sur la profondeur de perçage avec **M3**. Vous pouvez modifier le sens et la vitesse de rotation pour l'approche et la sortie du trou.

Déroulement du cycle

- 1 La commande déplace l'outil en avance rapide **FMAX** sur l'axe de la broche pour le positionner à la **DISTANCE D'APPROCHE Q200** définie au-dessus de la **COORD. SURFACE PIECE Q203**
- 2 En fonction du comportement de positionnement, la commande active la vitesse de broche soit à la **DISTANCE D'APPROCHE Q200**, soit à une valeur définie au-dessus de la surface des coordonnées
Informations complémentaires : "Comportement du positionnement lors du travail avec Q379", Page 117
- 3 La commande guide le mouvement d'approche en fonction de la définition de **Q426 SENS ROT. BROCHE** avec une broche en rotation à droite, en rotation à gauche ou à l'arrêt
- 4 L'outil effectue un perçage avec **M3** et **Q206 AVANCE PLONGEE PROF.** jusqu'à la profondeur de perçage **Q201** et la profondeur de temporisation **Q435** ou la profondeur de passe **Q202** :
 - Si vous avez défini **Q435 PROF. DE TEMPO.**, la commande réduit l'avance de **Q401 FACTEUR D'AVANCE** une fois la profondeur de temporisation atteinte et temporise de **Q211 TEMPO. AU FOND**
 - Si une valeur de passe plus petite a été saisie, la commande perce jusqu'à la profondeur de passe. À chaque passe, la profondeur de passe diminue de **Q212 VALEUR REDUCTION**
- 5 Au fond du trou, l'outil exécute une temporisation (si celle-ci a été programmée) pour dégager les copeaux.
- 6 Une fois que la commande a atteint la profondeur de perçage, elle désactive l'arrosage. Fait passer la vitesse de rotation à la valeur définie dans **Q427 VIT.ROT. ENTR./SORT.** et modifie à nouveau le sens de rotation à partir de **Q426** si nécessaire.
- 7 La commande déplace l'outil à la position de retrait avec **Q208 AVANCE RETRAIT.**
Informations complémentaires : "Comportement du positionnement lors du travail avec Q379", Page 117
- 8 Si vous avez programmé un saut de bride, la CN y amène l'outil avec l'avance **FMAX**.

Remarques

REMARQUE

Attention, risque de collision !

Si vous renseignez une profondeur positive dans un cycle, la commande inverse le calcul de prépositionnement. L'outil avance en rapide jusqu'à la distance d'approche **en dessous** de la surface de la pièce en suivant l'axe d'outil ! Il existe un risque de collision !

- ▶ Entrer une profondeur négative
- ▶ Utiliser le paramètre machine **displayDepthErr** (n°201003) pour définir si la commande doit émettre un message d'erreur (on) ou pas (off) en cas de saisie d'une profondeur positive

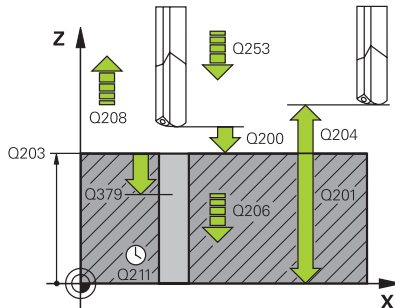
- Ce cycle ne peut être exécuté qu'en mode **FUNCTION MODE MILL**.
- Ce cycle surveille la longueur utile **LU** définie pour l'outil. Si la valeur **LU** est inférieure à la **PROFONDEUR Q201**, la CN émet un message d'erreur.

Informations relatives à la programmation

- Programmer la séquence de positionnement au point initial (centre du trou) dans le plan d'usinage, avec correction de rayon **RO**.
- Le signe du paramètre de cycle Profondeur détermine le sens de l'usinage. Si vous programmez une profondeur égale à 0, la CN n'exécutera pas le cycle.

Paramètres du cycle

Figure d'aide



Paramètres

Q200 Distance d'approche?

Distance entre la pointe de l'outil et la **Q203 COORD. SURFACE PIECE**. La valeur agit de manière incrémentale.

Programmation : **0...99999,9999** sinon : **PREDEF**

Q201 Profondeur?

Distance entre **Q203 COORD. SURFACE PIECE** et le fond du trou. La valeur agit de manière incrémentale.

Programmation : **-99999,9999...+99999,9999**

Q206 Avance plongée en profondeur?

Vitesse de déplacement de l'outil lors du perçage, en mm/min.

Programmation : **0...99999,999** ou **FAUTO, FU**

Q211 Temporisation au fond?

durée en secondes de rotation à vide de l'outil au fond du trou.

Programmation : **0...3600.0000** sinon : **PREDEF**

Q203 Coordonnées surface pièce?

Coordonnée de la surface de la pièce par rapport au point d'origine actif. La valeur agit de manière absolue.

Programmation : **-99999,9999...+99999,9999**

Q204 Saut de bride

Distance entre l'outil et la pièce (moyen de serrage) le long de l'axe d'outil qui permet d'éviter tout risque de collision. La valeur agit de manière incrémentale.

Programmation : **0...99999,9999** sinon : **PREDEF**

Q379 Point de départ plus profond?

Si un pré-perçage est effectué, vous pouvez définir ici un point de départ en profondeur. Celui-ci est défini en incrémental, par rapport à **Q203 COORD. SURFACE PIECE**. La CN déplace l'outil avec **Q253 AVANCE PRE-POSIT.** de la valeur de **Q200 DISTANCE D'APPROCHE**, jusqu'à arriver au-dessus du point de départ en profondeur. La valeur agit de manière incrémentale.

Programmation : **0...99999,9999**

Q253 Avance de pré-positionnement?

Définit la vitesse de déplacement de l'outil lors de l'amorce à **Q201 PROFONDEUR** après un **Q256 RETR. BRISE-COPEAUX**. Cette avance agit également lorsque l'outil est positionné au **POINT DE DEPART Q379** (valeur différente de 0). Valeur en mm/min

Programmation : **0...99999,9999** ou **FMAX, FAUTO, PREDEF**

Figure d'aide

Paramètres

Q208 Avance retrait?

vitesse de déplacement de l'outil, en mm/min, au moment de quitter le trou. Si vous avez paramétré **Q208=0**, la CN retire l'outil avec **Q206 AVANCE PLONGEE PROF.**

Programmation : **0...99999,999** ou **FMAX, FAUTO, PREDEF**

Q426 Sens rot. entrée/sortie (3/4/5)?

Sens dans lequel l'outil doit tourner au moment d'entrer et de sortir du trou.

3 : tourner la broche avec M3

4 : tourner la broche avec M4

5 : déplacement avec une broche à l'arrêt

Programmation : **3, 4, 5**

Q427 Vitesse broche en entrée/sortie?

Vitesse à laquelle l'outil doit tourner au moment d'entrer ou de sortir du trou.

Programmation : **1...99999**

Q428 Vitesse de broche pour perçage?

Vitesse de rotation à laquelle l'outil doit effectuer le perçage.

Programmation : **0...99999**

Q429 Fonction M MARCHE arrosage?

>=0 : fonction auxiliaire M permettant d'activer l'arrosage. La CN active l'arrosage une fois que l'outil a atteint la distance d'approche **Q200**, au-dessus du point de départ **Q379**.

"..." : chemin vers une macro utilisateur, exécutée à la place d'une fonction M. Toutes les instructions que contiennent la macro utilisateur sont automatiquement exécutées.

Informations complémentaires : "Macro utilisateur", Page 116

Programmation : **0...999**

Q430 Fonction M ARRET arrosage?

>=0 : fonction auxiliaire M permettant de désactiver l'arrosage. La commande désactive l'arrosage lorsque l'outil se trouve à **Q201 PROFONDEUR**.

"..." : chemin vers une macro utilisateur, exécutée à la place d'une fonction M. Toutes les instructions que contient la macro utilisateur sont automatiquement exécutées.

Informations complémentaires : "Macro utilisateur", Page 116

Programmation : **0...999**

Figure d'aide

Paramètres

Q435 Profondeur de temporisation?

Coordonnée de l'axe de la broche à laquelle l'outil doit effectuer une temporisation. La fonction est inactive avec une introduction de 0 (par défaut). Application : certains outils, quand ils usinent des trous traversants, ont besoin d'une brève temporisation avant de sortir de la matière, de façon à dégager les copeaux vers le haut. Définir une valeur inférieure à **Q201 PROFONDEUR**. La valeur agit de manière incrémentale.

Programmation : **0...99999,9999**

Q401 Facteur d'avance en %?

Facteur de réduction de l'avance une fois **Q435 PROF. DE TEMPO.** atteint.

Programmation : **0,0001...100**

Q202 Profondeur de plongée max.?

Distance parcourue par l'outil en une passe. **Q201 PROFONDEUR** ne doit pas être un multiple de **Q202**. La valeur agit de manière incrémentale.

Programmation : **0...99999,9999**

Q212 Valeur réduction?

Valeur de réduction de **Q202 PROFONDEUR DE PASSE** appliquée par la commande après chaque passe. La valeur agit de manière incrémentale.

Programmation : **0...99999,9999**

Q205 Profondeur passe min.?

Si **Q212 VALEUR REDUCTION** est différent de 0, la CN limitera la passe à cette valeur. La profondeur de passe ne pourra donc pas être inférieure à la valeur de **Q205**. La valeur agit de manière incrémentale.

Programmation : **0...99999,9999**

Exemple

11 CYCL DEF 241 PERC.PROF. MONOLEVRE ~	
Q200=+2	;DISTANCE D'APPROCHE ~
Q201=-20	;PROFONDEUR ~
Q206=+150	;AVANCE PLONGEE PROF. ~
Q211=+0	;TEMPO. AU FOND ~
Q203=+0	;COORD. SURFACE PIECE ~
Q204=+50	;SAUT DE BRIDE ~
Q379=+0	;POINT DE DEPART ~
Q253=+750	;AVANCE PRE-POSIT. ~
Q208=+1000	;AVANCE RETRAIT ~
Q426=+5	;SENS ROT. BROCHE ~
Q427=+50	;VIT.ROT. ENTR./SORT. ~
Q428=+500	;VITESSE ROT. PERCAGE ~
Q429=+8	;MARCHE ARROSAGE ~
Q430=+9	;ARRET ARROSAGE ~
Q435=+0	;PROF. DE TEMPO. ~
Q401=+100	;FACTEUR D'AVANCE ~
Q202=+99999	;PROF. PLONGEE MAX. ~
Q212=+0	;VALEUR REDUCTION ~
Q205=+0	;PROF. PASSE MIN.
12 CYCL CALL	

Macro utilisateur

La macro utilisateur est un autre programme CN.

Une macro utilisateur contient une séquence de plusieurs instructions. Une macro vous permet de définir plusieurs fonctions CN exécutées par la commande. En tant qu'utilisateur, vous créez des macros sous forme de programme CN.

Le mode de fonctionnement des macros est le même que celui des programmes CN appelés, par exemple avec la fonction **PGM CALL**. La macro se définit comme programme CN avec le type de fichier *.h ou *.i.

- Dans la macro, HEIDENHAIN recommande d'utiliser des paramètres QL. Les paramètres QL ont uniquement un effet local dans le programme CN. Si vous utilisez d'autres types de variables dans la macro, toute modification peut éventuellement avoir des effets sur le programme CN appelant. Pour procéder explicitement à des modifications dans le programme CN appelant, utilisez des paramètres Q ou QS avec les numéros 1200 à 1399.
- Les valeurs des paramètres de cycle peuvent être lues dans la macro.

Informations complémentaires : manuel d'utilisation
Programmation conversationnelle

Exemple de macro utilisateur pour l'arrosage

0 BEGIN PGM KM MM	
1 FN 18: SYSREAD QL100 = ID20 NR8	; lecture de l'état de l'arrosage
2 FN 9: IF +QL100 EQU +1 GOTO LBL "Start"	; interrogation de l'état de l'arrosage ; si l'arrosage est activé, saut au LBL Start
3 M8	; activation de l'arrosage
7 CYCL DEF 9.0 TEMPORISATION	
8 CYCL DEF 9.1 V.ZEIT3	
9 LBL "Start"	
10 END PGM RET MM	

Comportement du positionnement lors du travail avec Q379

Le travail avec des forets de très grande longueur en particulier, tels que des forets profonds monolèbres ou des forets hélicoïdaux très longs, impose de prendre certains éléments en compte. La position à laquelle la broche est activée est décisive. Si l'outil n'est pas correctement asservi, il peut en résulter des bris d'outils, dans le cas des forets de grande longueur.

Pour cette raison, il est recommandé de travailler avec le paramètre **POINT DE DEPART Q379**. Ce paramètre vous permet de jouer sur la position à laquelle la CN active la broche.

Début du perçage

Le paramètre **POINT DE DEPART Q379** tient alors compte de la valeur de la **COORD. SURFACE PIECE Q203** et de celle du paramètre **DISTANCE D'APPROCHE Q200**. L'exemple suivant illustre la corrélation entre les paramètres et explique comment calculer la position de départ :

POINT DE DEPART Q379=0

- La CN active la broche à la **DISTANCE D'APPROCHE Q200**, au-dessus de la **COORD. SURFACE PIECE Q203**.

POINT DE DEPART Q379>0

Le perçage débute à une valeur définie au-dessus du point de départ en profondeur **Q379**. Cette valeur se calcule comme suit : $0,2 \times Q379$ Si le résultat de ce calcul est supérieur à **Q200**, la valeur est toujours **Q200**.

Exemple :

- **COORD. SURFACE PIECE Q203** =0
- **DISTANCE D'APPROCHE Q200** =2
- **POINT DE DEPART Q379** =2

Le début du perçage se calcule comme suit : $0,2 \times Q379 = 0,2 \times 2 = 0,4$; le début du perçage est à 0,4 mm ou inch au-dessus du point de départ qui se trouve en profondeur. Si le point de départ en profondeur est à -2, la commande débute la procédure de perçage à -1,6 mm.

Le tableau suivant présente différents exemples expliquant comment calculer le début du perçage :

Début du perçage avec le point de départ en profondeur

Q200	Q379	Q203	Position à laquelle le pré-positionnement est effectué avec FMAX	Facteur 0,2 * Q379	Début du perçage
2	2	0	2	$0,2*2=0,4$	-1,6
2	5	0	2	$0,2*5=1$	-4
2	10	0	2	$0,2*10=2$	-8
2	25	0	2	$0,2*25=5$ (Q200=2, $5>2$, donc la valeur 2 est utilisée.)	-23
2	100	0	2	$0,2*100=20$ (Q200=2, $20>2$, donc la valeur 2 est utilisée.)	-98
5	2	0	5	$0,2*2=0,4$	-1,6
5	5	0	5	$0,2*5=1$	-4
5	10	0	5	$0,2*10=2$	-8
5	25	0	5	$0,2*25=5$	-20
5	100	0	5	$0,2*100=20$ (Q200=5, $20>5$, donc la valeur 5 est utilisée.)	-95
20	2	0	20	$0,2*2=0,4$	-1,6
20	5	0	20	$0,2*5=1$	-4
20	10	0	20	$0,2*10=2$	-8
20	25	0	20	$0,2*25=5$	-20
20	100	0	20	$0,2*100=20$	-80

Débourrage

Le point au niveau duquel la commande procède au déboufrage est un aspect important à prendre en compte lorsque l'on travaille avec des outils très longs. La position de retrait lors du déboufrage ne doit pas se situer à la position du début du perçage. Une position définie pour le déboufrage permet d'assurer que le foret reste dans le guidage.

POINT DE DEPART Q379=0

- Le déboufrage s'effectue à la **DISTANCE D'APPROCHE Q200**, au-dessus de la **COORD. SURFACE PIECE Q203**.

POINT DE DEPART Q379>0

Le déboufrage a lieu à une valeur définie au-dessus du point de départ en profondeur **Q379**. Cette valeur se calcule comme suit : **0,8 x Q379**. Si le résultat de ce calcul est supérieur à **Q200** la valeur sera toujours égale à **Q200**.

Exemple :

- **COORD. SURFACE PIECE Q203** =0
- **DISTANCE D'APPROCHE Q200** =2
- **POINT DE DEPART Q379** =2

La position pour le déboufrage se calcule comme suit : $0,8 \times Q379 = 0,8 \times 2 = 1,6$; la position pour le déboufrage est à 1,6 mm ou inch au-dessus du point de départ en profondeur. Si le point de départ en profondeur est à -2, la commande amène l'outil en position de déboufrage à -0,4.

Le tableau suivant présente différents exemples expliquant comment calculer la position pour le déboufrage (position de retrait) :

Position pour le déburrage (position de retrait) avec le point de départ en profondeur

Q200	Q379	Q203	Position sur laquelle le pré-positionnement est effectué avec FMAX	Facteur 0,8 * Q379	Position de retrait
2	2	0	2	$0,8 \times 2 = 1,6$	-0,4
2	5	0	2	$0,8 \times 5 = 4$	-3
2	10	0	2	$0,8 \times 10 = 8$ (Q200 =2, $8 > 2$, donc la valeur 2 est utilisée.)	-8
2	25	0	2	$0,8 \times 25 = 20$ (Q200 =2, $20 > 2$, donc la valeur 2 est utilisée.)	-23
2	100	0	2	$0,8 \times 100 = 80$ (Q200 =2, $80 > 2$, donc la valeur 2 est utilisée.)	-98
5	2	0	5	$0,8 \times 2 = 1,6$	-0,4
5	5	0	5	$0,8 \times 5 = 4$	-1
5	10	0	5	$0,8 \times 10 = 8$ (Q200 =5, $8 > 5$, donc la valeur 5 est utilisée.)	-5
5	25	0	5	$0,8 \times 25 = 20$ (Q200 =5, $20 > 5$, donc la valeur 5 est utilisée.)	-20
5	100	0	5	$0,8 \times 100 = 80$ (Q200 =5, $80 > 5$, donc la valeur 5 est utilisée.)	-95
20	2	0	20	$0,8 \times 2 = 1,6$	-1,6
20	5	0	20	$0,8 \times 5 = 4$	-4
20	10	0	20	$0,8 \times 10 = 8$	-8
20	25	0	20	$0,8 \times 25 = 20$	-20
20	100	0	20	$0,8 \times 100 = 80$ (Q200 =20, $80 > 20$, donc la valeur 20 est utilisée.)	-80

4.10 Cycle 240 CENTRAGE

Programmation ISO

G240

Application

Le cycle **240 CENTRAGE** vous permet de réaliser des pointages pour des perçages. Vous pouvez alors renseigner le diamètre ou la profondeur de pointage. Vous avez la possibilité de définir une temporisation au fond si vous le souhaitez. Cette temporisation vous permet de briser les copeaux au fond du trou. S'il y a déjà un pré-perçage, vous pouvez renseigner un point de départ en profondeur.

Déroulement du cycle

- 1 La CN déplace l'outil de la position actuelle au point de départ, dans le plan d'usinage, avec l'avance rapide **FMAX**.
- 2 La CN amène l'outil à la distance d'approche **Q200**, au-dessus de la surface de la pièce **Q203**, le long de l'axe d'outil, avec l'avance rapide **FMAX**.
- 3 Si vous définissez une valeur différente de 0 pour **Q342 DIAMETRE PRE-PERCAGE**, la CN calcule un point de départ en profondeur à partir de cette valeur et de la pointe de l'outil **T-ANGLE**. La CN amène l'outil au point de départ en profondeur avec l'**AVANCE PRE-POSIT. Q253**.
- 4 L'outil effectue un pointage avec l'avance **Q206** programmée pour la passe en profondeur, jusqu'à ce que le diamètre de pointage programmé (ou la profondeur de pointage) soit atteint.
- 5 Si une temporisation **Q211** est définie, l'outil l'effectue au fond du pointage.
- 6 Pour terminer, la CN amène l'outil à la distance d'approche ou au saut de bride avec **FMAX**. Le saut de bride **Q204** n'agit que si la valeur programmée est supérieure à celle de la distance d'approche **Q200**.

Remarques

REMARQUE

Attention, risque de collision !

Si vous renseignez une profondeur positive dans un cycle, la commande inverse le calcul de prépositionnement. L'outil avance en rapide jusqu'à la distance d'approche **en dessous** de la surface de la pièce en suivant l'axe d'outil ! Il existe un risque de collision !

- ▶ Entrer une profondeur négative
- ▶ Utiliser le paramètre machine **displayDepthErr** (n°201003) pour définir si la commande doit émettre un message d'erreur (on) ou pas (off) en cas de saisie d'une profondeur positive

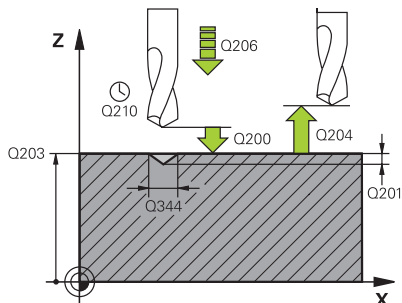
- Ce cycle ne peut être exécuté qu'en mode **FUNCTION MODE MILL**.
- Ce cycle surveille la longueur utile **LU** définie pour l'outil. Si celle-ci est inférieure à la profondeur d'usinage, la CN émet un message d'erreur.

Informations relatives à la programmation

- Programmer la séquence de positionnement au point initial (centre du trou) dans le plan d'usinage, avec la correction de rayon **R0**.
- Le signe du paramètre de cycle **Q344** (diamètre) ou **Q201** (profondeur) définit le sens de l'usinage. Si vous programmez le diamètre ou la profondeur à 0, la CN n'exécute pas le cycle.

Paramètres du cycle

Figure d'aide



Paramètres

Q200 Distance d'approche?

Distance entre la pointe de l'outil et la surface de la pièce. La valeur agit de manière incrémentale.

Programmation : **0...99999,9999** sinon : **PREDEF**

Q343 Choix diam./profondeur (1/0)

Choix déterminant si le centrage doit être réalisé au diamètre ou à la profondeur programmé(e). Si la CN doit effectuer un centrage au diamètre programmé, il vous faudra définir l'angle de pointe de l'outil dans la colonne **T-ANGLE** du tableau de d'outils TOOL.T.

0 : effectuer un pointage à la profondeur programmée

1 : effectuer un pointage au diamètre programmé

Programmation : **0, 1**

Q201 Profondeur?

Distance entre la surface de la pièce et le fond du centrage (pointe du cône de centrage). N'a d'effet que si l'on a défini **Q343=0**. La valeur agit de manière incrémentale.

Programmation : **-99999,9999...+99999,9999**

Q344 Diamètre de contre-perçage

Diamètre de centrage. N'a d'effet que si l'on a défini **Q343=1**.

Programmation : **-99999,9999...+99999,9999**

Q206 Avance plongée en profondeur?

Vitesse de déplacement de l'outil lors du centrage, en mm/min.

Programmation : **0...99999,999** ou **FAUTO, FU**

Q211 Temporisation au fond?

durée en secondes de rotation à vide de l'outil au fond du trou.

Programmation : **0...3600,0000** sinon : **PREDEF**

Q203 Coordonnées surface pièce?

Coordonnée de la surface de la pièce par rapport au point zéro actif. La valeur agit de manière absolue.

Programmation : **-99999,9999...+99999,9999**

Q204 Saut de bride

Distance entre l'outil et la pièce (moyen de serrage) le long de l'axe d'outil qui permet d'éviter tout risque de collision. La valeur agit de manière incrémentale.

Programmation : **0...99999,9999** sinon : **PREDEF**

Q342 Diamètre d'ébauche?

0 : aucun trou présent

>0 : diamètre du perçage pré-percé

Programmation : **0...99999,9999**

Figure d'aide

Paramètres

Q253 Avance de pré-positionnement?

Vitesse de déplacement de l'outil lors de l'approche du point de départ en profondeur. La vitesse de déplacement est en mm/min.

S'applique uniquement si **Q342 DIAMETRE PRE-PERCAGE** est différent de 0.

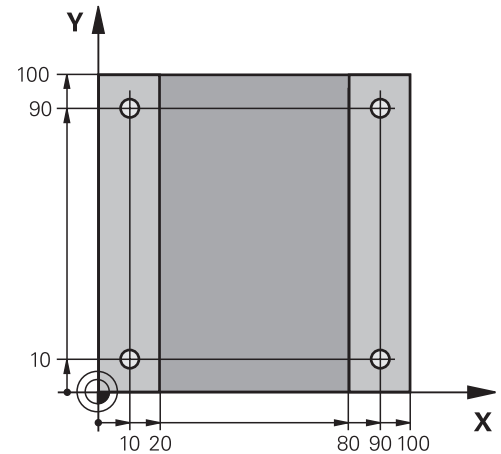
Programmation : **0...99999,9999** ou **FMAX, FAUTO, PREDEF**

Exemple

11 CYCL DEF 240 CENTRAGE ~	
Q200=+2	;DISTANCE D'APPROCHE ~
Q343=+1	;CHOIX DIAM./PROFOND. ~
Q201=-2	;PROFONDEUR ~
Q344=-10	;DIAMETRE ~
Q206=+150	;AVANCE PLONGEE PROF. ~
Q211=+0	;TEMPO. AU FOND ~
Q203=+0	;COORD. SURFACE PIECE ~
Q204=+50	;SAUT DE BRIDE ~
Q342=+12	;DIAMETRE PRE-PERCAGE ~
Q253=+500	;AVANCE PRE-POSIT.
12 L X+30 Y+20 R0 FMAX M3 M99	
13 L X+80 Y+50 R0 FMAX M99	

4.11 Exemples de programmation

Exemple : cycles de perçage



0 BEGIN PGM C200 MM	
1 BLK FORM 0.1 Z X+0 Y+0 Z-20	; définition de la pièce brute
2 BLK FORM 0.2 X+100 Y+100 Z+0	
3 TOOL CALL 1 Z S4500	; appel du cycle (rayon d'outil 3)
4 L Z+250 R0 FMAX	; dégagement de l'outil
5 CYCL DEF 200 PERPAGE ~	; définition du cycle
Q200=+2	;DISTANCE D'APPROCHE ~
Q201=-15	;PROFONDEUR ~
Q206=+250	;AVANCE PLONGEE PROF. ~
Q202=+5	;PROFONDEUR DE PASSE ~
Q210=+0	;TEMPO. EN HAUT ~
Q203=-10	;COORD. SURFACE PIECEV
Q204=+20	;SAUT DE BRIDE ~
Q211=+0.2	;TEMPO. AU FOND ~
Q395=+0	;REFERENCE PROFONDEUR
6 L X+10 Y+10 R0 FMAX M3	; approche du trou 1 ; activation de la broche
7 CYCL CALL	; appel du cycle
8 L Y+90 R0 FMAX M99	; approche du trou 2 ; appel du cycle
9 L X+90 R0 FMAX M99	; approche du trou 3 ; appel du cycle
10 L Y+10 R0 FMAX M99	; approche du trou 4 ; appel du cycle
11 L Z+250 R0 FMAX M2	; dégagement de l'outil, fin du programme
12 END PGM C200 MM	

Exemple : utilisation de cycles de perçage avec PATTERN DEF

Les coordonnées du perçage sont mémorisées dans la définition du motif PATTERN DEF POS. Les coordonnées de perçage sont appelées par la CN avec CYCL CALL PAT.

Les rayons d'outils sont sélectionnés de telle sorte que toutes les étapes d'usinage sont visibles dans le graphique de test.

Déroulement du programme

- Centrage (rayon d'outil 4)
- **GLOBAL DEF 125 POSITIONNEMENT** : avec cette fonction, la CN amène l'outil au saut de bride entre chaque point avec CYCL CALL PAT. Cette fonction reste active jusqu'à M30.
- Perçage (rayon d'outil 2,4)
- Taraudage (rayon d'outil 3)

Informations complémentaires : "Cycles : Taraudage / Fraisage de filets", Page 129

0 BEGIN PGM 1 MM	
1 BLK FORM 0.1 Z X+0 Y+0 Z-20	
2 BLK FORM 0.2 X+100 Y+100 Z+0	
3 TOOL CALL 1 Z S5000	; appel de l'outil "foret à centrer" (rayon 4)
4 L Z+50 R0 FMAX	; déplacement de l'outil à la hauteur de sécurité
5 PATTERN DEF ~	
POS1(X+10 Y+10 Z+0) ~	
POS2(X+40 Y+30 Z+0) ~	
POS3(X+20 Y+55 Z+0) ~	
POS4(X+10 Y+90 Z+0) ~	
POS5(X+90 Y+90 Z+0) ~	
POS6(X+80 Y+65 Z+0) ~	
POS7(X+80 Y+30 Z+0) ~	
POS8(X+90 Y+10 Z+0)	
6 CYCL DEF 240 CENTRAGE ~	
Q200=+2	;DISTANCE D'APPROCHE ~
Q343=+0	;CHOIX DIAM./PROFOND. ~
Q201=-2	;PROFONDEUR ~
Q344=-10	;DIAMETRE ~
Q206=+150	;AVANCE PLONGEE PROF. ~
Q211=+0	;TEMPO. AU FOND ~
Q203=+0	;COORD. SURFACE PIECE ~
Q204=+10	;SAUT DE BRIDE ~
Q342=+0	;DIAMETRE PRE-PERCAGE ~
Q253=+750	;AVANCE PRE-POSIT.
7 GLOBAL DEF 125 POSITIONNEMENT ~	
Q345=+1	;CHOIX HAUT. POSITNMT
8 CYCL CALL PAT F5000 M3	; appel du cycle avec le motif de points
9 L Z+100 R0 FMAX	; dégagement de l'outil

10 TOOL CALL 227 Z S5000	; appel de l'outil "foret" (rayon 2,4)
11 L X+50 R0 F5000	; déplacement de l'outil à la hauteur de sécurité
12 CYCL DEF 200 PERCAGE ~	
Q200=+2 ;DISTANCE D'APPROCHE ~	
Q201=-25 ;PROFONDEUR ~	
Q206=+150 ;AVANCE PLONGEE PROF. ~	
Q202=+5 ;PROFONDEUR DE PASSE ~	
Q210=+0 ;TEMPO. EN HAUT ~	
Q203=+0 ;COORD. SURFACE PIECE ~	
Q204=+10 ;SAUT DE BRIDE ~	
Q211=+0.2 ;TEMPO. AU FOND ~	
Q395=+0 ;REFERENCE PROFONDEUR	
13 CYCL CALL PAT F500 M3	; appel du cycle avec le motif de points
14 L Z+100 R0 FMAX	; dégagement de l'outil
15 TOOL CALL 263 Z S200	; appel de l'outil "tauraud" (rayon 3)
16 L Z+100 R0 FMAX	; déplacement de l'outil à la hauteur de sécurité
17 CYCL DEF 206 TARAUDAGE ~	
Q200=+2 ;DISTANCE D'APPROCHE ~	
Q201=-25 ;PROFONDEUR FILETAGE ~	
Q206=+150 ;AVANCE PLONGEE PROF. ~	
Q211=+0 ;TEMPO. AU FOND ~	
Q203=+0 ;COORD. SURFACE PIECE ~	
Q204=+10 ;SAUT DE BRIDE	
18 CYCL CALL PAT F5000 M3	; appel du cycle avec le motif de points
19 L Z+100 R0 FMAX	; dégagement de l'outil, fin du programme
20 M30	
21 END PGM 1 MM	

5

**Cycles : Taraudage /
Fraisage de filets**

5.1 Principes de base

Vue d'ensemble

La commande propose les cycles suivants pour une grande variété d'opérations de filetage :

Softkey	Cycle	Page
	Cycle 206 TARAUDAGE <ul style="list-style-type: none"> ■ Avec mandrin de compensation ■ Indication de la temporisation en bas 	131
	Cycle 207 TARAUDAGE RIGIDE <ul style="list-style-type: none"> ■ Sans mandrin de compensation ■ Indication de la temporisation en bas 	134
	Cycle 209 TARAUD. BRISE-COP. <ul style="list-style-type: none"> ■ Sans mandrin de compensation ■ Indication du brise-copeaux 	138
	Cycle 262 FRAISAGE DE FILETS <ul style="list-style-type: none"> ■ Fraisage d'un filet dans le matériau pré-percé 	146
	Cycle 263 FILETAGE SUR UN TOUR <ul style="list-style-type: none"> ■ Fraisage d'un filet dans le matériau pré-percé ■ Réalisation d'un chanfrein 	150
	Cycle 264 FILETAGE AV. PERCAGE <ul style="list-style-type: none"> ■ Perçage en pleine matière ■ Fraisage d'un filet 	155
	Cycle 265 FILET. HEL. AV.PERC. <ul style="list-style-type: none"> ■ Fraisage d'un filet en pleine matière 	160
	Cycle 267 FILET.EXT. SUR TENON <ul style="list-style-type: none"> ■ Fraisage d'un filet extérieur ■ Réalisation d'un chanfrein 	164

5.2 Cycle 206 TARAUDAGE

Programmation ISO

G206

Application

La CN usine le filetage en une seule opération ou plusieurs, avec un mandrin de compensation linéaire.

Déroulement du cycle

- 1 La CN positionne l'outil en avance rapide **FMAX** à la distance d'approche indiquée, au-dessus de la surface de la pièce, sur l'axe de la broche.
- 2 L'outil se déplace en une passe à la profondeur de perçage.
- 3 Le sens de rotation de la broche est ensuite inversé et l'outil revient à la distance d'approche, après temporisation. Si vous avez programmé un saut de bride, la CN y amène l'outil avec l'avance **FMAX**.
- 4 A la distance d'approche, le sens de rotation broche est à nouveau inversé.



L'outil doit être serré dans un mandrin de compensation. Le mandrin de compensation de longueur sert à compenser en cours d'usinage les tolérances d'avance et de vitesse de rotation.

Remarques

REMARQUE

Attention, risque de collision !

Si vous renseignez une profondeur positive dans un cycle, la commande inverse le calcul de prépositionnement. L'outil avance en rapide jusqu'à la distance d'approche **en dessous** de la surface de la pièce en suivant l'axe d'outil ! Il existe un risque de collision !

- ▶ Entrer une profondeur négative
- ▶ Utiliser le paramètre machine **displayDepthErr** (n°201003) pour définir si la commande doit émettre un message d'erreur (on) ou pas (off) en cas de saisie d'une profondeur positive

- Ce cycle ne peut être exécuté qu'en mode **FUNCTION MODE MILL**.
- Pour un filet à droite, activer la broche avec **M3** ; pour un filet à gauche, activer avec **M4**.
- Dans le cycle **206**, la CN calcule le pas de filet à l'aide de la vitesse de rotation programmée et de l'avance définie dans le cycle.
- Ce cycle surveille la longueur utile **LU** définie pour l'outil. Si cette valeur est inférieure à celle de la **PROFONDEUR FILETAGE Q201**, la CN émet un message d'erreur.

Informations relatives à la programmation

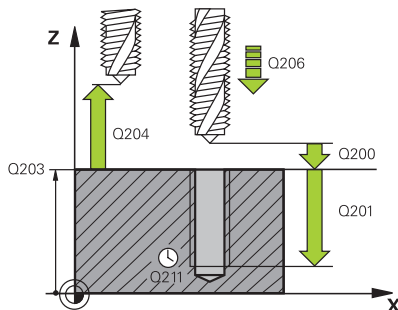
- Programmer la séquence de positionnement au point initial (centre du trou) dans le plan d'usinage, avec correction de rayon **RO**.
- Le signe du paramètre de cycle Profondeur détermine le sens de l'usinage. Si vous programmez une profondeur égale à 0, la commande n'exécutera pas le cycle.

Information relative aux paramètres machine

- Le paramètre machine **CfgThreadSpindle** (n°113600) vous permet de définir :
 - **sourceOverride** (n°113603) :
 - FeedPotentiometer (Default)** (potentiomètre de la vitesse de rotation non activé), la CN adapte ensuite la vitesse de rotation en fonction
 - SpindlePotentiometer** (potentiomètre de l'avance non activé)
 - **thrdWaitingTime** (n°113601) : durée de la temporisation au fond du taraudage après l'arrêt de la broche.
 - **thrdPreSwitch** (n°113602) : la broche est arrêtée pendant ce temps-là avant d'atteindre le fond du taraudage

Paramètres du cycle

Figure d'aide



Paramètres

Q200 Distance d'approche?

Distance entre la pointe de l'outil et la surface de la pièce. La valeur agit de manière incrémentale.

Valeur indicative : 4x pas de filet

Programmation : **0...99999,9999** sinon : **PREDEF**

Q201 Profondeur de filetage?

Distance entre la surface de la pièce et le fond du filet. La valeur agit de manière incrémentale.

Programmation : **-99999,9999...+99999,9999**

Q206 Avance plongée en profondeur?

Vitesse de déplacement de l'outil lors du taraudage

Programmation : **0...99999,999** ou **FAUTO**

Q211 Temporisation au fond?

Entrer une valeur entre 0 et 0,5 secondes pour éviter que l'outil ne se coince lors de son retrait.

Programmation : **0...3600.0000** sinon : **PREDEF**

Q203 Coordonnées surface pièce?

Coordonnée de la surface de la pièce par rapport au point zéro actif. La valeur agit de manière absolue.

Programmation : **-99999,9999...+99999,9999**

Q204 Saut de bride

Distance entre l'outil et la pièce (moyen de serrage) le long de l'axe d'outil qui permet d'éviter tout risque de collision. La valeur agit de manière incrémentale.

Programmation : **0...99999,9999** sinon : **PREDEF**

Exemple

11 CYCL DEF 206 TARAUDAGE ~	
Q200=+2	;DISTANCE D'APPROCHE ~
Q201=-18	;PROFONDEUR FILETAGE ~
Q206=+150	;AVANCE PLONGEE PROF. ~
Q211=+0	;TEMPO. AU FOND ~
Q203=+0	;COORD. SURFACE PIECE ~
Q204=+50	;SAUT DE BRIDE
12 CYCL CALL	

Calcul de l'avance : $F = S \times p$

F : Avance (en mm/min.)

S : Vitesse de rotation broche (tours/min.)

p : Pas du filet (mm)

Dégagement en cas d'interruption du programme

Si vous appuyez sur la touche **Arrêt CN** pendant le taraudage, la commande affiche une softkey pour vous permettre de dégager l'outil.

5.3 Cycle 207 TARAUDAGE RIGIDE

Programmation ISO

G207

Application



Consultez le manuel de votre machine !

La machine et la commande doivent avoir été préparées par le constructeur de la machine.

Cycle utilisable uniquement sur les machines avec asservissement de broche.

La commande usine le filetage en une seule procédure ou plusieurs, sans mandrin de compensation linéaire.

Déroulement du cycle

- 1 La CN positionne l'outil en avance rapide **FMAX** à la distance d'approche indiquée, au-dessus de la surface de la pièce, sur l'axe de la broche.
- 2 L'outil se déplace en une passe à la profondeur de perçage.
- 3 Le sens de rotation de la broche est ensuite inversé et l'outil est retiré du trou pour être positionné à la distance d'approche. Si vous avez programmé un saut de bride, la CN y amène l'outil avec l'avance **FMAX**.
- 4 Une fois à la distance d'approche, la CN arrête la broche.



Lors d'un taraudage, la broche et l'axe d'outil sont toujours synchronisés. La synchronisation peut avoir lieu aussi bien avec une broche en rotation qu'avec une broche à l'arrêt.

Remarques

REMARQUE

Attention, risque de collision !

Si vous renseignez une profondeur positive dans un cycle, la commande inverse le calcul de prépositionnement. L'outil avance en rapide jusqu'à la distance d'approche **en dessous** de la surface de la pièce en suivant l'axe d'outil ! Il existe un risque de collision !

- ▶ Entrer une profondeur négative
- ▶ Utiliser le paramètre machine **displayDepthErr** (n°201003) pour définir si la commande doit émettre un message d'erreur (on) ou pas (off) en cas de saisie d'une profondeur positive

- Ce cycle ne peut être exécuté qu'en mode **FUNCTION MODE MILL**.
- Si vous programmez la fonction **M3** (ou **M4**) avant ce cycle, la broche tournera à la fin du cycle (avec la vitesse de rotation programmée dans la séquence **TOOL-CALL**).
- Si vous ne programmez pas de fonction **M3** (ou **M4**), la broche restera immobile à la fin du cycle. Il vous faudra alors réactiver la broche avec la fonction **M3** (ou **M4**) avant l'usinage suivant.
- Si vous renseignez le pas de filet du taraud dans la colonne **Pitch** du tableau d'outils, la commande compare le pas de filet inscrit dans le tableau d'outils avec celui qui est défini dans le cycle. La commande émet un message d'erreur si les valeurs ne concordent pas.
- Ce cycle surveille la longueur utile **LU** définie pour l'outil. Si cette valeur est inférieure à celle de la **PROFONDEUR FILETAGE Q201**, la CN émet un message d'erreur.



Si vous ne modifiez pas les paramètres de dynamique (par ex. distance d'approche, vitesse de rotation broche,...), vous pourrez toujours effectuer le taraudage plus en profondeur ultérieurement. Il est toutefois recommandé de sélectionner la distance d'approche **Q200** de manière à ce que l'axe d'outil quitte la course d'accélération dans la limite de cette course.

Informations relatives à la programmation

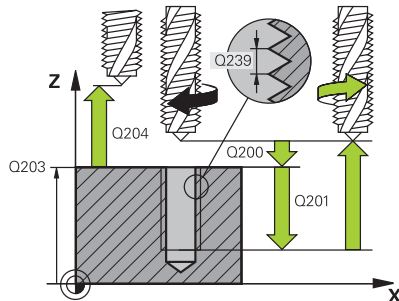
- Programmer la séquence de positionnement au point initial (centre du trou) dans le plan d'usinage, avec correction de rayon **R0**.
- Le signe du paramètre de cycle Profondeur détermine le sens de l'usinage. Si vous programmez une profondeur égale à 0, la commande n'exécutera pas le cycle.

Information relative aux paramètres machine

- Le paramètre machine **CfgThreadSpindle** (n°113600) vous permet de définir :
 - **sourceOverride** (n°113603) : potentiomètre de broche (potentiomètre de l'avance non actif) et potentiomètre d'avance (potentiomètre de la vitesse de rotation non actif)
 - **thrdWaitingTime** (n°113601) : durée de la temporisation au fond du taraudage, après l'arrêt de la broche
 - **thrdPreSwitch** (n°113602) : temporisation de la broche avant d'atteindre le fond du taraudage
 - **limitSpindleSpeed** (n°113604) : limitation de la vitesse de rotation de la broche
 - True** : en présence de faibles profondeurs de fraisage, la la vitesse de rotation de la broche est limitée de manière telle que la broche passe environ 1/3 de son temps à tourner de façon constante.
 - False** : aucune limitation

Paramètres du cycle

Figure d'aide



Paramètres

Q200 Distance d'approche?

Distance entre la pointe de l'outil et la surface de la pièce. La valeur agit de manière incrémentale.

Programmation : **0...99999,9999** sinon : **PREDEF**

Q201 Profondeur de filetage?

Distance entre la surface de la pièce et le fond du filet. La valeur agit de manière incrémentale.

Programmation : **-99999,9999...+99999,9999**

Q239 Pas de vis?

Pas de la vis. Le signe définit le sens du filet à droite ou à gauche :

+ = filet à droite

- = filet à gauche

Programmation : **-99,9999...+99,9999**

Q203 Coordonnées surface pièce?

Coordonnée de la surface de la pièce par rapport au point zéro actif. La valeur agit de manière absolue.

Programmation : **-99999,9999...+99999,9999**

Q204 Saut de bride

Distance entre l'outil et la pièce (moyen de serrage) le long de l'axe d'outil qui permet d'éviter tout risque de collision. La valeur agit de manière incrémentale.

Programmation : **0...99999,9999** sinon : **PREDEF**

Exemple

11 CYCL DEF 207 TARAUDAGE RIGIDE ~	
Q200=+2	;DISTANCE D'APPROCHE ~
Q201=- 18	;PROFONDEUR FILETAGE ~
Q239=+1	;PAS DE VIS ~
Q203=+0	;COORD. SURFACE PIECE ~
Q204=+50	;SAUT DE BRIDE
12 CYCL CALL	

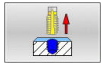
Dégagement en cas d'interruption du programme

Dégagement en mode Positionnement avec introduction manuelle

Procédez comme suit :



- ▶ Appuyer sur la touche **NC stop** pour interrompre le filetage



- ▶ Appuyer sur la softkey pour le dégagement



- ▶ Appuyer sur **NC start**
- ▶ L'outil sort du trou et retourne au point de départ de l'usinage. La broche s'arrête automatiquement. La commande émet un message.

Dégagement en mode Exécution de programme en continu et Exécution de programme pas-à-pas

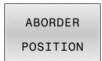
Procédez comme suit :



- ▶ Pour interrompre le programme, appuyer sur la touche **NC stop**



- ▶ Appuyer sur la softkey **DEPLACEMENT MANUEL**.
- ▶ Dégager l'outil le long de l'axe de broche



- ▶ Pour poursuivre le programme, appuyer sur la softkey **APPROCHER POSITION**



- ▶ Appuyer ensuite sur **NC start**
- ▶ La CN ramène l'outil à la position qu'il avait avant l'**Stop CN**.

REMARQUE

Attention, risque de collision !

Lors du dégagement, si vous déplacez par exemple l'outil dans le sens positif plutôt que dans le sens négatif, il existe un risque de collision.

- ▶ Vous avez la possibilité de dégager l'outil dans le sens négatif et dans le sens positif de l'axe d'outil.
- ▶ Avant le dégagement, vous devez décider délibérément du sens dans lequel l'outil doit être dégagé du trou percé.

5.4 Cycle 209 TARAUD. BRISE-COP.

Programmation ISO

G209

Application



Consultez le manuel de votre machine !

La machine et la commande doivent avoir été préparées par le constructeur de la machine.

Cycle utilisable uniquement sur les machines avec asservissement de broche.

La CN usine le filet en plusieurs passes à la profondeur programmée. Par paramètre, vous pouvez définir, lors du brise-copeaux si l'outil doit sortir du trou entièrement ou non.

Déroulement du cycle

- 1 La CN positionne l'outil à la distance d'approche programmée, au-dessus de la surface de la pièce, en avance rapide **FMAX**, sur l'axe de la broche, avant de procéder à une orientation de la broche à cet endroit.
- 2 L'outil se déplace à la profondeur de passe programmée, le sens de rotation de la broche s'inverse et, suivant ce qui a été défini, l'outil est rétracté selon une valeur donnée ou sort du trou pour être desserré. Si vous avez défini un facteur d'augmentation de la vitesse de rotation, la CN retire l'outil du trou avec une vitesse de rotation broche plus élevée, calculée en conséquence.
- 3 Le sens de rotation de la broche est ensuite à nouveau inversé et l'outil se déplace à la profondeur de passe suivante.
- 4 La CN répète cette procédure (2 à 3) jusqu'à ce que la profondeur de filetage soit atteinte.
- 5 L'outil revient ensuite la distance d'approche. Si vous avez programmé un saut de bride, la CN y amène l'outil avec l'avance **FMAX**.
- 6 Une fois à la distance d'approche, la CN arrête la broche.



Lors d'un taraudage, la broche et l'axe d'outil sont toujours synchronisés. La synchronisation peut se faire alors que la broche est à l'arrêt.

Remarques

REMARQUE

Attention, risque de collision !

Si vous renseignez une profondeur positive dans un cycle, la commande inverse le calcul de prépositionnement. L'outil avance en rapide jusqu'à la distance d'approche **en dessous** de la surface de la pièce en suivant l'axe d'outil ! Il existe un risque de collision !

- ▶ Entrer une profondeur négative
- ▶ Utiliser le paramètre machine **displayDepthErr** (n°201003) pour définir si la commande doit émettre un message d'erreur (on) ou pas (off) en cas de saisie d'une profondeur positive

- Ce cycle ne peut être exécuté qu'en mode **FUNCTION MODE MILL**.
- Si vous programmez la fonction **M3** (ou **M4**) avant ce cycle, la broche tournera à la fin du cycle (avec la vitesse de rotation programmée dans la séquence **TOOL-CALL**).
- Si vous ne programmez pas de fonction **M3** (ou **M4**), la broche restera immobile à la fin du cycle. Il vous faudra alors réactiver la broche avec la fonction **M3** (ou **M4**) avant l'usinage suivant.
- Si vous renseignez le pas de filet du taraud dans la colonne **Pitch** du tableau d'outils, la commande compare le pas de filet inscrit dans le tableau d'outils avec celui qui est défini dans le cycle. La commande émet un message d'erreur si les valeurs ne concordent pas.
- Ce cycle surveille la longueur utile **LU** définie pour l'outil. Si cette valeur est inférieure à celle de la **PROFONDEUR FILETAGE Q201**, la CN émet un message d'erreur.

i Si vous ne modifiez pas les paramètres de dynamique (par ex. distance d'approche, vitesse de rotation broche,...), vous pourrez toujours effectuer le taraudage plus en profondeur ultérieurement. Il est toutefois recommandé de sélectionner la distance d'approche **Q200** de manière à ce que l'axe d'outil quitte la course d'accélération dans la limite de cette course.

Informations relatives à la programmation

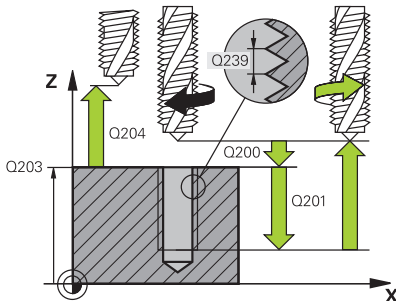
- Programmer la séquence de positionnement au point initial (centre du trou) dans le plan d'usinage, avec correction de rayon **R0**.
- Le signe du paramètre de cycle Profondeur de filetage détermine le sens de l'usinage.
- Si vous avez défini un facteur de vitesse de rotation pour le retrait rapide de l'outil au paramètre de cycle **Q403**, la commande limite alors la vitesse à la vitesse de rotation maximale de la gamme de broche active.

Information relative aux paramètres machine

- Le paramètre machine **CfgThreadSpindle** (n°113600) vous permet de définir :
 - **sourceOverride** (n°113603) :
 - FeedPotentiometer (Default)** (potentiomètre de la vitesse de rotation non activé), la CN adapte ensuite la vitesse de rotation en fonction
 - SpindlePotentiometer** (potentiomètre de l'avance non activé)
 - **thrdWaitingTime** (n°113601) : durée de la temporisation au fond du taraudage après l'arrêt de la broche.
 - **thrdPreSwitch** (n°113602) : la broche est arrêtée pendant ce temps-là avant d'atteindre le fond du taraudage

Paramètres du cycle

Figure d'aide



Paramètres

Q200 Distance d'approche?

Distance entre la pointe de l'outil et la surface de la pièce. La valeur agit de manière incrémentale.

Programmation : **0...99999,9999** sinon : **PREDEF**

Q201 Profondeur de filetage?

Distance entre la surface de la pièce et le fond du filet. La valeur agit de manière incrémentale.

Programmation : **-99999,9999...+99999,9999**

Q239 Pas de vis?

Pas de la vis. Le signe définit le sens du filet à droite ou à gauche :

+ = filet à droite

- = filet à gauche

Programmation : **-99,9999...+99,9999**

Q203 Coordonnées surface pièce?

Coordonnée de la surface de la pièce par rapport au point zéro actif. La valeur agit de manière absolue.

Programmation : **-99999,9999...+99999,9999**

Q204 Saut de bride

Distance entre l'outil et la pièce (moyen de serrage) le long de l'axe d'outil qui permet d'éviter tout risque de collision. La valeur agit de manière incrémentale.

Programmation : **0...99999,9999** sinon : **PREDEF**

Q257 Prof. perç. pour brise-copeaux?

Cote à laquelle la CN effectue un brise-copeaux. Cette procédure se répète jusqu'à atteindre **Q201 PROFONDEUR**. Si **Q257** est égal à 0, la CN n'exécute pas de brise-copeaux. La valeur agit de manière incrémentale.

Programmation : **0...99999,9999**

Q256 Retrait avec brise-copeaux?

La CN multiplie le pas **Q239** par la valeur programmée et fait parcourir à l'outil la même distance en sens inverse lors du brise-copeaux. Si vous avez programmé **Q256 = 0**, la CN retire complètement l'outil du trou pour le déburrage (à la distance d'approche).

Programmation : **0...99999,9999**

Q336 Angle pour orientation broche?

Angle auquel la CN positionne l'outil avant la procédure de fraisage de filet. Une reprise de taraudage est ainsi possible. La valeur agit de manière absolue.

Programmation : **0...360**

Figure d'aide**Paramètres****Q403 Facteur vit. rot. pour retrait?**

Facteur d'augmentation de la vitesse de rotation broche (et donc de l'avance de retrait) lorsque l'outil sort du trou. Augmentation à la vitesse de rotation maximale de la gamme de broche active.

Programmation : **0,0001...10**

Exemple

11 CYCL DEF 209 TARAUD. BRISE-COP. ~	
Q200=+2	;DISTANCE D'APPROCHE ~
Q201=-18	;PROFONDEUR FILETAGE ~
Q239=+1	;PAS DE VIS ~
Q203=+0	;COORD. SURFACE PIECE ~
Q204=+50	;SAUT DE BRIDE ~
Q257=+0	;PROF.PERC.BRISE-COP. ~
Q256=+1	;RETR. BRISE-COPEAUX ~
Q336=+0	;ANGLE BROCHE ~
Q403=+1	;FACTEUR VIT. ROT.
12 CYCL CALL	

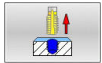
Dégagement en cas d'interruption du programme

Dégagement en mode Positionnement avec introduction manuelle

Procédez comme suit :



- ▶ Appuyer sur la touche **NC stop** pour interrompre le filetage



- ▶ Appuyer sur la softkey pour le dégagement



- ▶ Appuyer sur **NC start**
- ▶ L'outil sort du trou et retourne au point de départ de l'usinage. La broche s'arrête automatiquement. La commande émet un message.

Dégagement en mode Exécution de programme en continu et Exécution de programme pas-à-pas

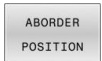
Procédez comme suit :



- ▶ Pour interrompre le programme, appuyer sur la touche **NC stop**



- ▶ Appuyer sur la softkey **DEPLACEMENT MANUEL**.
- ▶ Dégager l'outil le long de l'axe de broche



- ▶ Pour poursuivre le programme, appuyer sur la softkey **APPROCHER POSITION**



- ▶ Appuyer ensuite sur **NC start**
- ▶ La CN ramène l'outil à la position qu'il avait avant l'**Stop CN**.

REMARQUE

Attention, risque de collision !

Lors du dégagement, si vous déplacez par exemple l'outil dans le sens positif plutôt que dans le sens négatif, il existe un risque de collision.

- ▶ Vous avez la possibilité de dégager l'outil dans le sens négatif et dans le sens positif de l'axe d'outil.
- ▶ Avant le dégagement, vous devez décider délibérément du sens dans lequel l'outil doit être dégagé du trou percé.

5.5 Principes de base du fraisage de filets

Conditions requises

- La machine est équipée d'un arrosage par la broche (liquide de coupe de 30 bar min, air comprimé de 6 bar min.).
- En général, lors du fraisage de filets, des distorsions apparaissent sur le profil du filet. Pour cette raison, il est nécessaire de connaître les corrections spécifiques à l'outil, en consultant le catalogue d'outils ou en interrogeant le fabricant d'outils (la correction s'effectue alors via le rayon delta **DR**, au moment du **TOOL CALL**).
- Si vous utilisez un outil coupant à gauche (**M4**), le mode de fraisage **Q351** devra être considéré en sens inverse
- Le sens de l'usinage résulte des paramètres de définition suivants : signe du pas de vis **Q239** (+ = filet vers la droite / - = filet vers la gauche) et mode de fraisage **Q351** (+1 = en avalant / -1 = en opposition)

Pour des outils avec rotation à droite, le tableau suivant illustre la relation entre les paramètres de définition.

Filetage intérieur	Pas du filet	Mode fraisage	Sens usinage
à droite	+	+1(RL)	Z+
à gauche	--	-1(RR)	Z+
à droite	+	-1(RR)	Z-
à gauche	--	+1(RL)	Z-

Filetage extérieur	Pas du filet	Mode fraisage	Sens usinage
à droite	+	+1(RL)	Z-
à gauche	--	-1(RR)	Z-
à droite	+	-1(RR)	Z+
à gauche	--	+1(RL)	Z+

REMARQUE**Attention, risque de collision !**

Une collision peut survenir si vous programmez les passes en profondeur avec des signes différents.

- ▶ Vous devez toujours programmer les profondeurs avec le même signe. Exemple : Si vous programmez le paramètre **Q356** PROFONDEUR PLONGEE avec un signe négatif, vous devez alors aussi programmer le paramètre **Q201** PROFONDEUR FILETAGE avec un signe négatif.
- ▶ Par exemple, si vous souhaitez uniquement répéter l'usinage d'un chanfrein dans un cycle, il est possible de programmer 0 pour la PROFONDEUR FILETAGE. Le sens d'usinage est alors déterminé par la PROFONDEUR PLONGEE.

REMARQUE**Attention, risque de collision !**

Une collision peut survenir si, en cas de bris d'outil, vous ne déplacez l'outil que dans le sens de l'axe d'outil pour le dégager du trou.

- ▶ Interrompre l'exécution du programme en cas de bris d'outil
- ▶ Passer en mode Positionnement avec introduction manuelle
- ▶ Amener d'abord l'outil en direction du centre du trou en lui faisant suivre un mouvement linéaire
- ▶ Dégager l'outil dans le sens de l'axe d'outil



Remarques concernant la programmation et l'utilisation :

- Le sens de rotation du filet change si vous exécutez un cycle de fraisage de filets avec le cycle **8 IMAGE MIROIR** sur un axe seulement.
- Lors du fraisage de filet, l'avance programmée se réfère au tranchant de l'outil. Mais comme la commande affiche l'avance se référant à la trajectoire du centre, la valeur affichée diffère de la valeur programmée.

5.6 Cycle 262 FRAISAGE DE FILETS

Programmation ISO

G262

Application

Ce cycle vous permet de fraiser un filet dans la matière prépercée.

Déroulement du cycle

- 1 La CN positionne l'outil en avance rapide **FMAX** à la distance d'approche indiquée, au-dessus de la surface de la pièce, sur l'axe de la broche.
- 2 Avec l'avance de pré-positionnement programmée, l'outil se déplace sur le plan initial qui résulte du signe du pas de vis, du mode de fraisage ainsi que du nombre de filets par pas.
- 3 Puis, l'outil se déplace tangentiellement vers le diamètre nominal du filet en suivant une trajectoire hélicoïdale. Un déplacement de compensation dans l'axe d'outil est exécuté avant l'approche hélicoïdale pour débiter la trajectoire du filet à partir du plan initial programmé.
- 4 En fonction du paramètre Nombre de filets par pas, l'outil fraise le filet en exécutant un déplacement hélicoïdal, plusieurs déplacements hélicoïdaux décalés ou un déplacement hélicoïdal continu.
- 5 Puis l'outil quitte le contour de manière tangentielle et retourne au point de départ dans le plan d'usinage.
- 6 En fin de cycle, la CN déplace l'outil, en avance rapide, à la distance d'approche ou au saut de bride (si programmé).



Le mouvement d'approche du diamètre nominal du filet s'effectue selon un demi-cercle qui part du centre. Si le diamètre de l'outil est inférieur de 4 fois la valeur du pas de vis par rapport au diamètre nominal du filet, la TNC exécute un pré-positionnement latéral.

Remarques

REMARQUE

Attention, risque de collision !

Si vous renseignez une profondeur positive dans un cycle, la commande inverse le calcul de prépositionnement. L'outil avance en rapide jusqu'à la distance d'approche **en dessous** de la surface de la pièce en suivant l'axe d'outil ! Il existe un risque de collision !

- ▶ Entrer une profondeur négative
- ▶ Utiliser le paramètre machine **displayDepthErr** (n°201003) pour définir si la commande doit émettre un message d'erreur (on) ou pas (off) en cas de saisie d'une profondeur positive

REMARQUE

Attention, risque de collision !

Le cycle de fraisage de filets exécute un mouvement de compensation avant le mouvement d'approche. Le mouvement de compensation correspond au maximum à la moitié du pas de vis. Il y a un risque de collision.

- ▶ Veillez à ce que l'espace disponible dans le trou soit suffisant.

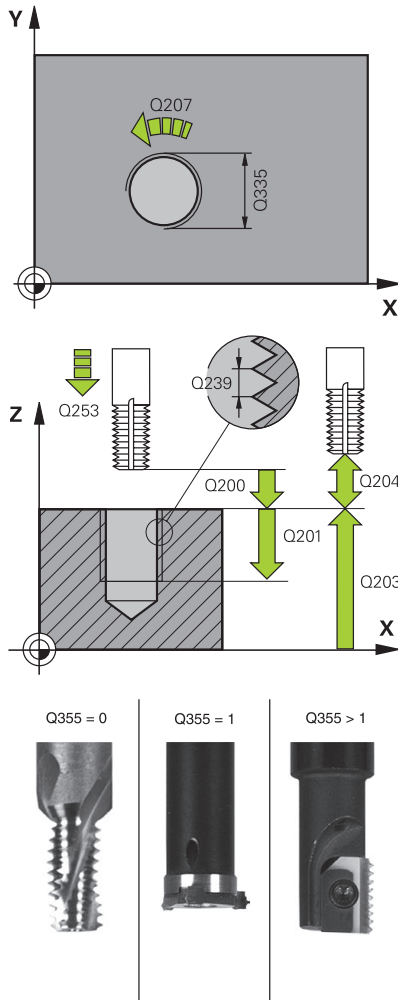
- Ce cycle ne peut être exécuté qu'en mode **FUNCTION MODE MILL**.
- Si vous modifiez la profondeur de filetage, la commande modifie automatiquement le point de départ du mouvement hélicoïdal.

Informations relatives à la programmation

- Programmer la séquence de positionnement au point initial (centre du trou) dans le plan d'usinage, avec correction de rayon **RO**.
- Le signe du paramètre de cycle Profondeur détermine le sens de l'usinage. Si vous programmez une profondeur égale à 0, la commande n'exécutera pas le cycle.
- Si vous programmez une profondeur de filetage égale à 0, la commande n'exécute pas le cycle.

Paramètres du cycle

Figure d'aide



Paramètres

Q335 Diamètre nominal?

Diamètre nominal du filetage

Programmation : **0...99999,9999**

Q239 Pas de vis?

Pas de la vis. Le signe définit le sens du filetage à droite ou à gauche :

+ = filetage à droite

- = filetage à gauche

Programmation : **-99,9999...+99,9999**

Q201 Profondeur de filetage?

Distance entre la surface de la pièce et le fond du filetage. La valeur agit de manière incrémentale.

Programmation : **-99999,9999...+99999,9999**

Q355 Nombre de filets par pas?

Nombre de filets selon lequel l'outil est décalé :

0 = une trajectoire hélicoïdale jusqu'à la profondeur de filetage

1 = une trajectoire hélicoïdale continue sur toute la longueur de filetage

>1 = plusieurs trajectoires hélicoïdales avec des approches et des sorties ; entre deux la CN décale l'outil de **Q355** fois le pas.

Programmation : **0...99999**

Q253 Avance de pré-positionnement?

Vitesse de déplacement de l'outil lors de la plongée, ou lors de la sortie de la pièce, en mm/min.

Programmation : **0...99999,9999** ou **FMAX, FAUTO, PREDEF**

Q351 Sens? en aval.=+1, en oppos.= -1

Type de fraisage. Le sens de rotation de la broche est pris en compte.

+1 = fraisage en avalant

-1 = fraisage en opposition

(Si vous indiquez la valeur 0, l'usinage se fera en avalant.)

Programmation : **-1, 0, +1** sinon : **PREDEF**

Q200 Distance d'approche?

Distance entre la pointe de l'outil et la surface de la pièce. La valeur agit de manière incrémentale.

Programmation : **0...99999,9999** sinon : **PREDEF**

Q203 Coordonnées surface pièce?

Coordonnée de la surface de la pièce par rapport au point zéro actif. La valeur agit de manière absolue.

Programmation : **-99999,9999...+99999,9999**

Figure d'aide**Paramètres****Q204 Saut de bride**

Distance entre l'outil et la pièce (moyen de serrage) le long de l'axe d'outil qui permet d'éviter tout risque de collision. La valeur agit de manière incrémentale.

Programmation : **0...99999,9999** sinon : **PREDEF**

Q207 Avance fraisage?

Vitesse de déplacement de l'outil lors du fraisage, en mm/min.

Programmation : **0...99999,999** ou **FAUTO**

Q512 Avance d'approche?

Vitesse de déplacement de l'outil lors de l'approche, en mm/min. Pour les filets de petit diamètre, vous pouvez réduire le risque de bris d'outil en diminuant l'avance d'approche.

Programmation : **0...99999,999** ou **FAUTO**

Exemple

11 CYCL DEF 262 FRAISAGE DE FILETS ~	
Q335=+5	;DIAMETRE NOMINAL ~
Q239=+1	;PAS DE VIS ~
Q201=-18	;PROFONDEUR FILETAGE ~
Q355=+0	;FILETS PAR PAS ~
Q253=+750	;AVANCE PRE-POSIT. ~
Q351=+1	;MODE FRAISAGE ~
Q200=+2	;DISTANCE D'APPROCHE ~
Q203=+0	;COORD. SURFACE PIECE ~
Q204=+50	;SAUT DE BRIDE ~
Q207=+500	;AVANCE FRAISAGE ~
Q512=+0	;APPROCHE EN AVANCE
12 CYCL CALL	

5.7 Cycle 263 FILETAGE SUR UN TOUR

Programmation ISO

G263

Application

Ce cycle vous permet de fraiser un filet dans la matière prépercée mais permet aussi de réaliser un chanfrein.

Déroulement du cycle

- 1 La CN positionne l'outil en avance rapide **FMAX** à la distance d'approche indiquée, au-dessus de la surface de la pièce, sur l'axe de la broche.

Lamage

- 2 L'outil se déplace à la profondeur du chanfrein moins la distance d'approche avec l'avance de pré-positionnement. Il se déplace ensuite à la profondeur du chanfrein selon l'avance de chanfreinage.
- 3 Si vous avez programmé une distance d'approche latérale, la CN positionne l'outil tout de suite à la profondeur du chanfrein, suivant l'avance de pré-positionnement.
- 4 Ensuite, et selon les conditions de place, la CN sort l'outil du centre ou bien aborde en douceur le diamètre primitif par un pré-positionnement latéral et exécute un déplacement circulaire.

Chanfrein frontal

- 5 L'outil se déplace à la profondeur du chanfrein frontal selon l'avance de pré-positionnement.
- 6 En partant du centre, la CN positionne l'outil à la valeur de décalage frontale en suivant un demi-cercle sans correction de rayon. Il exécute un déplacement circulaire avec l'avance de chanfreinage.
- 7 La CN ramène ensuite l'outil sur un demi-cercle, jusqu'au centre du trou.

Fraisage de filets

- 8 La CN amène l'outil au plan de départ du filetage (déduit par le signe qui précède le pas de filet et par le type de fraisage), avec l'avance de pré-positionnement programmée.
- 9 L'outil se déplace ensuite selon une trajectoire hélicoïdale, tangentielle au diamètre nominal du filet, et fraise le filet par un déplacement hélicoïdal sur 360°.
- 10 Puis l'outil quitte le contour de manière tangentielle et retourne au point de départ dans le plan d'usinage.
- 11 En fin de cycle, la CN déplace l'outil, en avance rapide, à la distance d'approche ou au saut de bride (si programmé).

Remarques

REMARQUE

Attention, risque de collision !

Si vous renseignez une profondeur positive dans un cycle, la commande inverse le calcul de prépositionnement. L'outil avance en rapide jusqu'à la distance d'approche **en dessous** de la surface de la pièce en suivant l'axe d'outil ! Il existe un risque de collision !

- ▶ Entrer une profondeur négative
- ▶ Utiliser le paramètre machine **displayDepthErr** (n°201003) pour définir si la commande doit émettre un message d'erreur (on) ou pas (off) en cas de saisie d'une profondeur positive

- Ce cycle ne peut être exécuté qu'en mode **FUNCTION MODE MILL**.
- Les signes des paramètres de cycles Profondeur de filetage, Profondeur du chanfrein ou du chanfrein frontal déterminent le sens d'usinage. Le sens d'usinage est déterminé dans l'ordre suivant :
 - 1 Profondeur de filetage
 - 2 Profondeur du chanfrein
 - 3 Profondeur du chanfrein frontal

Informations relatives à la programmation

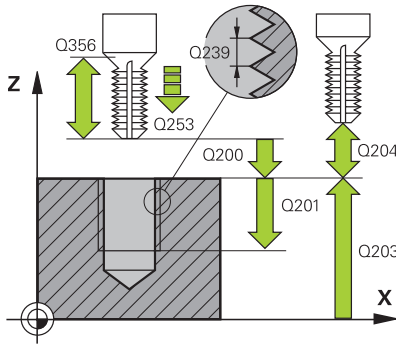
- Programmer la séquence de positionnement au point initial (centre du trou) dans le plan d'usinage, avec correction de rayon **RO**.
- Si vous avez programmé la valeur 0 à l'un des paramètres de profondeur, la commande n'exécutera pas cette étape d'usinage.
- Si un chanfrein frontal est souhaité, attribuez la valeur 0 au paramètre de profondeur pour le chanfrein.



Programmez la profondeur de filetage égale à la profondeur du chanfrein soustrait d'au moins un tiers de pas du filet.

Paramètres du cycle

Figure d'aide



Paramètres

Q335 Diamètre nominal?

Diamètre nominal du filet

Programmation : **0...99999,9999**

Q239 Pas de vis?

Pas de la vis. Le signe définit le sens du filet à droite ou à gauche :

+ = filet à droite

- = filet à gauche

Programmation : **-99,9999...+99,9999**

Q201 Profondeur de filetage?

Distance entre la surface de la pièce et le fond du filet. La valeur agit de manière incrémentale.

Programmation : **-99999,9999...+99999,9999**

Q356 Profondeur de plongée?

Distance entre la surface de la pièce et la pointe de l'outil. La valeur agit de manière incrémentale.

Programmation : **-99999,9999...+99999,9999**

Q253 Avance de pré-positionnement?

Vitesse de déplacement de l'outil lors de la plongée, ou lors de la sortie de la pièce, en mm/min.

Programmation : **0...99999,9999** ou **FMAX, FAUTO, PREDEF**

Q351 Sens? en aval.=+1, en oppos.=-1

Type de fraisage. Le sens de rotation de la broche est pris en compte.

+1 = fraisage en avalant

-1 = fraisage en opposition

(Si vous indiquez la valeur 0, l'usinage se fera en avalant.)

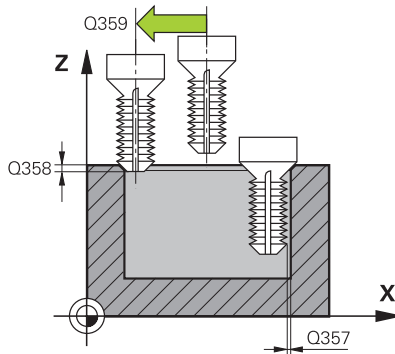
Programmation : **-1, 0, +1** sinon : **PREDEF**

Q200 Distance d'approche?

Distance entre la pointe de l'outil et la surface de la pièce. La valeur agit de manière incrémentale.

Programmation : **0...99999,9999** sinon : **PREDEF**

Figure d'aide



Paramètres

Q357 Distance d'approche latérale?

Distance entre la dent de l'outil et la paroi du trou. La valeur agit de manière incrémentale.

Programmation : **0...99999,9999**

Q358 Profondeur pour chanfrein?

Distance entre la surface de la pièce et la pointe de l'outil lors du chanfreinage. La valeur agit de manière incrémentale.

Programmation : **-99999,9999...+99999,9999**

Q359 Décalage jusqu'au chanfrein?

Distance de laquelle la CN décale le centre de l'outil par rapport au centre du trou. La valeur agit de manière incrémentale.

Programmation : **0...99999,9999**

Q203 Coordonnées surface pièce?

Coordonnée de la surface de la pièce par rapport au point zéro actif. La valeur agit de manière absolue.

Programmation : **-99999,9999...+99999,9999**

Q204 Saut de bride

Distance entre l'outil et la pièce (moyen de serrage) le long de l'axe d'outil qui permet d'éviter tout risque de collision. La valeur agit de manière incrémentale.

Programmation : **0...99999,9999** sinon : **PREDEF**

Q254 Avance de plongée?

Vitesse de déplacement de l'outil lors de la plongée, en mm/min.

Programmation : **0...99999,999** ou **FAUTO, FU**

Q207 Avance fraisage?

Vitesse de déplacement de l'outil lors du fraisage, en mm/min.

Programmation : **0...99999,999** ou **FAUTO**

Q512 Avance d'approche?

Vitesse de déplacement de l'outil lors de l'approche, en mm/min. Pour les filets de petit diamètre, vous pouvez réduire le risque de bris d'outil en diminuant l'avance d'approche.

Programmation : **0...99999,999** ou **FAUTO**

Exemple

11 CYCL DEF 263 FILETAGE SUR UN TOUR ~	
Q335=+5	;DIAMETRE NOMINAL ~
Q239=+1	;PAS DE VIS ~
Q201=-18	;PROFONDEUR FILETAGE ~
Q356=-20	;PROFONDEUR PLONGEE ~
Q253=+750	;AVANCE PRE-POSIT. ~
Q351=+1	;MODE FRAISAGE ~
Q200=+2	;DISTANCE D'APPROCHE ~
Q357=+0.2	;DIST. APPR. LATERALE ~
Q358=+0	;PROF. POUR CHANFREIN ~
Q359=+0	;DECAL. JUSQ. CHANFR. ~
Q203=+0	;COORD. SURFACE PIECE ~
Q204=+50	;SAUT DE BRIDE ~
Q254=+200	;AVANCE PLONGEE ~
Q207=+500	;AVANCE FRAISAGE ~
Q512=+0	;APPROCHE EN AVANCE
12 CYCL CALL	

5.8 Cycle 264 FILETAGE AV. PERCAGE

Programmation ISO

G264

Application

Ce cycle vous permet d'effectuer un perçage en pleine matière, un chanfreinage, puis de fraiser un filet.

Déroulement du cycle

- 1 La CN positionne l'outil en avance rapide **FMAX** à la distance d'approche indiquée, au-dessus de la surface de la pièce, sur l'axe de la broche.

Perçages

- 2 Suivant l'avance de plongée en profondeur programmée, l'outil perce jusqu'à la première profondeur de passe.
- 3 Si un brise-copeaux a été programmé, la CN retire l'outil de la valeur de retrait programmée. Si vous travaillez sans brise-copeaux, la CN ramène l'outil à la distance d'approche, en avance rapide, puis à la distance de sécurité, au-dessus de la première profondeur de passe, à nouveau en **FMAX**.
- 4 L'outil perce ensuite une autre profondeur de passe selon l'avance d'usinage.
- 5 La TNC répète cette procédure (2 à 4) jusqu'à ce que la profondeur de perçage soit atteinte.

Chanfrein frontal

- 6 L'outil se déplace à la profondeur du chanfrein frontal selon l'avance de pré-positionnement.
- 7 En partant du centre, la CN positionne l'outil à la valeur de décalage frontale en suivant un demi-cercle sans correction de rayon. Il exécute un déplacement circulaire avec l'avance de chanfreinage.
- 8 La CN ramène ensuite l'outil sur un demi-cercle, jusqu'au centre du trou.

Fraisage de filets

- 9 La CN amène l'outil au plan de départ du filetage (déduit par le signe qui précède le pas de filet et par le type de fraisage), avec l'avance de pré-positionnement programmée.
- 10 L'outil se déplace ensuite selon une trajectoire hélicoïdale, tangentiellement au diamètre nominal du filet, et fraise le filet par un déplacement hélicoïdal sur 360°.
- 11 Puis l'outil quitte le contour de manière tangentielle et retourne au point de départ dans le plan d'usinage.
- 12 En fin de cycle, la CN déplace l'outil, en avance rapide, à la distance d'approche ou au saut de bride (si programmé).

Remarques

REMARQUE

Attention, risque de collision !

Si vous renseignez une profondeur positive dans un cycle, la commande inverse le calcul de prépositionnement. L'outil avance en rapide jusqu'à la distance d'approche **en dessous** de la surface de la pièce en suivant l'axe d'outil ! Il existe un risque de collision !

- ▶ Entrer une profondeur négative
- ▶ Utiliser le paramètre machine **displayDepthErr** (n°201003) pour définir si la commande doit émettre un message d'erreur (on) ou pas (off) en cas de saisie d'une profondeur positive

- Ce cycle ne peut être exécuté qu'en mode **FUNCTION MODE MILL**.
- Les signes des paramètres de cycles Profondeur de filetage, Profondeur du chanfrein ou du chanfrein frontal déterminent le sens d'usinage. Le sens d'usinage est déterminé dans l'ordre suivant :
 - 1 Profondeur de filetage
 - 2 Profondeur du chanfrein
 - 3 Profondeur du chanfrein frontal

Informations relatives à la programmation

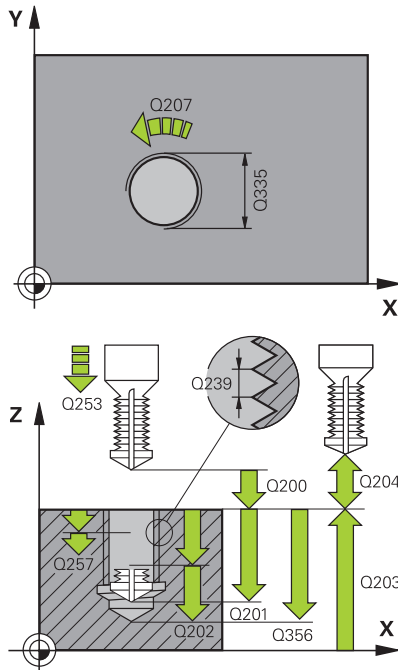
- Programmer la séquence de positionnement au point initial (centre du trou) dans le plan d'usinage, avec correction de rayon **RO**.
- Si vous avez programmé la valeur 0 à l'un des paramètres de profondeur, la commande n'exécutera pas cette étape d'usinage.



Programmez la profondeur de filetage pour qu'elle soit égale au minimum à la profondeur de perçage moins un tiers de fois le pas de vis.

Paramètres du cycle

Figure d'aide



Paramètres

Q335 Diamètre nominal?

Diamètre nominal du filet

Programmation : **0...99999,9999**

Q239 Pas de vis?

Pas de la vis. Le signe définit le sens du filet à droite ou à gauche :

+ = filet à droite

- = filet à gauche

Programmation : **-99,9999...+99,9999**

Q201 Profondeur de filetage?

Distance entre la surface de la pièce et le fond du filet. La valeur agit de manière incrémentale.

Programmation : **-99999,9999...+99999,9999**

Q356 Profondeur de perçage?

Distance entre la surface de la pièce et le fond du trou. La valeur agit de manière incrémentale.

Programmation : **-99999,9999...+99999,9999**

Q253 Avance de pré-positionnement?

Vitesse de déplacement de l'outil lors de la plongée, ou lors de la sortie de la pièce, en mm/min.

Programmation : **0...99999,9999** ou **FMAX, FAUTO, PREDEF**

Q351 Sens? en aval.=+1, en oppos.=-1

Type de fraisage. Le sens de rotation de la broche est pris en compte.

+1 = fraisage en avalant

-1 = fraisage en opposition

(Si vous indiquez la valeur 0, l'usinage se fera en avalant.)

Programmation : **-1, 0, +1** sinon : **PREDEF**

Q202 Profondeur de plongée max.?

Distance parcourue par l'outil en une passe. **Q201 PROFONDEUR** ne doit pas être un multiple de **Q202**. La valeur agit de manière incrémentale.

La profondeur peut être un multiple de la profondeur de passe. La commande amène l'outil à la profondeur indiquée en une seule fois si :

- la profondeur de passe est égale à la profondeur
- la profondeur de passe est supérieure à la profondeur

Programmation : **0...99999,9999**

Q258 Distance de sécurité en haut?

Distance de sécurité à laquelle l'outil revient au-dessus de la dernière profondeur de passe, avec l'avance **Q373 FEED AFTER REMOVAL**, après le premier débouillage. La valeur agit de manière incrémentale.

Programmation : **0...99999,9999**

Figure d'aide

Paramètres

Q257 Prof. perc. pour brise-copeaux?

Cote à laquelle la CN effectue un brise-copeaux. Cette procédure se répète jusqu'à atteindre **Q201 PROFONDEUR**. Si **Q257** est égal à 0, la CN n'exécute pas de brise-copeaux. La valeur agit de manière incrémentale.

Programmation : **0...99999,9999**

Q256 Retrait avec brise-copeaux?

Valeur de laquelle la CN retire l'outil en cas de brise-copeaux. La valeur agit de manière incrémentale.

Programmation : **0...99999,999** sinon : **PREDEF**

Q358 Profondeur pour chanfrein?

Distance entre la surface de la pièce et la pointe de l'outil lors du chanfreinage. La valeur agit de manière incrémentale.

Programmation : **-99999,9999...+99999,9999**

Q359 Décalage jusqu'au chanfrein?

Distance de laquelle la CN décale le centre de l'outil par rapport au centre du trou. La valeur agit de manière incrémentale.

Programmation : **0...99999,9999**

Q200 Distance d'approche?

Distance entre la pointe de l'outil et la surface de la pièce. La valeur agit de manière incrémentale.

Programmation : **0...99999,9999** sinon : **PREDEF**

Q203 Coordonnées surface pièce?

Coordonnée de la surface de la pièce par rapport au point zéro actif. La valeur agit de manière absolue.

Programmation : **-99999,9999...+99999,9999**

Q204 Saut de bride

Distance entre l'outil et la pièce (moyen de serrage) le long de l'axe d'outil qui permet d'éviter tout risque de collision. La valeur agit de manière incrémentale.

Programmation : **0...99999,9999** sinon : **PREDEF**

Q206 Avance plongée en profondeur?

Vitesse de déplacement de l'outil lors de la plongée, en mm/min.

Programmation : **0...99999,999** ou **FAUTO, FU**

Q207 Avance fraisage?

Vitesse de déplacement de l'outil lors du fraisage, en mm/min.

Programmation : **0...99999,999** ou **FAUTO**

Q512 Avance d'approche?

Vitesse de déplacement de l'outil lors de l'approche, en mm/min. Pour les filets de petit diamètre, vous pouvez réduire le risque de bris d'outil en diminuant l'avance d'approche.

Programmation : **0...99999,999** ou **FAUTO**

Exemple

11 CYCL DEF 264 FILETAGE AV. PERCAGE ~	
Q335=+5	;DIAMETRE NOMINAL ~
Q239=+1	;PAS DE VIS ~
Q201=-18	;PROFONDEUR FILETAGE ~
Q356=-20	;PROFONDEUR PERCAGE ~
Q253=+750	;AVANCE PRE-POSIT. ~
Q351=+1	;MODE FRAISAGE ~
Q202=+5	;PROFONDEUR DE PASSE ~
Q258=+0.2	;DIST. SECUR. EN HAUT ~
Q257=+0	;PROF.PERC.BRISE-COP. ~
Q256=+0.2	;RETR. BRISE-COPEAUX ~
Q358=+0	;PROF. POUR CHANFREIN ~
Q359=+0	;DECAL. JUSQ. CHANFR. ~
Q200=+2	;DISTANCE D'APPROCHE ~
Q203=+0	;COORD. SURFACE PIECE ~
Q204=+50	;SAUT DE BRIDE ~
Q206=+150	;AVANCE PLONGEE PROF. ~
Q207=+500	;AVANCE FRAISAGE ~
Q512=+0	;APPROCHE EN AVANCE
12 CYCL CALL	

5.9 Cycle 265 FILET. HEL. AV.PERC.

Programmation ISO

G265

Application

Ce cycle vous permet de fraiser un filet en pleine matière mais permet aussi de réaliser un lamage, avant ou après l'opération de filetage (au choix).

Déroulement du cycle

- 1 La CN positionne l'outil en avance rapide **FMAX** à la distance d'approche indiquée, au-dessus de la surface de la pièce, sur l'axe de la broche.

Chanfrein frontal

- 2 Pour un chanfreinage avant l'usinage du filet, l'outil se déplace à la profondeur du chanfrein frontal selon l'avance de chanfreinage. Pour un chanfreinage après l'usinage du filet, l'outil se déplace à la profondeur du chanfrein selon l'avance de pré-positionnement.
- 3 En partant du centre, la CN positionne l'outil à la valeur de décalage frontale en suivant un demi-cercle sans correction de rayon. Il exécute un déplacement circulaire avec l'avance de chanfreinage.
- 4 La CN ramène ensuite l'outil sur un demi-cercle, jusqu'au centre du trou.

Fraisage de filets

- 5 La TNC déplace l'outil avec l'avance de pré-positionnement programmée, jusqu'au plan de départ du filet.
- 6 L'outil se déplace ensuite tangentiellement vers le diamètre nominal du filet en décrivant une trajectoire hélicoïdale.
- 7 La CN déplace l'outil sur une trajectoire hélicoïdale continue, vers le bas, jusqu'à ce que la profondeur de filet soit atteinte.
- 8 Puis l'outil quitte le contour de manière tangentielle et retourne au point de départ dans le plan d'usinage.
- 9 En fin de cycle, la CN déplace l'outil, en avance rapide, à la distance d'approche ou au saut de bride (si programmé).

Remarques

REMARQUE

Attention, risque de collision !

Si vous renseignez une profondeur positive dans un cycle, la commande inverse le calcul de prépositionnement. L'outil avance en rapide jusqu'à la distance d'approche **en dessous** de la surface de la pièce en suivant l'axe d'outil ! Il existe un risque de collision !

- ▶ Entrer une profondeur négative
- ▶ Utiliser le paramètre machine **displayDepthErr** (n°201003) pour définir si la commande doit émettre un message d'erreur (on) ou pas (off) en cas de saisie d'une profondeur positive

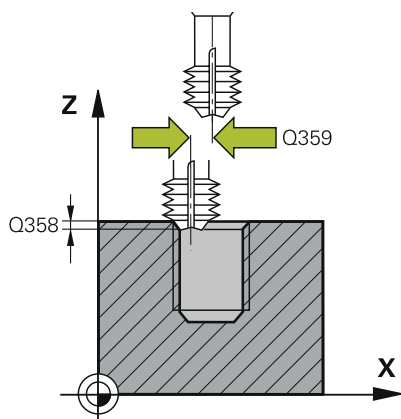
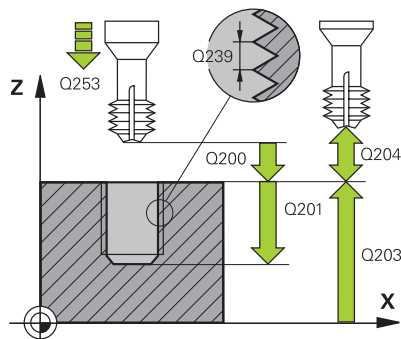
- Ce cycle ne peut être exécuté qu'en mode **FUNCTION MODE MILL**.
- Si vous modifiez la profondeur de filetage, la commande modifie automatiquement le point de départ du mouvement hélicoïdal.
- Le type de fraisage (en avalant ou en opposition) est défini par le filetage (filetage vers la droite ou vers la gauche) et le sens de rotation de l'outil, car seul le sens d'usinage allant de la surface de la pièce vers l'intérieur de la pièce est possible.
- Les signes des paramètres de cycles Profondeur de filetage ou Profondeur de perçage déterminent le sens de l'usinage. Le sens d'usinage est déterminé dans l'ordre suivant :
 - 1 Profondeur du filetage
 - 2 Profondeur du perçage

Informations relatives à la programmation

- Programmer la séquence de positionnement au point initial (centre du trou) dans le plan d'usinage, avec correction de rayon **RO**.
- Si vous avez programmé la valeur 0 à l'un des paramètres de profondeur, la commande n'exécutera pas cette étape d'usinage.

Paramètres du cycle

Figure d'aide



Paramètres

Q335 Diamètre nominal?

Diamètre nominal du filet

Programmation : **0...99999,9999**

Q239 Pas de vis?

Pas de la vis. Le signe définit le sens du filet à droite ou à gauche :

+ = filet à droite

- = filet à gauche

Programmation : **-99,9999...+99,9999**

Q201 Profondeur de filetage?

Distance entre la surface de la pièce et le fond du filet. La valeur agit de manière incrémentale.

Programmation : **-99999,9999...+99999,9999**

Q253 Avance de pré-positionnement?

Vitesse de déplacement de l'outil lors de la plongée, ou lors de la sortie de la pièce, en mm/min.

Programmation : **0...99999,9999** ou **FMAX, FAUTO, PREDEF**

Q358 Profondeur pour chanfrein?

Distance entre la surface de la pièce et la pointe de l'outil lors du chanfreinage. La valeur agit de manière incrémentale.

Programmation : **-99999,9999...+99999,9999**

Q359 Décalage jusqu'au chanfrein?

Distance de laquelle la CN décale le centre de l'outil par rapport au centre du trou. La valeur agit de manière incrémentale.

Programmation : **0...99999,9999**

Q360 Procéd. plongée (avt/après:0/1)?

Réalisation du chanfrein

0 = avant l'usinage du filet

1 = après l'usinage du filet

Programmation : **0, 1**

Q200 Distance d'approche?

Distance entre la pointe de l'outil et la surface de la pièce. La valeur agit de manière incrémentale.

Programmation : **0...99999,9999** sinon : **PREDEF**

Q203 Coordonnées surface pièce?

Coordonnée de la surface de la pièce par rapport au point zéro actif. La valeur agit de manière absolue.

Programmation : **-99999,9999...+99999,9999**

Q204 Saut de bride

Distance entre l'outil et la pièce (moyen de serrage) le long de l'axe d'outil qui permet d'éviter tout risque de collision. La valeur agit de manière incrémentale.

Programmation : **0...99999,9999** sinon : **PREDEF**

Figure d'aide**Paramètres****Q254 Avance de plongée?**

Vitesse de déplacement de l'outil lors de la plongée, en mm/min.

Programmation : **0...99999,999** ou **FAUTO, FU****Q207 Avance fraisage?**

Vitesse de déplacement de l'outil lors du fraisage, en mm/min.

Programmation : **0...99999,999** ou **FAUTO****Exemple**

11 CYCL DEF 265 FILET. HEL. AV.PERC. ~	
Q335=+5	;DIAMETRE NOMINAL ~
Q239=+1	;PAS DE VIS ~
Q201=-18	;PROFONDEUR FILETAGE ~
Q253=+750	;AVANCE PRE-POSIT. ~
Q358=+0	;PROF. POUR CHANFREIN ~
Q359=+0	;DECAL. JUSQ. CHANFR. ~
Q360=+0	;PROCEDURE PLONGEE ~
Q200=+2	;DISTANCE D'APPROCHE ~
Q203=+0	;COORD. SURFACE PIECE ~
Q204=+50	;SAUT DE BRIDE ~
Q254=+200	;AVANCE PLONGEE ~
Q207=+500	;AVANCE FRAISAGE
12 CYCL CALL	

5.10 Cycle 267 FILET.EXT. SUR TENON

Programmation ISO

G267

Application

Ce cycle vous permet de fraiser un filet extérieur mais permet aussi de réaliser un chanfrein.

Déroulement du cycle

- 1 La CN positionne l'outil en avance rapide **FMAX** à la distance d'approche indiquée, au-dessus de la surface de la pièce, sur l'axe de la broche.

Chanfrein frontal

- 2 La CN aborde le point initial pour le chanfrein frontal en partant du centre du tenon, sur l'axe principal du plan d'usinage. La position du point de départ résulte du rayon du filet, du rayon d'outil et du pas de vis.
- 3 L'outil se déplace à la profondeur du chanfrein frontal selon l'avance de pré-positionnement.
- 4 En partant du centre, la CN positionne l'outil à la valeur de décalage frontale en suivant un demi-cercle sans correction de rayon. Il exécute un déplacement circulaire avec l'avance de chanfreinage.
- 5 La CN ramène ensuite l'outil sur un demi-cercle, jusqu'au point de départ.

Fraisage de filets

- 6 La CN positionne l'outil au point de départ s'il n'y a pas eu de chanfreinage frontal au préalable. Point initial du filetage = point initial du chanfrein frontal
- 7 Avec l'avance de pré-positionnement programmée, l'outil se déplace sur le plan initial qui résulte du signe du pas de vis, du mode de fraisage ainsi que du nombre de filets par pas.
- 8 L'outil se déplace ensuite tangentiellement vers le diamètre nominal du filet en décrivant une trajectoire hélicoïdale.
- 9 En fonction du paramètre Nombre de filets par pas, l'outil fraise le filet en exécutant un déplacement hélicoïdal, plusieurs déplacements hélicoïdaux décalés ou un déplacement hélicoïdal continu.
- 10 Puis l'outil quitte le contour de manière tangentielle et retourne au point de départ dans le plan d'usinage.
- 11 En fin de cycle, la CN déplace l'outil, en avance rapide, à la distance d'approche ou au saut de bride (si programmé).

Remarques

REMARQUE

Attention, risque de collision !

Si vous renseignez une profondeur positive dans un cycle, la commande inverse le calcul de prépositionnement. L'outil avance en rapide jusqu'à la distance d'approche **en dessous** de la surface de la pièce en suivant l'axe d'outil ! Il existe un risque de collision !

- ▶ Entrer une profondeur négative
- ▶ Utiliser le paramètre machine **displayDepthErr** (n°201003) pour définir si la commande doit émettre un message d'erreur (on) ou pas (off) en cas de saisie d'une profondeur positive

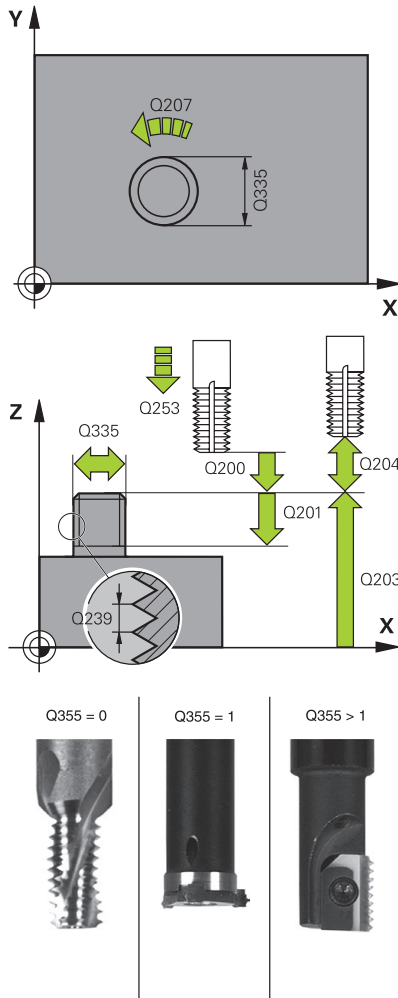
- Ce cycle ne peut être exécuté qu'en mode **FUNCTION MODE MILL**.
- Le décalage nécessaire pour le chanfrein frontal doit être préalablement calculé. Vous devez indiquer la distance entre le centre du tenon et le centre de l'outil (valeur non corrigée).
- Les signes des paramètres de cycles Profondeur de filetage ou Profondeur de perçage déterminent le sens de l'usinage. Le sens d'usinage est déterminé dans l'ordre suivant :
 - 1 Profondeur du filet
 - 2 Profondeur du perçage

Informations relatives à la programmation

- Programmer la séquence de positionnement au point de départ (centre du tenon) du plan d'usinage avec la correction de rayon **RO**.
- Si vous avez programmé la valeur 0 à l'un des paramètres de profondeur, la commande n'exécutera pas cette étape d'usinage.

Paramètres du cycle

Figure d'aide



Paramètres

Q335 Diamètre nominal?

Diamètre nominal du filet

Programmation : **0...99999,9999**

Q239 Pas de vis?

Pas de la vis. Le signe définit le sens du filet à droite ou à gauche :

+ = filet à droite

- = filet à gauche

Programmation : **-99,9999...+99,9999**

Q201 Profondeur de filetage?

Distance entre la surface de la pièce et le fond du filet. La valeur agit de manière incrémentale.

Programmation : **-99999,9999...+99999,9999**

Q355 Nombre de filets par pas?

Nombre de filets selon lequel l'outil est décalé :

0 = une trajectoire hélicoïdale jusqu'à la profondeur de filetage

1 = une trajectoire hélicoïdale continue sur toute la longueur de filetage

>1 = plusieurs trajectoires hélicoïdales avec des approches et des sorties ; entre deux la CN décale l'outil de **Q355** fois le pas.

Programmation : **0...99999**

Q253 Avance de pré-positionnement?

Vitesse de déplacement de l'outil lors de la plongée, ou lors de la sortie de la pièce, en mm/min.

Programmation : **0...99999,9999** ou **FMAX, FAUTO, PREDEF**

Q351 Sens? en aval.=+1, en oppos.= -1

Type de fraisage. Le sens de rotation de la broche est pris en compte.

+1 = fraisage en avalant

-1 = fraisage en opposition

(Si vous indiquez la valeur 0, l'usinage se fera en avalant.)

Programmation : **-1, 0, +1** sinon : **PREDEF**

Q200 Distance d'approche?

Distance entre la pointe de l'outil et la surface de la pièce. La valeur agit de manière incrémentale.

Programmation : **0...99999,9999** sinon : **PREDEF**

Figure d'aide**Paramètres****Q358 Profondeur pour chanfrein?**

Distance entre la surface de la pièce et la pointe de l'outil lors du chanfreinage. La valeur agit de manière incrémentale.

Programmation : **-99999,9999...+99999,9999**

Q359 Décalage jusqu'au chanfrein?

Distance de laquelle la CN décale le centre de l'outil par rapport au centre du trou. La valeur agit de manière incrémentale.

Programmation : **0...99999,9999**

Q203 Coordonnées surface pièce?

Coordonnée de la surface de la pièce par rapport au point zéro actif. La valeur agit de manière absolue.

Programmation : **-99999,9999...+99999,9999**

Q204 Saut de bride

Distance entre l'outil et la pièce (moyen de serrage) le long de l'axe d'outil qui permet d'éviter tout risque de collision. La valeur agit de manière incrémentale.

Programmation : **0...99999,9999** sinon : **PREDEF**

Q254 Avance de plongée?

Vitesse de déplacement de l'outil lors de la plongée, en mm/min.

Programmation : **0...99999,999** ou **FAUTO, FU**

Q207 Avance fraisage?

Vitesse de déplacement de l'outil lors du fraisage, en mm/min.

Programmation : **0...99999,999** ou **FAUTO**

Q512 Avance d'approche?

Vitesse de déplacement de l'outil lors de l'approche, en mm/min. Pour les filets de petit diamètre, vous pouvez réduire le risque de bris d'outil en diminuant l'avance d'approche.

Programmation : **0...99999,999** ou **FAUTO**

Exemple

25 CYCL DEF 267 FILET.EXT. SUR TENON ~	
Q335=+10	;DIAMETRE NOMINAL ~
Q239=+1.5	;PAS DE VIS ~
Q201=-20	;PROFONDEUR FILETAGE ~
Q355=+0	;FILETS PAR PAS ~
Q253=+750	;AVANCE PRE-POSIT. ~
Q351=+1	;MODE FRAISAGE ~
Q200=+2	;DISTANCE D'APPROCHE ~
Q358=+0	;PROF. POUR CHANFREIN ~
Q359=+0	;DECAL. JUSQ. CHANFR. ~
Q203=+30	;COORD. SURFACE PIECE ~
Q204=+50	;SAUT DE BRIDE ~
Q254=+150	;AVANCE PLONGEE ~
Q207=+500	;AVANCE FRAISAGE ~
Q512=+0	;APPROCHE EN AVANCE

5.11 Exemples de programmation

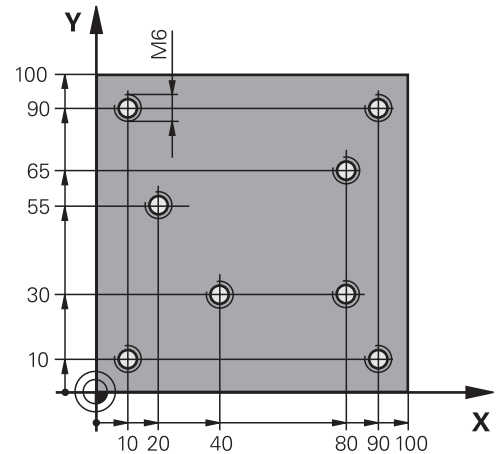
Exemple : Taraudage

Les coordonnées du perçage sont configurées dans le LBL 1 et la CN les appelle avec **CALL LBL**.

Les rayons d'outils sont sélectionnés de telle sorte que toutes les étapes d'usinage sont visibles dans le graphique de test.

Déroulement du programme

- Centrage
- Perçage
- Taraudage



0 BEGIN PGM TAP MM	
1 BLK FORM 0.1 Z X+0 Y+0 Z-20	; définition de la pièce brute
2 BLK FORM 0.2 X+100 Y+100 Z+0	
3 TOOL CALL 171 Z S5000	; appel de l'outil "foret à centrer"
4 L Z+100 R0 FMAX M3	; déplacement de l'outil à la hauteur de sécurité (programmer F avec une valeur) ; la CN effectue un déplacement à la hauteur de sécurité après chaque cycle
5 CYCL DEF 240 CENTRAGE ~	; définition du cycle Pointage
Q200=+2	;DISTANCE D'APPROCHE ~
Q343=+1	;CHOIX DIAM./PROFOND. ~
Q201=-1	;PROFONDEUR ~
Q344=-7	;DIAMETRE ~
Q206=+150	;AVANCE PLONGEE PROF. ~
Q211=+0	;TEMPO. AU FOND ~
Q203=+0	;COORD. SURFACE PIECE ~
Q204=+50	;SAUT DE BRIDE
6 CALL LBL 1	
7 L Z+100 R0 FMAX	; dégagement de l'outil
8 TOOL CALL 227 Z S5000	; appel de l'outil "foret"
9 L Z+100 R0 FMAX M3	; déplacement de l'outil à la hauteur de sécurité (programmer F avec une valeur)
10 CYCL DEF 200 PERÇAGE ~	; définition du cycle Perçage
Q200=+2	;DISTANCE D'APPROCHE ~
Q201=-25	;PROFONDEUR ~
Q206=+150	;AVANCE PLONGEE PROF. ~
Q202=+5	;PROFONDEUR DE PASSE ~
Q210=+0	;TEMPO. EN HAUT ~
Q203=+0	;COORD. SURFACE PIECE ~
Q204=+50	;SAUT DE BRIDE ~
Q211=+0.2	;TEMPO. AU FOND ~

Q395=+0	;REFERENCE PROFONDEUR	
11 CALL LBL 1		
12 L Z+100 R0 FMAX		; dégagement de l'outil
13 TOOL CALL 263 Z S200		; appel de l'outil "taraud"
14 L Z+100 R0 FMAX M3		; déplacement de l'outil à la hauteur de sécurité
15 CYCL DEF 206 TARAUDAGE ~		; définition du cycle Taraudage
Q200=+2	;DISTANCE D'APPROCHE ~	
Q201=-22	;PROFONDEUR FILETAGE ~	
Q206=+150	;AVANCE PLONGEE PROF. ~	
Q211=+0	;TEMPO. AU FOND ~	
Q203=+0	;COORD. SURFACE PIECE ~	
Q204=+50	;SAUT DE BRIDE	
16 CALL LBL 1		
17 L Z+100 R0 FMAX		; dégagement de l'outil, fin du programme
18 M30		
19 LBL 1		
20 L X+10 Y+10 R0 FMAX M99		
21 L X+40 Y+30 R0 FMAX M99		
22 L X+80 Y+30 R0 FMAX M99		
23 L X+90 Y+10 R0 FMAX M99		
24 L X+80 Y+65 R0 FMAX M99		
25 L X+90 Y+90 R0 FMAX M99		
26 L X+10 Y+90 R0 FMAX M99		
27 L X+20 Y+55 R0 FMAX M99		
28 LBL 0		
29 END PGM TAP MM		

6

**Cycles : Fraisage
de poches/ tenons /
rainures**

6.1 Principes de base

Vue d'ensemble

La commande propose les cycles suivants pour l'usinage de poches, de tenons et de rainures :

Softkey	Cycle	Page
	Cycle 251 POCHE RECTANGULAIRE <ul style="list-style-type: none"> ■ Cycle d'ébauche et de finition ■ Stratégie de plongée avec un mouvement en hélice, pendulaire ou vertical 	173
	Cycle 252 POCHE CIRCULAIRE <ul style="list-style-type: none"> ■ Cycle d'ébauche et de finition ■ Stratégie de plongée avec un mouvement en hélice ou vertical 	181
	Cycle 253 RAINURAGE <ul style="list-style-type: none"> ■ Cycle d'ébauche et de finition ■ Stratégie de plongée avec un mouvement pendulaire ou vertical 	188
	Cycle 54 RAINURE CIRC. <ul style="list-style-type: none"> ■ Cycle d'ébauche et de finition ■ Stratégie de plongée avec un mouvement en pendulaire ou vertical 	194
	Cycle 256 TENON RECTANGULAIRE <ul style="list-style-type: none"> ■ Cycle d'ébauche et de finition ■ Choix de la position d'approche 	201
	Cycle 257 TENON CIRCULAIRE <ul style="list-style-type: none"> ■ Cycle d'ébauche et de finition ■ Saisie de l'angle de départ ■ Passe en forme de spirale qui part du diamètre de la pièce brute 	207
	Cycle 258 TENON POLYGONAL <ul style="list-style-type: none"> ■ Cycle d'ébauche et de finition ■ Passe en forme de spirale qui part du diamètre de la pièce brute 	212
	Cycle 233 FRAISAGE TRANSVERSAL <ul style="list-style-type: none"> ■ Cycle d'ébauche et de finition ■ Choix de la stratégie et du sens de fraisage ■ Renseignement des parois latérales 	218

6.2 Cycle 251 POCHE RECTANGULAIRE

Programmation ISO

G251

Application

Le cycle **251** vous permet d'usiner une poche rectangulaire. En fonction des paramètres du cycle, vous disposez des alternatives d'usinage suivantes :

- Usinage intégral : ébauche, finition en profondeur, finition latérale
- Seulement ébauche
- Seulement finition de profondeur et finition latérale
- Seulement finition de profondeur
- Seulement finition latérale

Déroulement du cycle

Ebauche

- 1 L'outil plonge dans la pièce, au centre de la poche, et se déplace à la première profondeur de passe. La stratégie de plongée est à définir au paramètre **Q366**.
- 2 La CN évide la poche de l'intérieur vers l'extérieur, en tenant compte du recouvrement de trajectoire (**Q370**) et des surépaisseurs de finition (**Q368** et **Q369**).
- 3 À la fin de la procédure d'évidement, la CN dégage l'outil de la paroi de la poche de manière tangentielle, l'amène à la distance d'approche au-dessus de la profondeur de passe actuelle, puis jusqu'au centre de la poche en avance rapide. A partir de là, l'outil est ramené au centre de la poche en avance rapide.
- 4 Ce processus est répété jusqu'à ce que la profondeur programmée pour la poche soit atteinte.

Finition

- 5 Si des surépaisseurs de finition sont définies, l'outil effectue une plongée et approche du contour. Le mouvement d'approche s'effectue selon un rayon qui permet une approche en douceur. La CN commence par la finition de la paroi de la poche, en plusieurs passes (si programmé ainsi).
- 6 La CN effectue ensuite la finition du fond de la poche de l'intérieur vers l'extérieur. Le fond de la poche est accosté de manière tangentielle.

Remarques

REMARQUE**Attention, risque de collision !**

Si vous renseignez une profondeur positive dans un cycle, la commande inverse le calcul de prépositionnement. L'outil avance en rapide jusqu'à la distance d'approche **en dessous** de la surface de la pièce en suivant l'axe d'outil ! Il existe un risque de collision !

- ▶ Entrer une profondeur négative
- ▶ Utiliser le paramètre machine **displayDepthErr** (n°201003) pour définir si la commande doit émettre un message d'erreur (on) ou pas (off) en cas de saisie d'une profondeur positive

REMARQUE**Attention, risque de collision !**

Si vous appelez le cycle avec la stratégie d'usinage 2 (finition uniquement), alors le pré-positionnement à la première profondeur de passe et le déplacement à la distance d'approche seront exécutés en avance rapide. Il existe un risque de collision lors du positionnement en avance rapide.

- ▶ Effectuer une opération d'ébauche au préalable
- ▶ Veiller à ce que la commande puisse prépositionner l'outil en avance rapide sans entrer en collision avec la pièce

- Ce cycle ne peut être exécuté qu'en mode **FUNCTION MODE MILL**.
- La CN pré-positionne automatiquement l'outil sur l'axe d'outil. Tenir compte de **Q204 SAUT DE BRIDE**.
- La CN réduit la profondeur de passe à la longueur de coupe **LCUTS** définie dans le tableau d'outil si cette dernière est inférieure à la profondeur de passe définie dans le cycle **Q202**.
- À la fin, la CN ramène l'outil à la distance d'approche ou au saut de bride (si programmé).
- Ce cycle surveille la longueur utile **LU** définie pour l'outil. Si la valeur **LU** est inférieure à la **PROFONDEUR Q201**, la CN émet un message d'erreur.
- Le cycle **251** tient compte de la largeur de la dent **RCUTS** qui figure dans le tableau d'outils.

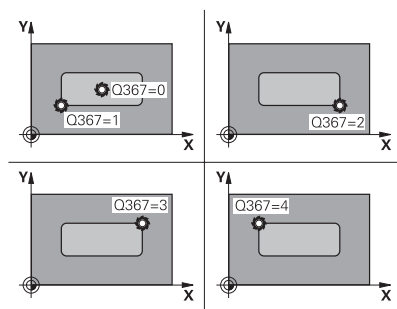
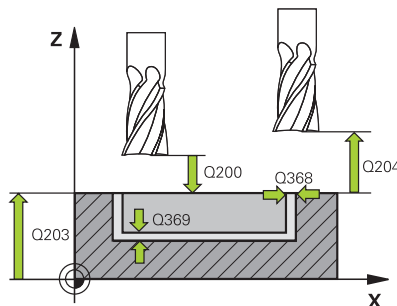
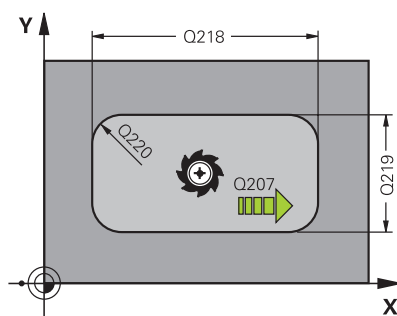
Informations complémentaires : "Stratégie de plongée Q366 avec RCUTS", Page 180

Informations relatives à la programmation

- Si le tableau d'outils est inactif, vous devez toujours plonger perpendiculairement (**Q366=0**) car vous ne pouvez pas définir l'angle de plongée.
- Pré-positionner l'outil à la position initiale dans le plan d'usinage, avec correction de rayon **R0**. Tenir compte du paramètre **Q367** (position).
- Le signe du paramètre de cycle Profondeur détermine le sens de l'usinage. Si vous programmez une profondeur égale à 0, la commande n'exécutera pas le cycle.
- Programmer la distance d'approche de manière à ce que l'outil puisse se déplacer sans être bloqué par d'éventuels copeaux.
- Veillez à définir votre pièce brute avec des cotes suffisamment grandes si la position de la rotation **Q224** est différente de 0.

Paramètres du cycle

Figure d'aide



Paramètres

Q215 Opérations d'usinage (0/1/2)?

Définir l'usinage :

0 : Ebauche et finition

1 : Ebauche uniquement

2 : Finition uniquement

Finition latérale et finition en profondeur ne sont exécutées que si la surépaisseur de finition (**Q368, Q369**) concernée est définie.

Programmation : **0, 1, 2**

Q218 Longueur premier côté?

Longueur de la poche, parallèlement à l'axe principal du plan d'usinage. La valeur agit de manière incrémentale.

Programmation : **0...99999,9999**

Q219 Longueur second côté?

Longueur de la poche, parallèlement à l'axe auxiliaire du plan d'usinage. La valeur agit de manière incrémentale.

Programmation : **0...99999,9999**

Q220 Rayon d'angle?

Rayon de l'angle de poche. Si vous avez programmé 0, la CN considère que le rayon d'angle est égal au rayon d'outil.

Programmation : **0...99999,9999**

Q368 Surepaisseur finition laterale?

Surépaisseur de finition dans le plan d'usinage. La valeur agit de manière incrémentale.

Programmation : **0...99999,9999**

Q224 Position angulaire?

angle de rotation pour tout l'usinage. Le centre de rotation est situé à la position à laquelle se trouve l'outil lors de l'appel du cycle. La valeur agit de manière absolue.

Programmation : **-360000...+360000**

Q367 Position poche (0/1/2/3/4)?

Position de la poche par rapport à la position de l'outil lors de l'appel de cycle :

0 : position de l'outil = centre de la poche

1 : position de l'outil = coin inférieur gauche

2 : position de l'outil = coin inférieur droit

3 : position de l'outil = coin supérieur droit

4 : position de l'outil = coin supérieur gauche

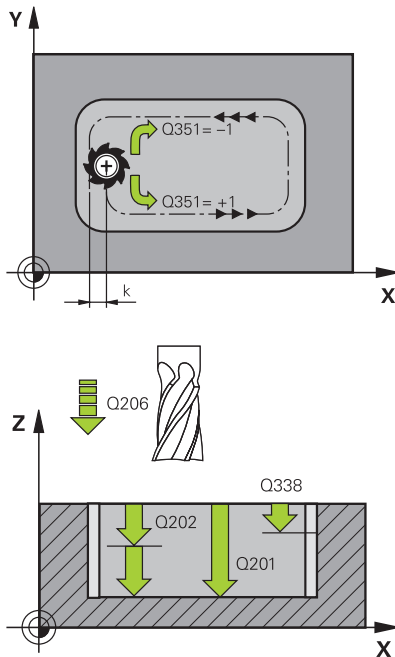
Programmation : **0, 1, 2, 3, 4**

Q207 Avance fraisage?

Vitesse de déplacement de l'outil lors du fraisage, en mm/min.

Programmation : **0...99999,999** ou **FAUTO, FU, FZ**

Figure d'aide



Paramètres

Q351 Sens? en aval.=+1, en oppos.= -1

Type de fraisage. Le sens de rotation de la broche est pris en compte :

+1 = fraisage en avalant

-1 = fraisage en opposition

PREDEF : La CN reprend la valeur d'une séquence **GLOBAL DEF**.
(Si vous indiquez la valeur 0, l'usinage se fera en avalant.)

Programmation : **-1, 0, +1** sinon : **PREDEF**

Q201 Profondeur?

Distance entre la surface de la pièce et le fond de la poche. La valeur agit de manière incrémentale.

Programmation : **-99999,9999...+99999,9999**

Q202 Profondeur de passe?

Distance parcourue par l'outil en une passe. Saisir une valeur supérieure à 0. La valeur agit de manière incrémentale.

Programmation : **0...99999,9999**

Q369 Surep. finition en profondeur?

Surépaisseur de finition pour la profondeur. La valeur agit de manière incrémentale.

Programmation : **0...99999,9999**

Q206 Avance plongée en profondeur?

Vitesse de l'outil lors de son déplacement au fond, en mm/min.

Programmation : **0...99999,999** ou **FAUTO, FU, FZ**

Q338 Passe de finition?

Distance parcourue par l'outil dans l'axe de broche lors de la finition.

Q338=0: Finition en une seule passe

La valeur agit de manière incrémentale.

Programmation : **0...99999,9999**

Q200 Distance d'approche?

Distance entre la pointe de l'outil et la surface de la pièce. La valeur agit de manière incrémentale.

Programmation : **0...99999,9999** sinon : **PREDEF**

Q203 Coordonnées surface pièce?

Coordonnée de la surface de la pièce par rapport au point zéro actif. La valeur agit de manière absolue.

Programmation : **-99999,9999...+99999,9999**

Q204 Saut de bride

Coordonnée de l'axe de la broche à laquelle aucune collision entre l'outil et la pièce (moyen de serrage) ne peut avoir lieu. La valeur agit de manière incrémentale.

Programmation : **0...99999,9999** sinon : **PREDEF**

Figure d'aide

Paramètres

Q370 Facteur de recouvrement?

Q370 x rayon d'outil donne la passe latérale k.

Programmation : **0,0001... 01:41** sinon : **PREDEF**

Q366 Stratégie de plongée (0/1/2)?

Nature de la stratégie de plongée:

0 : plongée verticale. Indépendamment de l'angle de plongée

ANGLE défini dans le tableau d'outils, la CN effectue une plongée verticale.

1 : plongée hélicoïdale. Dans le tableau d'outils, l'angle de plongée de l'outil actif **ANGLE** doit être différent de 0. Sinon, la CN émet un message d'erreur. Le cas échéant, la valeur de la largeur de coupe **RCUTS** doit être renseignée dans le tableau d'outils.

2 : plongée pendulaire. Dans le tableau d'outils, l'angle de plongée de l'outil actif **ANGLE** doit être différent de 0. Sinon, la CN émet un message d'erreur. La longueur du mouvement pendulaire dépend de l'angle de plongée. La CN utilise le double du diamètre de l'outil comme valeur minimale. Le cas échéant, la valeur de la largeur de coupe **RCUTS** doit être renseignée dans le tableau d'outils.

PREDEF : La CN utilise la valeur de la séquence GLOBAL DEF.

Programmation : **0, 1, 2** sinon : **PREDEF**

Informations complémentaires : "Stratégie de plongée Q366 avec RCUTS", Page 180

Q385 Avance de finition?

Vitesse de déplacement de l'outil lors de la finition latérale et en profondeur, en mm/min.

Programmation : **0...99999,999** ou **FAUTO, FU, FZ**

Q439 Référence de l'avance (0-3) ?

Pour définir à quoi se réfère l'avance programmée :

0 : L'avance se réfère à la trajectoire du centre de l'outil.

1 : L'avance se réfère à la dent de l'outil, sinon à la trajectoire du centre de l'outil, uniquement pour la finition latérale.

2 : L'avance se réfère à la dent de l'outil, sinon à la trajectoire du centre de l'outil, pour la finition latérale **et pour** la finition en profondeur.

3 : L'avance se réfère toujours à la dent de l'outil.

Programmation : **0, 1, 2, 3**

Exemple

11 CYCL DEF 251 POCHE RECTANGULAIRE ~	
Q215=+0	;OPERATIONS D'USINAGE ~
Q218=+60	;1ER COTE ~
Q219=+20	;2EME COTE ~
Q220=+0	;RAYON D'ANGLE ~
Q368=+0	;SUREPAIS. LATERALE ~
Q224=+0	;POSITION ANGULAIRE ~
Q367=+0	;POSITION POCHE ~
Q207=+500	;AVANCE FRAISAGE ~
Q351=+1	;MODE FRAISAGE ~
Q201=-20	;PROFONDEUR ~
Q202=+5	;PROFONDEUR DE PASSE ~
Q369=+0	;SUREP. DE PROFONDEUR ~
Q206=+150	;AVANCE PLONGEE PROF. ~
Q338=+0	;PASSE DE FINITION ~
Q200=+2	;DISTANCE D'APPROCHE ~
Q203=+0	;COORD. SURFACE PIECE ~
Q204=+50	;SAUT DE BRIDE ~
Q370=+1	;FACTEUR RECOUVREMENT ~
Q366=+1	;PLONGEE ~
Q385=+500	;AVANCE DE FINITION ~
Q439=+0	;REFERENCE AVANCE
12 L X+50 Y+50 R0 FMAX M99	

Stratégie de plongée Q366 avec RCUTS

Plongée hélicoïdale Q366 = 1

RCUTS > 0

- La CN tient compte de la largeur de coupe **RCUTS** dans le calcul de la trajectoire hélicoïdale. Plus la valeur de **RCUTS** est grande, plus la trajectoire hélicoïdale sera petite.
- Formule permettant de calculer le rayon d'hélice :
$$\text{Rayonhélicoïdal} = R_{\text{corr}} - \text{RCUTS}$$
$$R_{\text{corr}} : \text{rayon d'outil } \mathbf{R} + \text{surépaisseur du rayon de l'outil } \mathbf{DR}$$
- Si l'espace disponible est insuffisant pour accueillir une trajectoire hélicoïdale, la CN émet un message d'erreur.

RCUTS = 0 ou valeur non définie

- La trajectoire hélicoïdale ne fait l'objet d'aucune surveillance, ni modification.

Plongée pendulaire Q366 = 2

RCUTS > 0

- La CN parcourt toute la course pendulaire.
- Si l'espace disponible est insuffisant pour accueillir une course pendulaire, la CN émet un message d'erreur.

RCUTS = 0 ou valeur non définie

- La CN parcourt la moitié de la course pendulaire.

6.3 Cycle 252 POCHE CIRCULAIRE

Programmation ISO

G252

Application

Le cycle **252** permet d'usiner une poche circulaire. En fonction des paramètres du cycle, vous disposez des alternatives d'usinage suivantes :

- Usinage intégral : ébauche, finition en profondeur, finition latérale
- Seulement ébauche
- Seulement finition en profondeur et finition latérale
- Seulement finition en profondeur
- Seulement finition latérale

Déroulement du cycle

Ebauche

- 1 La CN déplace d'abord l'outil en avance rapide jusqu'à la distance d'approche **Q200**, au-dessus de la pièce.
- 2 L'outil plonge au centre de la poche, à la valeur de profondeur de la passe. La stratégie de plongée est à définir au paramètre **Q366**.
- 3 La CN évide la poche de l'intérieur vers l'extérieur, en tenant compte du recouvrement de trajectoire (**Q370**) et des surépaisseurs de finition (**Q368** et **Q369**).
- 4 A la fin de la procédure d'évidement, la CN éloigne l'outil de la paroi de la poche de manière tangentielle, de la valeur de la distance d'approche **Q200**, dans le plan d'usinage, puis le relève de la valeur de **Q200**, avant de le ramener en avance rapide au centre de la poche.
- 5 Les étapes 2 à 4 se répètent jusqu'à ce que la profondeur de poche programmée soit atteinte. La surépaisseur de finition **Q369** est alors prise en compte.
- 6 Si vous n'avez programmé que l'ébauche (**Q215=1**), l'outil se dégage de la paroi de la poche de manière tangentielle, en avance rapide dans l'axe d'outil, jusqu'à atteindre la distance d'approche **Q200**, puis effectue un saut de bride **Q204** avant de revenir en avance rapide au centre de la poche.

Finition

- 1 Si des surépaisseurs de finition sont définies, la CN exécute tout d'abord la finition des parois de la poche, et ce en plusieurs passes si celles-ci ont été programmées.
- 2 La CN place l'outil dans l'axe d'outil, à une position qui se trouve au niveau de la surépaisseur de finition **Q368** et à la distance d'approche **Q200** par rapport à la paroi de la poche.
- 3 La CN évide la poche de l'intérieur vers l'extérieur, au diamètre **Q223**.
- 4 La CN place ensuite à nouveau l'outil dans l'axe d'outil, à une position qui se trouve éloignée de la surépaisseur de finition **Q368** et de la distance d'approche **Q200** par rapport à la paroi de la poche. Après quoi, elle répète l'opération de finition de la paroi latérale à cette nouvelle profondeur.
- 5 La CN répète cette procédure jusqu'à ce que le diamètre programmé soit usiné.
- 6 Une fois le diamètre **Q223** réalisé, la CN ramène l'outil, de manière tangentielle, de la valeur de la surépaisseur de finition **Q368** plus la valeur de la distance d'approche **Q200**, dans le plan d'usinage, puis elle déplace l'outil en avance rapide à la distance d'approche **Q200** en avance rapide avant de le positionner au centre de la poche.
- 7 Pour terminer, la CN amène l'outil à la profondeur **Q201** sur l'axe d'outil et effectue la finition du fond de la poche de l'intérieur vers l'extérieur. Le fond de la poche est pour cela approché de manière tangentielle.
- 8 La CN répète cette procédure jusqu'à ce que la profondeur **Q201** plus **Q369** soit atteinte.
- 9 Pour finir, l'outil se dégage de la paroi de la poche de manière tangentielle, de la valeur de la distance d'approche **Q200**, se retire à la distance d'approche **Q200** en avance rapide, dans l'axe d'outil, puis revient en avance rapide au centre de la poche.

Remarques

REMARQUE

Attention, risque de collision !

Si vous renseignez une profondeur positive dans un cycle, la commande inverse le calcul de prépositionnement. L'outil avance en rapide jusqu'à la distance d'approche **en dessous** de la surface de la pièce en suivant l'axe d'outil ! Il existe un risque de collision !

- ▶ Entrer une profondeur négative
- ▶ Utiliser le paramètre machine **displayDepthErr** (n°201003) pour définir si la commande doit émettre un message d'erreur (on) ou pas (off) en cas de saisie d'une profondeur positive

REMARQUE**Attention, risque de collision !**

Si vous appelez le cycle avec la stratégie d'usinage 2 (finition uniquement), alors le pré-positionnement à la première profondeur de passe et le déplacement à la distance d'approche seront exécutés en avance rapide. Il existe un risque de collision lors du positionnement en avance rapide.

- ▶ Effectuer une opération d'ébauche au préalable
- ▶ Veiller à ce que la commande puisse prépositionner l'outil en avance rapide sans entrer en collision avec la pièce

- Ce cycle ne peut être exécuté qu'en mode **FUNCTION MODE MILL**.
- La CN pré-positionne automatiquement l'outil sur l'axe d'outil. Tenir compte de **Q204 SAUT DE BRIDE**.
- La CN réduit la profondeur de passe à la longueur de coupe **LCUTS** définie dans le tableau d'outil si cette dernière est inférieure à la profondeur de passe définie dans le cycle **Q202**.
- Ce cycle surveille la longueur utile **LU** définie pour l'outil. Si la valeur **LU** est inférieure à la **PROFONDEUR Q201**, la CN émet un message d'erreur.
- Le cycle **252** tient compte de la largeur de la dent **RCUTS** qui figure dans le tableau d'outils.
Informations complémentaires : "Stratégie de plongée Q366 avec RCUTS", Page 187

Informations relatives à la programmation

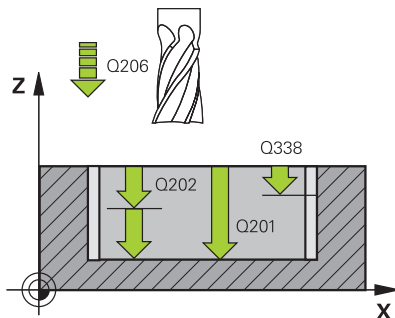
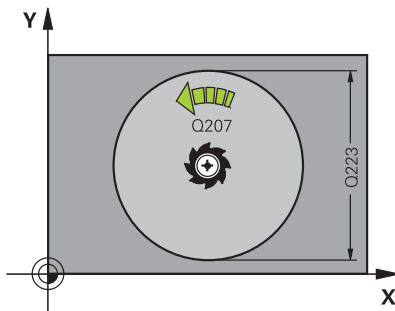
- Si le tableau d'outils est inactif, vous devez toujours plonger perpendiculairement (**Q366=0**) car vous ne pouvez pas définir l'angle de plongée.
- Pré-positionner l'outil à la position initiale (centre du cercle) dans le plan d'usinage, avec correction de rayon **R0**.
- Le signe du paramètre de cycle Profondeur détermine le sens de l'usinage. Si vous programmez une profondeur égale à 0, la commande n'exécutera pas le cycle.
- Programmer la distance d'approche de manière à ce que l'outil puisse se déplacer sans être bloqué par d'éventuels copeaux.

Information relative aux paramètres machine

- Si lors de la plongée hélicoïdale le diamètre de l'hélice, calculé en interne, est inférieur à deux fois le diamètre de l'outil, la CN émet un message d'erreur. Si vous utilisez un outil coupant au centre, vous pouvez vous servir du paramètre machine **suppressPlungeErr** (n°201006) pour désactiver cette surveillance.

Paramètres du cycle

Figure d'aide



Paramètres

Q215 Opérations d'usinage (0/1/2)?

Définir l'usinage :

0 : Ebauche et finition

1 : Ebauche uniquement

2 : Finition uniquement

Finition latérale et finition en profondeur ne sont exécutées que si la surépaisseur de finition (**Q368, Q369**) concernée est définie.

Programmation : **0, 1, 2**

Q223 Diamètre du cercle?

Diamètre de la poche terminée

Programmation : **0...99999,9999**

Q368 Surepaisseur finition laterale?

Surépaisseur de finition dans le plan d'usinage. La valeur agit de manière incrémentale.

Programmation : **0...99999,9999**

Q207 Avance fraisage?

Vitesse de déplacement de l'outil lors du fraisage, en mm/min.

Programmation : **0...99999,999** ou **FAUTO, FU, FZ**

Q351 Sens? en aval.=+1, en oppos.=-1

Type de fraisage. Le sens de rotation de la broche est pris en compte :

+1 = fraisage en avalant

-1 = fraisage en opposition

PREDEF : La CN reprend la valeur d'une séquence **GLOBAL DEF.** (Si vous indiquez la valeur 0, l'usinage se fera en avalant.)

Programmation : **-1, 0, +1** sinon : **PREDEF**

Q201 Profondeur?

Distance entre la surface de la pièce et le fond de la poche. La valeur agit de manière incrémentale.

Programmation : **-99999,9999...+99999,9999**

Q202 Profondeur de passe?

Distance parcourue par l'outil en une passe. Saisir une valeur supérieure à 0. La valeur agit de manière incrémentale.

Programmation : **0...99999,9999**

Q369 Surep. finition en profondeur?

Surépaisseur de finition pour la profondeur. La valeur agit de manière incrémentale.

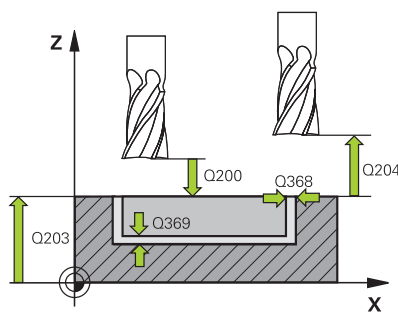
Programmation : **0...99999,9999**

Q206 Avance plongée en profondeur?

Vitesse de l'outil lors de son déplacement au fond, en mm/min.

Programmation : **0...99999,999** ou **FAUTO, FU, FZ**

Figure d'aide



Paramètres

Q338 Passe de finition?

Distance parcourue par l'outil dans l'axe de broche lors de la finition.

Q338=0: Finition en une seule passe

La valeur agit de manière incrémentale.

Programmation : **0...99999,9999**

Q200 Distance d'approche?

Distance entre la pointe de l'outil et la surface de la pièce. La valeur agit de manière incrémentale.

Programmation : **0...99999,9999** sinon : **PREDEF**

Q203 Coordonnées surface pièce?

Coordonnée de la surface de la pièce par rapport au point zéro actif. La valeur agit de manière absolue.

Programmation : **-99999,9999...+99999,9999**

Q204 Saut de bride

Coordonnée de l'axe de la broche à laquelle aucune collision entre l'outil et la pièce (moyen de serrage) ne peut avoir lieu. La valeur agit de manière incrémentale.

Programmation : **0...99999,9999** sinon : **PREDEF**

Q370 Facteur de recouvrement?

Q370 x rayon d'outil permet d'obtenir la passe latérale k. Le recouvrement est considéré comme recouvrement maximal. Pour éviter qu'il ne reste de la matière dans les coins, il est possible de réduire le recouvrement.

Programmation : **0,1...1999** sinon : **PREDEF**

Q366 Stratégie de plongée (0/1)?

Nature de la stratégie de plongée:

0 : plongée verticale. Dans le tableau d'outils, l'angle de plongée de l'outil actif **ANGLE** doit également être égal à 0 ou 90. Sinon, la CN émet un message d'erreur.

1 : plongée hélicoïdale. Dans le tableau d'outils, l'angle de plongée de l'outil actif **ANGLE** doit être différent de 0. Sinon, la CN émet un message d'erreur. Le cas échéant, la valeur de la largeur de coupe **RCUTS** doit être renseignée dans le tableau d'outils.

Programmation : **0, 1** sinon : **PREDEF**

Informations complémentaires : "Stratégie de plongée Q366 avec RCUTS", Page 187

Figure d'aide

Paramètres

Q385 Avance de finition?

Vitesse de déplacement de l'outil lors de la finition latérale et en profondeur, en mm/min.

Programmation : **0...99999,999** ou **FAUTO, FU, FZ**

Q439 Référence de l'avance (0-3) ?

Pour définir à quoi se réfère l'avance programmée :

0 : L'avance se réfère à la trajectoire du centre de l'outil.

1 : L'avance se réfère à la dent de l'outil, sinon à la trajectoire du centre de l'outil, uniquement pour la finition latérale.

2 : L'avance se réfère à la dent de l'outil, sinon à la trajectoire du centre de l'outil, pour la finition latérale **et pour** la finition en profondeur.

3 : L'avance se réfère toujours à la dent de l'outil.

Programmation : **0, 1, 2, 3**

Exemple

11 CYCL DEF 252 POCHE CIRCULAIRE ~	
Q215=+0	;OPERATIONS D'USINAGE ~
Q223=+50	;DIAMETRE DU CERCLE ~
Q368=+0	;SUREPAIS. LATERALE ~
Q207=+500	;AVANCE FRAISAGE ~
Q351=+1	;MODE FRAISAGE ~
Q201=-20	;PROFONDEUR ~
Q202=+5	;PROFONDEUR DE PASSE ~
Q369=+0	;SUREP. DE PROFONDEUR ~
Q206=+150	;AVANCE PLONGEE PROF. ~
Q338=+0	;PASSE DE FINITION ~
Q200=+2	;DISTANCE D'APPROCHE ~
Q203=+0	;COORD. SURFACE PIECE ~
Q204=+50	;SAUT DE BRIDE ~
Q370=+1	;FACTEUR RECOUVREMENT ~
Q366=+1	;PLONGEE ~
Q385=+500	;AVANCE DE FINITION ~
Q439=+0	;REFERENCE AVANCE
12 L X+50 Y+50 R0 FMAX M99	

Stratégie de plongée Q366 avec RCUTS

Comportement avec RCUTS

Plongée hélicoïdale **Q366=1** :

RCUTS > 0

- La CN tient compte de la largeur de coupe **RCUTS** dans le calcul de la trajectoire hélicoïdale. Plus la valeur de **RCUTS** est grande, plus la trajectoire hélicoïdale sera petite.

- Formule permettant de calculer le rayon de l'hélice :

$$\text{Rayonhélicoïdal} = R_{\text{corr}} - \text{RCUTS}$$

R_{corr} : rayon d'outil **R** + surépaisseur du rayon de l'outil **DR**

- Si l'espace disponible est insuffisant pour accueillir une trajectoire hélicoïdale, la CN émet un message d'erreur.

RCUTS = 0 ou valeur non définie

- **suppressPlungeErr=on** (n°201006)

Si l'espace disponible est insuffisant pour accueillir une trajectoire hélicoïdale, la CN réduit la taille de de cette trajectoire.

- **suppressPlungeErr=off** (n°201006)

Si l'espace disponible est insuffisant pour accueillir une trajectoire hélicoïdale, la CN émet un message d'erreur.

6.4 Cycle 253 RAINURAGE

Programmation ISO

G253

Application

Le cycle **253** permet d'usiner entièrement une rainure. En fonction des paramètres du cycle, vous disposez des alternatives d'usinage suivantes :

- Usinage intégral : ébauche, finition en profondeur, finition latérale
- Seulement ébauche
- Seulement finition en profondeur et finition latérale
- Seulement finition en profondeur
- Seulement finition latérale

Déroulement du cycle

Ebauche

- 1 Partant du centre du cercle de la rainure à gauche, l'outil effectue un déplacement pendulaire en fonction de l'angle de plongée défini dans le tableau d'outils et ce, jusqu'à la première profondeur de passe. La stratégie de plongée est à définir au paramètre **Q366**.
- 2 La CN évide la rainure de l'intérieur vers l'extérieur, en tenant compte des surépaisseurs de finition (**Q368** et **Q369**).
- 3 La CN retire l'outil de la valeur de la distance de sécurité **Q200**. Si la largeur de la rainure correspond au diamètre de fraisage, la CN positionne l'outil en dehors de la rainure à chaque passe.
- 4 Ce processus est répété jusqu'à ce que la profondeur programmée pour la rainure soit atteinte.

Finition

- 5 Si vous aviez configuré une surépaisseur de finition lors du pré-usinage, la CN procède d'abord à la finition des parois de la rainure, éventuellement en plusieurs passes (si programmé ainsi). La paroi de la rainure est alors approchée de manière tangentielle, dans le cercle de la rainure gauche.
- 6 La CN procède ensuite la finition du fond de la rainure, de l'intérieur vers l'extérieur.

Remarques

REMARQUE

Attention, risque de collision !

Si vous avez programmé une position de rainure différente de 0, la commande positionne l'outil uniquement au saut de bride dans l'axe d'outil. Cela signifie que la position en fin de cycle n'a pas besoin de correspondre à la position de début de cycle ! Il existe un risque de collision !

- ▶ Ne programmez **pas** de cotes incrémentales à la suite du cycle.
- ▶ A la fin du cycle, programmez une position absolue sur tous les axes principaux

REMARQUE**Attention, risque de collision !**

Si vous renseignez une profondeur positive dans un cycle, la commande inverse le calcul de prépositionnement. L'outil avance en rapide jusqu'à la distance d'approche **en dessous** de la surface de la pièce en suivant l'axe d'outil ! Il existe un risque de collision !

- ▶ Entrer une profondeur négative
- ▶ Utiliser le paramètre machine **displayDepthErr** (n°201003) pour définir si la commande doit émettre un message d'erreur (on) ou pas (off) en cas de saisie d'une profondeur positive

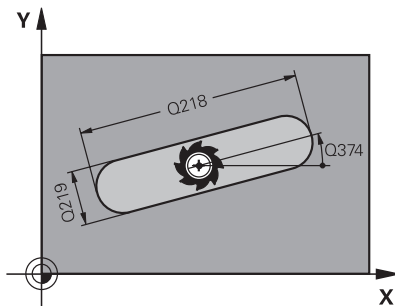
- Ce cycle ne peut être exécuté qu'en mode **FUNCTION MODE MILL**.
- La CN pré-positionne automatiquement l'outil sur l'axe d'outil. Tenir compte de **Q204 SAUT DE BRIDE**.
- La CN réduit la profondeur de passe à la longueur de coupe **LCUTS** définie dans le tableau d'outil si cette dernière est inférieure à la profondeur de passe définie dans le cycle **Q202**.
- Si la largeur de la rainure est supérieure au double du diamètre de l'outil, la commande évide alors la rainure de l'intérieur vers l'extérieur. Vous pouvez donc exécuter le fraisage de n'importe quelles rainures avec de petits outils.
- Ce cycle surveille la longueur utile **LU** définie pour l'outil. Si la valeur **LU** est inférieure à la **PROFONDEUR Q201**, la CN émet un message d'erreur.
- Le cycle se sert de la valeur **RCUTS** pour surveiller les outils qui n'ont pas de dents en leur centre afin de leur éviter notamment tout contact frontal. Au besoin, la CN interrompt l'usinage avec un message d'erreur.

Informations relatives à la programmation

- Si le tableau d'outils est inactif, vous devez toujours plonger perpendiculairement (**Q366=0**) car vous ne pouvez pas définir l'angle de plongée.
- Pré-positionner l'outil à la position initiale dans le plan d'usinage, avec correction de rayon **R0**. Tenir compte du paramètre **Q367** (position).
- Le signe du paramètre de cycle Profondeur détermine le sens de l'usinage. Si vous programmez une profondeur égale à 0, la commande n'exécutera pas le cycle.
- Programmer la distance d'approche de manière à ce que l'outil puisse se déplacer sans être bloqué par d'éventuels copeaux.

Paramètres du cycle

Figure d'aide



Paramètres

Q215 Opérations d'usinage (0/1/2)?

Définir l'usinage :

0 : Ebauche et finition

1 : Ebauche uniquement

2 : Finition uniquement

Finition latérale et finition en profondeur ne sont exécutées que si la surépaisseur de finition (**Q368, Q369**) concernée est définie.

Programmation : **0, 1, 2**

Q218 Longueur de la rainure?

Entrer une longueur de rainure. Celle-ci est parallèle à l'axe principal du plan d'usinage.

Programmation : **0...99999,9999**

Q219 Largeur de la rainure?

Saisissez la largeur de la rainure ; celle-ci est parallèle à l'axe auxiliaire du plan d'usinage. Lorsque la largeur de la rainure correspond au diamètre de l'outil, la commande fraise un trou oblong.

Largeur de rainure maximale lors de l'ébauche : deux fois le diamètre de l'outil

Programmation : **0...99999,9999**

Q368 Surepaisseur finition laterale?

Surépaisseur de finition dans le plan d'usinage. La valeur agit de manière incrémentale.

Programmation : **0...99999,9999**

Q374 Position angulaire?

angle de rotation pour tout l'usinage. Le centre de rotation est situé à la position à laquelle se trouve l'outil lors de l'appel du cycle. La valeur agit de manière absolue.

Programmation : **-360000...+360000**

Q367 Position rainure (0/1/2/3/4)?

Position de la forme par rapport à la position de l'outil lors de l'appel de cycle :

0 : position de l'outil = centre de la forme

1 : position de l'outil = extrémité gauche de la forme

2 : position de l'outil = centre du cercle gauche de la forme

3 : position de l'outil = centre du cercle droit de la forme

4 : position de l'outil = extrémité droite de la forme

Programmation : **0, 1, 2, 3, 4**

Q207 Avance fraisage?

Vitesse de déplacement de l'outil lors du fraisage, en mm/min.

Programmation : **0...99999,999** ou **FAUTO, FU, FZ**

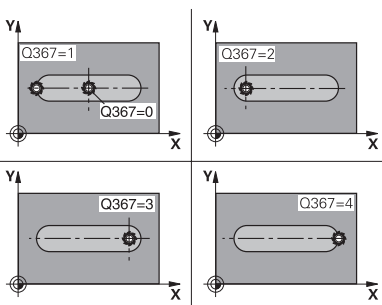
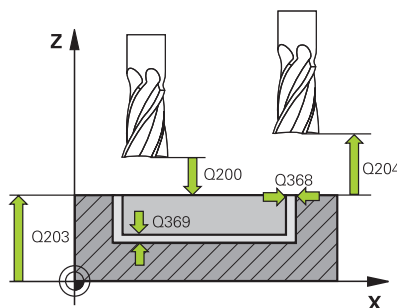
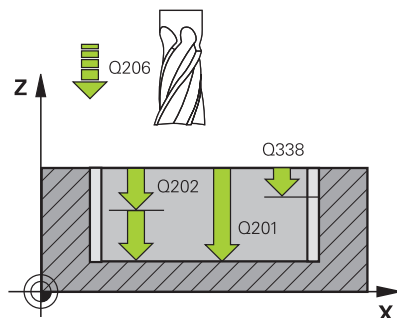


Figure d'aide



Paramètres

Q351 Sens? en aval.=+1, en oppos.= -1

Type de fraisage. Le sens de rotation de la broche est pris en compte :

+1 = fraisage en avalant

-1 = fraisage en opposition

PREDEF : La CN reprend la valeur d'une séquence **GLOBAL DEF**.
(Si vous indiquez la valeur 0, l'usinage se fera en avalant.)

Programmation : **-1, 0, +1** sinon : **PREDEF**

Q201 Profondeur?

Distance entre la surface de la pièce et le fond de la rainure. La valeur agit de manière incrémentale.

Programmation : **-99999,9999...+99999,9999**

Q202 Profondeur de passe?

Distance parcourue par l'outil en une passe. Saisir une valeur supérieure à 0. La valeur agit de manière incrémentale.

Programmation : **0...99999,9999**

Q369 Surep. finition en profondeur?

Surépaisseur de finition pour la profondeur. La valeur agit de manière incrémentale.

Programmation : **0...99999,9999**

Q206 Avance plongée en profondeur?

Vitesse de l'outil lors de son déplacement au fond, en mm/min.

Programmation : **0...99999,999** ou **FAUTO, FU, FZ**

Q338 Passe de finition?

Distance parcourue par l'outil dans l'axe de broche lors de la finition.

Q338=0: Finition en une seule passe

La valeur agit de manière incrémentale.

Programmation : **0...99999,9999**

Q200 Distance d'approche?

Distance entre la pointe de l'outil et la surface de la pièce. La valeur agit de manière incrémentale.

Programmation : **0...99999,9999** sinon : **PREDEF**

Q203 Coordonnées surface pièce?

Coordonnée de la surface de la pièce par rapport au point zéro actif. La valeur agit de manière absolue.

Programmation : **-99999,9999...+99999,9999**

Q204 Saut de bride

Coordonnée de l'axe de la broche à laquelle aucune collision entre l'outil et la pièce (moyen de serrage) ne peut avoir lieu. La valeur agit de manière incrémentale.

Programmation : **0...99999,9999** sinon : **PREDEF**

Figure d'aide

Paramètres

Q366 Stratégie de plongée (0/1/2)?

Type de stratégie de plongée :

0 = plongée verticale. L'angle de plongée **ANGLE** n'est pas exploité dans le tableau d'outils.

1, 2 = plongée pendulaire. Dans le tableau d'outils, l'angle de plongée de l'outil actif **ANGLE** doit être différent de 0. Sinon, la commande émet un message d'erreur.

Sinon **PREDEF**

Programmation : **0, 1, 2**

Q385 Avance de finition?

Vitesse de déplacement de l'outil lors de la finition latérale et en profondeur, en mm/min.

Programmation : **0...99999,999** ou **FAUTO, FU, FZ**

Q439 Référence de l'avance (0-3) ?

Pour définir à quoi se réfère l'avance programmée :

0 : L'avance se réfère à la trajectoire du centre de l'outil.

1 : L'avance se réfère à la dent de l'outil, sinon à la trajectoire du centre de l'outil, uniquement pour la finition latérale.

2 : L'avance se réfère à la dent de l'outil, sinon à la trajectoire du centre de l'outil, pour la finition latérale **et pour** la finition en profondeur.

3 : L'avance se réfère toujours à la dent de l'outil.

Programmation : **0, 1, 2, 3**

Exemple

11 CYCL DEF 253 RAINURAGE ~	
Q215=+0	;OPERATIONS D'USINAGE ~
Q218=+60	;LONGUEUR RAINURE ~
Q219=+10	;LARGEUR RAINURE ~
Q368=+0	;SUREPAIS. LATERALE ~
Q374=+0	;POSITION ANGULAIRE ~
Q367=+0	;POSITION RAINURE ~
Q207=+500	;AVANCE FRAISAGE ~
Q351=+1	;MODE FRAISAGE ~
Q201=-20	;PROFONDEUR ~
Q202=+5	;PROFONDEUR DE PASSE ~
Q369=+0	;SUREP. DE PROFONDEUR ~
Q206=+150	;AVANCE PLONGEE PROF. ~
Q338=+0	;PASSE DE FINITION ~
Q200=+2	;DISTANCE D'APPROCHE ~
Q203=+0	;COORD. SURFACE PIECE ~
Q204=+50	;SAUT DE BRIDE ~
Q366=+2	;PLONGEE ~
Q385=+500	;AVANCE DE FINITION ~
Q439=+3	;REFERENCE AVANCE
12 L X+50 Y+50 R0 FMAX M99	

6.5 Cycle 54 RAINURE CIRC.

Programmation ISO

G254

Application

Le cycle **254** vous permet d'usiner intégralement une rainure circulaire. En fonction des paramètres du cycle, vous disposez des alternatives d'usinage suivantes :

- Usinage intégral : ébauche, finition en profondeur, finition latérale
- Seulement ébauche
- Seulement finition en profondeur et finition latérale
- Seulement finition en profondeur
- Seulement finition latérale

Déroulement du cycle

Ebauche

- 1 L'outil effectue un déplacement pendulaire au centre de la rainure en fonction de l'angle de plongée défini dans le tableau d'outils et ce, jusqu'à la première profondeur de passe. La stratégie de plongée est à définir au paramètre **Q366**.
- 2 La CN évide la rainure de l'intérieur vers l'extérieur, en tenant compte des surépaisseurs de finition (**Q368** et **Q369**).
- 3 La CN retire l'outil de la valeur de la distance de sécurité **Q200**. Si la largeur de la rainure correspond au diamètre de fraisage, la CN positionne l'outil en dehors de la rainure à chaque passe.
- 4 Ce processus est répété jusqu'à ce que la profondeur programmée pour la rainure soit atteinte.

Finition

- 5 Si des surépaisseurs de finition sont définies, la CN exécute tout d'abord la finition des parois de la rainure, et ce en plusieurs passes si celles-ci ont été programmées. La paroi de la rainure est accostée de manière tangentielle.
- 6 La CN effectue ensuite la finition du fond de la rainure, de l'intérieur vers l'extérieur.

Remarques

REMARQUE

Attention, risque de collision !

Si vous avez programmé une position de rainure différente de 0, la commande positionne l'outil uniquement au saut de bride dans l'axe d'outil. Cela signifie que la position en fin de cycle n'a pas besoin de correspondre à la position de début de cycle ! Il existe un risque de collision !

- ▶ Ne programmez **pas** de cotes incrémentales à la suite du cycle.
- ▶ A la fin du cycle, programmez une position absolue sur tous les axes principaux

REMARQUE**Attention, risque de collision !**

Si vous renseignez une profondeur positive dans un cycle, la commande inverse le calcul de prépositionnement. L'outil avance en rapide jusqu'à la distance d'approche **en dessous** de la surface de la pièce en suivant l'axe d'outil ! Il existe un risque de collision !

- ▶ Entrer une profondeur négative
- ▶ Utiliser le paramètre machine **displayDepthErr** (n°201003) pour définir si la commande doit émettre un message d'erreur (on) ou pas (off) en cas de saisie d'une profondeur positive

REMARQUE**Attention, risque de collision !**

Si vous appelez le cycle avec la stratégie d'usinage 2 (finition uniquement), alors le pré-positionnement à la première profondeur de passe et le déplacement à la distance d'approche seront exécutés en avance rapide. Il existe un risque de collision lors du positionnement en avance rapide.

- ▶ Effectuer une opération d'ébauche au préalable
- ▶ Veiller à ce que la commande puisse prépositionner l'outil en avance rapide sans entrer en collision avec la pièce

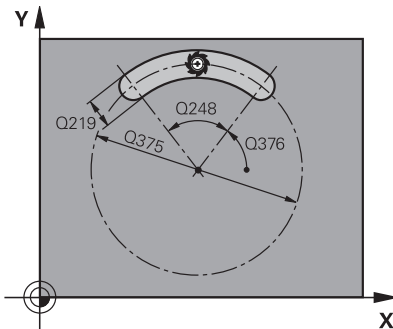
- Ce cycle ne peut être exécuté qu'en mode **FUNCTION MODE MILL**.
- La CN pré-positionne automatiquement l'outil sur l'axe d'outil. Tenir compte de **Q204 SAUT DE BRIDE**.
- La CN réduit la profondeur de passe à la longueur de coupe **LCUTS** définie dans le tableau d'outil si cette dernière est inférieure à la profondeur de passe définie dans le cycle **Q202**.
- Si la largeur de la rainure est supérieure au double du diamètre de l'outil, la commande évite alors la rainure de l'intérieur vers l'extérieur. Vous pouvez donc exécuter le fraisage de n'importe quelles rainures avec de petits outils.
- Ce cycle surveille la longueur utile **LU** définie pour l'outil. Si la valeur **LU** est inférieure à la **PROFONDEUR Q201**, la CN émet un message d'erreur.
- Le cycle se sert de la valeur **RCUTS** pour surveiller les outils qui n'ont pas de dents en leur centre afin de leur éviter notamment tout contact frontal. Au besoin, la CN interrompt l'usinage avec un message d'erreur.

Informations relatives à la programmation

- Si le tableau d'outils est inactif, vous devez toujours plonger perpendiculairement (**Q366=0**) car vous ne pouvez pas définir l'angle de plongée.
- Pré-positionner l'outil à la position initiale dans le plan d'usinage, avec correction de rayon **R0**. Tenir compte du paramètre **Q367** (position).
- Le signe du paramètre de cycle Profondeur détermine le sens de l'usinage. Si vous programmez une profondeur égale à 0, la commande n'exécutera pas le cycle.
- Programmer la distance d'approche de manière à ce que l'outil puisse se déplacer sans être bloqué par d'éventuels copeaux.
- Si vous utilisez le cycle **254** avec le cycle **221**, la rainure ne peut pas avoir la position 0.

Paramètres du cycle

Figure d'aide



Paramètres

Q215 Opérations d'usinage (0/1/2)?

Définir l'usinage :

0 : Ebauche et finition

1 : Ebauche uniquement

2 : Finition uniquement

Finition latérale et finition en profondeur ne sont exécutées que si la surépaisseur de finition (**Q368, Q369**) concernée est définie.

Programmation : **0, 1, 2**

Q219 Largeur de la rainure?

Saisissez la largeur de la rainure ; celle-ci est parallèle à l'axe auxiliaire du plan d'usinage. Lorsque la largeur de la rainure correspond au diamètre de l'outil, la commande fraise un trou oblong.

Largeur de rainure maximale lors de l'ébauche : deux fois le diamètre de l'outil

Programmation : **0...99999,9999**

Q368 Surepaisseur finition laterale?

Surépaisseur de finition dans le plan d'usinage. La valeur agit de manière incrémentale.

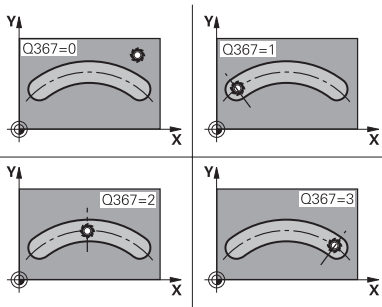
Programmation : **0...99999,9999**

Q375 Diamètre cercle primitif?

Entrer le diamètre du cercle primitif.

Programmation : **0...99999,9999**

Figure d'aide



Paramètres

Q367 Ref. position rainure (0/1/2/3)?

Position de la rainure par rapport à la position de l'outil lors de l'appel du cycle :

0 : La position de l'outil n'est pas prise en compte. La position de la rainure résulte du centre du cercle primitif et de l'angle initial

1 : La position de l'outil correspond au centre du cercle gauche de la rainure. L'angle initial **Q376** se réfère à cette position. Le centre programmé du cercle n'est pas pris en compte

2 : La position de l'outil est égale au centre de l'axe médian. L'angle initial **Q376** se réfère à cette position. Le centre programmé du cercle n'est pas pris en compte

3 : La position de l'outil correspond au centre du cercle droit de la rainure. L'angle initial **Q376** se réfère à cette position. Le centre programmé du cercle n'est pas pris en compte

Programmation : **0, 1, 2, 3**

Q216 Centre 1er axe?

Centre du cercle primitif dans l'axe principal du plan d'usinage.

N'agit que si Q367 = 0. La valeur agit de manière absolue.

Programmation : **-99999,9999...+99999,9999**

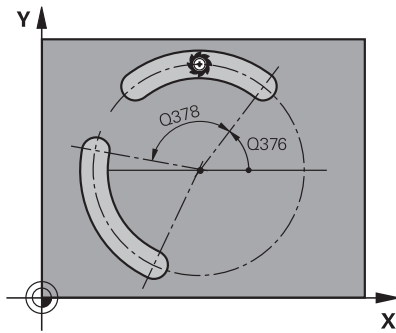
Q217 Centre 2ème axe?

Centre du cercle primitif dans l'axe auxiliaire du plan d'usinage.

N'agit que si Q367 = 0. La valeur agit de manière absolue.

Programmation : **-99999,9999...+99999,9999**

Figure d'aide



Paramètres

Q376 Angle initial?

Entrer l'angle polaire du point de départ. La valeur agit de manière absolue.

Programmation : **-360000...+360000**

Q248 Angle d'ouverture de la rainure?

Entrer l'angle d'ouverture de la rainure. La valeur agit de manière incrémentale.

Programmation : **0...360**

Q378 Incrément angulaire?

angle de rotation pour tout l'usinage. Le centre de rotation se trouve au centre du cercle primitif. La valeur agit de manière incrémentale.

Programmation : **-360000...+360000**

Q377 Nombre d'usinages?

Nombre d'opérations d'usinage sur le cercle primitif

Programmation : **1...99999**

Q207 Avance fraisage?

Vitesse de déplacement de l'outil lors du fraisage, en mm/min.

Programmation : **0...99999,999** ou **FAUTO, FU, FZ**

Q351 Sens? en aval.=+1, en oppos.= -1

Type de fraisage. Le sens de rotation de la broche est pris en compte :

+1 = fraisage en avalant

-1 = fraisage en opposition

PREDEF : La CN reprend la valeur d'une séquence **GLOBAL DEF**.

(Si vous indiquez la valeur 0, l'usinage se fera en avalant.)

Programmation : **-1, 0, +1** sinon : **PREDEF**

Q201 Profondeur?

Distance entre la surface de la pièce et le fond de la rainure. La valeur agit de manière incrémentale.

Programmation : **-99999,9999...+99999,9999**

Q202 Profondeur de passe?

Distance parcourue par l'outil en une passe. Saisir une valeur supérieure à 0. La valeur agit de manière incrémentale.

Programmation : **0...99999,9999**

Q369 Surep. finition en profondeur?

Surépaisseur de finition pour la profondeur. La valeur agit de manière incrémentale.

Programmation : **0...99999,9999**

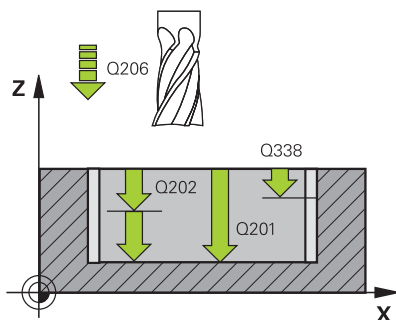
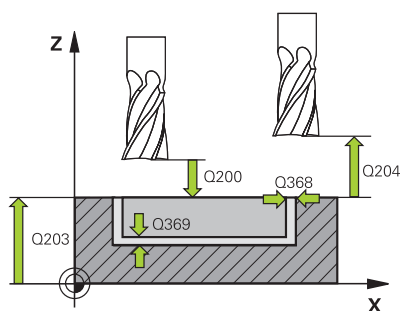


Figure d'aide



Paramètres

Q206 Avance plongée en profondeur?

Vitesse de l'outil lors de son déplacement au fond, en mm/min.

Programmation : **0...99999,999** ou **FAUTO, FU, FZ**

Q338 Passe de finition?

Distance parcourue par l'outil dans l'axe de broche lors de la finition.

Q338=0: Finition en une seule passe

La valeur agit de manière incrémentale.

Programmation : **0...99999,9999**

Q200 Distance d'approche?

Distance entre la pointe de l'outil et la surface de la pièce. La valeur agit de manière incrémentale.

Programmation : **0...99999,9999** sinon : **PREDEF**

Q203 Coordonnées surface pièce?

Coordonnée de la surface de la pièce par rapport au point zéro actif. La valeur agit de manière absolue.

Programmation : **-99999,9999...+99999,9999**

Q204 Saut de bride

Distance entre l'outil et la pièce (moyen de serrage) le long de l'axe d'outil qui permet d'éviter tout risque de collision. La valeur agit de manière incrémentale.

Programmation : **0...99999,9999** sinon : **PREDEF**

Q366 Stratégie de plongée (0/1/2)?

Nature de la stratégie de plongée :

0 : plongée verticale. L'angle de plongée **ANGLE** n'est pas exploité dans le tableau d'outils.

1, 2 : plongée pendulaire. Dans le tableau d'outils, l'angle de plongée **ANGLE** de l'outil actif doit être différent de 0. Sinon, la commande émet un message d'erreur

PREDEF : la commande reprend la valeur de la séquence GLOBAL DEF

Programmation : **0, 1, 2**

Q385 Avance de finition?

Vitesse de déplacement de l'outil lors de la finition latérale et en profondeur, en mm/min.

Programmation : **0...99999,999** ou **FAUTO, FU, FZ**

Figure d'aide

Paramètres

Q439 Référence de l'avance (0-3) ?

Pour définir à quoi se réfère l'avance programmée :

0 : L'avance se réfère à la trajectoire du centre de l'outil.

1 : L'avance se réfère à la dent de l'outil, sinon à la trajectoire du centre de l'outil, uniquement pour la finition latérale.

2 : L'avance se réfère à la dent de l'outil, sinon à la trajectoire du centre de l'outil, pour la finition latérale **et pour** la finition en profondeur.

3 : L'avance se réfère toujours à la dent de l'outil.

Programmation : **0, 1, 2, 3**

Exemple

11 CYCL DEF 254 RAINURE CIRC. ~	
Q215=+0	;OPERATIONS D'USINAGE ~
Q219=+10	;LARGEUR RAINURE ~
Q368=+0	;SUREPAIS. LATERALE ~
Q375=+60	;DIA. CERCLE PRIMITIF ~
Q367=+0	;REF. POSIT. RAINURE ~
Q216=+50	;CENTRE 1ER AXE ~
Q217=+50	;CENTRE 2EME AXE ~
Q376=+0	;ANGLE INITIAL ~
Q248=+0	;ANGLE D'OUVERTURE ~
Q378=+0	;INCREMENT ANGULAIRE ~
Q377=+1	;NOMBRE D'USINAGES ~
Q207=+500	;AVANCE FRAISAGE ~
Q351=+1	;MODE FRAISAGE ~
Q201=-20	;PROFONDEUR ~
Q202=+5	;PROFONDEUR DE PASSE ~
Q369=+0	;SUREP. DE PROFONDEUR ~
Q206=+150	;AVANCE PLONGEE PROF. ~
Q338=+0	;PASSE DE FINITION ~
Q200=+2	;DISTANCE D'APPROCHE ~
Q203=+0	;COORD. SURFACE PIECE ~
Q204=+50	;SAUT DE BRIDE ~
Q366=+2	;PLONGEE ~
Q385=+500	;AVANCE DE FINITION ~
Q439=+0	;REFERENCE AVANCE
12 L X+50 Y+50 R0 FMAX M99	

6.6 Cycle 256 TENON RECTANGULAIRE

Programmation ISO

G256

Application

Le cycle **256** vous permet d'usiner un tenon rectangulaire. Si une cote de la pièce brute est supérieure à la passe latérale maximale possible, alors la CN exécute plusieurs passes latérales jusqu'à ce que la cote finie soit atteinte.

Déroulement du cycle

- 1 L'outil se déplace de la position de départ du cycle (centre du tenon) à la position de départ de l'usinage du tenon. La position initiale est définie avec le paramètre **Q437**. La position par défaut (**Q437=0**) se trouve à 2 mm à droite de la pièce brute du tenon
- 2 Si l'outil se trouve au saut de bride, la CN amène l'outil au saut de bride avec l'avance rapide **FMAX**, puis à la première profondeur de passe avec l'avance de passe en profondeur.
- 3 L'outil se déplace ensuite de manière tangentielle jusqu'au contour du tenon, puis fraise un contournage.
- 4 Si un tour ne suffit pas pour atteindre la cote finale, la CN positionne l'outil latéralement à la profondeur de passe actuelle et usine un tour supplémentaire. Pour cela, la CN tient compte de la cote de la pièce brute, de celle de la pièce finie ainsi que de la passe latérale autorisée. Ce processus est répété jusqu'à ce que la cote finale programmée soit atteinte. Si vous décidez toutefois de définir le point de départ au niveau d'un coin plutôt que sur le côté (avec une valeur **Q437** différente de 0), la CN fraisera en spirale, du point de départ vers l'intérieur, jusqu'à ce que la cote finale soit atteinte
- 5 Si d'autres passes profondes sont nécessaires, l'outil quitte le contour en tangente pour atteindre le point de départ de l'usinage du tenon.
- 6 La CN amène ensuite l'outil à la profondeur de passe suivante et usine le tenon à cette profondeur.
- 7 Ce processus est répété jusqu'à ce que la profondeur programmée pour le tenon soit atteinte.
- 8 À la fin du cycle, la CN positionne l'outil à la hauteur de sécurité définie dans le cycle, sur l'axe d'outil. La position finale ne correspond donc pas à la position initiale.

Remarques

REMARQUE

Attention, risque de collision !

Si vous renseignez une profondeur positive dans un cycle, la commande inverse le calcul de prépositionnement. L'outil avance en rapide jusqu'à la distance d'approche **en dessous** de la surface de la pièce en suivant l'axe d'outil ! Il existe un risque de collision !

- ▶ Entrer une profondeur négative
- ▶ Utiliser le paramètre machine **displayDepthErr** (n°201003) pour définir si la commande doit émettre un message d'erreur (on) ou pas (off) en cas de saisie d'une profondeur positive

REMARQUE

Attention, risque de collision !

Si l'espace est insuffisant pour effectuer le mouvement d'approche à proximité du tenon, il existe un risque de collision.

- ▶ La commande a besoin de plus ou moins de place pour procéder au mouvement d'approche, en fonction de la position d'approche définie à **Q439**.
- ▶ Prévoir suffisamment de place à côté du tenon pour le mouvement d'approche
- ▶ Au minimum le diamètre d'outil + 2 mm
- ▶ À la fin, la CN ramène l'outil à la distance d'approche ou au saut de bride (si programmé). La position finale de l'outil, à la fin du cycle, ne coïncide pas avec avec la position de départ.

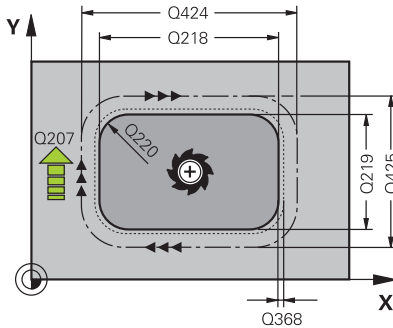
- Ce cycle ne peut être exécuté qu'en mode **FUNCTION MODE MILL**.
- La CN pré-positionne automatiquement l'outil sur l'axe d'outil. Tenir compte de **Q204 SAUT DE BRIDE**.
- La CN réduit la profondeur de passe à la longueur de coupe **LCUTS** définie dans le tableau d'outil si cette dernière est inférieure à la profondeur de passe définie dans le cycle **Q202**.
- Ce cycle surveille la longueur utile **LU** définie pour l'outil. Si la valeur **LU** est inférieure à la **PROFONDEUR Q201**, la CN émet un message d'erreur.

Informations relatives à la programmation

- Pré-positionner l'outil à la position initiale dans le plan d'usinage, avec correction de rayon **R0**. Tenir compte du paramètre **Q367** (position).
- Le signe du paramètre de cycle Profondeur détermine le sens de l'usinage. Si vous programmez une profondeur égale à 0, la commande n'exécutera pas le cycle.

Paramètres du cycle

Figure d'aide



Paramètres

Q218 Longueur premier côté?

Longueur du tenon parallèle à l'axe principal du plan d'usinage

Programmation : **0...99999,9999**

Q424 Cote pièce br. côté 1?

Longueur de la pièce brute du tenon, parallèle à l'axe principal du plan d'usinage. Introduire **cote pièce br. côté 1** supérieure au **1er côté**. La CN effectue plusieurs passes latérales lorsque la différence entre la cote 1 de la pièce brute et la cote 1 de la pièce finie est supérieure à la passe latérale admise (rayon d'outil x recouvrement de trajectoire **Q370**). La CN calcule toujours une passe latérale constante.

Programmation : **0...99999,9999**

Q219 Longueur second côté?

Longueur du tenon, parallèle à l'axe auxiliaire du plan d'usinage. Introduire **cote pièce br. côté 2** supérieure au **2ème côté**. La CN effectue plusieurs passes latérales lorsque la différence entre la cote 2 de la pièce brute et la cote 2 de la pièce finie est supérieure à la passe latérale admise (rayon d'outil x recouvrement de trajectoire **Q370**). La CN calcule toujours une passe latérale constante.

Programmation : **0...99999,9999**

Q425 Cote pièce br. côté 2?

Longueur de la pièce brute du tenon, parallèle à l'axe auxiliaire du plan d'usinage

Programmation : **0...99999,9999**

Q220 Rayon / Chanfrein (+/-)?

Entrez la valeur de l'élément de forme (rayon ou chanfrein). Si vous entrez une valeur positive, la CN réalise un arrondi au niveau de chaque coin. La valeur que vous avez indiquée correspond alors à la valeur du rayon. Si vous entrez une valeur négative, tous les coins du contour seront prévus avec un chanfrein ; la valeur indiquée correspondra alors à la longueur du chanfrein.

Programmation : **-99999,9999...+99999,9999**

Q368 Surepaisseur finition laterale?

Surépaisseur de finition dans le plan d'usinage laissée par la CN lors de l'usinage. La valeur agit de manière incrémentale.

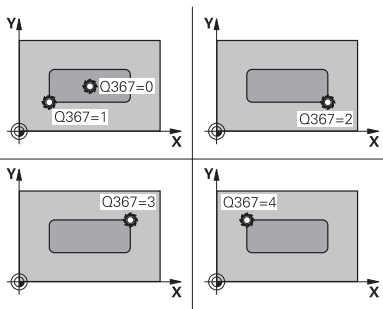
Programmation : **-99999,9999...+99999,9999**

Q224 Position angulaire?

angle de rotation pour tout l'usinage. Le centre de rotation est situé à la position à laquelle se trouve l'outil lors de l'appel du cycle. La valeur agit de manière absolue.

Programmation : **-360000...+360000**

Figure d'aide



Paramètres

Q367 Position du tenon (0/1/2/3/4)?

Position du tenon par rapport à la position de l'outil lors de l'appel de cycle :

- 0** : position de l'outil = centre du tenon
- 1** : position de l'outil = coin inférieur gauche
- 2** : position de l'outil = coin inférieur droit
- 3** : position de l'outil = coin supérieur droit
- 4** : position de l'outil = coin supérieur gauche

Programmation : **0, 1, 2, 3, 4**

Q207 Avance fraisage?

Vitesse de déplacement de l'outil lors du fraisage, en mm/min.

Programmation : **0...99999,999** ou **FAUTO, FU, FZ**

Q351 Sens? en aval.=+1, en oppos.= -1

Type de fraisage. Le sens de rotation de la broche est pris en compte :

- +1** = fraisage en avalant
- 1** = fraisage en opposition

PREDEF : La CN reprend la valeur d'une séquence **GLOBAL DEF**.

(Si vous indiquez la valeur 0, l'usinage se fera en avalant.)

Programmation : **-1, 0, +1** sinon : **PREDEF**

Q201 Profondeur?

Distance entre la surface de la pièce et le fond du tenon. La valeur agit de manière incrémentale.

Programmation : **-99999,9999...+99999,9999**

Q202 Profondeur de passe?

Distance parcourue par l'outil en une passe. Saisir une valeur supérieure à 0. La valeur agit de manière incrémentale.

Programmation : **0...99999,9999**

Q206 Avance plongée en profondeur?

Vitesse de l'outil lors de son déplacement au fond, en mm/min.

Programmation : **0...99999,999** ou **FAUTO, FMAX, FU, FZ**

Q200 Distance d'approche?

Distance entre la pointe de l'outil et la surface de la pièce. La valeur agit de manière incrémentale.

Programmation : **0...99999,9999** sinon : **PREDEF**

Q203 Coordonnées surface pièce?

Coordonnée de la surface de la pièce par rapport au point zéro actif. La valeur agit de manière absolue.

Programmation : **-99999,9999...+99999,9999**

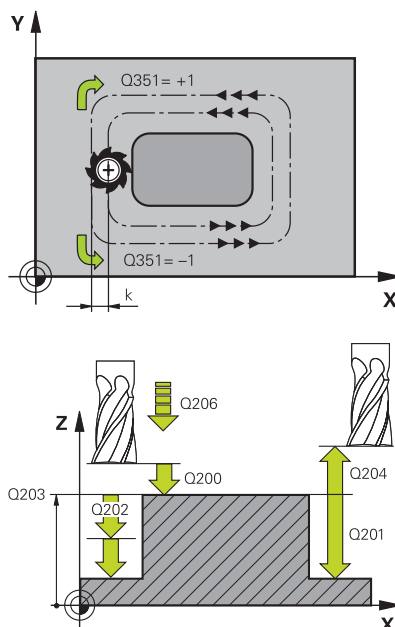


Figure d'aide

Paramètres

Q204 Saut de bride

Coordonnée de l'axe de la broche à laquelle aucune collision entre l'outil et la pièce (moyen de serrage) ne peut avoir lieu. La valeur agit de manière incrémentale.

Programmation : **0...99999,9999** sinon : **PREDEF**

Q370 Facteur de recouvrement?

Q370 x rayon d'outil donne la passe latérale k.

Programmation : **0,0001...1,9999** sinon : **PREDEF**

Q437 Position d'approche (0...4) ?

Définir la stratégie d'approche de l'outil :

0 : à droite du tenon (configuration par défaut)

1 : coin inférieur gauche

2 : coin inférieur droit

3 : coin supérieur droit

4 : coin supérieur gauche

Si des marques apparaissent à la surface du tenon lors de l'approche avec **Q437=0**, vous devez sélectionner une autre position d'approche.

Programmation : **0, 1, 2, 3, 4**

Q215 Opérations d'usinage (0/1/2)?

Définir l'usinage :

0 : Ebauche et finition

1 : Ebauche uniquement

2 : Finition uniquement

Finition latérale et finition en profondeur ne sont exécutées que si la surépaisseur de finition (**Q368, Q369**) concernée est définie.

Programmation : **0, 1, 2**

Q369 Surep. finition en profondeur?

Surépaisseur de finition pour la profondeur. La valeur agit de manière incrémentale.

Programmation : **0...99999,9999**

Q338 Passe de finition?

Distance parcourue par l'outil dans l'axe de broche lors de la finition.

Q338=0: Finition en une seule passe

La valeur agit de manière incrémentale.

Programmation : **0...99999,9999**

Q385 Avance de finition?

Vitesse de déplacement de l'outil lors de la finition latérale et en profondeur, en mm/min.

Programmation : **0...99999,999** ou **FAUTO, FU, FZ**

Exemple

11 CYCL DEF 256 TENON RECTANGULAIRE ~	
Q218=+60	;1ER COTE ~
Q424=+75	;COTE PIECE BR. 1 ~
Q219=+20	;2EME COTE ~
Q425=+60	;COTE PIECE BR. 2 ~
Q220=+0	;RAYON D'ANGLE ~
Q368=+0	;SUREPAIS. LATERALE ~
Q224=+0	;POSITION ANGULAIRE ~
Q367=+0	;POSITION DU TENON ~
Q207=+500	;AVANCE FRAISAGE ~
Q351=+1	;MODE FRAISAGE ~
Q201=-20	;PROFONDEUR ~
Q202=+5	;PROFONDEUR DE PASSE ~
Q206=+3000	;AVANCE PLONGEE PROF. ~
Q200=+2	;DISTANCE D'APPROCHE ~
Q203=+0	;COORD. SURFACE PIECE ~
Q204=+50	;SAUT DE BRIDE ~
Q370=+1	;FACTEUR RECOUVREMENT ~
Q437=+0	;POSITION D'APPROCHE ~
Q215=+1	;OPERATIONS D'USINAGE ~
Q369=+0	;SUREP. DE PROFONDEUR ~
Q338=+0	;PASSE DE FINITION ~
Q385=+500	;AVANCE DE FINITION
12 L X+50 Y+50 R0 FMAX M99	

6.7 Cycle 257 TENON CIRCULAIRE

Programmation ISO

G257

Application

Le cycle **257** vous permet d'usiner un tenon circulaire. La CN réalise le tenon circulaire avec une passe en spirale qui part du diamètre de la pièce brute.

Déroulement du cycle

- 1 La CN relève ensuite l'outil, si celui-ci se trouve en dessous du saut de bride, et le ramène au saut de bride.
- 2 L'outil part du centre du tenon pour atteindre la position de départ de l'usinage du tenon. Le paramètre **Q376** permet de définir la position initiale qui est calculée à partir de l'angle polaire par rapport au centre du tenon.
- 3 La CN amène l'outil à la distance d'approche **Q200** en avance rapide **FMAX**, puis à la première profondeur de passe avec l'avance définie pour la passe en profondeur.
- 4 La CN crée le tenon circulaire avec une passe en forme de spirale, en tenant compte du recouvrement de trajectoire.
- 5 La CN déplace l'outil sur une trajectoire tangentielle, à 2 mm du contour.
- 6 Si plusieurs passes en profondeur sont nécessaires, la nouvelle passe en profondeur a lieu au point le plus proche du mouvement de sortie.
- 7 Ce processus est répété jusqu'à ce que la profondeur programmée pour le tenon soit atteinte.
- 8 À la fin du cycle, après la sortie tangentielle, l'outil est relevé au saut de bride défini dans le cycle, le long de l'axe d'outil. La position finale ne coïncide pas avec la position de départ.

Remarques

REMARQUE

Attention, risque de collision !

Si vous renseignez une profondeur positive dans un cycle, la commande inverse le calcul de prépositionnement. L'outil avance en rapide jusqu'à la distance d'approche **en dessous** de la surface de la pièce en suivant l'axe d'outil ! Il existe un risque de collision !

- ▶ Entrer une profondeur négative
- ▶ Utiliser le paramètre machine **displayDepthErr** (n°201003) pour définir si la commande doit émettre un message d'erreur (on) ou pas (off) en cas de saisie d'une profondeur positive

REMARQUE

Attention, risque de collision !

Il existe un risque de collision s'il n'y a pas assez de place à côté du tenon pour le mouvement d'approche.

- ▶ Vérifier le déroulement du programme avec la simulation graphique.

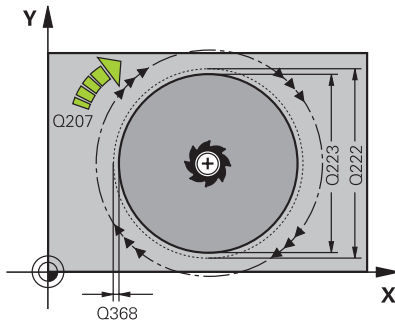
- Ce cycle ne peut être exécuté qu'en mode **FUNCTION MODE MILL**.
- La CN pré-positionne automatiquement l'outil sur l'axe d'outil. Tenir compte de **Q204 SAUT DE BRIDE**.
- La CN réduit la profondeur de passe à la longueur de coupe **LCUTS** définie dans le tableau d'outil si cette dernière est inférieure à la profondeur de passe définie dans le cycle **Q202**.
- Ce cycle surveille la longueur utile **LU** définie pour l'outil. Si la valeur **LU** est inférieure à la **PROFONDEUR Q201**, la CN émet un message d'erreur.

Informations relatives à la programmation

- Pré-positionner l'outil à la position initiale dans le plan d'usinage (centre du tenon) avec correction de rayon **R0**.
- Le signe du paramètre de cycle Profondeur détermine le sens de l'usinage. Si vous programmez une profondeur égale à 0, la commande n'exécutera pas le cycle.

Paramètres du cycle

Figure d'aide



Paramètres

Q223 Diamètre pièce finie?

Diamètre du tenon terminé

Programmation : **0...99999,9999**

Q222 Diamètre pièce brute?

Diamètre de la pièce brute. Introduire un diamètre de pièce brute supérieur au diamètre de la pièce finie. La CN exécute plusieurs passes latérales si la différence entre le diamètre de la pièce brute et celui de la pièce finie est supérieure à la passe latérale autorisée (rayon d'outil x facteur de recouvrement **Q370**). La CN calcule toujours une passe latérale constante.

Programmation : **0...99999,9999**

Q368 Surepaisseur finition latérale?

Surépaisseur de finition dans le plan d'usinage. La valeur agit de manière incrémentale.

Programmation : **-99999,9999...+99999,9999**

Q207 Avance fraisage?

Vitesse de déplacement de l'outil lors du fraisage, en mm/min.

Programmation : **0...99999,999** ou **FAUTO, FU, FZ**

Q351 Sens? en aval.=+1, en oppos.= -1

Type de fraisage. Le sens de rotation de la broche est pris en compte :

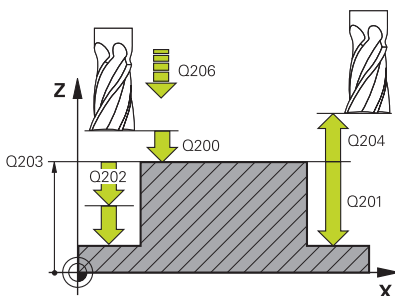
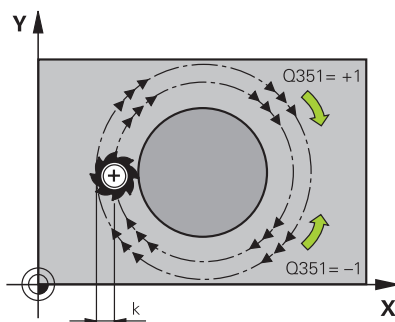
+1 = fraisage en avalant

-1 = fraisage en opposition

PREDEF : La CN reprend la valeur d'une séquence **GLOBAL DEF**.

(Si vous indiquez la valeur 0, l'usinage se fera en avalant.)

Programmation : **-1, 0, +1** sinon : **PREDEF**



Q201 Profondeur?

Distance entre la surface de la pièce et le fond du tenon. La valeur agit de manière incrémentale.

Programmation : **-99999,9999...+99999,9999**

Q202 Profondeur de passe?

Distance parcourue par l'outil en une passe. Saisir une valeur supérieure à 0. La valeur agit de manière incrémentale.

Programmation : **0...99999,9999**

Q206 Avance plongée en profondeur?

Vitesse de l'outil lors de son déplacement au fond, en mm/min.

Programmation : **0...99999,999** ou **FAUTO, FMAX, FU, FZ**

Figure d'aide

Paramètres

Q200 Distance d'approche?

Distance entre la pointe de l'outil et la surface de la pièce. La valeur agit de manière incrémentale.

Programmation : **0...99999,9999** sinon : **PREDEF**

Q203 Coordonnées surface pièce?

Coordonnée de la surface de la pièce par rapport au point zéro actif. La valeur agit de manière absolue.

Programmation : **-99999,9999...+99999,9999**

Q204 Saut de bride

Coordonnée de l'axe de la broche à laquelle aucune collision entre l'outil et la pièce (moyen de serrage) ne peut avoir lieu. La valeur agit de manière incrémentale.

Programmation : **0...99999,9999** sinon : **PREDEF**

Q370 Facteur de recouvrement?

Q370 x rayon d'outil donne la passe latérale k.

Programmation : **0,0001...1,9999** sinon : **PREDEF**

Q376 Angle initial?

Angle polaire par rapport au centre du tenon, à partir duquel l'outil approche le tenon.

Programmation : **-1...+359**

Q215 Opérations d'usinage (0/1/2)?

Définir les opérations pour l'usinage:

0 : Ebauche et finition

1 : Ebauche uniquement

2 : Finition uniquement

Programmation : **0, 1, 2**

Q369 Surep. finition en profondeur?

Surépaisseur de finition pour la profondeur. La valeur agit de manière incrémentale.

Programmation : **0...99999,9999**

Q338 Passe de finition?

Distance parcourue par l'outil dans l'axe de broche lors de la finition.

Q338=0: Finition en une seule passe

La valeur agit de manière incrémentale.

Q385 Avance de finition?

Vitesse de déplacement de l'outil lors de la finition latérale et en profondeur, en mm/min.

Programmation : **0...99999,999** ou **FAUTO, FU, FZ**

Exemple

11 CYCL DEF 257 TENON CIRCULAIRE ~	
Q223=+50	;DIA. PIECE FINIE ~
Q222=+52	;DIAM. PIECE BRUTE ~
Q368=+0	;SUREPAIS. LATERALE ~
Q207=+500	;AVANCE FRAISAGE ~
Q351=+1	;MODE FRAISAGE ~
Q201=-20	;PROFONDEUR ~
Q202=+5	;PROFONDEUR DE PASSE ~
Q206=+3000	;AVANCE PLONGEE PROF. ~
Q200=+2	;DISTANCE D'APPROCHE ~
Q203=+0	;COORD. SURFACE PIECE ~
Q204=+50	;SAUT DE BRIDE ~
Q370=+1	;FACTEUR RECOUVREMENT ~
Q376=-1	;ANGLE INITIAL ~
Q215=+1	;OPERATIONS D'USINAGE ~
Q369=+0	;SUREP. DE PROFONDEUR ~
Q338=+0	;PASSE DE FINITION ~
Q385=+500	;AVANCE DE FINITION
12 L X+50 Y+50 R0 FMAX M99	

6.8 Cycle 258 TENON POLYGONAL

Programmation ISO

G258

Application

Le cycle **258** vous permet de réaliser un polygone régulier par un usinage extérieur. La procédure de fraisage s'effectue en trajectoire spiralee, à partir du diamètre de la pièce brute.

Déroulement du cycle

- 1 Si l'outil se trouve en dessous de la valeur du saut de bride en début d'usinage, la CN le ramène à la valeur du saut de bride.
- 2 La CN amène l'outil à la position de départ de l'usinage du tenon en partant du centre du tenon. La position de départ dépend notamment du diamètre de la pièce brute et de la position angulaire du tenon. La position angulaire est définie au paramètre **Q224**.
- 3 L'outil est amené au saut de bride défini au paramètre **Q200**, en avance rapide **FMAX**. A partir de là, il est plongé à la profondeur de passe avec l'avance paramétrée.
- 4 La CN crée le tenon polygonal avec une passe en forme de spirale, en tenant compte du recouvrement de trajectoire.
- 5 La CN déplace l'outil selon une trajectoire tangentielle, de l'extérieur vers l'intérieur.
- 6 L'outil est relevé en avance rapide à la valeur du saut de bride, dans le sens de l'axe de la broche.
- 7 Si plusieurs passes en profondeur sont nécessaires la CN repositionne l'outil au point de départ de l'usinage du tenon avant d'effectuer les passes en profondeur.
- 8 Ce processus est répété jusqu'à ce que la profondeur programmée pour le tenon soit atteinte.
- 9 A la fin du cycle, l'outil est dégagé par un mouvement tangentiel. La CN amène ensuite l'outil au saut de bride dans l'axe d'outil.

Remarques

REMARQUE

Attention, risque de collision !

Si vous renseignez une profondeur positive dans un cycle, la commande inverse le calcul de prépositionnement. L'outil avance en rapide jusqu'à la distance d'approche **en dessous** de la surface de la pièce en suivant l'axe d'outil ! Il existe un risque de collision !

- ▶ Entrer une profondeur négative
- ▶ Utiliser le paramètre machine **displayDepthErr** (n°201003) pour définir si la commande doit émettre un message d'erreur (on) ou pas (off) en cas de saisie d'une profondeur positive

REMARQUE**Attention, risque de collision !**

Dans ce cycle, la commande exécute automatiquement un mouvement d'approche. Une collision peut survenir si vous ne prévoyez pas suffisamment de place pour cela.

- ▶ Vous définissez avec **Q224** l'angle d'usinage du premier coin du tenon polygonal. Plage de programmation : -360° à +360°.
- ▶ Selon la position angulaire définie au paramètre **Q224**, vous devrez laisser à côté du tenon l'espace disponible suivant : au minimum le diamètre d'outil +2 mm.

REMARQUE**Attention, risque de collision !**

À la fin, la commande ramène l'outil à la distance d'approche ou au saut de bride (si programmé). La position finale de l'outil après l'exécution du cycle ne doit pas correspondre à la position initiale. Il existe un risque de collision !

- ▶ Contrôler les mouvements de déplacement de la machine
- ▶ Dans la simulation, vérifiez la position finale de l'outil à la fin du cycle
- ▶ Une fois le cycle exécuté, programmer des coordonnées absolues (et non en incrémental)

- Ce cycle ne peut être exécuté qu'en mode **FUNCTION MODE MILL**.
- La CN pré-positionne automatiquement l'outil sur l'axe d'outil. Tenir compte de **Q204 SAUT DE BRIDE**.
- La CN réduit la profondeur de passe à la longueur de coupe **LCUTS** définie dans le tableau d'outil si cette dernière est inférieure à la profondeur de passe définie dans le cycle **Q202**.
- Ce cycle surveille la longueur utile **LU** définie pour l'outil. Si la valeur **LU** est inférieure à la **PROFONDEUR Q201**, la CN émet un message d'erreur.

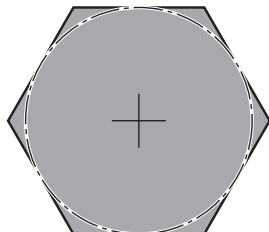
Informations relatives à la programmation

- Avant le début du cycle, vous devez pré-positionner l'outil dans le plan d'usinage. Pour cela, il faut amener l'outil avec la correction de rayon **R0** au centre du tenon.
- Le signe du paramètre de cycle Profondeur détermine le sens de l'usinage. Si vous programmez une profondeur égale à 0, la commande n'exécutera pas le cycle.

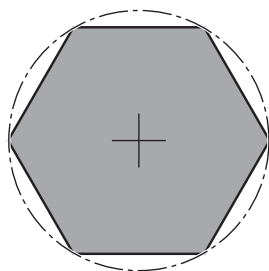
Paramètres du cycle

Figure d'aide

Q573 = 0



Q573 = 1



Paramètres

Q573 Cercle insc./Cercle circ. (0/1)?

Indiquez si la cotation **Q571** doit se référer au cercle inscrit ou au cercle circonscrit :

0 : la cotation se réfère au cercle inscrit

1 : la cotation se réfère au cercle circonscrit

Programmation : **0, 1**

Q571 Diamètre du cercle de référence?

Indiquez le diamètre du cercle de référence. Vous devez définir au paramètre **Q573** si le diamètre indiqué se réfère au cercle inscrit ou au cercle circonscrit. Au besoin, vous pouvez programmer une tolérance.

Programmation : **0...99999,9999**

Q222 Diamètre pièce brute?

Indiquez le diamètre de la pièce brute. Le diamètre de la pièce brute doit être plus grand que le diamètre du cercle de référence. La CN exécute plusieurs passes latérales si la différence entre le diamètre de la pièce brute et celui du cercle de référence est supérieure à la passe latérale autorisée (rayon d'outil x facteur de recouvrement **Q370**). La CN calcule toujours une passe latérale constante.

Programmation : **0...99999,9999**

Q572 Nombre de sommets?

Entrez le nombre de sommets du tenon polygonal. La CN répartit toujours uniformément les coins sur le tenon.

Programmation : **3...30**

Q224 Position angulaire?

Définissez l'angle selon lequel le premier sommet du tenon polygonal doit être usiné.

Programmation : **-360000...+360000**

Q220 Rayon / Chanfrein (+/-)?

Entrez la valeur de l'élément de forme (rayon ou chanfrein). Si vous entrez une valeur positive, la CN réalise un arrondi au niveau de chaque coin. La valeur que vous avez indiquée correspond alors à la valeur du rayon. Si vous entrez une valeur négative, tous les coins du contour seront prévus avec un chanfrein ; la valeur indiquée correspondra alors à la longueur du chanfrein.

Programmation : **-99999,9999...+99999,9999**

Q368 Surepisseur finition laterale?

Surepisseur de finition dans le plan d'usinage. Si vous programmez ici une valeur négative, la CN positionne l'outil à un diamètre en dehors du diamètre de la pièce brute après l'opération ébauche. La valeur agit de manière incrémentale.

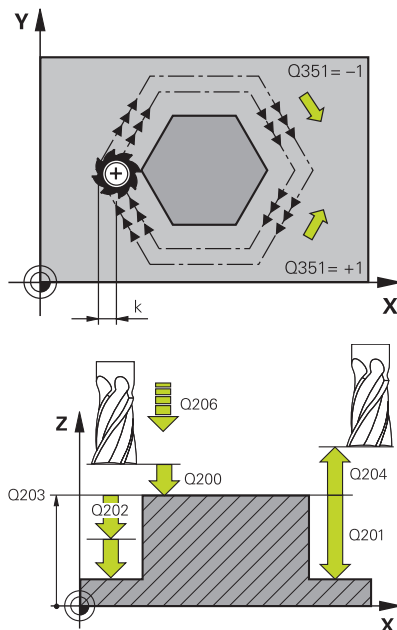
Programmation : **-99999,9999...+99999,9999**

Q207 Avance fraisage?

Vitesse de déplacement de l'outil lors du fraisage, en mm/min.

Programmation : **0...99999,999** ou **FAUTO, FU, FZ**

Figure d'aide



Paramètres

Q351 Sens? en aval.=+1, en oppos.= -1

Type de fraisage. Le sens de rotation de la broche est pris en compte :

+1 = fraisage en avalant

-1 = fraisage en opposition

PREDEF : La CN reprend la valeur d'une séquence **GLOBAL DEF**.
(Si vous indiquez la valeur 0, l'usinage se fera en avalant.)

Programmation : **-1, 0, +1** sinon : **PREDEF**

Q201 Profondeur?

Distance entre la surface de la pièce et le fond du tenon. La valeur agit de manière incrémentale.

Programmation : **-99999,9999...+99999,9999**

Q202 Profondeur de passe?

Distance parcourue par l'outil en une passe. Saisir une valeur supérieure à 0. La valeur agit de manière incrémentale.

Programmation : **0...99999,9999**

Q206 Avance plongée en profondeur?

Vitesse de l'outil lors de son déplacement au fond, en mm/min.

Programmation : **0...99999,999** ou **FAUTO, FMAX, FU, FZ**

Q200 Distance d'approche?

Distance entre la pointe de l'outil et la surface de la pièce. La valeur agit de manière incrémentale.

Programmation : **0...99999,9999** sinon : **PREDEF**

Q203 Coordonnées surface pièce?

Coordonnée de la surface de la pièce par rapport au point zéro actif. La valeur agit de manière absolue.

Programmation : **-99999,9999...+99999,9999**

Q204 Saut de bride

Coordonnée de l'axe de la broche à laquelle aucune collision entre l'outil et la pièce (moyen de serrage) ne peut avoir lieu. La valeur agit de manière incrémentale.

Programmation : **0...99999,9999** sinon : **PREDEF**

Q370 Facteur de recouvrement?

Q370 x rayon d'outil donne la passe latérale k.

Programmation : **0,0001...1,9999** sinon : **PREDEF**

Figure d'aide**Paramètres****Q215 Opérations d'usinage (0/1/2)?**

Définir l'usinage :

0 : Ebauche et finition

1 : Ebauche uniquement

2 : Finition uniquement

Finition latérale et finition en profondeur ne sont exécutées que si la surépaisseur de finition (**Q368, Q369**) concernée est définie.

Programmation : **0, 1, 2**

Q369 Surep. finition en profondeur?

Surépaisseur de finition pour la profondeur. La valeur agit de manière incrémentale.

Programmation : **0...99999,9999**

Q338 Passe de finition?

Distance parcourue par l'outil dans l'axe de broche lors de la finition.

Q338=0: Finition en une seule passe

La valeur agit de manière incrémentale.

Programmation : **0...99999,9999**

Q385 Avance de finition?

Vitesse de déplacement de l'outil lors de la finition latérale et en profondeur, en mm/min.

Programmation : **0...99999,999** ou **FAUTO, FU, FZ**

Exemple

11 CYCL DEF 258 TENON POLYGONAL ~	
Q573=+0	;CERCLE DE REFERENCE ~
Q571=+50	;DIAM. CERCLE DE REF. ~
Q222=+52	;DIAM. PIECE BRUTE ~
Q572=+6	;NOMBRE DE SOMMETS ~
Q224=+0	;POSITION ANGULAIRE ~
Q220=+0	;RAYON / CHANFREIN ~
Q368=+0	;SUREPAIS. LATERALE ~
Q207=+500	;AVANCE FRAISAGE ~
Q351=+1	;MODE FRAISAGE ~
Q201=-20	;PROFONDEUR ~
Q202=+5	;PROFONDEUR DE PASSE ~
Q206=+3000	;AVANCE PLONGEE PROF. ~
Q200=+2	;DISTANCE D'APPROCHE ~
Q203=+0	;COORD. SURFACE PIECE ~
Q204=+50	;SAUT DE BRIDE ~
Q370=+1	;FACTEUR RECOUVREMENT ~
Q215=+0	;OPERATIONS D'USINAGE ~
Q369=+0	;SUREP. DE PROFONDEUR ~
Q338=+0	;PASSE DE FINITION ~
Q385=+500	;AVANCE DE FINITION
12 L X+50 Y+50 R0 FMAX M99	

6.9 Cycle 233 FRAISAGE TRANSVERSAL

Programmation ISO

G233

Application

Le cycle **233** permet d'usiner une surface plane en plusieurs passes en tenant compte d'une surépaisseur de finition. Vous pouvez également définir dans le cycle des parois latérales qui doivent être prises en compte lors de l'usinage de la surface transversale.

Plusieurs stratégies d'usinage sont disponibles dans le cycle :

- **Stratégie Q389=0** : usinage en méandres, passe latérale à l'extérieur de la surface à usiner
- **Stratégie Q389=1** : Usinage en méandres, passe latérale, au bord de la surface à usiner
- **Stratégie Q389=2** : Usinage ligne à ligne avec dépassement, passe latérale en avance rapide lors du retrait
- **Stratégie Q389=3** : Usinage ligne à ligne sans dépassement, passe latérale en avance rapide lors du retrait
- **Stratégie Q389=4** : Usinage en spirale de l'extérieur vers l'intérieur

Sujets apparentés

- Cycle **232 FRAISAGE TRANSVERSAL**

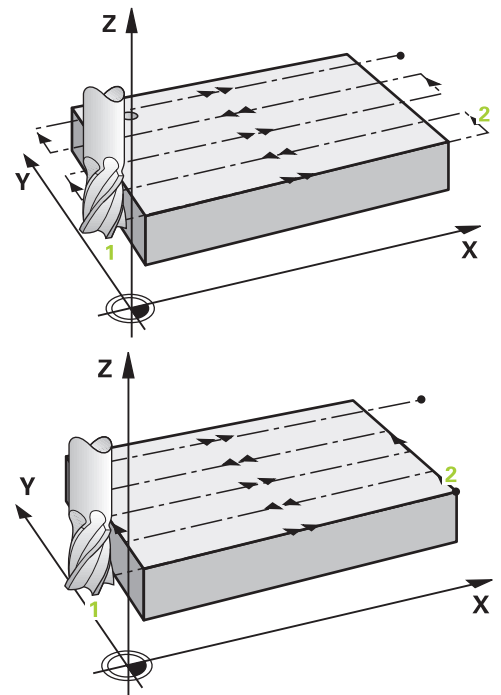
Informations complémentaires : "Cycle 232 FRAISAGE TRANSVERSAL ", Page 467

Stratégie Q389=0 et Q389=1

Les stratégies **Q389=0** et **Q389=1** se distinguent par le dépassement lors du fraisage multipasses. Si **Q389=0**, le point final se trouve en dehors de la surface. Si **Q389=1**, il se trouve en bordure de la surface. La commande calcule le point final **2** à partir de la longueur latérale et de la distance d'approche latérale. Avec la stratégie **Q389=0**, la commande déplace également l'outil de la valeur du rayon d'outil au-dessus de la surface transversale.

Déroulement du cycle

- 1 La CN déplace l'outil en avance rapide **FMAX** de la position actuelle, dans le plan d'usinage, au point de départ **1** : le point de départ dans le plan d'usinage se trouve près de la pièce, décalé de la valeur du rayon d'outil et de la valeur de la distance d'approche latérale.
- 2 La CN amène ensuite l'outil à la distance d'approche, le long de l'axe de broche, avec l'avance rapide **FMAX**.
- 3 Puis l'outil se déplace le long de l'axe de broche avec l'avance de fraisage **Q207**, jusqu'à atteindre la première profondeur de passe calculée par la CN.
- 4 La commande déplace l'outil jusqu'au point final **2** avec l'avance de fraisage programmée.
- 5 La commande déplace ensuite l'outil en transversal jusqu'au point de départ de la ligne suivante avec l'avance de prépositionnement. La commande calcule la valeur de ce décalage à partir de la largeur programmée, du rayon de l'outil, du facteur de recouvrement maximal et de la distance d'approche latérale.
- 6 Ensuite, la commande retire l'outil en sens inverse avec l'avance de fraisage.
- 7 Le processus est répété jusqu'à ce que la surface programmée soit intégralement usinée.
- 8 Enfin, la commande ramène l'outil au point de départ **1** en avance rapide **FMAX**.
- 9 Si plusieurs passes sont nécessaires, la commande déplace l'outil à la profondeur de passe suivante dans l'axe de broche avec l'avance de positionnement.
- 10 Le processus est répété jusqu'à ce que toutes les passes soient exécutées. Lors de la dernière passe, l'outil termine le fraisage à la surépaisseur de finition avec l'avance de finition.
- 11 À la fin, la commande ramène l'outil au **saut de bride** avec l'avance **FMAX**.

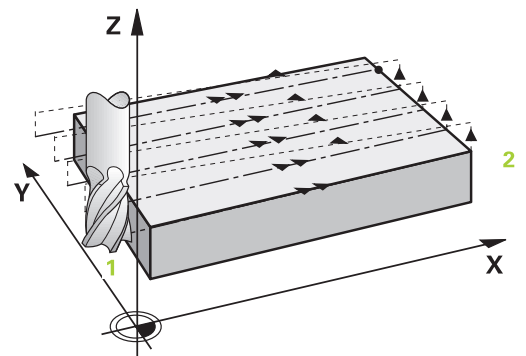
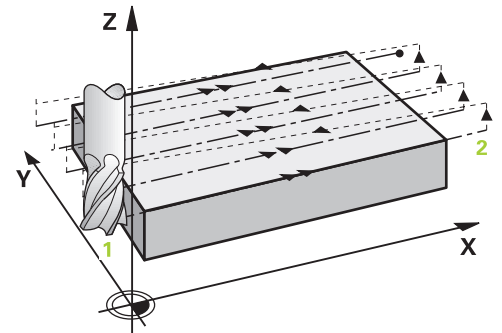


Stratégies Q389=2 et Q389=3

Les stratégies **Q389=2** et **Q389=3** se distinguent par le dépassement lors du fraisage multipasses. Si **Q389=2**, le point final se trouve en dehors de la surface. Si **Q389=3**, il se trouve en bordure de la surface. La commande calcule le point final **2** à partir de la longueur latérale et de la distance d'approche latérale. Avec la stratégie **Q389=2**, la commande déplace également l'outil de la valeur du rayon d'outil au-dessus de la surface transversale.

Déroulement du cycle

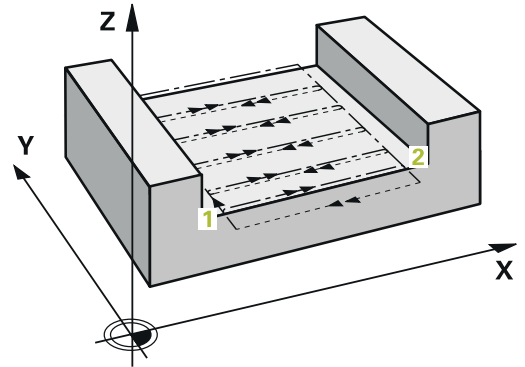
- 1 La CN déplace l'outil en avance rapide **FMAX** de la position actuelle, dans le plan d'usinage, au point de départ **1** : le point de départ dans le plan d'usinage se trouve près de la pièce, décalé de la valeur du rayon d'outil et de la valeur de la distance d'approche latérale.
- 2 La CN amène ensuite l'outil à la distance d'approche, le long de l'axe de broche, avec l'avance rapide **FMAX**.
- 3 Puis l'outil se déplace le long de l'axe de broche avec l'avance de fraisage **Q207**, jusqu'à atteindre la première profondeur de passe calculée par la CN.
- 4 L'outil se déplace ensuite au point final **2** selon l'avance de fraisage programmée **Q207**.
- 5 La commande amène l'outil à la distance d'approche sur l'axe d'outil au-dessus de la profondeur de passe actuelle, puis le ramène directement au point de départ de la ligne suivante, , avec **FMAX**. La commande calcule le décalage à partir de la largeur programmée, du rayon d'outil, du facteur de recouvrement maximal **Q370** et de la distance de sécurité latérale **Q357**.
- 6 Ensuite, l'outil se déplace de nouveau à la profondeur de passe actuelle, puis de nouveau dans le sens du point final **2**.
- 7 Le processus est répété jusqu'à ce que la surface programmée soit intégralement usinée. Au bout de la dernière trajectoire, la commande ramène l'outil en avance rapide **FMAX** au point de départ **1**.
- 8 Si plusieurs passes sont nécessaires, la commande déplace l'outil à la profondeur de passe suivante dans l'axe de broche avec l'avance de positionnement.
- 9 Le processus est répété jusqu'à ce que toutes les passes soient exécutées. Lors de la dernière passe, l'outil termine le fraisage à la surépaisseur de finition saisie avec l'avance de finition.
- 10 À la fin, la commande ramène l'outil au **saut de bride** avec l'avance **FMAX**.



Stratégies Q389=2 et Q389=3 - avec limite latérale

Si vous programmez une limite latérale, la commande ne pourra pas procéder à une passe en dehors du contour. Dans ce cas, le cycle se déroule comme suit :

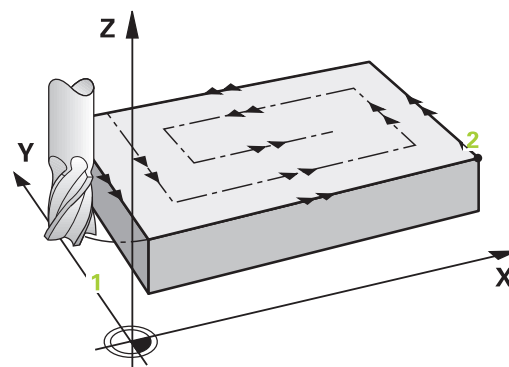
- 1 La commande amène l'outil à la position d'approche dans le plan d'usinage avec l'avance **FMAX**. Cette position se trouve à proximité de la pièce avec un décalage correspondant au rayon de l'outil et à la distance de sécurité latérale **Q357**.
- 2 L'outil se déplace en avance rapide **FMAX** jusqu'à la distance d'approche **Q200**, puis avec **Q207 AVANCE FRAISAGE** jusqu'à la première profondeur de passe **Q202**.
- 3 La commande déplace l'outil jusqu'au point de départ **1** selon une trajectoire circulaire.
- 4 L'outil se déplace avec l'avance programmée **Q207** jusqu'au point final **2** et quitte le contour selon une trajectoire circulaire.
- 5 La commande amène ensuite l'outil à la position de départ de la trajectoire suivante avec **Q253 AVANCE PRE-POSIT**.
- 6 Les étapes 3 à 5 se répètent jusqu'à ce que la surface soit complètement fraisée.
- 7 Si plusieurs profondeurs de passes sont programmées, la commande amène l'outil à la distance d'approche **Q200** à la fin de la dernière trajectoire avant de le positionner à la position d'approche suivante dans le plan d'usinage.
- 8 Lors de la dernière passe, la commande fraise **Q369 SUREP. DE PROFONDEUR** dans **Q385 AVANCE DE FINITION**.
- 9 À la fin de la dernière trajectoire, la commande amène l'outil au saut de bride **Q204**, puis à la dernière position programmée avant le cycle.



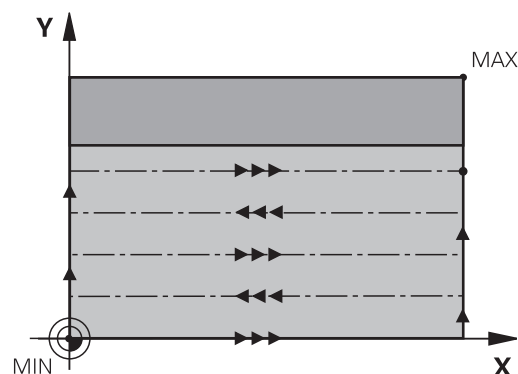
- Les trajectoires circulaires lors de l'approche et de la sortie de trajectoire dépendent de **Q220 RAYON D'ANGLE**.
- La commande calcule le décalage à partir de la largeur programmée, du rayon d'outil, du facteur de recouvrement maximal **Q370** et de la distance de sécurité latérale **Q357**.

Stratégie Q389=4**Déroulement du cycle**

- 1 La CN déplace l'outil en avance rapide **FMAX** de la position actuelle, dans le plan d'usinage, au point de départ **1** : le point de départ dans le plan d'usinage se trouve près de la pièce, décalé de la valeur du rayon d'outil et de la valeur de la distance d'approche latérale.
- 2 La CN amène ensuite l'outil à la distance d'approche, le long de l'axe de broche, avec l'avance rapide **FMAX**.
- 3 Puis l'outil se déplace le long de l'axe de broche avec l'avance de fraisage **Q207**, jusqu'à atteindre la première profondeur de passe calculée par la CN.
- 4 L'outil se déplace ensuite au point de départ de la trajectoire de fraisage avec l'**Avance de fraisage** programmée selon un mouvement d'approche tangentiel.
- 5 La commande usine la surface transversale de l'extérieur vers l'intérieur avec l'avance de fraisage ; les trajectoires de fraisage deviennent de plus en plus courtes. Du fait de la constance de la passe latérale, l'outil reste à tout moment maîtrisable.
- 6 Le processus est répété jusqu'à ce que la surface programmée soit intégralement usinée. Au bout de la dernière trajectoire, la commande ramène l'outil en avance rapide **FMAX** au point de départ **1**.
- 7 Si plusieurs passes sont nécessaires, la commande déplace l'outil à la profondeur de passe suivante dans l'axe de broche avec l'avance de positionnement.
- 8 Le processus est répété jusqu'à ce que toutes les passes soient exécutées. Lors de la dernière passe, l'outil termine le fraisage à la surépaisseur de finition avec l'avance de finition.
- 9 À la fin, la commande ramène l'outil au **saut de bride** avec l'avance **FMAX**.

**Limite**

En définissant des limites, vous délimitez la zone d'usinage de la surface transversale. Ainsi, vous pouvez, par exemple, tenir compte des parois latérales ou des épaulements pendant l'usinage. Une paroi latérale définie par une limite est usinée à la cote résultant du point de départ ou de la longueur latérale de la surface transversale. Pour l'ébauche, la commande tient compte de la surépaisseur latérale. Pour la finition, la surépaisseur sert au prépositionnement de l'outil.



Remarques

REMARQUE

Attention, risque de collision !

Si vous renseignez une profondeur positive dans un cycle, la commande inverse le calcul de prépositionnement. L'outil avance en rapide jusqu'à la distance d'approche **en dessous** de la surface de la pièce en suivant l'axe d'outil ! Il existe un risque de collision !

- ▶ Entrer une profondeur négative
- ▶ Utiliser le paramètre machine **displayDepthErr** (n°201003) pour définir si la commande doit émettre un message d'erreur (on) ou pas (off) en cas de saisie d'une profondeur positive

- Ce cycle ne peut être exécuté qu'en mode **FUNCTION MODE MILL**.
- La CN pré-positionne automatiquement l'outil sur l'axe d'outil. Tenir compte de **Q204 SAUT DE BRIDE**.
- La CN réduit la profondeur de passe à la longueur de coupe **LCUTS** définie dans le tableau d'outil si cette dernière est inférieure à la profondeur de passe définie dans le cycle **Q202**.
- Le cycle **233** surveille la longueur d'outil/de la dent **LCUTS** qui a été définie dans le tableau d'outils. La CN répartit l'usinage en plusieurs étapes si la longueur de l'outil ou du tranchant ne suffit pas pour réaliser une opération de finition en une seule fois.
- Ce cycle surveille la longueur utile **LU** définie pour l'outil. Si celle-ci est inférieure à la profondeur d'usinage, la CN émet un message d'erreur.

Informations relatives à la programmation

- Prépositionner l'outil à la position de départ dans le plan d'usinage, avec correction de rayon R0. Tenez compte du sens de l'usinage.
- Si vous avez paramétré la même valeur pour **Q227 PT INITIAL 3EME AXE** et **Q386 POINT FINAL 3EME AXE**, la CN ne lancera pas le cycle (profondeur programmée = 0).
- Si vous définissez **Q370 FACTEUR RECOUVREMENT** >1, le recouvrement de trajectoire programmé est pris en compte dès la première trajectoire d'usinage.
- Si une limite (**Q347, Q348** ou **Q349**) est programmée dans le sens d'usinage **Q350**, le cycle rallonge le contour de la valeur du rayon d'angle **Q220**, dans le sens de la passe. La surface indiquée est intégralement usinée.

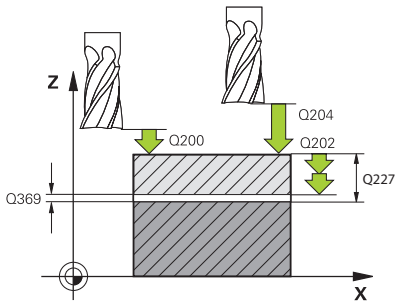


Définir un **SAUT DE BRIDE Q204** de manière à ce qu'aucune collision ne puisse se produire avec la pièce ou les moyens de serrage.

Paramètres du cycle

Figure d'aide	Paramètres
	<p>Q215 Opérations d'usinage (0/1/2)? Définir l'usinage : 0 : Ebauche et finition 1 : Ebauche uniquement 2 : Finition uniquement Finition latérale et finition en profondeur ne sont exécutées que si la surépaisseur de finition (Q368, Q369) concernée est définie. Programmation : 0, 1, 2</p>
	<p>Q389 Stratégie d'usinage (0-4) ? Définir comment la CN doit usiner la surface : 0 : usinage en méandres, passe latérale avec l'avance de positionnement en dehors de la surface à usiner 1 : usinage en méandres, passe latérale avec l'avance de fraisage au bord de la surface à usiner 2 : usinage ligne à ligne, retrait et passe latérale avec l'avance de positionnement en dehors de la surface à usiner 3 : usinage ligne à ligne, retrait et passe latérale avec l'avance de positionnement au bord de la surface usiner 4 : usinage en spirale, passe constante de l'extérieur vers l'intérieur Programmation : 0, 1, 2, 3, 4</p>
	<p>Q350 Sens du fraisage? Axe du plan d'usinage selon lequel l'usinage doit être orienté : 1 : axe principal = sens d'usinage 2 : axe auxiliaire = sens d'usinage Programmation : 1, 2</p>
	<p>Q218 Longueur premier côté? Longueur de la surface à usiner sur l'axe principal du plan d'usinage par rapport au point de départ de l'axe 1. La valeur agit de manière incrémentale. Programmation : -99999,9999...+99999,9999</p>
	<p>Q219 Longueur second côté? Longueur de la surface à usiner dans l'axe auxiliaire du plan d'usinage. Vous pouvez définir le sens de la première passe transversale par rapport au PT INITIAL 2EME AXE en faisant précéder la valeur d'un signe. La valeur agit de manière incrémentale. Programmation : -99999,9999...+99999,9999</p>

Figure d'aide



Paramètres

Q227 Point initial 3ème axe?

Coordonnée de la surface de la pièce à partir de laquelle les passes sont calculées. La valeur agit de manière absolue.

Programmation : **-99999,9999...+99999,9999**

Q386 Point final sur 3ème axe?

Coordonnée sur l'axe de broche à laquelle le surfacage doit avoir lieu. La valeur agit de manière absolue.

Programmation : **-99999,9999...+99999,9999**

Q369 Surep. finition en profondeur?

Valeur de déplacement de la dernière passe. La valeur agit de manière incrémentale.

Programmation : **0...99999,9999**

Q202 Profondeur de plongée max.?

Distance parcourue par l'outil en une passe. Entrer une valeur supérieure à 0 et incrémentale.

Programmation : **0...99999,9999**

Q370 Facteur de recouvrement?

Passes latérales k maximale. La commande calcule la passe latérale effective à partir de la deuxième longueur latérale (**Q219**) et du rayon d'outil de manière à ce que la passe latérale soit usinée de façon constante.

Programmation : **0,0001...1,9999**

Q207 Avance fraisage?

Vitesse de déplacement de l'outil lors du fraisage, en mm/min.

Programmation : **0...99999,999** ou **FAUTO, FU, FZ**

Q385 Avance de finition?

Vitesse de déplacement de l'outil lors du fraisage de la dernière passe, en mm/min.

Programmation : **0...99999,999** ou **FAUTO, FU, FZ**

Q253 Avance de pré-positionnement?

Vitesse de déplacement de l'outil lors de l'approche de la position de départ et lors du déplacement jusqu'à la ligne suivante, en mm/min ; si l'outil se déplace en transversal (**Q389=1**), alors la CN exécutera la passe transversale avec l'avance de fraisage **Q207**.

Programmation : **0...99999,9999** ou **FMAX, FAUTO, PREDEF**

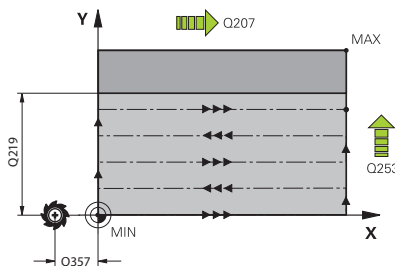


Figure d'aide

Paramètres

Q357 Distance d'approche latérale?

Le paramètre **Q357** influe sur les situations suivantes :

Approche de la première profondeur de passe : Q357 correspond à la distance latérale qui sépare l'outil de la pièce.

Ebauche avec les stratégies de fraisage Q389=0-3: La valeur de **Q357** est ajoutée à la surface à usiner au paramètre **Q350 SENS DE FRAISAGE**, à condition qu'aucune limite n'ait été définie dans ce sens.

Finition latérale : Les trajectoires sont rallongées de **Q357** au paramètre **Q350 SENS DE FRAISAGE**.

La valeur agit de manière incrémentale.

Programmation : **0...99999,9999**

Q200 Distance d'approche?

Distance entre la pointe de l'outil et la surface de la pièce. La valeur agit de manière incrémentale.

Programmation : **0...99999,9999** sinon : **PREDEF**

Q204 Saut de bride

Coordonnée de l'axe de la broche à laquelle aucune collision entre l'outil et la pièce (moyen de serrage) ne peut avoir lieu. La valeur agit de manière incrémentale.

Programmation : **0...99999,9999** sinon : **PREDEF**

Q347 1ère limite?

Sélectionnez le côté de la pièce sur lequel la surface transversale doit être limitée par une paroi latérale (non disponible pour les usinages en forme de spirale). En fonction de la position de la paroi latérale, la commande limite l'usinage de la surface transversale à la coordonnée du point de départ correspondant ou à la longueur latérale :

0 : pas de limitation

-1 : limitation sur l'axe principal négatif

+1 : limitation sur l'axe principal positif

-2 : limitation sur l'axe auxiliaire négatif

+2 : limitation sur l'axe auxiliaire positif

Programmation : **-2, -1, 0, +1, +2**

Q348 2ème limite?

Voir paramètre 1ère limite **Q347**

Programmation : **-2, -1, 0, +1, +2**

Q349 3ème limite?

Voir paramètre 1ère limite **Q347**

Programmation : **-2, -1, 0, +1, +2**

Q220 Rayon d'angle?

Rayon d'angle aux limites (**Q347 - Q349**)

Programmation : **0...99999,9999**

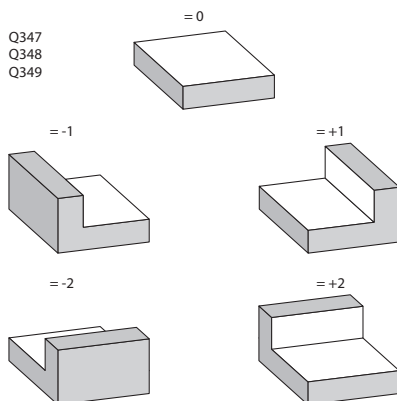


Figure d'aide**Paramètres****Q368 Surepaisseur finition laterale?**

Surépaisseur de finition dans le plan d'usinage. La valeur agit de manière incrémentale.

Programmation : **0...99999,9999**

Q338 Passe de finition?

Distance parcourue par l'outil dans l'axe de broche lors de la finition.

Q338=0: Finition en une seule passe

La valeur agit de manière incrémentale.

Programmation : **0...99999,9999**

Q367 Pos. de surface (-1/0/1/2/3/4)?

Position de la surface par rapport à la position de l'outil lors de l'appel de cycle :

-1 : position de l'outil = position actuelle

0 : position de l'outil = centre du tenon

1 : position de l'outil = coin inférieur gauche

2 : position de l'outil = coin inférieur droit

3 : position de l'outil = coin supérieur droit

4 : position de l'outil = coin supérieur gauche

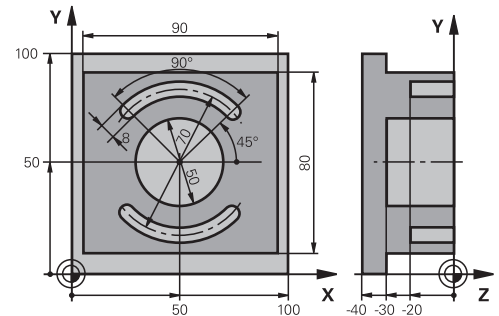
Programmation : **-1, 0, +1, +2, +3, +4**

Exemple

11 CYCL DEF 233 FRAISAGE TRANSVERSAL ~
Q215=+0 ;OPERATIONS D'USINAGE ~
Q389=+2 ;STRATEGIE FRAISAGE ~
Q350=+1 ;SENS DE FRAISAGE ~
Q218=+60 ;1ER COTE ~
Q219=+20 ;2EME COTE ~
Q227=+0 ;PT INITIAL 3EME AXE ~
Q386=+0 ;POINT FINAL 3EME AXE ~
Q369=+0 ;SUREP. DE PROFONDEUR ~
Q202=+5 ;PROF. PLONGEE MAX. ~
Q370=+1 ;FACTEUR RECOUVREMENT ~
Q207=+500 ;AVANCE FRAISAGE ~
Q385=+500 ;AVANCE DE FINITION ~
Q253=+750 ;AVANCE PRE-POSIT. ~
Q357=+2 ;DIST. APPR. LATERALE ~
Q200=+2 ;DISTANCE D'APPROCHE ~
Q204=+50 ;SAUT DE BRIDE ~
Q347=+0 ;1ERE LIMITE ~
Q348=+0 ;2EME LIMITE ~
Q349=+0 ;3EME LIMITE ~
Q220=+0 ;RAYON D'ANGLE ~
Q368=+0 ;SUREPAIS. LATERALE ~
Q338=+0 ;PASSE DE FINITION ~
Q367=-1 ;POSITION SURFACE
12 L X+50 Y+50 R0 FMAX M99

6.10 Exemples de programmation

Exemple : fraisage de poche, tenon et rainure



0 BEGIN PGM C210 MM	
1 BLK FORM 0.1 Z X+0 Y+0 Z-40	
2 BLK FORM 0.2 X+100 Y+100 Z+0	
3 TOOL CALL 6 Z S3500	; appel d'outil pour l'ébauche/la finition
4 L Z+100 R0 FMAX M3	; dégagement de l'outil
5 CYCL DEF 256 TENON RECTANGULAIRE ~	
Q218=+90	;1ER COTE ~
Q424=+100	;COTE PIECE BR. 1 ~
Q219=+80	;2EME COTE ~
Q425=+100	;COTE PIECE BR. 2 ~
Q220=+0	;RAYON D'ANGLE ~
Q368=+0	;SUREPAIS. LATERALE ~
Q224=+0	;POSITION ANGULAIRE ~
Q367=+0	;POSITION DU TENON ~
Q207=+500	;AVANCE FRAISAGE ~
Q351=+1	;MODE FRAISAGE ~
Q201=-30	;PROFONDEUR ~
Q202=+5	;PROFONDEUR DE PASSE ~
Q206=+150	;AVANCE PLONGEE PROF. ~
Q200=+2	;DISTANCE D'APPROCHE ~
Q203=+0	;COORD. SURFACE PIECE ~
Q204=+20	;SAUT DE BRIDE ~
Q370=+1	;FACTEUR RECOUVREMENT ~
Q437=+0	;POSITION D'APPROCHE ~
Q215=+0	;OPERATIONS D'USINAGE ~
Q369=+0.1	;SUREP. DE PROFONDEUR ~
Q338=+10	;PASSE DE FINITION ~
Q385=+500	;AVANCE DE FINITION
6 L X+50 Y+50 R0 FMAX M99	; appel du cycle Usinage extérieur
7 CYCL DEF 252 POCHE CIRCULAIRE ~	
Q215=+0	;OPERATIONS D'USINAGE ~
Q223=+50	;DIAMETRE DU CERCLE ~

Q368=+0.2	;SUREPAIS. LATERALE ~	
Q207=+500	;AVANCE FRAISAGE ~	
Q351=+1	;MODE FRAISAGE ~	
Q201=-30	;PROFONDEUR ~	
Q202=+5	;PROFONDEUR DE PASSE ~	
Q369=+0.1	;SUREP. DE PROFONDEUR ~	
Q206=+150	;AVANCE PLONGEE PROF. ~	
Q338=+5	;PASSE DE FINITION ~	
Q200=+2	;DISTANCE D'APPROCHE ~	
Q203=+0	;COORD. SURFACE PIECE ~	
Q204=+50	;SAUT DE BRIDE ~	
Q370=+1	;FACTEUR RECOUVREMENT ~	
Q366=+1	;PLONGEE ~	
Q385=+750	;AVANCE DE FINITION ~	
Q439=+0	;REFERENCE AVANCE	
8 L X+50 Y+50 R0 FMAX M99		; appel du cycle Poche circulaire
9 TOOL CALL 3 Z S5000		; appel de l'outil Fraise à rainurer
10 L Z+100 R0 FMAX M3		
11 CYCL DEF 254 RAINURE CIRC. ~		
Q215=+0	;OPERATIONS D'USINAGE ~	
Q219=+8	;LARGEUR RAINURE ~	
Q368=+0.2	;SUREPAIS. LATERALE ~	
Q375=+70	;DIA. CERCLE PRIMITIF ~	
Q367=+0	;REF. POSIT. RAINURE ~	
Q216=+50	;CENTRE 1ER AXE ~	
Q217=+50	;CENTRE 2EME AXE ~	
Q376=+45	;ANGLE INITIAL ~	
Q248=+90	;ANGLE D'OUVERTURE ~	
Q378=+180	;INCREMENT ANGULAIRE ~	
Q377=+2	;NOMBRE D'USINAGES ~	
Q207=+500	;AVANCE FRAISAGE ~	
Q351=+1	;MODE FRAISAGE ~	
Q201=-20	;PROFONDEUR ~	
Q202=+5	;PROFONDEUR DE PASSE ~	
Q369=+0.1	;SUREP. DE PROFONDEUR ~	
Q206=+150	;AVANCE PLONGEE PROF. ~	
Q338=+5	;PASSE DE FINITION ~	
Q200=+2	;DISTANCE D'APPROCHE ~	
Q203=+0	;COORD. SURFACE PIECE ~	
Q204=+50	;SAUT DE BRIDE ~	
Q366=+2	;PLONGEE ~	
Q385=+500	;AVANCE DE FINITION ~	
Q439=+0	;REFERENCE AVANCE	

12 CYCL CALL	; appel du cycle Rainures
13 L Z+100 R0 FMAX	; dégagement de l'outil, fin du programme
14 M30	
15 END PGM C210 MM	

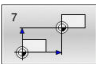
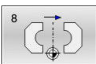
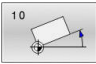
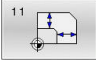
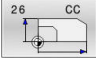


7

**Cycles :
Conversions de
coordonnées**

7.1 Principes de base

Résumé

Grâce aux conversions de coordonnées, la commande peut usiner un contour déjà programmé à plusieurs endroits de la pièce en modifiant sa position et ses dimensions. La commande propose les cycles de conversion de coordonnées suivants :

Softkey	Cycle	Page
	Cycle 7 POINT ZERO <ul style="list-style-type: none"> ■ Décalage de contours directement dans le programme CN ■ Ou décalage de contours avec des tableaux de points zéro 	235
	Cycle 8 IMAGE MIROIR <ul style="list-style-type: none"> ■ Image miroir 	238
	Cycle 10 ROTATION <ul style="list-style-type: none"> ■ Rotation des contours dans le plan d'usinage 	240
	Cycle 11 FACTEUR ECHELLE <ul style="list-style-type: none"> ■ Réduction ou agrandissement de la taille des contours 	242
	Cycle 26 FACT. ECHELLE AXE <ul style="list-style-type: none"> ■ Réduction ou agrandissement de la taille des contours en fonction des axes 	243
	Cycle 19 PLAN D'USINAGE (option 8) <ul style="list-style-type: none"> ■ Exécution d'opérations d'usinage dans le système de coordonnées incliné ■ Pour des machines équipées de têtes pivotantes et/ou de plateaux circulaires 	244
	Cycle 247 INIT. PT DE REF. <ul style="list-style-type: none"> ■ Définition du point d'origine pendant l'exécution du programme 	251

Effet des conversions de coordonnées

Début de l'effet : une conversion de coordonnées devient active dès qu'elle a été définie – et n'a donc pas besoin d'être appelée. Elle reste active jusqu'à ce qu'elle soit annulée ou redéfinie.

Annulation de la conversion de coordonnées

- Définir de nouveau le cycle avec des valeur pour le comportement de base, par ex. facteur d'échelle 1.0
- Exécuter les fonctions auxiliaires M2, M30 ou la séquence CN END PGM (ces fonctions M dépendent de paramètres machine)
- Sélectionner un nouveau programme CN

7.2 Cycle 7 POINT ZERO

Programmation ISO

G54

Application



Consultez le manuel de votre machine !

En décalant le point zéro, vous pouvez répéter des opérations d'usinage à plusieurs endroits de la pièce. Au sein d'un programme CN, vous pouvez soit programmer directement des points zéro dans la définition du cycle, soit appeler des points zéro depuis un tableau de points zéro.

Les tableaux de points zéro s'utilisent dans les cas suivants :

- En cas d'utilisation fréquente du même décalage de point zéro
- En cas de procédés d'usinage récurrents sur des pièces différentes
- En cas de procédés d'usinage récurrents à différentes positions d'une pièce

Après avoir défini le cycle de décalage du point zéro, toutes les coordonnées saisies se réfèrent au nouveau point zéro. La commande affiche le décalage propre à chaque axe dans l'affichage d'état supplémentaire. Il est également possible de programmer des axes rotatifs.

Réinitialiser

- Programmer un décalage de coordonnées X=0 ; Y=0 etc. en programmant de nouveau une définition de cycle
- Appeler dans le tableau de points zéro un décalage ayant pour coordonnées X=0 ; Y=0 etc.

Affichage d'état

L'affiche d'état supplémentaire **TRANS** affiche les données suivantes :

- Coordonnées provenant du décalage de point zéro
- Nom et chemin d'accès du tableau de points zéro actif
- Numéro du point zéro actif dans les tableaux de points zéro
- Commentaire de la colonne **DOC** du numéro de point zéro actif, dans le tableau de points zéro

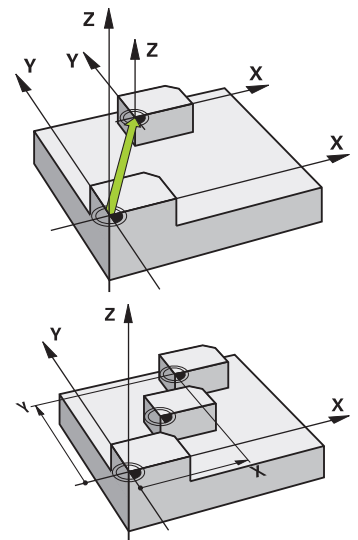
Sujets apparentés

- Décalage du point zéro avec **TRANS DATUM**

Informations complémentaires : manuel utilisateur
Programmation Klartext

Remarques

- Ce cycle peut être exécuté en mode **FUNCTION MODE MILL**, **FUNCTION MODE TURN** et en mode **FUNCTION DRESS**.
- L'axe principal, l'axe auxiliaire et l'axe d'outil agissent dans le système de coordonnées W-CS ou WPL-CS. Les axes rotatifs et les axes parallèles agissent dans le système de coordonnées M-CS.



Informations en lien avec les paramètres machine

- Avec le paramètre machine **CfgDisplayCoordSys** (n°127501), le constructeur de la machine définit le système de coordonnées dans lequel il souhaite que l'affichage d'état indique le décalage de point zéro actif.

Informations complémentaires concernant le décalage de point zéro avec des tableaux de points zéro :

- Les points zéro du tableau de points zéro se réfèrent **toujours exclusivement** au point d'origine actuel.
- Si vous utilisez des décalages de point zéro issus des tableaux de points zéro, utilisez dans ce cas la fonction **SEL TABLE** pour activer le tableau de points zéro souhaité dans le programme CN.
- Si vous travaillez sans **SEL TABLE**, vous devez alors activer le tableau de points zéro souhaité avant le test ou l'exécution de programme (ceci vaut également pour le graphique de programmation) :
 - Sélectionner le tableau souhaité pour le test de programme en mode **Test de programme**, via le gestionnaire de fichiers : le tableau reçoit l'état S.
 - Pour l'exécution du programme, sélectionner le tableau souhaité en mode **Exécution PGM pas-à-pas** ou **Execution PGM en continu** via le gestionnaire de fichiers : le tableau reçoit le statut M.
- Les valeurs de coordonnées des tableaux de points zéro ne sont actives qu'en valeur absolue.

Paramètres du cycle

Décalage de point zéro sans tableau de points zéro

Figure d'aide

Paramètres

Décalage?

Entrer les coordonnées du nouveau point zéro. Les valeurs absolues se réfèrent au point zéro pièce qui a été déterminé en définissant le point d'origine. Les valeurs incrémentales se réfèrent toujours au dernier point zéro valable – lui-même pouvant être déjà décalé. Possible jusqu'à 6 axes CN.

Programmation : **-999999999...+999999999**

Exemple

```
11 CYCL DEF 7.0 POINT ZERO
```

```
12 CYCL DEF 7.1 X+60
```

```
13 CYCL DEF 7.2 Y+40
```

```
14 CYCL DEF 7.3 Z+5
```

Décalage du point zéro avec le tableau de points zéro

Figure d'aide

Paramètres

Décalage?

Entrer le numéro du point zéro issu du tableau de points zéro ou un paramètre Q. Si vous entrez un paramètre Q, la CN activera le numéro du point zéro indiqué au paramètre Q.

Programmation : **0...9999**

Exemple

```
11 CYCL DEF 7.0 POINT ZERO
```

```
12 CYCL DEF 7.1 #5
```

7.3 Cycle 8 IMAGE MIROIR

Programmation ISO

G28

Application

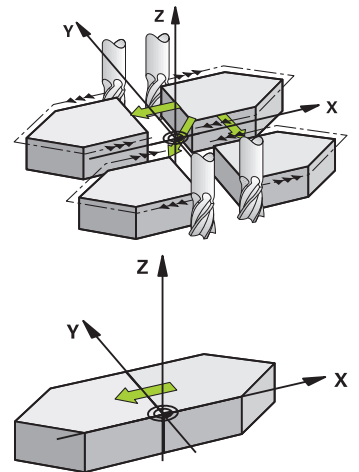
Dans le plan d'usinage, la commande peut exécuter une opération d'usinage inversée

L'image miroir est active à partir du moment où elle a été définie dans le programme CN. Elle agit en mode **Positionnement avec introd. man.** La CN affiche les axes réfléchis actifs dans l'affichage d'état supplémentaire.

- Si vous ne souhaitez mettre qu'un seul axe en miroir, le sens de rotation de l'outil sera modifié. Cela ne s'applique pas aux cycles SL.
- Si vous exécutez l'image miroir de deux axes, le sens du déplacement n'est pas modifié.

Le résultat de l'image miroir dépend de la position du point zéro :

- Le point zéro est situé sur le contour devant être réfléchi : l'élément est réfléchi directement au niveau du point zéro.
- Le point zéro est situé à l'extérieur du contour devant être réfléchi : L'élément est décalé par rapport à l'axe



Réinitialiser

Reprogrammer le cycle **8 IMAGE MIROIR**, cette fois-ci avec **NO ENT**.

Sujets apparentés

- Mise en miroir avec **TRANS MIRROR**

Informations complémentaires : manuel utilisateur
Programmation Klartext

Remarques

- Ce cycle ne peut être exécuté qu'en mode **FUNCTION MODE MILL**.



Si vous exécutez le cycle **8** dans un système incliné, il est recommandé de procéder comme suit :

- Programmez **d'abord** le mouvement d'inclinaison et appelez **ensuite** le cycle **8 IMAGE MIROIR** !

Paramètres du cycle

Figure d'aide

Paramètres

Axe réfléchi?

Saisissez les axes qui doivent être mis en miroir. Vous pouvez mettre en miroir tous les axes, y compris les axes rotatifs, à l'exception de l'axe de broche et de l'axe auxiliaire associé. Trois axes CN maximum peuvent être saisis.

Programmation : **X, Y, Z, U, V, W, A, B, C**

Exemple

```
11 CYCL DEF 8.0 IMAGE MIROIR
```

```
12 CYCL DEF 8.1 X Y Z
```

7.4 Cycle 10 ROTATION

Programmation ISO

G73

Application

Dans un programme CN, la commande peut activer une rotation du système de coordonnées dans le plan d'usinage, autour du point zéro actif.

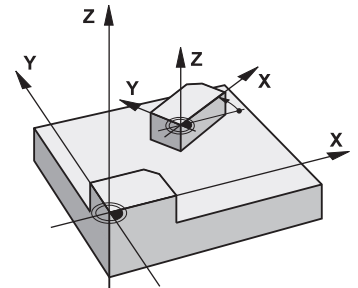
La ROTATION est active dès lors qu'elle a été définie dans le programme CN. Elle agit également en mode **Positionnement avec introd. man.**. La CN affiche l'angle de rotation actif dans l'affichage d'état supplémentaire.

Axes de référence (0°) pour l'angle de rotation :

- Plan X/Y Axe X
- Plan Y/Z Axe Y
- Plan Z/X Axe Z

Réinitialiser

Reprogrammer le cycle **10 ROTATION**, cette fois-ci avec l'angle de rotation 0°.



Sujets apparentés

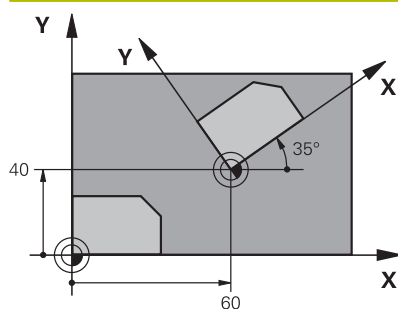
- Rotation avec **TRANS ROTATION**

Informations complémentaires : manuel utilisateur

Programmation Klartext

Remarques

- Ce cycle ne peut être exécuté qu'en mode **FUNCTION MODE MILL**.
- La CN annule une correction de rayon active en définissant le cycle **10**. Au besoin, programmer de nouveau la correction de rayon.
- Après avoir défini le cycle **10**, déplacez les deux axes afin d'activer la rotation.

Paramètres du cycle**Figure d'aide****Paramètres****Angle de rotation?**

Indiquer l'angle de rotation en degrés (°). Entrer une valeur en absolu ou en incrémental.

Programmation : **-360000...+360000**

Exemple

```
11 CYCL DEF 10.0 ROTATION
```

```
12 CYCL DEF 10.1 ROT+35
```

7.5 Cycle 11 FACTEUR ECHELLE

Programmation ISO

G72

Application

Dans un programme CN, la commande peut agrandir ou réduire des contours. Vous pouvez par exemple tenir compte de facteurs de réduction/agrandissement.

Le facteur d'échelle est actif à partir du moment où il a été défini dans le programme CN. Il agit également en mode **Positionnement avec introd. man.** La CN indique le facteur d'échelle actif dans l'affichage d'état supplémentaire.

Le facteur d'échelle agit :

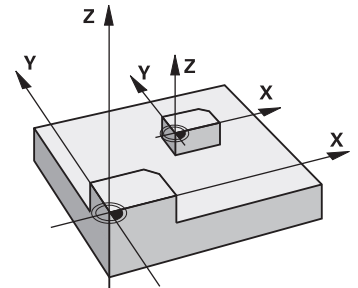
- simultanément sur les trois axes de coordonnées
- sur l'unité de mesure dans les cycles.

Condition requise

Avant de procéder à l'agrandissement ou à la réduction, il convient de décaler le point zéro sur une arête ou un angle du contour.

Aggrandissement : SCL supérieur à 1 - 99,999 999

Réduction : SCL inférieur à 1 - 0,000 001



i Ce cycle ne peut être exécuté qu'en mode **FUNCTION MODE MILL**.

Réinitialiser

Reprogrammer le cycle **11 FACTEUR ECHELLE**, cette fois-ci avec le facteur d'échelle 1.

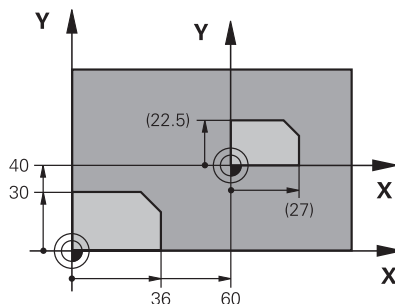
Sujets apparentés

- Mise à l'échelle avec **TRANS SCALE**

Informations complémentaires : manuel utilisateur
Programmation Klartext

Paramètres du cycle

Figure d'aide



Paramètres

Facteur?

Saisir le facteur SCL (« scaling » en anglais). La commande multiplie les coordonnées et les rayons avec SCL.

Programmation : **0,000001...99,999999**

Exemple

11 CYCL DEF 11.0 FACTEUR ECHELLE

12 CYCL DEF 11.1 SCL 0.75

7.6 Cycle 26 FACT. ECHELLE AXE

Programmation ISO

Syntaxe CN disponible uniquement en Klartext.

Application

Avec le cycle **26**, vous pouvez définir des facteurs de réduction ou d'agrandissement pour chaque axe.

Le facteur d'échelle est actif à partir du moment où il a été défini dans le programme CN. Il agit également en mode **Positionnement avec introd. man.** La CN indique le facteur d'échelle actif dans l'affichage d'état supplémentaire.

Réinitialiser

Reprogrammer le cycle **11 FACTEUR ECHELLE** avec le facteur 1 pour l'axe concerné.

Remarques

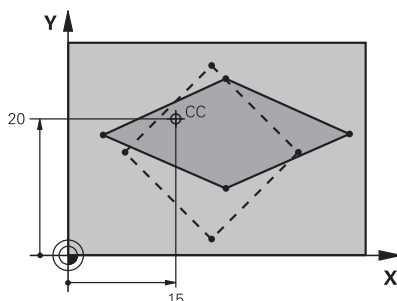
- Ce cycle ne peut être exécuté qu'en mode **FUNCTION MODE MILL**.
- Le contour est étiré à partir du centre ou bien réduit dans sa direction, donc pas nécessairement depuis le point zéro actuel ou en direction de celui-ci comme dans le cycle **11 FACTEUR ECHELLE**.

Informations relatives à la programmation

- Vous ne devez ni agrandir, ni réduire les axes définissant des trajectoires circulaires avec des facteurs de valeurs différentes.
- Pour chaque axe de coordonnée, vous pouvez introduire un facteur échelle différent.
- Les coordonnées d'un centre peuvent être programmées pour tous les facteurs échelle.

Paramètres du cycle

Figure d'aide



Paramètres

Axe et facteur?

Sélectionner l'axe(s) de coordonnées avec la softkey. Facteur(s) d'étirement ou de compression spécifique(s) aux axes.

Programmation : **0,000001...99,999999**

Etirement coord. centre?

Centre de l'étirement ou de la compression spécifique de l'axe

Programmation : **-999999999...+999999999**

Exemple

```
11 CYCL DEF 26.0 FACT. ECHELLE AXE
```

```
12 CYCL DEF 26.1 X1.4 Y0.6 CCX+15 CCY+20
```

7.7 Cycle 19 PLAN D'USINAGE (option 8)

Programmation ISO

G80

Application



Consultez le manuel de votre machine !
Cette fonction doit être activée et adaptée par le constructeur de la machine.



Au lieu du cycle **19**, HEIDENHAIN conseille de programmer les fonctions **PLANE** qui sont plus performantes.

Informations complémentaires : manuel utilisateur
Programmation en Texte clair ou **DIN/ISO**

Dans le cycle **19**, vous définissez la position du plan d'usinage – position de l'axe d'outil par rapport au système de coordonnées machine – en indiquant des angles d'inclinaison. Vous pouvez définir la position du plan d'usinage de deux manières :

- Introduire directement la position des axes inclinés
- Définir la position du plan d'usinage en introduisant jusqu'à trois rotations (angles dans l'espace) du système de coordonnées **machine**.

Pour déterminer les angles dans l'espace, définir une coupe perpendiculaire au plan d'usinage incliné, la valeur à indiquer est l'angle de cette coupe vu de l'axe d'inclinaison. Deux angles dans l'espace suffisent pour définir clairement toute position d'outil dans l'espace.



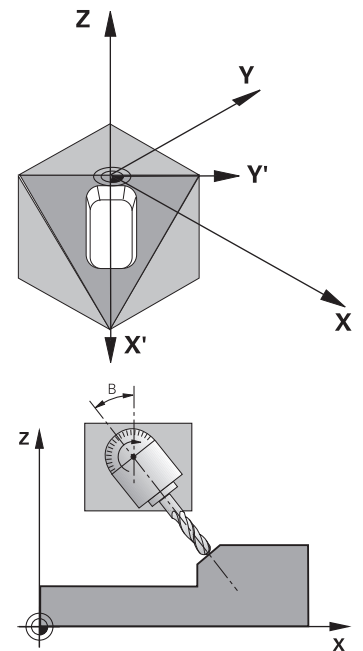
Remarquez que la position du système de coordonnées incliné et donc des déplacements dans le système incliné dépendent de la manière dont le plan incliné est défini.

Si vous programmez la position du plan d'usinage avec des angles dans l'espace, la commande calcule automatiquement les positions angulaires requises pour les axes inclinés et les mémorise aux paramètres **Q120** (axe A) à **Q122** (axe C). Si deux solutions se présentent, la commande sélectionne la trajectoire la plus courte – à partir de la position actuelle des axes rotatifs.

L'ordre des rotations destinées au calcul de position du plan est définie : la commande fait tout d'abord pivoter l'axe A, puis l'axe B, et enfin l'axe C.

Le cycle **19** est actif à partir du moment où il a été défini dans le programme CN. Dès que vous déplacez un axe dans le système incliné, la correction de cet axe est activée. Si la correction doit agir sur tous les axes, vous devez déplacer tous les axes.

Si vous avez réglé la fonction **Inclinaison de l'exécution de programme** sur **Activé** en Mode Manuel, et que vous avez placé la valeur angulaire du cycle **19 PLAN D'USINAGE** définie dans le menu sera écrasée.



Remarques

- Ce cycle ne peut être exécuté qu'en mode **FUNCTION MODE MILL**.
- Si ce cycle est exécuté avec une cinématique de coulisseau porte-outil, il peut aussi être utilisé en mode **FUNCTION MODE TURN**.
- L'inclinaison du plan d'usinage est toujours exécutée autour du point zéro courant.
- Si vous utilisez le cycle **19** avec la fonction **M120** active, la CN annule automatiquement la correction de rayon et la fonction **M120**.

Informations relatives à la programmation

- Programmer l'usinage comme vous le feriez dans un plan d'usinage non incliné.
- Lorsque vous appelez de nouveau le cycle pour d'autres angles, vous n'avez pas besoin de réinitialiser l'usinage.

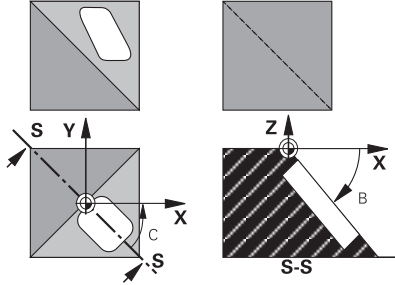
i Dans la mesure où les valeurs d'axes rotatifs non programmées sont toujours interprétées comme valeurs non modifiées, définissez toujours les trois angles dans l'espace, même si un ou plusieurs de ces angles ont la valeur 0.

Informations en lien avec les paramètres machine

- Le constructeur de la machine définit si les angles programmés doivent être interprétés par la CN comme coordonnées des axes rotatifs (angles d'axes) ou comme composantes angulaires d'un plan incliné (angles dans l'espace).
- Avec le paramètre machine **CfgDisplayCoordSys** (n°127501), le constructeur de la machine définit le système de coordonnées dans lequel il souhaite que l'affichage d'état indique le décalage de point zéro actif.

Paramètres du cycle

Figure d'aide



Paramètres

Axe et angle de rotation?

Renseigner l'axe rotatif avec l'angle de rotation associé. Programmer les axes rotatifs A, B et C avec les softkeys.

Programmation : **-360000...+360000**

Si la CN positionne automatiquement les axes rotatifs, vous avez encore la possibilité de programmer les paramètres suivants :

Figure d'aide

Paramètres

Avance? F=

Vitesse de déplacement de l'axe rotatif lors du positionnement automatique

Programmation : **0...300000**

Distance d'approche?

La CN positionne la tête pivotante de manière à ce que la position de l'outil, augmentée de la valeur de la distance de sécurité, ne soit pas modifiée par rapport à la pièce. La valeur agit de manière incrémentale.

Programmation : **0...999999999**

Réinitialiser

Pour réinitialiser les angles d'inclinaison, définir de nouveau le cycle **19 PLAN D'USINAGE**. Programmer 0° pour tous les axes rotatifs. Ensuite, définir de nouveau le cycle **19 PLAN D'USINAGE**. Et confirmer en appuyant sur la touche **NO ENT** pour répondre à la question posée. La fonction est ainsi désactivée.

Positionner les axes rotatifs



Consultez le manuel de votre machine !

Le constructeur de la machine définit si le cycle **19** doit positionner automatiquement les axes rotatifs ou bien si vous devez les positionner manuellement dans le programme CN.

Positionner les axes rotatifs manuellement

Si le cycle **19** ne positionne pas automatiquement les axes rotatifs, vous devez les positionner séparément dans une séquence L, à la suite de la Définition du cycle.

Si vous utilisez des angles d'axe, vous pouvez définir les valeurs des axes directement dans la séquence L. Si vous travaillez avec des angles dans l'espace, utilisez dans ce cas les paramètres **Q120** (valeur d'axe A), **Q121** (valeur d'axe B) et **Q122** (valeur d'axe C) définis par le cycle **19**.



Lors du positionnement manuel, utilisez toujours les positions d'axes rotatifs enregistrées aux paramètres **Q120** à **Q122**.

N'utiliser pas des fonctions telles que **M94** (réduction de l'affichage angulaire) pour éviter les incohérences entre les positions effectives et les positions nominales des axes rotatifs dans le cas d'appels multiples.

Exemple

11 L Z+100 R0 FMAX	
12 L X+25 Y+10 R0 FMAX	
* - ...	; définition de l'angle dans l'espace pour le calcul de la correction
13 CYCL DEF 19.0 PLAN D'USINAGE	
14 CYCL DEF 19.1 A+0 B+45 C+0	
15 L A+Q120 C+Q122 R0 F1000	; positionnement des axes rotatifs avec les valeurs qui ont été calculées par le cycle 19
16 L Z+80 R0 FMAX	; activation de la correction de l'axe de broche
17 L X-8.5 Y-10 R0 FMAX	; activation de la correction du plan d'usinage

Positionner les axes rotatifs automatiquement

Si le cycle **19** positionne automatiquement les axes rotatifs :

- La CN ne peut positionner automatiquement que les axes asservis.
- Dans la définition du cycle, vous devez programmer, en plus des angles d'inclinaison, une distance d'approche et une avance qui vous permettront de positionner les axes inclinés.
- N'utiliser que des outils pré-réglés (toute la longueur d'outil doit être définie).
- Dans l'opération d'inclinaison, la position de la pointe de l'outil reste pratiquement inchangée par rapport à la pièce
- La CN exécute la procédure d'inclinaison avec la dernière avance programmée (l'avance maximale possible dépend de la complexité de la tête ou de la table pivotante).

Exemple

11 L Z+100 R0 FMAX	
12 L X+25 Y+10 R0 FMAX	
* - ...	; angle pour le calcul de la correction ; définition de l'avance et de la distance
13 CYCL DEF 19.0 PLAN D'USINAGE	
14 CYCL DEF 19.1 A+0 B+45 C+0 F5000 ABST50	
15 L Z+80 R0 FMAX	; activation de la correction de l'axe de broche
16 L X-8.5 Y-10 R0 FMAX	; activation de la correction du plan d'usinage

Affichage de positions dans le système incliné

Les positions affichées (**NOM** et **EFF**) ainsi que l'affichage du point zéro dans l'affichage d'état supplémentaire se réfèrent au système de coordonnées incliné lorsque le cycle **19** est activé. Tout de suite après la définition du cycle, la position affichée ne coïncide donc plus avec les coordonnées de la dernière position programmée avant le cycle **19**.

Surveillance de la zone d'usinage

Dans le système de coordonnées incliné, la commande ne contrôle que les axes à déplacer aux fins de course. Sinon, la commande émet un message d'erreur.

Positionnement dans le système incliné

Dans le système incliné, vous pouvez, avec la fonction auxiliaire **M130**, accoster des positions qui se réfèrent au système de coordonnées non incliné.

Même les positionnements qui comportent des séquences linéaires se référant au système de coordonnées machine (séquences CN avec **M91** ou **M92**) peuvent être exécutés avec le plan d'usinage incliné. Restrictions :

- Le positionnement s'effectue sans correction de longueur
- Le positionnement s'effectue sans correction de la géométrie de la machine.
- Les corrections de rayon d'outils ne sont pas admises.

Combinaison avec d'autres cycles de conversion de coordonnées

Si vous combinez des cycles de conversion de coordonnées, il faut veiller à ce que l'inclinaison du plan d'usinage se fasse toujours autour du point zéro actif. Vous pouvez exécuter un décalage du point zéro avant d'activer le cycle **19** : vous décalez alors le "système de coordonnées machine".

Si vous décalez le point zéro après avoir activé le cycle **19**, vous décalez alors le "système de coordonnées incliné".

Important : en annulant les cycles, suivez l'ordre inverse de celui que vous avez utilisé en les définissant :

- 1 Activer décalage du point zéro
- 2 Activer l'**Inclin. plan d'usinage**
- 3 Activer la rotation

...

Usinage de la pièce

...

- 1 Annulation d'une rotation
- 2 Réinitialiser l'**Inclin. plan d'usinage**
- 3 Annuler le décalage du point zéro

Marche à suivre lorsque vous travaillez avec le cycle 19 Plan d'usinage

Procédez comme suit :

- ▶ Créer un programme CN
- ▶ Fixer la pièce
- ▶ Définir le point d'origine
- ▶ Lancer le programme CN

Créer le programme CN :

- ▶ Appeler l'outil défini
- ▶ Dégager l'axe de broche
- ▶ Positionner les axes rotatifs
- ▶ Au besoin, activer le décalage du point zéro
- ▶ Définir le cycle **19 PLAN D'USINAGE**
- ▶ Déplacer tous les axes principaux (X, Y, Z) pour activer la correction
- ▶ Au besoin, définir le cycle **19** avec d'autres angles
- ▶ Programmer une réinitialisation du cycle **19** pour tous les axes rotatifs à 0°
- ▶ Définir de nouveau le cycle **19** pour désactiver le plan d'usinage
- ▶ Au besoin, réinitialiser le décalage du point zéro
- ▶ Si nécessaire, positionner les axes rotatifs à la position 0°

Il existe plusieurs manières de définir le point d'origine :

- Manuelle par effleurement
- Par une commande avec un palpeur 3D HEIDENHAIN
- De manière automatique avec un palpeur 3D HEIDENHAIN

Informations complémentaires : manuel utilisateur Programmation des cycles de mesure pour les pièces et les outils

Informations complémentaires : manuel utilisateur Configuration, test et exécution de programmes CN

7.8 Cycle 247 INIT. PT DE REF.

Programmation ISO

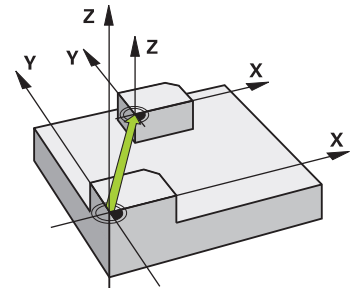
G247

Application

Le cycle **247 INIT. PT DE REF.** vous permet d'activer un nouveau point d'origine qui aura été défini dans le tableau de points d'origine. Une fois le cycle défini, toutes les coordonnées saisies et tous les décalages de point zéro (en absolu et en incrémental) se réfèrent au nouveau point d'origine.

Affichage d'état

Dans l'affichage d'état, la commande affiche le numéro du point d'origine actif derrière le symbole du point d'origine.



Sujets apparentés

- Activer le point d'origine
Informations complémentaires : manuel utilisateur
Programmation Klartext
- Copier le point d'origine
Informations complémentaires : manuel utilisateur
Programmation Klartext
- Corriger le point d'origine
Informations complémentaires : manuel utilisateur
Programmation Klartext
- Définir et activer des points d'origine
Informations complémentaires : manuel d'utilisation
Configuration, test et exécution de programmes CN

Remarques

- Ce cycle peut être exécuté en mode **FUNCTION MODE MILL**, **FUNCTION MODE TURN** et en mode **FUNCTION DRESS**.
- Lorsqu'un point d'origine est activé depuis le tableau de points d'origine, la CN annule le décalage de point zéro, l'image miroir, la rotation, le facteur d'échelle et le facteur d'échelle spécifique aux axes.
- Si vous activez le point d'origine numéro 0 (ligne 0), vous activez alors le dernier point d'origine que vous avez défini en **Mode Manuel** ou en mode **Manivelle électronique**.
- Le cycle **247** agit également en mode Test de programme.

Paramètres du cycle

Figure d'aide

Paramètres

Numéro point de référence?

Entrez le numéro du point d'origine de votre choix qui figure dans le tableau de points d'origine. Sinon, vous pouvez également utiliser la softkey la softkey **SELECTION** pour sélectionner directement le point d'origine de votre choix dans le tableau de points d'origine.

Programmation : **0...65535**

Exemple

```
11 CYCL DEF 247 INIT. PT DE REF. ~
```

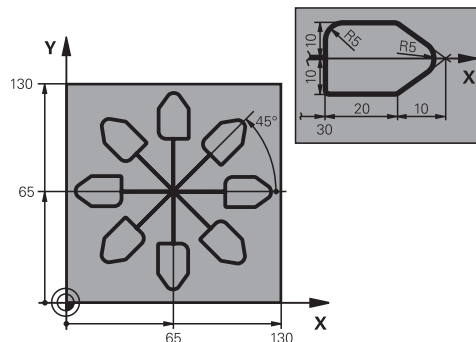
```
Q339=+4 ;NUMERO POINT DE REF.
```


7.9 Exemples de programmation

Exemple : Cycles de conversion de coordonnées

Déroulement du programme

- Conversions de coordonnées dans le programme principal
- Usinage dans le sous-programme



0 BEGIN PGM C220 MM	
1 BLK FORM 0.1 Z X+0 Y+0 Z-20	
2 BLK FORM 0.2 X+130 Y+130 Z+0	
3 TOOL CALL 1 Z S4500	; appel de l'outil
4 L Z+100 R0 FMAX M3	; dégagement de l'outil
5 TRANS DATUM AXIS X+65 Y+65	; décalage du point zéro au centre
6 CALL LBL 1	; appel de l'opération de fraisage
7 LBL 10	; définition du label pour la répétition de la partie de programme
8 CYCL DEF 10.0 ROTATION	
9 CYCL DEF 10.1 IROT+45	
10 CALL LBL 1	; appel de l'opération de fraisage
11 CALL LBL 10 REP6	; retour au LBL 10 ; six fois au total
12 CYCL DEF 10.0 ROTATION	
13 CYCL DEF 10.1 ROT+0	
14 TRANS DATUM RESET	; réinitialisation du décalage du point zéro
15 L Z+250 R0 FMAX	; dégagement de l'outil
16 M30	; fin du programme
17 LBL 1	; sous-programme 1
18 L X+0 Y+0 R0 FMAX	; définition de l'opération de fraisage
19 L Z+2 R0 FMAX	
20 L Z-5 R0 F200	
21 L X+30 RL	
22 L IY+10	
23 RND R5	
24 L IX+20	
25 L IX+10 IY-10	
26 RND R5	
27 L IX-10 IY-10	
28 L IX-10 IY-10	
29 L IX-20	

30 L IY+10	
31 L X+0 Y+0 R0 F5000	
32 L Z+20 R0 FMAX	
33 LBL 0	
34 END PGM C220 MM	

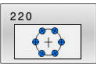
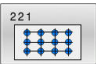

8

**Cycles :
Définition de motifs**

8.1 Principes de base

Vue d'ensemble

La commande propose trois cycles qui permettent d'usiner des motifs de points :

Softkey	Cycle	Page
	Cycle 220 CERCLE DE TROUS <ul style="list-style-type: none"> ■ Définition de motifs circulaires ■ Cercle entier ou segment de cercle ■ Indication de l'angle de départ et de l'angle final 	258
	Cycle 221 GRILLE DE TROUS <ul style="list-style-type: none"> ■ Définition de motifs linéaires ■ Indication de l'angle de rotation 	262
	Cycle 224 MOTIF DATAMATRIX CODE <ul style="list-style-type: none"> ■ Conversion de textes en motif de points de type code DataMatrix ■ Indication de la position et de la position 	266

Les cycles suivants peuvent être combinés à des cycles de motifs de points :

	Cycle 220	Cycle 221	Cycle 224
200 PERCAGE	✓	✓	✓
201 ALES.A L'ALESOIR	✓	✓	✓
202 ALES. A L'OUTIL	✓	✓	–
203 PERCAGE UNIVERSEL	✓	✓	✓
204 CONTRE-PERCAGE	✓	✓	–
205 PERC. PROF. UNIVERS.	✓	✓	✓
206 TARAUDAGE	✓	✓	–
207 TARAUDAGE RIGIDE	✓	✓	–
208 FRAISAGE DE TROUS	✓	✓	✓
209 TARAUD. BRISE-COP.	✓	✓	–
240 CENTRAGE	✓	✓	✓
251 POCHE RECTANGULAIRE	✓	✓	✓
252 POCHE CIRCULAIRE	✓	✓	✓
253 RAINURAGE	✓	✓	–
254 RAINURE CIRC.	–	✓	–
256 TENON RECTANGULAIRE	✓	✓	–
257 TENON CIRCULAIRE	✓	✓	–
262 FRAISAGE DE FILETS	✓	✓	–
263 FILETAGE SUR UN TOUR	✓	✓	–
264 FILETAGE AV. PERCAGE	✓	✓	–
265 FILET. HEL. AV.PERC.	✓	✓	–
267 FILET.EXT. SUR TENON	✓	✓	–



Si vous devez usiner des motifs de points irréguliers, utilisez dans ce cas les tableaux de points avec **CYCL CALL PAT** .

Grâce à la fonction **PATTERN DEF**, vous disposez d'autres motifs de points réguliers.

Informations complémentaires : manuel utilisateur **Programmation en Texte clair** ou **DIN/ISO**

Informations complémentaires : "Motif d'usinage PATTERN DEF", Page 63

8.2 Cycle 220 CERCLE DE TROUS

Programmation ISO

G220

Application

Ce cycle vous permet de définir un motif de points sous forme de cercle entier ou de segment de cercle qui servira pour un cycle d'usinage défini au préalable.

Sujets apparentés

- Définir un cercle entier avec **PATTERN DEF**
Informations complémentaires : "Définir un cercle entier",
 Page 71
- Définir un cercle partiel avec **PATTERN DEF**
Informations complémentaires : "Définir un segment de de
 cercle", Page 72

Déroulement du cycle

- 1 La CN déplace l'outil en avance rapide, de sa position actuelle au point de départ du premier usinage.
 Chronologie :
 - Approcher le saut de bride (axe de broche)
 - Accoster le point initial dans le plan d'usinage
 - Amener l'outil à la distance d'approche au-dessus de la surface de la pièce (axe de la broche)
- 2 À partir de cette position, la CN exécute le dernier cycle d'usinage défini.
- 3 La CN positionne ensuite l'outil au point de départ de l'usinage suivant, avec un mouvement linéaire ou avec un mouvement circulaire. L'outil se trouve alors à la distance d'approche (ou au saut de bride).
- 4 Ce processus (1 à 3) est répété jusqu'à ce que toutes les opérations d'usinage aient été exécutées.



Si ce cycle est exécuté en mode Pas-à-pas , la CN marquera un arrêt entre chaque point d'un motif de points.

Remarques

- Ce cycle ne peut être exécuté qu'en mode **FUNCTION MODE MILL**.
- Le cycle **220** est actif dès lors qu'il a été défini. Le cycle **220** appelle aussi automatiquement le dernier cycle d'usinage défini.

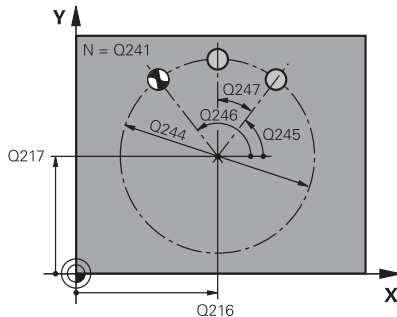
Information relative à la programmation

- Si vous combinez un des cycles d'usinage **200** à **209** et **251** à **267** avec le cycle **220** ou avec le cycle **221**, ce sont la distance d'approche, la surface de la pièce et le saut de bride du cycle **220** ou **221** qui s'appliquent. Ceci reste applicable dans le programme CN jusqu'à ce que les paramètres concernés soient de nouveau écrasés.

Exemple : Si un programme CN cycle **200** est défini avec **Q203=0** et si un cycle **220** est ensuite programmé avec **Q203=-5**, alors les appels **CYCL CALL** suivants et les prochains appels **M99** utiliseront **Q203=-5**. Les cycles **220** et **221** écrasent les paramètres mentionnés ci-dessus des cycles d'usinage **CALL** actifs (si les paramètres programmés sont les mêmes dans les deux cycles).

Paramètres du cycle

Figure d'aide



Paramètres

Q216 Centre 1er axe?

Centre du cercle primitif sur l'axe principal du plan d'usinage. La valeur agit de manière absolue.

Programmation : **-99999,9999...+99999,9999**

Q217 Centre 2ème axe?

Centre du cercle primitif sur l'axe auxiliaire du plan d'usinage. La valeur agit de manière absolue.

Programmation : **-99999,9999...+99999,9999**

Q244 Diamètre cercle primitif?

Diamètre du cercle primitif

Programmation : **0...99999,9999**

Q245 Angle initial?

Angle compris entre l'axe principal du plan d'usinage et le point de départ du premier usinage sur le cercle primitif. La valeur agit de manière absolue.

Programmation : **-360000...+360000**

Q246 Angle final?

Angle qui se trouve entre l'axe principal du plan d'usinage et le point de départ du dernier usinage sur le cercle primitif (ne s'applique pas aux cercles entiers) ; entrer un angle final qui soit différent de l'angle de départ ; si l'angle final est plus grand que l'angle de départ, alors l'usinage se fera dans le sens anti-horaire, sinon dans le sens horaire. La valeur agit de manière absolue.

Programmation : **-360000...+360000**

Q247 Incrément angulaire?

Angle qui sépare deux opérations d'usinage sur le cercle primitif ; si l'incrément angulaire est égal à zéro, alors CN calculera l'incrément angulaire à partir de l'angle de départ, de l'angle final et du nombre d'opérations d'usinage ; si vous avez programmé un incrément angulaire, la CN ne tiendra pas compte de l'angle final ; le signe qui précède l'incrément angulaire détermine le sens de l'usinage (- = sens horaire). La valeur agit de manière incrémentale.

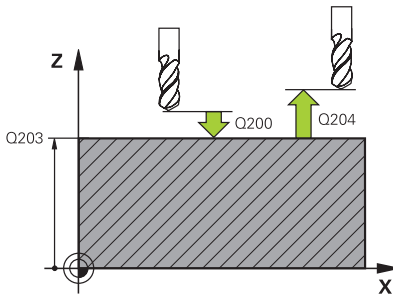
Programmation : **-360000...+360000**

Q241 Nombre d'usinages?

Nombre d'opérations d'usinage sur le cercle primitif

Programmation : **1...99999**

Figure d'aide



Paramètres

Q200 Distance d'approche?

Distance entre la pointe de l'outil et la surface de la pièce. La valeur agit de manière incrémentale.

Programmation : **0...99999,9999** sinon : **PREDEF**

Q203 Coordonnées surface pièce?

Coordonnée de la surface de la pièce par rapport au point zéro actif. La valeur agit de manière absolue.

Programmation : **-99999,9999...+99999,9999**

Q204 Saut de bride

Distance entre l'outil et la pièce (moyen de serrage) le long de l'axe d'outil qui permet d'éviter tout risque de collision. La valeur agit de manière incrémentale.

Programmation : **0...99999,9999** sinon : **PREDEF**

Q301 Déplacement à haut. sécu. (0/1)?

Définir comment l'outil doit se déplacer entre les usinages:

0 : déplacement à la distance d'approche entre chaque opération d'usinage

1 : déplacement au saut de bride entre chaque opération d'usinage

Programmation : **0, 1**

Q365 Type déplacement? ligne=0/arc=1

Définir la fonction de contournage que l'outil doit utiliser pour se déplacer entre les usinages:

0 : déplacement en ligne droite entre chaque opération d'usinage

1 : déplacement en cercle, sur le diamètre du cercle primitif, entre chaque opération d'usinage

Programmation : **0, 1**

Exemple

11 CYCL DEF 220 CERCLE DE TROUS ~	
Q216=+50	;CENTRE 1ER AXE ~
Q217=+50	;CENTRE 2EME AXE ~
Q244=+60	;DIA. CERCLE PRIMITIF ~
Q245=+0	;ANGLE INITIAL ~
Q246=+360	;ANGLE FINAL ~
Q247=+0	;INCREMENT ANGULAIRE ~
Q241=+8	;NOMBRE D'USINAGES ~
Q200=+2	;DISTANCE D'APPROCHE ~
Q203=+0	;COORD. SURFACE PIECE ~
Q204=+50	;SAUT DE BRIDE ~
Q301=+1	;DEPLAC. HAUT. SECU. ~
Q365=+0	;TYPE DEPLACEMENT
12 CYCL CALL	

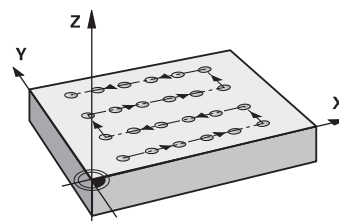
8.3 Cycle 221 GRILLE DE TROUS

Programmation ISO

G221

Application

Ce cycle vous permet de définir un motif de points répartis sur plusieurs rangées qui servira pour un cycle d'usinage défini au préalable.



Sujets apparentés

- Définir une rangée unique avec **PATTERN DEF**
Informations complémentaires : "Définir une seule rangée",
 Page 66
- Définir un motif unique avec **PATTERN DEF**
Informations complémentaires : "Définir un motif", Page 67

Déroulement du cycle

- 1 La CN déplace automatiquement l'outil de sa position actuelle au point de départ du premier usinage.
 Etapes :
 - Approcher le saut de bride (axe de broche)
 - Accoster le point initial dans le plan d'usinage
 - Amener l'outil à la distance d'approche au-dessus de la surface de la pièce (axe de la broche)
- 2 À partir de cette position, la CN exécute le dernier cycle d'usinage défini.
- 3 La CN positionne ensuite l'outil au point de départ de l'usinage suivant, dans le sens positif de l'axe principal. L'outil se trouve alors à la distance d'approche (ou au saut de bride).
- 4 Cette procédure (1 à 3) se répète jusqu'à ce que tous les usinages soient exécutés sur la première ligne. L'outil se trouve au dernier point de la première ligne.
- 5 La CN amène ensuite l'outil au dernier point de la deuxième ligne, où elle effectue l'usinage.
- 6 À partir de là, la CN amène l'outil au point de départ de l'usinage suivant, dans le sens négatif de l'axe principal.
- 7 Ce processus (6) est répété jusqu'à ce que toutes les opérations d'usinage soient exécutées sur la deuxième ligne.
- 8 La commande amène ensuite l'outil au point de départ de la ligne suivante
- 9 Toutes les autres lignes sont usinées suivant un déplacement pendulaire.



Si ce cycle est exécuté en mode Pas-à-pas, la CN marquera un arrêt entre chaque point d'un motif de points.

Remarques

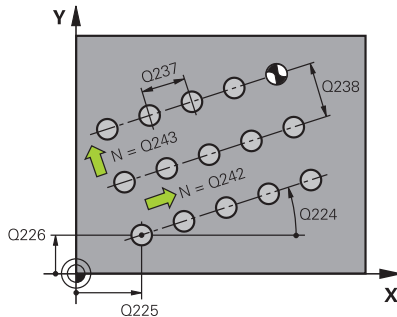
- Ce cycle ne peut être exécuté qu'en mode **FUNCTION MODE MILL**.
- Le cycle **221** est actif dès lors qu'il a été défini. Le cycle **221** appelle aussi automatiquement le dernier cycle d'usinage défini.

Informations relatives à la programmation

- Si vous combinez un des cycles d'usinage **200** à **209** ou **251** à **267** avec le cycle **221**, ce sont la distance d'approche, la surface de la pièce, le saut de bride et la position de rotation du cycle **221** qui s'appliquent.
- Si vous utilisez le cycle **254** avec le cycle **221**, la rainure ne peut pas avoir la position 0.

Paramètres du cycle

Figure d'aide



Paramètres

Q225 Point initial 1er axe?

Coordonnée du point de départ sur l'axe principal du plan d'usinage. La valeur agit de manière absolue.

Programmation : **-99999,9999...+99999,9999**

Q226 Point initial 2ème axe?

Coordonnée du point de départ sur l'axe auxiliaire du plan d'usinage. La valeur agit de manière absolue.

Programmation : **-99999,9999...+99999,9999**

Q237 Distance 1er axe?

Distance entre chaque point d'une ligne. La valeur agit de manière incrémentale.

Programmation : **-99999,9999...+99999,9999**

Q238 Distance 2ème axe?

Distance qui sépare les lignes. La valeur agit de manière incrémentale.

Programmation : **-99999,9999...+99999,9999**

Q242 Nombre de colonnes?

Nombre d'opérations d'usinage sur la ligne

Programmation : **0...99999**

Q243 Nombre de lignes?

Nombre de lignes

Programmation : **0...99999**

Q224 Position angulaire?

Angle de rotation de l'ensemble du motif. Le centre de rotation se trouve au point de départ. La valeur agit de manière absolue.

Programmation : **-360000...+360000**

Q200 Distance d'approche?

Distance entre la pointe de l'outil et la surface de la pièce. La valeur agit de manière incrémentale.

Programmation : **0...99999,9999** sinon : **PREDEF**

Q203 Coordonnées surface pièce?

Coordonnée de la surface de la pièce par rapport au point zéro actif. La valeur agit de manière absolue.

Programmation : **-99999,9999...+99999,9999**

Q204 Saut de bride

Distance entre l'outil et la pièce (moyen de serrage) le long de l'axe d'outil qui permet d'éviter tout risque de collision. La valeur agit de manière incrémentale.

Programmation : **0...99999,9999** sinon : **PREDEF**

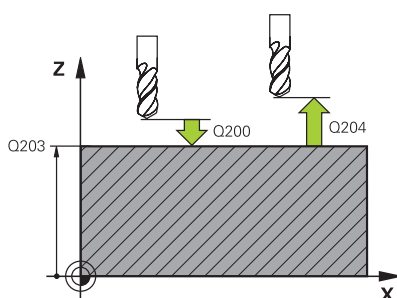


Figure d'aide**Paramètres****Q301 Déplacement à haut. sécu. (0/1)?**

Définir comment l'outil doit se déplacer entre les usinages:

0 : déplacement à la distance d'approche entre chaque opération d'usinage

1 : déplacement au saut de bride entre chaque opération d'usinage

Programmation : **0, 1**

Exemple

11 CYCL DEF 221 GRILLE DE TROUS ~	
Q225=+15	;PT INITIAL 1ER AXE ~
Q226=+15	;PT INITIAL 2EME AXE ~
Q237=+10	;DISTANCE 1ER AXE ~
Q238=+8	;DISTANCE 2EME AXE ~
Q242=+6	;NOMBRE DE COLONNES ~
Q243=+4	;NOMBRE DE LIGNES ~
Q224=+15	;POSITION ANGULAIRE ~
Q200=+2	;DISTANCE D'APPROCHE ~
Q203=+0	;COORD. SURFACE PIECE ~
Q204=+50	;SAUT DE BRIDE ~
Q301=+1	;DEPLAC. HAUT. SECU.
12 CYCL CALL	

8.4 Cycle 224 MOTIF DATAMATRIX CODE

Programmation ISO

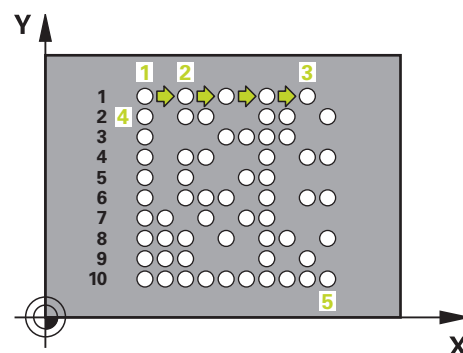
G224

Application

Le cycle **224 MOTIF DATAMATRIX CODE** vous permet de convertir des textes sous forme de code DataMatrix. Celui-ci sert de motif de points à un cycle d'usinage défini au préalable.

Déroulement du cycle

- 1 La CN amène automatiquement l'outil de sa position actuelle au point de départ programmé. Celui-ci se trouve au coin inférieur gauche.
- Etapes :
- Approcher le saut de bride (axe de la broche)
 - Accoster le point initial dans le plan d'usinage
 - Déplacez à la **DISTANCE D'APPROCHE** sur la surface de la pièce (axe de la broche)
- 2 La CN décale ensuite l'outil dans le sens positif de l'axe auxiliaire, au premier point de départ **1** de la première ligne.
 - 3 À partir de cette position, la CN exécute le dernier cycle d'usinage défini.
 - 4 La CN positionne ensuite l'outil dans le sens positif de l'axe principal, au deuxième point de départ **2** de l'usinage suivant. L'outil reste alors à la distance d'approche.
 - 5 Cette procédure se répète jusqu'à ce que toutes les opérations d'usinage de la première ligne soient exécutées. L'outil se trouve alors au dernier point **3** de la première ligne.
 - 6 La CN déplace ensuite l'outil dans le sens négatif, le long de l'axe principal et de l'axe auxiliaire, jusqu'au premier point de départ **4** de la ligne suivante.
 - 7 L'usinage est ensuite exécuté.
 - 8 Ces procédures se répètent jusqu'à ce que le code DataMatrix soit reproduit. L'usinage se termine dans le coin inférieur droit **5**.
 - 9 Pour finir, la CN amène l'outil au saut de bride programmé.



Remarques

REMARQUE

Attention, risque de collision !

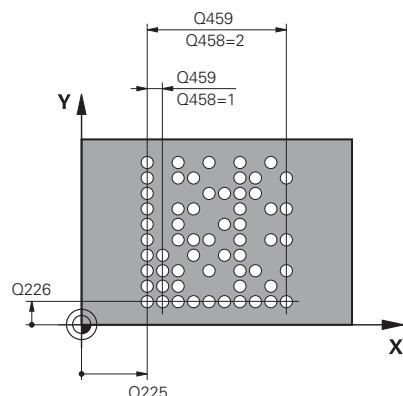
Si vous combinez un des cycles d'usinage avec le cycle **224**, ce sont la **Distance de sécurité**, la surface de coordonnées et le saut de bride du cycle **224** qui s'appliquent. Il existe un risque de collision !

- ▶ Utiliser la simulation graphique pour vérifier le déroulement du programme
- ▶ Testez avec précaution le programme CN ou une section du programme en mode de fonctionnement **Exécution PGM pas-à-pas**

- Ce cycle ne peut être exécuté qu'en mode **FUNCTION MODE MILL**.
- Le cycle **224** est actif dès lors qu'il a été défini. Le cycle **224** appelle aussi automatiquement le dernier cycle d'usinage défini.
- La CN utilise le caractère spécial **%** pour des fonctions spéciales. Si vous souhaitez paramétrer ce caractère dans un code DataMatrix, il vous faudra l'entrer deux fois, par ex. **%%**.

Paramètres du cycle

Figure d'aide



Paramètres

Q225 Point initial 1er axe?

Coordonnée du coin inférieur gauche du code sur l'axe principal. La valeur agit de manière absolue.

Programmation : **-99999,9999...+99999,9999**

Q226 Point initial 2ème axe?

Coordonnée du coin inférieur gauche du code sur l'axe auxiliaire. La valeur agit de manière absolue.

Programmation : **-99999,9999...+99999,9999**

QS501 Texte?

Texte à intégrer entre guillemets. Affectation de variables possible.

Informations complémentaires : "Émettre un texte variable comme code DataMatrix", Page 269

Programmation : **255** caractères

Q458 Taille de cellule/motif (1/2)?

Pour définir comment le code DataMatrix doit être défini au paramètre **Q459** :

1 : distance entre les cellules

2 : taille du motif

Programmation : **1, 2**

Q459 Taille du motif ?

Définition de la distance qui sépare les cellules ou de la taille du motif :

Si **Q458=1** : distance qui sépare la première cellule de la dernière (à partir du centre des cellules)

Si **Q458=2** : distance qui sépare la première cellule de la dernière (à partir du centre des cellules)

La valeur agit de manière incrémentale.

Programmation : **0...99999,9999**

Q224 Position angulaire?

Angle de rotation de l'ensemble du motif. Le centre de rotation se trouve au point de départ. La valeur agit de manière absolue.

Programmation : **-360000...+360000**

Q200 Distance d'approche?

Distance entre la pointe de l'outil et la surface de la pièce. La valeur agit de manière incrémentale.

Programmation : **0...99999,9999** sinon : **PREDEF**

Q203 Coordonnées surface pièce?

Coordonnée de la surface de la pièce par rapport au point zéro actif. La valeur agit de manière absolue.

Programmation : **-99999,9999...+99999,9999**

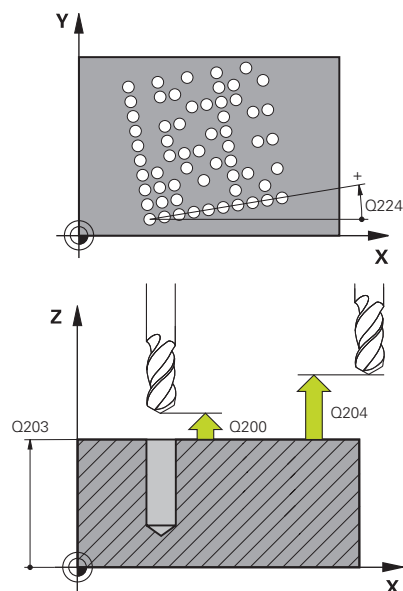


Figure d'aide**Paramètres****Q204 Saut de bride**

Distance entre l'outil et la pièce (moyen de serrage) le long de l'axe d'outil qui permet d'éviter tout risque de collision. La valeur agit de manière incrémentale.

Programmation : **0...99999,9999** sinon : **PREDEF**

Exemple

11 CYCL DEF 224 MOTIF DATAMATRIX CODE ~
Q225=+0 ;PT INITIAL 1ER AXE ~
Q226=+0 ;PT INITIAL 2EME AXE ~
QS501="" ;TEXTE ~
Q458=+1 ;SELEC. TAILLE ~
Q459=+1 ;TAILLE ~
Q224=+0 ;POSITION ANGULAIRE ~
Q200=+2 ;DISTANCE D'APPROCHE ~
Q203=+0 ;COORD. SURFACE PIECE ~
Q204=+50 ;SAUT DE BRIDE
12 CYCL CALL

Émettre un texte variable comme code DataMatrix

Outre des caractères fixes, vous avez également la possibilité de programmer des certaines variables comme code DataMatrix. La programmation d'une variable doit être introduite par le caractère %.

Les textes variables qu'il est possible d'utiliser dans le cycle **224 MOTIF DATAMATRIX CODE** sont les suivants :

- Date et heure
- Nom et chemin d'un programme CN
- État d'un compteur

Date et heure

Vous avez la possibilité de transformer la date actuelle, l'heure actuelle ou la semaine calendaire actuelle en code DataMatrix. Pour ce faire, entrer la valeur **%time<x>** au paramètre de cycle **QS501**. **<x>** définit le format, par ex. 08 pour JJ.MM.AAAA.



Notez que les formats de dates 1 à 9 que vous programmez doivent commencer par un 0, par ex. **%time08**.

Il existe les possibilités suivantes :

Programma- tion	Format
%time00	JJ.MM.AAAA hh:mm:ss
%time01	J.MM.AAAA h:mm:ss
%time02	J.MM.AAAA h:mm
%time03	J.MM.AA h:mm
%time04	AAAA-MM-JJ hh:mm:ss
%time05	AAAA-MM-JJ hh:mm
%time06	AAAA-MM-JJ h:mm
%time07	AA-MM-JJ h:mm
%time08	JJ.MM.AAAA
%time09	J.MM.AAAA
%time10	J.MM.AA
%time11	AAAA-MM-JJ
%time12	AA-MM-JJ
%time13	hh:mm:ss
%time14	h:mm:ss
%time15	h:mm
%time99	Semaine calendaire

Nom et chemin d'un programme CN

Il est possible de transformer le nom ou le chemin d'un programme CN actif (ou d'un programme CN appelant) en code DataMatrix. Pour ce faire entrer la valeur **%main<x>** ou **%prog<x>** au paramètre de cycle **QS501**.

Il existe les possibilités suivantes :

Programma- tion	Signification	Exemple
%main0	Chemin complet du fichier du programme CN actif	TNC:\MILL.h
%main1	Chemin du répertoire contenant le programme CN actif	TNC:\
%main2	Nom du programme CN actif	MILL
%main3	Type de fichier du programme CN actif	.H
%prog0	Chemin complet du fichier contenant le programme CN appelé	TNC:\HOUSE.h
%prog1	Chemin du répertoire contenant le programme CN appelé	TNC:\
%prog2	Nom du programme CN appelé	HOUSE
%prog3	Type de fichier du programme CN appelé	.H

État d'un compteur

Vous pouvez transformer la valeur actuelle du compteur en code DataMatrix. La CN affiche l'état actuel du compteur dans le menu MOD.

Pour ce faire, entrez la valeur **%count<x>** au paramètre de cycle **QS501**.

Le nombre qui suit **%count** vous permet de définir le nombre de chiffres que contient le code DataMatrix. Il est possible de graver jusqu'à neuf caractères maximum.

Exemple

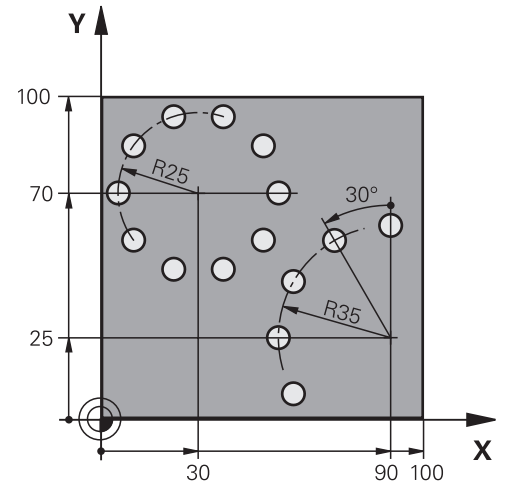
- Programmation : **%count9**
- État actuel du compteur : 3
- Résultat : 000000003

Remarques sur l'utilisation

- En mode Test de programme, la CN simule uniquement l'état du compteur que vous avez renseigné directement dans le programme CN. La valeur du compteur indiquée dans le menu MOD reste inchangée.
- Dans les modes PAS A PAS et EN CONT., la CN tient compte du statut du compteur dans le menu MOD.

8.5 Exemples de programmation

Exemple : Cercles de trous



0	BEGIN PGM 200 MM	
1	BLK FORM 0.1 Z X+0 Y+0 Z-40	
2	BLK FORM 0.2 X+100 Y+100 Z+0	
3	TOOL CALL 200 Z S3500	; appel de l'outil
4	L Z+100 R0 FMAX M3	; dégagement de l'outil
5	CYCL DEF 200 PERCAGE ~	
	Q200=+2	;DISTANCE D'APPROCHE ~
	Q201=-15	;PROFONDEUR ~
	Q206=+250	;AVANCE PLONGEE PROF. ~
	Q202=+4	;PROFONDEUR DE PASSE ~
	Q210=+0	;TEMPO. EN HAUT ~
	Q203=+0	;COORD. SURFACE PIECE ~
	Q204=+50	;SAUT DE BRIDE ~
	Q211=+0.25	;TEMPO. AU FOND ~
	Q395=+0	;REFERENCE PROFONDEUR
6	CYCL DEF 220 CERCLE DE TROUS ~	
	Q216=+30	;CENTRE 1ER AXE ~
	Q217=+70	;CENTRE 2EME AXE ~
	Q244=+50	;DIA. CERCLE PRIMITIF ~
	Q245=+0	;ANGLE INITIAL ~
	Q246=+360	;ANGLE FINAL ~
	Q247=+0	;INCREMENT ANGULAIRE ~
	Q241=+10	;NOMBRE D'USINAGES ~
	Q200=+2	;DISTANCE D'APPROCHE ~
	Q203=+0	;COORD. SURFACE PIECE ~
	Q204=+100	;SAUT DE BRIDE ~
	Q301=+1	;DEPLAC. HAUT. SECU. ~
	Q365=+0	;TYPE DEPLACEMENT

7	CYCL DEF 220 CERCLE DE TROUS ~	
	Q216=+90 ;CENTRE 1ER AXE ~	
	Q217=+25 ;CENTRE 2EME AXE ~	
	Q244=+70 ;DIA. CERCLE PRIMITIF ~	
	Q245=+90 ;ANGLE INITIAL ~	
	Q246=+360 ;ANGLE FINAL ~	
	Q247=+30 ;INCREMENT ANGULAIRE ~	
	Q241=+5 ;NOMBRE D'USINAGES ~	
	Q200=+2 ;DISTANCE D'APPROCHE ~	
	Q203=+0 ;COORD. SURFACE PIECE ~	
	Q204=+100 ;SAUT DE BRIDE ~	
	Q301=+1 ;DEPLAC. HAUT. SECU. ~	
	Q365=+0 ;TYPE DEPLACEMENT	
8	L Z+100 R0 FMAX	; dégagement de l'outil
9	M30	; fin du programme
10	END PGM 200 MM	

9

**Cycles : Poche de
contour**

9.1 Cycles SL

Généralités

Les cycles SL permettent d'utiliser jusqu'à douze contours partiels (poches ou îlots) pour construire des contours complexes. Les différents contours partiels sont définis comme sous-programmes. La commande calcule l'ensemble du contour à partir de la liste des contours partiels (numéros de sous-programmes) que vous avez définis dans le cycle **14 CONTOUR**.



Remarques concernant la programmation et l'utilisation :

- La taille de la mémoire réservée à un cycle SL est limitée. Dans un cycle SL, vous pouvez programmer au maximum 16384 éléments de contour.
- En interne, les cycles SL exécutent d'importants calculs complexes ainsi que les opérations d'usinage qui en résultent. Par sécurité, exécuter dans tous les cas un test graphique de programme avant l'exécution ! Cela vous permet de vérifier facilement que l'usinage calculé par la CN va se dérouler sans problème.
- Si vous utilisez des paramètres Q de type **QL** locaux dans un programme de contour, il vous faudra aussi les affecter ou les calculer dans le sous-programme de contour.

Caractéristiques des sous-programmes

- Contours fermés, sans mouvements d'approche/sortie
- Les conversions de coordonnées sont autorisées – si celles-ci sont programmées dans les contours partiels, elles agissent également dans les sous-programmes suivants ; elles n'ont toutefois pas besoin d'être réinitialisées après l'appel du cycle.
- La commande identifie une poche lorsque vous parcourez le contour de l'intérieur, par exemple lorsque vous décrivez le contour dans le sens horaire avec correction de rayon RR.
- La commande reconnaît un îlot lorsque vous parcourez le contour de l'extérieur, par exemple lorsque vous décrivez le contour dans le sens horaire avec correction de rayon RL.
- Les sous-programmes ne doivent pas contenir de coordonnées dans l'axe de broche
- Programmez toujours les deux axes dans la première séquence CN du sous-programme
- Si vous utilisez des paramètres Q, n'effectuez les calculs et les affectations qu'au sein du sous-programme de contour concerné.
- Sans cycles d'usinage, avances, ni fonctions M

Caractéristiques des cycles







- La commande positionne automatiquement l'outil à la distance d'approche avant chaque cycle – positionnez l'outil à une position sûre avant chaque appel de cycle.
- Chaque niveau de profondeur est fraisé sans relevage de l'outil ; les îlots sont contournés latéralement.
- Le rayon des "angles intérieurs" est programmable. L'outil ne reste pas immobile, les marques de brise-copeaux sont évitées (vaut pour la trajectoire la plus externe lors de l'évidement et de la finition latérale).
- En cas de finition latérale, la commande déplace l'outil sur une trajectoire circulaire tangentielle.
- En cas de finition en profondeur, la commande déplace également l'outil selon une trajectoire circulaire jusqu'à la pièce (par ex. : axe de la broche Z : trajectoire circulaire dans le plan Z/ X).
- La commande usine le contour en continu, en avalant ou en opposition.

Les données d'usinage telles que la profondeur de fraisage, les surépaisseurs et la distance d'approche sont à renseigner dans le cycle **20 DONNEES DU CONTOUR**.





Schéma : travail avec les cycles SL

0 BEGIN SL 2 MM
...
12 CYCL DEF 14 CONTOUR
...
13 CYCL DEF 20 DONNEES DU CONTOUR
...
16 CYCL DEF 21 PRE-PERCAGE
...
17 CYCL CALL
...
22 CYCL DEF 23 FINITION EN PROF.
...
23 CYCL CALL
...
26 CYCL DEF 24 FINITION LATERALE
...
27 CYCL CALL
...
50 L Z+250 R0 FMAX M2
51 LBL 1
...
55 LBL 0
56 LBL 2
...
60 LBL 0
...
99 END PGM SL2 MM

Résumé

Softkey	Cycle	Page
	Cycle 14 CONTOUR <ul style="list-style-type: none"> Listes des sous-programmes de contour 	279
	Cycle 20 DONNEES DU CONTOUR <ul style="list-style-type: none"> Renseignement des informations d'usinage 	283
	Cycle 21 PRE-PERCAGE <ul style="list-style-type: none"> Finition d'un perçage, pour les outils qui ne coupent pas en leur centre 	286
	Cycle 22 EVIDEMENT <ul style="list-style-type: none"> Evidement ou reprise d'évidement du contour Prise en compte des points de pénétration de l'outil d'évidement 	288
	Cycle 23 FINITION EN PROF. <ul style="list-style-type: none"> Finition de la surépaisseur en profondeur du cycle 20 	293
	Cycle 24 FINITION LATERALE <ul style="list-style-type: none"> Finition de la surépaisseur latérale du cycle 20 	296

Cycles étendus :

Softkey	Cycle	Page
	Cycle 270 DONNEES TRACE CONT. <ul style="list-style-type: none"> Renseignement de données de contour pour le cycle 25 ou 276 	300
	Cycle 25 TRACE DE CONTOUR <ul style="list-style-type: none"> Usinage de contours ouverts et fermés Surveillance des contre-dépouilles et des endommagements de contours 	302
	Cycle 275 RAINURE TROCHOIDALE <ul style="list-style-type: none"> Finition de rainures ouvertes et fermées selon le procédé de fraisage en tourbillon 	306
	Cycle 276 TRACE DE CONTOUR 3D <ul style="list-style-type: none"> Usinage de contours ouverts et fermés Détection de matière restante Contours tridimensionnels - les coordonnées de l'axe d'outil sont elles aussi traitées. 	312

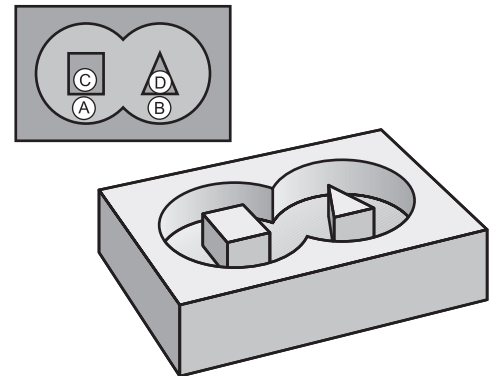
9.2 Cycle 14 CONTOUR

Programmation ISO

G37

Application

Dans le cycle **14 CONTOUR**, listez tous les sous-programmes qui doivent être superposés pour former un contour entier.



Sujets apparentés

- Formule simple de contour
Informations complémentaires : "Cycles SL ou cycles OCM avec une formule de contour simple", Page 427
- Formule complexe de contour
Informations complémentaires : "Cycles SL ou OCM avec des formules de contour complexes", Page 416

Remarques

- Ce cycle ne peut être exécuté que dans les modes d'usinage **FUNCTION MODE MILL** et **FUNCTION MODE TURN**.
- Le cycle **14** est actif avec DEF, ce qui signifie qu'il est actif dès qu'il est défini dans le programme CN.
- Vous pouvez lister jusqu'à 12 sous-programmes (contours partiels) dans le cycle **14**.

Paramètres du cycle

Figure d'aide

Paramètres

Numéros de label pour contour?

Entrer tous les numéros de labels des différents sous-programmes à superposer pour former un contour. Confirmer chaque numéro avec la touche ENT. Mettre fin aux saisies avec la touche **END**
 Possible jusqu'à 12 numéros de sous-programme.

Programmation : **0...65535**

Exemple

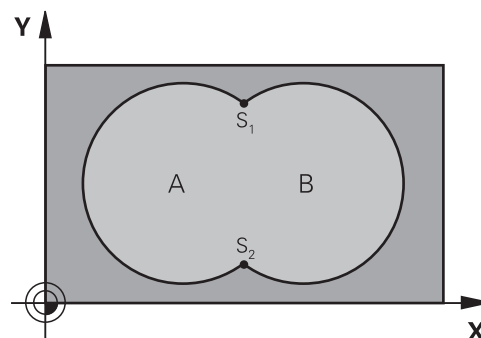
```
11 CYCL DEF 14.0 CONTOUR
```

```
12 CYCL DEF 14.1 LABEL CONTOUR1 /2
```

9.3 Contours superposés

Principes de base

Un nouveau contour peut être construit en superposant des poches et des îlots. De cette manière, vous pouvez agrandir la surface d'une poche par superposition d'une autre poche ou la réduire avec un îlot.



Sous-programmes : poches superposées

i Les exemples suivants sont des sous-programmes de contours qui sont appelés dans un programme principal du cycle **14 CONTOUR**.

Les poches A et B se superposent.

La commande calcule les points d'intersection S1 et S2. Ils n'ont pas besoin d'être programmés.

Les poches sont programmées comme des cercles entiers.

Sous-programme 1: Poche A

```
11 LBL 1
12 L X+10 Y+10 RR
13 CC X+35 Y+50
14 C X+10 Y+50 DR-
15 LBL 0
```

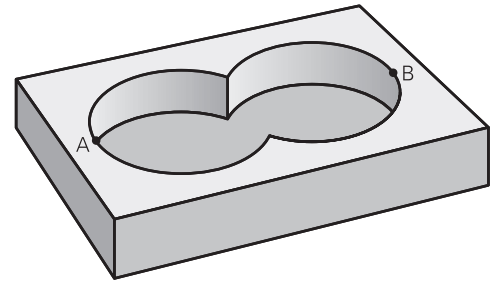
Sous-programme 2: Poche B

```
16 LBL 2
17 L X+90 Y+50 RR
18 CC X+65 Y+50
19 C X+90 Y+50 DR-
20 LBL 0
```

Surface à partir de la somme

Les deux surfaces partielles A et B, y compris leurs surfaces communes, doivent être usinées :

- Les surfaces A et B doivent être des poches.
- La première poche (dans le cycle **14**) doit débiter à l'extérieur de la seconde.



Surface A :

11 LBL 1

12 L X+10 Y+50 RR

13 CC X+35 Y+50

14 C X+10 Y+50 DR-

15 LBL 0

Surface B :

16 LBL 2

17 L X+90 Y+50 RR

18 CC X+65 Y+50

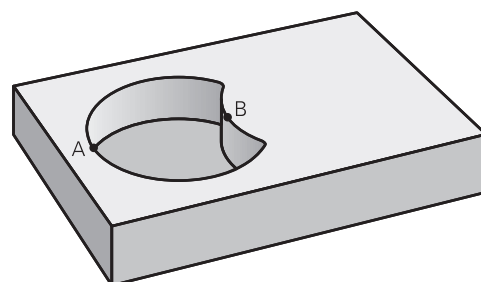
19 C X+90 Y+50 DR-

20 LBL 0

Surface à partir de la différence

La surface A doit être usinée sans la partie recouverte par B:

- La surface A doit être une poche et la surface B, un îlot.
- A doit débiter à l'extérieur de B.
- B doit commencer à l'intérieur de A



Surface A :

11 LBL 1

12 L X+10 Y+50 RR

13 CC X+35 Y+50

14 C X+10 Y+50 DR-

15 LBL 0

Surface B :

16 LBL 2

17 L X+40 Y+50 RL

18 CC X+65 Y+50

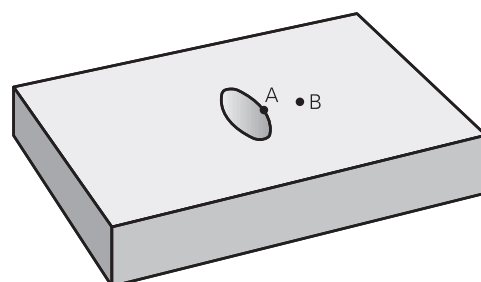
19 C X+40 Y+50 DR-

20 LBL 0

Surface à partir de l'intersection

La surface commune de recouvrement de A et de B doit être usinée.
(Les surfaces sans recouvrement ne doivent pas être usinées.)

- A et B doivent être des poches.
- A doit commencer à l'intérieur de B.



Surface A :

11 LBL 1

12 L X+60 Y+50 RR

13 CC X+35 Y+50

14 C X+60 Y+50 DR-

15 LBL 0

Surface B :

16 LBL 2

17 L X+90 Y+50 RR

18 CC X+65 Y+50

19 C X+90 Y+50 DR-

20 LBL 0

9.4 Cycle 20 DONNEES DU CONTOUR

Programmation ISO

G120

Application

Dans le cycle **20**, vous programmez les données d'usinage qui sont destinées aux sous-programmes avec les contours partiels.

Sujets apparentés

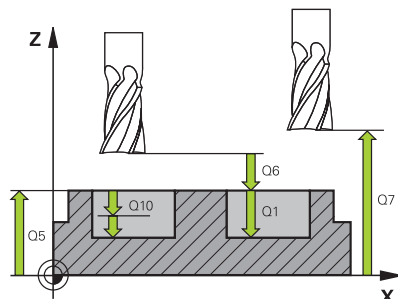
- Cycle **271 DONNEES CONTOUR OCM** (option #167)
Informations complémentaires : "Cycle 271 DONNEES CONTOUR OCM (option 167) ", Page 334

Remarques

- Ce cycle ne peut être exécuté qu'en mode **FUNCTION MODE MILL**.
- Le cycle **20** est actif par DEF, autrement dit le cycle **20** est actif dès lors qu'il a été défini dans le programme CN.
- Les informations d'usinage fournies dans le cycle **20** s'appliquent pour les cycles **21** à **24**.
- Si vous utilisez des cycles SL dans les programmes avec paramètres **Q**, vous ne devez pas utiliser les paramètres **Q1** à **Q20** comme paramètres de programme.
- Le signe du paramètre de cycle Profondeur détermine le sens de l'usinage. Si vous programmez la profondeur à 0, la commande exécutera ce cycle à la profondeur 0.

Paramètres du cycle

Figure d'aide



Paramètres

Q1 Profondeur de fraisage?

Distance entre la surface de la pièce et le fond de la poche. La valeur agit de manière incrémentale.

Programmation : **-99999,9999...+99999,9999**

Q2 Facteur de recouvrement?

Q2 x rayon d'outil donne la passe latérale.

Programmation : **0,0001...1,9999**

Q3 Surepaisseur finition latérale?

Surépaisseur de finition dans le plan d'usinage. La valeur agit de manière incrémentale.

Programmation : **-99999,9999...+99999,9999**

Q4 Surep. finition en profondeur?

Surépaisseur de finition pour la profondeur. La valeur agit de manière incrémentale.

Programmation : **-99999,9999...+99999,9999**

Q5 Coordonnées surface pièce?

Coordonnée absolue de la surface de la pièce

Programmation : **-99999,9999...+99999,9999**

Q6 Distance d'approche?

Distance entre la face frontale de l'outil et la surface de la pièce. La valeur agit de manière incrémentale.

Programmation : **-99999,9999...+99999,9999**

Q7 Hauteur de sécurité?

Hauteur à laquelle aucune collision ne peut avoir lieu avec la pièce (en cas de positionnement intermédiaire et de retrait en fin de cycle). La valeur agit de manière absolue.

Programmation : **-99999,9999...+99999,9999**

Q8 Rayon interne d'arrondi?:

Rayon d'arrondi aux angles intérieurs ; la valeur programmée se réfère à la trajectoire du centre de l'outil et elle est utilisée pour calculer des mouvements de déplacement plus doux entre les éléments de contour.

Q8 n'est pas un rayon que la commande insère comme élément de contour entre les éléments programmés !

Programmation : **0...99999,9999**

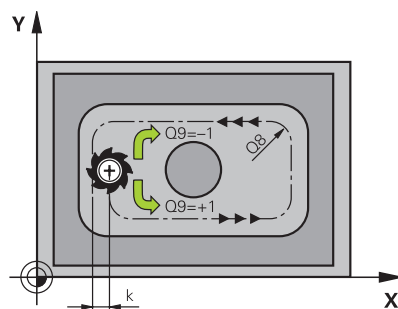
Q9 Sens rotation ? sens horaire= -1

Sens d'usinage des poches

Q9 = -1 en opposition pour poche et îlot

Q9 = +1 en avalant pour poche et îlot

Programmation : **-1, 0, +1**



Exemple

11 CYCL DEF 20 DONNEES DU CONTOUR ~	
Q1=-20	;PROFONDEUR FRAISAGE ~
Q2=+1	;FACTEUR RECOUVREMENT ~
Q3=+0.2	;SUREPAIS. LATERALE ~
Q4=+0.1	;SUREP. DE PROFONDEUR ~
Q5=+0	;COORD. SURFACE PIECE ~
Q6=+2	;DISTANCE D'APPROCHE ~
Q7=+50	;HAUTEUR DE SECURITE ~
Q8=+0	;RAYON D'ARRONDI ~
Q9=+1	;SENS DE ROTATION

9.5 Cycle 21 PRE-PERCAGE

Programmation ISO

G121

Application

Vous avez recours au cycle **21 PRE-PERCAGE** si l'outil que vous utilisez ensuite pour évider votre contour ne possède pas de tranchant frontal en son centre (DIN 844). Ce cycle perce un trou à l'endroit où vous réaliserez ultérieurement, par exemple, un évidement avec le cycle **22**. Pour calculer les points de plongée, le cycle **21 PRE-PERCAGE** tient compte de la surépaisseur de finition latérale, de la surépaisseur de finition en profondeur, ainsi que du rayon de l'outil d'évidement. Les points de plongée sont également les points de départ de l'évidement.

Avant d'appeler le cycle **21**, il vous faut programmer deux autres cycles :

- Le cycle **14 CONTOUR** ou **SEL CONTOUR** est nécessaire au cycle **21 PRE-PERCAGE** pour déterminer la position de perçage dans le plan
- Le cycle **20 DONNEES DU CONTOUR** est nécessaire au cycle **21 PRE-PERCAGE** pour déterminer, par exemple, la profondeur de perçage et la distance d'approche.

Déroulement du cycle

- 1 La CN positionne d'abord l'outil dans le plan (position résultant du contour que vous avez défini au préalable avec le cycle **14** ou **SEL CONTOUR** et des informations sur l'outil d'évidement).
- 2 L'outil se déplace ensuite en avance rapide **FMAX** pour atteindre la distance d'approche. (La distance d'approche doit être indiquée dans le cycle **20 DONNEES DU CONTOUR**.)
- 3 L'outil part de la position actuelle et perce avec l'avance **F** définie, jusqu'à la première profondeur d'avance.
- 4 La CN rétracte ensuite l'outil en avance rapide **FMAX**, puis l'amène à nouveau à une profondeur égale à la première profondeur de passe moins la distance de sécurité **t**.
- 5 La CN calcule automatiquement la distance de sécurité :
 - Profondeur de perçage jusqu'à 30 mm: $t = 0,6 \text{ mm}$
 - Profondeur de perçage supérieure à 30 mm: $t = \text{profondeur de perçage}/50$
 - Distance de sécurité max. : 7 mm
- 6 L'outil perce ensuite avec une profondeur de passe supplémentaire, avec l'avance **F** définie.
- 7 La CN répète cette procédure (1 à 4) jusqu'à ce que la profondeur de perçage soit atteinte. La surépaisseur de finition est pour cela prise en compte.
- 8 L'outil retourne ensuite à la hauteur de sécurité dans l'axe d'outil ou à la dernière position programmée avant le cycle. Ce comportement dépend du paramètre machine **posAfterContPocket** (n°201007).

Remarques

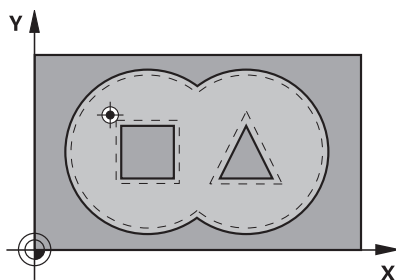
- Ce cycle ne peut être exécuté qu'en mode **FUNCTION MODE MILL**.
- La commande ne tient pas compte d'une valeur Delta **DR** programmée dans la séquence **TOOL CALL** pour calculer les points d'usinage de gorge.
- Dans les zones étroites, il se peut que la commande ne puisse pas effectuer un pré-perçage avec un outil plus gros que l'outil d'ébauche.
- Si **Q13=0**, ce sont les données de l'outil qui se trouve dans la broche qui seront utilisées.

Information relative aux paramètres machine

- Le paramètre machine **posAfterContPocket** (n°201007) vous permet de définir la manière de procéder à la fin de l'usinage. Si vous avez programmé **ToolAxClearanceHeight**, amenez l'outil, en fin de cycle, à une position absolue, et non incrémentale, dans le plan.

Paramètres du cycle

Figure d'aide



Paramètres

Q10 Profondeur de passe?

Distance parcourue chaque fois par l'outil (signe "-" si sens négatif). La valeur agit de manière incrémentale.

Programmation : **-99999,9999...+99999,9999**

Q11 Avance plongée en profondeur?

Vitesse de déplacement de l'outil lors de la plongée, en mm/min.

Programmation : **0...99999,9999** ou **FAUTO, FU, FZ**

Q13 ou QS13 Numéro/nom outil d'évidement?

Numéro ou nom de l'outil d'évidement L'outil peut être directement repris du tableau d'outils par softkey.

Programmation : **0...999999.9** ou **255** caractères maximum

Exemple

11 CYCL DEF 21 PRE-PERCAGE ~	
Q10=-5	;PROFONDEUR DE PASSE ~
Q11=+150	;AVANCE PLONGEE PROF. ~
Q13=+0	;OUTIL D'EVIDEMENT

9.6 Cycle 22 EVIDEMENT

Programmation ISO

G122

Application

Les données technologiques pour l'évidement sont définies dans le cycle **22 EVIDEMENT**.

Avant d'appeler le cycle **22**, il vous faut programmer d'autres cycles :

- Cycle **14 CONTOUR** ou **SEL CONTOUR**
- Cycle **20 DONNEES DU CONTOUR**
- Eventuellement le cycle **21 PRE-PERCAGE**

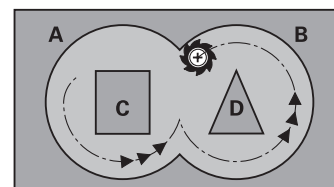
Sujets apparentés

- Cycle **272 EBAUCHE OCM** (option #167)

Informations complémentaires : "Cycle 272 EBAUCHE OCM (option 167)", Page 337

Déroulement du cycle

- 1 La CN positionne l'outil au-dessus du point de plongée. La surépaisseur de finition n'est alors pas prise en compte.
- 2 Lors de la première profondeur de passe, l'outil fraise le contour de l'intérieur vers l'extérieur, selon l'avance de fraisage **Q12**
- 3 Le contour des îlots (ici : C/D) sont fraisés librement en se rapprochant du contour des poches (ici : A/B).
- 4 À l'étape suivante, la CN déplace l'outil à la profondeur de passe suivante et répète la procédure d'évidement jusqu'à ce que la profondeur programmée soit atteinte.
- 5 L'outil retourne ensuite à la hauteur de sécurité dans l'axe d'outil ou à la dernière position programmée avant le cycle. Ce comportement dépend du paramètre machine **posAfterContPocket** (n°201007).



Remarques

REMARQUE**Attention, risque de collision !**

Si vous avez configuré le paramètre **posAfterContPocket** (n° 201007) sur **ToolAxClearanceHeight**, la commande positionne, à la fin du cycle, l'outil à la hauteur de sécurité uniquement dans la direction de l'axe d'outil. La commande ne positionne pas l'outil dans le plan d'usinage. Il existe un risque de collision !

- ▶ Positionner l'outil après la fin du cycle avec toutes les coordonnées du plan d'usinage, par exemple **L X+80 Y+0 R0 FMAX**
- ▶ Après le cycle, programmer une position absolue, aucun déplacement en incrémental

- Ce cycle ne peut être exécuté qu'en mode **FUNCTION MODE MILL**.
- Lors de la semi-finition, la commande tient compte d'une valeur d'usure **DR** définie pour l'outil de pré-évidement.
- Si la fonction **M110** est active pendant l'usinage, l'avance sera réduite d'autant pour les arcs de cercle corrigés à l'intérieur.
- Ce cycle surveille la longueur utile **LU** définie pour l'outil. Si la valeur **LU** est inférieure à la **PROFONDEUR Q1**, la CN émet un message d'erreur.
- Le cycle prend en compte les fonctions auxiliaires **M109** et **M110**. Lorsque la commande usine un contour circulaire intérieur et extérieur, l'avance des arcs de cercle reste constante au niveau du rayon intérieur et extérieur du tranchant de l'outil.

Informations complémentaires : manuel utilisateur
Programmation Klartext

- i** Au besoin, utiliser une fraise avec une dent frontale qui coupe au centre (DIN 844) ou effectuer un préperçage avec le cycle **21**.

Informations relatives à la programmation

- Pour les contours de poches avec angles internes aigus, l'utilisation d'un facteur de recouvrement supérieur à un peut laisser de la matière résiduelle lors de l'évidement. Avec le test graphique, vérifier plus particulièrement à la trajectoire la plus intérieure et, si nécessaire, modifier légèrement le facteur de recouvrement. On peut ainsi obtenir une autre répartition des passes, ce qui conduit souvent au résultat souhaité.
- Vous définissez le comportement de plongée du cycle **22** dans le paramètre **Q19** et dans le tableau d'outils, avec les colonnes **ANGLE** et **LCUTS**.
 - Si vous avez défini **Q19=0**, la CN fait plonger l'outil à la verticale même si un angle de plongée (**ANGLE**) est défini pour l'outil actif.
 - Si vous avez défini **ANGLE=90°**, la CN fait plonger l'outil à la verticale. C'est l'avance pendulaire **Q19** qui est alors utilisée comme avance de plongée.
 - Si l'avance pendulaire **Q19** est définie dans le cycle **22** et si la valeur **ANGLE** est comprise entre 0,1 et 89,999 dans le tableau d'outils, la commande effectuera une plongée hélicoïdale avec la valeur d'**ANGLE** définie
 - La CN délivre un message d'erreur si l'avance pendulaire est définie dans le cycle **22** et qu'aucune valeur **ANGLE** n'est définie dans le tableau d'outils.
 - Si les données géométriques sont telles qu'elles n'autorisent pas une plongée hélicoïdale (rainure), la CN effectuera une plongée pendulaire (la longueur pendulaire est calculée à partir de **LCUTS** et **ANGLE** (longueur pendulaire = $\text{LCUTS} / \tan(\text{ANGLE})$)

Information relative aux paramètres machine

- Le paramètre machine **posAfterContPocket** (n°201007) vous permet de définir le comportement à la fin de l'usinage de la poche de contour.
 - **PosBeforeMachining** : Retour à la position de départ
 - **ToolAxClearanceHeight** : Positionnement de l'axe d'outil à une hauteur de sécurité.

Paramètres du cycle

Figure d'aide	Paramètres
	<p>Q10 Profondeur de passe? Distance parcourue par l'outil en une passe. La valeur agit de manière incrémentale. Programmation : -99999,9999...+99999,9999</p>
	<p>Q11 Avance plongee en profondeur? Avance lors des déplacements dans l'axe de broche Programmation : 0...99999,9999 ou FAUTO, FU, FZ</p>
	<p>Q12 Avance évidement? Avance lors des déplacements dans le plan d'usinage Programmation : 0...99999,9999 ou FAUTO, FU, FZ</p>
	<p>Q18 ou QS18 Outil de pré-évidement? Numéro ou nom de l'outil avec lequel la CN a déjà effectué l'évidement. L'outil de pré-évidement peut être repris directement du tableau d'outils, par softkey. Il est également possible d'insérer directement le nom de l'outil avec la softkey Nom d'outil. La CN insère automatiquement le premier guillemet lorsque vous quittez le champ de saisie. S'il n'y a pas eu de pré-évidement, programmer "0" ; si vous programmez ici un numéro ou un nom, la CN n'évidera que la partie qui n'a pas pu être évidée avec l'outil de pré-évidement. Si la zone à éviter ne peut pas être abordée sur le côté, la CN effectue une plongée pendulaire. Pour cela, vous devez définir la longueur de coupe LCUTS et l'angle de plongée maximal ANGLE de l'outil dans le tableau d'outils TOOL.T. Programmation : 0...99999,9 Sinon 255 caractères maximum</p>
	<p>Q19 Avance pendulaire? Avance pendulaire en mm/min. Programmation : 0...99999,9999 ou FAUTO, FU, FZ</p>
	<p>Q208 Avance retrait? Vitesse de déplacement de l'outil lors de sa sortie après l'usinage, en mm/min. Si vous avez programmé Q208=0, la CN dégage l'outil avec l'avance Q12. Programmation : 0...99999,9999 ou FMAX, FAUTO, PREDEF</p>

Figure d'aide

Paramètres

Q401 Facteur d'avance en %?

Facteur, en pourcentage, duquel la CN réduit l'avance d'usinage (**Q12**) dès lors que l'outil se déplace en pleine matière, lors de l'évidement. Si vous utilisez la réduction d'avance, vous pouvez définir une avance d'évidement suffisamment élevée de manière à obtenir des conditions de coupe optimales pour le recouvrement de trajectoire (**Q2**) défini dans le cycle **20**. La CN réduit alors l'avance, comme vous l'avez défini, aux transitions ou aux endroits exigus de sorte que la durée d'usinage diminue de façon globale.

Programmation : **0,0001...100**

Q404 Stratégie semi-finition (0/1)?

Pour définir la manière dont la CN doit déplacer l'outil lors de la semi-finition, lorsque le rayon de l'outil de semi-finition est supérieur ou égal à la moitié du rayon de l'outil de pré-évidement.

0 : La CN amène l'outil à la profondeur actuelle, le long du contour, entre les zones à éviter (semi-finition).

1 : La CN retire l'outil à la distance d'approche entre les zones à éviter (semi-finition), puis l'amène au point de départ de la zone à éviter suivante.

Programmation : **0, 1**

Exemple

11 CYCL DEF 22 EVIDEMENT ~	
Q10=-5	;PROFONDEUR DE PASSE ~
Q11=+150	;AVANCE PLONGEE PROF. ~
Q12=+500	;AVANCE EVIDEMENT ~
Q18=+0	;OUTIL PRE-EVIDEMENT ~
Q19=+0	;AVANCE PENDULAIRE ~
Q208=+99999	;AVANCE RETRAIT ~
Q401=+100	;FACTEUR D'AVANCE ~
Q404=+0	;STRAT. SEMI-FINITION

9.7 Cycle 23 FINITION EN PROF.

Programmation ISO

G123

Application

Le cycle **23 FINITION EN PROF.** vous permet de réaliser la finition de la profondeur avec la surépaisseur programmée dans le cycle **20**. La CN déplace l'outil en douceur (cercle tangentiel vertical) sur la face à usiner, à condition qu'il y ait suffisamment de place disponible pour cela. Si l'espace est restreint, la CN déplace l'outil verticalement jusqu'à la profondeur. L'outil fraise ensuite ce qui reste après l'évidement, soit la valeur de la surépaisseur de finition.

Avant d'appeler le cycle **23**, il vous faut programmer d'autres cycles :

- Cycle **14 CONTOUR** ou **SEL CONTOUR**
- Cycle **20 DONNEES DU CONTOUR**
- Eventuellement le cycle **21 PRE-PERCAGE**
- Au besoin, le cycle **22 EVIDEMENT**

Sujets apparentés

- Cycle **273 PROF. FINITION OCM** (option #167)
Informations complémentaires : "Cycle 273 PROF. FINITION OCM (option 167)", Page 354

Déroulement du cycle

- 1 La CN positionne l'outil à la hauteur de sécurité, en avance rapide FMAX.
- 2 Il s'ensuit alors un déplacement dans l'axe d'outil avec l'avance **Q11**.
- 3 La CN déplace l'outil en douceur (cercle tangentiel vertical) sur la face à usiner s'il y a suffisamment de place pour cela. Si l'espace est restreint, la CN déplace l'outil verticalement jusqu'à la profondeur.
- 4 L'outil fraise ensuite la matière qui reste après l'évidement, soit la surépaisseur de finition.
- 5 L'outil retourne ensuite à la hauteur de sécurité dans l'axe d'outil ou à la dernière position programmée avant le cycle. Ce comportement dépend du paramètre machine **posAfterContPocket** (n°201007).

Remarques

REMARQUE

Attention, risque de collision !

Si vous avez configuré le paramètre **posAfterContPocket** (n° 201007) sur **ToolAxClearanceHeight**, la commande positionne, à la fin du cycle, l'outil à la hauteur de sécurité uniquement dans la direction de l'axe d'outil. La commande ne positionne pas l'outil dans le plan d'usinage. Il existe un risque de collision !

- ▶ Positionner l'outil après la fin du cycle avec toutes les coordonnées du plan d'usinage, par exemple **L X+80 Y+0 R0 FMAX**
- ▶ Après le cycle, programmer une position absolue, aucun déplacement en incrémental

- Ce cycle ne peut être exécuté qu'en mode **FUNCTION MODE MILL**.
- La commande détermine automatiquement le point de départ de la finition en profondeur. Le point de départ dépend de la répartition des contours dans la poche.
- Le rayon d'approche pour le prépositionnement à la profondeur finale est fixe et il est indépendant de l'angle de plongée de l'outil.
- Si la fonction **M110** est active pendant l'usinage, l'avance sera réduite d'autant pour les arcs de cercle corrigés à l'intérieur.
- Ce cycle surveille la longueur utile **LU** définie pour l'outil. Si la valeur **LU** est inférieure à la **PROFONDEUR Q15**, la CN émet un message d'erreur.
- Le cycle prend en compte les fonctions auxiliaires **M109** et **M110**. Lorsque la commande usine un contour circulaire intérieur et extérieur, l'avance des arcs de cercle reste constante au niveau du rayon intérieur et extérieur du tranchant de l'outil.

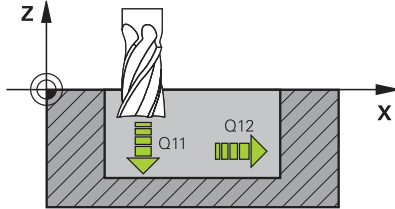
Informations complémentaires : manuel utilisateur
Programmation Klartext

Information relative aux paramètres machine

- Le paramètre machine **posAfterContPocket** (n°201007) vous permet de définir le comportement à la fin de l'usinage de la poche de contour.
 - **PosBeforeMachining** : Retour à la position de départ
 - **ToolAxClearanceHeight** : Positionnement de l'axe d'outil à une hauteur de sécurité.

Paramètres du cycle

Figure d'aide



Paramètres

Q11 Avance plongée en profondeur?

Vitesse de déplacement de l'outil lors de la plongée, en mm/min.

Programmation : **0...99999,9999** ou **FAUTO, FU, FZ**

Q12 Avance évidement?

Avance lors des déplacements dans le plan d'usinage

Programmation : **0...99999,9999** ou **FAUTO, FU, FZ**

Q208 Avance retrait?

Vitesse de déplacement de l'outil lors de sa sortie après l'usinage, en mm/min. Si vous avez programmé **Q208=0**, la CN dégage l'outil avec l'avance **Q12**.

Programmation : **0...99999,9999** ou **FMAX, FAUTO, PREDEF**

Exemple

11 CYCL DEF 23 FINITION EN PROF. ~	
Q11=+150	;AVANCE PLONGEE PROF. ~
Q12=+500	;AVANCE EVIDEMENT ~
Q208=+99999	;AVANCE RETRAIT

9.8 Cycle 24 FINITION LATERALE

Programmation ISO

G124

Application

Le cycle **24 FINITION LATERALE** réalise la finition de la surépaisseur programmée dans le cycle **20**. Ce cycle peut être exécuté en avalant ou en opposition.

Avant d'appeler le cycle **24**, il vous faut programmer d'autres cycles :

- Cycle **14 CONTOUR** ou **SEL CONTOUR**
- Cycle **20 DONNEES DU CONTOUR**
- Eventuellement le cycle **21 PRE-PERCAGE**
- Au besoin, le cycle **22 EVIDEMENT**

Sujets apparentés

- Cycle **274 FINITION LATER. OCM** (option #167)
Informations complémentaires : "Cycle 274 FINITION LATER. OCM (option 167)", Page 358

Déroulement du cycle

- 1 La CN positionne l'outil au point de départ de la position d'approche, au-dessus de la pièce. Cette position dans le plan résulte d'une trajectoire circulaire tangentielle selon laquelle la CN déplace l'outil lorsqu'elle approche le contour.
- 2 La CN amène ensuite l'outil à la première profondeur de passe, avec l'avance définie pour la passe en profondeur.
- 3 La CN accoste le contour de manière tangentielle et l'usine jusqu'à la fin. L'opération de finition s'effectue séparément pour chaque partie de contour.
- 4 La CN amène l'outil au niveau du contour de finition par un mouvement hélicoïdal tangentiel et le dégage selon le même mouvement. La hauteur de départ de l'hélice est de maximum 1/25 de la distance d'approche **Q6**, avec une dernière profondeur de passe restante au-dessus de la profondeur finale.
- 5 L'outil retourne ensuite à la hauteur de sécurité dans l'axe d'outil ou à la dernière position programmée avant le cycle. Ce comportement dépend du paramètre machine **posAfterContPocket** (n°201007).



La commande calcule aussi le point de départ en fonction de l'ordre des opérations d'usinage. Lorsque vous sélectionnez le cycle de finition avec la touche **GOTO** et que vous lancez le programme CN, il se peut que le point de départ se trouve à un autre endroit que celui qu'il avait au moment de l'exécution du programme CN, dans l'ordre défini.

Remarques

REMARQUE**Attention, risque de collision !**

Si vous avez configuré le paramètre **posAfterContPocket** (n° 201007) sur **ToolAxClearanceHeight**, la commande positionne, à la fin du cycle, l'outil à la hauteur de sécurité uniquement dans la direction de l'axe d'outil. La commande ne positionne pas l'outil dans le plan d'usinage. Il existe un risque de collision !

- ▶ Positionner l'outil après la fin du cycle avec toutes les coordonnées du plan d'usinage, par exemple **L X+80 Y+0 R0 FMAX**
- ▶ Après le cycle, programmer une position absolue, aucun déplacement en incrémental

- Ce cycle ne peut être exécuté qu'en mode **FUNCTION MODE MILL**.
- Si aucune surépaisseur n'a été définie dans le cycle **20**, la CN émet un message d'erreur "Rayon d'outil trop grand".
- Si vous exécutez le cycle **24** sans avoir effectué un évidement avec le cycle **22** au préalable, le rayon de l'outil d'évidement est de "0".
- La CN détermine automatiquement le point de départ de la finition. Le point initial dépend de l'espace à l'intérieur de la poche et de la surépaisseur programmée dans le cycle **20**.
- Si la fonction **M110** est active pendant l'usinage, l'avance sera réduite d'autant pour les arcs de cercle corrigés à l'intérieur.
- Ce cycle surveille la longueur utile **LU** définie pour l'outil. Si la valeur **LU** est inférieure à la **PROFONDEUR Q15**, la CN émet un message d'erreur.
- Vous pouvez exécuter le cycle avec un outil de rectification.
- Le cycle prend en compte les fonctions auxiliaires **M109** et **M110**. Lorsque la commande usine un contour circulaire intérieur et extérieur, l'avance des arcs de cercle reste constante au niveau du rayon intérieur et extérieur du tranchant de l'outil.

Informations complémentaires : manuel utilisateur
Programmation Klartext

Informations relatives à la programmation

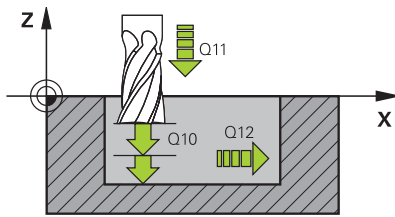
- La somme de la surépaisseur latérale de finition (**Q14**) et du rayon de l'outil de finition doit être inférieure à la somme de la surépaisseur latérale de finition (**Q3**, cycle **20**) et du rayon de l'outil d'évidement.
- La surépaisseur latérale **Q14** restante après l'opération de finition doit être inférieure à la surépaisseur du cycle **20**.
- Vous pouvez aussi utiliser le cycle **24** pour le fraisage de contours. Il vous faut alors :
 - définir le contour à fraiser comme îlot distinct (sans limitation de poche)
 - Programmez dans le cycle **20** la surépaisseur de finition (**Q3**) de manière à ce qu'elle soit supérieure à la somme de la surépaisseur de finition **Q14** et du rayon de l'outil utilisé

Information relative aux paramètres machine

- Le paramètre machine **posAfterContPocket** (n°201007) vous permet de définir le comportement à la fin de l'usinage de la poche de contour :
 - **PosBeforeMachining** : Retour à la position de départ.
 - **ToolAxClearanceHeight** : Positionnement de l'axe d'outil à une hauteur de sécurité.

Paramètres du cycle

Figure d'aide



Paramètres

Q9 Sens rotation ? sens horaire= -1

sens d'usinage

+1 : Rotation dans le sens anti-horaire

-1 : Rotation dans le sens horaire

Programmation : **-1, +1**

Q10 Profondeur de passe?

Distance parcourue par l'outil en une passe. La valeur agit de manière incrémentale.

Programmation : **-99999,9999...+99999,9999**

Q11 Avance plongée en profondeur?

Vitesse de déplacement de l'outil lors de la plongée, en mm/min.

Programmation : **0...99999,9999** ou **FAUTO, FU, FZ**

Q12 Avance évidement?

Avance lors des déplacements dans le plan d'usinage

Programmation : **0...99999,9999** ou **FAUTO, FU, FZ**

Q14 Surepaisseur finition latérale?

La surépaisseur latérale **Q14** reste après l'opération de finition. Cette surépaisseur doit être inférieure à la surépaisseur indiquée dans le cycle **20**. La valeur agit de manière incrémentale.

Programmation : **-99999,9999...+99999,9999**

Q438 ou QS438 Numéro/Nom outil d'évidement?

Numéro ou nom de l'outil avec lequel la CN a évidé la poche de contour. L'outil de pré-évidement peut être repris directement du tableau d'outils par softkey. Il est également possible d'insérer directement le nom de l'outil avec la softkey **Nom d'outil**. Lorsque vous quittez le champ de saisie, la CN insère automatiquement le premier guillemet.

Q438=-1 : Le dernier outil utilisé est considéré comme l'outil d'évidement (comportement par défaut).

Q438=0 : Si aucun pré-évidement n'a eu lieu avant, entrez un numéro d'outil avec un rayon 0. Il s'agit généralement de l'outil avec le numéro 0.

Programmation : **-1...+32767,9** sinon **255** caractères

Exemple

11 CYCL DEF 24 FINITION LATÉRALE ~	
Q9=+1	;SENS DE ROTATION ~
Q10=+5	;PROFONDEUR DE PASSE ~
Q11=+150	;AVANCE PLONGEE PROF. ~
Q12=+500	;AVANCE EVIDEMENT ~
Q14=+0	;SUREPAIS. LATÉRALE ~
Q438=-1	;OUTIL D'EVIDEMENT

9.9 Cycle 270 DONNEES TRACE CONT.

Programmation ISO

G270

Application

Ce cycle vous permet de définir plusieurs propriétés du cycle **25 TRACE DE CONTOUR**.

Remarques

- Ce cycle ne peut être exécuté qu'en mode **FUNCTION MODE MILL**.
- Le cycle **270** est actif par DEF, autrement dit le cycle **270** est actif dès lors qu'il a été défini dans le programme CN.
- Ne définissez pas de correction de rayon si vous utilisez le cycle **270** dans le sous-programme de contour.
- Définir le cycle **270** avant le cycle **25**.

Paramètres du cycle

Figure d'aide	Paramètres
	<p>Q390 Type of approach/departure? Définition du type d'approche/sortie :</p> <p>1 : approche tangentielle du contour, sur un arc de cercle 2 : approche tangentielle du contour, en ligne droite 3 : approche perpendiculaire du contour 0 et 4 : aucun mouvement d'approche/sortie n'est exécuté. Programmation : 1, 2, 3</p>
	<p>Q391 Correct. rayon (0=R0/1=RL/2=RR)? Définition de la correction de rayon :</p> <p>0 : Usinage du contour défini sans correction de rayon 1 : Usinage du contour défini avec correction à gauche 2 : Usinage du contour défini avec correction à droite Programmation : 0, 1, 2</p>
	<p>Q392 Rayon d'appr./Rayon de sortie? Agit uniquement si l'approche tangentielle en arc de cercle a été sélectionnée (Q390=1). Rayon du cercle d'entrée/de sortie Programmation : 0...99999,9999</p>
	<p>Q393 Angle au centre? Agit uniquement si l'approche tangentielle en arc de cercle a été sélectionnée (Q390=1). Angle d'ouverture du cercle d'entrée Programmation : 0...99999,9999</p>
	<p>Q394 Distance du point auxiliaire? Agit uniquement si l'approche tangentielle en ligne droite ou perpendiculaire est sélectionnée (Q390=2 ou Q390=3). Distance du point auxiliaire à partir duquel la CN doit aborder le contour. Programmation : 0...99999,9999</p>

Exemple

11 CYCL DEF 270 DONNEES TRACE CONT. ~
Q390=+1 ;MODE D'APPROCHE ~
Q391=+1 ;CORRECTION DE RAYON ~
Q392=+5 ;RAYON ~
Q393=+90 ;ANGLE AU CENTRE ~
Q394=+0 ;DISTANCE

9.10 Cycle 25 TRACE DE CONTOUR

Programmation ISO

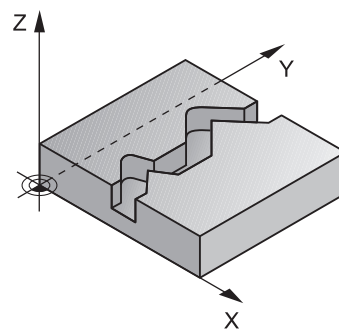
G125

Application

En liaison avec le cycle **14 CONTOUR**, ce cycle permet d'usiner des contours ouverts ou fermés.

Le cycle **25 TRACE DE CONTOUR** présente des avantages considérables par rapport à l'usinage d'un contour à l'aide de séquences de positionnement :

- La commande surveille l'usinage de manière à éviter les contre-dépouilles et les endommagements du contour (vérifier le contour à l'aide du graphique de test).
- Si le rayon d'outil est trop grand, il faudra éventuellement prévoir une reprise d'usinage au niveau des angles intérieurs.
- L'usinage est réalisé en continu, en avalant ou en opposition. Le type de fraisage est conservé même si les contours sont inversés en image miroir.
- En présence de plusieurs passes, la commande peut aussi déplacer l'outil d'avant en arrière pour réduire le temps d'usinage.
- Vous pouvez introduire des surépaisseurs pour exécuter l'ébauche et la finition en plusieurs passes



Remarques

REMARQUE

Attention, risque de collision !

Si vous avez configuré le paramètre **posAfterContPocket** (n° 201007) sur **ToolAxClearanceHeight**, la commande positionne, à la fin du cycle, l'outil à la hauteur de sécurité uniquement dans la direction de l'axe d'outil. La commande ne positionne pas l'outil dans le plan d'usinage. Il existe un risque de collision !

- ▶ Positionner l'outil après la fin du cycle avec toutes les coordonnées du plan d'usinage, par exemple **L X+80 Y+0 R0 FMAX**
- ▶ Après le cycle, programmer une position absolue, aucun déplacement en incrémental

- Ce cycle ne peut être exécuté qu'en mode **FUNCTION MODE MILL**.
- La CN ne tient compte que du premier label du cycle **14 CONTOUR**.
- La taille de la mémoire réservée à un cycle SL est limitée. Dans un cycle SL, vous pouvez programmer au maximum 16384 éléments de contour.
- Si la fonction **M110** est active pendant l'usinage, l'avance sera réduite d'autant pour les arcs de cercle corrigés à l'intérieur.
- Vous pouvez exécuter le cycle avec un outil de rectification.
- Le cycle prend en compte les fonctions auxiliaires **M109** et **M110**. Lorsque la commande usine un contour circulaire intérieur et extérieur, l'avance des arcs de cercle reste constante au niveau du rayon intérieur et extérieur du tranchant de l'outil.

Informations complémentaires : manuel utilisateur
Programmation Klartext

Informations relatives à la programmation

- Le cycle **20 DONNEES DU CONTOUR** n'est pas nécessaire.
- Le signe du paramètre de cycle Profondeur détermine le sens de l'usinage. Si vous programmez une profondeur égale à 0, la commande n'exécutera pas le cycle.
- Si vous utilisez des paramètres Q de type **QL** locaux dans un programme de contour, il vous faudra aussi les affecter ou les calculer dans le sous-programme de contour.

Paramètres du cycle

Figure d'aide	Paramètres
	<p>Q1 Profondeur de fraisage? Distance entre la surface de la pièce et le fond du trou. La valeur agit de manière incrémentale. Programmation : -99999,9999...+99999,9999</p>
	<p>Q3 Surepaisseur finition laterale? Surépaisseur de finition dans le plan d'usinage. La valeur agit de manière incrémentale. Programmation : -99999,9999...+99999,9999</p>
	<p>Q5 Coordonnées surface pièce? Coordonnée absolue de la surface de la pièce Programmation : -99999,9999...+99999,9999</p>
	<p>Q7 Hauteur de securite? Hauteur à laquelle aucune collision ne peut avoir lieu avec la pièce (en cas de positionnement intermédiaire et de retrait en fin de cycle). La valeur agit de manière absolue. Programmation : -99999,9999...+99999,9999</p>
	<p>Q10 Profondeur de passe? Distance parcourue par l'outil en une passe. La valeur agit de manière incrémentale. Programmation : -99999,9999...+99999,9999</p>
	<p>Q11 Avance plongee en profondeur? Avance lors des déplacements dans l'axe de broche Programmation : 0...99999,9999 ou FAUTO, FU, FZ</p>
	<p>Q12 Avance évidement? Avance lors des déplacements dans le plan d'usinage Programmation : 0...99999,9999 ou FAUTO, FU, FZ</p>
	<p>Q15 Mode fraisage? en opposition =-1 +1 : fraisage en avalant -1 : fraisage en opposition 0 : usinage alternant fraisage en avalant et fraisage en opposition sur plusieurs passes Programmation : -1, 0, +1</p>

Figure d'aide

Paramètres

Q18 ou QS18 Outil de pré-évidement?

Numéro ou nom de l'outil avec lequel la CN a déjà effectué l'évidement. L'outil de pré-évidement peut être repris directement du tableau d'outils, par softkey. Il est également possible d'insérer directement le nom de l'outil avec la softkey **Nom d'outil**. La CN insère automatiquement le premier guillemet lorsque vous quittez le champ de saisie. S'il n'y a pas eu de pré-évidement, programmer "0" ; si vous programmez ici un numéro ou un nom, la CN n'évidera que la partie qui n'a pas pu être évidée avec l'outil de pré-évidement. Si la zone à éviter ne peut pas être abordée sur le côté, la CN effectue une plongée pendulaire. Pour cela, vous devez définir la longueur de coupe **LCUTS** et l'angle de plongée maximal **ANGLE** de l'outil dans le tableau d'outils TOOL.T.

Programmation : **0...99999,9** Sinon **255** caractères maximum

Q446 Matériau restant accepté ?

Indiquez jusqu'à quelle valeur, en mm, vous acceptez de la matière résiduelle sur votre contour. Si vous indiquez 0,01 mm par exemple, la CN ne tentera plus d'enlever la matière résiduelle à partir d'une épaisseur de 0,01 mm.

Programmation : **0 001...9999**

Q447 Ecart de connexion maximal ?

Distance maximale entre deux zones à éviter. Dans les limites de cette distance, la CN amène l'outil à la profondeur d'usinage le long du contour, sans le relever.

Programmation : **0...999999**

Q448 Extension de trajectoire ?

Valeur de prolongement de la trajectoire de l'outil en début et en fin de contour. La CN rallonge toujours la trajectoire de l'outil parallèlement au contour.

Programmation : **0...99999**

Exemple

11 CYCL DEF 25 TRACE DE CONTOUR ~	
Q1=-20	;PROFONDEUR FRAISAGE ~
Q3=+0	;SUREPAIS. LATERALE ~
Q5=+0	;COORD. SURFACE PIECE ~
Q7=+50	;HAUTEUR DE SECURITE ~
Q10=-5	;PROFONDEUR DE PASSE ~
Q11=+150	;AVANCE PLONGEE PROF. ~
Q12=+500	;AVANCE EVIDEMENT ~
Q15=+1	;MODE FRAISAGE ~
Q18=+0	;OUTIL PRE-EVIDEMENT ~
Q446=+0.01	;MATERIAU RESTANT ~
Q447=+10	;ECART DE CONNEXION ~
Q448=+2	;EXTENS. TRAJECTOIRE

9.11 Cycle 275 RAINURE TROCHOIDALE

Programmation ISO

G275

Application

En liaison avec le cycle **14 CONTOUR**, ce cycle permet d'usiner entièrement des contours ouverts et fermés avec le procédé de fraisage en tourbillon.

Le fraisage en tourbillon permet des passes très profondes avec des vitesses de coupe élevées. Les conditions de coupe étant constantes, il n'y a pas d'accroissement de l'usure de l'outil.

En utilisant des plaquettes, toute la hauteur d'arête est utilisée permettant ainsi d'accroître le volume de copeau par dent. De plus, le fraisage en tourbillon sollicite moins la mécanique de la machine. En combinant cette méthode de fraisage avec la fonction d'asservissement adaptatif d'avance **AFC** (option 45), il est possible de gagner un temps considérable.

Informations complémentaires : manuel utilisateur **Programmation Klartext**

En fonction des paramètres du cycle, vous disposez des alternatives d'usinage suivantes :

- Usinage intégral : ébauche, finition en profondeur, finition latérale
- Seulement ébauche
- Seulement finition latérale

Schéma : travail avec les cycles SL

```
0 BEGIN CYC275 MM
```

```
...
```

```
12 CYCL DEF 14 CONTOUR
```

```
...
```

```
13 CYCL DEF 275 RAINURE TROCHOIDALE
```

```
...
```

```
14 CYCL CALL M3
```

```
...
```

```
50 L Z+250 R0 FMAX M2
```

```
51 LBL 10
```

```
...
```

```
55 LBL 0
```

```
...
```

```
99 END PGM CYC275 MM
```

Déroulement du cycle

Ebauche avec rainure fermée

La description du contour d'une rainure fermée doit toujours commencer par une séquence linéaire (séquence **L**).

- 1 L'outil se positionne, selon la logique de positionnement définie, au point de départ du contour et plonge en pendulaire à la première passe avec l'angle de plongée défini dans le tableau d'outils. La stratégie de plongée est à définir au paramètre **Q366**.
- 2 La CN évide la rainure par des mouvements circulaires, jusqu'au point final du contour. Au cours du mouvement circulaire, la CN décale l'outil d'une valeur de passe (**Q436**), que vous pouvez personnaliser, dans le sens d'usinage. Le mouvement circulaire en avalant/opposition est à définir au paramètre **Q351**.
- 3 Au point final du contour, la CN amène l'outil à une hauteur de sécurité, avant de le ramener au point de départ de la description du contour.
- 4 Ce processus est répété jusqu'à ce que la profondeur programmée pour la rainure soit atteinte.

Ebauche avec rainure fermée

- 5 Si une surépaisseur de finition est définie, la CN procède à la finition des parois de la rainure, éventuellement en plusieurs passes (si programmé ainsi). La CN parcourt la paroi de la rainure de manière tangentielle, en partant du point de départ défini. La CN tient alors compte du mode de fraisage, en avalant ou en opposition.

Ebauche avec rainure ouverte

La description de contour d'une rainure ouverte doit toujours commencer avec une séquence d'approche (séquence **appr**).

- 1 L'outil se positionne, selon la logique de positionnement, au point de départ de l'usinage qui a été défini aux paramètres de la séquence **APPR**, perpendiculairement à la première passe en profondeur.
- 2 La CN évide la rainure par des mouvements circulaires, jusqu'au point final du contour. Au cours du mouvement circulaire, la CN décale l'outil d'une valeur de passe (**Q436**), que vous pouvez personnaliser, dans le sens d'usinage. Le mouvement circulaire en avalant/opposition est à définir au paramètre **Q351**.
- 3 Au point final du contour, la CN amène l'outil à une hauteur de sécurité, avant de le ramener au point de départ de la description du contour.
- 4 Ce processus est répété jusqu'à ce que la profondeur programmée pour la rainure soit atteinte.

Finition avec une rainure ouverte

- 5 Si une surépaisseur de finition est définie, la CN procède à la finition des parois de la rainure, éventuellement en plusieurs passes (si programmé ainsi). La paroi de la rainure est accostée tangentiellement par la TNC, à partir du point de départ déterminé dans la séquence **APPR**. La CN tient alors compte du mode de fraisage, en avalant ou en opposition.

Remarques

REMARQUE

Attention, risque de collision !

Si vous avez configuré le paramètre **posAfterContPocket** (n° 201007) sur **ToolAxClearanceHeight**, la commande positionne, à la fin du cycle, l'outil à la hauteur de sécurité uniquement dans la direction de l'axe d'outil. La commande ne positionne pas l'outil dans le plan d'usinage. Il existe un risque de collision !

- ▶ Positionner l'outil après la fin du cycle avec toutes les coordonnées du plan d'usinage, par exemple **L X+80 Y+0 R0 FMAX**
- ▶ Après le cycle, programmer une position absolue, aucun déplacement en incrémental

- Ce cycle ne peut être exécuté qu'en mode **FUNCTION MODE MILL**.
- La taille de la mémoire réservée à un cycle SL est limitée. Dans un cycle SL, vous pouvez programmer au maximum 16384 éléments de contour.
- La CN n'a pas besoin du cycle **20 DONNEES DU CONTOUR** avec le cycle **275**.
- Le cycle prend en compte les fonctions auxiliaires **M109** et **M110**. Lorsque la commande usine un contour circulaire intérieur et extérieur, l'avance des arcs de cercle reste constante au niveau du rayon intérieur et extérieur du tranchant de l'outil.

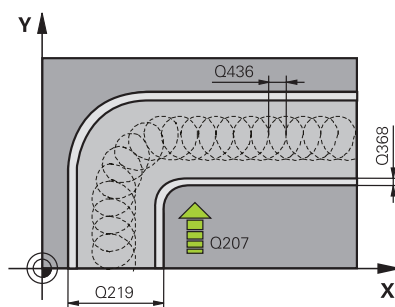
Informations complémentaires : manuel utilisateur
Programmation Klartext

Informations relatives à la programmation

- Le signe du paramètre de Profondeur détermine le sens de l'usinage. Si vous programmez une profondeur égale à 0, la commande n'exécutera pas le cycle.
- Lorsque vous utilisez le cycle **275 RAINURE TROCHOIDALE**, vous ne pouvez définir qu'un seul sous-programme de contour dans le cycle **14 CONTOUR**.
- Dans le sous-programme de contour, vous définissez la ligne médiane de la rainure avec toutes les fonctions de contourage disponibles.
- En cas de rainure fermée, le point de départ ne doit pas se trouver dans un coin du contour.

Paramètres du cycle

Figure d'aide



Paramètres

Q215 Opérations d'usinage (0/1/2)?

Définir l'usinage :

0 : Ebauche et finition

1 : Ebauche uniquement

2 : Finition uniquement

Finition latérale et finition en profondeur ne sont exécutées que si la surepaisseur de finition (**Q368, Q369**) concernée est définie.

Programmation : **0, 1, 2**

Q219 Largeur de la rainure?

Saisissez la largeur de la rainure ; celle-ci est parallèle à l'axe auxiliaire du plan d'usinage. Lorsque la largeur de la rainure correspond au diamètre de l'outil, la commande fraise un trou oblong.

Largeur de rainure maximale lors de l'ébauche : deux fois le diamètre de l'outil

Programmation : **0...99999,9999**

Q368 Surepaisseur finition latérale?

Surepaisseur de finition dans le plan d'usinage. La valeur agit de manière incrémentale.

Programmation : **0...99999,9999**

Q436 Passe par rotation?

Valeur de laquelle la CN décale l'outil à chaque rotation dans le sens d'usinage. La valeur agit de manière absolue.

Programmation : **0...99999,9999**

Q207 Avance fraissage?

Vitesse de déplacement de l'outil lors du fraissage, en mm/min.

Programmation : **0...99999,999** ou **FAUTO, FU, FZ**

Q351 Sens? en aval.=+1, en oppos.= -1

Type de fraissage. Le sens de rotation de la broche est pris en compte :

+1 = fraissage en avalant

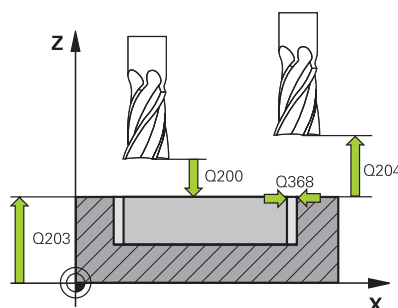
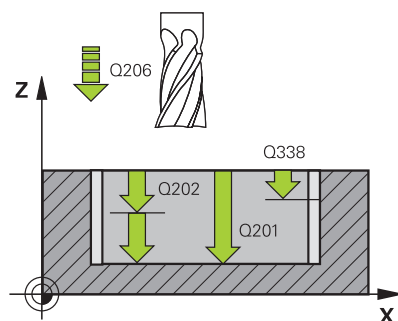
-1 = fraissage en opposition

PREDEF : La CN reprend la valeur d'une séquence **GLOBAL DEF.**

(Si vous indiquez la valeur 0, l'usinage se fera en avalant.)

Programmation : **-1, 0, +1** sinon : **PREDEF**

Figure d'aide



Paramètres

Q201 Profondeur?

Distance entre la surface de la pièce et le fond de la rainure. La valeur agit de manière incrémentale.

Programmation : **-99999,9999...+99999,9999**

Q202 Profondeur de passe?

Distance parcourue par l'outil en une passe. Saisir une valeur supérieure à 0. La valeur agit de manière incrémentale.

Programmation : **0...99999,9999**

Q206 Avance plongée en profondeur?

Vitesse de l'outil lors de son déplacement au fond, en mm/min.

Programmation : **0...99999,999** ou **FAUTO, FU, FZ**

Q338 Passe de finition?

Distance parcourue par l'outil dans l'axe de broche lors de la finition.

Q338=0: Finition en une seule passe

La valeur agit de manière incrémentale.

Programmation : **0...99999,9999**

Q385 Avance de finition?

Vitesse de déplacement de l'outil lors de la finition latérale et en profondeur, en mm/min.

Programmation : **0...99999,999** ou **FAUTO, FU, FZ**

Q200 Distance d'approche?

Distance entre la pointe de l'outil et la surface de la pièce. La valeur agit de manière incrémentale.

Programmation : **0...99999,9999** sinon : **PREDEF**

Q203 Coordonnées surface pièce?

Coordonnée de la surface de la pièce par rapport au point zéro actif. La valeur agit de manière absolue.

Programmation : **-99999,9999...+99999,9999**

Q204 Saut de bride

Distance entre l'outil et la pièce (moyen de serrage) le long de l'axe d'outil qui permet d'éviter tout risque de collision. La valeur agit de manière incrémentale.

Programmation : **0...99999,9999** sinon : **PREDEF**

Q366 Stratégie de plongée (0/1/2)?

Nature de la stratégie de plongée:

0 = plongée verticale. Indépendamment de l'angle de plongée ANGLE défini dans le tableau d'outils, la CN effectue une plongée verticale.

1 = sans fonction

2 = plongée pendulaire. Dans le tableau d'outils, l'angle de plongée ANGLE de l'outil actif doit être différent de 0. Sinon, la commande émet un message d'erreur.

Programmation : **0, 1, 2** sinon : **PREDEF**

Figure d'aide

Paramètres

Q369 Surep. finition en profondeur?

Surépaisseur de finition pour la profondeur. La valeur agit de manière incrémentale.

Programmation : **0...99999,9999**

Q439 Référence de l'avance (0-3) ?

Pour définir à quoi se réfère l'avance programmée :

0 : L'avance se réfère à la trajectoire du centre de l'outil.

1 : L'avance se réfère à la dent de l'outil, sinon à la trajectoire du centre de l'outil, uniquement pour la finition latérale.

2 : L'avance se réfère à la dent de l'outil, sinon à la trajectoire du centre de l'outil, pour la finition latérale **et pour** la finition en profondeur.

3 : L'avance se réfère toujours à la dent de l'outil.

Programmation : **0, 1, 2, 3**

Exemple

11 CYCL DEF 275 RAINURE TROCHOIDALE ~	
Q215=+0	;OPERATIONS D'USINAGE ~
Q219=+10	;LARGEUR RAINURE ~
Q368=+0	;SUREPAIS. LATERALE ~
Q436=+2	;PASSE PAR ROTATION ~
Q207=+500	;AVANCE FRAISAGE ~
Q351=+1	;MODE FRAISAGE ~
Q201=-20	;PROFONDEUR ~
Q202=+5	;PROFONDEUR DE PASSE ~
Q206=+150	;AVANCE PLONGEE PROF. ~
Q338=+0	;PASSE DE FINITION ~
Q385=+500	;AVANCE DE FINITION ~
Q200=+2	;DISTANCE D'APPROCHE ~
Q203=+0	;COORD. SURFACE PIECE ~
Q204=+50	;SAUT DE BRIDE ~
Q366=+2	;PLONGEE ~
Q369=+0	;SUREP. DE PROFONDEUR ~
Q439=+0	;REFERENCE AVANCE
12 CYCL CALL	

9.12 Cycle 276 TRACE DE CONTOUR 3D

Programmation ISO

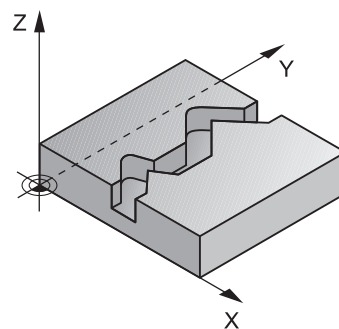
G276

Application

En combinaison avec le cycle **14 CONTOUR** et le cycle **270 DONNEES TRACE CONT.**, ce cycle permet d'usiner des contours ouverts et fermés. Vous pouvez aussi travailler avec une détection automatique de matière résiduelle. De cette manière, vous pouvez p. ex. effectuer ultérieurement la finition des coins intérieurs avec un outil plus petit.

Comparé au cycle **25 TRACE DE CONTOUR**, le cycle **276 TRACE DE CONTOUR 3D** traite en plus les coordonnées de l'axe d'outil qui sont définies dans le sous-programme de contour. Cela permet à ce cycle d'usiner des contours 3D.

Il est conseillé de programmer le cycle **270 DONNEES TRACE CONT.** avant le cycle **276 TRACE DE CONTOUR 3D**.



Déroulement du cycle

Usinage d'un contour sans prise de passe : profondeur de fraisage Q1=0

- 1 L'outil se rend au point de départ de l'usinage. Ce point de départ est obtenu à partir du premier point de contour, du type de fraisage et des paramètres du cycle **270 DONNEES TRACE CONT.** préalablement défini, comme par exemple le Type d'approche. La CN amène alors l'outil à la première profondeur de passe.
- 2 L'outil approche le contour conformément à ce qui a été défini au préalable dans le cycle **270 DONNEES TRACE CONT.** et usine le contour jusqu'à la fin.
- 3 En fin de contour, l'outil est dégagé conformément à ce qui a été défini dans le cycle **270 DONNEES TRACE CONT.**
- 4 Pour terminer, la CN vient positionner l'outil à la hauteur de sécurité.

Usinage d'un contour avec passe : profondeur de fraisage Q1 différente de 0 avec profondeur de passe Q10

- 1 L'outil se rend au point de départ de l'usinage. Ce point de départ est obtenu à partir du premier point de contour, du type de fraisage et des paramètres du cycle **270 DONNEES TRACE CONT.** préalablement défini, comme par exemple le Type d'approche. La CN amène alors l'outil à la première profondeur de passe.
- 2 L'outil approche le contour conformément à ce qui a été défini au préalable dans le cycle **270 DONNEES TRACE CONT.** et usine le contour jusqu'à la fin.
- 3 Si vous avez sélectionné un usinage en avalant et en opposition (**Q15=0**), la CN exécute un mouvement pendulaire. Le mouvement de passe se fait alors au point de départ et au point final du contour. Si **Q15** a une valeur différente de 0, la CN ramène l'outil à une hauteur de sécurité, au niveau du point de départ de l'usinage, avant de l'amener à la profondeur de passe suivante.
- 4 L'outil est dégagé conformément à ce qui a été défini dans le cycle **270 DONNEES TRACE CONT.**
- 5 Cette procédure se répète jusqu'à ce que la profondeur programmée soit atteinte.
- 6 Pour terminer, la CN vient positionner l'outil à la hauteur de sécurité.

Remarques

REMARQUE**Attention, risque de collision !**

Si vous avez configuré le paramètre **posAfterContPocket** (n° 201007) sur **ToolAxClearanceHeight**, la commande positionne, à la fin du cycle, l'outil à la hauteur de sécurité uniquement dans la direction de l'axe d'outil. La commande ne positionne pas l'outil dans le plan d'usinage. Il existe un risque de collision !

- ▶ Positionner l'outil après la fin du cycle avec toutes les coordonnées du plan d'usinage, par exemple **L X+80 Y+0 R0 FMAX**
- ▶ Après le cycle, programmer une position absolue, aucun déplacement en incrémental

REMARQUE**Attention, risque de collision !**

Une collision peut survenir si vous positionnez l'outil derrière un obstacle, avant d'appeler un cycle.

- ▶ Avant d'appeler le cycle, positionner l'outil de manière à ce que la commande ne puisse pas approcher le point de départ du contour sans collision
- ▶ Si l'outil se trouve à une position inférieure à la hauteur de sécurité lors de l'appel d'outil, la commande émet un message d'erreur.

- Ce cycle ne peut être exécuté qu'en mode **FUNCTION MODE MILL**.
- Si vous utilisez les séquences **APPR** et **DEP** pour aborder et quitter un contour, la CN s'assure que les déplacements d'approche et de dégageant n'endommageront pas le contour.
- Si vous utilisez le cycle **25 TRACE DE CONTOUR**, vous ne pourrez définir qu'un sous-programme dans le cycle **14 CONTOUR**.
- Il est conseillé d'utiliser le cycle **270 DONNEES TRACE CONT.** en combinaison avec le cycle **276**. En revanche, le cycle **20 DONNEES DU CONTOUR** n'est pas nécessaire.
- La taille de la mémoire réservée à un cycle SL est limitée. Dans un cycle SL, vous pouvez programmer au maximum 16384 éléments de contour.
- Si la fonction **M110** est active pendant l'usinage, l'avance sera réduite d'autant pour les arcs de cercle corrigés à l'intérieur.
- Le cycle prend en compte les fonctions auxiliaires **M109** et **M110**. Lorsque la commande usine un contour circulaire intérieur et extérieur, l'avance des arcs de cercle reste constante au niveau du rayon intérieur et extérieur du tranchant de l'outil.

Informations complémentaires : manuel utilisateur
Programmation Klartext

Informations relatives à la programmation

- La première séquence CN du sous-programme de contour doit comporter des valeurs pour les trois axes (X, Y et Z).
- Le signe du paramètre Profondeur détermine le sens de l'usinage. Si vous programmez la profondeur à 0, la CN applique les coordonnées de l'axe d'outil qui sont indiquées dans le sous-programme de contour.
- Si vous utilisez des paramètres Q de type **QL** locaux dans un programme de contour, il vous faudra aussi les affecter ou les calculer dans le sous-programme de contour.

Paramètres du cycle

Figure d'aide	Paramètres
	<p>Q1 Profondeur de fraisage? Distance entre la surface de la pièce et le fond du trou. La valeur agit de manière incrémentale. Programmation : -99999,9999...+99999,9999</p>
	<p>Q3 Surepaisseur finition laterale? Surepaisseur de finition dans le plan d'usinage. La valeur agit de manière incrémentale. Programmation : -99999,9999...+99999,9999</p>
	<p>Q7 Hauteur de securite? Hauteur à laquelle aucune collision ne peut avoir lieu avec la pièce (en cas de positionnement intermédiaire et de retrait en fin de cycle). La valeur agit de manière absolue. Programmation : -99999,9999...+99999,9999</p>
	<p>Q10 Profondeur de passe? Distance parcourue par l'outil en une passe. La valeur agit de manière incrémentale. Programmation : -99999,9999...+99999,9999</p>
	<p>Q11 Avance plongee en profondeur? Avance lors des déplacements dans l'axe de broche Programmation : 0...99999,9999 ou FAUTO, FU, FZ</p>
	<p>Q12 Avance évidement? Avance lors des déplacements dans le plan d'usinage Programmation : 0...99999,9999 ou FAUTO, FU, FZ</p>
	<p>Q15 Mode fraisage? en opposition =-1 +1 : fraisage en avalant -1 : fraisage en opposition 0 : usinage alternant fraisage en avalant et fraisage en opposition sur plusieurs passes Programmation : -1, 0, +1</p>
	<p>Q18 ou QS18 Outil de pré-évidement? Numéro ou nom de l'outil avec lequel la CN a déjà effectué l'évidement. L'outil de pré-évidement peut être repris directement du tableau d'outils, par softkey. Il est également possible d'insérer directement le nom de l'outil avec la softkey Nom d'outil. La CN insère automatiquement le premier guillemet lorsque vous quittez le champ de saisie. S'il n'y a pas eu de pré-évidement, programmer "0" ; si vous programmez ici un numéro ou un nom, la CN n'évidera que la partie qui n'a pas pu être évidée avec l'outil de pré-évidement. Si la zone à évider ne peut pas être abordée sur le côté, la CN effectue une plongée pendulaire. Pour cela, vous devez définir la longueur de coupe LCUTS et l'angle de plongée maximal ANGLE de l'outil dans le tableau d'outils TOOL.T. Programmation : 0...99999,9 Sinon 255 caractères maximum</p>

Figure d'aide**Paramètres****Q446 Matériau restant accepté ?**

Indiquez jusqu'à quelle valeur, en mm, vous acceptez de la matière résiduelle sur votre contour. Si vous indiquez 0,01 mm par exemple, la CN ne tentera plus d'enlever la matière résiduelle à partir d'une épaisseur de 0,01 mm.

Programmation : **0 001...9999**

Q447 Ecart de connexion maximal ?

Distance maximale entre deux zones à éviter. Dans les limites de cette distance, la CN amène l'outil à la profondeur d'usinage le long du contour, sans le relever.

Programmation : **0...999999**

Q448 Extension de trajectoire ?

Valeur de prolongement de la trajectoire de l'outil en début et en fin de contour. La CN rallonge toujours la trajectoire de l'outil parallèlement au contour.

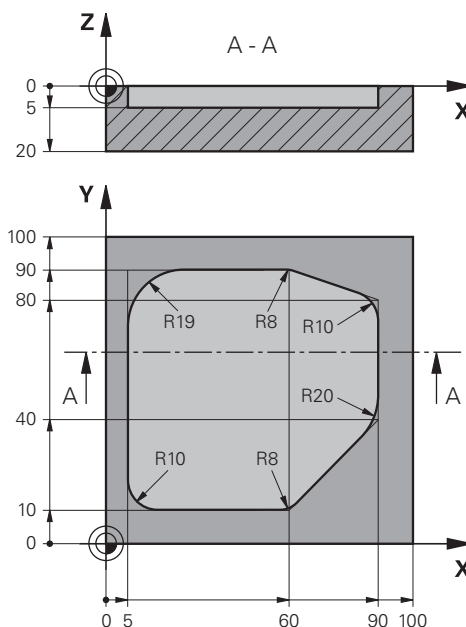
Programmation : **0...99999**

Exemple

11 CYCL DEF 276 TRACE DE CONTOUR 3D ~	
Q1=-20	;PROFONDEUR FRAISAGE ~
Q3=+0	;SUREPAIS. LATERALE ~
Q7=+50	;HAUTEUR DE SECURITE ~
Q10=-5	;PROFONDEUR DE PASSE ~
Q11=+150	;AVANCE PLONGEE PROF. ~
Q12=+500	;AVANCE EVIDEMENT ~
Q15=+1	;MODE FRAISAGE ~
Q18=+0	;OUTIL PRE-EVIDEMENT ~
Q446=+0.01	;MATERIAU RESTANT ~
Q447=+10	;ECART DE CONNEXION ~
Q448=+2	;EXTENS. TRAJECTOIRE

9.13 Exemples de programmation

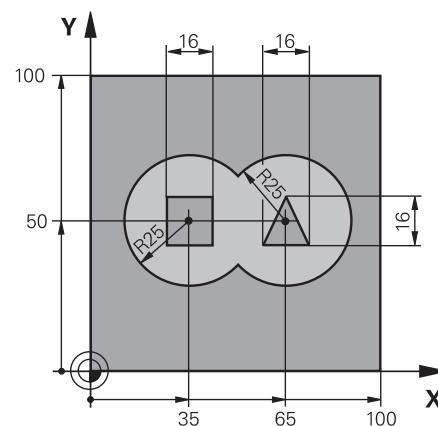
Exemple : évidement et semi-finition de l'évidement avec des cycles SL



0	BEGIN PGM 1078634 MM	
1	BLK FORM 0.1 Z X+0 Y+0 Z-20	
2	BLK FORM 0.2 X+100 Y+100 Z+0	
3	TOOL CALL 15 Z S4500	; appel de l'outil de pré-évidement, diamètre 30
4	L Z+100 R0 FMAX M3	; dégagement de l'outil
5	CYCL DEF 14.0 CONTOUR	
6	CYCL DEF 14.1 LABEL CONTOUR 1	
7	CYCL DEF 20 DONNEES DU CONTOUR ~	
	Q1=-5 ;PROFONDEUR FRAISAGE ~	
	Q2=+1 ;FACTEUR RECOUVREMENT ~	
	Q3=+0 ;SUREPAIS. LATERALE ~	
	Q4=+0 ;SUREP. DE PROFONDEUR ~	
	Q5=+0 ;COORD. SURFACE PIECE ~	
	Q6=+2 ;DISTANCE D'APPROCHE ~	
	Q7=+50 ;HAUTEUR DE SECURITE ~	
	Q8=+0.2 ;RAYON D'ARRONDI ~	
	Q9=+1 ;SENS DE ROTATION	
8	CYCL DEF 22 EVIDEMENT ~	
	Q10=-5 ;PROFONDEUR DE PASSE ~	
	Q11=+150 ;AVANCE PLONGEE PROF. ~	
	Q12=+500 ;AVANCE EVIDEMENT ~	
	Q18=+0 ;OUTIL PRE-EVIDEMENT ~	
	Q19=+200 ;AVANCE PENDULAIRE ~	

Q208=+99999	;AVANCE RETRAIT ~	
Q401=+90	;FACTEUR D'AVANCE ~	
Q404=+1	;STRAT. SEMI-FINITION	
9 CYCL CALL		; appel du cycle de pré-évidement
10 L Z+200 R0 FMAX		; dégagement de l'outil
11 TOOL CALL 4 Z S3000		; appel de l'outil de semi-finition de l'évidement, diamètre 8
12 L Z+100 R0 FMAX M3		
13 CYCL DEF 22 EVIDEMENT ~		
Q10=-5	;PROFONDEUR DE PASSE ~	
Q11=+150	;AVANCE PLONGEE PROF. ~	
Q12=+500	;AVANCE EVIDEMENT ~	
Q18=+15	;OUTIL PRE-EVIDEMENT ~	
Q19=+200	;AVANCE PENDULAIRE ~	
Q208=+99999	;AVANCE RETRAIT ~	
Q401=+90	;FACTEUR D'AVANCE ~	
Q404=+1	;STRAT. SEMI-FINITION	
14 CYCL CALL		; appel du cycle de semi-finition de l'évidement
15 L Z+200 R0 FMAX		; dégagement de l'outil
16 M30		; fin du programme
17 LBL 1		; sous-programme du contour
18 L X+5 Y+50 RR		
19 L Y+90		
20 RND R19		
21 L X+60		
22 RND R8		
23 L X+90 Y+80		
24 RND R10		
25 L Y+40		
26 RND R20		
27 L X+60 Y+10		
28 RND R8		
29 L X+5		
30 RND R10		
31 L X+5 Y+50		
32 LBL 0		
33 END PGM 1078634 MM		

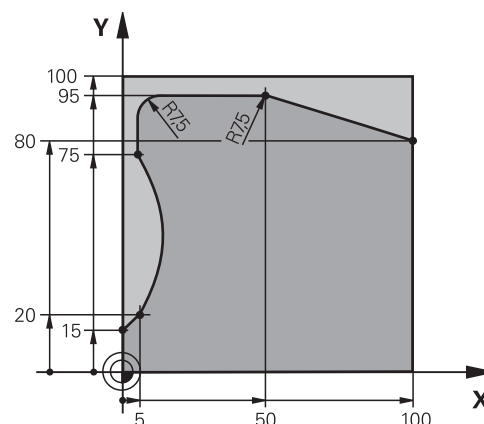
Exemple : pré-perçage, ébauche, finition de contours superposés avec des cycles SL



0	BEGIN PGM 2 MM	
1	BLK FORM 0.1 Z X+0 Y+0 Z-40	
2	BLK FORM 0.2 X+100 Y+100 Z+0	
3	TOOL CALL 204 Z S2500	; appel de l'outil de perçage, diamètre 12
4	L Z+250 R0 FMAX M3	; dégagement de l'outil
5	CYCL DEF 14.0 CONTOUR	
6	CYCL DEF 14.1 LABEL CONTOUR1 /2 /3 /4	
7	CYCL DEF 20 DONNEES DU CONTOUR ~	
	Q1=-20	;PROFONDEUR FRAISAGE ~
	Q2=+1	;FACTEUR RECOUVREMENT ~
	Q3=+0.5	;SUREPAIS. LATERALE ~
	Q4=+0.5	;SUREP. DE PROFONDEUR ~
	Q5=+0	;COORD. SURFACE PIECE ~
	Q6=+2	;DISTANCE D'APPROCHE ~
	Q7=+100	;HAUTEUR DE SECURITE ~
	Q8=+0.1	;RAYON D'ARRONDI ~
	Q9=-1	;SENS DE ROTATION
8	CYCL DEF 21 PRE-PERPAGE ~	
	Q10=-5	;PROFONDEUR DE PASSE ~
	Q11=+150	;AVANCE PLONGEE PROF. ~
	Q13=+0	;OUTIL D'EVIDEMENT
9	CYCL CALL	; appel du cycle de pré-perçage
10	L Z+100 R0 FMAX	; dégagement de l'outil
11	TOOL CALL 6 Z S3000	; ébauche/finition de l'appel d'outil, D12
12	CYCL DEF 22 EVIDEMENT ~	
	Q10=-5	;PROFONDEUR DE PASSE ~
	Q11=+100	;AVANCE PLONGEE PROF. ~
	Q12=+350	;AVANCE EVIDEMENT ~
	Q18=+0	;OUTIL PRE-EVIDEMENT ~
	Q19=+150	;AVANCE PENDULAIRE ~

Q208=+99999	;AVANCE RETRAIT ~	
Q401=+100	;FACTEUR D'AVANCE ~	
Q404=+0	;STRAT. SEMI-FINITION	
13 CYCL CALL		; appel du cycle d'évidement
14 CYCL DEF 23 FINITION EN PROF. ~		
Q11=+100	;AVANCE PLONGEE PROF. ~	
Q12=+200	;AVANCE EVIDEMENT ~	
Q208=+99999	;AVANCE RETRAIT	
15 CYCL CALL		; appel du cycle de finition en profondeur
16 CYCL DEF 24 FINITION LATERALE ~		
Q9=+1	;SENS DE ROTATION ~	
Q10=-5	;PROFONDEUR DE PASSE ~	
Q11=+100	;AVANCE PLONGEE PROF. ~	
Q12=+400	;AVANCE EVIDEMENT ~	
Q14=+0	;SUREPAIS. LATERALE ~	
Q438=-1	;OUTIL D'EVIDEMENT	
17 CYCL CALL		; appel du cycle de finition latérale
18 L Z+100 R0 FMAX		; dégagement de l'outil
19 M30		; fin du programme
20 LBL 1		; sous-programme de contour 1 : poche gauche
21 CC X+35 Y+50		
22 L X+10 Y+50 RR		
23 C X+10 DR-		
24 LBL 0		
25 LBL 2		; sous-programme de contour 2 : poche droite
26 CC X+65 Y+50		
27 L X+90 Y+50 RR		
28 C X+90 DR-		
29 LBL 0		
30 LBL 3		; sous-programme de contour 3 : îlot carré gauche
31 L X+27 Y+50 RL		
32 L Y+58		
33 L X+43		
34 L Y+42		
35 L X+27		
36 LBL 0		
37 LBL 4		; sous-programme de contour 4 : îlot triangulaire droit
38 L X+65 Y+42 RL		
39 L X+57		
40 L X+65 Y+58		
41 L X+73 Y+42		
42 LBL 0		
43 END PGM 2 MM		

Exemple: Tracé de contour



0 BEGIN PGM 3 MM	
1 BLK FORM 0.1 Z X+0 Y+0 Z-40	
2 BLK FORM 0.2 X+100 Y+100 Z+0	
3 TOOL CALL 10 Z S2000	; appel de l'outil, diamètre 20
4 L Z+100 R0 FMAX M3	; dégagement de l'outil
5 CYCL DEF 14.0 CONTOUR	
6 CYCL DEF 14.1 LABEL CONTOUR1	
7 CYCL DEF 25 TRACE DE CONTOUR ~	
Q1=-20	;PROFONDEUR FRAISAGE ~
Q3=+0	;SUREPAIS. LATERALE ~
Q5=+0	;COORD. SURFACE PIECE ~
Q7=+250	;HAUTEUR DE SECURITE ~
Q10=-5	;PROFONDEUR DE PASSE ~
Q11=+100	;AVANCE PLONGEE PROF. ~
Q12=+200	;AVANCE EVIDEMENT ~
Q15=+1	;MODE FRAISAGE ~
Q18=+0	;OUTIL PRE-EVIDEMENT ~
Q446=+0.01	;MATERIAU RESTANT ~
Q447=+10	;ECART DE CONNEXION ~
Q448=+2	;EXTENS. TRAJECTOIRE
8 CYCL CALL	; appel du cycle
9 L Z+250 R0 FMAX	; dégagement de l'outil, fin du programme
10 M30	
11 LBL 1	; sous-programme du contour
12 L X+0 Y+15 RL	
13 L X+5 Y+20	
13 CT X+5 Y+75	
14 CT X+5 Y+75	
15 L Y+95	
16 RND R7.5	
17 L X+50	

18 RND R7.5	
19 L X+100 Y+80	
20 LBL 0	
21 END PGM 3 MM	

10

**Cycles : Fraisage de
contour optimisé**

10.1 Cycles OCM (option 167)

Cycles OCM

Généralités



Consultez le manuel de votre machine !

Cette fonction est déverrouillée par le constructeur de votre machine.

Avec les cycles OCM (**Optimized Contour Milling**), vous pouvez composer des contours complexes à partir de contours partiels. Ceux-ci sont plus performants que les cycles **22** à **24**. Les cycles OCM offrent les fonctions supplémentaires suivantes :

- Lors de l'ébauche, la CN maintient scrupuleusement l'angle d'attaque de l'outil tel qu'il a été programmé.
- Outre les poches, vous pouvez aussi usiner des îlots et des poches ouvertes.



Remarques concernant la programmation et l'utilisation :

- Il est possible de programmer jusqu'à 16 384 éléments de contour dans un cycle OCM.
- Les cycles OCM effectuent un grand nombre de calculs complexes en interne et exécutent les usinages qui en résultent. Pour des raisons de sécurité, effectuez dans tous les cas un test graphique du programme avant l'exécution ! Cela vous permet de vérifier facilement que l'usinage calculé par la commande va se dérouler correctement.

Angle d'attaque de l'outil

Lors de l'ébauche, la CN respecte scrupuleusement l'angle d'attaque de l'outil. L'angle d'attaque de l'outil est indirectement défini via le recouvrement de trajectoire. Le recouvrement de trajectoire ne peut pas avoir une valeur supérieure à 1,99, ce qui correspond à un angle maximal de 180° environ.

Contour

Le contour se définit avec **CONTOUR DEF / SEL CONTOUR** ou avec les cycles de formes OCM **127x**.

Le cycle **14** vous permet également de définir des poches fermées.

Les cotes d'usinage correspondant à la profondeur de fraisage, aux surépaisseurs et à la hauteur de sécurité sont paramétrées de manière centralisée dans le cycle **271 DONNEES CONTOUR OCM** ou dans les cycles de formes **127x**.

CONTOUR DEF / SEL CONTOUR:

Dans **CONTOUR DEF / SEL CONTOUR**, le premier contour peut être une poche ou une délimitation. Les contours qui suivent peuvent être programmés comme des îlots ou des poches. Les poches ouvertes doivent être programmées via une délimitation ou un îlot.

Procédez comme suit :

- ▶ Programmez **CONTOUR DEF**
- ▶ Définissez le premier contour comme poche et le deuxième comme îlot
- ▶ Définissez le cycle **271 DONNEES CONTOUR OCM**
- ▶ Programmez le paramètre de cycle **Q569=1**
- La CN interprète le premier contour non pas comme poche mais comme limite ouverte. A partir de la limite ouverte, et de l'îlot qui est ensuite programmé, il en résulte une poche ouverte.
- ▶ Définissez le cycle **272 EBAUCHE OCM**



Remarques concernant la programmation :

- Les contours consécutifs qui se trouvent en dehors du premier contour ne sont pas pris en compte.
- La première profondeur du contour partiel correspond à la profondeur du cycle. Le contour programmé se trouve limité à cette profondeur. Les autres contours partiels ne pourront pas être plus profonds que cette profondeur de cycle. C'est la raison pour laquelle il convient de commencer par la poche la plus profonde.

Cycles de formes OCM :

Les formes des cycles de formes OCM peuvent être des poches, des îlots ou des délimitations. Pour programmer un îlot ou une poche ouverte, utilisez les cycles **128x**.

Procédez comme suit :

- ▶ Programmez une forme à l'aide des cycles **127x**
- ▶ Si la première forme est un îlot ou une poche ouverte, programmer le cycle de délimitation **128x**
- ▶ Définir le cycle **272 EBAUCHE OCM**

Schéma : exécution avec des cycles OCM

```
0 BEGIN OCM MM
...
12 CONTOUR DEF
...
13 CYCL DEF 271 DONNEES CONTOUR OCM
...
16 CYCL DEF 272 EBAUCHE OCM
...
17 CYCL CALL
...
20 CYCL DEF 273 PROF. FINITION OCM
...
21 CYCL CALL
...
24 CYCL DEF 274 FINITION LATER. OCM
...
25 CYCL CALL
...
50 L Z+250 R0 FMAX M2
51 LBL 1
...
55 LBL 0
56 LBL 2
...
60 LBL 0
...
99 END PGM OCM MM
```

Usinage des matières résiduelles

Les cycles permettent d'usinier avec des outils de plus grande taille lors de l'ébauche et d'enlever la matière résiduelle avec des outils plus petits. Même lors de la finition, la commande prend en compte la matière préalablement éliminée, ce qui n'entraîne pas de surcharge de l'outil de finition.

Informations complémentaires : "Exemple : Poche ouverte et reprise d'évidement avec des cycles OCM", Page 384



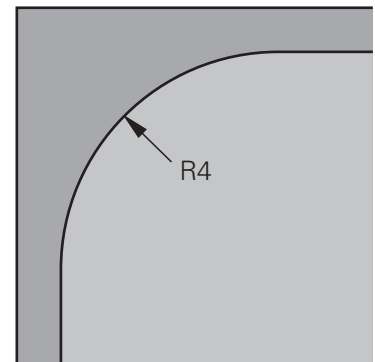
- S'il reste des matières résiduelles dans les coins intérieurs après l'ébauche, utilisez un outil d'évidement plus petit ou définissez une procédure d'ébauche supplémentaire avec un outil plus petit.
- S'il n'est pas possible d'évider complètement les coins intérieurs, la commande peut déformer le contour pendant le chanfreinage. Pour éviter toute déformation du contour, procédez comme suit.

Procédure en cas de matière résiduelle dans les coins intérieurs

L'exemple montre l'usinage interne d'un contour avec plusieurs outils ayant des rayons plus grands que le contour programmé. Malgré le rétrécissement des rayons de l'outil, la matière résiduelle reste dans les coins intérieurs du contour lors de l'évidement, ce qui est pris en compte par la commande lors de la finition et du chanfreinage ultérieurs.

Dans l'exemple, les outils suivants sont utilisés :

- **MILL_D20_ROUGH**, Ø 20 mm
- **MILL_D10_ROUGH**, Ø 10 mm
- **MILL_D6_FINISH**, Ø 6 mm
- **NC_DEBURRING_D6**, Ø 6 mm



Coin intérieur de l'exemple avec un rayon de

Ébauche

4 mm

- ▶ Pré-ébauche du contour à l'aide de l'outil **MILL_D20_ROUGH**
- > La commande prend en compte le paramètre Q **Q578 FACTEUR COIN INTERIEUR**, ce qui donne des rayons internes de 12 mm lors de la pré-ébauche.

...	
12 TOOL CALL Z « MILL_D20_ROUGH »	
...	
15 CYCL DEF 271 DONNEES CONTOUR OCM	
...	Rayon intérieur résultant =
Q578 = 0,2 ;FACTEUR COIN INTERIEUR	$R_{T+} (Q578 * R_T)$
...	$10 + (0,2 * 10) = 12$
16 CYCL DEF 272 EBAUCHE OCM	
...	

- ▶ Reprise d'ébauche du contour à l'aide de l'outil plus petit **MILL_D10_ROUGH**
- > La commande prend en compte le paramètre Q **Q578 FACTEUR COIN INTERIEUR**, ce qui donne des rayons internes de 6 mm lors de la pré-ébauche.

...	
20 TOOL CALL Z « MILL_D10_ROUGH »	
...	
22 CYCL DEF 271 DONNEES CONTOUR OCM	
...	Rayon intérieur résultant =
Q578 = 0,2 ;FACTEUR COIN INTERIEUR	$R_{T+} (Q578 * R_T)$
...	$5 + (0,2 * 5) = 6$
23 CYCL DEF 272 EBAUCHE OCM	
...	-1 : le dernier outil utilisé est considéré comme l'outil d'évidement
Q438 = -1 ;OUTIL EVIDEMENT	
...	

Finition

- ▶ Finition du contour à l'aide de l'outil **MILL_D6_FINISH**
- > Avec l'outil de finition, des rayons de 3,6 mm seraient possibles. Cela signifie que l'outil de finition pourrait fabriquer les rayons intérieurs spécifiés de 4 mm. Cependant, la commande prend en compte la matière résiduelle de l'outil d'évidement **MILL_D10_ROUGH**. La commande usine le contour avec les rayons intérieurs de l'outil d'ébauche précédent de 6 mm. La fraise de finition n'a ainsi aucun risque de subir une surcharge.

...	
27 TOOL CALL Z « MILL_D6_FINISH »	
...	
29 CYCL DEF 271 DONNEES CONTOUR OCM	
...	Rayon intérieur résultant =
Q578 = 0,2 ;FACTEUR COIN INTERIEUR	$R_{T+} (Q578 * R_T)$
...	3 + (0,2 *3) = 3,6
30 CYCL DEF 274 FINITION LATER. OCM	
...	-1 : le dernier outil utilisé est considéré comme
Q438 = -1 ;OUTIL EVIDEMENT	l'outil d'évidement
...	

Chanfreinage

- ▶ Chanfreinage de contour : lors de la définition du cycle, il convient de définir le dernier outil d'évidement de la procédure d'ébauche.

i Si l'outil de finition est choisi comme outil d'évidement, la commande déforme le contour. Dans ce cas, la commande part du principe que la fraise de finition a usiné le contour avec des rayons intérieurs de 3,6 mm. Cependant, en raison de l'ébauche précédente, la fraise de finition a limité les rayons internes à 6 mm.

...	
33 TOOL CALL Z « NC_DEBURRING_D6 »	
...	
35 CYCL DEF 277 OCM CHANFREIN	
...	Outil d'évidement de la dernière procédure
QS438 = « MILL_D10_ROUGH » ;OUTIL EVIDEMENT	d'ébauche
...	

Logique de positionnement des cycles OCM

L'outil est actuellement positionné en dessus de la hauteur de sécurité :

- 1 La commande déplace l'outil dans le plan d'usinage au point de départ avec l'avance rapide.
- 2 L'outil se déplace avec **FMAX** à **Q260 HAUTEUR DE SECURITE**, puis à **Q200 DISTANCE D'APPROCHE**
- 3 La commande positionne ensuite l'outil sur l'axe d'outil avec **Q253 AVANCE PRE-POSIT.** au niveau du point de départ.

L'outil est actuellement positionné en dessous de la hauteur de sécurité :

- 1 La commande déplace l'outil à **Q260 HAUTEUR DE SECURITE** avec l'avance rapide.
- 2 L'outil se déplace avec **FMAX** au point de départ du plan d'usinage, puis à **Q200 DISTANCE D'APPROCHE**
- 3 La commande positionne ensuite l'outil sur l'axe d'outil avec **Q253 AVANCE PRE-POSIT.** au niveau du point de départ

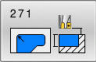






Remarques concernant la programmation et l'utilisation :







- La commande reprend **Q260 HAUTEUR DE SECURITE** du cycle **271 DONNEES CONTOUR OCM** ou des cycles de formes.
- **Q260 HAUTEUR DE SECURITE** ne fonctionne que si la position de la hauteur de sécurité est en dessus de la distance d'approche.

Vue d'ensemble

Cycles OCM :

Softkey	Cycle	Page
	Cycle 271 DONNEES CONTOUR OCM (option 167) <ul style="list-style-type: none"> ■ Définition des données d'usinage utiles aux programmes de contournage ou aux sous-programmes ■ Renseignement d'un cadre ou d'un bloc de délimitation 	334
	Cycle 272 EBAUCHE OCM (option 167) <ul style="list-style-type: none"> ■ Données technologiques pour l'ébauche de contours ■ Utilisation de la calculatrice de données de coupe OCM ■ Plongée à la verticale, hélicoïdale ou pendulaire ■ Choix du type de passe 	337
	Cycle 273 PROF. FINITION OCM (option 167) <ul style="list-style-type: none"> ■ Finition de la surépaisseur en profondeur du cycle 271 ■ Stratégie d'usinage avec un angle d'attaque constant ou un calcul de trajectoire équidistant (constant) 	354
	Cycle 274 FINITION LATER. OCM (option 167) <ul style="list-style-type: none"> ■ Finition de la surépaisseur latérale du cycle 271 	358
	Cycle 277 OCM CHANFREIN (option 167) <ul style="list-style-type: none"> ■ Ebavurage des arêtes ■ Prise en compte des contours et parois qui sont adjacents 	362

Formes OCM standard :

Softkey	Cycle	Page
	Cycle 1271 OCM RECTANGLE (option 167) <ul style="list-style-type: none"> ■ Définition d'un rectangle ■ Indication des longueurs latérales ■ Définition des coins 	368
	Cycle 1272 OCM CERCLE (option 167) <ul style="list-style-type: none"> ■ Définition d'un cercle ■ Indication du diamètre du cercle 	371
	Cycle 1273 OCM RAINURE / TRAV. (option 167) <ul style="list-style-type: none"> ■ Définition d'une rainure ou d'une gorge ■ Indication de la largeur et de la longueur 	374
	Cycle 1278 OCM POLYGONE (option 167) <ul style="list-style-type: none"> ■ Définition d'un polygone ■ Indication du cercle de référence ■ Définition des coins 	377
	Cycle 1281 OCM LIMITATION RECTANGLE (option 167) <ul style="list-style-type: none"> ■ Définition d'une délimitation sous forme de rectangle 	380
	Cycle 1282 OCM LIMITATION CERCLE (option 167) <ul style="list-style-type: none"> ■ Définition d'une délimitation sous forme de cercle 	382

10.2 Cycle 271 DONNEES CONTOUR OCM (option 167)

Programmation ISO

G271

Application

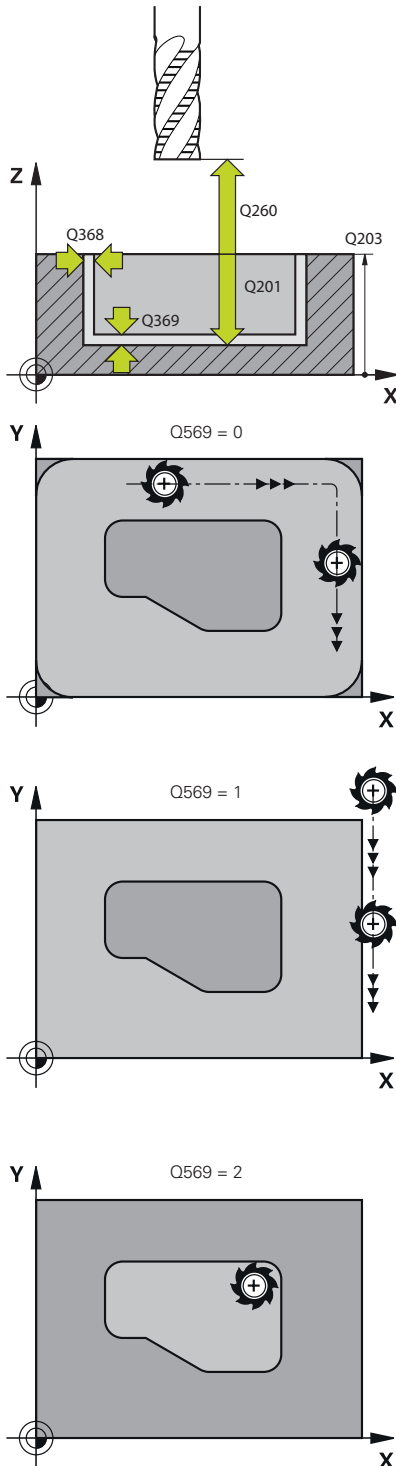
Dans le cycle **271 DONNEES CONTOUR OCM**, vous renseignez les informations d'usinage relatives aux programmes de contournage et aux sous-programmes avec les contours partiels. Dans le cycle **271**, il est également possible de définir une délimitation ouverte pour votre poche.

Remarques

- Ce cycle ne peut être exécuté qu'en mode **FUNCTION MODE MILL**.
- Le cycle **271** est actif par DEF. Cela signifie que le cycle **271** agit dans le programme CN à partir du moment où il a été défini.
- Les informations d'usinage fournies dans le cycle **271** s'appliquent pour les cycles **272** à **274**.

Paramètres du cycle

Figure d'aide



Paramètres

Q203 Coordonnées surface pièce?

Coordonnée de la surface de la pièce par rapport au point zéro actif. La valeur agit de manière absolue.

Programmation : **-99999,9999...+99999,9999**

Q201 Profondeur?

Distance entre la surface de la pièce et le fond du contour. La valeur agit de manière incrémentale.

Programmation : **-99999,9999...+0**

Q368 Surepaisseur finition latérale?

Surépaisseur de finition dans le plan d'usinage. La valeur agit de manière incrémentale.

Programmation : **0...99999,9999**

Q369 Surep. finition en profondeur?

Surépaisseur de finition pour la profondeur. La valeur agit de manière incrémentale.

Programmation : **0...99999,9999**

Q260 Hauteur de securite?

Coordonnée sur l'axe d'outil à laquelle aucune collision avec la pièce ne peut se produire (pour un positionnement intermédiaire ou un retrait en fin de cycle). La valeur agit de manière absolue.

Programmation : **-99999,9999...+99999,9999** sinon : **PREDEF**

Q578 Facteur Rayon Coins intérieurs ?

Les rayons intérieurs obtenus sur le contour sont le résultat du rayon de l'outil additionné au produit du rayon de l'outil et de **Q578**.

Programmation : **0,05...0,99**

Q569 La 1ère poche est une limite ?

Définir la limite :

0 : Le premier contour est interprété comme une poche dans **CONTOUR DEF**.

1 : Le premier contour de **CONTOUR DEF** est interprété comme une délimitation ouverte. Le contour suivant doit être un îlot.

2 : Le premier contour de **CONTOUR DEF** est interprété comme un bloc de délimitation. Le contour qui suit doit être une poche.

Programmation : **0, 1, 2**

Exemple

11 CYCL DEF 271 DONNEES CONTOUR OCM ~	
Q203=+0	;COORD. SURFACE PIECE ~
Q201=-20	;PROFONDEUR ~
Q368=+0	;SUREPAIS. LATERALE ~
Q369=+0	;SUREP. DE PROFONDEUR ~
Q260=+100	;HAUTEUR DE SECURITE ~
Q578=+0.2	;FACTEUR COIN INTERIEUR ~
Q569=+0	;LIMITE OUVERTE

10.3 Cycle 272 EBAUCHE OCM (option 167)

Programmation ISO

G272

Application

Dans le cycle **272 EBAUCHE OCM**, vous définissez les données technologiques de l'ébauche.

Vous avez également la possibilité de travailler avec la calculatrice de données de coupe **OCM**. Les données de coupe calculées peuvent permettre d'atteindre une haute performance d'usinage (beaucoup de matière enlevée) et donc un haut niveau de productivité.

Informations complémentaires : "Calculatrice de données de coupe OCM (option 167)", Page 344

Conditions requises

Avant d'appeler le cycle **272**, il vous faut programmer d'autres cycles :

- **CONTOUR DEF / SEL CONTOUR**, sinon le cycle **14 CONTOUR**
- Le cycle **271 DONNEES CONTOUR OCM**

Déroulement du cycle

- 1 L'outil approche le point de départ selon la logique de positionnement définie.
- 2 Le point de départ est automatiquement déterminé par la CN, sur la base du repositionnement et du contour programmé.

Informations complémentaires : "Logique de positionnement des cycles OCM", Page 332

- 3 La CN amène l'outil à la première profondeur de passe. La profondeur de passe et l'ordre d'usinage des contours dépend de la stratégie de passes **Q575**.

Selon ce qui a été défini dans le cycle **271 DONNEES CONTOUR OCM**, au paramètre **Q569 LIMITE OUVERTE**, la CN effectue la plongée comme suit :

- **Q569=0** ou **2** : L'outil effectue une plongée hélicoïdale ou pendulaire dans la matière. La surépaisseur de finition latérale est prise en compte.

Informations complémentaires : "Comportement de plongée avec Q569=0 ou 2", Page 339

- **Q569=1** : L'outil effectue une plongée verticale, à la première profondeur de passe, en dehors de la limite ouverte.

- 4 À la première profondeur de passe, l'outil fraise le contour avec l'avance de fraisage définie au paramètre **Q207**, de l'extérieur vers l'intérieur, ou inversement (selon ce qui a été défini au paramètre **Q569**).
- 5 À l'étape suivante, la CN amène l'outil à la profondeur de passe suivante et répète l'opération d'ébauche jusqu'à obtenir le contour programmé.
- 6 L'outil retourne ensuite à la hauteur de sécurité, dans l'axe d'outil.
- 7 En présence d'autres contours, la commande répète cette opération. La commande amène ensuite l'outil au contour dont le point de départ est le plus proche de la position actuelle de l'outil (selon la stratégie de passe **Q575**).
- 8 Enfin, l'outil se déplace avec **Q253 AVANCE PRE-POSIT.** à **Q200 DISTANCE D'APPROCHE**, puis avec **FMAX** à **Q260 HAUTEUR DE SECURITE**

Comportement de plongée avec Q569=0 ou 2

En principe, la CN tente d'effectuer une plongée selon une trajectoire hélicoïdale. Si cela n'est pas le cas, la CN tente d'effectuer une plongée selon une trajectoire pendulaire.

Le type de plongée dépend des paramètres suivants :

- **Q207 AVANCE FRAISAGE**
- **Q568 FACTEUR DE PLONGEE**
- **Q575 STRATEGIE DE PASSES**
- **ANGLE**
- **RCUTS**
- **R_{corr}** (rayon d'outil **R** + surépaisseur de l'outil **DR**)

Plongée hélicoïdale :

La trajectoire hélicoïdale se calcule comme suit :

$$\text{Rayonhélicoïdal} = R_{\text{corr}} - RCUTS$$

À la fin du mouvement de plongée, un mouvement en demi-cercle est exécuté afin de libérer suffisamment de place pour les copeaux enlevés.

Plongée pendulaire :

Le mouvement pendulaire se calcule comme suit :

$$L = 2 * (R_{\text{corr}} - RCUTS)$$

À la fin du mouvement de plongée, la CN exécute un mouvement en ligne droite afin de libérer suffisamment de place pour les copeaux enlevés.

Remarques

REMARQUE

Attention, danger pour la pièce et l'outil !

Lors du calcul des trajectoires de fraisage, le cycle ne tient compte d'aucun rayon d'angle **R2**. Malgré un facteur de recouvrement faible, il se peut qu'il reste de la matière résiduelle au fond du contour. La matière résiduelle peut endommager la pièce et l'outil lors des usinages suivants !

- ▶ Vérifier le contour et le déroulement de l'usinage à l'aide de la simulation
- ▶ Dans la mesure du possible, utiliser des outils sans rayon d'angle **R2**

- Ce cycle ne peut être exécuté qu'en mode **FUNCTION MODE MILL**.
- Si la profondeur de passe s'avère supérieure à **LCUTS**, elle se trouvera limitée et la CN émettra un avertissement.
- Ce cycle surveille la longueur utile **LU** définie pour l'outil. Si la valeur **LU** est inférieure à la **PROFONDEUR Q201**, la CN émet un message d'erreur.



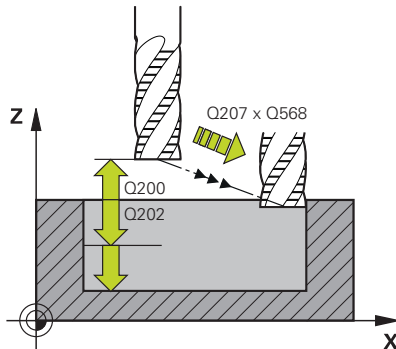
Le cas échéant, utiliser une fraise dotée d'une dent frontale en son milieu (DIN 844).

Informations relatives à la programmation

- Le fait de programmer un **CONTOUR DEF / SEL CONTOUR** réinitialise le dernier rayon d'outil utilisé. Si vous exécutez un cycle d'usinage avec **Q438=-1** après un **CONTOUR DEF / SEL CONTOUR**, la CN partira du principe qu'aucun pré-usinage n'a eu lieu.
- Si le facteur de recouvrement de trajectoire est **Q370<1**, il est recommandé de programmer également un facteur **Q579** qui soit inférieur à 1.

Paramètres du cycle

Figure d'aide



Paramètres

Q202 Profondeur de passe?

Distance parcourue par l'outil en une passe. La valeur agit de manière incrémentale.

Programmation : **0...99999,9999**

Q370 Facteur de recouvrement?

Q370 x rayon d'outil donne la passe latérale **k** sur une ligne droite. La CN respecte dans toute la mesure possible cette valeur.

Programmation : **0,04...1,99** sinon : **PREDEF**

Q207 Avance fraisage?

Vitesse de déplacement de l'outil lors du fraisage, en mm/min.

Programmation : **0...99999,999** ou **FAUTO, FU, FZ**

Q568 Facteur d'avance de plongée ?

Facteur de réduction de l'avance **Q207** lors de la passe en profondeur dans la matière.

Programmation : **0,1...1**

Q253 Avance de pré-positionnement?

Vitesse de déplacement de l'outil lors de l'approche de la position d'approche, en mm/min. Cette avance est utilisée sous la surface de coordonnées mais hors du matériau défini.

Programmation : **0...99999,9999** ou **FMAX, FAUTO, PREDEF**

Q200 Distance d'approche?

Distance entre l'arête inférieure de l'outil et la surface de la pièce. La valeur agit de manière incrémentale.

Programmation : **0...99999,9999** sinon : **PREDEF**

Q438 ou QS438 Numéro/Nom outil d'évidement?

Numéro ou nom de l'outil avec lequel la CN a évidé la poche de contour. L'outil de pré-évidement peut être repris directement du tableau d'outils par softkey. Il est également possible d'insérer le nom de l'outil avec la softkey **Nom d'outil**. Lorsque vous quittez le champ de saisie, la CN insère automatiquement le premier guillemet.

-1 : Le dernier outil utilisé dans un cycle **272** est considéré comme outil d'évidement (comportement par défaut).

0 : Si aucun pré-évidement n'a eu lieu avant, entrez un numéro d'outil avec un rayon 0. Il s'agit généralement de l'outil avec le numéro 0.

Programmation : **-1...+32767,9** sinon **255** caractères maximum

Figure d'aide

Paramètres

Q577 Facteur Rayon d'appr./sortie ?

Facteur qui permet d'influencer le rayon d'approche et de sortie.

Q577 est multiplié avec un rayon d'outil. On obtient ainsi un rayon d'approche et de sortie.

Programmation : **0,15...0,99**

Q351 Sens? en aval.=+1, en oppos.=-1

Type de fraisage. Le sens de rotation de la broche est pris en compte :

+1 = fraisage en avalant

-1 = fraisage en opposition

PREDEF : La CN reprend la valeur d'une séquence **GLOBAL DEF.**

(Si vous indiquez la valeur 0, l'usinage se fera en avalant.)

Programmation : **-1, 0, +1** sinon : **PREDEF**

Q576 Vitesse de rotation broche?

Vitesse de rotation broche pour l'outil d'ébauche, en tours par minute (tr/min).

0 : La vitesse de rotation utilisée est celle de la séquence **TOOL CALL.**

>0 : c'est cette vitesse de rotation qui est utilisée dès lors que la valeur est supérieure à zéro.

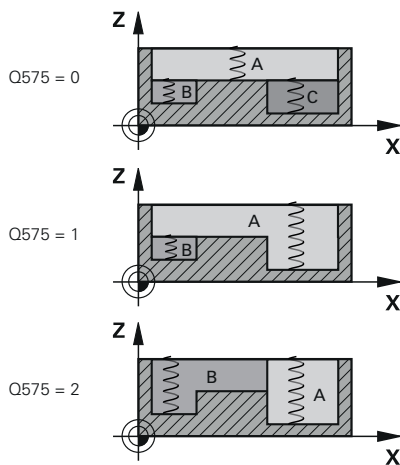
Programmation : **0...99999**

Q579 Facteur Vitesse de rot. plongée?

Facteur de modification de la **VITESSE ROT. BROCHE Q576** lors d'une passe en profondeur dans la matière.

Programmation : **0,2...1,5**

Figure d'aide



Paramètres

Q575 Stratégie de passes (0/1)?

Type de passe en profondeur :

0 : La CN usine le contour du haut vers le bas.

1 : La CN usine le contour de bas en haut. La CN ne commence pas toujours par le contour le plus profond. La CN calcule automatiquement l'ordre d'usinage. Souvent, la course de plongée complète est inférieure à celle de la stratégie **2**.

2 : La CN usine le contour de bas en haut. La CN ne commence pas toujours par le contour le plus profond. Avec cette stratégie, la CN calcule l'ordre d'usinage de manière à ce qu'un maximum de longueur de la dent d'outil soit exploité. Pour cette raison, la course de plongée entière est souvent plus grande que celle de la stratégie **1**. Il est en outre possible d'obtenir un temps d'usinage plus court, selon ce qui a été défini à **Q568**.

Programmation : **0, 1, 2**



L'ensemble de la course de plongée est égal à la somme de tous les mouvements de plongée.

Exemple

11 CYCL DEF 272 EBAUCHE OCM ~	
Q202=+5	;PROFONDEUR DE PASSE ~
Q370=+0.4	;FACTEUR RECOUVREMENT ~
Q207=+500	;AVANCE FRAISAGE ~
Q568=+0.6	;FACTEUR DE PLONGEE ~
Q253=+750	;AVANCE PRE-POSIT. ~
Q200=+2	;DISTANCE D'APPROCHE ~
Q438=-1	;OUTIL EVIDEMENT ~
Q577=+0.2	;FACT. RAYON D'APPROCHE ~
Q351=+1	;MODE FRAISAGE ~
Q576=+0	;VITESSE ROT. BROCHE ~
Q579=+1	;FACTEUR S PLONGEE ~
Q575=+0	;STRATEGIE DE PASSES

10.4 Calculatrice de données de coupe OCM (option 167)

Principes de base de la calculatrice de coupe OCM

Introduction

La Calcul. Données de coupe OCM aide à déterminer les Données de coupe du cycle **272 EBAUCHE OCM**. Celles-ci sont déterminées à partir des propriétés du matériau et de l'outil. Les données de coupe calculées peuvent permettre d'atteindre une haute performance d'usinage (beaucoup de matière enlevée) et donc un niveau de productivité élevé.

Avec la Calcul. Données de coupe OCM, vous pouvez également influencer la charge de l'outil de manière ciblée en jouant sur le curseur des charges mécanique et thermique. Vous avez ainsi la possibilité d'optimiser l'usure et la productivité.

Conditions requises



Consultez le manuel de votre machine !

Pour pouvoir exploiter les Données de coupe calculées, vous aurez besoin d'une broche suffisamment performante et d'une machine stable.

- Les valeurs prédéfinies présupposent un serrage fixe de la pièce.
- Les valeurs prédéfinies présupposent un serrage fixe de l'outil dans le porte-outil.
- L'outil utilisé doit être adapté à la matière à usiner.



En présence de grandes profondeurs de coupe et d'un grand angle d'hélice, d'importantes forces de traction se forment dans le sens de l'axe d'outil. Veillez à ce que la surépaisseur en profondeur soit suffisante.

Respect des conditions de coupe

Les données de coupe ne doivent être utilisées que pour le cycle **272 EBAUCHE OCM**.

Seul ce cycle permet garantir que l'angle d'attaque admissible ne sera pas dépassé, quel que soit le contour.

Evacuation des copeaux

REMARQUE

Attention, danger pour la pièce et l'outil !

Lorsque les copeaux ne sont pas évacués de manière optimale et que la quantité de matière enlevée est importante, il se peut qu'ils viennent se coincer dans les poches étroites. Il y a un risque de rupture de l'outil !

- ▶ Veillez à ce que les copeaux soient évacués de manière optimale, conformément à la recommandation de la calculatrice de données de coupe OCM.

Refroidissement du processus

Pour la plupart des matières, la Calcul. Données de coupe OCM conseille d'usiner à sec avec un système de refroidissement par air comprimé. L'air comprimé doit être directement orienté sur la zone de copeaux, et idéalement passer par le porte-outil. Si cela n'est pas possible, vous pouvez toujours fraiser avec un système d'alimentation interne en liquide de coupe.

Si vous utilisez des outils avec un système d'alimentation interne en liquide de coupe, les copeaux risquent de moins bien s'évacuer, ce qui peut porter préjudice à la durée d'utilisation de l'outil.

Utilisation

Ouvrir la calculatrice des données de coupe

La calculatrice de données de coupe s'ouvre comme suit :



- ▶ Editer le cycle **272 EBAUCHE OCM**



- ▶ Appuyer sur la softkey **OCM COUPE**
- ▶ La CN ouvre le formulaire Calcul. Données de coupe OCM.

Fermer la calculatrice de données de coupe

La calculatrice de données de coupe se ferme comme suit :



- ▶ Appuyer sur **VALIDER**
- ▶ La CN reprend les Données de coupe déterminées dans les paramètres de cycles prévus.
- ▶ Les valeurs actuelles sont mémorisées et seront de nouveau proposées à la prochaine ouverture de la calculatrice de données de coupe.



- ou
- ▶ Appuyer sur la softkey **FIN** ou **ANNULER**
- ▶ Les valeurs actuelles ne sont pas mémorisées.
- ▶ La CN ne sauvegarde pas de valeurs dans le cycle.



La Calcul. Données de coupe OCM calcule des valeurs interdépendantes pour les paramètres de cycles suivants :

- Prof. de passe(Q202)
- Recouvr. traj.(Q370)
- Vit. rot. br.(Q576)
- Type fraisage(Q351)

Si vous travaillez avec la Calcul. Données de coupe OCM, vous n'aurez ensuite plus la possibilité d'éditer ces paramètres dans le cycle.

Formulaire

Dans le graphique de programmation, la CN fait appel à différentes couleurs :

- Fond blanc : saisie obligatoire
- Valeurs saisies en rouge : saisie manquante ou erronée
- Fond grisé : aucune saisie possible



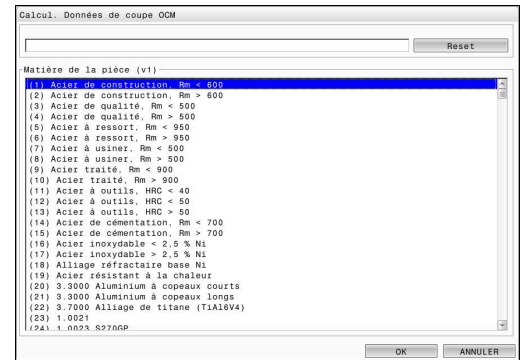
Les champs dans lesquels la matière de la pièce et l'outil doivent être renseignés apparaissent grisés. Ces données ne peuvent être modifiées que par l'intermédiaire de la liste de sélection ou du tableau d'outils.

Calcul. Données de coupe OCM	
Matière de la pièce	
[1] Acier de construction, Rm < 800	Select...
Outil	
[5] MILL_D10_ROUGH	Select...
Diamètre	10.000 mm
Angle de torsion	36.000 °
Nombre de dents	3
Limitations	
Vit. rot. br. max.	18000 U/min
Avance fraisage max.	8000 mm/min
Données de coupe	
Recouvr. traj. (Q370)	0.593
Passe latérale	2.963 mm
Av. fraisage (Q207)	6515 mm/min
Avance de la dent FZ	0.133 mm
Vit. rot. br. (Q576)	16297 U/min
Vitesse de coupe VC	512 m/min
Type fraisage(Q351)	1
Material removal rate	86.5 cm³/min
Spindle power	6 kW
Refroidiss. conseillée	Air ICS
Paramètres de processus	
Prof. de passe(Q202)	5.000 mm
Charge mécanique outil	0% 50% 100% 150%
Charge thermique outil	0% 100% 200%
HSS VHM Coated	
VALIDER ANNULER	

Matière de la pièce

Pour sélectionner la matière de la pièce :

- ▶ Appuyer sur la touche **Sélect.**
- ▶ La CN ouvre une liste de sélection contenant différents types d'acier, d'aluminium et de titane.
- ▶ Sélectionner la matière de la pièce
ou
- ▶ Entrer le terme à rechercher dans le masque de recherche
- ▶ La CN affiche les matériaux et les groupes de matériaux recherchés. La touche **REINITIALISER** vous permet de revenir dans la liste de sélection d'origine.
- ▶ Validez la sélection du matériau avec **OK**



Remarques concernant la programmation et l'utilisation :

- Si le matériau utilisé ne se trouve pas listé dans le tableau, sélectionnez un groupe de matériaux adapté, ou bien matériau avec des propriétés d'usinage similaires.
- Dans la liste de sélection, vous avez la possibilité de retirer le numéro correspondant à la version du tableau de matières pour la pièce et de mettre ce dernier à jour, le cas échéant. Le tableau de matières des pièces **ocm.xml** se trouve dans le répertoire **TNC:\system_calcprocess.**

Outil

Vous avez la possibilité de sélectionner l'outil via le tableau d'outils **tool.t** ou de saisir manuellement les données.

Pour sélectionner l'outil :

- ▶ Appuyer sur la touche **Sélect.**
- > La CN ouvre le tableau d'outils **tool.t**.
- ▶ Sélectionner outil
- ▶ Valider avec **OK**
- > La CN reprend le Diamètre et le nombre de dents du tableau **tool.t**.
- ▶ Définir l'Angle de torsion

Ou procédez sans sélectionner l'outil comme suit :

- ▶ Indiquer le Diamètre
- ▶ Définir le nombre de dents
- ▶ Saisir l'Angle de torsion

T	NAME	R	DR	CUT
0	MULLWERKZEUG	+0	+0	0
1	MILL_D2_ROUGH	+1	+0	2
2	MILL_D4_ROUGH	+2	+0	2
3	MILL_D6_ROUGH	+3	+0	3
4	MILL_D8_ROUGH	+4	+0	3
5	MILL_D10_ROUGH	+5	+0	3
6	MILL_D12_ROUGH	+6	+0	4
7	MILL_D14_ROUGH	+7	+0	4
8	MILL_D16_ROUGH	+8	+0	4
8.1	MILL_D16_ROUGH.1	+8	+0	4
9	MILL_D18_ROUGH	+9	+0	4
10	MILL_D20_ROUGH	+10	+0	4
11	MILL_D22_ROUGH	+11	+0	4
12	MILL_D24_ROUGH	+12	+0	4
13	MILL_D26_ROUGH	+13	+0	4
14	MILL_D28_ROUGH	+14	+0	4
15	MILL_D30_ROUGH	+15	+0	4
16	MILL_D32_ROUGH	+16	+0	4
17	MILL_D34_ROUGH	+17	+0	4
18	MILL_D36_ROUGH	+18	+0	4

Dialogue de programmation

Description

Diamètre	Diamètre de l'outil d'ébauche, en mm Cette valeur est automatiquement reprise de l'outil d'ébauche sélectionné. Programmation : 1...40
Nombre de dents	Nombre de dents de l'outil d'ébauche Cette valeur est automatiquement reprise de l'outil d'ébauche sélectionné. Programmation : 1...10
Angle de torsion	Angle d'hélice de l'outil d'ébauche, en ° En présence d'angles d'hélice différents, renseignez la moyenne. Programmation : 0...80



Remarques concernant la programmation et l'utilisation :

- Les valeurs du Diamètre et le nombre de dents peuvent être modifiés à tout moment. La valeur modifiée n'est **pas** reprise dans le tableau d'outil **tool.t** !
- L'Angle de torsion se trouve dans le descriptif de votre outil, par ex. dans le catalogue d'outils du fabricant.

Limitation

Pour les Limitations, vous devez définir la vitesse de rotation maximale de la broche et l'avance maximale de fraisage. Les Données de coupe calculées sont alors limitées à ces valeurs.


Dialogue de programmation

Description

Vit. rot. br. max.	Vitesse de rotation maximale de la broche (en tr/min) permise par la machine et la situation de serrage. Programmation : 1...99999
Avance fraisage max.	Avance de fraisage maximale (en mm/min) permise par la machine et la situation de serrage. Programmation : 1...99999

Paramètres de processus

Pour les Paramètres de processus, vous devez définir la Prof. de passe(Q202), ainsi que les charges mécanique et thermique :

Dialogue de programmation	Description
Prof. de passe(Q202)	<p>Profondeur de passe (>0 mm à 6 fois le diamètre de l'outil)</p> <p>Cette valeur est reprise du paramètre de cycle Q202 lors du démarrage de la calculatrice de données de coupe OCM.</p> <p>Programmation : 0 001...99999,999</p>
Charge mécanique outil	<p>Curseur permettant de sélectionner la charge mécanique (cette valeur est normalement comprise entre 70 % et 100 %).</p> <p>Programmation : 0%...150%</p>
Charge thermique outil	<p>Curseur de sélection de la charge thermique</p> <p>Régler le curseur de sélection selon le niveau de résistance à l'usure thermique (revêtement) de votre outil.</p> <ul style="list-style-type: none"> ■ HSS : Faible résistance à l'usure thermique ■ VHM (fraise en carbure monobloc non revêtue ou avec un revêtement normal) : Moyenne résistance à l'usure thermique ■ Revêtu (fraise en carbure monobloc ultra-revêtue) : Haute résistance à l'usure thermique <div style="border: 1px solid black; padding: 5px; margin-top: 10px;"> <p> ■ Le curseur n'est actif que sur la zone en vert. Cette limitation dépend de la vitesse de rotation broche maximale, de l'avance maximale et de la matière sélectionnée.</p> <p>■ Si le curseur se trouve dans la zone rouge, la CN utilise la valeur maximale admissible.</p> </div> <p>Programmation : 0%...200%</p>

Informations complémentaires : "Paramètres de processus ",
Page 351

Données de coupe

La CN reprend les valeurs calculées dans la section Données de coupe.

Les Données de coupe suivantes sont également reprises dans les paramètres de coupe correspondants, en plus de la profondeur de passe **Q202** :

Données de coupe :	Application dans le paramètre de cycle :
Recouvr. traj.(Q370)	Q370 = FACTEUR RECOUVREMENT
Av. fraisage (Q207) en mm/min	Q207 = AVANCE FRAISAGE
Vit. rot. br.(Q576) en tr/min	Q576 = VITESSE ROT. BROCHE
Type fraisage(Q351)	Q351= MODE FRAISAGE



Remarques concernant la programmation et l'utilisation :

- La Calcul. Données de coupe OCM calcule uniquement des valeurs pour le fraisage en avalant **Q351=+1**. C'est la raison pour laquelle elle reprend systématiquement la valeur du paramètre **Q351=+1** dans le paramètre de cycle.
- La Calcul. Données de coupe OCM aligne les données de coupe avec les plages de programmation du cycle. Si les valeurs minimale et maximale des plages de programmation sont dépassées, le paramètre Calcul. Données de coupe OCM s'affichera en rouge. Dans ce cas, les données de coupe ne pourront donc pas être reprises dans le cycle.

Les données de coupe suivantes sont utiles à des fins d'information et de recommandation :

- Passe latérale en mm
- Avance de la dent FZ en mm
- Vitesse de coupe VC en m/min
- Taux enlèv. copeaux en cm³/min
- Puissance de broche en kW
- Refroidiss. conseillé

Vous pouvez vous appuyer sur ces valeurs pour voir si votre machine est capable de respecter les conditions de coupe sélectionnées.

Paramètres de processus

Les curseurs de charge mécanique et de charge thermique influencent les forces et les températures qui agissent au niveau des dents. Des valeurs plus élevées augmentent la performance de l'usinage mais augmentent aussi la charge. En déplaçant le curseur, il est possible de jouer sur les différents paramètres de processus.

Une performance d'usinage maximale

Pour une performance maximale, réglez le curseur de la charge mécanique sur 100 % et celui de la charge thermique sur la valeur correspondant au revêtement de l'outil.

Si les limitations définies le permettent, les données de coupe se fient aux limites de charge mécanique et thermique de l'outil. Les outils de grand diamètre ($D \geq 16$ mm) peuvent nécessiter de très fortes puissances de broche.

Pour connaître la puissance de broche théoriquement requise, consultez les données de coupe émises.



Si la puissance admissible de la broche est dépassée, vous pouvez commencer par réduire la charge mécanique à l'aide du curseur puis, éventuellement, réduire la profondeur de passe (a_p).

Notez qu'une broche qui fonctionne à des vitesses de rotation très élevées, inférieures à sa vitesse de rotation nominale, ne pourra pas atteindre sa puissance nominale.

Pour obtenir la meilleure performance possible, il vous faudra aussi veiller à une évacuation optimale des copeaux.

Une charge réduite et une usure moindre

Pour réduire la charge mécanique et l'usure thermique, limitez la charge mécanique à 70 % et la charge thermique à une valeur égale à 70 % du revêtement de votre outil.

En effectuant ces réglages, la charge mécanique et thermique que subira l'outil sera ainsi relativement équilibrée, permettant ainsi généralement à l'outil d'atteindre sa durée d'utilisation maximale. Une charge mécanique plus faible assure un processus plus en douceur, avec moins de vibrations.

Obtenir un résultat optimal

Le fait que les Données de coupe déterminées ne permettent pas d'obtenir un processus d'usinage satisfaisant peut s'expliquer par plusieurs causes.

Une charge mécanique trop importante

En cas de surcharge mécanique, il vous faudra commencer par réduire la force appliquée.

Les signes suivants indiquent qu'il y a une surcharge mécanique :

- Bris au niveau des arêtes des dents de l'outil
- Rupture de la tige de l'outil
- Couple ou puissance de la broche trop élevée
- Forces axiales et radiales trop élevées au niveau du palier de la broche
- Oscillations ou vibrations indésirables
- Oscillations dues à un manque de solidité du serrage
- Oscillations dues à une trop grande saillie de l'outil

Charge thermique trop élevée

En cas de surcharge thermique, vous devrez réduire la température de processus.

Les signes suivants indiquent que l'outil est en surcharge thermique :

- Un phénomène de cratérisation trop important sur la face de coupe
- L'apparition d'étincelles au niveau de l'outil
- Des arêtes de coupe fondues (pour les matériaux qui sont très difficiles à usiner, tels que le titane)

Une quantité de matière (copeaux) enlevée trop faible

Si le temps d'usinage est trop long et qu'il faut le réduire, vous pouvez augmenter la quantité de matière (volume de copeaux) enlevée en réglant le curseur sur une valeur plus élevée.

Si la machine et l'outil ont encore du potentiel non exploité, nous vous recommandons de commencer par régler le curseur de la température de processus sur une valeur plus élevée. Dans un deuxième temps, si possible, vous pourrez régler le curseur des forces de processus sur une valeur plus élevée.

Résolution des problèmes

Le tableau suivant contient la liste de certaines anomalies et des mesures à prendre le cas échéant.

Signe visible	Curseur Charge mécanique outil	Curseur Charge thermique outil	Autres recommandations
Vibrations (par ex. serrage insuffisant ou outils utilisés depuis trop longtemps)	Diminuer	Augmenter, le cas échéant	Vérifier le serrage
Oscillations ou vibrations indésirables	Diminuer	-	
Rupture de l'outil au niveau de la tige	Diminuer	-	Contrôler l'évacuation des copeaux
Bris au niveau des dents de l'outil	Diminuer	-	Contrôler l'évacuation des copeaux
Usure trop importante	Augmenter, le cas échéant	Diminuer	
Apparition d'étincelles au niveau de l'outil	Augmenter, le cas échéant	Diminuer	Vérifier le système de refroidissement
Temps d'usinage trop long	Augmenter, le cas échéant	D'abord augmenter	
Charge trop élevée de la broche	Diminuer	-	
Forces axiales trop élevées au niveau du palier de la broche	Diminuer	-	<ul style="list-style-type: none"> ■ Réduire la profondeur de la passe ■ Utiliser l'outil avec un faible angle d'hélice
Forces radiales trop élevées au niveau du palier de la broche	Diminuer	-	

10.5 Cycle 273 PROF. FINITION OCM (option 167)

Programmation ISO

G273

Application

Le cycle **273 PROF. FINITION OCM** vous permet de réaliser la finition de la profondeur avec la surépaisseur programmée dans le cycle **271**.

Conditions requises

Avant d'appeler le cycle **273**, il vous faut programmer d'autres cycles :

- **CONTOUR DEF / SEL CONTOUR**, sinon le cycle **14 CONTOUR**
- Le cycle **271 DONNEES CONTOUR OCM**
- Eventuellement le cycle **272 EBAUCHE OCM**

Déroulement du cycle

- 1 L'outil approche le point de départ selon la logique de positionnement définie
Informations complémentaires : "Logique de positionnement des cycles OCM", Page 332
- 2 Il s'ensuit un mouvement le long de l'axe d'outil avec l'avance, **Q385**.
- 3 Si l'espace disponible le permet, la CN déplace l'outil en douceur (cercle tangentiel vertical) sur la face à usiner. Si l'espace est restreint, la CN déplace l'outil verticalement jusqu'à la profondeur.
- 4 L'outil fraise ensuite la matière qui reste après l'ébauche, autrement dit la surépaisseur de finition.
- 5 Enfin, l'outil se déplace avec **Q253 AVANCE PRE-POSIT.** à **Q200 DISTANCE D'APPROCHE**, puis avec **FMAX** à **Q260 HAUTEUR DE SECURITE**

Remarques

REMARQUE

Attention, danger pour la pièce et l'outil !

Lors du calcul des trajectoires de fraisage, le cycle ne tient compte d'aucun rayon d'angle **R2**. Malgré un facteur de recouvrement faible, il se peut qu'il reste de la matière résiduelle au fond du contour. La matière résiduelle peut endommager la pièce et l'outil lors des usinages suivants !

- ▶ Vérifier le contour et le déroulement de l'usinage à l'aide de la simulation
- ▶ Dans la mesure du possible, utiliser des outils sans rayon d'angle **R2**

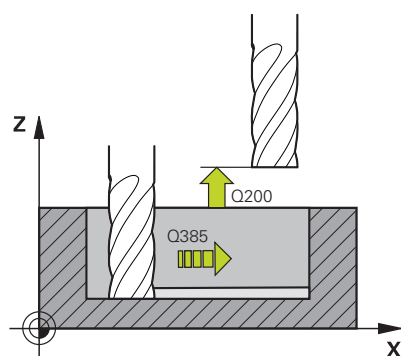
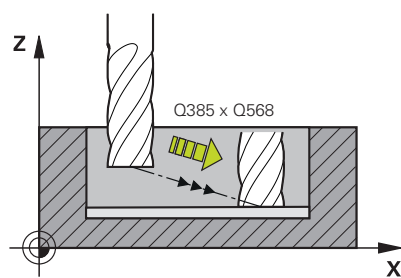
- Ce cycle ne peut être exécuté qu'en mode **FUNCTION MODE MILL**.
- La CN détermine automatiquement le point de départ de la finition en profondeur. Le point de départ dépend de la place disponible sur le contour.
- Une finition avec le cycle **273** est toujours réalisée en fraisage en avalant.
- Ce cycle surveille la longueur utile **LU** définie pour l'outil. Si la valeur **LU** est inférieure à la **PROFONDEUR Q201**, la CN émet un message d'erreur.

Information relative à la programmation

- Si vous utilisez un facteur de recouvrement de trajectoire supérieur à un, il est possible qu'il reste de la matière résiduelle. Vérifier le contour à l'aide du graphique de test et modifier légèrement le facteur de recouvrement de trajectoire. On peut ainsi obtenir une autre répartition des passes, ce qui conduit souvent au résultat souhaité.

Paramètres du cycle

Figure d'aide



Paramètres

Q370 Facteur de recouvrement?

Q370 x rayon d'outil permet d'obtenir la passe latérale k. Le recouvrement est considéré comme recouvrement maximal. Pour éviter qu'il ne reste de la matière dans les coins, il est possible de réduire le recouvrement.

Programmation : **0,0001...1,9999** sinon : **PREDEF**

Q385 Avance de finition?

Vitesse de déplacement de l'outil lors de la finition en profondeur, en mm/min.

Programmation : **0...99999,999** ou **FAUTO, FU, FZ**

Q568 Facteur d'avance de plongée ?

Facteur de réduction de l'avance **Q385** lors de la passe en profondeur dans la matière.

Programmation : **0,1...1**

Q253 Avance de pré-positionnement?

Vitesse de déplacement de l'outil lors de l'approche de la position d'approche, en mm/min. Cette avance est utilisée sous la surface de coordonnées mais hors du matériau défini.

Programmation : **0...99999,9999** ou **FMAX, FAUTO, PREDEF**

Q200 Distance d'approche?

Distance entre l'arête inférieure de l'outil et la surface de la pièce. La valeur agit de manière incrémentale.

Programmation : **0...99999,9999** sinon : **PREDEF**

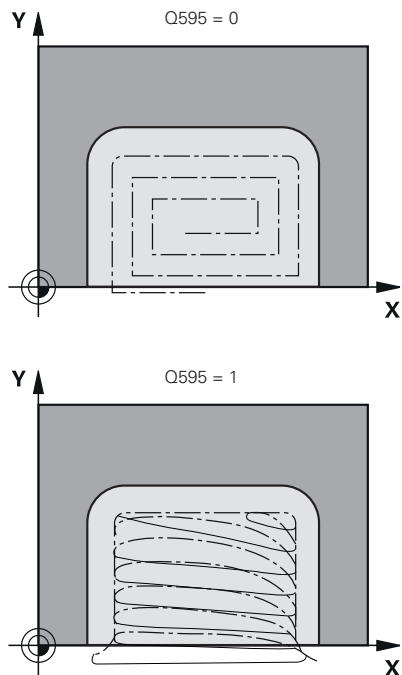
Q438 ou QS438 Numéro/Nom outil d'évidement?

Numéro ou nom de l'outil avec lequel la CN a évidé la poche de contour. L'outil de pré-évidement peut être repris directement du tableau d'outils par softkey. Il est également possible d'insérer le nom de l'outil avec la softkey **Nom d'outil**. Lorsque vous quittez le champ de saisie, la CN insère automatiquement le premier guillemet.

-1 : Le dernier outil utilisé est considéré comme l'outil d'évidement (comportement par défaut).

Programmation : **-1...+32767,9** sinon **255** caractères maximum

Figure d'aide



Paramètres

Q595 Stratégie (0/1)?

Stratégie d'usinage lors de la finition

0 : stratégie équidistante = distances de trajectoires constantes

1 : stratégie avec un angle d'attaque constant

Programmation : **0, 1**

Q577 Facteur Rayon d'appr./sortie ?

Facteur qui permet d'influencer le rayon d'approche et de sortie.

Q577 est multiplié avec un rayon d'outil. On obtient ainsi un rayon d'approche et de sortie.

Programmation : **0,15...0,99**

Exemple

11 CYCL DEF 273 PROF. FINITION OCM ~	
Q370=+1	;FACTEUR RECOUVREMENT ~
Q385=+500	;AVANCE DE FINITION ~
Q568=+0.3	;FACTEUR DE PLONGEE ~
Q253=+750	;AVANCE PRE-POSIT. ~
Q200=+2	;DISTANCE D'APPROCHE ~
Q438=-1	;OUTIL EVIDEMENT ~
Q595=+1	;STRATEGIE ~
Q577=+0.2	;FACT. RAYON D'APPROCHE

10.6 Cycle 274 FINITION LATER. OCM (option 167)

Programmation ISO

G274

Application

Le cycle **274 FINITION LATER. OCM** réalise la finition de la surépaisseur latérale programmée dans le cycle **271**. Ce cycle peut être exécuté aussi bien en avalant qu'en opposition.

Vous pouvez aussi utiliser le cycle **274** pour le fraisage de contours.

Procédez comme suit :

- ▶ Définir le contour à fraiser comme îlot individuel (sans limitation de poche)
- ▶ Dans le cycle **271**, programmer une surépaisseur de finition (**Q368**) qui soit supérieure à la somme de la surépaisseur de finition **Q14** et du rayon de l'outil utilisé

Conditions requises

Avant d'appeler le cycle **274**, il vous faut programmer d'autres cycles :

- **CONTOUR DEF / SEL CONTOUR**, sinon le cycle **14 CONTOUR**
- Le cycle **271 DONNEES CONTOUR OCM**
- Eventuellement le cycle **272 EBAUCHE OCM**
- au besoin le cycle **273 PROF. FINITION OCM**

Déroulement du cycle

- 1 L'outil approche le point de départ selon la logique de positionnement définie
- 2 La CN positionne l'outil au point de départ de la position d'approche, au-dessus de la pièce. Cette position dans le plan est obtenu à partir d'une trajectoire circulaire tangentielle sur laquelle la CN déplace l'outil.

Informations complémentaires : "Logique de positionnement des cycles OCM", Page 332

- 3 La CN amène ensuite l'outil à la première profondeur de passe, avec l'avance définie pour la passe en profondeur.
- 4 La CN approche et quitte le contour selon un arc hélicoïdal tangentiel, jusqu'à la fin de la finition de l'ensemble du contour. L'opération de finition s'effectue séparément pour chaque partie de contour.
- 5 Enfin, l'outil se déplace avec **Q253 AVANCE PRE-POSIT.** à **Q200 DISTANCE D'APPROCHE**, puis avec **FMAX** à **Q260 HAUTEUR DE SECURITE**

Remarques

- Ce cycle ne peut être exécuté qu'en mode **FUNCTION MODE MILL**.
- La CN détermine elle-même le point de départ de la finition. Le point de départ dépend de l'espace disponible sur le contour et de la surépaisseur programmée dans le cycle **271**.
- Ce cycle surveille la longueur utile **LU** définie pour l'outil. Si la valeur **LU** est inférieure à la **PROFONDEUR Q201**, la CN émet un message d'erreur.
- Vous pouvez exécuter le cycle avec un outil de rectification.
- Le cycle prend en compte les fonctions auxiliaires **M109** et **M110**. Lorsque la commande usine un contour circulaire intérieur et extérieur, l'avance des arcs de cercle reste constante au niveau du rayon intérieur et extérieur du tranchant de l'outil.

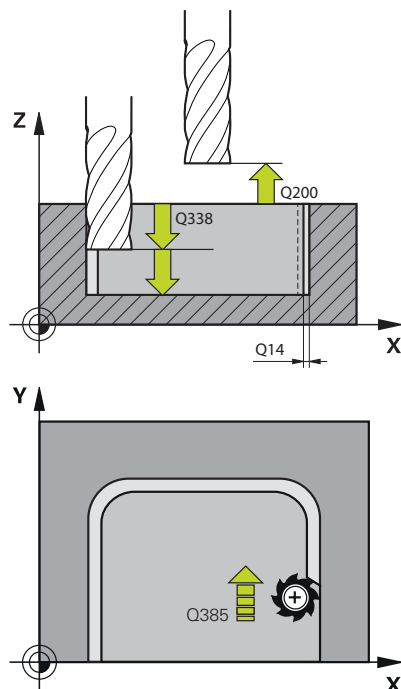
Informations complémentaires : manuel utilisateur
Programmation Klartext

Information relative à la programmation

- La surépaisseur latérale **Q14** reste après l'opération de finition. Elle doit toutefois être inférieure à la surépaisseur dans le cycle **271**.

Paramètres du cycle

Figure d'aide



Paramètres

Q338 Passe de finition?

Distance parcourue par l'outil dans l'axe de broche lors de la finition.

Q338=0: Finition en une seule passe

La valeur agit de manière incrémentale.

Programmation : **0...99999,9999**

Q385 Avance de finition?

Vitesse de déplacement de l'outil lors de la finition latérale, en mm/min.

Programmation : **0...99999,999** ou **FAUTO, FU, FZ**

Q253 Avance de pré-positionnement?

Vitesse de déplacement de l'outil lors de l'approche de la position d'approche, en mm/min. Cette avance est utilisée sous la surface de coordonnées mais hors du matériau défini.

Programmation : **0...99999,9999** ou **FMAX, FAUTO, PREDEF**

Q200 Distance d'approche?

Distance entre l'arête inférieure de l'outil et la surface de la pièce. La valeur agit de manière incrémentale.

Programmation : **0...99999,9999** sinon : **PREDEF**

Q14 Surepaisseur finition latérale?

La surépaisseur latérale **Q14** reste après l'opération de finition. Cette surépaisseur doit être inférieure à la surépaisseur indiquée dans le cycle **271**. La valeur agit de manière incrémentale.

Programmation : **-99999,9999...+99999,9999**

Q438 ou QS438 Numéro/Nom outil d'évidement?

Numéro ou nom de l'outil avec lequel la CN a évidé la poche de contour. L'outil de pré-évidement peut être repris directement du tableau d'outils par softkey. Il est également possible d'insérer le nom de l'outil avec la softkey **Nom d'outil**. Lorsque vous quittez le champ de saisie, la CN insère automatiquement le premier guillemet.

-1 : Le dernier outil utilisé est considéré comme l'outil d'évidement (comportement par défaut).

Programmation : **-1...+32767,9** sinon **255** caractères maximum

Q351 Sens? en aval.=+1, en oppos.= -1

Type de fraisage. Le sens de rotation de la broche est pris en compte :

+1 = fraisage en avalant

-1 = fraisage en opposition

PREDEF : La CN reprend la valeur d'une séquence **GLOBAL DEF**.

(Si vous indiquez la valeur 0, l'usinage se fera en avalant.)

Programmation : **-1, 0, +1** sinon : **PREDEF**

Exemple

11 CYCL DEF 274 FINITION LATER. OCM ~	
Q338=+0	;PASSE DE FINITION ~
Q385=+500	;AVANCE DE FINITION ~
Q253=+750	;AVANCE PRE-POSIT. ~
Q200=+2	;DISTANCE D'APPROCHE ~
Q14=+0	;SUREPAIS. LATERALE ~
Q438=-1	;OUTIL EVIDEMENT ~
Q351=+1	;MODE FRAISAGE

10.7 Cycle 277 OCM CHANFREIN (option 167)

Programmation ISO

G277

Application

Le cycle **277 OCM CHANFREIN** vous permet d'ébavurer des contours complexes que vous aurez évidé avec des cycles OCM au préalable.

Le cycle respecte les contours adjacents et les limitations qui ont été appelés avec le cycle **271 DONNEES CONTOUR OCM** ou avec des géométries standard 12xx.

Conditions requises

Pour que la CN puisse exécuter le cycle **277**, vous devez créer l'outil dans le tableau d'outils :

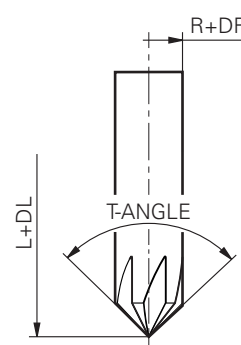
- **L + DL** : longueur totale jusqu'à la pointe théorique
- **R + DR** : définition du rayon total de l'outil
- **T-ANGLE** : angle de pointe de l'outil

Avant d'appeler le cycle **277**, vous devez également programmer d'autres cycles :

- **CONTOUR DEF / SEL CONTOUR**, sinon le cycle **14 CONTOUR**
- Cycle **271 DONNEES CONTOUR OCM** ou les géométries standard 12xx
- Eventuellement le cycle **272 EBAUCHE OCM**
- Eventuellement le cycle **273 PROF. FINITION OCM**
- Eventuellement le cycle **274 FINITION LATER. OCM**

Déroulement du cycle

- 1 L'outil se déplace jusqu'au point de départ conformément à la logique de positionnement définie. Celui-ci est automatiquement déterminé sur la base du contour programmé
Informations complémentaires : "Logique de positionnement des cycles OCM", Page 332
- 2 À l'étape suivante, l'outil est amené à distance d'approche **Q200** avec **FMAX**.
- 3 L'outil effectue ensuite une plongée verticale à **Q353 PROF. POINTE OUTIL**
- 4 La CN approche le contour de manière tangentielle ou perpendiculaire, selon l'espace disponible. La chanfrein est usiné avec l'avance de fraisage définie au paramètre **Q207**.
- 5 Pour finir, l'outil est dégagé du contour de manière tangentielle ou perpendiculaire, selon l'espace disponible.
- 6 Lorsqu'il y a plusieurs contours, la CN amène l'outil à la hauteur de sécurité après chaque contour, avant d'approcher le point de départ suivant. Les étapes 3 à 6 sont répétées jusqu'à ce que le contour programmé soit complètement chanfreiné.
- 7 Enfin, l'outil se déplace avec **Q253 AVANCE PRE-POSIT.** à **Q200 DISTANCE D'APPROCHE**, puis avec **FMAX** à **Q260 HAUTEUR DE SECURITE**



Remarques

- Ce cycle ne peut être exécuté qu'en mode **FUNCTION MODE MILL**.
- La CN détermine elle-même le point de départ du chanfreinage en tenant compte de l'espace disponible.
- La CN surveille le rayon de l'outil. Les parois adjacentes du cycle **271 DONNEES CONTOUR OCM** ou des cycles de formes **12xx** ne sont pas endommagées.
- Le cycle surveille les déformations du contour au sol par rapport à la pointe de l'outil. Cette pointe d'outil résulte du rayon **R**, du rayon de la pointe de l'outil **R_TIP** et de l'angle de pointe **T-ANGLE**.
- Notez que le rayon d'outil actif de la fraise à chanfreiner doit être inférieur ou égal au rayon de l'outil d'évidement. Sinon, la commande risque de ne pas chanfreiner complètement toutes les arêtes. Le rayon d'outil actif correspond au rayon qui se trouve à la hauteur coupante de l'outil. Ce rayon d'outil résulte de **T-ANGLE** et de **R_TIP** dans le tableau d'outils.
- Le cycle prend en compte les fonctions auxiliaires **M109** et **M110**. Lorsque la commande usine un contour circulaire intérieur et extérieur, l'avance des arcs de cercle reste constante au niveau du rayon intérieur et extérieur du tranchant de l'outil.

Informations complémentaires : manuel utilisateur
Programmation Klartext

- S'il reste toujours de la matière résiduelle suite à l'ébauche pendant le chanfreinage, il convient de définir le dernier outil d'ébauche dans **QS438 OUTIL EVIDEMENT**. Dans le cas contraire, une déformation du contour peut se produire.

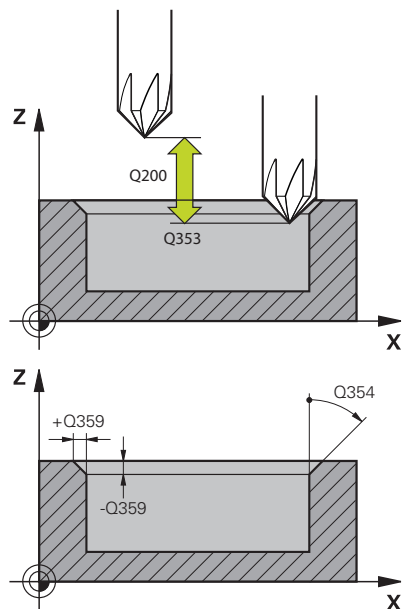
Informations complémentaires : "Procédure en cas de matière résiduelle dans les coins intérieurs", Page 329

Information relative à la programmation

- Si la valeur du paramètre **Q353 PROF. POINTE OUTIL** est plus petite que la valeur du paramètre **Q359 LARGEUR CHANFREIN**, la commande émet un message d'erreur.

Paramètres du cycle

Figure d'aide



Paramètres

Q353 Profondeur Pointe de l'outil?

Distance entre la pointe théorique de l'outil et la surface de coordonnées de la pièce. La valeur agit de manière incrémentale.

Programmation : **-999,9999...-0,0001**

Q359 Largeur du chanfrein (-/+)?

Largeur ou profondeur du chanfrein :

- : profondeur du chanfrein

+ : largeur du chanfrein

La valeur agit de manière incrémentale.

Programmation : **-999,9999...+999,9999**

Q207 Avance fraisage?

Vitesse de déplacement de l'outil lors du fraisage, en mm/min.

Programmation : **0...99999,999** ou **FAUTO, FU, FZ**

Q253 Avance de pré-positionnement?

Vitesse de déplacement de l'outil lors du positionnement, en mm/min

Programmation : **0...99999,9999** ou **FMAX, FAUTO, PREDEF**

Q200 Distance d'approche?

Distance entre la pointe de l'outil et la surface de la pièce. La valeur agit de manière incrémentale.

Programmation : **0...99999,9999** sinon : **PREDEF**

Q438 ou QS438 Numéro/Nom outil d'évidement?

Numéro ou nom de l'outil avec lequel la CN a évidé la poche de contour. L'outil de pré-évidement peut être repris directement du tableau d'outils par softkey. Il est également possible d'insérer le nom de l'outil avec la softkey **Nom d'outil**. Lorsque vous quittez le champ de saisie, la CN insère automatiquement le premier guillemet.

-1 : Le dernier outil utilisé est considéré comme l'outil d'évidement (comportement par défaut).

Programmation : **-1...+32767,9** sinon **255** caractères maximum

Q351 Sens? en aval.=+1, en oppos.= -1

Type de fraisage. Le sens de rotation de la broche est pris en compte :

+1 = fraisage en avalant

-1 = fraisage en opposition

PREDEF : La CN reprend la valeur d'une séquence **GLOBAL DEF**.

(Si vous indiquez la valeur 0, l'usinage se fera en avalant.)

Programmation : **-1, 0, +1** sinon : **PREDEF**

Figure d'aide**Paramètres****Q354 Angle du chanfrein?**

Angle du chanfrein

0 : L'angle du chanfrein correspond à la moitié du **T-ANGLE** défini dans le tableau d'outils.

>0 : L'angle du chanfrein est comparé à la valeur de **T-ANGLE** dans le tableau d'outils. Si ces deux valeurs ne coïncident pas, la CN émet un message d'erreur.

Programmation : **0...89**

Exemple

11 CYCL DEF 277 OCM CHANFREIN ~	
Q353=-1	;PROF. POINTE OUTIL ~
Q359=+0.2	;LARGEUR CHANFREIN ~
Q207=+500	;AVANCE FRAISAGE ~
Q253=+750	;AVANCE PRE-POSIT. ~
Q200=+2	;DISTANCE D'APPROCHE ~
Q438=-1	;OUTIL EVIDEMENT ~
Q351=+1	;MODE FRAISAGE ~
Q354=+0	;ANGLE DU CHANFREIN

10.8 Formes OCM standard

Principes de base

La CN propose des cycles pour des formes standards. Ces formes standards peuvent être programmées comme des poches, des îlots ou des limitations.

Les cycles offrent les avantages suivants :

- Les formes, tout comme les données d'usinage, se programment facilement, sans recourir à des fonctions de contournage individuelles.
- Les formes dont vous avez fréquemment besoin peuvent être réutilisées.
- Pour un îlot ou une poche ouverte, la CN vous propose d'autres cycles pour définir la limite de la forme.
- Le type de forme "Délimitation" vous permet de fraiser votre forme en transversal.

Une forme redéfinit les données de contour OCM et annule la définition d'un cycle **271 DONNEES CONTOUR OCM** préalable ou la délimitation d'une forme.

La CN propose les cycles suivants comme formes standards :

- **1271 OCM RECTANGLE**, voir Page 368
- **1272 OCM CERCLE**, voir Page 371
- **1273 OCM RAINURE / TRAV.**, voir Page 374
- **1278 OCM POLYGONE**, voir Page 377

La CN propose les cycles suivants pour les limites de formes :

- **1281 OCM LIMITATION RECTANGLE**, voir Page 380
- **1282 OCM LIMITATION CERCLE**, voir Page 382

Tolérances

La CN permet de configurer des tolérances dans les cycles, et aux paramètres de cycles, suivants :

Numéro de cycle	Paramètres
1271 OCM RECTANGLE	Q218 1ER COTE, Q219 2EME COTE
1272 OCM CERCLE	Q223 DIAMETRE DU CERCLE
1273 OCM RAINURE / TRAV.	Q219 LARGEUR RAINURE, Q218 LONGUEUR RAINURE
1278 OCM POLYGONE	Q571 DIAM. CERCLE DE REF.

Les tolérances suivantes peuvent être définies

Tolérances	Exemple	Cote d'usinage
Dimensions	10+0.01-0.015	9.9975
DIN EN ISO 286-2	10H7	10.0075
DIN ISO 2768-1	10m	10.0000



Respectez la casse (minuscules/majuscules) lorsque vous programmez des tolérances.

Procédez comme suit :

- ▶ Lancer une définition de cycle
- ▶ Définir les paramètres du cycle
- ▶ Sélectionner la softkey **INTRODUIRE TEXTE**
- ▶ Entrer la cote nominale, avec la tolérance



Si vous programmez une tolérance inadaptée, la CN interrompra l'exécution avec un message d'erreur.

10.9 Cycle 1271 OCM RECTANGLE (option 167)

Programmation ISO

G1271

Application

Le cycle de forme **1271 OCM RECTANGLE** permet de programmer un rectangle. Vous pouvez vous servir de cette forme pour une poche, un îlot ou une délimitation. Vous avez également la possibilité de programmer des tolérances pour les longueurs.

Si vous travaillez avec le cycle **1271**, il vous faudra programmer ceci :

- Cycle **1271 OCM RECTANGLE**
 - Si vous programmez **Q650=1** (type de forme = îlot), il vous faudra définir une délimitation avec le cycle **1281 OCM LIMITATION RECTANGLE** ou le cycle **1282 OCM LIMITATION CERCLE**.
- Cycle **272 EBAUCHE OCM**
- Eventuellement le cycle **273 PROF. FINITION OCM**
- Eventuellement le cycle **274 FINITION LATER. OCM**
- Eventuellement le cycle **277 OCM CHANFREIN**

Remarques

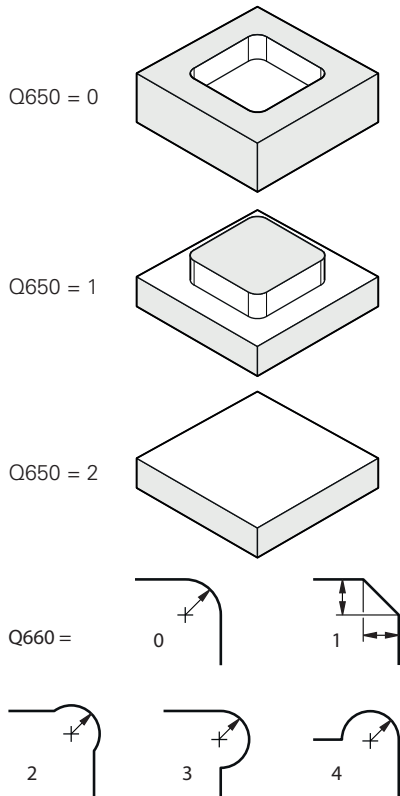
- Ce cycle ne peut être exécuté qu'en mode **FUNCTION MODE MILL**.
- Le cycle **1271** est actif par DEF. Cela signifie que le cycle **1271** agit dans le programme CN à partir du moment où il a été défini.
- Les informations d'usinage qui figurent dans le cycle **1271** valent pour les cycles d'usinage OCM **272** à **274** et **277**.

Informations relatives à la programmation

- Le cycle requiert un prépositionnement qui dépend de la définition du paramètre **Q367**.
- Pour usiner une forme en plusieurs positions après une pré-ébauche, programmez le numéro ou le nom de l'outil d'évidement dans le cycle d'usinage OCM. Si aucun évidement n'a été effectué au préalable, il faut définir **Q438=0** dans le paramètre du cycle lors de la première procédure d'ébauche.

Paramètres du cycle

Figure d'aide



Paramètres

Q650 Type de figure?

Géométrie de la forme :

- 0** : poche
- 1** : îlot
- 2** : limitation du fraisage transversal

Programmation : **0, 1, 2**

Q218 Longueur premier côté?

Longueur du 1er côté de la forme, parallèle à l'axe principal. La valeur agit de manière incrémentale. Au besoin, vous pouvez programmer une tolérance.

Informations complémentaires : "Tolérances", Page 367

Programmation : **0...99999,9999**

Q219 Longueur second côté?

Longueur du 2ème côté de la forme, parallèle à l'axe auxiliaire. La valeur agit de manière incrémentale. Au besoin, vous pouvez programmer une tolérance.

Informations complémentaires : "Tolérances", Page 367

Programmation : **0...99999,9999**

Q660 Type de sommets?

Géométrie des sommets :

- 0** : rayon
- 1** : chanfrein
- 2** : fraisage libre des sommets, dans le sens de l'axe principal et de l'axe auxiliaire
- 3** : fraisage libre des sommets, dans le sens de l'axe principal
- 4** : fraisage libre des sommets, dans le sens de l'axe auxiliaire

Programmation : **0, 1, 2, 3, 4**

Q220 Rayon d'angle?

Rayon ou chanfrein du coin de la forme

Programmation : **0...99999,9999**

Q367 Position poche (0/1/2/3/4)?

Position de la forme par rapport à la position de l'outil lors de l'appel de cycle :

- 0** : position de l'outil = centre de la forme
- 1** : position de l'outil = coin inférieur gauche
- 2** : position de l'outil = coin inférieur droit
- 3** : position de l'outil = coin supérieur droit
- 4** : position de l'outil = coin supérieur gauche

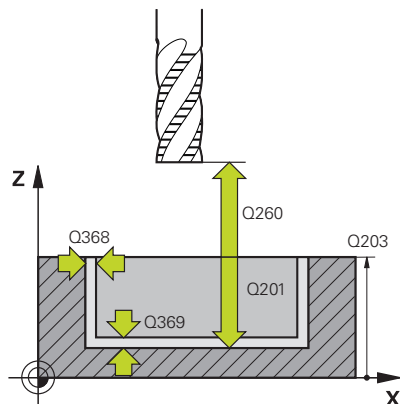
Programmation : **0, 1, 2, 3, 4**

Q224 Position angulaire?

Angle de rotation de la forme. Le centre de rotation se trouve au centre de la forme. La valeur agit de manière absolue.

Programmation : **-360000...+360000**

Figure d'aide



Paramètres

Q203 Coordonnées surface pièce?

Coordonnée de la surface de la pièce par rapport au point zéro actif. La valeur agit de manière absolue.

Programmation : **-99999,9999...+99999,9999**

Q201 Profondeur?

Distance entre la surface de la pièce et le fond du contour. La valeur agit de manière incrémentale.

Programmation : **-99999,9999...+0**

Q368 Surepaisseur finition laterale?

Surépaisseur de finition dans le plan d'usinage. La valeur agit de manière incrémentale.

Programmation : **0...99999,9999**

Q369 Surep. finition en profondeur?

Surépaisseur de finition pour la profondeur. La valeur agit de manière incrémentale.

Programmation : **0...99999,9999**

Q260 Hauteur de securite?

Coordonnée sur l'axe d'outil à laquelle aucune collision avec la pièce ne peut se produire (pour un positionnement intermédiaire ou un retrait en fin de cycle). La valeur agit de manière absolue.

Programmation : **-99999,9999...+99999,9999** sinon : **PREDEF**

Q578 Facteur Rayon Coins intérieurs ?

Les rayons intérieurs obtenus sur le contour sont le résultat du rayon de l'outil additionné au produit du rayon de l'outil et de **Q578**.

Programmation : **0,05...0,99**

Exemple

11 CYCL DEF 1271 OCM RECTANGLE ~	
Q650=+1	;TYPE DE FIGURE ~
Q218=+60	;1ER COTE ~
Q219=+40	;2EME COTE ~
Q660=+0	;TYPE DE SOMMETS ~
Q220=+0	;RAYON D'ANGLE ~
Q367=+0	;POSITION POCHE ~
Q224=+0	;POSITION ANGULAIRE ~
Q203=+0	;COORD. SURFACE PIECE ~
Q201=-10	;PROFONDEUR ~
Q368=+0	;SUREPAIS. LATERALE ~
Q369=+0	;SUREP. DE PROFONDEUR ~
Q260=+50	;HAUTEUR DE SECURITE ~
Q578=+0.2	;FACTEUR COIN INTERIEUR

10.10 Cycle 1272 OCM CERCLE (option 167)

Programmation ISO

G1272

Application

Le cycle de forme **1272 OCM CERCLE** permet de programmer un cercle. Vous pouvez vous servir de cette forme pour une poche, un îlot ou une délimitation. Vous avez également la possibilité de programmer des tolérances pour le diamètre.

Si vous travaillez avec le cycle **1272**, il vous faudra programmer ceci :

- Cycle **1272 OCM CERCLE**
 - Si vous programmez **Q650=1** (type de forme = îlot), il vous faudra définir une délimitation avec le cycle **1281 OCM LIMITATION RECTANGLE** ou le cycle **1282 OCM LIMITATION CERCLE**.
- Cycle **272 EBAUCHE OCM**
- Eventuellement le cycle **273 PROF. FINITION OCM**
- Eventuellement le cycle **274 FINITION LATER. OCM**
- Eventuellement le cycle **277 OCM CHANFREIN**

Remarques

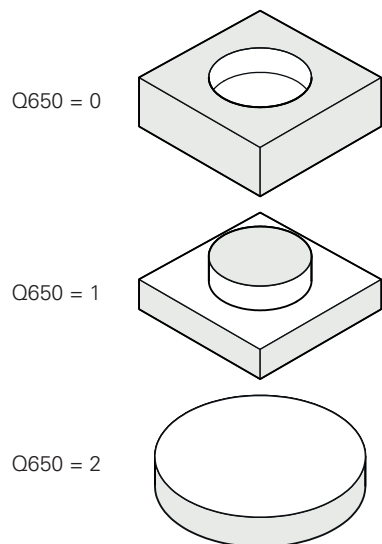
- Ce cycle ne peut être exécuté qu'en mode **FUNCTION MODE MILL**.
- Le cycle **1272** est actif par DEF. Cela signifie que le cycle **1272** agit dans le programme CN à partir du moment où il a été défini.
- Les informations d'usinage qui figurent dans le cycle **1272** valent pour les cycles d'usinage OCM **272** à **274** et **277**.

Information relative à la programmation

- Le cycle requiert un prépositionnement qui dépend de ce qui a été défini au paramètre **Q367**.
- Pour usiner une forme en plusieurs positions après une pré-ébauche, programmez le numéro ou le nom de l'outil d'évidement dans le cycle d'usinage OCM. Si aucun évidement n'a été effectué au préalable, il faut définir **Q438=0** dans le paramètre du cycle lors de la première procédure d'ébauche.

Paramètres du cycle

Figure d'aide



Paramètres

Q650 Type de figure?

Géométrie de la forme :

- 0** : poche
- 1** : îlot
- 2** : limitation du fraisage transversal

Programmation : **0, 1, 2**

Q223 Diamètre du cercle?

Diamètre du cercle usiné fini. Au besoin, vous pouvez programmer une tolérance.

Informations complémentaires : "Tolérances", Page 367

Programmation : **0...99999,9999**

Q367 Position poche (0/1/2/3/4)?

Position de la forme par rapport à la position de l'outil lors de l'appel de cycle :

- 0** : position de l'outil = centre de la forme
- 1** : position de l'outil = transition du quadrant à 90°
- 2** : position de l'outil = transition du quadrant à 0°
- 3** : position de l'outil = transition du quadrant à 270°
- 4** : position de l'outil = transition du quadrant à 180°

Programmation : **0, 1, 2, 3, 4**

Q203 Coordonnées surface pièce?

Coordonnée de la surface de la pièce par rapport au point zéro actif. La valeur agit de manière absolue.

Programmation : **-99999,9999...+99999,9999**

Q201 Profondeur?

Distance entre la surface de la pièce et le fond du contour. La valeur agit de manière incrémentale.

Programmation : **-99999,9999...+0**

Q368 Surepaisseur finition laterale?

Surépaisseur de finition dans le plan d'usinage. La valeur agit de manière incrémentale.

Programmation : **0...99999,9999**

Q369 Surep. finition en profondeur?

Surépaisseur de finition pour la profondeur. La valeur agit de manière incrémentale.

Programmation : **0...99999,9999**

Q260 Hauteur de securite?

Coordonnée sur l'axe d'outil à laquelle aucune collision avec la pièce ne peut se produire (pour un positionnement intermédiaire ou un retrait en fin de cycle). La valeur agit de manière absolue.

Programmation : **-99999,9999...+99999,9999** sinon : **PREDEF**

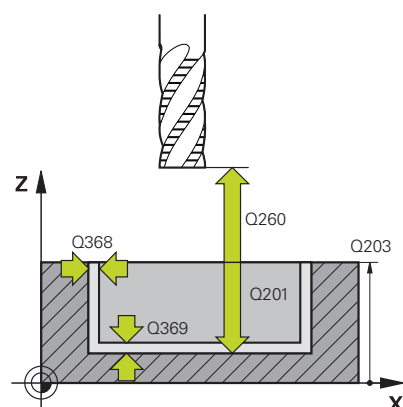


Figure d'aide**Paramètres****Q578 Facteur Rayon Coins intérieurs ?**

Le rayon minimal d'une poche circulaire est obtenu à partir de la somme du rayon d'outil et du résultat du produit du rayon de l'outil et de la valeur du paramètre **Q578**.

Programmation : **0,05...0,99**

Exemple

11 CYCL DEF 1272 OCM CERCLE ~	
Q650=+0	;TYPE DE FIGURE ~
Q223=+50	;DIAMETRE DU CERCLE ~
Q367=+0	;POSITION POCHE ~
Q203=+0	;COORD. SURFACE PIECE ~
Q201=-20	;PROFONDEUR ~
Q368=+0	;SUREPAIS. LATERALE ~
Q369=+0	;SUREP. DE PROFONDEUR ~
Q260=+100	;HAUTEUR DE SECURITE ~
Q578=+0.2	;FACTEUR COIN INTERIEUR

10.11 Cycle 1273 OCM RAINURE / TRAV. (option 167)

Programmation ISO

G1273

Application

Le cycle de forme **1273 OCM RAINURE / TRAV.** permet de programmer une rainure ou une traverse. Il permet aussi de programmer une délimitation en prévision d'un fraisage transversal. Vous avez également la possibilité de programmer une tolérance pour la largeur et la longueur.

Si vous travaillez avec le cycle **1273**, il vous faudra programmer ceci :

- Cycle **1273 OCM RAINURE / TRAV.**
 - Si vous programmez **Q650=1** (type de forme = îlot), il vous faudra définir une délimitation avec le cycle **1281 OCM LIMITATION RECTANGLE** ou le cycle **1282 OCM LIMITATION CERCLE**.
- Cycle **272 EBAUCHE OCM**
- Eventuellement le cycle **273 PROF. FINITION OCM**
- Eventuellement le cycle **274 FINITION LATER. OCM**
- Eventuellement le cycle **277 OCM CHANFREIN**

Remarques

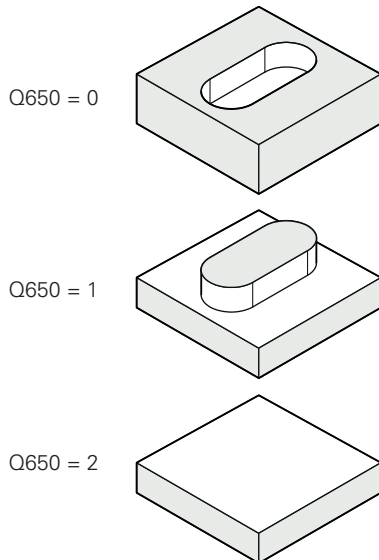
- Ce cycle ne peut être exécuté qu'en mode **FUNCTION MODE MILL**.
- Le cycle **1273** est actif par DEF. Cela signifie que le cycle **1273** agit dans le programme CN à partir du moment où il a été défini.
- Les informations d'usinage qui figurent dans le cycle **1273** valent pour les cycles d'usinage OCM **272** à **274** et **277**.

Information relative à la programmation

- Le cycle requiert un prépositionnement qui dépend de ce qui a été défini au paramètre **Q367**.
- Pour usiner une forme en plusieurs positions après une pré-ébauche, programmez le numéro ou le nom de l'outil d'évidement dans le cycle d'usinage OCM. Si aucun évidement n'a été effectué au préalable, il faut définir **Q438=0** dans le paramètre du cycle lors de la première procédure d'ébauche.

Paramètres du cycle

Figure d'aide



Paramètres

Q650 Type de figure?

Géométrie de la forme :

- 0** : poche
- 1** : îlot
- 2** : limitation du fraisage transversal

Programmation : **0, 1, 2**

Q219 Largeur de la rainure?

Largeur de la rainure ou de la traverse, parallèle à l'axe auxiliaire du plan d'usinage. La valeur agit de manière incrémentale. Au besoin, vous pouvez programmer une tolérance.

Informations complémentaires : "Tolérances", Page 367

Programmation : **0...99999,9999**

Q218 Longueur de la rainure?

Longueur de la rainure ou de la traverse parallèle à l'axe principal du plan d'usinage. La valeur agit de manière incrémentale. Au besoin, vous pouvez programmer une tolérance.

Informations complémentaires : "Tolérances", Page 367

Programmation : **0...99999,9999**

Q367 Position rainure (0/1/2/3/4)?

Position de la forme par rapport à la position de l'outil lors de l'appel de cycle :

- 0** : position de l'outil = centre de la forme
- 1** : position de l'outil = extrémité gauche de la forme
- 2** : position de l'outil = centre du cercle gauche de la forme
- 3** : position de l'outil = centre du cercle droit de la forme
- 4** : position de l'outil = extrémité droite de la forme

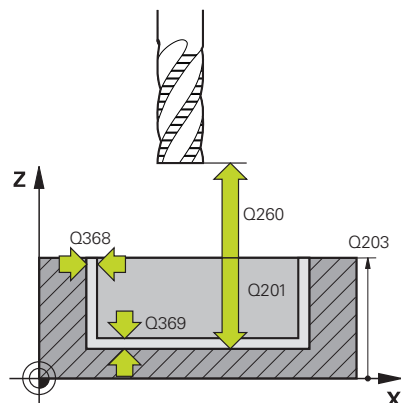
Programmation : **0, 1, 2, 3, 4**

Q224 Position angulaire?

Angle de rotation de la forme. Le centre de rotation se trouve au centre de la forme. La valeur agit de manière absolue.

Programmation : **-360000...+360000**

Figure d'aide



Paramètres

Q203 Coordonnées surface pièce?

Coordonnée de la surface de la pièce par rapport au point zéro actif. La valeur agit de manière absolue.

Programmation : **-99999,9999...+99999,9999**

Q201 Profondeur?

Distance entre la surface de la pièce et le fond du contour. La valeur agit de manière incrémentale.

Programmation : **-99999,9999...+0**

Q368 Surepaisseur finition laterale?

Surépaisseur de finition dans le plan d'usinage. La valeur agit de manière incrémentale.

Programmation : **0...99999,9999**

Q369 Surep. finition en profondeur?

Surépaisseur de finition pour la profondeur. La valeur agit de manière incrémentale.

Programmation : **0...99999,9999**

Q260 Hauteur de securite?

Coordonnée sur l'axe d'outil à laquelle aucune collision avec la pièce ne peut se produire (pour un positionnement intermédiaire ou un retrait en fin de cycle). La valeur agit de manière absolue.

Programmation : **-99999,9999...+99999,9999** sinon : **PREDEF**

Q578 Facteur Rayon Coins intérieurs ?

Le rayon minimal d'une rainure (largeur de la rainure) est obtenu en additionnant le rayon de l'outil avec le résultat du produit du rayon de l'outil et de la valeur du paramètre **Q578**.

Programmation : **0,05...0,99**

Exemple

11 CYCL DEF 1273 OCM RAINURE / TRAV. ~	
Q650=+0	;TYPE DE FIGURE ~
Q219=+10	;LARGEUR RAINURE ~
Q218=+60	;LONGUEUR RAINURE ~
Q367=+0	;POSITION RAINURE ~
Q224=+0	;POSITION ANGULAIRE ~
Q203=+0	;COORD. SURFACE PIECE ~
Q201=-20	;PROFONDEUR ~
Q368=+0	;SUREPAIS. LATERALE ~
Q369=+0	;SUREP. DE PROFONDEUR ~
Q260=+100	;HAUTEUR DE SECURITE ~
Q578=+0.2	;FACTEUR COIN INTERIEUR

10.12 Cycle 1278 OCM POLYGONE (option 167)

Programmation ISO

G1278

Application

Le cycle de forme **1278 OCM POLYGONE** permet de programmer un polygone. Vous pouvez vous servir de cette forme pour une poche, un îlot ou une délimitation. Vous avez également la possibilité de programmer une tolérance pour le diamètre de référence.

Si vous travaillez avec le cycle **1278**, il vous faudra programmer ceci :

- Cycle **1278 OCM POLYGONE**
 - Si vous programmez **Q650=1** (type de forme = îlot), il vous faudra définir une délimitation avec le cycle **1281 OCM LIMITATION RECTANGLE** ou le cycle **1282 OCM LIMITATION CERCLE**.
- Cycle **272 EBAUCHE OCM**
- Eventuellement le cycle **273 PROF. FINITION OCM**
- Eventuellement le cycle **274 FINITION LATER. OCM**
- Eventuellement le cycle **277 OCM CHANFREIN**

Remarques

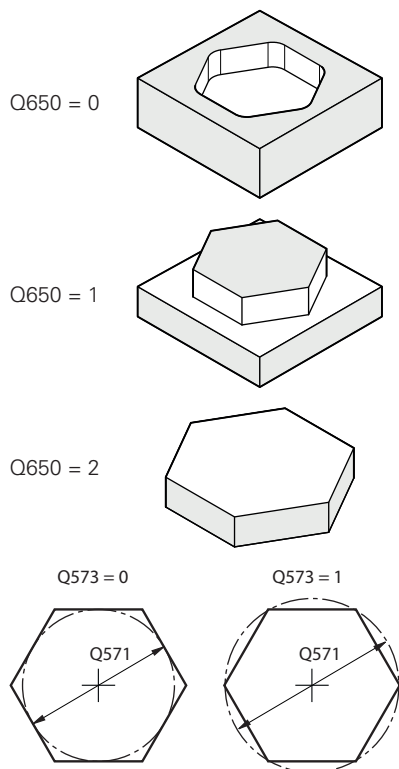
- Ce cycle ne peut être exécuté qu'en mode **FUNCTION MODE MILL**.
- Le cycle **1278** est actif par DEF. Cela signifie que le cycle **1278** agit dans le programme CN à partir du moment où il a été défini.
- Les informations d'usinage qui figurent dans le cycle **1278** valent pour les cycles d'usinage OCM **272** à **274** et **277**.

Information relative à la programmation

- Le cycle requiert un prépositionnement qui dépend de ce qui a été défini au paramètre **Q367**.
- Pour usiner une forme en plusieurs positions après une pré-ébauche, programmez le numéro ou le nom de l'outil d'évidement dans le cycle d'usinage OCM. Si aucun évidement n'a été effectué au préalable, il faut définir **Q438=0** dans le paramètre du cycle lors de la première procédure d'ébauche.

Paramètres du cycle

Figure d'aide



Paramètres

Q650 Type de figure?

Géométrie de la forme :

- 0** : poche
- 1** : îlot
- 2** : limitation du fraisage transversal

Programmation : **0, 1, 2**

Q573 Cercle inscrit./Cercle circ. (0/1)?

Indiquez si la cotation **Q571** doit se référer au cercle inscrit ou au cercle circonscrit :

- 0** : la cotation se réfère au cercle inscrit
- 1** : la cotation se réfère au cercle circonscrit

Programmation : **0, 1**

Q571 Diamètre du cercle de référence?

Indiquez le diamètre du cercle de référence. Vous devez définir au paramètre **Q573** si le diamètre indiqué se réfère au cercle inscrit ou au cercle circonscrit. Au besoin, vous pouvez programmer une tolérance.

Informations complémentaires : "Tolérances", Page 367

Programmation : **0...99999,9999**

Q572 Nombre de sommets?

Entrez le nombre de sommets du polygone. La CN répartit toujours uniformément les coins sur le polygone.

Programmation : **3...30**

Q660 Type de sommets?

Géométrie des sommets :

- 0** : rayon
- 1** : chanfrein

Programmation : **0, 1**

Q220 Rayon d'angle?

Rayon ou chanfrein du coin de la forme

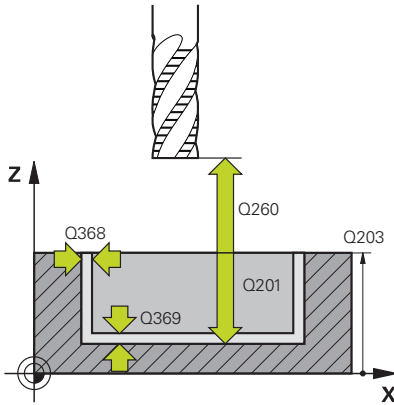
Programmation : **0...99999,9999**

Q224 Position angulaire?

Angle de rotation de la forme. Le centre de rotation se trouve au centre de la forme. La valeur agit de manière absolue.

Programmation : **-360000...+360000**

Figure d'aide



Paramètres

Q203 Coordonnées surface pièce?

Coordonnée de la surface de la pièce par rapport au point zéro actif. La valeur agit de manière absolue.

Programmation : **-99999,9999...+99999,9999**

Q201 Profondeur?

Distance entre la surface de la pièce et le fond du contour. La valeur agit de manière incrémentale.

Programmation : **-99999,9999...+0**

Q368 Surepaisseur finition laterale?

Surépaisseur de finition dans le plan d'usinage. La valeur agit de manière incrémentale.

Programmation : **0...99999,9999**

Q369 Surep. finition en profondeur?

Surépaisseur de finition pour la profondeur. La valeur agit de manière incrémentale.

Programmation : **0...99999,9999**

Q260 Hauteur de securite?

Coordonnée sur l'axe d'outil à laquelle aucune collision avec la pièce ne peut se produire (pour un positionnement intermédiaire ou un retrait en fin de cycle). La valeur agit de manière absolue.

Programmation : **-99999,9999...+99999,9999** sinon : **PREDEF**

Q578 Facteur Rayon Coins intérieurs ?

Les rayons intérieurs obtenus sur le contour sont le résultat du rayon de l'outil additionné au produit du rayon de l'outil et de **Q578**.

Programmation : **0,05...0,99**

Exemple

11 CYCL DEF 1278 OCM POLYGONE ~	
Q650=+0	;TYPE DE FIGURE ~
Q573=+0	;CERCLE DE REFERENCE ~
Q571=+50	;DIAM. CERCLE DE REF. ~
Q572=+6	;NOMBRE DE SOMMETS ~
Q660=+0	;TYPE DE SOMMETS ~
Q220=+0	;RAYON D'ANGLE ~
Q224=+0	;POSITION ANGULAIRE ~
Q203=+0	;COORD. SURFACE PIECE ~
Q201=-10	;PROFONDEUR ~
Q368=+0	;SUREPAIS. LATERALE ~
Q369=+0	;SUREP. DE PROFONDEUR ~
Q260=+50	;HAUTEUR DE SECURITE ~
Q578=+0.2	;FACTEUR COIN INTERIEUR

10.13 Cycle 1281 OCM LIMITATION RECTANGLE (option 167)

Programmation ISO

G1281

Application

Le cycle **1281 OCM LIMITATION RECTANGLE** permet de programmer un cadre délimitant la forme d'un rectangle. Ce cycle permet de définir la délimitation extérieure d'une poche ouverte qui aura été programmée à l'aide d'une forme OCM standard au préalable.

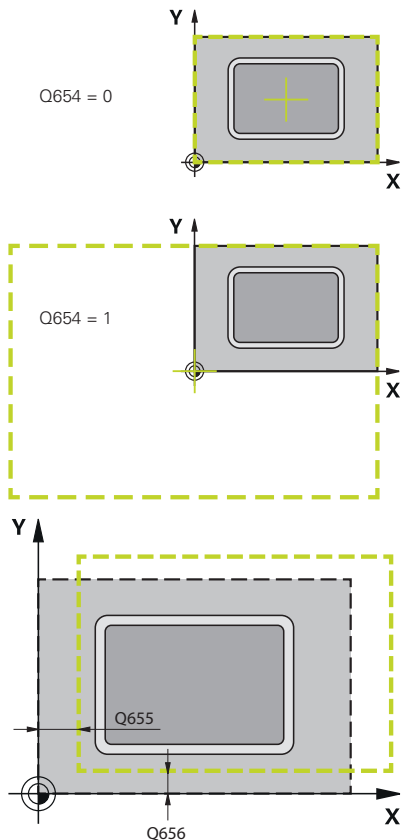
Il agit dès lors que vous programmez le paramètre de cycle **Q650 TYPE DE FIGURE** avec une valeur 0 (poche) ou 1 (îlot) dans un cycle OCM standard.

Remarques

- Ce cycle ne peut être exécuté qu'en mode **FUNCTION MODE MILL**.
- Le cycle **1281** est actif par DEF. Cela signifie que le cycle **1281** agit dans le programme CN à partir du moment où il a été défini.
- Les informations relatives à la délimitation qui figurent dans le cycle **1281** valent pour les cycles d'usinage OCM **1271** à **1273** et **1278**.

Paramètres du cycle

Figure d'aide



Paramètres

Q651 Longueur de l'axe principal?

Longueur du 1er côté de la limitation, parallèle à l'axe principal
 Programmation : **0 001...9999,999**

Q652 Longueur de l'axe auxiliaire?

Longueur du 2ème côté de la limitation, parallèle à l'axe auxiliaire
 Programmation : **0 001...9999,999**

Q654 Réf. de position pour la figure?

Renseigner l'élément qui sert de référence à la position du centre :

0 : Le centre de la limitation se réfère au centre du contour d'usinage.

1 : Le centre de la limitation se réfère au point zéro.

Programmation : **0, 1**

Q655 Décalage de l'axe principal?

Décalage de la limitation du rectangle sur l'axe principal
 Programmation : **-999999...+999999**

Q656 Décalage de l'axe auxiliaire?

Décalage de la limitation du rectangle sur l'axe auxiliaire
 Programmation : **-999999...+999999**

Exemple

11 CYCL DEF 1281 OCM LIMITATION RECTANGLE ~	
Q651=+50	;LONGUEUR 1 ~
Q652=+50	;LONGUEUR 2 ~
Q654=+0	;REF. DE POSITION ~
Q655=+0	;DECALAGE 1 ~
Q656=+0	;DECALAGE 2

10.14 Cycle 1282 OCM LIMITATION CERCLE (option 167)

Programmation ISO

G1282

Application

Le cycle **1282 OCM LIMITATION CERCLE** vous permet de programmer un cadre de délimitation en forme de cercle. Ce cycle permet de définir la délimitation extérieure d'une poche ouverte qui aura été programmée à l'aide d'une forme OCM standard au préalable.

Il agit dès lors que vous programmez le paramètre de cycle **Q650 TYPE DE FIGURE** avec une valeur **0** (poche) ou **1** (îlot) dans un cycle OCM standard.

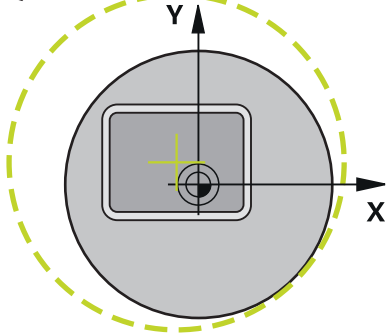
Remarques

- Ce cycle ne peut être exécuté qu'en mode **FUNCTION MODE MILL**.
- Le cycle **1282** est actif par DEF. Cela signifie que le cycle **1282** agit dans le programme CN à partir du moment où il a été défini.
- Les informations relatives à la délimitation qui figurent dans le cycle **1282** valent pour les cycles d'usinage OCM **1271** à **1273** et **1278**.

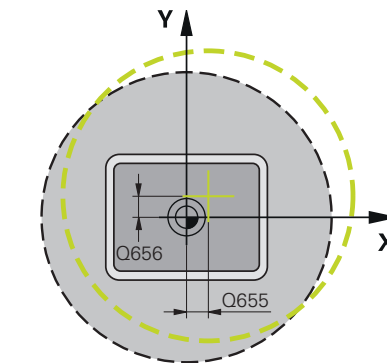
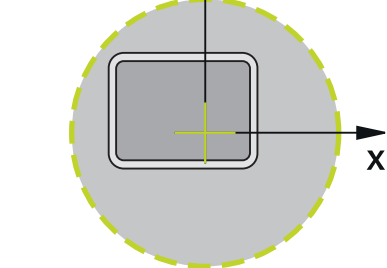
Paramètres du cycle

Figure d'aide

Q654 = 0



Q654 = 1



Paramètres

Q653 Diamètres?

Diamètre du cercle de délimitation

Programmation : **0 001...9999,999**

Q654 Réf. de position pour la figure?

Renseigner l'élément qui sert de référence à la position du centre :

0 : Le centre de la limitation se réfère au centre du contour d'usinage.

1 : Le centre de la limitation se réfère au point zéro.

Programmation : **0, 1**

Q655 Décalage de l'axe principal?

Décalage de la limitation du rectangle sur l'axe principal

Programmation : **-999999...+999999**

Q656 Décalage de l'axe auxiliaire?

Décalage de la limitation du rectangle sur l'axe auxiliaire

Programmation : **-999999...+999999**

Exemple

11 CYCL DEF 1282 OCM LIMITATION CERCLE ~	
Q653=+50	;DIAMETRE ~
Q654=+0	;REF. DE POSITION ~
Q655=+0	;DECALAGE 1 ~
Q656=+0	;DECALAGE 2

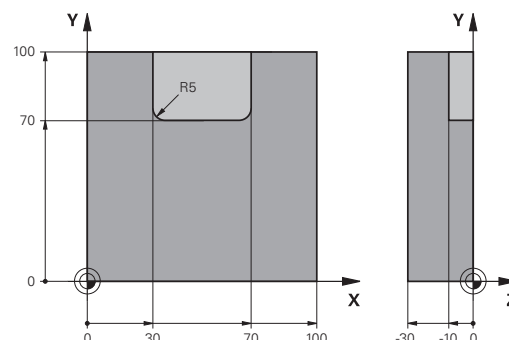
10.15 Exemples de programmation

Exemple : Poche ouverte et reprise d'évidement avec des cycles OCM

Le programme CN suivant fait appel aux cycles OCM. Une poche ouverte est programmée. Celle-ci est définie à l'aide d'un îlot et d'une délimitation. L'usinage inclut l'ébauche et la finition d'une poche ouverte.

Déroulement du programme

- Appel de l'outil : fraise d'ébauche Ø 20 mm
- Définir **CONTOUR DEF**
- Définition du cycle **271**
- Définition et appel du cycle **272**
- Appel de l'outil : fraise d'ébauche Ø 8 mm
- Définition et appel du cycle **272**
- Appel de l'outil : fraise de finition Ø 6 mm
- Définition et appel du cycle **273**
- Définition et appel du cycle **274**



0 BEGIN PGM OCM_POCKET MM	
1 BLK FORM 0.1 Z X+0 Y+0 Z-30	
2 BLK FORM 0.2 X+100 Y+100 Z+0	
3 TOOL CALL 10 Z S8000 F1500	; Appel d'outil, diamètre 20 mm
4 L Z+100 R0 FMAX M3	
5 CONTOUR DEF P1 = LBL 1 I2 = LBL 2	
6 CYCL DEF 271 DONNEES CONTOUR OCM ~	
Q203=+0	;COORD. SURFACE PIECE ~
Q201=-10	;PROFONDEUR ~
Q368=+0.5	;SUREPAIS. LATERALE ~
Q369=+0.5	;SUREP. DE PROFONDEUR ~
Q260=+100	;HAUTEUR DE SECURITE ~
Q578=+0.2	;FACTEUR COIN INTERIEUR ~
Q569=+1	;LIMITE OUVERTE
7 CYCL DEF 272 EBAUCHE OCM ~	
Q202=+10	;PROFONDEUR DE PASSE ~
Q370=+0.4	;FACTEUR RECOUVREMENT ~
Q207=+6500	;AVANCE FRAISAGE ~
Q568=+0.6	;FACTEUR DE PLONGEE ~
Q253=AUTO	;AVANCE PRE-POSIT. ~
Q200=+2	;DISTANCE D'APPROCHE ~
Q438=-0	;OUTIL EVIDEMENT ~
Q577=+0.2	;FACT. RAYON D'APPROCHE ~
Q351=+1	;MODE FRAISAGE ~
Q576=+6500	;VITESSE ROT. BROCHE ~
Q579=+0.7	;FACTEUR S PLONGEE ~

Q575=+0	;STRATEGIE DE PASSES	
8 CYCL CALL		; Appel du cycle
9 TOOL CALL 4 Z S8000 F1500		; Appel d'outil, diamètre 8 mm
10 L Z+100 R0 FMAX M3		
11 CYCL DEF 272 EBAUCHE OCM ~		
Q202=+10	;PROFONDEUR DE PASSE ~	
Q370=+0.4	;FACTEUR RECOUVREMENT ~	
Q207=+6000	;AVANCE FRAISAGE ~	
Q568=+0.6	;FACTEUR DE PLONGEE ~	
Q253=AUTO	;AVANCE PRE-POSIT. ~	
Q200=+2	;DISTANCE D'APPROCHE ~	
Q438=+10	;OUTIL EVIDEMENT ~	
Q577=+0.2	;FACT. RAYON D'APPROCHE ~	
Q351=+1	;MODE FRAISAGE ~	
Q576=+10000	;VITESSE ROT. BROCHE ~	
Q579=+0.7	;FACTEUR S PLONGEE ~	
Q575=+0	;STRATEGIE DE PASSES	
12 CYCL CALL		; Appel du cycle
13 TOOL CALL 23 Z S10000 F2000		; Appel d'outil, diamètre 6 mm
14 L Z+100 R0 FMAX M3		
15 CYCL DEF 273 PROF. FINITION OCM ~		
Q370=+0.8	;FACTEUR RECOUVREMENT ~	
Q385=AUTO	;AVANCE DE FINITION ~	
Q568=+0.3	;FACTEUR DE PLONGEE ~	
Q253=+750	;AVANCE PRE-POSIT. ~	
Q200=+2	;DISTANCE D'APPROCHE ~	
Q438=-1	;OUTIL EVIDEMENT ~	
Q595=+1	;STRATEGIE ~	
Q577=+0.2	;FACT. RAYON D'APPROCHE	
16 CYCL CALL		; Appel du cycle
17 CYCL DEF 274 FINITION LATER. OCM ~		
Q338=+0	;PASSE DE FINITION ~	
Q385=AUTO	;AVANCE DE FINITION ~	
Q253=+750	;AVANCE PRE-POSIT. ~	
Q200=+2	;DISTANCE D'APPROCHE ~	
Q14=+0	;SUREPAIS. LATERALE ~	
Q438=-1	;OUTIL EVIDEMENT ~	
Q351=+1	;MODE FRAISAGE	
18 CYCL CALL		; Appel du cycle
19 M30		; Fin du programme
20 LBL 1		; Sous-programme de contour 1
21 L X+0 Y+0		
22 L X+100		

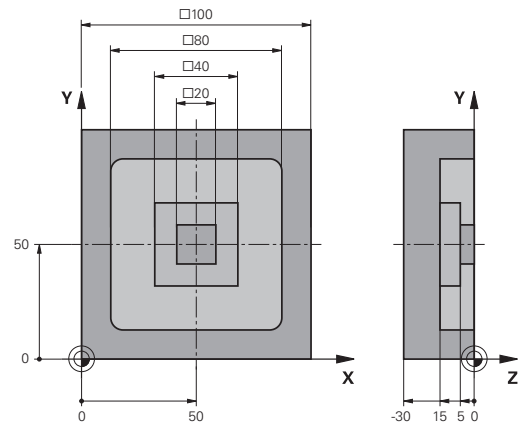
23 L Y+100	
24 L X+0	
25 L Y+0	
26 LBL 0	
27 LBL 2	; Sous-programme de contour 2
28 L X+0 Y+0	
29 L X+100	
30 L Y+100	
31 L X+70	
32 L Y+70	
33 RND R5	
34 L X+30	
35 RND R5	
36 L Y+100	
37 L X+0	
38 L Y+0	
39 LBL 0	
40 END PGM OCM_POCKET MM	

Exemple : Différentes profondeurs avec des cycles OCM

Le programme CN suivant fait appel aux cycles OCM. Une poche et deux îlots de hauteurs différentes sont définis. L'usinage inclut l'ébauche et la finition d'un contour.

Déroulement du programme

- Appel de l'outil : fraise d'ébauche Ø 10 mm
- Définir **CONTOUR DEF**
- Définition du cycle **271**
- Définition et appel du cycle **272**
- Appel de l'outil : fraise de finition Ø 6 mm
- Définition et appel du cycle **273**
- Définition et appel du cycle **274**



0 BEGIN PGM OCM_DEPTH MM	
1 BLK FORM 0.1 Z X-50 Y-50 Z-30	
2 BLK FORM 0.2 X+50 Y+50 Z+0	
3 TOOL CALL 5 Z S8000 F1500	; Appel d'outil, diamètre 10 mm
4 L Z+100 R0 FMAX M3	
5 CONTOUR DEF P1 = LBL 1 I2 = LBL 2 I3 = LBL 3 DEPTH5	
6 CYCL DEF 271 DONNEES CONTOUR OCM ~	
Q203=+0 ;COORD. SURFACE PIECE ~	
Q201=-15 ;PROFONDEUR ~	
Q368=+0.5 ;SUREPAIS. LATERALE ~	
Q369=+0.5 ;SUREP. DE PROFONDEUR ~	
Q260=+100 ;HAUTEUR DE SECURITE ~	
Q578=+0.2 ;FACTEUR COIN INTERIEUR ~	
Q569=+0 ;LIMITE OUVERTE	
7 CYCL DEF 272 EBAUCHE OCM ~	
Q202=+20 ;PROFONDEUR DE PASSE ~	
Q370=+0.4 ;FACTEUR RECOUVREMENT ~	
Q207=+6500 ;AVANCE FRAISAGE ~	
Q568=+0.6 ;FACTEUR DE PLONGEE ~	
Q253=AUTO ;AVANCE PRE-POSIT. ~	
Q200=+2 ;DISTANCE D'APPROCHE ~	
Q438=-0 ;OUTIL EVIDEMENT ~	
Q577=+0.2 ;FACT. RAYON D'APPROCHE ~	
Q351=+1 ;MODE FRAISAGE ~	
Q576=+10000 ;VITESSE ROT. BROCHE ~	
Q579=+0.7 ;FACTEUR S PLONGEE ~	
Q575=+1 ;STRATEGIE DE PASSES	
8 CYCL CALL	; Appel du cycle
9 TOOL CALL 23 Z S10000 F2000	; Appel d'outil, diamètre 6 mm
10 L Z+100 R0 FMAX M3	
11 CYCL DEF 273 PROF. FINITION OCM ~	

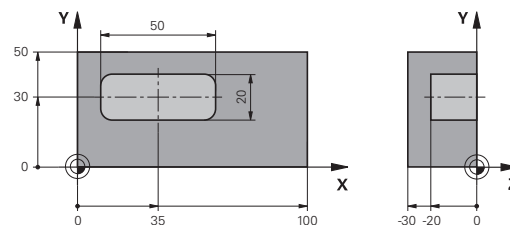
Q370=+0.8	;FACTEUR RECOUVREMENT ~	
Q385=AUTO	;AVANCE DE FINITION ~	
Q568=+0.3	;FACTEUR DE PLONGEE ~	
Q253=+750	;AVANCE PRE-POSIT. ~	
Q200=+2	;DISTANCE D'APPROCHE ~	
Q438=-1	;OUTIL EVIDEMENT ~	
Q595=+1	;STRATEGIE ~	
Q577=+0.2	;FACT. RAYON D'APPROCHE	
12 CYCL CALL		; Appel du cycle
13 CYCL DEF 274 FINITION LATER. OCM ~		
Q338=+0	;PASSE DE FINITION ~	
Q385=AUTO	;AVANCE DE FINITION ~	
Q253=+750	;AVANCE PRE-POSIT. ~	
Q200=+2	;DISTANCE D'APPROCHE ~	
Q14=+0	;SUREPAIS. LATERALE ~	
Q438=+5	;OUTIL EVIDEMENT ~	
Q351=+1	;MODE FRAISAGE	
14 CYCL CALL		; Appel du cycle
15 M30		; Fin du programme
16 LBL 1		; Sous-programme de contour 1
17 L X-40 Y-40		
18 L X+40		
19 L Y+40		
20 L X-40		
21 L Y-40		
22 LBL 0		
23 LBL 2		; Sous-programme de contour 2
24 L X-10 Y-10		
25 L X+10		
26 L Y+10		
27 L X-10		
28 L Y-10		
29 LBL 0		
30 LBL 3		; Sous-programme de contour 3
31 L X-20 Y-20		
32 L X+20		
33 L Y+20		
34 L X-20		
35 L Y-20		
36 LBL 0		
37 END PGM OCM_DEPTH MM		

Exemple : Fraisage transversal et reprise d'évidement avec des cycles OCM

Le programme CN suivant fait appel aux cycles OCM. Une surface est fraisée en transversal à l'aide d'une délimitation et d'un îlot définis. Une poche est également fraisée ; celle-ci présente une surépaisseur pour un petit outil d'ébauche.

Déroulement du programme

- Appel de l'outil : fraise d'ébauche \varnothing 12 mm
- Définir **CONTOUR DEF**
- Définition du cycle **271**
- Définition et appel du cycle **272**
- Appel de l'outil : fraise d'ébauche \varnothing 8 mm
- Définition et rappel du cycle **272**



0 BEGIN PGM FACE_MILL MM	
1 BLK FORM 0.1 Z X+0 Y+0 Z-30	
2 BLK FORM 0.2 X+100 Y+50 Z+2	
3 TOOL CALL 6 Z S5000 F3000	; appel d'outil, diamètre 12 mm
4 L Z+100 R0 FMAX M3	
5 CONTOUR DEF P1 = LBL 1 I2 = LBL 1 DEPTH2 P3 = LBL 2	
6 CYCL DEF 271 DONNEES CONTOUR OCM ~	
Q203=+2	;COORD. SURFACE PIECE ~
Q201=-22	;PROFONDEUR ~
Q368=+0	;SUREPAIS. LATERALE ~
Q369=+0	;SUREP. DE PROFONDEUR ~
Q260=+100	;HAUTEUR DE SECURITE ~
Q578=+0.2	;FACTEUR COIN INTERIEUR ~
Q569=+1	;LIMITE OUVERTE
7 CYCL DEF 272 EBAUCHE OCM ~	
Q202=+24	;PROFONDEUR DE PASSE ~
Q370=+0.4	;FACTEUR RECOUVREMENT ~
Q207=+8000	;AVANCE FRAISAGE ~
Q568=+0.6	;FACTEUR DE PLONGEE ~
Q253=AUTO	;AVANCE PRE-POSIT. ~
Q200=+2	;DISTANCE D'APPROCHE ~
Q438=-0	;OUTIL EVIDEMENT ~
Q577=+0.2	;FACT. RAYON D'APPROCHE ~
Q351=+1	;MODE FRAISAGE ~
Q576=+8000	;VITESSE ROT. BROCHE ~
Q579=+0.7	;FACTEUR S PLONGEE ~
Q575=+1	;STRATEGIE DE PASSES
8 L X+0 Y+0 R0 FMAX M99	; Appel du cycle
9 TOOL CALL 4 Z S6000 F4000	; Appel d'outil, diamètre 8 mm
10 L Z+100 R0 FMAX M3	

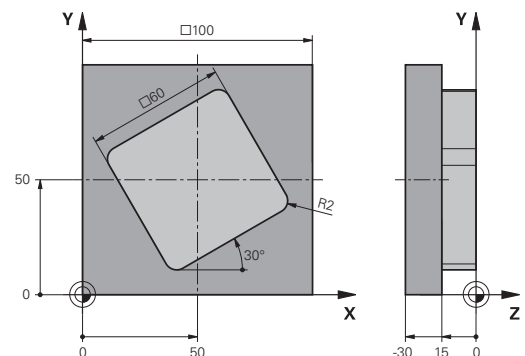
11 CYCL DEF 272 EBAUCHE OCM ~	
Q202=+25 ;PROFONDEUR DE PASSE ~	
Q370=+0.4 ;FACTEUR RECOUVREMENT ~	
Q207=+6500 ;AVANCE FRAISAGE ~	
Q568=+0.6 ;FACTEUR DE PLONGEE ~	
Q253=AUTO ;AVANCE PRE-POSIT. ~	
Q200=+2 ;DISTANCE D'APPROCHE ~	
Q438=+6 ;OUTIL EVIDEMENT ~	
Q577=+0.2 ;FACT. RAYON D'APPROCHE ~	
Q351=+1 ;MODE FRAISAGE ~	
Q576=+10000 ;VITESSE ROT. BROCHE ~	
Q579=+0.7 ;FACTEUR S PLONGEE ~	
Q575=+1 ;STRATEGIE DE PASSES	
12 L X+0 Y+0 R0 FMAX M99	; Appel du cycle
13 M30	; Fin du programme
14 LBL 1	; Sous-programme de contour 1
15 L X+0 Y+0	
16 L Y+50	
17 L X+100	
18 L Y+0	
19 L X+0	
20 LBL 0	
21 LBL 2	; Sous-programme de contour 2
22 L X+10 Y+30	
23 L Y+40	
24 RND R5	
25 L X+60	
26 RND R5	
27 L Y+20	
28 RND R5	
29 L X+10	
30 RND R5	
31 L Y+30	
32 LBL 0	
33 END PGM FACE_MILL MM	

Exemple : Contour avec des cycles de forme OCM

Le programme CN suivant fait appel aux cycles OCM. L'usinage inclut l'ébauche et la finition d'un îlot.

Déroulement du programme

- Appel de l'outil : fraise d'ébauche \varnothing 8 mm
- Définition du cycle **1271**
- Définition du cycle **1281**
- Définition et appel du cycle **272**
- Appel de l'outil : fraise de finition \varnothing 8 mm
- Définition et appel du cycle **273**
- Définition et appel du cycle **274**



0 BEGIN PGM OCM_FIGURE MM	
1 BLK FORM 0.1 Z X+0 Y+0 Z-30	
2 BLK FORM 0.2 X+100 Y+100 Z+0	
3 TOOL CALL 4 Z S8000 F1500	; appel d'outil, diamètre 8 mm
4 L Z+100 R0 FMAX M3	
5 CYCL DEF 1271 OCM RECTANGLE ~	
Q650=+1	;TYPE DE FIGURE ~
Q218=+60	;1ER COTE ~
Q219=+60	;2EME COTE ~
Q660=+0	;TYPE DE SOMMETS ~
Q220=+2	;RAYON D'ANGLE ~
Q367=+0	;POSITION POCHE ~
Q224=+30	;POSITION ANGULAIRE ~
Q203=+0	;COORD. SURFACE PIECE ~
Q201=-10	;PROFONDEUR ~
Q368=+0.5	;SUREPAIS. LATERALE ~
Q369=+0.5	;SUREP. DE PROFONDEUR ~
Q260=+100	;HAUTEUR DE SECURITE ~
Q578=+0.2	;FACTEUR COIN INTERIEUR
6 CYCL DEF 1281 OCM LIMITATION RECTANGLE ~	
Q651=+100	;LONGUEUR 1 ~
Q652=+100	;LONGUEUR 2 ~
Q654=+0	;REF. DE POSITION ~
Q655=+0	;DECALAGE 1 ~
Q656=+0	;DECALAGE 2
7 CYCL DEF 272 EBAUCHE OCM ~	
Q202=+20	;PROFONDEUR DE PASSE ~
Q370=+0.4	;FACTEUR RECOUVREMENT ~
Q207=+6800	;AVANCE FRAISAGE ~
Q568=+0.6	;FACTEUR DE PLONGEE ~
Q253=AUTO	;AVANCE PRE-POSIT. ~
Q200=+2	;DISTANCE D'APPROCHE ~

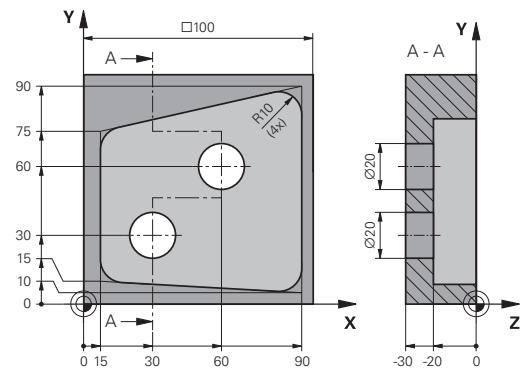
Q438=-0	;OUTIL EVIDEMENT ~	
Q577=+0.2	;FACT. RAYON D'APPROCHE ~	
Q351=+1	;MODE FRAISAGE ~	
Q576=+10000	;VITESSE ROT. BROCHE ~	
Q579=+0.7	;FACTEUR S PLONGEE ~	
Q575=+1	;STRATEGIE DE PASSES	
8 L X+50 Y+50 R0 FMAX M99		; Positionnement et appel de cycle
9 TOOL CALL 24 Z S10000 F2000		; Appel d'outil, diamètre 8 mm
10 L Z+100 R0 FMAX M3		
11 CYCL DEF 273 PROF. FINITION OCM ~		
Q370=+0.8	;FACTEUR RECOUVREMENT ~	
Q385=AUTO	;AVANCE DE FINITION ~	
Q568=+0.3	;FACTEUR DE PLONGEE ~	
Q253=AUTO	;AVANCE PRE-POSIT. ~	
Q200=+2	;DISTANCE D'APPROCHE ~	
Q438=+4	;OUTIL EVIDEMENT ~	
Q595=+1	;STRATEGIE ~	
Q577=+0.2	;FACT. RAYON D'APPROCHE	
12 L X+50 Y+50 R0 FMAX M99		; Positionnement et appel de cycle
13 CYCL DEF 274 FINITION LATER. OCM ~		
Q338=+15	;PASSE DE FINITION ~	
Q385=AUTO	;AVANCE DE FINITION ~	
Q253=AUTO	;AVANCE PRE-POSIT. ~	
Q200=+2	;DISTANCE D'APPROCHE ~	
Q14=+0	;SUREPAIS. LATERALE ~	
Q438=+4	;OUTIL EVIDEMENT ~	
Q351=+1	;MODE FRAISAGE	
14 L X+50 Y+50 R0 FMAX M99		; Positionnement et appel de cycle
15 M30		; Fin du programme
16 END PGM OCM_FIGURE MM		

Exemple : zones vides avec cycles OCM

La définition des zones vides avec cycles OCM est précisée dans le programme CN suivant. Des zones vides sont définies dans **CONTOUR DEF** à l'aide de deux cercles de l'usinage précédent. L'outil plonge verticalement dans la zone vide.

Déroulement du programme

- Appel de l'outil : foret Ø 20 mm
- Définition du cycle **200**
- Appel de l'outil : fraise d'ébauche Ø 14 mm
- Définition du **CONTOUR DEF** avec des zones vides
- Définition du cycle **271**
- Définition et appel du cycle **272**



0 BEGIN PGM VOID_1 MM	
1 BLK FORM 0.1 Z X+0 Y+0 Z-30	
2 BLK FORM 0.2 X+100 Y+100 Z+0	
3 TOOL CALL 206 Z S8000 F900	; Appel d'outil, diamètre 20 mm
4 L Z+100 R0 FMAX M3	
5 CYCL DEF 200 PERCAGE ~	
Q200=+2 ;DISTANCE D'APPROCHE ~	
Q201=-30 ;PROFONDEUR ~	
Q206=+150 ;AVANCE PLONGEE PROF. ~	
Q202=+5 ;PROFONDEUR DE PASSE ~	
Q210=+0 ;TEMPO. EN HAUT ~	
Q203=+0 ;COORD. SURFACE PIECE ~	
Q204=+50 ;SAUT DE BRIDE ~	
Q211=+0 ;TEMPO. AU FOND ~	
Q395=+1 ;REFERENCE PROFONDEUR	
6 L X+30 Y+30 R0 FMAX M99	
7 L X+60 Y+60 R0 FMAX M99	
8 TOOL CALL 7 Z S7000 F2000	; Appel d'outil, diamètre 14 mm
9 L Z+100 R0 FMAX M3	
10 CONTOUR DEF P1 = LBL 1 V1 = LBL 2 V2 = LBL 3	; Définition du contour et des zones vides
11 CYCL DEF 271 DONNEES CONTOUR OCM ~	
Q203=+0 ;COORD. SURFACE PIECE ~	
Q201=-20 ;PROFONDEUR ~	
Q368=+0 ;SUREPAIS. LATERALE ~	
Q369=+0 ;SUREP. DE PROFONDEUR ~	
Q260=+100 ;HAUTEUR DE SECURITE ~	
Q578=+0.2 ;FACTEUR COIN INTERIEUR ~	
Q569=+0 ;LIMITE OUVERTE	
12 CYCL DEF 272 EBAUCHE OCM ~	
Q202=+20 ;PROFONDEUR DE PASSE ~	
Q370=+0.441 ;FACTEUR RECOUVREMENT ~	
Q207=+6000 ;AVANCE FRAISAGE ~	



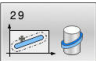

Q568=+0.6	;FACTEUR DE PLONGEE ~	
Q253=+750	;AVANCE PRE-POSIT. ~	
Q200=+2	;DISTANCE D'APPROCHE ~	
Q438=-1	;OUTIL EVIDEMENT ~	
Q577=+0.2	;FACT. RAYON D'APPROCHE ~	
Q351=+1	;MODE FRAISAGE ~	
Q576=+13626	;VITESSE ROT. BROCHE ~	
Q579=+1	;FACTEUR S PLONGEE ~	
Q575=+2	;STRATEGIE DE PASSES	
13 CYCL CALL		
14 M30		; Fin du programme
15 LBL 1		; Sous-programme de contour 1
16 L X+90 Y+50		
17 L Y+10		
18 RND R10		
19 L X+10 Y+15		
20 RND R10		
21 L Y+75		
22 RND R10		
23 L X+90 Y+90		
24 RND R10		
25 L Y+50		
26 LBL 0		
27 LBL 2		; Zone vide 1
28 CC X+30 Y+30		
29 L X+40 Y+30		
30 C X+40 Y+30 DR-		
31 LBL 0		
32 LBL 3		; Zone vide 2
33 CC X+60 Y+60		
34 L X+70 Y+60		
35 C X+70 Y+60 DR-		
36 LBL 0		
37 END PGM VOID_1 MM		

1 1

Cycles :
Pourtour cylindrique

11.1 Principes de base

Résumé des cycles sur corps d'un cylindre

Softkey	Cycle	Page
	Cycle 27 CORPS DU CYLINDRE (option 8) <ul style="list-style-type: none"> ■ Fraisage de rainures de guidage sur le pourtour cylindrique ■ La largeur de la rainure est égale au rayon de l'outil. 	397
	Cycle 28 FRAISAGE RAINURE POURTOUR CYL. (option 8) <ul style="list-style-type: none"> ■ Fraisage de rainures de guidage sur le pourtour cylindrique ■ Renseignement de la largeur de la rainure 	400
	Cycle 29 CORPS CYLIND. OBLONG (option 8) <ul style="list-style-type: none"> ■ Fraisage d'une traverse sur le pourtour cylindrique ■ Renseignement de la largeur de la traverse 	405
	Cycle 39 CONT. SURF. CYLINDRE (option 8) <ul style="list-style-type: none"> ■ Fraisage d'un contour sur le pourtour cylindrique 	409

11.2 Cycle 27 CORPS DU CYLINDRE (option 8)

Programmation ISO

G127

Application



Consultez le manuel de votre machine !
Cette fonction doit être activée et adaptée par le constructeur de la machine.

Ce cycle permet de transférer le développé d'un contour défini sur le corps d'un cylindre. Utilisez le cycle **28** si vous souhaitez fraiser des rainures de guidage sur le cylindre.

Le contour est décrit dans un sous-programme que vous définissez avec le cycle **14 CONTOUR**.

Dans le sous-programme, vous définissez toujours le contour avec les coordonnées X et Y, quels que soient les axes rotatifs qui équipent votre machine. La définition du contour est ainsi indépendante de la configuration de votre machine. Vous disposez des fonctions de contournage **L**, **CHF**, **CR**, **RND** et **CT**.

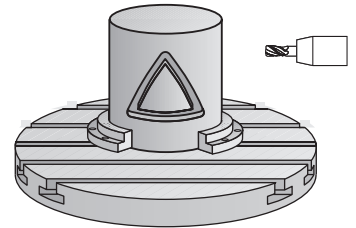
Vous pouvez saisir les indications de coordonnées du développé de l'enveloppe de cylindre (coordonnées X) qui définissent la position du plateau circulaire, au choix, en degrés ou en mm (inch) (**Q17**).

Déroulement du cycle

- 1 La CN positionne l'outil au-dessus du point de plongée. La surépaisseur de finition n'est alors pas prise en compte.
- 2 L'outil usine à la première profondeur de passe en suivant le contour programmé, selon l'avance de fraisage **Q12**.
- 3 À la fin du contour, la CN amène l'outil à la distance d'approche, avant de le ramener au point de plongée.
- 4 Les étapes 1 à 3 sont répétées jusqu'à ce que la profondeur de fraisage programmée **Q1** soit atteinte.
- 5 L'outil retourne ensuite à la hauteur de sécurité, dans l'axe d'outil.



Le cylindre doit être fixé au centre du plateau circulaire.
Initialisez le point d'origine au centre du plateau circulaire.



Remarques

- Ce cycle ne peut être exécuté qu'en mode **FUNCTION MODE MILL**.
- La taille de la mémoire réservée à un cycle SL est limitée. Dans un cycle SL, vous pouvez programmer au maximum 16384 éléments de contour.
- Utiliser une fraise avec une coupe au centre (DIN 844).
- L'axe de broche doit être perpendiculaire à la table du plateau circulaire lors de l'appel de cycle. Si cela n'est pas le cas, la commande émet un message d'erreur. Le cas échéant, il faudra commuter la cinématique.
- Vous pouvez également exécuter ce cycle avec le plan d'usinage incliné.



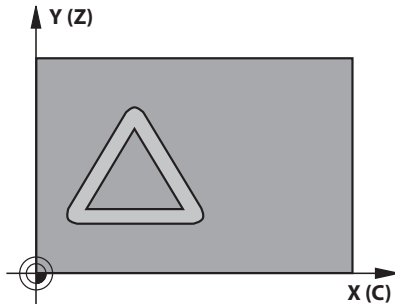
Le temps d'usinage peut être plus long si le contour est composé de nombreux éléments de contour non tangentiels.

Informations relatives à la programmation

- Il faut toujours programmer les deux coordonnées du corps du cylindre dans la première séquence CN du sous-programme de contour.
- Le signe du paramètre de cycle Profondeur détermine le sens de l'usinage. Si vous programmez une profondeur égale à 0, la commande n'exécutera pas le cycle.
- La distance d'approche doit être supérieure au rayon d'outil.
- Si vous utilisez des paramètres Q de type **QL** locaux dans un programme de contour, il vous faudra aussi les affecter ou les calculer dans le sous-programme de contour.

Paramètres du cycle

Figure d'aide



Paramètres

Q1 Profondeur de fraisage?

Distance entre le pourtour du cylindre et le fond du contour. La valeur agit de manière incrémentale.

Programmation : **-99999,9999...+99999,9999**

Q3 Surepaisseur finition laterale?

Surépaisseur de finition dans le plan du développé du pourtour. La surépaisseur agit dans le sens de la correction de rayon. La valeur agit de manière incrémentale.

Programmation : **-99999,9999...+99999,9999**

Q6 Distance d'approche?

Écart entre la face frontale de l'outil et le pourtour du cylindre. La valeur agit de manière incrémentale.

Programmation : **-99999,9999...+99999,9999** sinon : **PREDEF**

Q10 Profondeur de passe?

Distance parcourue par l'outil en une passe. La valeur agit de manière incrémentale.

Programmation : **-99999,9999...+99999,9999**

Q11 Avance plongee en profondeur?

Avance lors des déplacements dans l'axe de broche

Programmation : **0...99999,9999** ou **FAUTO, FU, FZ**

Q12 Avance évidement?

Avance lors des déplacements dans le plan d'usinage

Programmation : **0...99999,9999** ou **FAUTO, FU, FZ**

Q16 Rayon du cylindre?

Rayon du cylindre sur lequel le contour doit être usiné.

Programmation : **0...99999,9999**

Q17 Unité mesure? degré=0 MM/POUCE=1

Programmer les coordonnées de l'axe rotatif dans le sous-programme, en degré ou en mm (inch).

Programmation : **0, 1**

Exemple

11 CYCL DEF 27 CORPS DU CYLINDRE ~	
Q1=-20	;PROFONDEUR FRAISAGE ~
Q3=+0	;SUREPAIS. LATERALE ~
Q6=+0	;DISTANCE D'APPROCHE ~
Q10=-5	;PROFONDEUR DE PASSE ~
Q11=+150	;AVANCE PLONGEE PROF. ~
Q12=+500	;AVANCE EVIDEMENT ~
Q16=+0	;RAYON ~
Q17=+0	;UNITE DE MESURE

11.3 Cycle 28 FRAISAGE RAINURE POURTOUR CYL. (option 8)

Programmation ISO

G128

Application



Consultez le manuel de votre machine !
Cette fonction doit être activée et adaptée par le constructeur de la machine.

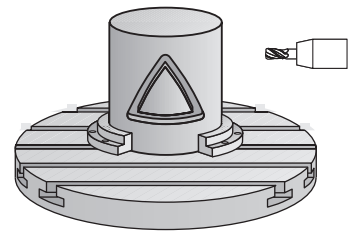
Ce cycle vous permet d'appliquer le développé d'une rainure de guidage sur le corps d'un cylindre. Contrairement au cycle **27**, avec ce cycle, la CN met en place l'outil de manière à ce que, avec la correction de rayon activée, les parois soient presque parallèles entre elles. Vous obtenez des parois parfaitement parallèles en utilisant un outil dont la taille correspond exactement à la largeur de la rainure.

Plus l'outil est petit en comparaison avec la largeur de la rainure et plus l'on constatera de déformations sur les trajectoires circulaires et les droites obliques. Pour réduire au maximum les déformations dues à ce procédé d'usinage, vous pouvez définir le paramètre **Q21**. Ce paramètre indique la tolérance entre la rainure usinée et la rainure à réaliser, avec un outil dont le diamètre est égal à la largeur de la rainure.

Programmez la trajectoire centrale du contour en indiquant la correction du rayon d'outil. La correction de rayon vous permet de définir si la commande réalise la rainure en avalant ou en opposition.

Déroulement du cycle

- 1 La CN positionne l'outil au-dessus du point de plongée.
- 2 La commande déplace l'outil en verticale, à la première profondeur de passe. L'approche se fait de manière tangentielle ou bien en ligne droite avec l'avance de fraisage **Q12**. Le comportement d'approche dépend du paramètre **ConfigDatum CfgGeoCycle** (n°201000) **apprDepCylWall** (n°201004).
- 3 Pour la première profondeur de passe, l'outil fraise avec l'avance de fraisage **Q12** le long de la paroi de la rainure, en tenant compte de la surépaisseur de finition.
- 4 À la fin du contour, la CN décale l'outil au niveau de la paroi opposée, puis le ramène au point de plongée.
- 5 Les phases 2 et 3 sont répétées jusqu'à ce que la profondeur de fraisage programmée **Q1** soit atteinte.
- 6 Une fois que vous avez défini la tolérance **Q21**, la CN procède à la reprise d'usinage pour permettre d'obtenir le meilleur parallélisme possible entre les parois de la rainure.
- 7 L'outil retourne ensuite à la hauteur de sécurité, dans l'axe d'outil.



Le cylindre doit être fixé au centre du plateau circulaire.
Initialisez le point d'origine au centre du plateau circulaire.

Remarques



Ce cycle exécute un usinage en incliné. Pour pouvoir exécuter ce cycle, il faut que le premier axe de la machine qui se trouve sous la table de la machine soit un axe rotatif. L'outil doit également pouvoir être positionné perpendiculairement à la surface du pourtour.

REMARQUE

Attention, risque de collision !

Une collision peut survenir si la broche n'est pas activée au moment de l'appel d'outil.

- ▶ Régler le paramètre **displaySpindleErr** (n°201002), sur ON ou OFF selon que vous voulez que la CN émette un message d'erreur ou non lorsque la broche n'est pas activée.

REMARQUE

Attention, risque de collision !

À la fin, la commande ramène l'outil à la distance d'approche ou au saut de bride (si programmé). La position finale de l'outil après l'exécution du cycle ne doit pas correspondre à la position initiale. Il existe un risque de collision !

- ▶ Contrôler les mouvements de déplacement de la machine
- ▶ Dans la simulation, vérifiez la position finale de l'outil à la fin du cycle
- ▶ Une fois le cycle exécuté, programmer des coordonnées absolues (et non en incrémental)

- Ce cycle ne peut être exécuté qu'en mode **FUNCTION MODE MILL**.
- Utiliser une fraise avec une coupe au centre (DIN 844).
- L'axe de broche doit être perpendiculaire à la table du plateau circulaire lors de l'appel de cycle.
- Vous pouvez également exécuter ce cycle avec le plan d'usinage incliné.



Le temps d'usinage peut être plus long si le contour est composé de nombreux éléments de contour non tangentiels.

Informations relatives à la programmation

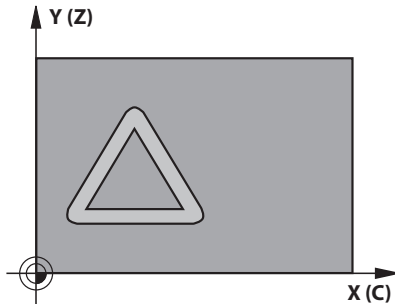
- Il faut toujours programmer les deux coordonnées du corps du cylindre dans la première séquence CN du sous-programme de contour.
- Le signe du paramètre de cycle Profondeur détermine le sens de l'usinage. Si vous programmez une profondeur égale à 0, la commande n'exécutera pas le cycle.
- La distance d'approche doit être supérieure au rayon d'outil.
- Si vous utilisez des paramètres Q de type **QL** locaux dans un programme de contour, il vous faudra aussi les affecter ou les calculer dans le sous-programme de contour.

Information relative aux paramètres machine

- Le paramètre machine **apprDepCylWall** (n°201004) vous permet de définir le comportement d'approche :
 - **CircleTangential** : exécuter une approche et une sortie tangentielles
 - **LineNormal** : le mouvement jusqu'au point de départ du contour s'effectue en ligne droite.

Paramètres du cycle

Figure d'aide



Paramètres

Q1 Profondeur de fraisage?

Distance entre le pourtour du cylindre et le fond du contour. La valeur agit de manière incrémentale.

Programmation : **-99999,9999...+99999,9999**

Q3 Surepaisseur finition laterale?

Surépaisseur de finition sur la paroi de la rainure. La surépaisseur de finition diminue la largeur de la rainure du double de la valeur introduite. La valeur agit de manière incrémentale.

Programmation : **-99999,9999...+99999,9999**

Q6 Distance d'approche?

Écart entre la face frontale de l'outil et le pourtour du cylindre. La valeur agit de manière incrémentale.

Programmation : **-99999,9999...+99999,9999** sinon : **PREDEF**

Q10 Profondeur de passe?

Distance parcourue par l'outil en une passe. La valeur agit de manière incrémentale.

Programmation : **-99999,9999...+99999,9999**

Q11 Avance plongee en profondeur?

Avance lors des déplacements dans l'axe de broche

Programmation : **0...99999,9999** ou **FAUTO, FU, FZ**

Q12 Avance évidement?

Avance lors des déplacements dans le plan d'usinage

Programmation : **0...99999,9999** ou **FAUTO, FU, FZ**

Q16 Rayon du cylindre?

Rayon du cylindre sur lequel le contour doit être usiné.

Programmation : **0...99999,9999**

Q17 Unité mesure? degré=0 MM/POUCE=1

Programmer les coordonnées de l'axe rotatif dans le sous-programme, en degré ou en mm (inch).

Programmation : **0, 1**

Q20 Largeur rainure?

Largeur de la rainure à réaliser

Programmation : **-99999,9999...+99999,9999**

Figure d'aide

Paramètres

Q21 Tolérance?

Si vous utilisez un outil dont le diamètre est inférieur à la largeur de rainure **Q20** programmée, il en résultera des distorsions sur la paroi de la rainure, dues aux déplacements sont constatées, au niveau des cercles et des droites obliques. Si vous avez défini une tolérance **Q21**, la CN approche la rainure selon une procédure de fraisage supplémentaire, comme si vous aviez fraisé la rainure avec un outil dont la taille est parfaitement égale à la largeur de la rainure. Avec **Q21**, vous définissez l'écart autorisé par rapport à cette rainure idéale. Le nombre de reprises d'usinage dépend du rayon du cylindre, de l'outil utilisé et de la profondeur de la rainure. Plus la tolérance définie est faible, plus la rainure sera précise et plus la reprise d'usinage sera longue.

Recommandation : utiliser une tolérance de 0.02 mm.

Fonction inactive : introduire 0 (configuration par défaut).

Programmation : **0...9,9999**

Exemple

11 CYCL DEF 28 FRAISAGE RAINURE POURTOUR CYL. ~	
Q1=-20	;PROFONDEUR FRAISAGE ~
Q3=+0	;SUREPAIS. LATERALE ~
Q6=+2	;DISTANCE D'APPROCHE ~
Q10=-5	;PROFONDEUR DE PASSE ~
Q11=+150	;AVANCE PLONGEE PROF. ~
Q12=+500	;AVANCE EVIDEMENT ~
Q16=+0	;RAYON ~
Q17=+0	;UNITE DE MESURE ~
Q20=+0	;LARGEUR RAINURE ~
Q21=+0	;TOLERANCE

11.4 Cycle 29 CORPS CYLIND. OBLONG (option 8)

Programmation ISO

G129

Application



Consultez le manuel de votre machine !
Cette fonction doit être activée et adaptée par le constructeur de la machine.

Ce cycle vous permet d'appliquer le développé d'un îlot donné sur le pourtour d'un cylindre. La commande positionne l'outil de manière à ce que les parois soient toujours parallèles avec la correction d'outil activée. Programmez la trajectoire du centre de l'îlot en renseignant la correction du rayon d'outil. En appliquant la correction de rayon, vous indiquez si la commande doit réaliser l'îlot en avalant ou en opposition.

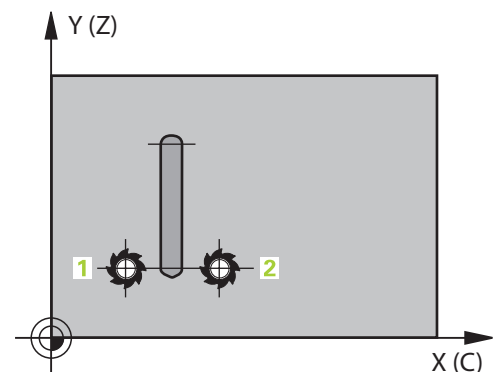
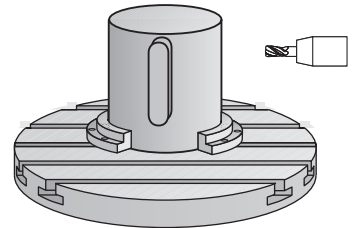
Aux extrémités de l'îlot, la commande ajoute toujours un demi-cercle dont le rayon correspond à la moitié de la largeur de l'îlot.

Déroulement du cycle

- 1 La CN positionne l'outil au-dessus du point initial de l'usinage. La CN calcule le point de départ à partir de la largeur de l'îlot et du diamètre de l'outil. Il est situé près du premier point défini dans le sous-programme de contour, décalé de la moitié de la largeur de l'îlot et de la valeur du diamètre de l'outil. La correction du rayon détermine si le déplacement doit commencer à gauche (**1**, RL=en avalant) ou à droite de l'îlot (**2**, RR=en opposition).
- 2 Une fois que la CN a positionné l'outil à la première profondeur de passe, l'outil se déplace sur un arc de cercle tangentiel à la paroi de la traverse, avec l'avance de fraisage **Q12**. Le cas échéant, la surépaisseur de finition est prise en compte.
- 3 À la première profondeur de passe, l'outil fraise selon l'avance de fraisage **Q12** le long de la paroi de la traverse, jusqu'à ce que le tenon soit entièrement usiné.
- 4 L'outil s'éloigne ensuite tangentiellement de la paroi de la traverse avant de revenir au point de départ de l'usinage.
- 5 Les étapes 2 à 4 sont répétées jusqu'à ce que la profondeur de fraisage programmée **Q1** soit atteinte.
- 6 L'outil retourne ensuite à la hauteur de sécurité, dans l'axe d'outil.



Le cylindre doit être fixé au centre du plateau circulaire.
Initialisez le point d'origine au centre du plateau circulaire.



Remarques



Ce cycle exécute un usinage en incliné. Pour pouvoir exécuter ce cycle, il faut que le premier axe de la machine qui se trouve sous la table de la machine soit un axe rotatif. L'outil doit également pouvoir être positionné perpendiculairement à la surface du pourtour.

REMARQUE

Attention, risque de collision !

Une collision peut survenir si la broche n'est pas activée au moment de l'appel d'outil.

- ▶ Régler le paramètre **displaySpindleErr** (n°201002), sur ON ou OFF selon que vous voulez que la CN émette un message d'erreur ou non lorsque la broche n'est pas activée.

- Ce cycle ne peut être exécuté qu'en mode **FUNCTION MODE MILL**.
- Utiliser une fraise avec une coupe au centre (DIN 844).
- L'axe de broche doit être perpendiculaire à la table du plateau circulaire lors de l'appel de cycle. Si cela n'est pas le cas, la commande émet un message d'erreur. Le cas échéant, il faudra commuter la cinématique.

Informations relatives à la programmation

- Il faut toujours programmer les deux coordonnées du corps du cylindre dans la première séquence CN du sous-programme de contour.
- Le signe du paramètre de cycle Profondeur détermine le sens de l'usinage. Si vous programmez une profondeur égale à 0, la commande n'exécutera pas le cycle.
- La distance d'approche doit être supérieure au rayon d'outil.
- Si vous utilisez des paramètres Q de type **QL** locaux dans un programme de contour, il vous faudra aussi les affecter ou les calculer dans le sous-programme de contour.

Paramètres du cycle

Figure d'aide	Paramètres
	<p>Q1 Profondeur de fraisage? Distance entre le pourtour du cylindre et le fond du contour. La valeur agit de manière incrémentale. Programmation : -99999,9999...+99999,9999</p>
	<p>Q3 Surepisseur finition laterale? Surepisseur de finition sur la paroi de l'oblong convexe. La surepisseur de finition augmente la largeur de l'ilot oblong du double de la valeur introduite. La valeur agit de manière incrémentale. Programmation : -99999,9999...+99999,9999</p>
	<p>Q6 Distance d'approche? Écart entre la face frontale de l'outil et le pourtour du cylindre. La valeur agit de manière incrémentale. Programmation : -99999,9999...+99999,9999 sinon : PREDEF</p>
	<p>Q10 Profondeur de passe? Distance parcourue par l'outil en une passe. La valeur agit de manière incrémentale. Programmation : -99999,9999...+99999,9999</p>
	<p>Q11 Avance plongee en profondeur? Avance lors des déplacements dans l'axe de broche Programmation : 0...99999,9999 ou FAUTO, FU, FZ</p>
	<p>Q12 Avance évidement? Avance lors des déplacements dans le plan d'usinage Programmation : 0...99999,9999 ou FAUTO, FU, FZ</p>
	<p>Q16 Rayon du cylindre? Rayon du cylindre sur lequel le contour doit être usiné. Programmation : 0...99999,9999</p>
	<p>Q17 Unité mesure? degré=0 MM/POUCE=1 Programmer les coordonnées de l'axe rotatif dans le sous-programme, en degré ou en mm (inch). Programmation : 0, 1</p>
	<p>Q20 Largeur oblong? Largeur de la traverse à réaliser Programmation : -99999,9999...+99999,9999</p>

Exemple

11 CYCL DEF 29 CORPS CYLIND. OBLONG ~	
Q1=-20	;PROFONDEUR FRAISAGE ~
Q3=+0	;SUREPAIS. LATERALE ~
Q6=+2	;DISTANCE D'APPROCHE ~
Q10=-5	;PROFONDEUR DE PASSE ~
Q11=+150	;AVANCE PLONGEE PROF. ~
Q12=+500	;AVANCE EVIDEMENT ~
Q16=+0	;RAYON ~
Q17=+0	;UNITE DE MESURE ~
Q20=+0	;LARGEUR OBLONG

11.5 Cycle 39 CONT. SURF. CYLINDRE (option 8)

Programmation ISO

G139

Application



Consultez le manuel de votre machine !
Cette fonction doit être activée et adaptée par le constructeur de la machine.

Ce cycle permet d'usiner un contour sur le pourtour d'un cylindre. Pour cela, vous définissez le contour sur le développé d'un cylindre. La commande positionne l'outil dans ce cycle de manière à ce que, avec la correction de rayon active, la paroi du contour fraisé soit parallèle à l'axe du cylindre.

Le contour est décrit dans un sous-programme que vous définissez avec le cycle **14 CONTOUR**.

Dans le sous-programme, vous définissez toujours le contour avec les coordonnées X et Y, quels que soient les axes rotatifs qui équipent votre machine. La définition du contour est ainsi indépendante de la configuration de votre machine. Vous disposez des fonctions de contournage **L**, **CHF**, **CR**, **RND** et **CT**.

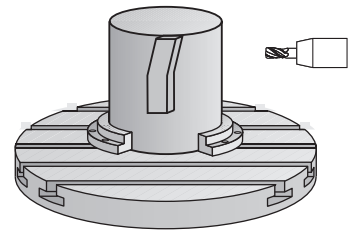
Contrairement aux cycles **28** et **29**, vous définissez le contour réel à usiner dans le sous-programme de contour.

Déroulement du cycle

- 1 La CN positionne l'outil au-dessus du point initial de l'usinage. La CN place le point de départ avec un décalage de la valeur du diamètre de l'outil, à côté du premier point défini dans le sous-programme de contour.
- 2 La CN déplace ensuite l'outil verticalement pour l'amener à la première profondeur de passe. L'approche se fait de manière tangentielle ou bien en ligne droite avec l'avance de fraisage **Q12**. Au besoin, la surépaisseur de finition est prise en compte. (Ce comportement d'approche dépend du paramètre machine **apprDepCylWall** (n°201004))
- 3 A la première profondeur de passe, l'outil fraise avec l'avance de fraisage **Q12** le long du contour, jusqu'à ce que le tracé de contour défini soit entièrement usiné.
- 4 L'outil s'éloigne ensuite de la paroi du oblong de manière tangentielle et revient au point de départ de l'usinage.
- 5 Les étapes 2 à 4 sont répétées jusqu'à ce que la profondeur de fraisage programmée **Q1** soit atteinte.
- 6 L'outil retourne ensuite à la hauteur de sécurité, dans l'axe d'outil.



Le cylindre doit être fixé au centre du plateau circulaire.
Initialisez le point d'origine au centre du plateau circulaire.



Remarques



Ce cycle exécute un usinage en incliné. Pour pouvoir exécuter ce cycle, il faut que le premier axe de la machine qui se trouve sous la table de la machine soit un axe rotatif. L'outil doit également pouvoir être positionné perpendiculairement à la surface du pourtour.

REMARQUE

Attention, risque de collision !

Une collision peut survenir si la broche n'est pas activée au moment de l'appel d'outil.

- Régler le paramètre **displaySpindleErr** (n°201002), sur ON ou OFF selon que vous voulez que la CN émette un message d'erreur ou non lorsque la broche n'est pas activée.

- Ce cycle ne peut être exécuté qu'en mode **FUNCTION MODE MILL**.
- L'axe de broche doit être perpendiculaire à la table du plateau circulaire lors de l'appel de cycle.



- Réservez à l'outil assez de place latéralement pour les déplacements d'approche et de sortie du contour.
- Le temps d'usinage peut être plus long si le contour est composé de nombreux éléments de contour non tangentiels.

Informations relatives à la programmation

- Il faut toujours programmer les deux coordonnées du corps du cylindre dans la première séquence CN du sous-programme de contour.
- Le signe du paramètre de cycle Profondeur détermine le sens de l'usinage. Si vous programmez une profondeur égale à 0, la commande n'exécutera pas le cycle.
- La distance d'approche doit être supérieure au rayon d'outil.
- Si vous utilisez des paramètres Q de type **QL** locaux dans un programme de contour, il vous faudra aussi les affecter ou les calculer dans le sous-programme de contour.

Information relative aux paramètres machine

- Le paramètre machine **apprDepCylWall** (n°201004) vous permet de définir le comportement d'approche :
 - **CircleTangential** : exécuter une approche et une sortie tangentiels
 - **LineNormal** : le mouvement jusqu'au point de départ du contour s'effectue en ligne droite.

Paramètres du cycle

Figure d'aide	Paramètres
	<p>Q1 Profondeur de fraisage? Distance entre le pourtour du cylindre et le fond du contour. La valeur agit de manière incrémentale. Programmation : -99999,9999...+99999,9999</p>
	<p>Q3 Surepasseur finition laterale? Surepasseur de finition dans le plan du développé du pourtour. La surepasseur agit dans le sens de la correction de rayon. La valeur agit de manière incrémentale. Programmation : -99999,9999...+99999,9999</p>
	<p>Q6 Distance d'approche? Écart entre la face frontale de l'outil et le pourtour du cylindre. La valeur agit de manière incrémentale. Programmation : -99999,9999...+99999,9999 sinon : PREDEF</p>
	<p>Q10 Profondeur de passe? Distance parcourue par l'outil en une passe. La valeur agit de manière incrémentale. Programmation : -99999,9999...+99999,9999</p>
	<p>Q11 Avance plongee en profondeur? Avance lors des déplacements dans l'axe de broche Programmation : 0...99999,9999 ou FAUTO, FU, FZ</p>
	<p>Q12 Avance évidement? Avance lors des déplacements dans le plan d'usinage Programmation : 0...99999,9999 ou FAUTO, FU, FZ</p>
	<p>Q16 Rayon du cylindre? Rayon du cylindre sur lequel le contour doit être usiné. Programmation : 0...99999,9999</p>
	<p>Q17 Unité mesure? degré=0 MM/POUCE=1 Programmer les coordonnées de l'axe rotatif dans le sous-programme, en degré ou en mm (inch). Programmation : 0, 1</p>

Exemple

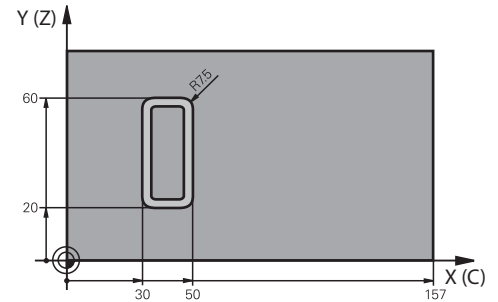
11 CYCL DEF 39 CONT. SURF. CYLINDRE ~	
Q1=-20	;PROFONDEUR FRAISAGE ~
Q3=+0	;SUREPAIS. LATERALE ~
Q6=+2	;DISTANCE D'APPROCHE ~
Q10=-5	;PROFONDEUR DE PASSE ~
Q11=+150	;AVANCE PLONGEE PROF. ~
Q12=+500	;AVANCE EVIDEMENT ~
Q16=+0	;RAYON ~
Q17=+0	;UNITE DE MESURE

11.6 Exemples de programmation

Exemple : corps d'un cylindre avec le cycle 27



- Machine équipée d'une tête B et d'une table C
- Cylindre fixé au centre du plateau circulaire
- Le point d'origine se trouve sur la face inférieure, au centre du du plateau circulaire.



0	BEGIN PGM 5 MM	
1	BLK FORM CYLINDER Z R25 L100	
2	TOOL CALL 3 Z S2000	; appel de l'outil, diamètre 7
3	L Z+250 R0 FMAX M3	; dégagement de l'outil
4	PLANE SPATIAL SPA+0 SPB+90 SPC+0 TURN MB MAX FMAX	; inclinaison
5	CYCL DEF 14.0 CONTOUR	
6	CYCL DEF 14.1 LABEL CONTOUR1	
7	CYCL DEF 27 CORPS DU CYLINDRE ~	
	Q1=-7	;PROFONDEUR FRAISAGE ~
	Q3=+0	;SUREPAIS. LATERALE ~
	Q6=+2	;DISTANCE D'APPROCHE ~
	Q10=-4	;PROFONDEUR DE PASSE ~
	Q11=+100	;AVANCE PLONGEE PROF. ~
	Q12=+250	;AVANCE EVIDEMENT ~
	Q16=+25	;RAYON ~
	Q17=+1	;UNITE DE MESURE
8	L C+0 R0 FMAX M99	; pré-positionnement du plateau circulaire ; appel du cycle
9	L Z+250 R0 FMAX	; dégagement de l'outil
10	PLANE RESET TURN MB MAX FMAX	; annulation de l'inclinaison ; annulation de la fonction PLANE
11	M30	; fin du programme
12	LBL 1	; sous-programme du contour
13	L X+40 Y-20 RL	; données dans l'axe rotatif, en mm (Q17=1)
14	L X+50	
15	RND R7.5	
16	L Y-60	
17	RND R7.5	
18	L IX-20	
19	RND R7.5	
20	L Y-20	
21	RND R7.5	
22	L X+40 Y-20	

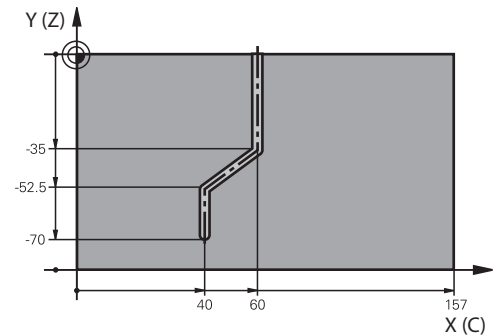
23 LBL 0

24 END PGM 5 MM

Exemple : corps d'un cylindre avec le cycle 28



- Cylindre fixé au centre du plateau circulaire
- Machine équipée d'une tête B et d'une table C
- Le point d'origine se trouve au centre du plateau circulaire.
- Description de la trajectoire du centre dans le sous-programme de contour



0 BEGIN PGM 4 MM	
1 BLK FORM CYLINDER Z R25 L100	
2 TOOL CALL 3 Z S2000	; appel de l'outil, axe d'outil Z, diamètre 7
3 L Z+250 R0 FMAX M3	; dégagement de l'outil
4 PLANE SPATIAL SPA+0 SPB+90 SPC+0 TURN MB MAX FMAX	; inclinaison
5 CYCL DEF 14.0 CONTOUR	
6 CYCL DEF 14.1 LABEL CONTOUR1	
7 CYCL DEF 28 FRAISAGE RAINURE POURTOUR CYL. ~	
Q1=-7	; PROFONDEUR FRAISAGE ~
Q3=+0	; SUREPAIS. LATERALE ~
Q6=+2	; DISTANCE D'APPROCHE ~
Q10=-4	; PROFONDEUR DE PASSE ~
Q11=+100	; AVANCE PLONGEE PROF. ~
Q12=+250	; AVANCE EVIDEMENT ~
Q16=+25	; RAYON ~
Q17=+1	; UNITE DE MESURE ~
Q20=+10	; LARGEUR RAINURE ~
Q21=+0.02	; TOLERANCE
8 L C+0 R0 FMAX M99	; pré-positionnement du plateau circulaire ; appel du cycle
9 L Z+250 R0 FMAX	; dégagement de l'outil
10 PLANE RESET TURN MB MAX FMAX	; annulation de l'inclinaison ; annulation de la fonction PLANE
11 M30	; fin du programme
12 LBL 1	; sous-programme de contour ; description de la trajectoire du centre
13 L X+60 Y+0 RL	; données dans l'axe rotatif, en mm (Q17=1)
14 L Y-35	
15 L X+40 Y-52.5	
16 L X-70	
17 LBL 0	
18 END PGM 4 MM	

12

**Cycles : Poche
de contour avec
formule de contour**

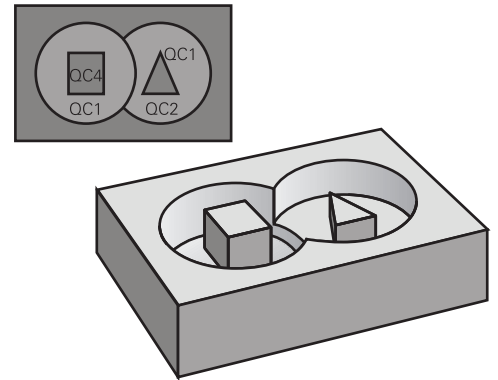
12.1 Cycles SL ou OCM avec des formules de contour complexes

Principes de base

Les formules de contour complexes permettent de construire des contours complexes en combinant plusieurs contours partiels (poches ou îlots). Les différentes sections de contour (données géométriques) se programment sous forme de programmes CN distincts. Ceci permet de réutiliser à volonté par la suite tous les contours partiels. À partir des contours partiels sélectionnés, reliés entre eux par une formule de contour, la CN calcule le contour en entier.

Schéma : usinage avec les cycles SL et formule complexe de contour

0 BEGIN CONT MM
...
5 SEL CONTOUR "MODEL"
6 CYCL DEF 20 DONNEES DU CONTOUR
...
8 CYCL DEF 21 EVIDEMENT
...
9 CYCL CALL
...
13 CYCL DEF 23 FINITION EN PROF.
...
14 CYCL CALL
...
16 CYCL DEF 24 FINITION LATERALE
...
17 CYCL CALL
...
50 L Z+250 R0 FMAX M2
51 END PGM CONT MM



Remarques concernant la programmation :

- La mémoire est limitée à maximum **128 contours** pour un cycle SL (tous les programmes de description de contour). Le nombre des éléments de contour possibles dépend du type de contour (contour interne/externe) ainsi que du nombre des descriptions de contour qui est au maximum de **16384** éléments.
- Les cycles SL avec formule de contour imposent d'avoir un programme structuré, mais permettent d'intégrer dans différents programmes CN des contours qui reviennent régulièrement. Au moyen de la formule de contour, vous liez entre eux les contours partiels pour obtenir un contour final et définissez s'il s'agit d'une poche ou d'un îlot.

Caractéristiques des contours partiels

- La commande détecte tous les contours comme poche. Ne programmez pas de correction de rayon.
- La commande ignore les avances F et les fonctions auxiliaires M.
- Les conversions de coordonnées sont autorisées – si celles-ci sont programmées dans les contours partiels, elles agissent également dans les programmes CN appelés suivants ; elles n'ont toutefois pas besoin d'être réinitialisées après l'appel du cycle.
- Les programmes CN appelés peuvent aussi contenir des coordonnées dans l'axe de broche, mais celles-ci sont ignorées.
- Vous définissez le plan d'usinage dans la première séquence de coordonnées du programme CN.
- Si nécessaire, vous pouvez définir différentes profondeurs pour les contours partiels

Caractéristiques des cycles

- Avant chaque cycle, la commande positionne automatiquement l'outil à la distance d'approche.
- Chaque niveau de profondeur est fraisé sans relever l'outil ; les îlots sont contournés latéralement.
- Le rayon des "angles intérieurs" est programmable. L'outil ne reste pas immobile, les marques de brise-copeaux sont évitées (vaut pour la trajectoire la plus externe lors de l'évidement et de la finition latérale).
- En cas de finition latérale, la commande déplace l'outil sur une trajectoire circulaire tangentielle.
- En cas de finition en profondeur, la commande déplace également l'outil selon une trajectoire circulaire jusqu'à la pièce (par ex. : axe de la broche Z : trajectoire circulaire dans le plan Z/X).
- La commande usine le contour en continu, en avalant ou en opposition.

Les cotes d'usinage telles que la profondeur de fraisage, les surépaisseurs et la distance d'approche sont renseignées de manière centralisée dans le cycle **20 DONNEES DU CONTOUR** ou **271 DONNEES CONTOUR OCM**.

Schéma : calcul des contours partiels avec formule de contour

```
0 BEGIN MODEL MM
```

```
1 DECLARE CONTOUR QC1 = "120"
```

```
2 DECLARE CONTOUR QC2 = "121" DEPTH15
```

```
3 DECLARE CONTOUR QC3 = "122" DEPTH10
```

```
4 DECLARE CONTOUR QC4 = "123" DEPTH5
```

```
5 QC10 = ( QC1 | QC3 | QC4 ) \ QC2
```

```
6 END PGM MODEL MM
```

```
0 BEGIN PGM 120 MM
```

```
1 CC X+75 Y+50
```

```
2 LP PR+45 PA+0
```

```
3 CP IPA+360 DR+
```

```
4 END PGM 120 MM
```




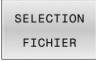
```
0 BEGIN PGM 121 MM
```

```
...
```

Sélectionner le programme CN avec les définitions de contours

Utiliser la fonction **SEL CONTOUR** pour sélectionner un programme CN contenant des définitions de contours à partir desquelles la commande extrait les descriptions de contours :

Procédez comme suit :

- 
 - ▶ Appuyer sur la touche **SPEC FCT**
- 
 - ▶ Appuyer sur la softkey **USINAGE CONTOUR ET POINT**
- 
 - ▶ Appuyer sur la softkey **SEL CONTOUR**
 - ▶ Entrer le nom complet du programme CN contenant les définitions de contours
ou
- 
 - ▶ Appuyer sur la softkey **SELECT. FICHER** et sélectionner le programme
 - ▶ Valider avec la touche **FIN**




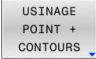


Remarques concernant la programmation :

- Si le fichier appelé se trouve dans le même répertoire que le fichier appelant, vous pouvez alors vous contenter de renseigner le nom du fichier, sans le chemin. Vous disposez pour cela de la softkey **SELECTION FICHER**, dans la fenêtre de sélection **APPLIQUER NOM FICH.**
- Programmer la séquence **SEL CONTOUR** avant les cycles SL. Le cycle **14 CONTOUR** n'est plus nécessaire si vous utilisez **SEL CONTOUR**.

Définir les descriptions de contour

La fonction **DECLARE CONTOUR** vous permet d'attribuer à un programme CN le chemin des programmes CN à partir desquels la commande extrait les descriptions de contours. Vous pouvez en outre sélectionner une profondeur distincte pour la description de contour.

Procédez comme suit :

- 
 - ▶ Appuyer sur la touche **SPEC FCT**
- 
 - ▶ Appuyer sur la softkey **USINAGE CONTOUR ET POINT**
- 
 - ▶ Appuyer sur la softkey **DECLARE CONTOUR**
 - ▶ Entrer l'identifiant du contour **QC**
 - ▶ Appuyer sur la touche **ENT**
 - ▶ Entrer le nom complet du programme CN, avec les définitions de contours, et valider avec la touche **END**
 - ou
- 
 - ▶ Appuyer sur la softkey **SELECT. FICHIER** et sélectionner le programme CN
 - ▶ Définir une profondeur séparée pour le contour sélectionné
 - ▶ Appuyer sur la touche **END**







Remarques concernant la programmation :

- Si le fichier appelé se trouve dans le même répertoire que le fichier appelant, vous pouvez alors vous contenter de renseigner le nom du fichier, sans le chemin. Vous disposez pour cela de la softkey **SELECTION FICHIER**, dans la fenêtre de sélection **APPLIQUER NOM FICH.**
 - Grâce aux indicatifs de contour **QC** que vous avez introduits, vous pouvez relier entre eux les différents contours dans la formule de contour.
 - Si vous utiliser des contours avec profondeur séparée, vous devez alors attribuer une profondeur à tous les contours partiels (si nécessaire, indiquer la profondeur 0).
 - Différentes profondeurs (**DEPTH**) ne sont prises en compte que pour les éléments qui se chevauchent. Ceci n'est pas le cas pour les îlots purs d'une poche. Utilisez pour cela la formule de contour simple.
- Informations complémentaires :** "Cycles SL ou cycles OCM avec une formule de contour simple", Page 427

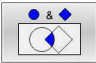





Introduire une formule complexe de contour

A l'aide des softkeys, vous pouvez lier entre eux différents contours avec une formule mathématique :

Procédez comme suit :

-  ▶ Appuyer sur la touche **SPEC FCT**
-  ▶ Appuyer sur la softkey **USINAGE CONTOUR ET POINT**
-  ▶ Appuyer sur la softkey **FORMULE CONTOUR**
- ▶ Entrer l'identifiant du contour **QC**
-  ▶ Appuyer sur la touche **ENT**

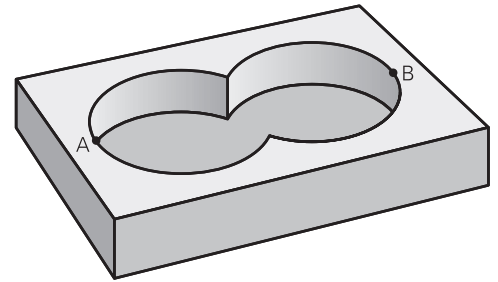
La commande affiche les softkeys suivantes :

Softkey	Fonction de liaison
	s'intersectionne avec par ex. $QC10 = QC1 \& QC5$
	se réunit avec par ex. $QC25 = QC7 QC18$
	se réunit avec, mais sans intersection par ex. $QC12 = QC5 ^ QC25$
	sans par ex. $QC25 = QC1 \setminus QC2$
	Parenthèse ouverte par ex. $QC12 = QC1 \& (QC2 QC3)$
	Parenthèse fermée par ex. $QC12 = QC1 \& (QC2 QC3)$
	définition de contour individuel par ex. $QC12 = QC1$

Contours superposés

La commande considère un contour programmé comme étant une poche. Grâce aux fonctions de formule de contour, vous pouvez convertir un contour en îlot.

Un nouveau contour peut être construit en superposant des poches et des îlots. De cette manière, vous pouvez agrandir la surface d'une poche par superposition d'une autre poche ou la réduire avec un îlot.



Sous-programmes : poches superposées

i Les exemples de programmation suivants correspondent à des programmes avec description de contour qui sont définis dans un programme de définition de contour. Le programme de définition de contour doit lui-même être appelé dans le programme principal avec la fonction **SEL CONTOUR**.

Les poches A et B se superposent.

La commande calcule les points d'intersection S1 et S2. Vous n'avez donc pas besoin de les programmer.

Les poches sont programmées comme des cercles entiers.

Programme de description de contour 1: Poche A

```
0 BEGIN PGM POCKET MM
1 L X+10 Y+50 R0
2 CC X+35 Y+50
3 C X+10 Y+50 DR-
4 END PGM POCKET MM
```

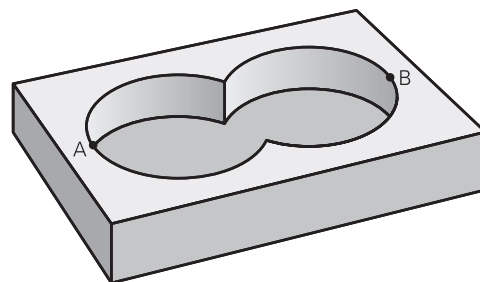
Programme de description de contour 2 : poche B

```
0 BEGIN PGM POCKET2 MM
1 L X+90 Y+50 R0
2 CC X+65 Y+50
3 C X+90 Y+50 DR-
4 END PGM POCKET2 MM
```

Surface „d'addition“

Les deux surfaces partielles A et B, y compris leurs surfaces communes, doivent être usinées :

- Les surfaces A et B doivent être programmées dans des programmes CN distincts, sans correction de rayon.
- Dans la formule de contour, les surfaces A et B sont prises en compte avec la fonction “réuni avec”

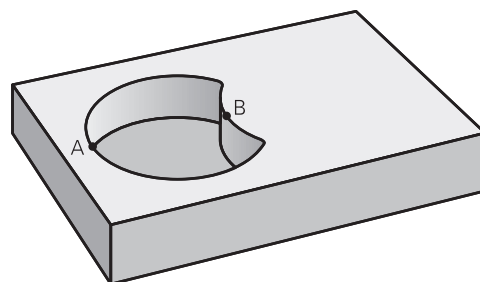
**Programme de définition de contour :**

```
* - ...
21 DECLARE CONTOUR QC1 = "POCKET.H"
22 DECLARE CONTOUR QC2 = "POCKET2.H"
23 QC10 = QC1 | QC2
* - ...
```

Surface „de soustraction“

La surface A doit être usinée sans la partie recouverte par B:

- Les surfaces A et B doivent être programmées dans des programmes CN distincts, sans correction de rayon.
- Dans la formule de contour, la surface B est soustraite de la surface A avec la fonction **sans**.

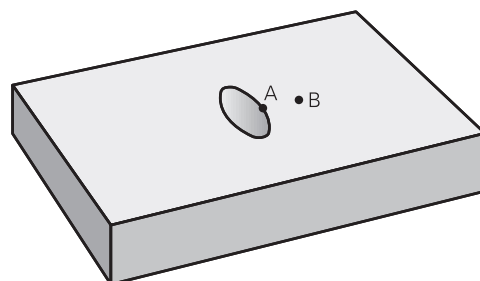
**Programme de définition de contour :**

```
* - ...
21 DECLARE CONTOUR QC1 = "POCKET.H"
22 DECLARE CONTOUR QC2 = "POCKET2.H"
23 QC10 = QC1 \ QC2
* - ...
```

Surface „d'intersection“

La surface commune de recouvrement de A et de B doit être usinée. (Les surfaces sans recouvrement ne doivent pas être usinées.)

- Les surfaces A et B doivent être programmées dans des programmes CN distincts, sans correction de rayon.
- Dans la formule de contour, les surfaces A et B sont prises en compte avec la fonction “intersection avec”

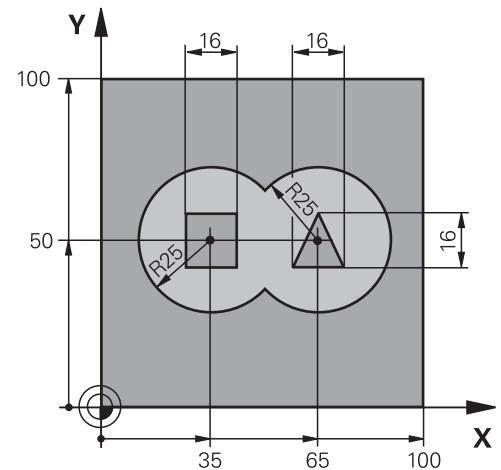
**Programme de définition de contour :**

```
* - ...
21 DECLARE CONTOUR QC1 = "POCKET.H"
22 DECLARE CONTOUR QC2 = "POCKET2.H"
23 QC10 = QC1 & QC2
* - ...
```

Usinage du contour avec les cycles SL ou OCM

i L'usinage du contour global défini est effectué à l'aide des cycles SL (voir "Résumé", Page 278) ou des cycles OCM (voir "Vue d'ensemble", Page 333).

Exemple : Ebauche et finition de contours superposés avec formule de contour



0	BEGIN PGM CONTOUR MM	
1	BLK FORM 0.1 Z X+0 Y+0 Z-40	; définition de la pièce brute
2	BLK FORM 0.2 X+100 Y+100 Z+0	
3	TOOL CALL 5 Z S2500	; appel de la fraise d'ébauche
4	L Z+250 R0 FMAX M3	; dégagement de l'outil
5	SEL CONTOUR "MODEL"	; définition du programme de définition du contour
6	CYCL DEF 20 DONNEES DU CONTOUR ~	; définition des paramètres d'usinage généraux
	Q1=-20 ;PROFONDEUR FRAISAGE ~	
	Q2=+1 ;FACTEUR RECOUVREMENT ~	
	Q3=+0.5 ;SUREPAIS. LATERALE ~	
	Q4=+0.5 ;SUREP. DE PROFONDEUR ~	
	Q5=+0 ;COORD. SURFACE PIECE ~	
	Q6=+2 ;DISTANCE D'APPROCHE ~	
	Q7=+100 ;HAUTEUR DE SECURITE ~	
	Q8=+0.1 ;RAYON D'ARRONDI ~	
	Q9=-1 ;SENS DE ROTATION	
7	CYCL DEF 22 EVIDEMENT ~	; définition du cycle d'évidement
	Q10=-5 ;PROFONDEUR DE PASSE ~	
	Q11=+100 ;AVANCE PLONGEE PROF. ~	
	Q12=+350 ;AVANCE EVIDEMENT ~	
	Q18=+0 ;OUTIL PRE-EVIDEMENT ~	
	Q19=+150 ;AVANCE PENDULAIRE ~	
	Q208=+99999 ;AVANCE RETRAIT ~	
	Q401=+100 ;FACTEUR D'AVANCE ~	

Q404=+0	;STRAT. SEMI-FINITION	
8 CYCL CALL		; appel du cycle d'évidement
9 TOOL CALL 23 Z S5000		; appel de la fraise de finition
10 L Z+250 R0 FMAX M3		
11 CYCL DEF 23 FINITION EN PROF. ~		; définition du cycle de finition en profondeur
Q11=+100	;AVANCE PLONGEE PROF. ~	
Q12=+200	;AVANCE EVIDEMENT ~	
Q208=+99999	;AVANCE RETRAIT	
12 CYCL CALL		; appel du cycle de finition en profondeur
13 CYCL DEF 24 FINITION LATERALE ~		; définition du cycle de finition latérale
Q9=+1	;SENS DE ROTATION ~	
Q10=-10	;PROFONDEUR DE PASSE ~	
Q11=+100	;AVANCE PLONGEE PROF. ~	
Q12=+400	;AVANCE EVIDEMENT ~	
Q14=+0	;SUREPAIS. LATERALE	
14 CYCL CALL		; appel du cycle de finition latérale
15 L Z+250 R0 FMAX		; dégagement de l'outil, fin du programme
16 M30		
17 END PGM CONTOUR MM		

Programme de définition du contour avec formule de contour :

0 BEGIN PGM MODEL MM		
1 DECLARE CONTOUR QC1 = "120"		; définition de l'identifiant du contour pour le programme CN "120"
2 Q1 = 35		; affectation de la valeur pour les paramètres utilisés dans le PGM "121"
3 Q2 = 50		
4 Q3 = 25		
5 DECLARE CONTOUR QC2 = "121"		; définition de l'identifiant du contour pour le programme CN "121"
6 DECLARE CONTOUR QC3 = "122"		; définition de l'identifiant du contour pour le programme CN "122"
7 DECLARE CONTOUR QC4 = "123"		; définition de l'identifiant du contour pour le programme CN "123"
8 QC10 = (QC1 QC2) \ QC3 \ QC4		; formule de contour
9 END PGM MODEL MM		

Programme de description du contour Cercle droit :

0 BEGIN PGM 120 MM	
1 CC X+65 Y+50	
2 LP PR+25 PA+0 R0	
3 CP IPA+360 DR+	
4 END PGM 120 MM	

Programme de description du contour Cercle gauche :

0 BEGIN PGM 121 MM	
1 CC X+Q1 Y+Q2	
2 LP PR+Q3 PA+0 R0	
3 CP IPA+360 DR+	
4 END PGM 121 MM	

Programme de description du contour Triangle droit :

0 BEGIN PGM 122 MM	
1 L X+73 Y+42 R0	
2 L X+65 Y+58	
3 L X+58 Y+42	
4 L X+73	
5 END PGM 122 MM	

Programme de description du contour Carré gauche :

0 BEGIN PGM 123 MM	
1 L X+27 Y+58 R0	
2 L X+43	
3 L Y+42	
4 L X+27	
5 L Y+58	
6 END PGM 123 MM	

12.2 Cycles SL ou cycles OCM avec une formule de contour simple

Principes de base

Schéma : usinage avec des cycles SL et une formule simple de contour

0 BEGIN CONTDEF MM
...
5 CONTOUR DEF
...
6 CYCL DEF 20 DONNEES DU CONTOUR
...
8 CYCL DEF 21 EVIDEMENT
...
9 CYCL CALL
...
13 CYCL DEF 23 FINITION EN PROF.
...
14 CYCL CALL
...
16 CYCL DEF 24 FINITION LATERALE
...
17 CYCL CALL
...
50 L Z+250 R0 FMAX M2
51 END PGM CONTDEF MM

La formule de contour simple vous permet de former facilement des contours en combinant jusqu'à neuf sections de contour (poches ou îlots). La CN calcule le contour entier à partir des contours partiels sélectionnés.



La mémoire est limitée à maximum **128 contours** pour un cycle SL (tous les programmes de description de contour). Le nombre des éléments de contour possibles dépend du type de contour (contour interne/externe) ainsi que du nombre des descriptions de contour qui est au maximum de **16384** éléments.

Zones vides

Vous pouvez vous servir, en option, des zones vides **V (void)** pour exclure des zones de l'usinage. Ces zones peuvent être, par exemple, des contours sur des pièces de fonte, ou des usinages d'étapes précédentes. Vous pouvez définir jusqu'à cinq zones vides.

Si vous utilisez des cycles OCM, la CN fait plonger l'outil à la verticale dans les zones vides.

Si vous utilisez des cycles SL de **22** à **24**, alors la CN déterminera la position de plongée indépendamment des zones vides définies.

Vérifiez le comportement à l'aide de la simulation.

Caractéristiques des contours partiels

- Ne programmez pas de correction de rayon.
- La CN ignore les avances F et les fonctions auxiliaires M.
- Les conversions de coordonnées sont autorisées – si celles-ci sont programmées dans les contours partiels, elles agissent également dans les sous-programmes suivants ; elles n'ont toutefois pas besoin d'être réinitialisées après l'appel du cycle.
- Les sous-programmes peuvent aussi contenir des coordonnées dans l'axe de broche, mais celles-ci seront ignorées.
- Définissez le plan d'usinage dans la première séquence de coordonnées du sous-programme.

Caractéristiques des cycles


- Avant chaque cycle, la CN positionne automatiquement l'outil à la distance d'approche.
- Chaque niveau de profondeur est fraisé sans relever l'outil ; les îlots sont contournés latéralement.
- Le rayon des "angles intérieurs" est programmable. L'outil ne reste pas immobile, les marques de brise-copeaux sont évitées (vaut pour la trajectoire la plus externe lors de l'évidement et de la finition latérale).
- En cas de finition latérale, la CN déplace l'outil sur une trajectoire circulaire tangentielle.
- En cas de finition en profondeur, la CN déplace également l'outil selon une trajectoire circulaire jusqu'à la pièce (par ex. : axe de la broche Z : trajectoire circulaire dans le plan Z/X).
- La CN usine le contour en continu, en avalant ou en opposition..


Les cotes d'usinage telles que la profondeur de fraisage, les surépaisseurs et la distance d'approche sont renseignées de manière centralisée dans le cycle **20 DONNEES DU CONTOUR** ou dans le cycle **271 DONNEES CONTOUR OCM**.


Introduire une formule simple de contour



Vous pouvez vous servir des softkeys pour lier différents contours par une même formule mathématique.


Procédez comme suit :

- 
 - ▶ Appuyer sur la touche **SPEC FCT**

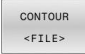
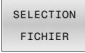




- 
 - ▶ Appuyer sur la softkey **USINAGE CONTOUR ET POINT**

- 
 - ▶ Appuyer sur la softkey **CONTOUR DEF**
 - ▶ Appuyer sur la touche **ENT**
 - ▶ La commande lance la programmation de la formule de contour.
 - ▶ Programmer le premier contour partiel **P1**. Valider avec la touche **ENT**

- 
 - ▶ Appuyer sur la softkey **POCHE (P)**
 - ou
- 
 - ▶ Appuyer sur la softkey **INSEL (I)**
 - ▶ Entrer le deuxième contour partiel et valider avec la touche **ENT**
 - ▶ Au besoin, définir la profondeur du deuxième contour partiel. Valider avec la touche **ENT**
 - ▶ Poursuivre le dialogue tel que décrit précédemment, jusqu'à ce que vous ayez fini de définir tous les contours partiels.
 - ▶ Au besoin, définir des zones vides **V**

 La profondeur des zones vides correspond à la profondeur totale définie dans le cycle d'usinage.

La CN propose différentes manières de programmer le contour :

Softkey	Fonction
	Définir le nom du contour OU
	Appuyer sur la softkey SELECTION FICHER
	Définir le numéro d'un paramètre QS
	Définir le numéro d'un label
	Définir le nom d'un label
	Définir le numéro d'un paramètre QS d'un label

Exemple

11 CONTOUR DEF P1 = LBL 1 I2 = LBL 2 DEPTH5 V1 = LBL 3



Remarques concernant la programmation :

- La première profondeur du contour partiel correspond à la profondeur du cycle. Le contour programmé se trouve limité à cette profondeur. Les autres contours partiels ne pourront pas être plus profonds que cette profondeur de cycle. C'est la raison pour laquelle il faut toujours commencer par la poche la plus profonde.
- Si le contour est défini comme îlot, la commande interprète la profondeur programmée comme étant la hauteur de l'îlot. La valeur renseignée (sans signe) se réfère alors à la surface de la pièce !
- Si la valeur 0 a été indiquée pour la profondeur, c'est la profondeur définie dans le cycle **20** qui s'appliquera aux poches. Les îlots atteindront alors le niveau de la surface de la pièce !
- Si le fichier appelé se trouve dans le même répertoire que le fichier appelant, vous pouvez alors vous contenter de renseigner le nom du fichier, sans le chemin. Vous disposez pour cela de la softkey **SELECTION FICHIER**, dans la fenêtre de sélection **APPLIQUER NOM FICH.**

Usinage du contour avec les cycles SL



L'usinage du contour global défini est effectué à l'aide des cycles SL (voir "Résumé", Page 278) ou des cycles OCM (voir "Vue d'ensemble", Page 333).




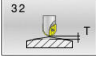
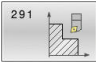
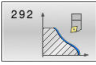





13




**Cycles :
fonctions spéciales**

13.1 Principes de base

Résumé

La commande propose les cycles suivants pour les applications spéciales suivantes :

Softkey	Cycle	Page
	Cycle 9 TEMPORISATION <ul style="list-style-type: none"> ■ L'exécution du programme est suspendue pendant la durée de la temporisation. 	434
	Cycle 12 PGM CALL <ul style="list-style-type: none"> ■ Appel du programme CN de votre choix 	435
	Cycle 13 ORIENTATION <ul style="list-style-type: none"> ■ Pivotement de la broche à un angle donné 	437
	Cycle 32 TOLERANCE <ul style="list-style-type: none"> ■ Programmation de l'écart de contour admissible pour un usinage sans à-coups 	438
	Cycle 291 COUPL. TOURN. INTER. (option 96) <ul style="list-style-type: none"> ■ Couplage de la broche de l'outil à la position des axes linéaires ■ Ou annulation du couplage de la broche 	442
	Cycle 292 CONT. TOURN. INTERP. (option 96) <ul style="list-style-type: none"> ■ Couplage de la broche de l'outil à la position des axes linéaires ■ Réalisation de certains contours de révolution dans le plan d'usinage actif ■ Possible avec un plan d'usinage incliné 	450
	Cycle 225 GRAVAGE <ul style="list-style-type: none"> ■ Gravure de textes sur une surface plane ■ Sur une droite ou un arc de cercle 	460
	Cycle 232 FRAISAGE TRANSVERSAL <ul style="list-style-type: none"> ■ Fraisage transversale d'une surface plane en plusieurs passes ■ Choix de la stratégie pour le fraisage 	467
	Cycle 285 DEFINIR ENGRENAGE (option 157) <ul style="list-style-type: none"> ■ Définition de la géométrie de l'engrenage 	476
	Cycle 286 FRAISAGE ENGRENAGE (option 157) <ul style="list-style-type: none"> ■ Définition des données d'outil ■ Sélection de la stratégie d'usinage et du côté à usiner ■ Possibilité d'utiliser toute la dent de l'outil 	479
	Cycle 287 POWER SKIVING (option 157) <ul style="list-style-type: none"> ■ Définition des données d'outil ■ Sélection du côté de l'usinage ■ Définition de la première et de la dernière passe ■ Définition du nombre de pas 	487

Softkey	Cycle	Page
	Cycle 238 MESURER ETAT MACHINE (option 155) <ul style="list-style-type: none">■ Mesure de l'état actuel de la machine ou test de la procédure de mesure	498
	Cycle 239 DEFINIR CHARGE (option 143) <ul style="list-style-type: none">■ Choix d'un mode de pesée■ Réinitialisation des paramètres de précommande et d'asservissement dépendants de la charge	500
	Cycle 18 FILETAGE <ul style="list-style-type: none">■ Avec broche asservie■ Arrêt de la broche au fond du trou	503

13.2 Cycle 9 TEMPORISATION

Programmation ISO

G4

Application

i Ce cycle peut être exécuté en mode **FUNCTION MODE MILL**, **FUNCTION MODE TURN** et en mode **FUNCTION DRESS**.

L'exécution du programme est suspendue pendant la durée de la **TEMPORISATION**. Une temporisation peut par exemple servir à briser les copeaux.

Le cycle est actif à partir du moment où il a été défini dans le programme CN. Les états (qui restent) actifs de manière modale restent inchangés, comme par exemple la rotation de la broche.



Sujets apparentés

- Temporisation avec **FUNCTION FEED DWELL**
Informations complémentaires : manuel utilisateur
Programmation Klartext
- Temporisation avec **FUNCTION DWELL**
Informations complémentaires : manuel utilisateur
Programmation Klartext

Paramètres du cycle

Figure d'aide

Paramètres

Temporisation en secondes

Entrer une temporisation en secondes.

Programmation : **0...3 600s** (1 heure) en pas de 0,001 s

Exemple

```
89 CYCL DEF 9.0 TEMPORISATION
```

```
90 CYCL DEF 9.1 TEMP 1.5
```

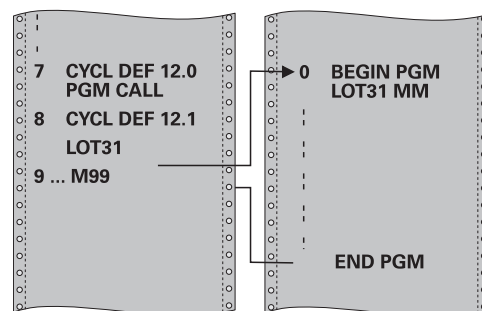
13.3 Cycle 12 PGM CALL

Programmation ISO

G39

Application

Vous pouvez utiliser n'importe quel programme CN en qualité de cycle d'usinage, par exemple pour des cycles d'usinage spéciaux ou des modules géométriques. Vous appelez alors ce programme CN comme un cycle.



Sujets apparentés

- Appeler un programme CN externe

Informations complémentaires : manuel utilisateur

Programmation Klartext

Remarques

- Ce cycle peut être exécuté en mode **FUNCTION MODE MILL**, **FUNCTION MODE TURN** et en mode **FUNCTION DRESS**.
- Lors d'un appel de programme avec le cycle **12**, les paramètres Q agissent en principe de manière globale. Par conséquent, il est à noter que toute modification apportée aux paramètres Q du programme CN appelé aura une répercussion sur le programme CN appelant.

Informations relatives à la programmation

- Le programme CN appelé doit être enregistré sur la mémoire interne de la commande.
- Si vous n'indiquez que le nom du programme, le programme CN défini comme cycle devra se trouver dans le même répertoire que le programme CN appelant.
- Si le programme CN défini comme cycle ne se trouve pas dans le même répertoire que le programme CN appelant, vous devrez indiquer le chemin complet, par ex. **TNC:\KLAR35\FK1\50.H**.
- Si vous souhaitez utiliser un programme DIN/ISO comme cycle, vous devrez renseigner les fichiers de type .I à la suite du nom du programme.

Paramètres du cycle

Figure d'aide	Paramètres
	<p>Nom du programme</p> <p>Entrer le nom du programme CN à appeler, avec son chemin le cas échéant.</p> <p>Utiliser softkey Sélectionner pour activer le dialogue de sélection des fichiers. Sélectionner le programme CN à appeler.</p> <p>Vous pouvez vous servir de la softkey SYNTAX pour définir des chemins entre des guillemets doubles. Les guillemets doubles définissent le début et la fin du chemin. La CN interprétera alors les éventuels caractères spéciaux présents comme des composantes du chemin.</p> <p>Lorsque l'ensemble du chemin se trouve entre guillemets doubles, vous pouvez vous servir aussi bien de cette barre oblique \ que de cette barre oblique / pour matérialiser une séparation entre les répertoires et les fichiers.</p>

Le programme CN peut être appelé avec :

- **CYCL CALL** (séquence CN distincte) ou
- M99 (pas à pas) ou
- M89 (après chaque séquence de positionnement)

Déclarer le programme CN 1_Plate.h comme cycle et l'appeler avec M99

```
11 CYCL DEF 12.0 PGM CALL
```

```
12 CYCL DEF 12.1 PGM TNC:\nc_prog\demo\OCM\1_Plate.h
```

```
13 L X+20 Y+50 R0 FMAX M99
```


13.4 Cycle 13 ORIENTATION

Programmation ISO

G36

Application



Consultez le manuel de votre machine !

La machine et la commande doivent avoir été préparées par le constructeur de la machine.

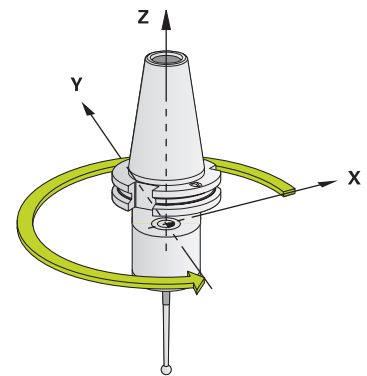
La commande peut piloter la broche principale d'une machine-outil et la tourner pour l'orienter selon un angle donné.

L'orientation de la broche s'avère par exemple nécessaire :

- lorsqu'un changement d'outil doit se faire à une position donnée, avec un système de changement d'outils
- pour aligner la fenêtre émettrice/réceptrice des palpeurs 3D à transmission infrarouge

La CN gère la position angulaire définie dans le cycle en programmant **M19** ou **M20** (en fonction de la machine).

Si vous programmez **M19** ou **M20** sans avoir défini le cycle **13** au préalable. La CN positionne la broche principale à une valeur angulaire définie par le constructeur de la machine.



Remarques

- Ce cycle peut être exécuté en mode **FUNCTION MODE MILL**, **FUNCTION MODE TURN** et en mode **FUNCTION DRESS**.
- Dans les cycles d'usinage **202**, **204** et **209**, le cycle **13** est utilisé en interne. Dans votre programme CN, notez qu'il faudra éventuellement reprogrammer le cycle **13** après l'un des cycles d'usinage indiqués ci-dessus.

Paramètres du cycle

Figure d'aide

Paramètres

Angle d'orientation

Entrer l'angle par rapport à l'axe de référence angulaire du plan d'usinage.

Programmation : **0...360**

Exemple

```
11 CYCL DEF 13.0 ORIENTATION
```

```
12 CYCL DEF 13.1 ANGLE180
```

13.5 Cycle 32 TOLERANCE

Programmation ISO

G62

Application



Consultez le manuel de votre machine !

La machine et la commande doivent avoir été préparées par le constructeur de la machine.

Avec les données du cycle **32**, vous pouvez agir sur le résultat de l'usinage UGV (en termes de précision, de qualité de surface et de vitesse), à condition toutefois que la CN soit adaptée aux caractéristiques spécifiques de la machine.

La commande lisse automatiquement le contour entre des éléments de contour quelconques (non corrigés ou corrigés). L'outil se déplace ainsi en continu sur la surface de la pièce tout en épargnant la mécanique de la machine. La tolérance définie dans le cycle agit également sur les trajectoires circulaires.

Si nécessaire, la commande réduit automatiquement l'avance programmée de telle sorte que le programme soit toujours exécuté "sans à-coups" par la commande, à la vitesse la plus élevée possible.

Même si la commande se déplace à une vitesse non réduite, la tolérance que vous avez définie est systématiquement garantie.

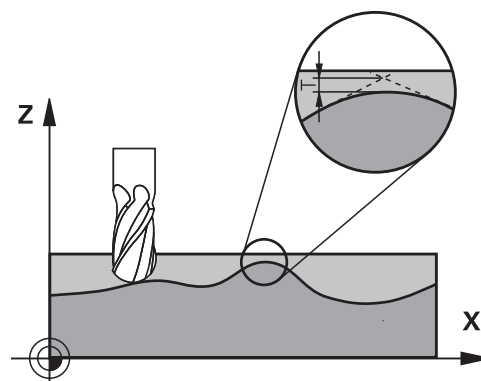
Plus la tolérance que vous définissez est grande, plus la commande sera en mesure de se déplacer rapidement.

Le lissage du contour engendre un écart. La valeur correspondant à l'écart par rapport au contour (**tolérance**) est définie par le constructeur de votre machine dans un paramètre machine.

Le cycle **32** permet de modifier la tolérance par défaut et de sélectionner diverses configurations de filtre, à condition toutefois que le constructeur de votre machine exploite ces possibilités de configuration.



Si les valeurs de tolérance sont très faibles, la machine ne peut plus usiner le contour sans à-coups. Les "à-coups" ne sont pas dus à un manque de puissance de calcul de la CN plutôt au fait que la CN approche les transitions de contour avec une précision quasi parfaite, imposant alors parfois une chute drastique de la vitesse de déplacement.



Annulation

La CN réinitialise le cycle **32** si vous :

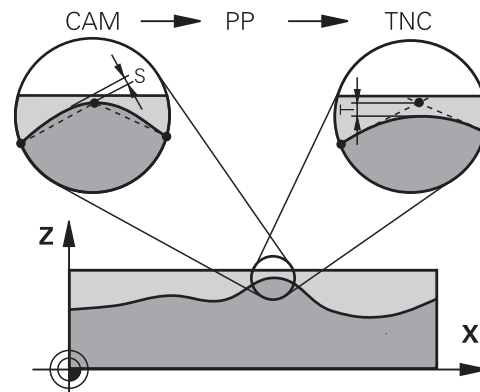
- redéfinissez le cycle **32** et que vous répondez par **NO ENT** à la question qui vous est posée après la **Valeur de tolérance**.
- Sélectionner un nouveau programme CN

Après avoir annulé le cycle **32**, la CN active de nouveau la tolérance prédéfinie au paramètre machine.

Influences lors de la définition géométrique dans le système de FAO

Lors de la création externe du programme CN sur un système de FAO, le paramétrage de l'erreur de corde S est un facteur d'influence essentiel. L'erreur de corde revient à définir l'écart maximal de points autorisé pour un programme CN généré avec un post-processeur (PP). Si l'erreur de corde est inférieure ou égale à la valeur de tolérance T sélectionnée dans le cycle **32**, la CN ne pourra lisser les points de contour que si l'avance programmée n'est pas limitée par des paramètres machine spéciaux.

Pour obtenir un lissage optimal du contour, la valeur de tolérance du cycle **32** doit être définie entre 1,1 et 2 fois l'erreur de corde du programme de FAO.



Sujets apparentés

- Travailler avec des programmes CN générés par FAO

Informations complémentaires : manuel utilisateur
Programmation Klartext

Remarques

- Ce cycle peut être exécuté en mode **FUNCTION MODE MILL**, **FUNCTION MODE TURN** et en mode **FUNCTION DRESS**.
- Le cycle **32** est actif avec DEF, ce qui signifie qu'il est actif dès qu'il est défini dans le programme CN.
- La valeur de tolérance T indiquée est interprétée par la commande en millimètres dans un programme MM, et en pouces dans un programme Inch.
- Si vous importez un programme CN avec le cycle **32** qui ne possède comme paramètre de cycle que la **valeur de tolérance T** , la CN attribuera éventuellement la valeur 0 aux deux autres paramètres.
- D'une manière générale, pour les mouvements circulaires, plus la tolérance est grande, plus le diamètre du cercle est petit, sauf si le filtre HSC est activé sur votre machine (paramétrages du constructeur de la machine).
- Si le cycle **32** est activé, la CN affiche les paramètres de ce cycle dans l'affichage d'état supplémentaire, dans l'onglet **CYC**.

Remarque dans le cas d'opérations d'usinage simultanées à 5 axes !

- Pour les programmes CN d'usinage à cinq axes simultanés avec fraise boule, privilégier la programmation par rapport au centre de la boule. La constance des données CN s'en trouve alors généralement améliorée. Pour garantir une avance encore plus constante au niveau du point d'origine de l'outil (TCP), vous pouvez également définir une tolérance **TA** plus élevée pour l'axe rotatif (par ex. entre 1° et 3°), dans le cycle **32**.
- Dans le cas de programmes CN pour des usinages à 5 axes simultanés avec des fraises toroïdales ou hémisphériques, il est recommandé d'opter pour une tolérance plus faible pour l'axe rotatif s'il s'agit d'une émission CN sur le pôle sud de la bille. Une valeur courante est par exemple 0.1°. L'endommagement maximal admissible du contour est un facteur de tolérance déterminant pour l'axe rotatif. Cet écart du suivi de contour dépend de l'éventuelle inclinaison de l'outil, du rayon d'outil et de la profondeur d'attaque de l'outil. Avec un taillage d'engrenage en cinq axes avec une fraise deux tailles, vous pouvez vous baser sur la longueur d'attaque de la fraise L et sur la tolérance contour autorisée TA pour calculer directement l'écart maximal du contour possible :

$$T \sim K \times L \times TA \quad K = 0.0175 [1/^\circ]$$
 Exemple : L = 10 mm, TA = 0.1°: T = 0.0175 mm

Exemple de formule pour une fraise toroïdale :

Si vous travaillez avec une fraise toroïdale, la tolérance angulaire est d'une grande importance.

$$T_w = \frac{180}{\pi * R} T_{32}$$

T_w : tolérance angulaire en degrés

π : nombre Pi

R: rayon moyen du tore, en mm

T_{32} : tolérance d'usinage, en mm

Paramètres du cycle

Figure d'aide	Paramètres
	<p>Valeur de tolérance T</p> <p>Ecart de contour admissible en mm (ou en pouces pour programmes inch)</p> <p>>0 : Si vous programmez une valeur supérieure à zéro, la CN utilisera l'écart maximal admissible que vous avez programmé.</p> <p>0 : Si vous programmez une valeur zéro, ou si vous sélectionnez la touche NO ENT, la CN utilisera une valeur configurée par le constructeur de la machine.</p> <p>Programmation : 0...10</p>
	<p>HSC-MODE, Finition=0, Ebauche=1</p> <p>Activer le filtre:</p> <p>0 : fraisage avec une précision de contour plus élevée. La commande utilise des paramètres de filtre de finition définis en interne.</p> <p>1 : fraisage avec une vitesse d'avance plus élevée. La commande utilise des paramètres de filtre d'ébauche définis en interne.</p> <p>Programmation : 0, 1</p>
	<p>Tolérance pour les axes rotatifs TA</p> <p>Ecart de position admissible des axes rotatifs en degré si la fonction M128 est activée (FUNCTION TCPM). En cas de mouvements multi-axes, la CN réduit toujours l'avance de contournage de manière à ce que l'axe le plus lent se déplace avec son avance maximale. En règle générale, les axes rotatifs sont nettement plus lents que les axes linéaires. En programmant une tolérance large (par ex. 10°), il est possible de réduire considérablement le temps d'usinage des programmes CN multi-axes, car la CN doit alors toujours amener précisément l'axe rotatif (ou les axes rotatifs) à la position nominale prédéfinie. L'orientation de l'outil (position de l'axe rotatif par rapport à la surface de la pièce) est adaptée. La position au Tool Center Point (TCP) est automatiquement corrigée. Par exemple, cela n'a aucune influence négative sur le contour si celui-ci est usiné avec une fraise boule qui a été étalonnée au centre et qui est programmée en tenant compte de la trajectoire du centre de l'outil.</p> <p>>0 : Si vous programmez une valeur supérieure à zéro, la CN utilisera l'écart maximal admissible que vous avez programmé.</p> <p>0 : Si vous programmez une valeur zéro, ou si vous sélectionnez la touche NO ENT, la CN utilisera une valeur configurée par le constructeur de la machine.</p> <p>Programmation : 0...10</p>

Exemple

11 CYCL DEF 32.0 TOLERANCE

12 CYCL DEF 32.1 T0.05

13 CYCL DEF 32.2 HSC-MODE:1 TA5

13.6 Cycle 291 COUPL. TOURN. INTER. (option 96)

Programmation ISO

G291

Application



Consultez le manuel de votre machine !
Cette fonction doit être activée et adaptée par le constructeur de la machine.

Le cycle **291 COUPL. TOURN. INTER.** couple la broche de l'outil à la position des axes linéaires et annule ce couplage de la broche. Pour le tournage interpolé, le tranchant est aligné sur le centre d'un cercle. Dans le cycle, le centre de rotation est à programmer à l'aide des coordonnées **Q216** et **Q217**.

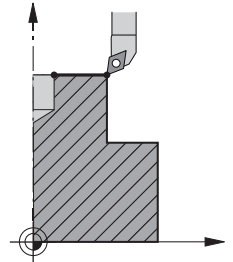
Déroulement du cycle

Q560=1 :

- 1 La CN commence par effectuer un arrêt de la broche (**M5**).
- 2 La CN aligne la broche de l'outil sur le centre de rotation indiqué. L'angle indiqué pour l'orientation de la broche **Q336** sera alors pris en compte. Si défini, la valeur "ORI" est au besoin également prise en compte dans le tableau d'outils.
- 3 La broche de l'outil est maintenant couplée à la position des axes linéaires. La broche suit la position nominale des axes principaux.
- 4 Pour terminer le cycle, le couplage doit être désactivé. (Avec le cycle **291** ou avec une fin de programme/un arrêt interne)

Q560=0 :

- 1 La CN met fin au couplage de la broche.
- 2 La broche de l'outil n'est plus couplée à la position des axes linéaires.
- 3 L'usinage avec le cycle **291** Tournage interpolé est terminé.
- 4 Si **Q560=0**, les paramètres **Q336**, **Q216**, **Q217** ne sont pas pertinents.



Remarques



Cycle utilisable uniquement sur les machines avec asservissement de broche.

Le cas échéant, la commande veille à ce qu'aucun positionnement n'ait lieu avec l'avance définie lorsque la broche est à l'arrêt. Pour en savoir plus, adressez-vous au constructeur de votre machine.

- Ce cycle ne peut être exécuté qu'en mode **FUNCTION MODE MILL**.
- Le cycle **291** est actif avec un appel (CALL).
- Vous pouvez également exécuter ce cycle avec le plan d'usinage incliné.
- Attention : L'angle de l'axe soit égal à l'angle d'inclinaison avant l'appel de cycle ! Ce n'est qu'alors qu'un couplage correct des axes peut être effectué.
- Si le cycle **8 IMAGE MIROIR** est actif, la CN n'exécute **pas** le tournage interpolé.
- Si le cycle **26 FACT. ECHELLE AXE** est activé et que le facteur d'échelle d'un axe est différent de 1, la CN n'exécute **pas** le cycle de tournage interpolé.

Informations relatives à la programmation

- Il n'est plus nécessaire de programmer les fonctions M3/M4. Pour décrire le mouvement circulaire des axes linéaires, utilisez par exemple les séquences **CC** et **C**.
- Pendant la programmation, veillez à ce que ni le centre de la broche, ni la plaquette de l'outil ne soient amenés au centre du contour de tournage.
- Programmez les contours extérieurs avec un rayon supérieur à 0.
- Programmez les contours intérieurs avec un rayon supérieur au rayon d'outil.
- Vous devez définir une grande tolérance dans le cycle **32** pour que votre machine atteigne des vitesses de contournage importantes. Programmez le cycle **32** avec Filtre HSC=1.
- Une fois que le cycle **291** a été défini et qu'il a été appelé avec **CYCL CALL**, vous pouvez programmer l'usinage de votre choix. Utilisez par exemple les séquences linéaires ou polaires pour décrire le mouvement circulaire des axes linéaires. Vous en trouverez un exemple à la fin de ce chapitre.

Informations complémentaires : "Exemple : Tournage interpolé avec le cycle 291", Page 505

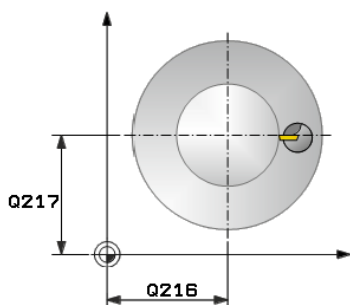
Information relative aux paramètres machine

- Le paramètre machine **posAfterContPocket** (n°201007) permet au constructeur de la machine de définir une fonction M pour l'orientation de la broche :
 - Si la valeur programmée est >0, c'est le numéro M assurant la rotation de la broche qui est émis (fonction PLC du constructeur de la machine). La CN attend que la broche ait fini d'être orientée.
 - Avec -1, la CN procède à l'orientation de la broche.
 - Avec la valeur 0, aucune action n'a lieu.

En aucun cas une fonction **M5** ne sera émise au préalable.

Paramètres du cycle

Figure d'aide



Paramètres

Q560 Coupler broche (0=off / 1=on) ?

Pour définir si la broche de l'outil doit ou non être couplée à la position des axes linéaires. Si le couplage de la broche est activé, le tranchant de l'outil devra être aligné sur le centre de rotation.

0 : couplage de broche désactivé

1 : couplage de broche activé

Programmation : **0, 1**

Q336 Angle pour orientation broche?

La CN oriente l'outil selon cet angle avant l'usinage. Si vous usinez avec un outil de fraisage, optez pour un angle tel que le tranchant de l'outil est orienté vers le centre de rotation.

Si vous usinez avec un outil de tournage et que la valeur "ORI" est définie dans le tableau des outils de tournage (toolturn.trn), alors cette valeur sera elle aussi prise en compte lors de l'orientation de la broche.

Programmation : **0...360**

Informations complémentaires : "Définir l'outil", Page 446

Q216 Centre 1er axe?

Centre de rotation sur l'axe principal du plan d'usinage

Programmation absolue : **-99999,9999...99999,9999**

Q217 Centre 2ème axe?

Centre de rotation sur l'axe auxiliaire du plan d'usinage

Programmation : **-99999,9999...+99999,9999**

Q561 Transformation de l'outil de tournage (0/1)

Ce paramètre n'est pertinent que si vous décrivez votre outil dans le tableau d'outils de tournage (toolturn.trn). Ce paramètre vous permet de définir si la valeur XL de l'outil de tournage doit être interprétée comme rayon R d'un outil de fraisage, ou non.

0: aucune modification - l'outil de tournage est interprété de la manière dont il est décrit dans le tableau des outils de tournage (toolturn.trn) Dans ce cas, vous ne pouvez pas utiliser de correction de rayon **RR** ou **RL**. Vous devrez également décrire le mouvement du centre d'outil (**TCP**) sans couplage de broche. Ce type de programmation s'avère bien plus difficile.

1: La valeur XL du tableau d'outils de tournage (toolturn.trn) est interprétée comme un rayon R d'un tableau d'outils de fraisage. Ainsi, vous pourrez utiliser une correction de rayon **RR** ou **RL** lors de la programmation. Il est recommandé d'opter pour ce type de programmation.

Programmation : **0, 1**

Exemple

11 CYCL DEF 291 COUPL. TOURN. INTER. ~	
Q560=+0	;COUPLER BROCHE ~
Q336=+0	;ANGLE BROCHE ~
Q216=+50	;CENTRE 1ER AXE ~
Q217=+50	;CENTRE 2EME AXE ~
Q561=+0	;TRANSF. OUTIL DE TOURNAGE

Définir l'outil**Récapitulatif**

Suivant ce que vous avez programmé au paramètre **Q560**, vous pouvez activer (**Q560=1**) ou désactiver (**Q560=0**) le cycle Couplage tournage interpolé.

Couplage de la broche désactivé, Q560=0

La broche de l'outil n'est plus couplée à la position des axes linéaires.



Q560=0 : désactiver le cycle **Couplage Tournage interpolé** !

Couplage de broche activé, Q560=1

Vous exécutez une opération de tournage au cours de laquelle la broche de l'outil est couplée à la position des axes linéaires. Si **Q560=1**, plusieurs possibilités s'offrent à vous concernant la définition de l'outil dans le tableau d'outils. Ces différentes options sont décrites ci-après :

- Définir l'outil de tournage comme outil de fraisage dans le tableau d'outils (tool.t).
- Définir l'outil de fraisage (tool.t) comme outil de fraisage (pour pouvoir par la suite l'utiliser comme outil de tournage)
- Définir l'outil de tournage dans le tableau d'outils (toolturn.trn)

Vous trouverez ci-après quelques remarques concernant ces trois possibilités de définition de l'outil :

■ **Définir l'outil de tournage comme outil de fraisage dans le tableau d'outils (tool.t).**

Si vous travaillez sans l'option 50, définissez votre outil de tournage comme outil de fraisage dans le tableau d'outils (tool.t). Dans ce cas, les données suivantes du tableau d'outils seront prises en compte (y compris les valeurs Delta) : longueur (L), rayon (R) et rayon angulaire (R2). Les données géométriques de votre outil de tournage sont transformées en données d'un outil de fraisage. Aligner l'outil tournant sur le centre de la broche. Renseigner cet angle d'orientation de la broche au paramètre **Q336** du cycle. La broche est orientée avec l'angle **Q336** pour l'usinage extérieur. Pour un usinage intérieur, il faut calculer l'orientation de la broche à partir de **Q336+180**.

REMARQUE

Attention, risque de collision !

Il existe un risque de collision entre la pièce et le porte-outil en cas d'usinages intérieurs. Le porte-outil n'est pas surveillé. Si à cause du porte-outil le diamètre de rotation devait être plus grand que celui de la dent, alors il y a un risque de collision.

- ▶ Sélectionner le porte-outil de sorte que le diamètre de rotation ne soit pas supérieur au diamètre du tranchant

■ **Définir l'outil de fraisage (tool.t) comme outil de fraisage (pour pouvoir par la suite l'utiliser comme outil de tournage)**

Vous pouvez effectuer un tournage interpolé avec un outil de fraisage. Dans ce cas, les données suivantes du tableau d'outils seront prises en compte (y compris les valeurs Delta) : longueur (L), rayon (R) et rayon angulaire (R2). Alignez pour cela une dent de votre fraise sur le centre de la broche. Renseigner cet angle au paramètre **Q336**. La broche est orientée avec l'angle **Q336** pour l'usinage extérieur. Pour un usinage intérieur, il faut calculer l'orientation de la broche à partir de **Q336+180**.

■ **Définir l'outil de tournage dans le tableau d'outils (toolturn.trn)**

Si vous travaillez avec l'option 50, définissez votre outil de tournage dans le tableau d'outils (toolturn.trn). Dans ce cas, il faudra aligner la broche avec le centre de rotation en tenant compte des données spécifiques à l'outil, telles que le type d'usinage (TO dans le tableau d'outils de tournage), l'angle d'orientation (ORI dans le tableau d'outils de tournage), le paramètre **Q336** et le paramètre **Q561**.



Remarques concernant la programmation et l'utilisation :

- Si vous définissez l'outil de tournage dans le tableau d'outils de tournage (toolturn.trn), il est recommandé de travailler avec le paramètre **Q561=1**. Les données de l'outil de tournage sont alors transformées en données d'outil de fraisage, ce qui simplifie grandement le travail de programmation. Lorsque vous programmez avec **Q561=1**, vous pouvez travailler avec une correction de rayon **RR** ou **RL**. A l'inverse, si vous programmez avec **Q561=0**, vous ne pourrez pas recourir à une correction de rayon **RR** ou **RL** au moment de décrire le contour. Par ailleurs, vous devrez veiller à programmer des déplacements du centre de l'outil (**TCP**) sans couplage de broche. Ce type de programmation s'avère alors bien plus complexe !

Si vous avez programmé **Q561=1**, vous devrez programmer le tournage interpolé suivant pour terminer l'usinage :

- R0 annule à nouveau la correction de rayon.
- Avec les paramètres **Q560=0** et **Q561=0**, le cycle **291** annule à nouveau le couplage de broche.
- **CYCLE CALL**, pour l'appel du cycle **291**
- **TOOL CALL** annule à nouveau la transformation du paramètre **Q561**.

Si vous avez programmé **Q561=1**, les seuls types d'outils que vous pourrez programmer sont les suivants :

- **TYPE : ROUGH, FINISH, BUTTON** avec les sens d'usinage **TO : 1** ou **8**, **XL >= 0**
- **TYPE : ROUGH, FINISH, BUTTON** avec le sens d'usinage **TO : 7**, **XL <= 0**

La méthode de calcul de l'orientation de la broche est décrite ci-après :

Usinage	TO	Orientation de la broche
Tournage interpolé, extérieur	1	ORI + Q336
Tournage interpolé, intérieur	7	ORI + Q336 + 180
Tournage interpolé, extérieur	7	ORI + Q336 + 180
Tournage interpolé, intérieur	1	ORI + Q336
Tournage interpolé, extérieur	8	ORI + Q336
Tournage interpolé, intérieur	8	ORI + Q336

Pour le tournage interpolé, vous pouvez recourir aux types d'outils suivants :

- TYPE: ROUGH, avec les sens d'usinage TO: 1, 7, 8
- TYPE: FINISH, avec les sens d'usinage TO: 1, 7, 8
- TYPE: BUTTON, avec les sens d'usinage TO: 1, 7, 8

Les types d'outils suivants ne peuvent pas être utilisés pour le tournage interpolé :

- TYPE: ROUGH, avec les orientations d'usinage TO: 2 à 6
- TYPE: FINISH, avec les orientations d'usinage TO: 2 à 6
- TYPE: BUTTON, avec les orientations d'usinage TO: 2 à 6
- TYPE: RECESS
- TYPE: RECTURN
- TYPE: THREAD

13.7 Cycle 292 CONT. TOURN. INTERP. (option 96)

Programmation ISO

G292

Application



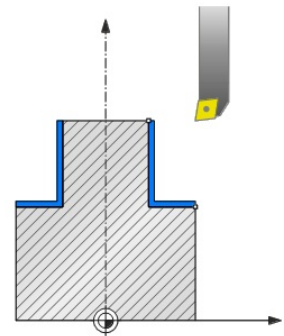
Consultez le manuel de votre machine !

Cette fonction doit être activée et adaptée par le constructeur de la machine.

Cycle **292 FINITION CONTOUR TOURNAGE INTERPOLE** couple la broche de l'outil à la position des axes linéaires. Ce cycle vous permet de créer des contours de révolution dans le plan d'usinage actif. Vous pouvez également exécuter ce cycle en plan d'usinage incliné. Le centre de rotation est le point de départ dans le plan d'usinage lors de l'appel du cycle. Une fois que la CN a exécuté ce cycle, le couplage de la broche est à nouveau désactivé.

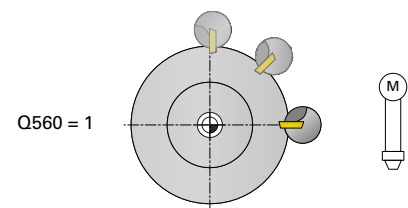
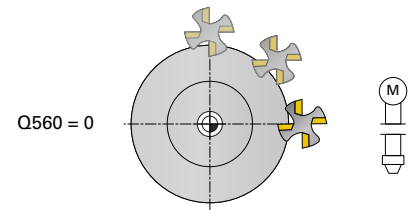
Si vous travaillez avec le cycle **292**, commencez par définir le contour de votre choix dans un sous-programme et effectuez un renvoi vers ce contour avec le cycle **14** ou **SEL CONTOUR**.

Programmez votre contour soit avec des coordonnées uniformément croissantes soit avec des coordonnées uniformément décroissantes. Ce cycle ne permet pas d'usiner des contre-dépouilles. Si vous entrez **Q560=1**, vous pouvez tourner le contour. Un tranchant sera alors aligné avec le centre d'un cercle. Entrez **Q560=0** de manière à fraiser le contour sans orientation de la broche.



Déroulement du cycle**Q560=0 : Fraisage du contour**

- 1 La fonction M3/M4 que vous avez programmée avant l'appel du contour reste active.
- 2 Aucun arrêt, ni **aucune** orientation de la broche n'a lieu. Le paramètre **Q336** n'est pas pris en compte.
- 3 La commande positionne l'outil au rayon de départ de l'outil **Q491** en tenant compte du type d'usinage extérieur/intérieur **Q529** et de la distance de sécurité latérale **Q357**. Le contour décrit n'est pas automatiquement rallongé d'une distance d'approche : il vous faut donc la programmer dans le sous-programme.
- 4 La CN crée le contour défini avec la broche tournante (M3/M4). Les axes principaux décrivent alors un mouvement circulaire dans le plan d'usinage, tandis que l'axe de de l'outil n'est pas orienté.
- 5 Au point final du contour, la CN relève l'outil verticalement de la valeur de la distance d'approche.
- 6 Pour terminer, la CN vient positionner l'outil à la hauteur de sécurité.

**Q560=1 : Tournage du contour**

- 1 La CN aligne la broche de l'outil sur le centre de rotation indiqué. L'angle indiqué pour l'orientation de la broche **Q336** est pris en compte. Si définie, la valeur "ORI" du tableau d'outils de tournage (toolturn.trn) est elle aussi prise en compte.
- 2 La broche de l'outil est maintenant couplée à la position des axes linéaires. La broche suit la position nominale des axes principaux.
- 3 La commande positionne l'outil au rayon de départ de l'outil **Q491** en tenant compte du type d'usinage extérieur/intérieur **Q529** et de la distance de sécurité latérale **Q357**. Le contour décrit n'est pas automatiquement rallongé d'une distance d'approche : il vous faut donc la programmer dans le sous-programme.
- 4 La CN crée le contour défini par tournage interpolé. Les axes linéaires décrivent un mouvement circulaire dans le plan d'usinage, tandis que l'axe de la broche reste orienté perpendiculairement à la surface.
- 5 Au point final du contour, la CN relève l'outil verticalement de la valeur de la distance d'approche.
- 6 Pour terminer, la CN vient positionner l'outil à la hauteur de sécurité.
- 7 La CN annule automatiquement le couplage de la broche de l'outil avec les axes linéaires.

Remarques



Cycle utilisable uniquement sur les machines avec asservissement de broche.

Le cas échéant, la commande veille à ce qu'aucun positionnement n'ait lieu avec l'avance définie lorsque la broche est à l'arrêt. Pour en savoir plus, adressez-vous au constructeur de votre machine.

REMARQUE

Attention, risque de collision !

Il existe un risque de collision entre l'outil et la pièce. La commande ne rallonge pas automatiquement le contour décrit de la valeur d'une distance de sécurité ! La commande positionne l'outil au point de départ du contour en avance rapide FMAX au début de l'usinage !

- ▶ Vous programmez dans le sous-programme un prolongement du contour.
- ▶ Le point de départ du contour doit être exempt de matière !
- ▶ Le centre du contour de tournage correspond au point de départ dans le plan d'usinage lors de l'appel du cycle.

- Ce cycle ne peut être exécuté qu'en mode **FUNCTION MODE MILL**.
- Ce cycle s'active par CALL.
- Le cycle ne nécessite pas d'ébauche avec plusieurs passes.
- Lors d'un usinage intérieur, la commande s'assure que le rayon d'outil actif est inférieur à la moitié du diamètre de départ du contour **Q491** plus la distance d'approche latérale **Q357**. Si au moment de cette vérification, il s'avère que l'outil est trop grand, le programme CN est interrompu.
- Attention : L'angle de l'axe soit égal à l'angle d'inclinaison avant l'appel de cycle ! Ce n'est qu'alors qu'un couplage correct des axes peut être effectué.
- Si le cycle **8 IMAGE MIROIR** est actif, la CN n'exécute **pas** le tournage interpolé.
- Si le cycle **26 FACT. ECHELLE AXE** est activé et que le facteur d'échelle d'un axe est différent de 1, la CN n'exécute **pas** le cycle de tournage interpolé.
- Le paramètre **Q449 AVANCE** vous permet de programmer l'avance au rayon de départ. Notez que, dans l'affichage d'état, l'avance se réfère au **TCP** et qu'elle peut varier de **Q449**. La commande calcule l'avance dans l'affichage d'état comme suit.

Usinage extérieur **Q529=1**

Usinage intérieur **Q529=0**

$$F_{TCP} = Q449 \times \frac{(Q491 + R)}{Q491}$$

$$F_{TCP} = Q449 \times \frac{(Q491 - R)}{Q491}$$

Informations relatives à la programmation

- Programmez votre contour de tournage sans correction de rayon d'outil (RR/RL) et sans mouvements d'approche/de sortie (APPR ou DEP).
- Notez que les surépaisseurs programmées avec **FUNCTION TURNDATA CORR-TCS(WPL)** ne sont pas possibles. Programmez une surépaisseur de contour directement via le cycle ou via la correction d'outil (DXL, DZL, DRS) du tableau d'outils.
- Veillez à n'utiliser que des valeurs de rayons positives lors de la programmation.
- Pendant la programmation, veillez à ce que ni le centre de la broche, ni la plaquette de l'outil ne soient amenés au centre du contour de tournage.
- Programmez les contours extérieurs avec un rayon supérieur à 0.
- Programmez les contours intérieurs avec un rayon supérieur au rayon d'outil.
- Vous devez définir une grande tolérance dans le cycle **32** pour que votre machine atteigne des vitesses de contournage importantes. Programmez le cycle **32** avec Filtre HSC=1.
- Si vous désactivez le couplage de broche (**Q560=0**), vous pourrez exécuter ce cycle avec une cinématique polaire. Il vous faut pour cela serrer la pièce au centre du plateau circulaire.

Informations complémentaires : manuel utilisateur
Programmation Klartext

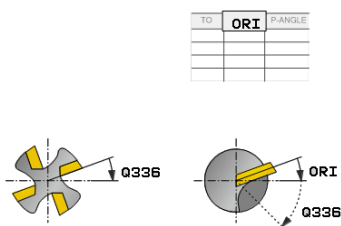
Information relative aux paramètres machine

- Si **Q560=1**, la commande ne contrôle pas si le cycle est exécuté avec une broche tournante ou fixe. (Indépendant des paramètres **ConfigDatum**, CfgGeoCycle (n°201000), **posAfterContPocket** (n°201007))
- Le paramètre machine **posAfterContPocket** (n°201007) permet au constructeur de la machine de définir une fonction M pour l'orientation de la broche :
 - Si la valeur programmée est >0, c'est le numéro M assurant la rotation de la broche qui est émis (fonction PLC du constructeur de la machine). La CN attend que la broche ait fini d'être orientée.
 - Avec -1, la CN procède à l'orientation de la broche.
 - Avec la valeur 0, aucune action n'a lieu.

En aucun cas une fonction **M5** ne sera émise au préalable.

Paramètres du cycle

Figure d'aide



Paramètres

Q560 Coupler broche (0=off / 1=on) ?

Pour définir si un couplage de broche a lieu.

0: couplage de la broche désactivé (fraisage de contour)

1: couplage de la broche activé (tournage de contour)

Programmation : **0...1**

Q336 Angle pour orientation broche?

La CN oriente l'outil selon cet angle avant l'usinage. Si vous usinez avec un outil de fraisage, optez pour un angle tel que le tranchant de l'outil est orienté vers le centre de rotation.

Si vous usinez avec un outil de tournage et que la valeur "ORI" est définie dans le tableau des outils de tournage (toolturn.trn), alors cette valeur sera elle aussi prise en compte lors de l'orientation de la broche.

Programmation : **0...360**

Q546 Sens rotation outil(3=M3/4=M4)?

Sens de rotation de broche de l'outil actif :

3 : outil tournant à droite (M3)

4 : outil tournant à gauche (M4)

Programmation : **3, 4**

Q529 Type d'usinage (0/1) ?

Pour définir si un usinage intérieur ou extérieur doit être exécuté :

+1 : usinage intérieur

0 : usinage extérieur

Programmation : **0, 1**

Q221 Surépaisseur pour surface?

Surépaisseur dans le plan d'usinage

Programmation : **0...99999**

Q441 Avance par tour [mm/tour]?

Valeur de la passe de l'outil lors d'une rotation.

Programmation : **0 001...99 999**

Q449 Avance / vitesse de coupe ? (mm/min)

Avance par rapport au point de départ du contour **Q491**. L'avance pour la trajectoire du centre de l'outil doit être adaptée en fonction du rayon de l'outil et du **Q529 TYPE D'USINAGE**. À partir de ces paramètres, la TNC détermine la valeur de coupe programmée au diamètre du point de départ du contour.

Q529=1 : l'avance de la trajectoire du centre d'outil est réduite pour l'usinage intérieur.

Q529=0 : l'avance de la trajectoire du centre d'outil est augmentée pour l'usinage extérieur.

Programmation : **1...99999** ou **FAUTO**

Figure d'aide

Paramètres

Q491 Pt de départ du contour (rayon)?

Rayon du point de départ du contour (par ex. coordonnée X, pour l'axe d'outil Z). La valeur agit de manière absolue.

Programmation : **0,9999...99999,9999**

Q357 Distance d'approche latérale?

Distance latérale entre l'outil et la pièce au moment d'approcher la première profondeur de passe. La valeur agit de manière incrémentale.

Programmation : **0...99999,9999**

Q445 Hauteur de securite?

Hauteur absolue à laquelle aucune collision ne peut avoir lieu entre l'outil et la pièce. L'outil se retire à cette position en fin de cycle.

Programmation : **-99999,9999...+99999,9999**

Q592 Type de cotation(0/1)?

Interprétation de la dimension du contour :

0 : la commande interprète le contour dans le plan de coordonnées **ZX**. La commande interprète les valeurs de l'axe X comme des rayons. Le système de coordonnées est adapté aux gauchers. Cela signifie que le sens de rotation programmé du cercle fonctionne comme suit :

- **DR-** : dans le sens des aiguilles d'une montre
- **DR+** : dans le sens inverse des aiguilles d'une montre

1 : la commande interprète le contour dans le plan de coordonnées **ZXØ**. La commande interprète les valeurs de l'axe X au niveau du diamètre. Le système de coordonnées est adapté aux droitiers. Cela signifie que le sens de rotation programmé du cercle fonctionne comme suit :

- **DR-** : dans le sens inverse des aiguilles d'une montre
- **DR+** : dans le sens des aiguilles d'une montre

Programmation : **0, 1**

Exemple

11 CYCL DEF 292 CONT. TOURN. INTERP. ~	
Q560=+0	;COUPLER BROCHE ~
Q336=+0	;ANGLE BROCHE ~
Q546=+3	;SENS ROTATION OUTIL ~
Q529=+0	;TYPE D'USINAGE ~
Q221=+0	;SUREPAISSEUR SURFACE ~
Q441=+0.3	;PASSE ~
Q449=+2000	;AVANCE ~
Q491=+50	;PT DEPART CONTOUR ~
Q357=+2	;DIST. APPR. LATERALE ~
Q445=+50	;HAUTEUR DE SECURITE ~
Q592=+1	;TYPE OF DIMENSION

Variantes d'usinage

Si vous travaillez avec le cycle **292**, commencez par définir le contour de votre choix dans un sous-programme et effectuez un renvoi vers ce contour avec le cycle **14** ou **SEL CONTOUR**. Définissez le contour de tournage sur la section d'un corps de révolution. En fonction de l'axe d'outil, le contour de tournage est décrit avec les coordonnées suivantes :

Axe d'outil utilisé	Coordonnée axiale	Coordonnée radiale
Z	Z	X
X	X	Y
Y	Y	Z

Exemple : si l'axe d'outil Z est utilisé, il convient de programmer le contour de tournage dans le sens axial en Z et le rayon ou le diamètre du contour en X.

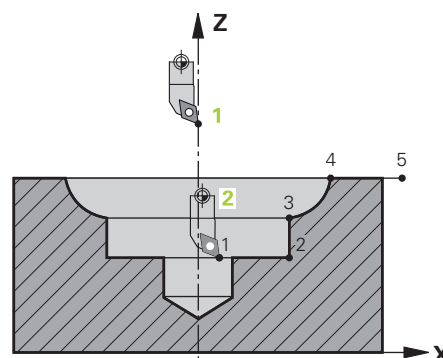
Ce cycle vous permet d'exécuter un usinage à la fois extérieur et intérieur. Certaines remarques du chapitre "Remarques", Page 452 sont explicitées ci-après. Vous trouverez également des exemples dans "Exemple : Tournage interpolé avec le cycle 292", Page 508

Usinage intérieur

- Le centre de rotation correspond à la position de l'outil dans le plan d'usinage **1** lors de l'appel de cycle.
- **A partir du moment où le cycle a été lancé, ni la plaquette de l'outil, ni le centre de la broche ne doivent être amenés au centre de rotation !** Tenir compte de la description du contour ! **2**
- Le contour décrit n'est pas automatiquement rallongé d'une distance d'approche : il vous faut donc la programmer dans le sous-programme.
- La commande commence par positionner l'usinage en avance rapide au point de départ du contour, dans le sens de l'axe d'outil (**il ne doit pas y avoir de matière au point de départ du contour**)

D'autres points sont à prendre en compte lorsque vous programmez votre contour intérieur :

- Programmer soit des coordonnées radiales et axiales uniformément croissantes, par ex. 1 à 5
- soit des coordonnées radiales et axiales uniformément décroissantes, par ex. 5 à 1
- Programmez les contours intérieurs avec un rayon supérieur au rayon d'outil.

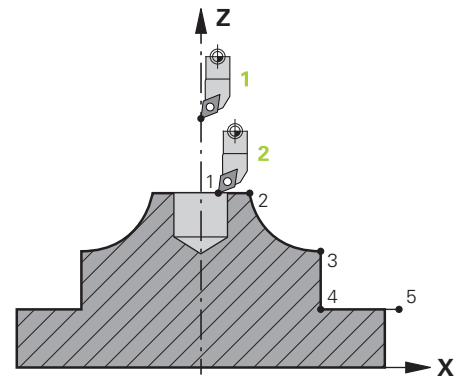


Usinage extérieur

- Le centre de rotation correspond à la position de l'outil dans le plan d'usinage **1** lors de l'appel de cycle.
- **A partir du moment où le cycle a été lancé, ni la plaquette de l'outil, ni le centre de la broche ne doivent être amenés au centre de rotation.** Tenir compte de la description du contour ! **2**
- Le contour décrit n'est pas automatiquement rallongé d'une distance d'approche : il vous faut donc la programmer dans le sous-programme.
- La commande commence par positionner l'usinage en avance rapide au point de départ du contour, dans le sens de l'axe d'outil (**il ne doit pas y avoir de matière au point de départ du contour**)

D'autres points sont à prendre en compte lorsque vous programmez votre contour extérieur :

- Programmer des coordonnées radiales et axiales uniformément décroissantes, par ex. 1 à 5
- soit des coordonnées radiales uniformément décroissantes et des coordonnées axiales uniformément croissantes, par ex. 5 à 1
- Programmez les contours extérieurs avec un rayon supérieur à 0.



Définir l'outil

Récapitulatif

Suivant ce que vous avez programmé au paramètre **Q560**, vous pouvez usiner votre contour en fraisage (**Q560=0**) ou en tournage (**Q560=1**). Pour chaque type d'usinage, plusieurs possibilités s'offrent à vous concernant la définition de l'outil dans le tableau d'outils. Ces différentes options sont décrites ci-après :

Couplage de la broche désactivé, Q560=0

Fraisage : définissez votre outil de fraisage dans le tableau d'outils, comme vous en avez l'habitude, en précisant la longueur, le rayon, le rayon angulaire, etc.

Couplage de la broche activé, Q560=1

Tournage : les données géométriques de votre outil de tournage sont transformées en données d'un outil de fraisage. Il y a alors trois possibilités :

- Définir l'outil de tournage comme outil de fraisage dans le tableau d'outils (tool.t).
- Définir l'outil de fraisage (tool.t) comme outil de fraisage (pour pouvoir par la suite l'utiliser comme outil de tournage)
- Définir l'outil de tournage dans le tableau d'outils (toolturn.trn)

Vous trouverez ci-après quelques remarques concernant ces trois possibilités de définition de l'outil :

■ Définir l'outil de tournage comme outil de fraisage dans le tableau d'outils (tool.t).

Si vous travaillez sans l'option 50, définissez votre outil de tournage comme outil de fraisage dans le tableau d'outils (tool.t). Dans ce cas, les données suivantes du tableau d'outils seront prises en compte (y compris les valeurs Delta) : longueur (L), rayon (R) et rayon angulaire (R2). Aligner l'outil tournant sur le centre de la broche. Renseigner cet angle d'orientation de la broche au paramètre **Q336** du cycle. La broche est orientée avec l'angle **Q336** pour l'usinage extérieur. Pour un usinage intérieur, il faut calculer l'orientation de la broche à partir de **Q336+180**.

REMARQUE

Attention, risque de collision !

Il existe un risque de collision entre la pièce et le porte-outil en cas d'usinages intérieurs. Le porte-outil n'est pas surveillé. Si à cause du porte-outil le diamètre de rotation devait être plus grand que celui de la dent, alors il y a un risque de collision.

- ▶ Sélectionner le porte-outil de sorte que le diamètre de rotation ne soit pas supérieur au diamètre du tranchant

■ **Définir l'outil de fraisage (tool.t) comme outil de fraisage (pour pouvoir par la suite l'utiliser comme outil de tournage)**

Vous pouvez effectuer un tournage interpolé avec un outil de fraisage. Dans ce cas, les données suivantes du tableau d'outils seront prises en compte (y compris les valeurs Delta) : longueur (L), rayon (R) et rayon angulaire (R2). Alignez pour cela une dent de votre fraise sur le centre de la broche. Renseigner cet angle au paramètre **Q336**. La broche est orientée avec l'angle **Q336** pour l'usinage extérieur. Pour un usinage intérieur, il faut calculer l'orientation de la broche à partir de **Q336+180**.

■ **Définir l'outil de tournage dans le tableau d'outils (toolturn.trn)**

Si vous travaillez avec l'option 50, définissez votre outil de tournage dans le tableau d'outils (toolturn.trn). Dans ce cas, il faudra aligner la broche avec le centre de rotation en tenant compte des données spécifiques de l'outil, telles que le type d'usinage (TO dans le tableau d'outils de tournage), l'angle d'orientation (ORI dans le tableau d'outils de tournage) et le paramètre **Q336**.

La méthode de calcul de l'orientation de la broche est décrite ci-après :

Usinage	TO	Orientation de la broche
Tournage interpolé, extérieur	1	ORI + Q336
Tournage interpolé, intérieur	7	ORI + Q336 + 180
Tournage interpolé, extérieur	7	ORI + Q336 + 180
Tournage interpolé, intérieur	1	ORI + Q336
Tournage interpolé, extérieur	8,9	ORI + Q336
Tournage interpolé, intérieur	8,9	ORI + Q336

Pour le tournage interpolé, vous pouvez recourir aux types d'outils suivants :

- **TYPE: ROUGH**, avec les sens d'usinage **TO** : 1 ou 7
- **TYPE: FINISH**, avec les sens d'usinage **TO** : 1 ou 7
- **TYPE: BUTTON**, avec les sens d'usinage **TO** : 1 ou 7

Les types d'outils suivants ne peuvent pas être utilisés pour le tournage interpolé :

- **TYPE: ROUGH**, avec les sens d'usinage **TO** : 2 à 6
- **TYPE: FINISH**, avec les sens d'usinage **TO** : 2 à 6
- **TYPE: BUTTON**, avec les sens d'usinage **TO** : 2 à 6
- **TYPE: RECESS**
- **TYPE: RECTURN**
- **TYPE: THREAD**

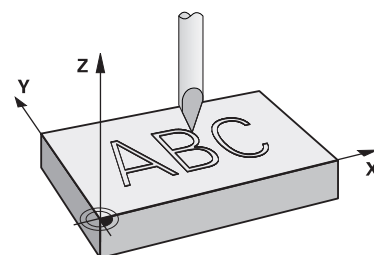
13.8 Cycle 225 GRAVAGE

Programmation ISO

G225

Application

Ce cycle vous permet de graver des textes sur une surface plane de la pièce. Ces textes peuvent être agencés sous forme de ligne droite ou en arc de cercle.



Déroulement du cycle

- 1 Si l'outil se trouve en dessous de **Q204 SAUT DE BRIDE**, la CN commence par se déplacer à la valeur définie à **Q204**.
- 2 La CN amène l'outil au point de départ du premier caractère, dans le plan d'usinage.
- 3 La CN grave le texte.
 - Si la valeur de **Q202 PROF. PLONGEE MAX.** est plus grande que celle de **Q201 PROFONDEUR**, la CN gravera chaque caractère en une seule passe.
 - Si la valeur de **Q202 PROF. PLONGEE MAX.** est plus petite que celle de **Q201 PROFONDEUR**, la CN gravera chaque caractère en plusieurs passes. La CN ne procède au fraisage du caractère suivant qu'une fois le caractère précédent terminé.
- 4 Une fois que la CN a gravé un caractère, elle retire l'outil à la distance d'approche **Q200**, au-dessus de la surface.
- 5 Les procédures 2 et 3 sont répétées jusqu'à ce que tous les caractères soient gravés.
- 6 Pour finir, la CN amène l'outil au saut de bride **Q204**.

Remarques

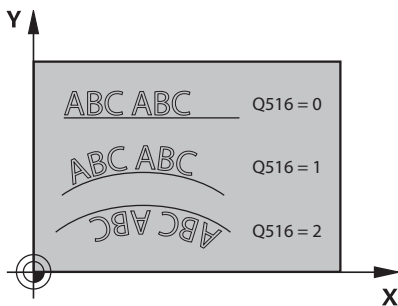
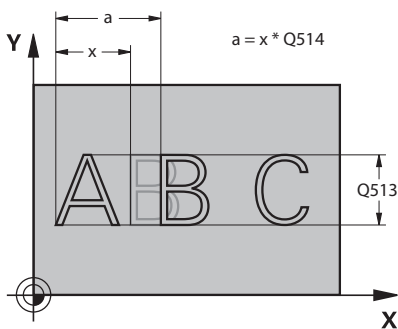
- Ce cycle ne peut être exécuté qu'en mode **FUNCTION MODE MILL**.

Informations relatives à la programmation

- Le signe du paramètre de cycle Profondeur détermine le sens de l'usinage. Si vous programmez une profondeur égale à 0, la commande n'exécutera pas le cycle.
- Le texte à graver peut être défini au moyen d'une variable string (**QS**).
- Avec le paramètre **Q374**, il est possible d'influencer la position de rotation des lettres.
 - Si **Q374=0°** à **180°** : l'écriture se fait de gauche à droite.
 - Si **Q374** est supérieur à **180°** : le sens de l'écriture est inversé.

Paramètres du cycle

Figure d'aide



Paramètres

Q500 Texte à graver?

Texte à graver entre guillemets Affectation d'une variable string avec la touche **Q** du pavé numérique. La touche **Q** du clavier alphabétique sert à une saisie de texte normale.

Programmation : **255** caractères

Informations complémentaires : "Graver des variables du système", Page 465

Q513 Hauteur des caractères?

Hauteur des caractères à graver, en mm

Programmation : **0...999999**

Q514 Fact. d'espacement des caractères?

La police utilisée est une police dite proportionnelle. Chaque caractère possède ainsi sa propre largeur. **X** correspond à la largeur du caractère plus l'espacement standard. Ce facteur vous permet de modifier l'espacement des caractères.

Q514=0/1 : espacement par défaut entre les caractères

Q514>1 : la distance entre les caractères est étirée.

Q514<1 : la distance entre les caractères est compressée. Au besoin, les caractères peuvent se chevaucher.

Programmation : **0...10**

Q515 Police?

Par défaut, la police utilisée est la police **DeJaVuSans**.

Q516 Texte sur droite/cercle (0-2)?

0 : gravure du texte le long d'une ligne droite

1 : gravure du texte en arc de cercle

2 : gravure du texte en arc de cercle, en périphérie (pas forcément lisible d'en dessous)

Programmation : **0, 1, 2**

Q374 Position angulaire?

Angle au centre, si le texte doit être gravé en cercle. Angle de gravure si le texte est droit.

Programmation : **-360000...+360000**

Q517 Rayon pour texte sur cercle?

Rayon de l'arc de cercle sur lequel la CN doit graver le texte, en mm.

Programmation : **0...99999,9999**

Q207 Avance fraisage?

Vitesse de déplacement de l'outil lors du fraisage, en mm/min.

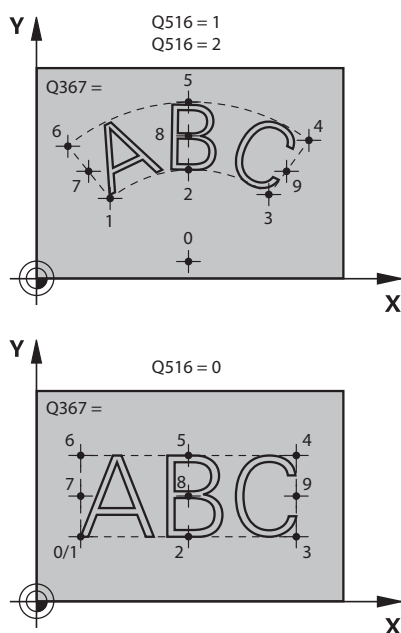
Programmation : **0...99999,999** ou **FAUTO, FU, FZ**

Q201 Profondeur?

Distance entre la surface de la pièce et le fond du trou. La valeur agit de manière incrémentale.

Programmation : **-99999,9999...+99999,9999**

Figure d'aide



Paramètres

Q206 Avance plongée en profondeur?

Vitesse de déplacement de l'outil lors de la plongée, en mm/min.

Programmation : **0...99999,999** ou **FAUTO, FU**

Q200 Distance d'approche?

Distance entre la pointe de l'outil et la surface de la pièce. La valeur agit de manière incrémentale.

Programmation : **0...99999,9999** sinon : **PREDEF**

Q203 Coordonnées surface pièce?

Coordonnée de la surface de la pièce par rapport au point zéro actif. La valeur agit de manière absolue.

Programmation : **-99999,9999...+99999,9999**

Q204 Saut de bride

Coordonnée de l'axe de la broche à laquelle aucune collision entre l'outil et la pièce (moyen de serrage) ne peut avoir lieu. La valeur agit de manière incrémentale.

Programmation : **0...99999,9999** sinon : **PREDEF**

Q367 Réf. pr la pos. du texte (0-6)?

Indiquez ici la référence pour la position du texte. Selon si le texte est gravé en cercle ou en ligne droite (paramètre **Q516**), il en résulte les données suivantes :

Cercle**Droite**

0 = Centre du cercle

0 = En bas, à gauche

1 = En bas, à gauche

1 = En bas, à gauche

2 = En bas, au centre

2 = En bas, au centre

3 = En bas, à droite

3 = En bas, à droite

4 = En haut, à droite

4 = En haut, à droite

5 = En haut, au centre

5 = En haut, au centre

6 = En haut, à gauche

6 = En haut, à gauche

7 = Au centre, à gauche

7 = Au centre, à gauche

8 = Centre du texte

8 = Centre du texte

9 = Au centre, à droite

9 = Au centre, à droite

Programmation : **0...9**

Figure d'aide

Paramètres

Q574 Longueur maximale du texte?

Définition de la longueur maximale du texte. La CN tient également compte du paramètre **Q513** "Hauteur de caractères".

Si **Q513=0**, la CN gravera exactement le texte suivant la longueur indiquée au paramètre **Q574**. La hauteur de caractères est mise à l'échelle en conséquence.

Si **Q513>0**, la CN vérifiera si la longueur effective du texte est inférieure à la longueur maximale définie au paramètre **Q574**. Si c'est le cas, la commande émet un message d'erreur.

Programmation : **0...999999**

Q202 Profondeur de plongée max.?

Valeur maximale de la passe en profondeur. L'usinage est effectué en plusieurs étapes si la valeur est inférieure à **Q201**.

Programmation : **0...99999,9999**

Exemple

11 CYCL DEF 225 GRAVAGE ~	
Q500=""	;TEXTE GRAVAGE ~
Q513=+10	;HAUTEUR CARACTERES ~
Q514=+0	;FACTEUR ECART ~
Q515=+0	;POLICE ~
Q516=+0	;DISPOSITION TEXTE ~
Q374=+0	;POSITION ANGULAIRE ~
Q517=+50	;RAYON CERCLE ~
Q207=+500	;AVANCE FRAISAGE ~
Q201=-2	;PROFONDEUR ~
Q206=+150	;AVANCE PLONGEE PROF. ~
Q200=+2	;DISTANCE D'APPROCHE ~
Q203=+0	;COORD. SURFACE PIECE ~
Q204=+50	;SAUT DE BRIDE ~
Q367=+0	;POSITION DU TEXTE ~
Q574=+0	;LONGUEUR DU TEXTE ~
Q202=+0	;PROF. PLONGEE MAX.

Caractères autorisés

Outre des minuscules, des majuscules et des chiffres, il est également possible de graver les caractères suivants : ! # \$ % & ' ()

* + , - . / : ; < = > ? @ [\] _ ß CE



La CN utilise les caractères spéciaux % et \ pour les fonctions spéciales. Pour pouvoir graver ces caractères, vous devrez les renseigner deux fois dans le texte à graver, par ex. %%.

Pour graver des trémas, un ß, des symboles de type ø ou @ ou encore le sigle CE, vous devez faire précéder le caractère/symbole/ signe concerné du signe % :

Programma- tion	Signe
%ae	ä
%oe	ö
%ue	ü
%AE	Ä
%OE	Ö
%UE	Ü
%ss	ß
%D	ø
%at	@
%CE	CE

Caractères non imprimables

En plus du texte, il est également possible de définir des caractères non imprimables à des fins de formatage. Les caractères non imprimables sont à programmer avec le caractère spécial \.

Il existe les possibilités suivantes :

Programma- tion	Signe
\n	Saut de ligne
\t	Tabulation horizontale (la portée de la tabulation est limitée à 8 caractères)
\v	Tabulation verticale (la portée de la tabulation est limitée à une ligne)

Graver des variables du système

En plus des caractères classiques/fixes, il est possible de graver le contenu de certaines variables système. Les variables système doivent être précédées du signe %.

Il est possible de graver la date et l'heure actuelles, et même la semaine calendaire en cours. Pour cela, vous devez programmer **%time<x>**. **<x>** définit le format, par ex. 08 pour JJ.MM.AAAA. (comme pour la fonction **SYSSTR ID10321**)

i Notez que les formats de dates 1 à 9 que vous programmez doivent commencer par un 0, par ex. **%time08**.

Programmation	Caractères
%time00	JJ.MM.AAAA hh:mm:ss
%time01	J.MM.AAAA h:mm:ss
%time02	J.MM.AAAA h:mm
%time03	J.MM.AA h:mm
%time04	AAAA-MM-JJ hh:mm:ss
%time05	AAAA-MM-JJ hh:mm
%time06	AAAA-MM-JJ h:mm
%time07	AA-MM-JJ h:mm
%time08	JJ.MM.AAAA
%time09	J.MM.AAAA
%time10	J.MM.AA
%time11	AAAA-MM-JJ
%time12	AA-MM-JJ
%time13	hh:mm:ss
%time14	h:mm:ss
%time15	h:mm
%time99	Semaine calendaire selon la norme ISO 8601

i Caractéristiques suivantes :

- Elle compte sept jours.
- Elle commence un lundi.
- La numérotation va croissante.
- La première semaine du calendrier inclut le premier jeudi de l'année.

Graver le nom et le chemin d'un programme CN

Vous avez la possibilité de graver le nom ou le chemin d'un programme CN avec le cycle **225**.

Définissez le cycle **225** comme à votre habitude. Le texte à graver doit être introduit par %.

Il est possible de graver le nom ou le chemin d'un programme CN, actif ou appelé. Pour cela, vous devez définir **%main<x>** ou **%prog<x>**. (identique à la fonction **SYSSTR ID10010 NR1/2**)

Il existe les possibilités suivantes :

Valeur	Signification	Exemple
%main0	Chemin complet du fichier du programme CN actif	TNC:\MILL.h
%main1	Chemin du répertoire du programme actif	TNC:\
%main2	Nom du programme CN actif	MILL
%main3	Type de fichier du programme CN actif	.H
%prog0	Chemin complet du fichier du programme CN appelé	TNC:\HOUSE.h
%prog1	Chemin du répertoire du programme CN appelé	TNC:\
%prog2	Nom du programme CN appelé	HOUSE
%prog3	Type de fichier du programme CN appelé	.H

Graver l'état du compteur

Le cycle **225** permet de graver l'état actuel du compteur tel qu'il apparaît dans le menu MOD.

Pour cela, vous devez programmer le cycle **225** comme vous en avez l'habitude et saisir les caractères suivants comme texte à graver : **%count2**.

Le chiffre qui suit **%count** indique le nombre de caractères que doit graver la commande. Il est possible de graver jusqu'à neuf caractères maximum.

Exemple : Si vous programmez **%count9** dans le cycle et que le compteur actuel est à 3, alors la CN gravera : 000000003

Informations complémentaires : manuel utilisateur **Programmation en Texte clair** ou **DIN/ISO**

Remarques sur l'utilisation

- En mode Test de programme, la CN simule seulement l'état du compteur que vous avez programmé directement dans le programme CN. L'état du compteur tel qu'il se trouve dans le menu MOD reste non pris en compte.
- Dans les modes PAS A PAS et EN CONT., la CN tient compte du statut du compteur dans le menu MOD.

13.9 Cycle 232 FRAISAGE TRANSVERSAL

Programmation ISO

G232

Application

Le cycle **232** permet d'usiner une surface plane en plusieurs passes en tenant compte d'une surépaisseur de finition. Pour cela, vous disposez de trois stratégies d'usinage :

- **Stratégie Q389=0** : usinage en méandres, passe latérale à l'extérieur de la surface à usiner
- **Stratégie Q389=1** : Usinage en méandres, passe latérale, au bord de la surface à usiner
- **Stratégie Q389=2** : usinage ligne à ligne, retrait et passe latérale avec l'avance de positionnement

Sujets apparentés

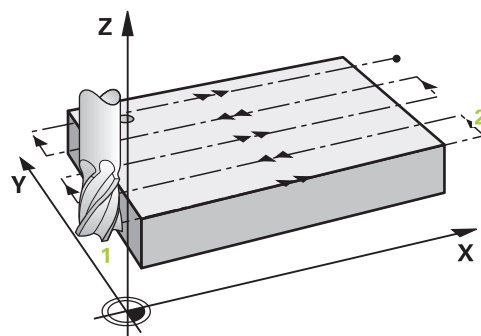
- Cycle **233 FRAISAGE TRANSVERSAL**
Informations complémentaires : "Cycle 233 FRAISAGE TRANSVERSAL ", Page 218

Déroulement du cycle

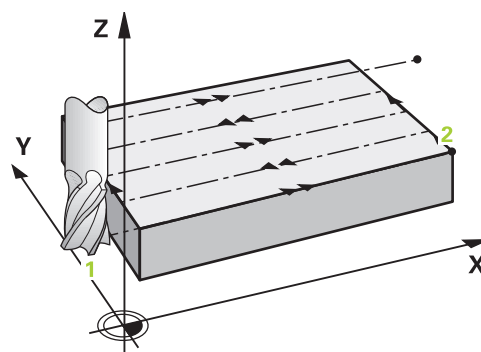
- 1 La CN déplace l'outil en avance rapide **FMAX** pour l'amener de sa position actuelle au point de départ **1**, selon la logique de positionnement : si la position actuelle sur l'axe de broche est supérieure au saut de bride, alors la CN amène l'outil d'abord dans le plan d'usinage, puis dans l'axe de broche ou d'abord au saut de bride, puis dans le plan d'usinage. Le point de départ dans le plan d'usinage est décalé de la valeur du rayon de l'outil et de la valeur de la distance d'approche latérale, à côté de la pièce.
- 2 L'outil est ensuite amené à la première profondeur de passe calculée par la CN, sur l'axe de la broche, avec l'avance de positionnement.

Stratégie Q389=0

- 3 L'outil se déplace ensuite au point final **2**, avec l'avance de fraisage programmée. Le point final se trouve **à l'extérieur** de la surface. La commande le calcule à partir du point de départ programmé, de la longueur programmée, de la distance d'approche latérale programmée et du rayon d'outil.
- 4 La commande décale l'outil en transversale avec l'avance de prépositionnement pour l'amener au point de départ de la ligne suivante ; la commande calcule ce décalage à partir de la largeur programmée, du rayon de l'outil et du facteur de recouvrement de trajectoire maximal.
- 5 L'outil revient ensuite vers le point de départ **1**
- 6 Le processus est répété jusqu'à ce que la surface programmée soit intégralement usinée. A la fin de la dernière trajectoire, la passe est assurée à la profondeur d'usinage suivante.
- 7 Pour minimiser les courses inutiles, la surface est ensuite usinée dans l'ordre chronologique inverse.
- 8 Le processus est répété jusqu'à ce que toutes les passes soient exécutées. Lors de la dernière passe, l'outil n'exécute que l'usinage de la surépaisseur de finition, selon l'avance de finition.
- 9 A la fin, la commande retire l'outil au saut de bride avec l'avance **FMAX**.

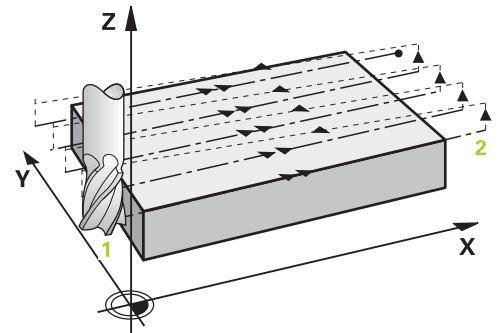
**Stratégie Q389=1**

- 3 L'outil se déplace ensuite au point final **2** selon l'avance de fraisage programmée. Le point final se trouve **en bordure** de la surface. La commande le calcule à partir du point de départ programmé, de la longueur programmée et du rayon de l'outil.
- 4 La commande décale l'outil en transversale avec l'avance de prépositionnement pour l'amener au point de départ de la ligne suivante ; la commande calcule ce décalage à partir de la largeur programmée, du rayon de l'outil et du facteur de recouvrement de trajectoire maximal.
- 5 L'outil revient ensuite vers le point de départ **1**. Le décalage à la ligne suivante s'effectue de nouveau en bordure de la pièce.
- 6 Le processus est répété jusqu'à ce que la surface programmée soit intégralement usinée. A la fin de la dernière trajectoire, la passe est assurée à la profondeur d'usinage suivante.
- 7 Pour minimiser les courses inutiles, la surface est ensuite usinée dans l'ordre chronologique inverse.
- 8 Cette procédure est répétée jusqu'à ce que toutes les passes soient exécutées. Lors de la dernière passe, l'outil exécute l'usinage de la surépaisseur de finition, avec l'avance de finition.
- 9 A la fin, la commande retire l'outil au saut de bride avec l'avance **FMAX**.



Stratégie Q389=2

- 3 L'outil se déplace ensuite au point final **2** selon l'avance de fraisage programmée. Le point final se trouve en dehors de la surface. La commande le calcule à partir du point de départ programmé, de la longueur programmée, de la distance d'approche latérale programmée et du rayon d'outil.
- 4 La commande déplace l'outil dans l'axe de broche pour l'amener à la distance d'approche, au-dessus de la profondeur de passe actuelle, puis le ramène directement au point de départ de la ligne suivante, avec l'avance de pré-positionnement. La commande calcule le décalage à partir de la largeur programmée, du rayon d'outil et du facteur de recouvrement de trajectoire maximal.
- 5 Ensuite, l'outil se déplace à nouveau à la profondeur de passe actuelle, puis à nouveau en direction du point final **2**.
- 6 Le processus est répété jusqu'à ce que la surface programmée soit intégralement usinée. A la fin de la dernière trajectoire, la passe est assurée à la profondeur d'usinage suivante.
- 7 Pour minimiser les courses inutiles, la surface est ensuite usinée dans l'ordre chronologique inverse.
- 8 Le processus est répété jusqu'à ce que toutes les passes soient exécutées. Lors de la dernière passe, l'outil n'exécute que l'usinage de la surépaisseur de finition, selon l'avance de finition.
- 9 A la fin, la commande retire l'outil au saut de bride avec l'avance **FMAX**.

**Remarques**

- Ce cycle ne peut être exécuté qu'en mode **FUNCTION MODE MILL**.

Informations relatives à la programmation

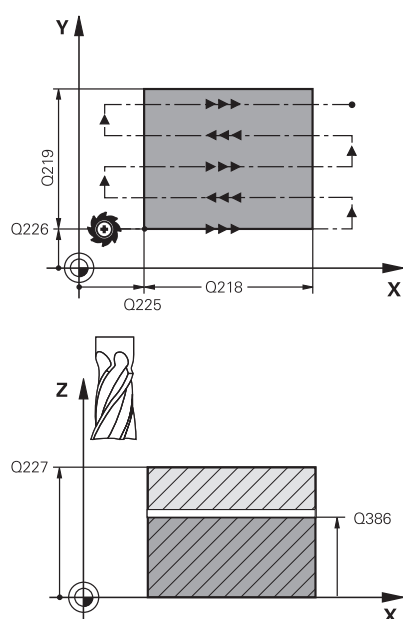
- Si vous avez paramétré la même valeur pour **Q227 PT INITIAL 3EME AXE** et **Q386 POINT FINAL 3EME AXE**, la CN ne lancera pas le cycle (profondeur programmée = 0).
- Programmez une valeur **Q227** supérieure à la valeur de **Q386**. Sinon, la commande émet un message d'erreur.



Définir un **SAUT DE BRIDE Q204** de manière à ce qu'aucune collision ne puisse se produire avec la pièce ou les moyens de serrage.

Paramètres du cycle

Figure d'aide



Paramètres

Q389 Stratégie d'usinage (0/1/2)?

Définir comment la CN doit usiner la surface :

0 : usinage en méandres, passe latérale avec l'avance de positionnement en dehors de la surface à usiner

1 : usinage en méandres, passe latérale avec l'avance de fraisage au bord de la surface à usiner

2 : usinage ligne à ligne, retrait et passe latérale avec l'avance de positionnement

Programmation : **0, 1, 2**

Q225 Point initial 1er axe?

Définir la coordonnée du point de départ de la surface à usiner sur l'axe principal du plan d'usinage. La valeur agit de manière absolue.

Programmation : **-99999,9999...+99999,9999**

Q226 Point initial 2ème axe?

Définir la coordonnée de la surface à usiner sur l'axe auxiliaire du plan d'usinage. La valeur agit de manière absolue.

Programmation : **-99999,9999...+99999,9999**

Q227 Point initial 3ème axe?

Coordonnée de la surface de la pièce à partir de laquelle les passes sont calculées. La valeur agit de manière absolue.

Programmation : **-99999,9999...+99999,9999**

Q386 Point final sur 3ème axe?

Coordonnée sur l'axe de broche à laquelle le surfacage doit avoir lieu. La valeur agit de manière absolue.

Programmation : **-99999,9999...+99999,9999**

Q218 Longueur premier côté?

Longueur de la surface à usiner dans l'axe principal du plan d'usinage. Le signe permet de définir la direction de la première trajectoire de fraisage par rapport au **point initial du 1er axe**. La valeur agit de manière incrémentale.

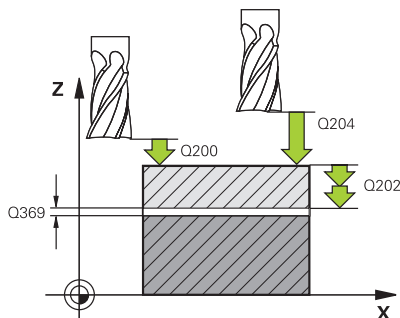
Programmation : **-99999,9999...+99999,9999**

Q219 Longueur second côté?

Longueur de la surface à usiner dans l'axe auxiliaire du plan d'usinage. Vous pouvez définir le sens de la première passe transversale par rapport au **PT INITIAL 2EME AXE** en faisant précéder la valeur d'un signe. La valeur agit de manière incrémentale.

Programmation : **-99999,9999...+99999,9999**

Figure d'aide



Paramètres

Q202 Profondeur de plongée max.?

Distance **max.** parcourue par l'outil en une passe. La CN calcule la profondeur de passe réelle à partir de la différence entre le point final et le point de départ dans l'axe d'outil – en tenant compte de la surépaisseur de finition – et ce, de manière à ce que l'usinage soit exécuté avec des profondeurs de passes de même valeur. La valeur agit de manière incrémentale.

Programmation : **0...99999,9999**

Q369 Surep. finition en profondeur?

Valeur de déplacement de la dernière passe. La valeur agit de manière incrémentale.

Programmation : **0...99999,9999**

Q370 Facteur de recouvrement max.?

Passe latérale k maximale. La CN calcule la passe latérale effective à partir de la deuxième longueur latérale (**Q219**) et du rayon d'outil, de manière à ce que la passe latérale soit constante. Si vous avez entré un rayon R2 dans le tableau d'outils (par ex., un rayon de plaquette pour une tête de fraisage), la CN diminuera la passe latérale en conséquence.

Programmation : **0 001...1 999**

Q207 Avance fraisage?

Vitesse de déplacement de l'outil lors du fraisage, en mm/min.

Programmation : **0...99999,999** ou **FAUTO, FU, FZ**

Q385 Avance de finition?

Vitesse de déplacement de l'outil lors du fraisage de la dernière passe, en mm/min.

Programmation : **0...99999,999** ou **FAUTO, FU, FZ**

Q253 Avance de pré-positionnement?

Vitesse de déplacement de l'outil lors de l'approche de la position de départ et lors du déplacement jusqu'à la ligne suivante, en mm/min ; si l'outil se déplace en transversal (**Q389=1**), alors la CN exécutera la passe transversale avec l'avance de fraisage **Q207**.

Programmation : **0...99999,9999** ou **FMAX, FAUTO, PREDEF**

Q200 Distance d'approche?

Distance entre la pointe de l'outil et la position initiale dans l'axe de broche. Si vous fraisez avec la stratégie d'usinage **Q389=2**, la CN amènera l'outil à la distance d'approche, au-dessus de la profondeur de passe actuelle, avant pour aborder le point de départ de la ligne suivante. La valeur agit de manière incrémentale.

Programmation : **0...99999,9999** sinon : **PREDEF**

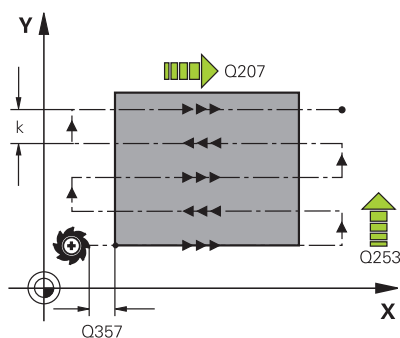


Figure d'aide

Paramètres

Q357 Distance d'approche latérale?

Le paramètre **Q357** influe sur les situations suivantes :

Approche de la première profondeur de passe : Q357 correspond à la distance latérale qui sépare l'outil de la pièce.

Ebauche avec les stratégies de fraisage Q389=0-3: La valeur de **Q357** est ajoutée à la surface à usiner au paramètre **Q350 SENS DE FRAISAGE**, à condition qu'aucune limite n'ait été définie dans ce sens.

Finition latérale : Les trajectoires sont rallongées de **Q357** au paramètre **Q350 SENS DE FRAISAGE**.

Programmation : **0...99999,9999**

Q204 Saut de bride

Coordonnée de l'axe de la broche à laquelle aucune collision entre l'outil et la pièce (moyen de serrage) ne peut avoir lieu. La valeur agit de manière incrémentale.

Programmation : **0...99999,9999** sinon : **PREDEF**

Exemple

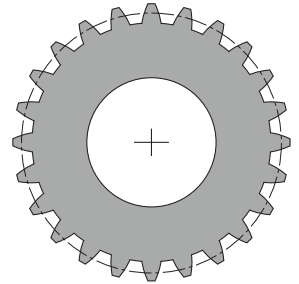
11 CYCL DEF 232 FRAISAGE TRANSVERSAL ~	
Q389=+2	;STRATEGIE ~
Q225=+0	;PT INITIAL 1ER AXE ~
Q226=+0	;PT INITIAL 2EME AXE ~
Q227=+2.5	;PT INITIAL 3EME AXE ~
Q386=0	;POINT FINAL 3EME AXE ~
Q218=+150	;1ER COTE ~
Q219=+75	;2EME COTE ~
Q202=+5	;PROF. PLONGEE MAX. ~
Q369=+0	;SUREP. DE PROFONDEUR ~
Q370=+1	;RECOUVREMENT MAX. ~
Q207=+500	;AVANCE FRAISAGE ~
Q385=+500	;AVANCE DE FINITION ~
Q253=+750	;AVANCE PRE-POSIT. ~
Q200=+2	;DISTANCE D'APPROCHE ~
Q357=+2	;DIST. APPR. LATERALE ~
Q204=+50	;SAUT DE BRIDE

13.10 Principes de base de la fabrication d'engrenages (option 157)

Principes de base



Consultez le manuel de votre machine !
Cette fonction doit être activée et adaptée par le constructeur de la machine.



Les cycles ont besoin de l'option 157 Gear Cutting. Pour utiliser ces cycles en mode Tournage, vous aurez également besoin de l'option 50. La broche maître correspond à la broche de l'outil en mode Fraisage et à la broche de la pièce en mode Tournage. L'autre broche est désignée comme "broche esclave". Selon le mode de fonctionnement, la vitesse de rotation (autrement dit, la vitesse de coupe) est programmée avec un **TOOL CALL S** ou **FUNCTION TURNDATA SPIN**.

Pour orienter le système de coordonnées I-CS, les cycles **286** et **287** utilisent l'angle de précession, qui est aussi influencé par les cycles **800** et **801** en mode Tournage. En fin de cycle, l'angle de précession de début de cycle est restauré. Cet angle de précession est également restauré en cas d'interruption de ces cycles.

"L'angle de croisement d'axe" désigne l'angle entre la pièce et l'outil. Cet angle est obtenu à partir de l'angle oblique de l'outil et l'angle oblique de l'engrenage. Les cycles **286** et **287** calculent l'inclinaison de l'axe rotatif requise sur la machine, en se basant sur l'angle de croisement d'axe requis. Ils positionnent donc toujours le premier axe tournant par rapport à l'outil.

Pour pouvoir dégager l'outil en toute sécurité en cas de problème (arrêt broche ou panne de courant); ces cycles gèrent automatiquement le **LiftOff**. Ce sont alors les cycles qui définissent le sens et la course d'un **LiftOff**.

L'engrenage est d'abord être décrit dans le cycle **285 DEFINIR ENGRENAGE**. Ensuite, vous programmez le cycle **286 FRAISAGE ENGRENAGE** ou **287 POWER SKIVING**.

Programmez :

- ▶ Appel d'outil **TOOL CALL**
- ▶ Choix du mode Tournage ou Fraisage au moment de choisir la cinématique **FUNCTION MODE TURN** ou **FUNCTION MODE MILL "KINEMATIC_GEAR"**
- ▶ Sens de rotation de la broche, par ex. **M3** ou **M303**
- ▶ Pré-positionnez le cycle en fonction de votre choix **MILL** ou **TURN**
- ▶ Définition de cycle **CYCL DEF 285 DEFINIR ENGRENAGE**.
- ▶ Définition de cycle **CYCL DEF 286 FRAISAGE ENGRENAGE** ou **CYCL DEF 287 POWER SKIVING**.

Remarques

REMARQUE

Attention, risque de collision !

Si vous ne pré-positionnez pas l'outil à une position de sécurité, une collision peut se produire entre l'outil et la pièce (moyen de serrage) lors de l'inclinaison du plan d'usinage.

- ▶ Pré-positionner l'outil à une position de sécurité

REMARQUE

Attention, risque de collision !

Pendant l'exécution du programme, une collision est susceptible de se produire entre l'outil et le moyen de serrage si la pièce est serrée trop près du moyen de serrage. Le point de départ en Z et le point final en Z sont allongés de la valeur de la distance d'approche **Q200** !

- ▶ Serrer la pièce le plus possible en dehors du moyen de serrage de manière à exclure toute collision entre l'outil et le moyen de serrage !

- Avant l'appel de cycle, définissez votre point d'origine au centre de rotation de la broche de la pièce.
- Notez que la broche esclave continue de tourner après la fin du cycle. Si vous souhaitez arrêter la broche avant la fin du programme, une fonction M doit être programmée en conséquence.
- Il vous faut activer le **LiftOff** dans le tableau d'outils. Cette fonction doit d'ailleurs également avoir été configurée par le constructeur de votre machine.
- Notez qu'il vous faut programmer la vitesse de rotation de la broche Master avant l'appel de cycle. La broche maître correspond à la broche de l'outil en mode Fraisage et à la broche de la pièce en mode Tournage.

Formules pour les engrenages

Calcul de la vitesse de rotation

- n_T : vitesse de rotation de la broche de l'outil
- n_W : vitesse de rotation de la broche de la pièce
- z_T : nombre de dents de l'outil
- z_W : nombre de dents de la pièce

Définition	Broche de l'outil	Broche de la pièce
Hobbing	$n_T = n_W * z_W$	$n_W = \frac{n_T}{z_W}$
Power skiving	$n_T = n_W * \frac{z_W}{z_T}$	$n_W = n_T * \frac{z_T}{z_W}$

Roues à denture droite

- m : module (Q540)
- p : pas
- h : hauteur de dent (Q563)
- d : diamètre primitif
- z : nombre de dents (Q541)
- c : jeu à fond de dents (Q543)
- d_a : diamètre de tête (Q542)
- d_f : diamètre de pied

Définition	Formule
Module (Q540)	$m = \frac{p}{\pi}$ $m = \frac{d}{z}$
Pas	$p = \pi * m$
Diamètre primitif	$d = m * z$
Hauteur de dent (Q563)	$h = 2 * m + c$
Diamètre de tête (Q542)	$d_a = m * (z + 2)$ $d_a = d + 2 * m$
Diamètre de pied	$d_f = d - 2 * (m + c)$
Diamètre de pied, si hauteur de dent > 0	$d_f = d_a - 2 * (h + c)$
Nombre de dents (Q541)	$z = \frac{d}{m}$ $z = \frac{d_a - 2 * m}{m}$



Pensez à prendre en compte le signe précédant les différentes valeurs lorsque vous effectuez des calculs pour une denture intérieure.

Exemple : Calcul d'un diamètre de tête

Denture extérieure : $Q540 * (Q541 + 2) = 1 * (+46 + 2)$

Denture intérieure : $Q540 * (Q541 + 2) = 1 * (-46 + 2)$

13.11 Cycle 285 DEFINIR ENGRENAGE (option 157)

Programmation ISO

G285

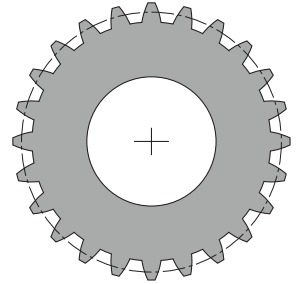
Application



Consultez le manuel de votre machine !

Cette fonction doit être activée et adaptée par le constructeur de la machine.

Le cycle **285 DEFINIR ENGRENAGE** vous permet de définir la géométrie de la denture. L'outil est décrit dans le cycle **286 FRAISAGE ENGRENAGE** ou dans le cycle **287POWER SKIVING**, ainsi que dans le tableau d'outils (TOOL.T).



Remarques

- Ce cycle ne peut être exécuté que dans les modes d'usinage **FUNCTION MODE MILL** et **FUNCTION MODE TURN**.
- Ce cycle est actif par DEF. Les valeurs de ces paramètres Q ne seront lues qu'une fois que le cycle d'usinage activé par CALL sera exécuté. Tout écrasement de ces paramètres de programmation après la définition du cycle et avant l'appel d'un cycle d'usinage entraînera la modification de la géométrie de l'engrenage.
- Définissez l'outil comme outil de fraisage dans le tableau d'outils.

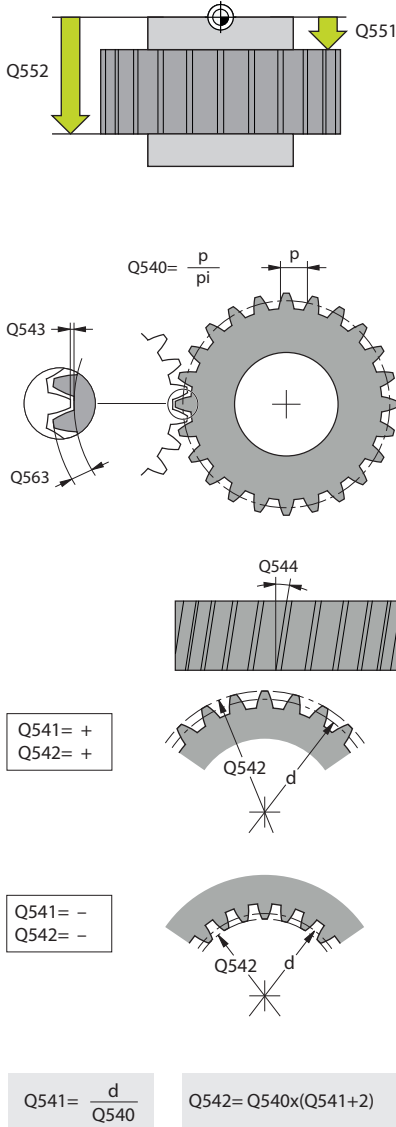
Informations relatives à la programmation

- Les données concernant le module et le nombre de dents doivent impérativement être renseignées. Si le diamètre du cercle de tête et la hauteur de la dent sont définis à 0, c'est un engrenage standard (DIN 3960) qui sera usiné. Si vous devez usiner des engrenages différents d'un engrenage standard, vous pouvez jouer sur le diamètre du cercle de tête **Q542** et sur la hauteur de dents **Q563** pour définir la géométrie de votre choix.
- Si les signes précédant les valeurs des paramètres **Q541** et **Q542** sont contradictoires, un message d'erreur sera émis.
- Veillez à ce que le diamètre de tête soit toujours plus grand que le diamètre de pied, y compris en cas de denture intérieure.

Exemple:Denture intérieure : Dans le cas où un diamètre de tête serait de -40 mm et un diamètre de pied de -45 mm, le diamètre de tête serait toujours plus grand que le diamètre de pied.

Paramètres du cycle

Figure d'aide



Paramètres

Q551 Point de départ en Z ?

Angle de départ de la procédure d'usinage de denture, en Z
 Programmation : **-99999,9999...+99999,9999**

Q552 Point final en Z ?

Angle final de la procédure d'usinage de denture, en Z
 Programmation : **-99999,9999...+99999,9999**

Q540 Module ?

Module de l'engrenage
 Programmation : **0...99999**

Q541 Nombre de dents ?

Nombre de dents. Ce paramètre dépend de **Q542**.
+ : Si le nombre de dents est positif et le paramètre **Q542** aussi, alors il s'agit d'une denture extérieure.
- : Si le nombre de dents est négatif et le paramètre **Q542** aussi, alors il s'agit d'une denture intérieure.
 Programmation : **-99999...+99999**

Q542 Diamètre du cercle de tête ?

Diamètre de tête de l'engrenage. Ce paramètre dépend de **Q541**.
+ : Si le diamètre de tête **Q541** est positif, alors il s'agit d'une denture extérieure.
- : Si le diamètre de tête **Q541** est négatif, alors il s'agit d'une denture intérieure.
 Programmation : **-9999,9999...+9999,9999**

Q563 Hauteur de dent ?

Distance entre l'arête inférieure de la dent et l'arête supérieure de la dent.
 Programmation : **0...999999**

Q543 Jeu de tête ?

Distance entre le cercle de tête de l'engrenage fini et le diamètre de pied de la roue conjuguée.
 Programmation : **0...9,9999**

Q544 Angle d'inclinaison ?

Angle d'inclinaison des dents d'une denture oblique par rapport au sens de l'axe. Dans le cas d'une denture en ligne droite, cet angle est égale à 0°.
 Programmation : **-60...+60**

Exemple

11 CYCL DEF 285 DEFINIR ENGRENAGE ~	
Q551=+0	;POINT DE DEPART EN Z ~
Q552=-10	;POINT FINAL EN Z ~
Q540=+1	;MODULE ~
Q541=+10	;NOMBRE DE DENTS ~
Q542=+0	;DIAM. CERCLE DE TETE ~
Q563=+0	;HAUTEUR DE DENT ~
Q543=+0.17	;JEU DE TETE ~
Q544=+0	;ANGLE D'INCLINAISON

13.12 Cycle 286 FRAISAGE ENGRENAGE (option 157)

Programmation ISO

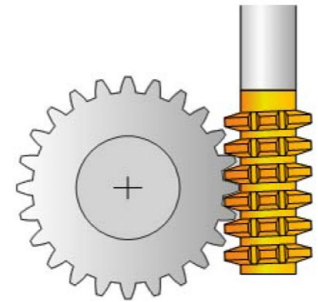
G286

Application



Consultez le manuel de votre machine !
Cette fonction doit être activée et adaptée par le constructeur de la machine.

Le cycle **286 FRAISAGE ENGRENAGE** vous permet de réaliser des engrenages cylindriques ou des dentures obliques avec l'angle de votre choix. Vous êtes libre de choisir la stratégie d'usinage et le côté à usiner. Lors d'un taillage d'engrenage, les dentures sont usinées par un mouvement rotatif synchronisé de la broche de l'outil et de la broche de la pièce. La fraise se déplace en plus dans le sens axial le long de la pièce. L'ébauche comme la finition peuvent être réalisés pour x dents par rapport à une hauteur définie sur l'outil. Vous avez ainsi la possibilité d'exploiter toutes dents de l'outil pour allonger la durée d'utilisation globale de l'outil.



Déroulement du cycle

- 1 La commande positionne l'outil à la hauteur de sécurité **Q260**, sur l'axe de l'outil, avec l'avance **FMAX**. Si l'outil se trouve déjà à une position de l'axe d'outil dont la valeur est supérieure à celle du paramètre **Q260**, aucun déplacement n'a lieu
- 2 Avant l'inclinaison du plan d'usinage, la commande positionne l'outil en X, à une coordonnée de sécurité, avec l'avance **FMAX**. Si l'outil se trouve déjà à une coordonnée du plan d'usinage dont la valeur est supérieure à celle calculée, aucune déplacement n'a lieu.
- 3 La commande incline alors le plan d'usinage avec l'avance **Q253**.
- 4 La commande positionne l'outil au point de départ du plan d'usinage en le déplaçant avec l'avance **FMAX**.
- 5 Puis, la commande amène l'outil à distance d'approche **Q200**, sur l'axe d'outil, avec l'avance **Q253**.
- 6 La CN fait tourner l'outil sur la pièce à usiner en denture, dans le sens longitudinal, avec l'avance **Q478** (pour l'ébauche) ou **Q505** (pour la finition) qui a été définie. La zone à usiner est alors délimitée par le point de départ en Z **Q551+Q200** et par le point final en Z **Q552+Q200** (**Q551** et **Q552** sont définis dans le cycle **285**.)

Informations complémentaires : "Cycle 285 DEFINIR ENGRENAGE (option 157)", Page 476

- 7 Lorsque l'outil se trouve au point final, la commande le retire avec l'avance **Q253** pour le ramener au point de départ.
- 8 La commande répète cette procédure (étapes 5 à 7) jusqu'à ce que l'engrenage défini soit fini.
- 9 Pour terminer, la commande amène l'outil à la hauteur de sécurité **Q260**, avec l'avance **FMAX**.

Remarques

REMARQUE

Attention, risque de collision !

Si vous réalisez des dentures obliques, les axes rotatifs sont maintenus dans leur position inclinée à la fin du cycle. Il existe un risque de collision !

► Dégager l'outil avant de modifier la position de l'axe pivotant

- Ce cycle ne peut être exécuté que dans les modes d'usinage **FUNCTION MODE MILL** et **FUNCTION MODE TURN**.
- Ce cycle s'active par CALL.
- La vitesse de rotation maximale du plateau circulaire ne peut pas être dépassée. Si vous avez configuré une valeur sous **NMAX** dans le tableau d'outils, la CN ramène la vitesse de rotation à cette valeur.



Pour vous assurer de pouvoir utiliser une avance en mm/tr, évitez les vitesses de rotation de la broche maître qui sont inférieures à 6 1/min.

Informations relatives à la programmation

- Pour être sûr de toujours garder le même tranchant d'outil dans la matière lors de l'usinage d'une denture oblique, définissez une petite course au paramètre de cycle **Q554 DECALAGE SYNCHRONE**.
- Avant de lancer le cycle, programmez le sens de rotation de la broche maître (broche du canal).
- Si vous avez programmé **FUNCTION TURNDATA SPIN VCONST:OFF S15**, la vitesse de rotation de l'outil se calcule comme suit : $Q541 \times S$. Avec $Q541=238$ et $S=15$, vous obtenez donc 3570 tr/min comme vitesse de rotation de l'outil.

Paramètres du cycle

Figure d'aide

Paramètres

Q215 Opération d'usinage (0/1/2/3)?

Définir l'usinage :

0 : Ebauche et finition

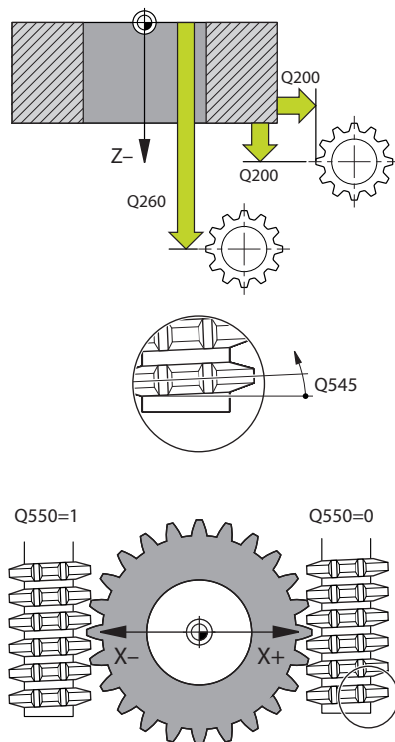
1 : Ébauche uniquement

2 : Finition uniquement, à la cote finale

3 : Finition uniquement, à la surépaisseur

Programmation : **0, 1, 2, 3**

Figure d'aide



Paramètres

Q200 Distance d'approche?

Distance pour le mouvement de retrait et le prépositionnement. La valeur agit de manière incrémentale.

Programmation : **0...99999,9999** sinon : **PREDEF**

Q260 Hauteur de sécurité?

Coordonnée sur l'axe d'outil à laquelle aucune collision avec la pièce ne peut se produire (pour un positionnement intermédiaire ou un retrait en fin de cycle). La valeur agit de manière absolue.

Programmation : **-99999,9999...+99999,9999** sinon : **PREDEF**

Q545 Angle d'inclinaison de l'outil ?

Angle des flancs de la fraise-mère. Saisissez cette valeur sous forme de décimale

Exemple : $0^{\circ}47' = 0,7833$

Programmation : **-60...+60**

Q546 Inverser sens de rot. broche ?

Modifier le sens de rotation de la broche esclave :

0 : Le sens de rotation reste inchangé.

1 : Le sens de rotation est modifié.

Programmation : **0, 1**

Informations complémentaires : "Contrôle et modification du sens de rotation des broches", Page 485

Q547 Offset angul. roue crantée ?

Angle duquel la CN tourne la pièce lors du départ du cycle.

Programmation : **-180...+180**

Q550 Côté usiné(0=pos./1=nég.) ?

Pour définir de quel côté l'usinage a lieu.

0 : côté d'usinage positif de l'axe d'usinage dans le système de coordonnées I-CS

1 : côté d'usinage négatif de l'axe principal dans le système de coordonnées I-CS

Programmation : **0, 1**

Figure d'aide

Paramètres

Q533 Sens privilégié angle de régl. ?

Choix des autres possibilités d'inclinaison. À partir de l'angle d'inclinaison que vous avez défini, la CN doit calculer la position qui convient pour l'axe incliné disponible sur la machine. En règle générale, il existe toujours deux solutions. Le paramètre **Q533** vous permet de définir la solution que la CN doit utiliser :

- 0** : Solution la plus proche de la position actuelle.
- 1** : Solution qui se trouve entre 0° et $-179,9999^\circ$.
- +1** : Solution qui se trouve entre 0° et $+180^\circ$.
- 2** : Solution qui se trouve entre -90° et $-179,9999^\circ$.
- +2** : Solution qui se trouve entre $+90^\circ$ et $+180^\circ$.

Programmation : **-2, -1, 0, +1, +2**

Q530 Usinage incliné ?

Positionner les axes inclinés pour l'usinage incliné :

- 1** : positionner automatiquement l'axe incliné et faire suivre la pointe de l'outil (**MOVE**). La position relative entre la pièce et l'outil reste inchangée. La CN exécute un mouvement de compensation avec les axes linéaires.
- 2** : positionnement automatique de l'axe incliné, sans actualisation de la pointe de l'outil (**TURN**)

Programmation : **1, 2**

Q253 Avance de pré-positionnement?

Définition de la vitesse de déplacement de l'outil lors de l'inclinaison et du prépositionnement. Ainsi que pour le positionnement de l'axe d'outil entre chaque passe. L'avance est indiquée en mm/min.

Programmation : **0...99999,9999** ou **FMAX, FAUTO, PREDEF**

Q553 Outil: Offset L, début usinage?

Pour définir à partir de quel décalage longitudinal (L-OFFSET) l'outil doit être utilisé. La CN décale l'outil de cette valeur dans le sens longitudinal. La valeur agit de manière incrémentale.

Programmation : **0...999999**

Q554 Course pr décalage synchrone ?

Pour définir la course de décalage de la fraise dans le sens axial pendant l'usinage. Cela permet de répartir l'usure de l'outil sur cette zone de dents d'outil. Cela permet également de limiter les dents d'outil utilisées pour l'usinage de dentures obliques.

Si vous avez défini la valeur **0**, ce décalage synchronisé sera inactif.

Programmation : **-99...+99,9999**

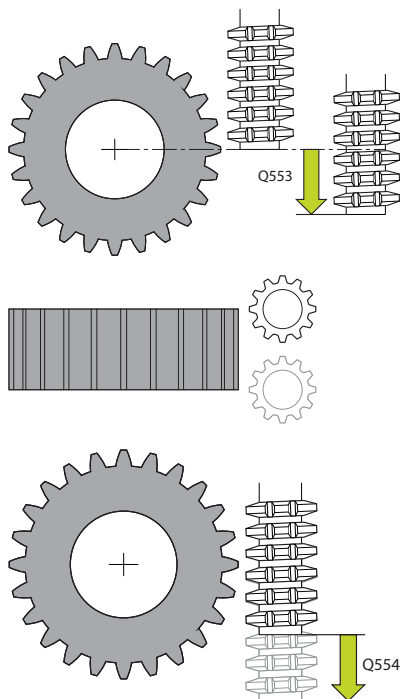


Figure d'aide**Paramètres****Q548 Décalage pour l'ébauche ?**

Nombre de dents duquel la CN décale l'outil lors de l'ébauche, dans le sens axial. Cette valeur de décalage est ajoutée à la valeur du paramètre **Q553**. Si vous avez défini la valeur 0, ce décalage ne sera pas actif.

Programmation : **-99...+99**

Q463 Plongée max.?

Passe maximale (indication du rayon) dans le sens radial. La plongée est uniformément répartie pour éviter les passes de rectification.

Programmation : **0 001...999 999**

Q488 Avance de plongée

Vitesse d'avance de la passe de l'outil. La CN interprète l'avance en millimètres par rotation de la pièce.

Programmation : **0...99999,999** ou **FAUTO**

Q478 Avance d'ébauche?

Vitesse d'avance lors de l'ébauche. La CN interprète l'avance en millimètres par rotation de la pièce.

Programmation : **0...99999,999** ou **FAUTO**

Q483 Surépaisseur diamètre ?

Surépaisseur du diamètre sur le contour défini. La valeur agit de manière incrémentale.

Programmation : **0...99999**

Q505 Avance de finition?

Vitesse d'avance lors de la finition. La CN interprète l'avance en millimètres par rotation de la pièce.

Programmation : **0...99999,999** ou **FAUTO**

Q549 Décalage pour la finition ?

Nombre de dents duquel la CN décale l'outil, dans le sens longitudinal, lors de la finition. Cette valeur de décalage est ajoutée à la valeur du paramètre **Q553**. Si vous avez défini la valeur 0, ce décalage ne sera pas actif.

Programmation : **-99...+99**

Exemple

11 CYCL DEF 286 FRAISAGE ENGRENAGE ~	
Q215=+0	;OPERATIONS D'USINAGE ~
Q200=+2	;DISTANCE D'APPROCHE ~
Q260=+100	;HAUTEUR DE SECURITE ~
Q545=+0	;ANGLE INCLIN. OUTIL ~
Q546=+0	;MODIF. SENS DE ROT. ~
Q547=+0	;OFFSET ANGULAIRE ~
Q550=+1	;COTE USINE ~
Q533=+0	;SENS PRIVILEGIE ~
Q530=+2	;USINAGE INCLINE ~
Q253=+750	;AVANCE PRE-POSIT. ~
Q553=+10	;OFFSET LONG. OUTIL ~
Q554=+0	;DECALAGE SYNCHRONNE ~
Q548=+0	;DECALAGE EBAUCHE ~
Q463=+1	;PASSE MAX ~
Q488=+0.3	;AVANCE DE PLONGEE ~
Q478=+0.3	;AVANCE EBAUCHE ~
Q483=+0.4	;SUREPAISSEUR DIAMETRE ~
Q505=+0.2	;AVANCE DE FINITION ~
Q549=+0	;DECALAGE FINITION

Contrôle et modification du sens de rotation des broches

Avant d'exécuter un usage, assurez-vous que le sens de rotation des deux broches est correct.

Déterminer le sens de rotation de la table :

- 1 Quel outil ? (coupant à droite ou à gauche ?)
- 2 Quel côté de l'usinage ? **X+ (Q550=0) / X- (Q550=1)**
- 3 Le sens de rotation de la table figure dans l'un des deux tableaux ! Sélectionnez pour cela le tableau qui contient le sens de rotation de l'outil (coupant à droite/à gauche). Consultez le tableau pour connaître le sens de rotation de la table pour le côté à usiner **X+ (Q550=0) / X- (Q550=1)** :

Outil : outil coupant à droite M3

Côté usiné	Sens de rotation de la table
X+ (Q550=0)	Dans le sens horaire (par ex. M303)
X- (Q550=1)	Sens anti-horaire (par ex. M304)

Outil : outil coupant à gauche M4

Côté usiné	Sens de rotation de la table
X+ (Q550=0)	Sens anti-horaire (par ex. M304)
X- (Q550=1)	Dans le sens horaire (par ex. M303)



Notez que dans certains cas exceptionnels les sens de rotation diffèrent de ces tableaux.

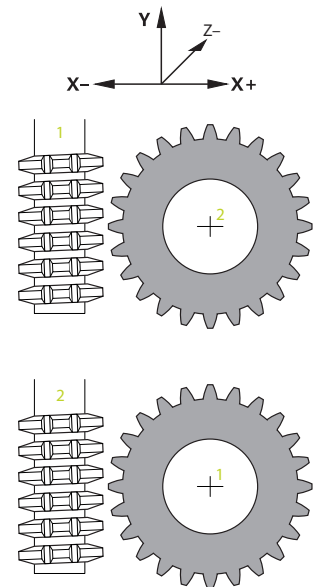
Modification du sens de rotation

Mode Fraisage :

- Broche maître **1** : vous activez la broche de l'outil comme broche maître avec M3 ou M4. Vous définissez ainsi le sens de rotation (une modification de la broche maître n'a aucune conséquence sur le sens de rotation de la broche esclave).
- Broche esclave **2** : ajustez la valeur du paramètre **Q546** pour modifier le sens de rotation de la broche esclave

Mode Tournage :

- Broche maître **1** : vous activez la broche de l'outil comme broche maître avec une fonction M. Cette fonction M est spécifique au constructeur de la machine (M303, M304,...). Vous définissez ainsi le sens de rotation (une modification de la broche maître n'a aucune conséquence sur le sens de rotation de la broche esclave).
- Broche esclave **2** : ajustez la valeur du paramètre **Q546** pour modifier le sens de rotation de la broche esclave



Avant d'exécuter un usage, assurez-vous que le sens de rotation des deux broches est correct.

Optez entre autres pour une petite valeur de rotation si vous souhaitez pouvoir évaluer visuellement le sens de rotation.

13.13 Cycle 287 POWER SKIVING (option 157)

Programmation ISO

G287

Application



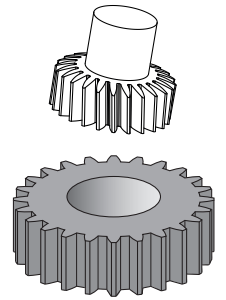
Consultez le manuel de votre machine !
Cette fonction doit être activée et adaptée par le constructeur de la machine.

Le cycle **287 POWER SKIVING** permet de réaliser des engrenages cylindriques ou des dentures obliques avec l'angle de votre choix. Les copeaux se forment, d'une part, sous l'effet de l'avance axiale de l'outil et, d'autre part, sous l'effet du mouvement de "roulement".

Dans ce cycle, vous êtes libre de choisir le côté à usiner. Lors d'une procédure de Power skiving, les dentures sont usinées par un mouvement rotatif synchronisé de la broche de l'outil et de la broche de la pièce. La fraise se déplace, en plus, dans le sens axial de la pièce.

Dans ce cycle, vous pouvez appeler un tableau avec des données technologiques. Dans ce tableau, vous pouvez à chaque étape définir une avance, une passe latérale et un décalage latéral.

Informations complémentaires : "Tableau contenant les données technologiques", Page 493



Déroulement du cycle

- 1 La CN positionne l'outil à la hauteur de sécurité **Q260**, sur l'axe de l'outil, avec l'avance **FMAX**. Si l'outil se trouve déjà à une position de l'axe d'outil dont la valeur est supérieure à celle du paramètre **Q260**, aucun déplacement n'a lieu.
- 2 Avant l'inclinaison du plan d'usinage, la commande positionne l'outil en X, à une coordonnée de sécurité, avec l'avance **FMAX**. Si l'outil se trouve déjà à une coordonnée du plan d'usinage dont la valeur est supérieure à celle calculée, aucune déplacement n'a lieu.
- 3 La CN incline alors le plan d'usinage avec l'avance **Q253**.
- 4 La commande positionne l'outil au point de départ du plan d'usinage en le déplaçant avec l'avance **FMAX**.
- 5 Puis, la commande amène l'outil à distance d'approche **Q200**, sur l'axe d'outil, avec l'avance **Q253**.
- 6 L'outil parcourt la course d'approche Cette course est calculée automatiquement par la CN. La course d'approche correspond au chemin parcouru par l'outil entre le premier effleurement et l'atteinte de la pleine profondeur de plongée.
- 7 La CN fait rouler l'outil sur la pièce à usiner en denture, dans le sens longitudinal, avec l'avance définie. Lors de la première passe de coupe **Q586**, la CN déplace l'outil avec la première avance **Q588**. Pour les passes suivantes, la CN fait appel à des valeurs intermédiaires, que ce soit pour la passe ou pour l'avance. La CN calcule elle-même ces valeurs. Les valeurs intermédiaires de l'avance dépendent du facteur d'adaptation de l'avance **Q580**. Lorsque la CN arrive à la dernière passe **Q587**, elle l'exécute avec l'avance **Q589**.
- 8 La zone à usiner est alors délimitée par le point de départ en Z **Q551+Q200** et par le point final en Z **Q552** (**Q551** et **Q552** sont définis dans le cycle **285**). La course d'approche vient s'ajouter au point de départ. Cette course évite à l'outil de plonger au diamètre d'usinage dans la pièce. C'est la CN qui calcule elle-même cette course.
- 9 À la fin de l'usinage, l'outil parcourt la course de dépassement **Q580**, en passant par le point final défini. La course de dépassement permet de terminer complètement l'usinage de la denture.
- 10 Lorsque l'outil se trouve au point final, la commande le retire avec l'avance **Q253** pour le ramener au point de départ.
- 11 Pour terminer, la commande amène l'outil à la hauteur de sécurité **Q260**, avec l'avance **FMAX**.

Remarques

REMARQUE

Attention, risque de collision !

Si vous réalisez des dentures obliques, les axes rotatifs sont maintenus dans leur position inclinée à la fin du cycle. Il existe un risque de collision !

- ▶ Dégager l'outil avant de modifier la position de l'axe pivotant

- Ce cycle ne peut être exécuté que dans les modes d'usinage **FUNCTION MODE MILL** et **FUNCTION MODE TURN**.
- Ce cycle s'active par CALL.
- Le nombre de dents de l'engrenage et le nombre de dents de l'outil permettent d'obtenir le rapport de vitesse de rotation entre la pièce et l'outil.

Informations relatives à la programmation

- Avant de lancer le cycle, programmez le sens de rotation de la broche maître (broche du canal).
- Plus le facteur **Q580 ADAPTATION AVANCE** est élevé, plus l'adaptation de l'avance de la dernière passe a lieu tôt. La valeur conseillée est 0,2.
- Indiquez le nombre de dents de l'outil dans le tableau d'outils.
- Si seulement deux passes sont programmées au paramètre **Q240**, la dernière passe du paramètre **Q587** et la dernière passe du paramètre **Q589** seront ignorées. Si une seule passe est programmée, la première passe du paramètre **Q586** sera elle aussi ignorée.

Paramètres du cycle

Figure d'aide

Paramètres

Q240 Nombre de coupes?

Nombre de passes jusqu'à la profondeur finale

0: Le nombre de passes minimal est automatiquement déterminé par la CN.

1: Une passe

2: Deux passes. La CN ne considère la valeur que de la première passe **Q586**. La CN ne tient pas compte de la valeur de la dernière passe **Q587**.

3-99 : nombre de pas programmés

"...": chemin d'un tableau contenant des données technologiques, voir "Tableau contenant les données technologiques", Page 493

Programmation : **0...99** Sinon, un texte avec **255** caractères max. ou le paramètre **QS**

Q584 Numéro de la première passe ?

Pour définir le numéro de passe que la CN exécute en premier.

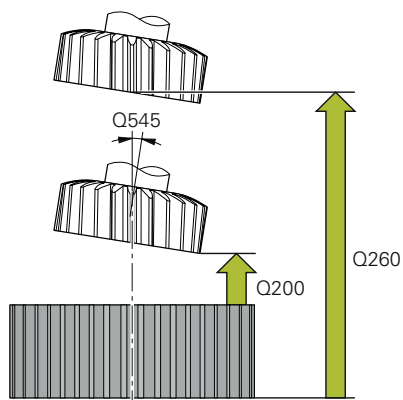
Programmation : **1...999**

Q585 Numéro de la dernière passe ?

Pour définir le numéro de passe que la CN doit effectuer en dernier.

Programmation : **1...999**

Figure d'aide



Paramètres

Q200 Distance d'approche?

Distance pour le mouvement de retrait et le prépositionnement. La valeur agit de manière incrémentale.

Programmation : **0...99999,9999** sinon : **PREDEF**

Q260 Hauteur de securite?

Coordonnée sur l'axe d'outil à laquelle aucune collision avec la pièce ne peut se produire (pour un positionnement intermédiaire ou un retrait en fin de cycle). La valeur agit de manière absolue.

Programmation : **-99999,9999...+99999,9999** sinon : **PREDEF**

Q545 Angle d'inclinaison de l'outil ?

Angle des flancs de l'outil de skiving. Saisissez cette valeur sous forme de décimale

Exemple : $0^{\circ}47' = 0,7833$

Programmation : **-60...+60**

Q546 Inverser sens de rot. broche ?

Modifier le sens de rotation de la broche esclave :

0 : Le sens de rotation reste inchangé.

1 : Le sens de rotation est modifié.

Programmation : **0, 1**

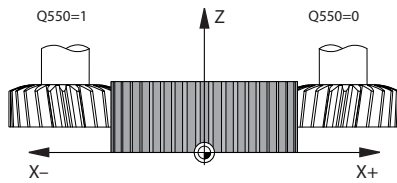
Informations complémentaires : "Contrôle et modification du sens de rotation des broches", Page 496

Q547 Offset angul. roue crantée ?

Angle duquel la CN tourne la pièce lors du départ du cycle.

Programmation : **-180...+180**

Figure d'aide



Paramètres

Q550 Côté usiné(0=pos./1=nég.) ?

Pour définir de quel côté l'usinage a lieu.

0 : côté d'usinage positif de l'axe d'usinage dans le système de coordonnées I-CS

1 : côté d'usinage négatif de l'axe principal dans le système de coordonnées I-CS

Programmation : **0, 1**

Q533 Sens privilégié angle de régl. ?

Choix des autres possibilités d'inclinaison. À partir de l'angle d'inclinaison que vous avez défini, la CN doit calculer la position qui convient pour l'axe incliné disponible sur la machine. En règle générale, il existe toujours deux solutions. Le paramètre **Q533** vous permet de définir la solution que la CN doit utiliser :

0 : Solution la plus proche de la position actuelle.

-1 : Solution qui se trouve entre 0° et $-179,9999^\circ$.

+1 : Solution qui se trouve entre 0° et $+180^\circ$.

-2 : Solution qui se trouve entre -90° et $-179,9999^\circ$.

+2 : Solution qui se trouve entre $+90^\circ$ et $+180^\circ$.

Programmation : **-2, -1, 0, +1, +2**

Q530 Usinage incliné ?

Positionner les axes inclinés pour l'usinage incliné :

1 : positionner automatiquement l'axe incliné et faire suivre la pointe de l'outil (**MOVE**). La position relative entre la pièce et l'outil reste inchangée. La CN exécute un mouvement de compensation avec les axes linéaires.

2 : positionnement automatique de l'axe incliné, sans actualisation de la pointe de l'outil (**TURN**)

Programmation : **1, 2**

Q253 Avance de pré-positionnement?

Définition de la vitesse de déplacement de l'outil lors de l'inclinaison et du prépositionnement. Ainsi que pour le positionnement de l'axe d'outil entre chaque passe. L'avance est indiquée en mm/min.

Programmation : **0...99999,9999** ou **FMAX, FAUTO, PREDEF**

Q586 Plongée de la première passe ?

Cote de la première passe de l'outil. La valeur agit de manière incrémentale.

Si un chemin vers un tableau technologique est configuré à **Q240**, ce paramètre n'a aucun effet. voir "Tableau contenant les données technologiques", Page 493

Programmation : **0 001...99 999**

Q587 Plongée de la dernière passe ?

Valeur de la dernière passe de l'outil. La valeur agit de manière incrémentale.

Si un chemin vers un tableau technologique est configuré à **Q240**, ce paramètre n'a aucun effet. voir "Tableau contenant les données technologiques", Page 493

Programmation : **0 001...99 999**

Figure d'aide**Paramètres**

Q588 Avance de la première passe ?

Vitesse d'avance pour la première passe. La CN interprète l'avance en millimètres par rotation de la pièce.

Si un chemin vers un tableau technologique est configuré à **Q240**, ce paramètre n'a aucun effet. voir "Tableau contenant les données technologiques", Page 493

Programmation : **0 001...99 999**

Q589 Avance de la dernière passe ?

Vitesse d'avance pour la dernière passe. La CN interprète l'avance en millimètres par rotation de la pièce.

Si un chemin vers un tableau technologique est configuré à **Q240**, ce paramètre n'a aucun effet. voir "Tableau contenant les données technologiques", Page 493

Programmation : **0 001...99 999**

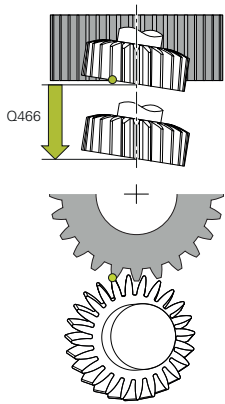
Q580 Facteur d'adapt. de l'avance ?

Ce facteur définit la réduction de l'avance. L'avance est censée être de moins en moins rapide avec un numéro de passe croissant. Plus la valeur est élevée, plus l'adaptation de l'avance se fera vite pour la dernière avance.

Si un chemin vers un tableau technologique est configuré à **Q240**, ce paramètre n'a aucun effet. voir "Tableau contenant les données technologiques", Page 493

Programmation : **0...1**

Figure d'aide



Paramètres

Q466 Course de sortie?

Longueur de dépassement en fin de denture. La course de dépassement permet de s'assurer que la CN achèvera parfaitement la denture, jusqu'au point final souhaité.

Si vous ne programmez pas ce paramètre optionnel, la CN utilisera la distance d'approche **Q200** comme course de dépassement.

Programmation : **0,1...99,9**

Exemple

11 CYCL DEF 287 POWER SKIVING ~	
Q240=+0	;NOMBRE DE COUPES ~
Q584=+1	;NO. PREMIERE PASSE ~
Q585=+999	;NO. DERNIERE PASSE ~
Q200=+2	;DISTANCE D'APPROCHE ~
Q260=+100	;HAUTEUR DE SECURITE ~
Q545=+0	;ANGLE INCLIN. OUTIL ~
Q546=+0	;MODIF. SENS DE ROT. ~
Q547=+0	;OFFSET ANGULAIRE ~
Q550=+1	;COTE USINE ~
Q533=+0	;SENS PRIVILEGIE ~
Q530=+2	;USINAGE INCLINE ~
Q253=+750	;AVANCE PRE-POSIT. ~
Q586=+1	;PREMIERE PLONGEE ~
Q587=+0.1	;DERNIERE PLONGEE ~
Q588=+0.2	;PREMIERE AVANCE ~
Q589=+0.05	;DERNIERE AVANCE ~
Q580=+0.2	;ADAPTATION AVANCE ~
Q466=+2	;COURSE DEPASSEMENT

Tableau contenant les données technologiques

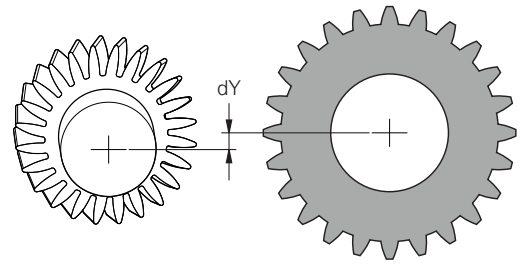
Dans le cycle **287 POWER SKIVING**, vous pouvez vous servir du paramètre de cycle **QS240 NOMBRE DE COUPES** pour appeler un tableau contenant des données technologiques. Ce tableau est un tableau personnalisable, au format ***.tab**. La CN vous propose un modèle. Dans le tableau, vous définissez les données suivantes, pour chacune des passes :

- Avance
- Passe latérale
- Décalage latéral

Paramètres du tableau

Le tableau avec les données technologiques contient les paramètres suivants :

Paramètres	Fonction
No.	Numéro de la passe qui correspond en même temps au numéro de la ligne du tableau
FEED	Vitesse d'avance pour la passe, en mm/tr ou en 1/10 inch/tr Ce paramètre remplace les paramètres de cycles suivants : <ul style="list-style-type: none"> ■ Q588 PREMIERE AVANCE ■ Q589 DERNIERE AVANCE ■ Q580 ADAPTATION AVANCE Programmation : 0...9999,999
INFEED	Valeur latérale de la passe. La valeur programmée agit de manière incrémentale. Ce paramètre remplace les paramètres de cycles suivants : <ul style="list-style-type: none"> ■ Q586 PREMIERE PLONGEE ■ Q587 DERNIERE PLONGEE Programmation : 0...99,99999
dY	Décalage latérale de la passe, pour une meilleure évacuation des copeaux. Programmation : -9,99999...+9,99999



Remarques

- Les unités Millimètres ou Inch dépendent de l'unité qui a été définie dans le programme CN.
- HEIDENHAIN conseille de ne programmer aucun décalage **dY** à la dernière passe, pour éviter les déformations de contour.
- HEIDENHAIN conseille de ne programmer que des valeurs de décalage minimales **dY** au risque de provoquer d'éventuelles déformations du contour.
- La somme des passes latérales **INFEED** doit correspondre à la hauteur de la dent.
 - Si la hauteur de la dent est supérieure à la passe globale, alors la CN émet un avertissement.
 - Si la hauteur de la dent est inférieure à la passe globale, alors la CN émet un message d'erreur.

Exemple

- **HAUTEUR DE DENT (Q563)** = 2 mm
- Nombre de dents (**NR**) = 15
- Passe latérale (**INFEED**) = 0.2 mm
- Passe globale = **NR * INFEED** = 3 mm

La hauteur de la dent est, dans ce cas, inférieure à la passe globale (2 mm < 3 mm).

Réduisez le nombre de passes à 10.

Un tableau contenant des données technologiques se crée comme suit :



- ▶ Sélectionner le mode **Programmation**



- ▶ Ouvrir le gestionnaire de fichiers
- ▶ Créer un tableau avec la terminaison .TAB, par ex. Gear.TAB
- ▶ Sélectionner le tableau **#1** format **Proto_SKIVING.TAB**

Contrôle et modification du sens de rotation des broches

Avant d'exécuter un usage, assurez-vous que le sens de rotation des deux broches est correct.

Déterminer le sens de rotation de la table :

- 1 Quel outil ? (coupant à droite ou à gauche ?)
- 2 Quel côté de l'usinage ? **X+ (Q550=0) / X- (Q550=1)**
- 3 Le sens de rotation de la table figure dans l'un des deux tableaux ! Sélectionnez pour cela le tableau qui contient le sens de rotation de l'outil (coupant à droite/à gauche). Consultez le tableau pour connaître le sens de rotation de la table pour le côté à usiner **X+ (Q550=0) / X- (Q550=1)** :

Outil : outil coupant à droite M3

Côté usiné	Sens de rotation de la table
X+ (Q550=0)	Dans le sens horaire (par ex. M303)
X- (Q550=1)	Sens anti-horaire (par ex. M304)

Outil : outil coupant à gauche M4

Côté usiné	Sens de rotation de la table
X+ (Q550=0)	Sens anti-horaire (par ex. M304)
X- (Q550=1)	Dans le sens horaire (par ex. M303)



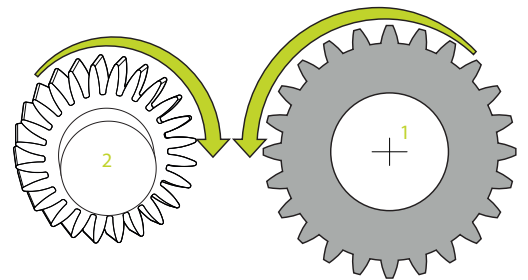
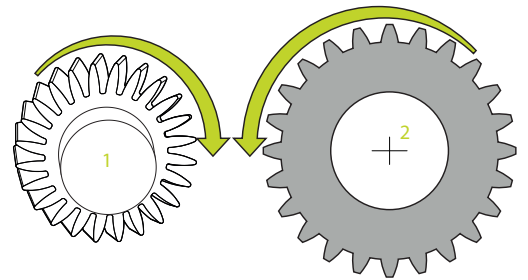
Notez que dans certains cas exceptionnels les sens de rotation diffèrent de ces tableaux.

Modification du sens de rotation**Mode Fraisage :**

- Broche maître **1** : vous activez la broche de l'outil comme broche maître avec M3 ou M4. Vous définissez ainsi le sens de rotation (une modification de la broche maître n'a aucune conséquence sur le sens de rotation de la broche esclave).
- Broche esclave **2** : ajustez la valeur du paramètre **Q546** pour modifier le sens de rotation de la broche esclave

Mode Tournage :

- Broche maître **1** : vous activez la broche de l'outil comme broche maître avec une fonction M. Cette fonction M est spécifique au constructeur de la machine (M303, M304,...). Vous définissez ainsi le sens de rotation (une modification de la broche maître n'a aucune conséquence sur le sens de rotation de la broche esclave).
- Broche esclave **2** : ajustez la valeur du paramètre **Q546** pour modifier le sens de rotation de la broche esclave



Avant d'exécuter un usage, assurez-vous que le sens de rotation des deux broches est correct.

Optez entre autres pour une petite valeur de rotation si vous souhaitez pouvoir évaluer visuellement le sens de rotation.

13.14 Cycle 238 MESURER ETAT MACHINE (option 155)

Programmation ISO

G238

Application



Consultez le manuel de votre machine !

Cette fonction doit être activée et adaptée par le constructeur de la machine.

Les composants de la machine soumis à une charge (par ex. guidage, vis à billes, etc.) finissent par s'user au fil du temps, ce qui finit par nuire à la qualité de l'asservissement des axes, et donc à la qualité de l'usinage.

Avec **Component Monitoring** (option 155) et le cycle **238**, la CN se trouve capable de mesurer l'état actuel de la machine. Elle peut ainsi s'appuyer sur des données telles que le vieillissement et l'usure pour mesurer des modifications par rapport à l'état de livraison. Les mesures sont sauvegardées dans un fichier texte lisible du constructeur de la machine. Celui-ci peut alors lire, analyser ces données et réagir en instaurant une maintenance préventive, dans le but d'éviter des arrêts machine imprévus.

Le constructeur de la machine peut définir des valeurs mesurées comme seuils d'avertissement et d'erreur, et éventuellement aussi (en option) définir des types de réaction aux erreurs.

Sujets apparentés

- Surveillance des composants avec **MONITORING HEATMAP** (option #155)

Informations complémentaires : manuel utilisateur
Programmation Klartext

Déroulement du cycle



Assurez-vous que les axes ne sont pas serrés avant la mesure.

Paramètre Q570=0

- 1 La commande exécute des mouvements le long des axes de la machine.
- 2 Les potentiomètres d'avance, d'avance rapide et de broche sont actifs



C'est le constructeur de votre machine qui définit le déroulement précis des mouvements des axes.

Paramètre Q570=1

- 1 La commande exécute des mouvements le long des axes de la machine
- 2 Les potentiomètres d'avance, d'avance rapide et de broche n'ont **aucun** d'effet.
- 3 Dans l'onglet Etat **MON Detail**, vous avez la possibilité de choisir la tâche de surveillance que vous souhaitez afficher.

- 4 Ce diagramme vous permet de suivre à quel niveau de proximité des seuils d'avertissement et d'erreur se trouvent les composants.

Informations complémentaires : Configuration, test et exécution de programmes CN



C'est le constructeur de votre machine qui définit le déroulement précis des mouvements des axes.

Remarques

REMARQUE

Attention, risque de collision !

Le cycle est capable d'exécuter des mouvements complets sur plusieurs axes en avance rapide. Si la valeur 1 est programmée au paramètre de cycle **Q570**, les potentiomètres d'avance, d'avance rapide et éventuellement de broche n'ont aucun effet. Il reste toutefois possible d'interrompre un mouvement par une rotation du potentiomètre d'avance sur zéro. Il existe un risque de collision !

- ▶ Testez le cycle en mode Test **Q570=0** avant l'enregistrement des données de mesure
- ▶ Informez-vous auprès du constructeur de votre machine sur le type et le nombre de mouvements du cycle **238** avant de l'utiliser !

- Ce cycle peut être exécuté en mode **FUNCTION MODE MILL**, **FUNCTION MODE TURN** et en mode **FUNCTION DRESS**.
- Le cycle **238** est actif suite à un appel (CALL).
- Si au cours d'une mesure vous positionnez par exemple le potentiomètre d'avance sur zéro, la CN interrompt le cycle et affiche un avertissement. Vous pouvez acquiescer l'avertissement avec la touche **CE** et exécuter de nouveau le cycle avec la touche **NC start**.

Paramètres du cycle

Figure d'aide	Paramètres
	<p>Q570 Mode (0=test/1=mesure)?</p> <p>Pour définir si la CN doit mesurer l'état de la machine en mode Test ou en mode Mesure :</p> <p>0 : Aucune donnée de mesure n'est générée. Le mouvement des axes peut être régulé avec les potentiomètres d'avance et d'avance rapide.</p> <p>1 : Des données de mesure sont générées. Il n'est pas possible de réguler le mouvement des axes avec le potentiomètre d'avance et d'avance rapide.</p> <p>Programmation : 0, 1</p>

Exemple

```
11 CYCL DEF 238 MESURER ETAT MACHINE ~
```

```
Q570=+0 ;MODE
```

13.15 Cycle 239 DEFINIR CHARGE (option 143)

Programmation ISO

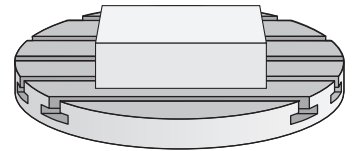
G239

Application



Consultez le manuel de votre machine !

Cette fonction doit être activée et adaptée par le constructeur de la machine.



Le comportement dynamique de votre machine peut varier si vous chargez la table avec des pièces de poids différents. Si le chargement varie, cela peut influencer les forces de friction, les accélérations, les couples d'arrêt et les adhérences des axes de la table. Avec l'option 143 LAC (Load Adaptive Control) et le cycle **239 DEFINIR CHARGE**, la CN est capable de déterminer et d'adapter automatiquement l'inertie de masse actuelle de la charge, les forces de frottement actuelles et l'accélération maximale de l'axe, ou de réinitialiser les paramètres de précommande et d'asservissement. Vous êtes ainsi en mesure de réagir de manière optimale aux importantes variations de charge. La CN effectue une pesée afin d'estimer le poids auquel les axes sont soumis. Lors de cette pesée, les axes parcourent une certaine course - les mouvements précis sont à définir par le constructeur de la machine. Avant la pesée, les axes sont, au besoin, amenés à une position qui permet d'éviter tout risque de collision pendant la pesée. La position de sécurité est définie par le constructeur de la machine.

Outre l'adaptation des paramètres d'asservissement, l'option LAC permet également d'adapter l'accélération maximale en fonction du poids. La dynamique peut ainsi être augmentée en conséquence en cas de faible charge, ce qui permet d'accroître la productivité.

Déroulement du cycle**Paramètre Q570 = 0**

- 1 Aucun mouvement physique des axes n'a lieu.
- 2 La CN réinitialise la fonction LAC.
- 3 Les paramètres de précommande, et éventuellement des paramètres d'asservissement, qui permettent de déplacer le ou les axe(s) sont activés ; les paramètres activés avec **Q570=0** sont **indépendants** de la charge.
- 4 Après avoir équipé la machine ou après avoir fini d'exécuter un programme CN, il peut s'avérer utile de modifier ces paramètres.

Paramètre Q570 = 1

- 1 La CN effectue une pesée. Au besoin, elle déplace plusieurs axes pour cela. C'est la structure de la machine, ainsi que les entraînements des axes qui déterminent quels axes doivent être déplacés.
- 2 Le constructeur de la machine détermine quant à lui l'ampleur des mouvements des axes.
- 3 Les paramètres de précommande et les paramètres d'asservissement calculés par la CN **dépendent** de la charge actuelle.
- 4 La CN active les paramètres déterminés.



Si vous effectuez une amorce de séquence et que la CN omet de lire le cycle **239**, alors ce cycle est ignoré et aucune pesée n'est effectuée.

Remarques

REMARQUE**Attention, risque de collision !**

Le cycle est capable d'exécuter des mouvements complets sur plusieurs axes en avance rapide ! Il existe un risque de collision !

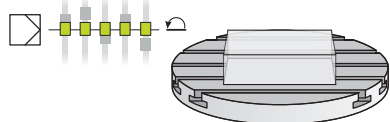
- ▶ Informez-vous auprès du constructeur de votre machine sur le type et le nombre de mouvements du cycle **239** avant de l'utiliser !
- ▶ Au besoin, avant le début du cycle, la commande amène l'outil à une position de sécurité. Cette position est définie par le constructeur de la machine.
- ▶ Réglez le potentiomètre d'avance/d'avance rapide à 50 % minimum pour vous assurer que la charge puisse être correctement déterminée.

- Ce cycle peut être exécuté en mode **FUNCTION MODE MILL**, **FUNCTION MODE TURN** et en mode **FUNCTION DRESS**.
- Le cycle **239** est actif immédiatement après avoir été défini.
- Le cycle **239** détermine la charge des axes synchrones si ceux-ci disposent d'un seul système de mesure de position commun (couples maîtres-esclaves).

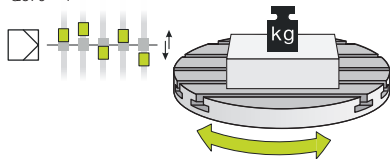
Paramètres du cycle

Figure d'aide

Q570 = 0



Q570 = 1



Paramètres

Q570 Charge(0=supprimer/1=calculer)?

Pour définir si la CN doit exécuter une pesée LAC (Load adaptive control) ou si les derniers paramètres de pré-commande et d'asservissement déterminés en fonction de la charge doivent être réinitialisés :

0 : réinitialiser la fonction LAC ; les valeurs que la CN a définies en dernier sont réinitialisées ; la CN travaille avec des paramètres de précommande et d'asservissement indépendants de la charge.

1 : exécuter une pesée ; la CN déplace les axes et détermine ainsi les paramètres de précommande et d'asservissement en fonction de la charge actuelle ; les valeurs déterminées sont immédiatement activées.

Programmation : **0, 1**

Exemple

11 CYCL DEF 239 DEFINIR CHARGE ~

Q570=+0 ;DEFINITION CHARGE

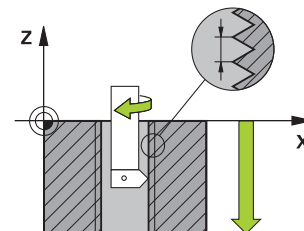
13.16 Cycle 18 FILETAGE

Programmation ISO

G86

Application

Avec le cycle **18 FILETAGE**, l'outil se déplace avec une broche asservie de la position actuelle à la profondeur programmée selon la vitesse de rotation active. Un arrêt broche a lieu au fond du trou. Les mouvements d'approche et de sortie doivent être programmés séparément.



Sujets apparentés

- Cycles de rectification

Informations complémentaires : "Cycles : Taraudage / Fraisage de filets", Page 129

Remarques

REMARQUE

Attention, risque de collision !

Une collision peut survenir si vous ne programmez pas de pré-positionnement avant d'appeler le cycle **18**. Le cycle **18** n'exécute ni mouvement d'approche, ni mouvement de sortie.

- ▶ Prépositionner l'outil avant de lancer le cycle
- ▶ Une fois le cycle appelé, l'outil se déplace de la position actuelle à la profondeur programmée.

REMARQUE

Attention, risque de collision !

Si la broche était activée avant le démarrage du cycle, le cycle **18** désactive la broche et fonctionne avec la broche immobilisée ! À la fin, le cycle **18** fait redémarrer la broche si celle-ci était activée avant le lancement du cycle.

- ▶ Programmez un arrêt broche avant le départ du cycle ! (par ex. avec **M5**)
- ▶ Une fois que le cycle **18** est arrivé à la fin, l'état de la broche avant le démarrage du cycle est restauré. Si la broche était désactivée avant le démarrage du cycle, la CN la désactive de nouveau une fois le cycle **18** terminé.

- Ce cycle ne peut être exécuté qu'en mode **FUNCTION MODE MILL**.

Informations relatives à la programmation

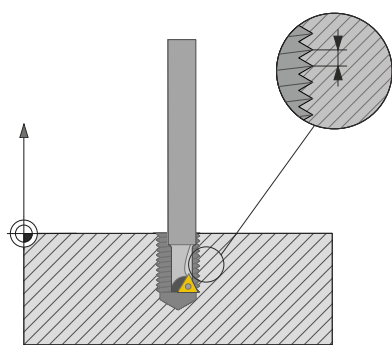
- Programmez un arrêt broche avant de démarrer le cycle (par ex. avec M5). La CN active alors automatiquement la broche au démarrage du cycle et la désactive de nouveau automatiquement en fin de cycle.
- Le signe du paramètre de cycle Profondeur de filetage détermine le sens de l'usinage.

Information relative aux paramètres machine

- Le paramètre machine **CfgThreadSpindle** (n°113600) vous permet de définir :
 - **sourceOverride** (n°113603) : potentiomètre de broche (potentiomètre de l'avance non actif) et potentiomètre d'avance (potentiomètre de la vitesse de rotation non actif)
 - **thrdWaitingTime** (n°113601) : durée de la temporisation au fond du taraudage, après l'arrêt de la broche
 - **thrdPreSwitch** (n°113602) : temporisation de la broche avant d'atteindre le fond du taraudage
 - **limitSpindleSpeed** (n°113604) : limitation de la vitesse de rotation de la broche
 - True** : en présence de faibles profondeurs de fraisage, la la vitesse de rotation de la broche est limitée de manière telle que la broche passe environ 1/3 de son temps à tourner de façon constante.
 - False** : aucune limitation

Paramètres du cycle

Figure d'aide



Paramètres

Profondeur de perçage?

Programmez la profondeur du filetage en partant de la position actuelle. La valeur agit de manière incrémentale.

Programmation : **-99999999...+99999999**

Pas de vis?

Entrez le pas du filetage. Le signe algébrique programmé ici définit s'il s'agit d'un filetage à gauche ou d'un filetage à droite :

+ = filetage à droite (M3 avec profondeur de perçage négative)

- = filetage à gauche (M4 avec profondeur de perçage négative)

Programmation : **-99,9999...+99,9999**

Exemple

11 CYCL DEF 18.0 FILETAGE

12 CYCL DEF 18.1 PROFONDEUR-20

13 CYCL DEF 18.2 PAS+1

13.17 Exemples de programmation

Exemple : Tournage interpolé avec le cycle 291

Dans le programme CN suivant, le cycle **291 COUPL. TOURN. INTER.** est utilisé. Cet exemple de programme illustre l'usinage d'une gorge axiale et d'une gorge radiale.

Outils

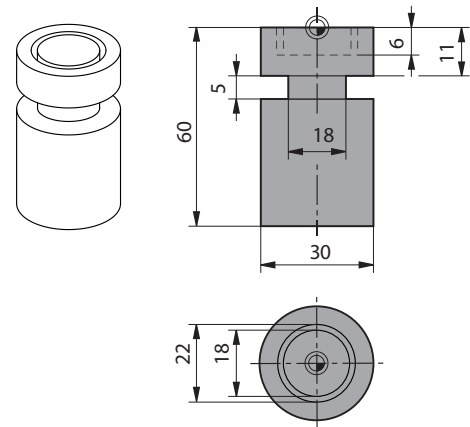
- Outil de tournage défini dans toolturn.trn : outil n°10 : TO:1, ORI:0, TYPE:ROUGH, outil pour l'usinage d'une gorge axiale
- Outil de tournage défini dans toolturn.trn : outil n°11 : TO: 8, ORI:0, TYPE:ROUGH, outil pour l'usinage d'une gorge radiale

Déroulement du programme

- Appel d'outil : outil pour l'usinage d'une gorge axiale
- Début du tournage interpolé : description et appel du cycle **291** ; **Q560=1**
- Fin du tournage interpolé : description et appel du cycle **291** ; **Q560=0**
- Appel de l'outil : outil à gorge pour gorge radiale
- Début du tournage interpolé : description et appel du cycle **291** ; **Q560=1**
- Fin du tournage interpolé : description et appel du cycle **291** ; **Q560=0**



Suite à la transformation du paramètre **Q561**, l'outil de tournage est représenté sous la forme d'un outil de fraisage dans le graphique de simulation.



0	BEGIN PGM 5 MM	
1	BLK FORM CYLINDER Z R15 L60	
2	TOOL CALL 10	; appel de l'outil utilisé pour l'usinage de la gorge axiale
3	CC X+0 Y+0	
4	LP PR+30 PA+0 R0 FMAX	; dégagement de l'outil
5	CYCL DEF 291 COUPL. TOURN. INTER. ~	
	Q560=+1 ;COUPLER BROCHE ~	
	Q336=+0 ;ANGLE BROCHE ~	
	Q216=+0 ;CENTRE 1ER AXE ~	
	Q217=+0 ;CENTRE 2EME AXE ~	
	Q561=+1 ;TRANSF. OUTIL DE TOURNAGE	
6	CYCL CALL	; appel du cycle
7	LP PR+9 PA+0 RR FMAX	; positionnement de l'outil dans le plan d'usinage
8	L Z+10 FMAX	
9	L Z+0.2 F2000	; positionnement de l'outil sur l'axe de broche
10	LBL 1	; usinage de gorge sur la surface transversale ; passe : 0,2 mm ; profondeur : 6 mm
11	CP IPA+360 IZ-0.2 DR+ F10000	
12	CALL LBL 1 REP30	
13	LBL 2	; sortie de la gorge ; pas : 0,4 mm

14 CP IPA+360 IZ+0.4 DR+	
15 CALL LBL 2 REP15	
16 L Z+200 R0 FMAX	; retrait à la hauteur de sécurité ; désactivation de la correction de rayon
17 CYCL DEF 291 COUPL. TOURN. INTER. ~	
Q560=+0 ;COUPLER BROCHE ~	
Q336=+0 ;ANGLE BROCHE ~	
Q216=+0 ;CENTRE 1ER AXE ~	
Q217=+0 ;CENTRE 2EME AXE ~	
Q561=+0 ;TRANSF. OUTIL DE TOURNAGE	
18 CYCL CALL	; appel du cycle
19 TOOL CALL 11	; appel de l'outil utilisé pour l'usinage de la gorge radiale
20 CC X+0 Y+0	
21 LP PR+25 PA+0 R0 FMAX	; dégagement de l'outil
22 CYCL DEF 291 COUPL. TOURN. INTER. ~	
Q560=+1 ;COUPLER BROCHE ~	
Q336=+0 ;ANGLE BROCHE ~	
Q216=+0 ;CENTRE 1ER AXE ~	
Q217=+0 ;CENTRE 2EME AXE ~	
Q561=+1 ;TRANSF. OUTIL DE TOURNAGE	
23 CYCL CALL	; appel du cycle
24 LP PR+15 PA+0 RR FMAX	; positionnement de l'outil dans le plan d'usinage
25 L Z+10 FMAX	
26 L Z-11 F7000	; positionnement de l'outil sur l'axe de broche
27 LBL 3	; usinage de la gorge sur le pourtour ; passe : 0,2 mm ; profondeur : 6 mm
28 CC X+0.1 Y+0	
29 CP IPA+180 DR+ F10000	
30 CC X-0.1 Y+0	
31 CP IPA+180 DR+	
32 CALL LBL 3 REP15	
33 LBL 4	; sortie de la gorge ; pas : 0,4 mm
34 CC X-0.2 Y+0	
35 CP PA+180 DR+	
36 CC X+0.2 Y+0	
37 CP IPA+180 DR+	
38 CALL LBL 4 REP8	
39 LP PR+50 FMAX	
40 L Z+200 R0 FMAX	; retrait à la hauteur de sécurité ; désactivation de la correction de rayon
41 CYCL DEF 291 COUPL. TOURN. INTER. ~	
Q560=+0 ;COUPLER BROCHE ~	
Q336=+0 ;ANGLE BROCHE ~	
Q216=+0 ;CENTRE 1ER AXE ~	

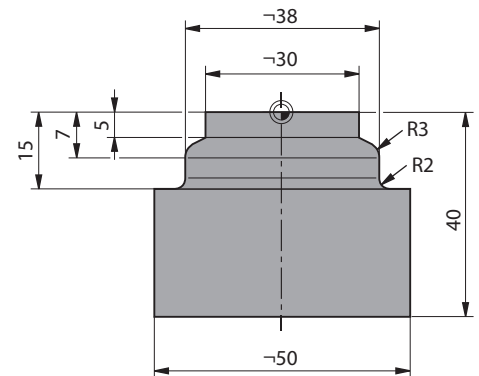
Q217=+0	;CENTRE 2EME AXE ~	
Q561=+0	;TRANSF. OUTIL DE TOURNAGE	
42 CYCL CALL		; appel du cycle
43 TOOL CALL 11		; nouveau TOOL CALL pour annuler la transformation du paramètre Q561
44 M30		
45 END PGM 5 MM		

Exemple : Tournage interpolé avec le cycle 292

Dans le programme CN suivant, le cycle **292 CONT. TOURN. INTERP.** est utilisé. Cet exemple illustre l'usinage d'un contour extérieur avec une broche de fraisage tournante.

Déroulement du programme

- Appel de l'outil : fraise D20
- Cycle **32 TOLERANCE**
- Renvoi au contour du cycle **14**
- Cycle **292 CONT. TOURN. INTERP.**



0 BEGIN PGM 6 MM	
1 BLK FORM CYLINDER Z R25 L40	
2 TOOL CALL 10 Z S111	; appel de l'outil Fraise deux tailles D20
* - ...	; définition d'une tolérance avec le cycle 32
3 CYCL DEF 32.0 TOLERANZ	
4 CYCL DEF 32.1 T0.05	
5 CYCL DEF 32.2 HSC-MODE:1	
6 CYCL DEF 14.0 CONTOUR	
7 CYCL DEF 14.1 LABEL CONTOUR1	
8 CYCL DEF 292 CONT. TOURN. INTERP. ~	
Q560=+1	;COUPLER BROCHE ~
Q336=+0	;ANGLE BROCHE ~
Q546=+3	;SENS ROTATION OUTIL ~
Q529=+0	;TYPE D'USINAGE ~
Q221=+0	;SUREPAISSEUR SURFACE ~
Q441=+1	;PASSE ~
Q449=+15000	;AVANCE ~
Q491=+15	;PT DEPART CONTOUR ~
Q357=+2	;DIST. APPR. LATERALE ~
Q445=+50	;HAUTEUR DE SECURITE ~
Q592=+1	;TYPE OF DIMENSION
9 L Z+50 R0 FMAX M3	; pré-positionnement de l'axe d'outil ; activation de la broche
10 L X+0 Y+0 R0 FMAX M99	; pré-positionnement du centre de rotation dans le plan d'usinage ; appel du cycle
11 M30	; fin du programme
12 LBL 1	; le LBL1 contient le contour
13 L Z+2 X+15	
14 L Z-5	
15 L Z-7 X+19	
16 RND R3	
17 L Z-15	
18 RND R2	
19 L X+27	

20 LBL 0

21 END PGM 6 MM

Exemple de taillage d'engrenage

Dans le programme CN qui suit, le cycle **286 FRAISAGE ENGRENAGE** est utilisé. Cet exemple de programme illustre l'usinage d'une denture cannelée avec module=1 (différent de la norme DIN 3960).

Déroulement du programme

- Appel de l'outil : fraise mère
- Lancement du mode Tournage
- Réinitialisation du système de coordonnées avec le cycle **801**
- Approche de la position de sécurité
- Définition du cycle **285**
- Appel du cycle **286**
- Réinitialisation du système de coordonnées avec le cycle **801**

0 BEGIN PGM 7 MM	
1 BLK FORM CYLINDER Z D90 L35 DIST+0 DI58	
2 TOOL CALL "GEAR_HOB"	; appel de l'outil
3 FUNCTION MODE TURN	; activation du mode Tournage
* - ...	; réinitialisation du système de coordonnées
4 CYCL DEF 801 ANNULER CONFIG. TOURNAGE	
5 M145	; annulation d'une fonction M144 éventuellement encore activée
6 FUNCTION TURNDATA SPIN VCONST:OFF S50	; désactivation de la vitesse de coupe constante
7 M140 MB MAX	; dégagement de l'outil
8 L A+0 R0 FMAX	; mise à 0 de l'axe rotatif
9 L X+0 Y+0 R0 FMAX	; prépositionnement de l'outil au centre de l'usinage
10 L Z+50 R0 FMAX	; pré-positionnement de l'outil sur l'axe de broche
11 CYCL DEF 285 DEFINIR ENGRENAGE ~	
Q551=+0	;POINT DE DEPART EN Z ~
Q552=-11	;POINT FINAL EN Z ~
Q540=+1	;MODULE ~
Q541=+90	;NOMBRE DE DENTS ~
Q542=+90	;DIAM. CERCLE DE TETE ~
Q563=+1	;HAUTEUR DE DENT ~
Q543=+0.05	;JEU DE TETE ~
Q544=-10	;ANGLE D'INCLINAISON
12 CYCL DEF 286 FRAISAGE ENGRENAGE ~	
Q215=+0	;OPERATIONS D'USINAGE ~
Q200=+2	;DISTANCE D'APPROCHE ~
Q260=+30	;HAUTEUR DE SECURITE ~
Q545=+1.6	;ANGLE INCLIN. OUTIL ~
Q546=+0	;MODIF. SENS DE ROT. ~
Q547=+0	;OFFSET ANGULAIRE ~
Q550=+1	;COTE USINE ~
Q533=+1	;SENS PRIVILEGIE ~
Q530=+2	;USINAGE INCLINE ~

Q253=+2222	;AVANCE PRE-POSIT. ~	
Q553=+5	;OFFSET LONG. OUTIL ~	
Q554=+10	;DECALAGE SYNCHRONE ~	
Q548=+1	;DECALAGE EBAUCHE ~	
Q463=+1	;PASSE MAX ~	
Q488=+0.3	;AVANCE DE PLONGEE ~	
Q478=+0.3	;AVANCE DE PLONGEE ~	
Q483=+0.4	;SUREPAISSEUR DIAMETRE ~	
Q505=+0.2	;AVANCE DE FINITION ~	
Q549=+3	;DECALAGE FINITION	
13 CYCL CALL M303		; appel du cycle ; activation de la broche
14 FUNCTION MODE MILL		; activation du mode Fraisage
15 M140 MB MAX		; dégagement de l'outil sur l'axe d'outil
16 L A+0 C+0 R0 FMAX		; réinitialisation de la rotation
17 M30		; fin du programme
18 END PGM 7 MM		

Exemple de Power skiving

Dans le programme CN qui suit, le cycle **287 POWER SKIVING** est utilisé. Cet exemple de programme illustre l'usinage d'une denture cannelée avec module=1 (différent de la norme DIN 3960).

Déroulement du programme

- Appel de l'outil : fraise pour roue creuse
- Lancement du mode Tournage
- Réinitialisation du système de coordonnées avec le cycle **801**
- Approche de la position de sécurité
- Définition du cycle **285**
- Appel du cycle **287**
- Réinitialisation du système de coordonnées avec le cycle **801**

0 BEGIN PGM 7 MM	
1 BLK FORM CYLINDER Z D90 L35 DIST+0 DI58	
2 TOOL CALL "SKIVING"	; Appel de l'outil
3 FUNCTION MODE TURN	; Activation du mode Tournage
4 CYCL DEF 801 ANNULER CONFIG. TOURNAGE	
5 M145	; Annulation d'une fonction M144 encore active, le cas échéant
6 FUNCTION TURNDATA SPIN VCONST: OFF S50	; Désactivation de la vitesse de coupe constante
7 M140 MB MAX	; Dégagement de l'outil
8 L A+0 R0 FMAX	; Mise à 0 de l'axe rotatif
9 L X+0 Y+0 R0 FMAX	; Prépositionnement de l'outil au centre de l'usinage
10 L Z+50 R0 FMAX	; Prépositionnement de l'outil sur l'axe de broche
11 CYCL DEF 285 DEFINIR ENGRENAGE ~	
Q551=+0	;POINT DE DEPART EN Z ~
Q552=-11	;POINT FINAL EN Z ~
Q540=+1	;MODULE ~
Q541=+90	;NOMBRE DE DENTS ~
Q542=+90	;DIAM. CERCLE DE TETE ~
Q563=+1	;HAUTEUR DE DENT ~
Q543=+0.05	;JEU DE TETE ~
Q544=+10	;ANGLE D'INCLINAISON
12 CYCL DEF 287 POWER SKIVING ~	
Q240=+5	;COUPES/TABLEAU ~
Q584=+1	;NO. PREMIERE PASSE ~
Q585=+5	;NO. DERNIERE PASSE ~
Q200=+2	;DISTANCE D'APPROCHE ~
Q260=+50	;HAUTEUR DE SECURITE ~
Q545=+20	;ANGLE INCLIN. OUTIL ~
Q546=+0	;MODIF. SENS DE ROT. ~
Q547=+0	;OFFSET ANGULAIRE ~
Q550=+1	;COTE USINE ~
Q533=+1	;SENS PRIVILEGIE ~

Q530=+2	;USINAGE INCLINE ~	
Q253=+2222	;AVANCE PRE-POSIT. ~	
Q586=+0.4	;PREMIERE PLONGEE ~	
Q587=+0.1	;DERNIERE PLONGEE ~	
Q588=+0.4	;PREMIERE AVANCE ~	
Q589=+0.25	;DERNIERE AVANCE ~	
Q580=+0.2	;ADAPTATION AVANCE ~	
Q466=+2	;COURSE DEPASSEMENT	
13 CYCL CALL M303		; Appel du cycle, activation de la broche
14 FUNCTION MODE MILL		; Activation du mode Fraisage
15 M140 MB MAX		; Dégagement de l'outil sur l'axe d'outil
16 L A+0 C+0 R0 FMAX		; Annulation de la rotation
17 M30		; Fin du programme
18 END PGM 7 MM		


14

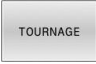
Cycles : Tournage

14.1 Cycles de tournage (option 50)

Récapitulatif

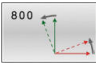
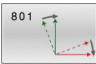


Pour définir des cycles de tournage, procédez comme suit :

- 
 - ▶ Appuyer sur la touche **CYCL DEF**




- 
 - ▶ Appuyer sur la softkey **TOURNAGE**
 - ▶ Sélectionner le groupe de cycles, par ex. cycles multipasses en longitudinal
 - ▶ Sélectionner un cycle, par ex. **EPAUL LONG**


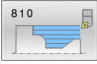
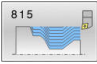
La commande propose les cycles suivants pour les opérations de tournage :

Cycles spéciaux

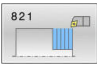




Softkey	Cycle	Page
	Cycle 800 CONFIG. TOURNAGE <ul style="list-style-type: none"> ■ Déplacement de l'outil à une position adaptée par rapport à la broche de tournage 	527
	Cycle 801 ANNULER CONFIG. TOURNAGE <ul style="list-style-type: none"> ■ Réinitialisation du cycle 800 	535
	Cycle 880 FRAISAGE DE DENTURES (option 131) <ul style="list-style-type: none"> ■ Description de la géométrie et de l'outil ■ Sélection de la stratégie d'usinage et du côté à usiner 	537
	Cycle 892 CONTROLE BALOURD <ul style="list-style-type: none"> ■ Contrôle du balourd de la broche de tournage 	546

Cycles multipasses longitudinal


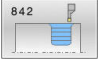
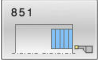



Softkey	Cycle	Page
	Cycle 811 EPAUL LONG <ul style="list-style-type: none"> ■ Tournage longitudinal d'épaulements à angle droit 	551
	Cycle 812 EPAUL LONG ETENDU <ul style="list-style-type: none"> ■ Tournage longitudinal d'épaulements à angle droit ■ Arrondi de coins de contour ■ Chanfrein ou arrondi en début et en fin de contour ■ Angle pour surface transversal et périphérique 	555
	Cycle 813 TOURNAGE LONG. PLONGEE <ul style="list-style-type: none"> ■ Tournage longitudinal d'épaulements avec des éléments en plongée 	560

Softkey	Cycle	Page
	Cycle 814 TOURNAGE LONG. ETEND. PLONGEE <ul style="list-style-type: none"> ■ Tournage longitudinal d'épaulements avec des éléments en plongée ■ Arrondi de coins de contour ■ Chanfrein ou arrondi en début et fin de contour ■ Angle pour surface plane et périphérique 	564
	Cycle 810 TOURN. CONT. LONG. <ul style="list-style-type: none"> ■ Tournage longitudinal de contours de tournage ■ Multipasses paraxiales 	569
	Cycle 815 TOURN. PAR. CONTOUR <ul style="list-style-type: none"> ■ Tournage longitudinal de contours de tournage ■ Usinage multipasses parallèle au contour 	574



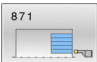
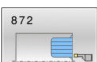
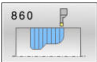
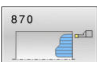
Cycles d'usinage en plusieurs passes transversales

Softkey	Cycle	Page
	Cycle 821 EPAUL TRANSV <ul style="list-style-type: none"> ■ Tournage transversal d'épaulements à angle droit 	578
	Cycle 822 EPAUL TRANSV ETENDU <ul style="list-style-type: none"> ■ Tournage transversal d'épaulements à angle droit ■ Arrondi de coins de contour ■ Chanfrein ou arrondi en début et en fin de contour ■ Angle pour surface transversale et périphérique 	582
	Cycle 823 TOURNAGE TRANSV. PLONGEE <ul style="list-style-type: none"> ■ Tournage transversal d'épaulements avec des éléments en plongée 	587
	Cycle 824 TOURN. TRANSV. ETEND. PLONGEE <ul style="list-style-type: none"> ■ Tournage transversal d'épaulements avec des éléments en plongée ■ Arrondi de coins de contour ■ Chanfrein ou arrondi en début et en fin de contour ■ Angle pour surface transversale et périphérique 	591
	Cycle 820 TOURN. CONT. TRANSV. <ul style="list-style-type: none"> ■ Tournage transversal de contours de tournage 	596

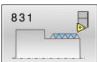
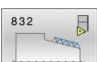
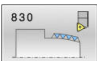
Cycles de tournage de gorges

Softkey	Cycle	Page
	Cycle 841 TOURN. GORGE MONOPASSE RAD. <ul style="list-style-type: none"> ■ Tournage de gorges pour usiner des rainures à angle droit dans le sens longitudinal 	601
	Cycle 842 GORGE RADIALE ETEND. <ul style="list-style-type: none"> ■ Tournage de gorges pour usiner des rainures dans le sens longitudinal ■ Arrondi de coins de contour ■ Chanfrein ou arrondi en début et en fin de contour ■ Angle pour surface transversale et périphérique 	605
	Cycle 851 TOUR.GORGE SIMP.AX. <ul style="list-style-type: none"> ■ Tournage de gorges pour usiner des rainures dans le sens transversal 	611
	Cycle 852 GORGE AXIALE ETEND. <ul style="list-style-type: none"> ■ Tournage de gorges pour usiner des rainures dans le sens transversal ■ Arrondi de coins de contour ■ Chanfrein ou arrondi en début et en fin de contour ■ Angle pour surface transversale et périphérique 	615
	Cycle 840 TOURNAGE GORGE RAD. <ul style="list-style-type: none"> ■ Tournage de gorges pour usiner des rainures de forme quelconque dans le sens longitudinal 	621
	Cycle 850 TOURNAGE GORGE AXIAL <ul style="list-style-type: none"> ■ Tournage de gorges pour usiner des rainures de forme quelconque dans le sens transversal ■ Arrondi de coins de contour ■ Chanfrein ou arrondi en début et en fin de contour ■ Angle pour surface transversale et périphérique 	626

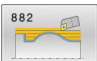

Cycles d'usinage de gorges

Softkey	Cycle	Page
	Cycle 861 GORGE RADIALE SIMPLE <ul style="list-style-type: none"> ■ Usinage de gorge en radial pour réaliser des rainures rectangulaires 	631
	Cycle 862 GORGE RAD. ETENDUE <ul style="list-style-type: none"> ■ Usinage de gorge en radial pour réaliser des rainures rectangulaires ■ Arrondi de coins de contour ■ Chanfrein ou arrondi en début et en fin de contour ■ Angle pour surface transversale et périphérique 	636
	Cycle 871 GORGE AXIALE SIMPLE <ul style="list-style-type: none"> ■ Usinage de gorge en axial pour réaliser des rainures rectangulaires 	642
	Cycle 872 GORGE AXIALE ETENDUE <ul style="list-style-type: none"> ■ Usinage de gorge en axial pour réaliser des rainures rectangulaires ■ Arrondi de coins de contour ■ Chanfrein ou arrondi en début et en fin de contour ■ Angle pour surface transversale et périphérique 	647
	Cycle 860 GORGE CONT. RAD. <ul style="list-style-type: none"> ■ Tournage de gorges en radial pour usiner des rainures de forme quelconque 	654
	Cycle 870 GORGE CONT. AXIALE <ul style="list-style-type: none"> ■ Tournage de gorges en axial pour usiner des rainures de forme quelconque 	660

Cycles de filetage

Softkey	Cycle	Page
	Cycle 831 TARAUD LONG <ul style="list-style-type: none"> ■ Tournage longitudinal de filet 	666
	Cycle 832 FILETAGE ETENDU <ul style="list-style-type: none"> ■ Tournage longitudinal ou transversal de filet et de filet conique ■ Définition d'une course d'approche et d'une course de dépassement 	671
	Cycle 830 FILETAGE PARALLELE AU CONT. <ul style="list-style-type: none"> ■ Tournage longitudinal ou transversal d'un filet de forme quelconque ■ Définition d'une course d'approche et d'une course de dépassement 	676

Fonctions de tournage étendues

Softkey	Cycle	Page
	Cycle 882 TOURNAGE - EBAUCHE SIMULTANEE (option 158) <ul style="list-style-type: none"> ■ Ebauche de contours complexes avec des inclinaisons diverses 	682
	Cycle 883 TOURNAGE FINITION SIMULTANE (option 158) <ul style="list-style-type: none"> ■ Finition de contours complexes avec des inclinaisons diverses 	689

Travailler avec les cycles

Dans les cycles de tournage, la commande tient compte de la géométrie de la dent de l'outil (**TO, RS, P-ANGLE, T-ANGLE**) de manière à ce que les éléments de contour définis ne soient pas endommagés. La commande émet un avertissement s'il n'est pas possible d'usinier l'ensemble du contour avec l'outil actif.

Vous pouvez utiliser les cycles de tournage aussi bien pour les opérations extérieures qu'intérieures. En fonction du cycle, la commande détecte la position d'usinage (extérieur/intérieur) au moyen de la position de départ ou de la position de l'outil lors de l'appel du cycle. Dans certains cycles, vous pouvez même indiquer la position d'usinage directement dans le cycle. Vérifiez la position de l'outil et le sens de rotation après un changement de position d'usinage.

Si vous programmez **M136** avant un cycle, la commande interprète les valeurs d'avance du cycle en mm/tr. Sans **M136**, les valeurs d'avance sont interprétées en mm/min.

Lorsque vous exécutez des cycles de tournage en incliné (**M144**), l'angle de l'outil par rapport au contour est modifié. La commande tient automatiquement compte de ces modifications et peut ainsi également surveiller l'usinage à l'état incliné pour éviter tout endommagement du contour.

Certains cycles usinent des contours que vous avez décrit dans un sous-programme. Ces contours se programment avec des fonctions de contournage Klartext ou des fonctions FK. Avant l'appel de cycle, vous devez programmer le cycle **14 CONTOUR** afin de définir le numéro des sous-programmes.

Les cycles de tournage 81x - 87x, ainsi que 880, 882 et 883 doivent être appelés avec **CYCL CALL** ou **M99**. A programmer dans tous les cas avant d'appeler un cycle :

- Mode Tournage **FUNCTION MODE TURN**
- Appel d'outil **TOOL CALL**
- Sens de rotation de la broche de tournage, par ex. **M303**
- Sélection de la vitesse de rotation ou de coupe **FUNCTION TURNDATA SPIN**
- Avec **M136**, la valeur d'avance est exprimée en mm/tr.
- Positionnement de l'outil au point de départ approprié **L X+130 Y +O R0 FMAX**
- Adaptation du système de coordonnées et alignement de l'outil **CYCL DEF 800 CONFIG. TOURNAGE**.

Gorges et dégagements

Certains cycles usinent des contours que vous avez décrit dans un sous-programme. Pour définir des contours de tournage, d'autres éléments de contour spécifiques sont disponibles. Vous pouvez ainsi programmer des dégagements et des gorges en tant qu'éléments de contour complets dans une même séquence CN.



Les gorges et les dégagements se rapportent toujours à un élément de contour linéaire défini précédemment.

Les éléments de gorges et de dégagements GRV et UDC ne peuvent être utilisés que dans les sous-programmes de contour qui sont appelés dans un cycle de tournage.

Plusieurs possibilités de programmation s'offrent à vous pour la définition de dégagements et de gorges. Certains paramètres doivent impérativement être renseignés (obligatoires), tandis que d'autres peuvent être laissés vides (facultatifs). Les données obligatoires sont identifiées dans les dessins d'aide. Pour certains éléments, vous pouvez choisir entre deux possibilités de définition différentes. La commande affiche alors les softkeys avec les options de sélection correspondantes.

Programmation de gorges et de dégagements :



- ▶ Appuyer sur la touche **SPEC FCT**



- ▶ Appuyez sur la softkey **FONCTIONS TOURNAGE**



- ▶ Appuyez sur la softkey **GORGE/ DEGAGEMENT**



- ▶ Appuyer sur la softkey **GRV** (gorge) ou sur la softkey **UDC** (dégagement)

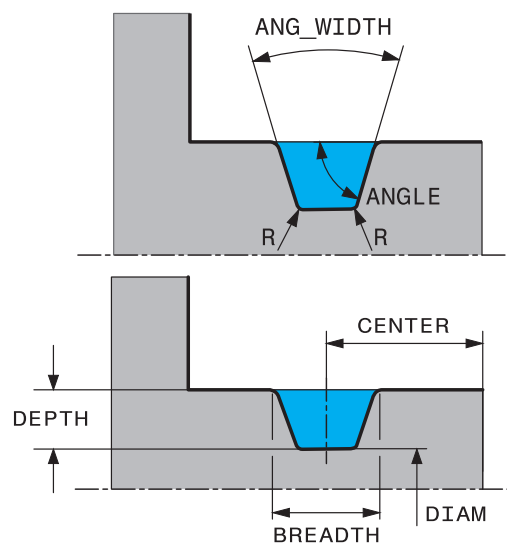
Programmation de gorges

Les gorges sont des formes en creux sur des pièces de révolution. En général, elles servent de logements pour circlips ou joints d'étanchéité ou de rainures de graissage. Les gorges peuvent être programmées sur la périphérie ou la face frontale de la pièce de tournage. Vous disposez pour cela de deux éléments de contour distincts :

- **GRV RADIAL** : gorge en circonférence de la pièce tournée
- **GRV AXIAL** : gorge en face frontale de la pièce tournée

Paramètres à renseigner pour les gorges GRV

Paramètres	Signification	Valeurs de programmation
CENTER	Centre de la gorge	obligatoire
R	Rayon aux deux angles du fond	Optionnelle
DEPTH / DIAM	Profondeur de gorge (tenir compte du signe !) / Diamètre du fond de la gorge	obligatoire
LARGEUR	Largeur de la gorge	obligatoire
ANGLE / ANG_WIDTH	Angle des flancs / angle d'ouverture des deux flancs	Optionnelle
RND / CHF	Arrondi / Chanfrein au coin proche du point de départ du contour	Optionnelle
FAR_RND / FAR_CHF	Arrondi / chanfrein au coin éloigné du point de départ du contour	Optionnelle



Le signe de la profondeur de gorge détermine la position d'usinage (intérieur/extérieur) de la gorge.

Signe qui précède la profondeur de gorge des usinages extérieurs :

- Lorsque l'élément de contour part dans le sens négatif de la coordonnée Z, utiliser le signe négatif.
- Lorsque l'élément de contour part dans le sens positif de la coordonnée Z, utiliser le signe positif.

Signe qui précède la profondeur de gorge des usinages intérieurs :

- Lorsque l'élément de contour part dans le sens négatif de la coordonnée Z, utiliser le signe positif.
- Lorsque l'élément de contour part dans le sens positif de la coordonnée Z, utiliser le signe négatif.

Exemple : gorge radiale avec profondeur = 5, largeur = 10, Pos. = Z-15

11 L X+40 Z+0

12 L Z-30

13 GRV RADIAL CENTER-15 DEPTH-5 BREADTH10 CHF1 FAR_CHF1

14 L X+60

Programmation des dégagements

Les dégagements sont utilisés en règle général pour permettre d'assembler plusieurs pièces. D'autre part, les dégagements aident à réduire les contraintes dans les angles. Les filetages et les assemblages sont fréquemment pourvus de dégagements. Il existe plusieurs éléments de contour qui vous permettent de définir différents types de dégagements :

- **UDC TYPE_E** : dégagement pour l'usinage ultérieur de surfaces cylindriques selon la norme DIN 509
- **UDC TYPE_F** : dégagement pour l'usinage ultérieur de surfaces transversales et cylindriques selon DIN 509
- **UDC TYPE_H** : dégagement pour la transition arrondie plus prononcée selon la norme DIN 509
- **UDC TYPE_K** : dégagement sur face transversale et cylindrique
- **UDC TYPE_U** : dégagement sur face cylindrique
- **UDC THREAD** : dégagement de filetage selon DIN 76



La commande interprète toujours les dégagements comme des éléments de forme dans le sens longitudinal. Aucun dégagement n'est possible dans le sens transversal.

Dégagement DIN 509 UDC TYPE_E

Paramètres à renseigner pour un dégagement DIN 509 UDC TYPE_E

Paramètres	Signification	Valeurs de programmation
R	Rayon aux deux angles du fond	Optionnelle
PROF.	Profondeur du dégagement	Optionnelle
LARGEUR	Largeur du dégagement	Optionnelle
ANGLE	Angle du dégagement	Optionnelle

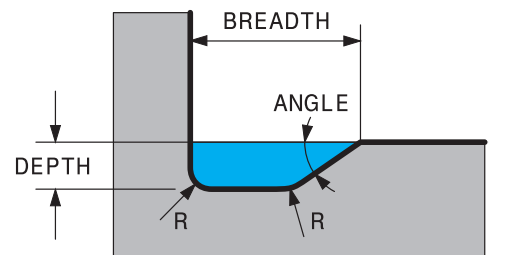
Exemple : dégagement avec profondeur = 2, largeur = 15

11 L X+40 Z+0

12 L Z-30

13 UDC TYPE_E R1 DEPTH2 BREADTH15

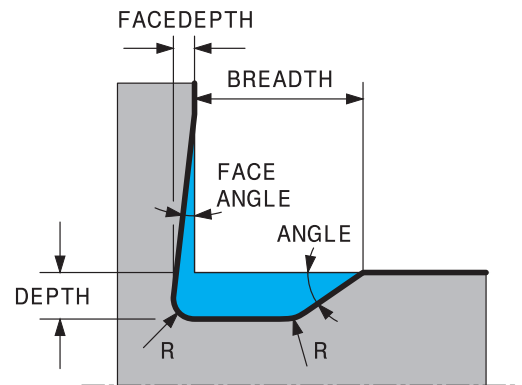
14 L X+60



Dégagement DIN 509 UDC TYPE _F

Paramètres à renseigner pour un dégagement DIN 509 UDC TYPE_F

Paramètres	Signification	Valeurs de programmation
R	Rayon aux deux angles du fond	Optionnelle
PROF.	Profondeur du dégagement	Optionnelle
LARGEUR	Largeur du dégagement	Optionnelle
ANGLE	Angle du dégagement	Optionnelle
PROF.TRANSV.	Profondeur de la face transversale	Optionnelle
FACEANGLE	Angle face transversale?	Optionnelle



Exemple : dégagement forme F avec profondeur = 2, largeur = 15, prof. face transv. = 1

11 L X+40 Z+0

12 L Z-30

13 UDC TYPE_F R1 DEPTH2 BREADTH15 FACEDEPTH1

14 L X+60

Dégagement DIN 509 UDC TYPE _H

Paramètres à renseigner pour un dégagement DIN 509 UDC TYPE_H

Paramètres	Signification	Valeurs de programmation
R	Rayon aux deux angles du fond	obligatoire
LARGEUR	Largeur du dégagement	obligatoire
ANGLE	Angle du dégagement	obligatoire

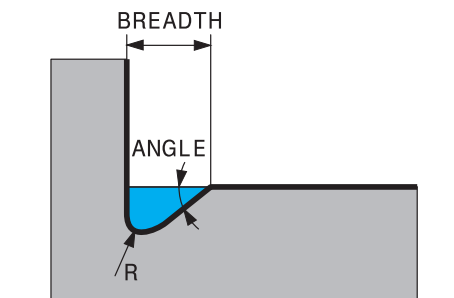
Exemple : dégagement forme H avec profondeur = 2, largeur = 15, angle = 10°

11 L X+40 Z+0

12 L Z-30

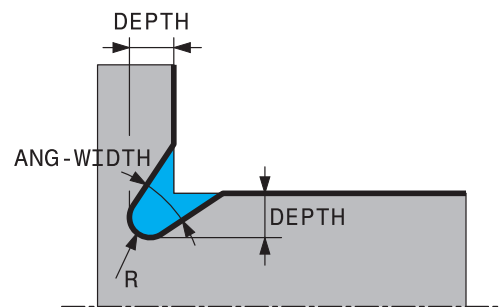
13 UDC TYPE_H R1 BREADTH10 ANGLE10

14 L X+60



Dégagement UDC TYPE_K**Paramètres à renseigner pour un dégagement UDC TYPE_K**

Paramètres	Signification	Valeurs de programmation
R	Rayon aux deux angles du fond	obligatoire
PROF.	Profondeur du dégagement (parallèle à l'axe)	obligatoire
ROT	Angle par rapport à l'axe longitudinal (par défaut : 45°)	Optionnelle
ANG_OUV.	Angle d'ouverture du dégagement	obligatoire



Exemple : dégagement forme K avec profondeur = 2, largeur = 15, angle d'ouverture = 30°

11 L X+40 Z+0

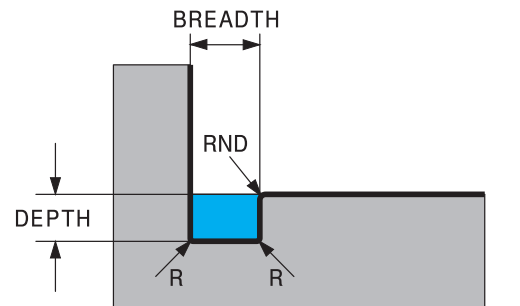
12 L Z-30

13 UDC TYPE_K R1 DEPTH3 ANG_WIDTH30

14 L X+60

Dégagement UDC TYPE_U**Paramètres à renseigner pour un dégagement UDC TYPE_U**

Paramètres	Signification	Valeurs de programmation
R	Rayon aux deux angles du fond	obligatoire
PROF.	Profondeur du dégagement	obligatoire
LARGEUR	Largeur du dégagement	obligatoire
RND / CHF	Arrondi / chanfrein dans angle extérieur	obligatoire



Exemple : dégagement forme U avec profondeur = 3, largeur = 8

11 L X+40 Z+0

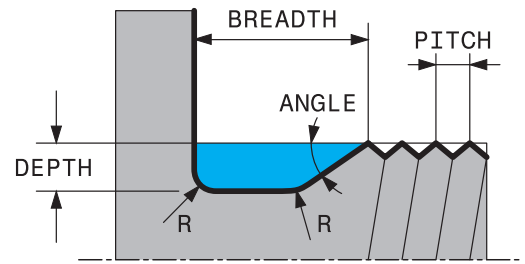
12 L Z-30

13 UDC TYPE_U R1 DEPTH3 BREADTH8 RND1

14 L X+60

Dégagement UDC THREAD**Paramètres à renseigner pour un dégagement DIN 76 UDC THREAD**

Paramètres	Signification	Valeurs de programmation
PAS	Pas du filet	Optionnelle
R	Rayon aux deux angles du fond	Optionnelle
PROF.	Profondeur du dégagement	Optionnelle
LARGEUR	Largeur du dégagement	Optionnelle
ANGLE	Angle du dégagement	Optionnelle

**Exemple : dégagement de filetage selon DIN 76 avec pas du filetage = 2**

11 L X+40 Z+0

12 L Z-30

13 UDC THREAD PITCH2

14 L X+60

14.2 Cycle 800 CONFIG. TOURNAGE

Programmation ISO

G800

Application



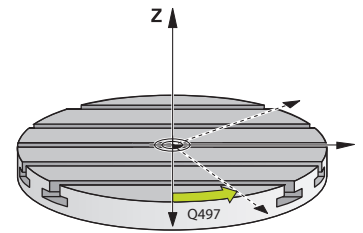
Consultez le manuel de votre machine !
 Cette fonction doit être activée et adaptée par le constructeur de la machine.
 Ce cycle dépend de la machine.

Pour pouvoir exécuter une opération de tournage, vous devez amener l'outil dans une position qui soit appropriée par rapport à la broche de tournage. Pour cela, vous pouvez utiliser le cycle **800 CONFIG. TOURNAGE**.

Pour le tournage, l'angle de réglage entre l'outil et la broche de tournage est important pour pouvoir, par exemple, usiner des contours avec des contre-dépouilles. Le cycle **800** propose différentes possibilités d'orientation du système de coordonnées pour un usinage incliné :

- Si vous avez positionné l'axe incliné pour pouvoir réaliser un usinage incliné, vous pouvez vous servir du cycle **800** pour orienter le système de coordonnées conformément à la position des axes inclinés (**Q530=0**). Dans ce cas, il vous faut tout de même programmer une fonction **M144** ou **M128/TCPM** pour que le calcul soit correct.
- Le cycle **800** se sert de l'angle d'inclinaison **Q531** pour calculer l'angle d'inclinaison requis pour l'axe – en fonction de la stratégie sélectionnée au paramètre **USINAGE INCLINE Q530**, la CN positionne l'axe incliné avec (**Q530=1**) ou sans mouvement de compensation (**Q530=2**).
- Le cycle **800** se sert de l'angle défini au paramètre **Q531** pour calculer l'angle d'inclinaison que requiert l'axe mais ne le positionne pas (**Q530=3**). Vous devez vous-même positionner l'axe incliné aux valeurs **Q120** (axe A), **Q121** (axe B) et **Q122** (axe C) qui ont été calculées.

Si l'axe de la broche de fraisage est parallèle à l'axe de la broche de tournage, vous pouvez définir la rotation du système de coordonnées de votre choix autour de l'axe de broche (axe Z) avec l'**angle de précession Q497**. Cela peut s'avérer nécessaire si vous devez amener l'outil dans une position donnée à cause d'un manque de place ou si vous voulez avoir une meilleure vue du processus d'usinage. Si les axes de la broche de tournage et de la broche de fraisage ne sont pas orientés de manière parallèle, seuls deux angles de précession s'avèrent alors judicieux pour l'usinage. La commande sélectionne l'angle le plus proche de la valeur de **Q497**.



Le cycle **800** positionne la broche de fraisage de manière à ce que le tranchant de l'outil soit orienté par rapport au contour de tournage. Vous pouvez alors également mettre l'outil en miroir (**INVERSER OUTIL Q498**) en décalant la broche de fraisage de 180°. Vous pouvez ainsi utiliser un même outil pour les usinages intérieurs et les usinages extérieurs. Positionnez le tranchant de l'outil au milieu de la broche de tournage avec une séquence de déplacement, par exemple **L Y+0 RO FMAX**.



- Si vous modifiez la position d'un axe incliné, il vous faudra exécuter de nouveau le cycle **800** pour orienter le système de coordonnées.
- Vérifiez l'orientation de l'outil avant l'usinage.

Tournage excentrique

Dans certains cas, il n'est pas possible de serrer la pièce de manière à ce que l'axe du centre de rotation soit aligné sur l'axe de la broche de tournage. C'est par exemple le cas des pièces de grande taille ou des pièces de révolution. Avec la fonction Tournage excentrique **Q535**, vous pouvez malgré tout exécuter des opérations de tournage dans le cycle **800**.

Pendant le tournage excentrique, plusieurs axes linéaires sont couplés à l'axe de tournage. La commande compense l'excentricité par un mouvement de compensation de forme circulaire avec les axes linéaires couplés.



Cette fonction doit être activée et adaptée par le constructeur de la machine.

En cas de vitesses de rotation élevées et d'excentricité importante, il faudra prévoir des avances élevées pour les axes linéaires pour pouvoir exécuter les mouvements de manière synchrone. S'il est impossible de maintenir de telles avances, le contour sera endommagé. Pour cette raison, la commande émet un message d'avertissement lorsque 80 % d'une vitesse ou d'une accélération maximale définie pour un axe a été atteinte. Réduisez dans ce cas la vitesse de rotation.

Remarques sur l'utilisation

REMARQUE

Attention, risque de collision !

Pour le couplage et le découplage, la commande procède à des déplacements de compensation. Il existe un risque de collision !

- ▶ Ne procédez au couplage et au découplage des axes que lorsque la broche de tournage se trouve à l'arrêt

REMARQUE**Attention, risque de collision !**

La fonction de contrôle anti-collision (DCM) n'est pas active lors du tournage excentrique. Pendant le tournage excentrique, la commande affiche un message d'avertissement en conséquence. Il existe un risque de collision.

- ▶ Vérifiez le déroulement à l'aide de la simulation

REMARQUE**Attention, danger pour la pièce et l'outil !**

La rotation de la pièce génère des forces centrifuges. Celles-ci dépendent du balourd et créent des vibrations (fréquences de résonance). Le processus d'usinage peut être influencé de manière négative, réduisant ainsi la durée de vie de l'outil.

- ▶ Sélectionnez les données technologiques de manière à exclure les vibrations (oscillations de résonance)
- Pour vous assurer que vous pouvez atteindre les vitesses requises, commencez par effectuer une coupe d'essai avant de lancer le véritable usinage.
- La commande n'indique les positions résultant de la compensation des axes linéaires que dans l'affichage des valeurs EFFECTIVES.

Effet

Avec le cycle **800 CONFIG. TOURNAGE**, la CN oriente le système de coordonnées de la pièce et oriente l'outil en conséquence. Le cycle **800** reste actif jusqu'à ce qu'il soit annulé par le cycle **801** ou redéfini par le cycle **800**. D'autres facteurs permettent en outre de réinitialiser certaines fonctions du cycle **800** :

- La mise en miroir des données d'outils (**Q498 INVERSER OUTIL**) est réinitialisée par un appel d'outil **TOOL CALL**.
- La fonction **TOURNAGE EXCENTRIQUE Q535** est réinitialisée en fin de programme ou par une interruption de programme (arrêt interne).

Remarques



Le constructeur de la machine définit la configuration de votre machine. Si, dans cette configuration, la broche de l'outil a été définie comme axe dans la cinématique, c'est le potentiomètre d'avance qui agit sur les déplacements effectués avec le cycle **800**.

Le constructeur de la machine peut configurer une grille pour le positionnement de la broche d'outil.

REMARQUE

Attention, risque de collision !

Lorsque la broche de fraisage est définie comme un axe CN en mode Tournage, la commande est en mesure de déduire l'inversion de l'outil de la position de l'axe. Si la broche de fraisage se trouve toutefois définie comme broche, vous risquez de perdre l'inversion de l'outil définie ! Il existe un risque de collision !

- ▶ Activer de nouveau l'inversion d'outil après une séquence **TOOL CALL**

REMARQUE

Attention, risque de collision !

Si **Q498=1** et que vous programmez la fonction **FUNCTION LIFTOFF ANGLE TCS**, vous obtenez deux résultats différents selon la configuration. Si la broche de l'outil est définie comme axe, le **LIFTOFF** consiste en un retrait de l'outil avec un pivotement. Si la broche de l'outil est définie comme transformation cinématique, le **LIFTOFF** consiste en un retrait de l'outil **sans** pivotement ! Il existe un risque de collision !

- ▶ Testez avec précaution le programme CN, ou une section du programme en mode de fonctionnement **Exécution PGM pas-à-pas**
- ▶ Le cas échéant, modifier le signer de l'angle SPB défini

- Ce cycle ne peut être exécuté qu'en mode **FUNCTION MODE TURN**.
- L'outil doit avoir été étalonné, positionné et fixé correctement.
- Le cycle **800** ne positionne que le premier axe rotatif en partant de l'outil. Si une fonction **M138** est active, le choix sera limité aux axes rotatifs définis. Si vous souhaitez déplacer d'autres axes rotatifs à une position donnée, il vous faudra les positionner en conséquence avant d'exécuter le cycle **800**.

Informations complémentaires : manuel utilisateur
Programmation en Texte clair ou **DIN/ISO**

Informations relatives à la programmation

- Vous ne pouvez mettre les données d'outils en miroir **Q498 INVERSER OUTIL**) que si vous avez sélectionné un outil de tournage.
- Pour réinitialiser le cycle **800**, programmez le cycle **801 ANNULER CONFIG. TOURNAGE**.
- Le cycle **800** limite la vitesse de rotation maximale pendant les opérations de tournage excentrique. Celle-ci résulte d'une configuration de la machine (qui est effectuée par le constructeur de votre machine) et de l'importance de l'excentricité. Il est possible de programmer une limitation de vitesse de rotation avec **FUNCTION TURNDATA SMAX** avant de programmer le cycle **800**. Si la valeur de cette limitation de vitesse de rotation est inférieure à celle calculée dans le cycle **800**, c'est la valeur la moins élevée qui agit. Pour réinitialiser le cycle **800**, programmez le cycle **801**. Vous désactivez par là même la limitation de vitesse de rotation définie dans le cycle. Ensuite, la limitation de vitesse de rotation que vous avez programmée avec **FUNCTION TURNDATA SMAX** avant l'appel du cycle est de nouveau active.
- Si la pièce doit tourner autour de la broche de la pièce, utilisez un offset de la broche de la pièce dans le tableau de points d'origine. Les rotations de base ne sont pas possibles. La CN émet un message d'erreur.
- Si vous définissez le paramètre **Q530** Usinage incliné à la valeur 0 (les axes inclinés doivent avoir été positionnés au préalable), il vous faudra programmer **M144** ou **TCPM/M128** au préalable.
- Si vous définissez le paramètre **Q530** Usinage incliné à la valeur 1: MOVE, 2: TURN et 3: STAY, la CN activera (selon la configuration machine) la fonction **M144** ou **TCPM** (**Informations complémentaires** : manuel utilisateur Configuration, test et exécution de programmes CN)

Paramètres du cycle

Figure d'aide	Paramètres
	<p>Q497 Angle de précession? Angle sur lequel la CN aligne l'outil. Programmation : 0,0000...359,9999</p>
	<p>Q498 Inverser outil (0=non, 1=oui)? Pour mettre en miroir l'outil d'usinage intérieur/extérieur. Programmation : 0, 1</p>
	<p>Q530 Usinage incliné ? Positionner les axes inclinés pour l'usinage incliné : 0 : conserver la position de l'axe incliné (l'axe doit avoir été positionné au préalable). 1 : positionner automatiquement l'axe incliné et orienter la pointe de l'outil en conséquence (MOVE). La position relative entre la pièce et l'outil reste inchangée. La CN exécute un mouvement de compensation avec les axes linéaires. 2 : positionnement automatique de l'axe incliné, sans actualisation de la pointe de l'outil (TURN) 3 : pas de positionnement de l'axe incliné. Positionnez les axes inclinés dans une séquence de positionnement distincte suivante (STAY). La CN mémorise les valeurs de position aux paramètres Q120 (axe A), Q121 (axe B) et Q122 (axe C). Programmation : 0, 1, 2, 3</p>
	<p>Q531 Angle de réglage ? Angle de réglage permettant d'orienter l'outil Programmation : -180...+180</p>
	<p>Q532 Avance pour positionnement ? Vitesse de déplacement de l'axe incliné lors du positionnement automatique Programmation : 0 001...99999,999 sinon : FMAX</p>
	<p>Q533 Sens privilégié angle de régl. ? 0 : Solution la plus proche de la position actuelle -1 : Solution qui se trouve entre 0° et -179,9999°. +1 : Solution qui se trouve entre 0° et +180°. -2 : Solution qui se trouve entre -90° et -179,9999°. +2 : Solution qui se trouve entre +90° et +180°. Programmation : -2, -1, 0, +1, +2</p>

Figure d'aide

Paramètres

Q535 Tournage excentrique ?

Coupler les axes pour l'opération de tournage excentrique :

0 : annuler le couplage des axes

1 : activer le couplage des axes Le centre de tournage se trouve au point d'origine actif.

2 : activer le couplage des axes Le centre de tournage se trouve au point zéro actif.

3 : modifier le couplage des axes

Programmation : **0, 1, 2, 3**

Q536 Tournage excentrique sans arrêt?

Interrompre l'exécution de programme avant de coupler des axes :

0 : arrêt avant un nouveau couplage d'axes À l'état d'arrêt, la CN ouvre une fenêtre dans laquelle la valeur de l'excentricité et la déviation maximale des différents axes doivent s'afficher. Vous pouvez ensuite poursuivre l'usinage avec **Start CN** ou sélectionner **ANNULER**.

1 : couplage d'axes sans arrêt préalable

Programmation : **0, 1**

Q599 ou QS599 Course/macro de retrait?

Retrait avant l'exécution de positionnements sur l'axe rotatif ou sur l'axe d'outil :

0 : pas de retrait

-1 : retrait maximal avec **M140 MB MAX**

Informations complémentaires : manuel d'utilisation Programmation conversationnelle
Informations complémentaires : manuel d'utilisation Programmation et test

>0 : course de retrait en **mm** ou en **inch**

"..." : chemin vers un programme CN qui doit être appelé comme macro utilisateur.

Informations complémentaires : "Macro utilisateur", Page 534

Programmation : **-1...9999** En cas de programmation de texte :

255 caractères max., sinon le paramètre **QS**

Exemple

11 CYCL DEF 800 CONFIG. TOURNAGE ~	
Q497=+0	;ANGLE PRECESSION ~
Q498=+0	;INVERSER OUTIL ~
Q530=+0	;USINAGE INCLINE ~
Q531=+0	;ANGLE DE REGLAGE ~
Q532=+750	;AVANCE ~
Q533=+0	;SENS PRIVILEGIE ~
Q535=+3	;TOURNAGE EXCENTRIQUE ~
Q536=+0	;EXCENTR. SANS ARRET ~
Q599=-1	;RETRAIT

Macro utilisateur

La macro utilisateur est un autre programme CN.

Une macro utilisateur contient une séquence de plusieurs instructions. Une macro vous permet de définir plusieurs fonctions CN exécutées par la commande. En tant qu'utilisateur, vous créez des macros sous forme de programme CN.

Le mode de fonctionnement des macros est le même que celui des programmes CN appelés, par exemple avec la fonction **PGM CALL**.

La macro se définit comme programme CN avec le type de fichier *.h ou *.i.

- Dans la macro, HEIDENHAIN recommande d'utiliser des paramètres QL. Les paramètres QL ont uniquement un effet local dans le programme CN. Si vous utilisez d'autres types de variables dans la macro, toute modification peut éventuellement avoir des effets sur le programme CN appelant. Pour procéder explicitement à des modifications dans le programme CN appelant, utilisez des paramètres Q ou QS avec les numéros 1200 à 1399.
- Les valeurs des paramètres de cycle peuvent être lues dans la macro.

Informations complémentaires : manuel d'utilisation
Programmation conversationnelle

Exemple de macro utilisateur pour le retrait

0 BEGIN PGM RET MM	
1 FUNCTION RESET TCPM	; réinitialisation du TCPM
2 L Z-1 R0 FMAX M91	; course de déplacement avec M91
3 FN 10: IF +Q533 NE +0 GOTO LBL "DEF_DIRECTION"	; si Q533 (sens privilégié issu du cycle 800) est différent de 0, alors saut à LBL "DEF_DIRECTION"
4 FN 18: SYSREAD QL1 = ID240 NR1 IDX4	; lecture des données système (position nominale dans le système de REF) et mémorisation au paramètre QL1
5 QL0 = 500 * SGN QL1	; SGN = vérifier le signe qui précède
6 FN 9: IF +0 EQU +0 GOTO LBL "MOVE"	; saut à LBL MOVE
7 LBL "DIRECTION"	
8 QL0 = 500 * SGN Q533	; SGN = vérifier le signe qui précède
9 LBL "MOVE"	
10 L X-500 Y+QL0 R0 FMAX M91	; mouvement de retrait avec M91
11 END PGM RET MM	

14.3 Cycle 801 ANNULER CONFIG. TOURNAGE

Programmation ISO

G801

Application



Consultez le manuel de votre machine !
Cette fonction doit être activée et adaptée par le constructeur de la machine.
Ce cycle dépend de la machine.

Le cycle **801** réinitialise les réglages suivants, préalablement programmés avec le cycle **800** :

- Angle de précession **Q497**
- Inversion de l'outil **Q498**

Si vous avez exécuté la fonction Tournage excentrique avec le cycle **800**, il vous faudra tenir compte des informations suivantes : Le cycle **800** limite la vitesse de rotation maximale pendant les opérations de tournage excentrique. Celle-ci résulte d'une configuration de la machine (qui est effectuée par le constructeur de votre machine) et de l'importance de l'excentricité. Il est possible de programmer une limitation de vitesse de rotation avec **FUNCTION TURNDATA SMAX** avant de programmer le cycle **800**. Si la valeur de cette limitation de vitesse de rotation est inférieure à celle calculée dans le cycle **800**, c'est la valeur la moins élevée qui agit. Pour réinitialiser le cycle **800**, programmer le cycle **801**. Vous désactivez par là même la limitation de vitesse de rotation définie dans le cycle. Ensuite, la limitation de vitesse de rotation que vous avez programmée avec **FUNCTION TURNDATA SMAX** avant l'appel du cycle est de nouveau active.



Le cycle **801** n'oriente pas l'outil en position initiale. Si un outil a été orienté par l'intermédiaire du cycle **800**, il conservera la même position, y compris après réinitialisation.

Remarques

- Ce cycle ne peut être exécuté qu'en mode **FUNCTION MODE TURN**.
- Le cycle **801 ANNULER CONFIG. TOURNAGE** vous permet de réinitialiser les paramètres que vous avez définis avec le cycle **800 CONFIG. TOURNAGE**.

Informations relatives à la programmation

- Pour réinitialiser le cycle **800**, programmez le cycle **801 ANNULER CONFIG. TOURNAGE**.
- Le cycle **800** limite la vitesse de rotation maximale pendant les opérations de tournage excentrique. Celle-ci résulte d'une configuration de la machine (qui est effectuée par le constructeur de votre machine) et de l'importance de l'excentricité. Il est possible de programmer une limitation de vitesse de rotation avec **FUNCTION TURNDATA SMAX** avant de programmer le cycle **800**. Si la valeur de cette limitation de vitesse de rotation est inférieure à celle calculée dans le cycle **800**, c'est la valeur la moins élevée qui agit. Pour réinitialiser le cycle **800**, programmer le cycle **801**. Vous désactivez par là même la limitation de vitesse de rotation définie dans le cycle. Ensuite, la limitation de vitesse de rotation que vous avez programmée avec **FUNCTION TURNDATA SMAX** avant l'appel du cycle est de nouveau active.

Paramètres du cycle

Figure d'aide

Paramètres

Le cycle **801** ne possède pas de paramètres de cycle. Quittez la programmation du cycle avec la touche **END**.

14.4 Cycle 880 FRAISAGE DE DENTURES (option 131)

Programmation ISO

G880

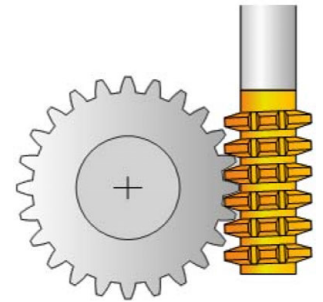
Application



Consultez le manuel de votre machine !
Cette fonction doit être activée et adaptée par le constructeur de la machine.

Le cycle **880 FRAISAGE DE DENTURES** vous permet de réaliser des engrenages cylindriques à denture extérieure ou à denture oblique, avec l'angle d'inclinaison de votre choix. Dans le cycle, vous commencez par décrire l'**engrenage**, puis l'**outil** avec lequel vous allez procéder à l'usinage. Vous êtes libre de choisir la stratégie d'usinage et le côté à usiner. Le fraisage des dentures s'effectue par un mouvement rotatif de la broche de l'outil synchronisé avec le mouvement du plateau circulaire. La fraise se déplace, en plus, dans le sens axial de la pièce.

Tant que le cycle **880 FRAISAGE DE DENTURES** est actif, une rotation du système de coordonnées est effectuée au besoin. Il vous faut pour cela impérativement programmer le cycle **801 ANNULER CONFIG. TOURNAGE** et la fonction **M145** à la fin du cycle.



Déroulement du cycle

- 1 La CN positionne l'outil dans l'axe d'outil à la hauteur de sécurité **Q260**, avec l'avance rapide FMAX. Si l'outil se trouve déjà à une valeur de l'axe d'outil supérieure à celle qui est définie au paramètre **Q260**, aucun mouvement n'a lieu.
- 2 Avant l'inclinaison du plan d'usinage, la CN positionne l'outil en X, à une coordonnée de sécurité, avec l'avance FMAX. Si l'outil se trouve déjà à une coordonnée du plan d'usinage dont la valeur est supérieure à celle calculée, aucune déplacement n'a lieu.
- 3 La CN incline alors le plan d'usinage avec l'avance **Q253** ; la fonction **M144** est quant à elle active à l'intérieur du cycle.
- 4 La CN positionne l'outil au point de départ du plan d'usinage en le déplaçant avec l'avance FMAX.
- 5 La CN déplace ensuite l'outil dans l'axe d'outil, jusqu'à la distance d'approche **Q460**, avec l'avance **Q253**.
- 6 La CN fait tourner l'outil sur la pièce à usiner en denture, dans le sens longitudinal, avec l'avance **Q478** (pour l'ébauche) ou **Q505** (pour la finition) qui a été définie. La zone d'usinage est alors délimitée par le point de départ en Z **Q551+Q460** et par le pont final en Z **Q552+Q460**.
- 7 Lorsque l'outil se trouve au point final, la CN le retire avec l'avance **Q253** pour le ramener au point de départ.
- 8 La CN répète cette procédure (étapes 5 à 7) jusqu'à ce que l'engrenage défini soit fini.
- 9 Pour terminer, la CN amène l'outil à la hauteur de sécurité **Q260**, avec l'avance FMAX.
- 10 L'usinage se termine en plan incliné.
- 11 Amenez alors vous-même l'outil à une hauteur de sécurité et ré-inclinez le plan d'usinage de manière à ce qu'il retrouve sa position initiale.
- 12 Programmez ensuite impérativement le cycle **801 ANNULER CONFIG. TOURNAGE**

Remarques

REMARQUE

Attention, risque de collision !

Si vous ne pré-positionnez pas l'outil à une position de sécurité, une collision peut se produire entre l'outil et la pièce (moyen de serrage) lors de l'inclinaison du plan d'usinage.

- ▶ Pré-positionner l'outil de manière à ce qu'il se trouve déjà sur le côté **Q550** que vous souhaitez usiner.
- ▶ Aborder une position de sécurité sur le côté où doit être exécuté l'usinage

REMARQUE**Attention, risque de collision !**

Pendant l'exécution du programme, une collision est susceptible de se produire entre l'outil et le moyen de serrage si la pièce est serrée trop près du moyen de serrage. Le point de départ en Z et le point final en Z sont prolongés de la distance d'approche **Q460** !

- ▶ Serrer la pièce le plus possible en dehors du moyen de serrage de manière à exclure toute collision entre l'outil et le moyen de serrage !
- ▶ Serrer la pièce le plus possible en dehors du moyen de serrage de manière à exclure toute collision qui serait due au prolongement automatique du point de départ et du point final selon la distance d'approche **Q460**.

REMARQUE**Attention, risque de collision !**

La CN interprète différemment les valeurs d'avance selon que vous travaillez avec ou sans **M136**. Vous risquez d'endommager votre pièce si vous programmez des avances trop élevées.

- ▶ Si vous programmez délibérément la fonction **M136** avant un cycle : la CN interprétera les valeurs d'avance du cycle en mm/tr.
- ▶ Si vous ne programmez pas la fonction **M136** : la CN interprétera les valeurs d'avance en mm/min.

REMARQUE**Attention, risque de collision !**

Si vous ne réinitialisez pas le système de coordonnées après le cycle **880**, l'angle de précession défini par le cycle sera encore actif ! Il existe un risque de collision !

- ▶ Après le cycle **880**, il vous faut impérativement programmer le cycle **801** pour réinitialiser le système de coordonnées.
- ▶ Après une interruption de programme, programmez le cycle **801** pour réinitialiser le système de coordonnées

- Ce cycle ne peut être exécuté que dans les modes d'usinage **FUNCTION MODE MILL** et **FUNCTION MODE TURN** .
- Ce cycle s'active par CALL.
- Définissez l'outil comme outil de fraisage dans le tableau d'outils.
- Avant d'appeler le cycle, définissez le point d'origine au niveau du centre de rotation.



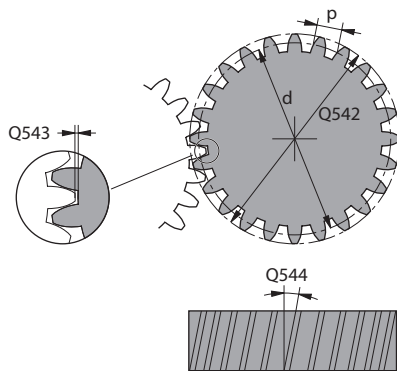
Pour ne pas dépasser la valeur maximale autorisée de la vitesse de rotation, vous pouvez travailler avec une valeur limite. (entrée **Nmax** dans la colonne du tableau d'outils "tool.t").

Informations relatives à la programmation

- Les données concernant le module, le nombre de dent et le diamètre du cercle de tête font l'objet d'une surveillance. Si ces données sont incohérentes, un message d'erreur s'affiche. Pour ces paramètres, vous avez la possibilité de renseigner 2 des 3 paramètres. Pour cela, entrez la valeur 0 pour le module, ou pour le nombre de dents, ou pour le diamètre du cercle de tête. Dans ce cas, la CN calcule la valeur manquante.
- Programmez `FUNCTION TURNDATA SPIN VCONST:OFF`.
- Lorsque vous avez programmé `FUNCTION TURNDATA SPIN VCONST:OFF S15`, la vitesse de rotation de l'outil est calculée de la manière suivante : $Q541 \times S$. Si $Q541=238$ et $S=15$, la vitesse de rotation de l'outil sera donc de 3570/min.
- Programmez le sens de rotation de l'outil (**M303/M304**) avant de programmer le cycle.

Paramètres du cycle

Figure d'aide



Paramètres

Q215 Opération d'usinage (0/1/2/3)?

Définir l'usinage :

- 0** : Ebauche et finition
- 1** : Ébauche uniquement
- 2** : Finition uniquement, à la cote finale
- 3** : Finition uniquement, à la surépaisseur

Programmation : **0, 1, 2, 3**

Q540 Module ?

Module de l'engrenage

Programmation : **0...99999**

Q541 Nombre de dents ?

Description de l'engrenage : nombre de dents

Programmation : **0...99999**

Q542 Diamètre du cercle de tête ?

Description de l'engrenage : diamètre extérieur de la pièce finie

Programmation : **0...99999,9999**

Q543 Jeu de tête ?

Distance entre le cercle de tête de l'engrenage fini et le diamètre de pied de la roue conjuguée.

Programmation : **0...9,9999**

Q544 Angle d'inclinaison ?

Angle d'inclinaison des dents d'une denture oblique par rapport au sens de l'axe. Dans le cas d'une denture en ligne droite, cet angle est égale à 0°.

Programmation : **-60...+60**

Q545 Angle d'inclinaison de l'outil ?

Angle des flancs de la fraise-mère. Saisissez cette valeur sous forme de décimale

Exemple : 0°47'=0,7833

Programmation : **-60...+60**

Q546 Sens rotation outil(3=M3/4=M4)?

Description de l'outil : sens de rotation de la broche de la fraise mère

3 : outil tournant à droite (**M3**)

4 : outil tournant à gauche (**M4**)

Programmation : **3, 4**

Q547 Offset angul. roue crantée ?

Angle duquel la CN tourne la pièce lors du départ du cycle.

Programmation : **-180...+180**

Figure d'aide

Paramètres

Q550 Côté usiné(0=pos./1=nég.) ?

Pour définir de quel côté l'usinage a lieu.

0 : côté d'usinage positif de l'axe d'usinage dans le système de coordonnées I-CS

1 : côté d'usinage négatif de l'axe principal dans le système de coordonnées I-CS

Programmation : **0, 1**

Q533 Sens privilégié angle de régl. ?

Choix des autres possibilités d'inclinaison. À partir de l'angle d'inclinaison que vous avez défini, la CN doit calculer la position qui convient pour l'axe incliné disponible sur la machine. En règle générale, il existe toujours deux solutions. Le paramètre **Q533** vous permet de définir la solution que la CN doit utiliser :

0 : Solution la plus proche de la position actuelle.

-1 : Solution qui se trouve entre 0° et -179,9999°.

+1 : Solution qui se trouve entre 0° et +180°.

-2 : Solution qui se trouve entre -90° et -179,9999°.

+2 : Solution qui se trouve entre +90° et +180°.

Programmation : **-2, -1, 0, +1, +2**

Q530 Usinage incliné ?

Positionner les axes inclinés pour l'usinage incliné :

1 : positionner automatiquement l'axe incliné et faire suivre la pointe de l'outil (**MOVE**). La position relative entre la pièce et l'outil reste inchangée. La CN exécute un mouvement de compensation avec les axes linéaires.

2 : positionnement automatique de l'axe incliné, sans actualisation de la pointe de l'outil (**TURN**)

Programmation : **1, 2**

Q253 Avance de pré-positionnement?

Définition de la vitesse de déplacement de l'outil lors de l'inclinaison et du prépositionnement. Ainsi que pour le positionnement de l'axe d'outil entre chaque passe. L'avance est indiquée en mm/min.

Programmation : **0...99999,9999** ou **FMAX, FAUTO, PREDEF**

Q260 Hauteur de securite?

Coordonnée sur l'axe d'outil à laquelle aucune collision avec la pièce ne peut se produire (pour un positionnement intermédiaire ou un retrait en fin de cycle). La valeur agit de manière absolue.

Programmation : **-99999,9999...+99999,9999** sinon : **PREDEF**

Q553 Outil: Offset L, début usinage?

Pour définir à partir de quel décalage longitudinal (L-OFFSET) l'outil doit être utilisé. La CN décale l'outil de cette valeur dans le sens longitudinal. La valeur agit de manière incrémentale.

Programmation : **0...999999**

Figure d'aide**Paramètres****Q551 Point de départ en Z ?**

Angle de départ de la procédure d'usinage de denture, en Z

Programmation : **-99999,9999...+99999,9999**

Q552 Point final en Z ?

Angle final de la procédure d'usinage de denture, en Z

Programmation : **-99999,9999...+99999,9999**

Q463 Plongée max.?

Passe maximale (indication du rayon) dans le sens radial. La plongée est uniformément répartie pour éviter les passes de rectification.

Programmation : **0 001...999 999**

Q460 Distance d'approche?

Distance pour le mouvement de retrait et le prépositionnement. La valeur agit de manière incrémentale.

Programmation : **0...999999**

Q488 Avance de plongée

Vitesse d'avance de la passe de l'outil

Programmation : **0...99999,999** ou **FAUTO**

Q478 Avance d'ébauche?

Vitesse d'avance lors de l'ébauche. Si vous programmez M136, la commande interprète l'avance en millimètres par tour et sans M136 en millimètres par minute.

Programmation : **0...99999,999** ou **FAUTO**

Q483 Surépaisseur diamètre ?

Surépaisseur du diamètre sur le contour défini. La valeur agit de manière incrémentale.

Programmation : **0...99999**

Q505 Avance de finition?

Vitesse d'avance lors de la finition. Si vous programmez M136, la commande interprète l'avance en millimètres par tour et sans M136 en millimètres par minute.

Programmation : **0...99999,999** ou **FAUTO**

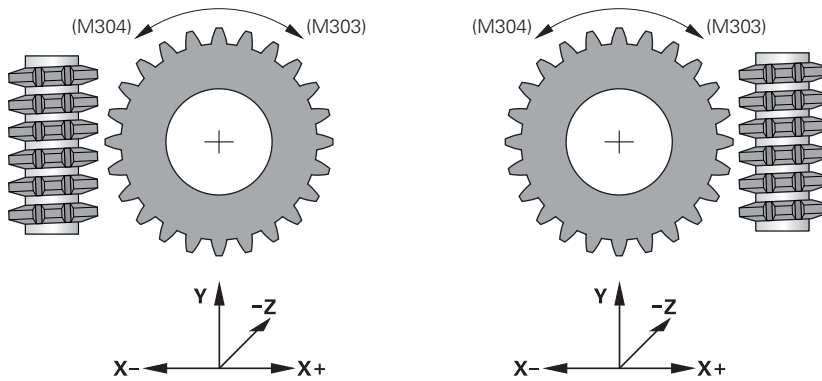
Exemple

11 CYCL DEF 880 FRAISAGE DE DENTURES ~	
Q215=+0	;OPERATIONS D'USINAGE ~
Q540=+0	;MODULE ~
Q541=+0	;NOMBRE DE DENTS ~
Q542=+0	;DIAM. CERCLE DE TETE ~
Q543=+0.1666	;JEU DE TETE ~
Q544=+0	;ANGLE D'INCLINAISON ~
Q545=+0	;ANGLE INCLIN. OUTIL ~
Q546=+3	;SENS ROTATION OUTIL ~
Q547=+0	;OFFSET ANGULAIRE ~
Q550=+1	;COTE USINE ~
Q533=+0	;SENS PRIVILEGIE ~
Q530=+2	;USINAGE INCLINE ~
Q253=+750	;AVANCE PRE-POSIT. ~
Q260=+100	;HAUTEUR DE SECURITE ~
Q553=+10	;OFFSET LONG. OUTIL ~
Q551=+0	;POINT DE DEPART EN Z
Q552=-10	;POINT FINAL EN Z
Q463=+1	;PASSE MAX ~
Q460=+2	;DISTANCE D'APPROCHE ~
Q488=+0.3	;AVANCE DE PLONGEE ~
Q478=+0.3	;AVANCE EBAUCHE ~
Q483=+0.4	;SUREPAISSEUR DIAMETRE ~
Q505=+0.2	;AVANCE DE FINITION

Sens de rotation en fonction du côté de l'outil (Q550)

Déterminer le sens de rotation de la table :

- 1 **Quel outil ? (coupant à droite ou à gauche ?)**
- 2 **Quel côté doit être usiné ? X+ (Q550=0) / X- (Q550=1)**
- 3 **Le sens de rotation de la table figure dans l'un des deux tableaux ! Sélectionnez donc le tableau comportant le sens de rotation de l'outil (coupant à droite/à gauche). Consultez le tableau pour connaître le sens de rotation de la table pour le côté à usiner X+ (Q550=0) / X- (Q550=1).**



Outil : outil coupant à droite M3

Côté à usiner X+ (Q550=0)	Sens de rotation de la table : dans le sens horaire (M303)
Côté à usiner X- (Q550=1)	Sens de rotation de la table : Dans le sens anti-horaire (M304)

Outil : outil coupant à gauche M4

Côté à usiner X+ (Q550=0)	Sens de rotation de la table : Dans le sens anti-horaire (M304)
Côté à usiner X- (Q550=1)	Sens de rotation de la table : dans le sens horaire (M303)

14.5 Cycle 892 CONTROLE BALOURD

Programmation ISO

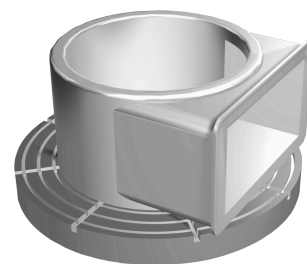
G892

Application



Consultez le manuel de votre machine !
Cette fonction doit être activée et adaptée par le constructeur de la machine.

Lorsqu'une pièce asymétrique, par exemple le carter d'une pompe, est usinée en tournage il se peut qu'un déséquilibre apparaisse. La machine est alors soumise à de fortes charges qui varient suivant la vitesse de rotation, le poids et la forme de la pièce. Le cycle **892 CONTROLE BALOURD** permet à la CN de contrôler le déséquilibre de la broche de tournage. Ce cycle fait appel à deux paramètres. Le paramètre **Q450** décrit le balourd maximal, tandis que le paramètre **Q451** indique la vitesse de rotation maximale. **Chaque fois que la valeur de balourd maximale est dépassée, un message d'erreur apparaît et le programme CN est interrompu.** Si la valeur maximale du balourd n'est pas dépassée, la CN exécute le programme CN sans interruption. Cette fonction préserve la mécanique de votre machine. Vous pouvez réagir si vous constatez que le balourd est trop important.



Remarques



C'est le constructeur de la machine qui se charge de la configuration du cycle **892**.

C'est le constructeur de la machine qui définit le fonctionnement du cycle **892**.

La broche de tournage continue pendant le calcul du balourd.

Cette fonction peut également être utilisée sur des machines qui comportent plus d'une broche de tournage. Pour en savoir plus, adressez-vous au constructeur de votre machine.

Vous devez vérifier la compatibilité de cette fonction propre à la commande pour chaque type de machine, au cas par cas. Si l'amplitude du balourd de la broche de tournage n'a que très peu d'effet sur les axes voisins, vous ne pourrez pas calculer de valeurs pertinentes pour le balourd. Dans ce cas, il faudra recourir à un système de capteurs externes pour contrôler le balourd.

REMARQUE

Attention, risque de collision !

Contrôler le balourd après avoir fixé une nouvelle pièce à usiner. Si cela est nécessaire, faire un équilibrage du balourd. Si le balourd est important et qu'il n'est pas compensé, la machine risque de présenter des défauts.

- ▶ Avant de lancer un nouvel usinage, vous devez exécuter le cycle **892**.
- ▶ Compenser au besoin le balourd avec des poids de compensation.

REMARQUE

Attention, risque de collision !

L'enlèvement de matière pendant l'usinage modifie la répartition de la masse sur la pièce. Cela génère un balourd ; il est donc recommandé de procéder à un contrôle du balourd également entre les différentes phases d'usinage. Si le balourd est important et qu'il n'est pas compensé, la machine risque de présenter des défauts.

- ▶ Vous devez également exécuter le cycle **892** entre les différentes phases d'usinage.
- ▶ Compenser au besoin le balourd avec des poids de compensation.

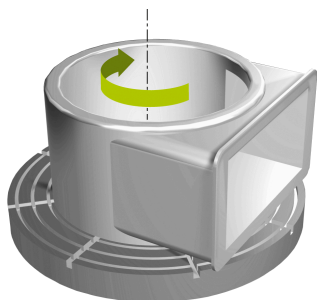
REMARQUE**Attention, risque de collision !**

Les balourds importants peuvent endommager la machine notamment si la pièce présente une masse élevée. Vous devez tenir compte de la masse et du balourd de la pièce lorsque vous sélectionnez la vitesse de rotation.

- ▶ Ne programmez pas de vitesse de rotation élevée si la pièce est lourde ou si le balourd est important.

- Ce cycle ne peut être exécuté qu'en mode **FUNCTION MODE TURN**.
- Après que le cycle **892 CONTROLE BALOURD** a interrompu le programme CN, il est conseillé de recourir au cycle manuel **MESURE BALOURD**. Ce cycle permet à la CN de déterminer le balourd et de calculer la masse et la position d'un contrepoids.

Informations complémentaires : manuel utilisateur
Configuration, test et exécution de programmes CN

Paramètres du cycle**Figure d'aide****Paramètres****Q450 Amplitude max. autorisée?**

Indique l'amplitude maximale d'un signal de balourd sinusoïdal en millimètres (mm). Ce signal est obtenu à partir de l'erreur de poursuite de l'axe de mesure et des rotations de la broche.

Programmation : **0...99999,9999**

Q451 Vitesse de rotation?

Vitesse indiquée en tours par minute (tr/min). Le balourd est d'abord contrôlé à une vitesse de rotation peu élevée (par ex. 50 tr/min). Celle-ci augmente automatiquement selon un incrément donné (par ex. 25 tr/min). La vitesse de rotation augmente jusqu'à ce que la vitesse de rotation définie au paramètre **Q451** soit atteinte. Le potentiomètre de la broche n'agit pas.

Programmation : **0...99999**

Exemple

11 CYCL DEF 892 CONTROLE BALOURD ~

Q450=+0 ;AMPLITUDE MAXIMALE ~

Q451=+50 ;VITESSE DE ROTATION

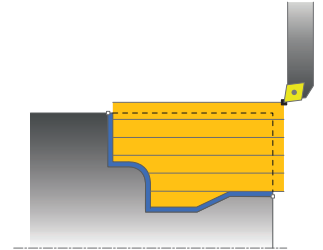
14.6 Principes de base des cycles multipasses



Consultez le manuel de votre machine !

La machine et la commande doivent avoir été préparées par le constructeur de la machine.

L'option 50 doit être activée.



Le prépositionnement de l'outil détermine la zone d'usinage du cycle et donc également le temps d'usinage. Pour l'ébauche, le point de départ des cycles correspond à la position de l'outil au moment de l'appel du cycle. Pour calculer la zone à usiner, la commande tient compte du point de départ et du point final défini dans le cycle ou du point final du contour défini dans le cycle. Si le point de départ se trouve dans la limite de la zone à usiner, la CN commence, dans certains cycles, par positionner l'outil à la distance d'approche.

Les cycles **81x** usinent dans le sens longitudinal de l'axe rotatif et les cycles **82x** dans le sens transversal de l'axe rotatif. Les déplacements qui ont lieu dans le cycle **815** sont parallèles au contour.

Vous pouvez utiliser les cycles pour les usinages intérieurs et extérieurs. Pour cela, la CN se réfère à la position de l'outil ou à la définition du cycle.

Informations complémentaires : "Travailler avec les cycles", Page 520

Pour les cycles qui impliquent d'usiner un contour défini (cycle **810**, **820** et **815**) c'est le sens de programmation du contour qui définit le sens de l'usinage.

Dans les cycles multipasses, vous pouvez choisir entre les différentes opérations d'usinage, à savoir ébauche, finition ou usinage intégral.

REMARQUE

Attention, risque de collision !

Lors de la finition, les cycles multipasses positionnent l'outil automatiquement au point de départ. Lors de l'appel d'un cycle, la stratégie d'approche est influencée par la position de l'outil. Dans ce cas, la position de l'outil, à l'intérieur ou à l'extérieur du contour d'enveloppe est déterminante lors de l'appel d'un cycle. Le contour d'enveloppe est le contour programmé agrandi de la distance d'approche. Si l'outil est à l'intérieur du contour d'enveloppe, le cycle positionne l'outil directement à la position de départ avec l'avance définie. Le contour peut s'en trouver endommagé.

- ▶ Pré-positionnez l'outil de telle façon que le point de départ puisse être accosté sans détérioration du contour.
- ▶ Si l'outil est à l'extérieur du contour d'enveloppe, l'outil se positionne jusqu'au contour d'enveloppe en avance rapide puis à l'intérieur du contour d'enveloppe avec l'avance programmée.

i La CN surveille la longueur de coupe **CUTLENGTH** des cycles multipasses. Si la profondeur de passe programmée dans le cycle de tournage est plus grande que la longueur de la dent définie dans le tableau d'outils, alors la CN émet un avertissement. Dans ce cas, la profondeur de coupe du cycle d'usinage est automatiquement réduite.

Exécution avec un outil FreeTurn

La CN supporte l'exécution des contours avec des outils FreeTurn dans les cycles **81x** et **82x**. Cette méthode vous permet de réaliser vos opérations de tournage les plus courantes avec un seul et même outil. L'outil flexible permet de réduire le nombre d'outils à installer par la CN, et donc de réduire les temps d'usinage.

Conditions requises

- L'outil doit être correctement défini.

REMARQUE

Attention, risque de collision !

La longueur de la tige de l'outil tournant limite le diamètre qui peut être usiné. Il existe un risque de collision pendant l'exécution du programme !

- ▶ Vérifier le déroulement avec la simulation

i ■ Le programme CN reste inchangé jusqu'à l'appel des tranchants de l'outil FreeTurn.

Informations complémentaires : "Exemple : Tournage avec outil FreeTurn", Page 704

■ Lors de l'usinage avec un outil FreeTurn, la commande a commuté la cinématique en interne. De ce fait, il est possible que des mouvements se produisent, lesquels modifient les positions du tranchant de l'outil. Si tel est le cas, la commande affiche un avertissement.

Si la commande affiche l'avertissement pendant la simulation, HEIDENHAIN recommande d'exécuter le programme une fois sans pièce. Le cas échéant, la commande n'affiche pas d'avertissement pendant l'exécution du programme, car la simulation n'affiche pas tous les mouvements, par exemple les positionnement PLC. La simulation peut ainsi différer de l'usinage.

14.7 Cycle 811 EPAUL LONG

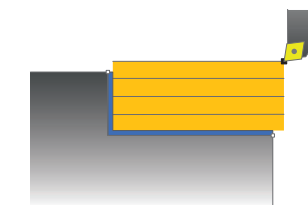
Programmation ISO

G811

Application



Consultez le manuel de votre machine !
Cette fonction doit être activée et adaptée par le constructeur de la machine.



Ce cycle permet de réaliser l'usinage longitudinal d'un épaulement. Vous pouvez utiliser ce cycle au choix pour l'ébauche, la finition ou l'usinage intégral. L'ébauche multipasses est exécuté en usinage paraxial.

Vous pouvez utiliser le cycle pour un usinage intérieur et extérieur. Si l'outil se trouve en dehors du contour à usiner au moment de l'appel du cycle, alors le cycle exécute un usinage extérieur. Si l'outil se trouve à l'intérieur du contour à usiner, le cycle exécute un usinage intérieur.

Mode opératoire du cycle d'ébauche

Le cycle usine la zone comprise entre la position de l'outil et le point final défini dans le cycle.

- 1 La commande exécute une prise de passe en paraxial, en avance rapide. La commande calcule la valeur de passe à l'aide de **Q463 PROFONDEUR DE PASSE MAX.**
- 2 La commande usine la zone comprise entre la position de départ et le point final dans le sens longitudinal, avec l'avance **Q478** définie.
- 3 La commande retire l'outil de la valeur de la valeur de passe, avec l'avance définie.
- 4 La commande ramène l'outil au point de départ de l'usinage en avance rapide.
- 5 La commande répète cette procédure (1 à 4) jusqu'à obtenir le contour fini.
- 6 La commande ramène l'outil au point de départ du cycle, en avance rapide.

Mode opératoire du cycle de finition

- 1 La commande déplace l'outil de la valeur de la distance d'approche **Q460** à la coordonnée Z. Le déplacement est assuré en avance rapide.
- 2 La commande exécute un mouvement de passe paraxial, en avance rapide.
- 3 La commande effectue la finition du contour de la pièce finie avec l'avance **Q505** définie.
- 4 La commande retire l'outil de la valeur de la distance d'approche, avec l'avance définie.
- 5 La commande ramène l'outil au point de départ du cycle, en avance rapide.

Remarques

- Ce cycle ne peut être exécuté qu'en mode **FUNCTION MODE TURN**.
- La position de l'outil lors de l'appel du cycle détermine la taille de la zone à usiner (point de départ du cycle).
- Si une valeur est indiquée pour **CUTLENGTH**, celle-ci sera prise en compte lors de l'ébauche dans le cycle. Il s'ensuit un message et une réduction automatique de la profondeur de passe.
- Tenez également compte des principes de base des cycles multipasses.

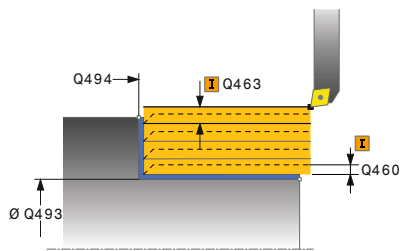
Informations complémentaires : "Principes de base des cycles multipasses", Page 549

Information relative à la programmation

- Programmer la séquence de positionnement avant l'appel du cycle à la position de départ, avec correction de rayon **R0**.

Paramètres du cycle

Figure d'aide



Paramètres

Q215 Opération d'usinage (0/1/2/3)?

Définir l'usinage :

0 : Ebauche et finition

1 : Ébauche uniquement

2 : Finition uniquement, à la cote finale

3 : Finition uniquement, à la surépaisseur

Programmation : **0, 1, 2, 3**

Q460 Distance d'approche?

Distance pour le mouvement de retrait et le repositionnement. La valeur agit de manière incrémentale.

Programmation : **0...999999**

Q493 Diamètre fin de contour?

Coordonnée X du point final du contour (indication du diamètre)

Programmation : **-99999,999...+99999,999**

Q494 Fin de contour Z?

Coordonnée Z du point final du contour

Programmation : **-99999,999...+99999,999**

Q463 Plongée max.?

Passe maximale (indication du rayon) dans le sens radial. La plongée est uniformément répartie pour éviter les passes de rectification.

Programmation : **0...99999**

Q478 Avance d'ébauche?

Vitesse d'avance lors de l'ébauche. Si vous programmez M136, la commande interprète l'avance en millimètres par tour et sans M136 en millimètres par minute.

Programmation : **0...99999,999** ou **FAUTO**

Q483 Surépaisseur diamètre ?

Surépaisseur du diamètre sur le contour défini. La valeur agit de manière incrémentale.

Programmation : **0...99999**

Q484 Surépaisseur Z?

Surépaisseur du contour défini, dans le sens axial. La valeur agit de manière incrémentale.

Programmation : **0...99999**

Q505 Avance de finition?

Vitesse d'avance lors de la finition. Si vous programmez M136, la commande interprète l'avance en millimètres par tour et sans M136 en millimètres par minute.

Programmation : **0...99999,999** ou **FAUTO**

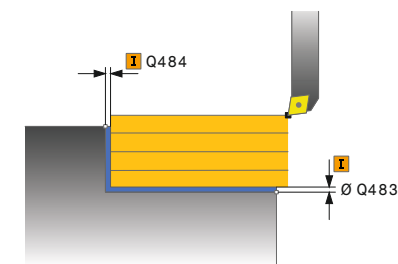


Figure d'aide**Paramètres****Q506 Lissage du contour (0/1/2)?**

0 : après chaque passe, le long du contour (dans la limite de la passe)

1 : lissage du contour après la dernière passe (contour total), relevage de 45°

2 : pas de lissage du contour, relevage de 45°

Programmation : **0, 1, 2**

Exemple

11 CYCL DEF 821 EPAUL LONG ~
Q215=+0 ;OPERATIONS D'USINAGE ~
Q460=+2 ;DISTANCE D'APPROCHE ~
Q493=+50 ;FIN CONTOUR X ~
Q494=-55 ;FIN DE CONTOUR Z ~
Q463=+3 ;PASSE MAX ~
Q478=+0.3 ;AVANCE EBAUCHE ~
Q483=+0.4 ;SUREPAISSEUR DIAMETRE ~
Q484=+0.2 ;SUREPAISSEUR Z ~
Q505=+0.2 ;AVANCE DE FINITION ~
Q506=+0 ;LISSAGE CONTOUR
12 L X+75 Y+0 Z+2 R0 FMAX M303
13 CYCL CALL

14.8 Cycle 812 EPAUL LONG ETENDU

Programmation ISO

G812

Application



Consultez le manuel de votre machine !
Cette fonction doit être activée et adaptée par le constructeur de la machine.

Ce cycle permet de réaliser l'usinage longitudinal d'un épaulement.
Fonctions étendues :

- Vous pouvez ajouter un chanfrein ou un arrondi au début et la fin du contour
- Dans le cycle, vous pouvez définir un angle de la face transversale et de la surface périphérique
- Vous pouvez ajouter un rayon dans le coin du contour

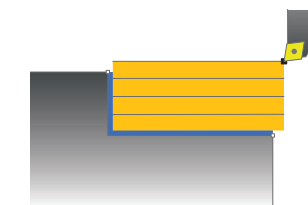
Vous pouvez utiliser ce cycle au choix pour l'ébauche, la finition ou l'usinage intégral. L'ébauche multipasses est exécutée en usinage paraxial.

Vous pouvez utiliser le cycle pour un usinage intérieur et extérieur. Si le diamètre de départ **Q491** est supérieur au diamètre final **Q493**, le cycle exécute un usinage extérieur. Si le diamètre de départ **Q491** est inférieur au diamètre final **Q493**, le cycle exécute un usinage intérieur.

Mode opératoire du cycle d'ébauche

Lors de l'appel du cycle, la commande utilise la position de l'outil comme point de départ du cycle. Dans le cas où le point de départ est à l'intérieur de la zone à usiner, la commande positionne l'outil à la coordonnée X, puis à la coordonnée Z de la distance d'approche, et démarre le cycle à cette position.

- 1 La commande exécute une prise de passe en paraxial, en avance rapide. La commande calcule la valeur de passe à l'aide de **Q463 PROFONDEUR DE PASSE MAX.**
- 2 La commande usine la zone comprise entre la position de départ et le point final dans le sens longitudinal, avec l'avance **Q478** définie.
- 3 La commande retire l'outil de la valeur de la valeur de passe, avec l'avance définie.
- 4 La commande ramène l'outil au point de départ de l'usinage en avance rapide.
- 5 La commande répète cette procédure (1 à 4) jusqu'à obtenir le contour fini.
- 6 La commande ramène l'outil au point de départ du cycle, en avance rapide.



Mode opératoire du cycle de finition

Si le point de départ se trouve dans la limite de la zone à usiner, la commande commence par positionner l'outil à la coordonnée Z de la distance d'approche.

- 1 La commande exécute un mouvement de passe paraxial, en avance rapide.
- 2 La commande exécute la finition du contour de la pièce finie (du point de départ au point final du contour) avec l'avance définie **Q505**.
- 3 La commande retire l'outil de la valeur de la distance d'approche, avec l'avance définie.
- 4 La commande ramène l'outil au point de départ du cycle, en avance rapide.

Remarques

- Ce cycle ne peut être exécuté qu'en mode **FUNCTION MODE TURN**.
- Lors de l'appel du cycle (point de départ du cycle), la position de l'outil influence la zone à usiner.
- Si une valeur est indiquée pour **CUTLENGTH**, celle-ci sera prise en compte lors de l'ébauche dans le cycle. Il s'ensuit un message et une réduction automatique de la profondeur de passe.
- Tenez également compte des principes de base des cycles multipasses.

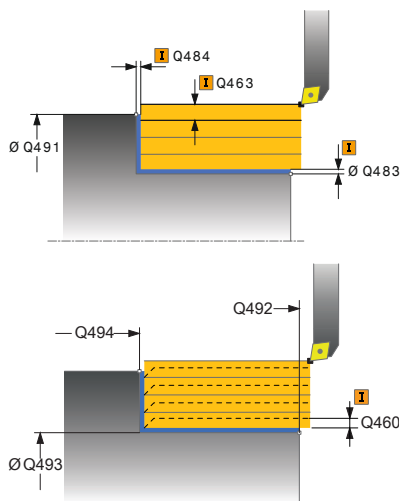
Informations complémentaires : "Principes de base des cycles multipasses", Page 549

Information relative à la programmation

- Programmer la séquence de positionnement avant l'appel du cycle à la position de départ, avec correction de rayon **R0**.

Paramètres du cycle

Figure d'aide



Paramètres

Q215 Opération d'usinage (0/1/2/3)?

Définir l'usinage :

- 0 : Ebauche et finition
- 1 : Ébauche uniquement
- 2 : Finition uniquement, à la cote finale
- 3 : Finition uniquement, à la surépaisseur

Programmation : **0, 1, 2, 3**

Q460 Distance d'approche?

Distance pour le mouvement de retrait et le repositionnement. La valeur agit de manière incrémentale.

Programmation : **0...999999**

Q491 Diamètre de départ du contour?

Coordonnée X du point de départ du contour (indication du diamètre)

Programmation : **-99999,999...+99999,999**

Q492 Départ de contour Z?

Coordonnée Z du point de départ du contour

Programmation : **-99999,999...+99999,999**

Q493 Diamètre fin de contour?

Coordonnée X du point final du contour (indication du diamètre)

Programmation : **-99999,999...+99999,999**

Q494 Fin de contour Z?

Coordonnée Z du point final du contour

Programmation : **-99999,999...+99999,999**

Q495 Angle de surface du pourtour?

angle entre la surface périphérique et l'axe rotatif

Programmation : **0...89,9999**

Q501 Type élément de départ (0/1/2)?

Définir le type d'élément en début de contour (surface périphérique) :

- 0 : pas d'élément supplémentaire
- 1 : l'élément est un chanfrein
- 2 : l'élément est un rayon

Programmation : **0, 1, 2**

Q502 Taille de l'élément de départ?

Taille de l'élément de départ (section de chanfrein)

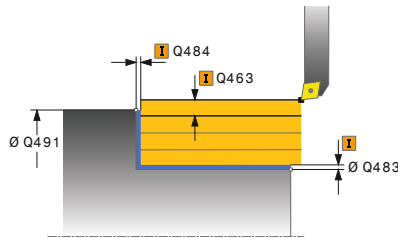
Programmation : **0...999999**

Q500 Rayon au coin du contour?

Rayon du coin intérieur du contour. Si aucun rayon n'est indiqué, le rayon du contour sera celui de la plaquette.

Programmation : **0...999999**

Figure d'aide



Paramètres

Q496 Angle face transversale?

angle entre la face transversale et l'axe rotatif

Programmation : **0...89,9999**

Q503 Type élément final (0/1/2)?

Définir le type d'élément à la fin du contour (surface transversale) :

0 : pas d'élément supplémentaire

1 : l'élément est un chanfrein

2 : l'élément est un rayon

Programmation : **0, 1, 2**

Q504 Taille de l'élément final?

Taille de l'élément final (section de chanfrein)

Programmation : **0...999999**

Q463 Plongée max.?

Passes maximale (indication du rayon) dans le sens radial. La plongée est uniformément répartie pour éviter les passes de rectification.

Programmation : **0...99999**

Q478 Avance d'ébauche?

Vitesse d'avance lors de l'ébauche. Si vous programmez M136, la commande interprète l'avance en millimètres par tour et sans M136 en millimètres par minute.

Programmation : **0...99999,999** ou **FAUTO**

Q483 Surépaisseur diamètre ?

Surépaisseur du diamètre sur le contour défini. La valeur agit de manière incrémentale.

Programmation : **0...99999**

Q484 Surépaisseur Z?

Surépaisseur du contour défini, dans le sens axial. La valeur agit de manière incrémentale.

Programmation : **0...99999**

Q505 Avance de finition?

Vitesse d'avance lors de la finition. Si vous programmez M136, la commande interprète l'avance en millimètres par tour et sans M136 en millimètres par minute.

Programmation : **0...99999,999** ou **FAUTO**

Q506 Lissage du contour (0/1/2)?

0 : après chaque passe, le long du contour (dans la limite de la passe)

1 : lissage du contour après la dernière passe (contour total), relevage de 45°

2 : pas de lissage du contour, relevage de 45°

Programmation : **0, 1, 2**

Exemple

11 CYCL DEF 812 EPAUL LONG ETENDU ~	
Q215=+0	;OPERATIONS D'USINAGE ~
Q460=+2	;DISTANCE D'APPROCHE ~
Q491=+75	;DIAMETRE DEPART CONTOUR ~
Q492=+0	;DEPART CONTOUR Z ~
Q493=+50	;FIN CONTOUR X ~
Q494=-55	;FIN DE CONTOUR Z ~
Q495=+5	;ANGLE PERIM. SURFACE ~
Q501=+1	;TYPE ELEMENT DEPART ~
Q502=+0.5	;TAILLE ELEMENT DEPART ~
Q500=+1.5	;RAYON COIN CONTOUR ~
Q496=+0	;ANGLE FACE TRANSV. ~
Q503=+1	;TYPE ELEMENT FINAL ~
Q504=+0.5	;TAILLE ELEMENT FINAL ~
Q463=+3	;PASSE MAX ~
Q478=+0.3	;AVANCE EBAUCHE ~
Q483=+0.4	;SUREPAISSEUR DIAMETRE ~
Q484=+0.2	;SUREPAISSEUR Z ~
Q505=+0.2	;AVANCE DE FINITION ~
Q506=+0	;LISSAGE CONTOUR
12 L X+75 Y+0 Z+2 FMAX M303	
13 CYCL CALL	

14.9 Cycle 813 TOURNAGE LONG. PLONGEE

Programmation ISO

G813

Application



Consultez le manuel de votre machine !
Cette fonction doit être activée et adaptée par le constructeur de la machine.

Ce cycle vous permet de réaliser l'usinage longitudinal d'un épaulement (contre-dépouille) avec des éléments plongeurs.

Vous pouvez utiliser ce cycle au choix pour l'ébauche, la finition ou l'usinage intégral. L'ébauche multipasses est exécutée en usinage paraxial.

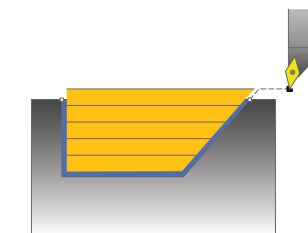
Vous pouvez utiliser le cycle pour un usinage intérieur et extérieur. Si le diamètre de départ **Q491** est supérieur au diamètre final **Q493**, le cycle exécute un usinage extérieur. Si le diamètre de départ **Q491** est inférieur au diamètre final **Q493**, le cycle exécute un usinage intérieur.

Mode opératoire du cycle d'ébauche

Lors de l'appel du cycle, la commande utilise la position de l'outil comme point de départ du cycle. Si la coordonnée Z du point de départ est inférieure à **Q492 Départ du contour Z**, la commande positionne l'outil à la distance d'approche de la coordonnée Z et démarre le cycle à cet endroit.

Dans la zone correspondant à la contre-dépouille, la commande exécute la passe avec l'avance **Q478**. Les mouvements de retrait correspondent toujours à la distance d'approche.

- 1 La commande exécute une prise de passe en paraxial, en avance rapide. La commande calcule la valeur de passe à l'aide de **Q463 PROFONDEUR DE PASSE MAX.**
- 2 La commande usine la zone comprise entre la position de départ et le point final dans le sens longitudinal, avec l'avance **Q478** définie.
- 3 La commande retire l'outil de la valeur de la valeur de passe, avec l'avance définie.
- 4 La commande ramène l'outil au point de départ de l'usinage en avance rapide.
- 5 La commande répète cette procédure (1 à 4) jusqu'à obtenir le contour fini.
- 6 La commande ramène l'outil au point de départ du cycle, en avance rapide.



Mode opératoire du cycle de finition

- 1 La commande exécute la prise de passe en avance rapide.
- 2 La commande exécute la finition du contour de la pièce finie (du point de départ au point final du contour) avec l'avance définie **Q505**.
- 3 La commande retire l'outil de la valeur de la distance d'approche, avec l'avance définie.
- 4 La commande ramène l'outil au point de départ du cycle, en avance rapide.

Remarques

- Ce cycle ne peut être exécuté qu'en mode **FUNCTION MODE TURN**.
- Lors de l'appel du cycle (point de départ du cycle), la position de l'outil influence la zone à usiner.
- La commande tient compte de la géométrie de la dent de l'outil de manière à éviter tout endommagement des éléments du contour. Si l'outil actif ne permet pas de réaliser l'usinage en entier, la commande émet un avertissement.
- Si une valeur est indiquée pour **CUTLENGTH**, celle-ci sera prise en compte lors de l'ébauche dans le cycle. Il s'ensuit un message et une réduction automatique de la profondeur de passe.
- Tenez également compte des principes de base des cycles multipasses.

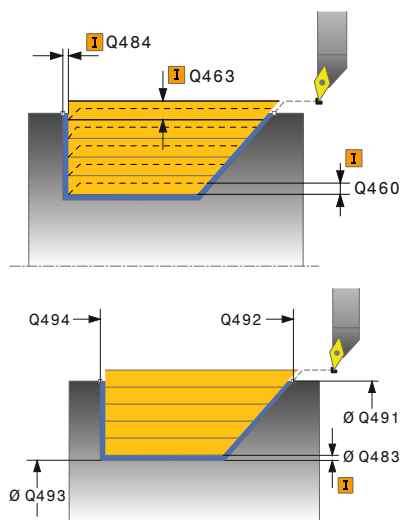
Informations complémentaires : "Principes de base des cycles multipasses", Page 549

Information relative à la programmation

- Programmer la séquence de positionnement avant l'appel du cycle à une position de sécurité avec correction de rayon **RO**.

Paramètres du cycle

Figure d'aide



Paramètres

Q215 Opération d'usinage (0/1/2/3)?

Définir l'usinage :

0 : Ebauche et finition

1 : Ébauche uniquement

2 : Finition uniquement, à la cote finale

3 : Finition uniquement, à la surépaisseur

Programmation : **0, 1, 2, 3**

Q460 Distance d'approche?

Distance pour le mouvement de retrait et le repositionnement. La valeur agit de manière incrémentale.

Programmation : **0...999999**

Q491 Diamètre de départ du contour?

Coordonnée X du point de départ du contour (indication du diamètre)

Programmation : **-99999,999...+99999,999**

Q492 Départ de contour Z?

Coordonnée Z du point de départ de la course de plongée

Programmation : **-99999,999...+99999,999**

Q493 Diamètre fin de contour?

Coordonnée X du point final du contour (indication du diamètre)

Programmation : **-99999,999...+99999,999**

Q494 Fin de contour Z?

Coordonnée Z du point final du contour

Programmation : **-99999,999...+99999,999**

Q495 Angle du flanc?

angle du flanc plongeant. La référence angulaire est la perpendiculaire à l'axe de rotation.

Programmation : **0...89,9999**

Q463 Plongée max.?

Passe maximale (indication du rayon) dans le sens radial. La plongée est uniformément répartie pour éviter les passes de rectification.

Programmation : **0...99999**

Q478 Avance d'ébauche?

Vitesse d'avance lors de l'ébauche. Si vous programmez M136, la commande interprète l'avance en millimètres par tour et sans M136 en millimètres par minute.

Programmation : **0...99999,999** ou **FAUTO**

Q483 Surépaisseur diamètre ?

Surépaisseur du diamètre sur le contour défini. La valeur agit de manière incrémentale.

Programmation : **0...99999**

Figure d'aide**Paramètres****Q484 Surépaisseur Z?**

Surépaisseur du contour défini, dans le sens axial. La valeur agit de manière incrémentale.

Programmation : **0...99999**

Q505 Avance de finition?

Vitesse d'avance lors de la finition. Si vous programmez M136, la commande interprète l'avance en millimètres par tour et sans M136 en millimètres par minute.

Programmation : **0...99999,999** ou **FAUTO**

Q506 Lissage du contour (0/1/2)?

0 : après chaque passe, le long du contour (dans la limite de la passe)

1 : lissage du contour après la dernière passe (contour total), relevage de 45°

2 : pas de lissage du contour, relevage de 45°

Programmation : **0, 1, 2**

Exemple

11 CYCL DEF 813 TOURNAGE LONG. PLONGEE ~
Q215=+0 ;OPERATIONS D'USINAGE ~
Q460=+2 ;DISTANCE D'APPROCHE ~
Q491=+75 ;DIAMETRE DEPART CONTOUR ~
Q492=-10 ;DEPART CONTOUR Z ~
Q493+50 ;FIN CONTOUR X ~
Q494=-55 ;FIN DE CONTOUR Z ~
Q495=+70 ;ANGLE FLANC ~
Q463=+3 ;PASSE MAX ~
Q478=+0.3 ;AVANCE EBAUCHE ~
Q483=+0.4 ;SUREPAISSEUR DIAMETRE ~
Q484=+0.2 ;SUREPAISSEUR Z ~
Q505=+0.2 ;AVANCE DE FINITION ~
Q506=+0 ;LISSAGE CONTOUR
12 L X+75 Y+0 Z+2 R0 FMAX M303
13 CYCL CALL

14.10 Cycle 814 TOURNAGE LONG. ETEND. PLONGEE

Programmation ISO

G814

Application



Consultez le manuel de votre machine !

Cette fonction doit être activée et adaptée par le constructeur de la machine.

Ce cycle vous permet de réaliser l'usinage longitudinal d'un épaulement (contre-dépouille) avec des éléments plongeurs.

Fonctions étendues :

- Vous pouvez ajouter un chanfrein ou un arrondi au début et la fin du contour:
- Dans le cycle, vous pouvez définir un angle de la face transversale et un rayon au coin du contour

Vous pouvez utiliser ce cycle au choix pour l'ébauche, la finition ou l'usinage intégral. L'ébauche multipasses est exécutée en usinage paraxial.

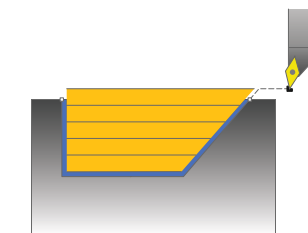
Vous pouvez utiliser le cycle pour un usinage intérieur et extérieur. Si le diamètre de départ **Q491** est supérieur au diamètre final **Q493**, le cycle exécute un usinage extérieur. Si le diamètre de départ **Q491** est inférieur au diamètre final **Q493**, le cycle exécute un usinage intérieur.

Mode opératoire du cycle d'ébauche

Lors de l'appel du cycle, la commande utilise la position de l'outil comme point de départ du cycle. Si la coordonnée Z du point de départ est inférieure à **Q492 Départ du contour Z**, la commande positionne l'outil à la coordonnée Z de la distance d'approche et démarre le cycle à cet endroit.

Dans la zone correspondant à la contre-dépouille, la commande exécute la passe avec l'avance **Q478**. Les mouvements de retrait correspondent toujours à la distance d'approche.

- 1 La commande exécute une prise de passe en paraxial, en avance rapide. La commande calcule la valeur de passe à l'aide de **Q463 PROFONDEUR DE PASSE MAX.**
- 2 La commande usine la zone comprise entre la position de départ et le point final dans le sens longitudinal, avec l'avance **Q478** définie.
- 3 La commande retire l'outil de la valeur de la valeur de passe, avec l'avance définie.
- 4 La commande ramène l'outil au point de départ de l'usinage en avance rapide.
- 5 La commande répète cette procédure (1 à 4) jusqu'à obtenir le contour fini.
- 6 La commande ramène l'outil au point de départ du cycle, en avance rapide.



Mode opératoire du cycle de finition

- 1 La commande exécute la prise de passe en avance rapide.
- 2 La commande exécute la finition du contour de la pièce finie (du point de départ au point final du contour) avec l'avance définie **Q505**.
- 3 La commande retire l'outil de la valeur de la distance d'approche, avec l'avance définie.
- 4 La commande ramène l'outil au point de départ du cycle, en avance rapide.

Remarques

- Ce cycle ne peut être exécuté qu'en mode **FUNCTION MODE TURN**.
- Lors de l'appel du cycle (point de départ du cycle), la position de l'outil influence la zone à usiner.
- La commande tient compte de la géométrie de la dent de l'outil de manière à éviter tout endommagement des éléments du contour. Si l'outil actif ne permet pas de réaliser l'usinage en entier, la commande émet un avertissement.
- Si une valeur est indiquée pour **CUTLENGTH**, celle-ci sera prise en compte lors de l'ébauche dans le cycle. Il s'ensuit un message et une réduction automatique de la profondeur de passe.
- Tenez également compte des principes de base des cycles multipasses.

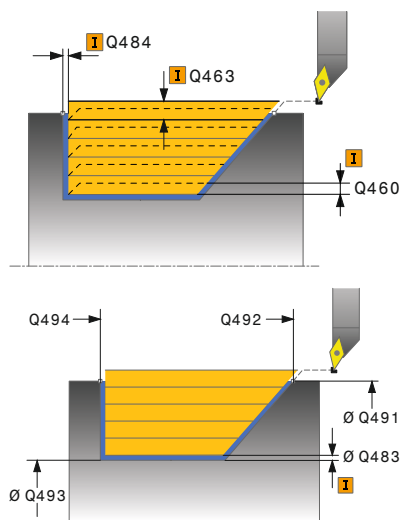
Informations complémentaires : "Principes de base des cycles multipasses", Page 549

Information relative à la programmation

- Programmer la séquence de positionnement avant l'appel du cycle à une position de sécurité avec correction de rayon **RO**.

Paramètres du cycle

Figure d'aide



Paramètres

Q215 Opération d'usinage (0/1/2/3)?

Définir l'usinage :

- 0 : Ebauche et finition
- 1 : Ébauche uniquement
- 2 : Finition uniquement, à la cote finale
- 3 : Finition uniquement, à la surépaisseur

Programmation : **0, 1, 2, 3**

Q460 Distance d'approche?

Distance pour le mouvement de retrait et le repositionnement. La valeur agit de manière incrémentale.

Programmation : **0...999999**

Q491 Diamètre de départ du contour?

Coordonnée X du point de départ du contour (indication du diamètre)

Programmation : **-99999,999...+99999,999**

Q492 Départ de contour Z?

Coordonnée Z du point de départ de la course de plongée

Programmation : **-99999,999...+99999,999**

Q493 Diamètre fin de contour?

Coordonnée X du point final du contour (indication du diamètre)

Programmation : **-99999,999...+99999,999**

Q494 Fin de contour Z?

Coordonnée Z du point final du contour

Programmation : **-99999,999...+99999,999**

Q495 Angle du flanc?

angle du flanc plongeant. La référence angulaire est la perpendiculaire à l'axe de rotation.

Programmation : **0...89,9999**

Q501 Type élément de départ (0/1/2)?

Définir le type d'élément en début de contour (surface périphérique) :

- 0 : pas d'élément supplémentaire
- 1 : l'élément est un chanfrein
- 2 : l'élément est un rayon

Programmation : **0, 1, 2**

Q502 Taille de l'élément de départ?

Taille de l'élément de départ (section de chanfrein)

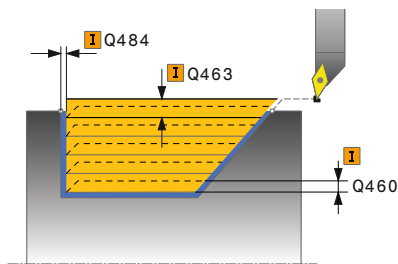
Programmation : **0...999999**

Q500 Rayon au coin du contour?

Rayon du coin intérieur du contour. Si aucun rayon n'est indiqué, le rayon du contour sera celui de la plaquette.

Programmation : **0...999999**

Figure d'aide



Paramètres

Q496 Angle face transversale?

angle entre la face transversale et l'axe rotatif

Programmation : **0...89,9999**

Q503 Type élément final (0/1/2)?

Définir le type d'élément à la fin du contour (surface transversale) :

0 : pas d'élément supplémentaire

1 : l'élément est un chanfrein

2 : l'élément est un rayon

Programmation : **0, 1, 2**

Q504 Taille de l'élément final?

Taille de l'élément final (section de chanfrein)

Programmation : **0...999999**

Q463 Plongée max.?

Passes maximale (indication du rayon) dans le sens radial. La plongée est uniformément répartie pour éviter les passes de rectification.

Programmation : **0...99999**

Q478 Avance d'ébauche?

Vitesse d'avance lors de l'ébauche. Si vous programmez M136, la commande interprète l'avance en millimètres par tour et sans M136 en millimètres par minute.

Programmation : **0...99999,999** ou **FAUTO**

Q483 Surépaisseur diamètre ?

Surépaisseur du diamètre sur le contour défini. La valeur agit de manière incrémentale.

Programmation : **0...99999**

Q484 Surépaisseur Z?

Surépaisseur du contour défini, dans le sens axial. La valeur agit de manière incrémentale.

Programmation : **0...99999**

Q505 Avance de finition?

Vitesse d'avance lors de la finition. Si vous programmez M136, la commande interprète l'avance en millimètres par tour et sans M136 en millimètres par minute.

Programmation : **0...99999,999** ou **FAUTO**

Q506 Lissage du contour (0/1/2)?

0 : après chaque passe, le long du contour (dans la limite de la passe)

1 : lissage du contour après la dernière passe (contour total), relevage de 45°

2 : pas de lissage du contour, relevage de 45°

Programmation : **0, 1, 2**

Exemple

11 CYCL DEF 814 TOURNAGE LONG. ETEND. PLONGEE ~	
Q215=+0	;OPERATIONS D'USINAGE ~
Q460=+2	;DISTANCE D'APPROCHE ~
Q491=+75	;DIAMETRE DEPART CONTOUR ~
Q492=-10	;DEPART CONTOUR Z ~
Q493=+50	;FIN CONTOUR X ~
Q494=-55	;FIN DE CONTOUR Z ~
Q495=+70	;ANGLE FLANC ~
Q501=+1	;TYPE ELEMENT DEPART ~
Q502=+0.5	;TAILLE ELEMENT DEPART ~
Q500=+1.5	;RAYON COIN CONTOUR ~
Q496=+0	;ANGLE FACE TRANSV. ~
Q503=+1	;TYPE ELEMENT FINAL ~
Q504=+0.5	;TAILLE ELEMENT FINAL ~
Q463=+3	;PASSE MAX ~
Q478=+0.3	;AVANCE EBAUCHE ~
Q483=+0.4	;SUREPAISSEUR DIAMETRE ~
Q484=+0.2	;SUREPAISSEUR Z ~
Q505=+0.2	;AVANCE DE FINITION ~
Q506=+0	;LISSAGE CONTOUR
12 L X+75 Y+0 Z+2 FMAX M303	
13 CYCL CALL	

14.11 Cycle 810 TOURN. CONT. LONG.

Programmation ISO

G810

Application

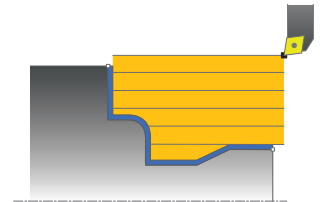


Consultez le manuel de votre machine !
Cette fonction doit être activée et adaptée par le constructeur de la machine.

Ce cycle vous permet d'usiner des pièces avec les contours de tournage de votre choix dans le sens longitudinal. Le contour est défini dans un sous-programme.

Vous pouvez utiliser ce cycle au choix pour l'ébauche, la finition ou l'usinage intégral. L'ébauche multipasses est exécutée en usinage paraxial.

Vous pouvez utiliser le cycle pour un usinage intérieur et extérieur. Si le point de départ du contour est supérieur au point final, le cycle exécute un usinage extérieur. Si le point de départ du contour est inférieur au point final, le cycle exécute un usinage intérieur.



Mode opératoire du cycle d'ébauche

Lors de l'appel du cycle, la commande utilise la position de l'outil comme point de départ du cycle. Si la coordonnée Z du point de départ est inférieure au point de départ du contour, la commande positionne l'outil à la distance d'approche de la coordonnée Z et démarre le cycle à cet endroit.

- 1 La commande exécute une prise de passe en paraxial, en avance rapide. La commande calcule la valeur de passe à l'aide de **Q463 PROFONDEUR DE PASSE MAX.**
- 2 La commande usine la zone comprise entre la position de départ et le point final dans le sens longitudinal. L'usinage dans le sens longitudinal a lieu en paraxial, selon l'avance définie **Q478**.
- 3 La commande retire l'outil de la valeur de la valeur de passe, avec l'avance définie.
- 4 La commande ramène l'outil au point de départ de l'usinage en avance rapide.
- 5 La commande répète cette procédure (1 à 4) jusqu'à obtenir le contour fini.
- 6 La commande ramène l'outil au point de départ du cycle, en avance rapide.

Mode opératoire du cycle de finition

Si la coordonnée Z du point de départ est inférieure au point de départ du contour, la commande positionne l'outil à la distance d'approche de la coordonnée Z et démarre le cycle à cet endroit.

- 1 La commande exécute la prise de passe en avance rapide.
- 2 La commande exécute la finition du contour de la pièce finie (du point de départ au point final du contour) avec l'avance définie **Q505**.
- 3 La commande retire l'outil de la valeur de la distance d'approche, avec l'avance définie.
- 4 La commande ramène l'outil au point de départ du cycle, en avance rapide.

Remarques

REMARQUE

Attention, danger pour la pièce et l'outil !

La limitation d'usinage limite la zone du contour à usiner. Les mouvements d'approche et de sortie peuvent ignorer les limites d'usinage. La limitation de coupe est fonction de la position de l'outil avant l'appel du cycle. La TNC 640 enlève la matière du côté de la limitation de coupe où se trouve l'outil avant l'appel du cycle.

- ▶ Avant d'appeler le cycle, positionner l'outil de sorte qu'il se trouve déjà sur le côté de la limite d'usinage où la matière est censée être enlevée

- Ce cycle ne peut être exécuté qu'en mode **FUNCTION MODE TURN**.
- Lors de l'appel du cycle (point de départ du cycle), la position de l'outil influence la zone à usiner.
- La commande tient compte de la géométrie de la dent de l'outil de manière à éviter tout endommagement des éléments du contour. Si l'outil actif ne permet pas de réaliser l'usinage en entier, la commande émet un avertissement.
- Si une valeur est indiquée pour **CUTLENGTH**, celle-ci sera prise en compte lors de l'ébauche dans le cycle. Il s'ensuit un message et une réduction automatique de la profondeur de passe.
- Tenez également compte des principes de base des cycles multipasses.

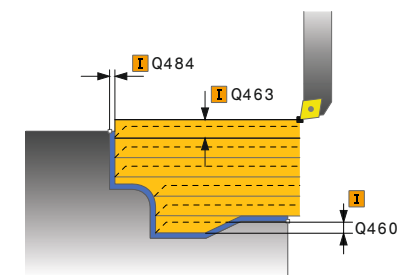
Informations complémentaires : "Principes de base des cycles multipasses", Page 549

Informations relatives à la programmation

- Programmer la séquence de positionnement avant l'appel du cycle à une position de sécurité avec correction de rayon **R0**.
- Avant d'appeler le cycle, vous devez programmer le cycle **14 CONTOUR** ou **SEL CONTOUR** pour définir les sous-programmes.
- Si vous utilisez des paramètres Q de type **QL** locaux dans un programme de contour, il vous faudra aussi les affecter ou les calculer dans le sous-programme de contour.

Paramètres du cycle

Figure d'aide



Paramètres

Q215 Opération d'usinage (0/1/2/3)?

Définir l'usinage :

- 0** : Ebauche et finition
- 1** : Ébauche uniquement
- 2** : Finition uniquement, à la cote finale
- 3** : Finition uniquement, à la surépaisseur

Programmation : **0, 1, 2, 3**

Q460 Distance d'approche?

Distance pour le mouvement de retrait et le repositionnement. La valeur agit de manière incrémentale.

Programmation : **0...999999**

Q499 Inverser contour (0-2)?

Définir le sens d'usinage du contour :

- 0** : Le contour est réalisé dans le sens programmé.
- 1** : Le contour est réalisé dans le sens inverse du sens programmé.
- 2** : Le contour est réalisé dans le sens inverse du sens programmé et la position de l'outil est adaptée en conséquence.

Programmation : **0, 1, 2**

Q463 Plongée max.?

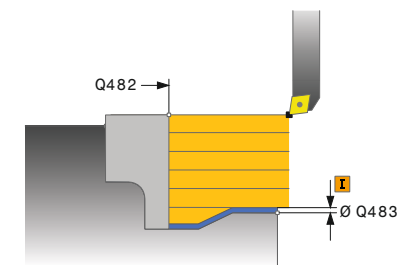
Passes maximale (indication du rayon) dans le sens radial. La plongée est uniformément répartie pour éviter les passes de rectification.

Programmation : **0...99999**

Q478 Avance d'ébauche?

Vitesse d'avance lors de l'ébauche. Si vous programmez M136, la commande interprète l'avance en millimètres par tour et sans M136 en millimètres par minute.

Programmation : **0...99999,999** ou **FAUTO**



Q483 Surépaisseur diamètre ?

Surépaisseur du diamètre sur le contour défini. La valeur agit de manière incrémentale.

Programmation : **0...99999**

Q484 Surépaisseur Z?

Surépaisseur du contour défini, dans le sens axial. La valeur agit de manière incrémentale.

Programmation : **0...99999**

Q505 Avance de finition?

Vitesse d'avance lors de la finition. Si vous programmez M136, la commande interprète l'avance en millimètres par tour et sans M136 en millimètres par minute.

Programmation : **0...99999,999** ou **FAUTO**

Figure d'aide

Paramètres

Q487 Autoriser la plongée (0/1)?

Autoriser l'usinage d'éléments de plongée :

0 : pas d'usinage d'éléments de plongée

1 : usinage d'éléments de plongée

Programmation : **0, 1**

Q488 Avance plongée (0=autom.)?

Définition de la vitesse d'avance lors de la plongée. La saisie d'une valeur est facultative. Si aucune valeur n'est programmée, c'est l'avance définie pour l'opération de tournage qui s'applique.

Programmation : **0...99999,999** ou **FAUTO**

Q479 Limites d'usinage (0/1)?

Pour activer la limite de la passe :

0 : aucune limite d'usinage active

1 : limite d'usinage (**Q480/Q482**)

Programmation : **0, 1**

Q480 Valeur de limitation diamètre?

Valeur X pour la limitation du contour (cote du diamètre)

Programmation : **-99999,999...+99999,999**

Q482 Valeur limitation de coupe Z?

Valeur Z pour la limitation du contour

Programmation : **-99999,999...+99999,999**

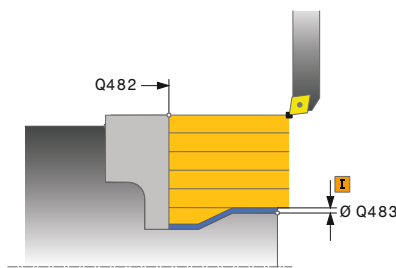
Q506 Lissage du contour (0/1/2)?

0 : après chaque passe, le long du contour (dans la limite de la passe)

1 : lissage du contour après la dernière passe (contour total), relevage de 45°

2 : pas de lissage du contour, relevage de 45°

Programmation : **0, 1, 2**



Exemple

11 CYCL DEF 14.0 CONTOUR
12 CYCL DEF 14.1 LABEL CONTOUR2
13 CYCL DEF 810 TOURN. CONT. LONG. ~
Q215=+0 ;OPERATIONS D'USINAGE ~
Q460=+2 ;DISTANCE D'APPROCHE ~
Q499=+0 ;INVERSER CONTOUR ~
Q463=+3 ;PASSE MAX ~
Q478=+0.3 ;AVANCE EBAUCHE ~
Q483=+0.4 ;SUREPAISSEUR DIAMETRE ~
Q484=+0.2 ;SUREPAISSEUR Z ~
Q505=+0.2 ;AVANCE DE FINITION ~
Q487=+1 ;PLONGEE ~
Q488=+0 ;AVANCE DE PLONGEE ~
Q479=+0 ;LIMITATION D'USINAGE ~
Q480=+0 ;VALEUR LIMITE X ~
Q482=+0 ;VALEUR LIMITE Z ~
Q506=+0 ;LISSAGE CONTOUR
14 L X+75 Y+0 Z+2 R0 FMAX M303
15 CYCL CALL
16 M30
17 LBL 2
18 L X+60 Z+0
19 L Z-10
20 RND R5
21 L X+40 Z-35
22 RND R5
23 L X+50 Z-40
24 L Z-55
25 CC X+60 Z-55
26 C X+60 Z-60
27 L X+100
28 LBL 0

14.12 Cycle 815 TOURN. PAR. CONTOUR

Programmation ISO

G815

Application

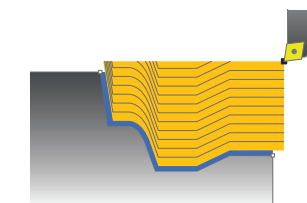


Consultez le manuel de votre machine !
 Cette fonction doit être activée et adaptée par le constructeur de la machine.

Ce cycle vous permet d'usiner des pièces avec les contours de tournage de votre choix. Le contour est défini dans un sous-programme.

Vous pouvez utiliser ce cycle au choix pour l'ébauche, la finition ou l'usinage intégral. L'ébauche multipasses est exécutée parallèle au contour.

Vous pouvez utiliser ce cycle pour un usinage intérieur et extérieur. Si le point de départ du contour est supérieur au point final, le cycle exécute un usinage extérieur. Si le point de départ du contour est inférieur au point final, le cycle exécute un usinage intérieur.



Mode opératoire du cycle d'ébauche

Lors de l'appel du cycle, la commande utilise la position de l'outil comme point de départ du cycle. Si la coordonnée Z du point de départ est inférieure au point de départ du contour, la commande positionne l'outil à la distance d'approche de la coordonnée Z et démarre le cycle à cet endroit.

- 1 La commande exécute une prise de passe en paraxial, en avance rapide. La commande calcule la valeur de passe à l'aide de **Q463 PROFONDEUR DE PASSE MAX.**
- 2 La commande usine la zone située entre la position de départ et le point final. L'usinage est exécuté parallèlement au contour, selon l'avance définie **Q478**.
- 3 La commande retire l'outil à la coordonnée X de la position de départ avec l'avance définie.
- 4 La commande ramène l'outil au point de départ de l'usinage en avance rapide.
- 5 La commande répète cette procédure (1 à 4) jusqu'à obtenir le contour fini.
- 6 La commande ramène l'outil au point de départ du cycle, en avance rapide.

Mode opératoire du cycle de finition

Si la coordonnée Z du point de départ est inférieure au point de départ du contour, la commande positionne l'outil à la distance d'approche de la coordonnée Z et démarre le cycle à cet endroit.

- 1 La commande exécute la prise de passe en avance rapide.
- 2 La commande exécute la finition du contour de la pièce finie (du point de départ au point final du contour) avec l'avance définie **Q505**.
- 3 La commande retire l'outil de la valeur de la distance d'approche, avec l'avance définie.
- 4 La commande ramène l'outil au point de départ du cycle, en avance rapide.

Remarques

- Ce cycle ne peut être exécuté qu'en mode **FUNCTION MODE TURN**.
- Lors de l'appel du cycle (point de départ du cycle), la position de l'outil influence la zone à usiner.
- La commande tient compte de la géométrie de la dent de l'outil de manière à éviter tout endommagement des éléments du contour. Si l'outil actif ne permet pas de réaliser l'usinage en entier, la commande émet un avertissement.
- Tenez également compte des principes de base des cycles multipasses.

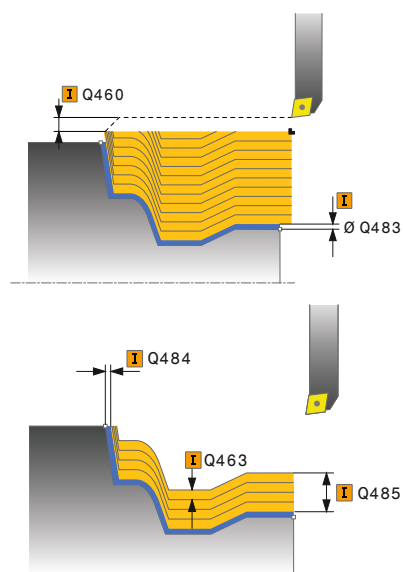
Informations complémentaires : "Principes de base des cycles multipasses", Page 549

Informations relatives à la programmation

- Programmer la séquence de positionnement avant l'appel du cycle à une position de sécurité avec correction de rayon **RO**.
- Avant d'appeler le cycle, vous devez programmer le cycle **14 CONTOUR** ou **SEL CONTOUR** pour définir les sous-programmes.
- Si vous utilisez des paramètres Q de type **QL** locaux dans un programme de contour, il vous faudra aussi les affecter ou les calculer dans le sous-programme de contour.

Paramètres du cycle

Figure d'aide



Paramètres

Q215 Opération d'usinage (0/1/2/3)?

Définir l'usinage :

- 0 : Ebauche et finition
- 1 : Ébauche uniquement
- 2 : Finition uniquement, à la cote finale
- 3 : Finition uniquement, à la surépaisseur

Programmation : **0, 1, 2, 3**

Q460 Distance d'approche?

Distance pour le mouvement de retrait et le repositionnement. La valeur agit de manière incrémentale.

Programmation : **0...999999**

Q485 Allocation pour la pièce brute?

Surépaisseur parallèle au contour sur le contour défini. La valeur agit de manière incrémentale.

Programmation : **0...99999**

Q486 Type de lignes de coupe (0/1)?

Pour définir le type de lignes de coupe :

- 0 : passes avec section de copeaux constante
- 1 : répartition équidistante des passes

Programmation : **0, 1**

Q499 Inverser contour (0-2)?

Définir le sens d'usinage du contour :

- 0 : Le contour est réalisé dans le sens programmé.
- 1 : Le contour est réalisé dans le sens inverse du sens programmé.
- 2 : Le contour est réalisé dans le sens inverse du sens programmé et la position de l'outil est adaptée en conséquence.

Programmation : **0, 1, 2**

Q463 Plongée max.?

Passes maximale (indication du rayon) dans le sens radial. La plongée est uniformément répartie pour éviter les passes de rectification.

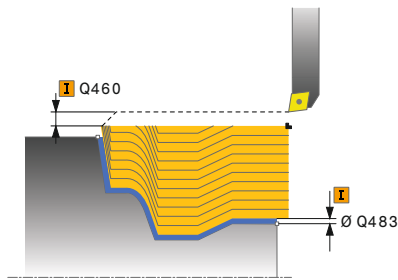
Programmation : **0...99999**

Q478 Avance d'ébauche?

Vitesse d'avance lors de l'ébauche. Si vous programmez M136, la commande interprète l'avance en millimètres par tour et sans M136 en millimètres par minute.

Programmation : **0...99999,999** ou **FAUTO**

Figure d'aide



Paramètres

Q483 Surépaisseur diamètre ?

Surépaisseur du diamètre sur le contour défini. La valeur agit de manière incrémentale.

Programmation : **0...99999**

Q484 Surépaisseur Z?

Surépaisseur du contour défini, dans le sens axial. La valeur agit de manière incrémentale.

Programmation : **0...99999**

Q505 Avance de finition?

Vitesse d'avance lors de la finition. Si vous programmez M136, la commande interprète l'avance en millimètres par tour et sans M136 en millimètres par minute.

Programmation : **0...99999,999** ou **FAUTO**

Exemple

11 CYCL DEF 815 TOURN. PAR. CONTOUR ~
Q215=+0 ;OPERATIONS D'USINAGE ~
Q460=+2 ;DISTANCE D'APPROCHE ~
Q485=+5 ;SUREP. BRUT ~
Q486=+0 ;LIGNES D'INTERSECTION ~
Q499 =+0 ;INVERSER CONTOUR ~
Q463=+3 ;PASSE MAX ~
Q478=0.3 ;AVANCE EBAUCHE ~
Q483=+0.4 ;SUREPAISSEUR DIAMETRE ~
Q484=+0.2 ;SUREPAISSEUR Z ~
Q505=+0.2 ;AVANCE DE FINITION
12 L X+75 Y+0 Z+2 FMAX M303
13 CYCL CALL

14.13 Cycle 821 EPAUL TRANSV

Programmation ISO

G821

Application



Consultez le manuel de votre machine !
Cette fonction doit être activée et adaptée par le constructeur de la machine.

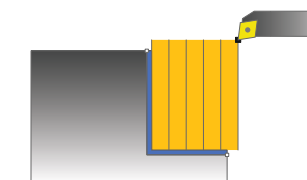
Ce cycle permet de réaliser l'usinage transversal d'un épaulement. Vous pouvez utiliser ce cycle au choix pour l'ébauche, la finition ou l'usinage intégral. L'ébauche multipasses est exécutée en usinage paraxial.

Vous pouvez utiliser le cycle pour un usinage intérieur et extérieur. Si l'outil se trouve en dehors du contour à usiner au moment de l'appel du cycle, alors le cycle exécute un usinage extérieur. Si l'outil se trouve à l'intérieur du contour à usiner, le cycle exécute un usinage intérieur.

Mode opératoire du cycle d'ébauche

Le cycle usine la zone comprise entre le point de départ et le point final du cycle définis dans le cycle.

- 1 La commande exécute une prise de passe en paraxial, en avance rapide. La commande calcule la valeur de passe à l'aide de **Q463 PROFONDEUR DE PASSE MAX.**
- 2 La commande usine la zone comprise entre la position de départ et le point final dans le sens transversal, avec l'avance **Q478** définie.
- 3 La commande retire l'outil de la valeur de la valeur de passe, avec l'avance définie.
- 4 La commande ramène l'outil au point de départ de l'usinage en avance rapide.
- 5 La commande répète cette procédure (1 à 4) jusqu'à obtenir le contour fini.
- 6 La commande ramène l'outil au point de départ du cycle, en avance rapide.



Mode opératoire du cycle de finition

- 1 La commande déplace l'outil de la valeur de la distance d'approche **Q460** à la coordonnée Z. Le déplacement est assuré en avance rapide.
- 2 La commande exécute un mouvement de passe paraxial, en avance rapide.
- 3 La commande effectue la finition du contour de la pièce finie avec l'avance **Q505** définie.
- 4 La commande retire l'outil de la valeur de la distance d'approche, avec l'avance définie.
- 5 La commande ramène l'outil au point de départ du cycle, en avance rapide.

Remarques

- Ce cycle ne peut être exécuté qu'en mode **FUNCTION MODE TURN**.
- Lors de l'appel du cycle (point de départ du cycle), la position de l'outil influence la zone à usiner.
- Si une valeur est indiquée pour **CUTLENGTH**, celle-ci sera prise en compte lors de l'ébauche dans le cycle. Il s'ensuit un message et une réduction automatique de la profondeur de passe.
- Tenez également compte des principes de base des cycles multipasses.

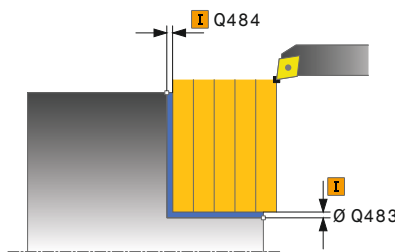
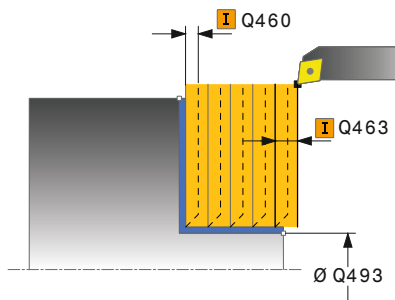
Informations complémentaires : "Principes de base des cycles multipasses", Page 549

Information relative à la programmation

- Programmer la séquence de positionnement avant l'appel du cycle à la position de départ, avec correction de rayon **R0**.

Paramètres du cycle

Figure d'aide



Paramètres

Q215 Opération d'usinage (0/1/2/3)?

Définir l'usinage :

0 : Ebauche et finition

1 : Ébauche uniquement

2 : Finition uniquement, à la cote finale

3 : Finition uniquement, à la surépaisseur

Programmation : **0, 1, 2, 3**

Q460 Distance d'approche?

Distance pour le mouvement de retrait et le repositionnement. La valeur agit de manière incrémentale.

Programmation : **0...999999**

Q493 Diamètre fin de contour?

Coordonnée X du point final du contour (indication du diamètre)

Programmation : **-99999,999...+99999,999**

Q494 Fin de contour Z?

Coordonnée Z du point final du contour

Programmation : **-99999,999...+99999,999**

Q463 Plongée max.?

Passes maximale dans le sens axial. La plongée est uniformément répartie pour éviter les passes de rectification.

Programmation : **0...99999**

Q478 Avance d'ébauche?

Vitesse d'avance lors de l'ébauche. Si vous programmez M136, la commande interprète l'avance en millimètres par tour et sans M136 en millimètres par minute.

Programmation : **0...99999,999** ou **FAUTO**

Q483 Surépaisseur diamètre ?

Surépaisseur du diamètre sur le contour défini. La valeur agit de manière incrémentale.

Programmation : **0...99999**

Q484 Surépaisseur Z?

Surépaisseur du contour défini, dans le sens axial. La valeur agit de manière incrémentale.

Programmation : **0...99999**

Q505 Avance de finition?

Vitesse d'avance lors de la finition. Si vous programmez M136, la commande interprète l'avance en millimètres par tour et sans M136 en millimètres par minute.

Programmation : **0...99999,999** ou **FAUTO**

Figure d'aide**Paramètres****Q506 Lissage du contour (0/1/2)?**

0 : après chaque passe, le long du contour (dans la limite de la passe)

1 : lissage du contour après la dernière passe (contour total), relevage de 45°

2 : pas de lissage du contour, relevage de 45°

Programmation : **0, 1, 2**

Exemple

11 CYCL DEF 821 EPAUL TRANSV ~	
Q215=+0	;OPERATIONS D'USINAGE ~
Q460=+2	;DISTANCE D'APPROCHE ~
Q493=+30	;FIN CONTOUR X ~
Q494=-5	;FIN DE CONTOUR Z ~
Q463=+3	;PASSE MAX ~
Q478=+0.3	;AVANCE EBAUCHE ~
Q483=+0.4	;SUREPAISSEUR DIAMETRE ~
Q484=+0.2	;SUREPAISSEUR Z ~
Q505=+0.2	;AVANCE DE FINITION ~
Q506=+0	;LISSAGE CONTOUR
12 L X+75 Y+0 Z+2 FMAX M303	
13 CYCL CALL	

14.14 Cycle 822 EPAUL TRANSV ETENDU

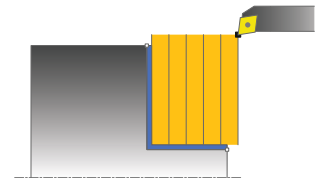
Programmation ISO

G822

Application



Consultez le manuel de votre machine !
 Cette fonction doit être activée et adaptée par le constructeur de la machine.



Ce cycle permet de réaliser l'usinage transversal d'un épaulement.
 Fonctions étendues :

- Vous pouvez ajouter un chanfrein ou un arrondi au début et à la fin du contour.
- Dans le cycle, vous pouvez définir un angle pour la face transversale et la surface périphérique.
- Vous pouvez ajouter un rayon dans le coin du contour.

Vous pouvez utiliser ce cycle au choix pour l'ébauche, la finition ou l'usinage intégral. L'ébauche multipasses est exécutée en usinage paraxial.

Vous pouvez utiliser le cycle pour un usinage intérieur et extérieur.
 Si le diamètre de départ **Q491** est supérieur au diamètre final **Q493**, le cycle exécute un usinage extérieur. Si le diamètre de départ **Q491** est inférieur au diamètre final **Q493**, le cycle exécute un usinage intérieur.

Mode opératoire du cycle d'ébauche

Lors de l'appel du cycle, la commande utilise la position de l'outil comme point de départ du cycle. Si le point de départ se trouve à l'intérieur de la zone à usiner, la commande positionne l'outil à la coordonnée Z, puis à la coordonnée X de la distance d'approche et démarre le cycle à cet endroit.

- 1 La commande exécute une prise de passe en paraxial, en avance rapide. La commande calcule la valeur de passe à l'aide de **Q463 PROFONDEUR DE PASSE MAX.**
- 2 La commande usine la zone comprise entre la position de départ et le point final dans le sens transversal, avec l'avance **Q478** définie.
- 3 La commande retire l'outil de la valeur de la valeur de passe, avec l'avance définie.
- 4 La commande ramène l'outil au point de départ de l'usinage en avance rapide.
- 5 La commande répète cette procédure (1 à 4) jusqu'à obtenir le contour fini.
- 6 La commande ramène l'outil au point de départ du cycle, en avance rapide.

Mode opératoire du cycle de finition

- 1 La commande exécute un mouvement de passe paraxial, en avance rapide.
- 2 La commande exécute la finition du contour de la pièce finie (du point de départ au point final du contour) avec l'avance définie **Q505**.
- 3 La commande retire l'outil de la valeur de la distance d'approche, avec l'avance définie.
- 4 La commande ramène l'outil au point de départ du cycle, en avance rapide.

Remarques

- Ce cycle ne peut être exécuté qu'en mode **FUNCTION MODE TURN**.
- Lors de l'appel du cycle (point de départ du cycle), la position de l'outil influence la zone à usiner.
- Si une valeur est indiquée pour **CUTLENGTH**, celle-ci sera prise en compte lors de l'ébauche dans le cycle. Il s'ensuit un message et une réduction automatique de la profondeur de passe.
- Tenez également compte des principes de base des cycles multipasses.

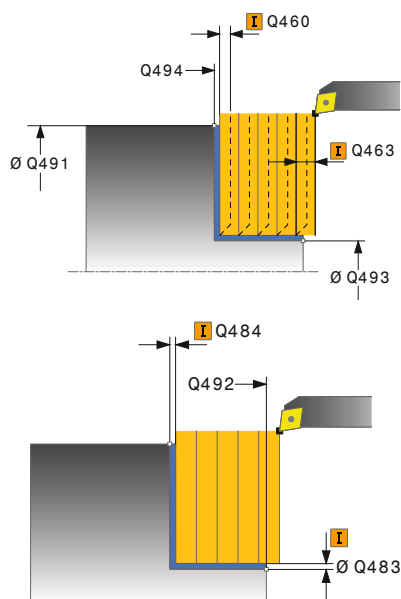
Informations complémentaires : "Principes de base des cycles multipasses", Page 549

Information relative à la programmation

- Programmer la séquence de positionnement avant l'appel du cycle à la position de départ, avec correction de rayon **R0**.

Paramètres du cycle

Figure d'aide



Paramètres

Q215 Opération d'usinage (0/1/2/3)?

Définir l'usinage :

- 0 : Ebauche et finition
- 1 : Ébauche uniquement
- 2 : Finition uniquement, à la cote finale
- 3 : Finition uniquement, à la surépaisseur

Programmation : **0, 1, 2, 3**

Q460 Distance d'approche?

Distance pour le mouvement de retrait et le repositionnement. La valeur agit de manière incrémentale.

Programmation : **0...999999**

Q491 Diamètre de départ du contour?

Coordonnée X du point de départ du contour (indication du diamètre)

Programmation : **-99999,999...+99999,999**

Q492 Départ de contour Z?

Coordonnée Z du point de départ du contour

Programmation : **-99999,999...+99999,999**

Q493 Diamètre fin de contour?

Coordonnée X du point final du contour (indication du diamètre)

Programmation : **-99999,999...+99999,999**

Q494 Fin de contour Z?

Coordonnée Z du point final du contour

Programmation : **-99999,999...+99999,999**

Q495 Angle face transversale?

angle entre la face transversale et l'axe rotatif

Programmation : **0...89,9999**

Q501 Type élément de départ (0/1/2)?

Définir le type d'élément en début de contour (surface périphérique) :

- 0 : pas d'élément supplémentaire
- 1 : l'élément est un chanfrein
- 2 : l'élément est un rayon

Programmation : **0, 1, 2**

Q502 Taille de l'élément de départ?

Taille de l'élément de départ (section de chanfrein)

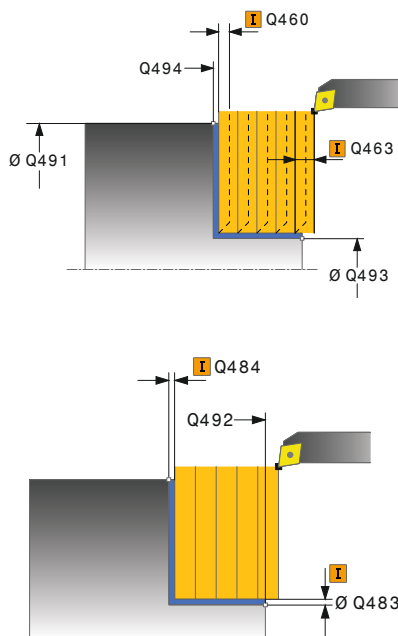
Programmation : **0...999999**

Q500 Rayon au coin du contour?

Rayon du coin intérieur du contour. Si aucun rayon n'est indiqué, le rayon du contour sera celui de la plaquette.

Programmation : **0...999999**

Figure d'aide



Paramètres

Q496 Angle de surface du pourtour?

angle entre la surface périphérique et l'axe rotatif

Programmation : **0...89,9999**

Q503 Type élément final (0/1/2)?

Définir le type d'élément à la fin du contour (surface transversale) :

0 : pas d'élément supplémentaire

1 : l'élément est un chanfrein

2 : l'élément est un rayon

Programmation : **0, 1, 2**

Q504 Taille de l'élément final?

Taille de l'élément final (section de chanfrein)

Programmation : **0...999999**

Q463 Plongée max.?

Passes maximale dans le sens axial. La plongée est uniformément répartie pour éviter les passes de rectification.

Programmation : **0...99999**

Q478 Avance d'ébauche?

Vitesse d'avance lors de l'ébauche. Si vous programmez M136, la commande interprète l'avance en millimètres par tour et sans M136 en millimètres par minute.

Programmation : **0...99999,999** ou **FAUTO**

Q483 Surépaisseur diamètre ?

Surépaisseur du diamètre sur le contour défini. La valeur agit de manière incrémentale.

Programmation : **0...99999**

Q484 Surépaisseur Z?

Surépaisseur du contour défini, dans le sens axial. La valeur agit de manière incrémentale.

Programmation : **0...99999**

Q505 Avance de finition?

Vitesse d'avance lors de la finition. Si vous programmez M136, la commande interprète l'avance en millimètres par tour et sans M136 en millimètres par minute.

Programmation : **0...99999,999** ou **FAUTO**

Q506 Lissage du contour (0/1/2)?

0 : après chaque passe, le long du contour (dans la limite de la passe)

1 : lissage du contour après la dernière passe (contour total), relevage de 45°

2 : pas de lissage du contour, relevage de 45°

Programmation : **0, 1, 2**

Exemple

11 CYCL DEF 822 EPAUL TRANSV ETENDU ~	
Q215=+0	;OPERATIONS D'USINAGE ~
Q460=+2	;DISTANCE D'APPROCHE ~
Q491=+75	;DIAMETRE DEPART CONTOUR ~
Q492=+0	;DEPART CONTOUR Z ~
Q493=+30	;FIN CONTOUR X ~
Q494=-15	;FIN DE CONTOUR Z ~
Q495=+0	;ANGLE FACE TRANSV. ~
Q501=+1	;TYPE ELEMENT DEPART ~
Q502=+0.5	;TAILLE ELEMENT DEPART ~
Q500=+1.5	;RAYON COIN CONTOUR ~
Q496=+5	;ANGLE PERIM. SURFACE ~
Q503=+1	;TYPE ELEMENT FINAL ~
Q504=+0.5	;TAILLE ELEMENT FINAL ~
Q463=+3	;PASSE MAX ~
Q478=+0.3	;AVANCE EBAUCHE ~
Q483=+0.4	;SUREPAISSEUR DIAMETRE ~
Q484=+0.2	;SUREPAISSEUR Z ~
Q505=+0.2	;AVANCE DE FINITION ~
Q506=+0	;LISSAGE CONTOUR
12 L X+75 Y+0 Z+2 FMAX M303	
13 CYCL CALL	

14.15 Cycle 823 TOURNAGE TRANSV. PLONGEE

Programmation ISO

G823

Application



Consultez le manuel de votre machine !
Cette fonction doit être activée et adaptée par le constructeur de la machine.

Ce cycle vous permet de dresser des éléments plongeants (contre-dépouilles).

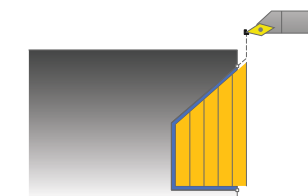
Vous pouvez utiliser ce cycle au choix pour l'ébauche, la finition ou l'usinage intégral. L'ébauche multipasses est exécutée en usinage paraxial.

Vous pouvez utiliser le cycle pour un usinage intérieur et extérieur. Si le diamètre de départ **Q491** est supérieur au diamètre final **Q493**, le cycle exécute un usinage extérieur. Si le diamètre de départ **Q491** est inférieur au diamètre final **Q493**, le cycle exécute un usinage intérieur.

Mode opératoire du cycle d'ébauche

Dans la zone correspondant à la contre-dépouille, la commande exécute la passe avec l'avance **Q478**. Les mouvements de retrait correspondent toujours à la distance d'approche.

- 1 La commande exécute une prise de passe en paraxial, en avance rapide. La commande calcule la valeur de passe à l'aide de **Q463 PROFONDEUR DE PASSE MAX.**
- 2 La commande usine la zone comprise entre la position de départ et le point final dans le sens transversal, selon l'avance définie.
- 3 La commande retire l'outil de la valeur de passe avec l'avance **Q478** définie.
- 4 La commande ramène l'outil au point de départ de l'usinage en avance rapide.
- 5 La commande répète cette procédure (1 à 4) jusqu'à obtenir le contour fini.
- 6 La commande ramène l'outil au point de départ du cycle, en avance rapide.



Mode opératoire du cycle de finition

Lors de l'appel du cycle, la commande utilise la position de l'outil comme point de départ du cycle. Si la coordonnée Z du point de départ est inférieure au point de départ du contour, la commande positionne l'outil à la coordonnée Z de la distance d'approche et démarre le cycle à cet endroit.

- 1 La commande exécute la prise de passe en avance rapide.
- 2 La commande exécute la finition du contour de la pièce finie (du point de départ au point final du contour) avec l'avance définie **Q505**.
- 3 La commande retire l'outil de la valeur de la distance d'approche, avec l'avance définie.
- 4 La commande ramène l'outil au point de départ du cycle, en avance rapide.

Remarques

- Ce cycle ne peut être exécuté qu'en mode **FUNCTION MODE TURN**.
- Lors de l'appel du cycle (point de départ du cycle), la position de l'outil influence la zone à usiner.
- La commande tient compte de la géométrie de la dent de l'outil de manière à éviter tout endommagement des éléments du contour. Si l'outil actif ne permet pas de réaliser l'usinage en entier, la commande émet un avertissement.
- Si une valeur est indiquée pour **CUTLENGTH**, celle-ci sera prise en compte lors de l'ébauche dans le cycle. Il s'ensuit un message et une réduction automatique de la profondeur de passe.
- Tenez également compte des principes de base des cycles multipasses.

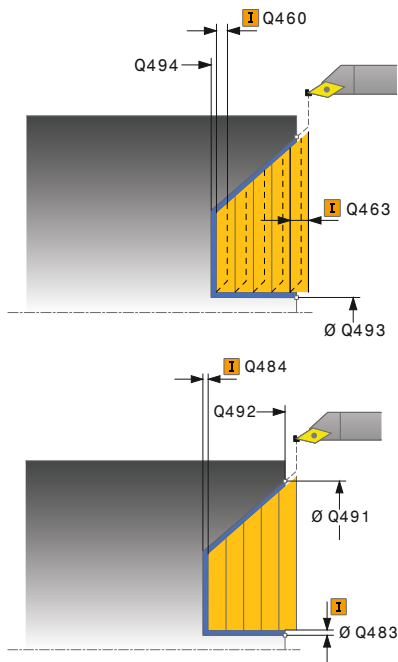
Informations complémentaires : "Principes de base des cycles multipasses", Page 549

Information relative à la programmation

- Programmer la séquence de positionnement avant l'appel du cycle à une position de sécurité avec correction de rayon **RO**.

Paramètres du cycle

Figure d'aide



Paramètres

Q215 Opération d'usinage (0/1/2/3)?

Définir l'usinage :

0 : Ebauche et finition

1 : Ébauche uniquement

2 : Finition uniquement, à la cote finale

3 : Finition uniquement, à la surépaisseur

Programmation : **0, 1, 2, 3**

Q460 Distance d'approche?

Distance pour le mouvement de retrait et le repositionnement. La valeur agit de manière incrémentale.

Programmation : **0...999999**

Q491 Diamètre de départ du contour?

Coordonnée X du point de départ du contour (indication du diamètre)

Programmation : **-99999,999...+99999,999**

Q492 Départ de contour Z?

Coordonnée Z du point de départ de la course de plongée

Programmation : **-99999,999...+99999,999**

Q493 Diamètre fin de contour?

Coordonnée X du point final du contour (indication du diamètre)

Programmation : **-99999,999...+99999,999**

Q494 Fin de contour Z?

Coordonnée Z du point final du contour

Programmation : **-99999,999...+99999,999**

Q495 Angle du flanc?

angle du flanc plongeant. La référence angulaire est la parallèle à l'axe de rotation.

Programmation : **0...89,9999**

Q463 Plongée max.?

Passe maximale dans le sens axial. La plongée est uniformément répartie pour éviter les passes de rectification.

Programmation : **0...99999**

Q478 Avance d'ébauche?

Vitesse d'avance lors de l'ébauche. Si vous programmez M136, la commande interprète l'avance en millimètres par tour et sans M136 en millimètres par minute.

Programmation : **0...99999,999** ou **FAUTO**

Q483 Surépaisseur diamètre ?

Surépaisseur du diamètre sur le contour défini. La valeur agit de manière incrémentale.

Programmation : **0...99999**

Figure d'aide

Paramètres

Q484 Surépaisseur Z?

Surépaisseur du contour défini, dans le sens axial. La valeur agit de manière incrémentale.

Programmation : **0...99999**

Q505 Avance de finition?

Vitesse d'avance lors de la finition. Si vous programmez M136, la commande interprète l'avance en millimètres par tour et sans M136 en millimètres par minute.

Programmation : **0...99999,999** ou **FAUTO**

Q506 Lissage du contour (0/1/2)?

0 : après chaque passe, le long du contour (dans la limite de la passe)

1 : lissage du contour après la dernière passe (contour total), relevage de 45°

2 : pas de lissage du contour, relevage de 45°

Programmation : **0, 1, 2**

Exemple

11 CYCL DEF 823 TOURNAGE TRANSV. PLONGEE ~
Q215=+0 ;OPERATIONS D'USINAGE ~
Q460=+2 ;DISTANCE D'APPROCHE ~
Q491=+75 ;DIAMETRE DEPART CONTOUR ~
Q492=+0 ;DEPART CONTOUR Z ~
Q493=+20 ;FIN CONTOUR X ~
Q494=-5 ;FIN DE CONTOUR Z ~
Q495=+60 ;ANGLE FLANC ~
Q463=+3 ;PASSE MAX ~
Q478=+0.3 ;AVANCE EBAUCHE ~
Q483=+0.4 ;SUREPAISSEUR DIAMETRE ~
Q484=+0.2 ;SUREPAISSEUR Z ~
Q505=+0.2 ;AVANCE DE FINITION ~
Q506=+0 ;LISSAGE CONTOUR
12 L X+75 Y+0 Z+2 FMAX M303
13 CYCL CALL

14.16 Cycle 824 TOURN. TRANSV. ETEND. PLONGEE

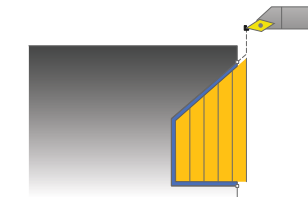
Programmation ISO

G824

Application



Consultez le manuel de votre machine !
Cette fonction doit être activée et adaptée par le constructeur de la machine.



Ce cycle vous permet de dresser des éléments plongeurs (contre-dépouilles). Fonctions étendues :

- Vous pouvez ajouter un chanfrein ou un arrondi au début et à la fin du contour.
- Dans le cycle, vous pouvez définir un angle pour la face transversale et un rayon pour le coin du contour.

Vous pouvez utiliser ce cycle au choix pour l'ébauche, la finition ou l'usinage intégral. L'ébauche multipasses est exécutée en usinage paraxial.

Vous pouvez utiliser le cycle pour un usinage intérieur et extérieur. Si le diamètre de départ **Q491** est supérieur au diamètre final **Q493**, le cycle exécute un usinage extérieur. Si le diamètre de départ **Q491** est inférieur au diamètre final **Q493**, le cycle exécute un usinage intérieur.

Mode opératoire du cycle d'ébauche

Dans la zone correspondant à la contre-dépouille, la commande exécute la passe avec l'avance **Q478**. Les mouvements de retrait correspondent toujours à la distance d'approche.

- 1 La commande exécute une prise de passe en paraxial, en avance rapide. La commande calcule la valeur de passe à l'aide de **Q463 PROFONDEUR DE PASSE MAX.**
- 2 La commande usine la zone comprise entre la position de départ et le point final dans le sens transversal, selon l'avance définie.
- 3 La commande retire l'outil de la valeur de passe avec l'avance **Q478** définie.
- 4 La commande ramène l'outil au point de départ de l'usinage en avance rapide.
- 5 La commande répète cette procédure (1 à 4) jusqu'à obtenir le contour fini.
- 6 La commande ramène l'outil au point de départ du cycle, en avance rapide.

Mode opératoire du cycle de finition

Lors de l'appel du cycle, la commande utilise la position de l'outil comme point de départ du cycle. Si la coordonnée Z du point de départ est inférieure au point de départ du contour, la commande positionne l'outil à la distance d'approche de la coordonnée Z et démarre le cycle à cet endroit.

- 1 La commande exécute la prise de passe en avance rapide.
- 2 La commande exécute la finition du contour de la pièce finie (du point de départ au point final du contour) avec l'avance définie **Q505**.
- 3 La commande retire l'outil de la valeur de la distance d'approche, avec l'avance définie.
- 4 La commande ramène l'outil au point de départ du cycle, en avance rapide.

Remarques

- Ce cycle ne peut être exécuté qu'en mode **FUNCTION MODE TURN**.
- Lors de l'appel du cycle (point de départ du cycle), la position de l'outil influence la zone à usiner.
- La commande tient compte de la géométrie de la dent de l'outil de manière à éviter tout endommagement des éléments du contour. Si l'outil actif ne permet pas de réaliser l'usinage en entier, la commande émet un avertissement.
- Si une valeur est indiquée pour **CUTLENGTH**, celle-ci sera prise en compte lors de l'ébauche dans le cycle. Il s'ensuit un message et une réduction automatique de la profondeur de passe.
- Tenez également compte des principes de base des cycles multipasses.

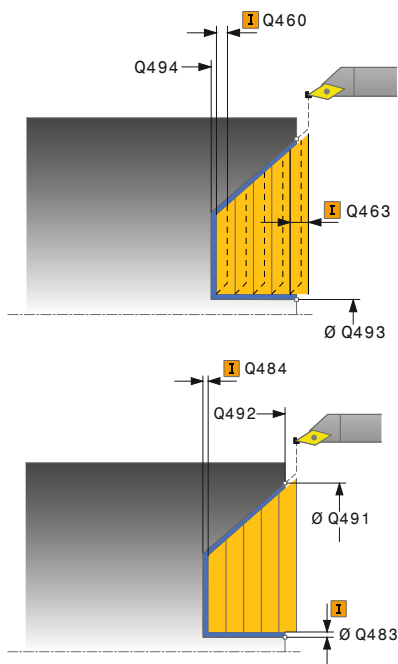
Informations complémentaires : "Principes de base des cycles multipasses", Page 549

Information relative à la programmation

- Programmer la séquence de positionnement avant l'appel du cycle à une position de sécurité avec correction de rayon **RO**.

Paramètres du cycle

Figure d'aide



Paramètres

Q215 Opération d'usinage (0/1/2/3)?

Définir l'usinage :

- 0 : Ebauche et finition
- 1 : Ébauche uniquement
- 2 : Finition uniquement, à la cote finale
- 3 : Finition uniquement, à la surépaisseur

Programmation : **0, 1, 2, 3**

Q460 Distance d'approche?

Distance pour le mouvement de retrait et le repositionnement. La valeur agit de manière incrémentale.

Programmation : **0...999999**

Q491 Diamètre de départ du contour?

Coordonnée X du point de départ pour la course de plongée (indication du diamètre)

Programmation : **-99999,999...+99999,999**

Q492 Départ de contour Z?

Coordonnée Z du point de départ de la course de plongée

Programmation : **-99999,999...+99999,999**

Q493 Diamètre fin de contour?

Coordonnée X du point final du contour (indication du diamètre)

Programmation : **-99999,999...+99999,999**

Q494 Fin de contour Z?

Coordonnée Z du point final du contour

Programmation : **-99999,999...+99999,999**

Q495 Angle du flanc?

angle du flanc plongeant. La référence angulaire est la parallèle à l'axe de rotation.

Programmation : **0...89,9999**

Q501 Type élément de départ (0/1/2)?

Définir le type d'élément en début de contour (surface périphérique) :

- 0 : pas d'élément supplémentaire
- 1 : l'élément est un chanfrein
- 2 : l'élément est un rayon

Programmation : **0, 1, 2**

Q502 Taille de l'élément de départ?

Taille de l'élément de départ (section de chanfrein)

Programmation : **0...999999**

Q500 Rayon au coin du contour?

Rayon du coin intérieur du contour. Si aucun rayon n'est indiqué, le rayon du contour sera celui de la plaquette.

Programmation : **0...999999**

Figure d'aide

Paramètres

Q496 Angle de surface du pourtour?

angle entre la surface périphérique et l'axe rotatif

Programmation : **0...89,9999**

Q503 Type élément final (0/1/2)?

Définir le type d'élément à la fin du contour (surface transversale) :

0 : pas d'élément supplémentaire

1 : l'élément est un chanfrein

2 : l'élément est un rayon

Programmation : **0, 1, 2**

Q504 Taille de l'élément final?

Taille de l'élément final (section de chanfrein)

Programmation : **0...999999**

Q463 Plongée max.?

Passes maximale dans le sens axial. La plongée est uniformément répartie pour éviter les passes de rectification.

Programmation : **0...99999**

Q478 Avance d'ébauche?

Vitesse d'avance lors de l'ébauche. Si vous programmez M136, la commande interprète l'avance en millimètres par tour et sans M136 en millimètres par minute.

Programmation : **0...99999,999** ou **FAUTO**

Q483 Surépaisseur diamètre ?

Surépaisseur du diamètre sur le contour défini. La valeur agit de manière incrémentale.

Programmation : **0...99999**

Q484 Surépaisseur Z?

Surépaisseur du contour défini, dans le sens axial. La valeur agit de manière incrémentale.

Programmation : **0...99999**

Q505 Avance de finition?

Vitesse d'avance lors de la finition. Si vous programmez M136, la commande interprète l'avance en millimètres par tour et sans M136 en millimètres par minute.

Programmation : **0...99999,999** ou **FAUTO**

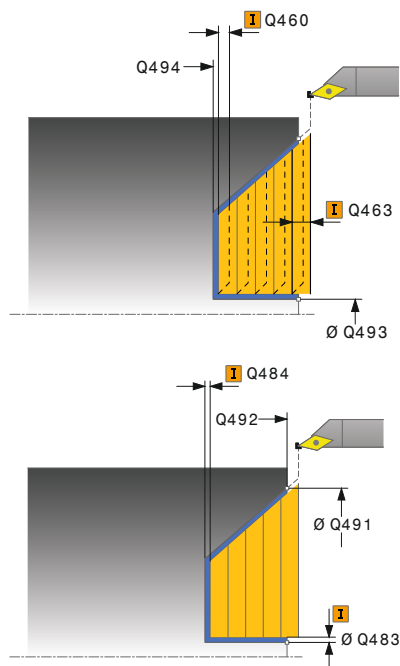
Q506 Lissage du contour (0/1/2)?

0 : après chaque passe, le long du contour (dans la limite de la passe)

1 : lissage du contour après la dernière passe (contour total), relevage de 45°

2 : pas de lissage du contour, relevage de 45°

Programmation : **0, 1, 2**



Exemple

11 CYCL DEF 824 TOURN. TRANSV. ETEND. PLONGEE ~
Q215=+0 ;OPERATIONS D'USINAGE ~
Q460=+2 ;DISTANCE D'APPROCHE ~
Q491=+75 ;DIAMETRE DEPART CONTOUR ~
Q492=+0 ;DEPART CONTOUR Z ~
Q493=+20 ;FIN CONTOUR X ~
Q494=-10 ;FIN DE CONTOUR Z ~
Q495=+70 ;ANGLE FLANC ~
Q501=+1 ;TYPE ELEMENT DEPART ~
Q502=+0.5 ;TAILLE ELEMENT DEPART ~
Q500=+1.5 ;RAYON COIN CONTOUR ~
Q496=+0 ;ANGLE FACE TRANSV. ~
Q503=+1 ;TYPE ELEMENT FINAL ~
Q504=+0.5 ;TAILLE ELEMENT FINAL ~
Q463=+3 ;PASSE MAX ~
Q478=+0.3 ;AVANCE EBAUCHE ~
Q483=+0.4 ;SUREPAISSEUR DIAMETRE ~
Q484=+0.2 ;SUREPAISSEUR Z ~
Q505=+0.2 ;AVANCE DE FINITION ~
Q506=+0 ;LISSAGE CONTOUR
12 L X+75 Y+0 Z+2 FMAX M303
13 CYCL CALL

14.17 Cycle 820 TOURN. CONT. TRANSV.

Programmation ISO

G820

Application



Consultez le manuel de votre machine !
 Cette fonction doit être activée et adaptée par le constructeur de la machine.



Ce cycle vous permet d'usiner des pièces avec les contours de tournage de votre choix dans le sens transversal. Le contour est défini dans un sous-programme.

Vous pouvez utiliser ce cycle au choix pour l'ébauche, la finition ou l'usinage intégral. L'ébauche multipasses est exécutée en usinage paraxial.

Vous pouvez utiliser le cycle pour un usinage intérieur et extérieur. Si le point de départ du contour est supérieur au point final, le cycle exécute un usinage extérieur. Si le point de départ du contour est inférieur au point final, le cycle exécute un usinage intérieur.

Mode opératoire du cycle d'ébauche

Lors de l'appel du cycle, la commande utilise la position de l'outil comme point de départ du cycle. Si la coordonnée Z du point de départ est inférieure au point de départ du contour, la commande positionne l'outil à la coordonnée Z du point de départ du contour, et démarre le cycle à cet endroit.

- 1 La commande exécute une prise de passe en paraxial, en avance rapide. La commande calcule la valeur de passe à l'aide de **Q463 PROFONDEUR DE PASSE MAX.**
- 2 La commande usine la zone comprise entre la position de départ et le point final, dans le sens transversal. L'usinage dans le sens transversal a lieu en paraxial, selon l'avance définie **Q478**.
- 3 La commande retire l'outil de la valeur de la valeur de passe, avec l'avance définie.
- 4 La commande ramène l'outil au point de départ de l'usinage en avance rapide.
- 5 La commande répète cette procédure (1 à 4) jusqu'à obtenir le contour fini.
- 6 La commande ramène l'outil au point de départ du cycle, en avance rapide.

Mode opératoire du cycle de finition

Si la coordonnée Z du point de départ est inférieure au point de départ du contour, la commande positionne l'outil à la distance d'approche de la coordonnée Z et démarre le cycle à cet endroit.

- 1 La commande exécute la prise de passe en avance rapide.
- 2 La commande exécute la finition du contour de la pièce finie (du point de départ au point final du contour) avec l'avance définie **Q505**.
- 3 La commande retire l'outil de la valeur de la distance d'approche, avec l'avance définie.
- 4 La commande ramène l'outil au point de départ du cycle, en avance rapide.

Remarques

REMARQUE

Attention, danger pour la pièce et l'outil !

La limitation d'usinage limite la zone du contour à usiner. Les mouvements d'approche et de sortie peuvent ignorer les limites d'usinage. La limitation de coupe est fonction de la position de l'outil avant l'appel du cycle. La TNC 640 enlève la matière du côté de la limitation de coupe où se trouve l'outil avant l'appel du cycle.

- ▶ Avant d'appeler le cycle, positionner l'outil de sorte qu'il se trouve déjà sur le côté de la limite d'usinage où la matière est censée être enlevée

- Ce cycle ne peut être exécuté qu'en mode **FUNCTION MODE TURN**.
- Lors de l'appel du cycle (point de départ du cycle), la position de l'outil influence la zone à usiner.
- La commande tient compte de la géométrie de la dent de l'outil de manière à éviter tout endommagement des éléments du contour. Si l'outil actif ne permet pas de réaliser l'usinage en entier, la commande émet un avertissement.
- Si une valeur est indiquée pour **CUTLENGTH**, celle-ci sera prise en compte lors de l'ébauche dans le cycle. Il s'ensuit un message et une réduction automatique de la profondeur de passe.
- Tenez également compte des principes de base des cycles multipasses.

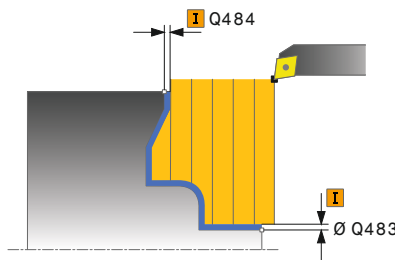
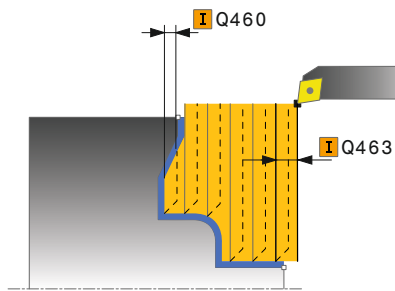
Informations complémentaires : "Principes de base des cycles multipasses", Page 549

Informations relatives à la programmation

- Programmer la séquence de positionnement avant l'appel du cycle à une position de sécurité avec correction de rayon **RO**.
- Avant d'appeler le cycle, vous devez programmer le cycle **14 CONTOUR** ou **SEL CONTOUR** pour définir les sous-programmes.
- Si vous utilisez des paramètres Q de type **QL** locaux dans un programme de contour, il vous faudra aussi les affecter ou les calculer dans le sous-programme de contour.

Paramètres du cycle

Figure d'aide



Paramètres

Q215 Opération d'usinage (0/1/2/3)?

Définir l'usinage :

- 0 : Ebauche et finition
- 1 : Ébauche uniquement
- 2 : Finition uniquement, à la cote finale
- 3 : Finition uniquement, à la surépaisseur

Programmation : **0, 1, 2, 3**

Q460 Distance d'approche?

Distance pour le mouvement de retrait et le repositionnement. La valeur agit de manière incrémentale.

Programmation : **0...999999**

Q499 Inverser contour (0-2)?

Définir le sens d'usinage du contour :

- 0 : Le contour est réalisé dans le sens programmé.
- 1 : Le contour est réalisé dans le sens inverse du sens programmé.
- 2 : Le contour est réalisé dans le sens inverse du sens programmé et la position de l'outil est adaptée en conséquence.

Programmation : **0, 1, 2**

Q463 Plongée max.?

Passes maximale dans le sens axial. La plongée est uniformément répartie pour éviter les passes de rectification.

Programmation : **0...99999**

Q478 Avance d'ébauche?

Vitesse d'avance lors de l'ébauche. Si vous programmez M136, la commande interprète l'avance en millimètres par tour et sans M136 en millimètres par minute.

Programmation : **0...99999,999** ou **FAUTO**

Q483 Surépaisseur diamètre ?

Surépaisseur du diamètre sur le contour défini. La valeur agit de manière incrémentale.

Programmation : **0...99999**

Q484 Surépaisseur Z?

Surépaisseur du contour défini, dans le sens axial. La valeur agit de manière incrémentale.

Programmation : **0...99999**

Q505 Avance de finition?

Vitesse d'avance lors de la finition. Si vous programmez M136, la commande interprète l'avance en millimètres par tour et sans M136 en millimètres par minute.

Programmation : **0...99999,999** ou **FAUTO**

Figure d'aide**Paramètres****Q487 Autoriser la plongée (0/1)?**

Autoriser l'usinage d'éléments de plongée :

0 : pas d'usinage d'éléments de plongée

1 : usinage d'éléments de plongée

Programmation : **0, 1**

Q488 Avance plongée (0=autom.)?

Définition de la vitesse d'avance lors de la plongée. La saisie d'une valeur est facultative. Si aucune valeur n'est programmée, c'est l'avance définie pour l'opération de tournage qui s'applique.

Programmation : **0...99999,999** ou **FAUTO**

Q479 Limites d'usinage (0/1)?

Pour activer la limite de la passe :

0 : aucune limite d'usinage active

1 : limite d'usinage (**Q480/Q482**)

Programmation : **0, 1**

Q480 Valeur de limitation diamètre?

Valeur X pour la limitation du contour (cote du diamètre)

Programmation : **-99999,999...+99999,999**

Q482 Valeur limitation de coupe Z?

Valeur Z pour la limitation du contour

Programmation : **-99999,999...+99999,999**

Q506 Lissage du contour (0/1/2)?

0 : après chaque passe, le long du contour (dans la limite de la passe)

1 : lissage du contour après la dernière passe (contour total), relevage de 45°

2 : pas de lissage du contour, relevage de 45°

Programmation : **0, 1, 2**

Exemple

11 CYCL DEF 14.0 CONTOUR
12 CYCL DEF 14.1 LABEL CONTOUR2
13 CYCL DEF 820 TOURN. CONT. TRANSV. ~
Q215=+0 ;OPERATIONS D'USINAGE ~
Q460=+2 ;DISTANCE D'APPROCHE ~
Q499=+0 ;INVERSER CONTOUR ~
Q463=+3 ;PASSE MAX ~
Q478=+0.3 ;AVANCE EBAUCHE ~
Q483=+0.4 ;SUREPAISSEUR DIAMETRE ~
Q484=+0.2 ;SUREPAISSEUR Z ~
Q505=+0.2 ;AVANCE DE FINITION ~
Q487=+1 ;PLONGEE ~
Q488=+0 ;AVANCE DE PLONGEE ~
Q479=+0 ;LIMITATION D'USINAGE ~
Q480=+0 ;VALEUR LIMITE X ~
Q482=+0 ;VALEUR LIMITE Z ~
Q506=+0 ;LISSAGE CONTOUR
14 L X+75 Y+0 Z+2 FMAX M303
15 CYCL CALL
16 M30
17 LBL 2
18 L X+75 Z-20
19 L X+50
20 RND R2
21 L X+20 Z-25
22 RND R2
23 L Z+0
24 LBL 0

14.18 Cycle 841 TOURN. GORGE MONOPASSE RAD.

Programmation ISO

G841

Application



Consultez le manuel de votre machine !
Cette fonction doit être activée et adaptée par le constructeur de la machine.

Ce cycle permet de tourner des gorges rectangulaires dans le sens longitudinal. Le tournage de gorge consiste à alterner un déplacement à la profondeur de passe et un déplacement d'ébauche. L'usinage est donc assuré en limitant au maximum le nombre des dégagements et des plongées de l'outil.

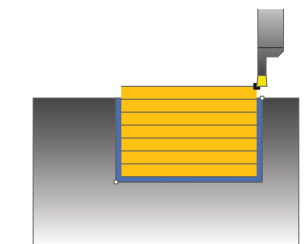
Vous pouvez utiliser ce cycle au choix pour l'ébauche, la finition ou l'usinage intégral. L'ébauche multipasses est exécutée en usinage paraxial.

Vous pouvez utiliser le cycle pour un usinage intérieur et extérieur. Si l'outil se trouve en dehors du contour à usiner au moment de l'appel du cycle, alors le cycle exécute un usinage extérieur. Si l'outil se trouve à l'intérieur du contour à usiner, le cycle exécute un usinage intérieur.

Mode opératoire du cycle d'ébauche

Lors de l'appel du cycle, la commande utilise la position de l'outil comme point de départ du cycle. Le cycle usine uniquement la zone comprise entre le point de départ et le point final du cycle définis dans le cycle.

- 1 Partant du point de départ du cycle, la commande exécute un mouvement en plongée jusqu'à la première profondeur de passe.
- 2 La commande usine la zone comprise entre la position de départ et le point final dans le sens longitudinal, avec l'avance **Q478** définie.
- 3 Si le paramètre **Q488** du cycle a été défini, les éléments plongeants seront usinés avec cette avance de plongée.
- 4 Si un seul sens d'usinage **Q507=1** a été choisi dans le cycle, la commande relève l'outil en observant la valeur de la distance d'approche, le dégage en avance rapide et aborde à nouveau le contour selon l'avance définie. Si le sens d'usinage correspond à **Q507=0**, la passe est assurée des deux côtés.
- 5 L'outil usine jusqu'à la prochaine profondeur de passe.
- 6 La commande répète cette procédure (2 à 4) jusqu'à ce que l'outil ait atteint la profondeur de la rainure.
- 7 La commande ramène l'outil à la distance d'approche, en avance rapide, et exécute un mouvement en plongée sur les deux parois latérales.
- 8 La commande ramène l'outil au point de départ du cycle, en avance rapide.



Mode opératoire du cycle de finition

- 1 La commande positionne l'outil sur le premier côté de la rainure, en avance rapide.
- 2 La commande procède à la finition de la paroi latérale avec l'avance **Q505** définie.
- 3 La commande effectue la finition du fond de la rainure avec l'avance définie.
- 4 La commande dégage l'outil en avance rapide.
- 5 La commande positionne l'outil en avance rapide sur le deuxième côté de la rainure.
- 6 La commande procède à la finition de la paroi latérale avec l'avance **Q505** définie.
- 7 La commande ramène l'outil au point de départ du cycle, en avance rapide.

Remarques

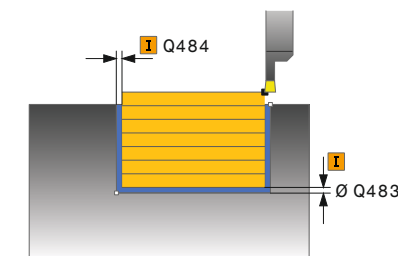
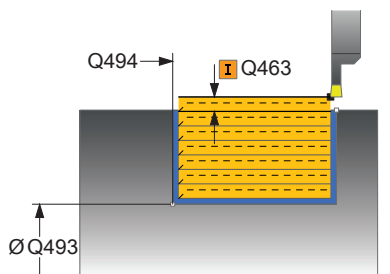
- Ce cycle ne peut être exécuté qu'en mode **FUNCTION MODE TURN**.
- Lors de l'appel du cycle (point de départ du cycle), la position de l'outil influence la zone à usiner.
- A partir de la deuxième passe, la commande réduit chaque passe de coupe ultérieure d'une valeur de 0,1 mm. Ainsi, la pression latérale exercée sur l'outil diminue. Si une largeur de décalage **Q508** a été programmée dans le cycle, la commande réduit le mouvement de coupe de cette valeur. La matière résiduelle est enlevée en une seule fois à la fin de l'ébauche. La commande émet un message d'erreur dès que le décalage latéral dépasse 80 % de la largeur effective de la dent (largeur effective de la dent = largeur de la dent - 2 x rayon de la dent).
- Si une valeur est indiquée pour **CUTLENGTH**, celle-ci sera prise en compte lors de l'ébauche dans le cycle. Il s'ensuit un message et une réduction automatique de la profondeur de passe.

Information relative à la programmation

- Programmer la séquence de positionnement avant l'appel du cycle à la position de départ, avec correction de rayon **R0**.

Paramètres du cycle

Figure d'aide



Paramètres

Q215 Opération d'usinage (0/1/2/3)?

Définir l'usinage :

- 0 : Ebauche et finition
- 1 : Ébauche uniquement
- 2 : Finition uniquement, à la cote finale
- 3 : Finition uniquement, à la surépaisseur

Programmation : **0, 1, 2, 3**

Q460 Distance d'approche?

Réservé, aucune fonction pour le moment

Q493 Diamètre fin de contour?

Coordonnée X du point final du contour (indication du diamètre)

Programmation : **-99999,999...+99999,999**

Q494 Fin de contour Z?

Coordonnée Z du point final du contour

Programmation : **-99999,999...+99999,999**

Q478 Avance d'ébauche?

Vitesse d'avance lors de l'ébauche. Si vous programmez M136, la commande interprète l'avance en millimètres par tour et sans M136 en millimètres par minute.

Programmation : **0...99999,999** ou **FAUTO**

Q483 Surépaisseur diamètre ?

Surépaisseur du diamètre sur le contour défini. La valeur agit de manière incrémentale.

Programmation : **0...99999**

Q484 Surépaisseur Z?

Surépaisseur du contour défini, dans le sens axial. La valeur agit de manière incrémentale.

Programmation : **0...99999**

Q505 Avance de finition?

Vitesse d'avance lors de la finition. Si vous programmez M136, la commande interprète l'avance en millimètres par tour et sans M136 en millimètres par minute.

Programmation : **0...99999,999** ou **FAUTO**

Q463 Plongée max.?

Passes maximale (indication du rayon) dans le sens radial. La plongée est uniformément répartie pour éviter les passes de rectification.

Programmation : **0...99999**

Figure d'aide

Paramètres

Q507 Sens: (0= bidir. / 1=unidir.)?

Sens d'usinage :

0: bidirectionnel (dans les deux sens)**1**: unidirectionnel (dans le sens du contour)Programmation : **0, 1****Q508 Largeur de décalage?**

réduction de la longueur de coupe. La matière résiduelle est enlevée à la fin de l'ébauche en une seule fois. Au besoin, la commande limite la largeur de décalage programmée.

Programmation : **0...99999****Q509 Correction de prof. finition?**

Selon la matière, la vitesse d'avance, etc., la dent "bascule" lors de l'usinage. L'erreur de passe qui en résulte se corrige avec la correction de profondeur.

Programmation : **-9,9999...+9,9999****Q488 Avance plongée (0=autom.)?**

Définition de la vitesse d'avance lors de la plongée. La saisie d'une valeur est facultative. Si aucune valeur n'est programmée, c'est l'avance définie pour l'opération de tournage qui s'applique.

Programmation : **0...99999,999** ou **FAUTO**

Exemple

11 CYCL DEF 841 TOURN. GORGE MONOPASSE RAD.. ~
Q215=+0 ;OPERATIONS D'USINAGE ~
Q460=+2 ;DISTANCE D'APPROCHE ~
Q493=+50 ;FIN CONTOUR X ~
Q494=-50 ;FIN DE CONTOUR Z ~
Q478=+0.3 ;AVANCE EBAUCHE ~
Q483=+0.4 ;SUREPAISSEUR DIAMETRE ~
Q484=+0.2 ;SUREPAISSEUR Z ~
Q505=+0.2 ;AVANCE DE FINITION ~
Q463=+2 ;PASSE MAX ~
Q507=+0 ;SENS USINAGE ~
Q508=+0 ;LARGEUR DECALAGE ~
Q509=+0 ;CORRECTION DE PROF. ~
Q488=+0 ;AVANCE DE PLONGEE
12 L X+75 Y+0 Z+2 FMAX M303
13 CYCL CALL

14.19 Cycle 842 GORGE RADIALE ETEND.

Programmation ISO

G842

Application



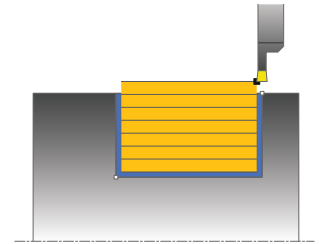
Consultez le manuel de votre machine !
Cette fonction doit être activée et adaptée par le constructeur de la machine.

Ce cycle permet de tourner des gorges rectangulaires dans le sens longitudinal. Le tournage de gorge consiste à alterner un déplacement à la profondeur de passe et un déplacement d'ébauche. L'usinage est donc assuré en limitant au maximum le nombre des dégagements et des plongées de l'outil. Fonctions étendues :

- Vous pouvez ajouter un chanfrein ou un arrondi au début et à la fin du contour.
- Dans le cycle, vous pouvez définir un angle sur les flancs latéraux de la gorge
- Vous pouvez ajouter des rayons dans les angles du contour

Vous pouvez utiliser ce cycle au choix pour l'ébauche, la finition ou l'usinage intégral. L'ébauche multipasses est exécutée en usinage paraxial.

Vous pouvez utiliser le cycle pour un usinage intérieur et extérieur. Si le diamètre de départ **Q491** est supérieur au diamètre final **Q493**, le cycle exécute un usinage extérieur. Si le diamètre de départ **Q491** est inférieur au diamètre final **Q493**, le cycle exécute un usinage intérieur.



Mode opératoire du cycle d'ébauche

La commande utilise la position de l'outil comme point de départ du cycle à l'appel du cycle. Si la coordonnée X du point de départ est inférieure à **Q491 Départ du contour DIAMETRE**, la commande positionne l'outil en X à **Q491** et démarre le cycle à cet endroit.

- 1 Partant du point de départ du cycle, la commande exécute un mouvement en plongée jusqu'à la première profondeur de passe.
- 2 La commande usine la zone comprise entre la position de départ et le point final dans le sens longitudinal, avec l'avance **Q478** définie.
- 3 Si le paramètre **Q488** du cycle a été défini, les éléments plongeants seront usinés avec cette avance de plongée.
- 4 Si un seul sens d'usinage **Q507=1** a été choisi dans le cycle, la commande relève l'outil en observant la valeur de la distance d'approche, le dégage en avance rapide et aborde à nouveau le contour selon l'avance définie. Si le sens d'usinage correspond à **Q507=0**, la passe est assurée des deux côtés.
- 5 L'outil usine jusqu'à la prochaine profondeur de passe.
- 6 La commande répète cette procédure (2 à 4) jusqu'à ce que l'outil ait atteint la profondeur de la rainure.
- 7 La commande ramène l'outil à la distance d'approche, en avance rapide, et exécute un mouvement en plongée sur les deux parois latérales.
- 8 La commande ramène l'outil au point de départ du cycle, en avance rapide.

Mode opératoire du cycle de finition

La CN utilise la position de l'outil comme point de départ du cycle à l'appel du cycle. Si la coordonnée X du point de départ est inférieure à **Q491 DIAMETRE DEPART CONTOUR**, la CN positionne l'outil en X à **Q491** et démarre le cycle à cet endroit.

- 1 La commande positionne l'outil sur le premier côté de la rainure, en avance rapide.
- 2 La commande procède à la finition de la paroi latérale avec l'avance **Q505** définie.
- 3 La commande effectue la finition du fond de la rainure avec l'avance définie. Si un rayon pour les coins du contour a été renseigné au paramètre **Q500**, la commande effectue la finition de toute la rainure en une seule opération.
- 4 La commande dégage l'outil en avance rapide.
- 5 La commande positionne l'outil en avance rapide sur le deuxième côté de la rainure.
- 6 La commande procède à la finition de la paroi latérale avec l'avance **Q505** définie.
- 7 La commande ramène l'outil au point de départ du cycle, en avance rapide.

Remarques

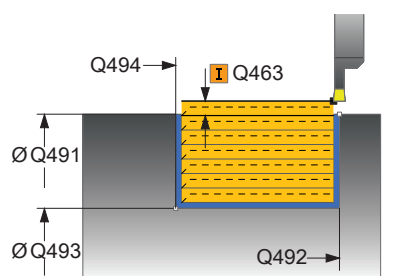
- Ce cycle ne peut être exécuté qu'en mode **FUNCTION MODE TURN**.
- Lors de l'appel du cycle (point de départ du cycle), la position de l'outil influence la zone à usiner.
- A partir de la deuxième passe, la commande réduit chaque passe de coupe ultérieure d'une valeur de 0,1 mm. Ainsi, la pression latérale exercée sur l'outil diminue. Si une largeur de décalage **Q508** a été programmée dans le cycle, la commande réduit le mouvement de coupe de cette valeur. La matière résiduelle est enlevée en une seule fois à la fin de l'ébauche. La commande émet un message d'erreur dès que le décalage latéral dépasse 80 % de la largeur effective de la dent (largeur effective de la dent = largeur de la dent - 2 x rayon de la dent).
- Si une valeur est indiquée pour **CUTLENGTH**, celle-ci sera prise en compte lors de l'ébauche dans le cycle. Il s'ensuit un message et une réduction automatique de la profondeur de passe.

Information relative à la programmation

- Programmer la séquence de positionnement avant l'appel du cycle à la position de départ, avec correction de rayon **R0**.

Paramètres du cycle

Figure d'aide



Paramètres

Q215 Opération d'usinage (0/1/2/3)?

Définir l'usinage :

- 0** : Ebauche et finition
- 1** : Ébauche uniquement
- 2** : Finition uniquement, à la cote finale
- 3** : Finition uniquement, à la surépaisseur

Programmation : **0, 1, 2, 3**

Q460 Distance d'approche?

Réservé, aucune fonction pour le moment

Q491 Diamètre de départ du contour?

Coordonnée X du point de départ du contour (indication du diamètre)

Programmation : **-99999,999...+99999,999**

Q492 Départ de contour Z?

Coordonnée Z du point de départ du contour

Programmation : **-99999,999...+99999,999**

Q493 Diamètre fin de contour?

Coordonnée X du point final du contour (indication du diamètre)

Programmation : **-99999,999...+99999,999**

Q494 Fin de contour Z?

Coordonnée Z du point final du contour

Programmation : **-99999,999...+99999,999**

Q495 Angle du flanc?

Angle entre le flanc au point de départ du contour et la perpendiculaire à l'axe rotatif.

Programmation : **0...89,9999**

Q501 Type élément de départ (0/1/2)?

Définir le type d'élément en début de contour (surface périphérique) :

- 0** : pas d'élément supplémentaire
- 1** : l'élément est un chanfrein
- 2** : l'élément est un rayon

Programmation : **0, 1, 2**

Q502 Taille de l'élément de départ?

Taille de l'élément de départ (section de chanfrein)

Programmation : **0...999999**

Q500 Rayon au coin du contour?

Rayon du coin intérieur du contour. Si aucun rayon n'est indiqué, le rayon du contour sera celui de la plaquette.

Programmation : **0...999999**

Figure d'aide

Paramètres

Q496 Angle du deuxième flanc?

Angle entre le flanc au point final du contour et la perpendiculaire à l'axe rotatif.

Programmation : **0...89,9999**

Q503 Type élément final (0/1/2)?

Définir le type d'élément à la fin du contour :

0 : pas d'élément supplémentaire

1 : l'élément est un chanfrein

2 : l'élément est un rayon

Programmation : **0, 1, 2**

Q504 Taille de l'élément final?

Taille de l'élément final (section de chanfrein)

Programmation : **0...999999**

Q478 Avance d'ébauche?

Vitesse d'avance lors de l'ébauche. Si vous programmez M136, la commande interprète l'avance en millimètres par tour et sans M136 en millimètres par minute.

Programmation : **0...99999,999** ou **FAUTO**

Q483 Surépaisseur diamètre ?

Surépaisseur du diamètre sur le contour défini. La valeur agit de manière incrémentale.

Programmation : **0...99999**

Q484 Surépaisseur Z?

Surépaisseur du contour défini, dans le sens axial. La valeur agit de manière incrémentale.

Programmation : **0...99999**

Q505 Avance de finition?

Vitesse d'avance lors de la finition. Si vous programmez M136, la commande interprète l'avance en millimètres par tour et sans M136 en millimètres par minute.

Programmation : **0...99999,999** ou **FAUTO**

Q463 Plongée max.?

Passes maximale (indication du rayon) dans le sens radial. La plongée est uniformément répartie pour éviter les passes de rectification.

Programmation : **0...99999**

Q507 Sens: (0= bidir. / 1=unidir.)?

Sens d'usinage :

0 : bidirectionnel (dans les deux sens)

1 : unidirectionnel (dans le sens du contour)

Programmation : **0, 1**

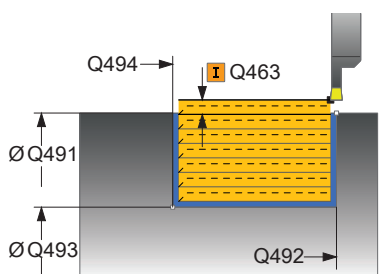
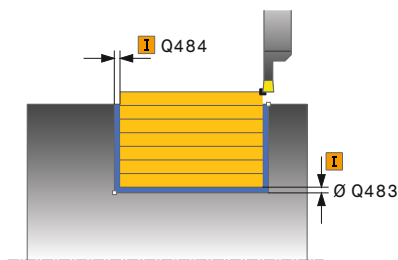


Figure d'aide

Paramètres

Q508 Largeur de décalage?

réduction de la longueur de coupe. La matière résiduelle est enlevée à la fin de l'ébauche en une seule fois. Au besoin, la commande limite la largeur de décalage programmée.

Programmation : **0...99999**

Q509 Correction de prof. finition?

Selon la matière, la vitesse d'avance, etc., la dent "bascule" lors de l'usinage. L'erreur de passe qui en résulte se corrige avec la correction de profondeur.

Programmation : **-9,9999...+9,9999**

Q488 Avance plongée (0=autom.)?

Définition de la vitesse d'avance lors de la plongée. La saisie d'une valeur est facultative. Si aucune valeur n'est programmée, c'est l'avance définie pour l'opération de tournage qui s'applique.

Programmation : **0...99999,999** ou **FAUTO**

Exemple

11 CYCL DEF 842 GORGE RAD. ETENDUE ~	
Q215=+0	;OPERATIONS D'USINAGE ~
Q460=+2	;DISTANCE D'APPROCHE ~
Q491=+75	;DIAMETRE DEPART CONTOUR ~
Q492=-20	;DEPART CONTOUR Z ~
Q493=+50	;FIN CONTOUR X ~
Q494=-50	;FIN DE CONTOUR Z ~
Q495=+5	;ANGLE FLANC ~
Q501=+1	;TYPE ELEMENT DEPART ~
Q502=+0.5	;TAILLE ELEMENT DEPART ~
Q500=+1.5	;RAYON COIN CONTOUR ~
Q496=+5	;ANGLE DU FLANC ~
Q503=+1	;TYPE ELEMENT FINAL ~
Q504=+0.5	;TAILLE ELEMENT FINAL ~
Q478=+0.3	;AVANCE EBAUCHE ~
Q483=+0.4	;SUREPAISSEUR DIAMETRE ~
Q484=+0.2	;SUREPAISSEUR Z ~
Q505=+0.2	;AVANCE DE FINITION ~
Q463=+2	;PASSE MAX ~
Q507=+0	;SENS USINAGE ~
Q508=+0	;LARGEUR DECALAGE ~
Q509=+0	;CORRECTION DE PROF. ~
Q488=+0	;AVANCE DE PLONGEE
12 L X+75 Y+0 Z+2 FMAX M303	
13 CYCL CALL	

14.20 Cycle 851 TOUR.GORGE SIMP.AX.

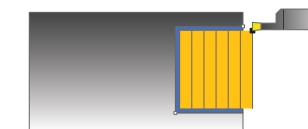
Programmation ISO

G851

Application



Consultez le manuel de votre machine !
Cette fonction doit être activée et adaptée par le constructeur de la machine.



Ce cycle permet de tourner des gorges rectangulaires dans le sens transversal. Le tournage de gorge consiste à alterner un déplacement à la profondeur de passe et un déplacement d'ébauche. L'usinage est donc assuré en limitant au maximum le nombre des dégagements et des plongées de l'outil.

Vous pouvez utiliser ce cycle au choix pour l'ébauche, la finition ou l'usinage intégral. L'ébauche multipasses est exécutée en usinage paraxial.

Vous pouvez utiliser le cycle pour un usinage intérieur et extérieur. Si l'outil se trouve en dehors du contour à usiner au moment de l'appel du cycle, alors le cycle exécute un usinage extérieur. Si l'outil se trouve à l'intérieur du contour à usiner, le cycle exécute un usinage intérieur.

Mode opératoire du cycle d'ébauche

Lors de l'appel du cycle, la commande utilise la position de l'outil comme point de départ du cycle. Le cycle usine la zone comprise entre le point de départ et le point final du cycle définis dans le cycle.

- 1 Partant du point de départ du cycle, la commande exécute un mouvement en plongée jusqu'à la première profondeur de passe.
- 2 La commande usine la zone comprise entre la position de départ et le point final dans le sens transversal, avec l'avance **Q478** définie.
- 3 Si le paramètre **Q488** du cycle a été défini, les éléments plongeants seront usinés avec cette avance de plongée.
- 4 Si un seul sens d'usinage **Q507=1** a été choisi dans le cycle, la commande relève l'outil en observant la valeur de la distance d'approche, le dégage en avance rapide et aborde à nouveau le contour selon l'avance définie. Si le sens d'usinage correspond à **Q507=0**, la passe est assurée des deux côtés.
- 5 L'outil usine jusqu'à la prochaine profondeur de passe.
- 6 La commande répète cette procédure (2 à 4) jusqu'à ce que l'outil ait atteint la profondeur de la rainure.
- 7 La commande ramène l'outil à la distance d'approche, en avance rapide, et exécute un mouvement en plongée sur les deux parois latérales.
- 8 La commande ramène l'outil au point de départ du cycle, en avance rapide.

Mode opératoire du cycle de finition

- 1 La commande positionne l'outil sur le premier côté de la rainure, en avance rapide.
- 2 La commande procède à la finition de la paroi latérale avec l'avance **Q505** définie.
- 3 La commande effectue la finition du fond de la rainure avec l'avance définie.
- 4 La commande dégage l'outil en avance rapide.
- 5 La commande positionne l'outil en avance rapide sur le deuxième côté de la rainure.
- 6 La commande procède à la finition de la paroi latérale avec l'avance **Q505** définie.
- 7 La commande ramène l'outil au point de départ du cycle, en avance rapide.

Remarques

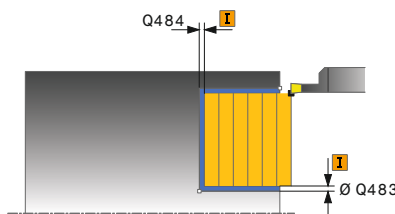
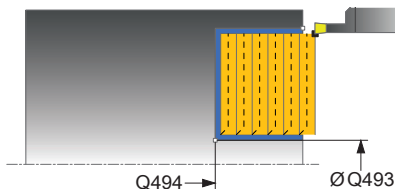
- Ce cycle ne peut être exécuté qu'en mode **FUNCTION MODE TURN**.
- La position de l'outil lors de l'appel du cycle détermine la taille de la zone à usiner (point de départ du cycle).
- A partir de la deuxième passe, la commande réduit chaque passe de coupe ultérieure d'une valeur de 0,1 mm. Ainsi, la pression latérale exercée sur l'outil diminue. Si une largeur de décalage **Q508** a été programmée dans le cycle, la commande réduit le mouvement de coupe de cette valeur. La matière résiduelle est enlevée en une seule fois à la fin de l'ébauche. La commande émet un message d'erreur dès que le décalage latéral dépasse 80 % de la largeur effective de la dent (largeur effective de la dent = largeur de la dent - 2 x rayon de la dent).
- Si une valeur est indiquée pour **CUTLENGTH**, celle-ci sera prise en compte lors de l'ébauche dans le cycle. Il s'ensuit un message et une réduction automatique de la profondeur de passe.

Information relative à la programmation

- Programmer la séquence de positionnement avant l'appel du cycle à la position de départ, avec correction de rayon **R0**.

Paramètres du cycle

Figure d'aide



Paramètres

Q215 Opération d'usinage (0/1/2/3)?

Définir l'usinage :

0 : Ebauche et finition

1 : Ébauche uniquement

2 : Finition uniquement, à la cote finale

3 : Finition uniquement, à la surépaisseur

Programmation : **0, 1, 2, 3**

Q460 Distance d'approche?

Réservé, aucune fonction pour le moment

Q493 Diamètre fin de contour?

Coordonnée X du point final du contour (indication du diamètre)

Programmation : **-99999,999...+99999,999**

Q494 Fin de contour Z?

Coordonnée Z du point final du contour

Programmation : **-99999,999...+99999,999**

Q478 Avance d'ébauche?

Vitesse d'avance lors de l'ébauche. Si vous programmez M136, la commande interprète l'avance en millimètres par tour et sans M136 en millimètres par minute.

Programmation : **0...99999,999** ou **FAUTO**

Q483 Surépaisseur diamètre ?

Surépaisseur du diamètre sur le contour défini. La valeur agit de manière incrémentale.

Programmation : **0...99999**

Q484 Surépaisseur Z?

Surépaisseur du contour défini, dans le sens axial. La valeur agit de manière incrémentale.

Programmation : **0...99999**

Q505 Avance de finition?

Vitesse d'avance lors de la finition. Si vous programmez M136, la commande interprète l'avance en millimètres par tour et sans M136 en millimètres par minute.

Programmation : **0...99999,999** ou **FAUTO**

Q463 Plongée max.?

Passes maximale (indication du rayon) dans le sens radial. La plongée est uniformément répartie pour éviter les passes de rectification.

Programmation : **0...99999**

Figure d'aide

Paramètres

Q507 Sens: (0= bidir. / 1=unidir.)?

Sens d'usinage :

0: bidirectionnel (dans les deux sens)**1:** unidirectionnel (dans le sens du contour)Programmation : **0, 1****Q508 Largeur de décalage?**

réduction de la longueur de coupe. La matière résiduelle est enlevée à la fin de l'ébauche en une seule fois. Au besoin, la commande limite la largeur de décalage programmée.

Programmation : **0...99999****Q509 Correction de prof. finition?**

Selon la matière, la vitesse d'avance, etc., la dent "bascule" lors de l'usinage. L'erreur de passe qui en résulte se corrige avec la correction de profondeur.

Programmation : **-9,9999...+9,9999****Q488 Avance plongée (0=autom.)?**

Définition de la vitesse d'avance lors de la plongée. La saisie d'une valeur est facultative. Si aucune valeur n'est programmée, c'est l'avance définie pour l'opération de tournage qui s'applique.

Programmation : **0...99999,999** ou **FAUTO**

Exemple

11 CYCL DEF 851 TOUR.GORGE SIMP.AX. ~
Q215=+0 ;OPERATIONS D'USINAGE ~
Q460=+2 ;DISTANCE D'APPROCHE ~
Q493+50 ;FIN CONTOUR X ~
Q494=-10 ;FIN DE CONTOUR Z ~
Q478=+0.3 ;AVANCE EBAUCHE ~
Q483=+0.4 ;SUREPAISSEUR DIAMETRE ~
Q484=+0.2 ;SUREPAISSEUR Z ~
Q505=+0.2 ;AVANCE DE FINITION ~
Q463=+2 ;PASSE MAX ~
Q507=+0 ;SENS USINAGE ~
Q508=+0 ;LARGEUR DECALAGE ~
Q509=+0 ;CORRECTION DE PROF. ~
Q488=+0 ;AVANCE DE PLONGEE
12 L X+75 Y+0 Z+2 FMAX M303
13 CYCL CALL

14.21 Cycle 852 GORGE AXIALE ETEND.

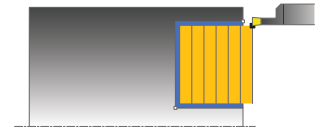
Programmation ISO

G852

Application



Consultez le manuel de votre machine !
Cette fonction doit être activée et adaptée par le constructeur de la machine.



Ce cycle permet de réaliser des rainures rectangulaires dans le sens transversal par le biais du tournage de gorge. Le tournage de gorge consiste à alterner un déplacement à la profondeur de passe et un déplacement d'ébauche. L'usinage est donc assuré en limitant au maximum le nombre des dégagements et des plongées de l'outil. Fonctions étendues :

- Vous pouvez ajouter un chanfrein ou un arrondi au début et à la fin du contour.
- Dans le cycle, vous pouvez définir un angle pour les flancs latéraux de la gorge.
- Vous pouvez ajouter des rayons dans les angles du contour.

Vous pouvez utiliser ce cycle au choix pour l'ébauche, la finition ou l'usinage intégral. L'ébauche multipasses est exécutée en usinage paraxial.

Vous pouvez utiliser le cycle pour un usinage intérieur et extérieur. Si le diamètre de départ **Q491** est supérieur au diamètre final **Q493**, le cycle exécute un usinage extérieur. Si le diamètre de départ **Q491** est inférieur au diamètre final **Q493**, le cycle exécute un usinage intérieur.

Mode opératoire du cycle d'ébauche

La commande utilise la position de l'outil comme point de départ du cycle à l'appel du cycle. Si la coordonnée Z du point de départ est inférieure à **Q492 Départ du contour Z**, la commande positionne l'outil à la coordonnée Z de **Q492** et démarre le cycle à cet endroit.

- 1 Partant du point de départ du cycle, la commande exécute un mouvement en plongée jusqu'à la première profondeur de passe.
- 2 La commande usine la zone comprise entre la position de départ et le point final dans le sens transversal, avec l'avance **Q478** définie.
- 3 Si le paramètre **Q488** du cycle a été défini, les éléments plongeants seront usinés avec cette avance de plongée.
- 4 Si un seul sens d'usinage **Q507=1** a été choisi dans le cycle, la commande relève l'outil en observant la valeur de la distance d'approche, le dégage en avance rapide et aborde à nouveau le contour selon l'avance définie. Si le sens d'usinage correspond à **Q507=0**, la passe est assurée des deux côtés.
- 5 L'outil usine jusqu'à la prochaine profondeur de passe.
- 6 La commande répète cette procédure (2 à 4) jusqu'à ce que l'outil ait atteint la profondeur de la rainure.
- 7 La commande ramène l'outil à la distance d'approche, en avance rapide, et exécute un mouvement en plongée sur les deux parois latérales.
- 8 La commande ramène l'outil au point de départ du cycle, en avance rapide.

Mode opératoire du cycle de finition

La commande utilise la position de l'outil comme point de départ du cycle à l'appel du cycle. Si la coordonnée Z du point de départ est inférieure à **Q492 Départ du contour Z**, la commande positionne l'outil à la coordonnée Z de **Q492** et démarre le cycle à cet endroit.

- 1 La commande positionne l'outil sur le premier côté de la rainure, en avance rapide.
- 2 La commande procède à la finition de la paroi latérale avec l'avance **Q505** définie.
- 3 La commande effectue la finition du fond de la rainure avec l'avance définie. Si un rayon pour les coins du contour a été renseigné au paramètre **Q500**, la commande effectue la finition de toute la rainure en une seule opération.
- 4 La commande dégage l'outil en avance rapide.
- 5 La commande positionne l'outil en avance rapide sur le deuxième côté de la rainure.
- 6 La commande procède à la finition de la paroi latérale avec l'avance **Q505** définie.
- 7 La commande ramène l'outil au point de départ du cycle, en avance rapide.

Remarques

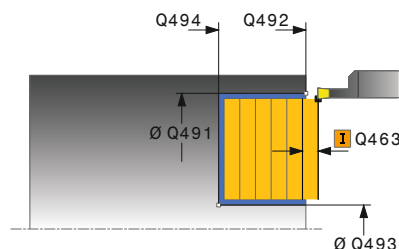
- Ce cycle ne peut être exécuté qu'en mode **FUNCTION MODE TURN**.
- La position de l'outil lors de l'appel du cycle détermine la taille de la zone à usiner (point de départ du cycle).
- A partir de la deuxième passe, la commande réduit chaque passe de coupe ultérieure d'une valeur de 0,1 mm. Ainsi, la pression latérale exercée sur l'outil diminue. Si une largeur de décalage **Q508** a été programmée dans le cycle, la commande réduit le mouvement de coupe de cette valeur. La matière résiduelle est enlevée en une seule fois à la fin de l'ébauche. La commande émet un message d'erreur dès que le décalage latéral dépasse 80 % de la largeur effective de la dent ($\text{largeur effective de la dent} = \text{largeur de la dent} - 2 \times \text{rayon de la dent}$).
- Si une valeur est indiquée pour **CUTLENGTH**, celle-ci sera prise en compte lors de l'ébauche dans le cycle. Il s'ensuit un message et une réduction automatique de la profondeur de passe.

Information relative à la programmation

- Programmer la séquence de positionnement avant l'appel du cycle à la position de départ, avec correction de rayon **R0**.

Paramètres du cycle

Figure d'aide



Paramètres

Q215 Opération d'usinage (0/1/2/3)?

Définir l'usinage :

- 0** : Ebauche et finition
- 1** : Ébauche uniquement
- 2** : Finition uniquement, à la cote finale
- 3** : Finition uniquement, à la surépaisseur

Programmation : **0, 1, 2, 3**

Q460 Distance d'approche?

Réservé, aucune fonction pour le moment

Q491 Diamètre de départ du contour?

Coordonnée X du point de départ du contour (indication du diamètre)

Programmation : **-99999,999...+99999,999**

Q492 Départ de contour Z?

Coordonnée Z du point de départ du contour

Programmation : **-99999,999...+99999,999**

Q493 Diamètre fin de contour?

Coordonnée X du point final du contour (indication du diamètre)

Programmation : **-99999,999...+99999,999**

Q494 Fin de contour Z?

Coordonnée Z du point final du contour

Programmation : **-99999,999...+99999,999**

Q495 Angle du flanc?

Angle entre le flanc au point de départ du contour et la perpendiculaire à l'axe rotatif.

Programmation : **0...89,9999**

Q501 Type élément de départ (0/1/2)?

Définir le type d'élément en début de contour (surface périphérique) :

- 0** : pas d'élément supplémentaire
- 1** : l'élément est un chanfrein
- 2** : l'élément est un rayon

Programmation : **0, 1, 2**

Q502 Taille de l'élément de départ?

Taille de l'élément de départ (section de chanfrein)

Programmation : **0...999999**

Q500 Rayon au coin du contour?

Rayon du coin intérieur du contour. Si aucun rayon n'est indiqué, le rayon du contour sera celui de la plaquette.

Programmation : **0...999999**

Figure d'aide

Paramètres

Q496 Angle du deuxième flanc?

Angle entre le flanc au point final du contour et la parallèle à l'axe rotatif.

Programmation : **0...89,9999**

Q503 Type élément final (0/1/2)?

Définir le type d'élément à la fin du contour :

0 : pas d'élément supplémentaire

1 : l'élément est un chanfrein

2 : l'élément est un rayon

Programmation : **0, 1, 2**

Q504 Taille de l'élément final?

Taille de l'élément final (section de chanfrein)

Programmation : **0...999999**

Q478 Avance d'ébauche?

Vitesse d'avance lors de l'ébauche. Si vous programmez M136, la commande interprète l'avance en millimètres par tour et sans M136 en millimètres par minute.

Programmation : **0...99999,999** ou **FAUTO**

Q483 Surépaisseur diamètre ?

Surépaisseur du diamètre sur le contour défini. La valeur agit de manière incrémentale.

Programmation : **0...99999**

Q484 Surépaisseur Z?

Surépaisseur du contour défini, dans le sens axial. La valeur agit de manière incrémentale.

Programmation : **0...99999**

Q505 Avance de finition?

Vitesse d'avance lors de la finition. Si vous programmez M136, la commande interprète l'avance en millimètres par tour et sans M136 en millimètres par minute.

Programmation : **0...99999,999** ou **FAUTO**

Q463 Plongée max.?

Passe maximale (indication du rayon) dans le sens radial. La plongée est uniformément répartie pour éviter les passes de rectification.

Programmation : **0...99999**

Q507 Sens: (0= bidir. / 1=unidir.)?

Sens d'usinage :

0 : bidirectionnel (dans les deux sens)

1 : unidirectionnel (dans le sens du contour)

Programmation : **0, 1**

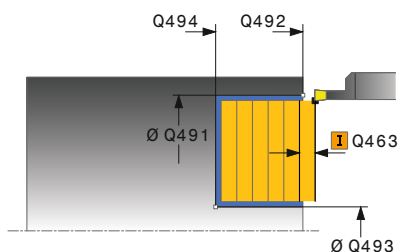
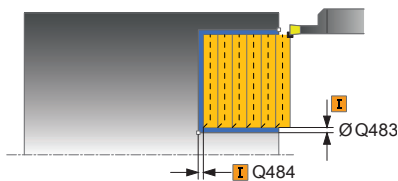


Figure d'aide

Paramètres

Q508 Largeur de décalage?

réduction de la longueur de coupe. La matière résiduelle est enlevée à la fin de l'ébauche en une seule fois. Au besoin, la commande limite la largeur de décalage programmée.

Programmation : **0...99999**

Q509 Correction de prof. finition?

Selon la matière, la vitesse d'avance, etc., la dent "bascule" lors de l'usinage. L'erreur de passe qui en résulte se corrige avec la correction de profondeur.

Programmation : **-9,9999...+9,9999**

Q488 Avance plongée (0=autom.)?

Définition de la vitesse d'avance lors de la plongée. La saisie d'une valeur est facultative. Si aucune valeur n'est programmée, c'est l'avance définie pour l'opération de tournage qui s'applique.

Programmation : **0...99999,999** ou **FAUTO**

Exemple

11 CYCL DEF 852 GORGE AXIALE ETEND. ~	
Q215=+0	;OPERATIONS D'USINAGE ~
Q460=+2	;DISTANCE D'APPROCHE ~
Q491=+75	;DIAMETRE DEPART CONTOUR ~
Q492=-20	;DEPART CONTOUR Z ~
Q493=+50	;FIN CONTOUR X ~
Q494=-50	;FIN DE CONTOUR Z ~
Q495=+5	;ANGLE FLANC ~
Q501=+1	;TYPE ELEMENT DEPART ~
Q502=+0.5	;TAILLE ELEMENT DEPART ~
Q500=+1.5	;RAYON COIN CONTOUR ~
Q496=+5	;ANGLE DU FLANC ~
Q503=+1	;TYPE ELEMENT FINAL ~
Q504=+0.5	;TAILLE ELEMENT FINAL ~
Q478=+0.3	;AVANCE EBAUCHE ~
Q483=+0.4	;SUREPAISSEUR DIAMETRE ~
Q484=+0.2	;SUREPAISSEUR Z ~
Q505=+0.2	;AVANCE DE FINITION ~
Q463=+2	;PASSE MAX ~
Q507=+0	;SENS USINAGE ~
Q508=+0	;LARGEUR DECALAGE ~
Q509=+0	;CORRECTION DE PROF. ~
Q488=+0	;AVANCE DE PLONGEE
12 L X+75 Y+0 Z+2 FMAX M303	
13 CYCL CALL	

14.22 Cycle 840 TOURNAGE GORGE RAD.

Programmation ISO

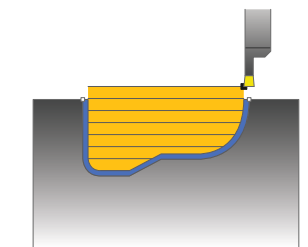
G840

Application

Ce cycle permet de tourner des gorges rectangulaires de forme quelconque dans le sens longitudinal. Le tournage de gorge consiste à alterner un déplacement à la profondeur de passe et un déplacement d'ébauche.

Vous pouvez utiliser ce cycle au choix pour l'ébauche, la finition ou l'usinage intégral. L'ébauche multipasses est exécutée en usinage paraxial.

Vous pouvez utiliser le cycle pour un usinage intérieur et extérieur. Si le point de départ du contour est supérieur au point final, le cycle exécute un usinage extérieur. Si le point de départ du contour est inférieur au point final, le cycle exécute un usinage intérieur.



Mode opératoire du cycle d'ébauche

Lors de l'appel du cycle, la commande utilise la position de l'outil comme point de départ du cycle. Si la coordonnée X du point de départ est inférieure au point de départ du contour, la commande positionne l'outil à la coordonnée X du point de départ du contour et démarre le cycle à cet endroit.

- 1 La commande positionne l'outil en avance rapide à la coordonnée Z (première position de plongée).
- 2 La commande exécute un mouvement en plongée à la première profondeur de passe.
- 3 La commande usine la zone comprise entre la position de départ et le point final dans le sens longitudinal, avec l'avance **Q478** définie.
- 4 Si le paramètre **Q488** du cycle a été défini, les éléments plongeants seront usinés avec cette avance de plongée.
- 5 Si un seul sens d'usinage **Q507=1** a été choisi dans le cycle, la commande relève l'outil en observant la valeur de la distance d'approche, le dégage en avance rapide et aborde à nouveau le contour selon l'avance définie. Si le sens d'usinage correspond à **Q507=0**, la passe est assurée des deux côtés.
- 6 L'outil usine jusqu'à la prochaine profondeur de passe.
- 7 La commande répète cette procédure (2 à 4) jusqu'à ce que l'outil ait atteint la profondeur de la rainure.
- 8 La commande ramène l'outil à la distance d'approche, en avance rapide, et exécute un mouvement en plongée sur les deux parois latérales.
- 9 La commande ramène l'outil au point de départ du cycle, en avance rapide.

Mode opératoire du cycle de finition

- 1 La commande positionne l'outil sur le premier côté de la rainure, en avance rapide.
- 2 La commande procède à la finition des parois latérales de la rainure avec l'avance **Q505** définie.
- 3 La commande effectue la finition du fond de la rainure avec l'avance définie.
- 4 La commande ramène l'outil au point de départ du cycle, en avance rapide.

Remarques

REMARQUE

Attention, danger pour la pièce et l'outil !

La limitation d'usinage limite la zone du contour à usiner. Les mouvements d'approche et de sortie peuvent ignorer les limites d'usinage. La limitation de coupe est fonction de la position de l'outil avant l'appel du cycle. La TNC 640 enlève la matière du côté de la limitation de coupe où se trouve l'outil avant l'appel du cycle.

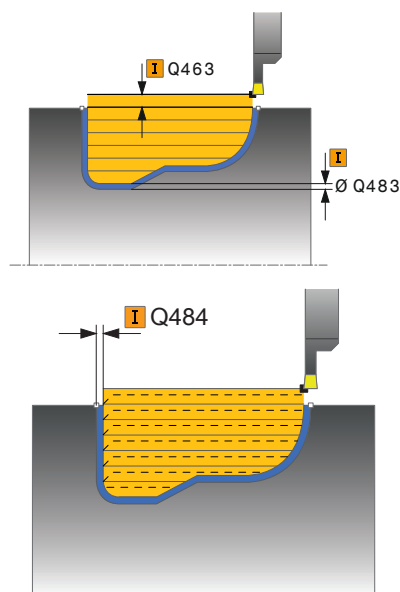
- ▶ Avant d'appeler le cycle, positionner l'outil de sorte qu'il se trouve déjà sur le côté de la limite d'usinage où la matière est censée être enlevée
- Ce cycle ne peut être exécuté qu'en mode **FUNCTION MODE TURN**.
- La position de l'outil lors de l'appel du cycle détermine la taille de la zone à usiner (point de départ du cycle).
- A partir de la deuxième passe, la commande réduit chaque passe de coupe ultérieure d'une valeur de 0,1 mm. Ainsi, la pression latérale exercée sur l'outil diminue. Si une largeur de décalage **Q508** a été programmée dans le cycle, la commande réduit le mouvement de coupe de cette valeur. La matière résiduelle est enlevée en une seule fois à la fin de l'ébauche. La commande émet un message d'erreur dès que le décalage latéral dépasse 80 % de la largeur effective de la dent (largeur effective de la dent = largeur de la dent - 2 x rayon de la dent).
- Si une valeur est indiquée pour **CUTLENGTH**, celle-ci sera prise en compte lors de l'ébauche dans le cycle. Il s'ensuit un message et une réduction automatique de la profondeur de passe.

Informations relatives à la programmation

- Programmer la séquence de positionnement avant l'appel du cycle à la position de départ, avec correction de rayon **R0**.
- Avant d'appeler le cycle, vous devez programmer le cycle **14 CONTOUR** ou **SEL CONTOUR** pour définir les sous-programmes.
- Si vous utilisez des paramètres Q de type **QL** locaux dans un programme de contour, il vous faudra aussi les affecter ou les calculer dans le sous-programme de contour.

Paramètres du cycle

Figure d'aide



Paramètres

Q215 Opération d'usinage (0/1/2/3)?

Définir l'usinage :

0 : Ebauche et finition

1 : Ébauche uniquement

2 : Finition uniquement, à la cote finale

3 : Finition uniquement, à la surépaisseur

Programmation : **0, 1, 2, 3**

Q460 Distance d'approche?

Réservé, aucune fonction pour le moment

Q478 Avance d'ébauche?

Vitesse d'avance lors de l'ébauche. Si vous programmez M136, la commande interprète l'avance en millimètres par tour et sans M136 en millimètres par minute.

Programmation : **0...99999,999** ou **FAUTO**

Q488 Avance plongée (0=autom.)?

Définition de la vitesse d'avance lors de la plongée. La saisie d'une valeur est facultative. Si aucune valeur n'est programmée, c'est l'avance définie pour l'opération de tournage qui s'applique.

Programmation : **0...99999,999** ou **FAUTO**

Q483 Surépaisseur diamètre ?

Surépaisseur du diamètre sur le contour défini. La valeur agit de manière incrémentale.

Programmation : **0...99999**

Q484 Surépaisseur Z?

Surépaisseur du contour défini, dans le sens axial. La valeur agit de manière incrémentale.

Programmation : **0...99999**

Q505 Avance de finition?

Vitesse d'avance lors de la finition. Si vous programmez M136, la commande interprète l'avance en millimètres par tour et sans M136 en millimètres par minute.

Programmation : **0...99999,999** ou **FAUTO**

Q479 Limites d'usinage (0/1)?

Pour activer la limite de la passe :

0 : aucune limite d'usinage active

1 : limite d'usinage (Q480/Q482)

Programmation : **0, 1**

Q480 Valeur de limitation diamètre?

Valeur X pour la limitation du contour (cote du diamètre)

Programmation : **-99999,999...+99999,999**

Figure d'aide

Paramètres

Q482 Valeur limitation de coupe Z?

Valeur Z pour la limitation du contour

Programmation : **-99999,999...+99999,999**

Q463 Plongée max.?

Passe maximale (indication du rayon) dans le sens radial. La plongée est uniformément répartie pour éviter les passes de rectification.

Programmation : **0...99999**

Q507 Sens: (0= bidir. / 1=unidir.)?

Sens d'usinage :

0: bidirectionnel (dans les deux sens)

1: unidirectionnel (dans le sens du contour)

Programmation : **0, 1**

Q508 Largeur de décalage?

réduction de la longueur de coupe. La matière résiduelle est enlevée à la fin de l'ébauche en une seule fois. Au besoin, la commande limite la largeur de décalage programmée.

Programmation : **0...99999**

Q509 Correction de prof. finition?

Selon la matière, la vitesse d'avance, etc., la dent "bascule" lors de l'usinage. L'erreur de passe qui en résulte se corrige avec la correction de profondeur.

Programmation : **-9,9999...+9,9999**

Q499 Inverser contour (0=non, 1=oui)?

sens d'usinage

0 : Usinage dans le sens du contour

1 : Usinage dans le sens inverse du contour

Programmation : **0, 1**

Exemple

11 CYCL DEF 14.0 CONTOUR
12 CYCL DEF 14.1 LABEL CONTOUR2
13 CYCL DEF 840 TOURNAGE GORGE RAD. ~
Q215=+0 ;OPERATIONS D'USINAGE ~
Q460=+2 ;DISTANCE D'APPROCHE ~
Q478=+0.3 ;AVANCE EBAUCHE ~
Q488=+0 ;AVANCE DE PLONGEE ~
Q483=+0.4 ;SUREPAISSEUR DIAMETRE ~
Q484=+0.2 ;SUREPAISSEUR Z ~
Q505=+0.2 ;AVANCE DE FINITION ~
Q479=+0 ;LIMITATION D'USINAGE ~
Q480=+0 ;VALEUR LIMITE X ~
Q482=+0 ;VALEUR LIMITE Z ~
Q463=+2 ;PASSE MAX ~
Q507=+0 ;SENS USINAGE ~
Q508=+0 ;LARGEUR DECALAGE ~
Q509=+0 ;CORRECTION DE PROF. ~
Q499=+0 ;INVERSER CONTOUR
14 L X+75 Y+0 Z+2 R0 FMAX M303
15 CYCL CALL
16 M30
17 LBL 2
18 L X+60 Z-10
19 L X+40 Z-15
20 RND R3
21 CR X+40 Z-35 R+30 DR+
22 RND R3
23 L X+60 Z-40
24 LBL 0

14.23 Cycle 850 TOURNAGE GORGE AXIAL

Programmation ISO

G850

Application

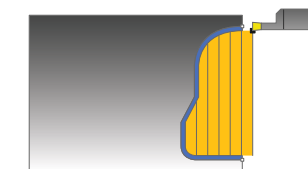


Consultez le manuel de votre machine !
Cette fonction doit être activée et adaptée par le constructeur de la machine.

Ce cycle permet de réaliser des rainures de la forme de votre choix en tournage, dans le sens transversal. Le tournage de gorge consiste à alterner un déplacement à la profondeur de passe et un déplacement d'ébauche.

Vous pouvez utiliser ce cycle au choix pour l'ébauche, la finition ou l'usinage intégral. L'ébauche multipasses est exécutée en usinage paraxial.

Vous pouvez utiliser le cycle pour un usinage intérieur et extérieur. Si le point de départ du contour est supérieur au point final, le cycle exécute un usinage extérieur. Si le point de départ du contour est inférieur au point final, le cycle exécute un usinage intérieur.



Mode opératoire du cycle d'ébauche

Lors de l'appel du cycle, la commande utilise la position de l'outil comme point de départ du cycle. Si la coordonnée Z du point de départ est inférieure au point de départ du contour, la commande positionne l'outil à la coordonnée Z du point de départ du contour et démarre le cycle à cet endroit.

- 1 La commande positionne l'outil en avance rapide à la coordonnée Z (première position de plongée).
- 2 La commande exécute un mouvement en plongée à la première profondeur de passe.
- 3 La commande usine la zone comprise entre la position de départ et le point final dans le sens transversal, avec l'avance **Q478** définie.
- 4 Si le paramètre **Q488** du cycle a été défini, les éléments plongeants seront usinés avec cette avance de plongée.
- 5 Si un seul sens d'usinage **Q507=1** a été choisi dans le cycle, la commande relève l'outil en observant la valeur de la distance d'approche, le dégage en avance rapide et aborde à nouveau le contour selon l'avance définie. Si le sens d'usinage correspond à **Q507=0**, la passe est assurée des deux côtés.
- 6 L'outil usine jusqu'à la prochaine profondeur de passe.
- 7 La commande répète cette procédure (2 à 4) jusqu'à ce que l'outil ait atteint la profondeur de la rainure.
- 8 La commande ramène l'outil à la distance d'approche, en avance rapide, et exécute un mouvement en plongée sur les deux parois latérales.
- 9 La commande ramène l'outil au point de départ du cycle, en avance rapide.

Mode opératoire du cycle de finition

La commande utilise la position de l'outil comme point de départ du cycle à l'appel du cycle.

- 1 La commande positionne l'outil sur le premier côté de la rainure, en avance rapide.
- 2 La commande procède à la finition des parois latérales de la rainure avec l'avance **Q505** définie.
- 3 La commande effectue la finition du fond de la rainure avec l'avance définie.
- 4 La commande ramène l'outil au point de départ du cycle, en avance rapide.

Remarques

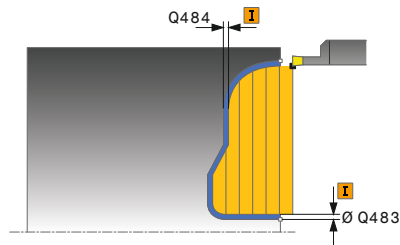
- Ce cycle ne peut être exécuté qu'en mode **FUNCTION MODE TURN**.
- La position de l'outil lors de l'appel du cycle détermine la taille de la zone à usiner (point de départ du cycle).
- A partir de la deuxième passe, la commande réduit chaque passe de coupe ultérieure d'une valeur de 0,1 mm. Ainsi, la pression latérale exercée sur l'outil diminue. Si une largeur de décalage **Q508** a été programmée dans le cycle, la commande réduit le mouvement de coupe de cette valeur. La matière résiduelle est enlevée en une seule fois à la fin de l'ébauche. La commande émet un message d'erreur dès que le décalage latéral dépasse 80 % de la largeur effective de la dent ($\text{largeur effective de la dent} = \text{largeur de la dent} - 2 \times \text{rayon de la dent}$).
- Si une valeur est indiquée pour **CUTLENGTH**, celle-ci sera prise en compte lors de l'ébauche dans le cycle. Il s'ensuit un message et une réduction automatique de la profondeur de passe.

Informations relatives à la programmation

- Programmer la séquence de positionnement avant l'appel du cycle à la position de départ, avec correction de rayon **R0**.
- Avant d'appeler le cycle, vous devez programmer le cycle **14 CONTOUR** ou **SEL CONTOUR** pour définir les sous-programmes.
- Si vous utilisez des paramètres Q de type **QL** locaux dans un programme de contour, il vous faudra aussi les affecter ou les calculer dans le sous-programme de contour.

Paramètres du cycle

Figure d'aide



Paramètres

Q215 Opération d'usinage (0/1/2/3)?

Définir l'usinage :

0 : Ebauche et finition

1 : Ébauche uniquement

2 : Finition uniquement, à la cote finale

3 : Finition uniquement, à la surépaisseur

Programmation : **0, 1, 2, 3**

Q460 Distance d'approche?

Réservé, aucune fonction pour le moment

Q478 Avance d'ébauche?

Vitesse d'avance lors de l'ébauche. Si vous programmez M136, la commande interprète l'avance en millimètres par tour et sans M136 en millimètres par minute.

Programmation : **0...99999,999** ou **FAUTO**

Q488 Avance plongée (0=autom.)?

Définition de la vitesse d'avance lors de la plongée. La saisie d'une valeur est facultative. Si aucune valeur n'est programmée, c'est l'avance définie pour l'opération de tournage qui s'applique.

Programmation : **0...99999,999** ou **FAUTO**

Q483 Surépaisseur diamètre ?

Surépaisseur du diamètre sur le contour défini. La valeur agit de manière incrémentale.

Programmation : **0...99999**

Q484 Surépaisseur Z?

Surépaisseur du contour défini, dans le sens axial. La valeur agit de manière incrémentale.

Programmation : **0...99999**

Q505 Avance de finition?

Vitesse d'avance lors de la finition. Si vous programmez M136, la commande interprète l'avance en millimètres par tour et sans M136 en millimètres par minute.

Programmation : **0...99999,999** ou **FAUTO**

Q479 Limites d'usinage (0/1)?

Pour activer la limite de la passe :

0 : aucune limite d'usinage active

1 : limite d'usinage (Q480/Q482)

Programmation : **0, 1**

Q480 Valeur de limitation diamètre?

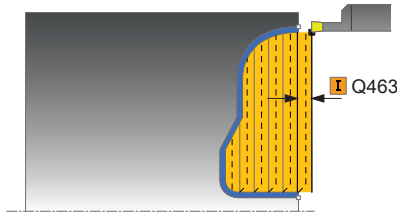
Valeur X pour la limitation du contour (cote du diamètre)

Programmation : **-99999,999...+99999,999**

Q482 Valeur limitation de coupe Z?

Valeur Z pour la limitation du contour

Programmation : **-99999,999...+99999,999**

Figure d'aide**Paramètres****Q463 Plongée max.?**

Passe maximale (indication du rayon) dans le sens radial. La plongée est uniformément répartie pour éviter les passes de rectification.

Programmation : **0...99999**

Q507 Sens: (0= bidir. / 1=unidir.)?

Sens d'usinage :

0 : bidirectionnel (dans les deux sens)

1 : unidirectionnel (dans le sens du contour)

Programmation : **0, 1**

Q508 Largeur de décalage?

réduction de la longueur de coupe. La matière résiduelle est enlevée à la fin de l'ébauche en une seule fois. Au besoin, la commande limite la largeur de décalage programmée.

Programmation : **0...99999**

Q509 Correction de prof. finition?

Selon la matière, la vitesse d'avance, etc., la dent "bascule" lors de l'usinage. L'erreur de passe qui en résulte se corrige avec la correction de profondeur.

Programmation : **-9,9999...+9,9999**

Q499 Inverser contour (0=non, 1=oui)?

sens d'usinage

0 : Usinage dans le sens du contour

1 : Usinage dans le sens inverse du contour

Programmation : **0, 1**

Exemple

11 CYCL DEF 14.0 CONTOUR
12 CYCL DEF 14.1 LABEL CONTOUR2
13 CYCL DEF 850 TOURNAGE GORGE AXIAL ~
Q215=+0 ;OPERATIONS D'USINAGE ~
Q460=+2 ;DISTANCE D'APPROCHE ~
Q478=+0.3 ;AVANCE EBAUCHE ~
Q488=0 ;AVANCE DE PLONGEE ~
Q483=+0.4 ;SUREPAISSEUR DIAMETRE ~
Q484=+0.2 ;SUREPAISSEUR Z ~
Q505=+0.2 ;AVANCE DE FINITION ~
Q479=+0 ;LIMITATION D'USINAGE ~
Q480=+0 ;VALEUR LIMITE X ~
Q482=+0 ;VALEUR LIMITE Z ~
Q463=+2 ;PASSE MAX ~
Q507=+0 ;SENS USINAGE ~
Q508=+0 ;LARGEUR DECALAGE ~
Q509=+0 ;CORRECTION DE PROF. ~
Q499=+0 ;INVERSER CONTOUR
14 L X+75 Y+0 Z+2 R0 FMAX M303
15 CYCL CALL
16 M30
17 LBL 2
18 L X+60 Z+0
19 L Z-10
20 RND R5
21 L X+40 Y-15
22 L Z+0
23 LBL 0

14.24 Cycle 861 GORGE RADIALE SIMPLE

Programmation ISO

G861

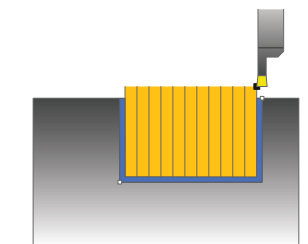
Application



Consultez le manuel de votre machine !
Cette fonction doit être activée et adaptée par le constructeur de la machine.

Ce cycle permet d'usiner une gorge radiale de forme rectangulaire. Vous pouvez utiliser ce cycle au choix pour l'ébauche, la finition ou l'usinage intégral. L'ébauche multipasses est exécutée en usinage paraxial.

Vous pouvez utiliser le cycle pour un usinage intérieur et extérieur. Si l'outil se trouve en dehors du contour à usiner au moment de l'appel du cycle, alors le cycle exécute un usinage extérieur. Si l'outil se trouve à l'intérieur du contour à usiner, le cycle exécute un usinage intérieur.



Mode opératoire du cycle d'ébauche

Le cycle usine uniquement la zone comprise entre le point de départ et le point final du cycle définis dans le cycle.

- 1 Lors de la première plongée, la commande enfonce l'outil complètement dans la matière avec une avance réduite **Q511** à la profondeur de plongée + surépaisseur.
- 2 La commande dégage l'outil en avance rapide
- 3 La commande incline l'outil en latéral de la valeur indiquée à **Q510** x largeur de l'outil (**Cutwidth**)
- 4 La commande plonge à nouveau avec l'avance **Q478**.
- 5 La commande retire l'outil en tenant compte de la valeur du paramètre **Q462**.
- 6 La commande usine la zone située entre la position de départ le point final, en répétant les étapes 2 à 4.
- 7 Une fois que la largeur de la rainure est atteinte, la commande repositionne l'outil au point de départ du cycle, en avance rapide.

Plongée

- 1 Lors de l'usinage de la gorge en pleine matière, la CN déplace l'outil avec une avance réduite **Q511** à la profondeur de la gorge + surépaisseur
- 2 Après chaque étape La CN ramène l'outil en avance rapide.
- 3 Le nombre de passes en pleine matière et leur position dépend de ce qui a été défini au paramètre **Q510** et de la largeur de la dent (**CUTWIDTH**). Les étapes 1 et 2 sont répétées jusqu'à ce que toutes passes en pleine matière aient été exécutées.
- 4 La CN usine la matière restante avec l'avance **Q478**.
- 5 Après chaque étape La CN ramène l'outil en avance rapide.
- 6 La CN répète les étapes 4 et 5 jusqu'à ce que toutes les passes successives aient été ébauchées.
- 7 La CN ramène ensuite l'outil en avance rapide au point de départ du cycle.

Mode opératoire du cycle de finition

- 1 La commande positionne l'outil sur le premier côté de la rainure, en avance rapide.
- 2 La commande procède à la finition de la paroi latérale avec l'avance **Q505** définie.
- 3 La commande exécute la finition de la moitié de la largeur de la rainure avec l'avance définie.
- 4 La commande dégage l'outil en avance rapide.
- 5 La commande positionne l'outil en avance rapide sur le deuxième côté de la rainure.
- 6 La commande procède à la finition de la paroi latérale avec l'avance **Q505** définie.
- 7 La commande exécute la finition de la moitié de la largeur de la rainure avec l'avance définie.
- 8 La commande ramène l'outil au point de départ du cycle, en avance rapide.

Remarques

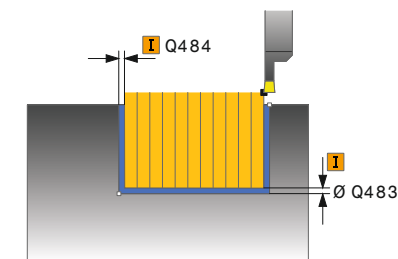
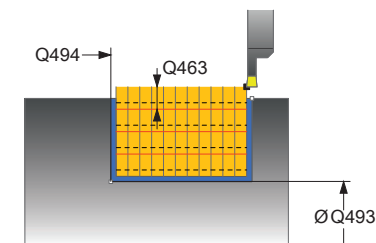
- Ce cycle ne peut être exécuté qu'en mode **FUNCTION MODE TURN**.
- La position de l'outil lors de l'appel du cycle détermine la taille de la zone à usiner (point de départ du cycle).

Informations relatives à la programmation

- Programmer la séquence de positionnement avant l'appel du cycle à la position de départ, avec correction de rayon **R0**.
- **FUNCTION TURNDATA CORR TCS: Z/X DCW** et/ou une entrée dans la colonne DCW du tableau d'outils de tournage permet(tent) d'activer une surépaisseur de la largeur de la gorge. DCW accepte les valeurs positives et négatives et est ajouté à la largeur de gorge : $CUTWIDTH + DCW_{Tab} + FUNCTION\ TURNDATA\ CORR\ TCS: Z/X\ DCW$. Tant qu'un DCW entré dans le tableau est actif dans le graphique, un DCW programmé via **FUNCTION TURNDATA CORR TCS** n'est pas visible.
- Si l'usinage en plongées successives est activé (**Q562 = 1**) et que la valeur de **Q462 MODE RETRACTION** est différente de 0, la CN émet un message d'erreur.

Paramètres du cycle

Figure d'aide



Paramètres

Q215 Opération d'usinage (0/1/2/3)?

Définir l'usinage :

- 0 : Ebauche et finition
- 1 : Ébauche uniquement
- 2 : Finition uniquement, à la cote finale
- 3 : Finition uniquement, à la surépaisseur

Programmation : **0, 1, 2, 3**

Q460 Distance d'approche?

Réservé, aucune fonction pour le moment

Q493 Diamètre fin de contour?

Coordonnée X du point final du contour (indication du diamètre)

Programmation : **-99999,999...+99999,999**

Q494 Fin de contour Z?

Coordonnée Z du point final du contour

Programmation : **-99999,999...+99999,999**

Q478 Avance d'ébauche?

Vitesse d'avance lors de l'ébauche. Si vous programmez M136, la commande interprète l'avance en millimètres par tour et sans M136 en millimètres par minute.

Programmation : **0...99999,999** ou **FAUTO**

Q483 Surépaisseur diamètre ?

Surépaisseur du diamètre sur le contour défini. La valeur agit de manière incrémentale.

Programmation : **0...99999**

Q484 Surépaisseur Z?

Surépaisseur du contour défini, dans le sens axial. La valeur agit de manière incrémentale.

Programmation : **0...99999**

Q505 Avance de finition?

Vitesse d'avance lors de la finition. Si vous programmez M136, la commande interprète l'avance en millimètres par tour et sans M136 en millimètres par minute.

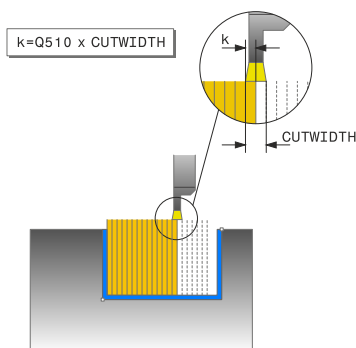
Programmation : **0...99999,999** ou **FAUTO**

Q463 Limitation profondeur de passe?

Profondeur de gorge max. par passe

Programmation : **0...99999**

Figure d'aide



Paramètres

Q510 Recouvrem. pr largeur de gorge?

Le facteur **Q510** vous permet d'influencer la passe latérale de l'outil lors de l'ébauche. **Q510** est multiplié par la largeur **CUTWIDTH** de l'outil. On obtient ainsi la passe latérale "k".

Programmation : **0 001...1**

Q511 Facteur d'avance en %?

Le facteur **Q511** influence l'avance lors de la plongée en pleine matière, autrement dit lors de la plongée avec toute la largeur **CUTWIDTH** de l'outil.

Si vous utilisez le facteur d'avance, vous pouvez obtenir des conditions optimales de coupe pendant le processus d'ébauche restant. Vous pouvez ainsi définir la valeur d'ébauche **Q478** de manière à ce que celle-ci permette d'avoir des conditions optimales de coupe lors du chevauchement de la largeur de gorge (**Q510**). La commande réduit alors l'avance du facteur **Q511** uniquement lors de la plongée en pleine matière. ce qui permet de raccourcir le temps d'usinage.

Programmation : **0 001...150**

Q462 Comportement de retrait (0/1)?

Avec **Q462**, vous définissez le comportement de retrait après un usinage de gorge.

0 : La CN retire l'outil le long du contour.

1 : La CN commence par déplacer l'outil en oblique, en s'éloignant du contour avant de le retirer.

Programmation : **0, 1**

Q211 Temporisation / 1/min ?

Vous renseignez ici une durée de temporisation qui retarde le retrait de la broche de l'outil après une plongée au fond. Le retrait a lieu après que l'outil se soit attardé selon le nombre de rotations définies au paramètre **Q211**.

Programmation : **0...999,99**

Q562 Usinage en plongées successives (0/1)?

0 : Usinage sans plongées successives ; le premier usinage de gorge a lieu en pleine matière, les suivantes sont réalisées avec un décalage latéral et se chevauchent **Q510** * largeur de la dent (**CUTWIDTH**)

1 : Usinage en plongées successives ; l'ébauche de l'usinage de gorges est effectué avec des passes en pleine matière. Les gorges restantes ont ensuite usinées, les unes à la suite des autres. Les copeaux sont alors évacués de manière centralisée, ce qui diminue sensiblement le risque de voir des copeaux rester coincés.

Programmation : **0, 1**

Exemple

11 CYCL DEF 861 GORGE RADIALE SIMPLE ~	
Q215=+0	;OPERATIONS D'USINAGE ~
Q460=+2	;DISTANCE D'APPROCHE ~
Q493=+50	;FIN CONTOUR X ~
Q494=-50	;FIN DE CONTOUR Z ~
Q478=+0.3	;AVANCE EBAUCHE ~
Q483=+0.4	;SUREPAISSEUR DIAMETRE ~
Q484=+0.2	;SUREPAISSEUR Z ~
Q505=+0.2	;AVANCE DE FINITION ~
Q463=+0	;LIMITATION PROF. PASSE ~
Q510=+0.8	;RECOUVREMENT GORGE ~
Q511=+100	;FACTEUR D'AVANCE ~
Q462=0	;MODE RETRACTION ~
Q211=3	;TEMPORIS. EN TOURS ~
Q562=+0	;PLONGEES SUCCESSIVES
12 L X+75 Y+0 Z+2 FMAX M303	
13 CYCL CALL	

14.25 Cycle 862 GORGE RAD. ETENDUE

Programmation ISO

G862

Application



Consultez le manuel de votre machine !
 Cette fonction doit être activée et adaptée par le constructeur de la machine.

Ce cycle permet d'usiner une gorge dans le sens radial. Fonctions étendues :

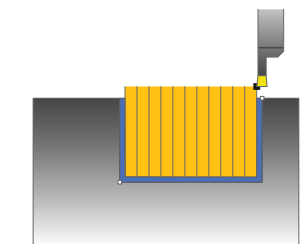
- Vous pouvez ajouter un chanfrein ou un arrondi au début et à la fin du contour.
- Dans le cycle, vous pouvez définir un angle pour les flancs latéraux de la gorge.
- Vous pouvez ajouter des rayons dans les angles du contour.

Vous pouvez utiliser ce cycle au choix pour l'ébauche, la finition ou l'usinage intégral. L'ébauche multipasses est exécutée en usinage paraxial.

Vous pouvez utiliser le cycle pour un usinage intérieur et extérieur. Si le diamètre de départ **Q491** est supérieur au diamètre final **Q493**, le cycle exécute un usinage extérieur. Si le diamètre de départ **Q491** est inférieur au diamètre final **Q493**, le cycle exécute un usinage intérieur.

Mode opératoire du cycle d'ébauche

- 1 Lors de la première plongée, la commande enfonce l'outil complètement dans la matière avec une avance réduite **Q511** à la profondeur de plongée + surépaisseur.
- 2 La commande dégage l'outil en avance rapide
- 3 La commande incline l'outil en latéral de la valeur indiquée à **Q510** x largeur de l'outil (**Cutwidth**)
- 4 La commande plonge à nouveau avec l'avance **Q478**.
- 5 La commande retire l'outil en tenant compte de la valeur du paramètre **Q462**.
- 6 La commande usine la zone située entre la position de départ le point final, en répétant les étapes 2 à 4.
- 7 Une fois que la largeur de la rainure est atteinte, la commande repositionne l'outil au point de départ du cycle, en avance rapide.



Plongée

- 1 Lors de l'usinage de la gorge en pleine matière, la CN déplace l'outil avec une avance réduite **Q511** à la profondeur de la gorge + surépaisseur
- 2 Après chaque étape La CN ramène l'outil en avance rapide.
- 3 Le nombre de passes en pleine matière et leur position dépend de ce qui a été défini au paramètre **Q510** et de la largeur de la dent (**CUTWIDTH**). Les étapes 1 et 2 sont répétées jusqu'à ce que toutes passes en pleine matière aient été exécutées.
- 4 La CN usine la matière restante avec l'avance **Q478**.
- 5 Après chaque étape La CN ramène l'outil en avance rapide.
- 6 La CN répète les étapes 4 et 5 jusqu'à ce que toutes les passes successives aient été ébauchées.
- 7 La CN ramène ensuite l'outil en avance rapide au point de départ du cycle.

Mode opératoire du cycle de finition

- 1 La commande positionne l'outil sur le premier côté de la rainure, en avance rapide.
- 2 La commande procède à la finition de la paroi latérale avec l'avance **Q505** définie.
- 3 La commande exécute la finition de la moitié de la largeur de la rainure avec l'avance définie.
- 4 La commande dégage l'outil en avance rapide.
- 5 La commande positionne l'outil en avance rapide sur le deuxième côté de la rainure.
- 6 La commande procède à la finition de la paroi latérale avec l'avance **Q505** définie.
- 7 La commande exécute la finition de la moitié de la largeur de la rainure avec l'avance définie.
- 8 La commande ramène l'outil au point de départ du cycle, en avance rapide.

Remarques

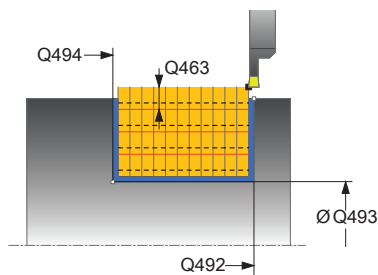
- Ce cycle ne peut être exécuté qu'en mode **FUNCTION MODE TURN**.
- La position de l'outil lors de l'appel du cycle détermine la taille de la zone à usiner (point de départ du cycle).

Informations relatives à la programmation

- Programmer la séquence de positionnement avant l'appel du cycle à la position de départ, avec correction de rayon **R0**.
- **FUNCTION TURNDATA CORR TCS: Z/X DCW** et/ou une entrée dans la colonne DCW du tableau d'outils de tournage permet(tent) d'activer une surépaisseur de la largeur de la gorge. DCW accepte les valeurs positives et négatives et est ajouté à la largeur de gorge : **CUTWIDTH + DCWTab + FUNCTION TURNDATA CORR TCS: Z/X DCW**. Tant qu'un DCW entré dans le tableau est actif dans le graphique, un DCW programmé via **FUNCTION TURNDATA CORR TCS** n'est pas visible.
- Si l'usinage en plongées successives est activé (**Q562 = 1**) et que la valeur de **Q462 MODE RETRACTION** est différente de 0, la CN émet un message d'erreur.

Paramètres du cycle

Figure d'aide



Paramètres

Q215 Opération d'usinage (0/1/2/3)?

Définir l'usinage :

- 0** : Ebauche et finition
- 1** : Ébauche uniquement
- 2** : Finition uniquement, à la cote finale
- 3** : Finition uniquement, à la surépaisseur

Programmation : **0, 1, 2, 3**

Q460 Distance d'approche?

Réservé, aucune fonction pour le moment

Q491 Diamètre de départ du contour?

Coordonnée X du point de départ du contour (indication du diamètre)

Programmation : **-99999,999...+99999,999**

Q492 Départ de contour Z?

Coordonnée Z du point de départ du contour

Programmation : **-99999,999...+99999,999**

Q493 Diamètre fin de contour?

Coordonnée X du point final du contour (indication du diamètre)

Programmation : **-99999,999...+99999,999**

Q494 Fin de contour Z?

Coordonnée Z du point final du contour

Programmation : **-99999,999...+99999,999**

Q495 Angle du flanc?

Angle entre le flanc au point de départ du contour et la perpendiculaire à l'axe rotatif.

Programmation : **0...89,9999**

Q501 Type élément de départ (0/1/2)?

Définir le type d'élément en début de contour (surface périphérique) :

- 0** : pas d'élément supplémentaire
- 1** : l'élément est un chanfrein
- 2** : l'élément est un rayon

Programmation : **0, 1, 2**

Q502 Taille de l'élément de départ?

Taille de l'élément de départ (section de chanfrein)

Programmation : **0...999999**

Q500 Rayon au coin du contour?

Rayon du coin intérieur du contour. Si aucun rayon n'est indiqué, le rayon du contour sera celui de la plaquette.

Programmation : **0...999999**

Figure d'aide

Paramètres

Q496 Angle du deuxième flanc?

Angle entre le flanc au point final du contour et la perpendiculaire à l'axe rotatif.

Programmation : **0...89,9999**

Q503 Type élément final (0/1/2)?

Définir le type d'élément à la fin du contour :

0 : pas d'élément supplémentaire

1 : l'élément est un chanfrein

2 : l'élément est un rayon

Programmation : **0, 1, 2**

Q504 Taille de l'élément final?

Taille de l'élément final (section de chanfrein)

Programmation : **0...999999**

Q478 Avance d'ébauche?

Vitesse d'avance lors de l'ébauche. Si vous programmez M136, la commande interprète l'avance en millimètres par tour et sans M136 en millimètres par minute.

Programmation : **0...99999,999** ou **FAUTO**

Q483 Surépaisseur diamètre ?

Surépaisseur du diamètre sur le contour défini. La valeur agit de manière incrémentale.

Programmation : **0...99999**

Q484 Surépaisseur Z?

Surépaisseur du contour défini, dans le sens axial. La valeur agit de manière incrémentale.

Programmation : **0...99999**

Q505 Avance de finition?

Vitesse d'avance lors de la finition. Si vous programmez M136, la commande interprète l'avance en millimètres par tour et sans M136 en millimètres par minute.

Programmation : **0...99999,999** ou **FAUTO**

Q463 Limitation profondeur de passe?

Profondeur de gorge max. par passe

Programmation : **0...99999**

Q510 Recouvrem. pr largeur de gorge?

Le facteur **Q510** vous permet d'influencer la passe latérale de l'outil lors de l'ébauche. **Q510** est multiplié par la largeur **CUTWIDTH** de l'outil. On obtient ainsi la passe latérale "k".

Programmation : **0 001...1**

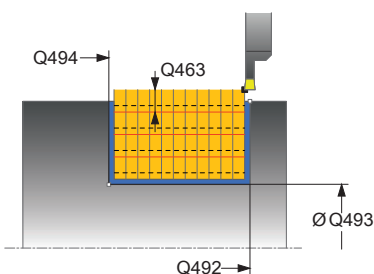
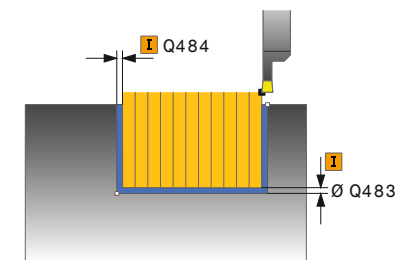
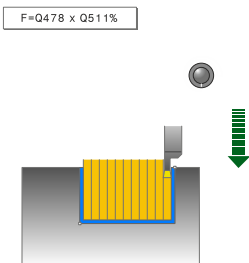


Figure d'aide



Paramètres

Q511 Facteur d'avance en %?

Le facteur **Q511** influence l'avance lors de la plongée en pleine matière, autrement dit lors de la plongée avec toute la largeur **CUTWIDTH** de l'outil.

Si vous utilisez le facteur d'avance, vous pouvez obtenir des conditions optimales de coupe pendant le processus d'ébauche restant. Vous pouvez ainsi définir la valeur d'ébauche **Q478** de manière à ce que celle-ci permette d'avoir des conditions optimales de coupe lors du chevauchement de la largeur de gorge (**Q510**). La commande réduit alors l'avance du facteur **Q511** uniquement lors de la plongée en pleine matière. ce qui permet de raccourcir le temps d'usinage.

Programmation : **0 001...150**

Q462 Comportement de retrait (0/1)?

Avec **Q462**, vous définissez le comportement de retrait après un usinage de gorge.

0 : La CN retire l'outil le long du contour.

1 : La CN commence par déplacer l'outil en oblique, en s'éloignant du contour avant de le retirer.

Programmation : **0, 1**

Q211 Temporisation / 1/min ?

Vous renseignez ici une durée de temporisation qui retarde le retrait de la broche de l'outil après une plongé au fond. Le retrait a lieu après que l'outil se soit attardé selon le nombre de rotations définies au paramètre **Q211**.

Programmation : **0...999,99**

Q562 Usinage en plongées successives (0/1)?

0 : Usinage sans plongées successives ; le premier usinage de gorge a lieu en pleine matière, les suivantes sont réalisées avec un décalage latéral et se chevauchent **Q510** * largeur de la dent (**CUTWIDTH**)

1 : Usinage en plongées successives ; l'ébauche de l'usinage de gorges est effectué avec des passes en pleine matière. Les gorges restantes ont ensuite usinées, les unes à la suite des autres. Les copeaux sont alors évacués de manière centralisée, ce qui diminue sensiblement le risque de voir des copeaux rester coincés.

Programmation : **0, 1**

Exemple

11 CYCL DEF 862 GORGE RAD. ETENDUE ~	
Q215=+0	;OPERATIONS D'USINAGE ~
Q460=+2	;DISTANCE D'APPROCHE ~
Q491=+75	;DIAMETRE DEPART CONTOUR ~
Q492=-20	;DEPART CONTOUR Z ~
Q493=+50	;FIN CONTOUR X ~
Q494=-50	;FIN DE CONTOUR Z ~
Q495=+5	;ANGLE FLANC ~
Q501=+1	;TYPE ELEMENT DEPART ~
Q502=+0.5	;TAILLE ELEMENT DEPART ~
Q500=+1.5	;RAYON COIN CONTOUR ~
Q496=+5	;ANGLE DU FLANC ~
Q503=+1	;TYPE ELEMENT FINAL ~
Q504=+0.5	;TAILLE ELEMENT FINAL ~
Q478=+0.3	;AVANCE EBAUCHE ~
Q483=+0.4	;SUREPAISSEUR DIAMETRE ~
Q484=+0.2	;SUREPAISSEUR Z ~
Q505=+0.2	;AVANCE DE FINITION ~
Q463=+0	;LIMITATION PROF. PASSE ~
Q510=0.8	;RECOUVREMENT GORGE ~
Q511=+100	;FACTEUR D'AVANCE ~
Q462=+0	;MODE RETRACTION ~
Q211=3	;TEMPORIS. EN TOURS ~
Q562=+0	;PLONGEES SUCCESSIVES
12 L X+75 Y+0 Z+2 FMAX M303	
13 CYCL CALL	

14.26 Cycle 871 GORGE AXIALE SIMPLE

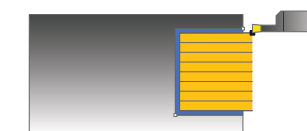
Programmation ISO

G871

Application



Consultez le manuel de votre machine !
Cette fonction doit être activée et adaptée par le constructeur de la machine.



Ce cycle permet d'usiner des rainures rectangulaires dans le sens axial (plongée transversale).

Vous pouvez utiliser ce cycle au choix pour l'ébauche, la finition ou l'usinage intégral. L'ébauche multipasses est exécutée en usinage paraxial.

Mode opératoire du cycle d'ébauche

Lors de l'appel du cycle, la commande utilise la position de l'outil comme point de départ du cycle. Le cycle usine uniquement la zone comprise entre le point de départ et le point final du cycle définis dans le cycle.

- 1 Lors de la première plongée, la commande enfonce l'outil complètement dans la matière avec une avance réduite **Q511** à la profondeur de plongée + surépaisseur.
- 2 La commande dégage l'outil en avance rapide
- 3 La commande incline l'outil en latéral de la valeur indiquée à **Q510** x largeur de l'outil (**Cutwidth**)
- 4 La commande plonge à nouveau avec l'avance **Q478**.
- 5 La commande retire l'outil en tenant compte de la valeur du paramètre **Q462**.
- 6 La commande usine la zone située entre la position de départ le point final, en répétant les étapes 2 à 4.
- 7 Une fois que la largeur de la rainure est atteinte, la commande repositionne l'outil au point de départ du cycle, en avance rapide.

Plongée

- 1 Lors de l'usinage de la gorge en pleine matière, la CN déplace l'outil avec une avance réduite **Q511** à la profondeur de la gorge + surépaisseur
- 2 Après chaque étape La CN ramène l'outil en avance rapide.
- 3 Le nombre de passes en pleine matière et leur position dépend de ce qui a été défini au paramètre **Q510** et de la largeur de la dent (**CUTWIDTH**). Les étapes 1 et 2 sont répétées jusqu'à ce que toutes passes en pleine matière aient été exécutées.
- 4 La CN usine la matière restante avec l'avance **Q478**.
- 5 Après chaque étape La CN ramène l'outil en avance rapide.
- 6 La CN répète les étapes 4 et 5 jusqu'à ce que toutes les passes successives aient été ébauchées.
- 7 La CN ramène ensuite l'outil en avance rapide au point de départ du cycle.

Mode opératoire du cycle de finition

- 1 La commande positionne l'outil sur le premier côté de la rainure, en avance rapide.
- 2 La commande procède à la finition de la paroi latérale avec l'avance **Q505** définie.
- 3 La commande exécute la finition de la moitié de la largeur de la rainure avec l'avance définie.
- 4 La commande dégage l'outil en avance rapide.
- 5 La commande positionne l'outil en avance rapide sur le deuxième côté de la rainure.
- 6 La commande procède à la finition de la paroi latérale avec l'avance **Q505** définie.
- 7 La commande exécute la finition de la moitié de la largeur de la rainure avec l'avance définie.
- 8 La commande ramène l'outil au point de départ du cycle, en avance rapide.

Remarques

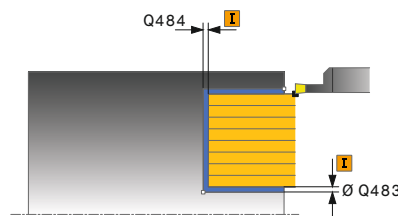
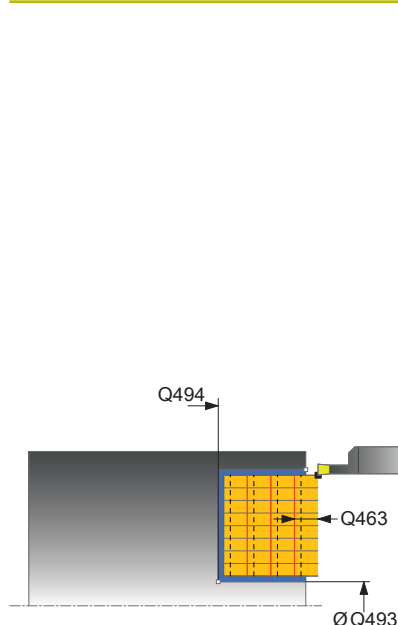
- Ce cycle ne peut être exécuté qu'en mode **FUNCTION MODE TURN**.
- La position de l'outil lors de l'appel du cycle détermine la taille de la zone à usiner (point de départ du cycle).

Informations relatives à la programmation

- Programmer la séquence de positionnement avant l'appel du cycle à la position de départ, avec correction de rayon **R0**.
- **FUNCTION TURNDATA CORR TCS: Z/X DCW** et/ou une entrée dans la colonne DCW du tableau d'outils de tournage permet(tent) d'activer une surépaisseur de la largeur de la gorge. DCW accepte les valeurs positives et négatives et est ajouté à la largeur de gorge : $CUTWIDTH + DCW_{Tab} + FUNCTION\ TURNDATA\ CORR\ TCS: Z/X\ DCW$. Tant qu'un DCW entré dans le tableau est actif dans le graphique, un DCW programmé via **FUNCTION TURNDATA CORR TCS** n'est pas visible.
- Si l'usinage en plongées successives est activé (**Q562 = 1**) et que la valeur de **Q462 MODE RETRACTION** est différente de 0, la CN émet un message d'erreur.

Paramètres du cycle

Figure d'aide



Paramètres

Q215 Opération d'usinage (0/1/2/3)?

Définir l'usinage :

0 : Ebauche et finition

1 : Ébauche uniquement

2 : Finition uniquement, à la cote finale

3 : Finition uniquement, à la surépaisseur

Programmation : **0, 1, 2, 3**

Q460 Distance d'approche?

Réservé, aucune fonction pour le moment

Q493 Diamètre fin de contour?

Coordonnée X du point final du contour (indication du diamètre)

Programmation : **-99999,999...+99999,999**

Q494 Fin de contour Z?

Coordonnée Z du point final du contour

Programmation : **-99999,999...+99999,999**

Q478 Avance d'ébauche?

Vitesse d'avance lors de l'ébauche. Si vous programmez M136, la commande interprète l'avance en millimètres par tour et sans M136 en millimètres par minute.

Programmation : **0...99999,999** ou **FAUTO**

Q483 Surépaisseur diamètre ?

Surépaisseur du diamètre sur le contour défini. La valeur agit de manière incrémentale.

Programmation : **0...99999**

Q484 Surépaisseur Z?

Surépaisseur du contour défini, dans le sens axial. La valeur agit de manière incrémentale.

Programmation : **0...99999**

Q505 Avance de finition?

Vitesse d'avance lors de la finition. Si vous programmez M136, la commande interprète l'avance en millimètres par tour et sans M136 en millimètres par minute.

Programmation : **0...99999,999** ou **FAUTO**

Q463 Limitation profondeur de passe?

Profondeur de gorge max. par passe

Programmation : **0...99999**

Q510 Recouvrem. pr largeur de gorge?

Le facteur **Q510** vous permet d'influencer la passe latérale de l'outil lors de l'ébauche. **Q510** est multiplié par la largeur **CUTWIDTH** de l'outil On obtient ainsi la passe latérale "k".

Programmation : **0 001...1**

Figure d'aide

Paramètres

Q511 Facteur d'avance en %?

Le facteur **Q511** influence l'avance lors de la plongée en pleine matière, autrement dit lors de la plongée avec toute la largeur **CUTWIDTH** de l'outil.

Si vous utilisez le facteur d'avance, vous pouvez obtenir des conditions optimales de coupe pendant le processus d'ébauche restant. Vous pouvez ainsi définir la valeur d'ébauche **Q478** de manière à ce que celle-ci permette d'avoir des conditions optimales de coupe lors du chevauchement de la largeur de gorge (**Q510**). La commande réduit alors l'avance du facteur **Q511** uniquement lors de la plongée en pleine matière. ce qui permet de raccourcir le temps d'usinage.

Programmation : **0 001...150**

Q462 Comportement de retrait (0/1)?

Avec **Q462**, vous définissez le comportement de retrait après un usinage de gorge.

0 : La CN retire l'outil le long du contour.

1 : La CN commence par déplacer l'outil en oblique, en s'éloignant du contour avant de le retirer.

Programmation : **0, 1**

Q211 Temporisation / 1/min ?

Vous renseignez ici une durée de temporisation qui retarde le retrait de la broche de l'outil après une plongé au fond. Le retrait a lieu après que l'outil se soit attardé selon le nombre de rotations définies au paramètre **Q211**.

Programmation : **0...999,99**

Q562 Usinage en plongées successives (0/1)?

0 : Usinage sans plongées successives ; le premier usinage de gorge a lieu en pleine matière, les suivantes sont réalisées avec un décalage latéral et se chevauchent **Q510** * largeur de la dent (**CUTWIDTH**)

1 : Usinage en plongées successives ; l'ébauche de l'usinage de gorges est effectué avec des passes en pleine matière. Les gorges restantes ont ensuite usinées, les unes à la suite des autres. Les copeaux sont alors évacués de manière centralisée, ce qui diminue sensiblement le risque de voir des copeaux rester coincés.

Programmation : **0, 1**

Exemple

11 CYCL DEF 871 GORGE AXIALE SIMPLE ~	
Q215=+0	;OPERATIONS D'USINAGE ~
Q460=+2	;DISTANCE D'APPROCHE ~
Q493=+50	;FIN CONTOUR X ~
Q494=-10	;FIN DE CONTOUR Z ~
Q478=+0.3	;AVANCE EBAUCHE ~
Q483=+0.4	;SUREPAISSEUR DIAMETRE ~
Q484=+0.2	;SUREPAISSEUR Z ~
Q505=+0.2	;AVANCE DE FINITION ~
Q463=+0	;LIMITATION PROF. PASSE ~
Q510=+0,8	;RECOUVREMENT GORGE ~
Q511=+100	;FACTEUR D'AVANCE ~
Q462=0	;MODE RETRACTION ~
Q211=3	;TEMPORIS. EN TOURS ~
Q562=+0	;PLONGEES SUCCESSIVES
12 L X+75 Y+0 Z+2 FMAX M303	
13 CYCL CALL	

14.27 Cycle 872 GORGE AXIALE ETENDUE

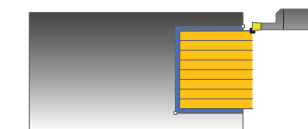
Programmation ISO

G872

Application



Consultez le manuel de votre machine !
Cette fonction doit être activée et adaptée par le constructeur de la machine.



Ce cycle permet d'usiner des rainures dans le sens axial (plongée transversale). Fonctions étendues :

- Vous pouvez ajouter un chanfrein ou un arrondi au début et à la fin du contour.
- Dans le cycle, vous pouvez définir un angle pour les flancs latéraux de la gorge.
- Vous pouvez ajouter des rayons dans les angles du contour.

Vous pouvez utiliser ce cycle au choix pour l'ébauche, la finition ou l'usinage intégral. L'ébauche multipasses est exécutée en usinage paraxial.

Mode opératoire du cycle d'ébauche

Lors de l'appel du cycle, la commande utilise la position de l'outil comme point de départ du cycle. Si la coordonnée Z du point de départ est inférieure à **Q492 Départ du contour Z**, la commande positionne l'outil à la coordonnée Z de **Q492** et démarre le cycle à cet endroit.

- 1 Lors de la première plongée, la commande enfonce l'outil complètement dans la matière avec une avance réduite **Q511** à la profondeur de plongée + surépaisseur.
- 2 La commande dégage l'outil en avance rapide
- 3 La commande incline l'outil en latéral de la valeur indiquée à **Q510** x largeur de l'outil (**Cutwidth**)
- 4 La commande plonge à nouveau avec l'avance **Q478**.
- 5 La commande retire l'outil en tenant compte de la valeur du paramètre **Q462**.
- 6 La commande usine la zone située entre la position de départ le point final, en répétant les étapes 2 à 4.
- 7 Une fois que la largeur de la rainure est atteinte, la commande repositionne l'outil au point de départ du cycle, en avance rapide.

Plongée

- 1 Lors de l'usinage de la gorge en pleine matière, la CN déplace l'outil avec une avance réduite **Q511** à la profondeur de la gorge + surépaisseur
- 2 Après chaque étape La CN ramène l'outil en avance rapide.
- 3 Le nombre de passes en pleine matière et leur position dépend de ce qui a été défini au paramètre **Q510** et de la largeur de la dent (**CUTWIDTH**). Les étapes 1 et 2 sont répétées jusqu'à ce que toutes passes en pleine matière aient été exécutées.
- 4 La CN usine la matière restante avec l'avance **Q478**.
- 5 Après chaque étape La CN ramène l'outil en avance rapide.
- 6 La CN répète les étapes 4 et 5 jusqu'à ce que toutes les passes successives aient été ébauchées.
- 7 La CN ramène ensuite l'outil en avance rapide au point de départ du cycle.

Mode opératoire du cycle de finition

La commande utilise la position de l'outil comme point de départ du cycle à l'appel du cycle. Si la coordonnée Z du point de départ est inférieure à **Q492 Départ du contour Z**, la commande positionne l'outil à la coordonnée Z de **Q492** et démarre le cycle à cet endroit.

- 1 La commande positionne l'outil sur le premier côté de la rainure, en avance rapide.
- 2 La commande procède à la finition de la paroi latérale avec l'avance **Q505** définie.
- 3 La commande dégage l'outil en avance rapide.
- 4 La commande positionne l'outil en avance rapide sur le deuxième côté de la rainure.
- 5 La commande procède à la finition de la paroi latérale avec l'avance **Q505** définie.
- 6 La commande exécute la finition de la moitié de la rainure avec l'avance définie.
- 7 La commande positionne l'outil sur le premier côté, en avance rapide.
- 8 La commande exécute la finition de l'autre moitié de la gorge avec l'avance définie.
- 9 La commande ramène l'outil au point de départ du cycle, en avance rapide.

Remarques

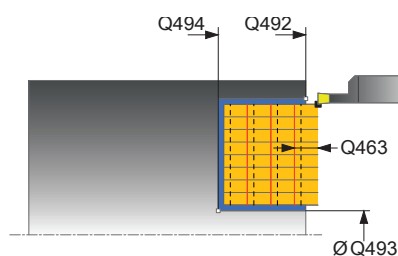
- Ce cycle ne peut être exécuté qu'en mode **FUNCTION MODE TURN**.
- La position de l'outil lors de l'appel du cycle détermine la taille de la zone à usiner (point de départ du cycle).

Informations relatives à la programmation

- Programmer la séquence de positionnement avant l'appel du cycle à la position de départ, avec correction de rayon **R0**.
- **FUNCTION TURNDATA CORR TCS: Z/X DCW** et/ou une entrée dans la colonne DCW du tableau d'outils de tournage permet(tent) d'activer une surépaisseur de la largeur de la gorge. DCW accepte les valeurs positives et négatives et est ajouté à la largeur de gorge : CUTWIDTH + DCWTab + FUNCTION TURNDATA CORR TCS: Z/X DCW. Tant qu'un DCW entré dans le tableau est actif dans le graphique, un DCW programmé via **FUNCTION TURNDATA CORR TCS** n'est pas visible.
- Si l'usinage en plongées successives est activé (**Q562 = 1**) et que la valeur de **Q462 MODE RETRACTION** est différente de 0, la CN émet un message d'erreur.

Paramètres du cycle

Figure d'aide



Paramètres

Q215 Opération d'usinage (0/1/2/3)?

Définir l'usinage :

- 0** : Ebauche et finition
- 1** : Ébauche uniquement
- 2** : Finition uniquement, à la cote finale
- 3** : Finition uniquement, à la surépaisseur

Programmation : **0, 1, 2, 3**

Q460 Distance d'approche?

Réservé, aucune fonction pour le moment

Q491 Diamètre de départ du contour?

Coordonnée X du point de départ du contour (indication du diamètre)

Programmation : **-99999,999...+99999,999**

Q492 Départ de contour Z?

Coordonnée Z du point de départ du contour

Programmation : **-99999,999...+99999,999**

Q493 Diamètre fin de contour?

Coordonnée X du point final du contour (indication du diamètre)

Programmation : **-99999,999...+99999,999**

Q494 Fin de contour Z?

Coordonnée Z du point final du contour

Programmation : **-99999,999...+99999,999**

Q495 Angle du flanc?

Angle entre le flanc au point de départ du contour et la perpendiculaire à l'axe rotatif.

Programmation : **0...89,9999**

Q501 Type élément de départ (0/1/2)?

Définir le type d'élément en début de contour (surface périphérique) :

- 0** : pas d'élément supplémentaire
- 1** : l'élément est un chanfrein
- 2** : l'élément est un rayon

Programmation : **0, 1, 2**

Q502 Taille de l'élément de départ?

Taille de l'élément de départ (section de chanfrein)

Programmation : **0...999999**

Q500 Rayon au coin du contour?

Rayon du coin intérieur du contour. Si aucun rayon n'est indiqué, le rayon du contour sera celui de la plaquette.

Programmation : **0...999999**

Figure d'aide

Paramètres

Q496 Angle du deuxième flanc?

Angle entre le flanc au point final du contour et la parallèle à l'axe rotatif.

Programmation : **0...89,9999**

Q503 Type élément final (0/1/2)?

Définir le type d'élément à la fin du contour :

0 : pas d'élément supplémentaire

1 : l'élément est un chanfrein

2 : l'élément est un rayon

Programmation : **0, 1, 2**

Q504 Taille de l'élément final?

Taille de l'élément final (section de chanfrein)

Programmation : **0...999999**

Q478 Avance d'ébauche?

Vitesse d'avance lors de l'ébauche. Si vous programmez M136, la commande interprète l'avance en millimètres par tour et sans M136 en millimètres par minute.

Programmation : **0...99999,999** ou **FAUTO**

Q483 Surépaisseur diamètre ?

Surépaisseur du diamètre sur le contour défini. La valeur agit de manière incrémentale.

Programmation : **0...99999**

Q484 Surépaisseur Z?

Surépaisseur du contour défini, dans le sens axial. La valeur agit de manière incrémentale.

Programmation : **0...99999**

Q505 Avance de finition?

Vitesse d'avance lors de la finition. Si vous programmez M136, la commande interprète l'avance en millimètres par tour et sans M136 en millimètres par minute.

Programmation : **0...99999,999** ou **FAUTO**

Q463 Limitation profondeur de passe?

Profondeur de gorge max. par passe

Programmation : **0...99999**

Q510 Recouvrem. pr largeur de gorge?

Le facteur **Q510** vous permet d'influencer la passe latérale de l'outil lors de l'ébauche. **Q510** est multiplié par la largeur **CUTWIDTH** de l'outil. On obtient ainsi la passe latérale "k".

Programmation : **0 001...1**

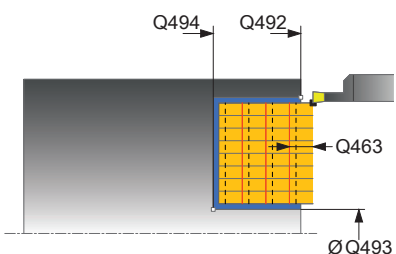
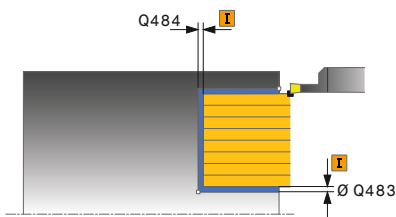


Figure d'aide

Paramètres

Q511 Facteur d'avance en %?

Le facteur **Q511** influence l'avance lors de la plongée en pleine matière, autrement dit lors de la plongée avec toute la largeur **CUTWIDTH** de l'outil.

Si vous utilisez le facteur d'avance, vous pouvez obtenir des conditions optimales de coupe pendant le processus d'ébauche restant. Vous pouvez ainsi définir la valeur d'ébauche **Q478** de manière à ce que celle-ci permette d'avoir des conditions optimales de coupe lors du chevauchement de la largeur de gorge (**Q510**). La commande réduit alors l'avance du facteur **Q511** uniquement lors de la plongée en pleine matière. ce qui permet de raccourcir le temps d'usinage.

Programmation : **0 001...150**

Q462 Comportement de retrait (0/1)?

Avec **Q462**, vous définissez le comportement de retrait après un usinage de gorge.

0 : La CN retire l'outil le long du contour.

1 : La CN commence par déplacer l'outil en oblique, en s'éloignant du contour avant de le retirer.

Programmation : **0, 1**

Q211 Temporisation / 1/min ?

Vous renseignez ici une durée de temporisation qui retarde le retrait de la broche de l'outil après une plongé au fond. Le retrait a lieu après que l'outil se soit attardé selon le nombre de rotations définies au paramètre **Q211**.

Programmation : **0...999,99**

Q562 Usinage en plongées successives (0/1)?

0 : Usinage sans plongées successives ; le premier usinage de gorge a lieu en pleine matière, les suivantes sont réalisées avec un décalage latéral et se chevauchent **Q510** * largeur de la dent (**CUTWIDTH**)

1 : Usinage en plongées successives ; l'ébauche de l'usinage de gorges est effectué avec des passes en pleine matière. Les gorges restantes ont ensuite usinées, les unes à la suite des autres. Les copeaux sont alors évacués de manière centralisée, ce qui diminue sensiblement le risque de voir des copeaux rester coincés.

Programmation : **0, 1**

Exemple

11 CYCL DEF 872 GORGE AXIALE ETENDUE ~	
Q215=+0	;OPERATIONS D'USINAGE ~
Q460=+2	;DISTANCE D'APPROCHE ~
Q491=+75	;DIAMETRE DEPART CONTOUR ~
Q492=-20	;DEPART CONTOUR Z ~
Q493=+50	;FIN CONTOUR X ~
Q494=-50	;FIN DE CONTOUR Z ~
Q495=+5	;ANGLE FLANC ~
Q501=+1	;TYPE ELEMENT DEPART ~
Q502=+0.5	;TAILLE ELEMENT DEPART ~
Q500=+1.5	;RAYON COIN CONTOUR ~
Q496=+5	;ANGLE DU FLANC ~
Q503=+1	;TYPE ELEMENT FINAL ~
Q504=+0.5	;TAILLE ELEMENT FINAL ~
Q478=+0.3	;AVANCE EBAUCHE ~
Q483=+0.4	;SUREPAISSEUR DIAMETRE ~
Q484=+0.2	;SUREPAISSEUR Z ~
Q505=+0.2	;AVANCE DE FINITION ~
Q463=+0	;LIMITATION PROF. PASSE ~
Q510=+0.08	;RECOUVREMENT GORGE ~
Q511=+100	;FACTEUR D'AVANCE ~
Q462=+0	;MODE RETRACTION ~
Q211=+3	;TEMPORIS. EN TOURS ~
Q562=+0	;PLONGEES SUCCESSIVES
12 L X+75 Y+0 Z+2 FMAX M303	
13 CYCL CALL	

14.28 Cycle 860 GORGE CONT. RAD.

Programmation ISO

G860

Application

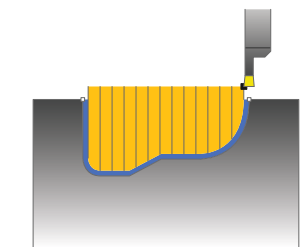


Consultez le manuel de votre machine !
Cette fonction doit être activée et adaptée par le constructeur de la machine.

Ce cycle permet d'usiner une gorge de forme quelconque dans le sens radial.

Vous pouvez utiliser ce cycle au choix pour l'ébauche, la finition ou l'usinage intégral. L'ébauche multipasses est exécutée en usinage paraxial.

Vous pouvez utiliser le cycle pour un usinage intérieur et extérieur. Si le point de départ du contour est supérieur au point final, le cycle exécute un usinage extérieur. Si le point de départ du contour est inférieur au point final, le cycle exécute un usinage intérieur.



Mode opératoire du cycle d'ébauche

- 1 Lors de la première plongée, la commande enfonce l'outil complètement dans la matière avec une avance réduite **Q511** à la profondeur de plongée + surépaisseur.
- 2 La commande dégage l'outil en avance rapide
- 3 La commande incline l'outil en latéral de la valeur indiquée à **Q510** x largeur de l'outil (**Cutwidth**)
- 4 La commande plonge à nouveau avec l'avance **Q478**.
- 5 La commande retire l'outil en tenant compte de la valeur du paramètre **Q462**.
- 6 La commande usine la zone située entre la position de départ le point final, en répétant les étapes 2 à 4.
- 7 Une fois que la largeur de la rainure est atteinte, la commande repositionne l'outil au point de départ du cycle, en avance rapide.

Plongée

- 1 Lors de l'usinage de la gorge en pleine matière, la CN déplace l'outil avec une avance réduite **Q511** à la profondeur de la gorge + surépaisseur
- 2 Après chaque étape La CN ramène l'outil en avance rapide.
- 3 Le nombre de passes en pleine matière et leur position dépend de ce qui a été défini au paramètre **Q510** et de la largeur de la dent (**CUTWIDTH**). Les étapes 1 et 2 sont répétées jusqu'à ce que toutes passes en pleine matière aient été exécutées.
- 4 La CN usine la matière restante avec l'avance **Q478**.
- 5 Après chaque étape La CN ramène l'outil en avance rapide.
- 6 La CN répète les étapes 4 et 5 jusqu'à ce que toutes les passes successives aient été ébauchées.
- 7 La CN ramène ensuite l'outil en avance rapide au point de départ du cycle.

Mode opératoire du cycle de finition

- 1 La commande positionne l'outil sur le premier côté de la rainure, en avance rapide.
- 2 La commande procède à la finition de la paroi latérale avec l'avance **Q505** définie.
- 3 La commande exécute la finition de la moitié de la rainure avec l'avance définie.
- 4 La commande dégage l'outil en avance rapide.
- 5 La commande positionne l'outil en avance rapide sur le deuxième côté de la rainure.
- 6 La commande procède à la finition de la paroi latérale avec l'avance **Q505** définie.
- 7 La commande exécute la finition de l'autre moitié de la gorge avec l'avance définie.
- 8 La commande ramène l'outil au point de départ du cycle, en avance rapide.

Remarques

REMARQUE

Attention, danger pour la pièce et l'outil !

La limitation d'usinage limite la zone du contour à usiner. Les mouvements d'approche et de sortie peuvent ignorer les limites d'usinage. La limitation de coupe est fonction de la position de l'outil avant l'appel du cycle. La TNC 640 enlève la matière du côté de la limitation de coupe où se trouve l'outil avant l'appel du cycle.

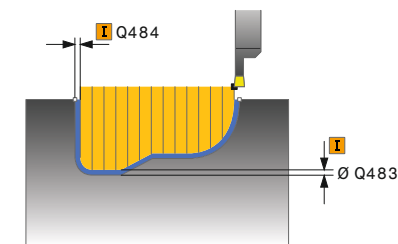
- ▶ Avant d'appeler le cycle, positionner l'outil de sorte qu'il se trouve déjà sur le côté de la limite d'usinage où la matière est censée être enlevée
- Ce cycle ne peut être exécuté qu'en mode **FUNCTION MODE TURN**.
 - La position de l'outil lors de l'appel du cycle détermine la taille de la zone à usiner (point de départ du cycle).

Informations relatives à la programmation

- Programmer la séquence de positionnement avant l'appel du cycle à la position de départ, avec correction de rayon **R0**.
- Avant d'appeler le cycle, vous devez programmer le cycle **14 CONTOUR** ou **SEL CONTOUR** pour définir les sous-programmes.
- Si vous utilisez des paramètres Q de type **QL** locaux dans un programme de contour, il vous faudra aussi les affecter ou les calculer dans le sous-programme de contour.
- **FUNCTION TURNDATA CORR TCS: Z/X DCW** et/ou une entrée dans la colonne DCW du tableau d'outils de tournage permet(tent) d'activer une surépaisseur de la largeur de la gorge. DCW accepte les valeurs positives et négatives et est ajouté à la largeur de gorge : CUTWIDTH + DCWTab + FUNCTION TURNDATA CORR TCS: Z/X DCW. Tant qu'un DCW entré dans le tableau est actif dans le graphique, un DCW programmé via **FUNCTION TURNDATA CORR TCS** n'est pas visible.
- Si l'usinage en plongées successives est activé (**Q562 = 1**) et que la valeur de **Q462 MODE RETRACTION** est différente de 0, la CN émet un message d'erreur.

Paramètres du cycle

Figure d'aide



Paramètres

Q215 Opération d'usinage (0/1/2/3)?

Définir l'usinage :

0 : Ebauche et finition

1 : Ébauche uniquement

2 : Finition uniquement, à la cote finale

3 : Finition uniquement, à la surépaisseur

Programmation : **0, 1, 2, 3**

Q460 Distance d'approche?

Réservé, aucune fonction pour le moment

Q478 Avance d'ébauche?

Vitesse d'avance lors de l'ébauche. Si vous programmez M136, la commande interprète l'avance en millimètres par tour et sans M136 en millimètres par minute.

Programmation : **0...99999,999** ou **FAUTO**

Q483 Surépaisseur diamètre ?

Surépaisseur du diamètre sur le contour défini. La valeur agit de manière incrémentale.

Programmation : **0...99999**

Q484 Surépaisseur Z?

Surépaisseur du contour défini, dans le sens axial. La valeur agit de manière incrémentale.

Programmation : **0...99999**

Q505 Avance de finition?

Vitesse d'avance lors de la finition. Si vous programmez M136, la commande interprète l'avance en millimètres par tour et sans M136 en millimètres par minute.

Programmation : **0...99999,999** ou **FAUTO**

Q479 Limites d'usinage (0/1)?

Pour activer la limite de la passe :

0 : aucune limite d'usinage active

1 : limite d'usinage (**Q480/Q482**)

Programmation : **0, 1**

Q480 Valeur de limitation diamètre?

Valeur X pour la limitation du contour (cote du diamètre)

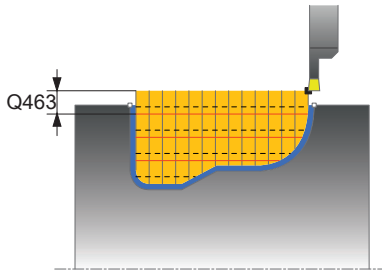
Programmation : **-99999,999...+99999,999**

Q482 Valeur limitation de coupe Z?

Valeur Z pour la limitation du contour

Programmation : **-99999,999...+99999,999**

Figure d'aide



Paramètres

Q463 Limitation profondeur de passe?

Profondeur de gorge max. par passe

Programmation : **0...99999**

Q510 Recouvrem. pr largeur de gorge?

Le facteur **Q510** vous permet d'influencer la passe latérale de l'outil lors de l'ébauche. **Q510** est multiplié par la largeur **CUTWIDTH** de l'outil. On obtient ainsi la passe latérale "k".

Programmation : **0 001...1**

Q511 Facteur d'avance en %?

Le facteur **Q511** influence l'avance lors de la plongée en pleine matière, autrement dit lors de la plongée avec toute la largeur **CUTWIDTH** de l'outil.

Si vous utilisez le facteur d'avance, vous pouvez obtenir des conditions optimales de coupe pendant le processus d'ébauche restant. Vous pouvez ainsi définir la valeur d'ébauche **Q478** de manière à ce que celle-ci permette d'avoir des conditions optimales de coupe lors du chevauchement de la largeur de gorge (**Q510**). La commande réduit alors l'avance du facteur **Q511** uniquement lors de la plongée en pleine matière. ce qui permet de raccourcir le temps d'usinage.

Programmation : **0 001...150**

Q462 Comportement de retrait (0/1)?

Avec **Q462**, vous définissez le comportement de retrait après un usinage de gorge.

0 : La CN retire l'outil le long du contour.

1 : La CN commence par déplacer l'outil en oblique, en s'éloignant du contour avant de le retirer.

Programmation : **0, 1**

Q211 Temporisation / 1/min ?

Vous renseignez ici une durée de temporisation qui retarde le retrait de la broche de l'outil après une plongée au fond. Le retrait a lieu après que l'outil se soit attardé selon le nombre de rotations définies au paramètre **Q211**.

Programmation : **0...999,99**

Q562 Usinage en plongées successives (0/1)?

0 : Usinage sans plongées successives ; le premier usinage de gorge a lieu en pleine matière, les suivantes sont réalisées avec un décalage latéral et se chevauchent **Q510** * largeur de la dent (**CUTWIDTH**)

1 : Usinage en plongées successives ; l'ébauche de l'usinage de gorges est effectué avec des passes en pleine matière. Les gorges restantes ont ensuite usinées, les unes à la suite des autres. Les copeaux sont alors évacués de manière centralisée, ce qui diminue sensiblement le risque de voir des copeaux rester coincés.

Programmation : **0, 1**

Exemple

11 CYCL DEF 14.0 CONTOUR
12 CYCL DEF 14.1 LABEL CONTOUR2
13 CYCL DEF 860 GORGE CONT. RAD. ~
Q215=+0 ;OPERATIONS D'USINAGE ~
Q460=+2 ;DISTANCE D'APPROCHE ~
Q478=+0.3 ;AVANCE EBAUCHE ~
Q483=+0.4 ;SUREPAISSEUR DIAMETRE ~
Q484=+0.2 ;SUREPAISSEUR Z ~
Q505=+0.2 ;AVANCE DE FINITION ~
Q479=+0 ;LIMITATION D'USINAGE ~
Q480=+0 ;VALEUR LIMITE X ~
Q482=+0 ;VALEUR LIMITE Z ~
Q463=+0 ;LIMITATION PROF. PASSE ~
Q510=0.08 ;RECOUVREMENT GORGE ~
Q511=+100 ;FACTEUR D'AVANCE ~
Q462=+0 ;MODE RETRACTION ~
Q211=3 ;TEMPORIS. EN TOURS ~
Q562=+0 ;PLONGEES SUCCESSIVES
14 L X+75 Y+0 Z+2 R0 FMAX M303
15 CYCL CALL
16 M30
17 LBL 2
18 L X+60 Z-20
19 L X+45
20 RND R2
21 L X+40 Y-25
22 L Z+0
23 LBL 0

14.29 Cycle 870 GORGE CONT. AXIALE

Programmation ISO

G870

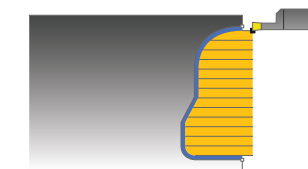
Application



Consultez le manuel de votre machine !
Cette fonction doit être activée et adaptée par le constructeur de la machine.

Ce cycle permet d'usiner des rainures de forme quelconque dans le sens axial (plongée transversale).

Vous pouvez utiliser ce cycle au choix pour l'ébauche, la finition ou l'usinage intégral. L'ébauche multipasses est exécutée en usinage paraxial.



Mode opératoire du cycle d'ébauche

Lors de l'appel du cycle, la commande utilise la position de l'outil comme point de départ du cycle. Si la coordonnée Z du point de départ est inférieure au point de départ du contour, la commande positionne l'outil à la coordonnée Z du point de départ du contour et démarre le cycle à cet endroit.

- 1 Lors de la première plongée, la commande enfonce l'outil complètement dans la matière avec une avance réduite **Q511** à la profondeur de plongée + surépaisseur.
- 2 La commande dégage l'outil en avance rapide
- 3 La commande incline l'outil en latéral de la valeur indiquée à **Q510** x largeur de l'outil (**Cutwidth**)
- 4 La commande plonge à nouveau avec l'avance **Q478**.
- 5 La commande retire l'outil en tenant compte de la valeur du paramètre **Q462**.
- 6 La commande usine la zone située entre la position de départ le point final, en répétant les étapes 2 à 4.
- 7 Une fois que la largeur de la rainure est atteinte, la commande repositionne l'outil au point de départ du cycle, en avance rapide.

Plongée

- 1 Lors de l'usinage de la gorge en pleine matière, la CN déplace l'outil avec une avance réduite **Q511** à la profondeur de la gorge + surépaisseur
- 2 Après chaque étape La CN ramène l'outil en avance rapide.
- 3 Le nombre de passes en pleine matière et leur position dépend de ce qui a été défini au paramètre **Q510** et de la largeur de la dent (**CUTWIDTH**). Les étapes 1 et 2 sont répétées jusqu'à ce que toutes passes en pleine matière aient été exécutées.
- 4 La CN usine la matière restante avec l'avance **Q478**.
- 5 Après chaque étape La CN ramène l'outil en avance rapide.
- 6 La CN répète les étapes 4 et 5 jusqu'à ce que toutes les passes successives aient été ébauchées.
- 7 La CN ramène ensuite l'outil en avance rapide au point de départ du cycle.

Mode opératoire du cycle de finition

La commande utilise la position de l'outil comme point de départ du cycle à l'appel du cycle.

- 1 La commande positionne l'outil sur le premier côté de la rainure, en avance rapide.
- 2 La commande procède à la finition de la paroi latérale avec l'avance **Q505** définie.
- 3 La commande exécute la finition de la moitié de la rainure avec l'avance définie.
- 4 La commande dégage l'outil en avance rapide.
- 5 La commande positionne l'outil en avance rapide sur le deuxième côté de la rainure.
- 6 La commande procède à la finition de la paroi latérale avec l'avance **Q505** définie.
- 7 La commande exécute la finition de l'autre moitié de la gorge avec l'avance définie.
- 8 La commande ramène l'outil au point de départ du cycle, en avance rapide.

Remarques

REMARQUE

Attention, danger pour la pièce et l'outil !

La limitation d'usinage limite la zone du contour à usiner. Les mouvements d'approche et de sortie peuvent ignorer les limites d'usinage. La limitation de coupe est fonction de la position de l'outil avant l'appel du cycle. La TNC 640 enlève la matière du côté de la limitation de coupe où se trouve l'outil avant l'appel du cycle.

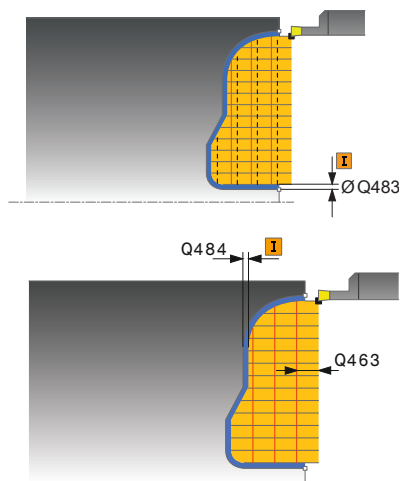
- ▶ Avant d'appeler le cycle, positionner l'outil de sorte qu'il se trouve déjà sur le côté de la limite d'usinage où la matière est censée être enlevée
- Ce cycle ne peut être exécuté qu'en mode **FUNCTION MODE TURN**.
 - La position de l'outil lors de l'appel du cycle détermine la taille de la zone à usiner (point de départ du cycle).

Informations relatives à la programmation

- Programmer la séquence de positionnement avant l'appel du cycle à la position de départ, avec correction de rayon **R0**.
- Avant d'appeler le cycle, vous devez programmer le cycle **14 CONTOUR** ou **SEL CONTOUR** pour définir les sous-programmes.
- Si vous utilisez des paramètres Q de type **QL** locaux dans un programme de contour, il vous faudra aussi les affecter ou les calculer dans le sous-programme de contour.
- **FUNCTION TURNDATA CORR TCS: Z/X DCW** et/ou une entrée dans la colonne DCW du tableau d'outils de tournage permet(tent) d'activer une surépaisseur de la largeur de la gorge. DCW accepte les valeurs positives et négatives et est ajouté à la largeur de gorge : CUTWIDTH + DCWTab + FUNCTION TURNDATA CORR TCS: Z/X DCW. Tant qu'un DCW entré dans le tableau est actif dans le graphique, un DCW programmé via **FUNCTION TURNDATA CORR TCS** n'est pas visible.
- Si l'usinage en plongées successives est activé (**Q562 = 1**) et que la valeur de **Q462 MODE RETRACTION** est différente de 0, la CN émet un message d'erreur.

Paramètres du cycle

Figure d'aide



Paramètres

Q215 Opération d'usinage (0/1/2/3)?

Définir l'usinage :

- 0** : Ebauche et finition
- 1** : Ébauche uniquement
- 2** : Finition uniquement, à la cote finale
- 3** : Finition uniquement, à la surépaisseur

Programmation : **0, 1, 2, 3**

Q460 Distance d'approche?

Réservé, aucune fonction pour le moment

Q478 Avance d'ébauche?

Vitesse d'avance lors de l'ébauche. Si vous programmez M136, la commande interprète l'avance en millimètres par tour et sans M136 en millimètres par minute.

Programmation : **0...99999,999** ou **FAUTO**

Q483 Surépaisseur diamètre ?

Surépaisseur du diamètre sur le contour défini. La valeur agit de manière incrémentale.

Programmation : **0...99999**

Q484 Surépaisseur Z?

Surépaisseur du contour défini, dans le sens axial. La valeur agit de manière incrémentale.

Programmation : **0...99999**

Q505 Avance de finition?

Vitesse d'avance lors de la finition. Si vous programmez M136, la commande interprète l'avance en millimètres par tour et sans M136 en millimètres par minute.

Programmation : **0...99999,999** ou **FAUTO**

Q479 Limites d'usinage (0/1)?

Pour activer la limite de la passe :

- 0** : aucune limite d'usinage active
- 1** : limite d'usinage (**Q480/Q482**)

Programmation : **0, 1**

Q480 Valeur de limitation diamètre?

Valeur X pour la limitation du contour (cote du diamètre)

Programmation : **-99999,999...+99999,999**

Q482 Valeur limitation de coupe Z?

Valeur Z pour la limitation du contour

Programmation : **-99999,999...+99999,999**

Q463 Limitation profondeur de passe?

Profondeur de gorge max. par passe

Programmation : **0...99999**

Figure d'aide

Paramètres

Q510 Recouvrem. pr largeur de gorge?

Le facteur **Q510** vous permet d'influencer la passe latérale de l'outil lors de l'ébauche. **Q510** est multiplié par la largeur **CUTWIDTH** de l'outil. On obtient ainsi la passe latérale "k".

Programmation : **0 001...1**

Q511 Facteur d'avance en %?

Le facteur **Q511** influence l'avance lors de la plongée en pleine matière, autrement dit lors de la plongée avec toute la largeur **CUTWIDTH** de l'outil.

Si vous utilisez le facteur d'avance, vous pouvez obtenir des conditions optimales de coupe pendant le processus d'ébauche restant. Vous pouvez ainsi définir la valeur d'ébauche **Q478** de manière à ce que celle-ci permette d'avoir des conditions optimales de coupe lors du chevauchement de la largeur de gorge (**Q510**). La commande réduit alors l'avance du facteur **Q511** uniquement lors de la plongée en pleine matière. ce qui permet de raccourcir le temps d'usinage.

Programmation : **0 001...150**

Q462 Comportement de retrait (0/1)?

Avec **Q462**, vous définissez le comportement de retrait après un usinage de gorge.

0 : La CN retire l'outil le long du contour.

1 : La CN commence par déplacer l'outil en oblique, en s'éloignant du contour avant de le retirer.

Programmation : **0, 1**

Q211 Temporisation / 1/min ?

Vous renseignez ici une durée de temporisation qui retarde le retrait de la broche de l'outil après une plongée au fond. Le retrait a lieu après que l'outil se soit attardé selon le nombre de rotations définies au paramètre **Q211**.

Programmation : **0...999,99**

Q562 Usinage en plongées successives (0/1)?

0 : Usinage sans plongées successives ; le premier usinage de gorge a lieu en pleine matière, les suivantes sont réalisées avec un décalage latéral et se chevauchent **Q510** * largeur de la dent (**CUTWIDTH**)

1 : Usinage en plongées successives ; l'ébauche de l'usinage de gorges est effectué avec des passes en pleine matière. Les gorges restantes ont ensuite usinées, les unes à la suite des autres. Les copeaux sont alors évacués de manière centralisée, ce qui diminue sensiblement le risque de voir des copeaux rester coincés.

Programmation : **0, 1**

Exemple

11 CYCL DEF 14.0 CONTOUR
12 CYCL DEF 14.1 LABEL CONTOUR2
13 CYCL DEF 870 GORGE CONT. AXIALE ~
Q215=+0 ;OPERATIONS D'USINAGE ~
Q460=+2 ;DISTANCE D'APPROCHE ~
Q478=+0.3 ;AVANCE EBAUCHE ~
Q483=+0.4 ;SUREPAISSEUR DIAMETRE ~
Q484=+0.2 ;SUREPAISSEUR Z ~
Q505=+0.2 ;AVANCE DE FINITION ~
Q479=+0 ;LIMITATION D'USINAGE ~
Q480=+0 ;VALEUR LIMITE X ~
Q482=+0 ;VALEUR LIMITE Z ~
Q463=+0 ;LIMITATION PROF. PASSE ~
Q510=+0.8 ;RECOUVREMENT GORGE ~
Q511=+100 ;FACTEUR D'AVANCE ~
Q462=+0 ;MODE RETRACTION ~
Q211=+3 ;TEMPORIS. EN TOURS ~
Q562=+0 ;PLONGEES SUCCESSIVES
14 L X+75 Y+0 Z+2 R0 FMAX M303
15 CYCL CALL
16 M30
17 LBL 2
18 L X+60 Z+0
19 L Z-10
20 RND R5
21 L X+40 Y-15
22 L Z+0
23 LBL 0

14.30 Cycle 831 TARAUD LONG

Programmation ISO

G831

Application



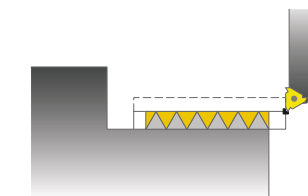
Consultez le manuel de votre machine !
Cette fonction doit être activée et adaptée par le constructeur de la machine.

Ce cycle permet de réaliser un filetage longitudinal

Ce cycle permet de réaliser un filetage simple filet ou multifelets.

Si vous n'introduisez pas de profondeur de filet dans le cycle, celui-ci utilise la profondeur de la norme ISO1502.

Vous pouvez utiliser le cycle pour un usinage intérieur et extérieur.



Mode opératoire du cycle

La commande utilise la position de l'outil comme point de départ du cycle à l'appel du cycle.

- 1 La commande positionne l'outil en avance rapide à la distance d'approche du filetage et exécute une prise de passe.
- 2 La commande exécute un usinage longitudinal paraxial. La commande synchronise alors l'avance et la vitesse de rotation pour garantir le pas souhaité.
- 3 La commande relève l'outil en avance rapide de la valeur de la distance d'approche.
- 4 La commande ramène l'outil au point de départ de l'usinage en avance rapide.
- 5 La commande exécute une prise de passe. Les passes sont exécutées en fonction de l'angle de passe **Q467**.
- 6 La commande répète la procédure (2 à 5) jusqu'à ce que la profondeur de filetage soit atteinte.
- 7 La commande exécute le nombre de passes à vide définies au paramètre **Q476**.
- 8 La commande répète cette procédure (2 à 7) en fonction du nombre de filets **Q475**.
- 9 La commande ramène l'outil au point de départ du cycle, en avance rapide.



Tant que la CN exécute un filetage, le bouton rotatif du potentiomètre d'avance est inactif. Quant au potentiomètre de la vitesse de rotation, son action est limitée.

Remarques

REMARQUE

Attention, risque de collision !

En cas de prépositionnement sur la plage négative du diamètre, le mode d'action du paramètre **Q471** Position de filetage est inversé. Le filet extérieur 1 correspond alors au filet intérieur 0. Il existe un risque de collision entre l'outil et la pièce.

- ▶ Sur certains types de machine, l'outil de tournage n'est pas monté dans la broche porte-fraise mais dans un support à part, à côté de la broche. Dans ce cas, l'outil tournant ne peut pas tourner sur 180°, par exemple pour réaliser à lui seul un filet intérieur et extérieur. Pour pouvoir utiliser un outil de tournage extérieur pour un usinage intérieur sur une telle machine, vous pouvez exécuter l'usinage sur la plage négative du diamètre (X-) et inverser le sens de tournage de la pièce.

REMARQUE

Attention, risque de collision !

Le dégagement s'effectue directement à la position de départ. Il existe un risque de collision !

- ▶ Prépositionnez toujours l'outil de manière à ce que la commande puisse aborder le point de départ en fin de cycle sans risque de collision.

REMARQUE

Attention, danger pour la pièce et l'outil !

Si vous programmez un angle de passe **Q467** supérieur à l'angle des flancs de filet, ces derniers risquent d'être endommagés. Si l'angle de passe est modifié, la position du filet est décalé dans le sens axial. Si l'angle de passe est modifié, la position de l'outil est telle que celui-ci n'est plus en mesure de poursuivre le tracé de filetage.

- ▶ Ne pas programmer un angle de réglage **Q467** qui soit supérieur à l'angle des flancs du filet.

- Ce cycle ne peut être exécuté qu'en mode **FUNCTION MODE TURN**.
- Le nombre de passes de filetage est limité à 500.
- Le cycle **832 FILETAGE ETENDU** contient des paramètres pour l'approche et le dépassement.

Informations relatives à la programmation

- Programmer la séquence de positionnement avant l'appel du cycle à la position de départ, avec correction de rayon **R0**.
- La commande utilise la distance d'approche **Q460** comme course d'approche. La course d'approche doit être suffisamment grande pour que les axes puissent atteindre la vitesse nécessaire.
- La commande utilise le pas du filet comme course de dépassement. La course de dépassement doit être suffisante pour que la vitesse des axes puisse ralentir.
- Si le **TYPE DE PASSE Q468** a la valeur 0 (section de copeaux constante), alors il faudra définir un **ANGLE PRISE DE PASSE** à **Q467** qui soit supérieur à 0.

Paramètres du cycle

Figure d'aide

Paramètres

Q471 Pos. filet (0=ext. / 1=int.)?

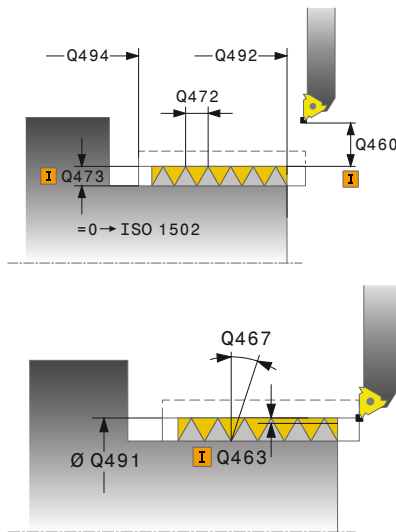
Définir la position du filet :

0 : Filet extérieur

1 : Filet intérieur

Programmation : **0, 1**

Figure d'aide



Paramètres

Q460 Distance d'approche?

Distance d'approche distance d'approche dans le sens radial et axial. Dans le sens axial, la distance d'approche sert à l'accélération des axes (course d'engagement) pour atteindre la vitesse d'avance.

Programmation : **0...999999**

Q491 Diamètre de taraudage?

définir le diamètre nominal du filet

Programmation : **0 001...99999,999**

Q472 Pas de vis?

Valeur du pas de filetage

Programmation : **0...99999,999**

Q473 Profondeur de filet (rayon)?

Profondeur du filet Si vous paramétrez la valeur 0, la CN calcule la profondeur sur la base d'un filet au pas métrique. La valeur agit de manière incrémentale.

Programmation : **0...999999**

Q492 Départ de contour Z?

Coordonnée Z du point de départ

Programmation : **-99999,999...+99999,999**

Q494 Fin de contour Z?

Coordonnée Z du point final du contour incluant la course de sortie de filetage **Q474**

Programmation : **-99999,999...+99999,999**

Q474 Longueur de sortie filetage?

Longueur de la course pour laquelle, au bout du filet, un retrait a lieu, de la profondeur de passe actuelle au diamètre de filetage **Q460**. La valeur agit de manière incrémentale.

Programmation : **0...999999**

Q463 Plongée max.?

profondeur de passe maximale dans le sens radial par rapport au rayon

Programmation : **0 001...999 999**

Q467 Angle de prise de passe?

Angle sous lequel la passe **Q463** a lieu. La référence angulaire est la perpendiculaire à l'axe de rotation.

Programmation : **0...60**

Figure d'aide

Paramètres

Q468 Type de plongée (0/1)?

Définir le type de passe :

0 : section de copeau constante (la passe diminue avec la profondeur)

1 : profondeur de passe constante

Programmation : **0, 1**

Q470 Angle initial?

Angle de la broche de tournage auquel le filetage doit commencer.

Programmation : **0...359 999**

Q475 Nombre de filets?

Nombre de filets

Programmation : **1...500**

Q476 Nombre de passes à vide?

Nombre de passes à vide sans passe à la profondeur de filetage finie

Programmation : **0...255**

Exemple

11 CYCL DEF 831 TARAUD LONG ~	
Q471=+0	;POSITION FILETAGE ~
Q460=+5	;DISTANCE D'APPROCHE ~
Q491=+75	;DIAMETRE TARAUDAGE ~
Q472=+2	;PAS DE VIS ~
Q473=+0	;PROFONDEUR FILETAGE ~
Q492=+0	;DEPART CONTOUR Z ~
Q494=-15	;FIN DE CONTOUR Z ~
Q474=+0	;SORTIE DE FILETAGE ~
Q463=+0.5	;PASSE MAX ~
Q467=+30	;ANGLE PRISE DE PASSE ~
Q468=+0	;TYPE DE PASSE ~
Q470=+0	;ANGLE INITIAL ~
Q475=+30	;NOMBRE FILETS ~
Q476=+30	;NOMBRE PASSES A VIDE
12 L X+80 Y+0 Z+2 FMAX M303	
13 CYCL CALL	

14.31 Cycle 832 FILETAGE ETENDU

Programmation ISO

G832

Application



Consultez le manuel de votre machine !
Cette fonction doit être activée et adaptée par le constructeur de la machine.

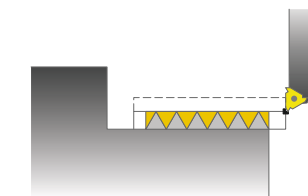
Ce cycle permet de réaliser un filetage ou un filetage conique, usinage longitudinal ou transversal. Fonctions étendues :

- Choix entre filetage longitudinal et transversal
- Les paramètres de cotation du cône, de l'angle de conicité et du point initial X du contour permettent de définir différents filets coniques.
- Les paramètres Course d'approche et Course de dépassement définissent une course sur laquelle les axes d'avance doivent être accélérés ou ralentis.

Ce cycle permet de réaliser un filetage simple filet ou multifilets.

Si vous n'introduisez pas de profondeur de filetage dans le cycle, celui-ci utilise la profondeur normalisée.

Vous pouvez utiliser le cycle pour un usinage intérieur et extérieur.



Mode opératoire du cycle

La commande utilise la position de l'outil comme point de départ du cycle à l'appel du cycle.

- 1 La commande positionne l'outil en avance rapide à la distance d'approche du filetage et exécute une prise de passe.
- 2 La commande exécute une passe longitudinale. La commande synchronise alors l'avance et la vitesse de rotation pour garantir le pas souhaité.
- 3 La commande relève l'outil en avance rapide de la valeur de la distance d'approche.
- 4 La commande ramène l'outil au point de départ de l'usinage en avance rapide.
- 5 La commande exécute une prise de passe. Les passes sont exécutées en fonction de l'angle de passe **Q467**.
- 6 La commande répète la procédure (2 à 5) jusqu'à ce que la profondeur de filetage soit atteinte.
- 7 La commande exécute le nombre de passes à vide définies au paramètre **Q476**.
- 8 La commande répète cette procédure (2 à 7) en fonction du nombre de filets **Q475**.
- 9 La commande ramène l'outil au point de départ du cycle, en avance rapide.



Tant que la CN exécute un filetage, le bouton rotatif du potentiomètre d'avance est inactif. Quant au potentiomètre de la vitesse de rotation, son action est limitée.

Remarques

REMARQUE**Attention, risque de collision !**

En cas de prépositionnement sur la plage négative du diamètre, le mode d'action du paramètre **Q471** Position de filetage est inversé. Le filet extérieur 1 correspond alors au filet intérieur 0. Il existe un risque de collision entre l'outil et la pièce.

- ▶ Sur certains types de machine, l'outil de tournage n'est pas monté dans la broche porte-fraise mais dans un support à part, à côté de la broche. Dans ce cas, l'outil tournant ne peut pas tourner sur 180°, par exemple pour réaliser à lui seul un filet intérieur et extérieur. Pour pouvoir utiliser un outil de tournage extérieur pour un usinage intérieur sur une telle machine, vous pouvez exécuter l'usinage sur la plage négative du diamètre (X-) et inverser le sens de tournage de la pièce.

REMARQUE**Attention, risque de collision !**

Le dégagement s'effectue directement à la position de départ. Il existe un risque de collision !

- ▶ Prépositionnez toujours l'outil de manière à ce que la commande puisse aborder le point de départ en fin de cycle sans risque de collision.

REMARQUE**Attention, danger pour la pièce et l'outil !**

Si vous programmez un angle de passe **Q467** supérieur à l'angle des flancs de filet, ces derniers risquent d'être endommagés. Si l'angle de passe est modifié, la position du filet est décalé dans le sens axial. Si l'angle de passe est modifié, la position de l'outil est telle que celui-ci n'est plus en mesure de poursuivre le tracé de filetage.

- ▶ Ne pas programmer un angle de réglage **Q467** qui soit supérieur à l'angle des flancs du filet.

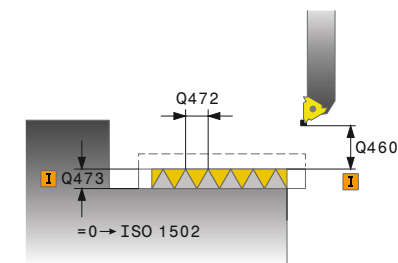
- Ce cycle ne peut être exécuté qu'en mode **FUNCTION MODE TURN**.

Informations relatives à la programmation

- Programmer la séquence de positionnement avant l'appel du cycle à la position de départ, avec correction de rayon **R0**.
- La course d'engagement (**Q465**) doit être suffisamment grande pour que les axes puissent atteindre la vitesse nécessaire.
- La course de dépassement (**Q466**) doit être suffisante pour que la vitesse des axes puisse ralentir.
- Si le **TYPE DE PASSE Q468** a la valeur 0 (section de copeaux constante), alors il faudra définir un **ANGLE PRISE DE PASSE à Q467** qui soit supérieur à 0.

Paramètres du cycle

Figure d'aide



Paramètres

Q471 Pos. filet (0=ext. / 1=int.)?

Définir la position du filet :

- 0 : Filet extérieur
- 1 : Filet intérieur

Programmation : 0, 1

Q461 Orientation du taraudage (0/1)?

Définir le sens du pas de filetage :

- 0 : Longitudinal (parallèle à l'axe rotatif)
- 1 : Transversal (perpendiculaire à l'axe rotatif)

Programmation : 0, 1

Q460 Distance d'approche?

Distance d'approche perpendiculaire au pas de filetage

Programmation : 0...999999

Q472 Pas de vis?

Valeur du pas de filetage

Programmation : 0...99999,999

Q473 Profondeur de filet (rayon)?

Profondeur du filet Si vous paramétrez la valeur 0, la CN calcule la profondeur sur la base d'un filet au pas métrique. La valeur agit de manière incrémentale.

Programmation : 0...999999

Q464 Type cotation cône (0-4)?

Pour définir le type de cotation du contour conique :

- 0 : avec le point de départ et le point final
- 1 : avec le point final, le point de départ en X et l'angle de cône
- 2 : avec le point final, le point de départ en Z et l'angle de cône
- 3 : avec le point départ, le point final en X et angle de cône
- 4 : avec le point de départ, le final en Z et l'angle de cône

Programmation : 0, 1, 2, 3, 4

Q491 Diamètre de départ du contour?

Coordonnée X du point de départ du contour (indication du diamètre)

Programmation : -99999,999...+99999,999

Q492 Départ de contour Z?

Coordonnée Z du point de départ

Programmation : -99999,999...+99999,999

Q493 Diamètre fin de contour?

Coordonnée X du point final (valeur du diamètre)

Programmation : -99999,999...+99999,999

Figure d'aide

Paramètres

Q494 Fin de contour Z?

Coordonnée Z du point final

Programmation : **-99999,999...+99999,999**

Q469 Angle de conicité (Diamètre)?

Angle de conicité du contour

Programmation : **-180...+180**

Q474 Longueur de sortie filetage?

Longueur de la course pour laquelle, au bout du filet, un retrait a lieu, de la profondeur de passe actuelle au diamètre de filetage

Q460. La valeur agit de manière incrémentale.

Programmation : **0...999999**

Q465 Course de démarrage?

Longueur de la course dans le sens du pas de filetage sur laquelle l'axe accélère pour atteindre la vitesse nécessaire. La course d'engagement est à l'extérieur du contour du filetage. La valeur agit de manière incrémentale.

Programmation : **0,1...99,9**

Q466 Course de sortie?

Programmation : **0,1...99,9**

Q463 Plongée max.?

Profondeur de passe maximale perpendiculaire au pas du filet

Programmation : **0 001...999 999**

Q467 Angle de prise de passe?

Angle sous lequel la passe **Q463** a lieu. La référence angulaire est la parallèle au pas du filetage.

Programmation : **0...60**

Q468 Type de plongée (0/1)?

Définir le type de passe :

0 : section de copeau constante (la passe diminue avec la profondeur)

1 : profondeur de passe constante

Programmation : **0, 1**

Q470 Angle initial?

Angle de la broche de tournage auquel le filetage doit commencer.

Programmation : **0...359 999**

Q475 Nombre de filets?

Nombre de filets

Programmation : **1...500**

Q476 Nombre de passes à vide?

Nombre de passes à vide sans passe à la profondeur de filetage finie

Programmation : **0...255**

Exemple

11 CYCL DEF 832 FILETAGE ETENDU ~	
Q471=+0	;POSITION FILETAGE ~
Q461=+0	;ORIENTATION FILETAGE ~
Q460=+2	;DISTANCE D'APPROCHE ~
Q472=+2	;PAS DE VIS ~
Q473=+0	;PROFONDEUR FILETAGE ~
Q464=+0	;TYPE COTATION CONE ~
Q491=+100	;DIAMETRE DEPART CONTOUR ~
Q492=+0	;DEPART CONTOUR Z ~
Q493=+110	;FIN CONTOUR X ~
Q494=-35	;FIN DE CONTOUR Z ~
Q469=+0	;ANGLE CONE ~
Q474=+0	;SORTIE DE FILETAGE ~
Q465=+4	;COURSE DEMARRAGE ~
Q466=+4	;COURSE DEPASSEMENT ~
Q463=+0.5	;PASSE MAX ~
Q467=+30	;ANGLE PRISE DE PASSE ~
Q468=+0	;TYPE DE PASSE ~
Q470=+0	;ANGLE INITIAL ~
Q475=+30	;NOMBRE FILETS ~
Q476=+30	;NOMBRE PASSES A VIDE
12 L X+80 Y+0 Z+2 FMAX M303	
13 CYCL CALL	

14.32 Cycle 830 FILETAGE PARALLELE AU CONT.

Programmation ISO

G830

Application



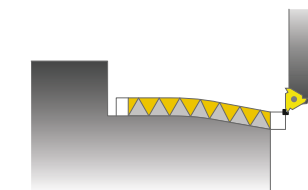
Consultez le manuel de votre machine !
Cette fonction doit être activée et adaptée par le constructeur de la machine.

Ce cycle permet de réaliser un filetage de forme quelconque, longitudinal ou transversal.

Ce cycle permet de réaliser un filetage simple filet ou multifilets.

Si vous n'introduisez pas de profondeur de filetage dans le cycle, celui-ci utilise la profondeur normalisée.

Vous pouvez utiliser le cycle pour un usinage intérieur et extérieur.



Mode opératoire du cycle

La commande utilise la position de l'outil comme point de départ du cycle à l'appel du cycle.

- 1 La commande positionne l'outil en avance rapide à la distance d'approche du filetage et exécute une prise de passe.
- 2 La commande exécute une passe de filetage parallèle au contour de filetage défini. La commande synchronise alors l'avance et la vitesse de rotation pour garantir le pas souhaité.
- 3 La commande relève l'outil en avance rapide de la valeur de la distance d'approche.
- 4 La commande ramène l'outil au point de départ de l'usinage en avance rapide.
- 5 La commande exécute une prise de passe. Les passes sont exécutées en fonction de l'angle de passe **Q467**.
- 6 La commande répète la procédure (2 à 5) jusqu'à ce que la profondeur de filetage soit atteinte.
- 7 La CN exécute le nombre de passes à vide définies au paramètre **Q476**.
- 8 La commande répète cette procédure (2 à 7) en fonction du nombre de filets **Q475**.
- 9 La commande ramène l'outil au point de départ du cycle, en avance rapide.



Tant que la CN exécute un filetage, le bouton rotatif du potentiomètre d'avance est inactif. Quant au potentiomètre de la vitesse de rotation, son action est limitée.

Remarques

REMARQUE**Attention, risque de collision !**

Le cycle **830** exécute le dépassement **Q466** à la suite du contour programmé. Il existe un risque de collision !

- ▶ Serrez la pièce de manière à exclure tout risque de collision si la CN rallonge le contour des valeurs **Q466, Q467**.

REMARQUE**Attention, risque de collision !**

En cas de prépositionnement sur la plage négative du diamètre, le mode d'action du paramètre **Q471** Position de filetage est inversé. Le filet extérieur 1 correspond alors au filet intérieur 0. Il existe un risque de collision entre l'outil et la pièce.

- ▶ Sur certains types de machine, l'outil de tournage n'est pas monté dans la broche porte-fraise mais dans un support à part, à côté de la broche. Dans ce cas, l'outil tournant ne peut pas tourner sur 180°, par exemple pour réaliser à lui seul un filet intérieur et extérieur. Pour pouvoir utiliser un outil de tournage extérieur pour un usinage intérieur sur une telle machine, vous pouvez exécuter l'usinage sur la plage négative du diamètre (X-) et inverser le sens de tournage de la pièce.

REMARQUE**Attention, risque de collision !**

Le dégagement s'effectue directement à la position de départ. Il existe un risque de collision !

- ▶ Prépositionnez toujours l'outil de manière à ce que la commande puisse aborder le point de départ en fin de cycle sans risque de collision.

REMARQUE**Attention, danger pour la pièce et l'outil !**

Si vous programmez un angle de passe **Q467** supérieur à l'angle des flancs de filet, ces derniers risquent d'être endommagés. Si l'angle de passe est modifié, la position du filet est décalé dans le sens axial. Si l'angle de passe est modifié, la position de l'outil est telle que celui-ci n'est plus en mesure de poursuivre le tracé de filetage.

- ▶ Ne pas programmer un angle de réglage **Q467** qui soit supérieur à l'angle des flancs du filet.

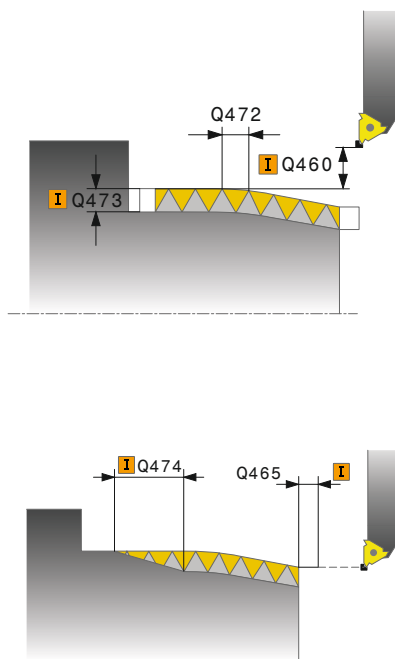
- Ce cycle ne peut être exécuté qu'en mode **FUNCTION MODE TURN**.
- Engagement et dépassement sont en dehors du contour défini.

Informations relatives à la programmation

- Programmer la séquence de positionnement avant l'appel du cycle à la position de départ, avec correction de rayon **R0**.
- La course d'engagement (**Q465**) doit être suffisamment grande pour que les axes puissent atteindre la vitesse nécessaire.
- La course de dépassement (**Q466**) doit être suffisante pour que la vitesse des axes puisse ralentir.
- Avant d'appeler le cycle, vous devez programmer le cycle **14 CONTOUR** ou **SEL CONTOUR** pour définir les sous-programmes.
- Si le **TYPE DE PASSE Q468** a la valeur 0 (section de copeaux constante), alors il faudra définir un **ANGLE PRISE DE PASSE** à **Q467** qui soit supérieur à 0.
- Si vous utilisez des paramètres Q de type **QL** locaux dans un programme de contour, il vous faudra aussi les affecter ou les calculer dans le sous-programme de contour.

Paramètres du cycle

Figure d'aide



Paramètres

Q471 Pos. filet (0=ext. / 1=int.)?

Définir la position du filet :

0 : Filet extérieur

1 : Filet intérieur

Programmation : **0, 1**

Q461 Orientation du taraudage (0/1/)?

Définir le sens du pas de filetage :

0 : Longitudinal (parallèle à l'axe rotatif)

1 : Transversal (perpendiculaire à l'axe rotatif)

Programmation : **0, 1**

Q460 Distance d'approche?

Distance d'approche perpendiculaire au pas de filetage

Programmation : **0...999999**

Q472 Pas de vis?

Valeur du pas de filetage

Programmation : **0...99999,999**

Q473 Profondeur de filet (rayon)?

Profondeur du filet Si vous paramétrez la valeur 0, la CN calcule la profondeur sur la base d'un filet au pas métrique. La valeur agit de manière incrémentale.

Programmation : **0...999999**

Q474 Longueur de sortie filetage?

Longueur de la course pour laquelle, au bout du filet, un retrait a lieu, de la profondeur de passe actuelle au diamètre de filetage **Q460**. La valeur agit de manière incrémentale.

Programmation : **0...999999**

Q465 Course de démarrage?

Longueur de la course dans le sens du pas de filetage sur laquelle l'axe accélère pour atteindre la vitesse nécessaire. La course d'engagement est à l'extérieur du contour du filetage. La valeur agit de manière incrémentale.

Programmation : **0,1...99,9**

Q466 Course de sortie?

Programmation : **0,1...99,9**

Q463 Plongée max.?

Profondeur de passe maximale perpendiculaire au pas du filet

Programmation : **0 001...999 999**

Figure d'aide

Paramètres

Q467 Angle de prise de passe?

Angle sous lequel la passe **Q463** a lieu. La référence angulaire est la parallèle au pas du filetage.

Programmation : **0...60**

Q468 Type de plongée (0/1)?

Définir le type de passe :

0 : section de copeau constante (la passe diminue avec la profondeur)

1 : profondeur de passe constante

Programmation : **0, 1**

Q470 Angle initial?

Angle de la broche de tournage auquel le filetage doit commencer.

Programmation : **0...359 999**

Q475 Nombre de filets?

Nombre de filets

Programmation : **1...500**

Q476 Nombre de passes à vide?

Nombre de passes à vide sans passe à la profondeur de filetage finie

Programmation : **0...255**

Exemple

11 CYCL DEF 14.0 CONTOUR
12 CYCL DEF 14.1 LABEL CONTOUR2
13 CYCL DEF 830 FILETAGE PARALLELE AU CONT. ~
Q471=+0 ;POSITION FILETAGE ~
Q461=+0 ;ORIENTATION FILETAGE ~
Q460=+2 ;DISTANCE D'APPROCHE ~
Q472=+2 ;PAS DE VIS ~
Q473=+0 ;PROFONDEUR FILETAGE ~
Q474=+0 ;SORTIE DE FILETAGE ~
Q465=+4 ;COURSE DEMARRAGE ~
Q466=+4 ;COURSE DEPASSEMENT ~
Q463=+0.5 ;PASSE MAX ~
Q467=+30 ;ANGLE PRISE DE PASSE ~
Q468=+0 ;TYPE DE PASSE ~
Q470=+0 ;ANGLE INITIAL ~
Q475=+30 ;NOMBRE FILETS ~
Q476=+30 ;NOMBRE PASSES A VIDE
14 L X+80 Y+0 Z+2 R0 FMAX M303
15 CYCL CALL
16 M30
17 LBL 2
18 L X+60 Z+0
19 L X+70 Z-30
20 RND R60
21 L Z-45
22 LBL 0

14.33 Cycle 882 TOURNAGE - EBAUCHE SIMULTANEE (option 158)

Programmation ISO

G882

Application



Consultez le manuel de votre machine !
Cette fonction doit être activée et adaptée par le constructeur de la machine.

Le cycle **882 TOURNAGE - EBAUCHE SIMULTANEE** procède à l'ébauche de la zone de contour définie, en plusieurs étapes, avec un mouvement d'au moins 3 axes simultanés (deux axes linéaires et un axe rotatif). Cela permet d'usiner des contours complexes avec un seul et même outil. Le cycle adapte constamment l'inclinaison de l'outil en cours d'usinage sur la base des critères suivants :

- Le risque de collisions entre la pièce, l'outil et le porte-outil est évité.
- La dent n'est pas usée à un seul et même endroit.
- Les contre-dépouilles sont possibles.

Exécution avec un outil FreeTurn

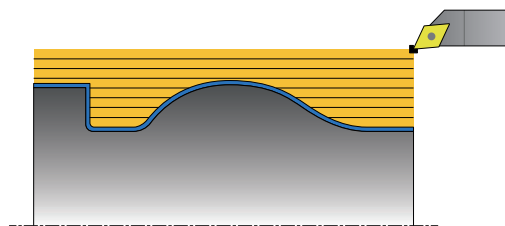
Vous pouvez exécuter ce cycle avec des outils FreeTurn. Cette méthode vous permet de réaliser vos opérations de tournage les plus courantes avec un seul et même outil. Avec l'outil flexible, le nombre de changements d'outils est réduit, ce qui permet de réduire les temps d'usinage.

Conditions requises :

- Cette fonction doit être adaptée par le constructeur de la machine.
- Vous devez avoir défini correctement l'outil.



Le programme CN reste inchangé jusqu'à l'appel des dents de l'outil FreeTurn, voir "Exemple : Tournage avec outil FreeTurn", Page 704



Déroulement du cycle d'ébauche

- 1 Le cycle positionne l'outil à la position de départ du cycle (position de l'outil lors de l'appel) à la première inclinaison d'outil définie. Puis l'outil est amené à la distance d'approche. Si l'outil ne peut pas être incliné à la position de départ du cycle, la CN commence par l'amener à la distance d'approche avant de l'orienter selon le premier angle d'inclinaison défini.
- 2 L'outil se déplace jusqu'à la profondeur de passe **Q519**. La passe du profil peut être temporairement dépassée, dans la limite de la valeur définie au paramètre **Q463 PASSE MAX**, par ex. pour les coins.
- 3 Le cycle réalise en même temps l'ébauche du contour avec l'avance définie au paramètre **Q478** pour l'ébauche. Si vous définissez l'avance de plongée **Q488** dans le cycle, celle-ci s'appliquera aux éléments en plongée. L'usinage dépend des paramètres de programmation suivants :
 - **Q590: MODE D'USINAGE**
 - **Q591: ORDRE D'USINAGE**
 - **Q389: UNI.- BIDIRECTIONNEL**
- 4 À la fin de chaque passe, la CN relève l'outil de la valeur de la distance d'approche, en avance rapide.
- 5 La CN répète les étapes 2 à 4 jusqu'à ce que le contour soit complètement usiné.
- 6 La CN retire l'outil en le déplaçant de la valeur de la distance d'approche avec l'avance d'usinage, puis l'amène à la position de départ en avance rapide, d'abord sur l'axe X puis sur l'axe Z.

Remarques

REMARQUE

Attention, risque de collision !

La CN n'effectue aucun contrôle anti-collision (DCM). Il existe un risque de collision pendant le mouvement d'approche !

- ▶ Vérifier le contour et le déroulement de l'usinage à l'aide de la simulation
- ▶ Lancer lentement le programme CN

REMARQUE

Attention, risque de collision !

Le cycle utilise la position de l'outil au moment de l'appel du cycle comme position de départ du cycle. Un mauvais prépositionnement est susceptible d'endommager le contour. Il existe un risque de collision !

- ▶ Amener l'outil à une position de sécurité le long des axes X et Z

REMARQUE**Attention, risque de collision !**

Si le contour s'achève trop près du moyen de serrage, il y a un risque qu'une collision ne se produise entre l'outil et le moyen de serrage au moment de l'exécution.

- ▶ Tenir compte de l'inclinaison de l'outil et de son mouvement de sortie pour le serrage

REMARQUE**Attention, risque de collision !**

Le contrôle anti-collision ne s'effectue que dans le plan d'usinage XZ en deux dimensions. Le cycle ne vérifie pas si une zone de coordonnée Y se trouve ou non sur la trajectoire de collision d'une dent d'outil, d'un porte-outil ou d'un corps inclinable.

- ▶ Amorcer le programme CN en mode **PAS A PAS**
- ▶ Limiter la zone d'usinage

REMARQUE**Attention, risque de collision !**

Suivant la géométrie de la dent, il est possible qu'il y ait un restant de matière. Il existe un risque de collision pour les usinages qui suivront.

- ▶ Vérifier le contour et le déroulement de l'usinage à l'aide de la simulation

- Ce cycle ne peut être exécuté qu'en mode **FUNCTION MODE TURN**.
- Si vous avez programmé **M136** avant d'appeler le cycle, la CN interprète l'avance en millimètres par tour.
- Les commutateurs de fin de course logiciel limitent les angles de réglage **Q556** et **Q557** possibles. Si en mode **Test de programme** les fins de course logiciels sont désactivés, il se peut que la simulation soit différente de l'usinage qui aura lieu ultérieurement.
- Si le cycle ne peut pas usiner une zone de contour donnée, le cycle tentera de découper cette zone de contour en plusieurs tronçons de contour accessibles et de les usiner séparément.

Informations relatives à la programmation

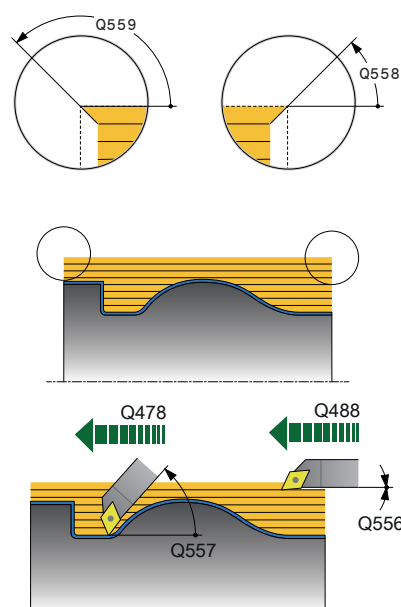
- Avant d'appeler le cycle, vous devez programmer le cycle **14 CONTOUR** ou **SEL CONTOUR** pour définir les sous-programmes.
- Avant d'appeler le cycle, il vous faut programmer **FUNCTION TCPM**. HEIDENHAIN conseille de programmer **FUNCTION TCMP** avec le point d'origine de l'outil **REFPNT TIP-CENTER**.
- Ce cycle nécessite une correction de rayon dans la description du contour (**RL/RR**).
- Si vous utilisez des paramètres Q de type **QL** locaux dans un programme de contour, il vous faudra aussi les affecter ou les calculer dans le sous-programme de contour.
- Ce cycle nécessite de définir le porte-outil pour déterminer l'angle d'inclinaison. Il vous faut pour cela affecter un porte-outil à l'outil dans la colonne **KINEMATIC** du tableau d'outils.

**Informations complémentaires : manuel d'utilisation
Configuration, test et exécution de programmes CN**

- Définissez une valeur au paramètre **Q463 PASSE MAX** qui se réfère à la dent de l'outil, la passe définie au paramètre **Q519** pouvant être temporairement dépassée en fonction de l'inclinaison de l'outil. Ce paramètre vous permet de limiter ce dépassement.

Paramètres du cycle

Figure d'aide



Paramètres

Q460 Distance d'approche?

Retrait avant et après une passe. Et la distance pour le pré-positionnement. La valeur agit de manière incrémentale.

Programmation : **0...999999**

Q499 Inverser contour (0-2)?

Définir le sens d'usinage du contour :

0 : Le contour est réalisé dans le sens programmé.

1 : Le contour est réalisé dans le sens inverse du sens programmé.

2 : Le contour est réalisé dans le sens inverse du sens programmé et la position de l'outil est adaptée en conséquence.

Programmation : **0, 1, 2**

Q558 Angle d'extens. Départ contour?

Dans le système de coordonnées WPL-CS, angle duquel le cycle allonge le contour entre son point de départ programmé et la pièce brute. Cet angle vous permet de vous assurer que la pièce brute ne sera pas endommagée.

Programmation : **-180...+180**

Q559 Angle d'extens. Départ contour?

Dans le système de coordonnées WPL-CS, angle duquel le cycle allonge le contour entre son point final programmé et la pièce brute. Cet angle vous permet de vous assurer que la pièce brute ne sera pas endommagée.

Programmation : **-180...+180**

Q478 Avance d'ébauche?

Vitesse d'avance lors de l'ébauche, en millimètres par minute

Programmation : **0...99999,999** ou **FAUTO**

Q488 Avance de plongée

Vitesse d'avance, en millimètres par minute, pour la plongée. La saisie d'une valeur est facultative. Si l'avance de plongée n'est pas définie, c'est l'avance de l'ébauche définie au paramètre **Q478** qui s'applique.

Programmation : **0...99999,999** ou **FAUTO**

Q556 Angle d'inclinaison minimal?

Angle de réglage le plus petit possible autorisé entre l'outil et la pièce, par rapport à l'axe Z.

Programmation : **-180...+180**

Q557 Angle d'inclinaison maximal?

Angle de réglage le plus grand possible autorisé entre l'outil et la pièce, par rapport à l'axe Z.

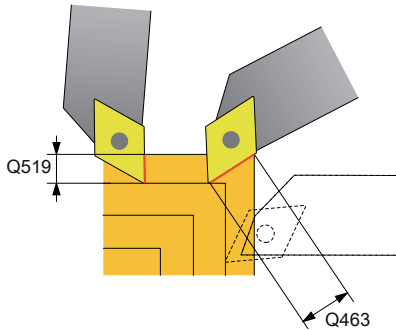
Programmation : **-180...+180**

Q567 Surép. de finition du contour?

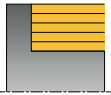
Surépaisseur parallèle au contour qui reste après l'ébauche. La valeur agit de manière incrémentale.

Programmation : **-9...+99 999**

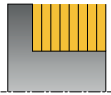
Figure d'aide



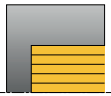
Q590 = 1



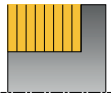
Q590 = 2



Q590 = 3



Q590 = 4



Q590 = 5



Paramètres

Q519 Passe sur profil?

Passe axiale, radiale et parallèle au contour (à chaque passe). Saisir une valeur supérieure à 0. La valeur agit de manière incrémentale.

Programmation : **0 001...99 999**

Q463 Plongée max.?

Limitation de la passe maximale par rapport à la dent de l'outil. En fonction de la position de l'outil, la CN peut temporairement dépasser la valeur définie au paramètre **Q519 PASSE**, par ex. pour finir d'usiner un coin. Ce paramètre optionnel vous permet vous permet de limiter ce dépassement. Si la valeur définie est 0, la passe maximale correspondra aux deux tiers de la longueur de la dent.

Programmation : **0...99999**

Q590 Mode d'usinage (0/1/2/3/4/5)?

Définition du sens d'usinage :

0 : automatique - La CN combine automatiquement le tournage transversal et le tournage longitudinal

1 : tournage longitudinal (extérieur)

2 : tournage transversal (frontal)

3 : tournage longitudinal (intérieur)

4 : tournage transversal (moyen de serrage)

5 : parallèle au contour

Programmation : **0, 1, 2, 3, 4, 5**

Q591 Enchaînement de l'usinage (0/1)?

Pour définir l'ordre dans lequel la CN exécute l'usinage :

0 : L'usinage s'effectue par sections. La chronologie d'usinage est choisie de manière à ce que le centre de gravité de la pièce se retrouve le plus petit rapidement possible au niveau du mandrin de serrage.

1 : L'usinage s'effectue parallèlement à l'axe. La chronologie d'usinage est choisie de manière à ce que le moment d'inertie de la pièce se réduise le plus vite possible.

Programmation : **0, 1**

Q389 Stratégie d'usinage (0/1)?

Pour définir le sens de coupe :

0 : unidirectionnel ; chaque passe s'effectue dans le sens du contour. Le sens du contour dépend de **Q499**.

1 : bidirectionnel ; les passes s'effectuent dans le sens du contour, et en sens inverse. Le cycle détermine, pour chaque passe, le sens de coupe optimal.

Programmation : **0, 1**

Exemple

11 CYCL DEF 882 TOURNAGE - EBAUCHE SIMULTANEE ~	
Q460=+2	;DISTANCE D'APPROCHE ~
Q499=+0	;INVERSER CONTOUR ~
Q558=+0	;ANG. EXT. DEP. CONT. ~
Q559=+90	;ANG. EXT. FIN. CONT. ~
Q478=+0.3	;AVANCE EBAUCHE ~
Q488=+0.3	;AVANCE DE PLONGEE ~
Q556=+0	;ANGLE INCLIN. MIN. ~
Q557=+90	;ANGLE INCLIN. MAX. ~
Q567=+0.4	;SUREP. FINITION CONT ~
Q519=+2	;PASSE ~
Q463=+3	;PASSE MAX ~
Q590=+0	;MODE D'USINAGE ~
Q591=+0	;ORDRE D'USINAGE ~
Q389=+1	;UNI.- BIDIRECTIONNEL
12 L X+58 Y+0 FMAX M303	
13 L Z+50 FMAX	
14 CYCL CALL	

14.34 Cycle 883 TOURNAGE FINITION SIMULTANE (option 158)

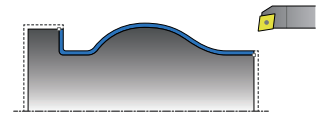
Programmation ISO

G883

Application



Consultez le manuel de votre machine !
 Cette fonction doit être activée et adaptée par le constructeur de la machine.
 Ce cycle dépend de la machine.



Ce cycle vous permet d'usiner des contours complexes qui ne sont accessibles qu'avec des inclinaisons différentes. Pour ce type d'opération, l'inclinaison entre l'outil et la pièce varie. Il en résulte alors un mouvement en 3 axes (deux axes linéaires et un axe rotatif). Le cycle surveille le contour de la pièce vis-à-vis de l'outil et du porte-outil. Pour obtenir les meilleures surfaces possibles, le cycle évite les mouvements d'inclinaison inutiles.

Pour forcer des mouvements d'inclinaison, vous pouvez définir des angles d'inclinaison en début et en fin de contour. Dans le cadre de contours simples, il est possible d'utiliser une grande partie de la plaquette pour augmenter la durée d'utilisation de l'outil.

Exécution avec un outil FreeTurn

Vous pouvez exécuter ce cycle avec des outils FreeTurn. Cette méthode vous permet de réaliser vos opérations de tournage les plus courantes avec un seul et même outil. Avec l'outil flexible, le nombre de changements d'outils est réduit, ce qui permet de réduire les temps d'usinage.

Conditions requises :

- Cette fonction doit être adaptée par le constructeur de la machine.
- Vous devez avoir défini correctement l'outil.



Le programme CN reste inchangé jusqu'à l'appel des dents de l'outil FreeTurn, voir "Exemple : Tournage avec outil FreeTurn", Page 704

Déroulement du cycle de finition

Lors de l'appel du cycle, la commande utilise la position de l'outil comme point de départ du cycle. Si la coordonnée Z du point de départ est inférieure au point de départ du contour, la commande positionne l'outil à la coordonnée Z de la distance d'approche et démarre le cycle à cet endroit.

- 1 La commande amène l'outil à la distance d'approche **Q460**. Ce mouvement s'effectue en avance rapide.
- 2 Si programmé, l'outil approche l'angle d'inclinaison que la commande a calculé à partir des valeurs d'angle d'inclinaison minimale et maximale que vous avez indiquées.
- 3 La commande procède à la finition du contour de la pièce finie (point de départ du contour jusqu'au point final du contour), avec l'avance définie **Q505**.
- 4 La commande retire l'outil de la valeur de la distance d'approche, avec l'avance définie.
- 5 La commande ramène l'outil au point de départ du cycle, en avance rapide.

Remarques

REMARQUE**Attention, risque de collision !**

La CN n'effectue aucun contrôle anti-collision (DCM). Il existe un risque de collision pendant le mouvement d'approche !

- ▶ Vérifier le contour et le déroulement de l'usinage à l'aide de la simulation
- ▶ Lancer lentement le programme CN

REMARQUE**Attention, risque de collision !**

Le cycle utilise la position de l'outil au moment de l'appel du cycle comme position de départ du cycle. Un mauvais prépositionnement est susceptible d'endommager le contour. Il existe un risque de collision !

- ▶ Amener l'outil à une position de sécurité le long des axes X et Z

REMARQUE**Attention, risque de collision !**

Si le contour s'achève trop près du moyen de serrage, il y a un risque qu'une collision ne se produise entre l'outil et le moyen de serrage au moment de l'exécution.

- ▶ Tenir compte de l'inclinaison de l'outil et de son mouvement de sortie pour le serrage

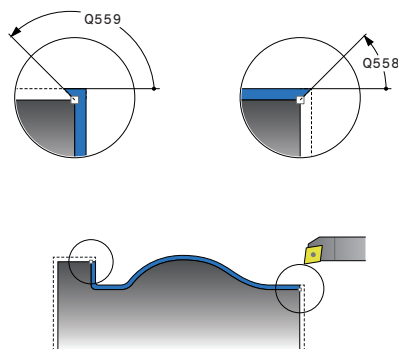
- Ce cycle ne peut être exécuté qu'en mode **FUNCTION MODE TURN**.
- Le cycle se base sur les informations fournies pour calculer **une seule** trajectoire sans risque de collision.
- Les commutateurs de fin de course logiciel limitent les angles de réglage **Q556** et **Q557** possibles. Si en mode **Test de programme** les fins de course logiciels sont désactivés, il se peut que la simulation soit différente de l'usinage qui aura lieu ultérieurement.
- Le cycle calcule une trajectoire sans risque de collision. Il utilise pour cela exclusivement le contour 2D du porte-outil, sans la profondeur de l'axe Y.

Informations relatives à la programmation

- Avant d'appeler le cycle, vous devez programmer le cycle **14 CONTOUR** ou **SEL CONTOUR** pour définir les sous-programmes.
- Amenez l'outil à une position de sécurité avant d'appeler le cycle.
- Ce cycle nécessite une correction de rayon dans la description du contour (**RL/RR**).
- Avant d'appeler le cycle, il vous faut programmer **FUNCTION TCPM**. HEIDENHAIN conseille de programmer **FUNCTION TCMP** avec le point d'origine de l'outil **REFPNT TIP-CENTER**.
- Si vous utilisez des paramètres Q de type **QL** locaux dans un programme de contour, il vous faudra aussi les affecter ou les calculer dans le sous-programme de contour.
- Notez que plus la résolution du paramètre de cycle **Q555** est faible, plus il sera aisé de trouver une solution dans des situations complexes. Le temps de calcul sera néanmoins plus long.
- Ce cycle nécessite de définir le porte-outil pour déterminer l'angle d'inclinaison. Il vous faut pour cela affecter un porte-outil à l'outil dans la colonne **KINEMATIC** du tableau d'outils.
- Notez que les paramètres de cycles **Q565** (surépaisseur de finition D.) et **Q566** (surépaisseur de finition Z) ne sont pas combinables avec **Q567** (surépaisseur de finition du contour) !

Paramètres du cycle

Figure d'aide



Paramètres

Q460 Distance d'approche?

Distance pour le mouvement de retrait et le prépositionnement. La valeur agit de manière incrémentale.

Programmation : **0...999999**

Q499 Inverser contour (0-2)?

Définir le sens d'usinage du contour :

0 : Le contour est réalisé dans le sens programmé.

1 : Le contour est réalisé dans le sens inverse du sens programmé.

2 : Le contour est réalisé dans le sens inverse du sens programmé et la position de l'outil est adaptée en conséquence.

Programmation : **0, 1, 2**

Q558 Angle d'extens. Départ contour?

Dans le système de coordonnées WPL-CS, angle duquel le cycle allonge le contour entre son point de départ programmé et la pièce brute. Cet angle vous permet de vous assurer que la pièce brute ne sera pas endommagée.

Programmation : **-180...+180**

Q559 Angle d'extens. Départ contour?

Dans le système de coordonnées WPL-CS, angle duquel le cycle allonge le contour entre son point final programmé et la pièce brute. Cet angle vous permet de vous assurer que la pièce brute ne sera pas endommagée.

Programmation : **-180...+180**

Q505 Avance de finition?

Vitesse d'avance lors de la finition. Si vous programmez M136, la commande interprète l'avance en millimètres par tour et sans M136 en millimètres par minute.

Programmation : **0...99999,999** ou **FAUTO**

Q556 Angle d'inclinaison minimal?

Angle de réglage le plus petit possible autorisé entre l'outil et la pièce, par rapport à l'axe Z.

Programmation : **-180...+180**

Q557 Angle d'inclinaison maximal?

Angle de réglage le plus grand possible autorisé entre l'outil et la pièce, par rapport à l'axe Z.

Programmation : **-180...+180**

Q555 Incr. angulaire pour le calcul?

Incrément qui permet de calculer plusieurs solutions

Programmation : **0,5...9,99**

Figure d'aide

Paramètres

Q537 Angle incli. (0=N/1=J/2=S/3=E)?

Pour définir si un angle d'inclinaison est activé :

0 : pas d'angle d'inclinaison activé

1 : angle d'inclinaison activé

2 : angle d'inclinaison activé en début de contour

3 : angle d'inclinaison activé en fin de contour

Programmation : **0, 1, 2, 3**

Q538 Angle incli. en début de cont.?

Angle d'inclinaison au début du contour programmé (WPL-CS)

Programmation : **-180...+180**

Q539 Angle d'inclin. Fin de contour?

Angle d'inclinaison à la fin du contour programmé (WPL-CS)

Programmation : **-180...+180**

Q565 Surép. de finition Diamètre?

Surépaisseur du diamètre restant après la finition du contour La valeur agit de manière incrémentale.

Programmation : **-9...+99 999**

Q566 Surépaisseur de finition Z?

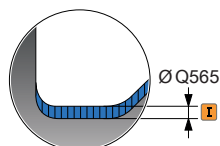
Surépaisseur dans le sens axial, sur le contour défini, restante après la finition du contour. La valeur agit de manière incrémentale.

Programmation : **-9...+99 999**

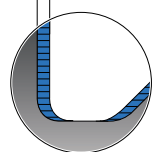
Q567 Surép. de finition du contour?

Surépaisseur parallèle au contour, sur le contour défini, restante après la finition. La valeur agit de manière incrémentale.

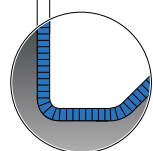
Programmation : **-9...+99 999**



I Ø Q566



I Ø Q567



Exemple

11 CYCL DEF 883 TOURNAGE FINITION SIMULTANE ~	
Q460=+2	;DISTANCE D'APPROCHE ~
Q499=+0	;INVERSER CONTOUR ~
Q558=+0	;ANG. EXT. DEP. CONT. ~
Q559=+90	;ANG. EXT. FIN. CONT. ~
Q505=+0.2	;AVANCE DE FINITION ~
Q556=-30	;ANGLE INCLIN. MIN. ~
Q557=+30	;ANGLE INCLIN. MAX. ~
Q555=+7	;INCREMENT ANGULAIRE ~
Q537=+0	;ANGLE INCLIN. ACTIF ~
Q538=+0	;DEBUT ANGLE INCLIN. ~
Q539=+0	;FIN ANGLE INCLIN. ~
Q565=+0	;SUREP. FINITION D. ~
Q566=+0	;SUREP. FINITION Z ~
Q567=+0	;SUREP. FINITION CONT
12 L X+58 Y+0 FMAX M303	
13 L Z+50 FMAX	
14 CYCL CALL	

14.35 Exemple de programmation

Exemple de fraisage de dentures

Dans le programme CN suivant, le cycle **880 FRAISAGE DE DENTURES** est utilisé. Cet exemple illustre l'usinage d'une roue avec des dents obliques de module 2,1.

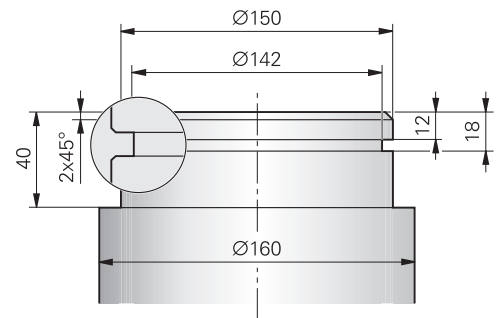
Déroulement du programme

- Appel de l'outil : fraise mère
- Lancement du mode Tournage
- Approche de la position de sécurité
- Appeler le cycle
- Réinitialisation du système de coordonnées avec le cycle 801 et la fonction M145.

0	BEGIN PGM 8 MM	
1	BLK FORM CYLINDER Z R42 L150	
2	FUNCTION MODE MILL	; activation du mode Fraisage
3	TOOL CALL "GEAD_HOB"	; appel de l'outil
4	FUNCTION MODE TURN	; activation du mode Tournage
5	CYCL DEF 801 ANNULER CONFIG. TOURNAGE	
6	M145	; annulation d'une fonction M144 éventuellement encore activée
7	FUNCTION TURNDATA SPIN VCONST:OFF S50	; désactivation de la vitesse de coupe constante
8	M140 MB MAX	; dégagement de l'outil
9	L A+0 R0 FMAX	; mise à 0 de l'axe rotatif
10	L X+250 Y-250 R0 FMAX M303	; pré-positionnement de l'outil sur le côté de l'usinage suivant, dans le plan d'usinage ; activation de la broche
11	L Z+20 R0 FMAX	; pré-positionnement de l'outil sur l'axe de broche
12	M136	; avance, en mm/U
13	CYCL DEF 880 FRAISAGE DE DENTURES ~	
	Q215=+0	;OPERATIONS D'USINAGE ~
	Q540=+2.1	;MODULE ~
	Q541=+0	;NOMBRE DE DENTS ~
	Q542=+69.3	;DIAM. CERCLE DE TETE ~
	Q543=+0.1666	;JEU DE TETE ~
	Q544=-5	;ANGLE D'INCLINAISON ~
	Q545=+1.6833	;ANGLE INCLIN. OUTIL ~
	Q546=+3	;SENS ROTATION OUTIL ~
	Q547=+0	;OFFSET ANGULAIRE ~
	Q550=+0	;COTE USINE ~
	Q533=+0	;SENS PRIVILEGIE ~
	Q530=+2	;USINAGE INCLINE ~
	Q253=+800	;AVANCE PRE-POSIT. ~
	Q260=+20	;HAUTEUR DE SECURITE ~
	Q553=+10	;OFFSET LONG. OUTIL ~

Q551=+0	;POINT DE DEPART EN Z ~	
Q552=-10	;POINT FINAL EN Z ~	
Q463=+1	;PASSE MAX ~	
Q460=2	;DISTANCE D'APPROCHE ~	
Q488=+1	;AVANCE DE PLONGEE ~	
Q478=+2	;AVANCE EBAUCHE ~	
Q483=+0.4	;SUREPAISSEUR DIAMETRE ~	
Q505=+1	;AVANCE DE FINITION	
14 CYCL CALL		; appel du cycle
15 CYCL DEF 801 ANNULER CONFIG. TOURNAGE		
16 M145		; désactivation de la fonction M144 active dans le cycle
17 FUNCTION MODE MILL		; activation du mode Fraisage
18 M140 MB MAX		; dégagement de l'outil sur l'axe d'outil
19 L A+0 C+0 R0 FMAX		; réinitialisation de la rotation
20 M30		; fin du programme
21 END PGM 8 MM		

Exemple : épaulement avec gorge



0	BEGIN PGM 9 MM	
1	BLK FORM CYLINDER Z R80 L60	
2	TOOL CALL 301	; appel de l'outil
3	M140 MB MAX	; dégagement de l'outil
4	FUNCTION MODE TURN	; activation du mode Tournage
5	FUNCTION TURNDATA SPIN VCONST:ON VC:150	; vitesse de coupe constante
6	CYCL DEF 800 CONFIG. TOURNAGE ~	
	Q497=+0	;ANGLE PRECESSION ~
	Q498=+0	;INVERSER OUTIL ~
	Q530=+0	;USINAGE INCLINE ~
	Q531=+0	;ANGLE DE REGLAGE ~
	Q532=+750	;AVANCE ~
	Q533=+0	;SENS PRIVILEGIE ~
	Q535=+3	;TOURNAGE EXCENTRIQUE ~
	Q536=+0	;EXCENTR. SANS ARRET
7	M136	; avance, en mm par tour
8	L X+165 Y+0 R0 FMAX	; approche du point de départ dans le plan
9	L Z+2 R0 FMAX M304	; distance de sécurité ; activation de la broche
10	CYCL DEF 812 EPAUL LONG ETENDU ~	
	Q215=+0	;OPERATIONS D'USINAGE ~
	Q460=+2	;DISTANCE D'APPROCHE ~
	Q491=+160	;DIAMETRE DEPART CONTOUR ~
	Q492=+0	;DEPART CONTOUR Z ~
	Q493=+150	;FIN CONTOUR X ~
	Q494=-40	;FIN DE CONTOUR Z ~
	Q495=+0	;ANGLE PERIM. SURFACE ~
	Q501=+1	;TYPE ELEMENT DEPART ~
	Q502=+2	;TAILLE ELEMENT DEPART ~
	Q500=+1	;RAYON COIN CONTOUR ~
	Q496=+0	;ANGLE FACE TRANSV. ~
	Q503=+1	;TYPE ELEMENT FINAL ~
	Q504=+2	;TAILLE ELEMENT FINAL ~
	Q463=+2.5	;PASSE MAX ~
	Q478=+0.25	;AVANCE EBAUCHE ~

Q483=+0.4	;SUREPAISSEUR DIAMETRE ~	
Q484=+0.2	;SUREPAISSEUR Z ~	
Q505=+0.2	;AVANCE DE FINITION ~	
Q506=+0	;LISSAGE CONTOUR	
11 CYCL CALL		; appel du cycle
12 M305		; désactivation de la broche
13 TOOL CALL 307		; appel de l'outil
14 M140 MB MAX		; dégagement de l'outil
15 FUNCTION TURNDATA SPIN VCONST:ON VC:100		; vitesse de coupe constante
16 CYCL DEF 800 CONFIG. TOURNAGE ~		
Q497=+0	;ANGLE PRECESSION ~	
Q498=+0	;INVERSER OUTIL ~	
Q530=+0	;USINAGE INCLINE ~	
Q531=+0	;ANGLE DE REGLAGE ~	
Q532=+750	;AVANCE ~	
Q533=+0	;SENS PRIVILEGIE ~	
Q535=+0	;TOURNAGE EXCENTRIQUE ~	
Q536=+0	;EXCENTR. SANS ARRET	
17 L X+165 Y+0 R0 FMAX		; approche du point de départ dans le plan
18 L Z+2 R0 FMAX M304		; distance de sécurité ; activation de la broche
19 CYCL DEF 862 GORGE RAD. ETENDUE ~		
Q215=+0	;OPERATIONS D'USINAGE ~	
Q460=+2	;DISTANCE D'APPROCHE ~	
Q491=+150	;DIAMETRE DEPART CONTOUR ~	
Q492=-12	;DEPART CONTOUR Z ~	
Q493=+142	;FIN CONTOUR X ~	
Q494=-18	;FIN DE CONTOUR Z ~	
Q495=+0	;ANGLE FLANC ~	
Q501=+1	;TYPE ELEMENT DEPART ~	
Q502=+1	;TAILLE ELEMENT DEPART ~	
Q500=+0	;RAYON COIN CONTOUR ~	
Q496=+0	;ANGLE DU FLANC ~	
Q503=+1	;TYPE ELEMENT FINAL ~	
Q504=+1	;TAILLE ELEMENT FINAL ~	
Q478=+0.3	;AVANCE EBAUCHE ~	
Q483=+0.4	;SUREPAISSEUR DIAMETRE ~	
Q484=+0.2	;SUREPAISSEUR Z ~	
Q505=+0.15	;AVANCE DE FINITION ~	
Q463=+0	;LIMITATION PROF. PASSE ~	
Q510=+0.8	;RECOUVREMENT GORGE ~	
Q511=+80	;FACTEUR D'AVANCE ~	
Q462=+0	;MODE RETRACTION ~	
Q211=+3	;TEMPORIS. EN TOURS ~	

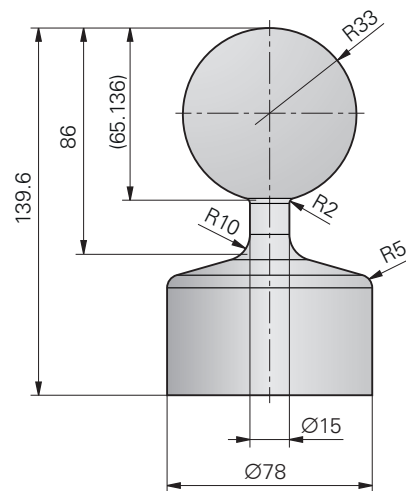
Q562=+1	;PLONGEES SUCCESSIVES	
20 CYCL CALL M8		; appel du cycle
21 M305		; désactivation de la broche
22 M137		; avance, en mm par minute
23 M140 MB MAX		; dégagement de l'outil
24 FUNCTION MODE MILL		; activation du mode Fraisage
25 M30		; fin du programme
26 END PGM 9 MM		

Exemple : tournage simultané

Dans le programme CN suivant, les cycles **882 TOURNAGE - EBAUCHE SIMULTANEE** et **883 TOURNAGE FINITION SIMULTANE** sont utilisés.

Déroulement du programme

- Appel de l'outil, par exemple TURN_ROUGH
- Activation du mode Tournage
- Prépositionnement
- Sélection des contours avec **SEL CONTOUR**
- Cycle **882 TOURNAGE - EBAUCHE SIMULTANEE**
- Appeler le cycle
- Appel de l'outil : par exemple TURN_FINISH
- Activation du mode Tournage
- Cycle **883 TOURNAGE FINITION SIMULTANE**
- Appel du cycle
- Fin du programme



0 BEGIN PGM 1341941_1 MM	
1 BLK FORM ROTATION Z DIM_D FILE "1341941_blank.H"	
2 FUNCTION MODE TURN	; Activation du mode Tournage
3 TOOL CALL "TURN_ROUGH"	; Appel de l'outil
4 CYCL DEF 800 CONFIG. TOURNAGE ~	
Q497=+0	;ANGLE PRECESSION ~
Q498=+0	;INVERSER OUTIL ~
Q530=+2	;USINAGE INCLINE ~
Q531=+1	;ANGLE DE REGLAGE ~
Q532=MAX	;AVANCE ~
Q533=-1	;SENS PRIVILEGIE ~
Q535=+3	;TOURNAGE EXCENTRIQUE ~
Q536=+0	;EXCENTR. SANS ARRET ~
Q599=+0	;RETRAIT
5 FUNCTION TURNDATA SPIN VCONST: ON VC:400 SMAX800	; Vitesse de coupe constante
6 M145	; Annulation du décalage d'outil
7 FUNCTION TCPM F TCP AXIS POS PATHCTRL AXIS REFPNT TIP-CENTER	; Activation du TCPM
8 L X+120 Y+0 R0 FMAX	; Prépositionnement
9 L Z+20 R0 FMAX M303	
10 FUNCTION TURNDATA BLANK "1341941_blank.H"	; Actualisation de la pièce brute
11 SEL CONTOUR "1341941_finish.h"	; Définition du contour
12 CYCL DEF 882 TOURNAGE - EBAUCHE SIMULTANEE ~	
Q460=+2	;DISTANCE D'APPROCHE ~
Q499=+0	;INVERSER CONTOUR ~
Q558=-90	;ANG. EXT. DEP. CONT. ~
Q559=+90	;ANG. EXT. FIN. CONT. ~
Q478=+0.3	;AVANCE EBAUCHE ~

Q488=+0.3	;AVANCE DE PLONGEE ~	
Q556=-80	;ANGLE INCLIN. MIN. ~	
Q557=+90	;ANGLE INCLIN. MAX. ~	
Q567=+0.4	;SUREP. FINITION CONT ~	
Q519=+2	;PASSE ~	
Q463=+2.5	;PASSE MAX ~	
Q590=+1	;MODE D'USINAGE ~	
Q591=+0	;ORDRE D'USINAGE ~	
Q389=+0	;UNI.- BIDIRECTIONNEL	
13 CYCL CALL		; Appel du cycle
14 M305		
15 TOOL CALL "TURN_FINISH"		; Appel de l'outil
16 CYCL DEF 800 CONFIG. TOURNAGE ~		
Q497=+0	;ANGLE PRECESSION ~	
Q498=+0	;INVERSER OUTIL ~	
Q530=+2	;USINAGE INCLINE ~	
Q531=+1	;ANGLE DE REGLAGE ~	
Q532=MAX	;AVANCE ~	
Q533=+1	;SENS PRIVILEGIE ~	
Q535=+3	;TOURNAGE EXCENTRIQUE ~	
Q536=+0	;EXCENTR. SANS ARRET ~	
Q599=+0	;RETRAIT	
17 FUNCTION TURNDATA SPIN VCONST: ON VC:400 SMAX800		; Vitesse de coupe constante
18 M145		; Annulation du décalage d'outil
19 FUNCTION TCPM F TCP AXIS POS PATHCTRL AXIS REFPNT TIP-CENTER		; Activation du TCPM
20 L X+120 Y+0 R0 FMAX		
21 L Z+20 R0 FMAX M303		
22 CYCL DEF 883 TOURNAGE FINITION SIMULTANE ~		
Q460=+2	;DISTANCE D'APPROCHE ~	
Q499=+0	;INVERSER CONTOUR ~	
Q558=-90	;ANG. EXT. DEP. CONT. ~	
Q559=+90	;ANG. EXT. FIN. CONT. ~	
Q505=+0.2	;AVANCE DE FINITION ~	
Q556=-80	;ANGLE INCLIN. MIN. ~	
Q557=+90	;ANGLE INCLIN. MAX. ~	
Q555=+1	;INCREMENT ANGULAIRE ~	
Q537=+0	;ANGLE INCLIN. ACTIF ~	
Q538=+0	;DEBUT ANGLE INCLIN. ~	
Q539=+0	;FIN ANGLE INCLIN. ~	
Q565=+0	;SUREP. FINITION D. ~	
Q566=+0	;SUREP. FINITION Z ~	

Q567=+0	;SUREP. FINITION CONT	
23 CYCL CALL		; Appel du cycle
24 M305		
25 FUNCTION TURNDATA BLANK OFF		; Désactivation de l'actualisation de la pièce brute
26 CYCL DEF 801 ANNULER CONFIG. TOURNAGE		
27 FUNCTION MODE MILL		; Activation du mode Fraisage
28 TOOL CALL 0 Z		
29 PLANE RESET TURN FMAX		
30 M30		; Fin du programme
31 END PGM 1341941_1 MM		

Programme CN 1341941_blank.h

0 BEGIN PGM 1341941_BLANK MM
1 L X+0 Z+0.4
2 L X+80
3 L Z-139.6
4 L X+0
5 L Z+0.4
6 END PGM 1341941_BLANK MM

Programme CN 1341941_finish.h

0 BEGIN PGM 1341941_FINISH MM
1 L X+0 Z+0 RR
2 CR Z-65.136 X+15 R+33 DR+
3 RND R2
4 L Z-86
5 RND R10
6 L X+78 Z-95
7 RND R5
8 L Z-100
9 END PGM 1341941_FINISH MM

Exemple : Tournage avec outil FreeTurn

Dans le programme CN suivant, les cycles **882 TOURNAGE - EBAUCHE SIMULTANEE** et **883 TOURNAGE FINITION SIMULTANE** sont utilisés.

Déroulement du programme :

- Activer le mode Tournage
- Appeler l'outil FreeTurn avec la première dent
- Adapter le système de coordonnées avec le cycle **800 CONFIG. TOURNAGE**
- Approche de la position de sécurité
- Appeler le cycle **882 TOURNAGE - EBAUCHE SIMULTANEE**
- Appeler l'outil FreeTurn avec la deuxième dent
- Approche de la position de sécurité
- Appeler le cycle **882 TOURNAGE - EBAUCHE SIMULTANEE**
- Approche de la position de sécurité
- Appeler le cycle **883 TOURNAGE FINITION SIMULTANE**
- Réinitialiser les transformations actives avec le programme CN **RESET.h**

0	BEGIN PGM FREETURN MM	
1	FUNCTION MODE TURN "AC_TURN"	; activation du mode Tournage
2	PRESET SELECT #16	
3	BLK FORM CYLINDER Z D100 L101 DIST+1	
4	FUNCTION TURNDATA BLANK LBL 1	; activation de l'actualisation de la pièce brute
5	TOOL CALL 145.0	; appel de l'outil FreeTurn avec la première dent
6	M136	
7	FUNCTION TURNDATA SPIN VCONST:ON VC:250	; vitesse de coupe constante
8	L Z+50 R0 FMAX M303	
9	CYCL DEF 800 CONFIG. TOURNAGE ~	
	Q497=+0 ;ANGLE PRECESSION ~	
	Q498=+0 ;INVERSER OUTIL ~	
	Q530=+2 ;USINAGE INCLINE ~	
	Q531=+90 ;ANGLE DE REGLAGE ~	
	Q532= MAX ;AVANCE ~	
	Q533=-1 ;SENS PRIVILEGIE ~	
	Q535=+3 ;TOURNAGE EXCENTRIQUE ~	
	Q536=+0 ;EXCENTR. SANS ARRET ~	
	Q599=+0 ;RETRAIT	
10	CYCL DEF 14.0 CONTOUR	
11	CYCL DEF 14.1 KONTURLABEL2	
12	CYCL DEF 882 TOURNAGE - EBAUCHE SIMULTANEE ~	
	Q460=+2 ;DISTANCE D'APPROCHE ~	
	Q499=+0 ;INVERSER CONTOUR ~	
	Q558=+0 ;ANG. EXT. DEP. CONT. ~	
	Q559=+90 ;ANG. EXT. FIN. CONT. ~	
	Q478=+0.3 ;AVANCE EBAUCHE ~	

Q488=+0.3	;AVANCE DE PLONGEE ~	
Q556=+30	;ANGLE INCLIN. MIN. ~	
Q557=+160	;ANGLE INCLIN. MAX. ~	
Q567=+0.3	;SUREP. FINITION CONT ~	
Q519=+2	;PASSE ~	
Q463=+2	;PASSE MAX ~	
Q590=+5	;MODE D'USINAGE ~	
Q591=+1	;ORDRE D'USINAGE ~	
Q389=+0	;UNI.- BIDIRECTIONNEL	
13 L X+105 Y+0 R0 FMAX		
14 L Z+2 R0 FMAX M99		
15 TOOL CALL 145.1		; appel de l'outil FreeTurn avec la deuxième dent
16 CYCL DEF 800 CONFIG. TOURNAGE ~		
Q497=+0	;ANGLE PRECESSION ~	
Q498=+0	;INVERSER OUTIL ~	
Q530=+2	;USINAGE INCLINE ~	
Q531=+90	;ANGLE DE REGLAGE ~	
Q532= MAX	;AVANCE ~	
Q533=-1	;SENS PRIVILEGIE ~	
Q535=+3	;TOURNAGE EXCENTRIQUE ~	
Q536=+0	;EXCENTR. SANS ARRET ~	
Q599=+0	;RETRAIT	
17 Q519 = 1		; réduction de la passe à 1
18 L X+105 Y+0 R0 FMAX		; approche du point de départ
19 L Z+2 R0 FMAX M99		; appel du cycle
20 CYCL DEF 883 TOURNAGE FINITION SIMULTANE ~		
Q460=+2	;DISTANCE D'APPROCHE ~	
Q499=+0	;INVERSER CONTOUR ~	
Q558=+0	;ANG. EXT. DEP. CONT. ~	
Q559=+90	;ANG. EXT. FIN. CONT. ~	
Q505=+0.2	;AVANCE DE FINITION ~	
Q556=+30	;ANGLE INCLIN. MIN. ~	
Q557=+160	;ANGLE INCLIN. MAX. ~	
Q555=+5	;INCREMENT ANGULAIRE ~	
Q537=+0	;ANGLE INCLIN. ACTIF ~	
Q538=+90	;DEBUT ANGLE INCLIN. ~	
Q539=+0	;FIN ANGLE INCLIN. ~	
Q565=+0	;SUREP. FINITION D. ~	
Q566=+0	;SUREP. FINITION Z ~	
Q567=+0	;SUREP. FINITION CONT	
21 L X+105 Y+0 R0 FMAX		; approche du point de départ
22 L Z+2 R0 FMAX M99		; appel du cycle
23 CALL PGM RESET.H		; appel du programme RESET

24 M30	; fin du programme
25 LBL 1	; définition du LBL 1
26 L X+100 Z+1	
27 L X+0	
28 L Z-60	
29 L X+100	
30 L Z+1	
31 LBL 0	
32 LBL 2	; définition du LBL 2
33 L Z+1 X+60 RR	
34 L Z+0	
35 L Z-2 X+70	
36 RND R2	
37 L X+80	
38 RND R2	
39 L Z+0 X+98	
40 RND R2	
41 L Z-10	
42 RND R2	
43 L Z-8 X+89	
44 RND R2	
45 L Z-15 X+60	
46 RND R2	
47 L Z-55	
48 RND R2	
49 L Z-50 X+98	
50 RND R2	
51 L Z-60	
52 LBL 0	
53 END PGM FREETURN MM	

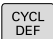

15

**Cycles :
Rectification**

15.1 Cycles de rectification:Informations générales




Vue d'ensemble

Pour définir des cycles de rectification, procédez comme suit :






-  ► Appuyer sur la touche **CYCL DEF**
-  ► Sélectionner la softkey **RECTIF.**
- Sélectionner le groupe de cycles, par ex. les cycles de dressage
- Sélectionner le cycle, par ex. **DIAMETRE DRESSAGE.**

Pour les opérations de rectification, la commande propose les cycles suivants :


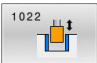

Mouvement pendulaire

Softkey	Cycle	Page
	Cycle 1000 DEF. MVT PENDULAIRE (option 156) <ul style="list-style-type: none"> ■ Définition et éventuellement lancement de la course pendulaire 	711
	Cycle 1001 DEMARRER MVT PENDUL. (option #156) <ul style="list-style-type: none"> ■ Lancement de la course pendulaire 	714
	Cycle 1002 ARRETER MVT PENDUL. (option 156) <ul style="list-style-type: none"> ■ Arrêt et éventuellement suppression de la course pendulaire 	715




Dressage

Softkey	Cycle	Page
	Cycle 1010 DIAMETRE DRESSAGE (option 156) <ul style="list-style-type: none"> ■ Dressage d'un diamètre de meule de rectification 	718
	Cycle 1015 DRESSAGE PROFILE (option 156) <ul style="list-style-type: none"> ■ Dressage d'un profil de meule de rectification donné 	723
	Cycle 1016 DRESSAGE MEULE-BOISSEAU (option 156) <ul style="list-style-type: none"> ■ Dressage d'une meule-boisseau 	728
	Cycle 1017 DRESSAGE AVEC ROULEAU A DRESSER (option 156) <ul style="list-style-type: none"> ■ Dressage avec un rouleau à dresser ■ Mouvement pendulaire ■ Oscillation ■ Oscillation fine 	733
	Cycle 1018 USI. GORGE AV. ROULEAU A DRESSER (option 156) <ul style="list-style-type: none"> ■ Dressage avec un rouleau à dresser ■ Usinage de gorge ■ Usinage de plusieurs gorges 	740

Rectification

Softkey	Cycle	Page
	Cycle 1021 RECTIFIC. COURSE LENTE CYLINDRE (option 156) <ul style="list-style-type: none"> ■ Rectification de contours intérieurs ou extérieurs de forme cylindrique ■ Trajectoires circulaires multiples pendant une course pendulaire 	746
	Cycle 1022 RECTIFIC. COURSE RAPIDE CYLINDRE (option 156) <ul style="list-style-type: none"> ■ Rectification de contours intérieurs ou extérieurs de forme cylindrique ■ Rectification avec des trajectoires circulaires et hélicoïdales, mouvement éventuellement superposé à une course pendulaire 	754
	Cycle 1025 CONTOUR DE RECTIFICATION (option 156) <ul style="list-style-type: none"> ■ Rectification de contours ouverts et fermés 	760

Cycles spéciaux

Softkey	Cycle	Page
	Cycle 1030 ARETE MEULE ACTUELLE (option 156) <ul style="list-style-type: none"> ■ Activation de l'arête de meule de votre choix 	764
	Cycle 1032 CORRECTION LONGUEUR MEULE (option 156) <ul style="list-style-type: none"> ■ Correction de la longueur, en absolu ou en incrémental 	766
	Cycle 1033 CORRECTION DU RAYON DE LA MEULE (option 156) <ul style="list-style-type: none"> ■ Correction du rayon, en absolu ou en incrémental 	768

Informations générales sur la rectification de coordonnées

La rectification de coordonnées revient à rectifier un contour 2D. La rectification de coordonnées ne diffère que très légèrement du fraisage. A la place d'une fraise, vous utilisez un outil de rectification, par exemple une meule sur tige. L'usinage s'effectue en mode Fraisage **FUNCTION MODE MILL**.

Les cycles de rectification mettent à votre disposition des séquences de mouvements spécialement conçues pour les outils de rectification/meulage. Un mouvement de course ou d'oscillation (mouvement pendulaire) sur l'axe d'outil vient se superposer à un mouvement dans le plan d'usinage.

Schéma : Rectification avec une course pendulaire

0 BEGIN PGM GRIND MM
1 FUNCTION MODE MILL
2 TOOL CALL "GRIND_1" Z S20000
3 CYCL DEF 1000 DEF. MVT PENDULAIRE
...
4 CYCL DEF 1001 DEMA. COURSE PENDUL.
...
5 CYCL DEF 14 CONTOUR
...
6 CYCL DEF 1025 CONTOUR DE RECTIFICATION
...
7 CYCL CALL
8 CYCL DEF 1002 ARRETER MVT PENDUL.
...
9 END PGM GRIND MM

15.2 Cycle 1000 DEF. MVT PENDULAIRE (option 156)

Programmation ISO

G1000

Application



Consultez le manuel de votre machine !
Cette fonction doit être activée et adaptée par le constructeur de la machine.

Le cycle **1000 DEF. MVT PENDULAIRE** permet de définir et de lancer une course pendulaire sur l'axe d'outil. Ce mouvement est exécuté comme mouvement superposé. Il est ainsi possible d'exécuter les séquences de positionnement de votre choix, en parallèle de la course pendulaire, y compris avec l'axe de la course pendulaire. Une fois la course pendulaire lancée, vous pouvez appeler et rectifier un contour.

- Si vous définissez **Q1004** à la valeur **0**, aucune course pendulaire n'a lieu. Dans ce cas, seul le cycle est défini. Le cas échéant, vous pourrez toujours appeler le cycle **1001 DEMARRER MVT PENDUL.** ultérieurement et lancer la course pendulaire.
- Si vous définissez **Q1004** à la valeur **1**, la course pendulaire commence à la position actuelle. Selon la valeur paramétrée à **Q1002**, la CN commence par exécuter la première course dans le sens positif ou négatif. Le mouvement pendulaire se superpose aux mouvements programmés (X, Y, Z).

Les cycles suivants peuvent être appelés en combinaison avec la course pendulaire :

- Cycle **24 FINITION LATERALE**
- Cycle **25 TRACE DE CONTOUR**
- Cycle **25x POCHE/TENONS/RAINURES**
- Cycle **276 TRACE DE CONTOUR 3D**
- Cycle **274 FINITION LATER. OCM**
- Cycle **1025 CONTOUR DE RECTIFICATION**



- La CN ne supporte pas d'amorce de séquence pendant la course pendulaire
- Tant que la course pendulaire est active dans le programme CN démarré, vous ne pouvez pas passer en mode de fonctionnement **Mode Manuel** ou **Positionnement avec introd. man.** .

Remarques



Consultez le manuel de votre machine !
Le constructeur de la machine peut modifier les potentiomètres override des mouvements pendulaires.

REMARQUE

Attention, risque de collision !

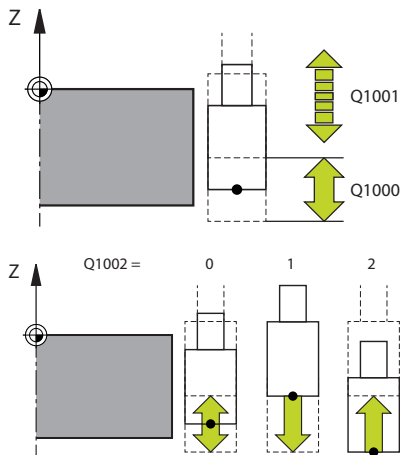
La fonction de contrôle anti-collision (DCM) n'est pas active pendant le mouvement pendulaire ! De ce fait, la commande n'évite également pas les déplacements susceptibles de provoquer une collision. Il existe un risque de collision !

- ▶ Exécuter le programme CN avec précaution, en mode pas-à-pas

- Ce cycle ne peut être exécuté qu'en mode **FUNCTION MODE MILL**.
- Le cycle **1000** est actif dès lors qu'il a été défini.
- La simulation du mouvement superposé est visible en mode **Exécution PGM pas-à-pas** et **Execution PGM en continu**.
- Une course pendulaire ne doit rester active que tant que vous en avez besoin. Vous pouvez mettre fin aux mouvements avec la fonction **M30** ou avec le cycle **1002 ARRETER MVT PENDUL..**. Un **STOP** ou **M0** ne permettent pas d'interrompre le mouvement pendulaire.
- La course pendulaire peut aussi être lancée dans un plan d'usinage incliné. Il n'est toutefois pas possible de modifier le plan tant que la course pendulaire est active.
- Le mouvement pendulaire superposé est également possible avec un outil de fraisage.

Paramètres du cycle

Figure d'aide



Paramètres

Q1000 Longueur du mouv. pendulaire ?

Longueur du mouvement pendulaire, parallèle à l'axe d'outil actif
 Programmation : **0...9999,9999**

Q1001 Avance pour course pendulaire ?

Vitesse de la course pendulaire, en mm/min
 Programmation : **0...999999**

Q1002 Type de mouvement pendulaire ?

Définition de la position de départ. On obtient ainsi le sens de la première course pendulaire :

0 : La position actuelle est le centre de la course. La CN commence par décaler l'outil de rectification d'une demi-course dans le sens négatif avant de poursuivre la course pendulaire dans le sens positif.

-1 : La position actuelle est la limite supérieure de la course. Lors de la première course, la CN décale l'outil de rectification dans le sens négatif.

+1 : La position actuelle est la limite inférieure de la course. Lors de la première course, la CN décale l'outil de rectification dans le sens positif.

Programmation : **-1, 0, +1**

Q1004 Démarrer la course pendulaire ?

Pour définir l'effet de ce cycle :

0 : La course pendulaire est uniquement définie et sera éventuellement démarrée ultérieurement.

+1 : La course pendulaire est définie et démarrée à la position actuelle.

Programmation : **0, 1**

Exemple

11 CYCL DEF 1000 DEF. MVT PENDULAIRE ~	
Q1000=+0	;COURSE PENDULAIRE ~
Q1001=+999	;AVANCE PENDULAIRE ~
Q1002=+1	;TYPE MOUV. PENDUL. ~
Q1004=+0	;DEMA. COURSE PENDUL.

15.3 Cycle 1001 DEMARRER MVT PENDUL. (option #156)

Programmation ISO

G1001

Application



Consultez le manuel de votre machine !
Cette fonction doit être activée et adaptée par le constructeur de la machine.

Le cycle **1001 DEMA. COURSE PENDUL.** lance un mouvement pendulaire qui a été défini ou interrompu au préalable. Si un mouvement est déjà en cours d'exécution, le cycle n'a aucun effet.

Remarques



Consultez le manuel de votre machine !
Le constructeur de la machine peut modifier les potentiomètres override des mouvements pendulaires.

- Ce cycle ne peut être exécuté qu'en mode **FUNCTION MODE MILL.**
- Le cycle **1001** est actif dès lors qu'il a été défini.
- Si aucune course pendulaire n'est définie avec le cycle **1000 DEF. MVT PENDULAIRE**, la CN émet un message d'erreur.

Paramètres du cycle

Figure d'aide

Paramètres

Le cycle **1001** ne possède pas de paramètres de cycle.
Quittez la programmation du cycle avec la touche **END**.

Exemple

```
11 CYCL DEF 1001 DEMARRER MVT PENDUL.
```

15.4 Cycle 1002 ARRETER MVT PENDUL. (option 156)

Programmation ISO

G1002

Application



Consultez le manuel de votre machine !
Cette fonction doit être activée et adaptée par le constructeur de la machine.

Le cycle **1002 ARRETER MVT PENDUL.** interrompt le mouvement pendulaire. Selon ce qui a été défini au paramètre **Q1010**, la CN s'arrête immédiatement ou approche la position de départ.

Remarques

- Ce cycle ne peut être exécuté qu'en mode **FUNCTION MODE MILL**.
- Le cycle **1002** est actif dès lors qu'il a été défini.

Information relative à la programmation

- Un arrêt à la position actuelle (**Q1010=1**) n'est possible que si la définition du mouvement pendulaire est supprimée en parallèle (**Q1005=1**).

Paramètres du cycle

Figure d'aide	Paramètres
	<p>Q1005 Supprimer la course pendulaire ? Pour définir l'effet de ce cycle :</p> <p>0 : La course pendulaire est uniquement définie et sera éventuellement démarrée ultérieurement.</p> <p>+1 : La course pendulaire est interrompue et la course pendulaire définie dans le cycle 1000 est supprimée.</p> <p>Programmation : 0, 1</p>
	<p>Q1010 Arrêter immé. course pendul.(1)? Définition de la position d'arrêt de l'outil de rectification :</p> <p>0 : La position d'arrêt correspond à la position de départ.</p> <p>+1 : La position d'arrêt correspond à la position actuelle.</p> <p>Programmation : 0, 1</p>

Exemple

```
11 CYCL DEF 1002 ARRETER MVT PENDUL. ~
Q1005=+0 ;SUPP. COURSE PENDUL. ~
Q1010=+0 ;ARRET IMMEDIAT
```

15.5 Informations générales sur les cycles de dressage

Principes de base



Consultez le manuel de votre machine !

Le constructeur de la machine doit avoir préparé la machine pour le dressage. Le cas échéant, le constructeur de la machine met à disposition ses propres cycles.

Le dressage désigne le réaffûtage ou la mise en forme d'un outil de rectification sur la machine. Lors du dressage, l'outil de dressage usine une meule. De fait, l'outil de rectification se trouve être la pièce de l'opération de dressage.

Le dressage provoque un enlèvement de matière sur la meule et une usure possible de l'outil de dressage. L'enlèvement de matière et l'usure entraînent des changements dans les données de l'outil, qui doivent être corrigées après le dressage.

Pour le dressage, vous disposez des cycles suivants :

- **1010 DIAMETRE DRESSAGE**, voir Page 718
- **1015 DRESSAGE PROFILE**, voir Page 723
- **1016 DRESSAGE MEULE-BOISSEAU**, voir Page 728
- **1017 DRESSAGE AVEC ROULEAU A DRESER**, voir Page 733
- **1018 USI. GORGE AV. ROULEAU A DRESSER**, voir Page 740

Lors du dressage, le point zéro de la pièce se trouve sur une arête de la meule. Sélectionnez l'arête concernée avec le cycle **1030 ARETE MEULE ACTUELLE**.

Le dressage est désigné par **FUNCTION DRESS BEGIN/END** dans le programme CN. Lors de l'activation de **FUNCTION DRESS BEGIN**, la meule devient la pièce et l'outil de dressage l'outil. Il se peut alors que les axes doivent se déplacer en sens inverse. Si vous mettez fin à la procédure de dressage avec **FUNCTION DRESS END**, la meule redevient un outil.

Informations complémentaires : manuel utilisateur **Programmation Klartext**

Structure d'un programme CN pour le dressage :

- Activation du mode Fraisage
- Appel de la meule
- Positionnement à proximité de l'outil de dressage
- Activation du mode Dressage et sélection de la cinématique au besoin
- Activation de l'arête de la meule
- Appel de l'outil de dressage - pas de changement d'outil
- Appel du cycle de dressage du diamètre
- Désactivation du mode Dressage

```

0 BEGIN PGM GRIND MM
1 FUNCTION MODE MILL
2 TOOL CALL "GRIND_1" Z S20000
3 L X... Y... Z...
4 FUNCTION DRESS BEGIN
5 CYCL DEF 1030 ARETE MEULE ACTUELLE
...
6 TOOL CALL "DRESS_1"
7 CYCL DEF 1010 DIAMETRE DRESSAGE
...
8 FUNCTION DRESS END
9 END PGM GRIND MM

```



- La CN ne supporte pas d'amorce de séquence en mode Dressage. Si vous passez à la première séquence CN qui suit le dressage dans l'amorce de séquence, la CN amène l'outil à la dernière position approchée pendant le dressage.

Remarques

- Si vous interrompez une passe de dégauchissage, la dernière passe ne sera pas prise en compte. Le cas échéant, au prochain appel du cycle de dressage, l'outil de dressage effectuera la première passe (ou une partie) sans enlever de matière.
- Tous les outils de rectification n'ont pas besoin d'être dressés. Reportez-vous aux indications fournies par le fabricant de votre outil.
- Le cas échéant, veillez à ce que le constructeur de la machine ait déjà programmé la commutation en mode Dressage dans le déroulement du cycle.

Informations complémentaires : manuel utilisateur
Programmation Klartext

15.6 Cycle 1010 DIAMETRE DRESSAGE (option 156)

Programmation ISO

G1010

Application



Consultez le manuel de votre machine !
Cette fonction doit être activée et adaptée par le constructeur de la machine.

Le cycle **1010 DIAMETRE DRESSAGE** vous permet de dresser le diamètre de votre meule. Selon la stratégie utilisée, la CN s'appuie sur la géométrie de la meule pour exécuter les mouvements correspondants. Si la stratégie de dressage du paramètre **Q1016** est définie sur 1 ou 2, la course d'approche ou de retour au point de départ ne se fera pas sur la meule de rectification mais via une course de dégagement. Dans le cycle Dressage, la CN travaille sans correction du rayon de l'outil.

Le cycle supporte les arêtes de meules suivantes :

Meule sur tige	Meule sur tige spéciale	Meule-boisseau
1, 2, 5, 6	1, 3, 5, 7	Non supporté



Si vous travaillez avec un outil de type rouleau à dresser, seule la meule sur tige est autorisée.

Informations complémentaires : "Cycle 1030 ARETE MEULE ACTUELLE (option 156)", Page 764

Remarques

REMARQUE**Attention, risque de collision !**

Lorsque vous activez **FUNCTION DRESS BEGIN**, la CN commute la cinématique. La meule devient alors la pièce. Les axes se déplacent éventuellement en sens inverse. Il existe un risque de collision pendant l'exécution de cette fonction et pendant l'usinage qui suit !

- ▶ Activer la fonction de dressage **FUNCTION DRESS** uniquement dans en mode **Exécution PGM pas-à-pas** ou **Execution PGM en continu**
- ▶ Positionner la meule à proximité de l'outil à dresser avant d'utiliser la fonction **FUNCTION DRESS BEGIN**
- ▶ Lorsque la fonction **FUNCTION DRESS BEGIN**, ne travailler qu'avec des cycles HEIDENHAIN ou des cycles du constructeur de la machine
- ▶ Suite à une interruption de programme CN ou une interruption de courant, vérifier le sens de déplacement des axes
- ▶ Le cas échéant, programmer un changement de cinématique

REMARQUE**Attention, risque de collision !**

Les cycles de dressage positionnent l'outil de dressage sur l'arête programmée de la meule. Le positionnement s'effectue sur deux axes en même temps dans le plan d'usinage. La commande n'exécute pas de contrôle anticollision pendant le mouvement ! Il existe un risque de collision !

- ▶ Positionnez la meule à proximité de l'outil de dressage avant d'utiliser la fonction **FUNCTION DRESS BEGIN**
- ▶ Assure-vous de l'absence de risque de collision
- ▶ Lancez lentement le programme CN

- Le cycle **1010** est actif dès lors qu'il a été défini.
- En mode Dressage, les transformations de coordonnées ne sont pas autorisées.
- La CN ne représente pas graphiquement la procédure de dressage.
- Si vous programmez un **COMPTEUR DRESSAGE Q1022**, la commande n'exécutera la procédure de dressage qu'après avoir atteint le compteur défini dans le tableau d'outils. La commande enregistre le compteur **DRESS-N-D** et **DRESS-N-D-ACT** pour chaque meule.
- Le cycle supporte le dressage avec un rouleau à dresser.
- Ce cycle doit être exécuté en mode Dressage. Au besoin, le constructeur de la machine programme la commutation dans l'exécution du cycle.

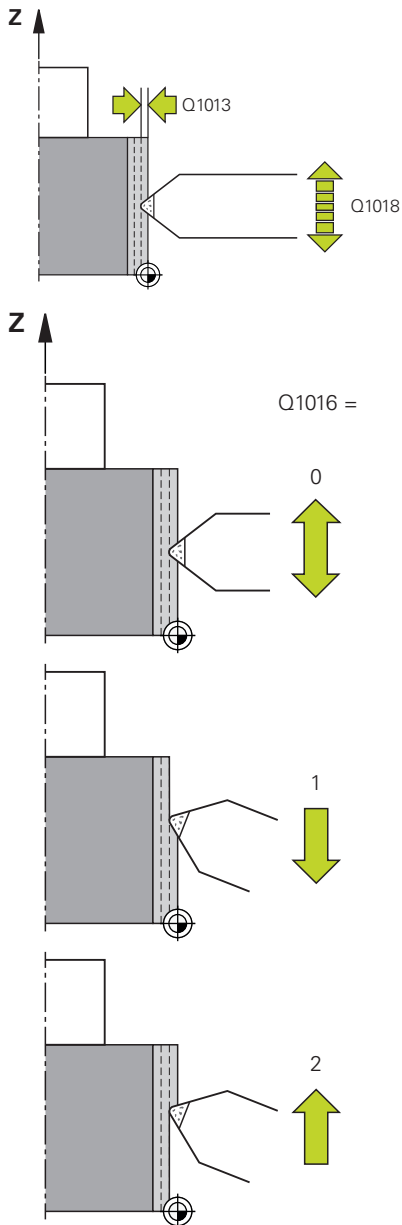
Informations complémentaires : manuel utilisateur
Programmation Klartext

Remarques sur le dressage avec un rouleau à dresser

- Le rouleau à dresser doit être défini comme **TYPE** d'outil de dressage.
- Il vous faut définir une largeur **CUTWIDTH** pour le rouleau à dresser. La CN tient compte de la largeur lors de la procédure de dressage.
- Lors du dressage avec un rouleau à dresser, la stratégie **Q1016=0** est la seule autorisée.

Paramètres du cycle

Figure d'aide



Paramètres

Q1013 Quantité enlevée pdt dressage ?

Valeur de la passe lors d'une procédure de dressage.

Programmation : **0...9,9999**

Q1018 Avance pour le dressage ?

Vitesse de déplacement lors de la procédure de dressage

Programmation : **0...99999**

Q1016 Stratégie de dressage (0-2) ?

Définition du mouvement de déplacement lors du dressage :

0 : Mouvement pendulaire ; le dressage s'effectue dans les deux sens.

1 : Usinage en tirant ; le dressage s'effectue exclusivement en direction de l'arête de la meule, le long de la meule.

2 : Usinage en poussant ; le dressage s'effectue exclusivement dans le sens qui s'éloigne de l'arête de la meule, le long de la meule.

Programmation : **0, 1, 2**

Q1019 Nombre de passes de dressage ?

Nombre de passes de l'opération de dressage

Programmation : **1...999**

Q1020 Nombre de courses à vide ?

Nombre de fois où l'outil de dressage parcourt a meule sans enlever de matière après la dernière passe

Programmation : **0...99**

Q1022 Dressage après nbre d'appels?

Nombre de définitions de cycle au bout duquel la CN exécute l'opération de dressage. Chaque définition de cycle incrémente le compteur **DRESS-N-D-ACT** de la meule dans le gestionnaire d'outils.

0 : La CN dresse la meule à chaque définition de cycle dans le programme CN.

>0 : La CN dresse la meule après ce nombre de définitions de cycle.

Programmation : **0...99**

Q330 Numéro ou nom de l'outil ? (option)

Numéro ou nom de l'outil de dressage. L'outil peut être directement repris du tableau d'outils par softkey.

-1 : L'outil de dressage a été activé avant le cycle de dressage.

Programmation : **-1...99999,9**

Figure d'aide

Paramètres

Q1011 Facteur de la vitesse de coupe ? (optionnel ; dépend du constructeur de la machine)

Facteur de modification de la vitesse de coupe de l'outil de dressage. La CN reprend la vitesse de coupe de la meule.

0 : Paramètres non programmés.

>0 : Si la valeur est positive, l'outil de dressage tourne au point de contact avec la meule (sens de rotation opposé à celui de la meule).

<0 : Si la valeur est négative, l'outil de dressage tourne au point de contact opposé à la meule (même sens de rotation que celui de la meule).

Programmation : **-99 999...+99 999**

Exemple

11 CYCL DEF 1010 DIAMETRE DRESSAGE ~	
Q1013=+0	;VALEUR DRESSAGE ~
Q1018=+100	;AVANCE DE DRESSAGE ~
Q1016=+1	;STRAT. DE DRESSAGE ~
Q1019=+1	;NOMBRE DE PASSES ~
Q1020=+0	;COURSES A VIDE ~
Q1022=+0	;COMPTEUR DRESSAGE ~
Q330=-1	;OUTIL ~
Q1011=+0	;FACTEUR VC

15.7 Cycle 1015 DRESSAGE PROFILE (option 156)

Programmation ISO

G1015

Application



Consultez le manuel de votre machine !
Cette fonction doit être activée et adaptée par le constructeur de la machine.

Le cycle **1015 DRESSAGE PROFILE** vous permet de dresser un profil défini pour votre meule. Le profil doit être défini dans un programme CN distinct. Ce cycle se base sur la meule sur tige comme type d'outil. Le point de départ et le point final du profil doivent être identiques (trajectoire fermée) et se trouver à la position correspondante sur l'arête de meule sélectionnée. La course de retour au point de départ doit être définie dans le programme du profil. Le programme CN doit être défini dans le plan ZX. En fonction de votre programme de profil, la CN travaille avec ou sans correction du rayon de l'outil. Le point d'origine est l'arête de meule activée.

Le cycle supporte les arêtes de meules suivantes :

Tige de meulage	Meule sur tige spéciale	Meule-boisseau
1, 2, 5, 6	Non supporté	Non supporté

Informations complémentaires : "Cycle 1030 ARETE MEULE ACTUELLE (option 156)", Page 764

Déroulement du cycle

- 1 La CN amène l'outil de dressage à la position de départ, avec **FMAX**. La position de départ est éloignée du point zéro, des valeurs de dégagement de la meule. Les valeurs de dégagement se réfèrent à l'arête de meule active.
- 2 La CN décale le point zéro de la valeur de dressage et exécute le programme du profil. Cette procédure est répétée, selon ce qui a été défini au paramètre **NOMBRE DE PASSES Q1019**.
- 3 La CN exécute le programme du profil avec la valeur de dressage. Si vous avez programmé **NOMBRE DE PASSES Q1019**, les passes sont répétées. À chaque passe, l'outil de dressage parcourt la valeur **Q1013**.
- 4 Le programme du profil est répété, conformément à ce qui a été défini au paramètre **COURSES A VIDE Q1020**, sans passe.
- 5 Le mouvement s'arrête à la position de départ.



- Le point zéro du système de coordonnées de la pièce se trouve sur l'arête de la meule.

Remarques

REMARQUE**Attention, risque de collision !**

Lorsque vous activez **FUNCTION DRESS BEGIN**, la CN commute la cinématique. La meule devient alors la pièce. Les axes se déplacent éventuellement en sens inverse. Il existe un risque de collision pendant l'exécution de cette fonction et pendant l'usinage qui suit !

- ▶ Activer la fonction de dressage **FUNCTION DRESS** uniquement dans en mode **Exécution PGM pas-à-pas** ou **Execution PGM en continu**
- ▶ Positionner la meule à proximité de l'outil à dresser avant d'utiliser la fonction **FUNCTION DRESS BEGIN**
- ▶ Lorsque la fonction **FUNCTION DRESS BEGIN**, ne travailler qu'avec des cycles HEIDENHAIN ou des cycles du constructeur de la machine
- ▶ Suite à une interruption de programme CN ou une interruption de courant, vérifier le sens de déplacement des axes
- ▶ Le cas échéant, programmer un changement de cinématique

REMARQUE**Attention, risque de collision !**

Les cycles de dressage positionnent l'outil de dressage sur l'arête programmée de la meule. Le positionnement s'effectue sur deux axes en même temps dans le plan d'usinage. La commande n'exécute pas de contrôle anticollision pendant le mouvement ! Il existe un risque de collision !

- ▶ Positionnez la meule à proximité de l'outil de dressage avant d'utiliser la fonction **FUNCTION DRESS BEGIN**
- ▶ Assure-vous de l'absence de risque de collision
- ▶ Lancez lentement le programme CN

- Le cycle **1015** est actif dès lors qu'il a été défini.
- En mode Dressage, les transformations de coordonnées ne sont pas autorisées.
- La CN ne représente pas graphiquement la procédure de dressage.
- Si vous programmez un **COMPTEUR DRESSAGE Q1022**, la CN n'exécutera la procédure de dressage qu'après avoir atteint le compteur défini dans le tableau d'outils. La CN enregistre le compteur **DRESS-N-D** et **DRESS-N-D-ACT** pour chaque meule de rectification.
- Ce cycle doit être exécuté en mode Dressage. Au besoin, le constructeur de la machine programme la commutation dans l'exécution du cycle.

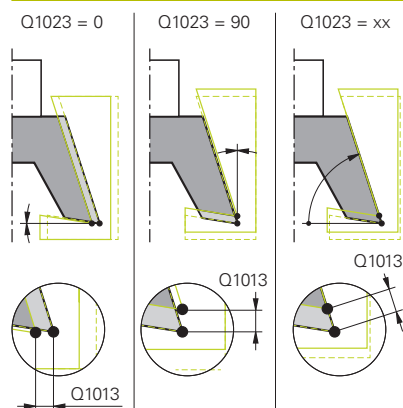
Informations complémentaires : manuel utilisateur
Programmation Klartext

Information relative à la programmation

- L'angle de passe doit être choisi de façon à ce que l'arête de la meule soit toujours sur la meule. Dans le cas contraire, la cotation de la meule ne pourra pas être respectée.

Paramètres du cycle

Figure d'aide



Paramètres

Q1013 Quantité enlevée pdt dressage ?

Valeur de la passe lors d'une procédure de dressage.

Programmation : **0...9,9999**

Q1023 Angle du programme de profil ?

Angle de décalage du profil du programme sur la meule.

0 : Passe uniquement au niveau du diamètre, sur l'axe X de la cinématique de dressage

+90 : Passe uniquement dans le sens Z de la cinématique de dressage

Programmation : **0...90**

Q1018 Avance pour le dressage ?

Vitesse de déplacement lors de la procédure de dressage

Programmation : **0...99999**

Q1000 Nom du programme du profil?

Entrer le chemin et le nom du programme CN utilisé pour l'opération de dressage du profil de la meule.

Sinon, sélectionnez le programme du profil via la softkey

SELECTION FICHIER.

Programmation : **255** caractères

Q1019 Nombre de passes de dressage ?

Nombre de passes de l'opération de dressage

Programmation : **1...999**

Q1020 Nombre de courses à vide ?

Nombre de fois où l'outil de dressage parcourt a meule sans enlever de matière après la dernière passe

Programmation : **0...99**

Q1022 Dressage après nbre d'appels?

Nombre de définitions de cycle au bout duquel la CN exécute l'opération de dressage. Chaque définition de cycle incrémente le compteur **DRESS-N-D-ACT** de la meule dans le gestionnaire d'outils.

0 : La CN dresse la meule à chaque définition de cycle dans le programme CN.

>0 : La CN dresse la meule après ce nombre de définitions de cycle.

Programmation : **0...99**

Figure d'aide**Paramètres****Q330 Numéro ou nom de l'outil ?** (option)

Numéro ou nom de l'outil de dressage. L'outil peut être directement repris du tableau d'outils par softkey.

-1 : L'outil de dressage a été activé avant le cycle de dressage.

Programmation : **-1...99999,9**

Q1011 Facteur de la vitesse de coupe ? (optionnel ; dépend du constructeur de la machine)

Facteur de modification de la vitesse de coupe de l'outil de dressage. La CN reprend la vitesse de coupe de la meule.

0 : Paramètres non programmés.

>0 : Si la valeur est positive, l'outil de dressage tourne au point de contact avec la meule (sens de rotation opposé à celui de la meule).

<0 : Si la valeur est négative, l'outil de dressage tourne au point de contact opposé à la meule (même sens de rotation que celui de la meule).

Programmation : **-99 999...+99 999**

Exemple

11 CYCL DEF 1015 DRESSAGE PROFILE ~	
Q1013=+0	;VALEUR DRESSAGE ~
Q1023=+0	;ANGLE DE PASSE ~
Q1018=+100	;AVANCE DE DRESSAGE ~
QS1000=""	;PROGRAMME DU PROFILE ~
Q1019=+1	;NOMBRE DE PASSES ~
Q1020=+0	;COURSES A VIDE ~
Q1022=+0	;COMPTEUR DRESSAGE ~
Q330=-1	;OUTIL ~
Q1011=+0	;FACTEUR VC

15.8 Cycle 1016 DRESSAGE MEULE-BOISSEAU (option 156)

Programmation ISO

G1016

Application



Consultez le manuel de votre machine !
Cette fonction doit être activée et adaptée par le constructeur de la machine.

Le cycle **1016 DRESSAGE MEULE-BOISSEAU** vous permet de dresser la face frontale d'une meule-boisseau. Le point d'origine est l'arête de meule activée.

Selon la stratégie utilisée, la CN s'appuie sur la géométrie de la meule pour exécuter les mouvements correspondants. Si vous définissez la valeur **1** ou **2** pour la stratégie de dressage du paramètre **Q1016**, la course d'approche ou de retour au point de départ ne se fera pas sur la meule de rectification mais via une course de dégagement

En mode Dressage, la CN travaille avec une correction de rayon d'outil pour la stratégie en poussant et en tirant. En revanche, aucune correction de rayon d'outil n'est appliquée pour la stratégie pendulaire.

Le cycle supporte les arêtes de meules suivantes :

Meule sur tige	Meule sur tige spéciale	Meule-boisseau
Non supporté	Non supporté	2, 6

Informations complémentaires : "Cycle 1030 ARETE MEULE ACTUELLE (option 156)", Page 764

Remarques

REMARQUE

Attention, risque de collision !

Lorsque vous activez **FUNCTION DRESS BEGIN**, la CN commute la cinématique. La meule devient alors la pièce. Les axes se déplacent éventuellement en sens inverse. Il existe un risque de collision pendant l'exécution de cette fonction et pendant l'usinage qui suit !

- ▶ Activer la fonction de dressage **FUNCTION DRESS** uniquement dans en mode **Exécution PGM pas-à-pas** ou **Execution PGM en continu**
- ▶ Positionner la meule à proximité de l'outil à dresser avant d'utiliser la fonction **FUNCTION DRESS BEGIN**
- ▶ Lorsque la fonction **FUNCTION DRESS BEGIN**, ne travailler qu'avec des cycles HEIDENHAIN ou des cycles du constructeur de la machine
- ▶ Suite à une interruption de programme CN ou une interruption de courant, vérifier le sens de déplacement des axes
- ▶ Le cas échéant, programmer un changement de cinématique

REMARQUE

Attention, risque de collision !

Les cycles de dressage positionnent l'outil de dressage sur l'arête programmée de la meule. Le positionnement s'effectue sur deux axes en même temps dans le plan d'usinage. La commande n'exécute pas de contrôle anticollision pendant le mouvement ! Il existe un risque de collision !

- ▶ Positionnez la meule à proximité de l'outil de dressage avant d'utiliser la fonction **FUNCTION DRESS BEGIN**
- ▶ Assure-vous de l'absence de risque de collision
- ▶ Lancez lentement le programme CN

REMARQUE

Attention, risque de collision !

L'inclinaison entre l'outil de dressage et la meule-boisseau n'est pas contrôlée ! Il existe un risque de collision !

- ▶ Notez que l'outil de dressage inclut un angle de dépouille supérieur ou égal à 0° par rapport à la face frontale de la meule-boisseau.
- ▶ Exécuter le programme CN avec précaution, en mode pas-à-pas

- Le cycle **1016** est actif dès lors qu'il a été défini.
- En mode Dressage, les transformations de coordonnées ne sont pas autorisées.
- La CN ne représente pas graphiquement la procédure de dressage.
- Si vous programmez un **COMPTEUR DRESSAGE Q1022**, la CN n'exécutera la procédure de dressage qu'après avoir atteint le compteur défini dans le tableau d'outils. La CN enregistre le compteur **DRESS-N-D** et **DRESS-N-D-ACT** pour chaque meule de rectification.
- La CN enregistre le compteur dans le tableau d'outils. Celui-ci a un effet global.

Informations complémentaires : manuel utilisateur
Configuration, test et exécution de programmes CN

- Pour que la CN puisse dresser toute la dent, celle-ci est rallongée de deux fois la valeur du rayon de la dent ($2 \times \mathbf{RS}$) de l'outil de dressage. Le rayon minimal autorisé (**R_MIN**) pour la meule ne doit toutefois pas être dépassé, sinon la CN interrompt la procédure avec un message d'erreur.
- Ce cycle ne contrôle pas le rayon de la tige de la meule de rectification.
- Ce cycle doit être exécuté en mode Dressage. Au besoin, le constructeur de la machine programme la commutation dans l'exécution du cycle.

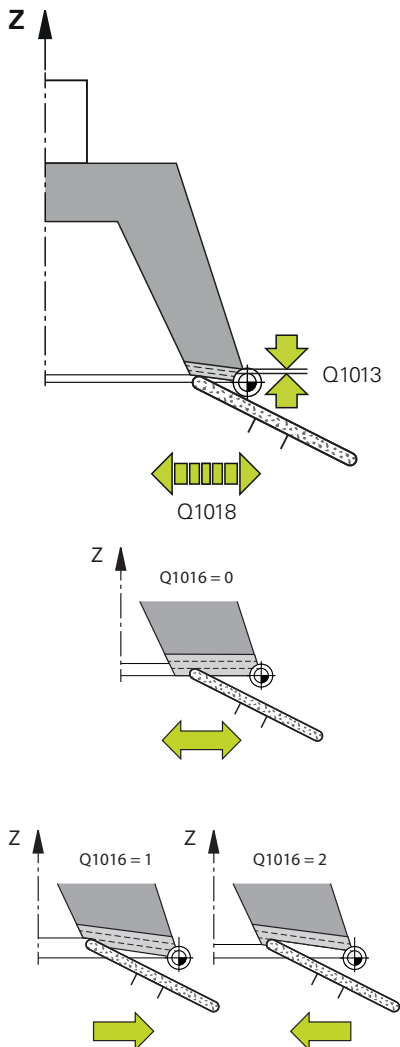
Informations complémentaires : manuel utilisateur
Programmation Klartext

Informations relatives à la programmation

- Ce cycle ne peut être utilisé qu'avec la meule-boisseau comme type d'outil. Si cela n'est pas défini, la CN émet un message d'erreur.
- La stratégie **Q1016** = 0 (pendulaire) n'est possible qu'avec une face frontale droite (angle **HWA** = 0).

Paramètres du cycle

Figure d'aide



Paramètres

Q1013 Quantité enlevée pdt dressage ?

Valeur de la passe lors d'une procédure de dressage.

Programmation : **0...9,9999**

Q1018 Avance pour le dressage ?

Vitesse de déplacement lors de la procédure de dressage

Programmation : **0...99999**

Q1016 Stratégie de dressage (0-2) ?

Définition du mouvement de déplacement lors du dressage :

0 : Mouvement pendulaire ; le dressage s'effectue dans les deux sens.

1 : Usinage en tirant ; le dressage s'effectue exclusivement en direction de l'arête de la meule, le long de la meule.

2 : Usinage en poussant ; le dressage s'effectue exclusivement dans le sens qui s'éloigne de l'arête de la meule, le long de la meule.

Programmation : **0, 1, 2**

Q1019 Nombre de passes de dressage ?

Nombre de passes de l'opération de dressage

Programmation : **1...999**

Q1020 Nombre de courses à vide ?

Nombre de fois où l'outil de dressage parcourt a meule sans enlever de matière après la dernière passe

Programmation : **0...99**

Q1022 Dressage après nbre d'appels?

Nombre de définitions de cycle au bout duquel la CN exécute l'opération de dressage. Chaque définition de cycle incrémente le compteur **DRESS-N-D-ACT** de la meule dans le gestionnaire d'outils.

0 : La CN dresse la meule à chaque définition de cycle dans le programme CN.

>0 : La CN dresse la meule après ce nombre de définitions de cycle.

Programmation : **0...99**

Q330 Numéro ou nom de l'outil ? (option)

Numéro ou nom de l'outil de dressage. L'outil peut être directement repris du tableau d'outils par softkey.

-1 : L'outil de dressage a été activé avant le cycle de dressage.

Programmation : **-1...99999,9**

Figure d'aide

Paramètres

Q1011 Facteur de la vitesse de coupe ? (optionnel ; dépend du constructeur de la machine)

Facteur de modification de la vitesse de coupe de l'outil de dressage. La CN reprend la vitesse de coupe de la meule.

0 : Paramètres non programmés.

>0 : Si la valeur est positive, l'outil de dressage tourne au point de contact avec la meule (sens de rotation opposé à celui de la meule).

<0 : Si la valeur est négative, l'outil de dressage tourne au point de contact opposé à la meule (même sens de rotation que celui de la meule).

Programmation : **-99 999...+99 999**

Exemple

11 CYCL DEF 1016 DRESSAGE MEULE-BOISSEAU ~	
Q1013=+0	;VALEUR DRESSAGE ~
Q1018=+100	;AVANCE DE DRESSAGE ~
Q1016=+1	;STRAT. DE DRESSAGE ~
Q1019=+1	;NOMBRE DE PASSES ~
Q1020=+0	;COURSES A VIDE ~
Q1022=+0	;COMPTEUR DRESSAGE ~
Q330=-1	;OUTIL ~
Q1011=+0	;FACTEUR VC

15.9 Cycle 1017 DRESSAGE AVEC ROULEAU A DRESER (option 156)

Programmation ISO
G1017

Application



Consultez le manuel de votre machine !
Cette fonction doit être activée et adaptée par le constructeur de la machine.

Le cycle **1017 DRESSAGE AVEC ROULEAU A DRESER** vous permet de dresser le diamètre d'une meule avec un rouleau à dresser. La CN exécute les mouvements qu'il faut, selon la stratégie de dressage choisie et la géométrie de la meule.

Ce cycle propose les stratégies de dressage suivantes :

- Mouvement pendulaire : passe latérale aux points d'inversion du mouvement pendulaire
- Oscillation : passe avec interpolation pendant un mouvement pendulaire
- Oscillation fine : passe avec interpolation pendant un mouvement pendulaire. Après chaque passe avec interpolation, un mouvement en Z (qui n'est pas une passe d'usinage) est exécuté dans la cinématique de dressage.

Le cycle supporte les arêtes de meules suivantes :

Meule sur tige	Meule sur tige spéciale	Meule-boisseau
1, 2, 5, 6	Non supporté	Non supporté

Informations complémentaires : "Cycle 1030 ARETE MEULE ACTUELLE (option 156)", Page 764

Mode opératoire du cycle

- 1 La CN amène l'outil de dressage à la position de départ, avec **FMAX**.
- 2 Si vous avez défini une pré-position à **Q1025 PRE-POSITION**, la CN aborde la position avec **Q253 AVANCE PRE-POSIT.**
- 3 La CN procède à l'usinage suivant la stratégie de dressage choisie.
Informations complémentaires : "Stratégies de dressage", Page 734
- 4 Si vous avez défini le paramètre **Q1020 COURSES A VIDE**, la CN exécute ces courses après la dernière passe.
- 5 La CN amène l'outil de dressage à la position de départ, avec **FMAX**.

Stratégies de dressage



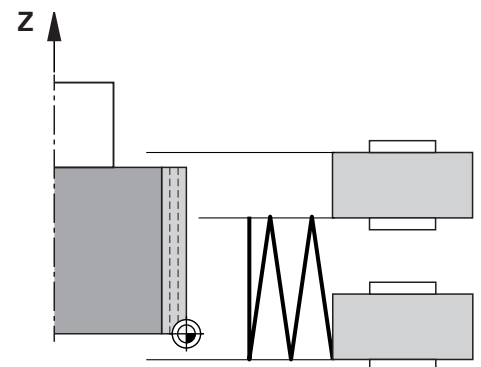
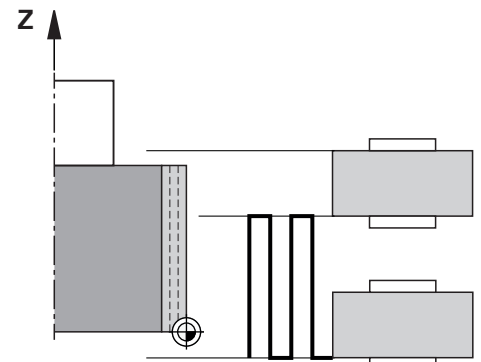
En fonction de **Q1026 FACT. USURE**, la commande répartit la valeur de dressage entre la meule et le rouleau de dressage.

Mouvement pendulaire (Q1024=0)

- 1 Le rouleau à dresser se déplace avec l'**AVANCE DE DRESSAGE Q1018** jusqu'à la meule.
- 2 La **VALEUR DRESSAGE Q1013** est usinée au niveau du diamètre, avec l'**AVANCE DE DRESSAGE Q1018**.
- 3 La CN déplace l'outil de dressage le long de la meule, jusqu'au point d'inversion suivant du mouvement pendulaire.
- 4 Si d'autres passes de dressage sont prévues, les étapes 1 à 2 sont répétées jusqu'à ce que l'opération de dressage soit terminée.

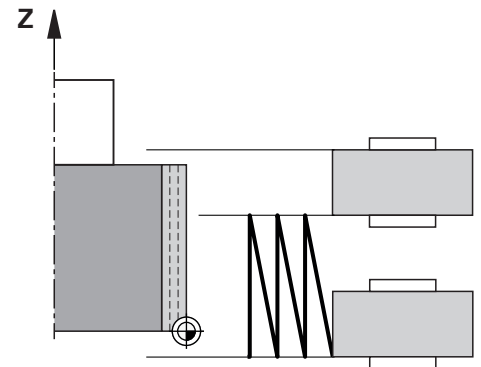
Oscillation (Q1024=1)

- 1 Le rouleau à dresser se déplace avec l'**AVANCE DE DRESSAGE Q1018** jusqu'à la meule.
- 2 La CN effectue une passe de la **VALEUR DRESSAGE Q1013** au niveau du diamètre. La passe s'effectue avec l'avance de dressage **Q1018**, avec interpolation et mouvement pendulaire, jusqu'au point d'inversion suivant.
- 3 Si d'autres passes de dressage sont prévues, les étapes 1 à 2 sont répétées jusqu'à ce que l'opération de dressage soit terminée.
- 4 Pour finir, la CN ramène l'outil à l'autre point d'inversion du mouvement pendulaire, sans passe d'usinage, sur l'axe Z de la cinématique de dressage.



Oscillation fine (Q1024=2)

- 1 Le rouleau à dresser se déplace avec l'**AVANCE DE DRESSAGE Q1018** jusqu'à la meule.
- 2 La CN effectue une passe de la **VALEUR DRESSAGE Q1013** au niveau du diamètre. La passe s'effectue avec l'avance de dressage **Q1018**, avec interpolation et mouvement pendulaire, jusqu'au point d'inversion suivant.
- 3 La CN ramène ensuite l'outil à l'autre point d'inversion du mouvement pendulaire, sans effectuer de passe.
- 4 Si d'autres passes de dressage sont prévues, les étapes 1 à 3 sont répétées jusqu'à ce que l'opération de dressage soit terminée.



Remarques

REMARQUE**Attention, risque de collision !**

Lorsque vous activez **FUNCTION DRESS BEGIN**, la CN commute la cinématique. La meule devient alors la pièce. Les axes se déplacent éventuellement en sens inverse. Il existe un risque de collision pendant l'exécution de cette fonction et pendant l'usinage qui suit !

- ▶ Activer la fonction de dressage **FUNCTION DRESS** uniquement dans en mode **Exécution PGM pas-à-pas** ou **Execution PGM en continu**
- ▶ Positionner la meule à proximité de l'outil à dresser avant d'utiliser la fonction **FUNCTION DRESS BEGIN**
- ▶ Lorsque la fonction **FUNCTION DRESS BEGIN**, ne travailler qu'avec des cycles HEIDENHAIN ou des cycles du constructeur de la machine
- ▶ Suite à une interruption de programme CN ou une interruption de courant, vérifier le sens de déplacement des axes
- ▶ Le cas échéant, programmer un changement de cinématique

REMARQUE**Attention, risque de collision !**

Les cycles de dressage positionnent l'outil de dressage sur l'arête programmée de la meule. Le positionnement s'effectue sur deux axes en même temps dans le plan d'usinage. La commande n'exécute pas de contrôle anticollision pendant le mouvement ! Il existe un risque de collision !

- ▶ Positionnez la meule à proximité de l'outil de dressage avant d'utiliser la fonction **FUNCTION DRESS BEGIN**
- ▶ Assure-vous de l'absence de risque de collision
- ▶ Lancez lentement le programme CN

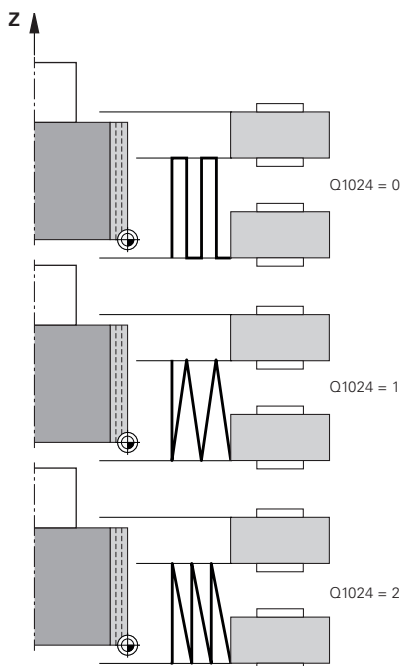
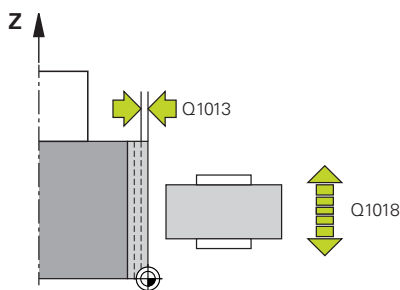
- Le cycle **1017** est actif dès lors qu'il a été défini.
- Le mode Dressage n'admet aucun cycle de conversion de coordonnées. La CN affiche un message d'erreur.
- La CN ne représente pas graphiquement la procédure de dressage.
- Si vous programmez un **COMPTEUR DRESSAGE Q1022**, la CN n'exécutera la procédure de dressage qu'après avoir atteint le compteur défini dans le gestionnaire d'outils. La CN enregistre le compteur **DRESS-N-D** et **DRESS-N-D-ACT** pour chaque meule de rectification.
- La CN corrige les données de l'outil de rectification et de l'outil de dressage à la fin de chaque passe.
- Pour les points d'inversion du mouvement pendulaire, la CN tient compte des valeurs de dégagement **AA** et **AI** que contient le gestionnaire d'outils. La largeur du rouleau à dresser doit être inférieure à celle de la meule, valeurs de dégagement comprises.
- Dans le cycle de Dressage, la CN travaille sans correction du rayon de l'outil.

- Ce cycle doit être exécuté en mode Dressage. Au besoin, le constructeur de la machine programme la commutation dans l'exécution du cycle.

Informations complémentaires : manuel utilisateur
Programmation Klartext

Paramètres du cycle

Figure d'aide



Paramètres

Q1013 Quantité enlevée pdt dressage ?

Valeur de la passe lors d'une procédure de dressage.

Programmation : **0...9,9999**

Q1018 Avance pour le dressage ?

Vitesse de déplacement lors de la procédure de dressage

Programmation : **0...99999**

Q1024 Stratégie de dressage (0-2) ?

Stratégie lors d'un dressage avec un rouleau à dresser :

0 : Mouvement pendulaire - passe au niveau des points d'inversion du mouvement pendulaire. Une fois les passes d'usinage effectuées, la CN effectue un mouvement pur de l'axe Z, dans la cinématique de dressage.

1 : Oscillation - Passe avec interpolation pendant un mouvement pendulaire.

2 : Oscillation fine - Passe avec interpolation pendant un mouvement pendulaire. Après chaque passe avec interpolation, la CN exécute un mouvement pur de l'axe Z, dans la cinématique de dressage.

Programmation : **0, 1, 2**

Q1019 Nombre de passes de dressage ?

Nombre de passes de l'opération de dressage

Programmation : **1...999**

Q1020 Nombre de courses à vide ?

Nombre de fois où l'outil de dressage parcourt la meule sans enlever de matière après la dernière passe

Programmation : **0...99**

Q1025 Pré-position?

Distance entre la meule et le rouleau à dresser lors du pré-positionnement

Programmation : **0...9,9999**

Q253 Avance de pré-positionnement?

Vitesse de déplacement de l'outil lors de l'approche de la pré-position, en mm/min

Programmation : **0...99999,9999** ou **FMAX, FAUTO, PREDEF**

Figure d'aide

Paramètres

Q1026 Usure de l'outil de dressage?

Facteur de la valeur de dressage qui permet de définir l'usure du rouleau à dresser :

0 : La valeur de dressage est complètement retirée de la meule.

>0 : Le facteur est multiplié par la valeur de dressage. La CN tient compte de la valeur calculée et part du principe que cette valeur sera perdue du fait de l'usure du rouleau à dresser. La valeur de dressage restante sera dressée sur la meule.

Programmation : **0...+0,99**

Q1022 Dressage après nbre d'appels?

Nombre de définitions de cycle au bout duquel la CN exécute l'opération de dressage. Chaque définition de cycle incrémente le compteur **DRESS-N-D-ACT** de la meule dans le gestionnaire d'outils.

0 : La CN dresse la meule à chaque définition de cycle dans le programme CN.

>0 : La CN dresse la meule après ce nombre de définitions de cycle.

Programmation : **0...99**

Q330 Numéro ou nom de l'outil ? (option)

Numéro ou nom de l'outil de dressage. L'outil peut être directement repris du tableau d'outils par softkey.

-1 : L'outil de dressage a été activé avant le cycle de dressage.

Programmation : **-1...99999,9**

Q1011 Facteur de la vitesse de coupe ? (optionnel ; dépend du constructeur de la machine)

Facteur de modification de la vitesse de coupe de l'outil de dressage. La CN reprend la vitesse de coupe de la meule.

0 : Paramètres non programmés.

>0 : Si la valeur est positive, l'outil de dressage tourne au point de contact avec la meule (sens de rotation opposé à celui de la meule).

<0 : Si la valeur est négative, l'outil de dressage tourne au point de contact opposé à la meule (même sens de rotation que celui de la meule).

Programmation : **-99 999...+99 999**

Exemple

11 CYCL DEF 1017 DRESSAGE AVEC ROULEAU A DRESER ~	
Q1013=+0	;VALEUR DRESSAGE ~
Q1018=+100	;AVANCE DE DRESSAGE ~
Q1024=+0	;STRAT. DE DRESSAGE ~
Q1019=+1	;NOMBRE DE PASSES ~
Q1020=+0	;COURSES A VIDE ~
Q1025=+5	;DISTANCE DE PREPOS. ~
Q253=+1000	;AVANCE PRE-POSIT. ~
Q1026=+0	;FACT. USURE ~
Q1022=+2	;COMPTEUR DRESSAGE ~
Q330=-1	;OUTIL ~
Q1011=+0	;FACTEUR VC

15.10 Cycle 1018 USI. GORGE AV. ROULEAU A DRESSER (option 156)

Programmation ISO

G1018

Application



Consultez le manuel de votre machine !

Cette fonction doit être activée et adaptée par le constructeur de la machine.

Le cycle **1018 USI. GORGE AV. ROULEAU A DRESSER** vous permet de dresser le diamètre d'une meule en effectuant un usinage de gorge avec un rouleau à dresser. Selon la stratégie de dressage, la CN exécute un ou plusieurs mouvement(s) d'usinage de gorge(s).

Ce cycle propose les stratégies de dressage suivantes :

- **Usinage de gorge** : Cette stratégie exécute des mouvements d'usinage de gorges linéaires. La largeur du rouleau à dresser est supérieure à celle de la meule.
- **Usinage de plusieurs gorges** : Cette stratégie exécute des mouvements d'usinage de gorges linéaires. À la fin de la passe, la CN décale l'outil de dressage sur l'axe Z de la cinématique de dressage avant d'effectuer une nouvelle passe.

Le cycle supporte les arêtes de meules suivantes :

Meule sur tige	Meule sur tige spéciale	Meule-boisseau
1, 2, 5, 6	Non supporté	Non supporté

Informations complémentaires : "Cycle 1030 ARETE MEULE ACTUELLE (option 156)", Page 764

Déroulement du cycle

Gorge

- 1 La commande positionne le rouleau de dressage à la position de départ avec **FMAX**. À la position de départ, le centre du rouleau de dressage concorde avec le centre de l'arête de la meule. Si une valeur est programmée au paramètre **DECALAGE DES CENTRES Q1028**, la commande en tient compte lors de l'approche de la position de départ.
- 2 Le rouleau de dressage approche la **DISTANCE DE PREPOS. Q1025** avec l'avance **Q253 AVANCE PRE-POSIT.**
- 3 Le rouleau à dresser usine une gorge de la **VALEUR DRESSAGE Q1013** dans la meule, avec l'**AVANCE DE DRESSAGE Q1018**.
- 4 Si une **TEMPORIS. EN TOURS Q211** est définie, la CN attend pendant la durée définie.
- 5 La CN retire le rouleau à dresser à la **DISTANCE DE PREPOS. Q1025**, avec l'**AVANCE PRE-POSIT. Q253**.
- 6 La CN amène l'outil de dressage à la position de départ, avec **FMAX**.

Usinage de plusieurs gorges

- 1 La CN positionne le rouleau à dresser à la position de départ avec **FMAX**.
- 2 Le rouleau à dresser approche la **DISTANCE DE PREPOS. PRE-POSITION Q1025** avec l'avance **Q253 AVANCE PRE-POSIT.**
- 3 Le rouleau à dresser usine une gorge de la **VALEUR DRESSAGE Q1013** dans la meule, avec l'**AVANCE DE DRESSAGE Q1018**.
- 4 Si une **TEMPORIS. EN TOURS Q211** est définie, la CN l'exécute.
- 5 La CN retire le rouleau à dresser à la **DISTANCE DE PREPOS. Q1025**, avec l'**AVANCE PRE-POSIT. Q253**.
- 6 La CN amène le rouleau à dresser à la position d'usinage de gorge suivante, sur l'axe Z, dans la cinématique de dressage, selon ce qui a été défini au paramètre **RECOUVREMENT GORGE Q510**.
- 7 La CN répète les étapes 3 à 6 jusqu'à ce que toute la meule soit dressée.
- 8 La CN ramène le rouleau à dresser à la **DISTANCE DE PREPOS. Q1025**, avec l'**AVANCE PRE-POSIT. Q253**.
- 9 La CN amène l'outil à la position de départ en avance rapide.



La CN calcule le nombre de gorges nécessaires à partir de la largeur de meule, de la largeur du rouleau de dressage et de la valeur du paramètre **RECOUVREMENT GORGE Q510**.

Remarques

REMARQUE**Attention, risque de collision !**

Lorsque vous activez **FUNCTION DRESS BEGIN**, la CN commute la cinématique. La meule devient alors la pièce. Les axes se déplacent éventuellement en sens inverse. Il existe un risque de collision pendant l'exécution de cette fonction et pendant l'usinage qui suit !

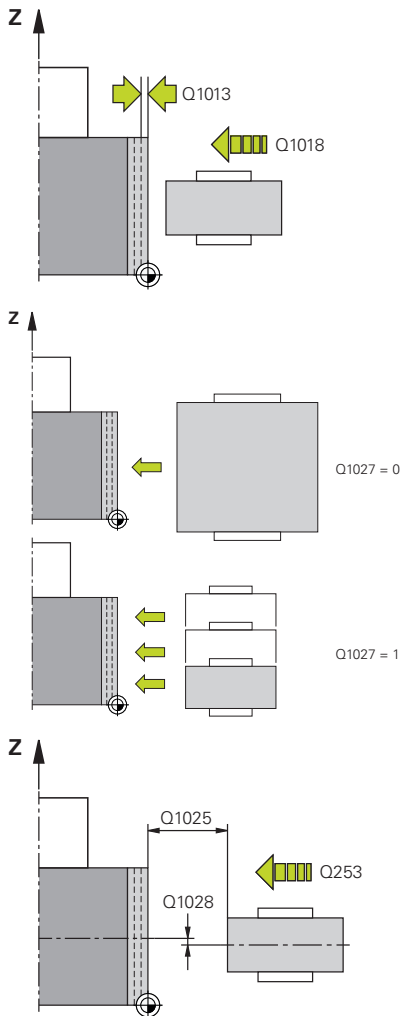
- ▶ Activer la fonction de dressage **FUNCTION DRESS** uniquement dans en mode **Exécution PGM pas-à-pas** ou **Execution PGM en continu**
- ▶ Positionner la meule à proximité de l'outil à dresser avant d'utiliser la fonction **FUNCTION DRESS BEGIN**
- ▶ Lorsque la fonction **FUNCTION DRESS BEGIN**, ne travailler qu'avec des cycles HEIDENHAIN ou des cycles du constructeur de la machine
- ▶ Suite à une interruption de programme CN ou une interruption de courant, vérifier le sens de déplacement des axes
- ▶ Le cas échéant, programmer un changement de cinématique

- Le cycle **1018** est actif dès lors qu'il a été défini.
- En mode Dressage, les transformations de coordonnées ne sont pas autorisées. La CN affiche un message d'erreur.
- La CN ne représente pas graphiquement la procédure de dressage.
- Si la largeur du rouleau à dresser à inférieure à celle de la meule, utilisez la stratégie de dressage Usinage de plusieurs gorges **Q1027=1**.
- Si vous programmez un **COMPTEUR DRESSAGE Q1022**, la CN n'exécutera la procédure de dressage qu'après avoir atteint le compteur défini dans le gestionnaire d'outils. La CN enregistre le compteur **DRESS-N-D** et **DRESS-N-D-ACT** pour chaque meule de rectification.
- La CN corrige les données de l'outil de rectification et de l'outil de dressage à la fin de chaque passe.
- Dans le cycle de Dressage, la CN travaille sans correction du rayon de l'outil.
- Ce cycle doit être exécuté en mode Dressage. Au besoin, le constructeur de la machine programme la commutation dans l'exécution du cycle.

Informations complémentaires : manuel utilisateur
Programmation Klartext

Paramètres du cycle

Figure d'aide



Paramètres

Q1013 Quantité enlevée pdt dressage ?

Valeur de la passe lors d'une procédure de dressage.

Programmation : **0...9,9999**

Q1018 Avance pour le dressage ?

Vitesse de déplacement lors de la procédure de dressage

Programmation : **0...99999**

Q1027 Stratégie de dressage (0-1)?

Stratégie lors de l'usinage de gorge avec le rouleau à dresser :

0 : Usinage de gorge - La CN exécute un mouvement d'usinage de gorge linéaire. La largeur de la rainure est inférieure à celle du rouleau à dresser.

1 : Usinage de plusieurs gorges - La CN exécute plusieurs mouvements d'usinage de gorges linéaires. À la fin de la passe d'usinage de la valeur de dressage, la CN décale l'outil de dressage sur l'axe Z, dans la cinématique de dressage, avant de lui faire exécuter une nouvelle passe. La largeur de la rainure est supérieure à celle du rouleau à dresser.

Programmation : **0, 1**

Q1025 Pré-position?

Distance entre la meule et le rouleau à dresser lors du pré-positionnement

Programmation : **0...9,9999**

Q253 Avance de pré-positionnement?

Vitesse de déplacement de l'outil lors de l'approche de la pré-position, en mm/min

Programmation : **0...99999,9999** ou **FMAX, FAUTO, PREDEF**

Q211 Temporisation / 1/min ?

Rotations de la meule au bout de la gorge.

Programmation : **0...999,99**

Q1028 Décalage des centres?

Décalage du centre du rouleau de dressage par rapport au centre de la meule. Ce décalage agit sur l'axe Z de la cinématique de dressage. La valeur agit de manière incrémentale.

Si **Q1027=1**, la commande n'effectuera pas d'excentrement.

Programmation : **-999999...+999999**

Figure d'aide

Paramètres

Q510 Recouvrem. pr largeur de gorge?

Le facteur **Q510** vous permet d'influencer le décalage du rouleau à dresser, sur l'axe Z de la cinématique de dressage. La CN multiplie ce facteur par la valeur **CUTWIDTH** et décale le rouleau à dresser de la valeur calculée, entre chaque passe.

1 : À chaque passe, la CN fait pénétrer toute la largeur du rouleau à dresser.

Q510 agit uniquement si **Q1027=1**.

Programmation : **0 001...1**

Q1026 Usure de l'outil de dressage?

Facteur de la valeur de dressage qui permet de définir l'usure du rouleau à dresser :

0 : La valeur du dressage est complètement retirée de la meule.

>0 : Le facteur est multiplié par la valeur de dressage. La CN tient compte de la valeur calculée et part du principe que cette valeur sera perdue du fait de l'usure du rouleau à dresser. La valeur de dressage restante sera dressée sur la meule.

Programmation : **0...+0,99**

Q1022 Dressage après nbre d'appels?

Nombre de définitions de cycle au bout duquel la CN exécute l'opération de dressage. Chaque définition de cycle incrémente le compteur **DRESS-N-D-ACT** de la meule dans le gestionnaire d'outils.

0 : La CN dresse la meule à chaque définition de cycle dans le programme CN.

>0 : La CN dresse la meule après ce nombre de définitions de cycle.

Programmation : **0...99**

Q330 Numéro ou nom de l'outil ? (option)

Numéro ou nom de l'outil de dressage. L'outil peut être directement repris du tableau d'outils par softkey.

-1 : L'outil de dressage a été activé avant le cycle de dressage.

Programmation : **-1...99999,9**

Figure d'aide**Paramètres**

Q1011 Facteur de la vitesse de coupe ? (optionnel ; dépend du constructeur de la machine)

Facteur de modification de la vitesse de coupe de l'outil de dressage. La CN reprend la vitesse de coupe de la meule.

0 : Paramètres non programmés.

>0 : Si la valeur est positive, l'outil de dressage tourne au point de contact avec la meule (sens de rotation opposé à celui de la meule).

<0 : Si la valeur est négative, l'outil de dressage tourne au point de contact opposé à la meule (même sens de rotation que celui de la meule).

Programmation : **-99 999...+99 999**

Exemple

11 CYCL DEF 1018 USI. GORGE AV. ROULEAU A DRESSER ~	
Q1013=+1	;VALEUR DRESSAGE ~
Q1018=+100	;AVANCE DE DRESSAGE ~
Q1027=+0	;STRAT. DE DRESSAGE ~
Q1025=+5	;DISTANCE DE PREPOS. ~
Q253=+1000	;AVANCE PRE-POSIT. ~
Q211=+3	;TEMPORIS. EN TOURS ~
Q1028=+1	;DECALAGE DES CENTRES ~
Q510=+0.8	;RECOUVREMENT GORGE~
Q1026=+0	;FACT. USURE ~
Q1022=+2	;COMPTEUR DRESSAGE ~
Q330=-1	;OUTIL ~
Q1011=+0	;FACTEUR VC

15.11 Cycle 1021 RECTIFIC. COURSE LENTE CYLINDRE (option 156)

Programmation ISO

G1021

Application



Consultez le manuel de votre machine !
Cette fonction doit être activée et adaptée par le constructeur de la machine.

Le cycle **1021 RECTIFICATION COURSE LENTE CYLINDRE** vous permet de rectifier des poches et des tenons circulaires. La hauteur du cylindre peut être bien plus grande que la largeur de la meule. Avec une course pendulaire, la commande peut usiner toute la hauteur du cylindre. La commande exécute plusieurs trajectoires circulaires au cours d'une même course pendulaire. La course pendulaire et les trajectoires circulaires sont alors superposées pour former une hélice. Cette procédure équivaut à une rectification avec une course lente.

Les passes latérales s'effectuent au niveau des points d'inversion de la course pendulaire, le long du demi-cercle. L'avance du mouvement pendulaire se programme comme pente (pas) de la trajectoire en hélice, par rapport à la largeur de la meule.

Vous pouvez également usiner intégralement des cylindres sans dépassement, par exemple des trous borgnes. Pour cela, il vous faut programmer des passes à vide au niveau des points d'inversion de la course pendulaire.

Mode opératoire du cycle

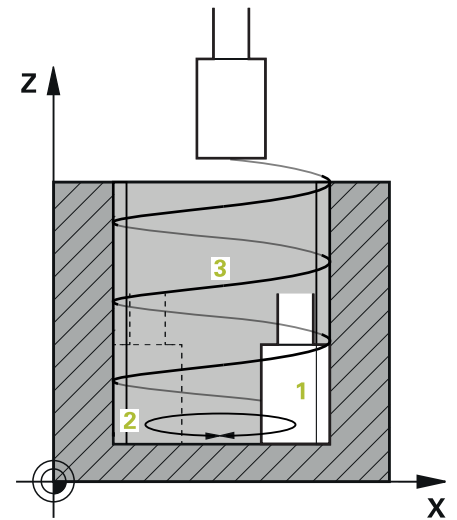
- 1 La CN positionne l'outil de rectification selon ce qui a été défini au paramètre **POSITION POCHE Q367**, au-dessus du cylindre. Puis, la CN amène l'outil en avance rapide à la **HAUTEUR DE SECURITE Q260**.
- 2 L'outil de rectification est amené avec l'**AVANCE PRE-POSIT. Q253** jusqu'à la **DISTANCE D'APPROCHE Q200**.
- 3 L'outil de rectification se déplace jusqu'au point de départ, le long de l'axe d'outil. Selon le **SENS USINAGE Q1031**, le point de départ se trouvera au point d'inversion haut ou bas de la course pendulaire.
- 4 Le cycle démarre la course pendulaire. La commande amène l'outil de rectification au contour avec l'**AVANCE DE RECTIF. Q207**.

Informations complémentaires : "Avance pour la course pendulaire", Page 748

- 5 La CN retarde le mouvement pendulaire à la position de départ.
- 6 La CN déplace l'outil de rectification en demi-cercle, de la valeur de la passe latérale **Q534 1**, selon ce qui a été défini au paramètre **Q1021 PASSE UNILATERALE**.
- 7 Au besoin, la CN exécute les passes à vide **2** définies à **Q211** ou **Q210**.

Informations complémentaires : "Dépassement et passes à vide aux points d'inversion de la course pendulaire", Page 748

- 8 Le cycle poursuit le mouvement pendulaire. L'outil de rectification parcourt plusieurs trajectoires circulaires. Les trajectoires circulaires se superposent à la course pendulaire dans le sens de l'axe d'outil pour former un mouvement hélicoïdal. Le facteur **Q1032** permet d'influencer le pas (la pente) de la trajectoire hélicoïdale.
- 9 Les trajectoires hélicoïdales **3** se répètent jusqu'à ce que le deuxième point à l'inversion de la course pendulaire soit atteint.
- 10 La CN répète les étapes 4 à 7 jusqu'à ce que le diamètre de la pièce finie **Q223** soit atteint, ou jusqu'à ce que la surépaisseur **Q14** soit atteint.
- 11 Après la dernière passe latérale, la meule parcourt le nombre de courses à vide éventuellement définies à **Q1020**.
- 12 La CN arrête la course pendulaire. L'outil de rectification quitte le cylindre en demi-cercle, en se retirant de la valeur de la distance d'approche **Q200**.
- 13 L'outil de rectification se déplace avec l'**AVANCE PRE-POSIT. Q253** jusqu'à la **DISTANCE D'APPROCHE Q200**, puis en avance rapide jusqu'à la **HAUTEUR DE SECURITE Q260**.



- i**
- Pour que l'outil de rectification usine intégralement le cylindre aux points d'inversion de la course pendulaire, il vous faudra définir un dépassement suffisant, ou bien des passes à vide.
 - La longueur de la course pendulaire est obtenue à partir de la **PROFONDEUR Q201**, du **DECALAGE SURFACE Q1030** et de la largeur de la dent **B**.
 - Le point de départ dans le plan d'usinage est éloigné de la valeur du rayon de l'outil et de la **DISTANCE D'APPROCHE Q200** du **DIA. PIECE FINIE Q223** avec **SUREP. DE DEPART Q368**.

Dépassement et passes à vide aux points d'inversion de la course pendulaire

Course du dépassement

Haut	Bas
Cette course se définit au paramètre Q1030 DECALAGE SURFACE .	Cette course doit être calculée avec la profondeur de l'usinage pour pouvoir ensuite être définie dans Q201 PROFONDEUR .

S'il n'y a pas de dépassement possible, par exemple pour une poche, programmez plusieurs passes à vide aux points d'inversion de la course pendulaire (**Q210, Q211**). Optez alors pour un nombre de passes à vide qui permette, après la passe (demi trajectoire circulaire) de parcourir au moins une trajectoire circulaire sur le diamètre à usiner. Le nombre de passes à vide se réfère toujours à une avance override réglée sur 100 %.

- i**
- HEIDENHAIN conseille un déplacement avec une avance override de 100 % ou plus. Si l'avance override est inférieure à 100 %, il n'est plus possible de garantir un usinage complet du cylindre aux points d'inversion.
 - Pour la définition des passes à vide, HEIDENHAIN conseille de définir une valeur d'au moins 1,5.

Avance pour la course pendulaire

Le facteur **Q1032** vous permet de définir le pas (la pente) de chaque trajectoire hélicoïdale (= 360°). Le calcul de l'avance en mm ou en inch à chaque trajectoire hélicoïdale (= 360°) de la course pendulaire se base sur ce facteur.

Le rapport entre l'**AVANCE DE RECTIF. Q207** et l'avance de la course pendulaire joue un rôle déterminant. Si vous déviez d'une avance override de 100 %, assurez-vous que, sur une trajectoire circulaire, la longueur de la course pendulaire soit inférieure à la largeur de la meule.

- i** HEIDENHAIN conseille d'opter pour un facteur de 0,5 max.

Remarques



Le constructeur de la machine peut modifier les potentiomètres override des mouvements pendulaires.

- Ce cycle ne peut être exécuté qu'en mode **FUNCTION MODE MILL**.
- La dernière passe latérale peut s'avérer moins importante que prévu par rapport à ce qui a été défini.
- La CN représente le mouvement pendulaire dans la simulation. Le graphique de simulation représente le mouvement pendulaire en mode **Exécution PGM pas-à-pas** et en mode **Execution PGM en continu**.
- Ce cycle peut également être exécuté avec un outil de fraisage. La longueur de coupe **LCUTS** d'un outil de fraisage correspond à la largeur de la meule.
- Notez que le cycle tient compte de **M109**. Pendant l'exécution du programme d'une poche, l'affichage d'état indiquera donc une **AVANCE DE RECTIF. Q207** inférieure à celle d'un tenon. La CN affiche l'avance de la trajectoire du centre de l'outil de rectification, avec la course pendulaire.

Pour plus d'informations : manuel utilisateur Programmation Klartext

Informations relatives à la programmation

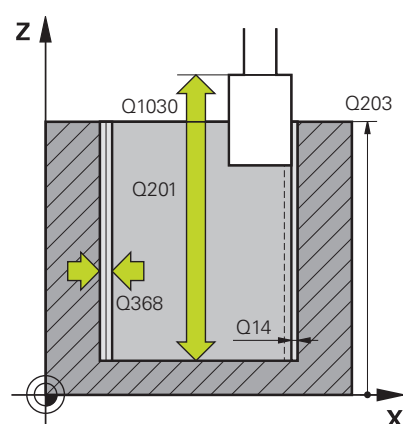
- La CN part du principe que le cylindre a un fond. Pour cette raison, vous ne pouvez définir un dépassement qu'au niveau de la surface, au paramètre **Q1030**. Si vous usinez par exemple un perçage traversant, il vous faudra tenir compte du dépassement en bas, pour la **PROFONDEUR Q201**.

Informations complémentaires : "Dépassement et passes à vide aux points d'inversion de la course pendulaire", Page 748

- Si la meule est plus large que la **PROFONDEUR Q201** et le **DECALAGE SURFACE Q1030**, alors la CN émet le message d'erreur **Pas de course pendulaire**. La course pendulaire qui en résulte serait dans ce cas égale à 0.

Paramètres du cycle

Figure d'aide



Paramètres

Q650 Type de figure?

Géométrie de la figure :

0 : poche

1 : îlot

Programmation : **0, 1**

Q223 Diamètre pièce finie?

Diamètre du cylindre terminé

Programmation : **0...99999,9999**

Q368 Surép. latérale avant usinage?

Surépaisseur latérale présente avant l'opération de rectification. Cette valeur doit être supérieure à celle qui est définie au paramètre **Q14**. La valeur agit de manière incrémentale.

Programmation : **-0,9999...+99,9999**

Q14 Surepaisseur finition latérale?

Surépaisseur latérale qui reste à la fin de l'usinage. Cette surépaisseur doit être inférieure à la valeur du paramètre **Q368**. La valeur agit de manière incrémentale.

Programmation : **-99999,9999...+99999,9999**

Q367 Position poche (0/1/2/3/4)?

Position de la forme par rapport à la position de l'outil lors de l'appel de cycle :

0 : position de l'outil = centre de la forme

1 : position de l'outil = transition du quadrant à 90°

2 : position de l'outil = transition du quadrant à 0°

3 : position de l'outil = transition du quadrant à 270°

4 : position de l'outil = transition du quadrant à 180°

Programmation : **0, 1, 2, 3, 4**

Q203 Coordonnées surface pièce?

Coordonnée de la surface de la pièce par rapport au point zéro actif. La valeur agit de manière absolue.

Programmation : **-99999,9999...+99999,9999**

Q1030 Décalage par rapp. à la surface?

Position de l'arête de l'outil au niveau de la surface. Le décalage sert de course de dépassement à la surface, pour la course pendulaire. La valeur agit de manière absolue.

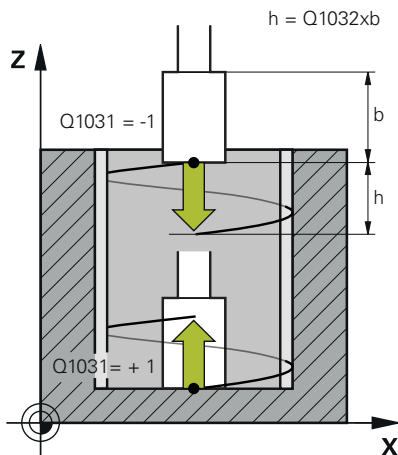
Programmation : **0...999999**

Q201 Profondeur?

Distance entre la surface de la pièce et le fond du contour. La valeur agit de manière incrémentale.

Programmation : **-99999,9999...+0**

Figure d'aide



Paramètres

Q1031 Sens de l'usinage

Définition de la position de départ. On obtient ainsi le sens de la première course pendulaire :

-1 ou **0** : La position de départ se trouve sur la surface. La course pendulaire commence dans le sens négatif.

+1 : La position de départ se trouve au fond du cylindre. La course pendulaire commence dans le sens positif.

Programmation : **-1, 0, +1**

Q1021 Passe unilatérale (0/1)?

Position à laquelle la passe latérale a lieu :

0 : passe latérale en bas et en haut

1 : passe unilatérale en fonction de **Q1031**

- Si **Q1031 = -1**, alors il y aura une passe latérale en haut.

- Si **Q1031 = +1**, alors il y aura une passe latérale en bas.

Programmation : **0, 1**

Q534 Passe latérale?

Valeur de la passe de l'outil de rectification.

Programmation : **0,0001...99,9999**

Q1020 Nombre de courses à vide ?

Nombre de courses à vide après la dernière passe latérale, sans enlèvement de matière.

Programmation : **0...99**

Q1032 Facteur de pente de l'hélice?

Avec le facteur **Q1032**, on obtient la pente (pas) de chaque trajectoire hélicoïdale (= 360°). **Q1032** est multiplié par la largeur **B** de l'outil de rectification. La pente de la trajectoire hélicoïdale influence l'avance de la course pendulaire.

Informations complémentaires : "Avance pour la course pendulaire", Page 748

Programmation : **0 000...1 000**

Q207 Avance de rectification?

Vitesse de déplacement de l'outil lors de la rectification du contour, en mm/min

Programmation : **0...99999,999** ou **FAUTO, FU**

Q253 Avance de pré-positionnement?

Vitesse de déplacement de l'outil lors de l'approche de la **PROFONDEUR Q201**. L'avance agit en dessous de la **COORD. SURFACE PIECE Q203**. Valeur en mm/min

Programmation : **0...99999,9999** ou **FMAX, FAUTO, PREDEF**

Figure d'aide**Paramètres****Q15 Type de rectif. (-1/+1)?**

Définir le type de rectification du contour :

+1 : rectification en avalant

-1 ou **0** : rectification en opposition

Programmation : **-1, 0, +1**

Q260 Hauteur de securite?

Hauteur absolue à laquelle aucune collision ne peut avoir lieu avec la pièce.

Programmation : **-99999,9999...+99999,9999** sinon : **PREDEF**

Q200 Distance d'approche?

Distance entre la pointe de l'outil et la surface de la pièce. La valeur agit de manière incrémentale.

Programmation : **0...99999,9999** sinon : **PREDEF**

Q211 Passes à vide en bas?

Nombre de passes à vide au niveau du point d'inversion bas de la course pendulaire.

Informations complémentaires : "Dépassement et passes à vide aux points d'inversion de la course pendulaire", Page 748.

Programmation : **0...99,99**

Q210 Passes à vide en haut?

Nombre de passes à vide au niveau du point d'inversion haut de la course pendulaire.

Informations complémentaires : "Dépassement et passes à vide aux points d'inversion de la course pendulaire", Page 748.

Programmation : **0...99,99**

Exemple

11 CYCL DEF 1021 RECTIFIC. COURSE LENTE CYLINDRE ~	
Q650=+0	;TYPE DE FIGURE ~
Q223=+50	;DIA. PIECE FINIE ~
Q368=+0.1	;SUREP. DE DEPART ~
Q14=+0	;SUREPAIS. LATERALE ~
Q367=+0	;POSITION POCHE ~
Q203=+0	;COORD. SURFACE PIECE ~
Q1030=+2	;VERSATZ OBERFLAECHE ~
Q201=-20	;PROFONDEUR ~
Q1031=+1	;SENS USINAGE ~
Q1021=+0	;PASSE UNILATERALE ~
Q534=+0.01	;PASSE LATERALLE ~
Q1020=+0	;COURSES A VIDE ~
Q1032=+0.5	;FAKTOR ZUSTELLUNG ~
Q207=+2000	;AVANCE DE RECTIF. ~
Q253=+750	;AVANCE PRE-POSIT. ~
Q15=-1	;TYPE DE RECTIF. ~
Q260=+100	;HAUTEUR DE SECURITE ~
Q200=+2	;DISTANCE D'APPROCHE ~
Q211=+0	;PASSES À VIDE EN BAS ~
Q210=+0	;PASSES VIDE EN HAUT

15.12 Cycle 1022 RECTIFIC. COURSE RAPIDE CYLINDRE (option 156)

Programmation ISO

G1022

Application



Consultez le manuel de votre machine !

Cette fonction doit être activée et adaptée par le constructeur de la machine.

Le cycle **1022 RECTIFICATION COURSE RAPIDE CYLINDRE** vous permet de réaliser des rectifications de poches et tenons circulaires. Pour ce faire, la CN exécute des trajectoires circulaires et hélicoïdales, de manière à usiner intégralement le pourtour cylindrique. Pour atteindre le niveau de précision et de qualité de surface requis, vous pouvez aussi superposer une course pendulaire à ces mouvements. Généralement, l'avance de la course pendulaire est telle que plusieurs courses pendulaires ont lieu à chaque trajectoire circulaire. Ce procédé est une rectification sur course rapide. Les passes latérales sont effectuées en haut ou en bas, selon ce qui a été défini. L'avance de la course pendulaire se programme dans le cycle.

Déroulement du cycle

- 1 La CN positionne l'outil au-dessus du cylindre, selon ce qui a été défini à **POSITION POCHE Q367**. Puis la CN amène l'outil à la **HAUTEUR DE SECURITE Q260** avec **FMAX**.
- 2 L'outil se déplace, avec **FMAX**, jusqu'au point de départ, dans le plan d'usinage, puis avec l'**AVANCE PRE-POSIT. Q253** jusqu'à la **DISTANCE D'APPROCHE Q200**.
- 3 L'outil de rectification se déplace jusqu'au point de départ, le long de l'axe d'outil. Le point de départ dépend du **SENS USINAGE Q1031**. Si vous avez défini une course pendulaire à **Q1000**, la CN lance la course pendulaire.
- 4 En fonction de ce qui a été défini au paramètre **Q1021**, la CN fait effectuer une passe latérale à l'outil de rectification. Puis la CN avance le long de l'axe d'outil.
Informations complémentaires : "Passe", Page 755
- 5 Une fois la profondeur finale atteinte, l'outil de rectification effectue un autre cercle entier, sans avancer le long de l'axe d'outil.
- 6 La CN répète les étapes 4 et 5 jusqu'à ce que le diamètre de la pièce finie, défini à **Q223**, soit atteint, ou jusqu'à ce que la surépaisseur **Q14** soit atteinte.
- 7 Après la dernière passe, l'outil de rectification effectue les **P. A VIDE CONT. FIN. Q457**.
- 8 L'outil de rectification quitte le cylindre en arc de cercle, s'éloigne de la valeur de la distance d'approche **Q200** et interrompt la course pendulaire.
- 9 La CN déplace l'outil avec l'**AVANCE PRE-POSIT. Q253** jusqu'à la **DISTANCE D'APPROCHE Q200**, puis avec l'avance rapide jusqu'à la **HAUTEUR DE SECURITE Q260**.

Passe

- 1 La CN déplace l'outil de rectification selon un arc de cercle de la valeur de la **PASSE LATÉRALE Q534**.
- 2 L'outil de rectification exécute un cercle entier et éventuellement les **PASSES A VIDE CONT. Q456**.
- 3 Si la zone à parcourir sur l'axe d'outil est plus grande que la largeur **B** de la meule, le cycle effectuera une trajectoire hélicoïdale.

Trajectoire hélicoïdale

La trajectoire hélicoïdale peut être influencée par la pente, au paramètre **Q1032**. Le pas de la trajectoire hélicoïdale (= 360°) est défini par rapport à la largeur de la meule.

Le nombre de trajectoires hélicoïdales (= 360°) dépend du pas et de la **PROFONDEUR Q201**. Plus le pas est petit, plus le nombre de trajectoires hélicoïdales (= 360°) sera important.

Exemple

- Largeur de la meule **B** = 20 mm
- **Q201 PROFONDEUR** = 50 mm
- **Q1032 FACTEUR PASSE** (pas) = 0.5

La CN calcule le rapport entre le pas et la largeur de la meule.

Pas à chaque trajectoire hélicoïdale = $20\text{mm} * 0.5 = 10\text{mm}$

La CN couvre la course de 10 mm sur l'axe d'outil en une seule hélice. La **PROFONDEUR Q201** et le pas (pente) de chaque trajectoire hélicoïdale donnent cinq trajectoires hélicoïdales.

Nombre de trajectoires hélicoïdales = $\frac{50\text{mm}}{10\text{mm}} = 5$

Remarques

Le constructeur de la machine peut modifier les potentiomètres override des mouvements pendulaires.

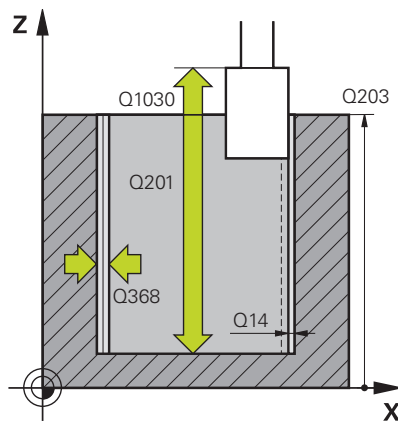
- Ce cycle ne peut être exécuté qu'en mode **FUNCTION MODE MILL**.
- La CN démarre toujours la course pendulaire dans le sens positif
- La dernière passe latérale peut s'avérer moins importante que prévu par rapport à ce qui a été défini.
- La CN représente le mouvement pendulaire dans la simulation. Le graphique de simulation représente le mouvement pendulaire en mode **Exécution PGM pas-à-pas** et en mode **Execution PGM en continu**.
- Ce cycle peut également être exécuté avec un outil de fraisage La longueur de coupe **LCUTS** d'un outil de fraisage correspond à la largeur de la meule.

Informations relatives à la programmation

- La CN part du principe que le cylindre a un fond. Pour cette raison, vous ne pouvez définir un dépassement qu'au niveau de la surface, au paramètre **Q1030**. Si vous usinez par exemple un perçage traversant, il vous faudra tenir compte du dépassement en bas, pour la **PROFONDEUR Q201**.
- Si **Q1000=0**, la CN n'exécute pas de mouvement pendulaire superposé.

Paramètres du cycle

Figure d'aide



Paramètres

Q650 Type de figure?

Géométrie de la figure :

0 : poche

1 : îlot

Programmation : **0, 1**

Q223 Diamètre pièce finie?

Diamètre du cylindre terminé

Programmation : **0...99999,9999**

Q368 Surép. latérale avant usinage?

Surépaisseur latérale présente avant l'opération de rectification. Cette valeur doit être supérieure à celle qui est définie au paramètre **Q14**. La valeur agit de manière incrémentale.

Programmation : **-0,9999...+99,9999**

Q14 Surepaisseur finition latérale?

Surépaisseur latérale qui reste à la fin de l'usinage. Cette surépaisseur doit être inférieure à la valeur du paramètre **Q368**. La valeur agit de manière incrémentale.

Programmation : **-99999,9999...+99999,9999**

Q367 Position poche (0/1/2/3/4)?

Position de la forme par rapport à la position de l'outil lors de l'appel de cycle :

0 : position de l'outil = centre de la forme

1 : position de l'outil = transition du quadrant à 90°

2 : position de l'outil = transition du quadrant à 0°

3 : position de l'outil = transition du quadrant à 270°

4 : position de l'outil = transition du quadrant à 180°

Programmation : **0, 1, 2, 3, 4**

Q203 Coordonnées surface pièce?

Coordonnée de la surface de la pièce par rapport au point zéro actif. La valeur agit de manière absolue.

Programmation : **-99999,9999...+99999,9999**

Q1030 Décalage par rapp. à la surface?

Position de l'arête de l'outil au niveau de la surface. Le décalage sert de course de dépassement à la surface, pour la course pendulaire. La valeur agit de manière absolue.

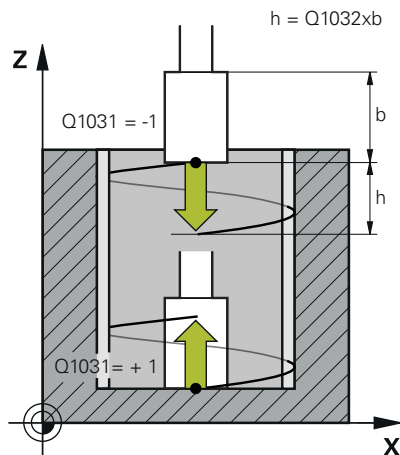
Programmation : **0...999999**

Q201 Profondeur?

Distance entre la surface de la pièce et le fond du contour. La valeur agit de manière incrémentale.

Programmation : **-99999,9999...+0**

Figure d'aide



Paramètres

Q1031 Sens de l'usinage

Définition du sens d'usinage. On obtient ainsi la position de départ.

-1 ou **0** : La CN usine le contour de haut en bas, lors de la première passe.

+1 : La CN usine le contour de bas en haut, lors de la première passe.

Programmation : **-1, 0, +1**

Q534 Passe latérale?

Valeur de la passe de l'outil de rectification.

Programmation : **0,0001...99,9999**

Q1032 Facteur de pente de l'hélice?

Le facteur **Q1032** vous permet de définir le pas d'une trajectoire hélicoïdale (= 360°). Vous obtenez alors la profondeur de passe par trajectoire hélicoïdale (= 360°). **Q1032** est multiplié par la largeur **B** de l'outil de rectification.

Programmation : **0 000...1 000**

Q456 Passes à vide sur le contour?

Nombre de fois où l'outil de rectification parcourt le contour sans enlever de matière à chaque passe.

Programmation : **0...99**

Q457 P. à vide autour du cont. final?

Nombre de fois où l'outil de dressage parcourt le contour sans enlever de matière, après la dernière passe.

Programmation : **0...99**

Q1000 Longueur du mouv. pendulaire ?

Longueur du mouvement pendulaire, parallèle à l'axe d'outil actif

0 : La CN n'exécute pas de mouvement pendulaire.

Programmation : **0...9999,9999**

Q1001 Avance pour course pendulaire ?

Vitesse de la course pendulaire, en mm/min

Programmation : **0...999999**

Q1021 Passe unilatérale (0/1)?

Position à laquelle la passe latérale a lieu :

0 : passe latérale en bas et en haut

1 : passe unilatérale en fonction de **Q1031**

■ Si **Q1031 = -1**, alors il y aura une passe latérale en haut.

■ Si **Q1031 = +1**, alors il y aura une passe latérale en bas.

Programmation : **0, 1**

Figure d'aide

Paramètres

Q207 Avance de rectification?

Vitesse de déplacement de l'outil lors de la rectification du contour, en mm/min

Programmation : **0...99999,999** ou **FAUTO, FU**

Q253 Avance de pré-positionnement?

Vitesse de déplacement de l'outil lors de l'approche de la **PROFONDEUR Q201**. L'avance agit en dessous de la **COORD. SURFACE PIECE Q203**. Valeur en mm/min

Programmation : **0...99999,9999** ou **FMAX, FAUTO, PREDEF**

Q15 Type de rectif. (-1/+1)?

Définir le type de rectification du contour :

+1 : rectification en avalant

-1 ou **0** : rectification en opposition

Programmation : **-1, 0, +1**

Q260 Hauteur de securite?

Hauteur absolue à laquelle aucune collision ne peut avoir lieu avec la pièce.

Programmation : **-99999,9999...+99999,9999** sinon : **PREDEF**

Q200 Distance d'approche?

Distance entre la pointe de l'outil et la surface de la pièce. La valeur agit de manière incrémentale.

Programmation : **0...99999,9999** sinon : **PREDEF**

Exemple

11 CYCL DEF 1022 RECTIFIC. COURSE RAPIDE CYLINDRE ~
Q650=+0 ;TYPE DE FIGURE ~
Q223=+50 ;DIA. PIECE FINIE ~
Q368=+0.1 ;SUREP. DE DEPART ~
Q14=+0 ;SUREPAIS. LATERALE ~
Q367=+0 ;POSITION POCHE ~
Q203=+0 ;COORD. SURFACE PIECE ~
Q1030=+2 ;DECALAGE SURFACE ~
Q201=-20 ;PROFONDEUR ~
Q1031=-1 ;SENS USINAGE ~
Q534=+0.05 ;PASSE LATERALLE ~
Q1032=+0.5 ;FACTEUR PENTE ~
Q456=+0 ;PASSES A VIDE CONT. ~
Q457=+0 ;P. A VIDE CONT. FIN. ~
Q1000=+5 ;COURSE PENDULAIRE ~
Q1001=+5000 ;AVANCE PENDULAIRE ~
Q207=+50 ;AVANCE DE RECTIF. ~
Q253=+750 ;AVANCE PRE-POSIT. ~
Q15=+1 ;TYPE DE RECTIF. ~
Q260=+100 ;HAUTEUR DE SECURITE ~
Q200=+2 ;DISTANCE D'APPROCHE

15.13 Cycle 1025 CONTOUR DE RECTIFICATION (option 156)

Programmation ISO

G1025

Application

Le cycle **1025 CONTOUR DE RECTIFICATION** peut être utilisé avec le cycle **14 CONTOUR** pour rectifier des contours, qu'ils soient ouverts ou fermés.

Déroulement du cycle

- 1 La CN commence par amener l'outil à la position de départ dans le sens X et Y, en avance rapide, puis à la hauteur de sécurité définie au paramètre **Q260**.
- 2 L'outil se déplace en avance rapide jusqu'à la hauteur d'approche **Q200**, sur la surface de coordonnées.
- 3 À partir de là, l'outil se déplace jusqu'à la profondeur **Q201**, avec l'avance de prépositionnement **Q253**.
- 4 Si programmé, la CN exécute le mouvement d'approche.
- 5 La CN commence par la première passe latérale **Q534**.
- 6 Si programmé, la CN exécute, après chaque passe, le nombre de courses à vide définies au paramètre **Q456**.
- 7 Cette procédure (étapes 5 et 6) est répétée jusqu'à ce que le contour ou la surépaisseur **Q14** soient atteints.
- 8 Après la dernière passe, la CN quitte le contour final **Q457** avec le nombre de passes à vide définies.
- 9 La CN exécute le mouvement de sortie optionnel.
- 10 Puis la CN amène l'outil à la hauteur de sécurité en avance rapide.

Remarques

- Ce cycle ne peut être exécuté qu'en mode **FUNCTION MODE MILL**.
- La dernière passe latérale peut s'avérer moins importante que prévu par rapport à ce qui a été défini.
- Veillez à ce que le cycle prenne en compte **M109** ou **M110**. Dans ce cas, la commande affiche l'avance de la trajectoire du centre de l'outil de fraisage. Cela permet à l'avance affichée d'être plus petite dans l'affichage d'état pour les rayons internes ou plus grande pour les rayons externes.

Informations complémentaires : manuel utilisateur
Programmation Klartext

Information relative à la programmation

- Si vous souhaitez travailler avec une course pendulaire, il vous faudra la définir et la lancer avant d'exécuter ce cycle

Contour ouvert

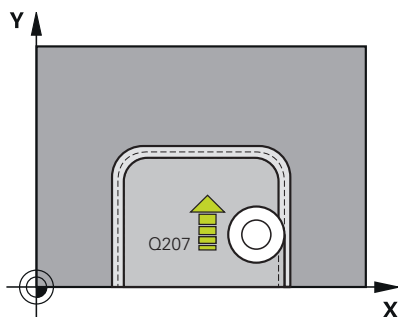
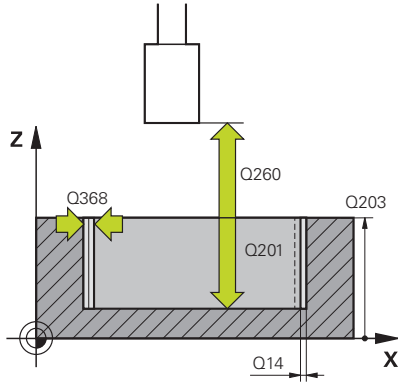
- Vous avez la possibilité de programmer un mouvement d'approche et de sortie avec les fonctions **APPR** et **DEP** ou avec le cycle **270**.

Contour fermé

- Dans le cas d'un contour fermé, seul le cycle **270** peut permettre de programmer des mouvements d'approche et de sortie
- Dans le cas d'un contour fermé, vous ne pouvez pas alterner rectification en avalant et rectification en opposition (**Q15 = 0**). La CN émet un message d'erreur.
- Si vous avez programmé des mouvements d'approche et de sortie, la position de départ se décalera à chaque passe. Si vous n'avez pas programmé de mouvements d'approche et de sortie, il en résultera automatiquement un mouvement vertical et la position de départ ne se décalera pas sur le contour.

Paramètres du cycle

Figure d'aide



Paramètres

Q203 Coordonnées surface pièce?

Coordonnée de la surface de la pièce par rapport au point zéro actif. La valeur agit de manière absolue.

Programmation : **-99999,9999...+99999,9999**

Q201 Profondeur?

Distance entre la surface de la pièce et le fond du contour. La valeur agit de manière incrémentale.

Programmation : **-99999,9999...+0**

Q14 Surepaisseur finition laterale?

Surépaisseur latérale qui reste à la fin de l'usinage. Cette surépaisseur doit être inférieure à la valeur du paramètre **Q368**. La valeur agit de manière incrémentale.

Programmation : **-99999,9999...+99999,9999**

Q368 Surép. latérale avant usinage?

Surépaisseur latérale présente avant l'opération de rectification. Cette valeur doit être supérieure à celle qui est définie au paramètre **Q14**. La valeur agit de manière incrémentale.

Programmation : **-0,9999...+99,9999**

Q534 Passe latérale?

Valeur de la passe de l'outil de rectification.

Programmation : **0,0001...99,9999**

Q456 Passes à vide sur le contour?

Nombre de fois où l'outil de rectification parcourt le contour sans enlever de matière à chaque passe.

Programmation : **0...99**

Q457 P. à vide autour du cont. final?

Nombre de fois où l'outil de dressage parcourt le contour sans enlever de matière, après la dernière passe.

Programmation : **0...99**

Q207 Avance de rectification?

Vitesse de déplacement de l'outil lors de la rectification du contour, en mm/min

Programmation : **0...99999,999** ou **FAUTO, FU**

Q253 Avance de pré-positionnement?

Vitesse de déplacement de l'outil lors de l'approche de la **PROFONDEUR Q201**. L'avance agit en dessous de la **COORD. SURFACE PIECE Q203**. Valeur en mm/min

Programmation : **0...99999,9999** ou **FMAX, FAUTO, PREDEF**

Figure d'aide**Paramètres****Q15 Type de rectif. (-1/+1)?**

Pour définir le sens d'usinage des contours :

+1 : rectification en avalant

-1 : rectification en opposition

0 : rectification en avalant et en opposition, en alternance

Programmation : **-1, 0, +1**

Q260 Hauteur de securite?

Hauteur absolue à laquelle aucune collision ne peut avoir lieu avec la pièce.

Programmation : **-99999,9999...+99999,9999** sinon : **PREDEF**

Q200 Distance d'approche?

Distance entre la pointe de l'outil et la surface de la pièce. La valeur agit de manière incrémentale.

Programmation : **0...99999,9999** sinon : **PREDEF**

Exemple

11 CYCL DEF 1025 CONTOUR DE RECTIFICATION ~	
Q203=+0	;COORD. SURFACE PIECE ~
Q201=-20	;PROFONDEUR ~
Q14=+0	;SUREPAIS. LATERALE ~
Q368=+0.1	;SUREP. DE DEPART ~
Q534=+0.05	;PASSE LATERALLE ~
Q456=+0	;PASSES A VIDE CONT. ~
Q457=+0	;P. A VIDE CONT. FIN. ~
Q207=+200	;AVANCE DE RECTIF. ~
Q253=+750	;AVANCE PRE-POSIT. ~
Q15=+1	;TYPE DE RECTIF. ~
Q260=+100	;HAUTEUR DE SECURITE ~
Q200=+2	;DISTANCE D'APPROCHE

15.14 Cycle 1030 ARETE MEULE ACTUELLE (option 156)

Programmation ISO

G1030

Application



Consultez le manuel de votre machine !
Cette fonction doit être activée et adaptée par le constructeur de la machine.

Le cycle 1030 **1030 ARETE MEULE ACTUELLE** vous permet d'activer l'arête de la meule de votre choix. Cela signifie que vous pouvez changer de point d'origine ou d'arête de référence, ou les actualiser. Lors du dressage, ce cycle vous permet de définir le point zéro pièce sur l'arête correspondante de la meule.

On distingue ici la rectification (**FUNCTION MODE MILL / TURN**) et le dressage (**FUNCTION DRESS BEGIN / END**).

Remarques

- Ce cycle s'exécute uniquement en mode **FUNCTION MODE MILL**, **FUNCTION MODE TURN** et **FUNCTION DRESS**, si un outil de rectification est activé.
- Le cycle **1030** est actif dès lors qu'il a été défini.

Paramètres du cycle

Figure d'aide

Paramètres

Q1006 Arête de la meule ?

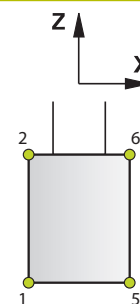
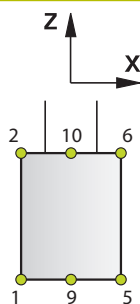
Définition de l'arête de la meule

Sélection des arêtes de la meule

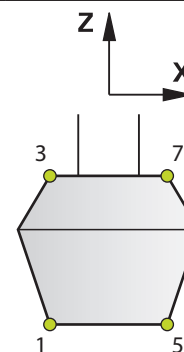
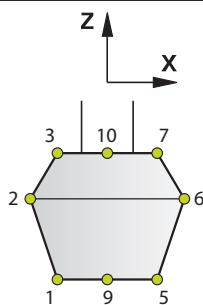
Rectification

Dressage

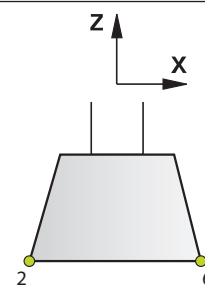
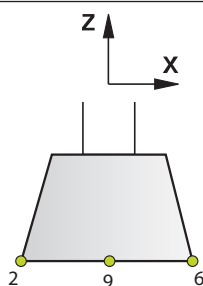
Meule sur tige



Meule sur tige spéciale



Meule-boisseau



Exemple

```
11 CYCL DEF 1030 ARETE MEULE ACTUELLE ~
```

```
Q1006=+9 ;ARETE DE LA MEULE
```

15.15 Cycle 1032 CORRECTION LONGUEUR MEULE (option 156)

Programmation ISO

G1032

Application



Consultez le manuel de votre machine !
Cette fonction doit être activée et adaptée par le constructeur de la machine.

Le cycle **1032 CORRECTION LONGUEUR MEULE** vous permet de définir la longueur totale d'un outil de rectification. Les données de base et de correction restent inchangées si aucun dressage initial (**INIT_D**) n'a été exécuté. Le cycle inscrit automatiquement les valeurs aux endroits correspondants du tableau d'outils.

Si aucun dressage n'a encore eu lieu (**INIT_D** non coché), vous pouvez modifier les données de base. Les données de base sont importantes pour la rectification et le dressage.

Si vous avez déjà exécuté un dressage initial (**INIT_D** coché), vous avez la possibilité de modifier les données de correction. Les données de correction ne sont pas pertinentes pour la rectification.

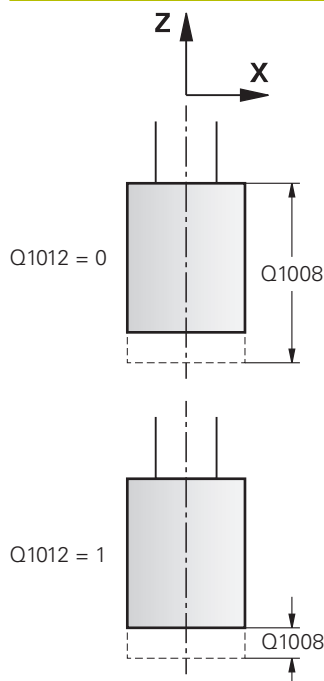
Informations complémentaires : manuel utilisateur "Configuration, test et exécution de programmes CN"

Remarques

- Ce cycle ne peut être exécuté que dans les modes d'usinage **FUNCTION MODE MILL** et **FUNCTION MODE TURN**.
- Le cycle **1032** est actif dès lors qu'il a été défini.

Paramètres du cycle

Figure d'aide



Paramètres

Q1012 Val. de corr. (0=abs./1=incr.)?

Définition de l'arête de la meule

0 : Programmation de la longueur, en absolu

1 : Programmation de la longueur, en incrémental

Programmation : **0, 1**

Q1008 Val.de corr. Longueur arête ext?

Cote de laquelle l'outil est corrigé en longueur selon ce qui a été paramétré à **Q1012** ou renseigné dans les données de base.

Si **Q1012** est égal à **0**, il faut que la longueur soit programmée en absolu.

Si **Q1012** est égal à **1**, il faut que la longueur soit programmée en incrémental.

Programmation : **-999999...+999999**

Q330 Numéro ou nom de l'outil ?

Numéro ou nom de l'outil de rectification. L'outil peut être directement repris du tableau d'outils par softkey.

-1 : L'outil utilisé est l'outil actif de la broche.

Programmation : **-1...99999,9**

Exemple

11 CYCL DEF 1032 CORRECTION LONGUEUR MEULE ~	
Q1012=+1	;CORRECTION INCR. ~
Q1008=+0	;CORR. LONGUEUR EXT. ~
Q330=-1	;OUTIL

15.16 Cycle 1033 CORRECTION DU RAYON DE LA MEULE (option 156)

Programmation ISO

G1033

Application



Consultez le manuel de votre machine !
Cette fonction doit être activée et adaptée par le constructeur de la machine.

Le cycle **1033 CORRECTION DU RAYON DE LA MEULE** vous permet de définir le rayon d'un outil de rectification. Les données de base et de correction restent inchangées si aucun dressage initial (**INIT_D**) n'a été exécuté. Le cycle inscrit automatiquement les valeurs aux endroits correspondants du tableau d'outils.

Si aucun dressage n'a encore eu lieu (**INIT_D** non coché), vous pouvez modifier les données de base. Les données de base sont importantes pour la rectification et le dressage.

Si vous avez déjà exécuté un dressage initial (**INIT_D** coché), il est possible de modifier les données de correction. Les données de correction ne sont pas pertinentes pour la rectification.

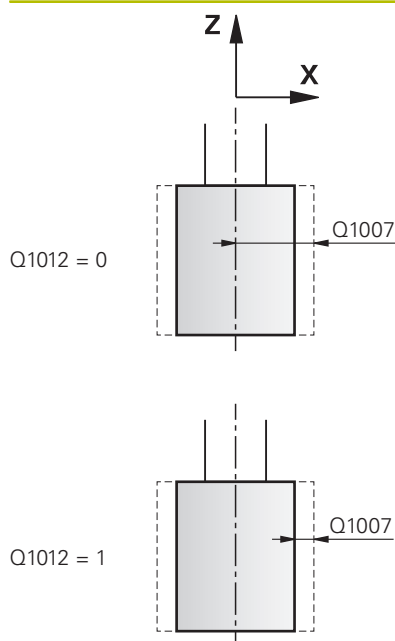
Informations complémentaires : manuel utilisateur "Configuration, test et exécution de programmes CN"

Remarques

- Ce cycle ne peut être exécuté que dans les modes d'usinage **FUNCTION MODE MILL** et **FUNCTION MODE TURN**.
- Le cycle **1033** est actif dès lors qu'il a été défini.

Paramètres du cycle

Figure d'aide



Paramètres

Q1012 Val. de corr. (0=abs./1=incr.)?

Définition de la cote du rayon

0 : Programmation du rayon, en absolu

1 : Programmation du rayon, en incrémental

Programmation : **0, 1**

Q1007 Valeur de correction du rayon ?

Valeur de laquelle l'outil corrige le rayon en fonction du paramètre **Q1012**.

Si **Q1012** est égal à **0**, le rayon doit être programmé en absolu.

Si **Q1012** est égal à **1**, le rayon doit être programmé en incrémental.

Programmation : **-999,9999...+999,9999**

Q330 Numéro ou nom de l'outil ?

Numéro ou nom de l'outil de rectification. L'outil peut être directement repris du tableau d'outils par softkey.

-1 : L'outil utilisé est l'outil actif de la broche.

Programmation : **-1...99999,9**

Exemple

11 CYCL DEF 1033 CORRECTION DU RAYON DE LA MEULE ~	
Q1012=+1	;CORRECTION INCR. ~
Q1007=+0	;CORRECTION RAYON ~
Q330=-1	;OUTIL

15.17 Exemples de programmation

Exemple : Cycles de rectification

Ce programme est un exemple d'usinage avec un outil de rectification.

Le programme CN fait appel aux cycles de rectification suivants :

- Cycle **1000 DEF. MVT PENDULAIRE**
- Cycle **1002 ARRETER MVT PENDUL.**
- Cycle **1025 CONTOUR DE RECTIFICATION**

Déroulement du programme

- Lancement du mode Fraisage
- Appel d'outil : meule sur tige
- Cycle **1000 DEF.** Définir le **DEF. MVT PENDULAIRE**
- Définir le cycle **14 CONTOUR**
- Définir le cycle **1025 CONTOUR DE RECTIFICATION**
- Définir le cycle **1002 ARRETER MVT PENDUL.**

0 BEGIN PGM GRINDING_CYCLE MM	
1 BLK FORM 0.1 Z X-9.6 Y-25.1 Z-33	
2 BLK FORM 0.2 X+9.6 Y+25.1 Z+1	
3 FUNCTION MODE MILL	
4 TOOL CALL 501 Z S20000	; Appel de l'outil de rectification
5 L Z+30 R0 FMAX M3	
6 CYCL DEF 1000 DEF. MVT PENDULAIRE ~	
Q1000=+13	;COURSE PENDULAIRE ~
Q1001=+25000	;AVANCE PENDULAIRE ~
Q1002=+1	;TYPE MOUV. PENDUL. ~
Q1004=+1	;DEMA. COURSE PENDUL.
7 CYCL DEF 14.0 CONTOUR	
8 CYCL DEF 14.1 LABEL CONTOUR1 /2	
9 CYCL DEF 14.2	
10 CYCL DEF 1025 CONTOUR DE RECTIFICATION ~	
Q203=+0	;COORD. SURFACE PIECE ~
Q201=-12	;PROFONDEUR ~
Q14=+0	;SUREPAIS. LATERALE ~
Q368=+0.2	;SUREP. DE DEPART ~
Q534=+0.05	;PASSE LATERALLE ~
Q456=+2	;PASSES A VIDE CONT. ~
Q457=+3	;P. A VIDE CONT. FIN. ~
Q207=+200	;AVANCE DE RECTIF. ~
Q253=+750	;AVANCE PRE-POSIT. ~
Q15=+1	;TYPE DE RECTIF. ~
Q260=+100	;HAUTEUR DE SECURITE ~
Q200=+2	;DISTANCE D'APPROCHE
11 CYCL CALL	; Appel du cycle de rectification du contour

12 L Z+50 R0 FMAX	
13 CYCL DEF 1002 ARRETER MVT PENDUL. ~	
Q1005=+1 ;SUPP. COURSE PENDUL. ~	
Q1010=+0 ;ARRET IMMEDIAT	
14 L Z+250 R0 FMAX	
15 L C+0 R0 FMAX M92	
16 M30	; Fin du programme
17 LBL 1	; Sous-programme de contour 1
18 L X+3 Y-23 RL	
19 L X-3	
20 CT X-9 Y-16	
21 CT X-7 Y-10	
22 CT X-7 Y+10	
23 CT X-9 Y+16	
24 CT X-3 Y+23	
25 L X+3	
26 CT X+9 Y+16	
27 CT X+7 Y+10	
28 CT X+7 Y-10	
29 CT X+9 Y-16	
30 CT X+3 Y-23	
31 LBL 0	
32 LBL 2	; Sous-programme de contour 2
33 L X-25 Y-40 RR	
34 L Y+40	
35 L X+25	
36 L Y-40	
37 L X-25	
38 LBL 0	
39 END PGM GRINDING_CYCLE MM	

Exemple : Cycles de rectification

Ce programme est un exemple du mode Dressage.

Le programme CN fait appel aux cycles de rectification suivants :

- Cycle **1030 ARETE MEULE ACTUELLE**
- Cycle **1010 DIAMETRE DRESSAGE**

Déroulement du programme

- Lancement du mode Fraisage
- Appel d'outil : meule sur tige
- Définir le cycle **1030 ARETE MEULE ACTUELLE**
- Appel de l'outil de dressage (pas de changement mécanique d'outil ; uniquement une commutation par voie de calcul)
- Cycle **1010 DIAMETRE DRESSAGE**
- Activer **FUNCTION DRESS END**

0	BEGIN PGM DRESS_CYCLE MM	
1	BLK FORM 0.1 Z X-9.6 Y-25.1 Z-33	
2	BLK FORM 0.2 X+9.6 Y+25.1 Z+1	
3	FUNCTION MODE MILL	
4	TOOL CALL 501 Z S20000	; appel de l'outil (meule)
5	M140 MB MAX	
6	L Z+200 R0 FMAX M3	
7	FUNCTION DRESS BEGIN	; activation de l'opération de dressage
8	CYCL DEF 1030 ARETE MEULE ACTUELLE ~	
	Q1006=+5 ;ARETE DE LA MEULE	
9	TOOL CALL 507	; appel de l'outil (outil de dressage)
10	L X+5 R0 F2000	
11	L Y+0 R0	
12	L Z-5 M8	
13	CYCL DEF 1010 DIAMETRE DRESSAGE ~	
	Q1013=+0 ;VALEUR DRESSAGE ~	
	Q1018=+300 ;AVANCE DE DRESSAGE ~	
	Q1016=+1 ;STRAT. DE DRESSAGE ~	
	Q1019=+2 ;NOMBRE DE PASSES ~	
	Q1020=+3 ;COURSES A VIDE ~	
	Q1022=+0 ;COMPTEUR DRESSAGE ~	
	Q330=-1 ;OUTIL ~	
	Q1011=+0 ;FACTEUR VC	
14	FUNCTION DRESS END	; désactivation de l'opération de dressage
15	M30	; fin du programme
16	END PGM DRESS_CYCLE MM	

Exemple de programme de profil

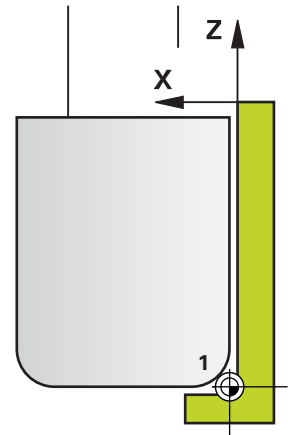
Arête de meule de rectification n°1

Cet exemple de programme s'applique au dressage d'un profil de meule. La meule est dotée d'un rayon côté extérieur.

Il faut que le contour soit fermé. Le point zéro du profil correspond à l'arête active. Vous programmez la course à parcourir. (zone en vert sur l'image)

Données utilisées :

- Arête de la meule : 1
- Valeur du dégagement : 5 mm
- Largeur de la tige : 40 mm
- Rayon d'angle : 2 mm
- Profondeur : 6 mm



0	BEGIN PGM 11 MM	
1	L X-5 Z-5 R0 FMAX	; approche de la position de sortie
2	L Z+45 RL FMAX	; approche de la position de départ
3	L X+0 FQ1018	; Q1018 = avance de dressage
4	L Z+0 FQ1018	; approche de l'arête du rayon
5	RND R2 FQ1018	; arrondi
6	L X+6 FQ1018	; approche de la position finale en X
7	L Z-5 FQ1018	; approche de la position finale en Z
8	L X-5 Z-5 R0 FMAX	; approche de la position de sortie
9	END PGM 11 MM	

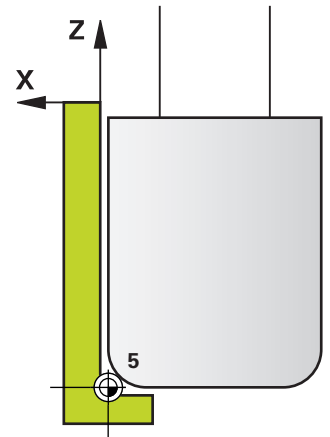
Arête de meule de rectification n°5

Cet exemple de programme s'applique au dressage d'un profil de meule. La meule est dotée d'un rayon côté extérieur.

Il faut que le contour soit fermé. Le point zéro du profil correspond à l'arête active. Vous programmez la course à parcourir. (zone en vert sur l'image)

Données utilisées :

- Arête de la meule : 5
- Valeur du dégagement : 5 mm
- Largeur de la tige : 40 mm
- Rayon d'angle : 2 mm
- Profondeur : 6 mm



0	BEGIN PGM 12 MM	
1	L X+5 Z-5 R0 FMAX	; approche de la position de sortie
2	L Z+45 RR FMAX	; approche de la position de départ
3	L X+0 FQ1018	; Q1018 = avance de dressage
4	L Z+0 FQ1018	; approche de l'arête du rayon
5	RND R2 FQ1018	; arrondi
6	L X-6 FQ1018	; approche de la position finale en X
7	L Z-5 FQ1018	; approche de la position finale en Z
8	L X+5 Z-5 R0 FMAX	; approche de la position de sortie
9	END PGM 11 MM	

16

Tableau récapitulatif: Cycles

16.1 Tableau récapitulatif



Tous les cycles qui ne sont pas en lien avec les cycles d'usinage font l'objet d'une description dans le manuel utilisateur **Programmation des cycles de mesure pour les pièces et les outils**. Si vous avez besoin de ce manuel, adressez-vous à HEIDENHAIN.

ID du manuel utilisateur Programmation des cycles de mesures pour les pièces et les outils : 1303409-xx

Cycles d'usinage

Numéro du cycle	Désignation de cycle	Actif DEF	Actif CALL	Page
7	POINT ZERO	■		235
8	IMAGE MIROIR	■		238
9	TEMPORISATION	■		434
10	ROTATION	■		240
11	FACTEUR ECHELLE	■		242
12	PGM CALL	■		435
13	ORIENTATION	■		437
14	CONTOUR	■		279
18	FILETAGE		■	503
19	PLAN D'USINAGE	■		244
20	DONNEES DU CONTOUR	■		283
21	PRE-PERCAGE		■	286
22	EVIDEMENT		■	288
23	FINITION EN PROF.		■	293
24	FINITION LATERALE		■	296
25	TRACE DE CONTOUR		■	302
26	FACT. ECHELLE AXE	■		243
27	CORPS DU CYLINDRE		■	397
28	CORPS DU CYLINDRE		■	400
29	CORPS CYLIND. OBLONG		■	405
32	TOLERANCE	■		438
39	CONT. SURF. CYLINDRE		■	409
200	PERCAGE		■	77
201	ALES.A L'ALESOIR		■	81
202	ALES. A L'OUTIL		■	83
203	PERCAGE UNIVERSEL		■	87
204	CONTRE-PERCAGE		■	94
205	PERC. PROF. UNIVERS.		■	98
206	TARAUDEGE		■	131

Numéro du cycle	Désignation de cycle	Actif DEF	Actif CALL	Page
207	TARAUDAGE RIGIDE		■	134
208	FRAISAGE DE TROUS		■	106
209	TARAUD. BRISE-COP.		■	138
220	CERCLE DE TROUS	■		258
221	GRILLE DE TROUS	■		262
224	MOTIF DATAMATRIX CODE	■		266
225	GRAVAGE		■	460
232	FRAISAGE TRANSVERSAL		■	467
233	FRAISAGE TRANSVERSAL (sens de fraisage au choix ; tenir compte des parois latérales)		■	218
238	MESURER ETAT MACHINE	■		498
239	DEFINIR CHARGE	■		500
240	CENTRAGE		■	121
241	PERC.PROF. MONOLEVRE		■	111
247	INIT. PT DE REF.	■		251
251	POCHE RECTANGULAIRE		■	173
252	POCHE CIRCULAIRE		■	181
253	RAINURAGE		■	188
254	RAINURE CIRC.		■	194
256	TENON RECTANGULAIRE		■	201
257	TENON CIRCULAIRE		■	207
258	TENON POLYGONAL		■	212
262	FRAISAGE DE FILETS		■	146
263	FILETAGE SUR UN TOUR		■	150
264	FILETAGE AV. PERCAGE		■	155
265	FILET. HEL. AV.PERC.		■	160
267	FILET.EXT. SUR TENON		■	164
270	DONNEES TRACE CONT.		■	300
271	DONNEES CONTOUR OCM		■	334
272	EBAUCHE OCM		■	337
273	PROF. FINITION OCM		■	354
274	FINITION LATER. OCM		■	358
275	RAINURE TROCHOIDALE		■	306
276	TRACE DE CONTOUR 3D		■	312
277	OCM CHANFREIN		■	362
285	DEFINIR ENGRENAGE	■		476
286	FRAISAGE ENGRENAGE		■	479
287	POWER SKIVING		■	487

Numéro du cycle	Désignation de cycle	Actif DEF	Actif CALL	Page
291	COUPL. TOURN. INTER.		■	442
292	CONT. TOURN. INTERP.		■	450
1271	OCM RECTANGLE	■		368
1272	OCM CERCLE	■		371
1273	OCM RAINURE / TRAV.	■		374
1278	OCM POLYGONE	■		377
1281	OCM LIMITATION RECTANGLE	■		380
1282	OCM LIMITATION CERCLE	■		382

Cycles de tournage

Numéro de cycle	Désignation de cycle	Actif DEF	Actif CALL	Page
800	CONFIG. TOURNAGE	■		527
801	ANNULER CONFIG. TOURNAGE	■		535
810	TOURN. CONT. LONG.		■	569
811	EPAUL LONG		■	551
812	EPAUL LONG ETENDU		■	555
813	TOURNAGE LONG. PLONGEE		■	560
814	TOURNAGE LONG. ETEND. PLONGEE		■	564
815	TOURN. PAR. CONTOUR		■	574
820	TOURN. CONT. TRANSV.		■	596
821	EPAUL TRANSV		■	578
822	EPAUL TRANSV ETENDU		■	582
823	TOURNAGE TRANSV. PLONGEE		■	587
824	TOURN. TRANSV. ETEND. PLONGEE		■	591
830	FILETAGE PARALLELE AU CONT.		■	676
831	TARAUD LONG		■	666
832	FILETAGE ETENDU		■	671
840	TOURNAGE GORGE RAD.		■	621
841	TOURN. GORGE MONOPASSE RAD.		■	601
842	GORGE RADIALE ETEND.		■	605
850	TOURNAGE GORGE AXIAL		■	626
851	TOUR.GORGE SIMP.AX.		■	611
852	GORGE AXIALE ETEND.		■	615
860	GORGE CONT. RAD.		■	654
861	GORGE RADIALE SIMPLE		■	631
862	GORGE RAD. ETENDUE		■	636
870	GORGE CONT. AXIALE		■	660
871	GORGE AXIALE SIMPLE		■	642
872	GORGE AXIALE ETENDUE		■	647
880	FRAISAGE DE DENTURES		■	537
882	TOURNAGE - EBAUCHE SIMULTANEE		■	682
883	TOURNAGE FINITION SIMULTANE		■	689
892	CONTROLE BALOURD	■		546

Cycles de rectification

Numéro de cycle	Désignation de cycle	Actif DEF	Actif CALL	Page
1000	DEF. MVT PENDULAIRE	■		711
1001	DEMARRER MVT PENDUL.	■		714
1002	ARRETER MVT PENDUL.	■		715
1010	DIAMETRE DRESSAGE	■		718
1015	DRESSAGE PROFILE	■		723
1016	DRESSAGE MEULE-BOISSEAU	■		728
1017	DRESSAGE AVEC ROULEAU A DRESER	■		733
1018	USI. GORGE AV. ROULEAU A DRESSER	■		740
1021	RECTIFIC. COURSE LENTE CYLINDRE		■	746
1022	RECTIFIC. COURSE RAPIDE CYLINDRE		■	754
1025	CONTOUR DE RECTIFICATION		■	760
1030	ARETE MEULE ACTUELLE	■		764
1032	CORRECTION LONGUEUR MEULE	■		766
1033	CORRECTION DU RAYON DE LA MEULE	■		768

Indice

A

Appel de programme.....	435
via un cycle.....	435
Axe parallèle.....	54

C

Contour de tournage, dégagement... 521	
Contour de tournage, gorge.....	521
Conversion de coordonnées	
Décalage de point zéro.....	235
Facteur d'échelle.....	242
Facteur d'échelle spécifique à un axe.....	243
Mise en miroir.....	238
Rotation.....	240
Couplage Tournage interpolé....	442
Course pendulaire	
arrêter.....	715
définir.....	711
démarrer.....	714
Cycle	
définir.....	47
Cycle	
appeler.....	49
Cycle de tournage	
tournage de gorge simple	
radial.....	601
Cycles de contour.....	276
Cycles de fraisage de poches	
Poche circulaire.....	181
Poche rectangulaire.....	173
Cycles de fraisage de rainures	
Rainurage.....	188
Rainure circulaire.....	194
Cycles de fraisage de tenons	
Tenon circulaire.....	207
Tenon rectangulaire.....	201
Cycles de fraisage du tenon	
Tenon polygonal.....	212
Cycles de perçage.....	76
Alésage à l'alésoir.....	81
Alésage à l'outil.....	83
Centrage.....	121
Fraisage de trous.....	106
Lamage en tirant.....	94
Perçage.....	77
Perçage profond monolèvre..	111
Perçage profond universel.....	98
Perçage universel.....	87
Cycles de pourtour cylindrique	
Contour.....	409
Rainure.....	400
Cycles de pourtours cylindriques	

Principes de base.....	396
Cycles de tournage.....	516
adapter le système de coordonnées.....	527
Contour longitudinal.....	569
Contour transversal.....	596
Cycles multipasses.....	549
Ebauche simultanée.....	682
Epaulement longitudinal.....	551
Epaulement transversal.....	578
Epaulement transversal étendu... 582	
Filetage parallèle au contour. 676	
Filet étendu.....	671
Filet longitudinal.....	666
Finition simultanée.....	689
Gorge axiale.....	642
Gorge axiale étendue.....	647
Gorge de contour axiale.....	660
Gorge de contour radiale.....	654
Gorge radiale.....	631
parallèle au contour.....	574
Plongée longitudinale.....	560
Plongée longitudinale étendue.... 564	
Plongée transversale.....	587
Plongée transversale étendue.... 591	
réinitialiser le système de coordonnées.....	535
Tournage de gorge, contour axial.....	626
Tournage de gorge, contour radial.....	621
Tournage de gorge étendu axial.....	615
Tournage de gorge étendu radial.....	605
Tournage de gorge simple radial.....	611
Usinage de gorge radiale étendu.....	636
Cycles de tournage étendus	
Epaulement longitudinal étendu... 555	
Cycles du pourtour cylindrique	
Traverse.....	405
Cycles du pourtour du cylindre	
Pourtour du cylindre.....	397
Cycles et tableaux de points.....	73
Cycles OCM.....	326
avec des formules de contour complexes.....	416
Cycles OCM	
avec une formule de contour simple.....	427
Cycles SL.....	276
Chanfreinage OCM.....	362

Contour.....	279
contours superposés.....	280, 422
Cycles SL	
avec des formules de contour complexes.....	416
avec une formule de contour simple.....	427
Données de contour.....	283
Données de contour OCM.....	334
Données de tracé de contour 300	
Ebauche OCM.....	337
Evidement.....	288
Finition latérale.....	296
Finition latérale OCM.....	358
préperçage.....	286
Principes de base.....	276
principes de base OCM.....	326
Profondeur de finition.....	293
Profondeur de finition OCM... 354	
rainure de contour en fraisage trochoïdal.....	306
Tracé de contour.....	302
Tracé de contour 3D.....	312

D

Décalage de point zéro	
dans le programme.....	235
Définir le point d'origine.....	251
Définition de motif PATTERN DEF	
Cadre.....	69
Cercle entier.....	71
Segment de cercle.....	72
Définition du motif PATTERN DEF.....	63
Motif.....	67
Point.....	65
Déterminer une charge.....	500
Dressage	
Diamètre.....	718
Informations générales.....	716
Meule-boisseau.....	728
Profil.....	723
Rouleau à dresser.....	733
Usinage de gorge avec un rouleau à dresser.....	740
Dressage de profil.....	723

E

Engrenage	
Définition.....	476
Fraisage de denture.....	479
Fraisage de dentures.....	537
Power Skiving.....	487
Principes de base.....	473

F

Formes OCM	
Limitation cercle.....	382

Limitation rectangle..... 380
 Polygone..... 377
 Rectangle..... 368
 Fraisage de filet
 avec mandrin de compensation...
 131
 Fraisage de filets..... 503
 extérieur..... 164
 Fraisage de filet avec
 perçage..... 155
 Fraisage de filet hélicoïdal avec
 perçage..... 160
 Fraisage sur un tour..... 150
 intérieur..... 146
 Principe de base..... 144
 Fraisage multipasses..... 467

G

GLOBAL DEF..... 55
 Gravure..... 460

I

Incliner le plan d'usinage
 marche à suivre..... 250

M

Mesurer l'état de la machine..... 498
 Meule
 activer l'arête de la meule..... 764
 Correction longueur..... 766
 Correction rayon..... 768
 Motif
 Cercle..... 258
 Code DataMatrix..... 266
 Rangées..... 262
 Motif d'usinage..... 63
 Motifs de points..... 256
 Motifs OCM
 Cercle..... 371

N

Niveau de développement..... 35

O

OCM
 Calculatrice de données de
 coupe..... 344
 Chanfreinage..... 362
 Données de contour..... 334
 Ebauche..... 337
 Finition latérale..... 358
 Formes standard..... 366
 Profondeur de finition..... 354
 OCM Formes
 Rainure / Traverse..... 374
 Option..... 31
 Option logicielle..... 31
 Orientation de la broche..... 437
 Outil FreeTurn

Cycles multipasses..... 550
 Ebauche simultanée..... 682
 Finition simultanée..... 689

P

PATTERN DEF
 programmer..... 64
 utiliser..... 64
 Perçage profond..... 98
 Plan d'usinage..... 244

R

Rectification
 Contour..... 760
 Cylindre, course lente..... 746
 Cylindre, course rapide..... 754
 Informations générales..... 708
 Remarques sur ce manuel..... 28

S

Surfaçage..... 218

T

Tableau récapitulatif..... 776
 Cycles d'usinage..... 776
 Cycles de rectification..... 780
 Cycles de tournage..... 779
 Tableaux de points avec des
 cycles..... 73
 Taraudage..... 130
 avec brise-copeaux..... 138
 sans mandrin de compensation...
 134
 Temporisation..... 434
 Tolérance..... 438
 Tournage interpolé, finition de
 contour..... 450

V

Vérifier le balourd..... 546

HEIDENHAIN

DR. JOHANNES HEIDENHAIN GmbH

Dr.-Johannes-Heidenhain-Straße 5

83301 Traunreut, Germany

+49 8669 31-0

+49 8669 32-5061

info@heidenhain.de

Technical support +49 8669 32-1000

Measuring systems +49 8669 31-3104
service.ms-support@heidenhain.de

NC support +49 8669 31-3101
service.nc-support@heidenhain.de

NC programming +49 8669 31-3103
service.nc-pgm@heidenhain.de

PLC programming +49 8669 31-3102
service.plc@heidenhain.de

APP programming +49 8669 31-3106
service.app@heidenhain.de

www.heidenhain.com

Les palpeurs de HEIDENHAIN

vous aident à réduire les temps morts et à améliorer la précision dimensionnelle des pièces usinées.

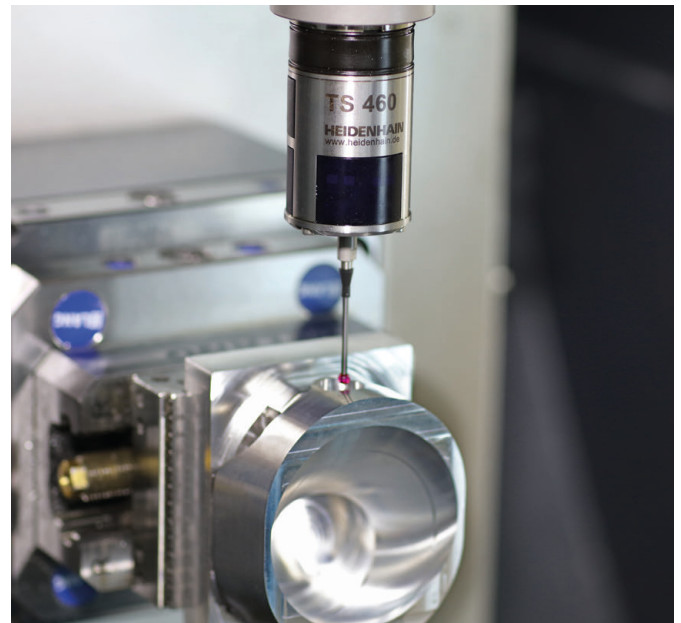
Palpeurs de pièces

TS 150, TS 260, TS 750 Transmission du signal par câble

TS 460, TS 760 Transmission radio ou infrarouge

TS 642, TS 740 Transmission infrarouge

- Aligner les pièces
- Définir les points d'origine
- Etalonnage de pièces



Palpeurs d'outils

TT 160 Transmission du signal par câble

TT 460 Transmission infrarouge

- Etalonnage d'outils
- Contrôle d'usure
- Contrôle de bris d'outils

