



# HEIDENHAIN



## TNC 620

Uporabniški priročnik  
Programiranje merilnih ciklov za  
obdelovanec in orodje

NC-programska oprema  
81760x-18

Slovenski (sl)  
10/2023



## Kazalo

1	Osnove.....	19
2	Osnove/pregledi.....	31
3	Delo s cikli tipalnega sistema.....	35
4	Cikli tipalnega sistema: samodejna določitev poševnega položaja obdelovancev.....	47
5	Cikli tipalnega sistema: samodejno določanje referenčnih točk.....	127
6	Cikli tipalnega sistema: samodejno nadzorovanje obdelovancev.....	231
7	Cikli tipalnega sistema: posebne funkcije.....	289
8	Cikli tipalnega sistema: samodejno merjenje kinematike.....	321
9	Cikli tipalnega sistema: samodejno merjenje orodij.....	359
10	Cikli: posebne funkcije.....	387
11	Preglednica ciklov.....	391



<b>1</b>	<b>Osnove.....</b>	<b>19</b>
1.1	O tem priročniku.....	20
1.2	Tip krmiljenja, programska oprema in funkcije.....	22
	Možnosti programske opreme.....	23
	Nove in spremenjene funkcije ciklov pri programski opremi 81760x-18.....	28

<b>2</b>	<b>Osnove/pregledi.....</b>	<b>31</b>
2.1	Uvod.....	32
2.2	Razpoložljive skupine ciklov.....	33
	Pregled obdelovalnih ciklov.....	33
	Pregled ciklov tipalnega sistema.....	34

<b>3 Delo s cikli tipalnega sistema.....</b>	<b>35</b>
<b>3.1 Splošno o ciklih tipalnega sistema.....</b>	<b>36</b>
Način delovanja.....	36
Upoštevajte osnovno vrtenje v ročnem obratovanju.....	37
Cikli tipalnega sistema v načinih Ročno in El. krmilnik.....	37
Cikli tipalnega sistema za samodejno delovanje.....	37
<b>3.2 Pred delom s cikli tipalnega sistema!.....</b>	<b>39</b>
Največji premik do tipalne točke: DIST v preglednici tipalnega sistema.....	39
Varnostna razdalja od tipalne točke: SET_UP v preglednici tipalnega sistema.....	39
Usmeritev infrardečega tipalnega sistema na programirano smer tipanja: TRACK v preglednici tipalnega sistema.....	39
Stikalni tipalni sistem, pomik tipala: F v preglednici tipalnega sistema.....	40
Stikalni tipalni sistem, pomik pri pozicioniranju: FMAX.....	40
Stikalni tipalni sistem, hitri tek pri pozicioniranju: F_PREPOS v preglednici tipalnega sistema.....	40
Izvajanje ciklov tipalnega sistema.....	41
<b>3.3 Programske prednastavitve za cikle.....</b>	<b>43</b>
Pregled.....	43
Vnos GLOBALNE DEFINICIJE.....	43
Uporaba podatkov GLOBALNIH DEFINICIJ.....	44
Splošno veljavni globalni podatki.....	45
Globalni podatki za tipalne funkcije.....	46

<b>4</b>	<b>Cikli tipalnega sistema: samodejna določitev poševnega položaja obdelovancev.....</b>	<b>47</b>
<b>4.1</b>	<b>Pregled.....</b>	<b>48</b>
<b>4.2</b>	<b>Osnove ciklov tipalnega sistema 14xx.....</b>	<b>49</b>
	Skupne lastnosti ciklov tipalnega sistema 14xx za vrtenje.....	49
	Polsamodejni način.....	51
	Ocena toleranc.....	56
	Prenos dejanskega položaja.....	59
<b>4.3</b>	<b>Cikel 1420 RAVEN TIPANJA (možnost št. 17).....</b>	<b>60</b>
	Parameter cikla.....	63
<b>4.4</b>	<b>Cikel 1410 ROB TIPANJA (možnost št. 17).....</b>	<b>67</b>
	Parameter cikla.....	71
<b>4.5</b>	<b>Cikel 1411 TIPANJE DVEH KROGOV (možnost št. 17).....</b>	<b>75</b>
	Parameter cikla.....	79
<b>4.6</b>	<b>Cikel 1412 TIPANJE POSEVNEGA ROBA (možnost št. 17).....</b>	<b>83</b>
	Parameter cikla.....	87
<b>4.7</b>	<b>Cikel 1416 TIPANJE PRESEČIŠČA (možnost št. 17).....</b>	<b>91</b>
	Parameter cikla.....	95
<b>4.8</b>	<b>Osnove ciklov tipalnega sistema 400 do 405.....</b>	<b>100</b>
	Skupne lastnosti ciklov tipalnega sistema za ugotavljanje poševnega položaja obdelovanca.....	100
<b>4.9</b>	<b>Cikel 400 OSNOVNO VRTENJE (možnost št. 17).....</b>	<b>101</b>
	Parameter cikla.....	103
<b>4.10</b>	<b>Cikel 401 ROT 2 VRTINE (možnost št. 17).....</b>	<b>105</b>
	Parameter cikla.....	107
<b>4.11</b>	<b>Cikel 402 ROT 2 ZATICA (možnost št. 17).....</b>	<b>110</b>
	Parameter cikla.....	112
<b>4.12</b>	<b>Cikel 403 ROT PREKO VRTIL. OSI (možnost št. 17).....</b>	<b>115</b>
	Parameter cikla.....	117
<b>4.13</b>	<b>Cikel 405 ROT PREKO C OSI (možnost št. 17).....</b>	<b>120</b>
	Parameter cikla.....	122
<b>4.14</b>	<b>Cikel 404 NASTAV.OSNOV.VRTENJA (možnost št. 17).....</b>	<b>124</b>
	Parameter cikla.....	124
<b>4.15</b>	<b>Primer: določanje osnovne rotacije z dvema vrtinama.....</b>	<b>125</b>



<b>5</b>	<b>Cikli tipalnega sistema: samodejno določanje referenčnih točk.....</b>	<b>127</b>
5.1	Pregled.....	128
5.2	Osnove tipalnih sistemov 14xx za določanje referenčne točke.....	130
	Skupne lastnosti vseh ciklov tipalnega sistema 14xx za določitev referenčne točke.....	130
5.3	Cikel 1400 TIPANJE POLOZAJA (možnost št. 17).....	131
	Parameter cikla.....	133
5.4	Cikel 1401 TIPANJE KROGA (možnost št. 17).....	135
	Parameter cikla.....	137
5.5	Cikel 1402 TIPANJE KROGLE (možnost št. 17).....	140
	Parameter cikla.....	142
5.6	Cikel 1404 PROBE SLOT/RIDGE (možnost št. 17).....	145
	Parameter cikla.....	147
5.7	Cikel 1430 PROBE POSITION OF UNDERCUT (možnost št. 17).....	149
	Parameter cikla.....	152
5.8	Cikel 1434 PROBE SLOT/RIDGE UNDERCUT (možnost št. 17).....	155
	Parameter cikla.....	158
5.9	Osnove tipalnih sistemov 408 do 419 pri določanju referenčne točke.....	161
	Uporaba.....	161
5.10	Cikel 410 NAV.TOC.PRAVOK.NOTR. (možnost št. 17).....	163
	Parameter cikla.....	165
5.11	Cikel 411 NAV.TOC.PRAVOK.ZUN. (možnost št. 17).....	168
	Parameter cikla.....	170
5.12	Cikel 412 NAV.TOC.NOTRAN. KROG (možnost št. 17).....	174
	Parameter cikla.....	176
5.13	Cikel 413 NAV.TOC.ZUNAN. KROG (možnost št. 17).....	180
	Parameter cikla.....	182
5.14	Cikel 414 NAVEZ.TOC.KOT ZUNAN. (možnost št. 17).....	186
	Parameter cikla.....	188
5.15	Cikel 415 NAV.TOC.KOT NOTRANJI (možnost št. 17).....	192
	Parameter cikla.....	194
5.16	Cikel 416 NAV.TOC.SR.VRT.KROGA (možnost št. 17).....	198
	Parameter cikla.....	200

<b>5.17 Cikel 417 NAVEZNA.TOCKA TS OS (možnost št. 17).....</b>	<b>204</b>
Parameter cikla.....	206
<b>5.18 Cikel 418 NAVEZ.TOC 4 VRTINE (možnost št. 17).....</b>	<b>208</b>
Parameter cikla.....	210
<b>5.19 Cikel 419 NAVEZ.TOC.POSAMIC.OS (možnost št. 17).....</b>	<b>213</b>
Parameter cikla.....	215
<b>5.20 Cikel 408 NAVEZ.TOC.SRED.UTOR (možnost št. 17).....</b>	<b>217</b>
Parameter cikla.....	219
<b>5.21 Cikel 409 NAVEZ.TOC-SRED. MOS. (možnost št. 17).....</b>	<b>222</b>
Parameter cikla.....	224
<b>5.22 Primer: nastavitev referenčne točke v središču krožnega odseka in na zgornjem robu obdelovanca.....</b>	<b>227</b>
<b>5.23 Primer: nastavitev referenčne točke na zgornjem robu obdelovanca in v središču krožne luknje.</b>	<b>228</b>

<b>6</b>	<b>Cikli tipalnega sistema: samodejno nadzorovanje obdelovancev.....</b>	<b>231</b>
<b>6.1</b>	<b>Osnove.....</b>	<b>232</b>
	Pregled.....	232
	Beleženje rezultatov meritev.....	233
	Rezultati meritev v Q-parametrih.....	235
	Stanje meritve.....	235
	Nadzor tolerance.....	235
	Nadzor orodja.....	235
	Referenčni sistem za rezultate meritev.....	236
<b>6.2</b>	<b>Cikel 0 NAVEZNI NIVO (možnost št. 17).....</b>	<b>237</b>
	Parameter cikla.....	238
<b>6.3</b>	<b>Cikel 1 NAVEZ.TOCKA POLAR (možnost št. 17).....</b>	<b>239</b>
	Parameter cikla.....	240
<b>6.4</b>	<b>Cikel 420 MERJENJE KOTA(možnost št. 17).....</b>	<b>241</b>
	Parameter cikla.....	242
<b>6.5</b>	<b>Cikel 421 MERJENJE VRTINE(možnost št. 17).....</b>	<b>244</b>
	Parameter cikla.....	246
<b>6.6</b>	<b>Cikel 422 MERJENJE ZUNAN. KROG (možnost št. 17).....</b>	<b>249</b>
	Parameter cikla.....	251
<b>6.7</b>	<b>Cikel 423 MERJ. NOTR.PRAVOKOT. (možnost št. 17).....</b>	<b>254</b>
	Parameter cikla.....	256
<b>6.8</b>	<b>Cikel 424 MERJ. ZUNAN. PRAVOK. (možnost št. 17).....</b>	<b>259</b>
	Parameter cikla.....	260
<b>6.9</b>	<b>Cikel 425 MERJ. NOTR. SIR.(možnost št. 17).....</b>	<b>263</b>
	Parameter cikla.....	264
<b>6.10</b>	<b>Cikel 426 MERJ. MOST. ZUNAN. (možnost št. 17).....</b>	<b>267</b>
	Parameter cikla.....	269
<b>6.11</b>	<b>Cikel 427 MERJENJE KOORDINATE (možnost št. 17).....</b>	<b>272</b>
	Parameter cikla.....	274
<b>6.12</b>	<b>Cikel 430 MERJ. KROZ. RTINE (možnost št. 17).....</b>	<b>277</b>
	Parameter cikla.....	279
<b>6.13</b>	<b>Cikel 431 MERJENJE RAVNINE (možnost št. 17).....</b>	<b>282</b>
	Parameter cikla.....	284

<b>6.14 Primeri programiranja.....</b>	<b>286</b>
Primer: merjenje in dodatna obdelava pravokotnega čepa.....	286
Primer: merjenje pravokotnega žepa, beleženje rezultatov meritev.....	288

<b>7</b>	<b>Cikli tipalnega sistema: posebne funkcije.....</b>	<b>289</b>
7.1	Osnove.....	290
	Pregled.....	290
7.2	Cikel 3 MERJENJE (možnost št. 17).....	291
	Parameter cikla.....	292
7.3	Cikel 4 MERITEV 3D (možnost št. 17).....	294
	Parameter cikla.....	295
7.4	Cikel 441 HITRO TIPANJE (možnost št. 17).....	296
	Parameter cikla.....	297
7.5	Cikel 1493 TIPANJE IZSTOPANJA (možnost št. 17).....	299
	Parameter cikla.....	303
7.6	Umerjanje stikalnega tipalnega sistema.....	304
7.7	Prikaz vrednosti za umerjanje.....	305
7.8	Cikel 461 UMERJANJE DOLŽINE TS (možnost št. 17).....	306
7.9	Cikel 462 UMERJANJE NOTRANJEGA POLMERA TS (možnost št. 17).....	308
7.10	Cikel 463 UMERJANJE ZUNANJEGA POLMERA TS (možnost št. 17).....	311
7.11	Cikel 460 UMERJANJE TS (možnost št. 17).....	314

<b>8</b>	<b>Cikli tipalnega sistema: samodejno merjenje kinematike.....</b>	<b>321</b>
<b>8.1</b>	<b>Merjenje kinematike s tipalnimi sistemi TS (možnost št. 48).....</b>	<b>322</b>
	Osnove.....	322
	Pregled.....	323
<b>8.2</b>	<b>Pogoji.....</b>	<b>324</b>
	Napotki.....	325
<b>8.3</b>	<b>Cikel 450 SHRANJEVANJE KINEMATIKE (možnost št. 48).....</b>	<b>326</b>
	Parameter cikla.....	327
	Funkcija beleženja.....	328
	Napotki za vzdrževanje podatkov.....	328
<b>8.4</b>	<b>Cikel 451 MERJENJE KINEMATIKE (možnost št. 48).....</b>	<b>329</b>
	Smer pri pozicioniranju.....	332
	Stroji z osmi s Hirthovim ozobjem.....	333
	Primer izračuna merilnih položajev za A-os:.....	334
	Izbira števila merilnih točk.....	334
	Izbira položaja umeritvene krogle na mizi stroja.....	334
	Napotki za natančnost.....	335
	Napotki za različne načine umerjanja.....	336
	Zračnost.....	337
	Napotki.....	338
	Parameter cikla.....	339
	Različni načini (Q406).....	343
	Funkcija beleženja.....	345
<b>8.5</b>	<b>Cikel 452 KOMPENZ. PREDNAST. (možnost št. 48).....</b>	<b>346</b>
	Parameter cikla.....	351
	Usklajevanje menjalnih glav.....	354
	Izravnava zdrsa.....	356
	Funkcija beleženja.....	358

<b>9</b>	<b>Cikli tipalnega sistema: samodejno merjenje orodij.....</b>	<b>359</b>
<b>9.1</b>	<b>Osnove.....</b>	<b>360</b>
	Pregled.....	360
	Razlike med cikli od 31 do 33 in od 481 do 483.....	361
	Merjenje orodja z dolžino 0.....	361
	Nastavitev strojnih parametrov.....	362
	Vnosi v preglednico orodij pri rezkalnih orodjih.....	364
<b>9.2</b>	<b>Cikel 30 ali 480 KALIBRIRANJE TT (možnost št. 17).....</b>	<b>366</b>
	Parameter cikla.....	368
<b>9.3</b>	<b>Cikel 31 ali 481 DOLZINA ORODJA (možnost št. 17).....</b>	<b>369</b>
	Parameter cikla.....	371
<b>9.4</b>	<b>Cikel 32 ali 482 RADIJ ORODJA (možnost št. 17).....</b>	<b>373</b>
	Parameter cikla.....	376
<b>9.5</b>	<b>Cikel 33 ali 483 MERJENJE ORODJA (možnost št. 17).....</b>	<b>378</b>
	Parameter cikla.....	381
<b>9.6</b>	<b>Cikel 484 UMERI IR TT (možnost št. 17).....</b>	<b>383</b>
	Parameter cikla.....	386

<b>10</b>	<b>Cikli: posebne funkcije.....</b>	<b>387</b>
<b>10.1</b>	<b>Osnove.....</b>	<b>388</b>
	Pregled.....	388
<b>10.2</b>	<b>Cikel 13 ORIENTACIJA.....</b>	<b>389</b>
	Parameter cikla.....	389



<b>11 Preglednica ciklov.....</b>	<b>391</b>
<b>11.1 Preglednica.....</b>	<b>392</b>
Cikli tipalnega sistema.....	392



# 1

**Osnove**

## 1.1 O tem priročniku

### Varnostni napotki

Upoštevajte vse varnostne napotke v tej dokumentaciji in v dokumentaciji vašega proizvajalca stroja!

Varnostni napotki opozarjajo pred nevarnostmi pri uporabi programske opreme in naprav ter podajajo napotke za njihovo preprečitev. Razvrščeni so po resnosti nevarnosti in razdeljeni v naslednje skupine:

#### NEVARNOST

**Nevarnost** označuje nevarnosti za osebe. Če ne upoštevate navodil za preprečevanje nevarnosti, potem nevarnost **gotovo privede do smrti ali težkih telesnih poškodb**.

#### OPOZORILO

**Opozorilo** označuje nevarnosti za osebe. Če ne upoštevate navodil za preprečevanje nevarnosti, potem nevarnost **lahko privede do smrti ali težkih telesnih poškodb**.

#### POZOR

**Previdno** označuje nevarnosti za osebe. Če ne upoštevate navodil za preprečevanje nevarnosti, potem nevarnost **lahko privede do lažjih telesnih poškodb**.

#### NAPOTEK

**Napotek** označuje nevarnosti za predmete ali podatke. Če ne upoštevate navodil za preprečevanje nevarnosti, potem nevarnost **lahko privede do materialne škode**.

### Vrstni red informacij znotraj varnostnih napotkov

Vsi varnostni napotki vsebujejo naslednje štiri razdelke:

- Signalna beseda prikazuje resnost nevarnosti
- Vrsta in vir nevarnosti
- Posledice ob neupoštevanju nevarnosti, npr. "Pri naslednji obdelavi obstaja nevarnost trka"
- Izogibanje – ukrepi za preprečevanje nevarnosti

### Informacijski napotki

Za brezhibno in učinkovito uporabo programske opreme upoštevajte informacijske napotke v teh navodilih.

V teh navodilih najdete naslednje informacijske napotke:



Informacijski simbol je namenjen za **nasvet**.

Nasvet podaja pomembne dodatne ali dopolnilne informacije.



Ta simbol vas poziva, da upoštevate varnostne napotke vašega proizvajalca stroja. Simbol nakazuje tudi na funkcije, odvisne od stroja. Možne nevarnosti za upravljavca in stroj so opisane v priročniku za stroj.



Simbol knjige predstavlja **sklicevanje**.

Sklicevanje privede na zunanjo dokumentacijo, npr. dokumentacijo vašega proizvajalca stroja ali tretjega ponudnika.

### Želite sporočiti spremembe ali ste odkrili napako?

Nenehno se trudimo izboljševati dokumentacijo. Pomagajte nam pri tem in nam sporočite želene spremembe na naslednji e-naslov:

**[tnc-userdoc@heidenhain.de](mailto:tnc-userdoc@heidenhain.de)**

## 1.2 Tip krmiljenja, programska oprema in funkcije

Ta priročnik opisuje programirne funkcije, ki so na krmilnih sistemih na voljo od naslednjih števil NC-programске opreme dalje.

Tip krmiljenja	Št. programske opreme NC
TNC 620	817600-18
TNC 620 E	817601-18
TNC 620 Programirno mesto	817605-18

Oznaka E označuje izvozno različico krmiljenja. Naslednje možnosti programske opreme niso na voljo v izvozni različici oz. so na voljo v omejenem obsegu:

- Advanced Function Set 2 (možnost št. 9) je omejena na 4-osno interpolacijo
- KinematicsComp (možnost št. 52)

Proizvajalec stroja s strojnimi parametri uporabni obseg zmogljivosti krmiljenja prilagodi posameznemu stroju. Zato so v tem priročniku opisane tudi funkcije, ki niso na voljo za vsako krmiljenje.

Funkcije krmiljenja, ki niso na voljo na vseh strojih, so npr.:

- Izmera orodja z namiznim tipalnim sistemom

Če se želite seznaniti z dejanskim obsegom delovanja svojega stroja, stopite v stik s proizvajalcem stroja.

Mnogi proizvajalci strojev in podjetje HEIDENHAIN nudijo tečaje za programiranje krmiljenj HEIDENHAIN. Če želite pridobiti poglobljen vpogled v funkcije krmiljenja, vam priporočamo, da se udeležite takšnega tečaja.



### Uporabniški priročnik:

Vse funkcije ciklov, ki niso povezane z merilnimi cikli, so opisane v uporabniškem priročniku **Programiranje obdelovalnih ciklov**. Če potrebujete ta priročnik, se po potrebi obrnite na podjetje HEIDENHAIN.

ID-uporabniški priročnik Programiranje obdelovalnih ciklov: 1303427-xx



### Uporabniški priročnik:

Vse funkcije krmiljenja, ki niso povezane s cikli, so opisane v uporabniškem priročniku za TNC 620. Če potrebujete ta priročnik, se po potrebi obrnite na podjetje HEIDENHAIN.

ID-uporabniški priročnik za programiranje z navadnim besedilom: 1096883-xx

ID-uporabniški priročnik za programiranje DIN/ISO: 1096887-xx

ID Uporabniški priročnik Nastavitev, testiranje in izvedba NC-programov: 1263172-xx

## Možnosti programske opreme

TNC 620 ima na voljo različne možnosti programske opreme, ki jih lahko posamezno aktivira proizvajalec stroja. Možnosti vsebujejo naslednje navedene funkcije:

---

### Dodatna os (možnost št. 0 in možnost št. 1)

<b>Dodatna os</b>	Dodatna regulacijska kroga 1 in 2
-------------------	-----------------------------------

---

### Advanced Function Set 1 (Option #8)

<b>Sklop naprednih funkcij 1</b>	<p><b>Obdelovanje z vrtljivo mizo:</b></p> <ul style="list-style-type: none"> <li>■ Konture na odvoju valja</li> <li>■ Pomik v mm/min</li> </ul> <p><b>Preračuni koordinat:</b> Vrtenje obdelovalne ravnine</p> <p><b>Interpolacija:</b> Krog na treh oseh pri zavrteni obdelovalni ravnini</p>
----------------------------------	---------------------------------------------------------------------------------------------------------------------------------------------------------------------------------------------------------------------------------------------------------------------------------------------------------

---

### Advanced Function Set 2 (Option #9)

<b>Sklop naprednih funkcij 2</b>	<p><b>3D-obdelava:</b></p> <ul style="list-style-type: none"> <li>■ 3D-popravek orodja z normalnim vektorjem na ploskev</li> <li>■ Spreminjanje položaja vrtljive glave z elektronskim krmilnikom med programskim tekom; položaj konice orodja se ohrani (TCPM = <b>T</b>ool <b>C</b>enter <b>P</b>oint <b>M</b>anagement)</li> <li>■ Držanje orodja navpično na konturo</li> <li>■ Popravek polmera orodja navpično na smer orodja</li> <li>■ Ročno pomikanje v aktivnem osnem sistemu orodja</li> </ul> <p><b>Interpolacija:</b> Premica na &gt; 4 oseh (zahtevano dovoljenje za izvoz)</p>
----------------------------------	---------------------------------------------------------------------------------------------------------------------------------------------------------------------------------------------------------------------------------------------------------------------------------------------------------------------------------------------------------------------------------------------------------------------------------------------------------------------------------------------------------------------------------------------------------------------------------------------------

---

### Touch Probe Functions (Funkcije tipanja) (možnost št. 17)

<b>Funkcije tipalnega sistema</b>	<p><b>Cikli tipalnega sistema:</b></p> <ul style="list-style-type: none"> <li>■ Kompenzacija poševnega položaja orodja v samodejnem načinu</li> <li>■ Referenčno točko določite v načinu delovanja <b>Ročno obratovanje</b></li> <li>■ Določanje referenčne točke v samodejnem načinu</li> <li>■ Samodejno merjenje obdelovancev</li> <li>■ Samodejno merjenje orodij</li> </ul>
-----------------------------------	----------------------------------------------------------------------------------------------------------------------------------------------------------------------------------------------------------------------------------------------------------------------------------------------------------------------------------------------------------------------------------

---

### HEIDENHAIN DNC (Option #18)

Komunikacija z zunanjimi računalniškimi aplikacijami prek komponente COM

---

### Advanced Programming Features (Option #19)

<b>Napredne programirne funkcije</b>	<p><b>Prosto programiranje kontur FK:</b> Programiranje v navadnem besedilu HEIDENHAIN z grafično podporo za obdelovance, ki niso dimenzionirani v skladu z NC</p>
--------------------------------------	------------------------------------------------------------------------------------------------------------------------------------------------------------------------

---

### Advanced Programming Features (Option #19)

---

#### Obdelovalni cikli:

- Globinsko vrтанje, povrtavanje, izstruževanje, grezenje, centriranje
- Rezkanje notranjih in zunanjih navojev
- Rezkanje pravokotnih in okroglih žepov te čepov
- Vrstno rezkanje ravnih površin
- Rezkanje ravnih in okroglih utorov
- Točkovni vzorec na krogu in črtah
- Konturni segment, konturni žep, konturni utor, trohoidni
- Graviranje
- Integrirani so lahko obdelovalni cikli, ki jih posebej pripravi proizvajalec stroja

---

### Advanced Graphic Features (Option #20)

---

#### Napredne grafične funkcije

#### Testna in obdelovalna grafika:

- Pogled od zgoraj
- Prikaz v treh ravninah
- 3D-prikaz

---

### Advanced Function Set 3 (Option #21)

---

#### Sklop naprednih funkcij 3

#### Popravek orodja:

M120: predizračun konture s popravljenim polmerom za do 99 NC-nizov (NAČRTOVANJE)

#### 3D-obdelava:

M118: prekrivanje pozicioniranja s krmilnikom med programskim tekom

---

### CAD Import (možnost št. 42)

---

#### CAD Import

- Podpira DXF, STL, STEP in IGES
- Prezem kontur in točkovnih vzorcev
- Preprosta določitev referenčnih točk
- Grafično izbiranje konturnih odrezov iz programov z navadnim besedilom

---

### KinematicsOpt (Option #48)

---

#### Optimiranje kinematike stroja

- Shranjevanje/obnovitev aktivne kinematike
- Pregled aktivne kinematike
- Optimiranje aktivne kinematike

---

### OPC UA NC strežnik 1 do 6 (možnosti od št. 56 do št. 61)

---

#### Standardiziran vmesnik

Strežnik OPC UA NC ponuja standardizirani vmesnik (**OPC UA**) za zunanji dostop do podatkov in funkcij krmiljenja.

S temi možnostmi programske opreme je mogoče vzpostaviti do šest vzporednih povezav odjemalca



---

**Extended Tool Management (Option #93)**

---

- Napredno upravljanje orodij** Razširite upravljanja orodij na osnovi Python
- Programska ali paletna zaporedij uporabe vseh orodij
  - Programska ali paletna seznamov položajev vseh orodij
- 

**Remote Desktop Manager (možnost št. 133)**

---

- Oddaljeno upravljanje zunanjih računalniških enot**
- OS Windows za ločeno enoto računalnika
  - Povezano v krmilni vmesnik
- 

**Cross Talk Compensation – CTC (Option #141)**

---

- Kompenzacija sklopov osi**
- Določanje dinamično pogojenih odstopanj položajev zaradi pospeškov osi
  - Kompenzacija TCP (**T**ool **C**enter **P**oint)
- 

**Position Adaptive Control – PAC (Option #142)**

---

- Prilagodljiva regulacija položaja**
- Prilagajanje regulirnih parametrov v odvisnosti od položaja osi v delovnem prostoru
  - Prilagajanje regulirnih parametrov v odvisnosti od hitrosti ali pospeška osi
- 

**Load Adaptive Control – LAC (Option #143)**

---

- Prilagodljiva regulacija obremenitve**
- Samodejna določitev teže obdelovanca in tornih sil
  - Prilagajanje regulirnih parametrov v odvisnosti od trenutne teže obdelovanca
- 

**Active Chatter Control – ACC (Option #145)**

---

- Aktivno zmanjševanje hrupa** Popolnoma samodejna funkcija za zmanjševanje hrupa med obdelavo
- 

**Nadzor vibracij stroja – MVC (možnost št. 146)**

---

- Blaženje nihanja za stroje** Blaženje nihanj stroja za izboljšanje površine obdelovanca s funkcijami:
- **AVD** Active Vibration Damping
  - **FSC** Frequency Shaping Control
- 

**CAD Model Optimizer (možnost št. 152)**

---

- Optimizacija modela CAD** Pretvarjanje in optimizacija modelov CAD
- Vpenjalo
  - Surovec
  - Izdelek
- 

**Batch Process Manager (možnost št. 154)**

---

- Batch Process Manager** Načrtovanje naročil izdelave
- 

**Spremljanje komponente (možnost št. 155)**

---

- Nadzor komponent brez zunanjih senzorjev** Nadzor konfiguriranih komponent stroja za preobremenitev
-

## Možn. Contour Milling (možnost št. 167)

### Optimirani konturni cikli

Cikli za izdelavo poljubnih žepov in otkov v postopku spiralnega rezkanja

### Druge razpoložljive možnosti



Podjetje HEIDENHAIN ponuja nadaljnje razširitve strojne opreme in možnosti programske opreme, katere lahko konfigurira in uvede izključno proizvajalec stroja. Sem spada npr. funkcionalna varnost FS.

Nadaljnje informacije najdete v dokumentaciji vašega proizvajalca stroja ali v prospektu **Možnosti in dodatna oprema**.

ID: 827222-xx



#### Uporabniški priročnik VTC

Vse funkcije programske opreme za sistem kamer VT 121 so opisane v **uporabniškem priročniku VTC**. Če potrebujete ta uporabniški priročnik, se obrnite na podjetje HEIDENHAIN.

ID: 1322445-xx

## Stanje razvoja (posodobitvene funkcije)

Poleg programskih možnosti je s posodobitvenimi funkcijami **Feature Content Level** (angl. izraz za stanje razvoja) mogoč še bistven razvoj programske opreme krmiljenja. Funkcije FCL-ja niso na voljo, če za krmiljenje prejmete posodobitev programske opreme.



Ob nakupu novega stroja so brezplačno na voljo tudi vse posodobitvene funkcije.

Posodobitvene funkcije so v priročniku označene s **FCL n**, pri čemer **n** označuje zaporedno številko stanja razvoja.

Funkcije FCL lahko trajno aktivirate s plačljivo ključno številko. Za nakup te številke se obrnite na proizvajalca stroja ali podjetje HEIDENHAIN.

## Predvidena vrsta uporabe

Krmiljenje se sklada z razredom A po EN 55022 in je v glavnem namenjeno uporabi v industrijskih območjih.

## Pravni napotek

### Pravni napotek

Krmilna programska oprema vsebuje programsko opremo Open Source, katere uporaba je predmet posebnih pogojev uporabe. Ti pogoji uporabe veljajo prednostno.

Nadaljnje informacije boste našli v krmiljenju, in sicer na naslednji način:

- ▶ Pritisnite tipko **MOD**, da odprete pogovorno okno **Nastavitve in informacije**
- ▶ V pogovornem oknu izberite možnost **Vnos ključne vrednosti**
- ▶ Pritisnite gumb **NAPOTKI GLEDE LICENCE** oz. izbiro izvedite neposredno v pogovornem oknu **Nastavitve in informacije, Splošne informacije → Informacije o licenci**

Krmilna programska oprema vsebuje binarne knjižnice programske opreme **OPC UA** družbe Softing Industrial Automation GmbH. Za te dodatno in prednostno veljajo pogoji uporabe, dogovorjeni med družbama HEIDENHAIN in Softing Industrial Automation GmbH.

Pri uporabi strežnika OPC UA NC ali strežnika DNC, lahko vplivate na vedenje krmiljenja. Zato pred produktivno uporabo tega vmesnika zagotovite, da lahko krmiljenje še naprej deluje brez napak ali prekinitev delovanja. Izvedba systemskega testa spada med odgovornosti proizvajalca programske opreme, ki uporablja ta komunikacijski vmesnik.

## Izbirni parametri

Podjetje HEIDENHAIN neprekinjeno razvija obsežen paket ciklov, tako da lahko skupaj z novo programsko opremo nudi tudi nove parametre Q za cikle. Ti novi parametri Q so izbirni parametri in pri starejših različicah programske opreme še niso bili vsi na voljo. V ciklu so vedno nahajajo na koncu definicije cikla. Informacije o izbirnih Q-parametrih, ki so bili dodani tej programski opremi, najdete v pregledu "Nove in spremenjene funkcije ciklov pri programski opremi 81760x-18". Sami odločate, ali boste definirali izbirne parametre Q ali jih izbrisali s tipko NO ENT. Lahko prevzamete tudi nastavljeno standardno vrednost. Če ste pomotoma izbrisali katerega od izbirnih parametrov Q ali želite po nadgradnji programske opreme razširiti cikle za svoje obstoječe NC-programe, lahko izbirne parametre Q naknadno dodate k ciklom. Postopek je opisan spodaj.

Pri tem sledite naslednjemu postopku:

- ▶ Priklic definiranja cikla
- ▶ Pritiskajte puščično tipko v desno, dokler se ne prikažejo novi Q-parametri.
- ▶ Prevzemi vneseno standardno vrednost ali
- ▶ Vnesite vrednost
- ▶ Če želite prevzeti novi parameter Q, zapustite meni s ponovnim pritiskom puščične tipke v desno ali **END**.
- ▶ Če ne želite prevzeti novega parametra Q, pritisnite tipko **NO ENT**.

## Združljivost

Večino NC-programov, ki ste jih ustvarili v starejših različicah krmilnih sistemov HEIDENHAIN (od TNC 150 B naprej), lahko izvedete v tej novi različici programske opreme TNC 620. Čeprav so bili novi izbirni parametri ("Izbirni parametri") dodani k obstoječim ciklom, lahko svoje NC-programe praviloma izvajate po starem. To omogoča shranjena privzeta vrednost. Če želite v starejšem krmilnem sistemu izvajati NC-program, ki je bil nadgrajen na novo različico programske opreme, lahko določene izbirne parametre Q izbrišete iz definicije cikla s tipko NO ENT. Tako boste dobili NC-program, ki je združljiv s starejšimi različicami. Če NC-nizi vsebujejo neveljavne elemente, jih krmiljenje pri odpiranju datoteke označi kot nize ERROR.

## Nove in spremenjene funkcije ciklov pri programski opremi 81760x-18



### Pregled novih in spremenjenih funkcij programske opreme

Nadaljnje informacije o predhodnih različicah programske opreme so opisane v dodatni dokumentaciji **Pregled novih in spremenjenih funkcij programske opreme**.

Če potrebujete to dokumentacijo, se obrnite na podjetje HEIDENHAIN.

ID: 1322094-xx

**Novne funkcije ciklov 81762x-18**

- Cikel **1274 OCM OKROGLI UTOR** (ISO: **G1274**, možnost št. 167)  
S tem ciklom določite okrogel utor, ki ga lahko v povezavi z dodatnimi cikli OCM uporabite kot žep ali omejitev za plansko rezkanje.

**Spremenjene funkcije ciklov 81762x-18**

- Delne konture znotraj kompleksne formule kontur **SEL CONTOUR** lahko določite kot podprograme **LBL**.
- Proizvajalec stroja lahko skriva cikle **220 VZOREC KROG** (ISO: **G220**, možnost št. 19) in **221 VZOREC CRTE** (ISO: **G221**, možnost št. 19). Prednostno uporabite funkcijo **PATTERN DEF**.
- Parameter **Q515 VRSTA CRK** v ciklu **225 GRAVIRANJE** (ISO: **G225**) je bil razširjen za vrednost vnosa **1**. S to vrednostjo vnosa izberete korak **LiberationSans-Regular**
- Pri naslednjih ciklih lahko vnesete simetrične tolerance "+-...." za zelene mere:
  - Cikel **208 VRTALNO REZKANJE** (ISO: **G208**, možnost št. 19)
  - **127x** (možnost št. 167)- OCM-cikli standardnih likov

- Pri naslednjih ciklih tipalnega sistema **14xx** lahko vnesete simetrične tolerance "+-...." za zelene mere.

**Dodatne informacije:** "Ocena toleranc", Stran 56

- Cikel **441 HITRO TIPANJE** (ISO: **G441**, možnost št. 17) je bila razširjen s parametrom **Q371 REAKCIJA TIPALNE TOCKE**. S tem parametrom določite odziv krmiljenja, če se tipalni zatič ne premakne.

**Dodatne informacije:** "Cikel 441 HITRO TIPANJE (možnost št. 17)", Stran 296

- S parametrom **Q400 PREKINITEV** v ciklu **441 HITRO TIPANJE** (ISO: **G441**, možnost št. 17) lahko določite, ali krmiljenje prekine potek programa in prikaže merilni protokol. Parameter deluje v povezavi z naslednjimi cikli:
  - **45x** Cikli tipalnega sistema za merjenje kinematike
  - **46x** Umerjanje ciklov tipalnega sistema za tipalni sistem obdelovanca
  - **14xx** Cikli tipalnega sistema za določanje poševnega položaja obdelovanca in zajem referenčnih točk

**Dodatne informacije:** "Cikel 441 HITRO TIPANJE (možnost št. 17)", Stran 296

- Cikli **451 IZMERA KINEMATIKE** (ISO: **G451**, možnost št. 48) in **452 KOMPENZ. PREDNAST.** (ISO: **452**, možnost št. 48) shranijo v QS-parametrih **QS144** do **QS146** izmerjene napake položaja rotacijskih osi.

**Dodatne informacije:** "Cikel 451 MERJENJE KINEMATIKE (možnost št. 48)", Stran 329

**Dodatne informacije:** "Cikel 452 KOMPENZ. PREDNAST. (možnost št. 48)", Stran 346

- Z izbirnim strojnim parametrom **maxToolLengthTT** (št. 122607) proizvajalec stroja določi največjo dolžino orodja za cikle tipalnega sistema orodja.

**Dodatne informacije:** "Merjenje orodja z dolžino 0", Stran 361

- Z izbirnim strojnim parametrom **calPosType** (št. 122606) proizvajalec stroja določi, ali krmiljenje pri umerjanju in merjenju upošteva položaj vzporednih osi ter spremembe kinematike. Ena od sprememb kinematike je lahko npr. zamenjava glave.

**Dodatne informacije:** "Nastavitev strojnih parametrov", Stran 362

# 2

**Osnove/pregledi**

## 2.1 Uvod



Celoten obseg funkcij krmiljenja je na voljo izključno pri orodni osi **Z**, npr. definicija vzorca **PATTERN DEF**.

Omejeno in s strani proizvajalca stroja pripravljena ter konfigurirana je možna tudi uporaba orodnih osi **X** in **Y**.

Postopki obdelave, ki se pogosto ponavljajo in vsebujejo več obdelovalnih korakov, so v krmiljenju shranjeni kot cikli. Kot cikli so na voljo tudi preračunavanja koordinat in nekatere posebne funkcije. V večini ciklov so parametri Q uporabljeni kot parametri vrednosti.

### NAPOTEK

#### Pozor, nevarnost trka!

Med cikli se izvajajo obsežne obdelave. Nevarnost kolizije!

- ▶ Pred izvedbo izvedite test programa



Če pri ciklih s številkami, višjimi od **200**, posredno dodeljete parametre (npr. **Q210 = Q1**), sprememba dodeljenega parametra (npr. **Q1**) po definiciji cikla ne bo delovala. V takih primerih neposredno definirajte parameter cikla (npr. **Q210**).

Če pri ciklih s številkami, višjimi od **200**, definirate parameter pomika, lahko z gumbom namesto številčne vrednosti določite tudi v nizu **TOOL CALL** definirani premik (gumb **FAUTO**). Glede na posamezen cikel in posamezne funkcije parametra premika so na voljo še dodatne možnosti pomika **FMAX** (hitri tek), **FZ** (pomik zoba) in **FU** (potisk naprej ob vrtenju).

Upoštevajte, da sprememba pomika **FAUTO** po definiciji cikla nima učinka, ker krmiljenje pri obdelavi definicije cikla pomik interno fiksno dodeli v nizu **TOOL CALL**.

Če želite izbrisati cikel z več delnimi nizi, krmiljenje prikaže vprašanje, ali naj izbriše celotni cikel.



## 2.2 Razpoložljive skupine ciklov

### Pregled obdelovalnih ciklov




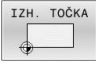
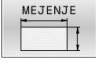




- Pritisnite tipko **DEF. CIKLA**.

Gumb	Skupina ciklov	Stran
	Cikli za globinsko vrtanje, povrtavanje, izstruževanje in grezenje	<b>Nadaljnje informacije:</b> uporabniški priročnik Programiranje ciklov obdelave
	Cikli za vrtanje navojev, struženje navojev in rezkanje navojev	<b>Nadaljnje informacije:</b> uporabniški priročnik Programiranje ciklov obdelave
	Cikli za rezkanje žepov, čepov, utorov in za plansko rezkanje	<b>Nadaljnje informacije:</b> uporabniški priročnik Programiranje ciklov obdelave
	Cikli za preračunavanje koordinat, s katerimi se poljubne konture pomaknejo, zavrtijo, prezrcalijo, povečajo in pomanjšajo	<b>Nadaljnje informacije:</b> uporabniški priročnik Programiranje ciklov obdelave
	SL-cikli (Subcontour-List), s katerimi se obdelujejo konture, ki so sestavljene iz več prekrivnih delnih kontur, in cikli za obdelavo plašča valja in spiralno rezkanje	<b>Nadaljnje informacije:</b> uporabniški priročnik Programiranje ciklov obdelave
	Cikli za izdelavo točkovnih vzorcev, npr. krožna luknja ali luknjasta površina, koda DataMatrix	<b>Nadaljnje informacije:</b> uporabniški priročnik Programiranje ciklov obdelave
	Določanje za posebne cikle: čas zadrževanja, priklic programa, usmeritev vretena, graviranje, toleranca, obremenitev,	<b>Nadaljnje informacije:</b> uporabniški priročnik Programiranje ciklov obdelave
	<ul style="list-style-type: none"> <li>► Po potrebi se pomaknite naprej po strojnih obdelovalnih ciklih</li> </ul> <p>Takšne obdelovalne cikle lahko integrira vaš proizvajalec stroja.</p>	

## Pregled ciklov tipalnega sistema

TOUCH  
PROBE

- ▶ Pritisnite tipko **TIPANJE**

Gumb	Skupina ciklov	Stran
	Cikli za samodejno prepoznavanje in odpravljanje poševnega položaja obdelovanca	48
	Cikli za samodejno določanje referenčne točke	128
	Cikli za samodejni nadzor obdelovancev	232
	Posebni cikli	290
	Umerjanje tipaln. sistema	304
	Cikli za samodejno merjenje kinematike	323
	Cikli za samodejno izmero orodja (omogoči jih proizvajalec stroja)	360



- ▶ Po potrebi se pomaknite naprej po strojnih ciklih tipalnega sistema, te cikle tipalnega sistema pa lahko vključi vaš proizvajalec stroja.

# 3

**Delo s cikli  
tipalnega sistema**

### 3.1 Splošno o ciklih tipalnega sistema



Proizvajalec stroja mora krmiljenje pripraviti za uporabo tipalnega sistema.

Če uporabljate tipalni sistem HEIDENHAIN z vmesnikom EnDat, je programska možnost Funkcije tipalnega sistema (možnost št. 17) samodejno sproščena.

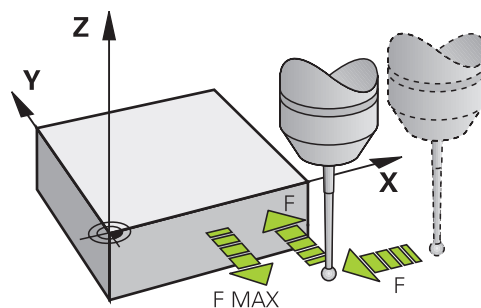


Podjetje HEIDENHAIN jamči za delovanje ciklov tipalnega sistema samo v povezavi s tipalnimi sistemi HEIDENHAIN.

#### Način delovanja



- Upoštevajte priročnik za stroj!
- Proizvajalec stroja mora krmiljenje pripraviti za uporabo tipalnega sistema.
- Podjetje HEIDENHAIN jamči za delovanje ciklov tipalnega sistema samo v povezavi s tipalnimi sistemi HEIDENHAIN.
- Cikli tipalnega sistema so na voljo samo s programsko možnostjo št. 17. Če uporabite tipalni sistem HEIDENHAIN, je ta možnost samodejno na voljo.
- Celoten obseg funkcij krmiljenja je na voljo izključno pri orodni osi **Z**.
- Omejeno in s strani proizvajalca stroja pripravljena ter konfigurirana je možna tudi uporaba orodnih osi **X** in **Y**.



Če krmiljenje izvaja cikel tipalnega sistema, se 3D-tipalni sistem premika vzporedno z osjo proti obdelovancu (tudi pri aktivni osnovni rotaciji in pri zavrti obdelovalni ravnini). Proizvajalec stroja tipalni pomik določi s strojnimi parametri.

**Dodatne informacije:** "Pred delom s cikli tipalnega sistema!", Stran 39

Ko se tipalna glava dotakne obdelovanca,

- 3D-tipalni sistem pošlje signal krmiljenju: koordinate otipanega položaja se shranijo;
- se delovanje 3D-tipalnega sistema se zaustavi;
- se v hitrem teku premakne nazaj na izhodiščni položaj za začetek delovanja tipalnega sistema.

Če se tipalna glava na nastavljeni razdalji ne pomakne v položaj za odčitavanje, krmiljenje prikaže ustrezno sporočilo o napaki (pot: **DIST** iz preglednice tipalnega sistema).

#### Pogoji

- Možnost programske opreme št. 17 Funkcije tipalnega sistema
- Umerjeni tipalni sistem obdelovanca

**Dodatne informacije:** "Umerjanje stikalnega tipalnega sistema", Stran 304

### Delo s tipalnim zatičem v obliki črke L

Tipalna cikla **444** in **14xx** poleg enostavnega tipalnega zatiča **SIMPLE** tudi tipalni zatič v obliki črke L **L-TYPE**. Tipalni zatič v obliki črke L morate pred uporabo umeriti.

Podjetje HEIDENHAIN priporoča, da tipalni zatič umerite z naslednjimi cikli:

- Umerjanje polmera: Cikel 460 UMERJANJE TS (možnost št. 17)
- Umerjanje dolžine: Cikel 461 UMERJANJE DOLŽINE TS (možnost št. 17)

V preglednici tipalnih sistemov morate dovoliti orientacijo s **TRACK ON**. Krmiljenje tipalni zatič v obliki črke L med postopkom tipanja usmeri v ustrezno smer tipanja. Če se smer tikanja sklada z orodno osjo, krmiljenje tipalni sistem usmeri na umerjeni kot.



- Krmiljenje ročice tipalnega zatiča ne prikaže v simulaciji. Ročica je kotna dolžina tipalnega zatiča v obliki črke L.
- Za doseganje največje natančnosti mora biti pomik pri umerjanju in tipanju identičen.

**Nadaljnje informacije:** uporabniški priročnik **Nastavitev, testiranje in izvedba NC-programov**

### Upoštevajte osnovno vrtenje v ročnem obratovanju

Krmiljenje pri delovanju tipalnega sistema upošteva aktivno osnovno rotacijo in se k obdelovancu primakne poševno.

### Cikli tipalnega sistema v načinih Ročno in El. krmilnik

Krmiljenje v načinih **Ročno obratovanje** in **El. ročno kolo** omogoča uporabo ciklov tipalnega sistema, s katerimi lahko:

- umerite tipalni sistem
- odpravite poševne položaje obdelovanca
- določite referenčne točke

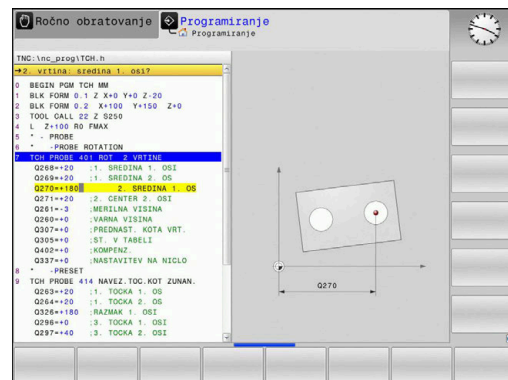
### Cikli tipalnega sistema za samodejno delovanje

Krmiljenje poleg ciklov tipalnega sistema, ki jih uporabljate v načinih delovanja Ročni način in El. ročno kolo, nudi tudi vrsto ciklov za najrazličnejše načine uporabe med samodejnim delovanjem:

- Umerjanje stikalnega tipalnega sistema
- Odpravljanje poševnih položajev obdelovanca
- Določanje izhodiščnih točk
- samodejni nadzor obdelovancev
- samodejno merjenje orodja

Cikle tipalnega sistema v načinu **Programiranje** programirate s tipko **TIPANJE**. Uporabljajte cikle tipalnega sistema od številke **400** dalje, novejšie obdelovalne cikle, Q-parametre in parametre vrednosti. Parametri, katerih funkcija je enaka tistim, ki jih krmiljenje uporablja pri različnih ciklih, imajo vedno enako številko. Tako na primer **Q260** vedno pomeni varno višino, **Q261** vedno pomeni višino merjenja itd.

Za enostavnejše programiranje krmiljenje med definiranjem cikla prikazuje pomožno sliko. Na pomožni sliki je parameter za vnos označen (oglejte si sliko desno).



### Definiranje cikla tipalnega sistema v načinu Programiranje

Pri tem sledite naslednjemu postopku:



- ▶ Pritisnite tipko **TIPANJE**



- ▶ Skupina merilnih ciklov, npr. določitev referenčne točke.
- ▶ Cikli za samodejno izmero orodja so na voljo samo, če je stroj za to pripravljen.



- ▶ Izberite cikel npr. **NAV.TOC.PRAVOK.NOTR.**
- ▶ Krmiljenje odpre pogovorno okno in preišče vse vnose, hkrati pa na desni strani zaslona prikaže grafiko, na kateri so parametri za vnos osvetljeni.
- ▶ Vnesite vse parametre, ki jih zahteva krmiljenje
- ▶ Vsako številko potrdite s tipko **ENT**.
- ▶ Krmiljenje zapre pogovorno okno, ko vnesete vse potrebne podatke.

### NC-nizi

11 TCH PROBE 410 NAV.TOC.PRAVOK.NOTR. ~	
Q321=+50	;SREDINA 1. OSI ~
Q322=+50	;SREDINA 2. OSI ~
Q323=+60	;DOLZINA 1. STRANI ~
Q324=+20	;DOLZINA 2. STRANI ~
Q261=-5	;MERILNA VISINA ~
Q320=+0	;VARNOSTNA RAZDALJA ~
Q260=+20	;VARNA VISINA ~
Q301=+0	;PREM.NA VARNO VISINO ~
Q305=+10	;ST. V TABELI ~
Q331=+0	;REFERENCNA TOCKA ~
Q332=+0	;REFERENCNA TOCKA ~
Q303=+1	;PREDAJA MERIL. VRED. ~
Q381=+1	;PREIZKUS TS OS ~
Q382=+85	;1. KOOR. ZA TS OS ~
Q383=+50	;2. KOOR. ZA TS OS ~
Q384=+0	;3. KOORD. ZA TS OS ~
Q333=+0	;REFERENCNA TOCKA

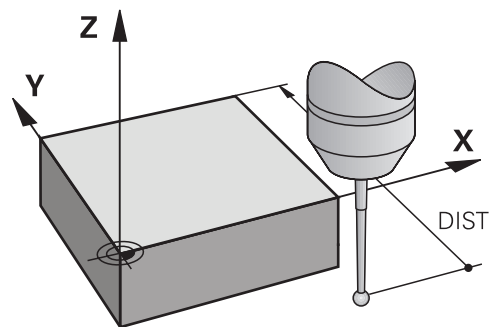
### 3.2 Pred delom s cikli tipalnega sistema!

Da bi bilo pri merilnih nalogah pokrito kar najširše delovno območje, so na voljo nastavitvene možnosti, ki določajo osnovno delovanje vseh ciklov tipalnega sistema.

**Nadaljnje informacije:** uporabniški priročnik Nastavitve, testiranje in izvedba NC-programov

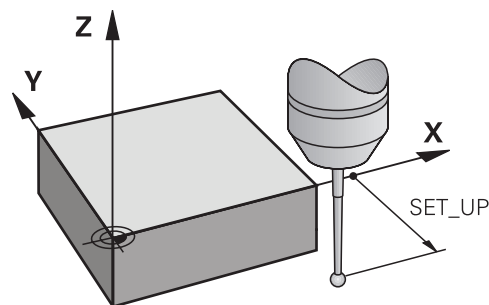
#### Največji premik do tipalne točke: **DIST** v preglednici tipalnega sistema

Če se tipalna glava ne premakne po poti, ki je določena v **DIST**, krmiljenje prikaže sporočilo o napaki.



#### Varnostna razdalja od tipalne točke: **SET\_UP** v preglednici tipalnega sistema

V **SET\_UP** določite, kako daleč od definirane tipalne točke ali tipalne točke, ki jo izračuna cikel, naj krmilni sistem vnaprej pozicionira tipalni sistem. Manjšo vrednost kot vnesete, toliko natančneje je treba definirati tipalne položaje. V mnogih ciklih tipalnega sistema lahko dodatno definirate varnostno razdaljo, ki dopolnjuje **SET\_UP**.



#### Usmeritev infrardečega tipalnega sistema na programirano smer tipanja: **TRACK** v preglednici tipalnega sistema

Za večjo natančnost pri merjenju lahko s **TRACK = ON** nastavite, da se infrardeči tipalni sistem pred vsakim tipanjem usmeri v programirano smer tipanja. Tipalna glava se tako vedno premakne v isto smer.



Če **TRACK = ON** spremenite, je treba tipalni sistem znova umeriti.

### Stikalni tipalni sistem, pomik tipala: F v preglednici tipalnega sistema

V **F** določite pomik, s katerim naj krmiljenje izvaja tipanje obdelovanca.

**F** ne more biti nikoli večja od vrednosti, ki je določena v izbirnem strojnem parametru **maxTouchFeed** (št. 122602).

Pri ciklih tipalnega sistema potenciometer pomika lahko deluje. Potrebne nastavitve določi proizvajalec stroja. (Parameter **overrideForMeasure** (št. 122604) mora biti ustrezno konfiguriran.)

### Stikalni tipalni sistem, pomik pri pozicioniranju: FMAX

V **FMAX** določite pomik, s katerim krmiljenje predpozicionira tipalni sistem in ga premika med meritvenimi točkami.

### Stikalni tipalni sistem, hitri tek pri pozicioniranju: F\_PREPOS v preglednici tipalnega sistema

V **F\_PREPOS** določite, ali naj krmiljenje tipalni sistem pozicionira s pomikom, definiranim v **FMAX**, ali v hitrem teku stroja.

- Vrednost vnosa = **FMAX\_PROBE**: pozicioniranje s pomikom iz **FMAX**
- Vnesena vrednost = **FMAX\_MACHINE**: predpozicioniranje s hitrim tekom



## Izvajanje ciklov tipalnega sistema

Vsi cikli tipalnega sistema so DEF-aktivni. Krmiljenje ciklov izvede samodejno, če je v programskem teku prebrana definicija cikla.

### Napotki

#### NAPOTEK

##### Pozor, nevarnost kolizije!

Pri izvajanju ciklov tipalnega sistema od **400** do **499** cikli za izračun koordinat ne smejo biti aktivni. Obstaja nevarnost trka!

- ▶ Naslednjih ciklov ne aktivirajte pred uporabo ciklov tipalnega sistema: cikel **7 NICELNA TOCKA**, cikel **8 ZRCALJENJE**, cikel **10 VRTENJE**, cikel **11 FAKTOR DIMENZ.** in cikel **26 FAKT.DIM.OSNO SP.**
- ▶ Predhodno ponastavite izračune koordinat.

#### NAPOTEK

##### Pozor, nevarnost trka!

Pri izvedbi ciklov tipalnega sistema **444** in **14xx** ne smejo biti aktivne naslednje transformacije koordinat: cikel **8 ZRCALJENJE**, cikel **11 FAKTOR DIMENZ.**, cikel **26 FAKT.DIM.OSNO SP.** in **TRANS MIRROR**. Obstaja nevarnost trka.

- ▶ Ponastavitev preračunavanja koordinat pred priklicem cikla

### Napotek v povezavi s strojnimi parametri

- Med tipanjem se v skladu z nastavitvijo izbirnega strojnega parametra **chkTiltingAxes** (št. 204600) preverja, ali se postavitev rotacijskih osi sklada z vrtilnimi koti (3D-ROT). V nasprotnem primeru krmiljenje sporoči napako.

### Napotki v zvezi s programiranjem in izvedbo

- Upoštevajte, da so merilne enote v merilnem protokolu in povratnih parametrih odvisne od glavnega programa.
- Cikli tipalnega sistema **40x** do **43x** na začetku cikla ponastavijo aktivno osnovno vrtenje.
- Krmiljenje osnovno transformacijo interpretira kot osnovno vrtenje in zamik kot vrtenje mize.
- Poševni položaj lahko kot vrtenje obdelovanca prevzamete samo, če obstaja rotacijska os mize in je njena usmerjenost navpična na koordinatni sistem obdelovanca **W-CS**.

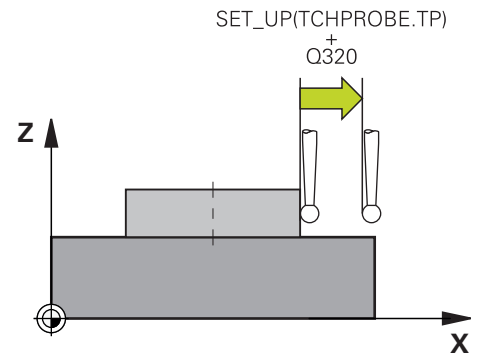
### Predhodni položaj

Pred vsakim postopkom tipanja krmiljenje predhodno pozicionira tipalni sistem.

Predpozicioniranje se izvede v nasprotni smeri naslednje smeri tipanja.

Razdalja med tipalno točko in predhodnim položajem je sestavljen iz naslednjih vrednosti:

- Polmer tipalne kroglice **R**
- **SET\_UP** iz peglednice tipalnih sistemov
- **Q320 VARNOSTNA RAZDALJA**



### Pozicionirna logika

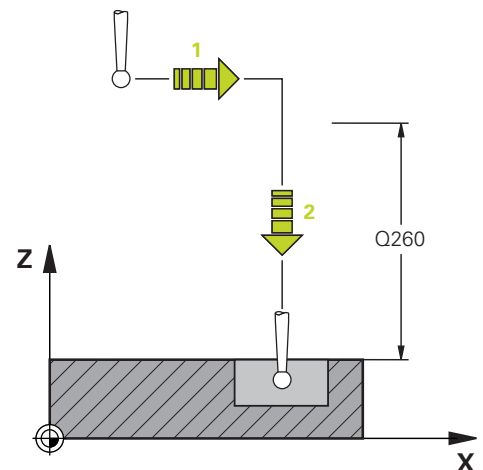
Cikli tipalnega sistema s številko od **400** do **499** ali **1400** do **1499** tipalni sistem pozicionira v skladu z naslednjo pozicionirno logiko:

#### Trenutni položaj > Q260 VARNA VISINA

- 1 Krmiljenje tipalni sistem s **FMAX** pozicionira na predhodni položaj v obdelovalni ravnini.

**Dodatne informacije:** "Predhodni položaj", Stran 42

- 2 Potem krmiljenje tipalni sistem s **FMAX** v orodni osi pozicionira neposredno na višino tipanja.

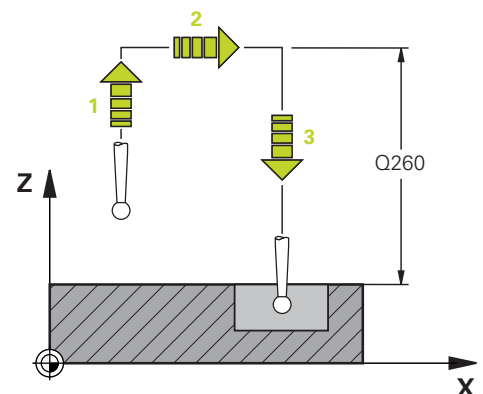


#### Trenutni položaj < Q260 VARNA VISINA

- 1 Krmiljenje tipalni sistem s **FMAX** pozicionira na **Q260 VARNA VISINA**.
- 2 Krmiljenje tipalni sistem s **FMAX** pozicionira na predhodni položaj v obdelovalni ravnini.

**Dodatne informacije:** "Predhodni položaj", Stran 42

- 3 Potem krmiljenje tipalni sistem s **FMAX** v orodni osi pozicionira neposredno na višino tipanja.

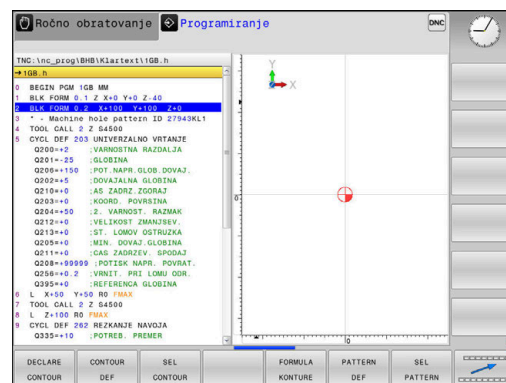


### 3.3 Programske prednastavitve za cikle

#### Pregled

Nekateri cikli vedno znova uporabljajo identične parametre ciklov, kot je npr. varnostna razdalja **Q200**, ki jih morate vnesti pri vsaki definiciji cikla. S funkcijo **GLOBAL DEF** lahko te parametre ciklov na začetku programa centralno definirate tako, da delujejo za vse cikle, ki se uporabljajo v NC-programu. V vsakem naslednjem ciklu tako izberete vrednost, ki ste jo vnesli na začetku programa.

Na voljo so naslednje funkcije **GLOBAL DEF**:

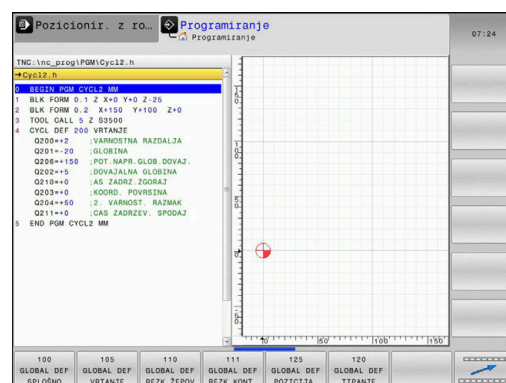


Gumb	Obdelovalni vzorec	Stran
100 GLOBAL DEF SPLOŠNO	<b>GLOBAL DEF SPLOŠNO</b> Definicija splošno veljavnih parametrov ciklov	45
105 GLOBAL DEF VRTANJE	<b>GLOBAL DEF VRTANJE</b> Definicija posebnih parametrov ciklov vrtnja	<b>Nadaljnje informacije:</b> uporabniški priročniki Programiranje ciklov obdelave
110 GLOBAL DEF REZK. ŽEPOV	<b>GLOBAL DEF REZKANJE ŽEPOV</b> Definicija posebnih parametrov cikla za rezkanje žepov	<b>Nadaljnje informacije:</b> uporabniški priročniki Programiranje ciklov obdelave
111 GLOBAL DEF REZK. KONT.	<b>GLOBAL DEF REZKANJE KONTUR</b> Definicija posebnih parametrov za rezkanje kontur	<b>Nadaljnje informacije:</b> uporabniški priročniki Programiranje ciklov obdelave
125 GLOBAL DEF POZICIJA.	<b>GLOBAL DEF POZICIONIRANJE</b> Definicija pozicioniranja pri <b>CYCL CALL PAT</b>	<b>Nadaljnje informacije:</b> uporabniški priročniki Programiranje ciklov obdelave
120 GLOBAL DEF TIPANJE	<b>GLOBAL DEF TIPANJE</b> Definicija posebnih parametrov ciklov tipalnega sistema	46

#### Vnos GLOBALNE DEFINICIJE

Pri tem sledite naslednjemu postopku:




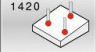
- ▶ Pritisnite tipko **PROGRAMMIEREN**
- ▶ Pritisnite tipko **POS. FUNK.**
- ▶ Pritisnite gumb **PROGRAMSKA PREDNASTAVITVE.**
- ▶ Pritisnite gumb **GLOBAL DEF.**
- ▶ Izberite zelene funkcije GLOBALNIH DEFINICIJ, na primer pritisnite gumb **GLOBALNE DEFINICIJE TIPANJA.**
- ▶ Vnos potrebnih definicij
- ▶ Potrdite vsakič s tipko **ENT.**

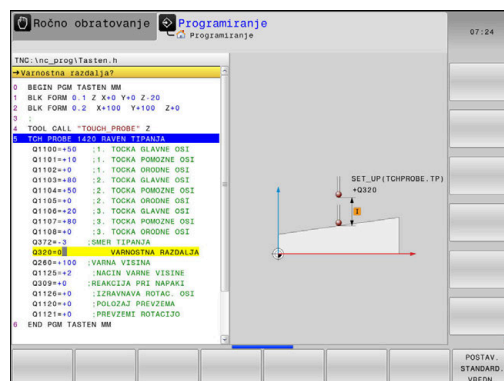


## Uporaba podatkov GLOBALNIH DEFINICIJ

Če ste na začetku programa vnesli ustrezne funkcije GLOBAL DEF, se lahko pri definiciji poljubnega cikla sklicujete na te globalno veljavne vrednosti.

Pri tem sledite naslednjemu postopku:

-  ► Pritisnite tipko **PROGRAMMIEREN**
-  ► Pritisnite tipko **TIPANJE**
-  ► Izbira zelene skupine ciklov, npr. vrtenje.
-  ► Izberite želeni cikel, npr. **RAVEN TIPANJA**
- Če za to obstaja globalni parameter, krmiljenje prikaže gumb **POSTAV. STANDARD. VREDN.**
- Pritisnite gumb **POSTAV. STANDARD. VREDN.**
- Krmiljenje vnese v definicijo cikla besedo **PREDEF** (angleško: preddefinicija). Tako ste vzpostavili povezavo z ustreznim parametrom **GLOBALNE DEFINICIJE**, ki ste ga definirali na začetku programa.



## NAPOTEK

### Pozor, nevarnost trka!

Če naknadno spremenite nastavitve programa **GLOBAL DEF**, spremembe vplivajo na celoten NC-program. S tem se lahko znatno spremeni potek obdelave. Obstaja nevarnost trka!

- Namerno uporabite nastavitve **GLOBAL DEF**. Pred izvedbo izvedite test programa
- Če v cikle vnesete nespremenljivo vrednost, **GLOBAL DEF** ne spremeni vrednosti

## Splošno veljavni globalni podatki

Parametri veljajo za vse obdelovalne cikle **2xx** te cikle tipalnega sistema **451, 452**

Pomožna slika	Parametri
	<p><b>Q200 Varnostna razdalja?</b> Razdalja konica orodja – površina obdelovanca. Vrednost deluje inkrementalno. Vnos: <b>0...99999.9999</b></p>
	<p><b>Q204 2. varnostni razmak?</b> Razdalja v orodni osi med orodjem in obdelovancem (vpenjalno sredstvo), pri kateri ne more priti do trka. Vrednost deluje inkrementalno. Vnos: <b>0...99999.9999</b></p>
	<p><b>Q253 Premik naprej predpozicionir.</b> Pomik, s katerim krmiljenje premika orodje v ciklu. Vnos: <b>0...99999.999</b> ali <b>FMAX, FAUTO</b></p>
	<p><b>Q208 Potisk naprej vračanje?</b> Pomik, s katerim krmiljenje orodje pomakne nazaj na izhodišče. Vnos: <b>0...99999.999</b> ali <b>FMAX, FAUTO</b></p>

### Primer

11 GLOBAL DEF 100 SPLOSNO ~	
Q200=+2	;VARNOSTNA RAZDALJA ~
Q204=+50	;2. VARNOST. RAZMAK ~
Q253=+750	;POTISK NAPR.PREDPOZ. ~
Q208=+999	;POTISK NAPR. POVRAT.

## Globalni podatki za tipalne funkcije

Parametri veljajo za vse cikle tipalnega sistema **4xx** in **14xx** ter za cikle **271, 1271, 1272, 1273, 1274, 1278**

### Pomožna slika

### Parametri

#### Q320 Varnostna razdalja?

Dodatna razdalja med tipalno točko in glavo tipalnega sistema. **Q320** dopolnjuje stolpec **SET\_UP** preglednice tipalnih sistemov. Vrednost deluje inkrementalno.

Vnos: **0...99999.9999** ali **PREDEF**

#### Q260 Varna visina

Koordinata v orodni osi, v kateri ne more priti do nobenega trka med tipalnim sistemom in obdelovalnim kosom (vpenjalnim sredstvom). Vrednost deluje absolutno.

Vnos: **-99999.9999...+99999.9999** ali **PREDEF**

#### Q301 Premik na varno višino (0/1)?

Določanje, kako naj se tipalni sistem premika med merilnimi točkami:

**0:** premik na merilno višino med merilnimi točkami

**1:** premik med merilnimi točkami na merilni višini

Vnos: **0, 1**

### Primer

11 GLOBAL DEF 120 TIPANJE ~	
Q320=+0	;VARNOSTNA RAZDALJA ~
Q260=+100	;VARNA VISINA ~
Q301=+1	;PREM.NA VARN0 VISINO

# 4

**Cikli tipalnega  
sistema: samodejna  
določitev  
poševnega položaja  
obdelovancev**

## 4.1 Pregled



Proizvajalec stroja mora krmiljenje pripraviti za uporabo tipalnega sistema.

Podjetje HEIDENHAIN jamči za delovanje ciklov tipalnega sistema samo v povezavi s tipalnimi sistemi HEIDENHAIN.

Gumb	Cikel	Stran
	Cikel 1420 RAVEN TIPANJA (možnost št. 17) <ul style="list-style-type: none"> <li>Samodejni zajem prek treh točk</li> <li>Kompenzacija prek funkcije osnovne rotacije ali vrtenja okrogle mize</li> </ul>	60
	Cikel 1410 ROB TIPANJA (možnost št. 17) <ul style="list-style-type: none"> <li>Samodejni zajem prek dveh točk</li> <li>Kompenzacija prek funkcije osnovne rotacije ali vrtenja okrogle mize</li> </ul>	67
	Cikel 1411 TIPANJE DVEH KROGOV (možnost št. 17) <ul style="list-style-type: none"> <li>Samodejni zajem prek dveh izvrtin ali čepov</li> <li>Kompenzacija prek funkcije osnovne rotacije ali vrtenja okrogle mize</li> </ul>	75
	Cikel 1412 TIPANJE POSEVNEGA ROBA (možnost št. 17) <ul style="list-style-type: none"> <li>Samodejni zajem prek dveh točk na poševnem robu</li> <li>Kompenzacija prek funkcije osnovne rotacije ali vrtenja okrogle mize</li> </ul>	83
	Cikel 1416 TIPANJE PRESEČIŠČA (možnost št. 17) <ul style="list-style-type: none"> <li>Samodejni zajem presečišča prek štirih tipalnih točk na dveh premicah</li> <li>Kompenzacija prek funkcije osnovne rotacije ali vrtenja okrogle mize</li> </ul>	91
	Cikel 400 OSNOVNO VRTENJE (možnost št. 17) <ul style="list-style-type: none"> <li>Samodejni zajem prek dveh točk</li> <li>Kompenzacija prek funkcije osnovne rotacije</li> </ul>	101
	Cikel 401 ROT 2 VRTINE (možnost št. 17) <ul style="list-style-type: none"> <li>Samodejni zajem prek dveh izvrtin</li> <li>Kompenzacija prek funkcije osnovne rotacije</li> </ul>	105
	Cikel 402 ROT 2 ZATICA (možnost št. 17) <ul style="list-style-type: none"> <li>Samodejni zajem prek dveh čepov</li> <li>Kompenzacija prek funkcije osnovne rotacije</li> </ul>	110
	Cikel 403 ROT PREKO VRTIL. OSI (možnost št. 17) <ul style="list-style-type: none"> <li>Samodejni zajem prek dveh točk</li> <li>Kompenzacija prek vrtenja okrogle mize</li> </ul>	115
	Cikel 405 ROT PREKO C OSI (možnost št. 17) <ul style="list-style-type: none"> <li>Samodejna usmeritev kotnega zamika med središčem izvrtine in pozitivno Y-osjo</li> <li>Kompenzacija prek vrtenja okrogle mize</li> </ul>	120
	Cikel 404 NASTAV.OSNOV.VRTENJA (možnost št. 17) <ul style="list-style-type: none"> <li>Določanje poljubne osnovne rotacije</li> </ul>	124

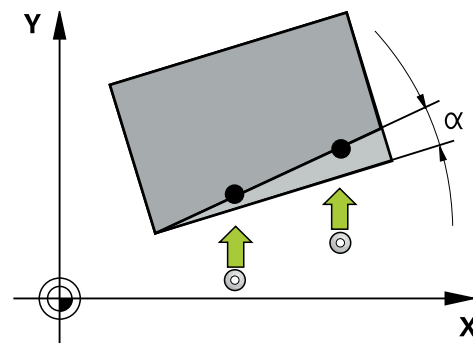


## 4.2 Osnove ciklov tipalnega sistema 14xx

### Skupne lastnosti ciklov tipalnega sistema 14xx za vrtenje

Cikli lahko določijo vrtenje in vsebujejo naslednje:

- Upoštevanje aktivne strojne kinematike
- Polsamodejno tipanje
- Nadzor toleranc
- Upoštevanje umerjanja 3D
- Sočasna določitev vrtenja in položaja



Napotki za programiranje in upravljanje:

- Tipalni položaji se nanašajo na programirane zelene položaje v I-CS.
- Želeni položaj je naveden v vaši risbi.
- Pred definiranjem cikla je treba programirati priklic orodja za definicijo osi tipalnega sistema.
- Tipalni cikli 14xx podpirajo obliko tipalnega zatiča **SIMPLE** in **L-TYPE**.
- Za pridobitev optimalnih rezultatov glede natančnosti z L-TYPE priporočamo, da tipanje in umerjanje izvedete z identično hitrostjo. Upoštevajte položaj preglasitve pomika, če je ta med tipanjem aktiven.

#### Razlage pojmov

Oznaka	Kratek opis
Nominalni položaj	Položaj iz vaše risbe, npr. položaj izvrtine
Žel. vred.	Mera iz vaše risbe npr. premer izvrtine
Dejanski položaj	Rezultat meritve položaja, npr. položaj izvrtine
Dejanska mera	Rezultat meritve mere, npr. premer izvrtine
I-CS	Koordinatni sistem vnosa I-CS: <b>Input Coordinate System</b>
W-CS	Koordinatni sistem obdelovanca W-CS: <b>Workpiece Coordinate System</b>
Objekt	Objekti za tipanje: krog, čep, ravnina, rob

**Ocena – referenčna točka:**

- Zamiki se lahko zapišejo v osnovno pretvorbo preglednice referenčnih točk, ko se izvaja tipanje pri dosledni obdelovalni ravnini ali pri objektih z aktivno funkcijo TCPM.
- Vrtenja se lahko zapišejo v osnovno pretvorbo preglednice referenčnih točk kot osnovno vrtenje ali kot zamik osi prve osi vrtljive mize z vidika obdelovanca.



Napotki za upravljanje:

- Pri tipanju se upoštevajo obstoječi podatki umerjanja 3D. Če ti podatki umerjanja niso na voljo, lahko pride do odstopanja.
- Če želite poleg vrtenja uporabiti tudi izmerjeni položaj, morate izvesti tipanje, ki je čim bolj pravokotno na površino. Čim večja je napaka kota in čim večji je polmer tipalne glave, tem večja je napaka položaja. Zaradi velikega odstopanja kotnih vrednosti v izhodiščnem položaju lahko tukaj pride do ustreznih odstopanj položaja.

**Protokol:**

Ugotovljeni rezultati so protokolirani v **TCHPRAUTO.html** ter shranjeni v Q-parametre, predvidene za cikel.

Izmerjena odstopanja predstavljajo razliko med izmerjenimi dejanskimi vrednostmi in sredino tolerance. Če toleranca ni navedena, se nanašajo na nazivno mero.

V glavi protokola je razvidna merska enota glavnega programa.

## Polsamodejni način

Če položaji tipanja v povezavi s trenutno ničelno točko niso znani, je lahko cikel izveden v polsamodejnem načinu. Pri tem lahko pred izvedbo postopka tipanja določite začetni položaj z ročnim predpozicioniranjem.

Za ta namen morate potrebnemu zelenemu položaju na začetku dodati "?". To lahko izvedete s tipko **NAVEDITE TEKST**. Glede na objekt morate definirati tiste zelene položaje, ki določajo smer vašega postopka tipanja, Glej "Primeri".

### Potek cikla:

- 1 Cikel prekine NC-program
- 2 Odpre se pogovorno okno

Pri tem sledite naslednjemu postopku:

- ▶ S tipkami za smer osi predpozicionirajte tipalni sistem na zeleni točki.  
ali
- ▶ Za predpozicioniranje uporabite krmilnik.
- ▶ Po potrebi spremenite pogoje tipanja, npr. smer tipanja
- ▶ Pritisnite **NC-zagon**
- ▶ Če ste za povratek na varno višino **Q1125** programirali vrednost 1 ali 2, odpre krmiljenje pojavno okno. V tem oknu je navedeno, da način za vzratni pomik na varno višino ni mogoč.
- ▶ Dokler je odprto pojavno okno, se premikajte s tipkami za os do varnega položaja
- ▶ Pritisnite **NC-zagon**
- ▶ Program se nadaljuje.

## NAPOTEK

### Pozor, nevarnost trka!

Pri izvajanju polsamodejnega načina prezre krmiljenje programirano vrednost 1 in 2 za umik na varno višino. Glede na položaj, v katerem se nahaja tipalni sistem, obstaja nevarnost trka.

- ▶ Po vsakem postopku tipanja je treba v polsamodejnem načinu izvesti ročni pomik na varno višino



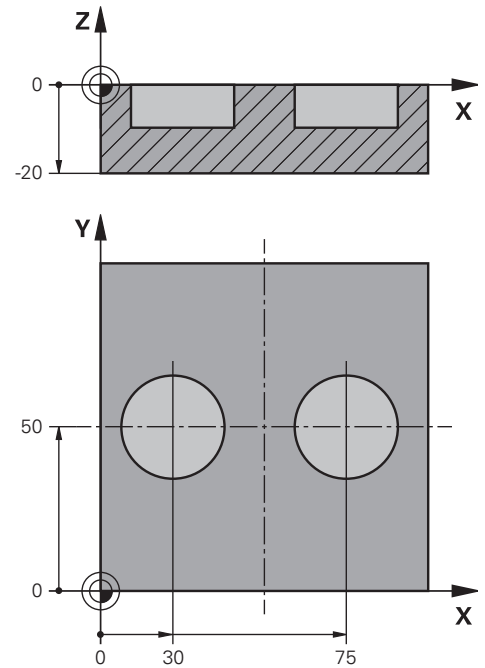
Napotki za programiranje in upravljanje:

- Želeni položaji so navedeni v vaši risbi.
- Polsamodejni način se izvede samo v načinih delovanja stroja in ne v programskem testu.
- Če pri točki tipanja v vse smeri ne določite nobenih zelenih položajev, krmiljenje prikaže sporočilo o napaki.
- Če za smer niste definirali zeleni položaj, je po tipanju objekta izveden prevzem dejanskega zelenega položaja. To pomeni, da se izmerjeni dejanski položaj naknadno prevzame kot zeleni položaj. Zaradi tega za ta položaj ne pride do odstopanj in zato tudi ne do popravka položaja.

**Primeri**

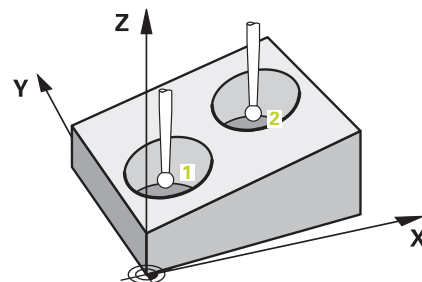
**Pomembno:** Vnesite **želene položaje** iz vaše risbe!

V navedenih treh primerih so uporabljeni želeni položaji iz te risbe.



### Izvertina

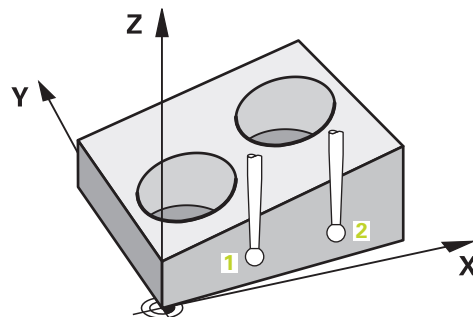
V tem primeru usmerite dve izvrtini. Tipanje je izvedeno po X-osi (glavna os) in Y-osi (pomožna os). Zato morate za te osi obvezno definirati želeni položaj! Želeni položaj Z-osi (os orodja) ni obvezen, ker ne boste beležili nobene mere v tej smeri.



11 TCH PROBE 1411 TIPANJE DVEH KROGOV ~		; definiranje cikla
QS1100= "?30"	;1. TOCKA GLAVNE OSI ~	; želeni položaj 1 za glavno os je naveden, vendar položaj obdelovanca ni znan
QS1101= "?50"	;1. TOCKA POMOZNE OSI ~	; želeni položaj 1 za pomožno os je naveden, vendar položaj obdelovanca ni znan
QS1102= "?"	;1. TOCKA ORODNE OSI ~	; želeni položaj 1 za orodno os ni znan
Q1116=+10	;PREMER 1 ~	; premer 1. položaja
QS1103= "?75"	;2. TOCKA GLAVNE OSI ~	; želeni položaj 2 za glavno os je naveden, vendar položaj obdelovanca ni znan
QS1104= "?50"	;2. TOCKA POMOZNE OSI ~	; želeni položaj 2 za pomožno os je naveden, vendar položaj obdelovanca ni znan
QS1105= "?"	;2. TOCKA ORODNE OSI ~	; želeni položaj 2 za orodno os ni znan
Q1117=+10	;PREMER 2 ~	; premer 2. položaja
Q1115=+0	;GEOMETRIJSKI TIP ~	; geometrijski tip z dvema izvrtinama
Q423=+4	;STEVILNOSTI TIPANJ ~	
Q325=+0	;STARTNI KOT ~	
Q1119=+360	;ODPIRALNI KOT ~	
Q320=+2	;VARNOSTNA RAZDALJA ~	
Q260=+100	;VARNA VISINA ~	
Q1125=+2	;NACIN VARNE VISINE ~	
Q309=+0	;REAKCIJA PRI NAPAKI ~	
Q1126=+0	;IZRAVNAVA ROTAC. OSI ~	
Q1120=+0	;POLOZAJ PREVZEMA ~	
Q1121=+0	;PREVZEMI ROTACIJO	

**Rob**

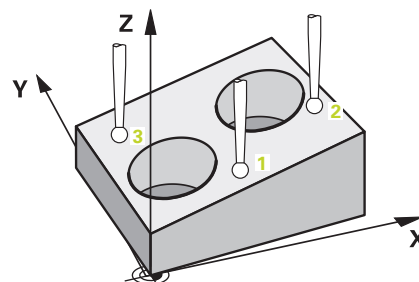
V tem primeru usmerite rob. Tipanje je izvedeno po Y-osi (pomožna os). Zato morate za to os obvezno definirati želeni položaj! Želeni položaji X-osi (glavna os) in Z-osi (os orodja) niso obvezni, ker ne boste beležili nobene mere v tej smeri.



11 TCH PROBE 1410 ROB TIPANJA ~		; definiranje cikla
QS1100= "?"	;1. TOCKA GLAVNE OSI ~	; želeni položaj 1 za glavno os ni znan
QS1101= "?0"	;1. TOCKA POMOŽNE OSI ~	; želeni položaj 1 za pomožno os je naveden, vendar položaj obdelovanca ni znan
QS1102= "?"	;1. TOCKA ORODNE OSI ~	; želeni položaj 1 za orodno os ni znan
QS1103= "?"	;2. TOCKA GLAVNE OSI ~	; želeni položaj 2 za glavno os ni znan
QS1104= "?0"	;2. TOCKA POMOŽNE OSI ~	; želeni položaj 2 za pomožno os je naveden, vendar položaj obdelovanca ni znan
QS1105= "?"	;2. TOCKA ORODNE OSI ~	; želeni položaj 2 za orodno os ni znan
Q372=+2	;SMER TIPANJA ~	; smer tipanja Y+
Q320=+0	;VARNOSTNA RAZDALJA ~	
Q260=+100	;VARNA VISINA ~	
Q1125=+2	;NACIN VARNE VISINE ~	
Q309=+0	;REAKCIJA PRI NAPAKI ~	
Q1126=+0	;IZRAVNAVA ROTAC. OSI ~	
Q1120=+0	;POLOZAJ PREVZEMA ~	
Q1121=+0	;PREVZEMI ROTACIJO	

### Nivo

V tem primeru usmerite nivo. Tukaj morate obvezno opredeliti vse tri zelene položaje. Za izračun kota je namreč pomembno, da se za vsako tipanje upoštevajo vse tri osi.



11 TCH PROBE 1420 RAVEN TIPANJA ~		; definiranje cikla
QS1100= "?50"	;1. TOCKA GLAVNE OSI ~	; želeni položaj 1 za glavno os je naveden, vendar položaj obdelovanca ni znan
QS1101= "?10"	;1. TOCKA POMOZNE OSI ~	; želeni položaj 1 za pomožno os je naveden, vendar položaj obdelovanca ni znan
QS1102= "?0"	;1. TOCKA ORODNE OSI ~	; želeni položaj 1 za orodno os je naveden, vendar položaj obdelovanca ni znan
QS1103= "?80"	;2. TOCKA GLAVNE OSI ~	; želeni položaj 2 za glavno os je naveden, vendar položaj obdelovanca ni znan
QS1104= "?50"	;2. TOCKA POMOZNE OSI ~	; želeni položaj 2 za pomožno os je naveden, vendar položaj obdelovanca ni znan
QS1105= "?0"	;2. TOCKA ORODNE OSI ~	; želeni položaj 2 za orodno os je naveden, vendar položaj obdelovanca ni znan
QS1106= "?20"	;3. TOCKA GLAVNE OSI ~	; želeni položaj 3 za glavno os je naveden, vendar položaj obdelovanca ni znan
QS1107= "?80"	;3. TOCKA POMOZNE OSI ~	; želeni položaj 3 za pomožno os je naveden, vendar položaj obdelovanca ni znan
QS1108= "?0"	;3. TOCKA ORODNE OSI ~	; želeni položaj 3 za orodno os je naveden, vendar položaj obdelovanca ni znan
Q372=-3	;SMER TIPANJA ~	; smer tipanja Z-
Q320=+2	;VARNOSTNA RAZDALJA ~	
Q260=+100	;VARNA VISINA ~	
Q1125=+2	;NACIN VARNE VISINE ~	
Q309=+0	;REAKCIJA PRI NAPAKI ~	
Q1126=+0	;IZRAVNAVA ROTAC. OSI ~	
Q1120=+0	;POLOZAJ PREVZEMA ~	
Q1121=+0	;PREVZEMI ROTACIJO	

## Ocena toleranc

S pomočjo ciklov 14xx lahko preverite tudi tolerančna območja. Pri tem se lahko preverita položaj in velikost objekta.

Možni so naslednji vnosi s tolerancami:

Tolerance	Primer
DIN EN ISO 286-2	10H7
DIN ISO 2768-1	10m
Izmere	10+0,01-0,015

Pri merah so možne naslednje kombinacije:

Kombinacija	Primer	Mera obdelave
x+y	10+-0,5	10,0
x-y	10-+0,5	10,0
x-y+z	10-0,1+0,5	10,2
x+y-z	10+0,1-0,5	9,8
x+y+z	10+0,1+0,5	10,3
x-y-z	10-0,1-0,5	9,7
x+y	10+0,5	10:25:00
x-y	10-0,5	9,75

Če programirate vnos s toleranco, potem krmiljenje nadzoruje tolerančno območje. Krmiljenje statistiko Dobro, Dodatno delo ali Odpad zapiše v povratni parameter **Q183**. Če je programiran popravek referenčne točke, potem krmiljenje referenčno točko popravi po postopku tipanja.

Naslednji cikli dovoljujejo vnose s tolerancami:

- Upoštevajte **Q1100 1. TOCKA GLAVNE OSI**
- Upoštevajte **Q1101 1. TOCKA POMOZNE OSI**
- Upoštevajte **Q1102 1. TOCKA ORODNE OSI**
- Upoštevajte **Q1103 2. TOCKA GLAVNE OSI**
- Upoštevajte **Q1104 2. TOCKA POMOZNE OSI**
- Upoštevajte **Q1105 2. TOCKA ORODNE OSI**
- Upoštevajte **Q1106 3. TOCKA GLAVNE OSI**
- Upoštevajte **Q1107 3. TOCKA POMOZNE OSI**
- Upoštevajte **Q1108 3. TOCKA ORODNE OSI**
- **Q1116 PREMER 1**
- **Q1117 PREMER 2**

**Pri programiranju sledite naslednjemu postopku:**

- ▶ Zagon definicije cikla
- ▶ Določanje parametrov cikla
- ▶ V vrstici ukrepov izberite gumb **NAVEDITE TEKST**
- ▶ Vnesite želeno mero vklj. s toleranco



Če programirate napačno toleranco, potem krmiljenje obdelavo zaključí s sporočilom o napaki.



### Potek cikla

Če se dejanski položaj nahaja izven tolerance, je vedenje krmiljenja naslednje:

- **Q309=0**: krmiljenje ne izvede prekinitve.
- **Q309=1**: krmiljenje program s sporočilom prekine pri odpadu in dodatnem delu.
- **Q309=2**: krmiljenje program s sporočilom prekine pri odpadu.

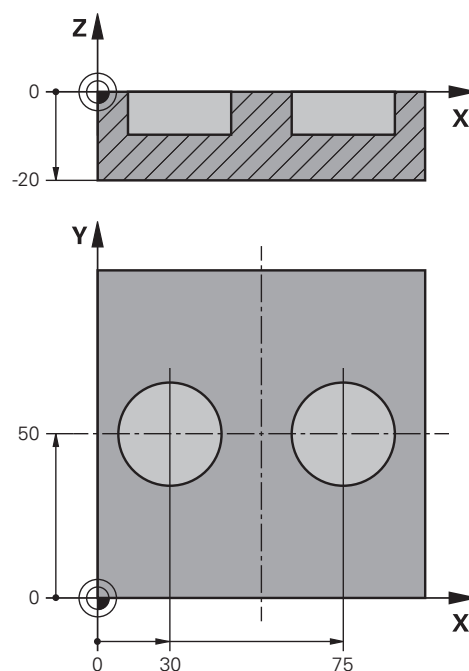
### Če je Q309 = 1 ali 2, sledite naslednjemu postopku:

- Krmiljenje odpre pogovorno okno in prikaže vse zelene ter dejanske mere objekta.
- Prekinitiv NC-programa z gumbom **PREKIN.**  
ali
- Nadaljevanje NC-programa z možnostjo **NC-zagon**



Upoštevajte, da cikli tipalnega sistema vrnejo odstopanja v zvezi s sredino tolerance v **Q98x** in **Q99x**. Vrednosti so tako skladne z istimi popravljenimi vrednostmi, ki jih izvede cikel, kadar sta parametra za vnos **Q1120** in **Q1121** ustrezno programirana. Če samodejna ocena ni aktivna, krmiljenje shrani vrednosti glede na sredino tolerance v predvidenem Q-parametru in te vrednosti lahko še naprej urejate.

## Primer



11 TCH PROBE 1411TIPANJE DVEH KROGOV ~	Definiranje cikla
Q1100=+30 ;1. TOCKA GLAVNE OSI ~	Želeni položaj 1 za glavno os
Q1101=+50 ;1. TOCKA POMOZNE OSI ~	Želeni položaj 1 za pomožno os
Q1102=-5 ;1. TOCKA ORODNE OSI ~	Želen položaj 1 za orodno osi
QS1116="+8-2-1" ;PREMER 1 ~	Želeni položaj 1 vklj. s toleranco
Q1103=+75 ;2. TOCKA GLAVNE OSI ~	Želeni položaj 2 za glavno os
Q1104=+50 ;2. TOCKA POMOZNE OSI ~	Želeni položaj 2 za pomožno os
QS1105=-5 ;2. TOCKA ORODNE OSI ~	Želen položaj 2 za orodno osi
QS1117="+8-2-1" ;PREMER 2 ~	Želeni položaj 2 vklj. s toleranco
Q1115=+0 ;GEOMETRIJSKI TIP ~	
Q423=+4 ;STEVILLO TIPANJ ~	
Q325=+0 ;STARTNI KOT ~	
Q1119=+360 ;ODPIRALNI KOT ~	
Q320=+2 ;VARNOSTNA RAZDALJA ~	
Q260=+100 ;VARNA VISINA ~	
Q1125=+2 ;NACIN VARNE VISINE ~	
Q309=2 ;REAKCIJA PRI NAPAKI ~	
Q1126=+0 ;IZRAVNAVA ROTAC. OSI ~	
Q1120=+0 ;POLOZAJ PREVZEMA ~	
Q1121=+0 ;PREVZEMI ROTACIJO	

## Prenos dejanskega položaja

Pravi položaj lahko določite že vnaprej in ga v ciklu tipalnega sistema definirate kot dejanski položaj. Za objekt se preneseta želeni položaj in dejanski položaj. Cikel na podlagi razlike izračuna popravke in uporabi nadzor tolerance.

Za ta namen morate potrebnemu želenemu položaju na koncu dodati »@«. To lahko izvedete s tipko **NAVEDITE TEKST**. Po »@« lahko določite dejanski položaj.



Napotki za programiranje in upravljanje:

- Če uporabite @, tipanje ne bo izvedeno. Krmiljenje izračuna samo dejanske in zelene položaje.
- Dejanski položaj morate določiti za vse tri osi (glavno, pomožno in orodno). Če dejanski položaj določite samo za eno os, krmiljenje prikaže sporočilo o napaki.
- Dejanske položaje e mogoče določiti s Q-parametri **Q1900-Q1999**.

### Primer:

S to možnostjo lahko naredite naslednje:

- Določite krožni vzorec iz različnih objektov.
- Zobnik poravnajte nad sredino zobnika in položajem zoba.

Želeni položaji so tukaj deloma določeni z nadzorom tolerance in dejanskim položajem.

5 TCH PROBE 1410 ROB TIPANJA ~	
QS1100="10+0.02@10.0123"	;1. TOCKA GLAVNE OSI ~
QS1101="50@50.0321"	;1. TOCKA POMOZNE OSI ~
QS1102="-10-0.2+0.2@Q1900"	;1. TOCKA ORODNE OSI ~
QS1103="30+0.02@30.0134"	;2. TOCKA GLAVNE OSI ~
QS1104="50@50.534"	;2. TOCKA POMOZNE OSI ~
QS1105="-10-0.02@Q1901"	;2. TOCKA ORODNE OSI ~
Q372=+2	;SMER TIPANJA ~
Q320=+0	;VARNOSTNA RAZDALJA ~
Q260=+100	;VARNA VISINA ~
Q1125=+2	;NACIN VARNE VISINE ~
Q309=+0	;REAKCIJA PRI NAPAKI ~
Q1126=+0	;IZRAVNAVA ROTAC. OSI ~
Q1120=+0	;POLOZAJ PREVZEMA ~
Q1121=+0	;PREVZEMI ROTACIJO

### 4.3 Cikel 1420 RAVEN TIPANJA (možnost št. 17)

Programiranje ISO  
G1420

#### Uporaba

Cikel tipalnega sistema **1420** zazna kot ravnine z merjenjem treh točk in shrani vrednosti v Q-parametrih.

Če pred ciklom programirate cikel **1493 TIPANJE IZSTOPANJA**, krmiljenje ponovi tipalne točke v izbrani smeri in definirani dolžini vzdolž premic.

**Dodatne informacije:** "Cikel 1493 TIPANJE IZSTOPANJA (možnost št. 17)", Stran 299

Cikel dodatno nudi naslednje možnosti:

- Če so koordinate tipalnih točk neznane, lahko cikel izvedete v pilsamodejnem načinu.

**Dodatne informacije:** "Pilsamodejni način", Stran 51

- Cikel lahko poljubno spremlja tolerance. Pri tem se lahko nadzorujeta položaj in velikost objekta.

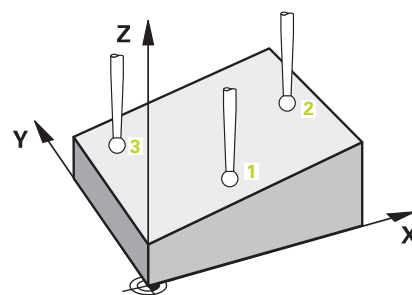
**Dodatne informacije:** "Ocena toleranc", Stran 56

- Če ste točni položaj določili že vnaprej, lahko vrednost v ciklu določite kot dejanski položaj.

**Dodatne informacije:** "Prenos dejanskega položaja", Stran 59

#### Potek cikla

- 1 Krmiljenje pozicionira tipalni sistem s pozicionirno logiko na predhodni položaj prve tipalne točke **1**.  
**Dodatne informacije:** "Pozicionirna logika", Stran 42
- 2 Tipalni sistem se nato premakne na nastavljeno merilno višino **Q1102** in izvede prvi postopek tipanja z nastavljenim tipalnim pomikom **F**, iz preglednice tipalnih sistemov.
- 3 Če programirate možnost **NACIN VARNE VISINE Q1125**, krmiljenje tipalni sistem s **FMAX\_PROBE** pozicionira nazaj na varno višino **Q260**.
- 4 Nato pa v obdelovalno ravnino do tipalne točke **2**, kjer bo izmeril dejanski položaj druge točke ravnine.
- 5 Tipalni sistem se premakne nazaj na varno višino (odvisno od **Q1125**), nato pa v obdelovalni ravnini na tipalno točko **3**, kjer izmeri dejanski položaj tretje točke ravnine.
- 6 Krmiljenje pozicionira tipalni sistem nazaj na varno višino (odvisno od **Q1125**) in shrani ugotovljene vrednosti v naslednjih Q-parametrih:



Številka Q-parametra	Pomen
Q950 do Q952	Prvi izmerjeni položaj na glavni, pomožni in orodni osi
Q953 do Q955	Drugi izmerjeni položaj na glavni, pomožni in orodni osi
Q956 do Q958	Tretji izmerjeni položaj na glavni, pomožni in orodni osi
Q961 do Q963	Izmerjeni prostorski koti SPA, SPB in SPC v WP-CS
Q980 do Q982	Izmerjeno odstopanje prve tipalne točke
Q983 do Q985	Izmerjeno odstopanje druge tipalne točke
Q986 do Q988	3. izmerjeno odstopanje položajev
Q183	<p>Stanje obdelovanca</p> <ul style="list-style-type: none"> <li>■ <b>-1</b> = ni definirano</li> <li>■ <b>0</b> = dobro</li> <li>■ <b>1</b> = dodatna obdelava</li> <li>■ <b>2</b> = odpad</li> <li>■ <b>3</b> = tipalna glava ni na položaju za tipanje.</li> </ul> <p>Stanje obdelovanca <b>3</b> krmiljenje prikazuje samo v povezavi s ciklom <b>441 HITRO TIPANJE</b>.</p> <p><b>Dodatne informacije:</b> "Cikel 441 HITRO TIPANJE (možnost št. 17)", Stran 296</p>
Q970	<p>Če ste cikel <b>1493 TIPANJE IZSTOPANJA</b> programirali vnaprej:</p> <p>Največje odstopanje izhajajoč iz prve tipalne točke</p>
Q971	<p>Če ste cikel <b>1493 TIPANJE IZSTOPANJA</b> programirali vnaprej:</p> <p>Največje odstopanje izhajajoč iz druge tipalne točke</p>
Q972	<p>Če ste cikel <b>1493 TIPANJE IZSTOPANJA</b> programirali vnaprej:</p> <p>Največje odstopanje izhajajoč iz tretje tipalne točke</p>

## Napotki

### NAPOTEK

#### Pozor, nevarnost trka!

Če med objekti ali tipalnimi točkami ni izveden premik na varno višino, obstaja nevarnost trka.

- ▶ Med vsakim objektom ali vsako tipalno točko je potreben premik na varno višino. Programirajte možnost **Q1125 NACIN VARNE VISINE**, ki ni enaka -1.

### NAPOTEK

#### Pozor, nevarnost trka!

Pri izvedbi ciklov tipalnega sistema **444** in **14xx** ne smejo biti aktivne naslednje transformacije koordinat: cikel **8 ZRCALJENJE**, cikel **11FAKTOR DIMENZ.**, cikel **26 FAKT.DIM.OSNO SP.** in **TRANS MIRROR**. Obstaja nevarnost trka.

- ▶ Ponastavitev preračunavanja koordinat pred priklicem cikla

- Ta cikel lahko izvedete izključno v načinu obdelovanja **FUNKCIJE PROGRAMA REZKANJE**.
- Tri tipalne točke ne smejo ležati na ravni črti, da lahko krmiljenje izračuna vrednosti kota.
- Z definicijo zelenih položajev je določen zeleni prostorski kot. Cikel shrani izmerjeni prostorski kot v parametrih od **Q961** do **Q963**. Za prenos v 3D-osnovno rotacijo uporablja krmiljenje razliko med izmerjenim in zelenim prostorskim kotom.



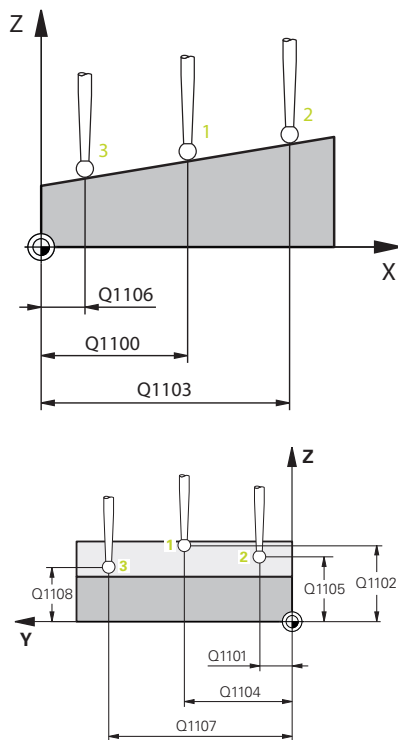
- Podjetje HEIDENHAIN priporoča, da pri tem ciklu ne uporabljate osnega kota!

#### Izravnava osi vrtljive mize:

- Izravnava rotacijskih osi je mogoča samo, kadar sta v kinematiki na voljo dve rotacijski osi.
- Za izravnavo rotacijskih osi (**Q1126** ni enako 0), morate prevzeti rotacijo (**Q1121** ni enako 0). V nasprotnem primeru krmiljenje prikaže napako.

## Parameter cikla

### Pomožna slika



### Parametri

#### Q1100 1. Želen položaj glavne osi?

Absolutni želeni položaj prve tipalne točke na glavni osi obdelovalne ravnine

Vnos: **-99999.9999...+99999.9999** alternativno **?, -, +** ali **@**

- **?**: polsamodejni način, Glej Stran 51
- **-, +**: ocena tolerance, Glej Stran 56
- **@**: predaja dejanskega položaja, Glej Stran 59

#### Upoštevajte Q1101 1. Želen položaj pomožne osi?

Absolutni želeni položaj prve tipalne točke na pomožni osi obdelovalne ravnine

Vnos: **-99999.9999...+9999.9999** ali izbirni vnos, glejte **Q1100**

#### Upoštevajte Q1102 1. Želen položaj orodne osi?

Absolutni želeni položaj prve tipalne točke na orodni osi

Vnos: **-99999.9999...+9999.9999** ali izbirni vnos, glejte **Q1100**

#### Upoštevajte Q1103 2. Želen položaj glavne osi?

Absolutni želeni položaj druge tipalne točke na glavni osi obdelovalne ravnine

Vnos: **-99999.9999...+9999.9999** ali izbirni vnos, glejte **Q1100**

#### Upoštevajte Q1104 2. Želen položaj pomožne osi?

Absolutni želeni položaj druge tipalne točke na pomožni osi obdelovalne ravnine

Vnos: **-99999.9999...+9999.9999** ali izbirni vnos, glejte **Q1100**

#### Upoštevajte Q1105 2. Želen položaj orodne osi?

Absolutni želeni položaj druge tipalne točke na orodni osi obdelovalne ravnine

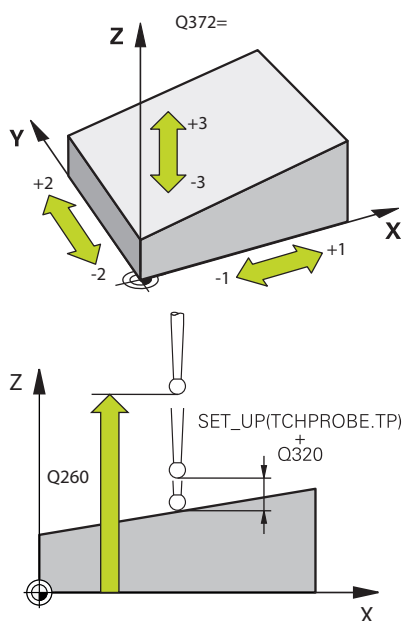
Vnos: **-99999.9999...+9999.9999** ali izbirni vnos, glejte **Q1100**

#### Upoštevajte Q1106 3. Želen položaj glavne osi?

Absolutni želeni položaj tretje tipalne točke na glavni osi obdelovalne ravnine.

Vnos: **-99999.9999...+9999.9999** ali izbirni vnos, glejte **Q1100**

## Pomožna slika



## Parametri

Upoštevajte **Q1107 3. Želen položaj pomožne osi?**

Absolutni želeni položaj tretje tipalne točke na pomožni osi obdelovalne ravnine

Vnos: **-99999.9999...+99999.9999** ali izbirni vnos, glejte **Q1100**

Upoštevajte **Q1108 3. Želen položaj orodne osi?**

Absolutni želeni položaj tretje tipalne točke na orodni osi obdelovalne ravnine

Vnos: **-99999.9999...+99999.9999** ali izbirni vnos, glejte **Q1100**

**Q372 Smer tipanja (od -3 do +3)?**

Os, v smeri katere naj se izvede tipanje. S predznakom določite, ali se krmiljenje premakne v pozitivno ali negativno smer.

Vnos: **-3, -2, -1, +1, +2, +3**

**Q320 Varnostna razdalja?**

Dodatna razdalja med tipalno točko in glavo tipalnega sistema.

**Q320** dopolnjuje stolpec **SET\_UP** preglednice tipalnih sistemov.

Vrednost deluje inkrementalno.

Vnos: **0...99999.9999** ali **PREDEF**

**Q260 Varna višina**

Koordinata v orodni osi, v kateri ne more priti do nobenega trka med tipalnim sistemom in obdelovalnim kosom (vpenjalnim sredstvom). Vrednost deluje absolutno.

Vnos: **-99999.9999...+99999.9999** ali **PREDEF**

**Q1125 Premik na varno višino?**

Vedenje pri pozicioniranju med tipalnimi položaji:

**-1:** brez premika na varno višino.

**0:** pred in za ciklom premik na varno višino. Predpozicioniranje se izvede s **FMAX\_PROBE**.

**1:** pred in za vsakim objektom premik na varno višino. Predpozicioniranje se izvede s **FMAX\_PROBE**.

**2:** pred in za vsako tipalno točko premik na varno višino. Predpozicioniranje se izvede s **FMAX\_PROBE**.

Vnos: **-1, 0, +1, +2**



**Pomožna slika**

**Parametri**

**Q309 Reakcija pri toleran. napaki?**

Reakcija pri prekoračitvi tolerance:

**0:** brez prekinitve programskega teka pri prekoračitvi tolerance. Krmiljenje ne odpre nobenega okna z rezultati.

**1:** prekinitve programskega teka pri prekoračitvi tolerance. Krmiljenje odpre okno z rezultati.

**2:** krmiljenje pri dodatnem delu ne odpre nobenega okna z rezultati. Krmiljenje pri dejanskih položajih v območju odpada odpre okno z rezultati in prekine potek programa.

Vnos: **0, 1, 2**

**Q1126 Izravnava rotac. osi?**

Pozicioniranje rotacijskih osi za nastavljeno obdelavo:

**0:** ohranjanje trenutnega položaja rotacijske osi.

**1:** samodejno pozicioniranje rotacijske osi in pri tem naknadno vodenje konice orodja (**MOVE**). Relativni položaj med obdelovancem in tipalnim sistemom se ne spremeni. Krmiljenje z linearnimi osmi izvede izravnalni premik.

**2:** samodejno pozicioniranje rotacijske osi, brez naknadnega vodenja konice orodja (**TURN**).

Vnos: **0, 1, 2**

**Q1120 Položaj za prevzem?**

Določite, ali krmiljenje popravi aktivno referenčno točko:

**0:** brez popravka

**1:** popravek glede na 1. tipalno točko. Krmiljenje popravi trenutno referenčno točko za odstopanje želenega in dejanskega položaja 1. tipalne točke.

**2:** popravek glede na 2. tipalno točko. Krmiljenje popravi trenutno referenčno točko za odstopanje želenega in dejanskega položaja 2. tipalne točke.

**3:** popravek glede na 3. tipalno točko. Krmiljenje popravi trenutno referenčno točko za odstopanje želenega in dejanskega položaja 3. tipalne točke.

**4:** popravek glede na povprečno tipalno točko. Krmiljenje popravi trenutno referenčno točko za odstopanje želenega in dejanskega položaja povprečne tipalne točke.

Vnos: **0, 1, 2, 3, 4**

**Q1121 Prevzem osnovne rotacije?**

Določite, ali naj krmiljenje ugotovljeni poševni položaj prevzame kot osnovno vrtenje:

**0:** brez osnovnega vrtenja

**1:** določanje osnovnega vrtenja: tukaj krmiljenje shrani osnovno vrtenje

Vnos: **0, 1**

## Primer

11 TCH PROBE 1420 RAVEN TIPANJA ~	
Q1100=+0	;1. TOCKA GLAVNE OSI ~
Q1101=+0	;1. TOCKA POMOZNE OSI ~
Q1102=+0	;1. TOCKA ORODNE OSI ~
Q1103=+0	;2. TOCKA GLAVNE OSI ~
Q1104=+0	;2. TOCKA POMOZNE OSI ~
Q1105=+0	;2. TOCKA ORODNE OSI ~
Q1106=+0	;3. TOCKA GLAVNE OSI ~
Q1107=+0	;3. TOCKA POMOZNE OSI ~
Q1108=+0	;3. TOCKA ORODNE OSI ~
Q372=+1	;SMER TIPANJA ~
Q320=+0	;VARNOSTNA RAZDALJA ~
Q260=+100	;VARNA VISINA ~
Q1125=+2	;NACIN VARNE VISINE ~
Q309=+0	;REAKCIJA PRI NAPAKI ~
Q1126=+0	;IZRAVNAVA ROTAC. OSI ~
Q1120=+0	;POLOZAJ PREVZEMA ~
Q1121=+0	;PREVZEMI ROTACIJO

## 4.4 Cikel 1410 ROB TIPANJA (možnost št. 17)

### Programiranje ISO

#### G1410

### Uporaba

S ciklom tipalnega sistema **1410** določite poševni položaj obdelovanca s pomočjo dveh položajev na enem robu. Cikel določi vrtenje na podlagi razlike med izmerjenim kotom in zelenim kotom.

Če pred ciklom programirate cikel **1493 TIPANJE IZSTOPANJA**, krmiljenje ponovi tipalne točke v izbrani smeri in definirani dolžini vzdolž premic.

**Dodatne informacije:** "Cikel 1493 TIPANJE IZSTOPANJA (možnost št. 17)", Stran 299

Cikel dodatno nudi naslednje možnosti:

- Če so koordinate tipalnih točk neznane, lahko cikel izvedete v polsamodejnem načinu.

**Dodatne informacije:** "Polsamodejni način", Stran 51

- Cikel lahko poljubno spremlja tolerance. Pri tem se lahko nadzorujeta položaj in velikost objekta.

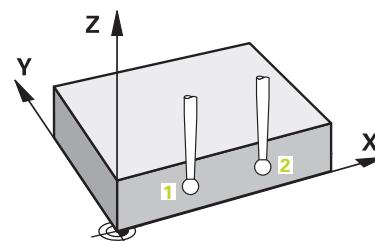
**Dodatne informacije:** "Ocena toleranc", Stran 56

- Če ste točni položaj določili že vnaprej, lahko vrednost v ciklu določite kot dejanski položaj.

**Dodatne informacije:** "Prenos dejanskega položaja", Stran 59

### Potek cikla

- 1 Krmiljenje pozicionira tipalni sistem s pozicionirno logiko na predhodni položaj prve tipalne točke **1**.  
**Dodatne informacije:** "Pozicionirna logika", Stran 42
- 2 Tipalni sistem se nato premakne na nastavljeno merilno višino **Q1102** in izvede prvi postopek tipanja z nastavljenim tipalnim pomikom **F**, iz preglednice tipalnih sistemov.
- 3 Krmiljenje tipalni sistem premakne na varnostno razdaljo v nasprotni smeri tipanja.
- 4 Če programirate možnost **NACIN VARNE VISINE Q1125**, krmiljenje tipalni sistem s **FMAX\_PROBE** pozicioniran nazaj na varno višino **Q260**.
- 5 Tipalni sistem se nato premakne na naslednjo tipalno točko **2** in izvede drugi postopek tipanja.
- 6 Krmiljenje pozicionira tipalni sistem nazaj na varno višino (odvisno od **Q1125**) in shrani ugotovljene vrednosti v naslednjih Q-parametrih:



Številka Q-parametra	Pomen
Q950 do Q952	Prvi izmerjeni položaj na glavni, pomožni in orodni osi
Q953 do Q955	Drugi izmerjeni položaj na glavni, pomožni in orodni osi
Q964.	Izmerjena osn. rotac.
Q965.	Izmerjeno vrt. mize
Q980 do Q982	Izmerjeno odstopanje prve tipalne točke
Q983 do Q985	Izmerjeno odstopanje druge tipalne točke
Q994.	Izmerjeno odstopanje kota osnovnega vrtenja
Q995.	Izmerjeno odstopanje kota vrtenja mize
Q183	<p>Stanje obdelovanca</p> <ul style="list-style-type: none"> <li>■ <b>-1</b> = ni definirano</li> <li>■ <b>0</b> = dobro</li> <li>■ <b>1</b> = dodatna obdelava</li> <li>■ <b>2</b> = odpad</li> <li>■ <b>3</b> = tipalna glava ni na položaju za tipanje.</li> </ul> <p>Stanje obdelovanca <b>3</b> krmiljenje prikazuje samo v povezavi s ciklom <b>441 HITRO TIPANJE</b>.</p> <p><b>Dodatne informacije:</b> "Cikel 441 HITRO TIPANJE (možnost št. 17)", Stran 296</p>
Q970	<p>Če ste cikel <b>1493 TIPANJE IZSTOPANJA</b> programirali vnaprej:</p> <p>Največje odstopanje izhajajoč iz prve tipalne točke</p>
Q971	<p>Če ste cikel <b>1493 TIPANJE IZSTOPANJA</b> programirali vnaprej:</p> <p>Največje odstopanje izhajajoč iz druge tipalne točke</p>

## Napotki

### NAPOTEK

#### Pozor, nevarnost trka!

Če med objekti ali tipalnimi točkami ni izveden premik na varno višino, obstaja nevarnost trka.

- ▶ Med vsakim objektom ali vsako tipalno točko je potreben premik na varno višino. Programirajte možnost **Q1125 NACIN VARNE VISINE**, ki ni enaka -1.

### NAPOTEK

#### Pozor, nevarnost trka!

Pri izvedbi ciklov tipalnega sistema **444** in **14xx** ne smejo biti aktivne naslednje transformacije koordinat: cikel **8 ZRCALJENJE**, cikel **11FAKTOR DIMENZ.**, cikel **26 FAKT.DIM.OSNO SP.** in **TRANS MIRROR**. Obstaja nevarnost trka.

- ▶ Ponastavitev preračunavanja koordinat pred priklicem cikla

- Ta cikel lahko izvedete izključno v načinu obdelovanja **FUNKCIJE PROGRAMA REZKANJE**.

#### Napotek v povezavi z rotacijskimi osmi:

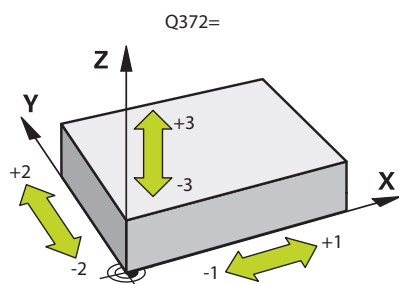
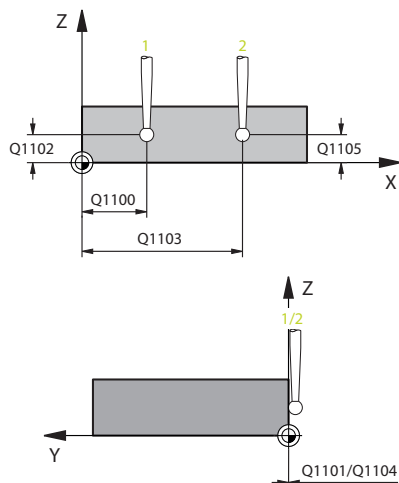
- Če v zavrtni obdelovalni ravnini določite osnovno rotacijo, upoštevajte naslednje:
  - Če se trenutne koordinate rotacijskih osi in določen vrtilni kot (meni 3D-ROT) skladajo, je obdelovalna ravnina stalna. Krmiljenje osnovno vrtenje izračuna v koordinatnem sistemu vnosal-**CS**.
  - Če se trenutne koordinate rotacijskih osi in določen vrtilni kot (meni 3D-ROT) ne skladajo, potem obdelovalna ravnina ni stalna. Krmiljenje osnovno vrtenje izračuna v koordinatnem sistemu obdelovanca **W-CS** v odvisnosti od orodne osi.
- Z izbirnim strojnimi parametrom **chkTiltingAxes** (št. 204601) proizvajalec stroja določi, ali krmiljenje preveri skladnost s situacijo vrtenja. Če preverjanje ni določeno, krmiljenje v osnovi prevzame stalno obdelovalno ravnino. Izračun osnovnega vrtenja se potem izvede v **I-CS**.

**Izravnava osi vrtljive mize:**

- Krmiljenje lahko vrtljivo mizo usmeri samo, če je mogoče izmerjeno rotacijo popraviti z osjo vrtljive mize. Ta os mora biti prva os vrtljive mize z vidika obdelovanca.
- Za izravnavo osi vrtljive mize (**Q1126** ni enako 0), morate prevzeti vrtenje (**Q1121** ni enako 0). V nasprotnem primeru krmiljenje prikaže napako.
- Izravnava z osmi rotacijske mize se lahko izvede samo, če predhodno ne nastavite osnovne rotacije.

## Parameter cikla

### Pomožna slika



### Parametri

#### Q1100 1. Želen položaj glavne osi?

Absolutni želeni položaj prve tipalne točke na glavni osi obdelovalne ravnine

Vnos: **-99999.9999...+99999.9999** alternativno **?, -, +** ali **@**

- **?**: polsamodejni način, Glej Stran 51
- **-, +**: ocena tolerance, Glej Stran 56
- **@**: predaja dejanskega položaja, Glej Stran 59

#### Upoštevajte Q1101 1. Želen položaj pomožne osi?

Absolutni želeni položaj prve tipalne točke na pomožni osi obdelovalne ravnine

Vnos: **-99999.9999...+9999.9999** ali izbirni vnos, glejte **Q1100**

#### Upoštevajte Q1102 1. Želen položaj orodne osi?

Absolutni želeni položaj prve tipalne točke na orodni osi

Vnos: **-99999.9999...+9999.9999** ali izbirni vnos, glejte **Q1100**

#### Upoštevajte Q1103 2. Želen položaj glavne osi?

Absolutni želeni položaj druge tipalne točke na glavni osi obdelovalne ravnine

Vnos: **-99999.9999...+9999.9999** ali izbirni vnos, glejte **Q1100**

#### Upoštevajte Q1104 2. Želen položaj pomožne osi?

Absolutni želeni položaj druge tipalne točke na pomožni osi obdelovalne ravnine

Vnos: **-99999.9999...+9999.9999** ali izbirni vnos, glejte **Q1100**

#### Upoštevajte Q1105 2. Želen položaj orodne osi?

Absolutni želeni položaj druge tipalne točke na orodni osi obdelovalne ravnine

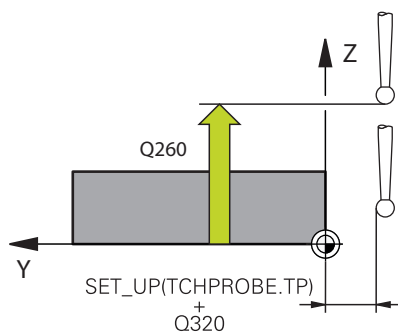
Vnos: **-99999.9999...+9999.9999** ali izbirni vnos, glejte **Q1100**

#### Q372 Smer tipanja (od -3 do +3)?

Os, v smeri katere naj se izvede tipanje. S predznakom določite, ali se krmiljenje premakne v pozitivno ali negativno smer.

Vnos: **-3, -2, -1, +1, +2, +3**

## Pomožna slika



## Parametri

**Q320 Varnostna razdalja?**

Dodatna razdalja med tipalno točko in glavo tipalnega sistema.  
**Q320** dopolnjuje stolpec **SET\_UP** preglednice tipalnih sistemov.  
 Vrednost deluje inkrementalno.

Vnos: **0...99999.9999** ali **PREDEF**

**Q260 Varna visina**

Koordinata v orodni osi, v kateri ne more priti do nobenega trka med tipalnim sistemom in obdelovalnim kosom (vpenjalnim sredstvom).  
 Vrednost deluje absolutno.

Vnos: **-99999.9999...+99999.9999** ali **PREDEF**

**Q1125 Premik na varno višino?**

Vedenje pri pozicioniranju med tipalnimi položaji:

**-1:** brez premika na varno višino.

**0:** pred in za ciklom premik na varno višino. Predpozicioniranje se izvede s **FMAX\_PROBE**.

**1:** pred in za vsakim objektom premik na varno višino. Predpozicioniranje se izvede s **FMAX\_PROBE**.

**2:** pred in za vsako tipalno točko premik na varno višino. Predpozicioniranje se izvede s **FMAX\_PROBE**.

Vnos: **-1, 0, +1, +2**

**Q309 Reakcija pri toleran. napaki?**

Reakcija pri prekoračitvi tolerance:

**0:** brez prekinitve programskega teka pri prekoračitvi tolerance. Krmiljenje ne odpre nobenega okna z rezultati.

**1:** prekinitve programskega teka pri prekoračitvi tolerance. Krmiljenje odpre okno z rezultati.

**2:** krmiljenje pri dodatnem delu ne odpre nobenega okna z rezultati. Krmiljenje pri dejanskih položajih v območju odpada odpre okno z rezultati in prekine potek programa.

Vnos: **0, 1, 2**



---

**Pomožna slika**

**Parametri**

---

**Q1126 Izravnava rotac. osi?**

Pozicioniranje rotacijskih osi za nastavljeno obdelavo:

**0:** ohranjanje trenutnega položaja rotacijske osi.

**1:** samodejno pozicioniranje rotacijske osi in pri tem naknadno vodenje konice orodja (**MOVE**). Relativni položaj med obdelovancem in tipalnim sistemom se ne spremeni. Krmiljenje z linearnimi osmi izvede izravnalni premik.

**2:** samodejno pozicioniranje rotacijske osi, brez naknadnega vodenja konice orodja (**TURN**).

Vnos: **0, 1, 2**

---

**Q1120 Položaj za prevzem?**

Določite, ali krmiljenje popravi aktivno referenčno točko:

**0:** brez popravka

**1:** popravek glede na 1. tipalno točko. Krmiljenje popravi trenutno referenčno točko za odstopanje želenega in dejanskega položaja 1. tipalne točke.

**2:** popravek glede na 2. tipalno točko. Krmiljenje popravi trenutno referenčno točko za odstopanje želenega in dejanskega položaja 2. tipalne točke.

**3:** popravek glede na povprečno tipalno točko. Krmiljenje popravi trenutno referenčno točko za odstopanje želenega in dejanskega položaja povprečne tipalne točke.

Vnos: **0, 1, 2, 3**

---

**Q1121 Prevzem rotacije?**

Določite, ali naj krmiljenje prevzame ugotovljeni poševni položaj:

**0:** brez osnovnega vrtenja

**1:** določanje osnovnega vrtenja: krmiljenje poševni položaj kot osnovo transformacijo prevzame v preglednico referenčnih točk.

**2:** izvedba vrtenja okrogle mize: krmiljenje poševni položaj kot zamik prevzame v preglednico referenčnih točk.

Vnos: **0, 1, 2**

## Primer

11 TCH PROBE 1410 ROB TIPANJA ~	
Q1100=+0	;1. TOCKA GLAVNE OSI ~
Q1101=+0	;1. TOCKA POMOZNE OSI ~
Q1102=+0	;1. TOCKA ORODNE OSI ~
Q1103=+0	;2. TOCKA GLAVNE OSI ~
Q1104=+0	;2. TOCKA POMOZNE OSI ~
Q1105=+0	;2. TOCKA ORODNE OSI ~
Q372=+1	;SMER TIPANJA ~
Q320=+0	;VARNOSTNA RAZDALJA ~
Q260=+100	;VARNA VISINA ~
Q1125=+2	;NACIN VARNE VISINE ~
Q309=+0	;REAKCIJA PRI NAPAKI ~
Q1126=+0	;IZRAVNAVA ROTAC. OSI ~
Q1120=+0	;POLOZAJ PREVZEMA ~
Q1121=+0	;PREVZEMI ROTACIJO

## 4.5 Cikel 1411 TIPANJE DVEH KROGOV (možnost št. 17)

Programiranje ISO  
G1411

### Uporaba

Cikel tipalnega sistema **1411** zazna središči dveh izvrtin ali čepa in izračuna na podlagi obeh središč povezovalno premico. Cikel določi vrtenje na obdelovalni ravnini na podlagi razlike med izmerjenim kotom in želenim kotom.

Če pred ciklom programirate cikel **1493 TIPANJE IZSTOPANJA**, krmiljenje ponovi tipalne točke v izbrani smeri in definirani dolžini vzdolž premic.

**Dodatne informacije:** "Cikel 1493 TIPANJE IZSTOPANJA (možnost št. 17)", Stran 299

Cikel dodatno nudi naslednje možnosti:

- Če so koordinate tipalnih točk neznane, lahko cikel izvedete v pilsamodejnem načinu.

**Dodatne informacije:** "Pilsamodejni način", Stran 51

- Cikel lahko poljubno spremlja tolerance. Pri tem se lahko nadzorujeta položaj in velikost objekta.

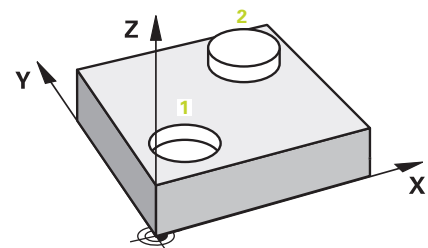
**Dodatne informacije:** "Ocena toleranc", Stran 56

- Če ste točni položaj določili že vnaprej, lahko vrednost v ciklu določite kot dejanski položaj.

**Dodatne informacije:** "Prenos dejanskega položaja", Stran 59

### Potek cikla

- 1 Krmiljenje s **FMAX** (iz preglednice tipalnih sistemov) pozicionira tipalni sistem s pozicionirno logiko na predhodni položaj prvega tipalnega objekta **1**.  
**Dodatne informacije:** "Pozicionirna logika", Stran 42
- 2 Tipalni sistem se s **FMAX** (iz preglednice tipalnih sistemov) premakne na vneseno merilno višino **Q1102**.
- 3 Odvisno od števila tipanj **Q423** tipalni sistem zajame tipalne točke in določi prvo središče izvrtine oz. čepa.
- 4 Ko ste programirali **NACIN VARNE VISINE Q1125**, krmiljenje premakne tipalni sistem med tipalnimi točkami ali na koncu tipalnega objekta na varno višino. Krmiljenje med tem postopkom pozicioniran tipalni sistem s **FMAX** iz preglednice tipalnih sistemov.
- 5 Krmiljenje pozicionira tipalni sistem iz predhodnega položaja drugega tipalnega objekta **2** in ponovi korak 2 do 4.
- 6 Potem krmiljenje shrani določene vrednosti v naslednje Q-parametre:



Številka Q-parametra	Pomen
Q950 do Q952	Prvo izmerjeno središče kroga na glavni, stranski in orodni osi
Q953 do Q955	Drugo izmerjeno središče kroga na glavni, stranski in orodni osi
Q964	Izmerjena osn. rotac.
Q965	Izmerjeno vrt. mize
Q966 do Q967	Izmerjeni prvi in drugi premer
Q980 do Q982	Izmerjeno odstopanje prvega središča kroga
Q983 do Q985	Izmerjeno odstopanje drugega središča kroga
Q994	Izmerjeno odstopanje kota osnovnega vrtenja
Q995	Izmerjeno odstopanje kota vrtenja mize
Q996 do Q997	Izmerjeno odstopanje premera
Q183	<p>Stanje obdelovanca</p> <ul style="list-style-type: none"> <li>■ <b>-1</b> = ni definirano</li> <li>■ <b>0</b> = dobro</li> <li>■ <b>1</b> = dodatna obdelava</li> <li>■ <b>2</b> = odpad</li> <li>■ <b>3</b> = tipalna glava ni na položaju za tipanje.</li> </ul> <p>Stanje obdelovanca <b>3</b> krmiljenje prikazuje samo v povezavi s ciklom <b>441 HITRO TIPANJE</b>.</p> <p><b>Dodatne informacije:</b> "Cikel 441 HITRO TIPANJE (možnost št. 17)", Stran 296</p>
Q970	<p>Če ste programirali cikel <b>1493 TIPANJE IZSTOPANJA</b>:</p> <p>Največje odstopanje izhajajoč iz prvega središča kroga</p>
Q971	<p>Če ste programirali cikel <b>1493 TIPANJE IZSTOPANJA</b>:</p> <p>Največje odstopanje izhajajoč iz drugega središča kroga</p>
Q973	<p>Če ste programirali cikel <b>1493 TIPANJE IZSTOPANJA</b>:</p> <p>Največje odstopanje izhajajoč iz premera 1</p>
Q974	<p>Če ste programirali cikel <b>1493 TIPANJE IZSTOPANJA</b>:</p> <p>Največje odstopanje izhajajoč iz premera 2</p>



#### Napotki za upravljanje

- Če je izvrtina premajhna in programirana varnostna razdalja ni možna, se odpre okno. V oknu krmiljenje prikazuje želeno mero izvrtine, umerjeni polmer tipalne glave in še mogočo varnostno razdaljo.

Na voljo so vam naslednje možnosti:

- Če ne obstaja nevarnost trka, lahko cikel izvedete z vrednostmi iz pogovornega okna **NC-zagon**. Učinkovita varnostna razdalja bo samo za ta objekt zmanjšana na prikazano vrednost
- Cikel lahko zaključite s prekinitvijo

## Napotki

### NAPOTEK

#### Pozor, nevarnost trka!

Če med objekti ali tipalnimi točkami ni izveden premik na varno višino, obstaja nevarnost trka.

- ▶ Med vsakim objektom ali vsako tipalno točko je potreben premik na varno višino. Programirajte možnost **Q1125 NACIN VARNE VISINE**, ki ni enaka -1.

### NAPOTEK

#### Pozor, nevarnost trka!

Pri izvedbi ciklov tipalnega sistema **444** in **14xx** ne smejo biti aktivne naslednje transformacije koordinat: cikel **8 ZRCALJENJE**, cikel **11FAKTOR DIMENZ.**, cikel **26 FAKT.DIM.OSNO SP.** in **TRANS MIRROR**. Obstaja nevarnost trka.

- ▶ Ponastavitev preračunavanja koordinat pred priklicem cikla

- Ta cikel lahko izvedete izključno v načinu obdelovanja **FUNKCIJE PROGRAMA REZKANJE**.

#### Napotek v povezavi z rotacijskimi osmi:

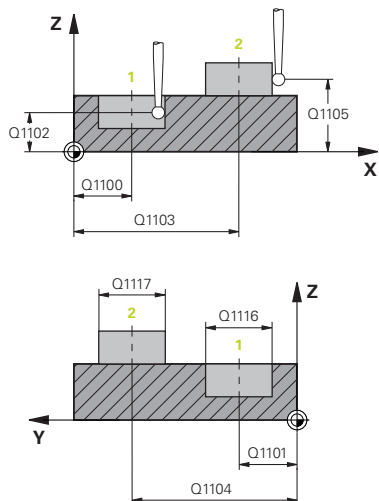
- Če v zavrteni obdelovalni ravnini določite osnovno rotacijo, upoštevajte naslednje:
  - Če se trenutne koordinate rotacijskih osi in določen vrtilni kot (meni 3D-ROT) skladajo, je obdelovalna ravnina stalna. Krmiljenje osnovno vrtenje izračuna v koordinatnem sistemu vnosa **I-CS**.
  - Če se trenutne koordinate rotacijskih osi in določen vrtilni kot (meni 3D-ROT) ne skladajo, potem obdelovalna ravnina ni stalna. Krmiljenje osnovno vrtenje izračuna v koordinatnem sistemu obdelovanca **W-CS** v odvisnosti od orodne osi.
- Z izbirnim strojnimi parametrom **chkTiltingAxes** (št. 204601) proizvajalec stroja določi, ali krmiljenje preveri skladnost s situacijo vrtenja. Če preverjanje ni določeno, krmiljenje v osnovi prevzame stalno obdelovalno ravnino. Izračun osnovnega vrtenja se potem izvede v **I-CS**.

**Izravnava osi vrtljive mize:**

- Krmiljenje lahko vrtljivo mizo usmeri samo, če je mogoče izmerjeno rotacijo popraviti z osjo vrtljive mize. Ta os mora biti prva os vrtljive mize z vidika obdelovanca.
- Za izravnavo osi vrtljive mize (**Q1126** ni enako 0), morate prevzeti vrtenje (**Q1121** ni enako 0). V nasprotnem primeru krmiljenje prikaže napako.
- Izravnava z osmi rotacijske mize se lahko izvede samo, če predhodno ne nastavite osnovne rotacije.

## Parameter cikla

### Pomožna slika



### Parametri

#### Q1100 1. Želen položaj glavne osi?

Absolutni želeni položaj središčne točke na glavni osi obdelovalne ravnine.

Vnos: **-99999.9999...+99999.9999** alternativno vnos ?, +, - ali @:

- "?...": polsamodejni način, Glej Stran 51
- "...-...+...": ocena tolerance, Glej Stran 56
- "...@...": predaja dejanskega položaja, Glej Stran 59

#### Q1101 1. Želen položaj pomožne osi?

Absolutni želeni položaj središčne točke na stranski osi obdelovalne ravnine

Vnos: **-99999.9999...+9999.9999** izbirni vnos, glejte **Q1100**

#### Upoštevajte Q1102 1. Želen položaj orodne osi?

Absolutni želeni položaj prve tipalne točke na orodni osi

Vnos: **-99999.9999...+9999.9999** ali izbirni vnos, glejte **Q1100**

#### Q1116 Premer 1. položaja?

Premer prve vrtine ali prvega čepa

Vnos: **0...9999.9999** ali izbirni vnos:

- "...-...+...": ocena tolerance, Glej Stran 56

#### Q1103 2. Želen položaj glavne osi?

Absolutni želeni položaj središčne točke na glavni osi obdelovalne ravnine.

Vnos: **-99999.9999...+9999.9999** ali izbirni vnos, glejte **Q1100**

#### Q1104 2. Želen položaj pomožne osi?

Absolutni želeni položaj središčne točke na stranski osi obdelovalne ravnine.

Vnos: **-99999.9999...+9999.9999** ali izbirni vnos, glejte **Q1100**

#### Upoštevajte Q1105 2. Želen položaj orodne osi?

Absolutni želeni položaj druge tipalne točke na orodni osi obdelovalne ravnine

Vnos: **-99999.9999...+9999.9999** ali izbirni vnos, glejte **Q1100**

## Pomožna slika

## Parametri

**Q1117 Premer 2. položaja?**

Premer druge vrtine ali drugega čepa

Vnos: **0...9999.9999** ali izbirni vnos:

"...-...+...": ocena tolerance, Glej Stran 56

**Q1115 Geometrijski tip (0-3)?**

Vrsta objektov tipanja:

**0:** 1. položaj = izvrtina in 2. položaj = izvrtina

**1:** 1. položaj = žep in 2. položaj = čep

**2:** 1. položaj = izvrtina in 2. položaj = čep

**3:** 1. položaj = čep in 2. položaj = izvrtina

Vnos: **0, 1, 2, 3**

**Q423 Število tipanj?**

Število tipalnih točk na premeru

Vnos: **3, 4, 5, 6, 7, 8**

**Q325 Startni kot?**

kot med glavno osjo obdelovalne ravnine in prvo tipalno točko.

Vrednost deluje absolutno.

Vnos: **-360.000...+360.000**

**Q1119 Krožni izstopni kot?**

Območje kota, v katerem so razporejena tipanja.

Vnos: **-359.999...+360000**

**Q320 Varnostna razdalja?**

Dodatna razdalja med tipalno točko in glavo tipalnega sistema.

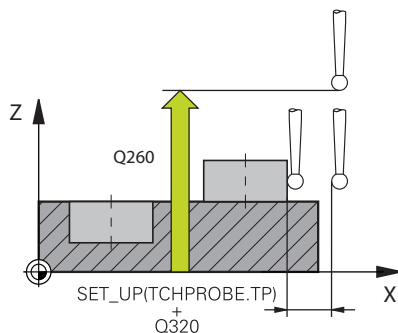
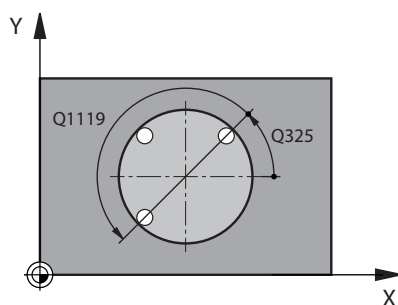
**Q320** dopolnjuje **SET\_UP** (preglednica tipalnega sistema) in deluje samo pri tipanju referenčne točke na osi tipalnega sistema. Vrednost deluje inkrementalno.

Vnos: **0...99999.9999** ali **PREDEF**

**Q260 Varna visina**

Koordinata v orodni osi, v kateri ne more priti do nobenega trka med tipalnim sistemom in obdelovalnim kosom (vpenjalnim sredstvom). Vrednost deluje absolutno.

Vnos: **-99999.9999...+99999.9999** ali **PREDEF**





---

**Pomožna slika**

**Parametri**

---

**Q1125 Premik na varno višino?**

Vedenje pri pozicioniranju med tipalnimi položaji:

**-1:** brez premika na varno višino.

**0:** pred in za ciklom premik na varno višino. Predpozicioniranje se izvede s **FMAX\_PROBE**.

**1:** pred in za vsakim objektom premik na varno višino. Predpozicioniranje se izvede s **FMAX\_PROBE**.

**2:** pred in za vsako tipalno točko premik na varno višino. Predpozicioniranje se izvede s **FMAX\_PROBE**.

Vnos: **-1, 0, +1, +2**

---

**Q309 Reakcija pri toleran. napaki?**

Reakcija pri prekoračitvi tolerance:

**0:** brez prekinitve programskega teka pri prekoračitvi tolerance. Krmiljenje ne odpre nobenega okna z rezultati.

**1:** prekinitve programskega teka pri prekoračitvi tolerance. Krmiljenje odpre okno z rezultati.

**2:** krmiljenje pri dodatnem delu ne odpre nobenega okna z rezultati. Krmiljenje pri dejanskih položajih v območju odpada odpre okno z rezultati in prekine potek programa.

Vnos: **0, 1, 2**

---

**Q1126 Izravnava rotac. osi?**

Pozicioniranje rotacijskih osi za nastavljeno obdelavo:

**0:** ohranjanje trenutnega položaja rotacijske osi.

**1:** samodejno pozicioniranje rotacijske osi in pri tem naknadno vodenje konice orodja (**MOVE**). Relativni položaj med obdelovancem in tipalnim sistemom se ne spremeni. Krmiljenje z linearnimi osmi izvede izravnalni premik.

**2:** samodejno pozicioniranje rotacijske osi, brez naknadnega vodenja konice orodja (**TURN**).

Vnos: **0, 1, 2**

---

**Q1120 Položaj za prevzem?**

Določite, ali krmiljenje popravi aktivno referenčno točko:

**0:** brez popravka

**1:** popravek glede na 1. tipalno točko. Krmiljenje popravi trenutno referenčno točko za odstopanje želenega in dejanskega položaja 1. tipalne točke.

**2:** popravek glede na 2. tipalno točko. Krmiljenje popravi trenutno referenčno točko za odstopanje želenega in dejanskega položaja 2. tipalne točke.

**3:** popravek glede na povprečno tipalno točko. Krmiljenje popravi trenutno referenčno točko za odstopanje želenega in dejanskega položaja povprečne tipalne točke.

Vnos: **0, 1, 2, 3**

---

## Pomožna slika

## Parametri

**Q1121 Prevzem rotacije?**

Določite, ali naj krmiljenje prevzame ugotovljeni poševni položaj:

**0:** brez osnovnega vrtenja

**1:** določanje osnovnega vrtenja: krmiljenje poševni položaj kot osnovo transformacijo prevzame v preglednico referenčnih točk.

**2:** izvedba vrtenja okrogle mize: krmiljenje poševni položaj kot zamik prevzame v preglednico referenčnih točk.

Vnos: **0, 1, 2**

## Primer

11 TCH PROBE 1411 TIPANJE DVEH KROGOV ~	
Q1100=+0	;1. TOCKA GLAVNE OSI ~
Q1101=+0	;1. TOCKA POMOZNE OSI ~
Q1102=+0	;1. TOCKA ORODNE OSI ~
Q1116=+0	;PREMER 1 ~
Q1103=+0	;2. TOCKA GLAVNE OSI ~
Q1104=+0	;2. TOCKA POMOZNE OSI ~
Q1105=+0	;2. TOCKA ORODNE OSI ~
Q1117=+0	;PREMER 2 ~
Q1115=+0	;GEOMETRIJSKI TIP ~
Q423=+4	;STEVILO TIPANJ ~
Q325=+0	;STARTNI KOT ~
Q1119=+360	;ODPIRALNI KOT ~
Q320=+0	;VARNOSTNA RAZDALJA ~
Q260=+100	;VARNA VISINA ~
Q1125=+2	;NACIN VARNE VISINE ~
Q309=+0	;REAKCIJA PRI NAPAKI ~
Q1126=+0	;IZRAVNAVA ROTAC. OSI ~
Q1120=+0	;POLOZAJ PREVZEMA ~
Q1121=+0	;PREVZEMI ROTACIJO

## 4.6 Cikel 1412 TIPANJE POSEVNEGA ROBA (možnost št. 17)

Programiranje ISO  
G1412

### Uporaba

S ciklom tipalnega sistema **1412** določite poševni položaj obdelovanca s pomočjo dveh položajev na enem poševnem robu. Cikel določi vrtenje na podlagi razlike med izmerjenim kotom in želenim kotom.

Če pred ciklom programirate cikel **1493 TIPANJE IZSTOPANJA**, krmiljenje ponovi tipalne točke v izbrani smeri in definirani dolžini vzdolž premic.

**Dodatne informacije:** "Cikel 1493 TIPANJE IZSTOPANJA (možnost št. 17)", Stran 299

Cikel dodatno nudi naslednje možnosti:

- Če so koordinate tipalnih točk neznane, lahko cikel izvedete v pilsamodejnem načinu.

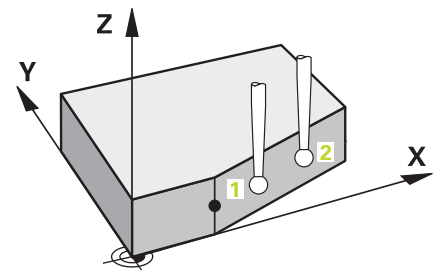
**Dodatne informacije:** "Pilsamodejni način", Stran 51

- Če ste točni položaj določili že vnaprej, lahko vrednost v ciklu določite kot dejanski položaj.

**Dodatne informacije:** "Prenos dejanskega položaja", Stran 59

### Potek cikla

- 1 Krmiljenje pozicionira tipalni sistem s pozicionirno logiko na predhodni položaj prve tipalne točke **1**.  
**Dodatne informacije:** "Pozicionirna logika", Stran 42
- 2 Krmiljenje potem tipalni sistem pozicionira na nastavljeno merilno višino **Q1102** in izvede prvi postopek tipanja z nastavljenim tipalnim pomikom **F**, iz preglednice tipalnih sistemov.
- 3 Krmiljenje tipalni sistem povleče nazaj na varnostno razdaljo v nasprotni smeri tipanja.
- 4 Če programirate možnost **NACIN VARNE VISINE Q1125**, krmiljenje tipalni sistem s **FMAX\_PROBE** pozicioniran nazaj na varno višino **Q260**.
- 5 Tipalni sistem se nato premakne na tipalno točko **2** in izvede drugi postopek tipanja.
- 6 Krmiljenje pozicionira tipalni sistem nazaj na varno višino (odvisno od **Q1125**) in shrani ugotovljene vrednosti v naslednjih Q-parametrih:



Številka Q-parametra	Pomen
Q950 do Q952	Prvi izmerjeni položaj na glavni, pomožni in orodni osi
Q953 do Q955	Drugi izmerjeni položaj na glavni, pomožni in orodni osi
Q964	Izmerjena osn. rotac.
Q965	Izmerjeno vrt. mize
Q980 do Q982	Izmerjeno odstopanje prve tipalne točke
Q983 do Q985	Izmerjeno odstopanje druge tipalne točke
Q994	Izmerjeno odstopanje kota osnovnega vrtenja
Q995	Izmerjeno odstopanje kota vrtenja mize
Q183	<p>Stanje obdelovanca</p> <ul style="list-style-type: none"> <li>■ <b>-1</b> = ni definirano</li> <li>■ <b>0</b> = dobro</li> <li>■ <b>1</b> = dodatna obdelava</li> <li>■ <b>2</b> = odpad</li> <li>■ <b>3</b> = tipalna glava ni na položaju za tipanje.</li> </ul> <p>Stanje obdelovanca <b>3</b> krmiljenje prikazuje samo v povezavi s ciklom <b>441 HITRO TIPANJE</b>.</p> <p><b>Dodatne informacije:</b> "Cikel 441 HITRO TIPANJE (možnost št. 17)", Stran 296</p>
Q970	<p>Če ste cikel <b>1493 TIPANJE IZSTOPANJA</b> programirali vnaprej:</p> <p>Največje odstopanje izhajajoč iz prve tipalne točke</p>
Q971	<p>Če ste cikel <b>1493 TIPANJE IZSTOPANJA</b> programirali vnaprej:</p> <p>Največje odstopanje izhajajoč iz druge tipalne točke</p>

## Napotki

### NAPOTEK

#### Pozor, nevarnost trka!

Če med objekti ali tipalnimi točkami ni izveden premik na varno višino, obstaja nevarnost trka.

- ▶ Med vsakim objektom ali vsako tipalno točko je potreben premik na varno višino. Programirajte možnost **Q1125 NACIN VARNE VISINE**, ki ni enaka -1.

### NAPOTEK

#### Pozor, nevarnost trka!

Pri izvedbi ciklov tipalnega sistema **444** in **14xx** ne smejo biti aktivne naslednje transformacije koordinat: cikel **8 ZRCALJENJE**, cikel **11FAKTOR DIMENZ.**, cikel **26 FAKT.DIM.OSNO SP.** in **TRANS MIRROR**. Obstaja nevarnost trka.

- ▶ Ponastavitev preračunavanja koordinat pred priklicem cikla

- Ta cikel lahko izvedete izključno v načinu obdelovanja **FUNKCIJE PROGRAMA REZKANJE**.
- Če v **Q1100**, **Q1101** ali **Q1102** programirate toleranco, se ta nanaša na programirane zelene položaje in ne na tipalne točke vzdolž poševnin. Za programiranje tolerance za normale na ploskev vzdolž poševnega roba, uporabite parameter **TOLERANCA QS400**.

#### Napotek v povezavi z rotacijskimi osmi:

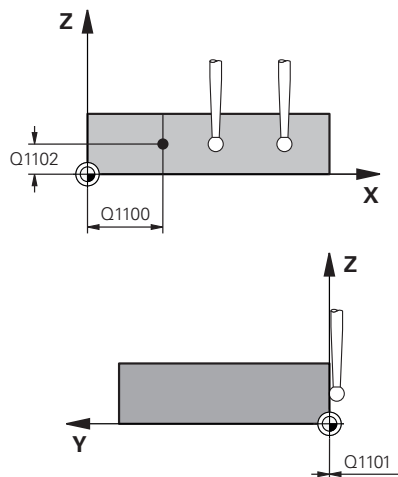
- Če v zavrteni obdelovalni ravnini določite osnovno rotacijo, upoštevajte naslednje:
  - Če se trenutne koordinate rotacijskih osi in določen vrtilni kot (meni 3D-ROT) skladajo, je obdelovalna ravnina stalna. Krmiljenje osnovno vrtenje izračuna v koordinatnem sistemu vnosal-**CS**.
  - Če se trenutne koordinate rotacijskih osi in določen vrtilni kot (meni 3D-ROT) ne skladajo, potem obdelovalna ravnina ni stalna. Krmiljenje osnovno vrtenje izračuna v koordinatnem sistemu obdelovanca **W-CS** v odvisnosti od orodne osi.
- Z izbirnim strojnim parametrom **chkTiltingAxes** (št. 204601) proizvajalec stroja definira, ali krmiljenje preveri skladnost situacije vrtenja. Če ni definirano nobeno preverjanje, krmiljenje v osnovi prevzame stalno obdelovalno ravnino. Izračun osnovnega vrtenja se potem izvede v **I-CS**.

**Izravnava osi vrtljive mize:**

- Krmiljenje lahko vrtljivo mizo usmeri samo, če je mogoče izmerjeno rotacijo popraviti z osjo vrtljive mize. Ta os mora biti prva os vrtljive mize z vidika obdelovanca.
- Za izravnavo osi vrtljive mize (**Q1126** ni enako 0), morate prevzeti vrtenje (**Q1121** ni enako 0). V nasprotnem primeru krmiljenje prikaže napako.
- Izravnava z osmi rotacijske mize se lahko izvede samo, če predhodno ne nastavite osnovne rotacije.

## Parameter cikla

### Pomožna slika



### Parametri

#### Q1100 1. Želen položaj glavne osi?

Absolutni želeni položaj, na katerem se v glavni osi začne poševni rob.

Vnos: **-99999.9999...+99999.9999** alternativno **?, +, -** ali **@**

- **?**: polsamodejni način, Glej Stran 51
- **-, +**: ocena tolerance, Glej Stran 56
- **@**: predaja dejanskega položaja, Glej Stran 59

#### Upoštevajte Q1101 1. Želen položaj pomožne osi?

Absolutni želeni položaj, na katerem se v stranski osi začne poševni rob.

Vnos: **-99999.9999...+99999.9999** ali izbirni vnos, glejte **Q1100**

#### Upoštevajte Q1102 1. Želen položaj orodne osi?

Absolutni želeni položaj prve tipalne točke na orodni osi

Vnos: **-99999.9999...+99999.9999** ali izbirni vnos, glejte **Q1100**

#### QS400 Navedba tolerance?

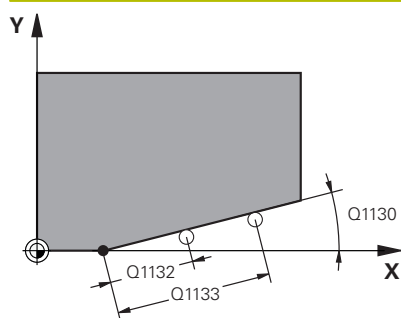
Tolerančno območje, ki nadzoruje cikel. Toleranca določa dopustno odstopanje normal na ploskev vzdolž poševnega roba. Krmiljenje odstopanje določi s pomočjo zelenih koordinat in dejanske koordinate sestavnega dela.

Primeri:

- **QS400 = "0,4-0,1"**: zgornja izmera = želena koordinata +0,4, spodnja izmera = želena koordinata -0,1. Cikel ima naslednje tolerančno območje: "želena koordinata +0,4" do "želena koordinata -0,1"
- **QS400 = " "**: brez nadzora tolerance.
- **QS400 = "0"**: brez nadzora tolerance.
- **QS400 = "0,1+0,1"**: brez nadzora tolerance.

Vnos: najv. **255** znakov

## Pomožna slika



## Parametri

**Q1130 Želeni kot za 1.premico?**

Želeni kot za prvo premico

Vnos: **-180...+180**

**Q1131 Smer tipanja za 1. premico?**

Smer tipanja za prvi rob:

**+1**: zavrti smer tipanja za  $+90^\circ$  na želeni kot **Q1130** in tipa v desnem kotu do želenega roba.

**-1**: zavrti smer tipanja za  $-90^\circ$  na želeni kot **Q1130** in tipa v desnem kotu do želenega roba.

Vnos: **-1, +1**

**Q1132 Prvi razmak na 1. premici?**

Razdalja med začetkom poševnega roba in prvo tipalno točko.

Vrednost deluje inkrementalno.

Vnos: **-999.999...+999999**

**Q1133 Drugi razmak na 1. premici?**

Razdalja med začetkom poševnega roba in drugo tipalno točko.

Vrednost deluje inkrementalno.

Vnos: **-999.999...+999999**

**Q1139 Nivo za objekt (1-3)?**

Ravnina, v kateri krmiljenje interpretira želeni kot **Q1130** in smer tipanja **Q1131**.

**1**: ravnina YZ

**2**: ravnina ZX

**3**: ravnina XY

Vnos: **1, 2, 3**

**Q320 Varnostna razdalja?**

Dodatna razdalja med tipalno točko in glavo tipalnega sistema.

**Q320** dopolnjuje stolpec **SET\_UP** preglednice tipalnih sistemov.

Vrednost deluje inkrementalno.

Vnos: **0...99999.9999** ali **PREDEF**

**Q260 Varna visina**

Koordinata v orodni osi, v kateri ne more priti do nobenega trka med tipalnim sistemom in obdelovalnim kosom (vpenjalnim sredstvom).

Vrednost deluje absolutno.

Vnos: **-99999.9999...+99999.9999** ali **PREDEF**

**Q1125 Premik na varno višino?**

Vedenje pri pozicioniranju med tipalnimi položaji:

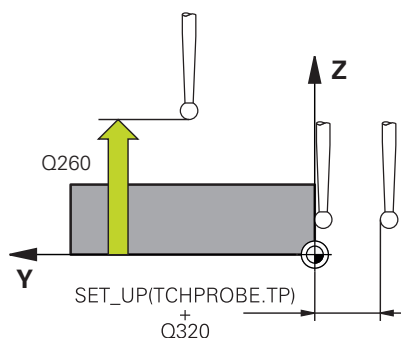
**-1**: brez premika na varno višino.

**0**: pred in za ciklom premik na varno višino. Predpozicioniranje se izvede s **FMAX\_PROBE**.

**1**: pred in za vsakim objektom premik na varno višino. Predpozicioniranje se izvede s **FMAX\_PROBE**.

**2**: pred in za vsako tipalno točko premik na varno višino. Predpozicioniranje se izvede s **FMAX\_PROBE**.

Vnos: **-1, 0, +1, +2**





---

**Pomožna slika**

**Parametri**

---

**Q309 Reakcija pri toleran. napaki?**

Reakcija pri prekoračitvi tolerance:

**0:** brez prekinitve programskega teka pri prekoračitvi tolerance. Krmiljenje ne odpre nobenega okna z rezultati.

**1:** prekinitve programskega teka pri prekoračitvi tolerance. Krmiljenje odpre okno z rezultati.

**2:** krmiljenje pri dodatnem delu ne odpre nobenega okna z rezultati. Krmiljenje pri dejanskih položajih v območju odpada odpre okno z rezultati in prekine potek programa.

Vnos: **0, 1, 2**

---

**Q1126 Izravnava rotac. osi?**

Pozicioniranje rotacijskih osi za nastavljeno obdelavo:

**0:** ohranjanje trenutnega položaja rotacijske osi.

**1:** samodejno pozicioniranje rotacijske osi in pri tem naknadno vodenje konice orodja (**MOVE**). Relativni položaj med obdelovancem in tipalnim sistemom se ne spremeni. Krmiljenje z linearnimi osmi izvede izravnalni premik.

**1:** samodejno pozicioniranje rotacijske osi in pri tem naknadno vodenje konice orodja (**MOVE**). Relativni položaj med obdelovancem in tipalnim sistemom se ne spremeni. Krmiljenje z linearnimi osmi izvede izravnalni premik.

Vnos: **0, 1, 2**

---

**Q1120 Položaj za prevzem?**

Določite, ali krmiljenje popravi aktivno referenčno točko:

**0:** brez popravka

**1:** popravek glede na 1. tipalno točko. Krmiljenje popravi trenutno referenčno točko za odstopanje želenega in dejanskega položaja 1. tipalne točke.

**2:** popravek glede na 2. tipalno točko. Krmiljenje popravi trenutno referenčno točko za odstopanje želenega in dejanskega položaja 2. tipalne točke.

**3:** popravek glede na povprečno tipalno točko. Krmiljenje popravi trenutno referenčno točko za odstopanje želenega in dejanskega položaja povprečne tipalne točke.

Vnos: **0, 1, 2, 3**

---

**Pomožna slika****Parametri****Q1121 Prevzem rotacije?**

Določite, ali naj krmiljenje prevzame ugotovljeni poševni položaj:

**0:** brez osnovnega vrtenja

**1:** določanje osnovnega vrtenja: krmiljenje poševni položaj kot osnovo transformacijo prevzame v preglednico referenčnih točk.

**2:** izvedba vrtenja okrogle mize: krmiljenje poševni položaj kot zamik prevzame v preglednico referenčnih točk.

Vnos: **0, 1, 2**

**Primer**

11 TCH PROBE 1412 TIPANJE POSEVNEGA ROBA ~	
Q1100=+20	;1. TOCKA GLAVNE OSI ~
Q1101=+0	;1. TOCKA POMOZNE OSI ~
Q1102=-5	;1. TOCKA ORODNE OSI ~
QS400="+0.1-0.1"	;TOLERANCA ~
Q1130=+30	;ZELENI KOT, 1. PREMICA ~
Q1131=+1	;SMER TIPANJA, 1. PREMICA ~
Q1132=+10	;PRVI RAZMAK, 1. PREMICA ~
Q1133=+20	;DRUGI RAZMAK, 1. PREMICA ~
Q1139=+3	;NIVO OBJEKTA ~
Q320=+0	;VARNOSTNA RAZDALJA ~
Q260=+100	;VARNA VISINA ~
Q1125=+2	;NACIN VARNE VISINE ~
Q309=+0	;REAKCIJA PRI NAPAKI ~
Q1126=+0	;IZRAVNAVA ROTAC. OSI ~
Q1120=+0	;POLOZAJ PREVZEMA ~
Q1121=+0	;PREVZEMI ROTACIJO

## 4.7 Cikel 1416 TIPANJE PRESEČIŠČA (možnost št. 17)

Programiranje ISO  
G1416

### Uporaba

S tem ciklom tipalnega sistema **1416** določite presečišče dveh robov. Cikel lahko izvedete v vseh obdelovalnih ravninah XY, XZ in YZ. Cikel skupno potrebuje štiri tipalne točke, na vsakem robu dva položaja. Zaporedje robov lahko izbirate poljubno.

Če pred ciklom programirate cikel **1493 TIPANJE IZSTOPANJA**, krmiljenje ponovi tipalne točke v izbrani smeri in definirani dolžini vzdolž premic.

**Dodatne informacije:** "Cikel 1493 TIPANJE IZSTOPANJA (možnost št. 17)", Stran 299

Cikel dodatno nudi naslednje možnosti:

- Če so koordinate tipalnih točk neznane, lahko cikel izvedete v pilsamodejnem načinu.

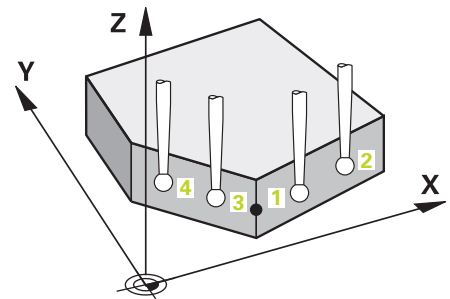
**Dodatne informacije:** "Pilsamodejni način", Stran 51

- Če ste točni položaj določili že vnaprej, lahko vrednost v ciklu določite kot dejanski položaj.

**Dodatne informacije:** "Prenos dejanskega položaja", Stran 59

### Potek cikla

- 1 Krmiljenje pozicionira tipalni sistem s pozicionirno logiko na predhodni položaj prve tipalne točke **1**.  
**Dodatne informacije:** "Pozicionirna logika", Stran 42
- 2 Krmiljenje potem tipalni sistem pozicionira na nastavljeno merilno višino **Q1102** in izvede prvi postopek tipanja z nastavljenim tipalnim pomikom **F**, iz preglednice tipalnih sistemov.
- 3 Če programirate možnost **NACIN VARNE VISINE Q1125**, krmiljenje tipalni sistem s **FMAX\_PROBE** pozicioniran nazaj na varno višino **Q260**.
- 4 Krmiljenje tipalni sistem pozicionira do naslednje tipalne točke.
- 5 Krmiljenje tipalni sistem pozicionira na vneseno merilno višino **Q1102** in zajame naslednjo tipalno točko.
- 6 Krmiljenje ponavlja korake 3 do 5, dokler niso zajete vse štiri tipalne točke.
- 7 Krmiljenje shrani določene položaje v naslednjih Q-parametrih. Če je možnost **Q1120 POLOZAJ PREVZEMA** definirana z vrednostjo **1**, krmiljenje določen položaj zapiše v aktivno vrstico preglednice referenčnih točk.



Številka Q-parametra	Pomen
Q950 do Q952	Prvi izmerjeni položaj na glavni, pomožni in orodni osi
Q953 do Q955	Drugi izmerjeni položaj na glavni, pomožni in orodni osi
Q956 do Q958	Tretji izmerjeni položaj na glavni, pomožni in orodni osi
Q959 do Q960	Izmerjeno presečišče na glavni in pomožni osi
Q964	Izmerjena osn. rotac.
Q965	Izmerjeno vrt. mize
Q980 do Q982	Izmerjeno odstopanje prve tipalne točke v glavni, pomožni in orodni osi
Q983 do Q985	Izmerjeno odstopanje druge tipalne točke v glavni, pomožni in orodni osi
Q986 do Q988	Izmerjeno odstopanje tretje tipalne točke v glavni, pomožni in orodni osi
Q989 do Q990	Izmerjena odstopanja presečišča na glavni in pomožni osi
Q994	Izmerjeno odstopanje kota osnovnega vrtenja
Q995	Izmerjeno odstopanje kota vrtenja mize
Q183	<p>Stanje obdelovanca</p> <ul style="list-style-type: none"> <li>■ -1 = ni definirano</li> <li>■ 0 = dobro</li> <li>■ 1 = dodatna obdelava</li> <li>■ 2 = odpad</li> <li>■ 3 = tipalna glava ni na položaju za tipanje.</li> </ul> <p>Stanje obdelovanca <b>3</b> krmiljenje prikazuje samo v povezavi s ciklom <b>441 HITRO TIPANJE</b>.</p> <p><b>Dodatne informacije:</b> "Cikel 441 HITRO TIPANJE (možnost št. 17)", Stran 296</p>
Q970	<p>Če ste predhodno programirali cikel <b>1493 TIPANJE IZSTOPANJA</b>:</p> <p>Največje odstopanje izhajajoč iz 1. tipalne točke</p>
Q971	<p>Če ste predhodno programirali cikel <b>1493 TIPANJE IZSTOPANJA</b>:</p> <p>Največje odstopanje izhajajoč iz 2. tipalne točke</p>
Q972	<p>Če ste predhodno programirali cikel <b>1493 TIPANJE IZSTOPANJA</b>:</p> <p>Največje odstopanje izhajajoč iz 3. tipalne točke</p>

## Napotki

### NAPOTEK

#### Pozor, nevarnost trka!

Če med objekti ali tipalnimi točkami ni izveden premik na varno višino, obstaja nevarnost trka.

- ▶ Med vsakim objektom ali vsako tipalno točko je potreben premik na varno višino. Programirajte možnost **Q1125 NACIN VARNE VISINE**, ki ni enaka -1.

### NAPOTEK

#### Pozor, nevarnost trka!

Pri izvedbi ciklov tipalnega sistema **444** in **14xx** ne smejo biti aktivne naslednje transformacije koordinat: cikel **8 ZRCALJENJE**, cikel **11FAKTOR DIMENZ.**, cikel **26 FAKT.DIM.OSNO SP.** in **TRANS MIRROR**. Obstaja nevarnost trka.

- ▶ Ponastavitev preračunavanja koordinat pred priklicem cikla

- Ta cikel lahko izvedete izključno v načinu obdelovanja **FUNKCIJE PROGRAMA REZKANJE**.

#### Napotek v povezavi z rotacijskimi osmi:

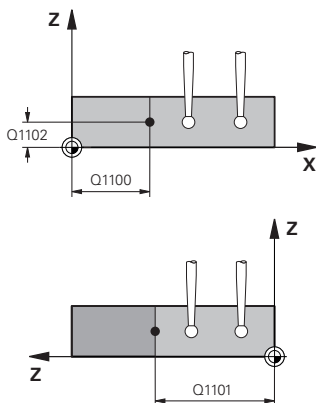
- Če v zavrteni obdelovalni ravnini določite osnovno rotacijo, upoštevajte naslednje:
  - Če se trenutne koordinate rotacijskih osi in določen vrtilni kot (meni 3D-ROT) skladajo, je obdelovalna ravnina stalna. Krmiljenje osnovno vrtenje izračuna v koordinatnem sistemu vnosa **I-CS**.
  - Če se trenutne koordinate rotacijskih osi in določen vrtilni kot (meni 3D-ROT) ne skladajo, potem obdelovalna ravnina ni stalna. Krmiljenje osnovno vrtenje izračuna v koordinatnem sistemu obdelovanca **W-CS** v odvisnosti od orodne osi.
- Z izbirnim strojnimi parametrom **chkTiltingAxes** (št. 204601) proizvajalec stroja določi, ali krmiljenje preveri skladnost s situacijo vrtenja. Če preverjanje ni določeno, krmiljenje v osnovi prevzame stalno obdelovalno ravnino. Izračun osnovnega vrtenja se potem izvede v **I-CS**.

**Izravnava osi vrtljive mize:**

- Krmiljenje lahko vrtljivo mizo usmeri samo, če je mogoče izmerjeno rotacijo popraviti z osjo vrtljive mize. Ta os mora biti prva os vrtljive mize z vidika obdelovanca.
- Za izravnavo osi vrtljive mize (**Q1126** ni enako 0), morate prevzeti vrtenje (**Q1121** ni enako 0). V nasprotnem primeru krmiljenje prikaže napako.
- Izravnava z osmi rotacijske mize se lahko izvede samo, če predhodno ne nastavite osnovne rotacije.

## Parameter cikla

### Pomožna slika



### Parameter

#### Q1100 1. Želen položaj glavne osi?

Absolutni želeni položaj na glavni osi, na kateri se sekata oba robova.

Vnos: **-99999.9999...+99999.9999** alternativno ? ali @

- ? : polsamodejni način, Glej Stran 51
- @ : predaja dejanskega položaja, Glej Stran 59

#### Q1101 1. Želen položaj pomožne osi?

Absolutni želeni položaj na pomožni osi, na kateri se sekata oba robova.

Vnos: **-99999.9999...+99999.9999** ali izbirni vnos, glejte **Q1100**

#### Q1102 1. Želen položaj orodne osi?

Absolutni želeni položaj tipalnih točk na orodni osi

Vnos: **-99999.9999...+9999.9999** izbirni vnos, glejte **Q1100**

#### QS400 Navedba tolerance?

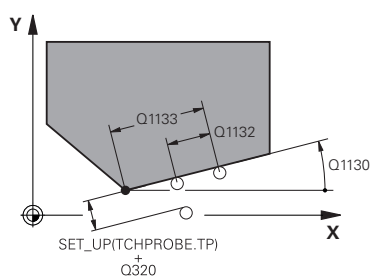
Tolerančno območje, ki nadzoruje cikel. Toleranca določa dopustno odstopanje normal na ploskev vzdolž prvega roba. Krmiljenje odstopanje določi s pomočjo zelenih koordinat in dejanske koordinate sestavnega dela.

Primeri:

- **QS400 = "0,4-0,1"**: zgornja izmera = želena koordinata +0,4, spodnja izmera = želena koordinata -0,1. Cikel ima naslednje tolerančno območje: "želena koordinata +0,4" do "želena koordinata -0,1"
- **QS400 = " "**: brez nadzora tolerance.
- **QS400 = "0"**: brez nadzora tolerance.
- **QS400 = "0,1+0,1"**: brez nadzora tolerance.

Vnos: najv. **255** znakov

## Pomožna slika



## Parameter

### Q1130 Želeni kot za 1.premico?

Želeni kot za prvo premico

Vnos: **-180...+180**

### Q1131 Smer tipanja za 1. premico?

Smer tipanja za prvi rob:

**+1**: zavrti smer tipanja za +90° na želeni kot **Q1130** in tipa v desnem kotu do želenega roba.

**-1**: zavrti smer tipanja za -90° na želeni kot **Q1130** in tipa v desnem kotu do želenega roba.

Vnos: **-1, +1**

### Q1132 Prvi razmak na 1. premici?

Razdalja med presečiščem in prvo tipalno točko na prvem robu.

Vrednost deluje inkrementalno.

Vnos: **-999.999...+999999**

### Q1133 Drugi razmak na 1. premici?

Razdalja med presečiščem in drugo tipalno točko na prvem robu.

Vrednost deluje inkrementalno.

Vnos: **-999.999...+999999**

### QS401 Navedba tolerance 2?

Tolerančno območje, ki nadzoruje cikel. Toleranca določa dopustno odstopanje normal na ploskev vzdolž drugega roba. Krmiljenje odstopanje določi s pomočjo zelenih koordinat in dejanske koordinate sestavnega dela.

Vnos: najv. **255** znakov

### Q1134 Želeni kot za 2.premico?

Želeni kot za drugo premico

Vnos: **-180...+180**

### Q1135 Smer tipanja za 2. premico?

Smer tipanja za drugi rob:

**+1**: zavrti smer tipanja za +90° na želeni kot **Q1134** in tipa v desnem kotu do želenega roba.

**-1**: zavrti smer tipanja za -90° na želeni kot **Q1134** in tipa v desnem kotu do želenega roba.

Vnos: **-1, +1**

### Q1136 Prvi razmak na 2. premici?

Razdalja med presečiščem in prvo tipalno točko na drugem robu.

Vrednost deluje inkrementalno.

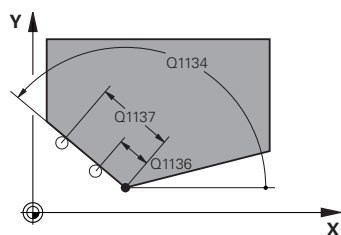
Vnos: **-999.999...+999999**

### Q1137 Drugi razmak na 2. premici?

Razdalja med presečiščem in drugo tipalno točko na drugem robu.

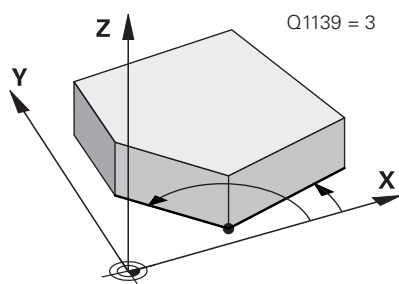
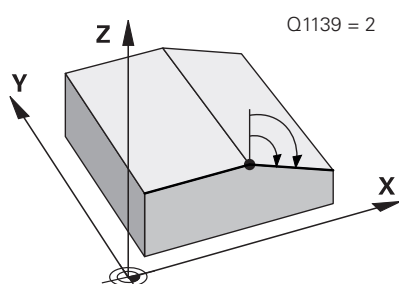
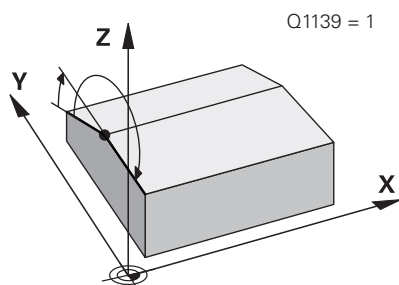
Vrednost deluje inkrementalno.

Vnos: **-999.999...+999999**





**Pomožna slika**



**Parameter**

**Q1139 Nivo za objekt (1-3)?**

Ravnina, v kateri krmiljenje interpretira želeni kot **Q1130** in **Q1134** ter smeri tipanja **Q1131** in **Q1135**.

- 1: ravnina YZ
- 2: ravnina ZX
- 3: ravnina XY

Vnos: **1, 2, 3**

**Q320 Varnostna razdalja?**

Dodatna razdalja med tipalno točko in glavo tipalnega sistema. **Q320** dopolnjuje stolpec **SET\_UP** preglednice tipalnih sistemov. Vrednost deluje inkrementalno.

Vnos: **0...99999.9999** ali **PREDEF**

**Q260 Varna visina**

Koordinata v orodni osi, v kateri ne more priti do nobenega trka med tipalnim sistemom in obdelovalnim kosom (vpenjalnim sredstvom). Vrednost deluje absolutno.

Vnos: **-99999.9999...+99999.9999** ali **PREDEF**

**Q1125 Premik na varno višino?**

Vedenje pri pozicioniranju med tipalnimi položaji:

- 1: brez premika na varno višino.
- 0: pred in za ciklom premik na varno višino. Predpozicioniranje se izvede s **FMAX\_PROBE**.
- 1: pred in za vsakim objektom premik na varno višino. Predpozicioniranje se izvede s **FMAX\_PROBE**.
- 2: pred in za vsako tipalno točko premik na varno višino. Predpozicioniranje se izvede s **FMAX\_PROBE**.

Vnos: **-1, 0, +1, +2**

**Q309 Reakcija pri toleran. napaki?**

Reakcija pri prekoračitvi tolerance:

- 0: brez prekinitve programskega teka pri prekoračitvi tolerance. Krmiljenje ne odpre nobenega okna z rezultati.
- 1: prekinitve programskega teka pri prekoračitvi tolerance. Krmiljenje odpre okno z rezultati.
- 2: krmiljenje pri dodatnem delu ne odpre nobenega okna z rezultati. Krmiljenje pri dejanskih položajih v območju odpada odpre okno z rezultati in prekine potek programa.

Vnos: **0, 1, 2**

## Pomožna slika

## Parameter

**Q1126 Izravnava rotac. osi?**

Pozicioniranje rotacijskih osi za nastavljeno obdelavo:

**0:** ohranjanje trenutnega položaja rotacijske osi.

**1:** samodejno pozicioniranje rotacijske osi in pri tem naknadno vodenje konice orodja (**MOVE**). Relativni položaj med obdelovancem in tipalnim sistemom se ne spremeni. Krmiljenje z linearnimi osmi izvede izravnalni premik.

**2:** samodejno pozicioniranje rotacijske osi, brez naknadnega vodenja konice orodja (**TURN**).

Vnos: **0, 1, 2**

**Q1120 Položaj za prevzem?**

Določite, ali krmiljenje popravi aktivno referenčno točko:

**0:** brez popravka

**1:** popravek aktivne referenčne točke glede na presečišče. Krmiljenje popravi trenutno referenčno točko za odstopanje zelenega in dejanskega položaja presečišča.

Vnos: **0, 1**

**Q1121 Prevzem rotacije?**

Določite, ali naj krmiljenje prevzame ugotovljeni poševni položaj:

**0:** brez osnovnega vrtenja

**1:** določanje osnovnega vrtenja: krmiljenje poševni položaj prvega roba kot osnovo transformacijo prevzame v preglednico referenčnih točk.

**2:** izvedba vrtenja okrogle mize: krmiljenje poševni položaj prvega roba kot zamik prevzame v preglednico referenčnih točk.

**3:** določanje osnovnega vrtenja: krmiljenje poševni položaj drugega roba kot osnovo transformacijo prevzame v preglednico referenčnih točk.

**4:** izvedba vrtenja okrogle mize: krmiljenje poševni položaj drugega roba kot zamik prevzame v preglednico referenčnih točk.

**5:** določanje osnovnega vrtenja: krmiljenje poševni položaj iz povprečnega odstopanja obeh robov kot osnovo transformacijo prevzame v preglednico referenčnih točk.

**6:** izvedba vrtenja okrogle mize: krmiljenje poševni položaj iz povprečnega odstopanja obeh robov kot zamik prevzame v preglednico referenčnih točk.

Vnos: **0, 1, 2, 3, 4, 5, 6**

**Primer**

11 TCH PROBE 1416 TIPANJE PRESEČIŠČA ~	
Q1100=+50	;1. TOCKA GLAVNE OSI ~
Q1101=+10	;1. TOCKA POMOZNE OSI ~
Q1102=-5	;1. TOCKA ORODNE OSI ~
QS400="0"	;TOLERANCA ~
Q1130=+45	;ZELENI KOT, 1. PREMICA ~
Q1131=+1	;SMER TIPANJA, 1. PREMICA ~
Q1132=+10	;PRVI RAZMAK, 1. PREMICA ~
Q1133=+25	;DRUGI RAZMAK, 1. PREMICA ~
QS401="0"	;TOLERANCA 2 ~
Q1134=+135	;ZELENI KOT, 2. PREMICA ~
Q1135=-1	;SMER TIPANJA, 2. PREMICA ~
Q1136=+10	;PRVI RAZMAK, 2. PREMICA ~
Q1137=+25	;DRUGI RAZMAK, 2. PREMICA ~
Q1139=+3	;NIVO OBJEKTA ~
Q320=+0	;VARNOSTNA RAZDALJA ~
Q260=+100	;VARNA VISINA ~
Q1125=+2	;NACIN VARNE VISINE ~
Q309=+0	;REAKCIJA PRI NAPAKI ~
Q1126=+0	;IZRAVNAVA ROTAC. OSI ~
Q1120=+0	;POLOZAJ PREVZEMA ~
Q1121=+0	;PREVZEMI ROTACIJO

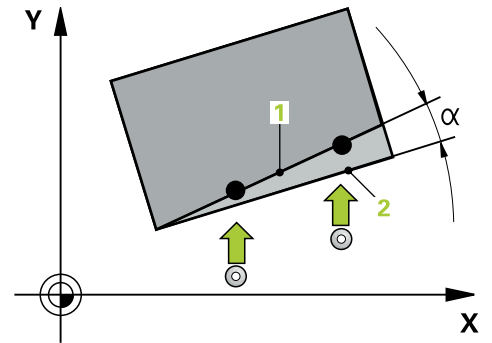
## 4.8 Osnove ciklov tipalnega sistema 400 do 405

### Skupne lastnosti ciklov tipalnega sistema za ugotavljanje poševnega položaja obdelovanca

Pri ciklih **400**, **401** in **402** lahko s parametrom **Q307 Prednastavitev osnovnega vrtenja** določite, ali naj bo izmerjena vrednost popravljena za znani kot  $\alpha$  (glejte si sliko). Tako lahko osnovno rotacijo izmerite na poljubni premici **1** obdelovanca ter vzpostavite referenco na dejansko smer pod kotom  $0^\circ$  **2**.



Ti cikli ne delujejo s funkcijo 3D-Rot! V tem primeru uporabite cikle **14xx**. **Dodatne informacije:** "Osnove ciklov tipalnega sistema 14xx", Stran 49



## 4.9 Cikel 400 OSNOVNO VRTENJE (možnost št. 17)

Programiranje ISO  
G400

### Uporaba

Cikel tipalnega sistema **400** z meritvijo dveh točk, ki morata ležati na premici, zazna poševni položaj obdelovanca. S funkcijo Osnovna rotacija krmiljenje izravna izmerjeno vrednost.

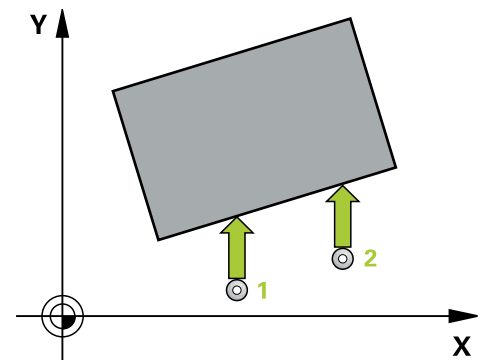
- i** Namesto cikla **400 OSNOVNO VRTENJE** podjetje HEIDENHAIN priporoča naslednje zmogljivejše cikle:
- **1410 ROB TIPANJA**
  - **1412 TIPANJE POSEVNEGA ROBA**

### Sorodne teme

- Cikel **1410 ROB TIPANJA**  
**Dodatne informacije:** "Cikel 1410 ROB TIPANJA (možnost št. 17)", Stran 67
- Cikel **1412 TIPANJE POSEVNEGA ROBA**  
**Dodatne informacije:** "Cikel 1412 TIPANJE POSEVNEGA ROBA (možnost št. 17)", Stran 83

### Potek cikla

- 1 Krmiljenje pozicionira tipalni sistem s pozicionirno logiko na predhodni položaj prve tipalne točke **1**.  
**Dodatne informacije:** "Pozicionirna logika", Stran 42
- 2 Tipalni sistem se nato premakne na nastavljeno merilno višino in izvede prvi postopek tipanja z nastavljenim tipalnim pomikom (stolpec **F**).
- 3 Tipalni sistem se premakne na naslednjo tipalno točko **2** in izvede drugi postopek tipanja.
- 4 Krmiljenje pozicionira tipalni sistem nazaj na varno višino in izvede ugotovljeno osnovo rotacije.



## Napotki

### NAPOTEK

#### Pozor, nevarnost kolizije!

Pri izvajanju ciklov tipalnega sistema od **400** do **499** cikli za izračun koordinat ne smejo biti aktivni. Obstaja nevarnost trka!

- ▶ Naslednjih ciklov ne aktivirajte pred uporabo ciklov tipalnega sistema: cikel **7 NICELNA TOCKA**, cikel **8 ZRCALJENJE**, cikel **10 VRTENJE**, cikel **11 FAKTOR DIMENZ.** in cikel **26 FAKT.DIM.OSNO SP.**
- ▶ Predhodno ponastavite izračune koordinat.

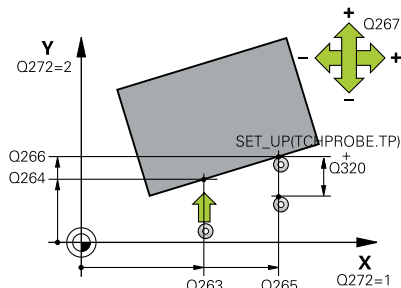
- Ta cikel lahko izvedete izključno v načinu obdelovanja **FUNKCIJE PROGRAMA REZKANJE**.
- Krmiljenje na začetku cikla ponastavi aktivno osnovno rotacijo.

#### Napotek za programiranje

- Pred definiranjem cikla je treba programirati priklic orodja za definicijo osi tipalnega sistema.

## Parameter cikla

### Pomožna slika



### Parametri

#### Q263 1. merilna točka v 1. osi?

Koordinata prve tipalne točke v glavni osi obdelovalne ravnine. Vrednost deluje absolutno.

Vnos: **-99999.9999...+99999.9999**

#### Q264 1. merilna točka v 2. osi?

Koordinata prve tipalne točke v stranski osi obdelovalne ravnine. Vrednost deluje absolutno.

Vnos: **-99999.9999...+99999.9999**

#### Q265 2. merilna točka v 2. osi?

Koordinata druge tipalne točke v glavni osi obdelovalne ravnine. Vrednost deluje absolutno.

Vnos: **-99999.9999...+99999.9999**

#### Q266 2. merilna točka v 2. osi?

Koordinata druge tipalne točke v stranski osi obdelovalne ravnine. Vrednost deluje absolutno.

Vnos: **-99999.9999...+99999.9999**

#### Q272 Merilna os (1=1.os / 2=2. os)?

Os obdelovalnega nivoja, v katerem naj se izvede meritev:

- 1: glavna os = merilna os
- 2: stranska os = merilna os

Vnos: **1, 2**

#### Q267 Smer premika 1 (+1=+ / -1=-)?

Smer, v kateri naj se tipalni sistem premakne k obdelovalnemu kosu:

- 1: negativna smer premikanja
- +1: pozitivna smer premikanja

Vnos: **-1, +1**

#### Q261 Viš. merj. v osi tipal. sist.?

Koordinata središča krogle na osi tipalnega sistema, na kateri naj se opravi merjenje. Vrednost deluje absolutno.

Vnos: **-99999.9999...+99999.9999**

#### Q320 Varnostna razdalja?

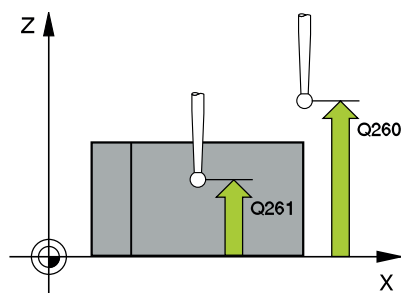
Dodatna razdalja med tipalno točko in glavo tipalnega sistema. Q320 dopolnjuje stolpec SET\_UP preglednice tipalnih sistemov. Vrednost deluje inkrementalno.

Vnos: **0...99999.9999** ali **PREDEF**

#### Q260 Varna visina

Koordinata v orodni osi, v kateri ne more priti do nobenega trka med tipalnim sistemom in obdelovalnim kosom (vpenjalnim sredstvom). Vrednost deluje absolutno.

Vnos: **-99999.9999...+99999.9999** ali **PREDEF**



## Pomožna slika

## Parametri

**Q301 Premik na varno višino (0/1)?**

Določanje, kako naj se tipalni sistem premika med merilnimi točkami:

**0:** premik na merilno višino med merilnimi točkami

**1:** premik med merilnimi točkami na merilni višini

Vnos: **0, 1**

**Q307 Prednastavitev kota vrtenja**

če referenca poševnega položaja, ki ga želite izmeriti, naj ne bo glavna os, temveč poljubna premica, vnesite kot referenčne premice. Krmiljenje nato za osnovno rotacijo iz izmerjene vrednosti in kota referenčnih premic izračuna odstopanje. Vrednost deluje absolutno.

Vnos: **-360.000...+360.000**

**Q305 Preset številka v tabeli?**

V preglednico referenčnih točk vnesite številko, pod katero naj krmiljenje shrani določeno osnovno rotacijo. Če vnesete **Q305=0**, krmiljenje shrani izmerjeno osnovno rotacijo v meni ROT ročnega načina.

Vnos: **0...99999**

## Primer

11 TCH PROBE 400 OSNOVNO VR TENJE ~	
Q263=+10	;1. TOCKA 1. OS ~
Q264=+3.5	;1. TOCKA 2. OS ~
Q265=+25	;2. TOCKA 1. OSI ~
Q266=+2	;2. TOCKA 2. OSI ~
Q272=+2	;MERILNA OS ~
Q267=+1	;SMER PREMIKA ~
Q261=-5	;MERILNA VISINA ~
Q320=+0	;VARNOSTNA RAZDALJA ~
Q260=+20	;VARNA VISINA ~
Q301=+0	;PREM.NA VARN0 VISINO ~
Q307=+0	;PREDNAST. KOTA VRT. ~
Q305=+0	;ST. V TABELI



## 4.10 Cikel 401 ROT 2 VRTINE (možnost št. 17)

### Programiranje ISO

#### G401

### Uporaba

Cikel tipalnega sistema **401** zazna središči dveh vrtin. Krmiljenje nato izračuna kot med glavno osjo obdelovalne ravnine in povezovalnimi premicami središč vrtin. S funkcijo Osnovna rotacija krmiljenje izravna izračunano vrednost. Zaznani poševni položaj pa je mogoče odpraviti tudi z vrtenjem okrogle mize.

**i** Namesto cikla **401 ROT 2 VRTINE** podjetje HEIDENHAIN priporoča zmogljivejši cikel **1411 TIPANJE DVEH KROGOV**.

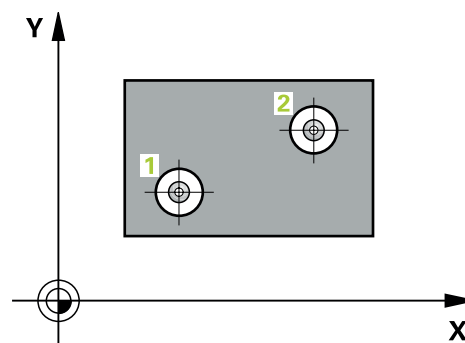
### Sorodne teme

- Cikel **1411 TIPANJE DVEH KROGOV**

**Dodatne informacije:** "Cikel 1411 TIPANJE DVEH KROGOV (možnost št. 17)", Stran 75

### Potek cikla

- 1 Krmiljenje pozicionira tipalni sistem s pozicionirno logiko na navedeno središče prve izvrtine **1**  
**Dodatne informacije:** "Pozicionirna logika", Stran 42
- 2 Tipalni sistem se nato premakne na nastavljeno merilno višino in s štirimi postopki tipanja določi središče prve vrtine.
- 3 Tipalni sistem se premakne nazaj na varno višino in se pozicionira na vneseno središče druge vrtine **2**.
- 4 Krmiljenje tipalni sistem nato premakne na nastavljeno merilno višino in s štirimi postopki tipanja določi središče druge vrtine.
- 5 Krmiljenje nato tipalni sistem premakne nazaj na varno višino in opravi ugotovljeno osnovno rotacijo.



## Napotki

### NAPOTEK

#### Pozor, nevarnost kolizije!

Pri izvajanju ciklov tipalnega sistema od **400** do **499** cikli za izračun koordinat ne smejo biti aktivni. Obstaja nevarnost trka!

- ▶ Naslednjih ciklov ne aktivirajte pred uporabo ciklov tipalnega sistema: cikel **7 NICELNA TOCKA**, cikel **8 ZRCALJENJE**, cikel **10 VR TENJE**, cikel **11 FAKTOR DIMENZ.** in cikel **26 FAKT.DIM.OSNO SP.**
- ▶ Predhodno ponastavite izračune koordinat.

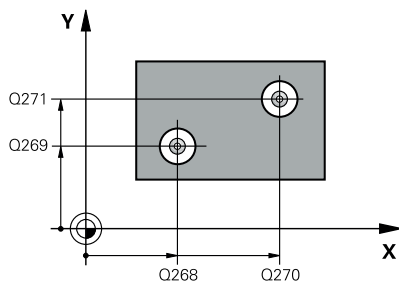
- Ta cikel lahko izvedete izključno v načinu obdelovanja **FUNKCIJE PROGRAMA REZKANJE**.
- Krmiljenje na začetku cikla ponastavi aktivno osnovno rotacijo.
- Če želite poševni položaj izravnati z vrtenjem okrogle mize, krmiljenje samodejno uporabi naslednje rotacijske osi:
  - C pri orodni osi Z
  - B pri orodni osi Y
  - A pri orodni osi X

#### Napotek za programiranje

- Pred definiranjem cikla je treba programirati priklic orodja za definicijo osi tipalnega sistema.

## Parameter cikla

### Pomožna slika



### Parameter

#### Q268 1. vrtina: sredina 1. osi?

Središčna točka prve izvrtine v glavni osi obdelovalne ravni. Vrednost deluje absolutno.

Vnos: **-99999.9999...+99999.9999**

#### Q269 1. vrtina: sredina 2. osi?

Središčna točka prve izvrtine v stranski osi obdelovalne ravnine. Vrednost deluje absolutno.

Vnos: **-99999.9999...+99999.9999**

#### Q270 2. vrtina: sredina 1. osi?

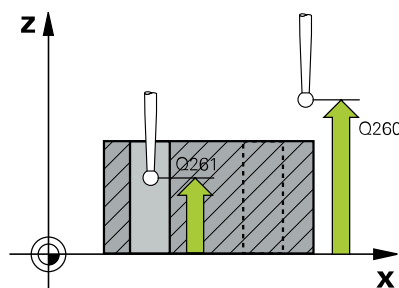
Središčna točka druge izvrtine v glavni osi obdelovalne ravnine. Vrednost deluje absolutno.

Vnos: **-99999.9999...+99999.9999**

#### Q271 2.vrtina: center V 2. osi?

Središčna točka druge izvrtine v stranski osi obdelovalne ravnine. Vrednost deluje absolutno.

Vnos: **-99999.9999...+99999.9999**



#### Q261 Viš. merj. v osi tipal. sist.?

Koordinata središča krogle na osi tipalnega sistema, na kateri naj se opravi merjenje. Vrednost deluje absolutno.

Vnos: **-99999.9999...+99999.9999**

#### Q260 Varna visina

Koordinata v orodni osi, v kateri ne more priti do nobenega trka med tipalnim sistemom in obdelovalnim kosom (vpenjalnim sredstvom). Vrednost deluje absolutno.

Vnos: **-99999.9999...+99999.9999** ali **PREDEF**

#### Q307 Prednastavitev kota vrtenja

če referenca poševnega položaja, ki ga želite izmeriti, naj ne bo glavna os, temveč poljubna premica, vnesite kot referenčne premice. Krmiljenje nato za osnovno rotacijo iz izmerjene vrednosti in kota referenčnih premic izračuna odstopanje. Vrednost deluje absolutno.

Vnos: **-360.000...+360.000**

## Pomožna slika

## Parameter

**Q305 Številka v tabeli?**

Vnesite številko vrstice iz preglednice referenčnih točk. Krmiljenje v to vrstico vnese posamezno vrednost:

**Q305 = 0:** orodna os bo v vrstici 0 preglednice referenčnih točk ponastavljena na ničlo. Tako se izvede vnos v stolpec **OFFSET**. (Primer: pri orodni osi Z se izvede vnos v **C\_OFFS**). Poleg tega se v vrstico 0 preglednice referenčnih točk privzamejo vse druge vrednosti (X, Y, Z itn.) trenutno aktivne referenčne točke. Poleg tega se aktivira referenčna točka iz vrstice 0.

**Q305 > 0:** orodna os se v tukaj navedeni vrstici preglednice referenčnih točk ponastavi na ničlo. Tako se izvede vnos v posamezni stolpec **OFFSET** preglednice referenčnih točk. (Primer: pri orodni osi Z se izvede vnos v **C\_OFFS**).

**Q305 je odvisna od naslednjih parametrov:**

- **Q337 = 0** in istočasno **Q402 = 0:** v vrstici, v katerem je navedena funkcija **Q305**, se nastavi osnovno vrtenje. (Primer: pri orodni osi Z se izvede vnos v stolpec **SPC**)
- **Q337 = 0** in istočasno **Q402 = 1:** parameter **Q305** ne učinkuje
- **Q337 = 1:** parameter **Q305** učinkuje, kot je opisano zgoraj

Vnos: **0...99999**

**Q402 Izvedba osnovnega vrtenja (0/1)**

Določite, ali naj krmiljenje ugotovljeni poševni položaj postavi kot osnovno vrtenje ali izravna z vrtenjem okrogle mize:

**0:** določanje osnovnega vrtenja: tukaj krmiljenje shrani osnovno vrtenje (primer: pri orodni osi Z krmiljenje uporabi stolpec **SPC**)

**1:** izvedba vrtenja okrogle mize: izvede se vnos v ustrezen stolpec **Zamik** preglednice referenčnih točk (primer: pri orodni osi Z krmiljenje uporabi stolpec **C\_Offs**), poleg tega pa se vrtil tudi ustrezna os

Vnos: **0, 1**

**Q337 Nastav. na ničlo po usmeritvi?**

Določite, ali naj krmiljenje prikaz položaja ustrezne rotacijske osi po izravnavi nastavi na 0:

**0:** po izravnavi se prikaz položaja ne nastavi na 0

**1:** po izravnavi se položaj prikaza nastavi na 0, če ste predhodno določili **Q402=1**

Vnos: **0, 1**

**Primer**

11 TCH PROBE 401 ROT 2 VRTINE ~	
Q268=-37	;1. SREDINA 1. OSI ~
Q269=+12	;1. SREDINA 2. OS ~
Q270=+75	;2. SREDINA 1. OS ~
Q271=+20	;2. CENTER 2. OSI ~
Q261=-5	;MERILNA VISINA ~
Q260=+20	;VARNA VISINA ~
Q307=+0	;PREDNAST. KOTA VRT. ~
Q305=+0	;ST. V TABELI ~
Q402=+0	;KOMPENZ. ~
Q337=+0	;NASTAVITEV NA NICLO

## 4.11 Cikel 402 ROT 2 ZATICA (možnost št. 17)

### Programiranje ISO

#### G402

### Uporaba

Cikel tipalnega sistema **402** zazna središči dveh čepov. Krmiljenje nato izračuna kot med glavno osjo obdelovalne ravnine in povezovalnimi premicami središč čepov. S funkcijo Osnovna rotacija krmiljenje izravna izračunano vrednost. Zaznani poševni položaj pa je mogoče odpraviti tudi z vrtenjem okrogle mize.



Namesto cikla **402 ROT 2 ZATICA** podjetje HEIDENHAIN priporoča zmogljivejši cikel **1411 TIPANJE DVEH KROGOV**.

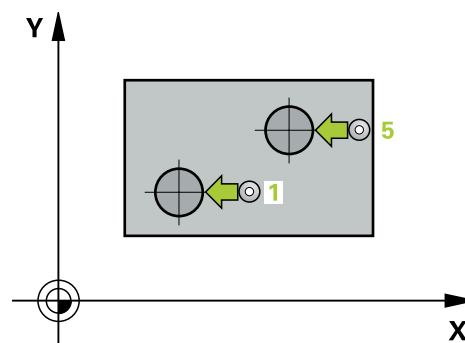
### Sorodne teme

- Cikel **1411 TIPANJE DVEH KROGOV**

**Dodatne informacije:** "Cikel 1411 TIPANJE DVEH KROGOV (možnost št. 17)", Stran 75

### Potek cikla

- 1 Krmiljenje pozicionira tipalni sistem s pozicionirno logiko na predhodni položaj prve tipalne točke **1**.  
**Dodatne informacije:** "Pozicionirna logika", Stran 42
- 2 Tipalni sistem se nato premakne na vneseno **merilno višino 1** in s štirimi postopki tipanja določi središče prvega čepa. Med tipalnimi točkami, ki so zamaknjene za 90°, se tipalni sistem premika v krožnem loku.
- 3 Tipalni sistem se premakne nazaj na varno višino in se pozicionira na tipalni točki **5** drugega čepa.
- 4 Krmiljenje tipalni sistem nato premakne na nastavljeno **merilno višino 2** in s štirimi postopki tipanja določi središče drugega čepa.
- 5 Krmiljenje nato tipalni sistem premakne nazaj na varno višino in izvede ugotovljeno osnovno vrtenje.



## Napotki

### NAPOTEK

#### Pozor, nevarnost kolizije!

Pri izvajanju ciklov tipalnega sistema od **400** do **499** cikli za izračun koordinat ne smejo biti aktivni. Obstaja nevarnost trka!

- ▶ Naslednjih ciklov ne aktivirajte pred uporabo ciklov tipalnega sistema: cikel **7 NICELNA TOCKA**, cikel **8 ZRCALJENJE**, cikel **10 VRTENJE**, cikel **11 FAKTOR DIMENZ.** in cikel **26 FAKT.DIM.OSNO SP.**
- ▶ Predhodno ponastavite izračune koordinat.

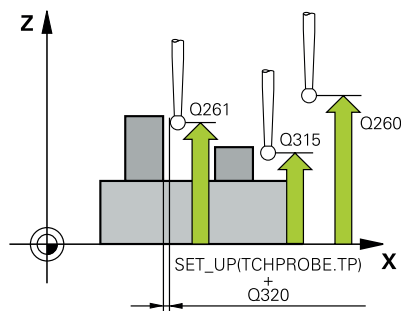
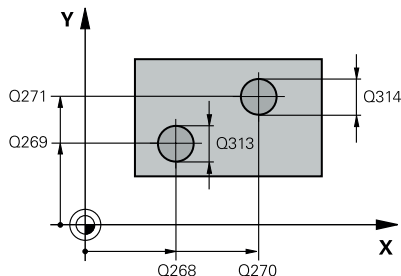
- Ta cikel lahko izvedete izključno v načinu obdelovanja **FUNKCIJE PROGRAMA REZKANJE**.
- Krmiljenje na začetku cikla ponastavi aktivno osnovno rotacijo.
- Če želite poševni položaj izravnati z vrtenjem okrogle mize, krmiljenje samodejno uporabi naslednje rotacijske osi:
  - C pri orodni osi Z
  - B pri orodni osi Y
  - A pri orodni osi X

#### Napotek za programiranje

- Pred definiranjem cikla je treba programirati priklic orodja za definicijo osi tipalnega sistema.

## Parameter cikla

### Pomožna slika



### Parametri

#### Q268 1. zatič: sredina 1. osi?

središče prvega čepa na glavni osi obdelovalne ravnine. Vrednost deluje absolutno.

Vnos: **-99999.9999...+99999.9999**

#### Q269 1. zatič: sredina 2. osi?

Središčna točka prvega čepa v stranski osi obdelovalne ravnine. Vrednost deluje absolutno.

Vnos: **-99999.9999...+99999.9999**

#### Q313 Premer zatiča 1?

Približni premer 1. čepa. Vnesite večjo vrednost.

Vnos: **0...99999.9999**

#### Q261 Meril. višina zatiča 1 v TS osi?

Koordinata središča krogle (= točka dotika) na osi tipalnega sistema, na kateri naj se opravi merjenje čepa 1. Vrednost deluje absolutno.

Vnos: **-99999.9999...+99999.9999**

#### Q270 2. zatič: center v 1. osi?

Središčna točka drugega čepa v glavni osi obdelovalne ravnine. Vrednost deluje absolutno.

Vnos: **-99999.9999...+99999.9999**

#### Q271 2. zatič: center v 2. osi?

Središčna točka drugega čepa v stranski osi obdelovalne ravnine. Vrednost deluje absolutno.

Vnos: **-99999.9999...+99999.9999**

#### Q314 Premer zatiča 2 2?

Približni premer 2. čepa. Vnesite večjo vrednost.

Vnos: **0...99999.9999**

#### Q315 Merilna višina zatiča v TS osi?

Koordinata središča krogle (= točka dotika) na osi tipalnega sistema, na kateri naj se opravi merjenje čepa 2. Vrednost deluje absolutno.

Vnos: **-99999.9999...+99999.9999**

#### Q320 Varnostna razdalja?

Dodatna razdalja med tipalno točko in glavo tipalnega sistema.

**Q320** dopolnjuje stolpec **SET\_UP** preglednice tipalnih sistemov.

Vrednost deluje inkrementalno.

Vnos: **0...99999.9999** ali **PREDEF**

#### Q260 Varna visina

Koordinata v orodni osi, v kateri ne more priti do nobenega trka med tipalnim sistemom in obdelovalnim kosom (vpenjalnim sredstvom). Vrednost deluje absolutno.

Vnos: **-99999.9999...+99999.9999** ali **PREDEF**



---

**Pomožna slika**

**Parametri**

---

**Q301 Premik na varno višino (0/1)?**

Določanje, kako naj se tipalni sistem premika med merilnimi točkami:

**0:** premik na merilno višino med merilnimi točkami

**1:** premik med merilnimi točkami na merilni višini

Vnos: **0, 1**

---

**Q307 Prednastavitev kota vrtenja**

če referenca poševnega položaja, ki ga želite izmeriti, naj ne bo glavna os, temveč poljubna premica, vnesite kot referenčne premice. Krmiljenje nato za osnovno rotacijo iz izmerjene vrednosti in kota referenčnih premic izračuna odstopanje. Vrednost deluje absolutno.

Vnos: **-360.000...+360.000**

---

**Q305 Številka v tabeli?**

Vnesite številko vrstice iz preglednice referenčnih točk. Krmiljenje v to vrstico vnese posamezno vrednost:

**Q305 = 0:** orodna os bo v vrstici 0 preglednice referenčnih točk ponastavljena na ničlo. Tako se izvede vnos v stolpec **OFFSET**. (Primer: pri orodni osi Z se izvede vnos v **C\_OFFS**). Poleg tega se v vrstico 0 preglednice referenčnih točk privzamejo vse druge vrednosti (X, Y, Z itn.) trenutno aktivne referenčne točke. Poleg tega se aktivira referenčna točka iz vrstice 0.

**Q305 > 0:** orodna os se v tukaj navedeni vrstici preglednice referenčnih točk ponastavi na ničlo. Tako se izvede vnos v posamezni stolpec **OFFSET** preglednice referenčnih točk. (Primer: pri orodni osi Z se izvede vnos v **C\_OFFS**).

**Q305 je odvisna od naslednjih parametrov:**

- **Q337 = 0** in istočasno **Q402 = 0:** v vrstici, v katerem je navedena funkcija **Q305**, se nastavi osnovno vrtenje. (Primer: pri orodni osi Z se izvede vnos v stolpec **SPC**)
- **Q337 = 0** in istočasno **Q402 = 1:** parameter **Q305** ne učinkuje
- **Q337 = 1:** parameter **Q305** učinkuje, kot je opisano zgoraj

Vnos: **0...99999**

---

## Pomožna slika

## Parametri

**Q402 Izvedba osnovnega vrtenja (0/1)**

Določite, ali naj krmiljenje ugotovljeni poševni položaj postavi kot osnovno vrtenje ali izravna z vrtenjem okrogle mize:

**0:** določanje osnovnega vrtenja: tukaj krmiljenje shrani osnovno vrtenje (primer: pri orodni osi Z krmiljenje uporabi stolpec **SPC**)

**1:** izvedba vrtenja okrogle mize: izvede se vnos v ustrezen stolpec **Zamik** preglednice referenčnih točk (primer: pri orodni osi Z krmiljenje uporabi stolpec **C\_Offs**), poleg tega pa se vrtil tudi ustrezna os

Vnos: **0, 1**

**Q337 Nastav. na ničlo po usmeritvi?**

Določite, ali naj krmiljenje prikaz položaja ustrezne rotacijske osi po izravnavi nastavi na 0:

**0:** po izravnavi se prikaz položaja ne nastavi na 0

**1:** po izravnavi se položaj prikaza nastavi na 0, če ste predhodno določili **Q402=1**

Vnos: **0, 1**

## Primer

11 TCH PROBE 402 ROT 2 ZATICA ~	
Q268=-37	;1. SREDINA 1. OSI ~
Q269=+12	;1. SREDINA 2. OS ~
Q313=+60	;PREMER ZATICA 1 ~
Q261=-5	;MERILNA VISINA 1 ~
Q270=+75	;2. SREDINA 1. OS ~
Q271=+20	;2. CENTER 2. OSI ~
Q314=+60	;PREMER ZATICAD 2 ~
Q315=-5	;MERILNA VISINA 2 ~
Q320=+0	;VARNOSTNA RAZDALJA ~
Q260=+20	;VARNA VISINA ~
Q301=+0	;PREM.NA VARNO VISINO ~
Q307=+0	;PREDNAST. KOTA VRT. ~
Q305=+0	;ST. V TABELI ~
Q402=+0	;KOMPENZ. ~
Q337=+0	;NASTAVITEV NA NICLO

## 4.12 Cikel 403 ROT PREKO VRTIL. OSI (možnost št. 17)

Programiranje ISO  
G403

### Uporaba

Cikel tipalnega sistema **403** z meritvijo dveh točk, ki morata ležati na premici, zazna poševni položaj obdelovanca. Krmiljenje zaznani poševni položaj obdelovanca odpravi z rotacijo A-, B- ali C-osi. Obdelovanec je lahko pri tem poljubno vpet na okroglo mizo.

**i** Namesto cikla **403 ROT PREKO VRTIL. OSI** podjetje HEIDENHAIN priporoča naslednje zmožljivejše cikle:

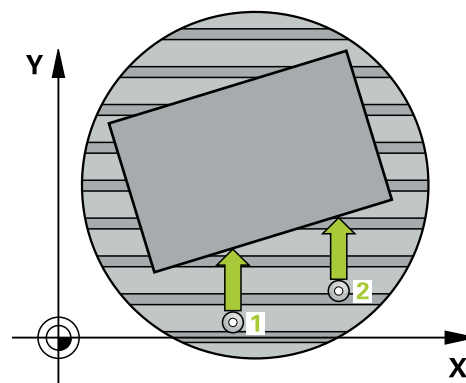
- **1410 ROB TIPANJA**
- **1412 TIPANJE POSEVNEGA ROBA**

### Sorodne teme

- Cikel **1410 ROB TIPANJA**  
**Dodatne informacije:** "Cikel 1410 ROB TIPANJA (možnost št. 17)", Stran 67
- Cikel **1412 TIPANJE POSEVNEGA ROBA**  
**Dodatne informacije:** "Cikel 1412 TIPANJE POSEVNEGA ROBA (možnost št. 17)", Stran 83

### Potek cikla

- 1 Krmiljenje pozicionira tipalni sistem s pozicionirno logiko na predhodni položaj prve tipalne točke **1**.  
**Dodatne informacije:** "Pozicionirna logika", Stran 42
- 2 Tipalni sistem se nato premakne na nastavljeno merilno višino in izvede prvi postopek tipanja z nastavljenim tipalnim pomikom (stolpec **F**).
- 3 Tipalni sistem se premakne na naslednjo tipalno točko **2** in izvede drugi postopek tipanja.
- 4 Krmiljenje pozicionira tipalni sistem nazaj na varno višino in zavrti v ciklu definirano rotacijsko os za ugotovljeno vrednost. Po želji določite, ali naj krmiljenje ugotovljeni rotacijski kot v preglednici referenčnih točk ali preglednici ničelnih točk nastavi na 0.



## Napotki

### NAPOTEK

#### Pozor, nevarnost trka!

Če krmiljenje samodejno pozicionira rotacijsko os, lahko pride do trka.

- ▶ Pazite na morebitne trke med morebitnimi v mizi vgrajenimi elementi in orodjem.
- ▶ Varo višino izberite tako, da ne more priti do trka.

### NAPOTEK

#### Pozor, nevarnost trka!

Če v parametru **Q312** Os za izravnalno premikanje? os za izravnalni premik vnesete vrednost 0, cikel samodejno določi rotacijsko os, ki jo je treba poravnati (priporočljiva nastavitev). Pri tem je glede na zaporedje tipalnih točk določen kot. Določen kot kaže od prve do druge tipalne točke. Če v parametru **Q312** izberete os A, B ali C, določi cikel kot ne glede na zaporedje tipalnih točk. Izračunan kot je znotraj območja  $-90^\circ$  do  $+90^\circ$ . Obstaja nevarnost trka!

- ▶ Po poravnavi preverite nastavitev vrtilne osi.

### NAPOTEK

#### Pozor, nevarnost kolizije!

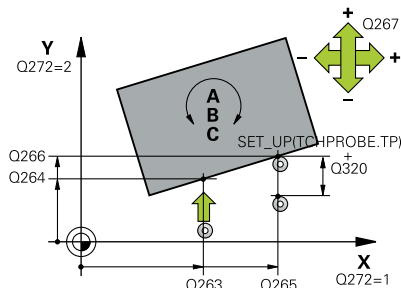
Pri izvajanju ciklov tipalnega sistema od **400** do **499** cikli za izračun koordinat ne smejo biti aktivni. Obstaja nevarnost trka!

- ▶ Naslednjih ciklov ne aktivirajte pred uporabo ciklov tipalnega sistema: cikel **7 NICELNA TOCKA**, cikel **8 ZRCALJENJE**, cikel **10 VR TENJE**, cikel **11 FAKTOR DIMENZ.** in cikel **26 FAKT.DIM.OSNO SP.**
- ▶ Predhodno ponastavite izračune koordinat.

- Ta cikel lahko izvedete izključno v načinu obdelovanja **FUNKCIJE PROGRAMA REZKANJE**.
- Krmiljenje na začetku cikla ponastavi aktivno osnovno vrtenje.

## Parameter cikla

### Pomožna slika



### Parametri

#### Q263 1. merilna točka v 1. osi?

Koordinata prve tipalne točke v glavni osi obdelovalne ravnine. Vrednost deluje absolutno.

Vnos: **-99999.9999...+99999.9999**

#### Q264 1. merilna točka v 2. osi?

Koordinata prve tipalne točke v stranski osi obdelovalne ravnine. Vrednost deluje absolutno.

Vnos: **-99999.9999...+99999.9999**

#### Q265 2. merilna točka v 2. osi?

Koordinata druge tipalne točke v glavni osi obdelovalne ravnine. Vrednost deluje absolutno.

Vnos: **-99999.9999...+99999.9999**

#### Q266 2. merilna točka v 2. osi?

Koordinata druge tipalne točke v stranski osi obdelovalne ravnine. Vrednost deluje absolutno.

Vnos: **-99999.9999...+99999.9999**

#### Q272 Mer. os (1/2/3, 1=ref. os)?

Os, v kateri naj se izvede meritev:

- 1: glavna os = merilna os
- 2: stranska os = merilna os
- 3: os tipalnega sistema = merilna os

Vnos: **1, 2, 3**

#### Q267 Smer premika 1 (+1=+ / -1=-)?

Smer, v kateri naj se tipalni sistem premakne k obdelovalnemu kosu:

- 1: negativna smer premikanja
- +1: pozitivna smer premikanja

Vnos: **-1, +1**

#### Q261 Viš. merj. v osi tipal. sist.?

Koordinata središča krogle na osi tipalnega sistema, na kateri naj se opravi merjenje. Vrednost deluje absolutno.

Vnos: **-99999.9999...+99999.9999**

#### Q320 Varnostna razdalja?

Dodatna razdalja med tipalno točko in glavo tipalnega sistema.

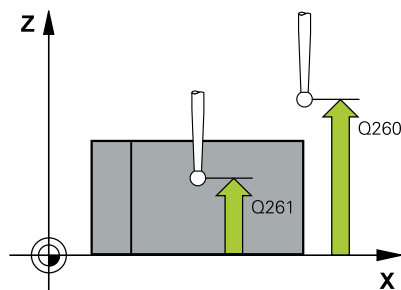
**Q320** dopolnjuje stolpec **SET\_UP** preglednice tipalnih sistemov. Vrednost deluje inkrementalno.

Vnos: **0...99999.9999** ali **PREDEF**

#### Q260 Varna visina

Koordinata v orodni osi, v kateri ne more priti do nobenega trka med tipalnim sistemom in obdelovalnim kosom (vpenjalnim sredstvom). Vrednost deluje absolutno.

Vnos: **-99999.9999...+99999.9999** ali **PREDEF**



## Pomožna slika

## Parametri

**Q301 Premik na varno višino (0/1)?**

Določanje, kako naj se tipalni sistem premika med merilnimi točkami:

**0:** premik na merilno višino med merilnimi točkami

**1:** premik med merilnimi točkami na merilni višini

Vnos: **0, 1**

**Q312 Os za izravnalno premikanje?**

Določite, s katero rotacijsko osjo naj krmiljenje kompenzira izmerjeni poševni položaj:

**0:** samodejni način – krmiljenje določa rotacijsko os, ki jo je treba poravnati, glede na aktivno kinematiko. V samodejnem načinu se prva rotacijska os mize (odvisno od obdelovanca) uporablja kot izravnalna os. Priporočena nastavitve!

**4:** odpravljanje poševnega položaja z rotacijsko osjo A

**5:** odpravljanje poševnega položaja z rotacijsko osjo B

**6:** odpravljanje poševnega položaja z rotacijsko osjo C

Vnos: **0, 4, 5, 6**

**Q337 Nastav. na ničlo po usmeritvi?**

Določite, ali naj krmiljenje kot usmerjene rotacijske osi v preglednici prednastavitvev oz. preglednici ničelnih točk po usmeritvi nastavi na 0.

**0:** po izravnavi se prikaz kota rotacijske osi v preglednici ne nastavi na 0

**1:** po izravnavi se prikaz kota rotacijske osi v preglednici nastavi na 0

Vnos: **0, 1**

**Q305 Številka v tabeli?**

V preglednico referenčnih točk vnesite številko, pod katero naj krmiljenje vnese osnovno rotacijo.

**Q305 = 0:** orodna os bo v številki 0 preglednice referenčnih točk ponastavljena na ničlo. Tako se izvede vnos v stolpec **OFFSET**. Poleg tega se v vrstico 0 preglednice referenčnih točk privzamejo vse druge vrednosti (X, Y, Z itn.) trenutno aktivne referenčne točke. Poleg tega se aktivira referenčna točka iz vrstice 0.

**Q305 > 0:** Vnesite vrstico v preglednici referenčnih točk, kjer naj krmiljenje rotacijsko os nastavi na ničlo. Tako se izvede vnos v stolpec **ODMIK** preglednice referenčnih točk.

**Q305 je odvisna od naslednjih parametrov:**

- **Q337 = 0:** parameter **Q305** ne učinkuje
- **Q337 = 1:** parameter **Q305** učinkuje, kot je opisano zgoraj
- **Q312 = 0:** parameter **Q305** učinkuje, kot je opisano zgoraj
- **Q312 > 0:** vnos v **Q305** bo ignoriran. Tako se izvede vnos v stolpec **OFFSET** preglednice referenčnih točk, ki je aktivna pri priklicu cikla

Vnos: **0...99999**

**Pomožna slika**

**Parametri**

**Q303 Predaja meril. vrednosti (0,1)?**

Določite, ali naj se določena referenčna točka shrani v preglednico ničelnih točk ali v preglednico referenčnih točk:

**0:** zapis določene referenčne točke kot zamik ničelne točke v aktivno preglednico ničelnih točk. Referenčni sistem je aktivni koordinatni sistem obdelovanca

**1:** zapisovanje določene referenčne točke v preglednico referenčnih točk.

Vnos: **0, 1**

**Q380 Ref. kot glavne osi?**

Kot, na katerega naj krmiljenje izravna tipano ravno črto. Velja samo, če je izbrana rotacijska os = samodejni način ali C (**Q312** = 0 ali 6).

Vnos: **0...360**

**Primer**

11 TCH PROBE 403 ROT PREKO VRTIL. OSI ~	
Q263=+0	;1. TOCKA 1. OS ~
Q264=+0	;1. TOCKA 2. OS ~
Q265=+20	;2. TOCKA 1. OSI ~
Q266=+30	;2. TOCKA 2. OSI ~
Q272=+1	;MERILNA OS ~
Q267=-1	;SMER PREMIKA ~
Q261=-5	;MERILNA VISINA ~
Q320=+0	;VARNOSTNA RAZDALJA ~
Q260=+20	;VARNA VISINA ~
Q301=+0	;PREM.NA VARNO VISINO ~
Q312=+0	;IZRAVNALNA OS ~
Q337=+0	;NASTAVITEV NA NICLO ~
Q305=+1	;ST. V TABELI ~
Q303=+1	;PREDAJA MERIL. VRED. ~
Q380=+90	;REFERENCNI KOT

## 4.13 Cikel 405 ROT PREKO C OSI (možnost št. 17)

Programiranje ISO  
G405

### Uporaba

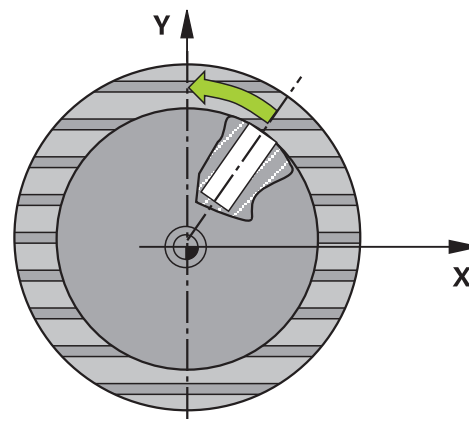
S ciklom tipalnega sistema **405** je mogoče določiti

- zamik kota med pozitivno Y-osjo aktivnega koordinatnega sistema in središčno črto vrtine
- zamik kota med zelenim položajem in dejanskim položajem središča vrtine

Krmiljenje ugotovljeni zamik kota izravna z rotacijo C-osi. Obdelovanec je lahko pri tem poljubno vpet na okroglo mizo, vendar mora biti Y-koordinata izvrtine pozitivna. Če zamik kota vrtine merite z Y-osjo tipalnega sistema (vodoravna vrtina), bo morda potrebno večkratno izvajanje cikla, saj lahko s takšno meritvijo pride do netočnosti, ki lahko od dejanskega poševnega položaja odstopa za 1 %.



Namesto cikla **405 ROT PREKO C OSI** podjetje HEIDENHAIN priporoča zmogljivejši cikel **1411 TIPANJE DVEH KROGOV**.



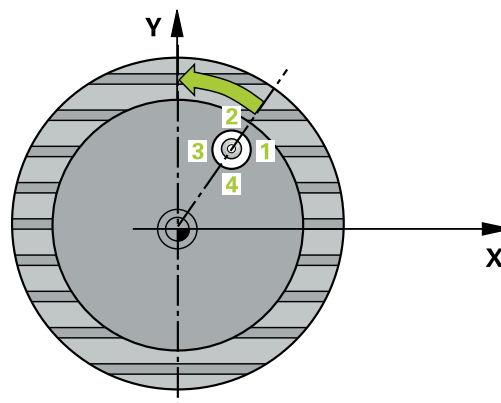
### Sorodne teme

- Cikel **1411 TIPANJE DVEH KROGOV**

**Dodatne informacije:** "Cikel 1411 TIPANJE DVEH KROGOV (možnost št. 17)", Stran 75

### Potek cikla

- 1 Krmiljenje pozicionira tipalni sistem s pozicionirno logiko na predhodni položaj prve tipalne točke **1**.  
**Dodatne informacije:** "Pozicionirna logika", Stran 42
- 2 Tipalni sistem se nato premakne na nastavljeno merilno višino in izvede prvi postopek tipanja z nastavljenim tipalnim pomikom (stolpec **F**). Krmiljenje samodejno določi smer tipanja glede na programiran začetni kot.
- 3 Tipalni sistem se nato na merilni višini ali na varni višini po krožnici premakne na naslednjo tipalno točko **2**, kjer izvede drugi postopek tipanja.
- 4 Krmiljenje premakne tipalni sistem na tipalno točko **3** in nato še na tipalno točko **4**, kjer izvede tretji in četrti postopek tipanja, nato pa premakne tipalni sistem na izmerjeno središče izvrtine.
- 5 Krmiljenje na koncu pozicionira tipalni sistem nazaj na varno višino in obdelovanec usmeri z vrtenjem okrogle mize. Krmiljenje pri tem okroglo mizo zavrti tako, da je središče vrtine po izravnavi (tako pri navpični kot tudi pri vodoravni osi tipalnega sistema) usmerjeno v smeri pozitivne Y-osi ali na zeleni položaj središča vrtine. Funkcija z izmerjenim zamikom kota je poleg tega na voljo tudi v parametru **Q150**.





## Napotki

### NAPOTEK

#### Pozor, nevarnost trka!

Če dimenzije žepa in varnostna razdalja ne dovoljujejo predpozicioniranja v bližini tipalnih točk, krmiljenje postopek tipanja vedno zažene v središču žepa. V tem primeru se tipalni sistem med štirimi merilnimi točkami ne premakne na varno višino. Obstaja nevarnost trka!

- ▶ V žepu/izvrtini ne sme biti nobenega materiala
- ▶ Če želite preprečiti trk med tipalnim sistemom in obdelovancem, za želeni premer žepa (vrtine) vnesite **manjšo** vrednost.

### NAPOTEK

#### Pozor, nevarnost kolizije!

Pri izvajanju ciklov tipalnega sistema od **400** do **499** cikli za izračun koordinat ne smejo biti aktivni. Obstaja nevarnost trka!

- ▶ Naslednjih ciklov ne aktivirajte pred uporabo ciklov tipalnega sistema: cikel **7 NICELNA TOCKA**, cikel **8 ZRCALJENJE**, cikel **10 VR TENJE**, cikel **11 FAKTOR DIMENZ.** in cikel **26 FAKT.DIM.OSNO SP.**
- ▶ Predhodno ponastavite izračune koordinat.

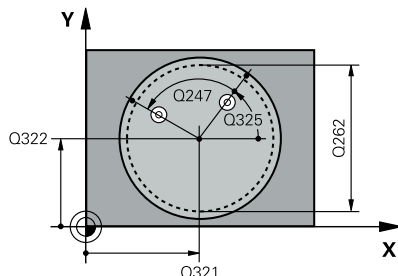
- Ta cikel lahko izvedete izključno v načinu obdelovanja **FUNKCIJE PROGRAMA REZKANJE**.
- Krmiljenje na začetku cikla ponastavi aktivno osnovno rotacijo.

#### Napotki za programiranje

- Čim manjši kotni korak programirate, tem manjša je natančnost, s katero krmiljenje izračuna središče kroga. Najmanjši vnos: 5°.

## Parameter cikla

### Pomožna slika



### Parametri

#### Q321 Sredina 1. osi?

Središče prve izvrtine v glavni osi obdelovalne ravnine. Vrednost deluje absolutno.

Vnos: **-99999.9999...+99999.9999**

#### Q322 Sredina 2. osi?

Središče prve izvrtine v stranski osi obdelovalnega nivoja. Če programirate **Q322** = 0, krmiljenje središče vrtine usmeri k pozitivni Y-osi; če pa **Q322** programirate tako, da ni enak 0, krmiljenje središče vrtine usmeri na želeni položaj (kot, ki izhaja iz središča vrtine). Vrednost deluje absolutno.

Vnos: **-99999.9999...+99999.9999**

#### Q262 Želeni premer?

Približni premer krožnega žepa (vrtine). Vnesite manjšo vrednost.

Vnos: **0...99999.9999**

#### Q325 Startni kot?

kot med glavno osjo obdelovalne ravnine in prvo tipalno točko. Vrednost deluje absolutno.

Vnos: **-360.000...+360.000**

#### Q247 Korak kota?

Kot med prvima dvema merilnima točkama, predznak kotnega koraka določi smer vrtenja (- = smer urinega kazalca), s katerem se tipalni sistem premakne na naslednjo merilno točko. Če želite meriti krožni lok, potem programirajte kotni korak na manj kot 90°. Vrednost deluje inkrementalno.

Vnos: **-120...+120**

#### Q261 Viš. merj. v osi tipal. sist.?

Koordinata središča krogle na osi tipalnega sistema, na kateri naj se opravi merjenje. Vrednost deluje absolutno.

Vnos: **-99999.9999...+99999.9999**

#### Q320 Varnostna razdalja?

Dodatna razdalja med tipalno točko in glavo tipalnega sistema.

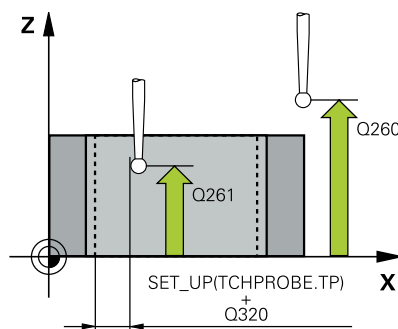
**Q320** dopolnjuje stolpec **SET\_UP** preglednice tipalnih sistemov. Vrednost deluje inkrementalno.

Vnos: **0...99999.9999** ali **PREDEF**

#### Q260 Varna visina

Koordinata v orodni osi, v kateri ne more priti do nobenega trka med tipalnim sistemom in obdelovalnim kosom (vpenjalnim sredstvom). Vrednost deluje absolutno.

Vnos: **-99999.9999...+99999.9999** ali **PREDEF**



**Pomožna slika**

**Parametri**

**Q301 Premik na varno višino (0/1)?**

Določanje, kako naj se tipalni sistem premika med merilnimi točkami:

**0:** premik na merilno višino med merilnimi točkami

**1:** premik med merilnimi točkami na merilni višini

Vnos: **0, 1**

**Q337 Nastav. na ničlo po usmeritvi?**

**0:** nastavitev prikaza osi C na 0 in opis **C\_zamik** aktivne vrstice preglednice ničelnih točk

**>0:** zapis izmerjenega kotnega zamika v preglednico ničelnih točk. Številka vrstice = vrednost **Q337**. Če je zamik osi C že vnesen v preglednico ničelnih točk, krmiljenje prišteje ali odšteje izmerjeni zamik kota glede na predznak

Vnos: **0...2999**

**Primer**

11 TCH PROBE 405 ROT PREKO C OSI ~	
Q321=+50	;SREDINA 1. OSI ~
Q322=+50	;SREDINA 2. OSI ~
Q262=+10	;POTREB. PREMIER ~
Q325=+0	;STARTNI KOT ~
Q247=+90	;KORAK KOTA ~
Q261=-5	;MERILNA VISINA ~
Q320=+0	;VARNOSTNA RAZDALJA ~
Q260=+20	;VARNA VISINA ~
Q301=+0	;PREM.NA VARNO VISINO ~
Q337=+0	;NASTAVITEV NA NICLO

## 4.14 Cikel 404 NASTAV.OSNOV.VRTENJA (možnost št. 17)

### Programiranje ISO

G404

### Uporaba

Cikel tipalnega sistema **404** med programskim tekom omogoča samodejno nastavitve poljubne osnovne rotacije ali shranjevanje v preglednico referenčnih točk. Uporaba cikla **404** je priporočljiva tudi, če želite ponastaviti že izvedeno osnovno rotacijo.

### Napotki

#### NAPOTEK

##### Pozor, nevarnost kolizije!

Pri izvajanju ciklov tipalnega sistema od **400** do **499** cikli za izračun koordinat ne smejo biti aktivni. Obstaja nevarnost trka!

- ▶ Naslednjih ciklov ne aktivirajte pred uporabo ciklov tipalnega sistema: cikel **7 NICELNA TOCKA**, cikel **8 ZRCALJENJE**, cikel **10 VRTENJE**, cikel **11 FAKTOR DIMENZ.** in cikel **26 FAKT.DIM.OSNO SP.**
- ▶ Predhodno ponastavite izračune koordinat.

- Ta cikel lahko izvedete izključno v načinu obdelovanja **FUNKCIJE PROGRAMA REZKANJE**.

### Parameter cikla

#### Pomožna slika

#### Parametri

##### Q307 Prednastavitev kota vrtenja

Vrednost kota, s katerim naj se nastavi osnovno vrtenje.

Vnos: **-360.000...+360.000**

##### Q305 Preset številka v tabeli?:

V preglednico referenčnih točk vnesite številko, pod katero naj krmiljenje shrani določeno osnovno rotacijo. Če vnesete **Q305=0** ali **Q305=-1**, krmiljenje dodatno shrani izmerjeno osnovno rotacijo v meni za osnovno rotacijo (**Tipanje rot.**) v načinu **Ročno delovanje**.

**-1**: prepisovanje in aktivacija aktivne referenčne točke

**0**: kopiranje aktivne referenčne točke v vrstico referenčne točke 0, zapis osnovnega vrtenja v vrstico referenčne točke 0 in aktiviranje referenčne točke 0

**>1**: shranjevanje osnovnega vrtenja v navedeno referenčno točko. Referenčna točka se ne aktivira

Vnos: **-1...99999**

### Primer

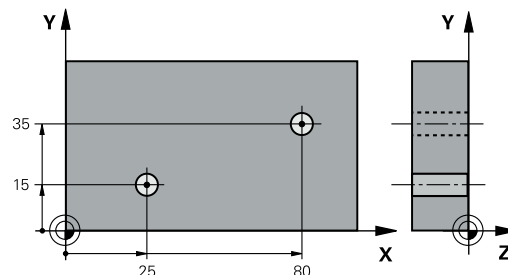
11 TCH PROBE 404 NASTAV.OSNOV.VRTENJA ~

Q307=+0 ;PREDNAST. KOTA VRT. ~

Q305=-1 ;ST. V TABELI

## 4.15 Primer: določanje osnovne rotacije z dvema vrtinama

- **Q268** = središče 1. izvrtine: X-koordinata
- **Q269** = središče 1. izvrtine: Y-koordinata
- **Q270** = središče 2. izvrtine: X-koordinata
- **Q271** = središče 2. izvrtine: Y-koordinata
- **Q261** = koordinata na osi tipalnega sistema, na kateri poteka meritev
- **Q307** = kot referenčnih premic
- **Q402** = odpravljanje poševnega položaja z vrtenjem okrogle mize
- **Q337** = ponastavitev prikaza po izravnavi



0 BEGIN PGM TOUCHPROBE MM	
1 TOOL CALL 600 Z	
2 TCH PROBE 401 ROT 2 VRTINE ~	
Q268=+25 ;1. SREDINA 1. OSI ~	
Q269=+15 ;1. SREDINA 2. OS ~	
Q270=+80 ;2. SREDINA 1. OS ~	
Q271=+35 ;2. CENTER 2. OSI ~	
Q261=-5 ;MERILNA VISINA ~	
Q260=+20 ;VARNA VISINA ~	
Q307=+0 ;PREDNAST. KOTA VRT. ~	
Q305=+0 ;ST. V TABELI	
Q402=+1 ;KOMPENZ. ~	
Q337=+1 ;NASTAVITEV NA NICLO	
3 CALL PGM 35	; priklic obdelovalnega programa
4 END PGM TOUCHPROBE MM	



# 5

**Cikli tipalnega  
sistema: samodejno  
določanje  
referenčnih točk**

## 5.1 Pregled

Krmiljenje omogoča dostop do dvanajst ciklov, s katerimi lahko samodejno določite referenčne točke.




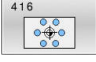
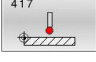

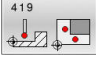




Proizvajalec stroja mora krmiljenje pripraviti za uporabo tipalnega sistema.

Podjetje HEIDENHAIN jamči za delovanje ciklov tipalnega sistema samo v povezavi s tipalnimi sistemi HEIDENHAIN.

Gumb	Cikel	Stran
	Cikel 1400 TIPANJE POLOZAJA (možnost št. 17) <ul style="list-style-type: none"> <li>Merjenje posameznega položaja</li> <li>Po potrebi določite referenčno točko</li> </ul>	131
	Cikel 1401 TIPANJE KROGA (možnost št. 17) <ul style="list-style-type: none"> <li>Merjenje točk kroga znotraj ali zunaj</li> <li>Po potrebi središče kroga določite kot referenčno točko</li> </ul>	135
	Cikel 1402 TIPANJE KROGLE (možnost št. 17) <ul style="list-style-type: none"> <li>Merjenje točk na krogli</li> <li>Po potrebi določanje središča kroga kot referenčno točko</li> </ul>	140
	Cikel 1404 PROBE SLOT/RIDGE (možnost št. 17) <ul style="list-style-type: none"> <li>Izmerite središče širine utora ali stojine</li> <li>Po potrebi določanje središče kot referenčno točko</li> </ul>	145
	Cikel 1430 PROBE POSITION OF UNDERCUT (možnost št. 17) <ul style="list-style-type: none"> <li>Izmerite spodrez</li> <li>Izmerite posamezni položaj s tipalnim zatičem v obliki črke L</li> <li>Po potrebi določite referenčno točko</li> </ul>	149
	Cikel 1434 PROBE SLOT/RIDGE UNDERCUT (možnost št. 17) <ul style="list-style-type: none"> <li>Izmerite spodrez</li> <li>Izmerite središče širine utora ali stojine s tipalnim zatičem v obliki črke L</li> <li>Po potrebi določanje središče kot referenčno točko</li> </ul>	155
	Cikel 410 NAV.TOC.PRAVOK.NOTR. (možnost št. 17) <ul style="list-style-type: none"> <li>Notranje merjenje dolžine in širine pravokotnika</li> <li>Določanje središča kroga kot referenčno točko</li> </ul>	163
	Cikel 411 NAV.TOC.PRAVOK.ZUN. (možnost št. 17) <ul style="list-style-type: none"> <li>Zunanje merjenje dolžine in širine pravokotnika</li> <li>Določanje središča kroga kot referenčno točko</li> </ul>	168
	Cikel 412 NAV.TOC.NOTRAN. KROG (možnost št. 17) <ul style="list-style-type: none"> <li>Notranje merjenje štirih poljubnih točk kroga</li> <li>Določanje središča kroga kot izhodiščne točke</li> </ul>	174



Gumb	Cikel	Stran
	Cikel 413 NAV.TOC.ZUNAN. KROG (možnost št. 17) <ul style="list-style-type: none"> <li>Zunanje merjenje štirih poljubnih točk kroga</li> <li>Določanje središča kroga kot izhodiščne točke</li> </ul>	180
	Cikel 414 NAV.Z.TOC.KOT ZUNAN. (možnost št. 17) <ul style="list-style-type: none"> <li>Zunanje merjenje dveh premic</li> <li>Določanje presečišča premic kot referenčno točko</li> </ul>	186
	Cikel 415 NAV.TOC.KOT NOTRANJI (možnost št. 17) <ul style="list-style-type: none"> <li>Notranje merjenje dveh premic</li> <li>Določanje presečišča premic kot referenčno točko</li> </ul>	192
	Cikel 416 NAV.TOC.SR.VRT.KROGA (možnost št. 17) <ul style="list-style-type: none"> <li>Merjenje treh poljubnih izvrtin na krožni luknji</li> <li>Določanje sredine krožne luknje kot referenčno točko</li> </ul>	198
	Cikel 417 NAV.ZNA.TOCKA TS OS (možnost št. 17) <ul style="list-style-type: none"> <li>Izmerite poljubni položaj na orodni osi</li> <li>Določanje poljubnega položaja kot referenčno točko</li> </ul>	204
	Cikel 418 NAV.Z.TOC 4 VRTINE (možnost št. 17) <ul style="list-style-type: none"> <li>Merjenje po 2 izvrtin prek križa</li> <li>Določanje presečišča povezovalnih premic kot referenčno točko</li> </ul>	208
	Cikel 419 NAV.Z.TOC.POSAMIC.OS (možnost št. 17) <ul style="list-style-type: none"> <li>Merjenje poljubnega položaja na izbirni osi</li> <li>Določanje poljubnega položaja na izbirni osi kot referenčno točko</li> </ul>	213
	Cikel 408 NAV.Z.TOC.SRED.UTOR (možnost št. 17) <ul style="list-style-type: none"> <li>Notranje merjenje širine utora</li> <li>Določanje središča utora kot referenčno točko</li> </ul>	217
	Cikel 409 NAV.Z.TOC-SRED. MOS. (možnost št. 17) <ul style="list-style-type: none"> <li>Zunanje merjenje širine stojine</li> <li>Določanje središča stojine kot referenčno točko</li> </ul>	222

## 5.2 Osnove tipalnih sistemov 14xx za določanje referenčne točke

### Skupne lastnosti vseh ciklov tipalnega sistema 14xx za določitev referenčne točke

#### Referenčna točka in orodna os

Krmiljenje postavi referenčno točko v obdelovalni ravnini glede na os tipalnega sistema, ki ste jo definirali v merilnem programu.

Aktivna os tipalnega sistema	Določanje referenčne točke v
Z	X in Y
Y	Z in X
X	Y in Z

#### Rezultati meritev v Q-parametrih

Krmiljenje shrani rezultate meritev posameznega tipalnega cikla v globalno aktivne Q-parametre **Q9xx**. Parametre lahko nato uporabljate v NC-programu. Upoštevajte preglednico parametrov rezultatov, ki je prikazana pri vsakem opisu cikla.

#### Napotki za programiranje in upravljanje:



- Tipalni položaji se nanašajo na programirane zelene položaje v I-CS.
- Želeni položaj je naveden v vaši risbi.
- Pred definiranjem cikla je treba programirati priklic orodja za definicijo osi tipalnega sistema.
- Tipalni cikli 14xx podpirajo obliko tipalnega zatiča **SIMPLE** in **L-TYPE**.
- Za pridobitev optimalnih rezultatov glede natančnosti z L-TYPE priporočamo, da tipanje in umerjanje izvedete z identično hitrostjo. Upoštevajte položaj preglasitve pomika, če je ta med tipanjem aktiven.

## 5.3 Cikel 1400 TIPANJE POLOZAJA (možnost št. 17)

### Programiranje ISO G1400

#### Uporaba

Cikel tipalnega sistema **1400** meri poljuben položaj na izbirni osi. Rezultat lahko prevzamete v aktivno vrstico preglednice referenčnih točk.

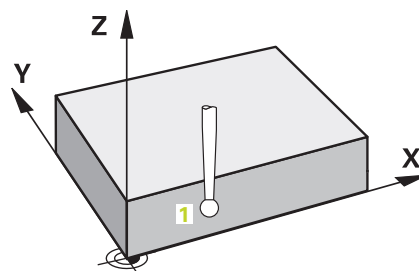
Če pred ciklom programirate cikel **1493 TIPANJE IZSTOPANJA**, krmiljenje ponovi tipalne točke v izbrani smeri in definirani dolžini vzdolž premic.

**Dodatne informacije:** "Cikel 1493 TIPANJE IZSTOPANJA (možnost št. 17)", Stran 299

#### Potek cikla

- 1 Krmiljenje pozicionira tipalni sistem s pozicionirno logiko na predhodni položaj prve tipalne točke **1**.  
**Dodatne informacije:** "Pozicionirna logika", Stran 42
- 2 Krmiljenje potem tipalni sistem pozicionira na nastavljeno merilno višino **Q1102** in izvede prvi postopek tipanja z nastavljenim tipalnim pomikom **F**, iz preglednice tipalnih sistemov.
- 3 Če programirate možnost **NACIN VARNE VISINE Q1125**, krmiljenje tipalni sistem s **FMAX\_PROBE** pozicioniran nazaj na varno višino **Q260**.
- 4 Krmiljenje shrani določene položaje v naslednjih Q-parametrih. Če je možnost **Q1120 POLOZAJ PREVZEMA** definirana z vrednostjo **1**, krmiljenje določen položaj zapiše v aktivno vrstico preglednice referenčnih točk.

**Dodatne informacije:** "Osnove tipalnih sistemov 14xx za določanje referenčne točke", Stran 130



Številka Q-parametra	Pomen
Q950 do Q952	Prvi izmerjeni položaj na glavni, pomožni in orodni osi
Q980 do Q982	Izmerjeno odstopanje prve tipalne točke
Q183	<p>Stanje obdelovanca</p> <ul style="list-style-type: none"> <li>■ -1 = ni definirano</li> <li>■ 0 = dobro</li> <li>■ 1 = dodatna obdelava</li> <li>■ 2 = odpad</li> <li>■ 3 = tipalna glava ni na položaju za tipanje.</li> </ul> <p>Stanje obdelovanca <b>3</b> krmiljenje prikazuje samo v povezavi s ciklom <b>441 HITRO TIPANJE</b>.</p> <p><b>Dodatne informacije:</b> "Cikel 441 HITRO TIPANJE (možnost št. 17)", Stran 296</p>
Q970	<p>Če ste programirali cikel <b>1493 TIPANJE IZSTOPANJA</b>:</p> <p>Največje odstopanje izhajajoč iz prve tipalne točke</p>

## Napotki

### NAPOTEK

#### Pozor, nevarnost trka!

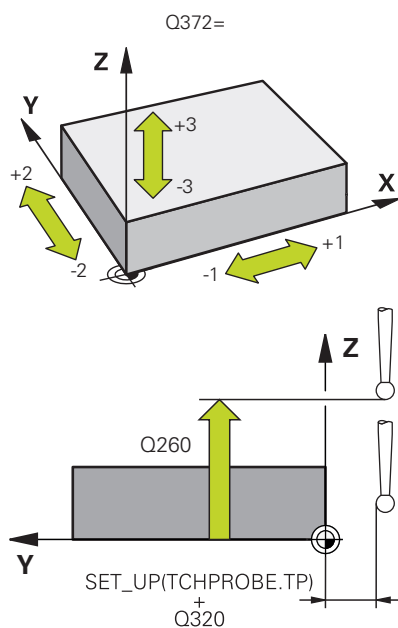
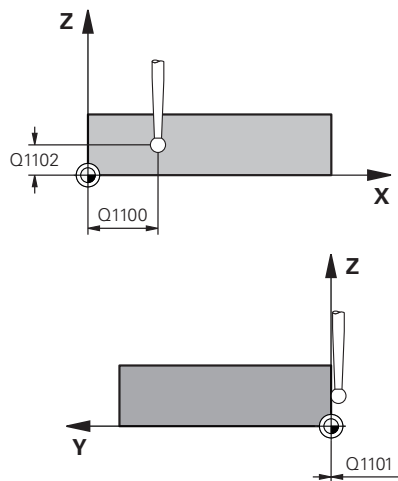
Pri izvedbi ciklov tipalnega sistema **444** in **14xx** ne smejo biti aktivne naslednje transformacije koordinat: cikel **8 ZRCALJENJE**, cikel **11FAKTOR DIMENZ.**, cikel **26 FAKT.DIM.OSNO SP.** in **TRANS MIRROR**. Obstaja nevarnost trka.

- ▶ Ponastavitev preračunavanja koordinat pred priklicem cikla

- Ta cikel lahko izvedete izključno v načinu obdelovanja **FUNKCIJE PROGRAMA REZKANJE**.

## Parameter cikla

### Pomožna slika



### Parametri

#### Q1100 1. Želen položaj glavne osi?

Absolutni želeni položaj prve tipalne točke na glavni osi obdelovalne ravnine

Vnos: **-99999.9999...+99999.9999** alternativno **?, -, +** ali **@**

- **?**: polsamodejni način, Glej Stran 51
- **-, +**: ocena tolerance, Glej Stran 56
- **@**: predaja dejanskega položaja, Glej Stran 59

#### Upoštevajte Q1101 1. Želen položaj pomožne osi?

Absolutni želeni položaj prve tipalne točke na pomožni osi obdelovalne ravnine

Vnos: **-99999.9999...+9999.9999** ali izbirni vnos, glejte **Q1100**

#### Upoštevajte Q1102 1. Želen položaj orodne osi?

Absolutni želeni položaj prve tipalne točke na orodni osi

Vnos: **-99999.9999...+9999.9999** ali izbirni vnos, glejte **Q1100**

#### Q372 Smer tipanja (od -3 do +3)?

Os, v smeri katere naj se izvede tipanje. S predznakom določite, ali se krmiljenje premakne v pozitivno ali negativno smer.

Vnos: **-3, -2, -1, +1, +2, +3**

#### Q320 Varnostna razdalja?

Dodatna razdalja med tipalno točko in glavo tipalnega sistema.

**Q320** dopolnjuje stolpec **SET\_UP** preglednice tipalnih sistemov.

Vrednost deluje inkrementalno.

Vnos: **0...99999.9999** ali **PREDEF**

#### Q260 Varna visina

Koordinata v orodni osi, v kateri ne more priti do nobenega trka med tipalnim sistemom in obdelovalnim kosom (vpenjalnim sredstvom). Vrednost deluje absolutno.

Vnos: **-99999.9999...+99999.9999** ali **PREDEF**

## Pomožna slika

## Parametri

**Q1125 Premik na varno višino?**

Vedenje pri pozicioniranju med tipalnimi položaji:

**-1:** brez premika na varno višino.

**0, 1, 2:** pred in za vsako tipalno točko premik na varno višino. Predpozicioniranje se izvede s **FMAX\_PROBE**.

Vnos: **-1, 0, +1, +2**

**Q309 Reakcija pri toleran. napaki?**

Reakcija pri prekoračitvi tolerance:

**0:** brez prekinitve programskega teka pri prekoračitvi tolerance. Krmiljenje ne odpre nobenega okna z rezultati.

**1:** prekinitve programskega teka pri prekoračitvi tolerance. Krmiljenje odpre okno z rezultati.

**2:** krmiljenje pri dodatnem delu ne odpre nobenega okna z rezultati. Krmiljenje pri dejanskih položajih v območju odpada odpre okno z rezultati in prekine potek programa.

Vnos: **0, 1, 2**

**Q1120 Položaj za prevzem?**

Določite, ali krmiljenje popravi aktivno referenčno točko:

**0:** brez popravka

**1:** popravek glede na 1. tipalno točko. Aktivna referenčna točka se popravi za odstopanje zelenega in dejanskega položaja 1. tipalne točke.

Vnos: **0, 1**

## Primer

11 TCH PROBE 1400 TIPANJE POLOZAJA ~	
Q1100=+25	;1. TOCKA GLAVNE OSI ~
Q1101=+25	;1. TOCKA POMOZNE OSI ~
Q1102=-5	;1. TOCKA ORODNE OSI ~
Q372=+0	;SMER TIPANJA ~
Q320=+0	;VARNOSTNA RAZDALJA ~
Q260=+50	;VARNA VISINA ~
Q1125=+1	;NACIN VARNE VISINE ~
Q309=+0	;REAKCIJA PRI NAPAKI ~
Q1120=+0	;POLOZAJ PREVZEMA

## 5.4 Cikel 1401 TIPANJE KROGA (možnost št. 17)

### Programiranje ISO G1401

#### Uporaba

Cikel tipalnega sistema **1401** določi središče krožnega žepa ali krožnega čepa. Rezultat lahko prevzamete v aktivno vrstico preglednice referenčnih točk.

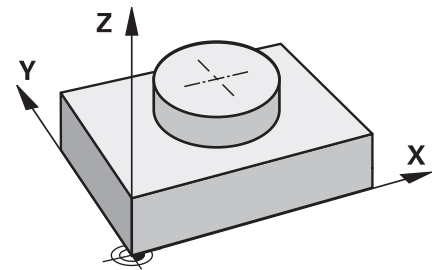
Če pred ciklom programirate cikel **1493 TIPANJE IZSTOPANJA**, krmiljenje ponovi tipalne točke v izbrani smeri in definirani dolžini vzdolž premic.

**Dodatne informacije:** "Cikel 1493 TIPANJE IZSTOPANJA (možnost št. 17)", Stran 299

#### Potek cikla

- 1 Krmiljenje pozicionira tipalni sistem s pozicionirno logiko na predhodni položaj prve tipalne točke.  
**Dodatne informacije:** "Pozicionirna logika", Stran 42
- 2 Krmiljenje potem tipalni sistem pozicionira na nastavljeno merilno višino **Q1102** in izvede prvi postopek tipanja z nastavljenim tipalnim pomikom **F**, iz preglednice tipalnih sistemov.
- 3 Če programirate možnost **NACIN VARNE VISINE Q1125**, krmiljenje tipalni sistem s **FMAX\_PROBE** pozicioniran nazaj na varno višino **Q260**.
- 4 Krmiljenje tipalni sistem pozicionira do naslednje tipalne točke.
- 5 Krmiljenje tipalni sistem nato premakne na vneseno merilno višino **Q1102** in zajame naslednjo tipalno točko.
- 6 Glede na definicijo **Q423 STEVILO TIPANJ** se ponavljata koraka 3 in 5.
- 7 Krmiljenje pozicionira tipalni sistem nazaj na varno višino **Q260**.
- 8 Krmiljenje shrani določene položaje v naslednjih Q-parametrih. Če je možnost **Q1120 POLOZAJ PREVZEMA** definirana z vrednostjo **1**, krmiljenje določen položaj zapiše v aktivno vrstico preglednice referenčnih točk.

**Dodatne informacije:** "Osnove tipalnih sistemov 14xx za določanje referenčne točke", Stran 130



Številka Q-parametra	Pomen
Q950 do Q952	Izmerjeno središče kroga na glavni, stranski in orodni osi
Q966	Izmerjen premer
Q980 do Q982	Izmerjeno odstopanje središča kroga
Q996	Izmerjeno odstopanje premera
Q183	<p>Stanje obdelovanca</p> <ul style="list-style-type: none"> <li>■ <b>-1</b> = ni definirano</li> <li>■ <b>0</b> = dobro</li> <li>■ <b>1</b> = dodatna obdelava</li> <li>■ <b>2</b> = odpad</li> <li>■ <b>3</b> = tipalna glava ni na položaju za tipanje.</li> </ul> <p>Stanje obdelovanca <b>3</b> krmiljenje prikazuje samo v povezavi s ciklom <b>441 HITRO TIPANJE</b>.</p> <p><b>Dodatne informacije:</b> "Cikel 441 HITRO TIPANJE (možnost št. 17)", Stran 296</p>
Q970	<p>Če ste programirali cikel <b>1493 TIPANJE IZSTOPANJA</b>:</p> <p>Največje odstopanje izhajajoč iz prvega središča kroga</p>
Q973	<p>Če ste programirali cikel <b>1493 TIPANJE IZSTOPANJA</b>:</p> <p>Največje odstopanje izhajajoč iz premera 1</p>

## Napotki

### NAPOTEK

#### Pozor, nevarnost trka!

Pri izvedbi ciklov tipalnega sistema **444** in **14xx** ne smejo biti aktivne naslednje transformacije koordinat: cikel **8 ZRCALJENJE**, cikel **11FAKTOR DIMENZ.**, cikel **26 FAKT.DIM.OSNO SP.** in **TRANS MIRROR**. Obstaja nevarnost trka.

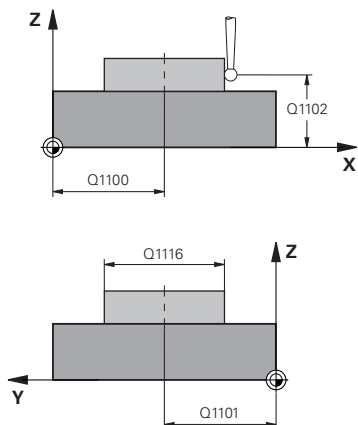
- ▶ Ponastavitev preračunavanja koordinat pred priklicem cikla

- Ta cikel lahko izvedete izključno v načinu obdelovanja **FUNKCIJE PROGRAMA REZKANJE**.



## Parameter cikla

### Pomožna slika



### Parametri

#### Q1100 1. Želen položaj glavne osi?

Absolutni želeni položaj središčne točke na glavni osi obdelovalne ravnine.

Vnos: **-99999.9999...+99999.9999** alternativno vnos **?, +, -** ali **@**:

- **"?..."**: polsamodejni način, Glej Stran 51
- **"...-...+..."**: ocena tolerance, Glej Stran 56
- **"...@..."**: predaja dejanskega položaja, Glej Stran 59

#### Q1101 1. Želen položaj pomožne osi?

Absolutni želeni položaj središčne točke na stranski osi obdelovalne ravnine

Vnos: **-99999.9999...+9999.9999** izbirni vnos, glejte **Q1100**

#### Upoštevajte Q1102 1. Želen položaj orodne osi?

Absolutni želeni položaj prve tipalne točke na orodni osi

Vnos: **-99999.9999...+9999.9999** ali izbirni vnos, glejte **Q1100**

#### Q1116 Premer 1. položaja?

Premer prve vrtine ali prvega čepa

Vnos: **0...9999.9999** ali izbirni vnos:

- **"...-...+..."**: ocena tolerance, Glej Stran 56

#### Q1115 Geometrijski tip (0/1)?

Vrsta objekta tipanja:

**0**: izvrtina

**1**: čep

Vnos: **0, 1**

#### Q423 Število tipanj?

Število tipalnih točk na premeru

Vnos: **3, 4, 5, 6, 7, 8**

#### Q325 Startni kot?

kot med glavno osjo obdelovalne ravnine in prvo tipalno točko.

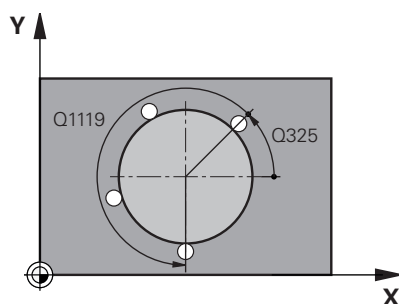
Vrednost deluje absolutno.

Vnos: **-360.000...+360.000**

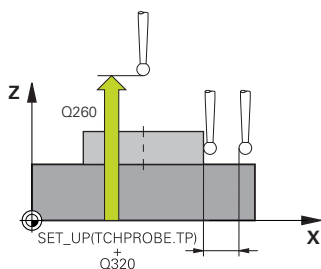
#### Q1119 Krožni izstopni kot?

Območje kota, v katerem so razporejena tipanja.

Vnos: **-359.999...+360000**



## Pomožna slika



## Parametri

**Q320 Varnostna razdalja?**

Dodatna razdalja med tipalno točko in glavo tipalnega sistema.  
**Q320** dopolnjuje stolpec **SET\_UP** preglednice tipalnih sistemov.  
 Vrednost deluje inkrementalno.

Vnos: **0...99999.9999** ali **PREDEF**

**Q260 Varna visina**

Koordinata v orodni osi, v kateri ne more priti do nobenega trka med tipalnim sistemom in obdelovalnim kosom (vpenjalnim sredstvom).  
 Vrednost deluje absolutno.

Vnos: **-99999.9999...+99999.9999** ali **PREDEF**

**Q1125 Premik na varno višino?**

Vedenje pri pozicioniranju med tipalnimi položaji

**-1**: brez premika na varno višino.

**0, 1**: pred in za ciklom premik na varno višino. Predpozicioniranje se izvede s **FMAX\_PROBE**.

**2**: pred in za vsako tipalno točko premik na varno višino. Predpozicioniranje se izvede s **FMAX\_PROBE**.

Vnos: **-1, 0, +1, +2**

**Q309 Reakcija pri toleran. napaki?**

Reakcija pri prekoračitvi tolerance:

**0**: brez prekinitve programskega teka pri prekoračitvi tolerance. Krmiljenje ne odpre nobenega okna z rezultati.

**1**: prekinitve programskega teka pri prekoračitvi tolerance. Krmiljenje odpre okno z rezultati.

**2**: krmiljenje pri dodatnem delu ne odpre nobenega okna z rezultati. Krmiljenje pri dejanskih položajih v območju odpada odpre okno z rezultati in prekine potek programa.

Vnos: **0, 1, 2**

**Q1120 Položaj za prevzem?**

Določite, ali krmiljenje popravi aktivno referenčno točko:

**0**: brez popravka

**1**: popravek glede na 1. tipalno točko. Aktivna referenčna točka se popravi za odstopanje želenega in dejanskega položaja 1. tipalne točke.

Vnos: **0, 1**

**Primer**

11 TCH PROBE 1401 TIPANJE KROGA ~	
Q1100=+25	;1. TOCKA GLAVNE OSI ~
Q1101=+25	;1. TOCKA POMOZNE OSI ~
Q1102=-5	;1. TOCKA ORODNE OSI ~
QS1116=+10	;PREMER 1 ~
Q1115=+0	;GEOMETRIJSKI TIP ~
Q423=+3	;STEVILO TIPANJ ~
Q325=+0	;STARTNI KOT ~
Q1119=+360	;ODPIRALNI KOT ~
Q320=+0	;VARNOSTNA RAZDALJA ~
Q260=+50	;VARNA VISINA ~
Q1125=+1	;NACIN VARNE VISINE ~
Q309=+0	;REAKCIJA PRI NAPAKI ~
Q1120=+0	;POLOZAJ PREVZEMA

## 5.5 Cikel 1402 TIPANJE KROGLE (možnost št. 17)

### Programiranje ISO

G1402

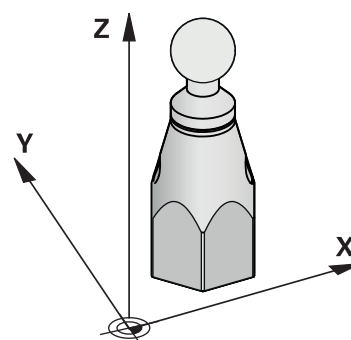
### Uporaba

Cikel tipalnega sistema **1402** določi središče krogle. Rezultat lahko prevzamete v aktivno vrstico preglednice referenčnih točk.

### Potek cikla

- 1 Krmiljenje pozicionira tipalni sistem s pozicionirno logiko na predhodni položaj prve tipalne točke.  
**Dodatne informacije:** "Pozicionirna logika", Stran 42
- 2 Krmiljenje potem tipalni sistem pozicionira na nastavljeno merilno višino **Q1102** in izvede prvi postopek tipanja z nastavljenim tipalnim pomikom **F**, iz preglednice tipalnih sistemov.
- 3 Če programirate možnost **NACIN VARNE VISINE Q1125**, krmiljenje tipalni sistem s **FMAX\_PROBE** pozicioniran nazaj na varno višino **Q260**.
- 4 Krmiljenje tipalni sistem pozicionira do naslednje tipalne točke.
- 5 Krmiljenje tipalni sistem nato premakne na vneseno merilno višino **Q1102** in zajame naslednjo tipalno točko.
- 6 Glede na definicijo **Q423 STEVILO TIPANJ** se ponavljata koraka 3 in 5.
- 7 Krmiljenje tipalni sistem pozicionira na orodni osi, za varnostno razdaljo odmaknjeno nad kroglo.
- 8 Tipalni sistem se premakne na sredino krogle in izvede naslednjo tipalno točko.
- 9 Krmiljenje se premakne nazaj na varno višino **Q260**.
- 10 Krmiljenje shrani določene položaje v naslednjih Q-parametrih. Če je možnost **Q1120 POLOZAJ PREVZEMA** definirana z vrednostjo **1**, krmiljenje določen položaj zapiše v aktivno vrstico preglednice referenčnih točk.

**Dodatne informacije:** "Osnove tipalnih sistemov 14xx za določanje referenčne točke", Stran 130



Številka Q-parametra	Pomen
Q950 do Q952	Izmerjeno središče kroga na glavni, stranski in orodni osi
Q966	Izmerjen premer
Q980 do Q982	Izmerjeno odstopanje središča kroga
Q996	Izmerjeno odstopanje premera
Q183	<p>Stanje obdelovanca</p> <ul style="list-style-type: none"> <li>■ <b>-1</b> = ni definirano</li> <li>■ <b>0</b> = dobro</li> <li>■ <b>1</b> = dodatna obdelava</li> <li>■ <b>2</b> = odpad</li> <li>■ <b>3</b> = tipalna glava ni na položaju za tipanje.</li> </ul> <p>Stanje obdelovanca <b>3</b> krmiljenje prikazuje samo v povezavi s ciklom <b>441 HITRO TIPANJE</b>.</p> <p><b>Dodatne informacije:</b> "Cikel 441 HITRO TIPANJE (možnost št. 17)", Stran 296</p>

## Napotki

### NAPOTEK

#### Pozor, nevarnost trka!

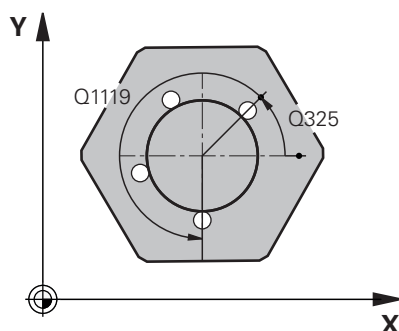
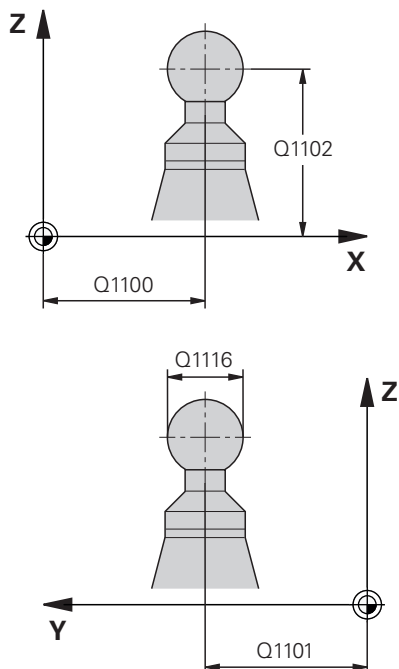
Pri izvedbi ciklov tipalnega sistema **444** in **14xx** ne smejo biti aktivne naslednje transformacije koordinat: cikel **8 ZRCALJENJE**, cikel **11FAKTOR DIMENZ.**, cikel **26 FAKT.DIM.OSNO SP.** in **TRANS MIRROR**. Obstaja nevarnost trka.

- ▶ Ponastavitev preračunavanja koordinat pred priklicem cikla

- Ta cikel lahko izvedete izključno v načinu obdelovanja **FUNKCIJE PROGRAMA REZKANJE**.
- Če ste predhodno določili cikel **1493 TIPANJE IZSTOPANJA**, potem krmiljenje to krmiljenje prezre pri izvedbi cikla **1402 TIPANJE KROGLE**.

## Parameter cikla

### Pomožna slika



### Parametri

#### Q1100 1. Želen položaj glavne osi?

Absolutni želeni položaj središčne točke na glavni osi obdelovalne ravnine.

Vnos: **-99999.9999...+99999.9999** alternativno vnos **?, +, -** ali **@**:

- **"?..."**: polsamodejni način, Glej Stran 51
- **"...-...+..."**: ocena tolerance, Glej Stran 56
- **"...@..."**: predaja dejanskega položaja, Glej Stran 59

#### Q1101 1. Želen položaj pomožne osi?

Absolutni želeni položaj središčne točke na stranski osi obdelovalne ravnine

Vnos: **-99999.9999...+99999.9999** izbirni vnos, glejte **Q1100**

#### Upoštevajte Q1102 1. Želen položaj orodne osi?

Absolutni želeni položaj prve tipalne točke na orodni osi

Vnos: **-99999.9999...+99999.9999** ali izbirni vnos, glejte **Q1100**

#### Q1116 Premer 1. položaja?

Premer krogle

Vnos: **0...99999.9999** ali izbirni vnos, glejte **Q1100**

- **"...-...+..."**: ocena tolerance, Glej Stran 56

#### Q423 Število tipanj?

Število tipalnih točk na premeru

Vnos: **3, 4, 5, 6, 7, 8**

#### Q325 Startni kot?

kot med glavno osjo obdelovalne ravnine in prvo tipalno točko. Vrednost deluje absolutno.

Vnos: **-360.000...+360.000**

#### Q1119 Krožni izstopni kot?

Območje kota, v katerem so razporejena tipanja.

Vnos: **-359.999...+360000**

#### Q320 Varnostna razdalja?

Dodatna razdalja med tipalno točko in glavo tipalnega sistema.

**Q320** dopolnjuje stolpec **SET\_UP** preglednice tipalnih sistemov. Vrednost deluje inkrementalno.

Vnos: **0...99999.9999** ali **PREDEF**

**Pomožna slika****Parametri****Q260 Varna visina**

Koordinata v orodni osi, v kateri ne more priti do nobenega trka med tipalnim sistemom in obdelovalnim kosom (vpenjalnim sredstvom). Vrednost deluje absolutno.

Vnos: **-99999.9999...+99999.9999** ali **PREDEF**

**Q1125 Premik na varno višino?**

Vedenje pri pozicioniranju med tipalnimi položaji

**-1:** brez premika na varno višino.

**0, 1:** pred in za ciklom premik na varno višino. Predpozicioniranje se izvede s **FMAX\_PROBE**.

**2:** pred in za vsako tipalno točko premik na varno višino. Predpozicioniranje se izvede s **FMAX\_PROBE**.

Vnos: **-1, 0, +1, +2**

**Q309 Reakcija pri toleran. napaki?**

Reakcija pri prekoračitvi tolerance:

**0:** brez prekinitve programskega teka pri prekoračitvi tolerance. Krmiljenje ne odpre nobenega okna z rezultati.

**1:** prekinitve programskega teka pri prekoračitvi tolerance. Krmiljenje odpre okno z rezultati.

**2:** krmiljenje pri dodatnem delu ne odpre nobenega okna z rezultati. Krmiljenje pri dejanskih položajih v območju odpada odpre okno z rezultati in prekine potek programa.

Vnos: **0, 1, 2**

**Q1120 Položaj za prevzem?**

Določite, ali krmiljenje popravi aktivno referenčno točko:

**0:** brez popravka

**1:** popravek aktivne referenčne točke glede na središče krogle.

Krmiljenje popravi trenutno referenčno točko za odstopanje zelene in dejanskega položaja središčne točke.

Vnos: **0, 1**

**Primer**

11 TCH PROBE 1402 TIPANJE KROGLE ~	
Q1100=+25	;1. TOCKA GLAVNE OSI ~
Q1101=+25	;1. TOCKA POMOZNE OSI ~
Q1102=-5	;1. TOCKA ORODNE OSI ~
QS1116=+10	;PREMER 1 ~
Q423=+3	;STEVILLO TIPANJ ~
Q325=+0	;STARTNI KOT ~
Q1119=+360	;ODPIRALNI KOT ~
Q320=+0	;VARNOSTNA RAZDALJA ~
Q260=+50	;VARNA VISINA ~
Q1125=+1	;NACIN VARNE VISINE ~
Q309=+0	;REAKCIJA PRI NAPAHI ~
Q1120=+0	;POLOZAJ PREVZEMA



## 5.6 Cikel 1404 PROBE SLOT/RIDGE (možnost št. 17)

### Programiranje ISO

G1404

### Uporaba

S tipalnim sistemom **1404** določite sredino in širino utora ali stojine. Krmiljenje začne postopek tipanja z dvema nasproti ležečima tipalnima točkama. Krmiljenje tipa navpično na rotacijski položaj objekta tipanja, tudi če je objekt tipanja zavrten. Rezultat lahko prevzamete v aktivno vrstico preglednice referenčnih točk.

Če pred ciklom programirate cikel **1493 TIPANJE IZSTOPANJA**, krmiljenje ponovi tipalne točke v izbrani smeri in definirani dolžini vzdolž premic.

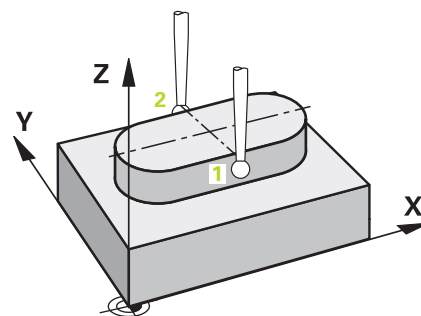
**Dodatne informacije:** "Cikel 1493 TIPANJE IZSTOPANJA (možnost št. 17)", Stran 299

### Potek cikla

- 1 Krmiljenje pozicionira tipalni sistem s pozicionirno logiko na predhodni položaj prve tipalne točke **1**.

**Dodatne informacije:** "Pozicionirna logika", Stran 42

- 2 Krmiljenje potem tipalni sistem pozicionira na nastavljeno merilno višino **Q1102** in izvede prvi postopek tipanja z nastavljenim tipalnim pomikom **F**, iz preglednice tipalnih sistemov.
  - 3 Odvisno od izbranega tipa geometrije v parametru **Q1115** krmiljenje nadaljuje na naslednji način:  
Utor **Q1115=0**:
    - Če možnost **NACIN VARNE VISINE Q1125** programirate z vrednostjo **0**, **1** ali **2**, krmiljenje tipalni sistem z možnostjo **FMAX\_PROBE** pozicionira na **Q260 VARNA VISINA**.
 Stojina **Q1115=1**:
    - Neodvisno od **Q1125** krmiljenje tipalni sistem z možnostjo **FMAX\_PROBE** pozicionira pri vsaki tipalni točki nazaj na **Q260 VARNA VISINA**.
  - 4 Tipalni sistem se premakne na naslednjo tipalno točko **2** in izvede drugi postopek tipanja s tipalnim pomikom **F**.
  - 5 Krmiljenje shrani določene položaje v naslednjih Q-parametrih. Če je možnost **Q1120 POLOZAJ PREVZEMA** definirana z vrednostjo **1**, krmiljenje določen položaj zapiše v aktivno vrstico preglednice referenčnih točk.
- Dodatne informacije:** "Osnove tipalnih sistemov 14xx za določanje referenčne točke", Stran 130



Številka Q-parametra	Pomen
Q950 do Q952	Izmerjeno središče utora ali stojine na glavni, pomožni in orodni osi
Q968	Izmerjena širina utora ali stojine
Q980 do Q982	Izmerjeno odstopanje središča utora ali stojine
Q998	Izmerjeno odstopanje širine utora ali stojine
Q183	<p>Stanje obdelovanca</p> <ul style="list-style-type: none"> <li>■ -1 = ni definirano</li> <li>■ 0 = dobro</li> <li>■ 1 = dodatna obdelava</li> <li>■ 2 = odpad</li> <li>■ 3 = tipalna glava ni na položaju za tipanje.</li> </ul> <p>Stanje obdelovanca <b>3</b> krmiljenje prikazuje samo v povezavi s ciklom <b>441 HITRO TIPANJE</b>.</p> <p><b>Dodatne informacije:</b> "Cikel 441 HITRO TIPANJE (možnost št. 17)", Stran 296</p>
Q970	<p>Če ste programirali cikel <b>1493 TIPANJE IZSTOPANJA</b>:</p> <p>Največje odstopanje izhajajoč iz središča utora ali stojine</p>
Q975	<p>Če ste programirali cikel <b>1493 TIPANJE IZSTOPANJA</b>:</p> <p>Največje odstopanje glede na širino utora ali stojine</p>

## Napotki

### NAPOTEK

#### Pozor, nevarnost trka!

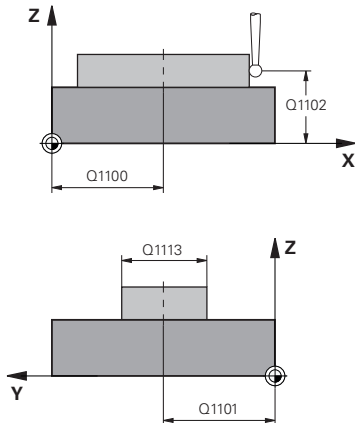
Pri izvedbi ciklov tipalnega sistema **444** in **14xx** ne smejo biti aktivne naslednje transformacije koordinat: cikel **8 ZRCALJENJE**, cikel **11FAKTOR DIMENZ.**, cikel **26 FAKT.DIM.OSNO SP.** in **TRANS MIRROR**. Obstaja nevarnost trka.

- ▶ Ponastavitev preračunavanja koordinat pred priklicem cikla

- Ta cikel lahko izvedete izključno v načinu obdelovanja **FUNKCIJE PROGRAMA REZKANJE**.

## Parameter cikla

### Pomožna slika



### Parametri

#### Q1100 1. Želen položaj glavne osi?

Absolutni želeni položaj središčne točke na glavni osi obdelovalne ravnine.

Vnos: **-99999.9999...+99999.9999** alternativno vnos **?, +, -** ali **@**:

- **"?..."**: polsamodejni način, Glej Stran 51
- **"...-...+..."**: ocena tolerance, Glej Stran 56
- **"...@..."**: predaja dejanskega položaja, Glej Stran 59

#### Q1101 1. Želen položaj pomožne osi?

Absolutni želeni položaj središčne točke na stranski osi obdelovalne ravnine

Vnos: **-99999.9999...+9999.9999** izbirni vnos, glejte **Q1100**

#### Q1102 1. Želen položaj orodne osi?

Absolutni želeni položaj tipalnih točk na orodni osi

Vnos: **-99999.9999...+9999.9999** izbirni vnos, glejte **Q1100**

#### Q1113 Width of slot/ridge?

Širina utora ali stojine, vzporedno k pomožni osi obdelovalne ravnine. Vrednost deluje inkrementalno.

Vnos: **0...9999.9999** alternativno **-** ali **+**:

- **"...-...+..."**: ocena tolerance, Glej Stran 56

#### Q1115 Geometrijski tip (0/1)?

Vrsta objekta tipanja:

**0**: utor

**1**: stojina

Vnos: **0, 1**

#### Q1114 Položaj vrtenja?

Kot, okrog katerega je zavrtjen utor ali stojina. Središče vrtenja se nahaja v **Q1100** in **Q1101**. Vrednost deluje absolutno.

Vnos: **0...359999**

#### Q320 Varnostna razdalja?

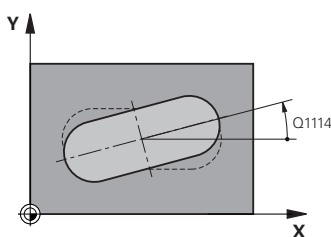
Dodatna razdalja med tipalno točko in glavo tipalnega sistema. **Q320** dopolnjuje stolpec **SET\_UP** preglednice tipalnih sistemov. Vrednost deluje inkrementalno.

Vnos: **0...99999.9999** ali **PREDEF**

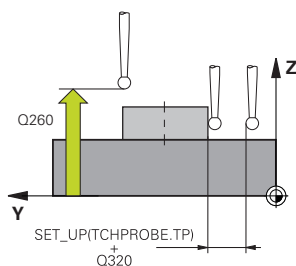
#### Q260 Varna visina

Koordinata v orodni osi, v kateri ne more priti do nobenega trka med tipalnim sistemom in obdelovalnim kosom (vpenjalnim sredstvom). Vrednost deluje absolutno.

Vnos: **-99999.9999...+99999.9999** ali **PREDEF**



## Pomožna slika



## Parametri

**Q1125 Premik na varno višino?**

Vedenje pri pozicioniranju med tipalnimi položaji pri utoru:

**-1:** brez premika na varno višino.

**0, 1:** pred in za ciklom premik na varno višino. Predpozicioniranje se izvede s **FMAX\_PROBE**.

**2:** pred in za vsako tipalno točko premik na varno višino. Predpozicioniranje se izvede s **FMAX\_PROBE**.

Parameter deluje samo pri **Q1115=+1** (utor).

Vnos: **-1, 0, +1, +2**

**Q309 Reakcija pri toleran. napaki?**

Reakcija pri prekoračitvi tolerance:

**0:** brez prekinitve programskega teka pri prekoračitvi tolerance. Krmiljenje ne odpre nobenega okna z rezultati.

**1:** prekinitve programskega teka pri prekoračitvi tolerance. Krmiljenje odpre okno z rezultati.

**2:** krmiljenje pri dodatnem delu ne odpre nobenega okna z rezultati. Krmiljenje pri dejanskih položajih v območju odpada odpre okno z rezultati in prekine potek programa.

Vnos: **0, 1, 2**

**Q1120 Položaj za prevzem?**

Določite, ali krmiljenje popravi aktivno referenčno točko:

**0:** brez popravka

**1:** popravek aktivne referenčne točke glede na središče utora ali stojine. Krmiljenje popravi trenutno referenčno točko za odstopanje želenega in dejanskega položaja središčne točke.

Vnos: **0, 1**

## Primer

11 TCH PROBE 1404 PROBE SLOT/RIDGE ~	
Q1100=+25	;1. TOCKA GLAVNE OSI ~
Q1101=+25	;1. TOCKA POMOZNE OSI ~
Q1102=-5	;1. TOCKA ORODNE OSI ~
Q1113=+20	;WIDTH OF SLOT/RIDGE ~
Q1115=+0	;GEOMETRIJSKI TIP ~
Q1114=+0	;POLOZAJ VRTENJA ~
Q320=+2	;VARNOSTNA RAZDALJA ~
Q260=+50	;VARNA VISINA ~
Q1125=+1	;NACIN VARNE VISINE ~
Q309=+0	;REAKCIJA PRI NAPAKI ~
Q1120=+0	;POLOZAJ PREVZEMA

## 5.7 Cikel 1430 PROBE POSITION OF UNDERCUT (možnost št. 17)

Programiranje ISO  
G1430

### Uporaba

Cikel tipalnega sistema **1430** omogoča tipanje položaja s tipalnim zatičem v obliki črke L. Z obliko tipalnega cikla lahko krmiljenje tipa spodreze. Rezultat postopka tipanja lahko prevzamete v aktivno vrstico preglednice referenčnih točk.

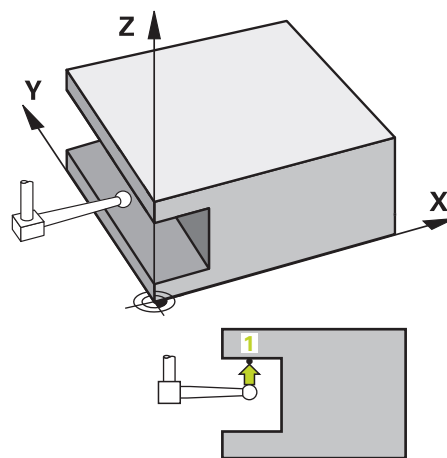
Na glavni in pomožni osi se tipalni sistem usmerja glede na umerjeni kot. Na orodni osi se tipalni sistem usmeri glede na programiran kot vretena in umerjeni kot.

Če pred ciklom programirate cikel **1493 TIPANJE IZSTOPANJA**, krmiljenje ponovi tipalne točke v izbrani smeri in definirani dolžini vzdolž premic.

**Dodatne informacije:** "Cikel 1493 TIPANJE IZSTOPANJA (možnost št. 17)", Stran 299

**Potek cikla**

- 1 Krmiljenje pozicionira tipalni sistem s pozicionirno logiko na predhodni položaj prve tipalne točke **1**.  
Predhodni položaj v obdelovalni ravnini v odvisnosti od smeri tipanja:
  - **Q372=+/-1**: predhodni položaj glavne osi je za **Q1118 RADIAL APPROACH PATH** oddaljen od želenega položaja **Q1100**. Radialna dolžina premika deluje v nasprotni smeri od smeri tipanja.
  - **Q372=+/-2**: predhodni položaj pomožne osi je za **Q1118 RADIAL APPROACH PATH** oddaljen od želenega položaja **Q1101**. Radialna dolžina premika deluje v nasprotni smeri od smeri tipanja.
  - **Q372=+/-3**: prehodni položaj glavne in stranke osi je odvisen od smeri, v katero je usmerjen tipalni zatič. Predhodni položaj je za **Q1118 RADIAL APPROACH PATH** oddaljen od želenega položaja. Radialna dolžina premika deluje v nasprotni smeri od kota vretena **Q336**.



**Dodatne informacije:** "Pozicionirna logika", Stran 42

- 2 Krmiljenje potem tipalni sistem pozicionira na nastavljeno merilno višino **Q1102** in izvede prvi postopek tipanja z nastavljenim tipalnim pomikom **F**, iz preglednice tipalnih sistemov. Tipalni pomik mora biti enak pomiku pri umerjanju.
- 3 Krmiljenje tipalni sistem z možnostjo **FMAX\_PROBE** za **Q1118 RADIAL APPROACH PATH** povleče nazaj v obdelovalno ravnino.
- 4 Če programirate možnost **NACIN VARNE VISINE Q1125** z **0, 1** ali **2**, krmiljenje tipalni sistem s **FMAX\_PROBE** pozicionira nazaj na varno višino **Q260**.
- 5 Krmiljenje shrani določene položaje v naslednjih Q-parametrih. Če je možnost **Q1120 POLOZAJ PREVZEMA** definirana z vrednostjo **1**, krmiljenje določen položaj zapiše v aktivno vrstico preglednice referenčnih točk.

**Dodatne informacije:** "Osnove tipalnih sistemov 14xx za določanje referenčne točke", Stran 130

Številka Q-parametra	Pomen
Q950 do Q952	Izmerjeni položaj na glavni, pomožni in orodni osi
Q980 do Q982	Izmerjeno odstopanje položaja na glavni, pomožni in orodni osi
Q183	<p>Stanje obdelovanca</p> <ul style="list-style-type: none"> <li>■ <b>-1</b> = ni definirano</li> <li>■ <b>0</b> = dobro</li> <li>■ <b>1</b> = dodatna obdelava</li> <li>■ <b>2</b> = odpad</li> <li>■ <b>3</b> = tipalna glava ni na položaju za tipanje.</li> </ul> <p>Stanje obdelovanca <b>3</b> krmiljenje prikazuje samo v povezavi s ciklom <b>441 HITRO TIPANJE</b>.</p> <p><b>Dodatne informacije:</b> "Cikel 441 HITRO TIPANJE (možnost št. 17)", Stran 296</p>
Q970	<p>Če ste programirali cikel <b>1493 TIPANJE IZSTOPANJA</b>:</p> <p>Največje odstopanje glede na želeni položaj prve tipalne točke</p>

## Napotki

### NAPOTEK

#### Pozor, nevarnost trka!

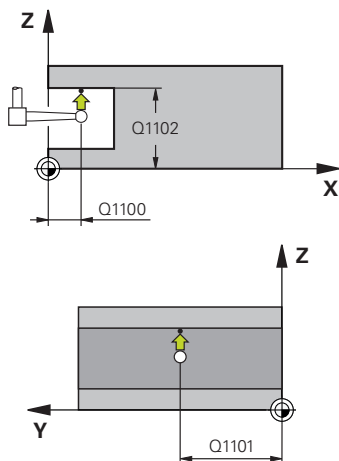
Pri izvedbi ciklov tipalnega sistema **444** in **14xx** ne smejo biti aktivne naslednje transformacije koordinat: cikel **8 ZRCALJENJE**, cikel **11FAKTOR DIMENZ.**, cikel **26 FAKT.DIM.OSNO SP.** in **TRANS MIRROR**. Obstaja nevarnost trka.

- ▶ Ponastavitev preračunavanja koordinat pred priklicem cikla

- Ta cikel lahko izvedete izključno v načinu obdelovanja **FUNKCIJE PROGRAMA REZKANJE**.
  - Ta cikel je določen za tipalni zatič v obliki črke L. Za enostavne tipalne zatiče podjetje HEIDENHAIN priporoča cikel **1400 TIPANJE POLOZAJA**.
- Dodatne informacije:** "Cikel 1400 TIPANJE POLOZAJA (možnost št. 17)", Stran 131

## Parameter cikla

### Pomožna slika



### Parametri

#### Q1100 1. Želen položaj glavne osi?

Absolutni želeni položaj prve tipalne točke na glavni osi obdelovalne ravnine

Vnos: **-99999.9999...+99999.9999** alternativno **?, -, +** ali **@**

- **?**: polsamodejni način, Glej Stran 51
- **-, +**: ocena tolerance, Glej Stran 56
- **@**: predaja dejanskega položaja, Glej Stran 59

#### Upoštevajte Q1101 1. Želen položaj pomožne osi?

Absolutni želeni položaj prve tipalne točke na pomožni osi obdelovalne ravnine

Vnos: **-99999.9999...+9999.9999** ali izbirni vnos, glejte **Q1100**

#### Upoštevajte Q1102 1. Želen položaj orodne osi?

Absolutni želeni položaj prve tipalne točke na orodni osi

Vnos: **-99999.9999...+9999.9999** ali izbirni vnos, glejte **Q1100**

#### Q372 Smer tipanja (od -3 do +3)?

Os, v smeri katere naj se izvede tipanje. S predznakom določite, ali se krmiljenje premakne v pozitivno ali negativno smer.

Vnos: **-3, -2, -1, +1, +2, +3**

#### Q336 Kot za orientacijo vretena?

Kot, na katerega krmiljenje orientira orodje pred postopkom tipanja. Ta kot deluje samo pri tipanju na orodni osi (**Q372 = +/- 3**). Vrednost deluje absolutno.

Vnos: **0...360**

#### Q1118 Distance of radial approach?

Razdalja do želenega položaja, na katerega se tipalni sistem predhodno pozicionira v obdelovalni ravnini in se po tipanju tja tudi vrne.

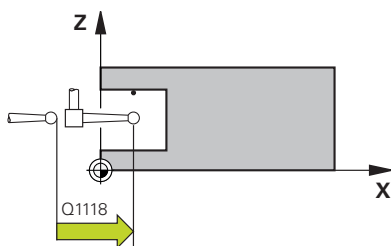
Če je **Q372= +/- 1**: razdalja je nasprotna smeri tipanja.

Če je **Q372= +/- 2**: razdalja je nasprotna smeri tipanja.

Če je **Q372= +/- 3**: razdalja je nasprotna kotu vretena **Q336**.

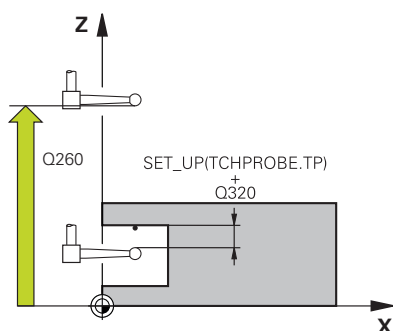
Vrednost deluje inkrementalno.

Vnos: **0...9999.9999**





### Pomožna slika



### Parametri

#### Q320 Varnostna razdalja?

Dodatna razdalja med tipalno točko in glavo tipalnega sistema. **Q320** dopolnjuje stolpec **SET\_UP** preglednice tipalnih sistemov. Vrednost deluje inkrementalno.

Vnos: **0...99999.9999** ali **PREDEF**

#### Q260 Varna visina

Koordinata v orodni osi, v kateri ne more priti do nobenega trka med tipalnim sistemom in obdelovalnim kosom (vpenjalnim sredstvom). Vrednost deluje absolutno.

Vnos: **-99999.9999...+99999.9999** ali **PREDEF**

#### Q1125 Premik na varno višino?

Vedenje pri pozicioniranju med tipalnimi položaji:

**-1**: brez premika na varno višino.

**0, 1, 2**: pred in za vsako tipalno točko premik na varno višino. Predpozicioniranje se izvede s **FMAX\_PROBE**.

Vnos: **-1, 0, +1, +2**

#### Q309 Reakcija pri toleran. napaki?

Reakcija pri prekoračitvi tolerance:

**0**: brez prekinitve programskega teka pri prekoračitvi tolerance. Krmiljenje ne odpre nobenega okna z rezultati.

**1**: prekinitve programskega teka pri prekoračitvi tolerance. Krmiljenje odpre okno z rezultati.

**2**: krmiljenje pri dodatnem delu ne odpre nobenega okna z rezultati. Krmiljenje pri dejanskih položajih v območju odpada odpre okno z rezultati in prekine potek programa.

Vnos: **0, 1, 2**

#### Q1120 Položaj za prevzem?

Določite, ali krmiljenje popravi aktivno referenčno točko:

**0**: brez popravka

**1**: popravek glede na 1. tipalno točko. Aktivna referenčna točka se popravi za odstopanje zelenega in dejanskega položaja 1. tipalne točke.

Vnos: **0, 1**

## Primer

11 TCH PROBE 1430 PROBE POSITION OF UNDERCUT ~	
Q1100=+10	;1. TOCKA GLAVNE OSI ~
Q1101=+25	;1. TOCKA POMOZNE OSI ~
Q1102=-15	;1. TOCKA ORODNE OSI ~
Q372=+1	;SMER TIPANJA ~
Q336=+0	;KOT VRETENO ~
Q1118=+20	;RADIAL APPROACH PATH ~
Q320=+0	;VARNOSTNA RAZDALJA ~
Q260=+50	;VARNA VISINA ~
Q1125=+1	;NACIN VARNE VISINE ~
Q309=+0	;REAKCIJA PRI NAPAKI ~
Q1120=+0	;POLOZAJ PREVZEMA

## 5.8 Cikel 1434 PROBE SLOT/RIDGE UNDERCUT (možnost št. 17)

### Programiranje ISO

G1434

### Uporaba

Cikel tipalnega sistema **1434** določi sredino in širino utora ali stojine s pomočjo tipalnega zatiča v obliki črke L. Z obliko tipalnega cikla lahko krmiljenje tipa spodreze. Krmiljenje začne postopek tipanja z dvema nasproti ležečima tipalnima točkama. Rezultat lahko prevzamete v aktivno vrstico preglednice referenčnih točk.

Krmiljenje tipalni sistem usmeri na umerjeni kot iz preglednice tipalnega sistema.

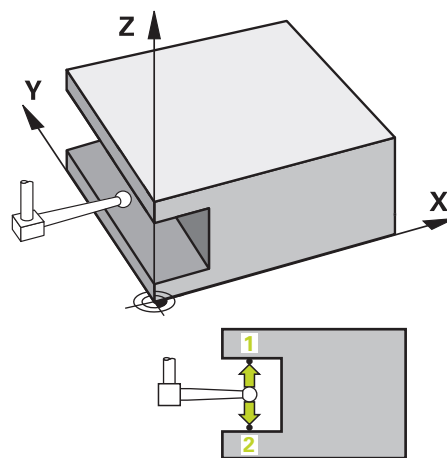
Če pred ciklom programirate cikel **1493 TIPANJE IZSTOPANJA**, krmiljenje ponovi tipalne točke v izbrani smeri in definirani dolžini vzdolž premic.

**Dodatne informacije:** "Cikel 1493 TIPANJE IZSTOPANJA (možnost št. 17)", Stran 299

**Potek cikla**

- 1 Krmiljenje pozicionira tipalni sistem s pozicionirno logiko na predhodni položaj prve tipalne točke **1**.  
Predhodni položaj v obdelovalni ravnini v odvisnosti od ravnine objekta:
  - **Q1139=+1**: predhodni položaj glavne osi je za **Q1118 RADIAL APPROACH PATH** oddaljen od želenega položaja v **Q1100**. Smer radialne dolžine premika **Q1118** je odvisen od predznaka. Predhodni položaj pomožne osi je skladen z želenim položajem.
  - **Q1139=+2**: predhodni položaj pomožne osi je za **Q1118 RADIAL APPROACH PATH** oddaljen od želenega položaja v **Q1101**. Smer radialne dolžine premika **Q1118** je odvisen od predznaka. Predhodni položaj glavne osi je skladen z želenim položajem.
- 2 Krmiljenje potem tipalni sistem pozicionira na nastavljeno merilno višino **Q1102** in izvede prvi postopek tipanja **1** z nastavljenim tipalnim pomikom **F** iz preglednice tipalnih sistemov. Tipalni pomik mora biti enak pomiku pri umerjanju.
- 3 Krmiljenje tipalni sistem z možnostjo **FMAX\_PROBE** za **Q1118 RADIAL APPROACH PATH** povleče nazaj v obdelovalno ravnino.
- 4 Krmiljenje tipalni sistem pozicionira na naslednjo tipalno točko **2** in izvede drugi postopek tipanja s tipalnim pomikom **F**.
- 5 Krmiljenje tipalni sistem z možnostjo **FMAX\_PROBE** za **Q1118 RADIAL APPROACH PATH** povleče nazaj v obdelovalno ravnino.
- 6 Če programirate možnost **NACIN VARNE VISINE Q1125** z vrednostjo **0** ali **1**, krmiljenje tipalni sistem s **FMAX\_PROBE** pozicionira nazaj na varno višino **Q260**.
- 7 Krmiljenje shrani določene položaje v naslednjih Q-parametrih. Če je možnost **Q1120 POLOZAJ PREVZEMA** definirana z vrednostjo **1**, krmiljenje določen položaj zapiše v aktivno vrstico preglednice referenčnih točk.

**Dodatne informacije:** "Osnove tipalnih sistemov 14xx za določanje referenčne točke", Stran 130



Številka Q-parametra	Pomen
Q950 do Q952	Izmerjeno središče utora ali stojine na glavni, pomožni in orodni osi
Q968	Izmerjena širina utora ali stojine
Q980 do Q982	Izmerjeno odstopanje središča utora ali stojine
Q998	Izmerjeno odstopanje širine utora ali stojine
Q183	<p>Stanje obdelovanca</p> <ul style="list-style-type: none"> <li>■ <b>-1</b> = ni definirano</li> <li>■ <b>0</b> = dobro</li> <li>■ <b>1</b> = dodatna obdelava</li> <li>■ <b>2</b> = odpad</li> <li>■ <b>3</b> = tipalna glava ni na položaju za tipanje.</li> </ul> <p>Stanje obdelovanca <b>3</b> krmiljenje prikazuje samo v povezavi s ciklom <b>441 HITRO TIPANJE</b>.</p> <p><b>Dodatne informacije:</b> "Cikel 441 HITRO TIPANJE (možnost št. 17)", Stran 296</p>
Q970	<p>Če ste programirali cikel <b>1493 TIPANJE IZSTOPANJA</b>:</p> <p>Največje odstopanje glede na središče utora ali stojine</p>
Q975	<p>Če ste programirali cikel <b>1493 TIPANJE IZSTOPANJA</b>:</p> <p>Največje odstopanje glede na širino utora ali stojine</p>

## Napotki

### NAPOTEK

#### Pozor, nevarnost trka!

Pri izvedbi ciklov tipalnega sistema **444** in **14xx** ne smejo biti aktivne naslednje transformacije koordinat: cikel **8 ZRCALJENJE**, cikel **11FAKTOR DIMENZ.**, cikel **26 FAKT.DIM.OSNO SP.** in **TRANS MIRROR**. Obstaja nevarnost trka.

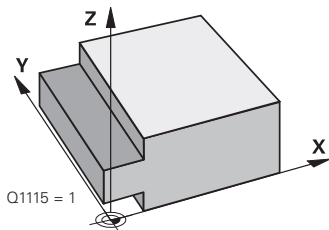
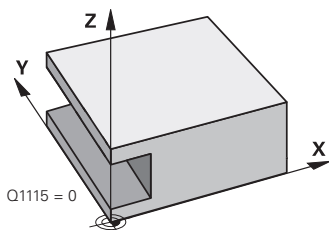
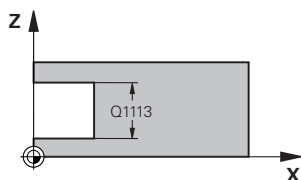
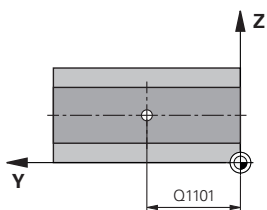
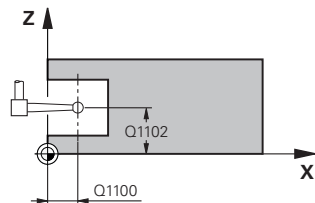
- ▶ Ponastavitev preračunavanja koordinat pred priklicem cikla

- Ta cikel lahko izvedete izključno v načinu obdelovanja **FUNKCIJE PROGRAMA REZKANJE**.
- Če v radialni dolžini premika programirate **Q1118=-0**, predznak nima nobenega učinka. Vedenje je takšno kot pri +0.
- Ta cikel je določen za tipalni zatič v obliki črke L. Za enostavne tipalne zatiče podjetje HEIDENHAIN priporoča cikel **1404 PROBE SLOT/RIDGE**.

**Dodatne informacije:** "Cikel 1404 PROBE SLOT/RIDGE (možnost št. 17)", Stran 145

## Parameter cikla

### Pomožna slika



### Parametri

#### Q1100 1. Želeni položaj glavne osi?

Absolutni želeni položaj središčne točke na glavni osi obdelovalne ravnine.

Vnos: **-99999.9999...+99999.9999** alternativno vnos **?, +, -** ali **@**:

- **"?..."**: polsamodejni način, Glej Stran 51
- **"...-...+..."**: ocena tolerance, Glej Stran 56
- **"...@..."**: predaja dejanskega položaja, Glej Stran 59

#### Q1101 1. Želeni položaj pomožne osi?

Absolutni želeni položaj središčne točke na stranski osi obdelovalne ravnine

Vnos: **-99999.9999...+9999.9999** izbirni vnos, glejte **Q1100**

#### Q1102 1. Želeni položaj orodne osi?

Absolutni želeni položaj središča na orodni osi

Vnos: **-99999.9999...+9999.9999** izbirni vnos, glejte **Q1100**

#### Q1113 Width of slot/ridge?

Širina utora ali stojine, vzporedno k pomožni osi obdelovalne ravnine. Vrednost deluje inkrementalno.

Vnos: **0...9999.9999** alternativno **-** ali **+**:

**"...-...+..."**: ocena tolerance, Glej Stran 56

#### Q1115 Geometrijski tip (0/1)?

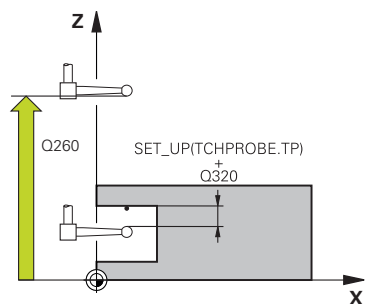
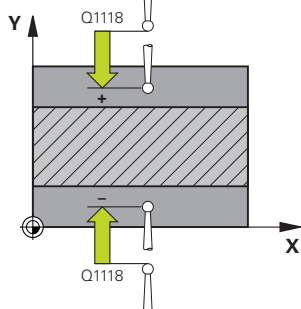
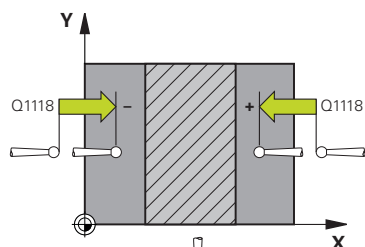
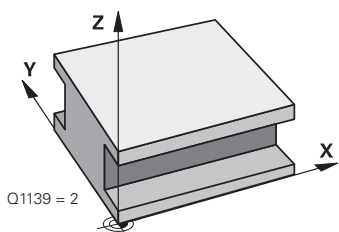
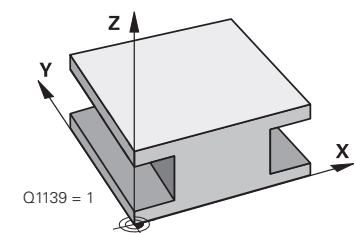
Vrsta objekta tipanja:

**0**: utor

**1**: stojina

Vnos: **0, 1**

**Pomožna slika**



**Parametri**

**Q1139 Object plane (1-2)?**

Ravnina, v kateri krmiljenje interpretira smer tipanja.

**1:** ravnina YZ

**2:** ravnina ZX

Vnos: **1, 2**

**Q1118 Distance of radial approach?**

Razdalja do želenega položaja, na katerega se tipalni sistem predhodno pozicionira v obdelovalni ravnini in se po tipanju tja tudi vrne.

Smer **Q1118** je skladna s smerjo tipanja in v nasprotju s predznakom. Vrednost deluje inkrementalno.

Vnos: **-9999.9999...+9999.9999**

**Q320 Varnostna razdalja?**

Dodatna razdalja med tipalno točko in glavo tipalnega sistema. **Q320** dopolnjuje stolpec **SET\_UP** preglednice tipalnih sistemov. Vrednost deluje inkrementalno.

Vnos: **0...99999.9999** ali **PREDEF**

**Q260 Varna visina**

Koordinata v orodni osi, v kateri ne more priti do nobenega trka med tipalnim sistemom in obdelovalnim kosom (vpenjalnim sredstvom). Vrednost deluje absolutno.

Vnos: **-99999.9999...+99999.9999** ali **PREDEF**

**Q1125 Premik na varno višino?**

Vedenje pri pozicioniranju pred in za ciklom:

**-1:** brez premika na varno višino.

**0, 1:** pred in za ciklom premik na varno višino. Predpozicioniranje se izvede s **FMAX\_PROBE**.

Vnos: **-1, 0, +1**

**Q309 Reakcija pri toleran. napaki?**

Reakcija pri prekoračitvi tolerance:

**0:** brez prekinitve programskega teka pri prekoračitvi tolerance. Krmiljenje ne odpre nobenega okna z rezultati.

**1:** prekinitve programskega teka pri prekoračitvi tolerance. Krmiljenje odpre okno z rezultati.

**2:** krmiljenje pri dodatnem delu ne odpre nobenega okna z rezultati. Krmiljenje pri dejanskih položajih v območju odpada odpre okno z rezultati in prekine potek programa.

Vnos: **0, 1, 2**

**Q1120 Položaj za prevzem?**

Določite, ali krmiljenje popravi aktivno referenčno točko:

**0:** brez popravka

**1:** popravek aktivne referenčne točke glede na središče utora ali stojine. Krmiljenje popravi trenutno referenčno točko za odstopanje želenega in dejanskega položaja središčne točke.

Vnos: **0, 1**

## Primer

11 TCH PROBE 1434 PROBE SLOT/RIDGE UNDERCUT ~	
Q1100=+25	;1. TOCKA GLAVNE OSI ~
Q1101=+25	;1. TOCKA POMOZNE OSI ~
Q1102=-5	;1. TOCKA ORODNE OSI ~
Q1113=+20	;WIDTH OF SLOT/RIDGE ~
Q1115=+0	;GEOMETRIJSKI TIP ~
Q1139=+1	;NIVO OBJEKTA ~
Q1118=-15	;RADIAL APPROACH PATH ~
Q320=+2	;VARNOSTNA RAZDALJA ~
Q260=+50	;VARNA VISINA ~
Q1125=+1	;NACIN VARNE VISINE ~
Q309=+0	;REAKCIJA PRI NAPAKI ~
Q1120=+0	;POLOZAJ PREVZEMA



## 5.9 Osnove tipalnih sistemov 408 do 419 pri določanju referenčne točke

### Uporaba



Med tipanjem se v skladu z nastavitvijo izbirnega strojnega parametra **CfgPresetSettings** (št. 204600) preverja, ali se postavitev rotacijskih osi sklada z vrtilnimi koti **3D ROT**. V nasprotnem primeru krmiljenje sporoči napako.

Na voljo so cikli, s katerimi lahko krmiljenje referenčne točke samodejno določi in obdela v naslednjem zaporedju:

- Neposredno določanje izmerjenih vrednosti kot vrednosti za prikaz
- Zapisovanje ugotovljenih vrednosti v preglednico referenčnih točk
- Zapisovanje ugotovljenih vrednosti v preglednico ničelnih točk

### Referenčna točka in os tipalnega sistema

Krmiljenje postavi referenčno točko v obdelovalni ravnini glede na os tipalnega sistema, ki ste jo definirali v merilnem programu.

Aktivna os tipalnega sistema	Določanje referenčne točke v
Z	X in Y
Y	Z in X
X	Y in Z

### Shranjevanje izračunane referenčne točke

Pri vseh ciklih za določitev referenčne točke lahko s parametroma za vnos **Q303** in **Q305** določite, kako naj krmiljenje shrani izračunano referenčno točko:

- **Q305 = 0, Q303 = 1:**  
aktivna referenčna točka se kopira v vrstico 0, spremeni in aktivira vrstico 0, pri tem se enostavne pretvorbe izbrišejo
- **Q305 ni enako 0, Q303 = 0:**  
rezultat se zapiše v vrstico **Q305** preglednice ničelnih točk, **ničelno točko aktivirajte s ciklom TRANS DATUM v NC-programu**  
**Dodatne informacije:** uporabniški priročnik **Programiranje z navadnim besedilom**
- **Q305 ni enako 0, Q303 = 1:**  
rezultat se zapiše v vrstico **Q305** preglednice referenčnih točk, **referenčno točko morate aktivirati prek cikla 247 v NC-programu**
- **Q305 ni enako 0, Q303 = -1**



Ta kombinacija je dovoljena samo, če:

- NC-programe prenesete s cikli od **410** do **418**, ki so bili ustvarjeni v TNC 4xx
- NC-programe prenesete s cikli od **410** do **418**, ki so bili ustvarjeni s starejšo različico programske opreme iTNC 530
- pri definiciji cikla prenosa merilnih vrednosti s parametrom **Q303** niste definirali namerno

V teh primerih krmiljenje prikaže sporočilo o napaki, saj se je celotni način obdelave preglednic ničelnih točk, odvisen od referenčne točke, spremenil in je treba zato s parametrom **Q303** določiti definirani prenos merilnih vrednosti.

### Rezultati meritev v Q-parametrih

Krmiljenje shrani rezultate meritev posameznega tipalnega cikla v globalno aktivne Q-parametre od **Q150** do **Q160**. Te parametre lahko nato uporabljate v NC-programu. Upoštevajte preglednico parametrov rezultatov, ki je prikazana pri vsakem opisu cikla.

## 5.10 Cikel 410 NAV.TOC.PRAVOK.NOTR. (možnost št. 17)

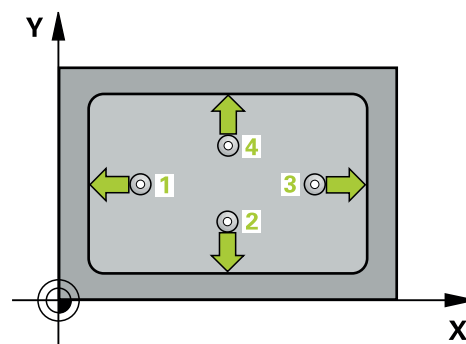
Programiranje ISO  
G410

### Uporaba

Cikel tipalnega sistema **410** zazna središče pravokotnega žepa in ga določi kot referenčno točko. Krmiljenje lahko središče zapiše tudi v preglednico ničelnih točk ali v preglednico referenčnih točk.

### Potek cikla

- 1 Krmiljenje pozicionira tipalni sistem s pozicionirno logiko na predhodni položaj prve tipalne točke **1**.  
**Dodatne informacije:** "Pozicionirna logika", Stran 42
- 2 Tipalni sistem se nato premakne na nastavljeno merilno višino in izvede prvi postopek tipanja z nastavljenim tipalnim pomikom (stolpec **F**).
- 3 Tipalni sistem se vzporedno z osjo premakne na varno višino ali pa linearno na naslednjo tipalno točko **2**, kjer izvede drugi postopek tipanja.
- 4 Krmiljenje pozicionira tipalni sistem na tipalno točko **3** in zatem na tipalno točko **4**, kjer opravi tretji in četrti postopek tipanja.
- 5 Krmiljenje pozicionira tipalni sistem nazaj na varno višino
- 6 Odvisno od parametrov cikla **Q303** in **Q305** krmiljenje obdela določeno referenčno točko, Glej "Uporaba", Stran 161
- 7 Potem krmiljenje dejanske vrednosti shrani v naslednjih parametrih Q
- 8 Krmiljenje lahko nato s posebnim postopkom tipanja zazna še referenčno točko na osi tipalnega sistema



Številka Q-parametra	Pomen
Q151	Dejanska vrednost središča glavne osi
Q152	Dejanska vrednost središča pomožne osi
Q154	Dejanska vrednost stranske dolžine glavne osi
Q155	Dejanska vrednost stranske dolžine pomožne osi

## Napotki

### NAPOTEK

#### Pozor, nevarnost kolizije!

Pri izvajanju ciklov tipalnega sistema od **400** do **499** cikli za izračun koordinat ne smejo biti aktivni. Obstaja nevarnost trka!

- ▶ Naslednjih ciklov ne aktivirajte pred uporabo ciklov tipalnega sistema: cikel **7 NICELNA TOČKA**, cikel **8 ZRCALJENJE**, cikel **10 VRTENJE**, cikel **11 FAKTOR DIMENZ.** in cikel **26 FAKT.DIM.OSNO SP.**
- ▶ Predhodno ponastavite izračune koordinat.

### NAPOTEK

#### Pozor, nevarnost trka!

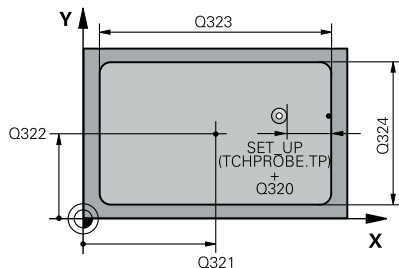
Če dimenzije žepa in varnostna razdalja ne dovoljujejo predpozicioniranja v bližini tipalnih točk, krmiljenje postopek tipanja vedno zažene v središču žepa. V tem primeru se tipalni sistem med štirimi merilnimi točkami ne premakne na varno višino. Obstaja nevarnost trka!

- ▶ Da bi preprečili kolizijo med tipalnim sistemom in obdelovancem, vnesite **manjšo** 1. in 2. stransko dolžino žepa.
- ▶ Pred definiranjem cikla je treba programirati priklic orodja za definicijo osi tipalnega sistema

- Ta cikel lahko izvedete izključno v načinu obdelovanja **FUNKCIJE PROGRAMA REZKANJE**.
- Krmiljenje na začetku cikla ponastavi aktivno osnovno rotacijo.

## Parameter cikla

### Pomožna slika



### Parameter

#### Q321 Sredina 1. osi?

Središče žepa v glavni osi obdelovalne ravnine. Vrednost deluje absolutno.

Vnos: **-99999.9999...+99999.9999**

#### Q322 Sredina 2. osi?

Središče žepa v stranski osi obdelovalnega nivoja. Vrednost deluje absolutno.

Vnos: **-99999.9999...+99999.9999**

#### Q323 Dolžina 1. strani?

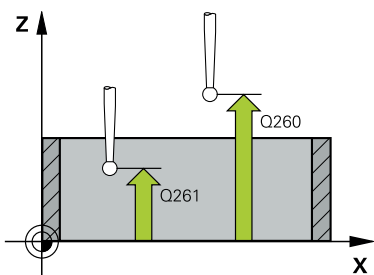
Dolžina žepa, vzporedno k glavni osi obdelovalne ravnine. Vrednost deluje inkrementalno.

Vnos: **0...99999.9999**

#### Q324 Dolžina 2. strani?

Dolžina žepa, vzporedno k stranski osi obdelovalne ravnine. Vrednost deluje inkrementalno.

Vnos: **0...99999.9999**



#### Q261 Viš. merj. v osi tipal. sist.?

Koordinata središča krogle na osi tipalnega sistema, na kateri naj se opravi merjenje. Vrednost deluje absolutno.

Vnos: **-99999.9999...+99999.9999**

#### Q320 Varnostna razdalja?

Dodatna razdalja med tipalno točko in glavo tipalnega sistema. **Q320** dopolnjuje stolpec **SET\_UP** preglednice tipalnih sistemov. Vrednost deluje inkrementalno.

Vnos: **0...99999.9999** ali **PREDEF**

#### Q260 Varna visina

Koordinata v orodni osi, v kateri ne more priti do nobenega trka med tipalnim sistemom in obdelovalnim kosom (vpenjalnim sredstvom). Vrednost deluje absolutno.

Vnos: **-99999.9999...+99999.9999** ali **PREDEF**

#### Q301 Premik na varno višino (0/1)?

Določanje, kako naj se tipalni sistem premika med merilnimi točkami:

**0:** premik na merilno višino med merilnimi točkami

**1:** premik med merilnimi točkami na merilni višini

Vnos: **0, 1**

## Pomožna slika

## Parameter

**Q305 Številka v tabeli?**

Vnesite številko vrstice v preglednici referenčnih/ničelnih točk, v katero krmiljenje shranjuje koordinate središčne točke. Odvisno od **Q303** krmiljenje vnos zapiše v preglednico referenčnih točk ali preglednico ničelnih točk.

Če je **Q303=1**, krmiljenje izvede zapis v preglednico referenčnih točk.

Če je **Q303=0**, krmiljenje izvede zapis v preglednico ničelnih točk. Ničelna točka se ne aktivira samodejno.

**Dodatne informacije:** "Shranjevanje izračunane referenčne točke", Stran 162

Vnos: **0...99999**

**Q331 Nova navez. točka glavna os?**

Koordinata v glavni osi, na kateri naj krmiljenje postavi ugotovljeno središče žepa. Osnovna nastavitev = 0. Vrednost deluje absolutno.

Vnos: **-99999.9999...+99999.9999**

**Q332 Nova navez. točka stranska os?**

Koordinata v stranski osi, na kateri naj krmiljenje postavi določeno središče žepa. Osnovna nastavitev = 0. Vrednost deluje absolutno.

Vnos: **-99999.9999...+99999.9999**

**Q303 Predaja meril. vrednosti (0, 1)?**

Določite, ali naj se določena referenčna točka shrani v preglednico ničelnih točk ali v preglednico referenčnih točk:

**-1:** ne uporabite! To vrednost vnese krmiljenje, če se naložijo stari NC-programi Glej "Uporaba", Stran 161

**0:** zapis določene referenčne točke v aktivno preglednico ničelnih točk. Referenčni sistem je aktivni koordinatni sistem obdelovanca

**1:** zapisovanje določene referenčne točke v preglednico referenčnih točk.

Vnos: **-1, 0, +1**

**Q381 Tipanje v TS osi? (0/1)**

Določanje, ali naj krmiljenje tudi referenčno točko nastavi v osi tipalnega sistema:

**0:** brez nastavljanja referenčne točke v osi tipalnega sistema

**1:** nastavljanje referenčne točke v osi tipalnega sistema

Vnos: **0, 1**

Pomožna slika	Parameter
	<p><b>Q382 Tipanje TS os: Koord. 1. os?</b>                      Koordinata tipalne točke v glavni osi obdelovalnega nivoja, v katero naj se postavi navezna točka v osi tipalnega sistema. Velja samo, če je <b>Q381</b> = 1. Vrednost deluje absolutno.                      Vnos: <b>-99999.9999...+99999.9999</b></p>
	<p><b>Q383 Tipanje TS os: Koord. 2. os?</b>                      Koordinata tipalne točke v stranski osi obdelovalnega nivoja, v katero naj se postavi navezna točka v osi tipalnega sistema. Velja samo, če je <b>Q381</b> = 1. Vrednost deluje absolutno.                      Vnos: <b>-99999.9999...+99999.9999</b></p>
	<p><b>Q384 Tipanje TS os: Koord. 3. os?</b>                      Koordinata tipalne točke na osi tipalnega sistema, v katero naj se postavi referenčna točka na osi tipalnega sistema. Velja samo, če je <b>Q381</b> = 1. Vrednost deluje absolutno.                      Vnos: <b>-99999.9999...+99999.9999</b></p>
	<p><b>Q333 Nova navezna točka TS os?</b>                      Koordinata na osi tipalnega sistema, na katero naj krmiljenje postavi referenčno točko. Osnovna nastavitev = 0. Vrednost deluje absolutno.                      Vnos: <b>-99999.9999...+99999.9999</b></p>

**Primer**

11 CYCL DEF 410 NAV.TOC.PRAVOK.NOTR. ~
Q321=+50 ;SREDINA 1. OSI ~
Q322=+50 ;SREDINA 2. OSI ~
Q323=+60 ;DOLZINA 1. STRANI ~
Q324=+20 ;DOLZINA 2. STRANI ~
Q261=-5 ;MERILNA VISINA ~
Q320=+0 ;VARNOSTNA RAZDALJA ~
Q260=+20 ;VARNA VISINA ~
Q301=+0 ;PREM.NA VARNO VISINO ~
Q305=+10 ;ST. V TABELI ~
Q331=+0 ;NAVEZNA TOCKA ~
Q332=+0 ;NAVEZNA TOCKA ~
Q303=+1 ;PREDAJA MERIL. VRED. ~
Q381=+1 ;PREIZKUS TS OS ~
Q382=+85 ;1. KOOR. ZA TS OS ~
Q383=+50 ;2. KOOR. ZA TS OS ~
Q384=+0 ;3. KOORD. ZA TS OS ~
Q333=+1 ;NAVEZNA TOCKA

## 5.11 Cikel 411 NAV.TOC.PRAVOK.ZUN. (možnost št. 17)

### Programiranje ISO

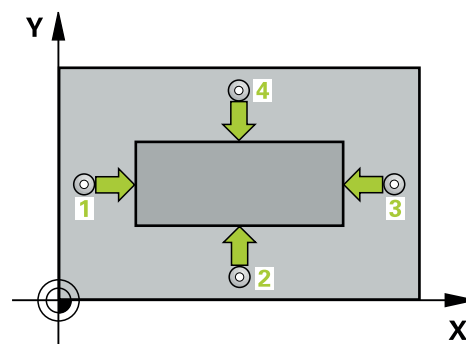
G411

### Uporaba

Cikel tipalnega sistema **411** zazna središče pravokotnega čepa in ga določi kot referenčno točko. Krmiljenje lahko središče zapiše tudi v preglednico ničelnih točk ali v preglednico referenčnih točk.

### Potek cikla

- 1 Krmiljenje pozicionira tipalni sistem s pozicionirno logiko na predhodni položaj prve tipalne točke **1**.
- Dodatne informacije:** "Pozicionirna logika", Stran 42
- 2 Tipalni sistem se nato premakne na nastavljeno merilno višino in izvede prvi postopek tipanja z nastavljenim tipalnim pomikom (stolpec **F**).
- 3 Tipalni sistem se vzporedno z osjo premakne na varno višino ali pa linearno na naslednjo tipalno točko **2**, kjer izvede drugi postopek tipanja.
- 4 Krmiljenje pozicionira tipalni sistem na tipalno točko **3** in zatem na tipalno točko **4**, kjer opravi tretji in četrti postopek tipanja.
- 5 Krmiljenje pozicionira tipalni sistem nazaj na varno višino
- 6 Odvisno od parametrov cikla **Q303** in **Q305** krmiljenje obdela določeno referenčno točko, Glej "Uporaba", Stran 161
- 7 Potem krmiljenje dejanske vrednosti shrani v naslednjih parametrih Q
- 8 Krmiljenje lahko nato s posebnim postopkom tipanja zazna še referenčno točko na osi tipalnega sistema



Številka Q-parametra	Pomen
Q151	Dejanska vrednost središča glavne osi
Q152	Dejanska vrednost središča pomožne osi
Q154	Dejanska vrednost stranske dolžine glavne osi
Q155	Dejanska vrednost stranske dolžine pomožne osi



## Napotki

### NAPOTEK

#### Pozor, nevarnost kolizije!

Pri izvajanju ciklov tipalnega sistema od **400** do **499** cikli za izračun koordinat ne smejo biti aktivni. Obstaja nevarnost trka!

- ▶ Naslednjih ciklov ne aktivirajte pred uporabo ciklov tipalnega sistema: cikel **7 NICELNA TOCKA**, cikel **8 ZRCALJENJE**, cikel **10 VRTENJE**, cikel **11 FAKTOR DIMENZ.** in cikel **26 FAKT.DIM.OSNO SP.**
- ▶ Predhodno ponastavite izračune koordinat.

### NAPOTEK

#### Pozor, nevarnost trka!

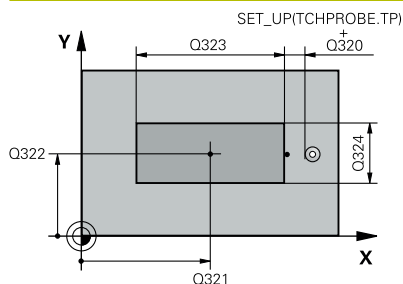
Da bi preprečili kolizijo med tipalnim sistemom in obdelovancem, vnesite **večjo** 1. in 2. stransko dolžino čepa.

- ▶ Pred definiranjem cikla je treba programirati priklic orodja za definicijo osi tipalnega sistema

- Ta cikel lahko izvedete izključno v načinu obdelovanja **FUNKCIJE PROGRAMA REZKANJE**.
- Krmiljenje na začetku cikla ponastavi aktivno osnovno rotacijo.

## Parameter cikla

### Pomožna slika



### Parametri

#### Q321 Sredina 1. osi?

Središče čepa v glavni osi obdelovalne ravni. Vrednost deluje absolutno.

Vnos: **-99999.9999...+9999.9999**

#### Q322 Sredina 2. osi?

Središče čepa v stranski osi obdelovalnega nivoja. Vrednost deluje absolutno.

Vnos: **-99999.9999...+99999.9999**

#### Q323 Dolžina 1. strani?

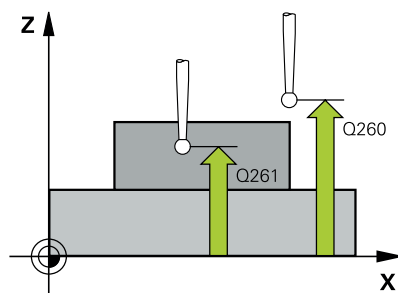
Dolžina čepa, vzporedno k glavni osi obdelovalne ravni. Vrednost deluje inkrementalno.

Vnos: **0...99999.9999**

#### Q324 Dolžina 2. strani?

Dolžina čepa, vzporedno k stranski osi obdelovalne ravnine. Vrednost deluje inkrementalno.

Vnos: **0...99999.9999**



#### Q261 Viš. merj. v osi tipal. sist.?

Koordinata središča krogle na osi tipalnega sistema, na kateri naj se opravi merjenje. Vrednost deluje absolutno.

Vnos: **-99999.9999...+99999.9999**

#### Q320 Varnostna razdalja?

Dodatna razdalja med tipalno točko in glavo tipalnega sistema. Q320 dopolnjuje stolpec SET\_UP preglednice tipalnih sistemov. Vrednost deluje inkrementalno.

Vnos: **0...99999.9999** ali **PREDEF**

#### Q260 Varna visina

Koordinata v orodni osi, v kateri ne more priti do nobenega trka med tipalnim sistemom in obdelovalnim kosom (vpenjalnim sredstvom). Vrednost deluje absolutno.

Vnos: **-99999.9999...+99999.9999** ali **PREDEF**

#### Q301 Premik na varno višino (0/1)?

Določanje, kako naj se tipalni sistem premika med merilnimi točkami:

**0:** premik na merilno višino med merilnimi točkami

**1:** premik med merilnimi točkami na merilni višini

Vnos: **0, 1**

**Pomožna slika**

**Parametri**

**Q305 Številka v tabeli?**

Vnesite številko vrstice v preglednici referenčnih/ničelnih točk, v katero krmiljenje shranjuje koordinate središčne točke. Odvisno od **Q303** krmiljenje vnos zapiše v preglednico referenčnih točk ali preglednico ničelnih točk.

Če je **Q303=1**, krmiljenje izvede zapis v preglednico referenčnih točk.

Če je **Q303=0**, krmiljenje izvede zapis v preglednico ničelnih točk. Ničelna točka se ne aktivira samodejno.

**Dodatne informacije:** "Shranjevanje izračunane referenčne točke", Stran 162

Vnos: **0...99999**

**Q331 Nova navez. točka glavna os?**

Koordinata v glavni osi, na kateri naj krmiljenje postavi ugotovljeno središče čepa. Osnovna nastavitev = 0. Vrednost deluje absolutno.

Vnos: **-99999.9999...+99999.9999**

**Q332 Nova navez. točka stranska os?**

Koordinata v stranski osi, na kateri naj krmiljenje postavi ugotovljeno središče čepa. Osnovna nastavitev = 0. Vrednost deluje absolutno.

Vnos: **-99999.9999...+99999.9999**

**Q303 Predaja meril. vrednosti (0, 1)?**

Določite, ali naj se določena referenčna točka shrani v preglednico ničelnih točk ali v preglednico referenčnih točk:

**-1:** ne uporabite! To vrednost vnese krmiljenje, če se naložijo stari NC-programi Glej "Uporaba", Stran 161

**0:** zapis določene referenčne točke v aktivno preglednico ničelnih točk. Referenčni sistem je aktivni koordinatni sistem obdelovanca

**1:** zapisovanje določene referenčne točke v preglednico referenčnih točk.

Vnos: **-1, 0, +1**

## Pomožna slika

## Parametri

**Q381 Tipanje v TS osi? (0/1)**

Določanje, ali naj krmiljenje tudi referenčno točko nastavi v osi tipalnega sistema:

**0:** brez nastavljanja referenčne točke v osi tipalnega sistema

**1:** nastavljanje referenčne točke v osi tipalnega sistema

Vnos: **0, 1**

**Q382 Tipanje TS os: Koord. 1. os?**

Koordinata tipalne točke v glavni osi obdelovalnega nivoja, v katero naj se postavi navezna točka v osi tipalnega sistema. Velja samo, če je **Q381** = 1. Vrednost deluje absolutno.

Vnos: **-99999.9999...+99999.9999**

**Q383 Tipanje TS os: Koord. 2. os?**

Koordinata tipalne točke v stranski osi obdelovalnega nivoja, v katero naj se postavi navezna točka v osi tipalnega sistema. Velja samo, če je **Q381** = 1. Vrednost deluje absolutno.

Vnos: **-99999.9999...+99999.9999**

**Q384 Tipanje TS os: Koord. 3. os?**

Koordinata tipalne točke na osi tipalnega sistema, v katero naj se postavi referenčna točka na osi tipalnega sistema. Velja samo, če je **Q381** = 1. Vrednost deluje absolutno.

Vnos: **-99999.9999...+99999.9999**

**Q333 Nova navezna točka TS os?**

Koordinata na osi tipalnega sistema, na katero naj krmiljenje postavi referenčno točko. Osnovna nastavitev = 0. Vrednost deluje absolutno.

Vnos: **-99999.9999...+99999.9999**

**Primer**

11 TCH PROBE 411 NAV.TOC.PRAVOK.ZUN. ~
Q321=+50 ;SREDINA 1. OSI ~
Q322=+50 ;SREDINA 2. OSI ~
Q323=+60 ;DOLZINA 1. STRANI ~
Q324=+20 ;DOLZINA 2. STRANI ~
Q261=-5 ;MERILNA VISINA ~
Q320=+0 ;VARNOSTNA RAZDALJA ~
Q260=+20 ;VARNA VISINA ~
Q301=+0 ;PREM.NA VARNO VISINO ~
Q305=+0 ;ST. V TABELI ~
Q331=+0 ;NAVEZNA TOCKA ~
Q332=+0 ;NAVEZNA TOCKA ~
Q303=+1 ;PREDAJA MERIL. VRED. ~
Q381=+1 ;PREIZKUS TS OS ~
Q382=+85 ;1. KOOR. ZA TS OS ~
Q383=+50 ;2. KOOR. ZA TS OS ~
Q384=+0 ;3. KOORD. ZA TS OS ~
Q333=+1 ;NAVEZNA TOCKA

## 5.12 Cikel 412 NAV.TOC.NOTRAN. KROG (možnost št. 17)

### Programiranje ISO

G412

### Uporaba

Cikel tipalnega sistema **412** zazna središče krožnega žepa (vrtine) in ga določi kot referenčno točko. Krmiljenje lahko središče zapiše tudi v preglednico ničelnih točk ali v preglednico referenčnih točk.

**i** Namesto cikla **412 NAV.TOC.NOTRAN. KROG** podjetje HEIDENHAIN priporoča zmogljivejši cikel **1401 TIPANJE KROGA**.

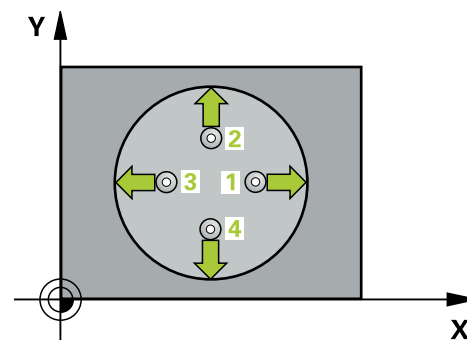
### Sorodne teme

#### ■ Cikel 1401 TIPANJE KROGA

**Dodatne informacije:** "Cikel 1401 TIPANJE KROGA (možnost št. 17)", Stran 135

### Potek cikla

- 1 Krmiljenje pozicionira tipalni sistem s pozicionirno logiko na predhodni položaj prve tipalne točke **1**.  
**Dodatne informacije:** "Pozicionirna logika", Stran 42
- 2 Tipalni sistem se nato premakne na nastavljeno merilno višino in izvede prvi postopek tipanja z nastavljenim tipalnim pomikom (stolpec **F**). Krmiljenje samodejno določi smer tipanja glede na programiran začetni kot.
- 3 Tipalni sistem se nato na merilni višini ali na varni višini po krožnici premakne na naslednjo tipalno točko **2**, kjer izvede drugi postopek tipanja.
- 4 Krmiljenje pozicionira tipalni sistem na tipalno točko **3** in zatem na tipalno točko **4**, kjer opravi tretji in četrti postopek tipanja.
- 5 Krmiljenje pozicionira tipalni sistem nazaj na varno višino
- 6 Odvisno od parametrov cikla **Q303** in **Q305** krmiljenje obdela določeno referenčno točko, Glej "Uporaba", Stran 161
- 7 Potem krmiljenje dejanske vrednosti shrani v naslednjih parametrih Q
- 8 Krmiljenje lahko nato s posebnim postopkom tipanja zazna še referenčno točko na osi tipalnega sistema.



Številka Q-parametra	Pomen
Q151	Dejanska vrednost središča glavne osi
Q152	Dejanska vrednost središča pomožne osi
Q153	Dejanski premer

## Napotki

### NAPOTEK

#### Pozor, nevarnost kolizije!

Pri izvajanju ciklov tipalnega sistema od **400** do **499** cikli za izračun koordinat ne smejo biti aktivni. Obstaja nevarnost trka!

- ▶ Naslednjih ciklov ne aktivirajte pred uporabo ciklov tipalnega sistema: cikel **7 NICELNA TOCKA**, cikel **8 ZRCALJENJE**, cikel **10 VRTENJE**, cikel **11 FAKTOR DIMENZ.** in cikel **26 FAKT.DIM.OSNO SP.**
- ▶ Predhodno ponastavite izračune koordinat.

### NAPOTEK

#### Pozor, nevarnost trka!

Če dimenzije žepa in varnostna razdalja ne dovoljujejo predpozicioniranja v bližini tipalnih točk, krmiljenje postopek tipanja vedno zažene v središču žepa. V tem primeru se tipalni sistem med štirimi merilnimi točkami ne premakne na varno višino. Obstaja nevarnost trka!

- ▶ V žepu/izvrtini ne sme biti nobenega materiala
- ▶ Če želite preprečiti trk med tipalnim sistemom in obdelovancem, za želeni premer žepa (vrtine) vnesite **manjšo** vrednost.

- Ta cikel lahko izvedete izključno v načinu obdelovanja **FUNKCIJE PROGRAMA REZKANJE**.
- Krmiljenje na začetku cikla ponastavi aktivno osnovno rotacijo.

#### Napotki za programiranje

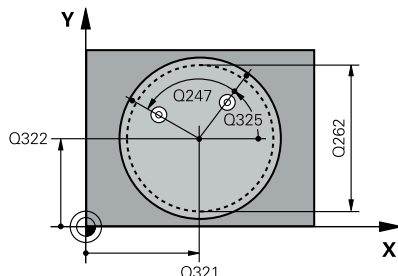
- Čim manjši kotni korak **Q247** programirate, tem manjša je natančnost, s katero krmiljenje izračuna referenčno točko. Najmanjši vnos: 5°



Programirajte korak kota, manjši od 90°

## Parameter cikla

### Pomožna slika



### Parametri

#### Q321 Sredina 1. osi?

Središče žepa v glavni osi obdelovalne ravnine. Vrednost deluje absolutno.

Vnos: **-99999.9999...+99999.9999**

#### Q322 Sredina 2. osi?

Središče žepa v stranski osi obdelovalnega nivoja. Če programirate **Q322** = 0, krmiljenje središče vrtine usmeri k pozitivni Y-osi; če pa **Q322** programirate tako, da ni enak 0, krmiljenje središče vrtine usmeri k zelenemu položaju. Vrednost deluje absolutno.

Vnos: **-99999.9999...+99999.9999**

#### Q262 Želeni premer?

Približni premer krožnega žepa (vrtine). Vnesite manjšo vrednost.

Vnos: **0...99999.9999**

#### Q325 Startni kot?

kot med glavno osjo obdelovalne ravnine in prvo tipalno točko. Vrednost deluje absolutno.

Vnos: **-360.000...+360.000**

#### Q247 Korak kota?

Kot med prvima dvema merilnima točkama, predznak kotnega koraka določi smer vrtenja (- = smer urinega kazalca), s katerem se tipalni sistem premakne na naslednjo merilno točko. Če želite meriti krožni lok, potem programirajte kotni korak na manj kot 90°. Vrednost deluje inkrementalno.

Vnos: **-120...+120**

#### Q261 Viš. merj. v osi tipal. sist.?

Koordinata središča krogle na osi tipalnega sistema, na kateri naj se opravi merjenje. Vrednost deluje absolutno.

Vnos: **-99999.9999...+99999.9999**

#### Q320 Varnostna razdalja?

Dodatna razdalja med tipalno točko in glavo tipalnega sistema.

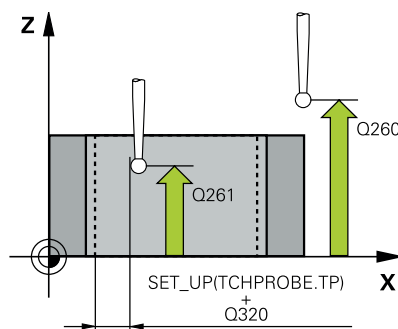
**Q320** dopolnjuje stolpec **SET\_UP** preglednice tipalnih sistemov. Vrednost deluje inkrementalno.

Vnos: **0...99999.9999** ali **PREDEF**

#### Q260 Varna visina

Koordinata v orodni osi, v kateri ne more priti do nobenega trka med tipalnim sistemom in obdelovalnim kosom (vpenjalnim sredstvom). Vrednost deluje absolutno.

Vnos: **-99999.9999...+99999.9999** ali **PREDEF**





**Pomožna slika**

**Parametri**

**Q301 Premik na varno višino (0/1)?**

Določanje, kako naj se tipalni sistem premika med merilnimi točkami:

**0:** premik na merilno višino med merilnimi točkami

**1:** premik med merilnimi točkami na merilni višini

Vnos: **0, 1**

**Q305 Številka v tabeli?**

Vnesite številko vrstice v preglednici referenčnih/ničelnih točk, v katero krmiljenje shranjuje koordinate središčne točke. Odvisno od **Q303** krmiljenje vnosa zapiše v preglednico referenčnih točk ali preglednico ničelnih točk.

Če je **Q303=1**, krmiljenje izvede zapis v preglednico referenčnih točk.

Če je **Q303=0**, krmiljenje izvede zapis v preglednico ničelnih točk. Ničelna točka se ne aktivira samodejno.

**Dodatne informacije:** "Shranjevanje izračunane referenčne točke", Stran 162

Vnos: **0...99999**

**Q331 Nova navez. točka glavna os?**

Koordinata v glavni osi, na kateri naj krmiljenje postavi ugotovljeno središče žepa. Osnovna nastavitev = 0. Vrednost deluje absolutno.

Vnos: **-99999.9999...+99999.9999**

**Q332 Nova navez. točka stranska os?**

Koordinata v stranski osi, na kateri naj krmiljenje postavi določeno središče žepa. Osnovna nastavitev = 0. Vrednost deluje absolutno.

Vnos: **-99999.9999...+99999.9999**

**Q303 Predaja meril. vrednosti (0,1)?**

Določite, ali naj se določena referenčna točka shrani v preglednico ničelnih točk ali v preglednico referenčnih točk:

**-1:** ne uporabite! To vrednost vnese krmiljenje, če se naložijo stari NC-programi Glej "Uporaba", Stran 161

**0:** zapis določene referenčne točke v aktivno preglednico ničelnih točk. Referenčni sistem je aktivni koordinatni sistem obdelovanca

**1:** zapisovanje določene referenčne točke v preglednico referenčnih točk.

Vnos: **-1, 0, +1**

## Pomožna slika

## Parametri

**Q381 Tipanje v TS osi? (0/1)**

Določanje, ali naj krmiljenje tudi referenčno točko nastavi v osi tipalnega sistema:

**0:** brez nastavljanja referenčne točke v osi tipalnega sistema

**1:** nastavljanje referenčne točke v osi tipalnega sistema

Vnos: **0, 1**

**Q382 Tipanje TS os: Koord. 1. os?**

Koordinata tipalne točke v glavni osi obdelovalnega nivoja, v katero naj se postavi navezna točka v osi tipalnega sistema. Velja samo, če je **Q381** = 1. Vrednost deluje absolutno.

Vnos: **-99999.9999...+99999.9999**

**Q383 Tipanje TS os: Koord. 2. os?**

Koordinata tipalne točke v stranski osi obdelovalnega nivoja, v katero naj se postavi navezna točka v osi tipalnega sistema. Velja samo, če je **Q381** = 1. Vrednost deluje absolutno.

Vnos: **-99999.9999...+99999.9999**

**Q384 Tipanje TS os: Koord. 3. os?**

Koordinata tipalne točke na osi tipalnega sistema, v katero naj se postavi referenčna točka na osi tipalnega sistema. Velja samo, če je **Q381** = 1. Vrednost deluje absolutno.

Vnos: **-99999.9999...+99999.9999**

**Q333 Nova navezna točka TS os?**

Koordinata na osi tipalnega sistema, na katero naj krmiljenje postavi referenčno točko. Osnovna nastavitev = 0. Vrednost deluje absolutno.

Vnos: **-99999.9999...+99999.9999**

**Q423 Število tipanj ravnine (4/3)?**

Določanje, ali naj krmiljenje krog izmeri s tremi ali štirimi tipanji:

**3:** uporaba treh merilnih točk

**4:** uporaba štirih merilnih točk (standardna nastavitev)

Vnos: **3, 4**

**Q365 Vrsta premika?naravn.=0/krožno=1**

Določanje, s katero funkcijo podajanja orodja naj se orodja premika med merilnimi točkami, če je aktiven premik na varno višino (**Q301**=1):

**0:** premočrtni premik med obdelavami

**1:** krožni premik na premer delnega kroga med obdelavami

Vnos: **0, 1**

**Primer**

11 TCH PROBE 412 NAV.TOC.NOTRAN. KROG ~	
Q321=+50	;SREDINA 1. OSI ~
Q322=+50	;SREDINA 2. OSI ~
Q262=+75	;POTREB. PREMIER ~
Q325=+0	;STARTNI KOT ~
Q247=+60	;KORAK KOTA ~
Q261=-5	;MERILNA VISINA ~
Q320=+0	;VARNOSTNA RAZDALJA ~
Q260=+20	;VARNA VISINA ~
Q301=+0	;PREM.NA VARNO VISINO ~
Q305=+12	;ST. V TABELI ~
Q331=+0	;NAVEZNA TOCKA ~
Q332=+0	;NAVEZNA TOCKA ~
Q303=+1	;PREDAJA MERIL. VRED. ~
Q381=+1	;PREIZKUS TS OS ~
Q382=+85	;1. KOOR. ZA TS OS ~
Q383=+50	;2. KOOR. ZA TS OS ~
Q384=+0	;3. KOORD. ZA TS OS ~
Q333=+1	;NAVEZNA TOCKA ~
Q423=+4	;STEVILNOST TIPANJ ~
Q365=+1	;VRSTA PREMIKA

## 5.13 Cikel 413 NAV.TOC.ZUNAN. KROG (možnost št. 17)

### Programiranje ISO

G413

### Uporaba

Cikel tipalnega sistema **413** zazna središče krožnega čepa in ga določi kot referenčno točko. Krmiljenje lahko središče zapiše tudi v preglednico ničelnih točk ali v preglednico referenčnih točk.

**i** Namesto cikla **413 NAV.TOC.ZUNAN. KROG** podjetje HEIDENHAIN priporoča zmogljivejši cikel **1401 TIPANJE KROGA**.

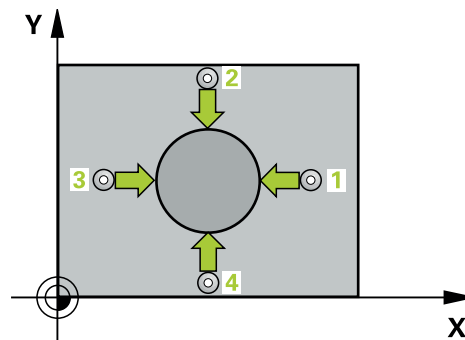
### Sorodne teme

■ Cikel **1401 TIPANJE KROGA**

**Dodatne informacije:** "Cikel 1401 TIPANJE KROGA (možnost št. 17)", Stran 135

### Potek cikla

- 1 Krmiljenje pozicionira tipalni sistem s pozicionirno logiko na predhodni položaj prve tipalne točke **1**.  
**Dodatne informacije:** "Pozicionirna logika", Stran 42
- 2 Tipalni sistem se nato premakne na nastavljeno merilno višino in izvede prvi postopek tipanja z nastavljenim tipalnim pomikom (stolpec **F**). Krmiljenje samodejno določi smer tipanja glede na programiran začetni kot.
- 3 Tipalni sistem se nato na merilni višini ali na varni višini po krožnici premakne na naslednjo tipalno točko **2**, kjer izvede drugi postopek tipanja.
- 4 Krmiljenje pozicionira tipalni sistem na tipalno točko **3** in zatem na tipalno točko **4**, kjer opravi tretji in četrti postopek tipanja.
- 5 Krmiljenje pozicionira tipalni sistem nazaj na varno višino
- 6 Odvisno od parametrov cikla **Q303** in **Q305** krmiljenje obdela določeno referenčno točko, Glej "Uporaba", Stran 161
- 7 Potem krmiljenje dejanske vrednosti shrani v naslednjih parametrih Q
- 8 Krmiljenje lahko nato s posebnim postopkom tipanja zazna še referenčno točko na osi tipalnega sistema.



Številka Q-parametra	Pomen
Q151	Dejanska vrednost središča glavne osi
Q152	Dejanska vrednost središča pomožne osi
Q153	Dejanski premer

## Napotki

### NAPOTEK

#### Pozor, nevarnost kolizije!

Pri izvajanju ciklov tipalnega sistema od **400** do **499** cikli za izračun koordinat ne smejo biti aktivni. Obstaja nevarnost trka!

- ▶ Naslednjih ciklov ne aktivirajte pred uporabo ciklov tipalnega sistema: cikel **7 NICELNA TOCKA**, cikel **8 ZRCALJENJE**, cikel **10 VRTENJE**, cikel **11 FAKTOR DIMENZ.** in cikel **26 FAKT.DIM.OSNO SP.**
- ▶ Predhodno ponastavite izračune koordinat.

### NAPOTEK

#### Pozor, nevarnost trka!

Trk med tipalnim sistemom in obdelovancem preprečite tako, da vnesete **večji** želeni premer čepa.

- ▶ Pred definiranjem cikla je treba programirati priklic orodja za definicijo osi tipalnega sistema.

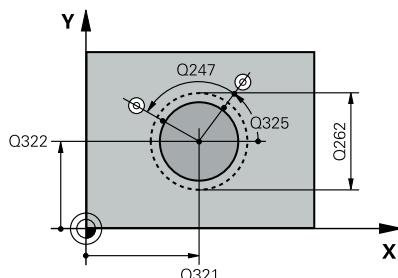
- Krmiljenje na začetku cikla ponastavi aktivno osnovno rotacijo.
- Ta cikel lahko izvedete izključno v načinu obdelovanja **FUNKCIJE PROGRAMA REZKANJE**.
- Čim manjši kotni korak **Q247** programirate, tem manjša je natančnost, s katero krmiljenje izračuna referenčno točko. Najmanjši vnos: 5°.



Programirajte korak kota, manjši od 90°

## Parameter cikla

### Pomožna slika



### Parametri

#### Q321 Sredina 1. osi?

Središče čepa v glavni osi obdelovalne ravni. Vrednost deluje absolutno.

Vnos: **-99999.9999...+9999.9999**

#### Q322 Sredina 2. osi?

Središče čepa v stranski osi obdelovalnega nivoja. Če programirate **Q322** = 0, krmiljenje središče vrtine usmeri k pozitivni Y-osi; če pa **Q322** programirate tako, da ni enak 0, krmiljenje središče vrtine usmeri k zelenemu položaju. Vrednost deluje absolutno.

Vnos: **-99999.9999...+99999.9999**

#### Q262 Želeni premer?

Približni premer čepa. Vnesite večjo vrednost.

Vnos: **0...99999.9999**

#### Q325 Startni kot?

kot med glavno osjo obdelovalne ravnine in prvo tipalno točko. Vrednost deluje absolutno.

Vnos: **-360.000...+360.000**

#### Q247 Korak kota?

Kot med prvima dvema merilnima točkama, predznak kotnega koraka določi smer vrtenja (- = smer urinega kazalca), s katerem se tipalni sistem premakne na naslednjo merilno točko. Če želite meriti krožni lok, potem programirajte kotni korak na manj kot 90°. Vrednost deluje inkrementalno.

Vnos: **-120...+120**

#### Q261 Viš. merj. v osi tipal. sist.?

Koordinata središča krogle na osi tipalnega sistema, na kateri naj se opravi merjenje. Vrednost deluje absolutno.

Vnos: **-99999.9999...+99999.9999**

#### Q320 Varnostna razdalja?

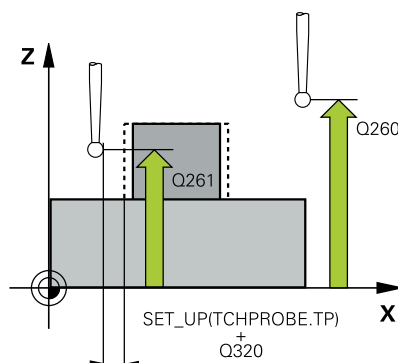
Dodatna razdalja med tipalno točko in glavo tipalnega sistema. **Q320** dopolnjuje stolpec **SET\_UP** preglednice tipalnih sistemov. Vrednost deluje inkrementalno.

Vnos: **0...99999.9999** ali **PREDEF**

#### Q260 Varna visina

Koordinata v orodni osi, v kateri ne more priti do nobenega trka med tipalnim sistemom in obdelovalnim kosom (vpenjalnim sredstvom). Vrednost deluje absolutno.

Vnos: **-99999.9999...+99999.9999** ali **PREDEF**



**Pomožna slika**

**Parametri**

**Q301 Premik na varno višino (0/1)?**

Določanje, kako naj se tipalni sistem premika med merilnimi točkami:

**0:** premik na merilno višino med merilnimi točkami

**1:** premik med merilnimi točkami na merilni višini

Vnos: **0, 1**

**Q305 Številka v tabeli?**

Vnesite številko vrstice v preglednici referenčnih/ničelnih točk, v katero krmiljenje shranjuje koordinate središčne točke. Odvisno od **Q303** krmiljenje vnosa zapiše v preglednico referenčnih točk ali preglednico ničelnih točk.

Če je **Q303=1**, krmiljenje izvede zapis v preglednico referenčnih točk.

Če je **Q303=0**, krmiljenje izvede zapis v preglednico ničelnih točk. Ničelna točka se ne aktivira samodejno.

**Dodatne informacije:** "Shranjevanje izračunane referenčne točke", Stran 162

Vnos: **0...99999**

**Q331 Nova navez. točka glavna os?**

Koordinata v glavni osi, na kateri naj krmiljenje postavi ugotovljeno središče čepa. Osnovna nastavitvev = 0. Vrednost deluje absolutno.

Vnos: **-99999.9999...+99999.9999**

**Q332 Nova navez. točka stranska os?**

Koordinata v stranski osi, na kateri naj krmiljenje postavi ugotovljeno središče čepa. Osnovna nastavitvev = 0. Vrednost deluje absolutno.

Vnos: **-99999.9999...+99999.9999**

**Q303 Predaja meril. vrednosti (0,1)?**

Določite, ali naj se določena referenčna točka shrani v preglednico ničelnih točk ali v preglednico referenčnih točk:

**-1:** ne uporabite! To vrednost vnese krmiljenje, če se naložijo stari NC-programi Glej "Uporaba", Stran 161

**0:** zapis določene referenčne točke v aktivno preglednico ničelnih točk. Referenčni sistem je aktivni koordinatni sistem obdelovanca

**1:** zapisovanje določene referenčne točke v preglednico referenčnih točk.

Vnos: **-1, 0, +1**

## Pomožna slika

## Parametri

**Q381 Tipanje v TS osi? (0/1)**

Določanje, ali naj krmiljenje tudi referenčno točko nastavi v osi tipalnega sistema:

**0:** brez nastavljanja referenčne točke v osi tipalnega sistema

**1:** nastavljanje referenčne točke v osi tipalnega sistema

Vnos: **0, 1**

**Q382 Tipanje TS os: Koord. 1. os?**

Koordinata tipalne točke v glavni osi obdelovalnega nivoja, v katero naj se postavi navezna točka v osi tipalnega sistema. Velja samo, če je **Q381** = 1. Vrednost deluje absolutno.

Vnos: **-99999.9999...+99999.9999**

**Q383 Tipanje TS os: Koord. 2. os?**

Koordinata tipalne točke v stranski osi obdelovalnega nivoja, v katero naj se postavi navezna točka v osi tipalnega sistema. Velja samo, če je **Q381** = 1. Vrednost deluje absolutno.

Vnos: **-99999.9999...+99999.9999**

**Q384 Tipanje TS os: Koord. 3. os?**

Koordinata tipalne točke na osi tipalnega sistema, v katero naj se postavi referenčna točka na osi tipalnega sistema. Velja samo, če je **Q381** = 1. Vrednost deluje absolutno.

Vnos: **-99999.9999...+99999.9999**

**Q333 Nova navezna točka TS os?**

Koordinata na osi tipalnega sistema, na katero naj krmiljenje postavi referenčno točko. Osnovna nastavitev = 0. Vrednost deluje absolutno.

Vnos: **-99999.9999...+99999.9999**

**Q423 Število tipanj ravnine (4/3)?**

Določanje, ali naj krmiljenje krog izmeri s tremi ali štirimi tipanji:

**3:** uporaba treh merilnih točk

**4:** uporaba štirih merilnih točk (standardna nastavitev)

Vnos: **3, 4**

**Q365 Vrsta premika?naravn.=0/krožno=1**

Določanje, s katero funkcijo podajanja orodja naj se orodja premika med merilnimi točkami, če je aktiven premik na varno višino (**Q301**=1):

**0:** premočrtni premik med obdelavami

**1:** krožni premik na premer delnega kroga med obdelavami

Vnos: **0, 1**



**Primer**

11 TCH PROBE 413 NAV.TOC.ZUNAN. KROG ~	
Q321=+50	;SREDINA 1. OSI ~
Q322=+50	;SREDINA 2. OSI ~
Q262=+75	;POTREB. PREMIER ~
Q325=+0	;STARTNI KOT ~
Q247=+60	;KORAK KOTA ~
Q261=-5	;MERILNA VISINA ~
Q320=+0	;VARNOSTNA RAZDALJA ~
Q260=+20	;VARNA VISINA ~
Q301=+0	;PREM.NA VARNO VISINO ~
Q305=+15	;ST. V TABELI ~
Q331=+0	;NAVEZNA TOCKA ~
Q332=+0	;NAVEZNA TOCKA ~
Q303=+1	;PREDAJA MERIL. VRED. ~
Q381=+1	;PREIZKUS TS OS ~
Q382=+85	;1. KOOR. ZA TS OS ~
Q383=+50	;2. KOOR. ZA TS OS ~
Q384=+0	;3. KOORD. ZA TS OS ~
Q333=+1	;NAVEZNA TOCKA ~
Q423=+4	;STEVILNOST TIPANJ ~
Q365=+1	;VRSTA PREMIKA

## 5.14 Cikel 414 NAVEZ.TOC.KOT ZUNAN. (možnost št. 17)

### Programiranje ISO

G414

### Uporaba

Cikel tipalnega sistema **414** ugotovi presečišče dveh premic in ga nastavi kot referenčno točko. Krmiljenje lahko presečišče zapiše tudi v preglednico ničelnih točk ali v preglednico referenčnih točk.

**i** Namesto cikla **414 NAVEZ.TOC.KOT ZUNAN.** podjetje HEIDENHAIN priporoča zmogljivejši cikel **1416 TIPANJE PRESEČIŠČA.**

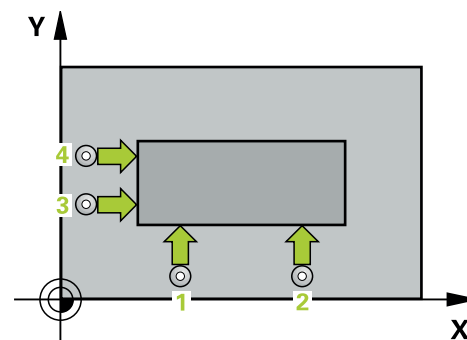
### Sorodne teme

#### ■ Cikel 1416 TIPANJE PRESEČIŠČA

**Dodatne informacije:** "Cikel 1416 TIPANJE PRESEČIŠČA (možnost št. 17)", Stran 91

### Potek cikla

- 1 Krmiljenje pozicionira tipalni sistem s pozicionirno logiko na predhodni položaj prve tipalne točke **1**.  
**Dodatne informacije:** "Pozicionirna logika", Stran 42
- 2 Tipalni sistem se nato premakne na nastavljeno merilno višino in izvede prvi postopek tipanja z nastavljenim tipalnim pomikom (stolpec **F**). Krmiljenje samodejno določi smer tipanja glede na programirano 3. merilno točko.
- 3 Tipalni sistem se nato premakne na naslednjo tipalno točko **2** in tam izvede drugi postopek tipanja.
- 4 Krmiljenje pozicionira tipalni sistem na tipalno točko **3** in zatem na tipalno točko **4**, kjer opravi tretji in četrti postopek tipanja.
- 5 Krmiljenje pozicionira tipalni sistem nazaj na varno višino
- 6 Odvisno od parametrov cikla **Q303** in **Q305** krmiljenje obdela določeno referenčno točko, Glej "Uporaba", Stran 161
- 7 Potem krmiljenje koordinate določenega kota shrani v spodaj navedene parametre Q
- 8 Krmiljenje lahko nato s posebnim postopkom tipanja zazna še referenčno točko na osi tipalnega sistema



**i** Krmiljenje meri prvo premico vedno v smeri pomožne osi obdelovalne ravnine.

Številka Q-parametra	Pomen
-------------------------	-------

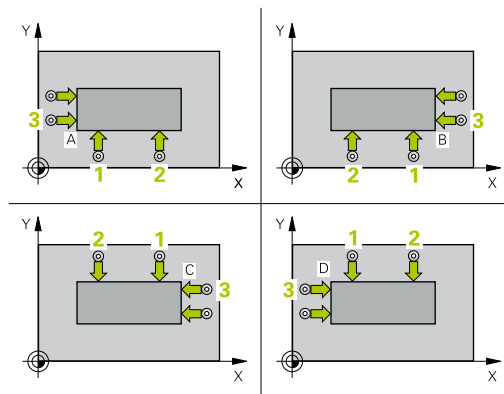
Q151	Dejanska vrednost roba glavne osi
------	-----------------------------------

Q152	Dejanska vrednost roba pomožne osi
------	------------------------------------

### Definicija kota

S položajem merilnih točk **1** in **3** določite vogal, na katerem krmiljenje določi referenčno točko (glejte naslednjo sliko in preglednico).

Rob	X-koordinata	Y-koordinata
A	točka <b>1</b> velika točka <b>3</b>	točka <b>1</b> mala točka <b>3</b>
B	točka <b>1</b> mala točka <b>3</b>	točka <b>1</b> mala točka <b>3</b>
C	točka <b>1</b> mala točka <b>3</b>	točka <b>1</b> velika točka <b>3</b>
D	točka <b>1</b> velika točka <b>3</b>	točka <b>1</b> velika točka <b>3</b>



### Napotki

#### NAPOTEK

#### Pozor, nevarnost kolizije!

Pri izvajanju ciklov tipalnega sistema od **400** do **499** cikli za izračun koordinat ne smejo biti aktivni. Obstaja nevarnost trka!

- ▶ Naslednjih ciklov ne aktivirajte pred uporabo ciklov tipalnega sistema: cikel **7 NICELNA TOČKA**, cikel **8 ZRCALJENJE**, cikel **10 VRTENJE**, cikel **11 FAKTOR DIMENZ.** in cikel **26 FAKT.DIM.OSNO SP.**
- ▶ Predhodno ponastavite izračune koordinat.

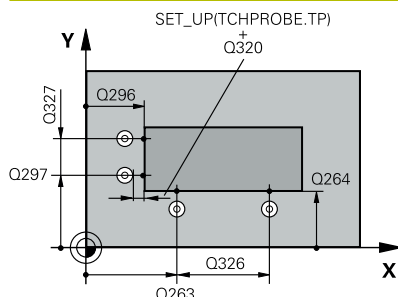
- Ta cikel lahko izvedete izključno v načinu obdelovanja **FUNKCIJE PROGRAMA REZKANJE**.
- Krmiljenje na začetku cikla ponastavi aktivno osnovno rotacijo.

#### Napotek za programiranje

- Pred definiranjem cikla je treba programirati priklic orodja za definicijo osi tipalnega sistema.

## Parameter cikla

### Pomožna slika



### Parametri

#### Q263 1. merilna točka v 1. osi?

Koordinata prve tipalne točke v glavni osi obdelovalne ravnine. Vrednost deluje absolutno.

Vnos: **-99999.9999...+99999.9999**

#### Q264 1. merilna točka v 2. osi?

Koordinata prve tipalne točke v stranski osi obdelovalne ravnine. Vrednost deluje absolutno.

Vnos: **-99999.9999...+99999.9999**

#### Q326 Razmak 1. osi?

Razdalja med prvo in drugo merilno točko v glavni osi obdelovalne ravnine. Vrednost deluje inkrementalno.

Vnos: **0...99999.9999**

#### Q296 3. merilna točka 1. osi

Koordinata tretje tipalne točke v glavni osi obdelovalne ravnine. Vrednost deluje absolutno.

Vnos: **-99999.9999...+99999.9999**

#### Q297 3. merilna točka 2. osi?

Koordinata tretje tipalne točke v stranski osi obdelovalne ravnine. Vrednost deluje absolutno.

Vnos: **-99999.9999...+99999.9999**

#### Q327 Razmak 2. osi?

Razdalja med tretjo in četrto merilno točko v glavni osi obdelovalne ravnine. Vrednost deluje inkrementalno.

Vnos: **0...99999.9999**

#### Q261 Viš. merj. v osi tipal. sist.?

Koordinata središča krogle na osi tipalnega sistema, na kateri naj se opravi merjenje. Vrednost deluje absolutno.

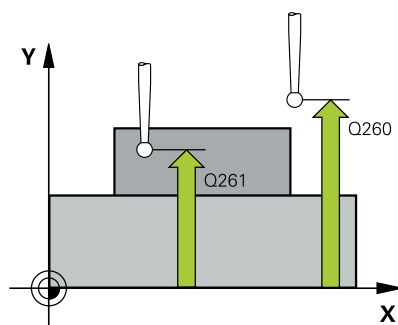
Vnos: **-99999.9999...+99999.9999**

#### Q320 Varnostna razdalja?

Dodatna razdalja med tipalno točko in glavo tipalnega sistema.

**Q320** dopolnjuje stolpec **SET\_UP** preglednice tipalnih sistemov. Vrednost deluje inkrementalno.

Vnos: **0...99999.9999** ali **PREDEF**



**Pomožna slika**

**Parametri**

**Q260 Varna visina**

Koordinata v orodni osi, v kateri ne more priti do nobenega trka med tipalnim sistemom in obdelovalnim kosom (vpenjalnim sredstvom). Vrednost deluje absolutno.

Vnos: **-99999.9999...+99999.9999** ali **PREDEF**

**Q301 Premik na varno višino (0/1)?**

Določanje, kako naj se tipalni sistem premika med merilnimi točkami:

**0:** premik na merilno višino med merilnimi točkami

**1:** premik med merilnimi točkami na merilni višini

Vnos: **0, 1**

**Q304 Izvedba osnovnega vrtenja (0/1)?**

Določitev, ali naj krmiljenje poševni položaj obdelovanca kompenzira z osnovnim vrtenjem:

**0:** brez izvedbe osnovnega vrtenja

**1:** z izvedbo osnovnega vrtenja

Vnos: **0, 1**

**Q305 Številka v tabeli?**

Vnesite številko vrstice v preglednici referenčnih/ničelnih točk, v katero krmiljenje shranjuje koordinate kota. Odvisno od **Q303** krmiljenje vnos zapiše v preglednico referenčnih točk ali preglednico ničelnih točk:

Če je **Q303 = 1**, krmiljenje vnos zapiše v preglednico referenčnih točk.

Če je **Q303 = 0**, krmiljenje vnos zapiše v preglednico ničelnih točk. Ničelna točka se ne aktivira samodejno.

**Dodatne informacije:** "Shranjevanje izračunane referenčne točke", Stran 162

Vnos: **0...99999**

**Q331 Nova navez. točka glavna os?**

Koordinata v glavni osi, na kateri naj krmiljenje postavi določen kot. Osnovna nastavitev = 0. Vrednost deluje absolutno.

Vnos: **-99999.9999...+99999.9999**

**Q332 Nova navez. točka stranska os?**

Koordinata v stranski osi, na kateri naj krmiljenje postavi določeno kot. Osnovna nastavitev = 0. Vrednost deluje absolutno.

Vnos: **-99999.9999...+99999.9999**

## Pomožna slika

## Parametri

**Q303 Predaja meril. vrednosti (0,1)?**

Določite, ali naj se določena referenčna točka shrani v preglednico ničelnih točk ali v preglednico referenčnih točk:

**-1:** ne uporabite! To vrednost vnese krmiljenje, če se naložijo stari NC-programi Glej "Uporaba", Stran 161

**0:** zapis določene referenčne točke v aktivno preglednico ničelnih točk. Referenčni sistem je aktivni koordinatni sistem obdelovanca

**1:** zapisovanje določene referenčne točke v preglednico referenčnih točk.

Vnos: **-1, 0, +1**

**Q381 Tipanje v TS osi? (0/1)**

Določanje, ali naj krmiljenje tudi referenčno točko nastavi v osi tipalnega sistema:

**0:** brez nastavljanja referenčne točke v osi tipalnega sistema

**1:** nastavljanje referenčne točke v osi tipalnega sistema

Vnos: **0, 1**

**Q382 Tipanje TS os: Koord. 1. os?**

Koordinata tipalne točke v glavni osi obdelovalnega nivoja, v katero naj se postavi navezna točka v osi tipalnega sistema. Velja samo, če je **Q381** = 1. Vrednost deluje absolutno.

Vnos: **-99999.9999...+99999.9999**

**Q383 Tipanje TS os: Koord. 2. os?**

Koordinata tipalne točke v stranski osi obdelovalnega nivoja, v katero naj se postavi navezna točka v osi tipalnega sistema. Velja samo, če je **Q381** = 1. Vrednost deluje absolutno.

Vnos: **-99999.9999...+99999.9999**

**Q384 Tipanje TS os: Koord. 3. os?**

Koordinata tipalne točke na osi tipalnega sistema, v katero naj se postavi referenčna točka na osi tipalnega sistema. Velja samo, če je **Q381** = 1. Vrednost deluje absolutno.

Vnos: **-99999.9999...+99999.9999**

**Q333 Nova navezna točka TS os?**

Koordinata na osi tipalnega sistema, na katero naj krmiljenje postavi referenčno točko. Osnovna nastavitev = 0. Vrednost deluje absolutno.

Vnos: **-99999.9999...+99999.9999**

**Primer**

11 TCH PROBE 414 NAVEZ.TOC.KOT ZUNAN. ~	
Q263=+37	;1. TOCKA 1. OS ~
Q264=+7	;1. TOCKA 2. OS ~
Q326=+50	;RAZMAK 1. OSI ~
Q296=+95	;3. TOCKA 1. OSI ~
Q297=+25	;3. TOCKA 2. OSI ~
Q327=+45	;RAZMAK 2. OSI ~
Q261=-5	;MERILNA VISINA ~
Q320=+0	;VARNOSTNA RAZDALJA ~
Q260=+20	;VARNA VISINA ~
Q301=+0	;PREM.NA VARNO VISINO ~
Q304=+0	;OSNOVNO VRTENJE ~
Q305=+7	;ST. V TABELI ~
Q331=+0	;NAVEZNA TOCKA ~
Q332=+0	;NAVEZNA TOCKA ~
Q303=+1	;PREDAJA MERIL. VRED. ~
Q381=+1	;PREIZKUS TS OS ~
Q382=+85	;1. KOOR. ZA TS OS ~
Q383=+50	;2. KOOR. ZA TS OS ~
Q384=+0	;3. KOORD. ZA TS OS ~
Q333=+1	;NAVEZNA TOCKA

## 5.15 Cikel 415 NAV.TOC.KOT NOTRANJI (možnost št. 17)

### Programiranje ISO

G415

### Uporaba

Cikel tipalnega sistema **415** ugotovi presečišče dveh premic in ga nastavi kot referenčno točko. Krmiljenje lahko presečišče zapiše tudi v preglednico ničelnih točk ali v preglednico referenčnih točk.

**i** Namesto cikla **415 NAV.TOC.KOT NOTRANJI** podjetje HEIDENHAIN priporoča zmogljivejši cikel **1416 TIPANJE PRESEČIŠČA**.

### Sorodne teme

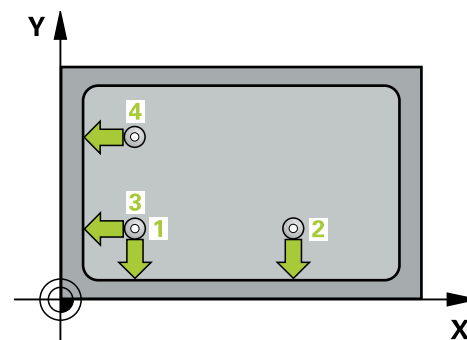
#### ■ Cikel 1416 TIPANJE PRESEČIŠČA

**Dodatne informacije:** "Cikel 1416 TIPANJE PRESEČIŠČA (možnost št. 17)", Stran 91

### Potek cikla

- 1 Krmiljenje pozicionira tipalni sistem s pozicionirno logiko na predhodni položaj prve tipalne točke **1**.  
**Dodatne informacije:** "Pozicionirna logika", Stran 42
- 2 Tipalni sistem se nato premakne na nastavljeno merilno višino in izvede prvi postopek tipanja z nastavljenim tipalnim pomikom (stolpec **F**). Smer postopka tipanja poteka glede na številko vogala.
- 3 Nato se premakne tipalni sistem na naslednjo tipalno točko **2**, krmiljenje pa pri tem premakne tipalni sistem na pomožni osi na varnostno razdaljo  $Q320 + SET\_UP$  + polmer tipalne glave in tam izvede drugi postopek tipanja.
- 4 Krmiljenje pozicionira tipalni sistem na tipalno točko **3** (pozicionirna logika je enaka kot pri 1. tipalni točki) in ga izvede.
- 5 Nato se premakne tipalni sistem na tipalno točko **4**. Krmiljenje pa pri tem premakne tipalni sistem na glavni osi za varnostno razdaljo  $Q320 + SET\_UP$  + polmer tipalne glave ter tam izvede četrti postopek tipanja
- 6 Krmiljenje pozicionira tipalni sistem nazaj na varno višino
- 7 Odvisno od parametrov cikla **Q303** in **Q305** krmiljenje obdela določeno referenčno točko, Glej "Uporaba", Stran 161
- 8 Potem krmiljenje koordinate določenega kota shrani v spodaj navedene parametre Q
- 9 Krmiljenje lahko nato s posebnim postopkom tipanja zazna še referenčno točko na osi tipalnega sistema

**i** Krmiljenje meri prvo premico vedno v smeri pomožne osi obdelovalne ravnine.



Številka Q-parametra	Pomen
-------------------------	-------

Q151	Dejanska vrednost roba glavne osi
------	-----------------------------------



Številka Q-parametra	Pomen
Q152	Dejanska vrednost roba pomožne osi

## Napotki

### NAPOTEK

#### Pozor, nevarnost kolizije!

Pri izvajanju ciklov tipalnega sistema od **400** do **499** cikli za izračun koordinat ne smejo biti aktivni. Obstaja nevarnost trka!

- ▶ Naslednjih ciklov ne aktivirajte pred uporabo ciklov tipalnega sistema: cikel **7 NICELNA TOCKA**, cikel **8 ZRCALJENJE**, cikel **10 VR TENJE**, cikel **11 FAKTOR DIMENZ.** in cikel **26 FAKT.DIM.OSNO SP.**
- ▶ Predhodno ponastavite izračune koordinat.

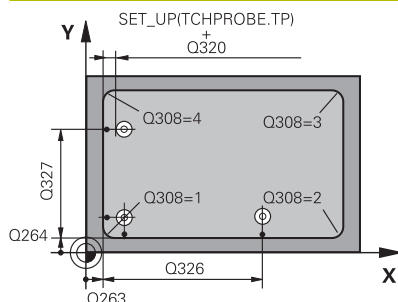
- Ta cikel lahko izvedete izključno v načinu obdelovanja **FUNKCIJE PROGRAMA REZKANJE**.
- Krmiljenje na začetku cikla ponastavi aktivno osnovno rotacijo.

#### Napotek za programiranje

- Pred definiranjem cikla je treba programirati priklic orodja za definicijo osi tipalnega sistema.

## Parameter cikla

### Pomožna slika



### Parametri

#### Q263 1. merilna točka v 1. osi?

Koordinata kota na glavni osi obdelovalne ravnine. Vrednost deluje absolutno.

Vnos: **-99999.9999...+99999.9999**

#### Q264 1. merilna točka v 2. osi?

Koordinata kota na pomožni osi obdelovalne ravnine. Vrednost deluje absolutno.

Vnos: **-99999.9999...+99999.9999**

#### Q326 Razmak 1. osi?

Razdalja med prvo in drugo merilno točko v glavni osi obdelovalne ravnine. Vrednost deluje inkrementalno.

Vnos: **0...99999.9999**

#### Q327 Razmak 2. osi?

Razdalja med kotom in četrto merilno točko v glavni osi obdelovalne ravnine. Vrednost deluje inkrementalno.

Vnos: **0...99999.9999**

#### Q308 Kot? (1/2/3/4)

Številka kota, v katerem naj krmiljenje postavi referenčno točko.

Vnos: **1, 2, 3, 4**

#### Q261 Viš. merj. v osi tipal. sist.?

Koordinata središča krogle na osi tipalnega sistema, na kateri naj se opravi merjenje. Vrednost deluje absolutno.

Vnos: **-99999.9999...+99999.9999**

#### Q320 Varnostna razdalja?

Dodatna razdalja med tipalno točko in glavo tipalnega sistema. **Q320** dopolnjuje stolpec **SET\_UP** preglednice tipalnih sistemov. Vrednost deluje inkrementalno.

Vnos: **0...99999.9999** ali **PREDEF**

#### Q260 Varna visina

Koordinata v orodni osi, v kateri ne more priti do nobenega trka med tipalnim sistemom in obdelovalnim kosom (vpenjalnim sredstvom). Vrednost deluje absolutno.

Vnos: **-99999.9999...+99999.9999** ali **PREDEF**

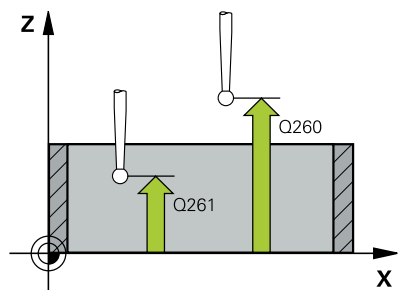
#### Q301 Premik na varno višino (0/1)?

Določanje, kako naj se tipalni sistem premika med merilnimi točkami:

**0:** premik na merilno višino med merilnimi točkami

**1:** premik med merilnimi točkami na merilni višini

Vnos: **0, 1**



**Pomožna slika**

**Parametri**

**Q304 Izvedba osnovnega vrtenja (0/1)?**

Določitev, ali naj krmiljenje poševni položaj obdelovanca kompenzira z osnovnim vrtenjem:

**0:** brez izvedbe osnovnega vrtenja

**1:** z izvedbo osnovnega vrtenja

Vnos: **0, 1**

**Q305 Številka v tabeli?**

Vnesite številko vrstice v preglednici referenčnih/ničelnih točk, v katero krmiljenje shranjuje koordinate kota. Odvisno od **Q303** krmiljenje vnos zapiše v preglednico referenčnih točk ali preglednico ničelnih točk:

Če je **Q303 = 1**, krmiljenje vnos zapiše v preglednico referenčnih točk.

Če je **Q303 = 0**, krmiljenje vnos zapiše v preglednico ničelnih točk. Ničelna točka se ne aktivira samodejno.

**Dodatne informacije:** "Shranjevanje izračunane referenčne točke", Stran 162

Vnos: **0...99999**

**Q331 Nova navez. točka glavna os?**

Koordinata v glavni osi, na kateri naj krmiljenje postavi določen kot. Osnovna nastavitvev = 0. Vrednost deluje absolutno.

Vnos: **-99999.9999...+99999.9999**

**Q332 Nova navez. točka stranska os?**

Koordinata v stranski osi, na kateri naj krmiljenje postavi določeno kot. Osnovna nastavitvev = 0. Vrednost deluje absolutno.

Vnos: **-99999.9999...+99999.9999**

**Q303 Predaja meril. vrednosti (0,1)?**

Določite, ali naj se določena referenčna točka shrani v preglednico ničelnih točk ali v preglednico referenčnih točk:

**-1:** ne uporabite! To vrednost vnese krmiljenje, če se naložijo stari NC-programi Glej "Uporaba", Stran 161

**0:** zapis določene referenčne točke v aktivno preglednico ničelnih točk. Referenčni sistem je aktivni koordinatni sistem obdelovanca

**1:** zapisovanje določene referenčne točke v preglednico referenčnih točk.

Vnos: **-1, 0, +1**

**Pomožna slika****Parametri****Q381 Tipanje v TS osi? (0/1)**

Določanje, ali naj krmiljenje tudi referenčno točko nastavi v osi tipalnega sistema:

**0:** brez nastavljanja referenčne točke v osi tipalnega sistema

**1:** nastavljanje referenčne točke v osi tipalnega sistema

Vnos: **0, 1**

**Q382 Tipanje TS os: Koord. 1. os?**

Koordinata tipalne točke v glavni osi obdelovalnega nivoja, v katero naj se postavi navezna točka v osi tipalnega sistema. Velja samo, če je **Q381** = 1. Vrednost deluje absolutno.

Vnos: **-99999.9999...+99999.9999**

**Q383 Tipanje TS os: Koord. 2. os?**

Koordinata tipalne točke v stranski osi obdelovalnega nivoja, v katero naj se postavi navezna točka v osi tipalnega sistema. Velja samo, če je **Q381** = 1. Vrednost deluje absolutno.

Vnos: **-99999.9999...+99999.9999**

**Q384 Tipanje TS os: Koord. 3. os?**

Koordinata tipalne točke na osi tipalnega sistema, v katero naj se postavi referenčna točka na osi tipalnega sistema. Velja samo, če je **Q381** = 1. Vrednost deluje absolutno.

Vnos: **-99999.9999...+99999.9999**

**Q333 Nova navezna točka TS os?**

Koordinata na osi tipalnega sistema, na katero naj krmiljenje postavi referenčno točko. Osnovna nastavitev = 0. Vrednost deluje absolutno.

Vnos: **-99999.9999...+99999.9999**

**Primer**

11 TCH PROBE 415 NAV.TOC.KOT NOTRANJI ~	
Q263=+37	;1. TOCKA 1. OS ~
Q264=+7	;1. TOCKA 2. OS ~
Q326=+50	;RAZMAK 1. OSI ~
Q327=+45	;RAZMAK 2. OSI ~
Q308=+1	;KOT ~
Q261=-5	;MERILNA VISINA ~
Q320=+0	;VARNOSTNA RAZDALJA ~
Q260=+20	;VARNA VISINA ~
Q301=+0	;PREM.NA VARNO VISINO ~
Q304=+0	;OSNOVNO VR TENJE ~
Q305=+7	;ST. V TABELI ~
Q331=+0	;NAVEZNA TOCKA ~
Q332=+0	;NAVEZNA TOCKA ~
Q303=+1	;PREDAJA MERIL. VRED. ~
Q381=+1	;PREIZKUS TS OS ~
Q382=+85	;1. KOOR. ZA TS OS ~
Q383=+50	;2. KOOR. ZA TS OS ~
Q384=+0	;3. KOORD. ZA TS OS ~
Q333=+1	;NAVEZNA TOCKA

## 5.16 Cikel 416 NAV.TOC.SR.VRT.KROGA (možnost št. 17)

### Programiranje ISO

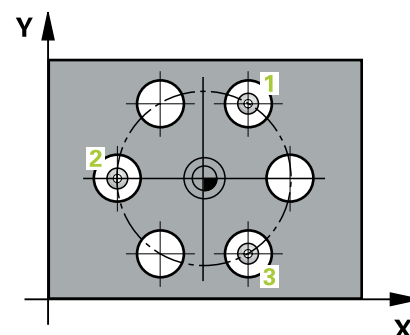
#### G416

### Uporaba

Cikel tipalnega sistema **416** z merjenjem treh vrtin izračuna središče krožne luknje in ga določi kot referenčno točko. Krmiljenje lahko središče zapiše tudi v preglednico ničelnih točk ali v preglednico referenčnih točk.

### Potek cikla

- 1 Krmiljenje pozicionira tipalni sistem s pozicionirno logiko na navedeno središče prve izvrtine **1**  
**Dodatne informacije:** "Pozicionirna logika", Stran 42
- 2 Tipalni sistem se nato premakne na nastavljeno merilno višino in s štirimi postopki tipanja določi središče prve vrtine.
- 3 Tipalni sistem se premakne nazaj na varno višino in se pozicionira na vneseno središče druge vrtine **2**.
- 4 Krmiljenje tipalni sistem nato premakne na nastavljeno merilno višino in s štirimi postopki tipanja določi središče druge vrtine.
- 5 Tipalni sistem se premakne nazaj na varno višino in se pozicionira na nastavljeno središče tretje vrtine **3**.
- 6 Krmiljenje tipalni sistem nato premakne na nastavljeno merilno višino in s štirimi postopki tipanja določi središče tretje vrtine.
- 7 Krmiljenje pozicionira tipalni sistem nazaj na varno višino
- 8 Odvisno od parametrov cikla **Q303** in **Q305** krmiljenje obdela določeno referenčno točko, Glej "Uporaba", Stran 161
- 9 Potem krmiljenje dejanske vrednosti shrani v naslednjih parametrih Q
- 10 Krmiljenje lahko nato s posebnim postopkom tipanja zazna še referenčno točko na osi tipalnega sistema.



Številka Q-parametra	Pomen
Q151	Dejanska vrednost središča glavne osi
Q152	Dejanska vrednost središča pomožne osi
Q153	Dejanska vrednost premera krožne luknje

## Napotki

### NAPOTEK

#### Pozor, nevarnost kolizije!

Pri izvajanju ciklov tipalnega sistema od **400** do **499** cikli za izračun koordinat ne smejo biti aktivni. Obstaja nevarnost trka!

- ▶ Naslednjih ciklov ne aktivirajte pred uporabo ciklov tipalnega sistema: cikel **7 NICELNA TOCKA**, cikel **8 ZRCALJENJE**, cikel **10 VR TENJE**, cikel **11 FAKTOR DIMENZ.** in cikel **26 FAKT.DIM.OSNO SP.**
- ▶ Predhodno ponastavite izračune koordinat.

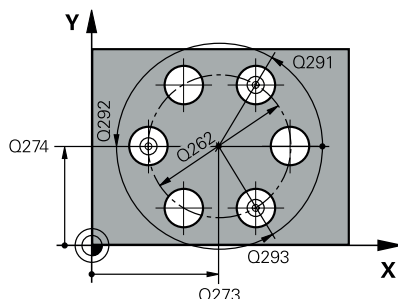
- Ta cikel lahko izvedete izključno v načinu obdelovanja **FUNKCIJE PROGRAMA REZKANJE**.
- Krmiljenje na začetku cikla ponastavi aktivno osnovno rotacijo.

#### Napotek za programiranje

- Pred definiranjem cikla je treba programirati priklic orodja za definicijo osi tipalnega sistema.

## Parameter cikla

### Pomožna slika



### Parametri

#### Q273 Sredina 1. osi žel.vred.)?

Središče krožne luknje (želena vrednost) v glavni osi obdelovalne ravnine. Vrednost deluje absolutno.

Vnos: **-99999.9999...+99999.9999**

#### Q274 Sredina 2. osi (žel.vred.)?

Središče krožne luknje (želena vrednost) v stranski osi obdelovalne ravnine. Vrednost deluje absolutno.

Vnos: **-99999.9999...+99999.9999**

#### Q262 Želeni premer?

Navedite približni premer krožne luknje. Manjši kot je premer izvrtine, natančneje je treba vnesti želeni premer.

Vnos: **0...99999.9999**

#### Q291 Kot 1. vrtine?

Kot polarnih koordinat prvega središča izvrtine v obdelovalni ravnini. Vrednost deluje absolutno.

Vnos: **-360.000...+360.000**

#### Q292 Kot 2. vrtine?

Kot polarnih koordinat drugega središča izvrtine v obdelovalni ravnini. Vrednost deluje absolutno.

Vnos: **-360.000...+360.000**

#### Q293 Kot 3. vrtine?

Kot polarnih koordinat tretjega središča izvrtine v obdelovalni ravnini. Vrednost deluje absolutno.

Vnos: **-360.000...+360.000**

#### Q261 Viš. merj. v osi tipal. sist.?

Koordinata središča krogle na osi tipalnega sistema, na kateri naj se opravi merjenje. Vrednost deluje absolutno.

Vnos: **-99999.9999...+99999.9999**

#### Q260 Varna visina

Koordinata v orodni osi, v kateri ne more priti do nobenega trka med tipalnim sistemom in obdelovalnim kosom (vpenjalnim sredstvom). Vrednost deluje absolutno.

Vnos: **-99999.9999...+99999.9999** ali **PREDEF**



**Pomožna slika**

**Parametri**

**Q305 Številka v tabeli?**

Vnesite številko vrstice v preglednici referenčnih/ničelnih točk, v katero krmiljenje shranjuje koordinate središčne točke. Odvisno od **Q303** krmiljenje vnos zapiše v preglednico referenčnih točk ali preglednico ničelnih točk.

Če je **Q303=1**, krmiljenje izvede zapis v preglednico referenčnih točk.

Če je **Q303=0**, krmiljenje izvede zapis v preglednico ničelnih točk. Ničelna točka se ne aktivira samodejno.

**Dodatne informacije:** "Shranjevanje izračunane referenčne točke", Stran 162

Vnos: **0...99999**

**Q331 Nova navez. točka glavna os?**

Koordinata v glavni osi, na kateri naj krmiljenje postavi določeno središče krožne luknje. Osnovna nastavitev = 0. Vrednost deluje absolutno.

Vnos: **-99999.9999...+99999.9999**

**Q332 Nova navez. točka stranska os?**

Koordinata v stranski osi, na kateri naj krmiljenje postavi določeno središče krožne luknje. Osnovna nastavitev = 0. Vrednost deluje absolutno.

Vnos: **-99999.9999...+99999.9999**

**Q303 Predaja meril. vrednosti (0, 1)?**

Določite, ali naj se določena referenčna točka shrani v preglednico ničelnih točk ali v preglednico referenčnih točk:

**-1:** ne uporabite! To vrednost vnese krmiljenje, če se naložijo stari NC-programi Glej "Uporaba", Stran 161

**0:** zapis določene referenčne točke v aktivno preglednico ničelnih točk. Referenčni sistem je aktivni koordinatni sistem obdelovanca

**1:** zapisovanje določene referenčne točke v preglednico referenčnih točk.

Vnos: **-1, 0, +1**

**Q381 Tipanje v TS osi? (0/1)**

Določanje, ali naj krmiljenje tudi referenčno točko nastavi v osi tipalnega sistema:

**0:** brez nastavljanja referenčne točke v osi tipalnega sistema

**1:** nastavljanje referenčne točke v osi tipalnega sistema

Vnos: **0, 1**

## Pomožna slika

## Parametri

**Q382 Tipanje TS os: Koord. 1. os?**

Koordinata tipalne točke v glavni osi obdelovalnega nivoja, v katero naj se postavi navezna točka v osi tipalnega sistema. Velja samo, če je **Q381** = 1. Vrednost deluje absolutno.

Vnos: **-99999.9999...+99999.9999**

**Q383 Tipanje TS os: Koord. 2. os?**

Koordinata tipalne točke v stranski osi obdelovalnega nivoja, v katero naj se postavi navezna točka v osi tipalnega sistema. Velja samo, če je **Q381** = 1. Vrednost deluje absolutno.

Vnos: **-99999.9999...+99999.9999**

**Q384 Tipanje TS os: Koord. 3. os?**

Koordinata tipalne točke na osi tipalnega sistema, v katero naj se postavi referenčna točka na osi tipalnega sistema. Velja samo, če je **Q381** = 1. Vrednost deluje absolutno.

Vnos: **-99999.9999...+99999.9999**

**Q333 Nova navezna točka TS os?**

Koordinata na osi tipalnega sistema, na katero naj krmiljenje postavi referenčno točko. Osnovna nastavitev = 0. Vrednost deluje absolutno.

Vnos: **-99999.9999...+99999.9999**

**Q320 Varnostna razdalja?**

Dodatna razdalja med tipalno točko in glavo tipalnega sistema.

**Q320** dopolnjuje **SET\_UP** (preglednica tipalnega sistema) in deluje samo pri tipanju referenčne točke na osi tipalnega sistema. Vrednost deluje inkrementalno.

Vnos: **0...99999.9999** ali **PREDEF**

**Primer**

11 TCH PROBE 416 NAV.TOC.SR.VRT.KROGA ~
Q273=+50 ;SREDINA 1. OSI ~
Q274=+50 ;SREDINA 2. OSI ~
Q262=+90 ;POTREB. PREMIER ~
Q291=+34 ;KOT 1. VRTINE ~
Q292=+70 ;KOT 2. VRTINE ~
Q293=+210 ;KOT 3. VRTINE ~
Q261=-5 ;MERILNA VISINA ~
Q260=+20 ;VARNA VISINA ~
Q305=+12 ;ST. V TABELI ~
Q331=+0 ;NAVEZNA TOCKA ~
Q332=+0 ;NAVEZNA TOCKA ~
Q303=+1 ;PREDAJA MERIL. VRED. ~
Q381=+1 ;PREIZKUS TS OS ~
Q382=+85 ;1. KOOR. ZA TS OS ~
Q383=+50 ;2. KOOR. ZA TS OS ~
Q384=+0 ;3. KOORD. ZA TS OS ~
Q333=+1 ;NAVEZNA TOCKA ~
Q320=+0 ;VARNOSTNA RAZDALJA

## 5.17 Cikel 417 NAVEZNA.TOČKA TS OS (možnost št. 17)

### Programiranje ISO

G417

### Uporaba

Cikel tipalnega sistema **417** meri poljubno koordinato na osi tipalnega sistema in jo določi kot referenčno točko. Krmiljenje lahko izmerjeno koordinato zapiše tudi v preglednico ničelnih točk ali v preglednico referenčnih točk.



Namesto cikla **417 NAVEZNA.TOČKA TS OS** podjetje HEIDENHAIN priporoča zmogljivejši cikel **1400 DOTIP POZICIJE**.

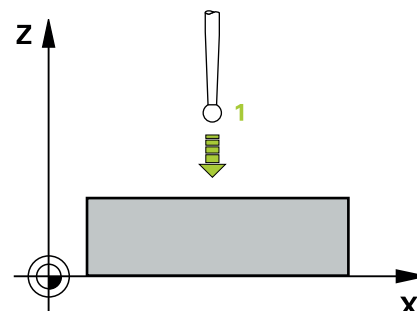
### Sorodne teme

- Cikel **1400 DOTIP POZICIJE**

**Dodatne informacije:** "Cikel 1400 TIPANJE POLOZAJA (možnost št. 17)", Stran 131

### Potek cikla

- 1 Krmiljenje pozicionira tipalni sistem s pozicionirno logiko na programirano tipalno točko **1**. Krmiljenje premakne tipalni sistem za varnostno razdaljo v smeri pozitivne osi tipalnega sistema  
**Dodatne informacije:** "Pozicionirna logika", Stran 42
- 2 Tipalni sistem se nato po osi tipalnega sistema premakne na vneseno koordinato tipalne točke **1**, kjer z enostavnim postopkom tipanja določi dejanski položaj.
- 3 Krmiljenje pozicionira tipalni sistem nazaj na varno višino
- 4 Odvisno od parametrov cikla **Q303** in **Q305** krmiljenje obdela določeno referenčno točko, Glej "Uporaba", Stran 161
- 5 Potem krmiljenje dejanske vrednosti shrani v naslednjih parametrih Q



Številka Q-parametra	Pomen
Q160	Dejanska vrednost izmerjene točke

## Napotki

### NAPOTEK

#### Pozor, nevarnost kolizije!

Pri izvajanju ciklov tipalnega sistema od **400** do **499** cikli za izračun koordinat ne smejo biti aktivni. Obstaja nevarnost trka!

- ▶ Naslednjih ciklov ne aktivirajte pred uporabo ciklov tipalnega sistema: cikel **7 NICELNA TOCKA**, cikel **8 ZRCALJENJE**, cikel **10 VRTENJE**, cikel **11 FAKTOR DIMENZ.** in cikel **26 FAKT.DIM.OSNO SP.**
- ▶ Predhodno ponastavite izračune koordinat.

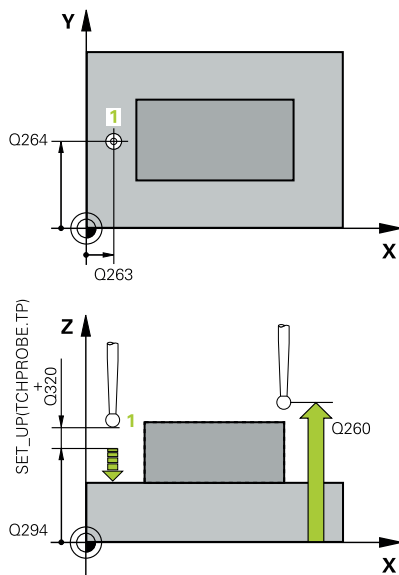
- Ta cikel lahko izvedete izključno v načinu obdelovanja **FUNKCIJE PROGRAMA REZKANJE**.
- Krmiljenje na tej osi določi referenčno točko.
- Krmiljenje na začetku cikla ponastavi aktivno osnovno rotacijo.

#### Napotek za programiranje

- Pred definiranjem cikla je treba programirati priklic orodja za definicijo osi tipalnega sistema.

## Parameter cikla

### Pomožna slika



### Parametri

#### Q263 1. merilna točka v 1. osi?

Koordinata prve tipalne točke v glavni osi obdelovalne ravnine. Vrednost deluje absolutno.

Vnos: **-99999.9999...+99999.9999**

#### Q264 1. merilna točka v 2. osi?

Koordinata prve tipalne točke v stranski osi obdelovalne ravnine. Vrednost deluje absolutno.

Vnos: **-99999.9999...+99999.9999**

#### Q294 1. meril. točka 3. os?

Koordinata prve tipalne točke na osi tipalnega sistema. Vrednost deluje absolutno.

Vnos: **-99999.9999...+99999.9999**

#### Q320 Varnostna razdalja?

Dodatna razdalja med tipalno točko in glavo tipalnega sistema. **Q320** dopolnjuje stolpec **SET\_UP** preglednice tipalnih sistemov. Vrednost deluje inkrementalno.

Vnos: **0...99999.9999** ali **PREDEF**

#### Q260 Varna visina

Koordinata v orodni osi, v kateri ne more priti do nobenega trka med tipalnim sistemom in obdelovalnim kosom (vpenjalnim sredstvom). Vrednost deluje absolutno.

Vnos: **-99999.9999...+99999.9999** ali **PREDEF**

#### Q305 Številka v tabeli?

Vnesite številko vrstice v preglednici referenčnih/ničelnih točk, v katero krmiljenje shranjuje koordinate. Odvisno od **Q303** krmiljenje vnos zapiše v preglednico referenčnih točk ali preglednico ničelnih točk.

Če je **Q303 = 1**, krmiljenje vnos zapiše v preglednico referenčnih točk.

Če je **Q303 = 0**, krmiljenje izvede zapis v preglednico ničelnih točk. Ničelna točka se ne aktivira samodejno

**Dodatne informacije:** "Shranjevanje izračunane referenčne točke", Stran 162

Vnos: **0...99999**

#### Q333 Nova navezna točka TS os?

Koordinata na osi tipalnega sistema, na katero naj krmiljenje postavi referenčno točko. Osnovna nastavitev = 0. Vrednost deluje absolutno.

Vnos: **-99999.9999...+99999.9999**

**Pomožna slika**

**Parametri**

**Q303 Predaja meril. vrednosti (0,1)?**

Določite, ali naj se določena referenčna točka shrani v preglednico ničelnih točk ali v preglednico referenčnih točk:

**-1:** ne uporabite! To vrednost vnese krmiljenje, če se naložijo stari NC-programi Glej "Uporaba", Stran 161

**0:** zapis določene referenčne točke v aktivno preglednico ničelnih točk. Referenčni sistem je aktivni koordinatni sistem obdelovanca

**1:** zapisovanje določene referenčne točke v preglednico referenčnih točk.

Vnos: **-1, 0, +1**

**Primer**

11 TCH PROBE 417 NAVEZNA.TOCKA TS OS ~
Q263=+25 ;1. TOCKA 1. OS ~
Q264=+25 ;1. TOCKA 2. OS ~
Q294=+25 ;1. TOCKA 3. OSI ~
Q320=+0 ;VARNOSTNA RAZDALJA ~
Q260=+50 ;VARNA VISINA ~
Q305=+0 ;ST. V TABELI ~
Q333=+0 ;NAVEZNA TOCKA ~
Q303=+1 ;PREDAJA MERIL. VRED.

## 5.18 Cikel 418 NAVEZ.TOC 4 VRTINE (možnost št. 17)

### Programiranje ISO

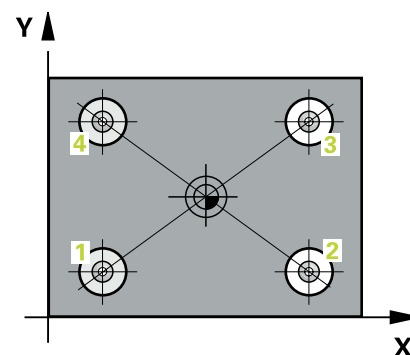
G418

### Uporaba

Cikel tipalnega sistema **418** izračuna presečišče daljic med dvema središčema vrtin in ga določi kot referenčno točko. Krmiljenje lahko presečišče zapiše tudi v preglednico ničelnih točk ali v preglednico referenčnih točk.

### Potek cikla

- 1 Krmiljenje pozicionira tipalni sistem s pozicionirno logiko na sredino prve izvrtine **1**
- Dodatne informacije:** "Pozicionirna logika", Stran 42
- 2 Tipalni sistem se nato premakne na nastavljeno merilno višino in s štirimi postopki tipanja določi središče prve vrtine.
- 3 Tipalni sistem se premakne nazaj na varno višino in se pozicionira na vneseno središče druge vrtine **2**.
- 4 Krmiljenje tipalni sistem nato premakne na nastavljeno merilno višino in s štirimi postopki tipanja določi središče druge vrtine.
- 5 Krmiljenje ponovi postopek 3 in 4 za vrtini **3** in **4**.
- 6 Krmiljenje pozicionira tipalni sistem nazaj na varno višino
- 7 Odvisno od parametrov cikla **Q303** in **Q305** krmiljenje obdela določeno referenčno točko, Glej "Uporaba", Stran 161
- 8 Krmiljenje izračuna referenčno točko kot presečišče daljic središča vrtin **1/3** in **2/4** ter dejanske vrednosti shrani v Q-parametrih, navedenih v nadaljevanju
- 9 Krmiljenje lahko nato s posebnim postopkom tipanja zazna še referenčno točko na osi tipalnega sistema.



Številka	Pomen
<b>Q-parametra</b>	
<b>Q151</b>	Dejanska vrednost presečišča glavne osi
<b>Q152</b>	Dejanska vrednost presečišča pomožne osi



## Napotki

### NAPOTEK

#### Pozor, nevarnost kolizije!

Pri izvajanju ciklov tipalnega sistema od **400** do **499** cikli za izračun koordinat ne smejo biti aktivni. Obstaja nevarnost trka!

- ▶ Naslednjih ciklov ne aktivirajte pred uporabo ciklov tipalnega sistema: cikel **7 NICELNA TOCKA**, cikel **8 ZRCALJENJE**, cikel **10 VRTENJE**, cikel **11 FAKTOR DIMENZ.** in cikel **26 FAKT.DIM.OSNO SP.**
- ▶ Predhodno ponastavite izračune koordinat.

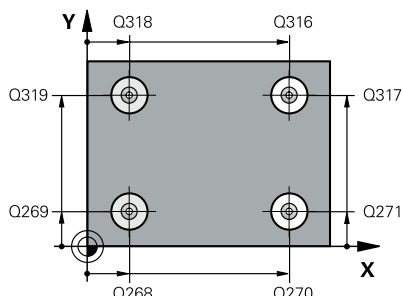
- Ta cikel lahko izvedete izključno v načinu obdelovanja **FUNKCIJE PROGRAMA REZKANJE**.
- Krmiljenje na začetku cikla ponastavi aktivno osnovno rotacijo.

#### Napotek za programiranje

- Pred definiranjem cikla je treba programirati priklic orodja za definicijo osi tipalnega sistema.

## Parameter cikla

### Pomožna slika



### Parametri

#### Q268 1. vrtina: sredina 1. osi?

Središčna točka prve izvrtine v glavni osi obdelovalne ravni. Vrednost deluje absolutno.

Vnos: **-99999.9999...+99999.9999**

#### Q269 1. vrtina: sredina 2. osi?

Središčna točka prve izvrtine v stranski osi obdelovalne ravnine. Vrednost deluje absolutno.

Vnos: **-99999.9999...+99999.9999**

#### Q270 2. vrtina: sredina 1. osi?

Središčna točka druge izvrtine v glavni osi obdelovalne ravnine. Vrednost deluje absolutno.

Vnos: **-99999.9999...+99999.9999**

#### Q271 2.vrtina: center V 2. osi?

Središčna točka druge izvrtine v stranski osi obdelovalne ravnine. Vrednost deluje absolutno.

Vnos: **-99999.9999...+99999.9999**

#### Q316 3. vrtina: center v 1. osi?

Središče 3. izvrtine v glavni osi obdelovalne ravnine. Vrednost deluje absolutno.

Vnos: **-99999.9999...+99999.9999**

#### Q317 3. vrtina: center v 2. osi?

Središče 3. izvrtine v pomožni osi obdelovalne ravnine. Vrednost deluje absolutno.

Vnos: **-99999.9999...+99999.9999**

#### Q318 4. vrtina: center v 1. osi?

Središče 4. izvrtine v glavni osi obdelovalne ravnine. Vrednost deluje absolutno.

Vnos: **-99999.9999...+99999.9999**

#### Q319 4. vrtina: center v 2. osi?

Središče 4. izvrtine v pomožni osi obdelovalne ravnine. Vrednost deluje absolutno.

Vnos: **-99999.9999...+99999.9999**

#### Q261 Viš. merj. v osi tipal. sist.?

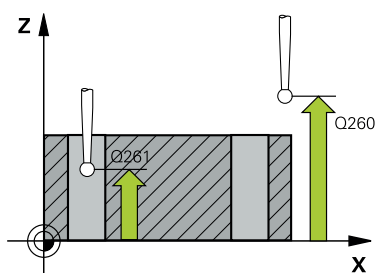
Koordinata središča krogle na osi tipalnega sistema, na kateri naj se opravi merjenje. Vrednost deluje absolutno.

Vnos: **-99999.9999...+99999.9999**

#### Q260 Varna visina

Koordinata v orodni osi, v kateri ne more priti do nobenega trka med tipalnim sistemom in obdelovalnim kosom (vpenjalnim sredstvom). Vrednost deluje absolutno.

Vnos: **-99999.9999...+99999.9999** ali **PREDEF**



**Pomožna slika****Parametri****Q305 Številka v tabeli?**

Vnesite številko vrstice v preglednici referenčnih/ničelnih točk, v katero krmiljenje shranjuje koordinate presečišča daljic. Odvisno od **Q303** krmiljenje vnos zapiše v preglednico referenčnih točk ali preglednico ničelnih točk.

Če je **Q303 = 1**, krmiljenje vnos zapiše v preglednico referenčnih točk.

Če je **Q303 = 0**, krmiljenje izvede zapis v preglednico ničelnih točk. Ničelna točka se ne aktivira samodejno

**Dodatne informacije:** "Shranjevanje izračunane referenčne točke", Stran 162

Vnos: **0...99999**

**Q331 Nova navez. točka glavna os?**

Koordinata v glavni osi, na katero naj krmiljenje postavi določeno sečišče povezovalnih črt. Osnovna nastavitvev = 0. Vrednost deluje absolutno.

Vnos: **-99999.9999...+99999.9999**

**Q332 Nova navez. točka stranska os?**

Koordinata v stranski osi, na katero naj krmiljenje postavi določeno sečišče povezovalnih črt. Osnovna nastavitvev = 0. Vrednost deluje absolutno.

Vnos: **-99999.9999...+9999.9999**

**Q303 Predaja meril. vrednosti (0, 1)?**

Določite, ali naj se določena referenčna točka shrani v preglednico ničelnih točk ali v preglednico referenčnih točk:

**-1:** ne uporabite! To vrednost vnese krmiljenje, če se naložijo stari NC-programi Glej "Uporaba", Stran 161

**0:** zapis določene referenčne točke v aktivno preglednico ničelnih točk. Referenčni sistem je aktivni koordinatni sistem obdelovanca

**1:** zapisovanje določene referenčne točke v preglednico referenčnih točk.

Vnos: **-1, 0, +1**

**Q381 Tipanje v TS osi? (0/1)**

Določanje, ali naj krmiljenje tudi referenčno točko nastavi v osi tipalnega sistema:

**0:** brez nastavljanja referenčne točke v osi tipalnega sistema

**1:** nastavljanje referenčne točke v osi tipalnega sistema

Vnos: **0, 1**

## Pomožna slika

## Parametri

**Q382 Tipanje TS os: Koord. 1. os?**

Koordinata tipalne točke v glavni osi obdelovalnega nivoja, v katero naj se postavi navezna točka v osi tipalnega sistema. Velja samo, če je **Q381** = 1. Vrednost deluje absolutno.

Vnos: **-99999.9999...+99999.9999**

**Q383 Tipanje TS os: Koord. 2. os?**

Koordinata tipalne točke v stranski osi obdelovalnega nivoja, v katero naj se postavi navezna točka v osi tipalnega sistema. Velja samo, če je **Q381** = 1. Vrednost deluje absolutno.

Vnos: **-99999.9999...+99999.9999**

**Q384 Tipanje TS os: Koord. 3. os?**

Koordinata tipalne točke na osi tipalnega sistema, v katero naj se postavi referenčna točka na osi tipalnega sistema. Velja samo, če je **Q381** = 1. Vrednost deluje absolutno.

Vnos: **-99999.9999...+99999.9999**

**Q333 Nova navezna točka TS os?**

Koordinata na osi tipalnega sistema, na katero naj krmiljenje postavi referenčno točko. Osnovna nastavitev = 0. Vrednost deluje absolutno.

Vnos: **-99999.9999...+99999.9999**

## Primer

11 TCH PROBE 418 NAVEZ.TOC 4 VRTINE ~	
Q268=+20	;1. SREDINA 1. OSI ~
Q269=+25	;1. SREDINA 2. OS ~
Q270=+150	;2. SREDINA 1. OS ~
Q271=+25	;2. CENTER 2. OSI ~
Q316=+150	;3. CENTER 1. OS ~
Q317=+85	;3. CENTER 2. OS ~
Q318=+22	;4. CENTER 1. OS ~
Q319=+80	;4. CENTER 2. OS ~
Q261=-5	;MERILNA VISINA ~
Q260=+10	;VARNA VISINA ~
Q305=+12	;ST. V TABELI ~
Q331=+0	;NAVEZNA TOCKA ~
Q332=+0	;NAVEZNA TOCKA ~
Q303=+1	;PREDAJA MERIL. VRED. ~
Q381=+1	;PREIZKUS TS OS ~
Q382=+85	;1. KOOR. ZA TS OS ~
Q383=+50	;2. KOOR. ZA TS OS ~
Q384=+0	;3. KOORD. ZA TS OS ~
Q333=+0	;NAVEZNA TOCKA

## 5.19 Cikel 419 NAVEZ.TOC.POSAMIC.OS (možnost št. 17)

Programiranje ISO  
G419

### Uporaba

Cikel tipalnega sistema **419** meri poljubno koordinato na izbirni osi in jo določi kot referenčno točko. Krmiljenje lahko izmerjeno koordinato zapiše tudi v preglednico ničelnih točk ali v preglednico referenčnih točk.



Namesto cikla **419 NAVEZ.TOC.POSAMIC.OS** podjetje HEIDENHAIN priporoča zmogljivejši cikel **1400 DOTIP POZICIJE**.

### Sorodne teme

- Cikel **1400 DOTIP POZICIJE**  
**Dodatne informacije:** "Cikel 1400 TIPANJE POLOZAJA (možnost št. 17)", Stran 131

### Potek cikla

- 1 Krmiljenje pozicionira tipalni sistem s pozicionirno logiko na predhodni položaj prve tipalne točke **1**.  
**Dodatne informacije:** "Pozicionirna logika", Stran 42
- 2 Tipalni sistem se nato premakne na nastavljeno merilno višino in z enostavnim tipanjem določi dejanski položaj.
- 3 Krmiljenje pozicionira tipalni sistem nazaj na varno višino
- 4 Odvisno od parametrov cikla **Q303** in **Q305** krmiljenje obdela določeno referenčno točko, Glej "Uporaba", Stran 161

## Napotki

### NAPOTEK

#### Pozor, nevarnost kolizije!

Pri izvajanju ciklov tipalnega sistema od **400** do **499** cikli za izračun koordinat ne smejo biti aktivni. Obstaja nevarnost trka!

- ▶ Naslednjih ciklov ne aktivirajte pred uporabo ciklov tipalnega sistema: cikel **7 NICELNA TOČKA**, cikel **8 ZRCALJENJE**, cikel **10 VRTENJE**, cikel **11 FAKTOR DIMENZ.** in cikel **26 FAKT.DIM.OSNO SP.**
- ▶ Predhodno ponastavite izračune koordinat.

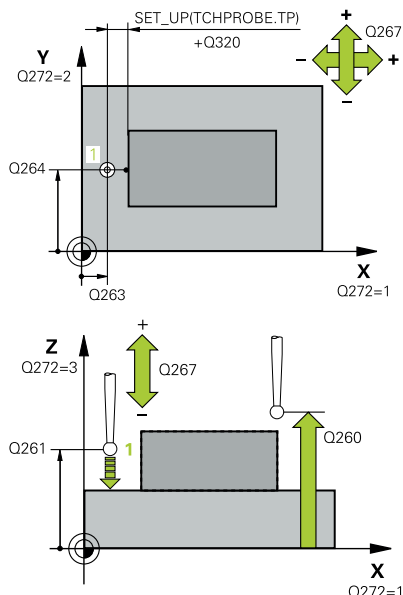
- Ta cikel lahko izvedete izključno v načinu obdelovanja **FUNKCIJE PROGRAMA REZKANJE**.
- Če želite referenčno točko na več oseh shraniti v preglednico referenčnih točk, lahko cikel **419** uporabite večkrat zaporedoma. V ta namen morate številko referenčne točke po vsaki izvedbi cikla **419** znova aktivirati. Če kot aktivno referenčno točko uporabljate točko 0, ta postopek ne pride v poštev.
- Krmiljenje na začetku cikla ponastavi aktivno osnovno rotacijo.

#### Napotek za programiranje

- Pred definiranjem cikla je treba programirati priklic orodja za definicijo osi tipalnega sistema.

## Parameter cikla

### Pomožna slika



### Parametri

#### Q263 1. merilna točka v 1. osi?

Koordinata prve tipalne točke v glavni osi obdelovalne ravnine. Vrednost deluje absolutno.

Vnos: **-99999.9999...+99999.9999**

#### Q264 1. merilna točka v 2. osi?

Koordinata prve tipalne točke v stranski osi obdelovalne ravnine. Vrednost deluje absolutno.

Vnos: **-99999.9999...+99999.9999**

#### Q261 Viš. merj. v osi tipal. sist.?

Koordinata središča krogle na osi tipalnega sistema, na kateri naj se opravi merjenje. Vrednost deluje absolutno.

Vnos: **-99999.9999...+99999.9999**

#### Q320 Varnostna razdalja?

Dodatna razdalja med tipalno točko in glavo tipalnega sistema. Q320 dopolnjuje stolpec **SET\_UP** preglednice tipalnih sistemov. Vrednost deluje inkrementalno.

Vnos: **0...99999.9999** ali **PREDEF**

#### Q260 Varna visina

Koordinata v orodni osi, v kateri ne more priti do nobenega trka med tipalnim sistemom in obdelovalnim kosom (vpenjalnim sredstvom). Vrednost deluje absolutno.

Vnos: **-99999.9999...+99999.9999** ali **PREDEF**

#### Q272 Mer. os (1/2/3, 1=ref. os)?

Os, v kateri naj se izvede meritev:

- 1: glavna os = merilna os
- 2: stranska os = merilna os
- 3: os tipalnega sistema = merilna os

### Dodelitve osi

Aktivna os tipalnega sistema: Q272 = 3	Pripadajoča glavna os: Q272 = 1	Pripadajoča stranska os: Q272 = 2
Z	X	Y
Y	Z	X
X	Y	Z

Vnos: **1, 2, 3**

#### Q267 Smer premika 1 (+1=+ / -1=-)?

Smer, v kateri naj se tipalni sistem premakne k obdelovalnemu kosu:

- 1: negativna smer premikanja
- +1: pozitivna smer premikanja

Vnos: **-1, +1**

## Pomožna slika

## Parametri

**Q305 Številka v tabeli?**

Vnesite številko vrstice v preglednici referenčnih/ničelnih točk, v katero krmiljenje shranjuje koordinate. Odvisno od **Q303** krmiljenje vnosa zapiše v preglednico referenčnih točk ali preglednico ničelnih točk.

Če je **Q303 = 1**, krmiljenje vnosa zapiše v preglednico referenčnih točk.

Če je **Q303 = 0**, krmiljenje izvede zapis v preglednico ničelnih točk. Ničelna točka se ne aktivira samodejno

**Dodatne informacije:** "Shranjevanje izračunane referenčne točke", Stran 162

Vnos: **0...99999**

**Q333 Nova navezna točka?**

Koordinata, na kateri naj krmiljenje postavi referenčno točko. Osnovna nastavitev = 0. Vrednost deluje absolutno.

Vnos: **-99999.9999...+99999.9999**

**Q303 Predaja meril. vrednosti (0,1)?**

Določite, ali naj se določena referenčna točka shrani v preglednico ničelnih točk ali v preglednico referenčnih točk:

**-1:** ne uporabite! To vrednost vnese krmiljenje, če se naložijo stari NC-programi Glej "Uporaba", Stran 161

**0:** zapis določene referenčne točke v aktivno preglednico ničelnih točk. Referenčni sistem je aktivni koordinatni sistem obdelovanca

**1:** zapisovanje določene referenčne točke v preglednico referenčnih točk.

Vnos: **-1, 0, +1**

## Primer

11 TCH PROBE 419 NAVEZ.TOC.POSAMIC.OS ~	
Q263=+25	;1. TOCKA 1. OS ~
Q264=+25	;1. TOCKA 2. OS ~
Q261=+25	;MERILNA VISINA ~
Q320=+0	;VARNOSTNA RAZDALJA ~
Q260=+50	;VARNA VISINA ~
Q272=+1	;MERILNA OS ~
Q267=+1	;SMER PREMIKA ~
Q305=+0	;ST. V TABELI ~
Q333=+0	;NAVEZNA TOCKA ~
Q303=+1	;PREDAJA MERIL. VRED.



## 5.20 Cikel 408 NAVEZ.TOC.SRED.UTOR (možnost št. 17)

Programiranje ISO  
G408

### Uporaba

Cikel tipalnega sistema **408** zazna središče utora in ga določi kot referenčno točko. Krmiljenje lahko središče zapiše tudi v preglednico ničelnih točk ali v preglednico referenčnih točk.

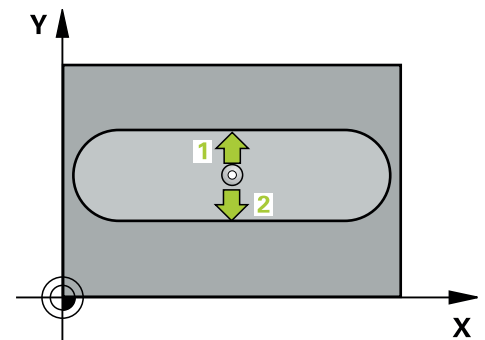
**i** Namesto cikla **408 NAVEZ.TOC.SRED.UTOR** podjetje HEIDENHAIN priporoča zmogljivejši cikel **1404 PROBE SLOT/RIDGE**.

### Sorodne teme

- Cikel **1404 PROBE SLOT/RIDGE**  
**Dodatne informacije:** "Cikel 1404 PROBE SLOT/RIDGE (možnost št. 17)", Stran 145

### Potek cikla

- 1 Krmiljenje pozicionira tipalni sistem s pozicionirno logiko na predhodni položaj prve tipalne točke **1**.  
**Dodatne informacije:** "Pozicionirna logika", Stran 42
- 2 Tipalni sistem se nato premakne na nastavljeno merilno višino in izvede prvi postopek tipanja z nastavljenim tipalnim pomikom (stolpec **F**).
- 3 Tipalni sistem se vzporedno z osjo premakne na varno višino ali pa linearno na naslednjo tipalno točko **2**, kjer izvede drugi postopek tipanja.
- 4 Krmiljenje pozicionira tipalni sistem nazaj na varno višino
- 5 Odvisno od parametrov cikla **Q303** in **Q305** krmiljenje obdela določeno referenčno točko, Glej "Uporaba", Stran 161
- 6 Potem krmiljenje dejanske vrednosti shrani v naslednjih parametrih **Q**
- 7 Krmiljenje lahko nato s posebnim postopkom tipanja zazna še referenčno točko na osi tipalnega sistema.



Številka Q-parametra	Pomen
Q166	Dejanska vrednost izmerjene širine utora
Q157	Dejanska vrednost položaja srednje osi

## Napotki

### NAPOTEK

#### Pozor, nevarnost kolizije!

Pri izvajanju ciklov tipalnega sistema od **400** do **499** cikli za izračun koordinat ne smejo biti aktivni. Obstaja nevarnost trka!

- ▶ Naslednjih ciklov ne aktivirajte pred uporabo ciklov tipalnega sistema: cikel **7 NICELNA TOČKA**, cikel **8 ZRCALJENJE**, cikel **10 VRTENJE**, cikel **11 FAKTOR DIMENZ.** in cikel **26 FAKT.DIM.OSNO SP.**
- ▶ Predhodno ponastavite izračune koordinat.

### NAPOTEK

#### Pozor, nevarnost trka!

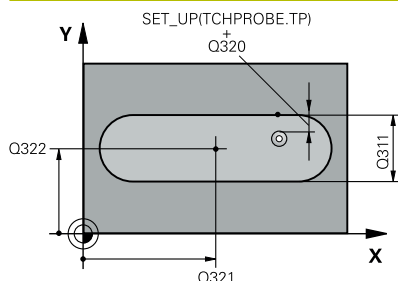
Če širina utora in varnostna razdalja ne dovoljujeta predpozicioniranja v bližini tipalnih točk, krmiljenje postopek tipanja vedno zažene v središču utora. V tem primeru se tipalni sistem med dvema merilnima točkama ne premakne na varno višino. Obstaja nevarnost trka!

- ▶ Če želite preprečiti kolizijo med tipalnim sistemom in obdelovancem, za širino utora vnesite **manjšo** vrednost.
- ▶ Pred definiranjem cikla je treba programirati priklic orodja za definicijo osi tipalnega sistema

- Ta cikel lahko izvedete izključno v načinu obdelovanja **FUNKCIJE PROGRAMA REZKANJE**.
- Krmiljenje na začetku cikla ponastavi aktivno osnovno rotacijo.

## Parameter cikla

### Pomožna slika



### Parametri

#### Q321 Sredina 1. osi?

Središče utora v glavni osi obdelovalne ravnine. Vrednost deluje absolutno.

Vnos: **-99999.9999...+99999.9999**

#### Q322 Sredina 2. osi?

Središče utora v stranski osi obdelovalne ravnine. Vrednost deluje absolutno.

Vnos: **-99999.9999...+99999.9999**

#### Q311 Širina utora?

Širina utora neodvisno od položaja v obdelovalni ravnini. Vrednost deluje inkrementalno.

Vnos: **0...99999.9999**

#### Q272 Merilna os (1=1.os / 2=2. os)?

Os obdelovalnega nivoja, v katerem naj se izvede meritev:

**1:** glavna os = merilna os

**2:** stranska os = merilna os

Vnos: **1, 2**

#### Q261 Viš. merj. v osi tipal. sist.?

Koordinata središča krogle na osi tipalnega sistema, na kateri naj se opravi merjenje. Vrednost deluje absolutno.

Vnos: **-99999.9999...+99999.9999**

#### Q320 Varnostna razdalja?

Dodatna razdalja med tipalno točko in glavo tipalnega sistema.

**Q320** dopolnjuje stolpec **SET\_UP** preglednice tipalnih sistemov. Vrednost deluje inkrementalno.

Vnos: **0...99999.9999** ali **PREDEF**

#### Q260 Varna visina

Koordinata v orodni osi, v kateri ne more priti do nobenega trka med tipalnim sistemom in obdelovalnim kosom (vpenjalnim sredstvom). Vrednost deluje absolutno.

Vnos: **-99999.9999...+99999.9999** ali **PREDEF**

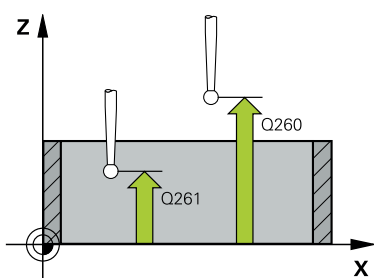
#### Q301 Premik na varno višino (0/1)?

Določanje, kako naj se tipalni sistem premika med merilnimi točkami:

**0:** premik na merilno višino med merilnimi točkami

**1:** premik med merilnimi točkami na merilni višini

Vnos: **0, 1**



## Pomožna slika

## Parametri

**Q305 Številka v tabeli?**

Vnesite številko vrstice v preglednici referenčnih/ničelnih točk, v katero krmiljenje shranjuje koordinate središčne točke. Odvisno od **Q303** krmiljenje vnos zapiše v preglednico referenčnih točk ali preglednico ničelnih točk.

Če je **Q303=1**, krmiljenje izvede zapis v preglednico referenčnih točk.

Če je **Q303=0**, krmiljenje izvede zapis v preglednico ničelnih točk. Ničelna točka se ne aktivira samodejno.

**Dodatne informacije:** "Shranjevanje izračunane referenčne točke", Stran 162

Vnos: **0...99999**

**Q405 Nova navezna točka?**

Koordinata v merilni osi, na kateri naj krmiljenje postavi določeno središče utora. Osnovna nastavev = 0. Vrednost deluje absolutno.

Vnos: **-99999.9999...+9999.9999**

**Q303 Predaja meril. vrednosti (0,1)?**

Določite, ali naj se določena referenčna točka shrani v preglednico ničelnih točk ali v preglednico referenčnih točk:

**0:** zapis določene referenčne točke kot zamik ničelne točke v aktivno preglednico ničelnih točk. Referenčni sistem je aktivni koordinatni sistem obdelovanca

**1:** zapisovanje določene referenčne točke v preglednico referenčnih točk.

Vnos: **0, 1**

**Q381 Tipanje v TS osi? (0/1)**

Določanje, ali naj krmiljenje tudi referenčno točko nastavi v osi tipalnega sistema:

**0:** brez nastavljanja referenčne točke v osi tipalnega sistema

**1:** nastavljanje referenčne točke v osi tipalnega sistema

Vnos: **0, 1**

**Q382 Tipanje TS os: Koord. 1. os?**

Koordinata tipalne točke v glavni osi obdelovalnega nivoja, v katero naj se postavi navezna točka v osi tipalnega sistema. Velja samo, če je **Q381** = 1. Vrednost deluje absolutno.

Vnos: **-99999.9999...+99999.9999**

**Pomožna slika**

**Parametri**

**Q383 Tipanje TS os: Koord. 2. os?**

Koordinata tipalne točke v stranski osi obdelovalnega nivoja, v katero naj se postavi navezna točka v osi tipalnega sistema. Velja samo, če je **Q381** = 1. Vrednost deluje absolutno.

Vnos: **-99999.9999...+99999.9999**

**Q384 Tipanje TS os: Koord. 3. os?**

Koordinata tipalne točke na osi tipalnega sistema, v katero naj se postavi referenčna točka na osi tipalnega sistema. Velja samo, če je **Q381** = 1. Vrednost deluje absolutno.

Vnos: **-99999.9999...+99999.9999**

**Q333 Nova navezna točka TS os?**

Koordinata na osi tipalnega sistema, na katero naj krmiljenje postavi referenčno točko. Osnovna nastavitev = 0. Vrednost deluje absolutno.

Vnos: **-99999.9999...+99999.9999**

**Primer**

11 TCH PROBE 408 NAVEZ.TOC.SRED.UTOR ~	
Q321=+50	;SREDINA 1. OSI ~
Q322=+50	;SREDINA 2. OSI ~
Q311=+25	;SIRINA UTORA ~
Q272=+1	;MERILNA OS ~
Q261=-5	;MERILNA VISINA ~
Q320=+0	;VARNOSTNA RAZDALJA ~
Q260=+20	;VARNA VISINA ~
Q301=+0	;PREM.NA VARNO VISINO ~
Q305=+10	;ST. V TABELI ~
Q405=+0	;NAVEZNA TOCKA ~
Q303=+1	;PREDAJA MERIL. VRED. ~
Q381=+1	;PREIZKUS TS OS ~
Q382=+85	;1. KOOR. ZA TS OS ~
Q383=+50	;2. KOOR. ZA TS OS ~
Q384=+0	;3. KOORD. ZA TS OS ~
Q333=+1	;NAVEZNA TOCKA

## 5.21 Cikel 409 NAVEZ.TOC-SRED. MOS. (možnost št. 17)

Programiranje ISO  
G409

### Uporaba

Cikel tipalnega sistema **409** zazna središče stojine in ga določi kot referenčno točko. Krmiljenje lahko središče zapiše tudi v preglednico ničelnih točk ali v preglednico referenčnih točk.

**i** Namesto cikla **409 NAVEZ.TOC-SRED. MOS.** podjetje HEIDENHAIN priporoča zmogljivejši cikel **1404 PROBE SLOT/RIDGE**.

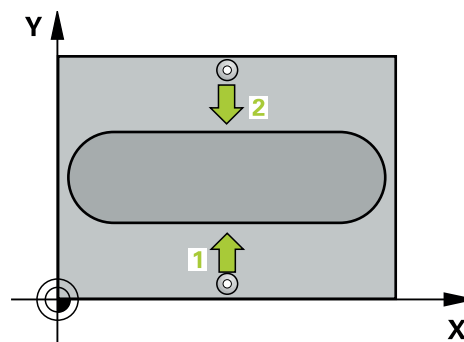
### Sorodne teme

- Cikel **1404 PROBE SLOT/RIDGE**

**Dodatne informacije:** "Cikel 1404 PROBE SLOT/RIDGE (možnost št. 17)", Stran 145

### Potek cikla

- 1 Krmiljenje pozicionira tipalni sistem s pozicionirno logiko na predhodni položaj prve tipalne točke **1**.  
**Dodatne informacije:** "Pozicionirna logika", Stran 42
- 2 Tipalni sistem se nato premakne na nastavljeno merilno višino in izvede prvi postopek tipanja z nastavljenim tipalnim pomikom (stolpec **F**).
- 3 Tipalni sistem se na varni višini premakne na naslednjo tipalno točko **2** in tam izvede drugi postopek tipanja.
- 4 Krmiljenje pozicionira tipalni sistem nazaj na varno višino
- 5 Odvisno od parametrov cikla **Q303** in **Q305** krmiljenje obdela določeno referenčno točko, Glej "Uporaba", Stran 161
- 6 Potem krmiljenje dejanske vrednosti shrani v naslednjih parametrih **Q**
- 7 Krmiljenje lahko nato s posebnim postopkom tipanja zazna še referenčno točko na osi tipalnega sistema.



Številka Q-parametra	Pomen
Q166	Dejanska vrednost izmerjene širine stojine
Q157	Dejanska vrednost položaja srednje osi

## Napotki

### NAPOTEK

#### Pozor, nevarnost kolizije!

Pri izvajanju ciklov tipalnega sistema od **400** do **499** cikli za izračun koordinat ne smejo biti aktivni. Obstaja nevarnost trka!

- ▶ Naslednjih ciklov ne aktivirajte pred uporabo ciklov tipalnega sistema: cikel **7 NICELNA TOCKA**, cikel **8 ZRCALJENJE**, cikel **10 VRTENJE**, cikel **11 FAKTOR DIMENZ.** in cikel **26 FAKT.DIM.OSNO SP.**
- ▶ Predhodno ponastavite izračune koordinat.

### NAPOTEK

#### Pozor, nevarnost trka!

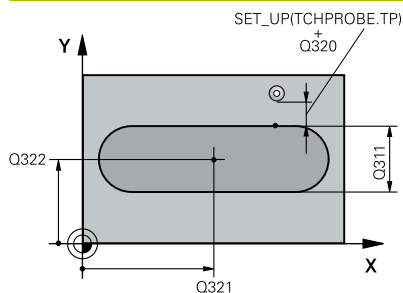
Da bi preprečili kolizijo med tipalnim sistemom in obdelovancem, vnesite **manjšo** širino stojine.

- ▶ Pred definiranjem cikla je treba programirati priklic orodja za definicijo osi tipalnega sistema.

- Ta cikel lahko izvedete izključno v načinu obdelovanja **FUNKCIJE PROGRAMA REZKANJE**.
- Krmiljenje na začetku cikla ponastavi aktivno osnovno rotacijo.

## Parameter cikla

### Pomožna slika



### Parametri

#### Q321 Sredina 1. osi?

Središče stojine v glavni osi obdelovalne ravnine. Vrednost deluje absolutno.

Vnos: **-99999.9999...+99999.9999**

#### Q322 Sredina 2. osi?

Središče stojine v stranski osi obdelovalne ravnine. Vrednost deluje absolutno.

Vnos: **-99999.9999...+99999.9999**

#### Q311 Širina mostu?

Širina stojine neodvisno od položaja v obdelovalne ravnine. Vrednost deluje inkrementalno.

Vnos: **0...99999.9999**

#### Q272 Merilna os (1=1.os / 2=2. os)?

Os obdelovalnega nivoja, v katerem naj se izvede meritev:

- 1: glavna os = merilna os
- 2: stranska os = merilna os

Vnos: **1, 2**

#### Q261 Viš. merj. v osi tipal. sist.?

Koordinata središča krogle na osi tipalnega sistema, na kateri naj se opravi merjenje. Vrednost deluje absolutno.

Vnos: **-99999.9999...+99999.9999**

#### Q320 Varnostna razdalja?

Dodatna razdalja med tipalno točko in glavo tipalnega sistema.

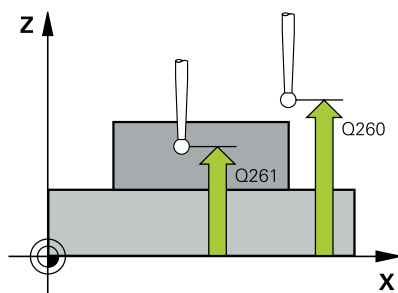
**Q320** dopolnjuje stolpec **SET\_UP** preglednice tipalnih sistemov. Vrednost deluje inkrementalno.

Vnos: **0...99999.9999** ali **PREDEF**

#### Q260 Varna visina

Koordinata v orodni osi, v kateri ne more priti do nobenega trka med tipalnim sistemom in obdelovalnim kosom (vpenjalnim sredstvom). Vrednost deluje absolutno.

Vnos: **-99999.9999...+99999.9999** ali **PREDEF**





**Pomožna slika**

**Parametri**

**Q305 Številka v tabeli?**

Vnesite številko vrstice v preglednici referenčnih/ničelnih točk, v katero krmiljenje shranjuje koordinate središčne točke. Odvisno od **Q303** krmiljenje vnos zapiše v preglednico referenčnih točk ali preglednico ničelnih točk.

Če je **Q303=1**, krmiljenje izvede zapis v preglednico referenčnih točk.

Če je **Q303=0**, krmiljenje izvede zapis v preglednico ničelnih točk. Ničelna točka se ne aktivira samodejno.

**Dodatne informacije:** "Shranjevanje izračunane referenčne točke", Stran 162

Vnos: **0...99999**

**Q405 Nova navezna točka?**

Koordinata v merilni osi, na kateri naj krmiljenje postavi ugotovljeno središče stojine. Osnovna nastavitvev = 0. Vrednost deluje absolutno.

Vnos: **-99999.9999...+99999.9999**

**Q303 Predaja meril. vrednosti (0,1)?**

Določite, ali naj se določena referenčna točka shrani v preglednico ničelnih točk ali v preglednico referenčnih točk:

**0:** zapis določene referenčne točke kot zamik ničelne točke v aktivno preglednico ničelnih točk. Referenčni sistem je aktivni koordinatni sistem obdelovanca

**1:** zapisovanje določene referenčne točke v preglednico referenčnih točk.

Vnos: **0, 1**

**Q381 Tipanje v TS osi? (0/1)**

Določanje, ali naj krmiljenje tudi referenčno točko nastavi v osi tipalnega sistema:

**0:** brez nastavljanja referenčne točke v osi tipalnega sistema

**1:** nastavljanje referenčne točke v osi tipalnega sistema

Vnos: **0, 1**

**Q382 Tipanje TS os: Koord. 1. os?**

Koordinata tipalne točke v glavni osi obdelovalnega nivoja, v katero naj se postavi navezna točka v osi tipalnega sistema. Velja samo, če je **Q381** = 1. Vrednost deluje absolutno.

Vnos: **-99999.9999...+99999.9999**

## Pomožna slika

## Parametri

**Q383 Tipanje TS os: Koord. 2. os?**

Koordinata tipalne točke v stranski osi obdelovalnega nivoja, v katero naj se postavi navezna točka v osi tipalnega sistema. Velja samo, če je **Q381** = 1. Vrednost deluje absolutno.

Vnos: **-99999.9999...+99999.9999**

**Q384 Tipanje TS os: Koord. 3. os?**

Koordinata tipalne točke na osi tipalnega sistema, v katero naj se postavi referenčna točka na osi tipalnega sistema. Velja samo, če je **Q381** = 1. Vrednost deluje absolutno.

Vnos: **-99999.9999...+99999.9999**

**Q333 Nova navezna točka TS os?**

Koordinata na osi tipalnega sistema, na katero naj krmiljenje postavi referenčno točko. Osnovna nastavitev = 0. Vrednost deluje absolutno.

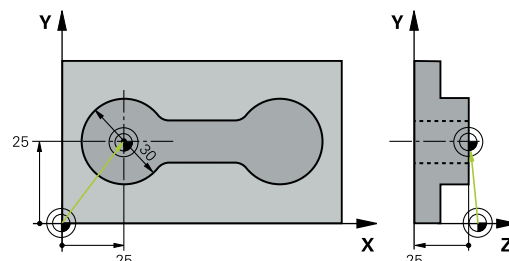
Vnos: **-99999.9999...+99999.9999**

## Primer

11 TCH PROBE 409 NAVEZ.TOC-SRED. MOS. ~	
Q321=+50	;SREDINA 1. OSI ~
Q322=+50	;SREDINA 2. OSI ~
Q311=+25	;SIRINA MOSTU ~
Q272=+1	;MERILNA OS ~
Q261=-5	;MERILNA VISINA ~
Q320=+0	;VARNOSTNA RAZDALJA ~
Q260=+20	;VARNA VISINA ~
Q305=+10	;ST. V TABELI ~
Q405=+0	;NAVEZNA TOCKA ~
Q303=+1	;PREDAJA MERIL. VRED. ~
Q381=+1	;PREIZKUS TS OS ~
Q382=+85	;1. KOOR. ZA TS OS ~
Q383=+50	;2. KOOR. ZA TS OS ~
Q384=+0	;3. KOORD. ZA TS OS ~
Q333=+1	;NAVEZNA TOCKA

## 5.22 Primer: nastavev referenčne točke v središču krožnega odseka in na zgornjem robu obdelovanca

- **Q325** = polarne koordinate kota za 1. tipalno točko
- **Q247** = kotni korak za izračun tipalnih točk od 2 do 4
- **Q305** = zapisovanje v vrstico preglednice referenčnih točk št. 5
- **Q303** = zapisovanje določene referenčne točke v preglednico referenčnih točk
- **Q381** = določanje referenčne točke na osi tipalnega sistema
- **Q365** = premik med merilnimi točkami na krožnici

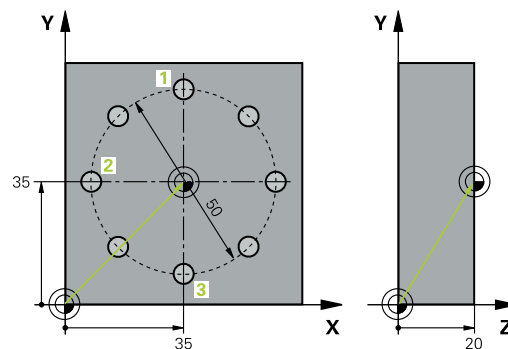


0 BEGIN PGM 413 MM	
1 TOOL CALL "TOUCH_PROBE" Z	
2 TCH PROBE 413 NAV.TOC.ZUNAN. KROG ~	
Q321=+25	;SREDINA 1. OSI ~
Q322=+25	;SREDINA 2. OSI ~
Q262=+30	;POTREB. PREMER ~
Q325=+90	;STARTNI KOT ~
Q247=+45	;KORAK KOTA ~
Q261=-5	;MERILNA VISINA ~
Q320=+2	;VARNOSTNA RAZDALJA ~
Q260=+50	;VARNA VISINA ~
Q301=+0	;PREM.NA VARNO VISINO ~
Q305=+5	;ST. V TABELI ~
Q331=+0	;NAVEZNA TOCKA ~
Q332=+10	;NAVEZNA TOCKA ~
Q303=+1	;PREDAJA MERIL. VRED. ~
Q381=+1	;PREIZKUS TS OS ~
Q382=+25	;1. KOOR. ZA TS OS ~
Q383=+25	;2. KOOR. ZA TS OS ~
Q384=+0	;3. KOORD. ZA TS OS ~
Q333=+0	;NAVEZNA TOCKA ~
Q423=+4	;STEVILO TIPANJ ~
Q365=+0	;VRSTA PREMICA
3 END PGM 413 MM	

## 5.23 Primer: nastavev referenčne točke na zgornjem robu obdelovanca in v središču krožne luknje

Izmerjeno središče krožne luknje se za poznejšo uporabo zapiše v preglednico referenčnih točk.

- **Q291** = polarne koordinate kota za 1. središče izvrtine **1**
- **Q292** = polarne koordinate kota za 2. središče izvrtine **2**
- **Q293** = polarne koordinate kota za 3. središče izvrtine **3**
- **Q305** = zapisovanje središča krožne luknje (X in Y) v 1. vrstico
- **Q303** = shranjevanje izračunane referenčne točke, ki se nanaša na nespremenljiv koordinatni sistem stroja (REF-sistem), v preglednico referenčnih točk **PRESET.PR**



0	BEGIN PGM 416 MM
1	TOOL CALL "TOUCH_PROBE" Z
2	TCH PROBE 416 NAV.TOC.SR.VRT.KROGA ~
	Q273=+35 ;SREDINA 1. OSI ~
	Q274=+35 ;SREDINA 2. OSI ~
	Q262=+50 ;POTREB. PREMER ~
	Q291=+90 ;KOT 1. VRTINE ~
	Q292=+180 ;KOT 2. VRTINE ~
	Q293=+270 ;KOT 3. VRTINE ~
	Q261=+15 ;MERILNA VISINA ~
	Q260=+10 ;VARNA VISINA ~
	Q305=+1 ;ST. V TABELI ~
	Q331=+0 ;NAVEZNA TOCKA ~
	Q332=+0 ;NAVEZNA TOCKA ~
	Q303=+1 ;PREDAJA MERIL. VRED. ~
	Q381=+1 ;PREIZKUS TS OS ~
	Q382=+7.5 ;1. KOOR. ZA TS OS ~
	Q383=+7.5 ;2. KOOR. ZA TS OS ~
	Q384=+20 ;3. KOORD. ZA TS OS ~
	Q333=+0 ;NAVEZNA TOCKA ~
	Q320=+0 ;VARNOSTNA RAZDALJA.
3	CYCL DEF 247 POSTAVLJ.NAVEZ.TOCKE ~
	Q339=+1 ;ST NAVEZ.TOCKE
4	END PGM 416 MM



# 6

**Cikli tipalnega  
sistema: samodejno  
nadzorovanje  
obdelovancev**

## 6.1 Osnove

### Pregled



Proizvajalec stroja mora krmiljenje pripraviti za uporabo tipalnega sistema.  
Podjetje HEIDENHAIN jamči za delovanje ciklov tipalnega sistema samo v povezavi s tipalnimi sistemi HEIDENHAIN.


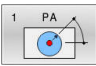
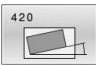
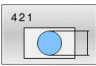
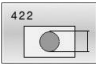


### NAPOTEK

#### Pozor, nevarnost kolizije!



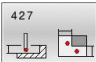
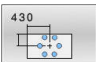
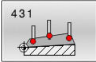
Pri izvajanju ciklov tipalnega sistema od **400** do **499** cikli za izračun koordinat ne smejo biti aktivni. Obstaja nevarnost trka!

- ▶ Naslednjih ciklov ne aktivirajte pred uporabo ciklov tipalnega sistema: cikel **7 NICELNA TOCKA**, cikel **8 ZRCALJENJE**, cikel **10 VRTENJE**, cikel **11 FAKTOR DIMENZ.** in cikel **26 FAKT.DIM.OSNO SP.**
- ▶ Predhodno ponastavite izračune koordinat.

Na voljo je dvanajst ciklov, s katerimi lahko krmiljenje samodejno izmeri obdelovance:

Gumb	Cikel	Stran
	Cikel 0 NAVEZNI NIVO (možnost št. 17) <ul style="list-style-type: none"> <li>■ Merjenje koordinate na izbirni osi</li> </ul>	237
	Cikel 1 NAVEZ.TOCKA POLAR (možnost št. 17) <ul style="list-style-type: none"> <li>■ Merjenje točke</li> <li>■ Smer tipanja prek kota</li> </ul>	239
	Cikel 420 MERJENJE KOTA(možnost št. 17) <ul style="list-style-type: none"> <li>■ Merjenje kota v obdelovalni ravnini</li> </ul>	241
	Cikel 421 MERJENJE VRTINE(možnost št. 17) <ul style="list-style-type: none"> <li>■ Merjenje položaja izvrtine</li> <li>■ Merjenje premera izvrtine</li> <li>■ Po potrebi primerjava zelenih-dejanskih vrednosti</li> </ul>	244
	Cikel 422 MERJENJE ZUNAN. KROG (možnost št. 17) <ul style="list-style-type: none"> <li>■ Merjenje položaja okroglega čepa</li> <li>■ Merjenje premera okroglega čepa</li> <li>■ Po potrebi primerjava zelenih-dejanskih vrednosti</li> </ul>	249
	Cikel 423 MERJ. NOTR.PRAVOKOT. (možnost št. 17) <ul style="list-style-type: none"> <li>■ Merjenje položaja pravokotnega žepa</li> <li>■ merjenje dolžine in širine pravokotnega žepa</li> <li>■ Po potrebi primerjava zelenih-dejanskih vrednosti</li> </ul>	254
	Cikel 424 MERJ. ZUNAN. PRAVOK. (možnost št. 17) <ul style="list-style-type: none"> <li>■ Merjenje položaja pravokotnega čepa</li> <li>■ Merjenje dolžine in širine pravokotnega čepa</li> <li>■ Po potrebi primerjava zelenih-dejanskih vrednosti</li> </ul>	259



Gumb	Cikel	Stran
	Cikel 425 MERJ. NOTR. SIR.(možnost št. 17) <ul style="list-style-type: none"> <li>Merjenje položaja utora</li> <li>Merjenje širine utora</li> <li>Po potrebi primerjava zelenih-dejanskih vrednosti</li> </ul>	263
	Cikel 426 MERJ. MOST. ZUNAN. (možnost št. 17) <ul style="list-style-type: none"> <li>Merjenje položaja stojine</li> <li>Merjenje širine stojine</li> <li>Po potrebi primerjava zelenih-dejanskih vrednosti</li> </ul>	267
	Cikel 427 MERJENJE KOORDINATE (možnost št. 17) <ul style="list-style-type: none"> <li>Merjenje poljubne koordinate na izbirni osi</li> <li>Po potrebi primerjava zelenih-dejanskih vrednosti</li> </ul>	272
	Cikel 430 MERJ. KROZ. RTINE (možnost št. 17) <ul style="list-style-type: none"> <li>Merjenje središča krožne luknje</li> <li>Merjenje premera krožne luknje</li> <li>Po potrebi primerjava zelenih-dejanskih vrednosti</li> </ul>	277
	Cikel 431 MERJENJE RAVNINE (možnost št. 17) <ul style="list-style-type: none"> <li>Kot ravnine prek merjenja treh točk</li> </ul>	282

## Beleženje rezultatov meritev

Za vse cikle, s katerimi je mogoče obdelovance izmeriti samodejno (izjemi sta cikla **0** in **1**), lahko krmiljenje ustvari merilni protokol. V posameznem tipalnem ciklu lahko definirate, ali naj krmiljenje izvede naslednje:

- merilni protokol shrani v datoteko
- merilni protokol prikaže na zaslonu in prekine programski tek
- merilnega protokola ne izdela

Če želite merilni protokol shraniti v datoteko, krmiljenje privzeto shrani podatke v ASCII-datoteko. Krmiljenje kot mesto shranjevanja izbere imenik, ki vsebuje tudi pripadajoči NC-program.

V glavi protokolne datoteke je razvidna merska enota glavnega programa.



Če želite merilni protokol prenesti s podatkovnim vmesnikom, uporabite HEIDENHAINOVO programsko opremo za prenos podatkov TNCremo.

Primer datoteke protokola za tipalni cikel **421**:

### Merilni protokol za tipalni cikel 421 – merjenje izvrtine

Datum: 30-06-2005

Čas: 6:55:04

Merilni program: TNC:\GEH35712\CHECK1.H

Vrsta merjenja (0=MM / 1=INCH): 0

Želene vrednosti:

Sredina glavne osi: 50.0000

Sredina pomožne osi: 65.0000

Premer: 12.0000

Vnaprej določene mejne vrednosti:

Največja vrednost središča glavne osi: 50.1000

Najmanjša vrednost središča glavne osi: 49.9000

Največja vrednost središča pomožne osi: 65.1000

Najmanjša vrednost središča pomožne osi: 64.9000

Največji premer vrtine: 12.0450

Najmanjši premer vrtine: 12.0000

Dejanske vrednosti:

Sredina glavne osi: 50.0810

Sredina pomožne osi: 64.9530

Premer: 12.0259

Odstopanja:

Sredina glavne osi: 0.0810

Sredina pomožne osi: -0.0470

Premer: 0.0259

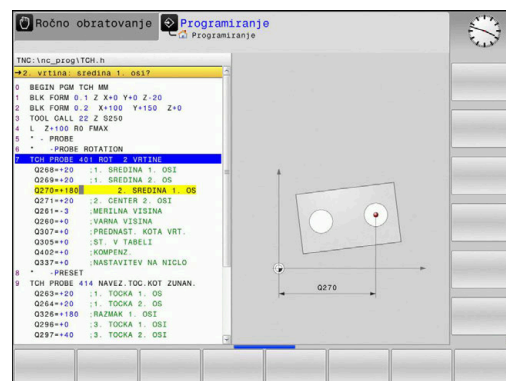
Ostali merilni rezultati: Izmerjena višina: -5.0000

### Konec merilnega protokola

## Rezultati meritev v Q-parametrih

Krmiljenje shrani rezultate meritev posameznega tipalnega cikla v globalno aktivne Q-parametre od **Q150** do **Q160**. Odstopanja od zelene vrednosti so shranjena v parametrih od **Q161** do **Q166**. Upoštevajte preglednico parametrov rezultatov, ki je prikazana pri vsakem opisu cikla.

Krmiljenje pri definiranju cikla na pomožni sliki posameznega cikla prikazuje tudi parametre rezultatov (glejte sliko desno). Osvetljeni parameter rezultata pripada trenutno izbranemu parametru za vnos.



## Stanje meritve

Pri nekaterih ciklih je mogoče z globalno aktivnimi Q-parametri od **Q180** do **Q182** priklicati stanje meritve.

Vrednost parametra	Stanje merjenja
<b>Q180</b> = 1	Meritve so v mejah tolerance
<b>Q181</b> = 1	Potrebna je dodatna obdelava
<b>Q182</b> = 1	Izvržek

Krmiljenje postavi oznako za dodelavo ali izvržek, ko ena od merilnih vrednosti ni v mejah tolerance. Če želite ugotoviti, kateri rezultat meritve ni v mejah tolerance, si oglejte mejne vrednosti protokola meritve ali pa preverite posamezne rezultate meritve (od **Q150** do **Q160**).

Krmiljenje pri ciklu **427** predvideva, da merite zunanje mere (čepa). Z ustrezno nastavitvijo največje in najmanjše mere skupaj s smerjo tipanja lahko stanje meritve popravite.



Krmiljenje postavi oznako stanja tudi, če ne vnesete tolerančnih vrednosti ali največjih oz. najmanjših mer.

## Nadzor tolerance

Pri večini ciklov za nadzor obdelovanca lahko s krmiljenjem izvedete nadzor tolerance. Če želite izvajati nadzor, je treba pri definiranju cikla določiti potrebne mejne vrednosti. Če ne želite izvajati nadzora tolerance, za te parametre vnesite 0 (= prednastavljena vrednost).

## Nadzor orodja

Pri nekaterih ciklih za nadzor obdelovanca lahko s krmiljenjem izvedete nadzor orodja. Krmiljenje nato nadzoruje, ali

- je treba zaradi odstopanja od zelene vrednosti (vrednosti v **Q16x**) popraviti polmer orodja
- so odstopanja od zelene vrednosti (vrednosti v **Q16x**) večja od tolerance loma orodja

## Popravek orodja

### Pogoji:

- Aktivna preglednica orodij
- Nadzor orodij v ciklu mora biti vklopljen: **Q330** ni enako 0 ali vnos imena orodja. Vnos imena orodja izberete z gumbom. Krmiljenje desnega opuščaja ne prikaže več



- Podjetje HEIDENHAIN priporoča, da to funkcijo izvedete samo, če ste konturo obdelali s popravljivim orodjem in je s tem orodjem potrebno izvesti naknadno obdelavo.
- Če izvajate več meritev popravkov, krmiljenje posamezna izmerjena odstopanja prišteje k vrednosti, ki je shranjena v preglednici orodij.

**Rezkalno orodje:** Če se v parametru **Q330** sklicujete na rezkalno orodje, se ustrezne vrednosti popravijo na naslednji način: krmiljenje načeloma vedno popravi polmer orodja v stolpcu DR v preglednici orodij, tudi če je izmerjeno odstopanje v okviru podane tolerance. Ali je potrebna dodatna obdelava, lahko to v NC-programu preverite s parametrom **Q181** (**Q181=1**: potrebna je dodatna obdelava).

Če želite avtomatsko popraviti namensko orodje z imenom orodja, programirajte na naslednji način:

- **Q50** = »IME ORODJA«
- **FN 18: SYSREAD Q0 = ID990 NR10 IDX0**; pod **IDX** je vnesena številka **QS**-parametra
- **Q0** = **Q0** +0.2; dodajte indeks številke osnovnega orodja
- V ciklu: **Q330** = **Q0**; uporabite številko orodja z indeksom

## Nadzor loma orodja

### Pogoji:

- Aktivna preglednica orodij
- Nadzor orodij v ciklu mora biti vklopljen (vnesite **Q330** ni enako 0).
- **RBREAK** mora biti večji od 0 (pri vneseni številki orodja v preglednici)

**Nadaljnje informacije:** uporabniški priročnik **Nastavitev, testiranje in izvedba NC-programov**

Če je izmerjeno odstopanje večje od tolerance loma orodja, krmiljenje prikaže sporočilo o napaki in zaustavi programski tek. Hkrati blokira orodje v preglednici orodij (stolpec TL = L).

## Referenčni sistem za rezultate meritev

Krmiljenje vse rezultate meritev shrani v parametre rezultatov in v datoteko s protokolom v aktivnem, tj. zamaknjenem ali/in obrnjenem/zavrtenu koordinatnem sistemu.

## 6.2 Cikel 0 NAVEZNI NIVO (možnost št. 17)

### Programiranje ISO

G55

### Uporaba

Cikel tipalnega sistema zazna v izbirni smeri osi poljubni položaj na obdelovancu.



Namesto cikla **0 NAVEZNI NIVO** podjetje HEIDENHAIN priporoča zmogljivejši cikel **1400 DOTIP POZICIJE**.

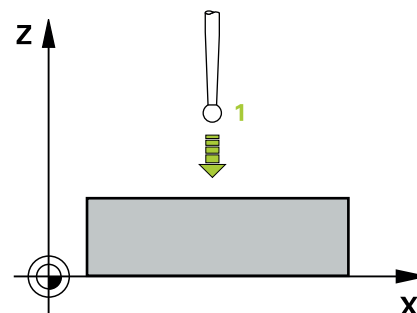
### Sorodne teme

- Cikel **1400 DOTIP POZICIJE**

**Dodatne informacije:** "Cikel 1400 TIPANJE POLOZAJA (možnost št. 17)", Stran 131

### Potek cikla

- 1 Tiplni sistem se s 3D-premikom v hitrem teku (vrednost iz stolpca **FMAX**) premakne na predpoložaj **1**, programiran v ciklu.
- 2 Tiplni sistem nato izvede postopek tipanja s tipalnim pomikom (stolpec **F**). Smer tipanja je treba določiti v ciklu.
- 3 Ko krmiljenje zazna položaj, se tiplni sistem vrne na začetno točko postopka tipanja in izmerjene koordinate shrani v Q-parameter. Krmiljenje poleg tega shrani koordinate položaja, na katerem je tiplni sistem v trenutku stikalnega signala, v parametre od **Q115** do **Q119**. Za vrednosti v teh parametrih krmiljenje ne upošteva dolžine in polmera tipalne glave.



### Napotki

#### NAPOTEK

#### Pozor, nevarnost kolizije!

Krmiljenje tiplni sistem v hitrem teku premakne v 3-dimenzionalnem premiku na predpoložaj, programiran v ciklu. Glede na položaj, v katerem se je orodje pred tem nahajalo, obstaja nevarnost trka.

- ▶ Predpozicionirajte tako, da pri premiku na programiran prvi položaj ne more priti do trka.

- Ta cikel lahko izvedete izključno v načinu obdelovanja **FUNKCIJE PROGRAMA REZKANJE**.

## Parameter cikla

Pomožna slika	Parametri
	<p><b>Št. parametra za rezultat?</b> Navedite številko Q-parametra, ki mu pripada vrednost koordinate. Vnos: <b>0...1999</b></p>
	<p><b>Tipalna os/smer tipanja?</b> Tipalno os nastavite s tipko za os ali črkovno tipkovnico in vnesite predznak za smer tipanja. Vnos: -, +</p>
	<p><b>Želena vrednost pozicije?</b> S tipkami za osi ali črkovno tipkovnico vnesite vse koordinate za predpozicioniranje tipalnega sistema. Vnos: <b>-999999999...+999999999</b></p>

### Primer

```
11 TCH PROBE 0.0 NAVEZNI NIVO Q9 Z+
```

```
12 TCH PROBE 0.1 X+99 Y+22 Z+2
```

## 6.3 Cikel 1 NAVEZ.TOCKA POLAR (možnost št. 17)

### Programiranje ISO

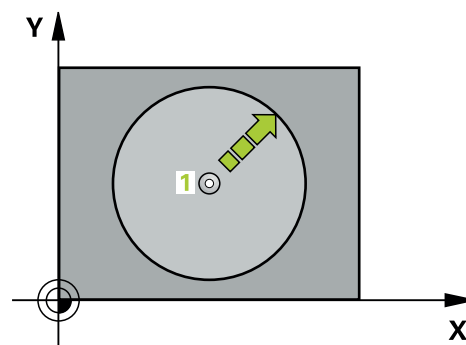
NC-sintaksa je na voljo samo v navadnem besedilu.

### Uporaba

Cikel tipalnega sistema **1** zazna v poljubni smeri tipanja poljubni položaj na obdelovancu.

### Potek cikla

- 1 Tiplni sistem se s 3D-premikom v hitrem teku (vrednost iz stolpca **FMAX**) premakne na predpoložaj **1**, programiran v ciklu.
- 2 Tiplni sistem nato izvede postopek tipanja s tipalnim pomikom (stolpec **F**). Pri postopku tipanja se krmiljenje hkrati premika po 2 oseh (odvisno od kota tipanja). Smer tipanja je treba v ciklu določiti s polarnim kotom.
- 3 Ko krmiljenje zazna položaj, se tiplni sistem vrne na začetno točko postopka tipanja. Krmiljenje shrani koordinate položaja, na katerem je tiplni sistem v trenutku stikalnega signala, v parametre od **Q115** do **Q119**.



### Napotki

#### NAPOTEK

#### Pozor, nevarnost kolizije!

Krmiljenje tiplni sistem v hitrem teku premakne v 3-dimenzionalnem premiku na predpoložaj, programiran v ciklu. Glede na položaj, v katerem se je orodje pred tem nahajalo, obstaja nevarnost trka.

- Predpozicionirajte tako, da pri premiku na programiran prvi položaj ne more priti do trka.

- Ta cikel lahko izvedete izključno v načinu obdelovanja **FUNKCIJE PROGRAMA REZKANJE**.
- V ciklu določena tiplna os določa tiplno ravnino:  
 Tiplna os X: ravnina X/Y  
 Tiplna os Y: ravnina Y/Z  
 Tiplna os Z: ravnina Z/X

## Parameter cikla

Pomožna slika	Parametri
	<p><b>Tipal. os?</b>            Tipalno os nastavite s tipko za os ali črkovno tipkovnico. Potrdite s tipko <b>ENT</b>.            Vnos: <b>X, Y</b> ali <b>Z</b></p>
	<p><b>Topal. kot?</b>            Kot zadeva tipalno os, v kateri naj se tipalni sistem premika.            Vnos: <b>-180...+180</b></p>
	<p><b>Želena vrednost pozicije?</b>            S tipkami za osi ali črkovno tipkovnico vnesite vse koordinate za predpozicioniranje tipalnega sistema.            Vnos: <b>-999999999...+999999999</b></p>

### Primer

```
11 TCH PROBE 1.0 NAVEZ.TOCKA POLAR
```

```
12 TCH PROBE 1.1 X KOT:+30
```

```
13 TCH PROBE 1.2 X+0 Y+10 Z+3
```



## 6.4 Cikel 420 MERJENJE KOTA(možnost št. 17)

### Programiranje ISO

G420

### Uporaba

Cikel tipalnega sistema **420** zazna kot, ki ga tvorita poljubna premica in glavna os obdelovalne ravnine.



Namesto cikla **420 MERJENJE KOTA** podjetje HEIDENHAIN priporoča zmogljivejši cikel **1410 ROB TIPANJA**.

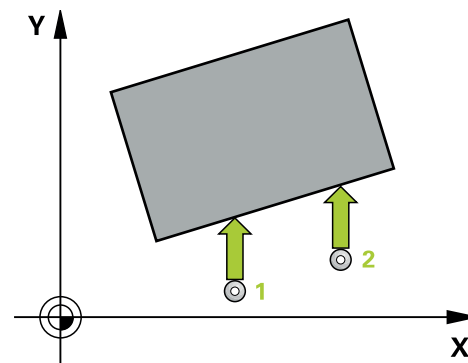
### Sorodne teme

#### ■ Cikel 1410 ROB TIPANJA

**Dodatne informacije:** "Cikel 1410 ROB TIPANJA (možnost št. 17)", Stran 67

### Potek cikla

- 1 Krmiljenje pozicionira tipalni sistem s pozicionirno logiko na predhodni položaj prve tipalne točke **1**.  
**Dodatne informacije:** "Pozicionirna logika", Stran 42
- 2 Tipalni sistem se nato premakne na nastavljeno merilno višino in izvede prvi postopek tipanja z nastavljenim tipalnim pomikom (stolpec **F**).
- 3 Tipalni sistem se nato premakne na naslednjo tipalno točko **2** in izvede drugi postopek tipanja.
- 4 Krmiljenje pozicionira tipalni sistem nazaj na varno višino in ugotovljeni vogal shrani v naslednji Q-parameter:



Številka Q-parametra	Pomen
Q150	Izmerjeni kot glede na glavno os obdelovalne ravnine

### Napotki

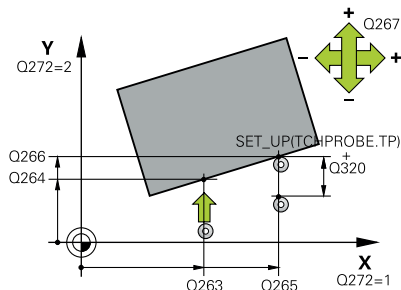
- Ta cikel lahko izvedete izključno v načinu obdelovanja **FUNKCIJE PROGRAMA REZKANJE**.
- Če je definirano, da je os tipalnega sistema = merilna os, lahko izberite vogal v smeri A-osi ali B-osi.
  - Če želite izmeriti vogal v smeri A-osi, morata biti **Q263** in **Q265** enaka, med tem ko **Q264** in **Q266** ne smeta biti enaka.
  - Če želite izmeriti vogal v smeri B-osi, morata biti **Q263** in **Q265** ne smeta biti enaka, med tem ko **Q264** in **Q266** morata biti enaka.
- Krmiljenje na začetku cikla ponastavi aktivno osnovno rotacijo.

### Napotek za programiranje

- Pred definiranjem cikla je treba programirati priklic orodja za definicijo osi tipalnega sistema.

## Parameter cikla

### Pomožna slika



### Parametri

#### Q263 1. merilna točka v 1. osi?

Koordinata prve tipalne točke v glavni osi obdelovalne ravnine. Vrednost deluje absolutno.

Vnos: **-99999.9999...+99999.9999**

#### Q264 1. merilna točka v 2. osi?

Koordinata prve tipalne točke v stranski osi obdelovalne ravnine. Vrednost deluje absolutno.

Vnos: **-99999.9999...+99999.9999**

#### Q265 2. merilna točka v 2. osi?

Koordinata druge tipalne točke v glavni osi obdelovalne ravnine. Vrednost deluje absolutno.

Vnos: **-99999.9999...+99999.9999**

#### Q266 2. merilna točka v 2. osi?

Koordinata druge tipalne točke v stranski osi obdelovalne ravnine. Vrednost deluje absolutno.

Vnos: **-99999.9999...+99999.9999**

#### Q272 Mer. os (1/2/3, 1=ref. os)?

Os, v kateri naj se izvede meritev:

- 1: glavna os = merilna os
- 2: stranska os = merilna os
- 3: os tipalnega sistema = merilna os

Vnos: **1, 2, 3**

#### Q267 Smer premika 1 (+1=+ / -1=-)?

Smer, v kateri naj se tipalni sistem premakne k obdelovalnemu kosu:

- 1: negativna smer premikanja
- +1: pozitivna smer premikanja

Vnos: **-1, +1**

#### Q261 Viš. merj. v osi tipal. sist.?

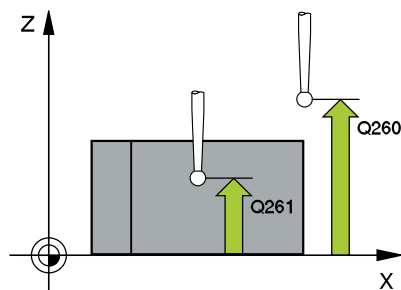
Koordinata središča krogle na osi tipalnega sistema, na kateri naj se opravi merjenje. Vrednost deluje absolutno.

Vnos: **-99999.9999...+99999.9999**

#### Q320 Varnostna razdalja?

Dodatna razdalja med merilno točko in glavo tipalnega sistema. Postopek tipanja se začne tudi pri tipanju za usmeritev orodja, kjer pride do zamika za vsoto iz **Q320**, **SET\_UP** in polmera tipalne glave. Vrednost deluje inkrementalno.

Vnos: **0...99999.9999** ali **PREDEF**



## Pomožna slika

## Parametri

**Q260 Varna visina**

Koordinata v orodni osi, v kateri ne more priti do nobenega trka med tipalnim sistemom in obdelovalnim kosom (vpenjalnim sredstvom). Vrednost deluje absolutno.

Vnos: **-99999.9999...+99999.9999** ali **PREDEF**

**Q301 Premik na varno višino (0/1)?**

Določanje, kako naj se tipalni sistem premika med merilnimi točkami:

**0:** premik na merilno višino med merilnimi točkami

**1:** premik med merilnimi točkami na merilni višini

Vnos: **0, 1**

**Q281 Merilni protokol (0/1/2)?**

Določanje, ali naj krmiljenje ustvari merilni protokol:

Določanje, ali naj krmiljenje ustvari merilni protokol:

**1:** ustvarjanje merilnega protokola: krmiljenje **protokolno datoteko TCHPR420.TXT** shrani v isto mapo, v kateri se nahaja tudi pripadajoči NC-program.

**2:** prekinitev programskega teka in prikaz merilnega protokola na zaslonu krmiljenja (s tipko **NC-zagon** lahko nato nadaljujete NC-program)

Vnos: **0, 1, 2**

## Primer

11 TCH PROBE 420 MERJENJE KOTA ~	
Q263=+10	;1. TOCKA 1. OS ~
Q264=+10	;1. TOCKA 2. OS ~
Q265=+15	;2. TOCKA 1. OSI ~
Q266=+95	;2. TOCKA 2. OSI ~
Q272=+1	;MERILNA OS ~
Q267=-1	;SMER PREMIKA ~
Q261=-5	;MERILNA VISINA ~
Q320=+0	;VARNOSTNA RAZDALJA ~
Q260=+10	;VARNA VISINA ~
Q301=+1	;PREM.NA VARNO VISINO ~
Q281=+1	;MERILNI PROTOKOL

## 6.5 Cikel 421 MERJENJE VRTINE(možnost št. 17)

### Programiranje ISO

G421

### Uporaba

Cikel tipalnega sistema **421** zazna središče in premer vrtine (krožni žep). Če v ciklu definirate ustrezne tolerančne vrednosti, krmiljenje izvede primerjavo želenih in dejanskih vrednosti ter odstopanja shrani v Q-parametrah.

**i** Namesto cikla **421 MERJENJE VRTINE** podjetje HEIDENHAIN priporoča zmogljivejši cikel **1401 TIPANJE KROGA**.

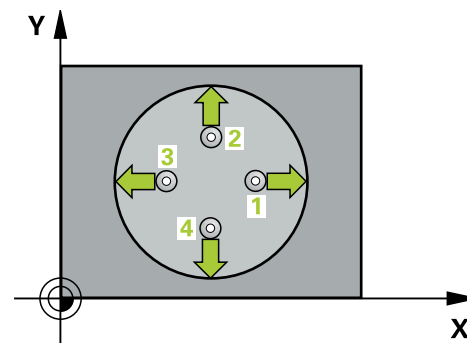
### Sorodne teme

- Cikel **1401 TIPANJE KROGA**

**Dodatne informacije:** "Cikel 1401 TIPANJE KROGA (možnost št. 17)", Stran 135

### Potek cikla

- 1 Krmiljenje pozicionira tipalni sistem s pozicionirno logiko na predhodni položaj prve tipalne točke **1**.  
**Dodatne informacije:** "Pozicionirna logika", Stran 42
- 2 Tipalni sistem se nato premakne na nastavljeno merilno višino in izvede prvi postopek tipanja z nastavljenim tipalnim pomikom (stolpec **F**). Krmiljenje samodejno določi smer tipanja glede na programiran začetni kot.
- 3 Tipalni sistem se nato na merilni višini ali na varni višini po krožnici premakne na naslednjo tipalno točko **2**, kjer izvede drugi postopek tipanja.
- 4 Krmiljenje pozicionira tipalni sistem na tipalno točko **3** in zatem na tipalno točko **4**, kjer opravi tretji in četrti postopek tipanja.
- 5 Krmiljenje nato vrne tipalni sistem na varno višino ter shrani dejanske vrednosti in odstopanja v naslednje Q-parametre:



Številka Q-parametra	Pomen
Q151	Dejanska vrednost središča glavne osi
Q152	Dejanska vrednost središča pomožne osi
Q153	Dejanski premer
Q161	Odstopanje središča glavne osi
Q162	Odstopanje središča pomožne osi
Q163	Odstopanje premera

## Napotki

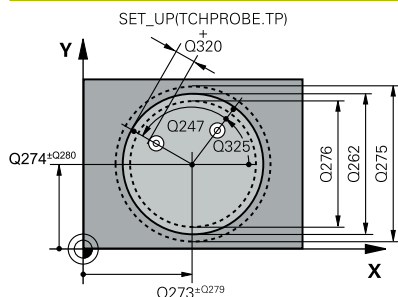
- Ta cikel lahko izvedete izključno v načinu obdelovanja **FUNKCIJE PROGRAMA REZKANJE**.
- Čim manjši kotni korak programirate, tem manjša je natančnost, s katero krmiljenje izračuna dimenzije vrtine. Najmanjši vnos: 5°.
- Krmiljenje na začetku cikla ponastavi aktivno osnovno rotacijo.

### Napotki za programiranje

- Pred definiranjem cikla je treba programirati priklic orodja za definicijo osi tipalnega sistema.
- Želeni premer **Q262** se mora nahajati med najmanjšo in največjo mero (**Q276/Q275**).
- Parametra **Q498** in **Q531** pri tem ciklu nimata nobenega vpliva. Vnosi niso potrebni. Ta parameter je integriran zgolj zaradi združljivosti. Če na primer uvozite program iz krmilnega sistema za struženje/rezkanje TNC 640, se ob tem ne prikaže sporočilo o napaki.

## Parameter cikla

### Pomožna slika



### Parametri

#### Q273 Sredina 1. osi žel.vred.)?

Središče prve izvrtine v glavni osi obdelovalne ravnine. Vrednost deluje absolutno.

Vnos: **-99999.9999...+99999.9999**

#### Q274 Sredina 2. osi (žel.vred.)?

Središče prve izvrtine v stranski osi obdelovalnega nivoja. Vrednost deluje absolutno.

Vnos: **-99999.9999...+99999.9999**

#### Q262 Želeni premer?

Navedite premer izvrtine.

Vnos: **0...99999.9999**

#### Q325 Startni kot?

kot med glavno osjo obdelovalne ravnine in prvo tipalno točko. Vrednost deluje absolutno.

Vnos: **-360.000...+360.000**

#### Q247 Korak kota?

Kot med prvima dvema merilnima točkama, predznak kotnega koraka določi smer vrtenja (- = smer urinega kazalca), s katerem se tipalni sistem premakne na naslednjo merilno točko. Če želite meriti krožni lok, potem programirajte kotni korak na manj kot 90°. Vrednost deluje inkrementalno.

Vnos: **-120...+120**

#### Q261 Viš. merj. v osi tipal. sist.?

Koordinata središča krogle na osi tipalnega sistema, na kateri naj se opravi merjenje. Vrednost deluje absolutno.

Vnos: **-99999.9999...+99999.9999**

#### Q320 Varnostna razdalja?

Dodatna razdalja med tipalno točko in glavo tipalnega sistema.

**Q320** dopolnjuje stolpec **SET\_UP** preglednice tipalnih sistemov. Vrednost deluje inkrementalno.

Vnos: **0...99999.9999** ali **PREDEF**

#### Q260 Varna visina

Koordinata v orodni osi, v kateri ne more priti do nobenega trka med tipalnim sistemom in obdelovalnim kosom (vpenjalnim sredstvom). Vrednost deluje absolutno.

Vnos: **-99999.9999...+99999.9999** ali **PREDEF**

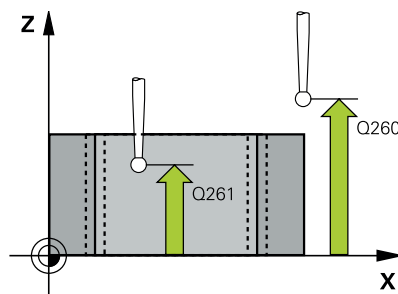
#### Q301 Premik na varno višino (0/1)?

Določanje, kako naj se tipalni sistem premika med merilnimi točkami:

**0:** premik na merilno višino med merilnimi točkami

**1:** premik med merilnimi točkami na merilni višini

Vnos: **0, 1**



## Pomožna slika

## Parametri

**Q275 Največja izmera vrtine?**

Maksimalni dopustni premer vrtine (krožni žep)

Vnos: **0...99999.9999**

**Q276 Najmanjša izmera vrtine?**

Najnižji dopustni premer vrtine (krožni žep)

Vnos: **0...99999.9999**

**Q279 Tolerančna vred. sredina 1. osi?**

Dovoljeno odstopanje položaja v glavni osi obdelovalne ravnine.

Vnos: **0...99999.9999**

**Q280 Toleranč. vred, sredina 2, osi?**

Dovoljeno odstopanje položaja v stranski osi obdelovalne ravnine.

Vnos: **0...99999.9999**

**Q281 Merilni protokol (0/1/2)?**

Določanje, ali naj krmiljenje ustvari merilni protokol:

**0:** brez ustvarjanja merilnega protokola

**1:** ustvarjanje merilnega protokola: krmiljenje **protokolno datoteko TCHPR421.TXT** standardno shrani v isti imenik, v katerem se nahaja tudi pripadajoči NC-program.

**2:** prekinitve programskega teka in prikaz merilnega protokola na zaslonu krmiljenja. Nadaljevanje NC-programa s tipko **NC-zagon**

Vnos: **0, 1, 2**

**Q309 Stop progr. pri napaki toleran.?**

Določanje, ali naj krmiljenje pri prekoračitvi tolerančnih vrednosti prekine tek programa in odda sporočilo o napaki:

**0:** brez prekinitve programskega teka, brez sporočila o napaki

**1:** prekinitve programskega teka, prikaz sporočila o napaki

Vnos: **0, 1**

**Q330 Orodje za nadzor?**

Določanje, ali naj krmiljenje izvede nadzor orodja :

**0:** nadzor ni aktiven

**>0:** številka ali ime orodja, s katerim je krmiljenje izvedlo obdelavo. Imate možnost, da z gumbom orodje prevzamete neposredno iz preglednice orodij.

Vnos: **0...99999.9** ali največ **255** znakov

**Dodatne informacije:** "Nadzor orodja", Stran 235

## Pomožna slika

## Parametri

**Q423 Število tipanj ravnine (4/3)?**

Določanje, ali naj krmiljenje krog izmeri s tremi ali štirimi tipanji:

**3:** uporaba treh merilnih točk

**4:** uporaba štirih merilnih točk (standardna nastavitve)

Vnos: **3, 4**

**Q365 Vrsta premika?naravn.=0/krožno=1**

Določanje, s katero funkcijo podajanja orodja naj se orodja premika med merilnimi točkami, če je aktiven premik na varno višino (Q301=1):

**0:** premočrtni premik med obdelavami

**1:** krožni premik na premer delnega kroga med obdelavami

Vnos: **0, 1**

Parametra **Q498** in **Q531** pri tem ciklu nimata nobenega vpliva. Vnosi niso potrebni. Ta parameter je integriran zgolj zaradi združljivosti. Če na primer uvozite program iz krmilnega sistema za struženje/rezkanje TNC 640, se ob tem ne prikaže sporočilo o napaki.

## Primer

11 TCH PROBE 421 MERJENJE VRTINE ~	
Q273=+50	;SREDINA 1. OSI ~
Q274=+50	;SREDINA 2. OSI ~
Q262=+15.25	;POTREB. PREMER ~
Q325=+0	;STARTNI KOT ~
Q247=+60	;KORAK KOTA ~
Q261=-5	;MERILNA VISINA ~
Q320=+0	;VARNOSTNA RAZDALJA ~
Q260=+20	;VARNA VISINA ~
Q301=+1	;PREM.NA VARNO VISINO ~
Q275=+15.34	;NAJVECJA IZMERA ~
Q276=+15.16	;MINIMALNA IZMERA ~
Q279=+0.1	;TOLERANCA 1. SREDINA ~
Q280=+0.1	;TOLERANCA 2. SREDINA ~
Q281=+1	;MERILNI PROTOKOL ~
Q309=+0	;STOP.PROG.OB NAPAKI ~
Q330=+0	;ORODJE ~
Q423=+4	;STEVILO TIPANJ ~
Q365=+1	;VRSTA PREMIKA ~
Q498=+0	;OBACANJE ORODJA ~
Q531=+0	;NAKLONSKI KOT



## 6.6 Cikel 422 MERJENJE ZUNAN. KROG (možnost št. 17)

### Programiranje ISO

G422

### Uporaba

Cikel tipalnega sistema **422** zazna središče in premer krožnega čepa. Če v ciklu definirate ustrezne tolerančne vrednosti, krmiljenje izvede primerjavo želenih in dejanskih vrednosti ter odstopanja shrani v Q-parametrih.

**i** Namesto cikla **422 MERJENJE ZUNAN. KROG** podjetje HEIDENHAIN priporoča zmogljivejši cikel **1401 TIPANJE KROGA**.

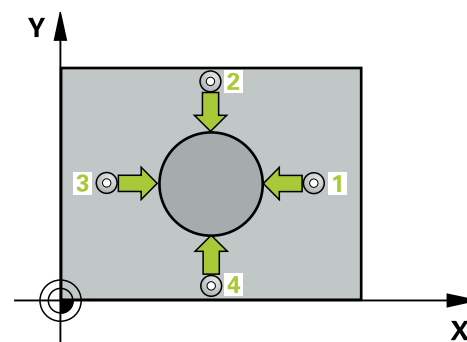
### Sorodne teme

- Cikel **1401 TIPANJE KROGA**

**Dodatne informacije:** "Cikel 1401 TIPANJE KROGA (možnost št. 17)", Stran 135

### Potek cikla

- 1 Krmiljenje pozicionira tipalni sistem s pozicionirno logiko na predhodni položaj prve tipalne točke **1**.  
**Dodatne informacije:** "Pozicionirna logika", Stran 42
- 2 Tipalni sistem se nato premakne na nastavljeno merilno višino in izvede prvi postopek tipanja z nastavljenim tipalnim pomikom (stolpec **F**). Krmiljenje samodejno določi smer tipanja glede na programiran začetni kot.
- 3 Tipalni sistem se nato na merilni višini ali na varni višini po krožnici premakne na naslednjo tipalno točko **2**, kjer izvede drugi postopek tipanja.
- 4 Krmiljenje pozicionira tipalni sistem na tipalno točko **3** in zatem na tipalno točko **4**, kjer opravi tretji in četrti postopek tipanja.
- 5 Krmiljenje nato vrne tipalni sistem na varno višino ter shrani dejanske vrednosti in odstopanja v naslednje Q-parametre:



Številka Q-parametra	Pomen
Q151	Dejanska vrednost središča glavne osi
Q152	Dejanska vrednost središča pomožne osi
Q153	Dejanski premer
Q161	Odstopanje središča glavne osi
Q162	Odstopanje središča pomožne osi
Q163	Odstopanje premera

## Napotki

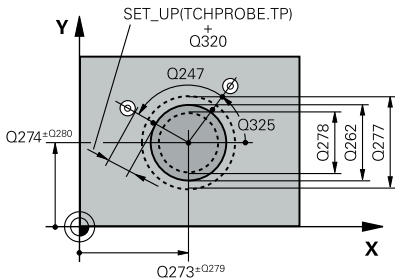
- Ta cikel lahko izvedete izključno v načinu obdelovanja **FUNKCIJE PROGRAMA REZKANJE**.
- Čim manjši kotni korak programirate, tem manjša je natančnost, s katero krmiljenje izračuna dimenzije vrtine. Najmanjši vnos: 5°.
- Krmiljenje na začetku cikla ponastavi aktivno osnovno rotacijo.

### Napotki za programiranje

- Pred definiranjem cikla je treba programirati priklic orodja za definicijo osi tipalnega sistema.
- Parametra **Q498** in **Q531** pri tem ciklu nimata nobenega vpliva. Vnosi niso potrebni. Ta parameter je integriran zgolj zaradi združljivosti. Če na primer uvozite program iz krmilnega sistema za struženje/rezkanje TNC 640, se ob tem ne prikaže sporočilo o napaki.

## Parameter cikla

### Pomožna slika



### Parametri

#### Q273 Sredina 1. osi žel.vred.)?

Središče čepa v glavni osi obdelovalne ravni. Vrednost deluje absolutno.

Vnos: **-99999.9999...+99999.9999**

#### Q274 Sredina 2. osi (žel.vred.)?

Središče čepa v stranski osi obdelovalnega nivoja. Vrednost deluje absolutno.

Vnos: **-99999.9999...+99999.9999**

#### Q262 Želeni premer?

Vnesite premer čepa.

Vnos: **0...99999.9999**

#### Q325 Startni kot?

kot med glavno osjo obdelovalne ravnine in prvo tipalno točko. Vrednost deluje absolutno.

Vnos: **-360.000...+360.000**

#### Q247 Korak kota?

Kot med dvema merilnima točkama, predznak kotnega koraka določi smer obdelave (- = smer urinega kazalca). Če želite meriti krožni lok, potem programirajte kotni korak na manj kot 90°. Vrednost deluje inkrementalno.

Vnos: **-120...+120**

#### Q261 Viš. merj. v osi tipal. sist.?

Koordinata središča krogle na osi tipalnega sistema, na kateri naj se opravi merjenje. Vrednost deluje absolutno.

Vnos: **-99999.9999...+99999.9999**

#### Q320 Varnostna razdalja?

Dodatna razdalja med tipalno točko in glavo tipalnega sistema. Q320 dopolnjuje stolpec **SET\_UP** preglednice tipalnih sistemov. Vrednost deluje inkrementalno.

Vnos: **0...99999.9999** ali **PREDEF**

#### Q260 Varna visina

Koordinata v orodni osi, v kateri ne more priti do nobenega trka med tipalnim sistemom in obdelovalnim kosom (vpenjalnim sredstvom). Vrednost deluje absolutno.

Vnos: **-99999.9999...+99999.9999** ali **PREDEF**

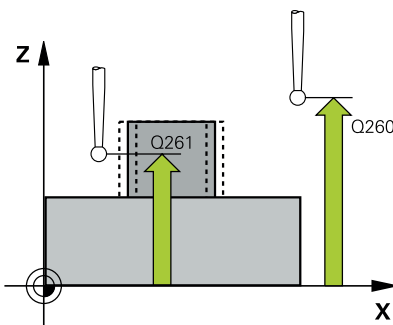
#### Q301 Premik na varno višino (0/1)?

Določanje, kako naj se tipalni sistem premika med merilnimi točkami:

**0**: premik na merilno višino med merilnimi točkami

**1**: premik med merilnimi točkami na merilni višini

Vnos: **0, 1**



## Pomožna slika

## Parametri

**Q277 Maksimalna izmera zatiča?**

Največji dopustni premer čepa

Vnos: **0...99999.9999****Q278 Minimalna izmera zatiča?**

Najmanjši dopustni premer čepa

Vnos: **0...99999.9999****Q279 Tolerančna vred. sredina 1. osi?**

Dovoljeno odstopanje položaja v glavni osi obdelovalne ravnine.

Vnos: **0...99999.9999****Q280 Toleranč. vred, sredina 2, osi?**

Dovoljeno odstopanje položaja v stranski osi obdelovalne ravnine.

Vnos: **0...99999.9999****Q281 Merilni protokol (0/1/2)?**

Določanje, ali naj krmiljenje ustvari merilni protokol:

**0:** brez ustvarjanja merilnega protokola**1:** ustvarjanje merilnega protokola: krmiljenje **protokolno datoteko TCHPR422.TXT** shrani v isto mapo, v kateri se nahaja tudi pripadajoči NC-program.**2:** prekinitve programskega teka in prikaz merilnega protokola na zaslonu krmiljenja. Nadaljevanje NC-programa s tipko **NC-zagon**Vnos: **0, 1, 2****Q309 Stop progr. pri napaki toleran.?**

Določanje, ali naj krmiljenje pri prekoračitvi tolerančnih vrednosti prekine tek programa in odda sporočilo o napaki:

**0:** brez prekinitve programskega teka, brez sporočila o napaki**1:** prekinitve programskega teka, prikaz sporočila o napakiVnos: **0, 1****Q330 Orodje za nadzor?**

Določanje, ali naj krmiljenje izvede nadzor orodja:

**0:** nadzor ni aktiven**>0:** številka orodja v preglednici orodij TOOL.TVnos: **0...99999.9** ali največ **255** znakov**Dodatne informacije:** "Nadzor orodja", Stran 235**Q423 Število tipanj ravnine (4/3)?**

Določanje, ali naj krmiljenje krog izmeri s tremi ali štirimi tipanji:

**3:** uporaba treh merilnih točk**4:** uporaba štirih merilnih točk (standardna nastavitve)Vnos: **3, 4****Q365 Vrsta premika?naravn.=0/krožno=1**Določanje, s katero funkcijo podajanja orodja naj se orodja premika med merilnimi točkami, če je aktiven premik na varno višino (**Q301=1**):**0:** premočrtni premik med obdelavami**1:** krožni premik na premer delnega kroga med obdelavamiVnos: **0, 1**

**Pomožna slika**

**Parametri**

Parametra **Q498** in **Q531** pri tem ciklu nimata nobenega vpliva. Vnosi niso potrebni. Ta parameter je integriran zgolj zaradi združljivosti. Če na primer uvozite program iz krmilnega sistema za struženje/rezkanje TNC 640, se ob tem ne prikaže sporočilo o napaki.

**Primer**

11 TCH PROBE 422 MERJENJE ZUNAN. KROG ~	
Q273=+50	;SREDINA 1. OSI ~
Q274=+50	;SREDINA 2. OSI ~
Q262=+75	;POTREB. PREMIER ~
Q325=+90	;STARTNI KOT ~
Q247=+30	;KORAK KOTA ~
Q261=-5	;MERILNA VISINA ~
Q320=+0	;VARNOSTNA RAZDALJA ~
Q260=+10	;VARNA VISINA ~
Q301=+0	;PREM.NA VARNO VISINO ~
Q277=+35.15	;NAJVECJA IZMERA ~
Q278=+34.9	;MINIMALNA IZMERA ~
Q279=+0.05	;TOLERANCA 1. SREDINA ~
Q280=+0.05	;TOLERANCA 2. SREDINA ~
Q281=+1	;MERILNI PROTOKOL ~
Q309=+0	;STOP.PROG.OB NAPAKI ~
Q330=+0	;ORODJE ~
Q423=+4	;STEVILO TIPANJ ~
Q365=+1	;VRSTA PREMIKA ~
Q498=+0	;OBRACANJE ORODJA ~
Q531=+0	;NAKLONSKI KOT

## 6.7 Cikel 423 MERJ. NOTR.PRAVOKOT. (možnost št. 17)

### Programiranje ISO

G423

### Uporaba

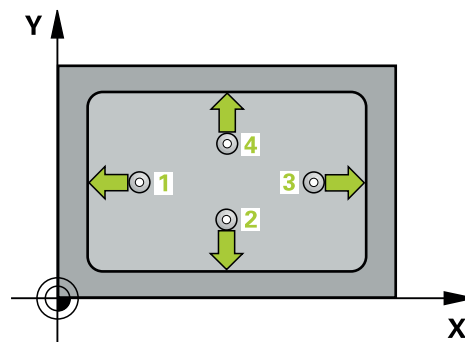
Cikel tipalnega sistema **423** zazna središče, dolžino in širino pravokotnega žepa. Če v ciklu definirate ustrezne tolerančne vrednosti, krmiljenje izvede primerjavo želenih in dejanskih vrednosti ter odstopanja shrani v Q-parametrih.

### Potek cikla

- 1 Krmiljenje pozicionira tipalni sistem s pozicionirno logiko na predhodni položaj prve tipalne točke **1**.

**Dodatne informacije:** "Pozicionirna logika", Stran 42

- 2 Tipalni sistem se nato premakne na nastavljeno merilno višino in izvede prvi postopek tipanja z nastavljenim tipalnim pomikom (stolpec **F**).
- 3 Tipalni sistem se vzporedno z osjo premakne na varno višino ali pa linearno na naslednjo tipalno točko **2**, kjer izvede drugi postopek tipanja.
- 4 Krmiljenje pozicionira tipalni sistem na tipalno točko **3** in zatem na tipalno točko **4**, kjer opravi tretji in četrti postopek tipanja.
- 5 Krmiljenje nato vrne tipalni sistem na varno višino ter shrani dejanske vrednosti in odstopanja v naslednje Q-parametre:



Številka Q-parametra	Pomen
Q151	Dejanska vrednost središča glavne osi
Q152	Dejanska vrednost središča pomožne osi
Q154	Dejanska vrednost stranske dolžine glavne osi
Q155	Dejanska vrednost stranske dolžine pomožne osi
Q161	Odstopanje središča glavne osi
Q162	Odstopanje središča pomožne osi
Q164	Odstopanje stranske dolžine glavne osi
Q165	Odstopanje stranske dolžine stranske osi

## Napotki

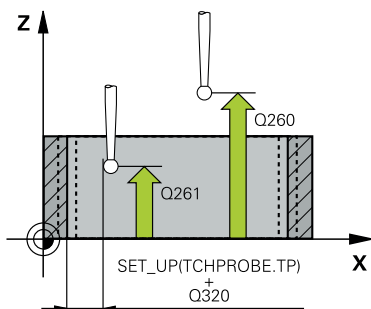
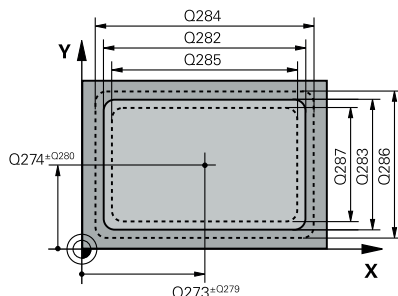
- Ta cikel lahko izvedete izključno v načinu obdelovanja **FUNKCIJE PROGRAMA REZKANJE**.
- Če dimenzije žepa in varnostna razdalja ne dovoljujejo predpozicioniranja v bližini tipalnih točk, krmiljenje postopek tipanja vedno zažene v središču žepa. V tem primeru se tipalni sistem med štirimi merilnimi točkami ne premakne na varno višino.
- Nadzor orodij je odvisen od odstopanja na prvi stranski dolžini.
- Krmiljenje na začetku cikla ponastavi aktivno osnovno rotacijo.

## Napotek za programiranje

- Pred definiranjem cikla je treba programirati priklic orodja za definicijo osi tipalnega sistema.

## Parameter cikla

### Pomožna slika



### Parametri

#### Q273 Sredina 1. osi žel.vred.)?

Središče žepa v glavni osi obdelovalne ravnine. Vrednost deluje absolutno.

Vnos: **-99999.9999...+99999.9999**

#### Q274 Sredina 2. osi (žel.vred.)?

Središče žepa v stranski osi obdelovalnega nivoja. Vrednost deluje absolutno.

Vnos: **-99999.9999...+99999.9999**

#### Q282 1. stran. dolž. (želena vred.)?

Dolžina žepa, paralelno k glavni osi obdelovalnega nivoja

Vnos: **0...99999.9999**

#### Q283 2. stran. dolž. (želena vred.)?

Dolžina žepa, paralelno k stranski osi obdelovalnega nivoja

Vnos: **0...99999.9999**

#### Q261 Viš. merj. v osi tipal. sist.?

Koordinata središča krogle na osi tipalnega sistema, na kateri naj se opravi merjenje. Vrednost deluje absolutno.

Vnos: **-99999.9999...+99999.9999**

#### Q320 Varnostna razdalja?

Dodatna razdalja med tipalno točko in glavo tipalnega sistema.

Q320 dopolnjuje stolpec **SET\_UP** preglednice tipalnih sistemov. Vrednost deluje inkrementalno.

Vnos: **0...99999.9999** ali **PREDEF**

#### Q260 Varna visina

Koordinata v orodni osi, v kateri ne more priti do nobenega trka med tipalnim sistemom in obdelovalnim kosom (vpenjalnim sredstvom). Vrednost deluje absolutno.

Vnos: **-99999.9999...+99999.9999** ali **PREDEF**

#### Q301 Premik na varno višino (0/1)?

Določanje, kako naj se tipalni sistem premika med merilnimi točkami:

**0:** premik na merilno višino med merilnimi točkami

**1:** premik med merilnimi točkami na merilni višini

Vnos: **0, 1**

#### Q284 Največ.izmera. 1. stran.dolž.?

Največja dopustna dolžina žepa

Vnos: **0...99999.9999**

#### Q285 Najmanjša izm. dolžine 1. str. ?

Najmanjša dovoljena dolžina žepa

Vnos: **0...99999.9999**



**Pomožna slika**

**Parametri**

**Q286 Največja izmera dolžine 2. str.?**

Največja dopustna širina žepa

Vnos: **0...99999.9999**

**Q287 Najm. izmera dolžina 2. str.?**

Najmanjša dovoljena širina žepa

Vnos: **0...99999.9999**

**Q279 Tolerančna vred. sredina 1. osi?**

Dovoljeno odstopanje položaja v glavni osi obdelovalne ravnine.

Vnos: **0...99999.9999**

**Q280 Toleranč. vred, sredina 2, osi?**

Dovoljeno odstopanje položaja v stranski osi obdelovalne ravnine.

Vnos: **0...99999.9999**

**Q281 Merilni protokol (0/1/2)?**

Določanje, ali naj krmiljenje ustvari merilni protokol:

**0:** brez ustvarjanja merilnega protokola.

**1:** ustvarjanje merilnega protokola: krmiljenje **protokolno datoteko TCHPR423.TXT** shrani v isto mapo, v kateri se nahaja tudi pripadajoči NC-program.

**2:** prekinitve programskega teka in prikaz merilnega protokola na zaslonu krmiljenja. Nadaljevanje NC-programa s tipko **NC-zagon**.

Vnos: **0, 1, 2**

**Q309 Stop progr. pri napaki toleran.?**

Določanje, ali naj krmiljenje pri prekoračitvi tolerančnih vrednosti prekine tek programa in odda sporočilo o napaki:

**0:** brez prekinitve programskega teka, brez sporočila o napaki

**1:** prekinitve programskega teka, prikaz sporočila o napaki

Vnos: **0, 1**

**Q330 Orodje za nadzor?**

Določanje, ali naj krmiljenje izvede nadzor orodja:

**0:** nadzor ni aktiven

**>0:** številka orodja v preglednici orodij TOOL.T

Vnos: **0...99999.9** ali največ **255** znakov

**Dodatne informacije:** "Nadzor orodja", Stran 235

## Primer

11 TCH PROBE 423 MERJ. NOTR.PRAVOKOT. ~	
Q273=+50	;SREDINA 1. OSI ~
Q274=+50	;SREDINA 2. OSI ~
Q282=+80	;DOLZINA 1. STRANI ~
Q283=+60	;DOLZINA 2. STRANI ~
Q261=-5	;MERILNA VISINA ~
Q320=+0	;VARNOSTNA RAZDALJA ~
Q260=+10	;VARNA VISINA ~
Q301=+1	;PREM.NA VARNO VISINO ~
Q284=+0	;NAJVEC. IZM. 1. STR. ~
Q285=+0	;NAJM. IZMERA 1. STR. ~
Q286=+0	;NAJVEC.IZM. 2. STR. ~
Q287=+0	;NAJM. IZM. 2. STR. ~
Q279=+0	;TOLERANCA 1. SREDINA ~
Q280=+0	;TOLERANCA 2. SREDINA ~
Q281=+1	;MERILNI PROTOKOL ~
Q309=+0	;STOP.PROG.OB NAPAKI ~
Q330=+0	;ORODJE

## 6.8 Cikel 424 MERJ. ZUNAN. PRAVOK. (možnost št. 17)

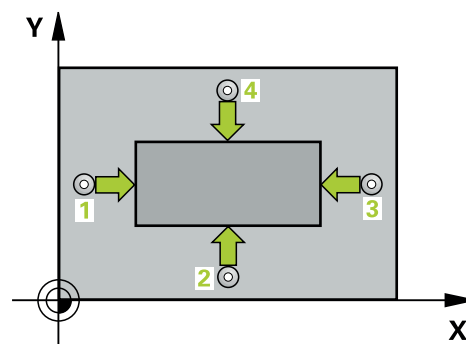
Programiranje ISO  
G424

### Uporaba

Cikel tipalnega sistema **424** zazna središče, dolžino in širino pravokotnega čepa. Če v ciklu definirate ustrezne tolerančne vrednosti, krmiljenje izvede primerjavo želenih in dejanskih vrednosti ter odstopanja shrani v Q-parametrah.

### Potek cikla

- 1 Krmiljenje pozicionira tipalni sistem s pozicionirno logiko na predhodni položaj prve tipalne točke **1**.  
**Dodatne informacije:** "Pozicionirna logika", Stran 42
- 2 Tipalni sistem se nato premakne na nastavljeno merilno višino in izvede prvi postopek tipanja z nastavljenim tipalnim pomikom (stolpec **F**).
- 3 Tipalni sistem se vzporedno z osjo premakne na varno višino ali pa linearno na naslednjo tipalno točko **2**, kjer izvede drugi postopek tipanja.
- 4 Krmiljenje pozicionira tipalni sistem na tipalno točko **3** in zatem na tipalno točko **4**, kjer opravi tretji in četrti postopek tipanja.
- 5 Krmiljenje nato vrne tipalni sistem na varno višino ter shrani dejanske vrednosti in odstopanja v naslednje Q-parametre:



Številka Q-parametra	Pomen
Q151	Dejanska vrednost središča glavne osi
Q152	Dejanska vrednost središča pomožne osi
Q154	Dejanska vrednost stranske dolžine glavne osi
Q155	Dejanska vrednost stranske dolžine pomožne osi
Q161	Odstopanje središča glavne osi
Q162	Odstopanje središča pomožne osi
Q164	Odstopanje stranske dolžine glavne osi
Q165	Odstopanje stranske dolžine stranske osi

### Napotki

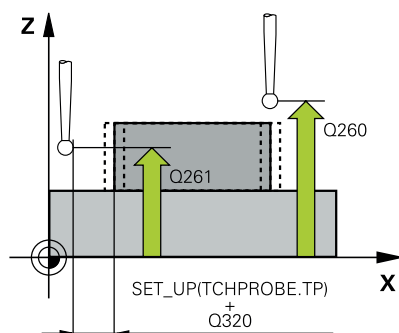
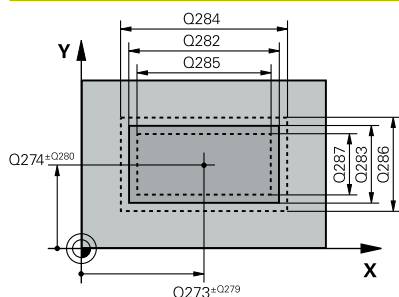
- Ta cikel lahko izvedete izključno v načinu obdelovanja **FUNKCIJE PROGRAMA REZKANJE**.
- Nadzor orodij je odvisen od odstopanja na prvi stranski dolžini.
- Krmiljenje na začetku cikla ponastavi aktivno osnovno rotacijo.

### Napotek za programiranje

- Pred definiranjem cikla je treba programirati priklic orodja za definicijo osi tipalnega sistema.

## Parameter cikla

### Pomožna slika



### Parametri

#### Q273 Sredina 1. osi žel.vred.)?

Središče čepa v glavni osi obdelovalne ravni. Vrednost deluje absolutno.

Vnos: **-99999.9999...+99999.9999**

#### Q274 Sredina 2. osi (žel.vred.)?

Središče čepa v stranski osi obdelovalnega nivoja. Vrednost deluje absolutno.

Vnos: **-99999.9999...+99999.9999**

#### Q282 1. stran. dolž. (želena vred.)?

Dolžina čepa, paralelno k glavni osi obdelovalnega nivoja

Vnos: **0...99999.9999**

#### Q283 2. stran. dolž. (želena vred.)?

Dolžina čepa, paralelno k stranski osi obdelovalnega nivoja

Vnos: **0...99999.9999**

#### Q261 Viš. merj. v osi tipal. sist.?

Koordinata središča krogle na osi tipalnega sistema, na kateri naj se opravi merjenje. Vrednost deluje absolutno.

Vnos: **-99999.9999...+99999.9999**

#### Q320 Varnostna razdalja?

Dodatna razdalja med tipalno točko in glavo tipalnega sistema.

Q320 dopolnjuje stolpec **SET\_UP** preglednice tipalnih sistemov. Vrednost deluje inkrementalno.

Vnos: **0...99999.9999** ali **PREDEF**

#### Q260 Varna visina

Koordinata v orodni osi, v kateri ne more priti do nobenega trka med tipalnim sistemom in obdelovalnim kosom (vpenjalnim sredstvom). Vrednost deluje absolutno.

Vnos: **-99999.9999...+99999.9999** ali **PREDEF**

#### Q301 Premik na varno višino (0/1)?

Določanje, kako naj se tipalni sistem premika med merilnimi točkami:

**0:** premik na merilno višino med merilnimi točkami

**1:** premik med merilnimi točkami na merilni višini

Vnos: **0, 1**

#### Q284 Največ.izmera. 1. stran.dolž.?

Največja dopustna dolžina čepa

Vnos: **0...99999.9999**

#### Q285 Najmanjša izm. dolžine 1. str. ?

Najmanjša dovoljena dolžina čepa

Vnos: **0...99999.9999**

**Pomožna slika**

**Parametri**

**Q286 Največja izmera dolžine 2. str.?**

Največja dopustna širina čepa

Vnos: **0...99999.9999**

**Q287 Najm. izmera dolžina 2. str.?**

Najmanjša dovoljena širina čepa

Vnos: **0...99999.9999**

**Q279 Tolerančna vred. sredina 1. osi?**

Dovoljeno odstopanje položaja v glavni osi obdelovalne ravnine.

Vnos: **0...99999.9999**

**Q280 Toleranč. vred, sredina 2, osi?**

Dovoljeno odstopanje položaja v stranski osi obdelovalne ravnine.

Vnos: **0...99999.9999**

**Q281 Merilni protokol (0/1/2)?**

Določanje, ali naj krmiljenje ustvari merilni protokol:

**0:** brez ustvarjanja merilnega protokola

**1:** ustvarjanje merilnega protokola: krmiljenje protokol, **protokol-no datoteko TCHPR424.TXT** shrani v isto mapo, v kateri se nahaja tudi datoteka .h

**2:** prekinitve programskega teka in prikaz merilnega protokola na zaslonu krmiljenja. Nadaljevanje NC-programa s tipko **NC-zagon**

Vnos: **0, 1, 2**

**Q309 Stop progr. pri napaki toleran.?**

Določanje, ali naj krmiljenje pri prekoračitvi tolerančnih vrednosti prekine tek programa in odda sporočilo o napaki:

**0:** brez prekinitve programskega teka, brez sporočila o napaki

**1:** prekinitve programskega teka, prikaz sporočila o napaki

Vnos: **0, 1**

**Q330 Orodje za nadzor?**

Določanje, ali naj krmiljenje izvede nadzor orodja :

**0:** nadzor ni aktiven

**>0:** številka ali ime orodja, s katerim je krmiljenje izvedlo obdelavo. Imate možnost, da z gumbom orodje prevzamete neposredno iz preglednice orodij.

Vnos: **0...99999.9** ali največ **255** znakov

**Dodatne informacije:** "Nadzor orodja", Stran 235

## Primer

11 TCH PROBE 424 MERJ. ZUNAN. PRAVOK. ~	
Q273=+50	;SREDINA 1. OSI ~
Q274=+50	;2. CENTER 2. OSI ~
Q282=+75	;DOLZINA 1. STRANI ~
Q283=+35	;DOLZINA 2. STRANI ~
Q261=-5	;MERILNA VISINA ~
Q320=+0	;VARNOSTNA RAZDALJA ~
Q260=+20	;VARNA VISINA ~
Q301=+0	;PREM.NA VARNO VISINO ~
Q284=+75.1	;NAJVEC. IZM. 1. STR. ~
Q285=+74.9	;NAJM. IZMERA 1. STR. ~
Q286=+35	;NAJVEC.IZM. 2. STR. ~
Q287=+34.95	;NAJM. IZM. 2. STR. ~
Q279=+0.1	;TOLERANCA 1. SREDINA ~
Q280=+0.1	;TOLERANCA 2. SREDINA ~
Q281=+1	;MERILNI PROTOKOL ~
Q309=+0	;STOP.PROG.OB NAPAKI ~
Q330=+0	;ORODJE

## 6.9 Cikel 425 MERJ. NOTR. SIR.(možnost št. 17)

### Programiranje ISO G425

#### Uporaba

Cikel tipalnega sistema **425** zazna položaj in širino utora (žepa). Če v ciklu definirate ustrezne tolerančne vrednosti, krmiljenje izvede primerjavo želenih in dejanskih vrednosti ter odstopanje shrani v Q-parametru.

**i** Namesto cikla **425 MERJ. NOTR. SIR.** podjetje HEIDENHAIN priporoča zmogljivejši cikel **1404 PROBE SLOT/RIDGE**.

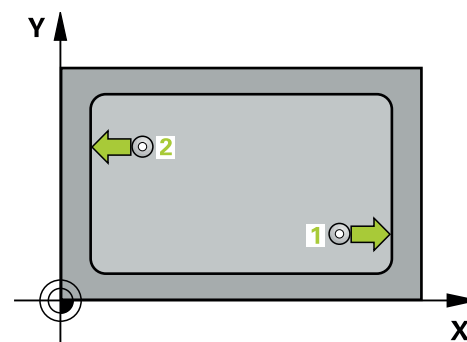
#### Sorodne teme

- Cikel **1404 PROBE SLOT/RIDGE**

**Dodatne informacije:** "Cikel 1404 PROBE SLOT/RIDGE (možnost št. 17)", Stran 145

#### Potek cikla

- 1 Krmiljenje pozicionira tipalni sistem s pozicionirno logiko na predhodni položaj prve tipalne točke **1**.  
**Dodatne informacije:** "Pozicionirna logika", Stran 42
- 2 Tipalni sistem se nato premakne na nastavljeno merilno višino in izvede prvi postopek tipanja z nastavljenim tipalnim pomikom (stolpec **F**). 1. postopek tipanja vedno poteka v pozitivni smeri programirane osi.
- 3 Če za drugo meritev vnesete zamik, krmiljenje premakne tipalni sistem (po potrebi na varni višini) na naslednjo tipalno točko **2**, kjer izvede drugi postopek tipanja. Pri velikih želenih dolžinah krmiljenje izvede premik v hitrem teku k drugi tipalni točki. Če zamika ne vnesete, krmiljenje širino izmeri v nasprotni smeri.
- 4 Krmiljenje nato vrne tipalni sistem na varno višino ter shrani dejanske vrednosti in odstopanje v naslednje Q-parametre:



Številka Q-parametra	Pomen
Q156	Dejanska izmerjena dolžina
Q157	Dejanska vrednost položaja srednje osi
Q166	Odstopanje izmerjene dolžine

#### Napotki

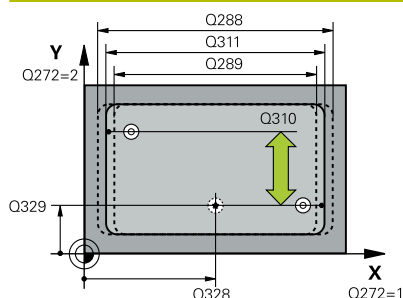
- Ta cikel lahko izvedete izključno v načinu obdelovanja **FUNKCIJE PROGRAMA REZKANJE**.
- Krmiljenje na začetku cikla ponastavi aktivno osnovno rotacijo.

### Napotki za programiranje

- Pred definiranjem cikla je treba programirati priklic orodja za definicijo osi tipalnega sistema.
- Želena dolžina **Q311** se mora nahajati med najmanjšo in največjo mero (**Q276/Q275**).

### Parameter cikla

#### Pomožna slika



#### Parametri

##### Q328 Startna točka 1. osi?

Središče tipalnega postopka v glavni osi obdelovalne ravnine. Vrednost deluje absolutno.

Vnos: **-99999.9999...+99999.9999**

##### Q329 Startna točka 2. osi?

Središče tipalnega postopka v stranski osi obdelovalne ravnine. Vrednost deluje absolutno.

Vnos: **-99999.9999...+99999.9999**

##### Q310 Premik za 2. meritev (+/-)?

Vrednost, za katero naj se sistem pred drugo meritvijo premakne. Če vnesete 0, krmiljenje ne zamakne tipalnega sistema. Vrednost deluje inkrementalno.

Vnos: **-99999.9999...+99999.9999**

##### Q272 Merilna os (1=1.os / 2=2. os)?

Os obdelovalnega nivoja, v katerem naj se izvede meritev:

- 1: glavna os = merilna os
- 2: stranska os = merilna os

Vnos: **1, 2**

##### Q261 Viš. merj. v osi tipal. sist.?

Koordinata središča krogle na osi tipalnega sistema, na kateri naj se opravi merjenje. Vrednost deluje absolutno.

Vnos: **-99999.9999...+99999.9999**

##### Q260 Varna visina

Koordinata v orodni osi, v kateri ne more priti do nobenega trka med tipalnim sistemom in obdelovalnim kosom (vpenjalnim sredstvom). Vrednost deluje absolutno.

Vnos: **-99999.9999...+99999.9999** ali **PREDEF**

##### Q311 Želena dolžina?

Želena vrednost merjene dolžine

Vnos: **0...99999.9999**

##### Q288 Največja izmera?

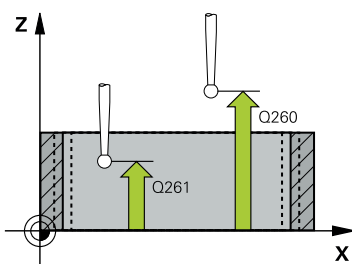
Največja dopustna dolžina

Vnos: **0...99999.9999**

##### Q289 Najmanjša izmera?

Najmanjša dovoljena dolžina

Vnos: **0...99999.9999**





**Pomožna slika****Parametri****Q281 Merilni protokol (0/1/2)?**

Določanje, ali naj krmiljenje ustvari merilni protokol:

**0:** brez ustvarjanja merilnega protokola

**1:** ustvarjanje merilnega protokola: krmiljenje protokol, **protokol-no datoteko TCHPR425.TXT** shrani v isto mapo, v kateri se nahaja tudi datoteka .h

**2:** prekinitve programskega teka in prikaz merilnega protokola na zaslonu krmiljenja. Nadaljevanje NC-programa s tipko **NC-zagon**

Vnos: **0, 1, 2**

**Q309 Stop progr. pri napaki toleran.?**

Določanje, ali naj krmiljenje pri prekoračitvi tolerančnih vrednosti prekine tek programa in odda sporočilo o napaki:

**0:** brez prekinitve programskega teka, brez sporočila o napaki

**1:** prekinitve programskega teka, prikaz sporočila o napaki

Vnos: **0, 1**

**Q330 Orodje za nadzor?**

Določanje, ali naj krmiljenje izvede nadzor orodja :

**0:** nadzor ni aktiven

**>0:** številka ali ime orodja, s katerim je krmiljenje izvedlo obdelavo. Imate možnost, da z gumbom orodje prevzamete neposredno iz preglednice orodij.

Vnos: **0...99999.9** ali največ **255** znakov

**Dodatne informacije:** "Nadzor orodja", Stran 235

**Q320 Varnostna razdalja?**

Dodatna razdalja med tipalno točko in glavo tipalnega sistema.

**Q320** dopolnjuje **SET\_UP** (preglednica tipalnega sistema) in deluje samo pri tipanju referenčne točke na osi tipalnega sistema. Vrednost deluje inkrementalno.

Vnos: **0...99999.9999** ali **PREDEF**

**Q301 Premik na varno višino (0/1)?**

Določanje, kako naj se tipalni sistem premika med merilnimi točkami:

**0:** premik na merilno višino med merilnimi točkami

**1:** premik med merilnimi točkami na merilni višini

Vnos: **0, 1**

## Primer

11 TCH PROBE 425 MERJ. NOTR. SIR. ~	
Q328=+75	;STARTNA TOCKA 1. OSI ~
Q329=-12.5	;STARTNA TOCKA 2. OSI ~
Q310=+0	;PREMIK 2.MERITEV ~
Q272=+1	;MERILNA OS ~
Q261=-5	;MERILNA VISINA ~
Q260=+10	;VARNA VISINA ~
Q311=+25	;ZELENA DOLZINA ~
Q288=+25.05	;NAJVECJA IZMERA ~
Q289=+25	;MINIMALNA IZMERA ~
Q281=+1	;MERILNI PROTOKOL ~
Q309=+0	;STOP.PROG.OB NAPAKI ~
Q330=+0	;ORODJE ~
Q320=+0	;VARNOSTNA RAZDALJA ~
Q301=+0	;PREM.NA VARNO VISINO

## 6.10 Cikel 426 MERJ. MOST. ZUNAN. (možnost št. 17)

Programiranje ISO  
G426

### Uporaba

Cikel tipalnega sistema **426** zazna položaj in širino stojine. Če v ciklu definirate ustrezne tolerančne vrednosti, krmiljenje izvede primerjavo zelenih in dejanskih vrednosti ter odstopanje shrani v Q-parametrih.

**i** Namesto cikla **426 MERJ. MOST. ZUNAN.** podjetje HEIDENHAIN priporoča zmogljivejši cikel **1404 PROBE SLOT/RIDGE**.

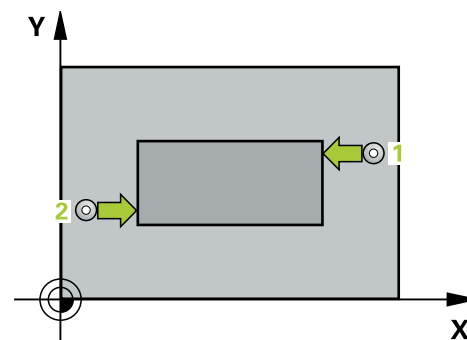
### Sorodne teme

- Cikel **1404 PROBE SLOT/RIDGE**

**Dodatne informacije:** "Cikel 1404 PROBE SLOT/RIDGE (možnost št. 17)", Stran 145

### Potek cikla

- 1 Krmiljenje pozicionira tipalni sistem s pozicionirno logiko na predhodni položaj prve tipalne točke **1**.  
**Dodatne informacije:** "Pozicionirna logika", Stran 42
- 2 Tipalni sistem se nato premakne na nastavljeno merilno višino in izvede prvi postopek tipanja z nastavljenim tipalnim pomikom (stolpec **F**). 1. postopek tipanja vedno poteka v negativni smeri programirane osi.
- 3 Tipalni sistem se na varni višini premakne na naslednjo tipalno točko in tam izvede drugi postopek tipanja.
- 4 Krmiljenje nato vrne tipalni sistem na varno višino ter shrani dejanske vrednosti in odstopanje v naslednje Q-parametre:



Številka Q-parametra	Pomen
Q156	Dejanska izmerjena dolžina
Q157	Dejanska vrednost položaja srednje osi
Q166	Odstopanje izmerjene dolžine

### Napotki

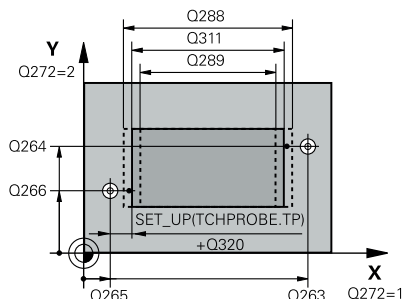
- Ta cikel lahko izvedete izključno v načinu obdelovanja **FUNKCIJE PROGRAMA REZKANJE**.
- Krmiljenje na začetku cikla ponastavi aktivno osnovno rotacijo.

### Napotek za programiranje

- Pred definiranjem cikla je treba programirati priklic orodja za definicijo osi tipalnega sistema.

## Parameter cikla

### Pomožna slika



### Parametri

#### Q263 1. merilna točka v 1. osi?

Koordinata prve tipalne točke v glavni osi obdelovalne ravnine. Vrednost deluje absolutno.

Vnos: **-99999.9999...+99999.9999**

#### Q264 1. merilna točka v 2. osi?

Koordinata prve tipalne točke v stranski osi obdelovalne ravnine. Vrednost deluje absolutno.

Vnos: **-99999.9999...+99999.9999**

#### Q265 2. merilna točka v 2. osi?

Koordinata druge tipalne točke v glavni osi obdelovalne ravnine. Vrednost deluje absolutno.

Vnos: **-99999.9999...+99999.9999**

#### Q266 2. merilna točka v 2. osi?

Koordinata druge tipalne točke v stranski osi obdelovalne ravnine. Vrednost deluje absolutno.

Vnos: **-99999.9999...+99999.9999**

#### Q272 Merilna os (1=1.os / 2=2. os)?

Os obdelovalnega nivoja, v katerem naj se izvede meritev:

- 1: glavna os = merilna os
- 2: stranska os = merilna os

Vnos: **1, 2**

#### Q261 Viš. merj. v osi tipal. sist.?

Koordinata središča krogle na osi tipalnega sistema, na kateri naj se opravi merjenje. Vrednost deluje absolutno.

Vnos: **-99999.9999...+99999.9999**

#### Q320 Varnostna razdalja?

Dodatna razdalja med tipalno točko in glavo tipalnega sistema. Q320 dopolnjuje stolpec SET\_UP preglednice tipalnih sistemov. Vrednost deluje inkrementalno.

Vnos: **0...99999.9999** ali **PREDEF**

#### Q260 Varna visina

Koordinata v orodni osi, v kateri ne more priti do nobenega trka med tipalnim sistemom in obdelovalnim kosom (vpenjalnim sredstvom). Vrednost deluje absolutno.

Vnos: **-99999.9999...+99999.9999** ali **PREDEF**

#### Q311 Želena dolžina?

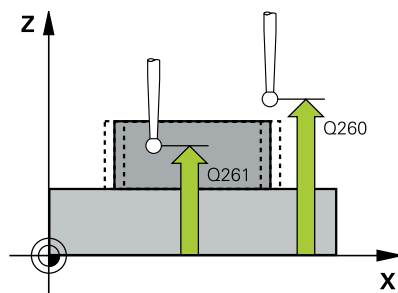
Želena vrednost merjene dolžine

Vnos: **0...99999.9999**

#### Q288 Največja izmera?

Največja dopustna dolžina

Vnos: **0...99999.9999**



## Pomožna slika

## Parametri

**Q289 Najmanjša izmera?**

Najmanjša dovoljena dolžina

Vnos: **0...99999.9999**

**Q281 Merilni protokol (0/1/2)?**

Določanje, ali naj krmiljenje ustvari merilni protokol:

**0:** brez ustvarjanja merilnega protokola

**1:** ustvarjanje merilnega protokola: krmiljenje **protokolno datoteko TCHPR426.TXT** shrani v isto mapo, v kateri se nahaja tudi pripadajoči NC-program.

**2:** prekinitve programskega teka in prikaz merilnega protokola na zaslonu krmiljenja. Nadaljevanje NC-programa s tipko **NC-zagon**

Vnos: **0, 1, 2**

**Q309 Stop progr. pri napaki toleran.?**

Določanje, ali naj krmiljenje pri prekoračitvi tolerančnih vrednosti prekine tek programa in odda sporočilo o napaki:

**0:** brez prekinitve programskega teka, brez sporočila o napaki

**1:** prekinitve programskega teka, prikaz sporočila o napaki

Vnos: **0, 1**

**Q330 Orodje za nadzor?**

Določanje, ali naj krmiljenje izvede nadzor orodja :

**0:** nadzor ni aktiven

**>0:** številka ali ime orodja, s katerim je krmiljenje izvedlo obdelavo. Imate možnost, da z gumbom orodje prevzamete neposredno iz preglednice orodij.

Vnos: **0...99999.9** ali največ **255** znakov

**Dodatne informacije:** "Nadzor orodja", Stran 235

**Primer**

11 TCH PROBE 426 MERJ. MOST. ZUNAN. ~	
Q263=+50	;1. TOCKA 1. OS ~
Q264=+25	;1. TOCKA 2. OS ~
Q265=+50	;2. TOCKA 1. OSI ~
Q266=+85	;2. TOCKA 2. OSI ~
Q272=+2	;MERILNA OS ~
Q261=-5	;MERILNA VISINA ~
Q320=+0	;VARNOSTNA RAZDALJA ~
Q260=+20	;VARNA VISINA ~
Q311=+45	;ZELENA DOLZINA ~
Q288=+45	;NAJVECJA IZMERA ~
Q289=+44.95	;MINIMALNA IZMERA ~
Q281=+1	;MERILNI PROTOKOL ~
Q309=+0	;STOP.PROG.OB NAPAKI ~
Q330=+0	;ORODJE

## 6.11 Cikel 427 MERJENJE KOORDINATE (možnost št. 17)

### Programiranje ISO

G427

### Uporaba

Cikel tipalnega sistema **427** zazna koordinato na izbirni osi in shrani vrednosti v Q-parameter. Če v ciklu definirate ustrezne tolerančne vrednosti, krmiljenje izvede primerjavo želenih in dejanskih vrednosti ter odstopanje shrani v Q-parametrih.



Namesto cikla **427 MERJENJE KOORDINATE** podjetje HEIDENHAIN priporoča zmogljivejši cikel **1400 DOTIP POZICIJE**.

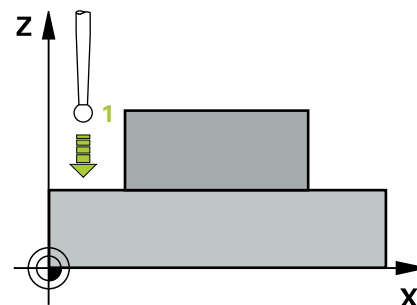
### Sorodne teme

- Cikel **1400 DOTIP POZICIJE**

**Dodatne informacije:** "Cikel 1400 TIPANJE POLOZAJA (možnost št. 17)", Stran 131

### Potek cikla

- 1 Krmiljenje pozicionira tipalni sistem s pozicionirno logiko na predhodni položaj prve tipalne točke **1**.  
**Dodatne informacije:** "Pozicionirna logika", Stran 42
- 2 Krmiljenje nato pozicionira tipalni sistem na obdelovalni ravnini na navedeno tipalno točko **1** ter tam izmeri dejansko vrednost na izbrani osi.
- 3 Krmiljenje na koncu pozicionira tipalni sistem nazaj na varno višino in shrani ugotovljeno koordinato v naslednjem Q parametru:



Številka Q-parametra	Pomen
Q160	Izmerjena koordinata

### Napotki

- Ta cikel lahko izvedete izključno v načinu obdelovanja **FUNKCIJE PROGRAMA REZKANJE**.
- Če je kot merilna os definirana os aktivne obdelovalne ravnine (**Q272 = 1** ali **2**), krmiljenje izvede popravek polmera orodja. Krmiljenje določi smer popraviljanja glede na definirano smer premika (**Q267**).
- Če je kot merilna os izbrana os tipalnega sistema (**Q272 = 3**), krmiljenje izvede popravek dolžine orodja.
- Krmiljenje na začetku cikla ponastavi aktivno osnovno rotacijo.

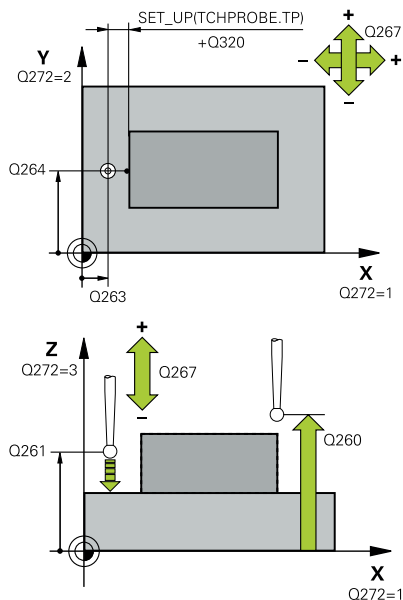


### Napotki za programiranje

- Pred definiranjem cikla je treba programirati priklic orodja za definicijo osi tipalnega sistema.
- Merilna višina **Q261** se mora nahajati med najmanjšo in največjo mero (**Q276/Q275**).
- Parametra **Q498** in **Q531** pri tem ciklu nimata nobenega vpliva. Vnosi niso potrebni. Ta parameter je integriran zgolj zaradi združljivosti. Če na primer uvozite program iz krmilnega sistema za struženje/rezkanje TNC 640, se ob tem ne prikaže sporočilo o napaki.

## Parameter cikla

### Pomožna slika



### Parametri

#### Q263 1. merilna točka v 1. osi?

Koordinata prve tipalne točke v glavni osi obdelovalne ravnine. Vrednost deluje absolutno.

Vnos: **-99999.9999...+99999.9999**

#### Q264 1. merilna točka v 2. osi?

Koordinata prve tipalne točke v stranski osi obdelovalne ravnine. Vrednost deluje absolutno.

Vnos: **-99999.9999...+99999.9999**

#### Q261 Viš. merj. v osi tipal. sist.?

Koordinata središča krogle na osi tipalnega sistema, na kateri naj se opravi merjenje. Vrednost deluje absolutno.

Vnos: **-99999.9999...+99999.9999**

#### Q320 Varnostna razdalja?

Dodatna razdalja med tipalno točko in glavo tipalnega sistema.

Q320 dopolnjuje stolpec **SET\_UP** preglednice tipalnih sistemov.

Vrednost deluje inkrementalno.

Vnos: **0...99999.9999** ali **PREDEF**

#### Q272 Mer. os (1/2/3, 1=ref. os)?

Os, v kateri naj se izvede meritev:

- 1: glavna os = merilna os
- 2: stranska os = merilna os
- 3: os tipalnega sistema = merilna os

Vnos: **1, 2, 3**

#### Q267 Smer premika 1 (+1=+ / -1=-)?

Smer, v kateri naj se tipalni sistem premakne k obdelovalnemu kosu:

- 1: negativna smer premikanja
- +1: pozitivna smer premikanja

Vnos: **-1, +1**

#### Q260 Varna visina

Koordinata v orodni osi, v kateri ne more priti do nobenega trka med tipalnim sistemom in obdelovalnim kosom (vpenjalnim sredstvom). Vrednost deluje absolutno.

Vnos: **-99999.9999...+99999.9999** ali **PREDEF**

**Pomožna slika**

**Parametri**

**Q281 Merilni protokol (0/1/2)?**

Določanje, ali naj krmiljenje ustvari merilni protokol:

**0:** brez ustvarjanja merilnega protokola

**1:** ustvarjanje merilnega protokola: krmiljenje **protokolno datoteko TCHPR427.TXT** shrani v isto mapo, v kateri se nahaja tudi pripadajoči NC-program.

**2:** prekinitve programskega teka in prikaz merilnega protokola na zaslonu krmiljenja. Nadaljevanje NC-programa s tipko **NC-zagon**

Vnos: **0, 1, 2**

**Q288 Največja izmera?**

Največja dopustna merilna vrednost

Vnos: **-99999.9999...+99999.9999**

**Q289 Najmanjša izmera?**

Najnižja dopustna merilna vrednost

Vnos: **-99999.9999...+99999.9999**

**Q309 Stop progr. pri napaki toleran.?**

Določanje, ali naj krmiljenje pri prekoračitvi tolerančnih vrednosti prekine tek programa in odda sporočilo o napaki:

**0:** brez prekinitve programskega teka, brez sporočila o napaki

**1:** prekinitve programskega teka, prikaz sporočila o napaki

Vnos: **0, 1**

**Q330 Orodje za nadzor?**

Določanje, ali naj krmiljenje izvede nadzor orodja :

**0:** nadzor ni aktiven

**>0:** številka ali ime orodja, s katerim je krmiljenje izvedlo obdelavo. Imate možnost, da z gumbom orodje prevzamete neposredno iz preglednice orodij.

Vnos: **0...99999.9** ali največ **255** znakov

**Dodatne informacije:** "Nadzor orodja", Stran 235

Parametra **Q498** in **Q531** pri tem ciklu nimata nobenega vpliva. Vnosi niso potrebni. Ta parameter je integriran zgolj zaradi združljivosti. Če na primer uvozite program iz krmilnega sistema za struženje/rezkanje TNC 640, se ob tem ne prikaže sporočilo o napaki.

**Primer**

11 TCH PROBE 427 MERJENJE KOORDINATE ~
Q263=+35 ;1. TOCKA 1. OS ~
Q264=+45 ;1. TOCKA 2. OS ~
Q261=+5 ;MERILNA VISINA ~
Q320=+0 ;VARNOSTNA RAZDALJA ~
Q272=+3 ;MERILNA OS ~
Q267=-1 ;SMER PREMIKA ~
Q260=+20 ;VARNA VISINA ~
Q281=+1 ;MERILNI PROTOKOL ~
Q288=+5.1 ;NAJVECJA IZMERA ~
Q289=+4.95 ;MINIMALNA IZMERA ~
Q309=+0 ;STOP.PROG.OB NAPAKI ~
Q330=+0 ;ORODJE ~
Q498=+0 ;OBRACANJE ORODJA ~
Q531=+0 ;NAKLONSKI KOT

## 6.12 Cikel 430 MERJ. KROZ. RTINE (možnost št. 17)

### Programiranje ISO

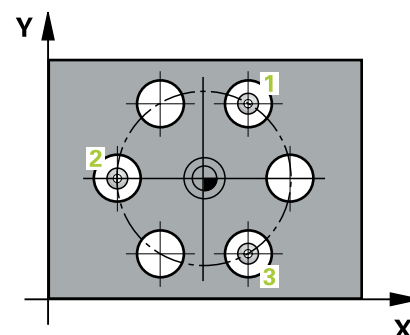
#### G430

### Uporaba

Cikel tipalnega sistema **430** zazna središče in premer krožne luknje z merjenjem treh izvrtin. Če v ciklu definirate ustrezne tolerančne vrednosti, krmiljenje izvede primerjavo želenih in dejanskih vrednosti ter odstopanje shrani v Q-parametrih.

### Potek cikla

- 1 Krmiljenje pozicionira tipalni sistem s pozicionirno logiko na navedeno središče prve izvrtine **1**  
**Dodatne informacije:** "Pozicionirna logika", Stran 42
- 2 Tipalni sistem se nato premakne na nastavljeno merilno višino in s štirimi postopki tipanja določi središče prve vrtine.
- 3 Tipalni sistem se premakne nazaj na varno višino in se pozicionira na vneseno središče druge vrtine **2**.
- 4 Krmiljenje tipalni sistem nato premakne na nastavljeno merilno višino in s štirimi postopki tipanja določi središče druge vrtine.
- 5 Tipalni sistem se premakne nazaj na varno višino in se pozicionira na nastavljeno središče tretje vrtine **3**.
- 6 Krmiljenje tipalni sistem nato premakne na nastavljeno merilno višino in s štirimi postopki tipanja določi središče tretje vrtine.
- 7 Krmiljenje nato vrne tipalni sistem na varno višino ter shrani dejanske vrednosti in odstopanja v naslednje Q-parametre:



Številka Q-parametra	Pomen
Q151	Dejanska vrednost središča glavne osi
Q152	Dejanska vrednost središča pomožne osi
Q153	Dejanska vrednost premera krožne luknje
Q161	Odstopanje središča glavne osi
Q162	Odstopanje središča pomožne osi
Q163	Odstopanje premera krožne luknje

## Napotki

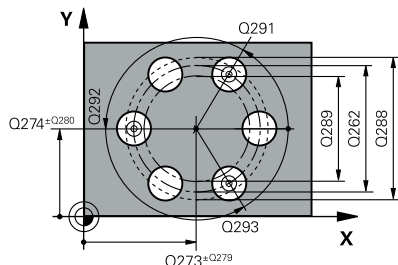
- Ta cikel lahko izvedete izključno v načinu obdelovanja **FUNKCIJE PROGRAMA REZKANJE**.
- Cikel **430** izvede samo nadzor loma, ne pa tudi samodejnega popravka orodja.
- Krmiljenje na začetku cikla ponastavi aktivno osnovno rotacijo.

## Napitek za programiranje

- Pred definiranjem cikla je treba programirati priklic orodja za definicijo osi tipalnega sistema.

## Parameter cikla

### Pomožna slika



### Parametri

#### Q273 Sredina 1. osi žel.vred.)?

Središče krožne luknje (želena vrednost) v glavni osi obdelovalne ravnine. Vrednost deluje absolutno.

Vnos: **-99999.9999...+99999.9999**

#### Q274 Sredina 2. osi (žel.vred.)?

Središče krožne luknje (želena vrednost) v stranski osi obdelovalne ravnine. Vrednost deluje absolutno.

Vnos: **-99999.9999...+99999.9999**

#### Q262 Želeni premer?

Navedite premer izvrtine.

Vnos: **0...99999.9999**

#### Q291 Kot 1. vrtine?

Kot polarnih koordinat prvega središča izvrtine v obdelovalni ravnini. Vrednost deluje absolutno.

Vnos: **-360.000...+360.000**

#### Q292 Kot 2. vrtine?

Kot polarnih koordinat drugega središča izvrtine v obdelovalni ravnini. Vrednost deluje absolutno.

Vnos: **-360.000...+360.000**

#### Q293 Kot 3. vrtine?

Kot polarnih koordinat tretjega središča izvrtine v obdelovalni ravnini. Vrednost deluje absolutno.

Vnos: **-360.000...+360.000**

#### Q261 Viš. merj. v osi tipal. sist.?

Koordinata središča krogle na osi tipalnega sistema, na kateri naj se opravi merjenje. Vrednost deluje absolutno.

Vnos: **-99999.9999...+99999.9999**

#### Q260 Varna visina

Koordinata v orodni osi, v kateri ne more priti do nobenega trka med tipalnim sistemom in obdelovalnim kosom (vpenjalnim sredstvom). Vrednost deluje absolutno.

Vnos: **-99999.9999...+99999.9999** ali **PREDEF**

#### Q288 Največja izmera?

Največji dopustni premer krožne luknje

Vnos: **0...99999.9999**

#### Q289 Najmanjša izmera?

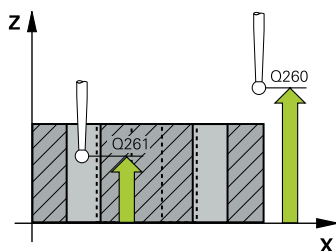
Najmanjši dopustni premer krožne luknje

Vnos: **0...99999.9999**

#### Q279 Tolerančna vred. sredina 1. osi?

Dovoljeno odstopanje položaja v glavni osi obdelovalne ravnine.

Vnos: **0...99999.9999**



## Pomožna slika

## Parametri

**Q280 Toleranč. vred, sredina 2, osi?**

Dovoljeno odstopanje položaja v stranski osi obdelovalne ravnine.

Vnos: **0...99999.9999**

**Q281 Merilni protokol (0/1/2)?**

Določanje, ali naj krmiljenje ustvari merilni protokol:

**0:** brez ustvarjanja merilnega protokola

**1:** ustvarjanje merilnega protokola: krmiljenje **protokolno datoteko TCHPR430.TXT** shrani v isto mapo, v kateri se nahaja tudi pripadajoči NC-program

**2:** prekinitve programskega teka in prikaz merilnega protokola na zaslonu krmiljenja. Nadaljevanje NC-programa s tipko **NC-zagon**

Vnos: **0, 1, 2**

**Q309 Stop progr. pri napaki toleran.?**

Določanje, ali naj krmiljenje pri prekoračitvi tolerančnih vrednosti prekine tek programa in odda sporočilo o napaki:

**0:** brez prekinitve programskega teka, brez sporočila o napaki

**1:** prekinitve programskega teka, prikaz sporočila o napaki

Vnos: **0, 1**

**Q330 Orodje za nadzor?**

Določanje, ali naj krmiljenje izvede nadzor orodja :

**0:** nadzor ni aktiven

**>0:** številka ali ime orodja, s katerim je krmiljenje izvedlo obdelavo. Imate možnost, da z gumbom orodje prevzamete neposredno iz preglednice orodij.

Vnos: **0...99999.9** ali največ **255** znakov

**Dodatne informacije:** "Nadzor orodja", Stran 235



**Primer**

11 TCH PROBE 430 MERJ. KROZ. RTINE ~	
Q273=+50	;SREDINA 1. OSI ~
Q274=+50	;SREDINA 2. OSI ~
Q262=+80	;POTREB. PREMIER ~
Q291=+0	;KOT 1. VRTINE ~
Q292=+90	;KOT 2. VRTINE ~
Q293=+180	;KOT 3. VRTINE ~
Q261=-5	;MERILNA VISINA ~
Q260=+10	;VARNA VISINA ~
Q288=+80.1	;NAJVECJA IZMERA ~
Q289=+79.9	;MINIMALNA IZMERA ~
Q279=+0.15	;TOLERANCA 1. SREDINA ~
Q280=+0.15	;TOLERANCA 2. SREDINA ~
Q281=+1	;MERILNI PROTOKOL ~
Q309=+0	;STOP.PROG.OB NAPAKI ~
Q330=+0	;ORODJE

## 6.13 Cikel 431 MERJENJE RAVNINE (možnost št. 17)

### Programiranje ISO

G431

### Uporaba

Cikel tipalnega sistema **431** zazna kot ravnine z merjenjem treh točk in shrani vrednosti v Q-parametrih.

**i** Namesto cikla **431 MERJENJE RAVNINE** podjetje HEIDENHAIN priporoča zmogljivejši cikel **1420 RAVEN TIPANJA**.

### Sorodne teme

#### ■ Cikel 1420 RAVEN TIPANJA

**Dodatne informacije:** "Cikel 1420 RAVEN TIPANJA (možnost št. 17)", Stran 60

### Potek cikla

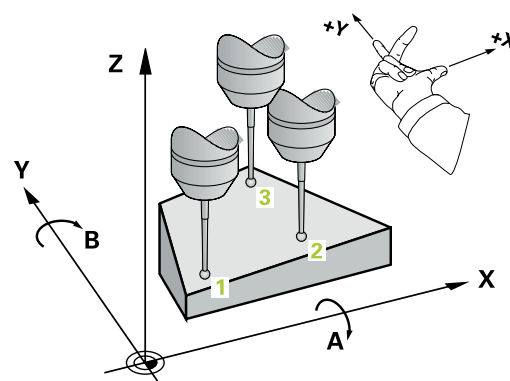
1 Krmiljenje tipalni sistem s pozicionirno logiko pozicionira na programirano tipalno točko **1** in tam meri prvo točko ravnine. Krmiljenje pri tem tipalni sistem premakne na varnostno razdaljo v nasprotni smeri tipanja

**Dodatne informacije:** "Pozicionirna logika", Stran 42

2 Tipalni sistem se premakne nazaj na varno višino, nato pa v obdelovalni ravnini na tipalno točko **2**, kjer izmeri dejansko vrednost druge točke ravnine.

3 Tipalni sistem se premakne nazaj na varno višino, nato pa v obdelovalni ravnini na tipalno točko **3**, kjer izmeri dejansko vrednost tretje točke ravnine.

4 Krmiljenje pozicionira tipalni sistem nazaj na varno višino in shrani ugotovljene kotne vrednosti v naslednjih Q-parametrih:



Številka Q-parametra	Pomen
Q158	Projekcijski kot A-osi
Q159	Projekcijski kot B-osi
Q170	Prostorski kot A
Q171	Prostorski kot B
Q172	Prostorski kot C
Q173 do Q175	Merilne vrednosti na osi tipalnega sistema (prva do tretja meritev)

## Napotki

### NAPOTEK

#### Pozor, nevarnost trka!

Če vogale shranite v preglednico referenčnih točk in nato izvedete vrtenje s **PLANE SPATIAL** na **SPA=0**, **SPB=0**, **SPC=0**, je na voljo več rešitev, pri katerih so rotacijske osi nastavljene na vrednost 0. Obstaja nevarnost trka!

► Programirajte **SYM (SEQ) +** ali **SYM (SEQ) –**

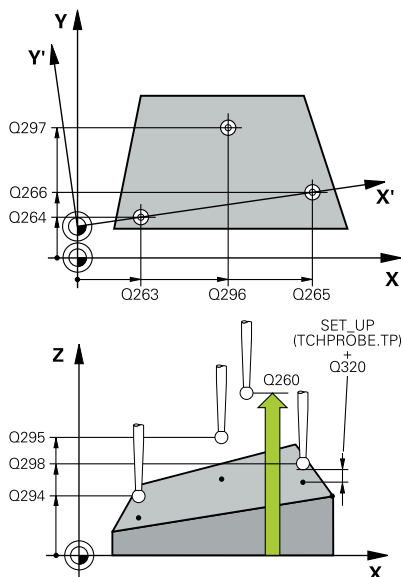
- Ta cikel lahko izvedete izključno v načinu obdelovanja **FUNKCIJE PROGRAMA REZKANJE**.
- Da lahko krmiljenje izračuna kotne vrednosti, tri merilne točke ne smejo biti na isti premici.
- Krmiljenje na začetku cikla ponastavi aktivno osnovno rotacijo.

#### Napotki za programiranje

- Pred definiranjem cikla je treba programirati priklic orodja za definicijo osi tipalnega sistema.
- Prostorski koti, ki so potrebni pri funkciji **obračanje ovdolov. ravni**, se shranijo v parametrih od **Q170** do **Q172**. S prvima dvema merilnima točkama določite usmeritev glavne osi pri vrtenju obdelovalne ravnine.
- Tretja merilna točka določa usmeritev orodne osi. Če želite, da bo orodna os pravilno postavljena v koordinatnem sistemu, ki se vrti v desno, tretjo merilno točko definirajte v smeri pozitivne Y-osi.

## Parameter cikla

### Pomožna slika



### Parameter

#### Q263 1. merilna točka v 1. osi?

Koordinata prve tipalne točke v glavni osi obdelovalne ravnine. Vrednost deluje absolutno.

Vnos: **-99999.9999...+99999.9999**

#### Q264 1. merilna točka v 2. osi?

Koordinata prve tipalne točke v stranski osi obdelovalne ravnine. Vrednost deluje absolutno.

Vnos: **-99999.9999...+99999.9999**

#### Q294 1. meril. točka 3. os?

Koordinata prve tipalne točke na osi tipalnega sistema. Vrednost deluje absolutno.

Vnos: **-99999.9999...+99999.9999**

#### Q265 2. merilna točka v 2. osi?

Koordinata druge tipalne točke v glavni osi obdelovalne ravnine. Vrednost deluje absolutno.

Vnos: **-99999.9999...+99999.9999**

#### Q266 2. merilna točka v 2. osi?

Koordinata druge tipalne točke v stranski osi obdelovalne ravnine. Vrednost deluje absolutno.

Vnos: **-99999.9999...+99999.9999**

#### Q295 2. merilna točka 3. os?

Koordinata druge tipalne točke na osi tipalnega sistema. Vrednost deluje absolutno.

Vnos: **-99999.9999...+99999.9999**

#### Q296 3. merilna točka 1. osi

Koordinata tretje tipalne točke v glavni osi obdelovalne ravnine. Vrednost deluje absolutno.

Vnos: **-99999.9999...+99999.9999**

#### Q297 3. merilna točka 2. osi?

Koordinata tretje tipalne točke v stranski osi obdelovalne ravnine. Vrednost deluje absolutno.

Vnos: **-99999.9999...+99999.9999**

#### Q298 3. merilna točka 3. osi?

Koordinata tretje tipalne točke na osi tipalnega sistema. Vrednost deluje absolutno.

Vnos: **-99999.9999...+99999.9999**

#### Q320 Varnostna razdalja?

Dodatna razdalja med tipalno točko in glavo tipalnega sistema.

**Q320** dopolnjuje stolpec **SET\_UP** preglednice tipalnih sistemov. Vrednost deluje inkrementalno.

Vnos: **0...99999.9999** ali **PREDEF**

**Pomožna slika****Parameter****Q260 Varna visina**

Koordinata v orodni osi, v kateri ne more priti do nobenega trka med tipalnim sistemom in obdelovalnim kosom (vpenjalnim sredstvom). Vrednost deluje absolutno.

Vnos: **-99999.9999...+99999.9999** ali **PREDEF**

**Q281 Merilni protokol (0/1/2)?**

Določanje, ali naj krmiljenje ustvari merilni protokol:

**0:** brez ustvarjanja merilnega protokola

**1:** ustvarjanje merilnega protokola: krmiljenje **protokolno datoteko TCHPR431.TXT** shrani v isto mapo, v kateri se nahaja tudi pripadajoči NC-program

**2:** prekinitve programskega teka in prikaz merilnega protokola na zaslonu krmiljenja. Nadaljevanje NC-programa s tipko **NC-zagon**

Vnos: **0, 1, 2**

**Primer**

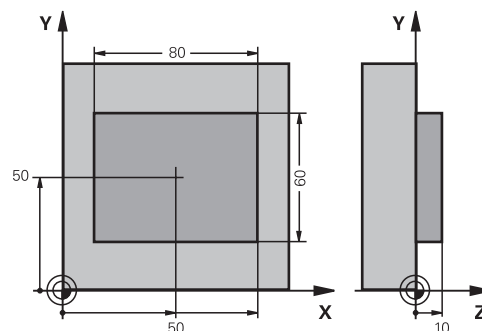
11 TCH PROBE 431 MERJENJE RAVNINE ~	
Q263=+20	;1. TOCKA 1. OS ~
Q264=+20	;1. TOCKA 2. OS ~
Q294=-10	;1. TOCKA 3. OSI ~
Q265=+50	;2. TOCKA 1. OSI ~
Q266=+80	;2. TOCKA 2. OSI ~
Q295=+0	;2. TOCKA 3. OSI ~
Q296=+90	;3. TOCKA 1. OSI ~
Q297=+35	;3. TOCKA 2. OSI ~
Q298=+12	;3. TOCKA 3. OSI ~
Q320=+0	;VARNOSTNA RAZDALJA ~
Q260=+5	;VARNA VISINA ~
Q281=+1	;MERILNI PROTOKOL

## 6.14 Primeri programiranja

### Primer: merjenje in dodatna obdelava pravokotnega čepa

#### Tek programa

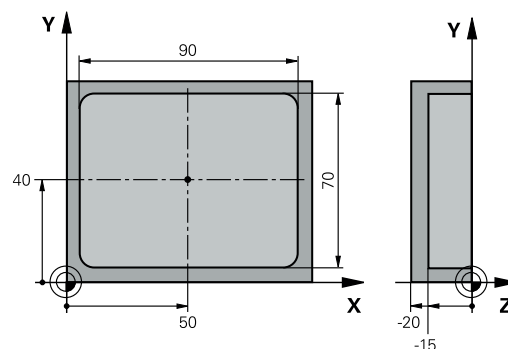
- Grobo rezkanje pravokotnega čepa z nadmero 0,5
- Merjenje pravokotnega čepa
- Fino rezkanje pravokotnega čepa glede na izmerjene vrednosti



0 BEGIN PGM TOUCHPROBE MM	
1 TOOL CALL 5 Z S6000	; priklic orodja za predhodno obdelavo
2 Q1 = 81	; dolžina pravokotnega čepa v X (vrednost grobega rezkanja)
3 Q2 = 61	; dolžina pravokotnega čepa v Y (vrednost grobega rezkanja)
4 L Z+100 R0 FMAX M3	; odmik orodja
5 CALL LBL 1	; priklic podprograma za obdelovanje
6 L Z+100 R0 FMAX	; odmik orodja
7 TOOL CALL 600 Z	; priklic tipala
8 TCH PROBE 424 MERJ. ZUNAN. PRAVOK. ~	
Q273=+50	;SREDINA 1. OSI ~
Q274=+50	;SREDINA 2. OSI ~
Q282=+80	;DOLZINA 1. STRANI ~
Q283=+60	;DOLZINA 2. STRANI ~
Q261=-5	;MERILNA VISINA ~
Q320=+0	;VARNOSTNA RAZDALJA ~
Q260=+30	;VARNA VISINA ~
Q301=+0	;PREM.NA VARNO VISINO ~
Q284=+0	;NAJVEC. IZM. 1. STR. ~
Q285=+0	;NAJM. IZMERA 1. STR. ~
Q286=+0	;NAJVEC.IZM. 2. STR. ~
Q287=+0	;NAJM. IZM. 2. STR. ~
Q279=+0	;TOLERANCA 1. SREDINA ~
Q280=+0	;TOLERANCA 2. SREDINA ~
Q281=+0	;MERILNI PROTOKOL ~
Q309=+0	;STOP.PROG.OB NAPAKI ~
Q330=+0	;ORODJE
9 Q1 = Q1 - Q164	; izračun dolžine v X na osnovi izmerjenega odstopanja
10 Q2 = Q2 - Q165	; izračun dolžine v Y na osnovi izmerjenega odstopanja
11 L Z+100 R0 FMAX	; odmik tipala
12 TOOL CALL 25 Z S8000	; priklic orodja za fino rezkanje
13 L Z+100 R0 FMAX M3	; odmik orodja

14 CALL LBL 1	; priklic podprograma za obdelovanje
15 L Z+100 R0 FMAX	
16 M30	; konec programa
17 LBL 1	; podprogram z obdelovalnim ciklom za pravokotni čep
18 CYCL DEF 256 PRAVOKOTNI CEP ~	
Q218=+Q1	;DOLZINA 1. STRANI ~
Q424=+82	;MERA SUROVCA 1 ~
Q219=+Q2	;DOLZINA 2. STRANI ~
Q425=+62	;MERA SUROVCA 2 ~
Q220=+0	;POLMER/POSNETI ROB ~
Q368=+0.1	;PREDIZMERA STRANSKO ~
Q224=+0	;POLOZAJ VRTENJA ~
Q367=+0	;POLOZAJ CEPA ~
Q207=+500	;POMIK PRI REZKANJU ~
Q351=+1	;NAIN REZKANJA ~
Q201=-10	;GLOBINA ~
Q202=+5	;DOVAJALNA GLOBINA ~
Q206=+3000	;POT.NAPR.GLOB.DOVAJ. ~
Q200=+2	;VARNOSTNA RAZDALJA ~
Q203=+10	;KOORD. POVRSINA ~
Q204=+20	;2. VARNOST. RAZMAK ~
Q370=+1	;PREKRIVANJE PROGE ~
Q437=+0	;POLOZAJ PRIMIKA ~
Q215=+0	;OBSEG OBDELAVE ~
Q369=+0	;PREDIZMERA GLOBINA ~
Q338=+20	;PORAVN.DOVODA ~
Q385=+500	;PORAVN. DOVODA
19 L X+50 Y+50 R0 FMAX M99	; priklic cikla
20 LBL 0	; konec podprograma
21 END PGM TOUCHPROBE MM	

### Primer: merjenje pravokotnega žepa, beleženje rezultatov meritev



0 BEGIN PGM TOUCHPROBE_2 MM	
1 TOOL CALL 600 Z	; priklic orodja za tipalo
2 L Z+100 R0 FMAX	; odmik tipala
3 TCH PROBE 423 MERJ. NOTR.PRAVOKOT. ~	
Q273=+50	;SREDINA 1. OSI ~
Q274=+40	;SREDINA 2. OSI ~
Q282=+90	;DOLZINA 1. STRANI ~
Q283=+70	;DOLZINA 2. STRANI ~
Q261=-5	;MERILNA VISINA ~
Q320=+2	;VARNOSTNA RAZDALJA ~
Q260=+20	;VARNA VISINA ~
Q301=+0	;PREM.NA VARNOSTNO VISINO ~
Q284=+90.15	;NAJVEČ. IZM. 1. STR. ~
Q285=+89.95	;NAJM. IZMERA 1. STR. ~
Q286=+70.1	;NAJVEČ. IZM. 2. STR. ~
Q287=+69.9	;NAJM. IZM. 2. STR. ~
Q279=+0.15	;TOLERANCA 1. SREDINA ~
Q280=+0.1	;TOLERANCA 2. SREDINA ~
Q281=+1	;MERILNI PROTOKOL ~
Q309=+0	;STOP.PROG.OB NAPAKI ~
Q330=+0	;ORODJE
4 L Z+100 R0 FMAX	; odmik orodja
5 M30	; konec programa
6 END PGM TOUCHPROBE_2 MM	



# 7

**Cikli tipalnega  
sistema: posebne  
funkcije**

## 7.1 Osnove

### Pregled



Proizvajalec stroja mora krmiljenje pripraviti za uporabo 3D-tipalnih sistemov.

HEIDENHAIN jamči za delovanje tipalnih ciklov samo, če uporabljate tipalne sisteme HEIDENHAIN.

### NAPOTEK

#### Pozor, nevarnost kolizije!

Pri izvajanju ciklov tipalnega sistema od **400** do **499** cikli za izračun koordinat ne smejo biti aktivni. Obstaja nevarnost trka!

- ▶ Naslednjih ciklov ne aktivirajte pred uporabo ciklov tipalnega sistema: cikel **7 NICELNA TOCKA**, cikel **8 ZRCALJENJE**, cikel **10 VRTENJE**, cikel **11 FAKTOR DIMENZ.** in cikel **26 FAKT.DIM.OSNO SP.**
- ▶ Predhodno ponastavite izračune koordinat.

Krmiljenje omogoča cikle za naslednje posebne uporabe:

Gumb	Cikel	Stran
	Cikel 3 MERJENJE (možnost št. 17) <ul style="list-style-type: none"> <li>■ Cikel tipalnega sistema za ustvarjanje ciklov proizvajalca</li> </ul>	291
	Cikel 4 MERITEV 3D (možnost št. 17) <ul style="list-style-type: none"> <li>■ Merjenje poljubnega položaja</li> </ul>	294
	Cikel 441 HITRO TIPANJE (možnost št. 17) <ul style="list-style-type: none"> <li>■ Cikel tipalnega sistema za določanje različnih parametrov tipalnega sistema</li> </ul>	296
	Cikel 1493 TIPANJE IZSTOPANJA (možnost št. 17) <ul style="list-style-type: none"> <li>■ Cikel tipalnega sistema za določanje ekstruzije</li> <li>■ Smer, število in dolžino ekstruzije je mogoče programirati</li> </ul>	299

## 7.2 Cikel 3 MERJENJE (možnost št. 17)

### Programiranje ISO

NC-sintaksa je na voljo samo v navadnem besedilu.

### Uporaba

Cikel tipalnega sistema **3** zazna v izbirni smeri tipanja poljubni položaj na obdelovancu. V nasprotju z ostalimi cikli tipalnega sistema lahko v ciklu **3** neposredno vnesete pot meritve **ABST** in merilni pomik **F**. Tudi umik po dokončanem merjenju vrednosti se izvede glede na vrednost, ki jo je mogoče vnesti, **MB**.

### Potek cikla

- 1 Tipalni sistem se s trenutnega položaja v določeni smeri tipanja premakne z vnesenim pomikom. Smer tipanja je treba v ciklu določiti s polarnim kotom.
- 2 Ko krmiljenje zazna položaj, se delovanje tipalnega sistema zaustavi. Krmiljenje shrani koordinate središča tipalne glave X, Y, Z v tri zaporedne Q-parametre. Krmiljenje ne opravi popravkov dolžine in polmera. Številko prvega parametra rezultata definirate v ciklu
- 3 Krmiljenje nato premakne tipalni sistem nazaj v smeri tipanja za vrednost, ki ste jo definirali v parametru **MB**.

### Napotki



Podrobnejše nastavitve delovanja cikla **3** tipalnega sistema določi proizvajalec stroja ali programske opreme, ki cikel **3** uporablja v posebnih ciklih tipalnega sistema.

- Ta cikel lahko izvedete izključno v načinih obdelovanja **FUNKCIJE PROGRAMA REZKANJE** in **FUNKCIJE PROGRAMA STRUŽENJE**.
- Podatka tipalnega sistema **DIST** (največji premik do tipalne točke) in **F** (tipalni pomik), ki sta veljavna pri drugih ciklih tipalnega sistema, v ciklu **3** tipalnega sistema nista veljavna.
- Upoštevajte, da krmiljenje praviloma vedno opiše štiri zaporedne Q-parametre.
- Če krmiljenje ni zaznalo veljavne tipalne točke, se obdelava NC-programa nadaljuje brez sporočila o napaki. V tem primeru krmiljenje dodeli 4. parametru rezultata vrednost  $-1$ , tako da lahko napako odpravite po lastni presoji.
- Krmiljenje odmakne tipalni sistem največ za pot pri odmiku **MB**, vendar ne dlje od začetne točke meritve. Tako pri odmiku ne more priti do kolizije.



S funkcijo **FN 17: SYSWRITE ID990 NR6** lahko določite, ali naj cikel vpliva na tipalni vhod X12 ali X13.

## Parameter cikla

Pomožna slika	Parameter
	<p><b>Št. parametra za rezultat?</b></p> <p>Navedite številko Q-parametra, kateremu naj krmiljenje dodeli vrednost prve določene koordinate (X). Vrednosti Y in Z sta v neposredno sledečih si Q-parametrih.</p> <p>Vnos: <b>0...1999</b></p>
	<p><b>Tipal. os?</b></p> <p>Vnesite os, v smeri katere naj se izvaja postopek tipanja; potrdite s tipko <b>ENT</b>.</p> <p>Vnos: <b>X, Y ali Z</b></p>
	<p><b>Topal. kot?</b></p> <p>S tem kotom določite smer tipanja. Kot se nanaša na tipalno os. Potrdite s tipko <b>ENT</b>.</p> <p>Vnos: <b>-180...+180</b></p>
	<p><b>Maksim.pot merjenja?</b></p> <p>Navedite pot premika, kako daleč naj se tipalni sistem premakne od začetne točke, potrdite s tipko ENT.</p> <p>Vnos: <b>0...999999999</b></p>
	<p><b>Pomik naprej merjenje</b></p> <p>Merilni pomik navedite v mm/min.</p> <p>Vnos: <b>0...3000</b></p>
	<p><b>Maksimalna dolžina povratka?</b></p> <p>Pot premika nasprotna smeri tipanja, potem ko se tipalna glava odmakne. Krmiljenje odmakne tipalni sistem največ do začetne točke, da ne more priti do trka.</p> <p>Vnos: <b>0...999999999</b></p>
	<p><b>Referenčni sistem? (0=ACT/1=REF)</b></p> <p>Določitev, ali naj se smer tipanja in rezultat merjenja nanašata na trenutni koordinatni sistem (<b>DEJ.</b>, je mogoče tudi zamakniti ali zavrteti) ali na koordinatni sistem stroja (<b>REF</b>):</p> <p><b>0:</b> tipanje v trenutnem sistemu in shranjevanje rezultatov meritev v sistem <b>DEJ</b></p> <p><b>1:</b> tipanje v sistemu REF, vezanem na stroj. Shranjevanje rezultata meritve v sistemu REF</p> <p>Vnos: <b>0, 1</b></p>

**Pomožna slika****Parameter****Način napak? (0=IZKLOP/1=VKLOP)**

Določite, ali naj krmiljenje na začetku cikla, ko je tipalna glava v položaju za delovanje, prikaže sporočilo o napaki ali ne. Če je izbran način **1**, potem krmiljenje v 4. parameter rezultata shrani vrednost **-1** in nadaljuje z izvajanjem cikla:

**0:** prikaz sporočila o napaki

**1:** brez prikaza sporočila o napaki

Vnos: **0, 1**

**Primer**

11 TCH PROBE 3.0 MERJENJE

12 TCH PROBE 3.1 Q1

13 TCH PROBE 3.2 X KOT:+15

14 TCH PROBE 3.3 ABST+10 F100 MB1 REFERENCNI SISTEM:0

15 TCH PROBE 3.4 ERRORMODE1

## 7.3 Cikel 4 MERITEV 3D (možnost št. 17)

### Programiranje ISO

NC-sintaksa je na voljo samo v navadnem besedilu.

### Uporaba

Cikel 4 tipalnega sistema v smeri tipanja, definirani z vektorjem, zazna poljubni položaj na obdelovancu. V nasprotju z drugimi cikli tipalnega sistema lahko v ciklu 4 tipalno pot in tipalni pomik vnesete neposredno. Tudi odmik po vrednosti se izvede v skladu s tipalno vrednostjo, ki jo je mogoče vnesti.

Cikel 4 je pomožni cikel, ki ga lahko uporabite za tipalne premike pri poljubnem tipalnem sistemu (TS ali TT). Krmiljenje ne da na voljo nobenega cikla, s katerim lahko tipalni sistem TS umerite v poljubni smeri tipanja.

### Potek cikla

- 1 Krmiljenje se s trenutnega položaja v določeni smeri tipanja premakne z vnesenim pomikom. Smer tipanja je treba določiti z vektorjem (delta vrednosti v X, Y in Z) v ciklu.
- 2 Ko krmiljenje zazna položaj, zaustavi postopek tipanja. Krmiljenje shrani koordinate tipalnega položaja X, Y, Z v tri zaporedne Q-parametre. Številko prvega parametra definirate v ciklu. Če uporabljate tipalni sistem TS, se rezultat tipanja popravi za umerjen sredinski zamik.
- 3 Krmiljenje nato izvede pozicioniranje proti smeri tipanja. Pot premika določite v parametru **MB**, pri tem pa se izvede premik največ do začetnega položaja



Pri predpozicioniranju pazite, da krmiljenje središče tipalne glave brez popravkov namesti na definirani položaj.

### Napotki

#### NAPOTEK

#### Pozor, nevarnost trka!

Če krmiljenje ni zaznalo nobene veljavne tipalne točke, je 4. parametru dodeljena vrednost -1. Krmiljenje **ne** prekine programa! Obstaja nevarnost trka!

- ▶ Zagotovite, da je mogoče doseči vse tipalne točke

- Ta cikel lahko izvedete izključno v načinih obdelovanja **FUNKCIJE PROGRAMA REZKANJE** in **FUNKCIJE PROGRAMA STRUŽENJE**.
- Krmiljenje odmakne tipalni sistem največ za pot pri odmiku **MB**, vendar ne dlje od začetne točke meritve. Tako pri odmiku ne more priti do kolizije.
- Upoštevajte, da krmiljenje praviloma vedno opiše štiri zaporedne Q-parametre.

## Parameter cikla

Pomožna slika	Parametri
	<p><b>Št. parametra za rezultat?</b></p> <p>Navedite številko Q-parametra, kateremu naj krmiljenje dodeli vrednost prve določene koordinate (X). Vrednosti Y in Z sta v neposredno sledečih si Q-parametrih.</p> <p>Vnos: <b>0...1999</b></p>
	<p><b>Relativna pot meritve v X?</b></p> <p>X-delež smernega vektorja, v čigar smeri naj se premakne tipalni sistem.</p> <p>Vnos: <b>-999999999...+999999999</b></p>
	<p><b>Relativna pot meritve v Y?</b></p> <p>Y-delež smernega vektorja, v čigar smeri naj se premakne tipalni sistem.</p> <p>Vnos: <b>-999999999...+999999999</b></p>
	<p><b>Relativna pot meritve v Z?</b></p> <p>Z-delež smernega vektorja, v čigar smeri naj se premakne tipalni sistem.</p> <p>Vnos: <b>-999999999...+999999999</b></p>
	<p><b>Maksim.pot merjenja?</b></p> <p>Navedite pot premika, kako daleč naj se tipalni sistem od začetne točke premakne vzdolž smernega vektorja.</p> <p>Vnos: <b>-999999999...+999999999</b></p>
	<p><b>Pomik naprej merjenje</b></p> <p>Merilni pomik navedite v mm/min.</p> <p>Vnos: <b>0...3000</b></p>
	<p><b>Maksimalna dolžina povratka?</b></p> <p>Pot premika nasprotna smeri tipanja, potem ko se tipalna glava odmakne.</p> <p>Vnos: <b>0...999999999</b></p>
	<p><b>Referenčni sistem? (0=ACT/1=REF)</b></p> <p>Določanje, ali naj se tipalni rezultat shrani v vnosnem koordinatnem sistemu (<b>DEJ.</b>) ali navezujoč na strojni koordinatni sistem (<b>REF.</b>):</p> <p><b>0:</b> shranjevanje rezultata meritve v sistemu <b>DEJ.</b></p> <p><b>1:</b> shranjevanje rezultata meritve v sistemu <b>REF.</b></p> <p>Vnos: <b>0, 1</b></p>

### Primer

11 TCH PROBE 4.0 MERITEV 3D

12 TCH PROBE 4.1 Q1

13 TCH PROBE 4.2 IX-0.5 IY-1 IZ-1

14 TCH PROBE 4.3 ABST+45 F100 MB50 REFERENCNI SISTEM:0

## 7.4 Cikel 441 HITRO TIPANJE (možnost št. 17)

### Programiranje ISO

G441

### Uporaba

S tem tipalnim ciklom **441** je mogoče različne parametre tipalnega sistema, npr. pomik pri pozicioniranju, globalno nastaviti za vse naslednje cikle tipalnega sistema.



Ta cikel ne izvede nobenega premika stroja.

### Prekinitev programa Q400=1

S pomočjo parametra **Q400 PREKINITEV** lahko prekinete potek cikla in prikažete določene rezultate.

Prekinitev programa s **Q400** deluje v naslednjih ciklih tipalnega sistema:

- Cikli tipalnega sistema za nadzor obdelovanca: **421 do 427, 430 in 431**
- Cikel **444 TIPANJE 3D**
- Cikli tipalnega sistema za merjenje kinematike: **45x**
- Cikli tipalnega sistema za umerjanje: **46x**
- Cikli tipalnega sistema **14xx**

### Cikli 421 do 427, 430 in 431:

Krmiljenje prikazuje določene rezultate med prekinitvijo programa na prikazu zaslona **FN 16**.

### Cikli 444, 45x, 46x, 14xx:

Krmiljenje prikazuje samodejno določene rezultate med prekinitvijo programa v protokolu HTML na poti: **TNC:\TCHPRlast.html**.

### Napotki

- Ta cikel lahko izvedete izključno v načinu obdelovanja **FUNKCIJE PROGRAMA REZKANJE**.
- **END PGM, M2, M30** ponastavijo globalne nastavitve cikla **441**.
- Parameter cikla **Q399** je odvisen od konfiguracije stroja. Možnost usmeritve tipalnega sistema na podlagi NC-programa mora nastaviti proizvajalec stroja.
- Tudi če imate na stroju ločene potenciometre za hitri tek in pomik, lahko pomik pri **Q397 = 1** regulirate samo s potenciometrom za pomike.
- Če **Q371** ni enako **0** in se tipalni zatič v ciklih **14xx** ne premakne, krmiljenje zaključí cikel. Krmiljenje pozicionira tipalni sistem nazaj na varno višino in shrani stanje obdelovanca **3** v parametru **Q183**. NC-program deluje naprej.

Stanje obdelovanca **3**: tipalni zatič se ne premakne

### Napotek v povezavi s strojnimi parametri

- S strojnim parametrom **maxTouchFeed** (št. 122602) lahko proizvajalec stroja omeji pomik. V tem strojnem parametru je definiran največji absolutni pomik.



## Parameter cikla

Pomožna slika	Parametri
	<p><b>Q396 Pozicionirni potisk naprej?</b></p> <p>Določite, s katerim pomikom krmiljenje izvaja pozicioniranje tipalnega sistema.</p> <p>Vnos: <b>0...99999.999</b></p>
	<p><b>Q397 Predpoz. s hitrim tekom stroja?</b></p> <p>Določanje, ali naj krmiljenje pri predpozicioniranju tipalnega sistema izvede premik s pomikom <b>FMAX</b> (hitri tek stroja):</p> <p><b>0:</b> predpozicioniranje s pomikom iz <b>Q396</b></p> <p><b>1:</b> predpozicioniranje s hitrim tekom stroja <b>FMAX</b></p> <p>Vnos: <b>0, 1</b></p>
	<p><b>Q399 Naknad.konto vod. (0/1)?</b></p> <p>Določanje ali naj krmiljenje tipalni sistem usmeri pred vsakim tipalnim postopkom:</p> <p><b>0:</b> brez usmerjanja</p> <p><b>1:</b> usmerjanje vretena pred vsakim tipalnim postopkom (povečuje natančnost)</p> <p>Vnos: <b>0, 1</b></p>
	<p><b>Q400 Avtomatska prekinitev?</b></p> <p>Določite, ali naj krmiljenje po ciklu tipalnega sistema prekine programski tek in rezultate meritev prikaže na zaslonu:</p> <p><b>0:</b> brez prekinitve programskega teka, čeprav je v posameznem tipalnem ciklu izbran prikaz rezultatov meritev na zaslonu</p> <p><b>1:</b> prekinitev programskega teka in prikaz rezultatov meritev na zaslonu. Programski tek nato nadaljujte s tipko <b>NC-zagon</b></p> <p>Vnos: <b>0, 1</b></p> <p><b>Dodatne informacije:</b> "Prekinitev programa Q400=1", Stran 296</p>
	<p><b>Q371 Tipalna točka ni dosežena?</b></p> <p>Določite, kako se krmiljenje obnaša, če se tipalni zatič znotraj vrednosti <b>DIST</b> preglednice tipalnih sistemov ne premakne.</p> <p><b>0:</b> krmiljenje prekine NC-program s sporočilo o napaki, da tipalna točka ni več dosegljiva. To vedenje je standardno.</p> <p><b>1:</b> krmiljenje prikaže opozorilo in zaključi tipalni cikel. NC-program deluje naprej. Deluje samo v ciklih <b>14xx</b>.</p> <p><b>2:</b> krmiljenje ne prikaže opozorila in zaključi tipalni cikel. NC-program deluje naprej. Deluje samo v ciklih <b>14xx</b>.</p> <p>Vnos: <b>0, 1, 2</b></p>

**Primer**

11 TCH PROBE 441 HITRO TIPANJE ~	
Q396=+3000	;POZICION.POT.NAPR. ~
Q397=+0	;IZBERI POTISK NAPREJ ~
Q399=+1	;NAKN.KOT.VODENJE ~
Q400=+1	;PREKINITEV ~
Q371=+0	;REAKCIJA TIPALNE TOCKE

## 7.5 Cikel 1493 TIPANJE IZSTOPANJA (možnost št. 17)

### Programiranje ISO

G1493

### Uporaba

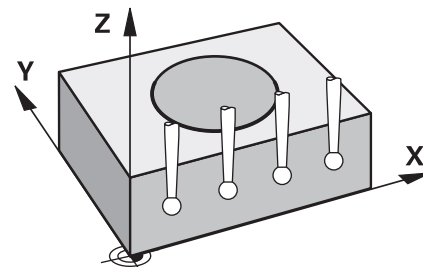
S ciklom **1493** lahko ponovite tipalne točke določenih ciklov tipalnih sistemov vzdolž premice. Smer, dolžino in število ponovitev določite v ciklu.

Zaradi ponovitev lahko npr. izvedete več meritev na različnih višinah, da določite odstopanja zaradi potiskanja orodja. Ekstruzijo lahko uporabite tudi za povečano natančnost pri tipanju. Umazanijo na obdelovancu ali grobe površine lahko bolje določite z več merilnimi točkami.

Za aktivacijo ponovitev za določene tipalne točke morate pred ciklom tipanja določiti cikel **1493**. Ta cikel ostane glede na definicijo aktiven za naslednji cikel oz. skozi celoten NC-program. Krmiljenje ekstruzijo interpretira v koordinatnem sistemu vnosa **I-CS**.

Naslednji cikli lahko izvedejo ekstruzijo

- **RAVEN TIPANJA** (cikel **1420**, DIN/ISO: **G1420**) (možnost št. 17), Glej Stran 60
- **ROB TIPANJA** (cikel **1410**, DIN/ISO: **G1410**) (možnost št. 17), Glej Stran 67
- **TIPANJE DVEH KROGOV** (cikel **1411**, DIN/ISO: **G1411**) (možnost št. 17), Glej Stran 75
- **TIPANJE POSEVNEGA ROBA** (cikel **1412**, DIN/ISO: **G1412**) (možnost št. 17), Glej Stran 83
- **TIPANJE PRESEČIŠČA** (cikel **1416**, DIN/ISO: **G1416**) (možnost št. 17), Glej Stran 91
- **TIPANJE POLOZAJA** (cikel **1400**, DIN/ISO: **G1400**) (možnost št. 17), Glej Stran 131
- **TIPANJE KROGA** (cikel **1401**, DIN/ISO: **G1401**) (možnost št. 17), Glej Stran 135
- **PROBE SLOT/RIDGE** (cikel **1404**, DIN/ISO: **G1404**) (možnost št. 17), Glej Stran 145
- **PROBE POSITION OF UNDERCUT** (cikel **1430**, DIN/ISO: **G1430**) (možnost št. 17), Glej Stran 149
- **PROBE SLOT/RIDGE UNDERCUT** (cikel **1434**, DIN/ISO: **G1434**) (možnost št. 17), Glej Stran 155



**Parameter rezultatov Q**

Krmiljenje shrani rezultate cikla tipalnega sistema v naslednjih Q-parametrih:

<b>Številka Q-parametra</b>	<b>Pomen</b>
<b>Q970</b>	Največje odstopanje od idealne linije tipalne točke 1
<b>Q971</b>	Največje odstopanje od idealne linije tipalne točke 2
<b>Q972</b>	Največje odstopanje od idealne linije tipalne točke 3
<b>Q973</b>	Največje odstopanje premera 1
<b>Q974</b>	Največje odstopanje premera 2

**Parameter rezultatov QS**

Krmiljenje v parametru QS **QS97x** shrani posamezne rezultate vseh merilnih točk ekstruzije. Vsak rezultat je dolg deset znakov. Rezultati so med seboj ločeni s presledkom.

Primer: **QS970 = 0.12345678 -1.1234567 -2.1234567 -3.1234567**

Številka parametra Q	Pomen
<b>QS970</b>	Rezultati tipalne točke 1 izstopanja
<b>QS971</b>	Rezultati tipalne točke 2 izstopanja
<b>QS972</b>	Rezultati tipalne točke 3 izstopanja
<b>QS973</b>	Rezultati premera 1 izstopanja
<b>QS974</b>	Rezultati premera 2 izstopanja

Posamezne rezultate v NC-programu lahko s pomočjo obdelave nizov spremenite v številске vrednosti in jih uporabite npr. znotraj ocen.

**Primer:**

Cikel tipalnega sistema znotraj parametra QS **QS970** zagotovi naslednje rezultate:

**QS970 = 0.12345678 -1.1234567**

Naslednji primer prikazuje, kako določene rezultate spremenite v številске vrednosti.

<b>11 QSO = SUBSTR ( SRC_QS970 BEGO LEN10 )</b>	; prvi rezultat odčitajte iz <b>QS970</b>
<b>12 QL1 = TONUMB ( SRC_QSO )</b>	; alfanumerično vrednost <b>QSO</b> spremenite v številsko vrednost in jo dodelite <b>QL0</b>
<b>13 QSO = SUBSTR ( SRC_QS970 BEG11 LEN10 )</b>	; drugi rezultat odčitajte iz <b>QS970</b>
<b>14 QL2 = TONUMB ( SRC_QSO )</b>	; alfanumerično vrednost <b>QSO</b> spremenite v številsko vrednost in jo dodelite <b>QL2</b>

**Nadaljnje informacije:** uporabniški priročnik **Programiranje z navadnim besedilom** ali **Programiranje DIN/ISO**

### Funkcija beleženja

Po končanem postopku krmiljenje ustvari protokol v obliki datoteke HTML. Protokol grafično in v preglednici vsebuje rezultate 3D-odstopanja. Krmiljenje protokol shrani v isti mapi, v kateri se nahaja tudi NC-program.

Protokol glede na cikel vsebuje naslednje vsebine glavne, stranske in orodne osi oz. središče kroga ter premer:

- Dejanska smer tipanja (kot vektor v sistemu za vnos). Vrednost vektorja pri tem ustreza konfigurirani tipalni poti
- Definirane zelene koordinate
- Zgornja in spodnja izmera kot tudi določeno odstopanje vzdolž normalnega vektorja
- Zaznane dejanske koordinate
- Barvni prikaz vrednosti:
  - Zelena: dobro
  - Oranžna: dodatna obdelava
  - Rdeča: odpad
- Točke izstopanja:

Vodoravna os prikazuje smer ekstruzije. Modre točke so posamezne merilne točke. Rdeče črte prikazujejo spodnjo in zgornjo mejo mer. Če vrednost preseže navedbo tolerance, potem krmiljenje to območje v grafiki obarva rdeče.

### Napotki

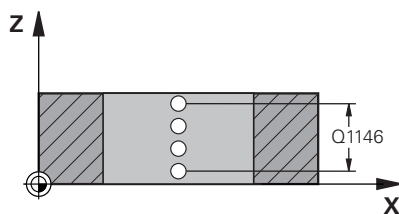
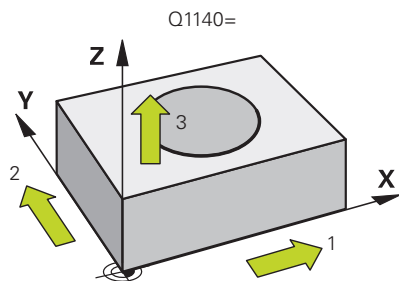
- Ta cikel lahko izvedete izključno v načinu obdelovanja **FUNKCIJE PROGRAMA REZKANJE**.
- Če je **Q1145>0** in je **Q1146=0**, potem krmiljenje število točk ekstruzije izvede na istem mestu.
- Če izvedete ekstruzijo s ciklom **1401 TIPANJE KROGA, 1411 TIPANJE DVEH KROGOV** ali **1404 PROBE SLOT/RIDGE**, mora biti smer ekstruzije skladna z **Q1140=+3**, v nasprotnem primeru krmiljenje odda sporočilo o napaki.
- Če znotraj cikla tipalnega sistema določite možnost **POLOZAJ PREVZEMA Q1120>0** krmiljenje popravi referenčno točko za srednjo vrednost odstopanj. To srednjo vrednost krmiljenje izračuna prek vseh izmerjenih točk ekstruzije tipalnega objekta v skladu s programirano možnostjo **POLOZAJ PREVZEMA Q1120**.

#### Primer:

- Želeni položaj tipalne točke 1: 2.35 mm
  - Rezultati: **QS970** = 2.30000000 2.35000000 2.40000000  
2.50000000
- Srednja vrednost: 2.387500000 mm
- Referenčna točka je popravljena za srednjo vrednost do želenega položaja, torej za 0,0375 mm.

## Parameter cikla

### Pomožna slika



### Parametri

#### Q1140 Smer za izstopanje (1-3)?

- 1: ekstruzija v smeri glavne osi
- 2: ekstruzija v smeri stranske osi
- 3: ekstruzija v smeri orodne osi

Vnos: 1, 2, 3

#### Q1145 Število točk izstopanja?

Število merilnih točk, katere cikel ponovi na dolžini ekstruzije Q1146.

Vnos: 1...99

#### Q1146 Dolžina izstopanja?

Dolžina, na kateri se ponovijo merilne točke.

Vnos: -99...+99

#### Q1149 Izstopanje: način. življ. doba?

Učinek cikla:

- 0: ekstruzija učinkuje samo za naslednji cikel.
- 1: ekstruzija učinkuje do konca NC-programa.

Vnos: -99...+99

### Primer

11 TCH PROBE 1493 TIPANJE IZSTOPANJA ~	
Q1140=+3	;SMER IZSTOPANJA ~
Q1145=+1	;TOCKE IZSTOPANJA ~
Q1146=+0	;DOLZINA IZSTOPANJA ~
Q1149=+0	;NACIN IZSTOPANJA

## 7.6 Umerjanje stikalnega tipalnega sistema

Da bi lahko natančno določili dejansko stikalno točko 3D-tipalnega sistema, morate tipalni sistem umeriti, sicer krmiljenje ne more ugotoviti natančnih merilnih rezultatov.



Tipalni sistem vedno umerite pri:

- prvem zagonu
- zlomu tipalne glave
- zamenjavi tipalne glave
- spremembi pomika tipalnega sistema
- Nepričakovane težave, npr. zaradi segrevanja stroja
- spremembi aktivne orodne osi

Krmiljenje prevzame vrednosti umerjanja za aktivni tipalni sistem takoj po postopku umerjanja. Posodobljeni podatki o orodju so takoj aktivni. Ponovni priklic orodja ni potreben.

Pri umerjanju krmiljenje določi aktivno dolžino tipalne glave in aktivni polmer tipalne glave. Za umerjanje 3D-tipalnega sistema vprite nastavitveni obroč ali čep z znano višino in znanim polmerom na strojno mizo.

Krmiljenje omogoča uporabo umeritvenih ciklov za umerjanje dolžin in umerjanje polmera:

Pri tem sledite naslednjemu postopku:

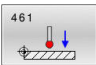
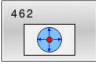
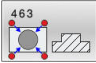
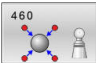


- ▶ Pritisnite tipko **TIPANJE**



- ▶ Pritisnite gumb **TS KALIBR.**
- ▶ Izberite umeritveni cikel.

Umeritveni cikli krmiljenja

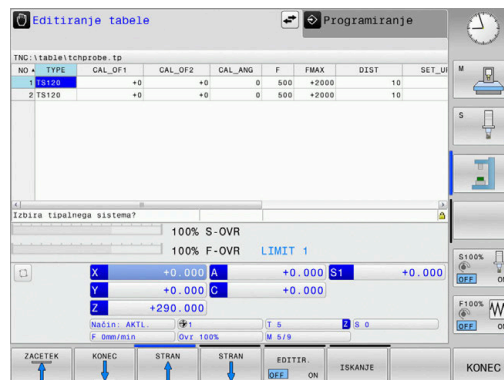
Gumb	Funkcija	Stran
	Cikel 461 UMERJANJE DOLŽINE TS (možnost št. 17) <ul style="list-style-type: none"> <li>■ Kalibriranje dolžine</li> </ul>	306
	Cikel 462 UMERJANJE NOTRANJEGA POLMERA TS (možnost št. 17) <ul style="list-style-type: none"> <li>■ Določanje polmera z umeritvenim obročem</li> <li>■ Določanje sredinskega zamika z umeritvenim obročem</li> </ul>	308
	Cikel 463 UMERJANJE ZUNANJEGA POLMERA TS (možnost št. 17) <ul style="list-style-type: none"> <li>■ Določanje polmera s čepom ali umeritvenim trnom</li> <li>■ Določanje sredinskega zamika s čepom ali umeritvenim trnom</li> </ul>	311
	Cikel 460 UMERJANJE TS (možnost št. 17) <ul style="list-style-type: none"> <li>■ Določanje polmera z umeritveno kroglo</li> <li>■ Določanje sredinskega zamika z umeritveno kroglo</li> </ul>	314



## 7.7 Prikaz vrednosti za umerjanje

Krmiljenje shrani aktivno dolžino in aktivni polmer tipalnega sistema v preglednico orodij. Krmiljenje shrani sredinski zamik tipalnega sistema v preglednico tipalnega sistema, in sicer v stolpca **CAL\_OF1** (glavna os) in **CAL\_OF2** (pomožna os). Če želite prikazati shranjene vrednosti, pritisnite gumb Preglednica tipalnega sistema.

Med postopkom umerjanja se samodejno ustvari merilni protokol. Temu protokolu je ime **TCHPRAUTO.html**. Ta datoteka je shranjena na istem mestu kot izhodna datoteka. Merilni protokol je na krmilni napravi lahko prikazan skupaj z iskalnikom. Če krmiljenje v NC-programu za umerjanje tipalnega sistema uporablja več ciklov, so vsi merilni protokoli shranjeni v **TCHPRAUTO.html**. Če izvajate cikel tipalnega sistema v ročnem načinu, krmiljenje shrani merilni protokol z imenom TCHPRMAN.html. Ta datoteka se shrani v mapo TNC:\\*.



**i** Zagotovite, da številka orodja iz preglednice orodij in številka tipalnega sistema iz preglednice tipalnih sistemov spadata skupaj. Pri tem ni pomembno, ali želite cikel tipalnega sistema izvesti v samodejnem načinu ali v načinu **Ročno obratovanje**.

**Nadaljnje informacije:** uporabniški priročnik **Nastavitev, testiranje in izvedba NC-programov**

## 7.8 Cikel 461 UMERJANJE DOLŽINE TS (možnost št. 17)

### Programiranje ISO

G461

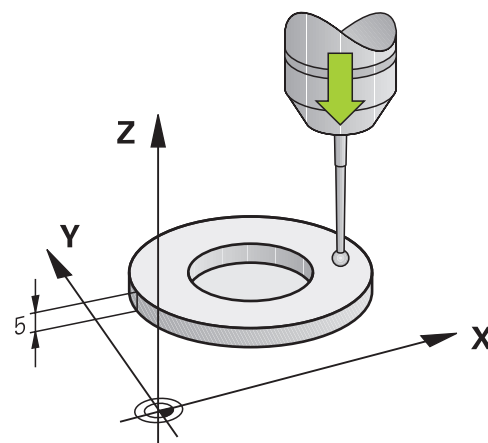
### Uporaba



Upoštevajte priročnik za stroj!

Pred zaženete umeritveni cikel, nastavite referenčno točko na osi vretena tako, da bo na strojni mizi  $Z = 0$  in da bo tipalni sistem nad umeritvenim obročem.

Med postopkom umerjanja se samodejno ustvari merilni protokol. Temu protokolu je ime **TCHPRAUTO.html**. Ta datoteka je shranjena na istem mestu kot izhodna datoteka. Merilni protokol je na krmilni napravi lahko prikazan skupaj z iskalnikom. Če krmiljenje v NC-programu za umerjanje tipalnega sistema uporablja več ciklov, so vsi merilni protokoli shranjeni v **TCHPRAUTO.html**.



### Potek cikla

- 1 Krmiljenje usmeri tipalni sistem na kot **CAL\_ANG** iz preglednice tipalnega sistema (samo če tipalni sistem omogoča usmerjanje).
- 2 Krmiljenje začne postopek tipanja s trenutnega položaja v negativni smeri osi vretena s tipalnim pomikom (stolpec **F** iz preglednice tipalnega sistema)
- 3 Krmiljenje nato pozicionira tipalni sistem v hitrem teku (stolpec **FMAX** iz preglednice tipalnega sistema) nazaj na začetni položaj.

**Napotki**

Podjetje HEIDENHAIN jamči za delovanje ciklov tipalnega sistema samo v povezavi s tipalnimi sistemi HEIDENHAIN.

**NAPOTEK****Pozor, nevarnost kolizije!**

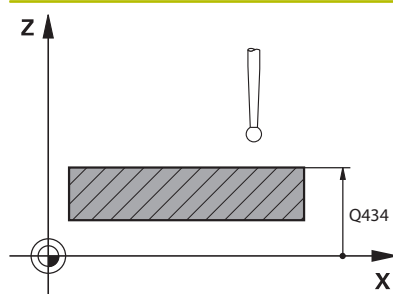
Pri izvajanju ciklov tipalnega sistema od **400** do **499** cikli za izračun koordinat ne smejo biti aktivni. Obstaja nevarnost trka!

- ▶ Naslednjih ciklov ne aktivirajte pred uporabo ciklov tipalnega sistema: cikel **7 NICELNA TOCKA**, cikel **8 ZRCALJENJE**, cikel **10 VR TENJE**, cikel **11 FAKTOR DIMENZ.** in cikel **26 FAKT.DIM.OSNO SP.**
- ▶ Predhodno ponastavite izračune koordinat.

- Ta cikel lahko izvedete izključno v načinih obdelovanja **FUNKCIJE PROGRAMA REZKANJE** in **FUNKCIJE PROGRAMA STRUŽENJE**.
- Aktivna dolžina tipalnega sistema se vedno nanaša na referenčno točko orodja. Referenčna točka orodja se pogosto nahaja na t.i. konici vretena, čelni površini vretena. Vaš proizvajalec stroja lahko referenčno točko orodja namesti tudi v nasprotju s tem.
- Med postopkom umerjanja se samodejno ustvari merilni protokol. Temu protokolu je ime TCHPRAUTO.html.

**Napotek za programiranje**

- Pred definiranjem cikla je treba programirati priklic orodja za definicijo osi tipalnega sistema.

**Parameter cikla****Pomožna slika****Parameter****Q434 Referenčna točka za dolžino?**

referenca za dolžino (npr. višina nastavitvenega obroča). Vrednost deluje absolutno.

Vnos: **-99999.9999...+99999.9999**

**Primer**

11 TCH PROBE 461 UMERJANJE DOLZINE TIPAL. SIST. ~

Q434=+5 ;REFERENCNA TOCKA

## 7.9 Cikel 462 UMERJANJE NOTRANJEGA POLMERA TS (možnost št. 17)

### Programiranje ISO

#### G462

#### Uporaba



Upoštevajte priročnik za stroj!

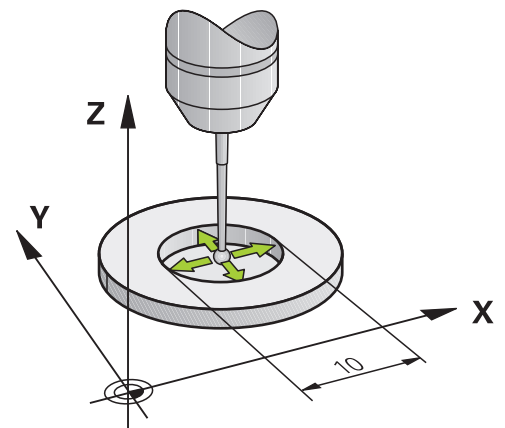
Preden zaženete umeritveni cikel, predpozicionirajte tipalni sistem na sredino umeritvenega obroča in na zeleno merilno višino.

Pri umerjanju polmera tipalne glave krmiljenje samodejno izvede postopek tipanja. Pri prvem prehodu krmiljenje določi središče umeritvenega obroča oz. čepa (groba meritev) in pozicionira tipalni sistem v središče. Nato z dejanskim postopkom umerjanja (fina meritev) določi polmer tipalne glave. Če je s tipalnim sistemom mogoče opraviti obratno meritev, se v naslednjem prehodu določi še sredinski zamik.

Med postopkom umerjanja se samodejno ustvari merilni protokol. Temu protokolu je ime **TCHPRAUTO.html**. Ta datoteka je shranjena na istem mestu kot izhodna datoteka. Merilni protokol je na krmilni napravi lahko prikazan skupaj z iskalnikom. Če krmiljenje v NC-programu za umerjanje tipalnega sistema uporablja več ciklov, so vsi merilni protokoli shranjeni v **TCHPRAUTO.html**.

Usmeritev tipalnega sistema določa postopke umerjanja:

- Usmerjanje ni mogoče oz. usmerjanje mogoče le v eni smeri: krmiljenje izvede grobo in fino meritev in določi aktivni polmer tipalne glave (stolpec R v preglednici tool.t)
- Omogočeno usmerjanje v dveh smereh (npr. kabelski tipalni sistemi podjetja HEIDENHAIN): krmiljenje izvede grobo in fino meritev, tipalni sistem zavrti za 180° in izvede štiri dodatne postopek tipanja. Z obratno meritvijo poleg polmera določi še sredinski zamik (CAL\_OF v tchprobe.tp)
- Mogoče je poljubno usmerjanje (npr. infrardeči tipalni sistemi podjetja HEIDENHAIN): postopek tipanja: glejte "Mogoče je umerjanje v dveh smereh"



**Napotki**

Proizvajalec stroja mora krmiljenje pripraviti na možnost določanja sredinskega zamika tipalne glave.

Zmožnost in način usmerjanja tipalnega sistema sta lastnosti, ki ju podjetje HEIDENHAIN določi predhodno. Druge tipalne sisteme nastavijo proizvajalci posameznih strojev.

Podjetje HEIDENHAIN jamči za delovanje ciklov tipalnega sistema samo v povezavi s tipalnimi sistemi HEIDENHAIN.

**NAPOTEK****Pozor, nevarnost kolizije!**

Pri izvajanju ciklov tipalnega sistema od **400** do **499** cikli za izračun koordinat ne smejo biti aktivni. Obstaja nevarnost trka!

- ▶ Naslednjih ciklov ne aktivirajte pred uporabo ciklov tipalnega sistema: cikel **7 NICELNA TOCKA**, cikel **8 ZRCALJENJE**, cikel **10 VRTENJE**, cikel **11 FAKTOR DIMENZ.** in cikel **26 FAKT.DIM.OSNO SP.**
- ▶ Predhodno ponastavite izračune koordinat.

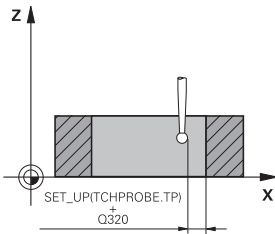
- Ta cikel lahko izvedete izključno v načinih obdelovanja **FUNKCIJE PROGRAMA REZKANJE** in **FUNKCIJE PROGRAMA STRUŽENJE**.
- Sredinski zamik lahko določite le z ustreznim tipalnim sistemom.
- Med postopkom umerjanja se samodejno ustvari merilni protokol. Temu protokolu je ime TCHPRAUTO.html.

**Napotek za programiranje**

- Pred definiranjem cikla je treba programirati priklic orodja za definicijo osi tipalnega sistema.

## Parameter cikla

### Pomožna slika



### Parameter

#### Q407 Natančno kalibr. polmera kroga?

Vnesite polmer umeritvenega obroča.

Vnos: **0.0001...99.9999**

#### Q320 Varnostna razdalja?

Dodatna razdalja med tipalno točko in glavo tipalnega sistema.

Q320 dopolnjuje stolpec **SET\_UP** preglednice tipalnih sistemov.

Vrednost deluje inkrementalno.

Vnos: **0...99999.9999** ali **PREDEF**

#### Q423 Število tipanj?

Število merilnih točk na premeru. Vrednost deluje absolutno.

Vnos: **3...8**

#### Q380 Ref. kot glavne osi?

kot med glavno osjo obdelovalne ravnine in prvo tipalno točko.

Vrednost deluje absolutno.

Vnos: **0...360**

### Primer

11 TCH PROBE 462 UMERJANJE TIPAL. SIST. V OBROCU ~

Q407=+5 ;POLMER KROGA ~

Q320=+0 ;VARNOSTNA RAZDALJA ~

Q423=+8 ;STEVILO TIPANJ ~

Q380=+0 ;REFERENCNI KOT

## 7.10 Cikel 463 UMERJANJE ZUNANJEGA POLMERA TS (možnost št. 17)

### Programiranje ISO

#### G463

#### Uporaba



Upoštevajte priročnik za stroj!

Preden zaženete umeritveni cikel, predpozicionirajte tipalni sistem na sredino nad umeritveni trn. Tipalni sistem na osi tipalnega sistema pomaknite nad umeritveni trn, približno za varnostno razdaljo (vrednost iz preglednice tipalnega sistema + vrednost iz cikla).

Pri umerjanju polmera tipalne glave krmiljenje samodejno izvede postopek tipanja. Pri prvem prehodu krmiljenje določi središče umeritvenega obroča ali čepa (groba meritev) in pozicionira tipalni sistem v središče. Nato z dejanskim postopkom umerjanja (fina meritev) določi polmer tipalne glave. Če je s tipalnim sistemom mogoče opraviti obratno meritev, se v naslednjem prehodu določi še sredinski zamik.

Med postopkom umerjanja se samodejno ustvari merilni protokol. Temu protokolu je ime **TCHPRAUTO.html**. Ta datoteka je shranjena na istem mestu kot izhodna datoteka. Merilni protokol je na krmilni napravi lahko prikazan skupaj z iskalnikom. Če krmiljenje v NC-programu za umerjanje tipalnega sistema uporablja več ciklov, so vsi merilni protokoli shranjeni v **TCHPRAUTO.html**.

Usmeritev tipalnega sistema določa postopke umerjanja:

- Usmerjanje ni mogoče oz. usmerjanje mogoče le v eni smeri: krmiljenje izvede grobo in fino meritev in določi aktivni polmer tipalne glave (stolpec R v preglednici tool.t)
- Omogočeno usmerjanje v dveh smereh (npr. kabelski tipalni sistemi podjetja HEIDENHAIN): krmiljenje izvede grobo in fino meritev, tipalni sistem zavrti za 180° in izvede štiri dodatne postopek tipanja. Z obratno meritvijo poleg polmera določi še sredinski zamik (CAL\_OF v tchprobe.tp)
- Mogoče je poljubno usmerjanje (npr. infrardeči tipalni sistemi podjetja HEIDENHAIN): postopek tipanja: glejte "Mogoče je umerjanje v dveh smereh"

**Napotki**

Proizvajalec stroja mora krmiljenje pripraviti na možnost določanja sredinskega zamika tipalne glave.

Zmožnost in način usmerjanja tipalnega sistema sta lastnosti, ki ju podjetje HEIDENHAIN predhodno določi. Druge tipalne sisteme nastavijo proizvajalci posameznih strojev.

Podjetje HEIDENHAIN jamči za delovanje ciklov tipalnega sistema samo v povezavi s tipalnimi sistemi HEIDENHAIN.

**NAPOTEK****Pozor, nevarnost kolizije!**

Pri izvajanju ciklov tipalnega sistema od **400** do **499** cikli za izračun koordinat ne smejo biti aktivni. Obstaja nevarnost trka!

- ▶ Naslednjih ciklov ne aktivirajte pred uporabo ciklov tipalnega sistema: cikel **7 NICELNA TOCKA**, cikel **8 ZRCALJENJE**, cikel **10 VRTENJE**, cikel **11 FAKTOR DIMENZ.** in cikel **26 FAKT.DIM.OSNO SP.**
- ▶ Predhodno ponastavite izračune koordinat.

- Ta cikel lahko izvedete izključno v načinih obdelovanja **FUNKCIJE PROGRAMA REZKANJE** in **FUNKCIJE PROGRAMA STRUŽENJE**.
- Sredinski zamik lahko določite le z ustreznim tipalnim sistemom.
- Med postopkom umerjanja se samodejno ustvari merilni protokol. Temu protokolu je ime TCHPRAUTO.html.

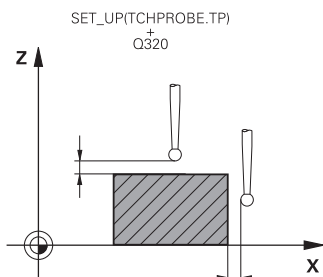
**Napotek za programiranje**

- Pred definiranjem cikla je treba programirati priklic orodja za definicijo osi tipalnega sistema.



## Parameter cikla

### Pomožna slika



### Parameter

#### Q407 Natančno kalibr. polmera čepov?

Premer nastavitvenega obroča

Vnos: **0.0001...99.9999**

#### Q320 Varnostna razdalja?

Dodatna razdalja med tipalno točko in glavo tipalnega sistema.

**Q320** dopolnjuje stolpec **SET\_UP** preglednice tipalnih sistemov. Vrednost deluje inkrementalno.

Vnos: **0...99999.9999** ali **PREDEF**

#### Q301 Premik na varno višino (0/1)?

Določanje, kako naj se tipalni sistem premika med merilnimi točkami:

**0**: premik na merilno višino med merilnimi točkami

**1**: premik med merilnimi točkami na merilni višini

Vnos: **0, 1**

#### Q423 Število tipanj?

Število merilnih točk na premeru. Vrednost deluje absolutno.

Vnos: **3...8**

#### Q380 Ref. kot glavne osi?

kot med glavno osjo obdelovalne ravnine in prvo tipalno točko. Vrednost deluje absolutno.

Vnos: **0...360**

### Primer

11 TCH PROBE 463 UMERJANJE TIPAL. SIST. NA CEPIH ~	
Q407=+5	;POLMER CEPOV ~
Q320=+0	;VARNOSTNA RAZDALJA ~
Q301=+1	;PREM.NA VARN0 VISINO ~
Q423=+8	;STEVILO TIPANJ ~
Q380=+0	;REFERENCNI KOT

## 7.11 Cikel 460 UMERJANJE TS (možnost št. 17)

### Programiranje ISO

#### G460

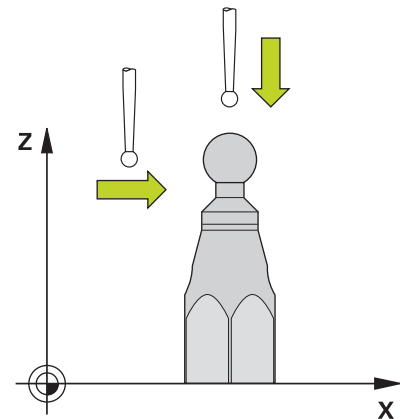
#### Uporaba



Upoštevajte priročnik za stroj!

S ciklom **460** lahko stikalni 3D-tipalni sistem samodejno umerite z natančno umeritveno kroglico.

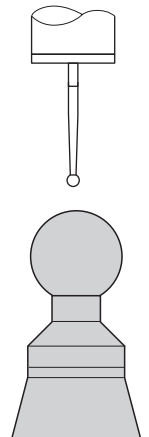
Poleg tega je mogoče ugotoviti podatke o umerjanju 3D. Zato je potrebna možnost št. 92 **3D-ToolComp**. Podatki o umerjanju 3D opisujejo premikanje tipalnega sistema v poljubno smer tipanja. V TNC:\system\3D-ToolComp\\* so shranjeni podatki 3D-umerjanja. V preglednice orodij se v stolpcu **DR2TABLE** referencira na preglednico 3DTC. Pri tipalnem postopku se upoštevajo podatki o umerjanju 3D. Umerjanje 3D je potrebno, če želite s tipanjem 3D doseči zelo visoko natančnost, npr. cikel **444**.



#### Pred umerjanjem enostavnega tipalnega zatiča:

Pred začetkom cikla umerjanja je treba tipalni sistem predhodno pozicionirati:

- ▶ Definirajte približno vrednost polmera R in dolžine L tipalnega sistema
- ▶ Tipalni sistem v obdelovalni ravnini pozicionirajte na sredini nad umeritveno kroglo
- ▶ Tipalni sistem na osi tipalnega sistema pozicionirajte približno za varnostno razdaljo nad umeritveno kroglo. Varnostna razdalja je sestavljena iz vrednosti preglednice tipalnega sistema in vrednosti cikla.



Predhodno pozicioniranje z enostavnim tipalnim zatičem

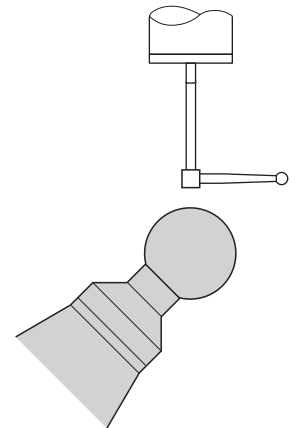
**Pred umerjanjem tipalnega zatiča v obliki črke L:**

- ▶ Vpnite umeritveno kroglo

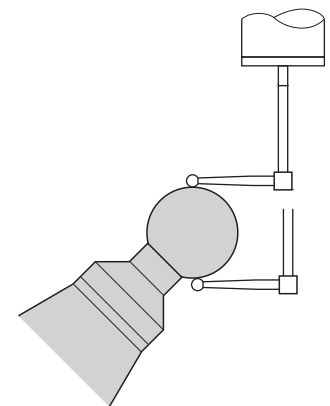


Pri umerjanju mora biti omogočeno tipanje na najvišji in najnižji točki. Če to ni mogoče, krmiljenje ne more določiti polmera krogle. Zagotovite, da ne more priti do trka.

- ▶ Definirajte približno vrednost polmera **R** in dolžine **L** tipalnega sistema. To lahko določite z napravo za prednastavljanje.
- ▶ Približen stranski zamik shranite v preglednico tipalnega sistema:
  - **CAL\_OF1**: dolžina ročice
  - **CAL\_OF2**: 0
- ▶ Vstavite tipalni sistem in ga orientirajte vzporedno z glavno osjo, npr. cikel **13 ORIENTACIJA**
- ▶ Umerjeni kot vnesite v stolpec **CAL\_ANG** preglednice tipalnega sistema
- ▶ Sredino tipalnega sistema pozicionirajte nad sredino umeritvene krogle
- ▶ Ker je tipalni zatič poševen, se kroglja tipalnega sistema ne nahaja na sredini nad umeritveno kroglo.
- ▶ Tipalni sistem na orodni osi približno za varnostno razdaljo (vrednost iz preglednice tipalnega sistema + vrednost iz cikla) pozicionirajte nad umeritveno kroglo



Predhodno pozicioniranje s tipalnim zatičem v obliki črke L



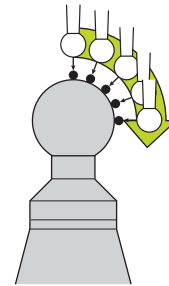
Postopek umerjanja s tipalnim zatičem v obliki črke L

**Potek cikla**

Glede na parameter **Q433** lahko izvedete samo umerjanje polmerov ali umerjanje polmerov ter dolžin.

**Umerjanje polmerov Q433=0**

- 1 Vpnite umeritveno kroglo. Bodite pozorni na nevarnost trka
- 2 Tiplni sistem pozicionirajte po osi tipalnega sistema nad umeritveno kroglo in v obdelovalni ravnini v sredino krogle
- 3 Prvi premik krmiljenja se izvede v ravnini glede na referenčni kot (**Q380**).
- 4 Krmiljenje tiplni sistem pozicionira na osi tipalnega sistema
- 5 Tiplni postopek se zažene in krmiljenje začne iskati ekvator umeritvene krogle.
- 6 Ko ste določili ekvator, začnite z določanjem kota vretena za umerjanje **CAL\_ANG** (pri tipalnem zatiču v obliki črke L)
- 7 Ko ste določili **CAL\_ANG**, začnite z umerjanjem polmera
- 8 Krmiljenje nato premakne tiplni sistem nazaj v os tipalnega sistema na višino, na katero je bil tiplni sistem predpozicioniran.

**Umerjanje polmerov in dolžin Q433=1**

- 1 Vpnite umeritveno kroglo. Bodite pozorni na nevarnost trka
- 2 Tiplni sistem pozicionirajte po osi tipalnega sistema nad umeritveno kroglo in v obdelovalni ravnini v sredino krogle
- 3 Prvi premik krmiljenja se izvede v ravnini glede na referenčni kot (**Q380**).
- 4 Krmiljenje pozicionira tiplni sistem v os tipalnega sistema.
- 5 Tiplni postopek se zažene in krmiljenje začne iskati ekvator umeritvene krogle.
- 6 Ko ste določili ekvator, začnite z določanjem kota vretena za umerjanje **CAL\_ANG** (pri tipalnem zatiču v obliki črke L)
- 7 Ko ste določili **CAL\_ANG**, začnite z umerjanjem polmera
- 8 Krmiljenje na koncu premakne tiplni sistem nazaj v os tipalnega sistema na višino, na katero je bil tiplni sistem predpozicioniran.
- 9 Krmiljenje posreduje dolžino tipalnega sistema na severnem polu umeritvene krogle.
- 10 Na koncu cikla krmiljenje premakne tiplni sistem nazaj v os tipalnega sistema na višino, na katero je bil tiplni sistem predpozicioniran.

Glede na parameter **Q455** lahko dodatno izvedete umerjanje 3D.

**3D-kalibracija Q455= 1...30**

- 1 Vpnite umeritveno kroglo. Bodite pozorni na nevarnost trka!
- 2 Po umerjanju polmera in dolžine krmiljenje premakne tipalni sistem nazaj v os tipalnega sistema. Krmiljenje nato pozicionira tipalni sistem nad severni pol.
- 3 Tipalni postopek se začne na severnem polu in poteka do ekvatorja v več korakih. Določi se odstopanja od zelene vrednosti in s tem specifično premikanje.
- 4 Število tipalnih točk med severnim polom in ekvatorjem lahko določite sami. To število je odvisno od parametra za vnos **Q455**. Mogoče je programirati vrednost od 1 do 30. Pri programiranju **Q455=0** se ne izvede umerjanje 3D.
- 5 Med umerjanjem določena odstopanja se shranijo v preglednico 3DTC.
- 6 Na koncu cikla krmiljenje premakne tipalni sistem nazaj v os tipalnega sistema na višino, na katero je bil tipalni sistem predpozicioniran.



- Pri tipalnem zatiču v obliki črke L se umerjanje izvede med najvišjo in najnižjo točko.
- Za izvedbo umerjanja dolžine mora biti znan položaj središčne točke (**Q434**) umeritvene krogle glede na aktivno ničelno točko. V nasprotnem primeru priporočamo, da umerjanja dolžine ne izvedete s ciklom **460**!
- Primer uporabe za umerjanje dolžine s ciklom **460** je izravnava dveh tipalnih sistemov.

## Napotki



Podjetje HEIDENHAIN jamči za delovanje ciklov tipalnega sistema samo v povezavi s tipalnimi sistemi HEIDENHAIN.

## NAPOTEK

### Pozor, nevarnost kolizije!

Pri izvajanju ciklov tipalnega sistema od **400** do **499** cikli za izračun koordinat ne smejo biti aktivni. Obstaja nevarnost trka!

- ▶ Naslednjih ciklov ne aktivirajte pred uporabo ciklov tipalnega sistema: cikel **7 NICELNA TOCKA**, cikel **8 ZRCALJENJE**, cikel **10 VRTENJE**, cikel **11 FAKTOR DIMENZ.** in cikel **26 FAKT.DIM.OSNO SP.**
- ▶ Predhodno ponastavite izračune koordinat.

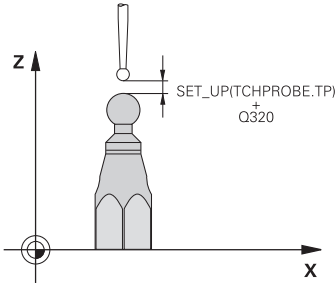
- Ta cikel lahko izvedete izključno v načinih obdelovanja **FUNKCIJE PROGRAMA REZKANJE** in **FUNKCIJE PROGRAMA STRUŽENJE**.
- Med postopkom umerjanja se samodejno ustvari merilni protokol. Temu protokolu je ime **TCHPRAUTO.html**. Ta datoteka je shranjena na istem mestu kot izhodna datoteka. Merilni protokol je na krmilni napravi lahko prikazan skupaj z iskalnikom. Če krmiljenje v NC-programu za umerjanje tipalnega sistema uporablja več ciklov, so vsi merilni protokoli shranjeni v **TCHPRAUTO.html**.
- Aktivna dolžina tipalnega sistema se vedno nanaša na referenčno točko orodja. Referenčna točka orodja se pogosto nahaja na t.i. konici vretena, čelni površini vretena. Vaš proizvajalec stroja lahko referenčno točko orodja namesti tudi v nasprotju s tem.
- Iskanje ekvatorja umeritvene kroglice glede na natančnost predpozicioniranja zahteva različno število tipalnih točk.
- Za pridobitev optimalnih rezultatov glede natančnosti s tipalnim zatičem v obliki črke L podjetje HEIDENHAIN priporoča, da tipanje in umerjanje izvedete z identično hitrostjo. Upoštevajte položaj preglasitve pomika, če je ta med tipanjem aktiven.
- Če ste programirali **Q455=0**, krmiljenje ne izvede 3D-umerjanja.
- Če ste programirali **Q455=1** do **30**, se izvede 3D-umerjanje tipalnega sistema. Pri tem se ugotovijo odstopanja pri premikanju glede na različne kote.
- Če programirate **Q455=1** do **30**, se v TNC:\system\3D-ToolComp \\* shrani preglednica.
- Če že obstaja referenca na preglednico umerjanja (vnos **v DR2TABLE**), se ta preglednica prepiše.
- Če še ne obstaja referenca na preglednico umerjanja (vnos **v DR2TABLE**), se glede na številko orodja ustvari referenca in njej pripadajoča preglednica.

### Napotek za programiranje

- Pred definiranjem cikla je treba programirati priklic orodja za definicijo osi tipalnega sistema.

## Parameter cikla

## Pomožna slika



## Parameter

**Q407 Natančen radij kalibriranja?**

Vnesite točen polmer uporabljene umeritvene kroglice.

Vnos: **0.0001...99.9999**

**Q320 Varnostna razdalja?**

Dodatna razdalja med tipalno točko in glavo tipalnega sistema.

**Q320** dopolnjuje **SET\_UP** (preglednica tipalnega sistema) in deluje samo pri tipanju referenčne točke na osi tipalnega sistema. Vrednost deluje inkrementalno.

Vnos: **0...99999.9999** ali **PREDEF**

**Q301 Premik na varno višino (0/1)?**

Določanje, kako naj se tipalni sistem premika med merilnimi točkami:

**0:** premik na merilno višino med merilnimi točkami

**1:** premik med merilnimi točkami na merilni višini

Vnos: **0, 1**

**Q423 Število tipanj?**

Število merilnih točk na premeru. Vrednost deluje absolutno.

Vnos: **3...8**

**Q380 Ref. kot glavne osi?**

Vnesite referenčni kot (osnovna rotacija) za izmero merilnih točk v aktivnem koordinatnem sistemu obdelovanca. Določitev referenčnega kota lahko bistveno poveča območje merjenja osi. Vrednost deluje absolutno.

Vnos: **0...360**

**Q433 Umeritev dolžine (0/1)?**

Določite, ali naj krmiljenje po umerjanju polmera umeri tudi dolžino tipalnega sistema:

**0:** brez umerjanja dolžine tipalnega sistema

**1:** umerjanje dolžine tipalnega sistema

Vnos: **0, 1**

**Q434 Referenčna točka za dolžino?**

koordinate središča umeritvene kroglice. Definicija je potrebna samo, kadar morate opraviti umeritev dolžine. Vrednost deluje absolutno.

Vnos: **-99999.9999...+99999.9999**

**Q455 Število točk za 3D-umerjan.?**

Vnesite število tipalnih točk za umerjanje 3D. Smiselna je na primer vrednost 15 tipalnih točk. Če tukaj vnesete 0, se umerjanj 3D ne izvede. Pri umerjanju 3D se ugotovi premikanje tipalnega sistema pod različnimi koti in se shrani v preglednico. Za 3D-umerjanje je potrebno uporabiti 3D-ToolComp.

Vnos: **0...30**

**Primer**

11 TCH PROBE 460 TS UMERJANJE TIPAL. SIST. NA KROGLI ~	
Q407=+12.5	;RADIJ KROGLE ~
Q320=+0	;VARNOSTNA RAZDALJA ~
Q301=+1	;PREM.NA VARNO VISINO ~
Q423=+4	;STEVILO TIPANJ ~
Q380=+0	;REFERENCNI KOT ~
Q433=+0	;UMERITEV DOLZINE ~
Q434=-2.5	;REFERENCNA TOCKA ~
Q455=+15	;ST. TOCK ZA 3D-UMER.



# 8

**Cikli tipalnega  
sistema: samodejno  
merjenje kinematike**

## 8.1 Merjenje kinematike s tipalnimi sistemi TS (možnost št. 48)

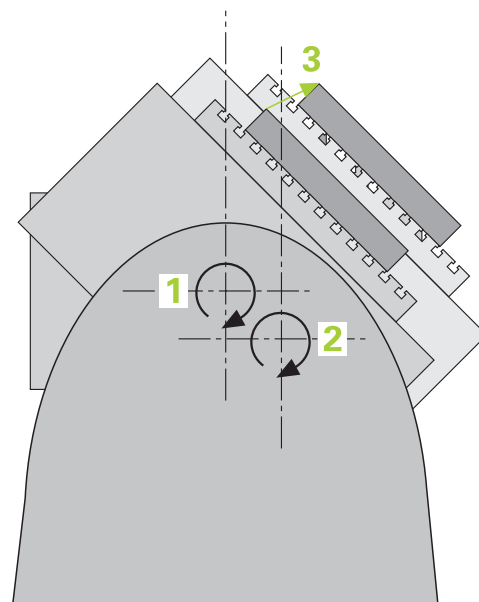
### Osnove

Zahteve po natančni obdelavi so vedno večje, še posebej pri 5-osnih obdelavah. Pojavljajo se zahteve po natančnejši in ponovljivi obdelavi zahtevnejših delov za vedno daljša časovna obdobja.

Vzroki za nenatančno večosno obdelavo so med drugim tudi odstopanja med kinematičnim modelom, ki je shranjen v krmiljenju (glejte sliko 1) in dejanskimi kinematičnimi pogoji, prisotnimi na stroju (glejte sliko 2). Ta odstopanja pri pozicioniranju rotacijskih osi povzročijo napake na obdelovancu (glejte sliko 3). Zaradi tega se je pojavila potreba po načinu, na katerega bi bila model in dejansko stanje kar se da izenačena.

Funkcija krmiljenja **KinematicsOpt** je pomemben sestavni del, ki pomaga pri dejanskem izpolnjevanju teh kompleksnih zahtev. Cikel 3D-senzorskega sistema povsem samodejno izmeri rotacijske osi stroja, ne glede to ali so rotacijske osi v položaju delovanja kot miza ali glava. Pri tem je na poljubno mesto na mizi stroja pritrjena umeritvena krogla, ki jo sistem izmeri z nastavljivo natančnostjo. Pri definiciji cikla je treba za vsako rotacijsko os posebej nastaviti samo območje, ki ga želite izmeriti.

Iz izmerjenih vrednosti krmiljenje izračuna statično rotacijsko natančnost. Programska oprema nato zmanjša napako pri pozicioniranju, ki nastane zaradi rotacije, in strojno geometrijo ob koncu merjenja samodejno shrani v ustreznih strojnih nespremenljivkah preglednice kinematike.



## Pregled

V krmiljenju so na voljo cikli, s katerimi lahko strojno kinematiko shranite, obnovite, preverite in izboljšate:

Gumb	Cikel	Stran
	Cikel 450 SHRANJEVANJE KINEMATIKE (možnost št. 48) <ul style="list-style-type: none"> <li>■ Shranjevanje aktivne kinematike stroja</li> <li>■ Obnovitev shranjene kinematike</li> </ul>	326
	Cikel 451 MERJENJE KINEMATIKE (možnost št. 48) <ul style="list-style-type: none"> <li>■ Samodejno preverjanje kinematike stroja</li> <li>■ Optimiranje kinematike stroja</li> </ul>	329
	Cikel 452 KOMPENZ. PREDNAST. (možnost št. 48) <ul style="list-style-type: none"> <li>■ Samodejno preverjanje kinematike stroja</li> <li>■ Optimiranje kinematičnega pretvorbenega niza stroja</li> </ul>	346

## 8.2 Pogoji



Upoštevajte priročnik za stroj!

Advanced Function Set 1 (možnost št. 8) mora biti aktivna.

Možnost št. 17 mora biti aktivna.

Možnost št. 48 mora biti aktivna.

Stroj in krmiljenje mora pripraviti proizvajalec stroja.

Če želite uporabiti funkcijo KinematicsOpt, morajo biti izpolnjeni naslednji pogoji:

- 3D-sistem, ki izvaja meritve, mora biti umerjen.
- Cikle je mogoče opraviti samo z orodno osjo Z.
- Merilna krogla z znanim natančnim polmerom in zadostno togostjo mora biti nameščena na poljubnem mestu na mizi stroja.
- Definicija opisa kinematike stroja mora biti popolna in pravilna in vrednosti za pretvorbo je treba vnesti natančno in ne smejo odstopati za več kot 1 mm.
- Stroj mora biti v celoti geometrično izmerjen (opravi proizvajalec stroja ob prvem zagonu).
- Proizvajalec mora v konfiguracijskih podatkih shraniti strojni parameter za **CfgKinematicsOpt** (št. 204800):
  - **maxModification** (št. 204801) določi tolerančno mejo, nad katero mora krmiljenje prikazati napotek, če so spremembe kinematičnih podatkov nad to mejno vrednostjo.
  - **maxDevCalBall** (št. 204802) določi, kako velik sme biti izmerjen polmer umeritvene krogle vnesenega parametra cikla.
  - **mStrobeRotAxPos** (št. 204803) določi M-funkcijo, ki jo posebej določi izdelovalec stroja, s katero se lahko pozicionirajo rotacijske osi.



HEIDENHAIN priporoča uporabo umeritvenih krogel **KKH 250 (številka izdelka 655475-01)** ali **KKH 80 (številka izdelka 655475-03)**, ki so izjemno toge in izdelane posebej za strojno umerjanje. Po potrebi se obrnite na podjetje HEIDENHAIN.

## Napotki



HEIDENHAIN jamči za delovanje tipalnih ciklov samo, če uporabljate tipalne sisteme HEIDENHAIN.

### NAPOTEK

#### Pozor, nevarnost kolizije!

Pri izvajanju ciklov tipalnega sistema od **400** do **499** cikli za izračun koordinat ne smejo biti aktivni. Obstaja nevarnost trka!

- ▶ Naslednjih ciklov ne aktivirajte pred uporabo ciklov tipalnega sistema: cikel **7 NICELNA TOCKA**, cikel **8 ZRCALJENJE**, cikel **10 VRTENJE**, cikel **11 FAKTOR DIMENZ.** in cikel **26 FAKT.DIM.OSNO SP.**
- ▶ Predhodno ponastavite izračune koordinat.

### NAPOTEK

#### Pozor, nevarnost kolizije!

Spreminjanje kinematike pomeni tudi spreminjanje referenčne točke. Osnovna vrtenja so samodejno ponastavljena na 0. Obstaja nevarnost trka!

- ▶ Po optimizaciji znova nastavite referenčno točko

## Napotki v povezavi s strojnimi parametri

- S strojnimi parametrom **mStrobeRotAxPos** (št. 204803) proizvajalec stroja določi pozicioniranje rotacijskih osi. Če je v strojnem parametru določena M-funkcija, morate pred zagonom cikla KinematicsOpt (razen **450**) rotacijske osi pozicionirati na 0 stopinj (sistem DEJ.).
- Če se strojni parameter spremeni zaradi cikla KinematicsOpt, morate ponovno zagnati krmilni sistem. Sicer lahko v določenih primerih spremembe izgubite.

## 8.3 Cikel 450 SHRANJEVANJE KINEMATIKE (možnost št. 48)

### Programiranje ISO

G450

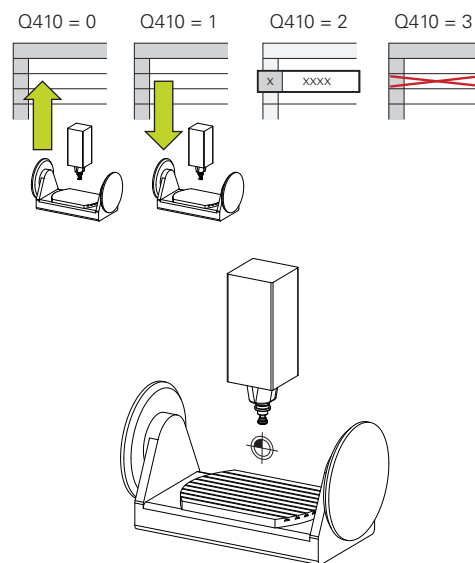
### Uporaba



Upoštevajte priročnik za stroj!

To funkcijo mora omogočiti in prilagoditi proizvajalec stroja.

S ciklom senzorskega sistema **450** lahko izbrano kinematiko stroja shranite ali obnovite predhodno shranjeno kinematiko stroja. Shranjene podatke lahko prikažete in izbrišete. Skupno je na voljo 16 mest za shranjevanje.



### Napotki



Shranjevanje in ponovno vzpostavitev s ciklom **450** je treba izvesti samo, če kinematika nosilca orodja s pretvorbami ni aktivna.

- Ta cikel lahko izvedete izključno v načinih obdelovanja **FUNKCIJE PROGRAMA REZKANJE** in **FUNKCIJE PROGRAMA STRUŽENJE**.
- Pred izvajanjem izboljšave, je praviloma treba shraniti trenutno kinematiko.  
Prednost:
  - Če rezultat ne izpolni vaših pričakovanj ali med izboljšavo pride do napak (npr. prekinitev električnega toka), lahko znova obnovite stare podatke.
- Upoštevajte pri načinu **Proizvodnja**:
  - Shranjene podatke krmiljenje lahko zabeleži samo v enak opis kinematike.
  - Spreminjanje kinematike pomeni tudi spreminjanje referenčne točke, po potrebi ponovno nastavite navezno točko
- Cikel več ne ustvarja enakih vrednosti. Podatke ustvari samo, kadar se ti razlikujejo od obstoječih podatkov. Tudi izravnave se ustvarijo samo, če so bile shranjene.

## Parameter cikla

Pomožna slika	Parametri
	<p><b>Q410 Način (0/1/2/3)?</b> Določite, ali želite kinematiko shraniti ali obnoviti:</p> <p><b>0:</b> shranjevanje kinematike <b>1:</b> obnovitev shranjene kinematike <b>2:</b> prikaz trenutnega stanja kinematike <b>3:</b> brisanje zapisa Vnos: <b>0, 1, 2, 3</b></p>
	<p><b>Q409/QS409 Oznaka zapisa?</b> Številka ali ime oznake zapisa. <b>Q409</b> nima funkcije, če je izbran način 2. V načinih 1 in 3 (Proizvodnja in Brisanje) lahko za iskanje uporabljate nadomestne znake, t. i. ograde. Če krmiljenje zaradi rabe nadomestnih znakov najde več podatkovnih nizov, obnovi srednje vrednosti podatkov (način 1), oz. po potrditvi izbriše vse izbrane podatkovne nize (način 3). Za iskanje lahko uporabite naslednje nadomestne znake:</p> <p><b>?:</b> en sam nedoločen znak <b>\$:</b> en sam abecedni znak (črka) <b>#:</b> ena sama nedoločna številka <b>*</b>: ena poljubno dolga znakovna veriga Vnos: <b>0...99999</b> ali največ <b>255</b> znakov. Skupno je na voljo 16 mest za shranjevanje.</p>

### Shranjevanje aktivne kinematike

11 TCH PROBE 450 ZAVAROV. KINEMATIKE ~
Q410=+0 ;NACIN ~
Q409=+947 ;OZNAKA POMNILNIKA

### Obnovitev zapisov

11 TCH PROBE 450 ZAVAROV. KINEMATIKE ~
Q410=+1 ;NACIN ~
Q409=+948 ;OZNAKA POMNILNIKA

### Prikaz vseh shranjenih zapisov

11 TCH PROBE 450 ZAVAROV. KINEMATIKE ~
Q410=+2 ;NACIN ~
Q409=+949 ;OZNAKA POMNILNIKA

### Brisanje zapisov

11 TCH PROBE 450 ZAVAROV. KINEMATIKE ~
Q410=+3 ;NACIN ~
Q409=+950 ;OZNAKA POMNILNIKA

## Funkcija beleženja

Po dokončanem izvajanju cikla **450** krmiljenje ustvari protokol (**TCHPRAUTO.html**) z naslednjimi podatki:

- datum in čas, ko je bila datoteka ustvarjena
- ime NC-programa, iz katerega se je izvajal cikel
- Označevalec aktivne kinematike
- aktivno orodje

Nadaljnji podatki v protokolu so odvisni od izbranega načina:

- Način 0: beleženje vseh vnosov osi in pretvorb kinematičnega niza, ki jih je shranilo krmiljenje.
- Način 1: Beleženje vseh vnosov pretvorb za in pred obnovitvijo.
- Način 2: seznam shranjenih zapisov
- Način 3: seznam izbrisanih zapisov

## Napotki za vzdrževanje podatkov

Krmiljenje shrani shranjene podatke v datoteko **TNC:\table\DATA450.KD**. To datoteko lahko na primer z **TNCremo** shranite na zunanji računalnik. Če datoteko izbrišete, odstranite tudi shranjene podatke. Ročno spreminjanje podatkov v datoteki lahko pokvari zapise, ki zato niso več uporabni.



Napotki za upravljanje:

- Če datoteka **TNC:\table\DATA450.KD** ne obstaja, se ta samodejno ustvari pri izvajanju cikla **450**.
- Pred zagonom cikla **450** ne pozabite izbrisati morebitnih praznih datotek z imenom **TNC:\table\DATA450.KD**. Če je preglednica pomnilnika (**TNC:\table\DATA450.KD**) prazna in ne vsebuje nobenih vrstic, izvedba cikla **450** sproži sporočilo o napaki. V tem primeru izbrišite preglednico pomnilnika in znova izvedite cikel.
- Shranjenih podatkov ne spreminjajte ročno.
- Shranite datoteko **TNC:\table\DATA450.KD**, da lahko datoteko po potrebi obnovite (npr. zaradi okvare diska).



## 8.4 Cikel 451 MERJENJE KINEMATIKE (možnost št. 48)

Programiranje ISO  
G451

### Uporaba

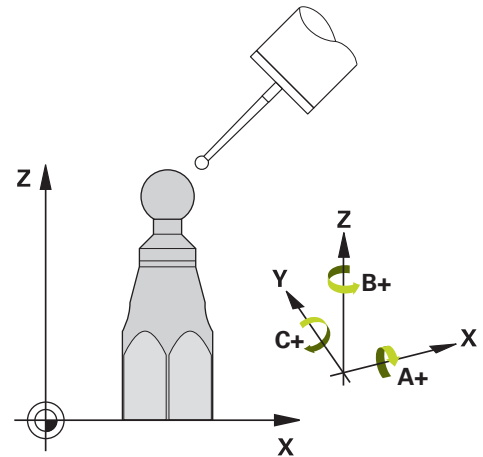


Upoštevajte priročnik za stroj!

To funkcijo mora omogočiti in prilagoditi proizvajalec stroja.

S ciklom tipalnega sistema **451** lahko preverite kinematiko stroja in jo po potrebi tudi izboljšate. Pri tem s 3D-tipalnim sistemom TS izmerite umeritveno kroglo HEIDENHAIN, ki je nameščena na mizi stroja.

Krmiljenje izračuna statično rotacijsko natančnost. Programska oprema nato zmanjša prostorsko napako, ki nastane zaradi rotacije, in strojno geometrijo ob koncu merjenja samodejno shrani v ustreznih strojnih nespremenljivkah opisa kinematike.



### Potek cikla

- 1 Umeritveno kroglico vpnite tako, da ne bo nevarnosti kolizije.
- 2 V načinu delovanja Ročni način določite referenčno točko v središču krogle ali če je definiran **Q431=1** ali **Q431=3**: tipalni sistem ročno pozicionirajte po osi tipalnega sistema nad umeritveno kroglo in v obdelovalni ravnini v sredino krogle
- 3 Izberite način programskega teka in zaženite program.
- 4 Krmiljenje zaporedoma samodejno izmeri vse rotacijske osi tako natančno, kot ste jih nastavili.



Napotki za programiranje in upravljanje:

- Če so pri načinu optimiranja podatki o kinematiki nad dovoljenimi mejnimi vrednostmi (**maxModification** št. 204801), krmiljenje prikaže opozorilo. Prezem vrednosti je treba potrditi s tipko **NC-zagon**.
- Med nastavitvijo referenčnih točk se programirani polmer umeritvene krogle nadzoruje samo pri drugi meritvi. Če je predpozicioniranje glede na umeritveno kroglo ni točno in nato izvedete nastavitve referenčnih točk, se tipanje umeritvene krogle izvede dvakrat.

### Parameter rezultatov Q

Krmiljenje shrani rezultate cikla tipalnega sistema v naslednjih Q-parametrih:

<b>Številka Q-parametra</b>	<b>Pomen</b>
<b>Q141</b>	Izmerjeno standardno odstopanje osi A (-1, če os ni bila izmerjena).
<b>Q142</b>	Izmerjeno standardno odstopanje B-osi (-1, če os ni bila izmerjena).
<b>Q143</b>	Izmerjeno standardno odstopanje C-osi (-1, če os ni bila izmerjena).
<b>Q144</b>	Optimirano standardno odstopanje osi A (-1, če os ni bila optimirana).
<b>Q145</b>	Optimirano standardno odstopanje osi B (-1, če os ni bila optimirana).
<b>Q146</b>	Optimirano standardno odstopanje osi C (-1, če os ni bila optimirana).
<b>Q147</b>	Napaka odmika v X-smeri za ročni prevzem v ustreznem strojnem parametru.
<b>Q148</b>	Napaka odmika v Y-smeri za ročni prevzem v ustreznem strojnem parametru.
<b>Q149</b>	Napaka odmika v Z-smeri za ročni prevzem v ustreznem strojnem parametru.

**Parameter rezultatov QS**

Krmiljenje v parametre QS **QS144 - QS146** shrani izmerjeno napako položaja rotacijskih osi. Vsak rezultat je dolg deset znakov. Rezultati so med seboj ločeni s presledkom.

Primer: **QS146 = "0.01234567 -0.0123456 0.00123456 -0.0012345"**

Številka Q-parametra	Pomen
<b>QS144</b>	Napaka položaja osi A $E_{Y0A} E_{Z0A} E_{B0A} E_{C0A}$
<b>QS145</b>	Napaka položaja osi B $E_{Z0B} E_{X0B} E_{C0B} E_{A0B}$
<b>QS146</b>	Napaka položaja osi C $E_{X0C} E_{Y0C} E_{A0C} E_{B0C}$



Napake položaja so odstopanja od idealnega položaja osi in so označene s štirimi znaki.

Primer:  $E_{X0C}$  = napaka položaja na položaju osi C v smeri X.

Posamezne rezultate v NC-programu lahko s pomočjo obdelave nizov spremenite v številске vrednosti in jih uporabite npr. znotraj ocen.

**Primer:**

Cikel znotraj parametra QS **QS146** zagotovi naslednje rezultate:

**QS146 = "0.01234567 -0.0123456 0.00123456 -0.0012345"**

Naslednji primer prikazuje, kako določene rezultate spremenite v številске vrednosti.

<b>11 QSO = SUBSTR ( SRC_QS146 BEG0 LEN10 )</b>	; odčitajte prvi rezultat $E_{X0C}$ iz <b>QS146</b>
<b>12 QL0 = TONUMB ( SRC_QSO )</b>	; alfanumerično vrednost <b>QSO</b> spremenite v številsko vrednost in jo dodelite <b>QL0</b>
<b>13 QSO = SUBSTR ( SRC_QS146 BEG11 LEN10 )</b>	; odčitajte drugi rezultat $E_{Y0C}$ iz <b>QS146</b>
<b>14 QL1 = TONUMB ( SRC_QSO )</b>	; alfanumerično vrednost <b>QSO</b> spremenite v številsko vrednost in jo dodelite <b>QL1</b>
<b>15 QSO = SUBSTR ( SRC_QS146 BEG22 LEN10 )</b>	; odčitajte tretji rezultat $E_{A0C}$ iz <b>QS146</b>
<b>16 QL2 = TONUMB ( SRC_QSO )</b>	; alfanumerično vrednost <b>QSO</b> spremenite v številsko vrednost in jo dodelite <b>QL2</b>
<b>17 QSO = SUBSTR ( SRC_QS146 BEG33 LEN10 )</b>	; odčitajte četrti rezultat $E_{B0C}$ iz <b>QS146</b>
<b>18 QL3 = TONUMB ( SRC_QSO )</b>	; alfanumerično vrednost <b>QSO</b> spremenite v številsko vrednost in jo dodelite <b>QL3</b>

**Nadaljnje informacije:** uporabniški priročnik **Programiranje z navadnim besedilom** ali **Programiranje DIN/ISO**

## Smer pri pozicioniranju

Smer pri pozicioniranju rotacijske osi, ki jo želite izmeriti, je rezultat začetnega in končnega kota, ki ste ga definirali v ciklu. Pri 0° se samodejno izvede referenčna meritev.

Začetni in končni kot nastavite tako, da krmiljenje istega položaja ne izmeri dvakrat. Dvojno merjenje merilne točke (npr. na merilnih položajih +90° in -270°) ni smiselno, vendar se ne prikaže sporočilo o napaki.

- Primer: začetni kot = +90°, končni kot = -90°
  - Začetni kot = +90°
  - Končni kot = -90°
  - Število merilnih točk = 4
  - Iz teh podatkov izračunani kotni korak =  $(-90^\circ - +90^\circ)/(4 - 1) = -60^\circ$
  - Merilna točka 1 = +90°
  - Merilna točka 2 = +30°
  - Merilna točka 3 = -30°
  - Merilna točka 4 = -90°
- Primer: začetni kot = +90°, končni kot = +270°
  - Začetni kot = +90°
  - Končni kot = +270°
  - Število merilnih točk = 4
  - Iz teh podatkov izračunani kotni korak =  $(270^\circ - 90^\circ)/(4 - 1) = +60^\circ$
  - Merilna točka 1 = +90°
  - Merilna točka 2 = +150°
  - Merilna točka 3 = +210°
  - Merilna točka 4 = +270°

## Stroji z osmi s Hirthovim ozobjem

### NAPOTEK

#### Pozor, nevarnost trka!

Pri pozicioniranju se mora os premakniti iz Hirthove tipalne enote. Krmiljenje po potrebi zaokroži merilne položaje tako, da se ujemajo s Hirthovo tipalno enoto (odvisno od začetnega kota, končnega kota in števila merilnih točk). Obstaja nevarnost trka!

- ▶ Pazite na zadostno varnostno razdaljo, da med delovanjem ne pride do trka med tipalnim sistemom in umeritveno kroglo.
- ▶ Hkrati bodite pozorni tudi na to, da je pri primiku na varnostno razdaljo na voljo še dovolj prostora (končno stikalo programske opreme).

### NAPOTEK

#### Pozor, nevarnost trka!

Glede na strojno konfiguracijo krmiljenje rotacijskih osi ne more samodejno pozicionirati. Zato vam mora proizvajalec stroja posredovati posebno funkcijo M, s katero krmiljenje lahko premika rotacijske osi. V strojnem parametru **mStrobeRotAxPos** (št. 204803) mora proizvajalec stroja zato vnesti številko M-funkcije. Obstaja nevarnost trka!

- ▶ Upoštevajte dokumentacijo vašega proizvajalca stroja



- Višino odmika definirajte s številom, večjim od 0, če možnost programske opreme št. 9 ni na voljo.
- Merilni položaji se izračunajo iz začetnega kota, končnega kota in števila meritev za posamezno os in iz Hirthove tipalne enote.

### Primer izračuna merilnih položajev za A-os:

Začetni kot **Q411** = -30

Končni kot **Q412** = +90

Število merilnih točk **Q414** = 4

Hirthova tipalna enota = 3°

Izračunan kotni korak =  $(Q412 - Q411) / (Q414 - 1)$

Izračunan kotni korak =  $(90^\circ - (-30^\circ)) / (4 - 1) = 120 / 3 = 40^\circ$

Merilni položaj 1 = **Q411** + 0 \* kotni korak = -30° → -30°

Merilni položaj 1 = **Q411** + 1 \* kotni položaj = +10° → 9°

Merilni položaj 3 = **Q411** + 2 \* kotni položaj = +50° → 51°

Merilni položaj 4 = **Q411** + 3 \* kotni položaj = +90° → 90°

### Izbira števila merilnih točk

Če želite prihraniti čas, na primer pri prvem zagonu lahko izberete hitro nastavitev z manjšim številom merilnih točk (1–2).

Nato izvedete fino nastavitev s srednjim številom merilnih točk (priporočeno število = pribl. 4). Še večje število merilnih točk običajno ne zagotavlja boljših rezultatov. Za čim natančnejše rezultate meritev je treba merilne točke enakomerno porazdeliti po območju premikanja rotacijske osi.

Os z vrtilnim območjem 0–360° je najbolje izmeriti s tremi merilnimi točkami pri 90°, 180° in 270°. Določite torej začetni kot z 90° in končni kot z 270°.

Če želite preveriti natančnost rezultatov, lahko v načinu **Preverjanje** vnesete tudi večje število merilnih točk.



Če je merilna točka določena pri 0°, je ta prezrta, saj se pri 0° vedno izvede referenčna meritev.

### Izbira položaja umeritvene kroglice na mizi stroja

Umeritveno kroglico lahko namestite na katero koli dostopno mesto na mizi stroja in tudi na vpenjala ali obdelovance. Na rezultat meritev pozitivno vplivajo naslednji dejavniki:

- Stroji z okroglo/vrtljivo mizo: Umeritveno kroglo vpnite kar se da oddaljeno od središča vrtenja.
- Stroji z velikimi dolžinami premika: Umeritveno kroglo vpnite čim bližje mesta, na katerem bo pozneje potekala obdelava.



Položaj umeritvene kroglice na mizi stroja izberite tako, da pri merjenju ne bo prišlo do kolizije.

## Napotki za natančnost



Po potrebi med merjenjem izklopite blokado rotacijskih osi, saj so lahko v nasprotnem primeru rezultati meritev napačni. Upoštevajte priročnik za stroj.

Geometrijske napake in napake pri pozicioniranju stroja vplivajo na rezultate meritev in s tem tudi na izboljšanje delovanja rotacijske osi. Tako ostanek napake, ki ga ni mogoče odpraviti, vedno ostane.

Če izhajamo iz tega, da geometrijske napaki in napake pri pozicioniranju ni, bi bilo mogoče vrednosti, ki jih izmeri cikel, ob določenem času znova uporabiti za katero koli točko stroja. Večji kot sta geometrijska napaka in napaka pri pozicioniranju, bolj bodo rezultati meritev razpršeni (če meritve izvajate na različnih položajih).

Razpršenost, ki jo krmiljenje shrani v protokolu meritve, je merilo za točnost statičnih rotacij stroja. Pri natančnosti je treba upoštevati še polmer merilnega kroga in število ter položaj merilnih točk. S samo eno merilno točko ni mogoče izračunati razpršenosti. Razpršenost je v tem primeru enaka prostorski napaki merilne točke.

Če se hkrati premika več rotacijskih osi, se napake prekrivajo, v najslabšem primeru pa se celo seštevajo.



Če je stroj opremljen s krmiljenim vretenom, je treba usmeritev pod kotom aktivirati v preglednici tipalnega sistema (**stolpec TRACK**). Praviloma se tako poveča natančnost pri merjenju s 3D-tipalnim sistemom.

## Napotki za različne načine umerjanja

- **Hitra nastavitev med zagonom po vnosu približnih mer**
  - Število merilnih točk med 1 in 2
  - Kotni korak rotacijskih osi: pribl. 90°
- **Fina nastavitev za celotno območje premikanja**
  - Število merilnih točk med 3 in 6
  - Razdalja med začetnim in končnim kotom naj pokrije čim večje območje premikanja rotacijskih osi
  - Umeritveno kroglo pozicionirajte na mizo stroja tako, da je polmer merilnega kroga pri rotacijskih oseh mize večji ali da se lahko izvede meritev reprezentativnega položaja pri rotacijskih oseh tipalne glave (npr. v središču območja premikanja).
- **Optimiranje posebnega položaja rotacijske osi**
  - Število merilnih točk med 2 in 3
  - Meritve se izvajajo s pomočjo nastavitvenega kota osi (**Q413/Q417/Q421**) okrog kota rotacijske osi, kjer bo pozneje izvedena obdelava
  - Umeritveno kroglo pozicionirajte na mizo stroja tako, da se umeritev izvede na mestu, na katerem se bo izvedla tudi obdelava
- **Preverjanje natančnosti stroja**
  - Število merilnih točk med 4 in 8
  - Razdalja med začetnim in končnim kotom naj pokrije čim večje območje premikanja rotacijskih osi
- **Zaznavanje zračnosti rotacijske osi**
  - Število merilnih točk med 8 in 12
  - Razdalja med začetnim in končnim kotom naj pokrije čim večje območje premikanja rotacijskih osi



## Zračnost

Zračnost pomeni sodelovanje rotacijskega dajalnika (kotna merilna naprava) in mize, do katerega pride pri zamenjavi smeri. Če imajo rotacijske osi zračnost izven običajne poti, ker se na primer meritev kota izvaja z motornim rotacijskim dajalnikom, lahko to povzroči večje napake pri vrtenju.

S parametrom za vnos **Q432** lahko aktivirate merjenje zračnosti. Vnesite kot, ki ga krmiljenje uporablja za kot pri premiku na drugo stran. Cikel bo nato za vsako rotacijsko os opravil dve meritvi. Če vnesete vrednost kota 0, krmiljenje ne zazna zračnosti.



Če je v izbirnem strojnem parametru **mStrobeRotAxPos** (št. 204803) nastavljena M-funkcija za pozicioniranje rotacijskih osi ali je os Hirthova os, zračnosti ni mogoče zaznati.



Napotki za programiranje in upravljanje:

- Krmiljenje zračnosti ne izravnava samodejno.
- Če je polmer merilnega kroga < 1 mm, krmiljenje več ne zaznava zračnosti. Če je polmer merilnega kroga večji, krmiljenje lahko natančneje določi zračnost rotacijske osi.

**Dodatne informacije:** "Funkcija beleženja", Stran 345

## Napotki

### NAPOTEK

#### Pozor, nevarnost trka!

Če obdelate ta cikel, ne sme biti aktivno nobeno osnovno vrtenje ali 3D-osnovno vrtenje. Krmiljenje po potrebi izbriše vrednosti iz stolpcev **SPA**, **SPB** in **SPC** preglednice referenčnih točk. Po ciklu morate ponovno nastaviti osnovno vrtenje ali 3D-osnovno vrtenje, v nasprotnem primeru obstaja nevarnost trka.

- ▶ Pred obdelavo cikla deaktivirajte osnovno vrtenje.
- ▶ Po optimizaciji znova nastavite referenčno točko in osnovno vrtenje

- Ta cikel lahko izvedete izključno v načinu obdelovanja **FUNKCIJE PROGRAMA REZKANJE**.
- Pred začetkom cikla pazite, da je funkcija **M128** ali **FUNCTION TCPM** izklopljena.
- Cikel **453** ter cikla **451** in **452** zapustite z aktivno funkcijo 3D-ROT pri samodejnem delovanju, ki se ujema s položajem rotacijskih osi.
- Pred definicijo cikla morate referenčno točko pomakniti v središče umeritvene krogle in jo aktivirati, ali pa parameter za vnos **Q431** ustrezno definirate na 1 ali 3.
- Kot pozicionirni pomik na merilno višino po osi tipalnega sistema krmiljenje uporablja manjšo vrednost iz parametra cikla **Q253** in **FMAX**-vrednosti iz preglednice tipalnega sistema. Premike rotacijske osi krmiljenje praviloma izvaja s pozicionirnim pomikom **Q253**, pri čemer je tipalni nadzor izklopljen.
- Krmiljenje prezre vnose v definiciji cikla za neaktivne osi.
- Popravek v ničelni točki stroja (**Q406=3**) je mogoč samo, če se izvaja meritev z rotacijskimi osmi, ki se prekrivajo na strani glave ali mize.
- Če ste določanje referenčne točke aktivirali pred meritvijo (**Q431 = 1/3**), pred začetkom cikla pozicionirajte tipalni sistem približno na sredini nad umeritveno kroglo na varnostno razdaljo (**Q320 + SET\_UP**).
- Palčno programiranje: rezultate meritev in zabeležene podatke krmiljenje praviloma prikazuje v mm.
- Po merjenju kinematike morate ponovno zabeležiti referenčno točko.

#### Napotki v povezavi s strojnimi parametri

- Če izbirni strojni parameter **mStrobeRotAxPos** (št. 204803) ni definiran enako -1 (M-funkcija pozicionira rotacijsko os), zaženite meritev le, če so vse rotacijske osi nastavljena na 0°.
- Krmiljenje pri vsakem postopku tipanja najprej zazna polmer umeritvene krogle. Če izmerjeni polmer krogle od vnesenega polmera odstopa več, kot ste definirali v izbirnem strojnem parametru **maxDevCalBall** (št. 204802), krmiljenje prikaže sporočilo o napaki in zaključí postopek merjenja.
- Za optimiranje kotov proizvajalec stroja lahko ustrezno spremeni konfiguracijo.

## Parameter cikla

Pomožna slika	Parameter
	<p><b>Q406 Način (0/1/2/3)?</b></p> <p>Določite, ali naj krmiljenje aktivno kinematiko preveri ali optimira:</p> <p><b>0:</b> preverjanje izbrane kinematike stroja. Krmiljenje kinematiko izmeri na definiranih rotacijskih oseh in aktivne kinematike ne spreminja. Rezultate meritev krmiljenje prikaže v protokolu meritve.</p> <p><b>1:</b> optimiranje aktivne kinematike stroja: krmiljenje izmeri kinematiko rotacijskih osi, ki ste jih definirali. Na koncu optimirajte <b>položaj rotacijskih osi</b> der aktivne kinematike.</p> <p><b>2:</b> optimiranje aktivne kinematike stroja: krmiljenje izmeri kinematiko rotacijskih osi, ki ste jih definirali. Nato se optimirajo <b>napake kota in položaja</b>. Pogoj za popravek napake kota je možnost št. 52 KinematicsComp.</p> <p><b>3:</b> optimiranje aktivne kinematike stroja: krmiljenje izmeri kinematiko rotacijskih osi, ki ste jih definirali. Potem samodejno popravi ničelno točko stroja. Nato se optimirajo <b>napake kota in položaja</b>. Pogoj je možnost št. 52 KinematicsComp.</p> <p>Vnos: <b>0, 1, 2, 3</b></p>
	<p><b>Q407 Natančen radij kalibriranja?</b></p> <p>Vnesite točen polmer uporabljene umeritvene krogle.</p> <p>Vnos: <b>0.0001...99.9999</b></p>
	<p><b>Q320 Varnostna razdalja?</b></p> <p>Dodatna razdalja med tipalno točko in glavo tipalnega sistema.</p> <p><b>Q320</b> dopolnjuje stolpec <b>SET_UP</b> preglednice tipalnih sistemov. Vrednost deluje inkrementalno.</p> <p>Vnos: <b>0...99999.9999</b> ali <b>PREDEF</b></p>
	<p><b>Q408 Višina retrakcije?</b></p> <p><b>0:</b> brez premika na višino odmika; krmiljenje se premakne do naslednje merilne točke po osi, ki jo želite izmeriti. Ni dovoljeno za Hirthove osi! Krmiljenje se do prvega merilnega položaja premakne najprej po osi A, nato po osi B in potem po osi C</p> <p><b>&gt;0:</b> višina odmika v nezavrtenem koordinatnem sistemu obdelovanca, na katerega krmiljenje pred pozicioniranjem rotacijske osi pozicionira os vretena. Poleg tega krmiljenje pozicionira tipalni sistem v obdelovalni ravnini na ničelno točko. Tipalni nadzor v tem načinu ni aktiven. V parametru <b>Q253</b> definirajte hitrost pozicioniranja. Vrednost deluje absolutno.</p> <p>Vnos: <b>0...99999.9999</b></p>

## Pomožna slika

## Parameter

**Q253 Premik naprej predpozicionir.**

Vnesite hitrost premikanja orodja med pozicioniranjem v mm/min.

Vnos: **0...99999.9999** ali **FMAX, FAUTO, PREDEF**

**Q380 Ref. kot glavne osi?**

Vnesite referenčni kot (osnovna rotacija) za izmero merilnih točk v aktivnem koordinatnem sistemu obdelovanca. Določitev referenčnega kota lahko bistveno poveča območje merjenja osi. Vrednost deluje absolutno.

Vnos: **0...360**

**Q411 Startni kot A osi?**

Začetni kot na osi A, na katerem se bo izvedla prva meritev.

Vrednost deluje absolutno.

Vnos: **-359.9999...+359.9999**

**Q412 Končni kot A osi?**

Končni kot na osi A, na katerem se bo izvedla zadnja meritev.

Vrednost deluje absolutno.

Vnos: **-359.9999...+359.9999**

**Q413 Naravnalni kot A osi?**

Naklonski kot na osi A, na katerem se bodo izvedle meritve drugih rotacijskih osi.

Vnos: **-359.9999...+359.9999**

**Q414 Št. merilnih točk v A (0-12)?**

Število tipanj, ki naj jih krmiljenje uporabi za meritev osi A.

Pri vnosu = 0 krmiljenje ne izmeri te osi.

Vnos: **0...12**

**Q415 Startni kot B osi?**

Začetni kot na osi B, na katerem se bo izvedla prva meritev.

Vrednost deluje absolutno.

Vnos: **-359.9999...+359.9999**

**Q416 Končni kot B osi?**

Končni kot na osi B, na katerem se bo izvedla zadnja meritev.

Vrednost deluje absolutno.

Vnos: **-359.9999...+359.9999**

**Q417 Naravnalni kot B osi?**

Naklonski kot na osi B, na katerem se bodo izvedle meritve drugih rotacijskih osi.

Vnos: **-359.999...+360000**

## Pomožna slika

## Parameter

**Q418 Št. merilnih točk v B (0-12)?**

Število tipanj, ki naj jih krmiljenje uporabi za meritev osi B. Pri vnosu = 0 krmiljenje ne izmeri te osi.

Vnos: **0...12**

**Q419 Startni kot C osi?**

Začetni kot na osi C, na katerem se bo izvedla prva meritev. Vrednost deluje absolutno.

Vnos: **-359.9999...+359.9999**

**Q420 Končni kot C osi?**

Končni kot na osi C, na katerem se bo izvedla zadnja meritev. Vrednost deluje absolutno.

Vnos: **-359.9999...+359.9999**

**Q421 Naravna kot C osi?**

Naklonski kot na osi C, na katerem se bodo izvedle meritve drugih rotacijskih osi.

Vnos: **-359.9999...+359.9999**

**Q422 Št. merilnih točk v C (0-12)?**

Število tipanj, ki naj jih krmiljenje uporabi za meritev osi C. Pri vnosu = 0 krmiljenje ne izmeri te osi

Vnos: **0...12**

**Q423 Število tipanj?**

Definirajte število tipanj, ki naj jih krmiljenje uporabi za meritev umeritvene krogle v ravnini. Manj merilnih točk poveča hitrost, več merilnih točk poveča natančnost merjenja.

Vnos: **3...8**

**Q431 Nastavitev prednast. (0/1/2/3)?**

Določanje, ali naj krmiljenje aktivno referenčno točko samodejno nastavi v središče krogle:

**0:** referenčna točka se ne postavi v središče krogle samodejno: referenčno točko je treba ročno nastaviti pred začetkom cikla

**1:** referenčna točka se pred meritvijo samodejno postavi v središče krogle (aktivna referenčna točka je prepisana): tipalni sistem je treba pred začetkom cikla ročno predpozicionirati nad umeritveno kroglo

**2:** referenčna točka se po meritvi samodejno postavi v središče krogle (aktivna referenčna točka je prepisana): referenčno točko je treba ročno nastaviti pred začetkom cikla

**3:** referenčna točka se pred in po meritvi postavi v središče krogle (aktivna referenčna točka bo prepisana): tipalni sistem je treba pred začetkom cikla ročno predpozicionirati nad umeritveno kroglo

Vnos: **0, 1, 2, 3**

## Pomožna slika

## Parameter

**Q432 Kompenz. zračnosti v obm. kota?**

tukaj določate kot za premik na drugo stran za meritev zračnosti rotacijske osi. Kot za premik na drugo stran mora biti veliko večji od dejanske zračnosti rotacijskih osi. Pri vnosu = 0 krmiljenje ne izmeri zračnosti.

Vnos: **-3...+3**

**Shranjevanje in preverjanje kinematike**

11 TOOL CALL "TOUCH_PROBE" Z	
12 TCH PROBE 450 ZAVAROV. KINEMATIKE ~	
Q410=+0	;NACIN ~
Q409=+5	;OZNAKA POMNILNIKA
13 TCH PROBE 451 IZMERA KINEMATIKE ~	
Q406=+0	;NACIN ~
Q407=+12.5	;RADIJ KROGLE ~
Q320=+0	;VARNOSTNA RAZDALJA ~
Q408=+0	;VISINA RETRAKCIJE ~
Q253=+750	;POTISK NAPR.PREDPOZ. ~
Q380=+0	;REFERENCNI KOT ~
Q411=-90	;STARTNI KOT A OSI ~
Q412=+90	;ENDWINKEL A-ACHSE ~
Q413=+0	;NARAVNAL.KOT A OSI ~
Q414=+0	;MERILNE TOCKE A OSI ~
Q415=-90	;STARTNI KOT B OSI ~
Q416=+90	;KONCNI KOT B OSI ~
Q417=+0	;NARAVNAL.KOT B OSI ~
Q418=+2	;MERILNE TOCKE B OSI ~
Q419=-90	;STARTNI KOT C OSI ~
Q420=+90	;KONCNI KOT C OSI ~
Q421=+0	;NARAVNAL.KOT C OSI ~
Q422=+2	;MERILNE TOCKE C OSI ~
Q423=+4	;STEVILO TIPANJ ~
Q431=+0	;NASTAVI PREDNAST. ~
Q432=+0	;ZRACNOST - OBM. KOTA

## Različni načini (Q406)

### Način Preverjanje Q406 = 0

- Krmiljenje izmeri rotacijske osi v definiranih položajih in tako določi statično natančnost odstopanja pri vrtenju.
- Krmiljenje shrani rezultate možnega optimiranja položaja, vendar ne opravi nobenega prilagajanja.

### Način Optimiranje položaja rotacijskih osi Q406 = 1

- Krmiljenje izmeri rotacijske osi v definiranih položajih in tako določi statično natančnost odstopanja pri vrtenju.
- Krmiljenje pri tem poskuša položaj rotacijske osi v kinematičnem modelu tako spremeniti, da bi dosegel boljšo natančnost
- Prilagajanje strojnih podatkov poteka samodejno.

### Optimiranje načina Položaj in Kot Q406 = 2

- Krmiljenje izmeri rotacijske osi v definiranih položajih in tako določi statično natančnost odstopanja pri vrtenju.
- Potem se izvede optimizacija položaja. Za to niso potrebne dodatne meritve; krmiljenje samodejno izračuna optimiranje položaja.



Podjetje HEIDENHAIN priporoča, da odvisno od kinematike stroja za pravilno določanje kota meritev enkrat izvedete z nastavitvenim kotom 0°.

### Način ničelne točke stroja, optimiranje položaja in kota Q406 = 3

- Krmiljenje izmeri rotacijske osi v definiranih položajih in tako določi statično natančnost odstopanja pri vrtenju.
- Potem se izvede optimizacija položaja. Za to niso potrebne dodatne meritve; krmiljenje samodejno izračuna optimiranje položaja.



- Podjetje HEIDENHAIN priporoča, da za pravilno določanje napak položajev kota nastavitveni kot zadevne rotacijske osi pri tej meritvi izvedete z 0°.
- Po popravku ničelne točke stroja krmiljenje poskusi zmanjšati kompenzacijo pripadajoče napake položaja kota (**locErrA/locErrB/locErrC**) izmerjene rotacijske osi.

**Optimiranje položaja rotacijskih osi s prejšnji samodejnim nastavljanjem referenčne točke in meritev zračnosti rotacijske osi**

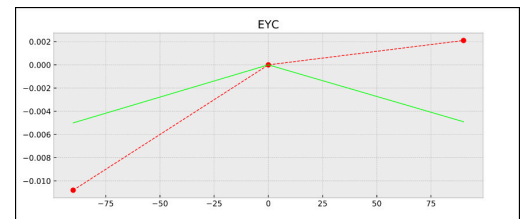
11 TOOL CALL "TOUCH_PROBE" Z	
12 TCH PROBE 451 IZMERA KINEMATIKE ~	
Q406=+1	;NACIN ~
Q407=+12.5	;RADIJ KROGLE ~
Q320=+0	;VARNOSTNA RAZDALJA ~
Q408=+0	;VISINA RETRAKCIJE ~
Q253=+750	;POTISK NAPR.PREDPOZ. ~
Q380=+0	;REFERENCNI KOT ~
Q411=-90	;STARTNI KOT A OSI ~
Q412=+90	;KONCNI KOT A OSI ~
Q413=+0	;NARAVNAL.KOT A OSI ~
Q414=+0	;MERILNE TOCKE A OSI ~
Q415=-90	;STARTNI KOT B OSI ~
Q416=+90	;KONCNI KOT B OSI ~
Q417=+0	;NARAVNAL.KOT B OSI ~
Q418=+4	;MERILNE TOCKE B OSI ~
Q419=+90	;STARTNI KOT C OSI ~
Q420=+270	;KONCNI KOT C OSI ~
Q421=+0	;NARAVNAL.KOT C OSI ~
Q422=+3	;MERILNE TOCKE C OSI ~
Q423=+3	;STEVILNO TIPANJ ~
Q431=+1	;NASTAVI PREDNAST. ~
Q432=+0.5	;ZRACNOST - OBM. KOTA



## Funkcija beleženja

Krmiljenje po izvedbi cikla 451 ustvari protokol (**TCHPRAUTO.html**) in datoteko s protokolom shrani v isto mapo, kjer je pripadajoči NC-program. Protokol vsebuje naslednje podatke:

- datum in čas, ko je bila datoteka ustvarjena
- pot NC-programa, iz katerega se je izvajal cikel
- Ime orodja
- Aktivna kinematika
- Opravljeni način (0=preverjanje/1=optimiranje položaja/2=optimiranje poze/3=optimiranje ničelne točke stroja in poze)
- Nastavitveni kot
- Za vsako rotacijsko os:
  - Začetni kot
  - Končni kot
  - Število merilnih točk
  - Polmer merilnega kroga
  - Določena zračnost, če je **Q423>0**
  - Položaji osi
  - Standardno odstopanje (razpršenost)
  - Najv. odstopanje
  - Napaka kota
  - Prenosi popravkov po vseh oseh (zamik referenčnih točk)
  - Položaj preverjenih rotacijskih osi pred optimiranjem (nanaša se na začetek kinematičnega pretvorbenega niza, navadno na konico vretena)
  - Položaj preverjenih rotacijskih osi po optimiranju (nanaša se na začetek kinematičnega pretvorbenega niza, navadno na konico vretena)
  - Določena napaka pozicioniranja in standardno odstopanje napake pozicioniranja na 0
  - Datoteke SVG z diagrami: izmerjena in optimirana napaka posameznih merilnih položajev.
    - Rdeča črta: izmerjeni položaji
    - Zelena črta: optimirane vrednosti po poteku cikla
    - Oznaka diagrama: oznaka osi v odvisnosti od rotacijske osi, npr. EYC = napaka komponente v Y osi C.
    - Os X diagrama: položaj rotacijske osi v stopinjah °
    - Os Y diagrama: odstopanje položajev v mm



Primer meritve EYC: napaka komponente v Y osi C

## 8.5 Cikel 452 KOMPENZ. PREDNAST. (možnost št. 48)

### Programiranje ISO

G452

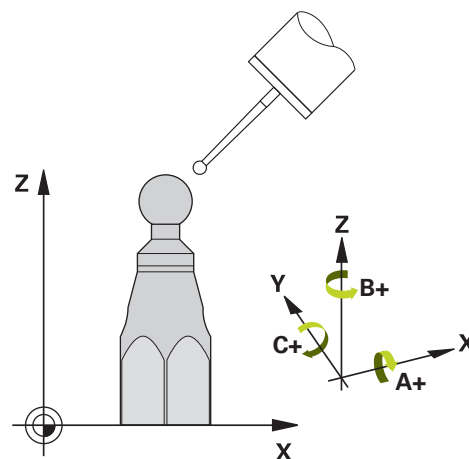
### Uporaba



Upoštevajte priročnik za stroj!

To funkcijo mora omogočiti in prilagoditi proizvajalec stroja.

S ciklom tipalnega sistema **452** lahko optimirate kinematični pretvorbeni niz stroja (Glej "Cikel 451 MERJENJE KINEMATIKE (možnost št. 48)", Stran 329). Krmiljenje nato v kinematičnem modelu popravi tudi koordinatni sistem obdelovanca tako, da je trenutna referenčna točka po optimizaciji v središču umeritvene krogle.



### Potek cikla



Položaj umeritvene krogle na mizi stroja izberite tako, da pri merjenju ne bo prišlo do kolizije.

S tem ciklom lahko na primer med seboj uskladite menjalne glave.

- 1 Vpnite umeritveno kroglo.
- 2 S ciklom **451** v celoti izmerite referenčno glavo in nato s ciklom **451** nastavite referenčno točko v središču krogle.
- 3 Vstavite drugo glavo.
- 4 Menjalno glavo izmerite s ciklom **452** do vmesnika za zamenjavo glave.
- 5 S ciklom **452** prilagodite nadaljnje menjalne glave referenčni glavi.

Če lahko med obdelovanjem pustite na mizi stroja vpeto umeritveno kroglo, lahko na primer izravnate zdrs stroja. Ta postopek je mogoč tudi na stroju brez rotacijskih osi.

- 1 Umeritveno kroglico vpnite tako, da ne bo nevarnosti kolizije.
- 2 Referenčno točko nastavite v umeritveni krogli.
- 3 Na obdelovancu nastavite referenčno točko in zaženite obdelovanje obdelovanca.
- 4 S ciklom **452** v rednih presledkih izvajajte izravnavanje prednastavitve. Pri tem krmiljenje zazna zdrs uporabljenih osi in to popravi v kinematiki.

**Parameter rezultatov Q**

<b>Številka Q-parametra</b>	<b>Pomen</b>
<b>Q141</b>	Izmerjeno standardno odstopanje osi A (-1, če os ni bila izmerjena).
<b>Q142</b>	Izmerjeno standardno odstopanje B-osi (-1, če os ni bila izmerjena).
<b>Q143</b>	Izmerjeno standardno odstopanje C-osi (-1, če os ni bila izmerjena).
<b>Q144</b>	Optimirano standardno odstopanje A-osi (-1, če os ni bila izmerjena).
<b>Q145</b>	Optimirano standardno odstopanje B-osi (-1, če os ni bila izmerjena).
<b>Q146</b>	Optimirano standardno odstopanje C-osi (-1, če os ni bila izmerjena).
<b>Q147</b>	Napaka odmika v X-smeri za ročni prevzem v ustreznem strojnem parametru.
<b>Q148</b>	Napaka odmika v Y-smeri za ročni prevzem v ustreznem strojnem parametru.
<b>Q149</b>	Napaka odmika v Z-smeri za ročni prevzem v ustreznem strojnem parametru.

### Parameter rezultatov QS

Krmiljenje v parametre QS **QS144 - QS146** shrani izmerjeno napako položaja rotacijskih osi. Vsak rezultat je dolg deset znakov. Rezultati so med seboj ločeni s presledkom.

Primer: **QS146 = "0.01234567 -0.0123456 0.00123456 -0.0012345"**

Številka Q-parametra	Pomen
<b>QS144</b>	Napaka položaja osi A $E_{Y0A} E_{Z0A} E_{B0A} E_{C0A}$
<b>QS145</b>	Napaka položaja osi B $E_{Z0B} E_{X0B} E_{C0B} E_{A0B}$
<b>QS146</b>	Napaka položaja osi C $E_{X0C} E_{Y0C} E_{A0C} E_{B0C}$



Napake položaja so odstopanja od idealnega položaja osi in so označene s štirimi znaki.

Primer:  $E_{X0C}$  = napaka položaja na položaju osi C v smeri X.

Posamezne rezultate v NC-programu lahko s pomočjo obdelave nizov spremenite v številске vrednosti in jih uporabite npr. znotraj ocen.

#### Primer:

Cikel znotraj parametra QS **QS146** zagotovi naslednje rezultate:

**QS146 = "0.01234567 -0.0123456 0.00123456 -0.0012345"**

Naslednji primer prikazuje, kako določene rezultate spremenite v številске vrednosti.

<b>11 QS0 = SUBSTR ( SRC_QS146 BEG0 LEN10 )</b>	; odčitajte prvi rezultat $E_{X0C}$ iz <b>QS146</b>
<b>12 QL0 = TONUMB ( SRC_QS0 )</b>	; alfanumerično vrednost <b>QS0</b> spremenite v številsko vrednost in jo dodelite <b>QL0</b>
<b>13 QS0 = SUBSTR ( SRC_QS146 BEG11 LEN10 )</b>	; odčitajte drugi rezultat $E_{Y0C}$ iz <b>QS146</b>
<b>14 QL1 = TONUMB ( SRC_QS0 )</b>	; alfanumerično vrednost <b>QS0</b> spremenite v številsko vrednost in jo dodelite <b>QL1</b>
<b>15 QS0 = SUBSTR ( SRC_QS146 BEG22 LEN10 )</b>	; odčitajte tretji rezultat $E_{A0C}$ iz <b>QS146</b>
<b>16 QL2 = TONUMB ( SRC_QS0 )</b>	; alfanumerično vrednost <b>QS0</b> spremenite v številsko vrednost in jo dodelite <b>QL2</b>
<b>17 QS0 = SUBSTR ( SRC_QS146 BEG33 LEN10 )</b>	; odčitajte četrti rezultat $E_{B0C}$ iz <b>QS146</b>
<b>18 QL3 = TONUMB ( SRC_QS0 )</b>	; alfanumerično vrednost <b>QS0</b> spremenite v številsko vrednost in jo dodelite <b>QL3</b>

**Nadaljnje informacije:** uporabniški priročnik **Programiranje z navadnim besedilom** ali **Programiranje DIN/ISO**

## Napotki



Da bi lahko izvedli izenačitev prednastavitve, mora biti kinematika ustrezno pripravljena. Upoštevajte priročnik za stroj.

### NAPOTEK

#### Pozor, nevarnost trka!

Če obdelate ta cikel, ne sme biti aktivno nobeno osnovno vrtenje ali 3D-osnovno vrtenje. Krmiljenje po potrebi izbriše vrednosti iz stolpcev **SPA**, **SPB** in **SPC** preglednice referenčnih točk. Po ciklu morate ponovno nastaviti osnovno vrtenje ali 3D-osnovno vrtenje, v nasprotnem primeru obstaja nevarnost trka.

- ▶ Pred obdelavo cikla deaktivirajte osnovno vrtenje.
  - ▶ Po optimizaciji znova nastavite referenčno točko in osnovno vrtenje
- Ta cikel lahko izvedete izključno v načinu obdelovanja **FUNKCIJE PROGRAMA REZKANJE**.
  - Pred začetkom cikla pazite, da je funkcija **M128** ali **FUNCTION TCPM** izklopljena.
  - Cikel **453** ter cikla **451** in **452** zapustite z aktivno funkcijo 3D-ROT pri samodejnem delovanju, ki se ujema s položajem rotacijskih osi.
  - Pazite, da so vse funkcije za rotacijo obdelovalne ravnine ponastavljene.
  - Pred definiranjem cikla je treba referenčno točko postaviti v središče umeritvene kroglice in jo aktivirati.
  - Pri oseh brez ločenega merilnega sistema položaja izberite merilne točke tako, da znaša pot premikanja do končnega stikala 1°. Krmiljenje potrebuje to pot za notranjo izravnavo zračnosti.
  - Kot pozicionirni pomik na merilno višino po osi tipalnega sistema krmiljenje uporablja manjšo vrednost iz parametra cikla **Q253** in **FMAX**-vrednosti iz preglednice tipalnega sistema. Premike rotacijske osi krmiljenje praviloma izvaja s pozicionirnim pomikom **Q253**, pri čemer je tipalni nadzor izklopljen.
  - Palčno programiranje: rezultate meritev in zabeležene podatke krmiljenje praviloma prikazuje v mm.



- Če cikel prekinete med postopkom merjenja, podatki o kinematiki morda ne bodo več enaki, kot so bili pred prekinitvijo. Aktivno kinematiko shranite pred prilagajanjem delovanja s ciklom **450** in tako zagotovite, da lahko v primeru napake obnovite zadnjo aktivno kinematiko.

### Napotki v povezavi s strojnimi parametri

- S strojnim **maxModification** (št. 204801) proizvajalec stroja določi dovoljeno mejno vrednost za spremembe transformacije. Če so podatki o kinematiki nad dovoljenimi mejnimi vrednostmi, krmiljenje prikaže opozorilo. Prevzem vrednosti je treba potrditi s tipko **NC-zagon**.
- S strojnim parametrom **maxDevCalBall** (št. 204802) proizvajalec stroja določi največje odstopanje polmera umeritvene krogle. Krmiljenje pri vsakem postopku tipanja najprej zazna polmer umeritvene krogle. Če izmerjeni polmer krogle od vnesenega polmera odstopa več, kot ste definirali v strojnem parametru **maxDevCalBall** (št. 204802), krmiljenje prikaže sporočilo o napaki in zaključi postopek merjenja.

## Parameter cikla

Pomožna slika	Parameter
	<p><b>Q407 Natančen radij kalibriranja?</b> Vnesite točen polmer uporabljene umeritvene krogle. Vnos: <b>0.0001...99.9999</b></p>
	<p><b>Q320 Varnostna razdalja?</b> Dodatna razdalja med tipalno točko in glavo tipalnega sistema. <b>Q320</b> dopolnjuje stolpec <b>SET_UP</b> preglednice tipalnih sistemov. Vrednost deluje inkrementalno. Vnos: <b>0...99999.9999</b> ali <b>PREDEF</b></p>
	<p><b>Q408 Višina retrakcije?</b> <b>0</b>: brez premika na višino odmika; krmiljenje se premakne do naslednje merilne točke po osi, ki jo želite izmeriti. Ni dovoljeno za Hirthove osi! Krmiljenje se do prvega merilnega položaja premakne najprej po osi A, nato po osi B in potem po osi C <b>&gt;0</b>: višina odmika v nezavrtenem koordinatnem sistemu obdelovanca, na katerega krmiljenje pred pozicioniranjem rotacijske osi pozicionira os vretena. Poleg tega krmiljenje pozicionira tipalni sistem v obdelovalni ravnini na ničelno točko. Tipalni nadzor v tem načinu ni aktiven. V parametru <b>Q253</b> definirajte hitrost pozicioniranja. Vrednost deluje absolutno. Vnos: <b>0...99999.9999</b></p>
	<p><b>Q253 Premik naprej predpozicionir.</b> Vnesite hitrost premikanja orodja med pozicioniranjem v mm/min. Vnos: <b>0...99999.9999</b> ali <b>FMAX, FAUTO, PREDEF</b></p>
	<p><b>Q380 Ref. kot glavne osi?</b> Vnesite referenčni kot (osnovna rotacija) za izmero merilnih točk v aktivnem koordinatnem sistemu obdelovanca. Določitev referenčnega kota lahko bistveno poveča območje merjenja osi. Vrednost deluje absolutno. Vnos: <b>0...360</b></p>
	<p><b>Q411 Startni kot A osi?</b> Začetni kot na osi A, na katerem se bo izvedla prva meritev. Vrednost deluje absolutno. Vnos: <b>-359.9999...+359.9999</b></p>
	<p><b>Q412 Končni kot A osi?</b> Končni kot na osi A, na katerem se bo izvedla zadnja meritev. Vrednost deluje absolutno. Vnos: <b>-359.9999...+359.9999</b></p>
	<p><b>Q413 Naravna kot A osi?</b> Naklonski kot na osi A, na katerem se bodo izvedle meritve drugih rotacijskih osi. Vnos: <b>-359.9999...+359.9999</b></p>

## Pomožna slika

## Parameter

**Q414 Št. merilnih točk v A (0-12)?**

Število tipanj, ki naj jih krmiljenje uporabi za meritev osi A.

Pri vnosu = 0 krmiljenje ne izmeri te osi.

Vnos: **0...12**

**Q415 Startni kot B osi?**

Začetni kot na osi B, na katerem se bo izvedla prva meritev.

Vrednost deluje absolutno.

Vnos: **-359.9999...+359.9999**

**Q416 Končni kot B osi?**

Končni kot na osi B, na katerem se bo izvedla zadnja meritev.

Vrednost deluje absolutno.

Vnos: **-359.9999...+359.9999**

**Q417 Naravnalni kot B osi?**

Naklonski kot na osi B, na katerem se bodo izvedle meritve drugih rotacijskih osi.

Vnos: **-359.999...+360000**

**Q418 Št. merilnih točk v B (0-12)?**

Število tipanj, ki naj jih krmiljenje uporabi za meritev osi B. Pri vnosu = 0 krmiljenje ne izmeri te osi.

Vnos: **0...12**

**Q419 Startni kot C osi?**

Začetni kot na osi C, na katerem se bo izvedla prva meritev.

Vrednost deluje absolutno.

Vnos: **-359.9999...+359.9999**

**Q420 Končni kot C osi?**

Končni kot na osi C, na katerem se bo izvedla zadnja meritev.

Vrednost deluje absolutno.

Vnos: **-359.9999...+359.9999**

**Q421 Naravnalni kot C osi?**

Naklonski kot na osi C, na katerem se bodo izvedle meritve drugih rotacijskih osi.

Vnos: **-359.9999...+359.9999**

**Q422 Št. merilnih točk v C (0-12)?**

Število tipanj, ki naj jih krmiljenje uporabi za meritev osi C. Pri vnosu = 0 krmiljenje ne izmeri te osi.

Vnos: **0...12**

**Q423 Število tipanj?**

Definirajte število tipanj, ki naj jih krmiljenje uporabi za meritev umeritvene kroglice v ravnini. Manj merilnih točk poveča hitrost, več merilnih točk poveča natančnost merjenja.

Vnos: **3...8**



**Pomožna slika****Parameter****Q432 Kompenz. zračnosti v obm. kota?**

tukaj določate kot za premik na drugo stran za meritev zračnosti rotacijske osi. Kot za premik na drugo stran mora biti veliko večji od dejanske zračnosti rotacijskih osi. Pri vnosu = 0 krmiljenje ne izmeri zračnosti.

Vnos: **-3...+3**

**Umeritveni program**

11 TOOL CALL "TOUCH_PROBE" Z	
12 TCH PROBE 450 ZAVAROV. KINEMATIKE ~	
Q410=+0	;NACIN ~
Q409=+5	;OZNAKA POMNILNIKA
13 TCH PROBE 452 KOMPENZ. PREDNAST. ~	
Q407=+12.5	;RADIJ KROGLE ~
Q320=+0	;VARNOSTNA RAZDALJA ~
Q408=+0	;VISINA RETRAKCIJE ~
Q253=+750	;POTISK NAPR.PREDPOZ. ~
Q380=+0	;REFERENCNI KOT ~
Q411=-90	;STARTNI KOT A OSI ~
Q412=+90	;KONCNI KOT A OSI ~
Q413=+0	;NARAVNAL.KOT A OSI ~
Q414=+0	;MERILNE TOCKE A OSI ~
Q415=-90	;STARTNI KOT B OSI ~
Q416=+90	;KONCNI KOT B OSI ~
Q417=+0	;NARAVNAL.KOT B OSI ~
Q418=+2	;MERILNE TOCKE B OSI ~
Q419=-90	;STARTNI KOT C OSI ~
Q420=+90	;KONCNI KOT C OSI ~
Q421=+0	;NARAVNAL.KOT C OSI ~
Q422=+2	;MERILNE TOCKE C OSI ~
Q423=+4	;STEVILO TIPANJ ~
Q432=+0	;ZRACNOST - OBM. KOTA

## Usklajevanje menjalnih glav



Funkcija menjave glave je odvisna od stroja. Upoštevajte priročnik za stroj.

- ▶ Zamenjajte drugo menjalno glavo.
- ▶ Zamenjajte tipalni sistem.
- ▶ S ciklom **452** izmerite menjalno glavo.
- ▶ Merite samo osi, ki ste jih dejansko zamenjali (npr. samo os A, os C se skriva s **Q422**).
- ▶ Referenčne točke in položaja umeritvene krogle med celotnim postopkom ne smete spremeniti.
- ▶ Vse ostale menjalne glave lahko prilagodite na enak način.

### Uskladite menjalno glavo.

11 TOOL CALL "TOUCH_PROBE" Z	
12 TCH PROBE 452 KOMPENZ. PREDNAST. ~	
Q407=+12.5	;RADIJ KROGLE ~
Q320=+0	;VARNOSTNA RAZDALJA ~
Q408=+0	;VISINA RETRAKCIJE ~
Q253=+2000	;POTISK NAPR.PREDPOZ. ~
Q380=+45	;REFERENCNI KOT ~
Q411=-90	;STARTNI KOT A OSI ~
Q412=+90	;KONCNI KOT A OSI ~
Q413=+45	;NARAVNAL.KOT A OSI ~
Q414=+4	;MERILNE TOCKE A OSI ~
Q415=-90	;STARTNI KOT B OSI ~
Q416=+90	;KONCNI KOT B OSI ~
Q417=+0	;NARAVNAL.KOT B OSI ~
Q418=+2	;MERILNE TOCKE B OSI ~
Q419=+90	;STARTNI KOT C OSI ~
Q420=+270	;KONCNI KOT C OSI ~
Q421=+0	;NARAVNAL.KOT C OSI ~
Q422=+0	;MERILNE TOCKE C OSI ~
Q423=+4	;STEVILO TIPANJ ~
Q432=+0	;ZRACNOST - OBM. KOTA

Cilj tega postopka je, da se referenčna točka obdelovanca po zamenjavi rotacijskih osi (menjava glave) ne spremeni.

V naslednjem primeru je opisana uskladitev viličaste glave z osmi AC. A-osi se zamenjajo, C-os pa ostane na osnovnem stroju.

- ▶ Zamenjajte eno od menjalnih glav, ki nato služi kot referenčna glava.
- ▶ Vpnite umeritveno kroglico.
- ▶ Zamenjajte tipalni sistem.
- ▶ S ciklom **451** izmerite celotno kinematiko z referenčno glavo.
- ▶ Po merjenju referenčne glave nastavite referenčne točke (s **Q431** = 2 ali 3 v ciklu **451**).

### Merjenje referenčne glave

11 TOOL CALL "TOUCH_PROBE" Z	
12 TCH PROBE 451 IZMERA KINEMATIKE ~	
Q406=+1	;NACIN ~
Q407=+12.5	;RADIJ KROGLE ~
Q320=+0	;VARNOSTNA RAZDALJA ~
Q408=+0	;VISINA RETRAKCIJE ~
Q253=+2000	;POTISK NAPR.PREDPOZ. ~
Q380=+45	;REFERENCNI KOT ~
Q411=-90	;STARTNI KOT A OSI ~
Q412=+90	;KONCNI KOT A OSI ~
Q413=+45	;NARAVNAL.KOT A OSI ~
Q414=+4	;MERILNE TOCKE A OSI ~
Q415=-90	;STARTNI KOT B OSI ~
Q416=+90	;KONCNI KOT B OSI ~
Q417=+0	;NARAVNAL.KOT B OSI ~
Q418=+2	;MERILNE TOCKE B OSI ~
Q419=+90	;STARTNI KOT C OSI ~
Q420=+270	;KONCNI KOT C OSI ~
Q421=+0	;NARAVNAL.KOT C OSI ~
Q422=+3	;MERILNE TOCKE C OSI ~
Q423=+4	;STEVILO TIPANJ ~
Q431=+3	;NASTAVI PREDNAST. ~
Q432=+0	;ZRACNOST - OBM. KOTA

## Izravnava zdrsa

**i** Ta postopek je mogoč tudi na strojih brez rotacijskih osi.

Med obdelovanjem so različni sestavni deli stroja podvrženi zdrsu zaradi spreminjajoči se zunanji vplivov. Če se zdrs nad območjem premikanja ustrezno ne spreminja in se lahko umeritvena krogla med obdelovanjem na mizi stroja zaustavi, je ta zdrs mogoče s ciklom **452** zaznati in izravnati.

- ▶ Vpnite umeritveno kroglico.
- ▶ Zamenjajte tipalni sistem.
- ▶ S ciklom **451** v celoti izmerite kinematiko, preden začnete z obdelavo.
- ▶ Po merjenju kinematike nastavite referenčno točko (s **Q432** = 2 ali 3 v ciklu **451**).
- ▶ Nato za obdelovance nastavite referenčne točke in zaženite obdelavo.

### Referenčna meritev za izravnavo zdrsa

11	TOOL CALL "TOUCH_PROBE" Z
12	CYCL DEF 247 POSTAVLJ.NAVEZ.TOCKE ~
Q339	=+1 ;ST NAVEZ.TOCKE
13	TCH PROBE 451 IZMERA KINEMATIKE ~
Q406	=+1 ;NACIN ~
Q407	=+12.5 ;RADIJ KROGLE ~
Q320	=+0 ;VARNOSTNA RAZDALJA ~
Q408	=+0 ;VISINA RETRAKCIJE ~
Q253	=+750 ;POTISK NAPR.PREDPOZ. ~
Q380	=+45 ;REFERENCNI KOT ~
Q411	=+90 ;STARTNI KOT A OSI ~
Q412	=+270 ;KONCNI KOT A OSI ~
Q413	=+45 ;NARAVNAL.KOT A OSI ~
Q414	=+4 ;MERILNE TOCKE A OSI ~
Q415	=-90 ;STARTNI KOT B OSI ~
Q416	=+90 ;KONCNI KOT B OSI ~
Q417	=+0 ;NARAVNAL.KOT B OSI ~
Q418	=+2 ;MERILNE TOCKE B OSI ~
Q419	=+90 ;STARTNI KOT C OSI ~
Q420	=+270 ;KONCNI KOT C OSI ~
Q421	=+0 ;NARAVNAL.KOT C OSI ~
Q422	=+3 ;MERILNE TOCKE C OSI ~
Q423	=+4 ;STEVILO TIPANJ ~
Q431	=+3 ;NASTAVI PREDNAST. ~
Q432	=+0 ;ZRACNOST - OBM. KOTA

- ▶ V rednih presledkih ugotavljajte zdrs osi.
- ▶ Zamenjajte tipalni sistem.
- ▶ Referenčno točko aktivirajte v umeritveni krogli.
- ▶ S ciklom **452** izmerite kinematiko.
- ▶ Referenčne točke in položaja umeritvene krogle med celotnim postopkom ne smete spremeniti.

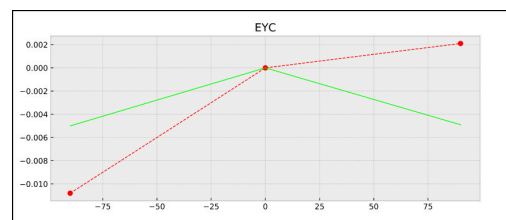
#### Izravnava zdrsa

11	TOOL CALL "TOUCH_PROBE" Z
13	TCH PROBE 452 KOMPENZ. PREDNAST. ~
Q407	=+12.5 ;RADIJ KROGLE ~
Q320	=+0 ;VARNOSTNA RAZDALJA ~
Q408	=+0 ;VISINA RETRAKCIJE ~
Q253	=+9999 ;POTISK NAPR.PREDPOZ. ~
Q380	=+45 ;REFERENCNI KOT ~
Q411	=-90 ;STARTNI KOT A OSI ~
Q412	=+90 ;KONCNI KOT A OSI ~
Q413	=+45 ;NARAVNAL.KOT A OSI ~
Q414	=+4 ;MERILNE TOCKE A OSI ~
Q415	=-90 ;STARTNI KOT B OSI ~
Q416	=+90 ;KONCNI KOT B OSI ~
Q417	=+0 ;NARAVNAL.KOT B OSI ~
Q418	=+2 ;MERILNE TOCKE B OSI ~
Q419	=+90 ;STARTNI KOT C OSI ~
Q420	=+270 ;KONCNI KOT C OSI ~
Q421	=+0 ;NARAVNAL.KOT C OSI ~
Q422	=+3 ;MERILNE TOCKE C OSI ~
Q423	=+3 ;STEVILNO TIPANJ ~
Q432	=+0 ;ZRACNOST - OBM. KOTA

## Funkcija beleženja

Krmiljenje po izvedbi cikla **452** ustvari protokol (**TCHPRAUTO.html**) in datoteko s protokolom shrani v isto mapo, kjer je pripadajoči NC-program. Protokol vsebuje naslednje podatke:

- datum in čas, ko je bila datoteka ustvarjena
- pot NC-programa, iz katerega se je izvajal cikel
- Ime orodja
- Aktivna kinematika
- Izveden način
- Nastavitveni kot
- Za vsako rotacijsko os:
  - Začetni kot
  - Končni kot
  - Število merilnih točk
  - Polmer merilnega kroga
  - Določena zračnost, če je **Q423>0**
  - Položaji osi
  - Standardno odstopanje (razpršenost)
  - Najv. odstopanje
  - Napaka kota
  - Prenosi popravkov po vseh oseh (zamik referenčnih točk)
  - Položaj preverjenih rotacijskih osi pred izravnavo prednastavitev (nanaša se na začetek kinematičnega pretvorbenega niza, navadno na konico vretena)
  - Položaj preverjenih rotacijskih osi po izravnavi prednastavitev (nanaša se na začetek kinematičnega pretvorbenega niza, navadno na konico vretena)
  - Povprečna pozicionirna napaka
  - Datoteke SVG z diagrami: izmerjena in optimirana napaka posameznih merilnih položajev.
    - Rdeča črta: izmerjeni položaji
    - Zelena črta: optimirane vrednosti
    - Oznaka diagrama: oznaka osi v odvisnosti od rotacijske osi, npr. EYC = odstopanje osi Y v odvisnosti osi C
    - Os X diagrama: položaj rotacijske osi v stopinjah °
    - Os Y diagrama: odstopanje položajev v mm



Primer meritve EYC: odstopanja osi Y v odvisnosti od osi C

# 9

**Cikli tipalnega  
sistema: samodejno  
merjenje orodij**

## 9.1 Osnove

### Pregled



Upoštevajte priročnik za stroj!

Morda na stroju niso na voljo vsi opisani cikli in funkcije.

Potrebna je možnost št. 17.

Stroj in krmiljenje mora pripraviti proizvajalec stroja.



Napotki z upravljanje










- Med izvajanjem ciklov tipalnega sistema ne smejo biti aktivni cikel **8 ZRCALJENJE**, cikel **11 FAKTOR DIMENZ.** in cikel **26 FAKT.DIM.OSNO SP.**
- HEIDENHAIN jamči za delovanje tipalnih ciklov le, če uporabljate tipalne sisteme HEIDENHAIN.

S tipalnim sistemom za orodje in cikli za merjenje orodja, ki so na voljo v krmiljenju, je mogoče samodejno merjenje orodja: vrednosti popravkov dolžine in polmera bodo shranjene v preglednici orodij in samodejno preračunane po koncu cikla tipalnega sistema. Na voljo so naslednje vrste meritev:

- Merjenje orodja z mirujočim orodjem
- Merjenje orodja z vrtečim orodjem
- Merjenje posameznih rezil



Cikle za merjenje orodja programirate v načinu **Programiranje** s tipko **TOUCH PROBE**. Na voljo so naslednji cikli:

Nova oblika	Stara oblika	Cikel	Stran
		Cikel 30 ali 480 KALIBRIRANJE TT (možnost št. 17) ■ Umerjanje tipalnega sistema orodja	366
		Cikel 31 ali 481 DOLZINA ORODJA (možnost št. 17) ■ Merjenje dolžine orodja	369
		Cikel 32 ali 482 RADIJ ORODJA (možnost št. 17) ■ Merjenje polmera orodja	373
		Cikel 33 ali 483 MERJENJE ORODJA (možnost št. 17) ■ Merjenje dolžine in polmera orodja	378
		Cikel 484 UMERI IR TT (možnost št. 17) ■ Umerjanj tipalnega sistema orodja, npr. infrardeči tipalni sistem orodja	383



Napotki za upravljanje:

- Cikli tipalnega sistema delujejo samo pri aktivnem osrednjem zalogovniku orodja TOOL.T.
- Pred uporabo ciklov tipalnega sistema je treba v osrednji zalogovnik orodja vnesti vse podatke, ki so potrebni za izvajanje meritev in s **TOOL CALL** priklicati orodje, ki ga želite izmeriti.

### Razlike med cikli od 31 do 33 in od 481 do 483

Obseg funkcij in potek cikla sta povsem enaka. Med cikli od **31** do **33** in **481** do **483** obstajajo samo naslednje razlike:

- Cikli od **481** do **483** so od **G481** do **G483** na voljo tudi v DIN/ISO.
- Za stanje meritve novi cikli **481** do **483** namesto poljubnega parametra uporabljajo nespremenljiv parameter **Q199**

### Merjenje orodja z dolžino 0



Upoštevajte priročnik za stroj!

Z izbirnim strojnim parametrom **maxToolLengthTT** (št. 122607) lahko proizvajalec stroja določi največjo dolžino orodja za cikle merjenja orodja.



Podjetje HEIDENHAIN priporoča, da če je mogoče orodja vedno določite z dejansko dolžino orodja.

S cikli za merjenje orodja boste orodja izmerili samodejno. Izmerite lahko tudi orodja, ki so v preglednici orodij določena z dolžino **L 0**. V ta namen mora proizvajalec stroja z izbirnim strojnim parametrom **maxToolLengthTT** (št. 122607) določiti vrednost za največjo dolžino orodja. Krmiljenje zažene iskanje, pri katerem je dejanska dolžina orodja v prvem koraku določena v grobem. Potem se izvede fino merjenje.

**Potek cikla**

- 1 Orodje se premakne na varno razdaljo na sredini nad tipalnim sistemom.  
Varna višina je skladna z vrednostjo izbirnega strojnega parametra **maxToolLengthTT** (št. 122607).
- 2 Krmiljenje z mirujočim vretenom izvede grobo meritev.  
Krmiljenje za merjenje z mirujočim vretenom uporabi tipalni pomik, ki je določen v strojnem parametru **probingFeed** (št. 122709).
- 3 Krmiljenje shrani grobo izmerjeno dolžino.
- 4 Krmiljenje z vrednostmi iz cikla merjenja orodja izvede fino merjenje.

**Napotki****NAPOTEK****Pozor, nevarnost trka!**

Če proizvajalec ne določi izbirnega strojnega parametra **maxToolLengthTT** (št. 122607), se ne izvede iskanje orodja. Krmiljenj orodje pozicionira z dolžino 0. Obstaja nevarnost trka!

- ▶ Upoštevajte vrednost strojnega parametra v priročniku stroja.
- ▶ Orodja določite z dejansko dolžino orodja **L**

**NAPOTEK****Pozor, nevarnost trka!**

Če je orodje daljše od vrednosti izbirnega strojnega parametra **maxToolLengthTT** (št. 122607), obstaja nevarnost trka!

- ▶ Upoštevajte vrednost strojnega parametra v priročniku stroja

**Nastavitev strojnih parametrov**

- Cikle tipalnega sistema **480, 481, 482, 483, 484** lahko skrijete z izbirnim strojnim parametrom **hideMeasureTT** (št. 128901).



Napotki za programiranje in upravljanje:

- Pred uporabo ciklov tipalnega sistema preverite vse strojne parametre, določene pod **ProbeSettings > CfgTT** (št. 122700) in **CfgTTRoundStylus** (št. 114200) ali **CfgTTRectStylus** (št. 114300)
- Krmiljenje za merjenje z mirujočim vretenom uporabi tipalni pomik, ki je določen v strojnem parametru **probingFeed** (št. 122709).

**Nastavitev števila vrtljajev vretena**

Pri merjenju z vrtečim orodjem krmiljenje samodejno izračuna število vrtljajev vretena in tipalni pomik.

Število vrtljajev vretena se izračuna na naslednji način:

$$n = \text{maxPeriphSpeedMeas} / (r \cdot 0,0063) z$$

Okrajšava	Definicija
<b>n</b>	Število vrtljajev [vrt/min]
<b>maxPeriphSpeedMeas</b>	Največja dovoljena rotacijska hitrost [m/min]
<b>r</b>	Aktivni polmer orodja [mm]

**Nastavitev pomika**

Tipalni pomik se izračuna iz:

$$v = \text{merilna toleranca} \cdot n$$

Okrajšava	Definicija
<b>v</b>	Tipalni pomik [mm/min]
<b>Merilna toleranca</b>	Toleranca pri merjenju [mm], glede na <b>maxPeriphSpeedMeas</b>
<b>n</b>	Število vrtljajev [vrt/min]

S parametrom **probingFeedCalc** (št. 122710) nastavite izračunavanje tipalnega pomika: Krmiljenje vam nudi naslednje možnosti nastavitve:

- **ConstantTolerance**
- **VariableTolerance**
- **ConstantFeed**

**ConstantTolerance:**

Merilna toleranca ostane konstantna – neodvisno od polmera orodja. Pri zelo velikih orodjih pa se tipalni pomik zmanjša na nič. Manjši kot sta najvišja obhodna hitrost (**maxPeriphSpeedMeas** št. 122712) in dovoljena toleranca (**measureTolerance1** št. 122715), hitreje je viden ta učinek.

#### ■ VariableTolerance:

##### VariableTolerance:

Merilna toleranca se spreminja s povečanjem polmera orodja. To tudi pri večjih polmerih orodja zagotavlja zadosten tipalni pomik. Krmiljenje spreminja merilno toleranco v skladu z naslednjo tabelo:

Polmer orodja	Merilna toleranca
do 30 mm	measureTolerance1
od 30 do 60 mm	2 • measureTolerance1
60 do 90 mm	3 • measureTolerance1
90 do 120 mm	4 • measureTolerance1

##### ConstantFeed:

Tipalni pomik ostane konstanten, napaka pri merjenju pa narašča linearno s povečevanjem polmera orodja:

Toleranca pri merjenju =  $(r \cdot \text{measureTolerance1}) / 5 \text{ mm}$  z

Okrajšava	Definicija
r	Aktivni polmer orodja [mm]
measureTolerance1	Največja dovoljena napaka pri merjenju

#### Nastavitev za upoštevanje vzporednih osi in sprememb kinematike



Upoštevajte priročnik za stroj!

Z izbirnim strojnim parametrom **calPosType** (št. 122606) proizvajalec stroja določi, ali krmiljenje pri umerjanju in merjenju upošteva položaj vzporednih osi ter spremembe kinematike. Ena od sprememb kinematike je lahko npr. zamenjava glave.

Neodvisno od nastavitve izbirnega parametra **calPosType** (št. 122606) ne morete tipati s pomožno ali vzporedno osjo.

Če proizvajalec stroj spremeni nastavitev izbirnega strojnega parametra, morate znova umeriti tipalni sistem orodja.

#### Vnosi v preglednico orodij pri rezkalnih orodjih

Okrajšava	Vnosi	Pogovorno okno
CUT	Število rezil orodja za samodejno merjenje orodja ali izračun rezalnih podatkov (najv. 20 rezil)	Število rezov?
LTOL	Dovoljeno odstopanje dolžine orodja z zaznavanjem obrabe za samodejno merjenje orodja. Če je navedena vrednost prekoračena, krmiljenje blokira orodje v stolpcu <b>TL</b> (stanje <b>L</b> ). Vnos: <b>0.0000...5.0000</b>	Toleranca izrabe: dolžina?
RTOL	Dovoljeno odstopanje polmera orodja z zaznavanjem obrabe za samodejno merjenje orodja. Če je navedena vrednost prekoračena, krmiljenje blokira orodje v stolpcu <b>TL</b> (stanje <b>L</b> ). Vnos: <b>0.0000...5.0000</b>	Toleranca izrabe: radij?

Okrajšava	Vnosi	Pogovorno okno
<b>DIRECT.</b>	Smer rezanja orodja za samodejno merjenje orodja z vrtljivim orodjem: Vnos: -, +	<b>Smer rezanja (M3 = -)?</b>
<b>R-OFFS</b>	Položaj orodja za merjenje dolžine, odmik med središčem tipalnega elementa in središčem orodja za samodejno merjenje orodja. Prednastavitev: vrednost ni vnesena (zamik = polmer orodja). Vnos: <b>-99999.9999...+99999.9999</b>	<b>Premik orodja: radij?</b>
<b>L-OFFS</b>	Položaj orodja za merjenje polmera, razdalja med zgornjim robom tipalnega elementa in konico orodja za samodejno merjenje orodja. Deluje poleg strojnega parametra <b>offsetToolAxis</b> (št. 122707) Vnos: <b>-99999.9999...+99999.9999</b>	<b>Premik orodja: dolžina?</b>
<b>LBREAK</b>	Dovoljeno odstopanje dolžine orodja z zaznavanjem zloma za samodejno merjenje orodja. Če je navedena vrednost prekoračena, krmiljenje blokira orodje v stolpcu <b>TL</b> (stanje <b>L</b> ). Vnos: <b>0.0000...9.0000</b>	<b>Toleranca loma: dolžina?</b>
<b>RBREAK</b>	Dovoljeno odstopanje polmera orodja z zaznavanjem zloma za samodejno merjenje orodja. Če je navedena vrednost prekoračena, krmiljenje blokira orodje v stolpcu <b>TL</b> (stanje <b>L</b> ). Vnos: <b>0.0000...9.0000</b>	<b>Toleranca loma: radij?</b>

**Primeri za običajne vrste orodij**

Vrsto orodja	CUT	R-OFFS	L-OFFS
<b>Sveder</b>	Brez funkcije	0: zamik ni potreben, ker je treba meriti konico svedra.	
<b>Čelno rezkalo</b>	4: štiri rezila	R: zamik je potreben, če je premer orodja večji od premera okrogle plošče tipalnega sistema TT.	0: pri izmeri polmera dodatni zamik ni potreben. Uporabljen je zamik iz <b>offsetToolAxis</b> (št. 122707).
<b>Kroglasti rezkar</b> s premerom 10 mm	4: štiri rezila	0: zamik ni potreben, ker je treba izmeriti južni pol krogle.	5: pri premeru 10 mm je polmer orodja opredeljen kot zamik. Če temu ni tako, je premer kroglastega rezkarja izmerjen prenizko. Premer orodja se ne ujema.

## 9.2 Cikel 30 ali 480 KALIBRIRANJE TT (možnost št. 17)

### Programiranje ISO

G480

### Uporaba



Upoštevajte priročnik za stroj!

TT umerite s ciklom tipalnega sistema **30** ali **480** (Glej "Razlike med cikli od 31 do 33 in od 481 do 483", Stran 361). Postopek umerjanja se izvede samodejno. Krmiljenje samodejno zazna tudi sredinski zamik orodja za umerjanje. Krmiljenje zavrti vreteno v ta namen na polovici umeritvenega cikla za 180°.

Tipalni sistem umerite s ciklom tipalnega sistema **30** ali **480**.

### Tipalni sistem

Kot tipalni sistem uporabite okrogel ali kvadraten tipalni element.

### Kvadratni tipalni element

Proizvajalec stroj lahko v primeru kvadratnega tipalnega elementa v izbirna strojna parametra **detectStylusRot** (št. 114315) in **tippingTolerance** (št. 114319) shrani, da bo določen kot zasuka in prekucni kot. Določanje kota zasuka pri merjenju orodij omogoča njihovo izravnavo. Če prekucni kot prekoračite, krmiljenje odda opozorilo. Določene vrednosti si lahko ogledate v prikazu stanja **TT**.

**Nadaljnje informacije:** nastavitve, testiranje in izvedba NC-programov



Pri vpenjanju tipalnega sistema orodja pazite, da so robovi kvadratnega tipalnega elementa usmerjeni čim bolj vzporedno z osjo. Kot zasuka se mora nahajati pod 1°, prekucni kot pa pod 0,3°.

### Umeritveno orodje

Kot umeritveno orodje uporabite popolnoma valjasti del, npr. valjasto glavo. Umeritvene vrednosti krmiljenje shrani in jih upošteva pri naslednjih meritvah orodja.

**Potek cikla**

- 1 Vpnite umeritveno orodje. Kot umeritveno orodje uporabite popolnoma valjasti del, npr. valjasto glavo.
- 2 Umeritveno orodje v obdelovalni ravnini ročno pozicionirajte nad središče tipalnega sistema TT.
- 3 Umeritveno orodje na orodni osi pozicionirajte približno 15 mm + varnostna razdalja nad tipalnim sistemom TT.
- 4 Krmiljenje prvi premik izvede vzdolž orodne osi. Orodje se najprej premakne na varno višino 15 mm + varnostna razdalja.
- 5 Začne se postopek umerjanja vzdolž orodne osi.
- 6 Nato se izvede umerjanje v obdelovalni ravnini.
- 7 Krmiljenje umeritveno orodje v obdelovalni ravnini najprej pozicionira na vrednost 11 mm + polmer tipalnega sistema TT + varnostna razdalja.
- 8 Krmiljenje orodje nato premakne navzdol vzdolž orodne osi in začne se postopek umerjanja.
- 9 Med postopkom tipanja krmiljenje izvede premik v obliki kvadrata.
- 10 Krmiljenje umeritvene vrednosti shrani in jih upošteva pri naslednjih meritvah orodja.
- 11 Krmiljenje tipalno glavo na koncu vzdolž orodne osi povleče nazaj na varnostno razdaljo in jo premakne v središče tipalnega sistema TT.

**Napotki**

- Ta cikel lahko izvedete izključno v načinu obdelovanja **FUNKCIJE PROGRAMA REZKANJE**.
- Pred umerjanjem je treba v preglednico orodij TOOL.T vnesti natančen polmer in dolžino umeritvenega orodja.

**Napotki v povezavi s strojnimi parametri**

- S strojnim parametrom **CfgTTRoundStylus** (št. 114200) ali **CfgTTRectStylus** (št. 114300) določite način delovanja umeritvenega cikla. Upoštevajte priročnik za stroj.
  - V strojnem parametru **centerPos** določite položaj TT v delovnem prostoru stroja.
- Če spremenite položaj TT na mizi in/ali strojni parameter **centerPos**, morate znova umeriti TT.
- S strojnim parametrom **probingCapability** (št. 122723) proizvajalec stroja določi način delovanja cikla. S tem parametrom lahko med drugim omogočite merjenje dolžin orodij z mirujočim vretenom in obenem preprečite merjenje polmera orodij in posameznih rezil.

## Parameter cikla

### Pomožna slika

### Parametri

#### Q260 Varna visina

Navedite pozicijo v osi vretena, v kateri je izključena kolizija z obdelovalnimi kosi ali vpenjalnimi sredstvi. Varna višina se nanaša na aktivno referenčno točko obdelovanca. Če je vrednost varne višine nastavljena tako nizko, da bi bil konica orodja pod zgornjim robom okrogle plošče, krmiljenje orodje za umerjanje samodejno premakne nad okroglo ploščo (varnostno območje iz parametra **safetyDistToolAx** (št. 114203)).

Vnos: **-99999.9999...+99999.9999**

### Primerna oblika

11 TOOL CALL 12 Z

12 TCH PROBE 480 KALIBRIRANJE TT ~

Q260=+100 ;VARNA VISINA

### Primer stara oblika

11 TOOL CALL 12 Z

12 TCH PROBE 30.0 KALIBRIRANJE TT

13 TCH PROBE 30.1 VISINA:+90



## 9.3 Cikel 31 ali 481 DOLZINA ORODJA (možnost št. 17)

Programiranje ISO  
G481

### Uporaba



Upoštevajte priročnik za stroj!

Za merjenje dolžine orodja programirajte cikel tipalnega sistema **31** ali **482** (Glej "Razlike med cikli od 31 do 33 in od 481 do 483", Stran 361). S parametrom za vnos lahko dolžino orodja določite na tri različne načine:

- Če je premer orodja večji od premera merilne površine tipalnega sistema TT, izberite meritev z vrtečim orodjem.
- Če je premer orodja manjši od premera merilne površine tipalnega sistema TT ali če določate dolžino svedrov ali kroglastih rezkarjev, izberite meritev z mirujočim orodjem.
- Če je premer orodja večji od premera merilne površine tipalnega sistema TT, izberite merjenje posameznih rezil z mirujočim orodjem.

#### Potek "Merjenje z rotirajočim orodjem"

Za zaznavanje najdaljšega rezila se orodje, ki ga želite izmeriti, premakne v središče tipalnega sistema in nato med vrtenjem na merilno površino tipalnega sistema TT. Zamik programirate v preglednici orodij pod Zamik orodja: polmer (**R-OFFS**).

#### Potek "Merjenje z mirujočim orodjem" (npr. za orodje za vrtanje)

Orodje, ki ga želite izmeriti, se po sredini premakne čez merilno površino. Nato se z mirujočim vretenom premakne na merilno površino namiznega tipalnega sistema. Za to meritev v preglednico orodij pod Zamik orodja: polmer (**R-OFFS**) vnesite "0".

#### Potek "Merjenje posameznih rezil"

Krmiljenje pozicionira orodje, ki ga želite izmeriti, ob strani tipalne glave. Čelna površina orodij je pod zgornjim robom tipalne glave, kot je določeno v parametru **offsetToolAxis** (št. 122707). V preglednici orodij pod Zamik orodja: dolžina (**L-OFFS**) določite dodatni zamik. Krmiljenje začne postopek tipanja po krožnici z vrtečim orodjem in tako določi začetni kot merjenja posameznih rezil. Nato spremeni usmeritev vretena in izmeri dolžino vseh rezil. Za tako meritev programirajte **MERJENJE REZANJA** v ciklu **31** = 1.

## Napotki

### NAPOTEK

#### Pozor, nevarnost trka!

Če **stopOnCheck** (št. 122717) nastavite na **NAPAČNO**, potem krmiljenje ne oceni parametra rezultata **Q199**. NC-program ob prekoračitvi tolerance za lom ni zaustavljen. Obstaja nevarnost trka!

- ▶ **stopOnCheck** (št. 122717) nastavite na **RESNIČNO**
- ▶ Po potrebi se prepričajte, da v primeru prekoračitve tolerance loma samodejno zaustavite NC-program

- Ta cikel lahko izvedete izključno v načinu obdelovanja **FUNKCIJE PROGRAMA REZKANJE**.
- Pred prvim merjenjem orodja vnesite v preglednico orodij TOOL.T približni polmer, približno dolžino, število rezil in smer rezanja posameznega orodja.
- Za orodja **z največ 20 rezili** lahko opravite merjenje posameznih rezil.
- Cikla **31** in **481** ne podpirata orodij za struženje, brušenje in uravnavanje ter tipalnih sistemov.

## Parameter cikla

Pomožna slika	Parametri
	<p><b>Q340 Način mer. orodja (0-2)?</b></p> <p>Določite, ali in kako se posredovani podatki vnesejo v preglednico orodij.</p> <p><b>0:</b> Izmerjena dolžina orodja se zapiše v preglednico orodij TOOL.T v pomnilnik L ter določi se popravek orodja DL=0. Če ste v TOOL.T že shranili vrednost, bo ta prepisana.</p> <p><b>1:</b> izmerjena dolžina orodja bo primerjana z dolžino orodja L iz TOOL.T. Krmiljenje izračuna odstopanje in to vnese v TOOL.T kot vrednost Delta DL. Poleg tega je odstopanje na voljo tudi v Q-parametru <b>Q115</b>. Če je vrednost delta višja od dovoljene tolerance obrabe ali tolerance loma za dolžino orodja, krmiljenje orodje blokira (stanje L v TOOL.T)</p> <p><b>2:</b> izmerjena dolžina orodja bo primerjana z dolžino orodja L iz TOOL.T. Krmiljenje izračuna odstopanje in ga zapiše v Q-parameter <b>Q115</b>. V preglednici orodij pod L ali DL ne pride do vnosa.</p> <p>Vnos: <b>0, 1, 2</b></p>
	<p><b>Q260 Varna visina</b></p> <p>Navedite položaj v osi vretena, v kateri je izključen trk z obdelovanci ali vpenjalnimi sredstvi. Varna višina se nanaša na aktivno referenčno točko obdelovanca. Če je vrednost varne višine nastavljena tako nizko, da bi bil konica orodja pod zgornjim robom okrogle plošče, krmiljenje orodje samodejno premakne nad okroglo ploščo (varnostno območje iz parametra <b>safetyDistStylus</b>).</p> <p>Vnos: <b>-99999.9999...+99999.9999</b></p>
	<p><b>Q341 Izmere rezanja? 0=ne/1=da</b></p> <p>Določite, ali naj se izvede merjenje posameznih rezil (merjenje največ 20 rezil)</p> <p>Vnos: <b>0, 1</b></p>

### Primer nova oblika

11 TOOL CALL 12 Z	
12 TCH PROBE 481 DOLZINA ORODJA ~	
Q340=+1	;PREVERJANJE ~
Q260=+100	;VARNA VISINA ~
Q341=+1	;MERJENJE REZANJA

Cikel **31** vsebuje dodatni parameter:

Pomožna slika	Parametri
	<p><b>Št. parametra za rezultat?</b></p> <p>Številka parametra, v kateri krmiljenje shrani stanje meritve:</p> <p><b>0,0:</b> orodje znotraj tolerančnega območja</p> <p><b>1,0:</b> orodje je obrabljeno (vrednost <b>LTOL</b> je presežena)</p> <p><b>2,0:</b> orodje je zlomljeno (vrednost <b>LBREAK</b> je presežena). Če rezultatov meritve ne želite obdelati znotraj NC-programa, potrdite vprašanje v pogovornem oknu s tipko <b>NO ENT</b></p> <p>Vnos: <b>0...1999</b></p>

#### Prvo merjenje z rotirajočim orodjem; stara oblika

11 TOOL CALL 12 Z
12 TCH PROBE 31.0 DOLZINA ORODJA
13 TCH PROBE 31.1 PREVERJANJE:0
14 TCH PROBE 31.2 VISINA: +120
15 TCH PROBE 31.3 IZMERE REZANJA:0

#### Preverjanje z merjenjem posameznih rezil, shranjevanje stanja v Q5; stara oblika

11 TOOL CALL 12 Z
12 TCH PROBE 31.0 DOLZINA ORODJA
13 TCH PROBE 31.1 PREVERJANJE:1 Q5
14 TCH PROBE 31.2 VISINA: +120
15 TCH PROBE 31.3 IZMERE REZANJA:1

## 9.4 Cikel 32 ali 482 RADIJ ORODJA (možnost št. 17)

### Programiranje ISO

G482

### Uporaba



Upoštevajte priročnik za stroj!

Za merjenje polmera orodja programirajte cikel tipalnega sistema **32** ali **482** (Glej "Razlike med cikli od 31 do 33 in od 481 do 483", Stran 361). S parametrom za vnos lahko polmer orodja določite na dva različna načina:

- Merjenje z rotirajočim orodjem
- Merjenje z vrtečim orodjem in nato merjenje posameznih rezil

Krmiljenje pozicionira orodje, ki ga želite izmeriti, ob strani tipalne glave. Čelna površina rezkala je pod zgornjim robom tipalne glave, kot je določeno v parametru **offsetToolAxis** (št. 122707). Krmiljenje začne postopek tipanja na krožnici z vrtečim orodjem.

Če želite zagnati dodatno merjenje posameznih rezil, se polmeri vseh rezil izmerijo z usmeritvijo vretena.

**Dodatne informacije:** "Napotki pri merjenju posameznih rezil Q341=1", Stran 375

### Napotki

#### NAPOTEK

##### Pozor, nevarnost trka!

Če **stopOnCheck** (št. 122717) nastavite na **NAPAČNO**, potem krmiljenje ne oceni parametra rezultata **Q199**. NC-program ob prekoračitvi tolerance za lom ni zaustavljen. Obstaja nevarnost trka!

- ▶ **stopOnCheck** (št. 122717) nastavite na **RESNIČNO**
- ▶ Po potrebi se prepričajte, da v primeru prekoračitve tolerance loma samodejno zaustavite NC-program

- Ta cikel lahko izvedete izključno v načinu obdelovanja **FUNKCIJE PROGRAMA REZKANJE**.
- Pred prvim merjenjem orodja vnesite v preglednico orodij TOOL.T približni polmer, približno dolžino, število rezil in smer rezanja posameznega orodja.
- Cikla **32** in **482** ne podpirata orodij za struženje, brušenje in uravnavanje ter tipalnih sistemov.

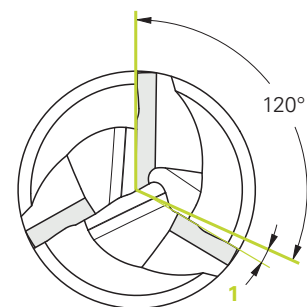
**Napitek v povezavi s strojnimi parametri**

- S strojnim parametrom **probingCapability** (št. 122723) proizvajalec stroja določi način delovanja cikla. S tem parametrom lahko med drugim omogočite merjenje dolžin orodij z mirujočim vretenom in obenem preprečite merjenje polmera orodij in posameznih rezil.
- Orodja v obliki valja z diamantno prevleko je mogoče izmeriti z mirujočim vretenom. V ta namen morate v preglednici orodij definirati število rezil **CUT** z 0 in prilagoditi strojni parameter **CfgTT**. Upoštevajte priročnik za stroj.

**Napotki pri merjenju posameznih rezil Q341=1****NAPOTEK****Pozor! Nevarnost za orodje in obdelovanec**

Merjenje posameznih rezil pri orodjih z močnim ostrim kotom lahko privede do tega, da krmiljenje morda ne zazna zloma ali obrabe. V tem primeru lahko med naknadno obdelavo do poškodb orodja in obdelovanca.

- ▶ Preverite mere obdelovanca, npr. s tipalnim sistemom obdelovanca
- ▶ Optično preverite orodje, da izključite možnost zloma orodja



1 Odstopanje kota

Če je zgornja meja ostrega kota presežena, ne smete izvajati merjenja posameznih rezil.

Pri orodjih z enakomerno porazdelitvijo rezil lahko zgornjo mejo ostrega kota določite na naslednji način:

$$\varepsilon = 90 - \arctan \left( \frac{h[tt]}{R \times 2 \times \pi \times x} \right)$$

Okrajšava	Definicija
$\varepsilon$	Zgornja meja ostrega kota
$h[tt]$	Višina tipalnega elementa tipalnega sistema orodja
$R$	Polmer orodja
$x$	Število zob orodja



Pri orodjih z neenakomerno porazdelitvijo rezil ni enačbe za izračun za zgornjo mejo ostrega kota. Za izključitev zlomov ta orodja preverite optično. Obrabo lahko določite posredno, tako da izmerite obdelovanec.

**NAPOTEK****Pozor, možnost materialne škode!**

Merjenje posameznih rezil pri orodjih z neenakomerno porazdeljenimi rezili lahko privede do tega, da krmiljenje zazna obrabo, ki ni prisotna. Večje je odstopanje kota in večji je polmer orodja, bolj verjetno je, da bo nastopilo to vedenje. Če krmiljenje po merjenju posameznih rezil napačno popravi orodje, lahko pride do izmeta obdelovanca.

- ▶ Preverite mere obdelovanca pri naslednjih obdelavah

Merjenje posameznih rezil pri orodjih z neenakomerno porazdeljenimi rezili lahko privede do tega, da krmiljenje zazna zlom, ki ni prisoten, in zaklene orodje.

Večje je odstopanje kota **1** in večji je polmer orodja, bolj verjetno je, da bo nastopilo to vedenje.

## Parameter cikla

Pomožna slika	Parametri
	<p><b>Q340 Način mer. orodja (0-2)?</b></p> <p>Določite, ali in kako se posredovani podatki vnesejo v preglednico orodij.</p> <p><b>0:</b> izmerjen polmer orodja se zapiše v preglednico orodij TOOL.T v pomnilnik R ter določi se popravek orodja DR=0. Če ste v TOOL.T že shranili vrednost, bo ta prepisana.</p> <p><b>1:</b> izmerjen polmer orodja bo primerjan s polmerom orodja R iz TOOL.T. Krmiljenje izračuna odstopanje in to vnese v TOOL.T kot vrednost Delta DR. Poleg tega je odstopanje na voljo tudi v Q-parametru <b>Q116</b>. Če je vrednost delta višja od dovoljene tolerance obrabe ali tolerance loma za polmer orodja, krmiljenje orodje blokira (stanje L v TOOL.T)</p> <p><b>2:</b> izmerjen polmer orodja bo primerjan s polmerom orodja iz TOOL.T. Krmiljenje izračuna odstopanje in ga zapiše v Q-parameter <b>Q116</b>. V preglednici orodij pod R ali DR ne pride do vnosa.</p> <p>Vnos: <b>0, 1, 2</b></p>
	<p><b>Q260 Varna visina</b></p> <p>Navedite položaj v osi vretena, v kateri je izključen trk z obdelovanci ali vpenjalnimi sredstvi. Varna višina se nanaša na aktivno referenčno točko obdelovanca. Če je vrednost varne višine nastavljena tako nizko, da bi bil konica orodja pod zgornjim robom okrogle plošče, krmiljenje orodje samodejno premakne nad okroglo ploščo (varnostno območje iz parametra <b>safetyDistStylus</b>).</p> <p>Vnos: <b>-99999.9999...+99999.9999</b></p>
	<p><b>Q341 Izmere rezanja? 0=ne/1=da</b></p> <p>Določite, ali naj se izvede merjenje posameznih rezil (merjenje največ 20 rezil)</p> <p>Vnos: <b>0, 1</b></p>

## Primer nova oblika

11 TOOL CALL 12 Z	
12 TCH PROBE 482 RADIJ ORODJA ~	
Q340=+1	;PREVERJANJE ~
Q260=+100	;VARNA VISINA ~
Q341=+1	;MERJENJE REZANJA



Cikel **32** vsebuje dodatni parameter:

Pomožna slika	Parametri
	<p><b>Št. parametra za rezultat?</b></p> <p>Številka parametra, v kateri krmiljenje shrani stanje meritve:</p> <p><b>0,0:</b> orodje znotraj tolerančnega območja</p> <p><b>1,0:</b> orodje je obrabljeno (vrednost <b>RTOL</b> je presežena)</p> <p><b>2,0:</b> orodje je zlomljeno (vrednost <b>RBREAK</b> je presežena). Če rezultatov meritve ne želite obdelati znotraj NC-programa, potrdite vprašanje v pogovornem oknu s tipko <b>NO ENT</b></p> <p>Vnos: <b>0...1999</b></p>

#### Prvo merjenje z rotirajočim orodjem; stara oblika

11 TOOL CALL 12 Z
12 TCH PROBE 32.0 RADIJ ORODJA
13 TCH PROBE 32.1 PREVERJANJE:0
14 TCH PROBE 32.2 VISINA:+120
15 TCH PROBE 32.3 IZMERE REZANJA:0

#### Preverjanje z merjenjem posameznih rezil, shranjevanje stanja v Q5; stara oblika

11 TOOL CALL 12 Z
12 TCH PROBE 32.0 RADIJ ORODJA
13 TCH PROBE 32.1 PREVERJANJE:1 Q5
14 TCH PROBE 32.2 VISINA:+120
15 TCH PROBE 32.3 IZMERE REZANJA:1

## 9.5 Cikel 33 ali 483 MERJENJE ORODJA (možnost št. 17)

### Programiranje ISO

G483

### Uporaba



Upoštevajte priročnik za stroj!

Za celovito merjenje orodja (dolžina in polmer) programirajte cikel tipalnega sistema **33** ali **483** (Glej "Razlike med cikli od 31 do 33 in od 481 do 483", Stran 361). Ta cikel je najprimernejši za izvajanje prvih meritev orodij, saj v nasprotju s posameznimi meritvami dolžine in polmera prihrani veliko časa. S parametrom za vnos je mogoče orodje izmeriti na tri različne načine:

- Merjenje z rotirajočim orodjem
- Merjenje z vrtečim orodjem in nato merjenje posameznih rezil

#### **Merjenje z rotirajočim orodjem:**

Krmiljenje izmeri orodje v skladu z nespremenljivim programiranim potekom. Najprej bo (če je možno) izmerjena dolžina orodja, potem pa še polmer orodja.

#### **Merjenje z merjenjem posameznih rezil:**

Krmiljenje izmeri orodje v skladu z nespremenljivim programiranim potekom. Najprej se izmeri polmer orodja, nato pa še dolžina orodja. Potek meritve ustreza potekom iz ciklov tipalnega sistema **31** in **32** ter **481** in **482**.

**Dodatne informacije:** "Napotki pri merjenju posameznih rezil polmera Q341=1", Stran 380

## Napotki

### NAPOTEK

#### Pozor, nevarnost trka!

Če **stopOnCheck** (št. 122717) nastavite na **NAPAČNO**, potem krmiljenje ne oceni parametra rezultata **Q199**. NC-program ob prekoračitvi tolerance za lom ni zaustavljen. Obstaja nevarnost trka!

- ▶ **stopOnCheck** (št. 122717) nastavite na **RESNIČNO**
- ▶ Po potrebi se prepričajte, da v primeru prekoračitve tolerance loma samodejno zaustavite NC-program

- Ta cikel lahko izvedete izključno v načinu obdelovanja **FUNKCIJE PROGRAMA REZKANJE**.
- Pred prvim merjenjem orodja vnesite v preglednico orodij TOOL.T približni polmer, približno dolžino, število rezil in smer rezanja posameznega orodja.
- Cikla **33** in **483** ne podpirata orodij za struženje, brušenje in uravnavanje ter tipalnih sistemov.

#### Napotek v povezavi s strojnimi parametri

- S strojnim parametrom **probingCapability** (št. 122723) proizvajalec stroja določi način delovanja cikla. S tem parametrom lahko med drugim omogočite merjenje dolžin orodij z mirujočim vretenom in obenem preprečite merjenje polmera orodij in posameznih rezil.
- Orodja v obliki valja z diamantno prevleko je mogoče izmeriti z mirujočim vretenom. V ta namen morate v preglednici orodij definirati število rezil **CUT** z 0 in prilagoditi strojni parameter **CfgTT**. Upoštevajte priročnik za stroj.

**Napotki pri merjenju posameznih rezil polmera Q341=1****NAPOTEK****Pozor! Nevarnost za orodje in obdelovanec**

Merjenje posameznih rezil pri orodjih z močnim ostrim kotom lahko privede do tega, da krmiljenje morda ne zazna zloma ali obrabe. V tem primeru lahko med naknadno obdelavo do poškodb orodja in obdelovanca.

- ▶ Preverite mere obdelovanca, npr. s tipalnim sistemom obdelovanca
- ▶ Optično preverite orodje, da izključite možnost zloma orodja

Če je zgornja meja ostrega kota presežena, ne smete izvajati merjenja posameznih rezil.

Pri orodjih z enakomerno porazdelitvijo rezil lahko zgornjo mejo ostrega kota določite na naslednji način:

$$\varepsilon = 90 - \operatorname{atan} \left( \frac{h[tt]}{R \times 2 \times \pi \times x} \right)$$

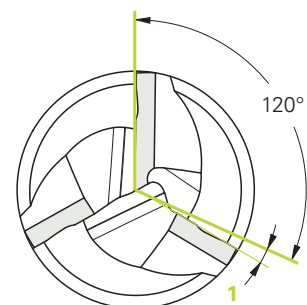
Okrajšava	Definicija
$\varepsilon$	Zgornja meja ostrega kota
$h[tt]$	Višina tipalnega elementa tipalnega sistema orodja
<b>R</b>	Polmer orodja
<b>x</b>	Število zob orodja

- i** Pri orodjih z neenakomerno porazdelitvijo rezil ni enačbe za izračun za zgornjo mejo ostrega kota. Za izključitev zlomov ta orodja preverite optično. Obrabo lahko določite posredno, tako da izmerite obdelovanec.

**NAPOTEK****Pozor, možnost materialne škode!**

Merjenje posameznih rezil pri orodjih z neenakomerno porazdeljenimi rezili lahko privede do tega, da krmiljenje zazna obrabo, ki ni prisotna. Večje je odstopanje kota in večji je polmer orodja, bolj verjetno je, da bo nastopilo to vedenje. Če krmiljenje po merjenju posameznih rezil napačno popravi orodje, lahko pride do izmeta obdelovanca.

- ▶ Preverite mere obdelovanca pri naslednjih obdelavah



1 Odstopanje kota

Merjenje posameznih rezil pri orodjih z neenakomerno porazdeljenimi rezili lahko privede do tega, da krmiljenje zazna zlom, ki ni prisoten, in zaklene orodje.

Večje je odstopanje kota **1** in večji je polmer orodja, bolj verjetno je, da bo nastopilo to vedenje.

## Parameter cikla

Pomožna slika	Parametri
	<p><b>Q340 Način mer. orodja (0-2)?</b></p> <p>Določite, ali in kako se posredovani podatki vnesejo v preglednico orodij.</p> <p><b>0:</b> izmerjena dolžina orodja in izmerjen polmer orodja se zapišeta v preglednico orodij TOOL.T v pomnilnik L in R ter določi se popravek orodja DR=0 in DR=0. Če ste v TOOL.T že shranili vrednost, bo ta prepisana.</p> <p><b>1:</b> izmerjena dolžina orodja in izmerjen polmer orodja se primerjata z dolžin orodja L in polmerom orodja R iz TOOL.T. Krmiljenje izračuna odstopanje in to vnese v TOOL.T kot vrednosti Delta DL in DR. Poleg tega je odstopanje na voljo tudi v Q-parametrih <b>Q115</b> in <b>Q116</b>. Če je vrednost delta višja od dovoljene tolerance obrabe ali tolerance loma za dolžino orodja ali polmer, krmiljenje orodje blokira (stanje L v TOOL.T)</p> <p><b>2:</b> izmerjena dolžina orodja in izmerjen polmer orodja se primerjata z dolžino orodja L in polmerom orodja R iz TOOL.T. Krmiljenje izračuna odstopanje in ga zapiše v Q-parameter <b>Q115</b> oz. <b>Q116</b>. V preglednici orodij pod L, R ali DL, DR ne pride do vnosa.</p> <p>Vnos: <b>0, 1, 2</b></p>
	<p><b>Q260 Varna visina</b></p> <p>Navedite položaj v osi vretena, v kateri je izključen trk z obdelovanci ali vpenjalnimi sredstvi. Varna višina se nanaša na aktivno referenčno točko obdelovanca. Če je vrednost varne višine nastavljena tako nizko, da bi bil konica orodja pod zgornjim robom okrogle plošče, krmiljenje orodje samodejno premakne nad okroglo ploščo (varnostno območje iz parametra <b>safetyDistStylus</b>).</p> <p>Vnos: <b>-99999.9999...+99999.9999</b></p>
	<p><b>Q341 Izmere rezanja? 0=ne/1=da</b></p> <p>Določite, ali naj se izvede merjenje posameznih rezil (merjenje največ 20 rezil)</p> <p>Vnos: <b>0, 1</b></p>

## Primer nova oblika

11 TOOL CALL 12 Z	
12 TCH PROBE 483 MERJENJE ORODJA ~	
Q340=+1	;PREVERJANJE ~
Q260=+100	;VARNA VISINA ~
Q341=+1	;MERJENJE REZANJA

Cikel **33** vsebuje dodatni parameter:

Pomožna slika	Parametri
	<p><b>Št. parametra za rezultat?</b></p> <p>Številka parametra, v kateri krmiljenje shrani stanje meritve:</p> <p><b>0,0:</b> orodje znotraj tolerančnega območja</p> <p><b>1,0:</b> orodje je obrabljeno (vrednost <b>LTOL</b> in/ali <b>RTOL</b> je presežena)</p> <p><b>2,0:</b> orodje je zlomljeno (<b>LBREAK</b> in/ali <b>RBREAK</b> prekoračeno). Če rezultatov meritve v NC-programu ne želite obdelovati, na vprašanje v pogovornem oknu odgovorite s tipko <b>NO ENT</b></p> <p>Vnos: <b>0...1999</b></p>

#### Prvo merjenje z rotirajočim orodjem; stara oblika

11 TOOL CALL 12 Z

12 TCH PROBE 33.0 MERJENJE ORODJA

13 TCH PROBE 33.1 PREVERJANJE:0

14 TCH PROBE 33.2 VISINA:+120

15 TCH PROBE 33.3 IZMERE REZANJA:0

#### Preverjanje z merjenjem posameznih rezil, shranjevanje stanja v Q5; stara oblika

11 TOOL CALL 12 Z

12 TCH PROBE 33.0 MERJENJE ORODJA

13 TCH PROBE 33.1 PREVERJANJE:1 Q5

14 TCH PROBE 33.2 VISINA:+120

15 TCH PROBE 33.3 IZMERE REZANJA:1

## 9.6 Cikel 484 UMERI IR TT (možnost št. 17)

### Programiranje ISO

G484

### Uporaba

S ciklom **484** umerite svoj tipalni sistem za orodje, na primer brezžični infrardeči namizni tipalni sistem 460. Postopek umerjanja lahko izvedete z ročnimi posegi ali brez njih.

- **Z ročnim posegom:** če **Q536** določite kot enako 0, se krmiljenje zaustavi pred postopkom umerjanja. Na koncu morate orodje ročno pozicionirati prek središča tipalnega sistema orodja.
- **Brez ročnega posega:** če **Q536** določite kot enako 1, krmiljenje cikel izvede samodejno. Po potrebi morate predhodno programirati predpozicioniranje. To je odvisno od vrednosti parametra **Q523 POSITION TT**.

### Potek cikla



Upoštevajte priročnik za stroj!  
Proizvajalec stroj določi način delovanja cikla.

Za umerjanje tipalnega sistema za orodje programirajte cikel tipalnega sistema **484**. V parametru za vnos **Q536** lahko nastavite, ali naj bo cikel izveden z ročnim posegom ali brez njega.

### Tipalni sistem

Kot tipalni sistem uporabite okrogel ali kvadraten tipalni element.

#### Kvadratni tipalni element:

Proizvajalec stroj lahko v primeru kvadratnega tipalnega elementa v izbirni strojni parameter **detectStylusRot** (št. 114315) in **tippingTolerance** (št. 114319) shrani, da bo določen kot zasuka in prekucni kot. Določanje kota zasuka pri merjenju orodij omogoča njihovo izravnavo. Če prekucni kot prekoračite, krmiljenje odda opozorilo. Določene vrednosti si lahko ogledate v prikazu stanja **TT**.

#### Nadaljnje informacije: uporabniški priročnik **Nastavitev, testiranje in izvedba NC-programov**



Pri vpenjanju tipalnega sistema orodja pazite, da so robovi kvadratnega tipalnega elementa usmerjeni čim bolj vzporedno z osjo. Kot zasuka se mora nahajati pod 1°, prekucni kot pa pod 0,3°.

### Umeritveno orodje:

Kot umeritveno orodje uporabite popolnoma valjasti del, npr. valjasto glavo. V preglednico orodij TOOL.T vnesite točen polmer in dolžino umeritvenega orodja. Po umerjanju krmiljenje shrani umeritvene vrednosti in jih upošteva pri naslednjih meritvah orodja. Umeritveno orodje mora imeti premer večji od 15 mm in segati 50 mm iz vpenjalne glave.

**Q536=0: z ročnim posegom pred umeritvenim postopkom**

Pri tem sledite naslednjemu postopku:

- ▶ Zamenjava orodja za umerjanje
- ▶ Zagon umeritvenega cikla
- > Krmiljenje prekine umeritveni cikel in odpre novo pogovorno okno.
- ▶ Umeritveno orodje ročno pozicionirajte prek središča tipalnega sistema orodja.



Pazite, da bo umeritveno orodje stalo nad merilno površino tipalnega elementa.

- ▶ Nadaljevanje cikla z **NC-zagon**
- > Če ste **Q523** programirali enako **2**, krmiljenje umerjen položaj zapiše v strojni parameter **centerPos** (št. 114200)

**Q536=1: brez ročnega posega pred umeritvenim postopkom**

Pri tem sledite naslednjemu postopku:

- ▶ Zamenjava umeritvenega orodja
- ▶ Umeritveno orodje pred začetkom cikla pozicionirajte prek središča tipalnega sistema orodja.



- Pazite, da bo umeritveno orodje stalo nad merilno površino tipalnega elementa.
- Pri umeritvenem postopku brez ročnega posega vam orodja ni treba pozicionirati prek središča tipalnega sistema mize. Cikel prevzame položaj iz strojnih parametrov in se samodejno premakne na ta položaj.

- ▶ Zagon umeritvenega cikla
- > Umeritveni cikel poteka brez zaustavljanja.
- > Če ste **Q523** programirali enako **2**, krmiljenje umerjen položaj zapiše nazaj v strojni parameter **centerPos** (št. 114200).



## Napotki

### NAPOTEK

#### Pozor, nevarnost trka!

Če programirate **Q536=1**, je treba orodje prek priklicem cikla predhodno pozicionirati! Krmiljenje med postopkom umerjanja izmeri tudi sredinski zamik umeritvenega orodja. Krmiljenje zavrti vreteno v ta namen na polovici umeritvenega cikla za 180°. Obstaja nevarnost trka!

- ▶ Določite, ali naj se stroj pred začetkom cikla zaustavi ali želite, da se cikel zažene brez ustavljanja.

- Ta cikel lahko izvedete izključno v načinu obdelovanja **FUNKCIJE PROGRAMA REZKANJE**.
- Umeritveno orodje mora imeti premer večji od 15 mm in segati 50 mm iz vpenjalne glave. Če uporabljate valjasto glavo s temi dimenzijami, nastane upogib za 0.1 µm na 1 N sile tipanja. Ob uporabi umeritvenega orodja, ki ima premajhen premer in/ali stoji daleč od vpenjalne glave, lahko pride do večjih napak.
- Pred umerjanjem je treba v preglednico orodij TOOL.T vnesti natančen polmer in dolžino umeritvenega orodja.
- Če spremenite položaj namiznega tipalnega sistema na mizi, je treba znova izvesti umerjanje.

#### Napotek v povezavi s strojnimi parametri

- S strojnim parametrom **probingCapability** (št. 122723) proizvajalec stroja določi način delovanja cikla. S tem parametrom lahko med drugim omogočite merjenje dolžin orodij z mirujočim vretenom in obenem preprečite merjenje polmera orodij in posameznih rezil.

## Parameter cikla

Pomožna slika	Parametri
	<p><b>Q536 Zaustavi pred izvedbo (0=stop)?</b></p> <p>Določite, ali naj se pred postopkom umerjanja izvede zaustavitev ali želite, da se cikel samodejno zažene brez zaustavljanja:</p> <p><b>0:</b> zaustavitev pred umeritvenim postopkom. Krmiljenje vas pozove, da orodje ročno pozicionirate prek tipalnega sistema orodja. Ko dosežete približen položaj nad tipalnim sistemom orodja, lahko nadaljujete z obdelavo prek tipke <b>NC-zagon</b> ali z gumbom <b>PREKIN.</b></p> <p><b>1:</b> brez zaustavitve pred umeritvenim postopkom. Krmiljenje umeritveni postopek zažene glede na <b>Q523</b>. Po potrebi morate pred ciklom <b>484</b> orodje premakniti na tipalni sistem orodja.</p> <p>Vnos: <b>0, 1</b></p>
	<p><b>Q523 Položaj tipala mize (0-2)?</b></p> <p>Položaj tipalnega sistema orodja:</p> <p><b>0:</b> trenutni položaj umeritvenega orodja. Tipalni sistem orodja se nahaja pod trenutnim položajem orodja. Če je <b>Q536=0</b>, potem umeritveno orodje med ciklom ročno pozicionirajte prek središča tipalnega sistema orodja. Če je <b>Q536=1</b>, potem morate orodje pred začetkom cikla pozicionirati prek središča tipalnega sistema orodja.</p> <p><b>1:</b> konfiguriran položaj tipalnega sistema orodja. Krmiljenje položaj prevzame iz strojnega parametra <b>centerPos</b> (št. 114201). Orodja vam ni treba predpozicionirati. Umeritveno orodje se samodejno premakne na položaj.</p> <p><b>2:</b> trenutni položaj umeritvenega orodja. Glejte <b>Q523=0. 0</b>. Dodatno krmiljenje po umerjanju možni določeni položaj zapiše v strojni parameter <b>centerPos</b> (št. 114201).</p> <p>Vnos: <b>0, 1, 2</b></p>

### Primer

11 TOOL CALL 12 Z	
12 TCH PROBE 484 UMERI IR TT ~	
Q536=+0	;ZAUST. PRED IZVEDBO ~
Q523=+0	;POLOZAJ TT

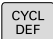
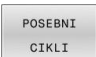
# 10


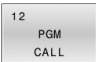
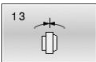
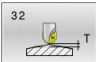





**Cikli: posebne  
funkcije**

## 10.1 Osnove

### Pregled

Krmiljenje omogoča naslednje cikle za naslednje posebne uporabe:

-  ▶ Pritisnite tipko **DEF. CIKLA**
-  ▶ Izberite gumb **POSEBNI CIKLI**

Gumb	Cikel	Stran
	<b>9 CAS STANJA</b> <ul style="list-style-type: none"> <li>■ Programski tek zaustavite za čas zadrževanja</li> </ul>	<b>Nadaljnje informacije:</b> uporabniški priročnik <b>Programiranje ciklov obdelave</b>
	<b>12 PGM CALL</b> <ul style="list-style-type: none"> <li>■ Priklic priljubljenega NC-programa</li> </ul>	<b>Nadaljnje informacije:</b> uporabniški priročnik <b>Programiranje ciklov obdelave</b>
	<b>13 ORIENTACIJA</b> <ul style="list-style-type: none"> <li>■ Vreteno obrnite na določen kot</li> </ul>	389
	<b>32 TOLERANCA</b> <ul style="list-style-type: none"> <li>■ Programirajte dovoljeno odstopanje konture za obdelavo brez tresljajev</li> </ul>	<b>Nadaljnje informacije:</b> uporabniški priročnik <b>Programiranje ciklov obdelave</b>
	<b>225 GRAVIRANJE</b> <ul style="list-style-type: none"> <li>■ Gravirajte besedila na ravni površini</li> <li>■ Vzdlž premice ali krožnega loka</li> </ul>	<b>Nadaljnje informacije:</b> uporabniški priročnik <b>Programiranje ciklov obdelave</b>
	<b>232 PLANSKO REZKANJE</b> <ul style="list-style-type: none"> <li>■ Ravne površine v več primikih planskega rezkanja</li> <li>■ Izbira strategije rezkanja</li> </ul>	<b>Nadaljnje informacije:</b> uporabniški priročnik <b>Programiranje ciklov obdelave</b>
	<b>238 MERJENJE STANJA STROJA</b> <ul style="list-style-type: none"> <li>■ Testiranje merjenja trenutnega stanja stroja ali poteka meritve</li> </ul>	<b>Nadaljnje informacije:</b> uporabniški priročnik <b>Programiranje ciklov obdelave</b>
	<b>239 DOLOCITE OBREMENITEV</b> <ul style="list-style-type: none"> <li>■ Izbira tek za določitev teže</li> <li>■ Ponastavitev parametrov predkrmiljenja in regulatorja, odvisnih od obremenitve</li> </ul>	<b>Nadaljnje informacije:</b> uporabniški priročnik <b>Programiranje ciklov obdelave</b>
	<b>18 REZANJE NAVOJEV</b> <ul style="list-style-type: none"> <li>■ Z reguliranim vretenom</li> <li>■ Zaustavitev vretena na dnu izvrtine</li> </ul>	<b>Nadaljnje informacije:</b> uporabniški priročnik <b>Programiranje ciklov obdelave</b>

## 10.2 Cikel 13 ORIENTACIJA

### Programiranje ISO

G36

### Uporaba



Upoštevajte priročnik za stroj!  
Stroj in krmiljenje mora pripraviti proizvajalec stroja.

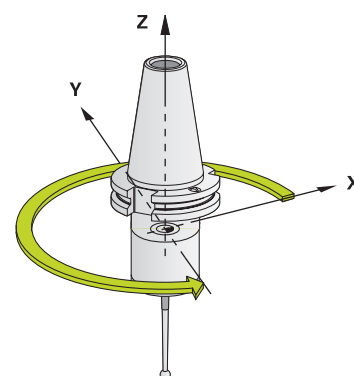
Krmiljenje lahko krmili glavno vreteno orodnega stroja in zavrti na položaj, določen s kotom.

Orientacija vretena je npr. potrebna v naslednjih primerih:

- pri sistemih za zamenjavo orodja z določenim položajem za zamenjavo orodja;
- za usmerjanje oddajnega in sprejemnega okna 3D-tipalnih sistemov z IR-prenosom

Kotni položaj, definiran v ciklu, krmiljenje pozicionira s programiranjem funkcij **M19** ali **M20** (odvisno od stroja).

Če programirate funkcijo **M19** ali **M20**, ne da bi prej definirali cikel **13**, krmiljenje pozicionira glavno vreteno na vrednost kota, ki ga določi proizvajalec stroja.



### Napotki

- Ta cikel lahko izvedete v načinih obdelovanja **FUNCTION MODE** **MILL**.

### Parameter cikla

#### Pomožna slika

#### Parameter

##### Kot usmeritve

Vnesite kot, ki se nanaša na referenčno os kota obdelovalne ravni-  
ne.

Vnos: **0...360**

### Primer

11 CYCL DEF 13.0 ORIENTACIJA

12 CYCL DEF 13.1 KOT180



11

**Preglednica ciklov**

## 11.1 Preglednica



Vsi cikli, ki niso povezani z merilnimi cikli, so opisani v uporabniškem priročniku **Programiranje obdelovalnih ciklov**. Če potrebujete ta priročnik, se po potrebi obrnite na podjetje HEIDENHAIN.

ID uporabniškega priročnika Programiranje obdelovalnih ciklov: 1303427-xx

### Cikli tipalnega sistema

Številka cikla	Oznaka cikla	Aktiviran z definicijo	Aktiviran s priklicem	Stran
0	NAVEZNI NIVO	■		237
1	NAVEZ.TOCKA POLAR	■		239
3	MERJENJE	■		291
4	MERITEV 3D	■		294
30	KALIBRIRANJE TT	■		366
31	DOLZINA ORODJA	■		369
32	RADIJ ORODJA	■		373
33	MERJENJE ORODJA	■		378
400	OSNOVNO VRTENJE	■		101
401	ROT 2 VRTINE	■		105
402	ROT 2 ZATICA	■		110
403	ROT PREKO VRTIL. OSI	■		115
404	NASTAV.OSNOV.VRTENJA	■		124
405	ROT PREKO C OSI	■		120
408	NAVEZ.TOC.SRED.UTOR	■		217
409	NAVEZ.TOC-SRED. MOS.	■		222
410	NAV.TOC.PRAVOK.NOTR.	■		163
411	NAV.TOC.PRAVOK.ZUN.	■		168
412	NAV.TOC.NOTRAN. KROG	■		174
413	NAV.TOC.ZUNAN. KROG	■		180
414	NAVEZ.TOC.KOT ZUNAN.	■		186
415	NAV.TOC.KOT NOTRANJI	■		192
416	NAV.TOC.SR.VRT.KROGA	■		198
417	NAVEZNA.TOCKA TS OS	■		204
418	NAVEZ.TOC 4 VRTINE	■		208
419	NAVEZ.TOC.POSAMIC.OS	■		213
420	MERJENJE KOTA	■		241
421	MERJENJE VRTINE	■		244
422	MERJENJE ZUNAN. KROG	■		249
423	MERJ. NOTR.PRAVOKOT.	■		254



Številka cikla	Oznaka cikla	Aktiviran z definicijo	Aktiviran s priklicem	Stran
424	MERJ. ZUNAN. PRAVOK.	■		259
425	MERJ. NOTR. SIR.	■		263
426	MERJ. MOST. ZUNAN.	■		267
427	MERJENJE KOORDINATE	■		272
430	MERJ. KROZ. RTINE	■		277
431	MERJENJE RAVNINE	■		282
441	HITRO TIPANJE	■		296
450	ZAVAROV. KINEMATIKE	■		326
451	IZMERA KINEMATIKE	■		329
452	KOMPENZ. PREDNAST.	■		346
460	UMERJANJE TIPAL. SIST. NA KROGLI	■		314
461	UMERJANJE DOLZINE TIPAL. SIST.	■		306
462	UMERJANJE TIPAL. SIST. V OBROCU	■		308
463	UMERJANJE TIPAL. SIST. NA CEPIH	■		311
480	KALIBRIRANJE TT	■		366
481	DOLZINA ORODJA	■		369
482	RADIJ ORODJA	■		373
483	MERJENJE ORODJA	■		378
484	UMERI IR TT	■		383
620	VT 121 UMERJANJE	■		Dodatne informacije: <b>uporabniški priročnik VTC</b> ID: 1322445-xx
621	ROCNI PREGLED	■		Dodatne informacije: <b>uporabniški priročnik VTC</b> ID: 1322445-xx
622	SLIKE	■		Dodatne informacije: <b>uporabniški priročnik VTC</b> ID: 1322445-xx
623	KONTROLA LOMA	■		Dodatne informacije: <b>uporabniški priročnik VTC</b> ID: 1322445-xx
624	MERJENJE KOTA REZANJA	■		Dodatne informacije: <b>uporabniški priročnik VTC</b> ID: 1322445-xx
1400	TIPANJE POLOZAJA	■		131
1401	TIPANJE KROGA	■		135
1402	TIPANJE KROGLE	■		140

Številka cikla	Oznaka cikla	Aktiviran z definicijo	Aktiviran s priklicem	Stran
1404	PROBE SLOT/RIDGE	■		145
1410	ROB TIPANJA	■		67
1411	TIPANJE DVEH KROGOV	■		75
1412	TIPANJE POSEVNEGA ROBA	■		83
1416	TIPANJE PRESEČIŠČA	■		91
1420	RAVEN TIPANJA	■		60
1430	PROBE POSITION OF UNDERCUT	■		149
1434	PROBE SLOT/RIDGE UNDERCUT	■		155
1493	TIPANJE IZSTOPANJA	■		299
<b>Obdelovalni cikli</b>				
Številka cikla	Oznaka cikla	Aktiviran z definicijo	Aktiviran s priklicem	Stran
13	ORIENTACIJA	■		389

## Indeks

**3**

3D-tipalni sistemi..... 36

**B**

Beleženje rezultatov meritev..... 233

**C**

Cikli tipalnega sistema 14xx

krogla..... 140

ocena toleranc..... 56

osnove..... 49

položaj spodreza..... 149

položaj tipanja..... 131

polsamodejni način..... 51

prenos dejanskega položaja.... 59

rob tipanja..... 67

spodrez stojine..... 155

spodrez utora..... 155

tipanje dveh krogov..... 75

tipanje kroga..... 135

tipanje poševnega roba..... 83

tipanje presečišča..... 91

tipanje ravnine..... 60

tipanje stojine..... 145

tipanje utora..... 145

Cikli umerjanja

dolžina TS..... 306

notranji polmer TS..... 308

umerjanje TS..... 314

zunanji polmer TS..... 311

**D**Določanje poševnega položaja  
obdelovanca

nastavljanje osnovne rotacije 124

osnove ciklov tipalnega sistema

14xx..... 49

osnove ciklov tipalnega sistema

400-405..... 100

osnovna rotacija nad dvema

čepoma..... 110

osnovna rotacija nad dvema

izvrtinama..... 105

osnovna rotacija nad rotacijsko

osjo..... 115

osnovno vrtenje..... 101

rob tipanja..... 67

rotacija prek C-osi..... 120

tipanje dveh krogov..... 75

tipanje poševnega roba..... 83

tipanje presečišča..... 91

tipanje ravnine..... 60

**G**

GLOBALNE DEF..... 43

**H**

Hitro tipanje..... 296

**K**

KinematicsOpt..... 322

Kontrola poševnega položaja  
obdelovanca

osnove..... 232

**M**

Merjenje

3D..... 294

izvrtina..... 244

koordinata..... 272

kot..... 241

krog zunaj..... 249

krožna luknja..... 277

pravokotnik zunaj..... 254, 259

ravnina..... 282

stojina zunaj..... 267

širina znotraj..... 263

Merjenje kinematike

Hirthovo ozobje..... 333

merjenje kinematike..... 329

natančnost..... 335

osnove..... 322

pogoji..... 324

predhodno nastavljena

kompenzacija..... 346

shranjevanje kinematike..... 326

zračnost..... 337

Merjenje orodij

preglednica orodij..... 364

Merjenje orodja

celovito merjenje..... 378

dolžina orodja..... 369

osnove..... 360

polmer orodja..... 373

strojni parametri..... 362

Merjenje s ciklom 3..... 291

Možnost..... 23

Možnost programske opreme..... 23

**N**

Nadzor orodja..... 235

Nadzor tolerance..... 235

**O**

Orientacija vretena..... 389

Osnovna rotacija

nad dvema čepoma..... 110

nad dvema izvrtinama..... 105

nad rotacijsko osjo..... 115

neposredno nastavljanje..... 124

Osnovno vrtenje..... 101

O tem priročniku..... 20

**P**

Pomik tipala..... 40

Popravek orodja..... 236

Pozicionirna logika..... 42

Preglednica

cikli tipalnega sistema..... 392

Preglednica..... 392

**S**Samodejno določanje referenčne  
točke

kot znotraj..... 192

kot zunaj..... 186

krog..... 135

krogla..... 140

krožna luknja..... 198

krožni čep..... 180

krožni žep (izvrtina)..... 174

os tipalnega sistema..... 204

položaj spodreza..... 149

posamezna os..... 213

posamezni položaj..... 131

pravokotni čep..... 168

pravokotni žep..... 163

spodrez stojine..... 155

spodrez utora..... 155

sredina 4 izvrtin..... 208

sredina stojine..... 222

sredina utora..... 217

stojina..... 145

utor..... 145

Samodejno nastavljanje referenčne  
točke

osnove 14xx..... 130

osnove 4xx..... 161

Samodejno preverjanje

obdelovanca

polarna referenčna točka..... 239

Samodejno preverjanje

obdelovanca; referenčna ravnina....  
237

Stanje meritve..... 235

Stanje razvoja..... 26

**T**

Tipanje izstopanja..... 299

**U**

Umeritveni cikli..... 304

Umerjanje

enostavna tipka..... 314

tipka L..... 314

Umerjanje tipalnega sistema orodja

umerjanje TT..... 366

Umerjanje tipalnega sistem orodja

umerjanje IR-TT..... 383

# HEIDENHAIN

## DR. JOHANNES HEIDENHAIN GmbH

Dr.-Johannes-Heidenhain-Straße 5

83301 Traunreut, Germany

☎ +49 8669 31-0

FAX +49 8669 32-5061

info@heidenhain.de

**Technical support** FAX +49 8669 32-1000

**Measuring systems** ☎ +49 8669 31-3104

service.ms-support@heidenhain.de

**NC support** ☎ +49 8669 31-3101

service.nc-support@heidenhain.de

**NC programming** ☎ +49 8669 31-3103

service.nc-pgm@heidenhain.de

**PLC programming** ☎ +49 8669 31-3102

service.plc@heidenhain.de

**APP programming** ☎ +49 8669 31-3106

service.app@heidenhain.de

www.heidenhain.com

## Tipalni sistemi in sistemi kamer

Podjetje HEIDENHAIN nudi univerzalne in izjemno natančne tipalne sisteme za orodne stroje, npr. za natančno določanje položaja robov obdelovanca in merjenje orodij. Preverjene tehnologije, kot optični senzor brez obrabe, zaščita pred trki ali integrirane izpustne šobe za čiščenje merilnega mesta, delajo tipalne sisteme za zanesljivo in varno orodje za merjenje obdelovancev ter orodij. Za še višjo varnost postopka je mogoče orodja udobno nadzorovati s sistemi kamer in senzorjem zloma orodja podjetja HEIDENHAIN.



Nadaljnje informacije glede tipalnih sistemov in sistemov kamer:

[www.heidenhain.de/produkte/tastsysteme](http://www.heidenhain.de/produkte/tastsysteme)

