



# HEIDENHAIN



## TNC 620

Gebruikershandleiding  
Meetcycli voor werkstuk en  
gereedschap programmeren

NC-software  
81760x-18

Nederlands (nl)  
10/2023



## Inhoudsopgave

<b>1</b>	<b>Basisprincipes.....</b>	<b>19</b>
<b>2</b>	<b>Basisprincipes / overzichten.....</b>	<b>33</b>
<b>3</b>	<b>Met tastcycli werken.....</b>	<b>37</b>
<b>4</b>	<b>Tastcycli: Scheve ligging van het werkstuk automatisch registreren.....</b>	<b>51</b>
<b>5</b>	<b>Tastcycli: Referentiepunten automatisch vastleggen.....</b>	<b>131</b>
<b>6</b>	<b>Tastcycli: Werkstukken automatisch controleren.....</b>	<b>233</b>
<b>7</b>	<b>Tastcycli: Speciale functies.....</b>	<b>291</b>
<b>8</b>	<b>Tastcycli: Kinematica automatisch meten.....</b>	<b>323</b>
<b>9</b>	<b>Tastcycli: Gereedschap automatisch opmeten.....</b>	<b>363</b>
<b>10</b>	<b>Cycli: speciale functies.....</b>	<b>395</b>
<b>11</b>	<b>Overzichtstabellen Cycli.....</b>	<b>399</b>



<b>1</b>	<b>Basisprincipes.....</b>	<b>19</b>
1.1	Over dit handboek.....	20
1.2	Besturingstype, software en functies.....	22
	Software-opties.....	23
	Nieuwe en gewijzigde cyclusfuncties van de software 81760x-18.....	29

<b>2</b>	<b>Basisprincipes / overzichten.....</b>	<b>33</b>
2.1	Inleiding.....	34
2.2	Beschikbare cyclusgroepen.....	35
	Overzicht bewerkingscycli.....	35
	Overzicht tastcycli.....	36

<b>3</b>	<b>Met tastcycli werken.....</b>	<b>37</b>
<b>3.1</b>	<b>Algemene informatie over de tastcycli.....</b>	<b>38</b>
	Werkingsprincipe.....	38
	Rekening houden met basisrotatie bij handbediening.....	39
	Tastcycli in de werkstanden Handbediening en El. handwiel.....	39
	Tastcycli voor automatisch bedrijf.....	40
<b>3.2</b>	<b>Voordat u met tastcycli gaat werken!.....</b>	<b>42</b>
	Maximale verplaatsing naar de tastpositie: DIST in tastsysteemtabel.....	42
	Veiligheidsafstand tot tastpositie: SET_UP in tastsysteemtabel.....	42
	Infrarood-tastsysteem op de geprogrammeerde tastrichting instellen: TRACK in tastsysteemtabel..	42
	Schakelend tastsysteem, tastaanzet: F in tastsysteemtabel.....	43
	Schakelend tastsysteem, aanzet voor positioneerbewegingen: FMAX.....	43
	Schakelend tastsysteem, ijlgang voor positioneerbewegingen: F_PREPOS in tastsysteemtabel.....	43
	Tastcycli afwerken.....	44
<b>3.3</b>	<b>Programma-instellingen voor cycli.....</b>	<b>46</b>
	Overzicht.....	46
	GLOBAL DEF invoeren.....	46
	GLOBAL DEF-informatie gebruiken.....	47
	Algemeen geldende globale gegevens.....	48
	Globale gegevens voor tastfuncties.....	49

<b>4</b>	<b>Tastcycli: Scheve ligging van het werkstuk automatisch registreren.....</b>	<b>51</b>
<b>4.1</b>	<b>Overzicht.....</b>	<b>52</b>
<b>4.2</b>	<b>Basisprincipes van tastcycli 14xx.....</b>	<b>53</b>
	Gemeenschappelijke kenmerken van de tastcycli 14xx voor rotaties.....	53
	Halfautomatische modus.....	55
	Analyse van de toleranties.....	60
	Overdracht van een actuele positie.....	63
<b>4.3</b>	<b>Cyclus 1420 TASTEN VLAKE (Option #17).....</b>	<b>64</b>
	Cyclusparameters.....	67
<b>4.4</b>	<b>Cyclus 1410 TASTEN KANT (optie #17).....</b>	<b>71</b>
	Cyclusparameters.....	75
<b>4.5</b>	<b>Cyclus 1411 TASTEN TWEE CIRKELS (optie #17).....</b>	<b>79</b>
	Cyclusparameters.....	84
<b>4.6</b>	<b>Cyclus 1412 TASTEN SCHUINE ZIJDE (optie #17).....</b>	<b>88</b>
	Cyclusparameters.....	92
<b>4.7</b>	<b>Cyclus 1416 TASTEN SNIJPUNT (Option #17).....</b>	<b>96</b>
	Cyclusparameters.....	100
<b>4.8</b>	<b>Basisprincipes van de tastcycli 400 t/m 405.....</b>	<b>105</b>
	Gemeenschappelijke kenmerken van de tastcycli voor het registreren van een scheve ligging van het werkstuk.....	105
<b>4.9</b>	<b>Cyclus 400 BASISROTATIE (Option #17).....</b>	<b>106</b>
	Cyclusparameters.....	108
<b>4.10</b>	<b>Cyclus 401 ROT 2 BORINGEN (optie #17).....</b>	<b>110</b>
	Cyclusparameters.....	111
<b>4.11</b>	<b>Cyclus 402 ROT 2 TAPPEN (optie #17).....</b>	<b>115</b>
	Cyclusparameters.....	117
<b>4.12</b>	<b>Cyclus 403 ROT OVER ROTATIE-AS (optie #17).....</b>	<b>120</b>
	Cyclusparameters.....	122
<b>4.13</b>	<b>Cyclus 405 ROT OVER C-AS (optie #17).....</b>	<b>125</b>
	Cyclusparameters.....	127
<b>4.14</b>	<b>Cyclus 404 BASISROTATIE BEPALEN (optie #17).....</b>	<b>129</b>
	Cyclusparameters.....	129
<b>4.15</b>	<b>Voorbeeld: basisrotatie via twee boringen bepalen.....</b>	<b>130</b>



<b>5</b>	<b>Tastcycli: Referentiepunten automatisch vastleggen.....</b>	<b>131</b>
5.1	Overzicht.....	132
5.2	Basisprincipes van de tastcycli 14xx voor het vastleggen van een referentiepunt.....	134
	Gemeenschappelijke kenmerken van alle tastcycli 14xx voor het vastleggen van een referentiepunt	134
5.3	Cyclus 1400 TASTEN POSITIE (optie #17).....	135
	Cyclusparameters.....	137
5.4	Cyclus 1401 TASTEN CIRKEL (optie #17).....	139
	Cyclusparameters.....	141
5.5	Cyclus 1402 TASTEN KOGEL (optie #17).....	144
	Cyclusparameters.....	146
5.6	Cyclus 1404 PROBE SLOT/RIDGE (optie #17).....	149
	Cyclusparameters.....	151
5.7	Cyclus 1430 PROBE POSITION OF UNDERCUT (optie #17).....	153
	Cyclusparameters.....	155
5.8	Cyclus 1434 PROBE SLOT/RIDGE UNDERCUT (optie #17).....	158
	Cyclusparameters.....	161
5.9	Basisprincipes van de tastcycli 408 tot 419 bij het vastleggen van het referentiepunt.....	164
	Toepassing.....	164
5.10	Cyclus 410 NULP. BINNEN RECHTH. (optie #17).....	166
	Cyclusparameters.....	168
5.11	Cyclus 411 NULPNT BUITEN RECHTH (optie #17).....	171
	Cyclusparameters.....	173
5.12	Cyclus 412 NULPNT BINNEN CIRKEL (optie #17).....	177
	Cyclusparameters.....	179
5.13	Cyclus 413 NULPNT BUITEN CIRKEL (optie #17).....	183
	Cyclusparameters.....	185
5.14	Cyclus 414 NULPUNT BUITEN HOEK (optie #17).....	189
	Cyclusparameters.....	191
5.15	Cyclus 415 NULPUNT BINNEN HOEK (optie #17).....	195
	Cyclusparameters.....	197
5.16	Cyclus 416 NULPUNT MIDD. CIRKEL (optie #17).....	201
	Cyclusparameters.....	203

<b>5.17</b>	<b>Cyclus 417 NULPUNT IN TS-AS (optie #17)</b> .....	<b>207</b>
	Cyclusparameters.....	209
<b>5.18</b>	<b>Cyclus 418 REF.PT. 4 BORINGEN (optie #17)</b> .....	<b>211</b>
	Cyclusparameters.....	213
<b>5.19</b>	<b>Cyclus 419 REF.PUNT ENKELE AS (optie #17)</b> .....	<b>216</b>
	Cyclusparameters.....	218
<b>5.20</b>	<b>Cyclus 408 REF.PT. MIDDEN SLEUF (optie #17)</b> .....	<b>220</b>
	Cyclusparameters.....	222
<b>5.21</b>	<b>Cyclus 409 REF. PT. MIDDEN DAM (optie #17)</b> .....	<b>225</b>
	Cyclusparameters.....	227
<b>5.22</b>	<b>Voorbeeld: referentiepunt vastleggen midden van cirkelsegment en bovenkant van werkstuk....</b>	<b>230</b>
<b>5.23</b>	<b>Voorbeeld: referentiepunt vastleggen: bovenkant werkstuk en midden van gatencirkel.....</b>	<b>231</b>

<b>6</b>	<b>Tastcycli: Werkstukken automatisch controleren.....</b>	<b>233</b>
<b>6.1</b>	<b>Basisprincipes.....</b>	<b>234</b>
	Overzicht.....	234
	Meetresultaten vastleggen.....	235
	Meetresultaten in Q-parameters.....	237
	Status van de meting.....	237
	Tolerantiebewaking.....	237
	Gereedschapsbewaking.....	238
	Referentiesysteem voor meetresultaten.....	239
<b>6.2</b>	<b>Cyclus 0 REFERENTIEVLAK (optie #17).....</b>	<b>240</b>
	Cyclusparameters.....	241
<b>6.3</b>	<b>Cyclus 1 POLAIR NULPUNT (optie #17).....</b>	<b>242</b>
	Cyclusparameters.....	243
<b>6.4</b>	<b>Cyclus 420 METEN HOEK (optie #17).....</b>	<b>244</b>
	Cyclusparameters.....	245
<b>6.5</b>	<b>Cyclus 421 METEN BORING (optie #17).....</b>	<b>247</b>
	Cyclusparameters.....	249
<b>6.6</b>	<b>Cyclus 422 MET. CIRKEL BUITEN (optie #17).....</b>	<b>252</b>
	Cyclusparameters.....	254
<b>6.7</b>	<b>Cyclus 423 MET. RECHTHK. BINNEN (optie #17).....</b>	<b>257</b>
	Cyclusparameters.....	259
<b>6.8</b>	<b>Cyclus 424 MET. RECHTHK BUITEN (optie #17).....</b>	<b>262</b>
	Cyclusparameters.....	263
<b>6.9</b>	<b>Cyclus 425 METING INW. BREEDTE (optie #17).....</b>	<b>266</b>
	Cyclusparameters.....	267
<b>6.10</b>	<b>Cyclus 426 METING RAND BUITEN (Option #17).....</b>	<b>270</b>
	Cyclusparameters.....	271
<b>6.11</b>	<b>Cyclus 427 METEN COORDINATEN (optie #17).....</b>	<b>274</b>
	Cyclusparameters.....	276
<b>6.12</b>	<b>Cyclus 430 METING GATENCIRKEL (optie #17).....</b>	<b>279</b>
	Cyclusparameters.....	281
<b>6.13</b>	<b>Cyclus 431 METING VLAK (optie #17).....</b>	<b>284</b>
	Cyclusparameters.....	286

<b>6.14 Programmeervoorbeelden.....</b>	<b>288</b>
Voorbeeld: rechthoekige tap meten en nabewerken.....	288
Voorbeeld: Rechthoekige kamer meten, meetresultaten vastleggen.....	290

<b>7</b>	<b>Tastcycli: Speciale functies.....</b>	<b>291</b>
7.1	<b>Basisprincipes.....</b>	<b>292</b>
	Overzicht.....	292
7.2	<b>Cyclus 3 METEN (optie #17).....</b>	<b>293</b>
	Cyclusparameters.....	294
7.3	<b>Cyclus 4 METEN 3D (optie #17).....</b>	<b>296</b>
	Cyclusparameters.....	297
7.4	<b>Cyclus 441 SNEL AANTASTEN (optie #17).....</b>	<b>298</b>
	Cyclusparameters.....	299
7.5	<b>Cyclus 1493 EXTRUSIE TASTEN (optie #17).....</b>	<b>301</b>
	Cyclusparameters.....	305
7.6	<b>Schakelend tastsysteem kalibreren.....</b>	<b>306</b>
7.7	<b>Kalibratiewaarden weergeven.....</b>	<b>307</b>
7.8	<b>Cyclus 461 TS LENGTE KALIBREREN (optie #17).....</b>	<b>308</b>
7.9	<b>Cyclus 462 TS RADIUS BINNEN KALIBREREN (optie #17).....</b>	<b>310</b>
7.10	<b>Cyclus 463 TS RADIUS BUITEN KALIBREREN (optie #17).....</b>	<b>313</b>
7.11	<b>Cyclus 460 TS KALIBREREN (optie #17).....</b>	<b>316</b>

<b>8</b>	<b>Tastcycli: Kinematica automatisch meten.....</b>	<b>323</b>
<b>8.1</b>	<b>Kinematicameting met tastsystemen TS (optie #48).....</b>	<b>324</b>
	Basisprincipes.....	324
	Overzicht.....	325
<b>8.2</b>	<b>Voorwaarden.....</b>	<b>326</b>
	Instructies.....	327
<b>8.3</b>	<b>cyclus 450 KINEMATICA OPSLAAN (optie #48).....</b>	<b>328</b>
	Cyclusparameters.....	329
	Protocolfunctie.....	330
	Instructies voor de gegevensopslag.....	330
<b>8.4</b>	<b>Cyclus451 KINEMATICA OPMETEN (optie #48).....</b>	<b>331</b>
	Positioneerrichting.....	334
	Machines met assen met Hirth-vertanding.....	335
	Rekenvoorbeeld meetposities voor een A-as:.....	335
	Keuze van het aantal meetpunten.....	336
	Keuze van de positie van de kalibreerkogel op de machinetafel.....	336
	Instructies m.b.t. de nauwkeurigheid.....	337
	Instructies m.b.t. de diverse kalibratiemethodes.....	338
	Omkeerfout.....	339
	Instructies.....	340
	Cyclusparameters.....	342
	Diverse modi (Q406).....	346
	Protocolfunctie.....	348
<b>8.5</b>	<b>Cyclus 452 PRESET-COMPENSATIE (optie #48).....</b>	<b>349</b>
	Cyclusparameters.....	354
	Afstellen van wisselkoppen.....	357
	Driftcompensatie.....	359
	Protocolfunctie.....	361

<b>9</b>	<b>Tastcycli: Gereedschap automatisch opmeten.....</b>	<b>363</b>
<b>9.1</b>	<b>Basisprincipes.....</b>	<b>364</b>
	Overzicht.....	364
	Verschillen tussen de cycli 31 t/m 33 en 481 t/m 483.....	365
	Gereedschap met lengte 0 opmeten.....	366
	Machineparameters instellen.....	367
	invoer in de gereedschapstabel bij freesgereedschappen.....	369
<b>9.2</b>	<b>Cyclus 30 of 480 TT KALIBREREN (optie #17).....</b>	<b>372</b>
	Cyclusparameters.....	374
<b>9.3</b>	<b>Cyclus 31 of 481 GEREEDSCH.-LENGTE (optie #17).....</b>	<b>375</b>
	Cyclusparameters.....	377
<b>9.4</b>	<b>Cyclus 32 of 482 GEREEDSCH.-RADIUS (optie #17).....</b>	<b>379</b>
	Cyclusparameters.....	382
<b>9.5</b>	<b>Cyclus 33 of 483 GEREEDSCHAP METEN (optie #17).....</b>	<b>384</b>
	Cyclusparameters.....	388
<b>9.6</b>	<b>Cyclus 484 IR-TT KALIBREREN (optie #17).....</b>	<b>390</b>
	Cyclusparameters.....	393

<b>10 Cycli: speciale functies.....</b>	<b>395</b>
<b>10.1 Basisprincipes.....</b>	<b>396</b>
Overzicht.....	396
<b>10.2 Cyclus 13 ORIENTATIE.....</b>	<b>397</b>
Cyclusparameters.....	397



<b>11</b>	<b>Overzichtstabellen Cycli.....</b>	<b>399</b>
11.1	Overzichtstabel.....	400
	Tastcycli.....	400



# 1

## **Basisprincipes**

## 1.1 Over dit handboek

### Veiligheidsinstructies

Neem alle veiligheidsinstructies in dit document en in de documentatie van uw machinefabrikant in acht!

Veiligheidsinstructies waarschuwen voor gevaren tijdens de omgang met software en apparaten en bevatten aanwijzingen ter voorkoming van deze gevaren. Ze zijn naar de ernst van het gevaar geclassificeerd en in de volgende groepen onderverdeeld:

#### **GEVAAR**

**Gevaar** duidt op gevaarlijke situaties voor personen. Wanneer u de instructies ter voorkoming van risico's niet opvolgt, leidt het gevaar **onvermijdelijk tot de dood of zwaar letsel**.

#### **WAARSCHUWING**

**Waarschuwing** duidt op gevaarlijke situaties voor personen. Wanneer u de instructies ter voorkoming van risico's niet opvolgt, leidt het gevaar **waarschijnlijk tot de dood of zwaar letsel**.

#### **VOORZICHTIG**

**Voorzichtig** duidt op gevaar voor personen. Wanneer u de instructies ter voorkoming van risico's niet opvolgt, leidt het gevaar **waarschijnlijk tot licht letsel**.

#### **AANWIJZING**

**Aanwijzing** duidt op gevaren voor objecten of gegevens. Wanneer u de instructies ter voorkoming van risico's niet opvolgt, leidt het gevaar **waarschijnlijk tot materiële schade**.

### Informatievolgorde binnen de veiligheidsvoorschriften

Alle veiligheidsinstructies bestaan uit de volgende vier delen:

- Het signaalwoord toont de ernst van het gevaar
- Soort en bron van het gevaar
- Gevolgen bij het negeren van het gevaar, bijv. "Bij de volgende bewerkingen bestaat er botsingsgevaar"
- Vluchtinstructies - veiligheidsmaatregelen als afweer tegen het gevaar

### Informatieve aanwijzingen

Neem alle informatieve aanwijzingen in deze handleiding in acht om een foutloze en efficiënte werking van de software te waarborgen. In deze handleiding vindt u de volgende informatieve aanwijzingen:



Met het informatiesymbool wordt een **tip** aangeduid. Een tip geeft belangrijke extra of aanvullende informatie.



Dit symbool geeft aan dat u de veiligheidsinstructies van de machinefabrikant moet opvolgen. Het symbool maakt u attent op machineafhankelijke functies. Mogelijke gevaren voor de operator en de machine staan in het machinehandboek beschreven.



Het boeksymbool geeft een **kruisverwijzing** aan. Een kruisverwijzing verwijst naar externe documentatie, bijv. de documentatie van de machinefabrikant of een externe aanbieder.

### Wenst u wijzigingen of hebt u fouten ontdekt?

Wij streven er voortdurend naar onze documentatie voor u te verbeteren. U kunt ons daarbij helpen. De door u gewenste wijzigingen kunt u per e-mail toezenden naar:

**[tnc-userdoc@heidenhain.de](mailto:tnc-userdoc@heidenhain.de)**

## 1.2 Besturingstype, software en functies

In dit handboek wordt beschreven over welke functies u kunt beschikken bij de besturingen vanaf de volgende NC-softwarenummers.

Type besturing	NC-softwarenr.
TNC 620	817600-18
TNC 620 E	817601-18
TNC 620 Programmeerplaats	817605-18

Met de letteraanduiding E wordt de exportversie van de besturing aangegeven. De volgende software-opties zijn niet of beperkt beschikbaar in de exportversie:

- Advanced Function Set 2 (optie #9) op 4-asinterpolatie beperkt
- KinematicsComp (optie #52)

De machinefabrikant stelt via de machineparameters de beschikbare functies van de besturing in op de betreffende machine. Daarom worden in dit handboek ook functies beschreven die niet op elke besturing beschikbaar zijn.

Bijvoorbeeld de volgende besturingsfuncties zijn niet op alle machines beschikbaar:

- Gereedschapsmeting met de TT

Om de werkelijke functieomvang van uw machine te leren kennen, kunt u contact opnemen met de machinefabrikant.

Veel machinefabrikanten en ook HEIDENHAIN bieden programmeercursussen voor de HEIDENHAIN-besturingen aan. Wij adviseren u deze cursussen te volgen als u de besturingsfuncties grondig wilt leren kennen.



### Gebruikershandboek:

Alle cyclusfuncties die niet met de Meetcycli te maken hebben, worden in de gebruikershandleiding **Bewerkingscycli programmeren** beschreven. Neem contact op met HEIDENHAIN, wanneer u dit gebruikershandboek nodig hebt.

ID gebruikershandboek Bewerkingscycli programmeren:  
1303427-xx



### Gebruikershandboek:

Alle besturingsfuncties die geen verband houden met de cycli, zijn beschreven in het gebruikershandboek van de TNC 620. Neem contact op met HEIDENHAIN, wanneer u dit gebruikershandboek nodig hebt.

ID gebruikershandboek Klaartekst Programmering:  
1096883-xx

ID-gebruikershandboek DIN/ISO-programmering:  
1096887-xx

ID-gebruikershandboek instellen, NC-programma's testen en afwerken: 1263172-xx

## Software-opties

De TNC 620 beschikt over verschillende software-opties, die uw machinefabrikant elk afzonderlijk kan vrijgeven. Elke optie heeft steeds de hierna genoemde functies:

---

### Additional Axis (optie #0 en optie #1)

---

**Additionele as** Extra regelkringen 1 en 2

---

### Advanced Function Set 1 (optie #8)

---

**Uitgebreide functies groep 1**

**Rondtafelbewerking:**

- Contouren op de uitslag van een cilinder
- Aanzet in mm/min

**Coördinatenomrekeningen:**

Zwenken van het bewerkingsvlak

---

### Advanced Function Set 2 (optie #9)

---

**Uitgebreide functies groep 2**  
Exportvergunning verplicht

**3D-bewerking:**

- 3D-gereedschapscorrectie via vlaknormaalvector
- Veranderen van de zwenkkoppositie met het elektronische handwiel tijdens de programma-afloop; positie van de gereedschapspunt blijft onveranderd (TCPM = **T**ool **C**enter **P**oint **M**anagement)
- Gereedschap loodrecht op de contour houden
- Gereedschapsradiuscorrectie loodrecht op gereedschapsrichting
- Handmatig verplaatsen in het actieve gereedschapsassysteem

**Interpolatie:**

Rechte in > 4 assen (exportvergunning verplicht)

---

### Touch Probe Functions (optie #17)

---

**Tastsysteemfuncties**

**Tastcycli:**

- Scheve ligging van gereedschap bij automatisch bedrijf compenseren
- Referentiepunt in de werkstand **Handbediening** instellen
- Referentiepunt bij automatisch bedrijf instellen
- Werkstukken automatisch opmeten
- Gereedschap automatisch opmeten

---

## HEIDENHAIN DNC (optie #18)

---

Communicatie met externe pc-applicaties via COM-componenten

---

## Advanced Programming Features (optie #19)

---

### Uitgebreide program- meerfuncties

#### Vrije contourprogrammering FK:

Programmering in HEIDENHAIN-klaartekst met grafische ondersteuning voor werkstukken met niet op NC afgestemde maatvoering

#### Bewerkingscycli:

- Diepboren, ruimen, uitdraaien, verzinken, centreren (cycli 201 - 205, 208, 240, 241)
  - Frezen van binnen- en buitendraad (cycli 262 - 265, 267)
  - Kamers en rondkamers, en rechthoekige en ronde tappen nabewerken (cycli 212 - 215, 251 - 257)
  - Affrezen van vlakke en schiefhoekige oppervlakken (cycli 230 - 233)
  - Rechte sleuven en cirkelvormige sleuven (cycli 210, 211, 253, 254)
  - Puntenpatroon op cirkel en lijnen (cycli 220, 221)
  - Aaneengesloten contour, contourkamer - ook parallel aan contour, trochoïdale contoursleuf (cycli 20 - 25, 275)
  - Graveren (cyclus 225)
  - Fabrikantencycli (speciale door de machinefabrikant gemaakte cycli) kunnen worden geïntegreerd
- 

## Advanced Graphic Features (optie #20)

---

### Uitgebreide grafische functies

#### Test- en bewerkingsweergave:

- Bovenaanzicht
  - Weergave in drie vlakken
  - 3D-weergave
- 

## Advanced Function Set 3 (optie #21)

---

### Uitgebreide functies groep 3

#### Gereedschapscorrectie:

M120: contour met gecorrigeerde radius tot max. 99 NC-regels vooruitberekenen (LOOK AHEAD)

#### 3D-bewerking:

M118: handwielpositionering tijdens de programma-afloop laten doorwerken



---

**CAD Import (optie #42)**

---

- CAD Import**
- Ondersteunt DXF, STEP en IGES
  - Overname van contouren en puntenpatronen
  - Gemakkelijk instellen van het referentiepunt
  - Grafisch selecteren van contourgedeeltes uit klaartekstprogramma's

---

**KinematicsOpt (optie #48)**

---

- Optimaliseren van de machinekinematica**
- Actieve kinematica back-uppen/terugzetten
  - Actieve kinematica controleren
  - Actieve kinematica optimaliseren

---

**OPC UA NC-server 1 t/m- 6 (opties #56 - #61)**

---

- Gestandaardiseerde interface** De OPC UA NC-server biedt een gestandaardiseerde interface (**OPC UA**) voor externe toegang tot gegevens en functies van de besturing. Met deze softwareopties kunnen maximaal zes parallelle client-verbindingen tot stand worden gebracht.

---

**Extended Tool Management (optie #93)**

---

- Uitgebreid gereedschapsbeheer** Op basis van python

---

**Remote Desktop Manager (optie #133)**

---

- Afstandsbediening van externe computereenheden**
- Windows op een aparte computereenheid
  - Geïntegreerd in de besturingsinterface

---

**Cross Talk Compensation – CTC (optie #141)**

---

- Compensatie van askoppelingen**
- Registratie van dynamische positieafwijking door asversnellingen
  - Compensatie van de TCP (**T**ool **C**enter **P**oint)

---

**Position Adaptive Control – PAC (optie #142)**

---

- Adaptieve positieregeling**
- Aanpassing van regelparameters afhankelijk van de positie van de assen in het werkbereik
  - Aanpassing van regelparameters afhankelijk van de snelheid of versnelling van een as

---

**Load Adaptive Control – LAC (optie #143)**

---

- Adaptieve belastingsregeling**
- Automatisch bepalen van werkstukgewichten en wrijvingskrachten
  - Aanpassing van regelaarparameters afhankelijk van de actuele werkstukmassa

---

**Active Chatter Control – ACC (optie #145)**

---

<b>Actieve chatter-onderdrukking</b>	Volautomatische functie om 'chatter' tijdens de bewerking te voorkomen
--------------------------------------	--

---

**Active Vibration Damping – AVD (optie #146)**

---

<b>Actieve trillingsdemping</b>	Demping van machinetrillingen voor verbetering van het werkstukoppervlak
---------------------------------	--

---

**CAD-model Optimizer (optie #152)**

---

<b>CAD-modeloptimalisatie</b>	Converteren en optimaliseren van CAD-modellen <ul style="list-style-type: none"> <li>■ Spanmiddel</li> <li>■ Onbewerkt werkstuk</li> <li>■ Bewerkt werkstuk</li> </ul>
-------------------------------	--

---

**Batch Process Manager (optie #154)**

---

<b>Batch Process Manager</b>	Planning van productieopdrachten
------------------------------	----------------------------------

---

**Component Monitoring (optie #155)**

---

<b>Componentenbewaking zonder externe sensoren</b>	Bewaking van geconfigureerde machinecomponenten op overbelasting
--	--

---

**Opt. Contour Milling (optie #167)**

---

<b>Geoptimaliseerde contourcycli</b>	Cycli voor het maken van willekeurige kamers en eilanden volgens de wervelfreesmethode
--------------------------------------	--

---

**Andere beschikbare opties**

HEIDENHAIN biedt andere hardware-uitbreidingen en software-opties die uitsluitend door uw machinefabrikant kunnen worden geconfigureerd en geïmplementeerd. Hiertoe behoort bijvoorbeeld de functionele veiligheid FS. Raadpleeg de documentatie van uw machinefabrikant of het prospectus **Opties en accessoires** voor meer informatie.  
ID: 827222-xx

**Gebruikershandleiding VTC**

Alle functies van de software voor camerasysteem VT 121 zijn beschreven in de **Gebruikershandleiding VTC**. Neem contact op met HEIDENHAIN wanneer u deze gebruikershandleiding nodig hebt.  
ID: 1322445-xx

## Ontwikkelingsversie (upgrade-functies)

Naast software-opties worden belangrijke verdere ontwikkelingen van de besturingssoftware via upgrade-functies, de zogenoemde **Feature Content Level** (Engelse term voor ontwikkelingsversie), beheerd. U kunt niet beschikken over functies die afhankelijk zijn van de FCL, wanneer u een software-update in uw besturing laadt.



Als u een nieuwe machine ontvangt, dan staan u alle upgrade-functies gratis ter beschikking.

Upgrade-functies zijn in het handboek met **FCL n** aangegeven, waarbij **n** het volgnummer van de ontwikkelingsversie aangeeft.

U kunt met een tegen betaling verkrijgbaar sleutelgetal de FCL-functies permanent vrijschakelen. Neem daartoe contact op met uw machineleverancier of met HEIDENHAIN.

## Gebruiksomgeving

De besturing voldoet aan de eisen van klasse A volgens EN 55022 en is voornamelijk bedoeld voor gebruik in de industriële omgevingen.

## Juridische opmerking

### Juridische opmerking

De besturingssoftware bevat open-source-software, waarvan het gebruik aan speciale gebruiksvoorwaarden moet voldoen. Deze gebruiksvoorwaarden zijn prioritair van toepassing.

Meer informatie vindt u als volgt in de besturing:

- ▶ Toets **MOD** indrukken om de dialoog **Instellingen en informatie** te openen
- ▶ In de dialoog de optie **Sleutelgetal invoeren** selecteren
- ▶ Softkey **LICENTIE-INFORMATIE** indrukken of direct in de dialoog **Instellingen en informatie, Algemene informatie** → **Licentie-informatie** selecteren

De besturingssoftware bevat daarnaast binaire bibliotheken van de **OPC UA**-software van Softing Industrial Automation GmbH Hierop zijn bovendien prioritair de tussen HEIDENHAIN en Softing Industrial Automation GmbH overeengekomen gebruiksvoorwaarden van toepassing.

Bij het gebruik van de OPC UA NC-server of de DNC-server kunt u het gedrag van de besturing beïnvloeden. Stel daarom vóór het productieve gebruik van deze interfaces vast of de besturing zonder storingen of uitval van prestaties kan worden gebruikt. Het uitvoeren van systeemtests is de verantwoordelijkheid van de maker van de software die deze communicatie-interfaces gebruikt.

## Optionele parameters

HEIDENHAIN werkt voortdurend aan de verdere ontwikkeling van het uitgebreide cycluspakket. Dat betekent dat er bij elke nieuwe software mogelijk ook nieuwe Q-parameters voor cycli zijn. Deze nieuwe Q-parameters zijn optionele parameters, ze waren bij oudere softwareversies deels nog niet beschikbaar. In de cyclus staan ze altijd aan het einde van de cyclusdefinitie. In het overzicht "Nieuwe en gewijzigde cyclusfuncties van de software 81760x-18" kunt u zien welke optionele Q-parameters aan deze software zijn toegevoegd. U kunt zelf bepalen of u optionele Q-parameters wilt definiëren of ze met de toets NO ENT wilt wissen. U kunt ook de ingestelde standaardwaarde overnemen. Wanneer u per ongeluk een optionele Q-parameter hebt gewist of wanneer u na een software-update cycli van uw bestaande NC-programma's wilt uitbreiden, kunt u optionele Q-parameters ook naderhand in cycli invoegen. De procedure wordt hieronder beschreven.

Ga als volgt te werk:

- ▶ Cyclusdefinitie oproepen
- ▶ Pijltoets rechts indrukken tot de nieuwe Q-parameters worden weergegeven
- ▶ Ingevoerde standaardwaarde overnemen  
of
- ▶ Waarde invoeren
- ▶ Wanneer u de nieuwe Q-parameter wilt overnemen, verlaat u het menu door nogmaals op de pijltoets rechts te drukken of met **END**
- ▶ Wanneer u de nieuwe Q-parameter niet wilt overnemen, drukt u op de toets **NO ENT**

### Compatibiliteit

NC-programma's die u op oudere HEIDENHAIN-contourbesturingen (vanaf TNC 150 B) hebt gemaakt, kunnen met deze nieuwe softwareversie van de TNC 620 veelal worden afgewerkt. Ook wanneer nieuwe, optionele parameters ("Optionele parameters") aan bestaande cycli zijn toegevoegd, kunt u uw NC-programma's meestal op de gebruikelijke manier blijven afwerken. Daarvoor zorgt de opgeslagen default-waarde. Wilt u in omgekeerde richting een NC-programma dat op een nieuwe softwareversie is geprogrammeerd, op een oudere besturing laten draaien, dan kunt u de desbetreffende optionele Q-parameters met de toets NO ENT uit de cyclusdefinitie wissen. U krijgt op die manier een achterwaarts compatibel NC-programma. Indien NC-regels ongeldige elementen bevatten, worden deze door de besturing bij het openen van het bestand als ERROR-regels aangegeven.

## Nieuwe en gewijzigde cyclusfuncties van de software 81760x-18



### Overzicht van nieuwe en gewijzigde softwarefuncties

Meer informatie over de vorige softwareversies wordt beschreven in de aanvullende documentatie **Overzicht van nieuwe en gewijzigde softwarefuncties**. Neem contact op met HEIDENHAIN wanneer u deze documentatie nodig hebt.

ID: 1322094-xx

### Nieuwe cyclusfuncties 81762x-18

- Cyclus **1274 OCM RONDE SLEUF** (ISO: **G1274**, optie #167)  
Met deze cyclus definieert u een ronde sleuf die u in combinatie met andere OCM-cycli als kamer of begrenzing voor vlakfrezen kunt gebruiken.

### Gewijzigde cyclusfuncties 81762x-18

- U kunt de deelcontouren binnen de complexe contourformule **SEL CONTOUR** ook als subprogramma's **LBL** definiëren.
- De machinefabrikant kan de cycli **220 PATROON OP CRKL** (ISO: **G220**, optie #19) en **221 MODEL OP LIJN** (ISO: **G221**, optie #19) verbergen. Gebruik bij voorkeur de functie **PATTERN DEF**.
- De parameter **Q515 LETTERTYPE** in de cyclus **225 GRAVEREN** (ISO: **G225**) is uitgebreid met de invoerwaarde **1**. Met deze invoerwaarde selecteert u het lettertype **LiberationSans-Regular**.
- U kunt bij de volgende cycli symmetrische toleranties "+-...." Voor de nominale maten invoeren:
  - Cyclus **208 BOORFREZEN** (ISO: **G208**, optie #19)
  - **127x** (optie #167)- OCM-standaardfreescycli
- U kunt in de tastcycli **14xx** symmetrische toleranties "+-...." voor de nominale maten invoeren.
 

**Verdere informatie:** "Analyse van de toleranties", Pagina 60
- De cyclus **441 SNEL AANTASTEN** (ISO: **G441**, optie #17) is uitgebreid met de parameter **Q371 REACTIE TASTPOSITIE**. Met deze parameter definieert u de reactie van de besturing wanneer de taststift niet uitwijkt.
 

**Verdere informatie:** "Cyclus 441 SNEL AANTASTEN (optie #17)", Pagina 298
- Met de parameter **Q400 ONDERBREKING** in de cyclus **441 SNEL AANTASTEN** (ISO: **G441**, optie #17) kunt u definiëren of de besturing de programma-afloop onderbreekt en een meetprotocol toont. De parameter werkt in combinatie met de volgende cycli:
  - **45x** Tastcycli voor het meten van de kinematica
  - **46x** Tastcycli om het werkstukstastsysteem te kalibreren
  - **14xx** Tastcycli om de scheve ligging van het werkstuk te bepalen en het referentiepunt vast te leggen

**Verdere informatie:** "Cyclus 441 SNEL AANTASTEN (optie #17)", Pagina 298
- De cycli **451 KINEMATICA OPMETEN** (ISO: **G451**, optie #48) en **452 PRESET-COMPENSATIE** (ISO: **452**, Optie #48) slaan in de QS-parameters **QS144** tot **QS146** gemeten positiefouten van de rotatieassen op.
 

**Verdere informatie:** "Cyclus451 KINEMATICA OPMETEN (optie #48)", Pagina 331

**Verdere informatie:** "Cyclus 452 PRESET-COMPENSATIE (optie #48)", Pagina 349

- Met de optionele machineparameter **maxToolLengthTT** (nr. 122607) definieert de machinefabrikant een maximale gereedschapslengte voor tastcycli.  
**Verdere informatie:** "Gereedschap met lengte 0 opmeten", Pagina 366
- Met de optionele machineparameter **calPosType** (nr. 122606) definieert de machinefabrikant of de besturing bij het kalibreren en meten rekening houdt met de positie van parallelle assen en met veranderingen van de kinematica. Een verandering van de kinematica kan bijv. een kopwissel zijn.

**Verdere informatie:** "Machineparameters instellen", Pagina 367





# 2

**Basisprincipes /  
overzichten**

## 2.1 Inleiding



De volledige omvang van de besturingsfuncties is uitsluitend bij gebruik van gereedschapsas **Z** beschikbaar, bijv. patroondefinitie **PATTERN DEF**.

Beperkt en door de machinefabrikant voorbereid en geconfigureerd is toepassing van de gereedschapsassen **X** en **Y** mogelijk.

Bewerkingen die steeds terugkomen en meerdere bewerkingsstappen omvatten, worden in de besturing als cycli opgeslagen. Ook de coördinatenomrekeningen en enkele speciale functies zijn als cycli beschikbaar. Bij de meeste cycli worden Q-parameters als overdrachtparameters gebruikt.

### AANWIJZING

#### Let op: botsingsgevaar!

In bepaalde cycli worden omvangrijke bewerkingen uitgevoerd. Botsingsgevaar!

- ▶ Vóór het afwerken een programmatest uitvoeren



Wanneer bij cycli met nummers vanaf **200** indirecte parametertoewijzingen (bijv. **Q210 = Q1**) worden toegepast, wordt een wijziging van de toegewezen parameter (bijv. **Q1**) na de cyclusdefinitie niet actief. Definieer in dat geval de cyclusparameter (bijv. **Q210**) direct.

Wanneer u bij cycli met nummers vanaf **200** een aanzetparameter definieert, kunt u ook in plaats van een getalwaarde met een softkey de in de **TOOL CALL**-regel gedefinieerde aanzet (softkey **FAUTO**) toewijzen. Afhankelijk van de betreffende cyclus en van de betreffende functie van de aanzetparameter zijn de aanzetalternatieven **FMAX** (ijlgang), **FZ** (tandaanzet) en **FU** (aanzet per omwenteling) nog beschikbaar.

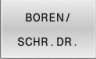
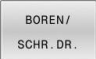






Let erop dat een wijziging van de **FAUTO**-aanzet na een cyclusdefinitie geen uitwerking heeft, omdat de besturing bij de verwerking van de cyclusdefinitie de aanzet uit de tool **TOOL CALL**-regel intern vast toewijst.

Wanneer u een cyclus met meerdere regels wilt wissen, geeft de besturing aan of de complete cyclus moet worden gewist

## 2.2 Beschikbare cyclusgroepen

### Overzicht bewerkingscycli

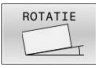

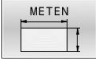





 ▶ Toets **CYCL DEF** indrukken

Softkey	Cyclusgroep	Pagina
	Cycli voor het diepboren, ruimen, uitdraaien en verzinken	<b>Meer informatie:</b> Gebruikershandleiding bewerkingscycli programmeren
	Cycli voor schroefdraad tappen, schroefdraad snijden en schroefdraad frezen	<b>Meer informatie:</b> Gebruikershandleiding bewerkingscycli programmeren
	Cycli voor het frezen van Kamers, tappen, sleuven en voor vlakfrezen	<b>Meer informatie:</b> Gebruikershandleiding bewerkingscycli programmeren
	Cycli voor coördinatenomrekening waarmee willekeurige contouren verschoven, geroteerd, gespiegeld, vergroot en verkleind worden	<b>Meer informatie:</b> Gebruikershandleiding bewerkingscycli programmeren
	SL-cycli (subcontourlijst), waarmee contouren worden bewerkt die uit meerdere overlappende deelcontouren zijn samengesteld, evenals cycli voor cilindermantelbewerking en voor wervelfrezen	<b>Meer informatie:</b> Gebruikershandleiding bewerkingscycli programmeren
	Cycli voor het maken van puntenpatronen, bijv. gatencirkel of gatenvlak, DataMatrix-code	<b>Meer informatie:</b> Gebruikershandleiding bewerkingscycli programmeren
	Speciale cycli Stilstandtijd, Programma-oproep, Spiloriëntatie, Graveren, Tolerantie, Belasting bepalen	<b>Meer informatie:</b> Gebruikershandleiding bewerkingscycli programmeren
	▶ Eventueel naar machinespecifieke bewerkingscycli doorschakelen Dergelijke bewerkingscycli kunnen door uw machinefabrikant worden geïntegreerd.	

## Overzicht tastcycli



- ▶ Toets **TOUCH PROBE** indrukken

Softkey	Cyclusgroep	Pagina
	Cycli voor het automatisch registreren en compenseren van een scheve ligging van het werkstuk	52
	Cycli voor het automatisch vastleggen van een referentiepunt	132
	Cycli voor automatische werkstukcontrole	234
	Speciale cycli	292
	Tastsysteem kalibreren	306
	Cycli voor de automatische kinematicameting	325
	Cycli voor automatische gereedschapsmeting (wordt door de machinefabrikant vrijgegeven)	364
	▶ Eventueel doorschakelen naar machinespecifieke tastcycli, dergelijke tastcycli kan uw machinefabrikant integreren	

# 3

**Met tastcycli  
werken**

### 3.1 Algemene informatie over de tastcycli



De besturing moet door de machinefabrikant zijn voorbereid voor het werken met het tastsysteem.  
Wanneer u een HEIDENHAIN-tastsysteem met EnDat-interface gebruikt, is softwareoptie Tastsysteemfuncties (optie #17) automatisch vrijgeschakeld.

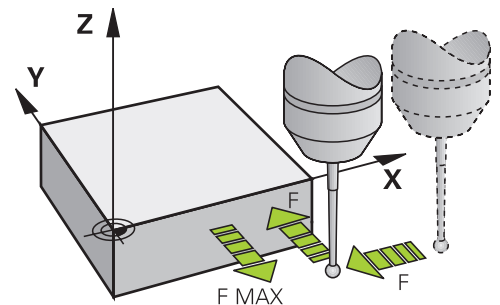


HEIDENHAIN garandeert de werking van de tastcycli alleen in combinatie met HEIDENHAIN-tastsystemen.

#### Werkingsprincipe



- Raadpleeg uw machinehandboek!
- De besturing moet door de machinefabrikant zijn voorbereid voor het werken met het tastsysteem.
- HEIDENHAIN garandeert de werking van de tastcycli alleen in combinatie met HEIDENHAIN-tastsystemen.
- De tastcycli zijn alleen beschikbaar met optie #17. Wanneer u een HEIDENHAIN-tastsysteem gebruikt, is de optie automatisch beschikbaar.
- De volledige omvang van de besturingsfunctie is uitsluitend bij gebruik van gereedschapsas **Z** beschikbaar.
- Beperkt en door de machinefabrikant voorbereid en geconfigureerd is toepassing van de gereedschapsassen **X** en **Y** mogelijk.



Als de besturing een tastcyclus uitvoert, verplaatst het 3D-tastsysteem zich asparallel in de richting van het werkstuk (ook bij actieve basisrotatie en gezwenkt bewerkingsvlak). De machinefabrikant legt de tastaanzet in een machineparameter vast.

**Verdere informatie:** "Voordat u met tastcycli gaat werken!", Pagina 42

Zodra de taststift met het werkstuk in aanraking komt,

- stuurt het 3D-tastsysteem een signaal naar de TNC: de coördinaten van de getaste positie worden opgeslagen
- stopt het 3D-tastsysteem
- keert met de positioneeraanzet terug naar de startpositie van het tastproces

Wanneer binnen een vastgelegde baan de taststift niet uitwijkt, komt de besturing met een desbetreffende foutmelding (baan: **DIST** uit tastsysteemtabel).

#### Voorwaarden

- Software-optie #17, Tastsysteemfuncties
- Gekalibreerd werkstuktastsysteem

**Verdere informatie:** "Schakelend tastsysteem kalibreren", Pagina 306

### Werken met een L-vormige taststift

De tastcycli **444** en **14xx** ondersteunen behalve de eenvoudige taststift **SIMPLE** ook de L-vormige taststift **L-TYPE**. U moet de L-vormige taststift vóór gebruik kalibreren.

Met de volgende cycli adviseert HEIDENHAIN de taststift te kalibreren:

- Radiuskalibratie: Cyclus 460 TS KALIBREREN (optie #17)
- Lengtekalibratie: Cyclus 461 TS LENGTE KALIBREREN (optie #17)

In de tastsysteemtabel moet u oriëntatie met **TRACK ON** toestaan. De besturing oriënteert de L-vormige taststift tijdens het tasten in de desbetreffende tastrichting. Als de tastrichting van de gereedschapsas overeenkomt, oriënteert de besturing het tastsysteem naar de kalibratiehoek.



- De besturing toont de arm van de taststift niet in de simulatie. De arm is de afgeschuinde lengte van de L-vormige taststift.
- Om maximale nauwkeurigheid te bereiken, moet de aanzet bij het kalibreren en tasten identiek zijn.

**Meer informatie:** Gebruikershandboek **Instellen, NC-programma's testen en uitvoeren**

### Rekening houden met basisrotatie bij handbediening

De besturing houdt bij het tasten rekening met een actieve basisrotatie en verplaatst zich schuin naar het werkstuk.

### Tastcycli in de werkstanden Handbediening en El. handwiel

De besturing beschikt in de werkstanden **Handbediening** en **Elektronisch handwiel** over tastcycli waarmee u:

- het tastsysteem kalibreert
- Een scheve ligging van het werkstuk compenseren
- Referentiepunten vastleggen

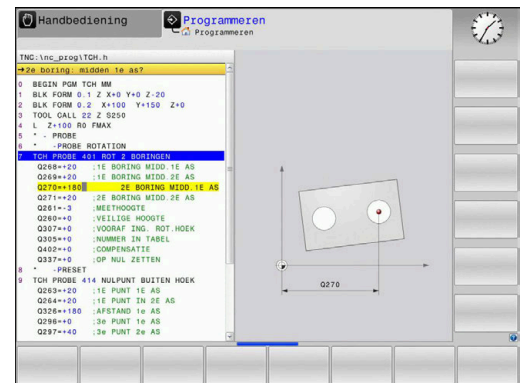
## Tastcycli voor automatisch bedrijf

Naast de tastcycli die u in de werkstanden Handbediening en Elektronisch handwiel kunt gebruiken, beschikt de besturing over een groot aantal cycli voor de meest uiteenlopende toepassingen in de modus Automatisch bedrijf:

- Schakelend tastsysteem kalibreren
- Een scheve ligging van het werkstuk compenseren
- Referentiepunten vastleggen
- automatische werkstukcontrole
- automatische gereedschapsmeting

De tastcycli kunt u programmeren in de werkstand **Programmeren** met behulp van de toets **TOUCH PROBE**. Tastcycli met nummer **400** of hoger toepassen, evenals nieuwere bewerkingscycli, Q-parameters als overdrachtparameters. Parameters met dezelfde functie die de besturing in verschillende cycli nodig heeft, hebben steeds hetzelfde nummer: zo is **Q260** bijvoorbeeld altijd de veilige hoogte, **Q261** altijd de meethoogte, etc.

Om het programmeren te vergemakkelijken, toont de besturing tijdens de cyclusdefinitie een helpscherm. In het helpscherm wordt de in te voeren parameter aangegeven (zie afbeelding rechts).





### Tastcyclus definiëren in de modus Programmeren

Ga als volgt te werk:



- ▶ Toets **TOUCH PROBE** indrukken



- ▶ Meetcyclusgroep selecteren, bijv. Referentiepunt vastleggen
- ▶ Cycli voor automatische gereedschapsmeting zijn alleen beschikbaar wanneer uw machine hiervoor is voorbereid.



- ▶ Cyclus selecteren, bijv. **NULP. BINNEN RECHTH.**
- ▶ De besturing opent een dialoogvenster en vraagt om invoer van alle waarden; tegelijkertijd verschijnt op de rechterzijde van het beeldscherm een grafische weergave waarin de in te voeren parameter oplicht.
- ▶ Voer alle door de besturing gevraagde parameters in.
- ▶ Elke selectie met de toets **ENT** bevestigen
- ▶ De besturing sluit het dialoogvenster zodra u alle vereiste gegevens hebt ingevoerd.

### NC-regels

11 TCH PROBE 410 NULP. BINNEN RECHTH. ~	
Q321=+50	;MIDDEN 1E AS ~
Q322=+50	;MIDDEN 2E AS ~
Q323=+60	;LENGTE 1E ZIJKANT ~
Q324=+20	;LENGTE 2E ZIJKANT ~
Q261=-5	;MEETHOOGTE ~
Q320=+0	;VEILIGHEIDSAFSTAND ~
Q260=+20	;VEILIGE HOOGTE ~
Q301=+0	;VERPL.VEILIGH.HOOGTE ~
Q305=+10	;NUMMER IN TABEL ~
Q331=+0	;REFERENTIEPUNT ~
Q332=+0	;REFERENTIEPUNT ~
Q303=+1	;MEETWAARDE OVERDR. ~
Q381=+1	;AANTASTEN TS-AS ~
Q382=+85	;1. COORD. VOOR TS-AS ~
Q383=+50	;2. COORD. VOOR TS-AS ~
Q384=+0	;3. COORD. VOOR TS-AS ~
Q333=+0	;REFERENTIEPUNT

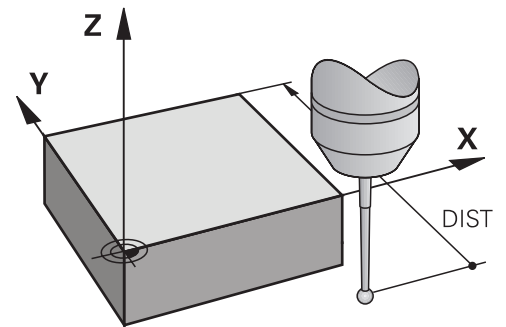
## 3.2 Voordat u met tastcycli gaat werken!

Om zoveel mogelijk meetfuncties te kunnen uitvoeren, zijn er instelmogelijkheden om de basiswerking van alle tastcycli vast te leggen.

**Meer informatie:** gebruikershandboek instellen, NC-programma's testen en uitvoeren

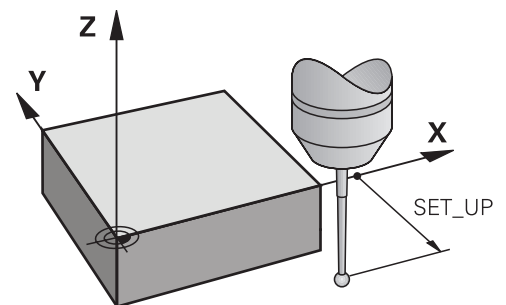
### Maximale verplaatsing naar de tastpositie: DIST in tastsysteemtabel

Als de taststift binnen de in **DIST** vastgelegde baan niet uitwijkt, geeft de besturing een foutmelding.



### Veiligheidsafstand tot tastpositie: SET\_UP in tastsysteemtabel

In **SET\_UP** legt u vast, hoever de besturing het tastsysteem vanaf de vastgelegde of de door de cyclus berekende tastpositie moet voorpositioneren. Hoe kleiner u deze waarde invoert, des te nauwkeuriger moet u de tastposities definiëren. In veel tastcycli kunt u bovendien een veiligheidsafstand definiëren, die aanvullend op **SET\_UP** actief is.



### Infrarood-tastsysteem op de geprogrammeerde tastrichting instellen: TRACK in tastsysteemtabel

Om de meetnauwkeurigheid te vergroten, kunt u er via **TRACK = ON** voor zorgen, dat er vóór elk tastproces een infrarood-tastsysteem in de geprogrammeerde tastrichting wordt ingesteld. De taststift wijkt daardoor altijd in dezelfde richting uit.



Wanneer u **TRACK = ON** wijzigt, moet u het tastsysteem opnieuw kalibreren.

### Schakelend tastsysteem, tastaanzet: F in tastsysteemtabel

In **F** definieert u de aanzet waarmee de besturing het werkstuk moet tasten.

**F** kan nooit groter worden dan in optionele machineparameter **maxTouchFeed** (nr. 122602) is gedefinieerd.

Bij cycli van het tastsysteem kan de aanzetpotentiometer actief zijn. De benodigde instellingen zijn door uw machinefabrikant vastgelegd. (Parameter **overrideForMeasure** (nr. 122604), moet dienovereenkomstig geconfigureerd zijn.)

### Schakelend tastsysteem, aanzet voor positioneerbewegingen: FMAX

In **FMAX** definieert u de aanzet waarmee de besturing het tastsysteem voorpositioneert en tussen de meetpunten positioneert.

### Schakelend tastsysteem, ijlgang voor positioneerbewegingen: F\_PREPOS in tastsysteemtabel

In **F\_PREPOS** legt u vast of de besturing het tastsysteem moet positioneren met de in **FMAX** gedefinieerde aanzet of in machine-ijlgang.

- Invoerwaarde = **FMAX\_PROBE**: positioneren met aanzet uit **FMAX**
- Invoerwaarde = **FMAX\_MACHINE**: met machine-ijlgang voorpositioneren

## Tastcycli afwerken

Alle tastcycli zijn DEF-actief. De besturing werkt de cyclus automatisch af zodra de cyclusdefinitie in de programma-afloop wordt gelezen.

### Instructies

#### AANWIJZING

##### Let op: botsingsgevaar!

Bij de uitvoering van de tastcycli **400** t/m **499** mogen geen cycli voor coördinatenomrekening actief zijn. Er bestaat botsingsgevaar!

- ▶ De volgende cycli niet vóór het gebruik van tastcycli activeren: cyclus **7 NULPUNT**, cyclus **8 SPIEGELEN**, cyclus **10 ROTATIE**, cyclus **11 MAATFACTOR** en cyclus **26 MAATFACTOR ASSPEC.**
- ▶ Coördinatenomrekeningen van tevoren terugzetten

#### AANWIJZING

##### Let op: botsingsgevaar!

Bij de uitvoering van de tastcycli **444** en **14xx** mogen de volgende coördinaattransformaties niet actief zijn: cyclus **8 SPIEGELEN**, cyclus **11 MAATFACTOR**, cyclus **26 MAATFACTOR ASSPEC.** en **TRANS MIRROR**. Er bestaat botsingsgevaar.

- ▶ Coördinatenomrekening vóór cyclusoproep terugzetten

### Aanwijzing in combinatie met machineparameters

- Afhankelijk van de instelling van de optionele machineparameter **chkTiltingAxes** (nr. 204600), wordt bij het tasten gecontroleerd of de positie van de rotatie-assen met de zwenkhoeken (3D-ROT) overeenkomt. Als dit niet het geval is, geeft de besturing een foutmelding weer.

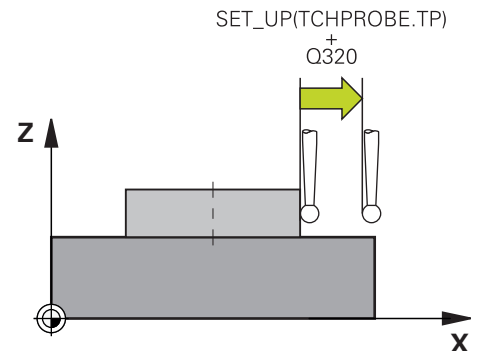
### Informatie in verband met programmering en uitvoering

- Let erop dat de maateenheden in het meetprotocol en de retourparameters afhankelijk zijn van het hoofdprogramma.
- De tastcycli **40x** t/m **43x** zetten een actieve basisrotatie aan het begin van de cyclus terug.
- De besturing interpreteert een basistransformatie als basisrotatie en een offset als tafelrotatie.
- U kunt de scheve ligging alleen als werkstukrotatie overnemen als op de machine een tafelrotatie-as bestaat en de oriëntatie daarvan loodrecht op het werkstukcoördinatensysteem **W-CS** staat.

### Voorpositie

Vóór elk tastproces positioneert de besturing het tastsysteem voor. De voorpositionering vindt tegen de volgende tastrichting in plaats. De afstand tussen tastpositie en voorpositie bestaat uit de volgende waarden:

- Tastkogelradius R
- **SET\_UP** uit de tastsysteemtabel
- **Q320 VEILIGHEIDSAFSTAND**



### Positioneerlogica

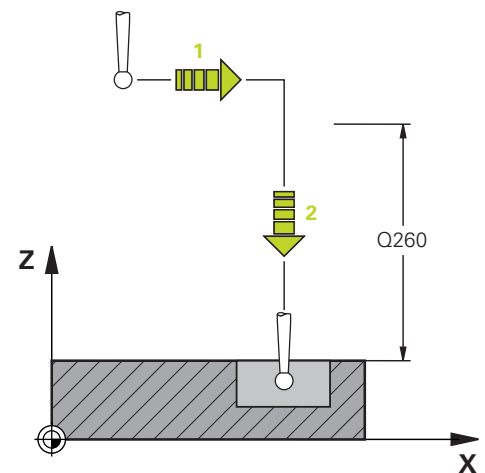
Tastsysteemcycli met een nummer van **400 t/m 499** of **1400 t/m 1499** positioneren het tastsysteem volgens de volgende positioneerlogica:

#### Actuele positie > Q260 VEILIGE HOOGTE

- 1 De besturing positioneert het tastsysteem met **FMAX** naar de voorpositie in het bewerkingsvlak.

**Verdere informatie:** "Voorpositie", Pagina 45

- 2 Vervolgens verplaatst de besturing het tastsysteem met **FMAX** in de gereedschapsas direct naar de tasthoogte.



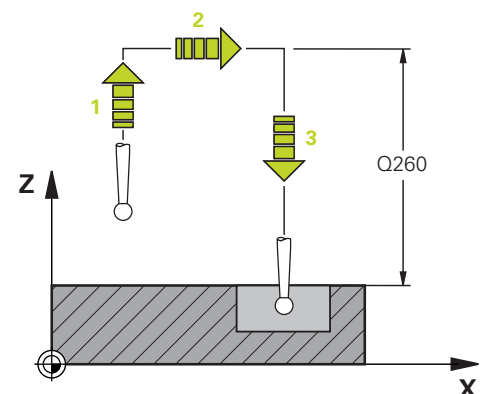
#### Actuele positie < Q260 VEILIGE HOOGTE

- 1 De besturing positioneert het tastsysteem met **FMAX** naar **Q260 VEILIGE HOOGTE**.

- 2 De besturing positioneert het tastsysteem met **FMAX** naar de voorpositie in het bewerkingsvlak.

**Verdere informatie:** "Voorpositie", Pagina 45

- 3 Vervolgens verplaatst de besturing het tastsysteem met **FMAX** in de gereedschapsas direct naar de tasthoogte.



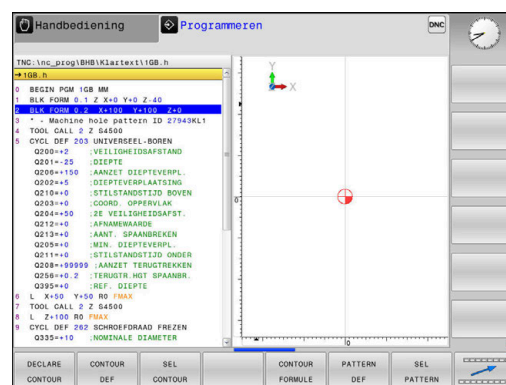
### 3.3 Programma-instellingen voor cycli

#### Overzicht

Sommige cycli gebruiken steeds weer identieke cyclusparameters, zoals de veiligheidsafstand **Q200**, die u bij elke cyclusdefinitie moet opgeven. Via de functie **GLOBAL DEF** kunt u deze cyclusparameters aan het programmabegin één keer definiëren, zodat deze algemeen globaal voor alle in het NC-programma gebruikte cycli actief zijn.

In de desbetreffende cyclus hoeft u dan alleen te verwijzen naar de waarde die u aan het programmabegin hebt gedefinieerd.

De volgende **GLOBAL DEF**-functies zijn beschikbaar:

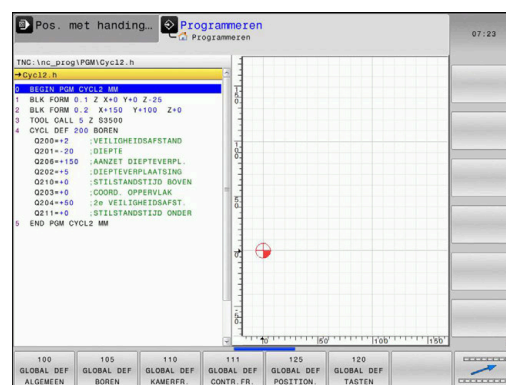


Softkey	Bewerkingspatroon	Pagina
100 GLOBAL DEF ALGEMEEN	<b>GLOBAL DEF ALGEMEEN</b> Definitie van algemeen geldende cyclusparameters	48
105 GLOBAL DEF BOREN	<b>GLOBAL DEF BOREN</b> Definitie van speciale boorcyclusparameters	<b>Meer informatie:</b> Gebruikershandleiding bewerkingscycli programmeren
110 GLOBAL DEF KAMERFR.	<b>GLOBAL DEF KAMERFREZEN</b> Definitie van speciale kamerfreescyclusparameters	<b>Meer informatie:</b> Gebruikershandleiding bewerkingscycli programmeren
111 GLOBAL DEF CONTR. FR.	<b>GLOBAL DEF CONTOURFREZEN</b> Definitie van speciale contourfreesparameters	<b>Meer informatie:</b> Gebruikershandleiding bewerkingscycli programmeren
125 GLOBAL DEF POSITION.	<b>GLOBAL DEF POSITIONEREN</b> Definitie van het positionergedrag bij <b>CYCL CALL PAT</b>	<b>Meer informatie:</b> Gebruikershandleiding bewerkingscycli programmeren
120 GLOBAL DEF TASTEN	<b>GLOBAL DEF TASTEN</b> Definitie van speciale tastcyclusparameters	49

#### GLOBAL DEF invoeren

Ga als volgt te werk:



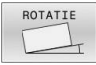
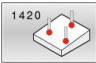

-  ▶ Toets **PROGRAMMEREN** indrukken
-  ▶ Toets **SPEC FCT** indrukken
-  ▶ Softkey **PROGRAMMA-INSTELL.** indrukken
-  ▶ Softkey **GLOBAL DEF** indrukken
-  ▶ Gewenste GLOBAL-DEF-functie selecteren, bijv. softkey **GLOBAL DEF TASTEN** indrukken
- ▶ Vereiste definities invoeren
- ▶ Telkens met **ENT**-toets bevestigen

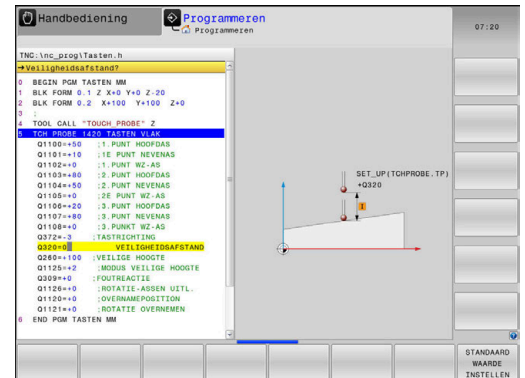


## GLOBAL DEF-informatie gebruiken

Wanneer u aan het programmabegin de juiste GLOBAL DEF-functies hebt ingevoerd, dan kunt u bij de definitie van een willekeurige cyclus naar deze algemeen geldende waarden refereren.

Ga daarbij als volgt te werk:

-  ▶ Toets **PROGRAMMEREN** indrukken
-  ▶ Toets **TOUCH PROBE** indrukken
-  ▶ Gewenste cyclusgroep selecteren, bijv. boorcycli
-  ▶ Gewenste cyclus selecteren, bijv. **TASTEN VLAK**
  - Wanneer hiervoor een globale parameter beschikbaar is, toont de besturing de softkey **STANDAARD WAARDE INSTELLEN**.
-  ▶ Softkey **STANDAARD WAARDE INSTELLEN** indrukken
  - De besturing voert het woord **PREDEF** (Engels: voorgedefinieerd) in de cyclusdefinitie in. Hierdoor hebt u een koppeling gemaakt met de bijbehorende **GLOBAL DEF**-parameter die u aan het programmabegin hebt gedefinieerd.



## AANWIJZING

### Let op: botsingsgevaar!

Als u naderhand de programma-instellingen met **GLOBAL DEF** wijzigt, dan gelden de wijzigingen voor het gehele NC-programma. De uitvoering van de bewerkingen kan hierdoor dus aanzienlijk veranderen. Er bestaat botsingsgevaar!

- ▶ **GLOBAL DEF** bewust gebruiken. Vóór het afwerken een programmatest uitvoeren
- ▶ In bewerkingscycli een vaste waarde invoeren, dan verandert **GLOBAL DEF** de waarden niet

## Algemeen geldende globale gegevens

Parameters gelden voor alle bewerkingscycli **2xx** en de tastcycli **451, 452**

### Helpscherm

### Parameters

#### Q200 Veiligheidsafstand?

Afstand gereedschapspunt – werkstukoppervlak. De waarde werkt incrementeel.

Invoer: **0...99999,9999**

#### Q204 2e veiligheidsafstand?

Afstand in de gereedschapsas tussen gereedschap en werkstuk (spanmiddel) waarbij een botsing is uitgesloten. De waarde werkt incrementeel.

Invoer: **0...99999,9999**

#### Q253 Aanzet voorpositioneren?

Aanzet waarmee de besturing het gereedschap in een cyclus verplaatst.

Invoer: **0...99999.999** alternatief **FMAX, FAUTO**

#### Q208 Aanzet vrijzetten?

Aanzet waarmee de besturing het gereedschap terugpositioneert.

Invoer: **0...99999.999** alternatief **FMAX, FAUTO**

### Voorbeeld

11 GLOBAL DEF 100 ALGEMEEN ~	
Q200=+2	;VEILIGHEIDSAFSTAND ~
Q204=+50	;2E VEILIGHEIDSAFST. ~
Q253=+750	;AANZET VOORPOS. ~
Q208=+999	;AANZET TERUGTREKKEN



## Globale gegevens voor tastfuncties

De parameters zijn van toepassing op alle tastcycli **4xx** en **14xx** en voor de cycli **271, 1271, 1272, 1273, 1274, 1278**

Helpscherm	Parameters
	<p><b>Q320 Veiligheidsafstand?</b> Extra afstand tussen meetpunt en tastsysteemkogel. <b>Q320</b> werkt aanvullend op de kolom <b>SET_UP</b> van de tastsysteemtabel. De waarde werkt incrementeel. Invoer: <b>0...99999,9999</b> Alternatief <b>PREDEF</b></p>
	<p><b>Q260 Veilige hoogte?</b> Coördinaat in de gereedschapsas waarin een botsing tussen het tastsysteem en het werkstuk (spanmiddel) uitgesloten is. De waarde werkt absoluut. Invoer: <b>-99999,9999...+99999,9999</b> Alternatief <b>PREDEF</b></p>
	<p><b>Q301 Verpl. veiligheidshoogte (0/1)?</b> Vastleggen hoe het tastsysteem zich tussen de meetpunten moet verplaatsen: <b>0</b>: tussen meetpunten op meethoogte verplaatsen <b>1</b>: tussen meetpunten op veilige hoogte verplaatsen Invoer: <b>0, 1</b></p>

### Voorbeeld

11 GLOBAL DEF 120 AANTASTEN ~	
Q320=+0	;VEILIGHEIDSAFSTAND ~
Q260=+100	;VEILIGE HOOGTE ~
Q301=+1	;VERPL.VEILIGH.HOOGTE



# 4

**Tastcycli: Scheve  
ligging van  
het werkstuk  
automatisch  
registreren**

## 4.1 Overzicht



De besturing moet door de machinefabrikant zijn voorbereid voor het werken met het tastsysteem.  
HEIDENHAIN garandeert de werking van de tastcycli alleen in combinatie met HEIDENHAIN-tastsystemen.

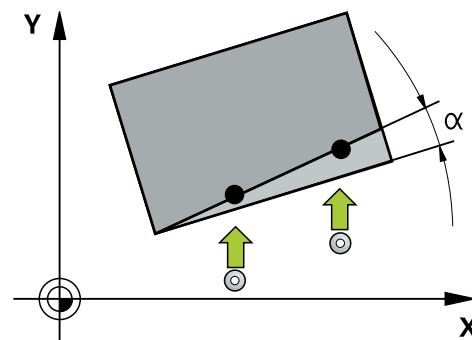
Softkey	Cyclus	Pagina
	Cyclus 1420 TASTEN VLAK (Option #17) <ul style="list-style-type: none"> <li>■ Automatische registratie via drie punten</li> <li>■ Compensatie via functie basisrotatie of rondtafelrotatie</li> </ul>	64
	Cyclus 1410 TASTEN KANT (optie #17) <ul style="list-style-type: none"> <li>■ Automatische registratie via twee punten</li> <li>■ Compensatie via functie basisrotatie of rondtafelrotatie</li> </ul>	71
	Cyclus 1411 TASTEN TWEE CIRKELS (optie #17) <ul style="list-style-type: none"> <li>■ Automatische registratie via twee boringen of tappen</li> <li>■ Compensatie via functie basisrotatie of rondtafelrotatie</li> </ul>	79
	Cyclus 1412 TASTEN SCHUINE ZIJDE (optie #17) <ul style="list-style-type: none"> <li>■ Automatische detectie via twee punten aan een schuine kant</li> <li>■ Compensatie via functie basisrotatie of rondtafelrotatie</li> </ul>	88
	Cyclus 1416 TASTEN SNIJPUNT (Option #17) <ul style="list-style-type: none"> <li>■ Automatische snijpuntregistratie via vier tastpunten op twee rechte lijnen</li> <li>■ Compensatie via functie basisrotatie of rondtafelrotatie</li> </ul>	96
	Cyclus 400 BASISROTATIE (Option #17) <ul style="list-style-type: none"> <li>■ Automatische registratie via twee punten</li> <li>■ Compensatie via functie Basisrotatie</li> </ul>	106
	Cyclus 401 ROT 2 BORINGEN (optie #17) <ul style="list-style-type: none"> <li>■ Automatische registratie via twee boringen</li> <li>■ Compensatie via functie Basisrotatie</li> </ul>	110
	Cyclus 402 ROT 2 TAPPEN (optie #17) <ul style="list-style-type: none"> <li>■ Automatische registratie via twee tappen</li> <li>■ Compensatie via functie Basisrotatie</li> </ul>	115
	Cyclus 403 ROT OVER ROTATIE-AS (optie #17) <ul style="list-style-type: none"> <li>■ Automatische registratie via twee punten</li> <li>■ Compensatie via rotatie van de rondtafel</li> </ul>	120
	Cyclus 405 ROT OVER C-AS (optie #17) <ul style="list-style-type: none"> <li>■ Automatisch uitlijnen van een hoekverspringing tussen een middelpunt van een boring en de positieve Y-as</li> <li>■ Compensatie via rotatie van de rondtafel</li> </ul>	125
	Cyclus 404 BASISROTATIE BEPALEN (optie #17) <ul style="list-style-type: none"> <li>■ Instellen van een willekeurige basisrotatie</li> </ul>	129

## 4.2 Basisprincipes van tastcycli 14xx

### Gemeenschappelijke kenmerken van de tastcycli 14xx voor rotaties

De cycli kunnen rotatie bepalen en bevatten het volgende:

- Inachtneming van de actieve machinekinematica
- Halfautomatisch tasten
- Bewaking van toleranties
- Rekening houden met een 3D-kalibratie
- Gelijktijdige bepaling van rotatie en positie



Programmeer- en bedieningsinstructies:

- De tastposities zijn gerelateerd aan de geprogrammeerde nominale posities in I-CS.
- Neem de nominale posities over uit uw tekening.
- U moet vóór de cyclusdefinitie een gereedschapsoproep voor de definitie van de tastsysteemas programmeren.
- De tastcycli 14xx ondersteunen de taststiftvorm **SIMPLE** en **L-TYPE**.
- Om optimale resultaten met betrekking tot de nauwkeurigheid met een L-TYPE te verkrijgen, is het raadzaam het tasten en kalibreren met dezelfde snelheid uit te voeren. Let op de positie van de aanzet-override als deze bij het tasten actief is.

### Begripsverklaringen

Aanduiding	Korte omschrijving
Nom. positie	Positie op uw tekening, bijv. positie van de boring
Nominale maat	Maat uit uw tekening bijv. diameter van de boring
actuele positie	Meetresultaat van de positie bijv. positie van de boring
Werkelijke maat	Meetresultaat van maat bijv. diameter van de boring
I-CS	Invoercoördinatensysteem I-CS: <b>Input Coordinate System</b>
W-CS	Werkstukcoördinatensysteem W-CS: <b>Workpiece Coordinate System</b>
Object	Tastobjecten: cirkel, tap, vlak, kant

**Verwerking - referentiepunt:**

- Verschuivingen kunnen in de basistransformatie van de referentiepunttabel worden geschreven, wanneer bij consistent bewerkingsvlak, of bij positieobjecten met actieve TCPM wordt getast.
- Rotaties kunnen in de basistransformatie van de referentiepunttabel als basisrotatie worden geschreven of ook als as-offset van de eerste rondtafelas vanuit het werkstuk beschouwd.

**Bedieningsinstructies:**

- Bij het tasten met TCPM wordt met bestaande 3D-kalibratiegegevens rekening gehouden. Wanneer deze kalibratiegegevens niet aanwezig zijn, kunnen afwijkingen ontstaan.
- Wanneer u niet alleen de rotatie, maar ook een gemeten positie wilt gebruiken, moet u het vlak zo loodrecht als mogelijk tasten. Hoe groter de hoekfout en hoe groter de tastkogelradius, des te groter is de positiefout. Door de grote hoekafwijkingen in de uitgangspositie kunnen hier desbetreffende afwijkingen in de positie ontstaan.

**Protocol:**

De vastgestelde resultaten worden in **TCHPECTO.html** vastgelegd, maar ook opgeslagen in de voor de cyclus bestemde Q-parameters.

De gemeten afwijkingen geven het verschil weer van de gemeten werkelijke waarden ten opzichte van het midden van de tolerantie. Wanneer geen tolerantie is aangegeven, zijn ze gerelateerd aan de nominale maat.

In de geest van het protocol is de maateenheid van het hoofdprogramma zichtbaar.

## Halfautomatische modus

Wanneer de tastposities ten opzichte van het actuele nulpunt niet bekend zijn, kan de cyclus in halfautomatische modus worden uitgevoerd. Hier kunt u de startpositie bepalen door handmatig voorpositioneren voordat u de tastprocedure uitvoert.

Vermeld daartoe "?" voorafgaand aan de benodigde nominale positie. Dit kunt u via de softkey **TEKST INVOEREN** doen. Afhankelijk van het object moet u de nominale posities definiëren die de richting van uw tastproces bepalen, zie "Voorbeelden".

### Cyclusverloop:

- 1 De cyclus onderbreekt het NC-programma
- 2 Er wordt een dialoogvenster weergegeven

Ga als volgt te werk:

- ▶ Positioneer met de asrichtingstoetsen het tastsysteem op het gewenste punt  
of
- ▶ Gebruik het handwiel voor voorpositionering
- ▶ Wijzig, indien nodig, de tastcriteria, zoals de tastrichting
- ▶ Druk op **NC-start**
- > Indien u voor het terugtrekken naar veilige hoogte **Q1125** de waarde 1 of 2 hebt geprogrammeerd, opent de besturing een apart venster. In dit venster wordt beschreven dat de modus voor terugtrekken naar veilige hoogte niet mogelijk is.
- ▶ Ga zolang het aparte venster open staat, met de astoetsen naar een veilige positie
- ▶ Druk op **NC-start**
- > Het programma wordt voortgezet.

## AANWIJZING

### Let op: botsingsgevaar!

Bij de uitvoering van de halfautomatische modus negeert de besturing de geprogrammeerde waarden 1 en 2 voor terugtrekken naar veilige hoogte. Afhankelijk van de positie waarop het tastsysteem zich vooraf bevindt, bestaat er gevaar voor botsingen!

- ▶ In halfautomatische modus na elk tastproces handmatig naar een veilige hoogte verplaatsen



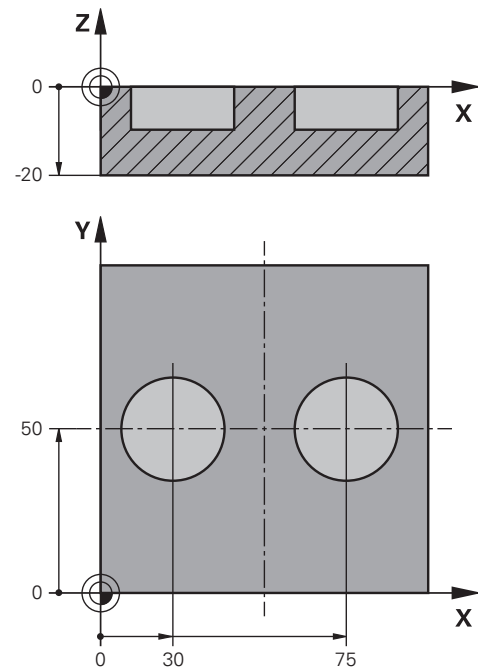
Programmeer- en bedieningsinstructies:

- Neem de nominale posities over uit uw tekening.
- De halfautomatische modus wordt alleen in de machinemodi uitgevoerd, dus niet in de programmatest.
- Wanneer u bij een tastpositie in alle richtingen geen nominale posities definieert, toont de besturing een foutmelding.
- Als u voor een richting geen nominale positie hebt gedefinieerd, worden na het tasten van het object de nominale posities overgenomen. Dat betekent dat de gemeten actuele positie achteraf als nominale positie wordt aangenomen. Bijgevolg is er voor deze positie geen afwijking en daarom geen positiecorrectie.

**Voorbeelden**

**Belangrijk:** neem de **nominale posities** over uit uw tekening!

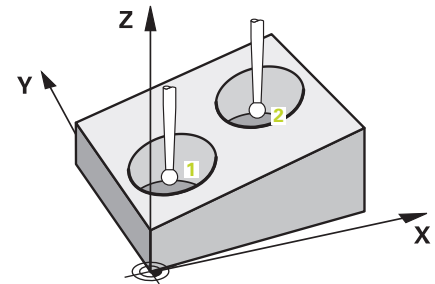
In de drie voorbeelden worden de nominale posities uit deze tekening gebruikt.





## Boring

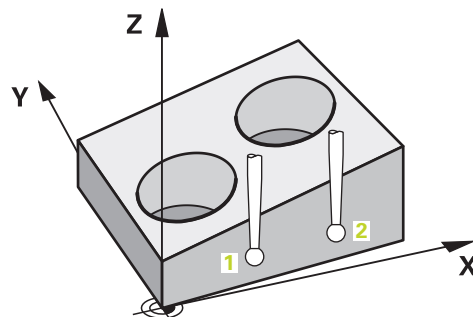
In dit voorbeeld lijnt u twee boringen uit. Het tasten vindt plaats in de X-as (hoofdas) en Y-as (nevenas). Daarom moet u voor deze assen absoluut de nominale positie definiëren! De nominale positie van de Z-as (gereedschapsas) is niet nodig, omdat u geen maat in deze richting opneemt.



<b>11 TCH PROBE 1411 TASTEN TWEE CIRKELS ~</b>		; cyclus definiëren
<b>QS1100= "?30" ;1.PUNT HOOFDAS ~</b>		; nominale positie 1 hoofdas vooraf ingesteld, maar positie van het werkstuk onbekend
<b>QS1101= "?50" ;1E PUNT NEVENAS ~</b>		; nominale positie 1 nevenas vooraf ingesteld, maar positie van het werkstuk onbekend
<b>QS1102= "?" ;1.PUNT WZ-AS ~</b>		; nominale positie 1 gereedschapsas onbekend
<b>Q1116=+10 ;DIAMETER 1 ~</b>		; diameter 1e positie
<b>QS1103= "?75" ;2.PUNT HOOFDAS ~</b>		; nominale positie 2 hoofdas vooraf ingesteld, maar positie van het werkstuk onbekend
<b>QS1104= "?50" ;2.PUNT NEVENAS ~</b>		; nominale positie 2 nevenas vooraf ingesteld, maar positie van het werkstuk onbekend
<b>QS1105= "?" ;2E PUNT WZ-AS ~</b>		; nominale positie 2 gereedschapsas onbekend
<b>Q1117=+10 ;DIAMETER 2 ~</b>		; diameter 2e positie
<b>Q1115=+0 ;GEOMETRIETYPE ~</b>		; geometrietype twee boringen
<b>Q423=+4 ;AANTAL KEREN TASTEN ~</b>		
<b>Q325=+0 ;STARTHOEK ~</b>		
<b>Q1119=+360 ;OPENINGSHOEK ~</b>		
<b>Q320=+2 ;VEILIGHEIDSAFSTAND ~</b>		
<b>Q260=+100 ;VEILIGE HOOGTE ~</b>		
<b>Q1125=+2 ;MODUS VEILIGE HOOGTE ~</b>		
<b>Q309=+0 ;FOOTREACTIE ~</b>		
<b>Q1126=+0 ;ROTATIE-ASSEN UITL. ~</b>		
<b>Q1120=+0 ;OVERNAMEPOSITION ~</b>		
<b>Q1121=+0 ;ROTATIE OVERNEMEN</b>		

## Kant

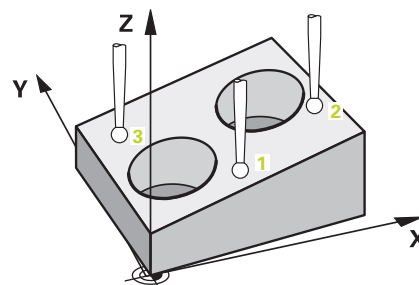
In dit voorbeeld lijn u een kant uit. Het tasten vindt plaats in de Y-as (nevenas). Daarom moet u voor deze as absoluut de nominale positie definiëren! De nominale posities van de X-as (hoofdas) en de Z-as (gereedschapsas) zijn niet nodig, omdat u geen maat in deze richting opneemt.



11 TCH PROBE 1410 TASTEN KANT ~		; cyclus definiëren
QS1100= "?"	;1.PUNT HOOFDAS ~	; nominale positie 1 hoofdas onbekend
QS1101= "?0"	;1E PUNT NEVENAS ~	; nominale positie 1 nevenas vooraf ingesteld, maar positie van het werkstuk onbekend
QS1102= "?"	;1.PUNT WZ-AS ~	; nominale positie 1 gereedschapsas onbekend
QS1103= "?"	;2.PUNT HOOFDAS ~	; nominale positie 2 hoofdas onbekend
QS1104= "?0"	;2.PUNT NEVENAS ~	; nominale positie 2 nevenas vooraf ingesteld, maar positie van het werkstuk onbekend
QS1105= "?"	;2E PUNT WZ-AS ~	; nominale positie 2 gereedschapsas onbekend
Q372=+2	;TASTRICHTING ~	; Tastrichting Y+
Q320=+0	;VEILIGHEIDSAFSTAND ~	
Q260=+100	;VEILIGE HOOGTE ~	
Q1125=+2	;MODUS VEILIGE HOOGTE ~	
Q309=+0	;FOUTREACTIE ~	
Q1126=+0	;ROTATIE-ASSEN UITL. ~	
Q1120=+0	;OVERNAMEPOSITION ~	
Q1121=+0	;ROTATIE OVERNEMEN	

## Vlak

In dit voorbeeld lijnt u een vlak uit. Hier moet u absoluut alle drie de nominale posities definiëren. Voor de hoekberekening is het namelijk belangrijk dat bij elke tastpositie alle drie de assen in acht wordt genomen.



11 TCH PROBE 1420 TASTEN VLAK ~		; cyclus definiëren
QS1100= "?50"	; 1.PUNT HOOFDAS ~	; nominale positie 1 hoofdas vooraf ingesteld, maar positie van het werkstuk onbekend
QS1101= "?10"	; 1E PUNT NEVENAS ~	; nominale positie 1 nevenas vooraf ingesteld, maar positie van het werkstuk onbekend
QS1102= "?0"	; 1.PUNT WZ-AS ~	; nominale positie 1 gereedschapsas vooraf ingesteld, maar positie van het werkstuk onbekend
QS1103= "?80"	; 2.PUNT HOOFDAS ~	; nominale positie 2 hoofdas vooraf ingesteld, maar positie van het werkstuk onbekend
QS1104= "?50"	; 2.PUNT NEVENAS ~	; nominale positie 2 nevenas vooraf ingesteld, maar positie van het werkstuk onbekend
QS1105= "?0"	; 2E PUNT WZ-AS ~	; nominale positie 2 gereedschapsas vooraf ingesteld, maar positie van het werkstuk onbekend
QS1106= "?20"	; 3.PUNT HOOFDAS ~	; nominale positie 3 hoofdas vooraf ingesteld, maar positie van het werkstuk onbekend
QS1107= "?80"	; 3.PUNT NEVENAS ~	; nominale positie 3 nevenas vooraf ingesteld, maar positie van het werkstuk onbekend
QS1108= "?0"	; 3.PUNKT WZ-AS ~	; nominale positie 3 gereedschapsas vooraf ingesteld, maar positie van het werkstuk onbekend
Q372=-3	; TASTRICHTING ~	; tastrichting Z-
Q320=+2	; VEILIGHEIDSAFSTAND ~	
Q260=+100	; VEILIGE HOOGTE ~	
Q1125=+2	; MODUS VEILIGE HOOGTE ~	
Q309=+0	; FOUTREACTIE ~	
Q1126=+0	; ROTATIE-ASSEN UITL. ~	
Q1120=+0	; OVERNAMEPOSITION ~	
Q1121=+0	; ROTATIE OVERNEMEN	

## Analyse van de toleranties

Met behulp van de cycli 14xx kunt u ook tolerantiebereiken controleren. Daarbij kunnen de positie en de grootte van een object worden gecontroleerd.

De volgende invoer met toleranties is mogelijk:

Toleranties	Voorbeeld
DIN EN ISO 286-2	10H7
DIN ISO 2768-1	10m
Afmetingen	10+0,01-0,015

Bij de afmetingen zijn de volgende combinaties mogelijk:

Combinatie	Voorbeeld	Productiemaat
x+y	10+-0.5	10.0
x-y	10-+0.5	10.0
x-y+z	10-0.1+0.5	10.2
x+y-z	10+0.1-0.5	9.8
x+y+z	10+0.1+0.5	10.3
x-y-z	10-0.1-0.5	9.7
x+y	10+0.5	10.25
x-y	10-0.5	9.75

Wanneer u een invoer met tolerantie programmeert, bewaakt de besturing het tolerantiebereik. De besturing schrijft de statussen goed, nabewerking of afkeur in de retourparameter **Q183**. Wanneer een correctie van het referentiepunt is geprogrammeerd, corrigeert de besturing het actieve referentiepunt na het tasten.

De volgende cyclusparameters staan invoer met toleranties toe:

- **Q1100 1.PUNT HOOFDAS**
- **Q1101 1E PUNT NEVENAS**
- **Q1102 1.PUNT WZ-AS**
- **Q1103 2.PUNT HOOFDAS**
- **Q1104 2.PUNT NEVENAS**
- **Q1105 2E PUNT WZ-AS**
- **Q1106 3.PUNT HOOFDAS**
- **Q1107 3.PUNT NEVENAS**
- **Q1108 3.PUNKT WZ-AS**
- **Q1116 DIAMETER 1**
- **Q1117 DIAMETER 2**

### Ga bij de programmering als volgt te werk:

- ▶ Cyclusdefinitie starten
- ▶ Cyclusparameters definiëren
- ▶ Softkey **TEKST INVOEREN** selecteren
- ▶ Voer de nominale maat incl. tolerantie in



Wanneer u een verkeerde tolerantie programmeert, beëindigt de besturing de afwerking met een foutmelding.

### Cyclusverloop

Wanneer de actuele positie buiten de tolerantie ligt, is het gedrag van de besturing als volgt:

- **Q309=0**: De besturing onderbreekt niet.
- **Q309=1**: De besturing onderbreekt het programma met een melding bij afkeur en nabewerken.
- **Q309=2**: De besturing onderbreekt het programma met een melding bij afkeur.

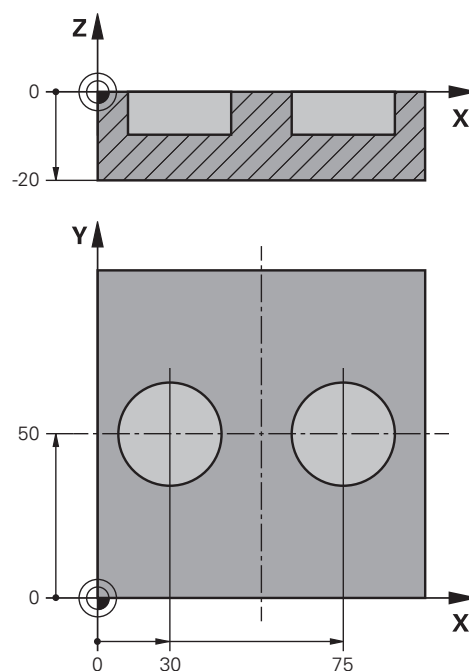
#### Wanneer Q309 = 1 of 2 is, gaat u als volgt te werk:

- De besturing opent een dialoog en geeft alle nominale en werkelijke maten van het object weer.
- ▶ NC-programma met softkey **AFBREKEN** onderbreken
- of
- ▶ NC-programma met **NC-start** voortzetten



Houd er rekening mee dat de tastcycli de afwijkingen ten opzichte van het midden van de tolerantie in **Q98x** en **Q99x** retourneren. De waarden komen overeen met dezelfde correctiegrootheden, die de cyclus uitvoert wanneer de invoerparameters **Q1120** en **Q1121** dienovereenkomstig zijn ingesteld. Wanneer geen automatische verwerking is geactiveerd, slaat de besturing de waarden ten opzichte van het tolerantiecentrum op in de daarvoor bestemde parameter Q en kunt u deze waarden verder verwerken.

## Voorbeeld



11 TCH PROBE 1411TASTEN TWEE CIRKELS ~	Cyclus definiëren
Q1100=+30 ;1.PUNT HOOFDAS ~	Nominale positie 1 hoofdas
Q1101=+50 ;1E PUNT NEVENAS ~	Nominale positie 1 nevenas
Q1102=-5 ;1.PUNT WZ-AS ~	Nominale positie 1 GS-as
QS1116="+8-2-1" ;DIAMETER 1 ~	Nominale maat 1 incl. tolerantie
Q1103=+75 ;2.PUNT HOOFDAS ~	Nominale positie 2 hoofdas
Q1104=+50 ;2.PUNT NEVENAS ~	Nominale positie 2 nevenas
QS1105=-5 ;2E PUNT WZ-AS ~	Nominale positie 2 GS-as
QS1117="+8-2-1" ;DIAMETER 2 ~	Nominale maat 2 incl. tolerantie
Q1115=+0 ;GEOMETRIETYPE ~	
Q423=+4 ;AANTAL KEREN TASTEN ~	
Q325=+0 ;STARTHOEK ~	
Q1119=+360 ;OPENINGSHOEK ~	
Q320=+2 ;VEILIGHEIDSAFSTAND ~	
Q260=+100 ;VEILIGE HOOGTE ~	
Q1125=+2 ;MODUS VEILIGE HOOGTE ~	
Q309=2 ;FOUTREACTIE ~	
Q1126=+0 ;ROTATIE-ASSEN UITL. ~	
Q1120=+0 ;OVERNAMEPOSITION ~	
Q1121=+0 ;ROTATIE OVERNEMEN	

## Overdracht van een actuele positie

U kunt de werkelijke positie vooraf bepalen en de tastcyclus als actuele positie definiëren. Aan het object wordt zowel de nominale positie als de actuele positie doorgegeven. De cyclus berekent basis van het verschil de vereiste correcties en past de tolerantiebewaking aan.

Hiertoe plaatst u een "@" achter de benodigde nominale positie. Dit kunt u via de softkey **TEKST INVOEREN** doen. Achter de "@" kunt u dan de actuele positie vermelden.



Programmeer- en bedieningsinstructies:

- Als u @ gebruikt, wordt niet getast. De besturing verrekent alleen de actuele en nominale posities.
- U moet voor alle drie assen (hoofd-, neven- en gereedschapsas) de actuele posities definiëren. Wanneer u slechts één as met de actuele positie definieert, toont de besturing een foutmelding.
- De actuele posities kunnen ook met Q-parameters **Q1900-Q1999** worden gedefinieerd.

### Voorbeeld:

Met deze mogelijkheid kunt u bijv.:

- Cirkelpatroon uit verschillende objecten bepalen
- Tandwiel via tandwielmidden en de positie van een tand uitlijnen

De nominale posities worden hier deels met tolerantiebewaking en werkelijke positie gedefinieerd.

5 TCH PROBE 1410 TASTEN KANT ~	
QS1100="10+0.02@10.0123"	;1.PUNT HOOFDAS ~
QS1101="50@50.0321"	;1E PUNT NEVENAS ~
QS1102="-10-0.2+0.2@Q1900"	;1.PUNT WZ-AS ~
QS1103="30+0.02@30.0134"	;2.PUNT HOOFDAS ~
QS1104="50@50.534"	;2.PUNT NEVENAS ~
QS1105="-10-0.02@Q1901"	;2E PUNT WZ-AS ~
Q372=+2	;TASTRICHTING ~
Q320=+0	;VEILIGHEIDSAFSTAND ~
Q260=+100	;VEILIGE HOOGTE ~
Q1125=+2	;MODUS VEILIGE HOOGTE ~
Q309=+0	;FOUTREACTIE ~
Q1126=+0	;ROTATIE-ASSEN UITL. ~
Q1120=+0	;OVERNAMEPOSITION ~
Q1121=+0	;ROTATIE OVERNEMEN

## 4.3 Cyclus 1420 TASTEN VLAK (Option #17)

### ISO-programmering

#### G1420

### Toepassing

Met tastcyclus **1420** worden de hoeken van een vlak door meting van drie punten bepaald en worden de waarden in Q-parameters vastgelegd.

Als u vóór deze cyclus de cyclus **1493 EXTRUSIE TASTEN** programmeert, herhaalt de besturing de tastpunten in de geselecteerde richting en gedefinieerde lengte langs een rechte lijn.

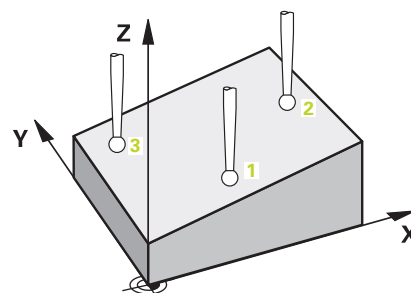
**Verdere informatie:** "Cyclus 1493 EXTRUSIE TASTEN (optie #17)", Pagina 301

De cyclus biedt bovendien de volgende mogelijkheden:

- Als de coördinaten van de tastpunten onbekend zijn, kunt u de cyclus in halfautomatische modus uitvoeren.  
**Verdere informatie:** "Halfautomatische modus", Pagina 55
- De cyclus kan optioneel op toleranties controleren. Daarbij kunt u de positie en grootte van een object bewaken.  
**Verdere informatie:** "Analyse van de toleranties", Pagina 60
- Als u de exacte positie vooraf hebt bepaald, kunt u de waarde in de cyclus als actuele positie definiëren  
**Verdere informatie:** "Overdracht van een actuele positie", Pagina 63

### Cyclusverloop

- 1 De besturing positioneert het tastsysteem met positioneerlogica naar de voorpositie van de eerste tastpositie **1**.  
**Verdere informatie:** "Positioneerlogica", Pagina 45
- 2 Vervolgens verplaatst het tastsysteem zich naar de ingevoerde meethoogte **Q1102** en voert het eerste tastproces met tastaanzet **F** uit de tastsysteemtabel uit.
- 3 Als u de **MODUS VEILIGE HOOGTE Q1125** programmeert, positioneert de besturing het tastsysteem met **FMAX\_PROBE** terug naar de veilige hoogte **Q260**.
- 4 Daarna wordt in het bewerkingsvlak naar de tastpositie **2** gegaan en wordt de actuele positie van het tweede punt van het vlak gemeten.
- 5 Vervolgens keert het tastsysteem terug naar de veilige hoogte (afhankelijk van **Q1125**) en daarna in het bewerkingsvlak naar de tastpositie **3** en meet daar de actuele positie van het derde punt van het vlak.
- 6 Ten slotte positioneert de besturing het tastsysteem terug op de veilige hoogte (afhankelijk van **Q1125**) en slaat de bepaalde waarden op in de volgende Q-parameters:





Q-parameter nummer	Betekenis
Q950 t/m Q952	Eerste gemeten positie in de hoofd-, neven- en gereedschapsas
Q953 t/m Q955	Tweede gemeten positie in de hoofd-, neven- en gereedschapsas
Q956 t/m Q958	Derde gemeten positie in de hoofd-, neven- en gereedschapsas
Q961 t/m Q963	Gemeten ruimtelijke hoeken SPA, SPB en SPC in W-CS
Q980 t/m Q982	Gemeten afwijkingen van het eerste tastpunt
Q983 t/m Q985	Gemeten afwijkingen van de tweede tastpunt
Q986 t/m Q988	3e gemeten afwijking van de posities
Q183	<p>Werkstukstatus</p> <ul style="list-style-type: none"> <li>■ <b>-1</b> = niet gedefinieerd</li> <li>■ <b>0</b> = goed</li> <li>■ <b>1</b> = nabewerken</li> <li>■ <b>2</b> = afkeur</li> <li>■ <b>3</b> = taststift niet uitgeweken.</li> </ul> <p>De werkstukstatus <b>3</b> toont de besturing alleen in combinatie met de cyclus <b>441 SNEL AANTASTEN</b>.</p> <p><b>Verdere informatie:</b> "Cyclus 441 SNEL AANTASTEN (optie #17)", Pagina 298</p>
Q970	<p>Wanneer u cyclus <b>1493 EXTRUSIE TASTEN</b> eerder hebt geprogrammeerd:</p> <p>Maximale afwijking vanaf het eerste tastpunt</p>
Q971	<p>Wanneer u cyclus <b>1493 EXTRUSIE TASTEN</b> eerder hebt geprogrammeerd:</p> <p>Maximale afwijking vanaf het tweede tastpunt</p>
Q972	<p>Wanneer u cyclus <b>1493 EXTRUSIE TASTEN</b> eerder hebt geprogrammeerd:</p> <p>Maximale afwijking vanaf het derde tastpunt</p>

## Instructies

### AANWIJZING

#### Let op: botsingsgevaar!

Als u tussen de objecten of tastpunten niet naar een veilige hoogte verplaatst, bestaat er botsingsgevaar.

- ▶ Tussen elk object of elk tastpunt naar veilige hoogte verplaatsen Programmeer **Q1125 MODUS VEILIGE HOOGTE** ongelijk aan **-1**.

### AANWIJZING

#### Let op: botsingsgevaar!

Bij de uitvoering van de tastcycli **444** en **14xx** mogen de volgende coördinaattransformaties niet actief zijn: cyclus **8 SPIEGELEN**, cyclus **11 MAATFACTOR**, cyclus **26 MAATFACTOR ASSPEC.** en **TRANS MIRROR**. Er bestaat botsingsgevaar.

- ▶ Coördinatenomrekening vóór cyclusoproep terugzetten

- Deze cyclus kunt u uitsluitend in de bewerkingsmodus **FUNCTION MODE MILL** uitvoeren.
- De drie tastposities mogen niet op een rechte liggen, zodat de besturing de hoekwaarden kan berekenen.
- Door definitie van de nominale posities ontstaat de nominale ruimtehoek. De cyclus slaat de gemeten ruimtehoek op in de parameters **Q961** t/m **Q963**. Voor de overname in de 3D-basisrotatie gebruikt de besturing het verschil tussen de gemeten ruimtehoek en de nominale ruimtehoek.



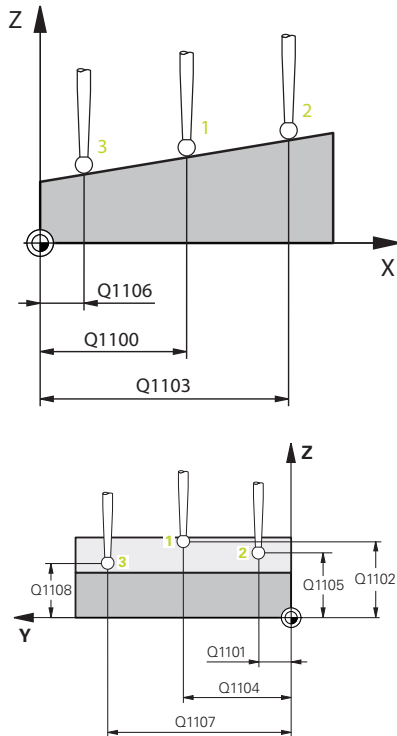
- HEIDENHAIN adviseert u bij deze cyclus geen ashoek te gebruiken!

#### Draaitafelassen uitlijnen:

- Het uitlijnen met rotatie-assen kan alleen worden uitgesloten, wanneer twee rotatie-assen in de kinematica aanwezig zijn.
- Om de rotatie-assen uit te lijnen (**Q1126** andere waarde dan 0), moet de rotatie worden overgenomen (**Q1121** andere waarde dan 0). Anders geeft de besturing een foutmelding weer.

## Cyclusparameters

### Helppscherm



### Parameters

#### Q1100 1e nominale positie hoofdas?

Absolute nominale positie van de eerste tastpositie in de hoofdas van het bewerkingsvlak

Invoer: **-99999,9999...+99999,9999** alternatief **?, -, + of @**

- **?**: halfautomatische modus, zie Pagina 55
- **-, +**: interpretatie van de tolerantie, zie Pagina 60
- **@**: overdracht van een actuele positie, zie Pagina 63

#### Q1101 1.nominale positie nevenas?

Absolute nominale positie van de eerste tastpositie in de nevenas van het bewerkingsvlak

Invoer: **-99999.9999...+9999.9999** Als alternatief optionele invoer, zie **Q1100**

#### Q1102 1.Nominale positie GS-as?

Absolute nominale positie van de eerste tastpositie in de gereedschapsas

Invoer: **-99999.9999...+9999.9999** Als alternatief optionele invoer, zie **Q1100**

#### Q1103 2e nominale positie hoofdas?

Absolute nominale positie van de tweede tastpositie in de hoofdas van het bewerkingsvlak

Invoer: **-99999.9999...+9999.9999** Als alternatief optionele invoer, zie **Q1100**

#### Q1104 2e nominale positie nevenas?

Absolute nominale positie van de tweede tastpositie in de nevenas van het bewerkingsvlak

Invoer: **-99999.9999...+9999.9999** Als alternatief optionele invoer, zie **Q1100**

#### Q1105 2. Nominale positie GS-as?

Absolute nominale positie van de tweede tastpositie in de gereedschapsas van het bewerkingsvlak

Invoer: **-99999.9999...+9999.9999** Als alternatief optionele invoer, zie **Q1100**

#### Q1106 3.nominale positie hoofdas?

Absolute nominale positie van de derde tastpositie in de hoofdas van het bewerkingsvlak

Invoer: **-99999.9999...+9999.9999** Als alternatief optionele invoer, zie **Q1100**

## Helpscherm

## Parameters

### Q1107 3e nominale positie nevenas?

Absolute nominale positie van de derde tastpositie in de nevenas van het bewerkingsvlak

Invoer: **-99999.9999...+9999.9999** Als alternatief optionele invoer, zie **Q1100**

### Q1108 3e nominale positie GS-as?

Absolute nominale positie van de derde tastpositie in de gereedschapsas van het bewerkingsvlak

Invoer: **-99999.9999...+9999.9999** Als alternatief optionele invoer, zie **Q1100**

### Q372 Tastrichting (-3...+3)?

As in de richting waarvan moet worden getast. Met het voorteken definieert u of de besturing zich in positieve of negatieve richting verplaatst.

Invoer: **-3, -2, -1, +1, +2, +3**

### Q320 Veiligheidsafstand?

Extra afstand tussen meetpunt en tastsysteemkogel. **Q320** werkt aanvullend op de kolom **SET\_UP** van de tastsysteemtabel. De waarde werkt incrementeel.

Invoer: **0...99999,9999** Alternatief **PREDEF**

### Q260 Veilige hoogte?

Coördinaat in de gereedschapsas waarin een botsing tussen het tastsysteem en het werkstuk (spanmiddel) uitgesloten is. De waarde werkt absoluut.

Invoer: **-99999,9999...+99999,9999** Alternatief **PREDEF**

### Q1125 Verplaatsen naar veilige hoogte?

Positioneergedrag tussen de tastposities:

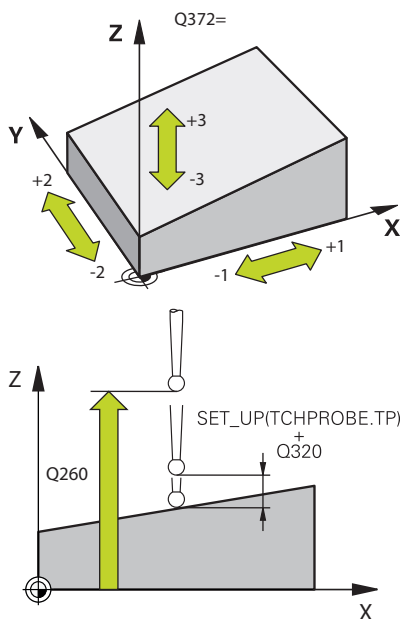
**-1:** niet naar veilige hoogte verplaatsen.

**0:** voor en na de cyclus naar veilige hoogte verplaatsen. De voorpositionering gebeurt met **FMAX\_PROBE**.

**1:** voor en na elk object naar veilige hoogte verplaatsen. De voorpositionering gebeurt met **FMAX\_PROBE**.

**2:** voor en na elk tastpunt naar veilige hoogte verplaatsen. De voorpositionering gebeurt met **FMAX\_PROBE**.

Invoer: **-1, 0, +1, +2**



**Helpscherm****Parameters****Q309 Reactie bij tolerantiefout?**

Reactie bij tolerantie-overschrijding:

**0:** bij tolerantie-overschrijding de programma-afloop niet onderbreken. De besturing opent geen venster met resultaten.

**1:** bij tolerantie-overschrijding de programma-afloop onderbreken. De besturing opent een venster met resultaten.

**2:** de besturing opent bij nabewerken geen venster met resultaten. De besturing opent bij actuele posities in het afkeurgedeelte een venster met resultaten en onderbreekt de programma-afloop.

Invoer: **0, 1, 2**

**Q1126 Rotatie-assen uitlijnen?**

Rotatie-assen voor schuine bewerking positioneren:

**0:** huidige rotatie-as positie behouden.

**1:** rotatie-as automatisch positioneren en de gereedschapspunt daarbij corrigeren (**MOVE**). De relatieve positie tussen werkstuk en gereedschap wordt niet gewijzigd. De besturing voert met de lineaire assen een compensatiebeweging uit.

**2:** rotatie-as automatisch positioneren zonder de gereedschapspunt te corrigeren (**TURN**).

Invoer: **0, 1, 2**

**Q1120 Positie voor overname?**

Vastleggen of de besturing het actieve referentiepunt corrigeert:

**0:** geen correctie

**1:** correctie ten opzichte van het 1e tastpunt. De besturing corrigeert het actieve referentiepunt met de afwijking van de nominale en actuele positie van het 1e tastpunt.

**2:** correctie ten opzichte van het 2e tastpunt. De besturing corrigeert het actieve referentiepunt met de afwijking van de nominale en actuele positie van het 2e tastpunt.

**3:** correctie ten opzichte van het 3e tastpunt. De besturing corrigeert het actieve referentiepunt met de afwijking van de nominale en actuele positie van het 2e tastpunt.

**4:** correctie ten opzichte van het gemiddelde tastpunt. De besturing corrigeert het actieve referentiepunt met de afwijking van de nominale en actuele positie van het gemiddelde tastpunt.

Invoer: **0, 1, 2, 3, 4**

**Q1121 Basisrotatie overnemen?**

Vastleggen of de besturing de vastgestelde scheve ligging als basisrotatie moet overnemen:

**0:** Geen basisrotatie

**1:** Basisrotatie instellen: Hier slaat de besturing de basisrotatie op.

Invoer: **0, 1**

**Voorbeeld**

11 TCH PROBE 1420 TASTEN VLAK ~	
Q1100=+0	;1.PUNT HOOFDAS ~
Q1101=+0	;1E PUNT NEVENAS ~
Q1102=+0	;1.PUNT WZ-AS ~
Q1103=+0	;2.PUNT HOOFDAS ~
Q1104=+0	;2.PUNT NEVENAS ~
Q1105=+0	;2E PUNT WZ-AS ~
Q1106=+0	;3.PUNT HOOFDAS ~
Q1107=+0	;3.PUNT NEVENAS ~
Q1108=+0	;3.PUNKT WZ-AS ~
Q372=+1	;TASTRICHTING ~
Q320=+0	;VEILIGHEIDSAFSTAND ~
Q260=+100	;VEILIGE HOOGTE ~
Q1125=+2	;MODUS VEILIGE HOOGTE ~
Q309=+0	;FOUTREACTIE ~
Q1126=+0	;ROTATIE-ASSEN UITL. ~
Q1120=+0	;OVERNAMEPOSITION ~
Q1121=+0	;ROTATIE OVERNEMEN

## 4.4 Cyclus 1410 TASTEN KANT (optie #17)

### ISO-programmering

#### G1410

### Toepassing

Met tastcyclus **1410** bepaalt u een scheve ligging van het werkstuk met behulp van twee posities op een kant. De cyclus bepaalt de rotatie aan de hand van het verschil van de gemeten hoek en de nominale hoek.

Als u vóór deze cyclus de cyclus **1493 EXTRUSIE TASTEN** programmeert, herhaalt de besturing de tastpunten in de geselecteerde richting en gedefinieerde lengte langs een rechte lijn.

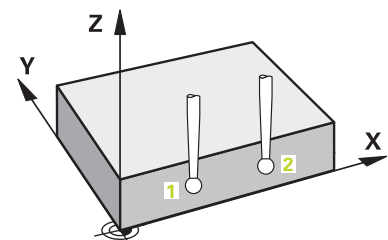
**Verdere informatie:** "Cyclus 1493 EXTRUSIE TASTEN (optie #17)", Pagina 301

De cyclus biedt bovendien de volgende mogelijkheden:

- Als de coördinaten van de tastpunten onbekend zijn, kunt u de cyclus in halfautomatische modus uitvoeren.  
**Verdere informatie:** "Halfautomatische modus", Pagina 55
- De cyclus kan optioneel op toleranties controleren. Daarbij kunt u de positie en grootte van een object bewaken.  
**Verdere informatie:** "Analyse van de toleranties", Pagina 60
- Als u de exacte positie vooraf hebt bepaald, kunt u de waarde in de cyclus als actuele positie definiëren  
**Verdere informatie:** "Overdracht van een actuele positie", Pagina 63

### Cyclusverloop

- 1 De besturing positioneert het tastsysteem met positioneerlogica naar de voorpositie van de eerste tastpositie **1**.  
**Verdere informatie:** "Positioneerlogica", Pagina 45
- 2 Vervolgens verplaatst het tastsysteem zich naar de ingevoerde meethoogte **Q1102** en voert het eerste tastproces met tastaanzet **F** uit de tastsysteemtabel uit.
- 3 De besturing verplaatst het tastsysteem met de veiligheidsafstand tegen de tastrichting in.
- 4 Als u de **MODUS VEILIGE HOOGTE Q1125** programmeert, positioneert de besturing het tastsysteem met **FMAX\_PROBE** terug naar de veilige hoogte **Q260**.
- 5 Het tastsysteem gaat dan naar de volgende tastpositie **2** en voert het tweede tastproces uit.
- 6 Ten slotte positioneert de besturing het tastsysteem terug op de veilige hoogte (afhankelijk van **Q1125**) en slaat de bepaalde waarden op in de volgende Q-parameters:



Q-parameter nummer	Betekenis
Q950 t/m Q952	Eerste gemeten positie in de hoofd-, neven- en gereedschapsas
Q953 t/m Q955	Tweede gemeten positie in de hoofd-, neven- en gereedschapsas
Q964	Gemeten basisrotatie
Q965	Gemeten tafelrotatie
Q980 t/m Q982	Gemeten afwijkingen van het eerste tastpunt
Q983 t/m Q985	Gemeten afwijkingen van de tweede tastpunt
Q994	Gemeten hoekafwijking van de basisrotatie
Q995	Gemeten hoekafwijking van de tafelrotatie
Q183	<p>Werkstukstatus</p> <ul style="list-style-type: none"> <li>■ <b>-1</b> = niet gedefinieerd</li> <li>■ <b>0</b> = goed</li> <li>■ <b>1</b> = nabewerken</li> <li>■ <b>2</b> = afkeur</li> <li>■ <b>3</b> = taststift niet uitgeweken.</li> </ul> <p>De werkstukstatus <b>3</b> toont de besturing alleen in combinatie met de cyclus <b>441 SNEL AANTASTEN</b>.</p> <p><b>Verdere informatie:</b> "Cyclus 441 SNEL AANTASTEN (optie #17)", Pagina 298</p>
Q970	<p>Wanneer u cyclus <b>1493 EXTRUSIE TASTEN</b> eerder hebt geprogrammeerd:</p> <p>Maximale afwijking vanaf het eerste tastpunt</p>
Q971	<p>Wanneer u cyclus <b>1493 EXTRUSIE TASTEN</b> eerder hebt geprogrammeerd:</p> <p>Maximale afwijking vanaf het tweede tastpunt</p>



## Instructies

### AANWIJZING

#### Let op: botsingsgevaar!

Als u tussen de objecten of tastpunten niet naar een veilige hoogte verplaatst, bestaat er botsingsgevaar.

- ▶ Tussen elk object of elk tastpunt naar veilige hoogte verplaatsen Programmeer **Q1125 MODUS VEILIGE HOOGTE** ongelijk aan **-1**.

### AANWIJZING

#### Let op: botsingsgevaar!

Bij de uitvoering van de tastcycli **444** en **14xx** mogen de volgende coördinaattransformaties niet actief zijn: cyclus **8 SPIEGELEN**, cyclus **11 MAATFACTOR**, cyclus **26 MAATFACTOR ASSPEC.** en **TRANS MIRROR**. Er bestaat botsingsgevaar.

- ▶ Coördinatenomrekening vóór cyclusoproep terugzetten

- Deze cyclus kunt u uitsluitend in de bewerkingsmodus **FUNCTION MODE MILL** uitvoeren.

#### Aanwijzing in combinatie met rotatie-assen:

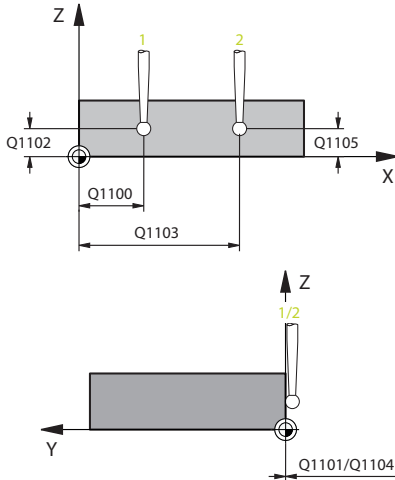
- Als u in een gezwenkt bewerkingsvlak de basisrotatie bepaalt, moet u het volgende in acht nemen:
  - Als de actuele coördinaten van de rotatie-assen en de gedefinieerde zwenkhoek (3D-ROT-menu) overeenstemmen, is het bewerkingsvlak consistent. De besturing berekent de basisrotatie standaard in het invoercoördinatensysteem **I-CS**.
  - Als de actuele coördinaten van de rotatie-assen en de gedefinieerde zwenkhoek (3D-ROT-menu) niet overeenstemmen, is het bewerkingsvlak inconsistent. De besturing berekent de basisrotatie in het werkstukcoördinatensysteem **W-CS** afhankelijk van de gereedschapsas.
- Met de optionele machineparameter **chkTiltingAxes** (nr. 204601) definieert de machinefabrikant of de besturing de overeenstemming van de zwenksituatie controleert. Als er geen controle is gedefinieerd, gaat de besturing in principe uit van een consistent bewerkingsvlak. De basisrotatie wordt dan berekend in de **I-CS**.

**Draaitafelassen uitlijnen:**

- De besturing kan de draaitafel alleen uitlijnen, wanneer de gemeten rotatie door een draaitafel kan worden gecorrigeerd. Deze as moet de eerste draaitafel vanaf het werkstuk zijn.
- Om de draaitafelassen uit te lijnen (**Q1126** andere waarde dan 0), moet de rotatie worden overgenomen (**Q1121** andere waarde dan 0). Anders geeft de besturing een foutmelding weer.
- Het uitlijnen met draaitafelassen kan alleen plaatsvinden, wanneer eerder geen basisrotatie wordt ingesteld.

## Cyclusparameters

### Helpscherm



### Parameters

#### Q1100 1e nominale positie hoofdas?

Absolute nominale positie van de eerste tastpositie in de hoofdas van het bewerkingsvlak

Invoer: **-99999,9999...+99999,9999** alternatief **?, -, +** of **@**

- **?**: halfautomatische modus, zie Pagina 55
- **-, +**: interpretatie van de tolerantie, zie Pagina 60
- **@**: overdracht van een actuele positie, zie Pagina 63

#### Q1101 1.nominale positie nevenas?

Absolute nominale positie van de eerste tastpositie in de nevenas van het bewerkingsvlak

Invoer: **-99999,9999...+9999,9999** Als alternatief optionele invoer, zie **Q1100**

#### Q1102 1.Nominale positie GS-as?

Absolute nominale positie van de eerste tastpositie in de gereedschapsas

Invoer: **-99999,9999...+9999,9999** Als alternatief optionele invoer, zie **Q1100**

#### Q1103 2e nominale positie hoofdas?

Absolute nominale positie van de tweede tastpositie in de hoofdas van het bewerkingsvlak

Invoer: **-99999,9999...+9999,9999** Als alternatief optionele invoer, zie **Q1100**

#### Q1104 2e nominale positie nevenas?

Absolute nominale positie van de tweede tastpositie in de nevenas van het bewerkingsvlak

Invoer: **-99999,9999...+9999,9999** Als alternatief optionele invoer, zie **Q1100**

#### Q1105 2. Nominale positie GS-as?

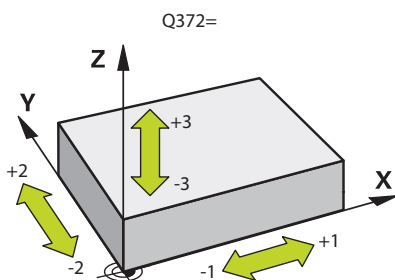
Absolute nominale positie van de tweede tastpositie in de gereedschapsas van het bewerkingsvlak

Invoer: **-99999,9999...+9999,9999** Als alternatief optionele invoer, zie **Q1100**

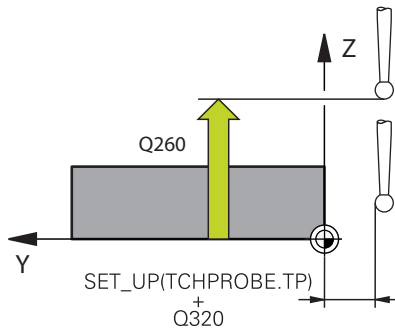
#### Q372 Tastrichting (-3...+3)?

As in de richting waarvan moet worden getast. Met het voorteken definieert u of de besturing zich in positieve of negatieve richting verplaatst.

Invoer: **-3, -2, -1, +1, +2, +3**



## Helpscherm



## Parameters

### Q320 Veiligheidsafstand?

Extra afstand tussen meetpunt en tastsysteemkogel. **Q320** werkt aanvullend op de kolom **SET\_UP** van de tastsysteemtabel. De waarde werkt incrementeel.

Invoer: **0...99999,9999** Alternatief **PREDEF**

### Q260 Veilige hoogte?

Coördinaat in de gereedschapsas waarin een botsing tussen het tastsysteem en het werkstuk (spanmiddel) uitgesloten is. De waarde werkt absoluut.

Invoer: **-99999,9999...+99999,9999** Alternatief **PREDEF**

### Q1125 Verplaatsen naar veilige hoogte?

Positioneergedrag tussen de tastposities:

**-1**: niet naar veilige hoogte verplaatsen.

**0**: voor en na de cyclus naar veilige hoogte verplaatsen. De voorpositionering gebeurt met **FMAX\_PROBE**.

**1**: voor en na elk object naar veilige hoogte verplaatsen. De voorpositionering gebeurt met **FMAX\_PROBE**.

**2**: voor en na elk tastpunt naar veilige hoogte verplaatsen. De voorpositionering gebeurt met **FMAX\_PROBE**.

Invoer: **-1, 0, +1, +2**

### Q309 Reactie bij tolerantiefout?

Reactie bij tolerantie-overschrijding:

**0**: bij tolerantie-overschrijding de programma-afloop niet onderbreken. De besturing opent geen venster met resultaten.

**1**: bij tolerantie-overschrijding de programma-afloop onderbreken. De besturing opent een venster met resultaten.

**2**: de besturing opent bij nabewerken geen venster met resultaten. De besturing opent bij actuele posities in het afkeurgedeelte een venster met resultaten en onderbreekt de programma-afloop.

Invoer: **0, 1, 2**

---

**Helpscherm****Parameters**

---

**Q1126 Rotatie-assen uitlijnen?**

Rotatie-assen voor schuine bewerking positioneren:

**0:** huidige rotatie-as positie behouden.

**1:** rotatie-as automatisch positioneren en de gereedschapspunt daarbij corrigeren (**MOVE**). De relatieve positie tussen werkstuk en gereedschap wordt niet gewijzigd. De besturing voert met de lineaire assen een compensatiebeweging uit.

**2:** rotatie-as automatisch positioneren zonder de gereedschapspunt te corrigeren (**TURN**).

Invoer: **0, 1, 2**

---

**Q1120 Positie voor overname?**

Vastleggen of de besturing het actieve referentiepunt corrigeert:

**0:** geen correctie

**1:** correctie ten opzichte van het 1e tastpunt. De besturing corrigeert het actieve referentiepunt met de afwijking van de nominale en actuele positie van het 1e tastpunt.

**2:** correctie ten opzichte van het 2e tastpunt. De besturing corrigeert het actieve referentiepunt met de afwijking van de nominale en actuele positie van het 2e tastpunt.

**3:** correctie ten opzichte van het gemiddelde tastpunt. De besturing corrigeert het actieve referentiepunt met de afwijking van de nominale en actuele positie van het gemiddelde tastpunt.

Invoer: **0, 1, 2, 3**

---

**Q1121 Rotatie overnemen?**

Vastleggen of de besturing de bepaalde scheve ligging moet overnemen:

**0:** geen basisrotatie

**1:** basisrotatie instellen: de besturing neemt de scheve ligging als basistransformatie over in de referentiepunttabel.

**2:** rotatie van de rondtafel uitvoeren: de besturing neemt de scheve ligging als offset in de referentiepunttabel over.

Invoer: **0, 1, 2**

**Voorbeeld**

11 TCH PROBE 1410 TASTEN KANT ~	
Q1100=+0	;1.PUNT HOOFDAS ~
Q1101=+0	;1E PUNT NEVENAS ~
Q1102=+0	;1.PUNT WZ-AS ~
Q1103=+0	;2.PUNT HOOFDAS ~
Q1104=+0	;2.PUNT NEVENAS ~
Q1105=+0	;2E PUNT WZ-AS ~
Q372=+1	;TASTRICHTING ~
Q320=+0	;VEILIGHEIDSAFSTAND ~
Q260=+100	;VEILIGE HOOGTE ~
Q1125=+2	;MODUS VEILIGE HOOGTE ~
Q309=+0	;FOUTREACTIE ~
Q1126=+0	;ROTATIE-ASSEN UITL. ~
Q1120=+0	;OVERNAMEPOSITION ~
Q1121=+0	;ROTATIE OVERNEMEN

## 4.5 Cyclus 1411 TASTEN TWEE CIRKELS (optie #17)

### ISO-programmering G1411

#### Toepassing

Tastcyclus **1411** registreert de middelpunten van twee boringen of tappen, en berekent uit beide middelpunten een rechte verbinding. De cyclus bepaalt de rotatie in het bewerkingsvlak op basis van het verschil van de gemeten hoek ten opzichte van de nominale hoek.

Als u vóór deze cyclus de cyclus **1493 EXTRUSIE TASTEN** programmeert, herhaalt de besturing de tastpunten in de geselecteerde richting en gedefinieerde lengte langs een rechte lijn.

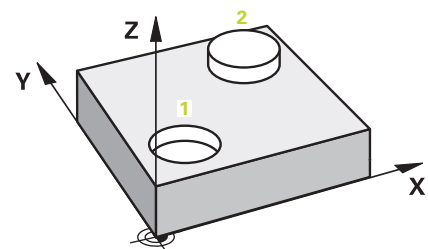
**Verdere informatie:** "Cyclus 1493 EXTRUSIE TASTEN (optie #17)", Pagina 301

De cyclus biedt bovendien de volgende mogelijkheden:

- Als de coördinaten van de tastpunten onbekend zijn, kunt u de cyclus in halfautomatische modus uitvoeren.  
**Verdere informatie:** "Halfautomatische modus", Pagina 55
- De cyclus kan optioneel op toleranties controleren. Daarbij kunt u de positie en grootte van een object bewaken.  
**Verdere informatie:** "Analyse van de toleranties", Pagina 60
- Als u de exacte positie vooraf hebt bepaald, kunt u de waarde in de cyclus als actuele positie definiëren  
**Verdere informatie:** "Overdracht van een actuele positie", Pagina 63

#### Cyclusverloop

- 1 De besturing positioneert met **FMAX** (uit de tastsysteemtabel) het tastsysteem met positioneerlogica naar de voorpositie van het eerste tastobject **1**.  
**Verdere informatie:** "Positioneerlogica", Pagina 45
- 2 Het tastsysteem verplaatst zich met **FMAX** (uit de tastsysteemtabel) naar de ingevoerde meethoogte **Q1102**.
- 3 Afhankelijk van het aantal keren tasten **Q423** registreert het tastsysteem de tastposities en bepaalt het middelpunt van de eerste boring of tap.
- 4 Wanneer u de **MODUS VEILIGE HOOGTE Q1125** hebt geprogrammeerd, verplaatst de besturing het tastsysteem, tijdens de tastposities of aan het einde van het tastobject naar de veilige hoogte. De besturing positioneert tijdens deze procedure het tastsysteem met **FMAX** uit de tastsysteemtabel.
- 5 De besturing positioneert het tastsysteem naar de voorpositie van het tweede tastobject **2** en herhaalt stap 2 t/m 4.
- 6 Vervolgens slaat de besturing de vastgestelde waarden op in de volgende Q-parameters:



Q-parameter-nummer	Betekenis
Q950 t/m Q952	Eerste gemeten cirkelmiddelpunt in de hoofd-, neven- en gereedschapsas
Q953 t/m Q955	Tweede gemeten cirkelmiddelpunt in de hoofd-, neven- en gereedschapsas
Q964	Gemeten basisrotatie
Q965	Gemeten tafelrotatie
Q966 t/m Q967	Gemeten eerste en tweede diameter
Q980 t/m Q982	Gemeten afwijking van het eerste cirkelmiddelpunt
Q983 t/m Q985	Gemeten afwijking van het tweede cirkelmiddelpunt
Q994	Gemeten hoekafwijking van de basisrotatie
Q995	Gemeten hoekafwijking van de tafelrotatie
Q996 t/m Q997	Gemeten afwijking van de diameter
Q183	<p>Werkstukstatus</p> <ul style="list-style-type: none"> <li>■ <b>-1</b> = niet gedefinieerd</li> <li>■ <b>0</b> = goed</li> <li>■ <b>1</b> = nabewerken</li> <li>■ <b>2</b> = afkeur</li> <li>■ <b>3</b> = taststift niet uitgeweken.</li> </ul> <p>De werkstukstatus <b>3</b> toont de besturing alleen in combinatie met de cyclus <b>441 SNEL AANTASTEN</b>.</p> <p><b>Verdere informatie:</b> "Cyclus 441 SNEL AANTASTEN (optie #17)", Pagina 298</p>
Q970	<p>Als u cyclus <b>1493 EXTRUSIE TASTEN</b> hebt geprogrammeerd:</p> <p>Maximale afwijking vanaf het eerste cirkelmiddelpunt</p>
Q971	<p>Als u cyclus <b>1493 EXTRUSIE TASTEN</b> hebt geprogrammeerd:</p> <p>Maximale afwijking vanaf het tweede cirkelmiddelpunt</p>
Q973	<p>Als u cyclus <b>1493 EXTRUSIE TASTEN</b> hebt geprogrammeerd:</p> <p>Maximale afwijking vanaf diameter 1</p>
Q974	<p>Als u cyclus <b>1493 EXTRUSIE TASTEN</b> hebt geprogrammeerd:</p> <p>Maximale afwijking vanaf diameter 2</p>





#### Bedieningsinstructie

- Wanneer de boring te klein is en de geprogrammeerde veiligheidsafstand niet mogelijk is, wordt een venster geopend. In de dialoog toont de besturing de nominale maat van de boring, de gekalibreerde tastkogelradius en de nog mogelijke veiligheidsafstand.

U hebt de volgende mogelijkheden:

- Als er geen botsingsgevaar bestaat, kunt u de cyclus met de waarden uit de dialoog met NC-start uitvoeren. De actieve veiligheidsafstand wordt alleen voor dit object tot de weergegeven waarde gereduceerd
- U kunt de cyclus beëindigen door af te breken

## Instructies

### AANWIJZING

#### Let op: botsingsgevaar!

Als u tussen de objecten of tastpunten niet naar een veilige hoogte verplaatst, bestaat er botsingsgevaar.

- ▶ Tussen elk object of elk tastpunt naar veilige hoogte verplaatsen Programmeer **Q1125 MODUS VEILIGE HOOGTE** ongelijk aan -1.

### AANWIJZING

#### Let op: botsingsgevaar!

Bij de uitvoering van de tastcycli **444** en **14xx** mogen de volgende coördinaattransformaties niet actief zijn: cyclus **8 SPIEGELEN**, cyclus **11 MAATFACTOR**, cyclus **26 MAATFACTOR ASSPEC.** en **TRANS MIRROR**. Er bestaat botsingsgevaar.

- ▶ Coördinatenomrekening vóór cyclusoproep terugzetten

- Deze cyclus kunt u uitsluitend in de bewerkingsmodus **FUNCTION MODE MILL** uitvoeren.

#### Aanwijzing in combinatie met rotatie-assen:

- Als u in een gezwenkt bewerkingsvlak de basisrotatie bepaalt, moet u het volgende in acht nemen:
  - Als de actuele coördinaten van de rotatie-assen en de gedefinieerde zwenkhoek (3D-ROT-menu) overeenstemmen, is het bewerkingsvlak consistent. De besturing berekent de basisrotatie standaard in het invoercoördinatensysteem **I-CS**.
  - Als de actuele coördinaten van de rotatie-assen en de gedefinieerde zwenkhoek (3D-ROT-menu) niet overeenstemmen, is het bewerkingsvlak inconsistent. De besturing berekent de basisrotatie in het werkstukcoördinatensysteem **W-CS** afhankelijk van de gereedschapsas.
- Met de optionele machineparameter **chkTiltingAxes** (nr. 204601) definieert de machinefabrikant of de besturing de overeenstemming van de zwenksituatie controleert. Als er geen controle is gedefinieerd, gaat de besturing in principe uit van een consistent bewerkingsvlak. De basisrotatie wordt dan berekend in de **I-CS**.

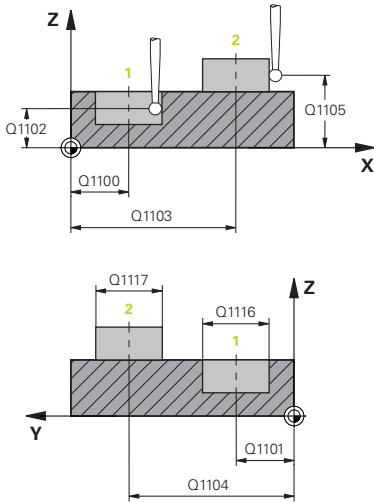
**Draaitafelassen uitlijnen:**

- De besturing kan de draaitafel alleen uitlijnen, wanneer de gemeten rotatie door een draaitafel kan worden gecorrigeerd. Deze as moet de eerste draaitafel vanaf het werkstuk zijn.
- Om de draaitafelassen uit te lijnen (**Q1126** andere waarde dan 0), moet de rotatie worden overgenomen (**Q1121** andere waarde dan 0). Anders geeft de besturing een foutmelding weer.
- Het uitlijnen met draaitafelassen kan alleen plaatsvinden, wanneer eerder geen basisrotatie wordt ingesteld.

## Cyclusparameters

### Helpscherm

### Parameters



#### Q1100 1e nominale positie hoofdas?

Absolute nominale positie van het middelpunt in de hoofdas van het bewerkingsvlak.

Invoer: **-99999,9999...+99999,9999** alternatieve invoer **?, +, -** of

**@:**

- **"?...":** halfautomatische modus, zie Pagina 55
- **"...-...+...":** interpretatie van de tolerantie, zie Pagina 60
- **"...@...":** overdracht van een actuele positie, zie Pagina 63

#### Q1101 1.nominale positie nevenas?

Absolute nominale positie van het middelpunt in de nevenas van het bewerkingsvlak

Invoer: **-99999.9999...+9999.9999** optionele invoer, zie **Q1100**

#### Q1102 1.Nominale positie GS-as?

Absolute nominale positie van de eerste tastpositie in de gereedschapsas

Invoer: **-99999.9999...+9999.9999** Als alternatief optionele invoer, zie **Q1100**

#### Q1116 Diameter 1e positie?

Diameter van de eerste boring of de eerste tap

Invoer: **0...9999.9999** Als alternatief optionele invoer:

- **"...-...+...":** interpretatie van de tolerantie, zie Pagina 60

#### Q1103 2e nominale positie hoofdas?

Absolute nominale positie van het middelpunt in de hoofdas van het bewerkingsvlak.

Invoer: **-99999.9999...+9999.9999** Als alternatief optionele invoer, zie **Q1100**

#### Q1104 2e nominale positie nevenas?

Absolute nominale positie van het middelpunt in de nevenas van het bewerkingsvlak

Invoer: **-99999.9999...+9999.9999** Als alternatief optionele invoer, zie **Q1100**

#### Q1105 2. Nominale positie GS-as?

Absolute nominale positie van de tweede tastpositie in de gereedschapsas van het bewerkingsvlak

Invoer: **-99999.9999...+9999.9999** Als alternatief optionele invoer, zie **Q1100**

**Helpscherm**

**Parameters**

**Q1117 Diameter 2e positie?**

Diameter van de tweede boring of de tweede tap  
 Invoer: **0...9999.9999** Als alternatief optionele invoer:  
 "...-...+...": interpretatie van de tolerantie, zie Pagina 60

**Q1115 Geometrietype (0-3)?**

Type tastobjecten:  
**0:** 1e positie=boring en 2e positie=boring  
**1:** 1e positie=tap en 2e positie=tap  
**2:** 1e positie=boring en 2e positie=tap  
**3:** 1e positie=tap en 2e positie=boring  
 Invoer: **0, 1, 2, 3**

**Q423 Aantal keren tasten?**

Aantal tastposities op de diameter  
 Invoer: **3, 4, 5, 6, 7, 8**

**Q325 Starthoek?**

Hoek tussen de hoofdas van het bewerkingsvlak en de eerste tastpositie. De waarde werkt absoluut.  
 Invoer: **-360.000...+360.000**

**Q1119 Cirkel-openingshoek?**

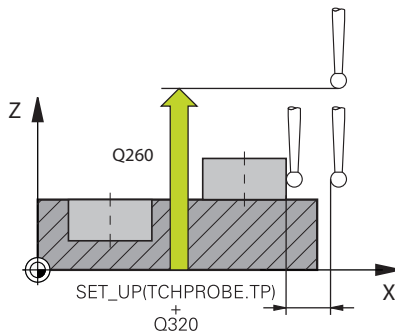
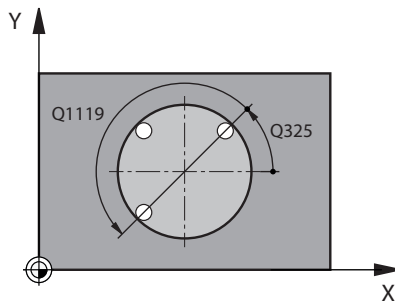
Hoekbereik waarin de tastingen verdeeld zijn.  
 Invoer: **-359.999...+360.000**

**Q320 Veiligheidsafstand?**

Extra afstand tussen meetpunt en tastsysteemkogel. **Q320** werkt aanvullend op **SET\_UP** (tastsysteemtabel) en alleen bij het tasten van het referentiepunt in de tastsysteemtas. De waarde werkt incrementeel.  
 Invoer: **0...99999,9999** Alternatief **PREDEF**

**Q260 Veilige hoogte?**

Coördinaat in de gereedschapsas waarin een botsing tussen het tastsysteem en het werkstuk (spanmiddel) uitgesloten is. De waarde werkt absoluut.  
 Invoer: **-99999,9999...+99999,9999** Alternatief **PREDEF**



---

**Helpscherm**
**Parameters**
**Q1125 Verplaatsen naar veilige hoogte?**

Positioneergedrag tussen de tastposities:

**-1:** niet naar veilige hoogte verplaatsen.

**0:** voor en na de cyclus naar veilige hoogte verplaatsen. De voorpositionering gebeurt met **FMAX\_PROBE**.

**1:** voor en na elk object naar veilige hoogte verplaatsen. De voorpositionering gebeurt met **FMAX\_PROBE**.

**2:** voor en na elk tastpunt naar veilige hoogte verplaatsen. De voorpositionering gebeurt met **FMAX\_PROBE**.

Invoer: **-1, 0, +1, +2**

---

**Q309 Reactie bij tolerantiefout?**

Reactie bij tolerantie-overschrijding:

**0:** bij tolerantie-overschrijding de programma-afloop niet onderbreken. De besturing opent geen venster met resultaten.

**1:** bij tolerantie-overschrijding de programma-afloop onderbreken. De besturing opent een venster met resultaten.

**2:** de besturing opent bij nabewerken geen venster met resultaten. De besturing opent bij actuele posities in het afkeurgedeelte een venster met resultaten en onderbreekt de programma-afloop.

Invoer: **0, 1, 2**

---

**Q1126 Rotatie-assen uitlijnen?**

Rotatie-assen voor schuine bewerking positioneren:

**0:** huidige rotatie-as positie behouden.

**1:** rotatie-as automatisch positioneren en de gereedschapspunt daarbij corrigeren (**MOVE**). De relatieve positie tussen werkstuk en gereedschap wordt niet gewijzigd. De besturing voert met de lineaire assen een compensatiebeweging uit.

**2:** rotatie-as automatisch positioneren zonder de gereedschapspunt te corrigeren (**TURN**).

Invoer: **0, 1, 2**

---

**Q1120 Positie voor overname?**

Vastleggen of de besturing het actieve referentiepunt corrigeert:

**0:** geen correctie

**1:** correctie ten opzichte van het 1e tastpunt. De besturing corrigeert het actieve referentiepunt met de afwijking van de nominale en actuele positie van het 1e tastpunt.

**2:** correctie ten opzichte van het 2e tastpunt. De besturing corrigeert het actieve referentiepunt met de afwijking van de nominale en actuele positie van het 2e tastpunt.

**3:** correctie ten opzichte van het gemiddelde tastpunt. De besturing corrigeert het actieve referentiepunt met de afwijking van de nominale en actuele positie van het gemiddelde tastpunt.

Invoer: **0, 1, 2, 3**

---

**Helpscherm****Parameters****Q1121 Rotatie overnemen?**

Vastleggen of de besturing de bepaalde scheve ligging moet overnemen:

**0:** geen basisrotatie

**1:** basisrotatie instellen: de besturing neemt de scheve ligging als basistransformatie over in de referentiepunttabel.

**2:** rotatie van de rondtafel uitvoeren: de besturing neemt de scheve ligging als offset in de referentiepunttabel over.

Invoer: **0, 1, 2**

**Voorbeeld**

11 TCH PROBE 1411 TASTEN TWEE CIRKELS ~	
Q1100=+0	;1.PUNT HOOFDAS ~
Q1101=+0	;1E PUNT NEVENAS ~
Q1102=+0	;1.PUNT WZ-AS ~
Q1116=+0	;DIAMETER 1 ~
Q1103=+0	;2.PUNT HOOFDAS ~
Q1104=+0	;2.PUNT NEVENAS ~
Q1105=+0	;2E PUNT WZ-AS ~
Q1117=+0	;DIAMETER 2 ~
Q1115=+0	;GEOMETRIETYPE ~
Q423=+4	;AANTAL KEREN TASTEN ~
Q325=+0	;STARTHOEK ~
Q1119=+360	;OPENINGSHOEK ~
Q320=+0	;VEILIGHEIDSAFSTAND ~
Q260=+100	;VEILIGE HOOGTE ~
Q1125=+2	;MODUS VEILIGE HOOGTE ~
Q309=+0	;FOUTREACTIE ~
Q1126=+0	;ROTATIE-ASSEN UITL. ~
Q1120=+0	;OVERNAMEPOSITION ~
Q1121=+0	;ROTATIE OVERNEMEN

## 4.6 Cyclus 1412 TASTEN SCHUINE ZIJDE (optie #17)

### ISO-programmering

G1412

### Toepassing

Met tastcyclus **1412** kan een scheve ligging van het werkstuk met behulp van twee posities op een schuine kant worden bepaald. De cyclus bepaalt de rotatie aan de hand van het verschil van de gemeten hoek en de nominale hoek.

Als u vóór deze cyclus de cyclus **1493 EXTRUSIE TASTEN** programmeert, herhaalt de besturing de tastpunten in de geselecteerde richting en gedefinieerde lengte langs een rechte lijn.

**Verdere informatie:** "Cyclus 1493 EXTRUSIE TASTEN (optie #17)", Pagina 301

De cyclus biedt bovendien de volgende mogelijkheden:

- Als de coördinaten van de tastpunten onbekend zijn, kunt u de cyclus in halfautomatische modus uitvoeren.

**Verdere informatie:** "Halfautomatische modus", Pagina 55

- Als u de exacte positie vooraf hebt bepaald, kunt u de waarde in de cyclus als actuele positie definiëren

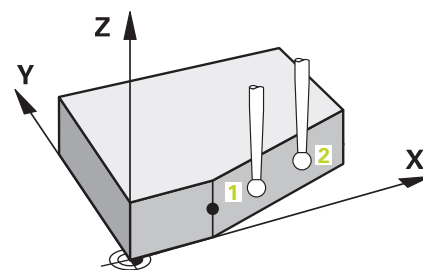
**Verdere informatie:** "Overdracht van een actuele positie", Pagina 63

### Cyclusverloop

- 1 De besturing positioneert het tastsysteem met positioneerlogica naar de voorpositie van de eerste tastpositie **1**.

**Verdere informatie:** "Positioneerlogica", Pagina 45

- 2 Vervolgens verplaatst de besturing het tastsysteem naar de ingevoerde meethoogte **Q1102** en voert het eerste tastproces met tastaanzet **F** uit de tastsysteemtabel uit.
- 3 De besturing trekt het tastsysteem met de veiligheidsafstand tegen de tastrichting terug.
- 4 Als u de **MODUS VEILIGE HOOGTE Q1125** programmeert, positioneert de besturing het tastsysteem met **FMAX\_PROBE** terug naar de veilige hoogte **Q260**.
- 5 Het tastsysteem gaat dan naar tastpositie **2** en voert het tweede tastproces uit.
- 6 Ten slotte positioneert de besturing het tastsysteem terug op de veilige hoogte (afhankelijk van **Q1125**) en slaat de bepaalde waarden op in de volgende Q-parameters:





Q-parameter nummer	Betekenis
Q950 t/m Q952	Eerste gemeten positie in de hoofd-, neven- en gereedschapsas
Q953 t/m Q955	Tweede gemeten positie in de hoofd-, neven- en gereedschapsas
Q964	Gemeten basisrotatie
Q965	Gemeten tafelrotatie
Q980 t/m Q982	Gemeten afwijkingen van het eerste tastpunt
Q983 t/m Q985	Gemeten afwijkingen van de tweede tastpunt
Q994	Gemeten hoekafwijking van de basisrotatie
Q995	Gemeten hoekafwijking van de tafelrotatie
Q183	<p>Werkstukstatus</p> <ul style="list-style-type: none"> <li>■ <b>-1</b> = niet gedefinieerd</li> <li>■ <b>0</b> = goed</li> <li>■ <b>1</b> = nabewerken</li> <li>■ <b>2</b> = afkeur</li> <li>■ <b>3</b> = taststift niet uitgeweken.</li> </ul> <p>De werkstukstatus <b>3</b> toont de besturing alleen in combinatie met de cyclus <b>441 SNEL AANTASTEN</b>.</p> <p><b>Verdere informatie:</b> "Cyclus 441 SNEL AANTASTEN (optie #17)", Pagina 298</p>
Q970	<p>Wanneer u cyclus <b>1493 EXTRUSIE TASTEN</b> eerder hebt geprogrammeerd:</p> <p>Maximale afwijking vanaf het eerste tastpunt</p>
Q971	<p>Wanneer u cyclus <b>1493 EXTRUSIE TASTEN</b> eerder hebt geprogrammeerd:</p> <p>Maximale afwijking vanaf het tweede tastpunt</p>

## Instructies

### AANWIJZING

#### Let op: botsingsgevaar!

Als u tussen de objecten of tastpunten niet naar een veilige hoogte verplaatst, bestaat er botsingsgevaar.

- ▶ Tussen elk object of elk tastpunt naar veilige hoogte verplaatsen Programmeer **Q1125 MODUS VEILIGE HOOGTE** ongelijk aan -1.

### AANWIJZING

#### Let op: botsingsgevaar!

Bij de uitvoering van de tastcycli **444** en **14xx** mogen de volgende coördinaattransformaties niet actief zijn: cyclus **8 SPIEGELEN**, cyclus **11 MAATFACTOR**, cyclus **26 MAATFACTOR ASSPEC.** en **TRANS MIRROR**. Er bestaat botsingsgevaar.

- ▶ Coördinatenomrekening vóór cyclusoproep terugzetten

- Deze cyclus kunt u uitsluitend in de bewerkingsmodus **FUNCTION MODE MILL** uitvoeren.
- Wanneer in **Q1100**, **Q1101** of **Q1102** een tolerantie wordt geprogrammeerd, is deze gerelateerd aan de geprogrammeerde nominale posities en niet aan de tastposities langs de schuine kanten. Om een tolerantie voor de vlaknormaalvectoren langs de schuine kant te programmeren, gebruikt u de parameter **TOLERANTIE QS400**.

#### Aanwijzing in combinatie met rotatie-assen:

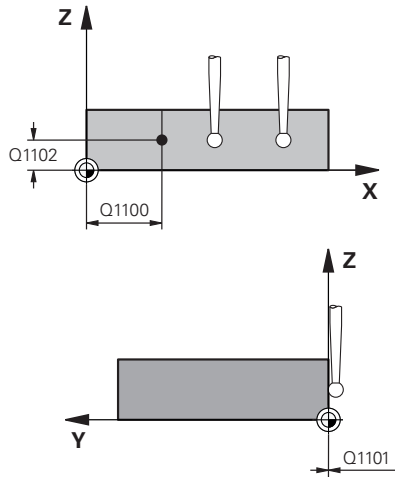
- Wanneer u in een gezwenkt bewerkingsvlak de basisrotatie bepaalt, moet u het volgende in acht nemen:
  - Wanneer de actuele coördinaten van de rotatie-assen en de gedefinieerde zwenkhoek (3D-ROT-menu) overeenstemmen, is het bewerkingsvlak consistent. De besturing berekent de basisrotatie standaard in het invoercoördinatensysteem **I-CS**.
  - Wanneer de actuele coördinaten van de rotatie-assen en de gedefinieerde zwenkhoek (3D-ROT-menu) niet overeenstemmen, is het bewerkingsvlak inconsistent. De besturing berekent de basisrotatie in het werkstukcoördinatensysteem **W-CS** afhankelijk van de gereedschapsas.
- Met de optionele machineparameter **chkTiltingAxes** (nr. 204601) definieert de machinefabrikant of de besturing de overeenstemming van de zwenksituatie controleert. Wanneer geen controle is geconfigureerd, neemt de besturing in principe een consistent bewerkingsvlak aan. De basisrotatie wordt dan berekend in de **I-CS**.

**Draaitafelassen uitlijnen:**

- De besturing kan de draaitafel alleen uitlijnen, wanneer de gemeten rotatie door een draaitafel kan worden gecorrigeerd. Deze as moet de eerste draaitafel vanaf het werkstuk zijn.
- Om de draaitafelassen uit te lijnen (**Q1126** andere waarde dan 0), moet de rotatie worden overgenomen (**Q1121** andere waarde dan 0). Anders geeft de besturing een foutmelding weer.
- Het uitlijnen met draaitafelassen kan alleen plaatsvinden, wanneer eerder geen basisrotatie wordt ingesteld.

## Cyclusparameters

### Helpscherm



### Parameters

#### Q1100 1e nominale positie hoofdas?

Absolute nominale positie waaraan de schuine kant in de hoofdas begint.

Invoer: **-99999,9999...+99999,9999** alternatief **?, +, -** of **@**

- **?**: halfautomatische modus, zie Pagina 55
- **-**, **+**: interpretatie van de tolerantie, zie Pagina 60
- **@**: overdracht van een actuele positie, zie Pagina 63

#### Q1101 1.nominale positie nevenas?

Absolute nominale positie waaraan de schuine kant in de nevenas begint.

Invoer: **-99999,9999...+99999,9999** Als alternatief optionele invoer, zie **Q1100**

#### Q1102 1.Nominale positie GS-as?

Absolute nominale positie van de eerste tastpositie in de gereedschapsas

Invoer: **-99999.9999...+9999.9999** Als alternatief optionele invoer, zie **Q1100**

#### QS400 Opgave tolerantie?

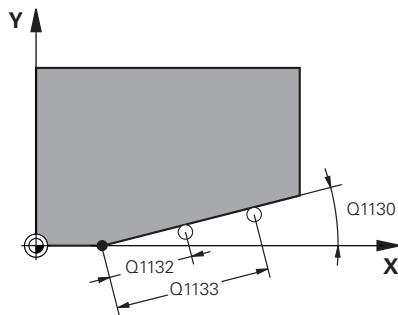
Tolerantiebereik dat de cyclus bewaakt. De tolerantie definieert de toegestane afwijking van de vlaknormaalvectoren langs de schuine kant. De besturing bepaalt de afwijking met behulp van de nominale coördinaat en de werkelijke coördinaat van de component.

Voorbeelden:

- **QS400 ="0.4-0.1"**: bovenmaat = nominale coördinaat +0.4, kleinste grensmaat = nominale coördinaat -0.1. Het tolerantiebereik voor de cyclus is als volgt: "nominale coördinaat +0,4" tot "nominale coördinaat -0,1".
- **QS400 =" "**: tolerantie wordt niet in acht genomen.
- **QS400 ="0"**: tolerantie wordt niet in acht genomen.
- **QS400 ="0,1+0,1"**: tolerantie wordt niet in acht genomen.

Invoer: Max. **255** tekens

**Helpscherm**



**Parameters**

**Q1130 Nominale hoek voor 1e rechte?**

Nominale hoek voor eerste rechte

Invoer: **-180...+180**

**Q1131 Tastrichting voor 1e rechte?**

Tastrichting van de eerste zijde:

**+1**: roteert de tastrichting met +90° naar de nominale hoek **Q1130** en tast onder een rechte hoek ten opzichte van de nominale zijde.

**-1**: roteert de tastrichting met -90° naar de nominale hoek **Q1130** en tast onder een rechte hoek ten opzichte van de nominale zijde.

Invoer: **-1, +1**

**Q1132 Eerste afstand op 1e rechte?**

Afstand tussen het begin van de schuine kant en de eerste tastpositie. De waarde werkt incrementeel.

Invoer: **-999.999...+999.999**

**Q1133 Tweede afstand op 1e rechte?**

Afstand tussen het begin van de schuine kant en de tweede tastpositie. De waarde werkt incrementeel.

Invoer: **-999.999...+999.999**

**Q1139 Vlak voor object (1-3)?**

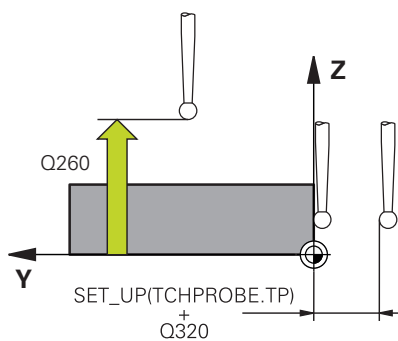
Vlak waarin de besturing de nominale hoek **Q1130** en de tastrichting **Q1131** interpreteert.

**1**: YZ-vlak

**2**: ZX-vlak

**3**: XY-vlak

Invoer: **1, 2, 3**



**Q320 Veiligheidsafstand?**

Extra afstand tussen meetpunt en tastsysteemkogel. **Q320** werkt aanvullend op de kolom **SET\_UP** van de tastsysteemtabel. De waarde werkt incrementeel.

Invoer: **0...99999,9999** Alternatief **PREDEF**

**Q260 Veilige hoogte?**

Coördinaat in de gereedschapsas waarin een botsing tussen het tastsysteem en het werkstuk (spanmiddel) uitgesloten is. De waarde werkt absoluut.

Invoer: **-99999,9999...+99999,9999** Alternatief **PREDEF**

**Q1125 Verplaatsen naar veilige hoogte?**

Positioneergedrag tussen de tastposities:

**-1**: niet naar veilige hoogte verplaatsen.

**0**: voor en na de cyclus naar veilige hoogte verplaatsen. De voorpositionering gebeurt met **FMAX\_PROBE**.

**1**: voor en na elk object naar veilige hoogte verplaatsen. De voorpositionering gebeurt met **FMAX\_PROBE**.

**2**: voor en na elk tastpunt naar veilige hoogte verplaatsen. De voorpositionering gebeurt met **FMAX\_PROBE**.

Invoer: **-1, 0, +1, +2**

---

**Helpscherm****Parameters**

---

**Q309 Reactie bij tolerantiefout?**

Reactie bij tolerantie-overschrijding:

**0:** bij tolerantie-overschrijding de programma-afloop niet onderbreken. De besturing opent geen venster met resultaten.

**1:** bij tolerantie-overschrijding de programma-afloop onderbreken. De besturing opent een venster met resultaten.

**2:** de besturing opent bij nabewerken geen venster met resultaten. De besturing opent bij actuele posities in het afkeurgedeelte een venster met resultaten en onderbreekt de programma-afloop.

Invoer: **0, 1, 2**

---

**Q1126 Rotatie-assen uitlijnen?**

Rotatie-assen voor schuine bewerking positioneren:

**0:** huidige rotatie-as positie behouden.

**1:** rotatie-as automatisch positioneren en de gereedschapspunt daarbij corrigeren (**MOVE**). De relatieve positie tussen werkstuk en gereedschap wordt niet gewijzigd. De besturing voert met de lineaire assen een compensatiebeweging uit.

**1:** rotatie-as automatisch positioneren en de gereedschapspunt daarbij corrigeren (**MOVE**). De relatieve positie tussen werkstuk en gereedschap wordt niet gewijzigd. De besturing voert met de lineaire assen een compensatiebeweging uit.

Invoer: **0, 1, 2**

---

**Q1120 Positie voor overname?**

Vastleggen of de besturing het actieve referentiepunt corrigeert:

**0:** geen correctie

**1:** correctie ten opzichte van het 1e tastpunt. De besturing corrigeert het actieve referentiepunt met de afwijking van de nominale en actuele positie van het 1e tastpunt.

**2:** correctie ten opzichte van het 2e tastpunt. De besturing corrigeert het actieve referentiepunt met de afwijking van de nominale en actuele positie van het 2e tastpunt.

**3:** correctie ten opzichte van het gemiddelde tastpunt. De besturing corrigeert het actieve referentiepunt met de afwijking van de nominale en actuele positie van het gemiddelde tastpunt.

Invoer: **0, 1, 2, 3**

---

**Helpscherm**

**Parameters**

**Q1121 Rotatie overnemen?**

Vastleggen of de besturing de bepaalde scheve ligging moet overnemen:

**0:** geen basisrotatie

**1:** basisrotatie instellen: de besturing neemt de scheve ligging als basistransformatie over in de referentiepunttabel.

**2:** rotatie van de rondtafel uitvoeren: de besturing neemt de scheve ligging als offset in de referentiepunttabel over.

Invoer: **0, 1, 2**

**Voorbeeld**

11 TCH PROBE 1412 TASTEN SCHUINE ZIJDE ~	
Q1100=+20	;1.PUNT HOOFDAS ~
Q1101=+0	;1E PUNT NEVENAS ~
Q1102=-5	;1.PUNT WZ-AS ~
QS400="+0.1-0.1"	;TOLERANTIE ~
Q1130=+30	;NOMINALE HOEK 1E RECHTE ~
Q1131=+1	;TASTRICHTINGEN 1E RECHTE ~
Q1132=+10	;EERSTE AFSTAND 1E RECHTE ~
Q1133=+20	;TWEDE AFSTAND 1E RECHTE ~
Q1139=+3	;OBJECTVLAK ~
Q320=+0	;VEILIGHEIDSAFSTAND ~
Q260=+100	;VEILIGE HOOGTE ~
Q1125=+2	;MODUS VEILIGE HOOGTE ~
Q309=+0	;FOUTREACTIE ~
Q1126=+0	;ROTATIE-ASSEN UITL. ~
Q1120=+0	;OVERNAMEPOSITION ~
Q1121=+0	;ROTATIE OVERNEMEN

## 4.7 Cyclus 1416 TASTEN SNIJPUNT (Option #17)

### ISO-programmering

G1416

### Toepassing

Met tastcyclus **1416** bepaalt u het snijpunt van twee zijden. U kunt de cyclus in alle drie bewerkingsvlakken XY, XZ en YZ uitvoeren. De cyclus heeft in totaal vier tastpunten nodig, aan elke zijde twee posities. De volgorde van de zijden kunt u willekeurig kiezen.

Als u vóór deze cyclus de cyclus **1493 EXTRUSIE TASTEN** programmeert, herhaalt de besturing de tastpunten in de geselecteerde richting en gedefinieerde lengte langs een rechte lijn.

**Verdere informatie:** "Cyclus 1493 EXTRUSIE TASTEN (optie #17)", Pagina 301

De cyclus biedt bovendien de volgende mogelijkheden:

- Als de coördinaten van de tastpunten onbekend zijn, kunt u de cyclus in halfautomatische modus uitvoeren.

**Verdere informatie:** "Halfautomatische modus", Pagina 55

- Als u de exacte positie vooraf hebt bepaald, kunt u de waarde in de cyclus als actuele positie definiëren

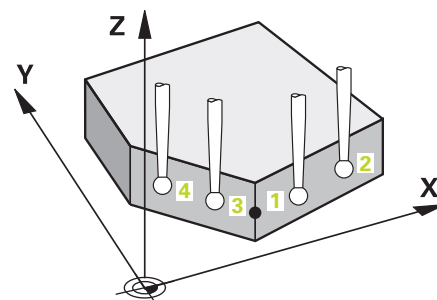
**Verdere informatie:** "Overdracht van een actuele positie", Pagina 63

### Cyclusverloop

- 1 De besturing positioneert het tastsysteem met positioneerlogica naar de voorpositie van de eerste tastpositie **1**.

**Verdere informatie:** "Positioneerlogica", Pagina 45

- 2 Vervolgens verplaatst de besturing het tastsysteem naar de ingevoerde meethoogte **Q1102** en voert het eerste tastproces met tastaanzet **F** uit de tastsysteemtabel uit.
- 3 Als u de **MODUS VEILIGE HOOGTE Q1125** programmeert, positioneert de besturing het tastsysteem met **FMAX\_PROBE** terug naar de veilige hoogte **Q260**.
- 4 De besturing verplaatst het tastsysteem naar het volgende tastpunt.
- 5 De besturing verplaatst het tastsysteem naar de ingevoerde meethoogte **Q1102** en registreert het volgende tastpunt.
- 6 De besturing herhaalt stap 3 t/m 5 tot alle vier de tastpunten zijn vastgelegd.
- 7 De besturing slaat de vastgestelde positie op in de volgende Q-parameters. Als **Q1120 OVERNAMEPOSITION** met de waarde **1** is gedefinieerd, schrijft de besturing de vastgestelde positie in de actieve regel van de referentiepunttabel.





Q-parameter nummer	Betekenis
Q950 t/m Q952	Eerste gemeten positie in de hoofd-, neven- en gereedschapsas
Q953 t/m Q955	Tweede gemeten positie in de hoofd-, neven- en gereedschapsas
Q956 t/m Q958	Derde gemeten positie in de hoofd-, neven- en gereedschapsas
Q959 t/m Q960	Gemeten snijpunt in de hoofd- en nevenas
Q964	Gemeten basisrotatie
Q965	Gemeten tafelrotatie
Q980 t/m Q982	Gemeten afwijking van het eerste tastpunt in de hoofd-, neven- en gereedschapsas
Q983 t/m Q985	Gemeten afwijking van het tweede tastpunt in de hoofd-, neven- en gereedschapsas
Q986 t/m Q988	Gemeten afwijking van het derde tastpunt in de hoofd-, neven- en gereedschapsas
Q989 t/m Q990	Gemeten afwijkingen van het snijpunt in de hoofd- en nevenas
Q994	Gemeten hoekafwijking van de basisrotatie
Q995	Gemeten hoekafwijking van de tafelrotatie
Q183	<p>Werkstukstatus</p> <ul style="list-style-type: none"> <li>■ <b>-1</b> = niet gedefinieerd</li> <li>■ <b>0</b> = goed</li> <li>■ <b>1</b> = nabewerken</li> <li>■ <b>2</b> = afkeur</li> <li>■ <b>3</b> = taststift niet uitgeweken.</li> </ul> <p>De werkstukstatus <b>3</b> toont de besturing alleen in combinatie met de cyclus <b>441 SNEL AANTASTEN</b>.</p> <p><b>Verdere informatie:</b> "Cyclus 441 SNEL AANTASTEN (optie #17)", Pagina 298</p>
Q970	<p>Als u cyclus <b>1493 EXTRUSIE TASTEN</b> eerder hebt geprogrammeerd:</p> <p>Maximale afwijking vanaf het 1e tastpunt</p>
Q971	<p>Als u cyclus <b>1493 EXTRUSIE TASTEN</b> eerder hebt geprogrammeerd:</p> <p>Maximale afwijking vanaf het 2e tastpunt</p>
Q972	<p>Als u cyclus <b>1493 EXTRUSIE TASTEN</b> eerder hebt geprogrammeerd:</p> <p>Maximale afwijking vanaf het 3e tastpunt</p>

## Instructies

### AANWIJZING

#### Let op: botsingsgevaar!

Als u tussen de objecten of tastpunten niet naar een veilige hoogte verplaatst, bestaat er botsingsgevaar.

- ▶ Tussen elk object of elk tastpunt naar veilige hoogte verplaatsen Programmeer **Q1125 MODUS VEILIGE HOOGTE** ongelijk aan **-1**.

### AANWIJZING

#### Let op: botsingsgevaar!

Bij de uitvoering van de tastcycli **444** en **14xx** mogen de volgende coördinaattransformaties niet actief zijn: cyclus **8 SPIEGELEN**, cyclus **11 MAATFACTOR**, cyclus **26 MAATFACTOR ASSPEC.** en **TRANS MIRROR**. Er bestaat botsingsgevaar.

- ▶ Coördinatenomrekening vóór cyclusoproep terugzetten

- Deze cyclus kunt u uitsluitend in de bewerkingsmodus **FUNCTION MODE MILL** uitvoeren.

#### Aanwijzing in combinatie met rotatie-assen:

- Als u in een gezwenkt bewerkingsvlak de basisrotatie bepaalt, moet u het volgende in acht nemen:
  - Als de actuele coördinaten van de rotatie-assen en de gedefinieerde zwenkhoek (3D-ROT-menu) overeenstemmen, is het bewerkingsvlak consistent. De besturing berekent de basisrotatie standaard in het invoercoördinatensysteem **I-CS**.
  - Als de actuele coördinaten van de rotatie-assen en de gedefinieerde zwenkhoek (3D-ROT-menu) niet overeenstemmen, is het bewerkingsvlak inconsistent. De besturing berekent de basisrotatie in het werkstukcoördinatensysteem **W-CS** afhankelijk van de gereedschapsas.
- Met de optionele machineparameter **chkTiltingAxes** (nr. 204601) definieert de machinefabrikant of de besturing de overeenstemming van de zwenksituatie controleert. Als er geen controle is gedefinieerd, gaat de besturing in principe uit van een consistent bewerkingsvlak. De basisrotatie wordt dan berekend in de **I-CS**.

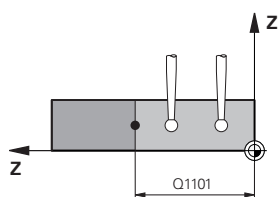
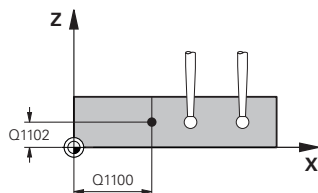
**Draaitafelassen uitlijnen:**

- De besturing kan de draaitafel alleen uitlijnen, wanneer de gemeten rotatie door een draaitafel kan worden gecorrigeerd. Deze as moet de eerste draaitafel vanaf het werkstuk zijn.
- Om de draaitafelassen uit te lijnen (**Q1126** andere waarde dan 0), moet de rotatie worden overgenomen (**Q1121** andere waarde dan 0). Anders geeft de besturing een foutmelding weer.
- Het uitlijnen met draaitafelassen kan alleen plaatsvinden, wanneer eerder geen basisrotatie wordt ingesteld.

## Cyclusparameters

### Helpscherm

### Parameter



#### Q1100 1e nominale positie hoofdas?

Absolute nominale positie in de hoofdas waar beide zijden elkaar snijden.

Invoer: **-99999,9999...+99999,9999** alternatief ? of @

- ? : halfautomatische modus, zie Pagina 55
- @ : overdracht van een actuele positie, zie Pagina 63

#### Q1101 1.nominale positie nevenas?

Absolute nominale positie in de nevenas waar beide zijden elkaar snijden.

Invoer: **-99999,9999...+99999,9999** Als alternatief optionele invoer, zie **Q1100**

#### Q1102 1.Nominale positie GS-as?

Absolute nominale positie van de tastpunten in de gereedschapsas

Invoer: **-99999.9999...+9999.9999** optionele invoer, zie **Q1100**

#### QS400 Opgave tolerantie?

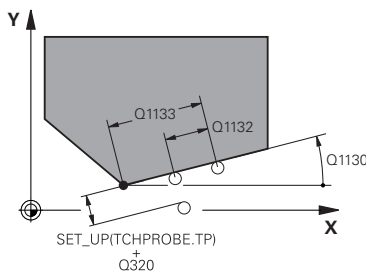
Tolerantiebereik dat de cyclus bewaakt. De tolerantie definieert de toegestane afwijking van de normaalvlakken langs de eerste zijde. De besturing bepaalt de afwijking met behulp van de nominale coördinaat en de werkelijke coördinaat van de component.

Voorbeelden:

- **QS400 = "0.4-0.1"**: bovenmaat = nominale coördinaat +0.4, kleinste grensmaat = nominale coördinaat -0.1. Het tolerantiebereik voor de cyclus is als volgt: "nominale coördinaat +0,4" tot "nominale coördinaat -0,1".
- **QS400 = " "**: tolerantie wordt niet in acht genomen.
- **QS400 = "0"**: tolerantie wordt niet in acht genomen.
- **QS400 = "0,1+0,1"**: tolerantie wordt niet in acht genomen.

Invoer: Max. **255** tekens

## Helpscherm



## Parameter

### Q1130 Nominale hoek voor 1e rechte?

Nominale hoek voor eerste rechte

Invoer: **-180...+180**

### Q1131 Tastrichting voor 1e rechte?

Tastrichting van de eerste zijde:

**+1**: roteert de tastrichting met  $+90^\circ$  naar de nominale hoek **Q1130** en tast onder een rechte hoek ten opzichte van de nominale zijde.

**-1**: roteert de tastrichting met  $-90^\circ$  naar de nominale hoek **Q1130** en tast onder een rechte hoek ten opzichte van de nominale zijde.

Invoer: **-1, +1**

### Q1132 Eerste afstand op 1e rechte?

Afstand tussen het snijpunt en het eerste tastpunt aan de eerste zijde. De waarde werkt incrementeel.

Invoer: **-999.999...+999.999**

### Q1133 Tweede afstand op 1e rechte?

Afstand tussen het snijpunt en het tweede tastpunt aan de eerste zijde. De waarde werkt incrementeel.

Invoer: **-999.999...+999.999**

### QS401 Opgave tolerantie 2?

Tolerantiebereik dat de cyclus bewaakt. De tolerantie definieert de toegestane afwijking van de normaalvlakken langs de tweede zijde. De besturing bepaalt de afwijking met behulp van de nominale coördinaat en de werkelijke coördinaat van de component.

Invoer: Max. **255** tekens

### Q1134 Nominale hoek voor 2e rechte?

Nominale hoek van de tweede rechte lijn

Invoer: **-180...+180**

### Q1135 Tastrichting voor 2e rechte?

Tastrichting van de tweede zijde:

**+1**: roteert de tastrichting met  $+90^\circ$  naar de nominale hoek **Q1134** en tast onder een rechte hoek ten opzichte van de nominale zijde.

**-1**: roteert de tastrichting met  $-90^\circ$  naar de nominale hoek **Q1134** en tast onder een rechte hoek ten opzichte van de nominale zijde.

Invoer: **-1, +1**

### Q1136 Eerste afstand op 2e rechte?

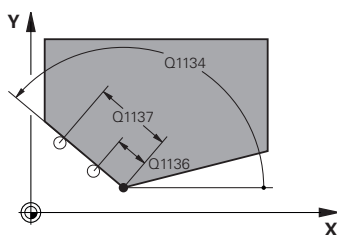
Afstand tussen het snijpunt en het eerste tastpunt aan de tweede zijde. De waarde werkt incrementeel.

Invoer: **-999.999...+999.999**

### Q1137 Tweede afstand op 2e rechte?

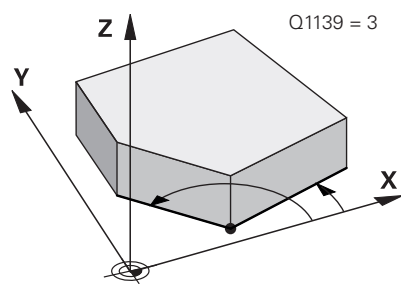
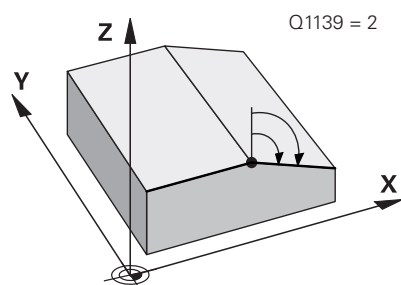
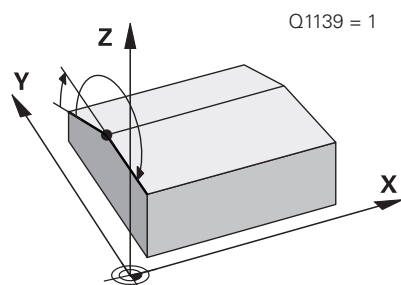
Afstand tussen het snijpunt en het tweede tastpunt aan de tweede zijde. De waarde werkt incrementeel.

Invoer: **-999.999...+999.999**



## Helpscherm

## Parameter

**Q1139 Vlak voor object (1-3)?**

Vlak waarin de besturing de nominale hoek **Q1130** en **Q1134** evenals de tastrichtingen **Q1131** en **Q1135** interpreteert.

1: YZ-vlak

2: ZX-vlak

3: XY-vlak

Invoer: **1, 2, 3**

**Q320 Veiligheidsafstand?**

Extra afstand tussen meetpunt en tastsysteemkogel. **Q320** werkt aanvullend op de kolom **SET\_UP** van de tastsysteemtabel. De waarde werkt incrementeel.

Invoer: **0...99999,9999** Alternatief **PREDEF**

**Q260 Veilige hoogte?**

Coördinaat in de gereedschapsas waarin een botsing tussen het tastsysteem en het werkstuk (spanmiddel) uitgesloten is. De waarde werkt absoluut.

Invoer: **-99999,9999...+99999,9999** Alternatief **PREDEF**

**Q1125 Verplaatsen naar veilige hoogte?**

Positioneergedrag tussen de tastposities:

-1: niet naar veilige hoogte verplaatsen.

0: voor en na de cyclus naar veilige hoogte verplaatsen. De voorpositionering gebeurt met **FMAX\_PROBE**.

1: voor en na elk object naar veilige hoogte verplaatsen. De voorpositionering gebeurt met **FMAX\_PROBE**.

2: voor en na elk tastpunt naar veilige hoogte verplaatsen. De voorpositionering gebeurt met **FMAX\_PROBE**.

Invoer: **-1, 0, +1, +2**

**Q309 Reactie bij tolerantiefout?**

Reactie bij tolerantie-overschrijding:

0: bij tolerantie-overschrijding de programma-afloop niet onderbreken. De besturing opent geen venster met resultaten.

1: bij tolerantie-overschrijding de programma-afloop onderbreken. De besturing opent een venster met resultaten.

2: de besturing opent bij nabewerken geen venster met resultaten. De besturing opent bij actuele posities in het afkeurgedeelte een venster met resultaten en onderbreekt de programma-afloop.

Invoer: **0, 1, 2**

**Helpscherm****Parameter****Q1126 Rotatie-assen uitlijnen?**

Rotatie-assen voor schuine bewerking positioneren:

**0:** huidige rotatie-as positie behouden.

**1:** rotatie-as automatisch positioneren en de gereedschapspunt daarbij corrigeren (**MOVE**). De relatieve positie tussen werkstuk en gereedschap wordt niet gewijzigd. De besturing voert met de lineaire assen een compensatiebeweging uit.

**2:** rotatie-as automatisch positioneren zonder de gereedschapspunt te corrigeren (**TURN**).

Invoer: **0, 1, 2**

**Q1120 Positie voor overname?**

Vastleggen of de besturing het actieve referentiepunt corrigeert:

**0:** geen correctie

**1:** correctie van het actieve referentiepunt ten opzichte van het snijpunt. De besturing corrigeert het actieve referentiepunt met de afwijking van de nominale en actuele positie van het snijpunt.

Invoer: **0, 1**

**Q1121 Rotatie overnemen?**

Vastleggen of de besturing de bepaalde scheve ligging moet overnemen:

**0:** geen basisrotatie

**1:** basisrotatie instellen: de besturing neemt de scheve ligging van de eerste zijde als basistransformatie over in de referentiepunttabel.

**2:** rotatie van de rondtafel uitvoeren: de besturing neemt de scheve ligging van de eerste zijde als offset over in de referentiepunttabel.

**3:** basisrotatie instellen: de besturing neemt de scheve ligging van de tweede zijde als basistransformatie over in de referentiepunttabel.

**4:** rotatie van de rondtafel uitvoeren: de besturing neemt de scheve ligging van de tweede zijde als offset over in de referentiepunttabel.

**5:** basisrotatie instellen: de besturing neemt de scheve ligging uit de gemiddelde afwijkingen van beide zijden als basistransformatie over in de referentiepunttabel.

**6:** rotatie van de rondtafel uitvoeren: de besturing neemt de scheve ligging uit de gemiddelde afwijkingen van beide zijden als basistransformatie over in de referentiepunttabel.

Invoer: **0, 1, 2, 3, 4, 5, 6**

**Voorbeeld**

11 TCH PROBE 1416 TASTEN SNIJPUNT ~	
Q1100=+50	;1.PUNT HOOFDAS ~
Q1101=+10	;1E PUNT NEVENAS ~
Q1102=-5	;1.PUNT WZ-AS ~
QS400="0"	;TOLERANTIE ~
Q1130=+45	;NOMINALE HOEK 1E RECHTE ~
Q1131=+1	;TASTRICHTINGEN 1E RECHTE ~
Q1132=+10	;EERSTE AFSTAND 1E RECHTE ~
Q1133=+25	;TWEEDE AFSTAND 1E RECHTE ~
QS401="0"	;TOLERANTIE 2 ~
Q1134=+135	;NOMINALE HOEK 2E RECHTE ~
Q1135=-1	;TASTRICHTING 2E RECHTE ~
Q1136=+10	;EERSTE AFSTAND 2E RECHTE ~
Q1137=+25	;TWEEDE AFSTAND 2E RECHTE ~
Q1139=+3	;OBJECTVLAK ~
Q320=+0	;VEILIGHEIDSAFSTAND ~
Q260=+100	;VEILIGE HOOGTE ~
Q1125=+2	;MODUS VEILIGE HOOGTE ~
Q309=+0	;FOOTREACTIE ~
Q1126=+0	;ROTATIE-ASSEN UITL. ~
Q1120=+0	;OVERNAMEPOSITION ~
Q1121=+0	;ROTATIE OVERNEMEN

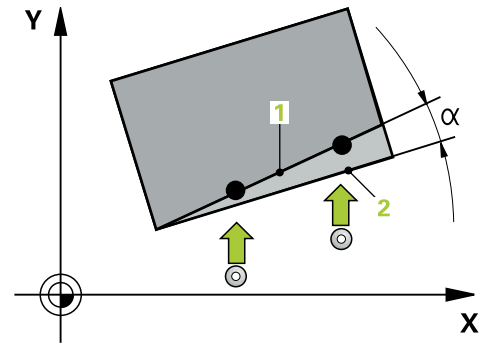


## 4.8 Basisprincipes van de tastcycli 400 t/m 405

### Gemeenschappelijke kenmerken van de tastcycli voor het registreren van een scheve ligging van het werkstuk

Bij de cycli **400**, **401** en **402** kunt u via parameter **Q307 Vooraf ingestelde basisrotatie** vastleggen, of het meetresultaat met een bekende hoek  $\alpha$  (zie afbeelding) moet worden gecorrigeerd. Daardoor kunt u de basisrotatie bij een willekeurige rechte **1** van het werkstuk meten en de referentie naar de eigenlijke  $0^\circ$ -richting **2** tot stand brengen.

**i** Deze cycli werken niet met 3D-Rot! Gebruik in dat geval de cycli **14xx**. **Verdere informatie:** "Basisprincipes van tastcycli 14xx", Pagina 53



## 4.9 Cyclus 400 BASISROTATIE (Option #17)

### ISO-programmering

#### G400

### Toepassing

Met tastcyclus **400** wordt door meting van twee punten die zich op een rechte moeten bevinden, een scheve ligging van het werkstuk bepaald. De besturing compenseert de gemeten waarde via de functie Basisrotatie.



In plaats van cyclus **400 BASISROTATIE** adviseert HEIDENHAIN u de volgende krachtigere cycli:

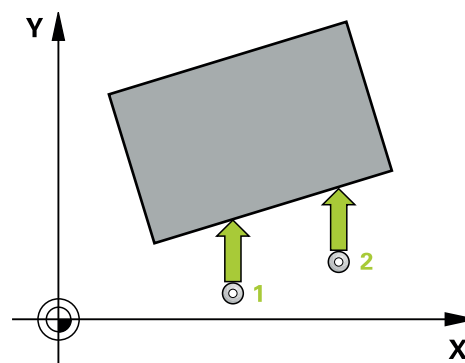
- **1410 TASTEN KANT**
- **1412 TASTEN SCHUINE ZIJDE**

### Verwante onderwerpen

- Cyclus **1410 TASTEN KANT**  
**Verdere informatie:** "Cyclus 1410 TASTEN KANT (optie #17)", Pagina 71
- Cyclus **1412 TASTEN SCHUINE ZIJDE**  
**Verdere informatie:** "Cyclus 1412 TASTEN SCHUINE ZIJDE (optie #17)", Pagina 88

### Cyclusverloop

- 1 De besturing positioneert het tastsysteem met positioneerlogica naar de voorpositie van de eerste tastpositie **1**.  
**Verdere informatie:** "Positioneerlogica", Pagina 45
- 2 Vervolgens verplaatst het tastsysteem zich naar de ingevoerde meethoogte en voert het eerste tastproces met tastaanzet (kolom **F**) uit.
- 3 Het tastsysteem gaat dan naar de volgende tastpositie **2** en voert daar het tweede tastproces uit
- 4 De besturing trekt het tastsysteem terug naar de veilige hoogte en voert de vastgestelde basisrotatie uit



## Instructies

### AANWIJZING

#### Let op: botsingsgevaar!

Bij de uitvoering van de tastcycli **400** t/m **499** mogen geen cycli voor coördinatenomrekening actief zijn. Er bestaat botsingsgevaar!

- ▶ De volgende cycli niet vóór het gebruik van tastcycli activeren: cyclus **7 NULPUNT**, cyclus **8 SPIEGELEN**, cyclus **10 ROTATIE**, cyclus **11 MAATFACTOR** en cyclus **26 MAATFACTOR ASSPEC.**
- ▶ Coördinatenomrekeningen van tevoren terugzetten

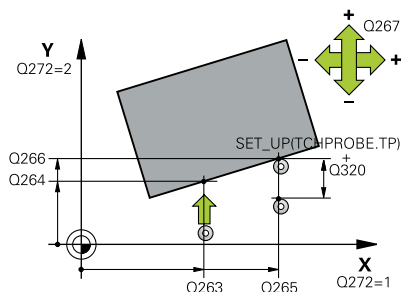
- Deze cyclus kunt u uitsluitend in de bewerkingsmodus **FUNCTION MODE MILL** uitvoeren.
- De besturing zet een actieve basisrotatie aan het begin van de cyclus terug.

#### Aanwijzing voor het programmeren

- U moet vóór de cyclusdefinitie een gereedschapsoproep voor de definitie van de tastsystemas hebben geprogrammeerd.

## Cyclusparameters

### Helpscherm



### Parameters

#### Q263 1e meetpunt in 1e as?

Coördinaat van de eerste tastpositie in de hoofdas van het bewerkingsvlak. De waarde werkt absoluut.

Invoer: **-99999,9999...+99999,9999**

#### Q264 1e meetpunt in 2e as?

Coördinaat van de eerste tastpositie in de nevenas van het bewerkingsvlak. De waarde werkt absoluut.

Invoer: **-99999,9999...+99999,9999**

#### Q265 2e meetpunt in 1e as?

Coördinaat van de tweede tastpositie in de hoofdas van het bewerkingsvlak. De waarde werkt absoluut.

Invoer: **-99999,9999...+99999,9999**

#### Q266 2e meetpunt in 2e as?

Coördinaat van de tweede tastpositie in de nevenas van het bewerkingsvlak. De waarde werkt absoluut.

Invoer: **-99999,9999...+99999,9999**

#### Q272 Meetassen (1=1e as / 2=2e as)?

As van het bewerkingsvlak waarin de meting moet plaatsvinden:

1: hoofdas = meetas

2: nevenas = meetas

Invoer: **1, 2**

#### Q267 Verpl. richting 1 (+1=+ / -1=-)?

Richting waarin het tastsysteem zich naar het werkstuk moet verplaatsen:

-1: negatieve verplaatsingsrichting

+1: positieve verplaatsingsrichting

Invoer: **-1, +1**

#### Q261 Meethoogte in tastsysteemas?

Coördinaat van het midden van de kogel in de tastsysteemas waarin de meting moet plaatsvinden. De waarde werkt absoluut.

Invoer: **-99999,9999...+99999,9999**

#### Q320 Veiligheidsafstand?

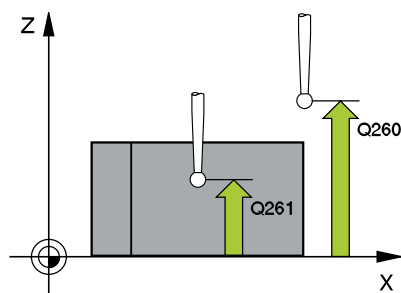
Extra afstand tussen meetpunt en tastsysteempogel. **Q320** werkt aanvullend op de kolom **SET\_UP** van de tastsysteemtabel. De waarde werkt incrementeel.

Invoer: **0...99999,9999** Alternatief **PREDEF**

#### Q260 Veilige hoogte?

Coördinaat in de gereedschapsas waarin een botsing tussen het tastsysteem en het werkstuk (spanmiddel) uitgesloten is. De waarde werkt absoluut.

Invoer: **-99999,9999...+99999,9999** Alternatief **PREDEF**



**Helpscherm****Parameters****Q301 Verpl. veiligheidshoogte (0/1)?**

Vastleggen hoe het tastsysteem zich tussen de meetpunten moet verplaatsen:

**0:** tussen meetpunten op meethoogte verplaatsen

**1:** tussen meetpunten op veilige hoogte verplaatsen

Invoer: **0, 1**

**Q307 Vooraf ingestelde rotatiehoek**

Wanneer de te meten scheve ligging niet aan de hoofdas, maar aan een willekeurige rechte moet worden gerelateerd, moet de hoek van de rechte referentielijn worden ingevoerd. De besturing bepaalt dan voor de basisrotatie het verschil aan de hand van de gemeten waarde en de hoek van de rechte referentielijn. De waarde werkt absoluut.

Invoer: **-360.000...+360.000**

**Q305 Preset nummer in tabel?**

Nummer in referentiepunttabel vermelden waarin de besturing de vastgestelde basisrotatie moet opslaan. Bij de invoer **Q305=0** slaat de besturing de vastgelegde basisrotatie in het ROT-menu van de werkstand Handbediening op.

Invoer: **0...99999**

**Voorbeeld**

11 TCH PROBE 400 BASISROTATIE ~	
Q263=+10	;1E PUNT 1E AS ~
Q264=+3.5	;1E PUNT IN 2E AS ~
Q265=+25	;2E PUNT 1E AS ~
Q266=+2	;2E PUNT 2E AS ~
Q272=+2	;MEETASSEN ~
Q267=+1	;VERPL. RICHTING ~
Q261=-5	;MEETHOOGTE ~
Q320=+0	;VEILIGHEIDSAFSTAND ~
Q260=+20	;VEILIGE HOOGTE ~
Q301=+0	;VERPL.VEILIGH.HOOGTE ~
Q307=+0	;VOORAF ING. ROT.HOEK ~
Q305=+0	;NUMMER IN TABEL

## 4.10 Cyclus 401 ROT 2 BORINGEN (optie #17)

### ISO-programmering

#### G401

### Toepassing

Tastcyclus **401** registreert de middelpunten van twee boringen. De besturing berekent vervolgens de hoek tussen de hoofdas van het bewerkingsvlak en de rechte verbindinglijn tussen de middelpunten van de boringen. De besturing compenseert de berekende waarde via de functie Basisrotatie. Als alternatief kan de vastgestelde scheve ligging ook door rotatie van de rondtafel worden gecompenseerd.



In plaats van cyclus **401 ROT 2 BORINGEN** adviseert HEIDENHAIN de krachtigere cyclus **1411 TASTEN TWEE CIRKELS**.

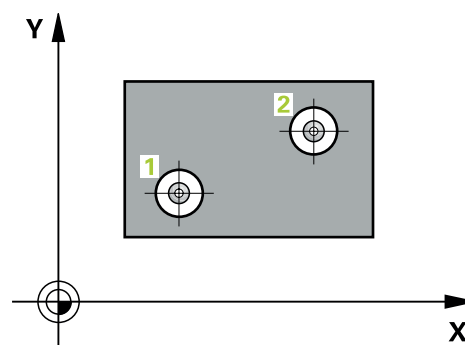
### Verwante onderwerpen

- Cyclus **1411 TASTEN TWEE CIRKELS**

**Verdere informatie:** "Cyclus 1411 TASTEN TWEE CIRKELS (optie #17)", Pagina 79

### Cyclusverloop

- 1 De besturing positioneert het tastsysteem met positioneerlogica naar het ingevoerde middelpunt van de eerste boring **1**  
**Verdere informatie:** "Positioneerlogica", Pagina 45
- 2 Vervolgens verplaatst het tastsysteem zich naar de ingevoerde meethoogte en registreert door vier keer tasten het middelpunt van de eerste boring
- 3 Vervolgens keert het tastsysteem terug naar de veilige hoogte en positioneert zich naar het ingevoerde middelpunt van de tweede boring **2**
- 4 De besturing verplaatst het tastsysteem naar de ingevoerde meethoogte en registreert door vier keer tasten het middelpunt van de tweede boring
- 5 Ten slotte verplaatst de besturing het tastsysteem terug naar de veilige hoogte en wordt de vastgestelde basisrotatie uitgevoerd



## Instructies

### AANWIJZING

#### Let op: botsingsgevaar!

Bij de uitvoering van de tastcycli **400 t/m 499** mogen geen cycli voor coördinatenomrekening actief zijn. Er bestaat botsingsgevaar!

- ▶ De volgende cycli niet vóór het gebruik van tastcycli activeren:
  - cyclus **7 NULPUNT**, cyclus **8 SPIEGELEN**, cyclus **10 ROTATIE**,
  - cyclus **11 MAATFACTOR** en cyclus **26 MAATFACTOR ASSPEC.**
- ▶ Coördinatenomrekeningen van tevoren terugzetten

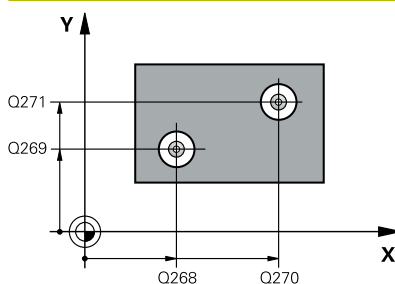
- Deze cyclus kunt u uitsluitend in de bewerkingsmodus **FUNCTION MODE MILL** uitvoeren.
- De besturing zet een actieve basisrotatie aan het begin van de cyclus terug.
- Als u de scheve ligging via rotatie van de rondtafel wilt compenseren, gebruikt de besturing automatisch de volgende rotatie-assen:
  - C bij gereedschapsas Z
  - B bij gereedschapsas Y
  - A bij gereedschapsas X

#### Aanwijzing voor het programmeren

- U moet vóór de cyclusdefinitie een gereedschapsoproep voor de definitie van de tastsystemas hebben geprogrammeerd.

## Cyclusparameters

### Helpscherm



### Parameter

#### Q268 1e boring: midden 1e as?

Middelpunt van de eerste boring in de hoofdas van het bewerkingsvlak. De waarde werkt absoluut.

Invoer: **-99999,9999...+9999,9999**

#### Q269 1e boring midden 2e as ?

Middelpunt van de eerste boring in de nevenas van het bewerkingsvlak. De waarde werkt absoluut.

Invoer: **-99999,9999...+99999,9999**

#### Q270 2e boring: midden 1e as?

Middelpunt van de tweede boring in de hoofdas van het bewerkingsvlak. De waarde werkt absoluut.

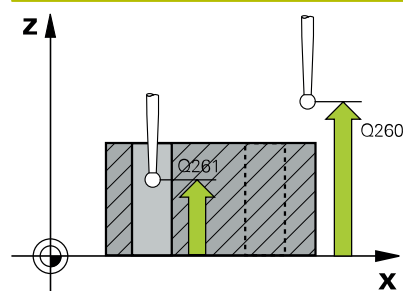
Invoer: **-99999,9999...+99999,9999**

#### Q271 2e boring: midden 2e as?

Middelpunt van de tweede boring in de nevenas van het bewerkingsvlak. De waarde werkt absoluut.

Invoer: **-99999,9999...+99999,9999**

## Helpscherm



## Parameter

### Q261 Meethoogte in tastsysteemas?

Coördinaat van het midden van de kogel in de tastsysteemas waarin de meting moet plaatsvinden. De waarde werkt absoluut.

Invoer: **-99999,9999...+99999,9999**

### Q260 Veilige hoogte?

Coördinaat in de gereedschapsas waarin een botsing tussen het tastsysteem en het werkstuk (spanmiddel) uitgesloten is. De waarde werkt absoluut.

Invoer: **-99999,9999...+99999,9999** Alternatief **PREDEF**

### Q307 Vooraf ingestelde rotatiehoek

Wanneer de te meten scheve ligging niet aan de hoofdas, maar aan een willekeurige rechte moet worden gerelateerd, moet de hoek van de rechte referentielijn worden ingevoerd. De besturing bepaalt dan voor de basisrotatie het verschil aan de hand van de gemeten waarde en de hoek van de rechte referentielijn. De waarde werkt absoluut.

Invoer: **-360.000...+360.000**



**Helpscherm****Parameter****Q305 Nummer in tabel?**

Voer het nummer van een regel van de referentiepunttabel in. In deze regel voert de besturing de desbetreffende invoer uit:

**Q305 = 0:** de rotatie-as wordt in regel 0 van de referentiepunttabel op nul ingesteld. Daardoor wordt een item ingevoerd in de **OFFSET**-kolom. (Voorbeeld: bij gereedschapsas Z wordt een item ingevoerd in **C\_OFFS**). Bovendien worden alle andere waarden (X, Y, Z enz.) van het op dit moment actieve referentiepunt in regel 0 van de referentiepunttabel overgenomen. Daarnaast wordt het referentiepunt uit regel 0 geactiveerd.

**Q305 > 0:** de rotatie-as wordt in de hier opgegeven regel van de referentiepunttabel op nul ingesteld. Daardoor wordt een item ingevoerd in de desbetreffende **OFFSET**-kolom in de referentiepunttabel. (Voorbeeld: bij gereedschapsas Z wordt een item ingevoerd in **C\_OFFS**).

**Q305 is afhankelijk van de volgende parameters:**

- **Q337 = 0** en gelijktijdig **Q402 = 0:** Er wordt een basisrotatie ingesteld in de regel die met **Q305** is opgegeven. (Voorbeeld: Bij gereedschapsas Z vindt een invoer van de basisrotatie in kolom **SPC** plaats)
- **Q337 = 0** en tegelijkertijd **Q402 = 1:** Parameter **Q305** is niet actief
- **Q337 = 1:** Parameter **Q305** werkt zoals hierboven beschreven

Invoer: **0...99999**

**Q402 Basisrotatie/uitrichten (0/1)**

Vastleggen of de besturing de vastgestelde scheve ligging als basisrotatie moet instellen of via rotatie van de rondtafel moet uitlijnen:

**0:** basisrotatie instellen: Hier slaat de besturing de basisrotatie op (bij gereedschapsas Z gebruikt de besturing de kolom **SPC**)

**1:** rotatie van de rondtafel uitvoeren: Er wordt een invoer in de desbetreffende **offset**-kolom van de referentiepunttabel uitgevoerd (voorbeeld: Bij gereedschapsas Z gebruikt de besturing de kolom **C\_offs**), bovendien draait de desbetreffende as

Invoer: **0, 1**

**Q337 Op nul zetten na uitlijning?**

Vastleggen of de besturing de digitale uitlezing van de desbetreffende rotatie-as na het uitlijnen op 0 moet instellen:

**0:** na het uitlijnen wordt de digitale uitlezing niet op 0 ingesteld

**1:** na het uitlijnen wordt de digitale uitlezing op 0 ingesteld, als u eerst **Q402=1** hebt gedefinieerd

Invoer: **0, 1**

**Voorbeeld**

11 TCH PROBE 401 ROT 2 BORINGEN ~	
Q268=-37	;1E BORING MIDD.1E AS ~
Q269=+12	;1E BORING MIDD.2E AS ~
Q270=+75	;2E BORING MIDD.1E AS ~
Q271=+20	;2E BORING MIDD.2E AS ~
Q261=-5	;MEETHOOGTE ~
Q260=+20	;VEILIGE HOOGTE ~
Q307=+0	;VOORAF ING. ROT.HOEK ~
Q305=+0	;NUMMER IN TABEL ~
Q402=+0	;COMPENSATIE ~
Q337=+0	;OP NUL ZETTEN

## 4.11 Cyclus 402 ROT 2 TAPPEN (optie #17)

### ISO-programmering

#### G402

### Toepassing

Tastcyclus **402** registreert de middelpunten van twee tappen. De besturing berekent vervolgens de hoek tussen de hoofdas van het bewerkingsvlak en de rechte verbindinglijn tussen de middelpunten van de tappen. De besturing compenseert de berekende waarde via de functie Basisrotatie. Als alternatief kan de vastgestelde scheve ligging ook door rotatie van de rondtafel worden gecompenseerd.

**i** In plaats van cyclus **402 ROT 2 TAPPEN** adviseert HEIDENHAIN de krachtigere cyclus **1411 TASTEN TWEE CIRKELS**.

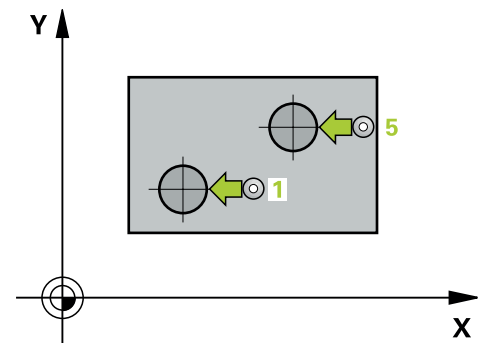
### Verwante onderwerpen

- Cyclus **1411 TASTEN TWEE CIRKELS**

**Verdere informatie:** "Cyclus 1411 TASTEN TWEE CIRKELS (optie #17)", Pagina 79

### Cyclusverloop

- 1 De besturing positioneert het tastsysteem met positioneerlogica naar de voorpositie van de eerste tappositie **1**.  
**Verdere informatie:** "Positioneerlogica", Pagina 45
- 2 Vervolgens verplaatst het tastsysteem zich naar de ingevoerde **meethoogte 1** en registreert door vier keer tasten het middelpunt van de eerste tap. Tussen de telkens met 90° verspringende tapposities verplaatst het tastsysteem zich op een cirkelboog.
- 3 Vervolgens keert het tastsysteem terug naar de veilige hoogte en positioneert zich naar de tappositie **5** van de tweede tap.
- 4 De besturing verplaatst het tastsysteem naar de ingevoerde **meethoogte 2** en registreert door vier keer tasten het middelpunt van de tweede tap.
- 5 Ten slotte verplaatst de besturing het tastsysteem terug naar de veilige hoogte en wordt de vastgestelde basisrotatie uitgevoerd.



## Instructies

### AANWIJZING

#### Let op: botsingsgevaar!

Bij de uitvoering van de tastcycli **400** t/m **499** mogen geen cycli voor coördinatenomrekening actief zijn. Er bestaat botsingsgevaar!

- ▶ De volgende cycli niet vóór het gebruik van tastcycli activeren: cyclus **7 NULPUNT**, cyclus **8 SPIEGELEN**, cyclus **10 ROTATIE**, cyclus **11 MAATFACTOR** en cyclus **26 MAATFACTOR ASSPEC.**
- ▶ Coördinatenomrekeningen van tevoren terugzetten

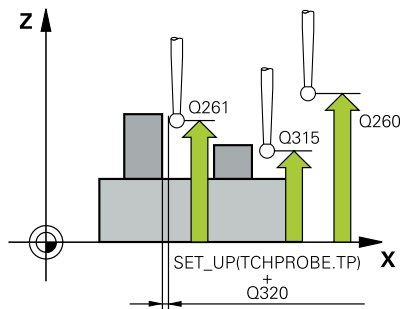
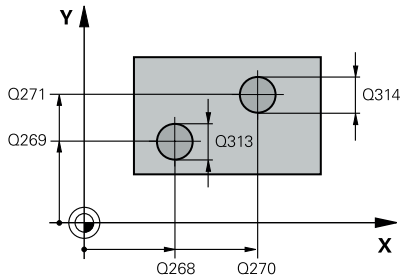
- Deze cyclus kunt u uitsluitend in de bewerkingsmodus **FUNCTION MODE MILL** uitvoeren.
- De besturing zet een actieve basisrotatie aan het begin van de cyclus terug.
- Als u de scheve ligging via rotatie van de rondtafel wilt compenseren, gebruikt de besturing automatisch de volgende rotatie-assen:
  - C bij gereedschapsas Z
  - B bij gereedschapsas Y
  - A bij gereedschapsas X

#### Aanwijzing voor het programmeren

- U moet vóór de cyclusdefinitie een gereedschapsoproep voor de definitie van de tastsysteemassen hebben geprogrammeerd.

## Cyclusparameters

### Helpscherm



### Parameters

#### Q268 1e tap: midden 1e as ?

Middelpunt van de eerste tap in de hoofdas van het bewerkingsvlak. De waarde werkt absoluut.

Invoer: **-99999,9999...+99999,9999**

#### Q269 1e tap: midden 2e as ?

Middelpunt van de eerste tap in de nevenas van het bewerkingsvlak. De waarde werkt absoluut.

Invoer: **-99999,9999...+99999,9999**

#### Q313 Diameter tap 1?

Globale diameter van 1e tap. Bij voorkeur te groot invoeren.

Invoer: **0...99999,9999**

#### Q261 Meethoogte tap 1 in TS-as ?

Coördinaat van het midden van de kogel (= contactpunt) in de tastsysteemas waarin de meting van tap 1 moet plaatsvinden. De waarde werkt absoluut.

Invoer: **-99999,9999...+99999,9999**

#### Q270 2e tap: midden 1e as ?

Middelpunt van de tweede tap in de hoofdas van het bewerkingsvlak. De waarde werkt absoluut.

Invoer: **-99999,9999...+99999,9999**

#### Q271 2e tap : midden 2e as ?

Middelpunt van de tweede tap in de nevenas van het bewerkingsvlak. De waarde werkt absoluut.

Invoer: **-99999,9999...+99999,9999**

#### Q314 Diameter tap 2?

Globale diameter van 2e tap. Bij voorkeur te groot invoeren.

Invoer: **0...99999,9999**

#### Q315 Meethoogte tap 2 in TS-as?

Coördinaat van het midden van de kogel (= contactpunt) in de tastsysteemas waarin de meting van tap 2 moet plaatsvinden. De waarde werkt absoluut.

Invoer: **-99999,9999...+99999,9999**

#### Q320 Veiligheidsafstand?

Extra afstand tussen meetpunt en tastsysteemkogel. **Q320** werkt aanvullend op de kolom **SET\_UP** van de tastsysteemtabel. De waarde werkt incrementeel.

Invoer: **0...99999,9999** Alternatief **PREDEF**

#### Q260 Veilige hoogte?

Coördinaat in de gereedschapsas waarin een botsing tussen het tastsysteem en het werkstuk (spanmiddel) uitgesloten is. De waarde werkt absoluut.

Invoer: **-99999,9999...+99999,9999** Alternatief **PREDEF**

---

**Helpscherm**
**Parameters**


---

**Q301 Verpl. veiligheidshoogte (0/1)?**

Vastleggen hoe het tastsysteem zich tussen de meetpunten moet verplaatsen:

**0:** tussen meetpunten op meethoogte verplaatsen

**1:** tussen meetpunten op veilige hoogte verplaatsen

Invoer: **0, 1**

---

**Q307 Vooraf ingestelde rotatiehoek**

Wanneer de te meten scheve ligging niet aan de hoofdas, maar aan een willekeurige rechte moet worden gerelateerd, moet de hoek van de rechte referentielijn worden ingevoerd. De besturing bepaalt dan voor de basisrotatie het verschil aan de hand van de gemeten waarde en de hoek van de rechte referentielijn. De waarde werkt absoluut.

Invoer: **-360.000...+360.000**

---

**Q305 Nummer in tabel?**

Voer het nummer van een regel van de referentiepunttabel in. In deze regel voert de besturing de desbetreffende invoer uit:

**Q305 = 0:** de rotatie-as wordt in regel 0 van de referentiepunttabel op nul ingesteld. Daardoor wordt een item ingevoerd in de **OFFSET**-kolom. (Voorbeeld: bij gereedschapsas Z wordt een item ingevoerd in **C\_OFFS**). Bovendien worden alle andere waarden (X, Y, Z enz.) van het op dit moment actieve referentiepunt in regel 0 van de referentiepunttabel overgenomen. Daarnaast wordt het referentiepunt uit regel 0 geactiveerd.

**Q305 > 0:** de rotatie-as wordt in de hier opgegeven regel van de referentiepunttabel op nul ingesteld. Daardoor wordt een item ingevoerd in de desbetreffende **OFFSET**-kolom in de referentiepunttabel. (Voorbeeld: bij gereedschapsas Z wordt een item ingevoerd in **C\_OFFS**).

**Q305 is afhankelijk van de volgende parameters:**

- **Q337 = 0** en gelijktijdig **Q402 = 0:** Er wordt een basisrotatie ingesteld in de regel die met **Q305** is opgegeven. (Voorbeeld: Bij gereedschapsas Z vindt een invoer van de basisrotatie in kolom **SPC** plaats)
- **Q337 = 0** en tegelijkertijd **Q402 = 1:** Parameter **Q305** is niet actief
- **Q337 = 1:** Parameter **Q305** werkt zoals hierboven beschreven

Invoer: **0...99999**

---

**Helpscherm****Parameters****Q402 Basisrotatie/uitrichten (0/1)**

Vastleggen of de besturing de vastgestelde scheve ligging als basisrotatie moet instellen of via rotatie van de rondtafel moet uitlijnen:

**0:** basisrotatie instellen: Hier slaat de besturing de basisrotatie op (bij gereedschapsas Z gebruikt de besturing de kolom **SPC**)

**1:** rotatie van de rondtafel uitvoeren: Er wordt een invoer in de desbetreffende **offset**-kolom van de referentiepunttabel uitgevoerd (voorbeeld: Bij gereedschapsas Z gebruikt de besturing de kolom **C\_offs**), bovendien draait de desbetreffende as

Invoer: **0, 1**

**Q337 Op nul zetten na uitlijning?**

Vastleggen of de besturing de digitale uitlezing van de desbetreffende rotatie-as na het uitlijnen op 0 moet instellen:

**0:** na het uitlijnen wordt de digitale uitlezing niet op 0 ingesteld

**1:** na het uitlijnen wordt de digitale uitlezing op 0 ingesteld, als u eerst **Q402=1** hebt gedefinieerd

Invoer: **0, 1**

**Voorbeeld**

11 TCH PROBE 402 ROT 2 TAPPEN ~	
Q268=-37	;1E BORING MIDD.1E AS ~
Q269=+12	;1E BORING MIDD.2E AS ~
Q313=+60	;DIAMETER TAP 1 ~
Q261=-5	;MEETHOOGTE 1 ~
Q270=+75	;2E BORING MIDD.1E AS ~
Q271=+20	;2E BORING MIDD.2E AS ~
Q314=+60	;DIAMETER TAP 2 ~
Q315=-5	;MEETHOOGTE 2 ~
Q320=+0	;VEILIGHEIDSAFSTAND ~
Q260=+20	;VEILIGE HOOGTE ~
Q301=+0	;VERPL.VEILIGH.HOOGTE ~
Q307=+0	;VOORAF ING. ROT.HOEK ~
Q305=+0	;NUMMER IN TABEL ~
Q402=+0	;COMPENSATIE ~
Q337=+0	;OP NUL ZETTEN

## 4.12 Cyclus 403 ROT OVER ROTATIE-AS (optie #17)

ISO-programmering  
G403

### Toepassing

Met tastcyclus **403** wordt door meting van twee punten die zich op een rechte moeten bevinden, een scheve ligging van het werkstuk bepaald. De besturing compenseert de vastgestelde scheve ligging van het werkstuk door rotatie van de A-, B- of C-as. Het werkstuk mag daarbij op een willekeurige positie op de rondtafel opgespannen zijn.



In plaats van cyclus **403 ROT OVER ROTATIE-AS** adviseert HEIDENHAIN u de volgende krachtigere cycli:

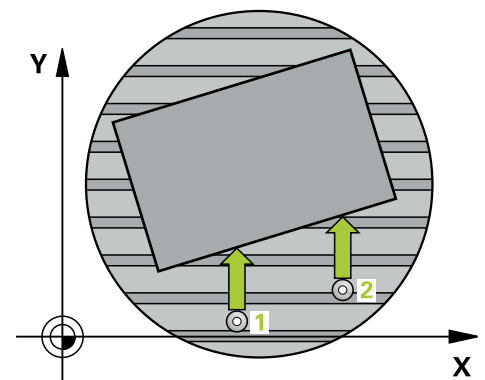
- **1410 TASTEN KANT**
- **1412 TASTEN SCHUINE ZIJDE**

### Verwante onderwerpen

- Cyclus **1410 TASTEN KANT**  
**Verdere informatie:** "Cyclus 1410 TASTEN KANT (optie #17)", Pagina 71
- Cyclus **1412 TASTEN SCHUINE ZIJDE**  
**Verdere informatie:** "Cyclus 1412 TASTEN SCHUINE ZIJDE (optie #17)", Pagina 88

### Cyclusverloop

- 1 De besturing positioneert het tastsysteem met positioneerlogica naar de voorpositie van de eerste tastpositie **1**.  
**Verdere informatie:** "Positioneerlogica", Pagina 45
- 2 Vervolgens verplaatst het tastsysteem zich naar de ingevoerde meethoogte en voert het eerste tastproces met tastaanzet (kolom **F**) uit.
- 3 Het tastsysteem gaat dan naar de volgende tastpositie **2** en voert daar het tweede tastproces uit
- 4 De besturing verplaatst het tastsysteem terug naar de veilige hoogte en roteert de in de cyclus gedefinieerde rotatieas met de vastgestelde waarde. Optioneel kunt u vastleggen of de besturing de vastgestelde rotatiehoek in de referentiepunttabel of in de nulpunttabel op 0 moet instellen.





## Instructies

### AANWIJZING

#### Let op: botsingsgevaar!

Wanneer de besturing de rotatie-as automatisch positioneert, kan het tot een botsing komen.

- ▶ Op mogelijke botsingen tussen eventueel op de tafel gestructureerde, te frezen elementen en het gereedschap letten
- ▶ De veilige hoogte zo selecteren, dat er geen botsing kan ontstaan

### AANWIJZING

#### Let op: botsingsgevaar!

Wanneer u in parameter **Q312** As voor compensatieverplaatsing? de waarde 0 invoert, bepaalt de cyclus de uit te lijnen rotatie-as automatisch (aanbevolen instelling). Daarbij wordt, afhankelijk van de volgorde van de tastposities, een hoek bepaald. De vastgestelde hoek wijst van de eerste naar de tweede tastpositie. Wanneer u in parameter **Q312** de A-, B- of C-as als compensatieas selecteert, bepaalt de cyclus de hoek onafhankelijk van de volgorde van de tastposities. De berekende hoek ligt binnen het bereik van -90 tot +90°. Er bestaat botsingsgevaar!

- ▶ Controleer na de uitlijning de positie van de rotatie-as

### AANWIJZING

#### Let op: botsingsgevaar!

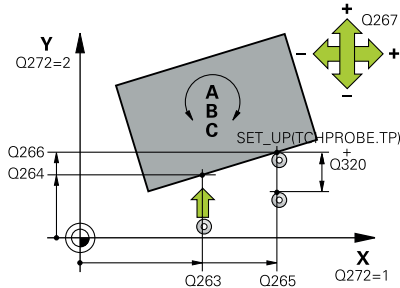
Bij de uitvoering van de tastcycli **400** t/m **499** mogen geen cycli voor coördinatenomrekening actief zijn. Er bestaat botsingsgevaar!

- ▶ De volgende cycli niet vóór het gebruik van tastcycli activeren: cyclus **7 NULPUNT**, cyclus **8 SPIEGELEN**, cyclus **10 ROTATIE**, cyclus **11 MAATFACTOR** en cyclus **26 MAATFACTOR ASSPEC.**
- ▶ Coördinatenomrekeningen van tevoren terugzetten

- Deze cyclus kunt u uitsluitend in de bewerkingsmodus **FUNCTION MODE MILL** uitvoeren.
- De besturing zet een actieve basisrotatie aan het begin van de cyclus terug.

## Cyclusparameters

### Helpscherm



### Parameters

#### Q263 1e meetpunt in 1e as?

Coördinaat van de eerste tastpositie in de hoofdas van het bewerkingsvlak. De waarde werkt absoluut.

Invoer: **-99999,9999...+99999,9999**

#### Q264 1e meetpunt in 2e as?

Coördinaat van de eerste tastpositie in de nevenas van het bewerkingsvlak. De waarde werkt absoluut.

Invoer: **-99999,9999...+99999,9999**

#### Q265 2e meetpunt in 1e as?

Coördinaat van de tweede tastpositie in de hoofdas van het bewerkingsvlak. De waarde werkt absoluut.

Invoer: **-99999,9999...+99999,9999**

#### Q266 2e meetpunt in 2e as?

Coördinaat van de tweede tastpositie in de nevenas van het bewerkingsvlak. De waarde werkt absoluut.

Invoer: **-99999,9999...+99999,9999**

#### Q272 Meetas (1...3, 1=hoofdas)?

As waarin de meting moet plaatsvinden:

- 1: hoofdas = meetas
- 2: nevenas = meetas
- 3: tastsysteemmas = meetas

Invoer: **1, 2, 3**

#### Q267 Verpl. richting 1 (+1=+ / -1=-)?

Richting waarin het tastsysteem zich naar het werkstuk moet verplaatsen:

- 1: negatieve verplaatsingsrichting
- +1: positieve verplaatsingsrichting

Invoer: **-1, +1**

#### Q261 Meethoogte in tastsysteemmas?

Coördinaat van het midden van de kogel in de tastsysteemmas waarin de meting moet plaatsvinden. De waarde werkt absoluut.

Invoer: **-99999,9999...+99999,9999**

#### Q320 Veiligheidsafstand?

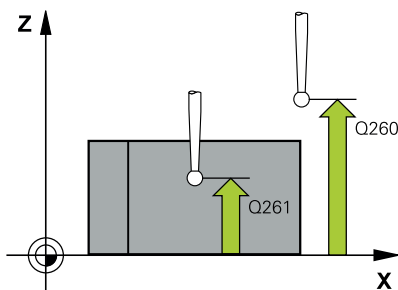
Extra afstand tussen meetpunt en tastsysteemkogel. **Q320** werkt aanvullend op de kolom **SET\_UP** van de tastsysteemtabel. De waarde werkt incrementeel.

Invoer: **0...99999,9999** Alternatief **PREDEF**

#### Q260 Veilige hoogte?

Coördinaat in de gereedschapsas waarin een botsing tussen het tastsysteem en het werkstuk (spanmiddel) uitgesloten is. De waarde werkt absoluut.

Invoer: **-99999,9999...+99999,9999** Alternatief **PREDEF**



---

**Helpscherm**

**Parameters**

---

**Q301 Verpl. veiligheidshoogte (0/1)?**

Vastleggen hoe het tastsysteem zich tussen de meetpunten moet verplaatsen:

**0:** tussen meetpunten op meethoogte verplaatsen

**1:** tussen meetpunten op veilige hoogte verplaatsen

Invoer: **0, 1**

---

**Q312 As voor compensatieverplaatsing?**

Vastleggen met welke rotatie-as de besturing de gemeten scheve ligging moet compenseren:

**0:** automatische modus – de besturing bepaalt de uit te lijnen rotatie-as op basis van de actieve kinematica. In de automatische modus wordt eerst de tafelrotatie-as (uitgaand van het werkstuk) als compensatie-as gebruikt. Aanbevolen instelling!

**4:** scheve ligging compenseren met rotatie-as A

**5:** scheve ligging compenseren met rotatie-as B

**6:** scheve ligging compenseren met rotatie-as C

Invoer: **0, 4, 5, 6**

---

**Q337 Op nul zetten na uitlijning?**

Vastleggen of de besturing de hoek van de uitgelijnde rotatie-as in de referentiepunttabel of in de nulpunttabel na het uitlijnen op 0 moet instellen.

**0:** na het uitlijnen de hoek van de rotatie-as in de tabel niet op 0 instellen

**1:** na het uitlijnen de hoek van de rotatie-as in de tabel op 0 instellen

Invoer: **0, 1**

---

**Q305 Nummer in tabel?**

Nummer in referentiepunttabel vermelden waarin de besturing de basisrotatie moet opslaan.

**Q305 = 0:** de rotatie-as wordt in regel 0 van de referentiepunttabel op nul ingesteld. Er wordt een item ingevoerd in de **OFFSET**-kolom. Bovendien worden alle andere waarden (X, Y, Z, etc.) van het op dit moment actieve referentiepunt in regel 0 van de referentiepunttabel overgenomen. Daarnaast wordt het referentiepunt uit regel 0 geactiveerd.

**Q305 > 0:** regel invoeren in de referentiepunttabel waarin de besturing de rotatie-as op nul moet instellen. Er wordt een item ingevoerd in de **OFFSET**-kolom van de referentiepunttabel.

**Q305 is afhankelijk van de volgende parameters:**

- **Q337 = 0:** parameter **Q305** is niet actief
- **Q337 = 1:** parameter **Q305** werkt zoals hierboven beschreven
- **Q312 = 0:** parameter **Q305** werkt zoals hierboven beschreven
- **Q312 > 0:** de invoer in **Q305** wordt genegeerd. Er wordt een item ingevoerd in de **OFFSET**-kolom in de regel van de referentiepunttabel die bij de cyclusoproep actief is

Invoer: **0...99999**

---

**Helpscherm****Parameters****Q303 Meetwaarde overdracht (0,1)?**

Vastleggen of het vastgelegde referentiepunt in de nulpunttabel of in de referentiepunttabel moet worden opgeslagen:

**0:** vastgesteld referentiepunt als nulpuntverschuiving in de actieve nulpunttabel opslaan. Referentiesysteem is het actieve werkstukcoördinatensysteem

**1:** vastgesteld referentiepunt in de referentiepunttabel opslaan.

Invoer: **0, 1**

**Q380 Referentiehoek hoofdas?**

Hoek waaronder de besturing de getaste rechte moet uitlijnen. Alleen actief als rotatie-as = automatische modus of C is geselecteerd (**Q312** = 0 of 6).

Invoer: **0...360**

**Voorbeeld**

11 TCH PROBE 403 ROT OVER ROTATIE-AS ~	
Q263=+0	;1E PUNT 1E AS ~
Q264=+0	;1E PUNT IN 2E AS ~
Q265=+20	;2E PUNT 1E AS ~
Q266=+30	;2E PUNT 2E AS ~
Q272=+1	;MEETASSEN ~
Q267=-1	;VERPL. RICHTING ~
Q261=-5	;MEETHOOGTE ~
Q320=+0	;VEILIGHEIDSAFSTAND ~
Q260=+20	;VEILIGE HOOGTE ~
Q301=+0	;VERPL.VEILIGH.HOOGTE ~
Q312=+0	;COMPENSATIEAS ~
Q337=+0	;OP NUL ZETTEN ~
Q305=+1	;NUMMER IN TABEL ~
Q303=+1	;MEETWAARDE OVERDR. ~
Q380=+90	;REFERENTIEHOEK

## 4.13 Cyclus 405 ROT OVER C-AS (optie #17)

### ISO-programmering

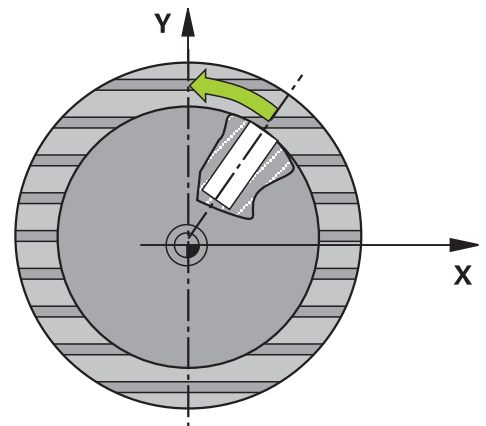
#### G405

### Toepassing

Met tastcyclus **405** berekent u

- de hoekverspringing tussen de positieve Y-as van het actieve coördinatensysteem en de middellijn van een boring, of
- de hoekverspringing tussen de nominale en de actuele positie van het middelpunt van een boring

De besturing compenseert de vastgestelde hoekverspringing door rotatie van de C-as. Het werkstuk mag daarbij op een willekeurige positie op de rondtafel opgespannen zijn. De Y-coördinaat van de boring moet echter positief zijn. Als de hoekverspringing van de boring met tastsysteem Y (horizontale positie van de boring) wordt gemeten, kan het nodig zijn de cyclus meermaals uit te voeren, omdat er door de meetmethode een onnauwkeurigheid van ca. 1% van de scheve ligging optreedt.



In plaats van cyclus **405 ROT OVER C-AS** adviseert HEIDENHAIN de krachtigere cyclus **1411 TASTEN TWEE CIRKELS**.

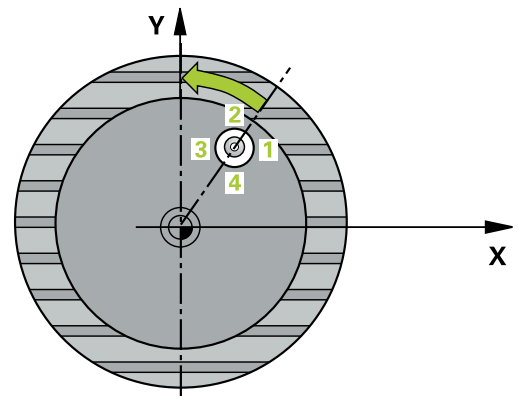
### Verwante onderwerpen

- Cyclus **1411 TASTEN TWEE CIRKELS**

**Verdere informatie:** "Cyclus 1411 TASTEN TWEE CIRKELS (optie #17)", Pagina 79

### Cyclusverloop

- 1 De besturing positioneert het tastsysteem met positioneerlogica naar de voorpositie van de eerste tastpositie **1**.  
**Verdere informatie:** "Positioneerlogica", Pagina 45
- 2 Vervolgens verplaatst het tastsysteem zich naar de ingevoerde meethoogte en voert het eerste tastproces met tastaanzet (kolom **F**) uit. De besturing bepaalt de tastrichting automatisch, gerelateerd aan de geprogrammeerde starthoek.
- 3 Vervolgens verplaatst het tastsysteem zich cirkelvormig, met meethoogte of op veilige hoogte, naar de volgende tastpositie **2** en voert daar het tweede tastproces uit.
- 4 De besturing positioneert het tastsysteem naar tastpositie **3** en vervolgens naar tastpositie **4**, voert daar het derde resp. vierde tastproces uit en positioneert het tastsysteem op het vastgestelde midden van de boring.
- 5 Ten slotte verplaatst de besturing het tastsysteem weer naar de veilige hoogte en richt het werkstuk uit door rotatie van de rondtafel. De besturing draait daarbij de rondtafel zo, dat het midden van de boring na de compensatie - zowel bij een verticale als bij een horizontale tastsysteemas - in de richting van de positieve Y-as of op de nominale positie van het middelpunt van de boring ligt. De gemeten hoekverspringing is bovendien nog beschikbaar in parameter **Q150**.



## Instructies

### AANWIJZING

#### Let op: botsingsgevaar!

Wanneer door de kamerafmetingen en veiligheidsafstand een voorpositionering in de buurt van de tastposities niet is toegestaan, tast de besturing altijd vanuit het midden van de kamer. Tussen de vier meetpunten verplaatst het tastsysteem zich dan niet naar de veilige hoogte. Er bestaat botsingsgevaar!

- ▶ Binnen de kamer/boring mag geen materiaal meer staan
- ▶ Om een botsing tussen het tastsysteem en het werkstuk te voorkomen, moet de nominale diameter van de kamer (boring) bij voorkeur **kleiner** worden ingevoerd.

### AANWIJZING

#### Let op: botsingsgevaar!

Bij de uitvoering van de tastcycli **400 t/m 499** mogen geen cycli voor coördinatenomrekening actief zijn. Er bestaat botsingsgevaar!

- ▶ De volgende cycli niet vóór het gebruik van tastcycli activeren: cyclus **7 NULPUNT**, cyclus **8 SPIEGELEN**, cyclus **10 ROTATIE**, cyclus **11 MAATFACTOR** en cyclus **26 MAATFACTOR ASSPEC..**
- ▶ Coördinatenomrekeningen van tevoren terugzetten

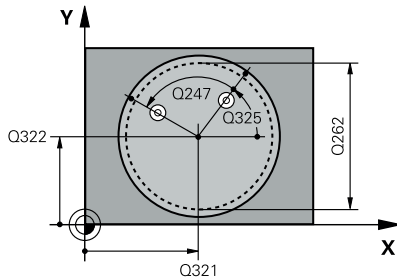
- Deze cyclus kunt u uitsluitend in de bewerkingsmodus **FUNCTION MODE MILL** uitvoeren.
- De besturing zet een actieve basisrotatie aan het begin van de cyclus terug.

#### Aanwijzingen voor het programmeren

- Hoe kleiner de hoekstap wordt geprogrammeerd, des te onnauwkeuriger berekent de besturing het cirkelmiddelpunt  
Kleinste invoerwaarde: 5°.

## Cyclusparameters

### Helpparameters



### Parameters

#### Q321 Midden 1e as?

Midden van de boring in de hoofdas van het bewerkingsvlak. De waarde werkt absoluut.

Invoer: **-99999,9999...+99999,9999**

#### Q322 Midden 2e as?

Midden van de boring in de nevenas van het bewerkingsvlak. Wanneer **Q322** = 0 wordt geprogrammeerd, dan relateert de besturing het middelpunt van de boring aan de positieve Y-as. Wanneer voor **Q322** een andere waarde dan 0 wordt geprogrammeerd, relateert de besturing het middelpunt van de boring aan de nominale positie (hoek die volgt uit het midden van de boring). De waarde werkt absoluut.

Invoer: **-99999,9999...+99999,9999**

#### Q262 Nominale diameter?

Globale diameter van de rondkamer (boring). Bij voorkeur te klein invoeren.

Invoer: **0...99999,9999**

#### Q325 Starthoek?

Hoek tussen de hoofdas van het bewerkingsvlak en de eerste tastpositie. De waarde werkt absoluut.

Invoer: **-360.000...+360.000**

#### Q247 Hoekstap?

Hoek tussen twee meetpunten, waaronder het tastsysteem zich naar het volgende meetpunt verplaatst. De rotatierichting wordt bepaald door het voorteken van de hoekstap(- = met de klok mee). Als u cirkelbogen wilt meten, programmeert u een hoekstap kleiner dan 90°. De waarde werkt incrementeel.

Invoer: **-120...+120**

#### Q261 Meethoogte in tastsysteemas?

Coördinaat van het midden van de kogel in de tastsysteemas waarin de meting moet plaatsvinden. De waarde werkt absoluut.

Invoer: **-99999,9999...+99999,9999**

#### Q320 Veiligheidsafstand?

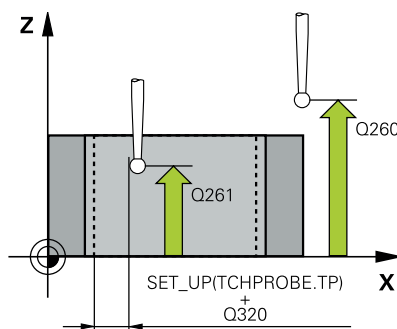
Extra afstand tussen meetpunt en tastsysteemkogel. **Q320** werkt aanvullend op de kolom **SET\_UP** van de tastsysteemtabel. De waarde werkt incrementeel.

Invoer: **0...99999,9999** Alternatief **PREDEF**

#### Q260 Veilige hoogte?

Coördinaat in de gereedschapsas waarin een botsing tussen het tastsysteem en het werkstuk (spanmiddel) uitgesloten is. De waarde werkt absoluut.

Invoer: **-99999,9999...+99999,9999** Alternatief **PREDEF**



**Helpscherm****Parameters****Q301 Verpl. veiligheidshoogte (0/1)?**

Vastleggen hoe het tastsysteem zich tussen de meetpunten moet verplaatsen:

**0:** tussen meetpunten op meethoogte verplaatsen

**1:** tussen meetpunten op veilige hoogte verplaatsen

Invoer: **0, 1**

**Q337 Op nul zetten na uitlijning?**

**0:** weergave van de C-as op 0 instellen en **C\_Offset** van de actieve regel van de nulpunttabel beschrijven

**>0:** gemeten hoekverspringing in de nulpunttabel opslaan. Regelnummer = waarde van **Q337**. Als er al een C-verschuiving in de nulpunttabel is ingevoerd, dan telt de besturing de gemeten hoekverspringing met het juiste voorteken erbij

Invoer: **0...2999**

**Voorbeeld**

11 TCH PROBE 405 ROT OVER C-AS ~	
Q321=+50	;MIDDEN 1E AS ~
Q322=+50	;MIDDEN 2E AS ~
Q262=+10	;NOMINALE DIAMETER ~
Q325=+0	;STARTHOEK ~
Q247=+90	;HOEKSTAP ~
Q261=-5	;MEETHOOGTE ~
Q320=+0	;VEILIGHEIDSAFSTAND ~
Q260=+20	;VEILIGE HOOGTE ~
Q301=+0	;VERPL.VEILIGH.HOOGTE ~
Q337=+0	;OP NUL ZETTEN



## 4.14 Cyclus 404 BASISROTATIE BEPALEN (optie #17)

ISO-programmering  
G404

### Toepassing

Met tastcyclus **404** kan tijdens de programma-afloop automatisch een willekeurige basisrotatie worden ingesteld of in de referentiepunttabel worden opgeslagen. U kunt cyclus **404** ook gebruiken wanneer u een actieve basisrotatie wilt terugzetten.

### Instructies

#### AANWIJZING

##### Let op: botsingsgevaar!

Bij de uitvoering van de tastcycli **400** t/m **499** mogen geen cycli voor coördinatenomrekening actief zijn. Er bestaat botsingsgevaar!

- ▶ De volgende cycli niet vóór het gebruik van tastcycli activeren: cyclus **7 NULPUNT**, cyclus **8 SPIEGELEN**, cyclus **10 ROTATIE**, cyclus **11 MAATFACTOR** en cyclus **26 MAATFACTOR ASSPEC.**
- ▶ Coördinatenomrekeningen van tevoren terugzetten

- Deze cyclus kunt u uitsluitend in de bewerkingsmodus **FUNCTION MODE MILL** uitvoeren.

### Cyclusparameters

#### Helpscherm

#### Parameters

##### Q307 Vooraf ingestelde rotatiehoek

Hoekwaarde waarmee de basisrotatie moet worden ingesteld.

Invoer: **-360.000...+360.000**

##### Q305 Preset nummer in tabel?:

Nummer in referentiepunttabel vermelden waarin de besturing de vastgestelde basisrotatie moet opslaan. Bij invoer **Q305=0** of **Q305=-1** slaat de besturing de vastgestelde basisrotatie bovendien op in het basisrotatiemenu (**Tasten Rot**) in de modus **Handbediening**.

**-1**: actief referentiepunt overschrijven en activeren

**0**: actief referentiepunt naar regel referentiepunt 0 kopiëren, basisrotatie naar regel referentiepunt 0 schrijven en referentiepunt 0 activeren

**>1**: basisrotatie in het opgegeven referentiepunt opslaan. Het referentiepunt wordt niet geactiveerd

Invoer: **-1...99999**

#### Voorbeeld

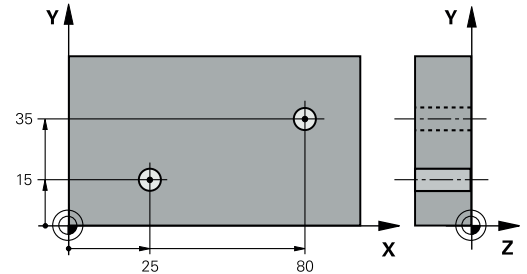
11 TCH PROBE 404 BASISROTATIE BEPALEN ~

Q307=+0 ;VOORAF ING. ROT.HOEK ~

Q305=-1 ;NUMMER IN TABEL

## 4.15 Voorbeeld: basisrotatie via twee boringen bepalen

- **Q268** = middelpunt van 1e boring: X-coördinaat
- **Q269** = middelpunt van 1e boring: Y-coördinaat
- **Q270** = middelpunt van 2e boring: X-coördinaat
- **Q271** = middelpunt van 2e boring: Y-coördinaat
- **Q261** = coördinaat in de taststreefmas waarin de meting plaatsvindt
- **Q307** = hoek van de rechte referentielijn
- **Q402** = scheve ligging door rotatie van de rondtafel compenseren.
- **Q337** = stel de weergave na het uitlijnen op nul in



<b>0 BEGIN PGM TOUCHPROBE MM</b>	
<b>1 TOOL CALL 600 Z</b>	
<b>2 TCH PROBE 401 ROT 2 BORINGEN ~</b>	
Q268=+25 ;1E BORING MIDD.1E AS ~	
Q269=+15 ;1E BORING MIDD.2E AS ~	
Q270=+80 ;2E BORING MIDD.1E AS ~	
Q271=+35 ;2E BORING MIDD.2E AS ~	
Q261=-5 ;MEETHOOGTE ~	
Q260=+20 ;VEILIGE HOOGTE ~	
Q307=+0 ;VOORAF ING. ROT.HOEK ~	
Q305=+0 ;NUMMER IN TABEL	
Q402=+1 ;COMPENSATIE ~	
Q337=+1 ;OP NUL ZETTEN	
<b>3 CALL PGM 35</b>	; bewerkingprogramma oproepen
<b>4 END PGM TOUCHPROBE MM</b>	

# 5

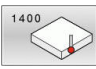




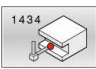




**Tastcycli:  
Referentiepunten  
automatisch  
vastleggen**




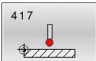

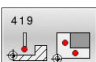


## 5.1 Overzicht

De besturing beschikt over cycli waarmee referentiepunten automatisch kunnen worden bepaald.



De besturing moet door de machinefabrikant zijn voorbereid voor het werken met het tastsysteem.  
HEIDENHAIN garandeert de werking van de tastcycli alleen in combinatie met HEIDENHAIN-tastsystemen.

Softkey	Cyclus	Pagina
	Cyclus 1400 TASTEN POSITIE (optie #17) <ul style="list-style-type: none"> <li>Afzonderlijke positie meten</li> <li>Eventueel referentiepunt vastleggen</li> </ul>	135
	Cyclus 1401 TASTEN CIRKEL (optie #17) <ul style="list-style-type: none"> <li>Cirkelpunten binnen of buiten meten</li> <li>Eventueel midden van de cirkel als referentiepunt vastleggen</li> </ul>	139
	Cyclus 1402 TASTEN KOGEL (optie #17) <ul style="list-style-type: none"> <li>Meet de punten op een kogel</li> <li>Eventueel midden van de kogel als referentiepunt vastleggen</li> </ul>	144
	Cyclus 1404 PROBE SLOT/RIDGE (optie #17) <ul style="list-style-type: none"> <li>Middelpunt van de sleuf- of dambreedte meten</li> <li>Eventueel middelpunt als referentiepunt instellen</li> </ul>	149
	Cyclus 1430 PROBE POSITION OF UNDERCUT (optie #17) <ul style="list-style-type: none"> <li>Ondersnijding meten</li> <li>Afzonderlijke positie met L-vormige taststift meten</li> <li>Eventueel referentiepunt vastleggen</li> </ul>	153
	Cyclus 1434 PROBE SLOT/RIDGE UNDERCUT (optie #17) <ul style="list-style-type: none"> <li>Ondersnijding meten</li> <li>Middelpunt van de sleuf- of dambreedte met L-vormige taststift meten</li> <li>Eventueel middelpunt als referentiepunt instellen</li> </ul>	158
	Cyclus 410 NULP. BINNEN RECHTH. (optie #17) <ul style="list-style-type: none"> <li>Lengte en breedte aan binnenzijde van rechthoek meten</li> <li>Midden van rechthoek als referentiepunt vastleggen</li> </ul>	166
	Cyclus 411 NULPNT BUITEN RECHTH (optie #17) <ul style="list-style-type: none"> <li>Lengte en breedte aan buitenzijde van rechthoek meten</li> <li>Midden van rechthoek als referentiepunt vastleggen</li> </ul>	171
	Cyclus 412 NULPNT BINNEN CIRKEL (optie #17) <ul style="list-style-type: none"> <li>Vier willekeurige cirkelpunten aan de binnenkant meten</li> <li>Midden van de cirkel als referentiepunt vastleggen</li> </ul>	177
	Cyclus 413 NULPNT BUITEN CIRKEL (optie #17) <ul style="list-style-type: none"> <li>Vier willekeurige cirkelpunten aan de buitenkant meten</li> <li>Midden van de cirkel als referentiepunt vastleggen</li> </ul>	183

Softkey	Cyclus	Pagina
	Cyclus 414 NULPUNT BUITEN HOEK (optie #17) <ul style="list-style-type: none"> <li>■ Aan buitenzijde twee rechten meten</li> <li>■ Snijpunt van de rechten als referentiepunt vastleggen</li> </ul>	189
	Cyclus 415 NULPUNT BINNEN HOEK (optie #17) <ul style="list-style-type: none"> <li>■ Aan binnenzijde twee rechten meten</li> <li>■ Snijpunt van de rechten als referentiepunt vastleggen</li> </ul>	195
	Cyclus 416 NULPUNT MIDD. CIRKEL (optie #17) <ul style="list-style-type: none"> <li>■ Drie willekeurige boringen op de gatencirkel meten</li> <li>■ Het midden van de gatencirkel als referentiepunt vastleggen</li> </ul>	201
	Cyclus 417 NULPUNT IN TS-AS (optie #17) <ul style="list-style-type: none"> <li>■ Willekeurige positie in de gereedschapsas meten</li> <li>■ Willekeurige positie als referentiepunt vastleggen</li> </ul>	207
	Cyclus 418 REF.PT. 4 BORINGEN (optie #17) <ul style="list-style-type: none"> <li>■ Telkens 2 boringen kruislings meten</li> <li>■ Snijpunt van de rechte verbindinglijnen als referentiepunt vastleggen</li> </ul>	211
	Cyclus 419 REF.PUNT ENKELE AS (optie #17) <ul style="list-style-type: none"> <li>■ Willekeurige positie in een selecteerbare as meten</li> <li>■ Willekeurige positie in een selecteerbare as als referentiepunt vastleggen</li> </ul>	216
	Cyclus 408 REF.PT. MIDDEN SLEUF (optie #17) <ul style="list-style-type: none"> <li>■ Breedte van een sleuf aan binnenzijde meten</li> <li>■ Midden van de sleuf als referentiepunt vastleggen</li> </ul>	220
	Cyclus 409 REF. PT. MIDDEN DAM (optie #17) <ul style="list-style-type: none"> <li>■ Breedte van dam buiten meten</li> <li>■ Midden van de dam als referentiepunt vastleggen</li> </ul>	225

## 5.2 Basisprincipes van de tastcycli 14xx voor het vastleggen van een referentiepunt

### Gemeenschappelijke kenmerken van alle tastcycli 14xx voor het vastleggen van een referentiepunt

#### Referentiepunt en gereedschapsas

De besturing legt het referentiepunt in het bewerkingsvlak vast, gerelateerd aan de tastsysteemas die in uw meetprogramma is gedefinieerd

Actieve tastsysteemas	Referentiepunt vastleggen in
Z	X en Y
Y	Z en X
X	Y en Z

#### Meetresultaten in Q-parameters

De besturing legt de meetresultaten van de desbetreffende tastcyclus vast in de globaal actieve Q-parameters **Q9xx**. De parameters kunt u in uw NC-programma blijven gebruiken. Let op de tabel met resultaatparameters die bij elke cyclusbeschrijving is vermeld.

#### Programmeer- en bedieningsinstructies:



- De tastposities zijn gerelateerd aan de geprogrammeerde nominale posities in I-CS.
- Neem de nominale posities over uit uw tekening.
- U moet vóór de cyclusdefinitie een gereedschapsoproep voor de definitie van de tastsysteemas programmeren.
- De tastcycli 14xx ondersteunen de taststiftvorm **SIMPLE** en **L-TYPE**.
- Om optimale resultaten met betrekking tot de nauwkeurigheid met een L-TYPE te verkrijgen, is het raadzaam het tasten en kalibreren met dezelfde snelheid uit te voeren. Let op de positie van de aanzet-override als deze bij het tasten actief is.

## 5.3 Cyclus 1400 TASTEN POSITIE (optie #17)

### ISO-programmering

#### G1400

### Toepassing

Tastcyclus **1400** meet een willekeurige positie in een te selecteren as. U kunt het resultaat overnemen in de actieve regel van de referentiepunttabel.

Als u vóór deze cyclus de cyclus **1493 EXTRUSIE TASTEN** programmeert, herhaalt de besturing de tastpunten in de geselecteerde richting en gedefinieerde lengte langs een rechte lijn.

**Verdere informatie:** "Cyclus 1493 EXTRUSIE TASTEN (optie #17)", Pagina 301

### Cyclusverloop

- 1 De besturing positioneert het tastsysteem met positioneerlogica naar de voorpositie van de eerste tastpositie **1**.

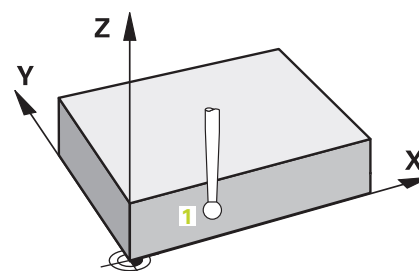
**Verdere informatie:** "Positioneerlogica", Pagina 45

- 2 Vervolgens verplaatst de besturing het tastsysteem naar de ingevoerde meethoogte **Q1102** en voert het eerste tastproces met tastaanzet **F** uit de tastsysteemtabel uit.

- 3 Als u de **MODUS VEILIGE HOOGTE Q1125** programmeert, positioneert de besturing het tastsysteem met **FMAX\_PROBE** terug naar de veilige hoogte **Q260**.

- 4 De besturing slaat de vastgestelde positie op in de volgende Q-parameters. Als **Q1120 OVERNAMEPOSITION** met de waarde **1** is gedefinieerd, schrijft de besturing de vastgestelde positie in de actieve regel van de referentiepunttabel.

**Verdere informatie:** "Basisprincipes van de tastcycli 14xx voor het vastleggen van een referentiepunt", Pagina 134



Q-parameter nummer	Betekenis
<b>Q950</b> t/m <b>Q952</b>	Eerste gemeten positie in de hoofd-, neven- en gereedschapsas
<b>Q980</b> t/m <b>Q982</b>	Gemeten afwijkingen van het eerste tastpunt
<b>Q183</b>	<p>Werkstukstatus</p> <ul style="list-style-type: none"> <li>■ <b>-1</b> = niet gedefinieerd</li> <li>■ <b>0</b> = goed</li> <li>■ <b>1</b> = nabewerken</li> <li>■ <b>2</b> = afkeur</li> <li>■ <b>3</b> = taststift niet uitgeweken.</li> </ul> <p>De werkstukstatus <b>3</b> toont de besturing alleen in combinatie met de cyclus <b>441 SNEL AANTASTEN</b>.</p> <p><b>Verdere informatie:</b> "Cyclus 441 SNEL AANTASTEN (optie #17)", Pagina 298</p>

Q-parameter nummer	Betekenis
Q970	Als u cyclus <b>1493 EXTRUSIE TASTEN</b> hebt geprogrammeerd: Maximale afwijking vanaf het eerste tastpunt

## Instructies

### AANWIJZING

#### Let op: botsingsgevaar!

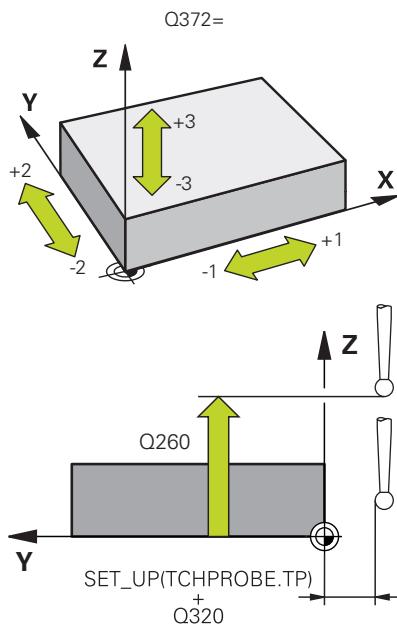
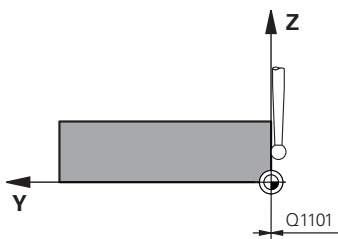
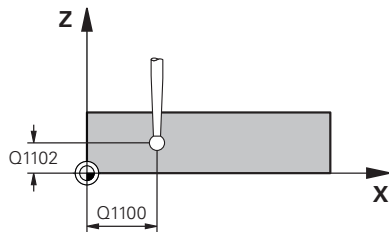
Bij de uitvoering van de tastcycli **444** en **14xx** mogen de volgende coördinaattransformaties niet actief zijn: cyclus **8 SPIEGELEN**, cyclus **11 MAATFACTOR**, cyclus **26 MAATFACTOR ASSPEC.** en **TRANS MIRROR**. Er bestaat botsingsgevaar.

- ▶ Coördinatenomrekening vóór cyclusoproep terugzetten
- Deze cyclus kunt u uitsluitend in de bewerkingsmodus **FUNCTION MODE MILL** uitvoeren.



## Cyclusparameters

### Helpscherm



### Parameters

#### Q1100 1e nominale positie hoofdas?

Absolute nominale positie van de eerste tastpositie in de hoofdas van het bewerkingsvlak

Invoer: **-99999,9999...+99999,9999** alternatief **?, -, + of @**

- **?**: halfautomatische modus, zie Pagina 55
- **-, +**: interpretatie van de tolerantie, zie Pagina 60
- **@**: overdracht van een actuele positie, zie Pagina 63

#### Q1101 1.nominale positie nevenas?

Absolute nominale positie van de eerste tastpositie in de nevenas van het bewerkingsvlak

Invoer: **-99999.9999...+9999.9999** Als alternatief optionele invoer, zie **Q1100**

#### Q1102 1.Nominale positie GS-as?

Absolute nominale positie van de eerste tastpositie in de gereedschapsas

Invoer: **-99999.9999...+9999.9999** Als alternatief optionele invoer, zie **Q1100**

#### Q372 Tastrichting (-3...+3)?

As in de richting waarvan moet worden getast. Met het voorteken definieert u of de besturing zich in positieve of negatieve richting verplaatst.

Invoer: **-3, -2, -1, +1, +2, +3**

#### Q320 Veiligheidsafstand?

Extra afstand tussen meetpunt en tastsysteemkogel. **Q320** werkt aanvullend op de kolom **SET\_UP** van de tastsysteemtabel. De waarde werkt incrementeel.

Invoer: **0...99999,9999** Alternatief **PREDEF**

#### Q260 Veilige hoogte?

Coördinaat in de gereedschapsas waarin een botsing tussen het tastsysteem en het werkstuk (spanmiddel) uitgesloten is. De waarde werkt absoluut.

Invoer: **-99999,9999...+99999,9999** Alternatief **PREDEF**

**Helpscherm****Parameters****Q1125 Verplaatsen naar veilige hoogte?**

Positioneergedrag tussen de tastposities:

**-1:** niet naar veilige hoogte verplaatsen.

**0, 1, 2:** voor en na het tastpunt naar veilige hoogte verplaatsen. De voorpositionering gebeurt met **FMAX\_PROBE**.

Invoer: **-1, 0, +1, +2**

**Q309 Reactie bij tolerantiefout?**

Reactie bij tolerantie-overschrijding:

**0:** bij tolerantie-overschrijding de programma-afloop niet onderbreken. De besturing opent geen venster met resultaten.

**1:** bij tolerantie-overschrijding de programma-afloop onderbreken. De besturing opent een venster met resultaten.

**2:** de besturing opent bij nabewerken geen venster met resultaten. De besturing opent bij actuele posities in het afkeurgedeelte een venster met resultaten en onderbreekt de programma-afloop.

Invoer: **0, 1, 2**

**Q1120 Positie voor overname?**

Vastleggen of de besturing het actieve referentiepunt corrigeert:

**0:** geen correctie

**1:** correctie ten opzichte van het 1e tastpunt. Het actieve referentiepunt wordt met de afwijking van de nominale en actuele positie van het 1e tastpunt gecorrigeerd.

Invoer: **0, 1**

**Voorbeeld**

11 TCH PROBE 1400 TASTEN POSITIE ~	
Q1100=+25	;1.PUNT HOOFDAS ~
Q1101=+25	;1E PUNT NEVENAS ~
Q1102=-5	;1.PUNT WZ-AS ~
Q372=+0	;TASTRICHTING ~
Q320=+0	;VEILIGHEIDSAFSTAND ~
Q260=+50	;VEILIGE HOOGTE ~
Q1125=+1	;MODUS VEILIGE HOOGTE ~
Q309=+0	;FOUTREACTIE ~
Q1120=+0	;OVERNAMEPOSITION

## 5.4 Cyclus 1401 TASTEN CIRKEL (optie #17)

### ISO-programmering

#### G1401

### Toepassing

Met tastcyclus **1401** wordt het middelpunt van een rondkamer of ronde tap bepaald. U kunt het resultaat overnemen in de actieve regel van de referentiepunttabel.

Als u vóór deze cyclus de cyclus **1493 EXTRUSIE TASTEN** programmeert, herhaalt de besturing de tastpunten in de geselecteerde richting en gedefinieerde lengte langs een rechte lijn.

**Verdere informatie:** "Cyclus 1493 EXTRUSIE TASTEN (optie #17)", Pagina 301

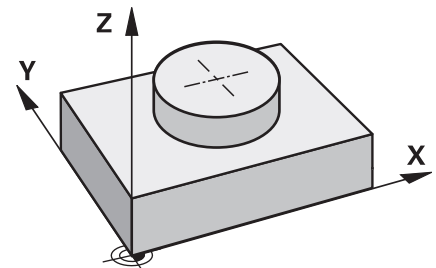
### Cyclusverloop

- 1 De besturing positioneert het tastsysteem met positioneerlogica naar de voorpositie van de eerste tastpositie.

**Verdere informatie:** "Positioneerlogica", Pagina 45

- 2 Vervolgens verplaatst de besturing het tastsysteem naar de ingevoerde meethoogte **Q1102** en voert het eerste tastproces met tastaanzet **F** uit de tastsysteemtabel uit.
- 3 Als u de **MODUS VEILIGE HOOGTE Q1125** programmeert, positioneert de besturing het tastsysteem met **FMAX\_PROBE** terug naar de veilige hoogte **Q260**.
- 4 De besturing verplaatst het tastsysteem naar het volgende tastpunt.
- 5 De besturing verplaatst het tastsysteem naar de ingevoerde meethoogte **Q1102** en registreert de volgende tastpositie.
- 6 Afhankelijk van de definitie van **Q423 AANTAL KEREN TASTEN** worden de stappen 3 t/m 5 herhaald.
- 7 De besturing positioneert het gereedschap naar veilige hoogte **Q260**.
- 8 De besturing slaat de vastgestelde positie op in de volgende Q-parameters. Als **Q1120 OVERNAMEPOSITION** met de waarde **1** is gedefinieerd, schrijft de besturing de vastgestelde positie in de actieve regel van de referentiepunttabel.

**Verdere informatie:** "Basisprincipes van de tastcycli 14xx voor het vastleggen van een referentiepunt", Pagina 134



Q-parameter nummer	Betekenis
Q950 t/m Q952	Gemeten cirkelmiddelpunt in de hoofd-, neven- en gereedschapsas
Q966	Gemeten diameter
Q980 t/m Q982	Gemeten afwijking van het cirkelmiddelpunt
Q996	Gemeten afwijking van de diameter
Q183	<p>Werkstukstatus</p> <ul style="list-style-type: none"> <li>■ <b>-1</b> = niet gedefinieerd</li> <li>■ <b>0</b> = goed</li> <li>■ <b>1</b> = nabewerken</li> <li>■ <b>2</b> = afkeur</li> <li>■ <b>3</b> = taststift niet uitgeweken.</li> </ul> <p>De werkstukstatus <b>3</b> toont de besturing alleen in combinatie met de cyclus <b>441 SNEL AANTASTEN</b>.</p> <p><b>Verdere informatie:</b> "Cyclus 441 SNEL AANTASTEN (optie #17)", Pagina 298</p>
Q970	<p>Als u cyclus <b>1493 EXTRUSIE TASTEN</b> hebt geprogrammeerd:</p> <p>Maximale afwijking vanaf het eerste cirkelmiddelpunt</p>
Q973	<p>Als u cyclus <b>1493 EXTRUSIE TASTEN</b> hebt geprogrammeerd:</p> <p>Maximale afwijking vanaf diameter 1</p>

## Instructies

### AANWIJZING

#### Let op: botsingsgevaar!

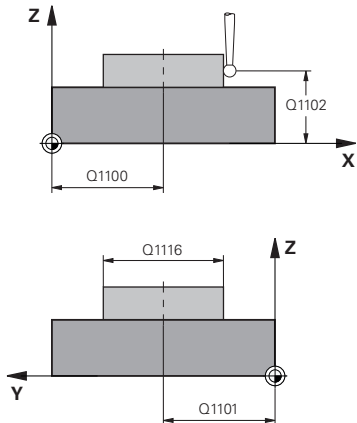
Bij de uitvoering van de tastcycli **444** en **14xx** mogen de volgende coördinaattransformaties niet actief zijn: cyclus **8 SPIEGELEN**, cyclus **11 MAATFACTOR**, cyclus **26 MAATFACTOR ASSPEC.** en **TRANS MIRROR**. Er bestaat botsingsgevaar.

- ▶ Coördinatenomrekening vóór cyclusoproep terugzetten

- Deze cyclus kunt u uitsluitend in de bewerkingsmodus **FUNCTION MODE MILL** uitvoeren.

## Cyclusparameters

### Helpscherm



### Parameters

#### Q1100 1e nominale positie hoofdas?

Absolute nominale positie van het middelpunt in de hoofdas van het bewerkingsvlak.

Invoer: **-99999,9999...+99999,9999** alternatieve invoer **?, +, -** of **@**:

- **"?..."**: halfautomatische modus, zie Pagina 55
- **"...-...+..."**: interpretatie van de tolerantie, zie Pagina 60
- **"...@..."**: overdracht van een actuele positie, zie Pagina 63

#### Q1101 1.nominale positie nevenas?

Absolute nominale positie van het middelpunt in de nevenas van het bewerkingsvlak

Invoer: **-99999,9999...+9999,9999** optionele invoer, zie **Q1100**

#### Q1102 1.Nominale positie GS-as?

Absolute nominale positie van de eerste tastpositie in de gereedschapsas

Invoer: **-99999,9999...+9999,9999** Als alternatief optionele invoer, zie **Q1100**

#### Q1116 Diameter 1e positie?

Diameter van de eerste boring of de eerste tap

Invoer: **0...9999,9999** Als alternatief optionele invoer:

- **"...-...+..."**: interpretatie van de tolerantie, zie Pagina 60

#### Q1115 Geometrietype (0/1)?

Type tastobject:

**0**: boring

**1**: tap

Invoer: **0, 1**

#### Q423 Aantal keren tasten?

Aantal tastposities op de diameter

Invoer: **3, 4, 5, 6, 7, 8**

#### Q325 Starthoek?

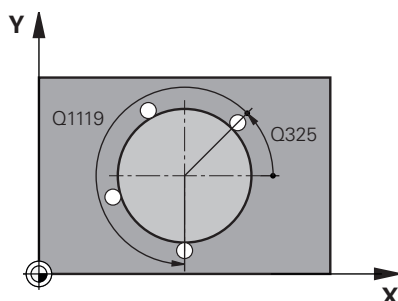
Hoek tussen de hoofdas van het bewerkingsvlak en de eerste tastpositie. De waarde werkt absoluut.

Invoer: **-360.000...+360.000**

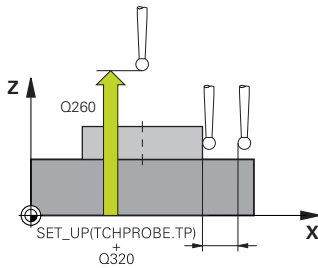
#### Q1119 Cirkel-openingshoek?

Hoekbereik waarin de tastingen verdeeld zijn.

Invoer: **-359.999...+360.000**



## Helpscherm



## Parameters

### Q320 Veiligheidsafstand?

Extra afstand tussen meetpunt en tastsysteemkogel. **Q320** werkt aanvullend op de kolom **SET\_UP** van de tastsysteemtabel. De waarde werkt incrementeel.

Invoer: **0...99999,9999** Alternatief **PREDEF**

### Q260 Veilige hoogte?

Coördinaat in de gereedschapsas waarin een botsing tussen het tastsysteem en het werkstuk (spanmiddel) uitgesloten is. De waarde werkt absoluut.

Invoer: **-99999,9999...+99999,9999** Alternatief **PREDEF**

### Q1125 Verplaatsen naar veilige hoogte?

Positioneergedrag tussen de tastposities

**-1**: niet naar veilige hoogte verplaatsen.

**0, 1**: voor en na de cyclus naar veilige hoogte verplaatsen. De voorpositionering gebeurt met **FMAX\_PROBE**.

**2**: voor en na elk tastpunt naar veilige hoogte verplaatsen. De voorpositionering gebeurt met **FMAX\_PROBE**.

Invoer: **-1, 0, +1, +2**

### Q309 Reactie bij tolerantiefout?

Reactie bij tolerantie-overschrijding:

**0**: bij tolerantie-overschrijding de programma-afloop niet onderbreken. De besturing opent geen venster met resultaten.

**1**: bij tolerantie-overschrijding de programma-afloop onderbreken. De besturing opent een venster met resultaten.

**2**: de besturing opent bij nabewerken geen venster met resultaten. De besturing opent bij actuele posities in het afkeurgedeelte een venster met resultaten en onderbreekt de programma-afloop.

Invoer: **0, 1, 2**

### Q1120 Positie voor overname?

Vastleggen of de besturing het actieve referentiepunt corrigeert:

**0**: geen correctie

**1**: correctie ten opzichte van het 1e tastpunt. Het actieve referentiepunt wordt met de afwijking van de nominale en actuele positie van het 1e tastpunt gecorrigeerd.

Invoer: **0, 1**

**Voorbeeld**

11 TCH PROBE 1401 TASTEN CIRKEL ~	
Q1100=+25	;1.PUNT HOOFDAS ~
Q1101=+25	;1E PUNT NEVENAS ~
Q1102=-5	;1.PUNT WZ-AS ~
QS1116=+10	;DIAMETER 1 ~
Q1115=+0	;GEOMETRIETYPE ~
Q423=+3	;AANTAL KEREN TASTEN ~
Q325=+0	;STARTHOEK ~
Q1119=+360	;OPENINGSHOEK ~
Q320=+0	;VEILIGHEIDSAFSTAND ~
Q260=+50	;VEILIGE HOOGTE ~
Q1125=+1	;MODUS VEILIGE HOOGTE ~
Q309=+0	;FOOTREACTIE ~
Q1120=+0	;OVERNAMEPOSITION

## 5.5 Cyclus 1402 TASTEN KOGEL (optie #17)

### ISO-programmering

#### G1402

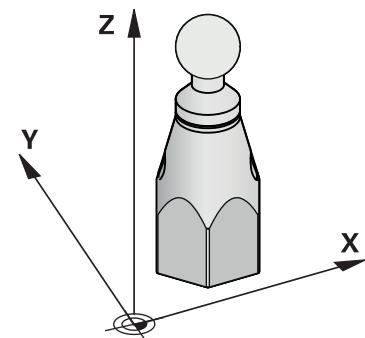
### Toepassing

Met tastcyclus **1402** wordt het middelpunt van een kogel bepaald. U kunt het resultaat overnemen in de actieve regel van de referentiepunttabel.

### Cyclusverloop

- 1 De besturing positioneert het tastsysteem met positioneerlogica naar de voorpositie van de eerste tastpositie.  
**Verdere informatie:** "Positioneerlogica", Pagina 45
- 2 Vervolgens verplaatst de besturing het tastsysteem naar de ingevoerde meethoogte **Q1102** en voert het eerste tastproces met tastaanzet **F** uit de tastsysteemtabel uit.
- 3 Als u de **MODUS VEILIGE HOOGTE Q1125** programmeert, positioneert de besturing het tastsysteem met **FMAX\_PROBE** terug naar de veilige hoogte **Q260**.
- 4 De besturing verplaatst het tastsysteem naar het volgende tastpunt.
- 5 De besturing verplaatst het tastsysteem naar de ingevoerde meethoogte **Q1102** en registreert de volgende tastpositie.
- 6 Afhankelijk van de definitie van **Q423** aantal keren tasten worden de stappen 3 t/m 5 herhaald.
- 7 De besturing positioneert het tastsysteem in de gereedschapsas met de veiligheidsafstand boven de kogel.
- 8 Het tastsysteem verplaatst zich naar het midden van de kogel en voert nog een tastpositie uit.
- 9 Het tastsysteem verplaatst zich terug naar de veilige hoogte **Q260**.
- 10 De besturing slaat de vastgestelde positie op in de volgende Q-parameters. Als **Q1120 OVERNAMEPOSITION** met de waarde **1** is gedefinieerd, schrijft de besturing de vastgestelde positie in de actieve regel van de referentiepunttabel.

**Verdere informatie:** "Basisprincipes van de tastcycli 14xx voor het vastleggen van een referentiepunt", Pagina 134





Q-parameter nummer	Betekenis
Q950 t/m Q952	Gemeten cirkelmiddelpunt in de hoofd-, neven- en gereedschapsas
Q966	Gemeten diameter
Q980 t/m Q982	Gemeten afwijking van het cirkelmiddelpunt
Q996	Gemeten afwijking van de diameter
Q183	<p>Werkstukstatus</p> <ul style="list-style-type: none"> <li>■ <b>-1</b> = niet gedefinieerd</li> <li>■ <b>0</b> = goed</li> <li>■ <b>1</b> = nabewerken</li> <li>■ <b>2</b> = afkeur</li> <li>■ <b>3</b> = taststift niet uitgeweken.</li> </ul> <p>De werkstukstatus <b>3</b> toont de besturing alleen in combinatie met de cyclus <b>441 SNEL AANTASTEN</b>.</p> <p><b>Verdere informatie:</b> "Cyclus 441 SNEL AANTASTEN (optie #17)", Pagina 298</p>

## Instructies

### AANWIJZING

#### Let op: botsingsgevaar!

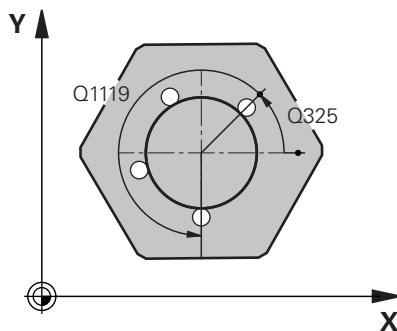
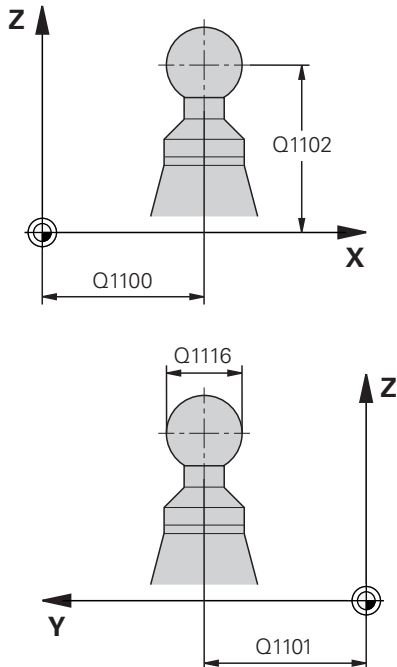
Bij de uitvoering van de tastcycli **444** en **14xx** mogen de volgende coördinaattransformaties niet actief zijn: cyclus **8 SPIEGELEN**, cyclus **11 MAATFACTOR**, cyclus **26 MAATFACTOR ASSPEC.** en **TRANS MIRROR**. Er bestaat botsingsgevaar.

- ▶ Coördinatenomrekening vóór cyclusoproep terugzetten

- Deze cyclus kunt u uitsluitend in de bewerkingsmodus **FUNCTION MODE MILL** uitvoeren.
- Wanneer u eerst de cyclus **1493 EXTRUSIE TASTEN** hebt gedefinieerd, negeert de besturing deze bij de uitvoering van cyclus **1402 TASTEN KOGEL**.

## Cyclusparameters

### Helpparameters



### Parameters

#### Q1100 1e nominale positie hoofdas?

Absolute nominale positie van het middelpunt in de hoofdas van het bewerkingsvlak.

Invoer: **-99999,9999...+99999,9999** alternatieve invoer **?, +, -** of **@**:

- **"?..."**: halfautomatische modus, zie Pagina 55
- **"...-...+..."**: interpretatie van de tolerantie, zie Pagina 60
- **"...@..."**: overdracht van een actuele positie, zie Pagina 63

#### Q1101 1.nominale positie nevenas?

Absolute nominale positie van het middelpunt in de nevenas van het bewerkingsvlak

Invoer: **-99999.9999...+9999.9999** optionele invoer, zie **Q1100**

#### Q1102 1.Nominale positie GS-as?

Absolute nominale positie van de eerste tastpositie in de gereedschapsas

Invoer: **-99999.9999...+9999.9999** Als alternatief optionele invoer, zie **Q1100**

#### Q1116 Diameter 1e positie?

Diameter van de kogel

Invoer: **0...9999.9999** Als alternatief optionele invoer, zie **Q1100**

- **"...-...+..."**: interpretatie van de tolerantie, zie Pagina 60

#### Q423 Aantal keren tasten?

Aantal tastposities op de diameter

Invoer: **3, 4, 5, 6, 7, 8**

#### Q325 Starthoek?

Hoek tussen de hoofdas van het bewerkingsvlak en de eerste tastpositie. De waarde werkt absoluut.

Invoer: **-360.000...+360.000**

#### Q1119 Cirkel-openingshoek?

Hoekbereik waarin de tastingen verdeeld zijn.

Invoer: **-359.999...+360.000**

#### Q320 Veiligheidsafstand?

Extra afstand tussen meetpunt en tastsysteemkogel. **Q320** werkt aanvullend op de kolom **SET\_UP** van de tastsysteemtabel. De waarde werkt incrementeel.

Invoer: **0...99999,9999** Alternatief **PREDEF**

**Helpscherm****Parameters****Q260 Veilige hoogte?**

Coördinaat in de gereedschapsas waarin een botsing tussen het tastsysteem en het werkstuk (spanmiddel) uitgesloten is. De waarde werkt absoluut.

Invoer: **-99999,9999...+99999,9999** Alternatief **PREDEF**

**Q1125 Verplaatsen naar veilige hoogte?**

Positioneergedrag tussen de tastposities

**-1**: niet naar veilige hoogte verplaatsen.

**0, 1**: voor en na de cyclus naar veilige hoogte verplaatsen. De voorpositionering gebeurt met **FMAX\_PROBE**.

**2**: voor en na elk tastpunt naar veilige hoogte verplaatsen. De voorpositionering gebeurt met **FMAX\_PROBE**.

Invoer: **-1, 0, +1, +2**

**Q309 Reactie bij tolerantiefout?**

Reactie bij tolerantie-overschrijding:

**0**: bij tolerantie-overschrijding de programma-afloop niet onderbreken. De besturing opent geen venster met resultaten.

**1**: bij tolerantie-overschrijding de programma-afloop onderbreken. De besturing opent een venster met resultaten.

**2**: de besturing opent bij nabewerken geen venster met resultaten. De besturing opent bij actuele posities in het afkeurgedeelte een venster met resultaten en onderbreekt de programma-afloop.

Invoer: **0, 1, 2**

**Q1120 Positie voor overname?**

Vastleggen of de besturing het actieve referentiepunt corrigeert:

**0**: geen correctie

**1**: correctie van het actieve referentiepunt ten opzichte van het middelpunt van de kogel. De besturing corrigeert het actieve referentiepunt met de afwijking van de nominale en actuele positie van het middelpunt.

Invoer: **0, 1**

**Voorbeeld**

11 TCH PROBE 1402 TASTEN KOGEL ~	
Q1100=+25	;1.PUNT HOOFDAS ~
Q1101=+25	;1E PUNT NEVENAS ~
Q1102=-5	;1.PUNT WZ-AS ~
QS1116=+10	;DIAMETER 1 ~
Q423=+3	;AANTAL KEREN TASTEN ~
Q325=+0	;STARTHOEK ~
Q1119=+360	;OPENINGSHOEK ~
Q320=+0	;VEILIGHEIDSAFSTAND ~
Q260=+50	;VEILIGE HOOGTE ~
Q1125=+1	;MODUS VEILIGE HOOGTE ~
Q309=+0	;FOUTREACTIE ~
Q1120=+0	;OVERNAMEPOSITION

## 5.6 Cyclus 1404 PROBE SLOT/RIDGE (optie #17)

### ISO-programmering

G1404

### Toepassing

Met tastcyclus **1404** worden het midden en de breedte van een sleuf of een dam bepaald. De besturing tast met twee tegenover elkaar liggende tastpunten. De besturing tast loodrecht op de rotatiepositie van het tastobject, ook als het tastobject is geroteerd. U kunt het resultaat overnemen in de actieve regel van de referentiepunttabel.

Als u vóór deze cyclus de cyclus **1493 EXTRUSIE TASTEN** programmeert, herhaalt de besturing de tastpunten in de geselecteerde richting en gedefinieerde lengte langs een rechte lijn.

**Verdere informatie:** "Cyclus 1493 EXTRUSIE TASTEN (optie #17)", Pagina 301

### Cyclusverloop

- 1 De besturing positioneert het tastsysteem met positioneerlogica naar de voorpositie van de eerste tastpositie **1**.

**Verdere informatie:** "Positioneerlogica", Pagina 45

- 2 Vervolgens verplaatst de besturing het tastsysteem naar de ingevoerde meethoogte **Q1102** en voert het eerste tastproces met tastaanzet **F** uit de tastsysteemtabel uit.

- 3 Afhankelijk van het geselecteerde geometrietype in parameter **Q1115** gaat de besturing als volgt verder:

Sleuf **Q1115=0**:

- Als u de **MODUS VEILIGE HOOGTE Q1125** met de waarde **0, 1** of **2** programmeert, positioneert de besturing het tastsysteem met **FMAX\_PROBE** terug naar **Q260 VEILIGE HOOGTE**.

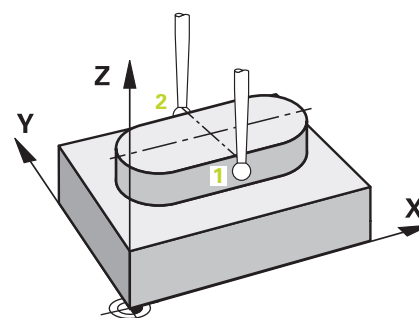
Sleuf **Q1115=1**:

- Onafhankelijk van **Q1125** positioneert de besturing het tastsysteem met **FMAX\_PROBE** na elk tastpunt terug naar **Q260 VEILIGE HOOGTE**.

- 4 Het tastsysteem gaat naar het volgende tastpunt **2** en voert het tweede tastproces met tastaanzet **F** uit.

- 5 De besturing slaat de vastgestelde positie op in de volgende Q-parameters. Als **Q1120 OVERNAMEPOSITIE** met de waarde **1** is gedefinieerd, schrijft de besturing de vastgestelde positie in de actieve regel van de referentiepunttabel.

**Verdere informatie:** "Basisprincipes van de tastcycli 14xx voor het vastleggen van een referentiepunt", Pagina 134



Q-parameter-nummer	Betekenis
Q950 t/m Q952	Gemeten middelpunt van de sleuf of dam in de hoofd-, neven- en gereedschapsas
Q968	Gemeten sleuf- of dambreedte
Q980 t/m Q982	Gemeten afwijking van het middelpunt van de sleuf of de dam
Q998	Gemeten afwijking van de sleuf- of dambreedte
Q183	<p>Werkstukstatus</p> <ul style="list-style-type: none"> <li>■ -1 = niet gedefinieerd</li> <li>■ 0 = goed</li> <li>■ 1 = nabewerken</li> <li>■ 2 = afkeur</li> <li>■ 3 = taststift niet uitgeweken.</li> </ul> <p>De werkstukstatus <b>3</b> toont de besturing alleen in combinatie met de cyclus <b>441 SNEL AANTASTEN</b>.</p> <p><b>Verdere informatie:</b> "Cyclus 441 SNEL AANTASTEN (optie #17)", Pagina 298</p>
Q970	<p>Als u cyclus <b>1493 EXTRUSIE TASTEN</b> hebt geprogrammeerd:</p> <p>Maximale afwijking vanaf het middelpunt van de sleuf of de dam</p>
Q975	<p>Als u cyclus <b>1493 EXTRUSIE TASTEN</b> hebt geprogrammeerd:</p> <p>Maximale afwijking gerelateerd aan de sleuf- of dambreedte</p>

## Instructies

### AANWIJZING

#### Let op: botsingsgevaar!

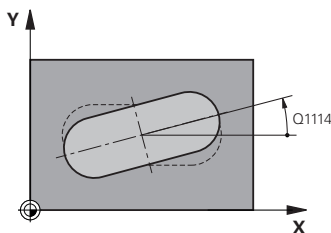
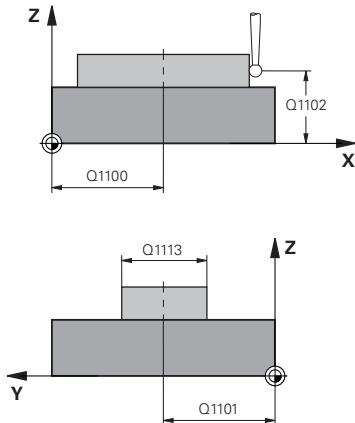
Bij de uitvoering van de tastcycli **444** en **14xx** mogen de volgende coördinaattransformaties niet actief zijn: cyclus **8 SPIEGELEN**, cyclus **11 MAATFACTOR**, cyclus **26 MAATFACTOR ASSPEC.** en **TRANS MIRROR**. Er bestaat botsingsgevaar.

- ▶ Coördinatenomrekening vóór cyclusoproep terugzetten

- Deze cyclus kunt u uitsluitend in de bewerkingsmodus **FUNCTION MODE MILL** uitvoeren.

## Cyclusparameters

### Helpscherm



### Parameters

#### Q1100 1e nominale positie hoofdas?

Absolute nominale positie van het middelpunt in de hoofdas van het bewerkingsvlak.

Invoer: **-99999,9999...+99999,9999** alternatieve invoer **?, +, -** of **@**:

- **"?..."**: halfautomatische modus, zie Pagina 55
- **"...-...+..."**: interpretatie van de tolerantie, zie Pagina 60
- **"...@..."**: overdracht van een actuele positie, zie Pagina 63

#### Q1101 1.nominale positie nevenas?

Absolute nominale positie van het middelpunt in de nevenas van het bewerkingsvlak

Invoer: **-99999.9999...+9999.9999** optionele invoer, zie **Q1100**

#### Q1102 1.Nominale positie GS-as?

Absolute nominale positie van de tastpunten in de gereedschapsas

Invoer: **-99999.9999...+9999.9999** optionele invoer, zie **Q1100**

#### Q1113 Width of slot/ridge?

Breedte van de sleuf of van de dam, parallel aan de nevenas van het bewerkingsvlak. De waarde werkt incrementeel.

Invoer: **0...9999.9999** Alternatief **-** of **+**:

- **"...-...+..."**: interpretatie van de tolerantie, zie Pagina 60

#### Q1115 Geometrietype (0/1)?

Type tastobject:

**0**: sleuf

**1**: dam

Invoer: **0, 1**

#### Q1114 Rotatiepositie?

Hoek waarmee de sleuf of de dam is geroteerd. Het rotatiecentrum ligt in **Q1100** en **Q1101**. De waarde werkt absoluut.

Invoer: **0...359.999**

#### Q320 Veiligheidsafstand?

Extra afstand tussen meetpunt en tastsysteemkogel. **Q320** werkt aanvullend op de kolom **SET\_UP** van de tastsysteemtabel. De waarde werkt incrementeel.

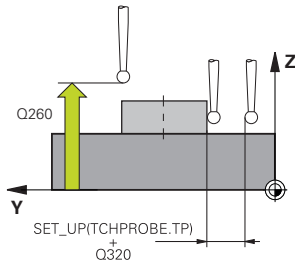
Invoer: **0...99999,9999** Alternatief **PREDEF**

#### Q260 Veilige hoogte?

Coördinaat in de gereedschapsas waarin een botsing tussen het tastsysteem en het werkstuk (spanmiddel) uitgesloten is. De waarde werkt absoluut.

Invoer: **-99999,9999...+99999,9999** Alternatief **PREDEF**

## Helpscherm



## Parameters

### Q1125 Verplaatsen naar veilige hoogte?

Positioneergedrag tussen de tastpunten bij een sleuf:

**-1:** niet naar veilige hoogte verplaatsen.

**0, 1:** voor en na de cyclus naar veilige hoogte verplaatsen. De voorpositionering gebeurt met **FMAX\_PROBE**.

**2:** voor en na elk tastpunt naar veilige hoogte verplaatsen. De voorpositionering gebeurt met **FMAX\_PROBE**.

De parameter werkt alleen bij **Q1115 = +1** (sleuf).

Invoer: **-1, 0, +1, +2**

### Q309 Reactie bij tolerantiefout?

Reactie bij tolerantie-overschrijding:

**0:** bij tolerantie-overschrijding de programma-afloop niet onderbreken. De besturing opent geen venster met resultaten.

**1:** bij tolerantie-overschrijding de programma-afloop onderbreken. De besturing opent een venster met resultaten.

**2:** de besturing opent bij nabewerken geen venster met resultaten. De besturing opent bij actuele posities in het afkeurgedeelte een venster met resultaten en onderbreekt de programma-afloop.

Invoer: **0, 1, 2**

### Q1120 Positie voor overname?

Vastleggen of de besturing het actieve referentiepunt corrigeert:

**0:** geen correctie

**1:** correctie van het actieve referentiepunt ten opzichte van het middelpunt van de sleuf of de dam. De besturing corrigeert het actieve referentiepunt met de afwijking van de nominale en actuele positie van het middelpunt.

Invoer: **0, 1**

## Voorbeeld

11 TCH PROBE 1404 PROBE SLOT/RIDGE ~	
Q1100=+25	;1.PUNT HOOFDAS ~
Q1101=+25	;1E PUNT NEVENAS ~
Q1102=-5	;1.PUNT WZ-AS ~
Q1113=+20	;WIDTH OF SLOT/RIDGE ~
Q1115=+0	;GEOMETRIETYPE ~
Q1114=+0	;ROTATIEPOSITIE ~
Q320=+2	;VEILIGHEIDSAFSTAND ~
Q260=+50	;VEILIGE HOOGTE ~
Q1125=+1	;MODUS VEILIGE HOOGTE ~
Q309=+0	;FOUTREACTIE ~
Q1120=+0	;OVERNAMEPOSITION



## 5.7 Cyclus 1430 PROBE POSITION OF UNDERCUT (optie #17)

### ISO-programmering G1430

#### Toepassing

Met tastcyclus **1430** kan een positie met een L-vormige taststift worden getast. Door de vorm van de taststift kan de besturing ondersnijdingen tasten. U kunt het resultaat van het tastproces in de actieve regel van de referentiepunttabel overnemen.

In de hoofd- en nevenas is het tastsysteem afhankelijk van de kalibratiehoek. In de gereedschapsas is het tastsysteem afhankelijk van de geprogrammeerde spilhoek en de kalibratiehoek.

Als u vóór deze cyclus de cyclus **1493 EXTRUSIE TASTEN** programmeert, herhaalt de besturing de tastpunten in de geselecteerde richting en gedefinieerde lengte langs een rechte lijn.

**Verdere informatie:** "Cyclus 1493 EXTRUSIE TASTEN (optie #17)", Pagina 301

#### Cyclusverloop

- 1 De besturing positioneert het tastsysteem met positioneerlogica naar de voorpositie van de eerste tastpositie **1**.

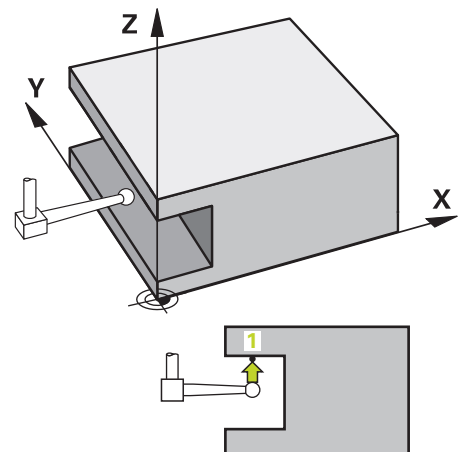
Voorpositie in het bewerkingsvlak afhankelijk van de tastrichting:

- **Q372=+/-1**: de voorpositie in de hoofdas is met **Q1118 RADIAL APPROACH PATH** van de nominale positie **Q1100** verwijderd. De radiale benaderingslengte werkt tegengesteld aan de tastrichting.
- **Q372 = +/-2**: de voorpositie in de nevenas is met **Q1118 RADIAL APPROACH PATH** van de nominale positie **Q1101** verwijderd. De radiale benaderingslengte werkt tegengesteld aan de tastrichting.
- **Q372 = +/-3**: de voorpositie van de hoofd- en nevenas is afhankelijk van de richting waarin de taststift is uitgelijnd. De voorpositie is met **Q1118 RADIAL APPROACH PATH** van de nominale positie verwijderd. De radiale benaderingslengte werkt tegengesteld aan spilhoek **Q336**.

**Verdere informatie:** "Positioneerlogica", Pagina 45

- 2 Vervolgens verplaatst de besturing het tastsysteem naar de ingevoerde meethoogte **Q1102** en voert het eerste tastproces met tastaanzet **F** uit de tastsysteemtabel uit. De tastaanzet moet identiek zijn aan de kalibratieaanzet.
- 3 De besturing trekt het tastsysteem met **FMAX\_PROBE** met **Q1118 RADIAL APPROACH PATH** in het bewerkingsvlak terug.
- 4 Als u de **MODUS VEILIGE HOOGTE Q1125** met **0, 1** of **2** programmeert, positioneert de besturing het tastsysteem met **FMAX\_PROBE** terug naar de veilige hoogte **Q260**.
- 5 De besturing slaat de vastgestelde positie op in de volgende Q-parameters. Als **Q1120 OVERNAMEPOSITION** met de waarde **1** is gedefinieerd, schrijft de besturing de vastgestelde positie in de actieve regel van de referentiepunttabel.

**Verdere informatie:** "Basisprincipes van de tastcycli 14xx voor het vastleggen van een referentiepunt", Pagina 134



Q-parameter nummer	Betekenis
Q950 t/m Q952	Gemeten positie in de hoofd-, neven- en gereedschapsas
Q980 t/m Q982	Gemeten afwijking in de positie in de hoofd-, neven- en gereedschapsas
Q183	<p>Werkstukstatus</p> <ul style="list-style-type: none"> <li>■ -1 = niet gedefinieerd</li> <li>■ 0 = goed</li> <li>■ 1 = nabewerken</li> <li>■ 2 = afkeur</li> <li>■ 3 = taststift niet uitgeweken.</li> </ul> <p>De werkstukstatus <b>3</b> toont de besturing alleen in combinatie met de cyclus <b>441 SNEL AANTASTEN</b>.</p> <p><b>Verdere informatie:</b> "Cyclus 441 SNEL AANTASTEN (optie #17)", Pagina 298</p>
Q970	<p>Als u cyclus <b>1493 EXTRUSIE TASTEN</b> hebt geprogrammeerd:</p> <p>Maximale afwijking gerelateerd aan de nominale positie van het eerste tastpunt</p>

## Instructies

### AANWIJZING

#### Let op: botsingsgevaar!

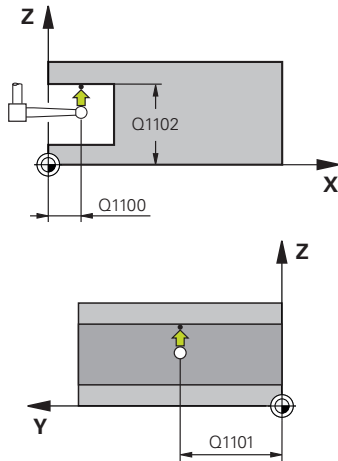
Bij de uitvoering van de tastcycli **444** en **14xx** mogen de volgende coördinaattransformaties niet actief zijn: cyclus **8 SPIEGELEN**, cyclus **11 MAATFACTOR**, cyclus **26 MAATFACTOR ASSPEC.** en **TRANS MIRROR**. Er bestaat botsingsgevaar.

- ▶ Coördinatenomrekening vóór cyclusoproep terugzetten

- Deze cyclus kunt u uitsluitend in de bewerkingsmodus **FUNCTION MODE MILL** uitvoeren.
  - Deze cyclus is bedoeld voor L-vormige taststiften. Voor eenvoudige taststiften adviseert HEIDENHAIN de cyclus **1400 TASTEN POSITIE**.
- Verdere informatie:** "Cyclus 1400 TASTEN POSITIE (optie #17)", Pagina 135

## Cyclusparameters

### Helpscherm



### Parameters

#### Q1100 1e nominale positie hoofdas?

Absolute nominale positie van de eerste tastpositie in de hoofdas van het bewerkingsvlak

Invoer: **-99999,9999...+99999,9999** alternatief **?, -, +** of **@**

- **?**: halfautomatische modus, zie Pagina 55
- **-, +**: interpretatie van de tolerantie, zie Pagina 60
- **@**: overdracht van een actuele positie, zie Pagina 63

#### Q1101 1.nominale positie nevenas?

Absolute nominale positie van de eerste tastpositie in de nevenas van het bewerkingsvlak

Invoer: **-99999.9999...+9999.9999** Als alternatief optionele invoer, zie **Q1100**

#### Q1102 1.Nominale positie GS-as?

Absolute nominale positie van de eerste tastpositie in de gereedschapsas

Invoer: **-99999.9999...+9999.9999** Als alternatief optionele invoer, zie **Q1100**

#### Q372 Tastrichting (-3...+3)?

As in de richting waarvan moet worden getast. Met het voorteken definieert u of de besturing zich in positieve of negatieve richting verplaatst.

Invoer: **-3, -2, -1, +1, +2, +3**

#### Q336 Hoek voor spil-orientatie ?

Hoek waaronder de besturing het gereedschap vóór het tastproces oriënteert. Deze hoek werkt alleen bij het tasten in de gereedschapsas (**Q372 = +/-3**). De waarde werkt absoluut.

Invoer: **0...360**

#### Q1118 Distance of radial approach?

Afstand tot de nominale positie waarop het tastsysteem zich in het bewerkingsvlak voorpositioneert en na het tasten terugtrekt.

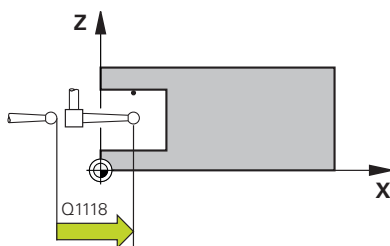
Als **Q372= +/-1**: afstand is tegengesteld aan de tastrichting.

Als **Q372= +/-2**: afstand is tegengesteld aan de tastrichting.

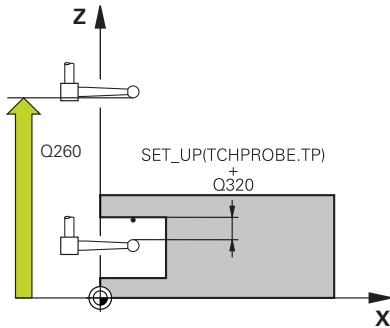
Als **Q372= +/-3**: afstand is tegengesteld aan de spilhoek **Q336**.

De waarde werkt incrementeel.

Invoer: **0...9999.9999**



## Helpscherm



## Parameters

### Q320 Veiligheidsafstand?

Extra afstand tussen meetpunt en tastsysteemkogel. **Q320** werkt aanvullend op de kolom **SET\_UP** van de tastsysteemtabel. De waarde werkt incrementeel.

Invoer: **0...99999,9999** Alternatief **PREDEF**

### Q260 Veilige hoogte?

Coördinaat in de gereedschapsas waarin een botsing tussen het tastsysteem en het werkstuk (spanmiddel) uitgesloten is. De waarde werkt absoluut.

Invoer: **-99999,9999...+99999,9999** Alternatief **PREDEF**

### Q1125 Verplaatsen naar veilige hoogte?

Positioneergedrag tussen de tastposities:

**-1**: niet naar veilige hoogte verplaatsen.

**0, 1, 2**: voor en na het tastpunt naar veilige hoogte verplaatsen. De voorpositionering gebeurt met **FMAX\_PROBE**.

Invoer: **-1, 0, +1, +2**

### Q309 Reactie bij tolerantiefout?

Reactie bij tolerantie-overschrijding:

**0**: bij tolerantie-overschrijding de programma-afloop niet onderbreken. De besturing opent geen venster met resultaten.

**1**: bij tolerantie-overschrijding de programma-afloop onderbreken. De besturing opent een venster met resultaten.

**2**: de besturing opent bij nabewerken geen venster met resultaten. De besturing opent bij actuele posities in het afkeurgedeelte een venster met resultaten en onderbreekt de programma-afloop.

Invoer: **0, 1, 2**

### Q1120 Positie voor overname?

Vastleggen of de besturing het actieve referentiepunt corrigeert:

**0**: geen correctie

**1**: correctie ten opzichte van het 1e tastpunt. Het actieve referentiepunt wordt met de afwijking van de nominale en actuele positie van het 1e tastpunt gecorrigeerd.

Invoer: **0, 1**

**Voorbeeld**

11 TCH PROBE 1430 PROBE POSITION OF UNDERCUT ~	
Q1100=+10	;1.PUNT HOOFDAS ~
Q1101=+25	;1E PUNT NEVENAS ~
Q1102=-15	;1.PUNT WZ-AS ~
Q372=+1	;TASTRICHTING ~
Q336=+0	;HOEK SPIL ~
Q1118=+20	;RADIAL APPROACH PATH ~
Q320=+0	;VEILIGHEIDSAFSTAND ~
Q260=+50	;VEILIGE HOOGTE ~
Q1125=+1	;MODUS VEILIGE HOOGTE ~
Q309=+0	;FOUTREACTIE ~
Q1120=+0	;OVERNAMEPOSITION

## 5.8 Cyclus 1434 PROBE SLOT/RIDGE UNDERCUT (optie #17)

### ISO-programmering

G1434

### Toepassing

Met tastcyclus **1434** worden het midden en de breedte van een sleuf of een dam bepaald met behulp van een L-vormige taststift. Door de vorm van de taststift kan de besturing ondersnijdingen tasten. De besturing tast met twee tegenover elkaar liggende tastpunten. U kunt het resultaat overnemen in de actieve regel van de referentiepunttabel.

De besturing oriënteert het tastsysteem op de kalibratiehoek uit de tastsysteemtabel.

Als u vóór deze cyclus de cyclus **1493 EXTRUSIE TASTEN** programmeert, herhaalt de besturing de tastpunten in de geselecteerde richting en gedefinieerde lengte langs een rechte lijn.

**Verdere informatie:** "Cyclus 1493 EXTRUSIE TASTEN (optie #17)", Pagina 301

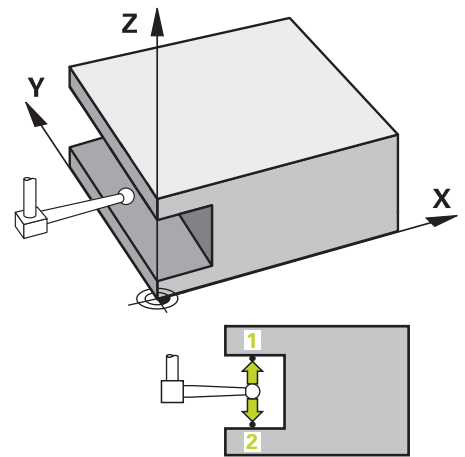
**Cyclusverloop**

- 1 De besturing positioneert het tastsysteem met positioneerlogica naar de voorpositie van de eerste tastpositie **1**.  
De voorpositie in het bewerkingsvlak is afhankelijk van het objectvlak:
  - **Q1139 = +1**: de voorpositie in de hoofdas is met **Q1118 RADIAL APPROACH PATH** van de nominale positie in **Q1100** verwijderd. De richting van de radiale benaderingslengte **Q1118** is afhankelijk van het voorteken. De voorpositie van de nevenas komt overeen met de nominale positie.
  - **Q1139 = +2**: de voorpositie in de nevenas is met **Q1118 RADIAL APPROACH PATH** van de nominale positie in **Q1101** verwijderd. De richting van de radiale benaderingslengte **Q1118** is afhankelijk van het voorteken. De voorpositie van de hoofdas komt overeen met de nominale positie.

**Verdere informatie:** "Positioneerlogica", Pagina 45

- 2 Vervolgens verplaatst de besturing het tastsysteem naar de ingevoerde meethoogte **Q1102** en voert het eerste tastproces **1** met tastaanzet **F** uit de tastsysteemtabel uit. De tastaanzet moet identiek zijn aan de kalibratieaanzet.
- 3 De besturing trekt het tastsysteem met **FMAX\_PROBE** met **Q1118 RADIAL APPROACH PATH** in het bewerkingsvlak terug.
- 4 De besturing positioneert het tastsysteem op het volgende tastpunt **2** en voert het tweede tastproces met tastaanzet **F** uit.
- 5 De besturing trekt het tastsysteem met **FMAX\_PROBE** met **Q1118 RADIAL APPROACH PATH** in het bewerkingsvlak terug.
- 6 Als u de **MODUS VEILIGE HOOGTE Q1125** met **0** of **1** programmeert, positioneert de besturing het tastsysteem met **FMAX\_PROBE** terug naar de veilige hoogte **Q260**.
- 7 De besturing slaat de vastgestelde positie op in de volgende Q-parameters. Als **Q1120 OVERNAMEPOSITION** met de waarde **1** is gedefinieerd, schrijft de besturing de vastgestelde positie in de actieve regel van de referentiepunttabel.

**Verdere informatie:** "Basisprincipes van de tastcycli 14xx voor het vastleggen van een referentiepunt", Pagina 134



Q-parameter-nummer	Betekenis
Q950 t/m Q952	Gemeten middelpunt van de sleuf of dam in de hoofd-, neven- en gereedschapsas
Q968	Gemeten sleuf- of dambreedte
Q980 t/m Q982	Gemeten afwijking van het middelpunt van de sleuf of de dam
Q998	Gemeten afwijking van de sleuf- of dambreedte
Q183	<p>Werkstukstatus</p> <ul style="list-style-type: none"> <li>■ -1 = niet gedefinieerd</li> <li>■ 0 = goed</li> <li>■ 1 = nabewerken</li> <li>■ 2 = afkeur</li> <li>■ 3 = taststift niet uitgeweken.</li> </ul> <p>De werkstukstatus <b>3</b> toont de besturing alleen in combinatie met de cyclus <b>441 SNEL AANTASTEN</b>.</p> <p><b>Verdere informatie:</b> "Cyclus 441 SNEL AANTASTEN (optie #17)", Pagina 298</p>
Q970	<p>Als u cyclus <b>1493 EXTRUSIE TASTEN</b> hebt geprogrammeerd:</p> <p>Gemeten afwijking in relatie tot het middelpunt van de sleuf of de dam</p>
Q975	<p>Als u cyclus <b>1493 EXTRUSIE TASTEN</b> hebt geprogrammeerd:</p> <p>Maximale afwijking gerelateerd aan de sleuf- of dambreedte</p>

## Instructies

### AANWIJZING

#### Let op: botsingsgevaar!

Bij de uitvoering van de tastcycli **444** en **14xx** mogen de volgende coördinaattransformaties niet actief zijn: cyclus **8 SPIEGELEN**, cyclus **11 MAATFACTOR**, cyclus **26 MAATFACTOR ASSPEC.** en **TRANS MIRROR**. Er bestaat botsingsgevaar.

- ▶ Coördinatenomrekening vóór cyclusoproep terugzetten

- Deze cyclus kunt u uitsluitend in de bewerkingsmodus **FUNCTION MODE MILL** uitvoeren.
- Als u in de radiale benaderingslengte **Q1118 = -0** programmeert, werkt het voorteken niet. Het gedrag is hetzelfde als bij +0.
- Deze cyclus is bedoeld voor L-vormige taststiften. Voor eenvoudige taststiften adviseert HEIDENHAIN de cyclus **1404 PROBE SLOT/RIDGE**.

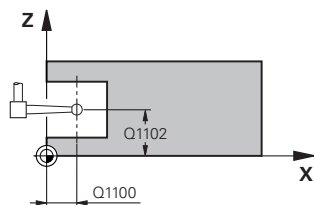
**Verdere informatie:** "Cyclus 1404 PROBE SLOT/RIDGE (optie #17)", Pagina 149



## Cyclusparameters

### Helpparameters

### Parameters

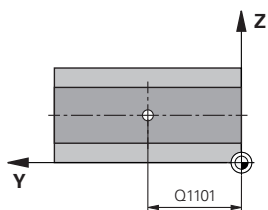


#### Q1100 1e nominale positie hoofdas?

Absolute nominale positie van het middelpunt in de hoofdas van het bewerkingsvlak.

Invoer: **-99999,9999...+99999,9999** alternatieve invoer **?, +, -** of **@**:

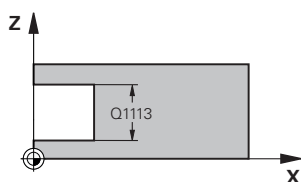
- **"?..."**: halfautomatische modus, zie Pagina 55
- **"...-...+..."**: interpretatie van de tolerantie, zie Pagina 60
- **"...@..."**: overdracht van een actuele positie, zie Pagina 63



#### Q1101 1.nominale positie nevenas?

Absolute nominale positie van het middelpunt in de nevenas van het bewerkingsvlak

Invoer: **-99999.9999...+9999.9999** optionele invoer, zie **Q1100**



#### Q1102 1.Nominale positie GS-as?

Absolute nominale positie van het middelpunt in de gereedschapsas

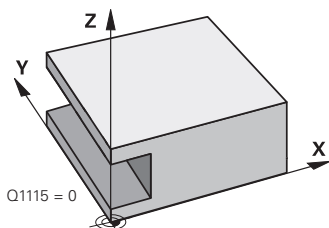
Invoer: **-99999.9999...+9999.9999** optionele invoer, zie **Q1100**

#### Q1113 Width of slot/ridge?

Breedte van de sleuf of van de dam, parallel aan de nevenas van het bewerkingsvlak. De waarde werkt incrementeel.

Invoer: **0...9999.9999** Alternatief **-** of **+**:

**"...-...+..."**: interpretatie van de tolerantie, zie Pagina 60



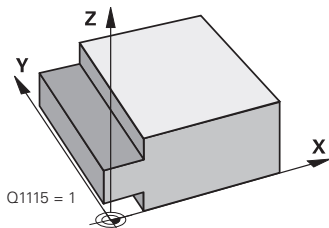
#### Q1115 Geometrietype (0/1)?

Type tastobject:

**0**: sleuf

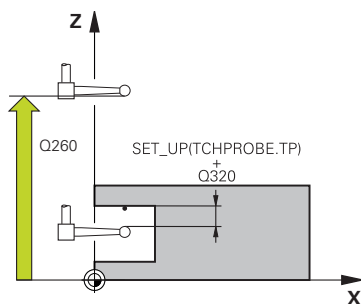
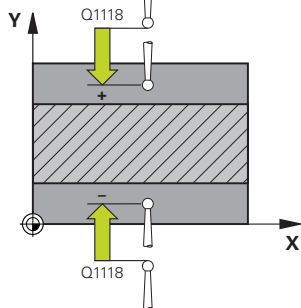
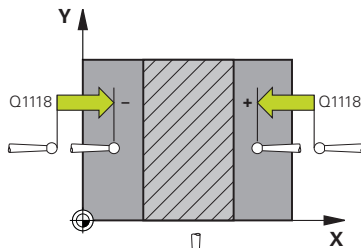
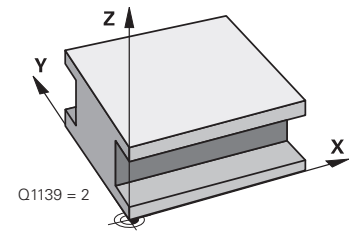
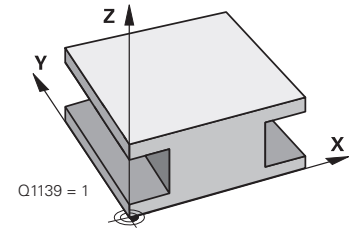
**1**: dam

Invoer: **0, 1**



## Helpscherm

## Parameters



### Q1139 Object plane (1-2)?

Vlak waarin de besturing de tastrichting interpreteert.

**1:** YZ-vlak

**2:** ZX-vlak

Invoer: **1, 2**

### Q1118 Distance of radial approach?

Afstand tot de nominale positie waarop het tastsysteem zich in het bewerkingsvlak voorpositioneert en na het tasten terugtrekt. De richting van **Q1118** komt overeen met de tastrichting en is tegengesteld aan het voorteken. De waarde werkt incrementeel.

Invoer: **-99999.9999...+9999.9999**

### Q320 Veiligheidsafstand?

Extra afstand tussen meetpunt en tastsysteemkogel. **Q320** werkt aanvullend op de kolom **SET\_UP** van de tastsysteemtabel. De waarde werkt incrementeel.

Invoer: **0...99999,9999** Alternatief **PREDEF**

### Q260 Veilige hoogte?

Coördinaat in de gereedschapsas waarin een botsing tussen het tastsysteem en het werkstuk (spanmiddel) uitgesloten is. De waarde werkt absoluut.

Invoer: **-99999,9999...+99999,9999** Alternatief **PREDEF**

### Q1125 Verplaatsen naar veilige hoogte?

Positioneergedrag voor en na de cyclus:

**-1:** niet naar veilige hoogte verplaatsen.

**0, 1:** voor en na de cyclus naar veilige hoogte verplaatsen. De voorpositionering gebeurt met **FMAX\_PROBE**.

Invoer: **-1, 0, +1**

### Q309 Reactie bij tolerantiefout?

Reactie bij tolerantie-overschrijding:

**0:** bij tolerantie-overschrijding de programma-afloop niet onderbreken. De besturing opent geen venster met resultaten.

**1:** bij tolerantie-overschrijding de programma-afloop onderbreken. De besturing opent een venster met resultaten.

**2:** de besturing opent bij nabewerken geen venster met resultaten. De besturing opent bij actuele posities in het afkeurgedeelte een venster met resultaten en onderbreekt de programma-afloop.

Invoer: **0, 1, 2**

### Q1120 Positie voor overname?

Vastleggen of de besturing het actieve referentiepunt corrigeert:

**0:** geen correctie

**1:** correctie van het actieve referentiepunt ten opzichte van het middelpunt van de sleuf of de dam. De besturing corrigeert het actieve referentiepunt met de afwijking van de nominale en actuele positie van het middelpunt.

Invoer: **0, 1**

**Voorbeeld**

11 TCH PROBE 1434 PROBE SLOT/RIDGE UNDERCUT ~
Q1100=+25 ;1.PUNT HOOFDAS ~
Q1101=+25 ;1E PUNT NEVENAS ~
Q1102=-5 ;1.PUNT WZ-AS ~
Q1113=+20 ;WIDTH OF SLOT/RIDGE ~
Q1115=+0 ;GEOMETRIETYPE ~
Q1139=+1 ;OBJECTVLAK ~
Q1118=-15 ;RADIAL APPROACH PATH ~
Q320=+2 ;VEILIGHEIDSAFSTAND ~
Q260=+50 ;VEILIGE HOOGTE ~
Q1125=+1 ;MODUS VEILIGE HOOGTE ~
Q309=+0 ;FOOTREACTIE ~
Q1120=+0 ;OVERNAMEPOSITION

## 5.9 Basisprincipes van de tastcycli 408 tot 419 bij het vastleggen van het referentiepunt

### Toepassing



Afhankelijk van de instelling van de optionele machineparameter **CfgPresetSettings** (nr. 204600) wordt bij het tasten gecontroleerd of de positie van de rondassen overeenkomt met de zwenkhoeken **3D ROT**. Als dit niet het geval is, geeft de besturing een foutmelding weer.

De besturing beschikt over cycli waarmee referentiepunten automatisch kunnen worden bepaald en als volgt kunnen worden verwerkt:

- Vastgestelde waarden direct als uitlezingswaarden vastleggen
- Vastgestelde waarden in de referentiepunttabel opslaan
- Vastgestelde waarden in een nulpunttabel opslaan

### Referentiepunt en tastsysteemas

De besturing legt het referentiepunt in het bewerkingsvlak vast, gerelateerd aan de tastsysteemas die in uw meetprogramma is gedefinieerd

Actieve tastsysteemas	Referentiepunt vastleggen in
Z	X en Y
Y	Z en X
X	Y en Z

### Berekende referentiepunt opslaan

Bij alle cycli voor het vastleggen van het referentiepunt kan via invoerparameters **Q303** en **Q305** worden vastgelegd hoe de besturing het berekende referentiepunt moet opslaan:

- **Q305 = 0, Q303 = 1:**  
het actieve referentiepunt wordt in regel 0 gekopieerd, gewijzigd en activeert regel 0, waarbij eenvoudig transformaties worden verwijderd
- **Q305 niet gelijk aan 0, Q303 = 0:**  
het resultaat wordt in nulpunttabel regel **Q305** geschreven, **nulpunt via TRANS DATUM in het NC-programma activeren**  
**Meer informatie:** Gebruikershandboek **Klaartekst-programmering**
- **Q305 niet gelijk aan 0, Q303 = 1:**  
het resultaat wordt in referentiepunttabel regel **Q305** geschreven, **het referentiepunt moet u via cyclus Zyklus 247 in het NC-programma activeren**
- **Q305 ongelijk aan 0, Q303 = -1**



Deze combinatie kan alleen worden gevormd wanneer u

- NC-programma's met de cycli **410** t/m **418** inlezen, die op een TNC 4xx zijn gemaakt
- NC-programma's met de cycli **410** t/m **418** inlezen, die met een oudere softwareversie van de iTNC 530 zijn gemaakt
- bij de cyclusdefinitie de meetwaarde-overdracht via de parameter **Q303** niet bewust hebt gedefinieerd

In dergelijke gevallen komt de besturing met een foutmelding omdat de complete handling in verband met de REF-gerelateerde nulpunttabellen is gewijzigd en u via parameter **Q303** een gedefinieerde meetwaarde-overdracht moet definiëren.

### Meetresultaten in Q-parameters

De besturing legt de meetresultaten van de desbetreffende tastcyclus vast in de globaal actieve Q-parameters **Q150** t/m **Q160**. Deze parameters kunt u in uw NC-programma blijven gebruiken. Let op de tabel met resultaatparameters die bij elke cyclusbeschrijving is vermeld.

## 5.10 Cyclus 410 NULP. BINNEN RECHTH. (optie #17)

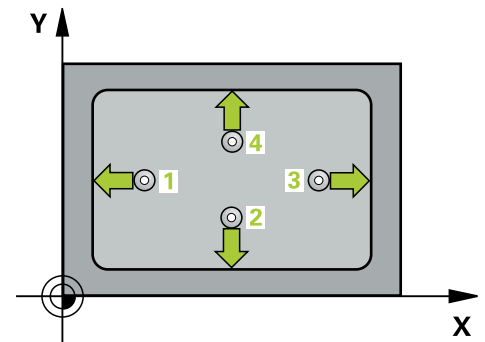
ISO-programmering  
G410

### Toepassing

Met tastcyclus **410** wordt het middelpunt van een rechthoekige kamer bepaald en als referentiepunt vastgelegd. De besturing kan het middelpunt eventueel ook in een nulpunt- of referentiepunttabel opslaan.

### Cyclusverloop

- 1 De besturing positioneert het tastsysteem met positioneerlogica naar de voorpositie van de eerste tastpositie **1**.  
**Verdere informatie:** "Positioneerlogica", Pagina 45
- 2 Vervolgens verplaatst het tastsysteem zich naar de ingevoerde meethoogte en voert het eerste tastproces met tastaanzet (kolom **F**) uit.
- 3 Vervolgens verplaatst het tastsysteem zich asparallel op meethoogte of lineair op veilige hoogte naar de volgende tastpositie **2** en voert daar het tweede tastproces uit
- 4 De besturing positioneert het tastsysteem naar de tastpositie **3** en vervolgens naar de tastpositie **4** en voert daar het derde en vierde tastproces uit
- 5 De besturing positioneert het tastsysteem terug naar veilige hoogte
- 6 Afhankelijk van de cyclusparameters **Q303** en **Q305** verwerkt de besturing het vastgestelde referentiepunt, zie "Toepassing", Pagina 164
- 7 Vervolgens slaat de besturing de actuele waarden in de volgende Q-parameters op.
- 8 Indien gewenst bepaalt de besturing daarna in een afzonderlijk tastproces nog het referentiepunt in de tastsysteemas



Q-parameter nummer	Betekenis
Q151	Actuele waarde midden hoofdas
Q152	Actuele waarde midden nevenas
Q154	Actuele waarde zijlengte hoofdas
Q155	Actuele waarde zijlengte nevenas

## Instructies

### AANWIJZING

#### Let op: botsingsgevaar!

Bij de uitvoering van de tastcycli **400** t/m **499** mogen geen cycli voor coördinatenomrekening actief zijn. Er bestaat botsingsgevaar!

- ▶ De volgende cycli niet vóór het gebruik van tastcycli activeren: cyclus **7 NULPUNT**, cyclus **8 SPIEGELEN**, cyclus **10 ROTATIE**, cyclus **11 MAATFACTOR** en cyclus **26 MAATFACTOR ASSPEC.**
- ▶ Coördinatenomrekeningen van tevoren terugzetten

### AANWIJZING

#### Let op: botsingsgevaar!

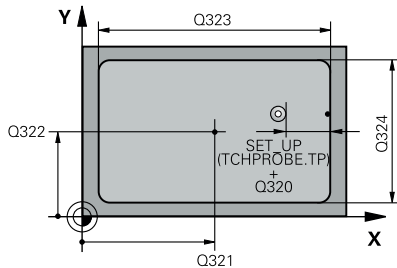
Wanneer door de kamerafmetingen en veiligheidsafstand een voorpositionering in de buurt van de tastposities niet is toegestaan, tast de besturing altijd vanuit het midden van de kamer. Tussen de vier meetpunten verplaatst het tastsysteem zich dan niet naar de veilige hoogte. Er bestaat botsingsgevaar!

- ▶ Om een botsing tussen het tastsysteem en het werkstuk te voorkomen, moet de lengte van de 1e en de 2e zijde van de kamer bij voorkeur **kleiner** worden ingevoerd.
- ▶ U moet vóór de cyclusdefinitie een gereedschapsoproep voor de definitie van de tastsysteemmas hebben geprogrammeerd.

- Deze cyclus kunt u uitsluitend in de bewerkingsmodus **FUNCTION MODE MILL** uitvoeren.
- De besturing zet een actieve basisrotatie aan het begin van de cyclus terug.

## Cyclusparameters

### Helpscherm



### Parameter

#### Q321 Midden 1e as?

Midden van de kamer in de hoofdas van het bewerkingsvlak. De waarde werkt absoluut.

Invoer: **-99999,9999...+99999,9999**

#### Q322 Midden 2e as?

Midden van de kamer in de nevenas van het bewerkingsvlak. De waarde werkt absoluut.

Invoer: **-99999,9999...+99999,9999**

#### Q323 Lengte eerste zijde?

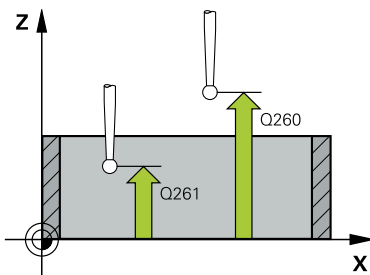
Lengte van de kamer, parallel aan de hoofdas van het bewerkingsvlak. De waarde werkt incrementeel.

Invoer: **0...99999,9999**

#### Q324 Lengte tweede zijde?

Lengte van de kamer, parallel aan de nevenas van het bewerkingsvlak. De waarde werkt incrementeel.

Invoer: **0...99999,9999**



#### Q261 Meethoogte in tastsysteemas?

Coördinaat van het midden van de kogel in de tastsysteemas waarin de meting moet plaatsvinden. De waarde werkt absoluut.

Invoer: **-99999,9999...+99999,9999**

#### Q320 Veiligheidsafstand?

Extra afstand tussen meetpunt en tastsysteemkogel. **Q320** werkt aanvullend op de kolom **SET\_UP** van de tastsysteemtabel. De waarde werkt incrementeel.

Invoer: **0...99999,9999** Alternatief **PREDEF**

#### Q260 Veilige hoogte?

Coördinaat in de gereedschapsas waarin een botsing tussen het tastsysteem en het werkstuk (spanmiddel) uitgesloten is. De waarde werkt absoluut.

Invoer: **-99999,9999...+99999,9999** Alternatief **PREDEF**

#### Q301 Verpl. veiligheidshoogte (0/1)?

Vastleggen hoe het tastsysteem zich tussen de meetpunten moet verplaatsen:

**0**: tussen meetpunten op meethoogte verplaatsen

**1**: tussen meetpunten op veilige hoogte verplaatsen

Invoer: **0, 1**



**Helpscherm****Parameter****Q305 Nummer in tabel?**

Voer de regelnummers van de referentiepunttabel/nulpunttabel in waarin de besturing de coördinaten van het middelpunt opslaat. Afhankelijk van **Q303** legt de besturing het item in de referentiepunttabel of in de nulpunttabel vast.

Als **Q303=1** dan beschrijft de besturing de referentiepunttabel.

Als **Q303=0** dan beschrijft de besturing de nulpunttabel. Het nulpunt wordt niet automatisch geactiveerd.

**Verdere informatie:** "Berekende referentiepunt opslaan", Pagina 165

Invoer: **0...99999**

**Q331 Nieuw nulpunt in hoofdas ?**

Coördinaat in de hoofdas waarop de besturing het vastgestelde midden van de kamer moet instellen. Basisinstelling = 0. De waarde werkt absoluut.

Invoer: **-99999,9999...+99999,9999**

**Q332 Nieuw nulpunt in hulpas ?**

Coördinaat in de nevenas waarop de besturing het vastgestelde midden van de kamer moet instellen. Basisinstelling = 0. De waarde werkt absoluut.

Invoer: **-99999,9999...+99999,9999**

**Q303 Meetwaarde overdracht (0,1)?**

Vastleggen of het vastgelegde referentiepunt in de nulpunttabel of in de referentiepunttabel moet worden opgeslagen:

**-1:** niet gebruiken! Wordt door de besturing ingevoerd wanneer oude NC-programma's worden ingelezen zie "Toepassing", Pagina 164

**0:** vastgesteld referentiepunt in de actieve nulpunttabel opslaan. Referentiesysteem is het actieve werkstukcoördinatensysteem

**1** = vastgesteld referentiepunt in de referentiepunttabel opslaan.

Invoer: **-1, 0, +1**

**Q381 Aantasten in TS as? (0/1)**

Vastleggen of de besturing ook het referentiepunt in de tastsysteemas moet vastleggen:

**0:** referentiepunt in de tastsysteemas niet vastleggen

**1:** referentiepunt in de tastsysteemas vastleggen

Invoer: **0, 1**

## Helpscherm

## Parameter

**Q382 Tasten TS-as: Coörd. 1e as?**

Coördinaat van de tastpositie in de hoofdas van het bewerkingsvlak waarop het referentiepunt in de tastsysteemas moet worden ingesteld. Alleen actief als **Q381** = 1. De waarde werkt absoluut.

Invoer: **-99999,9999...+99999,9999**

**Q383 Tasten TS-as: Coörd. 2e as?**

Coördinaat van de tastpositie in de nevenas van het bewerkingsvlak waarop het referentiepunt in de tastsysteemas moet worden ingesteld. Alleen actief als **Q381** = 1. De waarde werkt absoluut.

Invoer: **-99999,9999...+99999,9999**

**Q384 Tasten TS-as: Coörd. 3e as?**

Coördinaat van de tastpositie in de tastsysteemas van het bewerkingsvlak waarop het referentiepunt in de tastsysteemas moet worden ingesteld. Alleen actief als **Q381** = 1. De waarde werkt absoluut.

Invoer: **-99999,9999...+99999,9999**

**Q333 Nieuw nulpunt in TS-as ?**

Coördinaat in de tastsysteemas waarop de besturing het referentiepunt moet vastleggen. Basisinstelling = 0. De waarde werkt absoluut.

Invoer: **-99999,9999...+99999,9999**

## Voorbeeld

11 CYCL DEF 410 NULP. BINNEN RECHTH. ~	
Q321=+50	;MIDDEN 1E AS ~
Q322=+50	;MIDDEN 2E AS ~
Q323=+60	;LENGTE 1E ZIJKANT ~
Q324=+20	;LENGTE 2E ZIJKANT ~
Q261=-5	;MEETHOOGTE ~
Q320=+0	;VEILIGHEIDSAFSTAND ~
Q260=+20	;VEILIGE HOOGTE ~
Q301=+0	;VERPL.VEILIGH.HOOGTE ~
Q305=+10	;NUMMER IN TABEL ~
Q331=+0	;NULPUNT ~
Q332=+0	;NULPUNT ~
Q303=+1	;MEETWAARDE OVERDR. ~
Q381=+1	;AANTASTEN TS-AS ~
Q382=+85	;1. COORD. VOOR TS-AS ~
Q383=+50	;2. COORD. VOOR TS-AS ~
Q384=+0	;3. COORD. VOOR TS-AS ~
Q333=+1	;NULPUNT

## 5.11 Cyclus 411 NULPNT BUITEN RECHTH (optie #17)

### ISO-programmering

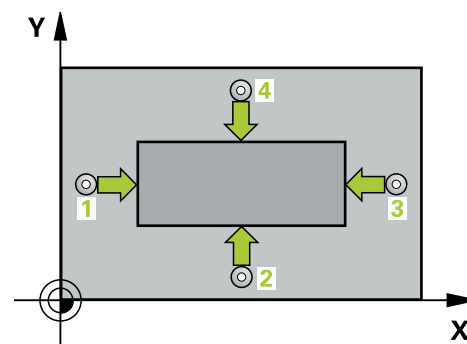
G411

### Toepassing

Met tastcyclus **411** wordt het middelpunt van een rechthoekige tap bepaald en als referentiepunt vastgelegd. De besturing kan het middelpunt eventueel ook in een nulpunt- of referentiepunttabel opslaan.

### Cyclusverloop

- 1 De besturing positioneert het tastsysteem met positioneerlogica naar de voorpositie van de eerste tastpositie **1**.  
**Verdere informatie:** "Positioneerlogica", Pagina 45
- 2 Vervolgens verplaatst het tastsysteem zich naar de ingevoerde meethoogte en voert het eerste tastproces met tastaanzet (kolom **F**) uit.
- 3 Vervolgens verplaatst het tastsysteem zich asparallel op meethoogte of lineair op veilige hoogte naar de volgende tastpositie **2** en voert daar het tweede tastproces uit
- 4 De besturing positioneert het tastsysteem naar de tastpositie **3** en vervolgens naar de tastpositie **4** en voert daar het derde en vierde tastproces uit
- 5 De besturing positioneert het tastsysteem terug naar veilige hoogte
- 6 Afhankelijk van de cyclusparameters **Q303** en **Q305** verwerkt de besturing het vastgestelde referentiepunt, zie "Toepassing", Pagina 164
- 7 Vervolgens slaat de besturing de actuele waarden in de volgende Q-parameters op.
- 8 Indien gewenst bepaalt de besturing daarna in een afzonderlijk tastproces nog het referentiepunt in de tastsysteemas



Q-parameter nummer	Betekenis
Q151	Actuele waarde midden hoofdas
Q152	Actuele waarde midden nevenas
Q154	Actuele waarde zijlengte hoofdas
Q155	Actuele waarde zijlengte nevenas

## Instructies

### AANWIJZING

#### Let op: botsingsgevaar!

Bij de uitvoering van de tastcycli **400** t/m **499** mogen geen cycli voor coördinatenomrekening actief zijn. Er bestaat botsingsgevaar!

- ▶ De volgende cycli niet vóór het gebruik van tastcycli activeren: cyclus **7 NULPUNT**, cyclus **8 SPIEGELEN**, cyclus **10 ROTATIE**, cyclus **11 MAATFACTOR** en cyclus **26 MAATFACTOR ASSPEC.**
- ▶ Coördinatenomrekeningen van tevoren terugzetten

### AANWIJZING

#### Let op: botsingsgevaar!

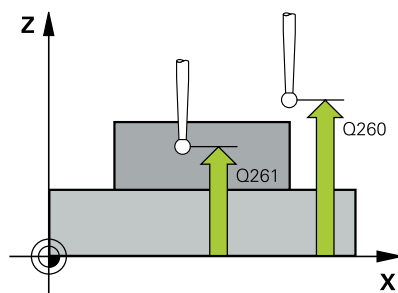
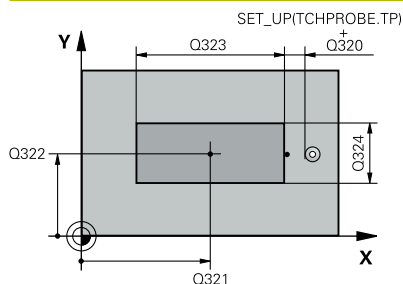
Om een botsing tussen het tastsysteem en het werkstuk te voorkomen, moet de lengte van de 1e en 2e zijde van de tap bij voorkeur **groter** worden ingevoerd.

- ▶ U moet vóór de cyclusdefinitie een gereedschapsoproep voor de definitie van de tastsysteemas hebben geprogrammeerd.

- Deze cyclus kunt u uitsluitend in de bewerkingsmodus **FUNCTION MODE MILL** uitvoeren.
- De besturing zet een actieve basisrotatie aan het begin van de cyclus terug.

## Cyclusparameters

### Helpp scherm



### Parameters

#### Q321 Midden 1e as?

Midden van de tap in de hoofdas van het bewerkingsvlak. De waarde werkt absoluut.

Invoer: **-99999.9999...+9999.9999**

#### Q322 Midden 2e as?

Midden van de tap in de nevenas van het bewerkingsvlak. De waarde werkt absoluut.

Invoer: **-99999,9999...+99999,9999**

#### Q323 Lengte eerste zijde?

Lengte van de tap, parallel aan de hoofdas van het bewerkingsvlak. De waarde werkt incrementeel.

Invoer: **0...99999,9999**

#### Q324 Lengte tweede zijde?

Lengte van de tap, parallel aan de nevenas van het bewerkingsvlak. De waarde werkt incrementeel.

Invoer: **0...99999,9999**

#### Q261 Meethoogte in tastsysteemas?

Coördinaat van het midden van de kogel in de tastsysteemas waarin de meting moet plaatsvinden. De waarde werkt absoluut.

Invoer: **-99999,9999...+99999,9999**

#### Q320 Veiligheidsafstand?

Extra afstand tussen meetpunt en tastsysteemkogel. **Q320** werkt aanvullend op de kolom **SET\_UP** van de tastsysteemtabel. De waarde werkt incrementeel.

Invoer: **0...99999,9999** Alternatief **PREDEF**

#### Q260 Veilige hoogte?

Coördinaat in de gereedschapsas waarin een botsing tussen het tastsysteem en het werkstuk (spanmiddel) uitgesloten is. De waarde werkt absoluut.

Invoer: **-99999,9999...+99999,9999** Alternatief **PREDEF**

#### Q301 Verpl. veiligheidshoogte (0/1)?

Vastleggen hoe het tastsysteem zich tussen de meetpunten moet verplaatsen:

**0**: tussen meetpunten op meethoogte verplaatsen

**1**: tussen meetpunten op veilige hoogte verplaatsen

Invoer: **0, 1**

---

**Helpscherm**
**Parameters**


---

**Q305 Nummer in tabel?**

Voer de regelnummers van de referentiepunttabel/nulpunttabel in waarin de besturing de coördinaten van het middelpunt opslaat. Afhankelijk van **Q303** legt de besturing het item in de referentiepunttabel of in de nulpunttabel vast.

Als **Q303=1** dan beschrijft de besturing de referentiepunttabel.

Als **Q303=0** dan beschrijft de besturing de nulpunttabel. Het nulpunt wordt niet automatisch geactiveerd.

**Verdere informatie:** "Berekende referentiepunt opslaan",  
Pagina 165

Invoer: **0...99999**

---

**Q331 Nieuw nulpunt in hoofdas ?**

Coördinaat in de hoofdas waarop de besturing het vastgestelde midden van de tap moet instellen. Basisinstelling = 0. De waarde werkt absoluut.

Invoer: **-99999,9999...+99999,9999**

---

**Q332 Nieuw nulpunt in hulpas ?**

Coördinaat in de nevenas waarop de besturing het vastgestelde midden van de tap moet instellen. Basisinstelling = 0. De waarde werkt absoluut.

Invoer: **-99999,9999...+99999,9999**

---

**Q303 Meetwaarde overdracht (0,1)?**

Vastleggen of het vastgelegde referentiepunt in de nulpunttabel of in de referentiepunttabel moet worden opgeslagen:

**-1:** niet gebruiken! Wordt door de besturing ingevoerd wanneer oude NC-programma's worden ingelezen zie "Toepassing",  
Pagina 164

**0:** vastgesteld referentiepunt in de actieve nulpunttabel opslaan.  
Referentiesysteem is het actieve werkstukcoördinatensysteem

**1** = vastgesteld referentiepunt in de referentiepunttabel opslaan.

Invoer: **-1, 0, +1**

---

---

**Helpscherm****Parameters**

---

**Q381 Aantasten in TS as? (0/1)**

Vastleggen of de besturing ook het referentiepunt in de tastsysteemas moet vastleggen:

**0:** referentiepunt in de tastsysteemas niet vastleggen

**1:** referentiepunt in de tastsysteemas vastleggen

Invoer: **0, 1**

---

**Q382 Tasten TS-as: Coörd. 1e as?**

Coördinaat van de tastpositie in de hoofdas van het bewerkingsvlak waarop het referentiepunt in de tastsysteemas moet worden ingesteld. Alleen actief als **Q381** = 1. De waarde werkt absoluut.

Invoer: **-99999,9999...+99999,9999**

---

**Q383 Tasten TS-as: Coörd. 2e as?**

Coördinaat van de tastpositie in de nevenas van het bewerkingsvlak waarop het referentiepunt in de tastsysteemas moet worden ingesteld. Alleen actief als **Q381** = 1. De waarde werkt absoluut.

Invoer: **-99999,9999...+99999,9999**

---

**Q384 Tasten TS-as: Coörd. 3e as?**

Coördinaat van de tastpositie in de tastsysteemas van het bewerkingsvlak waarop het referentiepunt in de tastsysteemas moet worden ingesteld. Alleen actief als **Q381** = 1. De waarde werkt absoluut.

Invoer: **-99999,9999...+99999,9999**

---

**Q333 Nieuw nulpunt in TS-as ?**

Coördinaat in de tastsysteemas waarop de besturing het referentiepunt moet vastleggen. Basisinstelling = 0. De waarde werkt absoluut.

Invoer: **-99999,9999...+99999,9999**

**Voorbeeld**

11 TCH PROBE 411 NULPNT BUITEN RECHTH ~	
Q321=+50	;MIDDEN 1E AS ~
Q322=+50	;MIDDEN 2E AS ~
Q323=+60	;LENGTE 1E ZIJKANT ~
Q324=+20	;LENGTE 2E ZIJKANT ~
Q261=-5	;MEETHOOGTE ~
Q320=+0	;VEILIGHEIDSAFSTAND ~
Q260=+20	;VEILIGE HOOGTE ~
Q301=+0	;VERPL.VEILIGH.HOOGTE ~
Q305=+0	;NUMMER IN TABEL ~
Q331=+0	;NULPUNT ~
Q332=+0	;NULPUNT ~
Q303=+1	;MEETWAARDE OVERDR. ~
Q381=+1	;AANTASTEN TS-AS ~
Q382=+85	;1. COORD. VOOR TS-AS ~
Q383=+50	;2. COORD. VOOR TS-AS ~
Q384=+0	;3. COORD. VOOR TS-AS ~
Q333=+1	;NULPUNT



## 5.12 Cyclus 412 NULPNT BINNEN CIRKEL (optie #17)

ISO-programmering  
G412

### Toepassing

Met tastcyclus **412** wordt het middelpunt van een rondkamer (boring) bepaald en als referentiepunt vastgelegd. De besturing kan het middelpunt eventueel ook in een nulpunt- of referentiepunttabel opslaan.



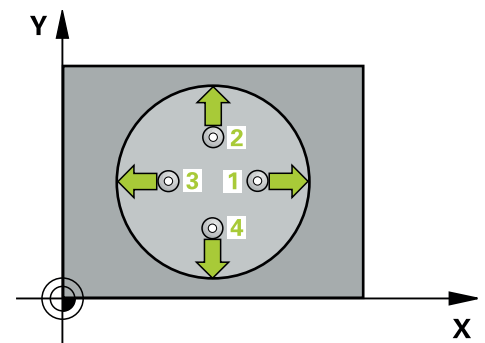
In plaats van cyclus **412 NULPNT BINNEN CIRKEL** adviseert HEIDENHAIN de krachtigere cyclus **1401 TASTEN CIRKEL**.

### Verwante onderwerpen

- Cyclus **1401 TASTEN CIRKEL**  
**Verdere informatie:** "Cyclus 1401 TASTEN CIRKEL (optie #17)", Pagina 139

### Cyclusverloop

- 1 De besturing positioneert het tastsysteem met positioneerlogica naar de voorpositie van de eerste tastpositie **1**.  
**Verdere informatie:** "Positioneerlogica", Pagina 45
- 2 Vervolgens verplaatst het tastsysteem zich naar de ingevoerde meethoogte en voert het eerste tastproces met tastaanzet (kolom **F**) uit. De besturing bepaalt de tastrichting automatisch, gerelateerd aan de geprogrammeerde starthoek
- 3 Vervolgens verplaatst het tastsysteem zich cirkelvormig, met meethoogte of op veilige hoogte, naar de volgende tastpositie **2** en voert daar het tweede tastproces uit
- 4 De besturing positioneert het tastsysteem naar de tastpositie **3** en vervolgens naar de tastpositie **4** en voert daar het derde en vierde tastproces uit
- 5 De besturing positioneert het tastsysteem terug naar veilige hoogte
- 6 Afhankelijk van de cyclusparameters **Q303** en **Q305** verwerkt de besturing het vastgestelde referentiepunt, zie "Toepassing", Pagina 164
- 7 Vervolgens slaat de besturing de actuele waarden in de volgende Q-parameters op.
- 8 Indien gewenst bepaalt de besturing daarna in een afzonderlijk tastproces nog het referentiepunt in de tastsysteemas



Q-parameter nummer	Betekenis
Q151	Actuele waarde midden hoofdas
Q152	Actuele waarde midden nevenas
Q153	Actuele waarde diameter

## Instructies

### AANWIJZING

#### Let op: botsingsgevaar!

Bij de uitvoering van de tastcycli **400** t/m **499** mogen geen cycli voor coördinatenomrekening actief zijn. Er bestaat botsingsgevaar!

- ▶ De volgende cycli niet vóór het gebruik van tastcycli activeren: cyclus **7 NULPUNT**, cyclus **8 SPIEGELEN**, cyclus **10 ROTATIE**, cyclus **11 MAATFACTOR** en cyclus **26 MAATFACTOR ASSPEC.**
- ▶ Coördinatenomrekeningen van tevoren terugzetten

### AANWIJZING

#### Let op: botsingsgevaar!

Wanneer door de kamerafmetingen en veiligheidsafstand een voorpositionering in de buurt van de tastposities niet is toegestaan, tast de besturing altijd vanuit het midden van de kamer. Tussen de vier meetpunten verplaatst het tastsysteem zich dan niet naar de veilige hoogte. Er bestaat botsingsgevaar!

- ▶ Binnen de kamer/boring mag geen materiaal meer staan
- ▶ Om een botsing tussen het tastsysteem en het werkstuk te voorkomen, moet de nominale diameter van de kamer (boring) bij voorkeur **kleiner** worden ingevoerd.

- Deze cyclus kunt u uitsluitend in de bewerkingsmodus **FUNCTION MODE MILL** uitvoeren.
- De besturing zet een actieve basisrotatie aan het begin van de cyclus terug.

#### Aanwijzingen voor het programmeren

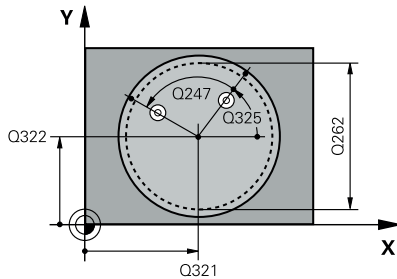
- Hoe kleiner de hoekstap **Q247** wordt geprogrammeerd, des te onnauwkeuriger berekent de besturing het referentiepunt. Kleinste invoerwaarde: 5°



Programmeer een hoekstap kleiner dan 90°

## Cyclusparameters

### Helpscherm



### Parameters

#### Q321 Midden 1e as?

Midden van de kamer in de hoofdas van het bewerkingsvlak. De waarde werkt absoluut.

Invoer: **-99999,9999...+99999,9999**

#### Q322 Midden 2e as?

Midden van de kamer in de nevenas van het bewerkingsvlak. Wanneer **Q322** = 0 wordt geprogrammeerd, relateert de besturing het middelpunt van de boring aan de positieve Y-as. Wanneer voor **Q322** een andere waarde dan 0 wordt geprogrammeerd, relateert de besturing het middelpunt van de boring aan de nominale positie. De waarde werkt absoluut.

Invoer: **-99999,9999...+99999,9999**

#### Q262 Nominale diameter?

Globale diameter van de rondkamer (boring). Bij voorkeur te klein invoeren.

Invoer: **0...99999,9999**

#### Q325 Starthoek?

Hoek tussen de hoofdas van het bewerkingsvlak en de eerste tastpositie. De waarde werkt absoluut.

Invoer: **-360.000...+360.000**

#### Q247 Hoekstap?

Hoek tussen twee meetpunten, waaronder het tastsysteem zich naar het volgende meetpunt verplaatst. De rotatierichting wordt bepaald door het voorteken van de hoekstap (- = met de klok mee). Als u cirkelbogen wilt meten, programmeert u een hoekstap kleiner dan 90°. De waarde werkt incrementeel.

Invoer: **-120...+120**

#### Q261 Meethoogte in tastsysteemas?

Coördinaat van het midden van de kogel in de tastsysteemas waarin de meting moet plaatsvinden. De waarde werkt absoluut.

Invoer: **-99999,9999...+99999,9999**

#### Q320 Veiligheidsafstand?

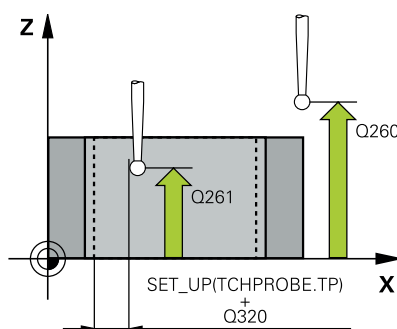
Extra afstand tussen meetpunt en tastsysteemkogel. **Q320** werkt aanvullend op de kolom **SET\_UP** van de tastsysteemtabel. De waarde werkt incrementeel.

Invoer: **0...99999,9999** Alternatief **PREDEF**

#### Q260 Veilige hoogte?

Coördinaat in de gereedschapsas waarin een botsing tussen het tastsysteem en het werkstuk (spanmiddel) uitgesloten is. De waarde werkt absoluut.

Invoer: **-99999,9999...+99999,9999** Alternatief **PREDEF**



**Helpscherm****Parameters****Q301 Verpl. veiligheidshoogte (0/1)?**

Vastleggen hoe het tastsysteem zich tussen de meetpunten moet verplaatsen:

**0:** tussen meetpunten op meethoogte verplaatsen

**1:** tussen meetpunten op veilige hoogte verplaatsen

Invoer: **0, 1**

**Q305 Nummer in tabel?**

Voer de regelnummers van de referentiepunttabel/nulpunttabel in waarin de besturing de coördinaten van het middelpunt opslaat. Afhankelijk van **Q303** legt de besturing het item in de referentiepunttabel of in de nulpunttabel vast.

Als **Q303=1** dan beschrijft de besturing de referentiepunttabel.

Als **Q303=0** dan beschrijft de besturing de nulpunttabel. Het nulpunt wordt niet automatisch geactiveerd.

**Verdere informatie:** "Berekende referentiepunten opslaan", Pagina 165

Invoer: **0...99999**

**Q331 Nieuw nulpunt in hoofdas ?**

Coördinaat in de hoofdas waarop de besturing het vastgestelde midden van de kamer moet instellen. Basisinstelling = 0. De waarde werkt absoluut.

Invoer: **-99999,9999...+99999,9999**

**Q332 Nieuw nulpunt in hulpas ?**

Coördinaat in de nevenas waarop de besturing het vastgestelde midden van de kamer moet instellen. Basisinstelling = 0. De waarde werkt absoluut.

Invoer: **-99999,9999...+99999,9999**

**Q303 Meetwaarde overdracht (0,1)?**

Vastleggen of het vastgelegde referentiepunten in de nulpunttabel of in de referentiepunttabel moet worden opgeslagen:

**-1:** niet gebruiken! Wordt door de besturing ingevoerd wanneer oude NC-programma's worden ingelezen zie "Toepassing", Pagina 164

**0:** vastgesteld referentiepunten in de actieve nulpunttabel opslaan. Referentiesysteem is het actieve werkstukcoördinatensysteem

**1** = vastgesteld referentiepunten in de referentiepunttabel opslaan.

Invoer: **-1, 0, +1**

**Helpscherm****Parameters****Q381 Aantasten in TS as? (0/1)**

Vastleggen of de besturing ook het referentiepunt in de tastsysteemas moet vastleggen:

**0:** referentiepunt in de tastsysteemas niet vastleggen

**1:** referentiepunt in de tastsysteemas vastleggen

Invoer: **0, 1**

**Q382 Tasten TS-as: Coörd. 1e as?**

Coördinaat van de tastpositie in de hoofdas van het bewerkingsvlak waarop het referentiepunt in de tastsysteemas moet worden ingesteld. Alleen actief als **Q381** = 1. De waarde werkt absoluut.

Invoer: **-99999,9999...+99999,9999**

**Q383 Tasten TS-as: Coörd. 2e as?**

Coördinaat van de tastpositie in de nevenas van het bewerkingsvlak waarop het referentiepunt in de tastsysteemas moet worden ingesteld. Alleen actief als **Q381** = 1. De waarde werkt absoluut.

Invoer: **-99999,9999...+99999,9999**

**Q384 Tasten TS-as: Coörd. 3e as?**

Coördinaat van de tastpositie in de tastsysteemas van het bewerkingsvlak waarop het referentiepunt in de tastsysteemas moet worden ingesteld. Alleen actief als **Q381** = 1. De waarde werkt absoluut.

Invoer: **-99999,9999...+99999,9999**

**Q333 Nieuw nulpunt in TS-as ?**

Coördinaat in de tastsysteemas waarop de besturing het referentiepunt moet vastleggen. Basisinstelling = 0. De waarde werkt absoluut.

Invoer: **-99999,9999...+99999,9999**

**Q423 Aantal keren tasten vlak (4/3)?**

Vastleggen of de besturing de cirkel met drie of vier keer tasten moet meten:

**3:** drie meetpunten gebruiken

**4:** vier meetpunten gebruiken (standaardinstelling)

Invoer: **3, 4**

**Q365 Type verplaatsing recht=0/circ=1**

Vastleggen met welke baanfunctie het gereedschap zich tussen de meetpunten moet verplaatsen wanneer verplaatsen op veilige hoogte (**Q301**=1) actief is:

**0:** tussen de bewerkingen via een rechte verplaatsen

**1:** tussen de bewerkingen cirkelvormig op de steekcirkeldiameter verplaatsen

Invoer: **0, 1**

**Voorbeeld**

11 TCH PROBE 412 NULPNT BINNEN CIRKEL ~	
Q321=+50	;MIDDEN 1E AS ~
Q322=+50	;MIDDEN 2E AS ~
Q262=+75	;NOMINALE DIAMETER ~
Q325=+0	;STARTHOEK ~
Q247=+60	;HOEKSTAP ~
Q261=-5	;MEETHOOGTE ~
Q320=+0	;VEILIGHEIDSAFSTAND ~
Q260=+20	;VEILIGE HOOGTE ~
Q301=+0	;VERPL.VEILIGH.HOOGTE ~
Q305=+12	;NUMMER IN TABEL ~
Q331=+0	;NULPUNT ~
Q332=+0	;NULPUNT ~
Q303=+1	;MEETWAARDE OVERDR. ~
Q381=+1	;AANTASTEN TS-AS ~
Q382=+85	;1. COORD. VOOR TS-AS ~
Q383=+50	;2. COORD. VOOR TS-AS ~
Q384=+0	;3. COORD. VOOR TS-AS ~
Q333=+1	;NULPUNT ~
Q423=+4	;AANTAL KEREN TASTEN ~
Q365=+1	;TYPE VERPLAATSING

## 5.13 Cyclus 413 NULPNT BUITEN CIRKEL (optie #17)

### ISO-programmering

G413

### Toepassing

Met tastcyclus **413** wordt het middelpunt van een ronde tap bepaald en als referentiepunt vastgelegd. De besturing kan het middelpunt eventueel ook in een nulpunt- of referentiepunttabel opslaan.



In plaats van cyclus **413 NULPNT BUITEN CIRKEL** adviseert HEIDENHAIN de krachtigere cyclus **1401 TASTEN CIRKEL**.

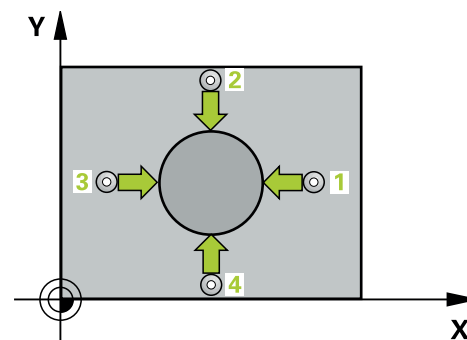
### Verwante onderwerpen

- Cyclus **1401 TASTEN CIRKEL**

**Verdere informatie:** "Cyclus 1401 TASTEN CIRKEL (optie #17)", Pagina 139

### Cyclusverloop

- 1 De besturing positioneert het tastsysteem met positioneerlogica naar de voorpositie van de eerste tastpositie **1**.  
**Verdere informatie:** "Positioneerlogica", Pagina 45
- 2 Vervolgens verplaatst het tastsysteem zich naar de ingevoerde meethoogte en voert het eerste tastproces met tastaanzet (kolom **F**) uit. De besturing bepaalt de tastrichting automatisch, gerelateerd aan de geprogrammeerde starthoek
- 3 Vervolgens verplaatst het tastsysteem zich cirkelvormig, met meethoogte of op veilige hoogte, naar de volgende tastpositie **2** en voert daar het tweede tastproces uit
- 4 De besturing positioneert het tastsysteem naar de tastpositie **3** en vervolgens naar de tastpositie **4** en voert daar het derde en vierde tastproces uit
- 5 De besturing positioneert het tastsysteem terug naar veilige hoogte
- 6 Afhankelijk van de cyclusparameters **Q303** en **Q305** verwerkt de besturing het vastgestelde referentiepunt, zie "Toepassing", Pagina 164
- 7 Vervolgens slaat de besturing de actuele waarden in de volgende Q-parameters op.
- 8 Indien gewenst bepaalt de besturing daarna in een afzonderlijk tastproces nog het referentiepunt in de tastsysteemas



Q-parameter nummer	Betekenis
Q151	Actuele waarde midden hoofdas
Q152	Actuele waarde midden nevenas
Q153	Actuele waarde diameter

## Instructies

### AANWIJZING

#### Let op: botsingsgevaar!

Bij de uitvoering van de tastcycli **400** t/m **499** mogen geen cycli voor coördinatenomrekening actief zijn. Er bestaat botsingsgevaar!

- ▶ De volgende cycli niet vóór het gebruik van tastcycli activeren: cyclus **7 NULPUNT**, cyclus **8 SPIEGELEN**, cyclus **10 ROTATIE**, cyclus **11 MAATFACTOR** en cyclus **26 MAATFACTOR ASSPEC.**
- ▶ Coördinatenomrekeningen van tevoren terugzetten

### AANWIJZING

#### Let op: botsingsgevaar!

Om een botsing tussen het tastsysteem en het werkstuk te voorkomen, moet de nominale diameter van de tap bij voorkeur **groter** worden ingevoerd.

- ▶ U moet vóór de cyclusdefinitie een gereedschapsoproep voor de definitie van de tastsysteemas hebben geprogrammeerd.

- De besturing zet een actieve basisrotatie aan het begin van de cyclus terug.
- Deze cyclus kunt u uitsluitend in de bewerkingsmodus **FUNCTION MODE MILL** uitvoeren.
- Hoe kleiner de hoekstap **Q247** wordt geprogrammeerd, des te onnauwkeuriger berekent de besturing het referentiepunt. Kleinste invoerwaarde: 5°

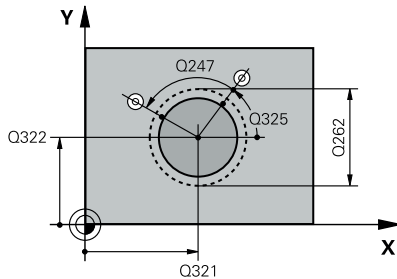


Programmeer een hoekstap kleiner dan 90°



## Cyclusparameters

### Helpp scherm



### Parameters

#### Q321 Midden 1e as?

Midden van de tap in de hoofdas van het bewerkingsvlak. De waarde werkt absoluut.

Invoer: **-99999.9999...+9999.9999**

#### Q322 Midden 2e as?

Midden van de tap in de nevenas van het bewerkingsvlak. Wanneer **Q322** = 0 wordt geprogrammeerd, relateert de besturing het middelpunt van de boring aan de positieve Y-as. Wanneer voor **Q322** een andere waarde dan 0 wordt geprogrammeerd, relateert de besturing het middelpunt van de boring aan de nominale positie. De waarde werkt absoluut.

Invoer: **-99999,9999...+99999,9999**

#### Q262 Nominale diameter?

Globale diameter van de tap. Bij voorkeur te groot invoeren.

Invoer: **0...99999,9999**

#### Q325 Starthoek?

Hoek tussen de hoofdas van het bewerkingsvlak en de eerste tastpositie. De waarde werkt absoluut.

Invoer: **-360.000...+360.000**

#### Q247 Hoekstap?

Hoek tussen twee meetpunten, waaronder het tastsysteem zich naar het volgende meetpunt verplaatst. De rotatierichting wordt bepaald door het voorteken van de hoekstap (- = met de klok mee). Als u cirkelbogen wilt meten, programmeert u een hoekstap kleiner dan 90°. De waarde werkt incrementeel.

Invoer: **-120...+120**

#### Q261 Meethoogte in tastsysteemas?

Coördinaat van het midden van de kogel in de tastsysteemas waarin de meting moet plaatsvinden. De waarde werkt absoluut.

Invoer: **-99999,9999...+99999,9999**

#### Q320 Veiligheidsafstand?

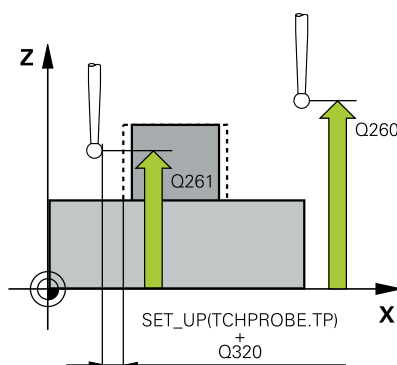
Extra afstand tussen meetpunt en tastsysteemkogel. **Q320** werkt aanvullend op de kolom **SET\_UP** van de tastsysteemtabel. De waarde werkt incrementeel.

Invoer: **0...99999,9999** Alternatief **PREDEF**

#### Q260 Veilige hoogte?

Coördinaat in de gereedschapsas waarin een botsing tussen het tastsysteem en het werkstuk (spanmiddel) uitgesloten is. De waarde werkt absoluut.

Invoer: **-99999,9999...+99999,9999** Alternatief **PREDEF**



---

**Helpscherm**
**Parameters**


---

**Q301 Verpl. veiligheidshoogte (0/1)?**

Vastleggen hoe het tastsysteem zich tussen de meetpunten moet verplaatsen:

**0:** tussen meetpunten op meethoogte verplaatsen

**1:** tussen meetpunten op veilige hoogte verplaatsen

Invoer: **0, 1**

---

**Q305 Nummer in tabel?**

Voer de regelnummers van de referentiepunttabel/nulpunttabel in waarin de besturing de coördinaten van het middelpunt opslaat. Afhankelijk van **Q303** legt de besturing het item in de referentiepunttabel of in de nulpunttabel vast.

Als **Q303=1** dan beschrijft de besturing de referentiepunttabel.

Als **Q303=0** dan beschrijft de besturing de nulpunttabel. Het nulpunt wordt niet automatisch geactiveerd.

**Verdere informatie:** "Berekende referentiepunt opslaan", Pagina 165

Invoer: **0...99999**

---

**Q331 Nieuw nulpunt in hoofdas ?**

Coördinaat in de hoofdas waarop de besturing het vastgestelde midden van de tap moet instellen. Basisinstelling = 0. De waarde werkt absoluut.

Invoer: **-99999,9999...+99999,9999**

---

**Q332 Nieuw nulpunt in hulpas ?**

Coördinaat in de nevenas waarop de besturing het vastgestelde midden van de tap moet instellen. Basisinstelling = 0. De waarde werkt absoluut.

Invoer: **-99999,9999...+99999,9999**

---

**Q303 Meetwaarde overdracht (0,1)?**

Vastleggen of het vastgelegde referentiepunt in de nulpunttabel of in de referentiepunttabel moet worden opgeslagen:

**-1:** niet gebruiken! Wordt door de besturing ingevoerd wanneer oude NC-programma's worden ingelezen zie "Toepassing", Pagina 164

**0:** vastgesteld referentiepunt in de actieve nulpunttabel opslaan. Referentiesysteem is het actieve werkstukcoördinatensysteem

**1** = vastgesteld referentiepunt in de referentiepunttabel opslaan.

Invoer: **-1, 0, +1**

---

**Helpscherm****Parameters****Q381 Aantasten in TS as? (0/1)**

Vastleggen of de besturing ook het referentiepunt in de tastsysteemas moet vastleggen:

**0:** referentiepunt in de tastsysteemas niet vastleggen

**1:** referentiepunt in de tastsysteemas vastleggen

Invoer: **0, 1**

**Q382 Tasten TS-as: Coörd. 1e as?**

Coördinaat van de tastpositie in de hoofdas van het bewerkingsvlak waarop het referentiepunt in de tastsysteemas moet worden ingesteld. Alleen actief als **Q381** = 1. De waarde werkt absoluut.

Invoer: **-99999,9999...+99999,9999**

**Q383 Tasten TS-as: Coörd. 2e as?**

Coördinaat van de tastpositie in de nevenas van het bewerkingsvlak waarop het referentiepunt in de tastsysteemas moet worden ingesteld. Alleen actief als **Q381** = 1. De waarde werkt absoluut.

Invoer: **-99999,9999...+99999,9999**

**Q384 Tasten TS-as: Coörd. 3e as?**

Coördinaat van de tastpositie in de tastsysteemas van het bewerkingsvlak waarop het referentiepunt in de tastsysteemas moet worden ingesteld. Alleen actief als **Q381** = 1. De waarde werkt absoluut.

Invoer: **-99999,9999...+99999,9999**

**Q333 Nieuw nulpunt in TS-as ?**

Coördinaat in de tastsysteemas waarop de besturing het referentiepunt moet vastleggen. Basisinstelling = 0. De waarde werkt absoluut.

Invoer: **-99999,9999...+99999,9999**

**Q423 Aantal keren tasten vlak (4/3)?**

Vastleggen of de besturing de cirkel met drie of vier keer tasten moet meten:

**3:** drie meetpunten gebruiken

**4:** vier meetpunten gebruiken (standaardinstelling)

Invoer: **3, 4**

**Q365 Type verplaatsing recht=0/circ=1**

Vastleggen met welke baanfunctie het gereedschap zich tussen de meetpunten moet verplaatsen wanneer verplaatsen op veilige hoogte (**Q301**=1) actief is:

**0:** tussen de bewerkingen via een rechte verplaatsen

**1:** tussen de bewerkingen cirkelvormig op de steekcirkeldiameter verplaatsen

Invoer: **0, 1**

**Voorbeeld**

11 TCH PROBE 413 NULPNT BUITEN CIRKEL ~	
Q321=+50	;MIDDEN 1E AS ~
Q322=+50	;MIDDEN 2E AS ~
Q262=+75	;NOMINALE DIAMETER ~
Q325=+0	;STARTHOEK ~
Q247=+60	;HOEKSTAP ~
Q261=-5	;MEETHOOGTE ~
Q320=+0	;VEILIGHEIDSAFSTAND ~
Q260=+20	;VEILIGE HOOGTE ~
Q301=+0	;VERPL. VEILIGH. HOOGTE ~
Q305=+15	;NUMMER IN TABEL ~
Q331=+0	;NULPUNT ~
Q332=+0	;NULPUNT ~
Q303=+1	;MEETWAARDE OVERDR. ~
Q381=+1	;AANTASTEN TS-AS ~
Q382=+85	;1. COORD. VOOR TS-AS ~
Q383=+50	;2. COORD. VOOR TS-AS ~
Q384=+0	;3. COORD. VOOR TS-AS ~
Q333=+1	;NULPUNT ~
Q423=+4	;AANTAL KEREN TASTEN ~
Q365=+1	;TYPE VERPLAATSING

## 5.14 Cyclus 414 NULPUNT BUITEN HOEK (optie #17)

ISO-programmering  
G414

### Toepassing

Met tastcyclus **414** wordt het snijpunt van twee rechten bepaald en als referentiepunt vastgelegd. De besturing kan het snijpunt eventueel ook in een nulpunt- of referentiepunttabel vastleggen.

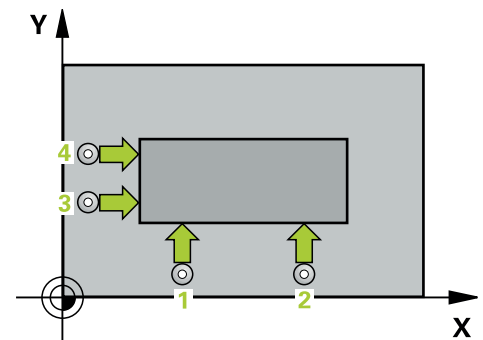
**i** In plaats van cyclus **414 NULPUNT BUITEN HOEK** adviseert HEIDENHAIN de krachtigere cyclus **1416 TASTEN SNIJPUNT**.

### Verwante onderwerpen

- Cyclus **1416 TASTEN SNIJPUNT**  
**Verdere informatie:** "Cyclus 1416 TASTEN SNIJPUNT (Option #17)", Pagina 96

### Cyclusverloop

- 1 De besturing positioneert het tastsysteem met positioneerlogica naar de voorpositie van de eerste tastpositie **1**.  
**Verdere informatie:** "Positioneerlogica", Pagina 45
- 2 Vervolgens verplaatst het tastsysteem zich naar de ingevoerde meethoogte en voert het eerste tastproces met tastaanzet (kolom **F**) uit. De besturing bepaalt de tastrichting automatisch gerelateerd aan het geprogrammeerde 3e meetpunt
- 3 Het tastsysteem gaat dan naar de volgende tastpositie **2** en voert daar het tweede tastproces uit
- 4 De besturing positioneert het tastsysteem naar de tastpositie **3** en vervolgens naar de tastpositie **4** en voert daar het derde en vierde tastproces uit
- 5 De besturing positioneert het tastsysteem terug naar veilige hoogte
- 6 Afhankelijk van de cyclusparameters **Q303** en **Q303** verwerkt de besturing het vastgestelde referentiepunt, zie "Toepassing", Pagina 164
- 7 Vervolgens slaat de besturing de coördinaten van de vastgestelde hoek in de volgende Q-parameters op
- 8 Indien gewenst bepaalt de besturing daarna in een afzonderlijk tastproces nog het referentiepunt in de tastsysteemas



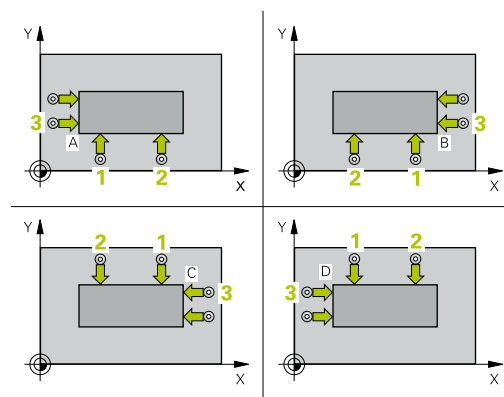
**i** De besturing meet de eerste rechte altijd in de richting van de nevenas van het bewerkingsvlak.

Q-parameter nummer	Betekenis
Q151	Actuele waarde hoek hoofdas
Q152	Actuele waarde hoek nevenas

### Definitie van de hoek

Door de positie van de meetpunten **1** en **3** legt u de hoek vast waarop de besturing het referentiepunt instelt (zie de volgende afbeelding en tabel).

Hoek	X-coördinaat	Y-coördinaat
A	Punt <b>1</b> groter dan punt <b>3</b>	Punt <b>1</b> kleiner dan punt <b>3</b>
B	Punt <b>1</b> kleiner dan punt <b>3</b>	Punt <b>1</b> kleiner dan punt <b>3</b>
C	Punt <b>1</b> kleiner dan punt <b>3</b>	Punt <b>1</b> groter dan punt <b>3</b>
D	Punt <b>1</b> groter dan punt <b>3</b>	Punt <b>1</b> groter dan punt <b>3</b>



### Instructies

#### AANWIJZING

##### Let op: botsingsgevaar!

Bij de uitvoering van de tastcycli **400 t/m 499** mogen geen cycli voor coördinatenomrekening actief zijn. Er bestaat botsingsgevaar!

- ▶ De volgende cycli niet vóór het gebruik van tastcycli activeren:
  - cyclus **7 NULPUNT**, cyclus **8 SPIEGELEN**, cyclus **10 ROTATIE**,
  - cyclus **11 MAATFACTOR** en cyclus **26 MAATFACTOR ASSPEC..**
- ▶ Coördinatenomrekeningen van tevoren terugzetten

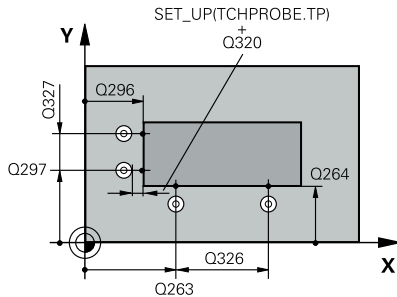
- Deze cyclus kunt u uitsluitend in de bewerkingsmodus **FUNCTION MODE MILL** uitvoeren.
- De besturing zet een actieve basisrotatie aan het begin van de cyclus terug.

#### Aanwijzing voor het programmeren

- U moet vóór de cyclusdefinitie een gereedschapsoproep voor de definitie van de tastsystemas hebben geprogrammeerd.

## Cyclusparameters

### Helpp scherm



### Parameters

#### Q263 1e meetpunt in 1e as?

Coördinaat van de eerste tastpositie in de hoofdas van het bewerkingsvlak. De waarde werkt absoluut.

Invoer: **-99999,9999...+99999,9999**

#### Q264 1e meetpunt in 2e as?

Coördinaat van de eerste tastpositie in de nevenas van het bewerkingsvlak. De waarde werkt absoluut.

Invoer: **-99999,9999...+99999,9999**

#### Q326 Afstand 1e as?

Afstand tussen het eerste en het tweede meetpunt in de hoofdas van het bewerkingsvlak. De waarde werkt incrementeel.

Invoer: **0...99999,9999**

#### Q296 3e meetpunt in 1e as?

Coördinaat van de derde tastpositie in de hoofdas van het bewerkingsvlak. De waarde werkt absoluut.

Invoer: **-99999,9999...+99999,9999**

#### Q297 3e meetpunt in 2e as?

Coördinaat van de derde tastpositie in de nevenas van het bewerkingsvlak. De waarde werkt absoluut.

Invoer: **-99999,9999...+99999,9999**

#### Q327 Afstand 2e as?

Afstand tussen het derde en het vierde meetpunt in de nevenas van het bewerkingsvlak. De waarde werkt incrementeel.

Invoer: **0...99999,9999**

#### Q261 Meethoogte in tastsysteemas?

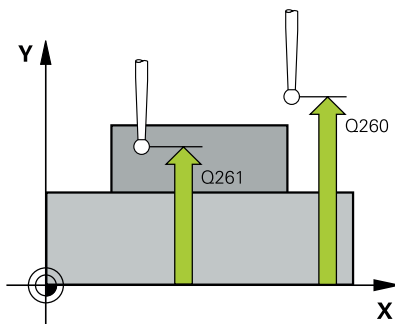
Coördinaat van het midden van de kogel in de tastsysteemas waarin de meting moet plaatsvinden. De waarde werkt absoluut.

Invoer: **-99999,9999...+99999,9999**

#### Q320 Veiligheidsafstand?

Extra afstand tussen meetpunt en tastsysteemkogel. **Q320** werkt aanvullend op de kolom **SET\_UP** van de tastsysteemtabel. De waarde werkt incrementeel.

Invoer: **0...99999,9999** Alternatief **PREDEF**



**Helpscherm****Parameters****Q260 Veilige hoogte?**

Coördinaat in de gereedschapsas waarin een botsing tussen het tastsysteem en het werkstuk (spanmiddel) uitgesloten is. De waarde werkt absoluut.

Invoer: **-99999,9999...+99999,9999** Alternatief **PREDEF**

**Q301 Verpl. veiligheidshoogte (0/1)?**

Vastleggen hoe het tastsysteem zich tussen de meetpunten moet verplaatsen:

**0:** tussen meetpunten op meethoogte verplaatsen

**1:** tussen meetpunten op veilige hoogte verplaatsen

Invoer: **0, 1**

**Q304 Basisrotatie uitvoeren (0/1)?**

Vastleggen of de besturing de scheve ligging van het werkstuk moet compenseren door een basisrotatie:

**0:** geen basisrotatie uitvoeren

**1:** basisrotatie uitvoeren

Invoer: **0, 1**

**Q305 Nummer in tabel?**

Voer de regelnummers van de referentiepunttabel/nulpunttabel in waarin de besturing de coördinaten van de hoek opslaat. Afhankelijk van **Q303** legt de besturing het item in de referentiepunttabel of in de nulpunttabel vast:

Wanneer **Q303 = 1**, dan beschrijft de besturing de referentiepunttabel.

Wanneer **Q303 = 0**, dan beschrijft de besturing de nulpunttabel. Het nulpunt wordt niet automatisch geactiveerd.

**Verdere informatie:** "Berekende referentiepunt opslaan",  
Pagina 165

Invoer: **0...99999**

**Q331 Nieuw nulpunt in hoofdas ?**

Coördinaat in de hoofdas waarop de besturing de vastgestelde hoek moet instellen. Basisinstelling = 0. De waarde werkt absoluut.

Invoer: **-99999,9999...+99999,9999**

**Q332 Nieuw nulpunt in hulpas ?**

Coördinaat in de nevenas waarop de besturing de vastgestelde hoek moet instellen. Basisinstelling = 0. De waarde werkt absoluut.

Invoer: **-99999,9999...+99999,9999**



**Helpscherm****Parameters****Q303 Meetwaarde overdracht (0,1)?**

Vastleggen of het vastgelegde referentiepunt in de nulpunttabel of in de referentiepunttabel moet worden opgeslagen:

**-1:** niet gebruiken! Wordt door de besturing ingevoerd wanneer oude NC-programma's worden ingelezen zie "Toepassing", Pagina 164

**0:** vastgesteld referentiepunt in de actieve nulpunttabel opslaan. Referentiesysteem is het actieve werkstukcoördinatensysteem

**1** = vastgesteld referentiepunt in de referentiepunttabel opslaan.

Invoer: **-1, 0, +1**

**Q381 Aantasten in TS as? (0/1)**

Vastleggen of de besturing ook het referentiepunt in de tastsysteemas moet vastleggen:

**0:** referentiepunt in de tastsysteemas niet vastleggen

**1:** referentiepunt in de tastsysteemas vastleggen

Invoer: **0, 1**

**Q382 Tasten TS-as: Coörd. 1e as?**

Coördinaat van de tastpositie in de hoofdax van het bewerkingsvlak waarop het referentiepunt in de tastsysteemas moet worden ingesteld. Alleen actief als **Q381** = 1. De waarde werkt absoluut.

Invoer: **-99999,9999...+99999,9999**

**Q383 Tasten TS-as: Coörd. 2e as?**

Coördinaat van de tastpositie in de nevenax van het bewerkingsvlak waarop het referentiepunt in de tastsysteemas moet worden ingesteld. Alleen actief als **Q381** = 1. De waarde werkt absoluut.

Invoer: **-99999,9999...+99999,9999**

**Q384 Tasten TS-as: Coörd. 3e as?**

Coördinaat van de tastpositie in de tastsysteemas van het bewerkingsvlak waarop het referentiepunt in de tastsysteemas moet worden ingesteld. Alleen actief als **Q381** = 1. De waarde werkt absoluut.

Invoer: **-99999,9999...+99999,9999**

**Q333 Nieuw nulpunt in TS-as ?**

Coördinaat in de tastsysteemas waarop de besturing het referentiepunt moet vastleggen. Basisinstelling = 0. De waarde werkt absoluut.

Invoer: **-99999,9999...+99999,9999**

## Voorbeeld

11 TCH PROBE 414 NULPUNT BUITEN HOEK ~	
Q263=+37	;1E PUNT 1E AS ~
Q264=+7	;1E PUNT IN 2E AS ~
Q326=+50	;AFSTAND 1E AS ~
Q296=+95	;3E PUNT 1E AS ~
Q297=+25	;3E PUNT 2E AS ~
Q327=+45	;AFSTAND 2E AS ~
Q261=-5	;MEETHOOGTE ~
Q320=+0	;VEILIGHEIDSAFSTAND ~
Q260=+20	;VEILIGE HOOGTE ~
Q301=+0	;VERPL.VEILIGH.HOOGTE ~
Q304=+0	;BASISROTATIE ~
Q305=+7	;NUMMER IN TABEL ~
Q331=+0	;NULPUNT ~
Q332=+0	;NULPUNT ~
Q303=+1	;MEETWAARDE OVERDR. ~
Q381=+1	;AANTASTEN TS-AS ~
Q382=+85	;1. COORD. VOOR TS-AS ~
Q383=+50	;2. COORD. VOOR TS-AS ~
Q384=+0	;3. COORD. VOOR TS-AS ~
Q333=+1	;NULPUNT

## 5.15 Cyclus 415 NULPUNT BINNEN HOEK (optie #17)

ISO-programmering  
G415

### Toepassing

Met tastcyclus **415** wordt het snijpunt van twee rechten bepaald en als referentiepunt vastgelegd. De besturing kan het snijpunt eventueel ook in een nulpunt- of referentiepunttabel vastleggen.

**i** In plaats van cyclus **415 NULPUNT BINNEN HOEK** adviseert HEIDENHAIN de krachtigere cyclus **1416 TASTEN SNIJPUNT**.

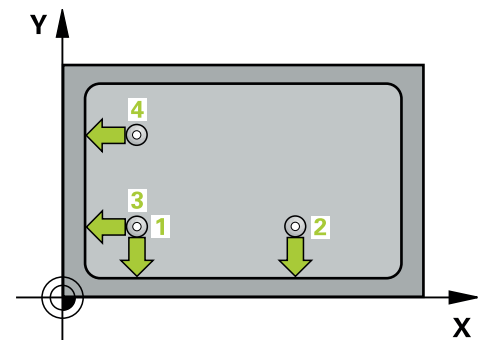
### Verwante onderwerpen

- Cyclus **1416 TASTEN SNIJPUNT**  
**Verdere informatie:** "Cyclus 1416 TASTEN SNIJPUNT (Option #17)", Pagina 96

### Cyclusverloop

- 1 De besturing positioneert het tastsysteem met positioneerlogica naar de voorpositie van de eerste tastpositie **1**.  
**Verdere informatie:** "Positioneerlogica", Pagina 45
- 2 Vervolgens verplaatst het tastsysteem zich naar de ingevoerde meethoogte en voert het eerste tastproces met tastaanzet (kolom **F**) uit. De tastrichting blijkt uit het hoeknummer
- 3 Vervolgens verplaatst het tastsysteem zich naar de volgende tastpositie **2**, de besturing verplaatst daarbij het tastsysteem in de nevenas met de veiligheidsafstand **Q320 + SET\_UP** + tastkogelradius en voert daar het tweede tastproces uit
- 4 De besturing positioneert het tastsysteem naar de tastpositie **3** (positioneerlogica zoals bij de 1e tastpositie) en voert deze uit
- 5 Daarna verplaatst het tastsysteem zich naar het tastpunt **4**. De besturing verplaatst daarbij het tastsysteem in de hoofdas met veiligheidsafstand **Q320 + SET\_UP** + tastkogelradius en voert daar de vierde tastprocedure uit
- 6 De besturing positioneert het tastsysteem terug naar veilige hoogte
- 7 Afhankelijk van de cyclusparameters **Q303** en **Q305** verwerkt de besturing het vastgestelde referentiepunt, zie "Toepassing", Pagina 164
- 8 Vervolgens slaat de besturing de acoördinaten van de vastgestelde hoek in de volgende Q-parameters op
- 9 Indien gewenst bepaalt de besturing daarna in een afzonderlijk tastproces nog het referentiepunt in de tastsysteemas

**i** De besturing meet de eerste rechte altijd in de richting van de nevenas van het bewerkingsvlak.



Q-parameter nummer	Betekenis
Q151	Actuele waarde hoek hoofdas
Q152	Actuele waarde hoek nevenas

## Instructies

### AANWIJZING

#### Let op: botsingsgevaar!

Bij de uitvoering van de tastcycli **400** t/m **499** mogen geen cycli voor coördinatenomrekening actief zijn. Er bestaat botsingsgevaar!

- ▶ De volgende cycli niet vóór het gebruik van tastcycli activeren: cyclus **7 NULPUNT**, cyclus **8 SPIEGELEN**, cyclus **10 ROTATIE**, cyclus **11 MAATFACTOR** en cyclus **26 MAATFACTOR ASSPEC..**
- ▶ Coördinatenomrekeningen van tevoren terugzetten

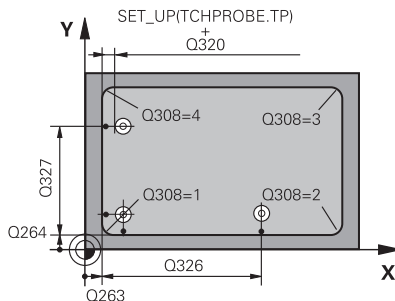
- Deze cyclus kunt u uitsluitend in de bewerkingsmodus **FUNCTION MODE MILL** uitvoeren.
- De besturing zet een actieve basisrotatie aan het begin van de cyclus terug.

#### Aanwijzing voor het programmeren

- U moet vóór de cyclusdefinitie een gereedschapsoproep voor de definitie van de taststeemas hebben geprogrammeerd.

## Cyclusparameters

### Helpscherm



### Parameters

#### Q263 1e meetpunt in 1e as?

Coördinaat van de hoek in de hoofdas van het bewerkingsvlak. De waarde werkt absoluut.

Invoer: **-99999,9999...+99999,9999**

#### Q264 1e meetpunt in 2e as?

Coördinaat van de hoek in de nevenas van het bewerkingsvlak. De waarde werkt absoluut.

Invoer: **-99999,9999...+99999,9999**

#### Q326 Afstand 1e as?

Afstand tussen de hoek en het tweede meetpunt in de hoofdas van het bewerkingsvlak. De waarde werkt incrementeel.

Invoer: **0...99999,9999**

#### Q327 Afstand 2e as?

Afstand tussen de hoek en het vierde meetpunt in de nevenas van het bewerkingsvlak. De waarde werkt incrementeel.

Invoer: **0...99999,9999**

#### Q308 Hoekpunt? (1/2/3/4)

Nummer van de hoek waaronder de besturing het referentiepunt moet vastleggen.

Invoer: **1, 2, 3, 4**

#### Q261 Meethoogte in tastsysteemas?

Coördinaat van het midden van de kogel in de tastsysteemas waarin de meting moet plaatsvinden. De waarde werkt absoluut.

Invoer: **-99999,9999...+99999,9999**

#### Q320 Veiligheidsafstand?

Extra afstand tussen meetpunt en tastsysteemkogel. **Q320** werkt aanvullend op de kolom **SET\_UP** van de tastsysteemtabel. De waarde werkt incrementeel.

Invoer: **0...99999,9999** Alternatief **PREDEF**

#### Q260 Veilige hoogte?

Coördinaat in de gereedschapsas waarin een botsing tussen het tastsysteem en het werkstuk (spanmiddel) uitgesloten is. De waarde werkt absoluut.

Invoer: **-99999,9999...+99999,9999** Alternatief **PREDEF**

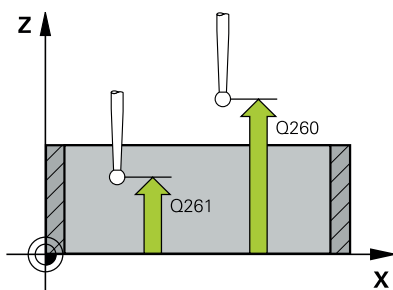
#### Q301 Verpl. veiligheidshoogte (0/1)?

Vastleggen hoe het tastsysteem zich tussen de meetpunten moet verplaatsen:

**0**: tussen meetpunten op meethoogte verplaatsen

**1**: tussen meetpunten op veilige hoogte verplaatsen

Invoer: **0, 1**



**Helpscherm****Parameters****Q304 Basisrotatie uitvoeren (0/1)?**

Vastleggen of de besturing de scheve ligging van het werkstuk moet compenseren door een basisrotatie:

**0:** geen basisrotatie uitvoeren

**1:** basisrotatie uitvoeren

Invoer: **0, 1**

**Q305 Nummer in tabel?**

Voer de regelnummers van de referentiepunttabel/nulpunttabel in waarin de besturing de coördinaten van de hoek opslaat. Afhankelijk van **Q303** legt de besturing het item in de referentiepunttabel of in de nulpunttabel vast:

Wanneer **Q303 = 1**, dan beschrijft de besturing de referentiepunttabel.

Wanneer **Q303 = 0**, dan beschrijft de besturing de nulpunttabel. Het nulpunt wordt niet automatisch geactiveerd.

**Verdere informatie:** "Berekende referentiepunt opslaan", Pagina 165

Invoer: **0...99999**

**Q331 Nieuw nulpunt in hoofdas ?**

Coördinaat in de hoofdas waarop de besturing de vastgestelde hoek moet instellen. Basisinstelling = 0. De waarde werkt absoluut.

Invoer: **-99999,9999...+99999,9999**

**Q332 Nieuw nulpunt in hulpas ?**

Coördinaat in de nevenas waarop de besturing de vastgestelde hoek moet instellen. Basisinstelling = 0. De waarde werkt absoluut.

Invoer: **-99999,9999...+99999,9999**

**Q303 Meetwaarde overdracht (0,1)?**

Vastleggen of het vastgelegde referentiepunt in de nulpunttabel of in de referentiepunttabel moet worden opgeslagen:

**-1:** niet gebruiken! Wordt door de besturing ingevoerd wanneer oude NC-programma's worden ingelezen zie "Toepassing", Pagina 164

**0:** vastgesteld referentiepunt in de actieve nulpunttabel opslaan. Referentiesysteem is het actieve werkstukcoördinatensysteem

**1** = vastgesteld referentiepunt in de referentiepunttabel opslaan.

Invoer: **-1, 0, +1**

**Helpscherm****Parameters****Q381 Aantasten in TS as? (0/1)**

Vastleggen of de besturing ook het referentiepunt in de tastsysteemas moet vastleggen:

**0:** referentiepunt in de tastsysteemas niet vastleggen

**1:** referentiepunt in de tastsysteemas vastleggen

Invoer: **0, 1**

**Q382 Tasten TS-as: Coörd. 1e as?**

Coördinaat van de tastpositie in de hoofdas van het bewerkingsvlak waarop het referentiepunt in de tastsysteemas moet worden ingesteld. Alleen actief als **Q381** = 1. De waarde werkt absoluut.

Invoer: **-99999,9999...+99999,9999**

**Q383 Tasten TS-as: Coörd. 2e as?**

Coördinaat van de tastpositie in de nevenas van het bewerkingsvlak waarop het referentiepunt in de tastsysteemas moet worden ingesteld. Alleen actief als **Q381** = 1. De waarde werkt absoluut.

Invoer: **-99999,9999...+99999,9999**

**Q384 Tasten TS-as: Coörd. 3e as?**

Coördinaat van de tastpositie in de tastsysteemas van het bewerkingsvlak waarop het referentiepunt in de tastsysteemas moet worden ingesteld. Alleen actief als **Q381** = 1. De waarde werkt absoluut.

Invoer: **-99999,9999...+99999,9999**

**Q333 Nieuw nulpunt in TS-as ?**

Coördinaat in de tastsysteemas waarop de besturing het referentiepunt moet vastleggen. Basisinstelling = 0. De waarde werkt absoluut.

Invoer: **-99999,9999...+99999,9999**

**Voorbeeld**

11 TCH PROBE 415 NULPUNT BINNEN HOEK ~	
Q263=+37	;1E PUNT 1E AS ~
Q264=+7	;1E PUNT IN 2E AS ~
Q326=+50	;AFSTAND 1E AS ~
Q327=+45	;AFSTAND 2E AS ~
Q308=+1	;HOEKPUNT ~
Q261=-5	;MEETHOOGTE ~
Q320=+0	;VEILIGHEIDSAFSTAND ~
Q260=+20	;VEILIGE HOOGTE ~
Q301=+0	;VERPL.VEILIGH.HOOGTE ~
Q304=+0	;BASISROTATIE ~
Q305=+7	;NUMMER IN TABEL ~
Q331=+0	;NULPUNT ~
Q332=+0	;NULPUNT ~
Q303=+1	;MEETWAARDE OVERDR. ~
Q381=+1	;AANTASTEN TS-AS ~
Q382=+85	;1. COORD. VOOR TS-AS ~
Q383=+50	;2. COORD. VOOR TS-AS ~
Q384=+0	;3. COORD. VOOR TS-AS ~
Q333=+1	;NULPUNT



## 5.16 Cyclus 416 NULPUNT MIDD. CIRKEL (optie #17)

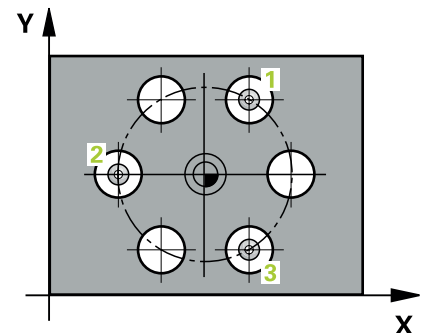
ISO-programmering  
G416

### Toepassing

Met tastcyclus **416** wordt het middelpunt van een gatencirkel door meting van drie boringen bepaald en als referentiepunt vastgelegd. De besturing kan het middelpunt eventueel ook in een nulpunt- of referentiepunttabel opslaan.

### Cyclusverloop

- 1 De besturing positioneert het tastsysteem met positioneerlogica naar het ingevoerde middelpunt van de eerste boring **1**  
**Verdere informatie:** "Positioneerlogica", Pagina 45
- 2 Vervolgens verplaatst het tastsysteem zich naar de ingevoerde meethoogte en registreert door vier keer tasten het middelpunt van de eerste boring
- 3 Vervolgens keert het tastsysteem terug naar de veilige hoogte en positioneert zich naar het ingevoerde middelpunt van de tweede boring **2**
- 4 De besturing verplaatst het tastsysteem naar de ingevoerde meethoogte en registreert door vier keer tasten het middelpunt van de tweede boring
- 5 Vervolgens keert het tastsysteem terug naar de veilige hoogte en positioneert zich naar het ingevoerde middelpunt van de derde boring **3**
- 6 De besturing verplaatst het tastsysteem naar de ingevoerde meethoogte en registreert door vier keer tasten het middelpunt van de derde boring
- 7 De besturing positioneert het tastsysteem terug naar veilige hoogte
- 8 Afhankelijk van de cyclusparameters **Q303** en **Q305** verwerkt de besturing het vastgestelde referentiepunt, zie "Toepassing", Pagina 164
- 9 Vervolgens slaat de besturing de actuele waarden in de volgende Q-parameters op.
- 10 Indien gewenst bepaalt de besturing daarna in een afzonderlijk tastproces nog het referentiepunt in de tastsysteemas



Q-parameter nummer	Betekenis
Q151	Actuele waarde midden hoofdas
Q152	Actuele waarde midden nevenas
Q153	Act. wrd. gatencirkeldiameter

## Instructies

### AANWIJZING

#### Let op: botsingsgevaar!

Bij de uitvoering van de tastcycli **400** t/m **499** mogen geen cycli voor coördinatenomrekening actief zijn. Er bestaat botsingsgevaar!

- ▶ De volgende cycli niet vóór het gebruik van tastcycli activeren: cyclus **7 NULPUNT**, cyclus **8 SPIEGELEN**, cyclus **10 ROTATIE**, cyclus **11 MAATFACTOR** en cyclus **26 MAATFACTOR ASSPEC.**
- ▶ Coördinatenomrekeningen van tevoren terugzetten

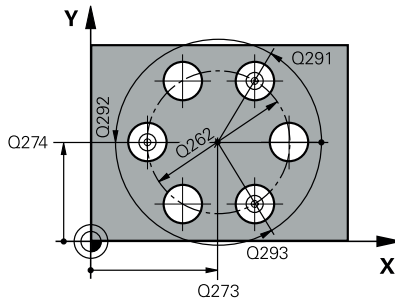
- Deze cyclus kunt u uitsluitend in de bewerkingsmodus **FUNCTION MODE MILL** uitvoeren.
- De besturing zet een actieve basisrotatie aan het begin van de cyclus terug.

#### Aanwijzing voor het programmeren

- U moet vóór de cyclusdefinitie een gereedschapsoproep voor de definitie van de tastsystemas hebben geprogrammeerd.

## Cyclusparameters

### Helpscherm



### Parameters

#### Q273 Midden 1e as (nom. waarde)?

Midden van de gatencirkel (nominale waarde) in de hoofdas van het bewerkingsvlak. De waarde werkt absoluut.

Invoer: **-99999,9999...+99999,9999**

#### Q274 Midden 2e as (nominale waarde)?

Midden van de gatencirkel (nominale waarde) in de nevenas van het bewerkingsvlak. De waarde werkt absoluut.

Invoer: **-99999,9999...+99999,9999**

#### Q262 Nominale diameter?

Geschatte diameter van gatencirkel invoeren. Hoe kleiner de boringsdiameter, des te nauwkeuriger moet u de nominale diameter opgeven.

Invoer: **0...99999,9999**

#### Q291 Hoek 1e boring?

Poolcoördinatenhoek van het middelpunt van de eerste boring in het bewerkingsvlak. De waarde werkt absoluut.

Invoer: **-360.000...+360.000**

#### Q292 Hoek 2e boring?

Poolcoördinatenhoek van het middelpunt van de tweede boring in het bewerkingsvlak. De waarde werkt absoluut.

Invoer: **-360.000...+360.000**

#### Q293 Hoek 3e boring?

Poolcoördinatenhoek van het middelpunt van de derde boring in het bewerkingsvlak. De waarde werkt absoluut.

Invoer: **-360.000...+360.000**

#### Q261 Meethoogte in tastsysteemas?

Coördinaat van het midden van de kogel in de tastsysteemas waarin de meting moet plaatsvinden. De waarde werkt absoluut.

Invoer: **-99999,9999...+99999,9999**

#### Q260 Veilige hoogte?

Coördinaat in de gereedschapsas waarin een botsing tussen het tastsysteem en het werkstuk (spanmiddel) uitgesloten is. De waarde werkt absoluut.

Invoer: **-99999,9999...+99999,9999** Alternatief **PREDEF**

**Helpscherm****Parameters****Q305 Nummer in tabel?**

Voer de regelnummers van de referentiepunttabel/nulpunttabel in waarin de besturing de coördinaten van het middelpunt opslaat. Afhankelijk van **Q303** legt de besturing het item in de referentiepunttabel of in de nulpunttabel vast.

Als **Q303=1** dan beschrijft de besturing de referentiepunttabel.

Als **Q303=0** dan beschrijft de besturing de nulpunttabel. Het nulpunt wordt niet automatisch geactiveerd.

**Verdere informatie:** "Berekende referentiepunt opslaan", Pagina 165

Invoer: **0...99999**

**Q331 Nieuw nulpunt in hoofdas ?**

Coördinaat in de hoofdas waarop de besturing het vastgestelde midden van de gatencirkel moet instellen. Basisinstelling = 0. De waarde werkt absoluut.

Invoer: **-99999,9999...+99999,9999**

**Q332 Nieuw nulpunt in hulpas ?**

Coördinaat in de nevenas waarop de besturing het vastgestelde midden van de gatencirkel moet instellen. Basisinstelling = 0. De waarde werkt absoluut.

Invoer: **-99999,9999...+99999,9999**

**Q303 Meetwaarde overdracht (0,1)?**

Vastleggen of het vastgelegde referentiepunt in de nulpunttabel of in de referentiepunttabel moet worden opgeslagen:

**-1:** niet gebruiken! Wordt door de besturing ingevoerd wanneer oude NC-programma's worden ingelezen zie "Toepassing", Pagina 164

**0:** vastgesteld referentiepunt in de actieve nulpunttabel opslaan. Referentiesysteem is het actieve werkstukcoördinatensysteem

**1** = vastgesteld referentiepunt in de referentiepunttabel opslaan.

Invoer: **-1, 0, +1**

**Q381 Aantasten in TS as? (0/1)**

Vastleggen of de besturing ook het referentiepunt in de tastsysteemas moet vastleggen:

**0:** referentiepunt in de tastsysteemas niet vastleggen

**1:** referentiepunt in de tastsysteemas vastleggen

Invoer: **0, 1**

**Helpscherm****Parameters****Q382 Tasten TS-as: Coörd. 1e as?**

Coördinaat van de tastpositie in de hoofdas van het bewerkingsvlak waarop het referentiepunt in de tastsysteemas moet worden ingesteld. Alleen actief als **Q381** = 1. De waarde werkt absoluut.

Invoer: **-99999,9999...+99999,9999**

**Q383 Tasten TS-as: Coörd. 2e as?**

Coördinaat van de tastpositie in de nevenas van het bewerkingsvlak waarop het referentiepunt in de tastsysteemas moet worden ingesteld. Alleen actief als **Q381** = 1. De waarde werkt absoluut.

Invoer: **-99999,9999...+99999,9999**

**Q384 Tasten TS-as: Coörd. 3e as?**

Coördinaat van de tastpositie in de tastsysteemas van het bewerkingsvlak waarop het referentiepunt in de tastsysteemas moet worden ingesteld. Alleen actief als **Q381** = 1. De waarde werkt absoluut.

Invoer: **-99999,9999...+99999,9999**

**Q333 Nieuw nulpunt in TS-as ?**

Coördinaat in de tastsysteemas waarop de besturing het referentiepunt moet vastleggen. Basisinstelling = 0. De waarde werkt absoluut.

Invoer: **-99999,9999...+99999,9999**

**Q320 Veiligheidsafstand?**

Extra afstand tussen meetpunt en tastsysteemkogel. **Q320** werkt aanvullend op **SET\_UP** (tastsysteemtabel) en alleen bij het tasten van het referentiepunt in de tastsysteemas. De waarde werkt incrementeel.

Invoer: **0...99999,9999** Alternatief **PREDEF**

**Voorbeeld**

11 TCH PROBE 416 NULPUNT MIDD. CIRKEL ~	
Q273=+50	;MIDDEN 1E AS ~
Q274=+50	;MIDDEN 2E AS ~
Q262=+90	;NOMINALE DIAMETER ~
Q291=+34	;HOEK 1E BORING ~
Q292=+70	;HOEK 2E BORING ~
Q293=+210	;HOEK 3E BORING ~
Q261=-5	;MEETHOOGTE ~
Q260=+20	;VEILIGE HOOGTE ~
Q305=+12	;NUMMER IN TABEL ~
Q331=+0	;NULPUNT ~
Q332=+0	;NULPUNT ~
Q303=+1	;MEETWAARDE OVERDR. ~
Q381=+1	;AANTASTEN TS-AS ~
Q382=+85	;1. COORD. VOOR TS-AS ~
Q383=+50	;2. COORD. VOOR TS-AS ~
Q384=+0	;3. COORD. VOOR TS-AS ~
Q333=+1	;NULPUNT ~
Q320=+0	;VEILIGHEIDSAFSTAND

## 5.17 Cyclus 417 NULPUNT IN TS-AS (optie #17)

### ISO-programmering

#### G417

### Toepassing

Met tastcyclus **417** wordt een willekeurige coördinaat in de tastsysteemas gemeten en als referentiepunt vastgelegd. De besturing kan de gemeten coördinaat eventueel ook in een nulpunt- of referentiepunttabel vastleggen.



In plaats van cyclus **417 NULPUNT IN TS-AS** adviseert HEIDENHAIN de krachtigere cyclus **1400 TASTEN POSITIE**.

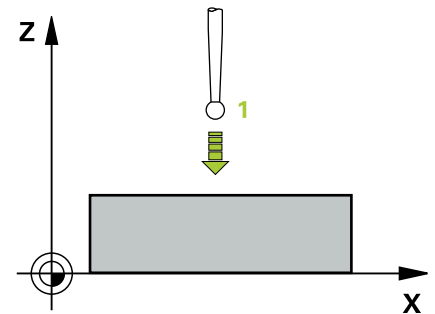
### Verwante onderwerpen

- Cyclus **1400 TASTEN POSITIE**

**Verdere informatie:** "Cyclus 1400 TASTEN POSITIE (optie #17)", Pagina 135

### Cyclusverloop

- 1 De besturing positioneert het tastsysteem met positioneerlogica naar het geprogrammeerde tastpunt **1**. De besturing verplaatst daarbij het tastsysteem met de veiligheidsafstand naar de positieve tastsysteemas
- Verdere informatie:** "Positioneerlogica", Pagina 45
- 2 Vervolgens verplaatst het tastsysteem zich in de tastsysteemas naar de ingevoerde coördinaat van tastpositie **1** en registreert de actuele positie door deze een keer te tasten
  - 3 De besturing positioneert het tastsysteem terug naar veilige hoogte
  - 4 Afhankelijk van de cyclusparameters **Q303** en **Q305** verwerkt de besturing het vastgestelde referentiepunt, zie "Toepassing", Pagina 164
  - 5 Vervolgens slaat de besturing de actuele waarden in de volgende Q-parameters op.



Q-parameter nummer	Betekenis
Q160	Actuele waarde gemeten punt

## Instructies

### AANWIJZING

#### Let op: botsingsgevaar!

Bij de uitvoering van de tastcycli **400** t/m **499** mogen geen cycli voor coördinatenomrekening actief zijn. Er bestaat botsingsgevaar!

- ▶ De volgende cycli niet vóór het gebruik van tastcycli activeren: cyclus **7 NULPUNT**, cyclus **8 SPIEGELEN**, cyclus **10 ROTATIE**, cyclus **11 MAATFACTOR** en cyclus **26 MAATFACTOR ASSPEC.**
- ▶ Coördinatenomrekeningen van tevoren terugzetten

- Deze cyclus kunt u uitsluitend in de bewerkingsmodus **FUNCTION MODE MILL** uitvoeren.
- De besturing legt het referentiepunt in deze as vast.
- De besturing zet een actieve basisrotatie aan het begin van de cyclus terug.

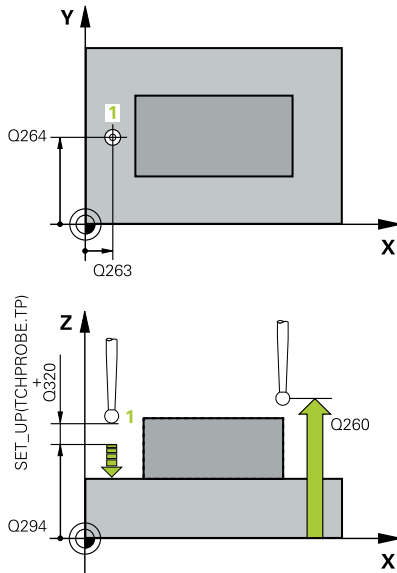
#### Aanwijzing voor het programmeren

- U moet vóór de cyclusdefinitie een gereedschapsoproep voor de definitie van de tastsysteemas hebben geprogrammeerd.



## Cyclusparameters

### Helpscherm



### Parameters

#### Q263 1e meetpunt in 1e as?

Coördinaat van de eerste tastpositie in de hoofd-as van het bewerkingsvlak. De waarde werkt absoluut.

Invoer: **-99999,9999...+99999,9999**

#### Q264 1e meetpunt in 2e as?

Coördinaat van de eerste tastpositie in de neven-as van het bewerkingsvlak. De waarde werkt absoluut.

Invoer: **-99999,9999...+99999,9999**

#### Q294 1e meetpunt in 3e as?

Coördinaat van het eerste tastpunt in de tastsysteem-as. De waarde werkt absoluut.

Invoer: **-99999,9999...+99999,9999**

#### Q320 Veiligheidsafstand?

Extra afstand tussen meetpunt en tastsysteemkogel. **Q320** werkt aanvullend op de kolom **SET\_UP** van de tastsysteemtabel. De waarde werkt incrementeel.

Invoer: **0...99999,9999** Alternatief **PREDEF**

#### Q260 Veilige hoogte?

Coördinaat in de gereedschaps-as waarin een botsing tussen het tastsysteem en het werkstuk (spanmiddel) uitgesloten is. De waarde werkt absoluut.

Invoer: **-99999,9999...+99999,9999** Alternatief **PREDEF**

#### Q305 Nummer in tabel?

Voer de regelnummers van de referentiepunttabel/nulpunttabel in waarin de besturing de coördinaten opslaat. Afhankelijk van **Q303** legt de besturing het item in de referentiepunttabel of in de nulpunttabel vast.

Wanneer **Q303 = 1**, dan beschrijft de besturing de referentiepunttabel.

Wanneer **Q303 = 0**, dan beschrijft de besturing de nulpunttabel. Het nulpunt wordt niet automatisch geactiveerd

**Verdere informatie:** "Berekende referentiepunt opslaan",

Pagina 165

Invoer: **0...99999**

#### Q333 Nieuw nulpunt in TS-as ?

Coördinaat in de tastsysteem-as waarop de besturing het referentiepunt moet vastleggen. Basisinstelling = 0. De waarde werkt absoluut.

Invoer: **-99999,9999...+99999,9999**

**Helpscherm****Parameters****Q303 Meetwaarde overdracht (0,1)?**

Vastleggen of het vastgelegde referentiepunt in de nulpunttabel of in de referentiepunttabel moet worden opgeslagen:

**-1:** niet gebruiken! Wordt door de besturing ingevoerd wanneer oude NC-programma's worden ingelezen zie "Toepassing", Pagina 164

**0:** vastgesteld referentiepunt in de actieve nulpunttabel opslaan. Referentiesysteem is het actieve werkstukcoördinatensysteem

**1** = vastgesteld referentiepunt in de referentiepunttabel opslaan.

Invoer: **-1, 0, +1**

**Voorbeeld**

11 TCH PROBE 417 NULPUNT IN TS-AS ~	
Q263=+25	;1E PUNT 1E AS ~
Q264=+25	;1E PUNT IN 2E AS ~
Q294=+25	;1E MEETPUNT 3E AS ~
Q320=+0	;VEILIGHEIDSAFSTAND ~
Q260=+50	;VEILIGE HOOGTE ~
Q305=+0	;NUMMER IN TABEL ~
Q333=+0	;NULPUNT ~
Q303=+1	;MEETWAARDE OVERDR.

## 5.18 Cyclus 418 REF.PT. 4 BORINGEN (optie #17)

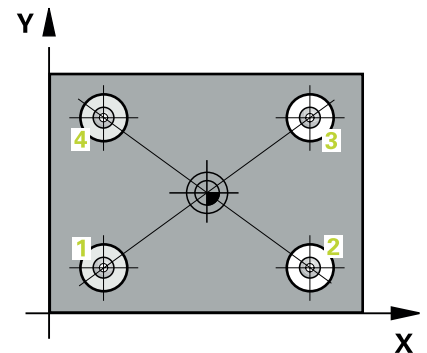
ISO-programmering  
G418

### Toepassing

Met tastcyclus **418** wordt het snijpunt van de verbindinglijnen van telkens twee middelpunten van boringen berekend en als referentiepunt vastgelegd. De besturing kan het snijpunt eventueel ook in een nulpunt- of referentiepunttabel vastleggen.

### Cyclusverloop

- 1 De besturing positioneert het tastsysteem met positioneerlogica naar het midden van de eerste boring **1**  
**Verdere informatie:** "Positioneerlogica", Pagina 45
- 2 Vervolgens verplaatst het tastsysteem zich naar de ingevoerde meethoogte en registreert door vier keer tasten het middelpunt van de eerste boring
- 3 Vervolgens keert het tastsysteem terug naar de veilige hoogte en positioneert zich naar het ingevoerde middelpunt van de tweede boring **2**
- 4 De besturing verplaatst het tastsysteem naar de ingevoerde meethoogte en registreert door vier keer tasten het middelpunt van de tweede boring
- 5 De besturing herhaalt het proces voor de boringen **3** en **4**
- 6 De besturing positioneert het tastsysteem terug naar veilige hoogte
- 7 Afhankelijk van de cyclusparameters **Q303** en **Q305** verwerkt de besturing het vastgestelde referentiepunt, zie "Toepassing", Pagina 164
- 8 De besturing berekent het referentiepunt als snijpunt van de verbindinglijnen middelpunt van de boringen **1/3** en **2/4** en slaat de actuele waarden in de hierna vermelde Q-parameters op
- 9 Indien gewenst bepaalt de besturing daarna in een afzonderlijk tastproces nog het referentiepunt in de tastsysteemas



Q-parameter nummer	Betekenis
Q151	Actuele waarde snijpunt hoofdas
Q152	Actuele waarde snijpunt nevenas

## Instructies

### AANWIJZING

#### Let op: botsingsgevaar!

Bij de uitvoering van de tastcycli **400** t/m **499** mogen geen cycli voor coördinatenomrekening actief zijn. Er bestaat botsingsgevaar!

- ▶ De volgende cycli niet vóór het gebruik van tastcycli activeren: cyclus **7 NULPUNT**, cyclus **8 SPIEGELEN**, cyclus **10 ROTATIE**, cyclus **11 MAATFACTOR** en cyclus **26 MAATFACTOR ASSPEC.**
- ▶ Coördinatenomrekeningen van tevoren terugzetten

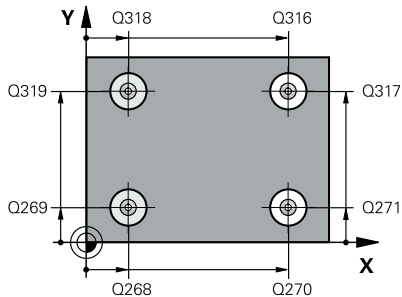
- Deze cyclus kunt u uitsluitend in de bewerkingsmodus **FUNCTION MODE MILL** uitvoeren.
- De besturing zet een actieve basisrotatie aan het begin van de cyclus terug.

#### Aanwijzing voor het programmeren

- U moet vóór de cyclusdefinitie een gereedschapsoproep voor de definitie van de tastsystemas hebben geprogrammeerd.

## Cyclusparameters

### Helpscherm



### Parameters

#### Q268 1e boring: midden 1e as?

Middelpunt van de eerste boring in de hoofdas van het bewerkingsvlak. De waarde werkt absoluut.

Invoer: **-99999,9999...+9999,9999**

#### Q269 1e boring midden 2e as ?

Middelpunt van de eerste boring in de nevenas van het bewerkingsvlak. De waarde werkt absoluut.

Invoer: **-99999,9999...+99999,9999**

#### Q270 2e boring: midden 1e as?

Middelpunt van de tweede boring in de hoofdas van het bewerkingsvlak. De waarde werkt absoluut.

Invoer: **-99999,9999...+99999,9999**

#### Q271 2e boring: midden 2e as?

Middelpunt van de tweede boring in de nevenas van het bewerkingsvlak. De waarde werkt absoluut.

Invoer: **-99999,9999...+99999,9999**

#### Q316 3e boring : midden 1e as ?

Middelpunt van de 3e boring in de hoofdas van het bewerkingsvlak. De waarde werkt absoluut.

Invoer: **-99999,9999...+99999,9999**

#### Q317 3e boring : midden 2e as ?

Middelpunt van de 3e boring in de nevenas van het bewerkingsvlak. De waarde werkt absoluut.

Invoer: **-99999,9999...+99999,9999**

#### Q318 4e boring: midden 1e as?

Middelpunt van de 4e boring in de hoofdas van het bewerkingsvlak. De waarde werkt absoluut.

Invoer: **-99999,9999...+99999,9999**

#### Q319 4e boring: midden 2e as?

Middelpunt van de 4e boring in de nevenas van het bewerkingsvlak. De waarde werkt absoluut.

Invoer: **-99999,9999...+99999,9999**

#### Q261 Meethoogte in tastsystemas?

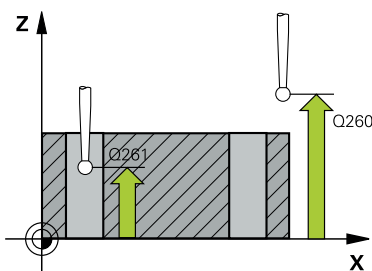
Coördinaat van het midden van de kogel in de tastsystemas waarin de meting moet plaatsvinden. De waarde werkt absoluut.

Invoer: **-99999,9999...+99999,9999**

#### Q260 Veilige hoogte?

Coördinaat in de gereedschapsas waarin een botsing tussen het taststelsel en het werkstuk (spanmiddel) uitgesloten is. De waarde werkt absoluut.

Invoer: **-99999,9999...+99999,9999** Alternatief **PREDEF**



## Helpscherm

## Parameters

**Q305 Nummer in tabel?**

Voer de regelnummers van de referentiepunttabel/nulpunttabel in waarin de besturing de coördinaten van het snijpunt van de verbindinglijnen opslaat. Afhankelijk van **Q303** legt de besturing het item in de referentiepunttabel of in de nulpunttabel vast.

Wanneer **Q303 = 1**, dan beschrijft de besturing de referentiepunttabel.

Wanneer **Q303 = 0**, dan beschrijft de besturing de nulpunttabel. Het nulpunt wordt niet automatisch geactiveerd

**Verdere informatie:** "Berekende referentiepunt opslaan",  
Pagina 165

Invoer: **0...99999**

**Q331 Nieuw nulpunt in hoofdas ?**

Coördinaat in de hoofdas waarop de besturing het vastgestelde snijpunt van de verbindinglijnen moet instellen. Basisinstelling = 0. De waarde werkt absoluut.

Invoer: **-99999,9999...+99999,9999**

**Q332 Nieuw nulpunt in hulpas ?**

Coördinaat in de nevenas waarop de besturing het vastgestelde snijpunt van de verbindinglijnen moet instellen. Basisinstelling = 0. De waarde werkt absoluut.

Invoer: **-99999.9999...+9999.9999**

**Q303 Meetwaarde overdracht (0,1)?**

Vastleggen of het vastgelegde referentiepunt in de nulpunttabel of in de referentiepunttabel moet worden opgeslagen:

**-1**: niet gebruiken! Wordt door de besturing ingevoerd wanneer oude NC-programma's worden ingelezen zie "Toepassing",  
Pagina 164

**0**: vastgesteld referentiepunt in de actieve nulpunttabel opslaan. Referentiesysteem is het actieve werkstukcoördinatensysteem

**1** = vastgesteld referentiepunt in de referentiepunttabel opslaan.

Invoer: **-1, 0, +1**

**Q381 Aantasten in TS as? (0/1)**

Vastleggen of de besturing ook het referentiepunt in de tastsysteemas moet vastleggen:

**0**: referentiepunt in de tastsysteemas niet vastleggen

**1**: referentiepunt in de tastsysteemas vastleggen

Invoer: **0, 1**

## Helpscherm

## Parameters

**Q382 Tasten TS-as: Coörd. 1e as?**

Coördinaat van de tastpositie in de hoofdas van het bewerkingsvlak waarop het referentiepunt in de tastsysteemas moet worden ingesteld. Alleen actief als **Q381** = 1. De waarde werkt absoluut.

Invoer: **-99999,9999...+99999,9999**

**Q383 Tasten TS-as: Coörd. 2e as?**

Coördinaat van de tastpositie in de nevenas van het bewerkingsvlak waarop het referentiepunt in de tastsysteemas moet worden ingesteld. Alleen actief als **Q381** = 1. De waarde werkt absoluut.

Invoer: **-99999,9999...+99999,9999**

**Q384 Tasten TS-as: Coörd. 3e as?**

Coördinaat van de tastpositie in de tastsysteemas van het bewerkingsvlak waarop het referentiepunt in de tastsysteemas moet worden ingesteld. Alleen actief als **Q381** = 1. De waarde werkt absoluut.

Invoer: **-99999,9999...+99999,9999**

**Q333 Nieuw nulpunt in TS-as ?**

Coördinaat in de tastsysteemas waarop de besturing het referentiepunt moet vastleggen. Basisinstelling = 0. De waarde werkt absoluut.

Invoer: **-99999,9999...+99999,9999**

## Voorbeeld

11 TCH PROBE 418 REF.PT. 4 BORINGEN ~	
Q268=+20	;1E BORING MIDD.1E AS ~
Q269=+25	;1E BORING MIDD.2E AS ~
Q270=+150	;2E BORING MIDD.1E AS ~
Q271=+25	;2E BORING MIDD.2E AS ~
Q316=+150	;3E MIDDEN 1E AS ~
Q317=+85	;3E MIDDEN 2E AS ~
Q318=+22	;4E MIDDEN 1E AS ~
Q319=+80	;4E MIDDEN 2E AS ~
Q261=-5	;MEETHOOGTE ~
Q260=+10	;VEILIGE HOOGTE ~
Q305=+12	;NUMMER IN TABEL ~
Q331=+0	;NULPUNT ~
Q332=+0	;NULPUNT ~
Q303=+1	;MEETWAARDE OVERDR. ~
Q381=+1	;AANTASTEN TS-AS ~
Q382=+85	;1. COORD. VOOR TS-AS ~
Q383=+50	;2. COORD. VOOR TS-AS ~
Q384=+0	;3. COORD. VOOR TS-AS ~
Q333=+0	;NULPUNT

## 5.19 Cyclus 419 REF.PUNT ENKELE AS (optie #17)

### ISO-programmering

G419

### Toepassing

Met tastcyclus **419** wordt een willekeurige coördinaat in een te selecteren as gemeten en als referentiepunt vastgelegd. De besturing kan de gemeten coördinaat eventueel ook in een nulpunt- of referentiepunttabel vastleggen.



In plaats van cyclus **419 REF.PUNT ENKELE AS** adviseert HEIDENHAIN de krachtigere cyclus **1400 TASTEN POSITIE**.

### Verwante onderwerpen

- Cyclus **1400 TASTEN POSITIE**

**Verdere informatie:** "Cyclus 1400 TASTEN POSITIE (optie #17)", Pagina 135

### Cyclusverloop

- 1 De besturing positioneert het tastsysteem met positioneerlogica naar de voorpositie van de eerste tastpositie **1**.  
**Verdere informatie:** "Positioneerlogica", Pagina 45
- 2 Vervolgens verplaatst het tastsysteem zich naar de ingevoerde meethoogte en registreert door één keer tasten de actuele positie
- 3 De besturing positioneert het tastsysteem terug naar veilige hoogte
- 4 Afhankelijk van de cyclusparameters **Q303** en **Q305** verwerkt de besturing het vastgestelde referentiepunt, zie "Toepassing", Pagina 164



## Instructies

### AANWIJZING

#### Let op: botsingsgevaar!

Bij de uitvoering van de tastcycli **400** t/m **499** mogen geen cycli voor coördinatenomrekening actief zijn. Er bestaat botsingsgevaar!

- ▶ De volgende cycli niet vóór het gebruik van tastcycli activeren: cyclus **7 NULPUNT**, cyclus **8 SPIEGELEN**, cyclus **10 ROTATIE**, cyclus **11 MAATFACTOR** en cyclus **26 MAATFACTOR ASSPEC.**
- ▶ Coördinatenomrekeningen van tevoren terugzetten

- Deze cyclus kunt u uitsluitend in de bewerkingsmodus **FUNCTION MODE MILL** uitvoeren.
- Wanneer u het referentiepunt in meerdere assen in de referentiepunttabel wilt opslaan, kunt u cyclus **419** meerdere keren achter elkaar gebruiken. Daarvoor moet u echter het referentiepuntnummer na elke uitvoering van cyclus **419** opnieuw activeren. Wanneer u met referentiepunt 0 als actief referentiepunt werkt, vervalt deze procedure.
- De besturing zet een actieve basisrotatie aan het begin van de cyclus terug.

#### Aanwijzing voor het programmeren

- U moet vóór de cyclusdefinitie een gereedschapsoproep voor de definitie van de tastsystemas hebben geprogrammeerd.



**Helpscherm****Parameters****Q305 Nummer in tabel?**

Voer de regelnummers van de referentiepunttabel/nulpunttabel in waarin de besturing de coördinaten opslaat. Afhankelijk van **Q303** legt de besturing het item in de referentiepunttabel of in de nulpunttabel vast.

Wanneer **Q303 = 1**, dan beschrijft de besturing de referentiepunttabel.

Wanneer **Q303 = 0**, dan beschrijft de besturing de nulpunttabel. Het nulpunt wordt niet automatisch geactiveerd

**Verdere informatie:** "Berekende referentiepunt opslaan", Pagina 165

Invoer: **0...99999**

**Q333 Nieuw referentiepunt?**

Coördinaat waarop de besturing het referentiepunt moet vastleggen. Basisinstelling = 0. De waarde werkt absoluut.

Invoer: **-99999,9999...+99999,9999**

**Q303 Meetwaarde overdracht (0,1)?**

Vastleggen of het vastgelegde referentiepunt in de nulpunttabel of in de referentiepunttabel moet worden opgeslagen:

**-1:** niet gebruiken! Wordt door de besturing ingevoerd wanneer oude NC-programma's worden ingelezen zie "Toepassing", Pagina 164

**0:** vastgesteld referentiepunt in de actieve nulpunttabel opslaan. Referentiesysteem is het actieve werkstukcoördinatensysteem

**1** = vastgesteld referentiepunt in de referentiepunttabel opslaan.

Invoer: **-1, 0, +1**

**Voorbeeld**

11 TCH PROBE 419 REF.PUNT ENKELE AS ~	
Q263=+25	;1E PUNT 1E AS ~
Q264=+25	;1E PUNT IN 2E AS ~
Q261=+25	;MEETHOOGTE ~
Q320=+0	;VEILIGHEIDSAFSTAND ~
Q260=+50	;VEILIGE HOOGTE ~
Q272=+1	;MEETASSEN ~
Q267=+1	;VERPL. RICHTING ~
Q305=+0	;NUMMER IN TABEL ~
Q333=+0	;NULPUNT ~
Q303=+1	;MEETWAARDE OVERDR.

## 5.20 Cyclus 408 REF.PT. MIDDEN SLEUF (optie #17)

### ISO-programmering

G408

### Toepassing

Met tastcyclus **408** wordt het middelpunt van een sleuf bepaald en als referentiepunt vastgelegd. De besturing kan het middelpunt eventueel ook in een nulpunt- of referentiepunttabel opslaan.

**i** In plaats van cyclus **408 REF.PT. MIDDEN SLEUF** adviseert HEIDENHAIN de krachtigere cyclus **1404 PROBE SLOT/RIDGE**.

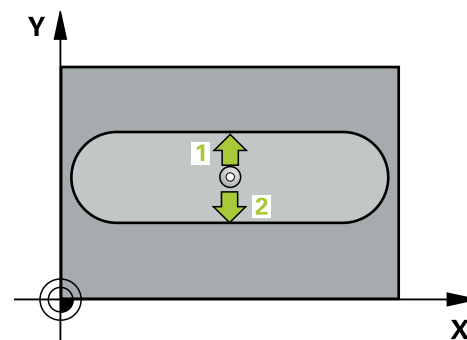
### Verwante onderwerpen

- Cyclus **1404 PROBE SLOT/RIDGE**

**Verdere informatie:** "Cyclus 1404 PROBE SLOT/RIDGE (optie #17)", Pagina 149

### Cyclusverloop

- 1 De besturing positioneert het tastsysteem met positioneerlogica naar de voorpositie van de eerste tastpositie **1**.  
**Verdere informatie:** "Positioneerlogica", Pagina 45
- 2 Vervolgens verplaatst het tastsysteem zich naar de ingevoerde meethoogte en voert het eerste tastproces met tastaanzet (kolom **F**) uit.
- 3 Vervolgens verplaatst het tastsysteem zich asparallel op meethoogte of lineair op veilige hoogte naar de volgende tastpositie **2** en voert daar het tweede tastproces uit
- 4 De besturing positioneert het tastsysteem terug naar veilige hoogte
- 5 Afhankelijk van de cyclusparameters **Q303** en **Q305** verwerkt de besturing het vastgestelde referentiepunt, zie "Toepassing", Pagina 164
- 6 Vervolgens slaat de besturing de actuele waarden in de volgende Q-parameters op.
- 7 Indien gewenst bepaalt de besturing daarna in een afzonderlijk tastproces nog het referentiepunt in de tastsysteemas



Q-parameter nummer	Betekenis
Q166	Actuele waarde gemeten sleufbreedte
Q157	Actuele waarde positie middenas

## Instructies

### AANWIJZING

#### Let op: botsingsgevaar!

Bij de uitvoering van de tastcycli **400** t/m **499** mogen geen cycli voor coördinatenomrekening actief zijn. Er bestaat botsingsgevaar!

- ▶ De volgende cycli niet vóór het gebruik van tastcycli activeren: cyclus **7 NULPUNT**, cyclus **8 SPIEGELEN**, cyclus **10 ROTATIE**, cyclus **11 MAATFACTOR** en cyclus **26 MAATFACTOR ASSPEC.**
- ▶ Coördinatenomrekeningen van tevoren terugzetten

### AANWIJZING

#### Let op: botsingsgevaar!

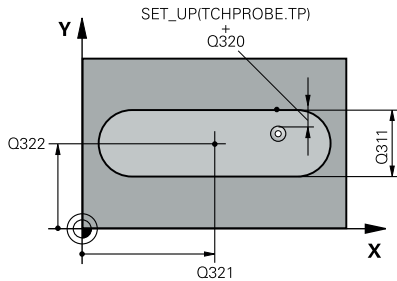
Wanneer door de sleufbreedte en veiligheidsafstand een voorpositionering in de buurt van de tastposities niet is toegestaan, tast de besturing altijd vanuit het midden van de sleuf. Tussen de twee meetpunten verplaatst het tastsysteem zich dan niet naar de veilige hoogte. Er bestaat botsingsgevaar!

- ▶ Om een botsing tussen het tastsysteem en het werkstuk te voorkomen, moet de sleufbreedte bij voorkeur **kleiner** worden ingevoerd.
- ▶ U moet vóór de cyclusdefinitie een gereedschapsoproep voor de definitie van de tastsysteemas hebben geprogrammeerd.

- Deze cyclus kunt u uitsluitend in de bewerkingsmodus **FUNCTION MODE MILL** uitvoeren.
- De besturing zet een actieve basisrotatie aan het begin van de cyclus terug.

## Cyclusparameters

### Helpscherm



### Parameters

#### Q321 Midden 1e as?

Midden van de sleuf in de hoofdas van het bewerkingsvlak. De waarde werkt absoluut.

Invoer: **-99999,9999...+99999,9999**

#### Q322 Midden 2e as?

Midden van de sleuf in de nevenas van het bewerkingsvlak. De waarde werkt absoluut.

Invoer: **-99999,9999...+99999,9999**

#### Q311 Breedte sleuf?

Breedte van de sleuf onafhankelijk van de positie in het bewerkingsvlak. De waarde werkt incrementeel.

Invoer: **0...99999,9999**

#### Q272 Meetassen (1=1e as / 2=2e as)?

As van het bewerkingsvlak waarin de meting moet plaatsvinden:

**1:** hoofdas = meetas

**2:** nevenas = meetas

Invoer: **1, 2**

#### Q261 Meethoogte in tastsysteemas?

Coördinaat van het midden van de kogel in de tastsysteemas waarin de meting moet plaatsvinden. De waarde werkt absoluut.

Invoer: **-99999,9999...+99999,9999**

#### Q320 Veiligheidsafstand?

Extra afstand tussen meetpunt en tastsysteemkogel. **Q320** werkt aanvullend op de kolom **SET\_UP** van de tastsysteemtabel. De waarde werkt incrementeel.

Invoer: **0...99999,9999** Alternatief **PREDEF**

#### Q260 Veilige hoogte?

Coördinaat in de gereedschapsas waarin een botsing tussen het tastsysteem en het werkstuk (spanmiddel) uitgesloten is. De waarde werkt absoluut.

Invoer: **-99999,9999...+99999,9999** Alternatief **PREDEF**

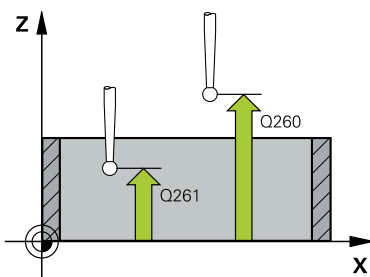
#### Q301 Verpl. veiligheidshoogte (0/1)?

Vastleggen hoe het tastsysteem zich tussen de meetpunten moet verplaatsen:

**0:** tussen meetpunten op meethoogte verplaatsen

**1:** tussen meetpunten op veilige hoogte verplaatsen

Invoer: **0, 1**



**Helpscherm****Parameters****Q305 Nummer in tabel?**

Voer de regelnummers van de referentiepunttabel/nulpunttabel in waarin de besturing de coördinaten van het middelpunt opslaat. Afhankelijk van **Q303** legt de besturing het item in de referentiepunttabel of in de nulpunttabel vast.

Als **Q303=1** dan beschrijft de besturing de referentiepunttabel.

Als **Q303=0** dan beschrijft de besturing de nulpunttabel. Het nulpunt wordt niet automatisch geactiveerd.

**Verdere informatie:** "Berekende referentiepunt opslaan", Pagina 165

Invoer: **0...99999**

**Q405 Nieuw referentiepunt?**

Coördinaat in de meetas waarop de besturing het vastgestelde midden van de sleuf moet instellen. Basisinstelling = 0. De waarde werkt absoluut.

Invoer: **-99999.9999...+9999.9999**

**Q303 Meetwaarde overdracht (0,1)?**

Vastleggen of het vastgelegde referentiepunt in de nulpunttabel of in de referentiepunttabel moet worden opgeslagen:

**0:** vastgesteld referentiepunt als nulpuntverschuiving in de actieve nulpunttabel opslaan. Referentiesysteem is het actieve werkstukcoördinatensysteem

**1:** vastgesteld referentiepunt in de referentiepunttabel opslaan.

Invoer: **0, 1**

**Q381 Aantasten in TS as? (0/1)**

Vastleggen of de besturing ook het referentiepunt in de tastsysteemas moet vastleggen:

**0:** referentiepunt in de tastsysteemas niet vastleggen

**1:** referentiepunt in de tastsysteemas vastleggen

Invoer: **0, 1**

**Q382 Tasten TS-as: Coörd. 1e as?**

Coördinaat van de tastpositie in de hoofdas van het bewerkingsvlak waarop het referentiepunt in de tastsysteemas moet worden ingesteld. Alleen actief als **Q381 = 1**. De waarde werkt absoluut.

Invoer: **-99999,9999...+99999,9999**

## Helpscherm

## Parameters

**Q383 Tasten TS-as: Coörd. 2e as?**

Coördinaat van de tastpositie in de nevenas van het bewerkingsvlak waarop het referentiepunt in de tastsysteemas moet worden ingesteld. Alleen actief als **Q381** = 1. De waarde werkt absoluut.

Invoer: **-99999,9999...+99999,9999**

**Q384 Tasten TS-as: Coörd. 3e as?**

Coördinaat van de tastpositie in de tastsysteemas van het bewerkingsvlak waarop het referentiepunt in de tastsysteemas moet worden ingesteld. Alleen actief als **Q381** = 1. De waarde werkt absoluut.

Invoer: **-99999,9999...+99999,9999**

**Q333 Nieuw nulpunt in TS-as ?**

Coördinaat in de tastsysteemas waarop de besturing het referentiepunt moet vastleggen. Basisinstelling = 0. De waarde werkt absoluut.

Invoer: **-99999,9999...+99999,9999**

## Voorbeeld

11 TCH PROBE 408 REF.PT. MIDDEN SLEUF ~	
Q321=+50	;MIDDEN 1E AS ~
Q322=+50	;MIDDEN 2E AS ~
Q311=+25	;SLEUFBREEDTE ~
Q272=+1	;MEETASSEN ~
Q261=-5	;MEETHOOGTE ~
Q320=+0	;VEILIGHEIDSAFSTAND ~
Q260=+20	;VEILIGE HOOGTE ~
Q301=+0	;VERPL.VEILIGH.HOOGTE ~
Q305=+10	;NUMMER IN TABEL ~
Q405=+0	;NULPUNT ~
Q303=+1	;MEETWAARDE OVERDR. ~
Q381=+1	;AANTASTEN TS-AS ~
Q382=+85	;1. COORD. VOOR TS-AS ~
Q383=+50	;2. COORD. VOOR TS-AS ~
Q384=+0	;3. COORD. VOOR TS-AS ~
Q333=+1	;NULPUNT



## 5.21 Cyclus 409 REF. PT. MIDDEN DAM (optie #17)

ISO-programmering  
G409

### Toepassing

Met tastcyclus **409** wordt het middelpunt van een dam bepaald en als referentiepunt vastgelegd. De besturing kan het middelpunt eventueel ook in een nulpunt- of referentiepunttabel opslaan.

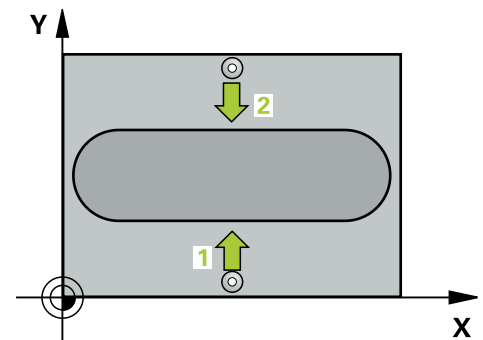
**i** In plaats van cyclus **409 REF. PT. MIDDEN DAM** adviseert HEIDENHAIN de krachtigere cyclus **1404 PROBE SLOT/RIDGE**.

### Verwante onderwerpen

- Cyclus **1404 PROBE SLOT/RIDGE**  
**Verdere informatie:** "Cyclus 1404 PROBE SLOT/RIDGE (optie #17)", Pagina 149

### Cyclusverloop

- 1 De besturing positioneert het tastsysteem met positioneerlogica naar de voorpositie van de eerste tastpositie **1**.  
**Verdere informatie:** "Positioneerlogica", Pagina 45
- 2 Vervolgens verplaatst het tastsysteem zich naar de ingevoerde meethoogte en voert het eerste tastproces met tastaanzet (kolom **F**) uit.
- 3 Vervolgens verplaatst het tastsysteem zich op veilige hoogte naar de volgende tastpositie **2** en voert daar het tweede tastproces uit
- 4 De besturing positioneert het tastsysteem terug naar veilige hoogte
- 5 Afhankelijk van de cyclusparameters **Q303** en **Q305** verwerkt de besturing het vastgestelde referentiepunt, zie "Toepassing", Pagina 164
- 6 Vervolgens slaat de besturing de actuele waarden in de volgende Q-parameters op.
- 7 Indien gewenst bepaalt de besturing daarna in een afzonderlijk tastproces nog het referentiepunt in de tastsysteemas



Q-parameter nummer	Betekenis
Q166	Actuele waarde gemeten breedte van de dam
Q157	Actuele waarde positie middenas

## Instructies

### AANWIJZING

#### Let op: botsingsgevaar!

Bij de uitvoering van de tastcycli **400** t/m **499** mogen geen cycli voor coördinatenomrekening actief zijn. Er bestaat botsingsgevaar!

- ▶ De volgende cycli niet vóór het gebruik van tastcycli activeren: cyclus **7 NULPUNT**, cyclus **8 SPIEGELEN**, cyclus **10 ROTATIE**, cyclus **11 MAATFACTOR** en cyclus **26 MAATFACTOR ASSPEC.**
- ▶ Coördinatenomrekeningen van tevoren terugzetten

### AANWIJZING

#### Let op: botsingsgevaar!

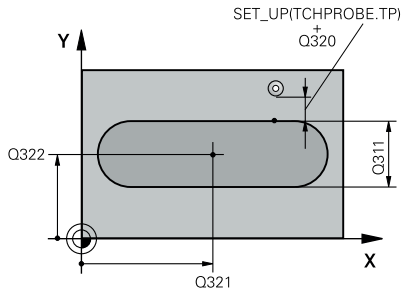
Om een botsing tussen het tastsysteem en het werkstuk te voorkomen, moet de breedte van de dam bij voorkeur **groter** worden ingevoerd.

- ▶ U moet vóór de cyclusdefinitie een gereedschapsoproep voor de definitie van de tastsysteemas hebben geprogrammeerd.

- Deze cyclus kunt u uitsluitend in de bewerkingsmodus **FUNCTION MODE MILL** uitvoeren.
- De besturing zet een actieve basisrotatie aan het begin van de cyclus terug.

## Cyclusparameters

### Helpp scherm



### Parameters

#### Q321 Midden 1e as?

Midden van de dam in de hoofdas van het bewerkingsvlak. De waarde werkt absoluut.

Invoer: **-99999,9999...+99999,9999**

#### Q322 Midden 2e as?

Midden van de dam in de nevenas van het bewerkingsvlak. De waarde werkt absoluut.

Invoer: **-99999,9999...+99999,9999**

#### Q311 Breedte verbinding?

Breedte van de dam onafhankelijk van de positie in het bewerkingsvlak. De waarde werkt incrementeel.

Invoer: **0...99999,9999**

#### Q272 Meetassen (1=1e as / 2=2e as)?

As van het bewerkingsvlak waarin de meting moet plaatsvinden:

**1:** hoofdas = meetas

**2:** nevenas = meetas

Invoer: **1, 2**

#### Q261 Meethoogte in tastsysteemas?

Coördinaat van het midden van de kogel in de tastsysteemas waarin de meting moet plaatsvinden. De waarde werkt absoluut.

Invoer: **-99999,9999...+99999,9999**

#### Q320 Veiligheidsafstand?

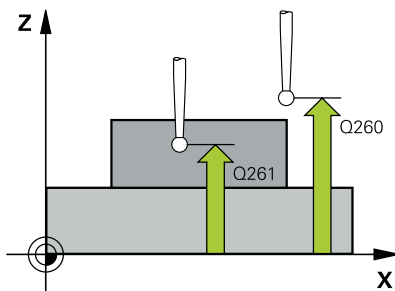
Extra afstand tussen meetpunt en tastsysteemkogel. **Q320** werkt aanvullend op de kolom **SET\_UP** van de tastsysteemtabel. De waarde werkt incrementeel.

Invoer: **0...99999,9999** Alternatief **PREDEF**

#### Q260 Veilige hoogte?

Coördinaat in de gereedschapsas waarin een botsing tussen het tastsysteem en het werkstuk (spanmiddel) uitgesloten is. De waarde werkt absoluut.

Invoer: **-99999,9999...+99999,9999** Alternatief **PREDEF**



---

**Helpscherm**
**Parameters**


---

**Q305 Nummer in tabel?**

Voer de regelnummers van de referentiepunttabel/nulpunttabel in waarin de besturing de coördinaten van het middelpunt opslaat. Afhankelijk van **Q303** legt de besturing het item in de referentiepunttabel of in de nulpunttabel vast.

Als **Q303=1** dan beschrijft de besturing de referentiepunttabel.

Als **Q303=0** dan beschrijft de besturing de nulpunttabel. Het nulpunt wordt niet automatisch geactiveerd.

**Verdere informatie:** "Berekende referentiepunt opslaan",  
Pagina 165

Invoer: **0...99999**

---

**Q405 Nieuw referentiepunt?**

Coördinaat in de meetas waarop de besturing het vastgestelde midden van de dam moet instellen. Basisinstelling = 0. De waarde werkt absoluut.

Invoer: **-99999,9999...+99999,9999**

---

**Q303 Meetwaarde overdracht (0,1)?**

Vastleggen of het vastgelegde referentiepunt in de nulpunttabel of in de referentiepunttabel moet worden opgeslagen:

**0:** vastgesteld referentiepunt als nulpuntverschuiving in de actieve nulpunttabel opslaan. Referentiesysteem is het actieve werkstukcoördinatensysteem

**1:** vastgesteld referentiepunt in de referentiepunttabel opslaan.

Invoer: **0, 1**

---

**Q381 Aantasten in TS as? (0/1)**

Vastleggen of de besturing ook het referentiepunt in de tastsysteemas moet vastleggen:

**0:** referentiepunt in de tastsysteemas niet vastleggen

**1:** referentiepunt in de tastsysteemas vastleggen

Invoer: **0, 1**

---

**Q382 Tasten TS-as: Coörd. 1e as?**

Coördinaat van de tastpositie in de hoofdas van het bewerkingsvlak waarop het referentiepunt in de tastsysteemas moet worden ingesteld. Alleen actief als **Q381 = 1**. De waarde werkt absoluut.

Invoer: **-99999,9999...+99999,9999**

---

**Helpscherm****Parameters****Q383 Tasten TS-as: Coörd. 2e as?**

Coördinaat van de tastpositie in de nevenas van het bewerkingsvlak waarop het referentiepunt in de tastsysteemas moet worden ingesteld. Alleen actief als **Q381** = 1. De waarde werkt absoluut.

Invoer: **-99999,9999...+99999,9999**

**Q384 Tasten TS-as: Coörd. 3e as?**

Coördinaat van de tastpositie in de tastsysteemas van het bewerkingsvlak waarop het referentiepunt in de tastsysteemas moet worden ingesteld. Alleen actief als **Q381** = 1. De waarde werkt absoluut.

Invoer: **-99999,9999...+99999,9999**

**Q333 Nieuw nulpunt in TS-as ?**

Coördinaat in de tastsysteemas waarop de besturing het referentiepunt moet vastleggen. Basisinstelling = 0. De waarde werkt absoluut.

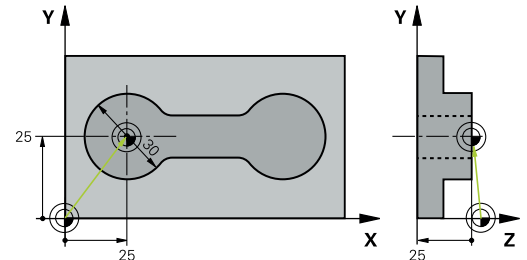
Invoer: **-99999,9999...+99999,9999**

**Voorbeeld**

11 TCH PROBE 409 REF. PT. MIDDEN DAM ~	
Q321=+50	;MIDDEN 1E AS ~
Q322=+50	;MIDDEN 2E AS ~
Q311=+25	;BREEDTE VERBINDING ~
Q272=+1	;MEETASSEN ~
Q261=-5	;MEETHOOGTE ~
Q320=+0	;VEILIGHEIDSAFSTAND ~
Q260=+20	;VEILIGE HOOGTE ~
Q305=+10	;NUMMER IN TABEL ~
Q405=+0	;NULPUNT ~
Q303=+1	;MEETWAARDE OVERDR. ~
Q381=+1	;AANTASTEN TS-AS ~
Q382=+85	;1. COORD. VOOR TS-AS ~
Q383=+50	;2. COORD. VOOR TS-AS ~
Q384=+0	;3. COORD. VOOR TS-AS ~
Q333=+1	;NULPUNT

## 5.22 Voorbeeld: referentiepunt vastleggen midden van cirkelsegment en bovenkant van werkstuk

- **Q325** = poolcoördinatenhoek voor 1e tastpositie
- **Q247** = hoekstap voor berekening van de tastposities 2 t/m 4
- **Q305** = schrijven in de referentiepunttabel regel nr. 5
- **Q303** = vastgesteld referentiepunt in de referentiepunttabel opslaan
- **Q381** = ook referentiepunt in de tastsysteemas vastleggen
- **Q365** = tussen de meetpunten op cirkelbaan verplaatsen

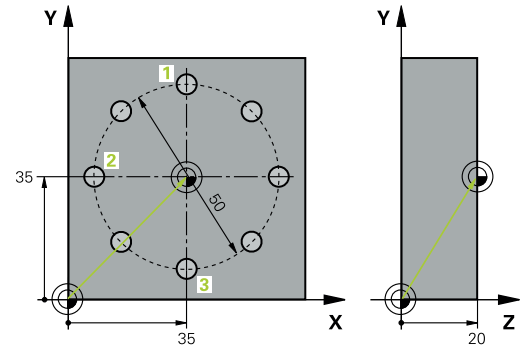


0 BEGIN PGM 413 MM	
1 TOOL CALL "TOUCH_PROBE" Z	
2 TCH PROBE 413 NULPNT BUITEN CIRKEL ~	
Q321=+25	;MIDDEN 1E AS ~
Q322=+25	;MIDDEN 2E AS ~
Q262=+30	;NOMINALE DIAMETER ~
Q325=+90	;STARTRHOEK ~
Q247=+45	;HOEKSTAP ~
Q261=-5	;MEETHOOGTE ~
Q320=+2	;VEILIGHEIDSAFSTAND ~
Q260=+50	;VEILIGE HOOGTE ~
Q301=+0	;VERPL.VEILIGH.HOOGTE ~
Q305=+5	;NUMMER IN TABEL ~
Q331=+0	;NULPUNT ~
Q332=+10	;NULPUNT ~
Q303=+1	;MEETWAARDE OVERDR. ~
Q381=+1	;AANTASTEN TS-AS ~
Q382=+25	;1. COORD. VOOR TS-AS ~
Q383=+25	;2. COORD. VOOR TS-AS ~
Q384=+0	;3. COORD. VOOR TS-AS ~
Q333=+0	;NULPUNT ~
Q423=+4	;AANTAL KEREN TASTEN ~
Q365=+0	;TYPE VERPLAATSING
3 END PGM 413 MM	

## 5.23 Voorbeeld: referentiepunt vastleggen: bovenkant werkstuk en midden van gatencirkel

Het gemeten middelpunt van de gatencirkel moet voor later gebruik in een referentiepunttabel worden vastgelegd.

- **Q291** = poolcoördinatenhoek voor 1e Middelpunt van de boring **1e**
- **Q292** = poolcoördinatenhoek voor 2e Middelpunt van de boring **2e**
- **Q293** = poolcoördinatenhoek voor 3e Middelpunt van de boring **3**
- **Q305** = midden gatencirkel (X en Y) in regel 1 vastleggen
- **Q303** = berekend referentiepunt gerelateerd aan het machinevaste coördinatensysteem (REF-systeem) in de referentiepunttabel **PRESET.PR** opslaan



0	BEGIN PGM 416 MM
1	TOOL CALL "TOUCH_PROBE" Z
2	TCH PROBE 416 NULPUNT MIDD. CIRKEL ~
	Q273=+35 ;MIDDEN 1E AS ~
	Q274=+35 ;MIDDEN 2E AS ~
	Q262=+50 ;NOMINALE DIAMETER ~
	Q291=+90 ;HOEK 1E BORING ~
	Q292=+180 ;HOEK 2E BORING ~
	Q293=+270 ;HOEK 3E BORING ~
	Q261=+15 ;MEETHOOGTE ~
	Q260=+10 ;VEILIGE HOOGTE ~
	Q305=+1 ;NUMMER IN TABEL ~
	Q331=+0 ;NULPUNT ~
	Q332=+0 ;NULPUNT ~
	Q303=+1 ;MEETWAARDE OVERDR. ~
	Q381=+1 ;AANTASTEN TS-AS ~
	Q382=+7.5 ;1. COORD. VOOR TS-AS ~
	Q383=+7.5 ;2. COORD. VOOR TS-AS ~
	Q384=+20 ;3. COORD. VOOR TS-AS ~
	Q333=+0 ;NULPUNT ~
	Q320=+0 ;VEILIGHEIDSAFSTAND.
3	CYCL DEF 247 REF.PUNT VASTL. ~
	Q339=+1 ;REF.PUNT-NUMMER
4	END PGM 416 MM



# 6

**Tastcycli:  
Werkstukken  
automatisch  
controleren**

## 6.1 Basisprincipes

### Overzicht



De besturing moet door de machinefabrikant zijn voorbereid voor het werken met het tastsysteem. HEIDENHAIN garandeert de werking van de tastcycli alleen in combinatie met HEIDENHAIN-tastsystemen.


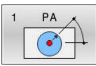
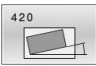
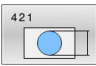
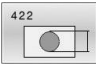


### AANWIJZING

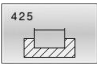

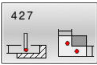
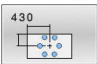
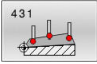
#### Let op: botsingsgevaar!

Bij de uitvoering van de tastcycli **400** t/m **499** mogen geen cycli voor coördinatenomrekening actief zijn. Er bestaat botsingsgevaar!

- ▶ De volgende cycli niet vóór het gebruik van tastcycli activeren: cyclus **7 NULPUNT**, cyclus **8 SPIEGELEN**, cyclus **10 ROTATIE**, cyclus **11 MAATFACTOR** en cyclus **26 MAATFACTOR ASPEC.**
- ▶ Coördinatenomrekeningen van tevoren terugzetten

De besturing beschikt over twaalf cycli waarmee werkstukken automatisch kunnen worden gemeten:

Softkey	Cyclus	Pagina
	Cyclus 0 REFERENTIEVLAK (optie #17) <ul style="list-style-type: none"> <li>■ Coördinaat in een te selecteren as meten</li> </ul>	240
	Cyclus 1 POLAIR NULPUNT (optie #17) <ul style="list-style-type: none"> <li>■ Een punt meten</li> <li>■ Tastrichting via hoek</li> </ul>	242
	Cyclus 420 METEN HOEK (optie #17) <ul style="list-style-type: none"> <li>■ Hoek op het bewerkingsvlak meten</li> </ul>	244
	Cyclus 421 METEN BORING (optie #17) <ul style="list-style-type: none"> <li>■ Positie van een boring meten</li> <li>■ Diameter van een boring meten</li> <li>■ Eventueel vergelijking nominale en werkelijke waarde</li> </ul>	247
	Cyclus 422 MET. CIRKEL BUITEN (optie #17) <ul style="list-style-type: none"> <li>■ Positie van een ronde tap meten</li> <li>■ Diameter van een ronde tap meten</li> <li>■ Eventueel vergelijking nominale en werkelijke waarde</li> </ul>	252
	Cyclus 423 MET. RECHTHK. BINNEN (optie #17) <ul style="list-style-type: none"> <li>■ Positie van een rechthoekige kamer meten</li> <li>■ Lengte en breedte van een rechthoekige kamer meten</li> <li>■ Eventueel vergelijking nominale en werkelijke waarde</li> </ul>	257
	Cyclus 424 MET. RECHTHK BUITEN (optie #17) <ul style="list-style-type: none"> <li>■ Positie van een rechthoekige tap meten</li> <li>■ Lengte en breedte van een rechthoekige tap meten</li> <li>■ Eventueel vergelijking nominale en werkelijke waarde</li> </ul>	262

Softkey	Cyclus	Pagina
	Cyclus 425 METING INW. BREEDTE (optie #17) <ul style="list-style-type: none"> <li>■ Positie van een sleuf meten</li> <li>■ Breedte van een sleuf meten</li> <li>■ Eventueel vergelijking nominale en werkelijke waarde</li> </ul>	266
	Cyclus 426 METING RAND BUITEN (Option #17) <ul style="list-style-type: none"> <li>■ Positie van een dam meten</li> <li>■ Breedte van de dam meten</li> <li>■ Eventueel vergelijking nominale en werkelijke waarde</li> </ul>	270
	Cyclus 427 METEN COORDINATEN (optie #17) <ul style="list-style-type: none"> <li>■ Willekeurige coördinaat in selecteerbare as meten</li> <li>■ Eventueel vergelijking nominale en werkelijke waarde</li> </ul>	274
	Cyclus 430 METING GATENCIRKEL (optie #17) <ul style="list-style-type: none"> <li>■ Middelpunt van de gatencirkel meten</li> <li>■ Diameter van een gatencirkel meten</li> <li>■ Eventueel vergelijking nominale en werkelijke waarde</li> </ul>	279
	Cyclus 431 METING VLAK (optie #17) <ul style="list-style-type: none"> <li>■ Hoek van een vlak door het meten van drie punten</li> </ul>	284

## Meetresultaten vastleggen

De besturing kan een meetprotocol maken voor alle cycli waarmee werkstukken automatisch kunnen worden gemeten (uitzondering: cyclus **0** en **1**). In de betreffende tastcyclus kunt u definiëren of de besturing

- het meetprotocol in een bestand moet opslaan
- het meetprotocol op het beeldscherm moet weergeven en de programma-afloop moet onderbreken
- geen meetprotocol moet maken

Als u het meetprotocol in een bestand wilt opslaan, slaat de besturing de gegevens standaard als ASCII-bestand op. Als opslaglocatie kiest de besturing de directory die ook het bijbehorende NC-programma bevat.

In de geest van het protocolbestand is de maateenheid van het hoofdprogramma zichtbaar.



Wilt u het meetprotocol via de data-interface uitvoeren, gebruik dan de data-overdrachtsoftware TNCremo van HEIDENHAIN.

Voorbeeld: protocolbestand voor tastcyclus **421**:

### Meetprotocol tastcyclus 421 Boring meten

Datum: 30-06-2005

Tijdstip: 6:55:04

Meetprogramma: TNC:\GEH35712\CHECK1.H

Maateenheid (0=MM/1=inch): 0

Nominale waarden:

Midden hoofdas: 50.0000

Midden nevenas: 65.0000

Diameter: 12.0000

Ingestelde grenswaarden:

Max. maat midden hoofdas: 50.1000

Min. maat midden hoofdas: 49.9000

Max. maat midden nevenas: 65.1000

Min. maat midden nevenas: 64.9000

Max. maat boring: 12.0450

Min. maat boring: 12.0000

Actuele waarden:

Midden hoofdas: 50.0810

Midden nevenas: 64.9530

Diameter: 12.0259

Afwijkingen:

Midden hoofdas: 0.0810

Midden nevenas: -0.0470

Diameter: 0.0259

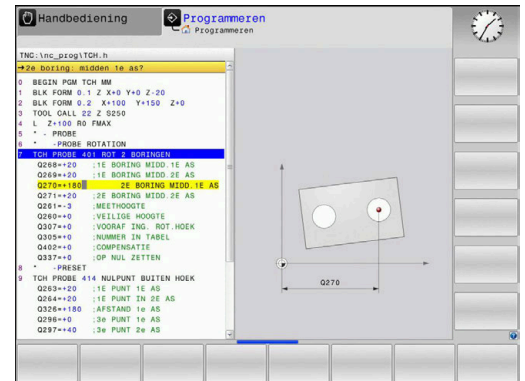
Overige meetresultaten: meethoogte: -5.0000

**Einde meetprotocol**

## Meetresultaten in Q-parameters

De besturing legt de meetresultaten van de desbetreffende tastcyclus vast in de globaal actieve Q-parameters **Q150** t/m **Q160**. Afwijkingen van de nominale waarde zijn in de parameters **Q161** t/m **Q166** opgeslagen. Let op de tabel met resultaatparameters die bij elke cyclusbeschrijving is vermeld.

De besturing toont ook de resultaatparameters bij de cyclusdefinitie in het helpscherm van de desbetreffende cyclus (zie afbeelding rechts). Daarbij hoort de oplichtende resultaatparameter bij de betreffende invoerparameter.



## Status van de meting

Bij sommige cycli kunt u met de globaal actieve Q-parameters **Q180** t/m **Q182** de status van de meting opvragen.

Parameter-waarde	Meetstatus
<b>Q180</b> = 1	Meetwaarden liggen binnen de tolerantie
<b>Q181</b> = 1	Nabewerken noodzakelijk
<b>Q182</b> = 1	Afkeur

De besturing plaatst de nabewerkings- of afkeur-flag, zodra een van de meetwaarden buiten de tolerantie ligt. Om te bepalen welk meetresultaat buiten de tolerantie ligt, houdt u bovendien rekening met het meetprotocol, of controleert u de desbetreffende meetresultaten (**Q150** t/m **Q160**) op de grenswaarden.

Bij cyclus **427** gaat de besturing er standaard vanuit dat u een buitenmaat (tap) meet. Door de juiste keuze van de min. en max. maat in combinatie met de tastrichting, kunt u de status van de meting echter corrigeren.



De besturing plaatst de status-flags ook wanneer er geen tolerantiewaarden of maximum- resp. minimummaten zijn ingevoerd.

## Tolerantiebewaking

Bij de meeste cycli voor werkstukcontrole kunt u de besturing een tolerantiebewaking laten uitvoeren. U moet dan bij de cyclusdefinitie de benodigde grenswaarden instellen. Als u geen tolerantiebewaking wilt uitvoeren, voert u bij deze parameter 0 in (= vooraf ingestelde waarde)

## Gereedschapsbewaking

Bij sommige cycli voor werkstukcontrole kunt u de besturing een gereedschapsbewaking laten uitvoeren. De besturing controleert dan of

- op grond van de afwijkingen van de ingestelde nominale waarde (waarden in **Q16x**) de gereedschapsradius moet worden gecorrigeerd
- de afwijkingen van de ingestelde nominale waarde (waarden in **Q16x**) groter zijn dan de gereedschapsbreuktolerantie

### Gereedschap corrigeren

#### Voorwaarden:

- Actieve gereedschapstabel
- Gereedschapsbewaking in de cyclus moet ingeschakeld zijn: Q330 ongelijk aan 0 of een gereedschapsnaam invoeren. De invoer van de gereedschapsnaam kiest u met de softkey. De besturing geeft het rechter enkele aanhalingsteken niet meer aan



- HEIDENHAIN adviseert deze functie alleen uit te voeren als u met het te corrigeren gereedschap de contour hebt bewerkt en een eventueel noodzakelijke nabewerking ook met dit gereedschap plaatsvindt.
- Wanneer u meerdere correctiemetingen uitvoert, telt de besturing de telkens gemeten afwijking op bij de reeds in de gereedschapstabel opgeslagen waarde.

**Freesgereedschap:** wanneer u in parameter **Q330** naar een freesgereedschap verwijst, worden de desbetreffende waarden als volgt gecorrigeerd: de besturing corrigeert de gereedschapsradius in de kolom DR van de gereedschapstabel in principe altijd, ook wanneer de gemeten afwijking binnen de opgegeven tolerantie ligt. In uw NC-programma kan via parameter **Q181 (Q181=1:** nabewerken noodzakelijk) worden opgevraagd of een nabewerking noodzakelijk is.

Wanneer u een geïndexeerd gereedschap met gereedschapsnaam automatisch wilt corrigeren, programmeert u als volgt:

- **QSO** = "GEREEDSCHAPSNAAM"
- **FN 18: SYSREAD Q0 = ID990 NR10 IDX0;** onder **IDX** wordt het nummer van de **QS**-parameter weergegeven
- **Q0= Q0 +0.2;** index van het nummer van het basisgereedschap toevoegen
- In de cyclus: **Q330 = Q0;** gereedschapsnummer met index gebruiken

### Gereedschapsbreukbewaking

#### Voorwaarden:

- Actieve gereedschapstabel
- Gereedschapsbewaking in de cyclus moet ingeschakeld zijn (Q330 ongelijk aan 0 invoeren)
- RBREAK moet groter zijn dan 0 (In het ingevoerde gereedschapsnummer in de tabel) zijn

**Meer informatie:** Gebruikershandboek **Instellen, NC-programma's testen en uitvoeren**

De besturing toont een foutmelding en stopt de programmaafloop, wanneer de gemeten afwijking groter is dan de gereedschapsbreuktolerantie. Tegelijkertijd wordt het gereedschap in de gereedschapstabel geblokkeerd (kolom TL = L).

### Referentiesysteem voor meetresultaten

De besturing toont alle meetresultaten in de resultaatparameters en in het protocolbestand in het actieve - dus eventueel ook in het verschoven en/of geroteerde/gezwenkte - coördinatensysteem.

## 6.2 Cyclus 0 REFERENTIEVLAK (optie #17)

### ISO-programmering

G55

### Toepassing

Met de tastcyclus wordt een selecteerbare werkstukpositie in een willekeurige tastrichting bepaald.



In plaats van cyclus **0 REFERENTIEVLAK** adviseert HEIDENHAIN de krachtigere cyclus **1400 TASTEN POSITIE**.

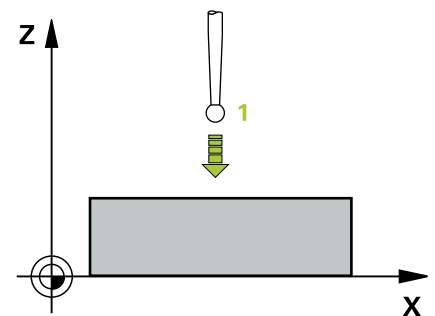
### Verwante onderwerpen

- Cyclus **1400 TASTEN POSITIE**

**Verdere informatie:** "Cyclus 1400 TASTEN POSITIE (optie #17)", Pagina 135

### Cyclusverloop

- 1 Het tastsysteem verplaatst zich met een 3D-verplaatsing met ijlgang (waarde uit kolom **FMAX**) naar de in de cyclus geprogrammeerde voorpositionering **1**
- 2 Vervolgens voert het tastsysteem het tastproces met tastaanzet (kolom **F**) uit. De tastrichting moet in de cyclus worden vastgelegd
- 3 Nadat de besturing de positie heeft geregistreerd, keert het tastsysteem naar het startpunt van het tastproces terug en slaat de gemeten coördinaten in een Q-parameter op. De besturing slaat bovendien de coördinaten van de positie waar het tastsysteem zich bij het tasten bevindt, op in de parameters **Q115** t/m **Q119**. Voor de waarden in deze parameters wordt geen rekening gehouden met de lengte en de radius van de taststift



### Instructies

#### AANWIJZING

#### Let op: botsingsgevaar!

De besturing verplaatst het tastsysteem in een driedimensionale verplaatsing in ijlgang naar de in de cyclus geprogrammeerde voorpositie. Afhankelijk van de positie waarop het gereedschap zich vooraf bevindt, bestaat er gevaar voor botsingen!

- Zo voorpositioneren, dat een botsing bij het benaderen van de geprogrammeerde voorpositie is uitgesloten.

- Deze cyclus kunt u uitsluitend in de bewerkingsmodus **FUNCTION MODE MILL** uitvoeren.



## Cyclusparameters

Helpscherm	Parameters
	<p><b>Parameternr. voor resultaat?</b></p> <p>Nummer van de Q-parameter invoeren waaraan de waarde van de coördinaat wordt toegewezen.</p> <p>Invoer: <b>0...1999</b></p>
	<p><b>Tastas / tastrichting?</b></p> <p>Tastas met askeuzetoets of via het ASCII-toetsenbord en voorteken voor de tastrichting invoeren.</p> <p>Invoer: -, +</p>
	<p><b>Nominale positiewaarde?</b></p> <p>Via de askeuzetoetsen of via het ASCII-toetsenbord alle coördinaten voor het voorpositioneren van het tastsysteem invoeren.</p> <p>Invoer: <b>-999999999...+999999999</b></p>

### Voorbeeld

```
11 TCH PROBE 0.0 REFERENTIEVLAK Q9 Z+
```

```
12 TCH PROBE 0.1 X+99 Y+22 Z+2
```

## 6.3 Cyclus 1 POLAIR NULPUNT (optie #17)

### ISO-programmering

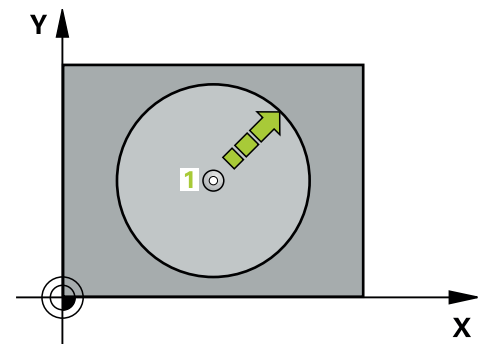
NC-syntaxis alleen in klaartekst beschikbaar.

### Toepassing

Met tastcyclus **1** wordt een willekeurige werkstukpositie in een willekeurige tastrichting bepaald.

### Cyclusverloop

- 1 Het tastsysteem verplaatst zich met een 3D-verplaatsing met ijlgang (waarde uit kolom **FMAX**) naar de in de cyclus geprogrammeerde voorpositionering **1**
- 2 Vervolgens voert het tastsysteem het tastproces met tastaanzet (kolom **F**) uit. Tijdens het tastproces verplaatst de besturing gelijktijdig in 2 assen (afhankelijk van de tasthoek). De tastrichting moet via de poolhoek in de cyclus worden vastgelegd
- 3 Nadat de besturing de positie heeft geregistreerd, keert het tastsysteem naar het startpunt van het tastproces terug. De besturing slaat de coördinaten van de positie waarop het tastsysteem zich op het moment van het schakelsignaal bevindt, op in de parameters **Q115** t/m **Q119**



### Instructies

#### AANWIJZING

#### Let op: botsingsgevaar!

De besturing verplaatst het tastsysteem in een driedimensionale verplaatsing in ijlgang naar de in de cyclus geprogrammeerde voorpositie. Afhankelijk van de positie waarop het gereedschap zich vooraf bevindt, bestaat er gevaar voor botsingen!

- ▶ Zo voorpositioneren, dat een botsing bij het benaderen van de geprogrammeerde voorpositie is uitgesloten.

- Deze cyclus kunt u uitsluitend in de bewerkingsmodus **FUNCTION MODE MILL** uitvoeren.
- De in de cyclus gedefinieerde tastas legt het tastvlak vast:  
Tastas X: X/Y-vlak  
tastas Y: Y/Z-vlak  
tastas Z: Z/X-vlak

## Cyclusparameters

Helpscherm	Parameters
	<p><b>Aantast-as?</b> Tastas met askeuzetoets of via het ASCII-toetsenbord invoeren. Met de <b>ENT</b>-toets bevestigen. Invoer <b>X, Y</b> of <b>Z</b></p>
	<p><b>Aantast-hoek?</b> Hoek gerelateerd aan de tastas waarin het tastsysteem zich moet verplaatsen. Invoer: <b>-180...+180</b></p>
	<p><b>Nominale positiewaarde?</b> Via de askeuzetoetsen of via het ASCII-toetsenbord alle coördinaten voor het voorpositioneren van het tastsysteem invoeren. Invoer: <b>-999999999...+999999999</b></p>

### Voorbeeld

```
11 TCH PROBE 1.0 POLAIR NULPUNT
```

```
12 TCH PROBE 1.1 X HOEK:+30
```

```
13 TCH PROBE 1.2 X+0 Y+10 Z+3
```

## 6.4 Cyclus 420 METEN HOEK (optie #17)

### ISO-programmering

G420

### Toepassing

Met tastcyclus **420** wordt de hoek bepaald, waarin een willekeurige rechte met de hoofdas van het bewerkingsvlak is ingesloten.



In plaats van cyclus **420 METEN HOEK** adviseert HEIDENHAIN de krachtigere cyclus **1410 TASTEN KANT**.

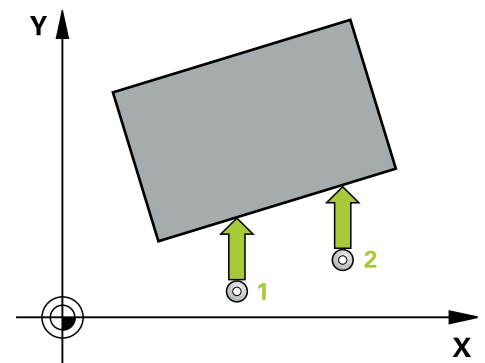
### Verwante onderwerpen

- Cyclus **1410 TASTEN KANT**

**Verdere informatie:** "Cyclus 1410 TASTEN KANT (optie #17)", Pagina 71

### Cyclusverloop

- 1 De besturing positioneert het tastsysteem met positioneerlogica naar de voorpositie van de eerste tastpositie **1**.  
**Verdere informatie:** "Positioneerlogica", Pagina 45
- 2 Vervolgens verplaatst het tastsysteem zich naar de ingevoerde meethoogte en voert het eerste tastproces met tastaanzet (kolom **F**) uit.
- 3 Het tastsysteem gaat dan naar de volgende tastpositie **2** en voert het tweede tastproces uit
- 4 De besturing verplaatst het tastsysteem terug naar de veilige hoogte en slaat de vastgestelde hoek op in de volgende Q-parameter:



Q-parameter-nummer	Betekenis
Q150	Gemeten hoek gerelateerd aan de hoofdas van het bewerkingsvlak

### Instructies

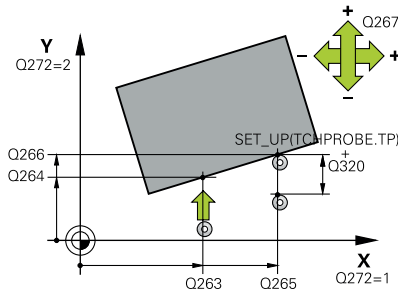
- Deze cyclus kunt u uitsluitend in de bewerkingsmodus **FUNCTION MODE MILL** uitvoeren.
- Als tastsysteemas = meetas is gedefinieerd, kunt u de hoek in de richting van de A-as of B-as meten:
  - Wanneer de hoek in richting van de A-as moet worden gemeten, dan **Q263** gelijk aan **Q265** selecteren en **Q264** ongelijk aan **Q266**
  - Wanneer de hoek in richting van de B-as moet worden gemeten, dan **Q263** ongelijk aan **Q265** selecteren en **Q264** gelijk aan **Q266**
- De besturing zet een actieve basisrotatie aan het begin van de cyclus terug.

### Aanwijzing voor het programmeren

- U moet vóór de cyclusdefinitie een gereedschapsoproep voor de definitie van de tastsysteemas hebben geprogrammeerd.

## Cyclusparameters

### Helppscherm



### Parameters

#### Q263 1e meetpunt in 1e as?

Coördinaat van de eerste tastpositie in de hoofdas van het bewerkingsvlak. De waarde werkt absoluut.

Invoer: **-99999,9999...+99999,9999**

#### Q264 1e meetpunt in 2e as?

Coördinaat van de eerste tastpositie in de nevenas van het bewerkingsvlak. De waarde werkt absoluut.

Invoer: **-99999,9999...+99999,9999**

#### Q265 2e meetpunt in 1e as?

Coördinaat van de tweede tastpositie in de hoofdas van het bewerkingsvlak. De waarde werkt absoluut.

Invoer: **-99999,9999...+99999,9999**

#### Q266 2e meetpunt in 2e as?

Coördinaat van de tweede tastpositie in de nevenas van het bewerkingsvlak. De waarde werkt absoluut.

Invoer: **-99999,9999...+99999,9999**

#### Q272 Meetas (1...3, 1=hoofdas)?

As waarin de meting moet plaatsvinden:

- 1: hoofdas = meetas
- 2: nevenas = meetas
- 3: tastsysteemmas = meetas

Invoer: **1, 2, 3**

#### Q267 Verpl. richting 1 (+1=+ / -1=-)?

Richting waarin het tastsysteem zich naar het werkstuk moet verplaatsen:

- 1: negatieve verplaatsingsrichting
- +1: positieve verplaatsingsrichting

Invoer: **-1, +1**

#### Q261 Meethoogte in tastsysteemmas?

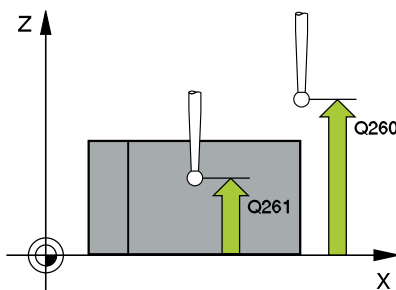
Coördinaat van het midden van de kogel in de tastsysteemmas waarin de meting moet plaatsvinden. De waarde werkt absoluut.

Invoer: **-99999,9999...+99999,9999**

#### Q320 Veiligheidsafstand?

Extra afstand tussen meetpunt en tastsysteemkogel. De tastbeweging start ook bij het tasten in de richting van de gereedschapsas, met de som van **Q320**, **SET\_UP** en de tastkogelradius verschoven. De waarde werkt incrementeel.

Invoer: **0...99999,9999** Alternatief **PREDEF**



## Helpscherm

## Parameters

**Q260 Veilige hoogte?**

Coördinaat in de gereedschapsas waarin een botsing tussen het tastsysteem en het werkstuk (spanmiddel) uitgesloten is. De waarde werkt absoluut.

Invoer: **-99999,9999...+99999,9999** Alternatief **PREDEF**

**Q301 Verpl. veiligheidshoogte (0/1)?**

Vastleggen hoe het tastsysteem zich tussen de meetpunten moet verplaatsen:

**0:** tussen meetpunten op meethoogte verplaatsen

**1:** tussen meetpunten op veilige hoogte verplaatsen

Invoer: **0, 1**

**Q281 Meetprotocol (0/1/2)?**

Vastleggen of de besturing een meetprotocol moet maken:

Vastleggen of de besturing een meetprotocol moet maken:

**1:** meetprotocol maken: De besturing slaat het **protocolbestand TCHPR420.TXT** op in dezelfde map waarin ook het bijbehorende NC-programma staat.

**2:** programma-afloop onderbreken en meetprotocol op het besturingsbeeldscherm uitgeven (u kunt vervolgens met **NC-start** het NC-programma voortzetten)

Invoer: **0, 1, 2**

## Voorbeeld

11 TCH PROBE 420 METEN HOEK ~	
Q263=+10	;1E PUNT 1E AS ~
Q264=+10	;1E PUNT IN 2E AS ~
Q265=+15	;2E PUNT 1E AS ~
Q266=+95	;2E PUNT 2E AS ~
Q272=+1	;MEETASSEN ~
Q267=-1	;VERPL. RICHTING ~
Q261=-5	;MEETHOOGTE ~
Q320=+0	;VEILIGHEIDSAFSTAND ~
Q260=+10	;VEILIGE HOOGTE ~
Q301=+1	;VERPL.VEILIGH.HOOGTE ~
Q281=+1	;MEETPROTOCOL

## 6.5 Cyclus 421 METEN BORING (optie #17)

### ISO-programmering

G421

### Toepassing

Met tastcyclus **421** worden het middelpunt en de diameter van een boring (rondkamer) bepaald. Wanneer u de bijbehorende tolerantiewaarden in de cyclus definieert, vergelijkt de besturing de nominale en actuele waarden en slaat de afwijkingen op in Q-parameters.



In plaats van cyclus **421 METEN BORING** adviseert HEIDENHAIN de krachtigere cyclus **1401 TASTEN CIRKEL**.

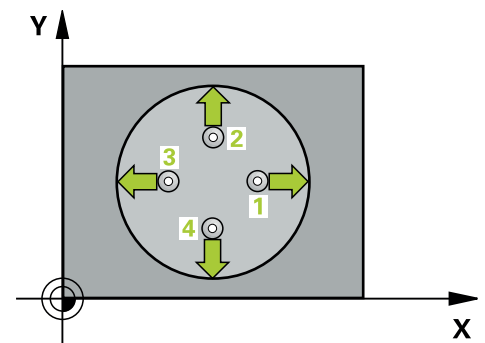
### Verwante onderwerpen

- Cyclus **1401 TASTEN CIRKEL**

**Verdere informatie:** "Cyclus 1401 TASTEN CIRKEL (optie #17)", Pagina 139

### Cyclusverloop

- 1 De besturing positioneert het tastsysteem met positioneerlogica naar de voorpositie van de eerste tastpositie **1**.  
**Verdere informatie:** "Positioneerlogica", Pagina 45
- 2 Vervolgens verplaatst het tastsysteem zich naar de ingevoerde meethoogte en voert het eerste tastproces met tastaanzet (kolom **F**) uit. De besturing bepaalt de tastrichting automatisch, gerelateerd aan de geprogrammeerde starthoek
- 3 Vervolgens verplaatst het tastsysteem zich cirkelvormig, met meethoogte of op veilige hoogte, naar de volgende tastpositie **2** en voert daar het tweede tastproces uit
- 4 De besturing positioneert het tastsysteem naar de tastpositie **3** en vervolgens naar de tastpositie **4** en voert daar het derde en vierde tastproces uit
- 5 Ten slotte positioneert de besturing het tastsysteem terug naar de veilige hoogte en slaat de actuele waarden en de afwijkingen op in de volgende Q-parameters:



Q-parameter-nummer	Betekenis
Q151	Actuele waarde midden hoofdas
Q152	Actuele waarde midden nevenas
Q153	Actuele waarde diameter
Q161	Afwijking midden hoofdas
Q162	Afwijking midden nevenas
Q163	Afwijking diameter

## Instructies

- Deze cyclus kunt u uitsluitend in de bewerkingsmodus **FUNCTION MODE MILL** uitvoeren.
- Hoe kleiner de hoekstap wordt geprogrammeerd, des te onnauwkeuriger berekent de besturing de boringmaten. Kleinste invoerwaarde: 5°.
- De besturing zet een actieve basisrotatie aan het begin van de cyclus terug.

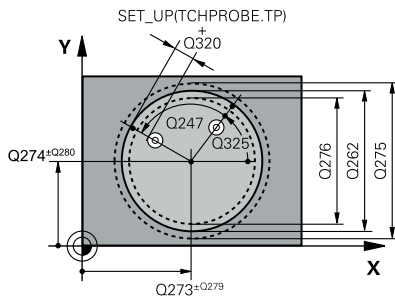
## Aanwijzingen voor het programmeren

- U moet vóór de cyclusdefinitie een gereedschapsoproep voor de definitie van de tastsysteemas hebben geprogrammeerd.
- De nominale diameter **Q262** moet tussen de kleinste en grootste maat (**Q276/Q275**) liggen.
- De parameters **Q498** en **Q531** hebben bij deze cyclus geen effect. U hoeft niets in te voeren. Deze parameters zijn uitsluitend vanwege de compatibiliteit geïntegreerd. Wanneer u bijv. een programma van de draai-frees-besturing TNC 640 importeert, krijgt u geen foutmelding.



## Cyclusparameters

### Helpp scherm



### Parameters

#### Q273 Midden 1e as (nom. waarde)?

Midden van de boring in de hoofdas van het bewerkingsvlak. De waarde werkt absoluut.

Invoer: **-99999,9999...+99999,9999**

#### Q274 Midden 2e as (nominale waarde)?

Midden van de boring in de nevenas van het bewerkingsvlak. De waarde werkt absoluut.

Invoer: **-99999,9999...+99999,9999**

#### Q262 Nominale diameter?

Diameter van de boring invoeren.

Invoer: **0...99999,9999**

#### Q325 Starthoek?

Hoek tussen de hoofdas van het bewerkingsvlak en de eerste tastpositie. De waarde werkt absoluut.

Invoer: **-360.000...+360.000**

#### Q247 Hoekstap?

Hoek tussen twee meetpunten, waaronder het tastsysteem zich naar het volgende meetpunt verplaatst. De rotatierichting wordt bepaald door het voorteken van de hoekstap (- = met de klok mee). Als u cirkelbogen wilt meten, programmeert u een hoekstap kleiner dan 90°. De waarde werkt incrementeel.

Invoer: **-120...+120**

#### Q261 Meethoogte in tastsysteemas?

Coördinaat van het midden van de kogel in de tastsysteemas waarin de meting moet plaatsvinden. De waarde werkt absoluut.

Invoer: **-99999,9999...+99999,9999**

#### Q320 Veiligheidsafstand?

Extra afstand tussen meetpunt en tastsysteemkogel. **Q320** werkt aanvullend op de kolom **SET\_UP** van de tastsysteemtabel. De waarde werkt incrementeel.

Invoer: **0...99999,9999** Alternatief **PREDEF**

#### Q260 Veilige hoogte?

Coördinaat in de gereedschapsas waarin een botsing tussen het tastsysteem en het werkstuk (spanmiddel) uitgesloten is. De waarde werkt absoluut.

Invoer: **-99999,9999...+99999,9999** Alternatief **PREDEF**

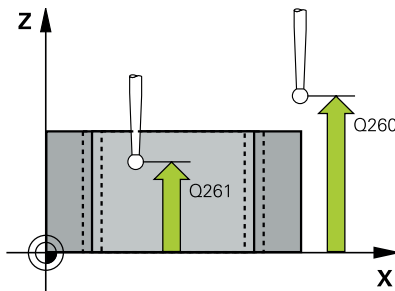
#### Q301 Verpl. veiligheidshoogte (0/1)?

Vastleggen hoe het tastsysteem zich tussen de meetpunten moet verplaatsen:

**0**: tussen meetpunten op meethoogte verplaatsen

**1**: tussen meetpunten op veilige hoogte verplaatsen

Invoer: **0, 1**



## Helpscherm

## Parameters

**Q275 Maximale maat boring?**

Maximaal toegestane diameter van de boring (rondkamer)

Invoer: **0...99999,9999**

**Q276 Minimale maat boring?**

Minimaal toegestane diameter van de boring (rondkamer)

Invoer: **0...99999,9999**

**Q279 Tolerantie midden 1e as ?**

Toegestane positie-afwijking in de hoofdas van het bewerkingsvlak.

Invoer: **0...99999,9999**

**Q280 Tolerantie midden 2e as?**

Toegestane positie-afwijking in de nevenas van het bewerkingsvlak.

Invoer: **0...99999,9999**

**Q281 Meetprotocol (0/1/2)?**

Vastleggen of de besturing een meetprotocol moet maken:

**0:** geen meetprotocol maken

**1:** meetprotocol maken: de besturing slaat het **protocolbestand TCHPR421.TXT** standaard in de directory op waarin ook het bijbehorende NC-programma staat

**2:** programma-afloop onderbreken en meetprotocol op het besturing-beeldscherm weergeven. NC-programma met **NC-start** voortzetten

Invoer: **0, 1, 2**

**Q309 PGM-stop bij tolerantieoverschr.**

Vastleggen of de besturing bij tolerantie-overschrijdingen de programma-afloop moet onderbreken en een foutmelding moet geven:

**0:** programma-afloop niet onderbreken, geen foutmelding geven

**1:** programma-uitvoering onderbreken, foutmelding geven

Invoer: **0, 1**

**Q330 Gereedschap voor bewaking?**

Vastleggen of de besturing gereedschapsbewaking moet uitvoeren:

**0:** bewaking niet actief

**>0:** nummer of naam van het gereedschap waarmee de besturing de bewerking heeft uitgevoerd. U kunt met de softkey een gereedschap direct uit de gereedschapstabel overnemen.

Invoer: **0...99999.9** alternatief maximaal **255** tekens

**Verdere informatie:** "Gereedschapsbewaking", Pagina 238

**Helpscherm****Parameters****Q423 Aantal keren tasten vlak (4/3)?**

Vastleggen of de besturing de cirkel met drie of vier keer tasten moet meten:

**3:** drie meetpunten gebruiken

**4:** vier meetpunten gebruiken (standaardinstelling)

Invoer: **3, 4**

**Q365 Type verplaatsing recht=0/circ=1**

Vastleggen met welke baanfunctie het gereedschap zich tussen de meetpunten moet verplaatsen wanneer verplaatsen op veilige hoogte (**Q301=1**) actief is:

**0:** tussen de bewerkingen via een rechte verplaatsen

**1:** tussen de bewerkingen cirkelvormig op de steekcirkeldiameter verplaatsen

Invoer: **0, 1**

De parameters **Q498** en **Q531** hebben bij deze cyclus geen effect. U hoeft niets in te voeren. Deze parameters zijn uitsluitend vanwege de compatibiliteit geïntegreerd. Wanneer u bijv. een programma van de draai-frees-besturing TNC 640 importeert, krijgt u geen foutmelding.

**Voorbeeld**

11 TCH PROBE 421 METEN BORING ~	
Q273=+50	;MIDDEN 1E AS ~
Q274=+50	;MIDDEN 2E AS ~
Q262=+15.25	;NOMINALE DIAMETER ~
Q325=+0	;STARTHOEK ~
Q247=+60	;HOEKSTAP ~
Q261=-5	;MEETHOOGTE ~
Q320=+0	;VEILIGHEIDSAFSTAND ~
Q260=+20	;VEILIGE HOOGTE ~
Q301=+1	;VERPL.VEILIGH.HOOGTE ~
Q275=+15.34	;MAXIMALE MAAT ~
Q276=+15.16	;MINIMALE MAAT ~
Q279=+0.1	;TOLERANTIE 1E MIDD. ~
Q280=+0.1	;TOLERANTIE 2E MIDD. ~
Q281=+1	;MEETPROTOCOL ~
Q309=+0	;PGM-STOP BIJ FOUT ~
Q330=+0	;GEREEDSCHAP ~
Q423=+4	;AANTAL KEREN TASTEN ~
Q365=+1	;TYPE VERPLAATSING ~
Q498=+0	;GEREEDSCHAP OMKEREN ~
Q531=+0	;INSTELHOEK

## 6.6 Cyclus 422 MET. CIRKEL BUITEN (optie #17)

ISO-programmering  
G422

### Toepassing

Met tastcyclus **422** worden het middelpunt en de diameter van een ronde tap bepaald. Wanneer u de bijbehorende tolerantiewaarden in de cyclus definieert, vergelijkt de besturing de nominale en actuele waarden en slaat de afwijkingen op in Q-parameters.

**i** In plaats van cyclus **422 MET. CIRKEL BUITEN** adviseert HEIDENHAIN de krachtigere cyclus **1401 TASTEN CIRKEL**.

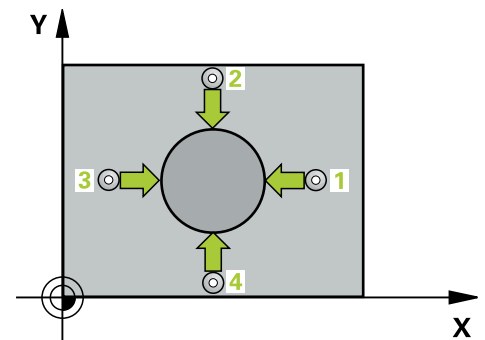
### Verwante onderwerpen

- Cyclus **1401 TASTEN CIRKEL**

**Verdere informatie:** "Cyclus 1401 TASTEN CIRKEL (optie #17)", Pagina 139

### Cyclusverloop

- 1 De besturing positioneert het tastsysteem met positioneerlogica naar de voorpositie van de eerste tastpositie **1**.  
**Verdere informatie:** "Positioneerlogica", Pagina 45
- 2 Vervolgens verplaatst het tastsysteem zich naar de ingevoerde meethoogte en voert het eerste tastproces met tastaanzet (kolom **F**) uit. De besturing bepaalt de tastrichting automatisch, gerelateerd aan de geprogrammeerde starthoek
- 3 Vervolgens verplaatst het tastsysteem zich cirkelvormig, met meethoogte of op veilige hoogte, naar de volgende tastpositie **2** en voert daar het tweede tastproces uit
- 4 De besturing positioneert het tastsysteem naar de tastpositie **3** en vervolgens naar de tastpositie **4** en voert daar het derde en vierde tastproces uit
- 5 Ten slotte positioneert de besturing het tastsysteem terug naar de veilige hoogte en slaat de actuele waarden en de afwijkingen op in de volgende Q-parameters:



Q-parameter-nummer	Betekenis
Q151	Actuele waarde midden hoofdas
Q152	Actuele waarde midden nevenas
Q153	Actuele waarde diameter
Q161	Afwijking midden hoofdas
Q162	Afwijking midden nevenas
Q163	Afwijking diameter

## Instructies

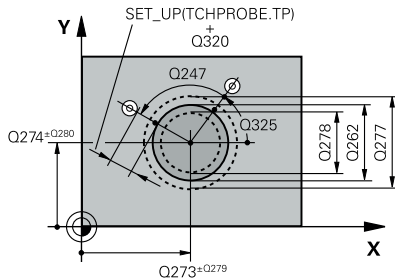
- Deze cyclus kunt u uitsluitend in de bewerkingsmodus **FUNCTION MODE MILL** uitvoeren.
- Hoe kleiner de hoekstap wordt geprogrammeerd, des te onnauwkeuriger berekent de besturing de boringmaten. Kleinste invoerwaarde: 5°.
- De besturing zet een actieve basisrotatie aan het begin van de cyclus terug.

## Aanwijzingen voor het programmeren

- U moet vóór de cyclusdefinitie een gereedschapsoproep voor de definitie van de tastsysteemas hebben geprogrammeerd.
- De parameters **Q498** en **Q531** hebben bij deze cyclus geen effect. U hoeft niets in te voeren. Deze parameters zijn uitsluitend vanwege de compatibiliteit geïntegreerd. Wanneer u bijv. een programma van de draai-frees-besturing TNC 640 importeert, krijgt u geen foutmelding.

## Cyclusparameters

### Helpscherm



### Parameters

#### Q273 Midden 1e as (nom. waarde)?

Midden van de tap in de hoofdas van het bewerkingsvlak. De waarde werkt absoluut.

Invoer: **-99999,9999...+99999,9999**

#### Q274 Midden 2e as (nominale waarde)?

Midden van de tap in de nevenas van het bewerkingsvlak. De waarde werkt absoluut.

Invoer: **-99999,9999...+99999,9999**

#### Q262 Nominale diameter?

Diameter van de tap invoeren.

Invoer: **0...99999,9999**

#### Q325 Starthoek?

Hoek tussen de hoofdas van het bewerkingsvlak en de eerste tastpositie. De waarde werkt absoluut.

Invoer: **-360.000...+360.000**

#### Q247 Hoekstap?

Hoek tussen twee meetpunten, de bewerkingsrichting wordt bepaald door het voorteken van de hoekstap (- = met de klok mee). Als u cirkelbogen wilt meten, programmeert u een hoekstap kleiner dan 90°. De waarde werkt incrementeel.

Invoer: **-120...+120**

#### Q261 Meethoogte in tastsysteemas?

Coördinaat van het midden van de kogel in de tastsysteemas waarin de meting moet plaatsvinden. De waarde werkt absoluut.

Invoer: **-99999,9999...+99999,9999**

#### Q320 Veiligheidsafstand?

Extra afstand tussen meetpunt en tastsysteemkogel. **Q320** werkt aanvullend op de kolom **SET\_UP** van de tastsysteemtabel. De waarde werkt incrementeel.

Invoer: **0...99999,9999** Alternatief **PREDEF**

#### Q260 Veilige hoogte?

Coördinaat in de gereedschapsas waarin een botsing tussen het tastsysteem en het werkstuk (spanmiddel) uitgesloten is. De waarde werkt absoluut.

Invoer: **-99999,9999...+99999,9999** Alternatief **PREDEF**

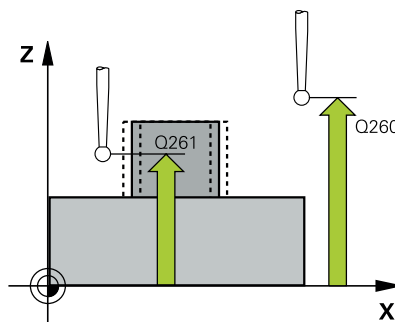
#### Q301 Verpl. veiligheidshoogte (0/1)?

Vastleggen hoe het tastsysteem zich tussen de meetpunten moet verplaatsen:

**0:** tussen meetpunten op meethoogte verplaatsen

**1:** tussen meetpunten op veilige hoogte verplaatsen

Invoer: **0, 1**



**Helpscherm****Parameters****Q277 Maximale tapmaat?**

Maximaal toegestane diameter van de tap

Invoer: **0...99999,9999**

**Q278 Minimale tapmaat?**

Minimaal toegestane diameter van de tap

Invoer: **0...99999,9999**

**Q279 Tolerantie midden 1e as ?**

Toegestane positie-afwijking in de hoofdas van het bewerkingsvlak.

Invoer: **0...99999,9999**

**Q280 Tolerantie midden 2e as?**

Toegestane positie-afwijking in de nevenas van het bewerkingsvlak.

Invoer: **0...99999,9999**

**Q281 Meetprotocol (0/1/2)?**

Vastleggen of de besturing een meetprotocol moet maken:

**0:** geen meetprotocol maken

**1:** meetprotocol maken: De besturing slaat het **protocolbestand TCHPR422.TXT** in dezelfde map op waarin ook het bijbehorende NC-programma staat.

**2:** programma-afloop onderbreken en meetprotocol op het besturing-beeldscherm weergeven. NC-programma met **NC-start** voortzetten

Invoer: **0, 1, 2**

**Q309 PGM-stop bij tolerantieoverschr.**

Vastleggen of de besturing bij tolerantie-overschrijdingen de programma-afloop moet onderbreken en een foutmelding moet geven:

**0:** programma-afloop niet onderbreken, geen foutmelding geven

**1:** programma-uitvoering onderbreken, foutmelding geven

Invoer: **0, 1**

**Q330 Gereedschap voor bewaking?**

Vastleggen of de besturing gereedschapsbewaking moet uitvoeren:

**0:** bewaking niet actief

**>0:** gereedschapsnummer in gereedschapstabel TOOL.T

Invoer: **0...99999.9** alternatief maximaal **255** tekens

**Verdere informatie:** "Gereedschapsbewaking", Pagina 238

**Q423 Aantal keren tasten vlak (4/3)?**

Vastleggen of de besturing de cirkel met drie of vier keer tasten moet meten:

**3:** drie meetpunten gebruiken

**4:** vier meetpunten gebruiken (standaardinstelling)

Invoer: **3, 4**

**Helpscherm****Parameters****Q365 Type verplaatsing recht=0/circ=1**

Vastleggen met welke baanfunctie het gereedschap zich tussen de meetpunten moet verplaatsen wanneer verplaatsen op veilige hoogte (**Q301**=1) actief is:

**0**: tussen de bewerkingen via een rechte verplaatsen

**1**: tussen de bewerkingen cirkelvormig op de steekcirkeldiameter verplaatsen

Invoer: **0, 1**

De parameters **Q498** en **Q531** hebben bij deze cyclus geen effect. U hoeft niets in te voeren. Deze parameters zijn uitsluitend vanwege de compatibiliteit geïntegreerd. Wanneer u bijv. een programma van de draai-frees-besturing TNC 640 importeert, krijgt u geen foutmelding.

**Voorbeeld**

11 TCH PROBE 422 MET. CIRKEL BUITEN ~	
Q273=+50	;MIDDEN 1E AS ~
Q274=+50	;MIDDEN 2E AS ~
Q262=+75	;NOMINALE DIAMETER ~
Q325=+90	;STARTHOEK ~
Q247=+30	;HOEKSTAP ~
Q261=-5	;MEETHOOGTE ~
Q320=+0	;VEILIGHEIDSAFSTAND ~
Q260=+10	;VEILIGE HOOGTE ~
Q301=+0	;VERPL.VEILIGH.HOOGTE ~
Q277=+35.15	;MAXIMALE MAAT ~
Q278=+34.9	;MINIMALE MAAT ~
Q279=+0.05	;TOLERANTIE 1E MIDD. ~
Q280=+0.05	;TOLERANTIE 2E MIDD. ~
Q281=+1	;MEETPROTOCOL ~
Q309=+0	;PGM-STOP BIJ FOUT ~
Q330=+0	;GEREEDSCHAP ~
Q423=+4	;AANTAL KEREN TASTEN ~
Q365=+1	;TYPE VERPLAATSING ~
Q498=+0	;GEREEDSCHAP OMKEREN ~
Q531=+0	;INSTELHOEK



## 6.7 Cyclus 423 MET. RECHTHK. BINNEN (optie #17)

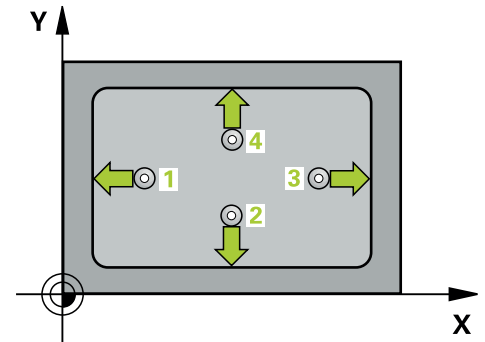
ISO-programmering  
G423

### Toepassing

Met tastcyclus **423** worden het middelpunt, de lengte en breedte van een rechthoekige kamer bepaald. Wanneer u de bijbehorende tolerantiewaarden in de cyclus definieert, vergelijkt de besturing de nominale en actuele waarden en slaat de afwijkingen op in Q-parameters.

### Cyclusverloop

- 1 De besturing positioneert het tastsysteem met positioneerlogica naar de voorpositie van de eerste tastpositie **1**.  
**Verdere informatie:** "Positioneerlogica", Pagina 45
- 2 Vervolgens verplaatst het tastsysteem zich naar de ingevoerde meethoogte en voert het eerste tastproces met tastaanzet (kolom **F**) uit.
- 3 Vervolgens verplaatst het tastsysteem zich asparallel op meethoogte of lineair op veilige hoogte naar de volgende tastpositie **2** en voert daar het tweede tastproces uit
- 4 De besturing positioneert het tastsysteem naar de tastpositie **3** en vervolgens naar de tastpositie **4** en voert daar het derde en vierde tastproces uit
- 5 Ten slotte positioneert de besturing het tastsysteem terug naar de veilige hoogte en slaat de actuele waarden en de afwijkingen op in de volgende Q-parameters:



Q-parameter nummer	Betekenis
Q151	Actuele waarde midden hoofdas
Q152	Actuele waarde midden nevenas
Q154	Actuele waarde zijlengte hoofdas
Q155	Actuele waarde zijlengte nevenas
Q161	Afwijking midden hoofdas
Q162	Afwijking midden nevenas
Q164	Afwijking zijlengte hoofdas
Q165	Afwijking zijlengte nevenas

## Instructies

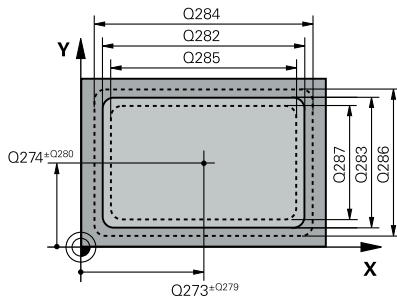
- Deze cyclus kunt u uitsluitend in de bewerkingsmodus **FUNCTION MODE MILL** uitvoeren.
- Wanneer door de kamerafmetingen en veiligheidsafstand een voorpositionering in de buurt van de tastposities niet is toegestaan, tast de besturing altijd vanuit het midden van de kamer. Tussen de vier meetpunten verplaatst het tastsysteem zich dan niet naar de veilige hoogte.
- De gereedschapsbewaking is afhankelijk van de afwijking bij de lengte van de eerste zijde.
- De besturing zet een actieve basisrotatie aan het begin van de cyclus terug.

## Aanwijzing voor het programmeren

- U moet vóór de cyclusdefinitie een gereedschapsoproep voor de definitie van de tastsysteemas hebben geprogrammeerd.

## Cyclusparameters

### Helpscherm



### Parameters

#### Q273 Midden 1e as (nom. waarde)?

Midden van de kamer in de hoofdas van het bewerkingsvlak. De waarde werkt absoluut.

Invoer: **-99999,9999...+99999,9999**

#### Q274 Midden 2e as (nominale waarde)?

Midden van de kamer in de nevenas van het bewerkingsvlak. De waarde werkt absoluut.

Invoer: **-99999,9999...+99999,9999**

#### Q282 1e kantlengte (nominale waarde)?

Lengte van de kamer, parallel aan de hoofdas van het bewerkingsvlak

Invoer: **0...99999,9999**

#### Q283 2e kantlengte (nominale waarde)?

Lengte van de kamer, parallel aan de nevenas van het bewerkingsvlak

Invoer: **0...99999,9999**

#### Q261 Meethoogte in tastsysteemas?

Coördinaat van het midden van de kogel in de tastsysteemas waarin de meting moet plaatsvinden. De waarde werkt absoluut.

Invoer: **-99999,9999...+99999,9999**

#### Q320 Veiligheidsafstand?

Extra afstand tussen meetpunt en tastsysteemkogel. **Q320** werkt aanvullend op de kolom **SET\_UP** van de tastsysteemtabel. De waarde werkt incrementeel.

Invoer: **0...99999,9999** Alternatief **PREDEF**

#### Q260 Veilige hoogte?

Coördinaat in de gereedschapsas waarin een botsing tussen het tastsysteem en het werkstuk (spanmiddel) uitgesloten is. De waarde werkt absoluut.

Invoer: **-99999,9999...+99999,9999** Alternatief **PREDEF**

#### Q301 Verpl. veiligheidshoogte (0/1)?

Vastleggen hoe het tastsysteem zich tussen de meetpunten moet verplaatsen:

**0**: tussen meetpunten op meethoogte verplaatsen

**1**: tussen meetpunten op veilige hoogte verplaatsen

Invoer: **0, 1**

#### Q284 Max. lengte 1e kant?

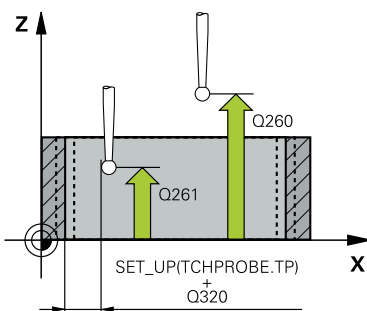
Maximaal toegestane lengte van de kamer

Invoer: **0...99999,9999**

#### Q285 Min. lengte 1e kant?

Minimaal toegestane lengte van de kamer

Invoer: **0...99999,9999**



## Helpscherm

## Parameters

**Q286 Max. lengte 2e kant?**

Maximaal toegestane breedte van de kamer

Invoer: **0...99999,9999**

**Q287 Min. lengte 2e kant?**

Minimaal toegestane breedte van de kamer

Invoer: **0...99999,9999**

**Q279 Tolerantie midden 1e as ?**

Toegestane positie-afwijking in de hoofdas van het bewerkingsvlak.

Invoer: **0...99999,9999**

**Q280 Tolerantie midden 2e as?**

Toegestane positie-afwijking in de nevenas van het bewerkingsvlak.

Invoer: **0...99999,9999**

**Q281 Meetprotocol (0/1/2)?**

Vastleggen of de besturing een meetprotocol moet maken:

**0:** geen meetprotocol maken.

**1:** meetprotocol maken: De besturing slaat het **protocolbestand TCHPR423.TXT** op in dezelfde map waarin ook het bijbehorende NC-programma staat.

**2:** programma-afloop onderbreken en meetprotocol op het besturing-beeldscherm weergeven. NC-programma met **NC-start** voortzetten.

Invoer: **0, 1, 2**

**Q309 PGM-stop bij tolerantieoverschr.**

Vastleggen of de besturing bij tolerantie-overschrijdingen de programma-afloop moet onderbreken en een foutmelding moet geven:

**0:** programma-afloop niet onderbreken, geen foutmelding geven

**1:** programma-uitvoering onderbreken, foutmelding geven

Invoer: **0, 1**

**Q330 Gereedschap voor bewaking?**

Vastleggen of de besturing gereedschapsbewaking moet uitvoeren:

**0:** bewaking niet actief

**>0:** gereedschapsnummer in gereedschapstabel TOOL.T

Invoer: **0...99999.9** alternatief maximaal **255** tekens

**Verdere informatie:** "Gereedschapsbewaking", Pagina 238

**Voorbeeld**

11 TCH PROBE 423 MET. RECHTHK. BINNEN ~	
Q273=+50	;MIDDEN 1E AS ~
Q274=+50	;MIDDEN 2E AS ~
Q282=+80	;LENGTE 1E ZIJKANT ~
Q283=+60	;LENGTE 2E ZIJKANT ~
Q261=-5	;MEETHOOGTE ~
Q320=+0	;VEILIGHEIDSAFSTAND ~
Q260=+10	;VEILIGE HOOGTE ~
Q301=+1	;VERPL.VEILIGH.HOOGTE ~
Q284=+0	;MAX. LENGTE 1E KANT ~
Q285=+0	;MIN. LENGTE 1E KANT ~
Q286=+0	;MAX. LENGTE 2E KANT ~
Q287=+0	;MIN. LENGTE 2E KANT ~
Q279=+0	;TOLERANTIE 1E MIDD. ~
Q280=+0	;TOLERANTIE 2E MIDD. ~
Q281=+1	;MEETPROTOCOL ~
Q309=+0	;PGM-STOP BIJ FOUT ~
Q330=+0	;GEREEDSCHAP

## 6.8 Cyclus 424 MET. RECHTHK BUITEN (optie #17)

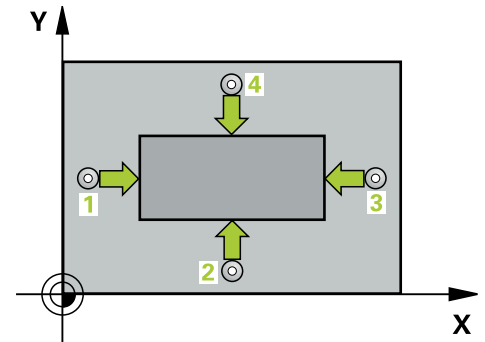
ISO-programmering  
G424

### Toepassing

Met tastcyclus **424** worden het middelpunt, de lengte en breedte van een rechthoekige tap bepaald. Wanneer u de bijbehorende tolerantiewaarden in de cyclus definieert, vergelijkt de besturing de nominale en actuele waarden en slaat de afwijkingen op in Q-parameters.

### Cyclusverloop

- 1 De besturing positioneert het tastsysteem met positioneerlogica naar de voorpositie van de eerste tastpositie **1**.  
**Verdere informatie:** "Positioneerlogica", Pagina 45
- 2 Vervolgens verplaatst het tastsysteem zich naar de ingevoerde meethoogte en voert het eerste tastproces met tastaanzet (kolom **F**) uit.
- 3 Vervolgens verplaatst het tastsysteem zich asparallel op meethoogte of lineair op veilige hoogte naar de volgende tastpositie **2** en voert daar het tweede tastproces uit
- 4 De besturing positioneert het tastsysteem naar de tastpositie **3** en vervolgens naar de tastpositie **4** en voert daar het derde en vierde tastproces uit
- 5 Ten slotte positioneert de besturing het tastsysteem terug naar de veilige hoogte en slaat de actuele waarden en de afwijkingen op in de volgende Q-parameters:



Q-parameter nummer	Betekenis
Q151	Actuele waarde midden hoofdas
Q152	Actuele waarde midden nevenas
Q154	Actuele waarde zijlengte hoofdas
Q155	Actuele waarde zijlengte nevenas
Q161	Afwijking midden hoofdas
Q162	Afwijking midden nevenas
Q164	Afwijking zijlengte hoofdas
Q165	Afwijking zijlengte nevenas

### Instructies

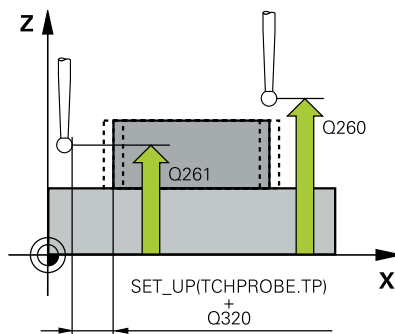
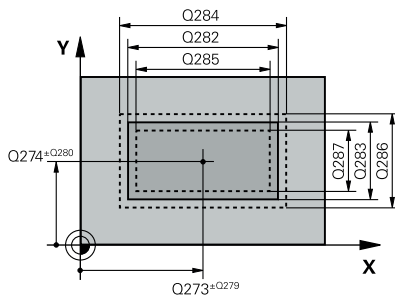
- Deze cyclus kunt u uitsluitend in de bewerkingsmodus **FUNCTION MODE MILL** uitvoeren.
- De gereedschapsbewaking is afhankelijk van de afwijking bij de lengte van de eerste zijde.
- De besturing zet een actieve basisrotatie aan het begin van de cyclus terug.

### Aanwijzing voor het programmeren

- U moet vóór de cyclusdefinitie een gereedschapsoproep voor de definitie van de tastsysteemmas hebben geprogrammeerd.

## Cyclusparameters

### Helpt scherm



### Parameters

#### Q273 Midden 1e as (nom. waarde)?

Midden van de tap in de hoofdas van het bewerkingsvlak. De waarde werkt absoluut.

Invoer: **-99999,9999...+99999,9999**

#### Q274 Midden 2e as (nominale waarde)?

Midden van de tap in de nevenas van het bewerkingsvlak. De waarde werkt absoluut.

Invoer: **-99999,9999...+99999,9999**

#### Q282 1e kantlengte (nominale waarde)?

Lengte van de tap, parallel aan de hoofdas van het bewerkingsvlak

Invoer: **0...99999,9999**

#### Q283 2e kantlengte (nominale waarde)?

Lengte van de tap, parallel aan de nevenas van het bewerkingsvlak

Invoer: **0...99999,9999**

#### Q261 Meethoogte in tastsysteemmas?

Coördinaat van het midden van de kogel in de tastsysteemmas waarin de meting moet plaatsvinden. De waarde werkt absoluut.

Invoer: **-99999,9999...+99999,9999**

#### Q320 Veiligheidsafstand?

Extra afstand tussen meetpunt en tastsysteemkogel. **Q320** werkt aanvullend op de kolom **SET\_UP** van de tastsysteemtabel. De waarde werkt incrementeel.

Invoer: **0...99999,9999** Alternatief **PREDEF**

#### Q260 Veilige hoogte?

Coördinaat in de gereedschapsas waarin een botsing tussen het tastsysteem en het werkstuk (spanmiddel) uitgesloten is. De waarde werkt absoluut.

Invoer: **-99999,9999...+99999,9999** Alternatief **PREDEF**

#### Q301 Verpl. veiligheidshoogte (0/1)?

Vastleggen hoe het tastsysteem zich tussen de meetpunten moet verplaatsen:

**0**: tussen meetpunten op meethoogte verplaatsen

**1**: tussen meetpunten op veilige hoogte verplaatsen

Invoer: **0, 1**

#### Q284 Max. lengte 1e kant?

Maximaal toegestane lengte van de tap

Invoer: **0...99999,9999**

#### Q285 Min. lengte 1e kant?

Minimaal toegestane lengte van de tap

Invoer: **0...99999,9999**

## Helpscherm

## Parameters

**Q286 Max. lengte 2e kant?**

Maximaal toegestane breedte van de tap

Invoer: **0...99999,9999**

**Q287 Min. lengte 2e kant?**

Minimaal toegestane breedte van de tap

Invoer: **0...99999,9999**

**Q279 Tolerantie midden 1e as ?**

Toegestane positie-afwijking in de hoofdas van het bewerkingsvlak.

Invoer: **0...99999,9999**

**Q280 Tolerantie midden 2e as?**

Toegestane positie-afwijking in de nevenas van het bewerkingsvlak.

Invoer: **0...99999,9999**

**Q281 Meetprotocol (0/1/2)?**

Vastleggen of de besturing een meetprotocol moet maken:

**0:** geen meetprotocol maken

**1:** meetprotocol maken: De besturing slaat het protocol **protocol-bestand TCHPR424.TXT** op in dezelfde map waarin ook het .h-bestand ligt

**2:** programma-afloop onderbreken en meetprotocol op het besturing-beeldscherm weergeven. NC-programma met **NC-start** voortzetten

Invoer: **0, 1, 2**

**Q309 PGM-stop bij tolerantieoverschr.**

Vastleggen of de besturing bij tolerantie-overschrijdingen de programma-afloop moet onderbreken en een foutmelding moet geven:

**0:** programma-afloop niet onderbreken, geen foutmelding geven

**1:** programma-uitvoering onderbreken, foutmelding geven

Invoer: **0, 1**

**Q330 Gereedschap voor bewaking?**

Vastleggen of de besturing gereedschapsbewaking moet uitvoeren:

**0:** bewaking niet actief

**>0:** nummer of naam van het gereedschap waarmee de besturing de bewerking heeft uitgevoerd. U kunt met de softkey een gereedschap direct uit de gereedschapstabel overnemen.

Invoer: **0...99999.9** alternatief maximaal **255** tekens

**Verdere informatie:** "Gereedschapsbewaking", Pagina 238



**Voorbeeld**

11 TCH PROBE 424 MET. RECHTHK BUITEN ~	
Q273=+50	;MIDDEN 1E AS ~
Q274=+50	;2E BORING MIDD.2E AS ~
Q282=+75	;LENGTE 1E ZIJKANT ~
Q283=+35	;LENGTE 2E ZIJKANT ~
Q261=-5	;MEETHOOGTE ~
Q320=+0	;VEILIGHEIDSAFSTAND ~
Q260=+20	;VEILIGE HOOGTE ~
Q301=+0	;VERPL.VEILIGH.HOOGTE ~
Q284=+75.1	;MAX. LENGTE 1E KANT ~
Q285=+74.9	;MIN. LENGTE 1E KANT ~
Q286=+35	;MAX. LENGTE 2E KANT ~
Q287=+34.95	;MIN. LENGTE 2E KANT ~
Q279=+0.1	;TOLERANTIE 1E MIDD. ~
Q280=+0.1	;TOLERANTIE 2E MIDD. ~
Q281=+1	;MEETPROTOCOL ~
Q309=+0	;PGM-STOP BIJ FOUT ~
Q330=+0	;GEREEDSCHAP

## 6.9 Cyclus 425 METING INW. BREEDTE (optie #17)

ISO-programmering  
G425

### Toepassing

Met tastcyclus **425** worden de positie en breedte van een sleuf (kamer) bepaald. Wanneer u de bijbehorende tolerantiewaarden in de cyclus definieert, vergelijkt de besturing de nominale en actuele waarden en slaat de afwijking op in een Q-parameter.

**i** In plaats van cyclus **425 METING INW. BREEDTE** adviseert HEIDENHAIN de krachtigere cyclus **1404 PROBE SLOT/RIDGE**.

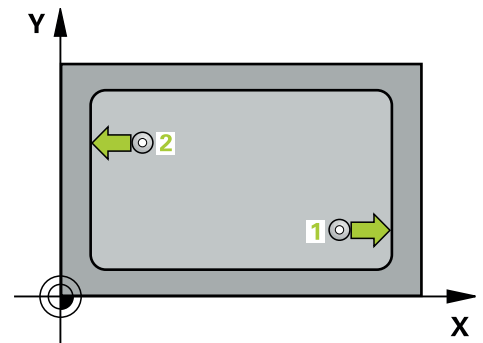
### Verwante onderwerpen

- Cyclus **1404 PROBE SLOT/RIDGE**

**Verdere informatie:** "Cyclus 1404 PROBE SLOT/RIDGE (optie #17)", Pagina 149

### Cyclusverloop

- 1 De besturing positioneert het tastsysteem met positioneerlogica naar de voorpositie van de eerste tastpositie **1**.  
**Verdere informatie:** "Positioneerlogica", Pagina 45
- 2 Vervolgens verplaatst het tastsysteem zich naar de ingevoerde meethoogte en voert het eerste tastproces met tastaanzet (kolom **F**) uit. 1. Tasten altijd in positieve richting van de geprogrammeerde as
- 3 Wanneer u voor de tweede meting een verschuiving invoert, verplaatst de besturing het tastsysteem (eventueel op veilige hoogte) naar de volgende tastpositie **2** en voert daar het tweede tastproces uit. Bij grote nominale lengten positioneert de besturing naar de tweede tastpositie met ijlgang. Geeft u geen verschuiving in, dan meet de besturing de breedte direct in tegengestelde richting
- 4 Ten slotte positioneert de besturing het tastsysteem terug naar de veilige hoogte en slaat de actuele waarden en de afwijkingen op in de volgende Q-parameters:



Q-parameter-nummer	Betekenis
Q156	Actuele waarde gemeten lengte
Q157	Actuele waarde positie middenas
Q166	Afwijking van de gemeten lengte

### Instructies

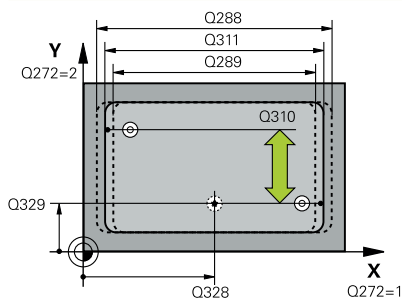
- Deze cyclus kunt u uitsluitend in de bewerkingsmodus **FUNCTION MODE MILL** uitvoeren.
- De besturing zet een actieve basisrotatie aan het begin van de cyclus terug.

### Aanwijzingen voor het programmeren

- U moet vóór de cyclusdefinitie een gereedschapsoproep voor de definitie van de tastsysteemmas hebben geprogrammeerd.
- De nominale lengte **Q311** moet tussen de kleinste en grootste maat (**Q276/Q275**) liggen.

## Cyclusparameters

### Helpscherm



### Parameters

#### Q328 Startpunt 1e as?

Startpunt van het tasten in de hoofdas van het bewerkingsvlak. De waarde werkt absoluut.

Invoer: **-99999,9999...+99999,9999**

#### Q329 Startpunt 2e as?

Startpunt van het tasten in de nevenas van het bewerkingsvlak. De waarde werkt absoluut.

Invoer: **-99999,9999...+99999,9999**

#### Q310 Verstelling 2e meting (+/-)?

Maat waarmee het tastsysteem vóór de tweede meting wordt verplaatst. Als u 0 invoert, verplaatst de besturing het tastsysteem niet. De waarde werkt incrementeel.

Invoer: **-99999,9999...+99999,9999**

#### Q272 Meetassen (1=1e as / 2=2e as)?

As van het bewerkingsvlak waarin de meting moet plaatsvinden:

- 1: hoofdas = meetas
- 2: nevenas = meetas

Invoer: **1, 2**

#### Q261 Meethoogte in tastsysteemmas?

Coördinaat van het midden van de kogel in de tastsysteemmas waarin de meting moet plaatsvinden. De waarde werkt absoluut.

Invoer: **-99999,9999...+99999,9999**

#### Q260 Veilige hoogte?

Coördinaat in de gereedschapsas waarin een botsing tussen het tastsysteem en het werkstuk (spanmiddel) uitgesloten is. De waarde werkt absoluut.

Invoer: **-99999,9999...+99999,9999** Alternatief **PREDEF**

#### Q311 Nominale lengte?

Nominale waarde van de te meten lengte

Invoer: **0...99999,9999**

#### Q288 Maximale maat?

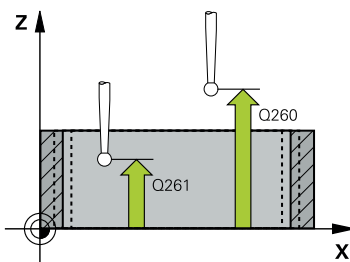
Maximaal toegestane lengte

Invoer: **0...99999,9999**

#### Q289 Minimale maat?

Minimaal toegestane lengte

Invoer: **0...99999,9999**



---

**Helpscherm**
**Parameters**


---

**Q281 Meetprotocol (0/1/2)?**

Vastleggen of de besturing een meetprotocol moet maken:

**0:** geen meetprotocol maken

**1:** meetprotocol maken: De besturing slaat het protocol **protocol-bestand TCHPR425.TXT** op in dezelfde map waarin ook het .h-bestand ligt

**2:** programma-afloop onderbreken en meetprotocol op het besturing-beeldscherm weergeven. NC-programma met **NC-start** voortzetten

Invoer: **0, 1, 2**

---

**Q309 PGM-stop bij tolerantieoverschr.**

Vastleggen of de besturing bij tolerantie-overschrijdingen de programma-afloop moet onderbreken en een foutmelding moet geven:

**0:** programma-afloop niet onderbreken, geen foutmelding geven

**1:** programma-uitvoering onderbreken, foutmelding geven

Invoer: **0, 1**

---

**Q330 Gereedschap voor bewaking?**

Vastleggen of de besturing gereedschapsbewaking moet uitvoeren:

**0:** bewaking niet actief

**>0:** nummer of naam van het gereedschap waarmee de besturing de bewerking heeft uitgevoerd. U kunt met de softkey een gereedschap direct uit de gereedschapstabel overnemen.

Invoer: **0...99999.9** alternatief maximaal **255** tekens

**Verdere informatie:** "Gereedschapsbewaking", Pagina 238

---

**Q320 Veiligheidsafstand?**

Extra afstand tussen meetpunt en tastsysteemkogel. **Q320** werkt aanvullend op **SET\_UP** (tastsysteemtabel) en alleen bij het tasten van het referentiepunt in de tastsysteemtas. De waarde werkt incrementeel.

Invoer: **0...99999,9999** Alternatief **PREDEF**

---

**Q301 Verpl. veiligheidshoogte (0/1)?**

Vastleggen hoe het tastsysteem zich tussen de meetpunten moet verplaatsen:

**0:** tussen meetpunten op meethoogte verplaatsen

**1:** tussen meetpunten op veilige hoogte verplaatsen

Invoer: **0, 1**

**Voorbeeld**

11 TCH PROBE 425 METING INW. BREEDTE ~
Q328=+75 ;STARTPUNT 1E AS ~
Q329=-12.5 ;STARTPUNT 2E AS ~
Q310=+0 ;VERSTELL. 2E METING ~
Q272=+1 ;MEETASSEN ~
Q261=-5 ;MEETHOOGTE ~
Q260=+10 ;VEILIGE HOOGTE ~
Q311=+25 ;NOMINALE LENGTE ~
Q288=+25.05 ;MAXIMALE MAAT ~
Q289=+25 ;MINIMALE MAAT ~
Q281=+1 ;MEETPROTOCOL ~
Q309=+0 ;PGM-STOP BIJ FOUT ~
Q330=+0 ;GEREEDSCHAP ~
Q320=+0 ;VEILIGHEIDSAFSTAND ~
Q301=+0 ;VERPL.VEILIGH.HOOGTE

## 6.10 Cyclus 426 METING RAND BUITEN (Option #17)

### ISO-programmering

G426

### Toepassing

Met tastcyclus **426** worden de positie en breedte van een dam bepaald. Wanneer u de bijbehorende tolerantiewaarden in de cyclus definieert, vergelijkt de besturing de nominale en actuele waarden en slaat de afwijking op in Q-parameters.

**i** In plaats van **426 METING RAND BUITEN** adviseert HEIDENHAIN de krachtigere cyclus **1404 PROBE SLOT/RIDGE**.

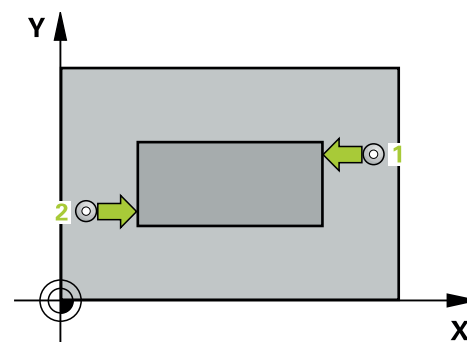
### Verwante onderwerpen

- Cyclus **1404 PROBE SLOT/RIDGE**

**Verdere informatie:** "Cyclus 1404 PROBE SLOT/RIDGE (optie #17)", Pagina 149

### Cyclusverloop

- 1 De besturing positioneert het tastsysteem met positioneerlogica naar de voorpositie van de eerste tastpositie **1**.  
**Verdere informatie:** "Positioneerlogica", Pagina 45
- 2 Vervolgens verplaatst het tastsysteem zich naar de ingevoerde meethoogte en voert het eerste tastproces met tastaanzet (kolom **F**) uit. 1. tasten altijd in negatieve richting van de geprogrammeerde as
- 3 Vervolgens verplaatst het tastsysteem zich op veilige hoogte naar de volgende tastpositie en voert daar het tweede tastproces uit
- 4 Ten slotte positioneert de besturing het tastsysteem terug naar de veilige hoogte en slaat de actuele waarden en de afwijkingen op in de volgende Q-parameters:



Q-parameter-nummer	Betekenis
Q156	Actuele waarde gemeten lengte
Q157	Actuele waarde positie middenas
Q166	Afwijking van de gemeten lengte

### Instructies

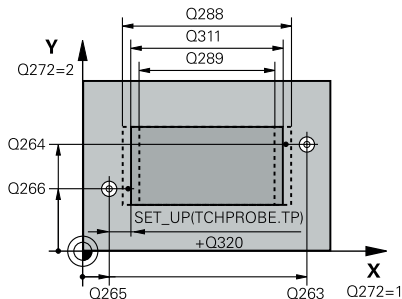
- Deze cyclus kunt u uitsluitend in de bewerkingsmodus **FUNCTION MODE MILL** uitvoeren.
- De besturing zet een actieve basisrotatie aan het begin van de cyclus terug.

### Aanwijzing voor het programmeren

- U moet vóór de cyclusdefinitie een gereedschapsoproep voor de definitie van de tastsysteemas hebben geprogrammeerd.

## Cyclusparameters

### Helpscherm



### Parameters

#### Q263 1e meetpunt in 1e as?

Coördinaat van de eerste tastpositie in de hoofdas van het bewerkingsvlak. De waarde werkt absoluut.

Invoer: **-99999,9999...+99999,9999**

#### Q264 1e meetpunt in 2e as?

Coördinaat van de eerste tastpositie in de nevenas van het bewerkingsvlak. De waarde werkt absoluut.

Invoer: **-99999,9999...+99999,9999**

#### Q265 2e meetpunt in 1e as?

Coördinaat van de tweede tastpositie in de hoofdas van het bewerkingsvlak. De waarde werkt absoluut.

Invoer: **-99999,9999...+99999,9999**

#### Q266 2e meetpunt in 2e as?

Coördinaat van de tweede tastpositie in de nevenas van het bewerkingsvlak. De waarde werkt absoluut.

Invoer: **-99999,9999...+99999,9999**

#### Q272 Meetassen (1=1e as / 2=2e as)?

As van het bewerkingsvlak waarin de meting moet plaatsvinden:

- 1: hoofdas = meetas
- 2: nevenas = meetas

Invoer: **1, 2**

#### Q261 Meethoogte in tastsysteemas?

Coördinaat van het midden van de kogel in de tastsysteemas waarin de meting moet plaatsvinden. De waarde werkt absoluut.

Invoer: **-99999,9999...+99999,9999**

#### Q320 Veiligheidsafstand?

Extra afstand tussen meetpunt en tastsysteemkogel. **Q320** werkt aanvullend op de kolom **SET\_UP** van de tastsysteemtabel. De waarde werkt incrementeel.

Invoer: **0...99999,9999** Alternatief **PREDEF**

#### Q260 Veilige hoogte?

Coördinaat in de gereedschapsas waarin een botsing tussen het tastsysteem en het werkstuk (spanmiddel) uitgesloten is. De waarde werkt absoluut.

Invoer: **-99999,9999...+99999,9999** Alternatief **PREDEF**

#### Q311 Nominale lengte?

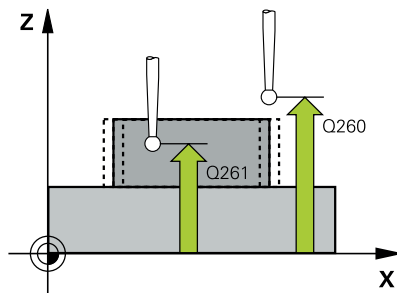
Nominale waarde van de te meten lengte

Invoer: **0...99999,9999**

#### Q288 Maximale maat?

Maximaal toegestane lengte

Invoer: **0...99999,9999**



---

**Helpscherm**
**Parameters**


---

**Q289 Minimale maat?**

Minimaal toegestane lengte

Invoer: **0...99999,9999**

---

**Q281 Meetprotocol (0/1/2)?**

Vastleggen of de besturing een meetprotocol moet maken:

**0:** geen meetprotocol maken

**1:** meetprotocol maken: De besturing slaat het **protocolbestand TCHPR426.TXT** op in dezelfde map waarin ook het bijbehorende NC-programma staat.

**2:** programma-afloop onderbreken en meetprotocol op het besturing-beeldscherm weergeven. NC-programma met **NC-start** voortzetten

Invoer: **0, 1, 2**

---

**Q309 PGM-stop bij tolerantieoverschr.**

Vastleggen of de besturing bij tolerantie-overschrijdingen de programma-afloop moet onderbreken en een foutmelding moet geven:

**0:** programma-afloop niet onderbreken, geen foutmelding geven

**1:** programma-uitvoering onderbreken, foutmelding geven

Invoer: **0, 1**

---

**Q330 Gereedschap voor bewaking?**

Vastleggen of de besturing gereedschapsbewaking moet uitvoeren:

**0:** bewaking niet actief

**>0:** nummer of naam van het gereedschap waarmee de besturing de bewerking heeft uitgevoerd. U kunt met de softkey een gereedschap direct uit de gereedschapstabel overnemen.

Invoer: **0...99999.9** alternatief maximaal **255** tekens

**Verdere informatie:** "Gereedschapsbewaking", Pagina 238



**Voorbeeld**

11 TCH PROBE 426 METING RAND BUITEN ~
Q263=+50 ;1E PUNT 1E AS ~
Q264=+25 ;1E PUNT IN 2E AS ~
Q265=+50 ;2E PUNT 1E AS ~
Q266=+85 ;2E PUNT 2E AS ~
Q272=+2 ;MEETAS ~
Q261=-5 ;MEETHOOGTE ~
Q320=+0 ;VEILIGHEIDSAFSTAND ~
Q260=+20 ;VEILIGE HOOGTE ~
Q311=+45 ;NOMINALE LENGTE ~
Q288=+45 ;MAXIMALE MAAT ~
Q289=+44.95 ;MINIMALE MAAT ~
Q281=+1 ;MEETPROTOCOL ~
Q309=+0 ;PGM-STOP BIJ FOUT ~
Q330=+0 ;GEREEDSCHAP

## 6.11 Cyclus 427 METEN COORDINATEN (optie #17)

ISO-programmering  
G427

### Toepassing

Met tastcyclus **427** wordt een coördinaat in een te selecteren as bepaald en de waarde in een Q-parameter vastgelegd. Wanneer u de bijbehorende tolerantiewaarden in de cyclus definieert, vergelijkt de besturing de nominale en actuele waarden en slaat de afwijking op in Q-parameters.



In plaats van cyclus **427 METEN COORDINATEN** adviseert HEIDENHAIN de krachtigere cyclus **1400 TASTEN POSITIE**.

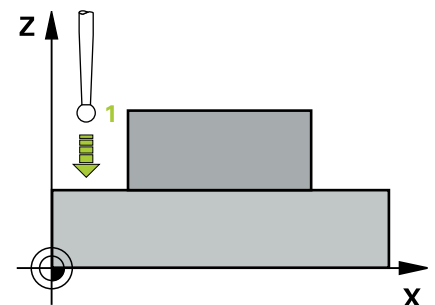
### Verwante onderwerpen

- Cyclus **1400 TASTEN POSITIE**

**Verdere informatie:** "Cyclus 1400 TASTEN POSITIE (optie #17)", Pagina 135

### Cyclusverloop

- 1 De besturing positioneert het tastsysteem met positioneerlogica naar de voorpositie van de eerste tastpositie **1**.  
**Verdere informatie:** "Positioneerlogica", Pagina 45
- 2 Vervolgens verplaatst de besturing het tastsysteem in het bewerkingsvlak naar de ingevoerde tastpositie **1** en meet daar de actuele waarde in de gekozen as
- 3 Ten slotte positioneert de besturing het tastsysteem terug naar de veilige hoogte en slaat de vastgestelde coördinaat op in de volgende Q-parameter:



Q-parameter nummer	Betekenis
Q160	Gemeten coördinaat

### Instructies

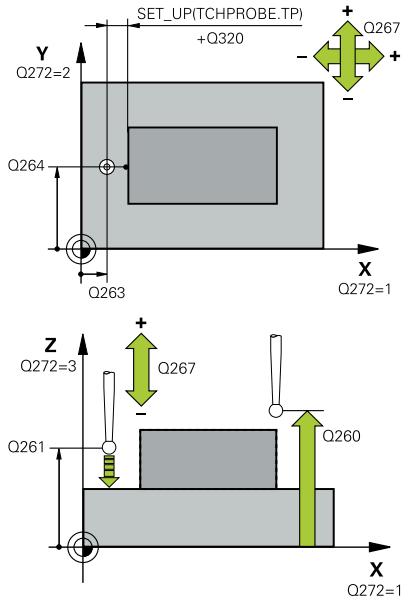
- Deze cyclus kunt u uitsluitend in de bewerkingsmodus **FUNCTION MODE MILL** uitvoeren.
- Wanneer een as van het actieve bewerkingsvlak als meetas is gedefinieerd (**Q272** = 1 of 2), voert de besturing een gereedschapsradiuscorrectie uit. De besturing bepaalt de correctierichting op basis van de gedefinieerde verplaatsingsrichting (**Q267**).
- Wanneer de tastsysteemas als meetas is geselecteerd (**Q272** = 3), voert de besturing een gereedschapslengtecorrectie uit.
- De besturing zet een actieve basisrotatie aan het begin van de cyclus terug.

**Aanwijzingen voor het programmeren**

- U moet vóór de cyclusdefinitie een gereedschapsoproep voor de definitie van de tastsysteemas hebben geprogrammeerd.
- De meethoogte **Q261** moet tussen de kleinste en grootste maat (**Q276/Q275**) liggen.
- De parameters **Q498** en **Q531** hebben bij deze cyclus geen effect. U hoeft niets in te voeren. Deze parameters zijn uitsluitend vanwege de compatibiliteit geïntegreerd. Wanneer u bijv. een programma van de draai-frees-besturing TNC 640 importeert, krijgt u geen foutmelding.

## Cyclusparameters

### Helpp scherm



### Parameters

#### Q263 1e meetpunt in 1e as?

Coördinaat van de eerste tastpositie in de hoofdas van het bewerkingsvlak. De waarde werkt absoluut.

Invoer: **-99999,9999...+99999,9999**

#### Q264 1e meetpunt in 2e as?

Coördinaat van de eerste tastpositie in de nevenas van het bewerkingsvlak. De waarde werkt absoluut.

Invoer: **-99999,9999...+99999,9999**

#### Q261 Meethoogte in tastsysteemas?

Coördinaat van het midden van de kogel in de tastsysteemas waarin de meting moet plaatsvinden. De waarde werkt absoluut.

Invoer: **-99999,9999...+99999,9999**

#### Q320 Veiligheidsafstand?

Extra afstand tussen meetpunt en tastsysteemkogel. **Q320** werkt aanvullend op de kolom **SET\_UP** van de tastsysteemtabel. De waarde werkt incrementeel.

Invoer: **0...99999,9999** Alternatief **PREDEF**

#### Q272 Meetas (1...3, 1=hoofdas)?

As waarin de meting moet plaatsvinden:

- 1: hoofdas = meetas
- 2: nevenas = meetas
- 3: tastsysteemas = meetas

Invoer: **1, 2, 3**

#### Q267 Verpl. richting 1 (+1=+ / -1=-)?

Richting waarin het tastsysteem zich naar het werkstuk moet verplaatsen:

- 1: negatieve verplaatsingsrichting
- +1: positieve verplaatsingsrichting

Invoer: **-1, +1**

#### Q260 Veilige hoogte?

Coördinaat in de gereedschapsas waarin een botsing tussen het tastsysteem en het werkstuk (spanmiddel) uitgesloten is. De waarde werkt absoluut.

Invoer: **-99999,9999...+99999,9999** Alternatief **PREDEF**

**Helpscherm****Parameters****Q281 Meetprotocol (0/1/2)?**

Vastleggen of de besturing een meetprotocol moet maken:

**0:** geen meetprotocol maken

**1:** meetprotocol maken: De besturing slaat het **protocolbestand TCHPR427.TXT** op in dezelfde map waarin ook het bijbehorende NC-programma staat.

**2:** programma-afloop onderbreken en meetprotocol op het besturing-beeldscherm weergeven. NC-programma met **NC-start** voortzetten

Invoer: **0, 1, 2**

**Q288 Maximale maat?**

Maximaal toegestane meetwaarde

Invoer: **-99999,9999...+99999,9999**

**Q289 Minimale maat?**

Minimaal toegestane meetwaarde

Invoer: **-99999,9999...+99999,9999**

**Q309 PGM-stop bij tolerantieoverschr.**

Vastleggen of de besturing bij tolerantie-overschrijdingen de programma-afloop moet onderbreken en een foutmelding moet geven:

**0:** programma-afloop niet onderbreken, geen foutmelding geven

**1:** programma-uitvoering onderbreken, foutmelding geven

Invoer: **0, 1**

**Q330 Gereedschap voor bewaking?**

Vastleggen of de besturing gereedschapsbewaking moet uitvoeren:

**0:** bewaking niet actief

**>0:** nummer of naam van het gereedschap waarmee de besturing de bewerking heeft uitgevoerd. U kunt met de softkey een gereedschap direct uit de gereedschapstabel overnemen.

Invoer: **0...99999.9** alternatief maximaal **255** tekens

**Verdere informatie:** "Gereedschapsbewaking", Pagina 238

De parameters **Q498** en **Q531** hebben bij deze cyclus geen effect. U hoeft niets in te voeren. Deze parameters zijn uitsluitend vanwege de compatibiliteit geïntegreerd. Wanneer u bijv. een programma van de draai-frees-besturing TNC 640 importeert, krijgt u geen foutmelding.

**Voorbeeld**

11 TCH PROBE 427 METEN COORDINATEN ~	
Q263=+35	;1E PUNT 1E AS ~
Q264=+45	;1E PUNT IN 2E AS ~
Q261=+5	;MEETHOOGTE ~
Q320=+0	;VEILIGHEIDSAFSTAND ~
Q272=+3	;MEETASSEN ~
Q267=-1	;VERPL. RICHTING ~
Q260=+20	;VEILIGE HOOGTE ~
Q281=+1	;MEETPROTOCOL ~
Q288=+5.1	;MAXIMALE MAAT ~
Q289=+4.95	;MINIMALE MAAT ~
Q309=+0	;PGM-STOP BIJ FOUT ~
Q330=+0	;GEREEDSCHAP ~
Q498=+0	;GEREEDSCHAP OMKEREN ~
Q531=+0	;INSTELHOEK

## 6.12 Cyclus 430 METING GATENCIRKEL (optie #17)

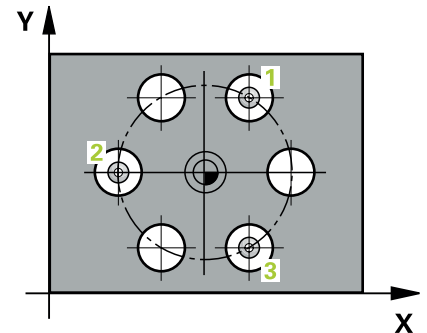
### ISO-programmering G430

#### Toepassing

Met tastcyclus **430** worden het middelpunt en de diameter van een gatencirkel door meting van drie boringen bepaald. Wanneer u de bijbehorende tolerantiewaarden in de cyclus definieert, vergelijkt de besturing de nominale en actuele waarden en slaat de afwijking op in Q-parameters.

#### Cyclusverloop

- 1 De besturing positioneert het tastsysteem met positioneerlogica naar het ingevoerde middelpunt van de eerste boring **1**  
**Verdere informatie:** "Positioneerlogica", Pagina 45
- 2 Vervolgens verplaatst het tastsysteem zich naar de ingevoerde meethoogte en registreert door vier keer tasten het middelpunt van de eerste boring
- 3 Vervolgens keert het tastsysteem terug naar de veilige hoogte en positioneert zich naar het ingevoerde middelpunt van de tweede boring **2**
- 4 De besturing verplaatst het tastsysteem naar de ingevoerde meethoogte en registreert door vier keer tasten het middelpunt van de tweede boring
- 5 Vervolgens keert het tastsysteem terug naar de veilige hoogte en positioneert zich naar het ingevoerde middelpunt van de derde boring **3**
- 6 De besturing verplaatst het tastsysteem naar de ingevoerde meethoogte en registreert door vier keer tasten het middelpunt van de derde boring
- 7 Ten slotte positioneert de besturing het tastsysteem terug naar de veilige hoogte en slaat de actuele waarden en de afwijkingen op in de volgende Q-parameters:



Q-parameter nummer	Betekenis
Q151	Actuele waarde midden hoofdas
Q152	Actuele waarde midden nevenas
Q153	Act. wrd. gatencirkeldiameter
Q161	Afwijking midden hoofdas
Q162	Afwijking midden nevenas
Q163	Afwijking gatencirkeldiameter

## Instructies

- Deze cyclus kunt u uitsluitend in de bewerkingsmodus **FUNCTION MODE MILL** uitvoeren.
- Cyclus **430** voert uitsluitend breukbewaking uit, geen automatische gereedschapscorrectie.
- De besturing zet een actieve basisrotatie aan het begin van de cyclus terug.

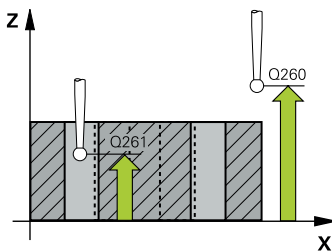
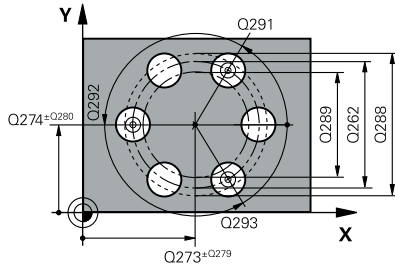
## Aanwijzing voor het programmeren

- U moet vóór de cyclusdefinitie een gereedschapsoproep voor de definitie van de tastsysteemmas hebben geprogrammeerd.



## Cyclusparameters

### Helpscherm



### Parameters

#### Q273 Midden 1e as (nom. waarde)?

Midden van de gatencirkel (nominale waarde) in de hoofdas van het bewerkingsvlak. De waarde werkt absoluut.

Invoer: **-99999,9999...+99999,9999**

#### Q274 Midden 2e as (nominale waarde)?

Midden van de gatencirkel (nominale waarde) in de nevenas van het bewerkingsvlak. De waarde werkt absoluut.

Invoer: **-99999,9999...+99999,9999**

#### Q262 Nominale diameter?

Diameter van de boring invoeren.

Invoer: **0...99999,9999**

#### Q291 Hoek 1e boring?

Poolcoördinatenhoek van het middelpunt van de eerste boring in het bewerkingsvlak. De waarde werkt absoluut.

Invoer: **-360.000...+360.000**

#### Q292 Hoek 2e boring?

Poolcoördinatenhoek van het middelpunt van de tweede boring in het bewerkingsvlak. De waarde werkt absoluut.

Invoer: **-360.000...+360.000**

#### Q293 Hoek 3e boring?

Poolcoördinatenhoek van het middelpunt van de derde boring in het bewerkingsvlak. De waarde werkt absoluut.

Invoer: **-360.000...+360.000**

#### Q261 Meethoogte in tastsysteemas?

Coördinaat van het midden van de kogel in de tastsysteemas waarin de meting moet plaatsvinden. De waarde werkt absoluut.

Invoer: **-99999,9999...+99999,9999**

#### Q260 Veilige hoogte?

Coördinaat in de gereedschapsas waarin een botsing tussen het tastsysteem en het werkstuk (spanmiddel) uitgesloten is. De waarde werkt absoluut.

Invoer: **-99999,9999...+99999,9999** Alternatief **PREDEF**

#### Q288 Maximale maat?

Maximaal toegestane diameter van de gatencirkel

Invoer: **0...99999,9999**

#### Q289 Minimale maat?

Minimaal toegestane diameter van de gatencirkel

Invoer: **0...99999,9999**

#### Q279 Tolerantie midden 1e as ?

Toegestane positie-afwijking in de hoofdas van het bewerkingsvlak.

Invoer: **0...99999,9999**

---

**Helpscherm**
**Parameters**


---

**Q280 Tolerantie midden 2e as?**

Toegestane positie-afwijking in de nevenas van het bewerkingsvlak.

Invoer: **0...99999,9999**

---

**Q281 Meetprotocol (0/1/2)?**

Vastleggen of de besturing een meetprotocol moet maken:

**0:** geen meetprotocol maken

**1:** meetprotocol maken: De besturing slaat het **protocolbestand TCHPR430.TXT** op in dezelfde map waarin ook het bijbehorende NC-programma staat

**2:** programma-afloop onderbreken en meetprotocol op het besturing-beeldscherm weergeven. NC-programma met **NC-start** voortzetten

Invoer: **0, 1, 2**

---

**Q309 PGM-stop bij tolerantieoverschr.**

Vastleggen of de besturing bij tolerantie-overschrijdingen de programma-afloop moet onderbreken en een foutmelding moet geven:

**0:** programma-afloop niet onderbreken, geen foutmelding geven

**1:** programma-uitvoering onderbreken, foutmelding geven

Invoer: **0, 1**

---

**Q330 Gereedschap voor bewaking?**

Vastleggen of de besturing gereedschapsbewaking moet uitvoeren:

**0:** bewaking niet actief

**>0:** nummer of naam van het gereedschap waarmee de besturing de bewerking heeft uitgevoerd. U kunt met de softkey een gereedschap direct uit de gereedschapstabel overnemen.

Invoer: **0...99999.9** alternatief maximaal **255** tekens

**Verdere informatie:** "Gereedschapsbewaking", Pagina 238

**Voorbeeld**

11 TCH PROBE 430 METING GATENCIRKEL ~	
Q273=+50	;MIDDEN 1E AS ~
Q274=+50	;MIDDEN 2E AS ~
Q262=+80	;NOMINALE DIAMETER ~
Q291=+0	;HOEK 1E BORING ~
Q292=+90	;HOEK 2E BORING ~
Q293=+180	;HOEK 3E BORING ~
Q261=-5	;MEETHOOGTE ~
Q260=+10	;VEILIGE HOOGTE ~
Q288=+80.1	;MAXIMALE MAAT ~
Q289=+79.9	;MINIMALE MAAT ~
Q279=+0.15	;TOLERANTIE 1E MIDD. ~
Q280=+0.15	;TOLERANTIE 2E MIDD. ~
Q281=+1	;MEETPROTOCOL ~
Q309=+0	;PGM-STOP BIJ FOUT ~
Q330=+0	;GEREEDSCHAP

## 6.13 Cyclus 431 METING VLAK (optie #17)

### ISO-programmering

G431

### Toepassing

Met tastcyclus **431** worden de hoeken van een vlak door meting van drie punten bepaald en worden de waarden in Q-parameters vastgelegd.

**i** In plaats van cyclus **431 METING VLAK** adviseert HEIDENHAIN de krachtigere cyclus **1420 TASTEN VLAK**.

### Verwante onderwerpen

- Cyclus **1420 TASTEN VLAK**

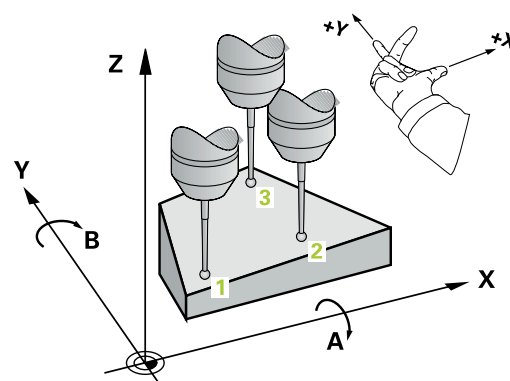
**Verdere informatie:** "Cyclus 1420 TASTEN VLAK (Option #17)", Pagina 64

### Cyclusverloop

- 1 De besturing positioneert het tastsysteem met positioneerlogica naar de geprogrammeerde tastpositie **1** en meet daar het eerste punt van het vlak. De besturing verplaatst daarbij het tastsysteem met de veiligheidsafstand tegen de tastrichting in

**Verdere informatie:** "Positioneerlogica", Pagina 45

- 2 Vervolgens keert het tastsysteem terug naar de veilige hoogte en daarna in het bewerkingsvlak naar de tastpositie **2** en meet daar de actuele waarde van het tweede punt van het vlak
- 3 Vervolgens keert het tastsysteem terug naar de veilige hoogte en daarna in het bewerkingsvlak naar de tastpositie **3** en meet daar de actuele waarde van het derde punt van het vlak
- 4 Ten slotte positioneert de besturing het tastsysteem terug naar de veilige hoogte en slaat de gemeten hoekwaarden op in de volgende Q-parameters:



Q-parameter-nummer	Betekenis
Q158	Projectiehoek van A-as
Q159	Projectiehoek van B-as
Q170	Ruimtehoek A
Q171	Ruimtehoek B
Q172	Ruimtehoek C
Q173 t/m Q175	Meetwaarden in de tastsysteemas (eerste t/m derde meting)

## Instructies

### AANWIJZING

#### Let op: botsingsgevaar!

Wanneer u uw hoek in de referentiepunttabel opslaat en vervolgens met **PLANE SPATIAL** op **SPA=0**, **SPB=0**, **SPC=0** zwenkt, zijn er verschillende oplossingen mogelijk, waarbij de rotatie-assen op 0 staan. Er bestaat botsingsgevaar!

► Programmeer **SYM (SEQ)** + of **SYM (SEQ)** -

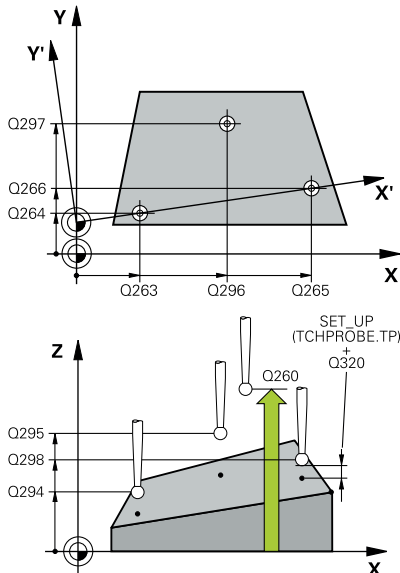
- Deze cyclus kunt u uitsluitend in de bewerkingsmodus **FUNCTION MODE MILL** uitvoeren.
- De drie meetpunten mogen niet op een rechte liggen, anders kan de besturing de hoekwaarden niet berekenen.
- De besturing zet een actieve basisrotatie aan het begin van de cyclus terug.

#### Aanwijzingen voor het programmeren

- U moet vóór de cyclusdefinitie een gereedschapsoproep voor de definitie van de tastsystemas hebben geprogrammeerd.
- De ruimtehoeken die bij de functie **Bewerkingsvlak zwenken** nodig zijn, worden in de parameters **Q170 - Q172** opgeslagen. Via de eerste twee meetpunten kan de wijze van uitlijnen van de hoofdas bij het zwenken van het bewerkingsvlak worden bepaald.
- Het derde meetpunt legt de richting van de gereedschapsas vast. Derde meetpunt in de richting van de positieve Y-as definiëren, zodat de gereedschapsas in het rechtsdraaiende coördinatensysteem correct ligt.

## Cyclusparameters

### Helpp scherm



### Parameter

#### Q263 1e meetpunt in 1e as?

Coördinaat van de eerste tastpositie in de hoofdas van het bewerkingsvlak. De waarde werkt absoluut.

Invoer: **-99999,9999...+99999,9999**

#### Q264 1e meetpunt in 2e as?

Coördinaat van de eerste tastpositie in de nevenas van het bewerkingsvlak. De waarde werkt absoluut.

Invoer: **-99999,9999...+99999,9999**

#### Q294 1e meetpunt in 3e as?

Coördinaat van het eerste tastpunt in de tastsysteemas. De waarde werkt absoluut.

Invoer: **-99999,9999...+99999,9999**

#### Q265 2e meetpunt in 1e as?

Coördinaat van de tweede tastpositie in de hoofdas van het bewerkingsvlak. De waarde werkt absoluut.

Invoer: **-99999,9999...+99999,9999**

#### Q266 2e meetpunt in 2e as?

Coördinaat van de tweede tastpositie in de nevenas van het bewerkingsvlak. De waarde werkt absoluut.

Invoer: **-99999,9999...+99999,9999**

#### Q295 2e meetpunt in 3e as?

Coördinaat van het tweede tastpunt in de tastsysteemas. De waarde werkt absoluut.

Invoer: **-99999,9999...+99999,9999**

#### Q296 3e meetpunt in 1e as?

Coördinaat van de derde tastpositie in de hoofdas van het bewerkingsvlak. De waarde werkt absoluut.

Invoer: **-99999,9999...+99999,9999**

#### Q297 3e meetpunt in 2e as?

Coördinaat van de derde tastpositie in de nevenas van het bewerkingsvlak. De waarde werkt absoluut.

Invoer: **-99999,9999...+99999,9999**

#### Q298 3e meetpunt in 3e as?

Coördinaat van het derde tastpunt in de tastsysteemas. De waarde werkt absoluut.

Invoer: **-99999,9999...+99999,9999**

#### Q320 Veiligheidsafstand?

Extra afstand tussen meetpunt en tastsysteemkogel. **Q320** werkt aanvullend op de kolom **SET\_UP** van de tastsysteemtabel. De waarde werkt incrementeel.

Invoer: **0...99999,9999** Alternatief **PREDEF**

**Helpscherm****Parameter****Q260 Veilige hoogte?**

Coördinaat in de gereedschapsas waarin een botsing tussen het tastsysteem en het werkstuk (spanmiddel) uitgesloten is. De waarde werkt absoluut.

Invoer: **-99999,9999...+99999,9999** Alternatief **PREDEF**

**Q281 Meetprotocol (0/1/2)?**

Vastleggen of de besturing een meetprotocol moet maken:

**0:** geen meetprotocol maken

**1:** meetprotocol maken: De besturing slaat het **protocolbestand TCHPR431.TXT** op in dezelfde map waarin ook het bijbehorende NC-programma staat

**2:** programma-afloop onderbreken en meetprotocol op het besturing-beeldscherm weergeven. NC-programma met **NC-start** voortzetten

Invoer: **0, 1, 2**

**Voorbeeld**

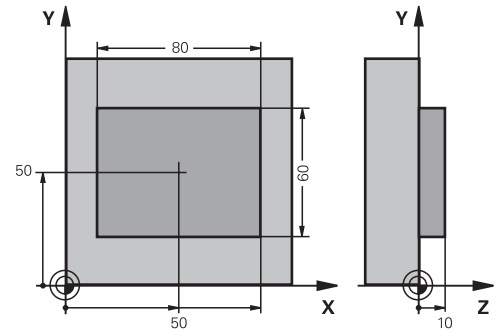
11 TCH PROBE 431 METING VLAK ~	
Q263=+20	;1E PUNT 1E AS ~
Q264=+20	;1E PUNT IN 2E AS ~
Q294=-10	;1E MEETPUNT 3E AS ~
Q265=+50	;2E PUNT 1E AS ~
Q266=+80	;2E PUNT 2E AS ~
Q295=+0	;2E PUNT 3E AS ~
Q296=+90	;3E PUNT 1E AS ~
Q297=+35	;3E PUNT 2E AS ~
Q298=+12	;3E PUNT 3E AS ~
Q320=+0	;VEILIGHEIDSAFSTAND ~
Q260=+5	;VEILIGE HOOGTE ~
Q281=+1	;MEETPROTOCOL

## 6.14 Programmeervoorbeelden

### Voorbeeld: rechthoekige tap meten en nabewerken

#### Programma-verloop

- rechthoekige tap met overmaat 0,5 nabewerken
- Rechthoekige tap meten
- Rechthoekige tap nabewerken, rekening houdend met de meetwaarden

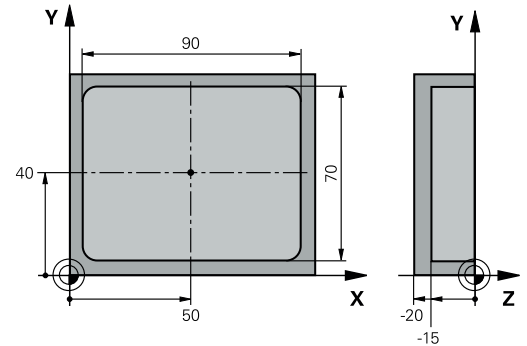


0 BEGIN PGM TOUCHPROBE MM	
1 TOOL CALL 5 Z S6000	; gereedschapsoproep voorbewerking
2 Q1 = 81	; lengte van rechthoek in X (voorbewerkingsmaat)
3 Q2 = 61	; lengte van rechthoek in Y (voorbewerkingsmaat)
4 L Z+100 R0 FMAX M3	; gereedschap vrijzetten
5 CALL LBL 1	; subprogramma voor bewerking oproepen
6 L Z+100 R0 FMAX	; gereedschap vrijzetten
7 TOOL CALL 600 Z	; taster oproepen
8 TCH PROBE 424 MET. RECHTHK BUITEN ~	
Q273=+50	;MIDDEN 1E AS ~
Q274=+50	;MIDDEN 2E AS ~
Q282=+80	;LENGTE 1E ZIJKANT ~
Q283=+60	;LENGTE 2E ZIJKANT ~
Q261=-5	;MEETHOOGTE ~
Q320=+0	;VEILIGHEIDSAFSTAND ~
Q260=+30	;VEILIGE HOOGTE ~
Q301=+0	;VERPL. VEILIGH. HOOGTE ~
Q284=+0	;MAX. LENGTE 1E KANT ~
Q285=+0	;MIN. LENGTE 1E KANT ~
Q286=+0	;MAX. LENGTE 2E KANT ~
Q287=+0	;MIN. LENGTE 2E KANT ~
Q279=+0	;TOLERANTIE 1E MIDD. ~
Q280=+0	;TOLERANTIE 2E MIDD. ~
Q281=+0	;MEETPROTOCOL ~
Q309=+0	;PGM-STOP BIJ FOUT ~
Q330=+0	;GEREEDSCHAP
9 Q1 = Q1 - Q164	; lengte in X op basis van de gemeten afwijking berekenen
10 Q2 = Q2 - Q165	; lengte in Y op basis van de gemeten afwijking berekenen
11 L Z+100 R0 FMAX	; taster terugtrekken
12 TOOL CALL 25 Z S8000	; gereedschapsoproep nabewerken
13 L Z+100 R0 FMAX M3	; gereedschap vrijzetten



14 CALL LBL 1	; subprogramma voor bewerking oproepen
15 L Z+100 R0 FMAX	
16 M30	; einde programma
17 LBL 1	; subprogramma met bewerkingscyclus rechthoekige tap
18 CYCL DEF 256 RECHTHOEKIGE TAP ~	
Q218=+Q1 ;LENGTE 1E ZIJKANT ~	
Q424=+82 ;MAAT 1 ONBEW. WRKST. ~	
Q219=+Q2 ;LENGTE 2E ZIJKANT ~	
Q425=+62 ;MAAT 2 ONBEW. WRKST. ~	
Q220=+0 ;RADIUS / AFKANTING ~	
Q368=+0.1 ;OVERMAAT ZIJKANT ~	
Q224=+0 ;ROTATIEPOSITIE ~	
Q367=+0 ;TAPPOSITIE ~	
Q207=+500 ;AANZET FREZEN ~	
Q351=+1 ;FREESWIJZE ~	
Q201=-10 ;DIEPTE ~	
Q202=+5 ;DIEPTEVERPLAATSING ~	
Q206=+3000 ;AANZET DIEPTEVERPL. ~	
Q200=+2 ;VEILIGHEIDSAFSTAND ~	
Q203=+10 ;COORD. OPPERVLAK ~	
Q204=+20 ;2E VEILIGHEIDSAFST. ~	
Q370=+1 ;BAANOVERLAPPING ~	
Q437=+0 ;BENADERINGSPOSITIE ~	
Q215=+0 ;BEWERKINGSOMVANG ~	
Q369=+0 ;OVERMAAT DIEPTE ~	
Q338=+20 ;VERPLAATSING NABEW. ~	
Q385=+500 ;AANZET NABEWERKEN	
19 L X+50 Y+50 R0 FMAX M99	; cyclusoproep
20 LBL 0	; einde van subprogramma
21 END PGM TOUCHPROBE MM	

### Voorbeeld: Rechthoekige kamer meten, meetresultaten vastleggen



0	BEGIN PGM TOUCHPROBE_2 MM	
1	TOOL CALL 600 Z	; gereedschapsoproep taster
2	L Z+100 R0 FMAX	; taster terugtrekken
3	TCH PROBE 423 MET. RECHTHK. BINNEN ~	
	Q273=+50 ;MIDDEN 1E AS ~	
	Q274=+40 ;MIDDEN 2E AS ~	
	Q282=+90 ;LENGTE 1E ZIJKANT ~	
	Q283=+70 ;LENGTE 2E ZIJKANT ~	
	Q261=-5 ;MEETHOOGTE ~	
	Q320=+2 ;VEILIGHEIDSAFSTAND ~	
	Q260=+20 ;VEILIGE HOOGTE ~	
	Q301=+0 ;VERPL. VEILIGH. HOOGTE ~	
	Q284=+90.15 ;MAX. LENGTE 1E KANT ~	
	Q285=+89.95 ;MIN. LENGTE 1E KANT ~	
	Q286=+70.1 ;MAX. LENGTE 2E KANT ~	
	Q287=+69.9 ;MIN. LENGTE 2E KANT ~	
	Q279=+0.15 ;TOLERANTIE 1E MIDD. ~	
	Q280=+0.1 ;TOLERANTIE 2E MIDD. ~	
	Q281=+1 ;MEETPROTOCOL ~	
	Q309=+0 ;PGM-STOP BIJ FOUT ~	
	Q330=+0 ;GEREEDSCHAP	
4	L Z+100 R0 FMAX	; gereedschap vrijzetten
5	M30	; einde programma
6	END PGM TOUCHPROBE_2 MM	

# 7

**Tastcycli: Speciale  
functies**

## 7.1 Basisprincipes

### Overzicht



Die besturing moet door de machinefabrikant zijn voorbereid voor toepassing van 3D-tastsystemen. HEIDENHAIN garandeert de werking van de tastcycli alleen wanneer er HEIDENHAIN-tastsystemen worden gebruikt.

### AANWIJZING

#### Let op: botsingsgevaar!

Bij de uitvoering van de tastcycli **400** t/m **499** mogen geen cycli voor coördinatenomrekening actief zijn. Er bestaat botsingsgevaar!

- ▶ De volgende cycli niet vóór het gebruik van tastcycli activeren: cyclus **7 NULPUNT**, cyclus **8 SPIEGELEN**, cyclus **10 ROTATIE**, cyclus **11 MAATFACTOR** en cyclus **26 MAATFACTOR ASPEC.**
- ▶ Coördinatenomrekeningen van tevoren terugzetten

De besturing beschikt over de volgende cycli voor onderstaande speciale toepassingen:

Softkey	Cyclus	Bladzijde
	Cyclus 3 METEN (optie #17) <ul style="list-style-type: none"> <li>■ Cyclus van het tastsysteem voor het maken van cycli van de fabrikant</li> </ul>	293
	Cyclus 4 METEN 3D (optie #17) <ul style="list-style-type: none"> <li>■ Meten van een willekeurige positie</li> </ul>	296
	Cyclus 441 SNEL AANTASTEN (optie #17) <ul style="list-style-type: none"> <li>■ Cyclus van het tastsysteem voor het definiëren van verschillende parameters van het tastsysteem</li> </ul>	298
	Cyclus 1493 EXTRUSIE TASTEN (optie #17) <ul style="list-style-type: none"> <li>■ Tastcyclus voor de definitie van een extrusie</li> <li>■ Extrusierichting, -aantal en -lengte programmeerbaar</li> </ul>	301

## 7.2 Cyclus 3 METEN (optie #17)

### ISO-programmering

NC-syntaxis alleen in klaartekst beschikbaar.

### Toepassing

Met tastcyclus **3** wordt een selecteerbare werkstukpositie in een willekeurige tastrichting bepaald. In tegenstelling tot andere tastcycli kunt u in cyclus **3** de meetweg **AFST** en de meetaanzet **F** direct invoeren. Ook het terugtrekken na registratie van de meetwaarde geschiedt met de invoerwaarde **MB**.

### Cyclusverloop

- 1 Het tastsysteem verplaatst zich van de actuele positie met de ingevoerde aanzet in de vastgelegde tastrichting. De tastrichting moet via de poolhoek in de cyclus worden vastgelegd
- 2 Nadat de besturing de positie heeft geregistreerd, stopt het tastsysteem. De besturing slaat de coördinaten van het middelpunt van de tastkogel X, Y, Z in drie opeenvolgende Q-parameters op. De besturing voert geen lengte- en radiuscorrecties uit. Het nummer van de eerste resultaatparameter moet worden vastgelegd in de cyclus
- 3 Ten slotte verplaatst de besturing het tastsysteem tegen de tastrichting in terug met de waarde die u in parameter **MB** hebt gedefinieerd

### Instructies



De precieze werkingwijze van tastcyclus **3** wordt door uw machinefabrikant of een softwarefabrikant vastgelegd die cyclus **3** binnen speciale tastcycli gebruikt.

- Deze cyclus kunt u uitsluitend in de bewerkingsmodi **FUNCTION MODE MILL** en **FUNCTION MODE TURN** uitvoeren.
- De bij andere tastcycli actieve tastsysteemgegevens **DIST** (maximale verplaatsing naar tastpositie) en **F** (tastaanzet) zijn niet actief in tastsysteemcyclus **3**.
- Let erop dat de besturing in principe altijd vier opeenvolgende Q-parameters beschrijft.
- Wanneer de besturing geen geldige tastpositie heeft kunnen bepalen, wordt het NC-programma zonder foutmelding verder uitgevoerd. In dat geval wijst de besturing aan de 4e resultaatparameter de waarde -1 toe, zodat u zelf op de juiste wijze op fouten kunt reageren.
- De besturing verplaatst het tastsysteem maximaal met de terugtrekbaan **MB** terug, echter niet verder dan het startpunt van de meting. Hierdoor is bij het terugtrekken een botsing uitgesloten.



Met de functie **FN17: SYSWRITE ID990 NR6** kunt u vastleggen of de cyclus op taster-ingang X12 of X13 moet werken.

## Cyclusparameters

Helpscherm	Parameter
	<p><b>Parameternr. voor resultaat?</b></p> <p>Nummer van de Q-parameter invoeren waaraan de besturing de waarde van de eerste vastgestelde coördinaat (X) moet toewijzen. De waarden Y en Z staan in de direct volgende Q-parameters. Invoer: <b>0...1999</b></p>
	<p><b>Aantast-as?</b></p> <p>As invoeren in de richting waarvan moet worden getast, en met de <b>ENT</b>-toets bevestigen. Invoer <b>X, Y</b> of <b>Z</b></p>
	<p><b>Aantast-hoek?</b></p> <p>Met deze hoek definieert u de tastrichting. De hoek heeft betrekking op de tastas. Met de toets <b>ENT</b> bevestigen Invoer: <b>-180...+180</b></p>
	<p><b>Maximale meetweg?</b></p> <p>Invoeren hoever het tastsysteem zich vanaf het startpunt moet verplaatsen, en met de ENT-toets bevestigen. Invoer: <b>0...999999999</b></p>
	<p><b>Voeding meten</b></p> <p>Meetaanzet in mm/min invoeren. Invoer: <b>0...3000</b></p>
	<p><b>Maximale terugtrekafstand?</b></p> <p>Verplaatsing tegen de tastrichting in, nadat de taststift is uitgewe-ken. De besturing verplaatst het tastsysteem maximaal terug naar het startpunt, zodat een botsing is uitgesloten. Invoer: <b>0...999999999</b></p>
	<p><b>Ref. systeem? (0=ACT/1=REF)</b></p> <p>Vastleggen of de tastrichting en het meetresultaat betrekking moeten hebben op het actuele coördinatensysteem (<b>ACTUEEL</b>, kan dus verschoven of verdraaid zijn) of op het machinecoördinaten-systeem (<b>REF</b>):</p> <p><b>0</b>: in het actuele systeem tasten en meetresultaat in het <b>ACTUEEL</b>-systeem opslaan</p> <p><b>1</b>: tast in het machinevaste REF-systeem. Meetresultaat in het ref-systeem opslaan</p> <p>Invoer: <b>0, 1</b></p>

---

**Helpscherm****Parameter****Foutmodus? (0=UIT/1=AAN)**

Vastleggen of de besturing bij een uitgeweken taststift aan het begin van de cyclus een foutmelding moet geven of niet. Indien modus **1** is geselecteerd, dan slaat de besturing in de 4e resultaatparameter de waarde **-1** op en voert de cyclus verder uit:

**0**: foutmelding weergeven

**1**: geen foutmelding weergeven

Invoer: **0, 1**

**Voorbeeld**

11 TCH PROBE 3.0 METEN

12 TCH PROBE 3.1 Q1

13 TCH PROBE 3.2 X HOEK:+15

14 TCH PROBE 3.3 ABST+10 F100 MB1 REFERENTIESTEEMO

15 TCH PROBE 3.4 ERRORMODE1

## 7.3 Cyclus 4 METEN 3D (optie #17)

### ISO-programmering

NC-syntaxis alleen in klaartekst beschikbaar.

### Toepassing

Met tastcyclus **4** wordt in een per vector definieerbare tastrichting een willekeurige positie op het werkstuk bepaald. In tegenstelling tot andere tastcycli kunnen in cyclus **4** de tastweg en de tastaanzet direct worden ingevoerd. Ook het terugtrekken na registratie van de tastwaarde geschiedt met een waarde die kan worden ingevoerd.

Cyclus **4** is een hulpcyclus die u kunt gebruiken voor tastbewegingen met een willekeurig tastsysteem (TS of TL). De besturing beschikt niet over een cyclus waarmee u het tastsysteem TS in een willekeurige tastrichting kunt kalibreren.

### Cyclusverloop

- 1 De besturing verplaatst zich van de actuele positie met de ingevoerde aanzet in de vastgelegde tastrichting. De tastrichting moet via een vector (deltawaarden in X, Y en Z) in de cyclus worden vastgelegd
- 2 Nadat de besturing de positie heeft geregistreerd, stopt de besturing de tastbeweging. De besturing slaat de coördinaten van de tastpositie X, Y en Z in drie opeenvolgende Q-parameters op. Het nummer van de eerste parameter moet in de cyclus worden vastgelegd. Wanneer u een tastsysteem TS gebruikt, wordt het tastresultaat gecorrigeerd met de gekalibreerde middenverstelling.
- 3 Vervolgens voert de besturing een positionering uit tegen de tastinrichting in. De verplaatsing definieert u in parameter **MB**, daarbij wordt maximaal tot de startpositie verplaatst



Let er bij het voorpositioneren op dat de besturing het middelpunt van de tastkogel ongecorrigeerd naar de gedefinieerde positie verplaatst.

### Instructies

#### AANWIJZING

#### Let op: botsingsgevaar!

Wanneer de besturing geen geldige tastpositie kon bepalen, krijgt de 4e resultaatparameter de waarde -1. De besturing onderbreekt het programma **niet!** Er bestaat botsingsgevaar!

- ▶ Zorg ervoor dat alle tastposities kunnen worden bereikt

- Deze cyclus kunt u uitsluitend in de bewerkingsmodi **FUNCTION MODE MILL** en **FUNCTION MODE TURN** uitvoeren.
- De besturing verplaatst het tastsysteem maximaal met de terugtrekbaan **MB** terug, echter niet verder dan het startpunt van de meting. Hierdoor is bij het terugtrekken een botsing uitgesloten.
- Let erop dat de besturing in principe altijd vier opeenvolgende Q-parameters beschrijft.



## Cyclusparameters

Helpscherm	Parameters
	<p><b>Parameternr. voor resultaat?</b></p> <p>Nummer van de Q-parameter invoeren waaraan de besturing de waarde van de eerste vastgestelde coördinaat (X) moet toewijzen. De waarden Y en Z staan in de direct volgende Q-parameters. Invoer: <b>0...1999</b></p>
	<p><b>Relatieve meetweg in X?</b></p> <p>X-gedeelte van richtingsvector waarheen het tastsysteem zich moet verplaatsen. Invoer: <b>-999999999...+999999999</b></p>
	<p><b>Relatieve meetweg in Y?</b></p> <p>Y-gedeelte van richtingsvector waarheen het tastsysteem zich moet verplaatsen. Invoer: <b>-999999999...+999999999</b></p>
	<p><b>Relatieve meetweg in Z?</b></p> <p>Z-gedeelte van richtingsvector waarheen het tastsysteem zich moet verplaatsen. Invoer: <b>-999999999...+999999999</b></p>
	<p><b>Maximale meetweg?</b></p> <p>Invoeren hoever het tastsysteem zich vanaf het startpunt langs de richtingsvector moet verplaatsen. Invoer: <b>-999999999...+999999999</b></p>
	<p><b>Voeding meten</b></p> <p>Meetaanzet in mm/min invoeren. Invoer: <b>0...3000</b></p>
	<p><b>Maximale terugtrekafstand?</b></p> <p>Verplaatsing tegen de tastrichting in, nadat de taststift is uitgewe-ken. Invoer: <b>0...999999999</b></p>
	<p><b>Ref. systeem? (0=ACT/1=REF)</b></p> <p>Vastleggen of het tastresultaat in het invoercoördinatensysteem (<b>ACTUEEL</b>) of gerelateerd aan het machinecoördinatensysteem (<b>REF</b>) moet worden opgeslagen: <b>0:</b> meetresultaat in het <b>ACTUEEL</b>-systeem opslaan <b>1:</b> meetresultaat in het <b>REF</b>-systeem opslaan Invoer: <b>0, 1</b></p>

### Voorbeeld

11 TCH PROBE 4.0 METEN 3D

12 TCH PROBE 4.1 Q1

13 TCH PROBE 4.2 IX-0.5 IY-1 IZ-1

14 TCH PROBE 4.3 ABST+45 F100 MB50 REFERENTIESTEEMO

## 7.4 Cyclus 441 SNEL AANTASTEN (optie #17)

### ISO-programmering

G441

### Toepassing

Met tastcyclus **441** kunt u verschillende tastsysteemparameters (bijv. de positioneeraanzet) globaal voor alle hierna gebruikte tastcycli vastleggen.



Deze cyclus voert geen machinebewegingen uit.

### Programma-onderbreking Q400=1

Met de parameter **Q400ONDERBREKING** kunt u de cyclusprocedure onderbreken en de verkregen resultaten laten weergeven.

Programma-onderbreking met **Q400** werkt in de volgende tastcycli:

- Tastcycli om het werkstuk te controleren: **421** t/m **427**, **430** en **431**
- Cyclus **444 TASTEN 3D**
- Tastcycli voor het meten van de kinematica: **45x**
- Tastcycli voor kalibratie: **46x**
- Tastcycli **14xx**

### Cycli 421 tot 427, 430 en 431:

De besturing toont de vastgestelde resultaten tijdens een programma-onderbreking in een **FN 16**-beeldschermuitvoer.

### Cycli 444, 45x, 46x, 14xx:

De besturing toont automatisch de vastgestelde resultaten tijdens een programma-onderbreking in een HTML-protocol onder het pad: **TNC:\TCHPRlast.html**.

### Instructies

- Deze cyclus kunt u uitsluitend in de bewerkingsmodus **FUNCTION MODE MILL** uitvoeren.
- **END PGM, M2, M30** zet de globale instellingen van cyclus **441** terug.
- Cyclusparameter **Q399** is afhankelijk van uw machineconfiguratie. De mogelijkheid om het tastsysteem afhankelijk van het NC-programma te oriënteren moet door uw machinefabrikant zijn ingesteld.
- Wanneer u op uw machine beschikt over afzonderlijke potentiometers voor ijlgaang en aanzet, dan kunt u de aanzet ook bij **Q397=1** alleen met de potentiometer voor aanzetbewegingen regelen.
- Wanneer **Q371** een andere waarde dan **0** is en de taststift in de cycli **14xx** niet uitleidt, beëindigt de besturing de cyclus. De besturing verplaatst het tastsysteem terug naar de veilige hoogte en slaat de werkstukstatus **3** op in de Q-parameter **Q183**. Het NC-programma gaat verder.  
Werkstukstatus **3**: taststift niet uitgeweken

**Aanwijzing in combinatie met machineparameters**

- Met machineparameter **maxTouchFeed** (nr. 122602) kan de machinefabrikant de aanzet begrenzen. In deze machineparameter wordt de absolute, maximale aanzet gedefinieerd.

**Cyclusparameters**

Helpscherm	Parameters
	<p><b>Q396 Pos.aanzetsnelheid?</b></p> <p>Vastleggen met welke aanzet de besturing positioneerbewegingen van het tastsysteem uitvoert.</p> <p>Invoer: <b>0...99999.999</b></p>
	<p><b>Q397 Voorpos. met machine-ijlgang?</b></p> <p>Vastleggen of de besturing bij het voorpositioneren van het tastsysteem met de aanzet <b>FMAX</b> (ijlgang van de machine) wordt verplaatst:</p> <p><b>0:</b> met de aanzet uit <b>Q396</b> voorpositioneren</p> <p><b>1:</b> met de machine-ijlgang <b>FMAX</b> voorpositioneren</p> <p>Invoer: <b>0, 1</b></p>
	<p><b>Q399 Volgen hoek (0/1)?</b></p> <p>Vastleggen of de besturing het tastsysteem vóór elk tastproces oriënteert:</p> <p><b>0:</b> niet oriënteren</p> <p><b>1:</b> vóór elk tastproces de spil oriënteren (verhoogt de nauwkeurigheid)</p> <p>Invoer: <b>0, 1</b></p>
	<p><b>Q400 Automatische onderbreking?</b></p> <p>Vastleggen of de besturing na een tastcyclus voor automatische meting van het werkstuk de programma-afloop onderbreekt en de meetresultaten op het beeldscherm weergeeft:</p> <p><b>0:</b> programma-uitvoering niet onderbreken, ook niet wanneer in de betreffende tastcyclus voor weergave van de meetresultaten op het beeldscherm is gekozen</p> <p><b>1:</b> programma-uitvoering onderbreken, meetresultaten op het beeldscherm weergeven. U kunt de programma-afloop vervolgens met <b>NC-start</b> voortzetten</p> <p>Invoer: <b>0, 1</b></p> <p><b>Verdere informatie:</b> "Programma-onderbreking Q400=1", Pagina 298</p>
	<p><b>Q371 Tastpositie niet bereikt?</b></p> <p>Vastleggen hoe de besturing zich gedraagt wanneer de taststift binnen de waarde <b>DIST</b> van de tastsysteemtabel niet uitleidt.</p> <p><b>0:</b> de besturing onderbreekt het NC-programma met een foutmelding dat de tastpositie niet bereikbaar is. Dit gedrag is standaard.</p> <p><b>1:</b> de besturing toont een waarschuwing en beëindigt de tastcyclus. Het NC-programma gaat verder. Werkt alleen in de <b>14xx</b>-cycli.</p> <p><b>2:</b> De besturing toont geen waarschuwing en beëindigt de tastcyclus. Het NC-programma gaat verder. Werkt alleen in de <b>14xx</b>-cycli.</p> <p>Invoer: <b>0, 1, 2</b></p>

**Voorbeeld**

11 TCH PROBE 441 SNEL AANTASTEN ~	
Q396=+3000	;POS.AANZETSNELHEID ~
Q397=+0	;AANZETSNELH. SELECT. ~
Q399=+1	;VOLGEN HOEK ~
Q400=+1	;ONDERBREKING ~
Q371=+0	;REACTIE TASTPOSITIE

## 7.5 Cyclus 1493 EXTRUSIE TASTEN (optie #17)

### ISO-programmering

G1493

### Toepassing

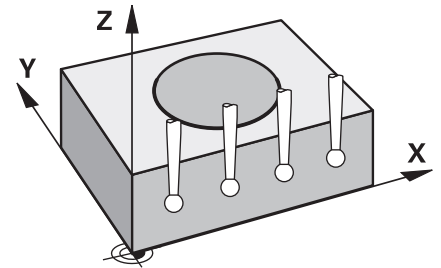
Met cyclus **1493** kunt u de tastposities van bepaalde tastcycli langs een rechte herhalen. De richting, de lengte en het aantal herhalingen definieert u in de cyclus.

Door de herhalingen kunt u bijv. meerdere metingen op verschillende hoogten uitvoeren, om afwijkingen door gereedschapsverplaatsing vast te stellen. U kunt extrusie ook gebruiken voor grotere nauwkeurigheid bij het tasten. U kunt verontreinigingen op het werkstuk of grove oppervlakken door meerdere meetpunten beter bepalen.

Om herhalingen voor bepaalde tastposities te activeren, moet u vóór de tastcyclus cyclus **1493** definiëren. Deze cyclus blijft afhankelijk van de definitie alleen voor de volgende cyclus of via het gehele NC-programma actief. De besturing interpreteert de extrusie standaard in het invoercoördinatensysteem **I-CS**.

De volgende cycli kunnen een extrusie uitvoeren

- **TASTEN VLAK** (Cyclus **1420**, DIN/ISO: **G1420**) (optie #17), zie Pagina 64
- **TASTEN KANT** (Cyclus **1410**, DIN/ISO: **G1410**) (optie #17), zie Pagina 71
- **TASTEN TWEE CIRKELS** (Cyclus **1411**, DIN/ISO: **G1411**) (optie #17), zie Pagina 79
- **TASTEN SCHUINE ZIJDE** (Cyclus **1412**, DIN/ISO: **G1412**) (optie #17), zie Pagina 88
- **TASTEN SNIJPUNT** (Cyclus **1416**, DIN/ISO: **G1416**) (optie #17), zie Pagina 96
- **TASTEN POSITIE** (Cyclus **1400**, DIN/ISO: **G1400**) (optie #17), zie Pagina 135
- **TASTEN CIRKEL** (Cyclus **1401**, DIN/ISO: **G1401**) (optie #17), zie Pagina 139
- **PROBE SLOT/RIDGE** (Cyclus **1404**, DIN/ISO: **G1404**) (optie #17), zie Pagina 149
- **PROBE POSITION OF UNDERCUT** (Cyclus **1430**, DIN/ISO: **G1430**) (optie #17), zie Pagina 153
- **PROBE SLOT/RIDGE UNDERCUT** (Cyclus **1434**, DIN/ISO: **G1434**) (optie #17), zie Pagina 158



**Resultaatparameters Q**

De besturing slaat de resultaten van de tastcyclus in de volgende Q-parameters op:

<b>Q-parameter nummer</b>	<b>Betekenis</b>
<b>Q970</b>	Maximale afwijking ten opzichte van de ideale lijn tastpositie 1
<b>Q971</b>	Maximale afwijking ten opzichte van de ideale lijn tastpositie 2
<b>Q972</b>	Maximale afwijking ten opzichte van de ideale lijn tastpositie 3
<b>Q973</b>	Maximale afwijking van diameter 1
<b>Q974</b>	Maximale afwijking van diameter 2

### Resultaatparameters QS

De besturing slaat in de QS-parameters **QS97x** de afzonderlijke resultaten op van alle meetpunten van een extrusie. Elk resultaat is tien tekens lang. De resultaten worden door een spatie van elkaar gescheiden.

Voorbeeld: **QS970 = 0.12345678 -1.1234567 -2.1234567 -3.1234567**

Q-parameter-nummer	Betekenis
<b>QS970</b>	Resultaten van de tastpositie 1 van een extrusie
<b>QS971</b>	Resultaten van de tastpositie 2 van een extrusie
<b>QS972</b>	Resultaten van de tastpositie 3 van een extrusie
<b>QS973</b>	Resultaten van de diameter 1 van een extrusie
<b>QS974</b>	Resultaten van de diameter 2 van een extrusie

U kunt de afzonderlijke resultaten in het NC-programma met behulp van de stringverwerking in numerieke waarden omzetten en bijv. binnen analyses gebruiken.

#### Voorbeeld:

Een tastcyclus levert in de QS-parameter **QS970** de volgende resultaten:

**QS970 = 0.12345678 -1.1234567**

Het volgende voorbeeld toont hoe u de verkregen resultaten in numerieke waarden kunt omzetten.

<b>11 QS0 = SUBSTR ( SRC_QS970 BEG0 LEN10 )</b>	; Lees het eerste resultaat uit <b>QS970</b>
<b>12 QL1 = TONUMB ( SRC_QS0 )</b>	; De alfanumerieke waarde uit <b>QS0</b> omzetten naar een numerieke waarde en <b>QL0</b> toewijzen
<b>13 QS0 = SUBSTR ( SRC_QS970 BEG11 LEN10 )</b>	; Lees het tweede resultaat uit <b>QS970</b>
<b>14 QL2 = TONUMB ( SRC_QS0 )</b>	; De alfanumerieke waarde uit <b>QS0</b> omzetten naar een numerieke waarde en <b>QL2</b> toewijzen

**Meer informatie:** Gebruikershandboek **Klaartekst-** of **DIN/ISO-programmering**

### Protocolfunctie

De besturing maakt na het afwerken een protocol in de .HTML-bestandsindeling. Het protocol bevat de resultaten van de 3D-afwijking grafisch en in tabelvorm. De besturing slaat het protocol op in dezelfde map waarin ook het NC-programma ligt.

Het protocol bevat afhankelijk van de cyclus de volgende inhoud voor de hoofd-, neven- en gereedschapsas of cirkelmiddelpunt en diameter:

- Daadwerkelijke tastrichting (als vector in het invoersysteem). De waarde van de vector komt daarbij overeen met de geconfigureerde tastweg.
- Gedefinieerde nominale coördinaat
- Bovenste en onderste afwijking alsmede de vastgestelde afwijking langs de normaalvector
- Gemeten actuele coördinaat
- Weergave van de waarden in kleur:
  - Groen: Goed
  - Oranje: Nabewerken
  - Rood: Afkeur
- Extrusiepunten:
 

De horizontale as geeft de extrusierichting weer. De blauwe punten zijn de afzonderlijke meetpunten. Rode lijnen geven de onder- en bovengrens van de maten aan. Wanneer een waarde een opgegeven tolerantie overschrijdt, geeft de besturing het gebied in de grafische weergave rood weer.

### Instructies

- Deze cyclus kunt u uitsluitend in de bewerkingsmodus **FUNCTION MODE MILL** uitvoeren.
- Indien **Q1145>0** en **Q1146=0**, voert de besturing het aantal extrusiepunten op dezelfde plaats uit.
- Wanneer u een extrusie met de cyclus **1401 TASTEN CIRKEL**, **1411 TASTEN TWEE CIRKELS** of **1404 PROBE SLOT/RIDGE** uitvoert, moet de extrusierichting **Q1140=+3** overeenkomen, anders komt de besturing met een foutmelding.
- Als u binnen een tastcyclus de **OVERNAMEPOSITION Q1120>0** definieert, corrigeert de besturing het referentiepunt met de gemiddelde waarde van de afwijkingen. Dit gemiddelde berekent de besturing via alle gemeten extrusiepunten van het tastobject volgens de geprogrammeerde **OVERNAMEPOSITION Q1120**.

#### Voorbeeld:

- Nominale positie tastpositie 1: 2.35 mm
- Resultaten: **QS970** = 2.30000000 2.35000000 2.40000000  
2.50000000

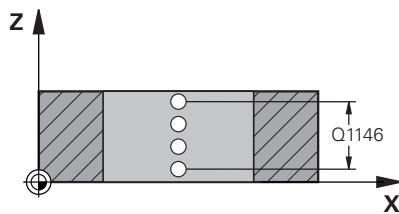
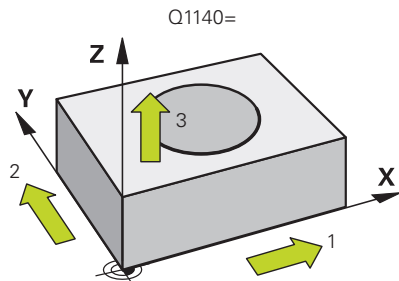
Gemiddelde waarde: 2.387500000 mm

Het referentiepunt wordt met de gemiddelde waarde ten opzichte van de nominale positie gecorrigeerd, dus met 0.0375 mm.



## Cyclusparameters

### Helpparameters



### Parameters

#### Q1140 Richting voor extrusie (1-3)?

- 1: Extrusie in de hoofdasrichting
- 2: Extrusie in nevenasrichting
- 3: Extrusie in gereedschapsasrichting

Invoer: 1, 2, 3

#### Q1145 Aantal extrusiepunten?

Aantal meetpunten die de cyclus op de extrusielengte **Q1146** herhaalt.

Invoer: 1...99

#### Q1146 Lengte van de extrusie?

Lengte waarop de meetpunten worden herhaald.

Invoer: -99...+99

#### Q1149 Extrusie: modale levensduur?

Werking van de cyclus:

- 0: Extrusie werkt alleen voor de volgende cyclus.
- 1: Extrusie werkt tot het einde van het NC-programma.

Invoer: -99...+99

### Voorbeeld

11 TCH PROBE 1493 EXTRUSIE TASTEN ~	
Q1140=+3	;EXTRUSIERICHTING ~
Q1145=+1	;EXTRUSIEPUNTEN ~
Q1146=+0	;EXTRUSIELENGTE ~
Q1149=+0	;EXTRUSIE MODAAL

## 7.6 Schakelend tastsysteem kalibreren

Om het werkelijke schakelpunt van een 3D-tastsysteem exact te kunnen bepalen, moet u het tastsysteem kalibreren, anders kan de besturing geen exacte meetresultaten bepalen.



Tastsysteem altijd kalibreren bij:

- Inbedrijfstelling
- Taststiftbreuk
- Vervanging van taststift
- Verandering van de tastaanzet
- Onregelmatigheden, bijv. door opwarming van de machine
- Wijziging van de actieve gereedschapsas

De besturing neemt de kalibratiewaarden voor het actieve tastsysteem direct na de kalibratie over. De geactualiseerde gereedschapsgegevens zijn dan direct actief. Een nieuwe gereedschapsoproep is niet nodig.

Bij het kalibreren bepaalt de besturing de actieve lengte van de taststift en de "actieve" radius van de tastkogel. Om het 3D-tastsysteem te kalibreren, spant u een instelling of een tap waarvan de hoogte en radius bekend zijn, op de machinetafel.

De besturing beschikt over kalibratiecycli voor de lengtekalibratie en voor de radiuskalibratie:

Ga als volgt te werk:



- ▶ Toets **TOUCH PROBE** indrukken



- ▶ Softkey **TS KALIBR.** indrukken
- ▶ Kalibratiecycli selecteren

Kalibratiecycli van de besturing

Softkey	Functie	Bladzijde
	Cyclus 461 TS LENGTE KALIBREREN (optie #17) <ul style="list-style-type: none"> <li>■ Lengte kalibreren</li> </ul>	308
	Cyclus 462 TS RADIUS BINNEN KALIBREREN (optie #17) <ul style="list-style-type: none"> <li>■ Radius met een kalibratiering bepalen</li> <li>■ Bepaal de offset van het midden met behulp van een kalibratiering</li> </ul>	310
	Cyclus 463 TS RADIUS BUITEN KALIBREREN (optie #17) <ul style="list-style-type: none"> <li>■ Radius met een tap of een kalibratiedoorn bepalen</li> <li>■ Middenverplaatsing met een tap of een kalibratiedoorn bepalen</li> </ul>	313
	Cyclus 460 TS KALIBREREN (optie #17) <ul style="list-style-type: none"> <li>■ Radius met behulp van een kalibratiekogel bepalen</li> <li>■ Offset van het midden met behulp van een kalibratiekogel bepalen</li> </ul>	316

## 7.7 Kalibratiewaarden weergeven

De besturing slaat de actieve lengte en de actieve radius van het tastsysteem op in de gereedschapstabel. De besturing slaat de middenverstelling van het tastsysteem op in de kolommen **CAL\_OF1** (hoofdass) en **CAL\_OF2** (nevenass) in de tastsysteemtabel. Om de opgeslagen waarden weer te geven, drukt u op de softkey Tastsysteemtabel.

Tijdens de kalibratie wordt automatisch een meetprotocol opgesteld. Dit protocol heeft de naam **TCHPRAUTO.html**. Dit bestand wordt op dezelfde locatie opgeslagen als het bronbestand. Het meetprotocol kan op de besturing met de browser worden weergegeven. Wanneer in een NC-programma meerdere cycli voor de kalibratie van het tastsysteem worden gebruikt, bevinden alle meetprotocollen zich onder **TCHPRAUTO.html**. Wanneer u een tastcyclus in de werkstand Handbediening afwerkt, slaat de besturing het meetprotocol onder de naam TCHPRMAN.html op. Dit bestand wordt opgeslagen in de map TNC:\\*.



**i** Zorg ervoor dat het gereedschapsnummer van de gereedschapstabel en het tastsysteemnummer van de tastsysteemtabel bij elkaar passen. Dat geldt ongeacht of u een tastcyclus in automatisch bedrijf of in de werkstand **Handbediening** wilt afwerken.

**Meer informatie:** Gebruikershandboek **Instellen, NC-programma's testen en uitvoeren**

## 7.8 Cyclus 461 TS LENGTE KALIBREREN (optie #17)

### ISO-programmering

G461

### Toepassing



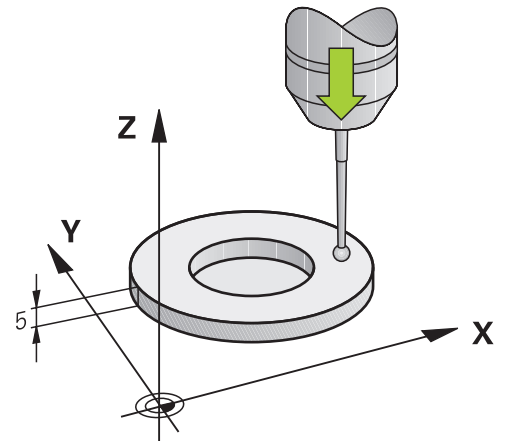
Raadpleeg uw machinehandboek!

Voordat u de kalibratiecyclus start, moet u het referentiepunt in de spilas zo instellen dat op de machinetafel Z=0 is en het tastsysteem boven de kalibratiering voorpositioneren.

Tijdens de kalibratie wordt automatisch een meetprotocol opgesteld. Dit protocol heeft de naam **TCHPRAUTO.html**. Dit bestand wordt op dezelfde locatie opgeslagen als het bronbestand. Het meetprotocol kan op de besturing met de browser worden weergegeven. Wanneer in een NC-programma meerdere cycli voor de kalibratie van het tastsysteem worden gebruikt, bevinden alle meetprotocollen zich onder **TCHPRAUTO.html**.

### Cyclusverloop

- 1 De besturing oriënteert het tastsysteem op hoek **CAL\_ANG** uit de tastsysteemtabel (alleen wanneer uw tastsysteem kan worden georiënteerd)
- 2 De besturing tast vanaf de huidige positie in negatieve spilasrichting met tastaanzet (kolom **F** uit de tastsysteemtabel)
- 3 Vervolgens positioneert de besturing het tastsysteem met ijlgang (kolom **FMAX** uit de tastsysteemtabel) terug naar de startpositie



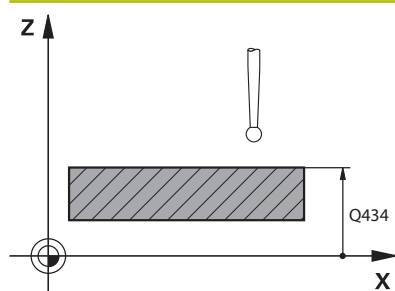
**Instructies**

HEIDENHAIN garandeert de werking van de tastcycli alleen in combinatie met HEIDENHAIN-tastsystemen.

**AANWIJZING****Let op: botsingsgevaar!**

Bij de uitvoering van de tastcycli **400 t/m 499** mogen geen cycli voor coördinatenomrekening actief zijn. Er bestaat botsingsgevaar!

- ▶ De volgende cycli niet vóór het gebruik van tastcycli activeren:
    - cyclus **7 NULPUNT**, cyclus **8 SPIEGELEN**, cyclus **10 ROTATIE**, cyclus **11 MAATFACTOR** en cyclus **26 MAATFACTOR ASPEC.**
  - ▶ Coördinatenomrekeningen van tevoren terugzetten
- Deze cyclus kunt u uitsluitend in de bewerkingsmodi **FUNCTION MODE MILL** en **FUNCTION MODE TURN** uitvoeren.
  - De actieve lengte van het tastsysteem is altijd gerelateerd aan het gereedschapsreferentiepunt. Het gereedschapsreferentiepunt bevindt zich vaak op de zogenoemde spilneus ofwel het eindvlak van de spil. Uw machinefabrikant kan het gereedschapsreferentiepunt ook afwijkend plaatsen.
  - Tijdens de kalibratie wordt automatisch een meetprotocol opgesteld. Dit protocol heeft de naam TCHPRAUTO.html.
- Aanwijzing voor het programmeren**
- U moet vóór de cyclusdefinitie een gereedschapsoproep voor de definitie van de tastsysteemas hebben geprogrammeerd.

**Cyclusparameters****Helpscherm****Parameter****Q434 Referentiepunt voor lengte?**

referentie voor de lengte (bijv. hoogte instelring). De waarde werkt absoluut.

Invoer: **-99999,9999...+99999,9999**

**Voorbeeld**

11 TCH PROBE 461 TS LENGTE KALIBREREN ~

Q434=+5 ;REFERENTIEPUNT

## 7.9 Cyclus 462 TS RADIUS BINNEN KALIBREREN (optie #17)

### ISO-programmering

#### G462

#### Toepassing



Raadpleeg uw machinehandboek!

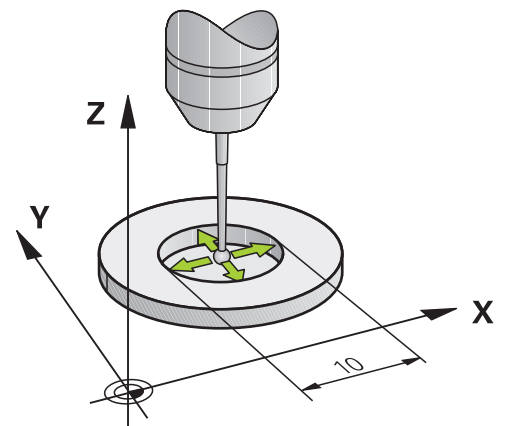
Voordat u de kalibratiecyclus start, moet u het tastsysteem in het midden van de kalibratiering en op de gewenste meethoogte voorpositioneren.

Bij het kalibreren van de tastkogelradius voert de besturing een automatische tastroutine uit. In de eerste doorloop bepaalt de besturing het midden van de kalibratiering of de tap (globale meting) en positioneert het tastsysteem in het midden. Vervolgens worden tijdens de eigenlijke kalibratie (fijne meting) de tastkogelradius bepaald. Als met het tastsysteem een omslagmeting mogelijk is, wordt tijdens een volgende doorloop de middenverstelling bepaald.

Tijdens de kalibratie wordt automatisch een meetprotocol opgesteld. Dit protocol heeft de naam **TCHPRAUTO.html**. Dit bestand wordt op dezelfde locatie opgeslagen als het bronbestand. Het meetprotocol kan op de besturing met de browser worden weergegeven. Wanneer in een NC-programma meerdere cycli voor de kalibratie van het tastsysteem worden gebruikt, bevinden alle meetprotocollen zich onder **TCHPRAUTO.html**.

De oriëntatie van het tastsysteem bepaalt de kalibratieroutine:

- Geen oriëntatie mogelijk of oriëntatie slechts in één richting mogelijk: de besturing voert een globale en een fijne meting uit en bepaalt de actieve tastkogelradius (kolom R in tool.t)
- Oriëntatie in twee richtingen mogelijk (bijv. kabeltastsystemen van HEIDENHAIN): de besturing voert een globale en een fijne meting uit, roteert het tastsysteem 180° en voert nog vier tastroutines uit. Door de omslagmeting wordt behalve de radius de middenverstelling (CAL\_OF in tchprobe.tp) bepaald
- Willekeurige oriëntatie mogelijk (bijv. infraroodtastsystemen van HEIDENHAIN): tastroutine: zie "Oriëntatie in twee richtingen mogelijk"



**Instructies**

Om de middenverstelling van de tastkogel te kunnen bepalen, moet de besturing hiervoor door de machinefabrikant voorbereid zijn.

De eigenschap of, dan wel hoe, uw tastsysteem kan worden georiënteerd, is bij HEIDENHAIN-tastsystemen voorgedefinieerd. Andere tastsystemen worden door de machinefabrikant geconfigureerd.

HEIDENHAIN garandeert de werking van de tastcycli alleen in combinatie met HEIDENHAIN-tastsystemen.

**AANWIJZING****Let op: botsingsgevaar!**

Bij de uitvoering van de tastcycli **400** t/m **499** mogen geen cycli voor coördinatenomrekening actief zijn. Er bestaat botsingsgevaar!

- ▶ De volgende cycli niet vóór het gebruik van tastcycli activeren: cyclus **7 NULPUNT**, cyclus **8 SPIEGELEN**, cyclus **10 ROTATIE**, cyclus **11 MAATFACTOR** en cyclus **26 MAATFACTOR ASSPEC.**
- ▶ Coördinatenomrekeningen van tevoren terugzetten

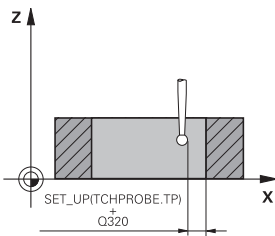
- Deze cyclus kunt u uitsluitend in de bewerkingsmodi **FUNCTION MODE MILL** en **FUNCTION MODE TURN** uitvoeren.
- U kunt de middenverstelling alleen met een daarvoor geschikt tastsysteem bepalen.
- Tijdens de kalibratie wordt automatisch een meetprotocol opgesteld. Dit protocol heeft de naam TCHPRAUTO.html.

**Aanwijzing voor het programmeren**

- U moet vóór de cyclusdefinitie een gereedschapsoproep voor de definitie van de tastsysteemas hebben geprogrammeerd.

## Cyclusparameters

### Helpt scherm



### Parameter

#### Q407 Exacte radius kalibreerring?

Voer de radius van de kalibratiering in.

Invoer: **0.0001...99.9999**

#### Q320 Veiligheidsafstand?

Extra afstand tussen meetpunt en tastsysteemkogel. **Q320** werkt aanvullend op de kolom **SET\_UP** van de tastsysteemtabel. De waarde werkt incrementeel.

Invoer: **0...99999,9999** Alternatief **PREDEF**

#### Q423 Aantal keren tasten?

aantal meetpunten op de diameter. De waarde werkt absoluut.

Invoer: **3...8**

#### Q380 Referentiehoek hoofdas?

hoek tussen de hoofdas van het bewerkingsvlak en de eerste tastpositie. De waarde werkt absoluut.

Invoer: **0...360**

### Voorbeeld

11 TCH PROBE 462 TS KALIBREREN IN RING ~

Q407=+5 ;RINGRADIUS ~

Q320=+0 ;VEILIGHEIDSAFSTAND ~

Q423=+8 ;AANTAL KEREN TASTEN ~

Q380=+0 ;REFERENTIEHOEK



## 7.10 Cyclus 463 TS RADIUS BUITEN KALIBREREN (optie #17)

### ISO-programmering

#### G463

### Toepassing



Raadpleeg uw machinehandboek!

Voordat u de kalibratiecyclus start, moet u het tastsysteem midden boven de kalibratiedoorn voorpositioneren. Positioneer het tastsysteem in de tastsysteemas ongeveer met de veiligheidsafstand (waarde uit tastsysteemtabel + waarde uit cyclus) boven de kalibratiedoorn.

Bij het kalibreren van de tastkogelradius voert de besturing een automatische tastroutine uit. In de eerste doorloop bepaalt de besturing het midden van de kalibratiering of de tap (globale meting) en positioneert het tastsysteem in het midden. Vervolgens worden tijdens de eigenlijke kalibratie (fijne meting) de tastkogelradius bepaald. Als met het tastsysteem een omslagmeting mogelijk is, wordt tijdens een volgende doorloop de middenverstelling bepaald.

Tijdens de kalibratie wordt automatisch een meetprotocol opgesteld. Dit protocol heeft de naam **TCHPRAUTO.html**. Dit bestand wordt op dezelfde locatie opgeslagen als het bronbestand. Het meetprotocol kan op de besturing met de browser worden weergegeven. Wanneer in een NC-programma meerdere cycli voor de kalibratie van het tastsysteem worden gebruikt, bevinden alle meetprotocollen zich onder **TCHPRAUTO.html**.

De oriëntatie van het tastsysteem bepaalt de kalibratieroutine:

- Geen oriëntatie mogelijk of oriëntatie slechts in één richting mogelijk: de besturing voert een globale en een fijne meting uit en bepaalt de actieve tastkogelradius (kolom R in tool.t)
- Oriëntatie in twee richtingen mogelijk (bijv. kabeltastsystemen van HEIDENHAIN): de besturing voert een globale en een fijne meting uit, roteert het tastsysteem 180° en voert nog vier tastroutes uit. Door de omslagmeting wordt behalve de radius de middenverstelling (CAL\_OF in tchprobe.tp) bepaald
- Willekeurige oriëntatie mogelijk (bijv. infraroodtastsystemen van HEIDENHAIN): tastroutine: zie "Oriëntatie in twee richtingen mogelijk"

## Instructies



Om de middenverstelling van de tastkogel te kunnen bepalen, moet de besturing hiervoor door de machinefabrikant voorbereid zijn.

De eigenschap of, of hoe, uw tastsysteem kan worden georiënteerd, is bij HEIDENHAIN-tastsystemen al voorgedefinieerd. Andere tastsystemen worden door de machinefabrikant geconfigureerd.

HEIDENHAIN garandeert de werking van de tastcycli alleen in combinatie met HEIDENHAIN-tastsystemen.

## AANWIJZING

### Let op: botsingsgevaar!

Bij de uitvoering van de tastcycli **400** t/m **499** mogen geen cycli voor coördinatenomrekening actief zijn. Er bestaat botsingsgevaar!

- ▶ De volgende cycli niet vóór het gebruik van tastcycli activeren: cyclus **7 NULPUNT**, cyclus **8 SPIEGELEN**, cyclus **10 ROTATIE**, cyclus **11 MAATFACTOR** en cyclus **26 MAATFACTOR ASSPEC.**
- ▶ Coördinatenomrekeningen van tevoren terugzetten

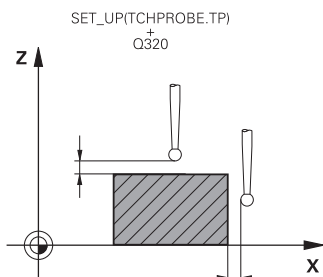
- Deze cyclus kunt u uitsluitend in de bewerkingsmodi **FUNCTION MODE MILL** en **FUNCTION MODE TURN** uitvoeren.
- U kunt de middenverstelling alleen met een daarvoor geschikt tastsysteem bepalen.
- Tijdens de kalibratie wordt automatisch een meetprotocol opgesteld. Dit protocol heeft de naam TCHPRAUTO.html.

### Aanwijzing voor het programmeren

- U moet vóór de cyclusdefinitie een gereedschapsoproep voor de definitie van de tastsysteemas hebben geprogrammeerd.

## Cyclusparameters

## Helpscherm



## Parameter

**Q407 Exacte radius kalibreertap?**

Diameter van de instelring

Invoer: **0.0001...99.9999****Q320 Veiligheidsafstand?**

Extra afstand tussen meetpunt en tastsysteemkogel. **Q320** werkt aanvullend op de kolom **SET\_UP** van de tastsysteemtabel. De waarde werkt incrementeel.

Invoer: **0...99999,9999** Alternatief **PREDEF****Q301 Verpl. veiligheidshoogte (0/1)?**

Vastleggen hoe het tastsysteem zich tussen de meetpunten moet verplaatsen:

**0:** tussen meetpunten op meethoogte verplaatsen**1:** tussen meetpunten op veilige hoogte verplaatsenInvoer: **0, 1****Q423 Aantal keren tasten?**

aantal meetpunten op de diameter. De waarde werkt absoluut.

Invoer: **3...8****Q380 Referentiehoek hoofdas?**

hoek tussen de hoofdas van het bewerkingsvlak en de eerste tastpositie. De waarde werkt absoluut.

Invoer: **0...360**

## Voorbeeld

<b>11 TCH PROBE 463 TS KALIBREREN AAN TAP ~</b>	
<b>Q407=+5</b>	<b>;TAPRADIUS ~</b>
<b>Q320=+0</b>	<b>;VEILIGHEIDSAFSTAND ~</b>
<b>Q301=+1</b>	<b>;VERPL.VEILIGH.HOOGTE ~</b>
<b>Q423=+8</b>	<b>;AANTAL KEREN TASTEN ~</b>
<b>Q380=+0</b>	<b>;REFERENTIEHOEK</b>

## 7.11 Cyclus 460 TS KALIBREREN (optie #17)

### ISO-programmering

#### G460

#### Toepassing



Raadpleeg uw machinehandboek!

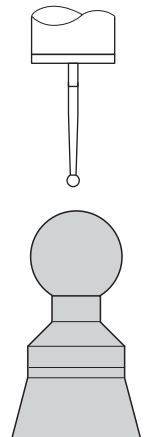
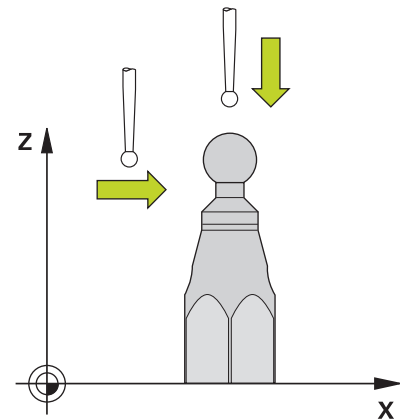
Met cyclus **460** kunt u een schakelend 3D-taststelsysteem met een exacte kalibreerkogel automatisch kalibreren.

Verder is het mogelijk om 3D-kalibratiegegevens te registreren. Daarvoor is optie #92, **3D-ToolComp** nodig. 3D-kalibratiegegevens beschrijven het uitwijkgedrag van het taststelsysteem in een willekeurige tastrichting. Onder TNC:\system\3D-ToolComp\\* worden de 3D-kalibratiegegevens opgeslagen. In de gereedschapstabel krijgt de kolom **DR2TABLE** automatisch een verwijzing naar de 3DTC-tabel. Bij het tasten wordt dan ook rekening gehouden met de 3D-kalibratiegegevens. Deze 3D-kalibratie is nodig als u met bijv. cyclus **444** door middel van 3D-tasten een zeer grote nauwkeurigheid wilt bereiken.

#### Vóór het kalibreren van een eenvoudige taststift:

Voordat u de kalibratiecyclus start, moet u het taststelsysteem voorpositioneren.

- ▶ Globale waarde van radius R en lengte L van het taststelsysteem definiëren
- ▶ Taststelsysteem in het bewerkingsvlak midden boven de kalibratiekogel positioneren
- ▶ Taststelsysteem in de taststelsysteemmas ongeveer met de veiligheidsafstand boven de kalibratiekogel positioneren. De veiligheidsafstand bestaat uit de waarde van de taststelsysteemtabel en de waarde van de cyclus.



Voorpositionering met een eenvoudige taststift

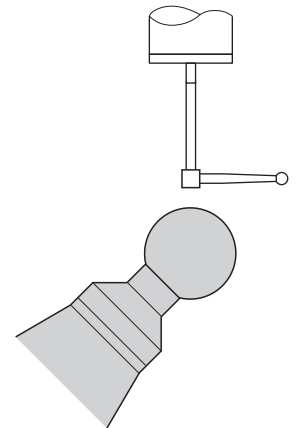
**Vóór het kalibreren van een L-vormige taststift:**

- ▶ Kalibreerkogel opspannen

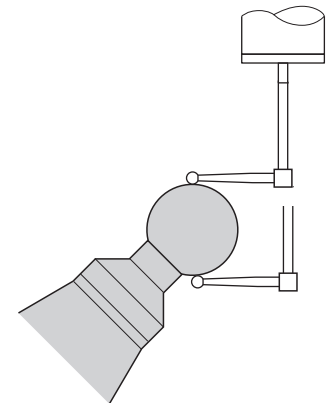


Bij het kalibreren moet het tasten op de noord- en zuidpool mogelijk zijn. Wanneer dat niet mogelijk is, kan de besturing de radius van de kogel niet bepalen. Zorg dat er geen botsing kan plaatsvinden.

- ▶ Globale waarde van radius **R** en lengte **L** van het tastsysteem definiëren. Deze kunt u met een voorinstelapparaat bepalen.
- ▶ Globale middenverstelling in de tastsysteemtabel vastleggen:
  - **CAL\_OF1**: lengte van de arm
  - **CAL\_OF2**: 0
- ▶ Tastsysteem inspannen en parallel aan de hoofdas oriënteren, bijv. met cyclus **13 ORIENTATIE**
- ▶ Kalibratiehoek in de kolom **CAL\_ANG** van de tastsysteemtabel invoeren
- ▶ Midden van het tastsysteem via het midden van de kalibratiekogel positioneren
- ▶ Omdat de taststift haaks is, bevindt de kogel van het tastsysteem zich niet in het midden boven de kalibratiekogel.
- ▶ Tastsysteem in de gereedschapsas ongeveer met de veiligheidsafstand (waarde uit tastsysteemtabel + waarde uit cyclus) boven de kalibratiekogel positioneren



Voorpositionering met een L-vormige taststift



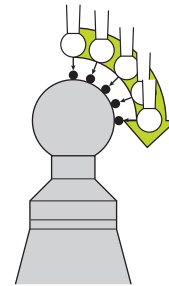
Kalibratieproces met een L-vormige taststift

### Cyclusverloop

Afhankelijk van parameter **Q433** kunt u alleen een radiuskalibratie of radius- en lengtekalibratie uitvoeren.

#### Radiuskalibratie Q433=0

- 1 Kalibreerkogel opspannen. Let op dat er geen botsingen kunnen optreden
- 2 Het tastsysteem in de tastsysteemas via de kalibreerkogel en in het bewerkingsvlak ongeveer in het midden van de kogel positioneren
- 3 De eerste beweging van de besturing vindt plaats in het vlak afhankelijk van de referentiehoek (**Q380**)
- 4 De besturing positioneert het tastsysteem in de tastsysteemas
- 5 Het tasten start en de besturing begint met het zoeken naar de equator van de kalibreerkogel
- 6 Nadat de equator is bepaald, begint de bepaling van de spilhoek voor de kalibratie **CAL\_ANG** (bij L-vormige taststift)
- 7 Nadat **CAL\_ANG** is bepaald begint de radiuskalibratie
- 8 Tot slot trekt de besturing het tastsysteem in de tastsysteemas terug tot de hoogte waarop het tastsysteem is voorgepositioneerd



#### Radius- en lengtekalibratie Q433=1

- 1 Kalibreerkogel opspannen. Let op dat er geen botsingen kunnen optreden
- 2 Het tastsysteem in de tastsysteemas via de kalibreerkogel en in het bewerkingsvlak ongeveer in het midden van de kogel positioneren
- 3 De eerste beweging van de besturing vindt plaats in het vlak afhankelijk van de referentiehoek (**Q380**)
- 4 Aansluitend positioneert de besturing het tastsysteem in de tastsysteemas
- 5 Het tasten start en de besturing begint met het zoeken naar de equator van de kalibreerkogel
- 6 Nadat de equator is bepaald, begint de bepaling van de spilhoek voor de kalibratie **CAL\_ANG** (bij L-vormige taststift)
- 7 Nadat **CAL\_ANG** is bepaald begint de radiuskalibratie
- 8 Aansluitend trekt de besturing het tastsysteem in de tastsysteemas terug tot de hoogte waarop het tastsysteem is voorgepositioneerd
- 9 De besturing bepaalt de lengte van het tastsysteem bij de noordpool van de kalibreerkogel
- 10 Aan het einde van de cyclus trekt de besturing het tastsysteem in de tastsysteemas terug tot de hoogte waarop het tastsysteem is voorgepositioneerd

Afhankelijk van parameter **Q455** kunt u aanvullend een 3D-kalibratie uitvoeren.

**3D-kalibratie Q455= 1...30**

- 1 Kalibreerkogel opspannen. Let op dat er geen botsingen kunnen optreden
- 2 Na het kalibreren van radius en lengte trekt de besturing het tastsysteem in de tastsysteemas terug. Aansluitend positioneert de besturing het tastsysteem boven de noordpool
- 3 Het tasten start beginnend bij de noordpool tot de equator in meerdere stappen. Afwijkingen ten opzichte van de nominale waarde en daarmee het specifieke uitwijkgedrag worden vastgesteld
- 4 U kunt het aantal tastpunten tussen noordpool en equator vastleggen. Dit aantal is afhankelijk van invoerparameter **Q455**. Een waarde van 1 t/m 30 kan worden geprogrammeerd. Als u **Q455=0** programmeert, vindt er geen 3D-kalibratie plaats
- 5 De tijdens de kalibratie vastgestelde afwijkingen worden in een 3DTC-tabel opgeslagen
- 6 Aan het einde van de cyclus trekt de besturing het tastsysteem in de tastsysteemas terug tot de hoogte waarop het tastsysteem is voorgepositioneerd



- Bij een L-vormige taststift vindt de kalibratie tussen de noord- en de zuidpool plaats.
- Om een lengtekalibratie uit te voeren, moet de positie van het middelpunt (**Q434**) van de kalibratiekogel ten opzichte van het actieve nulpunt bekend zijn. Als dit niet het geval is, is het raadzaam de lengtekalibratie niet met cyclus **460** uit te voeren!
- Een toepassingsvoorbeeld voor de lengtekalibratie met cyclus **460** is het afstellen van twee tastsystemen.

## Instructies



HEIDENHAIN garandeert de werking van de tastcycli alleen in combinatie met HEIDENHAIN-tastsystemen.

## AANWIJZING

### Let op: botsingsgevaar!

Bij de uitvoering van de tastcycli **400** t/m **499** mogen geen cycli voor coördinatenomrekening actief zijn. Er bestaat botsingsgevaar!

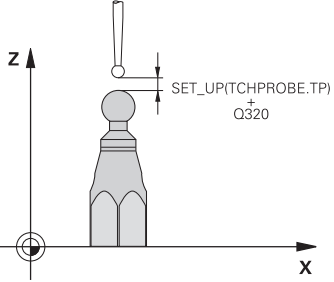
- ▶ De volgende cycli niet vóór het gebruik van tastcycli activeren:
    - cyclus **7 NULPUNT**, cyclus **8 SPIEGELEN**, cyclus **10 ROTATIE**, cyclus **11 MAATFACTOR** en cyclus **26 MAATFACTOR ASSPEC.**
  - ▶ Coördinatenomrekeningen van tevoren terugzetten
- Deze cyclus kunt u uitsluitend in de bewerkingsmodi **FUNCTION MODE MILL** en **FUNCTION MODE TURN** uitvoeren.
  - Tijdens de kalibratie wordt automatisch een meetprotocol opgesteld. Dit protocol heeft de naam **TCHPRAUTO.html**. Dit bestand wordt op dezelfde locatie opgeslagen als het bronbestand. Het meetprotocol kan op de besturing met de browser worden weergegeven. Wanneer in een NC-programma meerdere cycli voor de kalibratie van het tastsysteem worden gebruikt, bevinden alle meetprotocollen zich onder **TCHPRAUTO.html**.
  - De actieve lengte van het tastsysteem is altijd gerelateerd aan het gereedschapsreferentiepunt. Het gereedschapsreferentiepunt bevindt zich vaak op de zogenoemde spilneus ofwel het eindvlak van de spil. Uw machinefabrikant kan het gereedschapsreferentiepunt ook afwijkend plaatsen.
  - Het zoeken naar de equator van de ijk kogel vereist een verschillend aantal tastpunten, afhankelijk van de nauwkeurigheid van de voorpositionering.
  - Om optimale resultaten met betrekking tot de nauwkeurigheid met een L-vormige taststift te verkrijgen, adviseert HEIDENHAIN om het tasten en kalibreren met dezelfde snelheid uit te voeren. Let op de positie van de aanzet-override als deze bij het tasten actief is.
  - Als u **Q455=0** programmeert, voert de besturing geen 3D-kalibratie uit.
  - Als u **Q455=1** tot **30** programmeert, wordt een 3D-kalibratie van het tastsysteem uitgevoerd. Daarbij worden afwijkingen van het uitwijkgedrag in relatie tot verschillende hoeken bepaald.
  - Als u **Q455=1** tot **30** programmeert, wordt onder TNC:\system\3D-ToolComp\\* een tabel opgeslagen.
  - Als er een verwijzing naar een kalibratietabel (gegeven in **DR2TABLE**) bestaat, dan wordt deze tabel overschreven.
  - Als er nog geen verwijzing naar een kalibratietabel (gegeven in **DR2TABLE**) bestaat, worden een aan het gereedschapsnummer gerelateerde verwijzing en de bijbehorende tabel gegenereerd.

### Aanwijzing voor het programmeren

- U moet vóór de cyclusdefinitie een gereedschapsoproep voor de definitie van de tastsysteem as programmeren.



## Cyclusparameters

Helpscherm	Parameter
	<p><b>Q407 Exacte radius kalibreerkogel?</b> Voer de exacte radius van de gebruikte kalibreerkogel in. Invoer: <b>0.0001...99.9999</b></p>
	<p><b>Q320 Veiligheidsafstand?</b> Extra afstand tussen meetpunt en tastsysteemkogel. <b>Q320</b> werkt aanvullend op <b>SET_UP</b> (tastsysteemtabel) en alleen bij het tasten van het referentiepunt in de tastsysteemtas. De waarde werkt incrementeel. Invoer: <b>0...99999,9999</b> Alternatief <b>PREDEF</b></p>
	<p><b>Q301 Verpl. veiligheidshoogte (0/1)?</b> Vastleggen hoe het tastsysteem zich tussen de meetpunten moet verplaatsen: <b>0</b>: tussen meetpunten op meethoogte verplaatsen <b>1</b>: tussen meetpunten op veilige hoogte verplaatsen Invoer: <b>0, 1</b></p>
	<p><b>Q423 Aantal keren tasten?</b> aantal meetpunten op de diameter. De waarde werkt absoluut. Invoer: <b>3...8</b></p>
	<p><b>Q380 Referentiehoek hoofdas?</b> Voer de referentiehoek (de basisrotatie) voor registratie van de meetpunten in het actieve werkstukcoördinatensysteem in. Door het vastleggen van een referentiehoek kan het meetbereik van een as aanzienlijk worden vergroot. De waarde werkt absoluut. Invoer: <b>0...360</b></p>
	<p><b>Q433 Lengte kalibreren (0/1)?</b> Vastleggen of de besturing na de radiuskalibratie ook de lengte van het tastsysteem moet kalibreren: <b>0</b>: lengte van tastsysteem niet kalibreren <b>1</b>: lengte van tastsysteem kalibreren Invoer: <b>0, 1</b></p>
	<p><b>Q434 Referentiepunt voor lengte?</b> coördinaat van het midden van de kalibreerkogel. Definitie alleen noodzakelijk wanneer lengtekalibratie moet worden uitgevoerd. De waarde werkt absoluut. Invoer: <b>-99999,9999...+99999,9999</b></p>
	<p><b>Q455 Aantal punten voor 3D-kal.?</b> Voer het aantal tastposities voor het 3D-kalibreren in. Een waarde van bijv. 15 tastpunten is zinvol. Als hier 0 wordt ingevoerd, vindt er geen 3D-kalibratie plaats. Bij een 3D-kalibratie wordt het uitwijkgedrag van het tastsysteem onder verschillende hoeken bepaald en in een tabel opgeslagen. Voor de 3D-kalibratie is 3D-ToolComp nodig. Invoer: <b>0...30</b></p>

**Voorbeeld**

11 TCH PROBE 460 TS TS KALIBREREN AAN KOGEL ~	
Q407=+12.5	;KOGELRADIUS ~
Q320=+0	;VEILIGHEIDSAFSTAND ~
Q301=+1	;VERPL.VEILIGH.HOOGTE ~
Q423=+4	;AANTAL KEREN TASTEN ~
Q380=+0	;REFERENTIEHOEK ~
Q433=+0	;LENGTE KALIBREREN ~
Q434=-2.5	;REFERENTIEPUNT ~
Q455=+15	;AANTAL PUNTEN 3D-KAL

# 8

**Tastcycli:  
Kinematica  
automatisch meten**

## 8.1 Kinematicameting met tastsystemen TS (optie #48)

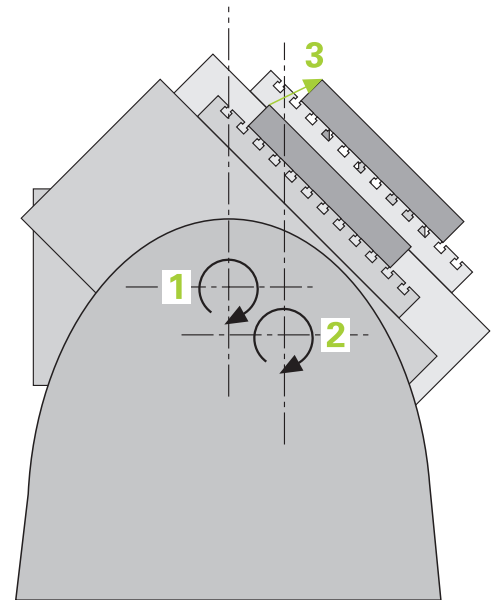
### Basisprincipes

Er worden steeds hogere eisen aan nauwkeurigheid gesteld, met name ook bij de bewerking in 5 assen. Zo wordt vereist dat ingewikkelde werkstukken exact en met een reproduceerbare nauwkeurigheid ook gedurende een lange periode kunnen worden geproduceerd.

Onnauwkeurigheden bij de meerassige bewerking zijn o.a. te wijten aan de afwijkingen tussen het kinematische model dat in de besturing is opgeslagen (zie afbeelding 1) en de werkelijke kinematische omstandigheden die op de machine aanwezig zijn (zie afbeelding 2). Deze afwijkingen leiden bij het positioneren van de rotatie-assen tot een fout op het werkstuk (zie afbeelding 3). Er moet bovendien een mogelijkheid worden geboden om het model en de realiteit zo goed mogelijk op elkaar af te stemmen.

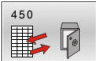


De besturing-functie **KinematicsOpt** is een belangrijke component die ertoe bijdraagt dat deze complexe eis ook werkelijk kan worden gerealiseerd: een 3D-tastcyclus meet de op uw machine aanwezige rotatie-assen volautomatisch, ongeacht of de rotatie-assen mechanisch als tafel of als kop zijn uitgevoerd. Daarbij wordt een kalibreerkogel op een willekeurige positie op de machinetafel bevestigd en met een precisie gemeten die u zelf kunt instellen. U legt bij de cyclusdefinitie uitsluitend voor elke rotatie-as afzonderlijk het op te meten gedeelte vast.

De besturing bepaalt uit de gemeten waarden de statische zwenknauwkeurigheid. De software beperkt daarbij de positioneerfout die door de zwenkbewegingen ontstaat, tot een minimum en slaat de machinegeometrie aan het einde van de meting automatisch op in de desbetreffende machineconstanten van de kinematicatabel.



## Overzicht

De besturing beschikt over cycli waarmee u de machinekinematica automatisch kunt opslaan, terugzetten, controleren en optimaliseren:

Softkey	Cyclus	Bladzijde
	cyclus 450 KINEMATICA OPSLAAN (optie #48) <ul style="list-style-type: none"> <li>■ Actieve machinekinematica opslaan</li> <li>■ Eerder opgeslagen kinematica terugzetten</li> </ul>	328
	Cyclus451 KINEMATICA OPMETEN (optie #48) <ul style="list-style-type: none"> <li>■ Automatische controle van de machinekinematica</li> <li>■ Optimaliseren van de machinekinematica</li> </ul>	331
	Cyclus 452 PRESET-COMPENSATIE (optie #48) <ul style="list-style-type: none"> <li>■ Automatische controle van de machinekinematica</li> <li>■ Optimaliseren van de kinematische transformatieketen van de machine</li> </ul>	349

## 8.2 Voorwaarden



Raadpleeg uw machinehandboek!

Advanced Function Set 1 (optie #8) moet vrijgeschakeld zijn.

Optie #17 moet vrijgeschakeld zijn.

Optie #48 moet vrijgeschakeld zijn.

De machine en besturing moeten zijn voorbereid door de machinefabrikant.

Om KinematicsOpt te kunnen gebruiken, moet aan de volgende voorwaarden zijn voldaan:

- Het 3D-tastsysteem dat bij de meting wordt gebruikt, moet gekalibreerd zijn
- De cycli kunnen alleen met gereedschapsas Z worden uitgevoerd
- Een meetkogel met een exact bekende radius en voldoende stijfheid moet op een willekeurige plaats op de machinetafel bevestigd zijn
- De kinematicabeschrijving van de machine moet volledig en correct zijn vastgelegd en de transformatiematen moeten met een nauwkeurigheid van ca. 1 mm zijn ingevoerd
- De geometrie van de machine moet volledig opgemeten zijn (dit wordt door de machinefabrikant bij de inbedrijfstelling gedaan)
- De machinefabrikant moet in de configuratiegegevens de machineparameters voor **CfgKinematicsOpt** (nr. 204800) hebben vastgelegd:
  - Met **maxModification** (nr. 204801) wordt de tolerantiegrens vastgelegd van waaraf de besturing moet aangeven wanneer de wijzigingen van de kinematicagegevens deze grenswaarde overschrijden
  - Met **maxDevCalBall** (nr. 204802) wordt vastgelegd hoe groot de gemeten radius van de kalibreerkogel van de ingevoerde cyclusparameter mag zijn
  - Met **mStrobeRotAxPos** (nr. 204803) wordt een speciaal door de machinefabrikant gedefinieerde M-functie vastgelegd waarmee de rotatie-assen kunnen worden gepositioneerd



HEIDENHAIN adviseert het gebruik van de kalibreerkogels **KKH 250** (bestelnummer 655475-01) of **KKH 80 (bestelnummer 655475-03)**, die een bijzonder hoge stijfheid bezitten en speciaal zijn ontwikkeld voor de machinekalibratie. Neem zo nodig hierover contact op met HEIDENHAIN.

## Instructies



HEIDENHAIN garandeert de werking van de tastcycli alleen wanneer er HEIDENHAIN-tastsystemen worden gebruikt.

### AANWIJZING

#### Let op: botsingsgevaar!

Bij de uitvoering van de tastcycli **400 t/m 499** mogen geen cycli voor coördinatenomrekening actief zijn. Er bestaat botsingsgevaar!

- ▶ De volgende cycli niet vóór het gebruik van tastcycli activeren: cyclus **7 NULPUNT**, cyclus **8 SPIEGELEN**, cyclus **10 ROTATIE**, cyclus **11 MAATFACTOR** en cyclus **26 MAATFACTOR ASSPEC.**
- ▶ Coördinatenomrekeningen van tevoren terugzetten

### AANWIJZING

#### Let op: botsingsgevaar!

Een kinematicawijziging heeft altijd ook een referentiepuntwijziging tot gevolg. Basisrotaties worden automatisch op 0 teruggezet. Er bestaat botsingsgevaar!

- ▶ Stel het referentiepunt na een optimalisatie opnieuw in

## Aanwijzingen in combinatie met machineparameters

- Met de machineparameter **mStrobeRotAxPos** (nr. 204803) definieert de machinefabrikant de positionering van de rotatieassen. Wanneer in de machineparameter een M-functie is vastgelegd, dan moet u, voordat een van de KinematicsOpt-cycli (behalve **450**) wordt gestart, de rotatieassen op 0 graden (ACTUEEL-systeem) positioneren.
- Als de machineparameters door de KinematicsOpt-cycli zijn gewijzigd, dan moet de besturing opnieuw worden opgestart. Anders bestaat onder bepaalde omstandigheden het gevaar dat de wijzigingen verloren gaan.

## 8.3 cyclus 450 KINEMATICA OPSLAAN (optie #48)

### ISO-programmering

G450

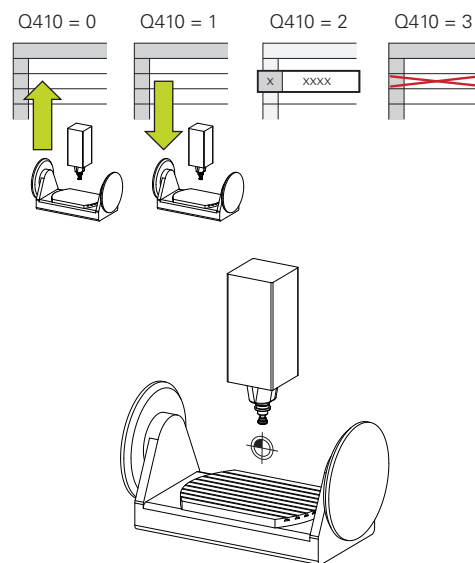
### Toepassing



Raadpleeg uw machinehandboek!

Deze functie moet door de machinefabrikant vrijgegeven en aangepast worden.

Met tastcyclus **450** kunt u de actieve machinekinematica opslaan of een eerder opgeslagen machinekinematica terugzetten. De opgeslagen gegevens kunnen worden weergegeven en gewist. In totaal zijn er 16 geheugenposities beschikbaar.



### Instructies



Het opslaan en terugzetten met cyclus **450** mag alleen dan worden uitgevoerd, wanneer geen kinematica van de gereedschapshouder met transformaties actief is.

- Deze cyclus kunt u uitsluitend in de bewerkingsmodi **FUNCTION MODE MILL** en **FUNCTION MODE TURN** uitvoeren.
- Voordat u kinematica optimaliseert, moet u altijd een back-up maken van de actieve kinematica.  
Voordeel:
  - Als het resultaat niet aan de verwachtingen voldoet of als er tijdens de optimalisatie fouten optreden (bijv. stroomuitval), kunt u de oude gegevens terugzetten
- Houd bij de modus **Terugzetten** rekening met het volgende:
  - De besturing kan opgeslagen gegevens in principe alleen naar een identieke kinematicabeschrijving terugschrijven
  - Een kinematicawijziging heeft altijd ook een referentiepuntwijziging tot gevolg, evt. referentiepunt opnieuw instellen
- De cyclus maakt geen gelijke waarden meer. Er worden alleen gegevens gemaakt, als deze verschillen van de bestaande gegevens. Ook compensaties worden alleen gemaakt, wanneer deze ook zijn opgeslagen.



## Cyclusparameters

Helpscherm	Parameters
	<p><b>Q410 Modus (0/1/2/3)?</b> Vastleggen of u kinematica wilt opslaan of terugzetten:</p> <p><b>0:</b> actieve kinematica opslaan <b>1:</b> eerder opgeslagen kinematica herstellen <b>2:</b> actuele geheugenstatus weergeven <b>3:</b> een record wissen</p> <p>Invoer: <b>0, 1, 2, 3</b></p>
	<p><b>Q409/QS409 Aanduiding van de record?</b> nummer of naam van de record-ID. <b>Q409</b> heeft geen functie als modus 2 is geselecteerd. In de modus 1 en 3 (terugzetten en wissen) kunt u wildcards voor het zoeken gebruiken. Wanneer de besturing met wildcards meerdere mogelijke records vindt, worden de gemiddelde waarden van de gegevens teruggezet (modus 1), of worden alle geselecteerde records na bevestiging gewist (modus 3). U kunt de volgende wildcards gebruiken om te zoeken:</p> <p><b>?:</b> één onbepaald teken <b>\$:</b> één alfabetisch teken (letter) <b>#:</b> één onbepaald cijfer <b>*</b>: een willekeurig lange, onbepaalde tekenreeks</p> <p>Invoer: <b>0...99999</b> alternatief max. <b>255</b> tekens. In totaal zijn er 16 geheugenposities beschikbaar.</p>

### Actieve kinematica opslaan

11 TCH PROBE 450 KINEMATICA OPSLAAN ~
Q410=+0 ;MODUS ~
Q409=+947 ;GEHEUGENAANDUIDING

### Records terugzetten

11 TCH PROBE 450 KINEMATICA OPSLAAN ~
Q410=+1 ;MODUS ~
Q409=+948 ;GEHEUGENAANDUIDING

### Alle opgeslagen records weergeven

11 TCH PROBE 450 KINEMATICA OPSLAAN ~
Q410=+2 ;MODUS ~
Q409=+949 ;GEHEUGENAANDUIDING

### Records wissen

11 TCH PROBE 450 KINEMATICA OPSLAAN ~
Q410=+3 ;MODUS ~
Q409=+950 ;GEHEUGENAANDUIDING

## Protocolfunctie

De besturing genereert na het uitvoeren van cyclus **450** een protocol (**tchprAUTO.html**) met de volgende gegevens:

- Datum en tijd waarop het protocol is gemaakt
- Naam van het NC-programma waaruit de cyclus is uitgevoerd
- ID van de actieve kinematica
- Actief gereedschap

De verdere gegevens in het protocol zijn afhankelijk van de geselecteerde modus:

- Modus 0: registratie van alle as- en transformatie-items in de kinematicaketen die de besturing heeft opgeslagen
- Modus 1: registratie van alle transformatie-items vóór en na het terugzetten
- Modus 2: opsomming van de opgeslagen records
- Modus 3: opsomming van de gewiste records

## Instructies voor de gegevensopslag

De besturing slaat de opgeslagen gegevens op in het bestand **TNC:\table\DATA450.KD**. Dit bestand kan bijvoorbeeld met **TNCremo** op een externe pc worden opgeslagen. Als het bestand wordt gewist, zijn ook de opgeslagen gegevens verwijderd. Het handmatig wijzigen van de gegevens in het bestand kan ertoe leiden dat de records corrupt worden en dus niet meer kunnen worden gebruikt.



Bedieningsinstructies:

- Als het bestand **TNC:\table\DATA450.KD** niet bestaat, wordt dit bij het uitvoeren van cyclus **450** automatisch gegenereerd.
- Zorg ervoor dat u evt. lege bestanden met de naam **TNC:\table\DATA450.KD** wist voordat u cyclus **450** start. Wanneer er een lege opslagtabel (**TNC:\table\DATA450.KD**) aanwezig is die nog geen regels bevat, volgt er bij de uitvoering van cyclus **450** een foutmelding. Wis in dit geval de lege opslagtabel en voer de cyclus opnieuw uit.
- Voer niet handmatig wijzigingen uit in de opgeslagen gegevens.
- Sla het bestand **TNC:\table\DATA450.KD** op om, indien nodig (bijv. defect opslagmedium), het bestand te kunnen terugzetten.

## 8.4 Cyclus451 KINEMATICA OPMETEN (optie #48)

ISO-programmering  
G451

### Toepassing



Raadpleeg uw machinehandboek!

Deze functie moet door de machinefabrikant vrijgegeven en aangepast worden.

Met tastcyclus **451** kunt u de kinematica van uw machine controleren en eventueel optimaliseren. Daarbij meet u met het 3D-taststelsel TS een HEIDENHAIN kalibreerkogel die u op de machinetafel hebt bevestigd.

De besturing bepaalt de statische zwenknauwkeurigheid. De software beperkt daarbij de ruimtelijke fout die door de zwenkbewegingen ontstaat, tot een minimum en slaat de machinegeometrie aan het einde van de meting automatisch op in de desbetreffende machineconstanten van de kinematicabeschrijving.

### Cyclusverloop

- 1 Kalibreerkogel opspannen, erop letten dat er geen botsing kan optreden
- 2 In de werkstand Handbediening het referentiepunt in het midden van de kogel instellen of, wanneer **Q431=1** of **Q431=3** gedefinieerd is: taststelsel handmatig in de taststelselmas boven de kalibreerkogel en in het bewerkingsvlak in het midden van de kogel positioneren
- 3 Werkstand voor programma-afloop selecteren en kalibreerprogramma starten
- 4 De besturing meet automatisch achtereenvolgens alle rotatieassen op met de door u opgegeven nauwkeurigheid

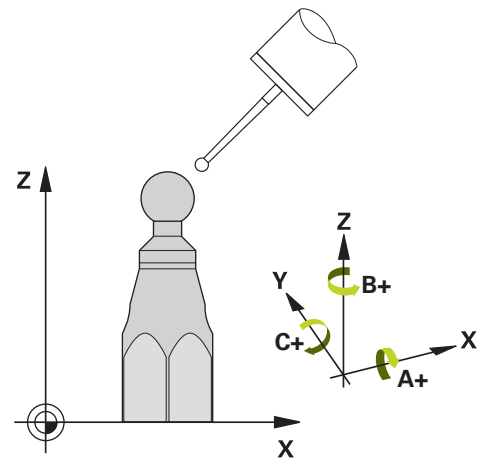


Programmeer- en bedieningsinstructies:

- Indien in de modus Optimaliseren de vastgestelde kinematicagegevens de toegestane grenswaarde (**maxModification** nr. 204801) overschrijden, komt de besturing met een waarschuwingmelding. De overname van de vastgestelde waarden moet u dan met **NC-start** bevestigen.
- Tijdens het vastleggen van het referentiepunt wordt de geprogrammeerde radius van de kalibreerkogel alleen bij de tweede meting bewaakt. Want wanneer de voorpositionering ten opzichte van de kalibreerkogel onnauwkeurig is en u dan het referentiepunt vastlegt, wordt de kalibreerkogel twee keer getast.

### Resultaatparameters Q

De besturing slaat de resultaten van de tastcyclus in de volgende Q-parameters op:



<b>Q-parameter-nummer</b>	<b>Betekenis</b>
Q141	Gemeten standaardafwijking A-as (-1, wanneer as niet is opgemeten)
Q142	Gemeten standaardafwijking B-as (-1, wanneer as niet is opgemeten)
Q143	Gemeten standaardafwijking C-as (-1, wanneer as niet is opgemeten)
Q144	Geoptimaliseerde standaardafwijking A-as (-1, wanneer as niet is geoptimaliseerd)
Q145	Geoptimaliseerde standaardafwijking B-as (-1, wanneer as niet is geoptimaliseerd)
Q146	Geoptimaliseerde standaardafwijking C-as (-1, wanneer as niet is geoptimaliseerd)
Q147	Offsetfout in X-richting, voor handmatige overname in de desbetreffende machineparameter
Q148	Offsetfout in Y-richting, voor handmatige overname in de desbetreffende machineparameter
Q149	Offsetfout in Z-richting, voor handmatige overname in de desbetreffende machineparameter

### Resultaatparameters QS

De besturing slaat in de QS-parameters **QS144 - QS146** de gemeten positiefouten van de rotatie-assen op. Elk resultaat is tien tekens lang. De resultaten worden door een spatie van elkaar gescheiden.

Voorbeeld: **QS146 = "0.01234567 -0.0123456 0.00123456 -0.0012345"**

Q-parameter-nummer	Betekenis
<b>QS144</b>	Positiefout van de A-as $E_{Y0A} E_{Z0A} E_{B0A} E_{C0A}$
<b>QS145</b>	Positiefout van de B-as $E_{Z0B} E_{X0B} E_{C0B} E_{A0B}$
<b>QS146</b>	Positiefout van de C-as $E_{X0C} E_{Y0C} E_{A0C} E_{B0C}$



Positiefouten zijn afwijkingen van de ideale aspositie en worden met vier tekens aangeduid.

Voorbeeld:  $E_{X0C}$  = positiefout in de C-as in X-richting.

U kunt de afzonderlijke resultaten in het NC-programma met behulp van de stringverwerking in numerieke waarden omzetten en bijv. binnen analyses gebruiken.

#### Voorbeeld:

De cyclus levert in de QS-parameter **QS146** de volgende resultaten:

**QS146 = "0.01234567 -0.0123456 0.00123456 -0.0012345"**

Het volgende voorbeeld toont hoe u de verkregen resultaten in numerieke waarden kunt omzetten.

<b>11 QS0 = SUBSTR ( SRC_QS146 BEG0 LEN10 )</b>	; eerste resultaat $E_{X0C}$ uit <b>QS146</b> uitlezen
<b>12 QL0 = TONUMB ( SRC_QS0 )</b>	; De alfanumerieke waarde uit <b>QS0</b> omzetten naar een numerieke waarde en <b>QL0</b> toewijzen
<b>13 QS0 = SUBSTR ( SRC_QS146 BEG11 LEN10 )</b>	; tweede resultaat $E_{Y0C}$ uit <b>QS146</b> uitlezen
<b>14 QL1 = TONUMB ( SRC_QS0 )</b>	; De alfanumerieke waarde uit <b>QS0</b> omzetten naar een numerieke waarde en <b>QL1</b> toewijzen
<b>15 QS0 = SUBSTR ( SRC_QS146 BEG22 LEN10 )</b>	; derde resultaat $E_{A0C}$ uit <b>QS146</b> uitlezen
<b>16 QL2 = TONUMB ( SRC_QS0 )</b>	; De alfanumerieke waarde uit <b>QS0</b> omzetten naar een numerieke waarde en <b>QL2</b> toewijzen
<b>17 QS0 = SUBSTR ( SRC_QS146 BEG33 LEN10 )</b>	; vierde resultaat $E_{B0C}$ uit <b>QS146</b> uitlezen
<b>18 QL3 = TONUMB ( SRC_QS0 )</b>	; De alfanumerieke waarde uit <b>QS0</b> omzetten naar een numerieke waarde en <b>QL3</b> toewijzen

**Meer informatie:** Gebruikershandboek **Klaartekst-** of **DIN/ISO-programmering**

## Positioneerrichting

De positioneerrichting van de op te meten rotatie-as volgt uit de start- en eindhoek die u in de cyclus hebt vastgelegd. Bij 0° vindt automatisch een referentiemeting plaats.

Kies de start- en eindhoek zodanig, dat dezelfde positie door de besturing niet dubbel wordt opgemeten. Een dubbele meetpuntopname (bijv. meetpositie +90° en -270°) is niet zinvol. Dit leidt echter niet tot een foutmelding.

- Voorbeeld: Starthoek = +90°, eindhoek = -90°
  - Starthoek = +90°
  - Eindhoek = -90°
  - Aantal meetpunten = 4
  - Daaruit berekende hoekstap =  $(-90^\circ - +90^\circ) / (4 - 1) = -60^\circ$
  - Meetpunt 1 = +90°
  - Meetpunt 2 = +30°
  - Meetpunt 3 = -30°
  - Meetpunt 4 = -90°
- Voorbeeld: Starthoek = +90°, eindhoek = +270°
  - Starthoek = +90°
  - Eindhoek = +270°
  - Aantal meetpunten = 4
  - Daaruit berekende hoekstap =  $(270^\circ - 90^\circ) / (4 - 1) = +60^\circ$
  - Meetpunt 1 = +90°
  - Meetpunt 2 = +150°
  - Meetpunt 3 = +210°
  - Meetpunt 4 = +270°

## Machines met assen met Hirth-vertanding

### AANWIJZING

#### Let op: botsingsgevaar!

Voor het positioneren moet de as zich uit het Hirth-raster verplaatsen. De besturing rondt zo nodig de meetposities zodanig af, dat deze in het Hirth-raster passen (afhankelijk van starthoek, eindhoek en aantal meetpunten). Er bestaat botsingsgevaar!

- ▶ Zorg daarom voor voldoende veiligheidsafstand, zodat een botsing tussen het tastsysteem en de kalibreerkogel uitgesloten is
- ▶ Zorg daarbij ook voor voldoende ruimte voor het verplaatsen naar de veiligheidsafstand (software-eindschakelaar)

### AANWIJZING

#### Let op: botsingsgevaar!

Afhankelijk van de machineconfiguratie kan de besturing de rotatie-assen niet automatisch positioneren. In dat geval is er een speciale M-functie van de machinefabrikant nodig waarmee de besturing de rotatie-assen kan verplaatsen. In machineparameter **mStrobeRotAxPos** (nr. 204803) moet de machinefabrikant daarvoor het nummer van de M-functie hebben ingevoerd. Er bestaat botsingsgevaar!

- ▶ Documentatie van uw machinefabrikant in acht nemen



- Terugtrekhoogte groter dan 0 vastleggen, als software-optie #9 niet beschikbaar is.
- De meetposities worden berekend uit de starthoek, de eindhoek en het aantal metingen voor de desbetreffende as en het Hirth-raster.

## Rekenvoorbeeld meetposities voor een A-as:

Starthoek **Q411** = -30

Eindhoek **Q412** = +90

Aantal meetpunten **Q414** = 4

Hirth-raster = 3°

Berekende hoekstap =  $(Q412 - Q411) / (Q414 - 1)$

Berekende hoekstap =  $(90^\circ - (-30^\circ)) / (4 - 1) = 120 / 3 = 40^\circ$

Meetpositie 1 =  $Q411 + 0 * \text{hoekstap} = -30^\circ \rightarrow -30^\circ$

Meetpositie 2 =  $Q411 + 1 * \text{hoekstap} = +10^\circ \rightarrow 9^\circ$

Meetpositie 3 =  $Q411 + 2 * \text{hoekstap} = +50^\circ \rightarrow 51^\circ$

Meetpositie 4 =  $Q411 + 3 * \text{hoekstap} = +90^\circ \rightarrow 90^\circ$

## Keuze van het aantal meetpunten

Om tijd te besparen, kunt u een globale optimalisatie, bijv. bij de inbedrijfname, met een klein aantal meetpunten (1 - 2) uitvoeren.

Daarna voert u een fijne optimalisatie uit met een gemiddeld aantal meetpunten (aanbevolen aantal = ca. 4). Een nog groter aantal meetpunten levert meestal geen betere resultaten op. In het ideale geval dient u de meetpunten gelijkmatig over het zwenkbereik van de as te verdelen.

Een as met een zwenkbereik van 0-360° meet u daarom idealiter op met 3 meetpunten op 90°, 180° en 270°. Definieer dus de starthoek met 90° en de eindhoek met 270°.

Wanneer u de nauwkeurigheid wilt controleren, dan kunt u in de modus **Controleren** ook een groter aantal meetpunten opgeven.



Wanneer een meetpunt bij 0° is gedefinieerd, wordt dit genegeerd, omdat bij 0° altijd de referentiemeting plaatsvindt.

## Keuze van de positie van de kalibreerkogel op de machinetafel

In principe kunt u de kalibreerkogel op elke bereikbare plaats op de machinetafel aanbrengen. Hij kan echter ook op spanmiddelen of werkstukken worden bevestigd. Het meetresultaat kan door de volgende factoren positief worden beïnvloed:

- Machines met rondtafel/zwenktafel: kalibreerkogel zover mogelijk verwijderd van het rotatiecentrum opspannen
- Machines met grote verplaatsingen: kalibreerkogel zo dicht mogelijk bij de latere bewerkingspositie opspannen



Kies de positie van de kalibreerkogel op de machinetafel zodanig dat een botsing bij de meting is uitgesloten.



## Instructies m.b.t. de nauwkeurigheid



Eventueel voor de duur van de meting de spaninrichting van de rotatie-assen uitschakelen, omdat dit anders verkeerde meetresultaten kan opleveren. Raadpleeg het machinehandboek.

Geometrie- en positioneerfouten van de machine beïnvloeden de meetwaarden en dus ook de optimalisatie van een rotatie-as. Een restfout die niet kan worden gecorrigeerd, blijft dus altijd bestaan.

Indien ervan wordt uitgegaan dat er geen geometrie- en positioneerfouten aanwezig zijn, dan zijn de door de cyclus bepaalde waarden op elk willekeurig punt in de machine tot een bepaald tijdstip exact reproduceerbaar. Hoe groter de geometrie- en positioneerfouten, des te groter is de spreiding van de meetresultaten wanneer u de metingen op verschillende posities uitvoert.

De door de besturing in het meetprotocol vermelde spreiding is een maatstaf voor de nauwkeurigheid van de statische zwenkbewegingen van een machine. Bij de beoordeling van de nauwkeurigheid moet echter ook rekening worden gehouden met de meetcirkelradius en bovendien met het aantal en de positie van de meetpunten. Bij slechts één meetpunt kan er geen spreiding worden berekend. De getoonde spreiding heeft in dat geval betrekking op de ruimtelijke fout van het meetpunt.

Indien er meer rotatie-assen gelijktijdig bewegen, overlappen de fouten elkaar. In het ongunstigste geval worden ze bij elkaar opgeteld.



Indien uw machine is uitgevoerd met een gestuurde spil, moet de hoeknagleiding in de tastsysteemtabel (**kolom TRACK**) worden geactiveerd. Dit leidt in het algemeen tot een grotere nauwkeurigheid bij het meten met een 3D-tastsysteem.

## Instructies m.b.t. de diverse kalibratiemethodes

- **Globale optimalisatie tijdens de inbedrijfstelling na invoer van globale maten**
  - Aantal meetpunten tussen 1 en 2
  - Hoekstap van de rotatie-assen: ca. 90°
- **Fijne optimalisatie over het gehele verplaatsingsbereik**
  - Aantal meetpunten tussen 3 en 6
  - De start- en eindhoek moeten een zo groot mogelijk verplaatsingsbereik van de rotatie-assen bestrijken
  - Positioneer de kalibreerkogel zodanig op de machinetafel dat bij tafel-rotatie-assen een grote meetcirkelradius ontstaat, of dat bij kop-rotatie-assen de meting op een representatieve positie kan plaatsvinden (bijv. in het midden van het verplaatsingsbereik)
- **Optimalisatie van een speciale rotatie-aspositie**
  - Aantal meetpunten tussen 2 en 3
  - De metingen worden uitgevoerd met behulp van de instelhoek van een as (**Q413/Q417/Q421**) rond de rotatieashoek, waarbij de bewerking later moet plaatsvinden
  - Positioneer de kalibreerkogel zodanig op de machinetafel dat de kalibratie op dezelfde positie plaatsvindt als de bewerking
- **Machinenauwkeurigheid controleren**
  - Aantal meetpunten tussen 4 en 8
  - De start- en eindhoek moeten een zo groot mogelijk verplaatsingsbereik van de rotatie-assen bestrijken
- **Bepaling van de omkeertfout van de rotatie-as**
  - Aantal meetpunten tussen 8 en 12
  - De start- en eindhoek moeten een zo groot mogelijk verplaatsingsbereik van de rotatie-assen bestrijken

## Omkeerfout

Met een omkeerfout wordt een geringe speling bedoeld tussen de impulsgever (hoekmeetsysteem) en de tafel, die bij het omkeren van de richting ontstaat. Als de omkeerfout van de rotatie-assen buiten het regelbereik ligt, bijv. omdat de hoekmeting met de motorimpulsgever plaatsvindt, kan dit tot aanzienlijke fouten bij het zwenken leiden.

Met de invoerparameter **Q432** kunt u een meting van de omkeerfout activeren. Hiervoor voert u een hoek in die de besturing als passeerhoek gebruikt. De cyclus voert dan per rotatie-as twee metingen uit. Wanneer u hoekwaarde 0 overneemt, bepaalt de besturing geen omkeerfout.



Wanneer in de optionele machineparameter **mStrobeRotAxPos** (nr. 204803) een M-functie voor positionering van de rotatie-assen is ingesteld, of indien er sprake is van een Hirth-as, dan kan de omkeerfout niet worden bepaald.



Programmeer- en bedieningsinstructies:

- De besturing voert geen automatische compensatie van de omkeerfout uit.
- Bij een meetcirkelradius < 1 mm bepaalt de besturing niet langer de omkeerfout. Hoe groter de meetcirkelradius, des te nauwkeuriger kan de besturing de omkeerfout van de rotatie-as bepalen.

**Verdere informatie:** "Protocolfunctie", Pagina 348

## Instructies

### AANWIJZING

#### Let op: botsingsgevaar!

Wanneer u deze cyclus uitvoert, mag geen basisrotatie of 3D-basisrotatie actief zijn. De besturing wist eventueel de waarden uit de kolommen **SPA**, **SPB** en **SPC** van de referentiepunttabel. Na de cyclus moet u een basisrotatie of 3D-basisrotatie opnieuw instellen, anders bestaat er botsingsgevaar.

- ▶ Vóór de uitvoering van de cyclus Basisrotatie deactiveren.
- ▶ Stel het referentiepunt en de basisrotatie na een optimalisatie opnieuw in.

- Deze cyclus kunt u uitsluitend in de bewerkingsmodus **FUNCTION MODE MILL** uitvoeren.
- Let er vóór de cyclusstart op dat **M128** of **FUNCTION TCPM** is uitgeschakeld.
- Cyclus **453**, zoals ook **451** en **452** wordt met een actieve 3D-ROT in automatisch bedrijf gelaten die met de positie van de rotatieassen overeenkomt.
- Vóór de cyclusdefinitie moet het referentiepunt in het midden van de kalibreerkogel zijn ingesteld en geactiveerd, of u definieert de invoerparameter **Q431** op 1 of 3.
- De besturing gebruikt als positioneeraanzet voor verplaatsing naar de tashoogte in de tastsysteemas de kleinste waarde uit cyclusparameter **Q253** en de **FMAX**-waarde uit de tastsysteemtabel. De besturing voert rotatie-asbewegingen in principe uit met positioneeraanzet **Q253**. De tasterbewaking is daarbij uitgeschakeld.
- De besturing negeert gegevens in de cyclusdefinitie voor niet-actieve assen.
- Een correctie in het machinenulpunt (**Q406=3**) is alleen mogelijk als aan kop- of tafelzijde overlappende rotatieassen worden gemeten.
- Wanneer u "Referentiepunt instellen vóór het opmeten" hebt geactiveerd (**Q431 = 1/3**), positioneer dan het tastsysteem vóór de cyclusstart met de veiligheidsafstand (**Q320 + SET\_UP**) ongeveer midden boven de kalibreerkogel.
- Inch-programmering: de besturing geeft meetresultaten en protocolgegevens in principe in mm weer.
- Na de kinematicameting moet u het referentiepunt opnieuw opnemen.

**Aanwijzingen in combinatie met machineparameters**

- Wanneer de optionele machineparameter **mStrobeRotAxPos** (nr. 204803) ongelijk aan -1 (M-functie positioneert rotatie-as) is gedefinieerd, start dan alleen een meting wanneer alle rotatieassen op 0° staan.
- De besturing bepaalt bij elk tastproces eerst de radius van de kalibreerkogel. Als de vastgestelde kogelradius meer van de ingevoerde kogelradius afwijkt dan in de optionele machineparameter **maxDevCalBall** (nr. 204802) is vastgelegd, komt de besturing met een foutmelding en wordt de meting beëindigd.
- Voor een hoekoptimalisatie kan de machinefabrikant de configuratie dienovereenkomstig veranderen.

## Cyclusparameters

Helpscherm	Parameter
	<p><b>Q406 Modus (0/1/2/3)?</b></p> <p>Vastleggen of de besturing de actieve kinematica moet controleren of optimaliseren:</p> <p><b>0:</b> actieve machinekinematica controleren. De besturing meet de kinematica op in de door u vastgelegde rotatie-assen, maar voert geen wijzigingen in de actieve kinematica uit. De meetresultaten worden in een meetprotocol weergegeven.</p> <p><b>1:</b> actieve machinekinematica optimaliseren: De besturing meet de kinematica op in de door u vastgelegde rotatie-assen. Aansluitend optimaliseert deze <b>de positie van de rotatie-assen</b> van de actieve kinematica.</p> <p><b>2:</b> actieve machinekinematica optimaliseren: De besturing meet de kinematica op in de door u vastgelegde rotatie-assen. Vervolgens worden <b>hoek- en positiefouten</b> gecorrigeerd. Voorwaarde voor een hoekfoutcorrectie is optie #52 KinematicsComp.</p> <p><b>3:</b> actieve machinekinematica optimaliseren: De besturing meet de kinematica op in de door u vastgelegde rotatie-assen. Vervolgens corrigeert de besturing automatisch het machinenulpunt. Vervolgens worden <b>hoek- en positiefouten</b> gecorrigeerd. Voorwaarde is optie #52 KinematicsComp.</p> <p>Invoer: <b>0, 1, 2, 3</b></p>
	<p><b>Q407 Exacte radius kalibreerkogel?</b></p> <p>Voer de exacte radius van de gebruikte kalibreerkogel in.</p> <p>Invoer: <b>0.0001...99.9999</b></p>
	<p><b>Q320 Veiligheidsafstand?</b></p> <p>Extra afstand tussen meetpunt en tastsysteemkogel. <b>Q320</b> werkt aanvullend op de kolom <b>SET_UP</b> van de tastsysteemtabel. De waarde werkt incrementeel.</p> <p>Invoer: <b>0...99999,9999</b> Alternatief <b>PREDEF</b></p>
	<p><b>Q408 Terugtrekhoogte?</b></p> <p><b>0:</b> niet naar terugtrekhoogte verplaatsen, de besturing nadert de volgende meetpositie in de op te meten as. Niet toegestaan voor Hirth-assen! De besturing benadert de eerste meetpositie in de volgorde A, dan B, vervolgens C</p> <p><b>&gt;0:</b> terugtrekhoogte in het niet-gezwenkte werkstukcoördinatensysteem waarop de besturing vóór een positionering van de rotatie-as de spilas positioneert. Bovendien positioneert de besturing het tastsysteem in het bewerkingsvlak naar het nulpunt. De tasterbewaking is in deze modus niet actief. Definieer de positioneersnelheid in parameter <b>Q253</b>. De waarde werkt absoluut.</p> <p>Invoer: <b>0...99999,9999</b></p>

**Helpscherm****Parameter****Q253 Aanzet voorpositioneren?**

Geef de verplaatsingssnelheid van het gereedschap bij het positioneren in mm/min aan.

Invoer: **0...99999,9999** alternatief **FMAX, FAUTO, PREDEF**

**Q380 Referentiehoek hoofdas?**

Voer de referentiehoek (de basisrotatie) voor registratie van de meetpunten in het actieve werkstukcoördinatensysteem in. Door het vastleggen van een referentiehoek kan het meetbereik van een as aanzienlijk worden vergroot. De waarde werkt absoluut.

Invoer: **0...360**

**Q411 Starthoek A-as?**

Starthoek in de A-as waar de eerste meting moet plaatsvinden. De waarde werkt absoluut.

Invoer: **-359.9999...+359.9999**

**Q412 Eindhoek A-as?**

Eindhoek in de A-as waar de laatste meting moet plaatsvinden. De waarde werkt absoluut.

Invoer: **-359.9999...+359.9999**

**Q413 Instelhoek A-as?**

Invalshoek van de A-as waar de andere rotatie-assen moeten worden opgemeten.

Invoer: **-359.9999...+359.9999**

**Q414 Aantal meetpunten in A (0...12)?**

Aantal keren dat de besturing voor het opmeten van de A-as moet tasten.

Bij invoer = 0 meet de besturing deze as niet op.

Invoer: **0...12**

**Q415 Starthoek B-as?**

Starthoek in de B-as waar de eerste meting moet plaatsvinden. De waarde werkt absoluut.

Invoer: **-359.9999...+359.9999**

**Q416 Eindhoek B-as?**

Eindhoek in de B-as waar de laatste meting moet plaatsvinden. De waarde werkt absoluut.

Invoer: **-359.9999...+359.9999**

**Q417 Instelhoek B-as?**

Instelhoek van de B-as waar de andere rotatie-assen moeten worden opgemeten.

Invoer: **-359.999...+360.000**

## Helpscherm

## Parameter

**Q418 Aantal meetpunten in B (0...12)?**

Aantal keren dat de besturing voor het opmeten van de B-as moet tasten. Bij invoer = 0 meet de besturing deze as niet op.

Invoer: **0...12**

**Q419 Starthoek C-as?**

Starthoek in de C-as waarbij de eerste meting moet plaatsvinden. De waarde werkt absoluut.

Invoer: **-359.9999...+359.9999**

**Q420 Eindhoek C-as?**

Eindhoek in de C-as waarbij de laatste meting moet plaatsvinden. De waarde werkt absoluut.

Invoer: **-359.9999...+359.9999**

**Q421 Instelhoek C-as?**

Invalshoek van de C-as waarbij de andere rotatie-assen moeten worden opgemeten.

Invoer: **-359.9999...+359.9999**

**Q422 Aantal meetpunten in C (0...12)?**

Aantal keren dat de besturing voor het opmeten van de C-as moet tasten. Bij invoer = 0 meet de besturing deze as niet op.

Invoer: **0...12**

**Q423 Aantal keren tasten?**

Definieer het aantal keren dat de besturing voor het opmeten van de kalibreerkogel in het vlak moet tasten. Bij minder meetpunten is de snelheid hoger, bij meer meetpunten is de meting nauwkeuriger.

Invoer: **3...8**

**Q431 Preset instellen (0/1/2/3)?**

Leg vast of de besturing het actieve referentiepunt automatisch in het midden van de kogel moet instellen:

**0:** referentiepunt niet automatisch in het midden van de kogel instellen: referentiepunt handmatig vóór de cyclusstart instellen

**1:** referentiepunt vóór het opmeten automatisch in het midden van de kogel instellen (het actieve referentiepunt wordt overschreven): tastsysteem handmatig vóór de cyclusstart boven de kalibreerkogel voorpositioneren

**2:** referentiepunt na het opmeten automatisch in het midden van de kogel vastleggen (het actieve referentiepunt wordt overschreven): Referentiepunt handmatig vóór de cyclusstart vastleggen

**3:** referentiepunt vóór en na het opmeten in het midden van de kogel instellen (het actieve referentiepunt wordt overschreven): tastsysteem handmatig vóór de cyclusstart boven de kalibreerkogel voorpositioneren

Invoer: **0, 1, 2, 3**



**Helpscherm****Parameter****Q432 Hoekbereik omkeerfoutcomp.?**

Hier definieert u de hoekwaarde die als gepasseerd hoekbereik voor de meting van de omkeerfout van de rotatie-as moet worden gebruikt. De passeerhoek moet duidelijk groter zijn dan de werkelijke omkeerfout van de rotatie-assen. Bij invoer = 0 meet de besturing de omkeerfout niet op.

Invoer: **-3...+3**

**Kinematica opslaan en controleren**

11 TOOL CALL "TOUCH_PROBE" Z	
12 TCH PROBE 450 KINEMATICA OPSLAAN ~	
Q410=+0	;MODUS ~
Q409=+5	;GEHEUGENAANDUIDING
13 TCH PROBE 451 KINEMATICA OPMETEN ~	
Q406=+0	;MODUS ~
Q407=+12.5	;KOGELRADIUS ~
Q320=+0	;VEILIGHEIDSAFSTAND ~
Q408=+0	;TERUGTREKHOOGTE ~
Q253=+750	;AANZET VOORPOS. ~
Q380=+0	;REFERENTIEHOEK ~
Q411=-90	;STARTHOEK A-AS ~
Q412=+90	;ENDWINKEL A-ACHSE ~
Q413=+0	;INSTELHOEK A-AS ~
Q414=+0	;MEETPUNTEN A-AS ~
Q415=-90	;STARTHOEK B-AS ~
Q416=+90	;EINDHOEK B-AS ~
Q417=+0	;INSTELHOEK B-AS ~
Q418=+2	;MEETPUNTEN B-AS ~
Q419=-90	;STARTHOEK C-AS ~
Q420=+90	;EINDHOEK C-AS ~
Q421=+0	;INSTELHOEK C-AS ~
Q422=+2	;MEETPUNTEN C-AS ~
Q423=+4	;AANTAL KEREN TASTEN ~
Q431=+0	;PRESET VASTLEGGEN ~
Q432=+0	;HOEKBEREIK OMK.FT

## Diverse modi (Q406)

### Modus Controleren Q406 = 0

- De besturing meet de rotatie-assen op in de gedefinieerde posities en bepaalt daaruit de statische nauwkeurigheid van de zwenktransformatie
- De besturing legt de resultaten van een mogelijke optimalisatie van de positie vast, maar voert geen aanpassingen uit

### Modus Positie van de rotatie-assen optimaliseren Q406 = 1

- De besturing meet de rotatie-assen op in de gedefinieerde posities en bepaalt daaruit de statische nauwkeurigheid van de zwenktransformatie
- Daarbij probeert de besturing de positie van de rotatie-as in het kinematicamodel zo te wijzigen dat er een grotere nauwkeurigheid wordt bereikt
- De machinegegevens worden automatisch aangepast

### Modus Positie en hoek optimaliseren Q406 = 2

- De besturing meet de rotatie-assen op in de gedefinieerde posities en bepaalt daaruit de statische nauwkeurigheid van de zwenktransformatie
- Daarna vindt de positieoptimalisatie plaats. Daarvoor zijn geen extra metingen nodig, de positieoptimalisatie wordt automatisch door de besturing berekend



HEIDENHAIN adviseert, afhankelijk van de machinekinematica voor de juiste bepaling van de hoeken, de meting eenmalig met een invalshoek van 0° uit te voeren.

### Modus machinenulpunt, Positie en hoek optimaliseren Q406 = 3

- De besturing meet de rotatie-assen op in de gedefinieerde posities en bepaalt daaruit de statische nauwkeurigheid van de zwenktransformatie
- Daarna vindt de positieoptimalisatie plaats. Daarvoor zijn geen extra metingen nodig, de positieoptimalisatie wordt automatisch door de besturing berekend



- HEIDENHAIN adviseert voor de juiste bepaling van de hoekfouten de invalshoek van de desbetreffende rotatie-as bij deze meting met 0° uit te voeren.
- Na correctie van een machinenulpunt probeert de besturing om de compensatie van de bijbehorende hoekfout (**locErrA/locErrB/locErrC**) van de gemeten rotatie-as te reduceren.

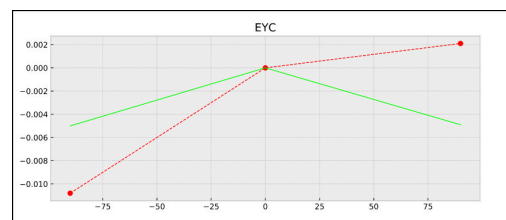
**Optimalisatie van de positie van de rotatie-assen met voorafgaand automatisch vastleggen van referentiepunten en meting van de omkeerbout van de rotatie-as**

11	TOOL CALL "TOUCH_PROBE" Z
12	TCH PROBE 451 KINEMATICA OPMETEN ~
Q406	=+1 ;MODUS ~
Q407	=+12.5 ;KOGELRADIUS ~
Q320	=+0 ;VEILIGHEIDSAFSTAND ~
Q408	=+0 ;TERUGTREKHOOGTE ~
Q253	=+750 ;AANZET VOORPOS. ~
Q380	=+0 ;REFERENTIEHOEK ~
Q411	=-90 ;STARTHOEK A-AS ~
Q412	=+90 ;EINDHOEK A-AS ~
Q413	=+0 ;INSELHOEK A-AS ~
Q414	=+0 ;MEETPUNTEN A-AS ~
Q415	=-90 ;STARTHOEK B-AS ~
Q416	=+90 ;EINDHOEK B-AS ~
Q417	=+0 ;INSELHOEK B-AS ~
Q418	=+4 ;MEETPUNTEN B-AS ~
Q419	=+90 ;STARTHOEK C-AS ~
Q420	=+270 ;EINDHOEK C-AS ~
Q421	=+0 ;INSELHOEK C-AS ~
Q422	=+3 ;MEETPUNTEN C-AS ~
Q423	=+3 ;AANTAL KEREN TASTEN ~
Q431	=+1 ;PRESET VASTLEGGEN ~
Q432	=+0.5 ;HOEKBEREIK OMK.FT

## Protocolfunctie

De besturing maakt na het uitvoeren van cyclus 451 een protocol (**TCHPRAUTO.html**) en slaat het protocolbestand in dezelfde map op waarin ook het bijbehorende NC-programma staat. Het protocol bevat de volgende gegevens:

- Datum en tijd waarop het protocol is gemaakt
- Padnaam van het NC-programma waaruit de cyclus is uitgevoerd
- Gereedsch.naam
- Actieve kinematica
- Uitgevoerde modus (0=controleren/1=positie optimaliseren/2=positie optimaliseren/3=machinenulpunt en positie optimaliseren)
- Invalshoeken
- Voor elke opgemeten rotatie-as:
  - Starthoek
  - Eindhoek
  - Aantal meetpunten
  - Meetcirkelradius
  - Gemiddelde omkeertfout wanneer **Q423>0**
  - Posities van de assen
  - Standaardafwijking (spreiding)
  - Maximale afwijking
  - Hoekfout
  - Correctiewaarden in alle assen (referentiepunt-verschuiving)
  - Positie van de gecontroleerde rotatie-assen vóór de optimalisatie (heeft betrekking op het begin van de kinematische transformatieketen, gewoonlijk op de spilneus)
  - Positie van de gecontroleerde rotatie-assen na de optimalisatie (heeft betrekking op het begin van de kinematische transformatieketen, gewoonlijk op de spilneus)
  - Gemiddelde positioneerfout en standaardafwijking van de positioneerfout ten opzichte van 0
  - SVG-bestanden met grafieken: gemeten en geoptimaliseerde fouten van de afzonderlijke meetposities.
    - Rode lijn: gemeten posities
    - Groene lijn: geoptimaliseerde waarden na de cyclusprocedure
    - Aanduiding van het diagram: asaanduiding afhankelijk van de rotatie-as bijv. EYC = componentfout in Y van as C.
    - X-as van het diagram: positie van de rotatie-as in graden °
    - Y-as van het diagram: afwijkingen van de posities in mm



Voorbeeld meting EYC: componentfout in Y van as C.

## 8.5 Cyclus 452 PRESET-COMPENSATIE (optie #48)

### ISO-programmering G452

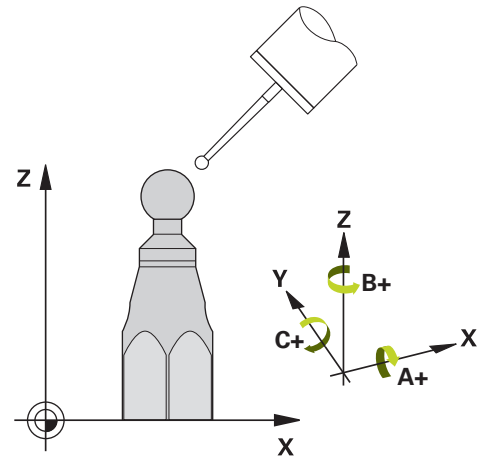
#### Toepassing



Raadpleeg uw machinehandboek!

Deze functie moet door de machinefabrikant vrijgegeven en aangepast worden.

Met de tastcyclus **452** kunt u de kinematische transformatieketen van uw machine optimaliseren (zie "Cyclus451 KINEMATICA OPMETEN (optie #48)", Pagina 331). Aansluitend corrigeert de besturing eveneens in het kinematicamodel het werkstukcoördinatensysteem zodanig, dat de actuele referentiepunt zich na de optimalisatie in het midden van de kalibreerkogel bevindt.



#### Cyclusverloop



Kies de positie van de kalibreerkogel op de machinetafel zodanig dat een botsing bij de meting is uitgesloten.

Met deze cyclus kunt u bijvoorbeeld wisselkoppen op elkaar afstemmen.

- 1 Kalibreerkogel opspannen
- 2 Referentiekop met cyclus **451** volledig opmeten en aansluitend door cyclus **451** het referentiepunt in het midden van de kogel laten instellen
- 3 Tweede kop plaatsen
- 4 Wisselkop met cyclus **452** tot aan kopwissel-interface opmeten
- 5 Andere wisselkoppen met cyclus **452** op de referentiekop afstemmen

Wanneer u tijdens de bewerking de kalibreerkogel op de machinetafel opgespannen kunt laten, kunt u bijvoorbeeld een drift van de machine compenseren. Deze procedure is ook mogelijk op een machine zonder rotatie-assen.

- 1 Kalibreerkogel opspannen, erop letten dat er geen botsing kan optreden
- 2 Referentiepunt in de kalibreerkogel instellen
- 3 Referentiepunt bij het werkstuk instellen en bewerking van het werkstuk starten
- 4 Met cyclus **452** op regelmatige afstanden een preset-compensatie uitvoeren. Hierbij registreert de besturing de drift van de desbetreffende assen en corrigeert deze in de kinematica

**Resultaatparameters Q**

<b>Q-parameter-nummer</b>	<b>Betekenis</b>
<b>Q141</b>	Gemeten standaardafwijking A-as (-1, wanneer as niet is opgemeten)
<b>Q142</b>	Gemeten standaardafwijking B-as (-1, wanneer as niet is opgemeten)
<b>Q143</b>	Gemeten standaardafwijking C-as (-1, wanneer as niet is opgemeten)
<b>Q144</b>	Geoptimaliseerde standaardafwijking A-as (-1, wanneer as niet is opgemeten)
<b>Q145</b>	Geoptimaliseerde standaardafwijking B-as (-1, wanneer as niet is opgemeten)
<b>Q146</b>	Geoptimaliseerde standaardafwijking C-as (-1, wanneer as niet is opgemeten)
<b>Q147</b>	Offsetfout in X-richting, voor handmatige overname in de desbetreffende machineparameter
<b>Q148</b>	Offsetfout in Y-richting, voor handmatige overname in de desbetreffende machineparameter
<b>Q149</b>	Offsetfout in Z-richting, voor handmatige overname in de desbetreffende machineparameter

### Resultaatparameters QS

De besturing slaat in de QS-parameters **QS144 - QS146** de gemeten positiefouten van de rotatie-assen op. Elk resultaat is tien tekens lang. De resultaten worden door een spatie van elkaar gescheiden.

Voorbeeld: **QS146 = "0.01234567 -0.0123456 0.00123456 -0.0012345"**

Q-parameter-nummer	Betekenis
<b>QS144</b>	Positiefout van de A-as $E_{Y0A} E_{Z0A} E_{B0A} E_{C0A}$
<b>QS145</b>	Positiefout van de B-as $E_{Z0B} E_{X0B} E_{C0B} E_{A0B}$
<b>QS146</b>	Positiefout van de C-as $E_{X0C} E_{Y0C} E_{A0C} E_{B0C}$



Positiefouten zijn afwijkingen van de ideale aspositie en worden met vier tekens aangeduid.

Voorbeeld:  $E_{X0C}$  = positiefout in de C-as in X-richting.

U kunt de afzonderlijke resultaten in het NC-programma met behulp van de stringverwerking in numerieke waarden omzetten en bijv. binnen analyses gebruiken.

#### Voorbeeld:

De cyclus levert in de QS-parameter **QS146** de volgende resultaten:

**QS146 = "0.01234567 -0.0123456 0.00123456 -0.0012345"**

Het volgende voorbeeld toont hoe u de verkregen resultaten in numerieke waarden kunt omzetten.

<b>11 QS0 = SUBSTR ( SRC_QS146 BEGO LEN10 )</b>	; eerste resultaat $E_{X0C}$ uit <b>QS146</b> uitlezen
<b>12 QL0 = TONUMB ( SRC_QS0 )</b>	; De alfanumerieke waarde uit <b>QS0</b> omzetten naar een numerieke waarde en <b>QL0</b> toewijzen
<b>13 QS0 = SUBSTR ( SRC_QS146 BEG11 LEN10 )</b>	; tweede resultaat $E_{Y0C}$ uit <b>QS146</b> uitlezen
<b>14 QL1 = TONUMB ( SRC_QS0 )</b>	; De alfanumerieke waarde uit <b>QS0</b> omzetten naar een numerieke waarde en <b>QL1</b> toewijzen
<b>15 QS0 = SUBSTR ( SRC_QS146 BEG22 LEN10 )</b>	; derde resultaat $E_{A0C}$ uit <b>QS146</b> uitlezen
<b>16 QL2 = TONUMB ( SRC_QS0 )</b>	; De alfanumerieke waarde uit <b>QS0</b> omzetten naar een numerieke waarde en <b>QL2</b> toewijzen
<b>17 QS0 = SUBSTR ( SRC_QS146 BEG33 LEN10 )</b>	; vierde resultaat $E_{B0C}$ uit <b>QS146</b> uitlezen
<b>18 QL3 = TONUMB ( SRC_QS0 )</b>	; De alfanumerieke waarde uit <b>QS0</b> omzetten naar een numerieke waarde en <b>QL3</b> toewijzen

**Meer informatie:** Gebruikershandboek **Klaartekst-** of **DIN/ISO-programmering**

## Instructies



Om een preset-compensatie te kunnen uitvoeren, moet de kinematica dienovereenkomstig zijn voorbereid. Raadpleeg het machinehandboek.

## AANWIJZING

### Let op: botsingsgevaar!

Wanneer u deze cyclus uitvoert, mag geen basisrotatie of 3D-basisrotatie actief zijn. De besturing wist eventueel de waarden uit de kolommen **SPA**, **SPB** en **SPC** van de referentiepunttabel. Na de cyclus moet u een basisrotatie of 3D-basisrotatie opnieuw instellen, anders bestaat er botsingsgevaar.

- ▶ Vóór de uitvoering van de cyclus Basisrotatie deactiveren.
- ▶ Stel het referentiepunt en de basisrotatie na een optimalisatie opnieuw in.

- Deze cyclus kunt u uitsluitend in de bewerkingsmodus **FUNCTION MODE MILL** uitvoeren.
- Let er vóór de cyclusstart op dat **M128** of **FUNCTION TCPM** is uitgeschakeld.
- Cyclus **453**, zoals ook **451** en **452** wordt met een actieve 3D-ROT in automatisch bedrijf gelaten die met de positie van de rotatieassen overeenkomt.
- Let erop dat alle functies voor het zwenken van het bewerkingsvlak worden teruggezet.
- Vóór de cyclusdefinitie moet het referentiepunt in het midden van de kalibreerkogel zijn ingesteld en geactiveerd.
- Kies bij assen zonder afzonderlijk positiemeetsysteem de meetpunten zodanig dat er een verplaatsing tot de eindschakelaar van 1° ontstaat. De besturing heeft deze verplaatsing nodig voor de interne omkeerfoutcompensatie.
- De besturing gebruikt als positioneeraanzet voor verplaatsing naar de tasthoogte in de tastsysteemas de kleinste waarde uit cyclusparameter **Q253** en de **FMAX**-waarde uit de tastsysteemtabel. De besturing voert rotatie-asbewegingen in principe uit met positioneeraanzet **Q253**. De tasterbewaking is daarbij uitgeschakeld.
- Inch-programmering: de besturing geeft meetresultaten en protocolgegevens in principe in mm weer.



- Wanneer u de cyclus tijdens de meting afbreekt, kan het zijn dat de kinematicagegevens niet langer de oorspronkelijke status hebben. Maak een backup van de actieve kinematica voordat u met cyclus **450** optimaliseert, zodat u bij een storing de laatste actieve kinematica weer kunt herstellen.



**Aanwijzingen in combinatie met machineparameters**

- Met de machineparameter **maxModification** (nr. 204801) definieert de machinefabrikant de toegestane grenswaarde voor wijzigingen van een transformatie. Wanneer de vastgestelde kinematicagegevens de toegestane grenswaarde overschrijden, komt de besturing met een waarschuwing melding. De overname van de vastgestelde waarden moet u dan met **NC-start** bevestigen.
- Met machineparameter **maxDevCalBall** (nr. 204802) definieert de machinefabrikant de maximale radiusafwijking van de kalibreerkogel vast. De besturing bepaalt bij elk tastproces eerst de radius van de kalibreerkogel. Als de vastgestelde kogelradius meer van de ingevoerde kogelradius afwijkt dan in de machineparameter **maxDevCalBall** (nr. 204802) is vastgelegd, komt de besturing met een foutmelding en wordt de meting beëindigd.

## Cyclusparameters

Helpscherm	Parameter
	<p><b>Q407 Exacte radius kalibreerkogel?</b> Voer de exacte radius van de gebruikte kalibreerkogel in. Invoer: <b>0.0001...99.9999</b></p>
	<p><b>Q320 Veiligheidsafstand?</b> Extra afstand tussen meetpunt en tastsysteemkogel. <b>Q320</b> werkt aanvullend op de kolom <b>SET_UP</b> van de tastsysteemtabel. De waarde werkt incrementeel. Invoer: <b>0...99999,9999</b> Alternatief <b>PREDEF</b></p>
	<p><b>Q408 Terugtrekhoogte?</b> <b>0</b>: niet naar terugtrekhoogte verplaatsen, de besturing nadert de volgende meetpositie in de op te meten as. Niet toegestaan voor Hirth-assen! De besturing benadert de eerste meetpositie in de volgorde A, dan B, vervolgens C <b>&gt;0</b>: terugtrekhoogte in het niet-gezwenkte werkstukcoördinatensysteem waarop de besturing vóór een positionering van de rotatie-as de spilas positioneert. Bovendien positioneert de besturing het tastsysteem in het bewerkingsvlak naar het nulpunt. De tasterbewaking is in deze modus niet actief. Definieer de positioneersnelheid in parameter <b>Q253</b>. De waarde werkt absoluut. Invoer: <b>0...99999,9999</b></p>
	<p><b>Q253 Aanzet voorpositioneren?</b> Geef de verplaatsingssnelheid van het gereedschap bij het positioneren in mm/min aan. Invoer: <b>0...99999,9999</b> alternatief <b>FMAX, FAUTO, PREDEF</b></p>
	<p><b>Q380 Referentiehoek hoofdas?</b> Voer de referentiehoek (de basisrotatie) voor registratie van de meetpunten in het actieve werkstukcoördinatensysteem in. Door het vastleggen van een referentiehoek kan het meetbereik van een as aanzienlijk worden vergroot. De waarde werkt absoluut. Invoer: <b>0...360</b></p>
	<p><b>Q411 Starthoek A-as?</b> Starthoek in de A-as waar de eerste meting moet plaatsvinden. De waarde werkt absoluut. Invoer: <b>-359.9999...+359.9999</b></p>
	<p><b>Q412 Eindhoek A-as?</b> Eindhoek in de A-as waar de laatste meting moet plaatsvinden. De waarde werkt absoluut. Invoer: <b>-359.9999...+359.9999</b></p>
	<p><b>Q413 Instelhoek A-as?</b> Invalshoek van de A-as waar de andere rotatie-assen moeten worden opgemeten. Invoer: <b>-359.9999...+359.9999</b></p>

**Helpscherm****Parameter****Q414 Aantal meetpunten in A (0...12)?**

Aantal keren dat de besturing voor het opmeten van de A-as moet tasten.

Bij invoer = 0 meet de besturing deze as niet op.

Invoer: **0...12**

**Q415 Starthoek B-as?**

Starthoek in de B-as waar de eerste meting moet plaatsvinden. De waarde werkt absoluut.

Invoer: **-359.9999...+359.9999**

**Q416 Eindhoek B-as?**

Eindhoek in de B-as waar de laatste meting moet plaatsvinden. De waarde werkt absoluut.

Invoer: **-359.9999...+359.9999**

**Q417 Instelhoek B-as?**

Instelhoek van de B-as waar de andere rotatie-assen moeten worden opgemeten.

Invoer: **-359.999...+360.000**

**Q418 Aantal meetpunten in B (0...12)?**

Aantal keren dat de besturing voor het opmeten van de B-as moet tasten. Bij invoer = 0 meet de besturing deze as niet op.

Invoer: **0...12**

**Q419 Starthoek C-as?**

Starthoek in de C-as waarbij de eerste meting moet plaatsvinden. De waarde werkt absoluut.

Invoer: **-359.9999...+359.9999**

**Q420 Eindhoek C-as?**

Eindhoek in de C-as waarbij de laatste meting moet plaatsvinden. De waarde werkt absoluut.

Invoer: **-359.9999...+359.9999**

**Q421 Instelhoek C-as?**

Invalshoek van de C-as waarbij de andere rotatie-assen moeten worden opgemeten.

Invoer: **-359.9999...+359.9999**

**Q422 Aantal meetpunten in C (0...12)?**

Aantal keren dat de besturing voor het opmeten van de C-as moet tasten. Bij invoer = 0 meet de besturing deze as niet op.

Invoer: **0...12**

**Q423 Aantal keren tasten?**

Definieer het aantal keren dat de besturing voor het opmeten van de kalibreerkogel in het vlak moet tasten. Bij minder meetpunten is de snelheid hoger, bij meer meetpunten is de meting nauwkeuriger.

Invoer: **3...8**

## Helpscherm

## Parameter

**Q432 Hoekbereik omkeerfoutcomp.?**

Hier definieert u de hoekwaarde die als gepasseerd hoekbereik voor de meting van de omkeerfout van de rotatie-as moet worden gebruikt. De passeerhoek moet duidelijk groter zijn dan de werkelijke omkeerfout van de rotatie-assen. Bij invoer = 0 meet de besturing de omkeerfout niet op.

Invoer: **-3...+3**

## Kalibratieprogramma

11	TOOL CALL "TOUCH_PROBE" Z
12	TCH PROBE 450 KINEMATICA OPSLAAN ~
Q410	=+0 ;MODUS ~
Q409	=+5 ;GEHEUGENAANDUIDING
13	TCH PROBE 452 PRESET-COMPENSATIE ~
Q407	=+12.5 ;KOGELRADIUS ~
Q320	=+0 ;VEILIGHEIDSAFSTAND ~
Q408	=+0 ;TERUGTREKHOOGTE ~
Q253	=+750 ;AANZET VOORPOS. ~
Q380	=+0 ;REFERENTIEHOEK ~
Q411	=-90 ;STARTHOEK A-AS ~
Q412	=+90 ;EINDHOEK A-AS ~
Q413	=+0 ;INSELHOEK A-AS ~
Q414	=+0 ;MEETPUNTEN A-AS ~
Q415	=-90 ;STARTHOEK B-AS ~
Q416	=+90 ;EINDHOEK B-AS ~
Q417	=+0 ;INSELHOEK B-AS ~
Q418	=+2 ;MEETPUNTEN B-AS ~
Q419	=-90 ;STARTHOEK C-AS ~
Q420	=+90 ;EINDHOEK C-AS ~
Q421	=+0 ;INSELHOEK C-AS ~
Q422	=+2 ;MEETPUNTEN C-AS ~
Q423	=+4 ;AANTAL KEREN TASTEN ~
Q432	=+0 ;HOEKBEREIK OMK.FT

## Afstellen van wisselkoppen



De kopwissel is een machinespecifieke functie. Raadpleeg het machinehandboek.

- ▶ Inspannen van de tweede wisselkop
- ▶ Tastsysteem inspannen
- ▶ Wisselkop opmeten met cyclus **452**
- ▶ Meet uitsluitend de assen op die daadwerkelijk zijn gewisseld (in het voorbeeld uitsluitend de A-as, de C-as is met **Q422** verborgen)
- ▶ Het referentiepunt en de positie van de kalibreerkogel mogen tijdens de gehele procedure niet worden gewijzigd
- ▶ Alle overige wisselkoppen kunt u op dezelfde wijze aanpassen

### Wisselkop afstellen

11	TOOL CALL "TOUCH_PROBE" Z
12	TCH PROBE 452 PRESET-COMPENSATIE ~
Q407	=+12.5 ;KOGELRADIUS ~
Q320	=+0 ;VEILIGHEIDSAFSTAND ~
Q408	=+0 ;TERUGTREKHOOGTE ~
Q253	=+2000 ;AANZET VOORPOS. ~
Q380	=+45 ;REFERENTIEHOEK ~
Q411	=-90 ;STARTHOEK A-AS ~
Q412	=+90 ;EINDHOEK A-AS ~
Q413	=+45 ;INSTELHOEK A-AS ~
Q414	=+4 ;MEETPUNTEN A-AS ~
Q415	=-90 ;STARTHOEK B-AS ~
Q416	=+90 ;EINDHOEK B-AS ~
Q417	=+0 ;INSTELHOEK B-AS ~
Q418	=+2 ;MEETPUNTEN B-AS ~
Q419	=+90 ;STARTHOEK C-AS ~
Q420	=+270 ;EINDHOEK C-AS ~
Q421	=+0 ;INSTELHOEK C-AS ~
Q422	=+0 ;MEETPUNTEN C-AS ~
Q423	=+4 ;AANTAL KEREN TASTEN ~
Q432	=+0 ;HOEKBEREIK OMK.FT

Het doel van deze procedure is dat na het wisselen van rotatie-assen (kopwissel) het referentiepunt bij het werkstuk onveranderd is

In het volgende voorbeeld wordt de afstelling van een gaffelkop met de assen AC beschreven. De A-assen worden gewisseld, de C-as blijft bij de basismachine.

- ▶ Inspannen van een van de wisselkoppen, die vervolgens als referentiekop dient
- ▶ Kalibreerkogel opspannen
- ▶ Tastsysteem inspannen
- ▶ Meet de volledige kinematica met de referentiekop op met behulp van cyclus **451**
- ▶ Stel het referentiepunt (met **Q431** = 2 of 3 in cyclus **451**) in na het opmeten van de referentiekop

### Referentiekop opmeten

11 TOOL CALL "TOUCH_PROBE" Z	
12 TCH PROBE 451 KINEMATICA OPMETEN ~	
Q406=+1	;MODUS ~
Q407=+12.5	;KOGELRADIUS ~
Q320=+0	;VEILIGHEIDSAFSTAND ~
Q408=+0	;TERUGTREKHOOGTE ~
Q253=+2000	;AANZET VOORPOS. ~
Q380=+45	;REFERENTIEHOEK ~
Q411=-90	;STARTHOEK A-AS ~
Q412=+90	;EINDHOEK A-AS ~
Q413=+45	;INSTELHOEK A-AS ~
Q414=+4	;MEETPUNTEN A-AS ~
Q415=-90	;STARTHOEK B-AS ~
Q416=+90	;EINDHOEK B-AS ~
Q417=+0	;INSTELHOEK B-AS ~
Q418=+2	;MEETPUNTEN B-AS ~
Q419=+90	;STARTHOEK C-AS ~
Q420=+270	;EINDHOEK C-AS ~
Q421=+0	;INSTELHOEK C-AS ~
Q422=+3	;MEETPUNTEN C-AS ~
Q423=+4	;AANTAL KEREN TASTEN ~
Q431=+3	;PRESET VASTLEGGEN ~
Q432=+0	;HOEKBEREIK OMK.FT

## Driftcompensatie



Deze procedure is ook mogelijk op machines zonder rotatie-assen.

Tijdens de bewerking zijn verschillende onderdelen van een machine op grond van veranderende omgevingsinvloeden onderhevig aan drift. Wanneer de drift over het gehele verplaatsingsbereik voldoende constant is en wanneer tijdens de bewerking de kalibreerkogel op de machinetafel kan blijven staan, kan deze drift met cyclus **452** worden geregistreerd en gecompenseerd.

- ▶ Kalibreerkogel opspannen
- ▶ Tastsysteem inspannen
- ▶ Meet de kinematica volledig op met cyclus **451** alvorens met de bewerking te beginnen
- ▶ Stel het referentiepunt (met **Q432** = 2 of 3 in cyclus **451**) in na het opmeten van de kinematica
- ▶ Stel vervolgens de referentiepunten voor uw werkstukken in en start de bewerking

### Referentiemeting voor driftcompensatie

11	TOOL CALL "TOUCH_PROBE" Z
12	CYCL DEF 247 REF.PUNT VASTL. ~
Q339	=+1 ;REF.PUNT-NUMMER
13	TCH PROBE 451 KINEMATICA OPMETEN ~
Q406	=+1 ;MODUS ~
Q407	=+12.5 ;KOGELRADIUS ~
Q320	=+0 ;VEILIGHEIDSAFSTAND ~
Q408	=+0 ;TERUGTREKHOOGTE ~
Q253	=+750 ;AANZET VOORPOS. ~
Q380	=+45 ;REFERENTIEHOEK ~
Q411	=+90 ;STARTHOEK A-AS ~
Q412	=+270 ;EINDHOEK A-AS ~
Q413	=+45 ;INSTELHOEK A-AS ~
Q414	=+4 ;MEETPUNTEN A-AS ~
Q415	=-90 ;STARTHOEK B-AS ~
Q416	=+90 ;EINDHOEK B-AS ~
Q417	=+0 ;INSTELHOEK B-AS ~
Q418	=+2 ;MEETPUNTEN B-AS ~
Q419	=+90 ;STARTHOEK C-AS ~
Q420	=+270 ;EINDHOEK C-AS ~
Q421	=+0 ;INSTELHOEK C-AS ~
Q422	=+3 ;MEETPUNTEN C-AS ~
Q423	=+4 ;AANTAL KEREN TASTEN ~
Q431	=+3 ;PRESET VASTLEGGEN ~
Q432	=+0 ;HOEKBEREIK OMK.FT

- ▶ Registreer regelmatig de drift van de assen
- ▶ Tastsysteem inspannen
- ▶ Referentiepunt in de kalibreerkogel activeren
- ▶ Meet met cyclus **452** de kinematica op
- ▶ Het referentiepunt en de positie van de kalibreerkogel mogen tijdens de gehele procedure niet worden gewijzigd

### Drift compenseren

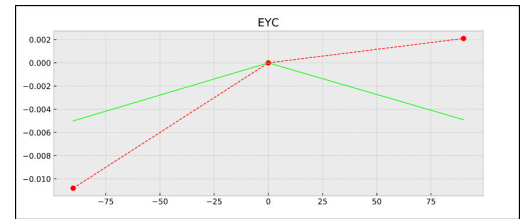
11 TOOL CALL "TOUCH_PROBE" Z	
13 TCH PROBE 452 PRESET-COMPENSATIE ~	
Q407=+12.5	;KOGELRADIUS ~
Q320=+0	;VEILIGHEIDSAFSTAND ~
Q408=+0	;TERUGTREKHOOGTE ~
Q253=+9999	;AANZET VOORPOS. ~
Q380=+45	;REFERENTIEHOEK ~
Q411=-90	;STARTHOEK A-AS ~
Q412=+90	;EINDHOEK A-AS ~
Q413=+45	;INSTELHOEK A-AS ~
Q414=+4	;MEETPUNTEN A-AS ~
Q415=-90	;STARTHOEK B-AS ~
Q416=+90	;EINDHOEK B-AS ~
Q417=+0	;INSTELHOEK B-AS ~
Q418=+2	;MEETPUNTEN B-AS ~
Q419=+90	;STARTHOEK C-AS ~
Q420=+270	;EINDHOEK C-AS ~
Q421=+0	;INSTELHOEK C-AS ~
Q422=+3	;MEETPUNTEN C-AS ~
Q423=+3	;AANTAL KEREN TASTEN ~
Q432=+0	;HOEKBEREIK OMK.FT



## Protocolfunctie

De besturing maakt na het uitvoeren van cyclus **452** een protocol (**TCHPRAUTO.html**) en slaat het protocolbestand in dezelfde map op waarin ook het bijbehorende NC-programma staat. Het protocol bevat de volgende gegevens:

- Datum en tijd waarop het protocol is gemaakt
- Padnaam van het NC-programma waaruit de cyclus is uitgevoerd
- Gereedsch.naam
- Actieve kinematica
- Uitgevoerde modus
- Invalshoeken
- Voor elke opgemeten rotatie-as:
  - Starthoek
  - Eindhoek
  - Aantal meetpunten
  - Meetcirkelradius
  - Gemiddelde omkeertfout wanneer **Q423>0**
  - Posities van de assen
  - Standaardafwijking (spreiding)
  - Maximale afwijking
  - Hoekfout
  - Correctiewaarden in alle assen (referentiepunt-verschuiving)
  - Positie van de gecontroleerde rotatie-assen vóór de preset-compensatie (heeft betrekking op het begin van de kinematische transformatieketen, gewoonlijk op de spilneus)
  - Positie van de gecontroleerde rotatie-assen na de preset-compensatie (heeft betrekking op het begin van de kinematische transformatieketen, gewoonlijk op de spilneus)
  - Gemiddelde positioneerfout
  - SVG-bestanden met grafieken: gemeten en geoptimaliseerde fouten van de afzonderlijke meetposities.
    - Rode lijn: gemeten posities
    - Groene lijn: geoptimaliseerde waarden
    - Aanduiding van het diagram: asaanduiding afhankelijk van de rotatie-as bijv. EYC = afwijkingen van de Y-as afhankelijk van de C-as
    - X-as van het diagram: positie van de rotatie-as in graden °
    - Y-as van het diagram: afwijkingen van de posities in mm



Voorbeeld meting EYC: afwijkingen van de Y-as afhankelijk van de C-as



# 9

**Tastcycli:  
Gereedschap  
automatisch  
opmeten**

## 9.1 Basisprincipes

### Overzicht



Raadpleeg uw machinehandboek!

Het kan zijn dat enkele van de cycli en functies die hier beschreven worden, niet beschikbaar zijn op uw machine.

De optie #17 is vereist.

De machine en besturing moeten zijn voorbereid door de machinefabrikant.



Bedieningsinstructies

- Bij de uitvoering van de tastcycli mogen cyclus **8 SPIEGELEN**, cyclus **11 MAATFACTOR** en cyclus **26 MAATFACTOR ASSPEC.** niet actief zijn
- HEIDENHAIN garandeert de werking van de tastcycli alleen wanneer er HEIDENHAIN-tastsystemen worden gebruikt

Met het gereedschapstastsysteem en de metingcycli van de besturing meet u gereedschappen automatisch. Daarbij worden de correctiewaarden voor lengte en radius in de gereedschapstabel opgeslagen en automatisch aan het einde van de cyclus van het tastsysteem verrekend. De volgende meetmethoden zijn beschikbaar:

- Gereedschapsmeting met stilstaand gereedschap
- Gereedschapsmeting met roterend gereedschap
- Meting van de afzonderlijke snijkanten

De cycli voor de gereedschapsmeting kunt u programmeren in de werkstand **Programmeren** met behulp van de toets **TOUCH PROBE**. De volgende cycli zijn beschikbaar:

Nieuw formaat	Oud formaat	Cyclus	Bladzijde
		Cyclus 30 of 480 TT KALIBREREN (optie #17) ■ Kalibreren van het gereedschapstastsysteem	372
		Cyclus 31 of 481 GEREEDSCH.-LENGTE (optie #17) ■ Meten van de gereedschapslengte	375
		Cyclus 32 of 482 GEREEDSCH.-RADIUS (optie #17) ■ Meten van de gereedschapsradius	379
		Cyclus 33 of 483 GEREEDSCHAP METEN (optie #17) ■ Meten van de gereedschapslengte en -radius	384
		Cyclus 484 IR-TT KALIBREREN (optie #17) ■ Kalibreren van het gereedschapstastsysteem, bijv. infrarood-gereedschapstastsysteem	390



Bedieningsinstructies:

- De tastcycli werken alleen bij actief centraal gereedschapsgeheugen TOOL.T.
- Voordat met de tastcycli gewerkt kan worden, moeten alle voor de meting vereiste gegevens in het centrale gereedschapsgeheugen zijn ingevoerd en moet het te meten gereedschap met **TOOL CALL** opgeroepen zijn.

### Verschillen tussen de cycli 31 t/m 33 en 481 t/m 483

De functie-omvang en het verloop van de cyclus zijn absoluut identiek. Tussen de cycli **31 t/m 33** en **481 t/m 483** bestaan uitsluitend de volgende verschillen:

- De cycli **481 t/m 483** zijn onder **G481 t/m G483** ook in DIN/ISO beschikbaar
- In plaats van een vrij te selecteren parameter voor de status van de meting maken de cycli **481 t/m 483** gebruik van de vaste parameter **Q199**

## Gereedschap met lengte 0 opmeten



Raadpleeg uw machinehandboek!

Met de optionele machineparameter **maxToolLengthTT** (nr. 122607) kan de machinefabrikant een maximale gereedschapslengte voor de gereedschapsmeetcycli definiëren.



HEIDENHAIN adviseert, indien mogelijk, gereedschappen altijd met de werkelijke gereedschapslengte te definiëren.

Met de gereedschapsmeetcycli kunt u gereedschappen automatisch meten. U kunt ook gereedschappen opmeten die in de gereedschapstabel met een lengte **L** van 0 zijn gedefinieerd. Hiervoor moet de machinefabrikant in de optionele machineparameter **maxToolLengthTT** (nr. 122607) een waarde voor de maximale gereedschapslengte definiëren. De besturing start een zoekprocedure waarbij de werkelijke lengte van het gereedschap in de eerste stap globaal wordt bepaald. Vervolgens vindt een fijne meting plaats.

### Cyclusverloop

- 1 Het gereedschap verplaatst zich naar een veilige hoogte in het midden boven het tastsysteem.  
De veilige hoogte komt overeen met de waarde van de optionele machineparameter **maxToolLengthTT** (nr. 122607).
- 2 De besturing voert met stilstaande spil een globale meting uit.  
De besturing gebruikt voor de meting met stilstaande spil de tastaanzet uit de machineparameter **probingFeed** (nr. 122709).
- 3 De besturing slaat de globaal opgemeten lengte op.
- 4 De besturing voert met de waarden uit de gereedschapsmeetcyclus een fijne meting uit.

## Instructies

**AANWIJZING****Let op: botsingsgevaar!**

Wanneer de machinefabrikant de optionele machineparameter **maxToolLengthTT** (nr. 122607) niet definieert, vindt er geen zoekprocedure van het gereedschap plaats. De besturing positioneert het gereedschap met een lengte van 0 voor. Er bestaat botsingsgevaar!

- ▶ Raadpleeg de waarde van de machineparameter in het machinehandboek.
- ▶ Gereedschappen met de werkelijke gereedschapslengte **L** definiëren

**AANWIJZING****Let op: botsingsgevaar!**

Wanneer het gereedschap langer is dan de waarde van de optionele machineparameter **maxToolLengthTT** (nr. 122607), bestaat er botsingsgevaar!

- ▶ Raadpleeg de waarde van de machineparameter in het machinehandboek

## Machineparameters instellen



- De tastcycli **480, 481, 482, 483, 484** kunnen met de machineparameter **hideMeasureTT** (nr. 128901) verborgen worden.



Programmeer- en bedieningsinstructies:

- Voordat u met de tastcycli gaat werken, controleert u alle machineparameters die onder **ProbeSettings > CfgTT** (nr. 122700) en **CfgTTRoundStylus** (nr. 114200) of **CfgTTRectStylus** (nr. 114300) zijn gedefinieerd.
- De besturing gebruikt voor de meting met stilstaande spil de tastaanzet uit de machineparameter **probingFeed** (nr. 122709).

## Instelling spiltoerental

Bij het meten met roterend gereedschap berekent de besturing automatisch het spiltoerental en de tastaanzet.

Het spiltoerental wordt daarbij als volgt berekend:

$$n = \text{maxPeriphSpeedMeas} / (r \cdot 0,0063) \text{ met}$$

Afkorting	Definitie
<b>n</b>	Toerental [omw/min]
<b>maxPeriphSpeedMeas</b>	Maximaal toelaatbare omloopsnelheid [m/min]
<b>r</b>	Actieve gereedschapsradius [mm]

**Instelling van de aanzet**

De tastaanzet wordt als volgt berekend:

$$v = \text{meettolerantie} \cdot n$$

Afkorting	Definitie
<b>v</b>	Tastaanzet [mm/min]
<b>Meettolerantie</b>	Meettolerantie [mm], afhankelijk van <b>maxPeriphSpeedMeas</b>
<b>n</b>	Toerental [omw/min]

Met **probingFeedCalc** (nr. 122710) kunt u de berekening van de tastaanzet instellen. De besturing biedt de volgende instelmogelijkheden:

- **ConstantTolerance**
- **VariableTolerance**
- **ConstantFeed**

**ConstantTolerance:**

de meettolerantie blijft constant – onafhankelijk van de gereedschapsradius. Bij zeer grote gereedschappen wordt de tastaanzet echter tot nul gereduceerd. Dit effect wordt des te eerder merkbaar, hoe kleiner de maximale omloopsnelheid (**maxPeriphSpeedMeas**) (nr. 122712) en de toelaatbare tolerantie (**measureTolerance1**) (r. 122715) worden gekozen.



#### ■ VariableTolerance:

##### VariableTolerance:

de meettolerantie verandert wanneer de gereedschapsradius toeneemt. Dat garandeert ook bij een grote gereedschapsradius nog voldoende tastaanzet. De besturing verandert de meettolerantie volgens onderstaande tabel:

gereedschapsradius	Meettolerantie
Tot 30 mm	<b>measureTolerance1</b>
30 t/m 60 mm	<b>2 • measureTolerance1</b>
60 t/m 90 mm	<b>3 • measureTolerance1</b>
90 t/m 120 mm	<b>4 • measureTolerance1</b>

##### ConstantFeed:

De tastaanzet blijft constant, de meetfout wordt echter lineair groter wanneer een grotere gereedschapsradius wordt toegepast:

Meettolerantie =  $(r \cdot \text{measureTolerance1}) / 5 \text{ mm}$  met

Afkorting	Definitie
<b>r</b>	Actieve gereedschapsradius [mm]
<b>measureTolerance1</b>	Maximaal toelaatbare meetfout

#### Instelling om rekening te houden met parallelle assen en veranderingen van de kinematica



Raadpleeg uw machinehandboek!

Met de optionele machineparameter **calPosType** (nr. 122606) definieert de machinefabrikant of de besturing bij het kalibreren en meten rekening houdt met de positie van parallelle assen en met veranderingen van de kinematica. Een verandering van de kinematica kan bijv. een kopwissel zijn.

U kunt niet met een hulp- of parallelle as tasten, onafhankelijk van de instelling van de optionele machineparameter **calPosType** (nr. 122606).

Wanneer de machinefabrikant de instelling van de optionele machineparameter wijzigt, moet u het gereedschaptaststelsel opnieuw kalibreren.

#### invoer in de gereedschapstabel bij freesgereedschappen

Afk.	Invoer	Dialog
<b>CUT</b>	Aantal snijkanten van het gereedschap voor automatische gereedschapsmeting of berekening van snijgegevens (max. 20 sneden).	<b>Aantal snijkanten?</b>

Afk.	Invoer	Dialog
LTOL	Toelaatbare afwijking van de gereedschapslengte bij een slijtageherkenning voor de automatische gereedschapsmeting. Bij overschrijding van de ingevoerde waarde blokkeert de besturing het gereedschap in de kolom <b>TL</b> (status <b>L</b> ). Invoer: <b>0.0000...5.0000</b>	<b>Slijtagetolerantie: lengte?</b>
RTOL	Toelaatbare afwijking van de gereedschapsradius bij een slijtagedetectie voor de automatische gereedschapsmeting. Bij overschrijding van de ingevoerde waarde blokkeert de besturing het gereedschap in de kolom <b>TL</b> (status <b>L</b> ). Invoer: <b>0.0000...5.0000</b>	<b>Slijtagetolerantie: radius?</b>
DIRECT.	Snijrichting van het gereedschap voor automatische gereedschapsmeting met een draaiend gereedschap: Invoer: -, +	<b>Snijrichting (M3 = -)?</b>
R-OFFS	Positie van het gereedschap bij de lengtemeting, offset tussen het midden van het taselement en het midden van het gereedschap voor de automatische gereedschapsmeting. Instelling vooraf: geen waarde ingevoerd (verstelling = gereedschapsradius) Invoer: <b>-99999,9999...+99999,9999</b>	<b>Gereedschapsverstelling: radius?</b>
L-OFFS	Positie van het gereedschap bij de radiusmeting, afstand tussen de bovenkant van het taselement en de gereedschapspunt voor de automatische gereedschapsmeting. Werkt aanvullend op de machineparameter <b>offsetToolAxis</b> (nr. 122707) Invoer: <b>-99999,9999...+99999,9999</b>	<b>Gereedschapsverstelling: lengte?</b>
LBREAK	Toelaatbare afwijking van de gereedschapslengte bij een breukherkenning voor de automatische gereedschapsmeting. Bij overschrijding van de ingevoerde waarde blokkeert de besturing het gereedschap in de kolom <b>TL</b> (status <b>L</b> ). Invoer: <b>0.0000...9.0000</b>	<b>Breuktolerantie: lengte?</b>
RBREAK	Toelaatbare afwijking van de gereedschapsradius bij een breukherkenning voor de automatische gereedschapsmeting. Bij overschrijding van de ingevoerde waarde blokkeert de besturing het gereedschap in de kolom <b>TL</b> (status <b>L</b> ). Invoer: <b>0.0000...9.0000</b>	<b>Breuktolerantie: radius?</b>

#### Voorbeelden voor gangbare gereedschapstypen

Gereedschapstype	CUT	R-OFFS	L-OFFS
Boor	Geen functie	0: Er is geen verstelling noodzakelijk omdat de boorpunt moet worden gemeten.	

Gereedschapstype	CUT	R-OFFS	L-OFFS
<b>Stiftrees</b>	4: vier snijkanten	R: Er is een verstelling noodzakelijk omdat de gereedschapsdiameter groter is dan de schoteldiameter van de TT.	0: Er is geen extra verspringing vereist bij de radiusmeting. De verstelling van <b>offsetTool-Axis</b> (nr. 122707) wordt gebruikt.
<b>Kogelfrees</b> met diameter 10 mm	4: vier snijkanten	0: Er is geen verstelling noodzakelijk omdat de zuidpool van de kogel moet worden gemeten.	5: Bij een diameter van 10 mm wordt de gereedschapsradius als verstelling gedefinieerd. Wanneer dit niet het geval is, wordt de diameter van de kogelfrees te ver naar beneden gemeten. De gereedschapsdiameter klopt niet.

## 9.2 Cyclus 30 of 480 TT KALIBREREN (optie #17)

ISO-programmering  
G480

### Toepassing



Raadpleeg uw machinehandboek!

De TT kalibreert u met de tastcyclus **30** of **480** (zie "Verschillen tussen de cycli 31 t/m 33 en 481 t/m 483", Pagina 365). De kalibratie vindt automatisch plaats. De besturing bepaalt ook automatisch de verstelling van het midden van het kalibratiegereedschap. Hiervoor draait de besturing de spil 180°, nadat de helft van de kalibratiecyclus is afgewerkt.

De TT kalibreert u met de tastcyclus **30** of **480**.

### Tastsysteem

Als tastsysteem gebruikt u een rond of rechthoekig tastelement.

### Rechthoekig tastelement

De machinefabrikant kan bij een rechthoekig tastelement in de optionele machineparameters **detectStylusROT** (nr. 114315) en **tippingTolerance** (nr. 114319) vastleggen dat de rotatie- en kantelhoek wordt bepaald. Bepalen van de rotatiehoek maakt het mogelijk om bij het meten van gereedschappen deze te compenseren. Als de kantelhoek wordt overschreden, komt de besturing met een waarschuwing. De vastgestelde waarden kunnen in de **TT**-statusweergave worden bekeken.

**Meer informatie:** Instellen, NC-programma's testen en uitvoeren



Let er bij het opspannen van het gereedschapstastsysteem op dat de kanten van het rechthoekige tastelement zo veel mogelijk asparallel uitgelijnd zijn. De rotatiehoek moet kleiner zijn dan 1° en de kantelhoek moet kleiner zijn dan 0,3°.

### Kalibreerinstrument

Voor de kalibratie gebruikt u een volkomen cilindrisch onderdeel, b.v. een cilinderstift. De besturing slaat de kalibratiewaarden op en houdt daarmee rekening bij daaropvolgende gereedschapsmetingen.

### Cyclusverloop

- 1 Kalibratiegereedschap inspannen. Voor de kalibratie gebruikt u een volkomen cilindrisch onderdeel, b.v. een cilinderstift.
- 2 Kalibratiegereedschap in het bewerkingsvlak handmatig boven het centrum van de TT positioneren
- 3 Kalibratiegereedschap in gereedschapsas ca. 15 mm + veiligheidsafstand boven de TT positioneren
- 4 De eerste beweging van de besturing vindt plaats langs de gereedschapsas. Het gereedschap wordt eerst naar een veilige hoogte van 15 mm + veiligheidsafstand verplaatst
- 5 Het kalibratieproces langs de gereedschapsas wordt gestart
- 6 Aansluitend vindt de kalibratie in het bewerkingsvlak plaats
- 7 De besturing positioneert het kalibratiegereedschap eerst in het bewerkingsvlak naar een waarde van 11 mm + radius TT + veiligheidsafstand
- 8 Vervolgens verplaatst de besturing het gereedschap langs de gereedschapsas omlaag en wordt het kalibratieproces gestart
- 9 Tijdens het tastproces voert de besturing een vierkante beweging uit
- 10 De besturing slaat de kalibratiewaarden op en houdt daarmee rekening bij daaropvolgende gereedschapsmetingen.
- 11 Ten slotte trekt de besturing de taststift langs de gereedschapsas naar de veiligheidsafstand terug en verplaatst het naar het midden van de TT

### Instructies

- Deze cyclus kunt u uitsluitend in de bewerkingsmodus **FUNCTION MODE MILL** uitvoeren.
- Voor het kalibreren moeten de juiste radius en de juiste lengte van het kalibratiegereedschap in de gereedschapstabel TOOL.T ingevoerd zijn.

### Aanwijzingen in combinatie met machineparameters

- Met de machineparameter **CfgTTRoundStylus** (nr. 114200) of **CfgTTRectStylus** (nr. 114300) definieert u de werking van de kalibratiecyclus. Raadpleeg uw machinehandboek.
  - In de machineparameter **centerPos** legt u de positie van de TT in het werkbereik van de machine vast.
- Wanneer u de positie van de TT op de tafel en/of een machineparameter **centerPos** wijzigt, moet u de TT opnieuw kalibreren.
- Met de machineparameter **probingCapability** (nr. 122723) definieert de machinefabrikant de werking van de cyclus. Met deze parameter kan o.a. een gereedschapslengtemeting met stilstaande spil worden uitgevoerd en gelijktijdig een meting van de radius en van de afzonderlijke snijkanten van het gereedschap worden ingesteld.

## Cyclusparameters

Helpscherm	Parameters
	<p><b>Q260 Veilige hoogte?</b></p> <p>Positie in de spilas invoeren waarbij een botsing met werkstukken of spanmiddelen uitgesloten is. De veilige hoogte is gerelateerd aan het actieve referentiepunt van het werkstuk. Wanneer de veilige hoogte zo klein wordt ingevoerd, dat de gereedschapspunt onder de bovenkant van de schotel zou komen te liggen, positioneert de besturing het kalibratiegereedschap automatisch boven de schotel (veiligheidszone uit <b>safetyDistToolAx</b> (nr. 114203).</p> <p>Invoer: <b>-99999,9999...+99999,9999</b></p>

### Voorbeeldnieuw formaat

11 TOOL CALL 12 Z
12 TCH PROBE 480 TT KALIBREREN ~
Q260=+100 ;VEILIGE HOOGTE

### Voorbeeld oud formaat

11 TOOL CALL 12 Z
12 TCH PROBE 30.0 TT KALIBREREN
13 TCH PROBE 30.1 HOOGTE:+90

## 9.3 Cyclus 31 of 481 GEREEDSCH.-LENGTE (optie #17)

### ISO-programmering

G481

### Toepassing



Raadpleeg uw machinehandboek!

Voor het meten van de gereedschapslengte programmeert u de tastcyclus **31** of **482** (zie "Verschillen tussen de cycli 31 t/m 33 en 481 t/m 483", Pagina 365). Via invoerparameters kan de gereedschapslengte op drie verschillende manieren worden bepaald:

- Wanneer de gereedschapsdiameter groter is dan de diameter van het meetvlak van de TT, meting met roterend gereedschap uitvoeren
- Wanneer de gereedschapsdiameter kleiner is dan de diameter van het meetvlak van de TT, of wanneer u de lengte van boren of radiusfreen bepaalt, meting met stilstaand gereedschap uitvoeren
- Wanneer de gereedschapsdiameter groter is dan de diameter van het meetvlak van de TT, meting van de afzonderlijke snijkanten met stilstaand gereedschap uitvoeren

#### Verloop van de "meting met roterend gereedschap"

Om de langste snijkant te bepalen, wordt het te meten gereedschap verschoven ten opzichte van het middelpunt van het tastsysteem en roterend naar het meetvlak van de TT verplaatst. Deze verschuiving programmeert u in de gereedschapstabel onder Gereedschapsverstelling: radius (**R-OFFS**).

#### Verloop van de "meting met stilstaand gereedschap" (bijv. voor boren)

Het te meten gereedschap wordt in het midden over het meetvlak verplaatst. Aansluitend verplaatst het zich met stilstaande spil naar het meetvlak van de TT. Voor deze meting voert u als gereedschapsverstelling: radius (**R-OFFS**) in de gereedschapstabel een "0" in.

#### Verloop van de "meting van de afzonderlijke snijkanten"

Het te meten gereedschap wordt door de besturing aan de zijkant van de tastkop voorgepositioneerd. Het kopvlak van het gereedschap bevindt zich daarbij onder de bovenkant van de tastkop zoals in **offsetToolAxis** (nr. 122707) is vastgelegd. In de gereedschapstabel kunt u onder gereedschapsverstelling: lengte (**L-OFFS**) een extra verstelling vastleggen. De besturing tast met roterend gereedschap radiaal, om de starthoek voor de meting van de afzonderlijke snijkanten te bepalen. Aansluitend wordt de lengte van alle snijkanten door verandering van de spiloriëntatie gemeten. Voor deze meting programmeert u **SNIJKANTEN METEN** in de cyclus **31 = 1**.

## Instructies

### AANWIJZING

#### Let op: botsingsgevaar!

Wanneer u **stopOnCheck** (nr. 122717) op **FALSE** instelt, analyseert de besturing de resultaatparameter **Q199** niet. Het NC-programma wordt bij het overschrijden van de breuktolerantie niet gestopt. Er bestaat botsingsgevaar!

- ▶ Stel **stopOnCheck** (nummer 122717) in op **TRUE**
- ▶ Evt. zorgt u ervoor dat u bij het overschrijden van de breuktolerantie het NC-programma zelfstandig kunt stoppen

- Deze cyclus kunt u uitsluitend in de bewerkingsmodus **FUNCTION MODE MILL** uitvoeren.
- Voordat een gereedschap voor de eerste keer wordt gemeten, moeten de globale radius, de globale lengte, het aantal snijkanten en de snijrichting van het betreffende gereedschap in de gereedschapstabel TOOL.T worden ingevoerd.
- Een meting van de afzonderlijke snijkanten kan bij gereedschap met **maximaal 20 snijkanten** worden uitgevoerd.
- De cycli **31** en **481** ondersteunen geen draai- en uitlijngereedschappen en geen tastsystemen.



## Cyclusparameters

### Helpscherm

### Parameters

#### Q340 Modus gereedschapsmeting (0-2)?

Vastleggen of en hoe de gemeten gegevens in de gereedschapstabel moeten worden ingevoerd.

**0:** de gemeten gereedschapslengte wordt in de gereedschapstabel TOOL.T in geheugen L opgeslagen en de gereedschapscorrectie DL=0 wordt ingesteld. Als in TOOL.T al een waarde is vastgelegd, wordt deze overschreven.

**1:** De gemeten gereedschapslengte wordt met de gereedschapslengte L uit TOOL.T vergeleken. De besturing berekent de afwijking en voert deze afwijking als deltawaarde DL in TOOL.T in. De afwijking is bovendien beschikbaar in Q-parameter **Q115**. Indien de deltawaarde hoger is dan de voor de gereedschapslengte toelaatbare slijt- of breuktolerantie, blokkeert de besturing het gereedschap (status L in TOOL.T)

**2:** De gemeten gereedschapslengte wordt met de gereedschapslengte L uit TOOL.T vergeleken. De besturing berekent de afwijking en slaat de waarde op in Q-parameter **Q115**. Er wordt geen gegeven ingevoerd in de gereedschapstabel onder L of DL.

Invoer: **0, 1, 2**

#### Q260 Veilige hoogte?

Positie in de spilas invoeren waarbij een botsing met werkstukken of spanmiddelen uitgesloten is. De veilige hoogte is gerelateerd aan het actieve referentiepunt van het werkstuk. Wanneer de veilige hoogte zo klein is ingevoerd, dat de gereedschapspunt onder de bovenkant van de schotel zou komen te liggen, positioneert de besturing het gereedschap automatisch boven de schotel (veiligheidszone uit **safetyDistStylus**).

Invoer: **-99999,9999...+99999,9999**

#### Q341 Snijkanten meten? 0=nee/1=ja

Vastleggen of een meting van de afzonderlijke snijkanten uitgevoerd moet worden (maximaal 20 snijkanten meetbaar)

Invoer: **0, 1**

### Voorbeeld nieuw formaat

11	TOOL CALL 12 Z
12	TCH PROBE 481 GEREEDSCH.-LENGTE ~
Q340	=+1 ;CONTROLLEREN ~
Q260	=+100 ;VEILIGE HOOGTE ~
Q341	=+1 ;SNIJKANTEN METEN

Cyclus **31** bevat een extra parameter:

Helpscherm	Parameters
	<p><b>Parameternr. voor resultaat?</b></p> <p>Parameternummer waaronder de besturing de status van de meting opslaat:</p> <p><b>0,0:</b> gereedschap binnen de tolerantie</p> <p><b>1,0:</b> gereedschap is versleten (<b>LTOL</b> overschreden)</p> <p><b>2,0:</b> gereedschap is gebroken (<b>LBREAK</b> overschreden) Wanneer het meetresultaat niet binnen het NC-programma verder verwerkt moet worden, dialogvraag met de toets <b>NO ENT</b> bevestigen</p> <p>Invoer: <b>0...1999</b></p>

#### Eerste meting met roterend gereedschap; oud formaat

```
11 TOOL CALL 12 Z
12 TCH PROBE 31.0 GEREEDSCH.-LENGTE
13 TCH PROBE 31.1 CONTROLEREN:0
14 TCH PROBE 31.2 HOOGTE::+120
15 TCH PROBE 31.3 SNIJKANTEN METEN:0
```

#### Controleren door meting van afzonderlijke snijkanten, status in Q5 opslaan; oud formaat

```
11 TOOL CALL 12 Z
12 TCH PROBE 31.0 GEREEDSCH.-LENGTE
13 TCH PROBE 31.1 CONTROLEREN:1 Q5
14 TCH PROBE 31.2 HOOGTE:+120
15 TCH PROBE 31.3 SNIJKANTEN METEN:1
```

## 9.4 Cyclus 32 of 482 GEREEDSCH.-RADIUS (optie #17)

ISO-programmering  
G482

### Toepassing



Raadpleeg uw machinehandboek!

Voor het meten van de gereedschapsradius programmeert u de tastcyclus **32** of **482** (zie "Verschillen tussen de cycli 31 t/m 33 en 481 t/m 483", Pagina 365). Via invoerparameters kunt u de gereedschapsradius op twee manieren bepalen:

- Meting met roterend gereedschap
- Meting met roterend gereedschap en aansluitend meting van de afzonderlijke snijkanten

Het te meten gereedschap wordt door de besturing aan de zijkant van de tastkop voorgepositioneerd. Het kopvlak van de frees bevindt zich daarbij onder de bovenkant van de tastkop zoals in **offsetToolAxis** (nr. 122707) is vastgelegd. De besturing tast radiaal met roterend gereedschap.

Wanneer ook een meting van de afzonderlijke snijkanten moet worden uitgevoerd, worden de radiussen van alle snijkanten met behulp van spilorientatie gemeten.

**Verdere informatie:** "Aanwijzingen bij een meting van de afzonderlijke snijkanten Q341=1", Pagina 381

### Instructies

#### AANWIJZING

##### Let op: botsingsgevaar!

Wanneer u **stopOnCheck** (nr. 122717) op **FALSE** instelt, analyseert de besturing de resultaatparameter **Q199** niet. Het NC-programma wordt bij het overschrijden van de breuktolerantie niet gestopt. Er bestaat botsingsgevaar!

- ▶ Stel **stopOnCheck** (nummer 122717) in op **TRUE**
- ▶ Evt. zorgt u ervoor dat u bij het overschrijden van de breuktolerantie het NC-programma zelfstandig kunt stoppen

- Deze cyclus kunt u uitsluitend in de bewerkingsmodus **FUNCTION MODE MILL** uitvoeren.
- Voordat een gereedschap voor de eerste keer wordt gemeten, moeten de globale radius, de globale lengte, het aantal snijkanten en de snijrichting van het betreffende gereedschap in de gereedschapstabel TOOL.T worden ingevoerd.
- De cycli **32** en **482** ondersteunen geen draai- en uitlijngereedschappen en geen tastsystemen.

**Aanwijzing in combinatie met machineparameters**

- Met de machineparameter **probingCapability** (nr. 122723) definieert de machinefabrikant de werking van de cyclus. Met deze parameter kan o.a. een gereedschapslengtemeting met stilstaande spil worden uitgevoerd en gelijktijdig een meting van de radius en van de afzonderlijke snijkanten van het gereedschap worden ingesteld.
- Cilindervormige gereedschappen met diamantoppervlak kunnen met stilstaande spil worden gemeten. Daartoe moet u in de gereedschapstabel het aantal snijkanten **CUT** op 0 instellen en machineparameter **CfgTT** aanpassen. Raadpleeg uw machinehandboek.

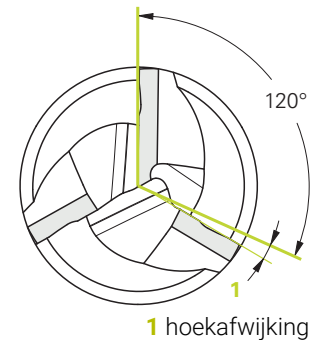
### Aanwijzingen bij een meting van de afzonderlijke snijkanten Q341=1

#### AANWIJZING

##### Let op: risico voor gereedschap en werkstuk!

Een meting van de afzonderlijke snijkanten bij gereedschappen met een sterke spoedhoek kan ertoe leiden dat de besturing eventueel geen breuk of slijtage detecteert. In dit geval kan bij de volgende bewerkingen gereedschaps- en werkstukschade ontstaan.

- ▶ Werkstukafmetingen controleren, bijv. met een tastsysteem voor het werkstuk
- ▶ Gereedschap optisch controleren, om gereedschapsbreuk uit te sluiten



Als de bovengrens van de spoedhoek is overschreden, mag u geen meting van de afzonderlijke snijkanten uitvoeren.

Bij gereedschappen met een gelijkmatige verdeling van de snijkanten kan een bovengrens van de spoedhoek als volgt worden bepaald:

$$\varepsilon = 90 - \operatorname{atan} \left( \frac{h[tt]}{R \times 2 \times \pi / x} \right)$$

Afkorting	Definitie
$\varepsilon$	Bovengrens van de spoedhoek
$h[tt]$	Hoogte van het tastelement van het gereedschaptastsysteem
$R$	Gereedschapsradius
$x$	Aantal tanden van het gereedschap

- i** Bij gereedschappen met een ongelijkmatige verdeling van de snijkanten is er geen berekeningsformule voor de bovengrens van de spoedhoek. Om breuken uit te sluiten, controleert u deze gereedschappen optisch. U kunt de slijtage indirect bepalen door het werkstuk te meten.

#### AANWIJZING

##### Let op: materiële schade mogelijk!

Een meting van de afzonderlijke snijkanten bij gereedschappen met een ongelijkmatige verdeling van de snijkanten kan ertoe leiden dat de besturing slijtage detecteert die niet aanwezig is. Hoe sterker de hoekafwijking en hoe groter de gereedschapsradius, des te waarschijnlijker het is dat dit gedrag optreedt. Als de besturing na een meting van de afzonderlijke snijkanten het gereedschap verkeerd corrigeert, kan er een werkstukafsnijding plaatsvinden.

- ▶ Werkstukafmetingen bij de volgende bewerkingen controleren

Een meting van de afzonderlijke snijkanten bij gereedschappen met een ongelijkmatige verdeling van de snijkanten kan ertoe leiden dat de besturing een niet-aanwezige breuk herkent en het gereedschap blokkeert.

Hoe sterker de hoekafwijking **1** en hoe groter de gereedschapsradius, des te waarschijnlijker het is dat dit gedrag optreedt.

## Cyclusparameters

Helpscherm	Parameters
	<p><b>Q340 Modus gereedschapsmeting (0-2)?</b></p> <p>Vastleggen of en hoe de gemeten gegevens in de gereedschapstabel moeten worden ingevoerd.</p> <p><b>0:</b> de gemeten gereedschapsradius wordt in de gereedschapstabel TOOL.T in geheugen R opgeslagen en de gereedschapscorrectie DR=0 wordt ingesteld. Als in TOOL.T al een waarde is vastgelegd, wordt deze overschreven.</p> <p><b>1:</b> De gemeten gereedschapsradius wordt met de gereedschapsradius R uit TOOL.T vergeleken. De besturing berekent de afwijking en voert deze afwijking als deltawaarde DR in TOOL.T in. De afwijking is bovendien beschikbaar in Q-parameter <b>Q116</b>. Indien de deltawaarde hoger is dan de voor de gereedschapsradius toelaatbare slijt- of breuktolerantie, blokkeert de TNC het gereedschap (status L in TOOL.T)</p> <p><b>2:</b> De gemeten gereedschapsradius wordt met de gereedschapsradius uit TOOL.T vergeleken. De besturing berekent de afwijking en slaat deze op in Q-parameter <b>Q116</b>. Er wordt geen gegeven ingevoerd in de gereedschapstabel onder R of DR.</p> <p>Invoer: <b>0, 1, 2</b></p>
	<p><b>Q260 Veilige hoogte?</b></p> <p>Positie in de spilas invoeren waarbij een botsing met werkstukken of spanmiddelen uitgesloten is. De veilige hoogte is gerelateerd aan het actieve referentiepunt van het werkstuk. Wanneer de veilige hoogte zo klein is ingevoerd, dat de gereedschapspunt onder de bovenkant van de schotel zou komen te liggen, positioneert de besturing het gereedschap automatisch boven de schotel (veiligheidszone uit <b>safetyDistStylus</b>).</p> <p>Invoer: <b>-99999,9999...+99999,9999</b></p>
	<p><b>Q341 Snijkanten meten? 0=nee/1=ja</b></p> <p>Vastleggen of een meting van de afzonderlijke snijkanten uitgevoerd moet worden (maximaal 20 snijkanten meetbaar)</p> <p>Invoer: <b>0, 1</b></p>

### Voorbeeld nieuw formaat

11 TOOL CALL 12 Z	
12 TCH PROBE 482 GEREEDSCH.-RADIUS ~	
Q340=+1	;CONTROLLEREN ~
Q260=+100	;VEILIGE HOOGTE ~
Q341=+1	;SNIJKANTEN METEN

Cyclus **32** bevat een extra parameter:

Helpscherm	Parameters
	<p><b>Parameternr. voor resultaat?</b></p> <p>Parameternummer waaronder de besturing de status van de meting opslaat:</p> <p><b>0,0:</b> gereedschap binnen de tolerantie</p> <p><b>1,0:</b> gereedschap is versleten (<b>RTOL</b> overschreden)</p> <p><b>2,0:</b> gereedschap is gebroken (<b>RBREAK</b> overschreden) Wanneer het meetresultaat niet binnen het NC-programma verder verwerkt moet worden, dialogvraag met de toets <b>NO ENT</b> bevestigen</p> <p>Invoer: <b>0...1999</b></p>

#### Eerste meting met roterend gereedschap; oud formaat

11 TOOL CALL 12 Z
12 TCH PROBE 32.0 GEREEDSCH.-RADIUS
13 TCH PROBE 32.1 CONTROLEREN:0
14 TCH PROBE 32.2 HOOGTE:+120
15 TCH PROBE 32.3 SNIJKANTEN METEN:0

#### Controleren door meting van afzonderlijke snijkanten, status in Q5 opslaan; oud formaat

11 TOOL CALL 12 Z
12 TCH PROBE 32.0 GEREEDSCH.-RADIUS
13 TCH PROBE 32.1 CONTROLEREN:1 Q5
14 TCH PROBE 32.2 HOOGTE:+120
15 TCH PROBE 32.3 SNIJKANTEN METEN:1

## 9.5 Cyclus 33 of 483 GEREEDSCHAP METEN (optie #17)

### ISO-programmering

G483

### Toepassing



Raadpleeg uw machinehandboek!

Om het gereedschap volledig te meten (lengte en radius), programmeert u de tastcyclus **33** of **483** (zie "Verschillen tussen de cycli 31 t/m 33 en 481 t/m 483", Pagina 365). De cyclus is bijzonder geschikt om gereedschappen voor de eerste keer te meten, omdat de tijdbesparing - in vergelijking met het afzonderlijk meten van lengte en radius - aanzienlijk is. Via invoerparameters kan het gereedschap op twee verschillende manieren gemeten worden:

- Meting met roterend gereedschap
- Meting met roterend gereedschap en aansluitend meting van de afzonderlijke snijkanten

#### Meting met roterend gereedschap:

De besturing meet het gereedschap volgens een vast geprogrammeerd verloop. Eerst wordt (indien mogelijk) de gereedschapslengte en daarna wordt de gereedschapsradius gemeten.

#### Meting met meting van afzonderlijke snijkanten:

De besturing meet het gereedschap volgens een vast geprogrammeerd verloop. Eerst wordt de gereedschapsradius en vervolgens de gereedschapslengte gemeten. Het meetverloop komt overeen met het verloop van tastcycli **31** en **32** evenals **481** en **482**.

**Verdere informatie:** "Aanwijzingen bij een meting van de afzonderlijke snijkanten van radius Q341=1", Pagina 386



## Instructies

### AANWIJZING

#### Let op: botsingsgevaar!

Wanneer u **stopOnCheck** (nr. 122717) op **FALSE** instelt, analyseert de besturing de resultaatparameter **Q199** niet. Het NC-programma wordt bij het overschrijden van de breuktolerantie niet gestopt. Er bestaat botsingsgevaar!

- ▶ Stel **stopOnCheck** (nummer 122717) in op **TRUE**
- ▶ Evt. zorgt u ervoor dat u bij het overschrijden van de breuktolerantie het NC-programma zelfstandig kunt stoppen

- Deze cyclus kunt u uitsluitend in de bewerkingsmodus **FUNCTION MODE MILL** uitvoeren.
- Voordat een gereedschap voor de eerste keer wordt gemeten, moeten de globale radius, de globale lengte, het aantal snijkanten en de snijrichting van het betreffende gereedschap in de gereedschapstabel TOOL.T worden ingevoerd.
- De cycli **33** en **483** ondersteunen geen draai- en uitlijngereedschappen en geen tastsystemen.

#### Aanwijzing in combinatie met machineparameters

- Met de machineparameter **probingCapability** (nr. 122723) definieert de machinefabrikant de werking van de cyclus. Met deze parameter kan o.a. een gereedschapslengtemeting met stilstaande spil worden uitgevoerd en gelijktijdig een meting van de radius en van de afzonderlijke snijkanten van het gereedschap worden ingesteld.
- Cilindervormige gereedschappen met diamantoppervlak kunnen met stilstaande spil worden gemeten. Daartoe moet u in de gereedschapstabel het aantal snijkanten **CUT** op 0 instellen en machineparameter **CfgTT** aanpassen. Raadpleeg uw machinehandboek.

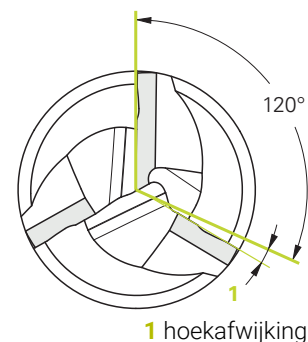
### Aanwijzingen bij een meting van de afzonderlijke snijkanten van radius Q341=1

#### AANWIJZING

##### Let op: risico voor gereedschap en werkstuk!

Een meting van de afzonderlijke snijkanten bij gereedschappen met een sterke spoedhoek kan ertoe leiden dat de besturing eventueel geen breuk of slijtage detecteert. In dit geval kan bij de volgende bewerkingen gereedschaps- en werkstukschade ontstaan.

- ▶ Werkstukafmetingen controleren, bijv. met een tastsysteem voor het werkstuk
- ▶ Gereedschap optisch controleren, om gereedschapsbreuk uit te sluiten



Als de bovengrens van de spoedhoek is overschreden, mag u geen meting van de afzonderlijke snijkanten uitvoeren.

Bij gereedschappen met een gelijkmatige verdeling van de snijkanten kan een bovengrens van de spoedhoek als volgt worden bepaald:

$$\varepsilon = 90 - \operatorname{atan} \left( \frac{h[tt]}{R \times 2 \times \pi / x} \right)$$

Afkorting	Definitie
$\varepsilon$	Bovengrens van de spoedhoek
$h[tt]$	Hoogte van het tastelement van het gereedschaptastsysteem
$R$	Gereedschapsradius
$x$	Aantal tanden van het gereedschap

- i** Bij gereedschappen met een ongelijkmatige verdeling van de snijkanten is er geen berekeningsformule voor de bovengrens van de spoedhoek. Om breuken uit te sluiten, controleert u deze gereedschappen optisch. U kunt de slijtage indirect bepalen door het werkstuk te meten.

#### AANWIJZING

##### Let op: materiële schade mogelijk!

Een meting van de afzonderlijke snijkanten bij gereedschappen met een ongelijkmatige verdeling van de snijkanten kan ertoe leiden dat de besturing slijtage detecteert die niet aanwezig is. Hoe sterker de hoekafwijking en hoe groter de gereedschapsradius, des te waarschijnlijker het is dat dit gedrag optreedt. Als de besturing na een meting van de afzonderlijke snijkanten het gereedschap verkeerd corrigeert, kan er een werkstukafsnijding plaatsvinden.

- ▶ Werkstukafmetingen bij de volgende bewerkingen controleren

Een meting van de afzonderlijke snijkanten bij gereedschappen met een ongelijkmatige verdeling van de snijkanten kan ertoe leiden dat de besturing een niet-aanwezige breuk herkent en het gereedschap blokkeert.

Hoe sterker de hoekafwijking **1** en hoe groter de gereedschapsradius, des te waarschijnlijker het is dat dit gedrag optreedt.

## Cyclusparameters

### Helpscherm

### Parameters

#### Q340 Modus gereedschapsmeting (0-2)?

Vastleggen of en hoe de gemeten gegevens in de gereedschapstabel moeten worden ingevoerd.

**0:** de gemeten gereedschapslengte en de gemeten gereedschapsradius worden in de gereedschapstabel TOOL.T in geheugen L en R opgeslagen en de gereedschapscorrectie DL=0 en DR=0 wordt ingesteld. Als in TOOL.T al een waarde is vastgelegd, wordt deze overschreven.

**1:** De gemeten gereedschapslengte en de gemeten gereedschapsradius worden met de gereedschapslengte L en de gereedschapsradius R uit TOOL.T vergeleken. De besturing berekent de afwijking en voert deze afwijking als deltawaarde DL en DR in TOOL.T in. De afwijking is bovendien beschikbaar in Q-parameter **Q115** en **Q116**. Indien de deltawaarde hoger is dan de voor de gereedschapslengte of -radius toelaatbare slijt- of breuktolerantie, blokkeert de besturing het gereedschap (status L in TOOL.T)

**2:** De gemeten gereedschapslengte en de gemeten gereedschapsradius worden met de gereedschapslengte L en de gereedschapsradius R uit TOOL.T vergeleken. De besturing berekent de afwijking en slaat deze op in Q-parameter **Q115** resp. **Q116**. Er wordt geen gegeven ingevoerd in de gereedschapstabel onder L, R of DL, DR.

Invoer: **0, 1, 2**

#### Q260 Veilige hoogte?

Positie in de spilas invoeren waarbij een botsing met werkstukken of spanmiddelen uitgesloten is. De veilige hoogte is gerelateerd aan het actieve referentiepunt van het werkstuk. Wanneer de veilige hoogte zo klein is ingevoerd, dat de gereedschapspunt onder de bovenkant van de schotel zou komen te liggen, positioneert de besturing het gereedschap automatisch boven de schotel (veiligheidszone uit **safetyDistStylus**).

Invoer: **-99999,9999...+99999,9999**

#### Q341 Snijkanten meten? 0=nee/1=ja

Vastleggen of een meting van de afzonderlijke snijkanten uitgevoerd moet worden (maximaal 20 snijkanten meetbaar)

Invoer: **0, 1**

### Voorbeeld Nieuw formaat

```
11 TOOL CALL 12 Z
```

```
12 TCH PROBE 483 GEREEDSCHAP METEN ~
```

```
Q340=+1 ;CONTROLLEREN ~
```

```
Q260=+100 ;VEILIGE HOOGTE ~
```

```
Q341=+1 ;SNIJKANTEN METEN
```

Cyclus **33** bevat een extra parameter:

Helpscherm	Parameters
	<p><b>Parameternr. voor resultaat?</b></p> <p>Parameternummer waaronder de besturing de status van de meting opslaat:</p> <p><b>0,0</b>: gereedschap binnen de tolerantie</p> <p><b>1,0</b>: gereedschap is versleten (<b>LTOL</b> en/of <b>RTOL</b> overschreden)</p> <p><b>2,0</b>: gereedschap is gebroken (<b>LBREAK</b> en/of <b>RBREAK</b> overschreden). Wanneer het meetresultaat niet binnen het NC-programma verder verwerkt moet worden, dialoogvraag met de toets <b>NO ENT</b> bevestigen</p> <p>Invoer: <b>0...1999</b></p>

#### Eerste meting met roterend gereedschap; oud formaat

11 TOOL CALL 12 Z
12 TCH PROBE 33.0 GEREEDSCHAP METEN
13 TCH PROBE 33.1 CONTROLEREN:0
14 TCH PROBE 33.2 HOOGTE:+120
15 TCH PROBE 33.3 SNIJKANTEN METEN:0

#### Controleren door meting van afzonderlijke snijkanten, status in Q5 opslaan; oud formaat

11 TOOL CALL 12 Z
12 TCH PROBE 33.0 GEREEDSCHAP METEN
13 TCH PROBE 33.1 CONTROLEREN:1 Q5
14 TCH PROBE 33.2 HOOGTE:+120
15 TCH PROBE 33.3 SNIJKANTEN METEN:1

## 9.6 Cyclus 484 IR-TT KALIBREREN (optie #17)

### ISO-programmering

G484

### Toepassing

Met cyclus **484** kalibreert u een gereedschapstastsysteem, bijv. het kabelloze infrarood-tafeltastsysteem TT 460. U kunt de kalibratie met of zonder handmatige handelingen uitvoeren.

- **Met handmatige correctie:** Wanneer u **Q536** gelijk aan 0 definieert, stopt de besturing vóór de kalibratie. Aansluitend moet u het gereedschap handmatig boven het midden van het gereedschapstastsysteem positioneren.
- **Zonder handmatige ingreep:** Wanneer u **Q536** gelijk aan 1 definieert, voert de besturing de cyclus automatisch uit. U moet eventueel eerst een voorpositionering programmeren. Dit is afhankelijk van de waarde van parameter **Q523 POSITIE TT**.

### Cyclusverloop



Raadpleeg uw machinehandboek!  
De machinefabrikant definieert de werking van de cyclus.

Voor de kalibratie van uw gereedschapstastsysteem programmeert u tastcyclus **484**. In de invoerparameter **Q536** kunt u instellen of de cyclus met of zonder handmatige handelingen wordt uitgevoerd.

### Tastsysteem

Als tastsysteem gebruikt u een rond of rechthoekig tastelement.

#### Rechthoekig tastelement:

De machinefabrikant kan bij een rechthoekig tastelement in de optionele machineparameter **detectStylusROT** (nr. 114315) en **tippingTolerance** (nr. 114319) vastleggen dat de rotatie- en kantelhoek wordt bepaald. Bepalen van de rotatiehoek maakt het mogelijk om bij het meten van gereedschappen deze te compenseren. Als de kantelhoek wordt overschreden, komt de besturing met een waarschuwing. De vastgestelde waarden kunnen in de **TT**-statusweergave worden bekeken.

**Meer informatie:** Gebruikershandboek **Instellen, NC-programma's testen en uitvoeren**



Let er bij het opspannen van het gereedschapstastsysteem op dat de kanten van het rechthoekige tastelement zo veel mogelijk asparallel uitgelijnd zijn. De rotatiehoek moet kleiner zijn dan 1° en de kantelhoek moet kleiner zijn dan 0,3°.

**Kalibratiegereedschap:**

Voor de kalibratie gebruikt u een volkomen cilindrisch onderdeel, b.v. een cilinderstift. Voer de juiste radius en de juiste lengte van het kalibratiegereedschap in de gereedschapstabel TOOL.T in. Na de kalibratie slaat de besturing de kalibratiewaarden op en houdt daarmee rekening bij daaropvolgende gereedschapsmetingen. Het kalibratiegereedschap moet een diameter groter dan 15 mm hebben en moet ca. 50 mm buiten de klauwplaat uitsteken.

**Q536=0: Met handmatige correctie vóór de kalibratie**

Ga als volgt te werk:

- ▶ Kalibratiegereedschap inspannen
- ▶ Kalibratiecyclus starten
- > De besturing onderbreekt de kalibratiecyclus en opent een dialoog in een nieuw venster.
- ▶ Kalibratiegereedschap handmatig boven het midden van het gereedschaptaststelsel positioneren.



Let erop dat het kalibratiegereedschap boven het meetvlak van het tastelement staat.

- ▶ Cyclus met **NC-start** hervatten
- > Wanneer u **Q523** gelijk aan **2** hebt geprogrammeerd, schrijft de besturing de gekalibreerde positie in de machineparameter **centerPos** (nr. 114200)

**Q536=1: Zonder handmatige ingreep vóór de kalibratie**

Ga als volgt te werk:

- ▶ Kalibratiegereedschap inspannen
- ▶ Kalibratiegereedschap vóór het starten van de cyclus boven het midden van het gereedschaptaststelsel positioneren.



- Let erop dat het kalibratiegereedschap boven het meetvlak van het tastelement staat.
- Bij een kalibratie zonder handmatige ingreep hoeft het gereedschap niet boven het midden van het tafeltaststelsel te worden gepositioneerd. De cyclus neemt de positie over uit de machineparameters en benadert deze positie automatisch.

- ▶ Kalibratiecyclus starten
- > Kalibratiecyclus verloopt zonder stop.
- > Wanneer u **Q523** gelijk aan **2** hebt geprogrammeerd, schrijft de besturing de gekalibreerde positie in de machineparameter **centerPos** (nr. 114200) terug.

## Instructies

### AANWIJZING

#### Let op: botsingsgevaar!

Als u **Q536=1** programmeert, moet het gereedschap vóór de cyclusoproep worden voorgepositioneerd! De besturing bepaalt bij de kalibratie ook de verstelling van het midden van het kalibratiegereedschap. Hiervoor draait de besturing de spil 180°, nadat de helft van de kalibratiecyclus is afgewerkt. Er bestaat botsingsgevaar!

- ▶ Vastleggen of vóór het cyclusbegint een stop moet plaatsvinden, of dat u de cyclus zonder stop automatisch wilt laten uitvoeren.

- Deze cyclus kunt u uitsluitend in de bewerkingsmodus **FUNCTION MODE MILL** uitvoeren.
- Het kalibratiegereedschap moet een diameter groter dan 15 mm hebben en moet ca. 50 mm buiten de klauwplaat uitsteken. Wanneer u een cilindrische pen met deze maten gebruikt, ontstaat er slechts een verbuiging van 0,1 µm per 1 N tastkracht. Bij gebruik van een kalibratiegereedschap met een te kleine diameter en/of dat zeer ver tot buiten de klauwplaat uitsteekt, kan grote onnauwkeurigheid ontstaan.
- Voor het kalibreren moeten de juiste radius en de juiste lengte van het kalibratiegereedschap in de gereedschapstabel **TOOL.T** ingevoerd zijn.
- Wanneer u de positie van het TT op de tafel verandert, moet u opnieuw kalibreren.

#### Aanwijzing in combinatie met machineparameters

- Met de machineparameter **probingCapability** (nr. 122723) definieert de machinefabrikant de werking van de cyclus. Met deze parameter kan o.a. een gereedschapslengtemeting met stilstaande spil worden uitgevoerd en gelijktijdig een meting van de radius en van de afzonderlijke snijkanten van het gereedschap worden ingesteld.



## Cyclusparameters

### Helpscherm

### Parameters

#### Q536 Stop vóór uitvoering (0=stop)?

Vastleggen of vóór de kalibratie een stop moet plaatsvinden, of dat de cyclus zonder stop automatisch afloopt:

**0:** stop voor kalibratie. De besturing vraagt u het gereedschap handmatig via het gereedschaptaststelsysteem te positioneren. Wanneer u de positie boven het gereedschaptaststelsysteem ongeveer hebt bereikt, kunt u de bewerking met **NC-start** voortzetten of met de softkey **AFBREKEN** annuleren.

**1:** zonder stop voor kalibratie. De besturing start de kalibratieprocedure afhankelijk van **Q523**. Eventueel moet u vóór cyclus **484** het gereedschap via het gereedschaptaststelsysteem bewegen.

Invoer: **0, 1**

#### Q523 Positie van tafeltaster (0-2)?

Positie van het gereedschaptaststelsysteem:

**0:** huidige positie van het kalibratiegereedschap. Het gereedschaptaststelsysteem bevindt zich onder de actuele gereedschapspositie. Als **Q536=0** is, positioneert u het kalibratiegereedschap tijdens de cyclus handmatig boven het midden van het gereedschaptaststelsysteem. Wanneer **Q536=1** is, moet u het gereedschap vóór het cyclusbegin boven het midden van het gereedschaptaststelsysteem positioneren.

**1:** geconfigureerde positie van het gereedschaptaststelsysteem. De besturing neemt de positie uit machineparameter **centerPos** (nr. 114201) over. U moet het gereedschap niet voorpositioneren. Het kalibratiegereedschap benadert de positie automatisch.

**2:** huidige positie van het kalibratiegereedschap. Zie **Q523=0**.

**0.** Bovendien schrijft de besturing na de kalibratie de eventueel vastgestelde positie in de machineparameter **centerPos** (nr. 114201).

Invoer: **0, 1, 2**

### Voorbeeld

11 TOOL CALL 12 Z	
12 TCH PROBE 484 IR-TT KALIBREREN ~	
Q536=+0	;STOP VOOR UITVOER. ~
Q523=+0	;TT-POSITIE



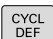

# 10

**Cycli: speciale  
functies**

## 10.1 Basisprincipes

### Overzicht

De besturing beschikt over de volgende cycli voor onderstaande speciale toepassingen:

-  ▶ Toets **CYCL DEF** indrukken
-  ▶ Softkey **SPECIALE CYCLI** selecteren

Softkey	Cyclus	Pagina
	<b>9 STILSTANDSTIJD</b> <ul style="list-style-type: none"> <li>■ Programma-afloop stoppen voor de duur van de stilstandtijd</li> </ul>	<b>Meer informatie:</b> Gebruikers-handboek <b>Bewerkingscycli programmeren</b>
	<b>12 PGM CALL</b> <ul style="list-style-type: none"> <li>■ Willekeurig NC-programma oproepen</li> </ul>	<b>Meer informatie:</b> Gebruikers-handboek <b>Bewerkingscycli programmeren</b>
	<b>13 ORIENTATIE</b> <ul style="list-style-type: none"> <li>■ Spil naar een bepaalde hoek draaien</li> </ul>	397
	<b>32 TOLERANTIE</b> <ul style="list-style-type: none"> <li>■ Toegestane afwijking contour voor schokvrije bewerking programmeren</li> </ul>	<b>Meer informatie:</b> Gebruikers-handboek <b>Bewerkingscycli programmeren</b>
	<b>225 GRAVEREN</b> <ul style="list-style-type: none"> <li>■ Teksten op een vlak oppervlak graveren</li> <li>■ Langs een rechte of cirkelboog</li> </ul>	<b>Meer informatie:</b> Gebruikers-handboek <b>Bewerkingscycli programmeren</b>
	<b>232 VLAKFREZEN</b> <ul style="list-style-type: none"> <li>■ Vlak oppervlak in meerdere verplaatsingen vlakfrezen</li> <li>■ selectie van de freesstrategie</li> </ul>	<b>Meer informatie:</b> Gebruikers-handboek <b>Bewerkingscycli programmeren</b>
	<b>238 MACHINESTATUS METEN</b> <ul style="list-style-type: none"> <li>■ Meting van de actuele machinestatus of meetprocedure testen</li> </ul>	<b>Meer informatie:</b> Gebruikers-handboek <b>Bewerkingscycli programmeren</b>
	<b>239 BELASTING BEPALEN</b> <ul style="list-style-type: none"> <li>■ Selectie voor een weegprocedure</li> <li>■ Resetten van de belastingafhankelijke parameters voor voorbelasting en regulaar</li> </ul>	<b>Meer informatie:</b> Gebruikers-handboek <b>Bewerkingscycli programmeren</b>
	<b>18 DRAADSNIJDEN</b> <ul style="list-style-type: none"> <li>■ Met gestuurde spil</li> <li>■ Spilstop op de bodem van de boring</li> </ul>	<b>Meer informatie:</b> Gebruikers-handboek <b>Bewerkingscycli programmeren</b>

## 10.2 Cyclus 13 ORIENTATIE

### ISO-programmering

#### G36

### Toepassing



Raadpleeg uw machinehandboek!

De machine en besturing moeten zijn voorbereid door de machinefabrikant.

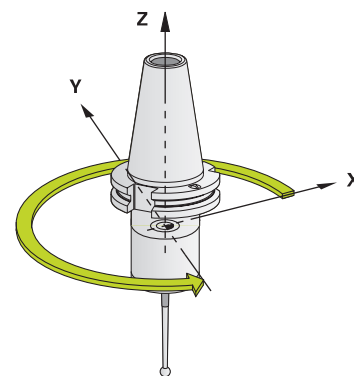
De besturing kan de hoofdspil van een gereedschapsmachine aansturen en in een door een hoek bepaalde positie roteren.

De spiloriëntatie is bijvoorbeeld nodig:

- bij gereedschapswisselsystemen met een bepaalde wisselpositie voor het gereedschap
- voor het uitlijnen van het zend- en ontvangstvenster van 3D-tastsystemen met infrarood-overdracht

De in de cyclus gedefinieerde hoekpositie positioneert de besturing door het programmeren van **M19** of **M20** (machine-afhankelijk).

Wanneer **M19** of **M20** wordt geprogrammeerd, zonder dat eerst cyclus **13** is gedefinieerd, dan positioneert de besturing de hoofdspil op een hoekwaarde die door de machinefabrikant is vastgelegd.



### Instructies

- Deze cyclus kunt u in de bewerkingsmodi **FUNCTION MODE MILL** uitvoeren.

### Cyclusparameters

#### Helpscherm

#### Parameter

##### Oriëntatiehoek

hoek gerelateerd aan de hoekreferentie-as van het bewerkingsvlak invoeren.

Invoer: **0...360**

#### Voorbeeld

11 CYCL DEF 13.0 ORIENTATIE

12 CYCL DEF 13.1 HOEK180



11

**Overzichtstabellen  
Cycli**

## 11.1 Overzichtstabel



Alle cycli die niet met de meetcycli verband houden, worden in de gebruikershandleiding **Bewerkingscycli programmeren** beschreven. Neem contact op met HEIDENHAIN, wanneer u dit gebruikershandboek nodig hebt.

ID gebruikershandboek Bewerkingscycli programmeren:  
1303427-xx

### Tastcycli

Cyclus-nummer	Cyclusaanduiding	DEF-actief	CALL-actief	Pagina
0	REFERENTIEVLAK	■		240
1	POLAIR NULPUNT	■		242
3	METEN	■		293
4	METEN 3D	■		296
30	TT KALIBREREN	■		372
31	GEREEDSCH.-LENGTE	■		375
32	GEREEDSCH.-RADIUS	■		379
33	GEREEDSCHAP METEN	■		384
400	BASISROTATIE	■		106
401	ROT 2 BORINGEN	■		110
402	ROT 2 TAPPEN	■		115
403	ROT OVER ROTATIE-AS	■		120
404	BASISROTATIE BEPALEN	■		129
405	ROT OVER C-AS	■		125
408	REF.PT. MIDDEN SLEUF	■		220
409	REF. PT. MIDDEN DAM	■		225
410	NULP. BINNEN RECHTH.	■		166
411	NULPNT BUITEN RECHTH	■		171
412	NULPNT BINNEN CIRKEL	■		177
413	NULPNT BUITEN CIRKEL	■		183
414	NULPUNT BUITEN HOEK	■		189
415	NULPUNT BINNEN HOEK	■		195
416	NULPUNT MIDD. CIRKEL	■		201
417	NULPUNT IN TS-AS	■		207
418	REF.PT. 4 BORINGEN	■		211
419	REF.PUNT ENKELE AS	■		216
420	METEN HOEK	■		244
421	METEN BORING	■		247
422	MET. CIRKEL BUITEN	■		252



Cyclus- nummer	Cyclusaanduiding	DEF- actief	CALL- actief	Pagina
423	MET. RECHTHK. BINNEN	■		257
424	MET. RECHTHK BUITEN	■		262
425	METING INW. BREEDTE	■		266
426	METING RAND BUITEN	■		270
427	METEN COORDINATEN	■		274
430	METING GATENCIRKEL	■		279
431	METING VLAK	■		284
441	SNEL AANTASTEN	■		298
450	KINEMATICA OPSLAAN	■		328
451	KINEMATICA OPMETEN	■		331
452	PRESET-COMPENSATIE	■		349
460	TS KALIBREREN AAN KOGEL	■		316
461	TS LENGTE KALIBREREN	■		308
462	TS KALIBREREN IN RING	■		310
463	TS KALIBREREN AAN TAP	■		313
480	TT KALIBREREN	■		372
481	GEREEDSCH.-LENGTE	■		375
482	GEREEDSCH.-RADIUS	■		379
483	GEREEDSCHAP METEN	■		384
484	IR-TT KALIBREREN	■		390
620	VT 121 KALIBRATIE	■		Meer informatie: <b>Gebruikershandleiding VTC</b> ID: 1322445-xx
621	HANDMATIGE INSPECTIE	■		Meer informatie: <b>Gebruikershandleiding VTC</b> ID: 1322445-xx
622	OPNAMES	■		Meer informatie: <b>Gebruikershandleiding VTC</b> ID: 1322445-xx
623	BREUKCONTROLE	■		Meer informatie: <b>Gebruikershandleiding VTC</b> ID: 1322445-xx
624	SPAANHOEKMETING	■		Meer informatie: <b>Gebruikershandleiding VTC</b> ID: 1322445-xx
1400	TASTEN POSITIE	■		135
1401	TASTEN CIRKEL	■		139
1402	TASTEN KOGEL	■		144
1404	PROBE SLOT/RIDGE	■		149
1410	TASTEN KANT	■		71

Cyclus-nummer	Cyclusaanduiding	DEF-actief	CALL-actief	Pagina
1411	TASTEN TWEE CIRKELS	■		79
1412	TASTEN SCHUINE ZIJDE	■		88
1416	TASTEN SNIJPUNT	■		96
1420	TASTEN VLAK	■		64
1430	PROBE POSITION OF UNDERCUT	■		153
1434	PROBE SLOT/RIDGE UNDERCUT	■		158
1493	EXTRUSIE TASTEN	■		301

#### Bewerkingscycli

Cyclus-nummer	Cyclusaanduiding	DEF-actief	CALL-actief	Pagina
13	ORIENTATIE	■		397

## Index

**3**

3D-tastsystemen..... 38

**B**

Basisrotatie

rechtstreeks instellen..... 129

via een rotatie-as..... 120

via twee boringen..... 110

**G**

Gereedschapsbewaking..... 238

Gereedschapscorrectie..... 238

Gereedschapsmeting

basisprincipes..... 364

compleet meten..... 384

gereedschapsradius..... 379

gereedschapstabel..... 369

machineparameters..... 367

Gereedschap-taststelsysteem

kalibreren

TT kalibreren..... 372

GLOBAL DEF..... 46

Grunddrehung..... 106

über zwei Zapfen..... 115

**K**

Kalibratiecycli..... 306

TS kalibreren..... 316

TS lengte..... 308

TS radius binnen..... 310

TS radius buiten..... 313

Kalibreren

Eenvoudige taster..... 316

L-taster..... 316

Kinematicameting

basisprincipes..... 324

Hirth-vertanding..... 335

kinematica opmeten..... 331

kinematica opslaan..... 328

nauwkeurigheid..... 337

omkeerfout..... 339

preset-compensatie..... 349

voorwaarden..... 326

KinematicsOpt..... 324

**M**

Meetresultaten vastleggen..... 235

Meten

Boring..... 247

breedte binnen..... 266

cirkel buiten..... 252

coördinaat..... 274

dam buiten..... 270

gatencirkel..... 279

hoek..... 244

rechthoek binnen..... 257

rechthoek buiten..... 262

vlak..... 284

Meten 3D..... 296

Meten met cyclus 3..... 293

**O**

Ontwikkelingsversie..... 27

Optie..... 23

Over dit handboek..... 20

Overzichtstabel..... 400

tastcycli..... 400

**P**

Positioneerlogica..... 45

**R**Referentiepunt automatisch  
vastleggen

afzonderlijke as..... 216

afzonderlijke positie..... 135

basisprincipes 14xx..... 134

basisprincipes 4xx..... 164

cirkel..... 139

dam..... 149

dam achtersnede..... 158

gatencirkel..... 201

hoek binnen..... 195

hoek buiten..... 189

kogel..... 144

midden van 4 boringen..... 211

midden van dam..... 225

midden van sleuf..... 220

positie achtersnede..... 153

rechthoekige kamer..... 166

rechthoekige tap..... 171

ronde tap..... 183

rondkamer (boring)..... 177

sleuf..... 149

sleuf achtersnede..... 158

taststelsysteem..... 207

**S**scheve ligging van het werkstuk  
bepalenbasisprincipes tastcycli 400-405..  
105

Basisrotatie..... 106

basisrotatie instellen..... 129

Basisrotatie via een rotatie-  
as..... 120basisrotatie via twee boringen.....  
110

basisrotatie via twee tappen. 115

rotatie via C-as..... 125

tasten twee cirkels..... 79

Tasten zijkant..... 71

Scheve ligging van het werkstuk  
controleren

basisprincipes..... 234

Scheve ligging van het werkstuk  
registreren

basisprincipes tastcycli 14xx... 53

tasten schuine zijde..... 88

Snel tasten..... 298

Software-optie..... 23

Spiloriëntatie..... 397

Status van de meting..... 237

**T**

Tastaanzet..... 43

Tastcycli 14x

tasten schuine zijde..... 88

Tastcycli 14xx

analyse van de toleranties..... 60

basisprincipes..... 53

halfautomatische modus..... 55

overdracht van een actuele

positie..... 63

Tasten cirkel..... 139

tasten dam..... 149

tasten dam achtersnede..... 158

Tasten kogel..... 144

tasten positie ondersnijding.. 153

tasten sleuf..... 149

tasten sleuf achtersnede..... 158

tasten snijpunt..... 64, 96

tasten twee cirkels..... 79

tasten zijkant..... 71

Tasten extrusie..... 301

Taststelsysteem voor gereedschap

kalibreren

IR-TT kalibreren..... 390

Taststelsysteemcycli 14xx

Antasten Position..... 135

Tolerantiebewaking..... 237

**W**

Werkstück-Schiefelage ermitteln

Antasten Ebene..... 64

Antasten Schnittpunkt..... 96

Werkstuk automatisch controleren

referentiepunt polair..... 242

referentievlak..... 240

Werkzeug-Vermessung

Werkzeug-Länge..... 375

# HEIDENHAIN

## DR. JOHANNES HEIDENHAIN GmbH

Dr.-Johannes-Heidenhain-Straße 5

83301 Traunreut, Germany

☎ +49 8669 31-0

FAX +49 8669 32-5061

info@heidenhain.de

**Technical support** FAX +49 8669 32-1000

**Measuring systems** ☎ +49 8669 31-3104  
service.ms-support@heidenhain.de

**NC support** ☎ +49 8669 31-3101  
service.nc-support@heidenhain.de

**NC programming** ☎ +49 8669 31-3103  
service.nc-pgm@heidenhain.de

**PLC programming** ☎ +49 8669 31-3102  
service.plc@heidenhain.de

**APP programming** ☎ +49 8669 31-3106  
service.app@heidenhain.de

www.heidenhain.com

## Tastsystemen en camerasystemen

HEIDENHAIN biedt universele en uiterst nauwkeurige tastsystemen voor gereedschapsmachines, bijvoorbeeld voor exacte positiebepaling van werkstukanten en meting van gereedschappen. Beproefde technologieën, zoals een slijtvaste optische sensor, botsingsbescherming en geïntegreerde blaasmonden waarmee de meetpositie wordt gereinigd, maken de tastsystemen tot een betrouwbaar en veilig gereedschap voor het opmeten van werkstukken en gereedschap. Voor een nog hogere proceszekerheid kunnen de gereedschappen comfortabel worden bewaakt met zowel het camerasysteem als de gereedschapsbreuksensor van HEIDENHAIN.



Meer informatie over tast- en camerasystemen:

[www.heidenhain.de/produkte/tastsysteme](http://www.heidenhain.de/produkte/tastsysteme)

