



HEIDENHAIN



TNC 620

Benutzerhandbuch
Messzyklen für Werkstück und
Werkzeug programmieren

NC-Software
81760x-18

Deutsch (de)
10/2023

Inhaltsverzeichnis

1	Grundlegendes.....	19
2	Grundlagen / Übersichten.....	33
3	Mit Tastsystemzyklen arbeiten.....	37
4	Tastsystemzyklen: Werkstück-Schief lagen automatisch ermitteln.....	51
5	Tastsystemzyklen: Bezugspunkte automatisch erfassen.....	133
6	Tastsystemzyklen: Werkstücke automatisch kontrollieren.....	239
7	Tastsystemzyklen: Sonderfunktionen.....	297
8	Tastsystemzyklen: Kinematik automatisch vermessen.....	331
9	Tastsystemzyklen: Werkzeuge automatisch vermessen.....	371
10	Zyklen: Sonderfunktionen.....	401
11	Übersichtstabellen Zyklen.....	405

1	Grundlegendes.....	19
1.1	Über dieses Handbuch.....	20
1.2	Steuerungstyp, Software und Funktionen.....	22
	Software-Optionen.....	24
	Neue und geänderte Zyklenfunktionen der Software 81760x-18.....	30

2 Grundlagen / Übersichten.....	33
2.1 Einführung.....	34
2.2 Verfügbare Zyklusgruppen.....	35
Übersicht Bearbeitungszyklen.....	35
Übersicht Tastsystemzyklen.....	36

3 Mit Tastsystemzyklen arbeiten.....	37
3.1 Allgemeines zu den Tastsystemzyklen.....	38
Funktionsweise.....	38
Grunddrehung im Manuellen Betrieb berücksichtigen.....	39
Tastsystemzyklen in den Betriebsarten Manueller Betrieb und El. Handrad.....	39
Tastsystemzyklen für den Automatikbetrieb.....	40
3.2 Bevor Sie mit Tastsystemzyklen arbeiten!.....	42
Maximaler Verfahrensweg zum Antastpunkt: DIST in Tastsystemtabelle.....	42
Sicherheitsabstand zum Antastpunkt: SET_UP in Tastsystemtabelle.....	42
Infrarot-Tastsystem auf programmierte Antastrichtung orientieren: TRACK in Tastsystemtabelle....	42
Schaltendes Tastsystem, Antastvorschub: F in Tastsystemtabelle.....	43
Schaltendes Tastsystem, Vorschub für Positionierbewegungen: FMAX.....	43
Schaltendes Tastsystem, Eilgang für Positionierbewegungen: F_PREPOS in Tastsystemtabelle.....	43
Tastsystemzyklen abarbeiten.....	44
3.3 Programmvorgaben für Zyklen.....	46
Übersicht.....	46
GLOBAL DEF eingeben.....	46
GLOBAL DEF-Angaben nutzen.....	47
Allgemeingültige globale Daten.....	48
Globale Daten für Antastfunktionen.....	49

4	Tastsystemzyklen: Werkstück-Schief lagen automatisch ermitteln.....	51
4.1	Übersicht.....	52
4.2	Grundlagen der Tastsystemzyklen 14xx.....	54
	Gemeinsamkeiten der Tastsystemzyklen 14xx für Drehungen.....	54
	Halbautomatischer Modus.....	56
	Auswertung der Toleranzen.....	61
	Übergabe einer Istposition.....	64
4.3	Zyklus 1420 ANTASTEN EBENE (Option #17).....	65
	Zyklusparameter.....	68
4.4	Zyklus 1410 ANTASTEN KANTE (Option #17).....	72
	Zyklusparameter.....	76
4.5	Zyklus 1411 ANTASTEN ZWEI KREISE (Option #17).....	80
	Zyklusparameter.....	85
4.6	Zyklus 1412 ANTASTEN SCHRAEGE KANTE (Option #17).....	89
	Zyklusparameter.....	93
4.7	Zyklus 1416 ANTASTEN SCHNITTPUNKT (Option #17).....	97
	Zyklusparameter.....	101
4.8	Grundlagen der Tastsystemzyklen 400 bis 405.....	106
	Gemeinsamkeiten der Tastsystemzyklen zum Erfassen der Werkstück-Schief lage.....	106
4.9	Zyklus 400 GRUNDDREHUNG (Option #17).....	107
	Zyklusparameter.....	109
4.10	Zyklus 401 ROT 2 BOHRUNGEN (Option #17).....	111
	Zyklusparameter.....	113
4.11	Zyklus 402 ROT 2 ZAPFEN (Option #17).....	116
	Zyklusparameter.....	118
4.12	Zyklus 403 ROT UEBER DREHACHSE (Option #17).....	121
	Zyklusparameter.....	123
4.13	Zyklus 405 ROT UEBER C-ACHSE (Option #17).....	126
	Zyklusparameter.....	128
4.14	Zyklus 404 GRUNDDREHUNG SETZEN (Option #17).....	130
	Zyklusparameter.....	131
4.15	Beispiel: Grunddrehung über zwei Bohrungen bestimmen.....	132

5 Tastsystemzyklen: Bezugspunkte automatisch erfassen.....	133
5.1 Übersicht.....	134
5.2 Grundlagen der Tastsystemzyklen 14xx zum Bezugspunktsetzen.....	136
Gemeinsamkeiten aller Tastsystemzyklen 14xx zum Bezugspunktsetzen.....	136
5.3 Zyklus 1400 ANTASTEN POSITION (Option #17).....	137
Zyklusparameter.....	140
5.4 Zyklus 1401 ANTASTEN KREIS (Option #17).....	142
Zyklusparameter.....	144
5.5 Zyklus 1402 ANTASTEN KUGEL (Option #17).....	147
Zyklusparameter.....	149
5.6 Zyklus 1404 ANTASTEN NUT / STEG (Option #17).....	152
Zyklusparameter.....	154
5.7 Zyklus 1430 ANTASTEN POSITION HINTERSCHNITT (Option #17).....	156
Zyklusparameter.....	159
5.8 Zyklus 1434 ANTASTEN NUT/STEG HINTERSCHNITT (Option #17).....	162
Zyklusparameter.....	165
5.9 Grundlagen der Tastsystemzyklen 408 bis 419 beim Bezugspunktsetzen.....	168
Anwendung.....	168
5.10 Zyklus 410 BZPKT RECHTECK INNEN (Option #17).....	170
Zyklusparameter.....	172
5.11 Zyklus 411 BZPKT RECHTECK AUS. (Option #17).....	175
Zyklusparameter.....	177
5.12 Zyklus 412 BZPKT KREIS INNEN (Option #17).....	181
Zyklusparameter.....	183
5.13 Zyklus 413 BZPKT KREIS AUSSEN (Option #17).....	187
Zyklusparameter.....	189
5.14 Zyklus 414 BZPKT ECKE AUSSEN (Option #17).....	193
Zyklusparameter.....	196
5.15 Zyklus 415 BZPKT ECKE INNEN (Option #17).....	200
Zyklusparameter.....	202
5.16 Zyklus 416 BZPKT LOCHKREISMITTE (Option #17).....	206
Zyklusparameter.....	208

5.17 Zyklus 417 BZPKT TS.-ACHSE (Option #17).....	212
Zyklusparameter.....	214
5.18 Zyklus 418 BZPKT 4 BOHRUNGEN (Option #17).....	216
Zyklusparameter.....	218
5.19 Zyklus 419 BZPKT EINZELNE ACHSE (Option #17).....	221
Zyklusparameter.....	223
5.20 Zyklus 408 BZPKT MITTE NUT (Option #17).....	225
Zyklusparameter.....	227
5.21 Zyklus 409 BZPKT MITTE STEG (Option #17).....	230
Zyklusparameter.....	232
5.22 Beispiel: Bezugspunktsetzen Mitte Kreissegment und Werkstück-Oberkante.....	235
5.23 Beispiel: Bezugspunktsetzen Werkstück-Oberkante und Mitte Lochkreis.....	236

6	Tastsystemzyklen: Werkstücke automatisch kontrollieren.....	239
6.1	Grundlagen.....	240
	Übersicht.....	240
	Messergebnisse protokollieren.....	241
	Messergebnisse in Q-Parametern.....	243
	Status der Messung.....	243
	Toleranzüberwachung.....	243
	Werkzeugüberwachung.....	244
	Bezugssystem für Messergebnisse.....	245
6.2	Zyklus 0 BEZUGSEBENE (Option #17).....	246
	Zyklusparameter.....	247
6.3	Zyklus 1 BEZUGSPUNKT POLAR (Option #17).....	248
	Zyklusparameter.....	249
6.4	Zyklus 420 MESSEN WINKEL (Option #17).....	250
	Zyklusparameter.....	251
6.5	Zyklus 421 MESSEN BOHRUNG (Option #17).....	253
	Zyklusparameter.....	255
6.6	Zyklus 422 MESSEN KREIS AUSSEN (Option #17).....	258
	Zyklusparameter.....	260
6.7	Zyklus 423 MESSEN RECHTECK INN. (Option #17).....	263
	Zyklusparameter.....	265
6.8	Zyklus 424 MESSEN RECHTECK AUS. (Option #17).....	268
	Zyklusparameter.....	269
6.9	Zyklus 425 MESSEN BREITE INNEN (Option #17).....	272
	Zyklusparameter.....	273
6.10	Zyklus 426 MESSEN STEG AUSSEN (Option #17).....	276
	Zyklusparameter.....	277
6.11	Zyklus 427 MESSEN KOORDINATE (Option #17).....	280
	Zyklusparameter.....	282
6.12	Zyklus 430 MESSEN LOCHKREIS (Option #17).....	285
	Zyklusparameter.....	287
6.13	Zyklus 431 MESSEN EBENE (Option #17).....	290
	Zyklusparameter.....	292

6.14 Programmierbeispiele.....	294
Beispiel: Rechteckzapfen messen und nachbearbeiten.....	294
Beispiel: Rechtecktasche vermessen, Messergebnisse protokollieren.....	296

7	Tastsystemzyklen: Sonderfunktionen.....	297
7.1	Grundlagen.....	298
	Übersicht.....	298
7.2	Zyklus 3 MESSEN (Option #17).....	299
	Zyklusparameter.....	300
7.3	Zyklus 4 MESSEN 3D (Option #17).....	302
	Zyklusparameter.....	304
7.4	Zyklus 441 SCHNELLES ANTASTEN (Option #17).....	305
	Zyklusparameter.....	307
7.5	Zyklus 1493 EXTRUSION ANTASTEN (Option #17).....	309
	Zyklusparameter.....	313
7.6	Schaltendes Tastsystem kalibrieren.....	314
7.7	Kalibrierwerte anzeigen.....	315
7.8	Zyklus 461 TS LÄNGE KALIBRIEREN (Option #17).....	316
7.9	Zyklus 462 TS RADIUS INNEN KALIBRIEREN (Option #17).....	318
7.10	Zyklus 463 TS RADIUS AUSSEN KALIBRIEREN (Option #17).....	321
7.11	Zyklus 460 TS KALIBRIEREN (Option #17).....	324

8	Tastsystemzyklen: Kinematik automatisch vermessen.....	331
8.1	Kinematikvermessung mit Tastsystemen TS (Option #48).....	332
	Grundlegendes.....	332
	Übersicht.....	333
8.2	Voraussetzungen.....	334
	Hinweise.....	335
8.3	Zyklus 450 KINEMATIK SICHERN (Option #48).....	336
	Zyklusparameter.....	337
	Protokollfunktion.....	338
	Hinweise zur Datenhaltung.....	338
8.4	Zyklus 451 KINEMATIK VERMESSEN (Option #48).....	339
	Positionierrichtung.....	342
	Maschinen mit hirthverzahnten Achsen.....	343
	Rechenbeispiel Messpositionen für eine A-Achse:.....	343
	Wahl der Anzahl der Messpunkte.....	344
	Wahl der Position der Kalibrierkugel auf dem Maschinentisch.....	344
	Hinweise zur Genauigkeit.....	345
	Hinweise zu verschiedenen Kalibriermethoden.....	346
	Lose.....	347
	Hinweise.....	348
	Zyklusparameter.....	350
	Verschiedene Modi (Q406).....	354
	Protokollfunktion.....	356
8.5	Zyklus 452 PRESET-KOMPENSATION (Option #48).....	357
	Zyklusparameter.....	363
	Abgleich von Wechselköpfen.....	366
	Driftkompensation.....	368
	Protokollfunktion.....	370

9	Tastsystemzyklen: Werkzeuge automatisch vermessen.....	371
9.1	Grundlagen.....	372
	Übersicht.....	372
	Unterschiede zwischen den Zyklen 31 bis 33 und 481 bis 483.....	373
	Werkzeug mit Länge 0 vermessen.....	374
	Maschinenparameter einstellen.....	375
	Eingaben in der Werkzeugtabelle bei Fräswerkzeugen.....	377
9.2	Zyklus 30 oder 480 TT KALIBRIEREN (Option #17).....	380
	Zyklusparameter.....	382
9.3	Zyklus 31 oder 481 WERKZEUG-LAENGE (Option #17).....	383
	Zyklusparameter.....	385
9.4	Zyklus 32 oder 482 WERKZEUG-RADIUS (Option #17).....	387
	Zyklusparameter.....	390
9.5	Zyklus 33 oder 483 WERKZEUG MESSEN (Option #17).....	392
	Zyklusparameter.....	395
9.6	Zyklus 484 IR-TT KALIBRIEREN (Option #17).....	397
	Zyklusparameter.....	400

10	Zyklen: Sonderfunktionen.....	401
10.1	Grundlagen.....	402
	Übersicht.....	402
10.2	Zyklus 13 ORIENTIERUNG.....	403
	Zyklusparameter.....	403

11 Übersichtstabellen Zyklen.....	405
11.1 Übersichtstabelle.....	406
Tastsystemzyklen.....	406

1

Grundlegendes

1.1 Über dieses Handbuch

Sicherheitshinweise

Beachten Sie alle Sicherheitshinweise in dieser Dokumentation und in der Dokumentation Ihres Maschinenherstellers!

Sicherheitshinweise warnen vor Gefahren im Umgang mit Software und Geräten und geben Hinweise zu deren Vermeidung. Sie sind nach der Schwere der Gefahr klassifiziert und in die folgenden Gruppen unterteilt:

GEFAHR

Gefahr signalisiert Gefährdungen für Personen. Wenn Sie die Anleitung zum Vermeiden der Gefährdung nicht befolgen, dann führt die Gefährdung **sicher zum Tod oder schweren Körperverletzungen**.

WARNUNG

Warnung signalisiert Gefährdungen für Personen. Wenn Sie die Anleitung zum Vermeiden der Gefährdung nicht befolgen, dann führt die Gefährdung **voraussichtlich zum Tod oder schweren Körperverletzungen**.

VORSICHT

Vorsicht signalisiert Gefährdungen für Personen. Wenn Sie die Anleitung zum Vermeiden der Gefährdung nicht befolgen, dann führt die Gefährdung **voraussichtlich zu leichten Körperverletzungen**.

HINWEIS

Hinweis signalisiert Gefährdungen für Gegenstände oder Daten. Wenn Sie die Anleitung zum Vermeiden der Gefährdung nicht befolgen, dann führt die Gefährdung **voraussichtlich zu einem Sachschaden**.

Informationsreihenfolge innerhalb der Sicherheitshinweise

Alle Sicherheitshinweise enthalten die folgenden vier Abschnitte:

- Das Signalwort zeigt die Schwere der Gefahr
- Art und Quelle der Gefahr
- Folgen bei Missachtung der Gefahr, z. B. "Bei nachfolgenden Bearbeitungen besteht Kollisionsgefahr"
- Entkommen – Maßnahmen zur Abwehr der Gefahr

Informationshinweise

Beachten Sie die Informationshinweise in dieser Anleitung für einen fehlerfreien und effizienten Einsatz der Software.

In dieser Anleitung finden Sie folgende Informationshinweise:



Das Informationssymbol steht für einen **Tipp**.

Ein Tipp gibt wichtige zusätzliche oder ergänzende Informationen.



Dieses Symbol fordert Sie auf, die Sicherheitshinweise Ihres Maschinenherstellers zu befolgen. Das Symbol weist auch auf maschinenabhängige Funktionen hin. Mögliche Gefährdungen für den Bediener und die Maschine sind im Maschinenhandbuch beschrieben.



Das Buchsymbol steht für einen **Querverweis**.

Ein Querverweis führt zu externer Dokumentation, z. B. der Dokumentation Ihres Maschinenherstellers oder eines Drittanbieters.

Änderungen gewünscht oder den Fehlerteufel entdeckt?

Wir sind ständig bemüht, unsere Dokumentation für Sie zu verbessern. Helfen Sie uns dabei und teilen uns bitte Ihre Änderungswünsche unter folgender E-Mail-Adresse mit:

tnc-userdoc@heidenhain.de

1.2 Steuerungstyp, Software und Funktionen

Dieses Handbuch beschreibt Programmierfunktionen, die in den Steuerungen ab den folgenden NC-Softwarenummern verfügbar sind.

Steuerungstyp	NC-Software-Nr.
TNC 620	817600-18
TNC 620 E	817601-18
TNC 620 Programmierplatz	817605-18

Der Kennbuchstabe E kennzeichnet die Export-Version der Steuerung. Folgende Software-Optionen sind in der Export-Version nicht oder nur eingeschränkt verfügbar:

- Advanced Function Set 2 (Option #9) auf 4-Achsinterpolation beschränkt
- KinematicsComp (Option #52)

Der Maschinenhersteller passt den nutzbaren Leistungsumfang der Steuerung über die Maschinenparameter an die jeweilige Maschine an. Daher sind in diesem Handbuch auch Funktionen beschrieben, die nicht an jeder Steuerung verfügbar sind.

Steuerungsfunktionen, die nicht an allen Maschinen zur Verfügung stehen, sind z. B.:

- Werkzeugvermessung mit dem TT

Um den tatsächlichen Funktionsumfang Ihrer Maschine kennenzulernen, setzen Sie sich mit dem Maschinenhersteller in Verbindung.

Viele Maschinenhersteller und HEIDENHAIN bieten für die HEIDENHAIN-Steuerungen Programmierkurse an. Um sich intensiv mit den Steuerungsfunktionen vertraut zu machen, ist die Teilnahme an solchen Kursen empfehlenswert.



Benutzerhandbuch:

Alle Zyklenfunktionen, die nicht mit den Messzyklen in Verbindung stehen, sind im Benutzerhandbuch

Bearbeitungszyklen programmieren beschrieben.

Benötigen Sie dieses Handbuch, wenden Sie sich ggf. an HEIDENHAIN.

ID-Benutzerhandbuch Bearbeitungszyklen programmieren:
1303427-xx

**Benutzerhandbuch:**

Alle Steuerungsfunktionen, die nicht mit den Zyklen in Verbindung stehen, sind im Benutzerhandbuch der TNC 620 beschrieben. Benötigen Sie dieses Handbuch, wenden Sie sich ggf. an HEIDENHAIN.

ID-Benutzerhandbuch Klartextprogrammierung:
1096883-xx

ID-Benutzerhandbuch DIN/ISO-Programmierung:
1096887-xx

ID-Benutzerhandbuch Einrichten, NC-Programme testen
und abarbeiten: 1263172-xx

Software-Optionen

Die TNC 620 verfügt über verschiedene Software-Optionen, die Ihr Maschinenhersteller jeweils separat freischalten kann. Die Optionen beinhalten jeweils die nachfolgend aufgeführten Funktionen:

Additional Axis (Option #0 und Option #1)

Zusätzliche Achse	Zusätzliche Regelkreise 1 und 2
--------------------------	---------------------------------

Advanced Function Set 1 (Option #8)

Erweiterte Funktionen Gruppe 1	<p>Rundtisch-Bearbeitung:</p> <ul style="list-style-type: none"> ■ Konturen auf der Abwicklung eines Zylinders ■ Vorschub in mm/min <p>Koordinatenumrechnungen:</p> <p>Schwenken der Bearbeitungsebene</p> <p>Interpolation:</p> <p>Kreis in 3 Achsen bei geschwenkter Bearbeitungsebene</p>
---------------------------------------	---

Advanced Function Set 2 (Option #9)

Erweiterte Funktionen Gruppe 2 Exportgenehmigungspflichtig	<p>3D-Bearbeitung:</p> <ul style="list-style-type: none"> ■ 3D-Werkzeugkorrektur über Flächennormalenvektor ■ Ändern der Schwenkkopfstellung mit dem elektronischen Handrad während des Programmlaufs; Position der Werkzeugspitze bleibt unverändert (TCPM = Tool Center Point Management) ■ Werkzeug senkrecht auf der Kontur halten ■ Werkzeugradiuskorrektur senkrecht zur Werkzeugrichtung ■ Manuelles Fahren im aktiven Werkzeugachssystem <p>Interpolation:</p> <p>Gerade in > 4 Achsen (exportgenehmigungspflichtig)</p>
--	--

Touch Probe Functions (Option #17)

Tastsystem-Funktionen	<p>Tastsystemzyklen:</p> <ul style="list-style-type: none"> ■ Werkzeugschiefelage im Automatikbetrieb kompensieren ■ Bezugspunkt in der Betriebsart Manueller Betrieb setzen ■ Bezugspunkt im Automatikbetrieb setzen ■ Werkstücke automatisch vermessen ■ Werkzeuge automatisch vermessen
------------------------------	---

HEIDENHAIN DNC (Option #18)

Kommunikation mit externen PC-Anwendungen über COM-Komponente

Advanced Programming Features (Option #19)

Erweiterte Programmierfunktionen	<p>Freie Konturprogrammierung FK:</p> <p>Programmierung in HEIDENHAIN-Klartext mit grafischer Unterstützung für nicht NC-gerecht bemaßte Werkstücke</p>
---	--

Advanced Programming Features (Option #19)

Bearbeitungszyklen:

- Tiefbohren, Reiben, Ausdrehen, Senken, Zentrieren
 - Fräsen von Innen- und Außengewinden
 - Fräsen von rechteckigen und kreisförmige Taschen und Zapfen
 - Abzeilen ebener Flächen
 - Fräsen von geraden und kreisförmigen Nuten
 - Punktemuster auf Kreis und Linien
 - Konturzug, Konturtasche, Konturnut trochoidal
 - Gravieren
 - Herstellerzyklen (spezielle, vom Maschinenhersteller erstellte Zyklen) können integriert werden
-

Advanced Graphic Features (Option #20)

Erweiterte Grafikfunktionen**Test- und Bearbeitungsgrafik:**

- Draufsicht
 - Darstellung in drei Ebenen
 - 3D-Darstellung
-

Advanced Function Set 3 (Option #21)

Erweiterte Funktionen Gruppe 3**Werkzeugkorrektur:**

M120: Radiuskorrigierte Kontur bis zu 99 NC-Sätze voraus berechnen (LOOK AHEAD)

3D-Bearbeitung:

M118: Handrad-Positionierung während des Programmlaufs überlagern

CAD Import (Option #42)

CAD Import

- Unterstützt DXF, STL, STEP und IGES
 - Übernahme von Konturen und Punktemustern
 - Komfortable Bezugspunktfestlegung
 - Grafisches Wählen von Konturabschnitten aus Klartextprogrammen
-

KinematicsOpt (Option #48)

Optimieren der Maschinenkinematik

- Aktive Kinematik sichern/wiederherstellen
 - Aktive Kinematik prüfen
 - Aktive Kinematik optimieren
-

OPC UA NC Server 1 bis 6 (Optionen #56 bis #61)

Standardisierte Schnittstelle

Der OPC UA NC Server bietet eine standardisierte Schnittstelle (**OPC UA**) zum externen Zugriff auf Daten und Funktionen der Steuerung.
Mit diesen Software-Optionen können bis zu sechs parallele Client-Verbindungen aufgebaut werden.

Extended Tool Management (Option #93)

Erweiterte Werkzeugverwaltung	Python-basierte Erweiterung der Werkzeugverwaltung <ul style="list-style-type: none"> ■ Programmspezifische oder palettenspezifische Einsatzfolge aller Werkzeuge ■ Programmspezifische oder palettenspezifische Bestückungsliste aller Werkzeuge
--------------------------------------	---

Remote Desktop Manager (Option #133)

Fernbedienung externer Rechnereinheiten	<ul style="list-style-type: none"> ■ Windows auf einer separaten Rechneinheit ■ Eingebunden in die Steuerungsoberfläche
--	---

Cross Talk Compensation – CTC (Option #141)

Kompensation von Achskopplungen	<ul style="list-style-type: none"> ■ Erfassung von dynamisch bedingten Positionsabweichungen durch Achsbeschleunigungen ■ Kompensation des TCP (Tool Center Point)
--	---

Position Adaptive Control – PAC (Option #142)

Adaptive Positionsregelung	<ul style="list-style-type: none"> ■ Anpassung von Reglerparametern in Abhängigkeit von der Stellung der Achsen im Arbeitsraum ■ Anpassung von Reglerparametern in Abhängigkeit von der Geschwindigkeit oder der Beschleunigung einer Achse
-----------------------------------	---

Load Adaptive Control – LAC (Option #143)

Adaptive Lastregelung	<ul style="list-style-type: none"> ■ Automatisches Ermitteln von Werkstückmassen und Reibkräften ■ Anpassung von Reglerparametern in Abhängigkeit von der aktuellen Werkstückmasse
------------------------------	--

Active Chatter Control – ACC (Option #145)

Aktive Ratterunterdrückung	Vollautomatische Funktion zur Rattervermeidung während der Bearbeitung
-----------------------------------	--

Machine Vibration Control – MVC (Option #146)

Schwingungsdämpfung für Maschinen	Dämpfung von Maschinenschwingungen zur Verbesserung der Werkstückoberfläche durch die Funktionen: <ul style="list-style-type: none"> ■ AVD Active Vibration Damping ■ FSC Frequency Shaping Control
--	---

CAD Model Optimizer (Option #152)

CAD-Modell-Optimierung	Konvertieren und Optimieren von CAD-Modellen <ul style="list-style-type: none"> ■ Spannmittel ■ Rohteil ■ Fertigteil
-------------------------------	---

Batch Process Manager (Option #154)

Batch Process Manager	Planung von Fertigungsaufträgen
------------------------------	---------------------------------

Component Monitoring (Option #155)

Komponentenüberwachung ohne externe Sensorik Überwachung konfigurierter Maschinenkomponenten auf Überbelastung

Opt. Contour Milling (Option #167)

Optimierte Konturzyklen Zyklen zum Fertigen von beliebigen Taschen und Inseln im Wirbelfräsverfahren

Weitere verfügbare Optionen

HEIDENHAIN bietet weitere Hardware-Erweiterungen und Software-Optionen an, die ausschließlich Ihr Maschinenhersteller konfigurieren und implementieren kann. Dazu zählt z. B. die Funktionale Sicherheit FS. Weitere Informationen finden Sie in der Dokumentation Ihres Maschinenherstellers oder im Prospekt **Optionen und Zubehör**.
ID: 827222-xx

**Benutzerhandbuch VTC**

Alle Funktionen der Software für das Kamerasystem VT 121 sind im **Benutzerhandbuch VTC** beschrieben. Wenn Sie dieses Benutzerhandbuch benötigen, dann wenden Sie sich an HEIDENHAIN.
ID: 1322445-xx

Entwicklungsstand (Upgrade-Funktionen)

Neben Software-Optionen werden wesentliche Weiterentwicklungen der Steuerungs-Software über Upgrade-Funktionen, den sogenannten **Feature Content Level** (engl. Begriff für Entwicklungsstand), verwaltet. Funktionen, die dem FCL unterliegen, stehen Ihnen nicht zur Verfügung, wenn Sie an Ihrer Steuerung ein Software-Update erhalten.



Wenn Sie eine neue Maschine erhalten, dann stehen Ihnen alle Upgrade-Funktionen ohne Mehrkosten zur Verfügung.

Upgrade-Funktionen sind im Handbuch mit **FCL n** gekennzeichnet, wodurch **n** die fortlaufende Nummer des Entwicklungsstands kennzeichnet.

Sie können durch eine käuflich zu erwerbende Schlüsselzahl die FCL-Funktionen dauerhaft freischalten. Setzen Sie sich hierzu mit Ihrem Maschinenhersteller oder mit HEIDENHAIN in Verbindung.

Vorgesehener Einsatzort

Die Steuerung entspricht der Klasse A nach EN 55022 und ist hauptsächlich für den Betrieb in den Industriegebieten vorgesehen.

Rechtlicher Hinweis

Rechtlicher Hinweis

Die Steuerungssoftware enthält Open-Source-Software, deren Benutzung speziellen Nutzungsbedingungen unterliegt. Diese Nutzungsbedingungen gelten vorrangig.

Weitere Informationen finden Sie auf der Steuerung wie folgt:

- ▶ Taste **MOD** drücken, um den Dialog **Einstellungen und Information** zu öffnen
- ▶ Im Dialog die **Schlüsselzahl-Eingabe** wählen
- ▶ Softkey **LIZENZ-HINWEISE** drücken oder direkt im Dialog **Einstellungen und Information, Allgemeine Information** → **Lizenz-Information** wählen

Die Steuerungssoftware enthält zudem binäre Bibliotheken der **OPC UA** Software der Softing Industrial Automation GmbH. Für diese gelten zusätzlich und vorrangig die zwischen HEIDENHAIN und Softing Industrial Automation GmbH vereinbarten Nutzungsbedingungen.

Bei der Verwendung des OPC UA NC Servers, oder des DNC Servers, können Sie Einfluss auf das Verhalten der Steuerung nehmen. Stellen Sie darum vor der produktiven Nutzung dieser Schnittstellen fest, ob die Steuerung weiterhin ohne Fehlfunktionen oder Performance-Einbrüchen betrieben werden kann. Die Durchführung von Systemtests liegt in der Verantwortung des Erstellers der Software, die diese Kommunikationsschnittstellen verwendet.

Optionale Parameter

HEIDENHAIN entwickelt das umfangreiche Zyklenpaket fortlaufend weiter, daher kann es mit jeder neuen Software auch neue Q-Parameter für Zyklen geben. Diese neuen Q-Parameter sind optionale Parameter, sie standen auf älteren Softwareständen teilweise noch nicht zur Verfügung. Im Zyklus befinden sie sich immer am Ende der Zyklusdefinition. Welche optionalen Q-Parameter bei dieser Software hinzugekommen sind, finden Sie in der Übersicht "Neue und geänderte Zyklenfunktionen der Software 81760x-18". Sie können selbst entscheiden, ob Sie optionale Q-Parameter definieren oder mit der Taste NO ENT löschen möchten. Sie können auch den gesetzten Standardwert übernehmen. Wenn Sie einen optionalen Q-Parameter versehentlich gelöscht haben oder wenn Sie nach einem Software-Update Zyklen Ihrer bestehenden NC-Programme erweitern möchten, können Sie optionale Q-Parameter auch nachträglich in Zyklen einfügen. Das Vorgehen ist im Folgenden beschrieben.

Gehen Sie wie folgt vor:

- ▶ Zyklusdefinition aufrufen
- ▶ Pfeiltaste rechts drücken, bis die neuen Q-Parameter angezeigt werden
- ▶ Eingetragenen Standardwert übernehmen
oder
- ▶ Wert eintragen
- ▶ Wenn Sie den neuen Q-Parameter übernehmen möchten, verlassen Sie das Menü durch weiteres Drücken auf die Pfeiltaste rechts oder **END**
- ▶ Wenn Sie den neuen Q-Parameter nicht übernehmen wollen, drücken Sie auf die Taste **NO ENT**

Kompatibilität

NC-Programme, die Sie an älteren HEIDENHAIN-Bahnsteuerungen (ab TNC 150 B) erstellt haben, sind von diesem neuen Softwarestand der TNC 620 größtenteils abarbeitbar. Auch wenn neue, optionale Parameter ("Optionale Parameter") zu bestehenden Zyklen dazugekommen sind, können Sie in der Regel Ihre NC-Programme weiterhin wie gewohnt abarbeiten. Das wird durch den hinterlegten Default-Wert erreicht. Wollen Sie in umgekehrter Richtung ein NC-Programm auf einer älteren Steuerung ablaufen lassen, das auf einem neuen SW-Stand programmiert wurde, können Sie die jeweiligen optionalen Q-Parameter mit der Taste NO ENT aus der Zyklusdefinition löschen. Somit erhalten Sie ein entsprechend abwärtskompatibles NC-Programm. Falls NC-Sätze ungültige Elemente enthalten, werden diese von der Steuerung beim Öffnen der Datei als ERROR-Sätze gekennzeichnet.

Neue und geänderte Zyklenfunktionen der Software 81760x-18



Übersicht neuer und geänderter Software-Funktionen

Weitere Informationen zu den vorherigen Software-Versionen sind in der Zusatzdokumentation **Übersicht neuer und geänderter Software-Funktionen** beschrieben. Wenn Sie diese Dokumentation benötigen, dann wenden Sie sich an HEIDENHAIN.

ID: 1322094-xx

Neue Zyklenfunktionen 81762x-18

- Zyklus **1274 OCM RUNDE NUT** (ISO: **G1274**, Option #167)
Mit diesem Zyklus definieren Sie eine runde Nut, die Sie in Verbindung mit weiteren OCM-Zyklen als Tasche oder Begrenzung zum Planfräsen verwenden können.

Geänderte Zyklenfunktionen 81762x-18

- Sie können die Teilkonturen innerhalb der komplexen Konturformel **SEL CONTOUR** auch als Unterprogramme **LBL** definieren.
- Der Maschinenhersteller kann die Zyklen **220 MUSTER KREIS** (ISO: **G220**, Option #19) und **221 MUSTER LINIEN** (ISO: **G221**, Option #19) ausblenden. Verwenden Sie bevorzugt die Funktion **PATTERN DEF**.
- Der Parameter **Q515 SCHRIFTART** im Zyklus **225 GRAVIEREN** (ISO: **G225**) wurde um den Eingabewert **1** erweitert. Mit diesem Eingabewert wählen Sie die Schriftart **LiberationSans-Regular**.
- Sie können bei folgenden Zyklen symmetrische Toleranzen "+-...." für die Sollmaße eingeben:
 - Zyklus **208 BOHRFRAESEN** (ISO: **G208**, Option #19)
 - **127x** (Option #167)- OCM-Standardfigurzyklen
- Sie können in den Tastsystemzyklen **14xx** symmetrische Toleranzen "+-...." für die Sollmaße eingeben.
Weitere Informationen: "Auswertung der Toleranzen", Seite 61
- Der Zyklus **441 SCHNELLES ANTASTEN** (ISO: **G441**, Option #17) wurde um den Parameter **Q371 REAKTION ANTASTPUNKT** erweitert. Mit diesem Parameter definieren Sie die Reaktion der Steuerung, wenn der Taststift nicht auslenkt.
Weitere Informationen: "Zyklus 441 SCHNELLES ANTASTEN (Option #17)", Seite 305
- Mit dem Parameter **Q400 UNTERBRECHUNG** im Zyklus **441 SCHNELLES ANTASTEN** (ISO: **G441**, Option #17) können Sie definieren, ob die Steuerung den Programmablauf unterbricht und ein Messprotokoll zeigt. Der Parameter wirkt in Verbindung mit folgenden Zyklen:
 - **45x** Tastsystemzyklen zur Vermessung der Kinematik
 - **46x** Tastsystemzyklen zum Werkstück-Tastsystem kalibrieren
 - **14xx** Tastsystemzyklen zum Ermitteln der Werkstückschiefelage und Erfassen des Bezugspunkts**Weitere Informationen:** "Zyklus 441 SCHNELLES ANTASTEN (Option #17)", Seite 305
- Die Zyklen **451 KINEMATIK VERMESSEN** (ISO: **G451**, Option #48) und **452 PRESET-KOMPENSATION** (ISO: **452**, Option #48) speichern in den QS-Parametern **QS144** bis **QS146** die gemessenen Lagefehler der Drehachsen.
Weitere Informationen: "Zyklus 451 KINEMATIK VERMESSEN (Option #48)", Seite 339
Weitere Informationen: "Zyklus 452 PRESET-KOMPENSATION (Option #48)", Seite 357

- Mit dem optionalen Maschinenparameter **maxToolLengthTT** (Nr. 122607) definiert der Maschinenhersteller eine maximale Werkzeuglänge für Werkzeug-Tastsystemzyklen.

Weitere Informationen: "Werkzeug mit Länge 0 vermessen",
Seite 374

- Mit dem optionalen Maschinenparameter **calPosType** (Nr. 122606) definiert der Maschinenhersteller, ob die Steuerung die Position von Parallelachsen sowie Veränderungen der Kinematik beim Kalibrieren und Messen berücksichtigt. Eine Veränderung der Kinematik kann z. B. ein Kopfwechsel sein.

Weitere Informationen: "Maschinenparameter einstellen",
Seite 375

2

**Grundlagen /
Übersichten**

2.1 Einführung



Der volle Umfang der Steuerungsfunktionen ist ausschließlich bei Verwendung der Werkzeugachse **Z** verfügbar, z. B. Musterdefinition **PATTERN DEF**.
Eingeschränkt sowie durch den Maschinenhersteller vorbereitet und konfiguriert ist ein Einsatz der Werkzeugachsen **X** und **Y** möglich.

Häufig wiederkehrende Bearbeitungen, die mehrere Bearbeitungsschritte umfassen, sind in der Steuerung als Zyklen gespeichert. Auch die Koordinatenumrechnungen und einige Sonderfunktionen stehen als Zyklen zur Verfügung. Die meisten Zyklen verwenden Q-Parameter als Übergabeparameter.

HINWEIS

Achtung Kollisionsgefahr!

Zyklen führen umfangreiche Bearbeitungen durch.
Kollisionsgefahr!

- ▶ Vor dem Abarbeiten einen Programmtest durchführen



Wenn Sie bei Zyklen mit Nummern größer **200** indirekte Parameterzuweisungen (z. B. **Q210 = Q1**) verwenden, wird eine Änderung des zugewiesenen Parameters (z. B. **Q1**) nach der Zyklusdefinition nicht wirksam. Definieren Sie in solchen Fällen den Zyklusparameter (z. B. **Q210**) direkt.
Wenn Sie bei Zyklen mit Nummern größer **200** einen Vorschubparameter definieren, dann können Sie per Softkey anstelle eines Zahlenwerts auch den im **TOOL CALL**-Satz definierten Vorschub (Softkey **FAUTO**) zuweisen. Abhängig vom jeweiligen Zyklus und von der jeweiligen Funktion des Vorschubparameters stehen noch die Vorschubalternativen **FMAX** (Eilgang), **FZ** (Zahnvorschub) und **FU** (Umdrehungsvorschub) zur Verfügung.
Beachten Sie, dass eine Änderung des **FAUTO**-Vorschubs nach einer Zyklusdefinition keine Wirkung hat, da die Steuerung bei der Verarbeitung der Zyklusdefinition den Vorschub aus dem **TOOL CALL**-Satz intern fest zuordnet.
Wenn Sie einen Zyklus mit mehreren Teilsätzen löschen wollen, gibt die Steuerung einen Hinweis aus, ob der komplette Zyklus gelöscht werden soll.

2.2 Verfügbare Zyklusgruppen

Übersicht Bearbeitungszyklen



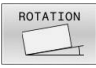

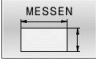





► Taste **CYCL DEF** drücken

Softkey	Zyklusgruppe	Seite
BOHREN / GEWINDE	Zyklen zum Tiefbohren, Reiben, Ausdrehen und Senken	Weitere Informationen: Benutzerhandbuch Bearbeitungszyklen programmieren
BOHREN / GEWINDE	Zyklen zum Gewindebohren, Gewindeschneiden und Gewindefräsen	Weitere Informationen: Benutzerhandbuch Bearbeitungszyklen programmieren
TASCHEN / ZAPFEN / NUTEN	Zyklen zum Fräsen von Taschen, Zapfen, Nuten und zum Planfräsen	Weitere Informationen: Benutzerhandbuch Bearbeitungszyklen programmieren
KOORD. - UMRECHN.	Zyklen zur Koordinatenumrechnung, mit denen beliebige Konturen verschoben, gedreht, gespiegelt, vergrößert und verkleinert werden	Weitere Informationen: Benutzerhandbuch Bearbeitungszyklen programmieren
SL - ZYKLEN	SL-Zyklen (Subcontour-List), mit denen Konturen bearbeitet werden, die sich aus mehreren überlagerten Teilkonturen zusammensetzen, sowie Zyklen zur Zylindermantelbearbeitung und zum Wirbelfräsen	Weitere Informationen: Benutzerhandbuch Bearbeitungszyklen programmieren
PUNKTE - MUSTER	Zyklen zur Herstellung von Punktemustern, z. B. Lochkreis od. Lochfläche, DataMatrix-Code	Weitere Informationen: Benutzerhandbuch Bearbeitungszyklen programmieren
SONDER - ZYKLEN	Sonderzyklen Verweilzeit, Programmaufruf, Spindelorientierung, Gravieren, Toleranz, Beladung ermitteln	Weitere Informationen: Benutzerhandbuch Bearbeitungszyklen programmieren
►	► Ggf. auf maschinenspezifische Bearbeitungszyklen weiterschalten Solche Bearbeitungszyklen kann Ihr Maschinenhersteller integrieren.	

Übersicht Tastsystemzyklen



- ▶ Taste **TOUCH PROBE** drücken

Softkey	Zyklusgruppe	Seite
	Zyklen zum automatischen Erfassen und Kompensieren einer Werkstück-Schiefelage	52
	Zyklen zum automatischen Bezugspunktsetzen	134
	Zyklen zur automatischen Werkstückkontrolle	240
	Sonderzyklen	298
	Tastsystem kalibrieren	314
	Zyklen zur automatischen Kinematikvermessung	333
	Zyklen zur automatischen Werkzeugvermessung (wird vom Maschinenhersteller freigegeben)	372
	▶ Ggf. auf maschinenspezifische Tastsystemzyklen weiterschalten, solche Tastsystemzyklen kann Ihr Maschinenhersteller integrieren	

3

**Mit Tastsystem-
zyklen arbeiten**

3.1 Allgemeines zu den Tastsystemzyklen



Die Steuerung muss vom Maschinenhersteller für den Einsatz des Tastsystems vorbereitet sein.

Wenn Sie ein HEIDENHAIN-Tastsystem mit EnDat-Schnittstelle verwenden, ist die Software-Option Tastsystemfunktionen (Option #17) automatisch freigeschaltet.

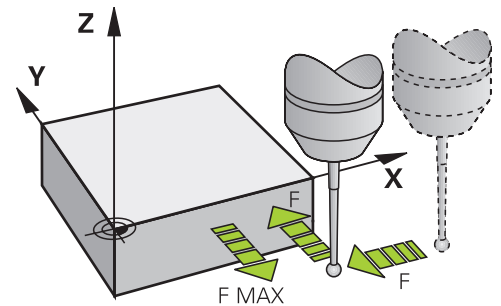


HEIDENHAIN übernimmt die Gewährleistung für die Funktion der Tastsystemzyklen nur in Verbindung mit HEIDENHAIN-Tastsystemen.

Funktionsweise



- Beachten Sie Ihr Maschinenhandbuch!
- Die Steuerung muss vom Maschinenhersteller für den Einsatz des Tastsystems vorbereitet sein.
- HEIDENHAIN übernimmt die Gewährleistung für die Funktion der Tastsystemzyklen nur in Verbindung mit HEIDENHAIN-Tastsystemen.
- Die Tastsystemzyklen stehen nur mit der Option #17 zur Verfügung. Wenn Sie ein HEIDENHAIN-Tastsystem verwenden, ist die Option automatisch verfügbar.
- Der volle Umfang der Steuerungsfunktion ist ausschließlich bei Verwendung der Werkzeugachse **Z** verfügbar.
- Eingeschränkt sowie durch den Maschinenhersteller vorbereitet und konfiguriert ist ein Einsatz der Werkzeugachsen **X** und **Y** möglich.



Wenn die Steuerung einen Tastsystemzyklus abarbeitet, fährt das 3D-Tastsystem achsparallel auf das Werkstück zu (auch bei aktiver Grunddrehung und bei geschwenkter Bearbeitungsebene). Der Maschinenhersteller legt den Antastvorschub in einem Maschinenparameter fest.

Weitere Informationen: "Bevor Sie mit Tastsystemzyklen arbeiten!", Seite 42

Wenn der Taststift das Werkstück berührt,

- sendet das 3D-Tastsystem ein Signal an die Steuerung: Die Koordinaten der angetasteten Position werden gespeichert
- stoppt das 3D-Tastsystem
- fährt im Eilgang auf die Startposition des Antastvorgangs zurück

Wird innerhalb eines festgelegten Wegs der Taststift nicht ausgelenkt, gibt die Steuerung eine entsprechende Fehlermeldung aus (Weg: **DIST** aus Tastsystemtabelle).

Voraussetzungen

- Software-Option #17 Tastsystemfunktionen
- Kalibriertes Werkstück-Tastsystem

Weitere Informationen: "Schaltendes Tastsystem kalibrieren", Seite 314

Arbeiten mit einem L-förmigen Taststift

Die Antastzyklen **444** und **14xx** unterstützen zusätzlich zu einem einfachen Taststift **SIMPLE** auch den L-förmigen Taststift **L-TYPE**. Sie müssen den L-förmigen Taststift vor der Verwendung kalibrieren.

Mit folgenden Zyklen empfiehlt HEIDENHAIN, den Taststift zu kalibrieren:

- Radiuskalibrierung: Zyklus 460 TS KALIBRIEREN (Option #17)
- Längskalibrierung: Zyklus 461 TS LÄNGE KALIBRIEREN (Option #17)

In der Tastsystemtabelle müssen Sie die Orientierung mit **TRACK ON** erlauben. Die Steuerung orientiert den L-förmigen Taststift während des Antastvorgangs in die jeweilige Antastrichtung. Wenn die Antastrichtung der Werkzeugachse entspricht, orientiert die Steuerung das Tastsystem auf den Kalibrierwinkel.



- Die Steuerung zeigt den Ausleger des Taststifts nicht in der Simulation an. Der Ausleger ist die abgewinkelte Länge des L-förmigen Taststifts.
- Um maximale Genauigkeit zu erreichen, muss der Vorschub beim Kalibrieren und Antasten identisch sein.

Weitere Informationen: Benutzerhandbuch **Einrichten, NC-Programme testen und abarbeiten**

Grunddrehung im Manuellen Betrieb berücksichtigen

Die Steuerung berücksichtigt beim Antastvorgang eine aktive Grunddrehung und fährt schräg auf das Werkstück zu.

Tastsystemzyklen in den Betriebsarten Manueller Betrieb und El. Handrad

Die Steuerung stellt in den Betriebsarten **Manueller Betrieb** und **El. Handrad** Tastsystemzyklen zur Verfügung, mit denen Sie:

- das Tastsystem kalibrieren
- Werkstück-Schief lagen kompensieren
- Bezugspunkte setzen

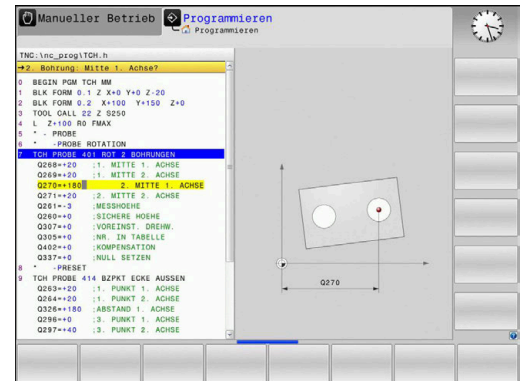
Tastsystemzyklen für den Automatikbetrieb

Neben den Tastsystemzyklen, die Sie in den Betriebsarten Manueller Betrieb und El. Handrad verwenden, stellt die Steuerung eine Vielzahl von Zyklen für die unterschiedlichsten Einsatzmöglichkeiten im Automatikbetrieb zur Verfügung:

- Schaltendes Tastsystem kalibrieren
- Werkstück-Schieflagen kompensieren
- Bezugspunkte setzen
- Automatische Werkstückkontrolle
- Automatische Werkzeugvermessung

Die Tastsystemzyklen programmieren Sie in der Betriebsart **Programmieren** über die Taste **TOUCH PROBE**. Tastsystemzyklen mit Nummern ab **400** verwenden, ebenso wie neuere Bearbeitungszyklen, Q-Parameter als Übergabeparameter. Parameter mit gleicher Funktion, die die Steuerung in verschiedenen Zyklen benötigt, haben immer dieselbe Nummer: z. B. **Q260** ist immer die sichere Höhe, **Q261** immer die Messhöhe usw.

Um die Programmierung zu vereinfachen, zeigt die Steuerung während der Zyklusdefinition ein Hilfsbild an. Im Hilfsbild wird der Parameter angezeigt, den Sie eingeben müssen (siehe Bild rechts).



Tastsystemzyklus in Betriebsart Programmieren definieren

Gehen Sie wie folgt vor:



- ▶ Taste **TOUCH PROBE** drücken



- ▶ Messzyklusgruppe wählen, z. B. Bezugspunktsetzen
- ▶ Zyklen zur automatischen Werkzeugvermessung stehen nur zur Verfügung, wenn Ihre Maschine dafür vorbereitet ist.



- ▶ Zyklus wählen, z. B. **BZPKT RECHTECK INNEN**
- ▶ Die Steuerung eröffnet einen Dialog und erfragt alle Eingabewerte; Gleichzeitig blendet die Steuerung in der rechten Bildschirmhälfte eine Grafik ein, in der der einzugebende Parameter hell hinterlegt ist.
- ▶ Geben Sie alle von der Steuerung geforderten Parameter ein
- ▶ Jede Eingabe mit der Taste **ENT** bestätigen
- ▶ Die Steuerung beendet den Dialog, nachdem Sie alle erforderlichen Daten eingegeben haben.

NC-Sätze

11 TCH PROBE 410 BZPKT RECHTECK INNEN ~	
Q321=+50	;MITTE 1. ACHSE ~
Q322=+50	;MITTE 2. ACHSE ~
Q323=+60	;1. SEITEN-LAENGE ~
Q324=+20	;2. SEITEN-LAENGE ~
Q261=-5	;MESSHOEHE ~
Q320=+0	;SICHERHEITS-ABST. ~
Q260=+20	;SICHERE HOEHE ~
Q301=+0	;FAHREN AUF S. HOEHE ~
Q305=+10	;NR. IN TABELLE ~
Q331=+0	;BEZUGSPUNKT ~
Q332=+0	;BEZUGSPUNKT ~
Q303=+1	;MESSWERT-UEBERGABE ~
Q381=+1	;ANTASTEN TS-ACHSE ~
Q382=+85	;1. KO. FUER TS-ACHSE ~
Q383=+50	;2. KO. FUER TS-ACHSE ~
Q384=+0	;3. KO. FUER TS-ACHSE ~
Q333=+0	;BEZUGSPUNKT

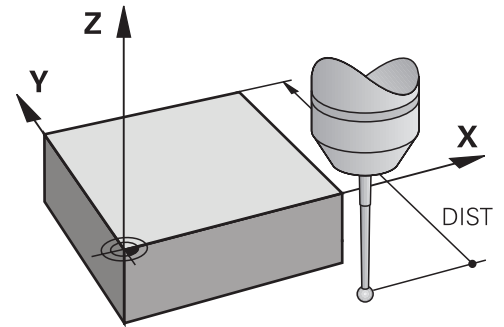
3.2 Bevor Sie mit Tastsystemzyklen arbeiten!

Um einen möglichst großen Anwendungsbereich an Messaufgaben abdecken zu können, stehen Ihnen Einstellmöglichkeiten zur Verfügung, die das grundsätzliche Verhalten aller Tastsystemzyklen festlegen.

Weitere Informationen: Benutzerhandbuch Einrichten, NC-Programme testen und abarbeiten

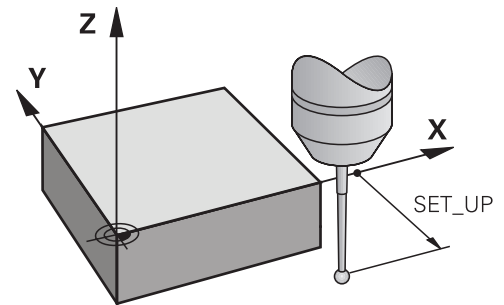
Maximaler Verfahrensweg zum Antastpunkt: **DIST** in Tastsystemtabelle

Wenn der Taststift innerhalb des in **DIST** festgelegten Wegs nicht ausgelenkt wird, gibt die Steuerung eine Fehlermeldung aus.



Sicherheitsabstand zum Antastpunkt: **SET_UP** in Tastsystemtabelle

In **SET_UP** legen Sie fest, wie weit die Steuerung das Tastsystem vom definierten – oder vom Zyklus berechneten – Antastpunkt entfernt vorpositionieren soll. Je kleiner Sie diesen Wert eingeben, desto genauer müssen Sie die Antastpositionen definieren. In vielen Tastsystemzyklen können Sie zusätzlich einen Sicherheitsabstand definieren, der additiv zu **SET_UP** wirkt.



Infrarot-Tastsystem auf programmierte Antastrichtung orientieren: **TRACK** in Tastsystemtabelle

Um die Messgenauigkeit zu erhöhen, können Sie über **TRACK = ON** erreichen, dass ein Infrarot-Tastsystem vor jedem Antastvorgang in Richtung der programmierten Antastrichtung orientiert. Der Taststift wird dadurch immer in die gleiche Richtung ausgelenkt.

i Wenn Sie **TRACK = ON** verändern, dann müssen Sie das Tastsystem neu kalibrieren.

Schaltendes Tastsystem, Antastvorschub: **F** in Tastsystemtabelle

In **F** legen Sie den Vorschub fest, mit dem die Steuerung das Werkstück antasten soll.

F kann nie größer werden, als im optionalen Maschinenparameter **maxTouchFeed** (Nr. 122602) definiert ist.

Bei Tastsystemzyklen kann der Vorschubpotentiometer wirksam sein. Die nötigen Einstellungen legt Ihr Maschinenhersteller fest. (Parameter **overrideForMeasure** (Nr. 122604), muss entsprechend konfiguriert sein.)

Schaltendes Tastsystem, Vorschub für Positionierbewegungen: **FMAX**

In **FMAX** legen Sie den Vorschub fest, mit dem die Steuerung das Tastsystem vorpositioniert und zwischen den Messpunkten positioniert.

Schaltendes Tastsystem, Eilgang für Positionierbewegungen: **F_PREPOS** in Tastsystemtabelle

In **F_PREPOS** legen Sie fest, ob die Steuerung das Tastsystem mit dem in **FMAX** definierten Vorschub positionieren soll oder im Maschineneilgang.

- Eingabewert = **FMAX_PROBE**: Mit Vorschub aus **FMAX** positionieren
- Eingabewert = **FMAX_MACHINE**: Mit Maschineneilgang vorpositionieren

Tastsystemzyklen abarbeiten

Alle Tastsystemzyklen sind DEF-aktiv. Die Steuerung arbeitet den Zyklus automatisch ab, sobald die Zyklusdefinition im Programmablauf gelesen wird.

Hinweise

HINWEIS

Achtung Kollisionsgefahr!

Bei Ausführung der Tastsystemzyklen **400** bis **499** dürfen keine Zyklen zur Koordinatenumrechnung aktiv sein. Es besteht Kollisionsgefahr!

- ▶ Folgende Zyklen nicht vor der Verwendung von Tastsystemzyklen aktivieren: Zyklus **7 NULLPUNKT**, Zyklus **8 SPIEGELUNG**, Zyklus **10 DREHUNG**, Zyklus **11 MASSFAKTOR** und Zyklus **26 MASSFAKTOR ACHSSPEZ.**
- ▶ Koordinatenumrechnungen vorher zurücksetzen

HINWEIS

Achtung Kollisionsgefahr!

Bei Ausführung der Tastsystemzyklen **444** und **14xx** dürfen folgende Koordinatentransformationen nicht aktiv sein: Zyklus **8 SPIEGELUNG**, Zyklus **11 MASSFAKTOR**, Zyklus **26 MASSFAKTOR ACHSSPEZ.** und **TRANS MIRROR**. Es besteht Kollisionsgefahr.

- ▶ Koordinatenumrechnung vor Zyklusaufwurf zurücksetzen

Hinweis in Verbindung mit Maschinenparametern

- Je nach Einstellung des optionalen Maschinenparameters **chkTiltingAxes** (Nr. 204600) wird beim Antasten geprüft, ob die Stellung der Drehachsen mit den Schwenkwinkeln (3D-ROT) übereinstimmt. Ist das nicht der Fall, gibt die Steuerung eine Fehlermeldung aus.

Hinweise in Verbindung mit Programmierung und Ausführung

- Beachten Sie, dass die Maßeinheiten in dem Messprotokoll und den Rückgabeparametern von dem Hauptprogramm abhängig sind.
- Die Tastsystemzyklen **40x** bis **43x** setzen am Zyklusanfang eine aktive Grunddrehung zurück.
- Die Steuerung interpretiert eine Basistransformation als Grunddrehung und einen Offset als Tischdrehung.
- Sie können die Schiefelage nur als Werkstückdrehung übernehmen, wenn an der Maschine eine Tischdrehachse existiert und deren Orientierung senkrecht zum Werkstück-Koordinatensystem **W-CS** steht.

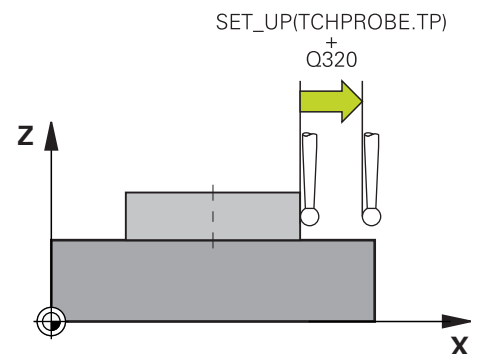
Vorposition

Vor jedem Antastvorgang positioniert die Steuerung das Tastsystem vor.

Die Vorpositionierung findet entgegen der nachfolgenden Antastrichtung statt.

Der Abstand zwischen Antastpunkt und Vorposition setzt sich aus folgenden Werten zusammen:

- Tastkugelradius **R**
- **SET_UP** aus der Tastsystemtabelle
- **Q320 SICHERHEITS-ABST.**



Positionierlogik

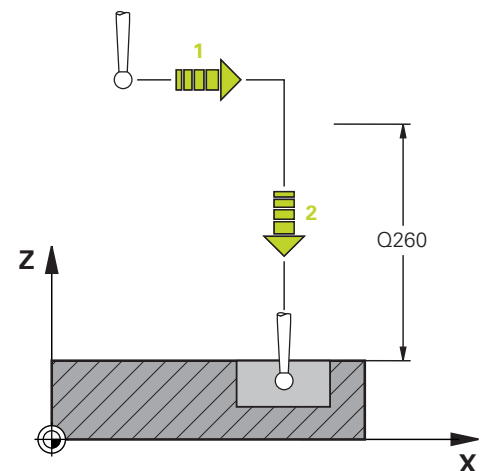
Tastsystemzyklen mit einer Nummer von **400 bis 499** oder **1400 bis 1499** positionieren das Tastsystem nach folgender Positionierlogik vor:

Aktuelle Position > Q260 SICHERE HOEHE

- 1 Die Steuerung positioniert das Tastsystem mit **FMAX** auf die Vorposition in der Bearbeitungsebene.

Weitere Informationen: "Vorposition", Seite 45

- 2 Anschließend positioniert die Steuerung das Tastsystem mit **FMAX** in der Werkzeugachse direkt auf die Antasthöhe.



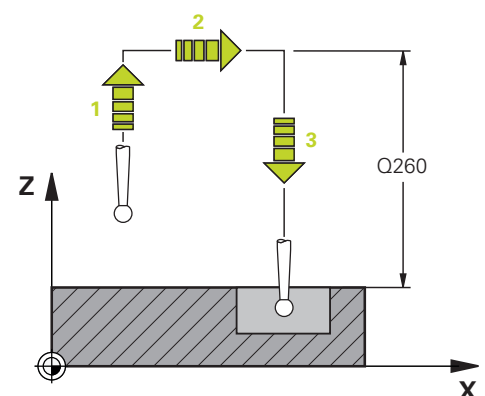
Aktuelle Position < Q260 SICHERE HOEHE

- 1 Die Steuerung positioniert das Tastsystem mit **FMAX** auf **Q260 SICHERE HOEHE**.

- 2 Die Steuerung positioniert das Tastsystem mit **FMAX** auf die Vorposition in der Bearbeitungsebene.

Weitere Informationen: "Vorposition", Seite 45

- 3 Anschließend positioniert die Steuerung das Tastsystem mit **FMAX** in der Werkzeugachse direkt auf die Antasthöhe.

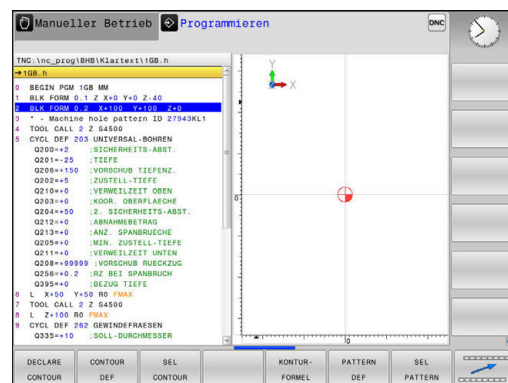


3.3 Programmvorgaben für Zyklen

Übersicht

Einige Zyklen verwenden immer wieder identische Zyklenparameter, wie z. B. den Sicherheitsabstand **Q200**, die Sie bei jeder Zyklendefinition angeben müssen. Über die Funktion **GLOBAL DEF** haben Sie die Möglichkeit, diese Zyklenparameter am Programmumfang zentral zu definieren, sodass diese global für alle im NC-Programm verwendeten Zyklen wirksam sind. Im jeweiligen Zyklus verweisen Sie dann auf den Wert, den Sie am Programmumfang definiert haben.

Folgende **GLOBAL DEF**-Funktionen stehen zur Verfügung:

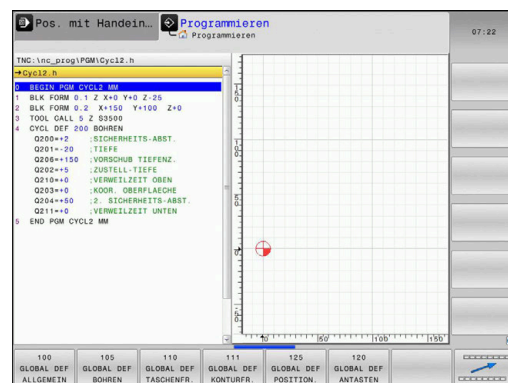


Softkey	Bearbeitungsmuster	Seite
100 GLOBAL DEF ALLGEMEIN	GLOBAL DEF ALLGEMEIN Definition von allgemeingültigen Zyklenparametern	48
105 GLOBAL DEF BOHREN	GLOBAL DEF BOHREN Definition spezieller Bohrzyklenparameter	Weitere Informationen: Benutzerhandbuch Bearbeitungszyklen programmieren
110 GLOBAL DEF TASCHENFR.	GLOBAL DEF TASCHENFRAESEN Definition spezieller Taschenfräs-Zyklenparameter	Weitere Informationen: Benutzerhandbuch Bearbeitungszyklen programmieren
111 GLOBAL DEF KONTURFR.	GLOBAL DEF KONTURFRAESEN Definition spezieller Konturfräsparameter	Weitere Informationen: Benutzerhandbuch Bearbeitungszyklen programmieren
125 GLOBAL DEF POSITION.	GLOBAL DEF POSITIONIEREN Definition des Positionierverhaltens bei CYCL CALL PAT	Weitere Informationen: Benutzerhandbuch Bearbeitungszyklen programmieren
120 GLOBAL DEF ANTASTEN	GLOBAL DEF ANTASTEN Definition spezieller Tastsystemzyklen-Parameter	49

GLOBAL DEF eingeben

Gehen Sie wie folgt vor:

- ▶ Taste **PROGRAMMIEREN** drücken
- ▶ Taste **SPEC FCT** drücken
- ▶ Softkey **PROGRAMM VORGABEN** drücken
- ▶ Softkey **GLOBAL DEF** drücken
- ▶ Gewünschte GLOBAL-DEF-Funktion wählen, z. B. Softkey **GLOBAL DEF ANTASTEN** drücken
- ▶ Erforderliche Definitionen eingeben
- ▶ Jeweils mit Taste **ENT** bestätigen

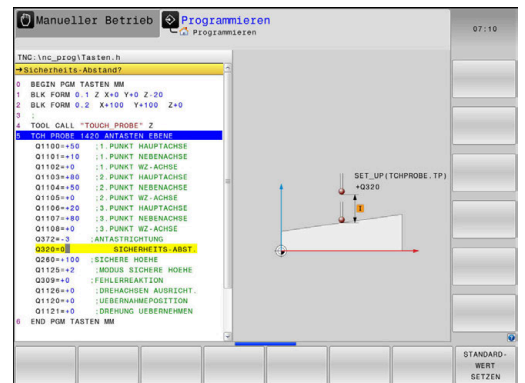


GLOBAL DEF-Angaben nutzen

Wenn Sie am Programmumfang die entsprechenden GLOBAL DEF-Funktionen eingegeben haben, dann können Sie bei der Definition eines beliebigen Zyklus auf diese global gültigen Werte referenzieren.

Gehen Sie dabei wie folgt vor:

-  ▶ Taste **PROGRAMMIEREN** drücken
-  ▶ Taste **TOUCH PROBE** drücken
-  ▶ Gewünschte Zyklusgruppe wählen, z. B. Rotation
-  ▶ Gewünschten Zyklus wählen, z. B. **ANTASTEN EBENE**
 - Wenn es dafür einen globalen Parameter gibt, blendet die Steuerung den Softkey **STANDARDWERT SETZEN** ein.
 - ▶ Softkey **STANDARDWERT SETZEN** drücken
 - Die Steuerung trägt das Wort **PREDEF** (englisch: vordefiniert) in die Zyklusdefinition ein. Damit haben Sie eine Verknüpfung zum entsprechenden **GLOBAL DEF**-Parameter durchgeführt, den Sie am Programmumfang definiert haben.
- 



HINWEIS

Achtung Kollisionsgefahr!

Wenn Sie nachträglich die Programmeinstellungen mit **GLOBAL DEF** ändern, dann wirken sich die Änderungen auf das gesamte NC-Programm aus. Somit kann sich der Bearbeitungsablauf erheblich verändern. Es besteht Kollisionsgefahr!

- ▶ **GLOBAL DEF** bewusst verwenden. Vor dem Abarbeiten einen Programmtest durchführen
- ▶ In den Zyklen einen festen Wert eintragen, dann verändert **GLOBAL DEF** die Werte nicht

Allgemeingültige globale Daten

Parameter gelten für alle Bearbeitungszyklen **2xx** und die Tastsystemzyklen **451, 452**

Hilfsbild	Parameter
	<p>Q200 Sicherheits-Abstand? Abstand Werkzeugspitze – Werkstück-Oberfläche. Der Wert wirkt inkremental. Eingabe: 0...99999.9999</p>
	<p>Q204 2. Sicherheits-Abstand? Abstand in der Werkzeugachse zwischen Werkzeug und Werkstück (Spannmittel), bei dem keine Kollision erfolgen kann. Der Wert wirkt inkremental. Eingabe: 0...99999.9999</p>
	<p>Q253 Vorschub Vorpositionieren? Vorschub, mit dem die Steuerung das Werkzeug innerhalb eines Zyklus verfährt. Eingabe: 0...99999.999 alternativ FMAX, FAUTO</p>
	<p>Q208 Vorschub Rückzug? Vorschub, mit dem die Steuerung das Werkzeug zurückpositioniert. Eingabe: 0...99999.999 alternativ FMAX, FAUTO</p>

Beispiel

11 GLOBAL DEF 100 ALLGEMEIN ~	
Q200=+2	;SICHERHEITS-ABST. ~
Q204=+50	;2. SICHERHEITS-ABST. ~
Q253=+750	;VORSCHUB VORPOS. ~
Q208=+999	;VORSCHUB RUECKZUG

Globale Daten für Antastfunktionen

Parameter gelten für alle Tastsystemzyklen **4xx** und **14xx** sowie für die Zyklen **271, 1271, 1272, 1273, 1274, 1278**

Hilfsbild	Parameter
	<p>Q320 Sicherheits-Abstand? Zusätzlicher Abstand zwischen Antastpunkt und Tastsystemkugel. Q320 wirkt additiv zur Spalte SET_UP der Tastsystemtabelle. Der Wert wirkt inkremental. Eingabe: 0...99999.9999 alternativ PREDEF</p>
	<p>Q260 Sichere Höhe? Koordinate in der Werkzeugachse, in der keine Kollision zwischen Tastsystem und Werkstück (Spannmittel) erfolgen kann. Der Wert wirkt absolut. Eingabe: -99999.9999...+99999.9999 alternativ PREDEF</p>
	<p>Q301 Fahren auf sichere Höhe (0/1)? Festlegen, wie das Tastsystem zwischen den Messpunkten verfahren soll: 0: Zwischen Messpunkten auf Messhöhe verfahren 1: Zwischen Messpunkten auf sicherer Höhe verfahren Eingabe: 0, 1</p>

Beispiel

11 GLOBAL DEF 120 ANTASTEN ~	
Q320=+0	;SICHERHEITS-ABST. ~
Q260=+100	;SICHERE HOEHE ~
Q301=+1	;FAHREN AUF S. HOEHE

4

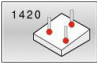
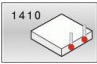
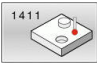

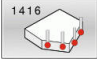

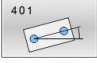
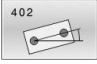
**Tastensystem-
zyklen: Werkstück-
Schieflagen
automatisch
ermitteln**



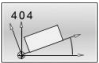
4.1 Übersicht



Die Steuerung muss vom Maschinenhersteller für den Einsatz des Tastsystems vorbereitet sein.

HEIDENHAIN übernimmt die Gewährleistung für die Funktion der Tastsystemzyklen nur in Verbindung mit HEIDENHAIN-Tastsystemen.

Softkey	Zyklus	Seite
	Zyklus 1420 ANTASTEN EBENE (Option #17) <ul style="list-style-type: none"> ■ Automatische Erfassung über drei Punkte ■ Kompensation über Funktion Grunddrehung oder Rundtischdrehung 	65
	Zyklus 1410 ANTASTEN KANTE (Option #17) <ul style="list-style-type: none"> ■ Automatische Erfassung über zwei Punkte ■ Kompensation über Funktion Grunddrehung oder Rundtischdrehung 	72
	Zyklus 1411 ANTASTEN ZWEI KREISE (Option #17) <ul style="list-style-type: none"> ■ Automatische Erfassung über zwei Bohrungen oder Zapfen ■ Kompensation über Funktion Grunddrehung oder Rundtischdrehung 	80
	Zyklus 1412 ANTASTEN SCHRAEGE KANTE (Option #17) <ul style="list-style-type: none"> ■ Automatische Erfassung über zwei Punkte an einer schrägen Kante ■ Kompensation über Funktion Grunddrehung oder Rundtischdrehung 	89
	Zyklus 1416 ANTASTEN SCHNITTPUNKT (Option #17) <ul style="list-style-type: none"> ■ Automatische Schnittpunkterfassung über vier Antastpunkte an zwei Geraden ■ Kompensation über Funktion Grunddrehung oder Rundtischdrehung 	97
	Zyklus 400 GRUNDDREHUNG (Option #17) <ul style="list-style-type: none"> ■ Automatische Erfassung über zwei Punkte ■ Kompensation über Funktion Grunddrehung 	107
	Zyklus 401 ROT 2 BOHRUNGEN (Option #17) <ul style="list-style-type: none"> ■ Automatische Erfassung über zwei Bohrungen ■ Kompensation über Funktion Grunddrehung 	111
	Zyklus 402 ROT 2 ZAPFEN (Option #17) <ul style="list-style-type: none"> ■ Automatische Erfassung über zwei Zapfen ■ Kompensation über Funktion Grunddrehung 	116

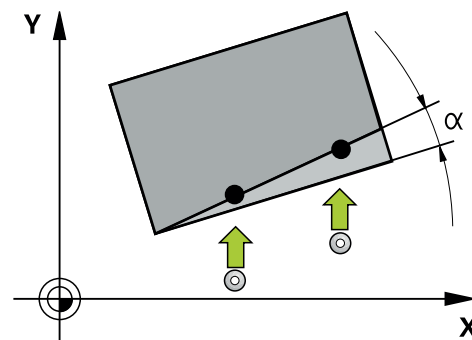
Softkey	Zyklus	Seite
	Zyklus 403 ROT UEBER DREHACHSE (Option #17) <ul style="list-style-type: none">■ Automatische Erfassung über zwei Punkte■ Kompensation über Rundtischdrehung	121
	Zyklus 405 ROT UEBER C-ACHSE (Option #17) <ul style="list-style-type: none">■ Automatisches Ausrichten eines Winkelversatzes zwischen einem Bohrungsmittelpunkt und der positiven Y-Achse■ Kompensation über Rundtischdrehung	126
	Zyklus 404 GRUNDDREHUNG SETZEN (Option #17) <ul style="list-style-type: none">■ Setzen einer beliebigen Grunddrehung	130

4.2 Grundlagen der Tastsystemzyklen 14xx

Gemeinsamkeiten der Tastsystemzyklen 14xx für Drehungen

Die Zyklen können Drehung ermitteln und enthalten Folgendes:

- Beachtung der aktiven Maschinenkinematik
- Halbautomatisches Antasten
- Überwachung von Toleranzen
- Berücksichtigung einer 3D-Kalibrierung
- Gleichzeitige Bestimmung von Drehung und Position



Programmier- und Bedienhinweise:

- Die Antastpositionen beziehen sich auf die programmierten Sollpositionen im I-CS.
- Entnehmen Sie die Sollpositionen Ihrer Zeichnung.
- Vor der Zyklusdefinition müssen Sie einen Werkzeugaufruf zur Definition der Tastsystemachse programmieren.
- Die Antastzyklen 14xx unterstützen die Taststiftform **SIMPLE** und **L-TYPE**.
- Um optimale Ergebnisse in Hinsicht der Genauigkeit mit einem L-TYPE zu erhalten, empfiehlt es sich, das Antasten und Kalibrieren mit identischer Geschwindigkeit durchzuführen. Beachten Sie die Stellung des Vorschuboverrides, wenn dieser beim Antasten wirksam ist.

Begriffserklärungen

Bezeichnung	Kurzbeschreibung
Sollposition	Position aus Ihrer Zeichnung, z. B. Position der Bohrung
Sollmaß	Maß aus Ihrer Zeichnung z. B. Bohrungsdurchmesser
Istposition	Messergebnis der Position z. B. Position der Bohrung
Istmaß	Messergebnis des Maß z. B. Bohrungsdurchmesser
I-CS	Eingabe-Koordinatensystem I-CS: Input Coordinate System
W-CS	Werkstück-Koordinatensystem W-CS: Workpiece Coordinate System
Objekt	Antastobjekte: Kreis, Zapfen, Ebene, Kante

Auswertung - Bezugspunkt:

- Verschiebungen können in die Basistransformation der Bezugspunktabelle geschrieben werden, wenn mit konsistenter Bearbeitungsebene oder bei Objekten mit aktivem TCPM angetastet wird
- Drehungen können in die Basistransformation der Bezugspunktabelle als Grunddrehung geschrieben werden oder als Achsoffset der ersten Drehtischachse vom Werkstück aus betrachtet

**Bedienhinweise:**

- Beim Antasten werden vorhandene 3D-Kalibrierdaten berücksichtigt. Wenn diese Kalibrierdaten nicht vorhanden sind, können Abweichungen entstehen.
- Wenn Sie nicht nur die Drehung, sondern auch eine gemessene Position verwenden möchten, dann müssen Sie möglichst senkrecht zur Fläche antasten. Je größer der Winkelfehler und je größer der Tastkugelradius, desto größer ist der Positionsfehler. Durch große Winkelabweichungen in der Ausgangslage können hier entsprechende Abweichungen in der Position entstehen.

Protokoll:

Die ermittelten Ergebnisse werden in **TCHPRAUTO.html** protokolliert sowie in den für den Zyklus vorgesehenen Q-Parametern abgelegt.

Die gemessenen Abweichungen stellen die Differenz der gemessenen Istwerte zur Toleranzmitte dar. Wenn keine Toleranz angegeben ist, beziehen sie sich auf das Nennmaß.

Im Kopf des Protokolls ist die Maßeinheit des Hauptprogramms ersichtlich.

Halbautomatischer Modus

Wenn die Antastpositionen bezogen auf den aktuellen Nullpunkt nicht bekannt sind, kann der Zyklus im halbautomatischen Modus ausgeführt werden. Hier können Sie vor dem Ausführen des Antastvorgangs die Startposition durch manuelles Vorpositionieren bestimmen.

Hierzu stellen Sie der benötigten Sollposition ein "?" voran. Dies können Sie über den Softkey **TEXT EINGEBEN** realisieren. Je nach Objekt müssen Sie die Sollpositionen definieren, die die Richtung Ihres Antastvorgangs bestimmen, siehe "Beispiele".

Zyklusablauf:

- 1 Der Zyklus unterbricht das NC-Programm
- 2 Es erscheint ein Dialogfenster

Gehen Sie wie folgt vor:

- ▶ Positionieren Sie mit den Achsrichtungstasten das Tastsystem an dem gewünschten Punkt vor
oder
- ▶ Verwenden Sie das Handrad zur Vorpositionierung
- ▶ Ändern Sie bei Bedarf die Antastbedingungen, wie z. B. die Antastrichtung
- ▶ Drücken Sie **NC-Start**
- > Wenn Sie für den Rückzug auf sichere Höhe **Q1125** den Wert 1 oder 2 programmiert haben, öffnet die Steuerung ein Überblendfenster. In diesem Fenster wird beschrieben, dass der Modus für Rückzug auf sichere Höhe nicht möglich ist.
- ▶ Fahren Sie, solange das Überblendfenster offen ist, mit den Achstasten auf eine sichere Position
- ▶ Drücken Sie **NC-Start**
- > Das Programm wird fortgesetzt.

HINWEIS

Achtung Kollisionsgefahr!

Die Steuerung ignoriert bei der Ausführung des Halbautomatischen Modus, den programmierten Wert 1 und 2 für Rückzug auf Sichere Höhe. Je nach Position auf der sich das Tastsystem befindet, besteht Kollisionsgefahr.

- ▶ Im Halbautomatischen Modus nach jedem Antastvorgang manuell auf eine sichere Höhe fahren



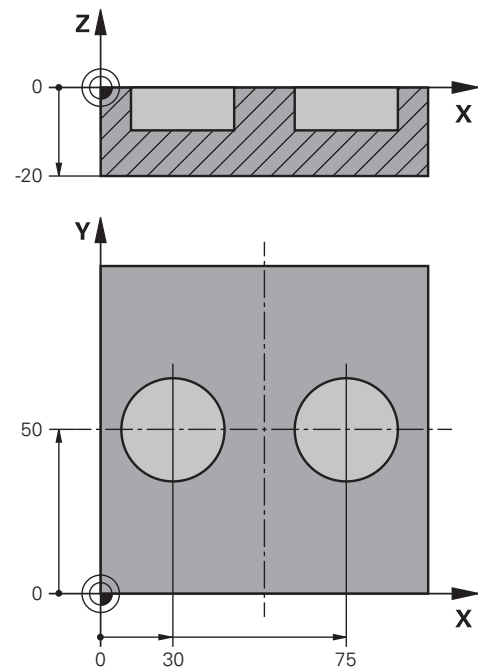
Programmier- und Bedienhinweise:

- Entnehmen Sie die Sollpositionen aus Ihrer Zeichnung.
- Der Halbautomatische Modus wird nur in den Maschinen-Betriebsarten ausgeführt, nicht im Programmtest.
- Wenn Sie bei einem Antastpunkt in allen Richtungen keine Sollpositionen definieren, gibt die Steuerung eine Fehlermeldung aus.
- Haben Sie für eine Richtung keine Sollposition definiert, erfolgt nach dem Antasten des Objekts eine Ist-Sollübernahme. Das bedeutet, dass die gemessene Istposition nachträglich als Sollposition angenommen wird. Infolgedessen gibt es für diese Position keine Abweichung und deshalb keine Positionskorrektur.

Beispiele

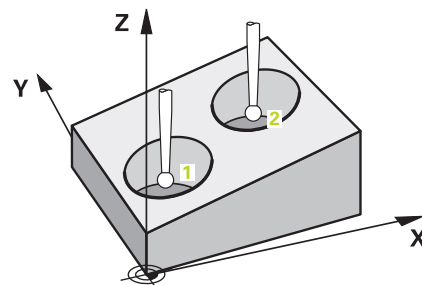
Wichtig: Geben Sie die **Sollpositionen** aus Ihrer Zeichnung an!

In den drei Beispielen werden die Sollpositionen aus dieser Zeichnung verwendet.



Bohrung

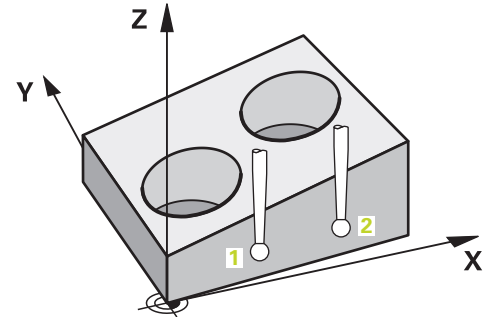
In diesem Beispiel richten Sie zwei Bohrungen aus. Die Antastungen erfolgen in der X-Achse (Hauptachse) und Y-Achse (Nebenachse). Deshalb müssen Sie für diese Achsen zwingend die Sollposition definieren! Die Sollposition der Z-Achse (Werkzeugachse) ist nicht notwendig, da Sie kein Maß in dieser Richtung aufnehmen.



11 TCH PROBE 1411 ANTASTEN ZWEI KREISE ~		; Zyklus definieren
QS1100= "?30" ;1.PUNKT HAUPTACHSE ~		; Sollposition 1 Hauptachse vorgegeben, jedoch Position des Werkstücks unbekannt
QS1101= "?50" ;1.PUNKT NEBENACHSE ~		; Sollposition 1 Nebenachse vorgegeben, jedoch Position des Werkstücks unbekannt
QS1102= "?" ;1.PUNKT WZ-ACHSE ~		; Sollposition 1 Werkzeugachse unbekannt
Q1116=+10 ;DURCHMESSER 1 ~		; Durchmesser 1. Position
QS1103= "?75" ;2.PUNKT HAUPTACHSE ~		; Sollposition 2 Hauptachse vorgegeben, jedoch Position des Werkstücks unbekannt
QS1104= "?50" ;2.PUNKT NEBENACHSE ~		; Sollposition 2 Nebenachse vorgegeben, jedoch Position des Werkstücks unbekannt
QS1105= "?" ;2.PUNKT WZ-ACHSE ~		; Sollposition 2 Werkzeugachse unbekannt
Q1117=+10 ;DURCHMESSER 2 ~		; Durchmesser 2. Position
Q1115=+0 ;GEOMETRIETYP ~		; Geometrietyp Zwei Bohrungen
Q423=+4 ;ANZAHL ANTASTUNGEN ~		
Q325=+0 ;STARTWINKEL ~		
Q1119=+360 ;OEFFNUNGSWINKEL ~		
Q320=+2 ;SICHERHEITS-ABST. ~		
Q260=+100 ;SICHERE HOEHE ~		
Q1125=+2 ;MODUS SICHERE HOEHE ~		
Q309=+0 ;FEHLERREAKTION ~		
Q1126=+0 ;DREHACHSEN AUSRICHT. ~		
Q1120=+0 ;UEBERNAHMEPOSITION ~		
Q1121=+0 ;DREHUNG UEBERNEHMEN		

Kante

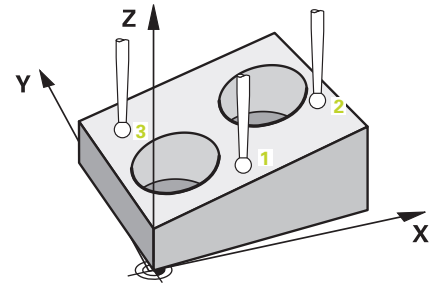
In diesem Beispiel richten Sie eine Kante aus. Die Antastung erfolgt in der Y-Achse (Nebenachse). Deshalb müssen Sie für diese Achse zwingend die Sollposition definieren! Die Sollpositionen der X-Achse (Hauptachse) und der Z-Achse (Werkzeugachse) sind nicht notwendig, da Sie kein Maß in dieser Richtung aufnehmen.



11 TCH PROBE 1410 ANTASTEN KANTE ~		; Zyklus definieren
QS1100= "?"	;1.PUNKT HAUPTACHSE ~	; Sollposition 1 Hauptachse unbekannt
QS1101= "?0"	;1.PUNKT NEBENACHSE ~	; Sollposition 1 Nebenachse vorgegeben, jedoch Position des Werkstücks unbekannt
QS1102= "?"	;1.PUNKT WZ-ACHSE ~	; Sollposition 1 Werkzeugachse unbekannt
QS1103= "?"	;2.PUNKT HAUPTACHSE ~	; Sollposition 2 Hauptachse unbekannt
QS1104= "?0"	;2.PUNKT NEBENACHSE ~	; Sollposition 2 Nebenachse vorgegeben, jedoch Position des Werkstücks unbekannt
QS1105= "?"	;2.PUNKT WZ-ACHSE ~	; Sollposition 2 Werkzeugachse unbekannt
Q372=+2	;ANTASTRICHTUNG ~	; Antastrichtung Y+
Q320=+0	;SICHERHEITS-ABST. ~	
Q260=+100	;SICHERE HOEHE ~	
Q1125=+2	;MODUS SICHERE HOEHE ~	
Q309=+0	;FEHLERREAKTION ~	
Q1126=+0	;DREHACHSEN AUSRICHT. ~	
Q1120=+0	;UEBERNAHMEPOSITION ~	
Q1121=+0	;DREHUNG UEBERNEHMEN	

Ebene

In diesem Beispiel richten Sie eine Ebene aus. Hier müssen Sie zwingend alle drei Sollpositionen definieren. Denn für die Winkelberechnung ist es wichtig, dass bei jeder Antastposition alle drei Achsen berücksichtigt werden.



11 TCH PROBE 1420 ANTASTEN EBENE ~		; Zyklus definieren
QS1100= "?50"	;1.PUNKT HAUPTACHSE ~	; Sollposition 1 Hauptachse vorgegeben, jedoch Position des Werkstücks unbekannt
QS1101= "?10"	;1.PUNKT NEBENACHSE ~	; Sollposition 1 Nebenachse vorgegeben, jedoch Position des Werkstücks unbekannt
QS1102= "?0"	;1.PUNKT WZ-ACHSE ~	; Sollposition 1 Werkzeugachse vorgegeben, jedoch Position des Werkstücks unbekannt
QS1103= "?80"	;2.PUNKT HAUPTACHSE ~	; Sollposition 2 Hauptachse vorgegeben, jedoch Position des Werkstücks unbekannt
QS1104= "?50"	;2.PUNKT NEBENACHSE ~	; Sollposition 2 Nebenachse vorgegeben, jedoch Position des Werkstücks unbekannt
QS1105= "?0"	;2.PUNKT WZ-ACHSE ~	; Sollposition 2 Werkzeugachse vorgegeben, jedoch Position des Werkstücks unbekannt
QS1106= "?20"	;3.PUNKT HAUPTACHSE ~	; Sollposition 3 Hauptachse vorgegeben, jedoch Position des Werkstücks unbekannt
QS1107= "?80"	;3.PUNKT NEBENACHSE ~	; Sollposition 3 Nebenachse vorgegeben, jedoch Position des Werkstücks unbekannt
QS1108= "?0"	;3.PUNKT WZ-ACHSE ~	; Sollposition 3 Werkzeugachse vorgegeben, jedoch Position des Werkstücks unbekannt
Q372=-3	;ANTASTRICHTUNG ~	; Antastrichtung Z-
Q320=+2	;SICHERHEITS-ABST. ~	
Q260=+100	;SICHERE HOEHE ~	
Q1125=+2	;MODUS SICHERE HOEHE ~	
Q309=+0	;FEHLERREAKTION ~	
Q1126=+0	;DREHACHSEN AUSRICHT. ~	
Q1120=+0	;UEBERNAHMEPOSITION ~	
Q1121=+0	;DREHUNG UEBERNEHMEN	

Auswertung der Toleranzen

Mithilfe der Zyklen 14xx können Sie auch Toleranzbereiche prüfen. Dabei kann die Position und Größe eines Objekts geprüft werden.

Folgende Eingaben mit Toleranzen sind möglich:

Toleranzen	Beispiel
DIN EN ISO 286-2	10H7
DIN ISO 2768-1	10m
Abmaße	10+0.01-0.015

Bei den Abmaßen sind folgende Kombinationen möglich:

Kombination	Beispiel	Fertigungsmaß
x+y	10+-0.5	10.0
x-y	10-+0.5	10.0
x-y+z	10-0.1+0.5	10.2
x+y-z	10+0.1-0.5	9.8
x+y+z	10+0.1+0.5	10.3
x-y-z	10-0.1-0.5	9.7
x+y	10+0.5	10.25
x-y	10-0.5	9.75

Wenn Sie eine Eingabe mit Toleranz programmieren, überwacht die Steuerung den Toleranzbereich. Die Steuerung schreibt die Stati Gut, Nacharbeit oder Ausschuss in den Rückgabeparameter **Q183**. Wenn eine Korrektur des Bezugspunkts programmiert ist, korrigiert die Steuerung den aktiven Bezugspunkt nach dem Antastvorgang aus.

Folgende Zyklenparameter erlauben Eingaben mit Toleranzen:

- **Q1100 1.PUNKT HAUPTACHSE**
- **Q1101 1.PUNKT NEBENACHSE**
- **Q1102 1.PUNKT WZ-ACHSE**
- **Q1103 2.PUNKT HAUPTACHSE**
- **Q1104 2.PUNKT NEBENACHSE**
- **Q1105 2.PUNKT WZ-ACHSE**
- **Q1106 3.PUNKT HAUPTACHSE**
- **Q1107 3.PUNKT NEBENACHSE**
- **Q1108 3.PUNKT WZ-ACHSE**
- **Q1116 DURCHMESSER 1**
- **Q1117 DURCHMESSER 2**

Gehen Sie bei der Programmierung wie folgt vor:

- ▶ Zyklusdefinition starten
- ▶ Zyklenparameter definieren
- ▶ Softkey **TEXT EINGEBEN** wählen
- ▶ Sollmaß inkl. Toleranz eingeben



Wenn Sie eine falsche Toleranz programmieren, dann beendet die Steuerung die Abarbeitung mit einer Fehlermeldung.

Zyklusablauf

Wenn die Istposition außerhalb der Toleranz liegt, ist das Verhalten der Steuerung wie folgt:

- **Q309=0**: Die Steuerung unterbricht nicht.
- **Q309=1**: Die Steuerung unterbricht das Programm mit einer Meldung bei Ausschuss und Nacharbeit.
- **Q309=2**: Die Steuerung unterbricht das Programm mit einer Meldung bei Ausschuss.

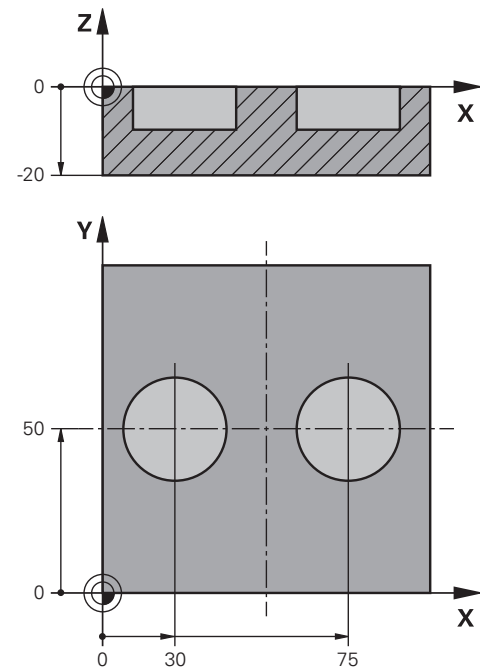
Wenn Q309 = 1 oder 2 ist, gehen Sie wie folgt vor:

- Die Steuerung öffnet einen Dialog und stellt sämtliche Soll- und Istmaße des Objekts dar.
- NC-Programm mit Softkey **ABBRUCH** unterbrechen
- oder
- NC-Programm mit **NC-Start** fortsetzen



Beachten Sie, dass die Tastensystemzyklen die Abweichungen bezogen auf die Toleranzmitte in **Q98x** und **Q99x** zurückgeben. Die Werte entsprechen somit dieselben Korrekturgrößen, die der Zyklus ausführt, wenn die Eingabeparameter **Q1120** und **Q1121** programmiert sind. Wenn keine automatische Auswertung aktiv ist, speichert die Steuerung die Werte in Bezug auf Toleranzmitte in den vorgesehenen Q-Parameter und Sie können diese Werte weiterverarbeiten.

Beispiel



11 TCH PROBE 1411ANTASTEN ZWEI KREISE ~	Zyklus definieren
Q1100=+30 ;1.PUNKT HAUPTACHSE ~	Sollposition 1 Hauptachse
Q1101=+50 ;1.PUNKT NEBENACHSE ~	Sollposition 1 Nebenachse
Q1102=-5 ;1.PUNKT WZ-ACHSE ~	Sollposition 1 Werkzeugachse
QS1116="+8-2-1" ;DURCHMESSER 1 ~	Sollmaß 1 inkl. Toleranz
Q1103=+75 ;2.PUNKT HAUPTACHSE ~	Sollposition 2 Hauptachse
Q1104=+50 ;2.PUNKT NEBENACHSE ~	Sollposition 2 Nebenachse
QS1105=-5 ;2.PUNKT WZ-ACHSE ~	Sollposition 2 Werkzeugachse
QS1117="+8-2-1" ;DURCHMESSER 2 ~	Sollmaß 2 inkl. Toleranz
Q1115=+0 ;GEOMETRIETYP ~	
Q423=+4 ;ANZAHL ANTASTUNGEN ~	
Q325=+0 ;STARTWINKEL ~	
Q1119=+360 ;OEFFNUNGSWINKEL ~	
Q320=+2 ;SICHERHEITS-ABST. ~	
Q260=+100 ;SICHERE HOEHE ~	
Q1125=+2 ;MODUS SICHERE HOEHE ~	
Q309=2 ;FEHLERREAKTION ~	
Q1126=+0 ;DREHACHSEN AUSRICHT. ~	
Q1120=+0 ;UEBERNAHMEPOSITION ~	
Q1121=+0 ;DREHUNG UEBERNEHMEN	

Übergabe einer Istposition

Sie können die tatsächliche Position vorab ermitteln und dem Tastsystemzyklus als Istposition definieren. Dem Objekt wird sowohl die Sollposition als auch die Istposition übergeben. Der Zyklus berechnet aus der Differenz die notwendigen Korrekturen und wendet die Toleranzüberwachung an.

Hierzu stellen Sie der benötigten Sollposition ein "@" nach. Dies können Sie über den Softkey **TEXT EINGEBEN** realisieren. Nach dem "@" können Sie die Istposition angeben.



Programmier- und Bedienhinweise:

- Wenn Sie @ verwenden, wird nicht angetastet. Die Steuerung verrechnet nur die Ist- und Sollpositionen.
- Sie müssen für alle drei Achsen (Haupt-, Neben- und Werkzeugachse) die Ist-Positionen definieren. Wenn Sie nur eine Achse mit der Istposition definieren, gibt die Steuerung eine Fehlermeldung aus.
- Die Istpositionen können auch mit Q-Parametern **Q1900-Q1999** definiert werden.

Beispiel:

Mit dieser Möglichkeit können Sie z. B.:

- Kreismuster aus unterschiedlichen Objekten ermitteln
- Zahnrad über Zahnradmitte und der Position eines Zahns ausrichten

Die Sollpositionen werden hier zum Teil mit Toleranzüberwachung und Istposition definiert.

5 TCH PROBE 1410 ANTASTEN KANTE ~	
QS1100="10+0.02@10.0123"	;1.PUNKT HAUPTACHSE ~
QS1101="50@50.0321"	;1.PUNKT NEBENACHSE ~
QS1102="-10-0.2+0.2@Q1900"	;1.PUNKT WZ-ACHSE ~
QS1103="30+0.02@30.0134"	;2.PUNKT HAUPTACHSE ~
QS1104="50@50.534"	;2.PUNKT NEBENACHSE ~
QS1105="-10-0.02@Q1901"	;2.PUNKT WZ-ACHSE ~
Q372=+2	;ANTASTRICHTUNG ~
Q320=+0	;SICHERHEITS-ABST. ~
Q260=+100	;SICHERE HOEHE ~
Q1125=+2	;MODUS SICHERE HOEHE ~
Q309=+0	;FEHLERREAKTION ~
Q1126=+0	;DREHACHSEN AUSRICHT. ~
Q1120=+0	;UEBERNAHMEPOSITION ~
Q1121=+0	;DREHUNG UEBERNEHMEN

4.3 Zyklus 1420 ANTASTEN EBENE (Option #17)

ISO-Programmierung

G1420

Anwendung

Der Tastsystemzyklus **1420** ermittelt die Winkel einer Ebene durch Messung dreier Punkte und legt die Werte in den Q-Parametern ab.

Wenn Sie vor diesem Zyklus den Zyklus **1493 EXTRUSION ANTASTEN** programmieren, wiederholt die Steuerung die Antastpunkte in gewählter Richtung und definierter Länge entlang einer Geraden.

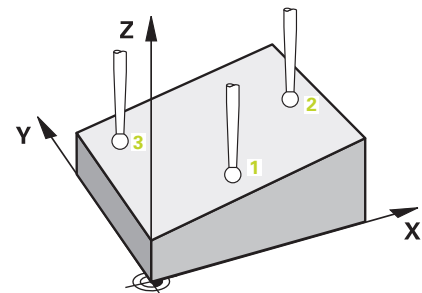
Weitere Informationen: "Zyklus 1493 EXTRUSION ANTASTEN (Option #17)", Seite 309

Der Zyklus bietet zusätzlich folgende Möglichkeiten:

- Wenn die Koordinaten der Antastpunkte unbekannt sind, können Sie den Zyklus im halbautomatischen Modus ausführen.
Weitere Informationen: "Halbautomatischer Modus", Seite 56
- Der Zyklus kann optional auf Toleranzen hin überwachen. Dabei können Sie die Position und Größe eines Objekts überwachen.
Weitere Informationen: "Auswertung der Toleranzen", Seite 61
- Wenn Sie die genaue Position vorab ermittelt haben, können Sie den Wert im Zyklus als Istposition definieren.
Weitere Informationen: "Übergabe einer Istposition", Seite 64

Zyklusablauf

- 1 Die Steuerung positioniert das Tastsystem mit Positionierlogik zur Vorposition des ersten Antastpunkts **1**.
Weitere Informationen: "Positionierlogik", Seite 45
- 2 Anschließend fährt das Tastsystem auf die eingegebene Messhöhe **Q1102** und führt den ersten Antastvorgang mit Antastvorschub **F** aus der Tastsystemtabelle durch.
- 3 Wenn Sie den **MODUS SICHERE HOEHE Q1125** programmieren, positioniert die Steuerung das Tastsystem mit **FMAX_PROBE** zurück auf die sichere Höhe **Q260**.
- 4 Danach in der Bearbeitungsebene zum Antastpunkt **2** und misst dort die Istposition des zweiten Ebenenpunkts.
- 5 Anschließend fährt das Tastsystem zurück auf die Sichere Höhe (abhängig von **Q1125**), danach in der Bearbeitungsebene zum Antastpunkt **3** und misst dort die Istposition des dritten Ebenenpunkts.
- 6 Abschließend positioniert die Steuerung das Tastsystem zurück auf die sichere Höhe (abhängig von **Q1125**) und speichert die ermittelten Werte in folgenden Q-Parametern:



Q-Parameter- nummer	Bedeutung
Q950 bis Q952	Erste gemessene Position in der Haupt-, Neben- und Werkzeugachse
Q953 bis Q955	Zweite gemessene Position in der Haupt-, Neben- und Werkzeugachse
Q956 bis Q958	Dritte gemessene Position in der Haupt-, Neben- und Werkzeugachse
Q961 bis Q963	Gemessener Raumwinkel SPA, SPB und SPC im W-CS
Q980 bis Q982	Gemessene Abweichung des ersten Antastpunkts
Q983 bis Q985	Gemessene Abweichung des zweiten Antastpunkts
Q986 bis Q988	3. gemessene Abweichung der Positionen
Q183	<p>Werkstückstatus</p> <ul style="list-style-type: none"> ■ -1 = nicht definiert ■ 0 = Gut ■ 1 = Nacharbeit ■ 2 = Ausschuss ■ 3 = Taststift nicht ausgelenkt. <p>Den Werkstückstatus 3 zeigt die Steuerung nur in Verbindung mit dem Zyklus 441 SCHNELLES ANTASTEN.</p> <p>Weitere Informationen: "Zyklus 441 SCHNELLES ANTASTEN (Option #17)", Seite 305</p>
Q970	<p>Wenn Sie Zyklus 1493 EXTRUSION ANTASTEN zuvor programmiert haben:</p> <p>Maximale Abweichung ausgehend vom ersten Antastpunkt</p>
Q971	<p>Wenn Sie Zyklus 1493 EXTRUSION ANTASTEN zuvor programmiert haben:</p> <p>Maximale Abweichung ausgehend vom zweiten Antastpunkt</p>
Q972	<p>Wenn Sie Zyklus 1493 EXTRUSION ANTASTEN zuvor programmiert haben:</p> <p>Maximale Abweichung ausgehend vom dritten Antastpunkt</p>

Hinweise

HINWEIS

Achtung Kollisionsgefahr!

Wenn Sie zwischen den Objekten oder Antastpunkten nicht auf eine sichere Höhe fahren, besteht Kollisionsgefahr.

- ▶ Zwischen jedem Objekt oder jedem Antastpunkt auf sichere Höhe fahren. Programmieren Sie **Q1125 MODUS SICHERE HOEHE** ungleich -1.

HINWEIS

Achtung Kollisionsgefahr!

Bei Ausführung der Tastsystemzyklen **444** und **14xx** dürfen folgende Koordinatentransformationen nicht aktiv sein: Zyklus **8 SPIEGELUNG**, Zyklus **11 MASSFAKTOR**, Zyklus **26 MASSFAKTOR ACHSSPEZ.** und **TRANS MIRROR**. Es besteht Kollisionsgefahr.

- ▶ Koordinatenumrechnung vor Zyklusaufwurf zurücksetzen

- Diesen Zyklus können Sie ausschließlich im Bearbeitungsmodus **FUNCTION MODE MILL** ausführen.
- Die drei Antastpunkte dürfen nicht auf einer Gerade liegen, damit die Steuerung die Winkelwerte berechnen kann.
- Durch die Definition der Sollpositionen ergibt sich der Sollraumwinkel. Der Zyklus speichert den gemessenen Raumwinkel in den Parametern **Q961** bis **Q963**. Für die Übernahme in die 3D-Grunddrehung verwendet die Steuerung die Differenz zwischen gemessenem Raumwinkel und Sollraumwinkel.



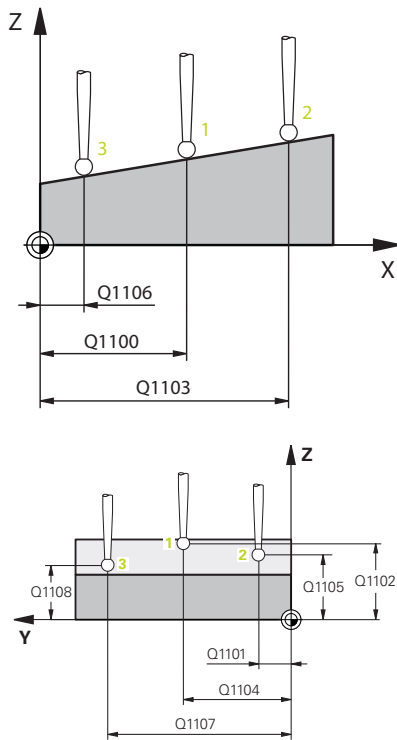
- HEIDENHAIN empfiehlt, bei diesem Zyklus keine Achswinkel zu verwenden!

Drehtischachsen ausrichten:

- Das Ausrichten der Drehachsen kann nur erfolgen, wenn zwei Drehachsen in der Kinematik vorhanden sind.
- Um die Drehachsen auszurichten (**Q1126** ungleich 0), müssen Sie die Drehung übernehmen (**Q1121** ungleich 0). Ansonsten zeigt die Steuerung eine Fehlermeldung.

Zyklusparameter

Hilfsbild



Parameter

Q1100 1.Sollposition Hauptachse?

Absolute Sollposition des ersten Antastpunkts in der Hauptachse der Bearbeitungsebene

Eingabe: **-99999.9999...+99999.9999** alternativ **?, -, +** oder **@**

- **?**: Halbautomatischer Modus, siehe Seite 56
- **-, +**: Auswertung der Toleranz, siehe Seite 61
- **@**: Übergabe einer Ist-Position, siehe Seite 64

Q1101 1.Sollposition Nebenachse?

Absolute Sollposition des ersten Antastpunkts in der Nebenachse der Bearbeitungsebene

Eingabe: **-99999.9999...+9999.9999** alternativ optionale Eingabe, siehe **Q1100**

Q1102 1.Sollposition Werkzeugachse?

Absolute Sollposition des ersten Antastpunkts in der Werkzeugachse

Eingabe: **-99999.9999...+9999.9999** alternativ optionale Eingabe, siehe **Q1100**

Q1103 2.Sollposition Hauptachse?

Absolute Sollposition des zweiten Antastpunkts in der Hauptachse der Bearbeitungsebene

Eingabe: **-99999.9999...+9999.9999** alternativ optionale Eingabe, siehe **Q1100**

Q1104 2.Sollposition Nebenachse?

Absolute Sollposition des zweiten Antastpunkts in der Nebenachse der Bearbeitungsebene

Eingabe: **-99999.9999...+9999.9999** alternativ optionale Eingabe, siehe **Q1100**

Q1105 2. Sollposition Werkzeugachse?

Absolute Sollposition des zweiten Antastpunkts in der Werkzeugachse der Bearbeitungsebene

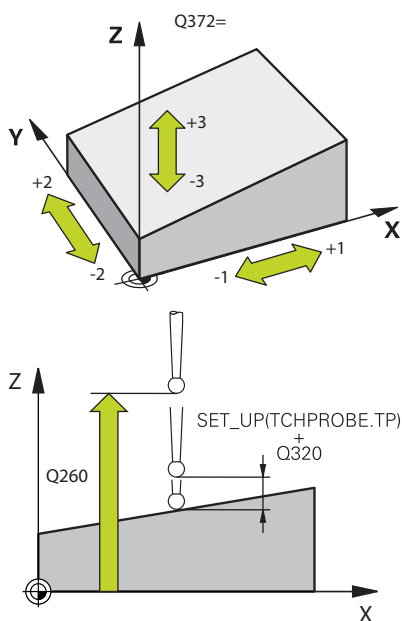
Eingabe: **-99999.9999...+9999.9999** alternativ optionale Eingabe, siehe **Q1100**

Q1106 3.Sollposition Hauptachse?

Absolute Sollposition des dritten Antastpunkts in der Hauptachse der Bearbeitungsebene.

Eingabe: **-99999.9999...+9999.9999** alternativ optionale Eingabe, siehe **Q1100**

Hilfsbild



Parameter

Q1107 3.Sollposition Nebenachse?

Absolute Sollposition des dritten Antastpunkts in der Nebenachse der Bearbeitungsebene

Eingabe: **-99999.9999...+9999.9999** alternativ optionale Eingabe, siehe **Q1100**

Q1108 3.Sollposition Werkzeugachse?

Absolut Sollposition des dritten Antastpunkts in der Werkzeugachse der Bearbeitungsebene

Eingabe: **-99999.9999...+9999.9999** alternativ optionale Eingabe, siehe **Q1100**

Q372 Antastrichtung (-3...+3)?

Achse, in deren Richtung die Antastung erfolgen soll. Mit dem Vorzeichen definieren Sie, ob die Steuerung in die positive oder negative Richtung verfährt.

Eingabe: **-3, -2, -1, +1, +2, +3**

Q320 Sicherheits-Abstand?

Zusätzlicher Abstand zwischen Antastpunkt und Tastsystemkugel.

Q320 wirkt additiv zur Spalte **SET_UP** der Tastsystemtabelle. Der Wert wirkt inkremental.

Eingabe: **0...99999.9999** alternativ **PREDEF**

Q260 Sichere Höhe?

Koordinate in der Werkzeugachse, in der keine Kollision zwischen Tastsystem und Werkstück (Spannmittel) erfolgen kann. Der Wert wirkt absolut.

Eingabe: **-99999.9999...+99999.9999** alternativ **PREDEF**

Q1125 Fahren auf Sichere Höhe?

Positionierverhalten zwischen den Antastpositionen:

-1: Nicht auf sichere Höhe fahren.

0: Vor und nach dem Zyklus auf sichere Höhe fahren. Die Vorpositionierung erfolgt mit **FMAX_PROBE**.

1: Vor und nach jedem Objekt auf sichere Höhe fahren. Die Vorpositionierung erfolgt mit **FMAX_PROBE**.

2: Vor und nach jedem Antastpunkt auf sichere Höhe fahren. Die Vorpositionierung erfolgt mit **FMAX_PROBE**.

Eingabe: **-1, 0, +1, +2**

Hilfsbild**Parameter****Q309 Reaktion bei Toleranzfehler?**

Reaktion bei Toleranzüberschreitung:

- 0:** Bei Toleranzüberschreitung den Programmablauf nicht unterbrechen. Die Steuerung öffnet kein Fenster mit Ergebnissen.
- 1:** Bei Toleranzüberschreitung den Programmablauf unterbrechen. Die Steuerung öffnet ein Fenster mit Ergebnissen.
- 2:** Die Steuerung öffnet bei Nacharbeit kein Fenster mit Ergebnissen. Die Steuerung öffnet bei Istpositionen im Ausschussbereich ein Fenster mit Ergebnissen und unterbricht den Programmablauf.

Eingabe: **0, 1, 2**

Q1126 Drehachsen ausrichten?

Drehachsen für angeordnete Bearbeitung positionieren:

- 0:** Aktuelle Drehachsenposition beibehalten.
- 1:** Drehachse automatisch positionieren und Werkzeugspitze dabei nachführen (**MOVE**). Die Relativposition zwischen Werkstück und Tastsystem wird nicht verändert. Die Steuerung führt mit den Linearachsen eine Ausgleichsbewegung aus.
- 2:** Drehachse automatisch positionieren, ohne die Werkzeugspitze nachzuführen (**TURN**).

Eingabe: **0, 1, 2**

Q1120 Position zur Übernahme?

Festlegen, ob die Steuerung den aktiven Bezugspunkt korrigiert:

- 0:** Keine Korrektur
- 1:** Korrektur im Bezug zum 1. Antastpunkt. Die Steuerung korrigiert den aktiven Bezugspunkt um die Abweichung der Soll- und Istposition des 1. Antastpunkts.
- 2:** Korrektur im Bezug zum 2. Antastpunkt. Die Steuerung korrigiert den aktiven Bezugspunkt um die Abweichung der Soll- und Istposition des 2. Antastpunkts.
- 3:** Korrektur im Bezug zum 3. Antastpunkt. Die Steuerung korrigiert den aktiven Bezugspunkt um die Abweichung der Soll- und Istposition des 3. Antastpunkts.
- 4:** Korrektur im Bezug zum gemittelten Antastpunkt. Die Steuerung korrigiert den aktiven Bezugspunkt um die Abweichung der Soll- und Istposition des gemittelten Antastpunkts.

Eingabe: **0, 1, 2, 3, 4**

Q1121 Grunddrehung übernehmen?

Festlegen, ob die Steuerung die ermittelte Schiefen als Grunddrehung übernehmen soll:

- 0:** Keine Grunddrehung
- 1:** Grunddrehung setzen: Hier speichert die Steuerung die Grunddrehung

Eingabe: **0, 1**

Beispiel

11 TCH PROBE 1420 ANTASTEN EBENE ~	
Q1100=+0	;1.PUNKT HAUPTACHSE ~
Q1101=+0	;1.PUNKT NEBENACHSE ~
Q1102=+0	;1.PUNKT WZ-ACHSE ~
Q1103=+0	;2.PUNKT HAUPTACHSE ~
Q1104=+0	;2.PUNKT NEBENACHSE ~
Q1105=+0	;2.PUNKT WZ-ACHSE ~
Q1106=+0	;3.PUNKT HAUPTACHSE ~
Q1107=+0	;3.PUNKT NEBENACHSE ~
Q1108=+0	;3.PUNKT WZ-ACHSE ~
Q372=+1	;ANTASTRICHTUNG ~
Q320=+0	;SICHERHEITS-ABST. ~
Q260=+100	;SICHERE HOEHE ~
Q1125=+2	;MODUS SICHERE HOEHE ~
Q309=+0	;FEHLERREAKTION ~
Q1126=+0	;DREHACHSEN AUSRICHT. ~
Q1120=+0	;UEBERNAHMEPOSITION ~
Q1121=+0	;DREHUNG UEBERNEHMEN

4.4 Zyklus 1410 ANTASTEN KANTE (Option #17)

ISO-Programmierung

G1410

Anwendung

Mit dem Tastsystemzyklus **1410** ermitteln Sie eine Werkstück-Schieflage mithilfe zweier Positionen an einer Kante. Der Zyklus ermittelt die Drehung aus der Differenz des gemessenen Winkels und Sollwinkels.

Wenn Sie vor diesem Zyklus den Zyklus **1493 EXTRUSION ANTASTEN** programmieren, wiederholt die Steuerung die Antastpunkte in gewählter Richtung und definierter Länge entlang einer Geraden.

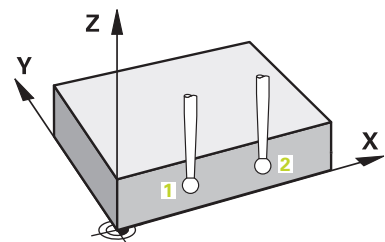
Weitere Informationen: "Zyklus 1493 EXTRUSION ANTASTEN (Option #17)", Seite 309

Der Zyklus bietet zusätzlich folgende Möglichkeiten:

- Wenn die Koordinaten der Antastpunkte unbekannt sind, können Sie den Zyklus im halbautomatischen Modus ausführen.
Weitere Informationen: "Halbautomatischer Modus", Seite 56
- Der Zyklus kann optional auf Toleranzen hin überwachen. Dabei können Sie die Position und Größe eines Objekts überwachen.
Weitere Informationen: "Auswertung der Toleranzen", Seite 61
- Wenn Sie die genaue Position vorab ermittelt haben, können Sie den Wert im Zyklus als Istposition definieren.
Weitere Informationen: "Übergabe einer Istposition", Seite 64

Zyklusablauf

- 1 Die Steuerung positioniert das Tastsystem mit Positionierlogik zur Vorposition des ersten Antastpunkts **1**.
Weitere Informationen: "Positionierlogik", Seite 45
- 2 Anschließend fährt das Tastsystem auf die eingegebene Messhöhe **Q1102** und führt den ersten Antastvorgang mit Antastvorschub **F** aus der Tastsystemtabelle durch.
- 3 Die Steuerung versetzt das Tastsystem um den Sicherheitsabstand entgegen der Antastrichtung.
- 4 Wenn Sie den **MODUS SICHERE HOEHE Q1125** programmieren, positioniert die Steuerung das Tastsystem mit **FMAX_PROBE** zurück auf die sichere Höhe **Q260**.
- 5 Danach fährt das Tastsystem zum nächsten Antastpunkt **2** und führt den zweiten Antastvorgang durch.
- 6 Abschließend positioniert die Steuerung das Tastsystem zurück auf die sichere Höhe (abhängig von **Q1125**) und speichert die ermittelten Werte in folgenden Q-Parametern:



Q-Parameter- nummer	Bedeutung
Q950 bis Q952	Erste gemessene Position in der Haupt-, Neben- und Werkzeugachse
Q953 bis Q955	Zweite gemessene Position in der Haupt-, Neben- und Werkzeugachse
Q964	Gemessene Grunddrehung
Q965	Gemessene Tischdrehung
Q980 bis Q982	Gemessene Abweichung des ersten Antastpunkts
Q983 bis Q985	Gemessene Abweichung des zweiten Antastpunkts
Q994	Gemessene Winkelabweichung der Grunddrehung
Q995	Gemessene Winkelabweichung der Tischdrehung
Q183	<p>Werkstückstatus</p> <ul style="list-style-type: none"> ■ -1 = nicht definiert ■ 0 = Gut ■ 1 = Nacharbeit ■ 2 = Ausschuss ■ 3 = Taststift nicht ausgelenkt. <p>Den Werkstückstatus 3 zeigt die Steuerung nur in Verbindung mit dem Zyklus 441 SCHNELLES ANTASTEN.</p> <p>Weitere Informationen: "Zyklus 441 SCHNELLES ANTASTEN (Option #17)", Seite 305</p>
Q970	<p>Wenn Sie Zyklus 1493 EXTRUSION ANTASTEN zuvor programmiert haben:</p> <p>Maximale Abweichung ausgehend vom ersten Antastpunkt</p>
Q971	<p>Wenn Sie Zyklus 1493 EXTRUSION ANTASTEN zuvor programmiert haben:</p> <p>Maximale Abweichung ausgehend vom zweiten Antastpunkt</p>

Hinweise

HINWEIS

Achtung Kollisionsgefahr!

Wenn Sie zwischen den Objekten oder Antastpunkten nicht auf eine sichere Höhe fahren, besteht Kollisionsgefahr.

- ▶ Zwischen jedem Objekt oder jedem Antastpunkt auf sichere Höhe fahren. Programmieren Sie **Q1125 MODUS SICHERE HOEHE** ungleich -1.

HINWEIS

Achtung Kollisionsgefahr!

Bei Ausführung der Tastsystemzyklen **444** und **14xx** dürfen folgende Koordinatentransformationen nicht aktiv sein: Zyklus **8 SPIEGELUNG**, Zyklus **11 MASSFAKTOR**, Zyklus **26 MASSFAKTOR ACHSSPEZ.** und **TRANS MIRROR**. Es besteht Kollisionsgefahr.

- ▶ Koordinatenumrechnung vor Zyklusaufwurf zurücksetzen

- Diesen Zyklus können Sie ausschließlich im Bearbeitungsmodus **FUNCTION MODE MILL** ausführen.

Hinweis in Verbindung mit Drehachsen:

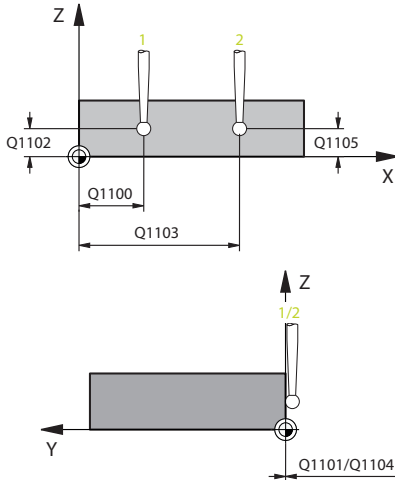
- Wenn Sie in einer geschwenkten Bearbeitungsebene die Grunddrehung ermitteln, beachten Sie Folgendes:
 - Wenn die aktuellen Koordinaten der Drehachsen und die definierten Schwenkwinkel (3D-ROT Menü) übereinstimmen, ist die Bearbeitungsebene konsistent. Die Steuerung berechnet die Grunddrehung im Eingabe-Koordinatensystem **I-CS**.
 - Wenn die aktuellen Koordinaten der Drehachsen und die definierten Schwenkwinkel (3D-ROT Menü) nicht übereinstimmen, ist die Bearbeitungsebene inkonsistent. Die Steuerung berechnet die Grunddrehung im Werkstück-Koordinatensystem **W-CS** in Abhängigkeit der Werkzeugachse.
- Mit dem optionalen Maschinenparameter **chkTiltingAxes** (Nr. 204601) definiert der Maschinenhersteller, ob die Steuerung die Übereinstimmung der Schwenksituation prüft. Wenn keine Prüfung definiert ist, nimmt die Steuerung grundsätzlich eine konsistente Bearbeitungsebene an. Die Berechnung der Grunddrehung erfolgt dann im **I-CS**.

Drehtischachsen ausrichten:

- Die Steuerung kann den Drehtisch nur ausrichten, wenn die gemessene Rotation durch eine Drehtischachse korrigiert werden kann. Diese Achse muss die erste Drehtischachse ausgehend vom Werkstück sein.
- Um die Drehtischachsen auszurichten (**Q1126** ungleich 0), müssen Sie die Drehung übernehmen (**Q1121** ungleich 0). Ansonsten zeigt die Steuerung eine Fehlermeldung.
- Das Ausrichten mit Drehtischachsen kann nur erfolgen, wenn Sie zuvor keine Grunddrehung setzen.

Zyklusparameter

Hilfsbild



Parameter

Q1100 1. Sollposition Hauptachse?

Absolute Sollposition des ersten Antastpunkts in der Hauptachse der Bearbeitungsebene

Eingabe: **-99999.9999...+99999.9999** alternativ **?, -, +** oder **@**

- **?**: Halbautomatischer Modus, siehe Seite 56
- **-, +**: Auswertung der Toleranz, siehe Seite 61
- **@**: Übergabe einer Ist-Position, siehe Seite 64

Q1101 1. Sollposition Nebenachse?

Absolute Sollposition des ersten Antastpunkts in der Nebenachse der Bearbeitungsebene

Eingabe: **-99999.9999...+9999.9999** alternativ optionale Eingabe, siehe **Q1100**

Q1102 1. Sollposition Werkzeugachse?

Absolute Sollposition des ersten Antastpunkts in der Werkzeugachse

Eingabe: **-99999.9999...+9999.9999** alternativ optionale Eingabe, siehe **Q1100**

Q1103 2. Sollposition Hauptachse?

Absolute Sollposition des zweiten Antastpunkts in der Hauptachse der Bearbeitungsebene

Eingabe: **-99999.9999...+9999.9999** alternativ optionale Eingabe, siehe **Q1100**

Q1104 2. Sollposition Nebenachse?

Absolute Sollposition des zweiten Antastpunkts in der Nebenachse der Bearbeitungsebene

Eingabe: **-99999.9999...+9999.9999** alternativ optionale Eingabe, siehe **Q1100**

Q1105 2. Sollposition Werkzeugachse?

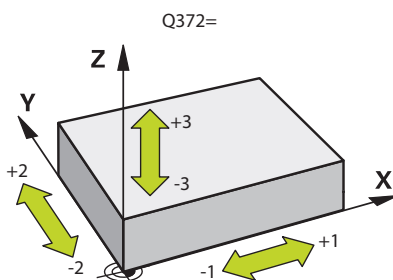
Absolute Sollposition des zweiten Antastpunkts in der Werkzeugachse der Bearbeitungsebene

Eingabe: **-99999.9999...+9999.9999** alternativ optionale Eingabe, siehe **Q1100**

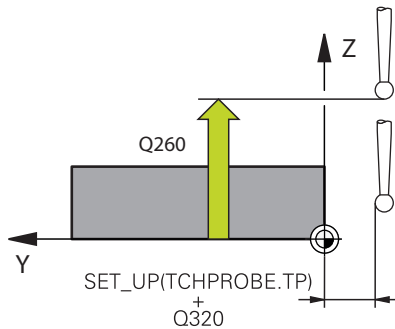
Q372 Antastrichtung (-3...+3)?

Achse, in deren Richtung die Antastung erfolgen soll. Mit dem Vorzeichen definieren Sie, ob die Steuerung in die positive oder negative Richtung verfährt.

Eingabe: **-3, -2, -1, +1, +2, +3**



Hilfsbild



Parameter

Q320 Sicherheits-Abstand?

Zusätzlicher Abstand zwischen Antastpunkt und Tastsystemkugel. **Q320** wirkt additiv zur Spalte **SET_UP** der Tastsystemtabelle. Der Wert wirkt inkremental.

Eingabe: **0...99999.9999** alternativ **PREDEF**

Q260 Sichere Höhe?

Koordinate in der Werkzeugachse, in der keine Kollision zwischen Tastsystem und Werkstück (Spannmittel) erfolgen kann. Der Wert wirkt absolut.

Eingabe: **-99999.9999...+99999.9999** alternativ **PREDEF**

Q1125 Fahren auf Sichere Höhe?

Positionierverhalten zwischen den Antastpositionen:

-1: Nicht auf sichere Höhe fahren.

0: Vor und nach dem Zyklus auf sichere Höhe fahren. Die Vorpositionierung erfolgt mit **FMAX_PROBE**.

1: Vor und nach jedem Objekt auf sichere Höhe fahren. Die Vorpositionierung erfolgt mit **FMAX_PROBE**.

2: Vor und nach jedem Antastpunkt auf sichere Höhe fahren. Die Vorpositionierung erfolgt mit **FMAX_PROBE**.

Eingabe: **-1, 0, +1, +2**

Q309 Reaktion bei Toleranzfehler?

Reaktion bei Toleranzüberschreitung:

0: Bei Toleranzüberschreitung den Programmlauf nicht unterbrechen. Die Steuerung öffnet kein Fenster mit Ergebnissen.

1: Bei Toleranzüberschreitung den Programmlauf unterbrechen. Die Steuerung öffnet ein Fenster mit Ergebnissen.

2: Die Steuerung öffnet bei Nacharbeit kein Fenster mit Ergebnissen. Die Steuerung öffnet bei Istpositionen im Ausschussbereich ein Fenster mit Ergebnissen und unterbricht den Programmlauf.

Eingabe: **0, 1, 2**

Hilfsbild**Parameter****Q1126 Drehachsen ausrichten?**

Drehachsen für angestellte Bearbeitung positionieren:

0: Aktuelle Drehachseposition beibehalten.

1: Drehachse automatisch positionieren und Werkzeugspitze dabei nachführen (**MOVE**). Die Relativposition zwischen Werkstück und Tastsystem wird nicht verändert. Die Steuerung führt mit den Linearachsen eine Ausgleichsbewegung aus.

2: Drehachse automatisch positionieren, ohne die Werkzeugspitze nachzuführen (**TURN**).

Eingabe: **0, 1, 2**

Q1120 Position zur Übernahme?

Festlegen, ob die Steuerung den aktiven Bezugspunkt korrigiert:

0: Keine Korrektur

1: Korrektur im Bezug zum 1. Antastpunkt. Die Steuerung korrigiert den aktiven Bezugspunkt um die Abweichung der Soll- und Istposition des 1. Antastpunkts.

2: Korrektur im Bezug zum 2. Antastpunkt. Die Steuerung korrigiert den aktiven Bezugspunkt um die Abweichung der Soll- und Istposition des 2. Antastpunkts.

3: Korrektur im Bezug zum gemittelten Antastpunkt. Die Steuerung korrigiert den aktiven Bezugspunkt um die Abweichung der Soll- und Istposition des gemittelten Antastpunkts.

Eingabe: **0, 1, 2, 3**

Q1121 Drehung übernehmen?

Festlegen, ob die Steuerung die ermittelte Schief lage übernehmen soll:

0: Keine Grunddrehung

1: Grunddrehung setzen: Die Steuerung übernimmt die Schief lage als Basistransformation in die Bezugspunkt tabelle.

2: Rundtischdrehung ausführen: Die Steuerung übernimmt die Schief lage als Offset in die Bezugspunkt tabelle.

Eingabe: **0, 1, 2**

Beispiel

11 TCH PROBE 1410 ANTASTEN KANTE ~	
Q1100=+0	;1.PUNKT HAUPTACHSE ~
Q1101=+0	;1.PUNKT NEBENACHSE ~
Q1102=+0	;1.PUNKT WZ-ACHSE ~
Q1103=+0	;2.PUNKT HAUPTACHSE ~
Q1104=+0	;2.PUNKT NEBENACHSE ~
Q1105=+0	;2.PUNKT WZ-ACHSE ~
Q372=+1	;ANTASTRICHTUNG ~
Q320=+0	;SICHERHEITS-ABST. ~
Q260=+100	;SICHERE HOEHE ~
Q1125=+2	;MODUS SICHERE HOEHE ~
Q309=+0	;FEHLERREAKTION ~
Q1126=+0	;DREHACHSEN AUSRICHT. ~
Q1120=+0	;UEBERNAHMEPOSITION ~
Q1121=+0	;DREHUNG UEBERNEHMEN

4.5 Zyklus 1411 ANTASTEN ZWEI KREISE (Option #17)

ISO-Programmierung

G1411

Anwendung

Der Tastsystemzyklus **1411** erfasst die Mittelpunkte zweier Bohrungen oder Zapfen und berechnet aus den beiden Mittelpunkten eine Verbindungsgerade. Der Zyklus ermittelt die Drehung in der Bearbeitungsebene aus der Differenz des gemessenen Winkels zum Sollwinkel.

Wenn Sie vor diesem Zyklus den Zyklus **1493 EXTRUSION ANTASTEN** programmieren, wiederholt die Steuerung die Antastpunkte in gewählter Richtung und definierter Länge entlang einer Geraden.

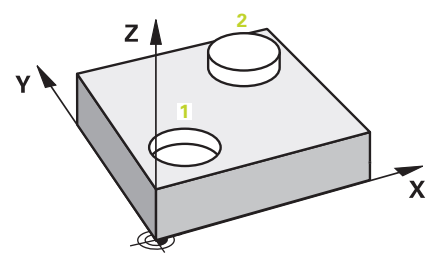
Weitere Informationen: "Zyklus 1493 EXTRUSION ANTASTEN (Option #17)", Seite 309

Der Zyklus bietet zusätzlich folgende Möglichkeiten:

- Wenn die Koordinaten der Antastpunkte unbekannt sind, können Sie den Zyklus im halbautomatischen Modus ausführen.
Weitere Informationen: "Halbautomatischer Modus", Seite 56
- Der Zyklus kann optional auf Toleranzen hin überwachen. Dabei können Sie die Position und Größe eines Objekts überwachen.
Weitere Informationen: "Auswertung der Toleranzen", Seite 61
- Wenn Sie die genaue Position vorab ermittelt haben, können Sie den Wert im Zyklus als Istposition definieren.
Weitere Informationen: "Übergabe einer Istposition", Seite 64

Zyklusablauf

- 1 Die Steuerung positioniert mit **FMAX** (aus der Tastsystemtabelle) das Tastsystem mit Positionierlogik zur Vorposition des ersten Antastobjekts **1**.
Weitere Informationen: "Positionierlogik", Seite 45
- 2 Das Tastsystem fährt mit **FMAX** (aus der Tastsystemtabelle) auf die eingegebene Messhöhe **Q1102**.
- 3 Abhängig von der Anzahl der Antastungen **Q423** erfasst das Tastsystem die Antastpunkte und ermittelt den ersten Bohrungs- bzw. Zapfenmittelpunkt.
- 4 Wenn Sie den **MODUS SICHERE HOEHE Q1125** programmiert haben, verfährt die Steuerung das Tastsystem, während der Antastpunkte oder am Ende des Antastobjekt auf die Sichere Höhe. Die Steuerung positioniert während diesen Vorgangs das Tastsystem mit **FMAX** aus der Tastsystemtabelle.
- 5 Die Steuerung positioniert das Tastsystem auf die Vorposition des zweiten Antastobjekts **2** und wiederholt den Schritt 2 bis 4.
- 6 Abschließend speichert die Steuerung die ermittelten Werte in folgenden Q-Parametern:



Q-Parameter-nummer	Bedeutung
Q950 bis Q952	Erster gemessene Kreismittelpunkt in der Haupt-, Neben- und Werkzeugachse
Q953 bis Q955	Zweiter gemessene Kreismittelpunkt in der Haupt-, Neben- und Werkzeugachse
Q964	Gemessene Grunddrehung
Q965	Gemessene Tischdrehung
Q966 bis Q967	Gemessener erster und zweiter Durchmesser
Q980 bis Q982	Gemessene Abweichung des ersten Kreismittelpunkts
Q983 bis Q985	Gemessene Abweichung des zweiten Kreismittelpunkts
Q994	Gemessene Winkelabweichung der Grunddrehung
Q995	Gemessene Winkelabweichung der Tischdrehung
Q996 bis Q997	Gemessene Abweichung der Durchmesser
Q183	<p>Werkstückstatus</p> <ul style="list-style-type: none"> ■ -1 = nicht definiert ■ 0 = Gut ■ 1 = Nacharbeit ■ 2 = Ausschuss ■ 3 = Taststift nicht ausgelenkt. <p>Den Werkstückstatus 3 zeigt die Steuerung nur in Verbindung mit dem Zyklus 441 SCHNELLES ANTASTEN.</p> <p>Weitere Informationen: "Zyklus 441 SCHNELLES ANTASTEN (Option #17)", Seite 305</p>
Q970	<p>Wenn Sie Zyklus 1493 EXTRUSION ANTASTEN programmiert haben:</p> <p>Maximale Abweichung ausgehend vom ersten Kreismittelpunkt</p>
Q971	<p>Wenn Sie Zyklus 1493 EXTRUSION ANTASTEN programmiert haben:</p> <p>Maximale Abweichung ausgehend vom zweiten Kreismittelpunkt</p>
Q973	<p>Wenn Sie Zyklus 1493 EXTRUSION ANTASTEN programmiert haben:</p> <p>Maximale Abweichung ausgehend vom Durchmesser 1</p>
Q974	<p>Wenn Sie Zyklus 1493 EXTRUSION ANTASTEN programmiert haben:</p> <p>Maximale Abweichung ausgehend vom Durchmesser 2</p>



Bedienhinweis

- Wenn die Bohrung zu klein und der programmierte Sicherheitsabstand nicht möglich ist, öffnet sich ein Fenster. Im Fenster zeigt die Steuerung das Sollmaß der Bohrung, den kalibrierten Tastkugelradius und den noch möglichen Sicherheitsabstand.

Folgende Möglichkeiten haben Sie:

- Wenn keine Kollisionsgefahr besteht, können Sie den Zyklus mit den Werten aus dem Dialog mit **NC-Start** ausführen. Der wirksame Sicherheitsabstand wird nur für dieses Objekt auf den angezeigten Wert reduziert
- Sie können den Zyklus mit Abbruch beenden

Hinweise

HINWEIS

Achtung Kollisionsgefahr!

Wenn Sie zwischen den Objekten oder Antastpunkten nicht auf eine sichere Höhe fahren, besteht Kollisionsgefahr.

- ▶ Zwischen jedem Objekt oder jedem Antastpunkt auf sichere Höhe fahren. Programmieren Sie **Q1125 MODUS SICHERE HOEHE** ungleich -1.

HINWEIS

Achtung Kollisionsgefahr!

Bei Ausführung der Tastensystemzyklen **444** und **14xx** dürfen folgende Koordinatentransformationen nicht aktiv sein: Zyklus **8 SPIEGELUNG**, Zyklus **11 MASSFAKTOR**, Zyklus **26 MASSFAKTOR ACHSSPEZ.** und **TRANS MIRROR**. Es besteht Kollisionsgefahr.

- ▶ Koordinatenumrechnung vor Zyklusaufwurf zurücksetzen

- Diesen Zyklus können Sie ausschließlich im Bearbeitungsmodus **FUNCTION MODE MILL** ausführen.

Hinweis in Verbindung mit Drehachsen:

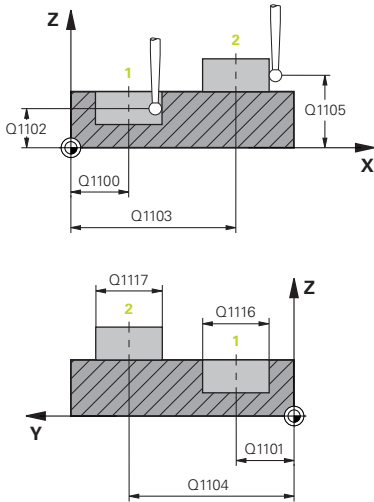
- Wenn Sie in einer geschwenkten Bearbeitungsebene die Grunddrehung ermitteln, beachten Sie Folgendes:
 - Wenn die aktuellen Koordinaten der Drehachsen und die definierten Schwenkwinkel (3D-ROT Menü) übereinstimmen, ist die Bearbeitungsebene konsistent. Die Steuerung berechnet die Grunddrehung im Eingabe-Koordinatensystem **I-CS**.
 - Wenn die aktuellen Koordinaten der Drehachsen und die definierten Schwenkwinkel (3D-ROT Menü) nicht übereinstimmen, ist die Bearbeitungsebene inkonsistent. Die Steuerung berechnet die Grunddrehung im Werkstück-Koordinatensystem **W-CS** in Abhängigkeit der Werkzeugachse.
- Mit dem optionalen Maschinenparameter **chkTiltingAxes** (Nr. 204601) definiert der Maschinenhersteller, ob die Steuerung die Übereinstimmung der Schwenksituation prüft. Wenn keine Prüfung definiert ist, nimmt die Steuerung grundsätzlich eine konsistente Bearbeitungsebene an. Die Berechnung der Grunddrehung erfolgt dann im **I-CS**.

Drehtischachsen ausrichten:

- Die Steuerung kann den Drehtisch nur ausrichten, wenn die gemessene Rotation durch eine Drehtischachse korrigiert werden kann. Diese Achse muss die erste Drehtischachse ausgehend vom Werkstück sein.
- Um die Drehtischachsen auszurichten (**Q1126** ungleich 0), müssen Sie die Drehung übernehmen (**Q1121** ungleich 0). Ansonsten zeigt die Steuerung eine Fehlermeldung.
- Das Ausrichten mit Drehtischachsen kann nur erfolgen, wenn Sie zuvor keine Grunddrehung setzen.

Zyklusparameter

Hilfsbild



Parameter

Q1100 1.Sollposition Hauptachse?

Absolute Sollposition des Mittelpunkts in der Hauptachse der Bearbeitungsebene.

Eingabe: **-99999.9999...+99999.9999** alternativ Eingabe **?, +, -** oder **@**:

- **"?..."**: Halbautomatischer Modus, siehe Seite 56
- **"...-...+..."**: Auswertung der Toleranz, siehe Seite 61
- **"...@..."**: Übergabe einer Ist-Position, siehe Seite 64

Q1101 1.Sollposition Nebenachse?

Absolute Sollposition des Mittelpunkts in der Nebenachse der Bearbeitungsebene

Eingabe: **-99999.9999...+9999.9999** optionale Eingabe, siehe **Q1100**

Q1102 1.Sollposition Werkzeugachse?

Absolute Sollposition des ersten Antastpunkts in der Werkzeugachse

Eingabe: **-99999.9999...+9999.9999** alternativ optionale Eingabe, siehe **Q1100**

Q1116 Durchmesser 1.Position?

Durchmesser der ersten Bohrung bzw. des ersten Zapfens

Eingabe: **0...9999.9999** alternativ optionale Eingabe:

- **"...-...+..."**: Auswertung der Toleranz, siehe Seite 61

Q1103 2.Sollposition Hauptachse?

Absolute Sollposition des Mittelpunkts in der Hauptachse der Bearbeitungsebene.

Eingabe: **-99999.9999...+9999.9999** alternativ optionale Eingabe, siehe **Q1100**

Q1104 2.Sollposition Nebenachse?

Absolute Sollposition des Mittelpunkts in der Nebenachse der Bearbeitungsebene.

Eingabe: **-99999.9999...+9999.9999** alternativ optionale Eingabe, siehe **Q1100**

Q1105 2. Sollposition Werkzeugachse?

Absolute Sollposition des zweiten Antastpunkts in der Werkzeugachse der Bearbeitungsebene

Eingabe: **-99999.9999...+9999.9999** alternativ optionale Eingabe, siehe **Q1100**

Hilfsbild

Parameter

Q1117 Durchmesser 2.Position?

Durchmesser der zweiten Bohrung bzw. des zweiten Zapfens

Eingabe: **0...9999.9999** alternativ optionale Eingabe:

"...-...+...": Auswertung der Toleranz, siehe Seite 61

Q1115 Geometriertyp (0-3)?

Art der Antastobjekte:

0: 1. Position=Bohrung und 2. Position=Bohrung

1: 1. Position=Zapfen und 2. Position=Zapfen

2: 1. Position=Bohrung und 2. Position=Zapfen

3: 1. Position=Zapfen und 2. Position=Bohrung

Eingabe: **0, 1, 2, 3**

Q423 Anzahl Antastungen (3-8)?

Anzahl der Antastpunkte auf dem Durchmesser

Eingabe: **3, 4, 5, 6, 7, 8**

Q325 Startwinkel?

Winkel zwischen der Hauptachse der Bearbeitungsebene und dem ersten Antastpunkt. Der Wert wirkt absolut.

Eingabe: **-360.000...+360.000**

Q1119 Kreis-Öffnungswinkel?

Winkelbereich, in dem die Antastungen verteilt sind.

Eingabe: **-359.999...+360.000**

Q320 Sicherheits-Abstand?

Zusätzlicher Abstand zwischen Antastpunkt und Tastsystemkugel.

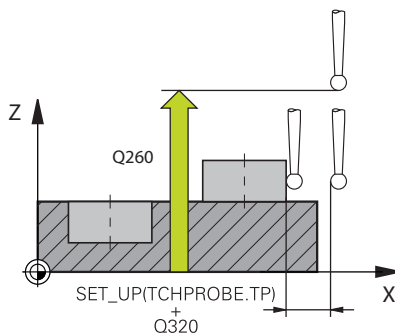
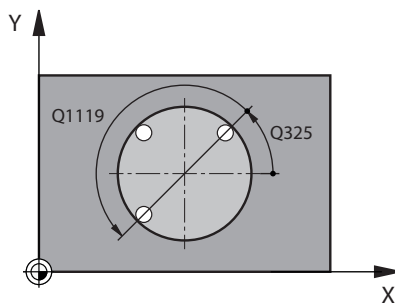
Q320 wirkt additiv zu **SET_UP** (Tastsystemtabelle) und nur beim Antasten des Bezugspunktes in der Tastsystemachse. Der Wert wirkt inkremental.

Eingabe: **0...99999.9999** alternativ **PREDEF**

Q260 Sichere Höhe?

Koordinate in der Werkzeugachse, in der keine Kollision zwischen Tastsystem und Werkstück (Spannmittel) erfolgen kann. Der Wert wirkt absolut.

Eingabe: **-99999.9999...+99999.9999** alternativ **PREDEF**



Hilfsbild

Parameter

Q1125 Fahren auf Sichere Höhe?

Positionierverhalten zwischen den Antastpositionen:

-1: Nicht auf sichere Höhe fahren.

0: Vor und nach dem Zyklus auf sichere Höhe fahren. Die Vorpositionierung erfolgt mit **FMAX_PROBE**.

1: Vor und nach jedem Objekt auf sichere Höhe fahren. Die Vorpositionierung erfolgt mit **FMAX_PROBE**.

2: Vor und nach jedem Antastpunkt auf sichere Höhe fahren. Die Vorpositionierung erfolgt mit **FMAX_PROBE**.

Eingabe: **-1, 0, +1, +2**

Q309 Reaktion bei Toleranzfehler?

Reaktion bei Toleranzüberschreitung:

0: Bei Toleranzüberschreitung den Programmlauf nicht unterbrechen. Die Steuerung öffnet kein Fenster mit Ergebnissen.

1: Bei Toleranzüberschreitung den Programmlauf unterbrechen. Die Steuerung öffnet ein Fenster mit Ergebnissen.

2: Die Steuerung öffnet bei Nacharbeit kein Fenster mit Ergebnissen. Die Steuerung öffnet bei Istpositionen im Ausschussbereich ein Fenster mit Ergebnissen und unterbricht den Programmlauf.

Eingabe: **0, 1, 2**

Q1126 Drehachsen ausrichten?

Drehachsen für angestellte Bearbeitung positionieren:

0: Aktuelle Drehachseposition beibehalten.

1: Drehachse automatisch positionieren und Werkzeugspitze dabei nachführen (**MOVE**). Die Relativposition zwischen Werkstück und Tastsystem wird nicht verändert. Die Steuerung führt mit den Linearachsen eine Ausgleichsbewegung aus.

2: Drehachse automatisch positionieren, ohne die Werkzeugspitze nachzuführen (**TURN**).

Eingabe: **0, 1, 2**

Q1120 Position zur Übernahme?

Festlegen, ob die Steuerung den aktiven Bezugspunkt korrigiert:

0: Keine Korrektur

1: Korrektur im Bezug zum 1. Antastpunkt. Die Steuerung korrigiert den aktiven Bezugspunkt um die Abweichung der Soll- und Istposition des 1. Antastpunkts.

2: Korrektur im Bezug zum 2. Antastpunkt. Die Steuerung korrigiert den aktiven Bezugspunkt um die Abweichung der Soll- und Istposition des 2. Antastpunkts.

3: Korrektur im Bezug zum gemittelten Antastpunkt. Die Steuerung korrigiert den aktiven Bezugspunkt um die Abweichung der Soll- und Istposition des gemittelten Antastpunkts.

Eingabe: **0, 1, 2, 3**

Hilfsbild**Parameter****Q1121 Drehung übernehmen?**

Festlegen, ob die Steuerung die ermittelte Schiefelage übernehmen soll:

0: Keine Grunddrehung

1: Grunddrehung setzen: Die Steuerung übernimmt die Schiefelage als Basistransformation in die Bezugspunktabelle.

2: Rundtischdrehung ausführen: Die Steuerung übernimmt die Schiefelage als Offset in die Bezugspunktabelle.

Eingabe: **0, 1, 2**

Beispiel

11 TCH PROBE 1411 ANTASTEN ZWEI KREISE ~	
Q1100=+0	;1.PUNKT HAUPTACHSE ~
Q1101=+0	;1.PUNKT NEBENACHSE ~
Q1102=+0	;1.PUNKT WZ-ACHSE ~
Q1116=+0	;DURCHMESSER 1 ~
Q1103=+0	;2.PUNKT HAUPTACHSE ~
Q1104=+0	;2.PUNKT NEBENACHSE ~
Q1105=+0	;2.PUNKT WZ-ACHSE ~
Q1117=+0	;DURCHMESSER 2 ~
Q1115=+0	;GEOMETRIETYP ~
Q423=+4	;ANZAHL ANTASTUNGEN ~
Q325=+0	;STARTWINKEL ~
Q1119=+360	;OEFFNUNGSWINKEL ~
Q320=+0	;SICHERHEITS-ABST. ~
Q260=+100	;SICHERE HOEHE ~
Q1125=+2	;MODUS SICHERE HOEHE ~
Q309=+0	;FEHLERREAKTION ~
Q1126=+0	;DREHACHSEN AUSRICHT. ~
Q1120=+0	;UEBERNAHMEPOSITION ~
Q1121=+0	;DREHUNG UEBERNEHMEN

4.6 Zyklus 1412 ANTASTEN SCHRAEGE KANTE (Option #17)

ISO-Programmierung

G1412

Anwendung

Mit dem Tastsystemzyklus **1412** ermitteln Sie eine Werkstück-Schiefen mithilfe zweier Positionen an einer schrägen Kante. Der Zyklus ermittelt die Drehung aus der Differenz des gemessenen Winkels und des Sollwinkels.

Wenn Sie vor diesem Zyklus den Zyklus **1493 EXTRUSION ANTASTEN** programmieren, wiederholt die Steuerung die Antastpunkte in gewählter Richtung und definierter Länge entlang einer Geraden.

Weitere Informationen: "Zyklus 1493 EXTRUSION ANTASTEN (Option #17)", Seite 309

Der Zyklus bietet zusätzlich folgende Möglichkeiten:

- Wenn die Koordinaten der Antastpunkte unbekannt sind, können Sie den Zyklus im halbautomatischen Modus ausführen.

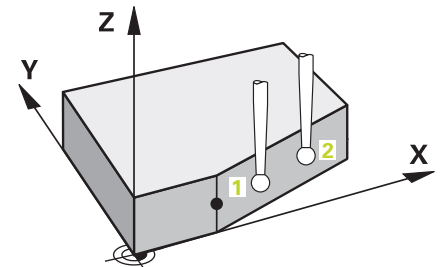
Weitere Informationen: "Halbautomatischer Modus", Seite 56

- Wenn Sie die genaue Position vorab ermittelt haben, können Sie den Wert im Zyklus als Istposition definieren.

Weitere Informationen: "Übergabe einer Istposition", Seite 64

Zyklusablauf

- 1 Die Steuerung positioniert das Tastsystem mit Positionierlogik zur Vorposition des ersten Antastpunkts **1**.
Weitere Informationen: "Positionierlogik", Seite 45
- 2 Anschließend positioniert die Steuerung das Tastsystem auf die eingegebene Messhöhe **Q1102** und führt den ersten Antastvorgang mit dem Antastvorschub **F** aus der Tastsystemtabelle durch.
- 3 Die Steuerung zieht das Tastsystem um den Sicherheitsabstand entgegen der Antastrichtung zurück.
- 4 Wenn Sie den **MODUS SICHERE HOEHE Q1125** programmieren, positioniert die Steuerung das Tastsystem mit **FMAX_PROBE** zurück auf die sichere Höhe **Q260**.
- 5 Danach fährt das Tastsystem zum Antastpunkt **2** und führt den zweiten Antastvorgang durch.
- 6 Abschließend positioniert die Steuerung das Tastsystem zurück auf die sichere Höhe (abhängig von **Q1125**) und speichert die ermittelten Werte in folgenden Q-Parametern:



Q-Parameter- nummer	Bedeutung
Q950 bis Q952	Erste gemessene Position in der Haupt-, Neben- und Werkzeugachse
Q953 bis Q955	Zweite gemessene Position in der Haupt-, Neben- und Werkzeugachse
Q964	Gemessene Grunddrehung
Q965	Gemessene Tischdrehung
Q980 bis Q982	Gemessene Abweichung des ersten Antastpunkts
Q983 bis Q985	Gemessene Abweichung des zweiten Antastpunkts
Q994	Gemessene Winkelabweichung der Grunddrehung
Q995	Gemessene Winkelabweichung der Tischdrehung
Q183	<p>Werkstückstatus</p> <ul style="list-style-type: none"> ■ -1 = nicht definiert ■ 0 = Gut ■ 1 = Nacharbeit ■ 2 = Ausschuss ■ 3 = Taststift nicht ausgelenkt. <p>Den Werkstückstatus 3 zeigt die Steuerung nur in Verbindung mit dem Zyklus 441 SCHNELLES ANTASTEN.</p> <p>Weitere Informationen: "Zyklus 441 SCHNELLES ANTASTEN (Option #17)", Seite 305</p>
Q970	<p>Wenn Sie Zyklus 1493 EXTRUSION ANTASTEN zuvor programmiert haben:</p> <p>Maximale Abweichung ausgehend vom ersten Antastpunkt</p>
Q971	<p>Wenn Sie Zyklus 1493 EXTRUSION ANTASTEN zuvor programmiert haben:</p> <p>Maximale Abweichung ausgehend vom zweiten Antastpunkt</p>

Hinweise

HINWEIS

Achtung Kollisionsgefahr!

Wenn Sie zwischen den Objekten oder Antastpunkten nicht auf eine sichere Höhe fahren, besteht Kollisionsgefahr.

- ▶ Zwischen jedem Objekt oder jedem Antastpunkt auf sichere Höhe fahren. Programmieren Sie **Q1125 MODUS SICHERE HOEHE** ungleich -1.

HINWEIS

Achtung Kollisionsgefahr!

Bei Ausführung der Tastensystemzyklen **444** und **14xx** dürfen folgende Koordinatentransformationen nicht aktiv sein: Zyklus **8 SPIEGELUNG**, Zyklus **11 MASSFAKTOR**, Zyklus **26 MASSFAKTOR ACHSSPEZ.** und **TRANS MIRROR**. Es besteht Kollisionsgefahr.

- ▶ Koordinatenumrechnung vor Zyklusaufwurf zurücksetzen
- Diesen Zyklus können Sie ausschließlich im Bearbeitungsmodus **FUNCTION MODE MILL** ausführen.
- Wenn Sie in **Q1100**, **Q1101** oder **Q1102** eine Toleranz programmieren, bezieht sich diese auf die programmierten Sollpositionen und nicht auf die Antastpunkte entlang der Schrägen. Um eine Toleranz für die Flächennormale entlang der schrägen Kante zu programmieren, verwenden Sie den Parameter **TOLERANZ QS400**.

Hinweis in Verbindung mit Drehachsen:

- Wenn Sie in einer geschwenkten Bearbeitungsebene die Grunddrehung ermitteln, beachten Sie Folgendes:
 - Wenn die aktuellen Koordinaten der Drehachsen und die definierten Schwenkwinkel (3D-ROT Menü) übereinstimmen, ist die Bearbeitungsebene konsistent. Die Steuerung berechnet die Grunddrehung im Eingabe-Koordinatensystem **I-CS**.
 - Wenn die aktuellen Koordinaten der Drehachsen und die definierten Schwenkwinkel (3D-ROT Menü) nicht übereinstimmen, ist die Bearbeitungsebene inkonsistent. Die Steuerung berechnet die Grunddrehung im Werkstück-Koordinatensystem **W-CS** in Abhängigkeit der Werkzeugachse.
- Mit dem optionalen Maschinenparameter **chkTiltingAxes** (Nr. 204601) definiert der Maschinenhersteller, ob die Steuerung die Übereinstimmung der Schwenksituation prüft. Wenn keine Prüfung definiert ist, nimmt die Steuerung grundsätzlich eine konsistente Bearbeitungsebene an. Die Berechnung der Grunddrehung erfolgt dann im **I-CS**.

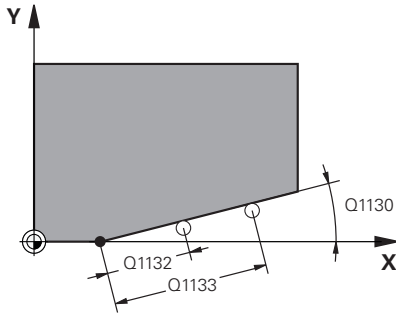
Drehtischachsen ausrichten:

- Die Steuerung kann den Drehtisch nur ausrichten, wenn die gemessene Rotation durch eine Drehtischachse korrigiert werden kann. Diese Achse muss die erste Drehtischachse ausgehend vom Werkstück sein.
- Um die Drehtischachsen auszurichten (**Q1126** ungleich 0), müssen Sie die Drehung übernehmen (**Q1121** ungleich 0). Ansonsten zeigt die Steuerung eine Fehlermeldung.
- Das Ausrichten mit Drehtischachsen kann nur erfolgen, wenn Sie zuvor keine Grunddrehung setzen.

Zyklusparameter

Hilfsbild	Parameter
	<p>Q1100 1.Sollposition Hauptachse? Absolute Sollposition, an der die schräge Kante in der Hauptachse beginnt. Eingabe: -99999.9999...+99999.9999 alternativ ?, +, - oder @</p> <ul style="list-style-type: none"> ■ ?: Halbautomatischer Modus, siehe Seite 56 ■ -, +: Auswertung der Toleranz, siehe Seite 61 ■ @: Übergabe einer Ist-Position, siehe Seite 64
	<p>Q1101 1.Sollposition Nebenachse? Absolute Sollposition, an der die schräge Kante in der Nebenachse beginnt. Eingabe: -99999.9999...+99999.9999 alternativ optionale Eingabe, siehe Q1100</p>
	<p>Q1102 1.Sollposition Werkzeugachse? Absolute Sollposition des ersten Antastpunkts in der Werkzeugachse Eingabe: -99999.9999...+9999.9999 alternativ optionale Eingabe, siehe Q1100</p>
	<p>QS400 Toleranzangabe? Toleranzbereich, den der Zyklus überwacht. Die Toleranz definiert die erlaubte Abweichung der Flächennormalen entlang der schrägen Kante. Die Steuerung ermittelt die Abweichung mithilfe der Sollkoordinate und der tatsächlichen Istkoordinate des Bauteils. Beispiele:</p> <ul style="list-style-type: none"> ■ QS400 ="0.4-0.1": Oberes Abmaß = Sollkoordinate +0.4, unteres Abmaß = Sollkoordinate -0.1. Für den Zyklus ergibt sich folgender Toleranzbereich: "Sollkoordinate +0.4" bis "Sollkoordinate -0.1" ■ QS400 =" ": Keine Überwachung der Toleranz. ■ QS400 ="0": Keine Überwachung der Toleranz. ■ QS400 ="0.1+0.1": Keine Überwachung der Toleranz. <p>Eingabe: Max. 255 Zeichen</p>

Hilfsbild



Parameter

Q1130 Sollwinkel für 1.Gerade?

Sollwinkel der ersten Gerade

Eingabe: **-180...+180**

Q1131 Antastrichtung für 1.Gerade?

Antastrichtung der ersten Kante:

+1: Dreht die Antastrichtung um $+90^\circ$ zum Sollwinkel **Q1130** und tastet im rechten Winkel zur Sollkante an.

-1: Dreht die Antastrichtung um -90° zum Sollwinkel **Q1130** und tastet im rechten Winkel zur Sollkante an.

Eingabe: **-1, +1**

Q1132 Erster Abstand auf 1.Geraden?

Abstand zwischen dem Beginn der schrägen Kante und dem ersten Antastpunkt. Der Wert wirkt inkremental.

Eingabe: **-999.999...+999.999**

Q1133 Zweiter Abstand auf 1.Geraden?

Abstand zwischen dem Beginn der schrägen Kante und dem zweiten Antastpunkt. Der Wert wirkt inkremental.

Eingabe: **-999.999...+999.999**

Q1139 Ebene für Objekt (1-3)?

Ebene, in der die Steuerung den Sollwinkel **Q1130** und die Antastrichtung **Q1131** interpretiert.

1: YZ-Ebene

2: ZX-Ebene

3: XY-Ebene

Eingabe: **1, 2, 3**

Q320 Sicherheits-Abstand?

Zusätzlicher Abstand zwischen Antastpunkt und Tastsystemkugel.

Q320 wirkt additiv zur Spalte **SET_UP** der Tastsystemtabelle. Der Wert wirkt inkremental.

Eingabe: **0...99999.9999** alternativ **PREDEF**

Q260 Sichere Höhe?

Koordinate in der Werkzeugachse, in der keine Kollision zwischen Tastsystem und Werkstück (Spannmittel) erfolgen kann. Der Wert wirkt absolut.

Eingabe: **-99999.9999...+99999.9999** alternativ **PREDEF**

Q1125 Fahren auf Sichere Höhe?

Positionierverhalten zwischen den Antastpositionen:

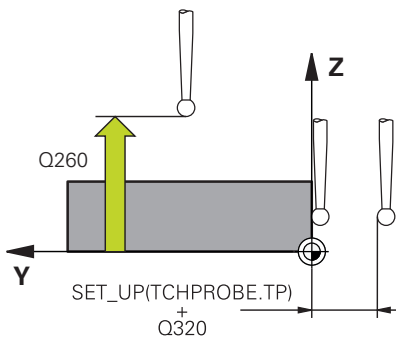
-1: Nicht auf sichere Höhe fahren.

0: Vor und nach dem Zyklus auf sichere Höhe fahren. Die Vorpositionierung erfolgt mit **FMAX_PROBE**.

1: Vor und nach jedem Objekt auf sichere Höhe fahren. Die Vorpositionierung erfolgt mit **FMAX_PROBE**.

2: Vor und nach jedem Antastpunkt auf sichere Höhe fahren. Die Vorpositionierung erfolgt mit **FMAX_PROBE**.

Eingabe: **-1, 0, +1, +2**



Hilfsbild

Parameter

Q309 Reaktion bei Toleranzfehler?

Reaktion bei Toleranzüberschreitung:

- 0:** Bei Toleranzüberschreitung den Programmablauf nicht unterbrechen. Die Steuerung öffnet kein Fenster mit Ergebnissen.
- 1:** Bei Toleranzüberschreitung den Programmablauf unterbrechen. Die Steuerung öffnet ein Fenster mit Ergebnissen.
- 2:** Die Steuerung öffnet bei Nacharbeit kein Fenster mit Ergebnissen. Die Steuerung öffnet bei Istpositionen im Ausschussbereich ein Fenster mit Ergebnissen und unterbricht den Programmablauf.

Eingabe: **0, 1, 2**

Q1126 Drehachsen ausrichten?

Drehachsen für angeordnete Bearbeitung positionieren:

- 0:** Aktuelle Drehachsenposition beibehalten.
- 1:** Drehachse automatisch positionieren und Werkzeugspitze dabei nachführen (**MOVE**). Die Relativposition zwischen Werkstück und Tastsystem wird nicht verändert. Die Steuerung führt mit den Linearachsen eine Ausgleichsbewegung aus.
- 1:** Drehachse automatisch positionieren und Werkzeugspitze dabei nachführen (**MOVE**). Die Relativposition zwischen Werkstück und Tastsystem wird nicht verändert. Die Steuerung führt mit den Linearachsen eine Ausgleichsbewegung aus.

Eingabe: **0, 1, 2**

Q1120 Position zur Übernahme?

Festlegen, ob die Steuerung den aktiven Bezugspunkt korrigiert:

- 0:** Keine Korrektur
- 1:** Korrektur im Bezug zum 1. Antastpunkt. Die Steuerung korrigiert den aktiven Bezugspunkt um die Abweichung der Soll- und Istposition des 1. Antastpunkts.
- 2:** Korrektur im Bezug zum 2. Antastpunkt. Die Steuerung korrigiert den aktiven Bezugspunkt um die Abweichung der Soll- und Istposition des 2. Antastpunkts.
- 3:** Korrektur im Bezug zum gemittelten Antastpunkt. Die Steuerung korrigiert den aktiven Bezugspunkt um die Abweichung der Soll- und Istposition des gemittelten Antastpunkts.

Eingabe: **0, 1, 2, 3**

Hilfsbild**Parameter****Q1121 Drehung übernehmen?**

Festlegen, ob die Steuerung die ermittelte Schiefelage übernehmen soll:

0: Keine Grunddrehung

1: Grunddrehung setzen: Die Steuerung übernimmt die Schiefelage als Basistransformation in die Bezugspunktabelle.

2: Rundtischdrehung ausführen: Die Steuerung übernimmt die Schiefelage als Offset in die Bezugspunktabelle.

Eingabe: **0, 1, 2**

Beispiel

11 TCH PROBE 1412 ANTASTEN SCHRAEGE KANTE ~	
Q1100=+20	;1.PUNKT HAUPTACHSE ~
Q1101=+0	;1.PUNKT NEBENACHSE ~
Q1102=-5	;1.PUNKT WZ-ACHSE ~
QS400="+0.1-0.1"	;TOLERANZ ~
Q1130=+30	;SOLLWINKEL 1.GERADE ~
Q1131=+1	;ANTASTRICHTUNG 1.GERADE ~
Q1132=+10	;ERSTER ABSTAND 1.GERADE ~
Q1133=+20	;ZWEITER ABSTAND 1.GERADE ~
Q1139=+3	;OBJEKTEBENE ~
Q320=+0	;SICHERHEITS-ABST. ~
Q260=+100	;SICHERE HOEHE ~
Q1125=+2	;MODUS SICHERE HOEHE ~
Q309=+0	;FEHLERREAKTION ~
Q1126=+0	;DREHACHSEN AUSRICHT. ~
Q1120=+0	;UEBERNAHMEPOSITION ~
Q1121=+0	;DREHUNG UEBERNEHMEN

4.7 Zyklus 1416 ANTASTEN SCHNITTPUNKT (Option #17)

ISO-Programmierung

G1416

Anwendung

Mit dem Tastsystemzyklus **1416** ermitteln Sie den Schnittpunkt zweier Kanten. Sie können den Zyklus in allen drei Bearbeitungsebenen XY, XZ und YZ ausführen. Der Zyklus benötigt insgesamt vier Antastpunkte, an jeder Kante zwei Positionen. Die Reihenfolge der Kanten können Sie beliebig wählen.

Wenn Sie vor diesem Zyklus den Zyklus **1493 EXTRUSION ANTASTEN** programmieren, wiederholt die Steuerung die Antastpunkte in gewählter Richtung und definierter Länge entlang einer Geraden.

Weitere Informationen: "Zyklus 1493 EXTRUSION ANTASTEN (Option #17)", Seite 309

Der Zyklus bietet zusätzlich folgende Möglichkeiten:

- Wenn die Koordinaten der Antastpunkte unbekannt sind, können Sie den Zyklus im halbautomatischen Modus ausführen.

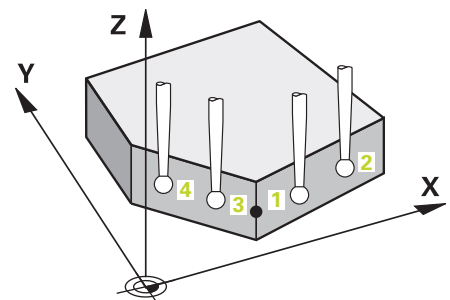
Weitere Informationen: "Halbautomatischer Modus", Seite 56

- Wenn Sie die genaue Position vorab ermittelt haben, können Sie den Wert im Zyklus als Istposition definieren.

Weitere Informationen: "Übergabe einer Istposition", Seite 64

Zyklusablauf

- 1 Die Steuerung positioniert das Tastsystem mit Positionierlogik zur Vorposition des ersten Antastpunkts **1**.
Weitere Informationen: "Positionierlogik", Seite 45
- 2 Anschließend positioniert die Steuerung das Tastsystem auf die eingegebene Messhöhe **Q1102** und führt den ersten Antastvorgang mit dem Antastvorschub **F** aus der Tastsystemtabelle durch.
- 3 Wenn Sie den **MODUS SICHERE HOEHE Q1125** programmieren, positioniert die Steuerung das Tastsystem mit **FMAX_PROBE** zurück auf die sichere Höhe **Q260**.
- 4 Die Steuerung positioniert das Tastsystem zum nächsten Antastpunkt.
- 5 Die Steuerung positioniert das Tastsystem auf die eingegebene Messhöhe **Q1102** und erfasst den nächsten Antastpunkt.
- 6 Die Steuerung wiederholt die Schritte 3 bis 5, bis alle vier Antastpunkte erfasst sind.
- 7 Die Steuerung speichert die ermittelten Positionen in den nachfolgenden Q-Parametern. Wenn **Q1120 UEBERNAHMEPOSITION** mit dem Wert **1** definiert ist, schreibt die Steuerung die ermittelte Position in die aktive Zeile der Bezugspunktabelle.



Q-Parameter- nummer	Bedeutung
Q950 bis Q952	Erste gemessene Position in der Haupt-, Neben- und Werkzeugachse
Q953 bis Q955	Zweite gemessene Position in der Haupt-, Neben- und Werkzeugachse
Q956 bis Q958	Dritte gemessene Position in der Haupt-, Neben- und Werkzeugachse
Q959 bis Q960	Gemessener Schnittpunkt in der Haupt- und Nebenachse
Q964	Gemessene Grunddrehung
Q965	Gemessene Tischdrehung
Q980 bis Q982	Gemessene Abweichung des ersten Antastpunkts in der Haupt-, Neben- und Werkzeugachse
Q983 bis Q985	Gemessene Abweichung des zweiten Antastpunkts in der Haupt-, Neben- und Werkzeugachse
Q986 bis Q988	Gemessene Abweichung des dritten Antastpunkts in der Haupt-, Neben- und Werkzeugachse
Q989 bis Q990	Gemessene Abweichungen des Schnittpunkts in der Haupt- und Nebenachse
Q994	Gemessene Winkelabweichung der Grunddrehung
Q995	Gemessene Winkelabweichung der Tischdrehung
Q183	<p>Werkstückstatus</p> <ul style="list-style-type: none"> ■ -1 = nicht definiert ■ 0 = Gut ■ 1 = Nacharbeit ■ 2 = Ausschuss ■ 3 = Taststift nicht ausgelenkt. <p>Den Werkstückstatus 3 zeigt die Steuerung nur in Verbindung mit dem Zyklus 441 SCHNELLES ANTASTEN.</p> <p>Weitere Informationen: "Zyklus 441 SCHNELLES ANTASTEN (Option #17)", Seite 305</p>
Q970	<p>Wenn Sie Zyklus 1493 EXTRUSION ANTASTEN zuvor programmiert haben:</p> <p>Maximale Abweichung ausgehend vom 1. Antastpunkt</p>
Q971	<p>Wenn Sie Zyklus 1493 EXTRUSION ANTASTEN zuvor programmiert haben:</p> <p>Maximale Abweichung ausgehend vom 2. Antastpunkt</p>

Q-Parameter- nummer	Bedeutung
Q972	Wenn Sie Zyklus 1493 EXTRUSION ANTASTEN zuvor programmiert haben: Maximale Abweichung ausgehend vom 3. Antastpunkt

Hinweise

HINWEIS

Achtung Kollisionsgefahr!

Wenn Sie zwischen den Objekten oder Antastpunkten nicht auf eine sichere Höhe fahren, besteht Kollisionsgefahr.

- ▶ Zwischen jedem Objekt oder jedem Antastpunkt auf sichere Höhe fahren. Programmieren Sie **Q1125 MODUS SICHERE HOEHE** ungleich -1.

HINWEIS

Achtung Kollisionsgefahr!

Bei Ausführung der Tastensystemzyklen **444** und **14xx** dürfen folgende Koordinatentransformationen nicht aktiv sein: Zyklus **8 SPIEGELUNG**, Zyklus **11 MASSFAKTOR**, Zyklus **26 MASSFAKTOR ACHSSPEZ.** und **TRANS MIRROR**. Es besteht Kollisionsgefahr.

- ▶ Koordinatenumrechnung vor Zyklusaufwurf zurücksetzen

- Diesen Zyklus können Sie ausschließlich im Bearbeitungsmodus **FUNCTION MODE MILL** ausführen.

Hinweis in Verbindung mit Drehachsen:

- Wenn Sie in einer geschwenkten Bearbeitungsebene die Grunddrehung ermitteln, beachten Sie Folgendes:
 - Wenn die aktuellen Koordinaten der Drehachsen und die definierten Schwenkwinkel (3D-ROT Menü) übereinstimmen, ist die Bearbeitungsebene konsistent. Die Steuerung berechnet die Grunddrehung im Eingabe-Koordinatensystem **I-CS**.
 - Wenn die aktuellen Koordinaten der Drehachsen und die definierten Schwenkwinkel (3D-ROT Menü) nicht übereinstimmen, ist die Bearbeitungsebene inkonsistent. Die Steuerung berechnet die Grunddrehung im Werkstück-Koordinatensystem **W-CS** in Abhängigkeit der Werkzeugachse.
- Mit dem optionalen Maschinenparameter **chkTiltingAxes** (Nr. 204601) definiert der Maschinenhersteller, ob die Steuerung die Übereinstimmung der Schwenksituation prüft. Wenn keine Prüfung definiert ist, nimmt die Steuerung grundsätzlich eine konsistente Bearbeitungsebene an. Die Berechnung der Grunddrehung erfolgt dann im **I-CS**.

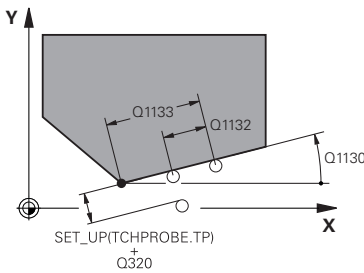
Drehtischachsen ausrichten:

- Die Steuerung kann den Drehtisch nur ausrichten, wenn die gemessene Rotation durch eine Drehtischachse korrigiert werden kann. Diese Achse muss die erste Drehtischachse ausgehend vom Werkstück sein.
- Um die Drehtischachsen auszurichten (**Q1126** ungleich 0), müssen Sie die Drehung übernehmen (**Q1121** ungleich 0). Ansonsten zeigt die Steuerung eine Fehlermeldung.
- Das Ausrichten mit Drehtischachsen kann nur erfolgen, wenn Sie zuvor keine Grunddrehung setzen.

Zyklusparameter

Hilfsbild	Parameter
	<p>Q1100 1.Sollposition Hauptachse? Absolute Sollposition in der Hauptachse, an der sich die beiden Kanten schneiden. Eingabe: -99999.9999...+99999.9999 alternativ ? oder @</p> <ul style="list-style-type: none"> ■ ? : Halbautomatischer Modus, siehe Seite 56 ■ @ : Übergabe einer Ist-Position, siehe Seite 64
	<p>Q1101 1.Sollposition Nebenachse? Absolute Sollposition in der Nebenachse, an der sich die beiden Kanten schneiden. Eingabe: -99999.9999...+99999.9999 alternativ optionale Eingabe, siehe Q1100</p>
	<p>Q1102 1.Sollposition Werkzeugachse? Absolute Sollposition der Antastpunkte in der Werkzeugachse Eingabe: -99999.9999...+9999.9999 optionale Eingabe, siehe Q1100</p>
	<p>QS400 Toleranzangabe? Toleranzbereich, den der Zyklus überwacht. Die Toleranz definiert die erlaubte Abweichung der Flächennormalen entlang der ersten Kante. Die Steuerung ermittelt die Abweichung mithilfe der Soll-Koordinate und der tatsächlichen Ist-Koordinate des Bauteils. Beispiele:</p> <ul style="list-style-type: none"> ■ QS400 = "0.4-0.1": Oberes Abmaß = Sollkoordinate +0.4, unteres Abmaß = Sollkoordinate -0.1. Für den Zyklus ergibt sich folgender Toleranzbereich: "Sollkoordinate +0.4" bis "Sollkoordinate -0.1" ■ QS400 = " ": Keine Überwachung der Toleranz. ■ QS400 = "0": Keine Überwachung der Toleranz. ■ QS400 = "0.1+0.1" : Keine Überwachung der Toleranz. <p>Eingabe: Max. 255 Zeichen</p>

Hilfsbild



Parameter

Q1130 Sollwinkel für 1.Gerade?

Sollwinkel der ersten Gerade

Eingabe: **-180...+180**

Q1131 Antastrichtung für 1.Gerade?

Antastrichtung der ersten Kante:

+1: Dreht die Antastrichtung um $+90^\circ$ zum Sollwinkel **Q1130** und tastet im rechten Winkel zur Sollkante an.

-1: Dreht die Antastrichtung um -90° zum Sollwinkel **Q1130** und tastet im rechten Winkel zur Sollkante an.

Eingabe: **-1, +1**

Q1132 Erster Abstand auf 1.Geraden?

Abstand zwischen dem Schnittpunkt und dem ersten Antastpunkt auf der ersten Kante. Der Wert wirkt inkremental.

Eingabe: **-999.999...+999.999**

Q1133 Zweiter Abstand auf 1.Geraden?

Abstand zwischen dem Schnittpunkt und dem zweiten Antastpunkt auf der ersten Kante. Der Wert wirkt inkremental.

Eingabe: **-999.999...+999.999**

QS401 Toleranzangabe 2?

Toleranzbereich, den der Zyklus überwacht. Die Toleranz definiert die erlaubte Abweichung der Flächennormalen entlang der zweiten Kante. Die Steuerung ermittelt die Abweichung mithilfe der Sollkoordinate und der tatsächlichen Istkoordinate des Bauteils.

Eingabe: Max. **255** Zeichen

Q1134 Sollwinkel für 2.Gerade?

Sollwinkel der zweiten Gerade

Eingabe: **-180...+180**

Q1135 Antastrichtung für 2.Gerade?

Antastrichtung der zweiten Kante:

+1: Dreht die Antastrichtung um $+90^\circ$ zum Sollwinkel **Q1134** und tastet im rechten Winkel zur Sollkante an.

-1: Dreht die Antastrichtung um -90° zum Sollwinkel **Q1134** und tastet im rechten Winkel zur Sollkante an.

Eingabe: **-1, +1**

Q1136 Erster Abstand auf 2.Geraden?

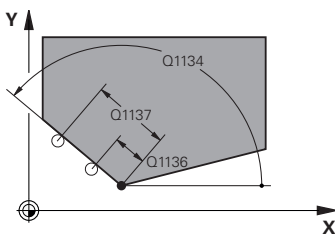
Abstand zwischen dem Schnittpunkt und dem ersten Antastpunkt auf der zweiten Kante. Der Wert wirkt inkremental.

Eingabe: **-999.999...+999.999**

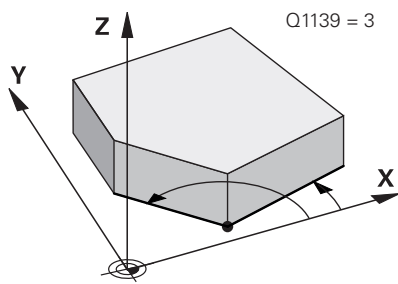
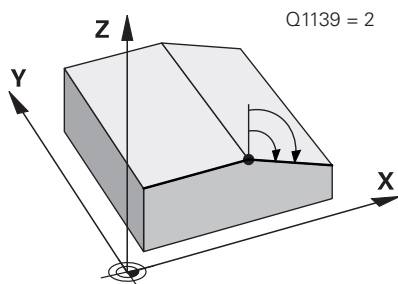
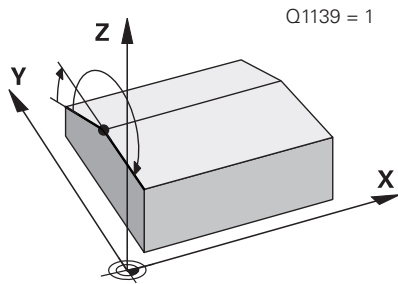
Q1137 Zweiter Abstand auf 2.Geraden?

Abstand zwischen dem Schnittpunkt und dem zweiten Antastpunkt auf der zweiten Kante. Der Wert wirkt inkremental.

Eingabe: **-999.999...+999.999**



Hilfsbild



Parameter

Q1139 Ebene für Objekt (1-3)?

Ebene, in der die Steuerung die Sollwinkel **Q1130** und **Q1134** sowie die Antastrichtungen **Q1131** und **Q1135** interpretiert.

- 1: YZ-Ebene
- 2: ZX-Ebene
- 3: XY-Ebene

Eingabe: **1, 2, 3**

Q320 Sicherheits-Abstand?

Zusätzlicher Abstand zwischen Antastpunkt und Tastsystemkugel. **Q320** wirkt additiv zur Spalte **SET_UP** der Tastsystemtabelle. Der Wert wirkt inkremental.

Eingabe: **0...99999.9999** alternativ **PREDEF**

Q260 Sichere Höhe?

Koordinate in der Werkzeugachse, in der keine Kollision zwischen Tastsystem und Werkstück (Spannmittel) erfolgen kann. Der Wert wirkt absolut.

Eingabe: **-99999.9999...+99999.9999** alternativ **PREDEF**

Q1125 Fahren auf Sichere Höhe?

Positionierverhalten zwischen den Antastpositionen:

- 1: Nicht auf sichere Höhe fahren.
- 0: Vor und nach dem Zyklus auf sichere Höhe fahren. Die Vorpositionierung erfolgt mit **FMAX_PROBE**.
- 1: Vor und nach jedem Objekt auf sichere Höhe fahren. Die Vorpositionierung erfolgt mit **FMAX_PROBE**.
- 2: Vor und nach jedem Antastpunkt auf sichere Höhe fahren. Die Vorpositionierung erfolgt mit **FMAX_PROBE**.

Eingabe: **-1, 0, +1, +2**

Q309 Reaktion bei Toleranzfehler?

Reaktion bei Toleranzüberschreitung:

- 0: Bei Toleranzüberschreitung den Programmablauf nicht unterbrechen. Die Steuerung öffnet kein Fenster mit Ergebnissen.
- 1: Bei Toleranzüberschreitung den Programmablauf unterbrechen. Die Steuerung öffnet ein Fenster mit Ergebnissen.
- 2: Die Steuerung öffnet bei Nacharbeit kein Fenster mit Ergebnissen. Die Steuerung öffnet bei Istpositionen im Ausschussbereich ein Fenster mit Ergebnissen und unterbricht den Programmablauf.

Eingabe: **0, 1, 2**

Hilfsbild**Parameter****Q1126 Drehachsen ausrichten?**

Drehachsen für angestellte Bearbeitung positionieren:

0: Aktuelle Drehachseposition beibehalten.

1: Drehachse automatisch positionieren und Werkzeugspitze dabei nachführen (**MOVE**). Die Relativposition zwischen Werkstück und Tastsystem wird nicht verändert. Die Steuerung führt mit den Linearachsen eine Ausgleichsbewegung aus.

2: Drehachse automatisch positionieren, ohne die Werkzeugspitze nachzuführen (**TURN**).

Eingabe: **0, 1, 2**

Q1120 Position zur Übernahme?

Festlegen, ob die Steuerung den aktiven Bezugspunkt korrigiert:

0: Keine Korrektur

1: Korrektur des aktiven Bezugspunkts im Bezug auf den Schnittpunkt. Die Steuerung korrigiert den aktiven Bezugspunkt um die Abweichung der Soll- und Istposition des Schnittpunkts.

Eingabe: **0, 1**

Q1121 Drehung übernehmen?

Festlegen, ob die Steuerung die ermittelte Schiefelage übernehmen soll:

0: Keine Grunddrehung

1: Grunddrehung setzen: Die Steuerung übernimmt die Schiefelage der ersten Kante als Basistransformation in die Bezugspunkttafel.

2: Rundtischdrehung ausführen: Die Steuerung übernimmt die Schiefelage der ersten Kante als Offset in die Bezugspunkttafel.

3: Grunddrehung setzen: Die Steuerung übernimmt die Schiefelage der zweiten Kante als Basistransformation in die Bezugspunkttafel.

4: Rundtischdrehung ausführen: Die Steuerung übernimmt die Schiefelage der zweiten Kante als Offset in die Bezugspunkttafel.

5: Grunddrehung setzen: Die Steuerung übernimmt die Schiefelage aus den gemittelten Abweichungen beider Kanten als Basistransformation in die Bezugspunkttafel.

6: Rundtischdrehung ausführen: Die Steuerung übernimmt die Schiefelage aus den gemittelten Abweichungen beider Kanten als Offset in die Bezugspunkttafel.

Eingabe: **0, 1, 2, 3, 4, 5, 6**

Beispiel

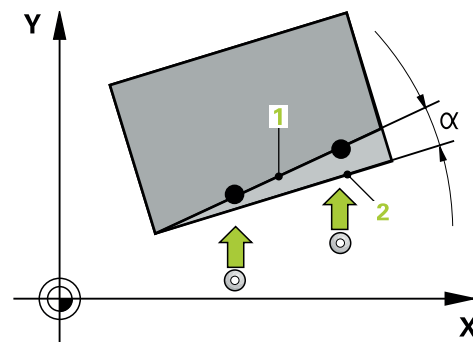
11 TCH PROBE 1416 ANTASTEN SCHNITTPUNKT ~	
Q1100=+50	;1.PUNKT HAUPTACHSE ~
Q1101=+10	;1.PUNKT NEBENACHSE ~
Q1102=-5	;1.PUNKT WZ-ACHSE ~
QS400="0"	;TOLERANZ ~
Q1130=+45	;SOLLWINKEL 1.GERADE ~
Q1131=+1	;ANTASTRICHTUNG 1.GERADE ~
Q1132=+10	;ERSTER ABSTAND 1.GERADE ~
Q1133=+25	;ZWEITER ABSTAND 1.GERADE ~
QS401="0"	;TOLERANZ 2 ~
Q1134=+135	;SOLLWINKEL 2.GERADE ~
Q1135=-1	;ANTASTRICHTUNG 2.GERADE ~
Q1136=+10	;ERSTER ABSTAND 2.GERADE ~
Q1137=+25	;ZWEITER ABSTAND 2.GERADE ~
Q1139=+3	;OBJEKTEBENE ~
Q320=+0	;SICHERHEITS-ABST. ~
Q260=+100	;SICHERE HOEHE ~
Q1125=+2	;MODUS SICHERE HOEHE ~
Q309=+0	;FEHLERREAKTION ~
Q1126=+0	;DREHACHSEN AUSRICHT. ~
Q1120=+0	;UEBERNAHMEPOSITION ~
Q1121=+0	;DREHUNG UEBERNEHMEN

4.8 Grundlagen der Tastsystemzyklen 400 bis 405

Gemeinsamkeiten der Tastsystemzyklen zum Erfassen der Werkstück-Schiefenlage

Bei den Zyklen **400**, **401** und **402** können Sie über den Parameter **Q307 Voreinstellung Grunddrehung** festlegen, ob das Ergebnis der Messung um einen bekannten Winkel α (siehe Bild) korrigiert werden soll. Dadurch können Sie die Grunddrehung an einer beliebigen Gerade **1** des Werkstücks messen und den Bezug zur eigentlichen 0° -Richtung **2** herstellen.

i Diese Zyklen funktionieren nicht mit 3D-Rot! Benutzen Sie in diesem Fall die Zyklen **14xx**. **Weitere Informationen:** "Grundlagen der Tastsystemzyklen 14xx", Seite 54



4.9 Zyklus 400 GRUNDDREHUNG (Option #17)

ISO-Programmierung

G400

Anwendung

Der Tastsystemzyklus **400** ermittelt durch Messung zweier Punkte, die auf einer Geraden liegen müssen, eine Werkstück-Schiefen. Über die Funktion Grunddrehung kompensiert die Steuerung den gemessenen Wert.

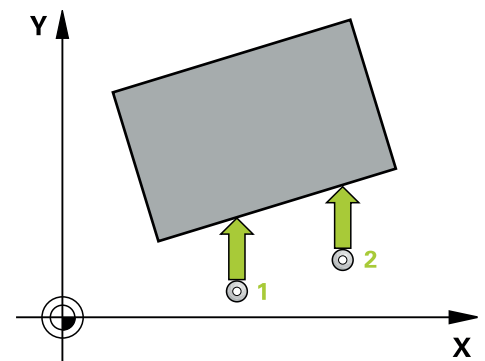
- i** Statt Zyklus **400 GRUNDDREHUNG** empfiehlt HEIDENHAIN die folgenden leistungsfähigeren Zyklen:
- **1410 ANTASTEN KANTE**
 - **1412 ANTASTEN SCHRAEGE KANTE**

Verwandte Themen

- Zyklus **1410 ANTASTEN KANTE**
Weitere Informationen: "Zyklus 1410 ANTASTEN KANTE (Option #17)", Seite 72
- Zyklus **1412 ANTASTEN SCHRAEGE KANTE**
Weitere Informationen: "Zyklus 1412 ANTASTEN SCHRAEGE KANTE (Option #17)", Seite 89

Zyklusablauf

- 1 Die Steuerung positioniert das Tastsystem mit Positionierlogik zur Vorposition des ersten Antastpunkts **1**.
Weitere Informationen: "Positionierlogik", Seite 45
- 2 Anschließend fährt das Tastsystem auf die eingegebene Messhöhe und führt den ersten Antastvorgang mit Antastvorschub (Spalte **F**) durch
- 3 Anschließend fährt das Tastsystem zum nächsten Antastpunkt **2** und führt den zweiten Antastvorgang durch
- 4 Die Steuerung positioniert das Tastsystem zurück auf die Sichere Höhe und führt die ermittelte Grunddrehung durch



Hinweise

HINWEIS

Achtung Kollisionsgefahr!

Bei Ausführung der Tastsystemzyklen **400** bis **499** dürfen keine Zyklen zur Koordinatenumrechnung aktiv sein. Es besteht Kollisionsgefahr!

- ▶ Folgende Zyklen nicht vor der Verwendung von Tastsystemzyklen aktivieren: Zyklus **7 NULLPUNKT**, Zyklus **8 SPIEGELUNG**, Zyklus **10 DREHUNG**, Zyklus **11 MASSFAKTOR** und Zyklus **26 MASSFAKTOR ACHSSPEZ..**
- ▶ Koordinatenumrechnungen vorher zurücksetzen

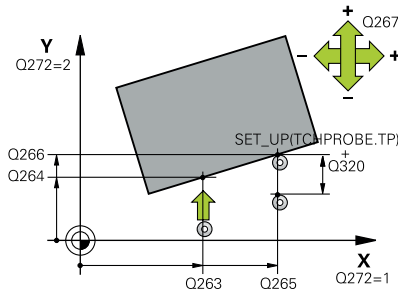
- Diesen Zyklus können Sie ausschließlich im Bearbeitungsmodus **FUNCTION MODE MILL** ausführen.
- Die Steuerung setzt eine aktive Grunddrehung am Zyklusanfang zurück.

Hinweis zum Programmieren

- Vor der Zyklusdefinition müssen Sie einen Werkzeugaufruf zur Definition der Tastsystemachse programmiert haben.

Zyklusparameter

Hilfsbild



Parameter

Q263 1. Meßpunkt 1. Achse?

Koordinate des ersten Antastpunktes in der Hauptachse der Bearbeitungsebene. Der Wert wirkt absolut.

Eingabe: **-99999.9999...+99999.9999**

Q264 1. Meßpunkt 2. Achse?

Koordinate des ersten Antastpunktes in der Nebenachse der Bearbeitungsebene. Der Wert wirkt absolut.

Eingabe: **-99999.9999...+99999.9999**

Q265 2. Meßpunkt 1. Achse?

Koordinate des zweiten Antastpunktes in der Hauptachse der Bearbeitungsebene. Der Wert wirkt absolut.

Eingabe: **-99999.9999...+99999.9999**

Q266 2. Meßpunkt 2. Achse?

Koordinate des zweiten Antastpunktes in der Nebenachse der Bearbeitungsebene. Der Wert wirkt absolut.

Eingabe: **-99999.9999...+99999.9999**

Q272 Meßachse (1=1.Achse/2=2.Achse)?

Achse der Bearbeitungsebene, in der die Messung erfolgen soll:

- 1: Hauptachse = Messachse
- 2: Nebenachse = Messachse

Eingabe: **1, 2**

Q267 Verfahrrichtung (+1=+ / -1=-)?

Richtung, in der das Tastsystem auf das Werkstück zufahren soll:

- 1: Verfahrrichtung negativ
- +1: Verfahrrichtung positiv

Eingabe: **-1, +1**

Q261 Meßhöhe in der Tastsystemachse?

Koordinate des Kugelzentrums in der Tastsystemachse, auf der die Messung erfolgen soll. Der Wert wirkt absolut.

Eingabe: **-99999.9999...+99999.9999**

Q320 Sicherheits-Abstand?

Zusätzlicher Abstand zwischen Antastpunkt und Tastsystemkugel.

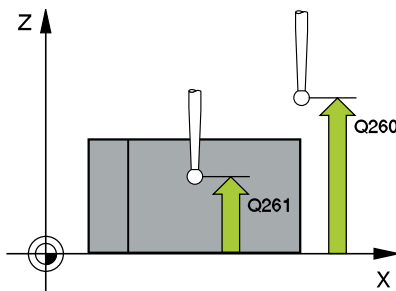
Q320 wirkt additiv zur Spalte **SET_UP** der Tastsystemtabelle. Der Wert wirkt inkremental.

Eingabe: **0...99999.9999** alternativ **PREDEF**

Q260 Sichere Höhe?

Koordinate in der Werkzeugachse, in der keine Kollision zwischen Tastsystem und Werkstück (Spannmittel) erfolgen kann. Der Wert wirkt absolut.

Eingabe: **-99999.9999...+99999.9999** alternativ **PREDEF**



Hilfsbild**Parameter****Q301 Fahren auf sichere Höhe (0/1)?**

Festlegen, wie das Tastsystem zwischen den Messpunkten verfahren soll:

0: Zwischen Messpunkten auf Messhöhe verfahren

1: Zwischen Messpunkten auf sicherer Höhe verfahren

Eingabe: **0, 1**

Q307 Voreinstellung Drehwinkel

Wenn sich die zu messende Schiefelage nicht auf die Hauptachse, sondern auf eine beliebige Gerade beziehen soll, Winkel der Bezugsgeraden eingeben. Die Steuerung ermittelt dann für die Grunddrehung die Differenz aus dem gemessenen Wert und dem Winkel der Bezugsgeraden. Der Wert wirkt absolut.

Eingabe: **-360.000...+360.000**

Q305 Preset-Nummer in Tabelle?

Nummer in der Bezugspunktabelle angeben, in der die Steuerung die ermittelte Grunddrehung speichern soll. Bei Eingabe von **Q305=0**, legt die Steuerung die ermittelte Grunddrehung im ROT-Menü der Betriebsart Manuell ab.

Eingabe: **0...99999**

Beispiel

11 TCH PROBE 400 GRUNDDREHUNG ~	
Q263=+10	;1. PUNKT 1. ACHSE ~
Q264=+3.5	;1. PUNKT 2. ACHSE ~
Q265=+25	;2. PUNKT 1. ACHSE ~
Q266=+2	;2. PUNKT 2. ACHSE ~
Q272=+2	;MESSACHSE ~
Q267=+1	;VERFAHRRICHTUNG ~
Q261=-5	;MESSHOEHE ~
Q320=+0	;SICHERHEITS-ABST. ~
Q260=+20	;SICHERE HOEHE ~
Q301=+0	;FAHREN AUF S. HOEHE ~
Q307=+0	;VOREINST. DREHW. ~
Q305=+0	;NR. IN TABELLE

4.10 Zyklus 401 ROT 2 BOHRUNGEN (Option #17)

ISO-Programmierung
G401

Anwendung

Der Tastsystemzyklus **401** erfasst die Mittelpunkte zweier Bohrungen. Anschließend berechnet die Steuerung den Winkel zwischen der Hauptachse der Bearbeitungsebene und der Verbindungsgeraden der Bohrungsmittelpunkte. Über die Funktion Grunddrehung kompensiert die Steuerung den berechneten Wert. Alternativ können Sie die ermittelte Schiefelage auch durch eine Drehung des Rundtisches kompensieren.

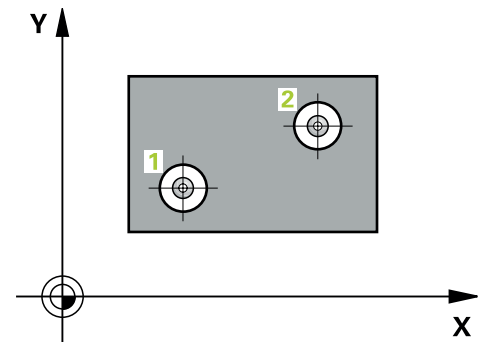
i Statt Zyklus **401 ROT 2 BOHRUNGEN** empfiehlt HEIDENHAIN den leistungsfähigeren Zyklus **1411 ANTASTEN ZWEI KREISE**.

Verwandte Themen

- Zyklus **1411 ANTASTEN ZWEI KREISE**
Weitere Informationen: "Zyklus 1411 ANTASTEN ZWEI KREISE (Option #17)", Seite 80

Zyklusablauf

- 1 Die Steuerung positioniert das Tastsystem mit Positionierlogik auf den eingegebenen Mittelpunkt der ersten Bohrung **1**
Weitere Informationen: "Positionierlogik", Seite 45
- 2 Anschließend fährt das Tastsystem auf die eingegebene Messhöhe und erfasst durch vier Antastungen den ersten Bohrungsmittelpunkt
- 3 Anschließend fährt das Tastsystem zurück auf die sichere Höhe und positioniert auf den eingegebenen Mittelpunkt der zweiten Bohrung **2**
- 4 Die Steuerung fährt das Tastsystem auf die eingegebene Messhöhe und erfasst durch vier Antastungen den zweiten Bohrungsmittelpunkt
- 5 Abschließend fährt die Steuerung das Tastsystem zurück auf die Sichere Höhe und führt die ermittelte Grunddrehung durch



Hinweise

HINWEIS

Achtung Kollisionsgefahr!

Bei Ausführung der Tastsystemzyklen **400** bis **499** dürfen keine Zyklen zur Koordinatenumrechnung aktiv sein. Es besteht Kollisionsgefahr!

- ▶ Folgende Zyklen nicht vor der Verwendung von Tastsystemzyklen aktivieren: Zyklus **7 NULLPUNKT**, Zyklus **8 SPIEGELUNG**, Zyklus **10 DREHUNG**, Zyklus **11 MASSFAKTOR** und Zyklus **26 MASSFAKTOR ACHSSPEZ..**
- ▶ Koordinatenumrechnungen vorher zurücksetzen

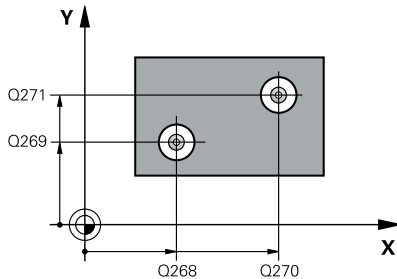
- Diesen Zyklus können Sie ausschließlich im Bearbeitungsmodus **FUNCTION MODE MILL** ausführen.
- Die Steuerung setzt eine aktive Grunddrehung am Zyklusanfang zurück.
- Wenn Sie die Schiefelage über eine Rundtischdrehung kompensieren wollen, dann verwendet die Steuerung automatisch folgende Drehachsen:
 - C bei Werkzeugachse Z
 - B bei Werkzeugachse Y
 - A bei Werkzeugachse X

Hinweis zum Programmieren

- Vor der Zyklusdefinition müssen Sie einen Werkzeugaufzuruf zur Definition der Tastsystemachse programmiert haben.

Zyklusparameter

Hilfsbild



Parameter

Q268 1. Bohrung: Mitte 1. Achse?

Mittelpunkt der ersten Bohrung in der Hauptachse der Bearbeitungsebene. Der Wert wirkt absolut.

Eingabe: **-99999.9999...+9999.9999**

Q269 1. Bohrung: Mitte 2. Achse?

Mittelpunkt der ersten Bohrung in der Nebenachse der Bearbeitungsebene. Der Wert wirkt absolut.

Eingabe: **-99999.9999...+99999.9999**

Q270 2. Bohrung: Mitte 1. Achse?

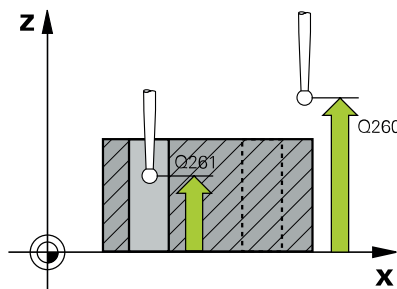
Mittelpunkt der zweiten Bohrung in der Hauptachse der Bearbeitungsebene. Der Wert wirkt absolut.

Eingabe: **-99999.9999...+99999.9999**

Q271 2. Bohrung: Mitte 2. Achse?

Mittelpunkt der zweiten Bohrung in der Nebenachse der Bearbeitungsebene. Der Wert wirkt absolut.

Eingabe: **-99999.9999...+99999.9999**



Q261 Meßhöhe in der Tastsystemachse?

Koordinate des Kugelzentrums in der Tastsystemachse, auf der die Messung erfolgen soll. Der Wert wirkt absolut.

Eingabe: **-99999.9999...+99999.9999**

Q260 Sichere Höhe?

Koordinate in der Werkzeugachse, in der keine Kollision zwischen Tastsystem und Werkstück (Spannmittel) erfolgen kann. Der Wert wirkt absolut.

Eingabe: **-99999.9999...+99999.9999** alternativ **PREDEF**

Q307 Voreinstellung Drehwinkel

Wenn sich die zu messende Schiefen nicht auf die Hauptachse, sondern auf eine beliebige Gerade beziehen soll, Winkel der Bezugsgeraden eingeben. Die Steuerung ermittelt dann für die Grunddrehung die Differenz aus dem gemessenen Wert und dem Winkel der Bezugsgeraden. Der Wert wirkt absolut.

Eingabe: **-360.000...+360.000**

Hilfsbild**Parameter****Q305 Nummer in Tabelle?**

Geben Sie die Nummer einer Zeile der Bezugspunktta-
belle an. In dieser Zeile nimmt die Steuerung den jeweiligen Eintrag vor:

Q305 = 0: Die Drehachse wird in der Zeile 0 der Bezugspunktta-
belle abgenullt. Dadurch erfolgt ein Eintrag in die **OFFSET**-Spalte.
(Beispiel: Bei Werkzeugachse Z erfolgt ein Eintrag in **C_OFFS**).
Zusätzlich werden alle anderen Werte (X, Y, Z etc.) des derzeit
aktiven Bezugspunktes in die Zeile 0 der Bezugspunktta-
belle übernommen. Außerdem wird der Bezugspunkt aus Zeile 0
aktiviert.

Q305 > 0: Die Drehachse wird in der hier angegebenen Zeile der
Bezugspunktta-
belle abgenullt. Dadurch erfolgt ein Eintrag in die
jeweilige **OFFSET**-Spalte der Bezugspunktta-
belle. (Beispiel: Bei
Werkzeugachse Z erfolgt ein Eintrag in **C_OFFS**).

Q305 ist von folgenden Parametern abhängig:

- **Q337 = 0** und gleichzeitig **Q402 = 0:** Es wird in der Zeile, die mit
Q305 angegeben wurde, eine Grunddrehung gesetzt. (Beispiel:
Bei Werkzeugachse Z erfolgt ein Eintrag der Grunddrehung in
Spalte **SPC**)
- **Q337 = 0** und gleichzeitig **Q402 = 1:** Parameter **Q305** ist nicht
wirksam
- **Q337 = 1:** Parameter **Q305** wirkt wie oben beschrieben

Eingabe: **0...99999**

Q402 Grunddrehung/Ausrichten (0/1)

Festlegen, ob die Steuerung die ermittelte Schiefenlage als Grunddre-
hung setzen, oder per Rundtischdrehung ausrichten soll:

0: Grunddrehung setzen: Hier speichert die Steuerung die Grunddre-
hung (Beispiel: bei Werkzeugachse Z verwendet die Steuerung die
Spalte **SPC**)

1: Rundtischdrehung ausführen: Es erfolgt ein Eintrag in die
jeweilige **Offset**-Spalte der Bezugspunktta-
belle (Beispiel: bei
Werkzeugachse Z verwendet die Steuerung die Spalte **C_Offs**),
zusätzlich dreht sich die jeweilige Achse

Eingabe: **0, 1**

Q337 Null setzen nach Ausrichtung?

Festlegen, ob die Steuerung die Positionsanzeige der jeweiligen
Drehachse nach dem Ausrichten auf 0 setzen soll:

0: Nach dem Ausrichten wird die Positionsanzeige nicht auf 0
gesetzt

1: Nach dem Ausrichten wird die Positionsanzeige auf 0 gesetzt,
wenn Sie zuvor **Q402=1** definiert haben

Eingabe: **0, 1**

Beispiel

11 TCH PROBE 401 ROT 2 BOHRUNGEN ~	
Q268=-37	;1. MITTE 1. ACHSE ~
Q269=+12	;1. MITTE 2. ACHSE ~
Q270=+75	;2. MITTE 1. ACHSE ~
Q271=+20	;2. MITTE 2. ACHSE ~
Q261=-5	;MESSHOEHE ~
Q260=+20	;SICHERE HOEHE ~
Q307=+0	;VOREINST. DREHW. ~
Q305=+0	;NR. IN TABELLE ~
Q402=+0	;KOMPENSATION ~
Q337=+0	;NULL SETZEN

4.11 Zyklus 402 ROT 2 ZAPFEN (Option #17)

ISO-Programmierung

G402

Anwendung

Der Tastsystemzyklus **402** erfasst die Mittelpunkte zweier Zapfen. Anschließend berechnet die Steuerung den Winkel zwischen der Hauptachse der Bearbeitungsebene und der Verbindungsgeraden der Zapfenmittelpunkte. Über die Funktion Grunddrehung kompensiert die Steuerung den berechneten Wert. Alternativ können Sie die ermittelte Schiefelage auch durch eine Drehung des Rundtisches kompensieren.



Statt Zyklus **402 ROT 2 ZAPFEN** empfiehlt HEIDENHAIN den leistungsfähigeren Zyklus **1411 ANTASTEN ZWEI KREISE**.

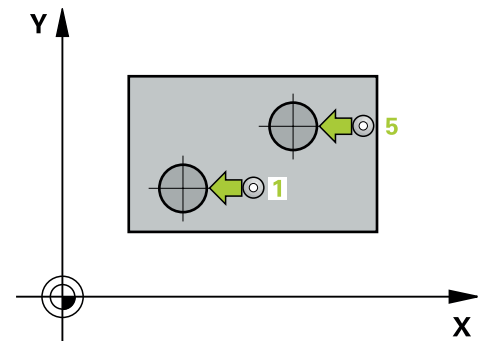
Verwandte Themen

- Zyklus **1411 ANTASTEN ZWEI KREISE**

Weitere Informationen: "Zyklus 1411 ANTASTEN ZWEI KREISE (Option #17)", Seite 80

Zyklusablauf

- 1 Die Steuerung positioniert das Tastsystem mit Positionierlogik zur Vorposition des ersten Antastpunkts **1**.
Weitere Informationen: "Positionierlogik", Seite 45
- 2 Anschließend fährt das Tastsystem auf die eingegebene **Messhöhe 1** und erfasst durch vier Antastungen den ersten Zapfen-Mittelpunkt. Zwischen den jeweils um 90° versetzten Antastpunkten verfährt das Tastsystem auf einem Kreisbogen.
- 3 Anschließend fährt das Tastsystem zurück auf die sichere Höhe und positioniert auf den Antastpunkt **5** des zweiten Zapfens.
- 4 Die Steuerung fährt das Tastsystem auf die eingegebene **Messhöhe 2** und erfasst durch vier Antastungen den zweiten Zapfenmittelpunkt.
- 5 Abschließend fährt die Steuerung das Tastsystem zurück auf die Sichere Höhe und führt die ermittelte Grunddrehung durch.



Hinweise

HINWEIS

Achtung Kollisionsgefahr!

Bei Ausführung der Tastsystemzyklen **400** bis **499** dürfen keine Zyklen zur Koordinatenumrechnung aktiv sein. Es besteht Kollisionsgefahr!

- ▶ Folgende Zyklen nicht vor der Verwendung von Tastsystemzyklen aktivieren: Zyklus **7 NULLPUNKT**, Zyklus **8 SPIEGELUNG**, Zyklus **10 DREHUNG**, Zyklus **11 MASSFAKTOR** und Zyklus **26 MASSFAKTOR ACHSSPEZ.**
- ▶ Koordinatenumrechnungen vorher zurücksetzen

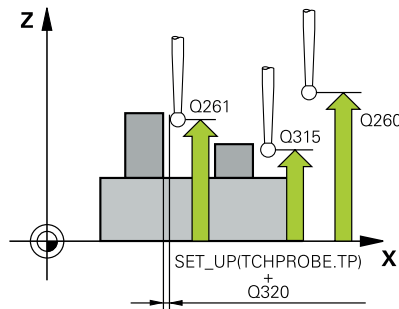
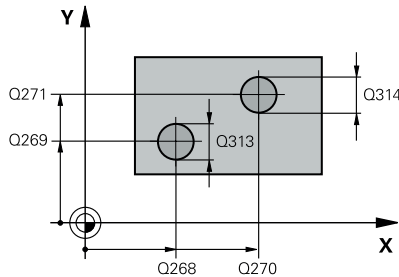
- Diesen Zyklus können Sie ausschließlich im Bearbeitungsmodus **FUNCTION MODE MILL** ausführen.
- Die Steuerung setzt eine aktive Grunddrehung am Zyklusanfang zurück.
- Wenn Sie die Schiefelage über eine Rundtischdrehung kompensieren wollen, dann verwendet die Steuerung automatisch folgende Drehachsen:
 - C bei Werkzeugachse Z
 - B bei Werkzeugachse Y
 - A bei Werkzeugachse X

Hinweis zum Programmieren

- Vor der Zyklusdefinition müssen Sie einen Werkzeugaufzuruf zur Definition der Tastsystemachse programmiert haben.

Zyklusparameter

Hilfsbild



Parameter

Q268 1. Zapfen: Mitte 1. Achse?

Mittelpunkt des ersten Zapfens in der Hauptachse der Bearbeitungsebene. Der Wert wirkt absolut.

Eingabe: **-99999.9999...+99999.9999**

Q269 1. Zapfen: Mitte 2. Achse?

Mittelpunkt des ersten Zapfens in der Nebenachse der Bearbeitungsebene. Der Wert wirkt absolut.

Eingabe: **-99999.9999...+99999.9999**

Q313 Durchmesser Zapfen 1?

Ungefäher Durchmesser des 1. Zapfens. Wert eher zu groß eingeben.

Eingabe: **0...99999.9999**

Q261 Meßhöhe Zapfen 1 in TS-Achse?

Koordinate des Kugelzentrums (=Berührungspunkt) in der Tastsystemachse, auf der die Messung des Zapfens 1 erfolgen soll. Der Wert wirkt absolut.

Eingabe: **-99999.9999...+99999.9999**

Q270 2. Zapfen: Mitte 1. Achse?

Mittelpunkt des zweiten Zapfens in der Hauptachse der Bearbeitungsebene. Der Wert wirkt absolut.

Eingabe: **-99999.9999...+99999.9999**

Q271 2. Zapfen: Mitte 2. Achse?

Mittelpunkt des zweiten Zapfens in der Nebenachse der Bearbeitungsebene. Der Wert wirkt absolut.

Eingabe: **-99999.9999...+99999.9999**

Q314 Durchmesser Zapfen 2?

Ungefäher Durchmesser des 2. Zapfens. Wert eher zu groß eingeben.

Eingabe: **0...99999.9999**

Q315 Meßhöhe Zapfen 2 in TS-Achse?

Koordinate des Kugelzentrums (=Berührungspunkt) in der Tastsystemachse, auf der die Messung des Zapfens 2 erfolgen soll. Der Wert wirkt absolut.

Eingabe: **-99999.9999...+99999.9999**

Q320 Sicherheits-Abstand?

Zusätzlicher Abstand zwischen Antastpunkt und Tastsystemkugel.

Q320 wirkt additiv zur Spalte **SET_UP** der Tastsystemtabelle. Der Wert wirkt inkremental.

Eingabe: **0...99999.9999** alternativ **PREDEF**

Q260 Sichere Höhe?

Koordinate in der Werkzeugachse, in der keine Kollision zwischen Tastsystem und Werkstück (Spannmittel) erfolgen kann. Der Wert wirkt absolut.

Eingabe: **-99999.9999...+99999.9999** alternativ **PREDEF**

Hilfsbild**Parameter****Q301 Fahren auf sichere Höhe (0/1)?**

Festlegen, wie das Tastsystem zwischen den Messpunkten verfahren soll:

0: Zwischen Messpunkten auf Messhöhe verfahren

1: Zwischen Messpunkten auf sicherer Höhe verfahren

Eingabe: **0, 1**

Q307 Voreinstellung Drehwinkel

Wenn sich die zu messende Schieflage nicht auf die Hauptachse, sondern auf eine beliebige Gerade beziehen soll, Winkel der Bezugsgeraden eingeben. Die Steuerung ermittelt dann für die Grunddrehung die Differenz aus dem gemessenen Wert und dem Winkel der Bezugsgeraden. Der Wert wirkt absolut.

Eingabe: **-360.000...+360.000**

Q305 Nummer in Tabelle?

Geben Sie die Nummer einer Zeile der Bezugspunkttable an. In dieser Zeile nimmt die Steuerung den jeweiligen Eintrag vor:

Q305 = 0: Die Drehachse wird in der Zeile 0 der Bezugspunkttable abgenullt. Dadurch erfolgt ein Eintrag in die **OFFSET**-Spalte. (Beispiel: Bei Werkzeugachse Z erfolgt ein Eintrag in **C_OFFS**). Zusätzlich werden alle anderen Werte (X, Y, Z etc.) des derzeit aktiven Bezugspunktes in die Zeile 0 der Bezugspunkttable übernommen. Außerdem wird der Bezugspunkt aus Zeile 0 aktiviert.

Q305 > 0: Die Drehachse wird in der hier angegebenen Zeile der Bezugspunkttable abgenullt. Dadurch erfolgt ein Eintrag in die jeweilige **OFFSET**-Spalte der Bezugspunkttable. (Beispiel: Bei Werkzeugachse Z erfolgt ein Eintrag in **C_OFFS**).

Q305 ist von folgenden Parametern abhängig:

- **Q337 = 0** und gleichzeitig **Q402 = 0:** Es wird in der Zeile, die mit **Q305** angegeben wurde, eine Grunddrehung gesetzt. (Beispiel: Bei Werkzeugachse Z erfolgt ein Eintrag der Grunddrehung in Spalte **SPC**)
- **Q337 = 0** und gleichzeitig **Q402 = 1:** Parameter **Q305** ist nicht wirksam
- **Q337 = 1:** Parameter **Q305** wirkt wie oben beschrieben

Eingabe: **0...99999**

Hilfsbild**Parameter****Q402 Grunddrehung/Ausrichten (0/1)**

Festlegen, ob die Steuerung die ermittelte Schiefage als Grunddrehung setzen, oder per Rundtischdrehung ausrichten soll:

0: Grunddrehung setzen: Hier speichert die Steuerung die Grunddrehung (Beispiel: bei Werkzeugachse Z verwendet die Steuerung die Spalte **SPC**)

1: Rundtischdrehung ausführen: Es erfolgt ein Eintrag in die jeweilige **Offset**-Spalte der Bezugspunktabelle (Beispiel: bei Werkzeugachse Z verwendet die Steuerung die Spalte **C_Offs**), zusätzlich dreht sich die jeweilige Achse

Eingabe: **0, 1**

Q337 Null setzen nach Ausrichtung?

Festlegen, ob die Steuerung die Positionsanzeige der jeweiligen Drehachse nach dem Ausrichten auf 0 setzen soll:

0: Nach dem Ausrichten wird die Positionsanzeige nicht auf 0 gesetzt

1: Nach dem Ausrichten wird die Positionsanzeige auf 0 gesetzt, wenn Sie zuvor **Q402=1** definiert haben

Eingabe: **0, 1**

Beispiel

11 TCH PROBE 402 ROT 2 ZAPFEN ~	
Q268=-37	;1. MITTE 1. ACHSE ~
Q269=+12	;1. MITTE 2. ACHSE ~
Q313=+60	;DURCHMESSER ZAPFEN 1 ~
Q261=-5	;MESSHOEHE 1 ~
Q270=+75	;2. MITTE 1. ACHSE ~
Q271=+20	;2. MITTE 2. ACHSE ~
Q314=+60	;DURCHMESSER ZAPFEN 2 ~
Q315=-5	;MESSHOEHE 2 ~
Q320=+0	;SICHERHEITS-ABST. ~
Q260=+20	;SICHERE HOEHE ~
Q301=+0	;FAHREN AUF S. HOEHE ~
Q307=+0	;VOREINST. DREHW. ~
Q305=+0	;NR. IN TABELLE ~
Q402=+0	;KOMPENSATION ~
Q337=+0	;NULL SETZEN

4.12 Zyklus 403 ROT UEBER DREHACHSE (Option #17)

ISO-Programmierung
G403

Anwendung

Der Tastsystemzyklus **403** ermittelt durch Messung zweier Punkte, die auf einer Geraden liegen müssen, eine Werkstück-Schiefen. Die ermittelte Werkstück-Schiefen kompensiert die Steuerung durch Drehung der A-, B- oder C-Achse. Das Werkstück darf dabei beliebig auf dem Rundtisch aufgespannt sein.

i Statt Zyklus **403 ROT UEBER DREHACHSE** empfiehlt HEIDENHAIN die folgenden leistungsfähigeren Zyklen:

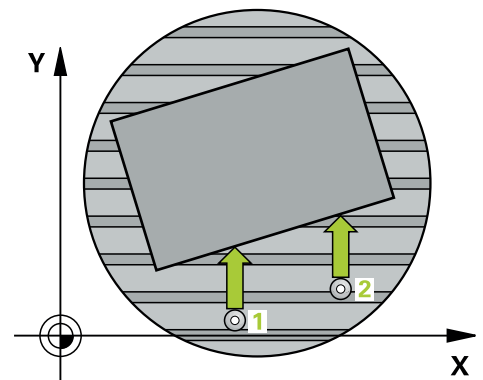
- **1410 ANTASTEN KANTE**
- **1412 ANTASTEN SCHRAEGE KANTE**

Verwandte Themen

- Zyklus **1410 ANTASTEN KANTE**
Weitere Informationen: "Zyklus 1410 ANTASTEN KANTE (Option #17)", Seite 72
- Zyklus **1412 ANTASTEN SCHRAEGE KANTE**
Weitere Informationen: "Zyklus 1412 ANTASTEN SCHRAEGE KANTE (Option #17)", Seite 89

Zyklusablauf

- 1 Die Steuerung positioniert das Tastsystem mit Positionierlogik zur Vorposition des ersten Antastpunkts **1**.
Weitere Informationen: "Positionierlogik", Seite 45
- 2 Anschließend fährt das Tastsystem auf die eingegebene Messhöhe und führt den ersten Antastvorgang mit Antastvorschub (Spalte **F**) durch
- 3 Anschließend fährt das Tastsystem zum nächsten Antastpunkt **2** und führt den zweiten Antastvorgang durch
- 4 Die Steuerung positioniert das Tastsystem zurück auf die Sichere Höhe und dreht die im Zyklus definierte Drehachse um den ermittelten Wert. Optional können Sie festlegen, ob die Steuerung den ermittelten Drehwinkel in der Bezugspunktabelle oder in der Nullpunktabelle auf 0 setzen soll.



Hinweise

HINWEIS**Achtung Kollisionsgefahr!**

Wenn die Steuerung die Drehachse automatisch positioniert, kann es zu einer Kollision kommen.

- ▶ Auf mögliche Kollisionen zwischen evtl. auf dem Tisch aufgebauten Elementen und dem Werkzeug achten
- ▶ Die sichere Höhe so wählen, dass keine Kollision entstehen kann

HINWEIS**Achtung Kollisionsgefahr!**

Wenn Sie im Parameter **Q312** Achse für Ausgleichsbewegung? den Wert 0 eingeben, ermittelt der Zyklus die auszurichtende Drehachse automatisch (empfohlene Einstellung). Dabei wird, abhängig von der Reihenfolge der Antastpunkte, ein Winkel ermittelt. Der ermittelte Winkel zeigt vom ersten und zum zweiten Antastpunkt. Wenn Sie im Parameter **Q312** die A-, B- oder C-Achse als Ausgleichsachse wählen, ermittelt der Zyklus den Winkel unabhängig von der Reihenfolge der Antastpunkte. Der berechnete Winkel liegt im Bereich von -90 bis +90°. Es besteht Kollisionsgefahr!

- ▶ Prüfen Sie nach dem Ausrichten die Stellung der Drehachse

HINWEIS**Achtung Kollisionsgefahr!**

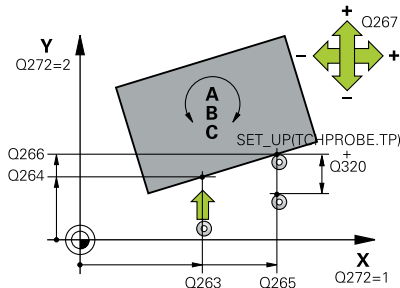
Bei Ausführung der Tastsystemzyklen **400** bis **499** dürfen keine Zyklen zur Koordinatenumrechnung aktiv sein. Es besteht Kollisionsgefahr!

- ▶ Folgende Zyklen nicht vor der Verwendung von Tastsystemzyklen aktivieren: Zyklus **7 NULLPUNKT**, Zyklus **8 SPIEGELUNG**, Zyklus **10 DREHUNG**, Zyklus **11 MASSFAKTOR** und Zyklus **26 MASSFAKTOR ACHSSPEZ..**
- ▶ Koordinatenumrechnungen vorher zurücksetzen

- Diesen Zyklus können Sie ausschließlich im Bearbeitungsmodus **FUNCTION MODE MILL** ausführen.
- Die Steuerung setzt eine aktive Grunddrehung am Zyklusanfang zurück.

Zyklusparameter

Hilfsbild



Parameter

Q263 1. Meßpunkt 1. Achse?

Koordinate des ersten Antastpunktes in der Hauptachse der Bearbeitungsebene. Der Wert wirkt absolut.

Eingabe: **-99999.9999...+99999.9999**

Q264 1. Meßpunkt 2. Achse?

Koordinate des ersten Antastpunktes in der Nebenachse der Bearbeitungsebene. Der Wert wirkt absolut.

Eingabe: **-99999.9999...+99999.9999**

Q265 2. Meßpunkt 1. Achse?

Koordinate des zweiten Antastpunktes in der Hauptachse der Bearbeitungsebene. Der Wert wirkt absolut.

Eingabe: **-99999.9999...+99999.9999**

Q266 2. Meßpunkt 2. Achse?

Koordinate des zweiten Antastpunktes in der Nebenachse der Bearbeitungsebene. Der Wert wirkt absolut.

Eingabe: **-99999.9999...+99999.9999**

Q272 Meßachse (1...3: 1=Hauptachse)?

Achse, in der die Messung erfolgen soll:

- 1: Hauptachse = Messachse
- 2: Nebenachse = Messachse
- 3: Tastsystemachse = Messachse

Eingabe: **1, 2, 3**

Q267 Verfahrrichtung 1 (+1=+ / -1=-)?

Richtung, in der das Tastsystem auf das Werkstück zufahren soll:

- 1: Verfahrrichtung negativ
- +1: Verfahrrichtung positiv

Eingabe: **-1, +1**

Q261 Meßhöhe in der Tastsystemachse?

Koordinate des Kugelzentrums in der Tastsystemachse, auf der die Messung erfolgen soll. Der Wert wirkt absolut.

Eingabe: **-99999.9999...+99999.9999**

Q320 Sicherheits-Abstand?

Zusätzlicher Abstand zwischen Antastpunkt und Tastsystemkugel.

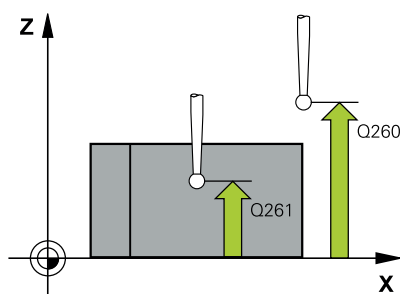
Q320 wirkt additiv zur Spalte **SET_UP** der Tastsystemtabelle. Der Wert wirkt inkremental.

Eingabe: **0...99999.9999** alternativ **PREDEF**

Q260 Sichere Höhe?

Koordinate in der Werkzeugachse, in der keine Kollision zwischen Tastsystem und Werkstück (Spannmittel) erfolgen kann. Der Wert wirkt absolut.

Eingabe: **-99999.9999...+99999.9999** alternativ **PREDEF**



Hilfsbild

Parameter

Q301 Fahren auf sichere Höhe (0/1)?

Festlegen, wie das Tastsystem zwischen den Messpunkten verfahren soll:

0: Zwischen Messpunkten auf Messhöhe verfahren

1: Zwischen Messpunkten auf sicherer Höhe verfahren

Eingabe: **0, 1**

Q312 Achse für Ausgleichsbewegung?

Festlegen, mit welcher Drehachse die Steuerung die gemessene Schief lage kompensieren soll:

0: Automatikmodus – die Steuerung ermittelt die auszurichtende Drehachse anhand der aktiven Kinematik. Im Automatikmodus wird die erste Tischdrehachse (ausgehend vom Werkstück) als Ausgleichsachse verwendet. Empfohlene Einstellung!

4: Schief lage mit Drehachse A kompensieren

5: Schief lage mit Drehachse B kompensieren

6: Schief lage mit Drehachse C kompensieren

Eingabe: **0, 4, 5, 6**

Q337 Null setzen nach Ausrichtung?

Festlegen, ob die Steuerung den Winkel der ausgerichteten Drehachse in der Preset-Tabelle bzw. in der Nullpunktta belle nach dem Ausrichten auf 0 setzen soll.

0: Nach dem Ausrichten Winkel der Drehachse in der Tabelle nicht auf 0 setzen

1: Nach dem Ausrichten Winkel der Drehachse in der Tabelle auf 0 setzen

Eingabe: **0, 1**

Q305 Nummer in Tabelle?

Nummer in der Bezugspunktta belle angeben, in der die Steuerung die Grunddrehung eintragen soll.

Q305 = 0: Die Drehachse wird in der Nummer 0 der Bezugspunktta belle abgenullt. Es erfolgt ein Eintrag in die **OFFSET**-Spalte. Zusätzlich werden alle anderen Werte (X, Y, Z, etc.) des derzeit aktiven Bezugspunktes in die Zeile 0 der Bezugspunktta belle übernommen. Außerdem wird der Bezugspunkt aus Zeile 0 aktiviert.

Q305 > 0: Zeile der Bezugspunktta belle angeben, in der die Steuerung die Drehachse abnullen soll. Es erfolgt ein Eintrag in die **OFFSET**-Spalte der Bezugspunktta belle.

Q305 ist von folgenden Parametern abhängig:

- **Q337 = 0:** Parameter **Q305** ist nicht wirksam
- **Q337 = 1:** Parameter **Q305** wirkt wie oben beschrieben
- **Q312 = 0:** Parameter **Q305** wirkt wie oben beschrieben
- **Q312 > 0:** Der Eintrag in **Q305** wird ignoriert. Es erfolgt ein Eintrag in die **OFFSET**-Spalte in der Zeile der Bezugspunktta belle, die beim Zyklusauf ruf aktiv ist

Eingabe: **0...99999**

Hilfsbild	Parameter
	<p>Q303 Messwert-Übergabe (0,1)? Festlegen, ob der ermittelte Bezugspunkt in der Nullpunkttable oder in der Bezugspunkttable abgelegt werden soll: 0: Ermittelte Bezugspunkt als Nullpunktverschiebung in die aktive Nullpunkttable schreiben. Bezugssystem ist das aktive Werkstück-Koordinatensystem 1: Ermittelte Bezugspunkt in die Bezugspunkttable schreiben. Eingabe: 0, 1</p>
	<p>Q380 Bezugswinkel Hauptachse? Winkel, auf den die Steuerung die angetastete Gerade ausrichten soll. Nur wirksam, wenn Drehachse = Automatikmodus oder C gewählt ist (Q312 = 0 oder 6). Eingabe: 0...360</p>

Beispiel

11 TCH PROBE 403 ROT UEBER DREHACHSE ~	
Q263=+0	;1. PUNKT 1. ACHSE ~
Q264=+0	;1. PUNKT 2. ACHSE ~
Q265=+20	;2. PUNKT 1. ACHSE ~
Q266=+30	;2. PUNKT 2. ACHSE ~
Q272=+1	;MESSACHSE ~
Q267=-1	;VERFAHRRICHTUNG ~
Q261=-5	;MESSHOEHE ~
Q320=+0	;SICHERHEITS-ABST. ~
Q260=+20	;SICHERE HOEHE ~
Q301=+0	;FAHREN AUF S. HOEHE ~
Q312=+0	;AUSGLEICHSACHSE ~
Q337=+0	;NULL SETZEN ~
Q305=+1	;NR. IN TABELLE ~
Q303=+1	;MESSWERT-UEBERGABE ~
Q380=+90	;BEZUGSWINKEL

4.13 Zyklus 405 ROT UEBER C-ACHSE (Option #17)

ISO-Programmierung

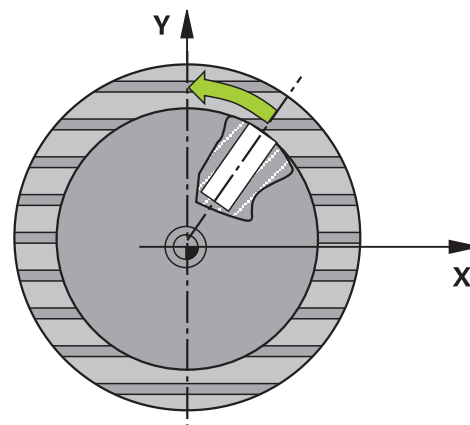
G405

Anwendung

Mit dem Tastsystemzyklus **405** ermitteln Sie,

- den Winkelversatz zwischen der positiven Y-Achse des aktiven Koordinatensystems und der Mittellinie einer Bohrung
- den Winkelversatz zwischen der Sollposition und der Istposition eines Bohrungsmittelpunkts

Den ermittelten Winkelversatz kompensiert die Steuerung durch Drehung der C-Achse. Das Werkstück darf dabei beliebig auf dem Rundtisch aufgespannt sein, die Y-Koordinate der Bohrung muss jedoch positiv sein. Wenn Sie den Winkelversatz der Bohrung mit Tastsystemachse Y (horizontale Lage der Bohrung) messen, kann es erforderlich sein, den Zyklus mehrfach auszuführen, da durch die Messstrategie eine Ungenauigkeit von ca. 1% der Schiefelage entsteht.



Statt Zyklus **405 ROT UEBER C-ACHSE** empfiehlt HEIDENHAIN den leistungsfähigeren Zyklus **1411 ANTASTEN ZWEI KREISE**.

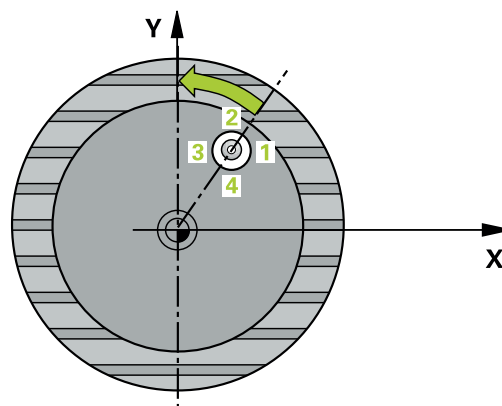
Verwandte Themen

- Zyklus **1411 ANTASTEN ZWEI KREISE**

Weitere Informationen: "Zyklus 1411 ANTASTEN ZWEI KREISE (Option #17)", Seite 80

Zyklusablauf

- Die Steuerung positioniert das Tastsystem mit Positionierlogik zur Vorposition des ersten Antastpunkts **1**.
Weitere Informationen: "Positionierlogik", Seite 45
- Anschließend fährt das Tastsystem auf die eingegebene Messhöhe und führt den ersten Antastvorgang mit Antastvorschub (Spalte **F**) durch. Die Steuerung bestimmt die Antastrichtung automatisch in Abhängigkeit vom programmierten Startwinkel.
- Danach fährt das Tastsystem zirkular, entweder auf Messhöhe oder auf Sicherer Höhe, zum nächsten Antastpunkt **2** und führt dort den zweiten Antastvorgang durch.
- Die Steuerung positioniert das Tastsystem zum Antastpunkt **3** und danach zum Antastpunkt **4** und führt dort den dritten bzw. vierten Antastvorgang durch und positioniert das Tastsystem auf die ermittelte Bohrungsmitte.
- Abschließend positioniert die Steuerung das Tastsystem zurück auf die Sichere Höhe und richtet das Werkstück durch Drehung des Rundtisches aus. Die Steuerung dreht dabei den Rundtisch so, dass der Bohrungsmittelpunkt nach der Kompensation - sowohl bei vertikaler als auch bei horizontaler Tastsystemachse - in Richtung der positiven Y-Achse oder auf der Sollposition des Bohrungsmittelpunkts liegt. Der gemessene Winkelversatz steht zusätzlich noch im Parameter **Q150** zur Verfügung.



Hinweise

HINWEIS

Achtung Kollisionsgefahr!

Wenn die Taschenmaße und der Sicherheitsabstand eine Vorpositionierung in die Nähe der Antastpunkte nicht erlauben, tastet die Steuerung immer ausgehend von der Taschenmitte an. Zwischen den vier Messpunkten fährt das Tastsystem dann nicht auf die sichere Höhe. Es besteht Kollisionsgefahr!

- ▶ Innerhalb der Tasche/Bohrung darf kein Material mehr stehen
- ▶ Um eine Kollision zwischen Tastsystem und Werkstück zu vermeiden, geben Sie den Soll-Durchmesser der Tasche (Bohrung) eher zu **klein** ein.

HINWEIS

Achtung Kollisionsgefahr!

Bei Ausführung der Tastsystemzyklen **400** bis **499** dürfen keine Zyklen zur Koordinatenumrechnung aktiv sein. Es besteht Kollisionsgefahr!

- ▶ Folgende Zyklen nicht vor der Verwendung von Tastsystemzyklen aktivieren: Zyklus **7 NULLPUNKT**, Zyklus **8 SPIEGELUNG**, Zyklus **10 DREHUNG**, Zyklus **11 MASSFAKTOR** und Zyklus **26 MASSFAKTOR ACHSSPEZ.**
- ▶ Koordinatenumrechnungen vorher zurücksetzen

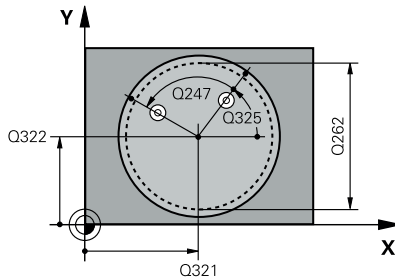
- Diesen Zyklus können Sie ausschließlich im Bearbeitungsmodus **FUNCTION MODE MILL** ausführen.
- Die Steuerung setzt eine aktive Grunddrehung am Zyklusanfang zurück.

Hinweise zum Programmieren

- Je kleiner Sie den Winkelschritt programmieren, desto ungenauer berechnet die Steuerung den Kreismittelpunkt. Kleinster Eingabewert: 5°.

Zyklusparameter

Hilfsbild



Parameter

Q321 Mitte 1. Achse?

Mitte der Bohrung in der Hauptachse der Bearbeitungsebene. Der Wert wirkt absolut.

Eingabe: **-99999.9999...+99999.9999**

Q322 Mitte 2. Achse?

Mitte der Bohrung in der Nebenachse der Bearbeitungsebene. Wenn Sie **Q322** = 0 programmieren, dann richtet die Steuerung den Bohrungs-Mittelpunkt auf die positive Y-Achse aus, wenn Sie **Q322** ungleich 0 programmieren, dann richtet die Steuerung den Bohrungs-Mittelpunkt auf die Sollposition (Winkel, der sich aus der Bohrungsmitte ergibt) aus. Der Wert wirkt absolut.

Eingabe: **-99999.9999...+99999.9999**

Q262 Soll-Durchmesser?

Ungefäher Durchmesser der Kreistasche (Bohrung). Wert eher zu klein eingeben.

Eingabe: **0...99999.9999**

Q325 Startwinkel?

Winkel zwischen der Hauptachse der Bearbeitungsebene und dem ersten Antastpunkt. Der Wert wirkt absolut.

Eingabe: **-360.000...+360.000**

Q247 Winkelschritt?

Winkel zwischen zwei Messpunkten, das Vorzeichen des Winkelschritts legt die Drehrichtung fest (- = Uhrzeigersinn), mit der das Tastsystem zum nächsten Messpunkt fährt. Wenn Sie Kreisbögen vermessen wollen, dann programmieren Sie einen Winkelschritt kleiner 90°. Der Wert wirkt inkremental.

Eingabe: **-120...+120**

Q261 Meßhöhe in der Tastsystemachse?

Koordinate des Kugelzentrums in der Tastsystemachse, auf der die Messung erfolgen soll. Der Wert wirkt absolut.

Eingabe: **-99999.9999...+99999.9999**

Q320 Sicherheits-Abstand?

Zusätzlicher Abstand zwischen Antastpunkt und Tastsystemkugel.

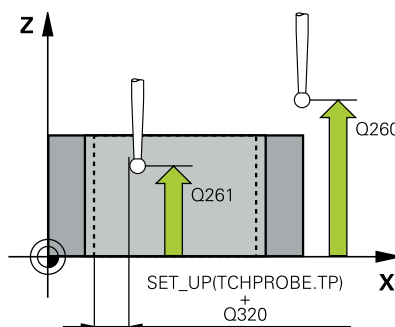
Q320 wirkt additiv zur Spalte **SET_UP** der Tastsystemtabelle. Der Wert wirkt inkremental.

Eingabe: **0...99999.9999** alternativ **PREDEF**

Q260 Sichere Höhe?

Koordinate in der Werkzeugachse, in der keine Kollision zwischen Tastsystem und Werkstück (Spannmittel) erfolgen kann. Der Wert wirkt absolut.

Eingabe: **-99999.9999...+99999.9999** alternativ **PREDEF**



Hilfsbild**Parameter****Q301 Fahren auf sichere Höhe (0/1)?**

Festlegen, wie das Tastsystem zwischen den Messpunkten verfahren soll:

0: Zwischen Messpunkten auf Messhöhe verfahren

1: Zwischen Messpunkten auf sicherer Höhe verfahren

Eingabe: **0, 1**

Q337 Null setzen nach Ausrichtung?

0: Anzeige der C-Achse auf 0 setzen und **C_Offset** der aktiven Zeile der Nullpunkttafel beschreiben

>0: Gemessenen Winkelversatz in die Nullpunkttafel schreiben. Zeilennummer = Wert vom **Q337**. Ist bereits eine C-Verschiebung in die Nullpunkttafel eingetragen, dann addiert die Steuerung den gemessenen Winkelversatz vorzeichenrichtig

Eingabe: **0...2999**

Beispiel

11 TCH PROBE 405 ROT UEBER C-ACHSE ~	
Q321=+50	;MITTE 1. ACHSE ~
Q322=+50	;MITTE 2. ACHSE ~
Q262=+10	;SOLL-DURCHMESSER ~
Q325=+0	;STARTWINKEL ~
Q247=+90	;WINKELSCHRITT ~
Q261=-5	;MESSHOEHE ~
Q320=+0	;SICHERHEITS-ABST. ~
Q260=+20	;SICHERE HOEHE ~
Q301=+0	;FAHREN AUF S. HOEHE ~
Q337=+0	;NULL SETZEN

4.14 Zyklus 404 GRUNDDREHUNG SETZEN (Option #17)

ISO-Programmierung

G404

Anwendung

Mit dem Tastensystemzyklus **404** können Sie während des Programmlaufs automatisch eine beliebige Grunddrehung setzen oder in der Bezugspunktabelle speichern. Sie können den Zyklus **404** auch verwenden, wenn Sie eine aktive Grunddrehung zurücksetzen wollen.

Hinweise

HINWEIS

Achtung Kollisionsgefahr!

Bei Ausführung der Tastensystemzyklen **400** bis **499** dürfen keine Zyklen zur Koordinatenumrechnung aktiv sein. Es besteht Kollisionsgefahr!

- ▶ Folgende Zyklen nicht vor der Verwendung von Tastensystemzyklen aktivieren: Zyklus **7 NULLPUNKT**, Zyklus **8 SPIEGELUNG**, Zyklus **10 DREHUNG**, Zyklus **11 MASSFAKTOR** und Zyklus **26 MASSFAKTOR ACHSSPEZ.**
- ▶ Koordinatenumrechnungen vorher zurücksetzen

- Diesen Zyklus können Sie ausschließlich im Bearbeitungsmodus **FUNCTION MODE MILL** ausführen.

Zyklusparameter

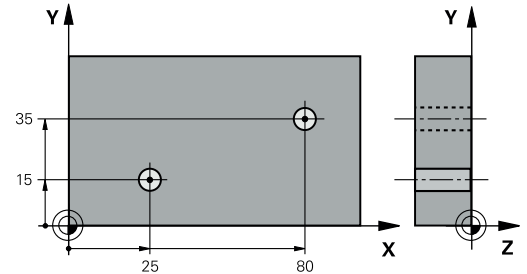
Hilfsbild	Parameter
	<p>Q307 Voreinstellung Drehwinkel Winkelwert, mit dem die Grunddrehung gesetzt werden soll. Eingabe: -360.000...+360.000</p>
	<p>Q305 Preset-Nummer in Tabelle?: Nummer in der Bezugspunktabelle angeben, in der die Steuerung die ermittelte Grunddrehung speichern soll. Bei Eingabe von Q305=0 oder Q305=-1, legt die Steuerung die ermittelte Grunddrehung zusätzlich im Grunddrehungsmenü (Antasten Rot) in der Betriebsart Manueller Betrieb ab.</p> <p>-1: Aktiven Bezugspunkt überschreiben und aktivieren 0: Aktiven Bezugspunkt in Bezugspunkt-Zeile 0 kopieren, Grunddrehung in Bezugspunkt-Zeile 0 schreiben und Bezugspunkt 0 aktivieren >1: Grunddrehung in den angegebenen Bezugspunkt speichern. Der Bezugspunkt wird nicht aktiviert</p> <p>Eingabe: -1...99999</p>

Beispiel

11 TCH PROBE 404 GRUNDDREHUNG SETZEN ~	
Q307=+0	;VOREINST. DREHW. ~
Q305=-1	;NR. IN TABELLE

4.15 Beispiel: Grunddrehung über zwei Bohrungen bestimmen

- **Q268** = Mittelpunkt der 1. Bohrung: X-Koordinate
- **Q269** = Mittelpunkt der 1. Bohrung: Y-Koordinate
- **Q270** = Mittelpunkt der 2. Bohrung: X-Koordinate
- **Q271** = Mittelpunkt der 2. Bohrung: Y-Koordinate
- **Q261** = Koordinate in der Tastsystemachse, auf der die Messung erfolgt
- **Q307** = Winkel der Bezugsgeraden
- **Q402** = Schiefenlage durch Rundtischdrehung kompensieren
- **Q337** = Nach dem Ausrichten Anzeige abnullen



0	BEGIN PGM TOUCHPROBE MM	
1	TOOL CALL 600 Z	
2	TCH PROBE 401 ROT 2 BOHRUNGEN ~	
	Q268=+25 ;1. MITTE 1. ACHSE ~	
	Q269=+15 ;1. MITTE 2. ACHSE ~	
	Q270=+80 ;2. MITTE 1. ACHSE ~	
	Q271=+35 ;2. MITTE 2. ACHSE ~	
	Q261=-5 ;MESSHOEHE ~	
	Q260=+20 ;SICHERE HOEHE ~	
	Q307=+0 ;VOREINST. DREHW. ~	
	Q305=+0 ;NR. IN TABELLE	
	Q402=+1 ;KOMPENSATION ~	
	Q337=+1 ;NULL SETZEN	
3	CALL PGM 35	; Bearbeitungsprogramm aufrufen
4	END PGM TOUCHPROBE MM	

5






**Tastensystemzyklen:
Bezugspunkte
automatisch
erfassen**




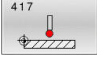

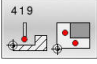


5.1 Übersicht

Die Steuerung stellt Zyklen zur Verfügung, mit denen Sie Bezugspunkte automatisch ermitteln können.



Die Steuerung muss vom Maschinenhersteller für den Einsatz des Tastsystems vorbereitet sein.
HEIDENHAIN übernimmt die Gewährleistung für die Funktion der Tastsystemzyklen nur in Verbindung mit HEIDENHAIN-Tastsystemen.

Softkey	Zyklus	Seite
	Zyklus 1400 ANTASTEN POSITION (Option #17) <ul style="list-style-type: none"> Einzelne Position messen Ggf. Bezugspunkt setzen 	137
	Zyklus 1401 ANTASTEN KREIS (Option #17) <ul style="list-style-type: none"> Kreispunkte innen oder außen messen Ggf. Kreismitte als Bezugspunkt setzen 	142
	Zyklus 1402 ANTASTEN KUGEL (Option #17) <ul style="list-style-type: none"> Punkte an einer Kugel messen Ggf. Kugelmittelpunkt als Bezugspunkt setzen 	147
	Zyklus 1404 ANTASTEN NUT / STEG (Option #17) <ul style="list-style-type: none"> Mittelpunkt der Nut- oder Stegbreite messen Ggf. Mittelpunkt als Bezugspunkt setzen 	152
	Zyklus 1430 ANTASTEN POSITION HINTERSCHNITT (Option #17) <ul style="list-style-type: none"> Hinterschnitt messen Einzelne Position mit L-förmigen Taststift messen Ggf. Bezugspunkt setzen 	156
	Zyklus 1434 ANTASTEN NUT/STEG HINTERSCHNITT (Option #17) <ul style="list-style-type: none"> Hinterschnitt messen Mittelpunkt der Nut- oder Stegbreite mit L-förmigen Taststift messen Ggf. Mittelpunkt als Bezugspunkt setzen 	162
	Zyklus 410 BZPKT RECHTECK INNEN (Option #17) <ul style="list-style-type: none"> Länge und Breite eines Rechtecks innen messen Rechteckmitte als Bezugspunkt setzen 	170
	Zyklus 411 BZPKT RECHTECK AUS. (Option #17) <ul style="list-style-type: none"> Länge und Breite eines Rechtecks außen messen Rechteckmitte als Bezugspunkt setzen 	175
	Zyklus 412 BZPKT KREIS INNEN (Option #17) <ul style="list-style-type: none"> Vier beliebige Kreispunkte innen messen Kreismitte als Bezugspunkt setzen 	181
	Zyklus 413 BZPKT KREIS AUSSEN (Option #17) <ul style="list-style-type: none"> Vier beliebige Kreispunkte außen messen Kreismitte als Bezugspunkt setzen 	187

Softkey	Zyklus	Seite
	Zyklus 414 BZPKT ECKE AUSSEN (Option #17) <ul style="list-style-type: none"> ■ Zwei Geraden außen messen ■ Schnittpunkt der Geraden als Bezugspunkt setzen 	193
	Zyklus 415 BZPKT ECKE INNEN (Option #17) <ul style="list-style-type: none"> ■ Zwei Geraden innen messen ■ Schnittpunkt der Geraden als Bezugspunkt setzen 	200
	Zyklus 416 BZPKT LOCHKREISMITTE (Option #17) <ul style="list-style-type: none"> ■ Drei beliebige Bohrungen auf dem Lochkreis messen ■ Lochkreis-Mitte als Bezugspunkt setzen 	206
	Zyklus 417 BZPKT TS.-ACHSE (Option #17) <ul style="list-style-type: none"> ■ Beliebige Position in der Werkzeugachse messen ■ Beliebige Position als Bezugspunkt setzen 	212
	Zyklus 418 BZPKT 4 BOHRUNGEN (Option #17) <ul style="list-style-type: none"> ■ Jeweils 2 Bohrungen über Kreuz messen ■ Schnittpunkt der Verbindungsgeraden als Bezugspunkt setzen 	216
	Zyklus 419 BZPKT EINZELNE ACHSE (Option #17) <ul style="list-style-type: none"> ■ Beliebige Position in einer wählbaren Achse messen ■ Beliebige Position in einer wählbaren Achse als Bezugspunkt setzen 	221
	Zyklus 408 BZPKT MITTE NUT (Option #17) <ul style="list-style-type: none"> ■ Breite einer Nut innen messen ■ Nutmitte als Bezugspunkt setzen 	225
	Zyklus 409 BZPKT MITTE STEG (Option #17) <ul style="list-style-type: none"> ■ Breite eines Stegs außen messen ■ Stegmitte als Bezugspunkt setzen 	230

5.2 Grundlagen der Tastsystemzyklen 14xx zum Bezugspunktsetzen

Gemeinsamkeiten aller Tastsystemzyklen 14xx zum Bezugspunktsetzen

Bezugspunkt und Werkzeugachse

Die Steuerung setzt den Bezugspunkt in der Bearbeitungsebene in Abhängigkeit von der Tastsystemachse, die Sie in Ihrem Messprogramm definiert haben.

Aktive Tastsystemachse	Bezugspunktsetzen in
Z	X und Y
Y	Z und X
X	Y und Z

Messergebnisse in Q-Parametern

Die Messergebnisse des jeweiligen Antastzyklus legt die Steuerung in den global wirksamen Q-Parametern **Q9xx** ab. Die Parameter können Sie in Ihrem NC-Programm weiterverwenden. Beachten Sie die Tabelle der Ergebnisparameter, die bei jeder Zyklusbeschreibung mit aufgeführt ist.

Programmier- und Bedienhinweise:



- Die Antastpositionen beziehen sich auf die programmierten Sollpositionen im I-CS.
- Entnehmen Sie die Sollpositionen Ihrer Zeichnung.
- Vor der Zyklusdefinition müssen Sie einen Werkzeugaufruf zur Definition der Tastsystemachse programmieren.
- Die Antastzyklen 14xx unterstützen die Taststiftform **SIMPLE** und **L-TYPE**.
- Um optimale Ergebnisse in Hinsicht der Genauigkeit mit einem L-TYPE zu erhalten, empfiehlt es sich, das Antasten und Kalibrieren mit identischer Geschwindigkeit durchzuführen. Beachten Sie die Stellung des Vorschuboverrides, wenn dieser beim Antasten wirksam ist.

5.3 Zyklus 1400 ANTASTEN POSITION (Option #17)

ISO-Programmierung

G1400

Anwendung

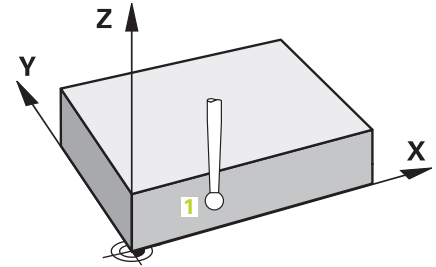
Der Tastsystemzyklus **1400** misst eine beliebige Position in einer wählbaren Achse. Sie können das Ergebnis in die aktive Zeile der Bezugspunktabelle übernehmen.

Wenn Sie vor diesem Zyklus den Zyklus **1493 EXTRUSION ANTASTEN** programmieren, wiederholt die Steuerung die Antastpunkte in gewählter Richtung und definierter Länge entlang einer Geraden.

Weitere Informationen: "Zyklus 1493 EXTRUSION ANTASTEN (Option #17)", Seite 309

Zyklusablauf

- 1 Die Steuerung positioniert das Tastsystem mit Positionierlogik zur Vorposition des ersten Antastpunkts **1**.
Weitere Informationen: "Positionierlogik", Seite 45
- 2 Anschließend positioniert die Steuerung das Tastsystem auf die eingegebene Messhöhe **Q1102** und führt den ersten Antastvorgang mit dem Antastvorschub **F** aus der Tastsystemtabelle durch.
- 3 Wenn Sie den **MODUS SICHERE HOEHE Q1125** programmieren, positioniert die Steuerung das Tastsystem mit **FMAX_PROBE** zurück auf die sichere Höhe **Q260**.
- 4 Die Steuerung speichert die ermittelten Positionen in den nachfolgenden Q-Parametern. Wenn **Q1120 UEBERNAHMEPOSITION** mit dem Wert **1** definiert ist, schreibt die Steuerung die ermittelte Position in die aktive Zeile der Bezugspunktstabelle.
Weitere Informationen: "Grundlagen der Tastsystemzyklen 14xx zum Bezugspunktsetzen", Seite 136



Q-Parameter-nummer	Bedeutung
Q950 bis Q952	Erste gemessene Position in der Haupt-, Neben- und Werkzeugachse
Q980 bis Q982	Gemessene Abweichung des ersten Antastpunkts
Q183	<p>Werkstückstatus</p> <ul style="list-style-type: none"> ■ -1 = nicht definiert ■ 0 = Gut ■ 1 = Nacharbeit ■ 2 = Ausschuss ■ 3 = Taststift nicht ausgelenkt. <p>Den Werkstückstatus 3 zeigt die Steuerung nur in Verbindung mit dem Zyklus 441 SCHNELLES ANTASTEN.</p> <p>Weitere Informationen: "Zyklus 441 SCHNELLES ANTASTEN (Option #17)", Seite 305</p>
Q970	<p>Wenn Sie Zyklus 1493 EXTRUSION ANTASTEN programmiert haben:</p> <p>Maximale Abweichung ausgehend vom ersten Antastpunkt</p>

Hinweise

HINWEIS

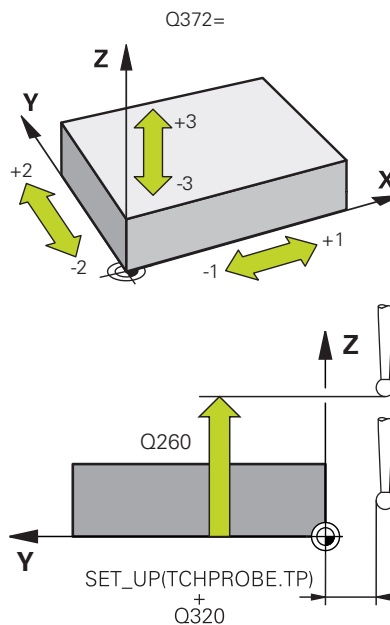
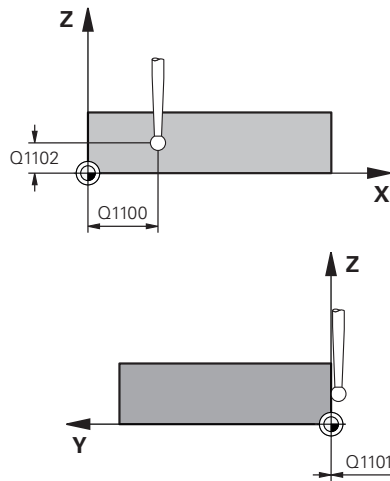
Achtung Kollisionsgefahr!

Bei Ausführung der Tastsystemzyklen **444** und **14xx** dürfen folgende Koordinatentransformationen nicht aktiv sein: Zyklus **8 SPIEGELUNG**, Zyklus **11 MASSFAKTOR**, Zyklus **26 MASSFAKTOR ACHSSPEZ.** und **TRANS MIRROR**. Es besteht Kollisionsgefahr.

- ▶ Koordinatenumrechnung vor Zyklusaufruf zurücksetzen
-
- Diesen Zyklus können Sie ausschließlich im Bearbeitungsmodus **FUNCTION MODE MILL** ausführen.

Zyklusparameter

Hilfsbild



Parameter

Q1100 1.Sollposition Hauptachse?

Absolute Sollposition des ersten Antastpunkts in der Hauptachse der Bearbeitungsebene

Eingabe: **-99999.9999...+99999.9999** alternativ **?, -, +** oder **@**

- **?**: Halbautomatischer Modus, siehe Seite 56
- **-, +**: Auswertung der Toleranz, siehe Seite 61
- **@**: Übergabe einer Ist-Position, siehe Seite 64

Q1101 1.Sollposition Nebenachse?

Absolute Sollposition des ersten Antastpunkts in der Nebenachse der Bearbeitungsebene

Eingabe: **-99999.9999...+9999.9999** alternativ optionale Eingabe, siehe **Q1100**

Q1102 1.Sollposition Werkzeugachse?

Absolute Sollposition des ersten Antastpunkts in der Werkzeugachse

Eingabe: **-99999.9999...+9999.9999** alternativ optionale Eingabe, siehe **Q1100**

Q372 Antastrichtung (-3...+3)?

Achse, in deren Richtung die Antastung erfolgen soll. Mit dem Vorzeichen definieren Sie, ob die Steuerung in die positive oder negative Richtung verfährt.

Eingabe: **-3, -2, -1, +1, +2, +3**

Q320 Sicherheits-Abstand?

Zusätzlicher Abstand zwischen Antastpunkt und Tastsystemkugel. **Q320** wirkt additiv zur Spalte **SET_UP** der Tastsystemtabelle. Der Wert wirkt inkremental.

Eingabe: **0...99999.9999** alternativ **PREDEF**

Q260 Sichere Höhe?

Koordinate in der Werkzeugachse, in der keine Kollision zwischen Tastsystem und Werkstück (Spannmittel) erfolgen kann. Der Wert wirkt absolut.

Eingabe: **-99999.9999...+99999.9999** alternativ **PREDEF**

Hilfsbild**Parameter****Q1125 Fahren auf Sichere Höhe?**

Positionierverhalten zwischen den Antastpositionen:

-1: Nicht auf sichere Höhe fahren.

0, 1, 2: Vor und nach dem Antastpunkt auf sichere Höhe fahren. Die Vorpositionierung erfolgt mit **FMAX_PROBE**.

Eingabe: **-1, 0, +1, +2**

Q309 Reaktion bei Toleranzfehler?

Reaktion bei Toleranzüberschreitung:

0: Bei Toleranzüberschreitung den Programmlauf nicht unterbrechen. Die Steuerung öffnet kein Fenster mit Ergebnissen.

1: Bei Toleranzüberschreitung den Programmlauf unterbrechen. Die Steuerung öffnet ein Fenster mit Ergebnissen.

2: Die Steuerung öffnet bei Nacharbeit kein Fenster mit Ergebnissen. Die Steuerung öffnet bei Istpositionen im Ausschussbereich ein Fenster mit Ergebnissen und unterbricht den Programmlauf.

Eingabe: **0, 1, 2**

Q1120 Position zur Übernahme?

Festlegen, ob die Steuerung den aktiven Bezugspunkt korrigiert:

0: Keine Korrektur

1: Korrektur im Bezug zum 1. Antastpunkt. Der aktive Bezugspunkt wird, um die Abweichung der Soll- und Istposition des 1. Antastpunkt, korrigiert.

Eingabe: **0, 1**

Beispiel

11 TCH PROBE 1400 ANTASTEN POSITION ~	
Q1100=+25	;1.PUNKT HAUPTACHSE ~
Q1101=+25	;1.PUNKT NEBENACHSE ~
Q1102=-5	;1.PUNKT WZ-ACHSE ~
Q372=+0	;ANTASTRICHTUNG ~
Q320=+0	;SICHERHEITS-ABST. ~
Q260=+50	;SICHERE HOEHE ~
Q1125=+1	;MODUS SICHERE HOEHE ~
Q309=+0	;FEHLERREAKTION ~
Q1120=+0	;UEBERNAHMEPOSITION

5.4 Zyklus 1401 ANTASTEN KREIS (Option #17)

ISO-Programmierung

G1401

Anwendung

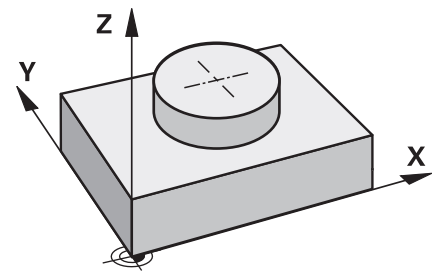
Der Tastsystemzyklus **1401** ermittelt den Mittelpunkt einer Kreistasche oder Kreiszapfens. Sie können das Ergebnis in die aktive Zeile der Bezugspunktabelle übernehmen.

Wenn Sie vor diesem Zyklus den Zyklus **1493 EXTRUSION ANTASTEN** programmieren, wiederholt die Steuerung die Antastpunkte in gewählter Richtung und definierter Länge entlang einer Geraden.

Weitere Informationen: "Zyklus 1493 EXTRUSION ANTASTEN (Option #17)", Seite 309

Zyklusablauf

- 1 Die Steuerung positioniert das Tastsystem mit Positionierlogik zur Vorposition des ersten Antastpunkts.
Weitere Informationen: "Positionierlogik", Seite 45
- 2 Anschließend positioniert die Steuerung das Tastsystem auf die eingegebene Messhöhe **Q1102** und führt den ersten Antastvorgang mit dem Antastvorschub **F** aus der Tastsystemtabelle durch.
- 3 Wenn Sie den **MODUS SICHERE HOEHE Q1125** programmieren, positioniert die Steuerung das Tastsystem mit **FMAX_PROBE** zurück auf die sichere Höhe **Q260**.
- 4 Die Steuerung positioniert das Tastsystem zum nächsten Antastpunkt.
- 5 Die Steuerung fährt das Tastsystem auf die eingegebene Messhöhe **Q1102** und erfasst den nächsten Antastpunkt.
- 6 Je nach Definition von **Q423 ANZAHL ANTASTUNGEN** wiederholen sich die Schritte 3 bis 5.
- 7 Die Steuerung positioniert das Tastsystem zurück auf die Sichere Höhe **Q260**.
- 8 Die Steuerung speichert die ermittelten Positionen in den nachfolgenden Q-Parametern. Wenn **Q1120 UEBERNAHMEPOSITION** mit dem Wert **1** definiert ist, schreibt die Steuerung die ermittelte Position in die aktive Zeile der Bezugspunktabelle.
Weitere Informationen: "Grundlagen der Tastsystemzyklen 14xx zum Bezugspunktsetzen", Seite 136



Q-Parameter- nummer	Bedeutung
Q950 bis Q952	Gemessener Kreismittelpunkt in der Haupt-, Neben- und Werkzeugachse
Q966	Gemessener Durchmesser
Q980 bis Q982	Gemessene Abweichung des Kreismittelpunkts
Q996	Gemessene Abweichung des Durchmessers
Q183	<p>Werkstückstatus</p> <ul style="list-style-type: none"> ■ -1 = nicht definiert ■ 0 = Gut ■ 1 = Nacharbeit ■ 2 = Ausschuss ■ 3 = Taststift nicht ausgelenkt. <p>Den Werkstückstatus 3 zeigt die Steuerung nur in Verbindung mit dem Zyklus 441 SCHNELLES ANTASTEN.</p> <p>Weitere Informationen: "Zyklus 441 SCHNELLES ANTASTEN (Option #17)", Seite 305</p>
Q970	<p>Wenn Sie Zyklus 1493 EXTRUSION ANTASTEN programmiert haben:</p> <p>Maximale Abweichung ausgehend vom ersten Kreismittelpunkt</p>
Q973	<p>Wenn Sie Zyklus 1493 EXTRUSION ANTASTEN programmiert haben:</p> <p>Maximale Abweichung ausgehend vom Durchmesser 1</p>

Hinweise

HINWEIS

Achtung Kollisionsgefahr!

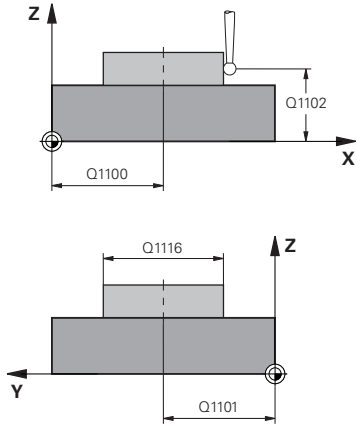
Bei Ausführung der Tastsystemzyklen **444** und **14xx** dürfen folgende Koordinatentransformationen nicht aktiv sein: Zyklus **8 SPIEGELUNG**, Zyklus **11 MASSFAKTOR**, Zyklus **26 MASSFAKTOR ACHSSPEZ.** und **TRANS MIRROR**. Es besteht Kollisionsgefahr.

- ▶ Koordinatenumrechnung vor Zyklusaufwurf zurücksetzen

- Diesen Zyklus können Sie ausschließlich im Bearbeitungsmodus **FUNCTION MODE MILL** ausführen.

Zyklusparameter

Hilfsbild



Parameter

Q1100 1.Sollposition Hauptachse?

Absolute Sollposition des Mittelpunkts in der Hauptachse der Bearbeitungsebene.

Eingabe: **-99999.9999...+99999.9999** alternativ Eingabe **?, +, -** oder **@**:

- **"?..."**: Halbautomatischer Modus, siehe Seite 56
- **"...-...+..."**: Auswertung der Toleranz, siehe Seite 61
- **"...@..."**: Übergabe einer Ist-Position, siehe Seite 64

Q1101 1.Sollposition Nebenachse?

Absolute Sollposition des Mittelpunkts in der Nebenachse der Bearbeitungsebene

Eingabe: **-99999.9999...+9999.9999** optionale Eingabe, siehe **Q1100**

Q1102 1.Sollposition Werkzeugachse?

Absolute Sollposition des ersten Antastpunkts in der Werkzeugachse

Eingabe: **-99999.9999...+9999.9999** alternativ optionale Eingabe, siehe **Q1100**

Q1116 Durchmesser 1.Position?

Durchmesser der ersten Bohrung bzw. des ersten Zapfens

Eingabe: **0...9999.9999** alternativ optionale Eingabe:

- **"...-...+..."**: Auswertung der Toleranz, siehe Seite 61

Q1115 Geometrietyp (0/1)?

Art des Antastobjekts:

0: Bohrung

1: Zapfen

Eingabe: **0, 1**

Q423 Anzahl Antastungen (3-8)?

Anzahl der Antastpunkte auf dem Durchmesser

Eingabe: **3, 4, 5, 6, 7, 8**

Q325 Startwinkel?

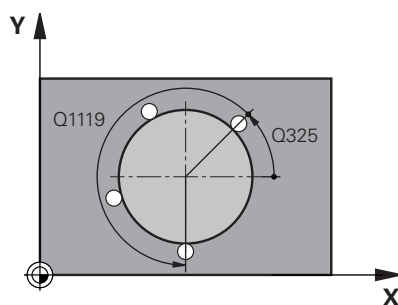
Winkel zwischen der Hauptachse der Bearbeitungsebene und dem ersten Antastpunkt. Der Wert wirkt absolut.

Eingabe: **-360.000...+360.000**

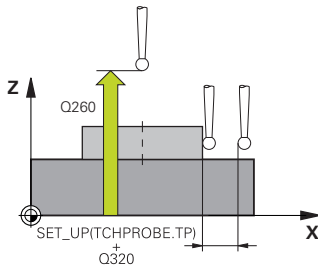
Q1119 Kreis-Öffnungswinkel?

Winkelbereich, in dem die Antastungen verteilt sind.

Eingabe: **-359.999...+360.000**



Hilfsbild



Parameter

Q320 Sicherheits-Abstand?

Zusätzlicher Abstand zwischen Antastpunkt und Tastsystemkugel. **Q320** wirkt additiv zur Spalte **SET_UP** der Tastsystemtabelle. Der Wert wirkt inkremental.

Eingabe: **0...99999.9999** alternativ **PREDEF**

Q260 Sichere Höhe?

Koordinate in der Werkzeugachse, in der keine Kollision zwischen Tastsystem und Werkstück (Spannmittel) erfolgen kann. Der Wert wirkt absolut.

Eingabe: **-99999.9999...+99999.9999** alternativ **PREDEF**

Q1125 Fahren auf Sichere Höhe?

Positionierverhalten zwischen den Antastpositionen

-1: Nicht auf sichere Höhe fahren.

0, 1: Vor und nach dem Zyklus auf sichere Höhe fahren. Die Vorpositionierung erfolgt mit **FMAX_PROBE**.

2: Vor und nach jedem Antastpunkt auf sichere Höhe fahren. Die Vorpositionierung erfolgt mit **FMAX_PROBE**.

Eingabe: **-1, 0, +1, +2**

Q309 Reaktion bei Toleranzfehler?

Reaktion bei Toleranzüberschreitung:

0: Bei Toleranzüberschreitung den Programmlauf nicht unterbrechen. Die Steuerung öffnet kein Fenster mit Ergebnissen.

1: Bei Toleranzüberschreitung den Programmlauf unterbrechen. Die Steuerung öffnet ein Fenster mit Ergebnissen.

2: Die Steuerung öffnet bei Nacharbeit kein Fenster mit Ergebnissen. Die Steuerung öffnet bei Istpositionen im Ausschussbereich ein Fenster mit Ergebnissen und unterbricht den Programmlauf.

Eingabe: **0, 1, 2**

Q1120 Position zur Übernahme?

Festlegen, ob die Steuerung den aktiven Bezugspunkt korrigiert:

0: Keine Korrektur

1: Korrektur im Bezug zum 1. Antastpunkt. Der aktive Bezugspunkt wird, um die Abweichung der Soll- und Istposition des 1. Antastpunkt, korrigiert.

Eingabe: **0, 1**

Beispiel

11 TCH PROBE 1401 ANTASTEN KREIS ~	
Q1100=+25	;1.PUNKT HAUPTACHSE ~
Q1101=+25	;1.PUNKT NEBENACHSE ~
Q1102=-5	;1.PUNKT WZ-ACHSE ~
QS1116=+10	;DURCHMESSER 1 ~
Q1115=+0	;GEOMETRIETYP ~
Q423=+3	;ANZAHL ANTASTUNGEN ~
Q325=+0	;STARTWINKEL ~
Q1119=+360	;OEFFNUNGSWINKEL ~
Q320=+0	;SICHERHEITS-ABST. ~
Q260=+50	;SICHERE HOEHE ~
Q1125=+1	;MODUS SICHERE HOEHE ~
Q309=+0	;FEHLERREAKTION ~
Q1120=+0	;UEBERNAHMEPOSITION

5.5 Zyklus 1402 ANTASTEN KUGEL (Option #17)

ISO-Programmierung

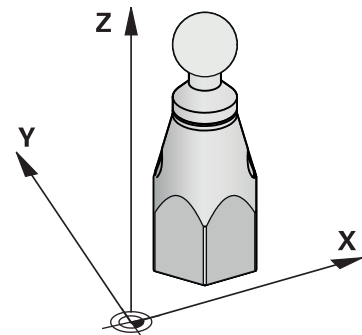
G1402

Anwendung

Der Tastsystemzyklus **1402** ermittelt den Mittelpunkt einer Kugel. Sie können das Ergebnis in die aktive Zeile der Bezugspunktstabelle übernehmen.

Zyklusablauf

- 1 Die Steuerung positioniert das Tastsystem mit Positionierlogik zur Vorposition des ersten Antastpunkts.
Weitere Informationen: "Positionierlogik", Seite 45
- 2 Anschließend positioniert die Steuerung das Tastsystem auf die eingegebene Messhöhe **Q1102** und führt den ersten Antastvorgang mit dem Antastvorschub **F** aus der Tastsystemtabelle durch.
- 3 Wenn Sie den **MODUS SICHERE HOEHE Q1125** programmieren, positioniert die Steuerung das Tastsystem mit **FMAX_PROBE** zurück auf die sichere Höhe **Q260**.
- 4 Die Steuerung positioniert das Tastsystem zum nächsten Antastpunkt.
- 5 Die Steuerung fährt das Tastsystem auf die eingegebene Messhöhe **Q1102** und erfasst den nächsten Antastpunkt.
- 6 Je nach Definition von **Q423** Anzahl der Antastungen wiederholen sich die Schritte 3 bis 5.
- 7 Die Steuerung positioniert das Tastsystem in der Werkzeugachse um den Sicherheitsabstand oberhalb der Kugel.
- 8 Das Tastsystem fährt auf die Mitte der Kugel und führt einen weiteren Antastpunkt durch.
- 9 Das Tastsystem fährt zurück auf die Sichere Höhe **Q260**.
- 10 Die Steuerung speichert die ermittelten Positionen in den nachfolgenden Q-Parametern. Wenn **Q1120 UEBERNAHMEPOSITION** mit dem Wert **1** definiert ist, schreibt die Steuerung die ermittelte Position in die aktive Zeile der Bezugspunktstabelle.
Weitere Informationen: "Grundlagen der Tastsystemzyklen 14xx zum Bezugspunktsetzen", Seite 136



Q-Parameter- nummer	Bedeutung
Q950 bis Q952	Gemessener Kreismittelpunkt in der Haupt-, Neben- und Werkzeugachse
Q966	Gemessener Durchmesser
Q980 bis Q982	Gemessene Abweichung des Kreismittelpunkts
Q996	Gemessene Abweichung des Durchmessers
Q183	<p>Werkstückstatus</p> <ul style="list-style-type: none"> ■ -1 = nicht definiert ■ 0 = Gut ■ 1 = Nacharbeit ■ 2 = Ausschuss ■ 3 = Taststift nicht ausgelenkt. <p>Den Werkstückstatus 3 zeigt die Steuerung nur in Verbindung mit dem Zyklus 441 SCHNELLES ANTASTEN.</p> <p>Weitere Informationen: "Zyklus 441 SCHNELLES ANTASTEN (Option #17)", Seite 305</p>

Hinweise

HINWEIS

Achtung Kollisionsgefahr!

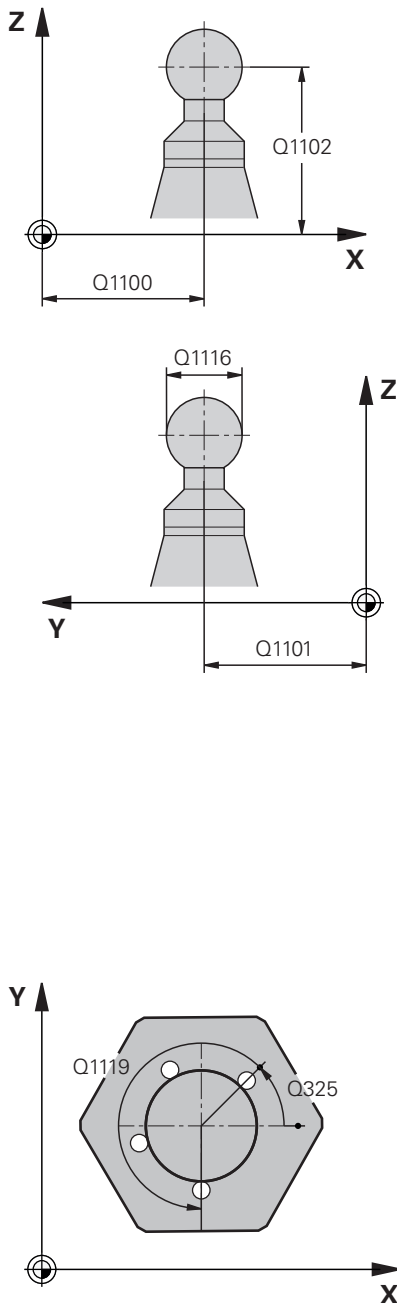
Bei Ausführung der Tastsystemzyklen **444** und **14xx** dürfen folgende Koordinatentransformationen nicht aktiv sein: Zyklus **8 SPIEGELUNG**, Zyklus **11 MASSFAKTOR**, Zyklus **26 MASSFAKTOR ACHSSPEZ.** und **TRANS MIRROR**. Es besteht Kollisionsgefahr.

- ▶ Koordinatenumrechnung vor Zyklusaufwurf zurücksetzen

- Diesen Zyklus können Sie ausschließlich im Bearbeitungsmodus **FUNCTION MODE MILL** ausführen.
- Wenn Sie zuvor den Zyklus **1493 EXTRUSION ANTASTEN** definiert haben, ignoriert die Steuerung diesen bei Ausführung des Zyklus **1402 ANTASTEN KUGEL**.

Zyklusparameter

Hilfsbild



Parameter

Q1100 1.Sollposition Hauptachse?

Absolute Sollposition des Mittelpunkts in der Hauptachse der Bearbeitungsebene.

Eingabe: **-99999.9999...+99999.9999** alternativ Eingabe **?, +, -** oder **@**:

- **"?..."**: Halbautomatischer Modus, siehe Seite 56
- **"...-...+..."**: Auswertung der Toleranz, siehe Seite 61
- **"...@..."**: Übergabe einer Ist-Position, siehe Seite 64

Q1101 1.Sollposition Nebenachse?

Absolute Sollposition des Mittelpunkts in der Nebenachse der Bearbeitungsebene

Eingabe: **-99999.9999...+9999.9999** optionale Eingabe, siehe **Q1100**

Q1102 1.Sollposition Werkzeugachse?

Absolute Sollposition des ersten Antastpunkts in der Werkzeugachse

Eingabe: **-99999.9999...+9999.9999** alternativ optionale Eingabe, siehe **Q1100**

Q1116 Durchmesser 1.Position?

Durchmesser der Kugel

Eingabe: **0...9999.9999** alternativ optionale Eingabe, siehe **Q1100**

- **"...-...+..."**: Auswertung der Toleranz, siehe Seite 61

Q423 Anzahl Antastungen (3-8)?

Anzahl der Antastpunkte auf dem Durchmesser

Eingabe: **3, 4, 5, 6, 7, 8**

Q325 Startwinkel?

Winkel zwischen der Hauptachse der Bearbeitungsebene und dem ersten Antastpunkt. Der Wert wirkt absolut.

Eingabe: **-360.000...+360.000**

Q1119 Kreis-Öffnungswinkel?

Winkelbereich, in dem die Antastungen verteilt sind.

Eingabe: **-359.999...+360.000**

Q320 Sicherheits-Abstand?

Zusätzlicher Abstand zwischen Antastpunkt und Tastsystemkugel.

Q320 wirkt additiv zur Spalte **SET_UP** der Tastsystemtabelle. Der Wert wirkt inkremental.

Eingabe: **0...99999.9999** alternativ **PREDEF**

Hilfsbild**Parameter****Q260 Sichere Höhe?**

Koordinate in der Werkzeugachse, in der keine Kollision zwischen Tastsystem und Werkstück (Spannmittel) erfolgen kann. Der Wert wirkt absolut.

Eingabe: **-99999.9999...+99999.9999** alternativ **PREDEF**

Q1125 Fahren auf Sichere Höhe?

Positionierverhalten zwischen den Antastpositionen

-1: Nicht auf sichere Höhe fahren.

0, 1: Vor und nach dem Zyklus auf sichere Höhe fahren. Die Vorpositionierung erfolgt mit **FMAX_PROBE**.

2: Vor und nach jedem Antastpunkt auf sichere Höhe fahren. Die Vorpositionierung erfolgt mit **FMAX_PROBE**.

Eingabe: **-1, 0, +1, +2**

Q309 Reaktion bei Toleranzfehler?

Reaktion bei Toleranzüberschreitung:

0: Bei Toleranzüberschreitung den Programmlauf nicht unterbrechen. Die Steuerung öffnet kein Fenster mit Ergebnissen.

1: Bei Toleranzüberschreitung den Programmlauf unterbrechen. Die Steuerung öffnet ein Fenster mit Ergebnissen.

2: Die Steuerung öffnet bei Nacharbeit kein Fenster mit Ergebnissen. Die Steuerung öffnet bei Istpositionen im Ausschussbereich ein Fenster mit Ergebnissen und unterbricht den Programmlauf.

Eingabe: **0, 1, 2**

Q1120 Position zur Übernahme?

Festlegen, ob die Steuerung den aktiven Bezugspunkt korrigiert:

0: Keine Korrektur

1: Korrektur des aktiven Bezugspunkts im Bezug auf den Mittelpunkt der Kugel. Die Steuerung korrigiert den aktiven Bezugspunkt um die Abweichung der Soll- und Istposition des Mittelpunkts.

Eingabe: **0, 1**

Beispiel

11 TCH PROBE 1402 ANTASTEN KUGEL ~	
Q1100=+25	;1.PUNKT HAUPTACHSE ~
Q1101=+25	;1.PUNKT NEBENACHSE ~
Q1102=-5	;1.PUNKT WZ-ACHSE ~
QS1116=+10	;DURCHMESSER 1 ~
Q423=+3	;ANZAHL ANTASTUNGEN ~
Q325=+0	;STARTWINKEL ~
Q1119=+360	;OEFFNUNGSWINKEL ~
Q320=+0	;SICHERHEITS-ABST. ~
Q260=+50	;SICHERE HOEHE ~
Q1125=+1	;MODUS SICHERE HOEHE ~
Q309=+0	;FEHLERREAKTION ~
Q1120=+0	;UEBERNAHMEPOSITION

5.6 Zyklus 1404 ANTASTEN NUT / STEG (Option #17)

ISO-Programmierung

G1404

Anwendung

Der Tastsystemzyklus **1404** ermittelt die Mitte und die Breite einer Nut- oder eines Stegs. Die Steuerung tastet mit zwei gegenüberliegenden Antastpunkten an. Die Steuerung tastet senkrecht zur Drehlage des Antastobjekts an, auch wenn das Antastobjekt gedreht ist. Sie können das Ergebnis in die aktive Zeile der Bezugspunktabelle übernehmen.

Wenn Sie vor diesem Zyklus den Zyklus **1493 EXTRUSION ANTASTEN** programmieren, wiederholt die Steuerung die Antastpunkte in gewählter Richtung und definierter Länge entlang einer Geraden.

Weitere Informationen: "Zyklus 1493 EXTRUSION ANTASTEN (Option #17)", Seite 309

Zyklusablauf

- 1 Die Steuerung positioniert das Tastsystem mit Positionierlogik zur Vorposition des ersten Antastpunkts **1**.

Weitere Informationen: "Positionierlogik", Seite 45

- 2 Anschließend positioniert die Steuerung das Tastsystem auf die eingegebene Messhöhe **Q1102** und führt den ersten Antastvorgang mit dem Antastvorschub **F** aus der Tastsystemtabelle durch.
- 3 Abhängig vom gewählten Geometrietyp im Parameter **Q1115** fährt die Steuerung wie folgt fort:

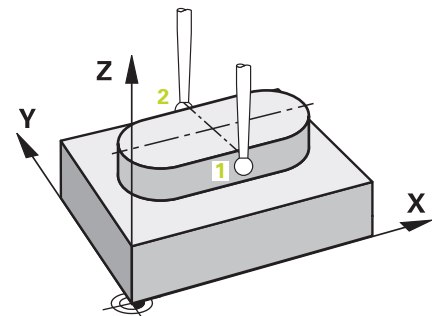
Nut **Q1115=0**:

 - Wenn Sie den **MODUS SICHERE HOEHE Q1125** mit dem Wert **0, 1** oder **2** programmieren, positioniert die Steuerung das Tastsystem mit **FMAX_PROBE** zurück auf **Q260 SICHERE HOEHE**.

Steg **Q1115=1**:

 - Unabhängig von **Q1125** positioniert die Steuerung das Tastsystem mit **FMAX_PROBE** nach jedem Antastpunkt zurück auf **Q260 SICHERE HOEHE**.
- 4 Das Tastsystem fährt auf den nächsten Antastpunkt **2** und führt den zweiten Antastvorgang mit dem Antastvorschub **F** durch.
- 5 Die Steuerung speichert die ermittelten Positionen in den nachfolgenden Q-Parametern. Wenn **Q1120 UEBERNAHMEPOSITION** mit dem Wert **1** definiert ist, schreibt die Steuerung die ermittelte Position in die aktive Zeile der Bezugspunktabelle.

Weitere Informationen: "Grundlagen der Tastsystemzyklen 14xx zum Bezugspunktsetzen", Seite 136



Q-Parameter- nummer	Bedeutung
Q950 bis Q952	Gemessener Mittelpunkt der Nut oder Steg in der Haupt-, Neben- und Werkzeugachse
Q968	Gemessene Nut- oder Stegbreite
Q980 bis Q982	Gemessene Abweichung des Mittelpunkts der Nut oder Steg
Q998	Gemessene Abweichung der Nut- oder Stegbreite
Q183	<p>Werkstückstatus</p> <ul style="list-style-type: none"> ■ -1 = nicht definiert ■ 0 = Gut ■ 1 = Nacharbeit ■ 2 = Ausschuss ■ 3 = Taststift nicht ausgelenkt. <p>Den Werkstückstatus 3 zeigt die Steuerung nur in Verbindung mit dem Zyklus 441 SCHNELLES ANTASTEN.</p> <p>Weitere Informationen: "Zyklus 441 SCHNELLES ANTASTEN (Option #17)", Seite 305</p>
Q970	<p>Wenn Sie Zyklus 1493 EXTRUSION ANTASTEN programmiert haben:</p> <p>Maximale Abweichung ausgehend zum Mittelpunkt der Nut oder Steg</p>
Q975	<p>Wenn Sie Zyklus 1493 EXTRUSION ANTASTEN programmiert haben:</p> <p>Maximale Abweichung bezogen auf die Nut- oder Stegbreite</p>

Hinweise

HINWEIS

Achtung Kollisionsgefahr!

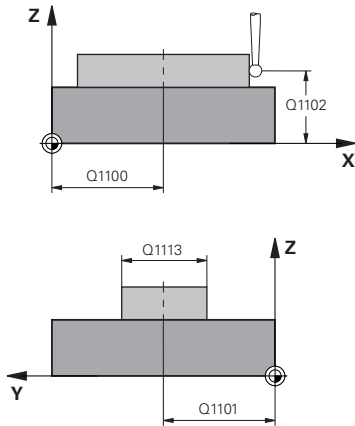
Bei Ausführung der Tastsystemzyklen **444** und **14xx** dürfen folgende Koordinatentransformationen nicht aktiv sein: Zyklus **8 SPIEGELUNG**, Zyklus **11 MASSFAKTOR**, Zyklus **26 MASSFAKTOR ACHSSPEZ.** und **TRANS MIRROR**. Es besteht Kollisionsgefahr.

- ▶ Koordinatenumrechnung vor Zyklusaufwurf zurücksetzen

- Diesen Zyklus können Sie ausschließlich im Bearbeitungsmodus **FUNCTION MODE MILL** ausführen.

Zyklusparameter

Hilfsbild



Parameter

Q1100 1.Sollposition Hauptachse?

Absolute Sollposition des Mittelpunkts in der Hauptachse der Bearbeitungsebene.

Eingabe: **-99999.9999...+99999.9999** alternativ Eingabe **?**, **+**, **-** oder **@**:

- **"?..."**: Halbautomatischer Modus, siehe Seite 56
- **"...-...+..."**: Auswertung der Toleranz, siehe Seite 61
- **"...@..."**: Übergabe einer Ist-Position, siehe Seite 64

Q1101 1.Sollposition Nebenachse?

Absolute Sollposition des Mittelpunkts in der Nebenachse der Bearbeitungsebene

Eingabe: **-99999.9999...+9999.9999** optionale Eingabe, siehe **Q1100**

Q1102 1.Sollposition Werkzeugachse?

Absolute Sollposition der Antastpunkte in der Werkzeugachse

Eingabe: **-99999.9999...+9999.9999** optionale Eingabe, siehe **Q1100**

Q1113 Breite Nut/Steg?

Breite der Nut oder des Stegs, parallel zur Nebenachse der Bearbeitungsebene. Der Wert wirkt inkremental.

Eingabe: **0...9999.9999** alternativ **-** oder **+**:

- **"...-...+..."**: Auswertung der Toleranz, siehe Seite 61

Q1115 Geometrietyp (0/1)?

Art des Antastobjekts:

0: Nut

1: Steg

Eingabe: **0, 1**

Q1114 Drehlage?

Winkel, um den die Nut oder der Steg gedreht ist. Das Drehzentrum liegt in **Q1100** und **Q1101**. Der Wert wirkt absolut.

Eingabe: **0...359.999**

Q320 Sicherheits-Abstand?

Zusätzlicher Abstand zwischen Antastpunkt und Tastsystemkugel.

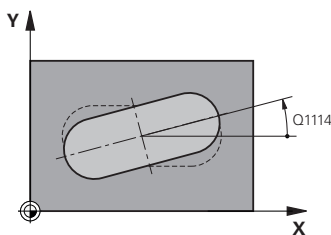
Q320 wirkt additiv zur Spalte **SET_UP** der Tastsystemtabelle. Der Wert wirkt inkremental.

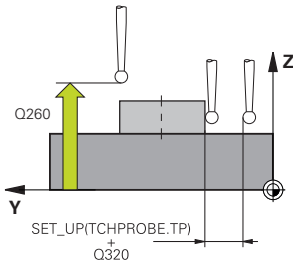
Eingabe: **0...99999.9999** alternativ **PREDEF**

Q260 Sichere Höhe?

Koordinate in der Werkzeugachse, in der keine Kollision zwischen Tastsystem und Werkstück (Spannmittel) erfolgen kann. Der Wert wirkt absolut.

Eingabe: **-99999.9999...+99999.9999** alternativ **PREDEF**



Hilfsbild**Parameter****Q1125 Fahren auf Sichere Höhe?**

Positionierverhalten zwischen den Antastpositionen bei einer Nut:

-1: Nicht auf sichere Höhe fahren.

0, 1: Vor und nach dem Zyklus auf sichere Höhe fahren. Die Vorpositionierung erfolgt mit **FMAX_PROBE**.

2: Vor und nach jedem Antastpunkt auf sichere Höhe fahren. Die Vorpositionierung erfolgt mit **FMAX_PROBE**.

Der Parameter wirkt nur bei **Q1115=+1** (Nut).

Eingabe: **-1, 0, +1, +2**

Q309 Reaktion bei Toleranzfehler?

Reaktion bei Toleranzüberschreitung:

0: Bei Toleranzüberschreitung den Programmablauf nicht unterbrechen. Die Steuerung öffnet kein Fenster mit Ergebnissen.

1: Bei Toleranzüberschreitung den Programmablauf unterbrechen. Die Steuerung öffnet ein Fenster mit Ergebnissen.

2: Die Steuerung öffnet bei Nacharbeit kein Fenster mit Ergebnissen. Die Steuerung öffnet bei Istpositionen im Ausschussbereich ein Fenster mit Ergebnissen und unterbricht den Programmablauf.

Eingabe: **0, 1, 2**

Q1120 Position zur Übernahme?

Festlegen, ob die Steuerung den aktiven Bezugspunkt korrigiert:

0: Keine Korrektur

1: Korrektur des aktiven Bezugspunkts im Bezug auf den Mittelpunkt der Nut oder des Stegs. Die Steuerung korrigiert den aktiven Bezugspunkt um die Abweichung der Soll- und Istposition des Mittelpunkts.

Eingabe: **0, 1**

Beispiel

11 TCH PROBE 1404 ANTASTEN NUT / STEG ~	
Q1100=+25	;1.PUNKT HAUPTACHSE ~
Q1101=+25	;1.PUNKT NEBENACHSE ~
Q1102=-5	;1.PUNKT WZ-ACHSE ~
Q1113=+20	;BREITE NUT / STEG ~
Q1115=+0	;GEOMETRIETYP ~
Q1114=+0	;DREHLAGE ~
Q320=+2	;SICHERHEITS-ABST. ~
Q260=+50	;SICHERE HOEHE ~
Q1125=+1	;MODUS SICHERE HOEHE ~
Q309=+0	;FEHLERREAKTION ~
Q1120=+0	;UEBERNAHMEPOSITION

5.7 Zyklus 1430 ANTASTEN POSITION HINTERSCHNITT (Option #17)

ISO-Programmierung

G1430

Anwendung

Der Tastsystemzyklus **1430** ermöglicht das Antasten einer Position mit einem L-förmigen Taststift. Durch die Form des Taststifts kann die Steuerung Hinterschnitte antasten. Sie können das Ergebnis des Antastvorgangs in die aktive Zeile der Bezugspunktabelle übernehmen.

In der Haupt- und Nebenachse richtet sich das Tastsystem nach dem Kalibrierwinkel aus. In der Werkzeugachse richtet sich das Tastsystem nach dem programmierten Spindelwinkel und dem Kalibrierwinkel aus.

Wenn Sie vor diesem Zyklus den Zyklus **1493 EXTRUSION ANTASTEN** programmieren, wiederholt die Steuerung die Antastpunkte in gewählter Richtung und definierter Länge entlang einer Geraden.

Weitere Informationen: "Zyklus 1493 EXTRUSION ANTASTEN (Option #17)", Seite 309

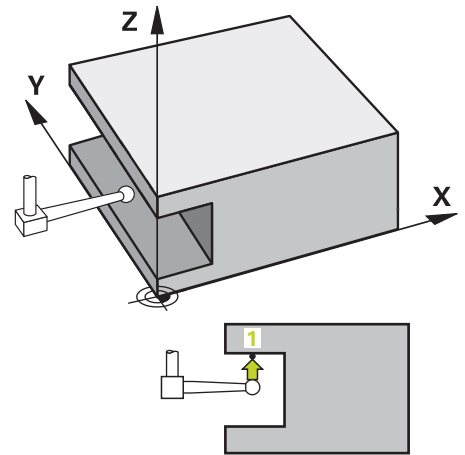
Zyklusablauf

- 1 Die Steuerung positioniert das Tastsystem mit Positionierlogik zur Vorposition des ersten Antastpunkts **1**.
Vorposition in der Bearbeitungsebene in Abhängigkeit der Antastrichtung:
 - **Q372=+/-1**: Die Vorposition in der Hauptachse ist um **Q1118 RADIALE ANFAHRLAENGE** von der Sollposition **Q1100** entfernt. Die radiale Anfahrlänge wirkt entgegengesetzt zur Antastrichtung.
 - **Q372=+/-2**: Die Vorposition in der Nebenachse ist um **Q1118 RADIALE ANFAHRLAENGE** von der Sollposition **Q1101** entfernt. Die radiale Anfahrlänge wirkt entgegengesetzt zur Antastrichtung.
 - **Q372=+/-3**: Die Vorposition der Haupt- und Nebenachse ist abhängig, von der Richtung, in der der Taststift ausgerichtet ist. Die Vorposition ist um **Q1118 RADIALE ANFAHRLAENGE** von der Sollposition entfernt. Die radiale Anfahrlänge wirkt entgegengesetzt zum Spindelwinkel **Q336**.

Weitere Informationen: "Positionierlogik", Seite 45

- 2 Anschließend positioniert die Steuerung das Tastsystem auf die eingegebene Messhöhe **Q1102** und führt den ersten Antastvorgang mit dem Antastvorschub **F** aus der Tastsystemtabelle durch. Der Antastvorschub muss identisch zum Kalibriervorschub sein.
- 3 Die Steuerung zieht das Tastsystem mit **FMAX_PROBE** um **Q1118 RADIALE ANFAHRLAENGE** in der Bearbeitungsebene zurück.
- 4 Wenn Sie den **MODUS SICHERE HOEHE Q1125** mit **0, 1** oder **2** programmieren, positioniert die Steuerung das Tastsystem mit **FMAX_PROBE** zurück auf die sichere Höhe **Q260**.
- 5 Die Steuerung speichert die ermittelten Positionen in den nachfolgenden Q-Parametern. Wenn **Q1120 UEBERNAHMEPOSITION** mit dem Wert **1** definiert ist, schreibt die Steuerung die ermittelte Position in die aktive Zeile der Bezugspunktstabelle.

Weitere Informationen: "Grundlagen der Tastsystemzyklen 14xx zum Bezugspunktsetzen", Seite 136



Q-Parameter-nummer	Bedeutung
Q950 bis Q952	Gemessene Position in der Haupt-, Neben- und Werkzeugachse
Q980 bis Q982	Gemessene Abweichung der Position in der Haupt-, Neben- und Werkzeugachse
Q183	<p>Werkstückstatus</p> <ul style="list-style-type: none"> ■ -1 = nicht definiert ■ 0 = Gut ■ 1 = Nacharbeit ■ 2 = Ausschuss ■ 3 = Taststift nicht ausgelenkt. <p>Den Werkstückstatus 3 zeigt die Steuerung nur in Verbindung mit dem Zyklus 441 SCHNELLES ANTASTEN.</p> <p>Weitere Informationen: "Zyklus 441 SCHNELLES ANTASTEN (Option #17)", Seite 305</p>
Q970	<p>Wenn Sie Zyklus 1493 EXTRUSION ANTASTEN programmiert haben:</p> <p>Maximale Abweichung bezogen auf die Sollposition des ersten Antastpunkts</p>

Hinweise

HINWEIS

Achtung Kollisionsgefahr!

Bei Ausführung der Tastsystemzyklen **444** und **14xx** dürfen folgende Koordinatentransformationen nicht aktiv sein: Zyklus **8 SPIEGELUNG**, Zyklus **11 MASSFAKTOR**, Zyklus **26 MASSFAKTOR ACHSSPEZ.** und **TRANS MIRROR**. Es besteht Kollisionsgefahr.

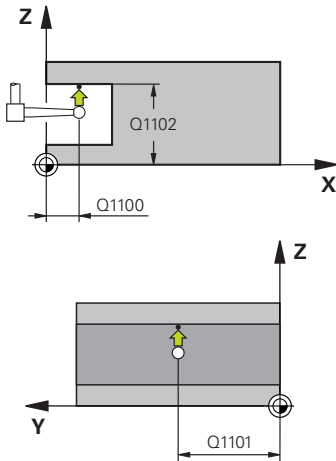
- ▶ Koordinatenumrechnung vor Zyklusaufwurf zurücksetzen

- Diesen Zyklus können Sie ausschließlich im Bearbeitungsmodus **FUNCTION MODE MILL** ausführen.
- Dieser Zyklus ist für L-förmige Taststifte bestimmt. Für einfache Taststifte empfiehlt HEIDENHAIN den Zyklus **1400 ANTASTEN POSITION**.

Weitere Informationen: "Zyklus 1400 ANTASTEN POSITION (Option #17)", Seite 137

Zyklusparameter

Hilfsbild



Parameter

Q1100 1.Sollposition Hauptachse?

Absolute Sollposition des ersten Antastpunkts in der Hauptachse der Bearbeitungsebene

Eingabe: **-99999.9999...+99999.9999** alternativ **?, -, +** oder **@**

- **?**: Halbautomatischer Modus, siehe Seite 56
- **-, +**: Auswertung der Toleranz, siehe Seite 61
- **@**: Übergabe einer Ist-Position, siehe Seite 64

Q1101 1.Sollposition Nebenachse?

Absolute Sollposition des ersten Antastpunkts in der Nebenachse der Bearbeitungsebene

Eingabe: **-99999.9999...+9999.9999** alternativ optionale Eingabe, siehe **Q1100**

Q1102 1.Sollposition Werkzeugachse?

Absolute Sollposition des ersten Antastpunkts in der Werkzeugachse

Eingabe: **-99999.9999...+9999.9999** alternativ optionale Eingabe, siehe **Q1100**

Q372 Antastrichtung (-3...+3)?

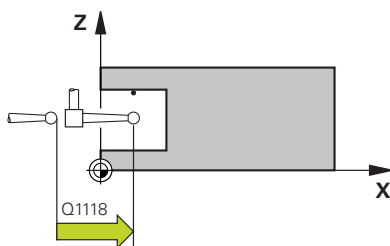
Achse, in deren Richtung die Antastung erfolgen soll. Mit dem Vorzeichen definieren Sie, ob die Steuerung in die positive oder negative Richtung verfährt.

Eingabe: **-3, -2, -1, +1, +2, +3**

Q336 Winkel für Spindel-Orientierung?

Winkel, auf den die Steuerung das Werkzeug vor dem Antastvorgang orientiert. Dieser Winkel wirkt nur beim Antasten in der Werkzeugachse (**Q372 = +/- 3**). Der Wert wirkt absolut.

Eingabe: **0...360**



Q1118 Radiale Anfahrlänge?

Abstand zur Sollposition, auf den sich das Tastsystem in der Bearbeitungsebene vorpositioniert und nach dem Antasten zurückzieht.

Wenn **Q372= +/-1**: Abstand ist entgegengesetzt der Antastrichtung.

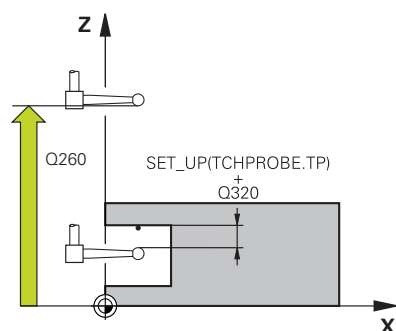
Wenn **Q372= +/- 2**: Abstand ist entgegengesetzt der Antastrichtung.

Wenn **Q372= +/-3**: Abstand ist entgegengesetzt dem Winkel der Spindel **Q336**.

Der Wert wirkt inkremental.

Eingabe: **0...9999.9999**

Hilfsbild



Parameter

Q320 Sicherheits-Abstand?

Zusätzlicher Abstand zwischen Antastpunkt und Tastsystemkugel.
Q320 wirkt additiv zur Spalte **SET_UP** der Tastsystemtabelle. Der Wert wirkt inkremental.

Eingabe: **0...99999.9999** alternativ **PREDEF**

Q260 Sichere Höhe?

Koordinate in der Werkzeugachse, in der keine Kollision zwischen Tastsystem und Werkstück (Spannmittel) erfolgen kann. Der Wert wirkt absolut.

Eingabe: **-99999.9999...+99999.9999** alternativ **PREDEF**

Q1125 Fahren auf Sichere Höhe?

Positionierverhalten zwischen den Antastpositionen:

-1: Nicht auf sichere Höhe fahren.

0, 1, 2: Vor und nach dem Antastpunkt auf sichere Höhe fahren. Die Vorpositionierung erfolgt mit **FMAX_PROBE**.

Eingabe: **-1, 0, +1, +2**

Q309 Reaktion bei Toleranzfehler?

Reaktion bei Toleranzüberschreitung:

0: Bei Toleranzüberschreitung den Programmablauf nicht unterbrechen. Die Steuerung öffnet kein Fenster mit Ergebnissen.

1: Bei Toleranzüberschreitung den Programmablauf unterbrechen. Die Steuerung öffnet ein Fenster mit Ergebnissen.

2: Die Steuerung öffnet bei Nacharbeit kein Fenster mit Ergebnissen. Die Steuerung öffnet bei Istpositionen im Ausschussbereich ein Fenster mit Ergebnissen und unterbricht den Programmablauf.

Eingabe: **0, 1, 2**

Q1120 Position zur Übernahme?

Festlegen, ob die Steuerung den aktiven Bezugspunkt korrigiert:

0: Keine Korrektur

1: Korrektur im Bezug zum 1. Antastpunkt. Der aktive Bezugspunkt wird, um die Abweichung der Soll- und Istposition des 1. Antastpunkt, korrigiert.

Eingabe: **0, 1**

Beispiel

11 TCH PROBE 1430 ANTASTEN POSITION HINTERSCHNITT ~	
Q1100=+10	;1.PUNKT HAUPTACHSE ~
Q1101=+25	;1.PUNKT NEBENACHSE ~
Q1102=-15	;1.PUNKT WZ-ACHSE ~
Q372=+1	;ANTASTRICHTUNG ~
Q336=+0	;WINKEL SPINDEL ~
Q1118=+20	;RADIALE ANFAHRLAENGE ~
Q320=+0	;SICHERHEITS-ABST. ~
Q260=+50	;SICHERE HOEHE ~
Q1125=+1	;MODUS SICHERE HOEHE ~
Q309=+0	;FEHLERREAKTION ~
Q1120=+0	;UEBERNAHMEPOSITION

5.8 Zyklus 1434 ANTASTEN NUT/STEG HINTERSCHNITT (Option #17)

ISO-Programmierung

G1434

Anwendung

Der Tastsystemzyklus **1434** ermittelt die Mitte und die Breite einer Nut oder eines Stegs mithilfe eines L-förmigen Taststift. Durch die Form des Taststifts kann die Steuerung Hinterschnitte antasten. Die Steuerung tastet mit zwei gegenüberliegenden Antastpunkten an. Sie können das Ergebnis in die aktive Zeile der Bezugspunktabelle übernehmen.

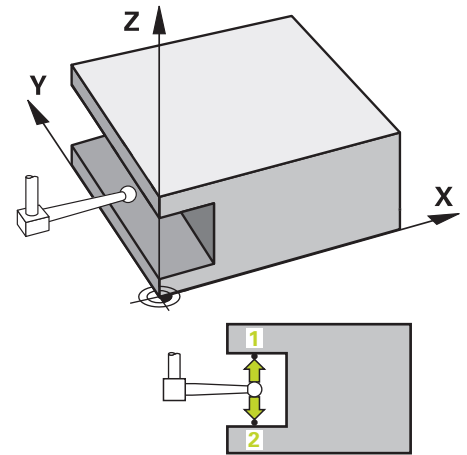
Die Steuerung orientiert das Tastsystem auf den Kalibrierwinkel aus der Tastsystemtabelle.

Wenn Sie vor diesem Zyklus den Zyklus **1493 EXTRUSION ANTASTEN** programmieren, wiederholt die Steuerung die Antastpunkte in gewählter Richtung und definierter Länge entlang einer Geraden.

Weitere Informationen: "Zyklus 1493 EXTRUSION ANTASTEN (Option #17)", Seite 309

Zyklusablauf

- 1 Die Steuerung positioniert das Tastsystem mit Positionierlogik zur Vorposition des ersten Antastpunkts **1**.
Die Vorposition in der Bearbeitungsebene ist abhängig von der Objektebene:
 - **Q1139=+1**: Die Vorposition in der Hauptachse ist um **Q1118 RADIALE ANFAHRLAENGE** von der Sollposition in **Q1100** entfernt. Die Richtung der radialen Anfahrlänge **Q1118** ist abhängig vom Vorzeichen. Die Vorposition der Nebenachse entspricht der Sollposition.
 - **Q1139=+2**: Die Vorposition in der Nebenachse ist um **Q1118 RADIALE ANFAHRLAENGE** von der Sollposition in **Q1101** entfernt. Die Richtung der radialen Anfahrlänge **Q1118** ist abhängig vom Vorzeichen. Die Vorposition der Hauptachse entspricht der Sollposition.



- Weitere Informationen:** "Positionierlogik", Seite 45
- 2 Anschließend positioniert die Steuerung das Tastsystem auf die eingegebene Messhöhe **Q1102** und führt den ersten Antastvorgang **1** mit dem Antastvorschub **F** aus der Tastsystemtabelle durch. Der Antastvorschub muss identisch zum Kalibriervorschub sein.
 - 3 Die Steuerung zieht das Tastsystem mit **FMAX_PROBE** um **Q1118 RADIALE ANFAHRLAENGE** in der Bearbeitungsebene zurück.
 - 4 Die Steuerung positioniert das Tastsystem auf den nächsten Antastpunkt **2** und führt den zweiten Antastvorgang mit dem Antastvorschub **F** durch.
 - 5 Die Steuerung zieht das Tastsystem mit **FMAX_PROBE** um **Q1118 RADIALE ANFAHRLAENGE** in der Bearbeitungsebene zurück.
 - 6 Wenn Sie den **MODUS SICHERE HOEHE Q1125** mit dem Wert **0** oder **1** programmieren, positioniert die Steuerung das Tastsystem mit **FMAX_PROBE** zurück auf die sichere Höhe **Q260**.
 - 7 Die Steuerung speichert die ermittelten Positionen in den nachfolgenden Q-Parametern. Wenn **Q1120 UEBERNAHMEPOSITION** mit dem Wert **1** definiert ist, schreibt die Steuerung die ermittelte Position in die aktive Zeile der Bezugspunktstabelle.

Weitere Informationen: "Grundlagen der Tastsystemzyklen 14xx zum Bezugspunktsetzen", Seite 136

Q-Parameter- nummer	Bedeutung
Q950 bis Q952	Gemessener Mittelpunkt der Nut oder des Stegs in der Haupt-, Neben- und Werkzeugachse
Q968	Gemessene Nut- oder Stegbreite
Q980 bis Q982	Gemessene Abweichung des Mittelpunkts der Nut oder des Stegs
Q998	Gemessene Abweichung der Nut- oder Stegbreite
Q183	<p>Werkstückstatus</p> <ul style="list-style-type: none"> ■ -1 = nicht definiert ■ 0 = Gut ■ 1 = Nacharbeit ■ 2 = Ausschuss ■ 3 = Taststift nicht ausgelenkt. <p>Den Werkstückstatus 3 zeigt die Steuerung nur in Verbindung mit dem Zyklus 441 SCHNELLES ANTASTEN.</p> <p>Weitere Informationen: "Zyklus 441 SCHNELLES ANTASTEN (Option #17)", Seite 305</p>
Q970	<p>Wenn Sie Zyklus 1493 EXTRUSION ANTASTEN programmiert haben:</p> <p>Maximale Abweichung bezogen auf den Mittelpunkt der Nut oder des Stegs</p>
Q975	<p>Wenn Sie Zyklus 1493 EXTRUSION ANTASTEN programmiert haben:</p> <p>Maximale Abweichung bezogen auf die Nut- oder Stegbreite</p>

Hinweise

HINWEIS

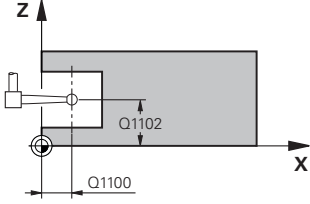
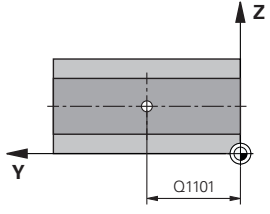
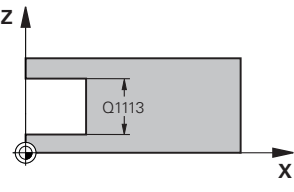
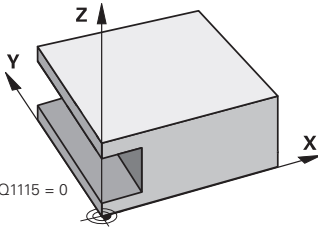
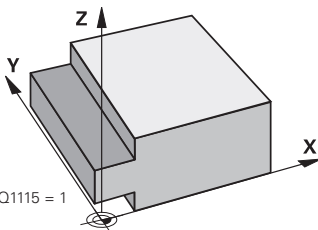
Achtung Kollisionsgefahr!

Bei Ausführung der Tastsystemzyklen **444** und **14xx** dürfen folgende Koordinatentransformationen nicht aktiv sein: Zyklus **8 SPIEGELUNG**, Zyklus **11 MASSFAKTOR**, Zyklus **26 MASSFAKTOR ACHSSPEZ.** und **TRANS MIRROR**. Es besteht Kollisionsgefahr.

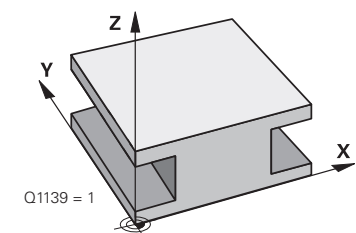
- ▶ Koordinatenumrechnung vor Zyklusaufwurf zurücksetzen

- Diesen Zyklus können Sie ausschließlich im Bearbeitungsmodus **FUNCTION MODE MILL** ausführen.
 - Wenn Sie in der radialen Anfahr länge **Q1118=-0** programmieren, hat das Vorzeichen keine Wirkung. Das Verhalten ist wie bei +0.
 - Dieser Zyklus ist für L-förmigen Taststift bestimmt. Für einfache Taststifte empfiehlt HEIDENHAIN den Zyklus **1404 ANTASTEN NUT / STEG**.
- Weitere Informationen:** "Zyklus 1404 ANTASTEN NUT / STEG (Option #17)", Seite 152

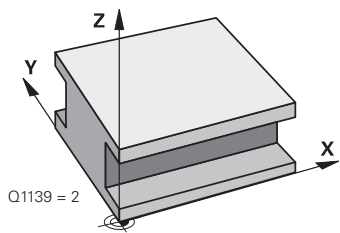
Zyklusparameter

Hilfsbild	Parameter
	<p>Q1100 1.Sollposition Hauptachse? Absolute Sollposition des Mittelpunkts in der Hauptachse der Bearbeitungsebene. Eingabe: -99999.9999...+99999.9999 alternativ Eingabe ?, +, - oder @:</p> <ul style="list-style-type: none"> ■ "?...": Halbautomatischer Modus, siehe Seite 56 ■ "...-...+...": Auswertung der Toleranz, siehe Seite 61 ■ "...@...": Übergabe einer Ist-Position, siehe Seite 64
	<p>Q1101 1.Sollposition Nebenachse? Absolute Sollposition des Mittelpunkts in der Nebenachse der Bearbeitungsebene Eingabe: -99999.9999...+99999.9999 optionale Eingabe, siehe Q1100</p>
	<p>Q1102 1.Sollposition Werkzeugachse? Absolute Sollposition des Mittelpunkts in der Werkzeugachse Eingabe: -99999.9999...+99999.9999 optionale Eingabe, siehe Q1100</p>
 <p>Q1115 = 0</p>	<p>Q1113 Breite Nut/Steg? Breite der Nut oder des Stegs, parallel zur Nebenachse der Bearbeitungsebene. Der Wert wirkt inkremental. Eingabe: 0...99999.9999 alternativ - oder +: "...-...+...": Auswertung der Toleranz, siehe Seite 61</p>
 <p>Q1115 = 1</p>	<p>Q1115 Geometrietyp (0/1)? Art des Antastobjekts: 0: Nut 1: Steg Eingabe: 0, 1</p>

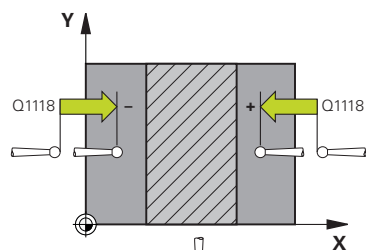
Hilfsbild



Q1139 = 1

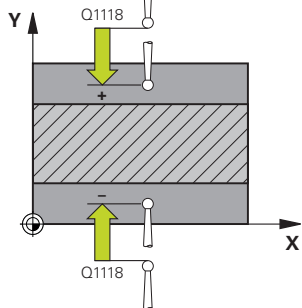


Q1139 = 2



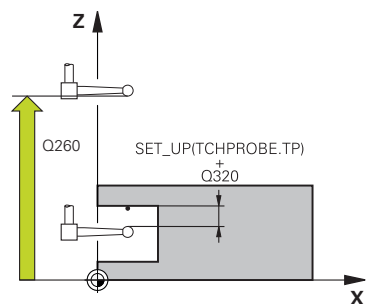
Q1118

Q1118



Q1118

Q1118



Q260

SET_UP(TCHPROBE.TP)

Q320

Parameter

Q1139 Objektrichtung (1-2)?

Ebene, in der die Steuerung die Antastrichtung interpretiert.

1: YZ-Ebene**2:** ZX-EbeneEingabe: **1, 2****Q1118 Radiale Anfahr­länge?**Abstand zur Sollposition, auf den sich das Tastsystem in der Bearbeitungsebene vorpositioniert und nach dem Antasten zurückzieht. Die Richtung von **Q1118** entspricht der Antastrichtung und ist entgegengesetzt zum Vorzeichen. Der Wert wirkt inkremental.Eingabe: **-99999.9999...+9999.9999****Q320 Sicherheits-Abstand?**

Zusätzlicher Abstand zwischen Antastpunkt und Tastsystemkugel.

Q320 wirkt additiv zur Spalte **SET_UP** der Tastsystemtabelle. Der Wert wirkt inkremental.Eingabe: **0...99999.9999** alternativ **PREDEF****Q260 Sichere Höhe?**

Koordinate in der Werkzeugachse, in der keine Kollision zwischen Tastsystem und Werkstück (Spannmittel) erfolgen kann. Der Wert wirkt absolut.

Eingabe: **-99999.9999...+99999.9999** alternativ **PREDEF****Q1125 Fahren auf Sichere Höhe?**

Positionierverhalten vor und nach dem Zyklus:

-1: Nicht auf sichere Höhe fahren.**0, 1:** Vor und nach dem Zyklus auf sichere Höhe fahren. Die Vorpositionierung erfolgt mit **FMAX_PROBE**.Eingabe: **-1, 0, +1****Q309 Reaktion bei Toleranzfehler?**

Reaktion bei Toleranzüberschreitung:

0: Bei Toleranzüberschreitung den Programmlauf nicht unterbrechen. Die Steuerung öffnet kein Fenster mit Ergebnissen.**1:** Bei Toleranzüberschreitung den Programmlauf unterbrechen. Die Steuerung öffnet ein Fenster mit Ergebnissen.**2:** Die Steuerung öffnet bei Nacharbeit kein Fenster mit Ergebnissen. Die Steuerung öffnet bei Istpositionen im Ausschussbereich ein Fenster mit Ergebnissen und unterbricht den Programmlauf.Eingabe: **0, 1, 2****Q1120 Position zur Übernahme?**

Festlegen, ob die Steuerung den aktiven Bezugspunkt korrigiert:

0: Keine Korrektur**1:** Korrektur des aktiven Bezugspunkts im Bezug auf den Mittelpunkt der Nut oder des Stegs. Die Steuerung korrigiert den aktiven Bezugspunkt um die Abweichung der Soll- und Istposition des Mittelpunkts.Eingabe: **0, 1**

Beispiel

11 TCH PROBE 1434 ANTASTEN NUT/STEG HINTERSCHNITT ~	
Q1100=+25	;1.PUNKT HAUPTACHSE ~
Q1101=+25	;1.PUNKT NEBENACHSE ~
Q1102=-5	;1.PUNKT WZ-ACHSE ~
Q1113=+20	;BREITE NUT / STEG ~
Q1115=+0	;GEOMETRIETYP ~
Q1139=+1	;OBJEKTEBENE ~
Q1118=-15	;RADIALE ANFAHRLAENGE ~
Q320=+2	;SICHERHEITS-ABST. ~
Q260=+50	;SICHERE HOEHE ~
Q1125=+1	;MODUS SICHERE HOEHE ~
Q309=+0	;FEHLERREAKTION ~
Q1120=+0	;UEBERNAHMEPOSITION

5.9 Grundlagen der Tastsystemzyklen 408 bis 419 beim Bezugspunktsetzen

Anwendung



Je nach Einstellung des optionalen Maschinenparameters **CfgPresetSettings** (Nr. 204600) wird beim Antasten geprüft, ob die Stellung der Drehachse mit den Schwenkwinkeln **3D ROT** übereinstimmen. Ist das nicht der Fall, gibt die Steuerung eine Fehlermeldung aus.

Die Steuerung stellt Zyklen zur Verfügung, mit denen Sie Bezugspunkte automatisch ermitteln und wie folgt verarbeiten können:

- Ermittelte Werte direkt als Anzeigewerte setzen
- Ermittelte Werte in die Bezugspunktstabelle schreiben
- Ermittelte Werte in eine Nullpunktstabelle schreiben

Bezugspunkt und Tastsystemachse

Die Steuerung setzt den Bezugspunkt in der Bearbeitungsebene in Abhängigkeit von der Tastsystemachse, die Sie in Ihrem Messprogramm definiert haben.

Aktive Tastsystemachse	Bezugspunktsetzen in
Z	X und Y
Y	Z und X
X	Y und Z

Berechneten Bezugspunkt speichern

Bei allen Zyklen zum Bezugspunktsetzen können Sie über die Eingabeparameter **Q303** und **Q305** festlegen, wie die Steuerung den berechneten Bezugspunkt speichern soll:

- **Q305 = 0, Q303 = 1:**
Der aktive Bezugspunkt wird in die Zeile 0 kopiert, geändert und aktiviert Zeile 0, dabei werden einfache Transformationen gelöscht
- **Q305 ungleich 0, Q303 = 0:**
Das Ergebnis wird in die Nullpunktstabelle Zeile **Q305** geschrieben, **Nullpunkt über TRANS DATUM im NC-Programm aktivieren**
Weitere Informationen: Benutzerhandbuch
Klartextprogrammierung
- **Q305 ungleich 0, Q303 = 1:**
Das Ergebnis wird in die Bezugspunktstabelle Zeile **Q305** geschrieben, **den Bezugspunkt müssen Sie über Zyklus 247 im NC-Programm aktivieren**
- **Q305 ungleich 0, Q303 = -1**



Diese Kombination kann nur entstehen, wenn Sie

- NC-Programme mit Zyklen **410** bis **418** einlesen, die auf einer TNC 4xx erstellt wurden
- NC-Programme mit Zyklen **410** bis **418** einlesen, die mit einem älteren Softwarestand der iTNC 530 erstellt wurden
- bei der Zyklusdefinition die Messwertübergabe über den Parameter **Q303** nicht bewusst definiert haben

In solchen Fällen gibt die Steuerung eine Fehlermeldung aus, da sich das komplette Handling in Verbindung mit REF-bezogenen Nullpunktstabellen geändert hat und Sie über den Parameter **Q303** eine definierte Messwert-Übergabe festlegen müssen.

Messergebnisse in Q-Parametern

Die Messergebnisse des jeweiligen Antastzyklus legt die Steuerung in den global wirksamen Q-Parametern **Q150** bis **Q160** ab. Diese Parameter können Sie in Ihrem NC-Programm weiterverwenden. Beachten Sie die Tabelle der Ergebnisparameter, die bei jeder Zyklusbeschreibung mit aufgeführt ist.

5.10 Zyklus 410 BZPKT RECHTECK INNEN (Option #17)

ISO-Programmierung

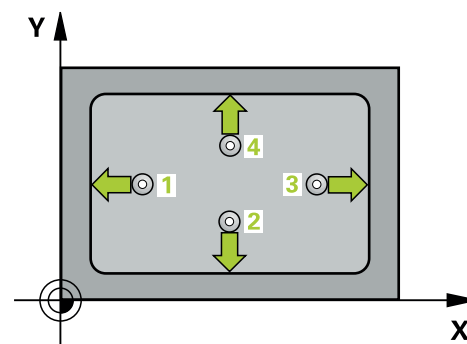
G410

Anwendung

Der Tastsystemzyklus **410** ermittelt den Mittelpunkt einer Rechtecktasche und setzt diesen Mittelpunkt als Bezugspunkt. Wahlweise kann die Steuerung den Mittelpunkt auch in eine Nullpunkttafel oder Bezugspunkttafel schreiben.

Zyklusablauf

- 1 Die Steuerung positioniert das Tastsystem mit Positionierlogik zur Vorposition des ersten Antastpunkts **1**.
Weitere Informationen: "Positionierlogik", Seite 45
- 2 Anschließend fährt das Tastsystem auf die eingegebene Messhöhe und führt den ersten Antastvorgang mit Antastvorschub (Spalte **F**) durch
- 3 Danach fährt das Tastsystem entweder achsparallel auf Messhöhe oder linear auf Sicherer Höhe zum nächsten Antastpunkt **2** und führt dort den zweiten Antastvorgang durch
- 4 Die Steuerung positioniert das Tastsystem zum Antastpunkt **3** und danach zum Antastpunkt **4** und führt dort den dritten und vierten Antastvorgang durch
- 5 Die Steuerung positioniert das Tastsystem zurück auf die Sichere Höhe
- 6 Abhängig von den Zyklusparametern **Q303** und **Q305** verarbeitet die Steuerung den ermittelten Bezugspunkt, siehe "Anwendung", Seite 168
- 7 Anschließend speichert die Steuerung die Istwerte in den nachfolgenden Q-Parametern ab
- 8 Wenn gewünscht, ermittelt die Steuerung anschließend in einem separaten Antastvorgang noch den Bezugspunkt in der Tastsystemachse



Q-Parameter-nummer	Bedeutung
Q151	Istwert Mitte Hauptachse
Q152	Istwert Mitte Nebenachse
Q154	Istwert Seitenlänge Hauptachse
Q155	Istwert Seitenlänge Nebenachse

Hinweise

HINWEIS

Achtung Kollisionsgefahr!

Bei Ausführung der Tastsystemzyklen **400** bis **499** dürfen keine Zyklen zur Koordinatenumrechnung aktiv sein. Es besteht Kollisionsgefahr!

- ▶ Folgende Zyklen nicht vor der Verwendung von Tastsystemzyklen aktivieren: Zyklus **7 NULLPUNKT**, Zyklus **8 SPIEGELUNG**, Zyklus **10 DREHUNG**, Zyklus **11 MASSFAKTOR** und Zyklus **26 MASSFAKTOR ACHSSPEZ.**
- ▶ Koordinatenumrechnungen vorher zurücksetzen

HINWEIS

Achtung Kollisionsgefahr!

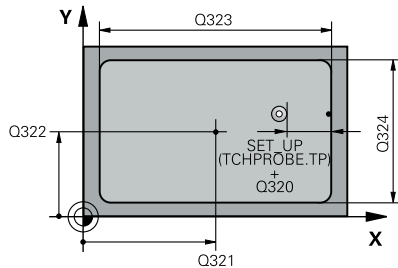
Wenn die Taschenmaße und der Sicherheitsabstand eine Vorpositionierung in die Nähe der Antastpunkte nicht erlauben, tastet die Steuerung immer ausgehend von der Taschenmitte an. Zwischen den vier Messpunkten fährt das Tastsystem dann nicht auf die sichere Höhe. Es besteht Kollisionsgefahr!

- ▶ Um eine Kollision zwischen Tastsystem und Werkstück zu vermeiden, geben Sie die 1. und 2. Seiten-Länge der Tasche eher zu **klein** ein.
- ▶ Vor der Zyklusdefinition müssen Sie einen Werkzeugaufruf zur Definition der Tastsystemachse programmiert haben

- Diesen Zyklus können Sie ausschließlich im Bearbeitungsmodus **FUNCTION MODE MILL** ausführen.
- Die Steuerung setzt eine aktive Grunddrehung am Zyklusanfang zurück.

Zyklusparameter

Hilfsbild



Parameter

Q321 Mitte 1. Achse?

Mitte der Tasche in der Hauptachse der Bearbeitungsebene. Der Wert wirkt absolut.

Eingabe: **-99999.9999...+99999.9999**

Q322 Mitte 2. Achse?

Mitte der Tasche in der Nebenachse der Bearbeitungsebene. Der Wert wirkt absolut.

Eingabe: **-99999.9999...+99999.9999**

Q323 1. Seiten-Länge?

Länge der Tasche, parallel zur Hauptachse der Bearbeitungsebene. Der Wert wirkt inkremental.

Eingabe: **0...99999.9999**

Q324 2. Seiten-Länge?

Länge der Tasche, parallel zur Nebenachse der Bearbeitungsebene. Der Wert wirkt inkremental.

Eingabe: **0...99999.9999**

Q261 Meßhöhe in der Tastsystemachse?

Koordinate des Kugelzentrums in der Tastsystemachse, auf der die Messung erfolgen soll. Der Wert wirkt absolut.

Eingabe: **-99999.9999...+99999.9999**

Q320 Sicherheits-Abstand?

Zusätzlicher Abstand zwischen Antastpunkt und Tastsystemkugel.

Q320 wirkt additiv zur Spalte **SET_UP** der Tastsystemtabelle. Der Wert wirkt inkremental.

Eingabe: **0...99999.9999** alternativ **PREDEF**

Q260 Sichere Höhe?

Koordinate in der Werkzeugachse, in der keine Kollision zwischen Tastsystem und Werkstück (Spannmittel) erfolgen kann. Der Wert wirkt absolut.

Eingabe: **-99999.9999...+99999.9999** alternativ **PREDEF**

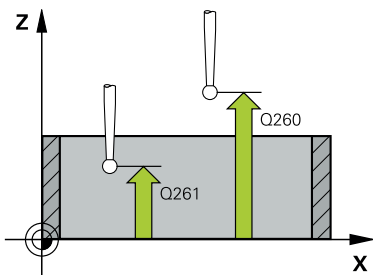
Q301 Fahren auf sichere Höhe (0/1)?

Festlegen, wie das Tastsystem zwischen den Messpunkten verfahren soll:

0: Zwischen Messpunkten auf Messhöhe verfahren

1: Zwischen Messpunkten auf sicherer Höhe verfahren

Eingabe: **0, 1**



Hilfsbild	Parameter
	<p>Q305 Nummer in Tabelle?</p> <p>Geben Sie die Zeilennummer der Bezugspunkttable/Nullpunkttable an, in der die Steuerung die Koordinaten des Mittelpunkts speichert. Abhängig von Q303 schreibt die Steuerung den Eintrag in die Bezugspunkttable oder in die Nullpunkttable.</p> <p>Wenn Q303=1, beschreibt die Steuerung die Bezugspunkttable.</p> <p>Wenn Q303=0, dann beschreibt die Steuerung die Nullpunkttable. Der Nullpunkt wird nicht automatisch aktiviert.</p> <p>Weitere Informationen: "Berechneten Bezugspunkt speichern", Seite 169</p> <p>Eingabe: 0...99999</p>
	<p>Q331 Neuer Bezugspunkt Hauptachse?</p> <p>Koordinate in der Hauptachse, auf die die Steuerung die ermittelte Taschenmitte setzen soll. Grundeinstellung = 0. Der Wert wirkt absolut.</p> <p>Eingabe: -99999.9999...+99999.9999</p>
	<p>Q332 Neuer Bezugspunkt Nebenachse?</p> <p>Koordinate in der Nebenachse, auf die die Steuerung die ermittelte Taschenmitte setzen soll. Grundeinstellung = 0. Der Wert wirkt absolut.</p> <p>Eingabe: -99999.9999...+99999.9999</p>
	<p>Q303 Messwert-Übergabe (0,1)?</p> <p>Festlegen, ob der ermittelte Bezugspunkt in der Nullpunkttable oder in der Bezugspunkttable abgelegt werden soll:</p> <p>-1: Nicht verwenden! Wird von der Steuerung eingetragen, wenn alte NC-Programme eingelesen werden siehe "Anwendung", Seite 168</p> <p>0: Ermittelten Bezugspunkt in die aktive Nullpunkttable schreiben. Bezugssystem ist das aktive Werkstück-Koordinatensystem</p> <p>1: Ermittelten Bezugspunkt in die Bezugspunkttable schreiben.</p> <p>Eingabe: -1, 0, +1</p>
	<p>Q381 Antasten in TS-Achse? (0/1)</p> <p>Festlegen, ob die Steuerung auch den Bezugspunkt in der Tastsystemachse setzen soll:</p> <p>0: Bezugspunkt in der Tastsystemachse nicht setzen</p> <p>1: Bezugspunkt in der Tastsystemachse setzen</p> <p>Eingabe: 0, 1</p>

Hilfsbild

Parameter

Q382 Tasten TS-Achse: Koor. 1. Achse?

Koordinate des Antastpunktes in der Hauptachse der Bearbeitungsebene, an dem der Bezugspunkt in der Tastsystemachse gesetzt werden soll. Nur wirksam, wenn **Q381** = 1. Der Wert wirkt absolut.

Eingabe: **-99999.9999...+99999.9999**

Q383 Tasten TS-Achse: Koor. 2. Achse?

Koordinate des Antastpunktes in der Nebenachse der Bearbeitungsebene, an dem der Bezugspunkt in der Tastsystemachse gesetzt werden soll. Nur wirksam, wenn **Q381** = 1. Der Wert wirkt absolut.

Eingabe: **-99999.9999...+99999.9999**

Q384 Tasten TS-Achse: Koor. 3. Achse?

Koordinate des Antastpunktes in der Tastsystemachse, an dem der Bezugspunkt in der Tastsystemachse gesetzt werden soll. Nur wirksam, wenn **Q381** = 1. Der Wert wirkt absolut.

Eingabe: **-99999.9999...+99999.9999**

Q333 Neuer Bezugspunkt TS-Achse?

Koordinate in der Tastsystemachse, auf die die Steuerung den Bezugspunkt setzen soll. Grundeinstellung = 0. Der Wert wirkt absolut.

Eingabe: **-99999.9999...+99999.9999**

Beispiel

11 CYCL DEF 410 BZPKT RECHTECK INNEN ~	
Q321=+50	;MITTE 1. ACHSE ~
Q322=+50	;MITTE 2. ACHSE ~
Q323=+60	;1. SEITEN-LAENGE ~
Q324=+20	;2. SEITEN-LAENGE ~
Q261=-5	;MESSHOEHE ~
Q320=+0	;SICHERHEITS-ABST. ~
Q260=+20	;SICHERE HOEHE ~
Q301=+0	;FAHREN AUF S. HOEHE ~
Q305=+10	;NR. IN TABELLE ~
Q331=+0	;BEZUGSPUNKT ~
Q332=+0	;BEZUGSPUNKT ~
Q303=+1	;MESSWERT-UEBERGABE ~
Q381=+1	;ANTASTEN TS-ACHSE ~
Q382=+85	;1. KO. FUER TS-ACHSE ~
Q383=+50	;2. KO. FUER TS-ACHSE ~
Q384=+0	;3. KO. FUER TS-ACHSE ~
Q333=+1	;BEZUGSPUNKT

5.11 Zyklus 411 BZPKT RECHTECK AUS. (Option #17)

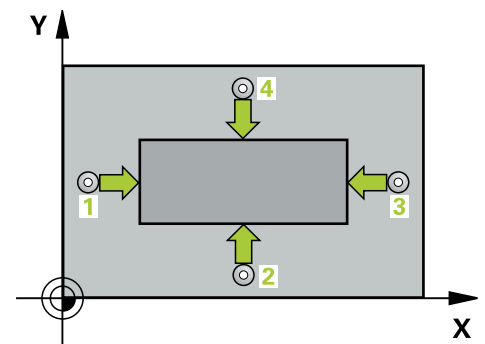
ISO-Programmierung
G411

Anwendung

Der Tastsystemzyklus **411** ermittelt den Mittelpunkt eines Rechteckzapfens und setzt diesen Mittelpunkt als Bezugspunkt. Wahlweise kann die Steuerung den Mittelpunkt auch in eine Nullpunkttafel oder Bezugspunkttafel schreiben.

Zyklusablauf

- 1 Die Steuerung positioniert das Tastsystem mit Positionierlogik zur Vorposition des ersten Antastpunkts **1**.
Weitere Informationen: "Positionierlogik", Seite 45
- 2 Anschließend fährt das Tastsystem auf die eingegebene Messhöhe und führt den ersten Antastvorgang mit Antastvorschub (Spalte **F**) durch
- 3 Danach fährt das Tastsystem entweder achsparallel auf Messhöhe oder linear auf Sicherer Höhe zum nächsten Antastpunkt **2** und führt dort den zweiten Antastvorgang durch
- 4 Die Steuerung positioniert das Tastsystem zum Antastpunkt **3** und danach zum Antastpunkt **4** und führt dort den dritten und vierten Antastvorgang durch
- 5 Die Steuerung positioniert das Tastsystem zurück auf die Sichere Höhe
- 6 Abhängig von den Zyklusparametern **Q303** und **Q305** verarbeitet die Steuerung den ermittelten Bezugspunkt, siehe "Anwendung", Seite 168
- 7 Anschließend speichert die Steuerung die Istwerte in den nachfolgenden Q-Parametern ab
- 8 Wenn gewünscht, ermittelt die Steuerung anschließend in einem separaten Antastvorgang noch den Bezugspunkt in der Tastsystemachse



Q-Parameter- nummer	Bedeutung
Q151	Istwert Mitte Hauptachse
Q152	Istwert Mitte Nebenachse
Q154	Istwert Seitenlänge Hauptachse
Q155	Istwert Seitenlänge Nebenachse

Hinweise

HINWEIS

Achtung Kollisionsgefahr!

Bei Ausführung der Tastsystemzyklen **400** bis **499** dürfen keine Zyklen zur Koordinatenumrechnung aktiv sein. Es besteht Kollisionsgefahr!

- ▶ Folgende Zyklen nicht vor der Verwendung von Tastsystemzyklen aktivieren: Zyklus **7 NULLPUNKT**, Zyklus **8 SPIEGELUNG**, Zyklus **10 DREHUNG**, Zyklus **11 MASSFAKTOR** und Zyklus **26 MASSFAKTOR ACHSSPEZ.**
- ▶ Koordinatenumrechnungen vorher zurücksetzen

HINWEIS

Achtung Kollisionsgefahr!

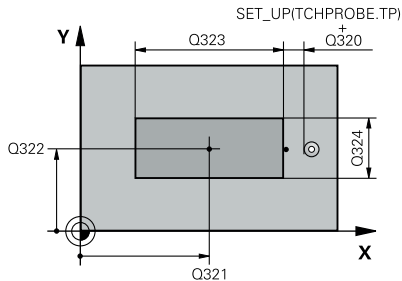
Um eine Kollision zwischen Tastsystem und Werkstück zu vermeiden, geben Sie die 1. und 2. Seitenlänge des Zapfens eher zu **groß** ein.

- ▶ Vor der Zyklusdefinition müssen Sie einen Werkzeugaufruf zur Definition der Tastsystemachse programmiert haben

- Diesen Zyklus können Sie ausschließlich im Bearbeitungsmodus **FUNCTION MODE MILL** ausführen.
- Die Steuerung setzt eine aktive Grunddrehung am Zyklusanfang zurück.

Zyklusparameter

Hilfsbild



Parameter

Q321 Mitte 1. Achse?

Mitte des Zapfens in der Hauptachse der Bearbeitungsebene. Der Wert wirkt absolut.

Eingabe: **-99999.9999...+9999.9999**

Q322 Mitte 2. Achse?

Mitte des Zapfens in der Nebenachse der Bearbeitungsebene. Der Wert wirkt absolut.

Eingabe: **-99999.9999...+99999.9999**

Q323 1. Seiten-Länge?

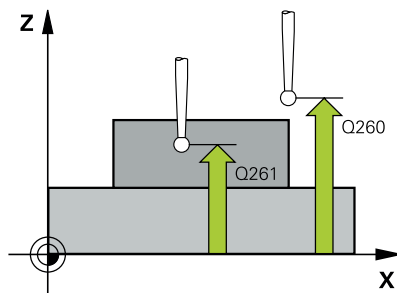
Länge des Zapfens, parallel zur Hauptachse der Bearbeitungsebene. Der Wert wirkt inkremental.

Eingabe: **0...99999.9999**

Q324 2. Seiten-Länge?

Länge des Zapfens, parallel zur Nebenachse der Bearbeitungsebene. Der Wert wirkt inkremental.

Eingabe: **0...99999.9999**



Q261 Meßhöhe in der Tastsystemachse?

Koordinate des Kugelzentrums in der Tastsystemachse, auf der die Messung erfolgen soll. Der Wert wirkt absolut.

Eingabe: **-99999.9999...+99999.9999**

Q320 Sicherheits-Abstand?

Zusätzlicher Abstand zwischen Antastpunkt und Tastsystemkugel.

Q320 wirkt additiv zur Spalte **SET_UP** der Tastsystemtabelle. Der Wert wirkt inkremental.

Eingabe: **0...99999.9999** alternativ **PREDEF**

Q260 Sichere Höhe?

Koordinate in der Werkzeugachse, in der keine Kollision zwischen Tastsystem und Werkstück (Spannmittel) erfolgen kann. Der Wert wirkt absolut.

Eingabe: **-99999.9999...+99999.9999** alternativ **PREDEF**

Q301 Fahren auf sichere Höhe (0/1)?

Festlegen, wie das Tastsystem zwischen den Messpunkten verfahren soll:

0: Zwischen Messpunkten auf Messhöhe verfahren

1: Zwischen Messpunkten auf sicherer Höhe verfahren

Eingabe: **0, 1**

Hilfsbild**Parameter****Q305 Nummer in Tabelle?**

Geben Sie die Zeilennummer der Bezugspunkttable/Nullpunkttable an, in der die Steuerung die Koordinaten des Mittelpunkts speichert. Abhängig von **Q303** schreibt die Steuerung den Eintrag in die Bezugspunkttable oder in die Nullpunkttable.

Wenn **Q303=1**, beschreibt die Steuerung die Bezugspunkttable.

Wenn **Q303=0**, dann beschreibt die Steuerung die Nullpunkttable. Der Nullpunkt wird nicht automatisch aktiviert.

Weitere Informationen: "Berechneten Bezugspunkt speichern", Seite 169

Eingabe: **0...99999**

Q331 Neuer Bezugspunkt Hauptachse?

Koordinate in der Hauptachse, auf die die Steuerung die ermittelte Zapfenmitte setzen soll. Grundeinstellung = 0. Der Wert wirkt absolut.

Eingabe: **-99999.9999...+99999.9999**

Q332 Neuer Bezugspunkt Nebenachse?

Koordinate in der Nebenachse, auf die die Steuerung die ermittelte Zapfenmitte setzen soll. Grundeinstellung = 0. Der Wert wirkt absolut.

Eingabe: **-99999.9999...+99999.9999**

Q303 Messwert-Übergabe (0,1)?

Festlegen, ob der ermittelte Bezugspunkt in der Nullpunkttable oder in der Bezugspunkttable abgelegt werden soll:

-1: Nicht verwenden! Wird von der Steuerung eingetragen, wenn alte NC-Programme eingelesen werden siehe "Anwendung", Seite 168

0: Ermittelten Bezugspunkt in die aktive Nullpunkttable schreiben. Bezugssystem ist das aktive Werkstück-Koordinatensystem

1: Ermittelten Bezugspunkt in die Bezugspunkttable schreiben.

Eingabe: **-1, 0, +1**

Hilfsbild	Parameter
	<p>Q381 Antasten in TS-Achse? (0/1) Festlegen, ob die Steuerung auch den Bezugspunkt in der Tastsystemachse setzen soll: 0: Bezugspunkt in der Tastsystemachse nicht setzen 1: Bezugspunkt in der Tastsystemachse setzen Eingabe: 0, 1</p>
	<p>Q382 Tasten TS-Achse: Koor. 1. Achse? Koordinate des Antastpunktes in der Hauptachse der Bearbeitungsebene, an dem der Bezugspunkt in der Tastsystemachse gesetzt werden soll. Nur wirksam, wenn Q381 = 1. Der Wert wirkt absolut. Eingabe: -99999.9999...+99999.9999</p>
	<p>Q383 Tasten TS-Achse: Koor. 2. Achse? Koordinate des Antastpunktes in der Nebenachse der Bearbeitungsebene, an dem der Bezugspunkt in der Tastsystemachse gesetzt werden soll. Nur wirksam, wenn Q381 = 1. Der Wert wirkt absolut. Eingabe: -99999.9999...+99999.9999</p>
	<p>Q384 Tasten TS-Achse: Koor. 3. Achse? Koordinate des Antastpunktes in der Tastsystemachse, an dem der Bezugspunkt in der Tastsystemachse gesetzt werden soll. Nur wirksam, wenn Q381 = 1. Der Wert wirkt absolut. Eingabe: -99999.9999...+99999.9999</p>
	<p>Q333 Neuer Bezugspunkt TS-Achse? Koordinate in der Tastsystemachse, auf die die Steuerung den Bezugspunkt setzen soll. Grundeinstellung = 0. Der Wert wirkt absolut. Eingabe: -99999.9999...+99999.9999</p>

Beispiel

11 TCH PROBE 411 BZPKT RECHTECK AUS. ~	
Q321=+50	;MITTE 1. ACHSE ~
Q322=+50	;MITTE 2. ACHSE ~
Q323=+60	;1. SEITEN-LAENGE ~
Q324=+20	;2. SEITEN-LAENGE ~
Q261=-5	;MESSHOEHE ~
Q320=+0	;SICHERHEITS-ABST. ~
Q260=+20	;SICHERE HOEHE ~
Q301=+0	;FAHREN AUF S. HOEHE ~
Q305=+0	;NR. IN TABELLE ~
Q331=+0	;BEZUGSPUNKT ~
Q332=+0	;BEZUGSPUNKT ~
Q303=+1	;MESSWERT-UEBERGABE ~
Q381=+1	;ANTASTEN TS-ACHSE ~
Q382=+85	;1. KO. FUER TS-ACHSE ~
Q383=+50	;2. KO. FUER TS-ACHSE ~
Q384=+0	;3. KO. FUER TS-ACHSE ~
Q333=+1	;BEZUGSPUNKT

5.12 Zyklus 412 BZPKT KREIS INNEN (Option #17)

ISO-Programmierung

G412

Anwendung

Der Tastsystemzyklus **412** ermittelt den Mittelpunkt einer Kreistasche (Bohrung) und setzt diesen Mittelpunkt als Bezugspunkt. Wahlweise kann die Steuerung den Mittelpunkt auch in eine Nullpunkttafel oder Bezugspunkttafel schreiben.



Statt Zyklus **412 BZPKT KREIS INNEN** empfiehlt HEIDENHAIN den leistungsfähigeren Zyklus **1401 ANTASTEN KREIS**.

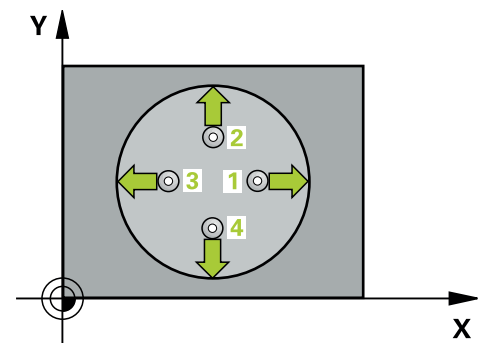
Verwandte Themen

■ Zyklus **1401 ANTASTEN KREIS**

Weitere Informationen: "Zyklus 1401 ANTASTEN KREIS (Option #17)", Seite 142

Zyklusablauf

- 1 Die Steuerung positioniert das Tastsystem mit Positionierlogik zur Vorposition des ersten Antastpunkts **1**.
Weitere Informationen: "Positionierlogik", Seite 45
- 2 Anschließend fährt das Tastsystem auf die eingegebene Messhöhe und führt den ersten Antastvorgang mit Antastvorschub (Spalte **F**) durch. Die Steuerung bestimmt die Antastrichtung automatisch in Abhängigkeit vom programmierten Startwinkel
- 3 Danach fährt das Tastsystem zirkular, entweder auf Messhöhe oder auf Sicherer Höhe, zum nächsten Antastpunkt **2** und führt dort den zweiten Antastvorgang durch
- 4 Die Steuerung positioniert das Tastsystem zum Antastpunkt **3** und danach zum Antastpunkt **4** und führt dort den dritten und vierten Antastvorgang durch
- 5 Die Steuerung positioniert das Tastsystem zurück auf die Sichere Höhe
- 6 Abhängig von den Zyklusparametern **Q303** und **Q305** verarbeitet die Steuerung den ermittelten Bezugspunkt, siehe "Anwendung", Seite 168
- 7 Anschließend speichert die Steuerung die Istwerte in den nachfolgenden Q-Parametern ab
- 8 Wenn gewünscht, ermittelt die Steuerung anschließend in einem separaten Antastvorgang noch den Bezugspunkt in der Tastsystemachse



Q-Parameter-nummer	Bedeutung
Q151	Istwert Mitte Hauptachse
Q152	Istwert Mitte Nebenachse
Q153	Istwert Durchmesser

Hinweise

HINWEIS

Achtung Kollisionsgefahr!

Bei Ausführung der Tastsystemzyklen **400** bis **499** dürfen keine Zyklen zur Koordinatenumrechnung aktiv sein. Es besteht Kollisionsgefahr!

- ▶ Folgende Zyklen nicht vor der Verwendung von Tastsystemzyklen aktivieren: Zyklus **7 NULLPUNKT**, Zyklus **8 SPIEGELUNG**, Zyklus **10 DREHUNG**, Zyklus **11 MASSFAKTOR** und Zyklus **26 MASSFAKTOR ACHSSPEZ..**
- ▶ Koordinatenumrechnungen vorher zurücksetzen

HINWEIS

Achtung Kollisionsgefahr!

Wenn die Taschenmaße und der Sicherheitsabstand eine Vorpositionierung in die Nähe der Antastpunkte nicht erlauben, tastet die Steuerung immer ausgehend von der Taschenmitte an. Zwischen den vier Messpunkten fährt das Tastsystem dann nicht auf die sichere Höhe. Es besteht Kollisionsgefahr!

- ▶ Innerhalb der Tasche/Bohrung darf kein Material mehr stehen
- ▶ Um eine Kollision zwischen Tastsystem und Werkstück zu vermeiden, geben Sie den Soll-Durchmesser der Tasche (Bohrung) eher zu **klein** ein.

- Diesen Zyklus können Sie ausschließlich im Bearbeitungsmodus **FUNCTION MODE MILL** ausführen.
- Die Steuerung setzt eine aktive Grunddrehung am Zyklusanfang zurück.

Hinweise zum Programmieren

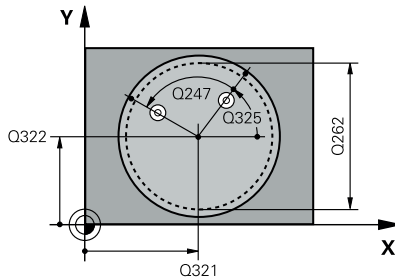
- Je kleiner Sie den Winkelschritt **Q247** programmieren, desto ungenauer berechnet die Steuerung den Bezugspunkt. Kleinster Eingabewert: 5°



Programmieren Sie einen Winkelschritt kleiner 90°

Zyklusparameter

Hilfsbild



Parameter

Q321 Mitte 1. Achse?

Mitte der Tasche in der Hauptachse der Bearbeitungsebene. Der Wert wirkt absolut.

Eingabe: **-99999.9999...+99999.9999**

Q322 Mitte 2. Achse?

Mitte der Tasche in der Nebenachse der Bearbeitungsebene. Wenn Sie **Q322** = 0 programmieren, dann richtet die Steuerung den Bohrungs-Mittelpunkt auf die positive Y-Achse aus, wenn Sie **Q322** ungleich 0 programmieren, dann richtet die Steuerung den Bohrungs-Mittelpunkt auf die Sollposition aus. Der Wert wirkt absolut.

Eingabe: **-99999.9999...+99999.9999**

Q262 Soll-Durchmesser?

Ungefäher Durchmesser der Kreistasche (Bohrung). Wert eher zu klein eingeben.

Eingabe: **0...99999.9999**

Q325 Startwinkel?

Winkel zwischen der Hauptachse der Bearbeitungsebene und dem ersten Antastpunkt. Der Wert wirkt absolut.

Eingabe: **-360.000...+360.000**

Q247 Winkelschritt?

Winkel zwischen zwei Messpunkten, das Vorzeichen des Winkelschritts legt die Drehrichtung fest (- = Uhrzeigersinn), mit der das Tastsystem zum nächsten Messpunkt fährt. Wenn Sie Kreisbögen vermessen wollen, dann programmieren Sie einen Winkelschritt kleiner 90°. Der Wert wirkt inkremental.

Eingabe: **-120...+120**

Q261 Meßhöhe in der Tastsystemachse?

Koordinate des Kugelzentrums in der Tastsystemachse, auf der die Messung erfolgen soll. Der Wert wirkt absolut.

Eingabe: **-99999.9999...+99999.9999**

Q320 Sicherheits-Abstand?

Zusätzlicher Abstand zwischen Antastpunkt und Tastsystemkugel.

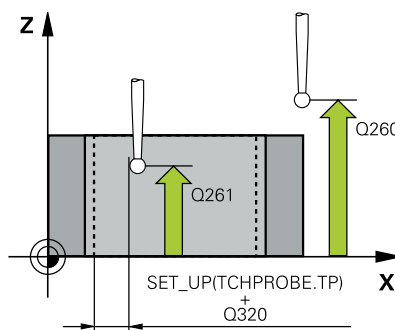
Q320 wirkt additiv zur Spalte **SET_UP** der Tastsystemtabelle. Der Wert wirkt inkremental.

Eingabe: **0...99999.9999** alternativ **PREDEF**

Q260 Sichere Höhe?

Koordinate in der Werkzeugachse, in der keine Kollision zwischen Tastsystem und Werkstück (Spannmittel) erfolgen kann. Der Wert wirkt absolut.

Eingabe: **-99999.9999...+99999.9999** alternativ **PREDEF**



Hilfsbild**Parameter****Q301 Fahren auf sichere Höhe (0/1)?**

Festlegen, wie das Tastsystem zwischen den Messpunkten verfahren soll:

0: Zwischen Messpunkten auf Messhöhe verfahren

1: Zwischen Messpunkten auf sicherer Höhe verfahren

Eingabe: **0, 1**

Q305 Nummer in Tabelle?

Geben Sie die Zeilennummer der Bezugspunkttable/Nullpunkttable an, in der die Steuerung die Koordinaten des Mittelpunkts speichert. Abhängig von **Q303** schreibt die Steuerung den Eintrag in die Bezugspunkttable oder in die Nullpunkttable.

Wenn **Q303=1**, beschreibt die Steuerung die Bezugspunkttable.

Wenn **Q303=0**, dann beschreibt die Steuerung die Nullpunkttable. Der Nullpunkt wird nicht automatisch aktiviert.

Weitere Informationen: "Berechneten Bezugspunkt speichern", Seite 169

Eingabe: **0...99999**

Q331 Neuer Bezugspunkt Hauptachse?

Koordinate in der Hauptachse, auf die die Steuerung die ermittelte Taschenmitte setzen soll. Grundeinstellung = 0. Der Wert wirkt absolut.

Eingabe: **-99999.9999...+99999.9999**

Q332 Neuer Bezugspunkt Nebenachse?

Koordinate in der Nebenachse, auf die die Steuerung die ermittelte Taschenmitte setzen soll. Grundeinstellung = 0. Der Wert wirkt absolut.

Eingabe: **-99999.9999...+99999.9999**

Q303 Messwert-Übergabe (0,1)?

Festlegen, ob der ermittelte Bezugspunkt in der Nullpunkttable oder in der Bezugspunkttable abgelegt werden soll:

-1: Nicht verwenden! Wird von der Steuerung eingetragen, wenn alte NC-Programme eingelesen werden siehe "Anwendung", Seite 168

0: Ermittelten Bezugspunkt in die aktive Nullpunkttable schreiben. Bezugssystem ist das aktive Werkstück-Koordinatensystem

1: Ermittelten Bezugspunkt in die Bezugspunkttable schreiben.

Eingabe: **-1, 0, +1**

Hilfsbild	Parameter
	<p>Q381 Antasten in TS-Achse? (0/1)</p> <p>Festlegen, ob die Steuerung auch den Bezugspunkt in der Tastsystemachse setzen soll:</p> <p>0: Bezugspunkt in der Tastsystemachse nicht setzen 1: Bezugspunkt in der Tastsystemachse setzen</p> <p>Eingabe: 0, 1</p>
	<p>Q382 Tasten TS-Achse: Koor. 1. Achse?</p> <p>Koordinate des Antastpunktes in der Hauptachse der Bearbeitungsebene, an dem der Bezugspunkt in der Tastsystemachse gesetzt werden soll. Nur wirksam, wenn Q381 = 1. Der Wert wirkt absolut.</p> <p>Eingabe: -99999.9999...+99999.9999</p>
	<p>Q383 Tasten TS-Achse: Koor. 2. Achse?</p> <p>Koordinate des Antastpunktes in der Nebenachse der Bearbeitungsebene, an dem der Bezugspunkt in der Tastsystemachse gesetzt werden soll. Nur wirksam, wenn Q381 = 1. Der Wert wirkt absolut.</p> <p>Eingabe: -99999.9999...+99999.9999</p>
	<p>Q384 Tasten TS-Achse: Koor. 3. Achse?</p> <p>Koordinate des Antastpunktes in der Tastsystemachse, an dem der Bezugspunkt in der Tastsystemachse gesetzt werden soll. Nur wirksam, wenn Q381 = 1. Der Wert wirkt absolut.</p> <p>Eingabe: -99999.9999...+99999.9999</p>
	<p>Q333 Neuer Bezugspunkt TS-Achse?</p> <p>Koordinate in der Tastsystemachse, auf die die Steuerung den Bezugspunkt setzen soll. Grundeinstellung = 0. Der Wert wirkt absolut.</p> <p>Eingabe: -99999.9999...+99999.9999</p>
	<p>Q423 Anzahl Antastungen Ebene (4/3)?</p> <p>Festlegen, ob die Steuerung den Kreis mit drei oder vier Antastungen messen soll:</p> <p>3: Drei Messpunkte verwenden 4: Vier Messpunkte verwenden (Standardeinstellung)</p> <p>Eingabe: 3, 4</p>
	<p>Q365 Verfahrrart? Gerade=0/Kreis=1</p> <p>Festlegen, mit welcher Bahnfunktion das Werkzeug zwischen den Messpunkten verfahren soll, wenn Fahren auf sicherer Höhe (Q301=1) aktiv ist:</p> <p>0: zwischen den Bearbeitungen auf einer Geraden verfahren 1: zwischen den Bearbeitungen zirkular auf dem Teilkreis-Durchmesser verfahren</p> <p>Eingabe: 0, 1</p>

Beispiel

11 TCH PROBE 412 BZPKT KREIS INNEN ~	
Q321=+50	;MITTE 1. ACHSE ~
Q322=+50	;MITTE 2. ACHSE ~
Q262=+75	;SOLL-DURCHMESSER ~
Q325=+0	;STARTWINKEL ~
Q247=+60	;WINKELSCHRITT ~
Q261=-5	;MESSHOEHE ~
Q320=+0	;SICHERHEITS-ABST. ~
Q260=+20	;SICHERE HOEHE ~
Q301=+0	;FAHREN AUF S. HOEHE ~
Q305=+12	;NR. IN TABELLE ~
Q331=+0	;BEZUGSPUNKT ~
Q332=+0	;BEZUGSPUNKT ~
Q303=+1	;MESSWERT-UEBERGABE ~
Q381=+1	;ANTASTEN TS-ACHSE ~
Q382=+85	;1. KO. FUER TS-ACHSE ~
Q383=+50	;2. KO. FUER TS-ACHSE ~
Q384=+0	;3. KO. FUER TS-ACHSE ~
Q333=+1	;BEZUGSPUNKT ~
Q423=+4	;ANZAHL ANTASTUNGEN ~
Q365=+1	;VERFAHRART

5.13 Zyklus 413 BZPKT KREIS AUSSEN (Option #17)

ISO-Programmierung

G413

Anwendung

Der Tastsystemzyklus **413** ermittelt den Mittelpunkt eines Kreiszapfens und setzt diesen Mittelpunkt als Bezugspunkt. Wahlweise kann die Steuerung den Mittelpunkt auch in eine Nullpunkttafel oder Bezugspunkttafel schreiben.



Statt Zyklus **413 BZPKT KREIS AUSSEN** empfiehlt HEIDENHAIN den leistungsfähigeren Zyklus **1401 ANTASTEN KREIS**.

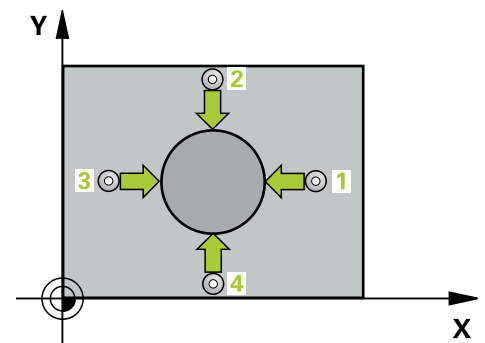
Verwandte Themen

- Zyklus **1401 ANTASTEN KREIS**

Weitere Informationen: "Zyklus 1401 ANTASTEN KREIS (Option #17)", Seite 142

Zyklusablauf

- 1 Die Steuerung positioniert das Tastsystem mit Positionierlogik zur Vorposition des ersten Antastpunkts **1**.
Weitere Informationen: "Positionierlogik", Seite 45
- 2 Anschließend fährt das Tastsystem auf die eingegebene Messhöhe und führt den ersten Antastvorgang mit Antastvorschub (Spalte **F**) durch. Die Steuerung bestimmt die Antastrichtung automatisch in Abhängigkeit vom programmierten Startwinkel
- 3 Danach fährt das Tastsystem zirkular, entweder auf Messhöhe oder auf Sicherer Höhe, zum nächsten Antastpunkt **2** und führt dort den zweiten Antastvorgang durch
- 4 Die Steuerung positioniert das Tastsystem zum Antastpunkt **3** und danach zum Antastpunkt **4** und führt dort den dritten und vierten Antastvorgang durch
- 5 Die Steuerung positioniert das Tastsystem zurück auf die Sichere Höhe
- 6 Abhängig von den Zyklusparametern **Q303** und **Q305** verarbeitet die Steuerung den ermittelten Bezugspunkt, siehe "Anwendung", Seite 168
- 7 Anschließend speichert die Steuerung die Istwerte in den nachfolgenden Q-Parametern ab
- 8 Wenn gewünscht, ermittelt die Steuerung anschließend in einem separaten Antastvorgang noch den Bezugspunkt in der Tastsystemachse



Q-Parameter-nummer	Bedeutung
Q151	Istwert Mitte Hauptachse
Q152	Istwert Mitte Nebenachse
Q153	Istwert Durchmesser

Hinweise

HINWEIS**Achtung Kollisionsgefahr!**

Bei Ausführung der Tastsystemzyklen **400** bis **499** dürfen keine Zyklen zur Koordinatenumrechnung aktiv sein. Es besteht Kollisionsgefahr!

- ▶ Folgende Zyklen nicht vor der Verwendung von Tastsystemzyklen aktivieren: Zyklus **7 NULLPUNKT**, Zyklus **8 SPIEGELUNG**, Zyklus **10 DREHUNG**, Zyklus **11 MASSFAKTOR** und Zyklus **26 MASSFAKTOR ACHSSPEZ.**
- ▶ Koordinatenumrechnungen vorher zurücksetzen

HINWEIS**Achtung Kollisionsgefahr!**

Um eine Kollision zwischen Tastsystem und Werkstück zu vermeiden, geben Sie den Soll-Durchmesser des Zapfens eher zu **groß** sein.

- ▶ Vor der Zyklusdefinition müssen Sie einen Werkzeugaufruf zur Definition der Tastsystemachse programmiert haben

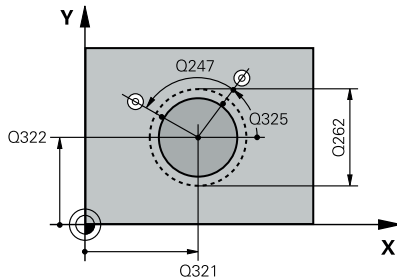
- Die Steuerung setzt eine aktive Grunddrehung am Zyklusanfang zurück.
- Diesen Zyklus können Sie ausschließlich im Bearbeitungsmodus **FUNCTION MODE MILL** ausführen.
- Je kleiner Sie den Winkelschritt **Q247** programmieren, desto ungenauer berechnet die Steuerung den Bezugspunkt. Kleinster Eingabewert: 5°



Programmieren Sie einen Winkelschritt kleiner 90°

Zyklusparameter

Hilfsbild



Parameter

Q321 Mitte 1. Achse?

Mitte des Zapfens in der Hauptachse der Bearbeitungsebene. Der Wert wirkt absolut.

Eingabe: **-99999.9999...+9999.9999**

Q322 Mitte 2. Achse?

Mitte des Zapfens in der Nebenachse der Bearbeitungsebene. Wenn Sie **Q322** = 0 programmieren, dann richtet die Steuerung den Bohrungs-Mittelpunkt auf die positive Y-Achse aus, wenn Sie **Q322** ungleich 0 programmieren, dann richtet die Steuerung den Bohrungs-Mittelpunkt auf die Sollposition aus. Der Wert wirkt absolut.

Eingabe: **-99999.9999...+99999.9999**

Q262 Soll-Durchmesser?

Ungefäher Durchmesser des Zapfens. Wert eher zu groß eingeben.

Eingabe: **0...99999.9999**

Q325 Startwinkel?

Winkel zwischen der Hauptachse der Bearbeitungsebene und dem ersten Antastpunkt. Der Wert wirkt absolut.

Eingabe: **-360.000...+360.000**

Q247 Winkelschritt?

Winkel zwischen zwei Messpunkten, das Vorzeichen des Winkelschritts legt die Drehrichtung fest (- = Uhrzeigersinn), mit der das Tastsystem zum nächsten Messpunkt fährt. Wenn Sie Kreisbögen vermessen wollen, dann programmieren Sie einen Winkelschritt kleiner 90°. Der Wert wirkt inkremental.

Eingabe: **-120...+120**

Q261 Meßhöhe in der Tastsystemachse?

Koordinate des Kugelzentrums in der Tastsystemachse, auf der die Messung erfolgen soll. Der Wert wirkt absolut.

Eingabe: **-99999.9999...+99999.9999**

Q320 Sicherheits-Abstand?

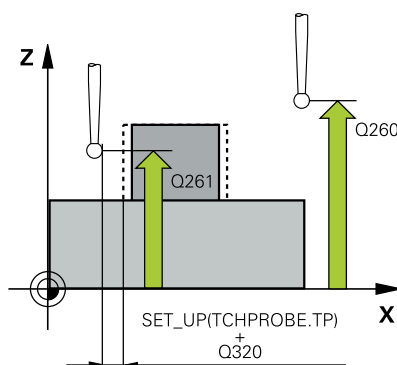
Zusätzlicher Abstand zwischen Antastpunkt und Tastsystemkugel. **Q320** wirkt additiv zur Spalte **SET_UP** der Tastsystemtabelle. Der Wert wirkt inkremental.

Eingabe: **0...99999.9999** alternativ **PREDEF**

Q260 Sichere Höhe?

Koordinate in der Werkzeugachse, in der keine Kollision zwischen Tastsystem und Werkstück (Spannmittel) erfolgen kann. Der Wert wirkt absolut.

Eingabe: **-99999.9999...+99999.9999** alternativ **PREDEF**



Hilfsbild

Parameter

Q301 Fahren auf sichere Höhe (0/1)?

Festlegen, wie das Tastsystem zwischen den Messpunkten verfahren soll:

0: Zwischen Messpunkten auf Messhöhe verfahren

1: Zwischen Messpunkten auf sicherer Höhe verfahren

Eingabe: **0, 1**

Q305 Nummer in Tabelle?

Geben Sie die Zeilennummer der Bezugspunkttable/Nullpunkttable an, in der die Steuerung die Koordinaten des Mittelpunkts speichert. Abhängig von **Q303** schreibt die Steuerung den Eintrag in die Bezugspunkttable oder in die Nullpunkttable.

Wenn **Q303=1**, beschreibt die Steuerung die Bezugspunkttable.

Wenn **Q303=0**, dann beschreibt die Steuerung die Nullpunkttable. Der Nullpunkt wird nicht automatisch aktiviert.

Weitere Informationen: "Berechneten Bezugspunkt speichern", Seite 169

Eingabe: **0...99999**

Q331 Neuer Bezugspunkt Hauptachse?

Koordinate in der Hauptachse, auf die die Steuerung die ermittelte Zapfenmitte setzen soll. Grundeinstellung = 0. Der Wert wirkt absolut.

Eingabe: **-99999.9999...+99999.9999**

Q332 Neuer Bezugspunkt Nebenachse?

Koordinate in der Nebenachse, auf die die Steuerung die ermittelte Zapfenmitte setzen soll. Grundeinstellung = 0. Der Wert wirkt absolut.

Eingabe: **-99999.9999...+99999.9999**

Q303 Messwert-Übergabe (0,1)?

Festlegen, ob der ermittelte Bezugspunkt in der Nullpunkttable oder in der Bezugspunkttable abgelegt werden soll:

-1: Nicht verwenden! Wird von der Steuerung eingetragen, wenn alte NC-Programme eingelesen werden siehe "Anwendung", Seite 168

0: Ermittelten Bezugspunkt in die aktive Nullpunkttable schreiben. Bezugssystem ist das aktive Werkstück-Koordinatensystem

1: Ermittelten Bezugspunkt in die Bezugspunkttable schreiben.

Eingabe: **-1, 0, +1**

Hilfsbild	Parameter
	<p>Q381 Antasten in TS-Achse? (0/1) Festlegen, ob die Steuerung auch den Bezugspunkt in der Tastsystemachse setzen soll: 0: Bezugspunkt in der Tastsystemachse nicht setzen 1: Bezugspunkt in der Tastsystemachse setzen Eingabe: 0, 1</p>
	<p>Q382 Tasten TS-Achse: Koor. 1. Achse? Koordinate des Antastpunktes in der Hauptachse der Bearbeitungsebene, an dem der Bezugspunkt in der Tastsystemachse gesetzt werden soll. Nur wirksam, wenn Q381 = 1. Der Wert wirkt absolut. Eingabe: -99999.9999...+99999.9999</p>
	<p>Q383 Tasten TS-Achse: Koor. 2. Achse? Koordinate des Antastpunktes in der Nebenachse der Bearbeitungsebene, an dem der Bezugspunkt in der Tastsystemachse gesetzt werden soll. Nur wirksam, wenn Q381 = 1. Der Wert wirkt absolut. Eingabe: -99999.9999...+99999.9999</p>
	<p>Q384 Tasten TS-Achse: Koor. 3. Achse? Koordinate des Antastpunktes in der Tastsystemachse, an dem der Bezugspunkt in der Tastsystemachse gesetzt werden soll. Nur wirksam, wenn Q381 = 1. Der Wert wirkt absolut. Eingabe: -99999.9999...+99999.9999</p>
	<p>Q333 Neuer Bezugspunkt TS-Achse? Koordinate in der Tastsystemachse, auf die die Steuerung den Bezugspunkt setzen soll. Grundeinstellung = 0. Der Wert wirkt absolut. Eingabe: -99999.9999...+99999.9999</p>
	<p>Q423 Anzahl Antastungen Ebene (4/3)? Festlegen, ob die Steuerung den Kreis mit drei oder vier Antastungen messen soll: 3: Drei Messpunkte verwenden 4: Vier Messpunkte verwenden (Standardeinstellung) Eingabe: 3, 4</p>
	<p>Q365 Verfahrrart? Gerade=0/Kreis=1 Festlegen, mit welcher Bahnfunktion das Werkzeug zwischen den Messpunkten verfahren soll, wenn Fahren auf sicherer Höhe (Q301=1) aktiv ist: 0: zwischen den Bearbeitungen auf einer Geraden verfahren 1: zwischen den Bearbeitungen zirkular auf dem Teilkreis-Durchmesser verfahren Eingabe: 0, 1</p>

Beispiel

11 TCH PROBE 413 BZPKT KREIS AUSSEN ~	
Q321=+50	;MITTE 1. ACHSE ~
Q322=+50	;MITTE 2. ACHSE ~
Q262=+75	;SOLL-DURCHMESSER ~
Q325=+0	;STARTWINKEL ~
Q247=+60	;WINKELSCHRITT ~
Q261=-5	;MESSHOEHE ~
Q320=+0	;SICHERHEITS-ABST. ~
Q260=+20	;SICHERE HOEHE ~
Q301=+0	;FAHREN AUF S. HOEHE ~
Q305=+15	;NR. IN TABELLE ~
Q331=+0	;BEZUGSPUNKT ~
Q332=+0	;BEZUGSPUNKT ~
Q303=+1	;MESSWERT-UEBERGABE ~
Q381=+1	;ANTASTEN TS-ACHSE ~
Q382=+85	;1. KO. FUER TS-ACHSE ~
Q383=+50	;2. KO. FUER TS-ACHSE ~
Q384=+0	;3. KO. FUER TS-ACHSE ~
Q333=+1	;BEZUGSPUNKT ~
Q423=+4	;ANZAHL ANTASTUNGEN ~
Q365=+1	;VERFAHRART

5.14 Zyklus 414 BZPKT ECKE AUSSEN (Option #17)

ISO-Programmierung

G414

Anwendung

Der Tastsystemzyklus **414** ermittelt den Schnittpunkt zweier Geraden und setzt diesen Schnittpunkt als Bezugspunkt. Wahlweise kann die Steuerung den Schnittpunkt auch in eine Nullpunkttable oder Bezugspunkttable schreiben.



Statt Zyklus **414 BZPKT ECKE AUSSEN** empfiehlt HEIDENHAIN den leistungsfähigeren Zyklus **1416 ANTASTEN SCHNITTPUNKT**.

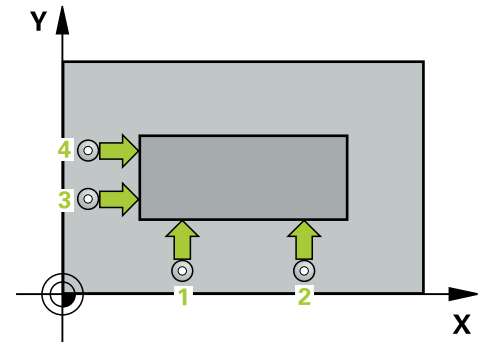
Verwandte Themen

- Zyklus **1416 ANTASTEN SCHNITTPUNKT**

Weitere Informationen: "Zyklus 1416 ANTASTEN SCHNITTPUNKT (Option #17)", Seite 97

Zyklusablauf

- 1 Die Steuerung positioniert das Tastsystem mit Positionierlogik zur Vorposition des ersten Antastpunkts **1**.
Weitere Informationen: "Positionierlogik", Seite 45
- 2 Anschließend fährt das Tastsystem auf die eingegebene Messhöhe und führt den ersten Antastvorgang mit Antastvorschub (Spalte **F**) durch. Die Steuerung bestimmt die Antastrichtung automatisch in Abhängigkeit vom programmierten 3. Messpunkt
- 3 Danach fährt das Tastsystem zum nächsten Antastpunkt **2** und führt dort den zweiten Antastvorgang durch
- 4 Die Steuerung positioniert das Tastsystem zum Antastpunkt **3** und danach zum Antastpunkt **4** und führt dort den dritten und vierten Antastvorgang durch
- 5 Die Steuerung positioniert das Tastsystem zurück auf die Sichere Höhe
- 6 Abhängig von den Zyklusparametern **Q303** und **Q305** verarbeitet die Steuerung den ermittelten Bezugspunkt, siehe "Anwendung", Seite 168
- 7 Anschließend speichert die Steuerung die Koordinaten der ermittelten Ecke in den nachfolgenden Q-Parametern ab
- 8 Wenn gewünscht, ermittelt die Steuerung anschließend in einem separaten Antastvorgang noch den Bezugspunkt in der Tastsystemachse



Die Steuerung misst die erste Gerade immer in Richtung der Nebenachse der Bearbeitungsebene.

Q-Parameter- nummer Bedeutung

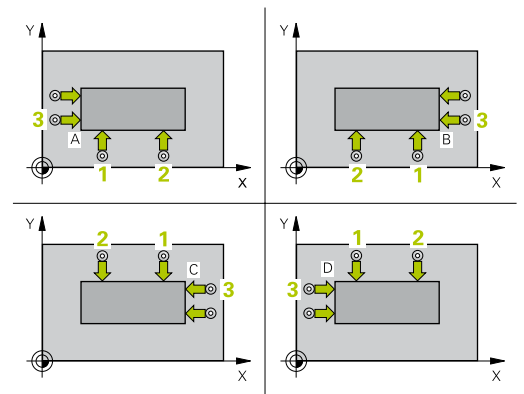
Q151 Istwert Ecke Hauptachse

Q152 Istwert Ecke Nebenachse

Definition der Ecke

Durch die Lage der Messpunkte **1** und **3** legen Sie die Ecke fest, an der die Steuerung den Bezugspunkt setzt (siehe nachfolgendes Bild und Tabelle).

Ecke	Koordinate X	Koordinate Y
A	Punkt 1 größer Punkt 3	Punkt 1 kleiner Punkt 3
B	Punkt 1 kleiner Punkt 3	Punkt 1 kleiner Punkt 3
C	Punkt 1 kleiner Punkt 3	Punkt 1 größer Punkt 3
D	Punkt 1 größer Punkt 3	Punkt 1 größer Punkt 3



Hinweise

HINWEIS

Achtung Kollisionsgefahr!

Bei Ausführung der Tastsystemzyklen **400** bis **499** dürfen keine Zyklen zur Koordinatenumrechnung aktiv sein. Es besteht Kollisionsgefahr!

- ▶ Folgende Zyklen nicht vor der Verwendung von Tastsystemzyklen aktivieren: Zyklus **7 NULLPUNKT**, Zyklus **8 SPIEGELUNG**, Zyklus **10 DREHUNG**, Zyklus **11 MASSFAKTOR** und Zyklus **26 MASSFAKTOR ACHSSPEZ..**
- ▶ Koordinatenumrechnungen vorher zurücksetzen

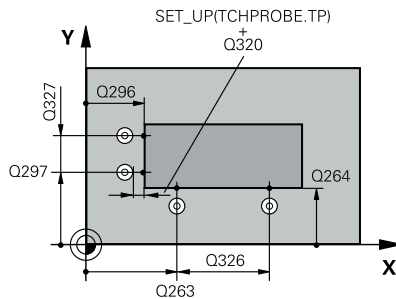
- Diesen Zyklus können Sie ausschließlich im Bearbeitungsmodus **FUNCTION MODE MILL** ausführen.
- Die Steuerung setzt eine aktive Grunddrehung am Zyklusanfang zurück.

Hinweis zum Programmieren

- Vor der Zyklusdefinition müssen Sie einen Werkzeugaufruf zur Definition der Tastsystemachse programmiert haben.

Zyklusparameter

Hilfsbild



Parameter

Q263 1. Meßpunkt 1. Achse?

Koordinate des ersten Antastpunktes in der Hauptachse der Bearbeitungsebene. Der Wert wirkt absolut.

Eingabe: **-99999.9999...+99999.9999**

Q264 1. Meßpunkt 2. Achse?

Koordinate des ersten Antastpunktes in der Nebenachse der Bearbeitungsebene. Der Wert wirkt absolut.

Eingabe: **-99999.9999...+99999.9999**

Q326 Abstand 1. Achse?

Abstand zwischen erstem und zweitem Messpunkt in der Hauptachse der Bearbeitungsebene. Der Wert wirkt inkremental.

Eingabe: **0...99999.9999**

Q296 3. Meßpunkt 1. Achse?

Koordinate des dritten Antastpunktes in der Hauptachse der Bearbeitungsebene. Der Wert wirkt absolut.

Eingabe: **-99999.9999...+99999.9999**

Q297 3. Meßpunkt 2. Achse?

Koordinate des dritten Antastpunktes in der Nebenachse der Bearbeitungsebene. Der Wert wirkt absolut.

Eingabe: **-99999.9999...+99999.9999**

Q327 Abstand 2. Achse?

Abstand zwischen drittem und viertem Messpunkt in der Nebenachse der Bearbeitungsebene. Der Wert wirkt inkremental.

Eingabe: **0...99999.9999**

Q261 Meßhöhe in der Tastsystemachse?

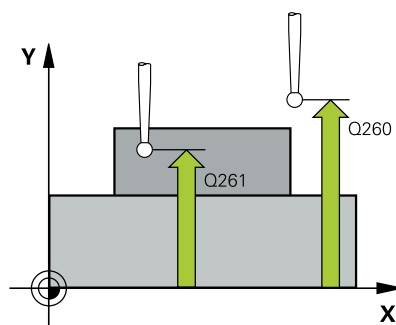
Koordinate des Kugelzentrums in der Tastsystemachse, auf der die Messung erfolgen soll. Der Wert wirkt absolut.

Eingabe: **-99999.9999...+99999.9999**

Q320 Sicherheits-Abstand?

Zusätzlicher Abstand zwischen Antastpunkt und Tastsystemkugel. **Q320** wirkt additiv zur Spalte **SET_UP** der Tastsystemtabelle. Der Wert wirkt inkremental.

Eingabe: **0...99999.9999** alternativ **PREDEF**



Hilfsbild	Parameter
	<p>Q260 Sichere Höhe? Koordinate in der Werkzeugachse, in der keine Kollision zwischen Tastsystem und Werkstück (Spannmittel) erfolgen kann. Der Wert wirkt absolut. Eingabe: -99999.9999...+99999.9999 alternativ PREDEF</p>
	<p>Q301 Fahren auf sichere Höhe (0/1)? Festlegen, wie das Tastsystem zwischen den Messpunkten verfahren soll: 0: Zwischen Messpunkten auf Messhöhe verfahren 1: Zwischen Messpunkten auf sicherer Höhe verfahren Eingabe: 0, 1</p>
	<p>Q304 Grunddrehung durchführen (0/1)? Festlegen, ob die Steuerung die Werkstück-Schiefelage durch eine Grunddrehung kompensieren soll: 0: Keine Grunddrehung durchführen 1: Grunddrehung durchführen Eingabe: 0, 1</p>
	<p>Q305 Nummer in Tabelle? Geben Sie die Zeilennummer der Bezugspunkttable/Nullpunkttable an, in der die Steuerung die Koordinaten der Ecke speichert. Abhängig von Q303 schreibt die Steuerung den Eintrag in die Bezugspunkttable oder in die Nullpunkttable: Wenn Q303 = 1 ist, dann beschreibt die Steuerung die Bezugspunkttable. Wenn Q303 = 0 ist, dann beschreibt die Steuerung die Nullpunkttable. Der Nullpunkt wird nicht automatisch aktiviert. Weitere Informationen: "Berechneten Bezugspunkt speichern", Seite 169 Eingabe: 0...99999</p>
	<p>Q331 Neuer Bezugspunkt Hauptachse? Koordinate in der Hauptachse, auf die die Steuerung die ermittelte Ecke setzen soll. Grundeinstellung = 0. Der Wert wirkt absolut. Eingabe: -99999.9999...+99999.9999</p>
	<p>Q332 Neuer Bezugspunkt Nebenachse? Koordinate in der Nebenachse, auf die die Steuerung die ermittelte Ecke setzen soll. Grundeinstellung = 0. Der Wert wirkt absolut. Eingabe: -99999.9999...+99999.9999</p>

Hilfsbild

Parameter

Q303 Messwert-Übergabe (0,1)?

Festlegen, ob der ermittelte Bezugspunkt in der Nullpunkttafel oder in der Bezugspunkttafel abgelegt werden soll:

-1: Nicht verwenden! Wird von der Steuerung eingetragen, wenn alte NC-Programme eingelesen werden siehe "Anwendung", Seite 168

0: Ermittelten Bezugspunkt in die aktive Nullpunkttafel schreiben. Bezugssystem ist das aktive Werkstück-Koordinatensystem

1: Ermittelten Bezugspunkt in die Bezugspunkttafel schreiben.

Eingabe: **-1, 0, +1**

Q381 Antasten in TS-Achse? (0/1)

Festlegen, ob die Steuerung auch den Bezugspunkt in der Tastsystemachse setzen soll:

0: Bezugspunkt in der Tastsystemachse nicht setzen

1: Bezugspunkt in der Tastsystemachse setzen

Eingabe: **0, 1**

Q382 Tasten TS-Achse: Koor. 1. Achse?

Koordinate des Antastpunktes in der Hauptachse der Bearbeitungsebene, an dem der Bezugspunkt in der Tastsystemachse gesetzt werden soll. Nur wirksam, wenn **Q381** = 1. Der Wert wirkt absolut.

Eingabe: **-99999.9999...+99999.9999**

Q383 Tasten TS-Achse: Koor. 2. Achse?

Koordinate des Antastpunktes in der Nebenachse der Bearbeitungsebene, an dem der Bezugspunkt in der Tastsystemachse gesetzt werden soll. Nur wirksam, wenn **Q381** = 1. Der Wert wirkt absolut.

Eingabe: **-99999.9999...+99999.9999**

Q384 Tasten TS-Achse: Koor. 3. Achse?

Koordinate des Antastpunktes in der Tastsystemachse, an dem der Bezugspunkt in der Tastsystemachse gesetzt werden soll. Nur wirksam, wenn **Q381** = 1. Der Wert wirkt absolut.

Eingabe: **-99999.9999...+99999.9999**

Q333 Neuer Bezugspunkt TS-Achse?

Koordinate in der Tastsystemachse, auf die die Steuerung den Bezugspunkt setzen soll. Grundeinstellung = 0. Der Wert wirkt absolut.

Eingabe: **-99999.9999...+99999.9999**

Beispiel

11 TCH PROBE 414 BZPKT ECKE AUSSEN ~	
Q263=+37	;1. PUNKT 1. ACHSE ~
Q264=+7	;1. PUNKT 2. ACHSE ~
Q326=+50	;ABSTAND 1. ACHSE ~
Q296=+95	;3. PUNKT 1. ACHSE ~
Q297=+25	;3. PUNKT 2. ACHSE ~
Q327=+45	;ABSTAND 2. ACHSE ~
Q261=-5	;MESSHOEHE ~
Q320=+0	;SICHERHEITS-ABST. ~
Q260=+20	;SICHERE HOEHE ~
Q301=+0	;FAHREN AUF S. HOEHE ~
Q304=+0	;GRUNDDREHUNG ~
Q305=+7	;NR. IN TABELLE ~
Q331=+0	;BEZUGSPUNKT ~
Q332=+0	;BEZUGSPUNKT ~
Q303=+1	;MESSWERT-UEBERGABE ~
Q381=+1	;ANTASTEN TS-ACHSE ~
Q382=+85	;1. KO. FUER TS-ACHSE ~
Q383=+50	;2. KO. FUER TS-ACHSE ~
Q384=+0	;3. KO. FUER TS-ACHSE ~
Q333=+1	;BEZUGSPUNKT

5.15 Zyklus 415 BZPKT ECKE INNEN (Option #17)

ISO-Programmierung

G415

Anwendung

Der Tastsystemzyklus **415** ermittelt den Schnittpunkt zweier Geraden und setzt diesen Schnittpunkt als Bezugspunkt. Wahlweise kann die Steuerung den Schnittpunkt auch in eine Nullpunkttable oder Bezugspunkttable schreiben.



Statt Zyklus **415 BZPKT ECKE INNEN** empfiehlt HEIDENHAIN den leistungsfähigeren Zyklus **1416 ANTASTEN SCHNITTPUNKT**.

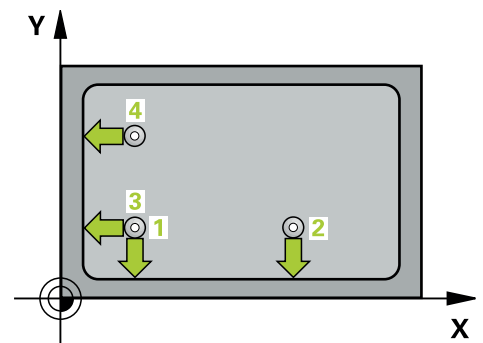
Verwandte Themen

- Zyklus **1416 ANTASTEN SCHNITTPUNKT**

Weitere Informationen: "Zyklus 1416 ANTASTEN SCHNITTPUNKT (Option #17)", Seite 97

Zyklusablauf

- 1 Die Steuerung positioniert das Tastsystem mit Positionierlogik zur Vorposition des ersten Antastpunkts **1**.
Weitere Informationen: "Positionierlogik", Seite 45
- 2 Anschließend fährt das Tastsystem auf die eingegebene Messhöhe und führt den ersten Antastvorgang mit Antastvorschub (Spalte **F**) durch. Die Antastrichtung ergibt sich durch die Eckenummer
- 3 Danach fährt das Tastsystem zum nächsten Antastpunkt **2**, die Steuerung versetzt dabei das Tastsystem in der Nebenachse um den Sicherheitsabstand **Q320 + SET_UP** + Tastkugelradius und führt dort den zweiten Antastvorgang durch
- 4 Die Steuerung positioniert das Tastsystem zum Antastpunkt **3** (Positionierlogik wie bei dem 1. Antastpunkt) und führt diesen aus
- 5 Danach fährt das Tastsystem zum Antastpunkt **4**. Die Steuerung versetzt dabei das Tastsystem in der Hauptachse um den Sicherheitsabstand **Q320 + SET_UP** + Tastkugelradius und führt dort den vierten Antastvorgang durch
- 6 Die Steuerung positioniert das Tastsystem zurück auf die Sichere Höhe
- 7 Abhängig von den Zyklusparametern **Q303** und **Q305** verarbeitet die Steuerung den ermittelten Bezugspunkt, siehe "Anwendung", Seite 168
- 8 Anschließend speichert die Steuerung die Koordinaten der ermittelten Ecke in den nachfolgenden Q-Parametern ab
- 9 Wenn gewünscht, ermittelt die Steuerung anschließend in einem separaten Antastvorgang noch den Bezugspunkt in der Tastsystemachse



Die Steuerung misst die erste Gerade immer in Richtung der Nebenachse der Bearbeitungsebene.

Q-Parameter- nummer	Bedeutung
Q151	Istwert Ecke Hauptachse
Q152	Istwert Ecke Nebenachse

Hinweise

HINWEIS

Achtung Kollisionsgefahr!

Bei Ausführung der Tastsystemzyklen **400** bis **499** dürfen keine Zyklen zur Koordinatenumrechnung aktiv sein. Es besteht Kollisionsgefahr!

- ▶ Folgende Zyklen nicht vor der Verwendung von Tastsystemzyklen aktivieren: Zyklus **7 NULLPUNKT**, Zyklus **8 SPIEGELUNG**, Zyklus **10 DREHUNG**, Zyklus **11 MASSFAKTOR** und Zyklus **26 MASSFAKTOR ACHSSPEZ.**
- ▶ Koordinatenumrechnungen vorher zurücksetzen

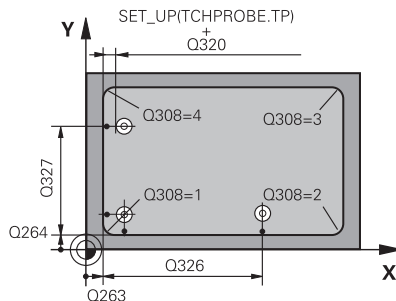
- Diesen Zyklus können Sie ausschließlich im Bearbeitungsmodus **FUNCTION MODE MILL** ausführen.
- Die Steuerung setzt eine aktive Grunddrehung am Zyklusanfang zurück.

Hinweis zum Programmieren

- Vor der Zyklusdefinition müssen Sie einen Werkzeugaufruf zur Definition der Tastsystemachse programmiert haben.

Zyklusparameter

Hilfsbild



Parameter

Q263 1. Meßpunkt 1. Achse?

Koordinate der Ecke in der Hauptachse der Bearbeitungsebene. Der Wert wirkt absolut.

Eingabe: **-99999.9999...+99999.9999**

Q264 1. Meßpunkt 2. Achse?

Koordinate der Ecke in der Nebenachse der Bearbeitungsebene. Der Wert wirkt absolut.

Eingabe: **-99999.9999...+99999.9999**

Q326 Abstand 1. Achse?

Abstand zwischen Ecke und zweitem Messpunkt in der Hauptachse der Bearbeitungsebene. Der Wert wirkt inkremental.

Eingabe: **0...99999.9999**

Q327 Abstand 2. Achse?

Abstand zwischen Ecke und viertem Messpunkt in der Nebenachse der Bearbeitungsebene. Der Wert wirkt inkremental.

Eingabe: **0...99999.9999**

Q308 Ecke? (1/2/3/4)

Nummer der Ecke, an der die Steuerung den Bezugspunkt setzen soll.

Eingabe: **1, 2, 3, 4**

Q261 Meßhöhe in der Tastsystemachse?

Koordinate des Kugelzentrums in der Tastsystemachse, auf der die Messung erfolgen soll. Der Wert wirkt absolut.

Eingabe: **-99999.9999...+99999.9999**

Q320 Sicherheits-Abstand?

Zusätzlicher Abstand zwischen Antastpunkt und Tastsystemkugel.

Q320 wirkt additiv zur Spalte **SET_UP** der Tastsystemtabelle. Der Wert wirkt inkremental.

Eingabe: **0...99999.9999** alternativ **PREDEF**

Q260 Sichere Höhe?

Koordinate in der Werkzeugachse, in der keine Kollision zwischen Tastsystem und Werkstück (Spannmittel) erfolgen kann. Der Wert wirkt absolut.

Eingabe: **-99999.9999...+99999.9999** alternativ **PREDEF**

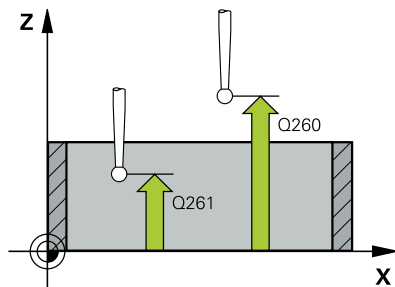
Q301 Fahren auf sichere Höhe (0/1)?

Festlegen, wie das Tastsystem zwischen den Messpunkten verfahren soll:

0: Zwischen Messpunkten auf Messhöhe verfahren

1: Zwischen Messpunkten auf sicherer Höhe verfahren

Eingabe: **0, 1**



Hilfsbild	Parameter
	<p>Q304 Grunddrehung durchführen (0/1)? Festlegen, ob die Steuerung die Werkstück-Schiefelage durch eine Grunddrehung kompensieren soll: 0: Keine Grunddrehung durchführen 1: Grunddrehung durchführen Eingabe: 0, 1</p>
	<p>Q305 Nummer in Tabelle? Geben Sie die Zeilennummer der Bezugspunkttafel/Nullpunkttafel an, in der die Steuerung die Koordinaten der Ecke speichert. Abhängig von Q303 schreibt die Steuerung den Eintrag in die Bezugspunkttafel oder in die Nullpunkttafel: Wenn Q303 = 1 ist, dann beschreibt die Steuerung die Bezugspunkttafel. Wenn Q303 = 0 ist, dann beschreibt die Steuerung die Nullpunkttafel. Der Nullpunkt wird nicht automatisch aktiviert. Weitere Informationen: "Berechneten Bezugspunkt speichern", Seite 169 Eingabe: 0...99999</p>
	<p>Q331 Neuer Bezugspunkt Hauptachse? Koordinate in der Hauptachse, auf die die Steuerung die ermittelte Ecke setzen soll. Grundeinstellung = 0. Der Wert wirkt absolut. Eingabe: -99999.9999...+99999.9999</p>
	<p>Q332 Neuer Bezugspunkt Nebenachse? Koordinate in der Nebenachse, auf die die Steuerung die ermittelte Ecke setzen soll. Grundeinstellung = 0. Der Wert wirkt absolut. Eingabe: -99999.9999...+99999.9999</p>
	<p>Q303 Messwert-Übergabe (0, 1)? Festlegen, ob der ermittelte Bezugspunkt in der Nullpunkttafel oder in der Bezugspunkttafel abgelegt werden soll: -1: Nicht verwenden! Wird von der Steuerung eingetragen, wenn alte NC-Programme eingelesen werden siehe "Anwendung", Seite 168 0: Ermittelten Bezugspunkt in die aktive Nullpunkttafel schreiben. Bezugssystem ist das aktive Werkstück-Koordinatensystem 1: Ermittelten Bezugspunkt in die Bezugspunkttafel schreiben. Eingabe: -1, 0, +1</p>

Hilfsbild**Parameter****Q381 Antasten in TS-Achse? (0/1)**

Festlegen, ob die Steuerung auch den Bezugspunkt in der Tastsystemachse setzen soll:

0: Bezugspunkt in der Tastsystemachse nicht setzen

1: Bezugspunkt in der Tastsystemachse setzen

Eingabe: **0, 1**

Q382 Tasten TS-Achse: Koor. 1. Achse?

Koordinate des Antastpunktes in der Hauptachse der Bearbeitungsebene, an dem der Bezugspunkt in der Tastsystemachse gesetzt werden soll. Nur wirksam, wenn **Q381** = 1. Der Wert wirkt absolut.

Eingabe: **-99999.9999...+99999.9999**

Q383 Tasten TS-Achse: Koor. 2. Achse?

Koordinate des Antastpunktes in der Nebenachse der Bearbeitungsebene, an dem der Bezugspunkt in der Tastsystemachse gesetzt werden soll. Nur wirksam, wenn **Q381** = 1. Der Wert wirkt absolut.

Eingabe: **-99999.9999...+99999.9999**

Q384 Tasten TS-Achse: Koor. 3. Achse?

Koordinate des Antastpunktes in der Tastsystemachse, an dem der Bezugspunkt in der Tastsystemachse gesetzt werden soll. Nur wirksam, wenn **Q381** = 1. Der Wert wirkt absolut.

Eingabe: **-99999.9999...+99999.9999**

Q333 Neuer Bezugspunkt TS-Achse?

Koordinate in der Tastsystemachse, auf die die Steuerung den Bezugspunkt setzen soll. Grundeinstellung = 0. Der Wert wirkt absolut.

Eingabe: **-99999.9999...+99999.9999**

Beispiel

11 TCH PROBE 415 BZPKT ECKE INNEN ~	
Q263=+37	;1. PUNKT 1. ACHSE ~
Q264=+7	;1. PUNKT 2. ACHSE ~
Q326=+50	;ABSTAND 1. ACHSE ~
Q327=+45	;ABSTAND 2. ACHSE ~
Q308=+1	;ECKE ~
Q261=-5	;MESSHOEHE ~
Q320=+0	;SICHERHEITS-ABST. ~
Q260=+20	;SICHERE HOEHE ~
Q301=+0	;FAHREN AUF S. HOEHE ~
Q304=+0	;GRUNDDREHUNG ~
Q305=+7	;NR. IN TABELLE ~
Q331=+0	;BEZUGSPUNKT ~
Q332=+0	;BEZUGSPUNKT ~
Q303=+1	;MESSWERT-UEBERGABE ~
Q381=+1	;ANTASTEN TS-ACHSE ~
Q382=+85	;1. KO. FUER TS-ACHSE ~
Q383=+50	;2. KO. FUER TS-ACHSE ~
Q384=+0	;3. KO. FUER TS-ACHSE ~
Q333=+1	;BEZUGSPUNKT

5.16 Zyklus 416 BZPKT LOCHKREISMITTE (Option #17)

ISO-Programmierung

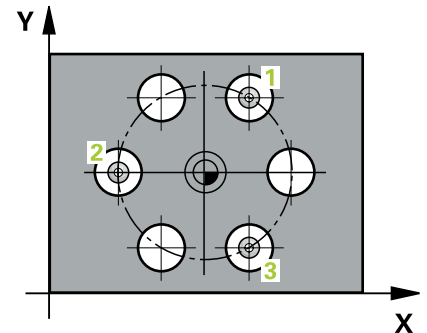
G416

Anwendung

Der Tastsystemzyklus **416** berechnet den Mittelpunkt eines Lochkreises durch Messung dreier Bohrungen und setzt diesen Mittelpunkt als Bezugspunkt. Wahlweise kann die Steuerung den Mittelpunkt auch in eine Nullpunkttafel oder Bezugspunkttafel schreiben.

Zyklusablauf

- 1 Die Steuerung positioniert das Tastsystem mit Positionierlogik auf den eingegebenen Mittelpunkt der ersten Bohrung **1**
Weitere Informationen: "Positionierlogik", Seite 45
- 2 Anschließend fährt das Tastsystem auf die eingegebene Messhöhe und erfasst durch vier Antastungen den ersten Bohrungsmittelpunkt
- 3 Anschließend fährt das Tastsystem zurück auf die Sichere Höhe und positioniert auf den eingegebenen Mittelpunkt der zweiten Bohrung **2**
- 4 Die Steuerung fährt das Tastsystem auf die eingegebene Messhöhe und erfasst durch vier Antastungen den zweiten Bohrungsmittelpunkt
- 5 Anschließend fährt das Tastsystem zurück auf die Sichere Höhe und positioniert auf den eingegebenen Mittelpunkt der dritten Bohrung **3**
- 6 Die Steuerung fährt das Tastsystem auf die eingegebene Messhöhe und erfasst durch vier Antastungen den dritten Bohrungsmittelpunkt
- 7 Die Steuerung positioniert das Tastsystem zurück auf die Sichere Höhe
- 8 Abhängig von den Zyklusparametern **Q303** und **Q305** verarbeitet die Steuerung den ermittelten Bezugspunkt, siehe "Anwendung", Seite 168
- 9 Anschließend speichert die Steuerung die Istwerte in den nachfolgenden Q-Parametern ab
- 10 Wenn gewünscht, ermittelt die Steuerung anschließend in einem separaten Antastvorgang noch den Bezugspunkt in der Tastsystemachse



Q-Parameter- nummer	Bedeutung
Q151	Istwert Mitte Hauptachse
Q152	Istwert Mitte Nebenachse
Q153	Istwert Lochkreisdurchmesser

Hinweise

HINWEIS

Achtung Kollisionsgefahr!

Bei Ausführung der Tastsystemzyklen **400** bis **499** dürfen keine Zyklen zur Koordinatenumrechnung aktiv sein. Es besteht Kollisionsgefahr!

- ▶ Folgende Zyklen nicht vor der Verwendung von Tastsystemzyklen aktivieren: Zyklus **7 NULLPUNKT**, Zyklus **8 SPIEGELUNG**, Zyklus **10 DREHUNG**, Zyklus **11 MASSFAKTOR** und Zyklus **26 MASSFAKTOR ACHSSPEZ.**
- ▶ Koordinatenumrechnungen vorher zurücksetzen

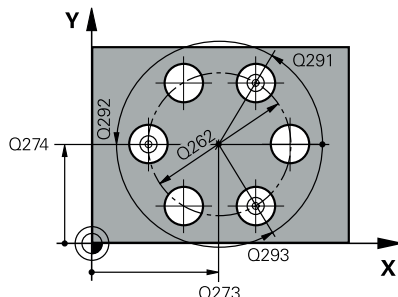
- Diesen Zyklus können Sie ausschließlich im Bearbeitungsmodus **FUNCTION MODE MILL** ausführen.
- Die Steuerung setzt eine aktive Grunddrehung am Zyklusanfang zurück.

Hinweis zum Programmieren

- Vor der Zyklusdefinition müssen Sie einen Werkzeugaufruf zur Definition der Tastsystemachse programmiert haben.

Zyklusparameter

Hilfsbild



Parameter

Q273 Mitte 1. Achse (Sollwert)?

Lochkreis-Mitte (Sollwert) in der Hauptachse der Bearbeitungsebene. Der Wert wirkt absolut.

Eingabe: **-99999.9999...+99999.9999**

Q274 Mitte 2. Achse (Sollwert)?

Lochkreis-Mitte (Sollwert) in der Nebenachse der Bearbeitungsebene. Der Wert wirkt absolut.

Eingabe: **-99999.9999...+99999.9999**

Q262 Soll-Durchmesser?

Ungefähren Lochkreis-Durchmesser eingeben. Je kleiner der Bohrungsdurchmesser ist, desto genauer müssen Sie den Soll-Durchmesser angeben.

Eingabe: **0...99999.9999**

Q291 Winkel 1. Bohrung?

Polarkoordinaten-Winkel des ersten Bohrungs-Mittelpunktes in der Bearbeitungsebene. Der Wert wirkt absolut.

Eingabe: **-360.000...+360.000**

Q292 Winkel 2. Bohrung?

Polarkoordinaten-Winkel des zweiten Bohrungs-Mittelpunktes in der Bearbeitungsebene. Der Wert wirkt absolut.

Eingabe: **-360.000...+360.000**

Q293 Winkel 3. Bohrung?

Polarkoordinaten-Winkel des dritten Bohrungs-Mittelpunktes in der Bearbeitungsebene. Der Wert wirkt absolut.

Eingabe: **-360.000...+360.000**

Q261 Meßhöhe in der Tastsystemachse?

Koordinate des Kugelzentrums in der Tastsystemachse, auf der die Messung erfolgen soll. Der Wert wirkt absolut.

Eingabe: **-99999.9999...+99999.9999**

Q260 Sichere Höhe?

Koordinate in der Werkzeugachse, in der keine Kollision zwischen Tastsystem und Werkstück (Spannmittel) erfolgen kann. Der Wert wirkt absolut.

Eingabe: **-99999.9999...+99999.9999** alternativ **PREDEF**

Hilfsbild**Parameter****Q305 Nummer in Tabelle?**

Geben Sie die Zeilennummer der Bezugspunkttable/Nullpunkttable an, in der die Steuerung die Koordinaten des Mittelpunkts speichert. Abhängig von **Q303** schreibt die Steuerung den Eintrag in die Bezugspunkttable oder in die Nullpunkttable.

Wenn **Q303=1**, beschreibt die Steuerung die Bezugspunkttable.

Wenn **Q303=0**, dann beschreibt die Steuerung die Nullpunkttable. Der Nullpunkt wird nicht automatisch aktiviert.

Weitere Informationen: "Berechneten Bezugspunkt speichern", Seite 169

Eingabe: **0...99999**

Q331 Neuer Bezugspunkt Hauptachse?

Koordinate in der Hauptachse, auf die die Steuerung die ermittelte Lochkreis-Mitte setzen soll. Grundeinstellung = 0. Der Wert wirkt absolut.

Eingabe: **-99999.9999...+99999.9999**

Q332 Neuer Bezugspunkt Nebenachse?

Koordinate in der Nebenachse, auf die die Steuerung die ermittelte Lochkreis-Mitte setzen soll. Grundeinstellung = 0. Der Wert wirkt absolut.

Eingabe: **-99999.9999...+99999.9999**

Q303 Messwert-Übergabe (0,1)?

Festlegen, ob der ermittelte Bezugspunkt in der Nullpunkttable oder in der Bezugspunkttable abgelegt werden soll:

-1: Nicht verwenden! Wird von der Steuerung eingetragen, wenn alte NC-Programme eingelesen werden siehe "Anwendung", Seite 168

0: Ermittelten Bezugspunkt in die aktive Nullpunkttable schreiben. Bezugssystem ist das aktive Werkstück-Koordinatensystem

1: Ermittelten Bezugspunkt in die Bezugspunkttable schreiben.

Eingabe: **-1, 0, +1**

Q381 Antasten in TS-Achse? (0/1)

Festlegen, ob die Steuerung auch den Bezugspunkt in der Tastsystemachse setzen soll:

0: Bezugspunkt in der Tastsystemachse nicht setzen

1: Bezugspunkt in der Tastsystemachse setzen

Eingabe: **0, 1**

Hilfsbild

Parameter

Q382 Tasten TS-Achse: Koor. 1. Achse?

Koordinate des Antastpunktes in der Hauptachse der Bearbeitungsebene, an dem der Bezugspunkt in der Tastsystemachse gesetzt werden soll. Nur wirksam, wenn **Q381** = 1. Der Wert wirkt absolut.

Eingabe: **-99999.9999...+99999.9999**

Q383 Tasten TS-Achse: Koor. 2. Achse?

Koordinate des Antastpunktes in der Nebenachse der Bearbeitungsebene, an dem der Bezugspunkt in der Tastsystemachse gesetzt werden soll. Nur wirksam, wenn **Q381** = 1. Der Wert wirkt absolut.

Eingabe: **-99999.9999...+99999.9999**

Q384 Tasten TS-Achse: Koor. 3. Achse?

Koordinate des Antastpunktes in der Tastsystemachse, an dem der Bezugspunkt in der Tastsystemachse gesetzt werden soll. Nur wirksam, wenn **Q381** = 1. Der Wert wirkt absolut.

Eingabe: **-99999.9999...+99999.9999**

Q333 Neuer Bezugspunkt TS-Achse?

Koordinate in der Tastsystemachse, auf die die Steuerung den Bezugspunkt setzen soll. Grundeinstellung = 0. Der Wert wirkt absolut.

Eingabe: **-99999.9999...+99999.9999**

Q320 Sicherheits-Abstand?

Zusätzlicher Abstand zwischen Antastpunkt und Tastsystemkugel. **Q320** wirkt additiv zu **SET_UP** (Tastsystemtabelle) und nur beim Antasten des Bezugspunktes in der Tastsystemachse. Der Wert wirkt inkremental.

Eingabe: **0...99999.9999** alternativ **PREDEF**

Beispiel

11 TCH PROBE 416 BZPKT LOCHKREISMITTE ~
Q273=+50 ;MITTE 1. ACHSE ~
Q274=+50 ;MITTE 2. ACHSE ~
Q262=+90 ;SOLL-DURCHMESSER ~
Q291=+34 ;WINKEL 1. BOHRUNG ~
Q292=+70 ;WINKEL 2. BOHRUNG ~
Q293=+210 ;WINKEL 3. BOHRUNG ~
Q261=-5 ;MESSHOEHE ~
Q260=+20 ;SICHERE HOEHE ~
Q305=+12 ;NR. IN TABELLE ~
Q331=+0 ;BEZUGSPUNKT ~
Q332=+0 ;BEZUGSPUNKT ~
Q303=+1 ;MESSWERT-UEBERGABE ~
Q381=+1 ;ANTASTEN TS-ACHSE ~
Q382=+85 ;1. KO. FUER TS-ACHSE ~
Q383=+50 ;2. KO. FUER TS-ACHSE ~
Q384=+0 ;3. KO. FUER TS-ACHSE ~
Q333=+1 ;BEZUGSPUNKT ~
Q320=+0 ;SICHERHEITS-ABST.

5.17 Zyklus 417 BZPKT TS.-ACHSE (Option #17)

ISO-Programmierung

G417

Anwendung

Der Tastsystemzyklus **417** misst eine beliebige Koordinate in der Tastsystemachse und setzt diese Koordinate als Bezugspunkt. Wahlweise kann die Steuerung die gemessene Koordinate auch in eine Nullpunkttafel oder Bezugspunkttafel schreiben.



Statt Zyklus **417 BZPKT TS.-ACHSE** empfiehlt HEIDENHAIN den leistungsfähigeren Zyklus **1400 ANTASTEN POSITION**.

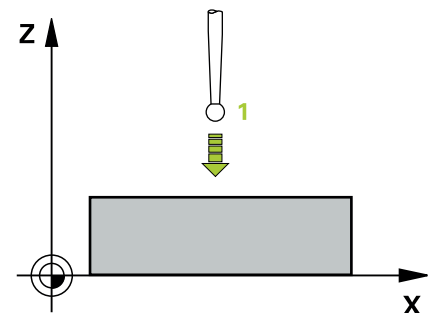
Verwandte Themen

- Zyklus **1400 ANTASTEN POSITION**

Weitere Informationen: "Zyklus 1400 ANTASTEN POSITION (Option #17)", Seite 137

Zyklusablauf

- 1 Die Steuerung positioniert das Tastsystem mit Positionierlogik zum programmierten Antastpunkt **1**. Die Steuerung versetzt dabei das Tastsystem um den Sicherheitsabstand in Richtung der positiven Tastsystemachse
Weitere Informationen: "Positionierlogik", Seite 45
- 2 Anschließend fährt das Tastsystem in der Tastsystemachse auf die eingegebene Koordinate des Antastpunkts **1** und erfasst durch einfaches Antasten die Ist-Position
- 3 Die Steuerung positioniert das Tastsystem zurück auf die Sichere Höhe
- 4 Abhängig von den Zyklusparametern **Q303** und **Q305** verarbeitet die Steuerung den ermittelten Bezugspunkt, siehe "Anwendung", Seite 168
- 5 Anschließend speichert die Steuerung die Istwerte in den nachfolgenden Q-Parametern ab



Q-Parameter- nummer	Bedeutung
Q160	Istwert gemessener Punkt

Hinweise

HINWEIS

Achtung Kollisionsgefahr!

Bei Ausführung der Tastsystemzyklen **400** bis **499** dürfen keine Zyklen zur Koordinatenumrechnung aktiv sein. Es besteht Kollisionsgefahr!

- ▶ Folgende Zyklen nicht vor der Verwendung von Tastsystemzyklen aktivieren: Zyklus **7 NULLPUNKT**, Zyklus **8 SPIEGELUNG**, Zyklus **10 DREHUNG**, Zyklus **11 MASSFAKTOR** und Zyklus **26 MASSFAKTOR ACHSSPEZ.**
- ▶ Koordinatenumrechnungen vorher zurücksetzen

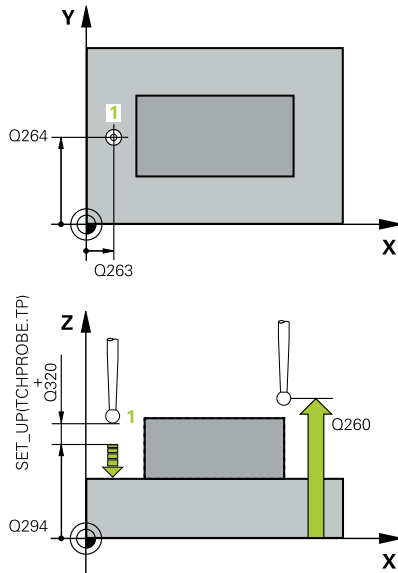
- Diesen Zyklus können Sie ausschließlich im Bearbeitungsmodus **FUNCTION MODE MILL** ausführen.
- Die Steuerung setzt in dieser Achse den Bezugspunkt.
- Die Steuerung setzt eine aktive Grunddrehung am Zyklusanfang zurück.

Hinweis zum Programmieren

- Vor der Zyklusdefinition müssen Sie einen Werkzeugaufruf zur Definition der Tastsystemachse programmiert haben.

Zyklusparameter

Hilfsbild



Parameter

Q263 1. Meßpunkt 1. Achse?

Koordinate des ersten Antastpunktes in der Hauptachse der Bearbeitungsebene. Der Wert wirkt absolut.

Eingabe: **-99999.9999...+99999.9999**

Q264 1. Meßpunkt 2. Achse?

Koordinate des ersten Antastpunktes in der Nebenachse der Bearbeitungsebene. Der Wert wirkt absolut.

Eingabe: **-99999.9999...+99999.9999**

Q294 1. Meßpunkt 3. Achse?

Koordinate des ersten Antastpunktes in der Tastsystemachse. Der Wert wirkt absolut.

Eingabe: **-99999.9999...+99999.9999**

Q320 Sicherheits-Abstand?

Zusätzlicher Abstand zwischen Antastpunkt und Tastsystemkugel. **Q320** wirkt additiv zur Spalte **SET_UP** der Tastsystemtabelle. Der Wert wirkt inkremental.

Eingabe: **0...99999.9999** alternativ **PREDEF**

Q260 Sichere Höhe?

Koordinate in der Werkzeugachse, in der keine Kollision zwischen Tastsystem und Werkstück (Spannmittel) erfolgen kann. Der Wert wirkt absolut.

Eingabe: **-99999.9999...+99999.9999** alternativ **PREDEF**

Q305 Nummer in Tabelle?

Geben Sie die Zeilennummer der Bezugspunkttafel/Nullpunkttafel an, in der die Steuerung die Koordinaten speichert. Abhängig von **Q303** schreibt die Steuerung den Eintrag in die Bezugspunkttafel oder in die Nullpunkttafel.

Wenn **Q303 = 1**, dann beschreibt die Steuerung die Bezugspunkttafel.

Wenn **Q303 = 0**, dann beschreibt die Steuerung die Nullpunkttafel. Der Nullpunkt wird nicht automatisch aktiviert

Weitere Informationen: "Berechneten Bezugspunkt speichern", Seite 169

Eingabe: **0...99999**

Q333 Neuer Bezugspunkt TS-Achse?

Koordinate in der Tastsystemachse, auf die die Steuerung den Bezugspunkt setzen soll. Grundeinstellung = 0. Der Wert wirkt absolut.

Eingabe: **-99999.9999...+99999.9999**

Hilfsbild**Parameter****Q303 Messwert-Übergabe (0,1)?**

Festlegen, ob der ermittelte Bezugspunkt in der Nullpunkttafel oder in der Bezugspunkttafel abgelegt werden soll:

-1: Nicht verwenden! Wird von der Steuerung eingetragen, wenn alte NC-Programme eingelesen werden siehe "Anwendung", Seite 168

0: Ermittelten Bezugspunkt in die aktive Nullpunkttafel schreiben. Bezugssystem ist das aktive Werkstück-Koordinatensystem

1: Ermittelten Bezugspunkt in die Bezugspunkttafel schreiben.

Eingabe: **-1, 0, +1**

Beispiel

11 TCH PROBE 417 BZPKT TS.-ACHSE ~	
Q263=+25	;1. PUNKT 1. ACHSE ~
Q264=+25	;1. PUNKT 2. ACHSE ~
Q294=+25	;1. PUNKT 3. ACHSE ~
Q320=+0	;SICHERHEITS-ABST. ~
Q260=+50	;SICHERE HOEHE ~
Q305=+0	;NR. IN TABELLE ~
Q333=+0	;BEZUGSPUNKT ~
Q303=+1	;MESSWERT-UEBERGABE

5.18 Zyklus 418 BZPKT 4 BOHRUNGEN (Option #17)

ISO-Programmierung

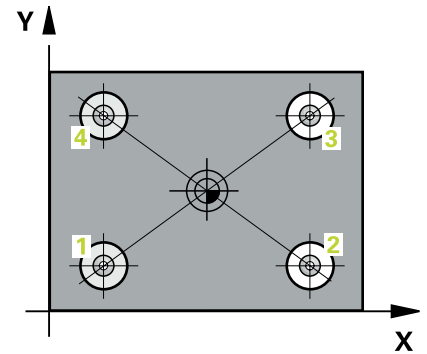
G418

Anwendung

Der Tastsystemzyklus **418** berechnet den Schnittpunkt der Verbindungslinien von jeweils zwei Bohrungsmittelpunkten und setzt diesen Schnittpunkt als Bezugspunkt. Wahlweise kann die Steuerung den Schnittpunkt auch in eine Nullpunkttafel oder Bezugspunkttafel schreiben.

Zyklusablauf

- 1 Die Steuerung positioniert das Tastsystem mit Positionierlogik in die Mitte der ersten Bohrung **1**
Weitere Informationen: "Positionierlogik", Seite 45
- 2 Anschließend fährt das Tastsystem auf die eingegebene Messhöhe und erfasst durch vier Antastungen den ersten Bohrungsmittelpunkt
- 3 Anschließend fährt das Tastsystem zurück auf die Sichere Höhe und positioniert auf den eingegebenen Mittelpunkt der zweiten Bohrung **2**
- 4 Die Steuerung fährt das Tastsystem auf die eingegebene Messhöhe und erfasst durch vier Antastungen den zweiten Bohrungsmittelpunkt
- 5 Die Steuerung wiederholt den Vorgang für die Bohrungen **3** und **4**
- 6 Die Steuerung positioniert das Tastsystem zurück auf die Sichere Höhe
- 7 Abhängig von den Zyklusparametern **Q303** und **Q305** verarbeitet die Steuerung den ermittelten Bezugspunkt, siehe "Anwendung", Seite 168
- 8 Die Steuerung berechnet den Bezugspunkt als Schnittpunkt der Verbindungslinien Bohrungsmittelpunkt **1/3** und **2/4** und speichert die Istwerte in nachfolgend aufgeführten Q-Parametern ab
- 9 Wenn gewünscht, ermittelt die Steuerung anschließend in einem separaten Antastvorgang noch den Bezugspunkt in der Tastsystemachse



Q-Parameter- nummer	Bedeutung
Q151	Istwert Schnittpunkt Hauptachse
Q152	Istwert Schnittpunkt Nebenachse

Hinweise

HINWEIS

Achtung Kollisionsgefahr!

Bei Ausführung der Tastsystemzyklen **400** bis **499** dürfen keine Zyklen zur Koordinatenumrechnung aktiv sein. Es besteht Kollisionsgefahr!

- ▶ Folgende Zyklen nicht vor der Verwendung von Tastsystemzyklen aktivieren: Zyklus **7 NULLPUNKT**, Zyklus **8 SPIEGELUNG**, Zyklus **10 DREHUNG**, Zyklus **11 MASSFAKTOR** und Zyklus **26 MASSFAKTOR ACHSSPEZ..**
- ▶ Koordinatenumrechnungen vorher zurücksetzen

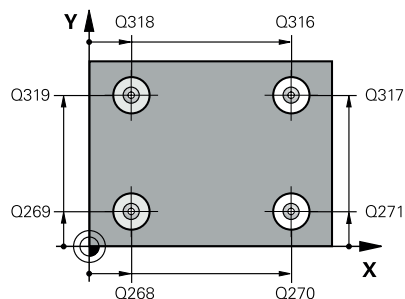
- Diesen Zyklus können Sie ausschließlich im Bearbeitungsmodus **FUNCTION MODE MILL** ausführen.
- Die Steuerung setzt eine aktive Grunddrehung am Zyklusanfang zurück.

Hinweis zum Programmieren

- Vor der Zyklusdefinition müssen Sie einen Werkzeugaufruf zur Definition der Tastsystemachse programmiert haben.

Zyklusparameter

Hilfsbild



Parameter

Q268 1. Bohrung: Mitte 1. Achse?

Mittelpunkt der ersten Bohrung in der Hauptachse der Bearbeitungsebene. Der Wert wirkt absolut.

Eingabe: **-99999.9999...+9999.9999**

Q269 1. Bohrung: Mitte 2. Achse?

Mittelpunkt der ersten Bohrung in der Nebenachse der Bearbeitungsebene. Der Wert wirkt absolut.

Eingabe: **-99999.9999...+99999.9999**

Q270 2. Bohrung: Mitte 1. Achse?

Mittelpunkt der zweiten Bohrung in der Hauptachse der Bearbeitungsebene. Der Wert wirkt absolut.

Eingabe: **-99999.9999...+99999.9999**

Q271 2. Bohrung: Mitte 2. Achse?

Mittelpunkt der zweiten Bohrung in der Nebenachse der Bearbeitungsebene. Der Wert wirkt absolut.

Eingabe: **-99999.9999...+99999.9999**

Q316 3. Bohrung: Mitte 1. Achse?

Mittelpunkt der 3. Bohrung in der Hauptachse der Bearbeitungsebene. Der Wert wirkt absolut.

Eingabe: **-99999.9999...+99999.9999**

Q317 3. Bohrung: Mitte 2. Achse?

Mittelpunkt der 3. Bohrung in der Nebenachse der Bearbeitungsebene. Der Wert wirkt absolut.

Eingabe: **-99999.9999...+99999.9999**

Q318 4. Bohrung: Mitte 1. Achse?

Mittelpunkt der 4. Bohrung in der Hauptachse der Bearbeitungsebene. Der Wert wirkt absolut.

Eingabe: **-99999.9999...+99999.9999**

Q319 4. Bohrung: Mitte 2. Achse?

Mittelpunkt der 4. Bohrung in der Nebenachse der Bearbeitungsebene. Der Wert wirkt absolut.

Eingabe: **-99999.9999...+99999.9999**

Q261 Meßhöhe in der Tastsystemachse?

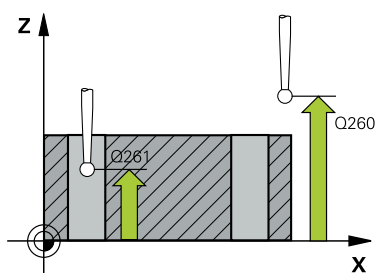
Koordinate des Kugelzentrums in der Tastsystemachse, auf der die Messung erfolgen soll. Der Wert wirkt absolut.

Eingabe: **-99999.9999...+99999.9999**

Q260 Sichere Höhe?

Koordinate in der Werkzeugachse, in der keine Kollision zwischen Tastsystem und Werkstück (Spannmittel) erfolgen kann. Der Wert wirkt absolut.

Eingabe: **-99999.9999...+99999.9999** alternativ **PREDEF**



Hilfsbild**Parameter****Q305 Nummer in Tabelle?**

Geben Sie die Zeilennummer der Bezugspunkt-tabelle/Nullpunkt-tabelle an, in der die Steuerung Koordinaten des Schnittpunkts der Verbindungslinien speichert. Abhängig von **Q303** schreibt die Steuerung den Eintrag in die Bezugspunkt-tabelle oder in die Nullpunkt-tabelle.

Wenn **Q303 = 1**, dann beschreibt die Steuerung die Bezugspunkt-tabelle.

Wenn **Q303 = 0**, dann beschreibt die Steuerung die Nullpunkt-tabelle. Der Nullpunkt wird nicht automatisch aktiviert

Weitere Informationen: "Berechneten Bezugspunkt speichern", Seite 169

Eingabe: **0...99999**

Q331 Neuer Bezugspunkt Hauptachse?

Koordinate in der Hauptachse, auf die die Steuerung den ermittelten Schnittpunkt der Verbindungslinien setzen soll. Grundeinstellung = 0. Der Wert wirkt absolut.

Eingabe: **-99999.9999...+99999.9999**

Q332 Neuer Bezugspunkt Nebenachse?

Koordinate in der Nebenachse, auf die die Steuerung den ermittelten Schnittpunkt der Verbindungslinien setzen soll. Grundeinstellung = 0. Der Wert wirkt absolut.

Eingabe: **-99999.9999...+9999.9999**

Q303 Messwert-Übergabe (0,1)?

Festlegen, ob der ermittelte Bezugspunkt in der Nullpunkt-tabelle oder in der Bezugspunkt-tabelle abgelegt werden soll:

-1: Nicht verwenden! Wird von der Steuerung eingetragen, wenn alte NC-Programme eingelesen werden siehe "Anwendung", Seite 168

0: Ermittelten Bezugspunkt in die aktive Nullpunkt-tabelle schreiben. Bezugssystem ist das aktive Werkstück-Koordinatensystem

1: Ermittelten Bezugspunkt in die Bezugspunkt-tabelle schreiben.

Eingabe: **-1, 0, +1**

Q381 Antasten in TS-Achse? (0/1)

Festlegen, ob die Steuerung auch den Bezugspunkt in der Tastsystemachse setzen soll:

0: Bezugspunkt in der Tastsystemachse nicht setzen

1: Bezugspunkt in der Tastsystemachse setzen

Eingabe: **0, 1**

Hilfsbild

Parameter

Q382 Tasten TS-Achse: Koor. 1. Achse?

Koordinate des Antastpunktes in der Hauptachse der Bearbeitungsebene, an dem der Bezugspunkt in der Tastsystemachse gesetzt werden soll. Nur wirksam, wenn **Q381** = 1. Der Wert wirkt absolut.

Eingabe: **-99999.9999...+99999.9999**

Q383 Tasten TS-Achse: Koor. 2. Achse?

Koordinate des Antastpunktes in der Nebenachse der Bearbeitungsebene, an dem der Bezugspunkt in der Tastsystemachse gesetzt werden soll. Nur wirksam, wenn **Q381** = 1. Der Wert wirkt absolut.

Eingabe: **-99999.9999...+99999.9999**

Q384 Tasten TS-Achse: Koor. 3. Achse?

Koordinate des Antastpunktes in der Tastsystemachse, an dem der Bezugspunkt in der Tastsystemachse gesetzt werden soll. Nur wirksam, wenn **Q381** = 1. Der Wert wirkt absolut.

Eingabe: **-99999.9999...+99999.9999**

Q333 Neuer Bezugspunkt TS-Achse?

Koordinate in der Tastsystemachse, auf die die Steuerung den Bezugspunkt setzen soll. Grundeinstellung = 0. Der Wert wirkt absolut.

Eingabe: **-99999.9999...+99999.9999**

Beispiel

11 TCH PROBE 418 BZPKT 4 BOHRUNGEN ~	
Q268=+20	;1. MITTE 1. ACHSE ~
Q269=+25	;1. MITTE 2. ACHSE ~
Q270=+150	;2. MITTE 1. ACHSE ~
Q271=+25	;2. MITTE 2. ACHSE ~
Q316=+150	;3. MITTE 1. ACHSE ~
Q317=+85	;3. MITTE 2. ACHSE ~
Q318=+22	;4. MITTE 1. ACHSE ~
Q319=+80	;4. MITTE 2. ACHSE ~
Q261=-5	;MESSHOEHE ~
Q260=+10	;SICHERE HOEHE ~
Q305=+12	;NR. IN TABELLE ~
Q331=+0	;BEZUGSPUNKT ~
Q332=+0	;BEZUGSPUNKT ~
Q303=+1	;MESSWERT-UEBERGABE ~
Q381=+1	;ANTASTEN TS-ACHSE ~
Q382=+85	;1. KO. FUER TS-ACHSE ~
Q383=+50	;2. KO. FUER TS-ACHSE ~
Q384=+0	;3. KO. FUER TS-ACHSE ~
Q333=+0	;BEZUGSPUNKT

5.19 Zyklus 419 BZPKT EINZELNE ACHSE (Option #17)

ISO-Programmierung

G419

Anwendung

Der Tastsystemzyklus **419** misst eine beliebige Koordinate in einer wählbaren Achse und setzt diese Koordinate als Bezugspunkt. Wahlweise kann die Steuerung die gemessene Koordinate auch in eine Nullpunkttafel oder Bezugspunkttafel schreiben.



Statt Zyklus **419 BZPKT EINZELNE ACHSE** empfiehlt HEIDENHAIN den leistungsfähigeren Zyklus **1400 ANTASTEN POSITION**.

Verwandte Themen

- Zyklus **1400 ANTASTEN POSITION**

Weitere Informationen: "Zyklus 1400 ANTASTEN POSITION (Option #17)", Seite 137

Zyklusablauf

- 1 Die Steuerung positioniert das Tastsystem mit Positionierlogik zur Vorposition des ersten Antastpunkts **1**.
Weitere Informationen: "Positionierlogik", Seite 45
- 2 Anschließend fährt das Tastsystem auf die eingegebene Messhöhe und erfasst durch einfaches Antasten die Ist-Position
- 3 Die Steuerung positioniert das Tastsystem zurück auf die Sichere Höhe
- 4 Abhängig von den Zyklusparametern **Q303** und **Q305** verarbeitet die Steuerung den ermittelten Bezugspunkt, siehe "Anwendung", Seite 168

Hinweise

HINWEIS

Achtung Kollisionsgefahr!

Bei Ausführung der Tastsystemzyklen **400** bis **499** dürfen keine Zyklen zur Koordinatenumrechnung aktiv sein. Es besteht Kollisionsgefahr!

- ▶ Folgende Zyklen nicht vor der Verwendung von Tastsystemzyklen aktivieren: Zyklus **7 NULLPUNKT**, Zyklus **8 SPIEGELUNG**, Zyklus **10 DREHUNG**, Zyklus **11 MASSFAKTOR** und Zyklus **26 MASSFAKTOR ACHSSPEZ.**
- ▶ Koordinatenumrechnungen vorher zurücksetzen

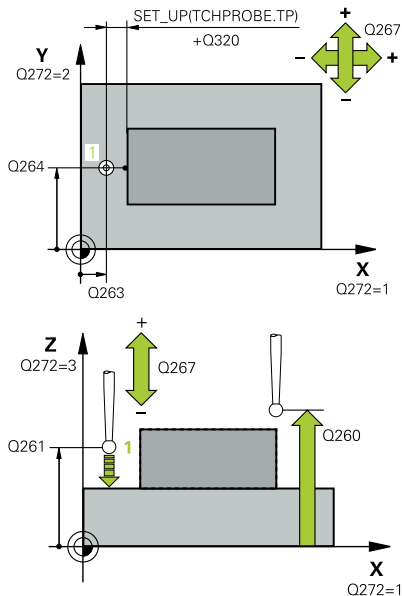
- Diesen Zyklus können Sie ausschließlich im Bearbeitungsmodus **FUNCTION MODE MILL** ausführen.
- Wenn Sie den Bezugspunkt in mehreren Achsen in der Bezugspunktabelle speichern möchten, können Sie Zyklus **419** mehrfach hintereinander verwenden. Dafür müssen Sie jedoch die Bezugspunktnummer nach jeder Ausführung von Zyklus **419** erneut aktivieren. Wenn Sie mit Bezugspunkt 0 als aktiven Bezugspunkt arbeiten, entfällt dieser Vorgang.
- Die Steuerung setzt eine aktive Grunddrehung am Zyklusanfang zurück.

Hinweis zum Programmieren

- Vor der Zyklusdefinition müssen Sie einen Werkzeugaufruf zur Definition der Tastsystemachse programmiert haben.

Zyklusparameter

Hilfsbild



Parameter

Q263 1. Meßpunkt 1. Achse?

Koordinate des ersten Antastpunktes in der Hauptachse der Bearbeitungsebene. Der Wert wirkt absolut.

Eingabe: **-99999.9999...+99999.9999**

Q264 1. Meßpunkt 2. Achse?

Koordinate des ersten Antastpunktes in der Nebenachse der Bearbeitungsebene. Der Wert wirkt absolut.

Eingabe: **-99999.9999...+99999.9999**

Q261 Meßhöhe in der Tastsystemachse?

Koordinate des Kugelzentrums in der Tastsystemachse, auf der die Messung erfolgen soll. Der Wert wirkt absolut.

Eingabe: **-99999.9999...+99999.9999**

Q320 Sicherheits-Abstand?

Zusätzlicher Abstand zwischen Antastpunkt und Tastsystemkugel.

Q320 wirkt additiv zur Spalte **SET_UP** der Tastsystemtabelle. Der Wert wirkt inkremental.

Eingabe: **0...99999.9999** alternativ **PREDEF**

Q260 Sichere Höhe?

Koordinate in der Werkzeugachse, in der keine Kollision zwischen Tastsystem und Werkstück (Spannmittel) erfolgen kann. Der Wert wirkt absolut.

Eingabe: **-99999.9999...+99999.9999** alternativ **PREDEF**

Q272 Meßachse (1...3: 1=Hauptachse)?

Achse, in der die Messung erfolgen soll:

- 1: Hauptachse = Messachse
- 2: Nebenachse = Messachse
- 3: Tastsystemachse = Messachse

Achszuordnungen

Active Tastsystemachse: Q272 = 3	Zugehörige Hauptachse: Q272 = 1	Zugehörige Nebenachse: Q272 = 2
Z	X	Y
Y	Z	X
X	Y	Z

Eingabe: **1, 2, 3**

Q267 Verfahrrichtung 1 (+1=+ / -1=-)?

Richtung, in der das Tastsystem auf das Werkstück zufahren soll:

- 1: Verfahrrichtung negativ
- +1: Verfahrrichtung positiv

Eingabe: **-1, +1**

Hilfsbild**Parameter****Q305 Nummer in Tabelle?**

Geben Sie die Zeilennummer der Bezugspunkttafel/Nullpunkttafel an, in der die Steuerung die Koordinaten speichert. Abhängig von **Q303** schreibt die Steuerung den Eintrag in die Bezugspunkttafel oder in die Nullpunkttafel.

Wenn **Q303 = 1**, dann beschreibt die Steuerung die Bezugspunkttafel.

Wenn **Q303 = 0**, dann beschreibt die Steuerung die Nullpunkttafel. Der Nullpunkt wird nicht automatisch aktiviert

Weitere Informationen: "Berechneten Bezugspunkt speichern", Seite 169

Eingabe: **0...99999**

Q333 Neuer Bezugspunkt?

Koordinate, auf die die Steuerung den Bezugspunkt setzen soll. Grundeinstellung = 0. Der Wert wirkt absolut.

Eingabe: **-99999.9999...+99999.9999**

Q303 Messwert-Übergabe (0,1)?

Festlegen, ob der ermittelte Bezugspunkt in der Nullpunkttafel oder in der Bezugspunkttafel abgelegt werden soll:

-1: Nicht verwenden! Wird von der Steuerung eingetragen, wenn alte NC-Programme eingelesen werden siehe "Anwendung", Seite 168

0: Ermittelten Bezugspunkt in die aktive Nullpunkttafel schreiben. Bezugssystem ist das aktive Werkstück-Koordinatensystem

1: Ermittelten Bezugspunkt in die Bezugspunkttafel schreiben.

Eingabe: **-1, 0, +1**

Beispiel

11 TCH PROBE 419 BZPKT EINZELNE ACHSE ~	
Q263=+25	;1. PUNKT 1. ACHSE ~
Q264=+25	;1. PUNKT 2. ACHSE ~
Q261=+25	;MESSHOEHE ~
Q320=+0	;SICHERHEITS-ABST. ~
Q260=+50	;SICHERE HOEHE ~
Q272=+1	;MESSACHSE ~
Q267=+1	;VERFAHRRICHTUNG ~
Q305=+0	;NR. IN TABELLE ~
Q333=+0	;BEZUGSPUNKT ~
Q303=+1	;MESSWERT-UEBERGABE

5.20 Zyklus 408 BZPKT MITTE NUT (Option #17)

ISO-Programmierung
G408

Anwendung

Der Tastsystemzyklus **408** ermittelt den Mittelpunkt einer Nut und setzt diesen Mittelpunkt als Bezugspunkt. Wahlweise kann die Steuerung den Mittelpunkt auch in eine Nullpunkttafel oder Bezugspunkttafel schreiben.



Statt Zyklus **408 BZPKT MITTE NUT** empfiehlt HEIDENHAIN den leistungsfähigeren Zyklus **1404 ANTASTEN NUT / STEG**.

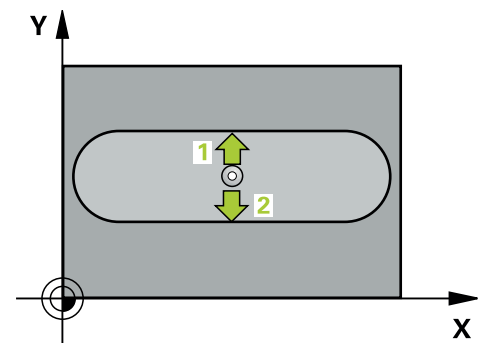
Verwandte Themen

- Zyklus **1404 ANTASTEN NUT / STEG**

Weitere Informationen: "Zyklus 1404 ANTASTEN NUT / STEG (Option #17)", Seite 152

Zyklusablauf

- 1 Die Steuerung positioniert das Tastsystem mit Positionierlogik zur Vorposition des ersten Antastpunkts **1**.
Weitere Informationen: "Positionierlogik", Seite 45
- 2 Anschließend fährt das Tastsystem auf die eingegebene Messhöhe und führt den ersten Antastvorgang mit Antastvorschub (Spalte **F**) durch
- 3 Danach fährt das Tastsystem entweder achsparallel auf Messhöhe oder linear auf Sicherer Höhe zum nächsten Antastpunkt **2** und führt dort den zweiten Antastvorgang durch
- 4 Die Steuerung positioniert das Tastsystem zurück auf die Sichere Höhe
- 5 Abhängig von den Zyklusparametern **Q303** und **Q305** verarbeitet die Steuerung den ermittelten Bezugspunkt, siehe "Anwendung", Seite 168
- 6 Anschließend speichert die Steuerung die Istwerte in den nachfolgenden Q-Parametern ab
- 7 Wenn gewünscht, ermittelt die Steuerung anschließend in einem separaten Antastvorgang noch den Bezugspunkt in der Tastsystemachse



Q-Parameter- nummer	Bedeutung
Q166	Istwert gemessene Nutbreite
Q157	Istwert Lage Mittelachse

Hinweise

HINWEIS

Achtung Kollisionsgefahr!

Bei Ausführung der Tastsystemzyklen **400** bis **499** dürfen keine Zyklen zur Koordinatenumrechnung aktiv sein. Es besteht Kollisionsgefahr!

- ▶ Folgende Zyklen nicht vor der Verwendung von Tastsystemzyklen aktivieren: Zyklus **7 NULLPUNKT**, Zyklus **8 SPIEGELUNG**, Zyklus **10 DREHUNG**, Zyklus **11 MASSFAKTOR** und Zyklus **26 MASSFAKTOR ACHSSPEZ.**
- ▶ Koordinatenumrechnungen vorher zurücksetzen

HINWEIS

Achtung Kollisionsgefahr!

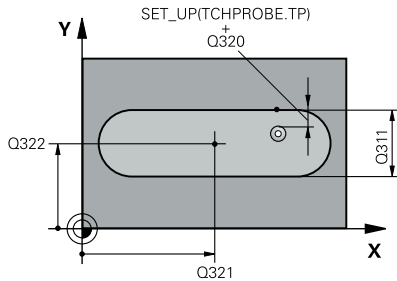
Wenn die Nutbreite und der Sicherheitsabstand eine Vorpositionierung in die Nähe der Antastpunkte nicht erlauben, tastet die Steuerung immer ausgehend von der Nutmitte an. Zwischen den zwei Messpunkten fährt das Tastsystem dann nicht auf die sichere Höhe. Es besteht Kollisionsgefahr!

- ▶ Um eine Kollision zwischen Tastsystem und Werkstück zu vermeiden, geben Sie die Nutbreite eher zu **klein** ein.
- ▶ Vor der Zyklusdefinition müssen Sie einen Werkzeugaufruf zur Definition der Tastsystemachse programmiert haben

- Diesen Zyklus können Sie ausschließlich im Bearbeitungsmodus **FUNCTION MODE MILL** ausführen.
- Die Steuerung setzt eine aktive Grunddrehung am Zyklusanfang zurück.

Zyklusparameter

Hilfsbild



Parameter

Q321 Mitte 1. Achse?

Mitte der Nut in der Hauptachse der Bearbeitungsebene. Der Wert wirkt absolut.

Eingabe: **-99999.9999...+99999.9999**

Q322 Mitte 2. Achse?

Mitte der Nut in der Nebenachse der Bearbeitungsebene. Der Wert wirkt absolut.

Eingabe: **-99999.9999...+99999.9999**

Q311 Breite der Nut?

Breite der Nut unabhängig von der Lage in der Bearbeitungsebene. Der Wert wirkt inkremental.

Eingabe: **0...99999.9999**

Q272 Meßachse (1=1.Achse/2=2.Achse)?

Achse der Bearbeitungsebene, in der die Messung erfolgen soll:

- 1: Hauptachse = Messachse
- 2: Nebenachse = Messachse

Eingabe: **1, 2**

Q261 Meßhöhe in der Tastsystemachse?

Koordinate des Kugelzentrums in der Tastsystemachse, auf der die Messung erfolgen soll. Der Wert wirkt absolut.

Eingabe: **-99999.9999...+99999.9999**

Q320 Sicherheits-Abstand?

Zusätzlicher Abstand zwischen Antastpunkt und Tastsystemkugel. **Q320** wirkt additiv zur Spalte **SET_UP** der Tastsystemtabelle. Der Wert wirkt inkremental.

Eingabe: **0...99999.9999** alternativ **PREDEF**

Q260 Sichere Höhe?

Koordinate in der Werkzeugachse, in der keine Kollision zwischen Tastsystem und Werkstück (Spannmittel) erfolgen kann. Der Wert wirkt absolut.

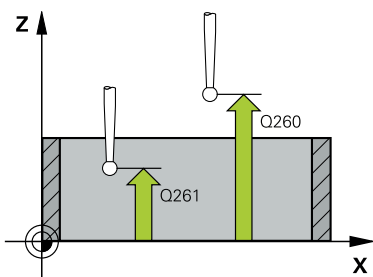
Eingabe: **-99999.9999...+99999.9999** alternativ **PREDEF**

Q301 Fahren auf sichere Höhe (0/1)?

Festlegen, wie das Tastsystem zwischen den Messpunkten verfahren soll:

- 0: Zwischen Messpunkten auf Messhöhe verfahren
- 1: Zwischen Messpunkten auf sicherer Höhe verfahren

Eingabe: **0, 1**



Hilfsbild**Parameter****Q305 Nummer in Tabelle?**

Geben Sie die Zeilennummer der Bezugspunkt-tabelle/Nullpunkt-tabelle an, in der die Steuerung die Koordinaten des Mittelpunkts speichert. Abhängig von **Q303** schreibt die Steuerung den Eintrag in die Bezugspunkt-tabelle oder in die Nullpunkt-tabelle.

Wenn **Q303=1**, beschreibt die Steuerung die Bezugspunkt-tabelle.

Wenn **Q303=0**, dann beschreibt die Steuerung die Nullpunkt-tabelle. Der Nullpunkt wird nicht automatisch aktiviert.

Weitere Informationen: "Berechneten Bezugspunkt speichern", Seite 169

Eingabe: **0...99999**

Q405 Neuer Bezugspunkt?

Koordinate in der Messachse, auf die die Steuerung die ermittelte Nutmitte setzen soll. Grundeinstellung = 0. Der Wert wirkt absolut.

Eingabe: **-99999.9999...+9999.9999**

Q303 Messwert-Übergabe (0,1)?

Festlegen, ob der ermittelte Bezugspunkt in der Nullpunkt-tabelle oder in der Bezugspunkt-tabelle abgelegt werden soll:

0: Ermittelte Bezugspunkt als Nullpunktverschiebung in die aktive Nullpunkt-tabelle schreiben. Bezugssystem ist das aktive Werkstück-Koordinatensystem

1: Ermittelte Bezugspunkt in die Bezugspunkt-tabelle schreiben.

Eingabe: **0, 1**

Q381 Antasten in TS-Achse? (0/1)

Festlegen, ob die Steuerung auch den Bezugspunkt in der Tastsystemachse setzen soll:

0: Bezugspunkt in der Tastsystemachse nicht setzen

1: Bezugspunkt in der Tastsystemachse setzen

Eingabe: **0, 1**

Q382 Tasten TS-Achse: Koor. 1. Achse?

Koordinate des Antastpunktes in der Hauptachse der Bearbeitungsebene, an dem der Bezugspunkt in der Tastsystemachse gesetzt werden soll. Nur wirksam, wenn **Q381** = 1. Der Wert wirkt absolut.

Eingabe: **-99999.9999...+99999.9999**

Hilfsbild**Parameter****Q383 Tasten TS-Achse: Koor. 2. Achse?**

Koordinate des Antastpunktes in der Nebenachse der Bearbeitungsebene, an dem der Bezugspunkt in der Tastsystemachse gesetzt werden soll. Nur wirksam, wenn **Q381** = 1. Der Wert wirkt absolut.

Eingabe: **-99999.9999...+99999.9999**

Q384 Tasten TS-Achse: Koor. 3. Achse?

Koordinate des Antastpunktes in der Tastsystemachse, an dem der Bezugspunkt in der Tastsystemachse gesetzt werden soll. Nur wirksam, wenn **Q381** = 1. Der Wert wirkt absolut.

Eingabe: **-99999.9999...+99999.9999**

Q333 Neuer Bezugspunkt TS-Achse?

Koordinate in der Tastsystemachse, auf die die Steuerung den Bezugspunkt setzen soll. Grundeinstellung = 0. Der Wert wirkt absolut.

Eingabe: **-99999.9999...+99999.9999**

Beispiel

11 TCH PROBE 408 BZPKT MITTE NUT ~	
Q321=+50	;MITTE 1. ACHSE ~
Q322=+50	;MITTE 2. ACHSE ~
Q311=+25	;NUTBREITE ~
Q272=+1	;MESSACHSE ~
Q261=-5	;MESSHOEHE ~
Q320=+0	;SICHERHEITS-ABST. ~
Q260=+20	;SICHERE HOEHE ~
Q301=+0	;FAHREN AUF S. HOEHE ~
Q305=+10	;NR. IN TABELLE ~
Q405=+0	;BEZUGSPUNKT ~
Q303=+1	;MESSWERT-UEBERGABE ~
Q381=+1	;ANTASTEN TS-ACHSE ~
Q382=+85	;1. KO. FUER TS-ACHSE ~
Q383=+50	;2. KO. FUER TS-ACHSE ~
Q384=+0	;3. KO. FUER TS-ACHSE ~
Q333=+1	;BEZUGSPUNKT

5.21 Zyklus 409 BZPKT MITTE STEG (Option #17)

ISO-Programmierung
G409

Anwendung

Der Tastsystemzyklus **409** ermittelt den Mittelpunkt eines Stegs und setzt diesen Mittelpunkt als Bezugspunkt. Wahlweise kann die Steuerung den Mittelpunkt auch in eine Nullpunkttafel oder Bezugspunkttafel schreiben.



Statt Zyklus **409 BZPKT MITTE STEG** empfiehlt HEIDENHAIN den leistungsfähigeren Zyklus **1404 ANTASTEN NUT / STEG**.

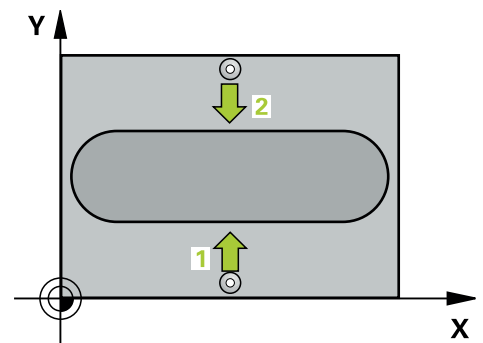
Verwandte Themen

- Zyklus **1404 ANTASTEN NUT / STEG**

Weitere Informationen: "Zyklus 1404 ANTASTEN NUT / STEG (Option #17)", Seite 152

Zyklusablauf

- 1 Die Steuerung positioniert das Tastsystem mit Positionierlogik zur Vorposition des ersten Antastpunkts **1**.
Weitere Informationen: "Positionierlogik", Seite 45
- 2 Anschließend fährt das Tastsystem auf die eingegebene Messhöhe und führt den ersten Antastvorgang mit Antastvorschub (Spalte **F**) durch
- 3 Danach fährt das Tastsystem auf Sicherer Höhe zum nächsten Antastpunkt **2** und führt dort den zweiten Antastvorgang durch
- 4 Die Steuerung positioniert das Tastsystem zurück auf die Sichere Höhe
- 5 Abhängig von den Zyklenparametern **Q303** und **Q305** verarbeitet die Steuerung den ermittelten Bezugspunkt, siehe "Anwendung", Seite 168
- 6 Anschließend speichert die Steuerung die Istwerte in den nachfolgenden Q-Parametern ab
- 7 Wenn gewünscht, ermittelt die Steuerung anschließend in einem separaten Antastvorgang noch den Bezugspunkt in der Tastsystemachse



Q-Parameter- nummer	Bedeutung
------------------------	-----------

Q166	Istwert gemessene Stegbreite
------	------------------------------

Q157	Istwert Lage Mittelachse
------	--------------------------

Hinweise

HINWEIS

Achtung Kollisionsgefahr!

Bei Ausführung der Tastsystemzyklen **400** bis **499** dürfen keine Zyklen zur Koordinatenumrechnung aktiv sein. Es besteht Kollisionsgefahr!

- ▶ Folgende Zyklen nicht vor der Verwendung von Tastsystemzyklen aktivieren: Zyklus **7 NULLPUNKT**, Zyklus **8 SPIEGELUNG**, Zyklus **10 DREHUNG**, Zyklus **11 MASSFAKTOR** und Zyklus **26 MASSFAKTOR ACHSSPEZ.**
- ▶ Koordinatenumrechnungen vorher zurücksetzen

HINWEIS

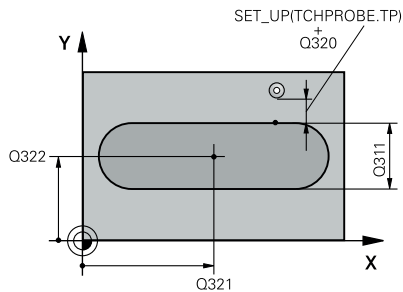
Achtung Kollisionsgefahr!

Um eine Kollision zwischen Tastsystem und Werkstück zu vermeiden, geben Sie die Stegbreite eher zu **groß** ein.

- ▶ Vor der Zyklusdefinition müssen Sie einen Werkzeugaufruf zur Definition der Tastsystemachse programmiert haben
- Diesen Zyklus können Sie ausschließlich im Bearbeitungsmodus **FUNCTION MODE MILL** ausführen.
 - Die Steuerung setzt eine aktive Grunddrehung am Zyklusanfang zurück.

Zyklusparameter

Hilfsbild



Parameter

Q321 Mitte 1. Achse?

Mitte des Steges in der Hauptachse der Bearbeitungsebene. Der Wert wirkt absolut.

Eingabe: **-99999.9999...+99999.9999**

Q322 Mitte 2. Achse?

Mitte des Steges in der Nebenachse der Bearbeitungsebene. Der Wert wirkt absolut.

Eingabe: **-99999.9999...+99999.9999**

Q311 Stegbreite?

Breite des Steges unabhängig von der Lage in der Bearbeitungsebene. Der Wert wirkt inkremental.

Eingabe: **0...99999.9999**

Q272 Meßachse (1=1.Achse/2=2.Achse)?

Achse der Bearbeitungsebene, in der die Messung erfolgen soll:

- 1: Hauptachse = Messachse
- 2: Nebenachse = Messachse

Eingabe: **1, 2**

Q261 Meßhöhe in der Tastsystemachse?

Koordinate des Kugelzentrums in der Tastsystemachse, auf der die Messung erfolgen soll. Der Wert wirkt absolut.

Eingabe: **-99999.9999...+99999.9999**

Q320 Sicherheits-Abstand?

Zusätzlicher Abstand zwischen Antastpunkt und Tastsystemkugel.

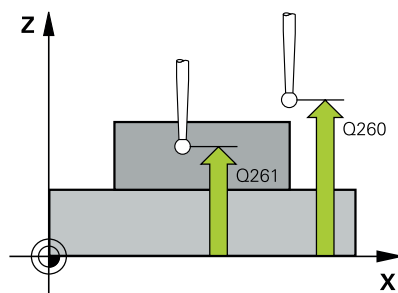
Q320 wirkt additiv zur Spalte **SET_UP** der Tastsystemtabelle. Der Wert wirkt inkremental.

Eingabe: **0...99999.9999** alternativ **PREDEF**

Q260 Sichere Höhe?

Koordinate in der Werkzeugachse, in der keine Kollision zwischen Tastsystem und Werkstück (Spannmittel) erfolgen kann. Der Wert wirkt absolut.

Eingabe: **-99999.9999...+99999.9999** alternativ **PREDEF**



Hilfsbild	Parameter
	<p>Q305 Nummer in Tabelle?</p> <p>Geben Sie die Zeilennummer der Bezugspunkt-tabelle/Nullpunkt-tabelle an, in der die Steuerung die Koordinaten des Mittelpunkts speichert. Abhängig von Q303 schreibt die Steuerung den Eintrag in die Bezugspunkt-tabelle oder in die Nullpunkt-tabelle.</p> <p>Wenn Q303=1, beschreibt die Steuerung die Bezugspunkt-tabelle.</p> <p>Wenn Q303=0, dann beschreibt die Steuerung die Nullpunkt-tabelle. Der Nullpunkt wird nicht automatisch aktiviert.</p> <p>Weitere Informationen: "Berechneten Bezugspunkt speichern", Seite 169</p> <p>Eingabe: 0...99999</p>
	<p>Q405 Neuer Bezugspunkt?</p> <p>Koordinate in der Messachse, auf die die Steuerung die ermittelte Stegmitte setzen soll. Grundeinstellung = 0. Der Wert wirkt absolut.</p> <p>Eingabe: -99999.9999...+99999.9999</p>
	<p>Q303 Messwert-Übergabe (0,1)?</p> <p>Festlegen, ob der ermittelte Bezugspunkt in der Nullpunkt-tabelle oder in der Bezugspunkt-tabelle abgelegt werden soll:</p> <p>0: Ermittelte Bezugspunkt als Nullpunktverschiebung in die aktive Nullpunkt-tabelle schreiben. Bezugssystem ist das aktive Werkstück-Koordinatensystem</p> <p>1: Ermittelte Bezugspunkt in die Bezugspunkt-tabelle schreiben.</p> <p>Eingabe: 0, 1</p>
	<p>Q381 Antasten in TS-Achse? (0/1)</p> <p>Festlegen, ob die Steuerung auch den Bezugspunkt in der Tastsystemachse setzen soll:</p> <p>0: Bezugspunkt in der Tastsystemachse nicht setzen</p> <p>1: Bezugspunkt in der Tastsystemachse setzen</p> <p>Eingabe: 0, 1</p>
	<p>Q382 Tasten TS-Achse: Koor. 1. Achse?</p> <p>Koordinate des Antastpunktes in der Hauptachse der Bearbeitungsebene, an dem der Bezugspunkt in der Tastsystemachse gesetzt werden soll. Nur wirksam, wenn Q381 = 1. Der Wert wirkt absolut.</p> <p>Eingabe: -99999.9999...+99999.9999</p>

Hilfsbild**Parameter****Q383 Tasten TS-Achse: Koor. 2. Achse?**

Koordinate des Antastpunktes in der Nebenachse der Bearbeitungsebene, an dem der Bezugspunkt in der Tastsystemachse gesetzt werden soll. Nur wirksam, wenn **Q381** = 1. Der Wert wirkt absolut.

Eingabe: **-99999.9999...+99999.9999**

Q384 Tasten TS-Achse: Koor. 3. Achse?

Koordinate des Antastpunktes in der Tastsystemachse, an dem der Bezugspunkt in der Tastsystemachse gesetzt werden soll. Nur wirksam, wenn **Q381** = 1. Der Wert wirkt absolut.

Eingabe: **-99999.9999...+99999.9999**

Q333 Neuer Bezugspunkt TS-Achse?

Koordinate in der Tastsystemachse, auf die die Steuerung den Bezugspunkt setzen soll. Grundeinstellung = 0. Der Wert wirkt absolut.

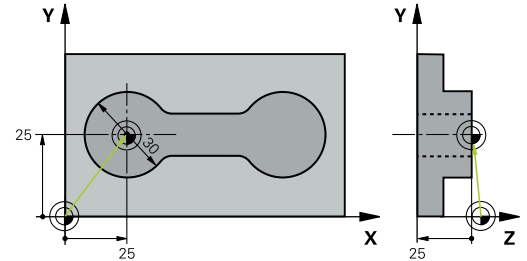
Eingabe: **-99999.9999...+99999.9999**

Beispiel

11 TCH PROBE 409 BZPKT MITTE STEG ~	
Q321=+50	;MITTE 1. ACHSE ~
Q322=+50	;MITTE 2. ACHSE ~
Q311=+25	;STEGBREITE ~
Q272=+1	;MESSACHSE ~
Q261=-5	;MESSHOEHE ~
Q320=+0	;SICHERHEITS-ABST. ~
Q260=+20	;SICHERE HOEHE ~
Q305=+10	;NR. IN TABELLE ~
Q405=+0	;BEZUGSPUNKT ~
Q303=+1	;MESSWERT-UEBERGABE ~
Q381=+1	;ANTASTEN TS-ACHSE ~
Q382=+85	;1. KO. FUER TS-ACHSE ~
Q383=+50	;2. KO. FUER TS-ACHSE ~
Q384=+0	;3. KO. FUER TS-ACHSE ~
Q333=+1	;BEZUGSPUNKT

5.22 Beispiel: Bezugspunktsetzen Mitte Kreissegment und Werkstück-Oberkante

- **Q325** = Polarkoordinaten-Winkel für 1. Antastpunkt
- **Q247** = Winkelschritt zur Berechnung der Antastpunkte 2 bis 4
- **Q305** = Schreiben in die Bezugspunktstabelle Zeile Nr. 5
- **Q303** = Ermittelten Bezugspunkt in die Bezugspunktstabelle schreiben
- **Q381** = Auch Bezugspunkt in der TS-Achse setzen
- **Q365** = Zwischen den Messpunkten auf Kreisbahn verfahren

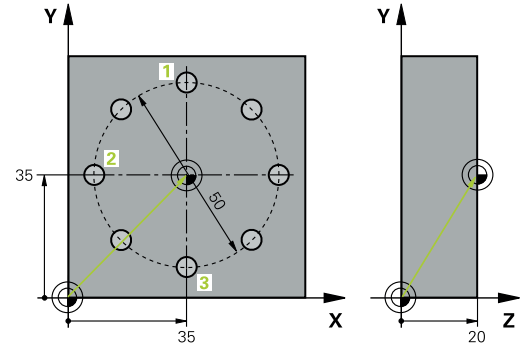


0 BEGIN PGM 413 MM	
1 TOOL CALL "TOUCH_PROBE" Z	
2 TCH PROBE 413 BZPKT KREIS AUSSEN ~	
Q321=+25	;MITTE 1. ACHSE ~
Q322=+25	;MITTE 2. ACHSE ~
Q262=+30	;SOLL-DURCHMESSER ~
Q325=+90	;STARTWINKEL ~
Q247=+45	;WINKELSCHRITT ~
Q261=-5	;MESSHOEHE ~
Q320=+2	;SICHERHEITS-ABST. ~
Q260=+50	;SICHERE HOEHE ~
Q301=+0	;FAHREN AUF S. HOEHE ~
Q305=+5	;NR. IN TABELLE ~
Q331=+0	;BEZUGSPUNKT ~
Q332=+10	;BEZUGSPUNKT ~
Q303=+1	;MESSWERT-UEBERGABE ~
Q381=+1	;ANTASTEN TS-ACHSE ~
Q382=+25	;1. KO. FUER TS-ACHSE ~
Q383=+25	;2. KO. FUER TS-ACHSE ~
Q384=+0	;3. KO. FUER TS-ACHSE ~
Q333=+0	;BEZUGSPUNKT ~
Q423=+4	;ANZAHL ANTASTUNGEN ~
Q365=+0	;VERFAHRART
3 END PGM 413 MM	

5.23 Beispiel: Bezugspunktsetzen Werkstück-Oberkante und Mitte Lochkreis

Der gemessene Lochkreis-Mittelpunkt soll zur späteren Verwendung in eine Bezugspunktstabelle geschrieben werden.

- **Q291** = Polarkoordinaten-Winkel für 1. Bohrungsmittelpunkt **1**
- **Q292** = Polarkoordinaten-Winkel für 2. Bohrungsmittelpunkt **2**
- **Q293** = Polarkoordinaten-Winkel für 3. Bohrungsmittelpunkt **3**
- **Q305** = Lochkreismitte (X und Y) in Zeile 1 schreiben
- **Q303** = Berechneten Bezugspunkt bezogen auf das maschinenfeste Koordinatensystem (REF-System) in der Bezugspunktstabelle **PRESET.PR** speichern



0	BEGIN PGM 416 MM
1	TOOL CALL "TOUCH_PROBE" Z
2	TCH PROBE 416 BZPKT LOCHKREISMITTE ~
	Q273=+35 ;MITTE 1. ACHSE ~
	Q274=+35 ;MITTE 2. ACHSE ~
	Q262=+50 ;SOLL-DURCHMESSER ~
	Q291=+90 ;WINKEL 1. BOHRUNG ~
	Q292=+180 ;WINKEL 2. BOHRUNG ~
	Q293=+270 ;WINKEL 3. BOHRUNG ~
	Q261=+15 ;MESSHOEHE ~
	Q260=+10 ;SICHERE HOEHE ~
	Q305=+1 ;NR. IN TABELLE ~
	Q331=+0 ;BEZUGSPUNKT ~
	Q332=+0 ;BEZUGSPUNKT ~
	Q303=+1 ;MESSWERT-UEBERGABE ~
	Q381=+1 ;ANTASTEN TS-ACHSE ~
	Q382=+7.5 ;1. KO. FUER TS-ACHSE ~
	Q383=+7.5 ;2. KO. FUER TS-ACHSE ~
	Q384=+20 ;3. KO. FUER TS-ACHSE ~
	Q333=+0 ;BEZUGSPUNKT ~
	Q320=+0 ;SICHERHEITS-ABST..
3	CYCL DEF 247 BEZUGSPUNKT SETZEN ~
	Q339=+1 ;BEZUGSPUNKT-NUMMER
4	END PGM 416 MM

6

**Tastensystem-
zyklen: Werkstücke
automatisch
kontrollieren**

6.1 Grundlagen

Übersicht



Die Steuerung muss vom Maschinenhersteller für den Einsatz des Tastsystems vorbereitet sein.

HEIDENHAIN übernimmt die Gewährleistung für die Funktion der Tastsystemzyklen nur in Verbindung mit HEIDENHAIN-Tastsystemen.


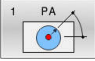

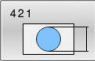
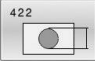

HINWEIS




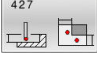
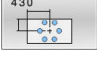
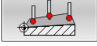
Achtung Kollisionsgefahr!

Bei Ausführung der Tastsystemzyklen **400** bis **499** dürfen keine Zyklen zur Koordinatenumrechnung aktiv sein. Es besteht Kollisionsgefahr!

- ▶ Folgende Zyklen nicht vor der Verwendung von Tastsystemzyklen aktivieren: Zyklus **7 NULLPUNKT**, Zyklus **8 SPIEGELUNG**, Zyklus **10 DREHUNG**, Zyklus **11 MASSFAKTOR** und Zyklus **26 MASSFAKTOR ACHSSPEZ.**
- ▶ Koordinatenumrechnungen vorher zurücksetzen

Die Steuerung stellt zwölf Zyklen zur Verfügung, mit denen Sie Werkstücke automatisch vermessen können:

Softkey	Zyklus	Seite
	Zyklus 0 BEZUGSEBENE (Option #17) <ul style="list-style-type: none"> ■ Messen einer Koordinate in einer wählbaren Achse 	246
	Zyklus 1 BEZUGSPUNKT POLAR (Option #17) <ul style="list-style-type: none"> ■ Messen eines Punkts ■ Antastrichtung über Winkel 	248
	Zyklus 420 MESSEN WINKEL (Option #17) <ul style="list-style-type: none"> ■ Winkel in der Bearbeitungsebene messen 	250
	Zyklus 421 MESSEN BOHRUNG (Option #17) <ul style="list-style-type: none"> ■ Lage einer Bohrung messen ■ Durchmesser einer Bohrung messen ■ Ggf. Soll-Istwertvergleich 	253
	Zyklus 422 MESSEN KREIS AUSSEN (Option #17) <ul style="list-style-type: none"> ■ Lage eines kreisförmigen Zapfens messen ■ Durchmesser eines kreisförmigen Zapfens messen ■ Ggf. Soll-Istwertvergleich 	258
	Zyklus 423 MESSEN RECHTECK INN. (Option #17) <ul style="list-style-type: none"> ■ Lage einer Rechtecktasche messen ■ Länge und Breite einer Rechtecktasche messen ■ Ggf. Soll-Istwertvergleich 	263

Softkey	Zyklus	Seite
	Zyklus 424 MESSEN RECHTECK AUS. (Option #17) <ul style="list-style-type: none"> ■ Lage eines Rechteckzapfens messen ■ Länge und Breite eines Rechteckzapfens messen ■ Ggf. Soll-Istwertvergleich 	268
	Zyklus 425 MESSEN BREITE INNEN (Option #17) <ul style="list-style-type: none"> ■ Lage einer Nut messen ■ Breite einer Nut messen ■ Ggf. Soll-Istwertvergleich 	272
	Zyklus 426 MESSEN STEG AUSSEN (Option #17) <ul style="list-style-type: none"> ■ Lage eines Stegs messen ■ Breite des Stegs messen ■ Ggf. Soll-Istwertvergleich 	276
	Zyklus 427 MESSEN KOORDINATE (Option #17) <ul style="list-style-type: none"> ■ Beliebige Koordinate in wählbarer Achse messen ■ Ggf. Soll-Istwertvergleich 	280
	Zyklus 430 MESSEN LOCHKREIS (Option #17) <ul style="list-style-type: none"> ■ Mittelpunkt des Lochkreises messen ■ Durchmesser eines Lochkreises messen ■ Ggf. Soll-Istwertvergleich 	285
	Zyklus 431 MESSEN EBENE (Option #17) <ul style="list-style-type: none"> ■ Winkel einer Ebene durch Messung dreier Punkte 	290

Messergebnisse protokollieren

Zu allen Zyklen, mit denen Sie Werkstücke automatisch vermessen können (Ausnahmen: Zyklus **0** und **1**), können Sie von der Steuerung ein Messprotokoll erstellen lassen. Im jeweiligen Antastzyklus können Sie definieren, ob die Steuerung

- das Messprotokoll in einer Datei speichern soll
- das Messprotokoll auf den Bildschirm ausgeben und den Programmablauf unterbrechen soll
- kein Messprotokoll erzeugen soll

Sofern Sie das Messprotokoll in einer Datei ablegen wollen, speichert die Steuerung die Daten standardmäßig als ASCII-Datei ab. Als Speicherort wählt die Steuerung das Verzeichnis, welches auch das zugehörige NC-Programm beinhaltet.

Im Kopf der Protokolldatei ist die Maßeinheit des Hauptprogramms ersichtlich.



Benutzen Sie die HEIDENHAIN Datenübertragungs-Software TNCremo, wenn Sie das Messprotokoll über die Datenschnittstelle ausgeben wollen.

Beispiel: Protokolldatei für Antastzyklus **421**:

Messprotokoll Antastzyklus 421 Bohrung messen

Datum: 30-06-2005

Uhrzeit: 6:55:04

Messprogramm: TNC:\GEH35712\CHECK1.H

Bemaßungsart (0=MM / 1=INCH): 0

Sollwerte:

Mitte Hauptachse:	50.0000
Mitte Nebenachse:	65.0000
Durchmesser:	12.0000

Vorgegebene Grenzwerte:

Größtmaß Mitte Hauptachse:	50.1000
Kleinstmaß Mitte Hauptachse:	49.9000
Größtmaß Mitte Nebenachse:	65.1000

Kleinstmaß Mitte Nebenachse:	64.9000
Größtmaß Bohrung:	12.0450
Kleinstmaß Bohrung:	12.0000

Istwerte:

Mitte Hauptachse:	50.0810
Mitte Nebenachse:	64.9530
Durchmesser:	12.0259

Abweichungen:

Mitte Hauptachse:	0.0810
Mitte Nebenachse:	-0.0470
Durchmesser:	0.0259

Weitere Messergebnisse: Messhöhe: -5.0000

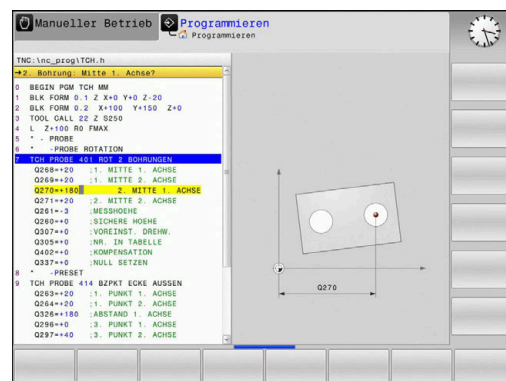
Messprotokoll-Ende

Messergebnisse in Q-Parametern

Die Messergebnisse des jeweiligen Antastzyklus legt die Steuerung in den global wirksamen Q-Parametern **Q150** bis **Q160** ab.

Abweichungen vom Sollwert sind in den Parametern **Q161** bis **Q166** gespeichert. Beachten Sie die Tabelle der Ergebnisparameter, die bei jeder Zyklusbeschreibung mit aufgeführt ist.

Zusätzlich zeigt die Steuerung bei der Zyklusdefinition im Hilfsbild des jeweiligen Zyklus die Ergebnisparameter mit an (siehe Bild rechts). Dabei gehört der hell hinterlegte Ergebnisparameter zum jeweiligen Eingabeparameter.



Status der Messung

Bei einigen Zyklen können Sie über die global wirksamen Q-Parameter **Q180** bis **Q182** den Status der Messung abfragen.

Parameterwert	Messstatus
Q180 = 1	Messwerte liegen innerhalb der Toleranz
Q181 = 1	Nacharbeit erforderlich
Q182 = 1	Ausschuss

Die Steuerung setzt den Nacharbeits- oder Ausschussmerker, sobald einer der Messwerte außerhalb der Toleranz liegt. Um festzustellen, welches Messergebnis außerhalb der Toleranz liegt, beachten Sie zusätzlich das Messprotokoll, oder prüfen Sie die jeweiligen Messergebnisse (**Q150** bis **Q160**) auf ihre Grenzwerte.

Beim Zyklus **427** geht die Steuerung standardmäßig davon aus, dass Sie ein Außenmaß (Zapfen) vermessen. Durch entsprechende Wahl von Größt- und Kleinmaß in Verbindung mit der Antastrichtung können Sie den Status der Messung jedoch richtigstellen.

i Die Steuerung setzt die Statusmerker auch dann, wenn Sie keine Toleranzwerte oder Größt- bzw. Kleinmaße eingegeben haben.

Toleranzüberwachung

Bei den meisten Zyklen zur Werkstückkontrolle können Sie von der Steuerung eine Toleranzüberwachung durchführen lassen. Dazu müssen Sie bei der Zyklusdefinition die erforderlichen Grenzwerte definieren. Wenn Sie keine Toleranzüberwachung durchführen wollen, geben Sie diese Parameter mit 0 ein (= voreingestellter Wert).

Werkzeugüberwachung

Bei einigen Zyklen zur Werkstückkontrolle können Sie von der Steuerung eine Werkzeugüberwachung durchführen lassen. Die Steuerung überwacht dann, ob

- aufgrund der Abweichungen vom Sollwert (Werte in **Q16x**) der Werkzeugradius korrigiert werden soll
- die Abweichungen vom Sollwert (Werte in **Q16x**) größer als die Bruchtoleranz des Werkzeugs ist

Werkzeug korrigieren

Voraussetzungen:

- Aktive Werkzeugtabelle
- Werkzeugüberwachung im Zyklus muss eingeschaltet sein: **Q330** ungleich 0 oder einen Werkzeugnamen eingeben. Die Eingabe des Werkzeugnamens wählen Sie per Softkey. Die Steuerung zeigt das rechte Hochkomma nicht mehr an



- HEIDENHAIN empfiehlt, diese Funktion nur dann auszuführen, wenn Sie mit dem zu korrigierenden Werkzeug die Kontur bearbeitet haben und eine evtl. notwendige Nachbearbeitung auch mit diesem Werkzeug erfolgt.
- Wenn Sie mehrere Korrekturmessungen durchführen, dann addiert die Steuerung die jeweils gemessene Abweichung auf den in der Werkzeugtabelle bereits gespeicherten Wert.

Fräswerkzeug: Wenn Sie im Parameter **Q330** auf ein Fräswerkzeug verweisen, dann werden die entsprechenden Werte folgendermaßen korrigiert: Die Steuerung korrigiert den Werkzeugradius in der Spalte DR der Werkzeugtabelle grundsätzlich immer, auch wenn die gemessene Abweichung innerhalb der vorgegebenen Toleranz liegt. Ob Sie nacharbeiten müssen, können Sie in Ihrem NC-Programm über den Parameter **Q181** abfragen (**Q181=1**: Nacharbeit erforderlich).

Wenn Sie ein indiziertes Werkzeug mit Werkzeugnamen automatisch korrigieren wollen, programmieren Sie wie folgt:

- **Q50** = "WERKZEUGNAME"
- **FN 18: SYSREAD Q0 = ID990 NR10 IDX0**; unter **IDX** wird die Nummer des **QS**-Parameters angegeben
- **Q0** = **Q0** + 0.2; Index der Nummer des Basiswerkzeugs zufügen
- Im Zyklus: **Q330** = **Q0**; Werkzeugnummer mit Index verwenden

Werkzeugbruchüberwachung

Voraussetzungen:

- Aktive Werkzeugtabelle
- Werkzeugüberwachung im Zyklus muss eingeschaltet sein (**Q330** ungleich 0 eingeben)
- RBREAK muss größer 0 (in der eingegebenen Werkzeugnummer in der Tabelle) sein

Weitere Informationen: Benutzerhandbuch **Einrichten, NC-Programme testen und abarbeiten**

Die Steuerung gibt eine Fehlermeldung aus und stoppt den Programmlauf, wenn die gemessene Abweichung größer als die Bruchtoleranz des Werkzeugs ist. Gleichzeitig sperrt sie das Werkzeug in der Werkzeugtabelle (Spalte TL = L).

Bezugssystem für Messergebnisse

Die Steuerung gibt alle Messergebnisse in die Ergebnisparameter und in die Protokolldatei im aktiven - also ggf. im verschobenen oder/und gedrehten/geschwenkten - Koordinatensystem aus.

6.2 Zyklus 0 BEZUGSEBENE (Option #17)

ISO-Programmierung

G55

Anwendung

Der Tastsystemzyklus ermittelt in einer wählbaren Achsrichtung eine beliebige Position am Werkstück.



Statt Zyklus **0 BEZUGSEBENE** empfiehlt HEIDENHAIN den leistungsfähigeren Zyklus **1400 ANTASTEN POSITION**.

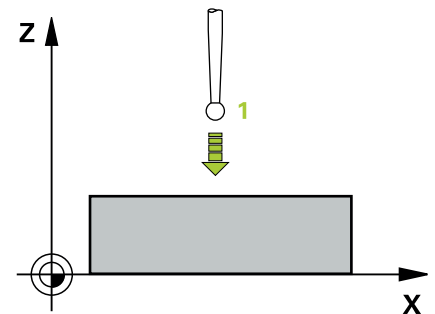
Verwandte Themen

- Zyklus **1400 ANTASTEN POSITION**

Weitere Informationen: "Zyklus 1400 ANTASTEN POSITION (Option #17)", Seite 137

Zyklusablauf

- 1 Das Tastsystem fährt in einer 3D-Bewegung im Eilgang (Wert aus Spalte **FMAX**) die im Zyklus programmierte Vorposition **1** an
- 2 Anschließend führt das Tastsystem den Antastvorgang mit Antastvorschub (Spalte **F**) durch. Die Antastrichtung ist im Zyklus festzulegen
- 3 Nachdem die Steuerung die Position erfasst hat, fährt das Tastsystem zurück auf den Startpunkt des Antastvorgangs und speichert die gemessene Koordinate in einem Q-Parameter ab. Zusätzlich speichert die Steuerung die Koordinaten der Position, an der sich das Tastsystem zum Zeitpunkt des Schaltsignals befindet, in den Parametern **Q115** bis **Q119** ab. Für die Werte in diesen Parametern berücksichtigt die Steuerung Taststiftlänge und -radius nicht



Hinweise

HINWEIS

Achtung Kollisionsgefahr!

Die Steuerung bewegt das Tastsystem in einer 3-dimensionalen Bewegung im Eilgang auf die im Zyklus programmierte Vorposition. Je nach Position auf der sich das Werkzeug vorher befindet, besteht Kollisionsgefahr!

- ▶ So vorpositionieren, dass keine Kollision beim Anfahren der programmierten Vorposition entsteht

- Diesen Zyklus können Sie ausschließlich im Bearbeitungsmodus **FUNCTION MODE MILL** ausführen.

Zyklusparameter

Hilfsbild	Parameter
	<p>Parameter-Nr. für Ergebnis? Nummer des Q-Parameters eingeben, dem der Wert der Koordinate zugewiesen wird. Eingabe: 0...1999</p>
	<p>Antast-Achse / Antast-Richtung? Antastachse mit Achstaste oder über die Alphatastatur und Vorzeichen für Antastrichtung eingeben. Eingabe: -, +</p>
	<p>Positions-Sollwert? Über die Achstasten oder über die Alphatastatur alle Koordinaten für das Vorpositionieren des Tastsystems eingeben. Eingabe: -999999999...+999999999</p>

Beispiel

```
11 TCH PROBE 0.0 BEZUGSEBENE Q9 Z+
```

```
12 TCH PROBE 0.1 X+99 Y+22 Z+2
```

6.3 Zyklus 1 BEZUGSPUNKT POLAR (Option #17)

ISO-Programmierung

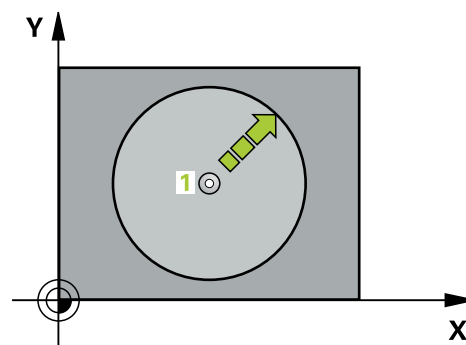
NC-Syntax nur im Klartext verfügbar.

Anwendung

Der Tastsystemzyklus 1 ermittelt in einer beliebigen Antastrichtung eine beliebige Position am Werkstück.

Zyklusablauf

- 1 Das Tastsystem fährt in einer 3D-Bewegung im Eilgang (Wert aus Spalte **FMAX**) die im Zyklus programmierte Vorposition **1** an
- 2 Anschließend führt das Tastsystem den Antastvorgang mit Antastvorschub (Spalte **F**) durch. Beim Antastvorgang verfährt die Steuerung gleichzeitig in 2 Achsen (abhängig vom Antastwinkel). Die Antastrichtung ist über Polarwinkel im Zyklus festzulegen
- 3 Nachdem die Steuerung die Position erfasst hat, fährt das Tastsystem zurück auf den Startpunkt des Antastvorgangs. Die Koordinaten der Position, an der sich das Tastsystem zum Zeitpunkt des Schaltsignals befindet, speichert die Steuerung in den Parametern **Q115** bis **Q119**



Hinweise

HINWEIS

Achtung Kollisionsgefahr!

Die Steuerung bewegt das Tastsystem in einer 3-dimensionalen Bewegung im Eilgang auf die im Zyklus programmierte Vorposition. Je nach Position auf der sich das Werkzeug vorher befindet, besteht Kollisionsgefahr!

- ▶ So vorpositionieren, dass keine Kollision beim Anfahren der programmierten Vorposition entsteht

- Diesen Zyklus können Sie ausschließlich im Bearbeitungsmodus **FUNCTION MODE MILL** ausführen.
- Die im Zyklus definierte Antastachse legt die Tastebene fest:
Antastachse X: X/Y-Ebene
Antastachse Y: Y/Z-Ebene
Antastachse Z: Z/X-Ebene

Zyklusparameter

Hilfsbild	Parameter
	<p>Antast-Achse? Antastachse mit Achstaste oder über die Alphatastatur eingeben. Mit Taste ENT bestätigen. Eingabe: X, Y oder Z</p>
	<p>Antast-Winkel? Winkel bezogen auf die Antastachse, in der das Tastsystem verfahren soll. Eingabe: -180...+180</p>
	<p>Positions-Sollwert? Über die Achstasten oder über die Alphatastatur alle Koordinaten für das Vorpositionieren des Tastsystems eingeben. Eingabe: -999999999...+999999999</p>

Beispiel

```
11 TCH PROBE 1.0 BEZUGSPUNKT POLAR
```

```
12 TCH PROBE 1.1 X WINKEL:+30
```

```
13 TCH PROBE 1.2 X+0 Y+10 Z+3
```

6.4 Zyklus 420 MESSEN WINKEL (Option #17)

ISO-Programmierung

G420

Anwendung

Der Tastsystemzyklus **420** ermittelt den Winkel, den eine beliebige Gerade mit der Hauptachse der Bearbeitungsebene einschließt.



Statt Zyklus **420 MESSEN WINKEL** empfiehlt HEIDENHAIN den leistungsfähigeren Zyklus **1410 ANTASTEN KANTE**.

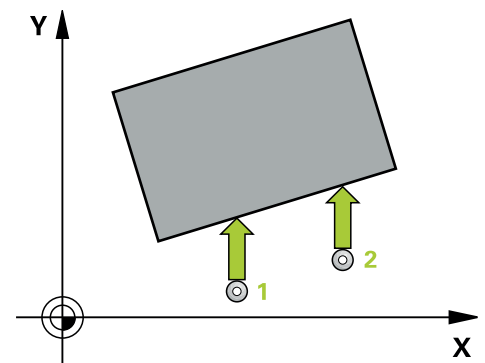
Verwandte Themen

- Zyklus **1410 ANTASTEN KANTE**

Weitere Informationen: "Zyklus 1410 ANTASTEN KANTE (Option #17)", Seite 72

Zyklusablauf

- 1 Die Steuerung positioniert das Tastsystem mit Positionierlogik zur Vorposition des ersten Antastpunkts **1**.
Weitere Informationen: "Positionierlogik", Seite 45
- 2 Anschließend fährt das Tastsystem auf die eingegebene Messhöhe und führt den ersten Antastvorgang mit Antastvorschub (Spalte **F**) durch
- 3 Danach fährt das Tastsystem zum nächsten Antastpunkt **2** und führt den zweiten Antastvorgang durch
- 4 Die Steuerung positioniert das Tastsystem zurück auf die Sichere Höhe und speichert den ermittelten Winkel in folgendem Q-Parameter:



Q-Parameter- nummer	Bedeutung
Q150	Gemessener Winkel bezogen auf die Hauptachse der Bearbeitungsebene

Hinweise

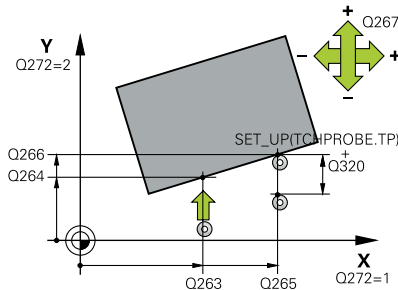
- Diesen Zyklus können Sie ausschließlich im Bearbeitungsmodus **FUNCTION MODE MILL** ausführen.
- Wenn Tastsystemachse = Messachse definiert ist, können Sie den Winkel in Richtung der A-Achse oder B-Achse messen:
 - Wenn der Winkel in Richtung der A-Achse gemessen werden soll, dann **Q263** gleich **Q265** wählen und **Q264** ungleich **Q266**
 - Wenn Winkel in Richtung der B-Achse gemessen werden soll, dann **Q263** ungleich **Q265** wählen und **Q264** gleich **Q266**
- Die Steuerung setzt eine aktive Grunddrehung am Zyklusanfang zurück.

Hinweis zum Programmieren

- Vor der Zyklusdefinition müssen Sie einen Werkzeugaufruf zur Definition der Tastsystemachse programmiert haben.

Zyklusparameter

Hilfsbild



Parameter

Q263 1. Meßpunkt 1. Achse?

Koordinate des ersten Antastpunktes in der Hauptachse der Bearbeitungsebene. Der Wert wirkt absolut.

Eingabe: **-99999.9999...+99999.9999**

Q264 1. Meßpunkt 2. Achse?

Koordinate des ersten Antastpunktes in der Nebenachse der Bearbeitungsebene. Der Wert wirkt absolut.

Eingabe: **-99999.9999...+99999.9999**

Q265 2. Meßpunkt 1. Achse?

Koordinate des zweiten Antastpunktes in der Hauptachse der Bearbeitungsebene. Der Wert wirkt absolut.

Eingabe: **-99999.9999...+99999.9999**

Q266 2. Meßpunkt 2. Achse?

Koordinate des zweiten Antastpunktes in der Nebenachse der Bearbeitungsebene. Der Wert wirkt absolut.

Eingabe: **-99999.9999...+99999.9999**

Q272 Meßachse (1...3: 1=Hauptachse)?

Achse, in der die Messung erfolgen soll:

- 1: Hauptachse = Messachse
- 2: Nebenachse = Messachse
- 3: Tastsystemachse = Messachse

Eingabe: **1, 2, 3**

Q267 Verfahrriichtung 1 (+1=+ / -1=-)?

Richtung, in der das Tastsystem auf das Werkstück zufahren soll:

- 1: Verfahrriichtung negativ
- +1: Verfahrriichtung positiv

Eingabe: **-1, +1**

Q261 Meßhöhe in der Tastsystemachse?

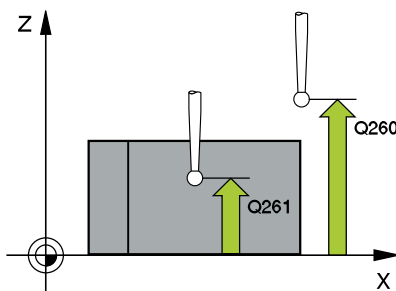
Koordinate des Kugelzentrums in der Tastsystemachse, auf der die Messung erfolgen soll. Der Wert wirkt absolut.

Eingabe: **-99999.9999...+99999.9999**

Q320 Sicherheits-Abstand?

Zusätzlicher Abstand zwischen Messpunkt und Tastsystemkugel. Die Antastbewegung startet auch beim Antasten in der Werkzeugachsrichtung um die Summe aus **Q320**, **SET_UP** und dem Tastkugelradius versetzt. Der Wert wirkt inkremental.

Eingabe: **0...99999.9999** alternativ **PREDEF**



Hilfsbild

Parameter

Q260 Sichere Höhe?

Koordinate in der Werkzeugachse, in der keine Kollision zwischen Tastsystem und Werkstück (Spannmittel) erfolgen kann. Der Wert wirkt absolut.

Eingabe: **-99999.9999...+99999.9999** alternativ **PREDEF**

Q301 Fahren auf sichere Höhe (0/1)?

Festlegen, wie das Tastsystem zwischen den Messpunkten verfahren soll:

0: Zwischen Messpunkten auf Messhöhe verfahren

1: Zwischen Messpunkten auf sicherer Höhe verfahren

Eingabe: **0, 1**

Q281 Meßprotokoll (0/1/2)?

Festlegen, ob die Steuerung ein Messprotokoll erstellen soll:

Festlegen, ob die Steuerung ein Messprotokoll erstellen soll:

1: Messprotokoll erstellen: Die Steuerung speichert die **Protokoll-datei TCHPR420.TXT** im selben Ordner, in dem sich auch das zugehörige NC-Programm befindet.

2: Programmlauf unterbrechen und Messprotokoll auf den Steuerungs-Bildschirm ausgeben (Sie können anschließend mit **NC-Start** das NC-Programm fortsetzen)

Eingabe: **0, 1, 2**

Beispiel

11 TCH PROBE 420 MESSEN WINKEL ~	
Q263=+10	;1. PUNKT 1. ACHSE ~
Q264=+10	;1. PUNKT 2. ACHSE ~
Q265=+15	;2. PUNKT 1. ACHSE ~
Q266=+95	;2. PUNKT 2. ACHSE ~
Q272=+1	;MESSACHSE ~
Q267=-1	;VERFAHRRICHTUNG ~
Q261=-5	;MESSHOEHE ~
Q320=+0	;SICHERHEITS-ABST. ~
Q260=+10	;SICHERE HOEHE ~
Q301=+1	;FAHREN AUF S. HOEHE ~
Q281=+1	;MESSPROTOKOLL

6.5 Zyklus 421 MESSEN BOHRUNG (Option #17)

ISO-Programmierung

G421

Anwendung

Der Tastsystemzyklus **421** ermittelt den Mittelpunkt und den Durchmesser einer Bohrung (Kreistasche). Wenn Sie die entsprechenden Toleranzwerte im Zyklus definieren, führt die Steuerung einen Soll-Istwertvergleich durch und legt die Abweichungen in Q-Parametern ab.

i Statt Zyklus **421 MESSEN BOHRUNG** empfiehlt HEIDENHAIN den leistungsfähigeren Zyklus **1401 ANTASTEN KREIS**.

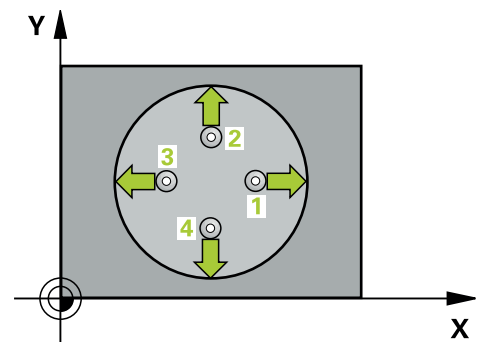
Verwandte Themen

■ Zyklus **1401 ANTASTEN KREIS**

Weitere Informationen: "Zyklus 1401 ANTASTEN KREIS (Option #17)", Seite 142

Zyklusablauf

- 1 Die Steuerung positioniert das Tastsystem mit Positionierlogik zur Vorposition des ersten Antastpunkts **1**.
Weitere Informationen: "Positionierlogik", Seite 45
- 2 Anschließend fährt das Tastsystem auf die eingegebene Messhöhe und führt den ersten Antastvorgang mit Antastvorschub (Spalte **F**) durch. Die Steuerung bestimmt die Antastrichtung automatisch in Abhängigkeit vom programmierten Startwinkel
- 3 Danach fährt das Tastsystem zirkular, entweder auf Messhöhe oder auf Sicherer Höhe, zum nächsten Antastpunkt **2** und führt dort den zweiten Antastvorgang durch
- 4 Die Steuerung positioniert das Tastsystem zum Antastpunkt **3** und danach zum Antastpunkt **4** und führt dort den dritten und vierten Antastvorgang durch
- 5 Abschließend positioniert die Steuerung das Tastsystem zurück auf die Sichere Höhe und speichert die Istwerte und die Abweichungen in folgenden Q-Parametern:



Q-Parameter- nummer	Bedeutung
Q151	Istwert Mitte Hauptachse
Q152	Istwert Mitte Nebenachse
Q153	Istwert Durchmesser
Q161	Abweichung Mitte Hauptachse
Q162	Abweichung Mitte Nebenachse
Q163	Abweichung Durchmesser

Hinweise

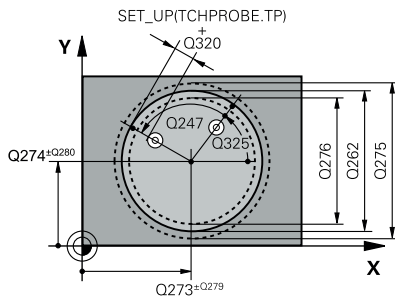
- Diesen Zyklus können Sie ausschließlich im Bearbeitungsmodus **FUNCTION MODE MILL** ausführen.
- Je kleiner Sie den Winkelschritt programmieren, desto ungenauer berechnet die Steuerung die Bohrungsmaße. Kleinster Eingabewert: 5°.
- Die Steuerung setzt eine aktive Grunddrehung am Zyklusanfang zurück.

Hinweise zum Programmieren

- Vor der Zyklusdefinition müssen Sie einen Werkzeugaufruf zur Definition der Tastsystemachse programmiert haben.
- Der Solldurchmesser **Q262** muss zwischen dem Kleinst- und Größtmaß (**Q276/Q275**) liegen.
- Die Parameter **Q498** und **Q531** haben bei diesem Zyklus keine Auswirkungen. Sie müssen keine Eingaben vornehmen. Diese Parameter wurden lediglich aus Gründen der Kompatibilität integriert. Wenn Sie z. B. ein Programm der Dreh-FräS-Steuerung TNC 640 importieren, erhalten Sie keine Fehlermeldung.

Zyklusparameter

Hilfsbild



Parameter

Q273 Mitte 1. Achse (Sollwert)?

Mitte der Bohrung in der Hauptachse der Bearbeitungsebene. Der Wert wirkt absolut.

Eingabe: **-99999.9999...+99999.9999**

Q274 Mitte 2. Achse (Sollwert)?

Mitte der Bohrung in der Nebenachse der Bearbeitungsebene. Der Wert wirkt absolut.

Eingabe: **-99999.9999...+99999.9999**

Q262 Soll-Durchmesser?

Durchmesser der Bohrung eingeben.

Eingabe: **0...99999.9999**

Q325 Startwinkel?

Winkel zwischen der Hauptachse der Bearbeitungsebene und dem ersten Antastpunkt. Der Wert wirkt absolut.

Eingabe: **-360.000...+360.000**

Q247 Winkelschritt?

Winkel zwischen zwei Messpunkten, das Vorzeichen des Winkelschritts legt die Drehrichtung fest (- = Uhrzeigersinn), mit der das Tastsystem zum nächsten Messpunkt fährt. Wenn Sie Kreisbögen vermessen wollen, dann programmieren Sie einen Winkelschritt kleiner 90°. Der Wert wirkt inkremental.

Eingabe: **-120...+120**

Q261 Meßhöhe in der Tastsystemachse?

Koordinate des Kugelzentrums in der Tastsystemachse, auf der die Messung erfolgen soll. Der Wert wirkt absolut.

Eingabe: **-99999.9999...+99999.9999**

Q320 Sicherheits-Abstand?

Zusätzlicher Abstand zwischen Antastpunkt und Tastsystemkugel.

Q320 wirkt additiv zur Spalte **SET_UP** der Tastsystemtabelle. Der Wert wirkt inkremental.

Eingabe: **0...99999.9999** alternativ **PREDEF**

Q260 Sichere Höhe?

Koordinate in der Werkzeugachse, in der keine Kollision zwischen Tastsystem und Werkstück (Spannmittel) erfolgen kann. Der Wert wirkt absolut.

Eingabe: **-99999.9999...+99999.9999** alternativ **PREDEF**

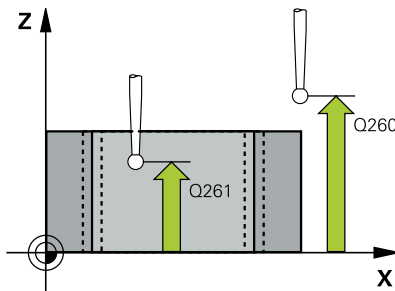
Q301 Fahren auf sichere Höhe (0/1)?

Festlegen, wie das Tastsystem zwischen den Messpunkten verfahren soll:

0: Zwischen Messpunkten auf Messhöhe verfahren

1: Zwischen Messpunkten auf sicherer Höhe verfahren

Eingabe: **0, 1**



Hilfsbild	Parameter
	<p>Q275 Größtmaß Bohrung? Größter erlaubter Durchmesser der Bohrung (Kreistasche) Eingabe: 0...99999.9999</p>
	<p>Q276 Kleinstmaß Bohrung? Kleinster erlaubter Durchmesser der Bohrung (Kreistasche) Eingabe: 0...99999.9999</p>
	<p>Q279 Toleranzwert Mitte 1. Achse? Erlaubte Lageabweichung in der Hauptachse der Bearbeitungsebene. Eingabe: 0...99999.9999</p>
	<p>Q280 Toleranzwert Mitte 2. Achse? Erlaubte Lageabweichung in der Nebenachse der Bearbeitungsebene. Eingabe: 0...99999.9999</p>
	<p>Q281 Meßprotokoll (0/1/2)? Festlegen, ob die Steuerung ein Messprotokoll erstellen soll: 0: Kein Messprotokoll erstellen 1: Messprotokoll erstellen: Die Steuerung legt die Protokolldatei TCHPR421.TXT standardmäßig in dem Verzeichnis ab, in dem sich auch das zugehörige NC-Programm befindet. 2: Programmlauf unterbrechen und Messprotokoll auf dem Steuerungs-Bildschirm ausgeben. NC-Programm mit NC-Start fortsetzen Eingabe: 0, 1, 2</p>
	<p>Q309 PGM-Stopp bei Toleranzfehler? Festlegen, ob die Steuerung bei Toleranzüberschreitungen den Programmlauf unterbrechen und eine Fehlermeldung ausgeben soll: 0: Programmlauf nicht unterbrechen, keine Fehlermeldung ausgeben 1: Programmlauf unterbrechen, Fehlermeldung ausgeben Eingabe: 0, 1</p>
	<p>Q330 Werkzeug für Überwachung? Festlegen, ob die Steuerung eine Werkzeugüberwachung durchführen soll : 0: Überwachung nicht aktiv >0: Nummer oder Name des Werkzeugs, mit dem die Steuerung die Bearbeitung ausgeführt hat. Sie haben die Möglichkeit, per Softkey direkt ein Werkzeug aus der Werkzeugetabelle zu übernehmen. Eingabe: 0...99999.9 alternativ maximal 255 Zeichen Weitere Informationen: "Werkzeugüberwachung", Seite 244</p>

Hilfsbild**Parameter****Q423 Anzahl Antastungen Ebene (4/3)?**

Festlegen, ob die Steuerung den Kreis mit drei oder vier Antastungen messen soll:

3: Drei Messpunkte verwenden

4: Vier Messpunkte verwenden (Standardeinstellung)

Eingabe: **3, 4**

Q365 Verfahart? Gerade=0/Kreis=1

Festlegen, mit welcher Bahnfunktion das Werkzeug zwischen den Messpunkten verfahren soll, wenn Fahren auf sicherer Höhe (**Q301=1**) aktiv ist:

0: zwischen den Bearbeitungen auf einer Geraden verfahren

1: zwischen den Bearbeitungen zirkular auf dem Teilkreis-Durchmesser verfahren

Eingabe: **0, 1**

Die Parameter **Q498** und **Q531** haben bei diesem Zyklus keine Auswirkungen. Sie müssen keine Eingaben vornehmen. Diese Parameter wurden lediglich aus Gründen der Kompatibilität integriert. Wenn Sie z. B. ein Programm der Dreh-FräS-Steuerung TNC 640 importieren, erhalten Sie keine Fehlermeldung.

Beispiel

11 TCH PROBE 421 MESSEN BOHRUNG ~	
Q273=+50	;MITTE 1. ACHSE ~
Q274=+50	;MITTE 2. ACHSE ~
Q262=+15.25	;SOLL-DURCHMESSER ~
Q325=+0	;STARTWINKEL ~
Q247=+60	;WINKELSCHRITT ~
Q261=-5	;MESSHOEHE ~
Q320=+0	;SICHERHEITS-ABST. ~
Q260=+20	;SICHERE HOEHE ~
Q301=+1	;FAHREN AUF S. HOEHE ~
Q275=+15.34	;GROESSTMASSE ~
Q276=+15.16	;KLEINSTMASSE ~
Q279=+0.1	;TOLERANZ 1. MITTE ~
Q280=+0.1	;TOLERANZ 2. MITTE ~
Q281=+1	;MESSPROTOKOLL ~
Q309=+0	;PGM-STOP BEI FEHLER ~
Q330=+0	;WERKZEUG ~
Q423=+4	;ANZAHL ANTASTUNGEN ~
Q365=+1	;VERFAHRART ~
Q498=+0	;WERKZEUG UMKEHREN ~
Q531=+0	;ANSTELLWINKEL

6.6 Zyklus 422 MESSEN KREIS AUSSEN (Option #17)

ISO-Programmierung

G422

Anwendung

Der Tastsystemzyklus **422** ermittelt den Mittelpunkt und den Durchmesser eines Kreiszapfens. Wenn Sie die entsprechenden Toleranzwerte im Zyklus definieren, führt die Steuerung einen Soll-Istwertvergleich durch und legt die Abweichungen in Q-Parametern ab.

i Statt Zyklus **422 MESSEN KREIS AUSSEN** empfiehlt HEIDENHAIN den leistungsfähigeren Zyklus **1401 ANTASTEN KREIS**.

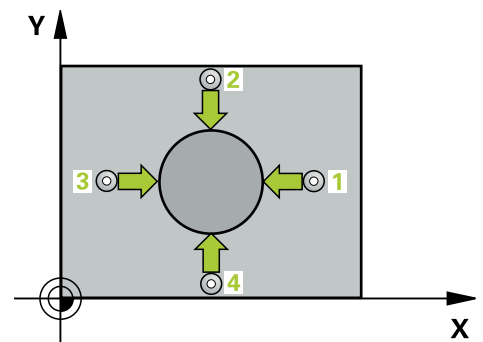
Verwandte Themen

- Zyklus **1401 ANTASTEN KREIS**

Weitere Informationen: "Zyklus 1401 ANTASTEN KREIS (Option #17)", Seite 142

Zyklusablauf

- 1 Die Steuerung positioniert das Tastsystem mit Positionierlogik zur Vorposition des ersten Antastpunkts **1**.
Weitere Informationen: "Positionierlogik", Seite 45
- 2 Anschließend fährt das Tastsystem auf die eingegebene Messhöhe und führt den ersten Antastvorgang mit Antastvorschub (Spalte **F**) durch. Die Steuerung bestimmt die Antastrichtung automatisch in Abhängigkeit vom programmierten Startwinkel
- 3 Danach fährt das Tastsystem zirkular, entweder auf Messhöhe oder auf Sicherer Höhe, zum nächsten Antastpunkt **2** und führt dort den zweiten Antastvorgang durch
- 4 Die Steuerung positioniert das Tastsystem zum Antastpunkt **3** und danach zum Antastpunkt **4** und führt dort den dritten und vierten Antastvorgang durch
- 5 Abschließend positioniert die Steuerung das Tastsystem zurück auf die Sichere Höhe und speichert die Istwerte und die Abweichungen in folgenden Q-Parametern:



Q-Parameter- nummer	Bedeutung
Q151	Istwert Mitte Hauptachse
Q152	Istwert Mitte Nebenachse
Q153	Istwert Durchmesser
Q161	Abweichung Mitte Hauptachse
Q162	Abweichung Mitte Nebenachse
Q163	Abweichung Durchmesser

Hinweise

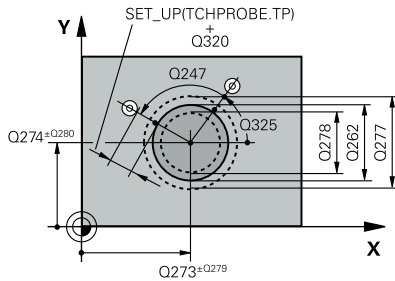
- Diesen Zyklus können Sie ausschließlich im Bearbeitungsmodus **FUNCTION MODE MILL** ausführen.
- Je kleiner Sie den Winkelschritt programmieren, desto ungenauer berechnet die Steuerung die Bohrungsmaße. Kleinster Eingabewert: 5°.
- Die Steuerung setzt eine aktive Grunddrehung am Zyklusanfang zurück.

Hinweise zum Programmieren

- Vor der Zyklusdefinition müssen Sie einen Werkzeugaufruf zur Definition der Tastsystemachse programmiert haben.
- Die Parameter **Q498** und **Q531** haben bei diesem Zyklus keine Auswirkungen. Sie müssen keine Eingaben vornehmen. Diese Parameter wurden lediglich aus Gründen der Kompatibilität integriert. Wenn Sie z. B. ein Programm der Dreh-FräS-Steuerung TNC 640 importieren, erhalten Sie keine Fehlermeldung.

Zyklusparameter

Hilfsbild



Parameter

Q273 Mitte 1. Achse (Sollwert)?

Mitte des Zapfens in der Hauptachse der Bearbeitungsebene. Der Wert wirkt absolut.

Eingabe: **-99999.9999...+99999.9999**

Q274 Mitte 2. Achse (Sollwert)?

Mitte des Zapfens in der Nebenachse der Bearbeitungsebene. Der Wert wirkt absolut.

Eingabe: **-99999.9999...+99999.9999**

Q262 Soll-Durchmesser?

Durchmesser des Zapfens eingeben.

Eingabe: **0...99999.9999**

Q325 Startwinkel?

Winkel zwischen der Hauptachse der Bearbeitungsebene und dem ersten Antastpunkt. Der Wert wirkt absolut.

Eingabe: **-360.000...+360.000**

Q247 Winkelschritt?

Winkel zwischen zwei Messpunkten, das Vorzeichen des Winkelschritts legt die Bearbeitungsrichtung fest (- = Uhrzeigersinn). Wenn Sie Kreisbögen vermessen wollen, dann programmieren Sie einen Winkelschritt kleiner 90°. Der Wert wirkt inkremental.

Eingabe: **-120...+120**

Q261 Meßhöhe in der Tastsystemachse?

Koordinate des Kugelzentrums in der Tastsystemachse, auf der die Messung erfolgen soll. Der Wert wirkt absolut.

Eingabe: **-99999.9999...+99999.9999**

Q320 Sicherheits-Abstand?

Zusätzlicher Abstand zwischen Antastpunkt und Tastsystemkugel. **Q320** wirkt additiv zur Spalte **SET_UP** der Tastsystemtabelle. Der Wert wirkt inkremental.

Eingabe: **0...99999.9999** alternativ **PREDEF**

Q260 Sichere Höhe?

Koordinate in der Werkzeugachse, in der keine Kollision zwischen Tastsystem und Werkstück (Spannmittel) erfolgen kann. Der Wert wirkt absolut.

Eingabe: **-99999.9999...+99999.9999** alternativ **PREDEF**

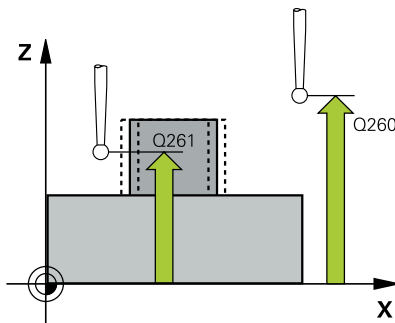
Q301 Fahren auf sichere Höhe (0/1)?

Festlegen, wie das Tastsystem zwischen den Messpunkten verfahren soll:

0: Zwischen Messpunkten auf Messhöhe verfahren

1: Zwischen Messpunkten auf sicherer Höhe verfahren

Eingabe: **0, 1**



Hilfsbild	Parameter
	<p>Q277 Größtmaß Zapfen? Größter erlaubter Durchmesser des Zapfens Eingabe: 0...99999.9999</p>
	<p>Q278 Kleinstmaß Zapfen? Kleinster erlaubter Durchmesser des Zapfens Eingabe: 0...99999.9999</p>
	<p>Q279 Toleranzwert Mitte 1. Achse? Erlaubte Lageabweichung in der Hauptachse der Bearbeitungsebene. Eingabe: 0...99999.9999</p>
	<p>Q280 Toleranzwert Mitte 2. Achse? Erlaubte Lageabweichung in der Nebenachse der Bearbeitungsebene. Eingabe: 0...99999.9999</p>
	<p>Q281 Meßprotokoll (0/1/2)? Festlegen, ob die Steuerung ein Messprotokoll erstellen soll: 0: Kein Messprotokoll erstellen 1: Messprotokoll erstellen: Die Steuerung speichert die Protokoll-datei TCHPR422.TXT im selben Ordner, in dem sich auch das zugehörige NC-Programm befindet. 2: Programmlauf unterbrechen und Messprotokoll auf dem Steuerungs-Bildschirm ausgeben. NC-Programm mit NC-Start fortsetzen Eingabe: 0, 1, 2</p>
	<p>Q309 PGM-Stopp bei Toleranzfehler? Festlegen, ob die Steuerung bei Toleranzüberschreitungen den Programmlauf unterbrechen und eine Fehlermeldung ausgeben soll: 0: Programmlauf nicht unterbrechen, keine Fehlermeldung ausgeben 1: Programmlauf unterbrechen, Fehlermeldung ausgeben Eingabe: 0, 1</p>
	<p>Q330 Werkzeug für Überwachung? Festlegen, ob die Steuerung eine Werkzeugüberwachung durchführen soll : 0: Überwachung nicht aktiv >0: Werkzeugnummer in der Werkzeugtabelle TOOL.T Eingabe: 0...99999.9 alternativ maximal 255 Zeichen Weitere Informationen: "Werkzeugüberwachung", Seite 244</p>
	<p>Q423 Anzahl Antastungen Ebene (4/3)? Festlegen, ob die Steuerung den Kreis mit drei oder vier Antastungen messen soll: 3: Drei Messpunkte verwenden 4: Vier Messpunkte verwenden (Standardeinstellung) Eingabe: 3, 4</p>

Hilfsbild**Parameter****Q365 Verfahrart? Gerade=0/Kreis=1**

Festlegen, mit welcher Bahnfunktion das Werkzeug zwischen den Messpunkten verfahren soll, wenn Fahren auf sicherer Höhe (Q301=1) aktiv ist:

0: zwischen den Bearbeitungen auf einer Geraden verfahren

1: zwischen den Bearbeitungen zirkular auf dem Teilkreis-Durchmesser verfahren

Eingabe: **0, 1**

Die Parameter **Q498** und **Q531** haben bei diesem Zyklus keine Auswirkungen. Sie müssen keine Eingaben vornehmen. Diese Parameter wurden lediglich aus Gründen der Kompatibilität integriert. Wenn Sie z. B. ein Programm der Dreh-FräS-Steuerung TNC 640 importieren, erhalten Sie keine Fehlermeldung.

Beispiel

11 TCH PROBE 422 MESSEN KREIS AUSSEN ~	
Q273=+50	;MITTE 1. ACHSE ~
Q274=+50	;MITTE 2. ACHSE ~
Q262=+75	;SOLL-DURCHMESSER ~
Q325=+90	;STARTWINKEL ~
Q247=+30	;WINKELSCHRITT ~
Q261=-5	;MESSHOEHE ~
Q320=+0	;SICHERHEITS-ABST. ~
Q260=+10	;SICHERE HOEHE ~
Q301=+0	;FAHREN AUF S. HOEHE ~
Q277=+35.15	;GROESSTMASS ~
Q278=+34.9	;KLEINSTMASS ~
Q279=+0.05	;TOLERANZ 1. MITTE ~
Q280=+0.05	;TOLERANZ 2. MITTE ~
Q281=+1	;MESSPROTOKOLL ~
Q309=+0	;PGM-STOP BEI FEHLER ~
Q330=+0	;WERKZEUG ~
Q423=+4	;ANZAHL ANTASTUNGEN ~
Q365=+1	;VERFAHRART ~
Q498=+0	;WERKZEUG UMKEHREN ~
Q531=+0	;ANSTELLWINKEL

6.7 Zyklus 423 MESSEN RECHTECK INN. (Option #17)

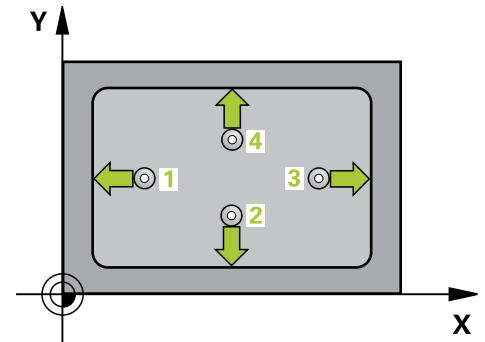
ISO-Programmierung
G423

Anwendung

Der Tastsystemzyklus **423** ermittelt den Mittelpunkt sowie Länge und Breite einer Rechtecktasche. Wenn Sie die entsprechenden Toleranzwerte im Zyklus definieren, führt die Steuerung einen Soll-Istwertvergleich durch und legt die Abweichungen in Q-Parametern ab.

Zyklusablauf

- 1 Die Steuerung positioniert das Tastsystem mit Positionierlogik zur Vorposition des ersten Antastpunkts **1**.
Weitere Informationen: "Positionierlogik", Seite 45
- 2 Anschließend fährt das Tastsystem auf die eingegebene Messhöhe und führt den ersten Antastvorgang mit Antastvorschub (Spalte **F**) durch
- 3 Danach fährt das Tastsystem entweder achsparallel auf Messhöhe oder linear auf Sicherer Höhe zum nächsten Antastpunkt **2** und führt dort den zweiten Antastvorgang durch
- 4 Die Steuerung positioniert das Tastsystem zum Antastpunkt **3** und danach zum Antastpunkt **4** und führt dort den dritten und vierten Antastvorgang durch
- 5 Abschließend positioniert die Steuerung das Tastsystem zurück auf die Sichere Höhe und speichert die Istwerte und die Abweichungen in folgenden Q-Parametern:



Q-Parameter-nummer	Bedeutung
Q151	Istwert Mitte Hauptachse
Q152	Istwert Mitte Nebenachse
Q154	Istwert Seitenlänge Hauptachse
Q155	Istwert Seitenlänge Nebenachse
Q161	Abweichung Mitte Hauptachse
Q162	Abweichung Mitte Nebenachse
Q164	Abweichung Seitenlänge Hauptachse
Q165	Abweichung Seitenlänge Nebenachse

Hinweise

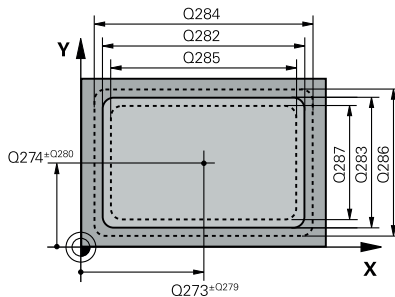
- Diesen Zyklus können Sie ausschließlich im Bearbeitungsmodus **FUNCTION MODE MILL** ausführen.
- Wenn die Taschenmaße und der Sicherheitsabstand eine Vorpositionierung in die Nähe der Antastpunkte nicht erlauben, tastet die Steuerung immer ausgehend von der Taschenmitte an. Zwischen den vier Messpunkten fährt das Tastsystem dann nicht auf die Sichere Höhe.
- Die Werkzeugüberwachung ist abhängig von der Abweichung an der ersten Seitenlänge.
- Die Steuerung setzt eine aktive Grunddrehung am Zyklusanfang zurück.

Hinweis zum Programmieren

- Vor der Zyklusdefinition müssen Sie einen Werkzeugaufruf zur Definition der Tastsystemachse programmiert haben.

Zyklusparameter

Hilfsbild



Parameter

Q273 Mitte 1. Achse (Sollwert)?

Mitte der Tasche in der Hauptachse der Bearbeitungsebene. Der Wert wirkt absolut.

Eingabe: **-99999.9999...+99999.9999**

Q274 Mitte 2. Achse (Sollwert)?

Mitte der Tasche in der Nebenachse der Bearbeitungsebene. Der Wert wirkt absolut.

Eingabe: **-99999.9999...+99999.9999**

Q282 1. Seiten-Länge (Sollwert)?

Länge der Tasche, parallel zur Hauptachse der Bearbeitungsebene

Eingabe: **0...99999.9999**

Q283 2. Seiten-Länge (Sollwert)?

Länge der Tasche, parallel zur Nebenachse der Bearbeitungsebene

Eingabe: **0...99999.9999**

Q261 Meßhöhe in der Tastsystemachse?

Koordinate des Kugelzentrums in der Tastsystemachse, auf der die Messung erfolgen soll. Der Wert wirkt absolut.

Eingabe: **-99999.9999...+99999.9999**

Q320 Sicherheits-Abstand?

Zusätzlicher Abstand zwischen Antastpunkt und Tastsystemkugel.

Q320 wirkt additiv zur Spalte **SET_UP** der Tastsystemtabelle. Der Wert wirkt inkremental.

Eingabe: **0...99999.9999** alternativ **PREDEF**

Q260 Sichere Höhe?

Koordinate in der Werkzeugachse, in der keine Kollision zwischen Tastsystem und Werkstück (Spannmittel) erfolgen kann. Der Wert wirkt absolut.

Eingabe: **-99999.9999...+99999.9999** alternativ **PREDEF**

Q301 Fahren auf sichere Höhe (0/1)?

Festlegen, wie das Tastsystem zwischen den Messpunkten verfahren soll:

0: Zwischen Messpunkten auf Messhöhe verfahren

1: Zwischen Messpunkten auf sicherer Höhe verfahren

Eingabe: **0, 1**

Q284 Größtmaß 1. Seiten-Länge?

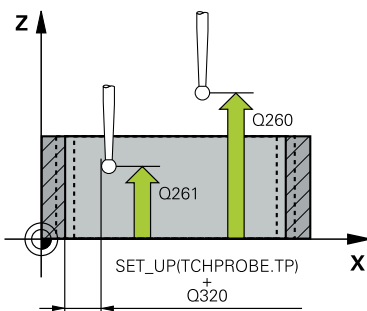
Größte erlaubte Länge der Tasche

Eingabe: **0...99999.9999**

Q285 Kleinstmaß 1. Seiten-Länge?

Kleinste erlaubte Länge der Tasche

Eingabe: **0...99999.9999**



Hilfsbild	Parameter
	<p>Q286 Größtmaß 2. Seiten-Länge? Größte erlaubte Breite der Tasche Eingabe: 0...99999.9999</p>
	<p>Q287 Kleinstmaß 2. Seiten-Länge? Kleinste erlaubte Breite der Tasche Eingabe: 0...99999.9999</p>
	<p>Q279 Toleranzwert Mitte 1. Achse? Erlaubte Lageabweichung in der Hauptachse der Bearbeitungsebene. Eingabe: 0...99999.9999</p>
	<p>Q280 Toleranzwert Mitte 2. Achse? Erlaubte Lageabweichung in der Nebenachse der Bearbeitungsebene. Eingabe: 0...99999.9999</p>
	<p>Q281 Meßprotokoll (0/1/2)? Festlegen, ob die Steuerung ein Messprotokoll erstellen soll: 0: Kein Messprotokoll erstellen. 1: Messprotokoll erstellen: Die Steuerung speichert die Protokoll-datei TCHPR423.TXT im selben Ordner, in dem sich auch das zugehörige NC-Programm befindet. 2: Programmlauf unterbrechen und Messprotokoll auf dem Steuerungs-Bildschirm ausgeben. NC-Programm mit NC-Start fortsetzen. Eingabe: 0, 1, 2</p>
	<p>Q309 PGM-Stopp bei Toleranzfehler? Festlegen, ob die Steuerung bei Toleranzüberschreitungen den Programmlauf unterbrechen und eine Fehlermeldung ausgeben soll: 0: Programmlauf nicht unterbrechen, keine Fehlermeldung ausgeben 1: Programmlauf unterbrechen, Fehlermeldung ausgeben Eingabe: 0, 1</p>
	<p>Q330 Werkzeug für Überwachung? Festlegen, ob die Steuerung eine Werkzeugüberwachung durchführen soll : 0: Überwachung nicht aktiv >0: Werkzeugnummer in der Werkzeugtabelle TOOL.T Eingabe: 0...99999.9 alternativ maximal 255 Zeichen Weitere Informationen: "Werkzeugüberwachung", Seite 244</p>

Beispiel

11 TCH PROBE 423 MESSEN RECHTECK INN. ~
Q273=+50 ;MITTE 1. ACHSE ~
Q274=+50 ;MITTE 2. ACHSE ~
Q282=+80 ;1. SEITEN-LAENGE ~
Q283=+60 ;2. SEITEN-LAENGE ~
Q261=-5 ;MESSHOEHE ~
Q320=+0 ;SICHERHEITS-ABST. ~
Q260=+10 ;SICHERE HOEHE ~
Q301=+1 ;FAHREN AUF S. HOEHE ~
Q284=+0 ;GROESSTMASS 1. SEITE ~
Q285=+0 ;KLEINSTMASS 1. SEITE ~
Q286=+0 ;GROESSTMASS 2. SEITE ~
Q287=+0 ;KLEINSTMASS 2. SEITE ~
Q279=+0 ;TOLERANZ 1. MITTE ~
Q280=+0 ;TOLERANZ 2. MITTE ~
Q281=+1 ;MESSPROTOKOLL ~
Q309=+0 ;PGM-STOP BEI FEHLER ~
Q330=+0 ;WERKZEUG

6.8 Zyklus 424 MESSEN RECHTECK AUS. (Option #17)

ISO-Programmierung

G424

Anwendung

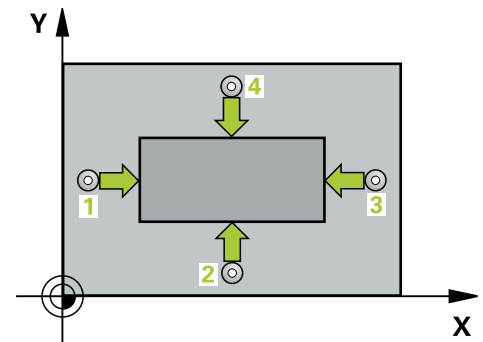
Der Tastsystemzyklus **424** ermittelt den Mittelpunkt sowie Länge und Breite eines Rechteckzapfens. Wenn Sie die entsprechenden Toleranzwerte im Zyklus definieren, führt die Steuerung einen Soll-Istwertvergleich durch und legt die Abweichungen in Q-Parametern ab.

Zyklusablauf

- 1 Die Steuerung positioniert das Tastsystem mit Positionierlogik zur Vorposition des ersten Antastpunkts **1**.

Weitere Informationen: "Positionierlogik", Seite 45

- 2 Anschließend fährt das Tastsystem auf die eingegebene Messhöhe und führt den ersten Antastvorgang mit Antastvorschub (Spalte **F**) durch
- 3 Danach fährt das Tastsystem entweder achsparallel auf Messhöhe oder linear auf Sicherer Höhe zum nächsten Antastpunkt **2** und führt dort den zweiten Antastvorgang durch
- 4 Die Steuerung positioniert das Tastsystem zum Antastpunkt **3** und danach zum Antastpunkt **4** und führt dort den dritten und vierten Antastvorgang durch
- 5 Abschließend positioniert die Steuerung das Tastsystem zurück auf die Sichere Höhe und speichert die Istwerte und die Abweichungen in folgenden Q-Parametern:



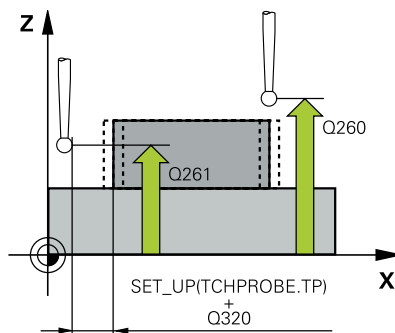
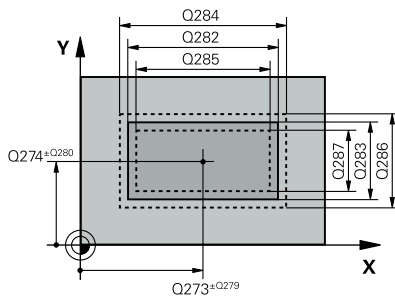
Q-Parameter- nummer	Bedeutung
Q151	Istwert Mitte Hauptachse
Q152	Istwert Mitte Nebenachse
Q154	Istwert Seitenlänge Hauptachse
Q155	Istwert Seitenlänge Nebenachse
Q161	Abweichung Mitte Hauptachse
Q162	Abweichung Mitte Nebenachse
Q164	Abweichung Seitenlänge Hauptachse
Q165	Abweichung Seitenlänge Nebenachse

Hinweise

- Diesen Zyklus können Sie ausschließlich im Bearbeitungsmodus **FUNCTION MODE MILL** ausführen.
- Die Werkzeugüberwachung ist abhängig von der Abweichung an der ersten Seitenlänge.
- Die Steuerung setzt eine aktive Grunddrehung am Zyklusanfang zurück.

Hinweis zum Programmieren

- Vor der Zyklusdefinition müssen Sie einen Werkzeugaufzuruf zur Definition der Tastsystemachse programmiert haben.

Zyklusparameter**Hilfsbild****Parameter****Q273 Mitte 1. Achse (Sollwert)?**

Mitte des Zapfens in der Hauptachse der Bearbeitungsebene. Der Wert wirkt absolut.

Eingabe: **-99999.9999...+99999.9999**

Q274 Mitte 2. Achse (Sollwert)?

Mitte des Zapfens in der Nebenachse der Bearbeitungsebene. Der Wert wirkt absolut.

Eingabe: **-99999.9999...+99999.9999**

Q282 1. Seiten-Länge (Sollwert)?

Länge des Zapfens, parallel zur Hauptachse der Bearbeitungsebene

Eingabe: **0...99999.9999**

Q283 2. Seiten-Länge (Sollwert)?

Länge des Zapfens, parallel zur Nebenachse der Bearbeitungsebene

Eingabe: **0...99999.9999**

Q261 Meßhöhe in der Tastsystemachse?

Koordinate des Kugelzentrums in der Tastsystemachse, auf der die Messung erfolgen soll. Der Wert wirkt absolut.

Eingabe: **-99999.9999...+99999.9999**

Q320 Sicherheits-Abstand?

Zusätzlicher Abstand zwischen Antastpunkt und Tastsystemkugel.

Q320 wirkt additiv zur Spalte **SET_UP** der Tastsystemtabelle. Der Wert wirkt inkremental.

Eingabe: **0...99999.9999** alternativ **PREDEF**

Q260 Sichere Höhe?

Koordinate in der Werkzeugachse, in der keine Kollision zwischen Tastsystem und Werkstück (Spannmittel) erfolgen kann. Der Wert wirkt absolut.

Eingabe: **-99999.9999...+99999.9999** alternativ **PREDEF**

Q301 Fahren auf sichere Höhe (0/1)?

Festlegen, wie das Tastsystem zwischen den Messpunkten verfahren soll:

0: Zwischen Messpunkten auf Messhöhe verfahren

1: Zwischen Messpunkten auf sicherer Höhe verfahren

Eingabe: **0, 1**

Q284 Größtmaß 1. Seiten-Länge?

Größte erlaubte Länge des Zapfens

Eingabe: **0...99999.9999**

Q285 Kleinstmaß 1. Seiten-Länge?

Kleinste erlaubte Länge des Zapfens

Eingabe: **0...99999.9999**

Hilfsbild	Parameter
	<p>Q286 Größtmaß 2. Seiten-Länge? Größte erlaubte Breite des Zapfens Eingabe: 0...99999.9999</p>
	<p>Q287 Kleinstmaß 2. Seiten-Länge? Kleinste erlaubte Breite des Zapfens Eingabe: 0...99999.9999</p>
	<p>Q279 Toleranzwert Mitte 1. Achse? Erlaubte Lageabweichung in der Hauptachse der Bearbeitungsebene. Eingabe: 0...99999.9999</p>
	<p>Q280 Toleranzwert Mitte 2. Achse? Erlaubte Lageabweichung in der Nebenachse der Bearbeitungsebene. Eingabe: 0...99999.9999</p>
	<p>Q281 Meßprotokoll (0/1/2)? Festlegen, ob die Steuerung ein Messprotokoll erstellen soll: 0: Kein Messprotokoll erstellen 1: Messprotokoll erstellen: Die Steuerung speichert das Protokoll Protokolldatei TCHPR424.TXT im selben Ordner, in dem auch die .h-Datei liegt 2: Programmlauf unterbrechen und Messprotokoll auf den Steuerungs-Bildschirm ausgeben. NC-Programm mit NC-Start fortsetzen Eingabe: 0, 1, 2</p>
	<p>Q309 PGM-Stopp bei Toleranzfehler? Festlegen, ob die Steuerung bei Toleranzüberschreitungen den Programmlauf unterbrechen und eine Fehlermeldung ausgeben soll: 0: Programmlauf nicht unterbrechen, keine Fehlermeldung ausgeben 1: Programmlauf unterbrechen, Fehlermeldung ausgeben Eingabe: 0, 1</p>
	<p>Q330 Werkzeug für Überwachung? Festlegen, ob die Steuerung eine Werkzeugüberwachung durchführen soll : 0: Überwachung nicht aktiv >0: Nummer oder Name des Werkzeugs, mit dem die Steuerung die Bearbeitung ausgeführt hat. Sie haben die Möglichkeit, per Softkey direkt ein Werkzeug aus der Werkzeugetabelle zu übernehmen. Eingabe: 0...99999.9 alternativ maximal 255 Zeichen Weitere Informationen: "Werkzeugüberwachung", Seite 244</p>

Beispiel

11 TCH PROBE 424 MESSEN RECHTECK AUS. ~	
Q273=+50	;MITTE 1. ACHSE ~
Q274=+50	;2. MITTE 2. ACHSE ~
Q282=+75	;1. SEITEN-LAENGE ~
Q283=+35	;2. SEITEN-LAENGE ~
Q261=-5	;MESSHOEHE ~
Q320=+0	;SICHERHEITS-ABST. ~
Q260=+20	;SICHERE HOEHE ~
Q301=+0	;FAHREN AUF S. HOEHE ~
Q284=+75.1	;GROESSTMASS 1. SEITE ~
Q285=+74.9	;KLEINSTMASS 1. SEITE ~
Q286=+35	;GROESSTMASS 2. SEITE ~
Q287=+34.95	;KLEINSTMASS 2. SEITE ~
Q279=+0.1	;TOLERANZ 1. MITTE ~
Q280=+0.1	;TOLERANZ 2. MITTE ~
Q281=+1	;MESSPROTOKOLL ~
Q309=+0	;PGM-STOP BEI FEHLER ~
Q330=+0	;WERKZEUG

6.9 Zyklus 425 MESSEN BREITE INNEN (Option #17)

ISO-Programmierung

G425

Anwendung

Der Tastsystemzyklus **425** ermittelt die Lage und die Breite einer Nut (Tasche). Wenn Sie die entsprechenden Toleranzwerte im Zyklus definieren, führt die Steuerung einen Soll-Istwertvergleich durch und legt die Abweichung in einem Q-Parameter ab.



Statt Zyklus **425 MESSEN BREITE INNEN** empfiehlt HEIDENHAIN den leistungsfähigeren Zyklus **1404 ANTASTEN NUT / STEG**.

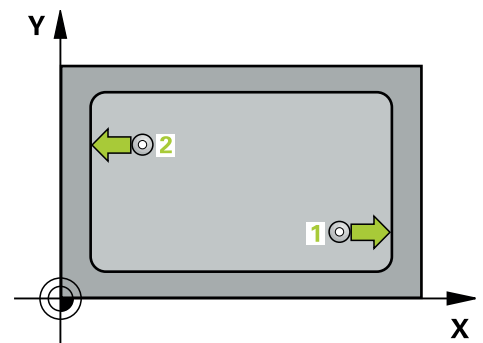
Verwandte Themen

- Zyklus **1404 ANTASTEN NUT / STEG**

Weitere Informationen: "Zyklus 1404 ANTASTEN NUT / STEG (Option #17)", Seite 152

Zyklusablauf

- 1 Die Steuerung positioniert das Tastsystem mit Positionierlogik zur Vorposition des ersten Antastpunkts **1**.
Weitere Informationen: "Positionierlogik", Seite 45
- 2 Anschließend fährt das Tastsystem auf die eingegebene Messhöhe und führt den ersten Antastvorgang mit Antastvorschub (Spalte **F**) durch. 1. Antastung immer in positive Richtung der programmierten Achse
- 3 Wenn Sie für die zweite Messung einen Versatz eingeben, dann fährt die Steuerung das Tastsystem (ggf. auf sicherer Höhe) zum nächsten Antastpunkt **2** und führt dort den zweiten Antastvorgang durch. Bei großen Sollängen positioniert die Steuerung zum zweiten Antastpunkt im Eilgang. Wenn Sie keinen Versatz eingeben, misst die Steuerung die Breite direkt in der entgegengesetzten Richtung
- 4 Abschließend positioniert die Steuerung das Tastsystem zurück auf die Sichere Höhe und speichert die Istwerte und die Abweichung in folgenden Q-Parametern:



Q-Parameter-nummer	Bedeutung
Q156	Istwert gemessene Länge
Q157	Istwert Lage Mittelachse
Q166	Abweichung der gemessenen Länge

Hinweise

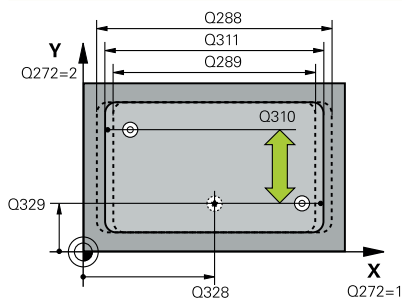
- Diesen Zyklus können Sie ausschließlich im Bearbeitungsmodus **FUNCTION MODE MILL** ausführen.
- Die Steuerung setzt eine aktive Grunddrehung am Zyklusanfang zurück.

Hinweise zum Programmieren

- Vor der Zyklusdefinition müssen Sie einen Werkzeugaufzuruf zur Definition der Tastsystemachse programmiert haben.
- Die Soll-Länge **Q311** muss zwischen dem Kleinst- und Größtmaß (**Q276/Q275**) liegen.

Zyklusparameter

Hilfsbild



Parameter

Q328 Startpunkt 1. Achse?

Startpunkt des Antastvorgangs in der Hauptachse der Bearbeitungsebene. Der Wert wirkt absolut.

Eingabe: **-99999.9999...+99999.9999**

Q329 Startpunkt 2. Achse?

Startpunkt des Antastvorgangs in der Nebenachse der Bearbeitungsebene. Der Wert wirkt absolut.

Eingabe: **-99999.9999...+99999.9999**

Q310 Versatz für 2. Messung (+/-)?

Wert, um den das Tastsystem vor der zweiten Messung versetzt wird. Wenn Sie 0 eingeben, versetzt die Steuerung das Tastsystem nicht. Der Wert wirkt inkremental.

Eingabe: **-99999.9999...+99999.9999**

Q272 Meßachse (1=1.Achse/2=2.Achse)?

Achse der Bearbeitungsebene, in der die Messung erfolgen soll:

- 1: Hauptachse = Messachse
- 2: Nebenachse = Messachse

Eingabe: **1, 2**

Q261 Meßhöhe in der Tastsystemachse?

Koordinate des Kugelzentrums in der Tastsystemachse, auf der die Messung erfolgen soll. Der Wert wirkt absolut.

Eingabe: **-99999.9999...+99999.9999**

Q260 Sichere Höhe?

Koordinate in der Werkzeugachse, in der keine Kollision zwischen Tastsystem und Werkstück (Spannmittel) erfolgen kann. Der Wert wirkt absolut.

Eingabe: **-99999.9999...+99999.9999** alternativ **PREDEF**

Q311 Soll-Länge?

Sollwert der zu messenden Länge

Eingabe: **0...99999.9999**

Q288 Größtmaß?

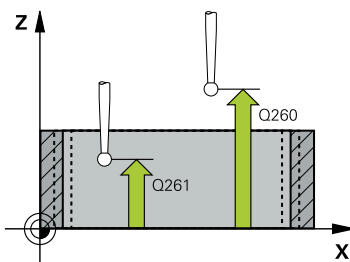
Größte erlaubte Länge

Eingabe: **0...99999.9999**

Q289 Kleinstmaß?

Kleinste erlaubte Länge

Eingabe: **0...99999.9999**



Hilfsbild

Parameter

Q281 Meßprotokoll (0/1/2)?

Festlegen, ob die Steuerung ein Messprotokoll erstellen soll:

0: Kein Messprotokoll erstellen

1: Messprotokoll erstellen: Die Steuerung speichert das Protokoll **Protokolldatei TCHPR425.TXT** im selben Ordner, in dem auch die .h-Datei liegt

2: Programmablauf unterbrechen und Messprotokoll auf den Steuerungsbildschirm ausgeben. NC-Programm mit **NC-Start** fortsetzen

Eingabe: **0, 1, 2**

Q309 PGM-Stopp bei Toleranzfehler?

Festlegen, ob die Steuerung bei Toleranzüberschreitungen den Programmablauf unterbrechen und eine Fehlermeldung ausgeben soll:

0: Programmablauf nicht unterbrechen, keine Fehlermeldung ausgeben

1: Programmablauf unterbrechen, Fehlermeldung ausgeben

Eingabe: **0, 1**

Q330 Werkzeug für Überwachung?

Festlegen, ob die Steuerung eine Werkzeugüberwachung durchführen soll :

0: Überwachung nicht aktiv

>0: Nummer oder Name des Werkzeugs, mit dem die Steuerung die Bearbeitung ausgeführt hat. Sie haben die Möglichkeit, per Softkey direkt ein Werkzeug aus der Werkzeugh Tabelle zu übernehmen.

Eingabe: **0...99999.9** alternativ maximal **255** Zeichen

Weitere Informationen: "Werkzeugüberwachung", Seite 244

Q320 Sicherheits-Abstand?

Zusätzlicher Abstand zwischen Antastpunkt und Tastsystemkugel.

Q320 wirkt additiv zu **SET_UP** (Tastsystemtabelle) und nur beim Antasten des Bezugspunktes in der Tastsystemachse. Der Wert wirkt inkremental.

Eingabe: **0...99999.9999** alternativ **PREDEF**

Q301 Fahren auf sichere Höhe (0/1)?

Festlegen, wie das Tastsystem zwischen den Messpunkten verfahren soll:

0: Zwischen Messpunkten auf Messhöhe verfahren

1: Zwischen Messpunkten auf sicherer Höhe verfahren

Eingabe: **0, 1**

Beispiel

11 TCH PROBE 425 MESSEN BREITE INNEN ~	
Q328=+75	;STARTPUNKT 1. ACHSE ~
Q329=-12.5	;STARTPUNKT 2. ACHSE ~
Q310=+0	;VERSATZ 2. MESSUNG ~
Q272=+1	;MESSACHSE ~
Q261=-5	;MESSHOEHE ~
Q260=+10	;SICHERE HOEHE ~
Q311=+25	;SOLL-LAENGE ~
Q288=+25.05	;GROESSTMASS ~
Q289=+25	;KLEINSTMASS ~
Q281=+1	;MESSPROTOKOLL ~
Q309=+0	;PGM-STOP BEI FEHLER ~
Q330=+0	;WERKZEUG ~
Q320=+0	;SICHERHEITS-ABST. ~
Q301=+0	;FAHREN AUF S. HOEHE

6.10 Zyklus 426 MESSEN STEG AUSSEN (Option #17)

ISO-Programmierung

G426

Anwendung

Der Tastsystemzyklus **426** ermittelt die Lage und die Breite eines Stegs. Wenn Sie die entsprechenden Toleranzwerte im Zyklus definieren, führt die Steuerung einen Soll-Istwertvergleich durch und legt die Abweichung in Q-Parametern ab.



Statt Zyklus **426 MESSEN STEG AUSSEN** empfiehlt HEIDENHAIN den leistungsfähigeren Zyklus **1404 ANTASTEN NUT / STEG**.

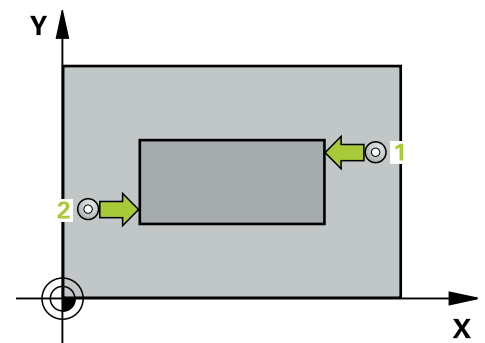
Verwandte Themen

- Zyklus **1404 ANTASTEN NUT / STEG**

Weitere Informationen: "Zyklus 1404 ANTASTEN NUT / STEG (Option #17)", Seite 152

Zyklusablauf

- 1 Die Steuerung positioniert das Tastsystem mit Positionierlogik zur Vorposition des ersten Antastpunkts **1**.
Weitere Informationen: "Positionierlogik", Seite 45
- 2 Anschließend fährt das Tastsystem auf die eingegebene Messhöhe und führt den ersten Antastvorgang mit Antastvorschub (Spalte **F**) durch. 1. Antastung immer in negative Richtung der programmierten Achse
- 3 Danach fährt das Tastsystem auf sicherer Höhe zum nächsten Antastpunkt und führt dort den zweiten Antastvorgang durch
- 4 Abschließend positioniert die Steuerung das Tastsystem zurück auf die Sichere Höhe und speichert die Istwerte und die Abweichung in folgenden Q-Parametern:



Q-Parameter-Nummer	Bedeutung
Q156	Istwert gemessene Länge
Q157	Istwert Lage Mittelachse
Q166	Abweichung der gemessenen Länge

Hinweise

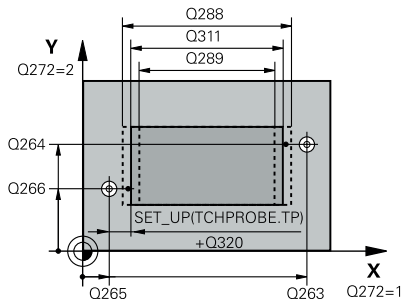
- Diesen Zyklus können Sie ausschließlich im Bearbeitungsmodus **FUNCTION MODE MILL** ausführen.
- Die Steuerung setzt eine aktive Grunddrehung am Zyklusanfang zurück.

Hinweis zum Programmieren

- Vor der Zyklusdefinition müssen Sie einen Werkzeugaufruf zur Definition der Tastsystemachse programmiert haben.

Zyklusparameter

Hilfsbild



Parameter

Q263 1. Meßpunkt 1. Achse?

Koordinate des ersten Antastpunktes in der Hauptachse der Bearbeitungsebene. Der Wert wirkt absolut.

Eingabe: **-99999.9999...+99999.9999**

Q264 1. Meßpunkt 2. Achse?

Koordinate des ersten Antastpunktes in der Nebenachse der Bearbeitungsebene. Der Wert wirkt absolut.

Eingabe: **-99999.9999...+99999.9999**

Q265 2. Meßpunkt 1. Achse?

Koordinate des zweiten Antastpunktes in der Hauptachse der Bearbeitungsebene. Der Wert wirkt absolut.

Eingabe: **-99999.9999...+99999.9999**

Q266 2. Meßpunkt 2. Achse?

Koordinate des zweiten Antastpunktes in der Nebenachse der Bearbeitungsebene. Der Wert wirkt absolut.

Eingabe: **-99999.9999...+99999.9999**

Q272 Meßachse (1=1.Achse/2=2.Achse)?

Achse der Bearbeitungsebene, in der die Messung erfolgen soll:

- 1: Hauptachse = Messachse
- 2: Nebenachse = Messachse

Eingabe: **1, 2**

Q261 Meßhöhe in der Tastsystemachse?

Koordinate des Kugelzentrums in der Tastsystemachse, auf der die Messung erfolgen soll. Der Wert wirkt absolut.

Eingabe: **-99999.9999...+99999.9999**

Q320 Sicherheits-Abstand?

Zusätzlicher Abstand zwischen Antastpunkt und Tastsystemkugel.

Q320 wirkt additiv zur Spalte **SET_UP** der Tastsystemtabelle. Der Wert wirkt inkremental.

Eingabe: **0...99999.9999** alternativ **PREDEF**

Q260 Sichere Höhe?

Koordinate in der Werkzeugachse, in der keine Kollision zwischen Tastsystem und Werkstück (Spannmittel) erfolgen kann. Der Wert wirkt absolut.

Eingabe: **-99999.9999...+99999.9999** alternativ **PREDEF**

Q311 Soll-Länge?

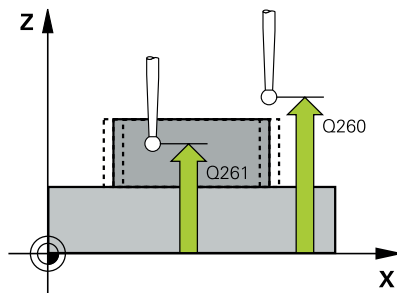
Sollwert der zu messenden Länge

Eingabe: **0...99999.9999**

Q288 Größtmaß?

Größte erlaubte Länge

Eingabe: **0...99999.9999**



Hilfsbild

Parameter

Q289 Kleinstmaß?

Kleinste erlaubte Länge

Eingabe: **0...99999.9999**

Q281 Meßprotokoll (0/1/2)?

Festlegen, ob die Steuerung ein Messprotokoll erstellen soll:

0: Kein Messprotokoll erstellen

1: Messprotokoll erstellen: Die Steuerung speichert die **Protokoll-datei TCHPR426.TXT** im selben Ordner, in dem sich auch das zugehörige NC-Programm befindet.

2: Programmablauf unterbrechen und Messprotokoll auf den Steuerungs-Bildschirm ausgeben. NC-Programm mit **NC-Start** fortsetzen

Eingabe: **0, 1, 2**

Q309 PGM-Stopp bei Toleranzfehler?

Festlegen, ob die Steuerung bei Toleranzüberschreitungen den Programmablauf unterbrechen und eine Fehlermeldung ausgeben soll:

0: Programmablauf nicht unterbrechen, keine Fehlermeldung ausgeben

1: Programmablauf unterbrechen, Fehlermeldung ausgeben

Eingabe: **0, 1**

Q330 Werkzeug für Überwachung?

Festlegen, ob die Steuerung eine Werkzeugüberwachung durchführen soll :

0: Überwachung nicht aktiv

>0: Nummer oder Name des Werkzeugs, mit dem die Steuerung die Bearbeitung ausgeführt hat. Sie haben die Möglichkeit, per Softkey direkt ein Werkzeug aus der Werkzeugtabelle zu übernehmen.

Eingabe: **0...99999.9** alternativ maximal **255** Zeichen

Weitere Informationen: "Werkzeugüberwachung", Seite 244

Beispiel

11 TCH PROBE 426 MESSEN STEG AUSSEN ~	
Q263=+50	;1. PUNKT 1. ACHSE ~
Q264=+25	;1. PUNKT 2. ACHSE ~
Q265=+50	;2. PUNKT 1. ACHSE ~
Q266=+85	;2. PUNKT 2. ACHSE ~
Q272=+2	;MESSACHSE ~
Q261=-5	;MESSHOEHE ~
Q320=+0	;SICHERHEITS-ABST. ~
Q260=+20	;SICHERE HOEHE ~
Q311=+45	;SOLL-LAENGE ~
Q288=+45	;GROESSTMASS ~
Q289=+44.95	;KLEINSTMASS ~
Q281=+1	;MESSPROTOKOLL ~
Q309=+0	;PGM-STOP BEI FEHLER ~
Q330=+0	;WERKZEUG

6.11 Zyklus 427 MESSEN KOORDINATE (Option #17)

ISO-Programmierung

G427

Anwendung

Der Tastsystemzyklus **427** ermittelt eine Koordinate in einer wählbaren Achse und legt den Wert in einem Q-Parameter ab. Wenn Sie die entsprechenden Toleranzwerte im Zyklus definieren, führt die Steuerung einen Soll-Istwertvergleich durch und legt die Abweichung in Q-Parametern ab.



Statt Zyklus **427 MESSEN KOORDINATE** empfiehlt HEIDENHAIN den leistungsfähigeren Zyklus **1400 ANTASTEN POSITION**.

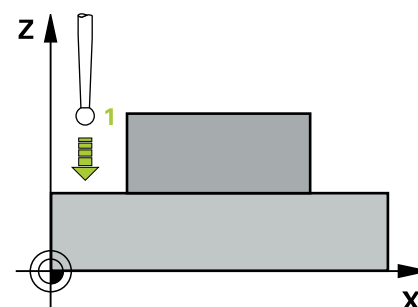
Verwandte Themen

- Zyklus **1400 ANTASTEN POSITION**

Weitere Informationen: "Zyklus 1400 ANTASTEN POSITION (Option #17)", Seite 137

Zyklusablauf

- 1 Die Steuerung positioniert das Tastsystem mit Positionierlogik zur Vorposition des ersten Antastpunkts **1**.
Weitere Informationen: "Positionierlogik", Seite 45
- 2 Danach positioniert die Steuerung das Tastsystem in der Bearbeitungsebene auf den eingegebenen Antastpunkt **1** und misst dort den Istwert in der gewählten Achse
- 3 Abschließend positioniert die Steuerung das Tastsystem zurück auf die Sichere Höhe und speichert die ermittelte Koordinate in folgendem Q-Parameter:



Q-Parameter- nummer	Bedeutung
------------------------	-----------

Q160	Gemessene Koordinate
------	----------------------

Hinweise

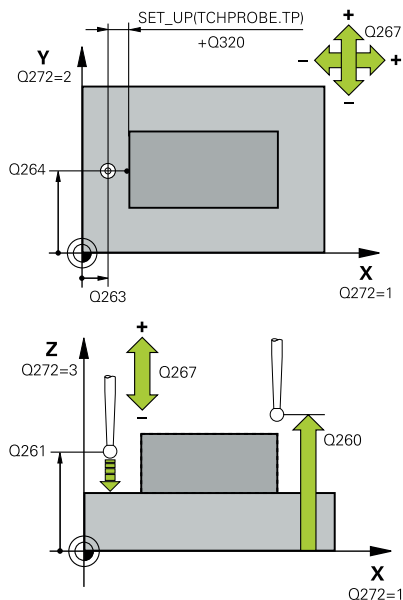
- Diesen Zyklus können Sie ausschließlich im Bearbeitungsmodus **FUNCTION MODE MILL** ausführen.
- Wenn als Messachse eine Achse der aktiven Bearbeitungsebene definiert ist (**Q272** = 1 oder 2), führt die Steuerung eine Werkzeugradiuskorrektur durch. Die Korrekturrichtung ermittelt die Steuerung anhand der definierten Verfahrrichtung (**Q267**).
- Wenn als Messachse die Tastsystemachse gewählt ist (**Q272** = 3), führt die Steuerung eine Werkzeuglängenkorrektur durch.
- Die Steuerung setzt eine aktive Grunddrehung am Zyklusanfang zurück.

Hinweise zum Programmieren

- Vor der Zyklusdefinition müssen Sie einen Werkzeugaufruf zur Definition der Tastsystemachse programmiert haben.
- Die Messhöhe **Q261** muss zwischen dem Kleinst- und Größtmaß (**Q276/Q275**) liegen.
- Die Parameter **Q498** und **Q531** haben bei diesem Zyklus keine Auswirkungen. Sie müssen keine Eingaben vornehmen. Diese Parameter wurden lediglich aus Gründen der Kompatibilität integriert. Wenn Sie z. B. ein Programm der Dreh-Fräs-Steuerung TNC 640 importieren, erhalten Sie keine Fehlermeldung.

Zyklusparameter

Hilfsbild



Parameter

Q263 1. Meßpunkt 1. Achse?

Koordinate des ersten Antastpunktes in der Hauptachse der Bearbeitungsebene. Der Wert wirkt absolut.

Eingabe: **-99999.9999...+99999.9999**

Q264 1. Meßpunkt 2. Achse?

Koordinate des ersten Antastpunktes in der Nebenachse der Bearbeitungsebene. Der Wert wirkt absolut.

Eingabe: **-99999.9999...+99999.9999**

Q266 Meßhöhe in der Tastsystemachse?

Koordinate des Kugelzentrums in der Tastsystemachse, auf der die Messung erfolgen soll. Der Wert wirkt absolut.

Eingabe: **-99999.9999...+99999.9999**

Q320 Sicherheits-Abstand?

Zusätzlicher Abstand zwischen Antastpunkt und Tastsystemkugel.

Q320 wirkt additiv zur Spalte **SET_UP** der Tastsystemtabelle. Der Wert wirkt inkremental.

Eingabe: **0...99999.9999** alternativ **PREDEF**

Q272 Meßachse (1...3: 1=Hauptachse)?

Achse, in der die Messung erfolgen soll:

- 1:** Hauptachse = Messachse
- 2:** Nebenachse = Messachse
- 3:** Tastsystemachse = Messachse

Eingabe: **1, 2, 3**

Q267 Verfahrriichtung 1 (+1=+ / -1=-)?

Richtung, in der das Tastsystem auf das Werkstück zufahren soll:

- 1:** Verfahrriichtung negativ
- +1:** Verfahrriichtung positiv

Eingabe: **-1, +1**

Q260 Sichere Höhe?

Koordinate in der Werkzeugachse, in der keine Kollision zwischen Tastsystem und Werkstück (Spannmittel) erfolgen kann. Der Wert wirkt absolut.

Eingabe: **-99999.9999...+99999.9999** alternativ **PREDEF**

Hilfsbild	Parameter
	<p>Q281 Meßprotokoll (0/1/2)? Festlegen, ob die Steuerung ein Messprotokoll erstellen soll:</p> <p>0: Kein Messprotokoll erstellen</p> <p>1: Messprotokoll erstellen: Die Steuerung speichert die Protokoll-datei TCHPR427.TXT im selben Ordner, in dem sich auch das zugehörige NC-Programm befindet.</p> <p>2: Programmablauf unterbrechen und Messprotokoll auf den Steuerungs-Bildschirm ausgeben. NC-Programm mit NC-Start fortsetzen</p> <p>Eingabe: 0, 1, 2</p>
	<p>Q288 Größtmaß? Größter erlaubter Messwert</p> <p>Eingabe: -99999.9999...+99999.9999</p>
	<p>Q289 Kleinstmaß? Kleinster erlaubter Messwert</p> <p>Eingabe: -99999.9999...+99999.9999</p>
	<p>Q309 PGM-Stopp bei Toleranzfehler? Festlegen, ob die Steuerung bei Toleranzüberschreitungen den Programmablauf unterbrechen und eine Fehlermeldung ausgeben soll:</p> <p>0: Programmablauf nicht unterbrechen, keine Fehlermeldung ausgeben</p> <p>1: Programmablauf unterbrechen, Fehlermeldung ausgeben</p> <p>Eingabe: 0, 1</p>
	<p>Q330 Werkzeug für Überwachung? Festlegen, ob die Steuerung eine Werkzeugüberwachung durchführen soll :</p> <p>0: Überwachung nicht aktiv</p> <p>>0: Nummer oder Name des Werkzeugs, mit dem die Steuerung die Bearbeitung ausgeführt hat. Sie haben die Möglichkeit, per Softkey direkt ein Werkzeug aus der Werkzeugh Tabelle zu übernehmen.</p> <p>Eingabe: 0...99999.9 alternativ maximal 255 Zeichen</p> <p>Weitere Informationen: "Werkzeugüberwachung", Seite 244</p> <p>Die Parameter Q498 und Q531 haben bei diesem Zyklus keine Auswirkungen. Sie müssen keine Eingaben vornehmen. Diese Parameter wurden lediglich aus Gründen der Kompatibilität integriert. Wenn Sie z. B. ein Programm der Dreh-FräS-Steuerung TNC 640 importieren, erhalten Sie keine Fehlermeldung.</p>

Beispiel

11 TCH PROBE 427 MESSEN KOORDINATE ~	
Q263=+35	;1. PUNKT 1. ACHSE ~
Q264=+45	;1. PUNKT 2. ACHSE ~
Q261=+5	;MESSHOEHE ~
Q320=+0	;SICHERHEITS-ABST. ~
Q272=+3	;MESSACHSE ~
Q267=-1	;VERFAHRRICHTUNG ~
Q260=+20	;SICHERE HOEHE ~
Q281=+1	;MESSPROTOKOLL ~
Q288=+5.1	;GROESSTMASS ~
Q289=+4.95	;KLEINSTMASS ~
Q309=+0	;PGM-STOP BEI FEHLER ~
Q330=+0	;WERKZEUG ~
Q498=+0	;WERKZEUG UMKEHREN ~
Q531=+0	;ANSTELLWINKEL

6.12 Zyklus 430 MESSEN LOCHKREIS (Option #17)

ISO-Programmierung

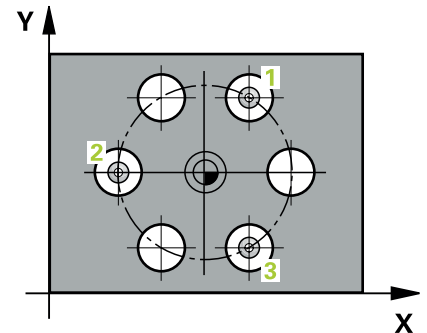
G430

Anwendung

Der Tastsystemzyklus **430** ermittelt den Mittelpunkt und den Durchmesser eines Lochkreises durch Messung dreier Bohrungen. Wenn Sie die entsprechenden Toleranzwerte im Zyklus definieren, führt die Steuerung einen Soll-Istwertvergleich durch und legt die Abweichung in Q-Parametern ab.

Zyklusablauf

- 1 Die Steuerung positioniert das Tastsystem mit Positionierlogik auf den eingegebenen Mittelpunkt der ersten Bohrung **1**
Weitere Informationen: "Positionierlogik", Seite 45
- 2 Anschließend fährt das Tastsystem auf die eingegebene Messhöhe und erfasst durch vier Antastungen den ersten Bohrungsmittelpunkt
- 3 Anschließend fährt das Tastsystem zurück auf die Sichere Höhe und positioniert auf den eingegebenen Mittelpunkt der zweiten Bohrung **2**
- 4 Die Steuerung fährt das Tastsystem auf die eingegebene Messhöhe und erfasst durch vier Antastungen den zweiten Bohrungsmittelpunkt
- 5 Anschließend fährt das Tastsystem zurück auf die Sichere Höhe und positioniert auf den eingegebenen Mittelpunkt der dritten Bohrung **3**
- 6 Die Steuerung fährt das Tastsystem auf die eingegebene Messhöhe und erfasst durch vier Antastungen den dritten Bohrungsmittelpunkt
- 7 Abschließend positioniert die Steuerung das Tastsystem zurück auf die Sichere Höhe und speichert die Istwerte und die Abweichungen in folgenden Q-Parametern:



Q-Parameter- nummer	Bedeutung
Q151	Istwert Mitte Hauptachse
Q152	Istwert Mitte Nebenachse
Q153	Istwert Lochkreisdurchmesser
Q161	Abweichung Mitte Hauptachse
Q162	Abweichung Mitte Nebenachse
Q163	Abweichung Lochkreisdurchmesser

Hinweise

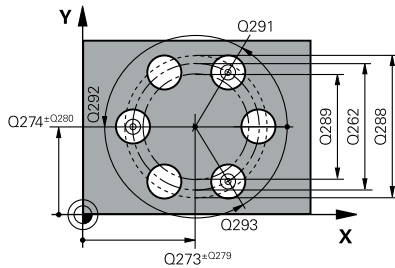
- Diesen Zyklus können Sie ausschließlich im Bearbeitungsmodus **FUNCTION MODE MILL** ausführen.
- Zyklus **430** führt nur Bruchüberwachung durch, keine automatische Werkzeugkorrektur.
- Die Steuerung setzt eine aktive Grunddrehung am Zyklusanfang zurück.

Hinweis zum Programmieren

- Vor der Zyklusdefinition müssen Sie einen Werkzeugaufruf zur Definition der Tastsystemachse programmiert haben.

Zyklusparameter

Hilfsbild



Parameter

Q273 Mitte 1. Achse (Sollwert)?

Lochkreis-Mitte (Sollwert) in der Hauptachse der Bearbeitungsebene. Der Wert wirkt absolut.

Eingabe: **-99999.9999...+99999.9999**

Q274 Mitte 2. Achse (Sollwert)?

Lochkreis-Mitte (Sollwert) in der Nebenachse der Bearbeitungsebene. Der Wert wirkt absolut.

Eingabe: **-99999.9999...+99999.9999**

Q262 Soll-Durchmesser?

Durchmesser der Bohrung eingeben.

Eingabe: **0...99999.9999**

Q291 Winkel 1. Bohrung?

Polarkoordinaten-Winkel des ersten Bohrungsmittelpunktes in der Bearbeitungsebene. Der Wert wirkt absolut.

Eingabe: **-360.000...+360.000**

Q292 Winkel 2. Bohrung?

Polarkoordinaten-Winkel des zweiten Bohrungsmittelpunktes in der Bearbeitungsebene. Der Wert wirkt absolut.

Eingabe: **-360.000...+360.000**

Q293 Winkel 3. Bohrung?

Polarkoordinaten-Winkel des dritten Bohrungsmittelpunktes in der Bearbeitungsebene. Der Wert wirkt absolut.

Eingabe: **-360.000...+360.000**

Q261 Meßhöhe in der Tastsystemachse?

Koordinate des Kugelzentrums in der Tastsystemachse, auf der die Messung erfolgen soll. Der Wert wirkt absolut.

Eingabe: **-99999.9999...+99999.9999**

Q260 Sichere Höhe?

Koordinate in der Werkzeugachse, in der keine Kollision zwischen Tastsystem und Werkstück (Spannmittel) erfolgen kann. Der Wert wirkt absolut.

Eingabe: **-99999.9999...+99999.9999** alternativ **PREDEF**

Q288 Größtmaß?

Größter erlaubter Lochkreis-Durchmesser

Eingabe: **0...99999.9999**

Q289 Kleinstmaß?

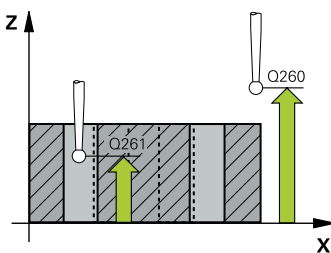
Kleinster erlaubter Lochkreis-Durchmesser

Eingabe: **0...99999.9999**

Q279 Toleranzwert Mitte 1. Achse?

Erlaubte Lageabweichung in der Hauptachse der Bearbeitungsebene.

Eingabe: **0...99999.9999**



Hilfsbild

Parameter

Q280 Toleranzwert Mitte 2. Achse?

Erlaubte Lageabweichung in der Nebenachse der Bearbeitungsebene.

Eingabe: **0...99999.9999**

Q281 Meßprotokoll (0/1/2)?

Festlegen, ob die Steuerung ein Messprotokoll erstellen soll:

0: Kein Messprotokoll erstellen

1: Messprotokoll erstellen: Die Steuerung speichert die **Protokoll-datei TCHPR430.TXT** im selben Ordner, in dem sich auch das zugehörige NC-Programm befindet

2: Programmlauf unterbrechen und Messprotokoll auf den Steuerungs-Bildschirm ausgeben. NC-Programm mit **NC-Start** fortsetzen

Eingabe: **0, 1, 2**

Q309 PGM-Stopp bei Toleranzfehler?

Festlegen, ob die Steuerung bei Toleranzüberschreitungen den Programmlauf unterbrechen und eine Fehlermeldung ausgeben soll:

0: Programmlauf nicht unterbrechen, keine Fehlermeldung ausgeben

1: Programmlauf unterbrechen, Fehlermeldung ausgeben

Eingabe: **0, 1**

Q330 Werkzeug für Überwachung?

Festlegen, ob die Steuerung eine Werkzeugüberwachung durchführen soll :

0: Überwachung nicht aktiv

>0: Nummer oder Name des Werkzeugs, mit dem die Steuerung die Bearbeitung ausgeführt hat. Sie haben die Möglichkeit, per Softkey direkt ein Werkzeug aus der Werkzeugtabelle zu übernehmen.

Eingabe: **0...99999.9** alternativ maximal **255** Zeichen

Weitere Informationen: "Werkzeugüberwachung", Seite 244

Beispiel

11 TCH PROBE 430 MESSEN LOCHKREIS ~	
Q273=+50	;MITTE 1. ACHSE ~
Q274=+50	;MITTE 2. ACHSE ~
Q262=+80	;SOLL-DURCHMESSER ~
Q291=+0	;WINKEL 1. BOHRUNG ~
Q292=+90	;WINKEL 2. BOHRUNG ~
Q293=+180	;WINKEL 3. BOHRUNG ~
Q261=-5	;MESSHOEHE ~
Q260=+10	;SICHERE HOEHE ~
Q288=+80.1	;GROESSTMASS ~
Q289=+79.9	;KLEINSTMASS ~
Q279=+0.15	;TOLERANZ 1. MITTE ~
Q280=+0.15	;TOLERANZ 2. MITTE ~
Q281=+1	;MESSPROTOKOLL ~
Q309=+0	;PGM-STOP BEI FEHLER ~
Q330=+0	;WERKZEUG

6.13 Zyklus 431 MESSEN EBENE (Option #17)

ISO-Programmierung

G431

Anwendung

Der Tastsystemzyklus **431** ermittelt die Winkel einer Ebene durch Messung dreier Punkte und legt die Werte in Q-Parametern ab.



Statt Zyklus **431 MESSEN EBENE** empfiehlt HEIDENHAIN den leistungsfähigeren Zyklus **1420 ANTASTEN EBENE**.

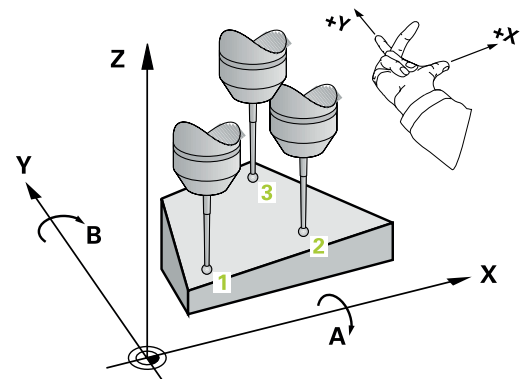
Verwandte Themen

- Zyklus **1420 ANTASTEN EBENE**

Weitere Informationen: "Zyklus 1420 ANTASTEN EBENE (Option #17)", Seite 65

Zyklusablauf

- 1 Die Steuerung positioniert das Tastsystem mit Positionierlogik zum programmierten Antastpunkt **1** und misst dort den ersten Ebenenpunkt. Die Steuerung versetzt dabei das Tastsystem um den Sicherheitsabstand entgegen der Antastrichtung
Weitere Informationen: "Positionierlogik", Seite 45
- 2 Anschließend fährt das Tastsystem zurück auf die Sichere Höhe, danach in der Bearbeitungsebene zum Antastpunkt **2** und misst dort den Istwert des zweiten Ebenenpunkts
- 3 Anschließend fährt das Tastsystem zurück auf die Sichere Höhe, danach in der Bearbeitungsebene zum Antastpunkt **3** und misst dort den Istwert des dritten Ebenenpunkts
- 4 Abschließend positioniert die Steuerung das Tastsystem zurück auf die Sichere Höhe und speichert die ermittelten Winkelwerte in folgenden Q-Parametern:



Q-Parameter- nummer	Bedeutung
Q158	Projektionswinkel der A-Achse
Q159	Projektionswinkel der B-Achse
Q170	Raumwinkel A
Q171	Raumwinkel B
Q172	Raumwinkel C
Q173 bis Q175	Messwerte in der Tastsystemachse (erste bis dritte Messung)

Hinweise

HINWEIS

Achtung Kollisionsgefahr!

Wenn Sie Ihre Winkel in der Bezugspunktabelle speichern und schwenken danach mit **PLANE SPATIAL** auf **SPA=0, SPB=0, SPC=0**, ergeben sich mehrere Lösungen, bei der die Drehachsen auf 0 stehen. Es besteht Kollisionsgefahr!

► Programmieren Sie **SYM (SEQ) +** oder **SYM (SEQ) -**

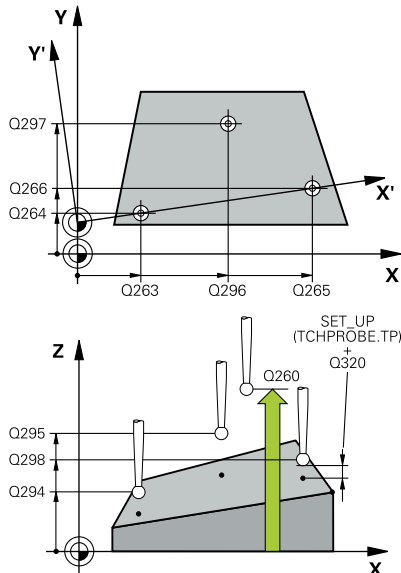
- Diesen Zyklus können Sie ausschließlich im Bearbeitungsmodus **FUNCTION MODE MILL** ausführen.
- Damit die Steuerung Winkelwerte berechnen kann, dürfen die drei Messpunkte nicht auf einer Geraden liegen.
- Die Steuerung setzt eine aktive Grunddrehung am Zyklusanfang zurück.

Hinweise zum Programmieren

- Vor der Zyklusdefinition müssen Sie einen Werkzeugaufzuruf zur Definition der Tastensystemachse programmiert haben.
- In den Parametern **Q170 - Q172** werden die Raumwinkel gespeichert, die bei der Funktion **Bearbeitungsebene schwenken** benötigt werden. Über die ersten zwei Messpunkte bestimmen Sie die Ausrichtung der Hauptachse beim Schwenken der Bearbeitungsebene.
- Der dritte Messpunkt legt die Richtung der Werkzeugachse fest. Dritten Messpunkt in Richtung positiver Y-Achse definieren, damit die Werkzeugachse im rechtsdrehenden Koordinatensystem richtig liegt.

Zyklusparameter

Hilfsbild



Parameter

Q263 1. Meßpunkt 1. Achse?

Koordinate des ersten Antastpunktes in der Hauptachse der Bearbeitungsebene. Der Wert wirkt absolut.

Eingabe: **-99999.9999...+99999.9999**

Q264 1. Meßpunkt 2. Achse?

Koordinate des ersten Antastpunktes in der Nebenachse der Bearbeitungsebene. Der Wert wirkt absolut.

Eingabe: **-99999.9999...+99999.9999**

Q294 1. Meßpunkt 3. Achse?

Koordinate des ersten Antastpunktes in der Tastsystemachse. Der Wert wirkt absolut.

Eingabe: **-99999.9999...+99999.9999**

Q265 2. Meßpunkt 1. Achse?

Koordinate des zweiten Antastpunktes in der Hauptachse der Bearbeitungsebene. Der Wert wirkt absolut.

Eingabe: **-99999.9999...+99999.9999**

Q266 2. Meßpunkt 2. Achse?

Koordinate des zweiten Antastpunktes in der Nebenachse der Bearbeitungsebene. Der Wert wirkt absolut.

Eingabe: **-99999.9999...+99999.9999**

Q295 2. Meßpunkt 3. Achse?

Koordinate des zweiten Antastpunktes in der Tastsystemachse. Der Wert wirkt absolut.

Eingabe: **-99999.9999...+99999.9999**

Q296 3. Meßpunkt 1. Achse?

Koordinate des dritten Antastpunktes in der Hauptachse der Bearbeitungsebene. Der Wert wirkt absolut.

Eingabe: **-99999.9999...+99999.9999**

Q297 3. Meßpunkt 2. Achse?

Koordinate des dritten Antastpunktes in der Nebenachse der Bearbeitungsebene. Der Wert wirkt absolut.

Eingabe: **-99999.9999...+99999.9999**

Q298 3. Meßpunkt 3. Achse?

Koordinate des dritten Antastpunktes in der Tastsystemachse. Der Wert wirkt absolut.

Eingabe: **-99999.9999...+99999.9999**

Q320 Sicherheits-Abstand?

Zusätzlicher Abstand zwischen Antastpunkt und Tastsystemkugel.

Q320 wirkt additiv zur Spalte **SET_UP** der Tastsystemtabelle. Der Wert wirkt inkremental.

Eingabe: **0...99999.9999** alternativ **PREDEF**

Hilfsbild**Parameter****Q260 Sichere Höhe?**

Koordinate in der Werkzeugachse, in der keine Kollision zwischen Tastsystem und Werkstück (Spannmittel) erfolgen kann. Der Wert wirkt absolut.

Eingabe: **-99999.9999...+99999.9999** alternativ **PREDEF**

Q281 Meßprotokoll (0/1/2)?

Festlegen, ob die Steuerung ein Messprotokoll erstellen soll:

0: Kein Messprotokoll erstellen

1: Messprotokoll erstellen: Die Steuerung speichert die **Protokoll-datei TCHPR431.TXT** im selben Ordner, in dem sich auch das zugehörige NC-Programm befindet

2: Programmablauf unterbrechen und Messprotokoll auf den Steuerungs-Bildschirm ausgeben. NC-Programm mit **NC-Start** fortsetzen

Eingabe: **0, 1, 2**

Beispiel

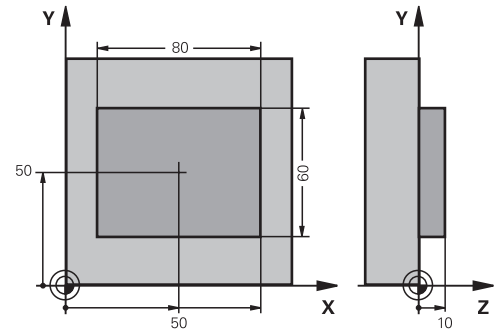
11 TCH PROBE 431 MESSEN EBENE ~	
Q263=+20	;1. PUNKT 1. ACHSE ~
Q264=+20	;1. PUNKT 2. ACHSE ~
Q294=-10	;1. PUNKT 3. ACHSE ~
Q265=+50	;2. PUNKT 1. ACHSE ~
Q266=+80	;2. PUNKT 2. ACHSE ~
Q295=+0	;2. PUNKT 3. ACHSE ~
Q296=+90	;3. PUNKT 1. ACHSE ~
Q297=+35	;3. PUNKT 2. ACHSE ~
Q298=+12	;3. PUNKT 3. ACHSE ~
Q320=+0	;SICHERHEITS-ABST. ~
Q260=+5	;SICHERE HOEHE ~
Q281=+1	;MESSPROTOKOLL

6.14 Programmierbeispiele

Beispiel: Rechteckzapfen messen und nachbearbeiten

Programmablauf

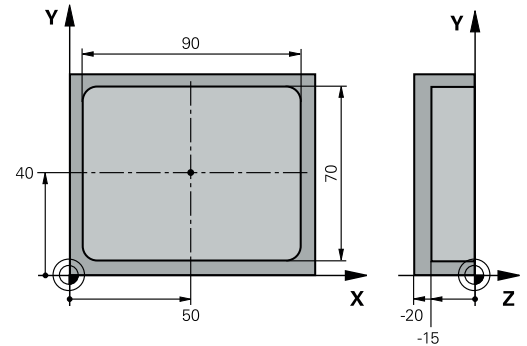
- Rechteckzapfen schrappen mit Aufmaß 0,5
- Rechteckzapfen messen
- Rechteckzapfen schlichten unter Berücksichtigung der Messwerte



0	BEGIN PGM TOUCHPROBE MM	
1	TOOL CALL 5 Z S6000	; Werkzeugaufruf Vorbearbeitung
2	Q1 = 81	; Rechtecklänge in X (Schrupp-Maß)
3	Q2 = 61	; Rechtecklänge in Y (Schrupp-Maß)
4	L Z+100 R0 FMAX M3	; Werkzeug freifahren
5	CALL LBL 1	; Unterprogramm zur Bearbeitung aufrufen
6	L Z+100 R0 FMAX	; Werkzeug freifahren
7	TOOL CALL 600 Z	; Taster aufrufen
8	TCH PROBE 424 MESSEN RECHTECK AUS. ~	
	Q273=+50 ;MITTE 1. ACHSE ~	
	Q274=+50 ;MITTE 2. ACHSE ~	
	Q282=+80 ;1. SEITEN-LAENGE ~	
	Q283=+60 ;2. SEITEN-LAENGE ~	
	Q261=-5 ;MESSHOEHE ~	
	Q320=+0 ;SICHERHEITS-ABST. ~	
	Q260=+30 ;SICHERE HOEHE ~	
	Q301=+0 ;FAHREN AUF S. HOEHE ~	
	Q284=+0 ;GROESSTMASS 1. SEITE ~	
	Q285=+0 ;KLEINSTMASS 1. SEITE ~	
	Q286=+0 ;GROESSTMASS 2. SEITE ~	
	Q287=+0 ;KLEINSTMASS 2. SEITE ~	
	Q279=+0 ;TOLERANZ 1. MITTE ~	
	Q280=+0 ;TOLERANZ 2. MITTE ~	
	Q281=+0 ;MESSPROTOKOLL ~	
	Q309=+0 ;PGM-STOP BEI FEHLER ~	
	Q330=+0 ;WERKZEUG	
9	Q1 = Q1 - Q164	; Länge in X berechnen anhand der gemessenen Abweichung
10	Q2 = Q2 - Q165	; Länge in Y berechnen anhand der gemessenen Abweichung
11	L Z+100 R0 FMAX	; Taster freifahren
12	TOOL CALL 25 Z S8000	; Werkzeugaufruf Schlichten
13	L Z+100 R0 FMAX M3	; Werkzeug freifahren

14 CALL LBL 1	; Unterprogramm zur Bearbeitung aufrufen
15 L Z+100 R0 FMAX	
16 M30	; Programmende
17 LBL 1	; Unterprogramm mit Bearbeitungszyklus Rechteckzapfen
18 CYCL DEF 256 RECHTECKZAPFEN ~	
Q218=+Q1	;1. SEITEN-LAENGE ~
Q424=+82	;ROHTEILMASS 1 ~
Q219=+Q2	;2. SEITEN-LAENGE ~
Q425=+62	;ROHTEILMASS 2 ~
Q220=+0	;RADIUS / FASE ~
Q368=+0.1	;AUFMASS SEITE ~
Q224=+0	;DREHLAGE ~
Q367=+0	;ZAPFENLAGE ~
Q207=+500	;VORSCHUB FRAESEN ~
Q351=+1	;FRAESART ~
Q201=-10	;TIEFE ~
Q202=+5	;ZUSTELL-TIEFE ~
Q206=+3000	;VORSCHUB TIEFENZ. ~
Q200=+2	;SICHERHEITS-ABST. ~
Q203=+10	;KOOR. OBERFLAECHE ~
Q204=+20	;2. SICHERHEITS-ABST. ~
Q370=+1	;BAHN-UEBERLAPPUNG ~
Q437=+0	;ANFAHRPOSITION ~
Q215=+0	;BEARBEITUNGS-UMFANG ~
Q369=+0	;AUFMASS TIEFE ~
Q338=+20	;ZUST. SCHLICHTEN ~
Q385=+500	;VORSCHUB SCHLICHTEN
19 L X+50 Y+50 R0 FMAX M99	; Zyklusaufruf
20 LBL 0	; Unterprogrammende
21 END PGM TOUCHPROBE MM	

Beispiel: Rechtecktasche vermessen, Messergebnisse protokollieren



0	BEGIN PGM TOUCHPROBE_2 MM	
1	TOOL CALL 600 Z	; Werkzeugaufruf Taster
2	L Z+100 R0 FMAX	; Taster freifahren
3	TCH PROBE 423 MESSEN RECHTECK INN. ~	
	Q273=+50	;MITTE 1. ACHSE ~
	Q274=+40	;MITTE 2. ACHSE ~
	Q282=+90	;1. SEITEN-LAENGE ~
	Q283=+70	;2. SEITEN-LAENGE ~
	Q261=-5	;MESSHOEHE ~
	Q320=+2	;SICHERHEITS-ABST. ~
	Q260=+20	;SICHERE HOEHE ~
	Q301=+0	;FAHREN AUF S. HOEHE ~
	Q284=+90.15	;GROESSTMASS 1. SEITE ~
	Q285=+89.95	;KLEINSTMASS 1. SEITE ~
	Q286=+70.1	;GROESSTMASS 2. SEITE ~
	Q287=+69.9	;KLEINSTMASS 2. SEITE ~
	Q279=+0.15	;TOLERANZ 1. MITTE ~
	Q280=+0.1	;TOLERANZ 2. MITTE ~
	Q281=+1	;MESSPROTOKOLL ~
	Q309=+0	;PGM-STOP BEI FEHLER ~
	Q330=+0	;WERKZEUG
4	L Z+100 R0 FMAX	; Werkzeug freifahren
5	M30	; Programmende
6	END PGM TOUCHPROBE_2 MM	

7

**Tastensystemzyklen:
Sonderfunktionen**

7.1 Grundlagen

Übersicht



Die Steuerung muss vom Maschinenhersteller für den Einsatz von 3D-Tastsystemen vorbereitet sein. HEIDENHAIN übernimmt die Gewährleistung für die Funktion der Antastzyklen nur dann, wenn HEIDENHAIN-Tastsysteme eingesetzt werden.

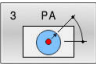
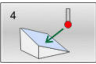

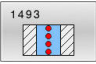
HINWEIS

Achtung Kollisionsgefahr!

Bei Ausführung der Tastsystemzyklen **400** bis **499** dürfen keine Zyklen zur Koordinatenumrechnung aktiv sein. Es besteht Kollisionsgefahr!

- ▶ Folgende Zyklen nicht vor der Verwendung von Tastsystemzyklen aktivieren: Zyklus **7 NULLPUNKT**, Zyklus **8 SPIEGELUNG**, Zyklus **10 DREHUNG**, Zyklus **11 MASSFAKTOR** und Zyklus **26 MASSFAKTOR ACHSSPEZ.**
- ▶ Koordinatenumrechnungen vorher zurücksetzen

Die Steuerung stellt Zyklen für folgende Sonderanwendung zur Verfügung:

Softkey	Zyklus	Seite
	Zyklus 3 MESSEN (Option #17) <ul style="list-style-type: none"> ■ Tastsystemzyklus zur Erstellung von Herstellerzyklen 	299
	Zyklus 4 MESSEN 3D (Option #17) <ul style="list-style-type: none"> ■ Messen einer beliebigen Position 	302
	Zyklus 441 SCHNELLES ANTASTEN (Option #17) <ul style="list-style-type: none"> ■ Tastsystemzyklus zur Definition verschiedener Tastsystemparameter 	305
	Zyklus 1493 EXTRUSION ANTASTEN (Option #17) <ul style="list-style-type: none"> ■ Tastsystemzyklus zur Definition einer Extrusion ■ Extrusionsrichtung, -anzahl und -länge programmierbar 	309

7.2 Zyklus 3 MESSEN (Option #17)

ISO-Programmierung

NC-Syntax nur im Klartext verfügbar.

Anwendung

Der Tastsystemzyklus **3** ermittelt in einer wählbaren Antastrichtung eine beliebige Position am Werkstück. Im Gegensatz zu anderen Tastsystemzyklen können Sie im Zyklus **3** den Messweg **ABST** und den Messvorschub **F** direkt eingeben. Auch der Rückzug nach Erfassung des Messwerts erfolgt um den eingebbaren Wert **MB**.

Zyklusablauf

- 1 Das Tastsystem fährt von der aktuellen Position aus mit dem eingegebenen Vorschub in die festgelegte Antastrichtung. Die Antastrichtung ist über Polarwinkel im Zyklus festzulegen
- 2 Nachdem die Steuerung die Position erfasst hat, stoppt das Tastsystem. Die Koordinaten des Tastkugel-Mittelpunkts X, Y, Z, speichert die Steuerung in drei aufeinanderfolgenden Q-Parametern ab. Die Steuerung führt keine Längen- und Radiuskorrekturen durch. Die Nummer des ersten Ergebnisparameters definieren Sie im Zyklus
- 3 Abschließend fährt die Steuerung das Tastsystem um den Wert entgegen der Antastrichtung zurück, den Sie im Parameter **MB** definiert haben

Hinweise



Die genaue Funktionsweise des Tastsystemzyklus **3** legt Ihr Maschinenhersteller oder ein Softwarehersteller fest, der Zyklus **3** innerhalb von speziellen Tastsystemzyklen verwendet.

- Diesen Zyklus können Sie ausschließlich in den Bearbeitungsmodi **FUNCTION MODE MILL** und **FUNCTION MODE TURN** ausführen.
- Die bei anderen Tastsystemzyklen wirksamen Tastsystemdaten, **DIST** (maximaler Verfahrensweg zum Antastpunkt) und **F** (Antastvorschub), wirken nicht im Tastsystemzyklus **3**.
- Beachten Sie, dass die Steuerung grundsätzlich immer vier aufeinanderfolgende Q-Parameter beschreibt.
- Wenn die Steuerung keinen gültigen Antastpunkt ermitteln konnte, wird das NC-Programm ohne Fehlermeldung weiter abgearbeitet. In diesem Fall weist die Steuerung dem 4. Ergebnisparameter den Wert -1 zu, sodass Sie selbst eine entsprechende Fehlerbehandlung durchführen können.
- Die Steuerung fährt das Tastsystem maximal um den Rückzugsweg **MB** zurück, jedoch nicht über den Startpunkt der Messung hinaus. Dadurch kann beim Rückzug keine Kollision erfolgen.



Mit der Funktion **FN 17: SYSWRITE ID990 NR6** können Sie festlegen, ob der Zyklus auf den Tastereingang X12 oder X13 wirken soll.

Zyklusparameter

Hilfsbild	Parameter
	<p>Parameter-Nr. für Ergebnis?</p> <p>Nummer des Q-Parameters eingeben, dem die Steuerung den Wert der ersten ermittelten Koordinate (X) zuweisen soll. Die Werte Y und Z stehen in den direkt folgenden Q-Parametern.</p> <p>Eingabe: 0...1999</p>
	<p>Antast-Achse?</p> <p>Achse eingeben, in deren Richtung die Antastung erfolgen soll, mit Taste ENT bestätigen.</p> <p>Eingabe: X, Y oder Z</p>
	<p>Antast-Winkel?</p> <p>Mit diesem Winkel definieren Sie die Antastrichtung. Der Winkel bezieht sich auf die Antastachse. Mit der Taste ENT bestätigen.</p> <p>Eingabe: -180...+180</p>
	<p>Maximaler Messweg?</p> <p>Verfahrweg eingeben, wie weit das Tastsystem vom Startpunkt aus verfahren soll, mit Taste ENT bestätigen.</p> <p>Eingabe: 0...999999999</p>
	<p>Vorschub Messen</p> <p>Messvorschub in mm/min eingeben.</p> <p>Eingabe: 0...3000</p>
	<p>Maximaler Rückzugweg?</p> <p>Verfahrweg entgegen der Antastrichtung, nachdem der Taststift ausgelenkt wurde. Die Steuerung verfährt das Tastsystem maximal bis zum Startpunkt zurück, sodass keine Kollision erfolgen kann.</p> <p>Eingabe: 0...999999999</p>
	<p>Bezugssystem? (0=IST/1=REF)</p> <p>Festlegen, ob sich die Antastrichtung und das Messergebnis auf das aktuelle Koordinatensystem (IST, kann also verschoben oder verdreht sein) oder auf das Maschinen-Koordinatensystem (REF) beziehen sollen:</p> <p>0: Im aktuellen System antasten und Messergebnis im IST-System ablegen</p> <p>1: Im maschinenfesten REF-System antasten. Messergebnis im REF-System ablegen</p> <p>Eingabe: 0, 1</p>

Hilfsbild**Parameter****Fehlermodus? (0=AUS/1=EIN)**

Festlegen, ob die Steuerung bei ausgelenktem Taststift am Zyklusanfang eine Fehlermeldung ausgeben soll oder nicht. Wenn Modus **1** gewählt ist, dann speichert die Steuerung im 4. Ergebnisparameter den Wert **-1** und arbeitet den Zyklus weiter ab:

0: Fehlermeldung ausgeben

1: Keine Fehlermeldung ausgeben

Eingabe: **0, 1**

Beispiel

11 TCH PROBE 3.0 MESSEN

12 TCH PROBE 3.1 Q1

13 TCH PROBE 3.2 X WINKEL:+15

14 TCH PROBE 3.3 ABST+10 F100 MB1 BEZUGSSYSTEM:0

15 TCH PROBE 3.4 ERRORMODE1

7.3 Zyklus 4 MESSEN 3D (Option #17)

ISO-Programmierung

NC-Syntax nur im Klartext verfügbar.

Anwendung

Der Tastsystemzyklus **4** ermittelt in einer per Vektor definierbaren Antastrichtung eine beliebige Position am Werkstück. Im Gegensatz zu anderen Tastsystemzyklen können Sie im Zyklus **4** den Antastweg und den Antastvorschub direkt eingeben. Auch der Rückzug nach Erfassung des Antastwerts erfolgt um einen einstellbaren Wert.

Der Zyklus **4** ist ein Hilfszyklus, den Sie für Antastbewegungen mit einem beliebigen Tastsystem (TS oder TT) verwenden können. Die Steuerung stellt keinen Zyklus zur Verfügung, mit dem Sie das Tastsystem TS in beliebiger Antastrichtung kalibrieren können.

Zyklusablauf

- 1 Die Steuerung verfährt von der aktuellen Position aus mit dem eingegebenen Vorschub in die festgelegte Antastrichtung. Die Antastrichtung ist über einen Vektor (Deltawerte in X, Y und Z) im Zyklus festzulegen
- 2 Nachdem die Steuerung die Position erfasst hat, stoppt die Steuerung die Antastbewegung. Die Steuerung speichert die Koordinaten der Antastposition X, Y und Z in drei aufeinanderfolgenden Q-Parametern ab. Die Nummer des ersten Parameters definieren Sie im Zyklus. Wenn Sie ein Tastsystem TS verwenden, wird das Antastergebnis um den kalibrierten Mittenversatz korrigiert.
- 3 Abschließend führt die Steuerung eine Positionierung entgegen der Antastrichtung aus. Den Verfahrensweg definieren Sie im Parameter **MB**, dabei wird maximal bis zur Startposition verfahren



Beim Vorpositionieren darauf achten, dass die Steuerung den Tastkugel-Mittelpunkt unkorrigiert auf die definierte Position fährt.

Hinweise

HINWEIS

Achtung Kollisionsgefahr!

Wenn die Steuerung keinen gültigen Antastpunkt ermitteln konnte, erhält der 4. Ergebnisparameter den Wert -1. Die Steuerung unterbricht das Programm **nicht!** Es besteht Kollisionsgefahr!

- ▶ Stellen Sie sicher, dass alle Antastpunkte erreicht werden können
- Diesen Zyklus können Sie ausschließlich in den Bearbeitungsmodi **FUNCTION MODE MILL** und **FUNCTION MODE TURN** ausführen.
- Die Steuerung fährt das Tastsystem maximal um den Rückzugsweg **MB** zurück, jedoch nicht über den Startpunkt der Messung hinaus. Dadurch kann beim Rückzug keine Kollision erfolgen.
- Beachten Sie, dass die Steuerung grundsätzlich immer vier aufeinanderfolgende Q-Parameter beschreibt.

Zyklusparameter

Hilfsbild	Parameter
	<p>Parameter-Nr. für Ergebnis?</p> <p>Nummer des Q-Parameters eingeben, dem die Steuerung den Wert der ersten ermittelten Koordinate (X) zuweisen soll. Die Werte Y und Z stehen in den direkt folgenden Q-Parametern.</p> <p>Eingabe: 0...1999</p>
	<p>Relativer Messweg in X?</p> <p>X-Anteil des Richtungsvektors, in dessen Richtung das Tastsystem verfahren soll.</p> <p>Eingabe: -999999999...+999999999</p>
	<p>Relativer Messweg in Y?</p> <p>Y-Anteil des Richtungsvektors, in dessen Richtung das Tastsystem verfahren soll.</p> <p>Eingabe: -999999999...+999999999</p>
	<p>Relativer Messweg in Z?</p> <p>Z-Anteil des Richtungsvektors, in dessen Richtung das Tastsystem verfahren soll.</p> <p>Eingabe: -999999999...+999999999</p>
	<p>Maximaler Messweg?</p> <p>Verfahrweg eingeben, wie weit das Tastsystem vom Startpunkt aus entlang des Richtungsvektors verfahren soll.</p> <p>Eingabe: -999999999...+999999999</p>
	<p>Vorschub Messen</p> <p>Messvorschub in mm/min eingeben.</p> <p>Eingabe: 0...3000</p>
	<p>Maximaler Rückzugweg?</p> <p>Verfahrweg entgegen der Antastrichtung, nachdem der Taststift ausgelenkt wurde.</p> <p>Eingabe: 0...999999999</p>
	<p>Bezugssystem? (0=IST/1=REF)</p> <p>Festlegen, ob das Tastergebnis im Eingabe-Koordinatensystem (IST) oder bezogen auf das Maschinen-Koordinatensystem (REF) abgelegt werden soll:</p> <p>0: Messergebnis im IST-System ablegen 1: Messergebnis im REF-System ablegen</p> <p>Eingabe: 0, 1</p>

Beispiel

11 TCH PROBE 4.0 MESSEN 3D

12 TCH PROBE 4.1 Q1

13 TCH PROBE 4.2 IX-0.5 IY-1 IZ-1

14 TCH PROBE 4.3 ABST+45 F100 MB50 BEZUGSSYSTEM:0

7.4 Zyklus 441 SCHNELLES ANTASTEN (Option #17)

ISO-Programmierung

G441

Anwendung

Mit dem Tastensystemzyklus **441** können Sie verschiedene Tastensystemparameter, wie z. B. den Positioniervorschub, für alle nachfolgend verwendeten Tastensystemzyklen global einstellen.



Dieser Zyklus führt keine Maschinenbewegungen aus.

Programmunterbrechung Q400=1

Mithilfe des Parameter **Q400 UNTERBRECHUNG** können Sie den Zyklusablauf unterbrechen und die ermittelten Ergebnisse anzeigen lassen.

Programmunterbrechung mit **Q400** wirkt in folgenden Tastensystemzyklen:

- Tastensystemzyklen zur Kontrolle des Werkstücks: **421** bis **427**, **430** und **431**
- Zyklus **444 ANTASTEN 3D**
- Tastensystemzyklen zur Vermessung der Kinematik: **45x**
- Tastensystemzyklen zur Kalibrierung: **46x**
- Tastensystemzyklen **14xx**

Zyklen 421 bis 427, 430 und 431:

Die Steuerung zeigt die ermittelten Ergebnisse während einer Programmunterbrechung in einem **FN 16**-Bildschirmausgabe.

Zyklen 444, 45x, 46x, 14xx:

Die Steuerung zeigt automatisch die ermittelten Ergebnisse während einer Programmunterbrechung in einem HTML-Protokoll unter dem Pfad: **TNC:\TCHPRlast.html**.

Hinweise

- Diesen Zyklus können Sie ausschließlich im Bearbeitungsmodus **FUNCTION MODE MILL** ausführen.
- **END PGM, M2, M30** setzen die globalen Einstellungen von Zyklus **441** zurück.
- Zyklusparameter **Q399** ist abhängig von Ihrer Maschinenkonfiguration. Die Möglichkeit, das Tastsystem vom NC-Programm aus zu orientieren muss von Ihrem Maschinenhersteller eingestellt sein.
- Auch wenn Sie an Ihrer Maschine getrennte Potentiometer für Eilgang und Vorschub besitzen, können Sie den Vorschub auch bei **Q397=1** nur mit dem Potentiometer für Vorschubbewegungen regeln.
- Wenn **Q371** ungleich **0** ist und der Taststift in den Zyklen **14xx** nicht auslenkt, beendet die Steuerung den Zyklus. Die Steuerung positioniert das Tastsystem zurück auf die sichere Höhe und speichert den Werkstückstatus **3** in dem Q-Parameter **Q183**. Das NC-Programm läuft weiter.
Werkstückstatus **3**: Taststift nicht ausgelenkt

Hinweis in Verbindung mit Maschinenparametern

- Mit dem Maschinenparameter **maxTouchFeed** (Nr. 122602) kann der Maschinenhersteller den Vorschub begrenzen. In diesem Maschinenparameter wird der absolute, maximale Vorschub definiert.

Zyklusparameter

Hilfsbild	Parameter
	<p>Q396 Positionier-Vorschub? Festlegen, mit welchem Vorschub die Steuerung Positionierbewegungen des Tastsystems durchführt. Eingabe: 0...99999.999</p>
	<p>Q397 Vorpos. mit Maschineneilgang? Festlegen, ob die Steuerung beim Vorpositionieren des Tastsystems mit dem Vorschub FMAX (Eilgang der Maschine) verfährt: 0: Mit dem Vorschub aus Q396 vorpositionieren 1: Mit dem Maschineneilgang FMAX vorpositionieren Eingabe: 0, 1</p>
	<p>Q399 Winkelnachführung (0/1)? Festlegen, ob die Steuerung das Tastsystem vor jedem Antastvorgang orientiert: 0: Nicht orientieren 1: Vor jedem Antastvorgang Spindel orientieren (erhöht die Genauigkeit) Eingabe: 0, 1</p>
	<p>Q400 Automatische Unterbrechung? Festlegen, ob die Steuerung nach einem Tastsystemzyklus den Programmablauf unterbricht und die Messergebnisse am Bildschirm ausgibt: 0: Programmablauf nicht unterbrechen, auch wenn im jeweiligen Antastzyklus die Ausgabe der Messergebnisse auf den Bildschirm gewählt ist 1: Programmablauf unterbrechen, Messergebnisse am Bildschirm ausgeben. Sie können den Programmablauf anschließend mit NC-Start fortsetzen Eingabe: 0, 1 Weitere Informationen: "Programmunterbrechung Q400=1", Seite 305</p>
	<p>Q371 Antastpunkt nicht erreicht? Festlegen, wie sich die Steuerung verhält, wenn der Taststift innerhalb des Werts DIST der Tastsystemtabelle nicht auslenkt. 0: Die Steuerung unterbricht das NC-Programm mit einer Fehlermeldung, dass der Antastpunkt nicht erreichbar ist. Dieses Verhalten ist Standard. 1: Die Steuerung zeigt eine Warnung und beendet den Antastzyklus. Das NC-Programm läuft weiter. Wirkt nur in den 14xx-Zyklen. 2: Die Steuerung zeigt keine Warnung und beendet den Antastzyklus. Das NC-Programm läuft weiter. Wirkt nur in den 14xx-Zyklen. Eingabe: 0, 1, 2</p>

Beispiel

11 TCH PROBE 441 SCHNELLES ANTASTEN ~	
Q396=+3000	;POSITIONIER-VORSCHUB ~
Q397=+0	;AUSWAHL VORSCHUB ~
Q399=+1	;WINKELNACHFUEHRUNG ~
Q400=+1	;UNTERBRECHUNG ~
Q371=+0	;REAKTION ANTASTPUNKT

7.5 Zyklus 1493 EXTRUSION ANTASTEN (Option #17)

ISO-Programmierung

G1493

Anwendung

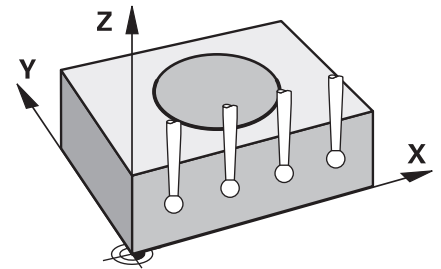
Mit dem Zyklus **1493** können Sie die Antastpunkte bestimmter Tastsystemzyklen entlang einer Geraden wiederholen. Die Richtung, die Länge sowie die Anzahl der Wiederholungen definieren Sie im Zyklus.

Durch die Wiederholungen können Sie z. B. mehrere Messungen auf unterschiedlichen Höhen ausführen, um Abweichungen durch Werkzeugabdrängung festzustellen. Sie können die Extrusion auch für erhöhte Genauigkeit beim Antasten verwenden. Sie können Verschmutzungen am Werkstück oder grobe Oberflächen durch mehrere Messpunkte besser ermitteln.

Um Wiederholungen für bestimmte Antastpunkte zu aktivieren, müssen Sie vor dem Antastzyklus den Zyklus **1493** definieren. Dieser Zyklus bleibt je nach Definition nur für den nächsten Zyklus oder über das ganze NC-Programm aktiv. Die Steuerung interpretiert die Extrusion im Eingabe-Koordinatensystem **I-CS**.

Folgende Zyklen können eine Extrusion ausführen

- **ANTASTEN EBENE** (Zyklus **1420**, DIN/ISO: **G1420**) (Option #17), siehe Seite 65
- **ANTASTEN KANTE** (Zyklus **1410**, DIN/ISO: **G1410**) (Option #17), siehe Seite 72
- **ANTASTEN ZWEI KREISE** (Zyklus **1411**, DIN/ISO: **G1411**) (Option #17), siehe Seite 80
- **ANTASTEN SCHRAEGE KANTE** (Zyklus **1412**, DIN/ISO: **G1412**) (Option #17), siehe Seite 89
- **ANTASTEN SCHNITTPUNKT** (Zyklus **1416**, DIN/ISO: **G1416**) (Option #17), siehe Seite 97
- **ANTASTEN POSITION** (Zyklus **1400**, DIN/ISO: **G1400**) (Option #17), siehe Seite 137
- **ANTASTEN KREIS** (Zyklus **1401**, DIN/ISO: **G1401**) (Option #17), siehe Seite 142
- **ANTASTEN NUT / STEG** (Zyklus **1404**, DIN/ISO: **G1404**) (Option #17), siehe Seite 152
- **ANTASTEN POSITION HINTERSCHNITT** (Zyklus **1430**, DIN/ISO: **G1430**) (Option #17), siehe Seite 156
- **ANTASTEN NUT/STEG HINTERSCHNITT** (Zyklus **1434**, DIN/ISO: **G1434**) (Option #17), siehe Seite 162



Ergebnisparameter Q

Die Steuerung speichert Ergebnisse des Tastsystemzyklus in folgenden Q-Parametern:

Q-Parameter- nummer	Bedeutung
Q970	Maximale Abweichung zur idealen Linie Antastpunkt 1
Q971	Maximale Abweichung zur idealen Linie Antastpunkt 2
Q972	Maximale Abweichung zur idealen Linie Antastpunkt 3
Q973	Maximale Abweichung des Durchmessers 1
Q974	Maximale Abweichung des Durchmessers 2

Ergebnisparameter QS

Die Steuerung speichert in den QS-Parametern **QS97x** die einzelnen Ergebnisse aller Messpunkte einer Extrusion. Jedes Ergebnis ist zehn Zeichen lang. Die Ergebnisse sind durch ein Leerzeichen voneinander getrennt.

Beispiel: **QS970 = 0.12345678 -1.1234567 -2.1234567 -3.1234567**

QS-Parameter- nummer	Bedeutung
QS970	Ergebnisse des Antastpunkts 1 einer Extrusion
QS971	Ergebnisse des Antastpunkts 2 einer Extrusion
QS972	Ergebnisse des Antastpunkts 3 einer Extrusion
QS973	Ergebnisse des Durchmessers 1 einer Extrusion
QS974	Ergebnisse des Durchmessers 2 einer Extrusion

Sie können die einzelnen Ergebnisse im NC-Programm mithilfe der String-Verarbeitung in numerische Werte umwandeln und z. B. innerhalb von Auswertungen verwenden.

Beispiel:

Ein Tastensystemzyklus liefert innerhalb des QS-Parameters **QS970** folgende Ergebnisse:

QS970 = 0.12345678 -1.1234567

Das folgende Beispiel zeigt, wie Sie die ermittelten Ergebnisse in numerische Werte wandeln.

11 QSO = SUBSTR (SRC_QS970 BEG0 LEN10)	; Erstes Ergebnis aus QS970 auslesen
12 QL1 = TONUMB (SRC_QSO)	; Alpha-numerischen Wert aus QSO in einen numerischen Wert umwandeln und QL0 zuweisen
13 QSO = SUBSTR (SRC_QS970 BEG11 LEN10)	; Zweites Ergebnis aus QS970 auslesen
14 QL2 = TONUMB (SRC_QSO)	; Alpha-numerischen Wert aus QSO in einen numerischen Wert umwandeln und QL2 zuweisen

Weitere Informationen: Benutzerhandbuch **Klartext-** oder **DIN/ISO-Programmierung**

Protokollfunktion

Die Steuerung erstellt nach dem Abarbeiten ein Protokoll als HTML-Datei. Das Protokoll enthält die Ergebnisse der 3D-Abweichung grafisch und tabellarisch. Die Steuerung speichert das Protokoll im selben Ordner, in dem auch das NC-Programm liegt.

Das Protokoll enthält je nach Zyklus folgende Inhalte in der Haupt-, Neben- und Werkzeugachse bzw. Kreismittelpunkt und Durchmesser:

- Tatsächliche Antastrichtung (als Vektor im Eingabesystem). Der Betrag des Vektors entspricht dabei dem konfigurierten Antastweg
- Definierte Sollkoordinate
- Oberes und unteres Abmaß sowie die ermittelte Abweichung entlang des Normalenvektors
- Ermittelte Istkoordinate
- Farbliche Darstellung der Werte:
 - Grün: Gut
 - Orange: Nacharbeit
 - Rot: Ausschuss
- Extrusionspunkte:

Die horizontale Achse stellt die Extrusionsrichtung dar. Die blauen Punkte sind die einzelnen Messpunkte. Rote Linien zeigen die Unter- und Obergrenze der Maße. Wenn ein Wert eine Toleranzangabe überschreitet, färbt die Steuerung den Bereich in der Grafik rot ein.

Hinweise

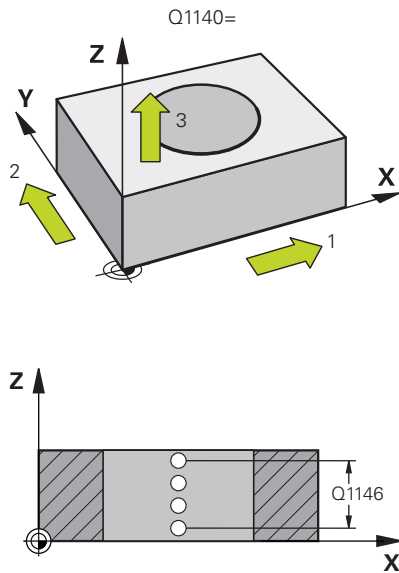
- Diesen Zyklus können Sie ausschließlich im Bearbeitungsmodus **FUNCTION MODE MILL** ausführen.
- Wenn **Q1145>0** und **Q1146=0**, führt die Steuerung die Anzahl der Extrusionspunkte an der gleichen Stelle aus.
- Wenn Sie eine Extrusion mit dem Zyklus **1401 ANTASTEN KREIS**, **1411 ANTASTEN ZWEI KREISE** oder **1404 ANTASTEN NUT / STEG** ausführen, muss die Extrusionsrichtung **Q1140=+3** entsprechen, ansonsten gibt die Steuerung eine Fehlermeldung aus.
- Wenn Sie innerhalb eines Tastsystemzyklus die **UEBERNAHMEPOSITION Q1120>0** definieren, korrigiert die Steuerung den Bezugspunkt um den Mittelwert der Abweichungen. Diesen Mittelwert berechnet die Steuerung über alle gemessenen Extrusionspunkte des Antastobjekts entsprechend der programmierten **UEBERNAHMEPOSITION Q1120**.

Beispiel:

- Sollposition Antastpunkt 1: 2.35 mm
 - Ergebnisse: **QS970** = 2.30000000 2.35000000 2.40000000
2.50000000
- Mittelwert: 2.387500000 mm
- Der Bezugspunkt wird um den Mittelwert zur Sollposition korrigiert, also um 0.0375 mm.

Zyklusparameter

Hilfsbild



Parameter

Q1140 Richtung für Extrusion (1-3)?

- 1: Extrusion in Hauptachsrichtung
- 2: Extrusion in Nebenachsrichtung
- 3: Extrusion in Werkzeugachsrichtung

Eingabe: 1, 2, 3

Q1145 Anzahl der Extrusionspunkte?

Anzahl der Messpunkte, die der Zyklus auf der Extrusionslänge Q1146 wiederholt.

Eingabe: 1...99

Q1146 Länge der Extrusion?

Länge, auf der die Messpunkte wiederholt werden.

Eingabe: -99...+99

Q1149 Extrusion: Modale Lebensdauer?

Wirkung des Zyklus:

- 0: Extrusion wirkt nur für den nächsten Zyklus.
- 1: Extrusion wirkt bis zum Ende des NC-Programms.

Eingabe: -99...+99

Beispiel

11 TCH PROBE 1493 EXTRUSION ANTASTEN ~

Q1140=+3 ;EXTRUSIONSRICHTUNG ~

Q1145=+1 ;EXTRUSIONSPUNKTE ~

Q1146=+0 ;EXTRUSIONSLAENGE ~

Q1149=+0 ;EXTRUSION MODAL

7.6 Schaltendes Tastsystem kalibrieren

Um den tatsächlichen Schaltpunkt eines 3D-Tastsystems exakt bestimmen zu können, müssen Sie das Tastsystem kalibrieren, ansonsten kann die Steuerung keine exakten Messergebnisse ermitteln.



Tastsystem immer kalibrieren bei:

- Inbetriebnahme
- Taststiftbruch
- Taststiftwechsel
- Änderung des Antastvorschubs
- Unregelmäßigkeiten, z. B. durch Erwärmung der Maschine
- Änderung der aktiven Werkzeugachse

Die Steuerung übernimmt die Kalibrierwerte für das aktive Tastsystem direkt nach dem Kalibriervorgang. Die aktualisierten Werkzeugdaten sind dann sofort wirksam. Ein erneuter Werkzeugaufwurf ist nicht erforderlich.

Beim Kalibrieren ermittelt die Steuerung die „wirksame“ Länge des Taststifts und den „wirksamen“ Radius der Tastkugel. Zum Kalibrieren des 3D-Tastsystems spannen Sie einen Einstellring oder einen Zapfen mit bekannter Höhe und bekanntem Radius auf den Maschinentisch.

Die Steuerung verfügt über Kalibrierzyklen für die Längenkalibrierung und für die Radiuskalibrierung:

Gehen Sie wie folgt vor:



- ▶ Taste **TOUCH PROBE** drücken



- ▶ Softkey **TS KALIBR.** drücken
- ▶ Kalibrierzyklus wählen

Kalibrierzyklen der Steuerung

Softkey	Funktion	Seite
	Zyklus 461 TS LÄNGE KALIBRIEREN (Option #17) <ul style="list-style-type: none"> ■ Länge kalibrieren 	316
	Zyklus 462 TS RADIUS INNEN KALIBRIEREN (Option #17) <ul style="list-style-type: none"> ■ Radius mit einem Kalibrierring ermitteln ■ Mittenversatz mit einem Kalibrierring ermitteln 	318
	Zyklus 463 TS RADIUS AUSSEN KALIBRIEREN (Option #17) <ul style="list-style-type: none"> ■ Radius mit einem Zapfen oder Kalibrierdorn ermitteln ■ Mittenversatz mit einem Zapfen oder Kalibrierdorn ermitteln 	321
	Zyklus 460 TS KALIBRIEREN (Option #17) <ul style="list-style-type: none"> ■ Radius mit einer Kalibrierkugel ermitteln ■ Mittenversatz mit einer Kalibrierkugel ermitteln 	324

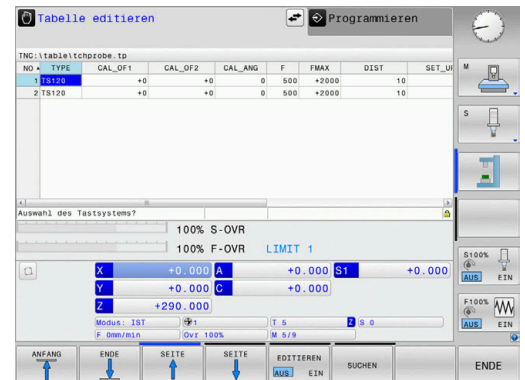
7.7 Kalibrierwerte anzeigen

Die Steuerung speichert wirksame Länge und wirksamen Radius des Tastsystems in der Werkzeugtabelle. Den Tastsystem-Mittenversatz speichert die Steuerung in der Tastsystemtabelle, in den Spalten **CAL_OF1** (Hauptachse) und **CAL_OF2** (Nebenachse). Um die gespeicherten Werte anzuzeigen, drücken Sie den Softkey Tastsystemtabelle.

Während des Kalibriervorgangs wird automatisch ein Messprotokoll erstellt. Dieses Protokoll trägt den Namen **TCHPRAUTO.html**. Speicherort dieser Datei ist der Selbe, wie der Speicherort der Ausgangsdatei. Das Messprotokoll kann an der Steuerung mit dem Browser angezeigt werden. Werden in einem NC-Programm mehrere Zyklen zum Kalibrieren des Tastsystems verwendet, so befinden sich alle Messprotokolle unter **TCHPRAUTO.html**. Wenn Sie einen Tastsystemzyklus in der Betriebsart Manueller Betrieb abarbeiten, so speichert die Steuerung das Messprotokoll unter dem Namen TCHPRMAN.html. Speicherort dieser Datei ist der Ordner TNC:*.

i Stellen Sie sicher, dass die Werkzeugnummer der Werkzeugtabelle und die Tastsystemnummer der Tastsystemtabelle zusammenpassen. Dies gilt unabhängig davon, ob Sie einen Tastsystemzyklus im Automatikbetrieb oder in der Betriebsart **Manueller Betrieb** abarbeiten wollen.

📖 **Weitere Informationen:** Benutzerhandbuch **Einrichten, NC-Programme testen und abarbeiten**



7.8 Zyklus 461 TS LÄNGE KALIBRIEREN (Option #17)

ISO-Programmierung

G461

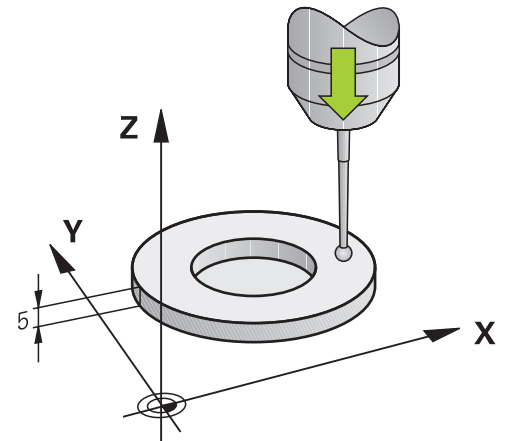
Anwendung



Beachten Sie Ihr Maschinenhandbuch!

Bevor Sie den Kalibrierzyklus starten, müssen Sie den Bezugspunkt in der Spindelachse so setzen, dass auf dem Maschinentisch Z=0 ist und das Tastsystem über dem Kalibrierring vorpositionieren.

Während des Kalibriervorgangs wird automatisch ein Messprotokoll erstellt. Dieses Protokoll trägt den Namen **TCHPRAUTO.html**. Speicherort dieser Datei ist der Selbe, wie der Speicherort der Ausgangsdatei. Das Messprotokoll kann an der Steuerung mit dem Browser angezeigt werden. Werden in einem NC-Programm mehrere Zyklen zum Kalibrieren des Tastsystems verwendet, so befinden sich alle Messprotokolle unter **TCHPRAUTO.html**.



Zyklusablauf

- 1 Die Steuerung orientiert das Tastsystem auf den Winkel **CAL_ANG** aus der Tastsystemtabelle (nur wenn Ihr Tastsystem orientierbar ist)
- 2 Die Steuerung tastet von der aktuellen Position aus in negativer Spindelachsrichtung mit Antastvorschub (Spalte **F** aus der Tastsystemtabelle)
- 3 Anschließend positioniert die Steuerung das Tastsystem mit Eilgang (Spalte **FMAX** aus der Tastsystemtabelle) zurück zur Startposition

Hinweise

HEIDENHAIN übernimmt die Gewährleistung für die Funktion der Tastsystemzyklen nur in Verbindung mit HEIDENHAIN-Tastsystemen.

HINWEIS**Achtung Kollisionsgefahr!**

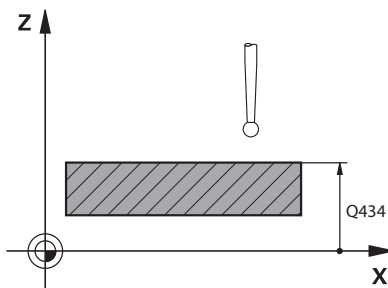
Bei Ausführung der Tastsystemzyklen **400** bis **499** dürfen keine Zyklen zur Koordinatenumrechnung aktiv sein. Es besteht Kollisionsgefahr!

- ▶ Folgende Zyklen nicht vor der Verwendung von Tastsystemzyklen aktivieren: Zyklus **7 NULLPUNKT**, Zyklus **8 SPIEGELUNG**, Zyklus **10 DREHUNG**, Zyklus **11 MASSFAKTOR** und Zyklus **26 MASSFAKTOR ACHSSPEZ..**
- ▶ Koordinatenumrechnungen vorher zurücksetzen

- Diesen Zyklus können Sie ausschließlich in den Bearbeitungsmodi **FUNCTION MODE MILL** und **FUNCTION MODE TURN** ausführen.
- Die wirksame Länge des Tastsystems bezieht sich immer auf den Werkzeug-Bezugspunkt. Der Werkzeug-Bezugspunkt befindet sich häufig an der sog. Spindelnase, der Planfläche der Spindel. Ihr Maschinenhersteller kann den Werkzeug-Bezugspunkt auch davon abweichend platzieren.
- Während des Kalibriervorgangs wird automatisch ein Messprotokoll erstellt. Dieses Protokoll trägt den Namen TCHPRAUTO.html.

Hinweis zum Programmieren

- Vor der Zyklusdefinition müssen Sie einen Werkzeugaufruf zur Definition der Tastsystemachse programmiert haben.

Zyklusparameter**Hilfsbild****Parameter****Q434 Bezugspunkt für Länge?**

Bezug für die Länge (z. B. Höhe Einstellring). Der Wert wirkt absolut.

Eingabe: **-99999.9999...+99999.9999**

Beispiel

11 TCH PROBE 461 TS LAENGE KALIBRIEREN ~

Q434=+5 ;BEZUGSPUNKT

7.9 Zyklus 462 TS RADIUS INNEN KALIBRIEREN (Option #17)

ISO-Programmierung

G462

Anwendung



Beachten Sie Ihr Maschinenhandbuch!

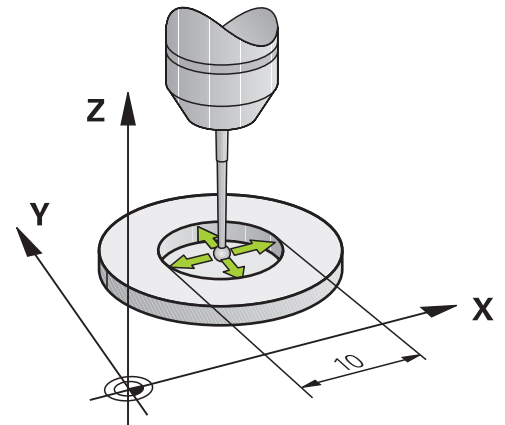
Bevor Sie den Kalibrierzyklus starten, müssen Sie das Tastsystem in der Mitte des Kalibrierrings und auf der gewünschten Messhöhe vorpositionieren.

Beim Kalibrieren des Tastkugelradius führt die Steuerung eine automatische Antastroutine aus. Im ersten Durchlauf ermittelt die Steuerung die Mitte des Kalibrierrings bzw. des Zapfens (Grobmessung) und positioniert das Tastsystem in das Zentrum. Anschließend wird im eigentlichen Kalibriervorgang (Feinmessung) der Tastkugelradius ermittelt. Falls mit dem Tastsystem eine Umschlagmessung möglich ist, wird in einem weiteren Durchlauf der Mittenversatz ermittelt.

Während des Kalibriervorgangs wird automatisch ein Messprotokoll erstellt. Dieses Protokoll trägt den Namen **TCHPRAUTO.html**. Speicherort dieser Datei ist der Selbe, wie der Speicherort der Ausgangsdatei. Das Messprotokoll kann an der Steuerung mit dem Browser angezeigt werden. Werden in einem NC-Programm mehrere Zyklen zum Kalibrieren des Tastsystems verwendet, so befinden sich alle Messprotokolle unter **TCHPRAUTO.html**.

Die Orientierung des Tastsystems bestimmt die Kalibrierroutine:

- Keine Orientierung möglich oder Orientierung nur in eine Richtung möglich: Die Steuerung führt eine Grob- und eine Feinmessung aus und ermittelt den wirksamen Tastkugelradius (Spalte R in tool.t)
- Orientierung in zwei Richtungen möglich (z. B. Kabeltastsysteme von HEIDENHAIN): Die Steuerung führt eine Grob- und eine Feinmessung aus, dreht das Tastsystem um 180° und führt vier weitere Antastroutinen aus. Durch die Umschlagmessung wird zusätzlich zum Radius, der Mittenversatz (CAL_OF in tchprobe.tp) ermittelt
- Beliebige Orientierung möglich (z. B. Infrarottastsysteme von HEIDENHAIN): Antastroutine: siehe „Orientierung in zwei Richtungen möglich“



Hinweise

Um den Tastkugel-Mittenversatz zu bestimmen, muss die Steuerung vom Maschinenhersteller vorbereitet sein.

Die Eigenschaft, ob oder wie Ihr Tastsystem orientiert werden kann, ist bei HEIDENHAIN-Tastsystemen vordefiniert. Andere Tastsysteme werden vom Maschinenhersteller konfiguriert.

HEIDENHAIN übernimmt die Gewährleistung für die Funktion der Tastsystemzyklen nur in Verbindung mit HEIDENHAIN-Tastsystemen.

HINWEIS**Achtung Kollisionsgefahr!**

Bei Ausführung der Tastsystemzyklen **400** bis **499** dürfen keine Zyklen zur Koordinatenumrechnung aktiv sein. Es besteht Kollisionsgefahr!

- ▶ Folgende Zyklen nicht vor der Verwendung von Tastsystemzyklen aktivieren: Zyklus **7 NULLPUNKT**, Zyklus **8 SPIEGELUNG**, Zyklus **10 DREHUNG**, Zyklus **11 MASSFAKTOR** und Zyklus **26 MASSFAKTOR ACHSSPEZ.**
- ▶ Koordinatenumrechnungen vorher zurücksetzen

- Diesen Zyklus können Sie ausschließlich in den Bearbeitungsmodi **FUNCTION MODE MILL** und **FUNCTION MODE TURN** ausführen.
- Sie können den Mittenversatz nur mit einem dafür geeigneten Tastsystem ermitteln.
- Während des Kalibriervorgangs wird automatisch ein Messprotokoll erstellt. Dieses Protokoll trägt den Namen TCHPRAUTO.html.

Hinweis zum Programmieren

- Vor der Zyklusdefinition müssen Sie einen Werkzeugaufruf zur Definition der Tastsystemachse programmiert haben.

Zyklusparameter

Hilfsbild	Parameter
	<p>Q407 Radius Kalibrierring? Geben Sie den Radius des Kalibrierrings ein. Eingabe: 0.0001...99.9999</p>
	<p>Q320 Sicherheits-Abstand? Zusätzlicher Abstand zwischen Antastpunkt und Tastsystemkugel. Q320 wirkt additiv zur Spalte SET_UP der Tastsystemtabelle. Der Wert wirkt inkremental. Eingabe: 0...99999.9999 alternativ PREDEF</p>
	<p>Q423 Anzahl Antastungen (3-8)? Anzahl der Messpunkte auf dem Durchmesser. Der Wert wirkt absolut. Eingabe: 3...8</p>
	<p>Q380 Bezugswinkel Hauptachse? Winkel zwischen der Hauptachse der Bearbeitungsebene und dem ersten Antastpunkt. Der Wert wirkt absolut. Eingabe: 0...360</p>

Beispiel

11 TCH PROBE 462 TS KALIBRIEREN IN RING ~	
Q407=+5	;RINGRADIUS ~
Q320=+0	;SICHERHEITS-ABST. ~
Q423=+8	;ANZAHL ANTASTUNGEN ~
Q380=+0	;BEZUGSWINKEL

7.10 Zyklus 463 TS RADIUS AUSSEN KALIBRIEREN (Option #17)

ISO-Programmierung

G463

Anwendung



Beachten Sie Ihr Maschinenhandbuch!

Bevor Sie den Kalibrierzyklus starten, müssen Sie das Tastsystem mittig über dem Kalibrierdorn vorpositionieren. Positionieren Sie das Tastsystem in der Tastsystemachse ungefähr um Sicherheitsabstand (Wert aus Tastsystemtabelle + Wert aus Zyklus) über dem Kalibrierdorn.

Beim Kalibrieren des Tastkugelradius führt die Steuerung eine automatische Antastroutine aus. Im ersten Durchlauf ermittelt die Steuerung die Mitte des Kalibrierrings oder des Zapfens (Grobmessung) und positioniert das Tastsystem in das Zentrum. Anschließend wird im eigentlichen Kalibriervorgang (Feinmessung) der Tastkugelradius ermittelt. Falls mit dem Tastsystem eine Umschlagmessung möglich ist, wird in einem weiteren Durchlauf der Mittenversatz ermittelt.

Während des Kalibriervorgangs wird automatisch ein Messprotokoll erstellt. Dieses Protokoll trägt den Namen **TCHPRAUTO.html**. Speicherort dieser Datei ist der Selbe, wie der Speicherort der Ausgangsdatei. Das Messprotokoll kann an der Steuerung mit dem Browser angezeigt werden. Werden in einem NC-Programm mehrere Zyklen zum Kalibrieren des Tastsystems verwendet, so befinden sich alle Messprotokolle unter **TCHPRAUTO.html**.

Die Orientierung des Tastsystems bestimmt die Kalibrierroutine:

- Keine Orientierung möglich oder Orientierung nur in eine Richtung möglich: Die Steuerung führt eine Grob- und eine Feinmessung aus und ermittelt den wirksamen Tastkugelradius (Spalte R in tool.t)
- Orientierung in zwei Richtungen möglich (z. B. Kabeltastsysteme von HEIDENHAIN): Die Steuerung führt eine Grob- und eine Feinmessung aus, dreht das Tastsystem um 180° und führt vier weitere Antastroutinen aus. Durch die Umschlagmessung wird zusätzlich zum Radius, der Mittenversatz (CAL_OF in tchprobe.tp) ermittelt
- Beliebige Orientierung möglich (z. B. Infrarot-Tastsysteme von HEIDENHAIN): Antastroutine: siehe „Orientierung in zwei Richtungen möglich“

Hinweise



Um den Tastkugel-Mittenversatz zu bestimmen, muss die Steuerung vom Maschinenhersteller vorbereitet sein.

Die Eigenschaft, ob oder wie Ihr Tastsystem orientiert werden kann, ist bei HEIDENHAIN-Tastsystemen bereits vordefiniert. Andere Tastsysteme werden vom Maschinenhersteller konfiguriert.

HEIDENHAIN übernimmt die Gewährleistung für die Funktion der Tastsystemzyklen nur in Verbindung mit HEIDENHAIN-Tastsystemen.

HINWEIS

Achtung Kollisionsgefahr!

Bei Ausführung der Tastsystemzyklen **400** bis **499** dürfen keine Zyklen zur Koordinatenumrechnung aktiv sein. Es besteht Kollisionsgefahr!

- ▶ Folgende Zyklen nicht vor der Verwendung von Tastsystemzyklen aktivieren: Zyklus **7 NULLPUNKT**, Zyklus **8 SPIEGELUNG**, Zyklus **10 DREHUNG**, Zyklus **11 MASSFAKTOR** und Zyklus **26 MASSFAKTOR ACHSSPEZ.**
- ▶ Koordinatenumrechnungen vorher zurücksetzen

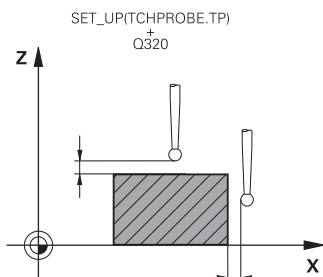
- Diesen Zyklus können Sie ausschließlich in den Bearbeitungsmodi **FUNCTION MODE MILL** und **FUNCTION MODE TURN** ausführen.
- Sie können den Mittenversatz nur mit einem dafür geeigneten Tastsystem ermitteln.
- Während des Kalibriervorgangs wird automatisch ein Messprotokoll erstellt. Dieses Protokoll trägt den Namen TCHPRAUTO.html.

Hinweis zum Programmieren

- Vor der Zyklusdefinition müssen Sie einen Werkzeugaufruf zur Definition der Tastsystemachse programmiert haben.

Zyklusparameter

Hilfsbild



Parameter

Q407 Radius Kalibrierzapfen?

Durchmesser des Einstellrings

Eingabe: **0.0001...99.9999****Q320 Sicherheits-Abstand?**

Zusätzlicher Abstand zwischen Antastpunkt und Tastsystemkugel.

Q320 wirkt additiv zur Spalte **SET_UP** der Tastsystemtabelle. Der Wert wirkt inkremental.Eingabe: **0...99999.9999** alternativ **PREDEF****Q301 Fahren auf sichere Höhe (0/1)?**

Festlegen, wie das Tastsystem zwischen den Messpunkten verfahren soll:

0: Zwischen Messpunkten auf Messhöhe verfahren**1:** Zwischen Messpunkten auf sicherer Höhe verfahrenEingabe: **0, 1****Q423 Anzahl Antastungen (3-8)?**

Anzahl der Messpunkte auf dem Durchmesser. Der Wert wirkt absolut.

Eingabe: **3...8****Q380 Bezugswinkel Hauptachse?**

Winkel zwischen der Hauptachse der Bearbeitungsebene und dem ersten Antastpunkt. Der Wert wirkt absolut.

Eingabe: **0...360**

Beispiel

11 TCH PROBE 463 TS KALIBRIEREN AN ZAPFEN ~	
Q407=+5	;ZAPFENRADIUS ~
Q320=+0	;SICHERHEITS-ABST. ~
Q301=+1	;FAHREN AUF S. HOEHE ~
Q423=+8	;ANZAHL ANTASTUNGEN ~
Q380=+0	;BEZUGSWINKEL

7.11 Zyklus 460 TS KALIBRIEREN (Option #17)

ISO-Programmierung

G460

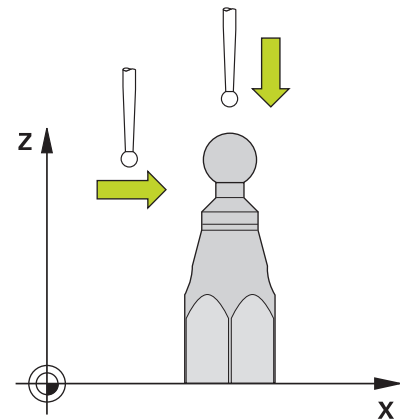
Anwendung



Beachten Sie Ihr Maschinenhandbuch!

Mit dem Zyklus **460** können Sie ein schaltendes 3D-Tastsystem an einer exakten Kalibrierkugel automatisch kalibrieren.

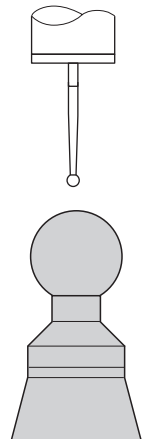
Zudem ist es möglich, 3D-Kalibrierdaten zu erfassen. Dafür wird die Option #92, **3D-ToolComp** benötigt. 3D-Kalibrierdaten beschreiben das Auslenkverhalten des Tastsystems in beliebiger Antastrichtung. Unter TNC:\system\3D-ToolComp* werden die 3D-Kalibrierdaten abgespeichert. In der Werkzeugtabelle wird in der Spalte **DR2TABLE** auf die 3DTC-Tabelle referenziert. Beim Antastvorgang werden dann die 3D-Kalibrierdaten berücksichtigt. Notwendig ist diese 3D-Kalibrierung, wenn Sie mit 3D-Antasten eine sehr hohe Genauigkeit erreichen möchten z. B. Zyklus **444**.



Vor dem Kalibrieren eines einfachen Taststifts:

Bevor Sie den Kalibrierzyklus starten, müssen Sie das Tastsystem vorpositionieren:

- ▶ Ungefähren Wert des Radius R und der Länge L des Tastsystems definieren
- ▶ Tastsystem in der Bearbeitungsebene mittig über die Kalibrierkugel positionieren
- ▶ Tastsystem in der Tastsystemachse ungefähr um den Sicherheitsabstand über der Kalibrierkugel positionieren. Der Sicherheitsabstand besteht aus dem Wert der Tastsystemtabelle und dem Wert des Zyklus.



Vorpositionierung mit einem einfachen Taststift

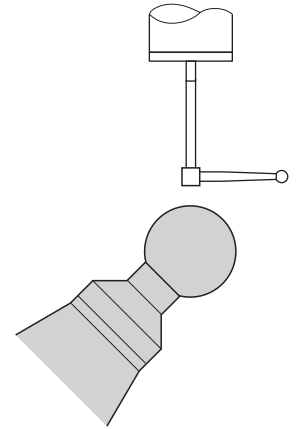
Vor dem Kalibrieren eines L-förmigen Taststift:

- ▶ Kalibrierkugel aufspannen

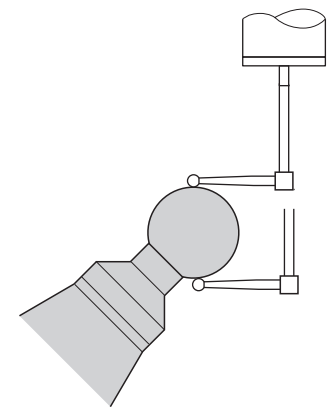


Beim Kalibrieren muss das Antasten am Nord- und Südpol möglich sein. Wenn das nicht möglich ist, kann die Steuerung den Radius der Kugel nicht ermitteln. Stellen Sie sicher, dass keine Kollision stattfinden kann.

- ▶ Ungefähren Wert des Radius **R** und der Länge **L** des Tastsystems definieren. Diese können Sie mit einem Voreinstellgerät ermitteln.
- ▶ Ungefähren Mittenversatz in der Tastsystemtabelle hinterlegen:
 - **CAL_OF1**: Länge des Auslegers
 - **CAL_OF2**: 0
- ▶ Tastsystem einwechseln und parallel zur Hauptachse orientieren, z. B. mit Zyklus **13 ORIENTIERUNG**
- ▶ Kalibrierwinkel in die Spalte **CAL_ANG** der Tastsystemtabelle eintragen
- ▶ Mitte des Tastsystems über die Mitte der Kalibrierkugel positionieren
- ▶ Da der Taststift winklig ist, befindet sich die Tastsystemkugel nicht mittig über der Kalibrierkugel.
- ▶ Tastsystem in der Werkzeugachse ungefähr um den Sicherheitsabstand (Wert aus Tastsystemtabelle + Wert aus Zyklus) über die Kalibrierkugel positionieren



Vorpositionierung mit einem L-förmigen Taststift



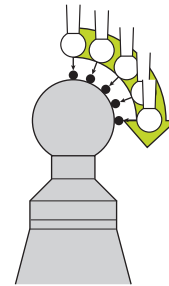
Kalibriervorgang mit einem L-förmigen Taststift

Zyklusablauf

Abhängig vom Parameter **Q433** können Sie nur eine Radiuskalibrierung oder Radius- und Längenkalibrierung durchführen.

Radiuskalibrierung Q433=0

- 1 Kalibrierkugel aufspannen. Auf Kollisionsfreiheit achten
- 2 Tastsystem in der Tastsystemachse über die Kalibrierkugel und in der Bearbeitungsebene ungefähr in die Kugelmitte positionieren
- 3 Die erste Bewegung der Steuerung erfolgt in der Ebene, abhängig vom Bezugswinkel (**Q380**)
- 4 Die Steuerung positioniert das Tastsystem in Tastsystemachse
- 5 Der Antastvorgang startet und die Steuerung beginnt mit der Suche nach dem Äquator der Kalibrierkugel
- 6 Nachdem der Äquator ermittelt wurde, beginnt die Bestimmung des Spindelwinkels für die Kalibrierung **CAL_ANG** (bei L-förmigen Taststift)
- 7 Nachdem der **CAL_ANG** ermittelt wurde, beginnt die Radiuskalibrierung
- 8 Abschließend zieht die Steuerung das Tastsystem in Tastsystemachse zurück auf die Höhe, auf der das Tastsystem vorpositioniert wurde



Radius- und Längenkalibrierung Q433=1

- 1 Kalibrierkugel aufspannen. Auf Kollisionsfreiheit achten
- 2 Tastsystem in der Tastsystemachse über die Kalibrierkugel und in der Bearbeitungsebene ungefähr in die Kugelmitte positionieren
- 3 Die erste Bewegung der Steuerung erfolgt in der Ebene, abhängig vom Bezugswinkel (**Q380**)
- 4 Anschließend positioniert die Steuerung das Tastsystem in Tastsystemachse
- 5 Der Antastvorgang startet und die Steuerung beginnt mit der Suche nach dem Äquator der Kalibrierkugel
- 6 Nachdem der Äquator ermittelt wurde, beginnt die Bestimmung des Spindelwinkels für die Kalibrierung **CAL_ANG** (bei L-förmigen Taststift)
- 7 Nachdem der **CAL_ANG** ermittelt wurde, beginnt die Radiuskalibrierung
- 8 Anschließend zieht die Steuerung das Tastsystem in Tastsystemachse zurück auf die Höhe, auf der das Tastsystem vorpositioniert wurde
- 9 Die Steuerung ermittelt die Länge des Tastsystems am Nordpol der Kalibrierkugel
- 10 Am Ende des Zyklus zieht die Steuerung das Tastsystem in Tastsystemachse zurück auf die Höhe, auf der das Tastsystem vorpositioniert wurde

Abhängig vom Parameter **Q455** können Sie zusätzlich eine 3D-Kalibrierung durchführen.

3D-Kalibrierung Q455= 1...30

- 1 Kalibrierkugel aufspannen. Auf Kollisionsfreiheit achten
- 2 Nach dem Kalibrieren von Radius und Länge zieht die Steuerung das Tastsystem in Tastsystemachse zurück. Anschließend positioniert die Steuerung das Tastsystem über dem Nordpol
- 3 Der Antastvorgang startet ausgehend vom Nordpol bis zum Äquator in mehreren Schritten. Abweichungen zum Sollwert und damit das spezifische Auslenkverhalten werden festgestellt
- 4 Die Anzahl der Antastpunkte zwischen Nordpol und Äquator können Sie festlegen. Diese Anzahl ist abhängig vom Eingabeparameter **Q455**. Es kann ein Wert von 1 bis 30 programmiert werden. Wenn Sie **Q455=0** programmieren, findet keine 3D-Kalibrierung statt
- 5 Die während der Kalibrierung festgestellten Abweichungen werden in einer 3DTC-Tabelle gespeichert
- 6 Am Ende des Zyklus zieht die Steuerung das Tastsystem in Tastsystemachse zurück auf die Höhe, auf der das Tastsystem vorpositioniert wurde



- Bei einem L-förmigen Taststift findet die Kalibrierung zwischen Nord- und Südpol statt.
- Um eine Längenkalibrierung durchzuführen, muss die Position des Mittelpunkts (**Q434**) der Kalibrierkugel in Bezug auf den aktiven Nullpunkt bekannt sein. Wenn das nicht der Fall ist, empfiehlt sich die Längenkalibrierung nicht mit Zyklus **460** durchzuführen!
- Ein Anwendungsbeispiel zur Längenkalibrierung mit Zyklus **460** ist das Abgleichen von zwei Tastsystemen.

Hinweise



HEIDENHAIN übernimmt die Gewährleistung für die Funktion der Tastsystemzyklen nur in Verbindung mit HEIDENHAIN-Tastsystemen.

HINWEIS

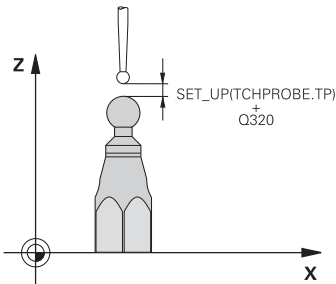
Achtung Kollisionsgefahr!

Bei Ausführung der Tastsystemzyklen **400** bis **499** dürfen keine Zyklen zur Koordinatenumrechnung aktiv sein. Es besteht Kollisionsgefahr!

- ▶ Folgende Zyklen nicht vor der Verwendung von Tastsystemzyklen aktivieren: Zyklus **7 NULLPUNKT**, Zyklus **8 SPIEGELUNG**, Zyklus **10 DREHUNG**, Zyklus **11 MASSFAKTOR** und Zyklus **26 MASSFAKTOR ACHSSPEZ.**
 - ▶ Koordinatenumrechnungen vorher zurücksetzen
- Diesen Zyklus können Sie ausschließlich in den Bearbeitungsmodi **FUNCTION MODE MILL** und **FUNCTION MODE TURN** ausführen.
 - Während des Kalibriervorgangs wird automatisch ein Messprotokoll erstellt. Dieses Protokoll trägt den Namen **TCHPRAUTO.html**. Speicherort dieser Datei ist der Selbe, wie der Speicherort der Ausgangsdatei. Das Messprotokoll kann an der Steuerung mit dem Browser angezeigt werden. Werden in einem NC-Programm mehrere Zyklen zum Kalibrieren des Tastsystems verwendet, so befinden sich alle Messprotokolle unter **TCHPRAUTO.html**.
 - Die wirksame Länge des Tastsystems bezieht sich immer auf den Werkzeug-Bezugspunkt. Der Werkzeug-Bezugspunkt befindet sich häufig an der sog. Spindelnase, der Planfläche der Spindel. Ihr Maschinenhersteller kann den Werkzeug-Bezugspunkt auch davon abweichend platzieren.
 - Das Suchen nach dem Äquator der Kalibrierkugel erfordert je nach Genauigkeit der Vorpositionierung eine unterschiedliche Anzahl von Antastpunkten.
 - Um optimale Ergebnisse in Hinsicht der Genauigkeit mit einem L-förmigen Taststift zu erhalten, empfiehlt HEIDENHAIN, das Antasten und Kalibrieren mit identischer Geschwindigkeit durchzuführen. Beachten Sie die Stellung des Vorschubverriders, wenn dieser beim Antasten wirksam ist.
 - Wenn Sie **Q455=0** programmieren, führt die Steuerung keine 3D-Kalibrierung aus.
 - Wenn Sie **Q455=1** bis **30** programmieren, erfolgt eine 3D-Kalibrierung des Tastsystems. Dabei werden Abweichungen des Auslenkverhaltens in Abhängigkeit verschiedener Winkel ermittelt.
 - Wenn Sie **Q455=1** bis **30** programmieren, wird unter TNC: `\system\3D-ToolComp*` eine Tabelle abgespeichert.
 - Existiert bereits eine Referenz auf eine Kalibriertabelle (Eintrag in **DR2TABLE**), so wird diese Tabelle überschrieben.
 - Existiert noch keine Referenz auf eine Kalibriertabelle (Eintrag in **DR2TABLE**), wird in Abhängigkeit der Werkzeugnummer eine Referenz und die dazugehörige Tabelle erzeugt.

Hinweis zum Programmieren

- Vor der Zyklusdefinition müssen Sie einen Werkzeugaufruf zur Definition der Tastsystemachse programmieren.

Zyklusparameter**Hilfsbild****Parameter****Q407 Radius Kalibrierkugel?**

Geben Sie den exakten Radius der verwendeten Kalibrierkugel ein.
Eingabe: **0.0001...99.9999**

Q320 Sicherheits-Abstand?

Zusätzlicher Abstand zwischen Antastpunkt und Tastsystemkugel.
Q320 wirkt additiv zu **SET_UP** (Tastsystemtabelle) und nur beim Antasten des Bezugspunktes in der Tastsystemachse. Der Wert wirkt inkremental.

Eingabe: **0...99999.9999** alternativ **PREDEF**

Q301 Fahren auf sichere Höhe (0/1)?

Festlegen, wie das Tastsystem zwischen den Messpunkten verfahren soll:

- 0:** Zwischen Messpunkten auf Messhöhe verfahren
- 1:** Zwischen Messpunkten auf sicherer Höhe verfahren

Eingabe: **0, 1**

Q423 Anzahl Antastungen (3-8)?

Anzahl der Messpunkte auf dem Durchmesser. Der Wert wirkt absolut.

Eingabe: **3...8**

Q380 Bezugswinkel Hauptachse?

Geben Sie den Bezugswinkel (die Grunddrehung) für die Erfassung der Messpunkte im wirksamen Werkstück-Koordinatensystem an. Das Definieren eines Bezugswinkels kann den Messbereich einer Achse erheblich vergrößern. Der Wert wirkt absolut.

Eingabe: **0...360**

Q433 Länge kalibrieren (0/1)?

Festlegen, ob die Steuerung nach der Radiuskalibrierung auch die Tastsystem-Länge kalibrieren soll:

- 0:** Tastsystem-Länge nicht kalibrieren
- 1:** Tastsystem-Länge kalibrieren

Eingabe: **0, 1**

Q434 Bezugspunkt für Länge?

Koordinate des Kalibrierkugel-Zentrums. Definition nur erforderlich, wenn Längenkalibrierung durchgeführt werden soll. Der Wert wirkt absolut.

Eingabe: **-99999.9999...+99999.9999**

Hilfsbild**Parameter****Q455 Anzahl der Punkte für 3D-Kal.?**

Geben Sie die Anzahl der Antastpunkte zum 3D-Kalibrieren ein. Sinnvoll ist ein Wert von z. B. 15 Antastpunkten. Wird hier 0 eingetragen, so findet keine 3D-Kalibrierung statt. Bei einer 3D-Kalibrierung wird das Auslenkverhalten des Tastsystems unter verschiedenen Winkeln ermittelt und in einer Tabelle abgespeichert. Für die 3D-Kalibrierung wird 3D-ToolComp benötigt.

Eingabe: **0...30**

Beispiel

11 TCH PROBE 460 TS TS KALIBRIEREN AN KUGEL ~	
Q407=+12.5	;KUGELRADIUS ~
Q320=+0	;SICHERHEITS-ABST. ~
Q301=+1	;FAHREN AUF S. HOEHE ~
Q423=+4	;ANZAHL ANTASTUNGEN ~
Q380=+0	;BEZUGSWINKEL ~
Q433=+0	;LAENGE KALIBRIEREN ~
Q434=-2.5	;BEZUGSPUNKT ~
Q455=+15	;ANZAHL PUNKTE 3D-KAL

8

**Tastsystem-
zyklen: Kinematik
automatisch
vermessen**

8.1 Kinematikvermessung mit Tastsystemen TS (Option #48)

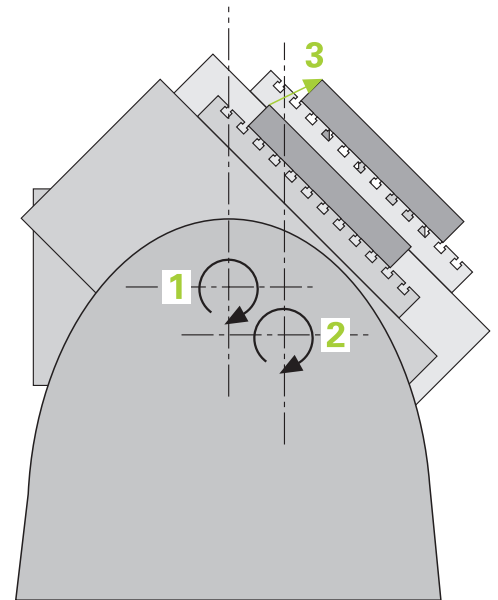
Grundlegendes

Die Genauigkeitsanforderungen, insbesondere auch im Bereich der 5-Achs-Bearbeitung, werden immer höher. So sollen komplexe Teile exakt und mit reproduzierbarer Genauigkeit auch über lange Zeiträume gefertigt werden können.

Gründe für Ungenauigkeiten bei der Mehrachsbearbeitung sind - u. a. - die Abweichungen zwischen dem kinematischen Modell, das in der Steuerung hinterlegt ist (siehe Bild 1) und den tatsächlich an der Maschine vorhandenen kinematischen Verhältnissen (siehe Bild 2). Diese Abweichungen führen beim Positionieren der Drehachsen zu einem Fehler am Werkstück (siehe Bild 3). Es muss also eine Möglichkeit geschaffen werden, Modell und Wirklichkeit möglichst Nahe aufeinander abzustimmen.




Die Steuerungsfunktion **KinematicsOpt** ist ein wichtiger Baustein, der hilft, diese komplexe Anforderung auch wirklich umsetzen zu können: Ein 3D Tastsystemzyklus vermisst die an Ihrer Maschine vorhandenen Drehachsen vollautomatisch, unabhängig davon, ob die Drehachsen mechanisch als Tisch oder Kopf ausgeführt sind. Dabei wird eine Kalibrierkugel an einer beliebigen Stelle auf dem Maschinentisch befestigt und in einer von Ihnen definierbaren Feinheit vermessen. Sie legen bei der Zyklusdefinition lediglich für jede Drehachse separat den Bereich fest, den Sie vermessen wollen.

Aus den gemessenen Werten ermittelt die Steuerung die statische Schwenkgenauigkeit. Dabei minimiert die Software den durch die Schwenkbewegungen entstehenden Positionierfehler und speichert die Maschinengeometrie am Ende des Messvorgangs automatisch in den jeweiligen Maschinenkonstanten der Kinematiktabelle ab.



Übersicht

Die Steuerung stellt Zyklen zur Verfügung, mit denen Sie Ihre Maschinenkinematik automatisch sichern, wiederherstellen, prüfen und optimieren können:

Softkey	Zyklus	Seite
	Zyklus 450 KINEMATIK SICHERN (Option #48) <ul style="list-style-type: none"> ■ Aktive Maschinenkinematik sichern ■ Zuvor gespeicherte Kinematik wiederherstellen 	336
	Zyklus 451 KINEMATIK VERMESSEN (Option #48) <ul style="list-style-type: none"> ■ Automatisches Prüfen der Maschinenkinematik ■ Optimieren der Maschinenkinematik 	339
	Zyklus 452 PRESET-KOMPENSATION (Option #48) <ul style="list-style-type: none"> ■ Automatisches Prüfen der Maschinenkinematik ■ Optimieren der kinematischen Transformationskette der Maschine 	357

8.2 Voraussetzungen



Beachten Sie Ihr Maschinenhandbuch!

Advanced Function Set 1 (Option #8) muss freigeschaltet sein.

Option #17 muss freigeschaltet sein.

Option #48 muss freigeschaltet sein.

Maschine und Steuerung müssen vom Maschinenhersteller vorbereitet sein.

Um KinematicsOpt nutzen zu können, müssen folgende Voraussetzungen erfüllt sein:

- Das für die Vermessung verwendete 3D-Tastsystem muss kalibriert sein
- Die Zyklen können nur mit Werkzeugachse Z ausgeführt werden
- Eine Messkugel mit exakt bekanntem Radius und ausreichender Steifigkeit muss an einer beliebigen Stelle auf dem Maschinentisch befestigt sein
- Die Kinematikbeschreibung der Maschine muss vollständig und korrekt definiert sein und die Transformationsmaße müssen mit einer Genauigkeit von ca. 1 mm eingetragen sein
- Die Maschine muss vollständig geometrisch vermessen sein (wird vom Maschinenhersteller bei der Inbetriebnahme durchgeführt)
- Der Maschinenhersteller muss in den Konfigurationsdaten die Maschinenparameter für **CfgKinematicsOpt** (Nr. 204800) hinterlegt haben:
 - **maxModification** (Nr. 204801) legt die Toleranzgrenze fest, ab der die Steuerung einen Hinweis anzeigen soll, wenn die Änderungen an den Kinematikdaten über diesem Grenzwert liegen
 - **maxDevCalBall** (Nr. 204802) legt fest, wie groß der gemessene Kalibrierkugelradius vom eingegebenen Zyklusparameter sein darf
 - **mStrobeRotAxPos** (Nr. 204803) legt eine speziell vom Maschinenhersteller definierte M-Funktion fest, mit der die Drehachsen positioniert werden können



HEIDENHAIN empfiehlt die Verwendung der Kalibrierkugeln **KKH 250 (Bestellnummer 655475-01)** oder **KKH 80 (Bestellnummer 655475-03)**, die eine besonders hohe Steifigkeit aufweisen und speziell für die Maschinenkalibrierung konstruiert wurden. Setzen Sie sich bei Interesse mit HEIDENHAIN in Verbindung.

Hinweise



HEIDENHAIN übernimmt die Gewährleistung für die Funktion der Antastzyklen nur dann, wenn HEIDENHAIN-Tastsysteme eingesetzt werden.

HINWEIS

Achtung Kollisionsgefahr!

Bei Ausführung der Tastsystemzyklen **400** bis **499** dürfen keine Zyklen zur Koordinatenumrechnung aktiv sein. Es besteht Kollisionsgefahr!

- ▶ Folgende Zyklen nicht vor der Verwendung von Tastsystemzyklen aktivieren: Zyklus **7 NULLPUNKT**, Zyklus **8 SPIEGELUNG**, Zyklus **10 DREHUNG**, Zyklus **11 MASSFAKTOR** und Zyklus **26 MASSFAKTOR ACHSSPEZ.**
- ▶ Koordinatenumrechnungen vorher zurücksetzen

HINWEIS

Achtung Kollisionsgefahr!

Eine Änderung der Kinematik hat auch immer eine Änderung des Bezugspunkts zur Folge. Grunddrehungen werden automatisch auf 0 zurückgesetzt. Es besteht Kollisionsgefahr!

- ▶ Nach einer Optimierung den Bezugspunkt neu setzen

Hinweise in Verbindung mit Maschinenparametern

- Mit dem Maschinenparameter **mStrobeRotAxPos** (Nr. 204803) definiert der Maschinenhersteller die Positionierung der Drehachsen. Wenn im Maschinenparameter eine M-Funktion festgelegt ist, dann müssen Sie vor Starten eines der KinematicsOpt-Zyklen (außer **450**) die Drehachsen auf 0 Grad (IST-System) positionieren.
- Wurden die Maschinenparameter durch die KinematicsOpt-Zyklen verändert, so muss ein Neustart der Steuerung ausgeführt werden. Andernfalls besteht unter bestimmten Umständen die Gefahr, dass die Änderungen verloren gehen.

8.3 Zyklus 450 KINEMATIK SICHERN (Option #48)

ISO-Programmierung

G450

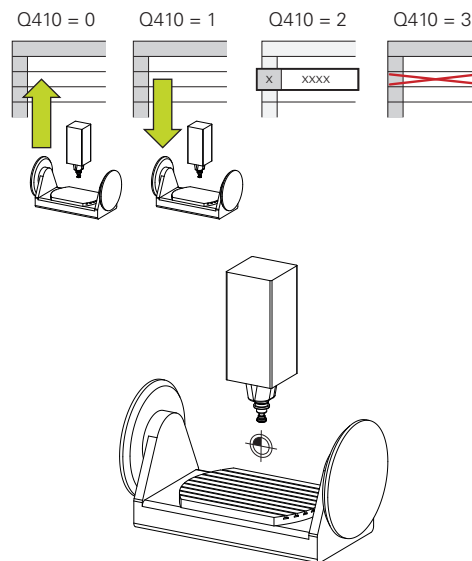
Anwendung



Beachten Sie Ihr Maschinenhandbuch!

Diese Funktion muss vom Maschinenhersteller freigegeben und angepasst werden.

Mit dem Tastsystemzyklus **450** können Sie die aktive Maschinenkinematik sichern oder eine zuvor gesicherte Maschinenkinematik wiederherstellen. Die gespeicherten Daten können angezeigt und gelöscht werden. Insgesamt stehen 16 Speicherplätze zur Verfügung.



Hinweise



Das Sichern und wiederherstellen mit Zyklus **450** sollte nur dann durchgeführt werden, wenn keine Werkzeugträgerkinematik mit Transformationen aktiv ist.

- Diesen Zyklus können Sie ausschließlich in den Bearbeitungsmodi **FUNCTION MODE MILL** und **FUNCTION MODE TURN** ausführen.
- Bevor Sie eine Kinematikoptimierung durchführen, sollten Sie die aktive Kinematik grundsätzlich sichern.

Vorteil:

- Entspricht das Ergebnis nicht den Erwartungen, oder treten während der Optimierung Fehler auf (z. B. Stromausfall), dann können Sie die alten Daten wiederherstellen
- Beachten Sie beim Modus **Herstellen**:
 - Gesicherte Daten kann die Steuerung grundsätzlich nur in eine identische Kinematikbeschreibung zurückschreiben
 - Eine Änderung der Kinematik hat immer auch eine Änderung des Bezugspunkts zur Folge, ggf. Bezugspunkt neu setzen
- Der Zyklus stellt keine gleichen Werte mehr her. Er stellt nur Daten her, wenn sich diese von den vorhandenen Daten unterscheiden. Auch Kompensationen werden nur hergestellt, wenn diese auch gesichert wurden.

Zyklusparameter

Hilfsbild	Parameter
	<p>Q410 Modus (0/1/2/3)? Festlegen, ob Sie eine Kinematik sichern oder wiederherstellen wollen: 0: Aktive Kinematik sichern 1: Eine gespeicherte Kinematik wiederherstellen 2: Aktuellen Speicherstatus anzeigen 3: Löschen eines Datensatzes Eingabe: 0, 1, 2, 3</p>
	<p>Q409/QS409 Bezeichnung des Datensatzes? Nummer oder Name des Datensatzbezeichners. Q409 ist ohne Funktion, wenn Modus 2 gewählt ist. Im Modus 1 und 3 (Herstellen und Löschen) können Sie Platzhalter - sogenannte Wildcards zur Suche verwenden. Findet die Steuerung aufgrund von Wildcards mehrere mögliche Datensätze, so restauriert die Steuerung die Mittelwerte der Daten (Modus 1), bzw. löscht alle selektierten Datensätze nach Bestätigen (Modus 3). Sie können zur Suche folgende Wildcards verwenden: ?: Ein einzelnes unbestimmtes Zeichen \$. Ein einzelnes alphabetisches Zeichen (Buchstabe) #: Eine einzelne unbestimmte Ziffer *: Eine beliebig lange unbestimmte Zeichenkette Eingabe: 0...99999 alternativ max. 255 Zeichen. Insgesamt stehen 16 Speicherplätze zur Verfügung.</p>

Sichern der aktiven Kinematik

11 TCH PROBE 450 KINEMATIK SICHERN ~
Q410=+0 ;MODUS ~
Q409=+947 ;SPEICHERBEZEICHNUNG

Restaurieren von Datensätzen

11 TCH PROBE 450 KINEMATIK SICHERN ~
Q410=+1 ;MODUS ~
Q409=+948 ;SPEICHERBEZEICHNUNG

Anzeigen aller gespeicherten Datensätze

11 TCH PROBE 450 KINEMATIK SICHERN ~
Q410=+2 ;MODUS ~
Q409=+949 ;SPEICHERBEZEICHNUNG

Löschen von Datensätzen

11 TCH PROBE 450 KINEMATIK SICHERN ~
Q410=+3 ;MODUS ~
Q409=+950 ;SPEICHERBEZEICHNUNG

Protokollfunktion

Die Steuerung erstellt nach dem Abarbeiten des Zyklus **450** ein Protokoll (**TCHPRAUTO.html**), das folgende Daten enthält:

- Datum und Uhrzeit, an dem das Protokoll erstellt wurde
- Name des NC-Programms, aus dem der Zyklus abgearbeitet wurde
- Bezeichner der aktiven Kinematik
- Aktives Werkzeug

Die weiteren Daten im Protokoll hängen vom gewählten Modus ab:

- Modus 0: Protokollierung aller Achs- und Transformationseinträge der Kinematikkette, die die Steuerung gesichert hat
- Modus 1: Protokollierung aller Transformationseinträge vor und nach der Wiederherstellung
- Modus 2: Auflistung der gespeicherten Datensätze
- Modus 3: Auflistung der gelöschten Datensätze

Hinweise zur Datenhaltung

Die Steuerung speichert die gesicherten Daten in der Datei **TNC:\table\DATA450.KD**. Diese Datei kann z. B. mit **TNCremo** auf einem externen PC gesichert werden. Wird die Datei gelöscht, so sind auch die gesicherten Daten entfernt. Ein manuelles Verändern der Daten in der Datei kann zur Folge haben, dass die Datensätze korrupt und dadurch nicht mehr verwendbar werden.



Bedienhinweise:

- Existiert die Datei **TNC:\table\DATA450.KD**, nicht, so wird diese beim Ausführen von Zyklus **450** automatisch generiert.
- Achten Sie darauf, dass Sie evtl. leere Dateien mit dem Namen **TNC:\table\DATA450.KD** löschen, bevor Sie Zyklus **450** starten. Wenn eine leere Speichertabelle (**TNC:\table\DATA450.KD**) vorliegt, die noch keine Zeilen enthält, kommt es beim Ausführen von Zyklus **450** zu einer Fehlermeldung. Löschen Sie in diesem Fall die leere Speichertabelle und führen Sie den Zyklus erneut aus.
- Führen Sie keine manuellen Änderungen an den gesicherten Daten aus.
- Sichern Sie die Datei **TNC:\table\DATA450.KD**, um im Bedarfsfall (z. B. Defekt des Datenträgers) die Datei wiederherstellen zu können.

8.4 Zyklus 451 KINEMATIK VERMESSEN (Option #48)

ISO-Programmierung G451

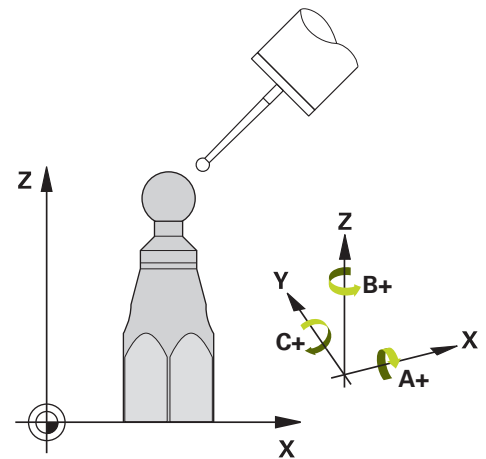
Anwendung



Beachten Sie Ihr Maschinenhandbuch!
Diese Funktion muss vom Maschinenhersteller freigegeben und angepasst werden.

Mit dem Tastsystemzyklus **451** können Sie die Kinematik Ihrer Maschine prüfen und bei Bedarf optimieren. Dabei vermessen Sie mit dem 3D-Tastsystem TS eine HEIDENHAIN-Kalibrierkugel, die Sie auf dem Maschinentisch befestigt haben.

Die Steuerung ermittelt die statische Schwenkgenauigkeit. Dabei minimiert die Software den durch die Schwenkbewegungen entstehenden Raumfehler und speichert die Maschinengeometrie am Ende des Messvorgangs automatisch in den jeweiligen Maschinenkonstanten der Kinematikbeschreibung ab.



Zyklusablauf

- 1 Kalibrierkugel aufspannen, auf Kollisionsfreiheit achten
- 2 In der Betriebsart Manueller Betrieb den Bezugspunkt in das Kugelzentrum setzen oder, wenn **Q431=1** oder **Q431=3** definiert ist: Tastsystem manuell in der Tastsystemachse über die Kalibrierkugel und in der Bearbeitungsebene in die Kugelmitte positionieren
- 3 Programmlauf-Betriebsart wählen und Kalibrierprogramm starten
- 4 Die Steuerung vermisst automatisch nacheinander alle Drehachsen in der von Ihnen definierten Feinheit



Programmier- und Bedienhinweise:

- Wenn im Modus Optimieren die ermittelten Kinematikdaten über dem erlaubten Grenzwert (**maxModification** Nr. 204801) liegen, gibt die Steuerung eine Warnmeldung aus. Die Übernahme der ermittelten Werte müssen Sie dann mit **NC-Start** bestätigen.
- Während des Bezugspunktsetzens wird der programmierte Radius der Kalibrierkugel nur bei der zweiten Messung überwacht. Denn wenn die Vorpositionierung gegenüber der Kalibrierkugel ungenau ist und Sie dann das Bezugspunktsetzen ausführen, wird die Kalibrierkugel zweimal angetastet.

Ergebnisparameter Q

Die Steuerung speichert Ergebnisse des Tastsystemzyklus in folgenden Q-Parametern:

Q-Parameter- nummer	Bedeutung
Q141	Gemessene Standardabweichung A-Achse (-1, wenn Achse nicht vermessen wurde)
Q142	Gemessene Standardabweichung B-Achse (-1, wenn Achse nicht vermessen wurde)
Q143	Gemessene Standardabweichung C-Achse (-1, wenn Achse nicht vermessen wurde)
Q144	Optimierte Standardabweichung A-Achse (-1, wenn Achse nicht optimiert wurde)
Q145	Optimierte Standardabweichung B-Achse (-1, wenn Achse nicht optimiert wurde)
Q146	Optimierte Standardabweichung C-Achse (-1, wenn Achse nicht optimiert wurde)
Q147	Offsetfehler in X-Richtung, zur manuellen Übernahme in den entsprechenden Maschinenparameter
Q148	Offsetfehler in Y-Richtung, zur manuellen Übernahme in den entsprechenden Maschinenparameter
Q149	Offsetfehler in Z-Richtung, zur manuellen Übernahme in den entsprechenden Maschinenparameter

Ergebnisparameter QS

Die Steuerung speichert in den QS-Parametern **QS144 - QS146** die gemessenen Lagefehler der Drehachsen. Jedes Ergebnis ist zehn Zeichen lang. Die Ergebnisse sind durch ein Leerzeichen voneinander getrennt.

Beispiel: **QS146 = "0.01234567 -0.0123456 0.00123456 -0.0012345"**

Q-Parameter- nummer	Bedeutung
QS144	Lagefehler der A-Achse $E_{Y0A} E_{Z0A} E_{B0A} E_{C0A}$
QS145	Lagefehler der B-Achse $E_{Z0B} E_{X0B} E_{C0B} E_{A0B}$
QS146	Lagefehler der C-Achse $E_{X0C} E_{Y0C} E_{A0C} E_{B0C}$



Lagefehler sind Abweichungen von der idealen Achslage und werden mit vier Zeichen gekennzeichnet.

Beispiel: E_{X0C} = Lagefehler in der Position der C-Achse in X-Richtung.

Sie können die einzelnen Ergebnisse im NC-Programm mithilfe der String-Verarbeitung in numerische Werte umwandeln und z. B. innerhalb von Auswertungen verwenden.

Beispiel:

Der Zyklus liefert innerhalb des QS-Parameters **QS146** folgende Ergebnisse:

QS146 = "0.01234567 -0.0123456 0.00123456 -0.0012345"

Das folgende Beispiel zeigt, wie Sie die ermittelten Ergebnisse in numerische Werte wandeln.

11 QS0 = SUBSTR (SRC_QS146 BEG0 LEN10)	; Erstes Ergebnis E_{X0C} aus QS146 auslesen
12 QL0 = TONUMB (SRC_QS0)	; Alpha-numerischen Wert aus QS0 in einen numerischen Wert umwandeln und QL0 zuweisen
13 QS0 = SUBSTR (SRC_QS146 BEG11 LEN10)	; Zweites Ergebnis E_{Y0C} aus QS146 auslesen
14 QL1 = TONUMB (SRC_QS0)	; Alpha-numerischen Wert aus QS0 in einen numerischen Wert umwandeln und QL1 zuweisen
15 QS0 = SUBSTR (SRC_QS146 BEG22 LEN10)	; Drittes Ergebnis E_{A0C} aus QS146 auslesen
16 QL2 = TONUMB (SRC_QS0)	; Alpha-numerischen Wert aus QS0 in einen numerischen Wert umwandeln und QL2 zuweisen
17 QS0 = SUBSTR (SRC_QS146 BEG33 LEN10)	; Viertes Ergebnis E_{B0C} aus QS146 auslesen

18 QL3 = TONUMB (SRC_QS0)

; Alpha-numerischen Wert aus QS0 in einen numerischen Wert umwandeln und QL3 zuweisen

Weitere Informationen: Benutzerhandbuch **Klartext-** oder **DIN/ISO-Programmierung**

Positionierichtung

Die Positionierichtung der zu vermessenden Drehachse ergibt sich aus dem von Ihnen im Zyklus definierten Start- und Endwinkel. Bei 0° erfolgt automatisch eine Referenzmessung.

Start- und Endwinkel so wählen, dass dieselbe Position von der Steuerung nicht doppelt vermessen wird. Eine doppelte Messpunktaufnahme (z. B. Messposition +90° und -270°) ist nicht sinnvoll, führt jedoch zu keiner Fehlermeldung.

- Beispiel: Startwinkel = +90°, Endwinkel = -90°
 - Startwinkel = +90°
 - Endwinkel = -90°
 - Anzahl Messpunkte = 4
 - Daraus berechneter Winkelschritt = $(-90^\circ - +90^\circ) / (4 - 1) = -60^\circ$
 - Messpunkt 1 = +90°
 - Messpunkt 2 = +30°
 - Messpunkt 3 = -30°
 - Messpunkt 4 = -90°
- Beispiel: Startwinkel = +90°, Endwinkel = +270°
 - Startwinkel = +90°
 - Endwinkel = +270°
 - Anzahl Messpunkte = 4
 - Daraus berechneter Winkelschritt = $(270^\circ - 90^\circ) / (4 - 1) = +60^\circ$
 - Messpunkt 1 = +90°
 - Messpunkt 2 = +150°
 - Messpunkt 3 = +210°
 - Messpunkt 4 = +270°

Maschinen mit hirthverzahnten Achsen

HINWEIS

Achtung Kollisionsgefahr!

Zum Positionieren muss sich die Achse aus dem Hirth-Raster bewegen. Die Steuerung rundet ggf. die Messpositionen so, dass sie in das Hirth-Raster passen (abhängig von Startwinkel, Endwinkel und Anzahl Messpunkte). Es besteht Kollisionsgefahr!

- ▶ Achten Sie deshalb auf einen ausreichend großen Sicherheitsabstand, damit es zu keiner Kollision zwischen Tastsystem und Kalibrierkugel kommt
- ▶ Gleichzeitig darauf achten, dass zum Anfahren des Sicherheitsabstands genügend Platz ist (Software-Endschalter)

HINWEIS

Achtung Kollisionsgefahr!

Abhängig von der Maschinenkonfiguration kann die Steuerung die Drehachsen nicht automatisch positionieren. In diesem Fall benötigen Sie eine spezielle M-Funktion vom Maschinenhersteller, über die die Steuerung die Drehachsen bewegen kann. Im Maschinenparameter **mStrobeRotAxPos** (Nr. 204803) muss der Maschinenhersteller dazu die Nummer der M-Funktion eingetragen haben. Es besteht Kollisionsgefahr!

- ▶ Dokumentation Ihres Maschinenherstellers beachten



- Rückzugshöhe größer 0 definieren, wenn Software-Option #9 nicht verfügbar ist.
- Die Messpositionen errechnen sich aus Startwinkel, Endwinkel und Anzahl der Messungen für die jeweilige Achse und dem Hirth-Raster.

Rechenbeispiel Messpositionen für eine A-Achse:

Startwinkel **Q411** = -30

Endwinkel **Q412** = +90

Anzahl Messpunkte **Q414** = 4

Hirth-Raster = 3°

Berechneter Winkelschritt = $(Q412 - Q411) / (Q414 - 1)$

Berechneter Winkelschritt = $(90^\circ - (-30^\circ)) / (4 - 1) = 120 / 3 = 40^\circ$

Messposition 1 = **Q411** + 0 * Winkelschritt = -30° → -30°

Messposition 2 = **Q411** + 1 * Winkelschritt = +10° → 9°

Messposition 3 = **Q411** + 2 * Winkelschritt = +50° → 51°

Messposition 4 = **Q411** + 3 * Winkelschritt = +90° → 90°

Wahl der Anzahl der Messpunkte

Um Zeit zu sparen, können Sie eine Groboptimierung, z. B. bei der Inbetriebnahme mit einer geringen Anzahl an Messpunkten (1 - 2) durchführen.

Eine anschließende Feinoptimierung führen Sie dann mit mittlerer Messpunktanzahl (empfohlener Wert = ca. 4) durch. Eine noch höhere Messpunktanzahl bringt meist keine besseren Ergebnisse. Idealerweise sollten Sie die Messpunkte gleichmäßig über den Schwenkbereich der Achse verteilen.

Eine Achse mit einem Schwenkbereich von 0-360° vermessen Sie daher idealerweise mit drei Messpunkten auf 90°, 180° und 270°. Definieren Sie also den Startwinkel mit 90° und den Endwinkel mit 270°.

Wenn Sie die Genauigkeit entsprechend prüfen wollen, dann können Sie im Modus **Prüfen** auch eine höhere Anzahl an Messpunkten angeben.



Wenn ein Messpunkt bei 0° definiert ist, so wird dieser ignoriert, da bei 0° immer die Referenzmessung erfolgt.

Wahl der Position der Kalibrierkugel auf dem Maschinentisch

Prinzipiell können Sie die Kalibrierkugel an jeder zugänglichen Stelle auf dem Maschinentisch anbringen, aber auch auf Spannmitteln oder Werkstücken befestigen. Folgende Faktoren sollten das Messergebnis positiv beeinflussen:

- Maschinen mit Rundtisch/Schwenktisch: Kalibrierkugel möglichst weit vom Drehzentrum entfernt aufspannen
- Maschinen mit großen Verfahrenswegen: Kalibrierkugel möglichst nahe an der späteren Bearbeitungsposition aufspannen



Die Position der Kalibrierkugel auf dem Maschinentisch so wählen, dass beim Messvorgang keine Kollision erfolgen kann.

Hinweise zur Genauigkeit



Ggf. für die Dauer der Vermessung die Klemmung der Drehachsen deaktivieren, ansonsten können die Messergebnisse verfälscht werden. Maschinenhandbuch beachten.

Geometrie- und Positionierfehler der Maschine beeinflussen die Messwerte und damit auch die Optimierung einer Drehachse. Ein Restfehler, der sich nicht beseitigen lässt, wird somit immer vorhanden sein.

Geht man davon aus, dass Geometrie- und Positionierfehler nicht vorhanden wären, wären die vom Zyklus ermittelten Werte an jedem beliebigen Punkt in der Maschine zu einem bestimmten Zeitpunkt exakt reproduzierbar. Je größer Geometrie- und Positionierfehler sind, desto größer wird die Streuung der Messergebnisse, wenn Sie die Messungen an unterschiedlichen Positionen ausführen.

Die von der Steuerung im Messprotokoll ausgegebene Streuung ist ein Maß für die Genauigkeit der statischen Schwenkbewegungen einer Maschine. In die Genauigkeitsbetrachtung muss allerdings der Messkreisradius und auch Anzahl und Lage der Messpunkte mit einfließen. Bei nur einem Messpunkt lässt sich keine Streuung berechnen, die ausgegebene Streuung entspricht in diesem Fall dem Raumfehler des Messpunkts.

Bewegen sich mehrere Drehachsen gleichzeitig, so überlagern sich deren Fehler, im ungünstigsten Fall addieren sie sich.



Wenn Ihre Maschine mit einer geregelten Spindel ausgerüstet ist, sollten Sie die Winkelnachführung in der Tastsystemtabelle (**Spalte TRACK**) aktivieren. Dadurch erhöhen Sie generell die Genauigkeiten beim Messen mit einem 3D-Tastsystem.

Hinweise zu verschiedenen Kalibriermethoden

- **Groboptimierung während der Inbetriebnahme nach Eingabe ungefährender Maße**
 - Messpunktzahl zwischen 1 und 2
 - Winkelschritt der Drehachsen: Ca. 90°
- **Feinoptimierung über den kompletten Verfahrbereich**
 - Messpunktzahl zwischen 3 und 6
 - Start- und Endwinkel sollen einen möglichst großen Verfahrbereich der Drehachsen abdecken
 - Positionieren Sie die Kalibrierkugel so auf dem Maschinentisch, dass bei Tischdrehachsen ein großer Messkreisradius entsteht oder das bei Kopfdrehachsen die Vermessung an einer repräsentativen Position erfolgen kann (z. B. in der Mitte des Verfahrbereichs)
- **Optimierung einer speziellen Drehachsposition**
 - Messpunktzahl zwischen 2 und 3
 - Die Messungen erfolgen mit Hilfe des Anstellwinkels einer Achse (**Q413/Q417/Q421**) um den Drehachswinkel, bei dem die Bearbeitung später stattfinden soll
 - Positionieren Sie die Kalibrierkugel so auf dem Maschinentisch, dass die Kalibrierung an der Stelle stattfindet, an der auch die Bearbeitung stattfindet
- **Prüfen der Maschinengenauigkeit**
 - Messpunktzahl zwischen 4 und 8
 - Start- und Endwinkel sollen einen möglichst großen Verfahrbereich der Drehachsen abdecken
- **Ermittlung der Drehachslose**
 - Messpunktzahl zwischen 8 und 12
 - Start- und Endwinkel sollen einen möglichst großen Verfahrbereich der Drehachsen abdecken

Lose

Unter Lose versteht man ein geringfügiges Spiel zwischen Drehgeber (Winkelmessgerät) und Tisch, das bei einer Richtungsumkehr entsteht. Haben die Drehachsen eine Lose außerhalb der Regelstrecke, z. B. weil die Winkelmessung mit dem Motordrehgeber erfolgt, so kann das zu beträchtlichen Fehlern beim Schwenken führen.

Mit dem Eingabeparameter **Q432** können Sie eine Messung der Lose aktivieren. Dazu geben Sie einen Winkel ein, den die Steuerung als Überfahrtswinkel verwendet. Der Zyklus führt dann pro Drehachse zwei Messungen aus. Wenn Sie den Winkelwert 0 übernehmen, dann ermittelt die Steuerung keine Lose.



Wenn im optionalen Maschinenparameter **mStrobeRotAxPos** (Nr. 204803) eine M-Funktion zur Positionierung der Drehachsen gesetzt ist oder die Achse eine Hirth-Achse ist, dann ist keine Ermittlung der Lose möglich.



Programmier- und Bedienhinweise:

- Die Steuerung führt keine automatische Kompensation der Lose durch.
- Ist der Messkreisradius < 1 mm, so führt die Steuerung keine Ermittlung der Lose mehr durch. Je größer der Messkreisradius ist, desto genauer kann die Steuerung die Drehachslose bestimmen.

Weitere Informationen: "Protokollfunktion", Seite 356

Hinweise

HINWEIS**Achtung Kollisionsgefahr!**

Wenn Sie diesen Zyklus abarbeiten, darf keine Grunddrehung oder 3D-Grunddrehung aktiv sein. Die Steuerung löscht ggf. die Werte aus den Spalten **SPA**, **SPB** und **SPC** der Bezugspunktabelle. Nach dem Zyklus müssen Sie ein Grunddrehung oder 3D-Grunddrehung erneut setzen, ansonsten besteht Kollisionsgefahr.

- ▶ Vor der Abarbeitung des Zyklus Grunddrehung deaktivieren.
 - ▶ Nach einer Optimierung den Bezugspunkt und Grunddrehung neu setzen
- Diesen Zyklus können Sie ausschließlich im Bearbeitungsmodus **FUNCTION MODE MILL** ausführen.
 - Achten Sie vor Zyklusstart darauf, dass **M128** oder **FUNCTION TCPM** ausgeschaltet ist.
 - Zyklus **453**, wie auch **451** und **452** wird mit einem aktiven 3D-ROT im Automatikbetrieb verlassen, der mit der Stellung der Drehachsen übereinstimmt.
 - Vor der Zyklusdefinition müssen Sie den Bezugspunkt ins Zentrum der Kalibrierkugel gesetzt und diesen aktiviert haben, oder Sie definieren den Eingabeparameter **Q431** entsprechend auf 1 oder 3.
 - Die Steuerung verwendet als Positioniervorschub zum Anfahren der Antasthöhe in der Tastsystemachse den kleineren Wert aus Zyklusparameter **Q253** und dem **FMAX**-Wert aus der Tastsystemtabelle. Drehachsbewegungen führt die Steuerung grundsätzlich mit Positioniervorschub **Q253** aus, dabei ist die Tasterüberwachung inaktiv.
 - Die Steuerung ignoriert Angaben in der Zyklusdefinition für nicht aktive Achsen.
 - Eine Korrektur im Maschinen-Nullpunkt (**Q406=3**) ist nur dann möglich, wenn Kopf- oder Tischseitige überlagerte Drehachsen gemessen werden.
 - Wenn Sie das Bezugspunktsetzen vor der Vermessung aktiviert haben (**Q431 = 1/3**), dann positionieren Sie vor Zyklusstart das Tastsystem um den Sicherheitsabstand (**Q320 + SET_UP**) ungefähr mittig über die Kalibrierkugel.
 - Inch-Programmierung: Messergebnisse und Protokolldaten gibt die Steuerung grundsätzlich in mm aus.
 - Nach der Kinematikvermessung müssen Sie den Bezugspunkt neu aufnehmen.

Hinweise in Verbindung mit Maschinenparametern

- Wenn der optionale Maschinenparameter **mStrobeRotAxPos** (Nr. 204803) ungleich -1 (M-Funktion positioniert Drehachse) definiert ist, dann starten Sie eine Messung nur, wenn alle Drehachsen auf 0° stehen.
- Die Steuerung ermittelt bei jedem Antastvorgang zunächst den Radius der Kalibrierkugel. Weicht der ermittelte Kugelradius vom eingegebenen Kugelradius mehr ab, als im optionalen Maschinenparameter **maxDevCalBall** (Nr. 204802) definiert ist, gibt die Steuerung eine Fehlermeldung aus und beendet die Vermessung.
- Für eine Optimierung der Winkel kann der Maschinenhersteller die Konfiguration entsprechend verändern.

Zyklusparameter

Hilfsbild	Parameter
	<p>Q406 Modus (0/1/2/3)?</p> <p>Festlegen, ob die Steuerung die aktive Kinematik prüfen oder optimieren soll:</p> <p>0: Aktive Maschinenkinematik prüfen. Die Steuerung vermisst die Kinematik in den von Ihnen definierten Drehachsen, führt keine Änderungen an der aktiven Kinematik durch. Die Messergebnisse zeigt die Steuerung in einem Messprotokoll an.</p> <p>1: Aktive Maschinenkinematik optimieren: Die Steuerung vermisst die Kinematik in den von Ihnen definierten Drehachsen. Anschließend optimiert sie die Position der Drehachsen der aktiven Kinematik.</p> <p>2: Aktive Maschinenkinematik optimieren: Die Steuerung vermisst die Kinematik in den von Ihnen definierten Drehachsen. Es werden anschließend Winkel- und Positionsfehler optimiert. Voraussetzung für eine Winkelfehlerkorrektur ist Option #52 Kinematics-Comp.</p> <p>3: Aktive Maschinenkinematik optimieren: Die Steuerung vermisst die Kinematik in den von Ihnen definierten Drehachsen. Anschließend korrigiert sie automatisch den Maschinen-Nullpunkt. Es werden anschließend Winkel- und Positionsfehler optimiert. Voraussetzung ist Option #52 KinematicsComp.</p> <p>Eingabe: 0, 1, 2, 3</p>
	<p>Q407 Radius Kalibrierkugel?</p> <p>Geben Sie den exakten Radius der verwendeten Kalibrierkugel ein.</p> <p>Eingabe: 0.0001...99.9999</p>
	<p>Q320 Sicherheits-Abstand?</p> <p>Zusätzlicher Abstand zwischen Antastpunkt und Tastsystemkugel. Q320 wirkt additiv zur Spalte SET_UP der Tastsystemtabelle. Der Wert wirkt inkremental.</p> <p>Eingabe: 0...99999.9999 alternativ PREDEF</p>
	<p>Q408 Rückzugshöhe?</p> <p>0: Keine Rückzugshöhe anfahren, die Steuerung fährt die nächste Messposition in der zu vermessenden Achse an. Nicht erlaubt für Hirthachsen! Die Steuerung fährt die erste Messposition in der Reihenfolge A, dann B, dann C an</p> <p>>0: Rückzugshöhe im ungeschwenkten Werkstück-Koordinatensystem, auf den die Steuerung vor einer Drehachspoitionierung die Spindelachse positioniert. Zusätzlich positioniert die Steuerung das Tastsystem in der Bearbeitungsebene auf den Nullpunkt. Die Tasterüberwachung ist in diesem Modus nicht aktiv. Definieren Sie die Positioniergeschwindigkeit im Parameter Q253. Der Wert wirkt absolut.</p> <p>Eingabe: 0...99999.9999</p>

Hilfsbild	Parameter
	<p>Q253 Vorschub Vorpositionieren? Geben Sie die Verfahrgeschwindigkeit des Werkzeugs beim Positionieren in mm/min an. Eingabe: 0...99999.9999 alternativ FMAX, FAUTO, PREDEF</p>
	<p>Q380 Bezugswinkel Hauptachse? Geben Sie den Bezugswinkel (die Grunddrehung) für die Erfassung der Messpunkte im wirksamen Werkstück-Koordinatensystem an. Das Definieren eines Bezugswinkels kann den Messbereich einer Achse erheblich vergrößern. Der Wert wirkt absolut. Eingabe: 0...360</p>
	<p>Q411 Startwinkel A-Achse? Startwinkel in der A-Achse, an dem die erste Messung erfolgen soll. Der Wert wirkt absolut. Eingabe: -359.9999...+359.9999</p>
	<p>Q412 Endwinkel A-Achse? Endwinkel in der A-Achse, an dem die letzte Messung erfolgen soll. Der Wert wirkt absolut. Eingabe: -359.9999...+359.9999</p>
	<p>Q413 Anstellwinkel A-Achse? Anstellwinkel der A-Achse, in dem die anderen Drehachsen vermessen werden sollen. Eingabe: -359.9999...+359.9999</p>
	<p>Q414 Anzahl Messpunkte in A (0...12)? Anzahl der Antastungen, die die Steuerung zur Vermessung der A-Achse verwenden soll. Bei Eingabe = 0 führt die Steuerung keine Vermessung dieser Achse durch. Eingabe: 0...12</p>
	<p>Q415 Startwinkel B-Achse? Startwinkel in der B-Achse, an dem die erste Messung erfolgen soll. Der Wert wirkt absolut. Eingabe: -359.9999...+359.9999</p>
	<p>Q416 Endwinkel B-Achse? Endwinkel in der B-Achse, an dem die letzte Messung erfolgen soll. Der Wert wirkt absolut. Eingabe: -359.9999...+359.9999</p>
	<p>Q417 Anstellwinkel B-Achse? Anstellwinkel der B-Achse, in dem die anderen Drehachsen vermessen werden sollen. Eingabe: -359.999...+360.000</p>

Hilfsbild

Parameter

Q418 Anzahl Messpunkte in B (0...12)?

Anzahl der Antastungen, die die Steuerung zur Vermessung der B-Achse verwenden soll. Bei Eingabe = 0 führt die Steuerung keine Vermessung dieser Achse durch.

Eingabe: **0...12**

Q419 Startwinkel C-Achse?

Startwinkel in der C-Achse, an dem die erste Messung erfolgen soll. Der Wert wirkt absolut.

Eingabe: **-359.9999...+359.9999**

Q420 Endwinkel C-Achse?

Endwinkel in der C-Achse, an dem die letzte Messung erfolgen soll. Der Wert wirkt absolut.

Eingabe: **-359.9999...+359.9999**

Q421 Anstellwinkel C-Achse?

Anstellwinkel der C-Achse, in dem die anderen Drehachsen vermessen werden sollen.

Eingabe: **-359.9999...+359.9999**

Q422 Anzahl Messpunkte in C (0...12)?

Anzahl der Antastungen, die die Steuerung zur Vermessung der C-Achse verwenden soll. Bei Eingabe = 0 führt die Steuerung keine Vermessung dieser Achse durch

Eingabe: **0...12**

Q423 Anzahl Antastungen (3-8)?

Definieren Sie die Anzahl der Antastungen, die die Steuerung zur Vermessung der Kalibrierkugel in der Ebene verwenden soll. Weniger Messpunkte erhöhen die Geschwindigkeit, mehr Messpunkte erhöhen die Messsicherheit.

Eingabe: **3...8**

Q431 Preset setzen (0/1/2/3)?

Legen Sie fest, ob die Steuerung den aktiven Bezugspunkt automatisch ins Kugelzentrum setzen soll:

0: Bezugspunkt nicht automatisch ins Kugelzentrum setzen
Bezugspunkt manuell vor Zyklusstart setzen

1: Bezugspunkt vor der Vermessung automatisch ins Kugelzentrum setzen (Der aktive Bezugspunkt wird überschrieben): Tastsystem manuell vor dem Zyklusstart über der Kalibrierkugel vorpositionieren

2: Bezugspunkt nach der Vermessung automatisch ins Kugelzentrum setzen (Der aktive Bezugspunkt wird überschrieben): Bezugspunkt manuell vor Zyklusstart setzen

3: Bezugspunkt vor und nach der Messung ins Kugelzentrum setzen (Der aktive Bezugspunkt wird überschrieben): Tastsystem manuell vor dem Zyklusstart über der Kalibrierkugel vorpositionieren

Eingabe: **0, 1, 2, 3**

Hilfsbild**Parameter****Q432 Winkelbereich Losekompensation?**

Hier definieren Sie den Winkelwert, der als Überfahrt für die Messung der Drehachslose verwendet werden soll. Der Überfahrtswinkel muss deutlich größer sein als die tatsächliche Lose der Drehachsen. Bei Eingabe = 0 führt die Steuerung keine Vermessung der Lose durch.

Eingabe: **-3...+3**

Sichern und Prüfen der Kinematik

11	TOOL CALL "TOUCH_PROBE" Z
12	TCH PROBE 450 KINEMATIK SICHERN ~
	Q410=+0 ;MODUS ~
	Q409=+5 ;SPEICHERBEZEICHNUNG
13	TCH PROBE 451 KINEMATIK VERMESSEN ~
	Q406=+0 ;MODUS ~
	Q407=+12.5 ;KUGELRADIUS ~
	Q320=+0 ;SICHERHEITS-ABST. ~
	Q408=+0 ;RUECKZUGSHOEHE ~
	Q253=+750 ;VORSCHUB VORPOS. ~
	Q380=+0 ;BEZUGSWINKEL ~
	Q411=-90 ;STARTWINKEL A-ACHSE ~
	Q412=+90 ;ENDWINKEL A-ACHSE ~
	Q413=+0 ;ANSTELLW. A-ACHSE ~
	Q414=+0 ;MESSPUNKTE A-ACHSE ~
	Q415=-90 ;STARTWINKEL B-ACHSE ~
	Q416=+90 ;ENDWINKEL B-ACHSE ~
	Q417=+0 ;ANSTELLW. B-ACHSE ~
	Q418=+2 ;MESSPUNKTE B-ACHSE ~
	Q419=-90 ;STARTWINKEL C-ACHSE ~
	Q420=+90 ;ENDWINKEL C-ACHSE ~
	Q421=+0 ;ANSTELLW. C-ACHSE ~
	Q422=+2 ;MESSPUNKTE C-ACHSE ~
	Q423=+4 ;ANZAHL ANTASTUNGEN ~
	Q431=+0 ;PRESET SETZEN ~
	Q432=+0 ;WINKELBEREICH LOSE

Verschiedene Modi (Q406)

Modus Prüfen Q406 = 0

- Die Steuerung vermisst die Drehachsen in den definierten Positionen und ermittelt daraus die statische Genauigkeit der Schwenktransformation
- Die Steuerung protokolliert Ergebnisse einer möglichen Positionsoptimierung, nimmt jedoch keine Anpassungen vor

Modus Position der Drehachsen optimieren Q406 = 1

- Die Steuerung vermisst die Drehachsen in den definierten Positionen und ermittelt daraus die statische Genauigkeit der Schwenktransformation
- Dabei versucht die Steuerung, die Position der Drehachse im Kinematikmodell so zu verändern, dass eine höhere Genauigkeit erreicht wird
- Die Anpassungen der Maschinendaten erfolgen automatisch

Modus Position und Winkel optimieren Q406 = 2

- Die Steuerung vermisst die Drehachsen in den definierten Positionen und ermittelt daraus die statische Genauigkeit der Schwenktransformation
- Danach erfolgt die Positionsoptimierung. Dazu sind keine zusätzlichen Messungen notwendig, die Positionsoptimierung wird automatisch von der Steuerung errechnet



HEIDENHAIN empfiehlt, abhängig von der Maschinenkinematik zur richtigen Ermittlung der Winkel, die Messung einmalig mit einem Anstellwinkel von 0° durchzuführen.

Modus Maschinen-Nullpunkt, Position und Winkel optimieren Q406 = 3

- Die Steuerung vermisst die Drehachsen in den definierten Positionen und ermittelt daraus die statische Genauigkeit der Schwenktransformation
- Danach erfolgt die Positionsoptimierung. Dazu sind keine zusätzlichen Messungen notwendig, die Positionsoptimierung wird automatisch von der Steuerung errechnet



- HEIDENHAIN empfiehlt zur richtigen Ermittlung der Winkellagefehlern, den Anstellwinkel der betreffenden Drehachse bei dieser Messung mit 0° durchzuführen.
- Nach der Korrektur eines Maschinen-Nullpunkts versucht die Steuerung die Kompensation des dazugehörigen Winkellagefehlers (**locErrA/locErrB/locErrC**) der gemessenen Drehachse zu reduzieren.

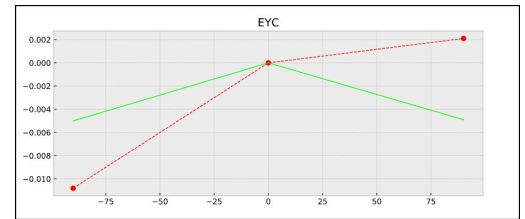
**Positionsoptimierung der Drehachsen mit vorausgehendem
automatischem Bezugspunktsetzen und Messung der
Drehachse**

11	TOOL CALL "TOUCH_PROBE" Z
12	TCH PROBE 451 KINEMATIK VERMESSEN ~
Q406	=+1 ;MODUS ~
Q407	=+12.5 ;KUGELRADIUS ~
Q320	=+0 ;SICHERHEITS-ABST. ~
Q408	=+0 ;RUECKZUGSHOEHE ~
Q253	=+750 ;VORSCHUB VORPOS. ~
Q380	=+0 ;BEZUGSWINKEL ~
Q411	=-90 ;STARTWINKEL A-ACHSE ~
Q412	=+90 ;ENDWINKEL A-ACHSE ~
Q413	=+0 ;ANSTELLW. A-ACHSE ~
Q414	=+0 ;MESSPUNKTE A-ACHSE ~
Q415	=-90 ;STARTWINKEL B-ACHSE ~
Q416	=+90 ;ENDWINKEL B-ACHSE ~
Q417	=+0 ;ANSTELLW. B-ACHSE ~
Q418	=+4 ;MESSPUNKTE B-ACHSE ~
Q419	=+90 ;STARTWINKEL C-ACHSE ~
Q420	=+270 ;ENDWINKEL C-ACHSE ~
Q421	=+0 ;ANSTELLW. C-ACHSE ~
Q422	=+3 ;MESSPUNKTE C-ACHSE ~
Q423	=+3 ;ANZAHL ANTASTUNGEN ~
Q431	=+1 ;PRESET SETZEN ~
Q432	=+0.5 ;WINKELBEREICH LOSE

Protokollfunktion

Die Steuerung erstellt nach dem Abarbeiten des Zyklus 451 ein Protokoll (**TCHPRAUTO.html**) und speichert die Protokolldatei im selben Ordner, in dem sich auch das zugehörige NC-Programm befindet. Das Protokoll enthält folgende Daten:

- Datum und Uhrzeit, an dem das Protokoll erstellt wurde
- Pfadname des NC-Programms, aus dem der Zyklus abgearbeitet wurde
- Werkzeugname
- Aktive Kinematik
- Durchgeführter Modus (0=prüfen/1=Position optimieren/2=Pose optimieren/3=Maschinen-Nullpunkt und Pose optimieren)
- Anstellwinkeln
- Für jede vermessene Drehachse:
 - Startwinkel
 - Endwinkel
 - Anzahl der Messpunkte
 - Messkreisradius
 - Gemittelte Lose, wenn **Q423>0**
 - Positionen der Achsen
 - Standardabweichung (Streuung)
 - Maximale Abweichung
 - Winkelfehler
 - Korrekturbeträge in allen Achsen (Bezugspunktverschiebung)
 - Position der überprüften Drehachsen vor der Optimierung (bezieht sich auf den Beginn der kinematischen Transformationskette, üblicherweise auf die Spindelnase)
 - Position der überprüften Drehachsen nach der Optimierung (bezieht sich auf den Beginn der kinematischen Transformationskette, üblicherweise auf die Spindelnase)
 - Gemittelter Positionierfehler und Standardabweichung der Positionierfehler zu 0
- SVG-Dateien mit Diagrammen: Gemessene und optimierte Fehler der einzelnen Messpositionen.
 - Rote Linie: Gemessene Positionen
 - Grüne Linie: Optimierte Werte nach dem Zyklusablauf
 - Bezeichnung des Diagramms: Achsbezeichnung in Abhängigkeit der Drehachse z. B. EYC = Komponentenfehler in Y der Achse C.
 - X-Achse des Diagramms: Drehachsstellung in Grad °
 - Y-Achse des Diagramms: Abweichungen der Positionen in mm



Beispiel Messung EYC: Komponentenfehler in Y der Achse C

8.5 Zyklus 452 PRESET-KOMPENSATION (Option #48)

ISO-Programmierung

G452

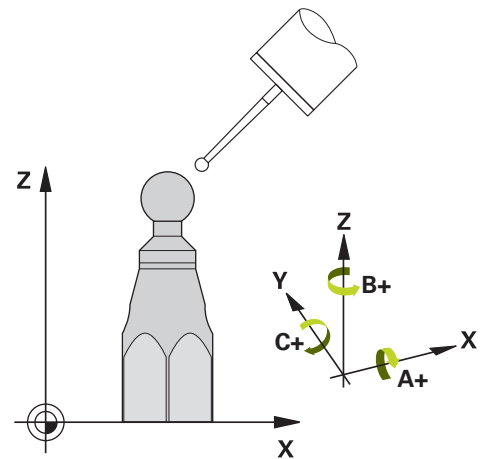
Anwendung



Beachten Sie Ihr Maschinenhandbuch!

Diese Funktion muss vom Maschinenhersteller freigegeben und angepasst werden.

Mit dem Tastsystemzyklus **452** können Sie die kinematische Transformationskette Ihrer Maschine optimieren (siehe "Zyklus 451 KINEMATIK VERMESSEN (Option #48)", Seite 339). Anschließend korrigiert die Steuerung ebenfalls im Kinematikmodell das Werkstück-Koordinatensystem so, dass der aktuelle Bezugspunkt nach der Optimierung im Zentrum der Kalibrierkugel ist.



Zyklusablauf



Die Position der Kalibrierkugel auf dem Maschinentisch so wählen, dass beim Messvorgang keine Kollision erfolgen kann.

Mit diesem Zyklus können Sie z. B. Wechselköpfe untereinander abstimmen.

- 1 Kalibrierkugel aufspannen
- 2 Referenzkopf mit Zyklus **451** vollständig vermessen und abschließend vom Zyklus **451** den Bezugspunkt in das Kugelzentrum setzen lassen
- 3 Zweiten Kopf einwechseln
- 4 Wechselkopf mit Zyklus **452** bis zur Kopfwechsel-Schnittstelle vermessen
- 5 Weitere Wechselköpfe mit Zyklus **452** an den Referenzkopf angleichen

Wenn Sie während der Bearbeitung die Kalibrierkugel auf dem Maschinentisch aufgespannt lassen können, so können Sie z. B. eine Drift der Maschine kompensieren. Dieser Vorgang ist auch auf einer Maschine ohne Drehachsen möglich.

- 1 Kalibrierkugel aufspannen, auf Kollisionsfreiheit achten
- 2 Bezugspunkt in der Kalibrierkugel setzen
- 3 Bezugspunkt am Werkstück setzen und Bearbeitung des Werkstücks starten
- 4 Mit Zyklus **452** in regelmäßigen Abständen eine Presetkompensation ausführen. Dabei erfasst die Steuerung die Drift der beteiligten Achsen und korrigiert diese in der Kinematik

Ergebnisparameter Q

Q-Parameter- nummer	Bedeutung
Q141	Gemessene Standardabweichung A-Achse (-1, wenn Achse nicht vermessen wurde)
Q142	Gemessene Standardabweichung B-Achse (-1, wenn Achse nicht vermessen wurde)
Q143	Gemessene Standardabweichung C-Achse (-1, wenn Achse nicht vermessen wurde)
Q144	Optimierte Standardabweichung A-Achse (-1, wenn Achse nicht vermessen wurde)
Q145	Optimierte Standardabweichung B-Achse (-1, wenn Achse nicht vermessen wurde)
Q146	Optimierte Standardabweichung C-Achse (-1, wenn Achse nicht vermessen wurde)
Q147	Offsetfehler in X-Richtung, zur manuellen Übernahme in den entsprechenden Maschinenpa- rameter
Q148	Offsetfehler in Y-Richtung, zur manuellen Übernahme in den entsprechenden Maschinenpa- rameter
Q149	Offsetfehler in Z-Richtung, zur manuellen Übernahme in den entsprechenden Maschinenpa- rameter

Ergebnisparameter QS

Die Steuerung speichert in den QS-Parametern **QS144 - QS146** die gemessenen Lagefehler der Drehachsen. Jedes Ergebnis ist zehn Zeichen lang. Die Ergebnisse sind durch ein Leerzeichen voneinander getrennt.

Beispiel: **QS146 = "0.01234567 -0.0123456 0.00123456 -0.0012345"**

Q-Parameter- nummer	Bedeutung
QS144	Lagefehler der A-Achse $E_{Y0A} E_{Z0A} E_{B0A} E_{C0A}$
QS145	Lagefehler der B-Achse $E_{Z0B} E_{X0B} E_{C0B} E_{A0B}$
QS146	Lagefehler der C-Achse $E_{X0C} E_{Y0C} E_{A0C} E_{B0C}$



Lagefehler sind Abweichungen von der idealen Achslage und werden mit vier Zeichen gekennzeichnet.

Beispiel: E_{X0C} = Lagefehler in der Position der C-Achse in X-Richtung.

Sie können die einzelnen Ergebnisse im NC-Programm mithilfe der String-Verarbeitung in numerische Werte umwandeln und z. B. innerhalb von Auswertungen verwenden.

Beispiel:

Der Zyklus liefert innerhalb des QS-Parameters **QS146** folgende Ergebnisse:

QS146 = "0.01234567 -0.0123456 0.00123456 -0.0012345"

Das folgende Beispiel zeigt, wie Sie die ermittelten Ergebnisse in numerische Werte wandeln.

11 QS0 = SUBSTR (SRC_QS146 BEG0 LEN10)	; Erstes Ergebnis E_{X0C} aus QS146 auslesen
12 QL0 = TONUMB (SRC_QS0)	; Alpha-numerischen Wert aus QS0 in einen numerischen Wert umwandeln und QL0 zuweisen
13 QS0 = SUBSTR (SRC_QS146 BEG11 LEN10)	; Zweites Ergebnis E_{Y0C} aus QS146 auslesen
14 QL1 = TONUMB (SRC_QS0)	; Alpha-numerischen Wert aus QS0 in einen numerischen Wert umwandeln und QL1 zuweisen
15 QS0 = SUBSTR (SRC_QS146 BEG22 LEN10)	; Drittes Ergebnis E_{A0C} aus QS146 auslesen
16 QL2 = TONUMB (SRC_QS0)	; Alpha-numerischen Wert aus QS0 in einen numerischen Wert umwandeln und QL2 zuweisen
17 QS0 = SUBSTR (SRC_QS146 BEG33 LEN10)	; Viertes Ergebnis E_{B0C} aus QS146 auslesen

18 QL3 = TONUMB (SRC_QS0)

; Alpha-numerischen Wert aus QS0 in einen numerischen Wert umwandeln und QL3 zuweisen

Weitere Informationen: Benutzerhandbuch **Klartext-** oder **DIN/ISO-Programmierung**

Hinweise



Um eine Presetkompensation durchführen zu können, muss die Kinematik entsprechend vorbereitet sein. Maschinenhandbuch beachten.

HINWEIS

Achtung Kollisionsgefahr!

Wenn Sie diesen Zyklus abarbeiten, darf keine Grunddrehung oder 3D-Grunddrehung aktiv sein. Die Steuerung löscht ggf. die Werte aus den Spalten **SPA**, **SPB** und **SPC** der Bezugspunktabelle. Nach dem Zyklus müssen Sie ein Grunddrehung oder 3D-Grunddrehung erneut setzen, ansonsten besteht Kollisionsgefahr.

- ▶ Vor der Abarbeitung des Zyklus Grunddrehung deaktivieren.
 - ▶ Nach einer Optimierung den Bezugspunkt und Grunddrehung neu setzen
- Diesen Zyklus können Sie ausschließlich im Bearbeitungsmodus **FUNCTION MODE MILL** ausführen.
 - Achten Sie vor Zyklusstart darauf, dass **M128** oder **FUNCTION TCPM** ausgeschaltet ist.
 - Zyklus **453**, wie auch **451** und **452** wird mit einem aktiven 3D-ROT im Automatikbetrieb verlassen, der mit der Stellung der Drehachsen übereinstimmt.
 - Darauf achten, dass alle Funktionen zum Schwenken der Bearbeitungsebene zurückgesetzt sind.
 - Vor der Zyklusdefinition müssen Sie den Bezugspunkt ins Zentrum der Kalibrierkugel gesetzt und diesen aktiviert haben.
 - Wählen Sie bei Achsen ohne separates Lagemesssystem die Messpunkte so, dass Sie 1° Verfahrweg bis zum Endschalter haben. Die Steuerung benötigt diesen Weg für die interne Losekompensation.
 - Die Steuerung verwendet als Positioniervorschub zum Anfahren der Antasthöhe in der Tastsystemachse den kleineren Wert aus Zyklusparameter **Q253** und dem **FMAX**-Wert aus der Tastsystemtabelle. Drehachsbewegungen führt die Steuerung grundsätzlich mit Positioniervorschub **Q253** aus, dabei ist die Tasterüberwachung inaktiv.
 - Inch-Programmierung: Messergebnisse und Protokolldaten gibt die Steuerung grundsätzlich in mm aus.



- Wenn Sie den Zyklus während der Vermessung abbrechen, können sich ggf. die Kinematikdaten nicht mehr im ursprünglichen Zustand befinden. Sichern Sie die aktive Kinematik vor einer Optimierung mit Zyklus **450**, damit Sie im Fehlerfall die zuletzt aktive Kinematik wiederherstellen können.

Hinweise in Verbindung mit Maschinenparametern

- Mit dem Maschinenparameter **maxModification** (Nr. 204801) definiert der Maschinenhersteller den erlaubten Grenzwert für Änderungen einer Transformation. Wenn die ermittelten Kinematikdaten über dem erlaubten Grenzwert liegen, gibt die Steuerung eine Warnmeldung aus. Die Übernahme der ermittelten Werte müssen Sie dann mit **NC-Start** bestätigen.
- Mit dem Maschinenparameter **maxDevCalBall** (Nr. 204802) definiert der Maschinenhersteller die maximale Radiusabweichung der Kalibrierkugel fest. Die Steuerung ermittelt bei jedem Antastvorgang zunächst den Radius der Kalibrierkugel. Weicht der ermittelte Kugelradius vom eingegebenen Kugelradius mehr ab, als im Maschinenparameter **maxDevCalBall** (Nr. 204802) definiert ist, gibt die Steuerung eine Fehlermeldung aus und beendet die Vermessung.

Zyklusparameter

Hilfsbild	Parameter
	<p>Q407 Radius Kalibrierkugel? Geben Sie den exakten Radius der verwendeten Kalibrierkugel ein. Eingabe: 0.0001...99.9999</p>
	<p>Q320 Sicherheits-Abstand? Zusätzlicher Abstand zwischen Antastpunkt und Tastsystemkugel. Q320 wirkt additiv zur Spalte SET_UP der Tastsystemtabelle. Der Wert wirkt inkremental. Eingabe: 0...99999.9999 alternativ PREDEF</p>
	<p>Q408 Rückzugshöhe? 0: Keine Rückzugshöhe anfahren, die Steuerung fährt die nächste Messposition in der zu vermessenden Achse an. Nicht erlaubt für Hirthachsen! Die Steuerung fährt die erste Messposition in der Reihenfolge A, dann B, dann C an >0: Rückzugshöhe im ungeschwenkten Werkstück-Koordinatensystem, auf den die Steuerung vor einer Drehachspositionierung die Spindelachse positioniert. Zusätzlich positioniert die Steuerung das Tastsystem in der Bearbeitungsebene auf den Nullpunkt. Die Tasterüberwachung ist in diesem Modus nicht aktiv. Definieren Sie die Positioniergeschwindigkeit im Parameter Q253. Der Wert wirkt absolut. Eingabe: 0...99999.9999</p>
	<p>Q253 Vorschub Vorpositionieren? Geben Sie die Verfahrensgeschwindigkeit des Werkzeugs beim Positionieren in mm/min an. Eingabe: 0...99999.9999 alternativ FMAX, FAUTO, PREDEF</p>
	<p>Q380 Bezugswinkel Hauptachse? Geben Sie den Bezugswinkel (die Grunddrehung) für die Erfassung der Messpunkte im wirksamen Werkstück-Koordinatensystem an. Das Definieren eines Bezugswinkels kann den Messbereich einer Achse erheblich vergrößern. Der Wert wirkt absolut. Eingabe: 0...360</p>
	<p>Q411 Startwinkel A-Achse? Startwinkel in der A-Achse, an dem die erste Messung erfolgen soll. Der Wert wirkt absolut. Eingabe: -359.9999...+359.9999</p>
	<p>Q412 Endwinkel A-Achse? Endwinkel in der A-Achse, an dem die letzte Messung erfolgen soll. Der Wert wirkt absolut. Eingabe: -359.9999...+359.9999</p>
	<p>Q413 Anstellwinkel A-Achse? Anstellwinkel der A-Achse, in dem die anderen Drehachsen vermessen werden sollen. Eingabe: -359.9999...+359.9999</p>

Hilfsbild

Parameter

Q414 Anzahl Messpunkte in A (0...12)?

Anzahl der Antastungen, die die Steuerung zur Vermessung der A-Achse verwenden soll.

Bei Eingabe = 0 führt die Steuerung keine Vermessung dieser Achse durch.

Eingabe: **0...12**

Q415 Startwinkel B-Achse?

Startwinkel in der B-Achse, an dem die erste Messung erfolgen soll. Der Wert wirkt absolut.

Eingabe: **-359.9999...+359.9999**

Q416 Endwinkel B-Achse?

Endwinkel in der B-Achse, an dem die letzte Messung erfolgen soll. Der Wert wirkt absolut.

Eingabe: **-359.9999...+359.9999**

Q417 Anstellwinkel B-Achse?

Anstellwinkel der B-Achse, in dem die anderen Drehachsen vermessen werden sollen.

Eingabe: **-359.999...+360.000**

Q418 Anzahl Messpunkte in B (0...12)?

Anzahl der Antastungen, die die Steuerung zur Vermessung der B-Achse verwenden soll. Bei Eingabe = 0 führt die Steuerung keine Vermessung dieser Achse durch.

Eingabe: **0...12**

Q419 Startwinkel C-Achse?

Startwinkel in der C-Achse, an dem die erste Messung erfolgen soll. Der Wert wirkt absolut.

Eingabe: **-359.9999...+359.9999**

Q420 Endwinkel C-Achse?

Endwinkel in der C-Achse, an dem die letzte Messung erfolgen soll. Der Wert wirkt absolut.

Eingabe: **-359.9999...+359.9999**

Q421 Anstellwinkel C-Achse?

Anstellwinkel der C-Achse, in dem die anderen Drehachsen vermessen werden sollen.

Eingabe: **-359.9999...+359.9999**

Q422 Anzahl Messpunkte in C (0...12)?

Anzahl der Antastungen, die die Steuerung zur Vermessung der C-Achse verwenden soll. Bei Eingabe = 0 führt die Steuerung keine Vermessung dieser Achse durch.

Eingabe: **0...12**

Q423 Anzahl Antastungen (3-8)?

Definieren Sie die Anzahl der Antastungen, die die Steuerung zur Vermessung der Kalibrierkugel in der Ebene verwenden soll. Weniger Messpunkte erhöhen die Geschwindigkeit, mehr Messpunkte erhöhen die Messsicherheit.

Eingabe: **3...8**

Hilfsbild**Parameter****Q432 Winkelbereich Losekompensation?**

Hier definieren Sie den Winkelwert, der als Überfahrt für die Messung der Drehachslose verwendet werden soll. Der Überfahrtswinkel muss deutlich größer sein als die tatsächliche Lose der Drehachsen. Bei Eingabe = 0 führt die Steuerung keine Vermessung der Lose durch.

Eingabe: **-3...+3**

Kalibrierprogramm

11	TOOL CALL "TOUCH_PROBE" Z
12	TCH PROBE 450 KINEMATIK SICHERN ~
Q410	=+0 ;MODUS ~
Q409	=+5 ;SPEICHERBEZEICHNUNG
13	TCH PROBE 452 PRESET-KOMPENSATION ~
Q407	=+12.5 ;KUGELRADIUS ~
Q320	=+0 ;SICHERHEITS-ABST. ~
Q408	=+0 ;RUECKZUGSHOEHE ~
Q253	=+750 ;VORSCHUB VORPOS. ~
Q380	=+0 ;BEZUGSWINKEL ~
Q411	=-90 ;STARTWINKEL A-ACHSE ~
Q412	=+90 ;ENDWINKEL A-ACHSE ~
Q413	=+0 ;ANSTELLW. A-ACHSE ~
Q414	=+0 ;MESSPUNKTE A-ACHSE ~
Q415	=-90 ;STARTWINKEL B-ACHSE ~
Q416	=+90 ;ENDWINKEL B-ACHSE ~
Q417	=+0 ;ANSTELLW. B-ACHSE ~
Q418	=+2 ;MESSPUNKTE B-ACHSE ~
Q419	=-90 ;STARTWINKEL C-ACHSE ~
Q420	=+90 ;ENDWINKEL C-ACHSE ~
Q421	=+0 ;ANSTELLW. C-ACHSE ~
Q422	=+2 ;MESSPUNKTE C-ACHSE ~
Q423	=+4 ;ANZAHL ANTASTUNGEN ~
Q432	=+0 ;WINKELBEREICH LOSE

Abgleich von Wechselköpfen



Der Kopfwechsel ist eine maschinenspezifische Funktion. Beachten Sie das Maschinenhandbuch.

- ▶ Einwechseln des zweiten Wechselkopfs
- ▶ Tastsystem einwechseln
- ▶ Wechselkopf mit Zyklus **452** vermessen
- ▶ Vermessen Sie nur die Achsen, die tatsächlich gewechselt wurden (im Beispiel nur die A-Achse, die C-Achse ist mit **Q422** ausgeblendet)
- ▶ Den Bezugspunkt und die Position der Kalibrierkugel dürfen Sie während des gesamten Vorgangs nicht verändern
- ▶ Alle weiteren Wechselköpfe können Sie auf die gleiche Weise anpassen

Wechselkopf abgleichen

11 TOOL CALL "TOUCH_PROBE" Z	
12 TCH PROBE 452 PRESET-KOMPENSATION ~	
Q407=+12.5	;KUGELRADIUS ~
Q320=+0	;SICHERHEITS-ABST. ~
Q408=+0	;RUECKZUGSHOEHE ~
Q253=+2000	;VORSCHUB VORPOS. ~
Q380=+45	;BEZUGSWINKEL ~
Q411=-90	;STARTWINKEL A-ACHSE ~
Q412=+90	;ENDWINKEL A-ACHSE ~
Q413=+45	;ANSTELLW. A-ACHSE ~
Q414=+4	;MESSPUNKTE A-ACHSE ~
Q415=-90	;STARTWINKEL B-ACHSE ~
Q416=+90	;ENDWINKEL B-ACHSE ~
Q417=+0	;ANSTELLW. B-ACHSE ~
Q418=+2	;MESSPUNKTE B-ACHSE ~
Q419=+90	;STARTWINKEL C-ACHSE ~
Q420=+270	;ENDWINKEL C-ACHSE ~
Q421=+0	;ANSTELLW. C-ACHSE ~
Q422=+0	;MESSPUNKTE C-ACHSE ~
Q423=+4	;ANZAHL ANTASTUNGEN ~
Q432=+0	;WINKELBEREICH LOSE

Die Zielsetzung dieses Vorgangs ist, dass nach dem Wechseln von Drehachsen (Kopfwechsel) der Bezugspunkt am Werkstück unverändert ist

Im folgenden Beispiel wird der Abgleich eines Gabelkopfs mit den Achsen AC beschrieben. Die A-Achsen werden gewechselt, die C-Achse bleibt an der Grundmaschine.

- ▶ Einwechseln einer der Wechselköpfe, der dann als Referenzkopf dient
- ▶ Kalibrierkugel aufspannen
- ▶ Tastsystem einwechseln
- ▶ Vermessen Sie die vollständige Kinematik mit dem Referenzkopf mittels Zyklus **451**
- ▶ Setzen Sie den Bezugspunkt (mit **Q431** = 2 oder 3 in Zyklus **451**) nach dem Vermessen des Referenzkopfs

Referenzkopf vermessen

11 TOOL CALL "TOUCH_PROBE" Z	
12 TCH PROBE 451 KINEMATIK VERMESSEN ~	
Q406=+1	;MODUS ~
Q407=+12.5	;KUGELRADIUS ~
Q320=+0	;SICHERHEITS-ABST. ~
Q408=+0	;RUECKZUGSHOEHE ~
Q253=+2000	;VORSCHUB VORPOS. ~
Q380=+45	;BEZUGSWINKEL ~
Q411=-90	;STARTWINKEL A-ACHSE ~
Q412=+90	;ENDWINKEL A-ACHSE ~
Q413=+45	;ANSTELLW. A-ACHSE ~
Q414=+4	;MESSPUNKTE A-ACHSE ~
Q415=-90	;STARTWINKEL B-ACHSE ~
Q416=+90	;ENDWINKEL B-ACHSE ~
Q417=+0	;ANSTELLW. B-ACHSE ~
Q418=+2	;MESSPUNKTE B-ACHSE ~
Q419=+90	;STARTWINKEL C-ACHSE ~
Q420=+270	;ENDWINKEL C-ACHSE ~
Q421=+0	;ANSTELLW. C-ACHSE ~
Q422=+3	;MESSPUNKTE C-ACHSE ~
Q423=+4	;ANZAHL ANTASTUNGEN ~
Q431=+3	;PRESET SETZEN ~
Q432=+0	;WINKELBEREICH LOSE

Driftkompensation



Dieser Vorgang ist auch möglich auf Maschinen ohne Drehachsen.

Während der Bearbeitung unterliegen verschiedene Bauteile einer Maschine aufgrund von sich ändernden Umgebungseinflüssen einer Drift. Ist die Drift über den Verfahrbereich ausreichend konstant und kann während der Bearbeitung die Kalibrierkugel auf dem Maschinentisch stehen bleiben, so lässt sich diese Drift mit Zyklus **452** erfassen und kompensieren.

- ▶ Kalibrierkugel aufspannen
- ▶ Tastsystem einwechseln
- ▶ Vermessen Sie die Kinematik vollständig mit Zyklus **451** bevor Sie mit der Bearbeitung beginnen
- ▶ Setzen Sie den Bezugspunkt (mit **Q432** = 2 oder 3 in Zyklus **451**) nach dem Vermessen der Kinematik
- ▶ Setzen Sie dann die Bezugspunkte für Ihre Werkstücke und starten Sie die Bearbeitung

Referenzmessung für Driftkompensation

11	TOOL CALL "TOUCH_PROBE" Z
12	CYCL DEF 247 BEZUGSPUNKT SETZEN ~
	Q339=+1 ;BEZUGSPUNKT-NUMMER
13	TCH PROBE 451 KINEMATIK VERMESSEN ~
	Q406=+1 ;MODUS ~
	Q407=+12.5 ;KUGELRADIUS ~
	Q320=+0 ;SICHERHEITS-ABST. ~
	Q408=+0 ;RUECKZUGSHOEHE ~
	Q253=+750 ;VORSCHUB VORPOS. ~
	Q380=+45 ;BEZUGSWINKEL ~
	Q411=+90 ;STARTWINKEL A-ACHSE ~
	Q412=+270 ;ENDWINKEL A-ACHSE ~
	Q413=+45 ;ANSTELLW. A-ACHSE ~
	Q414=+4 ;MESSPUNKTE A-ACHSE ~
	Q415=-90 ;STARTWINKEL B-ACHSE ~
	Q416=+90 ;ENDWINKEL B-ACHSE ~
	Q417=+0 ;ANSTELLW. B-ACHSE ~
	Q418=+2 ;MESSPUNKTE B-ACHSE ~
	Q419=+90 ;STARTWINKEL C-ACHSE ~
	Q420=+270 ;ENDWINKEL C-ACHSE ~
	Q421=+0 ;ANSTELLW. C-ACHSE ~
	Q422=+3 ;MESSPUNKTE C-ACHSE ~
	Q423=+4 ;ANZAHL ANTASTUNGEN ~
	Q431=+3 ;PRESET SETZEN ~
	Q432=+0 ;WINKELBEREICH LOSE

- ▶ Erfassen Sie in regelmäßigen Intervallen die Drift der Achsen
- ▶ Tastsystem einwechseln
- ▶ Bezugspunkt in der Kalibrierkugel aktivieren
- ▶ Vermessen Sie mit Zyklus **452** die Kinematik
- ▶ Den Bezugspunkt und die Position der Kalibrierkugel dürfen Sie während des gesamten Vorgangs nicht verändern

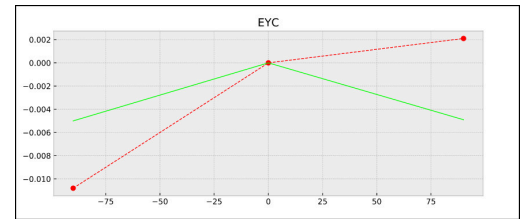
Drift kompensieren

11 TOOL CALL "TOUCH_PROBE" Z	
13 TCH PROBE 452 PRESET-KOMPENSATION ~	
Q407=+12.5	;KUGELRADIUS ~
Q320=+0	;SICHERHEITS-ABST. ~
Q408=+0	;RUECKZUGSHOEHE ~
Q253=+9999	;VORSCHUB VORPOS. ~
Q380=+45	;BEZUGSWINKEL ~
Q411=-90	;STARTWINKEL A-ACHSE ~
Q412=+90	;ENDWINKEL A-ACHSE ~
Q413=+45	;ANSTELLW. A-ACHSE ~
Q414=+4	;MESSPUNKTE A-ACHSE ~
Q415=-90	;STARTWINKEL B-ACHSE ~
Q416=+90	;ENDWINKEL B-ACHSE ~
Q417=+0	;ANSTELLW. B-ACHSE ~
Q418=+2	;MESSPUNKTE B-ACHSE ~
Q419=+90	;STARTWINKEL C-ACHSE ~
Q420=+270	;ENDWINKEL C-ACHSE ~
Q421=+0	;ANSTELLW. C-ACHSE ~
Q422=+3	;MESSPUNKTE C-ACHSE ~
Q423=+3	;ANZAHL ANTASTUNGEN ~
Q432=+0	;WINKELBEREICH LOSE

Protokollfunktion

Die Steuerung erstellt nach dem Abarbeiten des Zyklus **452** ein Protokoll (**TCHPRAUTO.html**) und speichert die Protokolldatei im selben Ordner, in dem sich auch das zugehörige NC-Programm befindet. Das Protokoll enthält folgende Daten:

- Datum und Uhrzeit, an dem das Protokoll erstellt wurde
- Pfadname des NC-Programms, aus dem der Zyklus abgearbeitet wurde
- Werkzeugname
- Aktive Kinematik
- Durchgeführter Modus
- Anstellwinkeln
- Für jede vermessene Drehachse:
 - Startwinkel
 - Endwinkel
 - Anzahl der Messpunkte
 - Messkreisradius
 - Gemittelte Lose, wenn **Q423>0**
 - Positionen der Achsen
 - Standardabweichung (Streuung)
 - Maximale Abweichung
 - Winkelfehler
 - Korrekturbeträge in allen Achsen (Bezugspunktverschiebung)
 - Position der überprüften Drehachsen vor der Presetkompensation (bezieht sich auf den Beginn der kinematischen Transformationskette, üblicherweise auf die Spindelnase)
 - Position der überprüften Drehachsen nach der Presetkompensation (bezieht sich auf den Beginn der kinematischen Transformationskette, üblicherweise auf die Spindelnase)
 - Gemittelter Positionierfehler
 - SVG-Dateien mit Diagrammen: Gemessene und optimierte Fehler der einzelnen Messpositionen.
 - Rote Linie: Gemessene Positionen
 - Grüne Linie: Optimierte Werte
 - Bezeichnung des Diagramms: Achsbezeichnung in Abhängigkeit der Drehachse z. B. EYC = Abweichungen der Y-Achse in Abhängigkeit der C-Achse
 - X-Achse des Diagramms: Drehachsstellung in Grad °
 - Y-Achse des Diagramms: Abweichungen der Positionen in mm



Beispiel Messung EYC: Abweichungen der Y-Achse in Abhängigkeit der C-Achse

9

**Tastsystem-
zyklen: Werkzeuge
automatisch
vermessen**

9.1 Grundlagen

Übersicht



Beachten Sie Ihr Maschinenhandbuch!

Ggf. stehen an Ihrer Maschine nicht alle hier beschriebenen Zyklen und Funktionen zur Verfügung.

Die Option #17 wird benötigt.

Maschine und Steuerung müssen vom Maschinenhersteller vorbereitet sein.












Bedienhinweise

- Bei Ausführung der Tastsystemzyklen dürfen Zyklus **8 SPIEGELUNG**, Zyklus **11 MASSFAKTOR** und Zyklus **26 MASSFAKTOR ACHSSPEZ.** nicht aktiv sein
- HEIDENHAIN übernimmt die Gewährleistung für die Funktion der Antastzyklen nur dann, wenn HEIDENHAIN-Tastsysteme eingesetzt werden

Mit dem Werkzeug-Tastsystem und den Werkzeugvermessungszyklen der Steuerung vermessen Sie Werkzeuge automatisch: Die Korrekturwerte für Länge und Radius werden in der Werkzeugetabelle abgelegt und automatisch am Ende des Tastsystemzyklus verrechnet. Folgende Vermessungsarten stehen zur Verfügung:

- Werkzeugvermessung mit stillstehendem Werkzeug
- Werkzeugvermessung mit rotierendem Werkzeug
- Einzelschneidenvermessung

Die Zyklen zur Werkzeugvermessung programmieren Sie in der Betriebsart **Programmieren** über die Taste **TOUCH PROBE**.
Folgende Zyklen stehen zur Verfügung:

Neues Format	Altes Format	Zyklus	Seite
		Zyklus 30 oder 480 TT KALIBRIEREN (Option #17) ■ Kalibrieren des Werkzeug-Tastensystems	380
		Zyklus 31 oder 481 WERKZEUG-LÄNGE (Option #17) ■ Vermessen der Werkzeuglänge	383
		Zyklus 32 oder 482 WERKZEUG-RADIUS (Option #17) ■ Vermessen des Werkzeugradius	387
		Zyklus 33 oder 483 WERKZEUG MESSEN (Option #17) ■ Vermessen der Werkzeuglänge und -radius	392
		Zyklus 484 IR-TT KALIBRIEREN (Option #17) ■ Kalibrieren des Werkzeug-Tastensystems z. B. Infrarot-Werkzeug-Tastensystem	397



Bedienhinweise:

- Die Tastensystemzyklen arbeiten nur bei aktivem zentralen Werkzeugspeicher TOOL.T.
- Bevor Sie mit den Tastensystemzyklen arbeiten, müssen Sie alle zur Vermessung erforderlichen Daten im zentralen Werkzeugspeicher eingetragen und das zu vermessende Werkzeug mit **TOOL CALL** aufgerufen haben.

Unterschiede zwischen den Zyklen 31 bis 33 und 481 bis 483

Der Funktionsumfang und der Zyklusablauf sind absolut identisch. Zwischen den Zyklen **31** bis **33** und **481** bis **483** bestehen lediglich die folgenden Unterschiede:

- Die Zyklen **481** bis **483** stehen unter **G481** bis **G483** auch in DIN/ISO zur Verfügung
- Anstelle eines frei wählbaren Parameters für den Status der Messung verwenden die Zyklen **481** bis **483** den festen Parameter **Q199**

Werkzeug mit Länge 0 vermessen



Beachten Sie Ihr Maschinenhandbuch!
Mit dem optionalen Maschinenparameter **maxToolLengthTT** (Nr. 122607) kann der Maschinenhersteller eine maximale Werkzeuglänge für die Werkzeugvermessungszyklen definieren.



HEIDENHAIN empfiehlt, wenn möglich, Werkzeuge immer mit der tatsächlichen Werkzeuglänge zu definieren.

Mit den Werkzeug-Vermessungszyklen vermessen Sie Werkzeuge automatisch. Sie können auch Werkzeuge vermessen, die in der Werkzeugetabelle mit einer Länge **L** von 0 definiert sind. Hierzu muss der Maschinenhersteller im optionalen Maschinenparameter **maxToolLengthTT** (Nr. 122607) einen Wert für die maximale Werkzeuglänge definieren. Die Steuerung startet einen Suchlauf, bei dem die tatsächliche Länge des Werkzeugs im ersten Schritt grob ermittelt wird. Anschließend findet eine Feinmessung statt.

Zyklusablauf

- 1 Das Werkzeug fährt auf eine sichere Höhe mittig über das Tastsystem.
Die sichere Höhe entspricht dem Wert des optionalen Maschinenparameters **maxToolLengthTT** (Nr. 122607).
- 2 Die Steuerung führt mit stehender Spindel eine Grobvermessung durch.
Die Steuerung verwendet für die Vermessung mit stehender Spindel den Antastvorschub aus dem Maschinenparameter **probingFeed** (Nr. 122709).
- 3 Die Steuerung speichert die grob vermessene Länge.
- 4 Die Steuerung führt mit den Werten aus den Werkzeug-Vermessungszyklus eine Feinmessung durch.

Hinweise

HINWEIS**Achtung Kollisionsgefahr!**

Wenn der Maschinenhersteller den optionalen Maschinenparameter **maxToolLengthTT** (Nr. 122607) nicht definiert, findet kein Suchlauf des Werkzeugs statt. Die Steuerung positioniert das Werkzeug mit einer Länge von 0 vor. Es besteht Kollisionsgefahr!

- ▶ Wert des Maschinenparameters im Maschinenhandbuch beachten.
- ▶ Werkzeuge mit der tatsächlichen Werkzeuglänge **L** definieren

HINWEIS**Achtung Kollisionsgefahr!**

Wenn das Werkzeug länger ist als der Wert des optionalen Maschinenparameters **maxToolLengthTT** (Nr. 122607), besteht Kollisionsgefahr!

- ▶ Wert des Maschinenparameters im Maschinenhandbuch beachten

Maschinenparameter einstellen



- Die Tastsystemzyklen **480, 481, 482, 483, 484** können mit dem optionalen Maschinenparameter **hideMeasureTT** (Nr. 128901) ausgeblendet werden.



Programmier- und Bedienhinweise:

- Bevor Sie mit den Tastsystemzyklen arbeiten, alle Maschinenparameter prüfen, die unter **ProbeSettings** > **CfgTT** (Nr. 122700) und **CfgTTRoundStylus** (Nr. 114200) oder **CfgTTRectStylus** (Nr. 114300) definiert sind.
- Die Steuerung verwendet für die Vermessung mit stehender Spindel den Antastvorschub aus dem Maschinenparameter **probingFeed** (Nr. 122709).

Einstellung Spindeldrehzahl

Beim Vermessen mit rotierendem Werkzeug berechnet die Steuerung die Spindeldrehzahl und den Antastvorschub automatisch.

Die Spindeldrehzahl berechnet sich dabei wie folgt:

$$n = \text{maxPeriphSpeedMeas} / (r \cdot 0,0063) \text{ mit}$$

Abkürzung	Definition
n	Drehzahl [U/min]
maxPeriphSpeedMeas	Maximal zulässige Umlaufgeschwindigkeit [m/min]
r	Aktiver Werkzeugradius [mm]

Einstellung Vorschub

Der Antastvorschub berechnet sich aus:

$$v = \text{Messtoleranz} \cdot n$$

Abkürzung	Definition
v	Antastvorschub [mm/min]
Messtoleranz	Messtoleranz [mm], abhängig von maxPeriphSpeedMeas
n	Drehzahl [U/min]

Mit **probingFeedCalc** (Nr. 122710) stellen Sie die Berechnung des Antastvorschubs ein. Folgende Einstellmöglichkeiten bietet Ihnen die Steuerung:

- **ConstantTolerance**
- **VariableTolerance**
- **ConstantFeed**

ConstantTolerance:

Die Messtoleranz bleibt konstant – unabhängig vom Werkzeugradius. Bei sehr großen Werkzeugen reduziert sich der Antastvorschub jedoch zu Null. Dieser Effekt macht sich umso früher bemerkbar, je kleiner Sie die maximale Umlaufgeschwindigkeit (**maxPeriphSpeedMeas** Nr. 122712) und die zulässige Toleranz (**measureTolerance1** Nr. 122715) wählen.

■ VariableTolerance:

VariableTolerance:

Die Messtoleranz verändert sich mit zunehmendem Werkzeugradius. Das stellt auch bei großen Werkzeugradien noch einen ausreichenden Antastvorschub sicher. Die Steuerung verändert die Messtoleranz nach folgender Tabelle:

Werkzeugradius	Messtoleranz
Bis 30 mm	measureTolerance1
30 bis 60 mm	2 • measureTolerance1
60 bis 90 mm	3 • measureTolerance1
90 bis 120 mm	4 • measureTolerance1

ConstantFeed:

Der Antastvorschub bleibt konstant, der Messfehler wächst jedoch linear mit größer werdendem Werkzeugradius:

Messtoleranz = $(r \cdot \text{measureTolerance1}) / 5 \text{ mm}$ mit

Abkürzung	Definition
r	Aktiver Werkzeugradius [mm]
measureTolerance1	Maximal zulässiger Messfehler

Einstellung zur Berücksichtigung von Parallelachsen und Veränderungen der Kinematik



Beachten Sie Ihr Maschinenhandbuch!

Mit dem optionalen Maschinenparameter **calPosType** (Nr. 122606) definiert der Maschinenhersteller, ob die Steuerung die Position von Parallelachsen sowie Veränderungen der Kinematik beim Kalibrieren und Messen berücksichtigt. Eine Veränderung der Kinematik kann z. B. ein Kopfwechsel sein.

Sie können unabhängig von der Einstellung des optionalen Maschinenparameters **calPosType** (Nr. 122606) nicht mit einer Hilfs- oder Parallelachse antasten.

Wenn der Maschinenhersteller die Einstellung des optionalen Maschinenparameters ändert, müssen Sie das Werkzeug-Tastsystem neu kalibrieren.

Eingaben in der Werkzeugtabelle bei Fräswerkzeugen

Abk.	Eingaben	Dialog
CUT	Schneidenanzahl des Werkzeugs für die automatische Werkzeugvermessung oder die Schnittdatenberechnung (max. 20 Schneiden)	Anzahl der Schneiden?
LTOL	Zulässige Abweichung der Werkzeuglänge bei einer Verschleißerkennung für die automatische Werkzeugvermessung. Wenn der eingegebene Wert überschritten wird, sperrt die Steuerung das Werkzeug in der Spalte TL (Status L). Eingabe: 0.0000...5.0000	Verschleiß-Toleranz: Länge?

Abk.	Eingaben	Dialog
RTOL	Zulässige Abweichung des Werkzeugradius bei einer Verschleißerkennung für die automatische Werkzeugvermessung. Wenn der eingegebene Wert überschritten wird, sperrt die Steuerung das Werkzeug in der Spalte TL (Status L). Eingabe: 0.0000...5.0000	Verschleiß-Toleranz: Radius?
DIRECT.	Schneidrichtung des Werkzeugs für die automatische Werkzeugvermessung mit einem drehenden Werkzeug. Eingabe: -, +	Schneid-Richtung (M3 = -)?
R-OFFS	Position des Werkzeugs bei der Längenvermessung, Versatz zwischen Mitte des Antastelements und Werkzeugmitte für die automatische Werkzeugvermessung. Voreinstellung: Kein Wert eingetragen (Versatz = Werkzeugradius) Eingabe: -99999.9999...+99999.9999	Werkzeug-Versatz: Radius?
L-OFFS	Position des Werkzeugs bei der Radiusvermessung, Abstand zwischen Oberkante des Antastelements und Werkzeugspitze für die automatische Werkzeugvermessung. Wirkt additiv zu dem Maschinenparameter offsetToolAxis (Nr. 122707). Eingabe: -99999.9999...+99999.9999	Werkzeug-Versatz: Länge?
LBREAK	Zulässige Abweichung der Werkzeuglänge bei einer Brucherkennung für die automatische Werkzeugvermessung. Wenn der eingegebene Wert überschritten wird, sperrt die Steuerung das Werkzeug in der Spalte TL (Status L). Eingabe: 0.0000...9.0000	Bruch-Toleranz: Länge?
RBREAK	Zulässige Abweichung des Werkzeugradius bei einer Brucherkennung für die automatische Werkzeugvermessung. Wenn der eingegebene Wert überschritten wird, sperrt die Steuerung das Werkzeug in der Spalte TL (Status L). Eingabe: 0.0000...9.0000	Bruch-Toleranz: Radius?

Beispiele für gängige Werkzeugtypen

Werkzeugtyp	CUT	R-OFFS	L-OFFS
Bohrer	Ohne Funktion	0: Es ist kein Versatz erforderlich, da Bohrer Spitze gemessen werden soll.	
Schaftfräser	4: vier Schneiden	R: Ein Versatz ist erforderlich, wenn der Werkzeugdurchmesser größer ist als der Tellerdurchmesser des TT.	0: Es ist kein zusätzlicher Versatz bei der Radiusvermessung erforderlich. Versatz wird aus offset-ToolAxis (Nr. 122707) verwendet.

Werkzeugtyp	CUT	R-OFFS	L-OFFS
Kugelfräser mit Durchmesser 10 mm	4: vier Schneiden	0: Es ist kein Versatz erforderlich, da der Kugelsüdpol gemessen werden soll.	5: Bei einem Durchmesser von 10 mm wird der Werkzeugradius als Versatz definiert. Wenn dies nicht der Fall ist, wird der Durchmesser des Kugelfräasers zu weit unten vermessen. Der Werkzeugdurchmesser stimmt nicht.

9.2 Zyklus 30 oder 480 TT KALIBRIEREN (Option #17)

ISO-Programmierung

G480

Anwendung



Beachten Sie Ihr Maschinenhandbuch!

Das TT kalibrieren Sie mit dem Tastsystemzyklus **30** oder **480** (siehe "Unterschiede zwischen den Zyklen 31 bis 33 und 481 bis 483", Seite 373). Der Kalibriervorgang läuft automatisch ab. Die Steuerung ermittelt auch automatisch den Mittenversatz des Kalibrierwerkzeugs. Dazu dreht die Steuerung die Spindel nach der Hälfte des Kalibrierzyklus um 180°.

Das TT kalibrieren Sie mit dem Tastsystemzyklus **30** oder **480**.

Tastsystem

Als Tastsystem verwenden Sie ein rundes oder quaderförmiges Antastelement.

Quaderförmiges Antastelement

Der Maschinenhersteller kann bei einem quaderförmigen Antastelement in den optionalen Maschinenparametern **detectStylusRot** (Nr. 114315) und **tippingTolerance** (Nr. 114319) hinterlegen, dass der Verdreh- und Kippwinkel ermittelt wird. Das Ermitteln des Verdrehwinkels erlaubt es, beim Vermessen von Werkzeugen, diesen auszugleichen. Wenn der Kippwinkel überschritten wird, gibt die Steuerung eine Warnung aus. Die ermittelten Werte können in der **TT** Statusanzeige eingesehen werden.

Weitere Informationen: Einrichten, NC-Programme testen und abarbeiten



Achten Sie beim Aufspannen des Werkzeug-Tastsystems, dass die Kanten des quaderförmigen Antastelements möglichst achsparallel ausgerichtet sind. Der Verdrehwinkel sollte unter 1° und der Kippwinkel unter 0,3° liegen.

Kalibrierwerkzeug

Als Kalibrierwerkzeug verwenden Sie ein exakt zylindrisches Teil, z. B. einen Zylinderstift. Die Kalibrierwerte speichert die Steuerung und berücksichtigt sie bei nachfolgenden Werkzeugvermessungen.

Zyklusablauf

- 1 Kalibrierwerkzeug einspannen. Als Kalibrierwerkzeug verwenden Sie ein exakt zylindrisches Teil, z. B. einen Zylinderstift
- 2 Kalibrierwerkzeug in der Bearbeitungsebene manuell über das Zentrum des TT positionieren
- 3 Kalibrierwerkzeug in Werkzeugachse ca. 15 mm + Sicherheitsabstand über das TT positionieren
- 4 Die erste Bewegung der Steuerung erfolgt entlang der Werkzeugachse. Das Werkzeug wird zuerst auf eine sichere Höhe von 15 mm + Sicherheitsabstand bewegt
- 5 Der Kalibriervorgang entlang der Werkzeugachse startet
- 6 Anschließend erfolgt die Kalibrierung in der Bearbeitungsebene
- 7 Die Steuerung positioniert das Kalibrierwerkzeug zuerst in Bearbeitungsebene auf einen Wert von 11 mm + Radius TT + Sicherheitsabstand
- 8 Anschließend bewegt die Steuerung das Werkzeug entlang der Werkzeugachse nach unten und der Kalibriervorgang startet
- 9 Während des Antastvorgangs führt die Steuerung ein quadratisches Bewegungsbild aus
- 10 Die Steuerung speichert die Kalibrierwerte und berücksichtigt sie bei nachfolgenden Werkzeugvermessungen
- 11 Abschließend zieht die Steuerung den Taststift entlang der Werkzeugachse auf den Sicherheitsabstand zurück und bewegt es in die Mitte des TT

Hinweise

- Diesen Zyklus können Sie ausschließlich im Bearbeitungsmodus **FUNCTION MODE MILL** ausführen.
- Bevor Sie kalibrieren, müssen Sie den genauen Radius und die genaue Länge des Kalibrierwerkzeugs in der Werkzeugtabelle **TOOL.T** eintragen.

Hinweise in Verbindung mit Maschinenparametern

- Mit dem Maschinenparameter **CfgTTRoundStylus** (Nr. 114200) oder **CfgTTRectStylus** (Nr. 114300) definieren Sie die Funktionsweise des Kalibrierzyklus. Beachten Sie Ihr Maschinenhandbuch.
 - In dem Maschinenparameter **centerPos** legen Sie die Lage des TT im Arbeitsraum der Maschine fest.
- Wenn Sie die Position des TT auf dem Tisch und/oder einen Maschinenparameter **centerPos** ändern, müssen Sie den TT neu kalibrieren.
- Mit dem Maschinenparameter **probingCapability** (Nr. 122723) definiert der Maschinenhersteller die Funktionsweise des Zyklus. Mit diesem Parameter kann unter anderem eine Werkzeuglängenvermessung mit stehender Spindel erlaubt und gleichzeitig eine Werkzeugradius- und Einzelschneidenvermessung gesperrt werden.

Zyklusparameter

Hilfsbild	Parameter
	<p>Q260 Sichere Höhe?</p> <p>Position in der Spindelachse eingeben, in der eine Kollision mit Werkstücken oder Spannmitteln ausgeschlossen ist. Die Sichere Höhe bezieht sich auf den aktiven Werkstück-Bezugspunkt. Wenn die Sichere Höhe so klein eingegeben ist, dass die Werkzeugspitze unterhalb der Telleroberkante liegen würde, positioniert die Steuerung das Kalibrierwerkzeug automatisch über den Teller (Sicherheitszone aus safetyDistToolAx (Nr. 114203)).</p> <p>Eingabe: -99999.9999...+99999.9999</p>

Beispielneues Format

```
11 TOOL CALL 12 Z
12 TCH PROBE 480 TT KALIBRIEREN ~
   Q260=+100           ;SICHERE HOEHE
```

Beispiel altes Format

```
11 TOOL CALL 12 Z
12 TCH PROBE 30.0 TT KALIBRIEREN
13 TCH PROBE 30.1 HOEHE:+90
```

9.3 Zyklus 31 oder 481 WERKZEUG-LAENGE (Option #17)

ISO-Programmierung

G481

Anwendung



Beachten Sie Ihr Maschinenhandbuch!

Zum Vermessen der Werkzeuglänge programmieren Sie den Tastsystemzyklus **31** oder **482** (siehe "Unterschiede zwischen den Zyklen 31 bis 33 und 481 bis 483", Seite 373). Über Eingabeparameter können Sie die Werkzeuglänge auf drei verschiedene Arten bestimmen:

- Wenn der Werkzeugdurchmesser größer als der Durchmesser der Messfläche des TT ist, dann vermessen Sie mit rotierendem Werkzeug
- Wenn der Werkzeugdurchmesser kleiner als der Durchmesser der Messfläche des TT ist oder wenn Sie die Länge von Bohrern oder Kugelfräsern bestimmen, dann vermessen Sie mit stillstehendem Werkzeug
- Wenn der Werkzeugdurchmesser größer als der Durchmesser der Messfläche des TT ist, dann führen Sie eine Einzelschneidenvermessung mit stillstehendem Werkzeug durch

Ablauf „Vermessung mit rotierendem Werkzeug“

Um die längste Schneide zu ermitteln, wird das zu vermessende Werkzeug versetzt zum Tastsystem-Mittelpunkt und rotierend auf die Messfläche des TT gefahren. Den Versatz programmieren Sie in der Werkzeigtabelle unter Werkzeugversatz: Radius (**R-OFFS**).

Ablauf „Vermessung mit stillstehendem Werkzeug“ (z. B. für Bohrer)

Das zu vermessende Werkzeug wird mittig über die Messfläche gefahren. Anschließend fährt es mit stehender Spindel auf die Messfläche des TT. Für diese Messung tragen Sie den Werkzeugversatz: Radius (**R-OFFS**) in der Werkzeigtabelle mit „0“ ein.

Ablauf „Einzelschneidenvermessung“

Die Steuerung positioniert das zu vermessende Werkzeug seitlich vom Tastkopf vor. Die Werkzeugstirnfläche befindet sich dabei unterhalb der Tastkopf-Oberkante wie in **offsetToolAxis** (Nr. 122707) festgelegt. In der Werkzeigtabelle können Sie unter Werkzeugversatz: Länge (**L-OFFS**) einen zusätzlichen Versatz festlegen. Die Steuerung tastet mit rotierendem Werkzeug radial an, um den Startwinkel für die Einzelschneiden-Vermessung zu bestimmen. Anschließend vermisst sie die Länge aller Schneiden durch Ändern der Spindelorientierung. Für diese Messung programmieren Sie die **SCHNEIDENVERMESSUNG** im Zyklus **31** = 1.

Hinweise

HINWEIS

Achtung Kollisionsgefahr!

Wenn Sie **stopOnCheck** (Nr. 122717) auf **FALSE** einstellen, wertet die Steuerung den Ergebnisparameter **Q199** nicht aus. Das NC-Programm wird bei Überschreiten der Bruchtoleranz nicht gestoppt. Es besteht Kollisionsgefahr!

- ▶ Stellen Sie **stopOnCheck** (Nr. 122717) auf **TRUE**
- ▶ Ggf. stellen Sie sicher, dass Sie beim Überschreiten der Bruchtoleranz das NC-Programm selbstständig stoppen

- Diesen Zyklus können Sie ausschließlich im Bearbeitungsmodus **FUNCTION MODE MILL** ausführen.
- Bevor Sie Werkzeuge zum ersten Mal vermessen, tragen Sie den ungefähren Radius, die ungefähre Länge, die Anzahl der Schneiden und die Schneidrichtung des jeweiligen Werkzeugs in die Werkzeugtabelle TOOL.T ein.
- Eine Einzelschneidenvermessung können Sie für Werkzeuge mit **bis zu 20 Schneiden** ausführen.
- Die Zyklen **31** und **481** unterstützen keine Dreh- und Abrichtwerkzeuge sowie keine Tastsysteme.

Zyklusparameter

Hilfsbild	Parameter
	<p>Q340 Modus Werkzeugvermessung (0-2)? Festlegen, ob und wie die ermittelten Daten in die Werkzeugtabelle eingetragen werden.</p> <p>0: Die gemessene Werkzeuglänge wird in der Werkzeugtabelle TOOL.T in den Speicher L geschrieben und die Werkzeugkorrektur DL=0 gesetzt. Ist in der TOOL.T bereits ein Wert hinterlegt, wird dieser überschrieben.</p> <p>1: Die gemessene Werkzeuglänge wird mit der Werkzeuglänge L aus TOOL.T verglichen. Die Steuerung berechnet die Abweichung und trägt diese als Deltawert DL in die TOOL.T ein. Zusätzlich steht die Abweichung auch im Q-Parameter Q115 zur Verfügung. Wenn der Deltawert größer ist, als die zulässige Verschleiß- oder Bruchtoleranz für die Werkzeuglänge, dann sperrt die Steuerung das Werkzeug (Status L in TOOL.T)</p> <p>2: Die gemessene Werkzeuglänge wird mit der Werkzeuglänge L aus TOOL.T verglichen. Die Steuerung berechnet die Abweichung und schreibt den Wert in Q-Parameter Q115. Es erfolgt kein Eintrag in der Werkzeugtabelle unter L oder DL.</p> <p>Eingabe: 0, 1, 2</p>
	<p>Q260 Sichere Höhe? Position in der Spindelachse eingeben, bei der eine Kollision mit Werkstücken oder Spannmitteln ausgeschlossen ist. Die sichere Höhe bezieht sich auf den aktiven Werkstück-Bezugspunkt. Wenn die sichere Höhe so klein eingegeben ist, dass die Werkzeugspitze unterhalb der Telleroberkante liegen würde, positioniert die Steuerung das Werkzeug automatisch über den Teller (Sicherheitszone aus safetyDistStylus).</p> <p>Eingabe: -99999.9999...+99999.9999</p>
	<p>Q341 Schneidenvermessung? 0=Nein/1=Ja Festlegen, ob eine Einzelschneidenvermessung durchgeführt werden soll (maximal 20 Schneiden vermessbar)</p> <p>Eingabe: 0, 1</p>

Beispiel neues Format

11 TOOL CALL 12 Z
12 TCH PROBE 481 WERKZEUG-LAENGE ~
Q340=+1 ;PRUEFEN ~
Q260=+100 ;SICHERE HOEHE ~
Q341=+1 ;SCHNEIDENVERMESSUNG

Zyklus **31** enthält einen zusätzlichen Parameter:

Hilfsbild	Parameter
	<p>Parameter-Nr. für Ergebnis?</p> <p>Parameternummer, in der die Steuerung den Status der Messung abspeichert:</p> <p>0.0: Werkzeug innerhalb der Toleranz</p> <p>1.0: Werkzeug ist verschlissen (LTOL überschritten)</p> <p>2.0: Werkzeug ist gebrochen (LBREAK überschritten) Wenn Sie das Messergebnis nicht innerhalb des NC-Programms weiterverarbeiten wollen, Dialogfrage mit Taste NO ENT bestätigen</p> <p>Eingabe: 0...1999</p>

Erstvermessung mit rotierendem Werkzeug; altes Format

```
11 TOOL CALL 12 Z
12 TCH PROBE 31.0 WERKZEUG-LAENGE
13 TCH PROBE 31.1 PRUEFEN:0
14 TCH PROBE 31.2 HOEHE: +120
15 TCH PROBE 31.3 SCHNEIDENVERMESSUNG:0
```

Prüfen mit Einzelschneiden-Vermessung, Status in Q5 speichern; altes Format

```
11 TOOL CALL 12 Z
12 TCH PROBE 31.0 WERKZEUG-LAENGE
13 TCH PROBE 31.1 PRUEFEN:1 Q5
14 TCH PROBE 31.2 HOEHE: +120
15 TCH PROBE 31.3 SCHNEIDENVERMESSUNG:1
```

9.4 Zyklus 32 oder 482 WERKZEUG-RADIUS (Option #17)

ISO-Programmierung

G482

Anwendung



Beachten Sie Ihr Maschinenhandbuch!

Zum Vermessen des Werkzeugradius programmieren Sie den Tastsystemzyklus **32** oder **482** (siehe "Unterschiede zwischen den Zyklen 31 bis 33 und 481 bis 483", Seite 373). Über Eingabeparameter können Sie den Werkzeugradius auf zwei Arten bestimmen:

- Vermessung mit rotierendem Werkzeug
- Vermessung mit rotierendem Werkzeug und anschließender Einzelschneidenvermessung

Die Steuerung positioniert das zu vermessende Werkzeug seitlich vom Tastkopf vor. Die Fräserstirnfläche befindet sich dabei unterhalb der Tastkopf-Oberkante, wie in **offsetToolAxis** (Nr. 122707) festgelegt. Die Steuerung tastet mit rotierendem Werkzeug radial an.

Falls zusätzlich eine Einzelschneidenvermessung durchgeführt werden soll, werden die Radien aller Schneiden mittels Spindelorientierung vermessen.

Weitere Informationen: "Hinweise bei einer Einzelschneidenvermessung Q341=1", Seite 389

Hinweise

HINWEIS

Achtung Kollisionsgefahr!

Wenn Sie **stopOnCheck** (Nr. 122717) auf **FALSE** einstellen, wertet die Steuerung den Ergebnisparameter **Q199** nicht aus. Das NC-Programm wird bei Überschreiten der Bruchtoleranz nicht gestoppt. Es besteht Kollisionsgefahr!

- ▶ Stellen Sie **stopOnCheck** (Nr. 122717) auf **TRUE**
- ▶ Ggf. stellen Sie sicher, dass Sie beim Überschreiten der Bruchtoleranz das NC-Programm selbstständig stoppen

- Diesen Zyklus können Sie ausschließlich im Bearbeitungsmodus **FUNCTION MODE MILL** ausführen.
- Bevor Sie Werkzeuge zum ersten Mal vermessen, tragen Sie den ungefähren Radius, die ungefähre Länge, die Anzahl der Schneiden und die Schneidrichtung des jeweiligen Werkzeugs in die Werkzeugtabelle TOOL.T ein.
- Die Zyklen **32** und **482** unterstützen keine Dreh- und Abrichtwerkzeuge sowie keine Tastsysteme.

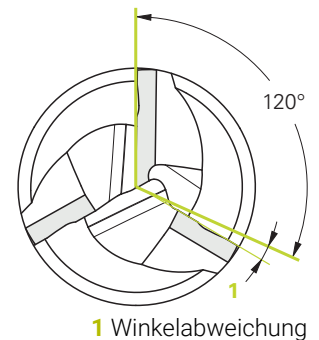
Hinweis in Verbindung mit Maschinenparametern

- Mit dem Maschinenparameter **probingCapability** (Nr. 122723) definiert der Maschinenhersteller die Funktionsweise des Zyklus. Mit diesem Parameter kann unter anderem eine Werkzeuglängenvermessung mit stehender Spindel erlaubt und gleichzeitig eine Werkzeugradius- und Einzelschneidenvermessung gesperrt werden.
- Zylinderförmige Werkzeuge mit Diamantoberfläche können mit stehender Spindel vermessen werden. Dazu müssen Sie in der Werkzeugtabelle die Schneidenanzahl **CUT** mit 0 definieren und Maschinenparameter **CfgTT** anpassen. Beachten Sie Ihr Maschinenhandbuch.

Hinweise bei einer Einzelschneidenvermessung Q341=1**HINWEIS****Achtung, Gefahr für Werkzeug und Werkstück!**

Eine Einzelschneidenvermessung bei Werkzeugen mit einem starken Drallwinkel kann dazu führen, dass die Steuerung ggf. einen Bruch oder einen Verschleiß nicht erkennt. In diesem Fall können bei nachfolgenden Bearbeitungen Werkzeug- und Werkstückschäden entstehen.

- ▶ Werkstückmaße prüfen, z. B. mit einem Werkstück-Tastsystem
- ▶ Werkzeug optisch prüfen, um einen Werkzeugbruch auszuschließen



Wenn die Obergrenze des Drallwinkels überschritten ist, sollten Sie keine Einzelschneidenvermessung durchführen.

Bei Werkzeugen mit gleichmäßiger Verteilung der Schneiden können Sie eine Obergrenze des Drallwinkels wie folgt bestimmen:

$$\varepsilon = 90 - \operatorname{atan} \left(\frac{h[\text{tt}]}{\frac{R \times 2 \times \pi}{x}} \right)$$

Abkürzung	Definition
ε	Obergrenze des Drallwinkels
$h[\text{tt}]$	Höhe des Antastelements des Werkzeug-Tastsystems
R	Werkzeugradius
x	Anzahl der Zähne des Werkzeugs



Bei Werkzeugen mit ungleichmäßiger Verteilung der Schneiden gibt es keine Berechnungsformel für die Obergrenze des Drallwinkels. Um Brüche auszuschließen, prüfen Sie diese Werkzeuge optisch. Den Verschleiß können Sie indirekt ermitteln, indem Sie das Werkstück messen.

HINWEIS**Achtung, Sachschaden möglich!**

Eine Einzelschneidenvermessung bei Werkzeugen mit einer ungleichmäßigen Verteilung der Schneiden kann dazu führen, dass die Steuerung einen nicht vorhandenen Verschleiß erkennt. Je stärker die Winkelabweichung und je größer der Werkzeugradius ist, desto wahrscheinlicher kann dieses Verhalten eintreten. Wenn die Steuerung nach einer Einzelschneidenvermessung das Werkzeug falsch korrigiert, kann es zum Werkstückausschuss kommen.

- ▶ Werkstückmaße bei nachfolgenden Bearbeitungen prüfen

Eine Einzelschneidenvermessung bei Werkzeugen mit einer ungleichmäßigen Verteilung der Schneiden kann dazu führen, dass die Steuerung einen nicht vorhandenen Bruch erkennt und das Werkzeug sperrt.

Je stärker die Winkelabweichung **1** und je größer der Werkzeugradius ist, desto wahrscheinlicher kann dieses Verhalten eintreten.

Zyklusparameter

Hilfsbild	Parameter
	<p>Q340 Modus Werkzeugvermessung (0-2)?</p> <p>Festlegen, ob und wie die ermittelten Daten in die Werkzeugtabelle eingetragen werden.</p> <p>0: Der gemessene Werkzeugradius wird in der Werkzeugtabelle TOOL.T in den Speicher R geschrieben und die Werkzeugkorrektur DR=0 gesetzt. Ist in der TOOL.T bereits ein Wert hinterlegt, wird dieser überschrieben.</p> <p>1: Der gemessene Werkzeugradius wird mit dem Werkzeugradius R aus TOOL.T verglichen. Die Steuerung berechnet die Abweichung und trägt diese als Deltawert DR in die TOOL.T ein. Zusätzlich steht die Abweichung auch im Q-Parameter Q116 zur Verfügung. Wenn der Deltawert größer ist, als die zulässige Verschleiß- oder Bruchtoleranz für den Werkzeugradius, dann sperrt die Steuerung das Werkzeug (Status L in TOOL.T)</p> <p>2: Der gemessene Werkzeugradius wird mit dem Werkzeugradius aus TOOL.T verglichen. Die Steuerung berechnet die Abweichung und schreibt sie in Q-Parameter Q116. Es erfolgt kein Eintrag in der Werkzeugtabelle unter R oder DR.</p> <p>Eingabe: 0, 1, 2</p>
	<p>Q260 Sichere Höhe?</p> <p>Position in der Spindelachse eingeben, bei der eine Kollision mit Werkstücken oder Spannmitteln ausgeschlossen ist. Die sichere Höhe bezieht sich auf den aktiven Werkstück-Bezugspunkt. Wenn die sichere Höhe so klein eingegeben ist, dass die Werkzeugspitze unterhalb der Telleroberkante liegen würde, positioniert die Steuerung das Werkzeug automatisch über den Teller (Sicherheitszone aus safetyDistStylus).</p> <p>Eingabe: -99999.9999...+99999.9999</p>
	<p>Q341 Schneidenvermessung? 0=Nein/1=Ja</p> <p>Festlegen, ob eine Einzelschneidenvermessung durchgeführt werden soll (maximal 20 Schneiden vermessbar)</p> <p>Eingabe: 0, 1</p>

Beispiel neues Format

11 TOOL CALL 12 Z
12 TCH PROBE 482 WERKZEUG-RADIUS ~
Q340=+1 ;PRUEFEN ~
Q260=+100 ;SICHERE HOEHE ~
Q341=+1 ;SCHNEIDENVERMESSUNG

Zyklus **32** enthält einen zusätzlichen Parameter:

Hilfsbild	Parameter
	<p>Parameter-Nr. für Ergebnis?</p> <p>Parameternummer, in der die Steuerung den Status der Messung abspeichert:</p> <p>0.0: Werkzeug innerhalb der Toleranz</p> <p>1.0: Werkzeug ist verschlissen (RTOL überschritten)</p> <p>2.0: Werkzeug ist gebrochen (RBREAK überschritten) Wenn Sie das Messergebnis nicht innerhalb des NC-Programms weiterverarbeiten wollen, Dialogfrage mit Taste NO ENT bestätigen</p> <p>Eingabe: 0...1999</p>

Erstvermessung mit rotierendem Werkzeug; altes Format

```
11 TOOL CALL 12 Z
12 TCH PROBE 32.0 WERKZEUG-RADIUS
13 TCH PROBE 32.1 PRUEFEN:0
14 TCH PROBE 32.2 HOEHE:+120
15 TCH PROBE 32.3 SCHNEIDENVERMESSUNG:0
```

Prüfen mit Einzelschneiden-Vermessung, Status in Q5 speichern; altes Format

```
11 TOOL CALL 12 Z
12 TCH PROBE 32.0 WERKZEUG-RADIUS
13 TCH PROBE 32.1 PRUEFEN:1 Q5
14 TCH PROBE 32.2 HOEHE:+120
15 TCH PROBE 32.3 SCHNEIDENVERMESSUNG:1
```

9.5 Zyklus 33 oder 483 WERKZEUG MESSEN (Option #17)

ISO-Programmierung

G483

Anwendung



Beachten Sie Ihr Maschinenhandbuch!

Um das Werkzeug komplett zu vermessen (Länge und Radius), programmieren Sie den Tastsystemzyklus **33** oder **483** (siehe "Unterschiede zwischen den Zyklen 31 bis 33 und 481 bis 483", Seite 373). Der Zyklus eignet sich besonders für die Erstvermessung von Werkzeugen, da – verglichen mit der Einzelvermessung von Länge und Radius – ein erheblicher Zeitvorteil besteht. Über Eingabeparameter können Sie das Werkzeug auf zwei Arten vermessen:

- Vermessung mit rotierendem Werkzeug
- Vermessung mit rotierendem Werkzeug und anschließender Einzelschneidenvermessung

Vermessung mit rotierendem Werkzeug:

Die Steuerung vermisst das Werkzeug nach einem fest programmierten Ablauf. Zunächst wird (wenn möglich) die Werkzeuglänge und anschließend der Werkzeugradius vermessen.

Vermessung mit Einzelschneidenvermessung:

Die Steuerung vermisst das Werkzeug nach einem fest programmierten Ablauf. Zunächst wird der Werkzeugradius und anschließend die Werkzeuglänge vermessen. Der Messablauf entspricht den Abläufen aus Tastsystemzyklus **31** und **32** sowie **481** und **482**.

Weitere Informationen: "Hinweise bei einer Einzelschneidenvermessung des Radius Q341=1", Seite 394

Hinweise

HINWEIS

Achtung Kollisionsgefahr!

Wenn Sie **stopOnCheck** (Nr. 122717) auf **FALSE** einstellen, wertet die Steuerung den Ergebnisparameter **Q199** nicht aus. Das NC-Programm wird bei Überschreiten der Bruchtoleranz nicht gestoppt. Es besteht Kollisionsgefahr!

- ▶ Stellen Sie **stopOnCheck** (Nr. 122717) auf **TRUE**
- ▶ Ggf. stellen Sie sicher, dass Sie beim Überschreiten der Bruchtoleranz das NC-Programm selbstständig stoppen

- Diesen Zyklus können Sie ausschließlich im Bearbeitungsmodus **FUNCTION MODE MILL** ausführen.
- Bevor Sie Werkzeuge zum ersten Mal vermessen, tragen Sie den ungefähren Radius, die ungefähre Länge, die Anzahl der Schneiden und die Schneidrichtung des jeweiligen Werkzeugs in die Werkzeugtabelle TOOL.T ein.
- Die Zyklen **33** und **483** unterstützen keine Dreh- und Abrichtwerkzeuge sowie keine Tastsysteme.

Hinweis in Verbindung mit Maschinenparametern

- Mit dem Maschinenparameter **probingCapability** (Nr. 122723) definiert der Maschinenhersteller die Funktionsweise des Zyklus. Mit diesem Parameter kann unter anderem eine Werkzeuglängenvermessung mit stehender Spindel erlaubt und gleichzeitig eine Werkzeugradius- und Einzelschneidenvermessung gesperrt werden.
- Zylinderförmige Werkzeuge mit Diamantoberfläche können mit stehender Spindel vermessen werden. Dazu müssen Sie in der Werkzeugtabelle die Schneidenanzahl **CUT** mit 0 definieren und Maschinenparameter **CfgTT** anpassen. Beachten Sie Ihr Maschinenhandbuch.

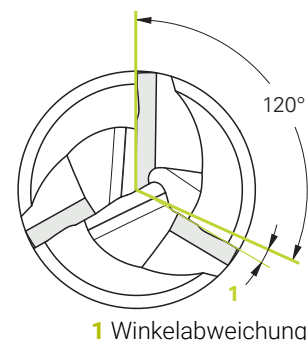
Hinweise bei einer Einzelschneidenvermessung des Radius Q341=1

HINWEIS

Achtung, Gefahr für Werkzeug und Werkstück!

Eine Einzelschneidenvermessung bei Werkzeugen mit einem starken Drallwinkel kann dazu führen, dass die Steuerung ggf. einen Bruch oder einen Verschleiß nicht erkennt. In diesem Fall können bei nachfolgenden Bearbeitungen Werkzeug- und Werkstückschäden entstehen.

- ▶ Werkstückmaße prüfen, z. B. mit einem Werkstück-Tastsystem
- ▶ Werkzeug optisch prüfen, um einen Werkzeugbruch auszuschließen



Wenn die Obergrenze des Drallwinkels überschritten ist, sollten Sie keine Einzelschneidenvermessung durchführen.

Bei Werkzeugen mit gleichmäßiger Verteilung der Schneiden können Sie eine Obergrenze des Drallwinkels wie folgt bestimmen:

$$\varepsilon = 90 - \operatorname{atan} \left(\frac{h[tt]}{\frac{R \times 2 \times \pi}{x}} \right)$$

Abkürzung	Definition
ε	Obergrenze des Drallwinkels
$h[tt]$	Höhe des Antastelements des Werkzeug-Tastsystems
R	Werkzeugradius
x	Anzahl der Zähne des Werkzeugs

- i** Bei Werkzeugen mit ungleichmäßiger Verteilung der Schneiden gibt es keine Berechnungsformel für die Obergrenze des Drallwinkels. Um Brüche auszuschließen, prüfen Sie diese Werkzeuge optisch. Den Verschleiß können Sie indirekt ermitteln, indem Sie das Werkstück messen.

HINWEIS

Achtung, Sachschaden möglich!

Eine Einzelschneidenvermessung bei Werkzeugen mit einer ungleichmäßigen Verteilung der Schneiden kann dazu führen, dass die Steuerung einen nicht vorhandenen Verschleiß erkennt. Je stärker die Winkelabweichung und je größer der Werkzeugradius ist, desto wahrscheinlicher kann dieses Verhalten eintreten. Wenn die Steuerung nach einer Einzelschneidenvermessung das Werkzeug falsch korrigiert, kann es zum Werkstückausschuss kommen.

- ▶ Werkstückmaße bei nachfolgenden Bearbeitungen prüfen

Eine Einzelschneidenvermessung bei Werkzeugen mit einer ungleichmäßigen Verteilung der Schneiden kann dazu führen, dass die Steuerung einen nicht vorhandenen Bruch erkennt und das Werkzeug sperrt.

Je stärker die Winkelabweichung **1** und je größer der Werkzeugradius ist, desto wahrscheinlicher kann dieses Verhalten eintreten.

Zyklusparameter

Hilfsbild	Parameter
	<p>Q340 Modus Werkzeugvermessung (0-2)?</p> <p>Festlegen, ob und wie die ermittelten Daten in die Werkzeugtabelle eingetragen werden.</p> <p>0: Die gemessene Werkzeuglänge und der gemessene Werkzeugradius werden in der Werkzeugtabelle TOOL.T in den Speicher L und R geschrieben und die Werkzeugkorrektur DL=0 und DR=0 gesetzt. Ist in der TOOL.T bereits ein Wert hinterlegt, wird dieser überschrieben.</p> <p>1: Die gemessene Werkzeuglänge und der gemessene Werkzeugradius werden mit der Werkzeuglänge L und dem Werkzeugradius R aus TOOL.T verglichen. Die Steuerung berechnet die Abweichung und trägt diese als Deltawert DL und DR in die TOOL.T ein. Zusätzlich steht die Abweichung auch im Q-Parameter Q115 und Q116 zur Verfügung. Wenn der Deltawert größer ist, als die zulässige Verschleiß- oder Bruchtoleranz für die Werkzeuglänge oder Radius, dann sperrt die Steuerung das Werkzeug (Status L in TOOL.T)</p> <p>2: Die gemessene Werkzeuglänge und der gemessene Werkzeugradius werden mit der Werkzeuglänge L und dem Werkzeugradius R aus TOOL.T verglichen. Die Steuerung berechnet die Abweichung und schreibt sie in Q-Parameter Q115 bzw. Q116. Es erfolgt kein Eintrag in der Werkzeugtabelle unter L, R oder DL, DR.</p> <p>Eingabe: 0, 1, 2</p>
	<p>Q260 Sichere Höhe?</p> <p>Position in der Spindelachse eingeben, bei der eine Kollision mit Werkstücken oder Spannmitteln ausgeschlossen ist. Die sichere Höhe bezieht sich auf den aktiven Werkstück-Bezugspunkt. Wenn die sichere Höhe so klein eingegeben ist, dass die Werkzeugspitze unterhalb der Telleroberkante liegen würde, positioniert die Steuerung das Werkzeug automatisch über den Teller (Sicherheitszone aus safetyDistStylus).</p> <p>Eingabe: -99999.9999...+99999.9999</p>
	<p>Q341 Schneidenvermessung? 0=Nein/1=Ja</p> <p>Festlegen, ob eine Einzelschneidenvermessung durchgeführt werden soll (maximal 20 Schneiden vermessbar)</p> <p>Eingabe: 0, 1</p>

Beispiel neues Format

11 TOOL CALL 12 Z	
12 TCH PROBE 483 WERKZEUG MESSEN ~	
Q340=+1	;PRUEFEN ~
Q260=+100	;SICHERE HOEHE ~
Q341=+1	;SCHNEIDENVERMESSUNG

Zyklus **33** enthält einen zusätzlichen Parameter:

Hilfsbild	Parameter
	<p>Parameter-Nr. für Ergebnis?</p> <p>Parameternummer, in der die Steuerung den Status der Messung abspeichert:</p> <p>0.0: Werkzeug innerhalb der Toleranz</p> <p>1.0: Werkzeug ist verschlissen (LTOL oder/und RTOL überschritten)</p> <p>2.0: Werkzeug ist gebrochen (LBREAK oder/und RBREAK überschritten) Wenn Sie das Messergebnis nicht innerhalb des NC-Programms weiterverarbeiten wollen, Dialogfrage mit Taste NO ENT bestätigen</p> <p>Eingabe: 0...1999</p>

Erstvermessung mit rotierendem Werkzeug; altes Format

```

11 TOOL CALL 12 Z
12 TCH PROBE 33.0 WERKZEUG MESSEN
13 TCH PROBE 33.1 PRUEFEN:0
14 TCH PROBE 33.2 HOEHE:+120
15 TCH PROBE 33.3 SCHNEIDENVERMESSUNG:0

```

Prüfen mit Einzelschneiden-Vermessung, Status in Q5 speichern; altes Format

```

11 TOOL CALL 12 Z
12 TCH PROBE 33.0 WERKZEUG MESSEN
13 TCH PROBE 33.1 PRUEFEN:1 Q5
14 TCH PROBE 33.2 HOEHE:+120
15 TCH PROBE 33.3 SCHNEIDENVERMESSUNG:1

```

9.6 Zyklus 484 IR-TT KALIBRIEREN (Option #17)

ISO-Programmierung

G484

Anwendung

Mit dem Zyklus **484** kalibrieren Sie ein Werkzeug-Tastsystem, z. B. das kabellose Infrarot-Tischtastsystem TT 460. Den Kalibriervorgang können Sie mit oder ohne manuellen Eingriffe durchführen.

- **Mit manuellen Eingriff:** Wenn Sie **Q536** gleich 0 definieren, stoppt die Steuerung vor dem Kalibriervorgang. Anschließend müssen Sie manuell das Werkzeug über das Zentrum des Werkzeug-Tastsystems positionieren.
- **Ohne manuellen Eingriff:** Wenn Sie **Q536** gleich 1 definieren, führt die Steuerung den Zyklus automatisch aus. Sie müssen ggf. zuvor eine Vorpositionierung programmieren. Dies ist abhängig von dem Wert des Parameters **Q523 POSITION TT**.

Zyklusablauf



Beachten Sie Ihr Maschinenhandbuch!
Der Maschinenhersteller definiert die Funktionsweise des Zyklus.

Zum Kalibrieren Ihres Werkzeug-Tastsystems programmieren Sie den Tastsystemzyklus **484**. In dem Eingabeparameter **Q536** können Sie einstellen, ob der Zyklus mit oder ohne manuellen Eingriff ausgeführt wird.

Tastsystem

Als Tastsystem verwenden Sie ein rundes oder quaderförmiges Antastelement.

Quaderförmiges Antastelement:

Der Maschinenhersteller kann bei einem quaderförmigen Antastelement im optionalen Maschinenparameter **detectStylusRot** (Nr. 114315) und **tippingTolerance** (Nr. 114319) hinterlegen, dass der Verdreh- und Kippwinkel ermittelt wird. Das Ermitteln des Verdrehwinkels erlaubt es, beim Vermessen von Werkzeugen, diesen auszugleichen. Wenn der Kippwinkel überschritten wird, gibt die Steuerung eine Warnung aus. Die ermittelten Werte können in der **TT** Statusanzeige eingesehen werden.

Weitere Informationen: Benutzerhandbuch **Einrichten, NC-Programme testen und abarbeiten**



Achten Sie beim Aufspannen des Werkzeug-Tastsystems, dass die Kanten des quaderförmigen Antastelements möglichst achsparallel ausgerichtet sind. Der Verdrehwinkel sollte unter 1° und der Kippwinkel unter 0,3° liegen.

Kalibrierwerkzeug:

Als Kalibrierwerkzeug verwenden Sie ein exakt zylindrisches Teil, z. B. einen Zylinderstift. Tragen Sie den genauen Radius und die genaue Länge des Kalibrierwerkzeugs in die Werkzeigtabelle TOOL.T ein. Nach dem Kalibriervorgang speichert die Steuerung die Kalibrierwerte und berücksichtigt sie bei nachfolgenden Werkzeugvermessungen. Das Kalibrierwerkzeug sollte einen Durchmesser größer 15 mm besitzen und ca. 50 mm aus dem Spannfutter herausstehen.

Q536=0: Mit manuellen Eingriff vor Kalibriervorgang

Gehen Sie wie folgt vor:

- ▶ Kalibrierwerkzeug einwechseln
- ▶ Kalibrierzyklus starten
- > Die Steuerung unterbricht den Kalibrierzyklus und eröffnet einen Dialog in einem neuen Fenster.
- ▶ Kalibrierwerkzeug manuell über das Zentrum des Werkzeug-Tastsystems positionieren.



Achten Sie darauf, dass das Kalibrierwerkzeug über der Messfläche des Tastelements steht.

- ▶ Zyklus mit **NC-Start** fortsetzen
- > Wenn Sie **Q523** gleich **2** programmiert haben, schreibt die Steuerung die kalibrierte Position in den Maschinenparameter **centerPos** (Nr. 114200)

Q536=1: Ohne manuellen Eingriff vor Kalibriervorgang

Gehen Sie wie folgt vor:

- ▶ Kalibrierwerkzeug einwechseln
- ▶ Kalibrierwerkzeug vor Start des Zyklus über dem Zentrum des Werkzeug-Tastsystems positionieren.



- Achten Sie darauf, dass das Kalibrierwerkzeug über der Messfläche des Tastelements steht.
- Bei einem Kalibriervorgang ohne manuellen Eingriff müssen Sie das Werkzeug nicht über das Zentrum des Tischtastsystems positionieren. Der Zyklus übernimmt die Position aus den Maschinenparametern und fährt diese Position automatisch an.

- ▶ Kalibrierzyklus starten
- > Kalibrierzyklus läuft ohne Stopp ab.
- > Wenn Sie **Q523** gleich **2** programmiert haben, schreibt die Steuerung die kalibrierte Position in den Maschinenparameter **centerPos** (Nr. 114200) zurück.

Hinweise

HINWEIS

Achtung Kollisionsgefahr!

Wenn Sie **Q536=1** programmieren, muss das Werkzeug vor dem Zyklusaufwurf vorpositioniert werden! Die Steuerung ermittelt beim Kalibriervorgang auch den Mittenversatz des Kalibrierwerkzeugs. Dazu dreht die Steuerung die Spindel nach der Hälfte des Kalibrierzyklus um 180°. Es besteht Kollisionsgefahr!

- ▶ Festlegen, ob vor Zyklusbeginn ein Stopp erfolgen soll oder ob Sie den Zyklus ohne Stopp automatisch ablaufen lassen möchten.
- Diesen Zyklus können Sie ausschließlich im Bearbeitungsmodus **FUNCTION MODE MILL** ausführen.
- Das Kalibrierwerkzeug sollte einen Durchmesser größer 15 mm besitzen und ca. 50 mm aus dem Spannfutter herausstehen. Wenn Sie einen Zylinderstift mit diesen Abmaßen verwenden, entsteht lediglich eine Verbiegung von 0.1 µm pro 1 N Antastkraft. Bei der Verwendung eines Kalibrierwerkzeugs, das einen zu kleinen Durchmesser besitzt und/oder sehr weit aus dem Spannfutter heraussteht, können größere Ungenauigkeiten entstehen.
- Bevor Sie kalibrieren, müssen Sie den genauen Radius und die genaue Länge des Kalibrierwerkzeugs in der Werkzeugtabelle TOOL.T eintragen.
- Wenn Sie die Position des TT auf dem Tisch verändern, müssen Sie neu kalibrieren.

Hinweis in Verbindung mit Maschinenparametern

- Mit dem Maschinenparameter **probingCapability** (Nr. 122723) definiert der Maschinenhersteller die Funktionsweise des Zyklus. Mit diesem Parameter kann unter anderem eine Werkzeuglängenvermessung mit stehender Spindel erlaubt und gleichzeitig eine Werkzeugradius- und Einzelschneidenvermessung gesperrt werden.

Zyklusparameter

Hilfsbild	Parameter
	<p>Q536 Stopp vor Ausführung (0=Stopp)?</p> <p>Festlegen, ob vor dem Kalibriervorgang ein Stopp erfolgen soll, oder ob der Zyklus ohne Stopp automatisch abläuft:</p> <p>0: Stopp vor dem Kalibriervorgang. Die Steuerung fordert Sie auf, das Werkzeug manuell über das Werkzeug-Tastsystem zu positionieren. Wenn Sie die ungefähre Position über dem Werkzeug-Tastsystem erreicht haben, können Sie die Bearbeitung mit NC-Start fortsetzen oder mit dem Softkey ABBRUCH abbrechen.</p> <p>1: Ohne Stopp vor dem Kalibriervorgang. Die Steuerung startet den Kalibriervorgang in Abhängigkeit von Q523. Ggf. müssen Sie vor Zyklus 484 das Werkzeug über das Werkzeug-Tastsystem bewegen.</p> <p>Eingabe: 0, 1</p>
	<p>Q523 Position des Tischtasters (0-2)?</p> <p>Position des Werkzeug-Tastsystems:</p> <p>0: Aktuelle Position des Kalibrierwerkzeugs. Werkzeug-Tastsystem befindet sich unterhalb der aktuellen Werkzeugposition. Wenn Q536=0 ist, positionieren Sie das Kalibrierwerkzeug während des Zyklus manuell über das Zentrum des Werkzeug-Tastsystems. Wenn Q536=1 ist, müssen Sie das Werkzeug vor Zyklusbeginn über das Zentrum des Werkzeug-Tastsystems positionieren.</p> <p>1: Konfigurierte Position des Werkzeug-Tastsystems. Die Steuerung übernimmt die Position aus dem Maschinenparameter centerPos (Nr. 114201). Sie müssen das Werkzeug nicht vorpositionieren. Das Kalibrierwerkzeug fährt die Position automatisch an.</p> <p>2: Aktuelle Position des Kalibrierwerkzeugs. Siehe Q523=0. 0. Zusätzlich schreibt die Steuerung nach der Kalibrierung die ggf. ermittelte Position in den Maschinenparameter centerPos (Nr. 114201).</p> <p>Eingabe: 0, 1, 2</p>

Beispiel

11 TOOL CALL 12 Z	
12 TCH PROBE 484 IR-TT KALIBRIEREN ~	
Q536=+0	;STOPP VOR AUSFUEHR. ~
Q523=+0	;TT-POSITION

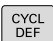

10

Zyklen: Sonderfunktionen

10.1 Grundlagen

Übersicht

Die Steuerung stellt folgende Zyklen für folgende Sonderanwendungen zur Verfügung:

-  ▶ Taste **CYCL DEF** drücken
-  ▶ Softkey **SONDER- ZYKLEN** wählen

Softkey	Zyklus	Seite
	9 VERWEILZEIT <ul style="list-style-type: none"> ■ Programmlauf anhalten für die Dauer der Verweilzeit 	Weitere Informationen: Benutzerhandbuch Bearbeitungszyklen programmieren
	12 PGM CALL <ul style="list-style-type: none"> ■ Beliebiges NC-Programm aufrufen 	Weitere Informationen: Benutzerhandbuch Bearbeitungszyklen programmieren
	13 ORIENTIERUNG <ul style="list-style-type: none"> ■ Spindel auf einen bestimmten Winkel drehen 	403
	32 TOLERANZ <ul style="list-style-type: none"> ■ Zulässige Konturabweichung für ruckfreie Bearbeitung programmieren 	Weitere Informationen: Benutzerhandbuch Bearbeitungszyklen programmieren
	225 GRAVIEREN <ul style="list-style-type: none"> ■ Texte auf eine ebene Fläche gravieren ■ Entlang einer Geraden oder eines Kreisbogens 	Weitere Informationen: Benutzerhandbuch Bearbeitungszyklen programmieren
	232 PLANFRAESEN <ul style="list-style-type: none"> ■ Ebene Fläche in mehreren Zustellungen Planfräsen ■ Auswahl der Frässtrategie 	Weitere Informationen: Benutzerhandbuch Bearbeitungszyklen programmieren
	238 MASCHINENZUSTAND MESSEN <ul style="list-style-type: none"> ■ Messung des aktuellen Maschinenzustands oder Messablauf testen 	Weitere Informationen: Benutzerhandbuch Bearbeitungszyklen programmieren
	239 BELADUNG ERMITTELN <ul style="list-style-type: none"> ■ Auswahl für einen Wiegelauf ■ Zurücksetzen der beladungsabhängigen Vorsteuer- und Reglerparameter 	Weitere Informationen: Benutzerhandbuch Bearbeitungszyklen programmieren
	18 GEWINDESCHNEIDEN <ul style="list-style-type: none"> ■ Mit geregelter Spindel ■ Spindelstopp am Bohrungsgrund 	Weitere Informationen: Benutzerhandbuch Bearbeitungszyklen programmieren

10.2 Zyklus 13 ORIENTIERUNG

ISO-Programmierung

G36

Anwendung



Beachten Sie Ihr Maschinenhandbuch!
 Maschine und Steuerung müssen vom Maschinenhersteller
 vorbereitet sein.

Die Steuerung kann die Hauptspindel einer Werkzeugmaschine ansteuern und in eine durch einen Winkel bestimmte Position drehen.

Die Spindelorientierung wird z. B. benötigt:

- bei Werkzeugwechselsystemen mit bestimmter Wechsel-Position für das Werkzeug
- zum Ausrichten des Sende- und Empfangsfensters von 3D-Tastsystemen mit Infrarotübertragung

Die im Zyklus definierte Winkelstellung positioniert die Steuerung durch Programmieren von **M19** oder **M20** (maschinenabhängig).

Wenn Sie **M19** oder **M20** programmieren, ohne zuvor den Zyklus **13** definiert zu haben, dann positioniert die Steuerung die Hauptspindel auf einen Winkelwert, der vom Maschinenhersteller festgelegt ist.

Hinweise

- Diesen Zyklus können Sie im Bearbeitungsmodus **FUNCTION MODE MILL** ausführen.

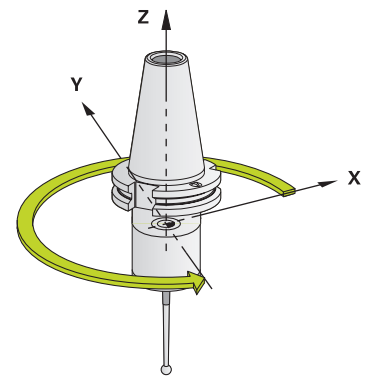
Zyklusparameter

Hilfsbild	Parameter
	<p>Orientierungswinkel Winkel bezogen auf die Winkelbezugsachse der Bearbeitungsebene eingeben. Eingabe: 0...360</p>

Beispiel

11 CYCL DEF 13.0 ORIENTIERUNG

12 CYCL DEF 13.1 WINKEL180



11

**Übersichtstabellen
Zyklen**

11.1 Übersichtstabelle



Alle Zyklen, die nicht mit den Messzyklen in Verbindung stehen, sind im Benutzerhandbuch **Bearbeitungszyklen programmieren** beschrieben. Benötigen Sie dieses Handbuch, wenden Sie sich ggf. an HEIDENHAIN.

ID-Benutzerhandbuch Bearbeitungszyklen programmieren:
1303427-xx

Tastensystemzyklen

Zyklusnummer	Zyklusbezeichnung	DEF-aktiv	CALL-aktiv	Seite
0	BEZUGSEBENE	■		246
1	BEZUGSPUNKT POLAR	■		248
3	MESSEN	■		299
4	MESSEN 3D	■		302
30	TT KALIBRIEREN	■		380
31	WERKZEUG-LAENGE	■		383
32	WERKZEUG-RADIUS	■		387
33	WERKZEUG MESSEN	■		392
400	GRUNDDREHUNG	■		107
401	ROT 2 BOHRUNGEN	■		111
402	ROT 2 ZAPFEN	■		116
403	ROT UEBER DREHACHSE	■		121
404	GRUNDDREHUNG SETZEN	■		130
405	ROT UEBER C-ACHSE	■		126
408	BZPKT MITTE NUT	■		225
409	BZPKT MITTE STEG	■		230
410	BZPKT RECHTECK INNEN	■		170
411	BZPKT RECHTECK AUS.	■		175
412	BZPKT KREIS INNEN	■		181
413	BZPKT KREIS AUSSEN	■		187
414	BZPKT ECKE AUSSEN	■		193
415	BZPKT ECKE INNEN	■		200
416	BZPKT LOCHKREISMITTE	■		206
417	BZPKT TS.-ACHSE	■		212
418	BZPKT 4 BOHRUNGEN	■		216
419	BZPKT EINZELNE ACHSE	■		221
420	MESSEN WINKEL	■		250
421	MESSEN BOHRUNG	■		253
422	MESSEN KREIS AUSSEN	■		258
423	MESSEN RECHTECK INN.	■		263

Zyklus- nummer	Zyklusbezeichnung	DEF- aktiv	CALL- aktiv	Seite
424	MESSEN RECHTECK AUS.	■		268
425	MESSEN BREITE INNEN	■		272
426	MESSEN STEG AUSSEN	■		276
427	MESSEN KOORDINATE	■		280
430	MESSEN LOCHKREIS	■		285
431	MESSEN EBENE	■		290
441	SCHNELLES ANTASTEN	■		305
450	KINEMATIK SICHERN	■		336
451	KINEMATIK VERMESSEN	■		339
452	PRESET-KOMPENSATION	■		357
460	TS KALIBRIEREN AN KUGEL	■		324
461	TS LAENGE KALIBRIEREN	■		316
462	TS KALIBRIEREN IN RING	■		318
463	TS KALIBRIEREN AN ZAPFEN	■		321
480	TT KALIBRIEREN	■		380
481	WERKZEUG-LAENGE	■		383
482	WERKZEUG-RADIUS	■		387
483	WERKZEUG MESSEN	■		392
484	IR-TT KALIBRIEREN	■		397
620	VT 121 KALIBRIERUNG	■		Weitere Informationen: Benutzerhandbuch VTC ID: 1322445-xx
621	MANUELLE INSPEKTION	■		Weitere Informationen: Benutzerhandbuch VTC ID: 1322445-xx
622	AUFNAHMEN	■		Weitere Informationen: Benutzerhandbuch VTC ID: 1322445-xx
623	BRUCHKONTROLLE	■		Weitere Informationen: Benutzerhandbuch VTC ID: 1322445-xx
624	SCHNEIDENWINKEL VERMESSUNG	■		Weitere Informationen: Benutzerhandbuch VTC ID: 1322445-xx
1400	ANTASTEN POSITION	■		137
1401	ANTASTEN KREIS	■		142
1402	ANTASTEN KUGEL	■		147
1404	ANTASTEN NUT / STEG	■		152
1410	ANTASTEN KANTE	■		72
1411	ANTASTEN ZWEI KREISE	■		80

Zyklus- nummer	Zyklusbezeichnung	DEF- aktiv	CALL- aktiv	Seite
1412	ANTASTEN SCHRAEGE KANTE	■		89
1416	ANTASTEN SCHNITTPUNKT	■		97
1420	ANTASTEN EBENE	■		65
1430	ANTASTEN POSITION HINTERSCHNITT	■		156
1434	ANTASTEN NUT/STEG HINTERSCHNITT	■		162
1493	EXTRUSION ANTASTEN	■		309

Bearbeitungszyklen

Zyklus- nummer	Zyklusbezeichnung	DEF- aktiv	CALL- aktiv	Seite
13	ORIENTIERUNG	■		403

Index

3

3D-Tastsysteme..... 38

A

Antasten Extrusion..... 309

Antastvorschub..... 43

B

Bezugspunkt automatisch setzen

Ecke außen..... 193

Ecke innen..... 200

Einzelne Achse..... 221

Einzelne Position..... 137

Grundlagen 14xx..... 136

Grundlagen 4xx..... 168

Kreis..... 142

Kreistasche (Bohrung)..... 181

Kreiszapfen..... 187

Kugel..... 147

Lochkreis..... 206

Mitte von 4 Bohrungen..... 216

Nut..... 152

Nut Hinterschnitt..... 162

Nutmitte..... 225

Position Hinterschnitt..... 156

Rechtecktasche..... 170

Rechteckzapfen..... 175

Steg..... 152

Steg Hinterschnitt..... 162

Stegmitte..... 230

Tastsystem-Achse..... 212

E

Entwicklungsstand..... 27

G

GLOBAL DEF..... 46

Grunddrehung..... 107

direkt setzen..... 130

über eine Drehachse..... 121

über zwei Bohrungen..... 111

über zwei Zapfen..... 116

K

Kalibrieren

Einfacher Taster..... 324

L-Taster..... 324

Kalibrierzyklen..... 314

TS kalibrieren..... 324

TS Länge..... 316

TS Radius außen..... 321

TS Radius innen..... 318

KinematicsOpt..... 332

Kinematik-Vermessung

Genauigkeit..... 345

Grundlagen..... 332

Hirthverzahnung..... 343

Kinematik sichern..... 336

Kinematik vermessen..... 339

Lose..... 347

Preset-Kompensation..... 357

Voraussetzungen..... 334

M

Messen

Bohrung..... 253

Breite innen..... 272

Ebene..... 290

Koordinate..... 280

Kreis außen..... 258

Lochkreis..... 285

Rechteck außen..... 268

Rechteck innen..... 263

Steg außen..... 276

Winkel..... 250

Messen 3D..... 302

Messen mit Zyklus 3..... 299

Messergebnisse protokollieren.. 241

O

Option..... 24

P

Positionierlogik..... 45

S

Schnelles Antasten..... 305

Software-Option..... 24

Spindel-Orientierung..... 403

Status der Messung..... 243

T

Tastsystemzyklen 14xx

Antasten Ebene..... 65

Antasten Kante..... 72

Antasten Kreis..... 142

Antasten Kugel..... 147

Antasten Nut..... 152

Antasten Nut Hinterschnitt... 162

Antasten Position..... 137

Antasten Position Hinterschnitt... 156

Antasten Schnittpunkt..... 97

Antasten schräge Kante..... 89

Antasten Steg..... 152

Antasten Steg Hinterschnitt.. 162

Antasten zwei Kreise..... 80

Auswertung der Toleranzen.... 61

Grundlagen..... 54

Halbautomatischer Modus..... 56

Übergabe einer Ist-Position.... 64

Toleranzüberwachung..... 243

U

Über dieses Handbuch..... 20

Übersichtstabelle..... 406

Tastsystemzyklen..... 406

W

Werkstück automatisch

kontrollieren

Bezugsebene..... 246

Bezugspunkt Polar..... 248

Werkstück-Schiefelage ermitteln

Antasten Ebene..... 65

Antasten Kante..... 72

Antasten Schnittpunkt..... 97

Antasten schräge Kante..... 89

Antasten zwei Kreise..... 80

Grunddrehung..... 107

Grunddrehung setzen..... 130

Grunddrehung über eine

Drehachse..... 121

Grunddrehung über zwei

Bohrungen..... 111

Grunddrehung über zwei

Zapfen..... 116

Grundlagen Tastsystemzyklen

14xx..... 54

Grundlagen Tastsystemzyklen

400-405..... 106

Rotation über C-Achse..... 126

Werkstück-Schiefelage kontrollieren

Grundlagen..... 240

Werkzeugkorrektur..... 244

Werkzeug-Tastsystem kalibrieren

TT kalibrieren..... 380

Werkzeug-Tastsystem kalibrieren

IR-TT kalibrieren..... 397

Werkzeugüberwachung..... 244

Werkzeugvermessung

Maschinenparameter..... 375

Werkzeigtabelle..... 377

Werkzeug-Vermessung

Grundlagen..... 372

Komplett vermessen..... 392

Werkzeug-Länge..... 383

Werkzeug-Radius..... 387

HEIDENHAIN

DR. JOHANNES HEIDENHAIN GmbH

Dr.-Johannes-Heidenhain-Straße 5

83301 Traunreut, Germany

☎ +49 8669 31-0

FAX +49 8669 32-5061

info@heidenhain.de

Technical support FAX +49 8669 32-1000

Measuring systems ☎ +49 8669 31-3104
service.ms-support@heidenhain.de

NC support ☎ +49 8669 31-3101
service.nc-support@heidenhain.de

NC programming ☎ +49 8669 31-3103
service.nc-pgm@heidenhain.de

PLC programming ☎ +49 8669 31-3102
service.plc@heidenhain.de

APP programming ☎ +49 8669 31-3106
service.app@heidenhain.de

www.heidenhain.com

www.klartext-portal.de

Die Informationsseite für
HEIDENHAIN-Steuerungen

Klartext-App

Der Klartext auf Ihrem
mobilen Endgerät

Google
Play Store

Apple
App Store



Tastsysteme und Kamerasysteme

HEIDENHAIN bietet universale und hochgenaue Tastsysteme für Werkzeugmaschinen z. B. zur exakten Positionsermittlung von Werkstückkanten und Vermessung von Werkzeugen. Bewährte Technologien wie ein verschleißfreier optischer Sensor, Kollisionsschutz oder integrierte Abblasdüsen zum Säubern der Messstelle machen die Tastsysteme zu einem zuverlässigen und sicheren Werkzeug zur Werkstück- und Werkzeugvermessung. Für noch höhere Prozesssicherheit können die Werkzeuge komfortabel mit den Kamerasystemen sowie dem Werkzeugbruchsensoren von HEIDENHAIN überwacht werden.



Weitere Informationen zu Tast- und Kamerasystemen:

www.heidenhain.de/produkte/tastsysteme

