



# HEIDENHAIN



## TNC 620

工件和刀具测量循环编程  
用户手册

NC数控软件  
81760x-17

中文 (zh-CN)  
10/2022



## 目录

|    |                      |     |
|----|----------------------|-----|
| 1  | 基础知识.....            | 19  |
| 2  | 基础知识 / 简要介绍.....     | 31  |
| 3  | 使用探测循环.....          | 35  |
| 4  | 探测循环：自动测量工具不对正量..... | 47  |
| 5  | 探测循环：自动设置原点.....     | 121 |
| 6  | 探测循环：自动检查工作件.....    | 215 |
| 7  | 探测循环：特殊功能.....       | 267 |
| 8  | 探测循环：自动测量运动特性.....   | 295 |
| 9  | 探测循环：自动刀具测量.....     | 327 |
| 10 | 循环：特殊功能.....         | 349 |
| 11 | 循环表.....             | 353 |



|          |                                 |           |
|----------|---------------------------------|-----------|
| <b>1</b> | <b>基础知识.....</b>                | <b>19</b> |
| 1.1      | 关于本手册.....                      | 20        |
| 1.2      | 数控系统型号、软件和功能特性.....             | 22        |
|          | 软件选装项.....                      | 23        |
|          | 软件的新循环功能和有变化的循环功能81760x-17..... | 29        |

|          |                         |           |
|----------|-------------------------|-----------|
| <b>2</b> | <b>基础知识 / 简要介绍.....</b> | <b>31</b> |
| 2.1      | 简要介绍.....               | 32        |
| 2.2      | 可用的循环组.....             | 33        |
|          | 加工循环概要.....             | 33        |
|          | 探测循环一览表.....            | 34        |

|                                    |           |
|------------------------------------|-----------|
| <b>3 使用探测循环.....</b>               | <b>35</b> |
| <b>3.1 探测循环的一般信息.....</b>          | <b>36</b> |
| 功能原理.....                          | 36        |
| 考虑手动操作模式中的基本旋转.....                | 37        |
| “手动操作模式”和“电子手轮操作模式中”的探测循环.....     | 37        |
| 自动操作的探测循环.....                     | 37        |
| <b>3.2 使用探测循环前的准备工作.....</b>       | <b>39</b> |
| 到触点的最大行程：探测表中的DIST.....            | 39        |
| 到触点的安全距离：探测表中的SET_UP（安全距离）.....    | 39        |
| 定向红外线测头至编程探测方向：探测表中的TRACK（追踪）..... | 39        |
| 测头，探测进给速率：探测表中的F.....              | 40        |
| 触发式测头，用于定位的快移运动：FMAX.....          | 40        |
| 触发式测头，定位运动的快移速度：探测表中的F_PREPO.....  | 40        |
| 执行探测循环.....                        | 41        |
| <b>3.3 编程循环的默认值.....</b>           | <b>42</b> |
| 概要.....                            | 42        |
| 输入GLOBAL DEF（全局定义）的定义.....         | 42        |
| 使用GLOBAL DEF（全局定义）信息.....          | 43        |
| 各处全部有效的全局数据.....                   | 44        |
| 探测功能全局数据.....                      | 45        |

|  |            |
|--|------------|
| <b>4 探测循环：自动测量工具不对正量</b> .....                       | <b>47</b>  |
| <b>4.1 概要</b> .....                                  | <b>48</b>  |
| <b>4.2 探测循环14xx：基础知识</b> .....                       | <b>49</b>  |
| 测量旋转的探测循环14xx的工作特性相同.....                            | 49         |
| 半自动模式.....   | 51         |
| 公差计算.....  | 56         |
| 传输实际位置.....  | 59         |
| <b>4.3 循环1420PROBING IN PLANE (选装项17)</b> .....      | <b>60</b>  |
| 循环参数.....  | 63         |
| <b>4.4 循环1410PROBING ON EDGE (选装项17)</b> .....       | <b>67</b>  |
| 循环参数.....  | 70         |
| <b>4.5 循环1411PROBING TWO CIRCLES (选装项17)</b> .....   | <b>74</b>  |
| 循环参数.....  | 78         |
| <b>4.6 循环1412INCLINED EDGE PROBING (选装项17)</b> ..... | <b>82</b>  |
| 循环参数.....  | 85         |
| <b>4.7 循环1416交点探测 (选装项17)</b> .....                  | <b>89</b>  |
| 循环参数.....  | 92         |
| <b>4.8 探测循环4xx：基础知识</b> .....                        | <b>97</b>  |
| 所有测量工件不对正量探测循环的共同特点.....                             | 97         |
| <b>4.9 循环400BASIC ROTATION (选装项17)</b> .....         | <b>98</b>  |
| 循环参数.....  | 99         |
| <b>4.10 循环401ROT OF 2 HOLES (选装项17)</b> .....        | <b>101</b> |
| 循环参数.....  | 103        |
| <b>4.11 循环402ROT OF 2 STUDS (选装项17)</b> .....        | <b>105</b> |
| 循环参数.....  | 107        |
| <b>4.12 循环403ROT IN ROTARY AXIS (选装项17)</b> .....    | <b>110</b> |
| 循环参数.....  | 112        |
| <b>4.13 循环405ROT IN C-AXIS (选装项17)</b> .....         | <b>115</b> |
| 循环参数.....  | 117        |
| <b>4.14 循环404SET BASIC ROTATION (选装项17)</b> .....    | <b>119</b> |
| 循环参数.....  | 119        |
| <b>4.15 举例：用两孔决定基本旋转</b> .....                       | <b>120</b> |



|   |            |
|---|------------|
| <b>5 探测循环：自动设置原点.....</b>                   | <b>121</b> |
| 5.1 概要.....                                 | 122        |
| 5.2 设置预设点探测循环14xx的基础知识.....                 | 124        |
| 预设点设置的全部探测循环14xx的共同特点.....                  | 124        |
| 5.3 循环1400POSITION PROBING (选装项17).....     | 125        |
| 循环参数.....                                   | 126        |
| 5.4 循环1401CIRCLE PROBING (选装项17).....       | 128        |
| 循环参数.....                                   | 130        |
| 5.5 循环1402SPHERE PROBING (选装项17).....       | 133        |
| 循环参数.....                                   | 135        |
| 5.6 循环1404 探测槽/凸台 (选装项17).....              | 138        |
| 循环参数.....                                   | 140        |
| 5.7 循环1430探测底切位置 (选装项17).....               | 142        |
| 循环参数.....                                   | 144        |
| 5.8 循环1434探测槽/凸台底切 (选装项17).....             | 147        |
| 循环参数.....                                   | 149        |
| 5.9 设置预设点探测循环4xx的基础知识.....                  | 152        |
| 预设点设置的全部探测循环4xx的共同特点.....                   | 152        |
| 5.10 循环410DATUM INSIDE RECTAN. (选装项17)..... | 153        |
| 循环参数.....                                   | 155        |
| 5.11 循环411DATUM OUTS. RECTAN. (选装项17).....  | 158        |
| 循环参数.....                                   | 160        |
| 5.12 循环412DATUM INSIDE CIRCLE (选装项17).....  | 164        |
| 循环参数.....                                   | 166        |
| 5.13 循环413DATUM OUTSIDE CIRCLE (选装项17)..... | 170        |
| 循环参数.....                                   | 172        |
| 5.14 循环414DATUM OUTSIDE CORNER (选装项17)..... | 176        |
| 循环参数.....                                   | 177        |
| 5.15 循环415DATUM INSIDE CORNER (选装项17).....  | 181        |
| 循环参数.....                                   | 183        |
| 5.16 循环416DATUM CIRCLE CENTER (选装项17).....  | 187        |
| 循环参数.....                                   | 189        |

|  |            |
|--|------------|
| <b>5.17 循环417DATUM IN TS AXIS (选装项17)</b> .....    | <b>193</b> |
| 循环参数.....  | 194        |
| <b>5.18 循环418DATUM FROM 4 HOLES (选装项17)</b> .....  | <b>196</b> |
| 循环参数.....  | 198        |
| <b>5.19 循环419DATUM IN ONE AXIS (选装项17)</b> .....   | <b>201</b> |
| 循环参数.....  | 202        |
| <b>5.20 循环408SLOT CENTER REF PT (选装项17)</b> .....  | <b>204</b> |
| 循环参数.....  | 206        |
| <b>5.21 循环409RIDGE CENTER REF PT (选装项17)</b> ..... | <b>209</b> |
| 循环参数.....  | 210        |
| <b>5.22 举例：将预设点设置在圆弧的中心和工件的顶面</b> .....            | <b>213</b> |
| <b>5.23 举例：将预设点设置在工件的顶面和螺栓孔圆的圆心处</b> .....         | <b>214</b> |

|  |            |
|--|------------|
| <b>6 探测循环：自动检查工件.....</b>                            | <b>215</b> |
| <b>6.1 基础知识.....</b>                                 | <b>216</b> |
| 概要.....  | 216        |
| 记录测量结果.....  | 217        |
| 测量结果保存在Q参数中.....                                     | 219        |
| 结果分类.....  | 219        |
| 公差监测.....  | 219        |
| 刀具监测.....  | 220        |
| 测量结果的参考系统.....                                       | 220        |
| <b>6.2 循环0 ( REF. PLANE ( 选装项17 ) ).....</b>         | <b>221</b> |
| 循环参数.....  | 221        |
| <b>6.3 循环1POLAR DATUM ( 选装项17 ).....</b>             | <b>222</b> |
| 循环参数.....  | 223        |
| <b>6.4 循环420MEASURE ANGLE ( 选装项17 ).....</b>         | <b>224</b> |
| 循环参数.....  | 225        |
| <b>6.5 循环421MEASURE HOLE ( 选装项17 ).....</b>          | <b>227</b> |
| 循环参数.....  | 228        |
| <b>6.6 循环422MEAS. CIRCLE OUTSIDE ( 选装项17 ).....</b>  | <b>231</b> |
| 循环参数.....  | 232        |
| <b>6.7 循环423MEAS. RECTAN. INSIDE ( 选装项17 ).....</b>  | <b>235</b> |
| 循环参数.....  | 237        |
| <b>6.8 循环424MEAS. RECTAN. OUTS. ( 选装项17 ).....</b>   | <b>240</b> |
| 循环参数.....  | 241        |
| <b>6.9 循环425MEASURE INSIDE WIDTH ( 选装项17 ).....</b>  | <b>244</b> |
| 循环参数.....  | 245        |
| <b>6.10 循环426MEASURE RIDGE WIDTH ( 选装项17 ).....</b>  | <b>248</b> |
| 循环参数.....  | 249        |
| <b>6.11 循环427MEASURE COORDINATE ( 选装项17 ).....</b>   | <b>252</b> |
| 循环参数.....  | 253        |
| <b>6.12 循环430MEAS. BOLT HOLE CIRC ( 选装项17 ).....</b> | <b>256</b> |
| 循环参数.....  | 257        |
| <b>6.13 循环431MEASURE PLANE ( 选装项17 ).....</b>        | <b>260</b> |
| 循环参数.....  | 261        |

|                       |            |
|-----------------------|------------|
| <b>6.14 编程举例.....</b> | <b>263</b> |
| 举例：测量和修复加工矩形凸台.....   | 263        |
| 举例：测量矩形型腔并记录结果.....   | 265        |

|   |            |
|---|------------|
| <b>7 探测循环：特殊功能.....</b>                   | <b>267</b> |
| 7.1 基础知识.....                             | 268        |
| 概要.....                                   | 268        |
| 7.2 循环3MEASURING (选装项17) .....            | 269        |
| 循环参数.....                                 | 270        |
| 7.3 循环4MEASURING IN 3-D (选装项17) .....     | 272        |
| 循环参数.....                                 | 273        |
| 7.4 循环441FAST PROBING (选装项17) .....       | 274        |
| 循环参数.....                                 | 275        |
| 7.5 循环1493EXTRUSION PROBING (选装项17) ..... | 276        |
| 循环参数.....                                 | 278        |
| 7.6 校准触发式测头.....                          | 279        |
| 7.7 显示校准值.....                            | 280        |
| 7.8 循环461 (刀具长度TS校准) (选装项17) .....        | 281        |
| 7.9 循环462 (用环规校准TS) (选装项17) .....         | 283        |
| 7.10 循环463 (用量杆校准TS) (选装项17) .....        | 285        |
| 7.11 循环460 (用球体校准TS) (选装项17) .....        | 287        |

|  |            |
|--|------------|
| <b>8 探测循环：自动测量运动特性</b> .....                     | <b>295</b> |
| <b>8.1 用TS测头测量运动特性（选装项48）</b> .....              | <b>296</b> |
| 基础知识.....  | 296        |
| 概要.....  | 297        |
| <b>8.2 要求</b> .....                              | <b>298</b> |
| 注意.....  | 299        |
| <b>8.3 循环450（保存运动特性）（选装项48）</b> .....            | <b>300</b> |
| 循环参数.....  | 301        |
| 日志功能.....  | 302        |
| 有关数据管理的说明.....                                   | 302        |
| <b>8.4 循环451（测量运动特性）（选装项48）</b> .....            | <b>303</b> |
| 定位方向.....  | 304        |
| 带鼠牙盘连接轴的机床.....                                  | 305        |
| 计算A轴测量位置举例：.....                                 | 305        |
| 测量点数的选择.....                                     | 306        |
| 基准球在机床工作台上位置的选择.....                             | 306        |
| 精度说明.....  | 306        |
| 有关不同校准方式的说明.....                                 | 307        |
| 反向间隙.....  | 307        |
| 注意.....  | 308        |
| 循环参数.....  | 309        |
| 其它模式（Q406）.....                                  | 313        |
| 日志功能.....  | 315        |
| <b>8.5 循环452PRESET COMPENSATION（选装项48）</b> ..... | <b>316</b> |
| 循环参数.....  | 319        |
| 可换铣头的调整.....                                     | 322        |
| 漂移补偿.....  | 324        |
| 日志功能.....  | 326        |

|   |            |
|---|------------|
| <b>9 探测循环：自动刀具测量.....</b>                         | <b>327</b> |
| <b>9.1 基础知识.....</b>                              | <b>328</b> |
| 概要.....   | 328        |
| 循环30至33和循环480至483的差异.....                         | 329        |
| 设置机床参数.....                                       | 330        |
| 刀具表中的铣削刀具表项.....                                  | 331        |
| <b>9.2 循环30或480CALIBRATE TT (选装项17) .....</b>     | <b>333</b> |
| 循环参数.....   | 334        |
| <b>9.3 循环31或481CAL. TOOL LENGTH (选装项17) .....</b> | <b>335</b> |
| 循环参数.....   | 336        |
| <b>9.4 循环32或482CAL. TOOL RADIUS (选装项17) .....</b> | <b>338</b> |
| 循环参数.....   | 339        |
| <b>9.5 循环33或483MEASURE TOOL (选装项17) .....</b>     | <b>341</b> |
| 循环参数.....   | 343        |
| <b>9.6 循环484CALIBRATE IR TT (选装项17) .....</b>     | <b>345</b> |
| 循环参数.....   | 347        |

|                                  |            |
|----------------------------------|------------|
| <b>10 循环：特殊功能.....</b>           | <b>349</b> |
| <b>10.1 基础知识.....</b>            | <b>350</b> |
| 概要.....                          | 350        |
| <b>10.2 循环13ORIENTATION.....</b> | <b>351</b> |
| 循环参数.....                        | 351        |



|                      |            |
|----------------------|------------|
| <b>11 循环表.....</b>   | <b>353</b> |
| <b>11.1 循环表.....</b> | <b>354</b> |
| 探测循环.....            | 354        |



# 1

基础知识

## 1.1 关于本手册

### 安全注意事项

本手册和机床制造商的手册提供安全注意事项，请务必全面遵守！

注意事项是对操作本软件和设备危险情况的警告并提供避免危险的方法。根据危险的严重程度分为几类，其类型有：

#### 危险

**危险**表示人员伤害的危险。如果未遵守避免危险的说明要求，该危险将**导致人员死亡或严重伤害**。

#### 警告

**警告**表示人员伤害的危险。如果未遵守避免危险的说明要求，该危险可能**导致人员死亡或严重伤害**。

#### 小心

**小心**表示人员伤害的危险。如果未遵守避免危险的说明要求，该危险可能**导致人员轻微或一定伤害**。

#### 注意

**注意**表示物体或数据危险。如果未遵守避免危险的说明要求，该危险可能**导致人伤害之外的其它伤害，例如财产损失**。

### 注意事项内容的顺序

在所有注意事项中，含以下四个部分：

- 代表危险严重程度的表示词
- 危险类别和危险源
- 忽略危险的后果，例如：“后续加工操作期间可能发生碰撞”
- 躲避 – 预防危险的措施

### 提示信息

遵守这些说明中的提示信息，确保可靠和高效地使用本软件。  
在这些说明中，提供以下提示信息：



信息符表示**提示信息**。  
提示信息提供重要的补充或辅助信息。



该标志提示您需要遵守机床制造商的安全注意事项。该标志也表示特定机床功能。机床手册提供有关危及操作人员和机床安全的可能危险。



图书图标代表**交叉引用**。  
交叉引用是转到外部文档的链接，例如机床制造商或其它供应商的手册。

### 是否发现任何错误或有任何修改建议？

我们致力于不断改进我们的文档手册。如果您有建议，请将您的建议发至以下电子邮箱：

**tnc-userdoc@heidenhain.de**

## 1.2 数控系统型号、软件和功能特性

本手册介绍的编程功能适用于以下数控软件版本号及更高版本号的NC数控系统。

| 数控系统型号     | NC软件版本号   |
|------------|-----------|
| TNC 620    | 817600-17 |
| TNC 620 E  | 817601-17 |
| TNC 620编程站 | 817605-17 |

后缀为“E”的版本为出口版数控系统。出口版无以下软件选装项或范围有限：

- 高级功能包2（选装项9）限制在四轴插补以内
- KinematicsComp（选装项52）

机床制造商需要对相应的机床参数进行设置使数控系统的功能适用于其机床。因此，本手册中的部分功能可能未在您所用机床数控系统的功能范围内。

机床的数控系统可能无以下功能：

- TT刀具测量功能

要熟悉你所用机床的实际功能，请联系机床制造商。

许多机床制造商和海德汉都提供针对海德汉数控系统的编程培训。我们建议您参加其中的培训，全面熟悉数控系统功能。



### 用户手册：

有关测量循环之外的全部循环功能，参见**加工循环编程**用户手册。如需该《用户手册》，请与海德汉公司联系。  
加工循环编程用户手册的ID：1303427-xx



### 用户手册：

有关数控系统循环之外的所有功能，参见TNC 620用户手册。如需该《用户手册》，请与海德汉公司联系。  
Klartext对话式编程用户手册ID：1096883-xx  
ISO编程用户手册ID：1096887-xx  
设置、测试和运行NC数控程序用户手册的ID：1263172-xx

## 软件选装项

TNC 620提供许多软件选装项，机床制造商可单独激活其中每一个选装项。相应的选装项提供以下功能：

### 附加轴 (选装项0和选装项1)

附加轴 增加1至2个控制环

### 高级功能包1 (选装项8)

**扩展功能组1**

**用回转工作台加工**

- 用二维平面方式编程圆柱表面轮廓
- 线性进给速率，每分钟运动的距离

**坐标变换：**  
倾斜加工面

**插补：**  
倾斜加工面中3轴圆弧插补

### 高级功能包2 (选装项9)

**扩展功能组2**

需出口许可证

**3-D加工：**

- 表面法向矢量3-D刀具补偿
- 程序运行期间，用电子手轮改变摆动铣头的角度；但不影响刀具中心点位置  
( TCPM = Tool Center Point Management ( 刀具中心点管理 ) )
- 保持刀具与轮廓垂直
- 刀具半径补偿方向垂直于刀具方向
- 沿当前刀具轴手动移动

**插补：**  
4轴以上直线插补 ( 需出口许可证 )

### 探测功能 (选装项17)

**探测功能**

**测头探测循环：**

- 自动模式时补偿刀具不对正量
- 在**手动操作**操作模式下设置预设点
- 自动操作模式下的预设置
- 自动测量工件
- 自动测量刀具

### 海德汉DNC (选装项18)

通过COM组件与外部PC计算机应用软件通信

### 高级编程功能 (选装项19)

**扩展的编程功能**

**FK自由轮廓编程：**  
对不符合数控尺寸标注要求的工件图纸用海德汉对话格式在图形支持下进行编程

## 高级编程功能 (选装项19)

### 固定循环：

- 啄钻，铰孔，镗孔，铰孔，定心钻
- 铣削内和外螺纹
- 铣削矩形和圆弧型腔和凸台
- 粗铣平面和斜面
- 铣削直槽和圆弧槽
- 圆形和直线阵列点
- 轮廓链，轮廓型腔，摆线轮廓槽
- 雕刻
- 可集成OEM循环（机床制造商开发的专用循环）

## 高级图形功能 (选装项20)

### 扩展的图形功能

### 编程校验图形，程序运行图形

- 俯视图
- 三视图
- 3-D视图

## 高级功能包3 (选装项21)

### 扩展功能组3

### 刀具补偿：

M120：提前计算半径补偿轮廓的程序段预读数量可达99个（预读）

### 3-D加工：

M118：程序运行中用手轮叠加定位

## CAD导入 (选装项42)

### CAD导入

- 支持DXF、STEP和IGES
- 选取轮廓和阵列点
- 简单和方便地指定预设点
- 从对话格式程序中选择轮廓部分的图形元素

## KinematicsOpt (选装项48)

### 优化机床运动特性

- 备份/恢复当前运动特性
- 测试当前运动特性
- 优化当前运动特性

## OPC UA NC服务器 (1至6) (选装项56至61)

### 标准接口

OPC UA NC服务器提供标准接口（**OPC UA**），可从外部访问数控系统的数据和功能

这些软件选装项允许创建多达六个并行的客户端连接

## 扩展刀具管理 (选装项93)

### 扩展的刀具管理

### 基于Python的刀具管理扩展

- 全部刀具的特定程序或特定托盘使用顺序
- 全部刀具的特定程序或特定托盘的换刀列表



---

**Remote Desktop Manager (选装项133)**

---

- 远程操作外部计算机
- 单独计算机中的Windows
  - 内置在数控系统的用户界面内

---

**关联轴补偿—CTC (选装项编号141)**

---

- 关联轴补偿
- 确定轴加速运动导致的位置偏差
  - TCP (Tool Center Point (刀具中心点)) 补偿

---

**位置自适应控制—PAC (选装项142)**

---

- 自适应位置控制
- 根据进给轴在加工区内的位置调整控制参数
  - 根据进给轴的速度和加速度调整控制参数

---

**负载自适应控制—LAC (选装项143)**

---

- 自适应负载控制
- 自动确定工件重量和摩擦力
  - 根据工件的当前质量调整控制参数

---

**有效振颤控制—ACC (选装项编号145)**

---

- 有效振颤控制
- 加工期间全自动控制振颤的功能

---

**机床振动控制—MVC (选装项146)**

---

- 抑制机床振动
- 用以下功能抑制机床振动，提高工件表面质量：
- 动态减振 (AVD)
  - 频率整形控制 (FSC)

---

**CAD模型优化 (选装项152)**

---

- CAD模型的优化
- 转换和优化CAD模型
- 夹具
  - 工件毛坯
  - 最终零件

**加工批次管理器 (选装项154)**

|         |         |
|---------|---------|
| 加工批次管理器 | 生产任务单计划 |
|---------|---------|

**部件监测 (选装项155)**

|             |               |
|-------------|---------------|
| 无外部传感器的部件监测 | 监测配置的机床部件是否过载 |
|-------------|---------------|

**精优轮廓铣削 (选装项167)**

|          |                     |
|----------|---------------------|
| 精优轮廓铣削循环 | 用摆线铣削方式加工任何型腔和凸台的循环 |
|----------|---------------------|

**其它选装项**

海德汉还提供更多硬件增强和软件选装项，这些增强功能和软件选装项只能由机床制造商配置和实施。例如，功能安全特性 (FS)。

更多信息，请参见机床制造商手册或海德汉**选装项和附件**样本。

ID : 827222-xx

**VTC用户手册**

有关VT 121视觉系统软件的全部功能，参见**VTC用户手册**。如需该《用户手册》，请与海德汉公司联系。

ID : 1322445-xx

**特性内容等级 (升级功能)**

与软件选装项一起，特性内容等级 (FCL) 的升级功能能显著提高数控软件的性能。属于FCL范围内的功能不能通过单纯更新TNC软件得到。



收到新机床时，所有升级功能全部可用且无需支付附加费。

在本手册中，升级功能用**FCL n**标识，其中**n**代表特性内容等级的顺序号。

如需永久使用FCL功能，必须购买激活所需的密码号。更多信息，请与机床制造商或海德汉公司联系。

**适用地**

数控系统符合EN 55022中规定的A类设备要求，主要用于工业区域。

## 法律信息

### 法律信息

在该数控系统软件中含开源软件，受特殊使用条件限制。这些特殊使用条件优先。

用以下操作可在数控系统上查看更多信息：

- ▶ 按下**MOD**按键，打开**设置和信息**对话框
- ▶ 选择对话框中的**密码输入**
- ▶ 按下**许可证信息**软键或直接选择对话框中的**设置和信息**、**一般信息** → **许可证信息**

此外，数控系统软件中含Softing Industrial Automation GmbH的**OPC UA**软件的二进制功能库。对于这些功能库，海德汉与Softing Industrial Automation GmbH间的使用条件协议适用并优先适用。

使用**OPC UA NC**服务器或**DNC**服务器时，可影响到数控系统的工作表现。因此，将这些接口用于生产性目的前，请核实数控系统仍正常工作或无性能下降情况。使用这些通信接口的软件制造商负责进行系统测试。

## 可选参数

海德汉不断开发范围广泛的循环套件。因此，每款新版软件都可能为循环增加新Q参数。这些新Q参数是可选参数，其中部分参数不适用于部分老版本软件。在循环中，这些参数总位于循环定义的结尾处。"软件的新循环功能和有变化的循环功能81760x-17"概要介绍本版软件中增加的可选Q参数。用户可自己决定是否定义可选的Q参数，或用NO ENT按键将其删除。用户也可以使用参数的默认值。如果意外删除了可选的Q参数或如果希望在软件更新后扩展现有NC数控程序中的循环功能，可根据需要在循环中加入可选Q参数。为此，执行以下操作步骤。

执行以下操作：

- ▶ 调用循环定义
- ▶ 按下右光标键直到显示新Q参数
- ▶ 确认显示的默认值  
或者
- ▶ 输入值
- ▶ 要加载新Q参数，再次按下向右箭头键或按下**END**退出菜单
- ▶ 如果不需要加载新Q参数，按下**NO ENT**按键

## 兼容性

在海德汉老款数控系统（自TNC 150 B起）中编写的大多数NC数控程序都能在TNC 620数控系统的新版软件中运行。即使在已有的循环中增加新的可选参数（"可选参数"），通常也能正常运行NC数控程序。这是因为将使用保存的默认值。或者，要在老款数控系统上运行新版软件创建的NC数控程序，在定义循环中可用NO ENT按键删除相应的可选参数。这样，可确保NC数控程序向下兼容。如果NC数控程序段中含无效元素，数控系统打开这样的文件时将进行标记，标记为ERROR（错误）程序段。

## 软件的新循环功能和有变化的循环功能81760x-17



### 软件新功能和改进功能概要

有关老版本软件的更多信息，参见**软件新增和改进功能概要**文档。如需该文档，请联系海德汉公司。

ID : 1322094-xx

### 81762x-17版新增循环功能

- **循环1416 交点探测 (ISO : G1416)**  
此循环可确定两个棱边的交点。此循环需要四个触点，每个棱边上两个位置。可在三个物平面XY、XZ和YZ上使用此循环。  
**更多信息:** "循环1416交点探测 (选装项17)", 89 页
- **循环1404 探测槽/凸台 (ISO : G1404)**  
此循环确定槽或凸台的中心和宽度。数控系统探测对边上的两个点。也可以定义槽或凸台的旋转。  
**更多信息:** "循环1404 探测槽/凸台 (选装项17)", 138 页
- **循环1430 探测底切位置 (ISO : G1430)**  
此循环用L形测针确定一个位置。数控系统用此形状的测针可探测底切。  
**更多信息:** "循环1430探测底切位置 (选装项17)", 142 页
- **循环1434 探测槽/凸台底切 (ISO : G1434)**  
此循环用L形测针确定槽或凸台的中心和宽度。数控系统用此形状的测针可探测底切。数控系统探测对边上的两个点。  
**更多信息:** "循环1434探测槽/凸台底切 (选装项17)", 147 页

### 81762x-17版有变化的循环功能

- 循环**277 OCM CHAMFERING** ( ISO : **G277** , 选装项167 )  
监测刀尖导致的底面上轮廓损坏。此刀尖由半径**R**、刀尖的半径**R\_TIP**和刀尖角**T-ANGLE**确定。
- 以下循环考虑辅助功能**M109**和**M110** :
  - 循环**22 ROUGH-OUT** ( ISO : G122 , 选装项19 )
  - 循环**23 FLOOR FINISHING** ( ISO : G123 , 选装项19 )
  - 循环**24 SIDE FINISHING** ( ISO : G124 , 选装项19 )
  - 循环**25 CONTOUR TRAIN** ( ISO : G125 , 选装项19 )
  - 循环**275 TROCHOIDAL SLOT** ( ISO : G275 , 选装项19 )
  - 循环**276 THREE-D CONT. TRAIN** ( ISO : G276 , 选装项19 )
  - 循环**274 OCM FINISHING SIDE** ( ISO : G274 , 选装项167 )
  - 循环**277 OCM CHAMFERING** ( ISO : G277 , 选装项167 )

### 更多信息：加工循环编程用户手册

- **更多信息:** "循环451 ( 测量运动特性 ) ( 选装项48 )", 303 页
- 循环**451 MEASURE KINEMATICS** ( ISO : **G451** ) 和**452 PRESET COMPENSATION** ( ISO : **G452** , 选装项48 ) 含各测量位置的误差测量值和误差优化值图形。  
**更多信息:** "循环451 ( 测量运动特性 ) ( 选装项48 )", 303 页  
**更多信息:** "循环452PRESET COMPENSATION ( 选装项48 )", 316 页
- 循环**453 KINEMATICS GRID** ( ISO : **G453** , 选装项48 ) 可用**Q406=0**模式, 包括物KinematicsComp ( 软件选装项52 ) 时。  
**更多信息:** "循环453KINEMATICS GRID ( 选装项48 )", 页
- 循环**460 CALIBRATION OF TS ON A SPHERE** ( ISO : **G460** ) 确定L形测针的半径, 如果需要, 确定其长度、中心偏移和主轴角。  
**更多信息:** "循环460 ( 用球体校准TS ) ( 选装项17 )", 287 页
- 循环**444 PROBING IN 3-D** ( ISO : **G444** ) 和**14xx**允许用L形测针探测。  
**更多信息:** "使用L形测针", 36 页

# 2

基础知识 / 简要介绍

## 2.1 简要介绍



只有使用Z轴刀具轴，数控系统的全部功能才可用（例如，**阵列定义**功能）。

机床制造商在准备和配置中，可限制使用X轴和Y轴为刀具轴。

对于由多个加工步骤组成的、经常重复使用的加工循环，可将其保存为标准循环存放在数控系统存储器中。坐标变换和多个特殊功能也可循环。大多数循环都用Q参数传递参数。

### 注意

#### 碰撞危险！

循环执行许多操作步骤。碰撞危险！

- ▶ 执行数控程序前，测试数控程序



如果循环中参数编号大于200的参数使用间接赋值（例如  $Q210 = Q1$ ），循环定义后，被赋值参数（例如  $Q1$ ）的任何变化将不起作用。这种情况下，应直接定义循环参数（例如  $Q210$ ）。

如果用编号200以上的参数定义循环的进给速率，可以不输入数字值，而是用软键指定 **TOOL CALL**（刀具调用）程序段中定义的给进给速率（**FAUTO**软键）。也可以根据相应循环和进给速率参数功能用 **FMAX**（快移速度），**FZ**（每刃进给量）和 **FU**（每转进给量）定义进给速率。

注意，在循环定义后，**FAUTO**进给速率的变化将不起作用，因为处理循环定义时，TNC内部用 **TOOL CALL**（刀具调用）程序段进行进给速率赋值。

如果要删除含多个子程序段的循环，数控系统将提示用户将删除整个循环。



## 2.2 可用的循环组

### 加工循环概要

CYCL  
DEF





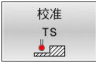



- ▶ 按下CYCL DEF (循环定义) 按键

| 软键           | 循环组   | 页                       |
|--------------|---|-------------------------|
| 钻孔 / 攻丝      | 啄钻, 铰孔, 镗孔, 和铰孔循环                           | <b>更多信息:</b> 加工循环编程用户手册 |
| 钻孔 / 攻丝      | 攻丝, 螺纹切削和螺纹铣削循环                             | <b>更多信息:</b> 加工循环编程用户手册 |
| 型腔 / 凸台 / 凹槽 | 铣削型腔, 凸台、槽和端面铣削的循环                          | <b>更多信息:</b> 加工循环编程用户手册 |
| 坐标变换         | 坐标变换循环, 用于各轮廓的原点平移、旋转、镜像、放大和缩小              | <b>更多信息:</b> 加工循环编程用户手册 |
| SL 循环        | 加工轮廓的SL (子轮廓列表) 循环由多个重叠的子轮廓组成, 以及圆柱面加工和摆线铣削 | <b>更多信息:</b> 加工循环编程用户手册 |
| 图案           | 生成阵列点的循环, 例如圆弧阵列孔或直线阵列孔, DataMatrix编码       | <b>更多信息:</b> 加工循环编程用户手册 |
| 特殊循环         | 特殊循环: 停顿时间, 程序调用, 主轴定向, 雕刻, 公差, 确定负载,       | <b>更多信息:</b> 加工循环编程用户手册 |
| ▶            | ▶ 根据需要, 切换至机床专用的加工循环<br>机床制造商可集成这类加工循环。     |                         |

## 探测循环一览表

TOUCH  
PROBE


- ▶ 按下探测按键。


| 软键  | 循环组                                  | 页   |
|---|--------------------------------------|-----|
|    | 自动测量和补偿工件不对正量的循环                     | 48  |
|    | 自动预设工件原点的循环                          | 122 |
|    | 自动检查工件的循环                            | 216 |
|    | 特殊循环                                 | 268 |
|    | 测头校准                                 | 279 |
|    | 自动测量运动特性循环                           | 297 |
|  | 刀具自动测量循环（由机床制造商激活）                   | 328 |
|  | ▶ 如果机床有专用的探测循环，切换至该循环：机床制造商可安装这些探测循环 |     |

# 3


**使用探测循环**

### 3.1 探测循环的一般信息

 要使用测头，机床制造商必须对数控系统进行特别准备。如果使用海德汉带EnDat接口的触发式测头，自动激活软件选装项17（探测功能）。

 海德汉只保证使用海德汉测头时探测循环正常工作。

#### 功能原理

 只有使用Z轴刀具轴，数控系统的全部功能才可用。机床制造商在准备和配置中，可限制使用X轴和Y轴为刀具轴。

数控系统运行探测循环时，3D测头平行于轴，接近工件。这也适用于当前基本旋转或倾斜加工面有效时。机床制造商将用机床参数确定探测进给速率。

**更多信息:** "使用探测循环前的准备工作", 39 页

测针接触工件时，

- 3D测头为数控系统传输信号：保存探测位置的坐标，
- 测头停止运动，并且
- 用快移速度返回起点位置。

如果在已定义的距离内测针未偏离自由位置，该数控系统显示出错信息（距离：探测表中的**DIST**（距离）值）。

#### 要求

- 软件选装项17：探测功能
- 校准工件测头

**更多信息:** "校准触发式测头", 279 页

如果使用海德汉触发式测头，自动激活软件选装项17（探测功能）。


#### 使用L形测针

探测循环不仅可使用常规（**SIMPLE**）测针，探测循环**444**和**14xx**还能使用L形（**L-TYPE**）测针。使用L形测针前，必须校准此测针。

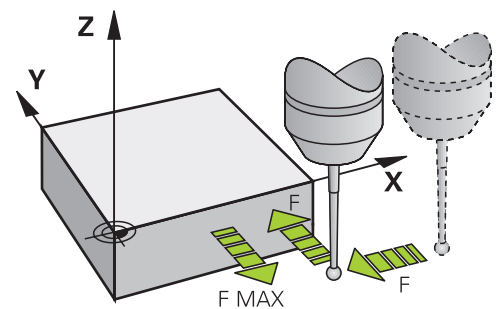
海德汉建议用以下循环校准测针：

- 半径校准：循环460（用球体校准TS）（选装项17）
- 长度校准：循环461（刀具长度TS校准）（选装项17）

在探测表的**TRACK ON**中必须允许测针定向。探测期间，数控系统将L形测针方向定向到要求的探测方向上。如果探测方向与刀具轴相同，数控系统将测头定向到校准角度。

 在仿真中，数控系统不显示测针臂。

- 要达到最高精度，校准期间的进给速率必须与探测期间的进给速率相同。



**更多信息：** 设置，测试和运行NC数控程序用户手册

## 考虑手动操作模式中的基本旋转

探测期间，该数控系统考虑当前有效的的基本旋转并沿一定角度接近工件。

### “手动操作模式”和“电子手轮操作模式中”的探测循环

在手动操作和电子手轮操作模式下，数控系统的探测循环可用于：

- 校准测头
- 补偿工件不对正量
- 设置预设点

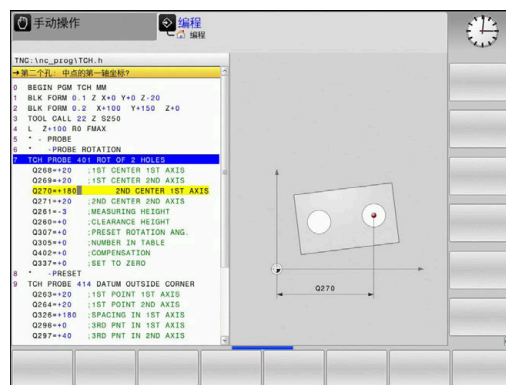
## 自动操作的探测循环

除在手动操作和电子手轮操作模式下的探测循环外，数控系统为自动模式下的大量不同应用提供丰富的循环：

- 校准触发式测头
- 补偿工件不对正量
- 预设
- 自动检查工件
- 自动测量刀具

在程序编辑操作模式下可以用**TOUCH PROBE**（探测）按键进行探测循环编程。就像大多数最新的加工循环一样，探测循环用**400**以上编号的Q参数传递参数。数控系统在多个循环中使用的相同功能的参数编号始终相同：例如**Q260**始终分配给第二安全高度，**Q261**始终为测量高度等。

为了简化编程，在循环定义过程中，该数控系统显示图形。在该图中，需要输入的参数用高亮形式显示（参见右图）。



### 在“程序编辑”操作模式下定义探测循环

执行以下操作：



- ▶ 按下**探测**按键。



- ▶ 选择需要的测量循环组（例如，预设置）
- ▶ 刀具的自动测量循环仅适用于已进行特别准备的机床。



- ▶ 选择循环（例如，**DATUM INSIDE RECTAN.**）
- ▶ 数控系统打开编程对话，并提示输入全部所需数据。同时，在显示屏右侧显示输入参数的图形。在对话中，用高亮显示提示输入的参数。
- ▶ 输入数控系统需要的全部参数
- ▶ 每次用**ENT**按键确认输入
- ▶ 输入全部需要的参数后，数控系统关闭对话框。

### NC程序段

|   |                         |
|---|-------------------------|
| 11 TCH PROBE 410 DATUM INSIDE RECTAN. ~ |                         |
| Q321=+50                                | ;CENTER IN 1ST AXIS ~   |
| Q322=+50                                | ;CENTER IN 2ND AXIS ~   |
| Q323=+60                                | ;FIRST SIDE LENGTH ~    |
| Q324=+20                                | ;2ND SIDE LENGTH ~      |
| Q261=-5                                 | ;MEASURING HEIGHT ~     |
| Q320=+0                                 | ;SET-UP CLEARANCE ~     |
| Q260=+20                                | ;CLEARANCE HEIGHT ~     |
| Q301=+0                                 | ;MOVE TO CLEARANCE ~    |
| Q305=+10                                | ;NUMBER IN TABLE ~      |
| Q331=+0                                 | ;PRESET ~               |
| Q332=+0                                 | ;PRESET ~               |
| Q303=+1                                 | ;MEAS. VALUE TRANSFER ~ |
| Q381=+1                                 | ;PROBE IN TS AXIS ~     |
| Q382=+85                                | ;1ST CO. FOR TS AXIS ~  |
| Q383=+50                                | ;2ND CO. FOR TS AXIS ~  |
| Q384=+0                                 | ;3RD CO. FOR TS AXIS ~  |
| Q333=+0                                 | ;PRESET                 |

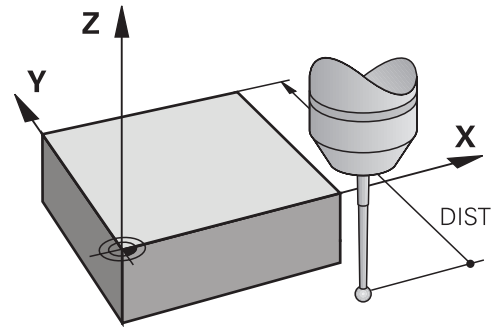
## 3.2 使用探测循环前的准备工作

为满足更广范围的测量任务要求，可用多种方法定义全部探测循环的共同特性。

**更多信息：**设置，测试和运行NC数控程序用户手册

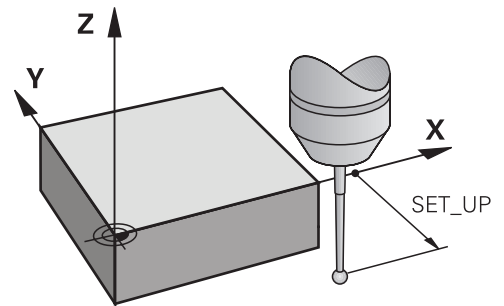
### 到触点的最大行程：探测表中的DIST

如果测针在**DIST**（距离）列中定义的范围未偏离自由位置，数控系统将生成出错信息。



### 到触点的安全距离：探测表中的SET\_UP（安全距离）

**SET\_UP**用于定义该数控系统预定位测头时距已定义（或已计算）触点的距离。所输入的数值越小，必须越精确地定义触点位置。许多探测循环中，也能定义一个安全高度，该高度可与**SET\_UP**累加。



### 定向红外线测头至编程探测方向：探测表中的TRACK（追踪）

为提高测量精度，可使**TRACK = ON**使红外线测头在每个探测操作前定向在编程探测方向上。这样，测头一定沿相同方向偏离自由位置。

**i** 如果修改**TRACK = ON**，必须重新校准测头。

### 测头，探测进给速率：探测表中的F

在F中定义该数控系统探测工件时的进给速率。

F不允许大于可选机床参数maxTouchFeed ( 122602号 ) 的定义值。

进给速率倍率旋钮在探测循环中有效。机床制造商输入需要的设置。( 必须正确配置参数overrideForMeasure ( 122604号 ) 。 )

### 触发式测头，用于定位的快移运动：FMAX

在FMAX中定义该数控系统预定位测头和在两测量点间进行定位运动的进给速率。

### 触发式测头，定位运动的快移速度：探测表中的F\_PREPO

在F\_PREPOS中定义数控系统用FMAX进给速率定位测头还是用快移速度定位测头。

- 输入值 = FMAX\_PROBE：用FMAX快移速度定位
- 输入值 = FMAX\_MACHINE：用快移速度预定位



## 执行探测循环

所有探测循环全部为定义生效。数控系统一旦在程序运行中读取到循环定义，自动运行该循环。

### 定位规则

**400至499**或**1400至1499**编号的探测循环用以下定位规则预定位测头：

- 如果测针尖的当前坐标小于第二安全高度的坐标（如在循环中的定义），数控系统首先沿探测轴使测头退至第二安全高度处，然后再定位至加工面上的第一触点位置。
- 如果测针头的当前坐标大于第二安全高度的坐标，数控系统首先将测头在加工面上移到第一触点位置，然后沿探测轴将测头直接移到安全高度位置。

### 注意

#### 注意

##### 碰撞危险！

运行探测循环**400至499**时，不允许被激活全部坐标变换循环。有碰撞危险！

- ▶ 在探测循环前，不允许激活以下循环：**循环7 DATUM SHIFT**、**循环8 MIRROR IMAGE**、**循环10 ROTATION**、**循环11 SCALING**和**循环26 AXIS-SPEC. SCALING**。
- ▶ 首先重置任何坐标变换。

#### 注意

##### 碰撞危险！

执行探测循环**444**和**14xx**时，不能激活任何坐标变换（例如，**循环8 MIRROR IMAGE**、**11 SCALING**、**26 AXIS-SPEC. SCALING**、（**镜像变换**）。

- ▶ 循环调用前，重置任何坐标变换。

- 请注意，测量日志和返回参数中的尺寸单位取决于主程序。
- 探测循环**40x**至**43x**将在循环开始时重置当前基本旋转。
- 数控系统将基本变换视为基本旋转，将偏移视为工作台旋转。
- 仅当工作台旋转轴在机床上时和如果其方向垂直于工件坐标系**W-CS**，才能将不对正量用作工件旋转。

### 关于机床参数的说明

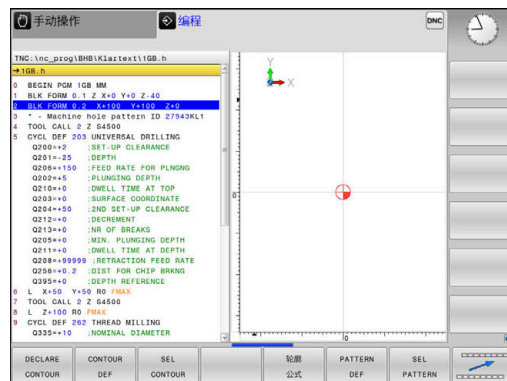
- 根据可选机床参数**chkTiltingAxes**（204600号）的设置，数控系统在探测期间检查旋转轴的位置与倾斜角（3-D旋转）的相符性。如果不符，数控系统显示出错信息。

### 3.3 编程循环的默认值

#### 概要

部分循环只使用相同的循环参数，例如安全高度Q200，定义每一个循环时，都必须输入该参数。**GLOBAL DEF**（全局定义）功能用于在程序开始处定义这些循环参数，定义后，通用于NC数控程序中使用的全部加工循环。在相应循环中，只需要引用程序开始处的定义值。

提供以下**GLOBAL DEF**功能：

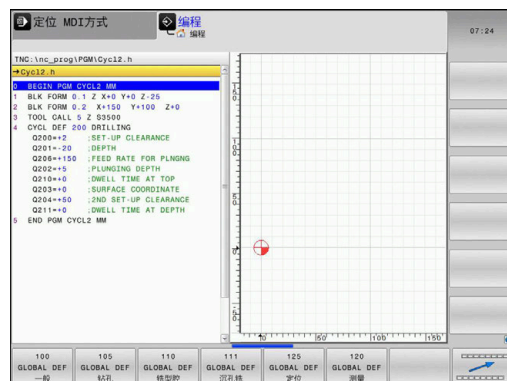


| 软键                       | 加工阵列   | 页码                              |
|--------------------------|--|---------------------------------|
| 100<br>GLOBAL DEF<br>一般  | <b>GLOBAL DEF 通用</b><br>全局有效循环参数的定义                  | 44                              |
| 105<br>GLOBAL DEF<br>钻孔  | <b>GLOBAL DEF 钻削</b><br>特定钻削循环参数的定义                  | <a href="#">更多信息：加工循环编程用户手册</a> |
| 110<br>GLOBAL DEF<br>铣型腔 | <b>GLOBAL DEF 型腔铣削</b><br>特定型腔铣削循环参数的定义              | <a href="#">更多信息：加工循环编程用户手册</a> |
| 111<br>GLOBAL DEF<br>沉孔铣 | <b>GLOBAL DEF 轮廓铣削</b><br>特定轮廓铣削循环参数的定义              | <a href="#">更多信息：加工循环编程用户手册</a> |
| 125<br>GLOBAL DEF<br>定位  | <b>GLOBAL DEF 定位</b><br><b>CYCL CALL PAT</b> 的定位特性定义 | <a href="#">更多信息：加工循环编程用户手册</a> |
| 120<br>GLOBAL DEF<br>测量  | <b>GLOBAL DEF 探测</b><br>特定探测循环参数的定义                  | 45                              |

#### 输入GLOBAL DEF（全局定义）的定义

执行以下操作：




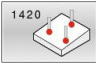

- ▶ 按下**PROGRAMMING**（编程）按键
- ▶ 按下**SPEC FCT**（特殊功能）按键
- ▶ 按下**程序 + 默认软键**
- ▶ 按下**全局定义软键**
- ▶ 选择需要的**GLOBAL DEF**（全局定义）功能，例如按下**全局定义探测**软键
- ▶ 输入需要的定义
- ▶ 每次按下**ENT**键确认

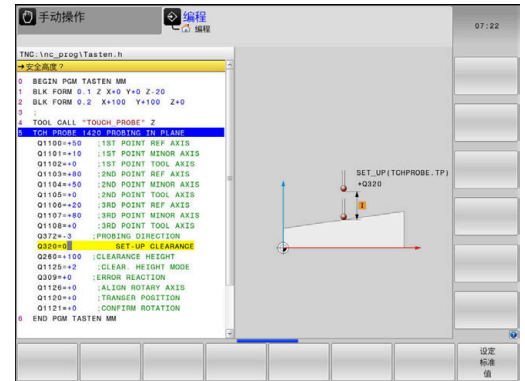


## 使用GLOBAL DEF (全局定义) 信息

如果在程序开始处输入了相应的GLOBAL DEF (全局定义) 功能, 定义任何循环时都可以引用这些全局有效的数据。

执行以下操作:

-  ▶ 按下**PROGRAMMING (编程)** 按键
-  ▶ 按下**探测**按键。
-  ▶ 选择需要的循环组 (例如, 旋转)
-  ▶ 选择需要的循环 (例如, **PROBING IN PLANE**)
  - > 如果全局参数已存在, 数控系统显示**设定值**软键。
-  ▶ 按下**设定值**软键
  - > 数控系统在循环定义中输入字**PREDEF** (预定义)。创建与程序开始处定义的相应**全局定义**参数的链接。



### 注意

#### 碰撞危险!

如果使用**GLOBAL DEF** (全局定义) 功能修改程序设置, 其修改将影响整个NC数控程序。这可能导致加工顺序的重大变化。有碰撞危险!

- ▶ 必须谨慎地使用**GLOBAL DEF** (全局定义) 功能。执行数控程序前, 测试数控程序
- ▶ 如果在循环中输入固定值, **全局定义**功能不能将其改变。

## 各处全部有效的全局数据

该参数适用于全部2xx加工循环 和探测循环451、452

| 帮助图形 | 参数   |
|------|--|
|      | <p><b>Q200 安全高度 ?</b><br/>           刀尖与工件表面间的距离。 该值提供增量效果。<br/>           输入：0...99999.9999</p>                                   |
|      | <p><b>Q204 第二个调整间隙?</b><br/>           测头与工件（夹具）间在刀具轴上的距离，在此距离无碰撞危险。<br/>           该值提供增量效果。<br/>           输入：0...99999.9999</p> |
|      | <p><b>Q253 预定位的进给率?</b><br/>           数控系统在循环内运动刀具的进给速率。<br/>           输入：0...99999.999 或FMAX, FAUTO</p>                         |
|      | <p><b>Q208 退出的进给率?</b><br/>           数控系统退刀的退刀速率。<br/>           输入：0...99999.999 或FMAX, FAUTO</p>                                |

### 举例

|                             |                         |
|-----------------------------|-------------------------|
| 11 GLOBAL DEF 100 GENERAL ~ |                         |
| Q200=+2                     | ;SET-UP CLEARANCE ~     |
| Q204=+50                    | ;2ND SET-UP CLEARANCE ~ |
| Q253=+750                   | ;F PRE-POSITIONING ~    |
| Q208=+999                   | ;RETRACTION FEED RATE   |

## 探测功能全局数据

此参数适用于全部探测循环4xx和14xx以及循环271、1271、1272、1273、1278

### 帮助图形

### 参数

#### Q320 安全高度 ?

触点与球头间的附加距离。Q320是在探测表中SET\_UP列的基础上的补充。该值提供增量效果。

输入：0...99999.9999 或PREDEF

#### Q260 第二安全高度 ?

刀具轴上的坐标，在此位置测头与工件（卡具）不发生碰撞。该值有绝对式效果。

输入：-99999.9999...+99999.9999 或PREDEF

#### Q301 移动到接近高度 (0/1)?

指定测头在测量点间如何运动：

0：在测量点之间，在测量高度处运动

1：在测量点之间，在第二安全高度处运动

输入：0, 1

### 举例

|                             |                     |
|-----------------------------|---------------------|
| 11 GLOBAL DEF 120 PROBING ~ |                     |
| Q320=+0                     | ;SET-UP CLEARANCE ~ |
| Q260=+100                   | ;CLEARANCE HEIGHT ~ |
| Q301=+1                     | ;MOVE TO CLEARANCE  |



# 4

**探测循环：自动测量  
工具不对正量**

## 4.1 概要



要使用测头，机床制造商必须对数控系统进行特别准备。  
海德汉只保证使用海德汉测头时探测循环正常工作。

| 软键  | 循环  | 页码  |
|---|---|-----|
|    | 循环1420PROBING IN PLANE (选装项17)<br><ul style="list-style-type: none"> <li>用三点自动测量</li> <li>用基本旋转或回转工作台旋转进行补偿</li> </ul>          | 60  |
|    | 循环1410PROBING ON EDGE (选装项17)<br><ul style="list-style-type: none"> <li>用两点自动测量</li> <li>用基本旋转或回转工作台旋转进行补偿</li> </ul>           | 67  |
|    | 循环1411PROBING TWO CIRCLES (选装项17)<br><ul style="list-style-type: none"> <li>用两个孔或凸台自动测量</li> <li>用基本旋转或回转工作台旋转进行补偿</li> </ul>   | 74  |
|    | 循环1412INCLINED EDGE PROBING (选装项17)<br><ul style="list-style-type: none"> <li>用斜边上的两点自动测量</li> <li>用基本旋转或回转工作台旋转进行补偿</li> </ul> | 82  |
|  | 循环1416交点探测 (选装项17)<br><ul style="list-style-type: none"> <li>用两条直线上的四个触点自动确定交点</li> <li>用基本旋转或回转工作台旋转进行补偿</li> </ul>            | 89  |
|  | 循环400BASIC ROTATION (选装项17)<br><ul style="list-style-type: none"> <li>用两点自动测量</li> <li>用基本旋转补偿</li> </ul>                       | 98  |
|  | 循环401ROT OF 2 HOLES (选装项17)<br><ul style="list-style-type: none"> <li>用两个孔自动测量</li> <li>用基本旋转补偿</li> </ul>                      | 101 |
|  | 循环402ROT OF 2 STUDS (选装项17)<br><ul style="list-style-type: none"> <li>用两个凸台自动测量</li> <li>用基本旋转补偿</li> </ul>                     | 105 |
|  | 循环403ROT IN ROTARY AXIS (选装项17)<br><ul style="list-style-type: none"> <li>用两点自动测量</li> <li>用回转工作台旋转补偿</li> </ul>                | 110 |
|  | 循环405ROT IN C-AXIS (选装项17)<br><ul style="list-style-type: none"> <li>自动找正孔心与正Y轴间的角度偏移</li> <li>用回转工作台旋转补偿</li> </ul>            | 115 |
|  | 循环404SET BASIC ROTATION (选装项17)<br><ul style="list-style-type: none"> <li>设置任何基本旋转</li> </ul>                                   | 119 |

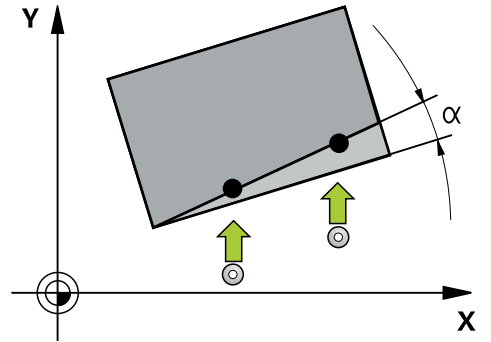


## 4.2 探测循环14xx：基础知识

### 测量旋转的探测循环14xx的工作特性相同

这些循环确定旋转。含以下信息：

- 当前机床运动特性的考虑
- 半自动探测
- 公差监测
- 3D校准的考虑
- 同时测量旋转和位置



**i** 编程和操作说明：

- 探测位置相对I-CS坐标系下编程的名义坐标。
- 有关这些名义位置，参见图纸。
- 循环定义前，必须编程一个刀具调用功能以定义测头轴。
- 14xx探测循环支持常规（**SIMPLE**）测针和L形（**L-TYPE**）测针。
- 要使L形测针达到理想的精度效果，海德汉建议使用相同的速度执行探测和校准。如果探测期间激活了进给速率倍率调节，需注意其设置。

#### 术语说明

| 标识   | 简要说明             |
|------|------------------|
| 名义位置 | 图纸中位置（例如，孔位）     |
| 名义尺寸 | 图纸中尺寸（例如，孔径）     |
| 实际位置 | 被测位置（例如，孔位）      |
| 实际尺寸 | 被测尺寸（例如，孔径）      |
| I-CS | I-CS：输入坐标系       |
| W-CS | W-CS：工件坐标系       |
| 对象   | 被探测对象：圆、凸台、平面和棱边 |

**评估 – 预设点：**

- 如果要在连续的加工面中探测对象或在TCPM已激活情况下探测对象，可在预设表中将需要的任何平移操作编程为基本坐标变换。
- 可将旋转写入预设表的基本变换，也即基本旋转或从工件方向看相对回转工作台轴的轴向偏移。

**使用注意事项：**

- 在探测时，将考虑现有的3D校准数据。如果这些校准数据不存在，偏差可为结果。
- 如果想不限于使用旋转，还要使用测量的位置，应尽可能将测头垂直于表面。角度误差越大和球头半径越大，定位误差越大。如果初始倾斜位置的角度误差太大，可能导致相应的位置误差。

**日志记录：**

测量结果记录在TCHPRAUTO.html文件中和保存在循环编程的Q参数中。

测量偏差是实际测量值与平均公差值之间的差值。如果未指定公差，是指名义尺寸。

主程序尺寸单位位于日志的头部。

## 半自动模式

如果相对当前原点的探测位置未知，可用半自动模式执行该循环。在该模式下，在所需的对象上进行探测操作前，用手动预定位方式确定起点。

为此，在需要的名义位置数据前输入"?"。可用**输入 文本**软键输入。根据对象情况，需要定义名义位置，由其确定探测方向，参见"举例"。

### 循环顺序：

- 1 该循环解释NC数控程序。
- 2 打开对话窗口

执行以下操作：

- ▶ 用轴向按键将测头预定位在需要的点位处  
或者
- ▶ 使用手轮进行预定位
- ▶ 根据需要，改变探测条件，例如探测方向。
- ▶ 按下**NC start**（NC启动）按键**NC start**
- ▶ 如果Q1125运动到第二安全高度的编程值为1或2，数控系统将打开弹出窗口，说明无法在这里选择运动到第二安全高度模式。
- ▶ 在该弹出窗口仍打开时，用轴向键移到安全位置
- ▶ 按下**NC start**（NC启动）按键**NC start**
- ▶ 恢复程序执行。

## 注意

### 碰撞危险！

半自动模式下运行时，数控系统将忽略运动到第二安全高度的编程值1或2。根据测头的位置，可能发生碰撞。

- ▶ 在半自动模式下，每次探测操作后，运动到第二安全高度。

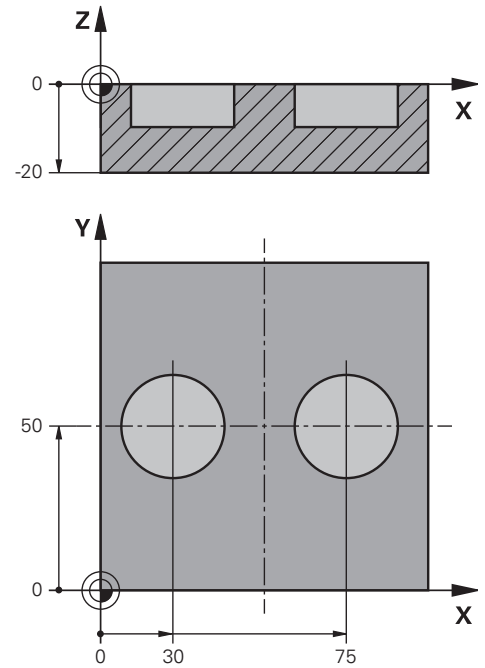


### 编程和操作说明：

- 有关名义位置，参见图纸。
- 半自动模式只适用于在机床操作模式下运行，即，不适用于测试运行操作模式。
- 如果在任何方向上都没有为测头定义名义位置，数控系统输出出错信息。
- 如果未定义单方向的名义位置，在探测对象后，数控系统将采集实际位置值。这就是说，其后的实际测量值将用作名义位置。结果是，该位置无偏差，因此无位置补偿。

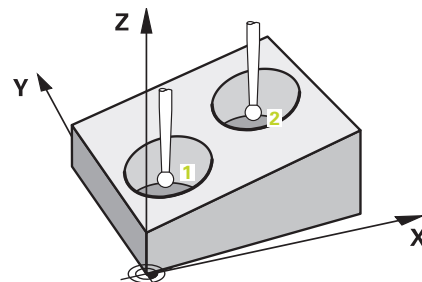
**举例****重要提示：**指定图纸中的**名义位置**！

在以下三个举例中，将用该图纸的名义位置。



### 孔

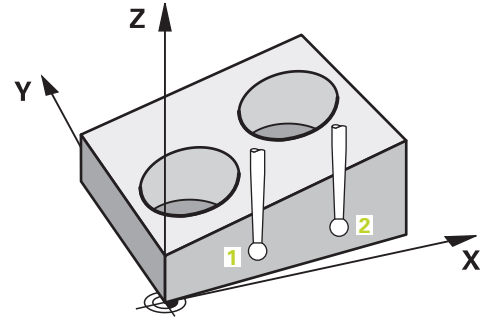
在该举例中，将找正两个孔。沿X轴（基本轴）探测和沿Y轴（辅助轴）探测。也就是说，必须定义三个轴的名义位置！由于不测量Z轴，因此不需要定义Z轴的名义位置（刀具轴）。



|  |  |                       |
|--|--|-----------------------|
| <b>11 TCH PROBE 1411 PROBING TWO CIRCLES ~</b> |  | ; 定义循环                |
| <b>QS1100= "?30" ;1ST POINT REF AXIS ~</b>     |  | ; 提供基本轴的名义位置1，但工件位置未知 |
| <b>QS1101= "?50" ;1ST POINT MINOR AXIS ~</b>   |  | ; 提供次要轴的名义位置1，但工件位置未知 |
| <b>QS1102= "?" ;1ST POINT TOOL AXIS ~</b>      |  | ; 刀具轴上的名义位置1未知        |
| <b>Q1116=+10 ;直径 1 ~</b>                       |  | ; 位置1处的直径             |
| <b>QS1103= "?75" ;2ND POINT REF AXIS ~</b>     |  | ; 提供基本轴的名义位置2，但工件位置未知 |
| <b>QS1104= "?50" ;2ND POINT MINOR AXIS ~</b>   |  | ; 提供次要轴的名义位置2，但工件位置未知 |
| <b>QS1105= "?" ;2ND POINT TOOL AXIS ~</b>      |  | ; 刀具轴上的名义位置2未知        |
| <b>Q1117=+10 ;DIAMETER 2 ~</b>                 |  | ; 位置2处的直径             |
| <b>Q1115=+0 ;GEOMETRY TYPE ~</b>               |  | ; 几何类型：两个孔            |
| <b>Q423=+4 ;NO. OF PROBE POINTS ~</b>          |  |                       |
| <b>Q325=+0 ;STARTING ANGLE ~</b>               |  |                       |
| <b>Q1119=+360 ;ANGULAR LENGTH ~</b>            |  |                       |
| <b>Q320=+2 ;SET-UP CLEARANCE ~</b>             |  |                       |
| <b>Q260=+100 ;CLEARANCE HEIGHT ~</b>           |  |                       |
| <b>Q1125=+2 ;CLEAR. HEIGHT MODE ~</b>          |  |                       |
| <b>Q309=+0 ;ERROR REACTION ~</b>               |  |                       |
| <b>Q1126=+0 ;ALIGN ROTARY AXIS ~</b>           |  |                       |
| <b>Q1120=+0 ;TRANSER POSITION ~</b>            |  |                       |
| <b>Q1121=+0 ;CONFIRM ROTATION</b>              |  |                       |

### 棱边

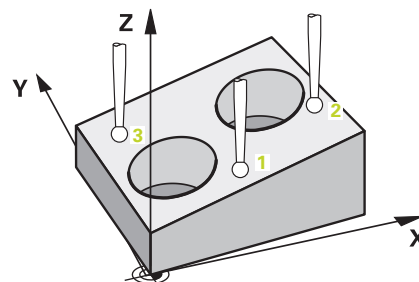
在该举例中，将找正棱边。沿Y轴探测（辅助轴）。也就是说，必须定义该轴的名义位置！由于将不测量X轴（基本轴）和Z轴（刀具轴）方向上的名义位置，因此，不需要这些数据。



|                                      |                       |
|--------------------------------------|-----------------------|
| 11 TCH PROBE 1410 PROBING ON EDGE ~  | ; 定义循环                |
| QS1100= "?" ;1ST POINT REF AXIS ~    | ; 基本轴上的名义位置1未知        |
| QS1101= "?0" ;1ST POINT MINOR AXIS ~ | ; 提供次要轴的名义位置1，但工件位置未知 |
| QS1102= "?" ;1ST POINT TOOL AXIS ~   | ; 刀具轴上的名义位置1未知        |
| QS1103= "?" ;2ND POINT REF AXIS ~    | ; 基本轴上的名义位置2未知        |
| QS1104= "?0" ;2ND POINT MINOR AXIS ~ | ; 提供次要轴的名义位置2，但工件位置未知 |
| QS1105= "?" ;2ND POINT TOOL AXIS ~   | ; 刀具轴上的名义位置2未知        |
| Q372=+2 ;PROBING DIRECTION ~         | ; 探测方向Y+              |
| Q320=+0 ;SET-UP CLEARANCE ~          |                       |
| Q260=+100 ;CLEARANCE HEIGHT ~        |                       |
| Q1125=+2 ;CLEAR. HEIGHT MODE ~       |                       |
| Q309=+0 ;ERROR REACTION ~            |                       |
| Q1126=+0 ;ALIGN ROTARY AXIS ~        |                       |
| Q1120=+0 ;TRANSER POSITION ~         |                       |
| Q1121=+0 ;CONFIRM ROTATION           |                       |

### 平面

在该举例中，将找正平面。如为该情况，必须定义全部三个名义位置。为计算角度，在探测时一定要考虑全部这三个轴。



|  |                       |
|--|-----------------------|
| <b>11 TCH PROBE 1420 PROBING IN PLANE ~</b>  | ; 定义循环                |
| <b>QS1100= "?50" ;1ST POINT REF AXIS ~</b>   | ; 提供基本轴的名义位置1，但工件位置未知 |
| <b>QS1101= "?10" ;1ST POINT MINOR AXIS ~</b> | ; 提供次要轴的名义位置1，但工件位置未知 |
| <b>QS1102= "?0" ;1ST POINT TOOL AXIS ~</b>   | ; 提供刀具轴的名义位置1，但工件位置未知 |
| <b>QS1103= "?80" ;2ND POINT REF AXIS ~</b>   | ; 提供基本轴的名义位置2，但工件位置未知 |
| <b>QS1104= "?50" ;2ND POINT MINOR AXIS ~</b> | ; 提供次要轴的名义位置2，但工件位置未知 |
| <b>QS1105= "?0" ;2ND POINT TOOL AXIS ~</b>   | ; 提供刀具轴的名义位置2，但工件位置未知 |
| <b>QS1106= "?20" ;3RD POINT REF AXIS ~</b>   | ; 提供基本轴的名义位置3，但工件位置未知 |
| <b>QS1107= "?80" ;3RD POINT MINOR AXIS ~</b> | ; 提供次要轴的名义位置3，但工件位置未知 |
| <b>QS1108= "?0" ;3RD POINT TOOL AXIS ~</b>   | ; 提供刀具轴的名义位置3，但工件位置未知 |
| <b>Q372=-3 ;PROBING DIRECTION ~</b>          | ; 探测方向Z-              |
| <b>Q320=+2 ;SET-UP CLEARANCE ~</b>           |                       |
| <b>Q260=+100 ;CLEARANCE HEIGHT ~</b>         |                       |
| <b>Q1125=+2 ;CLEAR. HEIGHT MODE ~</b>        |                       |
| <b>Q309=+0 ;ERROR REACTION ~</b>             |                       |
| <b>Q1126=+0 ;ALIGN ROTARY AXIS ~</b>         |                       |
| <b>Q1120=+0 ;TRANSER POSITION ~</b>          |                       |
| <b>Q1121=+0 ;CONFIRM ROTATION</b>            |                       |

## 公差计算

循环14xx也用于检查公差带。包括检查对象的位置和尺寸。  
支持以下带公差的输入值：

| 公差               | 举例            |
|------------------|---------------|
| 尺寸               | 10+0.01-0.015 |
| DIN EN ISO 286-2 | 10H7          |
| ISO 2768-1       | 10 m          |

如果在程序中输入带公差的数据，数控系统监测公差带。数控系统将以下状态输入到返回参数**Q183**中：合格，修复或废品。如果编程了预设点修正，数控系统在探测后修正当前预设点。

以下循环参数支持带公差的输入值：

- **Q1100 1ST POINT REF AXIS**
- **Q1101 1ST POINT MINOR AXIS**
- **Q1102 1ST POINT TOOL AXIS**
- **Q1103 2ND POINT REF AXIS**
- **Q1104 2ND POINT MINOR AXIS**
- **Q1105 2ND POINT TOOL AXIS**
- **Q1106 3RD POINT REF AXIS**
- **Q1107 3RD POINT MINOR AXIS**
- **Q1108 3RD POINT TOOL AXIS**
- **Q1116 DIAMETER 1**
- **Q1117 DIAMETER 2**

编程：

- ▶ 开始循环定义
- ▶ 定义循环参数
- ▶ 按下**输入 文本**软键
- ▶ 输入含公差的名义尺寸



如果编程的公差不正确，数控系统中断加工，显示出错信息。



### 循环顺序

如果实际位置超出公差范围，数控系统进行以下响应：

- **Q309 = 0**：数控系统不中断程序运行。
- **Q309 = 1**：如为废品或修复，数控系统中断程序运行，生成出错信息。
- **Q309 = 2**：如为废品，数控系统中断程序运行，生成出错信息。

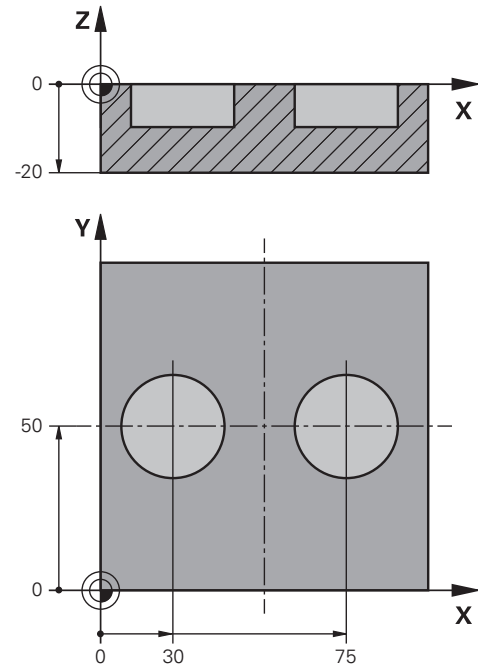
如果**Q309 = 1或2**：

- ▶ 数控系统打开对话框并显示对象的全部名义尺寸和实际尺寸。
- ▶ 按下**取消**软键，中断NC数控程序。
- 或者
- ▶ 按下**NC start**（NC启动）按键，恢复NC数控程序执行



请注意，测头返回的偏差值是相对**Q98x**和**Q99x**的平均公差值。如果编程了输入参数**Q1120**和**Q1121**，这些值与循环执行的修正值相同。如果未激活自动计算功能，数控系统将相对编程的Q参数的平均公差保存这些值。这些数据可进一步处理。

## 举例



|   |            |
|---|------------|
| <b>11 TCH PROBE 1411PROBING TWO CIRCLES ~</b> | 定义循环       |
| <b>Q1100=+30 ;1ST POINT REF AXIS ~</b>        | 基本轴上的名义位置1 |
| <b>Q1101=+50 ;1ST POINT MINOR AXIS ~</b>      | 辅助轴上的名义位置1 |
| <b>Q1102=-5 ;1ST POINT TOOL AXIS ~</b>        | 刀具轴上的名义位置1 |
| <b>QS1116="+8-2-1";DIAMETER 1 ~</b>           | 名义尺寸1含公差   |
| <b>Q1103=+75 ;2ND POINT REF AXIS ~</b>        | 基本轴上的名义位置2 |
| <b>Q1104=+50 ;2ND POINT MINOR AXIS ~</b>      | 辅助轴上的名义位置2 |
| <b>QS1105=-5 ;2ND POINT TOOL AXIS ~</b>       | 刀具轴上的名义位置2 |
| <b>QS1117="+8-2-1";DIAMETER 2 ~</b>           | 名义尺寸2含公差   |
| <b>Q1115=+0 ;GEOMETRY TYPE ~</b>              |            |
| <b>Q423=+4 ;NO. OF PROBE POINTS ~</b>         |            |
| <b>Q325=+0 ;STARTING ANGLE ~</b>              |            |
| <b>Q1119=+360 ;ANGULAR LENGTH ~</b>           |            |
| <b>Q320=+2 ;SET-UP CLEARANCE ~</b>            |            |
| <b>Q260=+100 ;CLEARANCE HEIGHT ~</b>          |            |
| <b>Q1125=+2 ;CLEAR. HEIGHT MODE ~</b>         |            |
| <b>Q309=2 ;ERROR REACTION ~</b>               |            |
| <b>Q1126=+0 ;ALIGN ROTARY AXIS ~</b>          |            |
| <b>Q1120=+0 ;TRANSER POSITION ~</b>           |            |
| <b>Q1121=+0 ;CONFIRM ROTATION</b>             |            |

## 传输实际位置

先确定实际位置并将其确定为该探测循环的实际位置。然后，将传输名义位置 and 实际位置。基于其差值，该循环计算需要的补偿值并用于公差监测。

为此，在相应名义位置后，输入“@”。可用**输入 文本**软键输入。在“@”后输入实际位置。



编程和操作说明：

- 如果程序中编程了@，将不执行探测循环。数控系统只考虑实际和名义位置。
- 必须定义全部三个轴的实际位置：基本轴、辅助轴和刀具轴。如果只定义一个轴的实际值，将生成出错信息。
- 也可以用Q参数Q1900-Q1999定义实际值。

### 举例：

该功能用于执行以下操作：

- 基于多个不同对象确定圆弧阵列
- 用圆心和轮齿位置找正齿轮

部分名义位置的定义含公差监测和实际位置。

| 5 TCH PROBE 1410 PROBING ON EDGE ~ |                         |
|------------------------------------|-------------------------|
| QS1100="10+0.02@10.0123"           | ;1ST POINT REF AXIS ~   |
| QS1101="50@50.0321"                | ;1ST POINT MINOR AXIS ~ |
| QS1102="-10-0.2+0.2@Q1900"         | ;1ST POINT TOOL AXIS ~  |
| QS1103="30+0.02@30.0134"           | ;2ND POINT REF AXIS ~   |
| QS1104="50@50.534"                 | ;2ND POINT MINOR AXIS ~ |
| QS1105="-10-0.02@Q1901"            | ;2ND POINT TOOL AXIS ~  |
| Q372=+2                            | ;PROBING DIRECTION ~    |
| Q320=+0                            | ;SET-UP CLEARANCE ~     |
| Q260=+100                          | ;CLEARANCE HEIGHT ~     |
| Q1125=+2                           | ;CLEAR. HEIGHT MODE ~   |
| Q309=+0                            | ;ERROR REACTION ~       |
| Q1126=+0                           | ;ALIGN ROTARY AXIS ~    |
| Q1120=+0                           | ;TRANSER POSITION ~     |
| Q1121=+0                           | ;CONFIRM ROTATION       |

## 4.3 循环1420PROBING IN PLANE (选装项17)

ISO编程  
G1420

### 应用

探测循环1420测量三点确定一个平面的角度。将测量值保存在Q参数中。

如果在此循环前，编程了循环1493 EXTRUSION PROBING，数控系统在选定的方向和沿直线定义的长度位置重复触点。

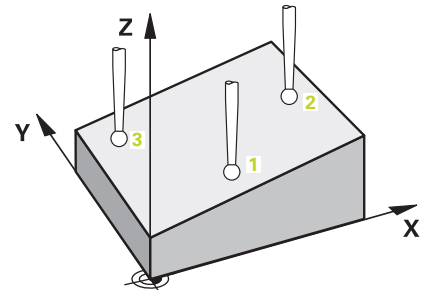
**更多信息:** "循环1493EXTRUSION PROBING (选装项17)", 276 页

此循环也提供以下方式：

- 如果触点的坐标未知，可用半自动模式执行此循环。  
**更多信息:** "半自动模式", 51 页
- 该循环也能监测公差。因此，可监测一个对象的位置和尺寸。  
**更多信息:** "公差计算", 56 页
- 如果之前已确定了准确位置，可在循环中将其数据定位为名义位置。  
**更多信息:** "传输实际位置", 59 页

### 循环顺序

- 1 数控系统以**FMAX\_PROBE**快移速度（探测表数据）和定位规则定位测头，将测头运动到编程的触点1位置。  
**更多信息:** "定位规则", 41 页
- 2 数控系统以快移速度**FMAX\_PROBE**将测头定位在安全高度位置。此安全高度位置为**Q320**、**SET\_UP**与球头半径之和。探测期间在各探测方向上考虑此安全高度。
- 3 然后，测头运动到输入的测量高度**Q1102**位置并以探测表中的探测进给速率**F**执行第一次探测操作。
- 4 如果编程了**CLEAR. HEIGHT MODE Q1125**，数控系统以**FMAX\_PROBE**将测头返回第二安全高度**Q260**。
- 5 然后，在加工面上移至触点位置2测量在该平面上第二触点的实际值。
- 6 测头返回第二安全高度（取决于**Q1125**），然后在加工面上运动到触点3位置并测量该平面上第三点的实际位置。
- 7 然后，数控系统将测头返回第二安全高度（取决于**Q1125**）并将探测结果保存在以下Q参数中：



| Q参数<br>编号 | 含义  |
|-----------|---|
| Q950至Q952 | 基本轴、辅助轴和刀具轴上被测位置1   |
| Q953至Q955 | 基本轴、辅助轴和刀具轴上被测位置2   |
| Q956至Q958 | 基本轴、辅助轴和刀具轴上被测位置3   |
| Q961至Q963 | W-CS坐标系下测量的空间角SPA、SPB和SPC   |
| Q980至Q982 | 第一触点的偏差测量值  |
| Q983至Q985 | 第二触点的偏差测量值  |
| Q986至Q988 | 位置的第三偏差测量值  |
| Q183      | 工件状态 <ul style="list-style-type: none"> <li>■ -1 = 未定义</li> <li>■ 0 = 合格</li> <li>■ 1 = 修复</li> <li>■ 2 = 废品</li> </ul> |
| Q970      | 如果编程了循环 <b>1493 EXTRUSION PROBING</b> ：<br>距第一触点的最大偏差   |
| Q971      | 如果编程了循环 <b>1493 EXTRUSION PROBING</b> ：<br>距第二触点的最大偏差   |
| Q972      | 如果编程了循环 <b>1493 EXTRUSION PROBING</b> ：<br>距第三触点的最大偏差   |

**注意****注意****碰撞危险！**

如果在两个对象或两个触点之间，未将测头退离到第二安全高度，有碰撞危险。

- ▶ 在两个对象或触点之间，必须移到第二安全高度

**注意****碰撞危险！**

执行探测循环444和14xx时，不能激活任何坐标变换（例如，循环8 MIRROR IMAGE、11 SCALING、26 AXIS-SPEC. SCALING、（镜像变换））。

- ▶ 循环调用前，重置任何坐标变换。

- 只能在**铣削模式功能**的加工操作模式下执行该循环。
- 仅当三个触点未在同一条直线上，数控系统才计算角度值。
- 名义空间角来自已定义的名义位置。循环将空间角测量值保存在参数Q961至Q963中。对于传输到3D基本旋转中，数控系统使用空间角测量值与名义空间角间的差值。



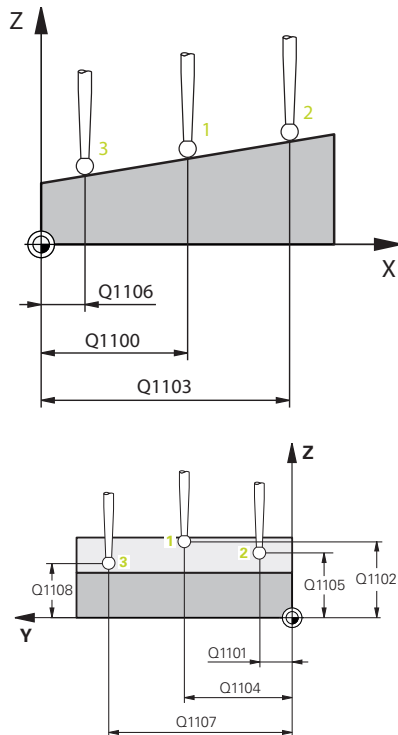
- 海德汉建议在该循环中避免使用轴角功能！

**找正回转工作台轴：**

- 仅当运动特性模型中定义了两个回转工作台轴，才能用回转工作台轴找正。
- 要找正回转工作台轴（Q1126不等于0），必须进行旋转（Q1121不等于0）。否则，数控系统将显示出错信息。

## 循环参数

### 帮助图形



### 参数

#### Q1100 参考轴的第1名义位置?

第一触点在工作面基本轴上的绝对名义位置

输入：-99999.9999...+99999.9999 或?, -, +或@

- ? : 半自动模式, 参见 51 页
- -, + : 公差计算, 参见 56 页
- @ : 传输实际位置, 参见 59 页

#### Q1101 辅助轴的第1名义位置?

第一触点在工作面辅助轴上的绝对名义位置

输入：-99999.9999...+9999.9999 或可选输入 (参见Q1100)

#### Q1102 刀具轴的第1名义位置?

第一触点在工作面刀具轴上的绝对名义位置

输入：-99999.9999...+9999.9999 或可选输入 (参见Q1100)

#### Q1103 参考轴的第2名义位置?

第二触点在工作面基本轴上的绝对名义位置

输入：-99999.9999...+9999.9999 或可选输入 (参见Q1100)

#### Q1104 辅助轴的第2名义位置?

第二触点在工作面辅助轴上的绝对名义位置

输入：-99999.9999...+9999.9999 或可选输入 (参见Q1100)

#### Q1105 刀具轴的第2名义位置?

第二触点在工作面刀具轴上的绝对名义位置

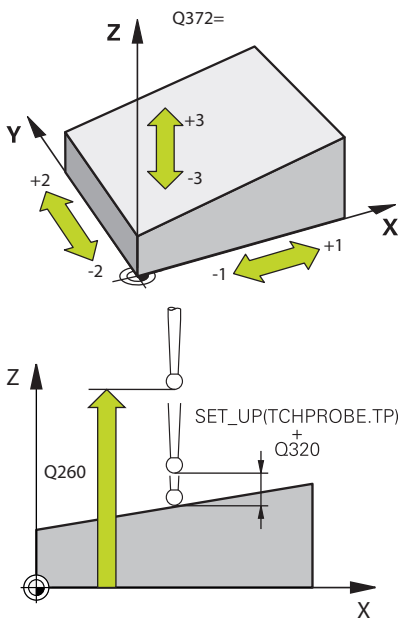
输入：-99999.9999...+9999.9999 或可选输入 (参见Q1100)

#### Q1106 参考轴的第3名义位置?

第三触点在工作面基本轴上的绝对名义位置。

输入：-99999.9999...+9999.9999 或可选输入 (参见Q1100)

## 帮助图形



## 参数

**Q1107 辅助轴的第3名义位置？**

第三触点在加工面辅助轴上的绝对名义位置

输入：-99999.9999...+9999.9999 或可选输入（参见Q1100）

**Q1108 刀具轴的第3名义位置？**

第三触点在工作面刀具轴上的绝对名义位置

输入：-99999.9999...+9999.9999 或可选输入（参见Q1100）

**Q372 探测方向（-3至+3）？**

轴决定探测方向。代数符号可定义数控系统沿正向还是沿负向运动。

输入：-3, -2, -1, +1, +2, +3

**Q320 安全高度？**

触点与球头间的附加距离。Q320是在探测表中SET\_UP列的基础上的补充。该值提供增量效果。

输入：0...99999.9999 或PREDEF

**Q260 第二安全高度？**

刀具轴上的坐标，在此位置测头与工件（夹具）不发生碰撞。该值有绝对式效果。

输入：-99999.9999...+99999.9999 或PREDEF

**Q1125 将刀具移至第二安全高度？**

触点间的定位操作特性：

-1：不移到第二安全高度。

0：在循环前和循环后移到第二安全高度。用FMAX\_PROBE快移速度预定位。

1：每个对象前和对象后移到第二安全高度。用FMAX\_PROBE快移速度预定位。

2：每个触点前和触点后移到第二安全高度。用FMAX\_PROBE预定位

输入：-1, 0, +1, +2



## 帮助图形

## 参数

**Q309 响应公差错误？**

超出公差时的响应：

**0**：超出公差时，不中断程序运行。数控系统不打开含结果的窗口。

**1**：超出公差时，中断程序运行。数控系统打开含结果的窗口。

**2**：如果需要修复加工，数控系统不打开窗口。如果实际位置在废品程度，数控系统打开含结果的窗口并中断程序运行。

输入：0, 1, 2

**Q1126 找正旋转轴？**

为倾斜加工定位旋转轴：

**0**：保留旋转轴的当前位置。

**1**：自动定位旋转轴和定向刀尖（**运动**）。工件与测头间的相对位置保持不变。数控系统用直线轴执行补偿运动。

**2**：数控系统自动定位旋转轴，不定向刀尖（**转动**）。

输入：0, 1, 2

**Q1120 变换位置？**

定义触点，用其修正当前预设点：

**0**：不修正

**1**：基于第一触点修正。数控系统用第一触点的名义位置值与实际位置值间的偏差值修正当前预设点。

**2**：基于第二触点修正。数控系统用第二触点的名义位置值与实际位置值间的偏差值修正当前预设点。

**3**：基于第三触点修正。数控系统用第三触点的名义位置值与实际位置值间的偏差值修正当前预设点。

**4**：基于平均触点修正。数控系统用第二触点的名义位置值与实际位置值间的偏差值修正当前预设点。

输入：0, 1, 2, 3, 4

**Q1121 确认基本旋转？**

定义数控系统是否将确定的不对正量用作基本旋转：

**0**：无基本旋转

**1**：设置基本旋转：数控系统将保存基本旋转

输入：0, 1

## 举例

|   |                                |
|---|--------------------------------|
| <b>11 TCH PROBE 1420 PROBING IN PLANE ~</b> |                                |
| <b>Q1100=+0</b>                             | <b>;1ST POINT REF AXIS ~</b>   |
| <b>Q1101=+0</b>                             | <b>;1ST POINT MINOR AXIS ~</b> |
| <b>Q1102=+0</b>                             | <b>;1ST POINT TOOL AXIS ~</b>  |
| <b>Q1103=+0</b>                             | <b>;2ND POINT REF AXIS ~</b>   |
| <b>Q1104=+0</b>                             | <b>;2ND POINT MINOR AXIS ~</b> |
| <b>Q1105=+0</b>                             | <b>;2ND POINT TOOL AXIS ~</b>  |
| <b>Q1106=+0</b>                             | <b>;3RD POINT REF AXIS ~</b>   |
| <b>Q1107=+0</b>                             | <b>;3RD POINT MINOR AXIS ~</b> |
| <b>Q1108=+0</b>                             | <b>;3RD POINT MINOR AXIS ~</b> |
| <b>Q372=+1</b>                              | <b>;PROBING DIRECTION ~</b>    |
| <b>Q320=+0</b>                              | <b>;SET-UP CLEARANCE ~</b>     |
| <b>Q260=+100</b>                            | <b>;CLEARANCE HEIGHT ~</b>     |
| <b>Q1125=+2</b>                             | <b>;CLEAR. HEIGHT MODE ~</b>   |
| <b>Q309=+0</b>                              | <b>;ERROR REACTION ~</b>       |
| <b>Q1126=+0</b>                             | <b>;ALIGN ROTARY AXIS ~</b>    |
| <b>Q1120=+0</b>                             | <b>;TRANSER POSITION ~</b>     |
| <b>Q1121=+0</b>                             | <b>;CONFIRM ROTATION</b>       |

## 4.4 循环1410PROBING ON EDGE (选装项17)

ISO编程  
G1410

### 应用

探测循环1410可探测棱边上的两个点，确定工件不对正量。该循环根据角度测量值与名义角度值之间的差值确定旋转。

如果在此循环前，编程了循环1493 EXTRUSION PROBING，数控系统在选定的方向和沿直线定义的长度位置重复触点。

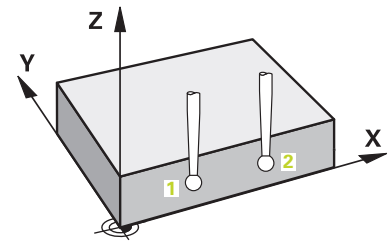
**更多信息：**"循环1493EXTRUSION PROBING (选装项17)"，276 页

此循环也提供以下方式：

- 如果触点的坐标未知，可用半自动模式执行此循环。  
**更多信息：**"半自动模式"，51 页
- 该循环也能监测公差。因此，可监测一个对象的位置和尺寸。  
**更多信息：**"公差计算"，56 页
- 如果之前已确定了准确位置，可在循环中将其数据定位为名义位置。  
**更多信息：**"传输实际位置"，59 页

### 循环顺序

- 1 数控系统以**FMAX\_PROBE**快移速度（探测表数据）和定位规则定位测头，将测头运动到编程的触点1位置。  
**更多信息：**"定位规则"，41 页
- 2 数控系统以快移速度**FMAX\_PROBE**将测头定位在安全高度位置。此安全高度位置为**Q320**、**SET\_UP**与球头半径之和。探测期间在各探测方向上考虑此安全高度。
- 3 然后，测头运动到输入的测量高度**Q1102**位置并以探测表中的探测进给速率**F**执行第一次探测操作。
- 4 数控系统将测头沿与探测方向相反的方向偏移安全高度的距离。
- 5 如果编程了**CLEAR. HEIGHT MODE Q1125**，数控系统以**FMAX\_PROBE**将测头返回第二安全高度**Q260**。
- 6 然后，测头移到下个触点2并再次探测。
- 7 然后，数控系统将测头返回第二安全高度（取决于**Q1125**）并将探测结果保存在以下Q参数中：



| Q参数<br>编号 | 含义  |
|-----------|---|
| Q950至Q952 | 基本轴、辅助轴和刀具轴上被测位置1   |
| Q953至Q955 | 基本轴、辅助轴和刀具轴上被测位置2   |
| Q964      | 测量的基本旋转   |
| Q965      | 测量的工作台旋转  |
| Q980至Q982 | 第一触点的偏差测量值  |
| Q983至Q985 | 第二触点的偏差测量值  |
| Q994      | 测量的基本旋转的角度偏差  |
| Q995      | 测量的工作台旋转的角度偏差   |
| Q183      | 工件状态 <ul style="list-style-type: none"> <li>■ -1 = 未定义</li> <li>■ 0 = 合格</li> <li>■ 1 = 修复</li> <li>■ 2 = 废品</li> </ul> |
| Q970      | 如果编程了循环 <b>1493 EXTRUSION PROBING</b> ：<br>距第一触点的最大偏差   |
| Q971      | 如果编程了循环 <b>1493 EXTRUSION PROBING</b> ：<br>距第二触点的最大偏差   |

**注意****注意****碰撞危险！**

如果在两个对象或两个触点之间，未将测头退离到第二安全高度，有碰撞危险。

- ▶ 在两个对象或触点之间，必须移到第二安全高度

**注意****碰撞危险！**

执行探测循环444和14xx时，不能激活任何坐标变换（例如，循环8 MIRROR IMAGE、11 SCALING、26 AXIS-SPEC. SCALING、（镜像变换））。

- ▶ 循环调用前，重置任何坐标变换。

- 只能在**铣削模式功能**的加工操作模式下执行该循环。

**关于旋转轴的说明：**

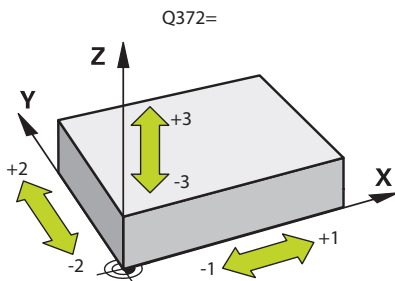
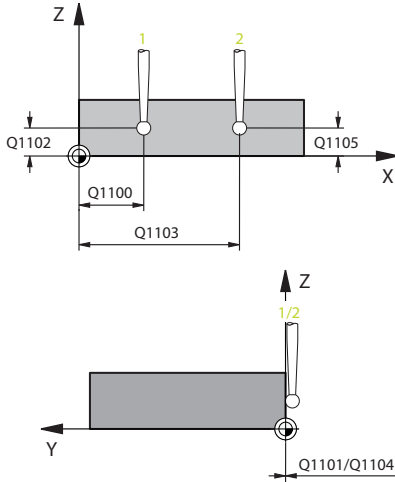
- 如果在倾斜加工面上确定基本旋转，注意以下各点：
  - 如果旋转轴的当前坐标与定义的倾斜角（3D旋转菜单）相符，加工面一致。数控系统计算输入坐标系**I-CS**下的基本旋转。
  - 如果旋转轴的当前坐标与定义的倾斜角（3D旋转菜单）不相符，加工面不一致。数控系统基于刀具轴，计算工件坐标系**W-CS**下的基本旋转。
- 机床制造商可选机床参数**chkTiltingAxes**（204601号）定义数控系统是否检查倾斜相符性。如果未定义检查，数控系统假定加工面一致。然后，计算**I-CS**坐标系下的基本旋转。

**找正回转工作台轴：**

- 仅当用回转工作台轴补偿旋转测量值时，数控系统才能找正回转工作台。该轴必须是第一回转工作台轴（从工件方向看）。
- 要找正回转工作台轴（**Q1126**不等于0），需要调整旋转（**Q1121**不等于0）。否则，数控系统将显示出错信息。

## 循环参数

### 帮助图形



### 参数

#### Q1100 参考轴的第1名义位置?

第一触点在工作面基本轴上的绝对名义位置

输入：-99999.9999...+99999.9999 或?, -, +或@

- ? : 半自动模式, 参见 51 页
- -, + : 公差计算, 参见 56 页
- @ : 传输实际位置, 参见 59 页

#### Q1101 辅助轴的第1名义位置?

第一触点在工作面辅助轴上的绝对名义位置

输入：-99999.9999...+9999.9999 或可选输入 (参见Q1100)

#### Q1102 刀具轴的第1名义位置?

第一触点在工作面刀具轴上的绝对名义位置

输入：-99999.9999...+9999.9999 或可选输入 (参见Q1100)

#### Q1103 参考轴的第2名义位置?

第二触点在工作面基本轴上的绝对名义位置

输入：-99999.9999...+9999.9999 或可选输入 (参见Q1100)

#### Q1104 辅助轴的第2名义位置?

第二触点在工作面辅助轴上的绝对名义位置

输入：-99999.9999...+9999.9999 或可选输入 (参见Q1100)

#### Q1105 刀具轴的第2名义位置?

第二触点在工作面刀具轴上的绝对名义位置

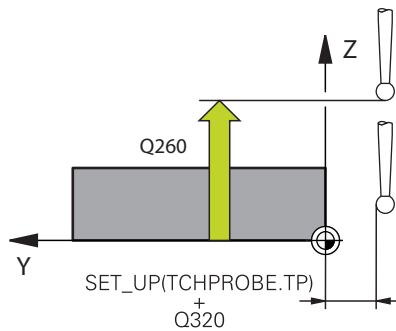
输入：-99999.9999...+9999.9999 或可选输入 (参见Q1100)

#### Q372 探测方向 (-3至+3)?

轴决定探测方向。代数符号可定义数控系统沿正向还是沿负向运动。

输入：-3, -2, -1, +1, +2, +3

## 帮助图形



## 参数

**Q320 安全高度？**

触点与球头间的附加距离。**Q320**是在探测表中**SET\_UP**列的基础上的补充。该值提供增量效果。

输入：0...99999.9999 或PREDEF

**Q260 第二安全高度？**

刀具轴上的坐标，在此位置测头与工件（卡具）不发生碰撞。该值有绝对式效果。

输入：-99999.9999...+99999.9999 或PREDEF

**Q1125 将刀具移至第二安全高度？**

触点间的定位操作特性：

-1：不移到第二安全高度。

0：在循环前和循环后移到第二安全高度。用**FMAX\_PROBE**快移速度预定位。

1：每个对象前和对象后移到第二安全高度。用**FMAX\_PROBE**快移速度预定位。

2：每个触点前和触点后移到第二安全高度。用**FMAX\_PROBE**预定位

输入：-1, 0, +1, +2

**Q309 响应公差错误？**

超出公差时的响应：

0：超出公差时，不中断程序运行。数控系统不打开含结果的窗口。

1：超出公差时，中断程序运行。数控系统打开含结果的窗口。

2：如果需要修复加工，数控系统不打开窗口。如果实际位置在废品程度，数控系统打开含结果的窗口并中断程序运行。

输入：0, 1, 2

## 帮助图形

## 参数

**Q1126 找正旋转轴？**

为倾斜加工定位旋转轴：

**0**：保留旋转轴的当前位置。

**1**：自动定位旋转轴和定向刀尖（**运动**）。工件与测头间的相对位置保持不变。数控系统用直线轴执行补偿运动。

**2**：数控系统自动定位旋转轴，不定向刀尖（**转动**）。

输入：0, 1, 2

**Q1120 变换位置？**

定义触点，用其修正当前预设点：

**0**：不修正

**1**：基于第一触点修正。数控系统用第一触点的名义位置值与实际位置值间的偏差值修正当前预设点。

**2**：基于第二触点修正。数控系统用第二触点的名义位置值与实际位置值间的偏差值修正当前预设点。

**3**：基于平均触点修正。数控系统用第二触点的名义位置值与实际位置值间的偏差值修正当前预设点。

输入：0, 1, 2, 3

**Q1121 确认旋转**

定义数控系统是否应使用不对正量测量值：

**0**：无基本旋转

**1**：设置基本旋转：数控系统将不对正量传输到预设表的基本变换中。

**2**：旋转回转工作台：数控系统将不对正量传输到预设表的偏移中。

输入：0, 1, 2



## 举例

|  |                                |
|--|--------------------------------|
| <b>11 TCH PROBE 1410 PROBING ON EDGE ~</b> |                                |
| <b>Q1100=+0</b>                            | <b>;1ST POINT REF AXIS ~</b>   |
| <b>Q1101=+0</b>                            | <b>;1ST POINT MINOR AXIS ~</b> |
| <b>Q1102=+0</b>                            | <b>;1ST POINT TOOL AXIS ~</b>  |
| <b>Q1103=+0</b>                            | <b>;2ND POINT REF AXIS ~</b>   |
| <b>Q1104=+0</b>                            | <b>;2ND POINT MINOR AXIS ~</b> |
| <b>Q1105=+0</b>                            | <b>;2ND POINT TOOL AXIS ~</b>  |
| <b>Q372=+1</b>                             | <b>;PROBING DIRECTION ~</b>    |
| <b>Q320=+0</b>                             | <b>;SET-UP CLEARANCE ~</b>     |
| <b>Q260=+100</b>                           | <b>;CLEARANCE HEIGHT ~</b>     |
| <b>Q1125=+2</b>                            | <b>;CLEAR. HEIGHT MODE ~</b>   |
| <b>Q309=+0</b>                             | <b>;ERROR REACTION ~</b>       |
| <b>Q1126=+0</b>                            | <b>;ALIGN ROTARY AXIS ~</b>    |
| <b>Q1120=+0</b>                            | <b>;TRANSER POSITION ~</b>     |
| <b>Q1121=+0</b>                            | <b>;CONFIRM ROTATION</b>       |

## 4.5 循环1411PROBING TWO CIRCLES (选装项17)

ISO编程  
G1411

### 应用

探测循环1411采集两个孔或圆柱凸台的中心并计算连接这些中心间的直线。该循环根据角度测量值与名义角度值之间的差值确定加工面的旋转。

如果在此循环前，编程了循环1493 EXTRUSION PROBING，数控系统在选定的方向和沿直线定义的长度位置重复触点。

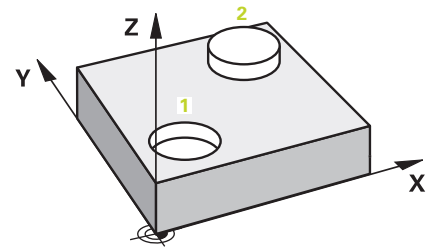
**更多信息:** "循环1493EXTRUSION PROBING (选装项17)", 276 页

此循环也提供以下方式：

- 如果触点的坐标未知，可用半自动模式执行此循环。  
**更多信息:** "半自动模式", 51 页
- 该循环也能监测公差。因此，可监测一个对象的位置和尺寸。  
**更多信息:** "公差计算", 56 页
- 如果之前已确定了准确位置，可在循环中将其数据定位为名义位置。  
**更多信息:** "传输实际位置", 59 页

**循环顺序**

- 1 数控系统以**FMAX\_PROBE**快移速度（探测表数据）和定位规则定位测头，将测头运动到编程的中心**1**。  
**更多信息:** "定位规则", 41 页
- 2 数控系统以快移速度**FMAX\_PROBE**将测头定位在安全高度位置。此安全高度位置为**Q320**、**SET\_UP**与球头半径之和。探测期间在各探测方向上考虑此安全高度。
- 3 然后，数控系统以探测表中的**F**探测进给速率将测头移到输入的测量高度**Q1102**位置并探测第一孔或凸台中心（取决于**Q423**探测次数）。
- 4 如果编程了**CLEAR. HEIGHT MODE Q1125**，数控系统以**FMAX\_PROBE**将测头返回第二安全高度**Q260**。
- 5 数控系统将测头移到输入的中心位置或第二孔或第二凸台**2**位置。
- 6 数控系统将测头移到输入的第二安全高度**Q1105**位置，用测头测量两个孔或凸台中心（取决于**Q423**探测次数）。
- 7 然后，数控系统将测头返回第二安全高度（取决于**Q1125**）并将探测结果保存在以下Q参数中：



| Q参数编号     | 含义  |
|-----------|---|
| Q950至Q952 | 基本轴、辅助轴和刀具轴上的被测圆心点1   |
| Q953至Q955 | 基本轴、辅助轴和刀具轴上的被测圆心点2   |
| Q964      | 测量的基本旋转   |
| Q965      | 测量的工作台旋转  |
| Q966至Q967 | 测量的第一和第二直径  |
| Q980至Q982 | 第一圆心的偏差测量值  |
| Q983至Q985 | 第二圆心的偏差测量值  |
| Q994      | 测量的基本旋转的角度偏差  |
| Q995      | 测量的工作台旋转的角度偏差   |
| Q996至Q997 | 直径的偏差测量值  |
| Q183      | 工件状态 <ul style="list-style-type: none"> <li>■ -1 = 未定义</li> <li>■ 0 = 合格</li> <li>■ 1 = 修复</li> <li>■ 2 = 废品</li> </ul> |
| Q970      | 如果编程了循环 <b>1493 EXTRUSION PROBING</b> ：<br>距第一圆心的最大偏差   |
| Q971      | 如果编程了循环 <b>1493 EXTRUSION PROBING</b> ：<br>距第二圆心的最大偏差   |
| Q973      | 如果编程了循环 <b>1493 EXTRUSION PROBING</b> ：<br>与直径1间的最大偏差   |
| Q974      | 如果编程了循环 <b>1493 EXTRUSION PROBING</b> ：<br>与直径2间的最大偏差   |



**操作注意事项：**

- 如果孔很小，无法达到编程的安全高度，窗口打开。在窗口中，数控系统显示孔的名义尺寸、校准的球头半径和可达到的安全高度。  
提供以下选项：
  - 如果无碰撞危险，那么按下NC start ( NC启动 ) 按键，用对话框中的数据运行循环。当前安全高度被减小到显示数据，此数据仅适用于此对象。
  - 可按下取消 ( Cancel ) 按键，取消该循环。

**注意****注意****碰撞危险！**

如果在两个对象或两个触点之间，未将测头退离到第二安全高度，有碰撞危险。

- ▶ 在两个对象或触点之间，必须移到第二安全高度

**注意****碰撞危险！**

执行探测循环444和14xx时，不能激活任何坐标变换（例如，循环8 MIRROR IMAGE、11 SCALING、26 AXIS-SPEC SCALING、（镜像变换））。

- ▶ 循环调用前，重置任何坐标变换。

- 只能在**铣削模式功能**的加工操作模式下执行该循环。

**关于旋转轴的说明：**

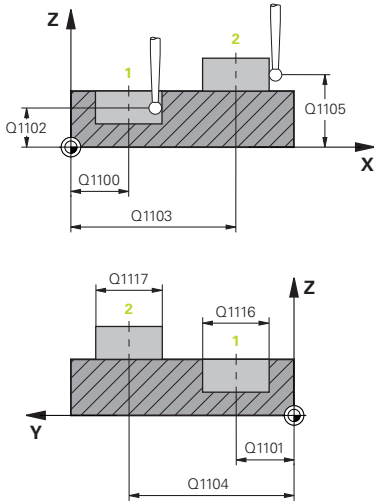
- 如果在倾斜加工面上确定基本旋转，注意以下各点：
  - 如果旋转轴的当前坐标与定义的倾斜角（3D旋转菜单）相符，加工面一致。数控系统计算输入坐标系**I-CS**下的基本旋转。
  - 如果旋转轴的当前坐标与定义的倾斜角（3D旋转菜单）不相符，加工面不一致。数控系统基于刀具轴，计算工件坐标系**W-CS**下的基本旋转。
- 机床制造商可选机床参数**chkTiltingAxes**（204601号）定义数控系统是否检查倾斜相符性。如果未定义检查，数控系统假定加工面一致。然后，计算**I-CS**坐标系下的基本旋转。

**找正回转工作台轴：**

- 仅当用回转工作台轴补偿旋转测量值时，数控系统才能找正回转工作台。该轴必须是第一回转工作台轴（从工件方向看）。
- 要找正回转工作台轴（**Q1126**不等于0），需要调整旋转（**Q1121**不等于0）。否则，数控系统将显示出错信息。

## 循环参数

### 帮助图形



### 参数

#### Q1100 参考轴的第1名义位置?

第一触点在加工面基本轴上的绝对名义位置

输入：-99999.9999...+99999.9999 或?, -, +或@

- ? : 半自动模式, 参见 51 页
- -, + : 公差计算, 参见 56 页
- @ : 传输实际位置, 参见 59 页

#### Q1101 辅助轴的第1名义位置?

第一触点在工作面辅助轴上的绝对名义位置

输入：-99999.9999...+9999.9999 或可选输入 (参见Q1100)

#### Q1102 刀具轴的第1名义位置?

第一触点在刀具轴上的绝对名义位置

输入：-99999.9999...+9999.9999 或可选输入 (参见Q1100)

#### Q1116 第1位置的直径?

第一孔或第一凸台的直径

输入：0...9999.9999 或可选输入：

- "...-...+..." : 公差计算, 参见 56 页

#### Q1103 参考轴的第2名义位置?

第二触点在工作面基本轴上的绝对名义位置

输入：-99999.9999...+9999.9999 或可选输入 (参见Q1100)

#### Q1104 辅助轴的第2名义位置?

第二触点在工作面辅助轴上的绝对名义位置

输入：-99999.9999...+9999.9999 或可选输入 (参见Q1100)

#### Q1105 刀具轴的第2名义位置?

第二触点在工作面刀具轴上的绝对名义位置

输入：-99999.9999...+9999.9999 或可选输入 (参见Q1100)

#### Q1117 第2位置的直径?

第二孔或第二凸台的直径

输入：0...9999.9999 或可选输入：

"...-...+..." : 公差计算, 参见 56 页

#### Q1115 几何类型 (0-3) ?

被探测的对象类型：

- 0 : 位置1 = 孔, 和位置2 = 孔
- 1 : 位置1 = 凸台, 和位置2 = 凸台
- 2 : 位置1 = 孔, 和位置2 = 凸台
- 3 : 位置1 = 凸台, 和位置2 = 孔

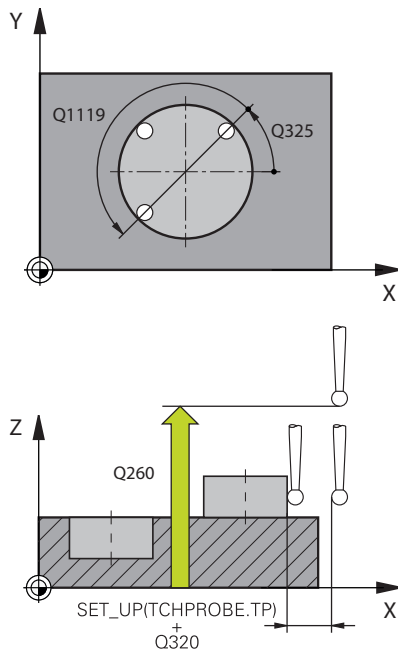
输入：0, 1, 2, 3

#### Q423 探测次数?

直径上的触点数

输入：3, 4, 5, 6, 7, 8

**帮助图形**



**参数**

**Q325 起始角度?**

加工面基本轴与第一触点间的角度。该值有绝对式效果。

输入：-360.000...+360.000

**Q1119 圆角长度?**

分布触点的角度范围。

输入：-359.999...+360.000

**Q320 安全高度?**

触点与球头间的附加距离。Q320累加至SET\_UP (探测表)，且只适用于沿探测轴探测预设点时。该值提供增量效果。

输入：0...99999.9999 或PREDEF

**Q260 第二安全高度?**

刀具轴上的坐标，在此位置测头与工件(卡具)不发生碰撞。该值有绝对式效果。

输入：-99999.9999...+99999.9999 或PREDEF

## 帮助图形

## 参数

**Q1125 将刀具移至第二安全高度？**

触点间的定位操作特性：

-1：不移到第二安全高度。

0：在循环前和循环后移到第二安全高度。用FMAX\_PROBE快移速度预定位。

1：每个对象前和对象后移到第二安全高度。用FMAX\_PROBE快移速度预定位。

2：每个触点前和触点后移到第二安全高度。用FMAX\_PROBE预定位

输入：-1, 0, +1, +2

**Q309 响应公差错误？**

超出公差时的响应：

0：超出公差时，不中断程序运行。数控系统不打开含结果的窗口。

1：超出公差时，中断程序运行。数控系统打开含结果的窗口。

2：如果需要修复加工，数控系统不打开窗口。如果实际位置在废品程度，数控系统打开含结果的窗口并中断程序运行。

输入：0, 1, 2

**Q1126 找正旋转轴？**

为倾斜加工定位旋转轴：

0：保留旋转轴的当前位置。

1：自动定位旋转轴和定向刀尖（运动）。工件与测头间的相对位置保持不变。数控系统用直线轴执行补偿运动。

2：数控系统自动定位旋转轴，不定向刀尖（转动）。

输入：0, 1, 2

**Q1120 变换位置？**

定义触点，用其修正当前预设点：

0：不修正

1：基于第一触点修正。数控系统用第一触点的名义位置值与实际位置值间的偏差值修正当前预设点。

2：基于第二触点修正。数控系统用第二触点的名义位置值与实际位置值间的偏差值修正当前预设点。

3：基于平均触点修正。数控系统用第二触点的名义位置值与实际位置值间的偏差值修正当前预设点。

输入：0, 1, 2, 3



**帮助图形**

**参数**

**Q1121 确认旋转**

定义数控系统是否应使用不对正量测量值：

**0**：无基本旋转

**1**：设置基本旋转：数控系统将不对正量传输到预设表的基本变换中。

**2**：旋转回转工作台：数控系统将不对正量传输到预设表的偏移中。

输入：**0, 1, 2**

**举例**

|  |                                |
|--|--------------------------------|
| <b>11 TCH PROBE 1411 PROBING TWO CIRCLES ~</b> |                                |
| <b>Q1100=+0</b>                                | <b>;1ST POINT REF AXIS ~</b>   |
| <b>Q1101=+0</b>                                | <b>;1ST POINT MINOR AXIS ~</b> |
| <b>Q1102=+0</b>                                | <b>;1ST POINT TOOL AXIS ~</b>  |
| <b>Q1116=+0</b>                                | <b>;DIAMETER 1 ~</b>           |
| <b>Q1103=+0</b>                                | <b>;2ND POINT REF AXIS ~</b>   |
| <b>Q1104=+0</b>                                | <b>;2ND POINT MINOR AXIS ~</b> |
| <b>Q1105=+0</b>                                | <b>;2ND POINT TOOL AXIS ~</b>  |
| <b>Q1117=+0</b>                                | <b>;DIAMETER 2 ~</b>           |
| <b>Q1115=+0</b>                                | <b>;GEOMETRY TYPE ~</b>        |
| <b>Q423=+4</b>                                 | <b>;NO. OF PROBE POINTS ~</b>  |
| <b>Q325=+0</b>                                 | <b>;STARTING ANGLE ~</b>       |
| <b>Q1119=+360</b>                              | <b>;ANGULAR LENGTH ~</b>       |
| <b>Q320=+0</b>                                 | <b>;SET-UP CLEARANCE ~</b>     |
| <b>Q260=+100</b>                               | <b>;CLEARANCE HEIGHT ~</b>     |
| <b>Q1125=+2</b>                                | <b>;CLEAR. HEIGHT MODE ~</b>   |
| <b>Q309=+0</b>                                 | <b>;ERROR REACTION ~</b>       |
| <b>Q1126=+0</b>                                | <b>;ALIGN ROTARY AXIS ~</b>    |
| <b>Q1120=+0</b>                                | <b>;TRANSER POSITION ~</b>     |
| <b>Q1121=+0</b>                                | <b>;CONFIRM ROTATION</b>       |

## 4.6 循环1412INCLINED EDGE PROBING (选装项17)

ISO编程  
G1412

### 应用

探测循环1412可探测斜边上的两个点，确定工件不对正量。该循环根据角度测量值与名义角度值之间的差值确定旋转。

如果在此循环前，编程了循环1493 EXTRUSION PROBING，数控系统在选定的方向和沿直线定义的长度位置重复触点。

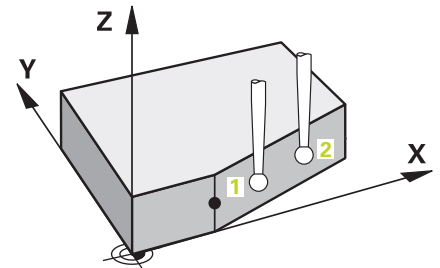
**更多信息：**"循环1493EXTRUSION PROBING (选装项17)", 276 页

此循环也提供以下方式：

- 如果触点的坐标未知，可用半自动模式执行此循环。  
**更多信息：**"半自动模式", 51 页
- 如果之前已确定了准确位置，可在循环中将其数据定位为名义位置。  
**更多信息：**"传输实际位置", 59 页

### 循环顺序

- 1 数控系统以**FMAX\_PROBE**快移速度（探测表数据）和定位规则定位测头，将测头运动到编程的触点1位置。  
**更多信息：**"定位规则", 41 页
- 2 数控系统以快移速度**FMAX\_PROBE**将测头定位在安全高度位置。此安全高度位置为**Q320**、**SET\_UP**与球头半径之和。探测期间在各探测方向上考虑此安全高度。
- 3 然后，数控系统将测头移到输入的测量高度**Q1102**位置并以探测表中的探测进给速率**F**执行第一次探测操作。
- 4 数控系统将测头沿与探测方向相反的方向退出安全高度的距离。
- 5 如果编程了**CLEAR. HEIGHT MODE Q1125**，数控系统以**FMAX\_PROBE**将测头返回第二安全高度**Q260**。
- 6 然后，测头移到触点2并再次探测。
- 7 然后，数控系统将测头返回第二安全高度（取决于**Q1125**）并将探测结果保存在以下Q参数中：



| Q参数<br>编号 | 含义  |
|-----------|---|
| Q950至Q952 | 基本轴、辅助轴和刀具轴上被测位置1   |
| Q953至Q955 | 基本轴、辅助轴和刀具轴上被测位置2   |
| Q964      | 测量的基本旋转   |
| Q965      | 测量的工作台旋转  |
| Q980至Q982 | 第一触点的偏差测量值  |
| Q983至Q985 | 第二触点的偏差测量值  |
| Q994      | 测量的基本旋转的角度偏差  |
| Q995      | 测量的工作台旋转的角度偏差   |
| Q183      | 工件状态 <ul style="list-style-type: none"> <li>■ -1 = 未定义</li> <li>■ 0 = 合格</li> <li>■ 1 = 修复</li> <li>■ 2 = 废品</li> </ul> |
| Q970      | 如果编程了循环1493 <b>EXTRUSION PROBING</b> :<br>距第一触点的最大偏差  |
| Q971      | 如果编程了循环1493 <b>EXTRUSION PROBING</b> :<br>距第二触点的最大偏差  |

**注意****注意****碰撞危险！**

如果在两个对象或两个触点之间，未将测头退离到第二安全高度，有碰撞危险。

- ▶ 在两个对象或触点之间，必须移到第二安全高度

**注意****碰撞危险！**

执行探测循环444和14xx时，不能激活任何坐标变换（例如，循环8 MIRROR IMAGE、11 SCALING、26 AXIS-SPEC. SCALING、（镜像变换））。

- ▶ 循环调用前，重置任何坐标变换。

- 只能在**铣削模式功能**的加工操作模式下执行该循环。
- 如果在Q1100、Q1101或Q1102参数中编程了公差，将该公差用于编程的名义位置，而非沿斜边上的触点。用参数TOLERANCE QS400编程斜边上表面法向的公差。

**关于旋转轴的说明：**

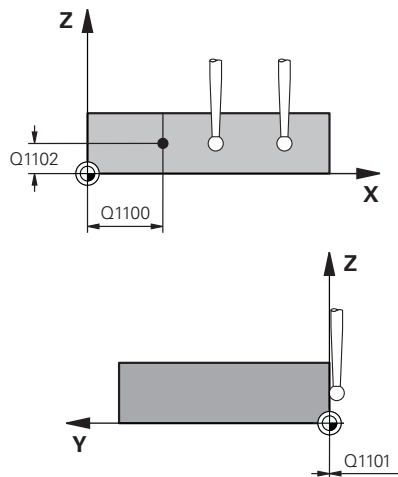
- 确定倾斜加工面上的基本旋转时，注意以下各点：
  - 如果旋转轴的当前坐标与定义的倾斜角（3D旋转菜单）相符，加工面一致。数控系统计算输入坐标系I-CS下的基本旋转。
  - 如果旋转轴的当前坐标与定义的倾斜角（3D旋转菜单）不相符，加工面不一致。数控系统基于刀具轴，计算工件坐标系W-CS下的基本旋转。
- 机床制造商可用可选机床参数chkTiltingAxes（204601号）定义数控系统是否检查倾斜情况的相符性。如果未设置此检查，数控系统始终假定加工面一致。然后，在I-CS坐标系下计算基本旋转。

**找正回转工作台轴：**

- 仅当用回转工作台轴补偿旋转测量值时，数控系统才能找正回转工作台。该轴必须是第一回转工作台轴（从工件方向看）。
- 要找正回转工作台轴（Q1126不等于0），需要调整旋转（Q1121不等于0）。否则，数控系统将显示出错信息。

## 循环参数

### 帮助图形



### 参数

#### Q1100 参考轴的第1名义位置?

绝对名义位置，这是斜边在基本轴上的起点。

输入：-99999.9999...+99999.9999 或?、+、-或@

- ? : 半自动模式，参见 51 页
- -, + : 公差计算，参见 56 页
- @ : 传输实际位置，参见 59 页

#### Q1101 辅助轴的第1名义位置?

绝对名义位置，这是斜边在辅助轴的起点。

输入：-99999.9999...+99999.9999 或可选输入 (参见Q1100)

#### Q1102 刀具轴的第1名义位置?

第一触点在刀具轴上的绝对名义位置

输入：-99999.9999...+99999.9999 或可选输入 (参见Q1100)

#### QS400 公差值?

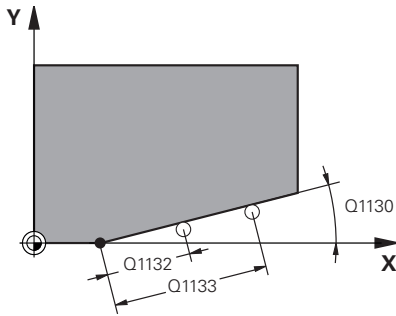
该循环监测公差带。该公差定义沿斜边法向上的偏差。数控系统用工件的名义坐标与实际坐标确定此偏差。

举例：

- QS400 = "0.4-0.1" : 上限尺寸 = 名义坐标 +0.4 ; 下限尺寸 = 名义坐标 -0.1。因此，可得到该循环的以下公差带：“名义坐标+0.4”至“名义坐标-0.1”
- QS400 = " " : 不监测公差。
- QS400 = "0" : 不监测公差。
- QS400 = "0.1+0.1" : 不监测公差。

输入：最多不超过255个字符

## 帮助图形



## 参数

**Q1130 第一条线的名义角度？**

第一条直线的名义角度

输入：-180...+180

**Q1131 第一条线的探测方向？**

第一边的探测方向：

+1：旋转探测方向+90°，旋转到名义角度Q1130并在与名义棱边成直角的方向上探测。

-1：旋转探测方向-90°，旋转到名义角度Q1130并在与名义棱边成直角的方向上探测。

输入：-1, +1

**Q1132 第一条线的第一个距离？**

斜边起点与第一触点间的距离。该值提供增量效果。

输入：-999.999...+999.999

**Q1133 第一条线的第二个距离？**

斜边起点与第二触点间的距离。该值提供增量效果。

输入：-999.999...+999.999

**Q1139 对象的平面 (1-3)？**

数控系统在此平面上释义名义角Q1130和探测方向Q1131的平面。

1：YZ平面

2：ZX平面

3：XY平面

输入：1, 2, 3

**Q320 安全高度？**

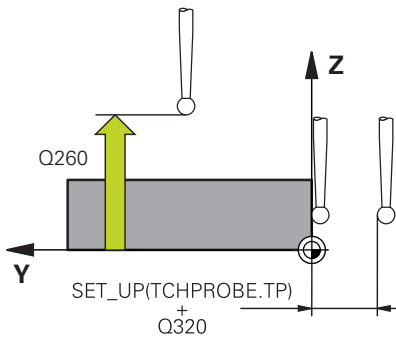
触点与球头间的附加距离。Q320是在探测表中SET\_UP列的基础上的补充。该值提供增量效果。

输入：0...99999.9999 或PREDEF

**Q260 第二安全高度？**

刀具轴上的坐标，在此位置测头与工件（卡具）不发生碰撞。该值有绝对式效果。

输入：-99999.9999...+99999.9999 或PREDEF

**Q1125 将刀具移至第二安全高度？**

触点间的定位操作特性：

-1：不移到第二安全高度。

0：在循环前和循环后移到第二安全高度。用FMAX\_PROBE快移速度预定位。

1：每个对象前和对象后移到第二安全高度。用FMAX\_PROBE快移速度预定位。

2：每个触点前和触点后移到第二安全高度。用FMAX\_PROBE预定位

输入：-1, 0, +1, +2

## 帮助图形

## 参数

**Q309 响应公差错误？**

超出公差时的响应：

**0**：超出公差时，不中断程序运行。数控系统不打开含结果的窗口。

**1**：超出公差时，中断程序运行。数控系统打开含结果的窗口。

**2**：如果需要修复加工，数控系统不打开窗口。如果实际位置在废品程度，数控系统打开含结果的窗口并中断程序运行。

输入：0, 1, 2

**Q1126 找正旋转轴？**

为倾斜加工定位旋转轴：

**0**：保留旋转轴的当前位置。

**1**：自动定位旋转轴和定向刀尖 (**运动**)。工件与测头间的相对位置保持不变。数控系统用直线轴执行补偿运动。

**1**：自动定位旋转轴和定向刀尖 (**运动**)。工件与测头间的相对位置保持不变。数控系统用直线轴执行补偿运动。

输入：0, 1, 2

**Q1120 变换位置？**

定义触点，用其修正当前预设点：

**0**：不修正

**1**：基于第一触点修正。数控系统用第一触点的名义位置值与实际位置值间的偏差值修正当前预设点。

**2**：基于第二触点修正。数控系统用第二触点的名义位置值与实际位置值间的偏差值修正当前预设点。

**3**：基于平均触点修正。数控系统用第二触点的名义位置值与实际位置值间的偏差值修正当前预设点。

输入：0, 1, 2, 3

## 帮助图形

## 参数

**Q1121 确认旋转**

定义数控系统是否应使用不对正量测量值：

**0**：无基本旋转

**1**：设置基本旋转：数控系统将不对正量传输到预设表的基本变换中。

**2**：旋转回转工作台：数控系统将不对正量传输到预设表的偏移中。

输入：**0, 1, 2**

## 举例

|  |                                     |
|--|-------------------------------------|
| <b>11 TCH PROBE 1412 INCLINED EDGE PROBING ~</b> |                                     |
| <b>Q1100=+20</b>                                 | <b>;1ST POINT REF AXIS ~</b>        |
| <b>Q1101=+0</b>                                  | <b>;1ST POINT MINOR AXIS ~</b>      |
| <b>Q1102=-5</b>                                  | <b>;1ST POINT TOOL AXIS ~</b>       |
| <b>QS400="+0.1-0.1"</b>                          | <b>;TOLERANCE ~</b>                 |
| <b>Q1130=+30</b>                                 | <b>;NOMINAL ANGLE, 1ST LINE ~</b>   |
| <b>Q1131=+1</b>                                  | <b>;PROBE DIRECTION, 1ST LINE ~</b> |
| <b>Q1132=+10</b>                                 | <b>;FIRST DISTANCE, 1ST LINE ~</b>  |
| <b>Q1133=+20</b>                                 | <b>;SECOND DISTANCE, 1ST LINE ~</b> |
| <b>Q1139=+3</b>                                  | <b>;OBJECT PLANE ~</b>              |
| <b>Q320=+0</b>                                   | <b>;SET-UP CLEARANCE ~</b>          |
| <b>Q260=+100</b>                                 | <b>;CLEARANCE HEIGHT ~</b>          |
| <b>Q1125=+2</b>                                  | <b>;CLEAR. HEIGHT MODE ~</b>        |
| <b>Q309=+0</b>                                   | <b>;ERROR REACTION ~</b>            |
| <b>Q1126=+0</b>                                  | <b>;ALIGN ROTARY AXIS ~</b>         |
| <b>Q1120=+0</b>                                  | <b>;TRANSER POSITION ~</b>          |
| <b>Q1121=+0</b>                                  | <b>;CONFIRM ROTATION</b>            |



## 4.7 循环1416交点探测（选装项17）

### ISO编程

#### G1416

### 应用

探测循环**1416**可确定两个棱边的交点。可在全部三个加工平面XY、XZ和YZ上执行此循环。此循环需要四个触点，每个棱边上两个位置。可选择需要的棱边顺序。

如果在此循环前，编程了循环**1493 EXTRUSION PROBING**，数控系统在选定的方向上和沿直线定义的长度位置重复触点。

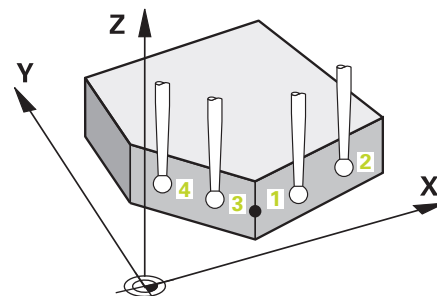
**更多信息:** "循环1493EXTRUSION PROBING（选装项17）", 276 页

此循环也提供以下方式：

- 如果触点的坐标未知，可用半自动模式执行此循环。  
**更多信息:** "半自动模式", 51 页
- 如果之前已确定了准确位置，可在循环中将其数据定位为名义位置。  
**更多信息:** "传输实际位置", 59 页

### 循环顺序

- 1 数控系统以**FMAX\_PROBE**快移速度（探测表数据）和定位规则定位测头，将测头运动到编程的触点**1**位置。  
**更多信息:** "定位规则", 41 页
- 2 数控系统以快移速度**FMAX\_PROBE**将测头定位在安全高度位置。此安全高度位置为**Q320**、**SET\_UP**与球头半径之和。探测期间在各探测方向上考虑此安全高度。
- 3 然后，数控系统将测头移到输入的测量高度**Q1102**位置并以探测表中的探测进给速率**F**执行第一次探测操作。
- 4 如果编程了**CLEAR. HEIGHT MODE Q1125**，数控系统以**FMAX\_PROBE**将测头返回第二安全高度**Q260**。
- 5 数控系统将测头定位到下一个触点。
- 6 数控系统将测头定位到输入的测量高度**Q1102**处并测量下一个触点。
- 7 数控系统重复步骤4到6直到全部四个触点测量完成。
- 8 数控系统将测量位置保存在以下Q参数中。如果**Q1120 TRANSER POSITION**的定义值为**1**，数控系统将位置测量值写入预设表的当前表行。



| Q参数编号     | 含义  |
|-----------|---|
| Q950至Q952 | 基本轴、次要轴和刀具轴上被测位置1   |
| Q953至Q955 | 基本轴、次要轴和刀具轴上被测位置2   |
| Q956至Q958 | 基本轴、次要轴和刀具轴上被测位置3   |
| Q959至Q960 | 基本轴和次要轴上的被测交点   |
| Q964      | 测量的基本旋转   |
| Q965      | 测量的工作台旋转  |
| Q980至Q982 | 第一触点在基本轴、辅助轴和刀具轴上的偏差测量值   |
| Q983至Q985 | 第二触点在基本轴、辅助轴和刀具轴上的偏差测量值   |
| Q986至Q988 | 第三触点在基本轴、辅助轴和刀具轴上的偏差测量值   |
| Q989至Q990 | 交点在基本轴和次要轴上的偏差测量值   |
| Q994      | 基本旋转的角度偏差测量值  |
| Q995      | 测量的工作台旋转的角度偏差   |
| Q183      | 工件状态 <ul style="list-style-type: none"> <li>■ -1 = 未定义</li> <li>■ 0 = 合格</li> <li>■ 1 = 修复</li> <li>■ 2 = 废品</li> </ul> |
| Q970      | 如果编程了循环 <b>1493 EXTRUSION PROBING</b> ：<br>距第一触点的最大偏差   |
| Q971      | 如果编程了循环 <b>1493 EXTRUSION PROBING</b> ：<br>距第二触点的最大偏差   |
| Q972      | 如果编程了循环 <b>1493 EXTRUSION PROBING</b> ：<br>距第三触点的最大偏差   |

**注意****注意****碰撞危险！**

如果在两个对象或两个触点之间，未将测头退离到第二安全高度，有碰撞危险。

- ▶ 在两个对象或触点之间，必须移到第二安全高度

**注意****碰撞危险！**

执行探测循环444和14xx时，不能激活任何坐标变换（例如，循环8 MIRROR IMAGE、11 SCALING、26 AXIS-SPEC. SCALING、（镜像变换））。

- ▶ 循环调用前，重置任何坐标变换。

- 只能在**铣削模式功能**的加工操作模式下执行该循环。

**关于旋转轴的说明：**

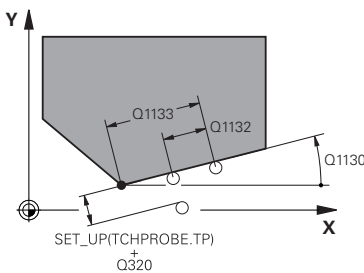
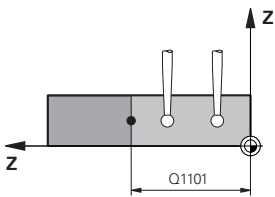
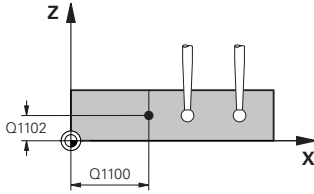
- 如果在倾斜加工面上确定基本旋转，注意以下各点：
  - 如果旋转轴的当前坐标与定义的倾斜角（3D旋转菜单）相符，加工面一致。数控系统计算输入坐标系**I-CS**下的基本旋转。
  - 如果旋转轴的当前坐标与定义的倾斜角（3D旋转菜单）不相符，加工面不一致。数控系统基于刀具轴，计算工件坐标系**W-CS**下的基本旋转。
- 机床制造商可选机床参数**chkTiltingAxes**（204601号）定义数控系统是否检查倾斜相符性。如果未定义检查，数控系统假定加工面一致。然后，计算**I-CS**坐标系下的基本旋转。

**找正回转工作台轴：**

- 仅当用回转工作台轴补偿旋转测量值时，数控系统才能找正回转工作台。该轴必须是第一回转工作台轴（从工件方向看）。
- 要找正回转工作台轴（**Q1126**不等于0），需要调整旋转（**Q1121**不等于0）。否则，数控系统将显示出错信息。

## 循环参数

### 帮助图形



### 参数

#### Q1100 参考轴的第1名义位置?

两个棱边交点位置在基本轴上的绝对名义位置。

输入：-99999.9999...+99999.9999 或?或@

- ?：半自动模式，参见 51 页
- @：传输实际位置，参见 59 页

#### Q1101 辅助轴的第1名义位置?

两个棱边交点位置在次要轴上的绝对名义位置。

输入：-99999.9999...+99999.9999 或可选输入（参见Q1100）

#### Q1102 刀具轴的第1名义位置?

触点在刀具轴上的绝对名义位置

输入：-99999.9999...+99999.9999 可选输入（参见Q1100）

#### QS400 公差值?

该循环监测公差带。该公差定义斜边法向上允许的偏差。数控系统用工件的名义坐标与实际坐标确定此偏差。

举例：

- QS400 = "0.4-0.1"：上限尺寸 = 名义坐标+0.4；下限尺寸 = 名义坐标-0.1。因此，可得到该循环的以下公差带：“名义坐标+0.4”至“名义坐标-0.1”
- QS400 = " "：不监测公差。
- QS400 = "0"：不监测公差。
- QS400 = "0.1+0.1"：不监测公差。

输入：最多不超过255个字符

#### Q1130 第一条线的名义角度?

第一条直线的名义角度

输入：-180...+180

#### Q1131 第一条线的探测方向?

第一边的探测方向：

+1：旋转探测方向+90°，旋转到名义角度Q1130并在与名义棱边成直角的方向上探测。

-1：旋转探测方向-90°，旋转到名义角度Q1130并在与名义棱边成直角的方向上探测。

输入：-1, +1

#### Q1132 第一条线的第一个距离?

交点与第一棱边上第一触点间的距离。该值提供增量效果。

输入：-999.999...+999.999

#### Q1133 第一条线的第二个距离?

交点与第一棱边上第二触点间的距离。该值提供增量效果。

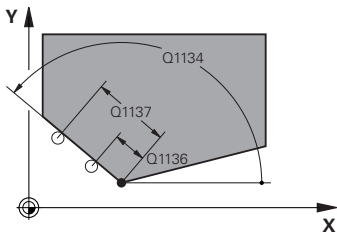
输入：-999.999...+999.999

#### QS401 公差值2?

该循环监测公差带。该公差定义第二棱边法向上允许的偏差。数控系统用工件的名义坐标与实际坐标确定此偏差。

输入：最多不超过255个字符

## 帮助图形



## 参数

**Q1134 第二条线的名义角度？**

第一条直线的名义角度

输入：-180...+180

**Q1135 第二条线的探测方向？**

第二棱边的探测方向：

+1：相对名义角度Q1134旋转探测方向+90°并在相对名义棱边成直角的方向探测。

-1：相对名义角度Q1134旋转探测方向-90°到并在与名义棱边成直角的方向探测。

输入：-1, +1

**Q1136 第二条线的第一个距离？**

交点与第二棱边上第一触点间的距离。该值提供增量效果。

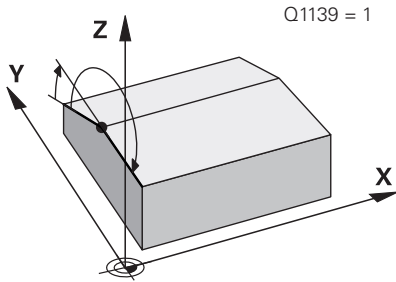
输入：-999.999...+999.999

**Q1137 第二条线的第二个距离？**

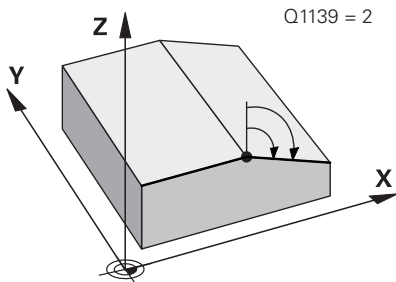
交点与第二棱边上第二触点间的距离。该值提供增量效果。

输入：-999.999...+999.999

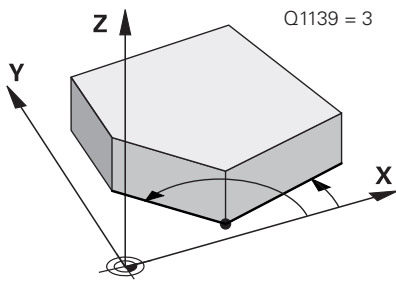
## 帮助图形



Q1139 = 1



Q1139 = 2



Q1139 = 3

## 参数

**Q1139 对象的平面 (1-3) ?**

数控系统在此平面上释义名义角**Q1130**和**Q1134**以及探测方向**Q1131**和**Q1135**。

1 : YZ平面

2 : ZX平面

3 : XY平面

输入：1, 2, 3

**Q320 安全高度 ?**

触点与球头间的附加距离。**Q320**是在探测表中**SET\_UP**列的基础上的补充。该值提供增量效果。

输入：0...99999.9999 或PREDEF

**Q260 第二安全高度 ?**

刀具轴上的坐标，在此位置测头与工件（卡具）不发生碰撞。该值有绝对式效果。

输入：-99999.9999...+99999.9999 或PREDEF

**Q1125 将刀具移至第二安全高度 ?**

触点间的定位操作特性：

-1 : 不移到第二安全高度。

0 : 在循环前和循环后移到第二安全高度。用**FMAX\_PROBE**快移速度预定位。

1 : 每个对象前和对象后移到第二安全高度。用**FMAX\_PROBE**快移速度预定位。

2 : 每个触点前和触点后移到第二安全高度。用**FMAX\_PROBE**预定位

输入：-1, 0, +1, +2

**Q309 响应公差错误 ?**

超出公差时的响应：

0 : 超出公差时，不中断程序运行。数控系统不打开含结果的窗口。

1 : 超出公差时，中断程序运行。数控系统打开含结果的窗口。

2 : 如果需要修复加工，数控系统不打开窗口。如果实际位置在废品程度，数控系统打开含结果的窗口并中断程序运行。

输入：0, 1, 2

## 帮助图形

## 参数

**Q1126 找正旋转轴？**

为倾斜加工定位旋转轴：

**0**：保留旋转轴的当前位置。

**1**：自动定位旋转轴和定向刀尖（**运动**）。工件与测头间的相对位置保持不变。数控系统用直线轴执行补偿运动。

**2**：数控系统自动定位旋转轴，不定向刀尖（**转动**）。

输入：0, 1, 2

**Q1120 变换位置？**

定义触点，用其修正当前预设点：

**0**：不修正

**1**：基于交点修正当前预设点。数控系统用交点的名义位置值与实际位置值间的偏差值修正当前预设点。

输入：0, 1

**Q1121 确认旋转**

定义数控系统是否应使用不对正量测量值：

**0**：无基本旋转

**1**：设置基本旋转：数控系统将第一棱边的不对正量传输到预设表的基本变换中。

**2**：执行回转工作台旋转：数控系统将第一棱边的不对正量传输到预设表的偏移中。

**3**：设置基本旋转：数控系统将第二棱边的不对正量传输到预设表的基本变换中。

**4**：执行回转工作台旋转：数控系统将第二棱边的不对正量传输到预设表的偏移中。

**5**：设置基本旋转：数控系统将两条棱边的平均偏差的不对正量传输到预设表的基本变换中。

**6**：执行回转工作台旋转：数控系统将两条棱边的平均偏差的不对正量传输到预设表的偏移中。

输入：0, 1, 2, 3, 4, 5, 6

## 举例

|                                 |                                     |
|---------------------------------|-------------------------------------|
| <b>11 TCH PROBE 1416 交点探测 ~</b> |                                     |
| <b>Q1100=+50</b>                | <b>;1ST POINT REF AXIS ~</b>        |
| <b>Q1101=+10</b>                | <b>;1ST POINT MINOR AXIS ~</b>      |
| <b>Q1102=-5</b>                 | <b>;1ST POINT TOOL AXIS ~</b>       |
| <b>QS400="0"</b>                | <b>;TOLERANCE ~</b>                 |
| <b>Q1130=+45</b>                | <b>;NOMINAL ANGLE, 1ST LINE ~</b>   |
| <b>Q1131=+1</b>                 | <b>;PROBE DIRECTION, 1ST LINE ~</b> |
| <b>Q1132=+10</b>                | <b>;FIRST DISTANCE, 1ST LINE ~</b>  |
| <b>Q1133=+25</b>                | <b>;SECOND DISTANCE, 1ST LINE ~</b> |
| <b>QS401="0"</b>                | <b>;TOLERANZ 2 ~</b>                |
| <b>Q1134=+135</b>               | <b>;NOMINAL ANGLE, 2ND LINE ~</b>   |
| <b>Q1135=-1</b>                 | <b>;PROBE DIRECTION, 2ND LINE ~</b> |
| <b>Q1136=+10</b>                | <b>;FIRST DISTANCE, 2ND LINE ~</b>  |
| <b>Q1137=+25</b>                | <b>;SECOND DISTANCE, 2ND LINE ~</b> |
| <b>Q1139=+3</b>                 | <b>;OBJECT PLANE ~</b>              |
| <b>Q320=+0</b>                  | <b>;SET-UP CLEARANCE ~</b>          |
| <b>Q260=+100</b>                | <b>;CLEARANCE HEIGHT ~</b>          |
| <b>Q1125=+2</b>                 | <b>;CLEAR. HEIGHT MODE ~</b>        |
| <b>Q309=+0</b>                  | <b>;ERROR REACTION ~</b>            |
| <b>Q1126=+0</b>                 | <b>;ALIGN ROTARY AXIS ~</b>         |
| <b>Q1120=+0</b>                 | <b>;TRANSER POSITION ~</b>          |
| <b>Q1121=+0</b>                 | <b>;CONFIRM ROTATION</b>            |

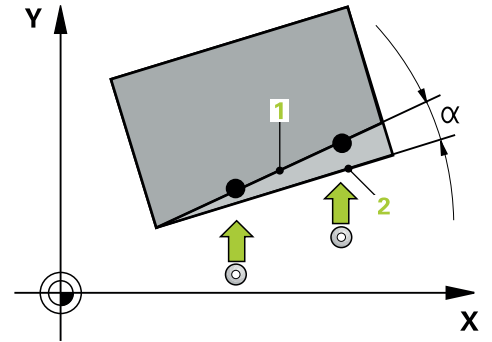


## 4.8 探测循环4xx：基础知识

### 所有测量工件不对正量探测循环的共同特点

在循环400、401和402中，可用参数Q307（旋转角预设值）定义已知角 $\alpha$ 修正后的测量结果（参见图示）。因此，可以测量相对工件任意一条直线1的基本旋转并建立相对实际0度方向2的参考。

**i** 这些循环不适用于3D旋转功能！如为该情况，用循环14xx。更多信息：“探测循环14xx：基础知识”，49页



## 4.9 循环400BASIC ROTATION (选装项17)

### ISO编程

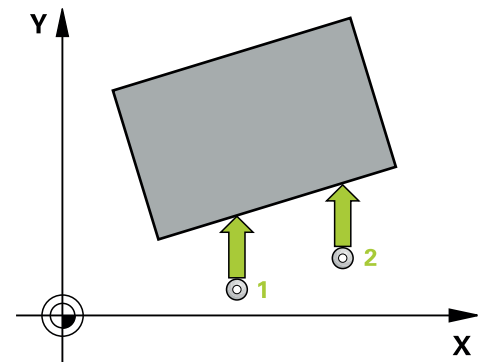
### G400

### 应用

探测循环400测量直线上的两个点，确定工件的不对正量。数控系统用基本旋转功能补偿测量值。

### 循环顺序

- 1 根据定位规则，数控系统用快移速度（**FMAX**列的数据）将测头移到编程的触点1处。数控系统沿定义运动方向的相反方向将测头偏移安全高度的尺寸  
**更多信息:** "定位规则", 41 页
- 2 然后，测头运动到输入的测量高度位置并用探测进给速率（**F**列）探测第一触点。
- 3 然后，测头移到下个触点2并再次探测。
- 4 数控系统将测头移回第二安全高度处并执行已确定的基本旋转。



### 注意

#### 注意

#### 碰撞危险！

运行探测循环400至499时，不允许被激活全部坐标变换循环。有碰撞危险！

- ▶ 在探测循环前，不允许激活以下循环：循环7 DATUM SHIFT、循环8 MIRROR IMAGE、循环10 ROTATION、循环11 SCALING和循环26 AXIS-SPEC. SCALING。
- ▶ 首先重置任何坐标变换。

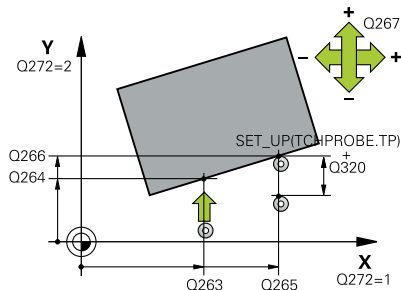
- 只能在**铣削模式功能**的加工操作模式下执行该循环。
- 该数控系统将在循环起点处重置当前的基本旋转。

### 编程说明

- 定义循环前，必须编程一个刀具调用，以定义探测轴。

## 循环参数

### 帮助图形



### 参数

#### Q263 第一个测量点的第一轴坐标?

第一触点在加工面基本轴的坐标。该值有绝对式效果。

输入：-99999.9999...+99999.9999

#### Q264 第一个测量点的第二轴坐标?

第一触点在加工面辅助轴的坐标。该值有绝对式效果。

输入：-99999.9999...+99999.9999

#### Q265 第二个测量点的第一轴坐标?

第二触点在加工面基本轴的坐标。该值有绝对式效果。

输入：-99999.9999...+99999.9999

#### Q266 第二个测量点的第二轴坐标?

第二触点在加工面辅助轴的坐标。该值有绝对式效果。

输入：-99999.9999...+99999.9999

#### Q272 测量轴(1= 第一个轴 / 2=第二个轴)?

加工面上轴，沿此轴测量：

1：基本轴 = 测量轴

2：辅助轴 = 测量轴

输入：1, 2

#### Q267 移动方向 1 (+1=+ / -1=-)?

测头接近工件的方向：

-1：负运动方向

+1：正运动方向

输入：-1, +1

#### Q261 测量轴方向的测量高度?

球头中心的探测轴坐标，沿此探测轴进行测量。该值有绝对式效果。

输入：-99999.9999...+99999.9999

#### Q320 安全高度?

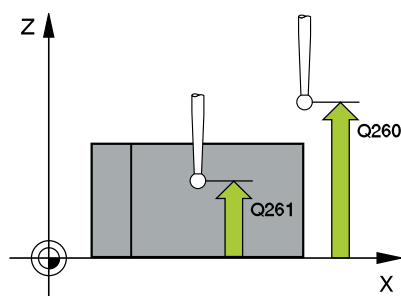
触点与球头间的附加距离。Q320是在探测表中SET\_UP列的基础上的补充。该值提供增量效果。

输入：0...99999.9999 或PREDEF

#### Q260 第二安全高度?

刀具轴上的坐标，在此位置测头与工件(卡具)不发生碰撞。该值有绝对式效果。

输入：-99999.9999...+99999.9999 或PREDEF



## 帮助图形

## 参数

**Q301 移动到接近高度 (0/1)?**

指定测头在测量点间如何运动：

0：在测量点之间，在测量高度处运动

1：在测量点之间，在第二安全高度处运动

输入：0, 1

**Q307 旋转角预设值?**

如果相对直线而非基本轴，测量不对正量，输入该参考线的角度。  
对于基本旋转，数控系统计算测量值与参考线角度间的差值。该值有绝对式效果。

输入：-360.000...+360.000

**Q305 表中的预设号?**

指定预设表的行号，数控系统用该行号保存基本旋转计算值。如果输入**Q305** = 0，数控系统自动将基本旋转计算值保存在“手动操作”模式下的“ROT”（旋转）菜单中。

输入：0...99999

## 举例

| 11 TCH PROBE 400 BASIC ROTATION ~ |                         |
|-----------------------------------|-------------------------|
| Q263=+10                          | ;1ST POINT 1ST AXIS ~   |
| Q264=+3.5                         | ;1ST POINT 2ND AXIS ~   |
| Q265=+25                          | ;2ND PNT IN 1ST AXIS ~  |
| Q266=+2                           | ;2ND PNT IN 2ND AXIS ~  |
| Q272=+2                           | ;MEASURING AXIS ~       |
| Q267=+1                           | ;TRAVERSE DIRECTION ~   |
| Q261=-5                           | ;MEASURING HEIGHT ~     |
| Q320=+0                           | ;SET-UP CLEARANCE ~     |
| Q260=+20                          | ;CLEARANCE HEIGHT ~     |
| Q301=+0                           | ;MOVE TO CLEARANCE ~    |
| Q307=+0                           | ;PRESET ROTATION ANG. ~ |
| Q305=+0                           | ;NUMBER IN TABLE        |

## 4.10 循环401ROT OF 2 HOLES (选装项17)

### ISO编程

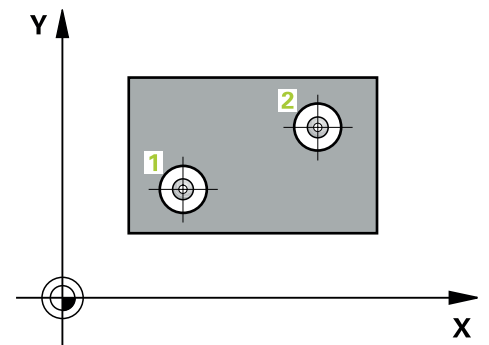
#### G401

### 应用

探测循环**401**测量两个孔的中心点。然后，数控系统计算加工面基本轴与孔中心点连线间的角度。数控系统用基本旋转可补偿计算值。也可以转动回转工作台补偿不对正量测量值。

### 循环顺序

- 1 根据定位规则，数控系统用快移速度（**FMAX**列中数据）将测头定位在编程的第一孔**1**中心点处。  
**更多信息:** "定位规则", 41 页
- 2 然后，测头移至输入的测量高度处并探测四个点，确定第一孔中心点。
- 3 测头返回第二安全高度，然后移至输入的第二孔**2**的圆心位置。
- 4 数控系统将测头移至所输入的测量高度处并探测四个点，确定第二孔中心点。
- 5 数控系统将测头移回第二安全高度处并执行已确定的基本旋转。



## 注意

### 注意

#### 碰撞危险！

运行探测循环400至499时，不允许被激活全部坐标变换循环。有碰撞危险！

- ▶ 在探测循环前，不允许激活以下循环：循环7 DATUM SHIFT、循环8 MIRROR IMAGE、循环10 ROTATION、循环11 SCALING和循环26 AXIS-SPEC. SCALING。
- ▶ 首先重置任何坐标变换。

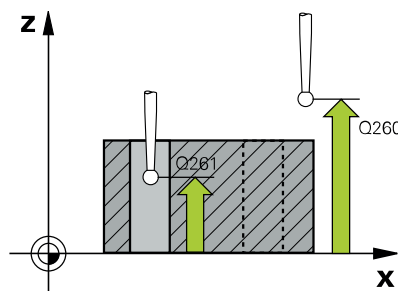
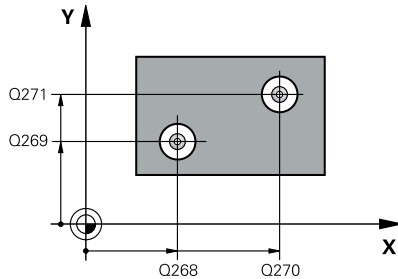
- 只能在**铣削模式功能**的加工操作模式下执行该循环。
- 该数控系统将在循环起点处重置当前的基本旋转。
- 如果要转动回转工作台补偿不对正量，数控系统自动使用以下旋转轴：
  - C轴，刀具轴为Z轴
  - B轴，刀具轴为Y轴
  - A轴，刀具轴为X轴

#### 编程说明

- 定义循环前，必须编程一个刀具调用，以定义探测轴。

## 循环参数

### 帮助图形



### 参数

#### Q268 第一个孔: 中点的第一轴坐标?

加工面基本轴上的第一孔中心。该值有绝对式效果。

输入：-99999.9999...+9999.9999

#### Q269 第一个孔: 中点的第二轴坐标?

第一孔沿加工面辅助轴的中心。该值有绝对式效果。

输入：-99999.9999...+99999.9999

#### Q270 第二个孔: 中点的第一轴坐标?

加工面基本轴上的第二孔中心。该值有绝对式效果。

输入：-99999.9999...+99999.9999

#### Q271 第二个孔: 中点的第二轴坐标?

第二孔沿加工面辅助轴的中心。该值有绝对式效果。

输入：-99999.9999...+99999.9999

#### Q261 测量轴方向的测量高度?

球头中心的探测轴坐标，沿此探测轴进行测量。该值有绝对式效果。

输入：-99999.9999...+99999.9999

#### Q260 第二安全高度?

刀具轴上的坐标，在此位置测头与工件（卡具）不发生碰撞。该值有绝对式效果。

输入：-99999.9999...+99999.9999 或PREDEF

#### Q307 旋转角预设值?

如果相对直线而非基本轴，测量不对正量，输入该参考线的角度。对于基本旋转，数控系统计算测量值与参考线角度间的差值。该值有绝对式效果。

输入：-360.000...+360.000

## 帮助图形

## 参数

**Q305 表中的号码?**

输入预设点表中的行号。数控系统将在以下行中进行相应输入。

**Q305 = 0**：在预设点表第0行将旋转轴设置为0。数控系统将在**OFFSET** (偏移)列中进行输入。(举例：对于刀具轴Z轴，在**C\_OFFS**中输入)。另外，当前已激活的预设点的所有其它值(X、Y、Z等)都传到预设表的行0中。此外，数控系统激活自行0起的预设点。

**Q305 > 0**：在这里指定的预设表行中将旋转轴设置为零。数控系统将在预设表的相应**OFFSET** (偏移)列中输入(举例：对于刀具轴Z轴，在**C\_OFFS**中输入)。

**Q305取决于以下参数：**

- **Q337 = 0**，而且同时，**Q402 = 0**：在**Q305**参数指定的行中设置基本旋转。(例如：对于Z轴刀具轴，在**SPC**列中输入基本旋转)。
- **Q337 = 0**，而且同时，**Q402 = 1**：参数**Q305**无作用。
- **Q337 = 1**：参数**Q305**的作用如上所述。

输入：0...99999

**Q402 基本旋转/对正 (0/1)**

定义数控系统是否将已确定的不对正量设置为基本旋转或用回转工作台旋转进行补偿：

**0**：设置基本旋转：数控系统保存基本旋转(例如：对于Z轴刀具轴，数控系统使用**SPC**列)

**1**：旋转回转工作台：在预设表的相应**Offset**列中输入(例如：对于Z轴刀具轴，数控系统使用**C\_OFFS**列)；此外，将旋转相应轴

输入：0, 1

**Q337 校准后设为零?**

定义数控系统在找正后，是否将相应旋转轴的位置显示设置为0：

**0**：找正后，不将位置显示设置为0

**1**：找正后，将位置显示设置为0，如果定义了**Q402 = 1**

输入：0, 1

## 举例

| 11 TCH PROBE 401 ROT OF 2 HOLES ~ |                         |
|-----------------------------------|-------------------------|
| Q268=-37                          | ;1ST CENTER 1ST AXIS ~  |
| Q269=+12                          | ;1ST CENTER 2ND AXIS ~  |
| Q270=+75                          | ;2ND CENTER 1ST AXIS ~  |
| Q271=+20                          | ;2ND CENTER 2ND AXIS ~  |
| Q261=-5                           | ;MEASURING HEIGHT ~     |
| Q260=+20                          | ;CLEARANCE HEIGHT ~     |
| Q307=+0                           | ;PRESET ROTATION ANG. ~ |
| Q305=+0                           | ;NUMBER IN TABLE ~      |
| Q402=+0                           | ;COMPENSATION ~         |
| Q337=+0                           | ;SET TO ZERO            |



## 4.11 循环402ROT OF 2 STUDS (选装项17)

### ISO编程

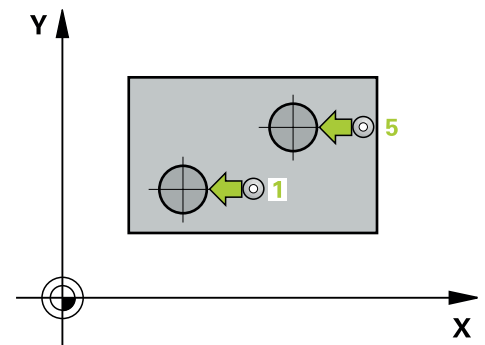
#### G402

### 应用

探测循环**402**测量两个圆柱凸台的中心点。然后，数控系统计算加工面基本轴与凸台中心点连线间的角度。数控系统用基本旋转可补偿计算值。也可以转动回转工作台补偿不对正量测量值。

### 循环顺序

- 1 根据定位规则，数控系统用快移速度（FMAX列中数据）将测头移至第一凸台触点**1**位置。  
**更多信息:** "定位规则", 41 页
- 2 然后，测头移至输入的**测量高度1**位置并探测四个点，确定第一凸台的中心。测头沿圆弧路径在两个触点间运动，每次偏移90度。
- 3 测头返回第二安全高度，然后再移至第二凸台的触点**5**位置。
- 4 数控系统将测头移至输入的**测量高度2**位置并探测四个点，确定第二圆柱台的中心。
- 5 然后，数控系统将测头移回第二安全高度并执行基本旋转的计算结果。



## 注意

### 注意

#### 碰撞危险！

运行探测循环400至499时，不允许被激活全部坐标变换循环。有碰撞危险！

- ▶ 在探测循环前，不允许激活以下循环：循环7 DATUM SHIFT、循环8 MIRROR IMAGE、循环10 ROTATION、循环11 SCALING和循环26 AXIS-SPEC. SCALING。
- ▶ 首先重置任何坐标变换。

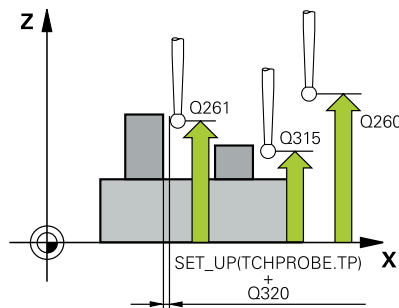
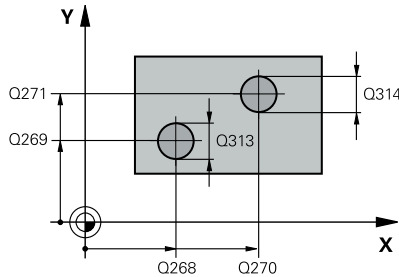
- 只能在**铣削模式功能**的加工操作模式下执行该循环。
- 该数控系统将在循环起点处重置当前的基本旋转。
- 如果要转动回转工作台补偿不对正量，数控系统自动使用以下旋转轴：
  - C轴，刀具轴为Z轴
  - B轴，刀具轴为Y轴
  - A轴，刀具轴为X轴

#### 编程说明

- 定义循环前，必须编程一个刀具调用，以定义探测轴。

## 循环参数

### 帮助图形



### 参数

#### Q268 凸台1：中心的第一轴坐标？

第一凸台中心在加工面基本轴上。该值有绝对式效果。

输入：-99999.9999...+99999.9999

#### Q269 凸台1：中心的第二轴坐标？

第一圆柱台中心在加工面辅助轴上。该值有绝对式效果。

输入：-99999.9999...+99999.9999

#### Q313 凸台1的直径？

第一圆柱台的大约直径。输入的值应略大，不要过小。

输入：0...99999.9999

#### Q261 凸台1在TS 轴上的测量高度？

球头中心 (=触点) 在探测轴上的坐标，沿探测轴测量凸台1。该值有绝对式效果。

输入：-99999.9999...+99999.9999

#### Q270 凸台2：中心的第一轴坐标？

第二圆柱凸台中心在加工面基本轴上。该值有绝对式效果。

输入：-99999.9999...+99999.9999

#### Q271 凸台2：中心的第二轴坐标？

第二圆柱凸台中心在加工面辅助轴上。该值有绝对式效果。

输入：-99999.9999...+99999.9999

#### Q314 凸台2的直径？

第二圆柱凸台的大约直径。输入的值应略大，不要过小。

输入：0...99999.9999

#### Q315 凸台2在TS 轴上的测量高度？

球头中心 (=触点) 在探测轴上的坐标，沿探测轴测量凸台2。该值有绝对式效果。

输入：-99999.9999...+99999.9999

#### Q320 安全高度？

触点与球头间的附加距离。Q320是在探测表中SET\_UP列的基础上的补充。该值提供增量效果。

输入：0...99999.9999 或PREDEF

#### Q260 第二安全高度？

刀具轴上的坐标，在此位置测头与工件 (卡具) 不发生碰撞。该值有绝对式效果。

输入：-99999.9999...+99999.9999 或PREDEF

## 帮助图形

## 参数

**Q301 移动到接近高度 (0/1)?**

指定测头在测量点间如何运动：

0：在测量点之间，在测量高度处运动

1：在测量点之间，在第二安全高度处运动

输入：0, 1

**Q307 旋转角预设值?**

如果相对直线而非基本轴，测量不对正量，输入该参考线的角度。对于基本旋转，数控系统计算测量值与参考线角度间的差值。该值有绝对式效果。

输入：-360.000...+360.000

**Q305 表中的号码?**

输入预设点表中的行号。数控系统将在以下行中进行相应输入。

**Q305 = 0**：在预设点表第0行将旋转轴设置为0。数控系统将在**OFFSET**（偏移）列中进行输入。（举例：对于刀具轴Z轴，在**C\_OFFS**中输入）。另外，当前已激活的预设点的所有其它值（X、Y、Z等）都传到预设表的行0中。此外，数控系统激活自行0起的预设点。

**Q305 > 0**：在这里指定的预设表行中将旋转轴设置为零。数控系统将在预设表的相应**OFFSET**（偏移）列中输入（举例：对于刀具轴Z轴，在**C\_OFFS**中输入）。

**Q305取决于以下参数：**

- **Q337 = 0**，而且同时，**Q402 = 0**：在**Q305**参数指定的行中设置基本旋转。（例如：对于Z轴刀具轴，在**SPC**列中输入基本旋转）。
- **Q337 = 0**，而且同时，**Q402 = 1**：参数**Q305**无作用。
- **Q337 = 1**：参数**Q305**的作用如上所述。

输入：0...99999

帮助图形

参数

**Q402 基本旋转/对正 (0/1)**

定义数控系统是否将已确定的不对正量设置为基本旋转或用回转工作台旋转进行补偿：

**0**：设置基本旋转：数控系统保存基本旋转（例如：对于Z轴刀具轴，数控系统使用**SPC**列）

**1**：旋转回转工作台：在预设表的相应**Offset**列中输入（例如：对于Z轴刀具轴，数控系统使用**C\_OFFS**列）；此外，将旋转相应轴输入：**0, 1**

**Q337 校准后设为零?**

定义数控系统在找正后，是否将相应旋转轴的位置显示设置为0：

**0**：找正后，不将位置显示设置为0

**1**：找正后，将位置显示设置为0，如果定义了**Q402 = 1**  
输入：**0, 1**

举例

| 11 TCH PROBE 402 ROT OF 2 STUDS ~ |                         |
|-----------------------------------|-------------------------|
| Q268=-37                          | ;1ST CENTER 1ST AXIS ~  |
| Q269=+12                          | ;1ST CENTER 2ND AXIS ~  |
| Q313=+60                          | ;DIAMETER OF STUD 1 ~   |
| Q261=-5                           | ;MEAS. HEIGHT STUD 1 ~  |
| Q270=+75                          | ;2ND CENTER 1ST AXIS ~  |
| Q271=+20                          | ;2ND CENTER 2ND AXIS ~  |
| Q314=+60                          | ;DIAMETER OF STUD 2 ~   |
| Q315=-5                           | ;MEAS. HEIGHT STUD 2 ~  |
| Q320=+0                           | ;SET-UP CLEARANCE ~     |
| Q260=+20                          | ;CLEARANCE HEIGHT ~     |
| Q301=+0                           | ;MOVE TO CLEARANCE ~    |
| Q307=+0                           | ;PRESET ROTATION ANG. ~ |
| Q305=+0                           | ;NUMBER IN TABLE ~      |
| Q402=+0                           | ;COMPENSATION ~         |
| Q337=+0                           | ;SET TO ZERO            |

## 4.12 循环403ROT IN ROTARY AXIS (选装项17)

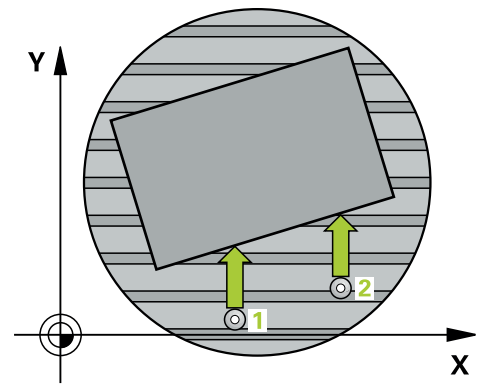
ISO编程  
G403

### 应用

探测循环403测量直线上的两个点，确定工件的不对正量。数控系统旋转A轴、B轴或C轴补偿所确定的不对正量。工件可以被夹持在回转工作台的任意位置处。

### 循环顺序

- 1 根据定位规则，数控系统用快移速度（**FMAX**列中数据）将测头移到编程的触点1位置。数控系统沿定义运动方向的相反方向将测头偏移安全高度的尺寸  
**更多信息:** "定位规则", 41 页
- 2 然后，测头运动到输入的测量高度位置并用探测进给速率（**F**列）探测第一触点。
- 3 然后，测头移到下个触点2并再次探测。
- 4 数控系统将测头退至第二安全高度处并根据测量值转动循环中定义的旋转轴。或指定改善数控系统是否在预设表或原点表中将已确定的旋转角设置为0。



**注意****注意****碰撞危险！**

如果该数控系统自动定位旋转轴，可能发生碰撞。

- ▶ 检查刀具与固定在工作台上的任何部件之间可能发生的碰撞
- ▶ 选择第二安全高度，避免碰撞

**注意****碰撞危险！**

如果将参数Q312（补偿移动的轴？）设置为0，该循环将自动确定需找正的旋转轴（推荐的设置）。为此，根据触点顺序确定角度。测量的角度为从第一触点到第二触点。如果在参数Q312中将A轴、B轴或C轴选择为补偿轴，该循环确定角度，而与触点顺序无关。计算的角度在-90°至+90°范围内。可能碰撞！

- ▶ 对正后，检查旋转轴位置。

**注意****碰撞危险！**

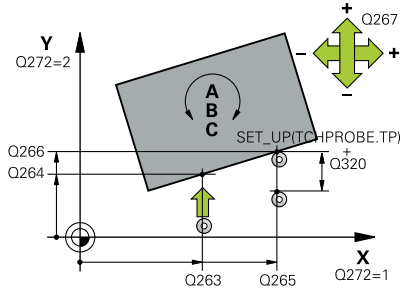
运行探测循环400至499时，不允许被激活全部坐标变换循环。有碰撞危险！

- ▶ 在探测循环前，不允许激活以下循环：循环7 DATUM SHIFT、循环8 MIRROR IMAGE、循环10 ROTATION、循环11 SCALING和循环26 AXIS-SPEC. SCALING。
- ▶ 首先重置任何坐标变换。

- 只能在**铣削模式功能**的加工操作模式下执行该循环。
- 数控系统将在循环起点处重置当前的基本旋转。

## 循环参数

### 帮助图形



### 参数

#### Q263 第一个测量点的第一轴坐标?

第一触点在工作面基本轴的坐标。该值有绝对式效果。

输入：-99999.9999...+99999.9999

#### Q264 第一个测量点的第二轴坐标?

第一触点在工作面辅助轴的坐标。该值有绝对式效果。

输入：-99999.9999...+99999.9999

#### Q265 第二个测量点的第一轴坐标?

第二触点在工作面基本轴的坐标。该值有绝对式效果。

输入：-99999.9999...+99999.9999

#### Q266 第二个测量点的第二轴坐标?

第二触点在工作面辅助轴的坐标。该值有绝对式效果。

输入：-99999.9999...+99999.9999

#### Q272 测量轴(1/2/3, 1= 参考轴)?

被测轴：

1：基本轴 = 测量轴

2：辅助轴 = 测量轴

3：探测轴 = 测量轴

输入：1, 2, 3

#### Q267 移动方向 1 (+1=+ / -1=-)?

测头接近工件的方向：

-1：负运动方向

+1：正运动方向

输入：-1, +1

#### Q261 测量轴方向的测量高度?

球头中心的探测轴坐标，沿此探测轴进行测量。该值有绝对式效果。

输入：-99999.9999...+99999.9999

#### Q320 安全高度?

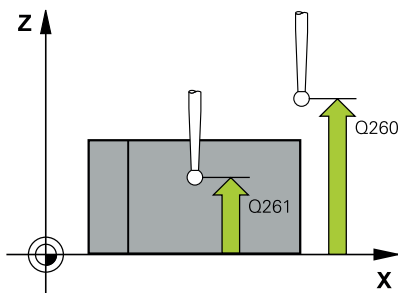
触点与球头间的附加距离。Q320是在探测表中SET\_UP列的基础上的补充。该值提供增量效果。

输入：0...99999.9999 或PREDEF

#### Q260 第二安全高度?

刀具轴上的坐标，在此位置测头与工件（卡具）不发生碰撞。该值有绝对式效果。

输入：-99999.9999...+99999.9999 或PREDEF





## 帮助图形

## 参数

**Q301 移动到接近高度 (0/1)?**

指定测头在测量点间如何运动：

0：在测量点之间，在测量高度处运动

1：在测量点之间，在第二安全高度处运动

输入：0, 1

**Q312 补偿移动的轴?**

定义旋转轴，数控系统用该旋转轴补偿不对正量的测量值：

0：自动模式 – 数控系统用当前运动特性确定旋转轴进行找正。自动模式中，工作台的第一旋转轴（从工件方向看）为补偿轴。这是推荐的设置！

4：用旋转轴A补偿不对正量

5：用旋转轴B补偿不对正量

6：用旋转轴C补偿不对正量

输入：0, 4, 5, 6

**Q337 校准后设为零?**

定义数控系统找正后在预设表还是在原点表中将找正的旋转轴角度设置为0。

0：找正后，在表中不将旋转轴的角度设置为0

1：找正后，在表中将旋转轴的角度设置为0

输入：0, 1

**Q305 表中的号码?**

指定预设表中的行号，数控系统在此行号中输入基本旋转。

**Q305 = 0**：在预设点表行号0中将旋转轴设置为0。数控系统将在**OFFSET**（偏移）列中进行输入。另外，当前已激活的预设点的所有其它值（X、Y、Z等）都传到预设表的行0中。此外，数控系统激活自行0起的预设点。

**Q305 > 0**：指定预设表中的行号，数控系统在该行号中将旋转轴设置为零。数控系统将在预设表的**OFFSET**（偏移）列中进行输入

**Q305取决于以下参数：**

- **Q337 = 0**：参数**Q305**无作用
- **Q337 = 1**：参数**Q305**的作用如上所述
- **Q312 = 0**：参数**Q305**的作用如上所述
- **Q312 > 0**：忽略**Q305**中的输入信息。调用该循环时，数控系统在调用时有效的预设表行中的**OFFSET**（偏移）列进行输入。

输入：0...99999

## 帮助图形

## 参数

**Q303 测量值转移 (0,1)?**

定义将预设点计算结果保存在原点表中还是保存在预设表中：

**0**：将预设点计算结果写入当前原点表中，进行原点平移。参考系统为当前工件坐标系。

**1**：将预设点计算结果写入预设表中。

输入：0, 1

**Q380 参考角度? (0=参考轴)**

数控系统找正被探测直线的角度。仅适用于旋转轴为自动模式或C轴已被选择 (Q312 = 0或6)。

输入：0...360

## 举例

|  |                                |
|--|--------------------------------|
| <b>11 TCH PROBE 403 ROT IN ROTARY AXIS ~</b> |                                |
| <b>Q263=+0</b>                               | <b>;1ST POINT 1ST AXIS ~</b>   |
| <b>Q264=+0</b>                               | <b>;1ST POINT 2ND AXIS ~</b>   |
| <b>Q265=+20</b>                              | <b>;2ND PNT IN 1ST AXIS ~</b>  |
| <b>Q266=+30</b>                              | <b>;2ND PNT IN 2ND AXIS ~</b>  |
| <b>Q272=+1</b>                               | <b>;MEASURING AXIS ~</b>       |
| <b>Q267=-1</b>                               | <b>;TRAVERSE DIRECTION ~</b>   |
| <b>Q261=-5</b>                               | <b>;MEASURING HEIGHT ~</b>     |
| <b>Q320=+0</b>                               | <b>;SET-UP CLEARANCE ~</b>     |
| <b>Q260=+20</b>                              | <b>;CLEARANCE HEIGHT ~</b>     |
| <b>Q301=+0</b>                               | <b>;MOVE TO CLEARANCE ~</b>    |
| <b>Q312=+0</b>                               | <b>;COMPENSATION AXIS ~</b>    |
| <b>Q337=+0</b>                               | <b>;SET TO ZERO ~</b>          |
| <b>Q305=+1</b>                               | <b>;NUMBER IN TABLE ~</b>      |
| <b>Q303=+1</b>                               | <b>;MEAS. VALUE TRANSFER ~</b> |
| <b>Q380=+90</b>                              | <b>;REFERENCE ANGLE</b>        |

### 4.13 循环405ROT IN C-AXIS (选装项17)

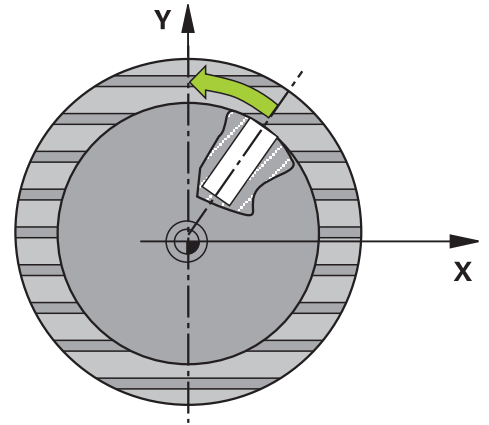
ISO编程  
G405

#### 应用

用探测循环405可以测量

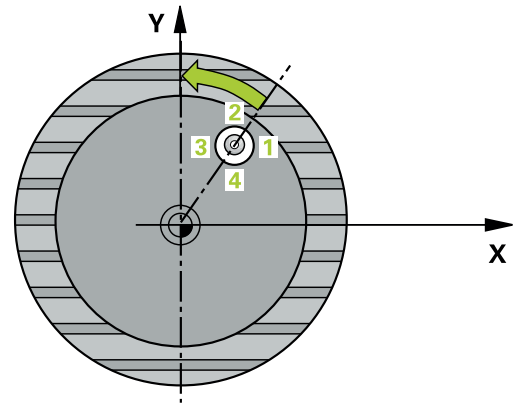
- 当前坐标系的Y轴正方向与孔的中心线间的角度偏移量
- 孔中心点的名义位置与实际位置间的角度偏移量。

数控系统用旋转C轴补偿已确定的角度偏移值。可以将工件夹持在回转工作台的任意位置处，但孔的Y坐标必须为正方向。如果测量孔与探测轴Y的角度偏移量（孔的水平位置），必要执行一次以上循环，因为测量方式会产生不对正量的大约1%的测量误差。



#### 循环顺序

- 1 根据定位规则，数控系统用快移速度（FMAX列中数据）将测头移到触点1位置。数控系统用循环中数据和探测表SET\_UP列中的安全高度计算触点。
- 2 然后，测头运动到输入的测量高度位置并用探测进给速率（F列）探测第一触点。数控系统用编程的起始角自动确定探测方向。
- 3 然后，测头沿圆弧路径在测量高度或第二安全高度移到下一个触点2位置并再次探测。
- 4 数控系统将测头定位在触点3处，再定位在触点4处，继续探测两次，然后将测头定位在被测孔中心的计算结果处。
- 5 最后，数控系统将测头移回第二安全高度并转动回转工作台找正工件。数控系统转动回转工作台，使孔中心在补偿后位于正Y轴方向，或孔中心在垂直和水平探测轴的名义位置处。参数Q150也提供被测角的偏移量。



**注意****注意****碰撞危险！**

如果型腔尺寸和安全高度不允许在触点附近预定位，数控系统一定从型腔的中心开始探测。这时，测头在四个测量点间无法移回到第二安全高度处。可能碰撞！

- ▶ 型腔/孔内必须无任何材料
- ▶ 为避免测头与工件间碰撞，输入型腔（或孔）名义直径的较小估计值。

**注意****碰撞危险！**

运行探测循环400至499时，不允许被激活全部坐标变换循环。有碰撞危险！

- ▶ 在探测循环前，不允许激活以下循环：**循环7 DATUM SHIFT**、**循环8 MIRROR IMAGE**、**循环10 ROTATION**、**循环11 SCALING**和**循环26 AXIS-SPEC. SCALING**。
- ▶ 首先重置任何坐标变换。

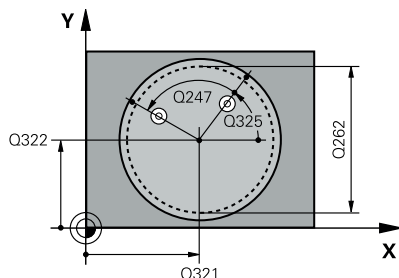
- 只能在**铣削模式功能**的加工操作模式下执行该循环。
- 数控系统将在循环起点处重置当前的基本旋转。

**编程说明**

- 步距角越小，数控系统计算圆心点的精度越低。最小输入值：5度。

## 循环参数

### 帮助图形



### 参数

#### Q321 中心的第一轴坐标?

孔中心在加工面基本轴上。该值有绝对式效果。

输入：-99999.9999...+99999.9999

#### Q322 中心的第二轴坐标?

孔中心在加工面辅助轴上。如果编程Q322 = 0，数控系统将孔的中心点找正Y轴。如果编程Q322不等于0，数控系统用名义位置找正孔中心点（孔中心位置确定的角度）。该值有绝对式效果。

输入：-99999.9999...+99999.9999

#### Q262 名义直径?

圆弧型腔（或孔）的大约直径。输入的值应偏小，不要过大。

输入：0...99999.9999

#### Q325 起始角度?

加工面基本轴与第一触点间的角度。该值有绝对式效果。

输入：-360.000...+360.000

#### Q247 中间步进角?

两个测量点间的角度。角度步长的代数符号决定测头移向下个测量点的旋转方向（负 = 顺时针）。如果要探测圆弧而不是整圆，编程的角度步长必须小于90度。该值提供增量效果。

输入：-120...+120

#### Q261 测量轴方向的测量高度?

球头中心的探测轴坐标，沿此探测轴进行测量。该值有绝对式效果。

输入：-99999.9999...+99999.9999

#### Q320 安全高度?

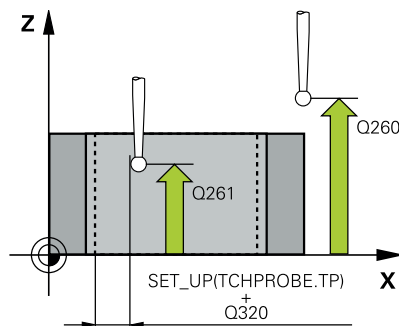
触点与球头间的附加距离。Q320是在探测表中SET\_UP(TCHPROBE.TP)的基础上的补充。该值提供增量效果。

输入：0...99999.9999 或PREDEF

#### Q260 第二安全高度?

刀具轴上的坐标，在此位置测头与工件（卡具）不发生碰撞。该值有绝对式效果。

输入：-99999.9999...+99999.9999 或PREDEF



## 帮助图形

## 参数

**Q301 移动到接近高度 (0/1)?**

指定测头在测量点间如何运动：

0：在测量点之间，在测量高度处运动

1：在测量点之间，在第二安全高度处运动

输入：0, 1

**Q337 校准后设为零?**

0：将C轴显示设置为0并写入原点表当前行的**C\_Offset**列中

> 0：将角度偏移测量值写入原点表中。行号 = **Q337**中数据。如果原点表中记录了C轴平移，数控系统增加角度偏移量测量值及正确的代数符号，或为正或为负。

输入：0...2999

## 举例

|                                  |                       |
|----------------------------------|-----------------------|
| 11 TCH PROBE 405 ROT IN C-AXIS ~ |                       |
| Q321=+50                         | ;CENTER IN 1ST AXIS ~ |
| Q322=+50                         | ;CENTER IN 2ND AXIS ~ |
| Q262=+10                         | ;NOMINAL DIAMETER ~   |
| Q325=+0                          | ;STARTING ANGLE ~     |
| Q247=+90                         | ;STEPPING ANGLE ~     |
| Q261=-5                          | ;MEASURING HEIGHT ~   |
| Q320=+0                          | ;SET-UP CLEARANCE ~   |
| Q260=+20                         | ;CLEARANCE HEIGHT ~   |
| Q301=+0                          | ;MOVE TO CLEARANCE ~  |
| Q337=+0                          | ;SET TO ZERO          |

## 4.14 循环404SET BASIC ROTATION (选装项17)

ISO编程  
G404

### 应用

用探测循环404可在程序运行期间自动设置任何基本旋转或将其保存在预设表中。如果需要重置当前基本旋转，也可用循环404。

### 注意

#### 注意

#### 碰撞危险！

运行探测循环400至499时，不允许被激活全部坐标变换循环。有碰撞危险！

- ▶ 在探测循环前，不允许激活以下循环：循环7 DATUM SHIFT、循环8 MIRROR IMAGE、循环10 ROTATION、循环11 SCALING和循环26 AXIS-SPEC. SCALING。
- ▶ 首先重置任何坐标变换。

- 只能在铣削模式功能的加工操作模式下执行该循环。

### 循环参数

#### 帮助图形

#### 参数

#### Q307 旋转角预设值?

设置基本旋转的角度值。

输入：-360.000...+360.000

#### Q305 表中的预设号? :

指定预设表的行号，数控系统用该行号保存基本旋转计算值。如果输入Q305 = 0或Q305 = -1，数控系统还将基本旋转计算结果保存在手动操作模式下的基本旋转菜单（探测旋转）中。

-1：改写和激活当前预设点

0：将当前预设点复制到预设表的行号0中，将基本旋转写入预设表的行号0中，并激活预设点0

> 1：将基本旋转保存至指定的预设点。预设点未被激活。

输入：-1...99999

### 举例

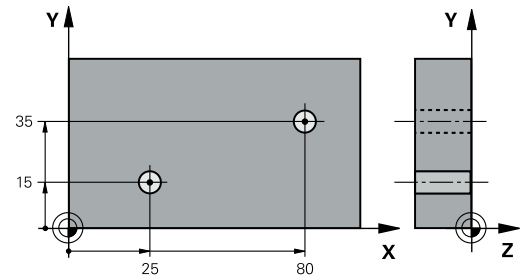
```
11 TCH PROBE 404 SET BASIC ROTATION ~
```

```
Q307=+0 ;PRESET ROTATION ANG. ~
```

```
Q305=-1 ;NUMBER IN TABLE
```

## 4.15 举例：用两孔决定基本旋转

- Q268 = 第一孔的中心：X轴坐标
- Q269 = 第一孔的中心：Y轴坐标
- Q270 = 第二孔的中心：X轴坐标
- Q271 = 第二孔的中心：Y轴坐标
- Q261 = 探测轴坐标，在探测轴测量
- Q307 = 参考线的角度
- Q402 = 转动工作台补偿工件不对正量
- Q337 = 找正后，将显示值设置为零



|  |         |
|--|---------|
| 0 BEGIN PGM TOUCHPROBE MM              |         |
| 1 TOOL CALL 600 Z                      |         |
| 2 TCH PROBE 401 ROT OF 2 HOLES ~       |         |
| Q268=+25       ;1ST CENTER 1ST AXIS ~  |         |
| Q269=+15       ;1ST CENTER 2ND AXIS ~  |         |
| Q270=+80       ;2ND CENTER 1ST AXIS ~  |         |
| Q271=+35       ;2ND CENTER 2ND AXIS ~  |         |
| Q261=-5        ;MEASURING HEIGHT ~     |         |
| Q260=+20       ;CLEARANCE HEIGHT ~     |         |
| Q307=+0        ;PRESET ROTATION ANG. ~ |         |
| Q305=+0        ;NUMBER IN TABLE        |         |
| Q402=+1        ;COMPENSATION ~         |         |
| Q337=+1        ;SET TO ZERO            |         |
| 3 CALL PGM 35                          | ;调用工件程序 |
| 4 END PGM TOUCHPROBE MM                |         |



# 5

探测循环：自动设置原点


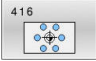
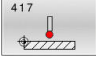

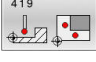


## 5.1 概要

数控系统提供可自动设置预设点的循环。



要使用测头，机床制造商必须对数控系统进行特别准备。  
海德汉只保证使用海德汉测头时探测循环正常工作。

| 软键  | 循环   | 页   |
|---|--|-----|
|    | 循环1400POSITION PROBING (选装项17)<br><ul style="list-style-type: none"> <li>■ 测量一个位置</li> <li>■ 根据需要，设置为预设点</li> </ul>                      | 125 |
|    | 循环1401CIRCLE PROBING (选装项17)<br><ul style="list-style-type: none"> <li>■ 测量圆内或圆外的测量点</li> <li>■ 根据需要，将圆心设置为预设点</li> </ul>                | 128 |
|    | 循环1402SPHERE PROBING (选装项17)<br><ul style="list-style-type: none"> <li>■ 测量球体上测量点</li> <li>■ 根据需要，将球心设置为预设点</li> </ul>                   | 133 |
|   | 循环1404 探测槽/凸台 (选装项17)<br><ul style="list-style-type: none"> <li>■ 测量槽宽或凸台宽的中心</li> <li>■ 根据需要将中心设置为预设点</li> </ul>                        | 138 |
|  | 循环1430探测底切位置 (选装项17)<br><ul style="list-style-type: none"> <li>■ 测量底切</li> <li>■ 用L形测针测量各个位置</li> <li>■ 根据需要，预设点的定义</li> </ul>           | 142 |
|  | 循环1434探测槽/凸台底切 (选装项17)<br><ul style="list-style-type: none"> <li>■ 测量底切</li> <li>■ 用L形测针测量槽宽或凸台宽度的中心</li> <li>■ 根据需要将中心设置为预设点</li> </ul> | 147 |
|  | 循环410DATUM INSIDE RECTAN. (选装项17)<br><ul style="list-style-type: none"> <li>■ 测量矩形内长度和宽度</li> <li>■ 将矩形中心设置为预设点</li> </ul>               | 153 |
|  | 循环411DATUM OUTS. RECTAN. (选装项17)<br><ul style="list-style-type: none"> <li>■ 测量矩形外长度和宽度</li> <li>■ 将矩形中心设置为预设点</li> </ul>                | 158 |
|  | 循环412DATUM INSIDE CIRCLE (选装项17)<br><ul style="list-style-type: none"> <li>■ 测量圆内的任意四点</li> <li>■ 将圆心设置为预设点</li> </ul>                   | 164 |
|  | 循环413DATUM OUTSIDE CIRCLE (选装项17)<br><ul style="list-style-type: none"> <li>■ 测量圆外的任意四点</li> <li>■ 将圆心设置为预设点</li> </ul>                  | 170 |
|  | 循环414DATUM OUTSIDE CORNER (选装项17)<br><ul style="list-style-type: none"> <li>■ 测量外轮廓上的两条直线</li> <li>■ 将线的交点设置为预设点</li> </ul>              | 176 |

| 软键  | 循环   | 页   |
|---|--|-----|
|    | 循环415DATUM INSIDE CORNER (选装项17)<br><ul style="list-style-type: none"> <li>■ 测量内轮廓上的两条直线</li> <li>■ 将线的交点设置为预设点</li> </ul>     | 181 |
|    | 循环416DATUM CIRCLE CENTER (选装项17)<br><ul style="list-style-type: none"> <li>■ 测量螺栓孔圆的任意三个孔</li> <li>■ 将螺栓孔圆的圆心设置为预设点</li> </ul> | 187 |
|    | 循环417DATUM IN TS AXIS (选装项17)<br><ul style="list-style-type: none"> <li>■ 测量刀具轴上的任意位置</li> <li>■ 将任意位置设置为预设点</li> </ul>        | 193 |
|    | 循环418DATUM FROM 4 HOLES (选装项17)<br><ul style="list-style-type: none"> <li>■ 测量每条十字交线上的两个孔</li> <li>■ 将连线间的交点设置为预设点</li> </ul>  | 196 |
|    | 循环419DATUM IN ONE AXIS (选装项17)<br><ul style="list-style-type: none"> <li>■ 测量可选轴上的任意位置</li> <li>■ 将可选轴上的任意位置设置为预设点</li> </ul>  | 201 |
|   | 循环408SLOT CENTER REF PT (选装项17)<br><ul style="list-style-type: none"> <li>■ 测量槽内宽度</li> <li>■ 将槽中心设置为预设点</li> </ul>            | 204 |
|  | 循环409RIDGE CENTER REF PT (选装项17)<br><ul style="list-style-type: none"> <li>■ 测量凸台外宽度</li> <li>■ 将凸台中心设置为预设点</li> </ul>         | 209 |

## 5.2 设置预设点探测循环14xx的基础知识

### 预设点设置的全部探测循环14xx的共同特点

#### 预设点和刀具轴

数控系统基于测量程序定义的探测轴设置加工面上的预设点。

| 当前探测轴 | 将预设点设置在 |
|-------|---------|
| Z     | X轴和Y轴   |
| Y     | Z轴和X轴   |
| X     | Y轴和Z轴   |

#### 测量结果保存在Q参数中

数控系统将相应探测循环的测量结果保存在全局有效的Q参数Q9xx中。可用NC数控程序中的参数。注意测量结果参数表中提供每个循环的说明。

#### 编程和操作说明：



- 探测位置取决于I-CS坐标系下编程的名义坐标。
- 有关名义位置，参见图纸。
- 定义循环前，必须编程刀具调用功能，定义探测轴。
- 14xx探测循环支持常规（**SIMPLE**）和L形（**L-TYPE**）测针。
- 要使L形测针达到理想的精度效果，海德汉建议使用相同的速度执行探测和校准。如果探测期间激活了进给速率倍率调节，需注意其设置。

## 5.3 循环1400 POSITION PROBING (选装项17)

ISO编程  
G1400

### 应用

探测循环1400测量选定轴上的任意位置。可将结果用在预设表的当前行。

如果在此循环前，编程了循环1493 EXTRUSION PROBING，数控系统在选定的方向和沿直线定义的长度位置重复触点。

**更多信息:** "循环1493 EXTRUSION PROBING (选装项17)", 276 页

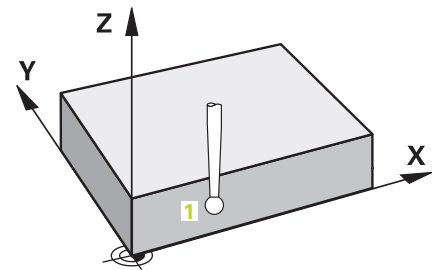
### 循环顺序

- 1 数控系统以FMAX\_PROBE快移速度(探测表数据)和定位规则定位测头，将测头运动到编程的触点1。预定位期间，数控系统考虑安全距离Q320。

**更多信息:** "定位规则", 41 页

- 2 然后，数控系统将测头定位到输入的测量高度Q1102位置并以探测表中的探测进给速率F执行第一次探测操作。
- 3 如果编程了CLEAR. HEIGHT MODE Q1125，数控系统以FMAX\_PROBE将测头返回第二安全高度Q260。
- 4 数控系统将测量位置保存在以下Q参数中。如果Q1120 TRANSER POSITION的定义值为1，数控系统将位置测量值写入预设表的当前表行。

**更多信息:** "设置预设点探测循环14xx的基础知识", 124 页



| Q参数编号     | 含义  |
|-----------|---|
| Q950至Q952 | 基本轴、辅助轴和刀具轴上被测位置1   |
| Q980至Q982 | 第一触点的偏差测量值  |
| Q183      | 工件状态 <ul style="list-style-type: none"> <li>■ -1 = 未定义</li> <li>■ 0 = 合格</li> <li>■ 1 = 修复</li> <li>■ 2 = 废品</li> </ul> |
| Q970      | 如果编程了循环1493 EXTRUSION PROBING：<br>距第一触点的最大偏差  |

## 注意

## 注意

## 碰撞危险！

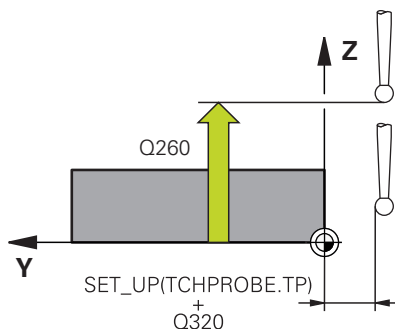
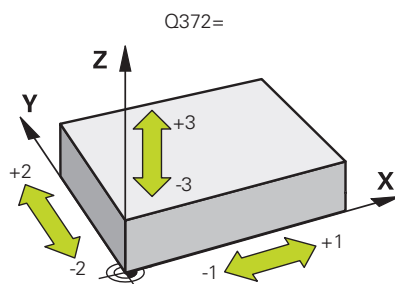
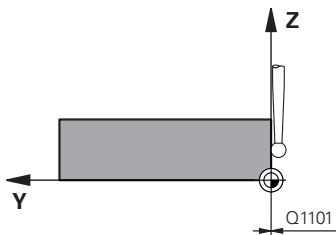
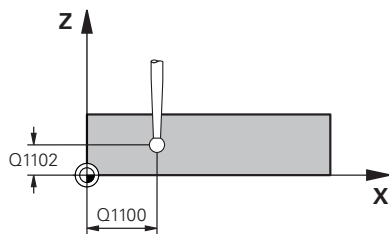
执行探测循环444和14xx时，不能激活任何坐标变换（例如，循环8 MIRROR IMAGE、11 SCALING、26 AXIS-SPEC. SCALING、（镜像变换）。

▶ 循环调用前，重置任何坐标变换。

- 只能在铣削模式功能的加工操作模式下执行该循环。

## 循环参数

## 帮助图形



## 参数

## Q1100 参考轴的第1名义位置？

第一触点在工作面基本轴上的绝对名义位置

输入：-99999.9999...+99999.9999 或?, -, +或@

- ?：半自动模式，参见 51 页
- -, +：公差计算，参见 56 页
- @：传输实际位置，参见 59 页

## Q1101 辅助轴的第1名义位置？

第一触点在工作面辅助轴上的绝对名义位置

输入：-99999.9999...+9999.9999 或可选输入（参见Q1100）

## Q1102 刀具轴的第1名义位置？

第一触点在工作面刀具轴上的绝对名义位置

输入：-99999.9999...+9999.9999 或可选输入（参见Q1100）

## Q372 探测方向（-3至+3）？

轴决定探测方向。代数符号可定义数控系统沿正向还是沿负向运动。

输入：-3, -2, -1, +1, +2, +3

## Q320 安全高度？

触点与球头间的附加距离。Q320是在探测表中SET\_UP列的基础上的补充。该值提供增量效果。

输入：0...99999.9999 或PREDEF

## Q260 第二安全高度？

刀具轴上的坐标，在此位置测头与工件（夹具）不发生碰撞。该值有绝对式效果。

输入：-99999.9999...+99999.9999 或PREDEF

**帮助图形**

**参数**

**Q1125 将刀具移至第二安全高度？**

触点间的定位操作特性：

-1：不移到第二安全高度。

0, 1, 2：触点前和触点后，移到第二安全高度。  
用FMAX\_PROBE快移速度预定位。

输入：-1, 0, +1, +2

**Q309 响应公差错误？**

超出公差时的响应：

0：超出公差时，不中断程序运行。数控系统不打开含结果的窗口。

1：超出公差时，中断程序运行。数控系统打开含结果的窗口。

2：如果需要修复加工，数控系统不打开窗口。如果实际位置在废品程度，数控系统打开含结果的窗口并中断程序运行。

输入：0, 1, 2

**Q1120 变换位置？**

定义触点，用其修正当前预设点：

0：不修正

1：基于第一触点修正。数控系统用第一触点的名义位置值与实际位置值间的偏差值修正当前预设点。

输入：0, 1

**举例**

|   |                                |
|---|--------------------------------|
| <b>11 TCH PROBE 1400 POSITION PROBING ~</b> |                                |
| <b>Q1100=+25</b>                            | <b>;1ST POINT REF AXIS ~</b>   |
| <b>Q1101=+25</b>                            | <b>;1ST POINT MINOR AXIS ~</b> |
| <b>Q1102=-5</b>                             | <b>;1ST POINT TOOL AXIS ~</b>  |
| <b>Q372=+0</b>                              | <b>;PROBING DIRECTION ~</b>    |
| <b>Q320=+0</b>                              | <b>;SET-UP CLEARANCE ~</b>     |
| <b>Q260=+50</b>                             | <b>;CLEARANCE HEIGHT ~</b>     |
| <b>Q1125=+1</b>                             | <b>;CLEAR. HEIGHT MODE ~</b>   |
| <b>Q309=+0</b>                              | <b>;ERROR REACTION ~</b>       |
| <b>Q1120=+0</b>                             | <b>;TRANSER POSITION</b>       |

## 5.4 循环1401CIRCLE PROBING (选装项17)

### ISO编程

#### G1401

### 应用

探测循环**1401**确定圆弧型腔或圆弧凸台的中心点。可将结果传输到预设表的当前行中。

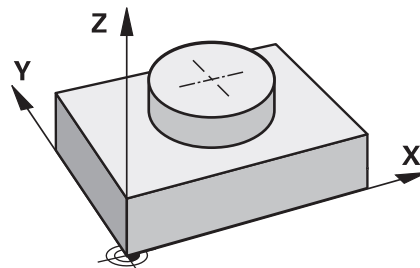
如果在此循环前，编程了循环**1493 EXTRUSION PROBING**，数控系统在选定的方向和沿直线定义的长度位置重复触点。

**更多信息:** "循环1493EXTRUSION PROBING (选装项17)", 276 页

### 循环顺序

- 1 数控系统以**FMAX\_PROBE**快移速度(探测表数据)和定位规则定位测头，将测头运动到编程的触点**1**。预定位期间，数控系统考虑安全距离**Q320**。
- 更多信息:** "定位规则", 41 页
- 2 然后，数控系统将测头定位到输入的测量高度**Q1102**位置并以探测表中的探测进给速率**F**执行第一次探测操作。
- 3 如果编程了**CLEAR. HEIGHT MODE Q1125**，数控系统以**FMAX\_PROBE**将测头返回第二安全高度**Q260**。
- 4 数控系统将测头定位到下一个触点。
- 5 数控系统将测头移到输入的测量高度**Q1102**处，测量下一个触点。
- 6 根据**Q423 NO. OF PROBE POINTS**的定义，数控系统重复步骤3至步骤5。
- 7 数控系统将测头返回第二安全高度**Q260**。
- 8 数控系统将测量位置保存在以下Q参数中。如果**Q1120 TRANSER POSITION**的定义值为**1**，数控系统将位置测量值写入预设表的当前表行。

**更多信息:** "设置预设点探测循环14xx的基础知识", 124 页





| Q参数编号     | 含义  |
|-----------|---|
| Q950至Q952 | 在基本轴、辅助轴和刀具轴上的被测圆心点   |
| Q966      | 被测直径  |
| Q980至Q982 | 圆心的偏差测量值  |
| Q996      | 直径的偏差测量值  |
| Q183      | 工件状态 <ul style="list-style-type: none"> <li>■ -1 = 未定义</li> <li>■ 0 = 合格</li> <li>■ 1 = 修复</li> <li>■ 2 = 废品</li> </ul> |
| Q970      | 如果编程了循环1493 EXTRUSION PROBING：<br>距第一圆心的最大偏差  |
| Q973      | 如果编程了循环1493 EXTRUSION PROBING：<br>与直径1间的最大偏差  |

## 注意

### 注意

#### 碰撞危险！

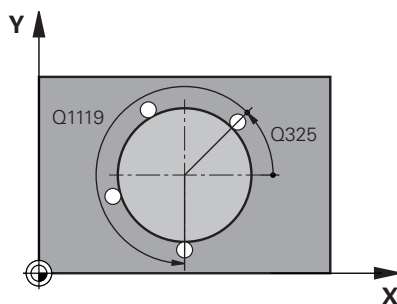
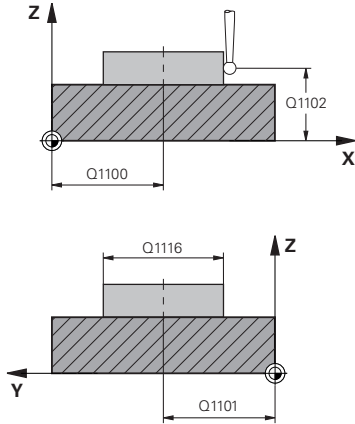
执行探测循环444和14xx时，不能激活任何坐标变换（例如，循环8 MIRROR IMAGE、11 SCALING、26 AXIS-SPEC. SCALING、（镜像变换））。

▶ 循环调用前，重置任何坐标变换。

- 只能在**铣削模式功能**的加工操作模式下执行该循环。

## 循环参数

### 帮助图形



### 参数

#### Q1100 参考轴的第1名义位置?

圆心在加工面基本轴上的绝对名义位置。

输入：-99999.9999...+99999.9999 或输入?、+、-或@：

- "?...": 半自动模式, 参见 51 页
- "...-...+...": 公差计算, 参见 56 页
- "...@...": 传输实际位置, 参见 59 页

#### Q1101 辅助轴的第1名义位置?

中心在加工面次要轴上的绝对名义位置

输入：-99999.9999...+9999.9999 可选输入 (参见Q1100)

#### Q1102 刀具轴的第1名义位置?

第一触点在刀具轴上的绝对名义位置

输入：-99999.9999...+9999.9999 或可选输入 (参见Q1100)

#### Q1116 第1位置的直径?

第一孔或第一凸台的直径

输入：0...9999.9999 或可选输入：

- "...-...+...": 公差计算, 参见 56 页

#### Q1115 几何类型 (0/1) ?

被探测的对象类型：

0：孔

1：凸台

输入：0, 1

#### Q423 探测次数?

直径上的触点数

输入：3, 4, 5, 6, 7, 8

#### Q325 起始角度?

加工面基本轴与第一触点间的角度。该值有绝对式效果。

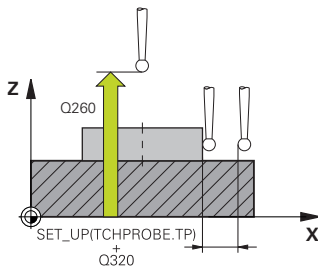
输入：-360.000...+360.000

#### Q1119 圆角长度?

分布触点的角度范围。

输入：-359.999...+360.000

## 帮助图形



## 参数

**Q320 安全高度？**

触点与球头间的附加距离。**Q320**是在探测表中**SET\_UP**列的基础上的补充。该值提供增量效果。

输入：0...99999.9999 或PREDEF

**Q260 第二安全高度？**

刀具轴上的坐标，在此位置测头与工件（卡具）不发生碰撞。该值有绝对式效果。

输入：-99999.9999...+99999.9999 或PREDEF

**Q1125 将刀具移至第二安全高度？**

触点间的定位特性

-1：不移到第二安全高度。

0, 1：在循环前和循环后移到第二安全高度。用**FMAX\_PROBE**快移速度预定位。

2：每个触点前和触点后移到第二安全高度。用**FMAX\_PROBE**快移速度预定位。

输入：-1, 0, +1, +2

**Q309 响应公差错误？**

超出公差时的响应：

0：超出公差时，不中断程序运行。数控系统不打开含结果的窗口。

1：超出公差时，中断程序运行。数控系统打开含结果的窗口。

2：如果需要修复加工，数控系统不打开窗口。如果实际位置在废品程度，数控系统打开含结果的窗口并中断程序运行。

输入：0, 1, 2

**Q1120 变换位置？**

定义触点，用其修正当前预设点：

0：不修正

1：基于第一触点修正。数控系统用第一触点的名义位置值与实际位置值间的偏差值修正当前预设点。

输入：0, 1

## 举例

|   |                                |
|---|--------------------------------|
| <b>11 TCH PROBE 1401 CIRCLE PROBING ~</b> |                                |
| <b>Q1100=+25</b>                          | <b>;1ST POINT REF AXIS ~</b>   |
| <b>Q1101=+25</b>                          | <b>;1ST POINT MINOR AXIS ~</b> |
| <b>Q1102=-5</b>                           | <b>;1ST POINT TOOL AXIS ~</b>  |
| <b>QS1116=+10</b>                         | <b>;DIAMETER 1 ~</b>           |
| <b>Q1115=+0</b>                           | <b>;GEOMETRY TYPE ~</b>        |
| <b>Q423=+3</b>                            | <b>;NO. OF PROBE POINTS ~</b>  |
| <b>Q325=+0</b>                            | <b>;STARTING ANGLE ~</b>       |
| <b>Q1119=+360</b>                         | <b>;ANGULAR LENGTH ~</b>       |
| <b>Q320=+0</b>                            | <b>;SET-UP CLEARANCE ~</b>     |
| <b>Q260=+50</b>                           | <b>;CLEARANCE HEIGHT ~</b>     |
| <b>Q1125=+1</b>                           | <b>;CLEAR. HEIGHT MODE ~</b>   |
| <b>Q309=+0</b>                            | <b>;ERROR REACTION ~</b>       |
| <b>Q1120=+0</b>                           | <b>;TRANSER POSITION</b>       |

## 5.5 循环1402SPHERE PROBING (选装项17)

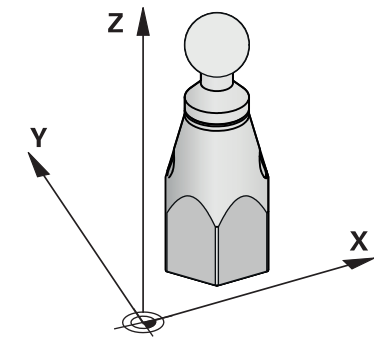
ISO编程  
G1402

### 应用

探测循环1402确定球的中心点。可将结果用在预设表的当前行。

### 循环顺序

- 1 数控系统以**FMAX\_PROBE**快移速度（探测表数据）和定位规则定位测头，将测头运动到编程的触点**1**。预定位期间，数控系统考虑安全距离**Q320**。  
**更多信息:** "定位规则", 41 页
- 2 然后，数控系统将测头定位到输入的测量高度**Q1102**位置并以探测表中的探测进给速率**F**执行第一次探测操作。
- 3 如果编程了**CLEAR. HEIGHT MODE Q1125**，数控系统以**FMAX\_PROBE**将测头返回第二安全高度**Q260**。
- 4 数控系统将测头定位到下一个触点。
- 5 数控系统将测头移到输入的测量高度**Q1102**处，测量下一个触点。
- 6 根据**Q423**（探测测量数）的定义，数控系统重复步骤3至步骤5。
- 7 数控系统沿刀具轴将测头运动到球体上方安全高度的位置。
- 8 测头移到球的中心点并探测另一个触点。
- 9 测头返回第二安全高度**Q260**。
- 10 数控系统将测量位置保存在以下Q参数中。如果**Q1120 TRANSER POSITION**的定义值为**1**，数控系统将位置测量值写入预设表的当前表行。  
**更多信息:** "设置预设点探测循环14xx的基础知识", 124 页



| Q参数<br>编号 | 含义  |
|-----------|---|
| Q950至Q952 | 在基本轴、次要轴和刀具轴上的被测圆心点   |
| Q966      | 被测直径  |
| Q980至Q982 | 圆心的偏差测量值  |
| Q996      | 直径的偏差测量值  |
| Q183      | 工件状态 <ul style="list-style-type: none"> <li>■ -1 = 未定义</li> <li>■ 0 = 合格</li> <li>■ 1 = 修复</li> <li>■ 2 = 废品</li> </ul> |

### 注意

#### 注意

##### 碰撞危险！

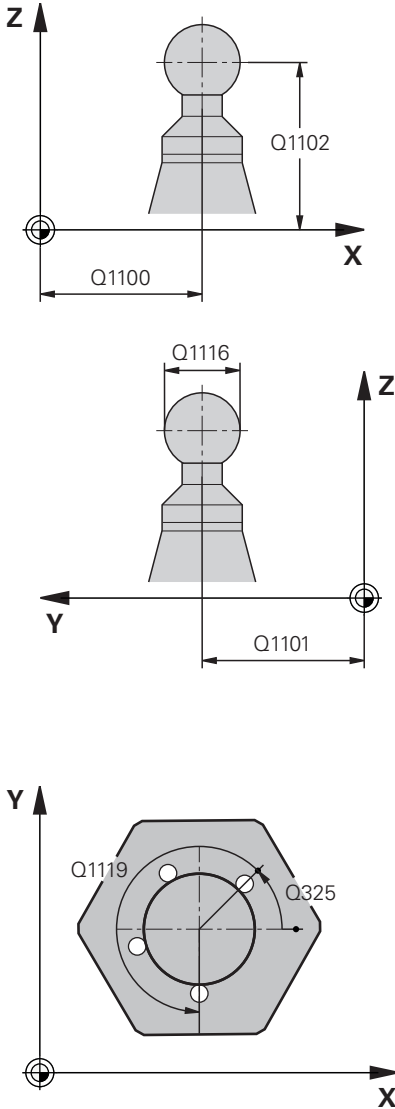
执行探测循环444和14xx时，不能激活任何坐标变换（例如，循环8 MIRROR IMAGE、11 SCALING、26 AXIS-SPEC. SCALING、（镜像变换））。

▶ 循环调用前，重置任何坐标变换。

- 只能在**铣削模式**功能的加工操作模式下执行该循环。
- 如果编程了循环1493 EXTRUSION PROBING，数控系统在执行循环1402 SPHERE PROBING期间，将忽略该功能。

## 循环参数

### 帮助图形



### 参数

#### Q1100 参考轴的第1名义位置?

圆心在加工面基本轴上的绝对名义位置。

输入：-99999.9999...+99999.9999 或输入?、+、-或@：

- "?..."：半自动模式，参见 51 页
- "...-...+..."：公差计算，参见 56 页
- "...@..."：传输实际位置，参见 59 页

#### Q1101 辅助轴的第1名义位置?

中心在加工面次要轴上的绝对名义位置

输入：-99999.9999...+9999.9999 可选输入（参见Q1100）

#### Q1102 刀具轴的第1名义位置？

第一触点在刀具轴上的绝对名义位置

输入：-99999.9999...+9999.9999 或可选输入（参见Q1100）

#### Q1116 第1位置的直径？

球的直径

输入：0...9999.9999 或可选输入（参见Q1100）

- "...-...+..."：公差计算，参见 56 页

#### Q423 探测次数?

直径上的触点数

输入：3, 4, 5, 6, 7, 8

#### Q325 起始角度?

加工面基本轴与第一触点间的角度。该值有绝对式效果。

输入：-360.000...+360.000

#### Q1119 圆角长度？

分布触点的角度范围。

输入：-359.999...+360.000

#### Q320 安全高度？

触点与球头间的附加距离。Q320是在探测表中SET\_UP列的基础上的补充。该值提供增量效果。

输入：0...99999.9999 或PREDEF

## 帮助图形

## 参数

**Q260 第二安全高度？**

刀具轴上的坐标，在此位置测头与工件（卡具）不发生碰撞。该值有绝对式效果。

输入：-99999.9999...+99999.9999 或PREDEF

**Q1125 将刀具移至第二安全高度？**

触点间的定位特性

-1：不移到第二安全高度。

0, 1：在循环前和循环后移到第二安全高度。用FMAX\_PROBE快移速度预定位。

2：每个触点前和触点后移到第二安全高度。用FMAX\_PROBE快移速度预定位。

输入：-1, 0, +1, +2

**Q309 响应公差错误？**

超出公差时的响应：

0：超出公差时，不中断程序运行。数控系统不打开含结果的窗口。

1：超出公差时，中断程序运行。数控系统打开含结果的窗口。

2：如果需要修复加工，数控系统不打开窗口。如果实际位置在废品程度，数控系统打开含结果的窗口并中断程序运行。

输入：0, 1, 2

**Q1120 变换位置？**

定义触点，用其修正当前预设点：

0：不修正

1：基于球心修正当前预设点。数控系统用中心的名义位置值与实际位置值间的偏差值修正当前预设点。

输入：0, 1



## 举例

|   |                                |
|---|--------------------------------|
| <b>11 TCH PROBE 1402 SPHERE PROBING ~</b> |                                |
| <b>Q1100=+25</b>                          | <b>;1ST POINT REF AXIS ~</b>   |
| <b>Q1101=+25</b>                          | <b>;1ST POINT MINOR AXIS ~</b> |
| <b>Q1102=-5</b>                           | <b>;1ST POINT TOOL AXIS ~</b>  |
| <b>QS1116=+10</b>                         | <b>;DIAMETER 1 ~</b>           |
| <b>Q423=+3</b>                            | <b>;NO. OF PROBE POINTS ~</b>  |
| <b>Q325=+0</b>                            | <b>;STARTING ANGLE ~</b>       |
| <b>Q1119=+360</b>                         | <b>;ANGULAR LENGTH ~</b>       |
| <b>Q320=+0</b>                            | <b>;SET-UP CLEARANCE ~</b>     |
| <b>Q260=+50</b>                           | <b>;CLEARANCE HEIGHT ~</b>     |
| <b>Q1125=+1</b>                           | <b>;CLEAR. HEIGHT MODE ~</b>   |
| <b>Q309=+0</b>                            | <b>;ERROR REACTION ~</b>       |
| <b>Q1120=+0</b>                           | <b>;TRANSER POSITION</b>       |

## 5.6 循环1404 探测槽/凸台（选装项17）

### ISO编程

#### G1404

### 应用

探测循环**1404**确定槽或凸台宽度的中心。数控系统探测对边上的两个点。数控系统垂直于被探测对象旋转角探测，包括被探测对象已进行旋转。可将结果用在预设表的当前行。

如果在此循环前，编程了循环**1493 EXTRUSION PROBING**，数控系统在选定的方向上和沿直线定义的长度位置重复触点。

**更多信息:** "循环1493EXTRUSION PROBING（选装项17）", 276 页

### 循环顺序

- 1 数控系统以探测表中的**FMAX\_PROBE**快移速度和定位规则将测头定位在编程的触点**1**位置。预定位期间，数控系统考虑安全距离**Q320**。

**更多信息:** "定位规则", 41 页

- 2 然后，数控系统将测头定位到输入的测量高度**Q1102**位置并以探测表中的探测进给速率**F**执行第一次探测操作。

- 3 根据参数**Q1115**中选择的几何类型，数控系统执行以下操作：

槽**Q1115=0**：

- 如果编程**CLEAR. HEIGHT MODE Q1125**，其编程值为**0、1或2**，数控系统以**FMAX\_PROBE**快移速度将测头返回到**Q260 CLEARANCE HEIGHT**。

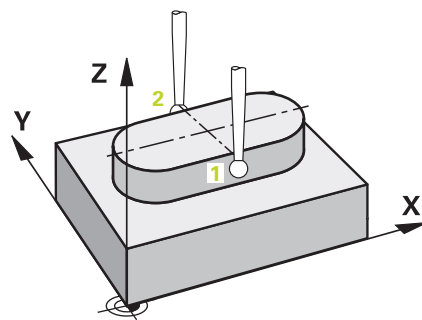
凸台**Q1115=1**：

- 独立于**Q1125**，每个触点后，数控系统以**FMAX\_PROBE**快移速度将测头返回**Q260 CLEARANCE HEIGHT**。

- 4 测头移到下一个触点**2**位置并以探测速率**F**执行第二探测操作。

- 5 数控系统将测量位置保存在以下Q参数中。如果**Q1120 TRANSER POSITION**的定义值为**1**，数控系统将位置测量值写入预设表的当前行。

**更多信息:** "设置预设点探测循环14xx的基础知识", 124 页



| Q参数<br>编号 | 含义  |
|-----------|---|
| Q950至Q952 | 槽或凸台在基本轴、辅助轴和刀具轴上的中心测量值   |
| Q968      | 槽和凸台宽度测量值   |
| Q980至Q982 | 槽和凸台中心的偏差测量值  |
| Q998      | 槽宽和凸台宽度的偏差测量值   |
| Q183      | 工件状态 <ul style="list-style-type: none"> <li>■ -1 = 未定义</li> <li>■ 0 = 合格</li> <li>■ 1 = 修复</li> <li>■ 2 = 废品</li> </ul> |
| Q970      | 如果编程了循环1493 EXTRUSION PROBING：<br>槽或凸台中心的偏差测量值  |
| Q975      | 如果编程了循环1493 EXTRUSION PROBING：<br>基于槽宽或凸台宽度的最大偏差  |

## 注意

### 注意

#### 碰撞危险！

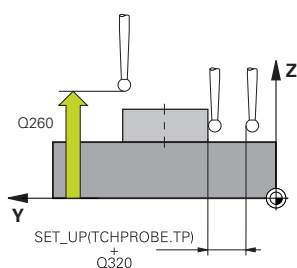
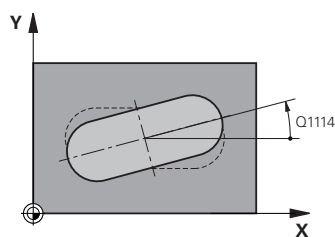
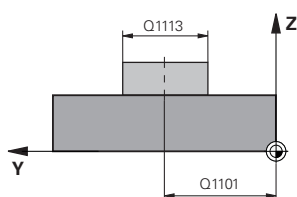
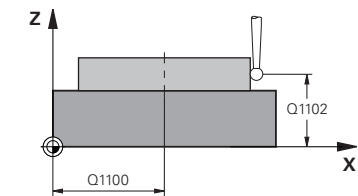
执行探测循环444和14xx时，不能激活任何坐标变换（例如，循环8 MIRROR IMAGE、11 SCALING、26 AXIS-SPEC. SCALING、（镜像变换））。

▶ 循环调用前，重置任何坐标变换。

- 只能在**铣削模式功能**的加工操作模式下执行该循环。

## 循环参数

### 帮助图形



### 参数

#### Q1100 参考轴的第1名义位置?

圆心在加工面基本轴上的绝对名义位置。

输入：-99999.9999...+99999.9999 或输入?、+、-或@：

- "?...": 半自动模式, 参见 51 页
- "...-...+...": 公差计算, 参见 56 页
- "...@...": 传输实际位置, 参见 59 页

#### Q1101 辅助轴的第1名义位置?

中心在加工面次要轴上的绝对名义位置

输入：-99999.9999...+9999.9999 可选输入（参见Q1100）

#### Q1102 刀具轴的第1名义位置?

触点在刀具轴上的绝对名义位置

输入：-99999.9999...+9999.9999 可选输入（参见Q1100）

#### Q1113 槽/凸台宽度?

槽或凸台的宽度平行于加工面次要轴。该值提供增量效果。

输入：0...9999.9999 或-或+：

- "...-...+...": 公差计算, 参见 56 页

#### Q1115 几何类型 (0/1) ?

被探测的对象类型：

0：槽

1：凸台

输入：0, 1

#### Q1114 旋转角度?

旋转槽或凸台的角度。旋转中心在Q1100和Q1101中。该值有绝对式效果。

输入：0...359999

#### Q320 安全高度?

触点与球头间的附加距离。Q320是在探测表中SET\_UP列的基础上的补充。该值提供增量效果。

输入：0...99999.9999 或PREDEF

#### Q260 第二安全高度?

刀具轴上的坐标, 在此位置测头与工件(卡具)不发生碰撞。该值有绝对式效果。

输入：-99999.9999...+99999.9999 或PREDEF

#### Q1125 将刀具移至第二安全高度?

对于槽, 触点间的定位工作特性：

-1：不移到第二安全高度。

0, 1：在循环前和循环后移到第二安全高度。用FMAX\_PROBE快速速度预定位。

2：每个触点前和触点后移到第二安全高度。用FMAX\_PROBE快速速度预定位。

此参数仅在Q1115=+1情况下才生效(槽)。

输入：-1, 0, +1, +2

## 帮助图形

## 参数

**Q309 响应公差错误？**

超出公差时的响应：

**0**：超出公差时，不中断程序运行。数控系统不打开含结果的窗口。

**1**：超出公差时，中断程序运行。数控系统打开含结果的窗口。

**2**：如果需要修复加工，数控系统不打开窗口。如果实际位置在废品程度，数控系统打开含结果的窗口并中断程序运行。

输入：0, 1, 2

**Q1120 变换位置？**

定义触点，用其修正当前预设点：

**0**：不修正

**1**：基于槽或凸台中心修正当前预设点。数控系统用中心的名义位置值与实际位置值间的偏差值修正当前预设点。

输入：0, 1

## 举例

| 11 TCH PROBE 1404 探测槽/凸台 ~ |                         |
|----------------------------|-------------------------|
| Q1100=+25                  | ;1ST POINT REF AXIS ~   |
| Q1101=+25                  | ;1ST POINT MINOR AXIS ~ |
| Q1102=-5                   | ;1ST POINT TOOL AXIS ~  |
| Q1113=+20                  | ;WIDTH OF SLOT/RIDGE ~  |
| Q1115=+0                   | ;GEOMETRY TYPE ~        |
| Q1114=+0                   | ;ANGLE OF ROTATION ~    |
| Q320=+2                    | ;SET-UP CLEARANCE ~     |
| Q260=+50                   | ;CLEARANCE HEIGHT ~     |
| Q1125=+1                   | ;CLEAR. HEIGHT MODE ~   |
| Q309=+0                    | ;ERROR REACTION ~       |
| Q1120=+0                   | ;TRANSER POSITION       |

## 5.7 循环1430探测底切位置（选装项17）

### ISO编程

#### G1430

### 应用

探测循环**1430**可用L形测针探测被测位置。数控系统用此形状的测针可探测底切。探测操作的结果可用在预设表的当前行。

在基本轴和次要轴上，基于校准角度定向测头。在刀具轴上，基于编程的主轴角度和校准角度定向测头。

如果在此循环前，编程了循环**1493 EXTRUSION PROBING**，数控系统在选定的方向和沿直线定义的长度位置重复触点。

**更多信息：**"循环1493EXTRUSION PROBING（选装项17）"，276 页

### 循环顺序

- 1 数控系统以**FMAX\_PROBE**快移速度和定位规则将测头定位在编程的触点**1**位置。

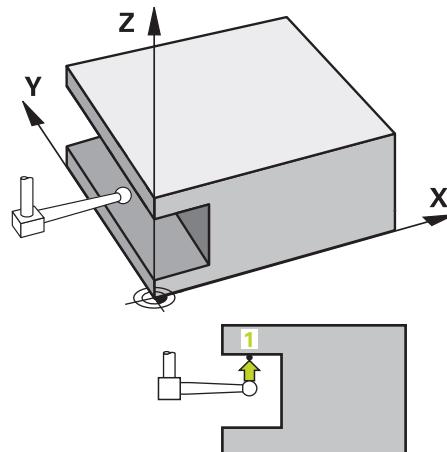
基于探测方向在加工面上预定位：

- **Q372= +/-1**：在基本轴上的预定位位置在**Q1118 RADIAL APPROACH PATH**距名义位置**Q1100**的距离处。径向接近长度在与探测方向相反的方向上有效。
- **Q372= +/-2**：在次要轴上的预定位位置在**Q1118 RADIAL APPROACH PATH**距**Q1101**的距离处。径向接近长度在与探测方向相反的方向上有效。
- **Q372= +/-3**：基本轴和次要轴的预定位取决于测针定向的方向。预定位位置在**Q1118 RADIAL APPROACH PATH**距名义位置的距离。径向接近长度在与主轴角度**Q336**相反方向上有效。

**更多信息：**"定位规则"，41 页

- 2 然后，数控系统将测头定位到输入的测量高度**Q1102**位置并以探测表中的探测进给速率**F**执行第一次探测操作。探测进给速率必须与校准进给速率相同。
- 3 数控系统以**FMAX\_PROBE**快移速度在加工面上将测头脱离**Q1118 RADIAL APPROACH PATH**的尺寸。
- 4 如果编程**CLEAR. HEIGHT MODE Q1125**，其编程值为**0**、**1**或**2**，数控系统以**FMAX\_PROBE**快移速度将测头返回第二安全高度**Q260**。
- 5 数控系统将测量位置保存在以下Q参数中。如果**Q1120 TRANSER POSITION**的定义值为**1**，数控系统将位置测量值写入预设表的当前行。

**更多信息：**"设置预设点探测循环14xx的基础知识"，124 页



| Q参数编号     | 含义  |
|-----------|---|
| Q950至Q952 | 基本轴、辅助轴和刀具轴上被测位置  |
| Q980至Q982 | 位置在基本轴、辅助轴和刀具轴上的偏差测量值   |
| Q183      | 工件状态 <ul style="list-style-type: none"> <li>■ -1 = 未定义</li> <li>■ 0 = 合格</li> <li>■ 1 = 修复</li> <li>■ 2 = 废品</li> </ul> |
| Q970      | 如果编程了循环 <b>1493 EXTRUSION PROBING</b> ：<br>基于第一触点名义位置的最大偏差  |

## 注意

### 注意

#### 碰撞危险！

执行探测循环**444**和**14xx**时，不能激活任何坐标变换（例如，循环**8 MIRROR IMAGE**、**11 SCALING**、**26 AXIS-SPEC. SCALING**、（**镜像变换**）。

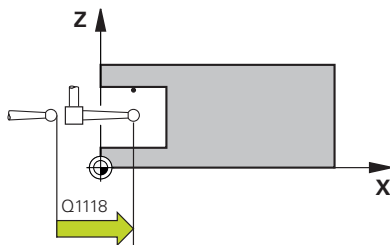
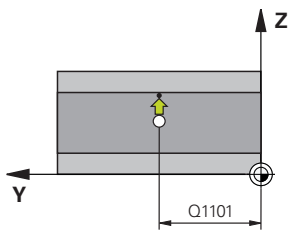
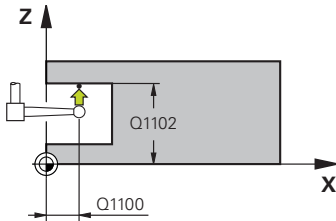
▶ 循环调用前，重置任何坐标变换。

- 只能在**铣削模式功能**的加工操作模式下执行该循环。
- 此循环不能使用L形测针。对于常规测针，海德汉建议使用循环**1400 POSITION PROBING**。

**更多信息：**"循环**1400 POSITION PROBING**（选装项17）"，125页

## 循环参数

### 帮助图形



### 参数

#### Q1100 参考轴的第1名义位置?

第一触点在工作面基本轴上的绝对名义位置

输入：-99999.9999...+99999.9999 或?, -, +或@

- ? : 半自动模式, 参见 51 页
- -, + : 公差计算, 参见 56 页
- @ : 传输实际位置, 参见 59 页

#### Q1101 辅助轴的第1名义位置?

第一触点在工作面辅助轴上的绝对名义位置

输入：-99999.9999...+99999.9999 或可选输入 (参见Q1100)

#### Q1102 刀具轴的第1名义位置?

第一触点在工作面刀具轴上的绝对名义位置

输入：-99999.9999...+99999.9999 或可选输入 (参见Q1100)

#### Q372 探测方向 (-3至+3)?

轴决定探测方向。代数符号可定义数控系统沿正向还是沿负向运动。

输入：-3, -2, -1, +1, +2, +3

#### Q336 主轴定向的角度?

数控系统在探测操作前定向刀具的角度。此角度仅适用于探测期间在刀具轴上 (Q372 = +/- 3)。该值有绝对式效果。

输入：0...360

#### Q1118 径向接近距离?

到测头在工作面上预定位位置的距离, 探测后退离到此位置。

如果Q372 = +/-1 : 距离为与探测方向相反方向上的距离。

如果Q372 = +/-2 : 距离为与探测方向相反方向上的距离。

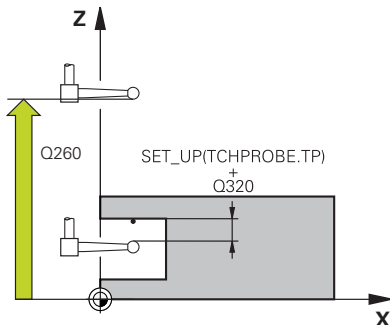
如果Q372 = +/-3 : 距离为与主轴角度Q336相反方向上的距离。

该值提供增量效果。

输入：0...9999.9999



帮助图形



参数

**Q320 安全高度？**

触点与球头间的附加距离。**Q320**是在探测表中**SET\_UP**列的基础上的补充。该值提供增量效果。

输入：**0...99999.9999** 或**PREDEF**

**Q260 第二安全高度？**

刀具轴上的坐标，在此位置测头与工件（卡具）不发生碰撞。该值有绝对式效果。

输入：**-99999.9999...+99999.9999** 或**PREDEF**

**Q1125 将刀具移至第二安全高度？**

触点间的定位操作特性：

**-1**：不移到第二安全高度。

**0, 1, 2**：触点前和触点后，移到第二安全高度。

用**FMAX\_PROBE**快移速度预定位。

输入：**-1, 0, +1, +2**

**Q309 响应公差错误？**

超出公差时的响应：

**0**：超出公差时，不中断程序运行。数控系统不打开含结果的窗口。

**1**：超出公差时，中断程序运行。数控系统打开含结果的窗口。

**2**：如果需要修复加工，数控系统不打开窗口。如果实际位置在废品程度，数控系统打开含结果的窗口并中断程序运行。

输入：**0, 1, 2**

**Q1120 变换位置？**

定义触点，用其修正当前预设点：

**0**：不修正

**1**：基于第一触点修正。数控系统用第一触点的名义位置值与实际位置值间的偏差值修正当前预设点。

输入：**0, 1**

## 举例

|                            |                         |
|----------------------------|-------------------------|
| 11 TCH PROBE 1430 探测底切位置 ~ |                         |
| Q1100=+10                  | ;1ST POINT REF AXIS ~   |
| Q1101=+25                  | ;1ST POINT MINOR AXIS ~ |
| Q1102=-15                  | ;1ST POINT TOOL AXIS ~  |
| Q372=+1                    | ;PROBING DIRECTION ~    |
| Q336=+0                    | ;ANGLE OF SPINDLE ~     |
| Q1118=+20                  | ;RADIAL APPROACH PATH ~ |
| Q320=+0                    | ;SET-UP CLEARANCE ~     |
| Q260=+50                   | ;CLEARANCE HEIGHT ~     |
| Q1125=+1                   | ;CLEAR. HEIGHT MODE ~   |
| Q309=+0                    | ;ERROR REACTION ~       |
| Q1120=+0                   | ;TRANSER POSITION       |

## 5.8 循环1434探测槽/凸台底切（选装项17）

### ISO编程

#### G1434

### 应用

探测循环1434用L形测针确定槽或凸台的中心和宽度。数控系统用此形状的测针可探测底切。数控系统探测对边上的两个点。可将结果用在预设表的当前行。

数控系统将测头定向到探测表的校准角度位置。

如果在此循环前，编程了循环1493 EXTRUSION PROBING，数控系统在选定的方向和沿直线定义的长度位置重复触点。

**更多信息：**"循环1493 EXTRUSION PROBING（选装项17）"，276 页

### 循环顺序

- 1 数控系统以探测表中的**FMAX\_PROBE**快移速度和定位规则将测头定位在预定位位置。

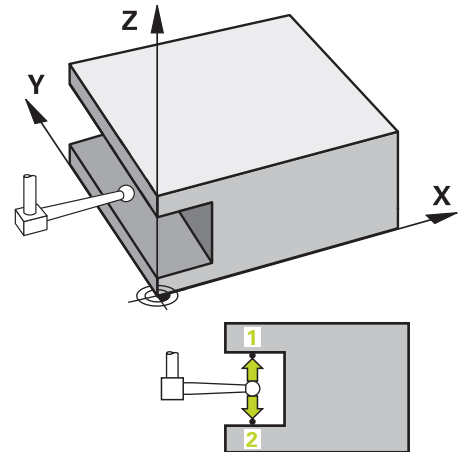
基于对象平面在加工面上预定位：

- **Q1139=+1**：在基本轴上的预定位位置在**Q1118 RADIAL APPROACH PATH**距名义位置**Q1100**的距离处。径向接近长度**Q1118**的方向取决于代数符号。次要轴的预定位位置等同于名义位置。
- **Q1139=+2**：在次要轴上的预定位位置在**Q1118 RADIAL APPROACH PATH**距名义位置**Q1101**的距离处。径向接近长度**Q1118**的方向取决于代数符号。基本轴的预定位位置等同于名义位置。

**更多信息：**"定位规则"，41 页

- 2 然后，数控系统将测头定位到输入的测量高度**Q1102**位置并以探测表中的探测进给速率**F**执行第一探测操作**1**。探测进给速率必须与校准进给速率相同。
- 3 数控系统以**FMAX\_PROBE**快移速度在加工面上将测头退回**Q1118 RADIAL APPROACH PATH**的尺寸。
- 4 数控系统将测头移到下一个触点**2**位置并以探测进给速率**F**执行第二探测操作。
- 5 数控系统以**FMAX\_PROBE**快移速度在加工面上将测头退回**Q1118 RADIAL APPROACH PATH**的尺寸。
- 6 如果编程参数**CLEAR. HEIGHT MODE Q1125**，其编程值为**0**或**1**，数控系统以**FMAX\_PROBE**快移速度将测头返回到第二安全高度**Q260**。
- 7 数控系统将测量位置保存在以下Q参数中。如果**Q1120 TRANSER POSITION**的定义值为**1**，数控系统将位置测量值写入预设表的当前行。

**更多信息：**"设置预设点探测循环14xx的基础知识"，124 页



| Q参数编号     | 含义  |
|-----------|---|
| Q950至Q952 | 槽或凸台在基本轴、辅助轴和刀具轴上的中心测量值   |
| Q968      | 槽和凸台宽度测量值   |
| Q980至Q982 | 槽或凸台中心的偏差测量值  |
| Q998      | 槽宽和凸台宽度的偏差测量值   |
| Q183      | 工件状态 <ul style="list-style-type: none"> <li>■ -1 = 未定义</li> <li>■ 0 = 合格</li> <li>■ 1 = 修复</li> <li>■ 2 = 废品</li> </ul> |
| Q970      | 如果编程了循环 <b>1493 EXTRUSION PROBING</b> ：<br>基于槽或凸台中心的最大偏差值   |
| Q975      | 如果编程了循环 <b>1493 EXTRUSION PROBING</b> ：<br>基于槽宽或凸台宽度的最大偏差   |

## 注意

### 注意

#### 碰撞危险！

执行探测循环**444**和**14xx**时，不能激活任何坐标变换（例如，循环**8 MIRROR IMAGE**、**11 SCALING**、**26 AXIS-SPEC. SCALING**、（**镜像变换**））。

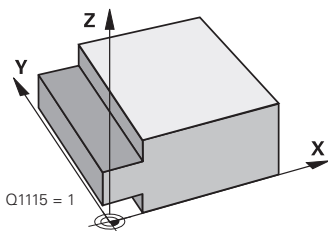
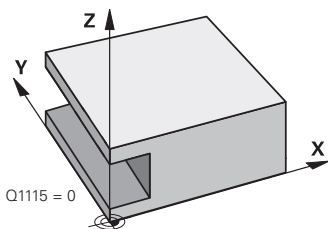
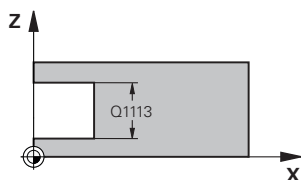
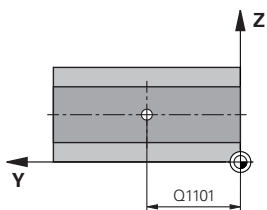
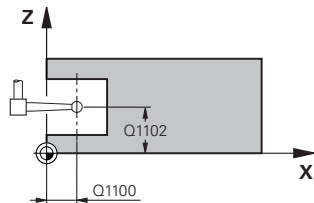
► 循环调用前，重置任何坐标变换。

- 只能在**铣削模式功能**的加工操作模式下执行该循环。
- 如果编程径向接近长度**Q1118=-0**，代数符号不起作用。工作特性等同于+0。
- 此循环的目的用途是使用L形测针。对于常规测针，海德汉建议使用循环**1404 探测槽/凸台**。

**更多信息：**"循环1404 探测槽/凸台（选装项17）"，138 页

## 循环参数

### 帮助图形



### 参数

#### Q1100 参考轴的第1名义位置?

圆心在加工面基本轴上的绝对名义位置。

输入：-99999.9999...+99999.9999 或输入?、+、-或@：

- "?..."：半自动模式，参见 51 页
- "...-...+..."：公差计算，参见 56 页
- "...@..."：传输实际位置，参见 59 页

#### Q1101 辅助轴的第1名义位置?

中心在加工面次要轴上的绝对名义位置

输入：-99999.9999...+9999.9999 可选输入（参见Q1100）

#### Q1102 刀具轴的第1名义位置?

中心在刀具轴上的绝对主轴位置

输入：-99999.9999...+9999.9999 可选输入（参见Q1100）

#### Q1113 槽/凸台宽度?

槽或凸台的宽度平行于加工面次要轴。该值提供增量效果。

输入：0...9999.9999 或-或+：

"...-...+..."：公差计算，参见 56 页

#### Q1115 几何类型 (0/1) ?

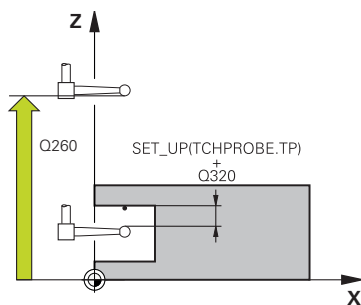
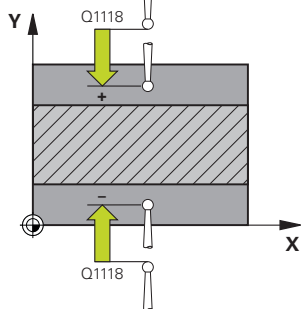
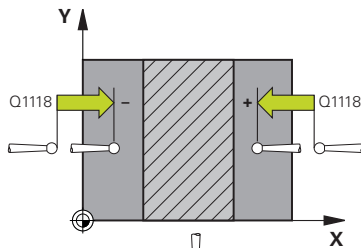
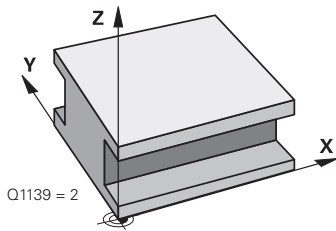
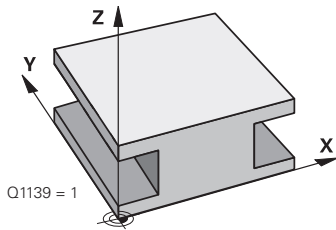
被探测的对象类型：

0：槽

1：凸台

输入：0, 1

## 帮助图形



## 参数

**Q1139 对象平面 (1-2) ?**

数控系统在此平面上释义探测方向。

**1** : YZ平面

**2** : ZX平面

输入：**1, 2**

**Q1118 径向接近距离？**

到测头在加工面上预定位位置的距离，探测后退离到此位置。**Q1118**的方向等同于探测方向并在与代数符号相反的方向上。该值提供增量效果。

输入：**-99999.9999...+9999.9999**

**Q320 安全高度？**

触点与球头间的附加距离。**Q320**是在探测表中**SET\_UP**列的基础上的补充。该值提供增量效果。

输入：**0...99999.9999** 或 **PREDEF**

**Q260 第二安全高度？**

刀具轴上的坐标，在此位置测头与工件（卡具）不发生碰撞。该值有绝对式效果。

输入：**-99999.9999...+99999.9999** 或 **PREDEF**

**Q1125 将刀具移至第二安全高度？**

循环前和循环后的定位特性：

**-1** : 不移到第二安全高度。

**0, 1** : 在循环前和循环后移到第二安全高度。用**FMAX\_PROBE**快移速度预定位。

输入：**-1, 0, +1**

**Q309 响应公差错误？**

超出公差时的响应：

**0** : 超出公差时，不中断程序运行。数控系统不打开含结果的窗口。

**1** : 超出公差时，中断程序运行。数控系统打开含结果的窗口。

**2** : 如果需要修复加工，数控系统不打开窗口。如果实际位置在废品程度，数控系统打开含结果的窗口并中断程序运行。

输入：**0, 1, 2**

**Q1120 变换位置？**

定义触点，用其修正当前预设点：

**0** : 不修正

**1** : 基于槽或凸台中心修正当前预设点。数控系统用中心的名义位置值与实际位置值间的偏差值修正当前预设点。

输入：**0, 1**

## 举例

|                              |                         |
|------------------------------|-------------------------|
| 11 TCH PROBE 1434 探测槽/凸台底切 ~ |                         |
| Q1100=+25                    | ;1ST POINT REF AXIS ~   |
| Q1101=+25                    | ;1ST POINT MINOR AXIS ~ |
| Q1102=-5                     | ;1ST POINT TOOL AXIS ~  |
| Q1113=+20                    | ;WIDTH OF SLOT/RIDGE ~  |
| Q1115=+0                     | ;GEOMETRY TYPE ~        |
| Q1139=+1                     | ;OBJECT PLANE ~         |
| Q1118=-15                    | ;RADIAL APPROACH PATH ~ |
| Q320=+2                      | ;SET-UP CLEARANCE ~     |
| Q260=+50                     | ;CLEARANCE HEIGHT ~     |
| Q1125=+1                     | ;CLEAR. HEIGHT MODE ~   |
| Q309=+0                      | ;ERROR REACTION ~       |
| Q1120=+0                     | ;TRANSER POSITION       |

## 5.9 设置预设点探测循环4xx的基础知识

### 预设点设置的全部探测循环4xx的共同特点



根据可选的CfgPresetSettings机床参数设置（204600号），数控系统在探测期间检查旋转轴的位置是否与倾斜角3-D 旋转相符。如果不一致，数控系统显示出错信息。

数控系统提供可自动确定预设点的循环，用以下方式操作：

- 将计算值直接设置为显示值
- 将计算值写入预设表
- 将计算值写入原点表

### 预设点和探测轴

该数控系统基于测量程序中定义的探测轴确定加工面上的预设点。

| 当前测头轴 | 设置预设点 |
|-------|-------|
| Z     | X轴和Y轴 |
| Y     | Z轴和X轴 |
| X     | Y轴和Z轴 |

### 保存计算的预设点

在全部预设点设置循环中，可以用输入参数Q303和Q305定义数控系统如何保存计算的预设点：

- **Q305 = 0, Q303 = 1 :**  
数控系统将当前预设点复制到行号0，修改数据并激活行号0，删除简单变换。
- **Q305不等于0, Q303 = 0 :**  
将结果写入原点表，行号Q305；在NC数控程序中用变换原点激活该原点  
**更多信息：对话式编程用户手册**
- **Q305不等于0, Q303 = 0 :**  
将结果写入预设点表，行号Q305；在NC数控程序中用循环247激活该预设点
- **Q305 不等于0, Q303 = -1**



仅在以下情况下时允许该组合

- 读入在TNC 4xx系统上创建的NC数控程序（含循环410至418）
- 读入在iTNC 530系统老版本软件上创建的NC数控程序（含循环410至418）
- 定义循环时，未指定用参数Q303传送测量值  
这时，数控系统输出出错信息，原因是基于REF的原点表的操作方式已完全不同。必须用参数Q303定义测量值传送功能。

### 测量结果保存在Q参数中

数控系统将相应探测循环的测量结果保存在全局有效的Q参数Q150至Q160中。这些参数可用在NC程序中。注意测量结果参数表中提供每个循环的说明。



## 5.10 循环410DATUM INSIDE RECTAN. (选装项17)

ISO编程

G410

### 应用

探测循环410可确定矩形型腔的中心并将该位置定义为预设点。根据需要，数控系统也可将中心点坐标写入原点表或预设表中。

### 循环顺序

1 根据定位规则，数控系统用快移速度（**FMAX**列中数据）将测头移到触点1位置。数控系统用循环中数据和探测表**SET\_UP**列中的安全高度计算触点。

**更多信息:** "定位规则", 41 页

2 然后，测头运动到输入的测量高度位置并用探测进给速率（**F**列）探测第一触点。

3 然后，测头在测量高度或第二安全高度沿平行轴方向移到下个触点2并再次探测。

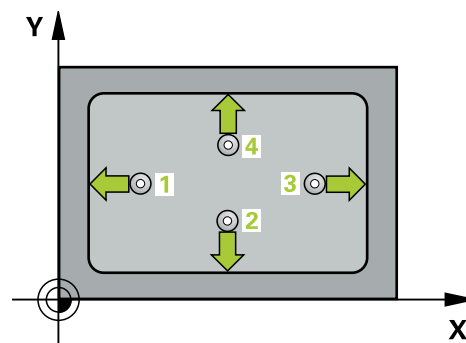
4 数控系统将测头定位在触点3处，再定位在触点4处，再探测两次。

5 数控系统将测头返回第二安全高度。

6 根据循环参数**Q303**和**Q305**，数控系统执行计算的预设点，参见"预设点设置的全部探测循环4xx的共同特点", 152 页

7 然后，数控系统将实际值保存在以下Q参数中。

8 根据需要，数控系统继续沿探测轴在单独的探测操作中确定预设点。



| Q参数编号 | 含义           |
|-------|--------------|
| Q151  | 沿参考轴中心的实际值   |
| Q152  | 沿辅助轴中心的实际值   |
| Q154  | 参考轴上侧边长度的实际值 |
| Q155  | 辅助轴上侧边长度的实际值 |

**注意****注意****碰撞危险！**

运行探测循环400至499时，不允许被激活全部坐标变换循环。有碰撞危险！

- ▶ 在探测循环前，不允许激活以下循环：循环7 DATUM SHIFT、循环8 MIRROR IMAGE、循环10 ROTATION、循环11 SCALING和循环26 AXIS-SPEC. SCALING。
- ▶ 首先重置任何坐标变换。

**注意****碰撞危险！**

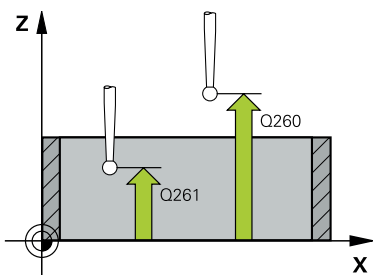
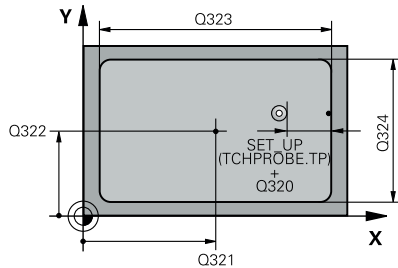
如果型腔尺寸和安全高度不允许在触点附近预定位，数控系统一定从型腔的中心开始探测。这时，测头在四个测量点间无法移回到第二安全高度处。可能碰撞！

- ▶ 为避免测头与工件碰撞，输入较小的第一和第二边长度估计值。
- ▶ 循环定义前，必须编程一个刀具调用功能以定义探测轴。

- 只能在**铣削模式功能**的加工操作模式下执行该循环。
- 数控系统将在循环起点处重置当前的基本旋转。

## 循环参数

### 帮助图形



### 参数

#### Q321 中心的第一轴坐标?

加工面基本轴上的型腔中心。该值有绝对式效果。

输入：-99999.9999...+99999.9999

#### Q322 中心的第二轴坐标?

型腔的中心在加工面辅助轴上。该值有绝对式效果。

输入：-99999.9999...+99999.9999

#### Q323 第一个边的长度?

型腔长度，平行于加工面基本轴。该值提供增量效果。

输入：0...99999.9999

#### Q324 第二个边的长度?

型腔长度，平行于加工面辅助轴。该值提供增量效果。

输入：0...99999.9999

#### Q261 测量轴方向的测量高度?

球头中心的探测轴坐标，沿此探测轴进行测量。该值有绝对式效果。

输入：-99999.9999...+99999.9999

#### Q320 安全高度?

触点与球头间的附加距离。Q320是在探测表中SET\_UP列的基础上的补充。该值提供增量效果。

输入：0...99999.9999 或PREDEF

#### Q260 第二安全高度?

刀具轴上的坐标，在此位置测头与工件（卡具）不发生碰撞。该值有绝对式效果。

输入：-99999.9999...+99999.9999 或PREDEF

#### Q301 移动到接近高度 (0/1)?

指定测头在测量点间如何运动：

0：在测量点之间，在测量高度处运动

1：在测量点之间，在第二安全高度处运动

输入：0, 1

## 帮助图形

## 参数

**Q305 表中的号码?**

输入预设表 / 原点表的行号，数控系统将中心坐标保存在此行中。  
根据**Q303**，数控系统将该信息输入到预设表或原点表中。  
如果**Q303 = 1**，数控系统将数据写入预设表中。

**更多信息:** "保存计算的预设点", 152 页

输入：0...99999

**Q331 参考轴的新原点?**

基本轴上的坐标，数控系统在该位置设置型腔中心的计算结果。默认设置值 = 0。该值有绝对式效果。

输入：-99999.9999...+99999.9999

**Q332 次要轴的新原点?**

辅助轴上的坐标，数控系统在该位置设置型腔中心的计算结果。默认设置值 = 0。该值有绝对式效果。

输入：-99999.9999...+99999.9999

**Q303 测量值转移 (0,1)?**

定义将预设点计算结果保存在原点表中还是保存在预设表中：

**-1**：不允许使用。读入老版本NC数控程序时，由数控系统输入，参见 "预设点设置的全部探测循环4xx的共同特点", 152 页

**0**：将预设点计算结果写入当前原点表中。参考系统为当前工件坐标系。

**1**：将预设点计算结果写入预设表中。

输入：-1, 0, +1

**Q381 测头在TS 轴? (0/1)**

定义数控系统是否也将预设点设置在探测轴上：

**0**：不将预设点设置在探测轴上

**1**：将预设点设置在探测轴上

输入：0, 1

## 帮助图形

## 参数

**Q382 测头 TS 轴: 第一轴坐标?**

加工面基本轴上的触点坐标；将预设点设置在探测轴上的此位置。仅当Q381 = 1时有效。该值有绝对式效果。

输入：-99999.9999...+99999.9999

**Q383 测头TS 轴: 第二轴坐标?**

加工面辅助轴上的触点坐标，将预设点设置在探测轴上的此位置。仅当Q381 = 1时有效。该值有绝对式效果。

输入：-99999.9999...+99999.9999

**Q384 测头TS 轴: 第三轴坐标?**

探测轴上的触点坐标，将预设点设置在探测轴上的此位置。仅当Q381 = 1时有效。该值有绝对式效果。

输入：-99999.9999...+99999.9999

**Q333 TS 轴的新原点?**

数控系统在探测轴上设置预设点的坐标。默认设置值 = 0。该值有绝对式效果。

输入：-99999.9999...+99999.9999

## 举例

|  |                         |
|--|-------------------------|
| 11 CYCL DEF 410 DATUM INSIDE RECTAN. ~ |                         |
| Q321=+50                               | ;CENTER IN 1ST AXIS ~   |
| Q322=+50                               | ;CENTER IN 2ND AXIS ~   |
| Q323=+60                               | ;FIRST SIDE LENGTH ~    |
| Q324=+20                               | ;2ND SIDE LENGTH ~      |
| Q261=-5                                | ;MEASURING HEIGHT ~     |
| Q320=+0                                | ;SET-UP CLEARANCE ~     |
| Q260=+20                               | ;CLEARANCE HEIGHT ~     |
| Q301=+0                                | ;MOVE TO CLEARANCE ~    |
| Q305=+10                               | ;NUMBER IN TABLE ~      |
| Q331=+0                                | ;DATUM ~                |
| Q332=+0                                | ;DATUM ~                |
| Q303=+1                                | ;MEAS. VALUE TRANSFER ~ |
| Q381=+1                                | ;PROBE IN TS AXIS ~     |
| Q382=+85                               | ;1ST CO. FOR TS AXIS ~  |
| Q383=+50                               | ;2ND CO. FOR TS AXIS ~  |
| Q384=+0                                | ;3RD CO. FOR TS AXIS ~  |
| Q333=+1                                | ;DATUM                  |

## 5.11 循环411DATUM OUTS. RECTAN. (选装项17)

### ISO编程

#### G411

### 应用

探测循环411可确定矩形凸台的中心并将该位置定义为原点。根据需要，数控系统也可将中心点坐标写入原点表或预设表中。

### 循环顺序

1 根据定位规则，数控系统用快移速度（**FMAX**列中数据）将测头移到触点1位置。数控系统用循环中数据和探测表**SET\_UP**列中的安全高度计算触点。

**更多信息:** "定位规则", 41 页

2 然后，测头运动到输入的测量高度位置并用探测进给速率（**F**列）探测第一触点。

3 然后，测头在测量高度或第二安全高度沿平行轴方向移到下个触点2并再次探测。

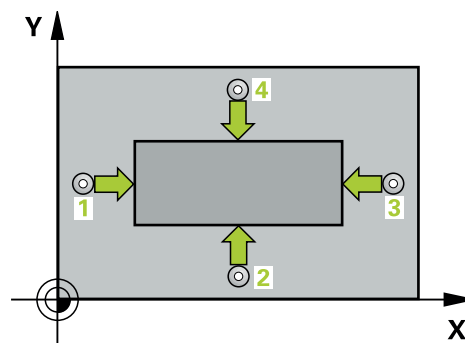
4 数控系统将测头定位在触点3处，再定位在触点4处，再探测两次。

5 数控系统将测头返回第二安全高度。

6 根据循环参数**Q303**和**Q305**，数控系统执行计算的预设点，参见"预设点设置的全部探测循环4xx的共同特点", 152 页

7 然后，数控系统将实际值保存在以下Q参数中。

8 根据需要，数控系统继续沿探测轴在单独的探测操作中确定预设点。



| Q参数编号 | 含义           |
|-------|--------------|
| Q151  | 沿参考轴中心的实际值   |
| Q152  | 沿辅助轴中心的实际值   |
| Q154  | 参考轴上侧边长度的实际值 |
| Q155  | 辅助轴上侧边长度的实际值 |

**注意****注意****碰撞危险！**

运行探测循环400至499时，不允许被激活全部坐标变换循环。有碰撞危险！

- ▶ 在探测循环前，不允许激活以下循环：循环7 DATUM SHIFT、循环8 MIRROR IMAGE、循环10 ROTATION、循环11 SCALING和循环26 AXIS-SPEC. SCALING。
- ▶ 首先重置任何坐标变换。

**注意****碰撞危险！**

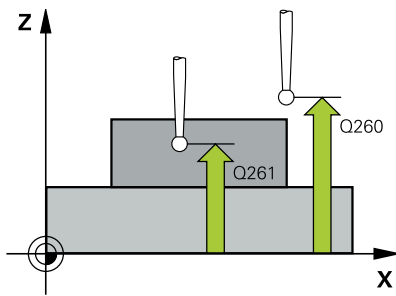
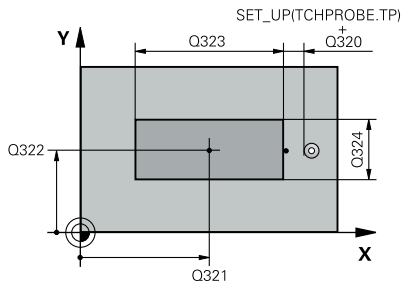
为避免测头与工件碰撞，输入较小的第一和第二边长度估计值。

- ▶ 循环定义前，必须编程一个刀具调用功能以定义探测轴。

- 只能在**铣削模式功能**的加工操作模式下执行该循环。
- 数控系统将在循环起点处重置当前的基本旋转。

## 循环参数

### 帮助图形



### 参数

#### Q321 中心的第一轴坐标?

在加工面基本轴上的凸台中心。该值有绝对式效果。

输入：-99999.9999...+9999.9999

#### Q322 中心的第二轴坐标?

在加工面辅助轴上的凸台中心。该值有绝对式效果。

输入：-99999.9999...+99999.9999

#### Q323 第一个边的长度?

平行于加工面基本轴的凸台长度。该值提供增量效果。

输入：0...99999.9999

#### Q324 第二个边的长度?

平行于加工面辅助轴的凸台长度。该值提供增量效果。

输入：0...99999.9999

#### Q261 测量轴方向的测量高度?

球头中心的探测轴坐标，沿此探测轴进行测量。该值有绝对式效果。

输入：-99999.9999...+99999.9999

#### Q320 安全高度?

触点与球头间的附加距离。Q320是在探测表中SET\_UP列的基础上的补充。该值提供增量效果。

输入：0...99999.9999 或PREDEF

#### Q260 第二安全高度?

刀具轴上的坐标，在此位置测头与工件（卡具）不发生碰撞。该值有绝对式效果。

输入：-99999.9999...+99999.9999 或PREDEF

#### Q301 移动到接近高度 (0/1)?

指定测头在测量点间如何运动：

0：在测量点之间，在测量高度处运动

1：在测量点之间，在第二安全高度处运动

输入：0, 1



## 帮助图形

## 参数

**Q305 表中的号码?**

输入预设表 / 原点表的行号，数控系统将中心坐标保存在此行中。  
根据**Q303**，数控系统将该信息输入到预设表或原点表中。  
如果**Q303 = 1**，数控系统将数据写入预设表中。

**更多信息:** "保存计算的预设点", 152 页

输入：0...99999

**Q331 参考轴的新原点?**

在基本轴上的坐标，数控系统在该位置设置凸台中心的计算结果。  
默认设置值 = 0。该值有绝对式效果。

输入：-99999.9999...+99999.9999

**Q332 次要轴的新原点?**

在辅助轴上的坐标，数控系统在该位置设置凸台中心的计算结果。  
默认设置值 = 0。该值有绝对式效果。

输入：-99999.9999...+99999.9999

**Q303 测量值转移 (0,1)?**

定义将预设点计算结果保存在原点表中还是保存在预设表中：

**-1**：不允许使用。读入老版本NC数控程序时，由数控系统输入，参见 "预设点设置的全部探测循环4xx的共同特点", 152 页

**0**：将预设点计算结果写入当前原点表中。参考系统为当前工件坐标系。

**1**：将预设点计算结果写入预设表中。

输入：-1, 0, +1

## 帮助图形

## 参数

**Q381 测头在TS 轴? (0/1)**

定义数控系统是否也将预设点设置在探测轴上：

**0**：不将预设点设置在探测轴上

**1**：将预设点设置在探测轴上

输入：0, 1

**Q382 测头 TS 轴: 第一轴坐标?**

加工面基本轴上的触点坐标；将预设点设置在探测轴上的此位置。仅当**Q381** = 1时有效。该值有绝对式效果。

输入：-99999.9999...+99999.9999

**Q383 测头TS 轴: 第二轴坐标?**

加工面辅助轴上的触点坐标，将预设点设置在探测轴上的此位置。仅当**Q381** = 1时有效。该值有绝对式效果。

输入：-99999.9999...+99999.9999

**Q384 测头TS 轴: 第三轴坐标?**

探测轴上的触点坐标，将预设点设置在探测轴上的此位置。仅当**Q381** = 1时有效。该值有绝对式效果。

输入：-99999.9999...+99999.9999

**Q333 TS 轴的新原点?**

数控系统在探测轴上设置预设点的坐标。默认设置值 = 0。该值有绝对式效果。

输入：-99999.9999...+99999.9999

## 举例

|  |                         |
|--|-------------------------|
| 11 TCH PROBE 411 DATUM OUTS. RECTAN. ~ |                         |
| Q321=+50                               | ;CENTER IN 1ST AXIS ~   |
| Q322=+50                               | ;CENTER IN 2ND AXIS ~   |
| Q323=+60                               | ;FIRST SIDE LENGTH ~    |
| Q324=+20                               | ;2ND SIDE LENGTH ~      |
| Q261=-5                                | ;MEASURING HEIGHT ~     |
| Q320=+0                                | ;SET-UP CLEARANCE ~     |
| Q260=+20                               | ;CLEARANCE HEIGHT ~     |
| Q301=+0                                | ;MOVE TO CLEARANCE ~    |
| Q305=+0                                | ;NUMBER IN TABLE ~      |
| Q331=+0                                | ;DATUM ~                |
| Q332=+0                                | ;DATUM ~                |
| Q303=+1                                | ;MEAS. VALUE TRANSFER ~ |
| Q381=+1                                | ;PROBE IN TS AXIS ~     |
| Q382=+85                               | ;1ST CO. FOR TS AXIS ~  |
| Q383=+50                               | ;2ND CO. FOR TS AXIS ~  |
| Q384=+0                                | ;3RD CO. FOR TS AXIS ~  |
| Q333=+1                                | ;DATUM                  |

## 5.12 循环412DATUM INSIDE CIRCLE (选装项17)

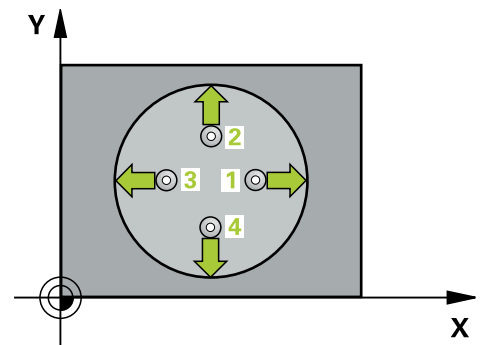
ISO编程  
G412

### 应用

探测循环412可确定圆弧型腔(孔)的中心并将该位置定义为预设点。根据需要,数控系统也可将中心点坐标写入原点表或预设表中。

### 循环顺序

- 1 根据定位规则,数控系统用快移速度(FMAX列中数据)将测头移到触点1位置。数控系统用循环中数据和探测表SET\_UP列中的安全高度计算触点。  
**更多信息:** "定位规则", 41 页
- 2 然后,测头运动到输入的测量高度位置并用探测进给速率(F列)探测第一触点。数控系统用编程的起始角自动确定探测方向。
- 3 然后,测头在测量高度或直线地在第二安全高度位置沿圆弧路径移至下一个触点2位置并再次探测。
- 4 数控系统将测头定位在触点3处,再定位在触点4处,再探测两次。
- 5 数控系统将测头返回第二安全高度。
- 6 根据循环参数Q303和Q305,数控系统执行计算的预设点,参见"预设点设置的全部探测循环4xx的共同特点", 152 页
- 7 然后,数控系统将实际值保存在以下Q参数中。
- 8 根据需要,数控系统继续沿探测轴在单独的探测操作中测量预设点。



| Q参数编号 | 含义         |
|-------|------------|
| Q151  | 沿参考轴中心的实际值 |
| Q152  | 沿辅助轴中心的实际值 |
| Q153  | 直径实际值      |

**注意****注意****碰撞危险！**

运行探测循环400至499时，不允许被激活全部坐标变换循环。有碰撞危险！

- ▶ 在探测循环前，不允许激活以下循环：循环7 DATUM SHIFT、循环8 MIRROR IMAGE、循环10 ROTATION、循环11 SCALING和循环26 AXIS-SPEC. SCALING。
- ▶ 首先重置任何坐标变换。

**注意****碰撞危险！**

如果型腔尺寸和安全高度不允许在触点附近预定位，数控系统一定从型腔的中心开始探测。这时，测头在四个测量点间无法移回到第二安全高度处。可能碰撞！

- ▶ 型腔/孔内必须无任何材料
- ▶ 为避免测头与工件间碰撞，输入型腔（或孔）名义直径的较小估计值。

- 只能在**铣削模式功能**的加工操作模式下执行该循环。
- 数控系统将在循环起点处重置当前的基本旋转。

**编程说明**

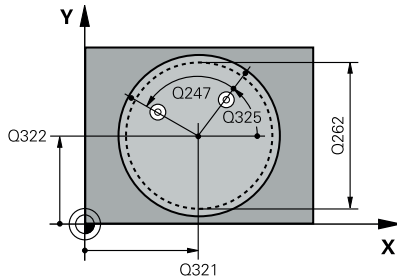
- 角度步距Q247越小，数控系统计算预设点的精度越低。最小输入值：5度



编程的角度步长需小于90°

## 循环参数

### 帮助图形



### 参数

#### Q321 中心的第一轴坐标?

加工面基本轴上的型腔中心。该值有绝对式效果。

输入：-99999.9999...+99999.9999

#### Q322 中心的第二轴坐标?

型腔的中心在加工面辅助轴上。如果编程Q322 = 0，数控系统将孔的中心点找正正Y轴。如果编程Q322不等于0，数控系统则将孔中心点找正名义位置。该值有绝对式效果。

输入：-99999.9999...+99999.9999

#### Q262 名义直径?

圆弧型腔（或孔）的大约直径。输入的值应偏小，不要过大。

输入：0...99999.9999

#### Q325 起始角度?

加工面基本轴与第一触点间的角度。该值有绝对式效果。

输入：-360.000...+360.000

#### Q247 中间步进角?

两个测量点间的角度。角度步长的代数符号决定测头移向下个测量点的旋转方向（负 = 顺时针）。如果要探测圆弧而不是整圆，编程的角度步长必须小于90度。该值提供增量效果。

输入：-120...+120

#### Q261 测量轴方向的测量高度?

球头中心的探测轴坐标，沿此探测轴进行测量。该值有绝对式效果。

输入：-99999.9999...+99999.9999

#### Q320 安全高度?

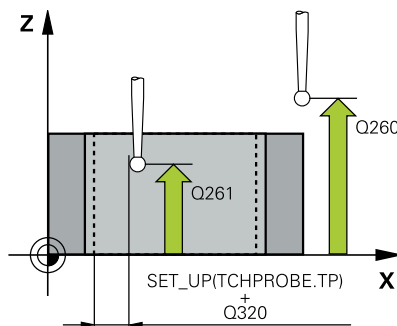
触点与球头间的附加距离。Q320是在探测表中SET\_UP(TCHPROBE.TP)的基础上的补充。该值提供增量效果。

输入：0...99999.9999 或PREDEF

#### Q260 第二安全高度?

刀具轴上的坐标，在此位置测头与工件（卡具）不发生碰撞。该值有绝对式效果。

输入：-99999.9999...+99999.9999 或PREDEF



## 帮助图形

## 参数

**Q301 移动到接近高度 (0/1)?**

指定测头在测量点间如何运动：

0：在测量点之间，在测量高度处运动

1：在测量点之间，在第二安全高度处运动

输入：0, 1

**Q305 表中的号码?**

输入预设表 / 原点表的行号，数控系统将中心坐标保存在此行中。

根据Q303，数控系统将该信息输入到预设表或原点表中。

如果Q303 = 1，数控系统将数据写入预设表中。

**更多信息:** "保存计算的预设点", 152 页

输入：0...99999

**Q331 参考轴的新原点?**

基本轴上的坐标，数控系统在该位置设置型腔中心的计算结果。默认设置值 = 0。该值有绝对式效果。

输入：-99999.9999...+99999.9999

**Q332 次要轴的新原点?**

辅助轴上的坐标，数控系统在该位置设置型腔中心的计算结果。默认设置值 = 0。该值有绝对式效果。

输入：-99999.9999...+99999.9999

**Q303 测量值转移 (0,1)?**

定义将预设点计算结果保存在原点表中还是保存在预设表中：

-1：不允许使用。读入老版本NC数控程序时，由数控系统输入，参见 "预设点设置的全部探测循环4xx的共同特点", 152 页

0：将预设点计算结果写入当前原点表中。参考系统为当前工件坐标系。

1：将预设点计算结果写入预设表中。

输入：-1, 0, +1

## 帮助图形

## 参数

**Q381 测头在TS 轴? (0/1)**

定义数控系统是否也将预设点设置在探测轴上：

**0**：不将预设点设置在探测轴上

**1**：将预设点设置在探测轴上

输入：0, 1

**Q382 测头 TS 轴: 第一轴坐标?**

加工面基本轴上的触点坐标；将预设点设置在探测轴上的此位置。仅当**Q381** = 1时有效。该值有绝对式效果。

输入：-99999.9999...+99999.9999

**Q383 测头TS 轴: 第二轴坐标?**

加工面辅助轴上的触点坐标，将预设点设置在探测轴上的此位置。仅当**Q381** = 1时有效。该值有绝对式效果。

输入：-99999.9999...+99999.9999

**Q384 测头TS 轴: 第三轴坐标?**

探测轴上的触点坐标，将预设点设置在探测轴上的此位置。仅当**Q381** = 1时有效。该值有绝对式效果。

输入：-99999.9999...+99999.9999

**Q333 TS 轴的新原点?**

数控系统在探测轴上设置预设点的坐标。默认设置值 = 0。该值有绝对式效果。

输入：-99999.9999...+99999.9999

**Q423 平面中无探测点(4/3)?**

定义数控系统用三个还是四个触点测量圆：

**3**：用三个测量点

**4**：用四个测量点（默认设置）

输入：3, 4

**Q365 移动类型? 直线=0/圆弧=1**

如果“运动到第二安全高度”（**Q301** = 1）已激活，指定测量点间刀具运动需要使用的路径功能。

**0**：在加工操作间沿直线运动

**1**：在加工操作间沿节圆直径的圆弧运动

输入：0, 1



## 举例

|  |                         |
|--|-------------------------|
| 11 TCH PROBE 412 DATUM INSIDE CIRCLE ~ |                         |
| Q321=+50                               | ;CENTER IN 1ST AXIS ~   |
| Q322=+50                               | ;CENTER IN 2ND AXIS ~   |
| Q262=+75                               | ;NOMINAL DIAMETER ~     |
| Q325=+0                                | ;STARTING ANGLE ~       |
| Q247=+60                               | ;STEPPING ANGLE ~       |
| Q261=-5                                | ;MEASURING HEIGHT ~     |
| Q320=+0                                | ;SET-UP CLEARANCE ~     |
| Q260=+20                               | ;CLEARANCE HEIGHT ~     |
| Q301=+0                                | ;MOVE TO CLEARANCE ~    |
| Q305=+12                               | ;NUMBER IN TABLE ~      |
| Q331=+0                                | ;DATUM ~                |
| Q332=+0                                | ;DATUM ~                |
| Q303=+1                                | ;MEAS. VALUE TRANSFER ~ |
| Q381=+1                                | ;PROBE IN TS AXIS ~     |
| Q382=+85                               | ;1ST CO. FOR TS AXIS ~  |
| Q383=+50                               | ;2ND CO. FOR TS AXIS ~  |
| Q384=+0                                | ;3RD CO. FOR TS AXIS ~  |
| Q333=+1                                | ;DATUM ~                |
| Q423=+4                                | ;NO. OF PROBE POINTS ~  |
| Q365=+1                                | ;TYPE OF TRAVERSE       |

## 5.13 循环413 DATUM OUTSIDE CIRCLE (选装项17)

### ISO编程

#### G413

### 应用

探测循环413可确定圆弧凸台的中心并将该位置定义为预设点。根据需要，数控系统也可将中心点坐标写入原点表或预设表中。

### 循环顺序

1 根据定位规则，数控系统用快移速度（**FMAX**列中数据）将测头移到触点**1**位置。数控系统用循环中数据和探测表**SET\_UP**列中的安全高度计算触点。

**更多信息:** "定位规则", 41 页

2 然后，测头运动到输入的测量高度位置并用探测进给速率（**F**列）探测第一触点。数控系统用编程的起始角自动确定探测方向。

3 然后，测头在测量高度或第二安全高度位置沿圆弧移至下触点**2**并再次探测。

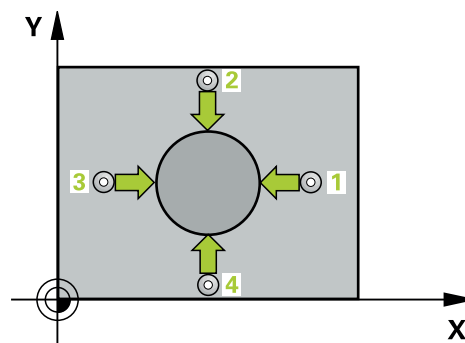
4 数控系统将测头定位在触点**3**处，再定位在触点**4**处，再探测两次。

5 数控系统将测头返回第二安全高度。

6 根据循环参数**Q303**和**Q305**，数控系统执行计算的预设点，参见"预设点设置的全部探测循环4xx的共同特点", 152 页

7 然后，数控系统将实际值保存在以下Q参数中。

8 根据需要，数控系统继续沿探测轴在单独的探测操作中测量预设点。



| Q参数编号 | 含义         |
|-------|------------|
| Q151  | 沿参考轴中心的实际值 |
| Q152  | 沿辅助轴中心的实际值 |
| Q153  | 直径实际值      |

**注意****注意****碰撞危险！**

运行探测循环400至499时，不允许被激活全部坐标变换循环。有碰撞危险！

- ▶ 在探测循环前，不允许激活以下循环：循环7 DATUM SHIFT、循环8 MIRROR IMAGE、循环10 ROTATION、循环11 SCALING和循环26 AXIS-SPEC. SCALING。
- ▶ 首先重置任何坐标变换。

**注意****碰撞危险！**

为避免测头与工件的碰撞，为凸台的名义直径输入**较大**的估计值。

- ▶ 循环定义前，必须编程一个刀具调用功能以定义测头轴。

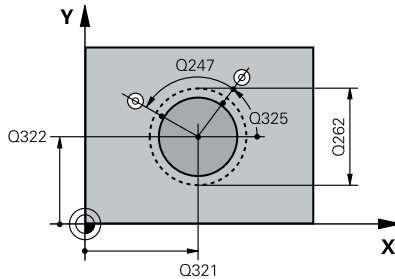
- 数控系统将在循环起点处重置当前的基本旋转。
- 只能在**铣削模式功能**的加工操作模式下执行该循环。
- 角度步距Q247越小，数控系统计算预设点的精度越低。最小输入值：5度



编程的角度步长需小于90°

## 循环参数

### 帮助图形



### 参数

#### Q321 中心的第一轴坐标?

在加工面基本轴上的凸台中心。该值有绝对式效果。

输入：-99999.9999...+9999.9999

#### Q322 中心的第二轴坐标?

在加工面辅助轴上的凸台中心。如果编程Q322 = 0，数控系统将孔的中心点找正正Y轴。如果编程Q322不等于0，数控系统则将孔中心点找正名义位置。该值有绝对式效果。

输入：-99999.9999...+99999.9999

#### Q262 名义直径?

凸台的大约直径。输入的值应略大，不要过小。

输入：0...99999.9999

#### Q325 起始角度?

加工面基本轴与第一触点间的角度。该值有绝对式效果。

输入：-360.000...+360.000

#### Q247 中间步进角?

两个测量点间的角度。角度步长的代数符号决定测头移向下个测量点的旋转方向（负 = 顺时针）。如果要探测圆弧而不是整圆，编程的角度步长必须小于90度。该值提供增量效果。

输入：-120...+120

#### Q261 测量轴方向的测量高度?

球头中心的探测轴坐标，沿此探测轴进行测量。该值有绝对式效果。

输入：-99999.9999...+99999.9999

#### Q320 安全高度?

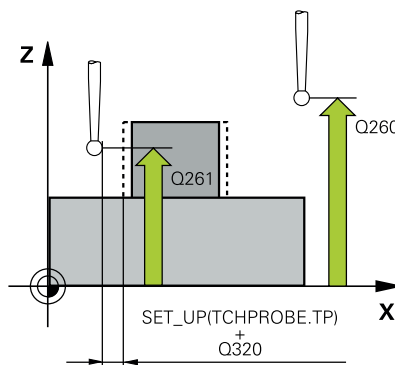
触点与球头间的附加距离。Q320是在探测表中SET\_UP列的基础上的补充。该值提供增量效果。

输入：0...99999.9999 或PREDEF

#### Q260 第二安全高度?

刀具轴上的坐标，在此位置测头与工件（卡具）不发生碰撞。该值有绝对式效果。

输入：-99999.9999...+99999.9999 或PREDEF



## 帮助图形

## 参数

**Q301 移动到接近高度 (0/1)?**

指定测头在测量点间如何运动：

0：在测量点之间，在测量高度处运动

1：在测量点之间，在第二安全高度处运动

输入：0, 1

**Q305 表中的号码?**

输入预设表 / 原点表的行号，数控系统将中心坐标保存在此行中。

根据Q303，数控系统将该信息输入到预设表或原点表中。

如果Q303 = 1，数控系统将数据写入预设表中。

**更多信息:** "保存计算的预设点", 152 页

输入：0...99999

**Q331 参考轴的新原点?**

在基本轴上的坐标，数控系统在该位置设置凸台中心的计算结果。

默认设置值 = 0。该值有绝对式效果。

输入：-99999.9999...+99999.9999

**Q332 次要轴的新原点?**

在辅助轴上的坐标，数控系统在该位置设置凸台中心的计算结果。

默认设置值 = 0。该值有绝对式效果。

输入：-99999.9999...+99999.9999

**Q303 测量值转移 (0,1)?**

定义将预设点计算结果保存在原点表中还是保存在预设表中：

-1：不允许使用。读入老版本NC数控程序时，由数控系统输入，参见 "预设点设置的全部探测循环4xx的共同特点", 152 页

0：将预设点计算结果写入当前原点表中。参考系统为当前工件坐标系。

1：将预设点计算结果写入预设表中。

输入：-1, 0, +1

## 帮助图形

## 参数

**Q381 测头在TS 轴? (0/1)**

定义数控系统是否也将预设点设置在探测轴上：

**0**：不将预设点设置在探测轴上

**1**：将预设点设置在探测轴上

输入：0, 1

**Q382 测头 TS 轴: 第一轴坐标?**

加工面基本轴上的触点坐标；将预设点设置在探测轴上的此位置。仅当**Q381** = 1时有效。该值有绝对式效果。

输入：-99999.9999...+99999.9999

**Q383 测头TS 轴: 第二轴坐标?**

加工面辅助轴上的触点坐标，将预设点设置在探测轴上的此位置。仅当**Q381** = 1时有效。该值有绝对式效果。

输入：-99999.9999...+99999.9999

**Q384 测头TS 轴: 第三轴坐标?**

探测轴上的触点坐标，将预设点设置在探测轴上的此位置。仅当**Q381** = 1时有效。该值有绝对式效果。

输入：-99999.9999...+99999.9999

**Q333 TS 轴的新原点?**

数控系统在探测轴上设置预设点的坐标。默认设置值 = 0。该值有绝对式效果。

输入：-99999.9999...+99999.9999

**Q423 平面中无探测点(4/3)?**

定义数控系统用三个还是四个触点测量圆：

**3**：用三个测量点

**4**：用四个测量点（默认设置）

输入：3, 4

**Q365 移动类型? 直线=0/圆弧=1**

如果“运动到第二安全高度”（**Q301** = 1）已激活，指定测量点间刀具运动需要使用的路径功能。

**0**：在加工操作间沿直线运动

**1**：在加工操作间沿节圆直径的圆弧运动

输入：0, 1

## 举例

|  |                                |
|--|--------------------------------|
| <b>11 TCH PROBE 413 DATUM OUTSIDE CIRCLE ~</b> |                                |
| <b>Q321=+50</b>                                | <b>;CENTER IN 1ST AXIS ~</b>   |
| <b>Q322=+50</b>                                | <b>;CENTER IN 2ND AXIS ~</b>   |
| <b>Q262=+75</b>                                | <b>;NOMINAL DIAMETER ~</b>     |
| <b>Q325=+0</b>                                 | <b>;STARTING ANGLE ~</b>       |
| <b>Q247=+60</b>                                | <b>;STEPPING ANGLE ~</b>       |
| <b>Q261=-5</b>                                 | <b>;MEASURING HEIGHT ~</b>     |
| <b>Q320=+0</b>                                 | <b>;SET-UP CLEARANCE ~</b>     |
| <b>Q260=+20</b>                                | <b>;CLEARANCE HEIGHT ~</b>     |
| <b>Q301=+0</b>                                 | <b>;MOVE TO CLEARANCE ~</b>    |
| <b>Q305=+15</b>                                | <b>;NUMBER IN TABLE ~</b>      |
| <b>Q331=+0</b>                                 | <b>;DATUM ~</b>                |
| <b>Q332=+0</b>                                 | <b>;DATUM ~</b>                |
| <b>Q303=+1</b>                                 | <b>;MEAS. VALUE TRANSFER ~</b> |
| <b>Q381=+1</b>                                 | <b>;PROBE IN TS AXIS ~</b>     |
| <b>Q382=+85</b>                                | <b>;1ST CO. FOR TS AXIS ~</b>  |
| <b>Q383=+50</b>                                | <b>;2ND CO. FOR TS AXIS ~</b>  |
| <b>Q384=+0</b>                                 | <b>;3RD CO. FOR TS AXIS ~</b>  |
| <b>Q333=+1</b>                                 | <b>;DATUM ~</b>                |
| <b>Q423=+4</b>                                 | <b>;NO. OF PROBE POINTS ~</b>  |
| <b>Q365=+1</b>                                 | <b>;TYPE OF TRAVERSE</b>       |

## 5.14 循环414DATUM OUTSIDE CORNER (选装项17)

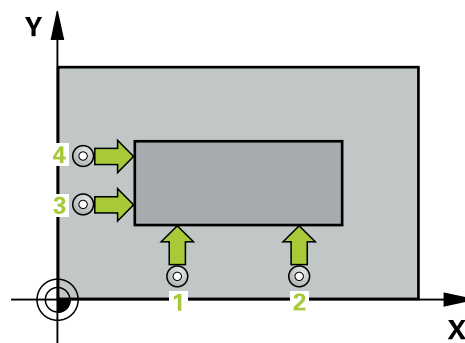
ISO编程  
G414

### 应用

探测循环414可确定两条直线的交点并将其定义为预设点。根据需要，数控系统也可将交点坐标写入原点表或预设表中。

### 循环顺序

- 1 根据定位规则，数控系统用快移速度（**FMAX**列中数据）将测头移至触点**1**位置（如图示）。数控系统将测头沿相应运动的相反方向偏移安全高度的距离。  
**更多信息：**"定位规则"，41 页
- 2 然后，测头运动到输入的测量高度位置并用探测进给速率（**F**列）探测第一触点。数控系统由第三测量点自动确定探测方向。
- 3 然后，测头移到下个触点**2**并再次探测。
- 4 数控系统将测头定位在触点**3**处，再定位在触点**4**处，再探测两次。
- 5 数控系统将测头返回第二安全高度。
- 6 根据循环参数**Q303**和**Q305**，数控系统执行计算的预设点，参见"预设点设置的全部探测循环4xx的共同特点"，152 页
- 7 然后，数控系统将角点坐标的计算结果保存在以下Q参数中。
- 8 根据需要，数控系统继续沿探测轴在单独的探测操作中测量预设点。



该数控系统总是沿加工面辅助轴方向测量第一条直线。

| Q参数编号 | 含义 |
|-------|----|
|-------|----|

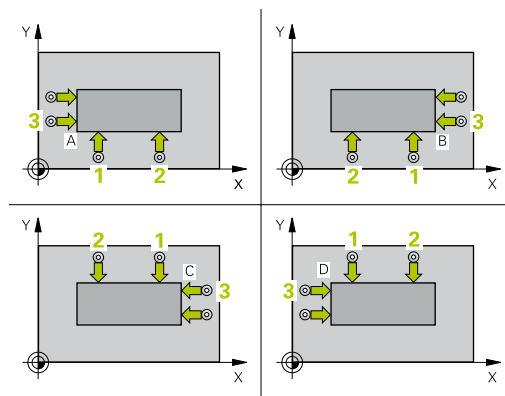
|      |            |
|------|------------|
| Q151 | 沿参考轴的角点实际值 |
|------|------------|

|      |            |
|------|------------|
| Q152 | 沿辅助轴的角点实际值 |
|------|------------|

### 角点的定义

定义测量点**1**和**3**的位置，还可以确定数控系统设置预设点的角点位置（如下图和下表所示）。

| 角点 | X轴坐标                    | Y轴坐标                    |
|----|-------------------------|-------------------------|
| A  | 点 <b>1</b> 大于点 <b>3</b> | 点 <b>1</b> 小于点 <b>3</b> |
| B  | 点 <b>1</b> 小于点 <b>3</b> | 点 <b>1</b> 小于点 <b>3</b> |
| C  | 点 <b>1</b> 小于点 <b>3</b> | 点 <b>1</b> 大于点 <b>3</b> |
| D  | 点 <b>1</b> 大于点 <b>3</b> | 点 <b>1</b> 大于点 <b>3</b> |





**注意**

**注意**

**碰撞危险！**

运行探测循环400至499时，不允许被激活全部坐标变换循环。有碰撞危险！

- ▶ 在探测循环前，不允许激活以下循环：循环7 DATUM SHIFT、循环8 MIRROR IMAGE、循环10 ROTATION、循环11 SCALING和循环26 AXIS-SPEC. SCALING。
- ▶ 首先重置任何坐标变换。

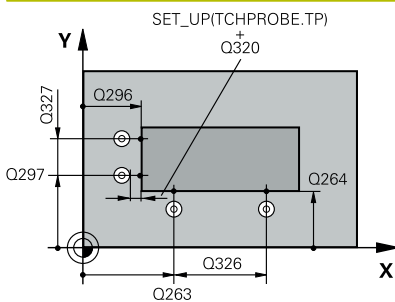
- 只能在**铣削模式功能**的加工操作模式下执行该循环。
- 数控系统将在循环起点处重置当前的基本旋转。

**编程说明**

- 定义循环前，必须编程一个刀具调用，以定义探测轴。

**循环参数**

**帮助图形**



**参数**

**Q263 第一个测量点的第一轴坐标？**

第一触点在加工面基本轴的坐标。该值有绝对式效果。  
输入：-99999.9999...+99999.9999

**Q264 第一个测量点的第二轴坐标？**

第一触点在加工面辅助轴的坐标。该值有绝对式效果。  
输入：-99999.9999...+99999.9999

**Q326 在第一个轴上的间距？**

加工面基本轴上的第一和第二测量点间的距离。该值提供增量效果。  
输入：0...99999.9999

**Q296 第三个测量点的第一轴坐标？**

加工面基本轴上的第三触点坐标。该值有绝对式效果。  
输入：-99999.9999...+99999.9999

**Q297 第三个测量点的第二轴坐标？**

加工面辅助轴上的第三触点坐标。该值有绝对式效果。  
输入：-99999.9999...+99999.9999

**Q327 在第二个轴上的间距？**

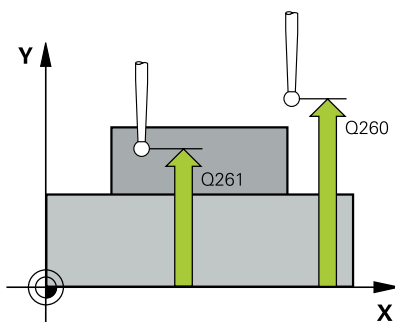
加工面辅助轴上的第三和四测量点间的距离。该值提供增量效果。  
输入：0...99999.9999

**Q261 测量轴方向的测量高度？**

球头中心的探测轴坐标，沿此探测轴进行测量。该值有绝对式效果。  
输入：-99999.9999...+99999.9999

**Q320 安全高度？**

触点与球头间的附加距离。Q320是在探测表中SET\_UP列的基础上的补充。该值提供增量效果。  
输入：0...99999.9999 或PREDEF



## 帮助图形

## 参数

**Q260 第二安全高度？**

刀具轴上的坐标，在此位置测头与工件（卡具）不发生碰撞。该值有绝对式效果。

输入：-99999.9999...+99999.9999 或PREDEF

**Q301 移动到接近高度 (0/1)?**

指定测头在测量点间如何运动：

0：在测量点之间，在测量高度处运动

1：在测量点之间，在第二安全高度处运动

输入：0, 1

**Q304 执行基本旋转(0/1)?**

定义数控系统是否用基本旋转补偿工件的不对正量：

0：无基本旋转

1：基本旋转

输入：0, 1

**Q305 表中的号码？**

表示预设点表或原点表的行号，数控系统用该行号保存角点坐标。根据Q303，数控系统将该信息输入到预设表或原点表中：

如果Q303 = 1，数控系统将数据写入预设表中。

如果Q303 = 0，数控系统将数据写入原点表中。不自动激活原点。

**更多信息：**“保存计算的预设点”，152 页

输入：0...99999

**Q331 参考轴的新原点？**

基本轴上的坐标，数控系统在该位置设置计算的角点。默认设置值 = 0。该值有绝对式效果。

输入：-99999.9999...+99999.9999

**Q332 次要轴的新原点？**

辅助轴上的坐标，数控系统在该位置设置计算的角点。默认设置值 = 0。该值有绝对式效果。

输入：-99999.9999...+99999.9999

## 帮助图形

## 参数

**Q303 测量值转移 (0,1)?**

定义将预设点计算结果保存在原点表中还是保存在预设表中：

**-1**：不允许使用。读入老版本NC数控程序时，由数控系统输入，参见“预设点设置的全部探测循环4xx的共同特点”，152页

**0**：将预设点计算结果写入当前原点表中。参考系统为当前工件坐标系。

**1**：将预设点计算结果写入预设表中。

输入：-1, 0, +1

**Q381 测头在TS轴? (0/1)**

定义数控系统是否也将预设点设置在探测轴上：

**0**：不将预设点设置在探测轴上

**1**：将预设点设置在探测轴上

输入：0, 1

**Q382 测头 TS 轴: 第一轴坐标?**

加工面基本轴上的触点坐标；将预设点设置在探测轴上的此位置。仅当**Q381** = 1时有效。该值有绝对式效果。

输入：-99999.9999...+99999.9999

**Q383 测头TS轴: 第二轴坐标?**

加工面辅助轴上的触点坐标，将预设点设置在探测轴上的此位置。仅当**Q381** = 1时有效。该值有绝对式效果。

输入：-99999.9999...+99999.9999

**Q384 测头TS轴: 第三轴坐标?**

探测轴上的触点坐标，将预设点设置在探测轴上的此位置。仅当**Q381** = 1时有效。该值有绝对式效果。

输入：-99999.9999...+99999.9999

**Q333 TS 轴的新原点?**

数控系统在探测轴上设置预设点的坐标。默认设置值 = 0。该值有绝对式效果。

输入：-99999.9999...+99999.9999

## 举例

|   |                         |
|---|-------------------------|
| 11 TCH PROBE 414 DATUM OUTSIDE CORNER ~ |                         |
| Q263=+37                                | ;1ST POINT 1ST AXIS ~   |
| Q264=+7                                 | ;1ST POINT 2ND AXIS ~   |
| Q326=+50                                | ;SPACING IN 1ST AXIS ~  |
| Q296=+95                                | ;3RD PNT IN 1ST AXIS ~  |
| Q297=+25                                | ;3RD PNT IN 2ND AXIS ~  |
| Q327=+45                                | ;SPACING IN 2ND AXIS ~  |
| Q261=-5                                 | ;MEASURING HEIGHT ~     |
| Q320=+0                                 | ;SET-UP CLEARANCE ~     |
| Q260=+20                                | ;CLEARANCE HEIGHT ~     |
| Q301=+0                                 | ;MOVE TO CLEARANCE ~    |
| Q304=+0                                 | ;BASIC ROTATION ~       |
| Q305=+7                                 | ;NUMBER IN TABLE ~      |
| Q331=+0                                 | ;DATUM ~                |
| Q332=+0                                 | ;DATUM ~                |
| Q303=+1                                 | ;MEAS. VALUE TRANSFER ~ |
| Q381=+1                                 | ;PROBE IN TS AXIS ~     |
| Q382=+85                                | ;1ST CO. FOR TS AXIS ~  |
| Q383=+50                                | ;2ND CO. FOR TS AXIS ~  |
| Q384=+0                                 | ;3RD CO. FOR TS AXIS ~  |
| Q333=+1                                 | ;DATUM                  |

## 5.15 循环415DATUM INSIDE CORNER (选装项17)

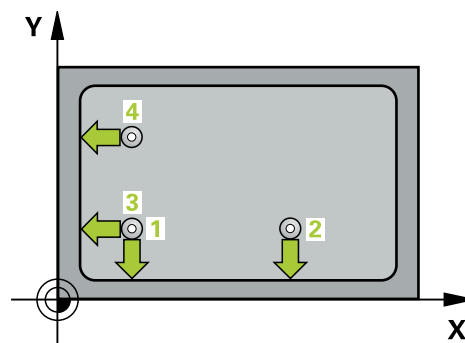
ISO编程  
G415

### 应用

探测循环415可确定两条直线的交点并将其定义为预设点。根据需要，数控系统也可将交点坐标写入原点表或预设表中。

### 循环顺序

- 1 根据定位规则，数控系统用快移速度（**FMAX**列中数据）将测头移至触点1位置（如图示）。数控系统沿基本轴和辅助轴将测头偏移安全高度 $Q320 + SET\_UP +$ 球头半径的尺寸（在相应运动方向的相反方向）  
**更多信息:** "定位规则", 41 页
- 2 然后，测头运动到输入的测量高度位置并用探测进给速率（**F**列）探测第一触点。探测方向取决于标识角点的编号。
- 3 测头移到下个触点2；数控系统沿次要轴将测头偏移安全高度 $Q320 + SET\_UP +$ 球头半径的尺寸，然后执行第二次探测操作
- 4 数控系统将测头定位在触点3位置（使用与第一触点相同的定位规则）并在该位置执行探测
- 5 然后，测头移到触点4位置。数控系统沿基本轴将测头偏移安全高度 $Q320 + SET\_UP +$ 球头半径的尺寸，然后执行第四次探测操作
- 6 数控系统将测头返回第二安全高度。
- 7 根据循环参数**Q303**和**Q305**，数控系统执行计算的预设点，参见"预设点设置的全部探测循环4xx的共同特点", 152 页
- 8 然后，数控系统将角点坐标的计算结果保存在以下**Q**参数中。
- 9 根据需要，数控系统继续沿探测轴在单独的探测操作中测量预设点。



该数控系统总是沿加工面辅助轴方向测量第一条直线。

| Q参数<br>编号 | 含义         |
|-----------|------------|
| Q151      | 沿参考轴的角点实际值 |
| Q152      | 沿辅助轴的角点实际值 |

## 注意

### 注意

#### 碰撞危险！

运行探测循环400至499时，不允许被激活全部坐标变换循环。有碰撞危险！

- ▶ 在探测循环前，不允许激活以下循环：循环7 DATUM SHIFT、循环8 MIRROR IMAGE、循环10 ROTATION、循环11 SCALING和循环26 AXIS-SPEC. SCALING。
- ▶ 首先重置任何坐标变换。

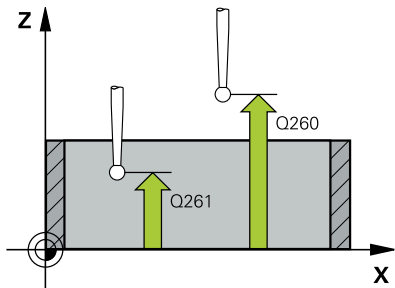
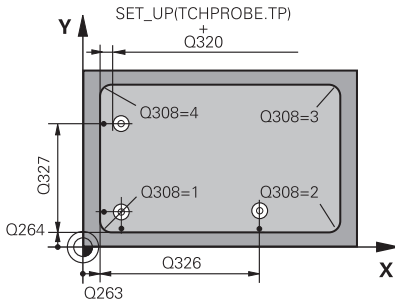
- 只能在**铣削模式功能**的加工操作模式下执行该循环。
- 数控系统将在循环起点处重置当前的基本旋转。

#### 编程说明

- 定义循环前，必须编程一个刀具调用，以定义探测轴。

## 循环参数

### 帮助图形



### 参数

#### Q263 第一个测量点的第一轴坐标?

加工面基本轴上的角点坐标。该值有绝对式效果。

输入：-99999.9999...+99999.9999

#### Q264 第一个测量点的第二轴坐标?

加工面辅助轴上的角点坐标。该值有绝对式效果。

输入：-99999.9999...+99999.9999

#### Q326 在第一个轴上的间距?

加工面基本轴上的第一角点和第二测量点间的距离。该值提供增量效果。

输入：0...99999.9999

#### Q327 在第二个轴上的间距?

角点与第四测量点间在加工面辅助轴上的距离。该值提供增量效果。

输入：0...99999.9999

#### Q308 转角? (1/2/3/4)

代表角点的编号，数控系统用其设置预设点。

输入：1, 2, 3, 4

#### Q261 测量轴方向的测量高度?

球头中心的探测轴坐标，沿此探测轴进行测量。该值有绝对式效果。

输入：-99999.9999...+99999.9999

#### Q320 安全高度?

触点与球头间的附加距离。Q320是在探测表中SET\_UP列的基础上的补充。该值提供增量效果。

输入：0...99999.9999 或PREDEF

#### Q260 第二安全高度?

刀具轴上的坐标，在此位置测头与工件（卡具）不发生碰撞。该值有绝对式效果。

输入：-99999.9999...+99999.9999 或PREDEF

#### Q301 移动到接近高度 (0/1)?

指定测头在测量点间如何运动：

0：在测量点之间，在测量高度处运动

1：在测量点之间，在第二安全高度处运动

输入：0, 1

## 帮助图形

## 参数

**Q304 执行基本旋转(0/1)?**

定义数控系统是否用基本旋转补偿工件的不对正量：

**0**：无基本旋转

**1**：基本旋转

输入：0, 1

**Q305 表中的号码?**

表示预设点表或原点表的行号，数控系统用该行号保存角点坐标。

根据**Q303**，数控系统将该信息输入到预设表或原点表中：

如果**Q303 = 1**，数控系统将数据写入预设表中。

如果**Q303 = 0**，数控系统将数据写入原点表中。不自动激活原点。

**更多信息**: "保存计算的预设点", 152 页

输入：0...99999

**Q331 参考轴的新原点?**

基本轴上的坐标，数控系统在该位置设置计算的角点。默认设置值 = 0。该值有绝对式效果。

输入：-99999.9999...+99999.9999

**Q332 次要轴的新原点?**

辅助轴上的坐标，数控系统在该位置设置计算的角点。默认设置值 = 0。该值有绝对式效果。

输入：-99999.9999...+99999.9999

**Q303 测量值转移 (0,1)?**

定义将预设点计算结果保存在原点表中还是保存在预设表中：

**-1**：不允许使用。读入老版本NC数控程序时，由数控系统输入，参见 "预设点设置的全部探测循环4xx的共同特点", 152 页

**0**：将预设点计算结果写入当前原点表中。参考系统为当前工件坐标系。

**1**：将预设点计算结果写入预设表中。

输入：-1, 0, +1



---

**帮助图形****参数****Q381 测头在TS 轴? (0/1)**

定义数控系统是否也将预设点设置在探测轴上：

**0**：不将预设点设置在探测轴上

**1**：将预设点设置在探测轴上

输入：**0, 1**

---

**Q382 测头 TS 轴: 第一轴坐标?**

加工面基本轴上的触点坐标；将预设点设置在探测轴上的此位置。仅当**Q381 = 1**时有效。该值有绝对式效果。

输入：**-99999.9999...+99999.9999**

---

**Q383 测头TS 轴: 第二轴坐标?**

加工面辅助轴上的触点坐标，将预设点设置在探测轴上的此位置。仅当**Q381 = 1**时有效。该值有绝对式效果。

输入：**-99999.9999...+99999.9999**

---

**Q384 测头TS 轴: 第三轴坐标?**

探测轴上的触点坐标，将预设点设置在探测轴上的此位置。仅当**Q381 = 1**时有效。该值有绝对式效果。

输入：**-99999.9999...+99999.9999**

---

**Q333 TS 轴的新原点?**

数控系统在探测轴上设置预设点的坐标。默认设置值 = 0。该值有绝对式效果。

输入：**-99999.9999...+99999.9999**

---

## 举例

|  |                         |
|--|-------------------------|
| 11 TCH PROBE 415 DATUM INSIDE CORNER ~ |                         |
| Q263=+37                               | ;1ST POINT 1ST AXIS ~   |
| Q264=+7                                | ;1ST POINT 2ND AXIS ~   |
| Q326=+50                               | ;SPACING IN 1ST AXIS ~  |
| Q327=+45                               | ;SPACING IN 2ND AXIS ~  |
| Q308=+1                                | ;CORNER ~               |
| Q261=-5                                | ;MEASURING HEIGHT ~     |
| Q320=+0                                | ;SET-UP CLEARANCE ~     |
| Q260=+20                               | ;CLEARANCE HEIGHT ~     |
| Q301=+0                                | ;MOVE TO CLEARANCE ~    |
| Q304=+0                                | ;BASIC ROTATION ~       |
| Q305=+7                                | ;NUMBER IN TABLE ~      |
| Q331=+0                                | ;DATUM ~                |
| Q332=+0                                | ;DATUM ~                |
| Q303=+1                                | ;MEAS. VALUE TRANSFER ~ |
| Q381=+1                                | ;PROBE IN TS AXIS ~     |
| Q382=+85                               | ;1ST CO. FOR TS AXIS ~  |
| Q383=+50                               | ;2ND CO. FOR TS AXIS ~  |
| Q384=+0                                | ;3RD CO. FOR TS AXIS ~  |
| Q333=+1                                | ;DATUM                  |

## 5.16 循环416DATUM CIRCLE CENTER (选装项17)

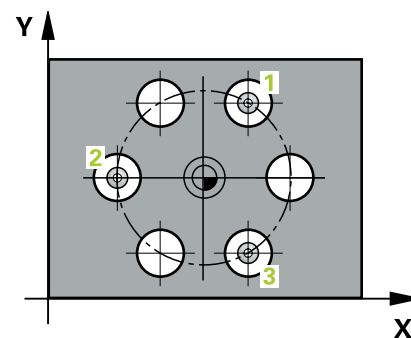
ISO编程  
G416

### 应用

探测循环416可测量三个孔确定螺栓孔圆的圆心，并将所确定的圆心定义为预设点。根据需要，数控系统也可将中心点坐标写入原点表或预设表中。

### 循环顺序

- 1 根据定位规则，数控系统用快移速度（**FMAX**列中数据）将测头定位在编程的第一孔**1**中心点处。  
**更多信息:** "定位规则", 41 页
- 2 然后，测头移至输入的测量高度处并探测四个点，确定第一孔中心点。
- 3 测头返回第二安全高度，然后移至输入的第二孔**2**的圆心位置。
- 4 数控系统将测头移至所输入的测量高度处并探测四个点，确定第二孔中心点。
- 5 测头返回第二安全高度，然后移至输入的第三孔**3**的圆心位置。
- 6 数控系统将测头移至所输入的测量高度处并探测四个点，以确定第三孔中心点。
- 7 数控系统将测头返回第二安全高度。
- 8 根据循环参数**Q303**和**Q305**，数控系统执行计算的预设点，参见"预设点设置的全部探测循环4xx的共同特点", 152 页
- 9 然后，数控系统将实际值保存在以下Q参数中。
- 10 根据需要，数控系统继续沿探测轴在单独的探测操作中测量预设点。



| Q参数编号 | 含义         |
|-------|------------|
| Q151  | 沿参考轴中心的实际值 |
| Q152  | 沿辅助轴中心的实际值 |
| Q153  | 螺栓孔圆直径实际值  |

## 注意

### 注意

#### 碰撞危险！

运行探测循环400至499时，不允许被激活全部坐标变换循环。有碰撞危险！

- ▶ 在探测循环前，不允许激活以下循环：循环7 DATUM SHIFT、循环8 MIRROR IMAGE、循环10 ROTATION、循环11 SCALING和循环26 AXIS-SPEC. SCALING。
- ▶ 首先重置任何坐标变换。

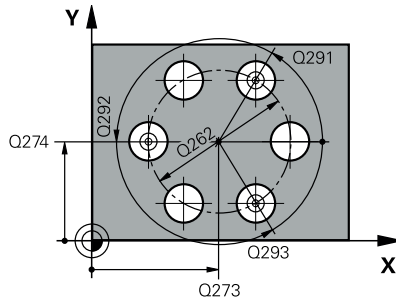
- 只能在**铣削模式功能**的加工操作模式下执行该循环。
- 数控系统将在循环起点处重置当前的基本旋转。

#### 编程说明

- 定义循环前，必须编程一个刀具调用，以定义探测轴。

## 循环参数

### 帮助图形



### 参数

#### Q273 中点的第一轴坐标(名义值)?

加工面基本轴上的螺栓孔圆的圆心(名义值)。该值有绝对式效果。

输入：-99999.9999...+99999.9999

#### Q274 中点的第二轴坐标(名义值)?

加工面辅助轴上的螺栓孔圆的圆心(名义值)。该值有绝对式效果。

输入：-99999.9999...+99999.9999

#### Q262 名义直径?

输入螺栓孔圆的近似直径。孔径越小，名义直径越精确。

输入：0...99999.9999

#### Q291 第一个孔的极坐标角度?

加工面上第一孔中心的极坐标角度。该值有绝对式效果。

输入：-360.000...+360.000

#### Q292 第二个孔的极坐标角度?

加工面上第二孔中心的极坐标角度。该值有绝对式效果。

输入：-360.000...+360.000

#### Q293 第三个孔的极坐标角度?

加工面上第三孔中心的极坐标角度。该值有绝对式效果。

输入：-360.000...+360.000

#### Q261 测量轴方向的测量高度?

球头中心的探测轴坐标，沿此探测轴进行测量。该值有绝对式效果。

输入：-99999.9999...+99999.9999

#### Q260 第二安全高度?

刀具轴上的坐标，在此位置测头与工件(卡具)不发生碰撞。该值有绝对式效果。

输入：-99999.9999...+99999.9999 或PREDEF

## 帮助图形

## 参数

**Q305 表中的号码?**

输入预设表 / 原点表的行号，数控系统将中心坐标保存在此行中。  
根据**Q303**，数控系统将该信息输入到预设表或原点表中。  
如果**Q303 = 1**，数控系统将数据写入预设表中。

**更多信息:** "保存计算的预设点", 152 页

输入：0...99999

**Q331 参考轴的新原点?**

基本轴上的坐标，数控系统在该位置设置计算的螺栓孔圆的圆心。  
默认设置值 = 0。该值有绝对式效果。

输入：-99999.9999...+99999.9999

**Q332 次要轴的新原点?**

辅助轴上的坐标，数控系统在该位置设置计算的螺栓孔圆的圆心。  
默认设置值 = 0。该值有绝对式效果。

输入：-99999.9999...+99999.9999

**Q303 测量值转移 (0,1)?**

定义将预设点计算结果保存在原点表中还是保存在预设表中：

**-1**：不允许使用。读入老版本NC数控程序时，由数控系统输入，参见 "预设点设置的全部探测循环4xx的共同特点", 152 页

**0**：将预设点计算结果写入当前原点表中。参考系统为当前工件坐标系。

**1**：将预设点计算结果写入预设表中。

输入：-1, 0, +1

**Q381 测头在TS 轴? (0/1)**

定义数控系统是否也将预设点设置在探测轴上：

**0**：不将预设点设置在探测轴上

**1**：将预设点设置在探测轴上

输入：0, 1

## 帮助图形

## 参数

**Q382 测头 TS 轴: 第一轴坐标?**

加工面基本轴上的触点坐标；将预设点设置在探测轴上的此位置。仅当Q381 = 1时有效。该值有绝对式效果。

输入：-99999.9999...+99999.9999

**Q383 测头TS 轴: 第二轴坐标?**

加工面辅助轴上的触点坐标，将预设点设置在探测轴上的此位置。仅当Q381 = 1时有效。该值有绝对式效果。

输入：-99999.9999...+99999.9999

**Q384 测头TS 轴: 第三轴坐标?**

探测轴上的触点坐标，将预设点设置在探测轴上的此位置。仅当Q381 = 1时有效。该值有绝对式效果。

输入：-99999.9999...+99999.9999

**Q333 TS 轴的新原点?**

数控系统在探测轴上设置预设点的坐标。默认设置值 = 0。该值有绝对式效果。

输入：-99999.9999...+99999.9999

**Q320 安全高度 ?**

触点与球头间的附加距离。Q320累加至SET\_UP (探测表)，且只适用于沿探测轴探测预设点时。该值提供增量效果。

输入：0...99999.9999 或PREDEF

## 举例

|  |                         |
|--|-------------------------|
| 11 TCH PROBE 416 DATUM CIRCLE CENTER ~ |                         |
| Q273=+50                               | ;CENTER IN 1ST AXIS ~   |
| Q274=+50                               | ;CENTER IN 2ND AXIS ~   |
| Q262=+90                               | ;NOMINAL DIAMETER ~     |
| Q291=+34                               | ;ANGLE OF 1ST HOLE ~    |
| Q292=+70                               | ;ANGLE OF 2ND HOLE ~    |
| Q293=+210                              | ;ANGLE OF 3RD HOLE ~    |
| Q261=-5                                | ;MEASURING HEIGHT ~     |
| Q260=+20                               | ;CLEARANCE HEIGHT ~     |
| Q305=+12                               | ;NUMBER IN TABLE ~      |
| Q331=+0                                | ;DATUM ~                |
| Q332=+0                                | ;DATUM ~                |
| Q303=+1                                | ;MEAS. VALUE TRANSFER ~ |
| Q381=+1                                | ;PROBE IN TS AXIS ~     |
| Q382=+85                               | ;1ST CO. FOR TS AXIS ~  |
| Q383=+50                               | ;2ND CO. FOR TS AXIS ~  |
| Q384=+0                                | ;3RD CO. FOR TS AXIS ~  |
| Q333=+1                                | ;DATUM ~                |
| Q320=+0                                | ;SET-UP CLEARANCE       |



## 5.17 循环417DATUM IN TS AXIS (选装项17)

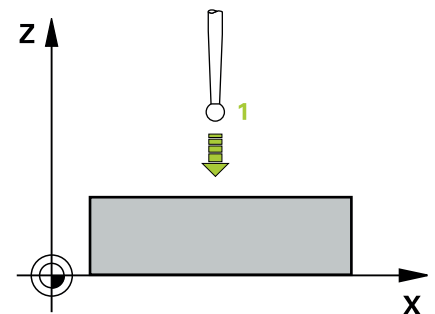
ISO编程  
G417

### 应用

探测循环417可测量探测轴上的任意坐标并将其定义为预设点。根据需要，数控系统也可将坐标测量值写入原点表或预设表中。

### 循环顺序

- 1 根据定位规则，数控系统用快移速度（**FMAX**列中数据）将测头移到编程的触点1位置。数控系统沿正探测轴方向将测头偏移安全高度的尺寸。  
**更多信息:** "定位规则", 41 页
- 2 然后，测头沿其自身轴移至输入为触点1的坐标位置并通过简单探测运动测量实际位置
- 3 数控系统将测头返回第二安全高度。
- 4 根据循环参数**Q303**和**Q305**，数控系统执行计算的预设点，参见"预设点设置的全部探测循环4xx的共同特点", 152 页
- 5 然后，数控系统将实际值保存在以下Q参数中。



| Q参数<br>编号 | 含义      |
|-----------|---------|
| Q160      | 测量点的实际值 |

## 注意

## 注意

## 碰撞危险！

运行探测循环400至499时，不允许被激活全部坐标变换循环。有碰撞危险！

- ▶ 在探测循环前，不允许激活以下循环：循环7 DATUM SHIFT、循环8 MIRROR IMAGE、循环10 ROTATION、循环11 SCALING和循环26 AXIS-SPEC. SCALING。
- ▶ 首先重置任何坐标变换。

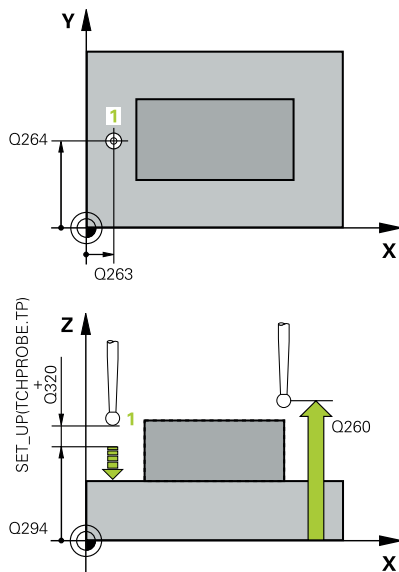
- 只能在**铣削模式功能**的加工操作模式下执行该循环。
- 数控系统在该轴设置预设点。
- 数控系统将在循环起点处重置当前的基本旋转。

## 编程说明

- 定义循环前，必须编程一个刀具调用，以定义探测轴。

## 循环参数

## 帮助图形



## 参数

## Q263 第一个测量点的第一轴坐标？

第一触点在加工面基本轴的坐标。该值有绝对式效果。

输入：-99999.9999...+99999.9999

## Q264 第一个测量点的第二轴坐标？

第一触点在加工面辅助轴的坐标。该值有绝对式效果。

输入：-99999.9999...+99999.9999

## Q294 第一个测量点的第三轴坐标？

探测轴上的第一触点坐标。该值有绝对式效果。

输入：-99999.9999...+99999.9999

## Q320 安全高度？

触点与球头间的附加距离。Q320是在探测表中SET\_UP列的基础上的补充。该值提供增量效果。

输入：0...99999.9999 或PREDEF

## Q260 第二安全高度？

刀具轴上的坐标，在此位置测头与工件（卡具）不发生碰撞。该值有绝对式效果。

输入：-99999.9999...+99999.9999 或PREDEF

## Q305 表中的号码？

表示预设点表或原点表的行号，数控系统用该行号保存坐标。根据Q303，数控系统将该信息输入到预设表或原点表中。

如果Q303 = 1，数控系统将数据写入预设表中。

如果Q303 = 0，数控系统将数据写入原点表中。不自动激活原点。

**更多信息：**"保存计算的预设点"，152 页

## 帮助图形

## 参数

**Q333 TS 轴的新原点?**

数控系统在探测轴上设置预设点的坐标。默认设置值 = 0。该值有绝对式效果。

输入：-99999.9999...+99999.9999

**Q303 测量值转移 (0,1)?**

定义将预设点计算结果保存在原点表中还是保存在预设表中：

**-1**：不允许使用。读入老版本NC数控程序时，由数控系统输入，参见 "预设点设置的全部探测循环4xx的共同特点", 152 页

**0**：将预设点计算结果写入当前原点表中。参考系统为当前工件坐标系。

**1**：将预设点计算结果写入预设表中。

输入：-1, 0, +1

## 举例

| 11 TCH PROBE 417 DATUM IN TS AXIS ~ |                       |
|-------------------------------------|-----------------------|
| Q263=+25                            | ;1ST POINT 1ST AXIS ~ |
| Q264=+25                            | ;1ST POINT 2ND AXIS ~ |
| Q294=+25                            | ;1ST POINT 3RD AXIS ~ |
| Q320=+0                             | ;SET-UP CLEARANCE ~   |
| Q260=+50                            | ;CLEARANCE HEIGHT ~   |
| Q305=+0                             | ;NUMBER IN TABLE ~    |
| Q333=+0                             | ;DATUM ~              |
| Q303=+1                             | ;MEAS. VALUE TRANSFER |

## 5.18 循环418DATUM FROM 4 HOLES (选装项17)

### ISO编程

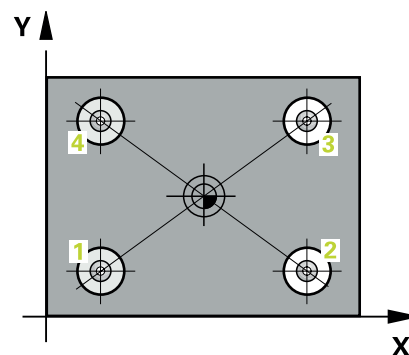
#### G418

### 应用

探测循环418可计算两个对角孔圆心间连线的交点并将预设点设置在该交点位置。根据需要，数控系统也可将交点坐标写入原点表或预设表中。

### 循环顺序

- 1 根据定位规则，数控系统用快移速度（**FMAX**列中数据）将测头定位在第一孔**1**的中心点处。  
**更多信息:** "定位规则", 41 页
- 2 然后，测头移至输入的测量高度处并探测四个点，确定第一孔中心点。
- 3 测头返回第二安全高度，然后移至输入的第二孔**2**的圆心位置。
- 4 数控系统将测头移至所输入的测量高度处并探测四个点，确定第二孔中心点。
- 5 对于孔**3**和孔**4**，数控系统重复执行该操作步骤。
- 6 数控系统将测头返回第二安全高度。
- 7 根据循环参数**Q303**和**Q305**，数控系统执行计算的预设点，参见"预设点设置的全部探测循环4xx的共同特点", 152 页
- 8 数控系统计算预设点，预设点位于孔**1/3**和**2/4**圆心间连线的交点并将实际值保存在以下Q参数中。
- 9 根据需要，数控系统继续沿探测轴在单独的探测操作中测量预设点。



| Q参数编号 | 含义         |
|-------|------------|
| Q151  | 沿参考轴的交点实际值 |
| Q152  | 沿辅助轴的交点实际值 |

## 注意

### 注意

#### 碰撞危险！

运行探测循环400至499时，不允许被激活全部坐标变换循环。有碰撞危险！

- ▶ 在探测循环前，不允许激活以下循环：循环7 DATUM SHIFT、循环8 MIRROR IMAGE、循环10 ROTATION、循环11 SCALING和循环26 AXIS-SPEC. SCALING。
- ▶ 首先重置任何坐标变换。

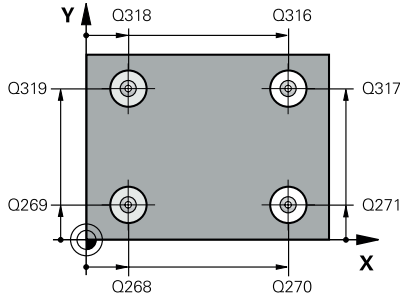
- 只能在**铣削模式功能**的加工操作模式下执行该循环。
- 数控系统将在循环起点处重置当前的基本旋转。

#### 编程说明

- 定义循环前，必须编程一个刀具调用，以定义探测轴。

## 循环参数

### 帮助图形



### 参数

#### Q268 第一个孔: 中点的第一轴坐标?

加工面基本轴上的第一孔中心。该值有绝对式效果。

输入：-99999.9999...+9999.9999

#### Q269 第一个孔: 中点的第二轴坐标?

第一孔沿加工面辅助轴的中心。该值有绝对式效果。

输入：-99999.9999...+99999.9999

#### Q270 第二个孔: 中点的第一轴坐标?

加工面基本轴上的第二孔中心。该值有绝对式效果。

输入：-99999.9999...+99999.9999

#### Q271 第二个孔: 中点的第二轴坐标?

第二孔沿加工面辅助轴的中心。该值有绝对式效果。

输入：-99999.9999...+99999.9999

#### Q316 第三个孔: 中点的第一轴坐标?

加工面基本轴上的第三孔圆心。该值有绝对式效果。

输入：-99999.9999...+99999.9999

#### Q317 第三个孔: 中点的第二轴坐标?

加工面辅助轴上的第三孔圆心。该值有绝对式效果。

输入：-99999.9999...+99999.9999

#### Q318 第四个孔: 中点的第一轴坐标?

加工面基本轴上的第四孔圆心。该值有绝对式效果。

输入：-99999.9999...+99999.9999

#### Q319 第四个孔: 中点的第二轴坐标?

加工面辅助轴上的第四孔圆心。该值有绝对式效果。

输入：-99999.9999...+99999.9999

#### Q261 测量轴方向的测量高度?

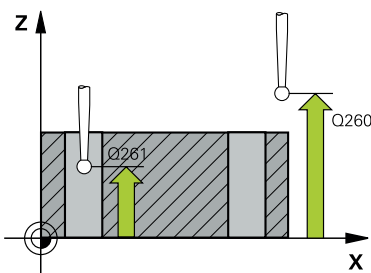
球头中心的探测轴坐标，沿此探测轴进行测量。该值有绝对式效果。

输入：-99999.9999...+99999.9999

#### Q260 第二安全高度?

刀具轴上的坐标，在此位置测头与工件（卡具）不发生碰撞。该值有绝对式效果。

输入：-99999.9999...+99999.9999 或PREDEF



## 帮助图形

## 参数

**Q305 表中的号码?**

表示预设点表或原点表中的行号，数控系统用该行号保存连线交点的坐标。根据**Q303**，数控系统将该信息输入到预设表或原点表中。

如果**Q303 = 1**，数控系统将数据写入预设表中。

如果**Q303 = 0**，数控系统将数据写入原点表中。不自动激活原点。

**更多信息:** "保存计算的预设点", 152 页

输入：0...99999

**Q331 参考轴的新原点?**

基本轴上的坐标，数控系统在该位置设置计算的连线交点。默认设置值 = 0。该值有绝对式效果。

输入：-99999.9999...+99999.9999

**Q332 次要轴的新原点?**

辅助轴上的坐标，数控系统在该位置设置计算的连线交点。默认设置值 = 0。该值有绝对式效果。

输入：-99999.9999...+9999.9999

**Q303 测量值转移 (0,1)?**

定义将预设点计算结果保存在原点表中还是保存在预设表中：

**-1**：不允许使用。读入老版本NC数控程序时，由数控系统输入，参见 "预设点设置的全部探测循环4xx的共同特点", 152 页

**0**：将预设点计算结果写入当前原点表中。参考系统为当前工件坐标系。

**1**：将预设点计算结果写入预设表中。

输入：-1, 0, +1

**Q381 测头在TS 轴? (0/1)**

定义数控系统是否也将预设点设置在探测轴上：

**0**：不将预设点设置在探测轴上

**1**：将预设点设置在探测轴上

输入：0, 1

## 帮助图形

## 参数

**Q382 测头 TS 轴: 第一轴坐标?**

加工面基本轴上的触点坐标；将预设点设置在探测轴上的此位置。仅当**Q381** = 1时有效。该值有绝对式效果。

输入：-99999.9999...+99999.9999

**Q383 测头TS 轴: 第二轴坐标?**

加工面辅助轴上的触点坐标，将预设点设置在探测轴上的此位置。仅当**Q381** = 1时有效。该值有绝对式效果。

输入：-99999.9999...+99999.9999

**Q384 测头TS 轴: 第三轴坐标?**

探测轴上的触点坐标，将预设点设置在探测轴上的此位置。仅当**Q381** = 1时有效。该值有绝对式效果。

输入：-99999.9999...+99999.9999

**Q333 TS 轴的新原点?**

数控系统在探测轴上设置预设点的坐标。默认设置值 = 0。该值有绝对式效果。

输入：-99999.9999...+99999.9999

## 举例

| 11 TCH PROBE 418 DATUM FROM 4 HOLES ~ |                         |
|---------------------------------------|-------------------------|
| Q268=+20                              | ;1ST CENTER 1ST AXIS ~  |
| Q269=+25                              | ;1ST CENTER 2ND AXIS ~  |
| Q270=+150                             | ;2ND CENTER 1ST AXIS ~  |
| Q271=+25                              | ;2ND CENTER 2ND AXIS ~  |
| Q316=+150                             | ;3RD CENTER 1ST AXIS ~  |
| Q317=+85                              | ;3RD CENTER 2ND AXIS ~  |
| Q318=+22                              | ;4TH CENTER 1ST AXIS ~  |
| Q319=+80                              | ;4TH CENTER 2ND AXIS ~  |
| Q261=-5                               | ;MEASURING HEIGHT ~     |
| Q260=+10                              | ;CLEARANCE HEIGHT ~     |
| Q305=+12                              | ;NUMBER IN TABLE ~      |
| Q331=+0                               | ;DATUM ~                |
| Q332=+0                               | ;DATUM ~                |
| Q303=+1                               | ;MEAS. VALUE TRANSFER ~ |
| Q381=+1                               | ;PROBE IN TS AXIS ~     |
| Q382=+85                              | ;1ST CO. FOR TS AXIS ~  |
| Q383=+50                              | ;2ND CO. FOR TS AXIS ~  |
| Q384=+0                               | ;3RD CO. FOR TS AXIS ~  |
| Q333=+0                               | ;DATUM                  |



## 5.19 循环419DATUM IN ONE AXIS (选装项17)

ISO编程  
G419

### 应用

探测循环419可测量可选轴上的任意坐标并将其定义为预设点。根据需要，数控系统也可将坐标测量值写入原点表或预设表中。

### 循环顺序

- 1 根据定位规则，数控系统用快移速度（**FMAX**列中数据）将测头移到编程的触点1位置。数控系统沿编程探测方向的相反方向将测头偏移安全高度的尺寸。  
**更多信息:** "定位规则", 41 页
- 2 然后，测头移至编程测量高度处并通过简单探测运动测量实际位置。
- 3 数控系统将测头返回第二安全高度。
- 4 根据循环参数**Q303**和**Q305**，数控系统执行计算的预设点，参见"预设点设置的全部探测循环4xx的共同特点", 152 页

### 注意

#### 注意

#### 碰撞危险！

运行探测循环400至499时，不允许被激活全部坐标变换循环。有碰撞危险！

- ▶ 在探测循环前，不允许激活以下循环：**循环7 DATUM SHIFT**、**循环8 MIRROR IMAGE**、**循环10 ROTATION**、**循环11 SCALING**和**循环26 AXIS-SPEC. SCALING**。
- ▶ 首先重置任何坐标变换。

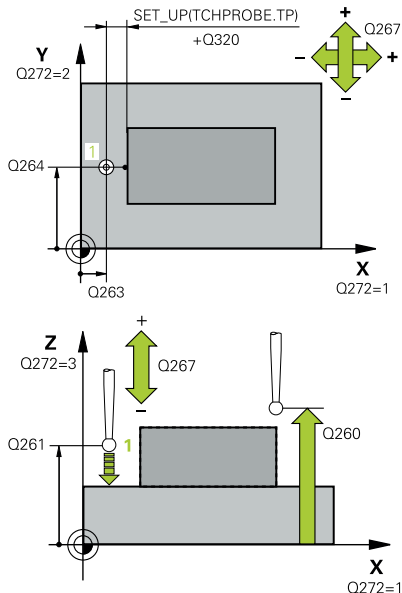
- 只能在**铣削模式功能**的加工操作模式下执行该循环。
- 如果要将多轴的预设点保存在预设表中，可多次在一行中使用循环419。然而，每次运行循环419后必须重新激活预设点号。如果将预设点0用作当前预设点，不需要该操作。
- 数控系统将在循环起点处重置当前的基本旋转。

### 编程说明

- 定义循环前，必须编程一个刀具调用，以定义探测轴。

## 循环参数

### 帮助图形



### 参数

#### Q263 第一个测量点的第一轴坐标?

第一触点在加工面基本轴的坐标。该值有绝对式效果。

输入：-99999.9999...+99999.9999

#### Q264 第一个测量点的第二轴坐标?

第一触点在加工面辅助轴的坐标。该值有绝对式效果。

输入：-99999.9999...+99999.9999

#### Q261 测量轴方向的测量高度?

球头中心的探测轴坐标，沿此探测轴进行测量。该值有绝对式效果。

输入：-99999.9999...+99999.9999

#### Q320 安全高度?

触点与球头间的附加距离。Q320是在探测表中SET\_UP列的基础上的补充。该值提供增量效果。

输入：0...99999.9999 或PREDEF

#### Q260 第二安全高度?

刀具轴上的坐标，在此位置测头与工件（卡具）不发生碰撞。该值有绝对式效果。

输入：-99999.9999...+99999.9999 或PREDEF

#### Q272 测量轴(1/2/3, 1= 参考轴)?

被测轴：

- 1：基本轴 = 测量轴
- 2：辅助轴 = 测量轴
- 3：探测轴 = 测量轴

### 轴配置

| 当前探测轴：Q272 = 3 | 对应的基本轴：Q272 = 1 | 对应的辅助轴：Q272 = 2 |
|----------------|-----------------|-----------------|
| Z              | X               | Y               |
| Y              | Z               | X               |
| X              | Y               | Z               |

输入：1, 2, 3

#### Q267 移动方向 1 (+1=+ / -1=-)?

测头接近工件的方向：

- 1：负运动方向
- +1：正运动方向

输入：-1, +1

## 帮助图形

## 参数

**Q305 表中的号码?**

表示预设点表或原点表的行号，数控系统用该行号保存坐标。根据**Q303**，数控系统将该信息输入到预设表或原点表中。

如果**Q303 = 1**，数控系统将数据写入预设表中。

如果**Q303 = 0**，数控系统将数据写入原点表中。不自动激活原点。

**更多信息:** "保存计算的预设点", 152 页

**Q333 新原点?**

数控系统设置预设点的坐标。默认设置值 = 0。该值有绝对式效果。

输入：-99999.9999...+99999.9999

**Q303 测量值转移 (0,1)?**

定义将预设点计算结果保存在原点表中还是保存在预设表中：

**-1**：不允许使用。读入老版本NC数控程序时，由数控系统输入，参见 "预设点设置的全部探测循环4xx的共同特点", 152 页

**0**：将预设点计算结果写入当前原点表中。参考系统为当前工件坐标系。

**1**：将预设点计算结果写入预设表中。

输入：-1, 0, +1

## 举例

| 11 TCH PROBE 419 DATUM IN ONE AXIS ~ |                       |
|--------------------------------------|-----------------------|
| Q263=+25                             | ;1ST POINT 1ST AXIS ~ |
| Q264=+25                             | ;1ST POINT 2ND AXIS ~ |
| Q261=+25                             | ;MEASURING HEIGHT ~   |
| Q320=+0                              | ;SET-UP CLEARANCE ~   |
| Q260=+50                             | ;CLEARANCE HEIGHT ~   |
| Q272=+1                              | ;MEASURING AXIS ~     |
| Q267=+1                              | ;TRAVERSE DIRECTION ~ |
| Q305=+0                              | ;NUMBER IN TABLE ~    |
| Q333=+0                              | ;DATUM ~              |
| Q303=+1                              | ;MEAS. VALUE TRANSFER |

## 5.20 循环408SLOT CENTER REF PT (选装项17)

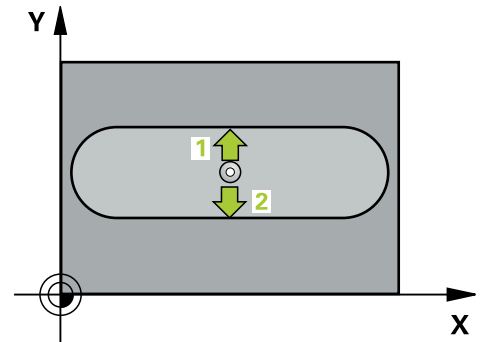
ISO编程  
G408

### 应用

探测循环408可确定槽的中心并将该位置定义为预设点。根据需要，数控系统也可将中心点坐标写入原点表或预设表中。

### 循环顺序

- 1 根据定位规则，数控系统用快移速度（**FMAX**列中数据）将测头移到触点**1**位置。数控系统用循环中数据和探测表**SET\_UP**列中的安全高度计算触点。  
**更多信息:** "定位规则", 41 页
- 2 然后，测头运动到输入的测量高度位置并用探测进给速率（**F**列）探测第一触点。
- 3 然后，测头在测量高度或第二安全高度沿平行轴方向移到下个触点**2**并再次探测。
- 4 数控系统将测头返回第二安全高度。
- 5 根据循环参数**Q303**和**Q305**，数控系统执行计算的预设点，参见"预设点设置的全部探测循环4xx的共同特点", 152 页
- 6 然后，数控系统将实际值保存在以下Q参数中。
- 7 根据需要，数控系统继续沿探测轴在单独的探测操作中测量预设点。



| Q参数编号 | 含义      |
|-------|---------|
| Q166  | 被测槽宽实际值 |
| Q157  | 中心线的实际值 |

**注意****注意****碰撞危险！**

运行探测循环400至499时，不允许被激活全部坐标变换循环。有碰撞危险！

- ▶ 在探测循环前，不允许激活以下循环：循环7 DATUM SHIFT、循环8 MIRROR IMAGE、循环10 ROTATION、循环11 SCALING和循环26 AXIS-SPEC. SCALING。
- ▶ 首先重置任何坐标变换。

**注意****碰撞危险！**

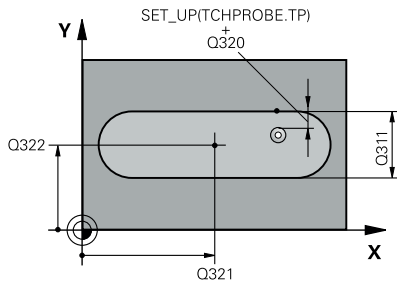
如果槽宽和安全高度不允许在触点附近预定位，数控系统一定从槽的中心开始探测。这时，测头在两个测量点间不返回第二安全高度。可能碰撞！

- ▶ 为避免测头与工件碰撞，输入较小槽宽的估计值。
- ▶ 循环定义前，必须编程一个刀具调用功能以定义探测轴。

- 只能在**铣削模式功能**的加工操作模式下执行该循环。
- 数控系统将在循环起点处重置当前的基本旋转。

## 循环参数

### 帮助图形



### 参数

#### Q321 中心的第一轴坐标?

加工面基本轴上的槽中心。该值有绝对式效果。

输入：-99999.9999...+99999.9999

#### Q322 中心的第二轴坐标?

加工面辅助轴上的槽中心。该值有绝对式效果。

输入：-99999.9999...+99999.9999

#### Q311 槽宽度?

槽宽，与在加工面上的位置无关。该值提供增量效果。

输入：0...99999.9999

#### Q272 测量轴(1= 第一个轴 / 2=第二个轴)?

加工面上轴，沿此轴测量：

1：基本轴 = 测量轴

2：辅助轴 = 测量轴

输入：1, 2

#### Q261 测量轴方向的测量高度?

球头中心的探测轴坐标，沿此探测轴进行测量。该值有绝对式效果。

输入：-99999.9999...+99999.9999

#### Q320 安全高度 ?

触点与球头间的附加距离。Q320是在探测表中SET\_UP列的基础上的补充。该值提供增量效果。

输入：0...99999.9999 或PREDEF

#### Q260 第二安全高度 ?

刀具轴上的坐标，在此位置测头与工件（卡具）不发生碰撞。该值有绝对式效果。

输入：-99999.9999...+99999.9999 或PREDEF

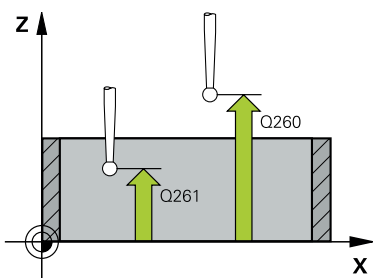
#### Q301 移动到接近高度 (0/1)?

指定测头在测量点间如何运动：

0：在测量点之间，在测量高度处运动

1：在测量点之间，在第二安全高度处运动

输入：0, 1



## 帮助图形

## 参数

**Q305 表中的号码?**

输入预设表 / 原点表的行号，数控系统将中心坐标保存在此行中。  
根据**Q303**，数控系统将该信息输入到预设表或原点表中。  
如果**Q303 = 1**，数控系统将数据写入预设表中。

**更多信息:** "保存计算的预设点", 152 页

输入：0...99999

**Q405 新原点?**

测量轴上的坐标，数控系统在该位置设置计算的槽中心。默认设置值 = 0。该值有绝对式效果。

输入：-99999.9999...+9999.9999

**Q303 测量值转移 (0,1)?**

定义将预设点计算结果保存在原点表中还是保存在预设表中：

**0**：将预设点计算结果写入当前原点表中，进行原点平移。参考系统为当前工件坐标系。

**1**：将预设点计算结果写入预设表中。

输入：0, 1

**Q381 测头在TS轴? (0/1)**

定义数控系统是否也将预设点设置在探测轴上：

**0**：不将预设点设置在探测轴上

**1**：将预设点设置在探测轴上

输入：0, 1

**Q382 测头 TS 轴: 第一轴坐标?**

加工面基本轴上的触点坐标；将预设点设置在探测轴上的此位置。  
仅当**Q381 = 1**时有效。该值有绝对式效果。

输入：-99999.9999...+99999.9999

## 帮助图形

## 参数

**Q383 测头TS轴: 第二轴坐标?**

加工面辅助轴上的触点坐标，将预设点设置在探测轴上的此位置。仅当Q381 = 1时有效。该值有绝对式效果。

输入：-99999.9999...+99999.9999

**Q384 测头TS轴: 第三轴坐标?**

探测轴上的触点坐标，将预设点设置在探测轴上的此位置。仅当Q381 = 1时有效。该值有绝对式效果。

输入：-99999.9999...+99999.9999

**Q333 TS轴的新原点?**

数控系统在探测轴上设置预设点的坐标。默认设置值 = 0。该值有绝对式效果。

输入：-99999.9999...+99999.9999

## 举例

| 11 TCH PROBE 408 SLOT CENTER REF PT ~ |                         |
|---------------------------------------|-------------------------|
| Q321=+50                              | ;CENTER IN 1ST AXIS ~   |
| Q322=+50                              | ;CENTER IN 2ND AXIS ~   |
| Q311=+25                              | ;SLOT WIDTH ~           |
| Q272=+1                               | ;MEASURING AXIS ~       |
| Q261=-5                               | ;MEASURING HEIGHT ~     |
| Q320=+0                               | ;SET-UP CLEARANCE ~     |
| Q260=+20                              | ;CLEARANCE HEIGHT ~     |
| Q301=+0                               | ;MOVE TO CLEARANCE ~    |
| Q305=+10                              | ;NUMBER IN TABLE ~      |
| Q405=+0                               | ;DATUM ~                |
| Q303=+1                               | ;MEAS. VALUE TRANSFER ~ |
| Q381=+1                               | ;PROBE IN TS AXIS ~     |
| Q382=+85                              | ;1ST CO. FOR TS AXIS ~  |
| Q383=+50                              | ;2ND CO. FOR TS AXIS ~  |
| Q384=+0                               | ;3RD CO. FOR TS AXIS ~  |
| Q333=+1                               | ;DATUM                  |



## 5.21 循环409RIDGE CENTER REF PT (选装项17)

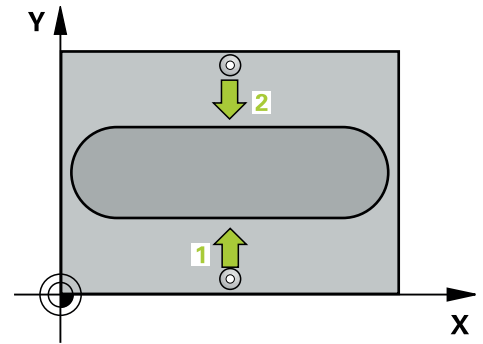
ISO编程  
G409

### 应用

探测循环409可确定凸台的中心并将该位置定义为预设点。根据需要，数控系统也可将中心点坐标写入原点表或预设表中。

### 循环顺序

- 1 根据定位规则，数控系统用快移速度（FMAX列中数据）将测头移到触点1位置。数控系统用循环中数据和探测表SET\_UP列中的安全高度计算触点。
- 2 然后，测头运动到输入的测量高度位置并用探测进给速率（F列）探测第一触点。
- 3 然后，测头在第二安全高度移到下个触点2并再次探测。
- 4 数控系统将测头返回第二安全高度。
- 5 根据循环参数Q303和Q305，数控系统执行计算的预设点，参见“预设点设置的全部探测循环4xx的共同特点”，152 页
- 6 然后，数控系统将实际值保存在以下Q参数中。
- 7 根据需要，数控系统继续沿探测轴在单独的探测操作中测量预设点。



| Q参数编号 | 含义        |
|-------|-----------|
| Q166  | 被测凸台宽度实际值 |
| Q157  | 中心线的实际值   |

### 注意

**注意**

**碰撞危险！**

运行探测循环400至499时，不允许被激活全部坐标变换循环。有碰撞危险！

- ▶ 在探测循环前，不允许激活以下循环：循环7 DATUM SHIFT、循环8 MIRROR IMAGE、循环10 ROTATION、循环11 SCALING和循环26 AXIS-SPEC. SCALING。
- ▶ 首先重置任何坐标变换。

**注意**

**碰撞危险！**

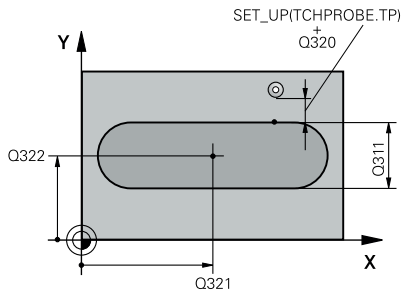
为避免测头与工件碰撞，输入较大的凸台宽度估计值。

- ▶ 循环定义前，必须编程一个刀具调用功能以定义探测轴。

- 只能在铣削模式功能的加工操作模式下执行该循环。
- 数控系统将在循环起点处重置当前的基本旋转。

## 循环参数

### 帮助图形



### 参数

#### Q321 中心的第一轴坐标?

加工面基本轴上的凸台中心。该值有绝对式效果。

输入：-99999.9999...+99999.9999

#### Q322 中心的第二轴坐标?

加工面辅助轴上的凸台中心。该值有绝对式效果。

输入：-99999.9999...+99999.9999

#### Q311 螺脊宽度?

凸台宽度，与在加工面上的位置无关。该值提供增量效果。

输入：0...99999.9999

#### Q272 测量轴(1= 第一个轴 / 2=第二个轴)?

加工面上轴，沿此轴测量：

1：基本轴 = 测量轴

2：辅助轴 = 测量轴

输入：1, 2

#### Q261 测量轴方向的测量高度?

球头中心的探测轴坐标，沿此探测轴进行测量。该值有绝对式效果。

输入：-99999.9999...+99999.9999

#### Q320 安全高度?

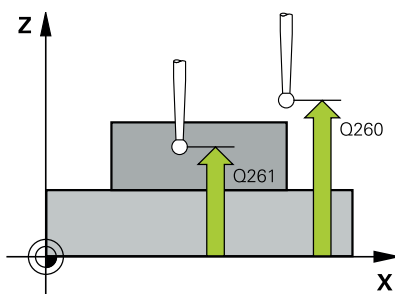
触点与球头间的附加距离。Q320是在探测表中SET\_UP列的基础上的补充。该值提供增量效果。

输入：0...99999.9999 或PREDEF

#### Q260 第二安全高度?

刀具轴上的坐标，在此位置测头与工件(夹具)不发生碰撞。该值有绝对式效果。

输入：-99999.9999...+99999.9999 或PREDEF



## 帮助图形

## 参数

**Q305 表中的号码?**

输入预设表 / 原点表的行号，数控系统将中心坐标保存在此行中。  
根据**Q303**，数控系统将该信息输入到预设表或原点表中。  
如果**Q303 = 1**，数控系统将数据写入预设表中。

**更多信息:** "保存计算的预设点", 152 页

输入：0...99999

**Q405 新原点?**

测量轴上的坐标，数控系统在该位置设置计算的凸台中心。默认设置值 = 0。该值有绝对式效果。

输入：-99999.9999...+99999.9999

**Q303 测量值转移 (0,1)?**

定义将预设点计算结果保存在原点表中还是保存在预设表中：

**0**：将预设点计算结果写入当前原点表中，进行原点平移。参考系统为当前工件坐标系。

**1**：将预设点计算结果写入预设表中。

输入：0, 1

**Q381 测头在TS轴? (0/1)**

定义数控系统是否也将预设点设置在探测轴上：

**0**：不将预设点设置在探测轴上

**1**：将预设点设置在探测轴上

输入：0, 1

**Q382 测头 TS 轴: 第一轴坐标?**

加工面基本轴上的触点坐标；将预设点设置在探测轴上的此位置。  
仅当**Q381 = 1**时有效。该值有绝对式效果。

输入：-99999.9999...+99999.9999

## 帮助图形

## 参数

**Q383 测头TS轴: 第二轴坐标?**

加工面辅助轴上的触点坐标，将预设点设置在探测轴上的此位置。仅当**Q381** = 1时有效。该值有绝对式效果。

输入：-99999.9999...+99999.9999

**Q384 测头TS轴: 第三轴坐标?**

探测轴上的触点坐标，将预设点设置在探测轴上的此位置。仅当**Q381** = 1时有效。该值有绝对式效果。

输入：-99999.9999...+99999.9999

**Q333 TS轴的新原点?**

数控系统在探测轴上设置预设点的坐标。默认设置值 = 0。该值有绝对式效果。

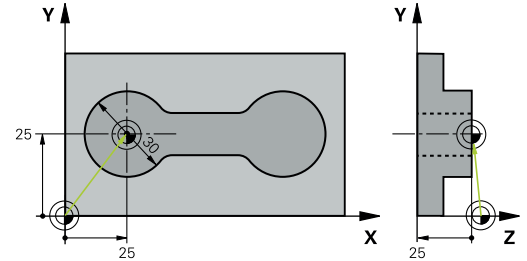
输入：-99999.9999...+99999.9999

## 举例

|  |                         |
|--|-------------------------|
| 11 TCH PROBE 409 RIDGE CENTER REF PT ~ |                         |
| Q321=+50                               | ;CENTER IN 1ST AXIS ~   |
| Q322=+50                               | ;CENTER IN 2ND AXIS ~   |
| Q311=+25                               | ;RIDGE WIDTH ~          |
| Q272=+1                                | ;MEASURING AXIS ~       |
| Q261=-5                                | ;MEASURING HEIGHT ~     |
| Q320=+0                                | ;SET-UP CLEARANCE ~     |
| Q260=+20                               | ;CLEARANCE HEIGHT ~     |
| Q305=+10                               | ;NUMBER IN TABLE ~      |
| Q405=+0                                | ;DATUM ~                |
| Q303=+1                                | ;MEAS. VALUE TRANSFER ~ |
| Q381=+1                                | ;PROBE IN TS AXIS ~     |
| Q382=+85                               | ;1ST CO. FOR TS AXIS ~  |
| Q383=+50                               | ;2ND CO. FOR TS AXIS ~  |
| Q384=+0                                | ;3RD CO. FOR TS AXIS ~  |
| Q333=+1                                | ;DATUM                  |

## 5.22 举例：将预设点设置在圆弧的中心和工件的顶面

- Q325 = 触点1的极坐标角
- Q247 = 计算触点2至触点4的步距角
- Q305 = 写入预设表的行号5
- Q303 = 将计算的预设点写入预设表
- Q381 = 并将预设点设置在探测轴上
- Q365 = 沿测量点间的圆弧路径运动

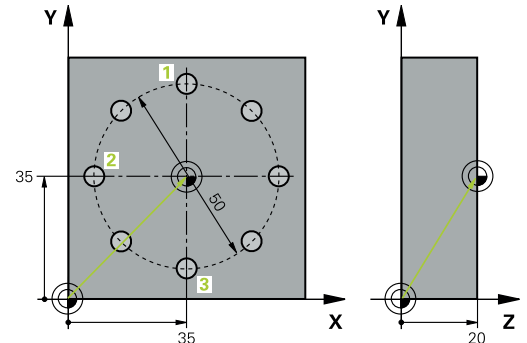


|      |                                      |
|------|--------------------------------------|
| 0    | BEGIN PGM 413 MM                     |
| 1    | TOOL CALL "TOUCH_PROBE" Z            |
| 2    | TCH PROBE 413 DATUM OUTSIDE CIRCLE ~ |
| Q321 | =+25 ;CENTER IN 1ST AXIS ~           |
| Q322 | =+25 ;CENTER IN 2ND AXIS ~           |
| Q262 | =+30 ;NOMINAL DIAMETER ~             |
| Q325 | =+90 ;STARTING ANGLE ~               |
| Q247 | =+45 ;STEPPING ANGLE ~               |
| Q261 | =-5 ;MEASURING HEIGHT ~              |
| Q320 | =+2 ;SET-UP CLEARANCE ~              |
| Q260 | =+50 ;CLEARANCE HEIGHT ~             |
| Q301 | =+0 ;MOVE TO CLEARANCE ~             |
| Q305 | =+5 ;NUMBER IN TABLE ~               |
| Q331 | =+0 ;DATUM ~                         |
| Q332 | =+10 ;DATUM ~                        |
| Q303 | =+1 ;MEAS. VALUE TRANSFER ~          |
| Q381 | =+1 ;PROBE IN TS AXIS ~              |
| Q382 | =+25 ;1ST CO. FOR TS AXIS ~          |
| Q383 | =+25 ;2ND CO. FOR TS AXIS ~          |
| Q384 | =+0 ;3RD CO. FOR TS AXIS ~           |
| Q333 | =+0 ;DATUM ~                         |
| Q423 | =+4 ;NO. OF PROBE POINTS ~           |
| Q365 | =+0 ;TYPE OF TRAVERSE                |
| 3    | END PGM 413 MM                       |

## 5.23 举例：将预设点设置在工件的顶面和螺栓孔圆的圆心处

数控系统将计算的螺栓孔圆圆心写入预设表中，供以后使用。

- Q291 = 第一孔中心1的极坐标角
- Q292 = 第二孔中心2的极坐标角
- Q293 = 第三孔中心3的极坐标角
- Q305 = 将螺栓孔圆的圆心（X轴和Y轴）写入行号1
- Q303 = 在预设表PRESET.PR中，相对机床坐标系（REF坐标系）保存预设点



|      |                                     |
|------|-------------------------------------|
| 0    | BEGIN PGM 416 MM                    |
| 1    | TOOL CALL "TOUCH_PROBE" Z           |
| 2    | TCH PROBE 416 DATUM CIRCLE CENTER ~ |
| Q273 | =+35 ;CENTER IN 1ST AXIS ~          |
| Q274 | =+35 ;CENTER IN 2ND AXIS ~          |
| Q262 | =+50 ;NOMINAL DIAMETER ~            |
| Q291 | =+90 ;ANGLE OF 1ST HOLE ~           |
| Q292 | =+180 ;ANGLE OF 2ND HOLE ~          |
| Q293 | =+270 ;ANGLE OF 3RD HOLE ~          |
| Q261 | =+15 ;MEASURING HEIGHT ~            |
| Q260 | =+10 ;CLEARANCE HEIGHT ~            |
| Q305 | =+1 ;NUMBER IN TABLE ~              |
| Q331 | =+0 ;DATUM ~                        |
| Q332 | =+0 ;DATUM ~                        |
| Q303 | =+1 ;MEAS. VALUE TRANSFER ~         |
| Q381 | =+1 ;PROBE IN TS AXIS ~             |
| Q382 | =+7.5 ;1ST CO. FOR TS AXIS ~        |
| Q383 | =+7.5 ;2ND CO. FOR TS AXIS ~        |
| Q384 | =+20 ;3RD CO. FOR TS AXIS ~         |
| Q333 | =+0 ;DATUM ~                        |
| Q320 | =+0 ;SET-UP CLEARANCE.              |
| 3    | CYCL DEF 247 DATUM SETTING ~        |
| Q339 | =+1 ;DATUM NUMBER                   |
| 4    | END PGM 416 MM                      |

# 6

探测循环：自动检查工件

## 6.1 基础知识

### 概要



要使用测头，机床制造商必须对数控系统进行特别准备。  
海德汉只保证使用海德汉测头时探测循环正常工作。

### 注意

#### 碰撞危险！



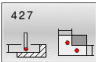
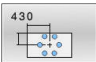
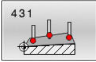
运行探测循环400至499时，不允许被激活全部坐标变换循环。有碰撞危险！

- ▶ 在探测循环前，不允许激活以下循环：**循环7 DATUM SHIFT**、**循环8 MIRROR IMAGE**、**循环10 ROTATION**、**循环11 SCALING**和**循环26 AXIS-SPEC. SCALING**。
- ▶ 首先重置任何坐标变换。

该数控系统提供12个用于自动测量工件的循环。

| 软键  | 循环  | 页   |
|---|---|-----|
|  | 循环0 ( REF. PLANE ( 选装项17 )<br><ul style="list-style-type: none"> <li>■ 测量所选轴的坐标</li> </ul>  | 221 |
|  | 循环1 POLAR DATUM ( 选装项17 )<br><ul style="list-style-type: none"> <li>■ 测量点</li> <li>■ 探测角度倾斜方向</li> </ul>  | 222 |
|  | 循环420 MEASURE ANGLE ( 选装项17 )<br><ul style="list-style-type: none"> <li>■ 测量加工面的角度</li> </ul>   | 224 |
|  | 循环421 MEASURE HOLE ( 选装项17 )<br><ul style="list-style-type: none"> <li>■ 测量孔位</li> <li>■ 测量孔径</li> <li>■ 根据需要，比较名义值与实际值</li> </ul>                      | 227 |
|  | 循环422 MEAS. CIRCLE OUTSIDE ( 选装项17 )<br><ul style="list-style-type: none"> <li>■ 测量圆弧凸台的位置</li> <li>■ 测量圆弧凸台的直径</li> <li>■ 根据需要，比较名义值与实际值</li> </ul>    | 231 |
|  | 循环423 MEAS. RECTAN. INSIDE ( 选装项17 )<br><ul style="list-style-type: none"> <li>■ 测量矩形型腔的位置</li> <li>■ 测量矩形型腔的长度和宽度</li> <li>■ 根据需要，比较名义值与实际值</li> </ul> | 235 |
|  | 循环424 MEAS. RECTAN. OUTS. ( 选装项17 )<br><ul style="list-style-type: none"> <li>■ 测量矩形凸台的位置</li> <li>■ 测量矩形凸台的长度和宽度</li> <li>■ 根据需要，比较名义值与实际值</li> </ul>  | 240 |



| 软键   | 循环  | 页   |
|--|---|-----|
|   | 循环425MEASURE INSIDE WIDTH (选装项17)<br><ul style="list-style-type: none"> <li>■ 测量槽位</li> <li>■ 测量槽宽度</li> <li>■ 根据需要, 比较名义值与实际值</li> </ul>           | 244 |
|   | 循环426MEASURE RIDGE WIDTH (选装项17)<br><ul style="list-style-type: none"> <li>■ 测量凸台的位置</li> <li>■ 测量凸台的宽度</li> <li>■ 根据需要, 比较名义值与实际值</li> </ul>       | 248 |
|   | 循环427MEASURE COORDINATE (选装项17)<br><ul style="list-style-type: none"> <li>■ 测量可选轴上的任意坐标</li> <li>■ 根据需要, 比较名义值与实际值</li> </ul>                       | 252 |
|   | 循环430MEAS. BOLT HOLE CIRC (选装项17)<br><ul style="list-style-type: none"> <li>■ 测量螺栓孔圆的圆心点</li> <li>■ 测量螺栓孔圆的直径</li> <li>■ 根据需要, 比较名义值与实际值</li> </ul> | 256 |
|  | 循环431MEASURE PLANE (选装项17)<br><ul style="list-style-type: none"> <li>■ 测量三个点确定平面的角度</li> </ul>  | 260 |

## 记录测量结果

自动测量工件的全部循环（不含循环0和1）都可使数控系统在日志中记录测量结果。在相应探测循环中，定义数控系统是否

- 将测量日志保存在文件中
- 中断程序运行并在屏幕上显示测量日志
- 不创建测量日志

如果需要将测量日志保存为文件，默认情况下该数控系统将数据保存为文本文件。改善数控系统将把文件保存在含相关NC程序的目录下。

主程序的尺寸单位在日志文件的头部中。



如需通过数据接口输出测量日志，用海德汉公司的数据传输软件—TNCremo。

举例：探测循环421的测量日志：

### 探测循环421（孔测量）的测量日志

日期：30-06-2005

时间：6:55:04

测量程序: TNC:\GEH35712\CHECK1.H

尺寸类型 ( 0 = MM / 1 = INCH ) : 0

名义值：

参考轴中心： 50.0000

辅助轴中心： 65.0000

直径： 12.0000

给定的极限值：

中心沿参考轴的最大极限值： 50.1000

中心沿参考轴的最小极限值： 49.9000

中心沿辅助轴的最大极限值： 65.1000

中心沿辅助轴的最小极限值： 64.9000

孔的最大尺寸： 12.0450

孔的最小尺寸： 12.0000

实际值：

参考轴中心： 50.0810

辅助轴中心： 64.9530

直径： 12.0259

偏差：

参考轴中心： 0.0810

辅助轴中心： -0.0470

直径： 0.0259

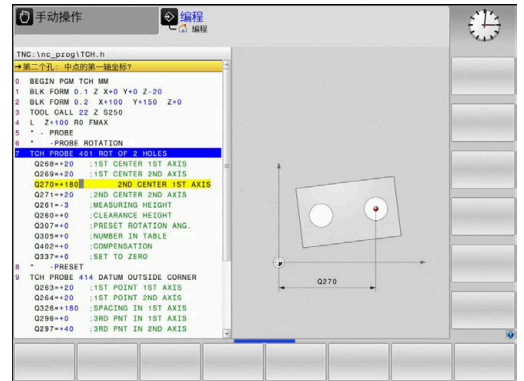
其它测量结果：测量高度： -5.0000

**测量日志结束**

### 测量结果保存在Q参数中

数控系统将相应探测循环的测量结果保存在全局有效的Q参数Q150至Q160中。与名义值的偏差保存在参数Q161至Q166中。注意测量结果参数表中提供每个循环的说明。

循环定义期间，数控系统还在帮助图形上为相应循环显示结果参数（如右图所示）。高亮的结果参数属于输入类参数。



### 结果分类

有些循环需要通过全局有效的Q参数Q180至Q182查询测量结果状态。

| 参数值      | 测量状态       |
|----------|------------|
| Q180 = 1 | 测量结果在公差范围内 |
| Q181 = 1 | 需要修复       |
| Q182 = 1 | 报废         |

只要测量值超出公差范围，数控系统将设置修复或不合格标志。为确定测量结果是否超出公差范围，检查测量日志或比较相应测量结果（Q150至Q160）与其极限值。

默认情况下，数控系统假定循环427测量外尺寸（凸台）。但是，如果输入正确最大和最小尺寸和探测方向，可以修正测量状态。

**i** 如果未定义任何公差值或最大/最小尺寸，数控系统也设置状态标志。

### 公差监测

大多数的工件检验循环都允许该数控系统进行公差监测。为此需要在循环定义期间定义必要的极限值。如果不需要公差监测，只需将该参数保持默认值0，将该参数设置为无变化。

## 刀具监测

部分工件检验循环允许该数控系统进行刀具监测。该数控系统监测

- 由于刀具半径与其名义值（**Q16x**中数据）不同，将补偿刀具半径
- 与名义值（**Q16x**中的值）的偏差大于刀具破损公差。

## 刀具补偿

### 系统要求：

- 激活刀具表
- 在循环中必须开启刀具监测功能：设置**Q330**，使其不等于0或输入刀具名。要输入刀具名，按下相应软键。数控系统不再显示右单引号。



- 仅当需补偿的刀具是加工轮廓的刀具和在修复加工中需要使用该刀时，海德汉才建议使用该功能。
- 如果执行多次补偿测量，该数控系统将相应偏差测量值添加给刀具表中保存的数据。

**铣削刀具：**如果将参数**Q330**用于铣削刀具，将用下面方式补偿相应值：数控系统基本始终补偿刀具表DR列中的刀具半径，即使偏差测量值在规定的公差内。在NC数控程序中，可用参数**Q181**查询是否需要执行修复加工（**Q181=1**：需要修复加工）。

如果要补偿含刀具名的可转位刀具，进行以下编程：

- **Q50** = "TOOL NAME"
- **FN18: SYSREAD Q0 = ID990 NR10 IDX0**；指定IDX中**Q5**参数的编号
- **Q0** = **Q0** + 0.2；累加刀具号的索引值
- 在循环中：**Q330** = **Q0**；使用可转位刀具

## 刀具破损监测

### 系统要求：

- 激活刀具表
- 在循环中必须开启刀具监测功能（设置**Q330**，使其不等于0）
- **RBREAK**必须大于0（表中输入的刀具号）

**更多信息：**设置，测试和运行NC数控程序用户手册

如果偏差测量值大于刀具破损公差，该数控系统将输出出错信息并停止程序运行。同时，在刀具表中将该刀具取消激活（列TL = L）。

## 测量结果的参考系统

该数控系统将当前坐标系下或可能的平移后及/或旋转/倾斜坐标系后的全部测量结果传输给结果参数和日志文件。

## 6.2 循环0 ( REF. PLANE ( 选装项17 )

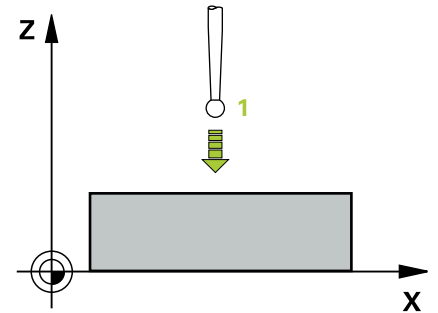
ISO编程  
G55

### 应用

该探测循环沿可选轴方向测量工件上的任意位置。

### 循环顺序

- 1 在3-D测量中，测头用快移速度 ( FMAX列的数据 ) 移到循环中编程的预定位位置1。
- 2 然后，测头用探测进给速率执行探测 ( F列 )。必须在循环中定义探测方向。
- 3 数控系统保存位置后，测头退到起点位置并将测量的坐标值保存在Q参数中。此外，数控系统将测头发出的触发信号时的位置坐标值保存在参数Q115至Q119中。对于这些参数值，数控系统不考虑测针长度和半径。



### 注意

#### 注意

#### 碰撞危险！

该数控系统用快移速度使测头进行3-D运动，运动到该循环中编程的预定位位置。根据以前的刀具位置，可能发生碰撞！

- ▶ 接近编程的预定位点时，必须进行预定位，避免碰撞。

- 只能在铣削模式功能的加工操作模式下执行该循环。

### 循环参数

#### 帮助图形

#### 参数

#### 存储计算结果的参数号?

输入指定坐标值的Q参数编号。

输入：0...1999

#### 测量轴/测量方向?

用轴向键或字母键盘选择探测轴，输入探测方向的代数符号。

输入：-，+

#### 位置值?

用轴向键或字母键盘输入测头预定位的全部坐标。

输入：-999999999...+999999999

### 举例

11 TCH PROBE 0.0 REF. PLANE Q9 Z+

12 TCH PROBE 0.1 X+99 Y+22 Z+2

## 6.3 循环1POLAR DATUM (选装项17)

### ISO编程

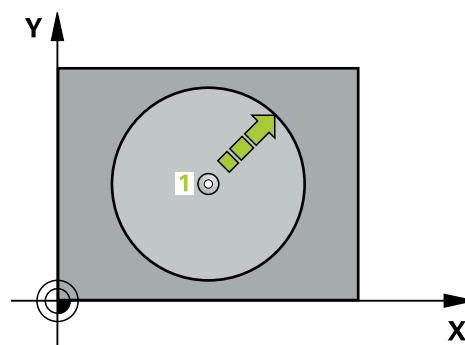
NC数控指令仅在Klartext对话式编程语言中提供。

### 应用

探测循环1沿任何探测方向测量工件上的任何位置。

### 循环顺序

- 1 在3-D测量中，测头用快移速度（**FMAX**列的数据）移到循环中编程的预定位位置**1**。
- 2 然后，测头用探测进给速率执行探测（**F**列）。探测期间，数控系统沿两个坐标轴（取决于探测角度）同时运动测头。在循环中，用极角定义探测方向。
- 3 数控系统保存该位置后，测头回到起点。数控系统将测头发出的触发信号时的位置坐标值保存在参数**Q115**至**Q119**中



### 注意

#### 注意

#### 碰撞危险！

该数控系统用快移速度使测头进行3-D运动，运动到该循环中编程的预定位位置。根据以前的刀具位置，可能发生碰撞！

- ▶ 接近编程的预定位点时，必须进行预定位，避免碰撞。

- 只能在**铣削模式功能**的加工操作模式下执行该循环。
- 循环中定义的探测轴决定探测平面：
  - 探测轴X轴：X/Y平面
  - 探测轴Y轴：Y/Z平面
  - 探测轴Z轴：Z/X平面

## 循环参数

| 帮助图形 | 参数  |
|------|---|
|      | <p><b>测量坐标轴?</b><br/>用轴键或字符键盘输入探测轴。用<b>ENT</b>按键确认。<br/>输入：<b>X、Y或Z</b></p>         |
|      | <p><b>测量角度?</b><br/>自探测轴测量的角度，测头在沿此轴运动。<br/>输入：<b>-180...+180</b></p>               |
|      | <p><b>位置值?</b><br/>用轴向键或字母键盘输入测头预定位的全部坐标。<br/>输入：<b>-999999999...+999999999</b></p> |

## 举例

11 TCH PROBE 1.0 POLAR DATUM

12 TCH PROBE 1.1 X WINKEL:+ 30

13 TCH PROBE 1.2 X+0 Y+10 Z+3

## 6.4 循环420MEASURE ANGLE (选装项17)

### ISO编程

#### G420

### 应用

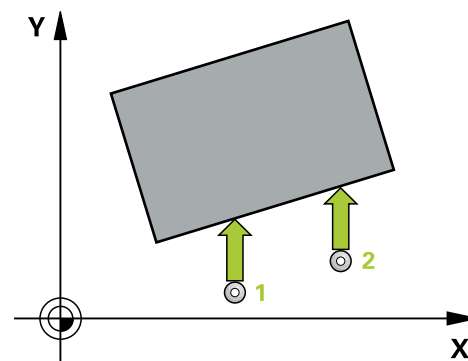
探测循环420测量角度，这是工件上的任何直线与加工面基本轴间的角度。

### 循环顺序

- 1 根据定位规则，数控系统用快移速度（**FMAX**列中数据）将测头定位在编程的触点**1**位置。沿任何探测方向进行探测运动时，考虑**Q320**、**SET\_UP**和球头半径的合计值。测头开始运动时，球头球心将在探测方向的相反方向上偏离该合计值。

**更多信息：**"定位规则"，41 页

- 2 然后，测头运动到输入的测量高度位置并用探测进给速率（**F**列）探测第一触点。
- 3 然后，测头移到下个触点**2**并再次探测。
- 4 数控系统将测头移回第二安全高度处并将角度测量值保存在以下**Q**参数中：



### Q参数 编号

### 含义

**Q150** 角度测量值为相对加工面参考轴的角度。

### 注意

- 只能在**铣削模式功能**的加工操作模式下执行该循环。
- 如果探测轴 = 测量轴，在A轴或B轴方向上测量该角度：
  - 如果要测量A轴方向的角度，将**Q263**设置为等于**Q265**和将**Q264**设置为不等于**Q266**。
  - 如果要测量B轴方向的角度，将**Q263**设置为不等于**Q265**和将**Q264**设置为等于**Q266**。
- 数控系统将在循环起点处重置当前的基本旋转。

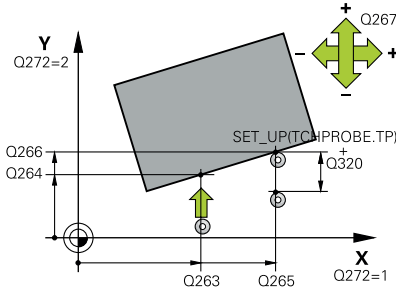
### 编程说明

- 定义循环前，必须编程一个刀具调用，以定义探测轴。



## 循环参数

### 帮助图形



### 参数

#### Q263 第一个测量点的第一轴坐标?

第一触点在加工面基本轴的坐标。该值有绝对式效果。

输入：-99999.9999...+99999.9999

#### Q264 第一个测量点的第二轴坐标?

第一触点在加工面辅助轴的坐标。该值有绝对式效果。

输入：-99999.9999...+99999.9999

#### Q265 第二个测量点的第一轴坐标?

第二触点在加工面基本轴的坐标。该值有绝对式效果。

输入：-99999.9999...+99999.9999

#### Q266 第二个测量点的第二轴坐标?

第二触点在加工面辅助轴的坐标。该值有绝对式效果。

输入：-99999.9999...+99999.9999

#### Q272 测量轴(1/2/3, 1= 参考轴)?

被测轴：

1：基本轴 = 测量轴

2：辅助轴 = 测量轴

3：探测轴 = 测量轴

输入：1, 2, 3

#### Q267 移动方向 1 (+1=+ / -1=-)?

测头接近工件的方向：

-1：负运动方向

+1：正运动方向

输入：-1, +1

#### Q261 测量轴方向的测量高度?

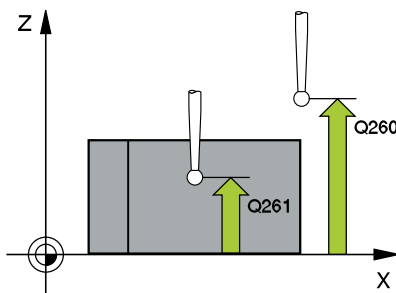
球头中心的探测轴坐标，沿此探测轴进行测量。该值有绝对式效果。

输入：-99999.9999...+99999.9999

#### Q320 安全高度?

测量点与球头间的附加距离。测头开始运动时，即使沿刀具轴方向探测，也偏离Q320、SET\_UP与球头半径的合计值。该值提供增量效果。

输入：0...99999.9999 或PREDEF



## 帮助图形

## 参数

**Q260 第二安全高度？**

刀具轴上的坐标，在此位置测头与工件（卡具）不发生碰撞。该值有绝对式效果。

输入：-99999.9999...+99999.9999 或PREDEF

**Q301 移动到接近高度 (0/1)?**

指定测头在测量点间如何运动：

0：在测量点之间，在测量高度处运动

1：在测量点之间，在第二安全高度处运动

输入：0, 1

**Q281 测量日志 (0/1/2)?**

定义数控系统是否创建测量日志：

定义数控系统是否创建测量日志：

**1**：创建测量日志：数控系统在含相应NC数控程序的文件夹中保存**日志文件，文件名为TCHPR420.TXT。**

**2**：中断程序运行并在数控系统显示屏上显示测量日志（可在以后用**NC Start**（NC启动）恢复NC数控程序运行）

输入：0, 1, 2

## 举例

|                                  |                        |
|----------------------------------|------------------------|
| 11 TCH PROBE 420 MEASURE ANGLE ~ |                        |
| Q263=+10                         | ;1ST POINT 1ST AXIS ~  |
| Q264=+10                         | ;1ST POINT 2ND AXIS ~  |
| Q265=+15                         | ;2ND PNT IN 1ST AXIS ~ |
| Q266=+95                         | ;2ND PNT IN 2ND AXIS ~ |
| Q272=+1                          | ;MEASURING AXIS ~      |
| Q267=-1                          | ;TRAVERSE DIRECTION ~  |
| Q261=-5                          | ;MEASURING HEIGHT ~    |
| Q320=+0                          | ;SET-UP CLEARANCE ~    |
| Q260=+10                         | ;CLEARANCE HEIGHT ~    |
| Q301=+1                          | ;MOVE TO CLEARANCE ~   |
| Q281=+1                          | ;MEASURING LOG         |

## 6.5 循环421MEASURE HOLE（选装项17）

### ISO编程

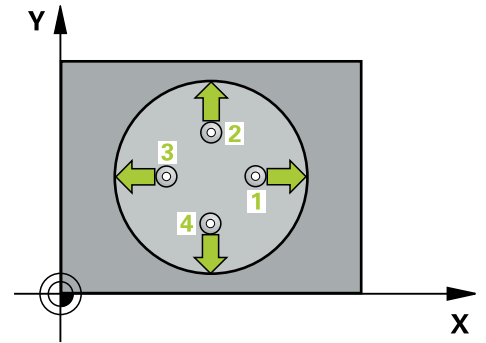
#### G421

### 应用

探测循环421测量中心点和孔（或圆弧型腔）的直径。如果在循环中定义了相应公差值，数控系统比较名义值与实际值并将差值保存在Q参数中。

### 循环顺序

- 1 根据定位规则，数控系统用快移速度（**FMAX**列中数据）将测头移到触点**1**位置。数控系统用循环中数据和探测表SET\_UP列中的安全高度计算触点。
- 更多信息:** "定位规则", 41 页
- 2 然后，测头运动到输入的测量高度位置并用探测进给速率（**F**列）探测第一触点。数控系统用编程的起始角自动确定探测方向。
- 3 然后，测头在测量高度或第二安全高度位置沿圆弧移至下触点**2**并再次探测。
- 4 数控系统将测头定位在触点**3**处，再定位在触点**4**处，再探测两次。
- 5 最后，数控系统将测头移回第二安全高度并将实际值和偏差值保存在以下Q参数中：



| Q参数编号 | 含义         |
|-------|------------|
| Q151  | 沿参考轴中心的实际值 |
| Q152  | 沿辅助轴中心的实际值 |
| Q153  | 直径实际值      |
| Q161  | 参考轴中心位置的偏差 |
| Q162  | 辅助轴中心位置的偏差 |
| Q163  | 与直径的偏差     |

### 注意

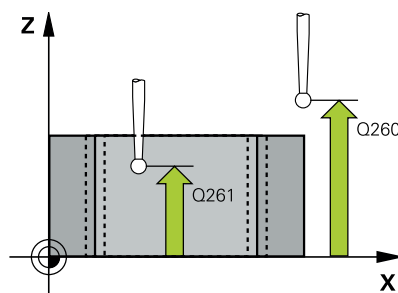
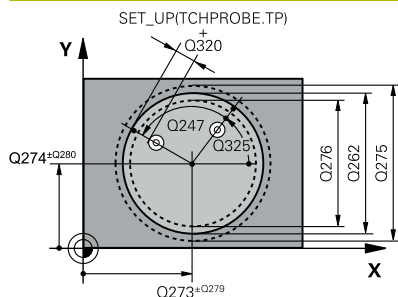
- 只能在**铣削模式功能**的加工操作模式下执行该循环。
- 角度步距越小，数控系统计算孔尺寸的精度越低。最小输入值：5度。
- 数控系统将在循环起点处重置当前的基本旋转。

### 编程说明

- 定义循环前，必须编程一个刀具调用，以定义探测轴。
- 名义直径**Q262**必须在最小与最大尺寸之间（**Q276/Q275**）。
- 参数**Q498**和**Q531**对该循环没有影响。不需要任何输入。这些参数仅用于兼容。例如，如果导入TNC 640车削和铣削数控系统的程序，将无出错信息。

## 循环参数

### 帮助图形



### 参数

#### Q273 中点的第一轴坐标 (名义值)?

孔中心在加工面基本轴上。该值有绝对式效果。

输入：-99999.9999...+99999.9999

#### Q274 中点的第二轴坐标 (名义值)?

孔中心在加工面辅助轴上。该值有绝对式效果。

输入：-99999.9999...+99999.9999

#### Q262 名义直径?

输入孔的直径。

输入：0...99999.9999

#### Q325 起始角度?

加工面基本轴与第一触点间的角度。该值有绝对式效果。

输入：-360.000...+360.000

#### Q247 中间步进角?

两个测量点间的角度。角度步长的代数符号决定测头移向下个测量点的旋转方向（负 = 顺时针）。如果要探测圆弧而不是整圆，编程的角度步长必须小于90度。该值提供增量效果。

输入：-120...+120

#### Q261 测量轴方向的测量高度?

球头中心的探测轴坐标，沿此探测轴进行测量。该值有绝对式效果。

输入：-99999.9999...+99999.9999

#### Q320 安全高度?

触点与球头间的附加距离。Q320是在探测表中SET\_UP列的基础上的补充。该值提供增量效果。

输入：0...99999.9999 或PREDEF

#### Q260 第二安全高度?

刀具轴上的坐标，在此位置测头与工件（卡具）不发生碰撞。该值有绝对式效果。

输入：-99999.9999...+99999.9999 或PREDEF

#### Q301 移动到接近高度 (0/1)?

指定测头在测量点间如何运动：

0：在测量点之间，在测量高度处运动

1：在测量点之间，在第二安全高度处运动

输入：0, 1

## 帮助图形

## 参数

**Q275 孔的最大限定尺寸?**

孔（圆弧型腔）的最大允许直径

输入：0...99999.9999

**Q276 孔的最小限定尺寸?**

孔（圆弧型腔）的最小允许直径

输入：0...99999.9999

**Q279 中点的第一轴坐标公差?**

加工面基本轴上的允许位置偏差。

输入：0...99999.9999

**Q280 中点的第二轴坐标公差?**

加工面辅助轴上的允许位置偏差。

输入：0...99999.9999

**Q281 测量日志 (0/1/2)?**

定义数控系统是否创建测量日志：

**0**：不创建测量日志**1**：创建测量日志：默认情况下，数控系统在含相应NC数控程序的目录中保存**日志文件**，文件名为**TCHPR421.TXT**。**2**：中断程序运行并在数控系统显示屏上显示测量日志。用**NC Start**（NC启动）按键恢复NC数控程序运行。

输入：0, 1, 2

**Q309 如果超差 PGM 停止?**

定义超出公差极限时，数控系统是否中断程序运行和显示出错信息：

**0**：不中断程序运行；无出错信息**1**：中断程序运行和生成出错信息

输入：0, 1

**Q330 监控刀具?**

定义数控系统是否应监测刀具：

**0**：监测未激活**> 0**：加工中使用的刀具名或刀具号。用软键，提供直接使用刀具表刀具的选项。

输入：0...99999.9 或者最多不超过255个字符

**更多信息:** "刀具监测", 220 页**Q423 平面中无探测点(4/3)?**

定义数控系统用三个还是四个触点测量圆：

**3**：用三个测量点**4**：用四个测量点（默认设置）

输入：3, 4

**Q365 移动类型? 直线=0/圆弧=1**如果“运动到第二安全高度”（**Q301 = 1**）已激活，指定测量点间刀具运动需要使用的路径功能。**0**：在加工操作间沿直线运动**1**：在加工操作间沿节圆直径的圆弧运动

输入：0, 1

## 帮助图形

## 参数

参数**Q498**和**Q531**对该循环没有影响。不需要任何输入。这些参数仅用于兼容。例如，如果导入TNC 640车削和铣削数控系统的程序，将无出错信息。

## 举例

|  |                                |
|--|--------------------------------|
| <b>11 TCH PROBE 421 MEASURE HOLE ~</b> |                                |
| <b>Q273=+50</b>                        | <b>;CENTER IN 1ST AXIS ~</b>   |
| <b>Q274=+50</b>                        | <b>;CENTER IN 2ND AXIS ~</b>   |
| <b>Q262=+15.25</b>                     | <b>;NOMINAL DIAMETER ~</b>     |
| <b>Q325=+0</b>                         | <b>;STARTING ANGLE ~</b>       |
| <b>Q247=+60</b>                        | <b>;STEPPING ANGLE ~</b>       |
| <b>Q261=-5</b>                         | <b>;MEASURING HEIGHT ~</b>     |
| <b>Q320=+0</b>                         | <b>;SET-UP CLEARANCE ~</b>     |
| <b>Q260=+20</b>                        | <b>;CLEARANCE HEIGHT ~</b>     |
| <b>Q301=+1</b>                         | <b>;MOVE TO CLEARANCE ~</b>    |
| <b>Q275=+15.34</b>                     | <b>;MAXIMUM LIMIT ~</b>        |
| <b>Q276=+15.16</b>                     | <b>;MINIMUM LIMIT ~</b>        |
| <b>Q279=+0.1</b>                       | <b>;TOLERANCE 1ST CENTER ~</b> |
| <b>Q280=+0.1</b>                       | <b>;TOLERANCE 2ND CENTER ~</b> |
| <b>Q281=+1</b>                         | <b>;MEASURING LOG ~</b>        |
| <b>Q309=+0</b>                         | <b>;PGM STOP TOLERANCE ~</b>   |
| <b>Q330=+0</b>                         | <b>;TOOL ~</b>                 |
| <b>Q423=+4</b>                         | <b>;NO. OF PROBE POINTS ~</b>  |
| <b>Q365=+1</b>                         | <b>;TYPE OF TRAVERSE ~</b>     |
| <b>Q498=+0</b>                         | <b>;REVERSE TOOL ~</b>         |
| <b>Q531=+0</b>                         | <b>;ANGLE OF INCIDENCE</b>     |

## 6.6 循环422MEAS. CIRCLE OUTSIDE (选装项17)

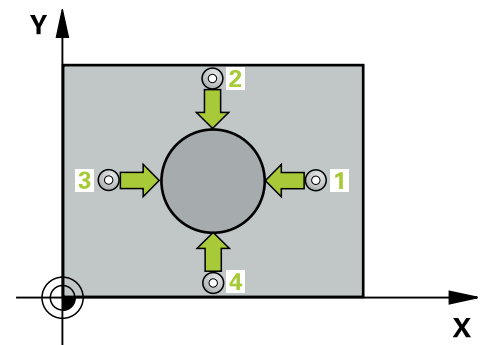
ISO编程  
G422

### 应用

探测循环422测量圆弧凸台的中心点和直径。如果在循环中定义了相应公差值，数控系统比较名义值与实际值并将差值保存在Q参数中。

### 循环顺序

- 1 根据定位规则，数控系统用快移速度（FMAX列中数据）将测头移到触点1位置。数控系统用循环中数据和探测表SET\_UP列中的安全高度计算触点。
- 2 然后，测头运动到输入的测量高度位置并用探测进给速率（F列）探测第一触点。数控系统用编程的起始角自动确定探测方向。
- 3 然后，测头在测量高度或第二安全高度位置沿圆弧移至下触点2并再次探测。
- 4 数控系统将测头定位在触点3处，再定位在触点4处，再探测两次。
- 5 最后，数控系统将测头移回第二安全高度并将实际值和偏差值保存在以下Q参数中：



| Q参数编号 | 含义         |
|-------|------------|
| Q151  | 沿参考轴中心的实际值 |
| Q152  | 沿辅助轴中心的实际值 |
| Q153  | 直径实际值      |
| Q161  | 参考轴中心位置的偏差 |
| Q162  | 辅助轴中心位置的偏差 |
| Q163  | 与直径的偏差     |

### 注意

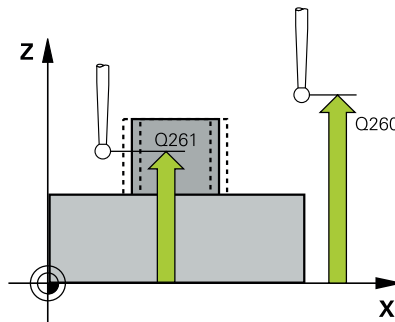
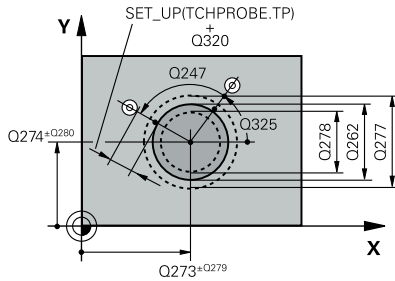
- 只能在**铣削模式功能**的加工操作模式下执行该循环。
- 角度步距越小，数控系统计算孔尺寸的精度越低。最小输入值：5度。
- 数控系统将在循环起点处重置当前的基本旋转。

### 编程说明

- 定义循环前，必须编程一个刀具调用，以定义探测轴。
- 参数Q498和Q531对该循环没有影响。不需要任何输入。这些参数仅用于兼容。例如，如果导入TNC 640车削和铣削数控系统的程序，将无出错信息。

## 循环参数

### 帮助图形



### 参数

#### Q273 中点的第一轴坐标 (名义值)?

在加工面基本轴上的凸台中心。该值有绝对式效果。

输入：-99999.9999...+99999.9999

#### Q274 中点的第二轴坐标 (名义值)?

在加工面辅助轴上的凸台中心。该值有绝对式效果。

输入：-99999.9999...+99999.9999

#### Q262 名义直径?

输入凸台的直径。

输入：0...99999.9999

#### Q325 起始角度?

加工面基本轴与第一触点间的角度。该值有绝对式效果。

输入：-360.000...+360.000

#### Q247 中间步进角?

两个测量点间的角度。角度步距的代数符号决定旋转方向（负值 = 顺时针）。如果要探测圆弧而不是整圆，编程的角度步长必须小于90度。该值提供增量效果。

输入：-120...+120

#### Q261 测量轴方向的测量高度?

球头中心的探测轴坐标，沿此探测轴进行测量。该值有绝对式效果。

输入：-99999.9999...+99999.9999

#### Q320 安全高度?

触点与球头间的附加距离。Q320是在探测表中SET\_UP列的基础上的补充。该值提供增量效果。

输入：0...99999.9999 或PREDEF

#### Q260 第二安全高度?

刀具轴上的坐标，在此位置测头与工件（卡具）不发生碰撞。该值有绝对式效果。

输入：-99999.9999...+99999.9999 或PREDEF

#### Q301 移动到接近高度 (0/1)?

指定测头在测量点间如何运动：

0：在测量点之间，在测量高度处运动

1：在测量点之间，在第二安全高度处运动

输入：0, 1



## 帮助图形

## 参数

**Q277 凸台的最大限定尺寸?**

凸台的最大允许直径。

输入：0...99999.9999

**Q278 凸台的最小限定尺寸?**

凸台的最小允许直径。

输入：0...99999.9999

**Q279 中点的第一轴坐标公差?**

加工面基本轴上的允许位置偏差。

输入：0...99999.9999

**Q280 中点的第二轴坐标公差?**

加工面辅助轴上的允许位置偏差。

输入：0...99999.9999

**Q281 测量日志 (0/1/2)?**

定义数控系统是否创建测量日志：

0：不创建测量日志

1：创建测量日志：数控系统在含相应NC数控程序的文件夹中保存日志文件，文件名为TCHPR422.TXT。

2：中断程序运行并在数控系统显示屏上显示测量日志。  
用NC Start (NC启动) 按键恢复NC数控程序运行。

输入：0, 1, 2

**Q309 如果超差 PGM 停止?**

定义超出公差极限时，数控系统是否中断程序运行和显示出错信息：

0：不中断程序运行；无出错信息

1：中断程序运行和生成出错信息

输入：0, 1

**Q330 监控刀具?**

定义数控系统是否应监测刀具：

0：监测未激活

> 0：刀具表TOOL.T中的刀具号

输入：0...99999.9 或者最多不超过255个字符

更多信息: "刀具监测", 220 页

**Q423 平面中无探测点(4/3)?**

定义数控系统用三个还是四个触点测量圆：

3：用三个测量点

4：用四个测量点 (默认设置)

输入：3, 4

**Q365 移动类型? 直线=0/圆弧=1**

如果“运动到第二安全高度” (Q301 = 1) 已激活，指定测量点间刀具运动需要使用的路径功能。

0：在加工操作间沿直线运动

1：在加工操作间沿节圆直径的圆弧运动

输入：0, 1

## 帮助图形

## 参数

参数**Q498**和**Q531**对该循环没有影响。不需要任何输入。这些参数仅用于兼容。例如，如果导入TNC 640车削和铣削数控系统的程序，将无出错信息。

## 举例

|  |                                |
|--|--------------------------------|
| <b>11 TCH PROBE 422 MEAS. CIRCLE OUTSIDE ~</b> |                                |
| <b>Q273=+50</b>                                | <b>;CENTER IN 1ST AXIS ~</b>   |
| <b>Q274=+50</b>                                | <b>;CENTER IN 2ND AXIS ~</b>   |
| <b>Q262=+75</b>                                | <b>;NOMINAL DIAMETER ~</b>     |
| <b>Q325=+90</b>                                | <b>;STARTING ANGLE ~</b>       |
| <b>Q247=+30</b>                                | <b>;STEPPING ANGLE ~</b>       |
| <b>Q261=-5</b>                                 | <b>;MEASURING HEIGHT ~</b>     |
| <b>Q320=+0</b>                                 | <b>;SET-UP CLEARANCE ~</b>     |
| <b>Q260=+10</b>                                | <b>;CLEARANCE HEIGHT ~</b>     |
| <b>Q301=+0</b>                                 | <b>;MOVE TO CLEARANCE ~</b>    |
| <b>Q277=+35.15</b>                             | <b>;MAXIMUM LIMIT ~</b>        |
| <b>Q278=+34.9</b>                              | <b>;MINIMUM LIMIT ~</b>        |
| <b>Q279=+0.05</b>                              | <b>;TOLERANCE 1ST CENTER ~</b> |
| <b>Q280=+0.05</b>                              | <b>;TOLERANCE 2ND CENTER ~</b> |
| <b>Q281=+1</b>                                 | <b>;MEASURING LOG ~</b>        |
| <b>Q309=+0</b>                                 | <b>;PGM STOP TOLERANCE ~</b>   |
| <b>Q330=+0</b>                                 | <b>;TOOL ~</b>                 |
| <b>Q423=+4</b>                                 | <b>;NO. OF PROBE POINTS ~</b>  |
| <b>Q365=+1</b>                                 | <b>;TYPE OF TRAVERSE ~</b>     |
| <b>Q498=+0</b>                                 | <b>;REVERSE TOOL ~</b>         |
| <b>Q531=+0</b>                                 | <b>;ANGLE OF INCIDENCE</b>     |

## 6.7 循环423MEAS. RECTAN. INSIDE (选装项17)

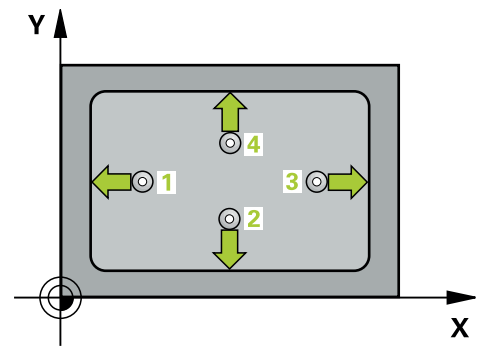
ISO编程  
G423

### 应用

探测循环423确定矩形型腔的中心、长度和宽度。如果在循环中定义了相应公差值，数控系统比较名义值与实际值并将差值保存在Q参数中。

### 循环顺序

- 1 根据定位规则，数控系统用快移速度（**FMAX**列中数据）将测头移到触点1位置。数控系统用循环中数据和探测表**SET\_UP**列中的安全高度计算触点。  
**更多信息:** "定位规则", 41 页
- 2 然后，测头运动到输入的测量高度位置并用探测进给速率（**F**列）探测第一触点。
- 3 然后，测头在测量高度或第二安全高度沿平行轴方向移到下个触点2并再次探测。
- 4 数控系统将测头定位在触点3处，再定位在触点4处，再探测两次。
- 5 最后，数控系统将测头移回第二安全高度并将实际值和偏差值保存在以下Q参数中：



| Q参数<br>编号 | 含义           |
|-----------|--------------|
| Q151      | 沿参考轴中心的实际值   |
| Q152      | 沿辅助轴中心的实际值   |
| Q154      | 参考轴上侧边长度的实际值 |
| Q155      | 辅助轴上侧边长度的实际值 |
| Q161      | 参考轴中心位置的偏差   |
| Q162      | 辅助轴中心位置的偏差   |
| Q164      | 参考轴的侧边长偏差    |
| Q165      | 沿辅助轴的边长偏差    |

## 注意

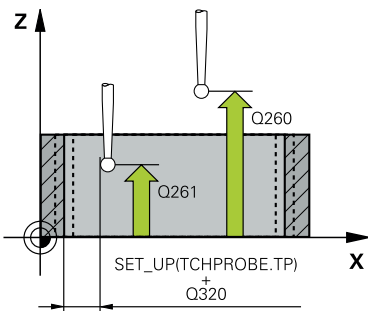
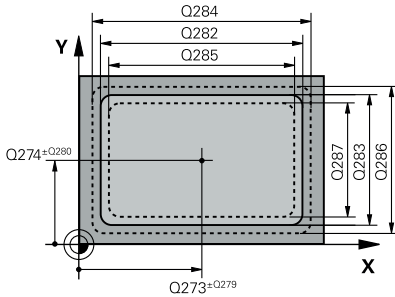
- 只能在**铣削模式功能**的加工操作模式下执行该循环。
- 如果型腔尺寸和安全高度不允许在触点附近预定位，数控系统一定从型腔的中心开始探测。这时，测头在四个测量点间无法移回到第二安全高度处。
- 刀具监测取决于第一侧边长度的偏差。
- 数控系统将在循环起点处重置当前的基本旋转。

## 编程说明

- 定义循环前，必须编程一个刀具调用，以定义探测轴。

## 循环参数

### 帮助图形



### 参数

#### Q273 中点的第一轴坐标 (名义值)?

加工面基本轴上的型腔中心。该值有绝对式效果。

输入：-99999.9999...+99999.9999

#### Q274 中点的第二轴坐标 (名义值)?

型腔的中心在加工面辅助轴上。该值有绝对式效果。

输入：-99999.9999...+99999.9999

#### Q282 第一个边的长度 (命令值)?

型腔长度，平行于加工面的基本轴

输入：0...99999.9999

#### Q283 第二个边的长度 (命令值)?

型腔长度，平行于加工面的辅助轴

输入：0...99999.9999

#### Q261 测量轴方向的测量高度?

球头中心的探测轴坐标，沿此探测轴进行测量。该值有绝对式效果。

输入：-99999.9999...+99999.9999

#### Q320 安全高度?

触点与球头间的附加距离。Q320是在探测表中SET\_UP列的基础上的补充。该值提供增量效果。

输入：0...99999.9999 或PREDEF

#### Q260 第二安全高度?

刀具轴上的坐标，在此位置测头与工件(卡具)不发生碰撞。该值有绝对式效果。

输入：-99999.9999...+99999.9999 或PREDEF

#### Q301 移动到接近高度 (0/1)?

指定测头在测量点间如何运动：

0：在测量点之间，在测量高度处运动

1：在测量点之间，在第二安全高度处运动

输入：0, 1

#### Q284 第一个边长度的最大限定尺寸?

型腔的最大允许长度

输入：0...99999.9999

#### Q285 第一个边长度的最小限定尺寸?

型腔的最小允许长度

输入：0...99999.9999

## 帮助图形

## 参数

**Q286 第二个边长度的最大限定尺寸?**

型腔的最大允许宽度

输入：0...99999.9999

**Q287 第二个边长度的最小限定尺寸?**

型腔的最小允许宽度

输入：0...99999.9999

**Q279 中点的第一轴坐标公差?**

加工面基本轴上的允许位置偏差。

输入：0...99999.9999

**Q280 中点的第二轴坐标公差?**

加工面辅助轴上的允许位置偏差。

输入：0...99999.9999

**Q281 测量日志 (0/1/2)?**

定义数控系统是否创建测量日志：

**0**：不创建测量日志。**1**：创建测量日志：数控系统在含相应NC数控程序的文件夹中保存**日志文件，文件名为TCHPR423.TXT。****2**：中断程序运行并在数控系统显示屏上显示测量日志。用**NC Start** (NC启动) 恢复NC数控程序运行。

输入：0, 1, 2

**Q309 如果超差 PGM 停止?**

定义超出公差极限时，数控系统是否中断程序运行和显示出错信息：

**0**：不中断程序运行；无出错信息**1**：中断程序运行和生成出错信息

输入：0, 1

**Q330 监控刀具?**

定义数控系统是否应监测刀具：

**0**：监测未激活**> 0**：刀具表TOOL.T中的刀具号

输入：0...99999.9 或者最多不超过255个字符

**更多信息:** "刀具监测", 220 页

## 举例

|   |                         |
|---|-------------------------|
| 11 TCH PROBE 423 MEAS. RECTAN. INSIDE ~ |                         |
| Q273=+50                                | ;CENTER IN 1ST AXIS ~   |
| Q274=+50                                | ;CENTER IN 2ND AXIS ~   |
| Q282=+80                                | ;FIRST SIDE LENGTH ~    |
| Q283=+60                                | ;2ND SIDE LENGTH ~      |
| Q261=-5                                 | ;MEASURING HEIGHT ~     |
| Q320=+0                                 | ;SET-UP CLEARANCE ~     |
| Q260=+10                                | ;CLEARANCE HEIGHT ~     |
| Q301=+1                                 | ;MOVE TO CLEARANCE ~    |
| Q284=+0                                 | ;MAX. LIMIT 1ST SIDE ~  |
| Q285=+0                                 | ;MIN. LIMIT 1ST SIDE ~  |
| Q286=+0                                 | ;MAX. LIMIT 2ND SIDE ~  |
| Q287=+0                                 | ;MIN. LIMIT 2ND SIDE ~  |
| Q279=+0                                 | ;TOLERANCE 1ST CENTER ~ |
| Q280=+0                                 | ;TOLERANCE 2ND CENTER ~ |
| Q281=+1                                 | ;MEASURING LOG ~        |
| Q309=+0                                 | ;PGM STOP TOLERANCE ~   |
| Q330=+0                                 | ;TOOL                   |

## 6.8 循环424MEAS. RECTAN. OUTS. (选装项17)

ISO编程  
G424

### 应用

探测循环424确定矩形凸台的中心、长度和宽度。如果在循环中定义了相应公差值，数控系统比较名义值与实际值并将差值保存在Q参数中。

### 循环顺序

1 根据定位规则，数控系统用快移速度（FMAX列中数据）将测头移到触点1位置。数控系统用循环中数据和探测表SET\_UP列中的安全高度计算触点。

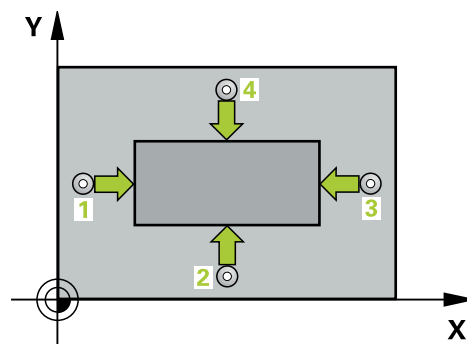
**更多信息：**“定位规则”，41 页

2 然后，测头运动到输入的测量高度位置并用探测进给速率（F列）探测第一触点。

3 然后，测头在测量高度或第二安全高度沿平行轴方向移到下个触点2并再次探测。

4 数控系统将测头定位在触点3处，再定位在触点4处，再探测两次。

5 最后，数控系统将测头移回第二安全高度并将实际值和偏差值保存在以下Q参数中：



| Q参数编号 | 含义           |
|-------|--------------|
| Q151  | 沿参考轴中心的实际值   |
| Q152  | 沿辅助轴中心的实际值   |
| Q154  | 参考轴上侧边长度的实际值 |
| Q155  | 辅助轴上侧边长度的实际值 |
| Q161  | 参考轴中心位置的偏差   |
| Q162  | 辅助轴中心位置的偏差   |
| Q164  | 参考轴的侧边长偏差    |
| Q165  | 沿辅助轴的边长偏差    |

### 注意

- 只能在铣削模式功能的加工操作模式下执行该循环。
- 刀具监测取决于第一侧边长度的偏差。
- 数控系统将在循环起点处重置当前的基本旋转。

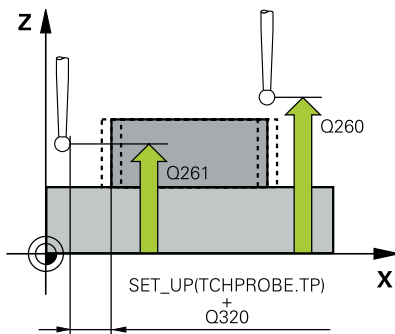
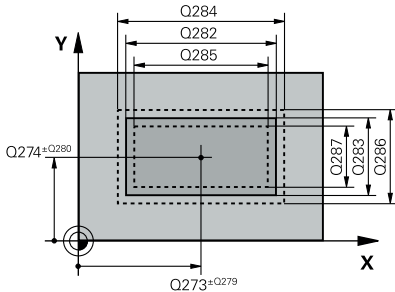
### 编程说明

- 定义循环前，必须编程一个刀具调用，以定义探测轴。



## 循环参数

### 帮助图形



### 参数

**Q273 中点的第一轴坐标 (名义值)?**

在加工面基本轴上的凸台中心。该值有绝对式效果。

输入：-99999.9999...+99999.9999

**Q274 中点的第二轴坐标 (名义值)?**

在加工面辅助轴上的凸台中心。该值有绝对式效果。

输入：-99999.9999...+99999.9999

**Q282 第一个边的长度 (命令值)?**

凸台长度平行于加工面的基本轴

输入：0...99999.9999

**Q283 第二个边的长度 (命令值)?**

平行于加工面辅助轴的凸台长度

输入：0...99999.9999

**Q261 测量轴方向的测量高度?**

球头中心的探测轴坐标，沿此探测轴进行测量。该值有绝对式效果。

输入：-99999.9999...+99999.9999

**Q320 安全高度?**

触点与球头间的附加距离。Q320是在探测表中SET\_UP列的基础上的补充。该值提供增量效果。

输入：0...99999.9999 或PREDEF

**Q260 第二安全高度?**

刀具轴上的坐标，在此位置测头与工件(卡具)不发生碰撞。该值有绝对式效果。

输入：-99999.9999...+99999.9999 或PREDEF

**Q301 移动到接近高度 (0/1)?**

指定测头在测量点间如何运动：

0：在测量点之间，在测量高度处运动

1：在测量点之间，在第二安全高度处运动

输入：0, 1

**Q284 第一个边长度的最大限定尺寸?**

凸台的最大允许长度

输入：0...99999.9999

**Q285 第一个边长度的最小限定尺寸?**

凸台的最小允许长度

输入：0...99999.9999

## 帮助图形

## 参数

**Q286 第二个边长度的最大限定尺寸?**

凸台的最大允许宽度

输入：0...99999.9999

**Q287 第二个边长度的最小限定尺寸?**

凸台的最小允许宽度

输入：0...99999.9999

**Q279 中点的第一轴坐标公差?**

加工面基本轴上的允许位置偏差。

输入：0...99999.9999

**Q280 中点的第二轴坐标公差?**

加工面辅助轴上的允许位置偏差。

输入：0...99999.9999

**Q281 测量日志 (0/1/2)?**

定义数控系统是否创建测量日志：

**0**：不创建测量日志**1**：创建测量日志：数控系统在含.H文件的文件夹中保存**日志文件，文件名为TCHPR424.TXT****2**：中断程序运行并在数控系统显示屏上显示测量日志。  
用**NC Start** (NC启动) 按键恢复NC数控程序运行。

输入：0, 1, 2

**Q309 如果超差 PGM 停止?**

定义超出公差极限时，数控系统是否中断程序运行和显示出错信息：

**0**：不中断程序运行；无出错信息**1**：中断程序运行和生成出错信息

输入：0, 1

**Q330 监控刀具?**

定义数控系统是否应监测刀具：

**0**：监测未激活**> 0**：加工中使用的刀具名或刀具号。用软键，提供直接使用刀具表刀具的选项。

输入：0...99999.9 或者最多不超过255个字符

**更多信息**: "刀具监测", 220 页

## 举例

|  |                         |
|--|-------------------------|
| 11 TCH PROBE 424 MEAS. RECTAN. OUTS. ~ |                         |
| Q273=+50                               | ;CENTER IN 1ST AXIS ~   |
| Q274=+50                               | ;2ND CENTER 2ND AXIS ~  |
| Q282=+75                               | ;FIRST SIDE LENGTH ~    |
| Q283=+35                               | ;2ND SIDE LENGTH ~      |
| Q261=-5                                | ;MEASURING HEIGHT ~     |
| Q320=+0                                | ;SET-UP CLEARANCE ~     |
| Q260=+20                               | ;CLEARANCE HEIGHT ~     |
| Q301=+0                                | ;MOVE TO CLEARANCE ~    |
| Q284=+75.1                             | ;MAX. LIMIT 1ST SIDE ~  |
| Q285=+74.9                             | ;MIN. LIMIT 1ST SIDE ~  |
| Q286=+35                               | ;MAX. LIMIT 2ND SIDE ~  |
| Q287=+34.95                            | ;MIN. LIMIT 2ND SIDE ~  |
| Q279=+0.1                              | ;TOLERANCE 1ST CENTER ~ |
| Q280=+0.1                              | ;TOLERANCE 2ND CENTER ~ |
| Q281=+1                                | ;MEASURING LOG ~        |
| Q309=+0                                | ;PGM STOP TOLERANCE ~   |
| Q330=+0                                | ;TOOL                   |

## 6.9 循环425 MEASURE INSIDE WIDTH (选装项17)

ISO编程  
G425

### 应用

探测循环425测量槽（或型腔）的位置和宽度。如果在循环中定义相应公差值，数控系统比较名义值与实际值并将差值保存在Q参数中。

### 循环顺序

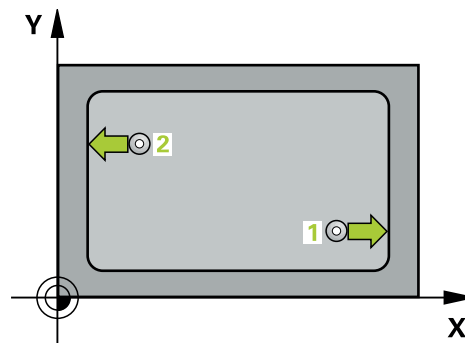
1 根据定位规则，数控系统用快移速度（FMAX列中数据）将测头移到触点1位置。数控系统用循环中数据和探测表SET\_UP列中的安全高度计算触点。

**更多信息：**“定位规则”，41 页

2 然后，测头运动到输入的测量高度位置并用探测进给速率（F列）探测第一触点。第一次总是沿编程轴正方向探测。

3 如果输入第二测量点的偏移量，数控系统则将测头（根据需要，在第二安全高度位置）移至下一个触点位置2并探测该点。如果名义长度较大，数控系统用快移速度将测头移至第二触点。如果未输入偏移量，数控系统在完全相反方向测量宽度。

4 最后，数控系统将测头移回第二安全高度并将实际值和偏差值保存在以下Q参数中：



| Q参数编号 | 含义       |
|-------|----------|
| Q156  | 测量长度的实际值 |
| Q157  | 中心线的实际值  |
| Q166  | 被测长度偏差   |

### 注意

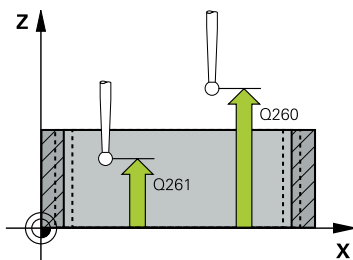
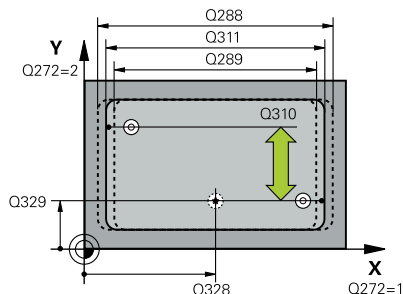
- 只能在铣削模式功能的加工操作模式下执行该循环。
- 数控系统将在循环起点处重置当前的基本旋转。

### 编程说明

- 定义循环前，必须编程一个刀具调用，以定义探测轴。
- 名义长度Q311必须在最小与最大尺寸之间（Q276/Q275）。

## 循环参数

### 帮助图形



### 参数

#### Q328 起始点的第一轴坐标?

加工面基本轴上的探测起点。该值有绝对式效果。

输入：-99999.9999...+99999.9999

#### Q329 起始点的第二轴坐标?

沿加工面辅助轴的探测起点。该值有绝对式效果。

输入：-99999.9999...+99999.9999

#### Q310 用于第二次测量的偏置(+/-)?

第二次测量前，偏移测头的距离。如果输入0，数控系统不偏移测头。该值提供增量效果。

输入：-99999.9999...+99999.9999

#### Q272 测量轴(1= 第一个轴 / 2=第二个轴)?

加工面上轴，沿此轴测量：

1：基本轴 = 测量轴

2：辅助轴 = 测量轴

输入：1, 2

#### Q261 测量轴方向的测量高度?

球头中心的探测轴坐标，沿此探测轴进行测量。该值有绝对式效果。

输入：-99999.9999...+99999.9999

#### Q260 第二安全高度?

刀具轴上的坐标，在此位置测头与工件（卡具）不发生碰撞。该值有绝对式效果。

输入：-99999.9999...+99999.9999 或PREDEF

#### Q311 名义长度?

被测长度的名义值

输入：0...99999.9999

#### Q288 最大限定尺寸?

最大允许长度

输入：0...99999.9999

#### Q289 最小限定尺寸?

最小允许长度

输入：0...99999.9999

## 帮助图形

## 参数

**Q281 测量日志 (0/1/2)?**

定义数控系统是否创建测量日志：

**0**：不创建测量日志

**1**：创建测量日志：数控系统在含.H文件的文件夹中保存**日志文件，文件名为TCHPR425.TXT**

**2**：中断程序运行并在数控系统显示屏上显示测量日志。  
用**NC Start** ( NC启动 ) 按键恢复NC数控程序运行。

输入：**0, 1, 2**

**Q309 如果超差 PGM 停止?**

定义超出公差极限时，数控系统是否中断程序运行和显示出错信息：

**0**：不中断程序运行；无出错信息

**1**：中断程序运行和生成出错信息

输入：**0, 1**

**Q330 监控刀具?**

定义数控系统是否应监测刀具：

**0**：监测未激活

**> 0**：加工中使用的刀具名或刀具号。用软键，提供直接使用刀具表刀具的选项。

输入：**0...99999.9** 或者最多不超过**255**个字符

**更多信息:** "刀具监测", 220 页

**Q320 安全高度 ?**

触点与球头间的附加距离。**Q320**累加至**SET\_UP** ( 探测表 )，且只适用于沿探测轴探测预设点时。该值提供增量效果。

输入：**0...99999.9999** 或**PREDEF**

**Q301 移动到接近高度 (0/1)?**

指定测头在测量点间如何运动：

**0**：在测量点之间，在测量高度处运动

**1**：在测量点之间，在第二安全高度处运动

输入：**0, 1**

## 举例

|   |                         |
|---|-------------------------|
| 11 TCH PROBE 425 MEASURE INSIDE WIDTH ~ |                         |
| Q328=+75                                | ;STARTNG PNT 1ST AXIS ~ |
| Q329=-12.5                              | ;STARTNG PNT 2ND AXIS ~ |
| Q310=+0                                 | ;OFFS. 2ND MEASUREMNT ~ |
| Q272=+1                                 | ;MEASURING AXIS ~       |
| Q261=-5                                 | ;MEASURING HEIGHT ~     |
| Q260=+10                                | ;CLEARANCE HEIGHT ~     |
| Q311=+25                                | ;NOMINAL LENGTH ~       |
| Q288=+25.05                             | ;MAXIMUM LIMIT ~        |
| Q289=+25                                | ;MINIMUM LIMIT ~        |
| Q281=+1                                 | ;MEASURING LOG ~        |
| Q309=+0                                 | ;PGM STOP TOLERANCE ~   |
| Q330=+0                                 | ;TOOL ~                 |
| Q320=+0                                 | ;SET-UP CLEARANCE ~     |
| Q301=+0                                 | ;MOVE TO CLEARANCE      |

## 6.10 循环426 MEASURE RIDGE WIDTH (选装项17)

### ISO编程

G426

### 应用

探测循环426可测量凸台的位置和宽度。如果在循环中定义了相应公差值，数控系统比较名义值与实际值并将差值保存在Q参数中。

### 循环顺序

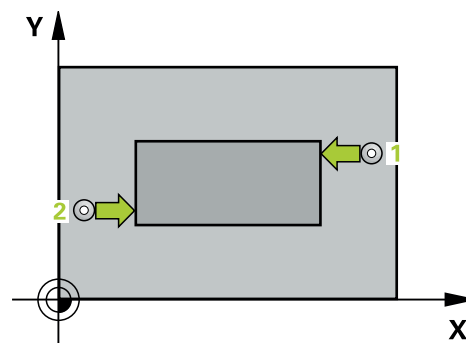
1 根据定位规则，数控系统用快移速度（FMAX列中数据）将测头移到触点1位置。数控系统用循环中数据和探测表SET\_UP列中的安全高度计算触点。

**更多信息：**“定位规则”，41 页

2 然后，测头运动到输入的测量高度位置并用探测进给速率（F列）探测第一触点。第一次总是沿编程轴负方向探测。

3 然后，测头在第二安全高度移到下个触点并再次探测。

4 最后，数控系统将测头移回第二安全高度并将实际值和偏差值保存在以下Q参数中：



| Q参数编号 | 含义       |
|-------|----------|
| Q156  | 测量长度的实际值 |
| Q157  | 中心线的实际值  |
| Q166  | 被测长度偏差   |

### 注意

- 只能在**铣削模式功能**的加工操作模式下执行该循环。
- 数控系统将在循环起点处重置当前的基本旋转。

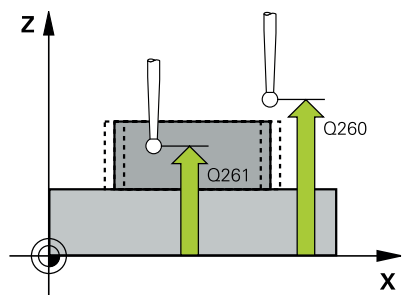
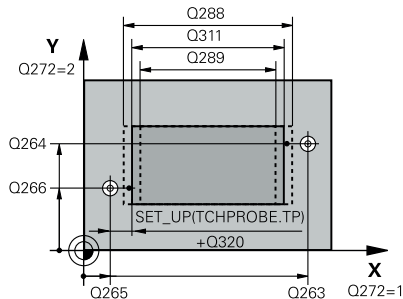
### 编程说明

- 定义循环前，必须编程一个刀具调用，以定义探测轴。



## 循环参数

### 帮助图形



### 参数

#### Q263 第一个测量点的第一轴坐标?

第一触点在加工面基本轴的坐标。该值有绝对式效果。

输入：-99999.9999...+99999.9999

#### Q264 第一个测量点的第二轴坐标?

第一触点在加工面辅助轴的坐标。该值有绝对式效果。

输入：-99999.9999...+99999.9999

#### Q265 第二个测量点的第一轴坐标?

第二触点在加工面基本轴的坐标。该值有绝对式效果。

输入：-99999.9999...+99999.9999

#### Q266 第二个测量点的第二轴坐标?

第二触点在加工面辅助轴的坐标。该值有绝对式效果。

输入：-99999.9999...+99999.9999

#### Q272 测量轴(1= 第一个轴 / 2=第二个轴)?

加工面上轴，沿此轴测量：

1：基本轴 = 测量轴

2：辅助轴 = 测量轴

输入：1, 2

#### Q261 测量轴方向的测量高度?

球头中心的探测轴坐标，沿此探测轴进行测量。该值有绝对式效果。

输入：-99999.9999...+99999.9999

#### Q320 安全高度?

触点与球头间的附加距离。Q320是在探测表中SET\_UP列的基础上的补充。该值提供增量效果。

输入：0...99999.9999 或PREDEF

#### Q260 第二安全高度?

刀具轴上的坐标，在此位置测头与工件(夹具)不发生碰撞。该值有绝对式效果。

输入：-99999.9999...+99999.9999 或PREDEF

#### Q311 名义长度?

被测长度的名义值

输入：0...99999.9999

#### Q288 最大限定尺寸?

最大允许长度

输入：0...99999.9999

## 帮助图形

## 参数

**Q289 最小限定尺寸?**

最小允许长度

输入：0...99999.9999

**Q281 测量日志 (0/1/2)?**

定义数控系统是否创建测量日志：

**0**：不创建测量日志

**1**：创建测量日志：数控系统在含相应NC数控程序的文件夹中保存**日志文件，文件名为TCHPR426.TXT。**

**2**：中断程序运行并在数控系统显示屏上显示测量日志。

用**NC Start** (NC启动) 按键恢复NC数控程序运行。

输入：0, 1, 2

**Q309 如果超差 PGM 停止?**

定义超出公差极限时，数控系统是否中断程序运行和显示出错信息：

**0**：不中断程序运行；无出错信息

**1**：中断程序运行和生成出错信息

输入：0, 1

**Q330 监控刀具?**

Q330 定义数控系统是否应监测刀具：

**0**：监测未激活

**> 0**：加工中使用的刀具名或刀具号。用软键，提供直接使用刀具表刀具的选项。

输入：0...99999.9 或者最多不超过255个字符

**更多信息:** "刀具监测", 220 页

## 举例

|  |                        |
|--|------------------------|
| 11 TCH PROBE 426 MEASURE RIDGE WIDTH ~ |                        |
| Q263=+50                               | ;1ST POINT 1ST AXIS ~  |
| Q264=+25                               | ;1ST POINT 2ND AXIS ~  |
| Q265=+50                               | ;2ND PNT IN 1ST AXIS ~ |
| Q266=+85                               | ;2ND PNT IN 2ND AXIS ~ |
| Q272=+2                                | ;测量轴 ~                 |
| Q261=-5                                | ;MEASURING HEIGHT ~    |
| Q320=+0                                | ;SET-UP CLEARANCE ~    |
| Q260=+20                               | ;CLEARANCE HEIGHT ~    |
| Q311=+45                               | ;NOMINAL LENGTH ~      |
| Q288=+45                               | ;MAXIMUM LIMIT ~       |
| Q289=+44.95                            | ;MINIMUM LIMIT ~       |
| Q281=+1                                | ;MEASURING LOG ~       |
| Q309=+0                                | ;PGM STOP TOLERANCE ~  |
| Q330=+0                                | ;TOOL                  |

## 6.11 循环427 MEASURE COORDINATE (选装项17)

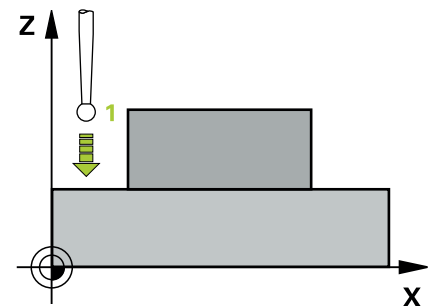
ISO编程  
G427

### 应用

探测循环427可测量可选轴的坐标并将其值保存在Q参数中。如果在循环中定义了相应公差值，数控系统比较名义值与实际值并将差值保存在Q参数中。

### 循环顺序

- 1 根据定位规则，数控系统用快移速度（**FMAX**列中数据）将测头移到触点1位置。数控系统沿定义的运动方向的相反方向将测头偏移安全高度的尺寸  
**更多信息:** "定位规则", 41 页
- 2 然后，数控系统将测头移到加工面上的指定触点1位置并沿选定轴的方向测量实际值。
- 3 最后，数控系统将测头移回第二安全高度并将坐标测量值保存在以下Q参数中：



| Q参数编号 | 含义    |
|-------|-------|
| Q160  | 坐标测量值 |

### 注意

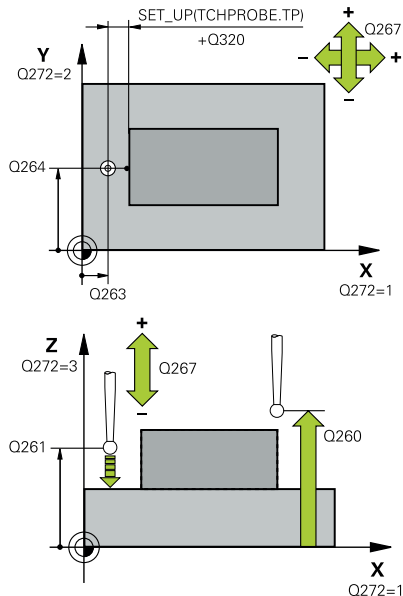
- 只能在**铣削模式功能**的加工操作模式下执行该循环。
- 如果将当前加工面的轴定义为测量轴（**Q272 = 1或2**），数控系统进行刀具半径补偿。数控系统由定义的运动方向（**Q267**）确定补偿方向。
- 如果将探测轴定义为测量轴（**Q272 = 3**），数控系统补偿刀具长度。
- 数控系统将在循环起点处重置当前的基本旋转。

### 编程说明

- 定义循环前，必须编程一个刀具调用，以定义探测轴。
- 测量高度**Q261**必须在最小与最大尺寸之间（**Q276/Q275**）。
- 参数**Q498**和**Q531**对该循环没有影响。不需要任何输入。这些参数仅用于兼容。例如，如果导入TNC 640车削和铣削数控系统的程序，将无出错信息。

## 循环参数

### 帮助图形



### 参数

#### Q263 第一个测量点的第一轴坐标?

第一触点在加工面基本轴的坐标。该值有绝对式效果。

输入：-99999.9999...+99999.9999

#### Q264 第一个测量点的第二轴坐标?

第一触点在加工面辅助轴的坐标。该值有绝对式效果。

输入：-99999.9999...+99999.9999

#### Q261 测量轴方向的测量高度?

球头中心的探测轴坐标，沿此探测轴进行测量。该值有绝对式效果。

输入：-99999.9999...+99999.9999

#### Q320 安全高度?

触点与球头间的附加距离。Q320是在探测表中SET\_UP列的基础上的补充。该值提供增量效果。

输入：0...99999.9999 或PREDEF

#### Q272 测量轴(1/2/3, 1= 参考轴)?

被测轴：

1：基本轴 = 测量轴

2：辅助轴 = 测量轴

3：探测轴 = 测量轴

输入：1, 2, 3

#### Q267 移动方向 1 (+1=+ / -1=-)?

测头接近工件的方向：

-1：负运动方向

+1：正运动方向

输入：-1, +1

#### Q260 第二安全高度?

刀具轴上的坐标，在此位置测头与工件（卡具）不发生碰撞。该值有绝对式效果。

输入：-99999.9999...+99999.9999 或PREDEF

## 帮助图形

## 参数

**Q281 测量日志 (0/1/2)?**

定义数控系统是否创建测量日志：

**0**：不创建测量日志

**1**：创建测量日志：数控系统在含相应NC数控程序的文件夹中保存**日志文件，文件名为TCHPR427.TXT。**

**2**：中断程序运行并在数控系统显示屏上显示测量日志。用**NC Start** (NC启动) 恢复NC数控程序运行。

输入：**0, 1, 2**

**Q288 最大限定尺寸?**

最大允许值

输入：**-99999.9999...+99999.9999**

**Q289 最小限定尺寸?**

最小允许值

输入：**-99999.9999...+99999.9999**

**Q309 如果超差 PGM 停止?**

定义超出公差极限时，数控系统是否中断程序运行和显示出错信息：

**0**：不中断程序运行；无出错信息

**1**：中断程序运行和生成出错信息

输入：**0, 1**

**Q330 监控刀具?**

定义数控系统是否应监测刀具：

**0**：监测未激活

**> 0**：加工中使用的刀具名或刀具号。用软键，提供直接使用刀具表刀具的选项。

输入：**0...99999.9** 或者最多不超过**255**个字符

**更多信息:** "刀具监测", 220 页

参数**Q498**和**Q531**对该循环没有影响。不需要任何输入。这些参数仅用于兼容。例如，如果导入TNC 640车削和铣削数控系统的程序，将无出错信息。

## 举例

|                                       |                       |
|---------------------------------------|-----------------------|
| 11 TCH PROBE 427 MEASURE COORDINATE ~ |                       |
| Q263=+35                              | ;1ST POINT 1ST AXIS ~ |
| Q264=+45                              | ;1ST POINT 2ND AXIS ~ |
| Q261=+5                               | ;MEASURING HEIGHT ~   |
| Q320=+0                               | ;SET-UP CLEARANCE ~   |
| Q272=+3                               | ;MEASURING AXIS ~     |
| Q267=-1                               | ;TRAVERSE DIRECTION ~ |
| Q260=+20                              | ;CLEARANCE HEIGHT ~   |
| Q281=+1                               | ;MEASURING LOG ~      |
| Q288=+5.1                             | ;MAXIMUM LIMIT ~      |
| Q289=+4.95                            | ;MINIMUM LIMIT ~      |
| Q309=+0                               | ;PGM STOP TOLERANCE ~ |
| Q330=+0                               | ;TOOL ~               |
| Q498=+0                               | ;REVERSE TOOL ~       |
| Q531=+0                               | ;ANGLE OF INCIDENCE   |

## 6.12 循环430MEAS. BOLT HOLE CIRC (选装项17)

### ISO编程

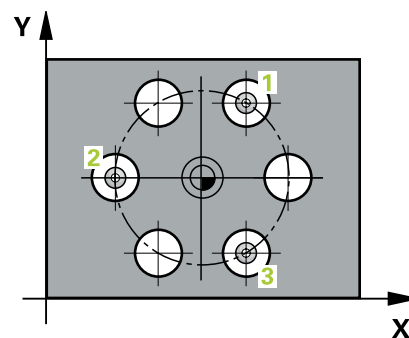
G430

### 应用

探测循环430可探测三个孔，确定螺栓孔圆的圆心和直径。如果在循环中定义了相应公差值，数控系统比较名义值与实际值并将差值保存在Q参数中。

### 循环顺序

- 1 根据定位规则，数控系统用快移速度（**FMAX**列中数据）将测头定位在编程的第一孔**1**中心点处。  
**更多信息:** "定位规则", 41 页
- 2 然后，测头移至输入的测量高度处并探测四个点，确定第一孔中心点。
- 3 测头返回第二安全高度，然后移至输入的第三孔**3**的圆心位置。
- 4 数控系统将测头移至所输入的测量高度处并探测四个点，确定第二孔中心点。
- 5 测头返回第二安全高度，然后移至输入的第三孔**3**的圆心位置。
- 6 数控系统将测头移至所输入的测量高度处并探测四个点，以确定第三孔中心点。
- 7 最后，数控系统将测头移回第二安全高度并将实际值和偏差值保存在以下Q参数中：



| Q参数编号 | 含义         |
|-------|------------|
| Q151  | 沿参考轴中心的实际值 |
| Q152  | 沿辅助轴中心的实际值 |
| Q153  | 螺栓孔圆直径实际值  |
| Q161  | 参考轴中心位置的偏差 |
| Q162  | 辅助轴中心位置的偏差 |
| Q163  | 螺栓孔圆直径的偏差  |

### 注意

- 只能在**铣削模式功能**的加工操作模式下执行该循环。
- 循环430只监测刀具破损，无自动补偿刀具功能。
- 数控系统将在循环起点处重置当前的基本旋转。

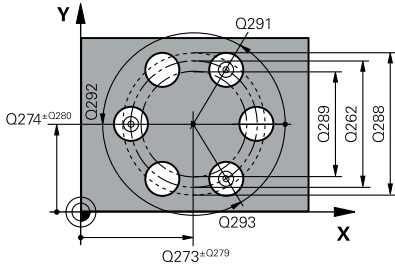
### 编程说明

- 定义循环前，必须编程一个刀具调用，以定义探测轴。



## 循环参数

### 帮助图形



### 参数

#### Q273 中点的第一轴坐标 (名义值)?

加工面基本轴上的螺栓孔圆的圆心 (名义值)。该值有绝对式效果。

输入：-99999.9999...+99999.9999

#### Q274 中点的第二轴坐标 (名义值)?

加工面辅助轴上的螺栓孔圆的圆心 (名义值)。该值有绝对式效果。

输入：-99999.9999...+99999.9999

#### Q262 名义直径?

输入孔的直径。

输入：0...99999.9999

#### Q291 第一个孔的极坐标角度?

加工面上第一孔中心的极坐标角度。该值有绝对式效果。

输入：-360.000...+360.000

#### Q292 第二个孔的极坐标角度?

加工面上第二孔中心的极坐标角度。该值有绝对式效果。

输入：-360.000...+360.000

#### Q293 第三个孔的极坐标角度?

加工面上第三孔中心的极坐标角度。该值有绝对式效果。

输入：-360.000...+360.000

#### Q261 测量轴方向的测量高度?

球头中心的探测轴坐标，沿此探测轴进行测量。该值有绝对式效果。

输入：-99999.9999...+99999.9999

#### Q260 第二安全高度?

刀具轴上的坐标，在此位置测头与工件 (卡具) 不发生碰撞。该值有绝对式效果。

输入：-99999.9999...+99999.9999 或PREDEF

#### Q288 最大限定尺寸?

螺栓孔圆的最大允许直径

输入：0...99999.9999

#### Q289 最小限定尺寸?

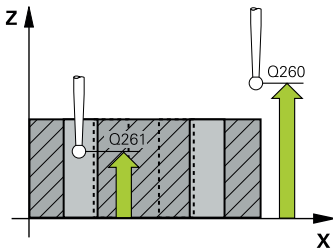
螺栓孔圆的最小允许直径

输入：0...99999.9999

#### Q279 中点的第一轴坐标公差?

加工面基本轴上的允许位置偏差。

输入：0...99999.9999



## 帮助图形

## 参数

**Q280 中点的第二轴坐标公差?**

加工面辅助轴上的允许位置偏差。

输入：0...99999.9999

**Q281 测量日志 (0/1/2)?**

定义数控系统是否创建测量日志：

**0**：不创建测量日志

**1**：创建测量日志：数控系统在含相应NC数控程序的文件夹中保存**日志文件，文件名为TCHPR430.TXT**

**2**：中断程序运行并在数控系统显示屏上显示测量日志。

用**NC Start** (NC启动) 按键恢复NC数控程序运行。

输入：0, 1, 2

**Q309 如果超差 PGM 停止?**

定义超出公差极限时，数控系统是否中断程序运行和显示出错信息：

**0**：不中断程序运行；无出错信息

**1**：中断程序运行和生成出错信息

输入：0, 1

**Q330 监控刀具?**

定义数控系统是否应监测刀具：

**0**：监测未激活

**> 0**：加工中使用的刀具名或刀具号。用软键，提供直接使用刀具表刀具的选项。

输入：0...99999.9 或者最多不超过255个字符

**更多信息:** "刀具监测", 220 页

## 举例

|   |                         |
|---|-------------------------|
| 11 TCH PROBE 430 MEAS. BOLT HOLE CIRC ~ |                         |
| Q273=+50                                | ;CENTER IN 1ST AXIS ~   |
| Q274=+50                                | ;CENTER IN 2ND AXIS ~   |
| Q262=+80                                | ;NOMINAL DIAMETER ~     |
| Q291=+0                                 | ;ANGLE OF 1ST HOLE ~    |
| Q292=+90                                | ;ANGLE OF 2ND HOLE ~    |
| Q293=+180                               | ;ANGLE OF 3RD HOLE ~    |
| Q261=-5                                 | ;MEASURING HEIGHT ~     |
| Q260=+10                                | ;CLEARANCE HEIGHT ~     |
| Q288=+80.1                              | ;MAXIMUM LIMIT ~        |
| Q289=+79.9                              | ;MINIMUM LIMIT ~        |
| Q279=+0.15                              | ;TOLERANCE 1ST CENTER ~ |
| Q280=+0.15                              | ;TOLERANCE 2ND CENTER ~ |
| Q281=+1                                 | ;MEASURING LOG ~        |
| Q309=+0                                 | ;PGM STOP TOLERANCE ~   |
| Q330=+0                                 | ;TOOL                   |

## 6.13 循环431MEASURE PLANE (选装项17)

### ISO编程

#### G431

### 应用

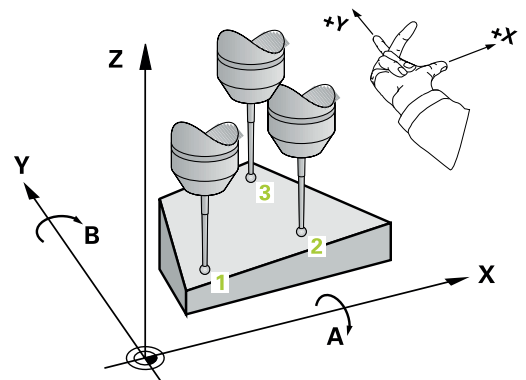
探测循环431测量三点确定一个平面的角度。将测量值保存在Q参数中。

### 循环顺序

- 1 根据定位规则，数控系统用快移速度（**FMAX**列中数据）将测头移到编程的触点1位置并测量平面上的第一点。数控系统将测头沿与探测方向相反的方向偏移安全高度的距离。

**更多信息:** "定位规则", 41 页

- 2 测头移回第二安全高度，然后在加工面上移至触点位置2并在该平面上测量第二触点的实际值。
- 3 测头移回第二安全高度，然后在加工面上移至触点位置3并在该平面上测量第三触点的实际值。
- 4 最后，数控系统将测头移回第二安全高度并将角度测量值保存在以下Q参数中：



| Q参数编号     | 含义                 |
|-----------|--------------------|
| Q158      | A轴投影角              |
| Q159      | B轴投影角              |
| Q170      | 空间角A               |
| Q171      | 空间角B               |
| Q172      | 空间角C               |
| Q173至Q175 | 沿测头轴的测量值（第一至第三测量点） |

### 注意

#### 注意

#### 碰撞危险！

如果将角度值保存在预设表中，然后倾斜刀具编程的**PLANE空间角**，其中**SPA=0**；**SPB=0**；**SPC=0**，有多个解可使倾斜轴位于0位置。可能碰撞！

- ▶ 必须确保编程**SYM ( SEQ ) +** 或者**SYM ( SEQ ) -**

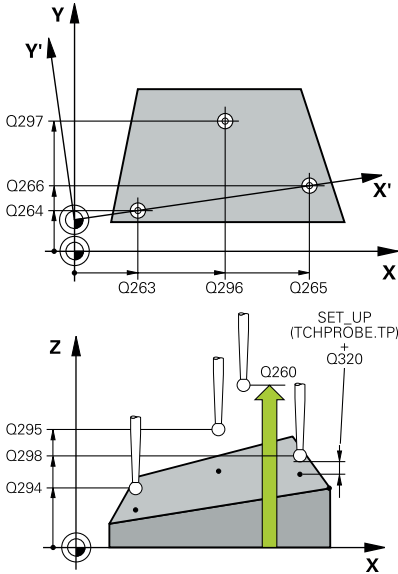
- 只能在**铣削模式功能**的加工操作模式下执行该循环。
- 仅当三个测量点未在同一条直线上，数控系统才计算角度值。
- 数控系统将在循环起点处重置当前的基本旋转。

### 编程说明

- 定义循环前，必须编程一个刀具调用，以定义探测轴。
- **倾斜工件平面功能**需要的空间角被保存在参数**Q170至Q172**中。倾斜加工面时，也可以用前两个测量点指定基本轴的方向。
- 第三个测量点确定刀具轴方向。将第三个测量点定义在正Y轴方向上，以确保顺时针坐标系中的刀具轴位置正确。

## 循环参数

### 帮助图形



### 参数

**Q263 第一个测量点的第一轴坐标?**

第一触点在加工面基本轴的坐标。该值有绝对式效果。

输入：-99999.9999...+99999.9999

**Q264 第一个测量点的第二轴坐标?**

第一触点在加工面辅助轴的坐标。该值有绝对式效果。

输入：-99999.9999...+99999.9999

**Q294 第一个测量点的第三轴坐标?**

探测轴上的第一触点坐标。该值有绝对式效果。

输入：-99999.9999...+99999.9999

**Q265 第二个测量点的第一轴坐标?**

第二触点在加工面基本轴的坐标。该值有绝对式效果。

输入：-99999.9999...+99999.9999

**Q266 第二个测量点的第二轴坐标?**

第二触点在加工面辅助轴的坐标。该值有绝对式效果。

输入：-99999.9999...+99999.9999

**Q295 第二个测量点的第三轴坐标?**

探测轴上的第二触点坐标。该值有绝对式效果。

输入：-99999.9999...+99999.9999

**Q296 第三个测量点的第一轴坐标?**

加工面基本轴上的第三触点坐标。该值有绝对式效果。

输入：-99999.9999...+99999.9999

**Q297 第三个测量点的第二轴坐标?**

加工面辅助轴上的第三触点坐标。该值有绝对式效果。

输入：-99999.9999...+99999.9999

**Q298 第三个测量点的第三轴坐标?**

探测轴上的第三触点坐标。该值有绝对式效果。

输入：-99999.9999...+99999.9999

**Q320 安全高度 ?**

触点与球头间的附加距离。Q320是在探测表中SET\_UP列的基础上的补充。该值提供增量效果。

输入：0...99999.9999 或PREDEF

**Q260 第二安全高度 ?**

刀具轴上的坐标，在此位置测头与工件（卡具）不发生碰撞。该值有绝对式效果。

输入：-99999.9999...+99999.9999 或PREDEF

**Q281 测量日志 (0/1/2)?**

定义数控系统是否创建测量日志：

0：不创建测量日志

1：创建测量日志：数控系统在含相应NC数控程序的文件夹中保存日志文件，文件名为TCHPR431.TXT

2：中断程序运行并在数控系统显示屏上显示测量日志。用NC Start (NC启动) 按键恢复NC数控程序运行。

输入：0, 1, 2

## 举例

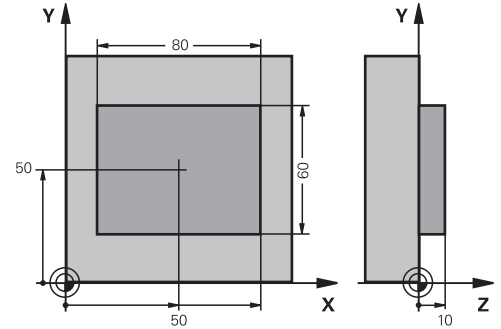
|                                  |                        |
|----------------------------------|------------------------|
| 11 TCH PROBE 431 MEASURE PLANE ~ |                        |
| Q263=+20                         | ;1ST POINT 1ST AXIS ~  |
| Q264=+20                         | ;1ST POINT 2ND AXIS ~  |
| Q294=-10                         | ;1ST POINT 3RD AXIS ~  |
| Q265=+50                         | ;2ND PNT IN 1ST AXIS ~ |
| Q266=+80                         | ;2ND PNT IN 2ND AXIS ~ |
| Q295=+0                          | ;2ND PNT IN 3RD AXIS ~ |
| Q296=+90                         | ;3RD PNT IN 1ST AXIS ~ |
| Q297=+35                         | ;3RD PNT IN 2ND AXIS ~ |
| Q298=+12                         | ;3RD PNT IN 3RD AXIS ~ |
| Q320=+0                          | ;SET-UP CLEARANCE ~    |
| Q260=+5                          | ;CLEARANCE HEIGHT ~    |
| Q281=+1                          | ;MEASURING LOG         |

### 6.14 编程举例

#### 举例：测量和修复加工矩形凸台

**程序执行顺序**

- 粗加工矩形凸台，精加工余量为0.5 mm
- 测量矩形凸台
- 精加工矩形凸台，考虑测量值

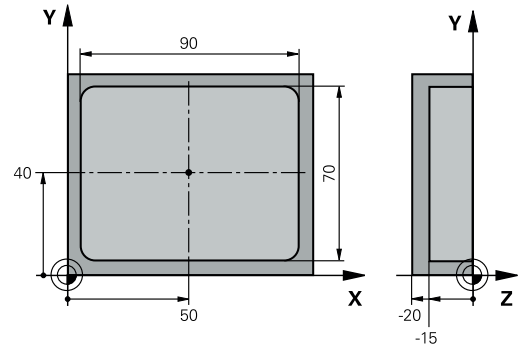


|                                       |                     |
|---------------------------------------|---------------------|
| 0 BEGIN PGM TOUCHPROBE MM             |                     |
| 1 TOOL CALL 5 Z S6000                 | ; 刀具调用：粗加工          |
| 2 Q1 = 81                             | ; X轴方向上的矩形长度（粗加工尺寸） |
| 3 Q2 = 61                             | ; Y轴方向上的矩形长度（粗加工尺寸） |
| 4 L Z+100 R0 FMAX M3                  | ; 退刀                |
| 5 CALL LBL 1                          | ; 调用加工的子程序          |
| 6 L Z+100 R0 FMAX                     | ; 退刀                |
| 7 TOOL CALL 600 Z                     | ; 调用测头              |
| 8 TCH PROBE 424 MEAS. RECTAN. OUTS. ~ |                     |
| Q273=+50     ;CENTER IN 1ST AXIS ~    |                     |
| Q274=+50     ;CENTER IN 2ND AXIS ~    |                     |
| Q282=+80     ;FIRST SIDE LENGTH ~     |                     |
| Q283=+60     ;2ND SIDE LENGTH ~       |                     |
| Q261=-5      ;MEASURING HEIGHT ~      |                     |
| Q320=+0      ;SET-UP CLEARANCE ~      |                     |
| Q260=+30     ;CLEARANCE HEIGHT ~      |                     |
| Q301=+0      ;MOVE TO CLEARANCE ~     |                     |
| Q284=+0      ;MAX. LIMIT 1ST SIDE ~   |                     |
| Q285=+0      ;MIN. LIMIT 1ST SIDE ~   |                     |
| Q286=+0      ;MAX. LIMIT 2ND SIDE ~   |                     |
| Q287=+0      ;MIN. LIMIT 2ND SIDE ~   |                     |
| Q279=+0      ;TOLERANCE 1ST CENTER ~  |                     |
| Q280=+0      ;TOLERANCE 2ND CENTER ~  |                     |
| Q281=+0      ;MEASURING LOG ~         |                     |
| Q309=+0      ;PGM STOP TOLERANCE ~    |                     |
| Q330=+0      ;TOOL                    |                     |
| 9 Q1 = Q1 - Q164                      | ; 根据测量的偏差计算X轴的长度    |
| 10 Q2 = Q2 - Q165                     | ; 根据测量的偏差计算Y轴的长度    |
| 11 L Z+100 R0 FMAX                    | ; 退离测头              |
| 12 TOOL CALL 25 Z S8000               | ; 刀具调用：精加工          |
| 13 L Z+100 R0 FMAX M3                 | ; 退刀，程序结束           |

|                                    |                         |
|------------------------------------|-------------------------|
| 14 CALL LBL 1                      | ; 调用加工的子程序              |
| 15 L Z+100 R0 FMAX                 |                         |
| 16 M30                             |                         |
| 17 LBL 1                           | ; 矩形凸台加工循环子程序           |
| 18 CYCL DEF 256 RECTANGULAR STUD ~ |                         |
| Q218=+Q1                           | ;FIRST SIDE LENGTH ~    |
| Q424=+82                           | ;WORKPC. BLANK SIDE 1 ~ |
| Q219=+Q2                           | ;2ND SIDE LENGTH ~      |
| Q425=+62                           | ;WORKPC. BLANK SIDE 2 ~ |
| Q220=+0                            | ;RADIUS / CHAMFER ~     |
| Q368=+0.1                          | ;ALLOWANCE FOR SIDE ~   |
| Q224=+0                            | ;ANGLE OF ROTATION ~    |
| Q367=+0                            | ;STUD POSITION ~        |
| Q207=+500                          | ;FEED RATE MILLING ~    |
| Q351=+1                            | ;CLIMB OR UP-CUT ~      |
| Q201=-10                           | ;DEPTH ~                |
| Q202=+5                            | ;PLUNGING DEPTH ~       |
| Q206=+3000                         | ;FEED RATE FOR PLNGNG ~ |
| Q200=+2                            | ;SET-UP CLEARANCE ~     |
| Q203=+10                           | ;SURFACE COORDINATE ~   |
| Q204=+20                           | ;2ND SET-UP CLEARANCE ~ |
| Q370=+1                            | ;TOOL PATH OVERLAP ~    |
| Q437=+0                            | ;APPROACH POSITION ~    |
| Q215=+0                            | ;MACHINING OPERATION ~  |
| Q369=+0                            | ;ALLOWANCE FOR FLOOR ~  |
| Q338=+20                           | ;INFED FOR FINISHING ~  |
| Q385=+500                          | ;FINISHING FEED RATE    |
| 19 L X+50 Y+50 R0 FMAX M99         | ; 循环调用                  |
| 20 LBL 0                           | ; 子程序结束                 |
| 21 END PGM TOUCHPROBE MM           |                         |



举例：测量矩形型腔并记录结果



|  |            |
|--|------------|
| 0 BEGIN PGM TOUCHPROBE_2 MM            |            |
| 1 TOOL CALL 600 Z                      | ; 刀具调用; 测头 |
| 2 L Z+100 R0 FMAX                      | ; 退离测头     |
| 3 TCH PROBE 423 MEAS. RECTAN. INSIDE ~ |            |
| Q273=+50       ;CENTER IN 1ST AXIS ~   |            |
| Q274=+40       ;CENTER IN 2ND AXIS ~   |            |
| Q282=+90       ;FIRST SIDE LENGTH ~    |            |
| Q283=+70       ;2ND SIDE LENGTH ~      |            |
| Q261=-5        ;MEASURING HEIGHT ~     |            |
| Q320=+2        ;SET-UP CLEARANCE ~     |            |
| Q260=+20       ;CLEARANCE HEIGHT ~     |            |
| Q301=+0        ;MOVE TO CLEARANCE ~    |            |
| Q284=+90.15    ;MAX. LIMIT 1ST SIDE ~  |            |
| Q285=+89.95    ;MIN. LIMIT 1ST SIDE ~  |            |
| Q286=+70.1     ;MAX. LIMIT 2ND SIDE ~  |            |
| Q287=+69.9     ;MIN. LIMIT 2ND SIDE ~  |            |
| Q279=+0.15     ;TOLERANCE 1ST CENTER ~ |            |
| Q280=+0.1      ;TOLERANCE 2ND CENTER ~ |            |
| Q281=+1        ;MEASURING LOG ~        |            |
| Q309=+0        ;PGM STOP TOLERANCE ~   |            |
| Q330=+0        ;TOOL                   |            |
| 4 L Z+100 R0 FMAX                      | ; 退刀, 程序结束 |
| 5 M30                                  |            |
| 6 END PGM TOUCHPROBE_2 MM              |            |



# 7

**探测循环：特殊功能**

## 7.1 基础知识

### 概要



要使用3D测头，机床制造商必须对数控系统进行特别准备。  
海德汉只保证使用海德汉测头时，探测循环正常工作。

### 注意

#### 碰撞危险！

运行探测循环400至499时，不允许被激活全部坐标变换循环。有碰撞危险！

- ▶ 在探测循环前，不允许激活以下循环：**循环7 DATUM SHIFT**、**循环8 MIRROR IMAGE**、**循环10 ROTATION**、**循环11 SCALING**和**循环26 AXIS-SPEC. SCALING**。
- ▶ 首先重置任何坐标变换。

该数控系统提供以下特殊用途的循环：

| 软键  | 循环   | 页   |
|---|--|-----|
|  | 循环3 MEASURING (选装项17)<br>■ 定义OEM循环的探测循环                              | 269 |
|  | 循环4 MEASURING IN 3-D (选装项17)<br>■ 测量任意位置                             | 272 |
|  | 循环441 FAST PROBING (选装项17)<br>■ 定义不同探测参数的探测循环                        | 274 |
|  | 循环1493 EXTRUSION PROBING (选装项17)<br>■ 定义延伸的探测循环<br>■ 可编程延伸方向、长度和延伸点数 | 276 |

## 7.2 循环3MEASURING（选装项17）

### ISO编程

NC数控指令仅在Klartext对话式编程语言中提供。

### 应用

探测循环3可测量工件在可选探测方向上的任何位置。与其它探测循环不同，循环3允许直接输入测量范围SET UP和进给速率F。确定测量值后，测头还推离可定义值MB。

### 循环顺序

- 1 测头用指定的进给速率沿定义的探测方向离开当前位置。在循环中，用极角定义探测方向。
- 2 数控系统保存位置后，探测停止。数控系统将测头触头中心的X轴、Y轴、Z轴坐标值保存在三个连续的Q参数中。数控系统不执行任何长度或半径补偿。定义循环中第一结果参数的编号。
- 3 最后，数控系统在探测方向的相反方向将测头退离MB参数中定义的距离值。

### 注意



探测循环3的实际特性由机床制造商或特定探测循环内使用该循环的软件开发商决定。

- 只能在铣削模式功能和车削模式功能加工模式下执行该循环。
- 在其它探测循环中有效的DIST（到触点的最大行程）和F（探测进给速率）探测数据不适用于探测循环3。
- 注意，数控系统总是始终写入四个连续Q参数。
- 如果数控系统无法确定有效触点，NC数控程序运行但无出错信息。这时，数控系统将-1值赋值给第四个结果参数，使用户可以自己处理错误。
- 数控系统将测头退离最大退离距离MB，但不超过测量的起点。因此可以保证退离期间没有碰撞。



可用系统功能FN17: SYSWRITE ID 990 NR 6设置循环操作使用X12或X13测头输入。

## 循环参数

### 帮助图形

### 参数

#### 存储计算结果的参数号?

输入Q参数号，数控系统将第一个坐标测量值 (X) 赋值给该参数。Y轴和Z轴坐标轴值将写入其后相邻的Q参数中。

输入：0...1999

#### 测量坐标轴?

输入轴，测头沿该轴运动并用ENT按键确认。

输入：X、Y或Z

#### 测量角度?

此角度定义探测方向。角度是指探测轴。用ENT按键确认。

输入：-180...+180

#### 最大测量范围?

输入测头自起点移动的最大距离。用ENT确认。

输入：0...999999999

#### 测量时的进给率

输入测量进给速率 (mm/min)。

输入：0...3000

#### 最大退出距离?

测针偏离自由位置后，沿探测方向的相反方向运动的路径。数控系统将测头退至不超过起点的位置，确保无碰撞。

输入：0...999999999

#### 参考系? (0=启用/1=回参考)

定义探测方向和测量结果相对当前坐标系 (ACT, 可平移或可旋转) 或相对机床坐标系 (REF)：

**0**：在当前坐标系下执行探测操作，并在ACT坐标系下保存测量结果

**1**：在REF机床坐标系下执行探测操作。在REF坐标系下保存测量结果。

输入：0, 1

---

**帮助图形****参数****错误模式? (0=OFF/1=ON)**

定义在循环开始时, 如果测针偏离自由位置, 数控系统是否输出出错信息。如果选择了模式**1**, 数控系统将-**1**值保存在第4个结果参数中并继续执行循环:

**0**: 输出出错信息

**1**: 不输出出错信息

输入: **0, 1**

**举例**

11 TCH PROBE 3.0 MEASURING

12 TCH PROBE 3.1 Q1

13 TCH PROBE 3.2 X ANGLE:+15

14 TCH PROBE 3.3 ABST+10 F100 MB1 REFERENCE SYSTEM:0

15 TCH PROBE 3.4 ERRORMODE1

## 7.3 循环4MEASURING IN 3-D (选装项17)

### ISO编程

NC数控指令仅在Klartext对话式编程语言中提供。

### 应用

探测循环4沿矢量定义的探测方向测量工件上的任意一个位置。与其它测量循环不同，循环4允许直接输入探测距离和探测进给速率。还可定义距离，采集测量值后，测头退离该距离。

循环4是一个辅助循环，可用任何测头（TS或TT）进行探测。数控系统不提供在任何探测方向上校准TS测头的循环。

### 循环顺序

- 1 数控系统用输入的进给速率沿定义的探测方向将测头离开当前位置。用矢量定义循环中的探测方向（X，Y和Z轴方向的差值）。
- 2 数控系统保存位置后，数控系统停止探测运动。数控系统将探测位置的X轴、Y轴、Z轴坐标分别保存在三个连续的Q参数中。定义循环中第一参数的编号。如果是使用TS测头，探测结果用校准的中心偏移值修正。
- 3 最后，数控系统沿与探测方向相反的方向退离测头。在MB参数中定义运动距离，测头运动到该点，不超过起点。



在预定位期间，必须确保数控系统使测头触头中心无补偿地移到定义的位置。

### 注意

#### 注意

#### 碰撞危险！

如果数控系统无法确定有效触点，第四个结果参数值将为-1。数控系统**不**中断程序运行！有碰撞危险！

- ▶ 必须确保达到全部触点。

- 只能在**铣削模式功能**和**车削模式功能**加工模式下执行该循环。
- 数控系统将测头退离最大退离距离**MB**，但不超过测量的起点。因此可以保证退离期间没有碰撞。
- 注意，数控系统总是始终写入四个连续Q参数。



## 循环参数

| 帮助图形 | 参数  |
|------|---|
|      | <p><b>存储计算结果的参数号?</b><br/>输入Q参数号，数控系统将第一个坐标测量值 (X) 赋值给该参数。Y轴和Z轴坐标轴值将写入其后相邻的Q参数中。<br/>输入：0...1999</p>  |
|      | <p><b>X 轴相对测量路径?</b><br/>方向矢量的X轴分量决定测头的运动方向。<br/>输入：-999999999...+999999999</p>   |
|      | <p><b>Y 轴相对测量路径?</b><br/>方向矢量的Y轴分量决定测头的运动方向。<br/>输入：-999999999...+999999999</p>   |
|      | <p><b>Z 轴相对测量路径?</b><br/>方向矢量的Z轴分量决定测头的运动方向。<br/>输入：-999999999...+999999999</p>   |
|      | <p><b>最大测量范围?</b><br/>输入自起点的最大距离，测头将沿该方向矢量运动该距离。<br/>输入：-999999999...+999999999</p>   |
|      | <p><b>测量时的进给率</b><br/>输入测量进给速率 (mm/min)。<br/>输入：0...3000</p>  |
|      | <p><b>最大退出距离?</b><br/>测针偏离自由位置后，沿探测方向的相反方向运动的路径。<br/>输入：0...999999999</p>   |
|      | <p><b>参考系? (0=启用/1=回参考)</b><br/>定义在输入坐标系统下 (ACT) 还是在机床坐标系统 (REF) 下保存测量结果：<br/><b>0</b>：在ACT坐标系下保存测量结果<br/><b>1</b>：在REF坐标系下保存测量结果<br/>输入：0, 1</p> |

### 举例

11 TCH PROBE 4.0 MEASURING IN 3-D

12 TCH PROBE 4.1 Q1

13 TCH PROBE 4.2 IX-0.5 IY-1 IZ-1

14 TCH PROBE 4.3 ABST+45 F100 MB50 REFERENCE SYSTEM:0

## 7.4 循环441FAST PROBING (选装项17)

ISO编程

G441

### 应用

可用探测循环**441**为后续使用的全部探测循环全局地指定不同的探测参数(例如定位进给速率)。



循环**441**可设置探测循环的参数。在该循环中,不进行任何机床运动。

### 注意

- 只能在**铣削模式功能**的加工操作模式下执行该循环。
- **END PGM**、**M2**、**M30**重置循环**441**的全局设置。
- 循环参数**Q399**取决于机床配置。机床制造商负责设置NC数控程序中是否需要定向测头。
- 即使机床分别提供快移速度和进给速率倍率调节旋钮,也能只用进给速度调节旋钮控制进给速率,包括**Q397=1**时。

### 关于机床参数的说明

- 机床制造商用机床参数**maxTouchFeed** (122602号)可限制进给速率。在该机床参数中定义最大的绝对进给速率。

## 循环参数

| 帮助图形 | 参数  |
|------|---|
|      | <p><b>Q396 定位进给速率?</b><br/>                     定义测头运动到指定位置处的进给速率。<br/>                     输入：0...99999.999</p>  |
|      | <p><b>Q397 用机床快移速度进行预定位？</b><br/>                     定义测头预定位时，数控系统是否用FMAX进给速率（机床的快移速度）运动：<br/>                     0：用Q396的进给速率预定位<br/>                     1：用机床的快移速度FMAX预定位<br/>                     输入：0, 1</p>   |
|      | <p><b>Q399 跟踪角 (0/1)?</b><br/>                     定义每次探测操作前，数控系统是否定向测头：<br/>                     0：不定向主轴<br/>                     1：每次探测操作前定向主轴（高精度）？<br/>                     输入：0, 1</p>   |
|      | <p><b>Q400 自动中断?</b><br/>                     定义在工件自动测量的探测循环后，数控系统是否中断程序运行并在显示屏上输出测量结果：<br/>                     0：不中断程序运行，即使在特定探测循环中，选择了在显示屏上输出测量结果<br/>                     1：中断程序运行并在显示屏上输出测量结果。然后，用NC Start（NC启动）恢复NC数控程序运行。<br/>                     输入：0, 1</p> |

### 举例

|                                 |                         |
|---------------------------------|-------------------------|
| 11 TCH PROBE 441 FAST PROBING ~ |                         |
| Q396=+3000                      | ;POSITIONING FEEDRATE ~ |
| Q397=+0                         | ;SELECT FEED RATE ~     |
| Q399=+1                         | ;ANGLE TRACKING ~       |
| Q400=+1                         | ;INTERRUPTION           |

## 7.5 循环1493 EXTRUSION PROBING (选装项17)

ISO编程  
G1493

### 应用

循环1493可沿直线重复特定探测循环的探测点。在该循环中定义延伸方向和延伸点数量。

重复操作是指多次操作，例如在不同高度处的多次测量，并可根据刀具的偏离程度确定偏差。在探测期间，也可用延伸功能提高精度。用多个测量点可确定工件或粗加工面上的污物。

要激活特定探测点的重复，需要在探测循环前定义循环1493。根据定义，该循环仅对下个循环或整个NC数控程序保持激活。数控系统将延伸功能的坐标系视为输入坐标系I-CS。

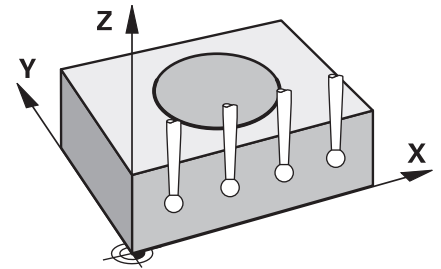
以下循环可执行延伸功能：

- **PROBING IN PLANE** (循环1420, ISO : G1420, 选装项17), 参见 60 页
- **PROBING ON EDGE** (循环1410, ISO : G1410, 选装项17)。参见 67 页
- **PROBING TWO CIRCLES** (循环1411, ISO : G1411, 选装项17), 参见 74 页
- **INCLINED EDGE PROBING** (循环1412, ISO : G1412, 选装项17), 参见 82 页
- **交点探测** (循环1416, ISO : G1416, 选装项17), 参见 89 页
- **POSITION PROBING** (循环1400, ISO : G1400, 选装项17), 参见 125 页
- **CIRCLE PROBING** (循环1401, ISO : G1401, 选装项17), 参见 128 页
- **探测槽/凸台** (循环1404, ISO : G1404, 选装项17), 参见 138 页
- **探测底切位置** (循环1430, ISO : G1430, 选装项17), 参见 142 页
- **探测槽/凸台底切** (循环1434, DIN/ISO : G1434, 选装项17), 参见 147 页

### 结果参数

数控系统在以下Q参数中保存探测循环的结果：

| Q参数编号 | 含义           |
|-------|--------------|
| Q970  | 与触点1理想线的最大偏差 |
| Q971  | 与触点2理想线的最大偏差 |
| Q972  | 与触点3理想线的最大偏差 |
| Q973  | 直径1的最大偏差     |
| Q974  | 直径2的最大偏差     |



### QS参数

除将探测结果保存在返回参数Q97x之外，数控系统将各个探测结果保存在QS参数QS97x中。数控系统在相应QS参数中保存一条延伸线上的全部测量点。每个测量结果为十个字符长，各测量结果之间用空格相互分隔。因此，数控系统易于在NC数控程序中用字符串处理功能转换各个测量值并将其用于特殊的自动化数据处理操作。

QS参数中的测量结果：

**QS970** = "0.12345678 -1.1234567 -2.1234567 -3.12345678"

**更多信息：** Klartext对话式编程或ISO编程用户手册

### 日志功能

探测完成时，数控系统立即生成HTML格式的日志文件。日志文件含图形格式和表格式的3D偏差结果。数控系统将日志文件保存在与NC数控程序相同的文件夹下。

根据选定的循环，日志文件含基本轴、辅助轴和刀具轴的以下数据（例如，圆心点和直径）：

- 实际探测方向（输入坐标系的矢量）。矢量值对应于设置的探测路径
- 定义的名义坐标
- 上限和下限尺寸及在法向矢量方向上确定的偏差
- 测量的实际坐标
- 数据的颜色编码：
  - 绿色：合格
  - 橙色：修复
  - 红色：废品
- 延伸点

### 延伸点：

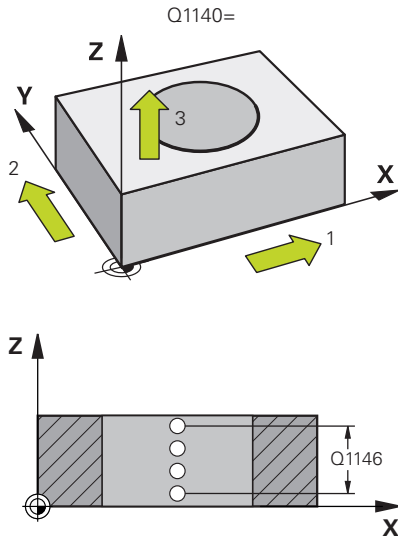
水平轴代表延伸方向。蓝色点是各个测量点。红色线代表尺寸的下限和上限。如果数据超出指定的公差范围，数控系统将在图形中显示红色区

### 注意

- 只能在**铣削模式功能**的加工操作模式下执行该循环。
- 如果**Q1145 > 0**且**Q1146 = 0**，数控系统在相同位置使用延伸点的数量。
- 如果用循环**1401 CIRCLE PROBING**或**1411 PROBING TWO CIRCLES**执行延伸，延伸方向必须为**Q1140 = +3**；否则，数控系统将输出出错信息。

## 循环参数

### 帮助图形



### 参数

#### Q1140 伸出方向 (1-3) ?

- 1 : 在基本轴方向上延伸
- 2 : 在辅助轴方向上延伸
- 3 : 在刀具轴方向上延伸

输入：1, 2, 3

#### Q1145 伸出点数 ?

在延伸全长Q1146上循环重复使用的测量点数量。

输入：1...99

#### Q1146 伸出长度 ?

测量点进行重复的长度。

输入：-99...+99

#### Q1149 伸出：模态持续时间 ?

循环的有效范围：

- 0 : 延伸功能仅对下一个循环有效。
- 1 : 延伸功能保持有效直到NC数控程序结束。

输入：-99...+99

### 举例

11 TCH PROBE 1493 EXTRUSION PROBING ~

Q1140=+3 ;EXTRUSION DIRECTION ~

Q1145=+1 ;EXTRUSION POINTS ~

Q1146=+0 ;EXTRUSION LENGTH ~

Q1149=+0 ;EXTRUSION MODAL

## 7.6 校准触发式测头

为精确地指定3-D测头的实际触发点，必须校准测头；否则该数控系统无法提供精确的测量结果。

**i** 以下情况时必须校准测头：

- 调试
- 测针故障
- 测针更换
- 改变探测进给速率
- 结构不稳定，例如由于机床发热
- 改变有效刀具轴

校准完成后，数控系统立即用当前探测系统的校准值。更新的刀具数据立即生效。不需要重复刀具调用指令。

校准期间，数控系统确定测针的有效长度和球头的有效半径。要校准3-D测头，将一个已知高度和已知半径的环规或量杆夹持在机床工作台上。

该数控系统提供校准长度和半径的校准循环：

执行以下操作：



- ▶ 按下**探测**按键。



- ▶ 按下**校准 TS**软键
- ▶ 选择校准循环

该数控系统提供的校准循环

| 软键  | 功能   | 页   |
|---|--|-----|
|  | 循环461 ( 刀具长度TS校准 ) ( 选装项17 )<br><ul style="list-style-type: none"> <li>■ 校准长度</li> </ul>                                 | 281 |
|  | 循环462 ( 用环规校准TS ) ( 选装项17 )<br><ul style="list-style-type: none"> <li>■ 用环规测量半径</li> <li>■ 用环规测量中心偏移</li> </ul>          | 283 |
|  | 循环463 ( 用量杆校准TS ) ( 选装项17 )<br><ul style="list-style-type: none"> <li>■ 使用测杆或校准销测量半径</li> <li>■ 用测杆或校准销测量中心偏移</li> </ul> | 285 |
|  | 循环460 ( 用球体校准TS ) ( 选装项17 )<br><ul style="list-style-type: none"> <li>■ 用校准球测量半径</li> <li>■ 使用校准球测量中心偏移</li> </ul>       | 287 |

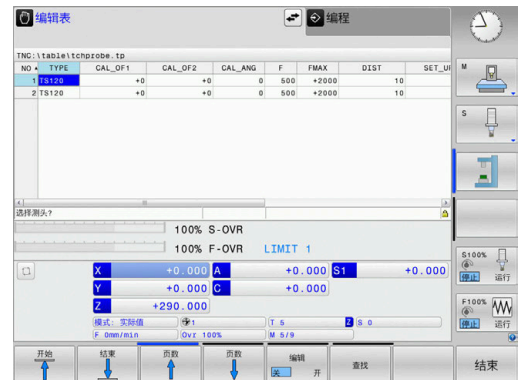
## 7.7 显示校准值

数控系统在刀具表中保存测头有效长度和有效半径。数控系统将测头中心的偏心值保存在探测表的**CAL\_OF1**列（基本轴）和**CAL\_OF2**列（辅助轴）中。按下“探测表”软键，在显示屏上显示这些值。

校准期间自动创建测量日志。日志文件名为**TCHPRAUTO.html**。该文件保存在与原文件相同的目录下。测量日志可用数控系统的浏览器显示。如果NC数控程序使用一个以上循环校准测头，**TCHPRAUTO.html**将含全部测量日志。在手动操作模式下运行探测循环时，数控系统将测量日志保存在TCHPRMAN.html文件名的文件中。该文件保存在TNC:\\*文件夹下。

**i** 必须确保刀具表的刀具号和探测表的测头号相符。这与自动操作模式或**手动操作**模式是否要使用测头无关。

**📖** 更多信息：设置，测试和运行NC数控程序用户手册





## 7.8 循环461（刀具长度TS校准）（选装项17）

### ISO编程

### G461

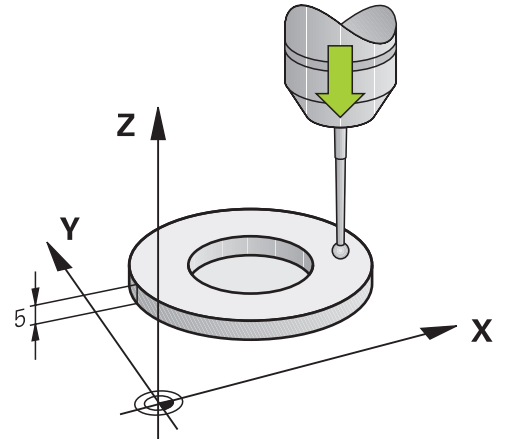
### 应用



参见机床手册！

开始校准循环前，必须将预设点设置在主轴坐标轴上，使机床工作台的Z=0；也必须将测头预定位在环规的上方。

校准期间自动创建测量日志。日志文件名为TCHPRAUTO.html。该文件保存在与原文件相同的目录下。测量日志可用数控系统的浏览器显示。如果NC数控程序使用一个以上循环校准测头，TCHPRAUTO.html将含全部测量日志。



### 循环顺序

- 1 数控系统将测头定向到探测表CAL\_ANG指定的角度位置（仅当定向测头时）。
- 2 数控系统由当前位置沿负主轴坐标轴方向并用探测进给速率（探测表的F列）进行探测。
- 3 然后，数控系统用快移速度（探测表FMAX列的数据）退到起点位置。

### 注意



海德汉只保证使用海德汉测头时探测循环正常工作。

### 注意

#### 碰撞危险！

运行探测循环400至499时，不允许被激活全部坐标变换循环。有碰撞危险！

- ▶ 在探测循环前，不允许激活以下循环：循环7 DATUM SHIFT、循环8 MIRROR IMAGE、循环10 ROTATION、循环11 SCALING和循环26 AXIS-SPEC. SCALING。
- ▶ 首先重置任何坐标变换。

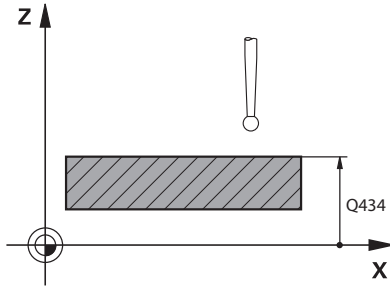
- 只能在铣削模式功能和车削模式功能加工模式下执行该循环。
- 测头有效长度总是相对刀具参考点。刀具参考点通常在主轴鼻端，主轴的端面位置。机床制造商也可能将刀具参考点定义在不同的位置处。
- 校准期间自动创建测量日志。日志文件名为TCHPRAUTO.html。

### 编程说明

- 定义循环前，必须编程了一个刀具调用，以定义探测轴。

## 循环参数

## 帮助图形



## 参数

**Q434 长度的原点？**

长度的预设点（例如，环规的高度）。该值有绝对式效果。

输入：-99999.9999...+99999.9999

## 举例

```
11 TCH PROBE 461 TS CALIBRATION OF TOOL LENGTH ~
```

```
Q434=+5 ;PRESET
```

## 7.9 循环462（用环规校准TS）（选装项17）

### ISO编程

### G462

### 应用



参见机床手册！

开始校准循环前，需要将测头预定位在环规的圆心和要求的测量高度位置。

校准球头半径时，该数控系统执行自动探测程序。第一次运行时，该数控系统查找环规或塞规的中点（近似测量）并将测头定位中心位置。然后，开始实际校准操作（精确测量），确定球头半径。如果允许从反方向探测，在另一次运行中确定中心偏移。

校准期间自动创建测量日志。日志文件名为TCHPRAUTO.html。该文件保存在与原文件相同的目录下。测量日志可用数控系统的浏览器显示。如果NC数控程序使用一个以上循环校准测头，TCHPRAUTO.html将含全部测量日志。

测头方向决定校准程序：

- 不能定向或只能单方向定向：该数控系统执行一次近似测量和一次精确测量，然后确定有效的球头半径（tool.t的R列）。
- 可双方向定向（例如，用海德汉电缆测头）：数控系统执行一次近似测量和一次精确测量，转动测头180°，然后再执行四次探测程序。除通过从反向探测确定的半径外，还确定偏心量（tchprobe.tp中的CAL\_OF）。
- 任何方向都可能（例如，海德汉红外线测头）：探测操作：参见“可双方向定向”。

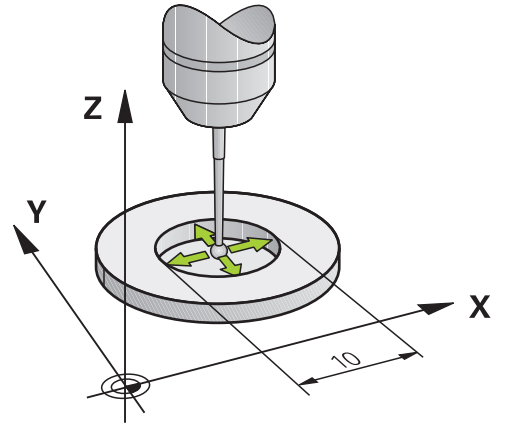
### 注意



为能确定球头中心偏移量，数控系统需要机床制造商进行特别准备。

海德汉测头已预定义了测头是否可定向以及如何定向的工作特性。对其它测头，由机床制造商设置。

海德汉只保证使用海德汉测头时探测循环正常工作。



### 注意

#### 碰撞危险！

运行探测循环400至499时，不允许被激活全部坐标变换循环。有碰撞危险！

- 在探测循环前，不允许激活以下循环：循环7 DATUM SHIFT、循环8 MIRROR IMAGE、循环10 ROTATION、循环11 SCALING和循环26 AXIS-SPEC. SCALING。
- 首先重置任何坐标变换。

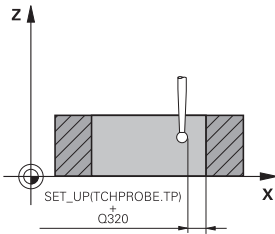
- 只能在铣削模式功能和车削模式功能加工模式下执行该循环。
- 偏心量只能由适当测头确定。
- 校准期间自动创建测量日志。日志文件名为TCHPRAUTO.html。

### 编程说明

- 定义循环前，必须编程了一个刀具调用，以定义探测轴。

## 循环参数

## 帮助图形



## 参数

**Q407 环规半径?**

输入环规半径。

输入：0.0001...99.9999

**Q320 安全高度?**

触点与球头间的附加距离。Q320是在探测表中SET\_UP列的基础上的补充。该值提供增量效果。

输入：0...99999.9999 或PREDEF

**Q423 探测次数?**

直径上测量点数。该值有绝对式效果。

输入：3...8

**Q380 参考角度? (0=参考轴)**

加工面基本轴与第一触点间的角度。该值有绝对式效果。

输入：0...360

## 举例

**11 TCH PROBE 462 CALIBRATION OF A TS IN A RING ~**

Q407=+5 ;RING RADIUS ~

Q320=+0 ;SET-UP CLEARANCE ~

Q423=+8 ;NO. OF PROBE POINTS ~

Q380=+0 ;REFERENCE ANGLE

## 7.10 循环463 (用量杆校准TS) (选装项17)

### ISO编程

### G463

### 应用



参见机床手册！

开始校准循环前，需要将测头预定位在校准销的圆心位置。将测头定位在校准销上方大约安全高度（探测表中值 + 循环中值）的位置。

校准球头半径时，该数控系统执行自动探测程序。第一次运行时，该数控系统查找环规或塞规的中点（近似测量）并将测头定位中心位置。然后，开始实际校准操作（精确测量），确定球头半径。如果允许从反方向探测，在另一次运行中确定中心偏移。

校准期间自动创建测量日志。日志文件名为TCHPRAUTO.html。该文件保存在与原文件相同的目录下。测量日志可用数控系统的浏览器显示。如果NC数控程序使用一个以上循环校准测头，TCHPRAUTO.html将含全部测量日志。

测头方向决定校准程序：

- 不能定向或只能单方向定向：该数控系统执行一次近似测量和一次精确测量，然后确定有效的球头半径（tool.t的R列）。
- 可双方向定向（例如，用海德汉电缆测头）：数控系统执行一次近似测量和一次精确测量，转动测头180°，然后再执行四次探测程序。除通过从反向探测确定的半径外，还确定偏心量（tchprobe.tp中的CAL\_OF）。
- 任何方向都可能（例如，海德汉红外线测头）：探测操作：参见“可双方向定向”。

### 注意



为能确定球头中心偏移量，数控系统需要机床制造商进行特别准备。

海德汉测头已预定义了测头是否可定向以及如何定向的工作特性。对其它测头，由机床制造商设置。

海德汉只保证使用海德汉测头时探测循环正常工作。

### 注意

#### 碰撞危险！

运行探测循环400至499时，不允许被激活全部坐标变换循环。有碰撞危险！

- ▶ 在探测循环前，不允许激活以下循环：循环7 DATUM SHIFT、循环8 MIRROR IMAGE、循环10 ROTATION、循环11 SCALING和循环26 AXIS-SPEC. SCALING。
- ▶ 首先重置任何坐标变换。

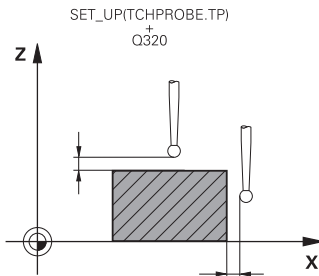
- 只能在铣削模式功能和车削模式功能加工模式下执行该循环。
- 偏心量只能由适当测头确定。
- 校准期间自动创建测量日志。日志文件名为TCHPRAUTO.html。

### 编程说明

- 定义循环前，必须编程了一个刀具调用，以定义探测轴。

## 循环参数

## 帮助图形



## 参数

**Q407 塞规半径?**

环规的直径

输入：0.0001...99.9999

**Q320 安全高度?**

触点与球头间的附加距离。Q320是在探测表中SET\_UP列的基础上的补充。该值提供增量效果。

输入：0...99999.9999 或PREDEF

**Q301 移动到接近高度 (0/1)?**

指定测头在测量点间如何运动：

0：在测量点之间，在测量高度处运动

1：在测量点之间，在第二安全高度处运动

输入：0, 1

**Q423 探测次数?**

直径上测量点数。该值有绝对式效果。

输入：3...8

**Q380 参考角度? (0=参考轴)**

加工面基本轴与第一触点间的角度。该值有绝对式效果。

输入：0...360

## 举例

| 11 TCH PROBE 463 TS CALIBRATION ON STUD ~ |                        |
|---|------------------------|
| Q407=+5                                   | ;STUD RADIUS ~         |
| Q320=+0                                   | ;SET-UP CLEARANCE ~    |
| Q301=+1                                   | ;MOVE TO CLEARANCE ~   |
| Q423=+8                                   | ;NO. OF PROBE POINTS ~ |
| Q380=+0                                   | ;REFERENCE ANGLE       |

## 7.11 循环460（用球体校准TS）（选装项17）

### ISO编程

### G460

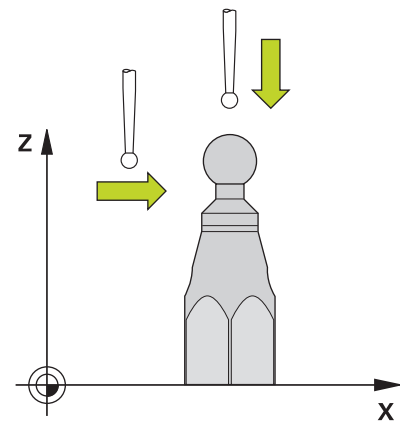
### 应用



参见机床手册！

用循环**460**和准确的校准球自动校准触发式3-D测头。

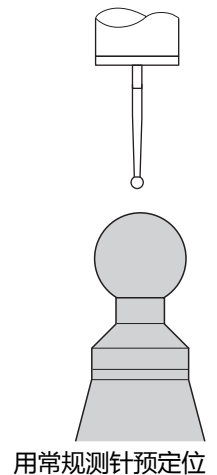
也可以获取3D校准数据。为此，需要软件选装项92，**3D-ToolComp**。3D校准数据能描述任意探测方向上测头的弯曲情况。3D校准数据保存在TNC:\system\3D-ToolComp\\*目录下。刀具表的**DR2TABLE**表列是指3DTC表。然后，探测时，考虑3D校准数据。如果需要3D探测达到高精度，需要进行3-D校准（例如，循环**444**）。



### 用常规测针校准前：

开始校准循环前，需要预定位测头：

- ▶ 定义测头的大致半径R和长度L
- ▶ 在加工面上，将测头移到校准球上方中心位置
- ▶ 将测头沿探测轴定位在校准球上方大致安全高度的位置。安全高度含探测表中数据加上循环中数据。

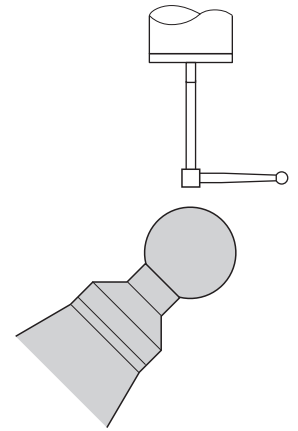


**用L形测针校准前：**

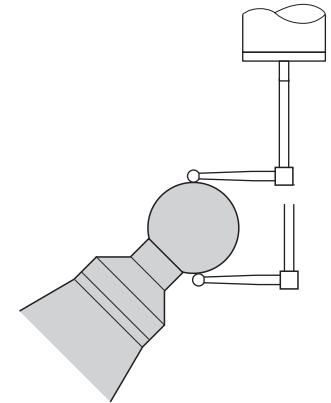
- ▶ 夹紧校准球

**i** 校准期间，必须探测最高点和最低点。如果不可能，数控系统不能确定球半径。必须确保无碰撞。

- ▶ 定义测头的大致半径**R**和长度**L**值。用刀具预调仪确定这些数据。
- ▶ 将中心偏移的近似值输入到探测表中：
  - **CAL\_OF1**：加长长度
  - **CAL\_OF2**：0
- ▶ 插入测头并将其定向在平行于基本轴，例如用循环**13 ORIENTATION**
- ▶ 将校准角度输入在刀具表的**CAL\_ANG**表列中。
- ▶ 将测头的中心移到校准球中心的上方
- ▶ 由于测针倾斜，测头的球头不在校准球的中心位置。
- ▶ 将测头沿刀具轴定位在校准球上方大致安全高度（探测表中数据 + 循环中数据）的位置



用L形测针预定位



用L形测针校准

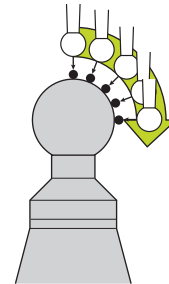


**循环顺序**

参数**Q433**的设置决定执行半径和长度校准，还是只执行半径校准。

**半径校准Q433=0**

- 1 夹紧基准球。确保无碰撞
- 2 沿探测轴，将测头定位在基准球上方和在加工面上，大致球心的上方位置
- 3 根据参考角 (**Q380**)，数控系统首先在平面中运动。
- 4 数控系统沿探测轴定位测头
- 5 探测过程开始，数控系统开始搜索校准球的最大直径水平面。
- 6 一旦确定最大圆，开始确定校准的主轴角度**CAL\_ANG** (对于L形测针)
- 7 一旦确定**CAL\_ANG**，开始校准半径
- 8 最后，数控系统沿探测轴将测头返回预定位的高度位置。

**半径和长度校准Q433=1**

- 1 夹紧基准球。确保无碰撞
- 2 沿探测轴，将测头定位在基准球上方和在加工面上，大致球心的上方位置
- 3 根据参考角 (**Q380**)，数控系统首先在平面中运动。
- 4 然后，数控系统沿探测轴定位测头。
- 5 探测过程开始，数控系统开始搜索校准球的最大直径水平面。
- 6 一旦确定最大圆，开始确定校准的主轴角度**CAL\_ANG** (对于L形测针)
- 7 一旦确定**CAL\_ANG**，开始校准半径
- 8 然后，数控系统沿探测轴将测头返回预定位的高度位置。
- 9 数控系统在校准球的顶点位置确定测头长度。
- 10 该循环结束时，数控系统沿探测轴将测头返回预定位的高度位置。

参数**Q455**的设置决定是否另外执行3D校准。

### 3D校准Q455= 1...30

- 1 夹紧基准球。确保无碰撞
- 2 半径和长度校准后，数控系统沿探测轴退离测头。然后，数控系统将测头定位在顶点上方。
- 3 探测中，用多步从顶点到球体最大直径水平面。与名义值的偏差，因此能确定特定弯曲特性
- 4 可以指定顶点与球体最大直径水平面之间的探测点数。该数字取决于输入参数**Q455**。可编程值为1至30。如果编程**Q455**=0，将不执行3D校准。
- 5 校准期间，确定的偏差保存在3DTC表中。
- 6 该循环结束时，数控系统沿探测轴将测头返回预定位的高度位置。



- 对于L形测针，在最高点与最低点之间进行校准。
- 为校准长度，必须知道校准球的球心（**Q434**）相对当前原点的位置。否则，海德汉不建议使用循环**460**校准长度！
- 用循环**460**校准长度的应用之一是比较两个测头

**注意**

海德汉只保证使用海德汉测头时探测循环正常工作。

**注意****碰撞危险！**

运行探测循环400至499时，不允许被激活全部坐标变换循环。有碰撞危险！

- ▶ 在探测循环前，不允许激活以下循环：**循环7 DATUM SHIFT**、**循环8 MIRROR IMAGE**、**循环10 ROTATION**、**循环11 SCALING**和**循环26 AXIS-SPEC. SCALING**。
- ▶ 首先重置任何坐标变换。

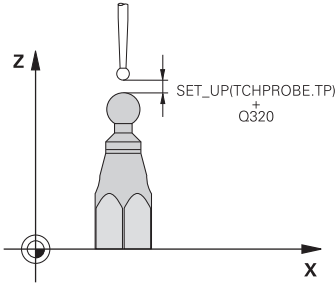
- 只能在**铣削模式功能**和**车削模式功能**加工模式下执行该循环。
- 校准期间自动创建测量日志。日志文件名为**TCHPRAUTO.html**。该文件保存在与原文件相同的目录下。测量日志可用数控系统的浏览器显示。如果NC数控程序使用一个以上循环校准测头，**TCHPRAUTO.html**将含全部测量日志。
- 测头有效长度总是相对刀具参考点。刀具参考点通常在主轴鼻端，主轴的端面位置。机床制造商也可能将刀具参考点定义在不同的位置处。
- 根据预定位的精度，确定校准球最大直径水平面将需要不同数量的触点。
- 要使L形测针达到理想的精度结果，海德汉建议用相同速度执行探测和校准。如果为探测激活了进给速率倍率调节，需注意其设置。
- 如果编程**Q455=0**，数控系统不执行3D校准。
- 如果编程**Q455=1至30**，数控系统执行测头3D校准。因此，可以确定不同角度下弯曲特性的偏差。
- 如果编程**Q455=1至30**，将在TNC:\system\3D-ToolComp\\*目录下保存表。
- 如果已引用了校准表（**DR2TABLE**表项），该表将被改写。
- 如果未引用校准表（**DR2TABLE**表项），那么根据刀具号，将创建引用和相应的表。

**编程说明**

- 循环定义前，必须编程一个刀具调用功能以定义探测轴。

## 循环参数

## 帮助图形



## 参数

**Q407 准确校准球半径?**

输入使用的校准球的准确半径。

输入：0.0001...99.9999

**Q320 安全高度?**

触点与球头间的附加距离。Q320累加至SET\_UP (探测表)，且只适用于沿探测轴探测预设点时。该值提供增量效果。

输入：0...99999.9999 或PREDEF

**Q301 移动到接近高度 (0/1)?**

指定测头在测量点间如何运动：

0：在测量点之间，在测量高度处运动

1：在测量点之间，在第二安全高度处运动

输入：0, 1

**Q423 探测次数?**

直径上测量点数。该值有绝对式效果。

输入：3...8

**Q380 参考角度? (0=参考轴)**

输入参考角 (基本旋转)，用于在当前工件坐标系下采集测量点。定义参考角可以大幅放大轴的测量范围。该值有绝对式效果。

输入：0...360

**Q433 校准长度 (0/1)?**

定义在半径校准后数控系统是否校准测头长度：

0：不校准测头长度

1：校准测头长度

输入：0, 1

**Q434 长度的原点?**

校准球球心的坐标。仅当执行长度校准时才需要该值。该值有绝对式效果。

输入：-99999.9999...+99999.9999

**Q455 3-D校准点数?**

输入3D校准的触点数量。大约15个触点较合适。如果输入0，数控系统不执行3D校准。3D校准期间，在不同角度位置确定测头偏离自由位置的特性，并将测量值保存在表中。3D校准需要3D-ToolComp。

输入：0...30

## 举例

|  |                               |
|--|-------------------------------|
| <b>11 TCH PROBE 460 TS CALIBRATION OF TS ON A SPHERE ~</b> |                               |
| <b>Q407=+12.5</b>  | <b>;SPHERE RADIUS ~</b>       |
| <b>Q320=+0</b>   | <b>;SET-UP CLEARANCE ~</b>    |
| <b>Q301=+1</b>   | <b>;MOVE TO CLEARANCE ~</b>   |
| <b>Q423=+4</b>   | <b>;NO. OF PROBE POINTS ~</b> |
| <b>Q380=+0</b>   | <b>;REFERENCE ANGLE ~</b>     |
| <b>Q433=+0</b>   | <b>;CALIBRATE LENGTH ~</b>    |
| <b>Q434=-2.5</b>   | <b>;PRESET ~</b>              |
| <b>Q455=+15</b>  | <b>;NO. POINTS 3-D CAL.</b>   |



# 8

**探测循环：自动测量运动特性**

## 8.1 用TS测头测量运动特性（选装项48）

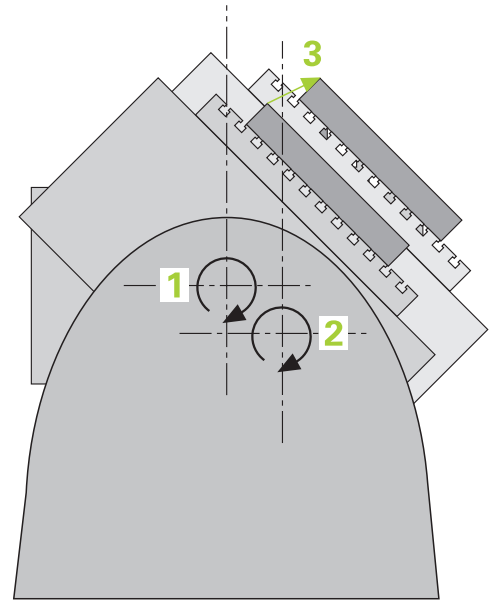
### 基础知识

精度要求越来越严格，特别是5轴加工领域。即使加工时间较长，加工复杂工件时也必须达到高精度和高重复精度。

多轴加工中，部分精度不理想的原因是数控系统内保存的运动特性模型（参见图中1）与机床的实际运动特性状况（参见图中2）不同。定位旋转轴时，这些偏差造成工件精度不足（参见图中3）。因此，运动特性模型需要尽可能接近真实情况。

该数控系统的**KinematicsOpt**功能是实际满足这些复杂要求的重要组件：3-D测头探测循环在机床上全自动地测量旋转轴，旋转轴可以是工作台的也可以是主轴头的旋转轴。为此，将校准球固定在机床工作台上的任何位置处和用用户定义的分辨率进行测量。循环定义期间，只需定义每一个旋转轴需测量的部位。

该数控系统用这些测量值计算静态倾斜精度。本软件将倾斜运动导致的定位误差最小化，测量过程结束时，自动将机床几何数据保存在机床运动特性表的相应常数中。





## 概要

该数控系统提供以下循环，用于自动保存、还原、检查和优化机床运动特性：

| 软键  | 循环  | 页   |
|---|---|-----|
|  | 循环450（保存运动特性）（选装项48） <ul style="list-style-type: none"> <li>■ 保存当前机床运动特性配置</li> <li>■ 还原原保存的运动特性配置</li> </ul>           | 300 |
|  | 循环451（测量运动特性）（选装项48） <ul style="list-style-type: none"> <li>■ 自动检查机床运动特性配置</li> <li>■ 优化机床运动特性配置</li> </ul>             | 303 |
|  | 循环452PRESET COMPENSATION（选装项48） <ul style="list-style-type: none"> <li>■ 自动检查机床运动特性配置</li> <li>■ 优化机床运动特性变换链</li> </ul> | 316 |

## 8.2 要求



参见机床手册！

必须已激活高级功能包1（选装项8）。

必须已激活选装项17。

必须已激活选装项48。

要使用这个循环，必须由机床制造商对机床和数控系统进行专门设置。

以下是使用KinematicsOpt选装项的要求：

- 必须校准测量用的3-D测头。
- 该循环只用于刀具轴Z。
- 校准球的半径必须准确确定，且必须具有足够高的刚性，可将其固定在机床工作台的适当位置处
- 机床运动特性的描述必须完整和正确，输入的变化尺寸精度必须精确到大约1 mm。
- 必须已测量整个机床几何特征（机床调试期间由机床制造商完成）。
- 机床制造商必须在配置数据中已定义**CfgKinematicsOpt**（204800号）机床参数。
  - **maxModification**（204801号）用于定义公差极限，如果运动特性数据的变化超出该范围，数控系统将显示文字信息。
  - **maxDevCalBall**（204802号）用于定义校准球的半径测量值与循环参数中输入值间的偏差情况
  - **mStrobeRotAxPos**（204803号）用于定义M功能，这是机床制造商特别进行的配置并用于定位旋转轴。



海德汉推荐使用校准球**KKH 250**（ID号655475-01）或**KKH 80**（ID号655475-03），这些校准球刚性较高，特别适用于机床校准。如有任何疑问，请联系海德汉公司。

**注意**

海德汉只保证使用海德汉测头时探测循环正常工作。

**注意****碰撞危险！**

运行探测循环**400至499**时，不允许被激活全部坐标变换循环。有碰撞危险！

- ▶ 在探测循环前，不允许激活以下循环：**循环7 DATUM SHIFT**、**循环8 MIRROR IMAGE**、**循环10 ROTATION**、**循环11 SCALING**和**循环26 AXIS-SPEC. SCALING**。
- ▶ 首先重置任何坐标变换。

**注意****碰撞危险！**

运动特性的变化必然也使预设点变化。基本旋转将被自动重置为0。有碰撞危险！

- ▶ 优化后，重置预设点

**关于机床参数的说明**

- 机床制造商用机床参数**mStrobeRotAxPos** (204803号) 定义旋转轴的位置。如果机床参数中定义了M功能，开始执行KinematicsOpt循环之一（不含**450**）前，必须将旋转轴运动到0度位置（“实际（ACTUAL）”坐标系）。
- 如果KinematicsOpt循环将机床参数修改，数控系统必须重新启动。否则，部分情况下可能丢失修改信息。

## 8.3 循环450（保存运动特性）（选装项48）

ISO编程

G450

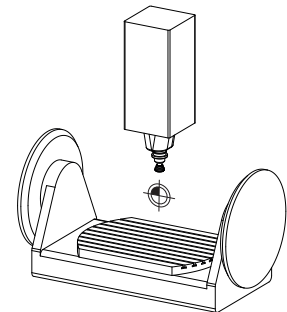
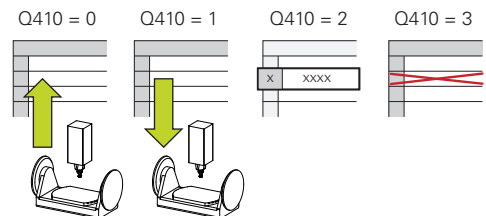
### 应用



参见机床手册！

这个功能必须由机床制造商实施和调试。

探测循环**450**可保存当前机床运动特性配置或还原原保存的运动特性配置。显示和删除保存的数据共有16个存储空间。



### 注意



只能用循环**450**保存和还原数据，同时无任何刀座运动特性配置中含变换。

- 只能在**铣削模式功能**和**车削模式功能**加工模式下执行该循环。
  - 必须在执行运动特性优化前保存当前运动特性模型。
- 优点：
- 如果对结果不满意或如果优化期间出错（例如电源失效），可以恢复原有数据。
- 对于**还原模式**，注意：
    - 数控系统只还原与运动特性配置相符的已保存数据
    - 运动特性的变化必然也使预设点变化。因此，根据需要重新定义预设点。
  - 该循环不还原相同的数据。仅还原与当前值不同的数据。只有已保存补偿值，才能将其还原。

## 循环参数

### 帮助图形

### 参数

#### Q410 模式 ( 0/1/2/3 ) ?

定义运动特性模型进行保存还是还原：

- 0：保存当前运动特性
- 1：还原保存的运动特性
- 2：显示当前存储状态
- 3：删除数据记录

输入：0, 1, 2, 3

#### Q409/QS409 Name of data record?

数据记录标识符的名称或编号。如果选择模式2，Q409无作用。在模式1和模式3中可用通配符进行搜索（还原和删除）。如果因使用通配符，数控系统找到了多个可能的数据记录，数控系统还原数据的平均值（模式1）或在确认后删除全部选定的数据记录（模式3）。搜索时可用以下通配符：

- ?：一个未定义的字符
- \$：一个字母字符（字母）
- #：一个未定义的数字
- \*：未定义的任何长度的字符串

输入：0...99999 或者最多不超过255个字符。共提供16个可用的存储位置。

### 保存当前运动特性

11 TCH PROBE 450 SAVE KINEMATICS ~

Q410=+0 ;MODE ~

Q409=+947 ;MEMORY DESIGNATION

### 还原数据记录

11 TCH PROBE 450 SAVE KINEMATICS ~

Q410=+1 ;MODE ~

Q409=+948 ;MEMORY DESIGNATION

### 显示全部保存的数据记录

11 TCH PROBE 450 SAVE KINEMATICS ~

Q410=+2 ;MODE ~

Q409=+949 ;MEMORY DESIGNATION

### 删除数据记录

11 TCH PROBE 450 SAVE KINEMATICS ~

Q410=+3 ;MODE ~

Q409=+950 ;MEMORY DESIGNATION

## 日志功能

运行循环450后，数控系统创建日志文件（TCHPRAUTO.html），其中含以下信息：

- 日志创建日期和时间
- 循环运行的NC程序名
- 当前运动特性标识
- 当前刀具

与所选模式有关的日志文件中的其它数据：

- 模式0：记录该数控系统已保存的全部轴数据和运动特性链的变换信息。
- 模式1：记录恢复运动特性前和恢复后的全部变换信息
- 模式2：已保存的数据记录列表
- 模式3：已删除的数据记录列表

## 有关数据管理的说明

数控系统将已保存的数据保存在TNC:\table\DATA450.KD文件中。可将该文件备份到外部计算机中，例如用TNCremo。如果删除该文件，也将删除保存的数据。如果手动修改文件中的数据，数据记录可能损坏，造成其数据不可用。



使用注意事项：

- 如果文件TNC:\table\DATA450.KD不存在，运行循环450时，自动生成该文件。
- 开始循环450前，必须确保删除TNC:\table\DATA450.KD文件名的任何空文件。如果空存储表（TNC:\table\DATA450.KD）无任何表行，运行循环450时将显示出错信息。如为该情况，删除空存储表并再次调用循环。
- 严禁手动修改保存的数据。
- 备份TNC:\table\DATA450.KD文件，以便在需要时还原该文件（例如数据介质损坏时）。

## 8.4 循环451（测量运动特性）（选装项48）

ISO编程

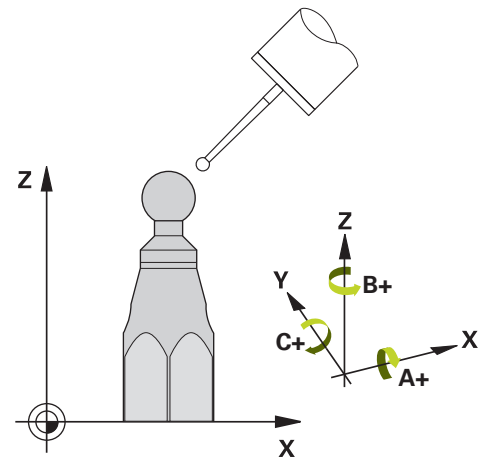
G451

### 应用



参见机床手册！  
这个功能必须由机床制造商实施和调试。

探测循环451可检查并可根据需要优化机床的运动特性。用3-D TS系列测头测量海德汉校准球，该球已安装在机床工作台上。  
该数控系统将确定静态倾斜精度。软件使倾斜运动导致的空间误差最小化，测量过程结束时，机床几何尺寸将自动保存在机床相应运动特性描述中。



### 循环顺序

- 1 夹持校准球和检查是否存在可能的碰撞。
- 2 在手动操作模式下，将预设点设置在球心位置，或如果定义了Q431 = 1或Q431 = 3：手动定位测头，将测头定位在探测轴上校准球的上方和加工面上球心的位置。
- 3 选择“程序运行”操作模式并开始校准程序。
- 4 数控系统用定义的分辨率连续地自动测量全部旋转轴。



编程和操作说明：

- 如果优化模式下确定的运动特性数据超出允许的极限（maxModification 204801号），数控系统显示警告信息。然后，必须按下NC start（NC启动）按键确认接受确定的数据。
- 预设置期间，只为第二次测量，监测校准球的编程半径。原因是：如果相对校准球的预定位不精确并开始预设置，将探测校准球两次。

数控系统将测量值保存在以下Q参数中：

| Q参数编号 | 含义                        |
|-------|---------------------------|
| Q141  | A轴的标准方差测量值 (如果未测量该轴, 为-1) |
| Q142  | B轴的标准方差测量值 (如果未测量该轴, 为-1) |
| Q143  | C轴的标准方差测量值 (如果未测量该轴, 为-1) |
| Q144  | 优化的A轴标准方差 (如果未优化该轴, 为-1)  |
| Q145  | 优化的B轴标准方差 (如果未优化该轴, 为-1)  |
| Q146  | 优化的C轴标准方差 (如果未优化该轴, 为-1)  |
| Q147  | X轴方向偏移误差, 手动传送相应机床参数      |
| Q148  | Y轴方向偏移误差, 手动传送相应机床参数      |
| Q149  | Z轴方向偏移误差, 手动传送相应机床参数      |

## 定位方向

被测旋转轴的定位方向由循环中定义的起始角和终止角确定。基准测量自动在0°位置执行。

指定起始角和终止角, 确保同一个位置不测量两次。不推荐重复测量同一点 (例如测量位置+90°和-270°), 但并不生成出错信息。

- 举例：起始角 = +90°, 终止角 = -90°
  - 起始角 = +90°
  - 终止角 = -90°
  - 测量点数 = 4
  - 计算的角度步距 =  $(-90^\circ - +90^\circ) / (4 - 1) = -60^\circ$
  - 测量点1 = +90°
  - 测量点2 = +30°
  - 测量点3 = -30°
  - 测量点4 = -90°
- 举例：起始角 = +90°, 终止角 = +270°
  - 起始角 = +90°
  - 终止角 = +270°
  - 测量点数 = 4
  - 计算的角度步距 =  $(270^\circ - 90^\circ) / (4 - 1) = +60^\circ$
  - 测量点1 = +90°
  - 测量点2 = +150°
  - 测量点3 = +210°
  - 测量点4 = +270°



## 带鼠牙盘连接轴的机床

**注意****碰撞危险！**

为使轴定位，必须将轴移出鼠牙盘连接部位。根据需要，该数控系统圆整计算的测量位置使其适用于鼠牙盘分度（取决于与起始角、终止角和测量点数）。有碰撞危险！

- ▶ 因此，要注意留出充足的安全距离，避免测头与校准球之间发生任何碰撞
- ▶ 也必须确保足够的空间，以达到安全高度（软限位开关）

**注意****碰撞危险！**

根据机床配置，数控系统不能自动定位旋转轴。如为该情况，需要使用机床制造商的特殊M功能使数控系统运动旋转轴。为此，机床制造商必须在机床参数mStrobeRotAxPos（204803号）中输入此M功能的编号。有碰撞危险！

- ▶ 参见机床制造商的文档



- 如果无选装项2，定义大于0的退离高度。
- 由起始角、终止角和测量点数计算相应轴和鼠牙盘分度的测量位置。

**计算A轴测量位置举例：**

起始角Q411 = -30

终止角Q412 = +90

测量点数Q414 = 4

鼠牙盘分度 = 3°

计算的角度步距 =  $(Q412 - Q411) / (Q414 - 1)$

计算的角度步长 =  $(90^\circ - (-30^\circ)) / (4 - 1) = 120 / 3 = 40^\circ$

测量位置1 =  $Q411 + 0 * \text{角度步距} = -30^\circ \rightarrow -30^\circ$

测量位置2 =  $Q411 + 1 * \text{角度步距} = +10^\circ \rightarrow 9^\circ$

测量位置3 =  $Q411 + 2 * \text{角度步距} = +50^\circ \rightarrow 51^\circ$

测量位置4 =  $Q411 + 3 * \text{角度步距} = +90^\circ \rightarrow 90^\circ$

## 测量点数的选择

为节省时间，例如调试机床期间，可用较少的测量点数（1个或2个）进行大致优化。

然后再用一定测量点数（推荐值 = 4左右）进行精细优化。测量点数越多，通常结果越好。最好将测量点均匀分布在轴的整个倾斜范围上。

这是为什么需要在三个测量位置处测量0°–360°倾斜范围的原因，就是在90°，180°和270°位置。这样定义起始角为90°和终止角为270°。

如要检查相应精度，在**检查**模式中输入较多测量点。

**i** 如果测量点定义在0°位置，可以忽略，因为基准测量位置只能是0°。

## 基准球在机床工作台上位置的选择

原则上，可将基准球固定在工作台的任何可接近位置，也固定在夹具或工件处。以下因素影响测量结果：

- 在配有回转摆动工作台的机床上，将校准球固定在尽可能远离旋转中心的位置。
- 超大行程的机床：将基准球固定在尽可能靠近后续加工位置处。

**i** 将校准球放在机床工作台上，其位置需保证测量过程中无碰撞。

## 精度说明

**⚙️** 根据需要，校准期间取消旋转轴锁定。否则，可能导致测量结果失真。更多信息，请见机床手册。

机床的几何和定位误差影响测量值，因此也影响旋转轴优化结果。为此，必然存在一定误差。

如果没有几何误差和定位误差，循环对机床的任何测量位置在特定时间的测量值都可准确重现。几何和定位误差越大，在不同位置进行测量的测量结果离散性也越大。

该数控系统在测量日志中记录的测量结果离散性是机床静态倾斜精度的指标。但是，在精度评估中也必须考虑测量圆半径和测量点数和测量位置因素。一个测量点不足以计算离散性。只有一点测量点时，计算结果是该测量点的空间误差。

如果同时运动多个旋转轴，其误差值将被合并。最坏情况是这些误差相互叠加。

**i** 如果机床配受控主轴，需要在探测表中激活角度跟踪功能（**TRACK**（跟踪）栏）。通常这样能提高使用3-D测头的测量精度。

## 有关不同校准方式的说明

- **输入大致尺寸后，在调试期间进行大致优化。**
  - 测量点数在1至2之间
  - 旋转轴的角增量：约90°
- **精细优化整个运动范围**
  - 测量点数在3至6之间
  - 起始角和终止角覆盖旋转轴最大可能行程范围。
  - 校准球在带回转工作台轴的机床工作台上的位置应使测量圆较大，或对于摆动铣头轴，可在典型位置进行测量（例如运动行程的中间位置）。
- **优化特定旋转轴位置**
  - 测量点数在2至3之间
  - 旋转轴位于后续工件加工的角度位置，在进给轴围绕该角度倾斜情况下进行测量（**Q413/Q417/Q421**）。
  - 将基准球固定在机床工作台的后续加工位置处。
- **检查机床精度**
  - 测量点数在4至8之间
  - 起始角和终止角覆盖旋转轴最大可能行程范围。
- **确定旋转轴反向间隙**
  - 测量点数在8至12之间
  - 起始角和终止角覆盖旋转轴最大可能行程范围。

## 反向间隙

反向间隙是指旋转编码器或角度编码器和工作台反向运动时的微小间隙量。如果旋转轴的反向间隙超出控制环的控制范围，例如用电机编码器测量角度，倾斜时将导致严重误差。

用输入参数**Q432**能激活反向间隙测量。输入角度，该数控系统用其作为运动角。然后，循环将对每个旋转轴执行两次测量。如果使角度值为0，该数控系统不测量任何反向间隙。



如果可选的**mStrobeRotAxPos**（204803号）机床参数中设置了旋转轴定位的M功能，或如果该轴为鼠牙盘轴，无法测量反向间隙。



编程和操作说明：

- 数控系统不自动进行反向间隙补偿。
- 如果测量的圆半径 < 1 mm，数控系统不计算反向间隙。测量圆的半径越大，数控系统确定旋转轴反向间隙的精度越高。

**更多信息：**“日志功能”，315 页

**注意**

角度补偿只适用于选装项52 KinematicsComp。

**注意****碰撞危险！**

如果运行该循环，基本旋转或3-D基本旋转不工作。数控系统将根据需要删除预设表中**SPA**、**SPB**和**SPC**列中数据。循环后，需要再次设置基本旋转或3-D基本旋转；否则，可能碰撞。

- ▶ 运行该循环前，取消基本旋转。
- ▶ 优化后，再次设置预设点和基本旋转。

- 只能在**铣削模式功能**的加工操作模式下执行该循环。
- 循环开始前，必须关闭**M128**或**TCPM**功能。
- 对于循环**451**和**452**，循环**453**结束于自动模式下的当前3D#ROT功能，与旋转轴位置相符。
- 定义循环前，必须将预设点设置在校准球的球心位置并将其激活，或相应地将输入参数**Q431**设置为1或3。
- 对于沿探测轴将测头移至探测高度时的定位进给速率，数控系统用循环参数**Q253**或探测表中的**FMAX**进给速率值，取其中的较小值。在测头监测未被激活期间，数控系统只用定位进给速率**Q253**运动旋转轴。
- 数控系统忽略不可用轴的循环定义数据。
- 只有测量主轴头端或工作台端相互叠加的旋转轴才能修正机床原点（**Q406=3**）。
- 如果校准前已激活预设（**Q431 = 1/3**），则循环开始前，将测头运动至校准球球心上方的大约安全高度（**Q320 + SET\_UP**）的位置。
- 英制编程：数控系统只用毫米记录日志数据和测量结果。
- 测量运动特性后，必须重新确定预设点。

**关于机床参数的说明**

- 如果可选机床参数**mStrobeRotAxPos**（204803号）不等于-1（用M功能定位旋转轴），那么仅当全部旋转轴位于0°位置时，才开始测量。
- 每次探测中，数控系统首先测量校准球的半径。如果球半径测量值与输入的球半径值相差超过可选机床参数**maxDevCalBall**（204802号）的定义值，数控系统显示出错误信息并结束测量。
- 对于角度优化，机床制造商必须相应地调整配置。

## 循环参数

### 帮助图形

### 参数

#### Q406 模式 ( 0/1/2/3 ) ?

定义数控系统检查或优化当前运动特性：

**0**：检查当前机床运动特性。数控系统测量已定义的旋转轴运动特性，但不修改当前运动特性。数控系统在测量日志中显示测量结果。

**1**：优化当前机床运动特性：数控系统测量已定义的旋转轴运动特性。然后优化当前运动特性中的**旋转轴位置**。

**2**：优化当前机床运动特性：数控系统测量已定义的旋转轴运动特性。然后，优化**角度和位置误差**。需要用软件选装项52 ( KinematicsComp ) 补偿角度误差。

**3**：优化当前机床运动特性：数控系统测量已定义的旋转轴运动特性。然后，自动补偿机床原点。然后，优化**角度和位置误差**。需要软件选装项52，KinematicsComp。

输入：0, 1, 2, 3

#### Q407 准确校准球半径?

输入使用的校准球的准确半径。

输入：0.0001...99.9999

#### Q320 安全高度 ?

触点与球头间的附加距离。**Q320**是在探测表中**SET\_UP**列的基础上的补充。该值提供增量效果。

输入：0...99999.9999 或PREDEF

#### Q408 退刀高度?

**0**：不允许运动到任何退刀高度；数控系统沿被测轴运动到下个测量位置。不适用于鼠牙盘连接的轴！数控系统用A轴，B轴再C轴的顺序运动到第一测量位置。

**> 0**：非倾斜工件坐标系的退刀高度，数控系统定位旋转轴前将主轴坐标轴定位在该位置。此外，数控系统也将测头在加工面上运动到原点位置。在该模式下测头监测不可用。在参数**Q253**中定义定位进给速率。该值有绝对式效果。

输入：0...99999.9999

## 帮助图形

## 参数

**Q253 预定位的进给率?**

定义预定位时的刀具运动速度，单位mm/min。

输入：0...99999.9999 或 **FMAX** , **FAUTO** , **PREDEF**

**Q380 参考角度? (0=参考轴)**

输入参考角 (基本旋转)，用于在当前工件坐标系下采集测量点。定义参考角可以大幅放大轴的测量范围。该值有绝对式效果。

输入：0...360

**Q411 A 轴起始角?**

A轴起始角，在该角度进行第一次测量。该值有绝对式效果。

输入：-359.9999...+359.9999

**Q412 A 轴终止角?**

A轴终止角，在该角度进行最后一次测量。该值有绝对式效果。

输入：-359.9999...+359.9999

**Q413 A 轴仰角?**

A轴入射角，在该角度测量其他旋转轴。

输入：-359.9999...+359.9999

**Q414 A 轴测量点数 (0...12)?**

数控系统测量A轴的测量点数量。

如果输入值 = 0，数控系统不测量相应轴。

输入：0...12

**Q415 B 轴起始角?**

B轴起始角，在该角度进行第一次测量。该值有绝对式效果。

输入：-359.9999...+359.9999

**Q416 B 轴终止角?**

B轴终止角，在该角度进行最后一次测量。该值有绝对式效果。

输入：-359.9999...+359.9999

**Q417 B 轴仰角?**

B轴入射角，在该角度测量其他旋转轴。

输入：-359.999...+360.000

## 帮助图形

## 参数

**Q418 B 轴测量点数 (0...12)?**

数控系统测量B轴的测量点数量。如果输入值 = 0，数控系统不测量相应轴。

输入：0...12

**Q419 C 轴起始角?**

C轴起始角，在该角度进行第一次测量。该值有绝对式效果。

输入：-359.9999...+359.9999

**Q420 C 轴终止角?**

C轴终止角，在该角度进行最后一次测量。该值有绝对式效果。

输入：-359.9999...+359.9999

**Q421 C 轴仰角?**

C轴入射角，在该角度测量其他旋转轴。

输入：-359.9999...+359.9999

**Q422 C 轴测量点数 (0...12)?**

数控系统测量C轴的测量点数量。如果输入值 = 0，数控系统不测量相应轴。

输入：0...12

**Q423 探测次数?**

定义数控系统在平面上测量校准球的测量点数量。如果测量点数较少，测量速度较快，如果测量点数较多，测量精度较高。

输入：3...8

**Q431 预设点(0/1/2/3)?**

定义数控系统是否将当前预设点自动设置在球心位置：

**0**：不将预设点自动设置在球心位置：循环开始前，手动设置预设点

**1**：测量前将预设点设置在球心位置（当前预设点将被改写）：循环开始前，手动预定位测头，将其定位在校准球上方

**2**：测量后，将预设点自动设置在球心位置（当前预设点将被改写）：循环开始前，手动设置预设点

**3**：测量前和测量后，将预设点设置在球心位置（当前预设点将被改写）：循环开始前，手动预定位测头，将其定位在校准球上方

输入：0, 1, 2, 3

## 帮助图形

## 参数

**Q432 反向间隙补偿的角度范围？**

定义运动角度，数控系统用该角度测量旋转轴的反向间隙。运动角度必须远远大于旋转轴的实际反向间隙。如果输入值 = 0，数控系统不测量反向间隙。

输入：-3...+3

## 保存和检查运动特性

|                                       |                        |
|---------------------------------------|------------------------|
| 11 TOOL CALL "TOUCH_PROBE" Z          |                        |
| 12 TCH PROBE 450 SAVE KINEMATICS ~    |                        |
| Q410=+0                               | ;MODE ~                |
| Q409=+5                               | ;MEMORY DESIGNATION    |
| 13 TCH PROBE 451 MEASURE KINEMATICS ~ |                        |
| Q406=+0                               | ;MODE ~                |
| Q407=+12.5                            | ;SPHERE RADIUS ~       |
| Q320=+0                               | ;SET-UP CLEARANCE ~    |
| Q408=+0                               | ;RETR. HEIGHT ~        |
| Q253=+750                             | ;F PRE-POSITIONING ~   |
| Q380=+0                               | ;REFERENCE ANGLE ~     |
| Q411=-90                              | ;START ANGLE A AXIS ~  |
| Q412=+90                              | ;ENDWINKEL A-ACHSE ~   |
| Q413=+0                               | ;INCID. ANGLE A AXIS ~ |
| Q414=+0                               | ;MEAS. POINTS A AXIS ~ |
| Q415=-90                              | ;START ANGLE B AXIS ~  |
| Q416=+90                              | ;END ANGLE B AXIS ~    |
| Q417=+0                               | ;INCID. ANGLE B AXIS ~ |
| Q418=+2                               | ;MEAS. POINTS B AXIS ~ |
| Q419=-90                              | ;START ANGLE C AXIS ~  |
| Q420=+90                              | ;END ANGLE C AXIS ~    |
| Q421=+0                               | ;INCID. ANGLE C AXIS ~ |
| Q422=+2                               | ;MEAS. POINTS C AXIS ~ |
| Q423=+4                               | ;NO. OF PROBE POINTS ~ |
| Q431=+0                               | ;PRESET ~              |
| Q432=+0                               | ;BACKLASH, ANG. RANGE  |



## 其它模式（Q406）

### 测试模式Q406 = 0

- 该数控系统在定义的位置处测量旋转轴和计算倾斜变换的静态精度。
- 该数控系统记录位置优化的可能结果但不进行任何调整。

### “优化旋转轴位置”模式Q406 = 1

- 该数控系统在定义的位置处测量旋转轴和计算倾斜变换的静态精度。
- 这期间，该数控系统尽可能修改运动特性模型中的旋转轴位置使其达到更高精度。
- 自动调整机床数据。

### 位置和角度优化模式Q406 = 2

- 该数控系统在定义的位置处测量旋转轴和计算倾斜变换的静态精度。
- 首先，该数控系统尽可能用补偿的方式优化旋转轴的角度方向（选装项52，KinematicsComp）。
- 角度优化后，该数控系统执行位置优化。不需要执行其它附加测量；该数控系统自动计算优化的位置。



根据机床运动特性，为正确确定角度，海德汉建议在倾斜角为0°时立即测量。

### “优化机床原点、位置和角度”模式（Q406 = 3）

- 数控系统在定义的位置处测量旋转轴和计算倾斜变换的静态精度。
- 数控系统自动尽可能优化原点（KinematicsComp，选装项52）。为用机床原点补偿旋转轴的角度位置，需补偿的旋转轴必须在机床运动特性中相对被测旋转轴更接近床身。
- 然后，数控系统尽可能用补偿方式优化旋转轴的角度方向（选装项52，KinematicsComp）
- 角度优化后，数控系统执行位置优化。不需要执行其它附加测量；数控系统自动计算优化的位置。



- 为正确确定角度位置误差，海德汉建议将受影响旋转轴设置为0°的倾斜角进行此测量。
- 修正机床原点后，数控系统尽可能减小被测旋转轴相关角度位置误差的补偿（locErrA/locErrB/locErrC）。

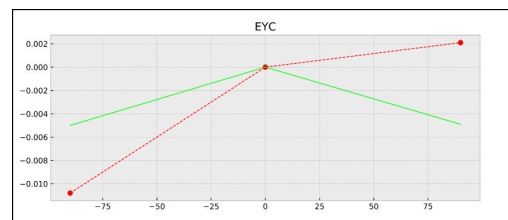
用前面的自动预设置和旋转轴反向间隙的测量，优化旋转轴位置

|                                       |                        |
|---------------------------------------|------------------------|
| 11 TOOL CALL "TOUCH_PROBE" Z          |                        |
| 12 TCH PROBE 451 MEASURE KINEMATICS ~ |                        |
| Q406=+1                               | ;MODE ~                |
| Q407=+12.5                            | ;SPHERE RADIUS ~       |
| Q320=+0                               | ;SET-UP CLEARANCE ~    |
| Q408=+0                               | ;RETR. HEIGHT ~        |
| Q253=+750                             | ;F PRE-POSITIONING ~   |
| Q380=+0                               | ;REFERENCE ANGLE ~     |
| Q411=-90                              | ;START ANGLE A AXIS ~  |
| Q412=+90                              | ;END ANGLE A AXIS ~    |
| Q413=+0                               | ;INCID. ANGLE A AXIS ~ |
| Q414=+0                               | ;MEAS. POINTS A AXIS ~ |
| Q415=-90                              | ;START ANGLE B AXIS ~  |
| Q416=+90                              | ;END ANGLE B AXIS ~    |
| Q417=+0                               | ;INCID. ANGLE B AXIS ~ |
| Q418=+4                               | ;MEAS. POINTS B AXIS ~ |
| Q419=+90                              | ;START ANGLE C AXIS ~  |
| Q420=+270                             | ;END ANGLE C AXIS ~    |
| Q421=+0                               | ;INCID. ANGLE C AXIS ~ |
| Q422=+3                               | ;MEAS. POINTS C AXIS ~ |
| Q423=+3                               | ;NO. OF PROBE POINTS ~ |
| Q431=+1                               | ;PRESET ~              |
| Q432=+0.5                             | ;BACKLASH, ANG. RANGE  |

## 日志功能

运行循环451后，数控系统创建日志（**TCHPRAUTO.html**）并将其保存在也含相关NC数控程序的文件夹下。本日志提供以下数据：

- 日志创建日期和时间
- 运行循环的NC程序路径
- 刀具名
- 已激活的运动特性
- 使用的模式（0=检查/1=优化位置/2=优化姿态/3=优化 机床原点和姿态）
- 倾斜角
- 每个被测旋转轴：
  - 起始角
  - 终止角
  - 测量点数
  - 测量圆半径
  - 如果 $Q423 > 0$ ，平均反向间隙
  - 轴的位置
  - 角度位置误差（仅限**KinematicsComp**，选装项52）
  - 标准方差（散布）
  - 最大偏差
  - 角度误差
  - 全部轴的补偿值（预设点平移）
  - 需检查的旋转轴优化前的位置（相对运动特性变换链的起点，通常是主轴尖）
  - 需检查的旋转轴优化后的位置（相对运动特性变换链的起点，通常是主轴尖）
  - 平均定位误差和相对0的定位误差标准方差
  - 含图形的SVG文件：各独立测量位置的测量误差和优化的误差。
    - 红色曲线：被测位置
    - 绿色曲线：运行循环后，优化的数据
    - 图形标识：轴符取决于旋转轴（例如，EYC = C轴在Y轴上的误差）
    - 图形的X轴：旋转轴，单位度
    - 图形的Y轴：位置偏差，mm



样本测量：C轴的Y轴上的EYC分量误差

## 8.5 循环452PRESET COMPENSATION (选装项48)

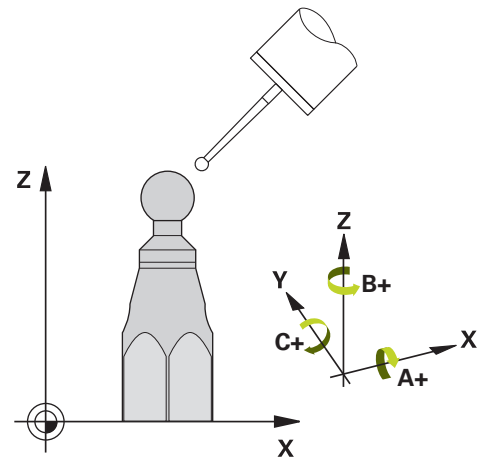
ISO编程  
G452

### 应用



参见机床手册！  
这个功能必须由机床制造商实施和调试。

探测循环**452**优化机床的运动特性变换链(参见“循环451(测量运动特性)(选装项48)”, 303页)。然后, 数控系统修正运动特性模型中的工件坐标系, 使当前预设点在优化后位于校准球的球心位置。



### 循环顺序



将校准球放在机床工作台上, 其位置需保证测量过程中无碰撞。

例如, 这个循环可调整不同可换铣头使工件预设点适用于所有铣头。

- 1 夹紧校准球
- 2 用循环**451**测量整个基准铣头和用循环**451**将预设点设置在球心位置。
- 3 插入第二个铣头
- 4 用循环**452**测量到可换铣头的换头点。
- 5 用循环**452**调整其它可换铣头至基准铣头

如果可以, 加工期间使基准球夹紧在工作台上保持不动, 这样可以补偿机床漂移。这同样适用于无旋转轴的机床。

- 1 夹持校准球和检查是否存在可能的碰撞。
- 2 将预设点设置在基准球位置。
- 3 将预设点设置在工件上, 和开始工件加工。
- 4 定期用循环**452**补偿预设点。数控系统测量相应轴的漂移和在运动特性描述中进行补偿。

| Q参数<br>编号 | 含义                           |
|-----------|------------------------------|
| Q141      | A轴的标准方差测量值<br>(如果未测量该轴, 为-1) |
| Q142      | B轴的标准方差测量值<br>(如果未测量该轴, 为-1) |
| Q143      | C轴的标准方差测量值<br>(如果未测量该轴, 为-1) |
| Q144      | 优化的A轴标准方差<br>(如果未测量该轴, 为-1)  |
| Q145      | 优化的B轴标准方差<br>(如果未测量该轴, 为-1)  |
| Q146      | 优化的C轴标准方差<br>(如果未测量该轴, 为-1)  |
| Q147      | X轴方向偏移误差, 手动传送相应机床参数         |
| Q148      | Y轴方向偏移误差, 手动传送相应机床参数         |
| Q149      | Z轴方向偏移误差, 手动传送相应机床参数         |

**注意**

为进行预设点补偿，必须特别准备运动特性。更多信息，请见机床手册。

**注意****碰撞危险！**

如果运行该循环，基本旋转或3-D基本旋转不工作。数控系统将根据需要删除预设表中**SPA**、**SPB**和**SPC**列中数据。循环后，需要再次设置基本旋转或3-D基本旋转；否则，可能碰撞。

- ▶ 运行该循环前，取消基本旋转。
- ▶ 优化后，再次设置预设点和基本旋转。

- 只能在**铣削模式功能**的加工操作模式下执行该循环。
- 循环开始前，必须关闭**M128**或**TCPM功能**。
- 对于循环**451**和**452**，循环**453**结束于自动模式下的当前3D#ROT功能，与旋转轴位置相符。
- 确保加工面倾斜的全部功能都被重置。
- 定义循环前，必须将预设点设置在校准球的球心位置并将其激活。
- 对于无独立位置编码器的旋转轴，选择的测量点应使旋转轴到限位开关的运动距离达到1°的角度。数控系统用此行程尺寸进行内部反向间隙补偿。
- 对于沿探测轴将测头移至探测高度时的定位进给速率，数控系统用循环参数**Q253**或探测表中的**FMAX**进给速率值，取其中的较小值。测头监测未被激活期间，数控系统只用定位进给速率**Q253**运动旋转轴。
- 英制编程：数控系统只用毫米记录日志数据和测量结果。



- 如果测量期间中断循环运行，运动特性数据将不能保持原有状态。用循环**450**优化前，保存当前运动特性配置，以便在故障时，可还原最近保存的当前运动特性配置。

**关于机床参数的说明**

- 机床制造商用机床参数**maxModification** (204801号) 定义变换变化的允许极限值。如果确定的运动特性数据超出允许的极限值，数控系统显示警告信息。然后，必须按下**NC Start** (NC启动) 按键确认接受确定的数据。
- 机床制造商用机床参数**maxDevCalBall** (204802号) 定义校准球半径的最大偏差。每次探测中，数控系统首先测量校准球的半径。如果球半径测量值与输入的球半径值相差超过机床参数**maxDevCalBall** (204802号) 的定义值，数控系统显示出错信息并结束测量。

## 循环参数

### 帮助图形

### 参数

#### Q407 准确校准球半径?

输入使用的校准球的准确半径。

输入：0.0001...99.9999

#### Q320 安全高度?

触点与球头间的附加距离。Q320是在探测表中SET\_UP列的基础上的补充。该值提供增量效果。

输入：0...99999.9999 或PREDEF

#### Q408 退刀高度?

0：不允许运动到任何退刀高度；数控系统沿被测轴运动到下个测量位置。不适用于鼠牙盘连接的轴！数控系统用A轴，B轴再C轴的顺序运动到第一测量位置。

> 0：非倾斜工件坐标系的退刀高度，数控系统定位旋转轴前将主轴坐标轴定位在该位置。此外，数控系统也将测头在加工面上运动到原点位置。在该模式下测头监测不可用。在参数Q253中定义定位进给速率。该值有绝对式效果。

输入：0...99999.9999

#### Q253 预定位的进给率?

定义预定位时的刀具运动速度，单位mm/min。

输入：0...99999.9999 或FMAX, FAUTO, PREDEF

#### Q380 参考角度? (0=参考轴)

输入参考角（基本旋转），用于在当前工件坐标系下采集测量点。定义参考角可以大幅放大轴的测量范围。该值有绝对式效果。

输入：0...360

#### Q411 A 轴起始角?

A轴起始角，在该角度进行第一次测量。该值有绝对式效果。

输入：-359.9999...+359.9999

#### Q412 A 轴终止角?

A轴终止角，在该角度进行最后一次测量。该值有绝对式效果。

输入：-359.9999...+359.9999

#### Q413 A 轴仰角?

A轴入射角，在该角度测量其他旋转轴。

输入：-359.9999...+359.9999

## 帮助图形

## 参数

**Q414 A 轴测量点数 (0...12)?**

数控系统测量A轴的测量点数量。

如果输入值 = 0，数控系统不测量相应轴。

输入：0...12

**Q415 B 轴起始角?**

B轴起始角，在该角度进行第一次测量。该值有绝对式效果。

输入：-359.9999...+359.9999

**Q416 B 轴终止角?**

B轴终止角，在该角度进行最后一次测量。该值有绝对式效果。

输入：-359.9999...+359.9999

**Q417 B 轴仰角?**

B轴入射角，在该角度测量其他旋转轴。

输入：-359.999...+360.000

**Q418 B 轴测量点数 (0...12)?**

数控系统测量B轴的测量点数量。如果输入值 = 0，数控系统不测量相应轴。

输入：0...12

**Q419 C 轴起始角?**

C轴起始角，在该角度进行第一次测量。该值有绝对式效果。

输入：-359.9999...+359.9999

**Q420 C 轴终止角?**

C轴终止角，在该角度进行最后一次测量。该值有绝对式效果。

输入：-359.9999...+359.9999

**Q421 C 轴仰角?**

C轴入射角，在该角度测量其他旋转轴。

输入：-359.9999...+359.9999

**Q422 C 轴测量点数 (0...12)?**

数控系统测量C轴的测量点数量。如果输入值 = 0，数控系统不测量相应轴。

输入：0...12

**Q423 探测次数?**

定义数控系统在平面上测量校准球的测量点数量。如果测量点数较少，测量速度较快，如果测量点数较多，测量精度较高。

输入：3...8



帮助图形

参数

**Q432 反向间隙补偿的角度范围？**

定义运动角度，数控系统用该角度测量旋转轴的反向间隙。运动角度必须远远大于旋转轴的实际反向间隙。如果输入值 = 0，数控系统不测量反向间隙。

输入：-3...+3

校准程序

|    |                                     |
|----|-------------------------------------|
| 11 | TOOL CALL "TOUCH_PROBE" Z           |
| 12 | TCH PROBE 450 SAVE KINEMATICS ~     |
|    | Q410=+0 ;MODE ~                     |
|    | Q409=+5 ;MEMORY DESIGNATION         |
| 13 | TCH PROBE 452 PRESET COMPENSATION ~ |
|    | Q407=+12.5 ;SPHERE RADIUS ~         |
|    | Q320=+0 ;SET-UP CLEARANCE ~         |
|    | Q408=+0 ;RETR. HEIGHT ~             |
|    | Q253=+750 ;F PRE-POSITIONING ~      |
|    | Q380=+0 ;REFERENCE ANGLE ~          |
|    | Q411=-90 ;START ANGLE A AXIS ~      |
|    | Q412=+90 ;END ANGLE A AXIS ~        |
|    | Q413=+0 ;INCID. ANGLE A AXIS ~      |
|    | Q414=+0 ;MEAS. POINTS A AXIS ~      |
|    | Q415=-90 ;START ANGLE B AXIS ~      |
|    | Q416=+90 ;END ANGLE B AXIS ~        |
|    | Q417=+0 ;INCID. ANGLE B AXIS ~      |
|    | Q418=+2 ;MEAS. POINTS B AXIS ~      |
|    | Q419=-90 ;START ANGLE C AXIS ~      |
|    | Q420=+90 ;END ANGLE C AXIS ~        |
|    | Q421=+0 ;INCID. ANGLE C AXIS ~      |
|    | Q422=+2 ;MEAS. POINTS C AXIS ~      |
|    | Q423=+4 ;NO. OF PROBE POINTS ~      |
|    | Q432=+0 ;BACKLASH, ANG. RANGE       |

## 可换铣头的调整



换铣头功能与各个机床的具体情况有关。参见机床手册。

- ▶ 加载第二个可换铣头。
- ▶ 插入测头
- ▶ 用循环**452**测量可换铣头
- ▶ 只测量实际有变化的轴（本例中：只测量A轴；用**Q422**隐藏C轴）
- ▶ 整个操作过程中，预设点和校准球的位置不能改变。
- ▶ 用同样方法调整所有其它可换铣头

### 调整可换铣头

|  |                        |
|--|------------------------|
| 11 TOOL CALL "TOUCH_PROBE" Z           |                        |
| 12 TCH PROBE 452 PRESET COMPENSATION ~ |                        |
| Q407=+12.5                             | ;SPHERE RADIUS ~       |
| Q320=+0                                | ;SET-UP CLEARANCE ~    |
| Q408=+0                                | ;RETR. HEIGHT ~        |
| Q253=+2000                             | ;F PRE-POSITIONING ~   |
| Q380=+45                               | ;REFERENCE ANGLE ~     |
| Q411=-90                               | ;START ANGLE A AXIS ~  |
| Q412=+90                               | ;END ANGLE A AXIS ~    |
| Q413=+45                               | ;INCID. ANGLE A AXIS ~ |
| Q414=+4                                | ;MEAS. POINTS A AXIS ~ |
| Q415=-90                               | ;START ANGLE B AXIS ~  |
| Q416=+90                               | ;END ANGLE B AXIS ~    |
| Q417=+0                                | ;INCID. ANGLE B AXIS ~ |
| Q418=+2                                | ;MEAS. POINTS B AXIS ~ |
| Q419=+90                               | ;START ANGLE C AXIS ~  |
| Q420=+270                              | ;END ANGLE C AXIS ~    |
| Q421=+0                                | ;INCID. ANGLE C AXIS ~ |
| Q422=+0                                | ;MEAS. POINTS C AXIS ~ |
| Q423=+4                                | ;NO. OF PROBE POINTS ~ |
| Q432=+0                                | ;BACKLASH, ANG. RANGE  |

该操作的目的是在旋转轴（铣头更换）改变后，保持工件预设点不变。

在下例中，介绍带A轴和C轴的叉式铣头的调整、A轴改变，而C轴继续是基本配置的一部分。

- ▶ 插入用作基准铣头的可换铣头。
- ▶ 夹紧基准球。
- ▶ 插入测头
- ▶ 用循环451测量完整运动特性，包括参考铣头
- ▶ 测量基准铣头后，设置预设点（用循环451中的Q431 = 2或3）

### 测量基准铣头

|                                       |                        |
|---------------------------------------|------------------------|
| 11 TOOL CALL "TOUCH_PROBE" Z          |                        |
| 12 TCH PROBE 451 MEASURE KINEMATICS ~ |                        |
| Q406=+1                               | ;MODE ~                |
| Q407=+12.5                            | ;SPHERE RADIUS ~       |
| Q320=+0                               | ;SET-UP CLEARANCE ~    |
| Q408=+0                               | ;RETR. HEIGHT ~        |
| Q253=+2000                            | ;F PRE-POSITIONING ~   |
| Q380=+45                              | ;REFERENCE ANGLE ~     |
| Q411=-90                              | ;START ANGLE A AXIS ~  |
| Q412=+90                              | ;END ANGLE A AXIS ~    |
| Q413=+45                              | ;INCID. ANGLE A AXIS ~ |
| Q414=+4                               | ;MEAS. POINTS A AXIS ~ |
| Q415=-90                              | ;START ANGLE B AXIS ~  |
| Q416=+90                              | ;END ANGLE B AXIS ~    |
| Q417=+0                               | ;INCID. ANGLE B AXIS ~ |
| Q418=+2                               | ;MEAS. POINTS B AXIS ~ |
| Q419=+90                              | ;START ANGLE C AXIS ~  |
| Q420=+270                             | ;END ANGLE C AXIS ~    |
| Q421=+0                               | ;INCID. ANGLE C AXIS ~ |
| Q422=+3                               | ;MEAS. POINTS C AXIS ~ |
| Q423=+4                               | ;NO. OF PROBE POINTS ~ |
| Q431=+3                               | ;PRESET ~              |
| Q432=+0                               | ;BACKLASH, ANG. RANGE  |

## 漂移补偿



这个过程也适用于无旋转轴的机床。

加工期间，多个机床部件可能由于环境条件变化产生漂移。如果漂移在整个行程范围内保持足够稳定和如果加工期间校准球可在机床工作台上，循环452可以测量和补偿漂移。

- ▶ 夹紧基准球。
- ▶ 插入测头
- ▶ 开始加工前，用循环451测量整个运动特性
- ▶ 测量运动特性后，设置预设点（用循环451中的Q432 = 2或3）
- ▶ 然后，将预设点设置在工件上并开始加工。

### 漂移补偿的基准测量

|    |                                    |
|----|------------------------------------|
| 11 | TOOL CALL "TOUCH_PROBE" Z          |
| 12 | CYCL DEF 247 DATUM SETTING ~       |
|    | Q339=+1 ;DATUM NUMBER              |
| 13 | TCH PROBE 451 MEASURE KINEMATICS ~ |
|    | Q406=+1 ;MODE ~                    |
|    | Q407=+12.5 ;SPHERE RADIUS ~        |
|    | Q320=+0 ;SET-UP CLEARANCE ~        |
|    | Q408=+0 ;RETR. HEIGHT ~            |
|    | Q253=+750 ;F PRE-POSITIONING ~     |
|    | Q380=+45 ;REFERENCE ANGLE ~        |
|    | Q411=+90 ;START ANGLE A AXIS ~     |
|    | Q412=+270 ;END ANGLE A AXIS ~      |
|    | Q413=+45 ;INCID. ANGLE A AXIS ~    |
|    | Q414=+4 ;MEAS. POINTS A AXIS ~     |
|    | Q415=-90 ;START ANGLE B AXIS ~     |
|    | Q416=+90 ;END ANGLE B AXIS ~       |
|    | Q417=+0 ;INCID. ANGLE B AXIS ~     |
|    | Q418=+2 ;MEAS. POINTS B AXIS ~     |
|    | Q419=+90 ;START ANGLE C AXIS ~     |
|    | Q420=+270 ;END ANGLE C AXIS ~      |
|    | Q421=+0 ;INCID. ANGLE C AXIS ~     |
|    | Q422=+3 ;MEAS. POINTS C AXIS ~     |
|    | Q423=+4 ;NO. OF PROBE POINTS ~     |
|    | Q431=+3 ;PRESET ~                  |
|    | Q432=+0 ;BACKLASH, ANG. RANGE      |

- ▶ 定期测量轴的漂移。
- ▶ 插入测头
- ▶ 将预设点设置在基准球位置。
- ▶ 用循环452测量运动特性。
- ▶ 整个操作过程中，预设点和校准球的位置不能改变。

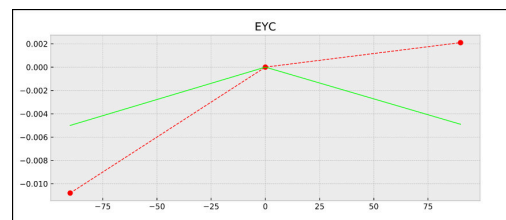
#### 漂移补偿

|  |                        |
|--|------------------------|
| 11 TOOL CALL "TOUCH_PROBE" Z           |                        |
| 13 TCH PROBE 452 PRESET COMPENSATION ~ |                        |
| Q407=+12.5                             | ;SPHERE RADIUS ~       |
| Q320=+0                                | ;SET-UP CLEARANCE ~    |
| Q408=+0                                | ;RETR. HEIGHT ~        |
| Q253=+9999                             | ;F PRE-POSITIONING ~   |
| Q380=+45                               | ;REFERENCE ANGLE ~     |
| Q411=-90                               | ;START ANGLE A AXIS ~  |
| Q412=+90                               | ;END ANGLE A AXIS ~    |
| Q413=+45                               | ;INCID. ANGLE A AXIS ~ |
| Q414=+4                                | ;MEAS. POINTS A AXIS ~ |
| Q415=-90                               | ;START ANGLE B AXIS ~  |
| Q416=+90                               | ;END ANGLE B AXIS ~    |
| Q417=+0                                | ;INCID. ANGLE B AXIS ~ |
| Q418=+2                                | ;MEAS. POINTS B AXIS ~ |
| Q419=+90                               | ;START ANGLE C AXIS ~  |
| Q420=+270                              | ;END ANGLE C AXIS ~    |
| Q421=+0                                | ;INCID. ANGLE C AXIS ~ |
| Q422=+3                                | ;MEAS. POINTS C AXIS ~ |
| Q423=+3                                | ;NO. OF PROBE POINTS ~ |
| Q432=+0                                | ;BACKLASH, ANG. RANGE  |

## 日志功能

运行循环452后，数控系统创建日志 (TCHPRAUTO.html) 并将其保存在也含相关NC数控程序的文件夹下。本日志提供以下数据：

- 日志创建日期和时间
- 运行循环的NC程序路径
- 刀具名
- 已激活的运动特性
- 使用的模式
- 倾斜角
- 每个被测旋转轴：
  - 起始角
  - 终止角
  - 测量点数
  - 测量圆半径
  - 如果 $Q423 > 0$ ，平均反向间隙
  - 轴的位置
  - 标准方差 (散布)
  - 最大偏差
  - 角度误差
  - 所有轴的补偿值 (预设点平移)
  - 检查旋转轴预设点补偿前的位置 (相对运动特性变换链的起点，通常是主轴尖)
  - 检查旋转轴预设点补偿后的位置 (相对运动特性变换链的起点，通常是主轴尖)
  - 平均定位误差
  - 含图形的SVG文件：各独立测量位置的测量误差和优化的误差。
    - 红色曲线：被测位置
    - 绿色曲线：优化的数据
    - 图形标识：轴符取决于旋转轴 (例如，EYC = Y轴的偏差，独立于C轴)。
    - 图形的X轴：旋转轴，单位度
    - 图形的Y轴：位置偏差，mm



样本测量：EYC Y轴的偏差独立于C轴

# 9

**探测循环：自动刀具  
测量**

## 9.1 基础知识

### 概要



参见机床手册！

机床可能不提供部分循环和功能。

需要选装项17。

要使用这个循环，必须由机床制造商对机床和数控系统进行专门设置。



使用注意事项










- 运行探测循环时，循环**8 MIRROR IMAGE**、循环**11 SCALING**和循环**26 AXIS-SPEC. SCALING**不允许被激活
- 海德汉只保证使用海德汉测头时，探测循环正常工作。

结合数控系统的刀具测量循环，刀具测头可自动测量刀具：刀具长度和半径补偿值保存在刀具表中，并在探测循环结束时可考虑这些补偿值。提供以下刀具测量类型：

- 静止刀具的测量
- 旋转刀具的测量
- 测量各刀刃



在编程操作模式下用**TOUCH PROBE (探测)**按键，编程刀具测量循环。提供以下循环：

| 新版格式  | 老版格式  | 循环  | 页   |
|---|---|---|-----|
|  |  | 循环30或480CALIBRATE TT (选装项17)<br>■ 校准刀具测头            | 333 |
|  |  | 循环31或481CAL. TOOL LENGTH (选装项17)<br>■ 测量刀具长度        | 335 |
|  |  | 循环32或482CAL. TOOL RADIUS (选装项17)<br>■ 测量刀具半径        | 338 |
|  |  | 循环33或483MEASURE TOOL (选装项17)<br>■ 测量刀具长度和半径         | 341 |
|  |   | 循环484CALIBRATE IR TT (选装项17)<br>■ 校准刀具测头 (例如，红外线测头) | 345 |



#### 使用注意事项：

- 只有激活了中央刀具文件“TOOL.T”后，才能使用探测循环。
- 使用探测循环前，必须首先将全部需要的数据输入到中央刀具文件中并用**TOOL CALL** (刀具调用) 功能调用被测刀具。

## 循环30至33和循环480至483的差异

特性和操作顺序必须绝对相同。循环30至33与循环480至483只有以下不同之处：

- 循环480至483可被用作ISO编程的**G480至G483**
- 除测量状态的可选参数外，循环481至483使用固定参数**Q199**。

## 设置机床参数



用可选的**hideMeasureTT** (128901号) 机床参数可隐藏探测循环**480、481、482、483、484**。



编程和操作说明：

- 开始使用探测循环前，检查**ProbeSettings** > **CfgTT** (122700号) 和**CfgTTRoundStylus** (114200号) 或**CfgTTRectStylus** (114300号) 中定义的全部机床参数。
- 测量静止刀具时，数控系统用**probingFeed**机床参数 (122709号) 中定义的探测进给速率。

测量旋转刀具时，该数控系统自动计算主轴转速和探测进给速率。

主轴转速计算公式为：

$n = \text{maxPeriphSpeedMeas} / (r \cdot 0.0063)$ ，其中

**n:** 主轴转速 [rpm]  
**maxPeriphSpeedMeas :** 最大允许切削速度，单位为m/min  
**r :** 当前刀具半径[mm]

探测进给速率的计算公式为：

$v = \text{测量公差} \cdot n$ ，其中

**v :** 探测进给速率[mm/min]  
**测量公差** 测量公差[mm]，取决于**maxPeriphSpeedMeas**  
**n:** 轴速 [rpm]

**probingFeedCalc** ( 122710号 ) 确定探测进给速率的计算：

**probingFeedCalc** ( 122710号 ) = **ConstantTolerance** :

测量公差保持不变，与刀具半径无关。如果刀具较大，探测进给速率被降为零。设置的最高允许旋转速度**maxPeriphSpeedMeas** ( 122712号 ) 和允许公差**measureTolerance1** ( 122715号 ) 越小，生效的时间越短。

**probingFeedCalc** ( 122710号 ) = **VariableTolerance** :

测量公差按刀具半径大小调整。以确保探测半径较大的刀具时，有足够的进给速率。该数控系统根据下表调整测量公差：

| 刀具半径      | 测量公差                         |
|-----------|------------------------------|
| 至30 mm    | <b>measureTolerance1</b>     |
| 30至60 mm  | <b>2 • measureTolerance1</b> |
| 60至90 mm  | <b>3 • measureTolerance1</b> |
| 90至120 mm | <b>4 • measureTolerance1</b> |

**probingFeedCalc** ( 122710号 ) = **ConstantFeed** :

测量进给速率保持不变；但是测量误差与刀具半径的增加线性地增大：

测量公差 = (  $r \cdot \text{measureTolerance1}$  ) / 5 mm)，其中

**r** : 当前刀具半径[mm]

**measureTolerance1** : 最大允许测量误差

## 刀具表中的铣削刀具表项

| 缩写             | 输入   | 对话                       |
|----------------|--|--------------------------|
| <b>CUT</b>     | 刀刃数 ( 最多20个 )  | <b>刀齿数?</b>              |
| <b>LTOL</b>    | 检测刀具磨损量的刀具长度L的允许偏差。如果超出输入值，数控系统锁定刀具 ( 状态L )。输入范围：0.0000至5.0000 mm  | <b>磨损公差: 长度?</b>         |
| <b>RTOL</b>    | 检测磨损量的刀具半径R的允许偏差。如果超出输入值，数控系统锁定刀具 ( 状态L )。输入范围：0.0000至5.0000 mm    | <b>磨损公差: 半径?</b>         |
| <b>DIRECT.</b> | 测量旋转刀具的刀具切削方向  | <b>切削方向 ( M3 = - ) ?</b> |
| <b>R-OFFS</b>  | 刀具长度测量：测针中心与刀具中心间的刀具偏移量。默认设置：无输入值 ( 偏移量 = 刀具半径 )                   | <b>刀具偏置: 半径?</b>         |
| <b>L-OFFS</b>  | 半径测量：除 <b>offsetToolAxis</b> 外，测针上沿与刀具底沿间的刀具偏移。默认值：0               | <b>刀具偏置: 长度?</b>         |
| <b>LBREAK</b>  | 进行刀具破损检测的刀具长度L允许的偏差。如果超出输入值，数控系统锁定刀具 ( 状态L )。输入范围：0.0000至9.0000 mm | <b>折断公差: 长度?</b>         |
| <b>RBREAK</b>  | 检测刀具破损的刀具半径R的允许偏差。如果超出输入值，数控系统锁定刀具 ( 状态L )。输入范围：0.0000至9.0000 mm   | <b>折断公差: 半径?</b>         |

## 常见刀具类型输入举例

| 刀具类型          | CUT     | R-OFFS                 | L-OFFS   |
|---------------|---------|------------------------|--|
| 钻头            | 无作用     | 0：无需偏移，因为测量刀尖          |  |
| 端铣刀           | 4：4个切削刃 | R：需要偏移，因为刀具直径大于TT的触盘直径 | 0：半径测量期间不需要附加偏移。使用 <b>offsetToolAxis</b> ( 122707号 ) 的偏移。  |
| 球头铣刀，直径为10 mm | 4：4个切削刃 | 0：不需要偏移，因为要测量球头极点。     | 5：在10 mm直径处，将刀具半径定义为偏移。如果不是该情况，将测量更低位置的球头铣刀直径。因此，将不修正刀具直径。 |

## 9.2 循环30或480CALIBRATE TT (选装项17)

ISO编程  
G480

### 应用



参见机床手册！

可用探测循环**30**或**480** (参见“循环30至33和循环480至483的差异”, 329页) 校准TT测头。校准过程自动运行。数控系统在完成校准循环的前半程后, 旋转主轴180度, 数控系统自动测量校准刀的中心偏移量。

可用探测循环**30**或**480** 校准TT测头。

### 测头

用球头或方形触盘的测头

#### 方形触盘

对于方形触盘, 机床制造商可在可选机床参数 **detectStylusRot** (114315号) 和 **tippingTolerance** (114319号) 中保存是否确定了偏移角和倾斜角。确定偏移角, 以便在刀具测量时进行补偿。如果超出该倾斜角, 数控系统显示报警信息。**TT**的状态栏显示确定的数据。

**更多信息**: 设置, 测试和运行NC数控程序用户手册



夹持刀具测头时, 必须确保方形触盘的各边尽可能平行于机床轴。偏移角应小于 $1^\circ$ 和倾斜角应小于 $0.3^\circ$ 。

### 校准刀具

校准刀必须是精密的圆柱体, 例如圆柱销。校准值结果保存在数控系统存储器中并用于后续刀具测量。

### 循环顺序

- 1 夹持校准刀。校准刀必须是精密的圆柱体, 例如圆柱销
- 2 手动将校准刀定位在加工面上TT中心的上方。
- 3 在刀具轴上将校准刀定位在TT上方约15 mm与安全高度的合计值处
- 4 刀具首先沿刀具轴运动。刀具首先运动到第二安全高度位置, 即安全高度 + 15 mm。
- 5 沿刀具坐标轴的校准操作开始
- 6 然后在加工面上校准
- 7 数控系统将校准刀定位在TT半径 + 安全高度 + 11 mm位置处的加工面上
- 8 然后, 数控系统沿刀具轴向下运动刀具, 开始校准操作
- 9 探测中, 数控系统沿正方形路径运动
- 10 数控系统保存校准值并在后续刀具测量中考虑校准值
- 11 然后, 数控系统沿刀具坐标轴将测针退到安全高度位置并将测针移到TT的中心位置。

## 注意

- 只能在**铣削模式功能**的加工操作模式下执行该循环。
- 校准测头前，必须将校准刀的准确长度和半径输入在刀具表“TOOL.T”中。

## 关于机床参数的说明

- 用机床参数**CfgTTRoundStylus** (114200号) 或**CfgTTRectStylus** (114300号) 定义校准循环的功能。参见机床手册。
  - 用机床参数**centerPos**定义TT测头在机床加工区内的位置。
- 如果改变TT测头在工作台上的位置及/或**centerPos**机床参数，需要重新校准TT测头。
- 机床制造商用机床参数**probingCapability** (122723号) 定义循环的功能。该参数允许在主轴静止时测量刀具长度，同时不测量刀具半径和各刀齿。

## 循环参数

### 帮助图形

### 参数

#### Q260 第二安全高度？

输入主轴坐标轴位置，在此位置无与工件或夹具碰撞的危险。第二安全高度为相对当前工件预设点。如果输入较小的第二安全高度值，刀尖低于触盘的顶面，数控系统自动定位校准刀使其高于触盘顶面（**safetyDistToolAx** (114203号)的安全区）。

输入：-99999.9999...+99999.9999

### 新版格式举例

```
11 TOOL CALL 12 Z
```

```
12 TCH PROBE 480 CALIBRATE TT ~
```

```
Q260=+100 ;CLEARANCE HEIGHT
```

### 老版格式举例

```
11 TOOL CALL 12 Z
```

```
12 TCH PROBE 30.0 CALIBRATE TT
```

```
13 TCH PROBE 30.1 HEIGHT:+90
```

## 9.3 循环31或481CAL. TOOL LENGTH (选装项17)

ISO编程  
G481

### 应用



参见机床手册！

如果需要测量刀具长度，编程探测循环**31**或**482**（参见“循环30至33和循环480至483的差异”，329页）。输入参数允许选择以下三种方法之一测量刀具长度：

- 如果刀具直径大于TT测量面的直径，可以在旋转时测量刀具。
- 如果刀具直径小于TT测量面的直径或如果测量钻头或球头铣刀的长度，刀具静止时可以测量刀具。
- 如果刀具直径大于TT测量面直径，刀具静止时可测量刀具的各刀刃。

#### 刀具旋转过程中测量刀具的循环

数控系统通过将刀具定位在相对测头中心的偏心位置，以确定旋转刀的最长刀齿，然后向TT测量面运动直到接触该测量面。偏移值编程在刀具表的“刀具偏移”下：半径（**R-OFFS**）。

#### 测量静止刀具的循环（例如钻头）

该数控系统将刀具定位在测量面中心的上方位置。然后再将非旋转刀移向TT的测量面直到接触到。对于该测量，在刀具表中的刀具偏移下输入0：半径（**R-OFFS**）。

#### 测量各刀刃的循环

数控系统预定位刀具，使其定位在测头顶端的一侧。在**offsetToolAxis**（122707号）中定义刀尖到测头上沿间的距离。将附加偏移输入在“刀具”偏移中：刀具表中的长度（**L-OFFS**）。刀具旋转中，数控系统在径向方向探测刀具，确定各刀齿测量的起始角。然后可改变相应主轴定向角，测量各刀齿长度。要激活该功能，在循环**31**中设置参数**PROBING THE TEETH = 1**。

## 注意

## 注意

## 碰撞危险！

如果将stopOnCheck (122717号) 设置为FALSE，数控系统不评估结果参数Q199和如果超出破损公差，NC数控程序不停止运行。有碰撞危险！

- ▶ 将stopOnCheck (122717号) 设置为TRUE
- ▶ 然后，必须采取措施确保在超出破损公差时，停止NC数控程序运行

- 只能在**铣削模式功能**的加工操作模式下执行该循环。
- 第一次测量刀具前，在刀具表“TOOL.T”中输入以下刀具数据：近似半径、近似长度、刀齿数和切削方向。
- 可以分别测量刀具的各刀齿，可达**20**个刀齿。
- 循环**31**和**481**不支持测头、车刀或修整刀。

## 循环参数

## 帮助图形

## 参数

## Q340 刀具测量模式 (0-2) ?

定义是否在刀具表中输入测量数据和如何输入。

**0**：将刀具长度测量值写入刀具表TOOL.T的L列和将刀具补偿设置为DL=0。如果TOOL.T已有数据，表中数据将被改写。

**1**：将刀具长度测量值与TOOL.T刀具表中的刀具长度进行比较。数控系统用保存的数据计算偏差值并输入在TOOL.T刀具表的差值DL列中。Q参数**Q115**也提供偏差值。如果差值大于被刀具磨损或破损允许的刀具长度公差，数控系统将锁定刀具 (TOOL.T刀具表中的状态为L)。

**2**：将刀具长度测量值与TOOL.T刀具表中的刀具长度进行比较。数控系统计算与保存的数据间的偏差并将其写入Q参数**Q115**中。刀具表的L列或DL列内无数据。

输入：0, 1, 2

## Q260 第二安全高度 ?

输入主轴坐标轴位置，在此位置无与工件或夹具碰撞的危险。第二安全高度为相对当前工件预设点。如果输入较小的第二安全高度，刀尖低于触盘的顶面，数控系统自动将刀具定位在高于触盘顶面 (safetyDistStylus的安全区) 的位置。

输入：-99999.9999...+99999.9999

## Q341 测量刀齿? 0=no 否/1=yes 是

定义数控系统是否测量各刀齿 (最多20个刀齿)

输入：0, 1

## 新版格式举例

```
11 TOOL CALL 12 Z
```

```
12 TCH PROBE 481 CAL. TOOL LENGTH ~
```

```
Q340=+1 ;CHECK ~
```

```
Q260=+100 ;CLEARANCE HEIGHT ~
```

```
Q341=+1 ;PROBING THE TEETH
```



循环31含其它参数：

| 帮助图形 | 参数   |
|------|--|
|      | <b>存储计算结果的参数号?</b>   |
|      | 数控系统保存测量状态的参数号：  |
|      | <b>0.0</b> ：刀具在公差内   |
|      | <b>1.0</b> ：刀具磨损（超出LTOL）   |
|      | <b>2.0</b> ：刀具破损（超出LBREAK）。如果不想在NC数控程序中使用测量结果，用 <b>NO ENT</b> 按键回答对话提示 |
|      | 输入： <b>0...1999</b>  |

#### 第一次测量旋转刀；老版格式

|                                       |
|---------------------------------------|
| 11 TOOL CALL 12 Z                     |
| 12 TCH PROBE 31.0 CAL. TOOL LENGTH    |
| 13 TCH PROBE 31.1 CHECK:0             |
| 14 TCH PROBE 31.2 HEIGHT::+120        |
| 15 TCH PROBE 31.3 PROBING THE TEETH:0 |

#### 检查刀具和测量各刀刃并将状态保存在Q5中；老版格式

|                                       |
|---------------------------------------|
| 11 TOOL CALL 12 Z                     |
| 12 TCH PROBE 31.0 CAL. TOOL LENGTH    |
| 13 TCH PROBE 31.1 CHECK:1 Q5          |
| 14 TCH PROBE 31.2 HEIGHT:+120         |
| 15 TCH PROBE 31.3 PROBING THE TEETH:1 |

## 9.4 循环32或482CAL. TOOL RADIUS (选装项17)

ISO编程

G482

### 应用



参见机床手册！

如果需要测量刀具半径，编程探测循环**32**或**482**（参见“循环30至33和循环480至483的差异”，329页）。输入参数允许选择以下两种方法之一，用其测量刀具半径：

- 刀具旋转时，测量刀具
- 刀具旋转时，测量刀具并测量各刀刃

数控系统将被测刀具预定位在测头顶端一侧。

在**offsetToolAxis**（122707号）中定义铣刀面到测头顶沿间的距离。刀具旋转时，数控系统在径向方向上探测刀具。如果编程后续测量各刀刃的程序，数控系统将借助主轴定向测量各刀刃的半径。

### 注意

#### 注意

##### 碰撞危险！

如果将**stopOnCheck**（122717号）设置为**FALSE**，数控系统不评估结果参数**Q199**和如果超出破损公差，NC数控程序不停止运行。有碰撞危险！

- ▶ 将**stopOnCheck**（122717号）设置为**TRUE**
- ▶ 然后，必须采取措施确保在超出破损公差时，停止NC数控程序运行

- 只能在**铣削模式功能**的加工操作模式下执行该循环。
- 第一次测量刀具前，在刀具表“TOOL.T”中输入以下刀具数据：近似半径、近似长度、刀齿数和切削方向。
- 循环**32**和**482**不支持测头、车刀或修整刀。

#### 关于机床参数的说明

- 机床制造商用机床参数**probingCapability**（122723号）定义循环的功能。该参数允许在主轴静止时测量刀具长度，同时不测量刀具半径和各刀齿。
- 主轴静止时，测量金刚石表面的圆柱形刀具。为此，在刀具表中将刀齿（**CUT**）数定义为0并调整机床参数**CfgTT**。参见机床手册。

## 循环参数

### 帮助图形

### 参数

#### Q340 刀具测量模式 (0-2) ?

定义是否在刀具表中输入测量数据和如何输入。

**0**：将刀具半径测量值写入刀具表TOOL.T的R列并将刀具补偿设置为DR = 0。如果TOOL.T已有数据，表中数据将被改写。

**1**：刀具半径测量值与TOOL.T刀具表中的刀具半径R进行比较。然后，数控系统计算与保存的数据间的偏差并在TOOL.T刀具表中将其输入为差值DR。参数Q116也提供该偏差值。如果差值大于刀具磨损或破损检测允许的刀具半径公差，数控系统将锁定刀具（TOOL.T刀具表中状态为L）。

**2**：刀具半径测量值与TOOL.T刀具表中的刀具半径进行比较。数控系统计算与保存值的偏差并将其输入在Q参数Q116中。刀具表的R列或DR列内无数据。

输入：0, 1, 2

#### Q260 第二安全高度 ?

输入主轴坐标轴位置，在此位置无与工件或夹具碰撞的危险。第二安全高度为相对当前工件预设点。如果输入较小的第二安全高度，刀尖低于触盘的顶面，数控系统自动将刀具定位在高于触盘顶面（safetyDistStylus的安全区）的位置。

输入：-99999.9999...+99999.9999

#### Q341 测量刀齿? 0=no 否/1=yes 是

定义数控系统是否测量各刀齿（最多20个刀齿）

输入：0, 1

### 新版格式举例

```
11 TOOL CALL 12 Z
```

```
12 TCH PROBE 482 CAL. TOOL RADIUS ~
```

```
Q340=+1 ;CHECK ~
```

```
Q260=+100 ;CLEARANCE HEIGHT ~
```

```
Q341=+1 ;PROBING THE TEETH
```

循环32含其它参数：

| 帮助图形 | 参数  |
|------|---|
|      | <p><b>存储计算结果的参数号?</b><br/>           数控系统保存测量状态的参数号：<br/> <b>0.0</b>：刀具在公差内<br/> <b>1.0</b>：刀具磨损 (超出RTOL)<br/> <b>2.0</b>：刀具破损 (超出RBREAK)。如果不想在NC数控程序中使用测量结果，用<b>NO ENT</b>按键回答对话提示<br/>           输入：<b>0...1999</b></p> |

#### 第一次测量旋转刀；老版格式

```
11 TOOL CALL 12 Z
12 TCH PROBE 32.0 CAL. TOOL RADIUS
13 TCH PROBE 32.1 CHECK:0
14 TCH PROBE 32.2 HEIGHT:+120
15 TCH PROBE 32.3 PROBING THE TEETH:0
```

#### 检查刀具和测量各刀刃并将状态保存在Q5中；老版格式

```
11 TOOL CALL 12 Z
12 TCH PROBE 32.0 CAL. TOOL RADIUS
13 TCH PROBE 32.1 CHECK:1 Q5
14 TCH PROBE 32.2 HEIGHT:+120
15 TCH PROBE 32.3 PROBING THE TEETH:1
```

## 9.5 循环33或483 MEASURE TOOL (选装项17)

ISO编程  
G483

### 应用



参见机床手册！

要测量刀具长度和半径，编程探测循环**33**或**483**（参见“循环30至33和循环480至483的差异”，329页）。该循环特别适用于第一次测量刀具，相比长度和半径分别测量，该循环可节省时间。输入参数允许选择以下两种方法之一进行刀具测量：

- 刀具旋转时，测量刀具
- 刀具旋转时，测量刀具并测量各刀刃

#### 在刀具旋转时测量刀具：

数控系统以固定编程顺序测量刀具。如果可能，首先测量刀具长度，然后测量刀具半径。

#### 测量刀具的各刀齿：

数控系统以固定编程顺序测量刀具。先测量刀具半径，再测量长度。测量顺序与探测循环**31**和**32**以及**481**和**482**的顺序相同。

## 注意

### 注意

#### 碰撞危险！

如果将**stopOnCheck** (122717号) 设置为**FALSE**，数控系统不评估结果参数**Q199**和如果超出破损公差，NC数控程序不停止运行。有碰撞危险！

- ▶ 将**stopOnCheck** (122717号) 设置为**TRUE**
- ▶ 然后，必须采取措施确保在超出破损公差时，停止NC数控程序运行

- 只能在**铣削模式功能**的加工操作模式下执行该循环。
- 第一次测量刀具前，在刀具表“TOOL.T”中输入以下刀具数据：近似半径、近似长度、刀齿数和切削方向。
- 循环**33**和**483**不支持测头、车刀或修整刀。

#### 关于机床参数的说明

- 机床制造商用机床参数**probingCapability** (122723号) 定义循环的功能。该参数允许在主轴静止时测量刀具长度，同时不测量刀具半径和各刀齿。
- 主轴静止时，测量金刚石表面的圆柱形刀具。为此，在刀具表中将刀齿 (**CUT**) 数定义为0并调整机床参数**CfgTT**。参见机床手册。

## 循环参数

### 帮助图形

### 参数

#### Q340 刀具测量模式 (0-2) ?

定义是否在刀具表中输入测量数据和如何输入。

**0**：将刀具长度测量值和刀具半径测量值写入刀具表TOOL.T的L列和R列中，将刀具补偿值设置为DL = 0和DR = 0。如果TOOL.T已有数据，表中数据将被改写。

**1**：刀具长度测量值和刀具半径测量值与TOOL.T的刀具长度L和刀具半径R进行比较。数控系统计算与保存的数据间偏差并在TOOL.T刀具表中将其输入为差值DL和DR。Q参数**Q115**和**Q116**也提供该偏差值。如果差值大于刀具磨损或破损检测允许的刀具长度或刀具半径公差，数控系统将锁定刀具（TOOL.T刀具表中的状态为L）。

**2**：刀具长度测量值和刀具半径测量值与TOOL.T的刀具长度L和刀具半径R进行比较。数控系统计算保存的数据间的偏差并将其写入Q参数**Q115**或**Q116**。刀具表的L、R列或DL、DR列内无数据。

输入：0, 1, 2

#### Q260 第二安全高度 ?

输入主轴坐标轴位置，在此位置无与工件或夹具碰撞的危险。第二安全高度为相对当前工件预设点。如果输入较小的第二安全高度，刀尖低于触盘的顶面，数控系统自动将刀具定位在高于触盘顶面（**safetyDistStylus**的安全区）的位置。

输入：-99999.9999...+99999.9999

#### Q341 测量刀齿? 0=no 否/1=yes 是

定义数控系统是否测量各刀齿（最多20个刀齿）

输入：0, 1

### 新版格式举例

|                                 |                     |
|---------------------------------|---------------------|
| 11 TOOL CALL 12 Z               |                     |
| 12 TCH PROBE 483 MEASURE TOOL ~ |                     |
| Q340=+1                         | ;CHECK ~            |
| Q260=+100                       | ;CLEARANCE HEIGHT ~ |
| Q341=+1                         | ;PROBING THE TEETH  |

循环33含其它参数：

| 帮助图形 | 参数   |
|------|--|
|      | <p><b>存储计算结果的参数号?</b><br/>           数控系统保存测量状态的参数号：<br/> <b>0.0</b>：刀具在公差内<br/> <b>1.0</b>：刀具磨损（超出LTOL及/或RTOL）<br/> <b>2.0</b>：刀具破损（超出LBREAK及/或RBREAK）。如果不想在NC数控程序中使用测量结果，用<b>NO ENT</b>按键回答对话提示。<br/>           输入：<b>0...1999</b></p> |

#### 第一次测量旋转刀；老版格式

```
11 TOOL CALL 12 Z
12 TCH PROBE 33.0 MEASURE TOOL
13 TCH PROBE 33.1 CHECK:0
14 TCH PROBE 33.2 HEIGHT:+120
15 TCH PROBE 33.3 PROBING THE TEETH:0
```

#### 检查刀具和测量各刀刃并将状态保存在Q5中；老版格式

```
11 TOOL CALL 12 Z
12 TCH PROBE 33.0 MEASURE TOOL
13 TCH PROBE 33.1 CHECK:1 Q5
14 TCH PROBE 33.2 HEIGHT:+120
15 TCH PROBE 33.3 PROBING THE TEETH:1
```



## 9.6 循环484CALIBRATE IR TT (选装项17)

### ISO编程

#### G484

### 应用

循环484可校准刀具测头（例如，红外无线TT 460刀具测头）。可在手动或非手动操作下执行校准。

- **手动操作**：如果定义Q536 = 0，校准开始前，数控系统将停止操作。然后，需要手动定位校准刀，使其位于刀具测头中心的上方。
- **非手动操作**：如果定义Q536 = 1，数控系统自动执行循环。可能需要先编程定位运动。这取决于参数Q523（定位TT）值。

### 循环顺序



参见机床手册！  
机床制造商定义该循环的功能。

要校准刀具测头，编程探测循环484。在输入参数Q536中，指定用手动或非手动操作运行该循环。

### 测头

用球头或方形触盘的测头

#### 方形触盘：

对于方形触盘，机床制造商可在可选机床参数detectStylusRot（114315号）和tippingTolerance（114319号）中保存是否确定了偏移角和倾斜角。确定偏移角，以便在刀具测量时进行补偿。如果超出该倾斜角，数控系统显示报警信息。TT的状态栏显示确定的数据。

**更多信息：**设置，测试和运行NC数控程序用户手册



夹持刀具测头时，必须确保方形触盘的各边尽可能平行于机床轴。偏移角应小于1°和倾斜角应小于0.3°。

#### 校准刀具：

校准刀必须是精密的圆柱体，例如圆柱销。在“TOOL.T”刀具表中，输入准确的校准刀长度和半径。校准后，数控系统保存校准值并用于后续刀具测量。校准刀直径应大于15 mm和应伸出夹头约50 mm。

**Q536 = 0：校准前手动操作**

操作步骤为：

- ▶ 插入校准刀
- ▶ 启动校准循环
- > 数控系统中断校准循环并在新窗口中显示对话。
- ▶ 手动定位校准刀，使其位于刀具测头中心的上方。

**i** 必须确保校准刀位于触盘测量面的上方。

- ▶ 按下**NC start** (NC启动) 按键，恢复循环顺序
- > 如果编程了**Q523 = 2**，数控系统将校准的位置写入机床参数**centerPos** (114200号) 中

**Q536 = 1：校准前非手动操作**

操作步骤为：

- ▶ 插入校准刀
- ▶ 循环开始前，将校准刀定位在刀具测头中心的上方。

**i**

- 必须确保校准刀位于触盘测量面的上方。
- 为进行非手动校准操作，不需要将校准刀定位在刀具测头中心的上方。该循环用机床参数调整位置并自动将刀具移到该位置。

- ▶ 启动校准循环
- > 校准循环连续运行。
- > 如果编程了**Q523 = 2**，数控系统将校准的位置写入机床参数**centerPos** (114200号) 中。

**注意****注意****碰撞危险！**

如果编程**Q536=1**，必须在调用循环前预定位刀具。完成校准循环的前半程后，旋转主轴180度，该数控系统测量校准刀的中心偏移量。有碰撞危险！

- ▶ 指定循环开始前停止还是不停止自动运行该循环。

- 只能在**铣削模式功能**的加工操作模式下执行该循环。
- 校准刀直径应大于15 mm和应伸出夹头约50 mm。使用这些尺寸的圆柱销时，每1 N的探测力将导致的变形只有0.1 μm。如果使用直径过小的校准刀及/或伸出夹头的距离不足，误差可能较大。
- 校准测头前，必须将校准刀的准确长度和半径输入在刀具表“TOOLT”中。
- 如果TT在工作台上的位置有变化，需要重新校准。

**关于机床参数的说明**

- 机床制造商用机床参数**probingCapability** (122723号) 定义循环的功能。该参数允许在主轴静止时测量刀具长度，同时不测量刀具半径和各刀齿。

## 循环参数

### 帮助图形

### 参数

#### Q536 执行前停止（0=停止）？

定义数控系统在校准前是否停止操作，或是否不停止自动执行循环。

**0**：校准操作前停止操作。数控系统提示手动将校准刀定位在刀具测头的上方。将刀具移到刀具测头上方的大致位置，按下**NC Start**（NC启动）按键继续校准操作或按下**取消**软键取消校准操作。

**1**：校准操作前不停止操作。数控系统根据**Q523**参数值开始校准操作。运行循环**484**前，必须将刀具定位在刀具测头上方。

输入：0, 1

#### Q523 刀具测头位置（0-2）？

刀具测头的位置：

**0**：校准刀的当前位置。刀具测头的位置低于校准刀的当前位置。如果**Q536 = 0**，循环执行期间，手动将校准刀定位在刀具测头中心的上方。如果**Q536 = 1**，需要在循环开始前，将校准刀具定位在刀具测头中心的上方。

**1**：设置的刀具测头位置。数控系统调整机床参数**centerPos**（114201号）确定的位置。不需要预定位刀具。校准刀自动接近位置。

**2**：校准刀的当前位置。参见**Q523 = 0. 0**。校准后，数控系统另外将确定的位置（如适用）写入机床参数**centerPos**（114201号）中。

输入：0, 1, 2

### 举例

|                                    |                        |
|------------------------------------|------------------------|
| 11 TOOL CALL 12 Z                  |                        |
| 12 TCH PROBE 484 CALIBRATE IR TT ~ |                        |
| Q536=+0                            | ;STOP BEFORE RUNNING ~ |
| Q523=+0                            | ;TT POSITION           |



# 10


**循环：特殊功能**

## 10.1 基础知识

### 概要

该数控系统提供以下特殊循环：

-  ▶ 按下**CYCL DEF**（循环定义）按键
-  ▶ 按下**特殊 循环**软键

| 软键  | 循环  | 页                      |
|---|---|------------------------|
|    | <b>9 DWELL TIME</b> <ul style="list-style-type: none"> <li>■ 延迟执行所编程的停顿时间</li> </ul>                                  | <b>更多信息：加工循环编程用户手册</b> |
|    | <b>12 PGM CALL</b> <ul style="list-style-type: none"> <li>■ 调用任何NC数控程序</li> </ul>                                     | <b>更多信息：加工循环编程用户手册</b> |
|    | <b>13 ORIENTATION</b> <ul style="list-style-type: none"> <li>■ 将主轴转到特定角度位置</li> </ul>                                 | 351                    |
|   | <b>32 TOLERANCE</b> <ul style="list-style-type: none"> <li>■ 为无加加速的加工操作编程允许的轮廓偏差</li> </ul>                           | <b>更多信息：加工循环编程用户手册</b> |
|  | <b>225 ENGRAVING</b> <ul style="list-style-type: none"> <li>■ 在平面上雕刻文字</li> <li>■ 直线排列或沿圆弧排列</li> </ul>               | <b>更多信息：加工循环编程用户手册</b> |
|  | <b>232 FACE MILLING</b> <ul style="list-style-type: none"> <li>■ 多次进刀在端面铣削平面</li> <li>■ 选择铣削平面</li> </ul>             | <b>更多信息：加工循环编程用户手册</b> |
|  | <b>238 MEASURE MACHINE STATUS</b> <ul style="list-style-type: none"> <li>■ 确定当前机床状态或测试测量顺序</li> </ul>                 | <b>更多信息：加工循环编程用户手册</b> |
|  | <b>239 ASCERTAIN THE LOAD</b> <ul style="list-style-type: none"> <li>■ 重量测量的选择</li> <li>■ 重置负载相关的前馈和控制单元参数</li> </ul> | <b>更多信息：加工循环编程用户手册</b> |
|  | <b>18 THREAD CUTTING</b> <ul style="list-style-type: none"> <li>■ 用受控主轴</li> <li>■ 主轴停在孔底</li> </ul>                  | <b>更多信息：加工循环编程用户手册</b> |

## 10.2 循环13ORIENTATION

### ISO编程

### G36

### 应用



参见机床手册！

要使用这个循环，必须由机床制造商对机床和数控系统进行专门设置。

该数控系统可以控制机床刀具主轴并能将其旋转到指定角度位置处。

以下情况需要定向主轴：

- 有确定换刀位置的换刀系统
- 红外线传输信号的海德汉3D测头收发器窗口方向

数控系统用M19或M20将主轴定位在循环中定义的角度位置（取决于机床）。

如果用M19或M20编程而未事先定义循环13，数控系统将主轴定位在机床制造商设置的角度位置。

### 注意

- 只能在铣削模式功能加工模式下执行该循环。

### 循环参数

#### 帮助图形

#### 参数

#### 定向角

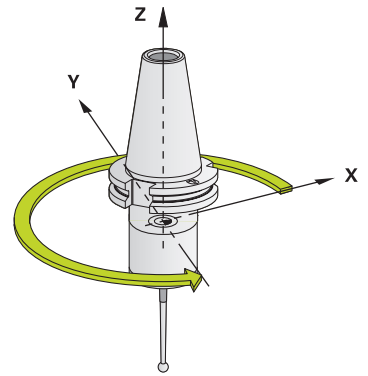
输入相对加工面角度参考轴的角度。

输入：0...360

### 举例

11 CYCL DEF 13.0 ORIENTATION

12 CYCL DEF 13.1 ANGLE180







11

循环表

## 11.1 循环表



有关与测量循环无关的全部循环，参见**加工循环编程**用户手册。如需该《用户手册》，请与海德汉公司联系。

加工循环编程用户手册的ID：1303427-xx

### 探测循环

| 循环编号 | 循环名                  | 定义生效 | 调用生效 | 页   |
|------|----------------------|------|------|-----|
| 0    | REF. PLANE           | ■    |      | 221 |
| 1    | POLAR DATUM          | ■    |      | 222 |
| 3    | MEASURING            | ■    |      | 269 |
| 4    | MEASURING IN 3-D     | ■    |      | 272 |
| 30   | CALIBRATE TT         | ■    |      | 333 |
| 31   | CAL. TOOL LENGTH     | ■    |      | 335 |
| 32   | CAL. TOOL RADIUS     | ■    |      | 338 |
| 33   | MEASURE TOOL         | ■    |      | 341 |
| 400  | BASIC ROTATION       | ■    |      | 98  |
| 401  | ROT OF 2 HOLES       | ■    |      | 101 |
| 402  | ROT OF 2 STUDS       | ■    |      | 105 |
| 403  | ROT IN ROTARY AXIS   | ■    |      | 110 |
| 404  | SET BASIC ROTATION   | ■    |      | 119 |
| 405  | ROT IN C-AXIS        | ■    |      | 115 |
| 408  | SLOT CENTER REF PT   | ■    |      | 204 |
| 409  | RIDGE CENTER REF PT  | ■    |      | 209 |
| 410  | DATUM INSIDE RECTAN. | ■    |      | 153 |
| 411  | DATUM OUTS. RECTAN.  | ■    |      | 158 |
| 412  | DATUM INSIDE CIRCLE  | ■    |      | 164 |
| 413  | DATUM OUTSIDE CIRCLE | ■    |      | 170 |
| 414  | DATUM OUTSIDE CORNER | ■    |      | 176 |
| 415  | DATUM INSIDE CORNER  | ■    |      | 181 |
| 416  | DATUM CIRCLE CENTER  | ■    |      | 187 |
| 417  | DATUM IN TS AXIS     | ■    |      | 193 |
| 418  | DATUM FROM 4 HOLES   | ■    |      | 196 |
| 419  | DATUM IN ONE AXIS    | ■    |      | 201 |
| 420  | MEASURE ANGLE        | ■    |      | 224 |
| 421  | MEASURE HOLE         | ■    |      | 227 |
| 422  | MEAS. CIRCLE OUTSIDE | ■    |      | 231 |
| 423  | MEAS. RECTAN. INSIDE | ■    |      | 235 |
| 424  | MEAS. RECTAN. OUTS.  | ■    |      | 240 |
| 425  | MEASURE INSIDE WIDTH | ■    |      | 244 |

| 循环编号 | 循环名                               | 定义生效 | 调用生效 | 页                             |
|------|-----------------------------------|------|------|-------------------------------|
| 426  | MEASURE RIDGE WIDTH               | ■    |      | 248                           |
| 427  | MEASURE COORDINATE                | ■    |      | 252                           |
| 430  | MEAS. BOLT HOLE CIRC              | ■    |      | 256                           |
| 431  | MEASURE PLANE                     | ■    |      | 260                           |
| 441  | FAST PROBING                      | ■    |      | 274                           |
| 450  | SAVE KINEMATICS                   | ■    |      | 300                           |
| 451  | MEASURE KINEMATICS                | ■    |      | 303                           |
| 452  | PRESET COMPENSATION               | ■    |      | 316                           |
| 460  | CALIBRATION OF TS ON A SPHERE     | ■    |      | 287                           |
| 461  | TS CALIBRATION OF TOOL LENGTH     | ■    |      | 281                           |
| 462  | CALIBRATION OF A TS IN A RING     | ■    |      | 283                           |
| 463  | TS CALIBRATION ON STUD            | ■    |      | 285                           |
| 480  | CALIBRATE TT                      | ■    |      | 333                           |
| 481  | CAL. TOOL LENGTH                  | ■    |      | 335                           |
| 482  | CAL. TOOL RADIUS                  | ■    |      | 338                           |
| 483  | MEASURE TOOL                      | ■    |      | 341                           |
| 484  | CALIBRATE IR TT                   | ■    |      | 345                           |
| 620  | VT 121 CALIBRATION                | ■    |      | 更多信息：VTC用户手册<br>ID：1322445-xx |
| 621  | MANUAL INSPECTION                 | ■    |      | 更多信息：VTC用户手册<br>ID：1322445-xx |
| 622  | IMAGES                            | ■    |      | 更多信息：VTC用户手册<br>ID：1322445-xx |
| 623  | BREAKAGE CHECK                    | ■    |      | 更多信息：VTC用户手册<br>ID：1322445-xx |
| 624  | MEASUREMENT OF CUTTING EDGE ANGLE | ■    |      | 更多信息：VTC用户手册<br>ID：1322445-xx |
| 1400 | POSITION PROBING                  | ■    |      | 125                           |
| 1401 | CIRCLE PROBING                    | ■    |      | 128                           |
| 1402 | SPHERE PROBING                    | ■    |      | 133                           |
| 1404 | 探测槽/凸台                            | ■    |      | 138                           |
| 1410 | PROBING ON EDGE                   | ■    |      | 67                            |
| 1411 | PROBING TWO CIRCLES               | ■    |      | 74                            |
| 1412 | INCLINED EDGE PROBING             | ■    |      | 82                            |
| 1416 | 交点探测                              | ■    |      | 89                            |

| 循环编号 | 循环名               | 定义生效 | 调用生效 | 页   |
|------|-------------------|------|------|-----|
| 1420 | PROBING IN PLANE  | ■    |      | 60  |
| 1430 | 探测底切位置            | ■    |      | 142 |
| 1434 | 探测槽/凸台底切          | ■    |      | 147 |
| 1493 | EXTRUSION PROBING | ■    |      | 276 |

## 加工循环

| 循环编号 | 循环名         | 定义生效 | 调用生效 | 页码  |
|------|-------------|------|------|-----|
| 13   | ORIENTATION | ■    |      | 351 |

## 索引

## 3

3-D测量..... 272  
3D探测..... 36

## K

KinematicsOpt..... 296

## 测

测量：角度..... 224  
测量：矩形内..... 235  
测量：矩形外..... 240  
测量：孔..... 227  
测量：内侧宽度..... 244  
测量：平面..... 260  
测量：凸台，外..... 248  
测量：圆外..... 231  
测量：圆形阵列孔..... 256  
测量：坐标..... 252  
测量槽宽..... 244  
测量矩形凸台..... 240  
测量矩形型腔..... 235  
测量内侧宽度..... 244

## 刀

刀具表..... 331  
刀具补偿..... 220  
刀具测量：IR TT校准..... 345  
刀具测量：TT校准..... 333  
刀具测量：测量刀具长度和半径..... 341  
刀具测量：刀具半径..... 338  
刀具测量：刀具长度..... 335  
刀具测量：基础知识..... 328  
刀具测量：机床参数..... 330  
刀具监测..... 220

## 定

定位规则..... 41

## 工

工件，自动检查：参考面..... 221

## 公

公差监测..... 219

## 关

关于本手册..... 20

## 基

基本旋转..... 98  
基本旋转：用两个凸台..... 105  
基本旋转：用两孔..... 101  
基本旋转：用旋转轴..... 110  
基本旋转：直接设置..... 119

## 记

记录测量结果..... 217

## 结

结果分类..... 219

## 快

快速探测..... 274

## 倾

倾斜的工件位置检查：基础知识..... 216

## 全

全局定义..... 42

## 确

确定工件不对正量：基本旋转..... 98  
确定工件不对正量：设置基本旋转... 119  
确定工件不对正量：用C轴旋转 115  
确定工件不对正量：用两孔的基本旋转..... 101  
确定工件不对正量：用两凸台的基本旋转..... 105  
确定工件不对正量：用旋转轴的基本旋转..... 110  
确定工件的不对正量：平面上探测... 60  
确定工件的不对正量：探测交点. 89  
确定工件的不对正量：探测棱边. 67  
确定工件的不对正量：探测两个圆... 74  
确定工件的不对正量：斜边探测. 82  
确定倾斜的工件位置：探测循环14xx：基础知识..... 49  
确定倾斜的工件位置：探测循环4xx：基础知识..... 97

## 软

软件选装项..... 23

## 探

探测进给速率..... 40  
探测循环14xx：半自动模式..... 51  
探测循环14xx：传输实际位置..... 59  
探测循环14xx：公差计算..... 56  
探测循环14xx：基础知识..... 49  
探测循环14xx：平面上探测..... 60  
探测循环14xx：探测交点..... 89  
探测循环14xx：探测棱边..... 67  
探测循环14xx：探测两个圆..... 74  
探测循环14xx：斜边探测..... 82

## 特

特性内容等级..... 26

## 校

校准：L形测针..... 287  
校准：常规测头..... 287  
校准循环..... 279  
校准循环：TS长度..... 281

校准循环：用环规校准TS..... 283  
校准循环：用量杆的TS校准..... 285  
校准循环：用球体的TS校准：.. 287

## 选

选装项..... 23

## 循

循环表..... 354  
循环表：探测循环..... 354

## 延

延伸探测..... 276

## 用

用循环3测量..... 269

## 预

预设点自动设置：矩形凸台..... 158  
预设点自动设置：矩形型腔..... 153  
预设点自动设置：螺栓孔圆..... 187  
预设点自动设置：球探测..... 133  
预设点自动设置：外角点..... 176  
预设点自动设置：循环14xx的基础知识..... 124  
预设点自动设置：循环4xx的基础知识..... 152  
预设点自动设置：一个位置探测..... 125  
预设点自动设置：圆弧凸台..... 170  
预设点自动设置：圆弧型腔（孔）... 164  
预设点自动设置：圆探测..... 128

## 圆

圆内测量圆..... 227

## 运

运动特性测量：保存运动特性... 300  
运动特性测量：测量运动特性... 303  
运动特性测量：反向间隙..... 307  
运动特性测量：基础知识..... 296  
运动特性测量：精度..... 306  
运动特性测量：前提条件..... 298  
运动特性测量：鼠牙盘连接..... 305  
运动特性测量：预设点补偿..... 316

## 在

在凸台外测量凸台..... 248  
在圆外测量圆..... 231

## 主

主轴定向..... 351

## 自

自动检测工件：测量槽宽..... 244  
自动检测工件：测量角度..... 224  
自动检测工件：测量矩形凸台... 240  
自动检测工件：测量矩形型腔... 235

自动检测工件：测量孔..... 227  
自动检测工件：测量平面..... 260  
自动检测工件：测量凸台，外... 248  
自动检测工件：测量圆..... 231  
自动检测工件：测量圆形阵列孔.....  
256  
自动检测工件：测量坐标..... 252  
自动检查工件：极坐标预设点... 222  
自动设置预设点：4孔的圆心.... 196  
自动设置预设点：槽中心..... 204  
自动设置预设点：单轴..... 201  
自动设置预设点：内角点..... 181  
自动设置预设点：探测，底切位置...  
142  
自动设置预设点：探测槽..... 138  
自动设置预设点：探测槽底切... 147  
自动设置预设点：探测凸台..... 138,  
147  
自动设置预设点：探测轴..... 193  
自动设置预设点：凸台中心..... 209

# HEIDENHAIN

## DR. JOHANNES HEIDENHAIN GmbH

Dr.-Johannes-Heidenhain-Straße 5

83301 Traunreut, Germany

☎ +49 8669 31-0

FAX +49 8669 32-5061

info@heidenhain.de

**Technical support** FAX +49 8669 32-1000

**Measuring systems** ☎ +49 8669 31-3104  
service.ms-support@heidenhain.de

**NC support** ☎ +49 8669 31-3101  
service.nc-support@heidenhain.de

**NC programming** ☎ +49 8669 31-3103  
service.nc-pgm@heidenhain.de

**PLC programming** ☎ +49 8669 31-3102  
service.plc@heidenhain.de

**APP programming** ☎ +49 8669 31-3106  
service.app@heidenhain.de

www.heidenhain.com

## 海德汉测头

缩短非生产时间和提高成品工件的尺寸精度。

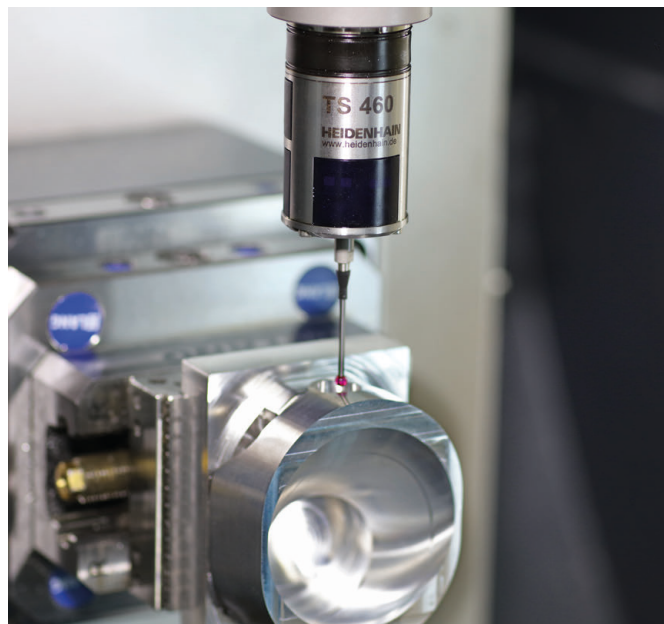
### 工件测头

TS 150, TS  
260, TS 750 电缆传输信号

TS 460, TS 760 无线电或红外线信号传输

TS 642, TS 740 红外线传输

- 工件找正
- 预设点设置
- 工件测量



### 刀具测头

TT 160 电缆传输信号

TT 460 红外线传输

- 刀具测量
- 磨损监测
- 刀具破损检测

