



HEIDENHAIN



TNC 620

Používateľská príručka
Programovanie meracích cyklov
pre obrobov a nástroj

Softvér NC
81760x-17

Slovensky (sk)
10/2022

Obsah

1	Základy.....	19
2	Základy / prehľady.....	31
3	Práca s cyklami snímacieho systému.....	35
4	Cykly snímacieho systému: Automatické zistenie šikmej polohy obrobku.....	47
5	Cykly snímacieho systému: Automatické zistenie vzťažných bodov.....	127
6	Cykly snímacieho systému: Automatická kontrola obrobkov.....	227
7	Cykly snímacieho systému: Špeciálne funkcie.....	283
8	Cykly snímacieho systému: Automatické premeranie kinematiky.....	313
9	Cykly snímacieho systému: Automatické meranie nástrojov.....	349
10	Cykly: Špeciálne funkcie.....	373
11	Prehľadné tabuľky cyklov.....	377

1	Základy.....	19
1.1	O tejto príručke.....	20
1.2	Typ ovládania, softvér a funkcie.....	22
	Voliteľný softvér.....	23
	Nové a upravené funkcie cyklov softvéru 81760x-17.....	29

2	Základy / prehľady.....	31
2.1	Úvod.....	32
2.2	Skupiny cyklov k dispozícii.....	33
	Prehľad obrábacích cyklov.....	33
	Prehľad cyklov snímacieho systému.....	34

3	Práca s cyklami snímacieho systému.....	35
3.1	Všeobecne o cykloch snímacieho systému.....	36
	Spôsob fungovania.....	36
	Zohľadnenie základného natočenia v ručnom režime.....	37
	Cykly snímacieho systému v prevádzkových režimoch Ručná prevádzka a El. ručné koliesko.....	37
	Cykly snímacieho systému na automatickú prevádzku.....	38
3.2	Pred prácou s cyklami snímacieho systému!.....	40
	Maximálna dráha posuvu k snímaciemu bodu: DIST v tabuľke snímacieho systému.....	40
	Bezpečnostná vzdialenosť po snímací bod: SET_UP v tabuľke snímacieho systému.....	40
	Orientácia infračerveného snímacieho systému do naprogramovaného smeru snímania: TRACK v tabuľke snímacieho systému.....	40
	Spínací snímací systém, posuv pri snímaní: F v tabuľke snímacieho systému.....	41
	Spínací snímací systém, posuv pre polohovacie pohyby: FMAX.....	41
	Spínací snímací systém, rýchloposuv pre polohovacie pohyby: F_PREPOS v tabuľke snímacieho systému.....	41
	Odpracovanie cyklov snímacieho systému.....	41
3.3	Implicitné hodnoty programu pre cykly.....	43
	Prehľad.....	43
	Zadanie GLOBAL DEF.....	43
	Používanie údajov GLOBAL DEF.....	44
	Všeobecne platné globálne údaje.....	45
	Globálne údaje pre snímacie funkcie.....	46

4	Cykly snímacieho systému: Automatické zistenie šikmej polohy obrobku.....	47
4.1	Prehľad.....	48
4.2	Základy cyklov snímacieho systému 14xx.....	50
	Spoločné znaky cyklov snímacích systémov 14xx pre natočenia.....	50
	Poloautomatický režim.....	51
	Vyhodnotenie tolerancií.....	57
	Odovzdanie skutočnej polohy.....	60
4.3	Cyklus 1420 UROVEN SNIMANIA (možnosť č. 17).....	61
	Parametre cyklu.....	64
4.4	Cyklus 1410 HRANA SNIMANIA (možnosť č. 17).....	68
	Parametre cyklu.....	71
4.5	Cyklus 1411 SNIMANIE DVOCH KRUHOV (možnosť č. 17).....	75
	Parametre cyklu.....	80
4.6	Cyklus 1412 SNIMANIE SIKMEJ HRANY (možnosť č. 17).....	84
	Parametre cyklu.....	88
4.7	cyklus 1416 SNÍMAŤ PRIESEČNÍK(možnosť č. 17).....	92
	Parametre cyklu.....	95
4.8	Základy cyklov snímacieho systému 4xx.....	100
	Spoločné znaky snímacích cyklov pre zachytenie šikmej polohy obrobku.....	100
4.9	Cyklus 400 ZAKL NATOC. (možnosť č. 17).....	101
	Parametre cyklu.....	102
4.10	Cyklus 401 CER. 2 OTVORY (možnosť č. 17).....	104
	Parametre cyklu.....	106
4.11	Cyklus 402 CER. 2 CAPY (možnosť č. 17).....	109
	Parametre cyklu.....	111
4.12	Cyklus 403 CER NAD. OSOU OT. (možnosť č. 17).....	114
	Parametre cyklu.....	116
4.13	Cyklus 405 CERVENA CEZ OS C (možnosť č. 17).....	119
	Parametre cyklu.....	121
4.14	Cyklus 404 NAST. ZAKL. NATOC. (možnosť č. 17).....	123
	Parametre cyklu.....	124
4.15	Príklad: Určenie základného natočenia pomocou dvoch otvorov.....	125

5	Cykly snímacieho systému: Automatické zistenie vzťahných bodov.....	127
5.1	Prehľad.....	128
5.2	Zásady cyklov snímacieho systému 14xx pre zadávanie vzťahných bodov.....	130
	Spoločné znaky všetkých snímacích cyklov 14xx na vloženie vzťahného bodu.....	130
5.3	Cyklus 1400 SNIMANIE POLOHY (možnosť č. 17).....	131
	Parametre cyklu.....	133
5.4	Cyklus 1401 SNIMANIE KRUHU (možnosť č. 17).....	135
	Parametre cyklu.....	137
5.5	Cyklus 1402 SNIMANIE GULE (možnosť č. 17).....	140
	Parametre cyklu.....	142
5.6	cyklus 1404 PROBE SLOT/RIDGE (možnosť č. 17).....	145
	Parametre cyklu.....	147
5.7	Cyklus 1430 PROBE POSITION OF UNDERCUT (možnosť č. 17).....	149
	Parametre cyklu.....	151
5.8	Cyklus 1434 PROBE SLOT/RIDGE UNDERCUT (možnosť č. 17).....	154
	Parametre cyklu.....	157
5.9	Zásady cyklov snímacieho systému 4xx pre zadávanie vzťahných bodov.....	160
	Spoločné znaky všetkých snímacích cyklov 4xx na vloženie vzťahného bodu.....	160
5.10	Cyklus 410 REF. B. VNUT. OBDL. (možnosť č. 17).....	162
	Parametre cyklu.....	164
5.11	Cyklus 411 REF. B. VONK. OBDL. (možnosť č. 17).....	167
	Parametre cyklu.....	169
5.12	Cyklus 412 REF. B. VNUT. KRUH (možnosť č. 17).....	173
	Parametre cyklu.....	175
5.13	Cyklus 413 REF. B. VONK. KRUH (možnosť č. 17).....	179
	Parametre cyklu.....	181
5.14	Cyklus 414 REF. B. VONK. ROH (možnosť č. 17).....	185
	Parametre cyklu.....	187
5.15	Cyklus 415 REF. B. VNUT. ROH (možnosť č. 17).....	191
	Parametre cyklu.....	193
5.16	Cyklus 416 REF. B. ST. ROZ. KR. (možnosť č. 17).....	197
	Parametre cyklu.....	199

5.17 Cyklus 417 REF. BOD OSI TS (možnosť č. 17).....	203
Parametre cyklu.....	204
5.18 Cyklus 418 REF. B. 4 OTVOROV (možnosť č. 17).....	206
Parametre cyklu.....	208
5.19 Cyklus 419 REF. BOD. JEDN. OSI (možnosť č. 17).....	211
Parametre cyklu.....	213
5.20 Cyklus 408 REF. B. STR. DR. (možnosť č. 17).....	215
Parametre cyklu.....	217
5.21 Cyklus 409 REF. B. STR. VYST. (možnosť č. 17).....	220
Parametre cyklu.....	222
5.22 Príklad: Vloženie vzťažného bodu stred kruhového segmentu a horná hrana obrobku.....	225
5.23 Príklad: Vloženie vzťažného bodu horná hrana obrobku a stred rozstupovej kružnice.....	226

6	Cykly snímacieho systému: Automatická kontrola obrobkov.....	227
6.1	Základy.....	228
	Prehľad.....	228
	Protokolovať výsledky meraní.....	229
	Výsledky meraní v parametroch Q.....	231
	Stav merania.....	231
	Monitorovanie tolerancií.....	231
	Monitorovanie nástroja.....	231
	Vzťažný systém pre výsledky meraní.....	232
6.2	Cyklus 0 REF. ROVINA (možnosť č. 17).....	233
	Parametre cyklu.....	234
6.3	Cyklus 1 REF. BOD POLARNY (možnosť č. 17).....	235
	Parametre cyklu.....	236
6.4	Cyklus 420 MERANIE UHLA (možnosť č. 17).....	237
	Parametre cyklu.....	238
6.5	cyklus 421 MERANIE OTVORU (možnosť č. 17).....	240
	Parametre cyklu.....	242
6.6	Cyklus 422 MERANIE VONK. KRUH (možnosť č. 17).....	245
	Parametre cyklu.....	247
6.7	Cyklus 423 MERANIE VNUT. KRUH (možnosť č. 17).....	250
	Parametre cyklu.....	252
6.8	Cyklus 424 MERANIE VONK. OBDL. (možnosť č. 17).....	255
	Parametre cyklu.....	256
6.9	Cyklus 425 MERANIE VNUT. OBDL. (možnosť č. 17).....	259
	Parametre cyklu.....	260
6.10	Cyklus 426 MERANIE VONK. REB. (možnosť č. 17).....	263
	Parametre cyklu.....	264
6.11	Cyklus 427 MER. SURADNIC (možnosť č. 17).....	267
	Parametre cyklu.....	268
6.12	Cyklus 430 MER. ROZST. KRUI. (možnosť č. 17).....	271
	Parametre cyklu.....	273
6.13	Cyklus 431 MER. ROVINY (možnosť č. 17).....	276
	Parametre cyklu.....	278

6.14	Príklady programovania.....	280
	Príklad: Zmeranie a dodatočné obrábanie pravouhlého výčnelka.....	280
	Príklad: Merať pravouhlý výrez, zaprotokolovať výsledky z merania.....	282

7	Cykly snímacieho systému: Špeciálne funkcie.....	283
7.1	Základy.....	284
	Prehľad.....	284
7.2	Cyklus 3 MERAT (možnosť č. 17).....	285
	Parametre cyklu.....	286
7.3	Cyklus 4 MERAT 3D (možnosť č. 17).....	288
	Parametre cyklu.....	289
7.4	Cyklus 441 RYCHLA KONTROLA (možnosť č. 17).....	290
	Parametre cyklu.....	291
7.5	Cyklus 1493 SNIMANIE VYTLCOVANIA (možnosť č. 17).....	292
	Parametre cyklu.....	294
7.6	Kalibrácia spínacieho snímacieho systému.....	295
7.7	Zobrazenie kalibračných hodnôt.....	296
7.8	Cyklus 461 KALIBRÁCIA DĹŽKY SN. SYSTÉMU (možnosť č. 17).....	297
7.9	Cyklus 462 TS KALIBROVAŤ VNÚTORNÝ POLOMER (možnosť č. 17).....	299
7.10	Cyklus 463 TS KALIBROVAŤ VONKAJŠÍ POLOMER (možnosť č. 17).....	302
7.11	Cyklus 460 KALIBROVAŤ SN. SYSTÉM (možnosť č. 17).....	305

8	Cykly snímacieho systému: Automatické premeranie kinematiky.....	313
8.1	Premeranie kinematiky snímacím systémom TS (možnosť č. 48).....	314
	Základy.....	314
	Prehľad.....	314
8.2	Predpoklady.....	315
	Upozornenia.....	316
8.3	Cyklus 450 ZÁLOHOVANIE KINEMATIKY (možnosť č. 48).....	317
	Parametre cyklu.....	318
	Funkcia protokolu.....	319
	Upozornenia na uchovávanie údajov.....	319
8.4	Cyklus 451 PREMERANIE KINEMATIKY (možnosť č. 48).....	320
	Smer polohovania.....	322
	Stroje s osami interpolovanými v Hirthovom rastrovi.....	323
	Príklad výpočtu polôh merania pre os A:.....	323
	Výber počtu meraných bodov.....	324
	Výber polohy kalibračnej guľôčky na stole stroja.....	324
	Poznámky k presnosť.....	325
	Upozornenia týkajúce sa rôznych kalibračných metód.....	326
	Uvoľnenia.....	327
	Upozornenia.....	328
	Parametre cyklu.....	330
	Rôzne režimy (Q406).....	334
	Funkcia protokolu.....	336
8.5	Cyklus 452 KOMPENZÁCIA PREDVOL. (možnosť č. 48).....	337
	Parametre cyklu.....	341
	Vyrovnávanie výmenných hláv.....	344
	Kompensácia odchýlenia.....	346
	Funkcia protokolu.....	348

9	Cykly snímacieho systému: Automatické meranie nástrojov.....	349
9.1	Základy.....	350
	Prehľad.....	350
	Rozdiely medzi cyklami 30 až 33 a 480 až 483.....	351
	Nastaviť parametre stroja.....	352
	Vstupy v tabuľke nástrojov pri frézovacích nástrojoch.....	354
9.2	Cyklus 30 alebo 480 KALIBRACIA TT (možnosť č. 17).....	355
	Parametre cyklu.....	357
9.3	Cyklus 31 alebo 481 DLZKA NASTROJA (možnosť č. 17).....	358
	Parametre cyklu.....	360
9.4	Cyklus 32 alebo 482 POLOMER NASTROJA (možnosť č. 17).....	362
	Parametre cyklu.....	363
9.5	Cyklus 33 alebo 483 MER. NASTROJA (možnosť č. 17).....	365
	Parametre cyklu.....	367
9.6	Cyklus 484 KALIBROVAT IR TT (možnosť č. 17).....	369
	Parametre cyklu.....	372

10 Cykly: Špeciálne funkcie.....	373
10.1 Základy.....	374
Prehľad.....	374
10.2 Cyklus 13 ORIENTACIA.....	375
Parametre cyklu.....	375

11	Prehľadné tabuľky cyklov.....	377
11.1	Prehľadná tabuľka.....	378
	Cykly snímacieho systému.....	378

1

Základy

1.1 O tejto príručke

Bezpečnostné pokyny

Rešpektujte všetky bezpečnostné pokyny uvedené v tejto dokumentácii a v dokumentácii od výrobcu vášho stroja!

Bezpečnostné pokyny upozorňujú na riziká spojené so zaobchádzaním so softvérom a prístrojmi. Taktiež poskytujú tipy, ako sa im vyhnúť. Sú klasifikované na základe vážnosti nebezpečenstva a rozdelené do nasledujúcich skupín:

NEBEZPEČENSTVO

Nebezpečenstvo signalizuje ohrozenie osôb. Pokiaľ nebudete dodržiavať pokyny, ako sa vyhnúť ohrozeniu, bude toto ohrozenie **s určitou istotou viesť k smrti alebo ťažkým zraneniam.**

VÝSTRAHA

Výstraha signalizuje ohrozenie osôb. Pokiaľ nebudete dodržiavať pokyny, ako sa vyhnúť ohrozeniu, bude toto ohrozenie **pravdepodobne viesť k smrti alebo ťažkým zraneniam.**

OPATRNE

Opatrne signalizuje ohrozenie osôb. Pokiaľ nebudete dodržiavať pokyny, ako sa vyhnúť ohrozeniu, bude toto ohrozenie **pravdepodobne viesť k ľahkým zraneniam.**

UPOZORNENIE

Upozornenie signalizuje ohrozenie predmetov alebo údajov. Pokiaľ nebudete dodržiavať pokyny, ako sa vyhnúť ohrozeniu, bude toto ohrozenie **pravdepodobne viesť k vecným škodám.**

Poradie informácií v rámci bezpečnostných pokynov

Všetky bezpečnostné pokyny obsahujú nasledujúce štyri odseky:

- výstražné slovo upozorňuje na závažnosť nebezpečenstva,
- druh a zdroj nebezpečenstva,
- dôsledky nerešpektovania nebezpečenstva, napr. „Pri nasledujúcom obrábaní hrozí nebezpečenstvo kolízie“,
- únik – opatrenia na odvrátenie nebezpečenstva,

Informačné pokyny

Rešpektujte informačné pokyny uvedené v tomto návode s cieľom zaistiť bezchybné a efektívne nasadenie softvéru.

V tomto návode nájdete nasledujúce informačné pokyny:



Informačný symbol označuje nejaký **tip**.

Tip Vám poskytne dôležité dodatočné alebo doplňujúce informácie.



Tento symbol vás upozorňuje, aby ste dodržiavali bezpečnostné pokyny výrobcu stroja. Symbol odkazuje na funkcie závislé od daného stroja. Možné riziká pre obsluhu a stroj sú opísané v príručke stroja.



Symbol knihy označuje **krížový odkaz**.

Krížový odkaz odkazuje na externú dokumentáciu, napr. dokumentáciu od výrobcu vášho stroja alebo tretích strán.

Požadovanie zmien alebo odhalenie chybového škriatka?

Ustavične sa pre vás snažíme zlepšovať našu dokumentáciu.

Pomôžte nám s tým a oznámte nám, čo by ste si želali zmeniť, na nasledujúcu e-mailovú adresu:

tnc-userdoc@heidenhain.de

1.2 Typ ovládania, softvér a funkcie

Táto príručka opisuje funkcie programovania, ktoré sú v ovládaniach k dispozícii od nasledujúcich čísiel softvéru NC.

Typ ovládania	Č. NC softvéru
TNC 620	817600-17
TNC 620 E	817601-17
TNC 620 Programovacie miesto	817605-17

Identifikačné písmeno E označuje exportnú verziu ovládania. Exportná verzia neobsahuje nasledujúci voliteľný softvér, resp. iba v oklieštenej podobe:

- Advanced Function Set 2 (možnosť č. 9) s obmedzením na 4-osovú interpoláciu
- KinematicsComp (možnosť č. 52)

Výrobca stroja prispôsobí využiteľný rozsah výkonu ovládania príslušnému stroju pomocou strojových parametrov. Preto sú v tejto príručke opísané aj funkcie, ktoré nie sú k dispozícii na každom ovládaní.

Funkcie ovládania, ktoré nie sú k dispozícii na všetkých strojoch, sú napr.:

- Meranie nástroja s TT

Informácie o skutočnom rozsahu funkcií stroja vám na požiadanie poskytne výrobca daného stroja.

Mnohí výrobcovia strojov a spoločnosť HEIDENHAIN ponúkajú kurzy programovania ovládání HEIDENHAIN. V záujme dôkladného oboznámenia sa s funkciami ovládania odporúčame absolvovať tieto kurzy.



Príručka používateľa:

Všetky funkcie cyklov, ktoré nie sú spojené s Meracie cykly, opisuje príručka používateľa **Programovanie obrábacích cyklov**. Ak potrebujete túto príručku, obráťte sa na spoločnosť HEIDENHAIN.

ID používateľskej príručky Programovanie obrábacích cyklov: 1303427-xx



Príručka používateľa:

Všetky funkcie ovládania, ktoré nesúvisia s cyklami, sú popísané v používateľskej príručke TNC 620. Ak potrebujete túto príručku, obráťte sa na spoločnosť HEIDENHAIN.

ID používateľská príručka Nekódované programovanie: 1096883-xx

ID používateľská príručka programovania DIN/ISO: 1096887-xx

ID používateľská príručka Nastavovanie, testovanie a spracovanie NC programov: 1263172-xx

Voliteľný softvér

TNC 620 obsahuje rôzny voliteľný softvér, ktorý môže váš výrobca stroja aktivovať samostatne. Možnosti zahŕňajú nižšie uvedené funkcie:

Prídavná os (možnosť #0 a možnosť #1)

Prídavná os Prídavné regulačné okruhy 1 a 2

Advanced Function Set 1 (možnosť #8)

Rozšírené funkcie skupina 1

Obrábanie na otočnom stole:

- obrysy na rozvinutom valci
- Posuv v mm/min.

Prepočty súradníc:

Natočenie roviny obrábania

Interpolácia:

Kruh v 3 osiach pri otočenej rovine obrábania

Advanced Function Set 2 (možnosť #9)

Rozšírené funkcie skupina 2

Export podlieha schváleniu

3D obrábanie:

- Korekcia nástroja 3D pomocou vektora normály plochy
- Zmena polohy otočnej hlavy pomocou elektronického ručného kolesa počas priebehu programu; poloha hrotu nástroja zostáva nezmenená (TCPM = **T**ool **C**enter **P**oint **M**anagement)
- Udržanie nástroja kolmo k obrysu
- Korekcia polomeru nástroja zvislo k smeru nástroja
- Manuálny posun v aktívnom systéme osí nástroja

Interpolácia:

Priamka vo > 4 osiach (export podlieha schváleniu)

Touch Probe Functions (možnosť č. 17)

Funkcie snímacieho systému

Cykly snímacieho systému:

- Kompenzácia šikmej polohy v automatickej prevádzke
- Vloženie vzťažného bodu v prevádzkovom režime **Ručný režim**
- Zadanie vzťažného bodu automatickej prevádzky
- Automatické premeranie obrobkov
- Automatické premeranie nástrojov

HEIDENHAIN DNC (možnosť #18)

Komunikácia s externými PC aplikáciami prostredníctvom komponentu COM

Funkcie pokročilého programovania (možnosť #19)

Rozšírené funkcie programovania**Voľné programovanie obrysu FK:**

Programovanie v popisnom dialógu HEIDENHAIN s grafickou podporou pre obrobky nekótované podľa NC

Obrábacie cykly:

- Hĺbkové vŕtanie, vystruhovanie, vyvrtávanie, zahľbovanie, centrovanie
 - Frézovanie vnútorných a vonkajších závitov
 - Frézovanie pravouhlých a kruhových výrezov a výčnelkov
 - Riadkovanie rovných a šikmouhlých plôch
 - Frézovanie priamych a kruhových drážok
 - Bodový raster na kruhu a čiarach
 - Priebeh obrysu, výrez obrysu, obrysová drážka trochoidiálna
 - Gravírovanie
 - možnosť integrovať cykly výrobcu (špeciálne výrobcom stroja vytvorené cykly obrábania)
-

Advanced graphic features (možnosť #20)

Rozšírené grafické funkcie**Grafika testovania a obrábania:**

- Pôdorys
 - Zobrazenie v troch rovinách
 - 3D-zobrazenie
-

Advanced Function Set 3 (možnosť #21)

Rozšírené funkcie skupina 3**Korektúra nástroja:**

M120: Vopred vypočítať polomerom korigovaný obrys až do 99 blokov NC (LOOK AHEAD)

3D obrábanie:

M118: Prekryté polohovanie ručným otočným kolieskom počas priebehu programu

CAD Import (možnosť č. 42)**CAD Import**

- Podporuje formáty DXF, STEP a IGES
- Prevzatie obrysov a bodových rastrov
- Komfortné určovanie vzťažného bodu
- Grafický výber úsekov obrysov z dialógových programov v nekódovanom texte

KinematicsOpt (možnosť #48)**Optimalizácia kinematiky stroja**

- Uložiť/obnoviť aktívnu kinematiku
- Preskúšať aktívnu kinematiku
- Optimalizovať aktívnu kinematiku

OPC UA NC Server 1 až 6 (možnosti č. 56 až č. 61)**Štandardizované rozhranie**

Softvér OPC UA NC Server poskytuje štandardizované rozhranie (**OPC UA**) na externý prístup k údajom a funkciám ovládania. S týmto voliteľným softvérom môžete vytvoriť až šesť paralelných klient-ských spojení.

Extended Tool Management (možnosť #93)**Rozšírená správa nástrojov**

Rozšírenie správy nástrojov založené na programovacom jazyku Python

- Poradie použitia všetkých nástrojov špecifické pre program alebo palety
- Zoznam osadenia všetkých nástrojov špecifický pre program alebo palety

Remote Desktop Manager (možnosť č. 133)**Dialkové ovládanie externých počítačov**

- OS Windows na externom počítači
- Integrácia do používateľského rozhrania ovládania

Cross Talk Compensation – CTC (možnosť #141)**Kompenzácia združenia osí**

- Zaznamenanie dynamicky podmienenej odchýlky polohy spôsobenej akceleráciami osí
- Kompenzácia TCP (**T**ool **C**enter **P**oint)

Position Adaptive Control – PAC (možnosť #142)**Adaptívna regulácia polohy**

- Úprava regulačných parametrov v závislosti od polohy osí v pracovnom priestore
- Úprava regulačných parametrov v závislosti od rýchlosti alebo akcelerácie osí

Load Adaptive Control – LAC (možnosť #143)**Adaptívna regulácia záťaže**

- Automatické určenie rozmerov obrobku a trecích síl
- Úprava regulačných parametrov v závislosti od aktuálnej hmotnosti obrobku

Active Chatter Control – ACC (možnosť č. 145)

Aktívne potlačenie chvenia Plnoautomatická funkcia na eliminovanie stôp po chvení počas obrábania

Machine Vibration Control – MVC (možnosť č. 146)

Tlmenie vibrácií pre stroje Tlmenie vibrácií stroja na vylepšenie povrchu obrobku pomocou funkcií:

- **AVD** Active Vibration Damping
- **FSC** Frequency Shaping Control

CAD Model Optimizer (možnosť č. 152)

Optimalizácia CAD modelov Konverzia a optimalizácia CAD modelov

- Upínací prostriedok
- Polovýrobok
- Hotový diel

Batch Process Manager (možnosť č. 154)

Batch Process Manager Plánovanie výrobných zadaní

Component Monitoring (možnosť č. 155)

Monitorovanie komponentov bez externej senzoriky Monitorovanie preťaženia konfigurovaných komponentov stroja

Možn. Contour Milling (možnosť č. 167)

Optimalizované obrysové cykly Cykly na výrobu ľubovoľných výrezov a ostrovčekov frézovaním frézou s jedným ostrím

Ďalšie dostupné možnosti

Spoločnosť HEIDENHAIN ponúka ďalšie hardvérové rozšírenia a softvérové možnosti, ktoré môže konfigurovať a implementovať výlučne váš výrobca stroja. Sem patrí napr. Funkčná bezpečnosť FS.

Ďalšie informácie nájdete v dokumentácii vášho výrobcu stroja alebo v prospekte **Možnosti a príslušenstvo**.

ID: 827222-xx

**Používateľská príručka VTC**

Všetky funkcie softvéru pre kamerový systém VT 121 sú opísané v **používateľskej príručke VTC**. Ak potrebujete túto používateľskú príručku, obráťte sa na spoločnosť HEIDENHAIN.

ID: 1322445-xx

Stav vývoja (inovované funkcie)

Okrem voliteľného softvéru budú ďalšie hlavné vyvinuté softvéry ovládania spravované pomocou funkcií upgrade, tzv. **Feature Content Level** (angl. termín pre stav vývoja). Funkcie podliehajúce FCL vám po doručení aktualizácie softvéru do vášho ovládania nie sú k dispozícii.



Po zaobstaraní nového stroja máte k dispozícii všetky inovované funkcie bez nákladov navyše.

Inovované funkcie sú označené v príručke ako **FCL n**, pričom **n** označuje priebežné číslo stavu vývoja.

Funkcie FCL môžete natrvalo aktivovať číselným kódom, ktorý je možné si zakúpiť. Na tento účel sa spojte s výrobcom stroja alebo so spoločnosťou HEIDENHAIN.

Predpokladané miesto použitia

Ovládanie zodpovedá triede A podľa EN 55022 a je určené hlavne na prevádzku v priemyselných oblastiach.

Právne upozornenie

Zákonné upozornenie

Riadiaci softvér obsahuje softvér Open Source, ktorého použitie upravujú osobitné podmienky používania. Tieto podmienky používania platia prednostne.

Ďalšie informácie nájdete v riadení takto:

- ▶ Stlačte tlačidlo **MOD** na otvorenie dialógového okna **Nastavenia a informácia**
- ▶ V dialógovom okne zvolte **Zadanie klúčového čísla**
- ▶ Stlačte softvérové tlačidlo **LICENČNÉ UPOZORNENIA** alebo vyberte priamo v dialógovom okne **Nastavenia a informácia**, **Všeobecná informácia** → položku **Informácia o licencií**

Riadiaci softvér obsahuje aj binárnu knižnicu softvéru **OPC UA** spoločnosti Softing Industrial Automation GmbH. Pre ňu platia dodatočne a prednostne podmienky používania dohodnuté medzi spoločnosťou HEIDENHAIN a spoločnosťou Softing Industrial Automation GmbH.

Pri používaní servera OPC UA NC alebo servera DNC môžete ovplyvniť reakcie ovládania. Pred produktívnym používaním týchto rozhraní sa preto uistite, že ovládanie možno aj naďalej prevádzkovať bez chybných funkcií alebo poklesov výkonu. Za vykonávanie testov systému je zodpovedný tvorca softvéru, ktorý tieto komunikačné rozhrania používa.

Voliteľné parametre

Spoločnosť HEIDENHAIN neustále vyvíja rozsiahly balík cyklov, preto môžu byť pri každom vydaní nového softvéru dostupné aj nové parametre Q pre cykly. Pri týchto parametroch Q ide o voliteľné parametre, pri starších verziách softvéru ešte neboli úplne dostupné. V rámci cyklu sa vždy nachádzajú na konci definície daného cyklu. To, ktoré voliteľné parametre Q boli pridané do tohto softvéru, je uvedené v prehľade "Nové a upravené funkcie cyklov softvéru 81760x-17". Môžete sami rozhodnúť, či chcete voliteľné parametre Q definovať alebo vymazať pomocou tlačidla NO ENT. Môžete tiež prevziať nastavenú štandardnú hodnotu. Ak ste omylom odstránili voliteľný parameter Q alebo ak chcete po aktualizácii softvéru rozšíriť cykly v svojich existujúcich NC programoch, môžete voliteľné parametre Q doplniť do cyklov aj dodatočne. Postup je opísaný v nasledujúcej časti.

Postupujte nasledovne:

- ▶ Vyvolanie definície cyklov
- ▶ Stláčajte šípku doprava, kým sa nezobrazia nové parametre Q
- ▶ Prevezmite zaznamenanú štandardnú hodnotu alebo
- ▶ Zapište hodnotu
- ▶ Ak chcete prevziať nový parameter Q, zatvorte menu ďalším stlačením tlačidla so šípkou doprava alebo tlačidla **END**
- ▶ Ak nechcete prevziať nový parameter Q, stlačte tlačidlo **NO ENT**

Kompatibilita

NC programy vytvorené na starších verziách systémov na riadenie dráhy posuvu značky HEIDENHAIN (od modelu TNC 150 B) je možné zväčša vykonať od tejto novej verzie softvéru zariadení TNC 620. Aj keď k existujúcim cyklom pribudli nové voliteľné parametre ("Voliteľné parametre"), môžete spravidla naďalej vykonávať aj vaše staršie NC programy. Je to možné vďaka uloženej predvolenej (Default) hodnote. Ak chcete naopak v staršom type riadenia vykonať NC program, ktorý bol naprogramovaný v softvéri novej verzie, môžete príslušné voliteľné parametre Q odstrániť z definície cyklu tlačidlom NO ENT. Tým sa dosiahne zodpovedajúca spätná kompatibilita NC programu. Ak bloky NC obsahujú neplatné prvky, ovládanie ich pri otvorení súboru označí ako ERROR bloky (chybné).

Nové a upravené funkcie cyklov softvéru 81760x-17



Prehľad nových a zmenených softvérových funkcií

Ďalšie informácie o predchádzajúcej verzii softvéru nájdete v doplňujúcej dokumentácii **Prehľad nových a zmenených softvérových funkcií**. Ak potrebujete túto dokumentáciu, obráťte sa na spoločnosť HEIDENHAIN.

ID: 1322094-xx

Nové funkcie cyklov 81762x-17

- Cyklus **1416 SNÍMAŤ PRIESEČNÍK** (ISO: **G1416**)
Pomocou tohto cyklu určíte priesečník dvoch hrán. Cyklus vyžaduje celkovo štyri snímacie body, na každej hrane dve polohy. Cyklus môžete používať v troch rovinách objektu **XY**, **XZ** a **YZ**.
Ďalšie informácie: "cyklus 1416 SNÍMAŤ PRIESEČNÍK(možnosť č. 17)", Strana 92
- Cyklus **1404 PROBE SLOT/RIDGE** (ISO: **G1404**)
Pomocou cyklu zistíte stred a šírku drážky alebo výstupku. Ovládanie sníma dvoma protiľahlými snímacími bodmi. Pre drážku alebo výstupok môžete zadefinovať aj otočenie.
Ďalšie informácie: "cyklus 1404 PROBE SLOT/RIDGE (možnosť č. 17)", Strana 145
- Cyklus **1430 PROBE POSITION OF UNDERCUT** (ISO: **G1430**)
S týmto cyklom zistíte individuálnu polohu pomocou snímacieho hrotu tvaru L. Vďaka tvaru snímacieho hrotu môže ovládanie snímať rezy na čele.
Ďalšie informácie: "Cyklus 1430 PROBE POSITION OF UNDERCUT (možnosť č. 17)", Strana 149
- Cyklus **1434 PROBE SLOT/RIDGE UNDERCUT** (ISO: **G1434**)
S týmto cyklom zistíte stred a šírku drážky alebo výstupku pomocou snímacieho hrotu tvaru L. Vďaka tvaru snímacieho hrotu môže ovládanie snímať rezy na čele. Ovládanie sníma dvoma protiľahlými snímacími bodmi.
Ďalšie informácie: "Cyklus 1434 PROBE SLOT/RIDGE UNDERCUT (možnosť č. 17)", Strana 154

Upravené funkcie cyklov 81762x-17

- Cyklus **277 OCM ZRAZIT HRANY** (ISO: **G277**, možnosť č. 167) monitoruje narušenia obrysu na dne hrotom nástroja. Tento hrot nástroja vyplýva z polomeru **R**, polomeru na hrote nástroja **R_TIP** a vrcholového uhla **T-ANGLE**.
- Nasledujúce cykly zohľadňujú prídavné funkcie **M109** a **M110**:
 - Cyklus **22 HRUBOVANIE** (ISO: G122, možnosť č. 19)
 - Cyklus **23 HL. OBR. NA CISTO** (ISO: G123, možnosť č. 19)
 - Cyklus **24 STR. OBR. NA CISTO** (ISO: G124, možnosť č. 19)
 - Cyklus **25 OBRYS** (ISO: G125, možnosť č. 19)
 - Cyklus **275 NEVIR. OBRYS. DRAZKA** (ISO: G275, možnosť č. 19)
 - Cyklus **276 PRIEBEH OBRYSU 3D** (ISO: G276, možnosť č. 19)
 - Cyklus **274 OCM OBRAB. STR. NAC.** (ISO: G274, možnosť č. 167)
 - Cyklus **277 OCM ZRAZIT HRANY** (ISO: G277, možnosť č. 167)

Ďalšie informácie: Používateľská príručka **Programovanie obrábacích cyklov**

- **Ďalšie informácie:** "Cyklus 451 PREMERANIE KINEMATIKY (možnosť č. 48)", Strana 320
- Protokol cyklov **451 MERANIE KINEMATIKY** (ISO: **G451**) a **452 KOMPENZACIA PREDVOL.** (ISO: **G452**, možnosť č. 48) obsahuje diagramy s nameranými a optimalizovanými chybami jednotlivých polôh merania.
 - **Ďalšie informácie:** "Cyklus 451 PREMERANIE KINEMATIKY (možnosť č. 48)", Strana 320
 - **Ďalšie informácie:** "Cyklus 452 KOMPENZACIA PREDVOL. (možnosť č. 48)", Strana 337
- V cykle **453 MRIEZKA KINEMAT.** (ISO: **G453**, možnosť č. 48) môžete použiť režim **Q406 = 0** aj bez softvérovej možnosti č. 52 KinematicsComp.
 - **Ďalšie informácie:** "cyklus 453 MRIEZKA KINEMAT. (možnosť č. 48)", Strana
- Cyklus **460 KALIBRACIA TS NA GULI** (ISO: **G460**) zistí polomer, príp. dĺžku, presadenie stredy a uhol vretena snímacieho hrotu tvaru L.
 - **Ďalšie informácie:** "Cyklus 460 KALIBROVAŤ SN. SYSTÉM (možnosť č. 17)", Strana 305
- Cykly **444 SNIMANIE 3D** (ISO: **G444**) a **14xx** podporujú snímanie pomocou snímacieho hrotu tvaru L.
 - **Ďalšie informácie:** "Práca so snímacím hrotom tvaru L", Strana 37

2

Základy / prehľady

2.1 Úvod



Plný rozsah funkcií ovládania je dostupný výlučne pri použití osi nástroja **Z**, napr. definícia vzoru **PATTERN DEF**.
Obmedzene a výrobcom stroja pripravené a nakonfigurované je použitie osí nástroja **X** a **Y**.

Obrábania, ktoré sa často opakujú a ktoré obsahujú viaceré obrábacie kroky, sú v ovládaní uložené ako cykly. Aj prepočty súradníc a niektoré špeciálne funkcie sú k dispozícii ako cykly. Väčšina cyklov používa parametre Q ako odovzdávacie parametre.

UPOZORNENIE

Pozor, nebezpečenstvo kolízie!

Cykly vykonajú rozsiahle obrábania. Nebezpečenstvo kolízie!

- ▶ Pred spracovaním vykonajte test programu



Ak použijete pri cykloch s číslami vyššími ako **200** nepriame priradenia parametrov (napr. **Q210 = Q1**), nebude zmena priradeného parametra (napr. **Q1**) po definícii cyklu účinná. V takýchto prípadoch definujte parameter cyklu (napr. **Q210**) priamo.

Ak pri cykloch s číslami vyššími ako **200** definujete parameter posuvu, môžete softvérovým tlačidlom priradiť namiesto číselnej hodnoty aj posuv, ktorý je definovaný v bloku **TOOL CALL** (softvérové tlačidlo **FAUTO**). V závislosti od príslušného cyklu a príslušnej funkcie parametra posuvu máte k dispozícii ešte alternatívu posuvu **FMAX** (rýchloposuv), **FZ** (posuv na zub) a **FU** (posuv na otáčku).

Nezabudnite, že zmena posuvu **FAUTO** po definícii cyklu nemá žiadny účinok, pretože ovládanie pri spracovaní definície cyklu pevne priradí posuv interne z bloku **TOOL CALL**.

Ak chcete vymazať cyklus, ktorý obsahuje viacero čiastkových blokov, zobrazí ovládanie upozornenie, či chcete zmazať celý cyklus.

2.2 Skupiny cyklov k dispozícii

Prehľad obrábacích cyklov

CYCL
DEF

- Stlačte tlačidlo **CYCL DEF**

Softvérové tlačidlo	Skupina cyklov	Strana
VRTANIE / ZÁVIT	Cykly na hĺbkové vrtanie, vystruhovanie, vyvrtávanie a zahĺbenie	Ďalšie informácie: Používateľská príručka Programovanie obrábacích cyklov
VRTANIE / ZÁVIT	Cykly na rezanie vnútorného závit, rezanie závit a frézovanie závit	Ďalšie informácie: Používateľská príručka Programovanie obrábacích cyklov
VÝREZY / ČAPY / DRÁŽKY	Cykly na frézovanie Výrezy, výčnelky, drážok a rovinné frézovanie	Ďalšie informácie: Používateľská príručka Programovanie obrábacích cyklov
PREP. SÚRAD.	Cykly na prepočet súradníc, pomocou ktorých môžete presúvať, otáčať, zrkadliť, zväčšovať a znižovať ľubovoľné obrysy	Ďalšie informácie: Používateľská príručka Programovanie obrábacích cyklov
SL CYKLY	Cykly SL (SubconturSubcontour-List), ktorými sa obrábajú obrysy skladajúce sa z viacerých navrstvených čiastkových obrysov, ako aj cykly na obrábanie plášťa valca a na frézovanie frézou s jedným ostrím	Ďalšie informácie: Používateľská príručka Programovanie obrábacích cyklov
BODOVÝ VZOR	Cykly na výrobu bodových rastrov, napr. rozstupová kružnica alebo dierovaná plocha, DataMatrix-Code	Ďalšie informácie: Používateľská príručka Programovanie obrábacích cyklov
ŠPEC. CYKLY	Špeciálne cykly Čas zotrvania, Vyvolanie programu, Orientácia vretena, Gravírovanie, Tolerancia, Určiť naloženie,	Ďalšie informácie: Používateľská príručka Programovanie obrábacích cyklov
►	<ul style="list-style-type: none"> ► Príp. prepnite do špecifických obrábacích cyklov stroja Takéto obrábacie cykly môže integrovať váš výrobca stroja. 	

Prehľad cyklov snímacieho systému



- ▶ Stlačte tlačidlo **TOUCH PROBE**

Softvérové tlačidlo	Skupina cyklov	Strana
	Cykly na automatické nasnímanie a kompenzovanie šikmej polohy obrobku	48
	Cykly na automatické nastavenie vzťažných bodov	128
	Cykly na automatickú kontrolu obrobku	228
	Špeciálne cykly	284
	Kalibrácia sním. systému	295
	Cykly na automatické kinematické meranie	314
	Cykly na automatické meranie nástroja (aktivuje výrobca stroja)	350



- ▶ Príp. ďalej prepnete na cykly snímacieho systému špecifické pre stroj, takéto cykly snímacieho systému môže integrovať výrobca vášho stroja

3

**Práca s cyklami
snímacieho systému**

3.1 Všeobecne o cykloch snímacieho systému



Ovládanie musí byť pripravené výrobcom stroja na použitie 3D snímacieho systému.

V prípade používania snímacieho systému HEIDENHAIN s rozhraním EnDat sa voliteľný softvér č. 17 Tastsystemfunktionen (funkcie snímacieho systému) automaticky aktivuje.



Spoločnosť HEIDENHAIN preberá záruku za fungovanie cyklov snímacieho systému len v spojení so snímacími systémami HEIDENHAIN.

Spôsob fungovania



Plný rozsah funkcie ovládania je dostupný výlučne pri použití osi nástroja **Z**.

Obmedzene a výrobcom stroja pripravené a nakonfigurované je použitie osí nástroja **X** a **Y**.

Ak ovládanie spracováva niektorý cyklus snímacieho systému, nabieha 3D snímací systém na obrobok osovo paralelne (aj pri aktívnom základnom natočení a pri pootočenej rovine obrábania). Výrobca stroja stanoví posuv snímania v parametri stroja.

Ďalšie informácie: "Pred prácou s cyklami snímacieho systému!", Strana 40

Keď sa snímací hrot dotkne obrobku,

- odošle 3D snímací systém signál do ovládania: Súradnice nasnímanej polohy sa uložia do pamäte
- zastaví 3D snímací systém a
- v rýchlom chode prejde do začiatkovej polohy priebehu snímania

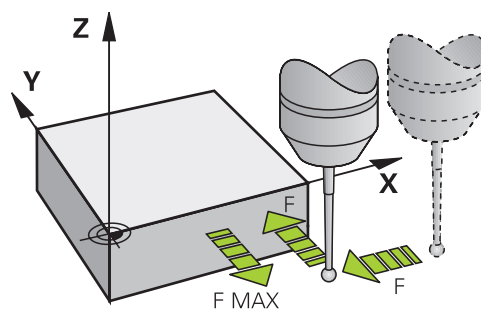
Ak sa na stanovenej dráhe snímací hrot sondy nevychýli, zobrazí ovládanie príslušné chybové hlásenie (dráha: **DIST** z tabuľky snímacieho systému).

Predpoklady

- Voliteľný softvér č. 17 Tastsystemfunktionen (funkcie snímacieho systému)
- Kalibrovaný snímací systém obrobku

Ďalšie informácie: "Kalibrácia spínacieho snímacieho systému", Strana 295

V prípade používania snímacieho systému HEIDENHAIN sa voliteľný softvér č. 17 Tastsystemfunktionen (funkcie snímacieho systému) automaticky aktivuje.



Práca so snímacím hrotom tvaru L

Snímacie cykly **444** a **14xx** podporujú okrem jednoduchého snímacieho hrotu **SIMPLE** aj snímací hrot tvaru L **L-TYPE**. Snímací hrot tvaru L musíte pred použitím kalibrovať.

Spoločnosť HEIDENHAIN odporúča kalibrovať snímací hrot s nasledujúcimi cyklami:

- Kalibrácia polomeru: Cyklus 460 KALIBROVAŤ SN. SYSTÉM (možnosť č. 17)
- Kalibrácia dĺžky: Cyklus 461 KALIBRÁCIA DĹŽKY SN. SYSTÉMU (možnosť č. 17)

V tabuľke snímacieho systému musíte orientáciu povoliť pomocou **TRACK ON**. Ovládanie orientuje snímací hrot tvaru L počas snímania do príslušného smeru snímania. Ak smer snímania zodpovedá osi nástroja, orientuje ovládanie snímací systém na kalibračný uhol.



- Ovládanie nezobrazí výložník snímacieho hrotu v simulácii.
- Na dosiahnutie maximálnej presnosti musí byť posuv pri kalibrácii a snímaní identický.

Ďalšie informácie: Používateľská príručka **Nastavenie, testovanie a priebeh programov NC**

Zohľadnenie základného natočenia v ručnom režime

Ovládanie pri postupe snímania zohľadní aktívne základné natočenie a prisunie sa šikmo na obrobok.

Cykly snímacieho systému v prevádzkových režimoch Ručná prevádzka a El. ručné koliesko

Ovládanie poskytne v prevádzkových režimoch **Ručný režim** a **Elektrické ručné koliesko** cykly snímacieho systému, pomocou ktorých môžete:

- kalibrovať snímací systém
- Kompenzácia šikmej polohy obrobku
- Nastavenie vzáajných bodov

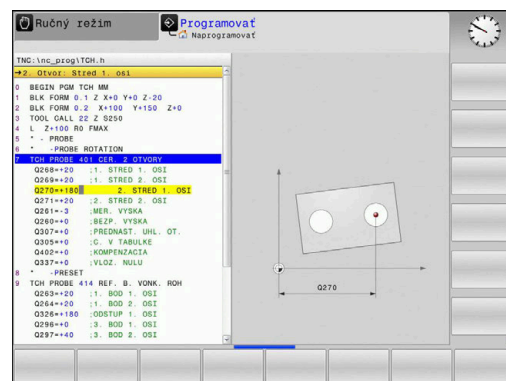
Cykly snímacieho systému na automatickú prevádzku

Okrem cyklov snímacieho systému, ktoré používate v prevádzkových režimoch Ručný režim a Elektrické ručné koliesko, ponúka ovládanie veľké množstvo cyklov na najrozmanitejšie možnosti použitia v automatickom režime:

- Kalibrácia spínacieho snímacieho systému
- Kompenzácia šikmej polohy obrobku
- Nastavenie vzťažných bodov
- Automatická kontrola obrobku
- Automatické premeranie nástroja

Cykly snímacieho systému naprogramujete v prevádzkovom režime **Programovanie** pomocou tlačidla **TOUCH PROBE**. Používajte cykly snímacieho systému s číslami od **400**, rovnako ako novšie obrábacie cykly a parametre Q ako odovzdávacie parametre. Parametre s rovnakou funkciou, ktoré ovládanie potrebuje v rôznych cykloch, majú vždy rovnaké číslo: Napr. **Q260** je vždy bezpečná výška, **Q261** je vždy meraná výška atď.

Pre zjednodušenie programovania ovládanie zobrazí pomocný obrázok počas definície cyklu. V pomocnom obrázku sa zobrazí parameter, ktorý musíte vložiť (pozri obr. vpravo).



Definujte cyklus snímacieho systému v prevádzkovom režime Programovanie

Postupujte nasledovne:



- ▶ Stlačte tlačidlo **TOUCH PROBE**



- ▶ Zvoľte skupinu meracieho cyklu, napr. zadanie vzťažného bodu
- ▶ Cykly na automatické premeranie nástroja sú k dispozícii, len ak je na to váš stroj pripravený.



- ▶ Zvoľte cyklus, napr. **REF. B. VNUT. OBDL.**
- ▶ Ovládanie otvorí dialógové okno a vyžiada si všetky vstupné hodnoty; ovládanie súčasne v pravej polovici obrazovky zobrazí grafiku, v ktorej má vkladany parameter svetlý podklad.
- ▶ Zadajte všetky parametre požadované ovládaním
- ▶ Každý vstup potvrdte tlačidlom **ENT**
- ▶ Po zadaní všetkých požadovaných údajov zatvorí ovládanie toto dialógové okno.

Bloky NC

11 TCH PROBE 410 REF. B. VNUT. OBDL. ~	
Q321=+50	;STRED 1. OSI ~
Q322=+50	;STRED 2. OSI ~
Q323=+60	;1. DLZKA STRANY ~
Q324=+20	;2. DLZKA STRANY ~
Q261=-5	;MER. VYSKA ~
Q320=+0	;BEZP. VZDIALENOST ~
Q260=+20	;BEZP. VYSKA ~
Q301=+0	;POHYB DO BEZP. VYS. ~
Q305=+10	;C. V TABULKE ~
Q331=+0	;VZTAZNY BOD ~
Q332=+0	;VZTAZNY BOD ~
Q303=+1	;ODOVZD. NAM. HODN. ~
Q381=+1	;SNIMANIE OSI TS ~
Q382=+85	;1. SUR. PRE OS TS ~
Q383=+50	;2. SUR. PRE OS TS ~
Q384=+0	;3. SUR. PRE OS TS ~
Q333=+0	;VZTAZNY BOD

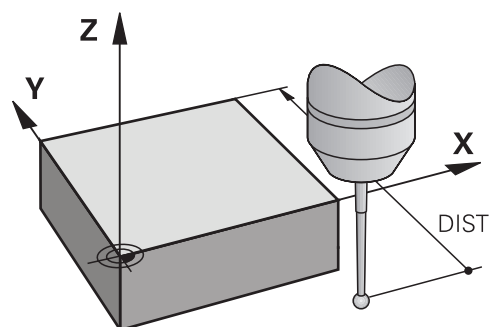
3.2 Pred prácou s cyklami snímacieho systému!

Aby sa dal pokryť čo najväčší rozsah použitia meracích úloh, sú vám k dispozícii možnosti nastavenia, ktoré určujú zásadný spôsob správania všetkých cyklov snímacieho systému.

Ďalšie informácie: Používateľská príručka Nastavenie, testovanie a priebeh programov NC

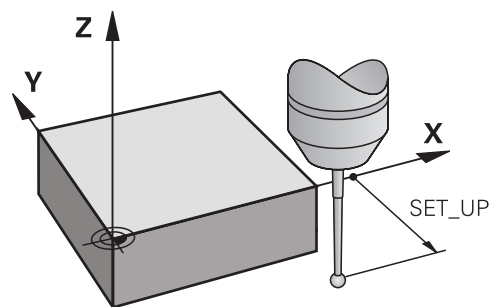
Maximálna dráha posuvu k snímaciemu bodu: DIST v tabuľke snímacieho systému

Ak sa snímací hrot v rámci dráhy určenej v **DIST** nevychýli, ovládanie zobrazí chybové hlásenie.



Bezpečnostná vzdialenosť po snímací bod: SET_UP v tabuľke snímacieho systému

V **SET_UP** určíte, ako ďaleko má ovládanie predpolohovať snímací systém od definovaného alebo cyklom vypočítaného snímacieho bodu. Čím menšiu zadáte túto hodnotu, tým presnejšie musíte definovať snímacie polohy. V mnohých cykloch snímacieho systému môžete dodatočne definovať bezpečnostnú vzdialenosť, ktorá pôsobí ako doplnok parametra **SET_UP**.



Orientácia infračerveného snímacieho systému do naprogramovaného smeru snímania: TRACK v tabuľke snímacieho systému

Na zvýšenie presnosti merania môžete prostredníctvom parametra **TRACK = ON** dosiahnuť, že sa infračervený snímací systém pred každou snímacou operáciou natočí v smere programovaného smeru snímania. Snímací hrot sa tým vychýli vždy v rovnakom smere.



Ak zmeníte nastavenie **TRACK = ON**, musíte snímací systém znovu kalibrovať.

Spínací snímací systém, posuv pri snímaní: F v tabuľke snímacieho systému

V **F** určíte posuv, ktorým má ovládanie snímať obrobok.

F nemôže byť nikdy definované na vyššiu hodnotu, aká je definovaná vo voliteľnom parametri stroja **maxTouchFeed** (č. 122602).

Pri cykloch snímacieho systému môže byť aktívny potenciometer posuvu. Potrebné nastavenia určí výrobca vášho stroja. (Parameter **overrideForMeasure** (č. 122604), sa musí príslušne nakonfigurovať.)

Spínací snímací systém, posuv pre polohovacie pohyby: FMAX

V **FMAX** určíte posuv, ktorým ovládanie predpolohuje snímací systém a polohuje medzi meranými bodmi.

Spínací snímací systém, rýchloposuv pre polohovacie pohyby: F_PREPOS v tabuľke snímacieho systému

V **F_PREPOS** určíte, či má ovládanie polohovať posuvom určeným v **FMAX** alebo v rýchlom chode stroja.

- Vstupná hodnota = **FMAX_PROBE**: Polohovať s posuvom z **FMAX**
- Vstupná hodnota = **FMAX_MACHINE**: Predpolohovať rýchloposuvom stroja

Odpracovanie cyklov snímacieho systému

Všetky cykly snímacieho systému sú aktívne ako DEF. Ovládanie spracuje cyklus automaticky, len čo v chode programu načíta definíciu cyklu.

Polohovacia logika

Cykly snímacích systémov s číslom **400** až **499** alebo **1400** až **1499** predpolohujú snímací systém podľa polohovacej logiky:

- Ak je aktuálna súradnica južného pólu snímacieho hrotu menšia ako súradnica bezpečnej výšky (definovaná v cykle), potom ovládanie stiahne snímací systém späť najprv v osi snímacieho systému na bezpečnú výšku a následne polohuje v rovine obrábania k prvému snímaciemu bodu
- Ak je aktuálna súradnica južného pólu snímacieho hrotu vyššia ako súradnica bezpečnej výšky, ovládanie polohuje snímací systém najprv v rovine obrábania na prvý snímaný bod a následne v osi snímaného systému priamo na bezpečnostnú vzdialenosť

Upozornenia

UPOZORNENIE**Pozor, nebezpečenstvo kolízie!**

Pri vykonávaní cyklov snímacieho systému **400** až **499** nesmú byť aktívne žiadne cykly na prepočet súradníc. Hrozí nebezpečenstvo kolízie!

- ▶ Nasledujúce cykly neaktivujte pred použitím cyklov snímacích systémov: cyklus **7 POSUN. NUL. BODU**, cyklus **8 ZRKADLENIE**, cyklus **10 OTACANIE**, cyklus **11 ROZM: FAKT.** a cyklus **26 FAKT. ZAC. BOD OSI**.
- ▶ Vopred resetujte prepočty súradníc

UPOZORNENIE**Pozor, nebezpečenstvo kolízie!**

Pri vykonávaní cyklov snímacieho systému **444** a **14xx** nesmú byť aktívne nasledujúce transformácie súradníc: cyklus **8 ZRKADLENIE**, cyklus **11ROZM: FAKT.**, cyklus **26 FAKT. ZAC. BOD OSI** a **TRANS MIRROR**. Hrozí nebezpečenstvo kolízie.

- ▶ Resetovanie prepočtu súradníc pred vyvolaním cyklu
- Dbajte na to, že meracie jednotky v protokole z merania a vo výstupných parametroch závisia od hlavného programu.
 - Cykly snímacieho systému **40x** až **43x** na začiatku cyklu vynulujú aktívne základné natočenie.
 - Ovládanie interpretuje základnú transformáciu ako základné natočenie a vyosenie ako otočenie stola.
 - Šikmú polohu môžete prevziať ako otočenie nástroja, len ak na stroji existuje os otáčania stola a jej orientácia je kolmo na súradnicový systém obrobku **W-CS**.

Upozornenie v spojení s parametrami stroja

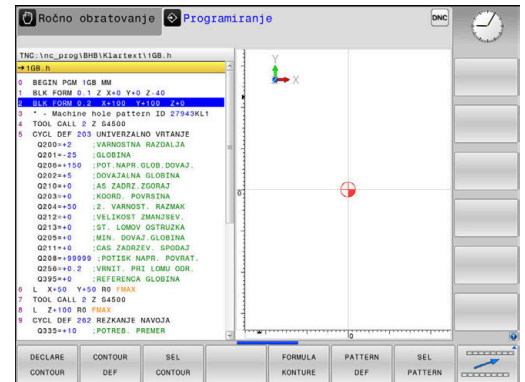
- V závislosti od nastavenia voliteľného parametra stroja **chkTiltingAxes** (č. 204600) sa pri snímaní preverí, či sa poloha osí otáčania zhoduje s uhlami natočenia (3D-ROT). Ak tomu tak nie je, vygeneruje ovládanie chybové hlásenie.

3.3 Implicitné hodnoty programu pre cykly

Prehľad

Všetky cykly používajú vždy identické parametre cyklov, ako napr. bezpečnostnú vzdialenosť **Q200**, ktorú musíte zadať pri každej definícii cyklu. Prostredníctvom funkcie **GLOBAL DEF** máte možnosť zdefinovať tieto parametre cyklov centrálné na začiatku programu tak, že budú globálne účinné pre všetky cykly použité v NC programe. V príslušnom cykle pridáte potom odkaz na hodnotu, ktorú ste definovali na začiatku programu.

K dispozícii sú nasledujúce funkcie **GLOBAL DEF**:

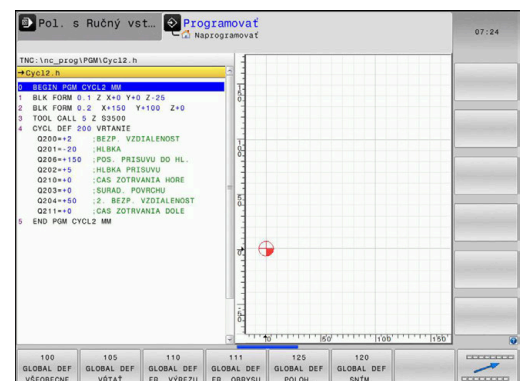


Softvérové tlačidlo	Obrábacie vzory	Strana
100 GLOBAL DEF VŠEOBECNE	GLOBAL DEF VŠEOBECNE Definícia všeobecne platných parametrov cyklov	45
105 GLOBAL DEF VŔTAŤ	GLOBAL DEF VŔTANIE Definícia špeciálnych parametrov cyklov vŕtania	Ďalšie informácie: Používateľská príručka Programovanie obrábacích cyklov
110 GLOBAL DEF FR. VÝREZU	GLOBAL DEF FRÉZOVANIE VÝREZOV Definícia špeciálnych parametrov cyklov na frézovanie výrezov	Ďalšie informácie: Používateľská príručka Programovanie obrábacích cyklov
111 GLOBAL DEF FR. OBRYSU	GLOBAL DEF FRÉZOVANIE OBRYSU Definícia špeciálnych parametrov na frézovanie obrysu	Ďalšie informácie: Používateľská príručka Programovanie obrábacích cyklov
125 GLOBAL DEF POLOH.	GLOBAL DEF POLOHOVANIE Definícia správania polohovania pri CYCL CALL PAT	Ďalšie informácie: Používateľská príručka Programovanie obrábacích cyklov
120 GLOBAL DEF SNÍM.	GLOBAL DEF SNÍM. Definícia špeciálnych parametrov cyklov snímacieho systému	46

Zadanie GLOBAL DEF

Postupujte nasledovne:




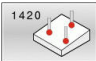

- ▶ Stlačte tlačidlo **PROGRAMOVANIE**
- ▶ Stlačte tlačidlo **SPEC FCT**
- ▶ Stlačte tlačidlo **PREDLOHY PROGRAMU**
- ▶ Stlačte softvérové tlačidlo **GLOBAL DEF**
- ▶ Vyberte požadovanú funkciu GLOBAL-DEF, napr. stlačte softvérové tlačidlo **GLOBAL DEF SNÍM.**
- ▶ Zadajte potrebné definície
- ▶ Vždy potvrdte tlačidlom **ENT**

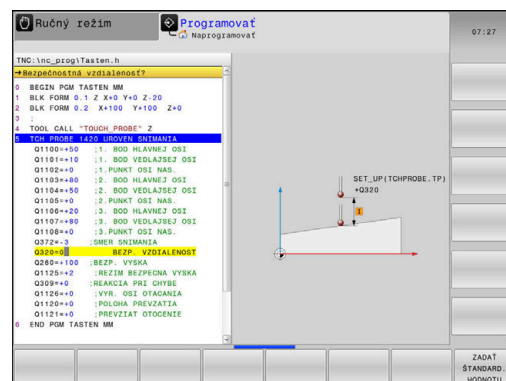


Používanie údajov GLOBAL DEF

Ak ste na začiatku programu zadali príslušné funkcie GLOBAL DEF, môžete pri definovaní ľubovoľného cyklu používať odkazy na tieto globálne platné hodnoty.

Postupujte pritom takto:

-  ▶ Stlačte tlačidlo **PROGRAMOVANIE**
-  ▶ Stlačte tlačidlo **TOUCH PROBE**
-  ▶ Vyberte požadovanú skupinu cyklov, napr. rotácia
-  ▶ Vyberte požadovaný cyklus, napr. **UROVEN SNIMANIA**
 - Ak pre to existuje globálny parameter, zobrazí ovládanie softvérové tlačidlo **ZADAŤ HODNOTU**.
-  ▶ Stlačte softvérové tlačidlo **ZADAŤ HODNOTU**
- Ovládanie zapíšte do definície cyklu slovo **PREDEF** (anglicky: preddefinované) Tým ste vytvorili prepojenie s príslušným parametrom **GLOBAL DEF**, ktorý ste definovali na začiatku programu



UPOZORNENIE

Pozor, nebezpečenstvo kolízie!

Ak dodatočne zmeníte nastavenia programu pomocou **GLOBAL DEF**, tak sa tieto zmeny prejavia na celý NC program. Tým sa môže zásadne zmeniť priebeh obrábania. Hrozí nebezpečenstvo kolízie!

- ▶ **GLOBAL DEF** používajte vedome. Pred spracovaním vykonajte test programu
- ▶ Do cyklov zadajte fixnú hodnotu, potom **GLOBAL DEF** nezmení hodnoty

Všeobecne platné globálne údaje

Parametre platia pre všetky obrábacie cykly **2xx** a cykly snímacieho systému **451, 452**

Pom. obr.	Parameter
	<p>Q200 Bezpečnostná vzdialenosť? Vzdialenosť hrot nástroja – povrch obrobku. Hodnota má prírastkový účinok. Vstup: 0...99999.9999</p>
	<p>Q204 2. Bezp. vzdialenosť? Vzdialenosť v osi nástroja medzi nástrojom a obrobkom (upínací prostriedok), pri ktorej môže dôjsť ku kolízii. Hodnota má prírastkový účinok. Vstup: 0...99999.9999</p>
	<p>Q253 Polohovací posuv? Posuv, ktorým ovládanie presúva nástroj v rámci cyklu. Vstup: 0...99999.999 alternatívne FMAX, FAUTO</p>
	<p>Q208 Posuv späť? Posuv, ktorým ovládanie vracia nástroj späť. Vstup: 0...99999.999 alternatívne FMAX, FAUTO</p>

Príklad

11 GLOBAL DEF 100 VSEOBECNE ~	
Q200=+2	;BEZP. VZDIALENOST ~
Q204=+50	;2. BEZP. VZDIALENOST ~
Q253=+750	;POLOH. POSUV ~
Q208=+999	;POSUV SPAT

Globálne údaje pre snímacie funkcie

Parametre platia pre všetky cykly snímacieho systému **4xx** a **14xx**, ako aj pre cykly **271, 1271, 1272, 1273, 1278**

Pom. obr.	Parameter
	<p>Q320 Bezpečnostná vzdialenosť?</p> <p>Dodatočná vzdialenosť medzi snímacím bodom a guľôčkou snímacieho systému. Q320 pôsobí ako doplnok k stĺpcu SET_UP v tabuľke snímacieho systému. Hodnota má prírastkový účinok.</p> <p>Vstup: 0...99999.9999 alternatívne PREDEF</p>
	<p>Q260 Bezpečná výška?</p> <p>Súradnica v osi nástroja, v ktorej nemôže dôjsť ku kolízii medzi snímacím systémom a obrobkom (upínacím prostriedkom). Hodnota má absolútny účinok.</p> <p>Vstup: -99999.9999...+99999.9999 alternatívne PREDEF</p>
	<p>Q301 Pohyb do bezp. výšku (0/1)?</p> <p>Týmto parametrom určíte, ako sa má snímací systém posúvať medzi meranými bodmi:</p> <p>0: Posuv medzi meracími bodmi vo výške merania 1: Posuv medzi meracími bodmi v bezpečnej výške</p> <p>Vstup: 0, 1</p>

Príklad

11 GLOBAL DEF 120 SNIMAT ~	
Q320=+0	;BEZP. VZDIALENOST ~
Q260=+100	;BEZP. VYSKA ~
Q301=+1	;POHYB DO BEZP. VYS.

4

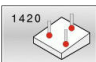
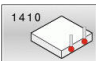
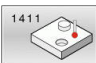
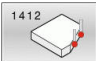


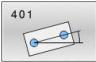
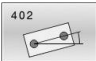
**Cykly snímacieho
systému:
Automatické
zistenie šikmej
polohy obrobku**




4.1 Prehľad



Ovládanie musí byť pripravené výrobcom stroja na použitie 3D snímacieho systému.

Spoločnosť HEIDENHAIN preberá záruku za fungovanie cyklov snímacieho systému len v spojení so snímacími systémami HEIDENHAIN.

Softvérové tlačidlo	cyklus	Strana
	Cyklus 1420 UROVEN SNIMANIA (možnosť č. 17) <ul style="list-style-type: none"> Automatické zaznamenávanie pomocou troch bodov Kompenzácia pomocou funkcie Základné natočenie alebo Otočenie kruhového stola 	61
	Cyklus 1410 HRANA SNIMANIA (možnosť č. 17) <ul style="list-style-type: none"> Automatické zaznamenávanie pomocou dvoch bodov Kompenzácia pomocou funkcie Základné natočenie alebo Otočenie kruhového stola 	68
	Cyklus 1411 SNIMANIE DVOCH KRUHOV (možnosť č. 17) <ul style="list-style-type: none"> Automatické zaznamenávanie pomocou dvoch otvorov alebo výčnelkov Kompenzácia pomocou funkcie Základné natočenie alebo Otočenie kruhového stola 	75
	Cyklus 1412 SNIMANIE ŠIKMEJ HRANY (možnosť č. 17) <ul style="list-style-type: none"> Automatické zaznamenávanie pomocou dvoch bodov na šikmej hrane Kompenzácia pomocou funkcie Základné natočenie alebo Otočenie kruhového stola 	84
	cyklus 1416 SNÍMAŤ PRIESEČNÍK(možnosť č. 17) <ul style="list-style-type: none"> Automatické zaznamenanie priesečníka pomocou štyroch snímacích bodov na dvoch priamkach Kompenzácia pomocou funkcie Základné natočenie alebo Otočenie kruhového stola 	92
	Cyklus 400 ZAKL NATOC. (možnosť č. 17) <ul style="list-style-type: none"> Automatické zaznamenávanie pomocou dvoch bodov Kompenzácia pomocou funkcie Základné natočenie 	101
	Cyklus 401 CER. 2 OTVORY (možnosť č. 17) <ul style="list-style-type: none"> Automatické zaznamenávanie pomocou dvoch otvorov Kompenzácia pomocou funkcie Základné natočenie 	104
	Cyklus 402 CER. 2 CAPY (možnosť č. 17) <ul style="list-style-type: none"> Automatické zaznamenávanie pomocou dvoch výčnelkov Kompenzácia pomocou funkcie Základné natočenie 	109

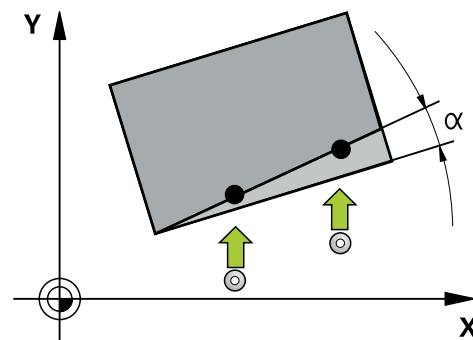
Softvérové tlačidlo	cyklus	Strana
	Cyklus 403 CER NAD. OSOU OT. (možnosť č. 17) <ul style="list-style-type: none">■ Automatické zaznamenávanie pomocou dvoch bodov■ Kompenzácia pomocou otočenia kruhového stola	114
	Cyklus 405 CERVENA CEZ OS C (možnosť č. 17) <ul style="list-style-type: none">■ Automatické nasmerovanie uhlového posunutia medzi stredovým bodom otvoru a kladnou osou Y■ Kompenzácia pomocou otočenia kruhového stola	119
	Cyklus 404 NAST. ZAKL. NATOC. (možnosť č. 17) <ul style="list-style-type: none">■ Vloženie ľubovoľného základného natočenia	123

4.2 Základy cyklov snímacieho systému 14xx

Spoločné znaky cyklov snímacích systémov 14xx pre natočenia

Cykly môžu zisťovať otočenie a obsahujú nasledovné:

- Zohľadnenie aktívnej kinematiky stroja
- Poloautomatické snímanie
- Monitorovanie tolerancií
- Zohľadnenie 3D kalibrácie
- Súčasné určenie natočenia a polohy



Pokyny na programovanie a ovládanie:

- Snímacie polohy sa vzťahujú na naprogramované požadované polohy v I-CS.
- Požadované polohy nájdete vo vašom výkrese.
- Pred definíciou cyklu musíte mať naprogramované vyvolanie nástroja na definovanie osi snímacieho systému.
- Snímacie cykly 14xx podporujú tvar snímacieho hrotu **SIMPLE** a **L-TYPE**.
- Na získanie optimálnych výsledkov vzhľadom na presnosť snímacieho hrotu L-TYPE sa odporúča vykonávať snímanie a kalibráciu pri identickej rýchlosti. Ak je pri snímaní účinné potlačenie posuvu, rešpektujte jeho polohu.

Vysvetlenia pojmov

Označenie	Krátky popis
Požadovaná poloha	Poloha z vášho výkresu, napr. poloha otvoru
Požadovaný rozmer	Rozmer z vášho výkresu napr. priemer otvoru
Skut. poloha	Výsledok merania polohy, napr. polohy otvoru
Skutočný rozmer	Výsledok merania rozmeru, napr. priemeru otvoru
I-CS	Vstupný súradnicový systém I-CS: Input Coordinate System
W-CS	Súradnicový systém obrabku W-CS: Workpiece Coordinate System
Objekt	Snímané objekty: kruh, výčnelok, rovina, hrana

Vyhodnotenie – vzťažný bod:

- Posunutia sa môžu zapísať do základnej transformácie tabuľky vzťažných bodov, keď sa sníma pri konzistentnej rovine snímania alebo pri objektoch s aktívnym TCPM.
- Natočenia sa môžu zapísať do základnej transformácie tabuľky vzťažných bodov ako základné natočenie alebo aj ako vyosenie osi prvej osi otočného stola z pohľadu od obrobku.



Pokyny na obsluhu:

- Pri snímaní sa zohľadňujú existujúce 3D kalibračné údaje. Keď tieto kalibračné údaje neexistujú, môžu vzniknúť odchýlky.
- Keď chcete použiť nielen natočenie, ale aj nameranú polohu, potom musíte snímať podľa možnosti zvislo k ploche. Čím väčšia je uhlová chyba a čím väčší je polomer snímačej guľôčky, o to väčšia je chyba polohy. V dôsledku veľkých uhlových odchýlok vo východiskovej polohe tu môžu vzniknúť zodpovedajúce odchýlky v polohe.

Protokol:

Zistené výsledky sa zaprotokolujú do **TCHPRAUTO.html** a uložia sa do parametrov Q vyhradených pre cyklus.

Namerané odchýlky predstavujú rozdiel nameraných skutočných hodnôt od stredu tolerancie. Keď nie je uvedená žiadna tolerancia, vzťahujú sa na menovitý rozmer.

V hlavičke protokolu je viditeľná meracia jednotka hlavného programu.

Poloautomatický režim

Ak nie sú známe snímacie polohy vo vzťahu k aktuálnemu nulovému bodu, môže sa cyklus vykonať v poloautomatickom režime. Tu môžete pred vykonaním snímačej operácie určiť začiatočnú polohu ručným predpolohovaním.

Na to prednastavte potrebnú požadovanú polohu „?“ . Môžete tak urobiť pomocou softvérového tlačidla **VLOŽIŤ TEXT**. Podľa objektu musíte definovať požadované polohy, ktoré určujú smer vašej snímačej operácie, pozrite si "Príklady".

Priebeh cyklu:

- 1 Cyklus preruší program NC
- 2 Zobrazí sa dialógové okno

Postupujte nasledovne:

- ▶ Pomocou smerových tlačidiel osí predpolohujte snímací systém na požadovaný bod alebo
- ▶ Použite ručné koliesko na predpolohovanie
- ▶ V prípade potreby zmeňte podmienky snímání, ako napr. smer snímání
- ▶ Stlačte **NC start**
- ▶ Ak ste pre spätný posuv na bezpečnú výšku **Q1125** naprogramovali hodnotu 1 alebo 2, otvorí ovládanie prekrývacie okno. V tomto okne sa opisuje, že režim návratu na bezpečnú výšku nie je možný.
- ▶ Kým je otvorené prekrývacie okno, prechádzajte pomocou tlačidiel osí na bezpečnú polohu
- ▶ Stlačte **NC start**
- ▶ Program bude pokračovať.

UPOZORNENIE**Pozor, nebezpečenstvo kolízie!**

Ovládanie ignoruje pri vykonávaní poloautomatického režimu naprogramovanú hodnotu 1 a 2 na návrat na bezpečnú výšku. Podľa polohy, na ktorej sa nachádza snímací systém, hrozí nebezpečenstvo kolízie.

- ▶ V poloautomatickom režime prejdite po každom procese snímání ručne na bezpečnú výšku



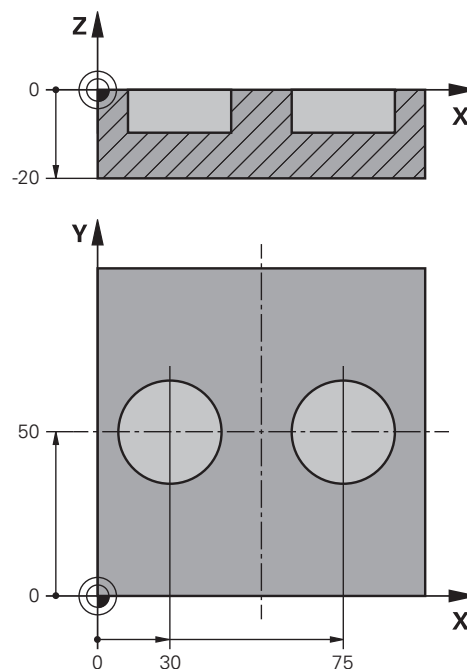
Pokyny na programovanie a ovládanie:

- Požadované polohy nájdete vo vašom výkrese.
- Poloautomatický režim sa vykoná len v prevádzkových režimoch stroja, nie v teste programu.
- Ak pri snímacom bode vo všetkých smeroch nedefinujete požadované polohy, vygeneruje ovládanie chybové hlásenie.
- Ak ste pre určitý smer nedefinovali požadovanú polohu, vykoná sa po snímání objektu prevzatie skutočnej – požadovanej polohy. To znamená, že nameraná skutočná poloha sa dodatočne prevezme ako požadovaná poloha. V dôsledku toho neexistuje pre túto polohu žiadna odchýlka a preto ani žiadna korekcia polohy.

Príklady

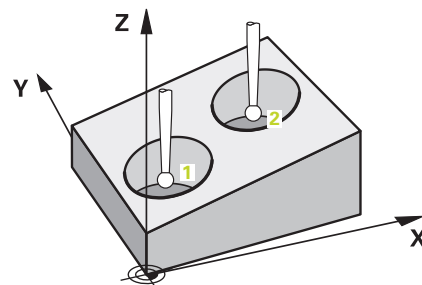
Dôležité: Zadajte **požadované polohy** z vášho výkresu!

V príkladoch sa používajú požadované polohy z tohto výkresu.



Diera

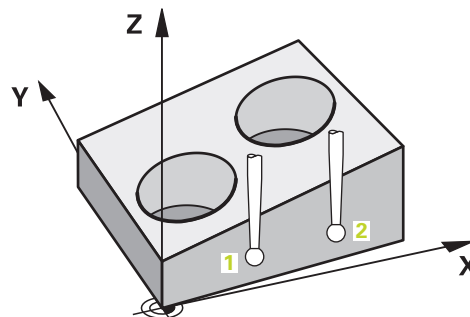
V tomto príklade sa vyrovnávajú dve diery. Snímania sa vykonávajú v osi X (hlavná os) a osi Y (vedľajšia os). Preto musíte pre tieto osi nutne definovať požadovanú polohu! Požadovaná poloha osi Z (os nástroja) nie je potrebná, pretože nesnímate žiaden rozmer v tomto smere.



11 TCH PROBE 1411 SNIMANIE DVOCH KRUIHOV ~		; Definovanie cyklu
QS1100= "?30"	;1. BOD HLAVNEJ OSI ~	; požadovaná poloha 1 hlavnej osi prednastavená, avšak poloha obrobku je neznáma.
QS1101= "?50"	;1. BOD VEDLAJSEJ OSI ~	; požadovaná poloha 1 vedľajšej osi prednastavená, avšak poloha obrobku je neznáma.
QS1102= "?"	;1.PUNKT OSI NAS. ~	; Požadovaná poloha 1 osi nástroja neznáma
Q1116=+10	;PRIEMER 1 ~	; Priemer 1. polohy
QS1103= "?75"	;2. BOD HLAVNEJ OSI ~	; požadovaná poloha 2 hlavnej osi prednastavená, avšak poloha obrobku je neznáma.
QS1104= "?50"	;2. BOD VEDLAJSEJ OSI ~	; požadovaná poloha 2 vedľajšej osi prednastavená, avšak poloha obrobku je neznáma.
QS1105= "?"	;2.PUNKT OSI NAS. ~	; Požadovaná poloha 2 osi nástroja neznáma
Q1117=+10	;PRIEMER 2 ~	; Priemer 2. polohy
Q1115=+0	;TYP GEOMETRIE ~	; Typ geometrie Dva otvory
Q423=+4	;POCET MERANI ~	
Q325=+0	;START. UHOL ~	
Q1119=+360	;UHOL OTVORENIA ~	
Q320=+2	;BEZP. VZDIALENOST ~	
Q260=+100	;BEZP. VYSKA ~	
Q1125=+2	;REZIM BEZPECNA VYSKA ~	
Q309=+0	;REAKCIA PRI CHYBE ~	
Q1126=+0	;VYR. OSI OTACANIA ~	
Q1120=+0	;POLOHA PREVZATIA ~	
Q1121=+0	;PREVZIAT OTOCENIE	

Hrana

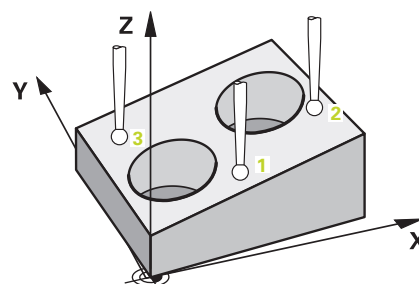
V tomto príklade vyrovnávate jednu hranu. Snímanie sa vykonáva v osi Y (vedľajšia os). Preto musíte pre túto os nutne definovať požadovanú polohu! Požadované polohy osi X (hlavná os) a osi Z (os nástroja) nie sú potrebné, pretože nesnímate žiaden rozmer v tomto smere.



11 TCH PROBE 1410 HRANA SNIMANIA ~		; Definovanie cyklu ~
QS1100= "?"	;1. BOD HLAVNEJ OSI ~	; Požadovaná poloha 1 hlavnej osi neznáma
QS1101= "?0"	;1. BOD VEDLAJSEJ OSI ~	; požadovaná poloha 1 vedľajšej osi prednastavená, avšak poloha obrobku je neznáma.
QS1102= "?"	;1.PUNKT OSI NAS. ~	; Požadovaná poloha 1 osi nástroja neznáma
QS1103= "?"	;2. BOD HLAVNEJ OSI ~	; Požadovaná poloha 2 hlavnej osi neznáma
QS1104= "?0"	;2. BOD VEDLAJSEJ OSI ~	; požadovaná poloha 2 vedľajšej osi prednastavená, avšak poloha obrobku je neznáma.
QS1105= "?"	;2.PUNKT OSI NAS. ~	; Požadovaná poloha 2 osi nástroja neznáma
Q372=+2	;SMER SNIMANIA ~	; Smer snímania Y+
Q320=+0	;BEZP. VZDIALENOST ~	
Q260=+100	;BEZP. VYSKA ~	
Q1125=+2	;REZIM BEZPECNA VYSKA ~	
Q309=+0	;REAKCIA PRI CHYBE ~	
Q1126=+0	;VYR. OSI OTACANIA ~	
Q1120=+0	;POLOHA PREVZATIA ~	
Q1121=+0	;PREVZIAT OTOCENIE	

Rovina

V tomto príklade vyrovnávate jednu rovinu. Tu musíte nutne definovať všetky tri požadované polohy. Pretože na výpočet uhla je dôležité, aby sa pri každej polohe snímania zohľadnili všetky tri osi.



11 TCH PROBE 1420 UROVEN SNIMANIA ~		; Definovanie cyklu ~
QS1100= "?50"	;1. BOD HLAVNEJ OSI ~	; požadovaná poloha 1 hlavnej osi prednastavená, avšak poloha obrobku je neznáma.
QS1101= "?10"	;1. BOD VEDLAJSEJ OSI ~	; požadovaná poloha 1 vedľajšej osi prednastavená, avšak poloha obrobku je neznáma.
QS1102= "?0"	;1.PUNKT OSI NAS. ~	; požadovaná poloha 1 osi nástroja prednastavená, avšak poloha obrobku je neznáma.
QS1103= "?80"	;2. BOD HLAVNEJ OSI ~	; požadovaná poloha 2 hlavnej osi prednastavená, avšak poloha obrobku je neznáma.
QS1104= "?50"	;2. BOD VEDLAJSEJ OSI ~	; požadovaná poloha 2 vedľajšej osi prednastavená, avšak poloha obrobku je neznáma.
QS1105= "?0"	;2.PUNKT OSI NAS. ~	; požadovaná poloha 2 osi nástroja prednastavená, avšak poloha obrobku je neznáma.
QS1106= "?20"	;3. BOD HLAVNEJ OSI ~	; požadovaná poloha 3 hlavnej osi prednastavená, avšak poloha obrobku je neznáma.
QS1107= "?80"	;3. BOD VEDLAJSEJ OSI ~	; požadovaná poloha 3 vedľajšej osi prednastavená, avšak poloha obrobku je neznáma.
QS1108= "?0"	;3.PUNKT OSI NAS. ~	; požadovaná poloha 3 osi nástroja prednastavená, avšak poloha obrobku je neznáma.
Q372=-3	;SMER SNIMANIA ~	; Smer snímania Z-
Q320=+2	;BEZP. VZDIALENOST ~	
Q260=+100	;BEZP. VYSKA ~	
Q1125=+2	;REZIM BEZPECNA VYSKA ~	
Q309=+0	;REAKCIA PRI CHYBE ~	
Q1126=+0	;VYR. OSI OTACANIA ~	
Q1120=+0	;POLOHA PREVZATIA ~	
Q1121=+0	;PREVZIAT OTOCENIE	

Vyhodnotenie tolerancií

Pomocou cyklov 14xx môžete tiež kontrolovať tolerančné rozsahy. Pri tom sa môže kontrolovať poloha a veľkosť objektu.

Sú možné nasledujúce zadania s toleranciami:

Tolerancie	Príklad
Prípustné odchýlky	10 + 0,01 – 0,015
DIN EN ISO 286-2	10H7
DIN ISO 2768-1	10m

Ak naprogramujete hodnotu s toleranciou, ovládanie monitoruje tolerančný rozsah. Ovládanie zapíše stavy Dobrý, Oprava alebo Nepodarok do výstupného parametra **Q183**. Ak je naprogramovaná korekcia vzťažného bodu, ovládanie skoriguje aktívny vzťažný bod po snímaní.

Nasledujúce parametre cyklov umožňujú zadanie s toleranciou:

- **Q1100 1. BOD HLAVNEJ OSI**
- **Q1101 1. BOD VEDLAJSEJ OSI**
- **Q1102 1.PUNKT OSI NAS.**
- **Q1103 2. BOD HLAVNEJ OSI**
- **Q1104 2. BOD VEDLAJSEJ OSI**
- **Q1105 2.PUNKT OSI NAS.**
- **Q1106 3. BOD HLAVNEJ OSI**
- **Q1107 3. BOD VEDLAJSEJ OSI**
- **Q1108 3.PUNKT OSI NAS.**
- **Q1116 PRIEMER 1**
- **Q1117 PRIEMER 2**

Pri programovaní postupujte nasledovne:

- ▶ Spustenie definície cyklu
- ▶ Definovanie parametrov cyklu
- ▶ Stlačte softvérové tlačidlo **VLOŽIŤ TEXT**
- ▶ Zadajte požadovaný rozmer vrátane tolerancie



Ak naprogramujete nesprávnu toleranciu, ovládanie ukončí spracúvanie s chybovým hlásením.

Priebeh cyklu

Ak je skutočná poloha mimo tolerancie, správanie ovládania bude nasledovné:

- **Q309 = 0:** Ovládanie nepreruší proces.
- **Q309 = 1:** Ovládanie preruší program s hlásením pri Nepodarku a Oprave.
- **Q309 = 2:** Ovládanie preruší program s hlásením pri Nepodarku.

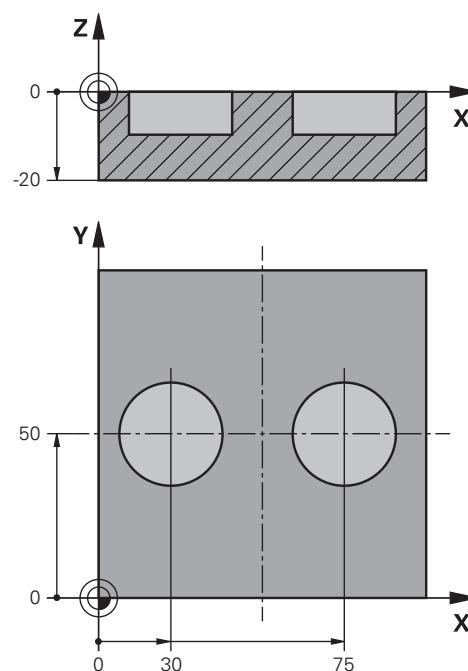
Ak Q309 = 1 alebo 2, postupujte nasledovne:

- Ovládanie otvorí dialógové okno a zobrazí všetky požadované a skutočné rozmery objektu.
- Prerušte NC program softvérovým tlačidlom **ZRUŠ.**
alebo
- Pokračujte v NC programe pomocou **NC start**



Dbajte na to, že cykly snímacích systémov vrátia späť odchýlky vo vzťahu k stredu tolerancie v parametroch **Q98x** a **Q99x**. Tieto hodnoty tak predstavujú tie isté korekčné veličiny, ktoré vykonáva cyklus, keď sú naprogramované parametre **Q1120** a **Q1121**. Ak nie je aktívne automatické vyhodnotenie, uloží ovládanie hodnoty vo vzťahu na stred tolerancie do určeného parametra Q a tieto hodnoty môžete ďalej spracovať.

Príklad



11 TCH PROBE 1411SNIMANIE DVOCH KRUHOV ~	Definovanie cyklu
Q1100=+30 ;1. BOD HLAVNEJ OSI ~	Požadovaná poloha 1 hlavnej osi
Q1101=+50 ;1. BOD VEDLAJSEJ OSI ~	Požadovaná poloha 1 vedľajšej osi
Q1102=-5 ;1.PUNKT OSI NAS. ~	Požadovaná poloha 1 osi nástroja
QS1116="+8-2-1" ;PRIEMER 1 ~	Požadovaný rozmer 1 vrát. tolerancie
Q1103=+75 ;2. BOD HLAVNEJ OSI ~	Požadovaná poloha 2 hlavnej osi
Q1104=+50 ;2. BOD VEDLAJSEJ OSI ~	Požadovaná poloha 2 vedľajšej osi
QS1105=-5 ;2.PUNKT OSI NAS. ~	Požadovaná poloha 2 osi nástroja
QS1117="+8-2-1" ;PRIEMER 2 ~	Požadovaný rozmer 2 vrát. tolerancie
Q1115=+0 ;TYP GEOMETRIE ~	
Q423=+4 ;POCET MERANI ~	
Q325=+0 ;START. UHOL ~	
Q1119=+360 ;UHOL OTVORENIA ~	
Q320=+2 ;BEZP. VZDIALENOST ~	
Q260=+100 ;BEZP. VYSKA ~	
Q1125=+2 ;REZIM BEZPECNA VYSKA ~	
Q309=2 ;REAKCIA PRI CHYBE ~	
Q1126=+0 ;VYR. OSI OTACANIA ~	
Q1120=+0 ;POLOHA PREVZATIA ~	
Q1121=+0 ;PREVZIAT OTOCENIE	

Odovzdanie skutočnej polohy

Skutočnú polohu môžete zistiť vopred a definovať ju k cyklu snímacieho systému ako skutočnú polohu. Objektu sa odovzdá požadovaná poloha, ako aj skutočná poloha. Cyklus vypočíta z rozdielu potrebné korekcie a použije kontrolu tolerancie.

Na to prednastavte potrebnú požadovanú polohu „@“. Môžete tak urobiť pomocou softvérového tlačidla **VLOŽIŤ TEXT**. Po „@“ môžete zadať skutočnú polohu.



Pokyny na programovanie a ovládanie:

- Ak použijete @, snímanie je neaktívne. Ovládanie vypočíta len skutočné a požadované polohy.
- Skutočné polohy musíte definovať pre všetky tri osi (hlavnú a vedľajšiu os a os nástroja). Keď zadefinujete len jednu os so skutočnou polohou, vygeneruje ovládanie chybové hlásenie.
- Skutočné polohy sa môžu definovať aj pomocou parametrov Q **Q1900 - Q1999**.

Príklad:

S touto možnosťou môžete, napr.:

- zistiť vzor kruhu z rozličných objektov
- vyrovnať ozubené koleso nad stredom ozubeného kolesa a polohou zuba

Požadované polohy sú tu sčasti definované monitorovaním tolerancie a skutočnou polohou.

5 TCH PROBE 1410 HRANA SNIMANIA ~	
QS1100="10+0.02@10.0123"	;1. BOD HLAVNEJ OSI ~
QS1101="50@50.0321"	;1. BOD VEDLAJSEJ OSI ~
QS1102="-10-0.2+0.2@Q1900"	;1.PUNKT OSI NAS. ~
QS1103="30+0.02@30.0134"	;2. BOD HLAVNEJ OSI ~
QS1104="50@50.534"	;2. BOD VEDLAJSEJ OSI ~
QS1105="-10-0.02@Q1901"	;2.PUNKT OSI NAS. ~
Q372=+2	;SMER SNIMANIA ~
Q320=+0	;BEZP. VZDIALENOST ~
Q260=+100	;BEZP. VYSKA ~
Q1125=+2	;REZIM BEZPECNA VYSKA ~
Q309=+0	;REAKCIA PRI CHYBE ~
Q1126=+0	;VYR. OSI OTACANIA ~
Q1120=+0	;POLOHA PREVZATIA ~
Q1121=+0	;PREVZIAT OTOCENIE

4.3 Cyklus 1420 UROVEN SNIMANIA (možnosť č. 17)

Programovanie ISO

G1420

Aplikácia

Cyklus snímacieho systému **1420** zistí uhly roviny meraním troch bodov a uloží hodnoty do Q parametrov.

Ak pred týmto cyklom naprogramujete cyklus **1493 SNIMANIE VYTLCOVANIA**, zopakuje ovládanie snímacie body vo zvolenom smere a so zadefinovanou dĺžkou pozdĺž jednej priamky.

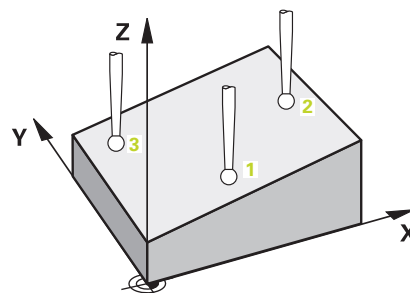
Ďalšie informácie: "Cyklus 1493 SNIMANIE VYTLCOVANIA (možnosť č. 17)", Strana 292

Cyklus poskytuje aj nasledujúce možnosti:

- Ak sú súradnice snímacích bodov neznáme, môžete vykonať cyklus v poloautomatickom režime.
Ďalšie informácie: "Poloautomatický režim", Strana 51
- Pre cyklus sa môžu voliteľne monitorovať tolerancie. Pri tom môžete monitorovať polohu a veľkosť objektu.
Ďalšie informácie: "Vyhodnotenie tolerancií", Strana 57
- Ak ste presnú polohu zistili vopred, môžete ju v cykle zadefinovať ako skutočnú polohu.
Ďalšie informácie: "Odvzdanie skutočnej polohy", Strana 60

Priebeh cyklu

- 1 Ovládanie polohuje snímací systém v rýchloposuve **FMAX_PROBE** (z tabuľky snímacieho systému) a polohovacou logikou do naprogramovaného snímacieho bodu **1**.
Ďalšie informácie: "Polohovacia logika", Strana 41
- 2 Ovládanie polohuje snímací systém rýchloposuvom **FMAX_PROBE** do bezpečnostnej vzdialenosti. Táto je daná súčtom **Q320**, **SET_UP** a polomerom snímačej guľôčky. Bezpečnostná vzdialenosť sa zohľadní pri snímaní v každom smere snímania.
- 3 Následne sa snímací systém presunie na zadanú výšku merania **Q1102** a vykoná prvé snímanie so snímacím posuvom **F** z tabuľky snímacieho systému.
- 4 Ak naprogramujete **REZIM BEZPECNA VYSKA Q1125**, polohuje ovládanie snímací systém pomocou **FMAX_PROBE** späť na bezpečnú výšku **Q260**.
- 5 Potom v rovine obrábania na snímací bod **2** a meria tam skutočnú polohu druhého bodu roviny.
- 6 Následne prejde snímací systém späť na bezpečnú výšku (v závislosti od **Q1125**), potom v rovine obrábania k snímaciemu bodu **3** a zmeria tam skutočnú polohu tretieho bodu roviny.
- 7 Nakoniec ovládanie polohuje snímací systém späť na bezpečnú výšku (v závislosti od **Q1125**) a uloží zistené hodnoty do nasledujúcich Q parametrov:



Číslo parametra Q	Význam
Q950 až Q952	Prvá nameraná poloha na hlavnej, vedľajšej osi a osi nástroja
Q953 až Q955	Druhá nameraná poloha na hlavnej, vedľajšej osi a osi nástroja
Q956 až Q958	Tretia nameraná poloha na hlavnej, vedľajšej osi a osi nástroja
Q961 až Q963	Nameraný priestorový uhol SPA, SPB a SPC vo W-CS
Q980 až Q982	Nameraná odchýlka prvého snímacieho bodu
Q983 až Q985	Nameraná odchýlka druhého snímacieho bodu
Q986 až Q988	3. nameraná odchýlka polôh
Q183	Stav obrobku <ul style="list-style-type: none"> ■ -1 = nedefinované ■ 0 = Dobrý ■ 1 = Oprava ■ 2 = Nepodarok
Q970	Ak ste vopred naprogramovali cyklus 1493 SNIMANIE VYTLCOVANIA: Maximálna odchýlka vychádzajúca z prvého snímacieho bodu
Q971	Ak ste vopred naprogramovali cyklus 1493 SNIMANIE VYTLCOVANIA: Maximálna odchýlka vychádzajúca z druhého snímacieho bodu
Q972	Ak ste vopred naprogramovali cyklus 1493 SNIMANIE VYTLCOVANIA: Maximálna odchýlka vychádzajúca z tretieho snímacieho bodu

Upozornenia

UPOZORNENIE

Pozor, nebezpečenstvo kolízie!

Ak medzi objektmi alebo snímacími bodmi neprejdete na bezpečnú výšku, hrozí nebezpečenstvo kolízie.

- ▶ Medzi každým objektom alebo každým snímacím bodom prejdite na bezpečnú výšku. Naprogramujte **Q1125 REZIM BEZPECNA VYSKA**, aby sa nerovnal -1.

UPOZORNENIE

Pozor, nebezpečenstvo kolízie!

Pri vykonávaní cyklov snímacieho systému **444** a **14xx** nesmú byť aktívne nasledujúce transformácie súradníc: cyklus **8 ZRKADLENIE**, cyklus **11ROZM: FAKT.**, cyklus **26 FAKT. ZAC. BOD OSI** a **TRANS MIRROR**. Hrozí nebezpečenstvo kolízie.

- ▶ Resetovanie prepočtu súradníc pred vyvolaním cyklu

- Tento cyklus môžete následne vykonať v obrábacom režime **FUNCTION MODE MILL**.
- Tri snímacie body nesmú ležať na priamke, aby mohlo ovládanie vypočítať hodnoty uhlov.
- Prostredníctvom definície požadovaných polôh vyplynie požadovaný priestorový uhol. Cyklus uloží nameraný priestorový uhol do parametrov **Q961** až **Q963**. Na prevzatie do Základné natočenie 3D použije ovládanie rozdiel medzi nameraným priestorovým uhlom a požadovaným priestorovým uhlom.

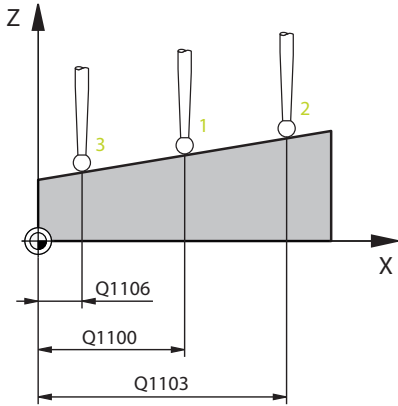
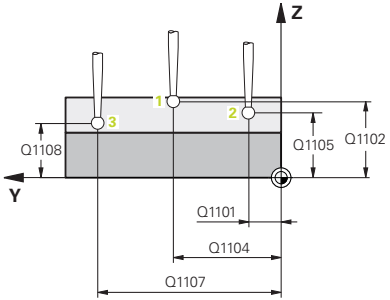


- Spoločnosť HEIDENHAIN odporúča nepoužívať pri tomto cykle žiaden uhol osi!

Vyrovnanie osí otočného stola:

- Vyrovnanie osí otočného stola sa môže uskutočniť len vtedy, keď v kinematike existujú dve osi otočného stola.
- Na vyrovnanie osí otočného stola (**Q1126** sa nerovná 0) musíte prevziať otáčanie (**Q1121** sa nerovná 0). V opačnom prípade zobrazí ovládanie chybové hlásenie.

Parametre cyklu

Pom. obr.	Parameter
	<p>Q1100 1. požad. poloha hlavnej osi? Absolútna požadovaná poloha prvého snímacieho bodu na hlavnej osi roviny obrábania Vstup: -99999.9999...+99999.9999 alternatívne ?, -, + alebo @</p> <ul style="list-style-type: none"> ■ ?: Poloautomatický režim, pozrite si Strana 51 ■ -, +: Vyhodnotenie tolerancie, pozrite si Strana 57 ■ @: Odovzdanie skutočnej polohy, pozrite si Strana 60
	<p>Q1101 1. požad. poloha vedľajšej osi? Absolútna požadovaná poloha prvého snímacieho bodu na vedľajšej osi roviny obrábania Vstup: -99999.9999...9999.9999 alternatívne voliteľný vstup, pozri Q1100</p>
	<p>Q1102 1. požadov. poloha osi nástroja? Absolútna požadovaná poloha prvého snímacieho bodu na osi nástroja Vstup: -99999.9999...9999.9999 alternatívne voliteľný vstup, pozri Q1100</p>
	<p>Q1103 2. požad. poloha hlavnej osi? Absolútna požadovaná poloha druhého snímacieho bodu na hlavnej osi roviny obrábania Vstup: -99999.9999...9999.9999 alternatívne voliteľný vstup, pozri Q1100</p>
	<p>Q1104 2. požad. poloha vedľajšej osi? Absolútna požadovaná poloha druhého snímacieho bodu na vedľajšej osi roviny obrábania Vstup: -99999.9999...9999.9999 alternatívne voliteľný vstup, pozri Q1100</p>
	<p>Q1105 2. požadov. poloha osi nástroja? Absolútna požadovaná poloha druhého snímacieho bodu na osi nástroja roviny obrábania Vstup: -99999.9999...9999.9999 alternatívne voliteľný vstup, pozri Q1100</p>
	<p>Q1106 3. požadov. poloha hlavnej osi? Absolútna požadovaná poloha tretieho snímacieho bodu na hlavnej osi roviny obrábania. Vstup: -99999.9999...9999.9999 alternatívne voliteľný vstup, pozri Q1100</p>

Pom. obr.

Parameter

Q1107 3. požad. poloha vedľajšej osi?

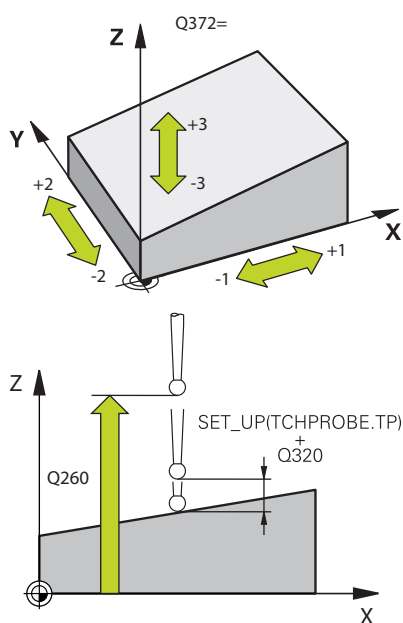
Absolútna požadovaná poloha tretieho snímacieho bodu na vedľajšej osi roviny obrábania

Vstup: **-99999.9999...9999.9999** alternatívne voliteľný vstup, pozri **Q1100**

Q1108 3. požad. poloha osi nástroja?

Absolútna požadovaná poloha tretieho snímacieho bodu na osi nástroja roviny obrábania

Vstup: **-99999.9999...9999.9999** alternatívne voliteľný vstup, pozri **Q1100**



Q372 Smer snímania (-3 ... +3)?

Os, v ktorej smere sa má snímanie vykonať. Pomocou znamienka definujete, či ovládanie vykoná posuv v kladnom alebo zápornom smere.

Vstup: **-3, -2, -1, +1, +2, +3**

Q320 Bezpečnostná vzdialenosť?

Dodatočná vzdialenosť medzi snímacím bodom a guľôčkou snímacieho systému. **Q320** pôsobí ako doplnok k stĺpcu **SET_UP** v tabuľke snímacieho systému. Hodnota má prírastkový účinok.

Vstup: **0...99999.9999** alternatívne **PREDEF**

Q260 Bezpečná výška?

Súradnica v osi nástroja, v ktorej nemôže dôjsť ku kolízii medzi snímacím systémom a obrobkom (upínacím prostriedkom). Hodnota má absolútny účinok.

Vstup: **-99999.9999...+99999.9999** alternatívne **PREDEF**

Q1125 Prejsť na bezpečnú výšku?

Správanie polohovania medzi polohami snímania:

- 1:** Žiadny presun do bezpečnej výšky.
- 0:** Pred cyklom a po cykle presun do bezpečnej výšky. Predpolohovanie sa vykoná pomocou **FMAX_PROBE**.
- 1:** Pred a po každom objekte presun do bezpečnej výšky. Predpolohovanie sa vykoná pomocou **FMAX_PROBE**.
- 2:** Pred a po každom snímacom bode presun do bezpečnej výšky. Predpolohovanie sa vykoná pomocou **FMAX_PROBE**.

Vstup: **-1, 0, +1, +2**

Pom. obr.	Parameter
	<p>Q309 Reakcia pri chybe tolerancie?</p> <p>Reakcia pri prekročení tolerancie:</p> <p>0: Žiadne prerušenie chodu programu pri prekročení tolerancie. Ovládanie neotvorí okno s výsledkami.</p> <p>1: Prerušenie chodu programu pri prekročení tolerancie. Ovládanie otvorí okno s výsledkami.</p> <p>2: Ovládanie pri oprave neotvorí okno s výsledkami. Pri skutočných polohách v oblasti nepodarku ovládanie otvorí okno s výsledkami a preruší chod programu.</p> <p>Vstup: 0, 1, 2</p>
	<p>Q1126 Vyrovnat' osi otáčania?</p> <p>Polohovanie osí otáčania pre nastavené obrábanie:</p> <p>0: Zachovanie aktuálnej polohy osi otáčania.</p> <p>1: Automatické polohovanie osi otáčania s presúvaním hrotu nástroja (MOVE). Relatívna poloha medzi obrobnkom a snímacím systémom sa nezmení. Ovládanie vykoná lineárnymi osami vyrovnávací pohyb.</p> <p>2: Automatické polohovanie osi otáčania bez presúvania hrotu nástroja (TURN).</p> <p>Vstup: 0, 1, 2</p>
	<p>Q1120 Poloha na prevzatie?</p> <p>Týmto parametrom určíte, či ovládanie koriguje aktívny vzťažný bod:</p> <p>0: Žiadna korekcia</p> <p>1: Korekcia vo vzťahu k 1. snímaciemu bodu. Ovládanie koriguje aktívny vzťažný bod o odchýlku požadovanej a skutočnej polohy 1. snímacieho bodu.</p> <p>2: Korekcia vo vzťahu k 2. snímaciemu bodu. Ovládanie koriguje aktívny vzťažný bod o odchýlku požadovanej a skutočnej polohy 2. snímacieho bodu.</p> <p>3: Korekcia vo vzťahu k 3. snímaciemu bodu. Ovládanie koriguje aktívny vzťažný bod o odchýlku požadovanej a skutočnej polohy 3. snímacieho bodu.</p> <p>4: Korekcia vo vzťahu k priemernému snímaciemu bodu. Ovládanie koriguje aktívny vzťažný bod o odchýlku požadovanej a skutočnej polohy priemerného snímacieho bodu.</p> <p>Vstup: 0, 1, 2, 3, 4</p>
	<p>Q1121 Prevziať základné natočenie?</p> <p>Týmto parametrom určíte, či má ovládanie stanovenú šikmú polohu prevziať ako základné natočenie:</p> <p>0: Žiadne základné natočenie</p> <p>1: Nastavenie základného natočenia: tu uloží ovládanie základné natočenie</p> <p>Vstup: 0, 1</p>

Príklad

11 TCH PROBE 1420 UROVEN SNIMANIA ~	
Q1100=+0	;1. BOD HLAVNEJ OSI ~
Q1101=+0	;1. BOD VEDLAJSEJ OSI ~
Q1102=+0	;1.PUNKT OSI NAS. ~
Q1103=+0	;2. BOD HLAVNEJ OSI ~
Q1104=+0	;2. BOD VEDLAJSEJ OSI ~
Q1105=+0	;2.PUNKT OSI NAS. ~
Q1106=+0	;3. BOD HLAVNEJ OSI ~
Q1107=+0	;3. BOD VEDLAJSEJ OSI ~
Q1108=+0	;3. BOD VEDLAJSEJ OSI ~
Q372=+1	;SMER SNIMANIA ~
Q320=+0	;BEZP. VZDIALENOST ~
Q260=+100	;BEZP. VYSKA ~
Q1125=+2	;REZIM BEZPECNA VYSKA ~
Q309=+0	;REAKCIA PRI CHYBE ~
Q1126=+0	;VYR. OSI OTACANIA ~
Q1120=+0	;POLOHA PREVZATIA ~
Q1121=+0	;PREVZIAT OTOCENIE

4.4 Cyklus 1410 HRANA SNIMANIA (možnosť č. 17)

Programovanie ISO

G1410

Aplikácia

Pomocou cyklu snímacieho systému **1410** určíte šikmú polohu obrobku pomocou dvoch pozícií na hrane. Cyklus zisťuje otáčanie z rozdielu nameraného a požadovaného uhla.

Ak pred týmto cyklom naprogramujete cyklus **1493 SNIMANIE VYTLACOVANIA**, zopakuje ovládanie snímacie body vo zvolenom smere a so zadefinovanou dĺžkou pozdĺž jednej priamky.

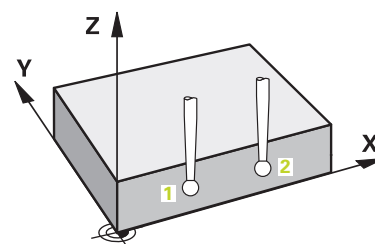
Ďalšie informácie: "Cyklus 1493 SNIMANIE VYTLACOVANIA (možnosť č. 17)", Strana 292

Cyklus poskytuje aj nasledujúce možnosti:

- Ak sú súradnice snímacích bodov neznáme, môžete vykonať cyklus v poloautomatickom režime.
Ďalšie informácie: "Poloautomatický režim", Strana 51
- Pre cyklus sa môžu voliteľne monitorovať tolerancie. Pri tom môžete monitorovať polohu a veľkosť objektu.
Ďalšie informácie: "Vyhodnotenie tolerancií", Strana 57
- Ak ste presnú polohu zistili vopred, môžete ju v cykle zadefinovať ako skutočnú polohu.
Ďalšie informácie: "Odovzdanie skutočnej polohy", Strana 60

Priebeh cyklu

- Ovládanie polohuje snímací systém v rýchloposuve **FMAX_PROBE** (z tabuľky snímacieho systému) a polohovacou logikou do naprogramovaného snímacieho bodu **1**.
Ďalšie informácie: "Polohovacia logika", Strana 41
- Ovládanie polohuje snímací systém rýchloposuvom **FMAX_PROBE** do bezpečnostnej vzdialenosti. Táto je daná súčtom **Q320**, **SET_UP** a polomerom snímačej guľôčky. Bezpečnostná vzdialenosť sa zohľadní pri snímaní v každom smere snímania.
- Následne sa snímací systém presunie na zadanú výšku merania **Q1102** a vykoná prvé snímanie so snímacím posuvom **F** z tabuľky snímacieho systému.
- Ovládanie posunie snímací systém o bezpečnostnú vzdialenosť proti určenému smeru snímania.
- Ak naprogramujete **REZIM BEZPECNA VYSKA Q1125**, polohuje ovládanie snímací systém pomocou **FMAX_PROBE** späť na bezpečnú výšku **Q260**.
- Potom sa presunie snímací systém na nasledujúci snímací bod **2** a vykoná druhé snímanie.
- Nakoniec ovládanie polohuje snímací systém späť na bezpečnú výšku (v závislosti od **Q1125**) a uloží zistené hodnoty do nasledujúcich Q parametrov:



Číslo parametra Q	Význam
Q950 až Q952	Prvá nameraná poloha na hlavnej, vedľajšej osi a osi nástroja
Q953 až Q955	Druhá nameraná poloha na hlavnej, vedľajšej osi a osi nástroja
Q964	Zmerané základné natočenie
Q965	Zmerané otočenie stola
Q980 až Q982	Nameraná odchýlka prvého snímacieho bodu
Q983 až Q985	Nameraná odchýlka druhého snímacieho bodu
Q994	Nameraná odchýlka uhla základného natočenia
Q995	Nameraná odchýlka uhla otáčania stola
Q183	Stav obrobku <ul style="list-style-type: none"> ■ -1 = nedefinované ■ 0 = Dobrý ■ 1 = Oprava ■ 2 = Nepodarok
Q970	Ak ste vopred naprogramovali cyklus 1493 SNIMANIE VYTLACOVANIA: Maximálna odchýlka vychádzajúc z prvého snímacieho bodu
Q971	Ak ste vopred naprogramovali cyklus 1493 SNIMANIE VYTLACOVANIA: Maximálna odchýlka vychádzajúc z druhého snímacieho bodu

Upozornenia

UPOZORNENIE

Pozor, nebezpečenstvo kolízie!

Ak medzi objektmi alebo snímacími bodmi neprejdete na bezpečnú výšku, hrozí nebezpečenstvo kolízie.

- ▶ Medzi každým objektom alebo každým snímacím bodom prejdite na bezpečnú výšku. Naprogramujte **Q1125 REZIM BEZPECNA VYSKA**, aby sa nerovnal -1.

UPOZORNENIE

Pozor, nebezpečenstvo kolízie!

Pri vykonávaní cyklov snímacieho systému **444** a **14xx** nesmú byť aktívne nasledujúce transformácie súradníc: cyklus **8 ZRKADLENIE**, cyklus **11ROZM: FAKT.**, cyklus **26 FAKT. ZAC. BOD OSI** a **TRANS MIRROR**. Hrozí nebezpečenstvo kolízie.

- ▶ Resetovanie prepočtu súradníc pred vyvolaním cyklu

- Tento cyklus môžete následne vykonať v obrábacom režime **FUNCTION MODE MILL**.

Upozornenie v spojení s osami otáčania:

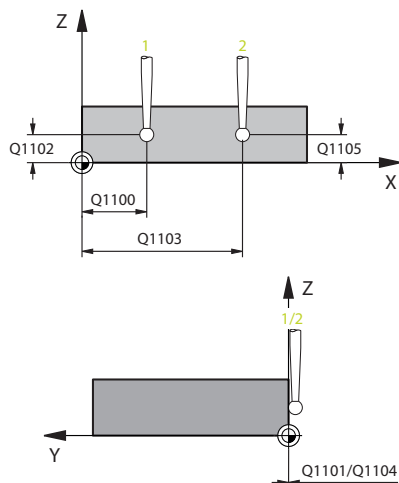
- Keď v natočenej rovine obrábania zistíte základné natočenie, musíte rešpektovať nasledovné:
 - Keď sa aktuálne súradnice osí otáčania a definované uhly natočenia (menu 3D-ROT) zhodujú, je rovina obrábania konzistentná. Ovládanie vypočítava základné natočenie vo vstupnom súradnicovom systéme **I-CS**.
 - Keď sa aktuálne súradnice osí otáčania a definované uhly natočenia (menu 3D-ROT) nezhodujú, je rovina obrábania nekonzistentná. Ovládanie vypočíta základné natočenie v súradnicovom systéme obrobku **W-CS** v závislosti od osi nástroja.
- Pomocou voliteľného parametra stroja **chkTiltingAxes** (č. 204601) výrobca stroja definuje, či ovládanie skontroluje zhodu situácie natočenia. Ak nie je zadefinovaná žiadna kontrola, predpokladá cyklus zásadne konzistentnú rovinu obrábania. Základné natočenie sa potom vypočíta v **I-CS**.

Vyrovnanie osí otočného stola:

- Ovládanie môže otočný stôl vyrovnáť, len ak je možné nameranú rotáciu korigovať pomocou osi otočného stola. Musí to byť prvá os otočného stola vychádzajúc od obrobku.
- Na vyrovnanie osí otočného stola (**Q1126** sa nerovná 0) musíte prevziať otáčanie (**Q1121** sa nerovná 0). V opačnom prípade zobrazí ovládanie chybové hlásenie.

Parametre cyklu

Pom. obr.



Parameter

Q1100 1. požad. poloha hlavnej osi?

Absolútna požadovaná poloha prvého snímacieho bodu na hlavnej osi roviny obrábania

Vstup: **-99999.9999...+99999.9999** alternatívne **?, -, +** alebo **@**

- **?**: Poloautomatický režim, pozrite si Strana 51
- **-, +**: Vyhodnotenie tolerancie, pozrite si Strana 57
- **@**: Odovzdanie skutočnej polohy, pozrite si Strana 60

Q1101 1. požad. poloha vedľajšej osi?

Absolútna požadovaná poloha prvého snímacieho bodu na vedľajšej osi roviny obrábania

Vstup: **-99999.9999...9999.9999** alternatívne voliteľný vstup, pozri **Q1100**

Q1102 1. požadov. poloha osi nástroja?

Absolútna požadovaná poloha prvého snímacieho bodu na osi nástroja

Vstup: **-99999.9999...9999.9999** alternatívne voliteľný vstup, pozri **Q1100**

Q1103 2. požad. poloha hlavnej osi?

Absolútna požadovaná poloha druhého snímacieho bodu na hlavnej osi roviny obrábania

Vstup: **-99999.9999...9999.9999** alternatívne voliteľný vstup, pozri **Q1100**

Q1104 2. požad. poloha vedľajšej osi?

Absolútna požadovaná poloha druhého snímacieho bodu na vedľajšej osi roviny obrábania

Vstup: **-99999.9999...9999.9999** alternatívne voliteľný vstup, pozri **Q1100**

Q1105 2. požadov. poloha osi nástroja?

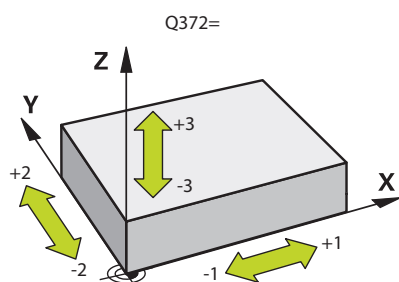
Absolútna požadovaná poloha druhého snímacieho bodu na osi nástroja roviny obrábania

Vstup: **-99999.9999...9999.9999** alternatívne voliteľný vstup, pozri **Q1100**

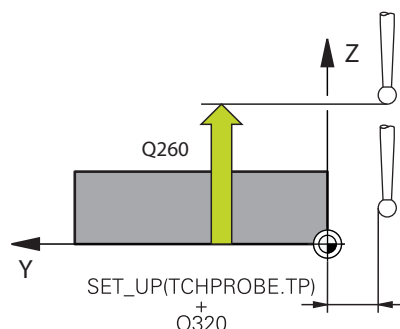
Q372 Smer snímania (-3 ... +3)?

Os, v ktorej smere sa má snímanie vykonať. Pomocou znamienka definujete, či ovládanie vykoná posuv v kladnom alebo zápornom smere.

Vstup: **-3, -2, -1, +1, +2, +3**



Pom. obr.



Parameter

Q320 Bezpečnostná vzdialenosť?

Dodatočná vzdialenosť medzi snímacím bodom a guľôčkou snímacieho systému. **Q320** pôsobí ako doplnok k stĺpcu **SET_UP** v tabuľke snímacieho systému. Hodnota má prírastkový účinok.

Vstup: **0...99999.9999** alternatívne **PREDEF**

Q260 Bezpečná výška?

Súradnica v osi nástroja, v ktorej nemôže dôjsť ku kolízii medzi snímacím systémom a obrobkom (upínacím prostriedkom). Hodnota má absolútny účinok.

Vstup: **-99999.9999...+99999.9999** alternatívne **PREDEF**

Q1125 Prejsť na bezpečnú výšku?

Správanie polohovania medzi polohami snímánía:

-1: Žiadny presun do bezpečnej výšky.

0: Pred cyklom a po cykle presun do bezpečnej výšky. Predpolohovanie sa vykoná pomocou **FMAX_PROBE**.

1: Pred a po každom objekte presun do bezpečnej výšky. Predpolohovanie sa vykoná pomocou **FMAX_PROBE**.

2: Pred a po každom snímacom bode presun do bezpečnej výšky. Predpolohovanie sa vykoná pomocou **FMAX_PROBE**.

Vstup: **-1, 0, +1, +2**

Q309 Reakcia pri chybe tolerancie?

Reakcia pri prekročení tolerancie:

0: Žiadne prerušenie chodu programu pri prekročení tolerancie. Ovládanie neotvorí okno s výsledkami.

1: Prerušenie chodu programu pri prekročení tolerancie. Ovládanie otvorí okno s výsledkami.

2: Ovládanie pri oprave neotvorí okno s výsledkami. Pri skutočných polohách v oblasti nepodarku ovládanie otvorí okno s výsledkami a preruší chod programu.

Vstup: **0, 1, 2**

Pom. obr.	Parameter
	<p>Q1126 Vyrovnat' osi otáčania?</p> <p>Polohovanie osí otáčania pre nastavené obrábanie:</p> <p>0: Zachovanie aktuálnej polohy osi otáčania.</p> <p>1: Automatické polohovanie osi otáčania s presúvaním hrotu nástroja (MOVE). Relatívna poloha medzi obrobkom a snímacím systémom sa nezmení. Ovládanie vykoná lineárnymi osami vyrovnávací pohyb.</p> <p>2: Automatické polohovanie osi otáčania bez presúvania hrotu nástroja (TURN).</p> <p>Vstup: 0, 1, 2</p>
	<p>Q1120 Poloha na prevzatie?</p> <p>Týmto parametrom určíte, či ovládanie koriguje aktívny vzťažný bod:</p> <p>0: Žiadna korekcia</p> <p>1: Korekcia vo vzťahu k 1. snímaciemu bodu. Ovládanie koriguje aktívny vzťažný bod o odchýlku požadovanej a skutočnej polohy 1. snímacieho bodu.</p> <p>2: Korekcia vo vzťahu k 2. snímaciemu bodu. Ovládanie koriguje aktívny vzťažný bod o odchýlku požadovanej a skutočnej polohy 2. snímacieho bodu.</p> <p>3: Korekcia vo vzťahu k priemernému snímaciemu bodu. Ovládanie koriguje aktívny vzťažný bod o odchýlku požadovanej a skutočnej polohy priemerného snímacieho bodu.</p> <p>Vstup: 0, 1, 2, 3</p>
	<p>Q1121 Prevziať otočenie?</p> <p>Týmto parametrom určíte, či má ovládanie stanovenú šikmú polohu prevziať:</p> <p>0: Žiadne základné natočenie</p> <p>1: Nastavenie základného natočenia: ovládanie prevezme šikmú polohu ako základnú transformáciu do tabuľky vzťažných bodov.</p> <p>2: Vykonanie otáčania kruhového stola: ovládanie prevezme šikmú polohu ako vyosenie do tabuľky vzťažných bodov.</p> <p>Vstup: 0, 1, 2</p>

Príklad

11 TCH PROBE 1410 HRANA SNIMANIA ~	
Q1100=+0	;1. BOD HLAVNEJ OSI ~
Q1101=+0	;1. BOD VEDLAJSEJ OSI ~
Q1102=+0	;1.PUNKT OSI NAS. ~
Q1103=+0	;2. BOD HLAVNEJ OSI ~
Q1104=+0	;2. BOD VEDLAJSEJ OSI ~
Q1105=+0	;2.PUNKT OSI NAS. ~
Q372=+1	;SMER SNIMANIA ~
Q320=+0	;BEZP. VZDIALENOST ~
Q260=+100	;BEZP. VYSKA ~
Q1125=+2	;REZIM BEZPECNA VYSKA ~
Q309=+0	;REAKCIA PRI CHYBE ~
Q1126=+0	;VYR. OSI OTACANIA ~
Q1120=+0	;POLOHA PREVZATIA ~
Q1121=+0	;PREVZIAT OTOCENIE

4.5 Cyklus 1411 SNIMANIE DVOCH KRUHOV (možnosť č. 17)

Programovanie ISO G1411

Aplikácia

Cyklus snímacieho systému **1411** zistí stredové body dvoch otvorov alebo výčnelkov a vypočíta z dvoch stredových bodov spojnicu. Cyklus zisťuje otáčanie v rovine obrábania z rozdielu nameraného a požadovaného uhla.

Ak pred týmto cyklom naprogramujete cyklus **1493 SNIMANIE VYTĽACOVANIA**, zopakuje ovládanie snímacie body vo zvolenom smere a so zadefinovanou dĺžkou pozdĺž jednej priamky.

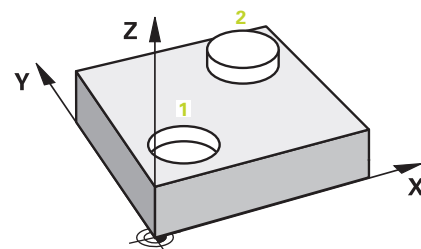
Ďalšie informácie: "Cyklus 1493 SNIMANIE VYTĽACOVANIA (možnosť č. 17)", Strana 292

Cyklus poskytuje aj nasledujúce možnosti:

- Ak sú súradnice snímacích bodov neznáme, môžete vykonať cyklus v poloautomatickom režime.
Ďalšie informácie: "Poloautomatický režim", Strana 51
- Pre cyklus sa môžu voliteľne monitorovať tolerancie. Pri tom môžete monitorovať polohu a veľkosť objektu.
Ďalšie informácie: "Vyhodnotenie tolerancií", Strana 57
- Ak ste presnú polohu zistili vopred, môžete ju v cykle zadefinovať ako skutočnú polohu.
Ďalšie informácie: "Odvzdanie skutočnej polohy", Strana 60

Priebeh cyklu

- 1 Ovládanie polohuje snímací systém v rýchloposuve **FMAX_PROBE** (z tabuľky snímacieho systému) a polohovacou logikou do naprogramovaného stredového bodu **1**.
Ďalšie informácie: "Polohovacia logika", Strana 41
- 2 Ovládanie polohuje snímací systém rýchloposuvom **FMAX_PROBE** do bezpečnostnej vzdialenosti. Táto je daná súčtom **Q320**, **SET_UP** a polomerom snímačej guľôčky. Bezpečnostná vzdialenosť sa zohľadní pri snímaní v každom smere snímania.
- 3 Následne prejde snímací systém snímacím posuvom **F** z tabuľky snímacieho systému na zadanú výšku merania **Q1102** a snímaniami zaznamenaná (v závislosti od počtu snímaní **Q423**) prvý stredový bod otvoru, resp. výčnelka.
- 4 Ak naprogramujete **REZIM BEZPECNA VYSKA Q1125**, polohuje ovládanie snímací systém pomocou **FMAX_PROBE** späť na bezpečnú výšku **Q260**.
- 5 Ovládanie polohuje snímací systém na zadaný stredový bod druhého otvoru alebo druhého výčnelka **2**.
- 6 Ovládanie posunie snímací systém na zadanú výšku merania **Q1105** a snímaniami zaznamenaná (v závislosti od počtu snímaní **Q423**) druhý stredový bod otvoru alebo výčnelka.
- 7 Nakoniec ovládanie polohuje snímací systém späť na bezpečnú výšku (v závislosti od **Q1125**) a uloží zistené hodnoty do nasledujúcich Q parametrov:



Číslo parametra Q	Význam
Q950 až Q952	Prvý nameraný stredový bod kruhu na hlavnej, vedľajšej osi a osi nástroja
Q953 až Q955	Druhý nameraný stredový bod kruhu na hlavnej, vedľajšej osi a osi nástroja
Q964	Zmerané základné natočenie
Q965	Zmerané otočenie stola
Q966 až Q967	Nameraný prvý a druhý priemer
Q980 až Q982	Nameraná odchýlka prvého stredového bodu kruhu
Q983 až Q985	Nameraná odchýlka druhého stredového bodu kruhu
Q994	Nameraná odchýlka uhla základného natočenia
Q995	Nameraná odchýlka uhla otáčania stola
Q996 až Q997	Nameraná odchýlka priemerov
Q183	Stav obrobnku <ul style="list-style-type: none"> ■ -1 = nedefinované ■ 0 = Dobrý ■ 1 = Oprava ■ 2 = Nepodarok
Q970	Ak ste naprogramovali cyklus 1493 SNIMANIE VYTLACOVANIA : Maximálna odchýlka vychádzajúca z prvého stredového bodu kruhu
Q971	Ak ste naprogramovali cyklus 1493 SNIMANIE VYTLACOVANIA : Maximálna odchýlka vychádzajúca z druhého stredového bodu kruhu
Q973	Ak ste naprogramovali cyklus 1493 SNIMANIE VYTLACOVANIA : Maximálna odchýlka vychádzajúca z priemeru 1
Q974	Ak ste naprogramovali cyklus 1493 SNIMANIE VYTLACOVANIA : Maximálna odchýlka vychádzajúca z priemeru 2



Pokyn na obsluhu

- Ak je otvor príliš malý a nie je možné dodržať naprogramovanú bezpečnostnú vzdialenosť, otvorí sa okno. V okne ovládanie zobrazuje požadovaný rozmer otvoru, kalibrovaný polomer snímačej guľôčky a ešte možnú bezpečnostnú vzdialenosť.

Dostupné sú nasledujúce možnosti:

- Ak nehrozí nebezpečenstvo kolízie, môžete pomocou NC Štart vykonať cyklus s hodnotami z dialógu. Účinná bezpečnostná vzdialenosť sa iba pre tento objekt zredukuje na zobrazenú hodnotu
- Cyklus môžete ukončiť tlačidlom Storno

Upozornenia

UPOZORNENIE

Pozor, nebezpečenstvo kolízie!

Ak medzi objektmi alebo snímacími bodmi neprejdete na bezpečnú výšku, hrozí nebezpečenstvo kolízie.

- ▶ Medzi každým objektom alebo každým snímacím bodom prejdite na bezpečnú výšku. Naprogramujte **Q1125 REZIM BEZPECNA VYSKA**, aby sa nerovnal -1.

UPOZORNENIE

Pozor, nebezpečenstvo kolízie!

Pri vykonávaní cyklov snímacieho systému **444** a **14xx** nesmú byť aktívne nasledujúce transformácie súradníc: cyklus **8 ZRKADLENIE**, cyklus **11ROZM: FAKT.**, cyklus **26 FAKT. ZAC. BOD OSI** a **TRANS MIRROR**. Hrozí nebezpečenstvo kolízie.

- ▶ Resetovanie prepočtu súradníc pred vyvolaním cyklu

- Tento cyklus môžete následne vykonať v obrábacom režime **FUNCTION MODE MILL**.

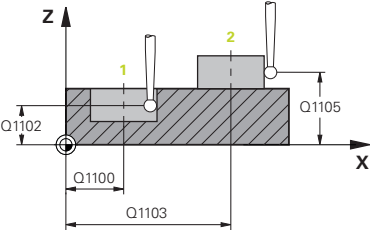
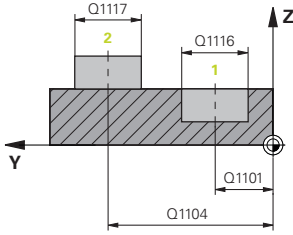
Upozornenie v spojení s osami otáčania:

- Keď v natočenej rovine obrábania zistíte základné natočenie, musíte rešpektovať nasledovné:
 - Keď sa aktuálne súradnice osí otáčania a definované uhly natočenia (menu 3D-ROT) zhodujú, je rovina obrábania konzistentná. Ovládanie vypočítava základné natočenie vo vstupnom súradnicovom systéme **I-CS**.
 - Keď sa aktuálne súradnice osí otáčania a definované uhly natočenia (menu 3D-ROT) nezhodujú, je rovina obrábania nekonzistentná. Ovládanie vypočíta základné natočenie v súradnicovom systéme obrobku **W-CS** v závislosti od osi nástroja.
- Pomocou voliteľného parametra stroja **chkTiltingAxes** (č. 204601) výrobca stroja definuje, či ovládanie skontroluje zhodu situácie natočenia. Ak nie je zadefinovaná žiadna kontrola, predpokladá cyklus zásadne konzistentnú rovinu obrábania. Základné natočenie sa potom vypočíta v **I-CS**.

Vyrovnanie osí otočného stola:

- Ovládanie môže otočný stôl vyrovnať, len ak je možné nameranú rotáciu korigovať pomocou osí otočného stola. Musí to byť prvá os otočného stola vychádzajúc od obrobku.
- Na vyrovnanie osí otočného stola (**Q1126** sa nerovná 0) musíte prevziať otáčanie (**Q1121** sa nerovná 0). V opačnom prípade zobrazí ovládanie chybové hlásenie.

Parametre cyklu

Pom. obr.	Parameter
	<p>Q1100 1. požad. poloha hlavnej osi? Absolútna požadovaná poloha prvého snímacieho bodu na hlavnej osi roviny obrábania Vstup: -99999.9999...+99999.9999 alternatívne ?, -, + alebo @</p> <ul style="list-style-type: none"> ■ ?: Poloautomatický režim, pozrite si Strana 51 ■ -, +: Vyhodnotenie tolerancie, pozrite si Strana 57 ■ @: Odovzdanie skutočnej polohy, pozrite si Strana 60
	<p>Q1101 1. požad. poloha vedľajšej osi? Absolútna požadovaná poloha prvého snímacieho bodu na vedľajšej osi roviny obrábania Vstup: -99999.9999...9999.9999 alternatívne voliteľný vstup, pozri Q1100</p>
	<p>Q1102 1. požadov. poloha osi nástroja? Absolútna požadovaná poloha prvého snímacieho bodu na osi nástroja Vstup: -99999.9999...9999.9999 alternatívne voliteľný vstup, pozri Q1100</p>
	<p>Q1116 Priemer 1. polohy? Priemer prvého otvoru, resp. prvého výčnelka Vstup: 0...9999.9999 alternatívne voliteľný vstup: ■ „...-...+...“: Vyhodnotenie tolerancie, pozrite si Strana 57</p>
	<p>Q1103 2. požad. poloha hlavnej osi? Absolútna požadovaná poloha druhého snímacieho bodu na hlavnej osi roviny obrábania Vstup: -99999.9999...9999.9999 alternatívne voliteľný vstup, pozri Q1100</p>
	<p>Q1104 2. požad. poloha vedľajšej osi? Absolútna požadovaná poloha druhého snímacieho bodu na vedľajšej osi roviny obrábania Vstup: -99999.9999...9999.9999 alternatívne voliteľný vstup, pozri Q1100</p>
	<p>Q1105 2. požadov. poloha osi nástroja? Absolútna požadovaná poloha druhého snímacieho bodu na osi nástroja roviny obrábania Vstup: -99999.9999...9999.9999 alternatívne voliteľný vstup, pozri Q1100</p>

Pom. obr.

Parameter

Q1117 Priemer 2. polohy?

Priemer druhého otvoru, resp. druhého výčnelka

Vstup: **0...9999.9999** alternatívne voliteľný vstup:

„...-...+...“: Vyhodnotenie tolerancie, pozrite si Strana 57

Q1115 Typ geometrie (0 - 3)?

Druh snímaných objektov:

0: 1. poloha = otvor a 2. poloha = otvor

1: 1. poloha = výčnelok a 2. poloha = výčnelok

2: 1. poloha = otvor a 2. poloha = výčnelok

3: 1. poloha = výčnelok a 2. pozícia = otvor

Vstup: **0, 1, 2, 3**

Q423 Počet vzorkovaní?

Počet snímacích bodov na priemere

Vstup: **3, 4, 5, 6, 7, 8**

Q325 Spúšť. uhol?

Uhol medzi hlavnou osou roviny obrábania a prvým snímaným bodom. Hodnota má absolútny účinok.

Vstup: **-360 000...+360 000**

Q1119 Uhol otvorenia kruhu?

Uhlový rozsah, v ktorom sú rozdelené snímania.

Vstup: **-359.999...+360.000**

Q320 Bezpečnostná vzdialenosť?

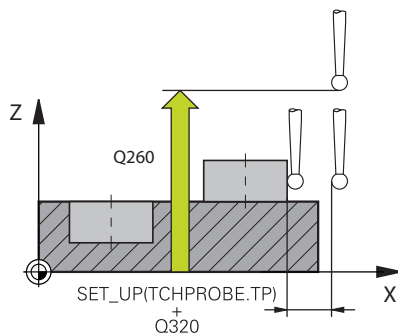
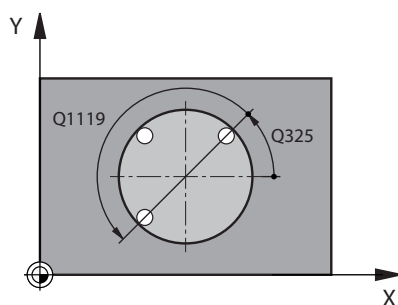
Dodatočná vzdialenosť medzi snímacím bodom a guľôčkou snímacieho systému. **Q320** pôsobí ako doplnok k **SET_UP** (tabuľka snímacieho systému) a len pri snímaní vzťažného bodu v osi snímacieho systému. Hodnota má prírastkový účinok.

Vstup: **0...99999.9999** alternatívne **PREDEF**

Q260 Bezpečná výška?

Súradnica v osi nástroja, v ktorej nemôže dôjsť ku kolízii medzi snímacím systémom a obrobkom (upínacím prostriedkom). Hodnota má absolútny účinok.

Vstup: **-99999.9999...+99999.9999** alternatívne **PREDEF**



Pom. obr.	Parameter
	<p>Q1125 Prejst' na bezpečnú výšku? Správanie polohovania medzi polohami snímania: -1: Žiadny presun do bezpečnej výšky. 0: Pred cyklom a po cykle presun do bezpečnej výšky. Predpolohovanie sa vykoná pomocou FMAX_PROBE. 1: Pred a po každom objekte presun do bezpečnej výšky. Predpolohovanie sa vykoná pomocou FMAX_PROBE. 2: Pred a po každom snímacom bode presun do bezpečnej výšky. Predpolohovanie sa vykoná pomocou FMAX_PROBE. Vstup: -1, 0, +1, +2</p>
	<p>Q309 Reakcia pri chybe tolerancie? Reakcia pri prekročení tolerancie: 0: Žiadne prerušenie chodu programu pri prekročení tolerancie. Ovládanie neotvorí okno s výsledkami. 1: Prerušenie chodu programu pri prekročení tolerancie. Ovládanie otvorí okno s výsledkami. 2: Ovládanie pri oprave neotvorí okno s výsledkami. Pri skutočných polohách v oblasti nepodarku ovládanie otvorí okno s výsledkami a preruší chod programu. Vstup: 0, 1, 2</p>
	<p>Q1126 Vyrovnat' osi otáčania? Polohovanie osí otáčania pre nastavené obrábanie: 0: Zachovanie aktuálnej polohy osi otáčania. 1: Automatické polohovanie osi otáčania s presúvaním hrotu nástroja (MOVE). Relatívna poloha medzi obrobkom a snímacím systémom sa nezmení. Ovládanie vykoná lineárnymi osami vyrovnávací pohyb. 2: Automatické polohovanie osi otáčania bez presúvania hrotu nástroja (TURN). Vstup: 0, 1, 2</p>
	<p>Q1120 Poloha na prevzatie? Týmto parametrom určíte, či ovládanie koriguje aktívny vzťažný bod: 0: Žiadna korekcia 1: Korekcia vo vzťahu k 1. snímaciemu bodu. Ovládanie koriguje aktívny vzťažný bod o odchýlku požadovanej a skutočnej polohy 1. snímacieho bodu. 2: Korekcia vo vzťahu k 2. snímaciemu bodu. Ovládanie koriguje aktívny vzťažný bod o odchýlku požadovanej a skutočnej polohy 2. snímacieho bodu. 3: Korekcia vo vzťahu k priemernému snímaciemu bodu. Ovládanie koriguje aktívny vzťažný bod o odchýlku požadovanej a skutočnej polohy priemerného snímacieho bodu. Vstup: 0, 1, 2, 3</p>

Pom. obr.	Parameter
	<p>Q1121 Prevziať otočenie?</p> <p>Týmto parametrom určíte, či má ovládanie stanovenú šikmú polohu prevziať:</p> <p>0: Žiadne základné natočenie</p> <p>1: Nastavenie základného natočenia: ovládanie prevezme šikmú polohu ako základnú transformáciu do tabuľky vzťažných bodov.</p> <p>2: Vykonalie otáčania kruhového stola: ovládanie prevezme šikmú polohu ako vyosenie do tabuľky vzťažných bodov.</p> <p>Vstup: 0, 1, 2</p>

Príklad

11 TCH PROBE 1411 SNIMANIE DVOCH KRUHOV ~
Q1100=+0 ;1. BOD HLAVNEJ OSI ~
Q1101=+0 ;1. BOD VEDLAJSEJ OSI ~
Q1102=+0 ;1.PUNKT OSI NAS. ~
Q1116=+0 ;PRIEMER 1 ~
Q1103=+0 ;2. BOD HLAVNEJ OSI ~
Q1104=+0 ;2. BOD VEDLAJSEJ OSI ~
Q1105=+0 ;2.PUNKT OSI NAS. ~
Q1117=+0 ;PRIEMER 2 ~
Q1115=+0 ;TYP GEOMETRIE ~
Q423=+4 ;POCET MERANI ~
Q325=+0 ;START. UHOL ~
Q1119=+360 ;UHOL OTVORENIA ~
Q320=+0 ;BEZP. VZDIALENOST ~
Q260=+100 ;BEZP. VYSKA ~
Q1125=+2 ;REZIM BEZPECNA VYSKA ~
Q309=+0 ;REAKCIA PRI CHYBE ~
Q1126=+0 ;VYR. OSI OTACANIA ~
Q1120=+0 ;POLOHA PREVZATIA ~
Q1121=+0 ;PREVZIAT OTOCENIE

4.6 Cyklus 1412 SNIMANIE ŠIKMEJ HRANY (možnosť č. 17)

Programovanie ISO

G1412

Aplikácia

Pomocou cyklu snímacieho systému **1412** určíte šikmú polohu obrobku pomocou dvoch pozícií na šikmej hrane. Cyklus zisťuje otáčanie z rozdielu nameraného a požadovaného uhla.

Ak pred týmto cyklom naprogramujete cyklus **1493 SNIMANIE VYTĽACOVANIA**, zopakuje ovládanie snímacie body vo zvolenom smere a so zadefinovanou dĺžkou pozdĺž jednej priamky.

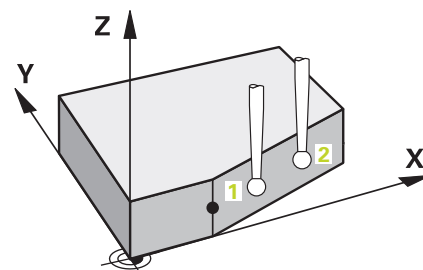
Ďalšie informácie: "Cyklus 1493 SNIMANIE VYTĽACOVANIA (možnosť č. 17)", Strana 292

Cyklus poskytuje aj nasledujúce možnosti:

- Ak sú súradnice snímacích bodov neznáme, môžete vykonať cyklus v poloautomatickom režime.
Ďalšie informácie: "Poloautomatický režim", Strana 51
- Ak ste presnú polohu zistili vopred, môžete ju v cykle zadefinovať ako skutočnú polohu.
Ďalšie informácie: "Odovzdanie skutočnej polohy", Strana 60

Priebeh cyklu

- 1 Ovládanie polohuje snímací systém v rýchloposuve **FMAX_PROBE** (z tabuľky snímacieho systému) a polohovacou logikou do snímacieho bodu **1**.
Ďalšie informácie: "Polohovacia logika", Strana 41
- 2 Ovládanie polohuje snímací systém rýchloposuvom **FMAX_PROBE** do bezpečnostnej vzdialenosti. Táto je daná súčtom **Q320, SET_UP** a polomerom snímačej guľôčky. Bezpečnostná vzdialenosť sa zohľadní pri snímaní v každom smere snímania.
- 3 Následne polohuje ovládanie snímací systém na zadanú výšku merania **Q1102** a vykoná prvé snímanie so snímacím posuvom **F** z tabuľky snímacieho systému.
- 4 Ovládanie stiahne snímací systém o bezpečnostnú vzdialenosť proti smeru snímania.
- 5 Ak naprogramujete **REZIM BEZPECNA VYSKA Q1125**, polohuje ovládanie snímací systém pomocou **FMAX_PROBE** späť na bezpečnú výšku **Q260**.
- 6 Potom sa presunie snímací systém na snímací bod **2** a vykoná druhé snímanie.
- 7 Nakoniec ovládanie polohuje snímací systém späť na bezpečnú výšku (v závislosti od **Q1125**) a uloží zistené hodnoty do nasledujúcich Q parametrov:



Číslo parametra Q	Význam
Q950 až Q952	Prvá nameraná poloha na hlavnej, vedľajšej osi a osi nástroja
Q953 až Q955	Druhá nameraná poloha na hlavnej, vedľajšej osi a osi nástroja
Q964	Zmerané zákl. natoč.
Q965	Zmerané otočenie stola
Q980 až Q982	Nameraná odchýlka prvého snímacieho bodu
Q983 až Q985	Nameraná odchýlka druhého snímacieho bodu
Q994	Nameraná odchýlka uhla základného natočenia
Q995	Nameraná odchýlka uhla otáčania stola
Q183	Stav obrobnku <ul style="list-style-type: none"> ■ -1 = nedefinované ■ 0 = Dobrý ■ 1 = Oprava ■ 2 = Nepodarok
Q970	Ak ste vopred naprogramovali cyklus 1493 SNIMANIE VYTLACOVANIA: Maximálna odchýlka vychádzajúca z prvého snímacieho bodu
Q971	Ak ste vopred naprogramovali cyklus 1493 SNIMANIE VYTLACOVANIA: Maximálna odchýlka vychádzajúca z druhého snímacieho bodu

Upozornenia

UPOZORNENIE

Pozor, nebezpečenstvo kolízie!

Ak medzi objektmi alebo snímacími bodmi neprejdete na bezpečnú výšku, hrozí nebezpečenstvo kolízie.

- ▶ Medzi každým objektom alebo každým snímacím bodom prejdite na bezpečnú výšku. Naprogramujte **Q1125 REZIM BEZPECNA VYSKA**, aby sa nerovnal -1.

UPOZORNENIE

Pozor, nebezpečenstvo kolízie!

Pri vykonávaní cyklov snímacieho systému **444** a **14xx** nesmú byť aktívne nasledujúce transformácie súradníc: cyklus **8 ZRKADLENIE**, cyklus **11ROZM: FAKT.**, cyklus **26 FAKT. ZAC. BOD OSI** a **TRANS MIRROR**. Hrozí nebezpečenstvo kolízie.

- ▶ Resetovanie prepočtu súradníc pred vyvolaním cyklu

- Tento cyklus môžete následne vykonať v obrábacom režime **FUNCTION MODE MILL**.
- Ak v parametroch **Q1100**, **Q1101** alebo **Q1102** naprogramujete toleranciu, vzťahuje sa táto tolerancia na naprogramované požadované polohy, a nie na snímacie body pozdĺž šikmín. Na naprogramovanie tolerancie pre normály plochy pozdĺž šikmej hrany použijete parameter **TOLERANCIA QS400**.

Upozornenie v spojení s osami otáčania:

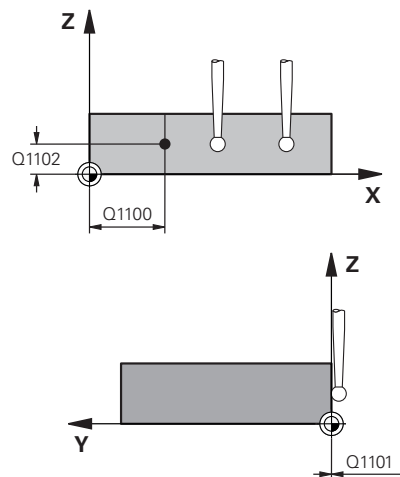
- Keď v natočenej rovine obrábania zistíte základné natočenie, musíte rešpektovať nasledovné:
 - Keď sa aktuálne súradnice osí otáčania a definované uhly natočenia (menu 3D-ROT) zhodujú, je rovina obrábania konzistentná. Ovládanie vypočítava základné natočenie vo vstupnom súradnicovom systéme **I-CS**.
 - Keď sa aktuálne súradnice osí otáčania a definované uhly natočenia (menu 3D-ROT) nezhodujú, je rovina obrábania nekonzistentná. Ovládanie vypočíta základné natočenie v súradnicovom systéme obrobku **W-CS** v závislosti od osi nástroja.
- Pomocou voliteľného parametra stroja **chkTiltingAxes** (č. 204601) výrobca stroja definuje, či ovládanie skontroluje zhodu situácie natočenia. Ak nie je zadefinovaná žiadna kontrola, predpokladá cyklus zásadne konzistentnú rovinu obrábania. Základné natočenie sa potom vypočíta v **I-CS**.

Vyrovnanie osí otočného stola:

- Ovládanie môže otočný stôl vyrovnať, len ak je možné nameranú rotáciu korigovať pomocou osi otočného stola. Musí to byť prvá os otočného stola vychádzajúca od obrobku.
- Na vyrovnanie osí otočného stola (**Q1126** sa nerovná 0) musíte prevziať otáčanie (**Q1121** sa nerovná 0). V opačnom prípade zobrazí ovládanie chybové hlásenie.

Parametre cyklu

Pom. obr.



Parameter

Q1100 1. požad. poloha hlavnej osi?

Absolútna požadovaná poloha, na ktorej začína šikmá hrana na hlavnej osi.

Vstup: **-99999.9999...+99999.9999** alternatívne **?, +, -** alebo **@**

- **?**: Poloautomatický režim, pozrite si Strana 51
- **-, +**: Vyhodnotenie tolerancie, pozrite si Strana 57
- **@**: Odovzdanie skutočnej polohy, pozrite si Strana 60

Q1101 1. požad. poloha vedľajšej osi?

Absolútna požadovaná poloha, na ktorej začína šikmá hrana na vedľajšej osi.

Vstup: **-99999.9999...+99999.9999** alternatívne voliteľný vstup, pozri **Q1100**

Q1102 1. požadov. poloha osi nástroja?

Absolútna požadovaná poloha prvého snímacieho bodu na osi nástroja

Vstup: **-99999.9999...9999.9999** alternatívne voliteľný vstup, pozri **Q1100**

QS400 Zadanie tolerancie?

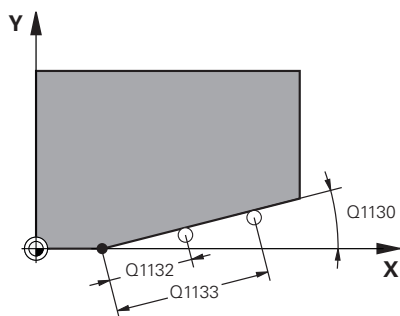
Tolerančný rozsah, ktorý cyklus monitoruje. Tolerancia definuje povolenú odchýlku normál plochy pozdĺž šikmej hrany. Ovládanie zisťuje odchýlku pomocou požadovanej súradnice a aktuálnej skutočnej súradnice dielu.

Príklady:

- **QS400 = „0.4-0.1“**: horná prípustná odchýlka = požadovaná súradnica +0,4, dolná prípustná odchýlka = požadovaná súradnica -0,1. Pre cyklus vyplynie nasledujúci tolerančný rozsah: „Požadovaná súradnica +0,4“ až „Požadovaná súradnica -0,1“
- **QS400 = „ “**: Žiadne monitorovanie tolerancie.
- **QS400 = „0“**: Žiadne monitorovanie tolerancie.
- **QS400 = „0,1 +0,1“**: Žiadne monitorovanie tolerancie.

Vstup: max. **255** znakov

Pom. obr.



Parameter

Q1130 Požadovaný uhol pre 1. priamku?

Požadovaný uhol prvej priamky

Vstup: **-180...+180**

Q1131 Smer snímania pre 1. priamku?

Smer snímania prvej hrany:

+1: Natočí smer snímania o $+90^\circ$ k požadovanému uhlu **Q1130** a sníma v pravom uhle k požadovanej hrane.

-1: Natočí smer snímania o -90° k požadovanému uhlu **Q1130** a sníma v pravom uhle k požadovanej hrane.

Vstup: **-1, +1**

Q1132 Prvá vzdialenosť na 1. priamke?

Vzdialenosť medzi začiatkom šikmej hrany a prvým snímacím bodom. Hodnota má prírastkový účinok.

Vstup: **-999.999...999.999**

Q1133 Druhá vzdialenosť na 1. priamke?

Vzdialenosť medzi začiatkom šikmej hrany a druhým snímacím bodom. Hodnota má prírastkový účinok.

Vstup: **-999.999...999.999**

Q1139 Rovina pre objekt (1 - 3)?

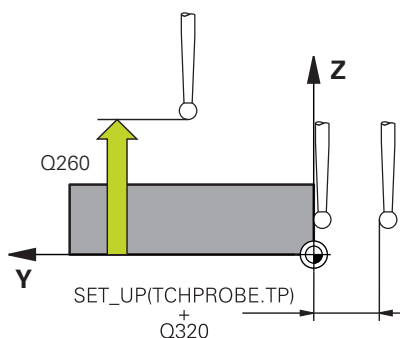
Rovina, v ktorej riadenie interpretuje požadovaný uhol **Q1130** a smer snímania **Q1131**.

1: rovina YZ

2: rovina ZX

3: rovina XY

Vstup: **1, 2, 3**



Q320 Bezpečnostná vzdialenosť?

Dodatočná vzdialenosť medzi snímacím bodom a guľôčkou snímacieho systému. **Q320** pôsobí ako doplnok k stĺpcu **SET_UP** v tabuľke snímacieho systému. Hodnota má prírastkový účinok.

Vstup: **0...99999.9999** alternatívne **PREDEF**

Q260 Bezpečná výška?

Súradnica v osi nástroja, v ktorej nemôže dôjsť ku kolízii medzi snímacím systémom a obrobkom (upínacím prostriedkom). Hodnota má absolútny účinok.

Vstup: **-99999.9999...+99999.9999** alternatívne **PREDEF**

Q1125 Prejsť na bezpečnú výšku?

Správanie polohovania medzi polohami snímania:

-1: Žiadny presun do bezpečnej výšky.

0: Pred cyklom a po cykle presun do bezpečnej výšky. Predpolohovanie sa vykoná pomocou **FMAX_PROBE**.

1: Pred a po každom objekte presun do bezpečnej výšky. Predpolohovanie sa vykoná pomocou **FMAX_PROBE**.

2: Pred a po každom snímacom bode presun do bezpečnej výšky. Predpolohovanie sa vykoná pomocou **FMAX_PROBE**.

Vstup: **-1, 0, +1, +2**

Pom. obr.
Parameter

Q309 Reakcia pri chybe tolerancie?

Reakcia pri prekročení tolerancie:

0: Žiadne prerušenie chodu programu pri prekročení tolerancie. Ovládanie neotvorí okno s výsledkami.

1: Prerušenie chodu programu pri prekročení tolerancie. Ovládanie otvorí okno s výsledkami.

2: Ovládanie pri oprave neotvorí okno s výsledkami. Pri skutočných polohách v oblasti nepodarku ovládanie otvorí okno s výsledkami a preruší chod programu.

Vstup: **0, 1, 2**

Q1126 Vyrovnat' osi otáčania?

Polohovanie osí otáčania pre nastavené obrábanie:

0: Zachovanie aktuálnej polohy osi otáčania.

1: Automatické polohovanie osi otáčania s presúvaním hrotu nástroja (**MOVE**). Relatívna poloha medzi obrobkom a snímacím systémom sa nezmení. Ovládanie vykoná lineárnymi osami vyrovnávací pohyb.

1: Automatické polohovanie osi otáčania s presúvaním hrotu nástroja (**MOVE**). Relatívna poloha medzi obrobkom a snímacím systémom sa nezmení. Ovládanie vykoná lineárnymi osami vyrovnávací pohyb.

Vstup: **0, 1, 2**

Q1120 Poloha na prevzatie?

Týmto parametrom určíte, či ovládanie koriguje aktívny vzťažný bod:

0: Žiadna korekcia

1: Korekcia vo vzťahu k 1. snímaciemu bodu. Ovládanie koriguje aktívny vzťažný bod o odchýlku požadovanej a skutočnej polohy 1. snímacieho bodu.

2: Korekcia vo vzťahu k 2. snímaciemu bodu. Ovládanie koriguje aktívny vzťažný bod o odchýlku požadovanej a skutočnej polohy 2. snímacieho bodu.

3: Korekcia vo vzťahu k priemernému snímaciemu bodu. Ovládanie koriguje aktívny vzťažný bod o odchýlku požadovanej a skutočnej polohy priemerného snímacieho bodu.

Vstup: **0, 1, 2, 3**

Pom. obr.	Parameter
	<p>Q1121 Prevziat' otočenie?</p> <p>Týmto parametrom určíte, či má ovládanie stanovenú šikmú polohu prevziať:</p> <p>0: Žiadne základné natočenie</p> <p>1: Nastavenie základného natočenia: ovládanie prevezme šikmú polohu ako základnú transformáciu do tabuľky vzťažných bodov.</p> <p>2: Vykonanie otáčania kruhového stola: ovládanie prevezme šikmú polohu ako vyosenie do tabuľky vzťažných bodov.</p> <p>Vstup: 0, 1, 2</p>

Príklad

11 TCH PROBE 1412 SNIMANIE SIKMEJ HRANY ~	
Q1100=+20	;1. BOD HLAVNEJ OSI ~
Q1101=+0	;1. BOD VEDLAJSEJ OSI ~
Q1102=-5	;1.PUNKT OSI NAS. ~
QS400="+0.1-0.1"	;TOLERANCIA ~
Q1130=+30	;POZAD. UHOL, 1. PRIAMKA ~
Q1131=+1	;SMER SNIMANIA, 1. PRIAMKA ~
Q1132=+10	;PRVA VZDIAL., 1. PRIAMKA ~
Q1133=+20	;DRUHA VZDIAL., 1. PRIAMKA ~
Q1139=+3	;ROVINA OBJEKTU ~
Q320=+0	;BEZP. VZDIALENOST ~
Q260=+100	;BEZP. VYSKA ~
Q1125=+2	;REZIM BEZPECNA VYSKA ~
Q309=+0	;REAKCIA PRI CHYBE ~
Q1126=+0	;VYR. OSI OTACANIA ~
Q1120=+0	;POLOHA PREVZATIA ~
Q1121=+0	;PREVZIAT OTOCENIE

4.7 cyklus 1416 SNÍMAŤ PRIESEČNÍK(možnosť č. 17)

Programovanie ISO

G1416

Aplikácia

Pomocou cyklu snímacieho systému **1416** zistíte priesečník dvoch hrán. Tento cyklus je možné vykonávať vo všetkých troch rovinách obrábania XY, XZ a YZ. Cyklus vyžaduje celkovo štyri snímacie body, na každej hrane dve polohy. Poradie hrán môžete zvoliť ľubovoľne.

Ak pred týmto cyklom naprogramujete cyklus **1493 SNIMANIE VYTĽACOVANIA**, zopakuje ovládanie snímacie body vo zvolenom smere a so zadefinovanou dĺžkou pozdĺž jednej priamky.

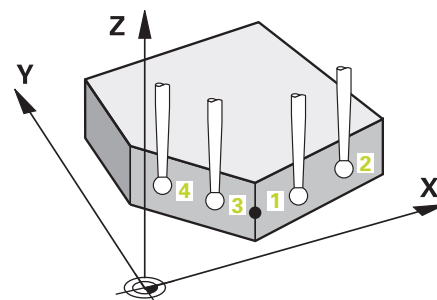
Ďalšie informácie: "Cyklus 1493 SNIMANIE VYTĽACOVANIA (možnosť č. 17)", Strana 292

Cyklus poskytuje aj nasledujúce možnosti:

- Ak sú súradnice snímacích bodov neznáme, môžete vykonať cyklus v poloautomatickom režime.
Ďalšie informácie: "Poloautomatický režim", Strana 51
- Ak ste presnú polohu zistili vopred, môžete ju v cykle zadefinovať ako skutočnú polohu.
Ďalšie informácie: "Odovzdanie skutočnej polohy", Strana 60

Priebeh cyklu

- Ovládanie polohuje snímací systém v rýchloposuve **FMAX_PROBE** (z tabuľky snímacieho systému) a polohovacou logikou do naprogramovaného snímacieho bodu **1**.
Ďalšie informácie: "Polohovacia logika", Strana 41
- Ovládanie polohuje snímací systém rýchloposuvom **FMAX_PROBE** do bezpečnostnej vzdialenosti. Táto je daná súčtom **Q320, SET_UP** a polomerom snímačej guľôčky. Bezpečnostná vzdialenosť sa zohľadní pri snímaní v každom smere snímania.
- Následne polohuje ovládanie snímací systém na zadanú výšku merania **Q1102** a vykoná prvé snímanie so snímacím posuvom **F** z tabuľky snímacieho systému.
- Ak naprogramujete **REZIM BEZPECNA VYSKA Q1125**, polohuje ovládanie snímací systém pomocou **FMAX_PROBE** späť na bezpečnú výšku **Q260**.
- Ovládanie polohuje snímací systém k nasledujúcemu snímaciemu bodu.
- Ovládanie polohuje snímací systém na zadanú výšku merania **Q1102** a zaznamená ďalší snímací bod.
- Ovládanie opakuje kroky 4 až 6, kým nie sú zaznamenané všetky štyri snímacie body.
- Ovládanie uloží zistené polohy do nasledujúcich parametrov Q. Ak je parameter **Q1120 POLOHA PREVZATIA** zadefinovaný hodnotou **1**, ovládanie zapíše zistenú polohu do aktívneho riadka tabuľky vzťažných bodov.



Číslo parametra Q	Význam
Q950 až Q952	Prvá nameraná poloha na hlavnej, vedľajšej osi a osi nástroja
Q953 až Q955	Druhá nameraná poloha na hlavnej, vedľajšej osi a osi nástroja
Q956 až Q958	Tretia nameraná poloha na hlavnej, vedľajšej osi a osi nástroja
Q959 až Q960	Nameraný priesečník na hlavnej a vedľajšej osi.
Q964	Zmerané zákl. natoč.
Q965	Zmerané otočenie stola
Q980 až Q982	Nameraná odchýlka prvého snímacieho bodu v hlavnej a vedľajšej osi a osi nástroja
Q983 až Q985	Nameraná odchýlka druhého snímacieho bodu v hlavnej a vedľajšej osi a osi nástroja
Q986 až Q988	Nameraná odchýlka tretieho snímacieho bodu v hlavnej a vedľajšej osi a osi nástroja
Q989 až Q990	Namerané odchýlky priesečníka na hlavnej a vedľajšej osi
Q994	Nameraná odchýlka uhla základného natočenia
Q995	Nameraná odchýlka uhla otáčania stola
Q183	Stav obrobku <ul style="list-style-type: none"> ■ -1 = nedefinované ■ 0 = Dobrý ■ 1 = Oprava ■ 2 = Nepodarok
Q970	Ak ste vopred naprogramovali cyklus 1493 SNIMANIE VYTLACOVANIA: Maximálna odchýlka vychádzajúc z 1. snímacieho bodu
Q971	Ak ste vopred naprogramovali cyklus 1493 SNIMANIE VYTLACOVANIA: Maximálna odchýlka vychádzajúc z 2. snímacieho bodu
Q972	Ak ste vopred naprogramovali cyklus 1493 SNIMANIE VYTLACOVANIA: Maximálna odchýlka vychádzajúc z 3. snímacieho bodu

Upozornenia

UPOZORNENIE

Pozor, nebezpečenstvo kolízie!

Ak medzi objektmi alebo snímacími bodmi neprejdete na bezpečnú výšku, hrozí nebezpečenstvo kolízie.

- ▶ Medzi každým objektom alebo každým snímacím bodom prejdite na bezpečnú výšku. Naprogramujte **Q1125 REZIM BEZPECNA VYSKA**, aby sa nerovnal -1.

UPOZORNENIE

Pozor, nebezpečenstvo kolízie!

Pri vykonávaní cyklov snímacieho systému **444** a **14xx** nesmú byť aktívne nasledujúce transformácie súradníc: cyklus **8 ZRKADLENIE**, cyklus **11ROZM: FAKT.**, cyklus **26 FAKT. ZAC. BOD OSI** a **TRANS MIRROR**. Hrozí nebezpečenstvo kolízie.

- ▶ Resetovanie prepočtu súradníc pred vyvolaním cyklu

- Tento cyklus môžete následne vykonať v obrábacom režime **FUNCTION MODE MILL**.

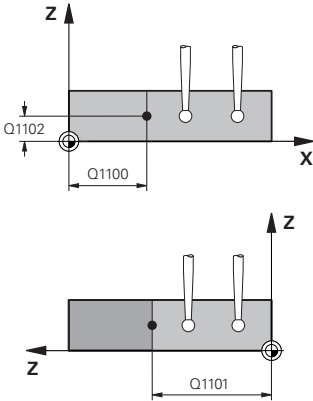
Upozornenie v spojení s osami otáčania:

- Keď v natočenej rovine obrábania zistíte základné natočenie, musíte rešpektovať nasledovné:
 - Keď sa aktuálne súradnice osí otáčania a definované uhly natočenia (menu 3D-ROT) zhodujú, je rovina obrábania konzistentná. Ovládanie vypočítava základné natočenie vo vstupnom súradnicovom systéme **I-CS**.
 - Keď sa aktuálne súradnice osí otáčania a definované uhly natočenia (menu 3D-ROT) nezhodujú, je rovina obrábania nekonzistentná. Ovládanie vypočíta základné natočenie v súradnicovom systéme obrobku **W-CS** v závislosti od osi nástroja.
- Pomocou voliteľného parametra stroja **chkTiltingAxes** (č. 204601) výrobcu stroja definuje, či ovládanie skontroluje zhodu situácie natočenia. Ak nie je zadefinovaná žiadna kontrola, predpokladá cyklus zásadne konzistentnú rovinu obrábania. Základné natočenie sa potom vypočíta v **I-CS**.

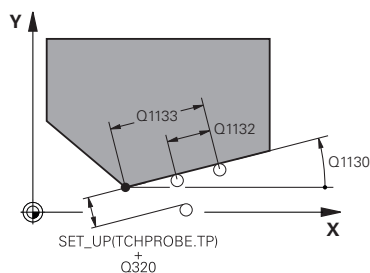
Vyrovnanie osí otočného stola:

- Ovládanie môže otočný stôl vyrovnáť, len ak je možné nameranú rotáciu korigovať pomocou osi otočného stola. Musí to byť prvá os otočného stola vychádzajúc od obrobku.
- Na vyrovnanie osí otočného stola (**Q1126** sa nerovná 0) musíte prevziať otáčanie (**Q1121** sa nerovná 0). V opačnom prípade zobrazí ovládanie chybové hlásenie.

Parametre cyklu

Pom. obr.	Parameter
	<p>Q1100 1. požad. poloha hlavnej osi? Absolútna požadovaná poloha v hlavnej osi, na ktorej sa pretínajú obidve hrany. Vstup: -99999.9999...+99999.9999 alternatívne ? alebo @</p> <ul style="list-style-type: none"> ■ ?: Poloautomatický režim, pozrite si Strana 51 ■ @: Odovzdanie skutočnej polohy, pozrite si Strana 60
	<p>Q1101 1. požad. poloha vedľajšej osi? Absolútna požadovaná poloha na vedľajšej osi, na ktorej sa pretínajú obidve hrany. Vstup: -99999.9999...+99999.9999 alternatívne voliteľný vstup, pozri Q1100</p>
	<p>Q1102 1. požadov. poloha osi nástroja? Absolútna požadovaná poloha snímacích bodov na osi nástroja Vstup: -99999.9999...9999.9999 voliteľný vstup, pozri Q1100</p>
	<p>QS400 Zadanie tolerancie? Tolerančný rozsah, ktorý cyklus monitoruje. Tolerancia definuje povolenú odchýlku normál plochy pozdĺž prvej hrany. Ovládanie zisťuje odchýlku pomocou požadovanej súradnice a skutočnej súradnice dielu. Príklady:</p> <ul style="list-style-type: none"> ■ QS400 = „0.4-0.1“: horná prípustná odchýlka = požadovaná súradnica +0,4, dolná prípustná odchýlka = požadovaná súradnica -0,1. Pre cyklus vyplynie nasledujúci tolerančný rozsah: „Požadovaná súradnica +0,4“ až „Požadovaná súradnica -0,1“ ■ QS400 = „ “: Žiadne monitorovanie tolerancie. ■ QS400 = „0“: Žiadne monitorovanie tolerancie. ■ QS400 = „0,1 +0,1“: Žiadne monitorovanie tolerancie. <p>Vstup: max. 255 znakov</p>

Pom. obr.



Parameter

Q1130 Požadovaný uhol pre 1. priamku?

Požadovaný uhol prvej priamky

Vstup: **-180...+180**

Q1131 Smer snímania pre 1. priamku?

Smer snímania prvej hrany:

+1: Natočí smer snímania o $+90^\circ$ k požadovanému uhlu **Q1130** a sníma v pravom uhle k požadovanej hrane.

-1: Natočí smer snímania o -90° k požadovanému uhlu **Q1130** a sníma v pravom uhle k požadovanej hrane.

Vstup: **-1, +1**

Q1132 Prvá vzdialenosť na 1. priamke?

Vzdialenosť medzi priesečníkom a prvým snímacím bodom na prvej hrane. Hodnota má prírastkový účinok.

Vstup: **-999.999...999.999**

Q1133 Druhá vzdialenosť na 1. priamke?

Vzdialenosť medzi priesečníkom a druhým snímacím bodom na prvej hrane. Hodnota má prírastkový účinok.

Vstup: **-999.999...999.999**

QS401 Zadanie tolerancie 2?

Tolerančný rozsah, ktorý cyklus monitoruje. Tolerancia definuje povolenú odchýlku normál plochy pozdĺž druhej hrany. Ovládanie zisťuje odchýlku pomocou požadovanej súradnice a aktuálnej skutočnej súradnice dielu.

Vstup: max. **255** znakov

Q1134 Požadovaný uhol pre 2. priamku?

Požadovaný uhol druhej priamky

Vstup: **-180...+180**

Q1135 Smer snímania pre 2. priamku?

Smer snímania druhej hrany:

+1: Natočí smer snímania o $+90^\circ$ k požadovanému uhlu **Q1134** a sníma v pravom uhle k požadovanej hrane.

-1: Natočí smer snímania o -90° k požadovanému uhlu **Q1134** a sníma v pravom uhle k požadovanej hrane.

Vstup: **-1, +1**

Q1136 Prvá vzdialenosť na 2. priamke?

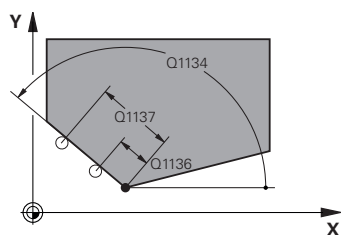
Vzdialenosť medzi priesečníkom a prvým snímacím bodom na druhej hrane. Hodnota má prírastkový účinok.

Vstup: **-999.999...999.999**

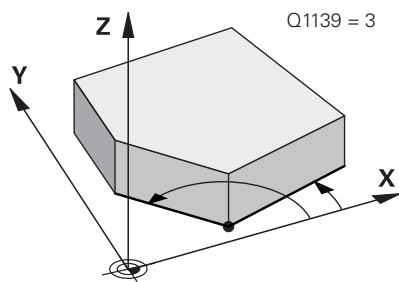
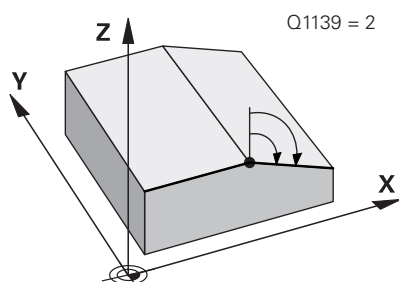
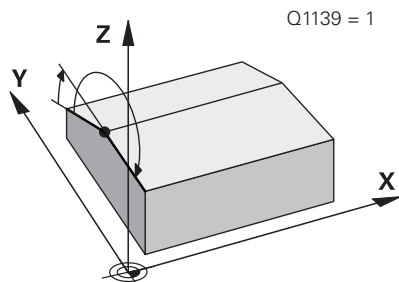
Q1137 Druhá vzdialenosť na 2. priamke?

Vzdialenosť medzi priesečníkom a druhým snímacím bodom na druhej hrane. Hodnota má prírastkový účinok.

Vstup: **-999.999...999.999**



Pom. obr.



Parameter

Q1139 Rovina pre objekt (1 - 3)?

Rovina, v ktorej ovládanie interpretuje požadovaný uhol **Q1130** a **Q1134** a smery snímania **Q1131** a **Q1135**.

- 1: rovina YZ
 - 2: rovina ZX
 - 3: rovina XY
- Vstup: **1, 2, 3**

Q320 Bezpečnostná vzdialenosť?

Dodatočná vzdialenosť medzi snímacím bodom a guľôčkou snímacieho systému. **Q320** pôsobí ako doplnok k stĺpcu **SET_UP** v tabuľke snímacieho systému. Hodnota má prírastkový účinok.

Vstup: **0...99999.9999** alternatívne **PREDEF**

Q260 Bezpečná výška?

Súradnica v osi nástroja, v ktorej nemôže dôjsť ku kolízii medzi snímacím systémom a obrobkom (upínacím prostriedkom). Hodnota má absolútny účinok.

Vstup: **-99999.9999...+99999.9999** alternatívne **PREDEF**

Q1125 Prejst' na bezpečnú výšku?

Správanie polohovania medzi polohami snímania:

- 1: Žiadny presun do bezpečnej výšky.
- 0: Pred cyklom a po cykle presun do bezpečnej výšky. Predpolohovanie sa vykoná pomocou **FMAX_PROBE**.
- 1: Pred a po každom objekte presun do bezpečnej výšky. Predpolohovanie sa vykoná pomocou **FMAX_PROBE**.
- 2: Pred a po každom snímacom bode presun do bezpečnej výšky. Predpolohovanie sa vykoná pomocou **FMAX_PROBE**.

Vstup: **-1, 0, +1, +2**

Q309 Reakcia pri chybe tolerancie?

Reakcia pri prekročení tolerancie:

- 0: Žiadne prerušenie chodu programu pri prekročení tolerancie. Ovládanie neotvorí okno s výsledkami.
- 1: Prerušenie chodu programu pri prekročení tolerancie. Ovládanie otvorí okno s výsledkami.
- 2: Ovládanie pri oprave neotvorí okno s výsledkami. Pri skutočných polohách v oblasti nepodarku ovládanie otvorí okno s výsledkami a preruší chod programu.

Vstup: **0, 1, 2**

Pom. obr.

Parameter

Q1126 Vyrovnat' osi otáčania?

Polohovanie osí otáčania pre nastavené obrábanie:

0: Zachovanie aktuálnej polohy osi otáčania.

1: Automatické polohovanie osi otáčania s presúvaním hrotu nástroja (**MOVE**). Relatívna poloha medzi obrobkom a snímacím systémom sa nezmení. Ovládanie vykoná lineárnymi osami vyrovnávací pohyb.

2: Automatické polohovanie osi otáčania bez presúvania hrotu nástroja (**TURN**).

Vstup: **0, 1, 2**

Q1120 Poloha na prevzatie?

Týmto parametrom určíte, či ovládanie koriguje aktívny vzťažný bod:

0: Žiadna korekcia

1: Korekcia aktívneho vzťažného bodu vo vzťahu k priesečníku. Ovládanie koriguje aktívny vzťažný bod o odchýlku požadovanej a skutočnej polohy priesečníka.

Vstup: **0, 1**

Q1121 Prevziat' otočenie?

Týmto parametrom určíte, či má ovládanie stanovenú šikmú polohu prevziať:

0: Žiadne základné natočenie

1: Nastavenie základného natočenia: ovládanie prevezme šikmú polohu prvej hrany ako základnú transformáciu do tabuľky vzťažných bodov.

2: Vykonanie otáčania kruhového stola: ovládanie prevezme šikmú polohu prvej hrany ako vyosenie do tabuľky vzťažných bodov.

3: Nastavenie základného natočenia: ovládanie prevezme šikmú polohu druhej hrany ako základnú transformáciu do tabuľky vzťažných bodov.

4: Vykonanie otáčania kruhového stola: ovládanie prevezme šikmú polohu druhej hrany ako vyosenie do tabuľky vzťažných bodov.

5: Nastavenie základného natočenia: ovládanie prevezme šikmú polohu zo spriemerovaných odchýlok obidvoch hrán ako základnú transformáciu do tabuľky vzťažných bodov.

6: Vykonanie otáčania kruhového stola: ovládanie prevezme šikmú polohu spriemerovaných odchýlok obidvoch hrán ako vyosenie do tabuľky vzťažných bodov.

Vstup: **0, 1, 2, 3, 4, 5, 6**

Príklad

11 TCH PROBE 1416 SNÍMAŤ PRIESEČNÍK ~	
Q1100=+50	;1. BOD HLAVNEJ OSI ~
Q1101=+10	;1. BOD VEDLAJSEJ OSI ~
Q1102=-5	;1.PUNKT OSI NAS. ~
QS400="0"	;TOLERANCIA ~
Q1130=+45	;POZAD. UHOL, 1. PRIAMKA ~
Q1131=+1	;SMER SNIMANIA, 1. PRIAMKA ~
Q1132=+10	;PRVA VZDIAL., 1. PRIAMKA ~
Q1133=+25	;DRUHA VZDIAL., 1. PRIAMKA ~
QS401="0"	;TOLERANZ 2 ~
Q1134=+135	;POZAD. UHOL, 2. PRIAMKA ~
Q1135=-1	;SMER SNIMANIA, 2. PRIAMKA ~
Q1136=+10	;PRVA VZDIAL., 2. PRIAMKA ~
Q1137=+25	;DRUHA VZDIAL., 2. PRIAMKA ~
Q1139=+3	;ROVINA OBJEKTU ~
Q320=+0	;BEZP. VZDIALENOST ~
Q260=+100	;BEZP. VYSKA ~
Q1125=+2	;REZIM BEZPECNA VYSKA ~
Q309=+0	;REAKCIA PRI CHYBE ~
Q1126=+0	;VYR. OSI OTACANIA ~
Q1120=+0	;POLOHA PREVZATIA ~
Q1121=+0	;PREVZIAT OTOCENIE

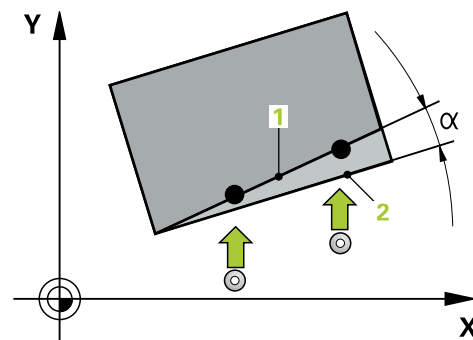
4.8 Základy cyklov snímacieho systému 4xx

Spoločné znaky snímacích cyklov pre zachytenie šikmej polohy obrobku

Pri cykloch **400**, **401** a **402** môžete parametrom **Q307**

Prednastavenie zákl. natočenia stanoviť, či sa má výsledok merania skorigovať o známy uhol α (pozri obr.). Tým môžete základné natočenie merať na ľubovoľnej priamke **1** obrobku a vytvoriť vzťah k vlastnému smerovaniu 0° **2**.

i Tieto cykly nefungujú s 3D-Rot! V tomto prípade použite cykly **14xx**. **Ďalšie informácie:** "Základy cyklov snímacieho systému 14xx", Strana 50



4.9 Cyklus 400 ZAKL NATOC. (možnosť č. 17)

Programovanie ISO
G400

Aplikácia

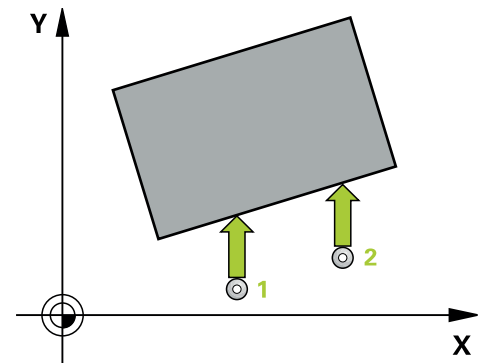
Cyklus snímacieho systému **400** zistí meraním dvoch bodov, ktoré musia ležať na priamke, šikmú polohu obrobku. Funkciou Základné natočenie kompenzuje ovládanie nameranú hodnotu.

Priebeh cyklu

- 1 Ovládanie polohuje snímací systém rýchloposuvom (hodnota zo stĺpca **FMAX**) a polohovacou logikou do naprogramovaného snímacieho bodu **1**. Ovládanie pritom posunie snímací systém o bezpečnostnú vzdialenosť proti stanovenému smeru posuvu

Ďalšie informácie: "Polohovacia logika", Strana 41

- 2 Následne presunie snímací systém na vložnú výšku merania a vykoná prvé snímanie so snímacím posuvom (stĺpec **F**).
- 3 Následne presunie snímací systém na nasledujúci snímací bod **2** a vykoná druhé snímanie
- 4 Ovládanie polohuje snímací systém späť na bezpečnú výšku a vykoná zistené základné natočenie



Upozornenia

UPOZORNENIE

Pozor, nebezpečenstvo kolízie!

Pri vykonávaní cyklov snímacieho systému **400** až **499** nesmú byť aktívne žiadne cykly na prepočet súradníc. Hrozí nebezpečenstvo kolízie!

- ▶ Nasledujúce cykly neaktivujte pred použitím cyklov snímacích systémov: cyklus **7 POSUN. NUL. BODU**, cyklus **8 ZRKADLENIE**, cyklus **10 OTACANIE**, cyklus **11 ROZM: FAKT.** a cyklus **26 FAKT. ZAC. BOD OSI**.
- ▶ Vopred resetujte prepočty súradníc

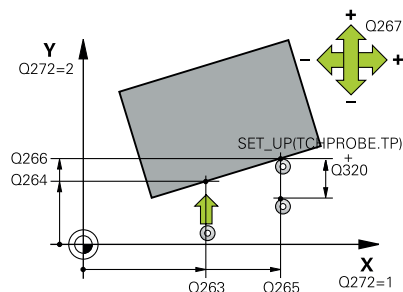
- Tento cyklus môžete následne vykonať v obrábacom režime **FUNCTION MODE MILL**.
- Ovládanie zadá aktívne základné natočenie späť na začiatok cyklu.

Upozornenie k programovaniu

- Pred definíciou cyklu musíte mať naprogramované vyvolanie nástroja na definovanie osi snímacieho systému.

Parametre cyklu

Pom. obr.



Parameter

Q263 1. Bod merania 1. osi?

Súradnica prvého snímacieho bodu na hlavnej osi roviny obrábania. Hodnota má absolútny účinok.

Vstup: **-99999.9999...+99999.9999**

Q264 1. Bod merania 2. osi?

Súradnica prvého snímacieho bodu na vedľajšej osi roviny obrábania. Hodnota má absolútny účinok.

Vstup: **-99999.9999...+99999.9999**

Q265 2. Bod merania 1. osi?

Súradnica druhého snímacieho bodu na hlavnej osi roviny obrábania. Hodnota má absolútny účinok.

Vstup: **-99999.9999...+99999.9999**

Q266 2. Bod merania 2. osi?

Súradnica druhého snímacieho bodu na vedľajšej osi roviny obrábania. Hodnota má absolútny účinok.

Vstup: **-99999.9999...+99999.9999**

Q272 Meraná os (1=1 os/2=2 os)?

Os roviny obrábania, v ktorej sa má meranie vykonať:

- 1: Hlavná os = os merania
- 2: Vedľajšia os = os merania

Vstup: **1, 2**

Q267 Smer posuvu 1 (+1=+ / -1=-)?

Smer, v ktorom sa má snímací systém prisunúť na obrabok:

- 1: Záporný smer posuvu
- +1: Kladný smer posuvu

Vstup: **-1, +1**

Q261 Mer. výška v osi dotyk. sondy?

Súradnica stredu gule v osi snímacieho systému, na ktorej sa má vykonať meranie. Hodnota má absolútny účinok.

Vstup: **-99999.9999...+99999.9999**

Q320 Bezpečnostná vzdialenosť?

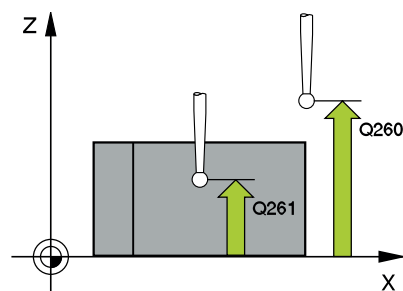
Dodatočná vzdialenosť medzi snímacím bodom a guľôčkou snímacieho systému. **Q320** pôsobí ako doplnok k stĺpcu **SET_UP** v tabuľke snímacieho systému. Hodnota má prírastkový účinok.

Vstup: **0...99999.9999** alternatívne **PREDEF**

Q260 Bezpečná výška?

Súradnica v osi nástroja, v ktorej nemôže dôjsť ku kolízii medzi snímacím systémom a obrabkom (upínacím prostriedkom). Hodnota má absolútny účinok.

Vstup: **-99999.9999...+99999.9999** alternatívne **PREDEF**



Pom. obr.	Parameter
	<p>Q301 Pohyb do bezp. výšku (0/1)? Týmto parametrom určíte, ako sa má snímací systém posúvať medzi meranými bodmi: 0: Posuv medzi meracími bodmi vo výške merania 1: Posuv medzi meracími bodmi v bezpečnej výške Vstup: 0, 1</p>
	<p>Q307 Prednastavenie uhla otočenia Ak nechcete šikmú polohu, ktorá sa má zmerať, vzťahovať na hlavnú os, ale na ľubovoľnú priamku, zadajte uhol vzťažnej priamky. Ovládanie potom pre základné natočenie zisťuje rozdiel z nameraanej hodnoty a z uhla vzťažnej priamky. Hodnota má absolútny účinok. Vstup: -360 000...+360 000</p>
	<p>Q305 Č. predvoľby v tab.? Zadajte číslo v tabuľke vzťažných bodov, v ktorom má ovládanie uložiť zistené základné natočenie. Po zadaní Q305 = 0 vykoná ovládanie základné natočenie zistené v menu ROT v prevádzkovom režime Ručne. Vstup: 0...+99.999</p>

Príklad

11 TCH PROBE 400 ZAKL NATOC. ~	
Q263=+10	;1. BOD 1. OSI ~
Q264=+3.5	;1. BOD 2. OSI ~
Q265=+25	;2. BOD 1. OSI ~
Q266=+2	;2. BOD 2. OSI ~
Q272=+2	;MER. OS ~
Q267=+1	;SMER POSUVU ~
Q261=-5	;MER. VYSKA ~
Q320=+0	;BEZP. VZDIALENOST ~
Q260=+20	;BEZP. VYSKA ~
Q301=+0	;POHYB DO BEZP. VYS. ~
Q307=+0	;PREDNAST. UHL. OT. ~
Q305=+0	;C. V TABULKE

4.10 Cyklus 401 CER. 2 OTVORY (možnosť č. 17)

Programovanie ISO
G401

Aplikácia

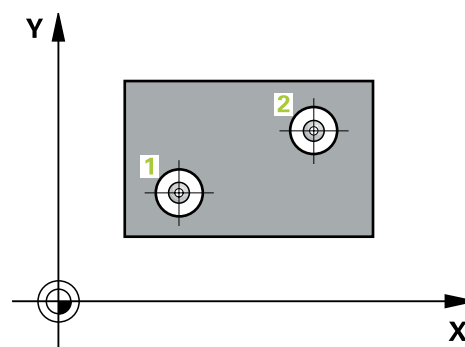
Cyklus snímacieho systému **401** zistí stredové body dvoch otvorov. Ovládanie následne vypočíta uhol medzi hlavnou osou roviny opracovania a spojovacou priamkou stredových bodov otvorov. Funkciou Základné natočenie kompenzuje ovládanie vypočítanú hodnotu. Prípadne môžete kompenzovať zistenú šikmú polohu tiež prostredníctvom otočenia kruhového stola.

Priebeh cyklu

- 1 Ovládanie presunie snímací systém v rýchlom chode (hodnota zo stĺpca **FMAX**) a polohovacou logikou do vloženého stredového bodu prvého otvoru **1**

Ďalšie informácie: "Polohovacia logika", Strana 41

- 2 Potom snímací systém prejde na zadanú meraciu výšku a štyrmi snímaniami zaznamená prvý stredový bod otvoru
- 3 Následne snímací systém prejde späť na bezpečnú výšku a polohuje sa na zadaný stred druhého otvoru **2**
- 4 Ovládanie posúva snímací systém na zadanú meraciu výšku a zaznamená štyrmi snímaniami druhý stredový bod otvoru
- 5 Nakoniec ovládanie posúva snímací systém späť na bezpečnú výšku a vykoná zistené základné natočenie



Upozornenia

UPOZORNENIE

Pozor, nebezpečenstvo kolízie!

Pri vykonávaní cyklov snímacieho systému **400** až **499** nesmú byť aktívne žiadne cykly na prepočet súradníc. Hrozí nebezpečenstvo kolízie!

- ▶ Nasledujúce cykly neaktivujte pred použitím cyklov snímacích systémov: cyklus **7 POSUN. NUL. BODU**, cyklus **8 ZRKADLENIE**, cyklus **10 OTACANIE**, cyklus **11 ROZM: FAKT.** a cyklus **26 FAKT. ZAC. BOD OSI**.
- ▶ Vopred resetujte prepočty súradníc

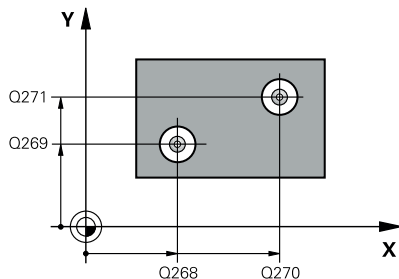
- Tento cyklus môžete následne vykonať v obrábacom režime **FUNCTION MODE MILL**.
- Ovládanie zadá aktívne základné natočenie späť na začiatok cyklu.
- Keď chcete kompenzovať šikmú polohu prostredníctvom otočenia kruhového stola, tak ovládanie automaticky použije nasledujúce osi otáčania:
 - C pri osi nástroja Z
 - B pri osi nástroja Y
 - A pri osi nástroja X

Upozornenie k programovaniu

- Pred definíciou cyklu musíte mať naprogramované vyvolanie nástroja na definovanie osi snímacieho systému.

Parametre cyklu

Pom. obr.



Parameter

Q268 1. Otvor: Stred 1. osi

Stred prvého otvoru na hlavnej osi roviny obrábania. Hodnota má absolútny účinok.

Vstup: **-99999.9999...9999.9999**

Q269 1. Otvor: Stred osi 2?

Stred prvého otvoru na vedľajšej osi roviny obrábania. Hodnota má absolútny účinok.

Vstup: **-99999.9999...+99999.9999**

Q270 2. Otvor: Stred 1. osi

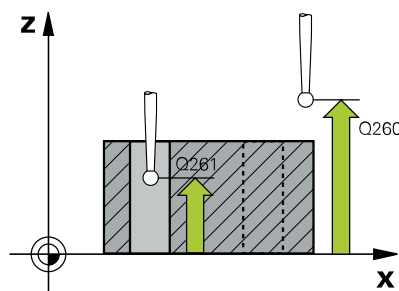
Stred druhého otvoru na hlavnej osi roviny obrábania. Hodnota má absolútny účinok.

Vstup: **-99999.9999...+99999.9999**

Q271 2. Otvor: Stred osi 2?

Stred druhého otvoru na vedľajšej osi roviny obrábania. Hodnota má absolútny účinok.

Vstup: **-99999.9999...+99999.9999**



Q261 Mer. výška v osi dotyk. sondy?

Súradnica stredu gule v osi snímacieho systému, na ktorej sa má vykonať meranie. Hodnota má absolútny účinok.

Vstup: **-99999.9999...+99999.9999**

Q260 Bezpečná výška?

Súradnica v osi nástroja, v ktorej nemôže dôjsť ku kolízii medzi snímacím systémom a obrobkom (upínacím prostriedkom). Hodnota má absolútny účinok.

Vstup: **-99999.9999...+99999.9999** alternatívne **PREDEF**

Q307 Prednastavenie uhla otočenia

Ak nechcete šikmú polohu, ktorá sa má zmerať, vzťahovať na hlavnú os, ale na ľubovoľnú priamku, zadajte uhol vzťažnej priamky. Ovládanie potom pre základné natočenie zisťuje rozdiel z nameraanej hodnoty a z uhla vzťažnej priamky. Hodnota má absolútny účinok.

Vstup: **-360 000...+360 000**

Pom. obr.	Parameter
	<p>Q305 Č. v tabuľke?</p> <p>Zadajte číslo jedného riadka tabuľky vzťažných bodov. V tomto riadku vykoná ovládanie príslušný záznam:</p> <p>Q305 = 0: Os otáčania sa vynuluje v riadku 0 tabuľky vzťažných bodov. Tým sa vykoná záznam v stĺpci OFFSET. (Príklad: Pri osi nástroja Z sa vykoná záznam v C_OFFS). Doplnkovo sa prevezmú všetky ostatné hodnoty (X, Y, Z atď.) aktuálne aktívneho vzťažného bodu do riadka 0 tabuľky vzťažných bodov. Okrem toho sa aktivuje vzťažný bod z riadka 0.</p> <p>Q305 > 0: Os otáčania sa vynuluje v tu zadanom riadku tabuľky vzťažných bodov. Tým sa vykoná záznam v príslušnom stĺpci OFFSET tabuľky vzťažných bodov. (Príklad: Pri osi nástroja Z sa vykoná záznam v C_OFFS).</p> <p>Q305 závisí od nasledujúcich parametrov:</p> <ul style="list-style-type: none"> ■ Q337 = 0 a súčasne Q402 = 0: V riadku, ktorý bol zadaný pomocou parametra Q305, sa nastaví základné natočenie. (Príklad: Pri osi nástroja Z sa vykoná záznam základného natočenia v stĺpci SPC) ■ Q337 = 0 a súčasne Q402 = 1: Parameter Q305 nie je účinný ■ Q337 = 1: Parameter Q305 má účinok, ako je opísané vyššie <p>Vstup: 0...+99.999</p>
	<p>Q402 Zákl. natočenie/narovnať (0/1)</p> <p>Týmto parametrom určíte, či ovládanie stanovenú šikmú polohu nastaví ako základné natočenie, alebo ju má nasmerovať prostredníctvom otočenia kruhového stola:</p> <p>0: Nastavenie základného natočenia: Na tomto mieste uloží ovládanie základné natočenie (príklad: pri osi nástroja Z použije ovládanie stĺpec SPC).</p> <p>1: Vykonanie otáčania kruhového stola: Vykoná sa záznam do príslušného stĺpca Vyosenie tabuľky vzťažných bodov (príklad: pri osi nástroja Z použije ovládanie stĺpec C_Offs), okrem toho sa príslušná os otáča</p> <p>Vstup: 0, 1</p>
	<p>Q337 Vložit' po vyrovnání nulu?</p> <p>Týmto parametrom určíte, či má ovládanie po vyrovnaní nastaviť zobrazenie polohy príslušnej osi otáčania na hodnotu 0.</p> <p>0: Po vyrovnaní sa zobrazenie polohy nenastaví na 0</p> <p>1: Po vyrovnaní sa zobrazenie polohy nastaví na hodnotu 0, ak ste predtým definovali parameter Q402 = 1</p> <p>Vstup: 0, 1</p>

Príklad

11 TCH PROBE 401 CER. 2 OTVORY ~	
Q268=-37	;1. STRED 1. OSI ~
Q269=+12	;1. STRED 2. OSI ~
Q270=+75	;2. STRED 1. OSI ~
Q271=+20	;2. STRED 2. OSI ~
Q261=-5	;MER. VYSKA ~
Q260=+20	;BEZP. VYSKA ~
Q307=+0	;PREDNAST. UHL. OT. ~
Q305=+0	;C. V TABULKE ~
Q402=+0	;KOMPENZACIA ~
Q337=+0	;VLOZ. NULU

4.11 Cyklus 402 CER. 2 CAPY (možnosť č. 17)

Programovanie ISO

G402

Aplikácia

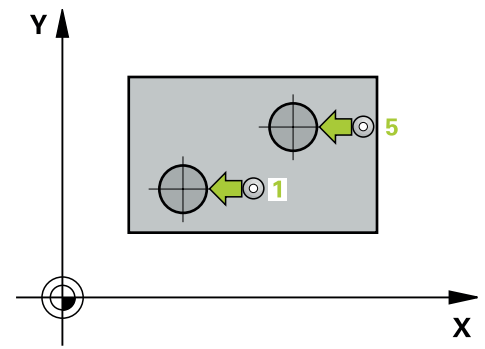
Cyklus snímacieho systému **402** zistí stredové body dvoch výčnelkov. Ovládanie následne vypočíta uhol medzi hlavnou osou roviny opracovania a spojovacou priamkou stredov výčnelkov. Funkciou Základné natočenie kompenzuje ovládanie vypočítanú hodnotu. Prípadne môžete kompenzovať zistenú šikmú polohu tiež prostredníctvom otočenia kruhového stola.

Priebeh cyklu

- 1 Ovládanie presunie snímací systém v rýchlom chode (hodnota zo stĺpca FMAX) a polohovacou logikou na snímací bod **1** prvého výčnelka.

Ďalšie informácie: "Polohovacia logika", Strana 41

- 2 Následne presunie snímací systém na zadanú **výšku merania 1** a štyrmi snímaniami zaznamená prvý stredový bod výčnelka. Medzi snímacími bodmi vždy pootočenými o 90°, sa snímací systém posúva po oblúku.
- 3 Následne presunie snímací systém späť na bezpečnú výšku a presunie ho na snímací bod **5** druhého výčnelka.
- 4 Ovládanie presunie snímací systém na zadanú **výšku merania 2** a štyrmi snímaniami zaznamená druhý stredový bod výčnelka.
- 5 Nakoniec ovládanie posúva snímací systém späť na bezpečnú výšku a vykoná zistené základné natočenie.



Upozornenia

UPOZORNENIE

Pozor, nebezpečenstvo kolízie!

Pri vykonávaní cyklov snímacieho systému **400** až **499** nesmú byť aktívne žiadne cykly na prepočet súradníc. Hrozí nebezpečenstvo kolízie!

- ▶ Nasledujúce cykly neaktivujte pred použitím cyklov snímacích systémov: cyklus **7 POSUN. NUL. BODU**, cyklus **8 ZRKADLENIE**, cyklus **10 OTACANIE**, cyklus **11 ROZM: FAKT.** a cyklus **26 FAKT. ZAC. BOD OSI**.
- ▶ Vopred resetujte prepočty súradníc

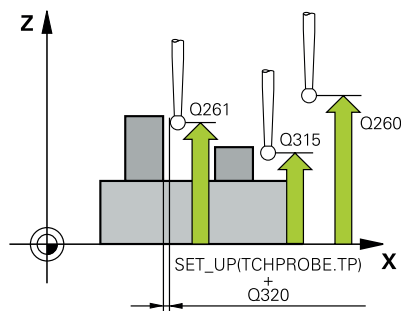
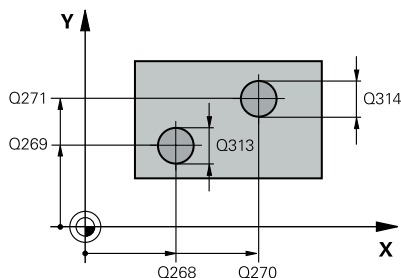
- Tento cyklus môžete následne vykonať v obrábacom režime **FUNCTION MODE MILL**.
- Ovládanie zadá aktívne základné natočenie späť na začiatok cyklu.
- Keď chcete kompenzovať šikmú polohu prostredníctvom otočenia kruhového stola, tak ovládanie automaticky použije nasledujúce osi otáčania:
 - C pri osi nástroja Z
 - B pri osi nástroja Y
 - A pri osi nástroja X

Upozornenie k programovaniu

- Pred definíciou cyklu musíte mať naprogramované vyvolanie nástroja na definovanie osi snímacieho systému.

Parametre cyklu

Pom. obr.



Parameter

Q268 1. Čap: Stred 1. osi

Stred prvého výčnelka na hlavnej osi roviny obrábania. Hodnota má absolútny účinok.

Vstup: **-99999.9999...+99999.9999**

Q269 1. Čap: Stred osi 2?

Stred prvého výčnelka na vedľajšej osi roviny obrábania. Hodnota má absolútny účinok.

Vstup: **-99999.9999...+99999.9999**

Q313 Priemer čapu 1?

Približný priemer 1. výčnelka. Hodnotu zadajte radšej väčšiu.

Vstup: **0...99999.9999**

Q261 Mer. výška čapu 1 v osi TS?

Súradnica stredu gule (= bod dotyku) na osi snímacieho systému, na ktorej sa má vykonať meranie výčnelka 1. Hodnota má absolútny účinok.

Vstup: **-99999.9999...+99999.9999**

Q270 2. Čap: Stred 1. osi

Stred druhého výčnelka na hlavnej osi roviny obrábania. Hodnota má absolútny účinok.

Vstup: **-99999.9999...+99999.9999**

Q271 2. Čap: Stred osi 2?

Stred druhého výčnelka na vedľajšej osi roviny obrábania. Hodnota má absolútny účinok.

Vstup: **-99999.9999...+99999.9999**

Q314 Priemer čapu 2?

Približný priemer 2. výčnelka. Hodnotu zadajte radšej väčšiu.

Vstup: **0...99999.9999**

Q315 Mer. výška čapu 2 v osi TS?

Súradnica stredu gule (= bod dotyku) na osi snímacieho systému, na ktorej sa má vykonať meranie výčnelka 2. Hodnota má absolútny účinok.

Vstup: **-99999.9999...+99999.9999**

Q320 Bezpečnostná vzdialenosť?

Dodatočná vzdialenosť medzi snímacím bodom a guľôčkou snímacieho systému. **Q320** pôsobí ako doplnok k stĺpcu **SET_UP** v tabuľke snímacieho systému. Hodnota má prírastkový účinok.

Vstup: **0...99999.9999** alternatívne **PREDEF**

Q260 Bezpečná výška?

Súradnica v osi nástroja, v ktorej nemôže dôjsť ku kolízii medzi snímacím systémom a obrobkom (upínacím prostriedkom). Hodnota má absolútny účinok.

Vstup: **-99999.9999...+99999.9999** alternatívne **PREDEF**

Pom. obr.	Parameter
	<p>Q301 Pohyb do bezp. výšky (0/1)?</p> <p>Týmto parametrom určíte, ako sa má snímací systém posúvať medzi meranými bodmi:</p> <p>0: Posuv medzi meracími bodmi vo výške merania</p> <p>1: Posuv medzi meracími bodmi v bezpečnej výške</p> <p>Vstup: 0, 1</p>
	<p>Q307 Prednastavenie uhla otočenia</p> <p>Ak nechcete šikmú polohu, ktorá sa má zmerať, vzťahovať na hlavnú os, ale na ľubovoľnú priamku, zadajte uhol vzťažnej priamky. Ovládanie potom pre základné natočenie zisťuje rozdiel z nameraanej hodnoty a z uhla vzťažnej priamky. Hodnota má absolútny účinok.</p> <p>Vstup: -360 000...+360 000</p>
	<p>Q305 Č. v tabuľke?</p> <p>Zadajte číslo jedného riadka tabuľky vzťažných bodov. V tomto riadku vykoná ovládanie príslušný záznam:</p> <p>Q305 = 0: Os otáčania sa vynuluje v riadku 0 tabuľky vzťažných bodov. Tým sa vykoná záznam v stĺpci OFFSET. (Príklad: Pri osi nástroja Z sa vykoná záznam v C_OFFS). Doplnkovo sa prevezmú všetky ostatné hodnoty (X, Y, Z atď.) aktuálne aktívneho vzťažného bodu do riadka 0 tabuľky vzťažných bodov. Okrem toho sa aktivuje vzťažný bod z riadka 0.</p> <p>Q305 > 0: Os otáčania sa vynuluje v tu zadanom riadku tabuľky vzťažných bodov. Tým sa vykoná záznam v príslušnom stĺpci OFFSET tabuľky vzťažných bodov. (Príklad: Pri osi nástroja Z sa vykoná záznam v C_OFFS).</p> <p>Q305 závisí od nasledujúcich parametrov:</p> <ul style="list-style-type: none"> ■ Q337 = 0 a súčasne Q402 = 0: V riadku, ktorý bol zadaný pomocou parametra Q305, sa nastaví základné natočenie. (Príklad: Pri osi nástroja Z sa vykoná záznam základného natočenia v stĺpci SPC) ■ Q337 = 0 a súčasne Q402 = 1: Parameter Q305 nie je účinný ■ Q337 = 1: Parameter Q305 má účinok, ako je opísané vyššie <p>Vstup: 0...+99.999</p>

Pom. obr.	Parameter
	<p>Q402 Zákl. natočenie/narovnat' (0/1)</p> <p>Týmto parametrom určíte, či ovládanie stanovenú šikmú polohu nastaví ako základné natočenie, alebo ju má nasmerovať prostredníctvom otočenia kruhového stola:</p> <p>0: Nastavenie základného natočenia: Na tomto mieste uloží ovládanie základné natočenie (príklad: pri osi nástroja Z použije ovládanie stĺpec SPC).</p> <p>1: Vykonanie otáčania kruhového stola: Vykoná sa záznam do príslušného stĺpca Vyosenie tabuľky vzťažných bodov (príklad: pri osi nástroja Z použije ovládanie stĺpec C_Offs), okrem toho sa príslušná os otáča</p> <p>Vstup: 0, 1</p>
	<p>Q337 Vložit' po vyrovnaní nulu?</p> <p>Týmto parametrom určíte, či má ovládanie po vyrovnaní nastaviť zobrazenie polohy príslušnej osi otáčania na hodnotu 0.</p> <p>0: Po vyrovnaní sa zobrazenie polohy nenastaví na 0</p> <p>1: Po vyrovnaní sa zobrazenie polohy nastaví na hodnotu 0, ak ste predtým definovali parameter Q402 = 1</p> <p>Vstup: 0, 1</p>

Príklad

11 TCH PROBE 402 CER. 2 CAPY ~	
Q268=-37	;1. STRED 1. OSI ~
Q269=+12	;1. STRED 2. OSI ~
Q313=+60	;PRIEMER CAPU 1 ~
Q261=-5	;MER. VYS. 1 ~
Q270=+75	;2. STRED 1. OSI ~
Q271=+20	;2. STRED 2. OSI ~
Q314=+60	;PRIEMER CAPU 2 ~
Q315=-5	;MER. VYSKA 2 ~
Q320=+0	;BEZP. VZDIALENOST ~
Q260=+20	;BEZP. VYSKA ~
Q301=+0	;POHYB DO BEZP. VYS. ~
Q307=+0	;PREDNAST. UHL. OT. ~
Q305=+0	;C. V TABULKE ~
Q402=+0	;KOMPENZACIA ~
Q337=+0	;VLOZ. NULU

4.12 Cyklus 403 CER NAD. OSOU OT. (možnosť č. 17)

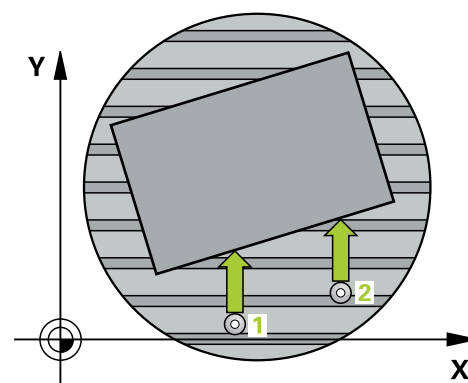
Programovanie ISO
G403

Aplikácia

Cyklus snímacieho systému **403** zistí meraním dvoch bodov, ktoré musia ležať na priamke, šikmú polohu obrobku. Zistenú šikmú polohu obrobku ovládanie kompenzuje otočením osi A, B alebo C. Obrobok môže pritom byť upnutý na kruhovom stole ľubovoľne.

Priebeh cyklu

- Ovládanie polohuje snímací systém rýchloposuvom (hodnota zo stĺpca **FMAX**) a polohovacou logikou do naprogramovaného snímacieho bodu **1**. Ovládanie pritom posunie snímací systém o bezpečnostnú vzdialenosť proti stanovenému smeru posuvu
Ďalšie informácie: "Polohovacia logika", Strana 41
- Následne presunie snímací systém na vloženu výšku merania a vykoná prvé snímanie so snímacím posuvom (stĺpec **F**).
- Následne presunie snímací systém na nasledujúci snímací bod **2** a vykoná druhé snímanie
- Ovládanie napolohuje snímací systém späť na bezpečnú výšku a natočí os otáčania, ktorá je definovaná v cykle, o nameranú hodnotu. Voliteľne môžete definovať, či má ovládanie nastaviť nameraný uhol natočenia v tabuľke vzťažných bodov alebo v tabuľke nulových bodov na hodnotu 0.



Upozornenia

UPOZORNENIE

Pozor, nebezpečenstvo kolízie!

Ak ovládanie polohuje os otáčania automaticky, môže dôjsť ku kolízii.

- ▶ Dávajte pozor na možné kolízie medzi príp. prvkami namontovanými na stole a nástrojom
- ▶ Vyberte bezpečnú výšku tak, aby nemohlo dôjsť k žiadnej kolízii

UPOZORNENIE

Pozor, nebezpečenstvo kolízie!

Ak v parametri **Q312** Os pre vyrovnávací pohyb? zadáte hodnotu 0, zistí cyklus vyrovnávanú os otáčania automaticky (odporúčané nastavenie). Pritom sa, v závislosti od poradia snímacích bodov, stanoví uhol. Stanovený uhol je orientovaný od prvého po posledný snímací bod. Ak v parametri **Q312** vyberiete ako vyrovnávaciú os A, B alebo C, stanoví cyklus uhol bez ohľadu na poradie snímacích bodov. Vypočítaný uhol je v rozsahu -90 až +90°. Hrozí nebezpečenstvo kolízie!

- ▶ Po vyrovnaní skontrolujte polohu osi otáčania!

UPOZORNENIE

Pozor, nebezpečenstvo kolízie!

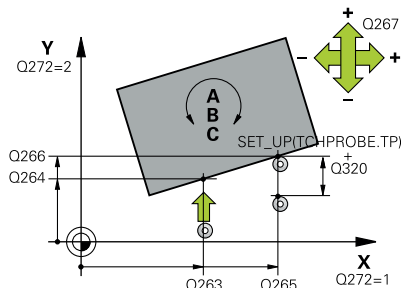
Pri vykonávaní cyklov snímacieho systému **400** až **499** nesmú byť aktívne žiadne cykly na prepočet súradníc. Hrozí nebezpečenstvo kolízie!

- ▶ Nasledujúce cykly neaktivujte pred použitím cyklov snímacích systémov: cyklus **7 POSUN. NUL. BODU**, cyklus **8 ZRKADLENIE**, cyklus **10 OTACANIE**, cyklus **11 ROZM: FAKT.** a cyklus **26 FAKT. ZAC. BOD OSI**.
- ▶ Vopred resetujte prepočty súradníc

- Tento cyklus môžete následne vykonať v obrábacom režime **FUNCTION MODE MILL**.
- Ovládanie zadá aktívne základné natočenie späť na začiatok cyklu.

Parametre cyklu

Pom. obr.



Parameter

Q263 1. Bod merania 1. osi?

Súradnica prvého snímacieho bodu na hlavnej osi roviny obrábania. Hodnota má absolútny účinok.

Vstup: **-99999.9999...+99999.9999**

Q264 1. Bod merania 2. osi?

Súradnica prvého snímacieho bodu na vedľajšej osi roviny obrábania. Hodnota má absolútny účinok.

Vstup: **-99999.9999...+99999.9999**

Q265 2. Bod merania 1. osi?

Súradnica druhého snímacieho bodu na hlavnej osi roviny obrábania. Hodnota má absolútny účinok.

Vstup: **-99999.9999...+99999.9999**

Q266 2. Bod merania 2. osi?

Súradnica druhého snímacieho bodu na vedľajšej osi roviny obrábania. Hodnota má absolútny účinok.

Vstup: **-99999.9999...+99999.9999**

Q272 Mer. os (1...3: 1=hlavná os)?

Os, v ktorej sa má meranie vykonať:

- 1: Hlavná os = os merania
- 2: Vedľajšia os = os merania
- 3: Os snímacieho systému = os merania

Vstup: **1, 2, 3**

Q267 Smer posuvu 1 (+1=+ / -1=-)?

Smer, v ktorom sa má snímací systém prisunúť na obrabok:

- 1: Záporný smer posuvu
- +1: Kladný smer posuvu

Vstup: **-1, +1**

Q261 Mer. výška v osi dotyk. sondy?

Súradnica stredu gule v osi snímacieho systému, na ktorej sa má vykonať meranie. Hodnota má absolútny účinok.

Vstup: **-99999.9999...+99999.9999**

Q320 Bezpečnostná vzdialenosť?

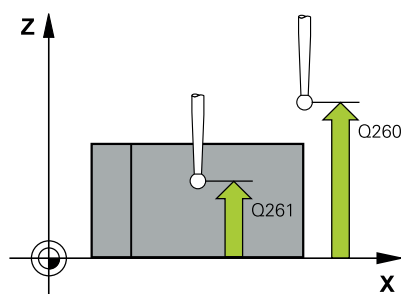
Dodatočná vzdialenosť medzi snímacím bodom a guľôčkou snímacieho systému. **Q320** pôsobí ako doplnok k stĺpcu **SET_UP** v tabuľke snímacieho systému. Hodnota má prírastkový účinok.

Vstup: **0...99999.9999** alternatívne **PREDEF**

Q260 Bezpečná výška?

Súradnica v osi nástroja, v ktorej nemôže dôjsť ku kolízii medzi snímacím systémom a obrabkom (upínacím prostriedkom). Hodnota má absolútny účinok.

Vstup: **-99999.9999...+99999.9999** alternatívne **PREDEF**



Pom. obr.	Parameter
	<p>Q301 Pohyb do bezp. výšku (0/1)?</p> <p>Týmto parametrom určíte, ako sa má snímací systém posúvať medzi meranými bodmi:</p> <p>0: Posuv medzi meracími bodmi vo výške merania 1: Posuv medzi meracími bodmi v bezpečnej výške</p> <p>Vstup: 0, 1</p>
	<p>Q312 Os pre vyrovnávací pohyb?</p> <p>Týmto parametrom určíte, ktorou osou otáčania má ovládanie kompenzovať nameranú šikmú polohu:</p> <p>0: Automatický režim – ovládanie stanoví vyrovnávanú os otáčania na základe aktívnej kinematiky. V automatickom režime sa ako vyrovnávacia os použije prvá os otáčania stola (vychádzajúc z obrobnku). Odporúčané nastavenie! 4: Kompenzovať šikmú polohu osou otočenia A 5: Kompenzovať šikmú polohu osou otočenia B 6: Kompenzovať šikmú polohu osou otočenia C</p> <p>Vstup: 0, 4, 5, 6</p>
	<p>Q337 Vložiť po vyrovnaní nulu?</p> <p>Týmto parametrom určíte, či má ovládanie nastaviť pre uhol vyrovnannej osi otáčania v tabuľke predvolieb, resp. v tabuľke nulových bodov po vyrovnaní hodnotu 0.</p> <p>0: Nenastaviť po vyrovnaní uhol osi otáčania v tabuľke na hodnotu 0 1: Nastaviť po vyrovnaní uhol osi otáčania v tabuľke na hodnotu 0</p> <p>Vstup: 0, 1</p>
	<p>Q305 Č. v tabuľke?</p> <p>Zadajte číslo v tabuľke vzťažných bodov, v ktorom má ovládanie zaniest základné natočenie.</p> <p>Q305 = 0: Os otáčania sa vynuluje v čísle 0 tabuľky vzťažných bodov. Vykoná sa záznam v stĺpci OFFSET. Doplnkovo sa prevezmú všetky ostatné hodnoty (X, Y, Z atď.) aktuálne aktívneho vzťažného bodu do riadku 0 tabuľky vzťažných bodov. Okrem toho sa aktivuje vzťažný bod z riadka 0.</p> <p>Q305 > 0: Zadajte riadok tabuľky vzťažných bodov, v ktorom má ovládanie vynulovať os otáčania. Vykoná sa záznam v stĺpci OFFSET tabuľky vzťažných bodov.</p> <p>Q305 závisí od nasledujúcich parametrov:</p> <ul style="list-style-type: none"> ■ Q337 = 0: Parameter Q305 nie je účinný ■ Q337 = 1: Parameter Q305 má účinok, ako je opísané vyššie ■ Q312 = 0: Parameter Q305 má účinok, ako je opísané vyššie ■ Q312 > 0: Záznam v parametri Q305 bude ignorovaný. Vykoná sa záznam v stĺpci OFFSET v riadku tabuľky vzťažných bodov, ktorý je aktívny pri vyvolaní cyklu. <p>Vstup: 0...+99.999</p>

Pom. obr.	Parameter
	<p>Q303 Odovzd. nam. hodn. (0,1)? Týmto parametrom určíte, či zistený vzťažný bod sa má uložiť do Tabuľka nulovania alebo do tabuľky Preset: 0: Zapísať zistený vzťažný ako posunutie nulového bodu do aktívnej tabuľky nulových bodov. Ako vzťažný systém platí aktívny súradnicový systém obrobku 1: Zapísať zistený vzťažný bod do tabuľky vzťažných bodov. Vstup: 0, 1</p>
	<p>Q380 Ref. uhol ? (0 = hl. os) Uhol, na ktorý má ovládanie vyrovnať nasnímanú priamku. Účinné len pri voľbe os otáčania = automatický režim alebo C (Q312 = 0 alebo 6). Vstup: 0...360</p>

Príklad

11 TCH PROBE 403 CER NAD. OSOU OT. ~
Q263=+0 ;1. BOD 1. OSI ~
Q264=+0 ;1. BOD 2. OSI ~
Q265=+20 ;2. BOD 1. OSI ~
Q266=+30 ;2. BOD 2. OSI ~
Q272=+1 ;MER. OS ~
Q267=-1 ;SMER POSUVU ~
Q261=-5 ;MER. VYSKA ~
Q320=+0 ;BEZP. VZDIALENOST ~
Q260=+20 ;BEZP. VYSKA ~
Q301=+0 ;POHYB DO BEZP. VYS. ~
Q312=+0 ;VYROV. OS ~
Q337=+0 ;VLOZ. NULU ~
Q305=+1 ;C. V TABULKE ~
Q303=+1 ;ODOVZD. NAM. HODN. ~
Q380=+90 ;REFERENCNY UHOL

4.13 Cyklus 405 CERVENA CEZ OS C (možnosť č. 17)

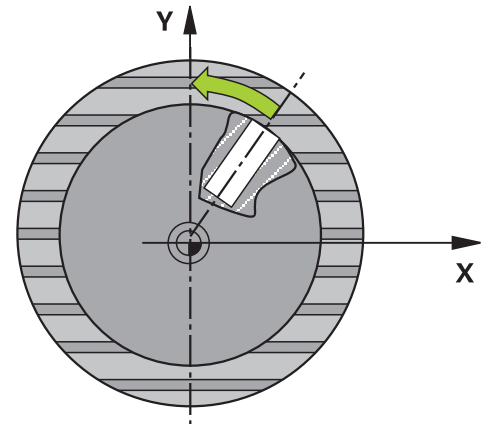
Programovanie ISO G405

Aplikácia

Cykлом snímacieho systému **405** zistíte

- uhlové posunutie medzi kladnou osou Y aktívneho súradnicového systému a stredovou čiarou diery
- uhlové posunutie medzi požadovanou a skutočnou polohou stredového bodu otvoru

Zistené uhlové posunutie kompenzuje ovládanie otočením osi C. Pritom môže byť obrobok na kruhovom stole upnutý ľubovoľne, ale súradnica Y otvoru musí byť kladná. Ak meriate uhlové posunutie otvoru pomocou osi snímacieho systému Y (vodorovná poloha otvoru), môže vzniknúť potreba viacnásobného spustenia cyklu, pretože pri stratégii merania vzniká nepresnosť cca. 1 % šikmej polohy.

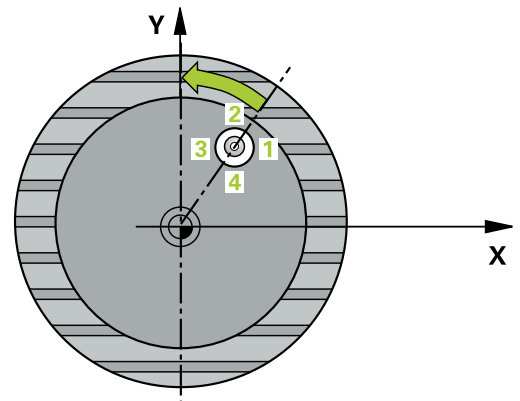


Priebeh cyklu

- 1 Ovládanie polohuje snímací systém rýchloposuvom (hodnota zo stĺpca **FMAX**) a polohovacou logikou do snímacieho bodu **1**. Ovládanie vypočíta snímacie body z údajov v cykle a bezpečnostnej vzdialenosti zo stĺpca **SET_UP** tabuľky snímacieho systému.

Ďalšie informácie: "Polohovacia logika", Strana 41

- 2 Následne presunie snímací systém na vloženú výšku merania a vykoná prvé snímanie so snímacím posuvom (stĺpec **F**). Ovládanie určí smer snímania automaticky v závislosti od naprogramovaného začiatočného uhla.
- 3 Potom snímací systém cirkuluje buď na výške merania alebo na bezpečnej výške k najbližšiemu snímaciemu bodu **2** a vykoná tam druhé snímanie.
- 4 Ovládanie polohuje snímací systém k snímaciemu bodu **3** a potom k snímaciemu bodu **4** a vykoná tam tretie, príp. štvrté snímanie a polohuje snímací systém na zistený stred otvoru.
- 5 Nakoniec ovládanie polohuje snímací systém späť na bezpečnú výšku a nasmeruje obrobok otočením kruhového stola. Ovládanie pritom otáča kruhový stôl tak, že stredový bod otvoru leží po kompenzácii – pri zvislej, ako aj vodorovnej osi snímacieho systému – v smere kladnej osi Y alebo v požadovanej polohe stredového bodu otvoru. Namerané uhlové posunutie je ešte k dispozícii aj v parametri **Q150**.



Upozornenia**UPOZORNENIE****Pozor, nebezpečenstvo kolízie!**

Ak rozmery výrezu a bezpečnostná vzdialenosť nedovolia predpolohovanie v blízkosti snímacích bodov, vychádza ovládanie so snímaním vždy zo stredu výrezu. Medzi štyrmi meracími bodmi sa snímací systém potom neposúva na bezpečnej výške. Hrozí nebezpečenstvo kolízie!

- ▶ Vo výreze/otvore nesmie byť žiaden materiál
- ▶ Pre zabránenie kolízie medzi snímacím systémom a obrobkom zadajte požadovaný priemer výrezu (otvoru) skôr **malý**.

UPOZORNENIE**Pozor, nebezpečenstvo kolízie!**

Pri vykonávaní cyklov snímacieho systému **400** až **499** nesmú byť aktívne žiadne cykly na prepočet súradníc. Hrozí nebezpečenstvo kolízie!

- ▶ Nasledujúce cykly neaktivujte pred použitím cyklov snímacích systémov: cyklus **7 POSUN. NUL. BODU**, cyklus **8 ZRKADLENIE**, cyklus **10 OTACANIE**, cyklus **11 ROZM: FAKT.** a cyklus **26 FAKT. ZAC. BOD OSI**.
- ▶ Vopred resetujte prepočty súradníc

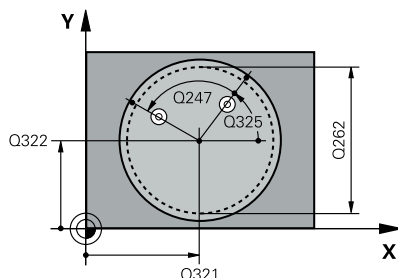
- Tento cyklus môžete následne vykonať v obrábacom režime **FUNCTION MODE MILL**.
- Ovládanie zadá aktívne základné natočenie späť na začiatok cyklu.

Upozornenia k programovaniu

- Čím menší naprogramujete uhlový krok, o to nepresnejšie ovládanie vyráta stredový bod kruhu. Minimálna vstupná hodnota: 5°

Parametre cyklu

Pom. obr.



Parameter

Q321 Stred 1. osi

Stred otvoru na hlavnej osi roviny obrábania. Hodnota má absolútny účinok.

Vstup: **-99999.9999...+99999.9999**

Q322 Stred osi 2?

Stred otvoru na vedľajšej osi roviny obrábania. Ak naprogramujete **Q322** = 0, ovládanie nasmeruje stred otvoru na kladnú os Y, ak naprogramujete **Q322** sa nerovná 0, ovládanie nasmeruje stred otvoru na požadovanú polohu (uhol, ktorý sa vytvorí zo stredy diery). Hodnota má absolútny účinok.

Vstup: **-99999.9999...+99999.9999**

Q262 Pož. priemer?

Približný priemer kruhového výrezu (otvor). Hodnotu zadajte radšej menšiu.

Vstup: **0...99999.9999**

Q325 Spúšť. uhol?

Uhol medzi hlavnou osou roviny obrábania a prvým snímaným bodom. Hodnota má absolútny účinok.

Vstup: **-360 000...+360 000**

Q247 Uholový krok

Uhol medzi dvomi meracími bodmi, znamienko uholového kroku určí smer otáčania (- = v smere hodinových ručičiek, ktorým snímací systém prejde k nasledujúcemu meraciemu bodu. Ak chcete merať oblúky, naprogramujte uholový krok menší ako 90°. Hodnota má prírastkový účinok.

Vstup: **-120...+120**

Q261 Mer. výška v osi dotyk. sondy?

Súradnica stredy gule v osi snímacieho systému, na ktorej sa má vykonať meranie. Hodnota má absolútny účinok.

Vstup: **-99999.9999...+99999.9999**

Q320 Bezpečnostná vzdialenosť?

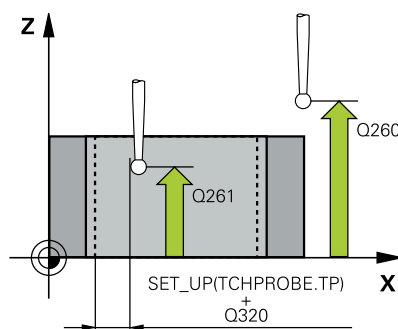
Dodatočná vzdialenosť medzi snímacím bodom a guľôčkou snímacieho systému. **Q320** pôsobí ako doplnok k stĺpcu **SET_UP** v tabuľke snímacieho systému. Hodnota má prírastkový účinok.

Vstup: **0...99999.9999** alternatívne **PREDEF**

Q260 Bezpečná výška?

Súradnica v osi nástroja, v ktorej nemôže dôjsť ku kolízii medzi snímacím systémom a obrobkom (upínacím prostriedkom). Hodnota má absolútny účinok.

Vstup: **-99999.9999...+99999.9999** alternatívne **PREDEF**



Pom. obr.	Parameter
	<p>Q301 Pohyb do bezp. výšky (0/1)? Týmto parametrom určíte, ako sa má snímací systém posúvať medzi meranými bodmi: 0: Posuv medzi meracími bodmi vo výške merania 1: Posuv medzi meracími bodmi v bezpečnej výške Vstup: 0, 1</p>
	<p>Q337 Vložit' po vyrovnaní nulu? 0: Vynulovanie zobrazenia osi C a zápis hodnoty C_Offset aktívneho riadka tabuľky nulových bodov > 0: Zápis nameraného uhlového posunutia do tabuľky nulových bodov. Číslo riadka = hodnota Q337. Ak je posunutie osi C už zaznamenané v tabuľke nulových bodov, pripočíta ovládanie namerané uhlové posunutie so správnym znamienkom Vstup: 0...2999</p>

Príklad

11 TCH PROBE 405 CERVENA CEZ OS C ~
Q321=+50 ;STRED 1. OSI ~
Q322=+50 ;STRED 2. OSI ~
Q262=+10 ;POZ. PRIEMER ~
Q325=+0 ;START. UHOL ~
Q247=+90 ;UHLOVY KROK ~
Q261=-5 ;MER. VYSKA ~
Q320=+0 ;BEZP. VZDIALENOST ~
Q260=+20 ;BEZP. VYSKA ~
Q301=+0 ;POHYB DO BEZP. VYS. ~
Q337=+0 ;VLOZ. NULU

4.14 Cyklus 404 NAST. ZAKL. NATOC. (možnosť č. 17)

Programovanie ISO

G404

Aplikácia

Cykлом snímacieho systému **404** môžete počas chodu programu vložiť automaticky ľubovoľné základné natočenie alebo ho uložiť do tabuľky vzťažných bodov. Cyklus **404** môžete použiť aj na zrušenie aktívneho základného natočenia.

Upozornenia

UPOZORNENIE

Pozor, nebezpečenstvo kolízie!

Pri vykonávaní cyklov snímacieho systému **400** až **499** nesmú byť aktívne žiadne cykly na prepočet súradníc. Hrozí nebezpečenstvo kolízie!

- ▶ Nasledujúce cykly neaktivujte pred použitím cyklov snímacích systémov: cyklus **7 POSUN. NUL. BODU**, cyklus **8 ZRKADLENIE**, cyklus **10 OTACANIE**, cyklus **11 ROZM: FAKT.** a cyklus **26 FAKT. ZAC. BOD OSI**.
- ▶ Vopred resetujte prepočty súradníc

- Tento cyklus môžete následne vykonať v obrábacom režime **FUNCTION MODE MILL**.

Parametre cyklu

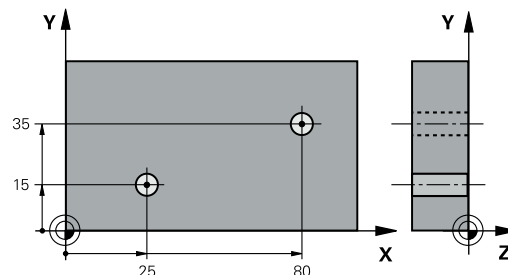
Pom. obr.	Parameter
	<p>Q307 Prednastavenie uhla otočenia Hodnota uhla, ktorým sa má nastaviť základné natočenie. Vstup: -360 000...+360 000</p>
	<p>Q305 Č. predvoľby v tab.?: Zadať číslo v tabuľke vzťažných bodov, v ktorom má ovládanie uložiť zistené základné natočenie. Po vložení Q305 = 0 alebo Q305 = -1 uloží ovládanie zistené základné natočenie dodatočne v menu základného natočenia (Snímanie Rot) v prevádzkovom režime Ručný režim.</p> <p>-1: Prepísanie a aktivovanie aktívneho vzťažného bodu 0: Kopírovanie aktívneho vzťažného bodu do riadka vzťažného bodu 0, zápis základného natočenia do riadka vzťažného bodu 0 a aktivovanie vzťažného bodu 0 > 1: Uloženie základného natočenia do uvedeného vzťažného bodu. Vzťažný bod sa neaktivuje Vstup: -1...+99.999</p>

Príklad

11 TCH PROBE 404 NAST. ZAKL. NATOC. ~	
Q307=+0	;PREDNAST. UHL. OT. ~
Q305=-1	;C. V TABULKE

4.15 Príklad: Určenie základného natočenia pomocou dvoch otvorov

- **Q268** = stredový bod 1. otvoru: súradnica X
- **Q269** = stredový bod 1. otvoru: súradnica Y
- **Q270** = stredový bod 2. otvoru: súradnica X
- **Q271** = stredový bod 2. otvoru: súradnica Y
- **Q261** = súradnica na osi snímacieho systému, na ktorej sa uskutoční meranie
- **Q307** = uhol vzťažných priamok
- **Q402** = kompenzácia šikmej polohy otočením kruhového stola
- **Q337** = vynulovať zobrazenie po narovnaní



0 BEGIN PGM TOUCHPROBE MM	
1 TOOL CALL 600 Z	
2 TCH PROBE 401 CER. 2 OTVORY ~	
Q268=+25 ;1. STRED 1. OSI ~	
Q269=+15 ;1. STRED 2. OSI ~	
Q270=+80 ;2. STRED 1. OSI ~	
Q271=+35 ;2. STRED 2. OSI ~	
Q261=-5 ;MER. VYSKA ~	
Q260=+20 ;BEZP. VYSKA ~	
Q307=+0 ;PREDNAST. UHL. OT. ~	
Q305=+0 ;C. V TABULKE	
Q402=+1 ;KOMPENZACIA ~	
Q337=+1 ;VLOZ. NULU	
3 CALL PGM 35	; Vyvolanie programu obrábania
4 END PGM TOUCHPROBE MM	

5

**Cykly snímacieho
systému:
Automatické
zistenie vzťahných
bodov**

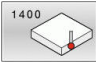
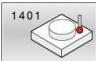







5.1 Prehľad










Ovládanie dá k dispozícii cykly, ktorými môžete automaticky zisťovať vzťažné body.



Ovládanie musí byť pripravené výrobcom stroja na použitie 3D snímacieho systému.

Spoločnosť HEIDENHAIN preberá záruku za fungovanie cyklov snímacieho systému len v spojení so snímacími systémami HEIDENHAIN.

Softvérové tlačidlo	Cyklus	Strana
	Cyklus 1400 SNIMANIE POLOHY (možnosť č. 17) <ul style="list-style-type: none"> ■ Merať jednotlivú polohu ■ Príp. vložiť vzťažný bod 	131
	Cyklus 1401 SNIMANIE KRuhu (možnosť č. 17) <ul style="list-style-type: none"> ■ Merať body vonkajšieho alebo vnútorného kruhu ■ Príp. vložiť stred kruhu ako vzťažný bod 	135
	Cyklus 1402 SNIMANIE GULE (možnosť č. 17) <ul style="list-style-type: none"> ■ Merať body na guľi ■ Príp. vložiť stred gule ako vzťažný bod 	140
	cyklus 1404 PROBE SLOT/RIDGE (možnosť č. 17) <ul style="list-style-type: none"> ■ Meranie stredú šírky drážky alebo výstupku ■ Prípadne vložiť stredový bod ako vzťažný bod 	145
	Cyklus 1430 PROBE POSITION OF UNDERCUT (možnosť č. 17) <ul style="list-style-type: none"> ■ Meranie rezu na čele ■ Meranie samostatnej polohy pomocou snímacieho hrotu v tvare L ■ Príp. vložiť vzťažný bod 	149
	Cyklus 1434 PROBE SLOT/RIDGE UNDERCUT (možnosť č. 17) <ul style="list-style-type: none"> ■ Meranie rezu na čele ■ Meranie stredú šírky drážky alebo výstupku pomocou snímacieho hrotu v tvare L ■ Prípadne vložiť stredový bod ako vzťažný bod 	154
	Cyklus 410 REF. B. VNUT. OBDL. (možnosť č. 17) <ul style="list-style-type: none"> ■ Merať dĺžku a šírku vnútorného obdĺžnika ■ Vložiť stred obdĺžnika ako vzťažného bodu 	162
	Cyklus 411 REF. B. VONK. OBDL. (možnosť č. 17) <ul style="list-style-type: none"> ■ Merať dĺžku a šírku vonkajšieho obdĺžnika ■ Vložiť stred obdĺžnika ako vzťažného bodu 	167
	Cyklus 412 REF. B. VNUT. KRuh (možnosť č. 17) <ul style="list-style-type: none"> ■ Merať štyri ľubovoľné vnútorné body kruhu ■ Vložiť stred kruhu ako vzťažný bod 	173

Softvérové tlačidlo	Cyklus	Strana
	Cyklus 413 REF. B. VONK. KRUH (možnosť č. 17) <ul style="list-style-type: none"> ■ Merať štyri ľubovoľné vonkajšie body kruhu ■ Vložiť stred kruhu ako vzťažný bod 	179
	Cyklus 414 REF. B. VONK. ROH (možnosť č. 17) <ul style="list-style-type: none"> ■ Merať dve vonkajšie priamky ■ Vložiť priesečník priamok ako vzťažného bodu 	185
	Cyklus 415 REF. B. VNUT. ROH (možnosť č. 17) <ul style="list-style-type: none"> ■ Merať dve vnútorné priamky ■ Vložiť priesečník priamok ako vzťažného bodu 	191
	Cyklus 416 REF. B. ST. ROZ. KR. (možnosť č. 17) <ul style="list-style-type: none"> ■ Merať tri ľubovoľné otvory na rozstupovej kružnici ■ Vložiť stred rozstupovej kružnice ako vzťažný bod 	197
	Cyklus 417 REF. BOD OSI TS (možnosť č. 17) <ul style="list-style-type: none"> ■ Merať ľubovoľnú polohu na osi nástroja ■ Vložiť ľubovoľnú polohu ako vzťažný bod 	203
	Cyklus 418 REF. B. 4 OTVOROV (možnosť č. 17) <ul style="list-style-type: none"> ■ Merať vždy 2 otvory do križa ■ Vložiť priesečník ich spojnic ako vzťažný bod 	206
	Cyklus 419 REF. BOD. JEDN. OSI (možnosť č. 17) <ul style="list-style-type: none"> ■ Merať ľubovoľnú polohu vo voliteľnej osi ■ Vložiť ľubovoľnú polohu vo voliteľnej osi ako vzťažný bod 	211
	Cyklus 408 REF. B. STR. DR. (možnosť č. 17) <ul style="list-style-type: none"> ■ Merať šírku vnútornej drážky ■ Vložiť stred drážky ako vzťažný bod 	215
	Cyklus 409 REF. B. STR. VYST. (možnosť č. 17) <ul style="list-style-type: none"> ■ Merať šírku vonkajšieho výstupku ■ Vložiť stred výstupku ako vzťažný bod 	220

5.2 Zásady cyklov snímacieho systému 14xx pre zadávanie vzťažných bodov

Spoločné znaky všetkých snímacích cyklov 14xx na vloženie vzťažného bodu

Vzťažný bod a os nástroja

Ovládanie vloží vzťažný bod do roviny obrábania v závislosti od osi snímacieho systému, ktorú ste definovali vaším meracím programom

Aktívna os snímacieho systému	Nastavenie vzťažného bodu v
Z	X a Z
Y	Z a X
X	Y a Z

Výsledky meraní v parametroch Q

Výsledky meraní príslušného snímacieho cyklu ovládanie uloží do globálne účinných parametrov **Q9xx**. Tieto parametre môžete vo svojom NC programe aj naďalej používať. Pozrite si tabuľku parametrov výsledkov, ktorá je uvedená pri každom opise cyklu.

Pokyny na programovanie a ovládanie:



- Snímacie polohy sa vzťahujú na naprogramované požadované polohy v I-CS.
- Požadované polohy nájdete vo vašom výkrese.
- Pred definíciou cyklu musíte mať naprogramované vyvolanie nástroja na definovanie osi snímacieho systému.
- Snímacie cykly 14xx podporujú tvar snímacieho hrotu **SIMPLE** a **L-TYPE**.
- Na získanie optimálnych výsledkov vzhľadom na presnosť snímacieho hrotu L-TYPE sa odporúča vykonávať snímanie a kalibráciu pri identickej rýchlosti. Ak je pri snímaní účinné potlačenie posuvu, rešpektujte jeho polohu.

5.3 Cyklus 1400 SNIMANIE POLOHY (možnosť č. 17)

Programovanie ISO

G1400

Aplikácia

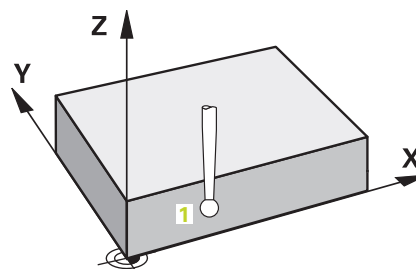
Cyklus snímacieho systému **1400** meria ľubovoľnú polohu na voliteľnej osi. Výsledok môžete prevziať do aktívneho riadku tabuľky vzťažných bodov.

Ak pred týmto cyklom naprogramujete cyklus **1493 SNIMANIE VYTLCOVANIA**, zopakuje ovládanie snímacie body vo zvolenom smere a so zadefinovanou dĺžkou pozdĺž jednej priamky.

Ďalšie informácie: "Cyklus 1493 SNIMANIE VYTLCOVANIA (možnosť č. 17)", Strana 292

Priebeh cyklu

- Ovládanie polohuje snímací systém rýchloposuvom **FMAX_PROBE** (hodnota z tabuľky snímacieho systému) a polohovacou logikou do naprogramovaného snímacieho bodu **1**. Ovládanie pri predpolohovaní zohľadňuje bezpečnostnú vzdialenosť **Q320**.
Ďalšie informácie: "Polohovacia logika", Strana 41
- Následne polohuje ovládanie snímací systém na zadanú výšku merania **Q1102** a vykoná prvé snímanie so snímacím posuvom **F** z tabuľky snímacieho systému.
- Ak naprogramujete **REZIM BEZPECNA VYSKA Q1125**, polohuje ovládanie snímací systém pomocou **FMAX_PROBE** späť na bezpečnú výšku **Q260**.
- Ovládanie uloží zistené polohy do nasledujúcich parametrov Q. Ak je parameter **Q1120 POLOHA PREVZATIA** zadefinovaný hodnotou **1**, ovládanie zapíše zistenú polohu do aktívneho riadka tabuľky vzťažných bodov.
Ďalšie informácie: "Zásady cyklov snímacieho systému 14xx pre zadávanie vzťažných bodov", Strana 130



Číslo parametra Q	Význam
Q950 až Q952	Prvá nameraná poloha na hlavnej, vedľajšej osi a osi nástroja
Q980 až Q982	Nameraná odchýlka prvého snímacieho bodu
Q183	Stav obrobku <ul style="list-style-type: none"> ■ -1 = nedefinované ■ 0 = Dobrý ■ 1 = Oprava ■ 2 = Nepodarok
Q970	Ak ste naprogramovali cyklus 1493 SNIMANIE VYTLCOVANIA : Maximálna odchýlka vychádzajúc z prvého snímacieho bodu

Upozornenia

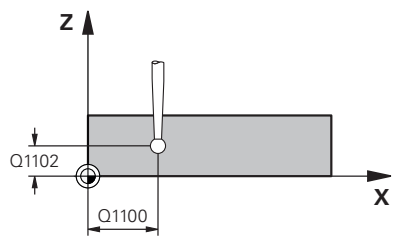
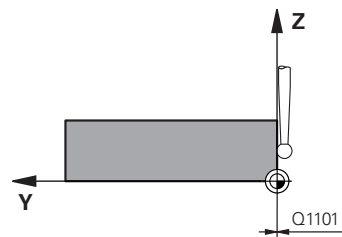
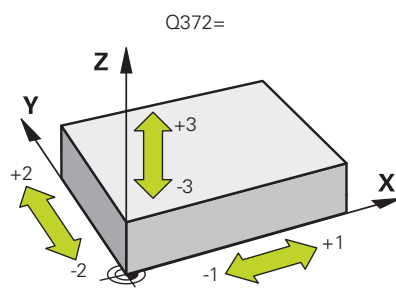
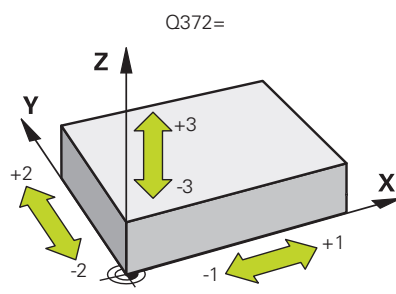
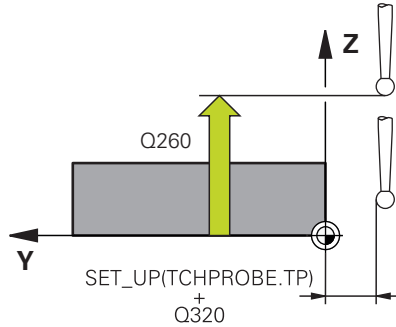
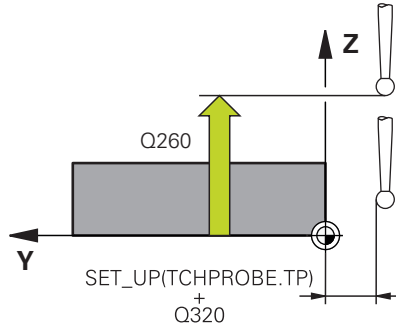
UPOZORNENIE

Pozor, nebezpečenstvo kolízie!

Pri vykonávaní cyklov snímacieho systému **444** a **14xx** nesmú byť aktívne nasledujúce transformácie súradníc: cyklus **8 ZRKADLENIE**, cyklus **11 ROZM: FAKT.**, cyklus **26 FAKT. ZAC. BOD OSI** a **TRANS MIRROR**. Hrozí nebezpečenstvo kolízie.

- ▶ Resetovanie prepočtu súradníc pred vyvolaním cyklu
- Tento cyklus môžete následne vykonať v obrábacom režime **FUNCTION MODE MILL**.

Parametre cyklu

Pom. obr.	Parameter
	<p>Q1100 1. požad. poloha hlavnej osi? Absolútna požadovaná poloha prvého snímacieho bodu na hlavnej osi roviny obrábania Vstup: -99999.9999...+99999.9999 alternatívne ?, -, + alebo @</p> <ul style="list-style-type: none"> ■ ?: Poloautomatický režim, pozrite si Strana 51 ■ -, +: Vyhodnotenie tolerancie, pozrite si Strana 57 ■ @: Odovzdanie skutočnej polohy, pozrite si Strana 60
	<p>Q1101 1. požad. poloha vedľajšej osi? Absolútna požadovaná poloha prvého snímacieho bodu na vedľajšej osi roviny obrábania Vstup: -99999.9999...9999.9999 alternatívne voliteľný vstup, pozri Q1100</p>
	<p>Q1102 1. požadov. poloha osi nástroja? Absolútna požadovaná poloha prvého snímacieho bodu na osi nástroja Vstup: -99999.9999...9999.9999 alternatívne voliteľný vstup, pozri Q1100</p>
	<p>Q372 Smer snímania (-3 ... +3)? Os, v ktorej smere sa má snímanie vykonať. Pomocou znamienka definujete, či ovládanie vykoná posuv v kladnom alebo zápornom smere. Vstup: -3, -2, -1, +1, +2, +3</p>
	<p>Q320 Bezpečnostná vzdialenosť? Dodatočná vzdialenosť medzi snímacím bodom a guľôčkou snímacieho systému. Q320 pôsobí ako doplnok k stĺpcu SET_UP v tabuľke snímacieho systému. Hodnota má prírastkový účinok. Vstup: 0...99999.9999 alternatívne PREDEF</p>
	<p>Q260 Bezpečná výška? Súradnica v osi nástroja, v ktorej nemôže dôjsť ku kolízii medzi snímacím systémom a obrobkom (upínacím prostriedkom). Hodnota má absolútny účinok. Vstup: -99999.9999...+99999.9999 alternatívne PREDEF</p>

Pom. obr.	Parameter
	<p>Q1125 Prejst' na bezpečnú výšku? Správanie polohovania medzi polohami snímania: -1: Žiadny presun do bezpečnej výšky. 0, 1, 2: Pred a po každom snímacom bode presun do bezpečnej výšky. Predpolohovanie sa vykoná pomocou FMAX_PROBE. Vstup: -1, 0, +1, +2</p>
	<p>Q309 Reakcia pri chybe tolerancie? Reakcia pri prekročení tolerancie: 0: Žiadne prerušenie chodu programu pri prekročení tolerancie. Ovládanie neotvorí okno s výsledkami. 1: Prerušenie chodu programu pri prekročení tolerancie. Ovládanie otvorí okno s výsledkami. 2: Ovládanie pri oprave neotvorí okno s výsledkami. Pri skutočných polohách v oblasti nepodarku ovládanie otvorí okno s výsledkami a preruší chod programu. Vstup: 0, 1, 2</p>
	<p>Q1120 Poloha na prevzatie? Týmto parametrom určíte, či ovládanie koriguje aktívny vzťažný bod: 0: Žiadna korekcia 1: Korekcia vo vzťahu k 1. snímaciemu bodu. Aktívny vzťažný bod sa koriguje o odchýlku požadovanej a skutočnej polohy 1. snímacieho bodu. Vstup: 0, 1</p>

Príklad

11 TCH PROBE 1400 SNIMANIE POLOHY ~	
Q1100=+25	;1. BOD HLAVNEJ OSI ~
Q1101=+25	;1. BOD VEDLAJSEJ OSI ~
Q1102=-5	;1.PUNKT OSI NAS. ~
Q372=+0	;SMER SNIMANIA ~
Q320=+0	;BEZP. VZDIALENOST ~
Q260=+50	;BEZP. VYSKA ~
Q1125=+1	;REZIM BEZPECNA VYSKA ~
Q309=+0	;REAKCIA PRI CHYBE ~
Q1120=+0	;POLOHA PREVZATIA

5.4 Cyklus 1401 SNIMANIE KRUHU (možnosť č. 17)

Programovanie ISO G1401

Aplikácia

Cyklus snímacieho systému **1401** zistí stredový bod kruhového výrezu alebo kruhového výčnelka. Výsledok môžete prevziať do aktívneho riadku tabuľky vzťažných bodov.

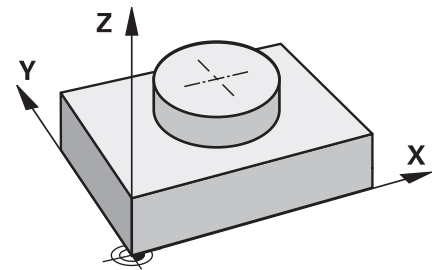
Ak pred týmto cyklom naprogramujete cyklus **1493 SNIMANIE VYTĽACOVANIA**, zopakuje ovládanie snímacie body vo zvolenom smere a so zadefinovanou dĺžkou pozdĺž jednej priamky.

Ďalšie informácie: "Cyklus 1493 SNIMANIE VYTĽACOVANIA (možnosť č. 17)", Strana 292

Priebeh cyklu

- 1 Ovládanie polohuje snímací systém rýchloposuvom **FMAX_PROBE** (hodnota z tabuľky snímacieho systému) a polohovacou logikou do naprogramovaného snímacieho bodu **1**. Ovládanie pri predpolohovaní zohľadňuje bezpečnostnú vzdialenosť **Q320**.
Ďalšie informácie: "Polohovacia logika", Strana 41
- 2 Následne polohuje ovládanie snímací systém na zadanú výšku merania **Q1102** a vykoná prvé snímanie so snímacím posuvom **F** z tabuľky snímacieho systému.
- 3 Ak naprogramujete **REZIM BEZPECNA VYSKA Q1125**, polohuje ovládanie snímací systém pomocou **FMAX_PROBE** späť na bezpečnú výšku **Q260**.
- 4 Ovládanie polohuje snímací systém k nasledujúcemu snímaciemu bodu.
- 5 Ovládanie presunie snímací systém na zadanú výšku merania **Q1102** a zaznamená ďalší snímací bod.
- 6 Podľa definície parametra **Q423 POCET MERANI** sa opakujú kroky 3 až 5.
- 7 Ovládanie polohuje snímací systém späť do bezpečnej výšky **Q260**.
- 8 Ovládanie uloží zistené polohy do nasledujúcich parametrov **Q**. Ak je parameter **Q1120 POLOHA PREVZATIA** zadefinovaný hodnotou **1**, ovládanie zapíše zistenú polohu do aktívneho riadka tabuľky vzťažných bodov.

Ďalšie informácie: "Zásady cyklov snímacieho systému 14xx pre zadávanie vzťažných bodov", Strana 130



Číslo parametra Q	Význam
Q950 až Q952	Nameraný stredový bod kruhu na hlavnej, vedľajšej osi a osi nástroja
Q966	Nameraný priemer
Q980 až Q982	Nameraná odchýlka stredového bodu kruhu
Q996	Nameraná odchýlka priemeru
Q183	Stav obrobku <ul style="list-style-type: none"> ■ -1 = nedefinované ■ 0 = Dobrý ■ 1 = Oprava ■ 2 = Nepodarok
Q970	Ak ste naprogramovali cyklus 1493 SNIMANIE VYTLACOVANIA : Maximálna odchýlka vychádzajúca z prvého stredového bodu kruhu
Q973	Ak ste naprogramovali cyklus 1493 SNIMANIE VYTLACOVANIA : Maximálna odchýlka vychádzajúca z priemeru 1

Upozornenia

UPOZORNENIE

Pozor, nebezpečenstvo kolízie!

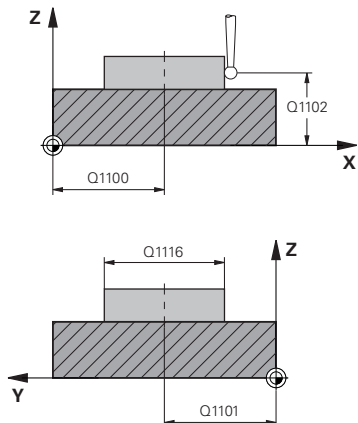
Pri vykonávaní cyklov snímacieho systému **444** a **14xx** nesmú byť aktívne nasledujúce transformácie súradníc: cyklus **8 ZRKADLENIE**, cyklus **11 ROZM: FAKT.**, cyklus **26 FAKT. ZAC. BOD OSI** a **TRANS MIRROR**. Hrozí nebezpečenstvo kolízie.

- ▶ Resetovanie prepočtu súradníc pred vyvolaním cyklu

- Tento cyklus môžete následne vykonať v obrábacom režime **FUNCTION MODE MILL**.

Parametre cyklu

Pom. obr.



Parameter

Q1100 1. požad. poloha hlavnej osi?

Absolútna požadovaná poloha stredového bodu na hlavnej osi roviny obrábania.

Vstup: **-99999.9999...+99999.9999** alternatívne vstup **?, +, -** alebo **@**:

- „?..“: Poloautomatický režim, pozrite si Strana 51
- „...-...+...“: Vyhodnotenie tolerancie, pozrite si Strana 57
- „...@...“: Odovzdanie skutočnej polohy, pozrite si Strana 60

Q1101 1. požad. poloha vedľajšej osi?

Absolútna požadovaná poloha stredového bodu na vedľajšej osi roviny obrábania

Vstup: **-99999.9999...9999.9999** voliteľný vstup, pozri **Q1100**

Q1102 1. požadov. poloha osi nástroja?

Absolútna požadovaná poloha prvého snímacieho bodu na osi nástroja

Vstup: **-99999.9999...9999.9999** alternatívne voliteľný vstup, pozri **Q1100**

Q1116 Priemer 1. polohy?

Priemer prvého otvoru, resp. prvého výčnelka

Vstup: **0...9999.9999** alternatívne voliteľný vstup:

- „...-...+...“: Vyhodnotenie tolerancie, pozrite si Strana 57

Q1115 Typ geometrie (0 /1)?

Druh snímaného objektu:

0: Otvor

1: Výčnelok

Vstup: **0, 1**

Q423 Počet vzorkovaní?

Počet snímacích bodov na priemere

Vstup: **3, 4, 5, 6, 7, 8**

Q325 Spúšť. uhol?

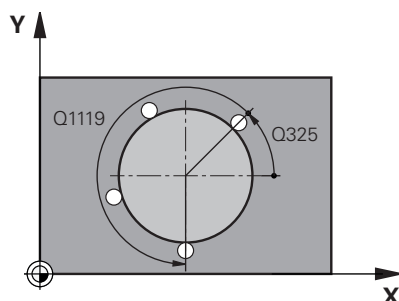
Uhol medzi hlavnou osou roviny obrábania a prvým snímaným bodom. Hodnota má absolútny účinok.

Vstup: **-360 000...+360 000**

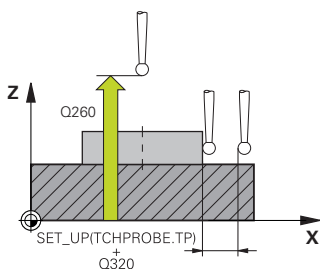
Q1119 Uhol otvorenia kruhu?

Uhlový rozsah, v ktorom sú rozdelené snímania.

Vstup: **-359.999...+360.000**



Pom. obr.



Parameter

Q320 Bezpečnostná vzdialenosť?

Dodatková vzdialenosť medzi snímacím bodom a guľôčkou snímacieho systému. **Q320** pôsobí ako doplnok k stĺpcu **SET_UP** v tabuľke snímacieho systému. Hodnota má prírastkový účinok.

Vstup: **0...99999.9999** alternatívne **PREDEF**

Q260 Bezpečná výška?

Súradnica v osi nástroja, v ktorej nemôže dôjsť ku kolízii medzi snímacím systémom a obrobkom (upínacím prostriedkom). Hodnota má absolútny účinok.

Vstup: **-99999.9999...+99999.9999** alternatívne **PREDEF**

Q1125 Prejsť na bezpečnú výšku?

Správanie polohovania medzi polohami snímania

-1: Žiadny presun do bezpečnej výšky.

0, 1: Pred cyklom a po cykle presun do bezpečnej výšky. Predpolohovanie sa vykoná pomocou **FMAX_PROBE**.

2: Pred a po každom snímacom bode presun do bezpečnej výšky. Predpolohovanie sa vykoná pomocou **FMAX_PROBE**.

Vstup: **-1, 0, +1, +2**

Q309 Reakcia pri chybe tolerancie?

Reakcia pri prekročení tolerancie:

0: Žiadne prerušenie chodu programu pri prekročení tolerancie. Ovládanie neotvorí okno s výsledkami.

1: Prerušenie chodu programu pri prekročení tolerancie. Ovládanie otvorí okno s výsledkami.

2: Ovládanie pri oprave neotvorí okno s výsledkami. Pri skutočných polohách v oblasti nepodarku ovládanie otvorí okno s výsledkami a preruší chod programu.

Vstup: **0, 1, 2**

Q1120 Poloha na prevzatie?

Týmto parametrom určíte, či ovládanie koriguje aktívny vzťažný bod:

0: Žiadna korekcia

1: Korekcia vo vzťahu k 1. snímaciemu bodu. Aktívny vzťažný bod sa koriguje o odchýlku požadovanej a skutočnej polohy 1. snímacieho bodu.

Vstup: **0, 1**

Príklad

11 TCH PROBE 1401 SNIMANIE KRUHU ~	
Q1100=+25	;1. BOD HLAVNEJ OSI ~
Q1101=+25	;1. BOD VEDLAJSEJ OSI ~
Q1102=-5	;1.PUNKT OSI NAS. ~
QS1116=+10	;PRIEMER 1 ~
Q1115=+0	;TYP GEOMETRIE ~
Q423=+3	;POCET MERANI ~
Q325=+0	;START. UHOL ~
Q1119=+360	;UHOL OTVORENIA ~
Q320=+0	;BEZP. VZDIALENOST ~
Q260=+50	;BEZP. VYSKA ~
Q1125=+1	;REZIM BEZPECNA VYSKA ~
Q309=+0	;REAKCIA PRI CHYBE ~
Q1120=+0	;POLOHA PREVZATIA

5.5 Cyklus 1402 SNIMANIE GULE (možnosť č. 17)

Programovanie ISO

G1402

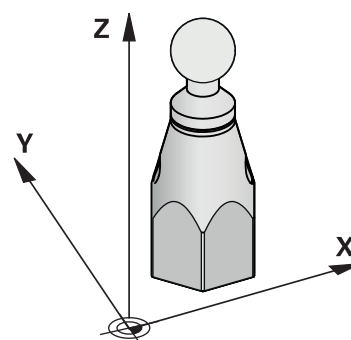
Aplikácia

Cyklus snímacieho systému **1402** zistí stredový bod gule. Výsledok môžete prevziať do aktívneho riadku tabuľky vzťažných bodov.

Priebeh cyklu

- Ovládanie polohuje snímací systém rýchloposuvom **FMAX_PROBE** (hodnota z tabuľky snímacieho systému) a polohovacou logikou do naprogramovaného snímacieho bodu **1**. Ovládanie pri predpolohovaní zohľadňuje bezpečnostnú vzdialenosť **Q320**.
Ďalšie informácie: "Polohovacia logika", Strana 41
- Následne sa snímací systém polohuje na zadanú výšku merania **Q1102** a vykoná prvé snímanie so snímacím posuvom **F** z tabuľky snímacieho systému.
- Ak naprogramujete **REZIM BEZPECNA VYSKA Q1125**, polohuje ovládanie snímací systém pomocou **FMAX_PROBE** späť na bezpečnú výšku **Q260**.
- Ovládanie polohuje snímací systém k nasledujúcemu snímaciemu bodu.
- Ovládanie presunie snímací systém na zadanú výšku merania **Q1102** a zaznamená ďalší snímací bod.
- Podľa definície parametra **Q423** Počet snímaní sa opakujú kroky 3 až 5.
- Ovládanie polohuje snímací systém na osi nástroja o bezpečnostnú vzdialenosť nad guľou.
- Snímací systém sa presunie na stred gule a nasníma ďalší snímací bod.
- Snímací systém sa presunie späť do bezpečnej výšky **Q260**.
- Ovládanie uloží zistené polohy do nasledujúcich parametrov Q. Ak je parameter **Q1120 POLOHA PREVZATIA** zadefinovaný hodnotou **1**, ovládanie zapíše zistenú polohu do aktívneho riadka tabuľky vzťažných bodov.

Ďalšie informácie: "Zásady cyklov snímacieho systému 14xx pre zadávanie vzťažných bodov", Strana 130



Číslo parametra Q	Význam
Q950 až Q952	Nameraný stredový bod kruhu na hlavnej, vedľajšej osi a osi nástroja
Q966	Nameraný priemer
Q980 až Q982	Nameraná odchýlka stredového bodu kruhu
Q996	Nameraná odchýlka priemeru
Q183	Stav obrobku <ul style="list-style-type: none"> ■ -1 = nedefinované ■ 0 = Dobrý ■ 1 = Oprava ■ 2 = Nepodarok

Upozornenia

UPOZORNENIE

Pozor, nebezpečenstvo kolízie!

Pri vykonávaní cyklov snímacieho systému **444** a **14xx** nesmú byť aktívne nasledujúce transformácie súradníc: cyklus **8 ZRKADLENIE**, cyklus **11ROZM: FAKT.**, cyklus **26 FAKT. ZAC. BOD OSI** a **TRANS MIRROR**. Hrozí nebezpečenstvo kolízie.

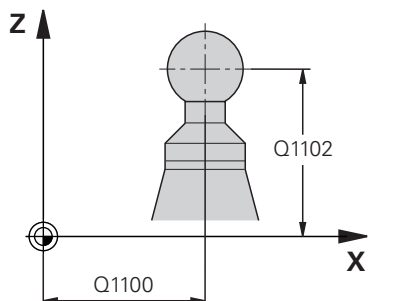
- ▶ Resetovanie prepočtu súradníc pred vyvolaním cyklu

- Tento cyklus môžete následne vykonať v obrábacom režime **FUNCTION MODE MILL**.
- Ak ste predtým definovali cyklus **1493 SNIMANIE VYTLACOVANIA**, ovládanie ho bude ignorovať pri vykonávaní cyklu **1402 SNIMANIE GULE**.

Parametre cyklu

Pom. obr.

Parameter

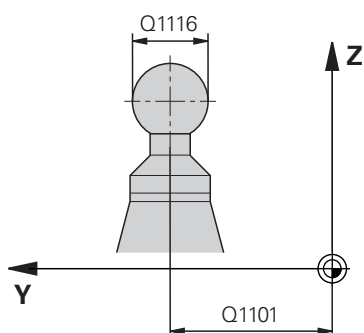


Q1100 1. požad. poloha hlavnej osi?

Absolútna požadovaná poloha stredového bodu na hlavnej osi roviny obrábania.

Vstup: **-99999.9999...+99999.9999** alternatívne vstup **?, +, -** alebo **@**:

- „?..“: Poloautomatický režim, pozrite si Strana 51
- „...-...+...“: Vyhodnotenie tolerancie, pozrite si Strana 57
- „...@...“: Odovzdanie skutočnej polohy, pozrite si Strana 60



Q1101 1. požad. poloha vedľajšej osi?

Absolútna požadovaná poloha stredového bodu na vedľajšej osi roviny obrábania

Vstup: **-99999.9999...9999.9999** voliteľný vstup, pozri **Q1100**

Q1102 1. požadov. poloha osi nástroja?

Absolútna požadovaná poloha prvého snímacieho bodu na osi nástroja

Vstup: **-99999.9999...9999.9999** alternatívne voliteľný vstup, pozri **Q1100**

Q1116 Priemer 1. polohy?

Priemer gule

Vstup: **0...9999.9999** alternatívne voliteľný vstup, pozri **Q1100**

- „...-...+...“: Vyhodnotenie tolerancie, pozrite si Strana 57

Q423 Počet vzorkovaní?

Počet snímacích bodov na priemere

Vstup: **3, 4, 5, 6, 7, 8**

Q325 Spúšť. uhol?

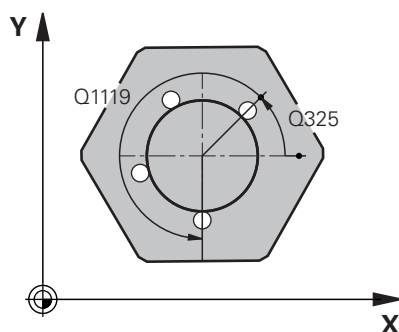
Uhol medzi hlavnou osou roviny obrábania a prvým snímaným bodom. Hodnota má absolútny účinok.

Vstup: **-360 000...+360 000**

Q1119 Uhol otvorenia kruhu?

Uhlový rozsah, v ktorom sú rozdelené snímání.

Vstup: **-359.999...+360.000**



Q320 Bezpečnostná vzdialenosť?

Dodatočná vzdialenosť medzi snímacím bodom a guľôčkou snímacieho systému. **Q320** pôsobí ako doplnok k stĺpcu **SET_UP** v tabuľke snímacieho systému. Hodnota má prírastkový účinok.

Vstup: **0...99999.9999** alternatívne **PREDEF**

Pom. obr.	Parameter
	<p>Q260 Bezpečná výška?</p> <p>Súradnica v osi nástroja, v ktorej nemôže dôjsť ku kolízii medzi snímacím systémom a obrobkom (upínacím prostriedkom). Hodnota má absolútny účinok.</p> <p>Vstup: -99999.9999...+99999.9999 alternatívne PREDEF</p>
	<p>Q1125 Prejsť na bezpečnú výšku?</p> <p>Správanie polohovania medzi polohami snímania</p> <p>-1: Žiadny presun do bezpečnej výšky.</p> <p>0, 1: Pred cyklom a po cykle presun do bezpečnej výšky. Predpolohovanie sa vykoná pomocou FMAX_PROBE.</p> <p>2: Pred a po každom snímacom bode presun do bezpečnej výšky. Predpolohovanie sa vykoná pomocou FMAX_PROBE.</p> <p>Vstup: -1, 0, +1, +2</p>
	<p>Q309 Reakcia pri chybe tolerancie?</p> <p>Reakcia pri prekročení tolerancie:</p> <p>0: Žiadne prerušenie chodu programu pri prekročení tolerancie. Ovládanie neotvorí okno s výsledkami.</p> <p>1: Prerušenie chodu programu pri prekročení tolerancie. Ovládanie otvorí okno s výsledkami.</p> <p>2: Ovládanie pri oprave neotvorí okno s výsledkami. Pri skutočných polohách v oblasti nepodarku ovládanie otvorí okno s výsledkami a preruší chod programu.</p> <p>Vstup: 0, 1, 2</p>
	<p>Q1120 Poloha na prevzatie?</p> <p>Týmto parametrom určíte, či ovládanie koriguje aktívny vzťažný bod:</p> <p>0: Žiadna korekcia</p> <p>1: Korekcia aktívneho vzťažného bodu vo vzťahu k priesečníku guľôčky. Ovládanie koriguje aktívny vzťažný bod o odchýlku požadovanej a skutočnej polohy priesečníka.</p> <p>Vstup: 0, 1</p>

Príklad

11 TCH PROBE 1402 SNIMANIE GULE ~	
Q1100=+25	;1. BOD HLAVNEJ OSI ~
Q1101=+25	;1. BOD VEDLAJSEJ OSI ~
Q1102=-5	;1.PUNKT OSI NAS. ~
QS1116=+10	;PRIEMER 1 ~
Q423=+3	;POCET MERANI ~
Q325=+0	;START. UHOL ~
Q1119=+360	;UHOL OTVORENIA ~
Q320=+0	;BEZP. VZDIALENOST ~
Q260=+50	;BEZP. VYSKA ~
Q1125=+1	;REZIM BEZPECNA VYSKA ~
Q309=+0	;REAKCIA PRI CHYBE ~
Q1120=+0	;POLOHA PREVZATIA

5.6 cyklus 1404 PROBE SLOT/RIDGE (možnosť č. 17)

Programovanie ISO G1404

Aplikácia

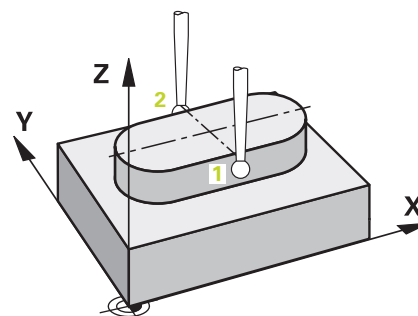
Cyklus snímacieho systému **1404** zistí stred a šírku drážky alebo výstupku. Ovládanie sníma dvoma protiľahlými snímacími bodmi. Ovládanie sníma kolmo na polohu otočenia snímaného objektu aj v prípade, že je snímaný objekt otočený. Výsledok môžete prevziať do aktívneho riadku tabuľky vzťažných bodov.

Ak pred týmto cyklom naprogramujete cyklus **1493 SNIMANIE VYTĽACOVANIA**, zopakuje ovládanie snímacie body vo zvolenom smere a so zadefinovanou dĺžkou pozdĺž jednej priamky.

Ďalšie informácie: "Cyklus 1493 SNIMANIE VYTĽACOVANIA (možnosť č. 17)", Strana 292

Priebeh cyklu

- Ovládanie polohuje snímací systém rýchlposuvom **FMAX_PROBE** z tabuľky snímacieho systému a polohovacou logikou do naprogramovaného snímacieho bodu **1**. Ovládanie pri predpolohovaní zohľadňuje bezpečnostnú vzdialenosť **Q320**.
Ďalšie informácie: "Polohovacia logika", Strana 41
- Následne polohuje ovládanie snímací systém na zadanú výšku merania **Q1102** a vykoná prvé snímanie so snímacím posuvom **F** z tabuľky snímacieho systému.
- V závislosti od zvoleného typu geometrie v parametri **Q1115** pokračuje ovládanie nasledovne:
Drážka **Q1115 = 0**:
 - Ak naprogramujete **REZIM BEZPECNA VYSKA Q1125** s hodnotou **0, 1** alebo **2**, polohuje ovládanie snímací systém pomocou **FMAX_PROBE** späť na **Q260 BEZP. VYSKA**.
 Výstupok **Q1115 = 1**:
 - Nezávisle od **Q1125** polohuje ovládanie snímací systém pomocou **FMAX_PROBE** po každom snímacom bode späť na **Q260 BEZP. VYSKA**.
- Snímací systém sa presunie na nasledujúci snímací bod **2** a vykoná druhé snímanie so snímacím posuvom **F**.
- Ovládanie uloží zistené polohy do nasledujúcich parametrov **Q**. Ak je parameter **Q1120 POLOHA PREVZATIA** zadefinovaný hodnotou **1**, ovládanie zapíše zistenú polohu do aktívneho riadka tabuľky vzťažných bodov.
Ďalšie informácie: "Zásady cyklov snímacieho systému 14xx pre zadávanie vzťažných bodov", Strana 130



Číslo parametra Q	Význam
Q950 až Q952	Nameraný stredový bod drážky alebo výstupku na hlavnej a vedľajšej osi a osi nástroja.
Q968	Nameraná šírka drážky alebo výstupku
Q980 až Q982	Nameraná odchýlka stredového bodu drážky alebo výstupku
Q998	Nameraná odchýlka šírky drážky alebo výstupku
Q183	Stav obrobku <ul style="list-style-type: none"> ■ -1 = nedefinované ■ 0 = Dobrý ■ 1 = Oprava ■ 2 = Nepodarok
Q970	Ak ste naprogramovali cyklus 1493 SNIMANIE VYTLACOVANIA : Maximálna odchýlka vychádzajúc k stredovému bodu drážky alebo výstupku
Q975	Ak ste naprogramovali cyklus 1493 SNIMANIE VYTLACOVANIA : Maximálna odchýlka vzhľadom na šírku drážky alebo výstupku

Upozornenia

UPOZORNENIE

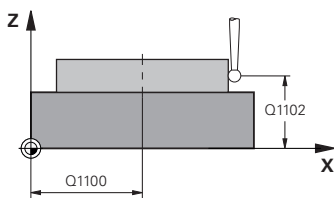
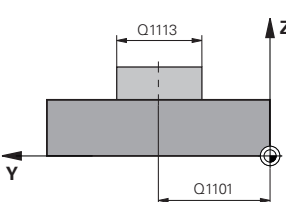
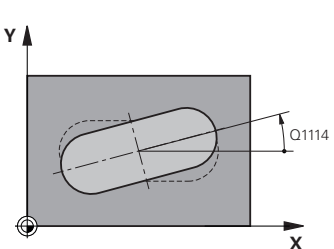
Pozor, nebezpečenstvo kolízie!

Pri vykonávaní cyklov snímacieho systému **444** a **14xx** nesmú byť aktívne nasledujúce transformácie súradníc: cyklus **8 ZRKADLENIE**, cyklus **11 ROZM: FAKT.**, cyklus **26 FAKT. ZAC. BOD OSI** a **TRANS MIRROR**. Hrozí nebezpečenstvo kolízie.

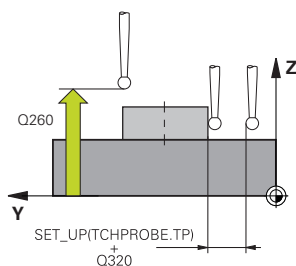
- ▶ Resetovanie prepočtu súradníc pred vyvolaním cyklu

- Tento cyklus môžete následne vykonať v obrábacom režime **FUNCTION MODE MILL**.

Parametre cyklu

Pom. obr.	Parameter
	<p>Q1100 1. požad. poloha hlavnej osi? Absolútna požadovaná poloha stredového bodu na hlavnej osi roviny obrábania. Vstup: -99999.9999...+99999.9999 alternatívne vstup ?, +, - alebo @:</p> <ul style="list-style-type: none"> ■ „?..“: Poloautomatický režim, pozrite si Strana 51 ■ „...-...+...“: Vyhodnotenie tolerancie, pozrite si Strana 57 ■ „...@...“: Odovzdanie skutočnej polohy, pozrite si Strana 60
	<p>Q1101 1. požad. poloha vedľajšej osi? Absolútna požadovaná poloha stredového bodu na vedľajšej osi roviny obrábania Vstup: -99999.9999...9999.9999 voliteľný vstup, pozri Q1100</p>
	<p>Q1102 1. požadov. poloha osi nástroja? Absolútna požadovaná poloha snímacích bodov na osi nástroja Vstup: -99999.9999...9999.9999 voliteľný vstup, pozri Q1100</p>
	<p>Q1113 Width of slot/ridge? Šírka drážky alebo výstupku rovnobežne s vedľajšou osou roviny obrábania. Hodnota má prírastkový účinok. Vstup: 0...9999.9999 alternatívne - alebo +:</p> <ul style="list-style-type: none"> ■ „...-...+...“: Vyhodnotenie tolerancie, pozrite si Strana 57
	<p>Q1115 Typ geometrie (0 /1)? Druh snímaného objektu: 0: drážka 1: výstupok Vstup: 0, 1</p>
	<p>Q1114 Natočenie? Uhol, o ktorý je otočená drážka alebo výstupok. Stred otáčania leží v Q1100 a Q1101. Hodnota má absolútny účinok. Vstup: 0...359.999</p>
	<p>Q320 Bezpečnostná vzdialenosť? Dodatočná vzdialenosť medzi snímacím bodom a guľôčkou snímacieho systému. Q320 pôsobí ako doplnok k stĺpcu SET_UP v tabuľke snímacieho systému. Hodnota má prírastkový účinok. Vstup: 0...99999.9999 alternatívne PREDEF</p>
	<p>Q260 Bezpečná výška? Súradnica v osi nástroja, v ktorej nemôže dôjsť ku kolízii medzi snímacím systémom a obrobkom (upínacím prostriedkom). Hodnota má absolútny účinok. Vstup: -99999.9999...+99999.9999 alternatívne PREDEF</p>

Pom. obr.



Parameter

Q1125 Prejst' na bezpečnú výšku?

Správanie polohovania medzi polohami snímania v prípade jednej drážky:

-1: Žiadny presun do bezpečnej výšky.

0, 1: Pred cyklom a po cykle presun do bezpečnej výšky. Predpolohovanie sa vykoná pomocou **FMAX_PROBE**.

2: Pred a po každom snímacom bode presun do bezpečnej výšky. Predpolohovanie sa vykoná pomocou **FMAX_PROBE**.

Parameter je účinný len pri **Q1115 = +1** (drážka).

Vstup: **-1, 0, +1, +2**

Q309 Reakcia pri chybe tolerancie?

Reakcia pri prekročení tolerancie:

0: Žiadne prerušenie chodu programu pri prekročení tolerancie. Ovládanie neotvorí okno s výsledkami.

1: Prerušenie chodu programu pri prekročení tolerancie. Ovládanie otvorí okno s výsledkami.

2: Ovládanie pri oprave neotvorí okno s výsledkami. Pri skutočných polohách v oblasti nepodarku ovládanie otvorí okno s výsledkami a preruší chod programu.

Vstup: **0, 1, 2**

Q1120 Poloha na prevzatie?

Týmto parametrom určíte, či ovládanie koriguje aktívny vzťažný bod:

0: Žiadna korekcia

1: Korekcia aktívneho vzťažného bodu vo vzťahu k stredovému bodu drážky alebo výstupku. Ovládanie koriguje aktívny vzťažný bod o odchýlku požadovanej a skutočnej polohy priesečníka.

Vstup: **0, 1**

Príklad

11 TCH PROBE 1404 PROBE SLOT/RIDGE ~	
Q1100=+25	;1. BOD HLAVNEJ OSI ~
Q1101=+25	;1. BOD VEDLAJSEJ OSI ~
Q1102=-5	;1.PUNKT OSI NAS. ~
Q1113=+20	;WIDTH OF SLOT/RIDGE ~
Q1115=+0	;TYP GEOMETRIE ~
Q1114=+0	;NATOCENIE ~
Q320=+2	;BEZP. VZDIALENOST ~
Q260=+50	;BEZP. VYSKA ~
Q1125=+1	;REZIM BEZPECNA VYSKA ~
Q309=+0	;REAKCIA PRI CHYBE ~
Q1120=+0	;POLOHA PREVZATIA

5.7 Cyklus 1430 PROBE POSITION OF UNDERCUT (možnosť č. 17)

Programovanie ISO G1430

Aplikácia

Cyklus snímacieho systému **1430** umožňuje snímanie polohy pomocou snímacieho hrotu tvaru L. Vďaka tvaru snímacieho hrotu môže ovládanie snímať rezy na čele. Výsledok snímania môžete prevziať do aktívneho riadku tabuľky vzťažných bodov.

V hlavnej a vedľajšej osi sa snímací systém vyrovná podľa kalibračného uhla. V osi nástroja sa snímací systém vyrovná podľa naprogramovaného uhla vretena a kalibračného uhla.

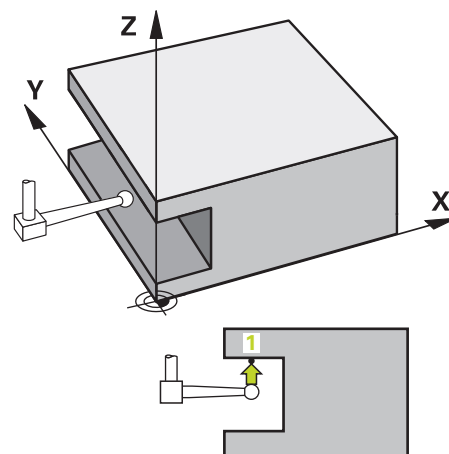
Ak pred týmto cyklom naprogramujete cyklus **1493 SNIMANIE VYTĽACOVANIA**, zopakuje ovládanie snímacie body vo zvolenom smere a so zadanou dĺžkou pozdĺž jednej priamky.

Ďalšie informácie: "Cyklus 1493 SNIMANIE VYTĽACOVANIA (možnosť č. 17)", Strana 292

Priebeh cyklu

- Ovládanie polohuje snímací systém v rýchlposuve **FMAX_PROBE** z tabuľky snímacieho systému a polohovacou logikou do naprogramovaného snímacieho bodu **1**.
Predbežná poloha v rovine obrábania v závislosti od smeru snímania:
 - **Q372 = +/-1**: Predbežná poloha na hlavnej osi je o **Q1118 RADIAL APPROACH PATH** vzdialená od požadovanej polohy **Q1100**. Radiálna dĺžka nábehu pôsobí proti smeru snímania.
 - **Q372 = +/-2**: Predbežná poloha na vedľajšej osi je o **Q1118 RADIAL APPROACH PATH** vzdialená od požadovanej polohy **Q1101**. Radiálna dĺžka nábehu pôsobí proti smeru snímania.
 - **Q372 = +/-3**: Predbežná poloha hlavnej a vedľajšej osi je závislá od smeru, v ktorej je snímací hrot vyrovnávaný. Predbežná poloha je o **Q1118 RADIAL APPROACH PATH** vzdialená od požadovanej polohy. Radiálna dĺžka nábehu pôsobí proti uhlu vretena **Q336**.
- Následne polohuje ovládanie snímací systém na zadanú výšku merania **Q1102** a vykoná prvé snímanie so snímacím posuvom **F** z tabuľky snímacieho systému. Snímací posuv musí byť identický s kalibračným posuvom.
- Ovládanie stiahne snímací systém pomocou **FMAX_PROBE** o **Q1118 RADIAL APPROACH PATH** späť v rovine obrábania.
- Ak naprogramujete **REZIM BEZPECNA VYSKA Q1125** na hodnotu **0, 1** alebo **2**, polohuje ovládanie snímací systém pomocou **FMAX_PROBE** späť na bezpečnú výšku **Q260**.
- Ovládanie uloží zistené polohy do nasledujúcich parametrov **Q**. Ak je parameter **Q1120 POLOHA PREVZATIA** zadaný hodnotou **1**, ovládanie zapíše zistenú polohu do aktívneho riadku tabuľky vzťažných bodov.

Ďalšie informácie: "Zásady cyklov snímacieho systému 14xx pre zadávanie vzťažných bodov", Strana 130



Číslo parametra Q	Význam
Q950 až Q952	Nameraná poloha na hlavnej a vedľajšej osi a osi nástroja
Q980 až Q982	Nameraná odchýlka polohy v hlavnej a vedľajšej osi a osi nástroja
Q183	Stav obrobku <ul style="list-style-type: none"> ■ -1 = nedefinované ■ 0 = Dobrý ■ 1 = Oprava ■ 2 = Nepodarok
Q970	Ak ste naprogramovali cyklus 1493 SNIMANIE VYTĽACOVANIA : Maximálna odchýlka vzhľadom na požadovanú polohu prvého bodu snímania

Upozornenia

UPOZORNENIE

Pozor, nebezpečenstvo kolízie!

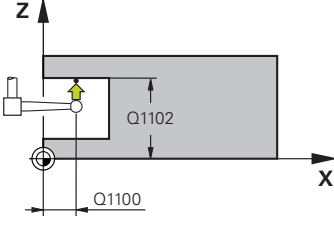
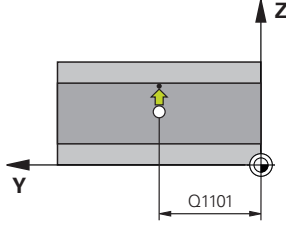
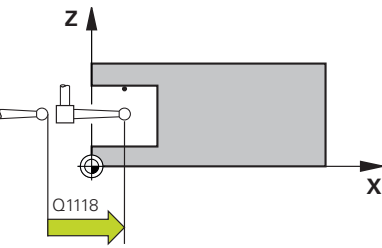
Pri vykonávaní cyklov snímacieho systému **444** a **14xx** nesmú byť aktívne nasledujúce transformácie súradníc: cyklus **8 ZRKADLENIE**, cyklus **11ROZM: FAKT.**, cyklus **26 FAKT. ZAC. BOD OSI** a **TRANS MIRROR**. Hrozí nebezpečenstvo kolízie.

- ▶ Resetovanie prepočtu súradníc pred vyvolaním cyklu

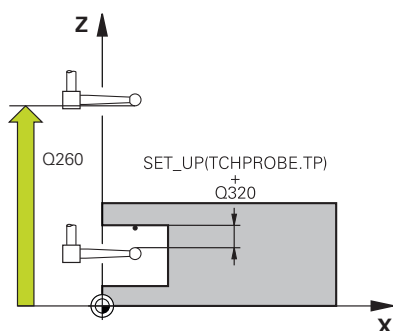
- Tento cyklus môžete následne vykonať v obrábacom režime **FUNCTION MODE MILL**.
- Tento cyklus je určený pre snímacie hroty tvaru L. Pre jednoduché snímacie hroty odporúča spoločnosť HEIDENHAIN cyklus **1400 SNIMANIE POLOHY**.

Ďalšie informácie: "Cyklus 1400 SNIMANIE POLOHY (možnosť č. 17)", Strana 131

Parametre cyklu

Pom. obr.	Parameter
	<p>Q1100 1. požad. poloha hlavnej osi? Absolútna požadovaná poloha prvého snímacieho bodu na hlavnej osi roviny obrábania Vstup: -99999.9999...+99999.9999 alternatívne ?, -, + alebo @</p> <ul style="list-style-type: none"> ■ ?: Poloautomatický režim, pozrite si Strana 51 ■ -, +: Vyhodnotenie tolerancie, pozrite si Strana 57 ■ @: Odovzdanie skutočnej polohy, pozrite si Strana 60
	<p>Q1101 1. požad. poloha vedľajšej osi? Absolútna požadovaná poloha prvého snímacieho bodu na vedľajšej osi roviny obrábania Vstup: -99999.9999...9999.9999 alternatívne voliteľný vstup, pozri Q1100</p>
	<p>Q1102 1. požadov. poloha osi nástroja? Absolútna požadovaná poloha prvého snímacieho bodu na osi nástroja Vstup: -99999.9999...9999.9999 alternatívne voliteľný vstup, pozri Q1100</p>
	<p>Q372 Smer snímania (-3 ... +3)? Os, v ktorej smere sa má snímanie vykonať. Pomocou znamienka definujete, či ovládanie vykoná posuv v kladnom alebo zápornom smere. Vstup: -3, -2, -1, +1, +2, +3</p>
	<p>Q336 Uhol pre orientáciu vretena? Uhol, na ktorý ovládanie naorientuje nástroj pred snímaním. Tento uhol pôsobí len pri snímaní v osi nástroja (Q372 = +/- 3). Hodnota má absolútny účinok. Vstup: 0...360</p>
	<p>Q1118 Distance of radial approach? Vzďialenosť od požadovanej polohy, na ktorú sa snímací systém predpolohuje v roviny obrábania a po snímaní sa odtiahne. Ak Q372 = +/-1: vzdialenosť leží proti smeru snímania. Ak Q372 = +/-2: vzdialenosť leží proti smeru snímania. Ak Q372 = +/-3: vzdialenosť leží proti uhlu vretena Q336. Hodnota má prírastkový účinok. Vstup: 0...9999.9999</p>

Pom. obr.



Parameter

Q320 Bezpečnostná vzdialenosť?

Dodatočná vzdialenosť medzi snímacím bodom a guľôčkou snímacieho systému. **Q320** pôsobí ako doplnok k stĺpcu **SET_UP** v tabuľke snímacieho systému. Hodnota má prírastkový účinok.

Vstup: **0...99999.9999** alternatívne **PREDEF**

Q260 Bezpečná výška?

Súradnica v osi nástroja, v ktorej nemôže dôjsť ku kolízii medzi snímacím systémom a obrobkom (upínacím prostriedkom). Hodnota má absolútny účinok.

Vstup: **-99999.9999...+99999.9999** alternatívne **PREDEF**

Q1125 Prejsť na bezpečnú výšku?

Správanie polohovania medzi polohami snímania:

-1: Žiadny presun do bezpečnej výšky.

0, 1, 2: Pred a po každom snímacom bode presun do bezpečnej výšky. Predpolohovanie sa vykoná pomocou **FMAX_PROBE**.

Vstup: **-1, 0, +1, +2**

Q309 Reakcia pri chybe tolerancie?

Reakcia pri prekročení tolerancie:

0: Žiadne prerušenie chodu programu pri prekročení tolerancie. Ovládanie neotvorí okno s výsledkami.

1: Prerušenie chodu programu pri prekročení tolerancie. Ovládanie otvorí okno s výsledkami.

2: Ovládanie pri oprave neotvorí okno s výsledkami. Pri skutočných polohách v oblasti nepodarku ovládanie otvorí okno s výsledkami a preruší chod programu.

Vstup: **0, 1, 2**

Q1120 Poloha na prevzatie?

Týmto parametrom určíte, či ovládanie koriguje aktívny vzťažný bod:

0: Žiadna korekcia

1: Korekcia vo vzťahu k 1. snímaciemu bodu. Aktívny vzťažný bod sa koriguje o odchýlku požadovanej a skutočnej polohy 1. snímacieho bodu.

Vstup: **0, 1**

Príklad

11 TCH PROBE 1430 PROBE POSITION OF UNDERCUT ~	
Q1100=+10	;1. BOD HLAVNEJ OSI ~
Q1101=+25	;1. BOD VEDLAJSEJ OSI ~
Q1102=-15	;1.PUNKT OSI NAS. ~
Q372=+1	;SMER SNIMANIA ~
Q336=+0	;UHOL VRETENA ~
Q1118=+20	;RADIAL APPROACH PATH ~
Q320=+0	;BEZP. VZDIALENOST ~
Q260=+50	;BEZP. VYSKA ~
Q1125=+1	;REZIM BEZPECNA VYSKA ~
Q309=+0	;REAKCIA PRI CHYBE ~
Q1120=+0	;POLOHA PREVZATIA

5.8 Cyklus 1434 PROBE SLOT/RIDGE UNDERCUT (možnosť č. 17)

Programovanie ISO

G1434

Aplikácia

Cyklus snímacieho systému **1434** zistí stred a šírku drážky alebo výstupku pomocou snímacieho hrotu tvaru L. Vďaka tvaru snímacieho hrotu môže ovládanie snímať rezy na čele. Ovládanie sníma dvoma protiľahlými snímacími bodmi. Výsledok môžete prevziať do aktívneho riadku tabuľky vzťažných bodov.

Ovládanie orientuje snímací systém na kalibračný uhol z tabuľky snímacieho systému.

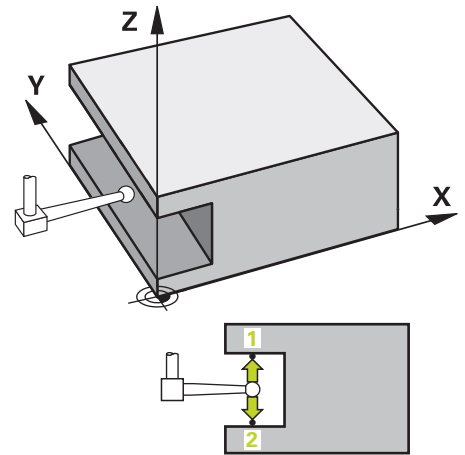
Ak pred týmto cyklom naprogramujete cyklus **1493 SNIMANIE VYTĽACOVANIA**, zopakuje ovládanie snímacie body vo zvolenom smere a so zadanou dĺžkou pozdĺž jednej priamky.

Ďalšie informácie: "Cyklus 1493 SNIMANIE VYTĽACOVANIA (možnosť č. 17)", Strana 292

Priebeh cyklu

- Ovládanie polohuje snímací systém v rýchloposuve **FMAX_PROBE** z tabuľky snímacieho systému a polohovacou logikou na predbežnú polohu.
Predbežná poloha v rovine obrábania závisí od roviny objektu:
 - **Q1139 = +1**: Predbežná poloha na hlavnej osi je o **Q1118 RADIAL APPROACH PATH** vzdialená od požadovanej polohy v **Q1100**. Smer radiálnej dĺžky nábehu **Q1118** závisí od znamienka. Predbežná poloha vedľajšej osi zodpovedá požadovanej polohe.
 - **Q1139 = +2**: Predbežná poloha na vedľajšej osi je o **Q1118 RADIAL APPROACH PATH** vzdialená od požadovanej polohy **Q1101**. Smer radiálnej dĺžky nábehu **Q1118** závisí od znamienka. Predbežná poloha hlavnej osi zodpovedá požadovanej polohe.
- Následne polohuje ovládanie snímací systém na zadanú výšku merania **Q1102** a vykoná prvé snímanie **1** so snímacím posuvom **F** z tabuľky snímacieho systému. Snímací posuv musí byť identický s kalibračným posuvom.
- Ovládanie stiahne snímací systém pomocou **FMAX_PROBE** o **Q1118 RADIAL APPROACH PATH** späť v rovine obrábania.
- Ovládanie polohuje snímací systém na nasledujúci snímací bod **2** a vykoná druhé snímanie so snímacím posuvom **F**.
- Ovládanie stiahne snímací systém pomocou **FMAX_PROBE** o **Q1118 RADIAL APPROACH PATH** späť v rovine obrábania.
- Ak naprogramujete **REZIM BEZPECNA VYSKA Q1125** na hodnotu **0** alebo **1**, polohuje ovládanie snímací systém pomocou **FMAX_PROBE** späť na bezpečnú výšku **Q260**.
- Ovládanie uloží zistené polohy do nasledujúcich parametrov Q. Ak je parameter **Q1120 POLOHA PREVZATIA** zadefinovaný hodnotou **1**, ovládanie zapíše zistenú polohu do aktívneho riadka tabuľky vzťažných bodov.

Ďalšie informácie: "Zásady cyklov snímacieho systému 14xx pre zadávanie vzťažných bodov", Strana 130



Číslo parametra Q	Význam
Q950 až Q952	Nameraný stredový bod drážky alebo výstupku na hlavnej a vedľajšej osi a osi nástroja
Q968	Nameraná šírka drážky alebo výstupku
Q980 až Q982	Nameraná odchýlka stredového bodu drážky alebo výstupku
Q998	Nameraná odchýlka šírky drážky alebo výstupku
Q183	Stav obrobku <ul style="list-style-type: none"> ■ -1 = nedefinované ■ 0 = Dobrý ■ 1 = Oprava ■ 2 = Nepodarok
Q970	Ak ste naprogramovali cyklus 1493 SNIMANIE VYTLACOVANIA : Maximálna odchýlka vzhľadom na stredový bod drážky alebo výstupku
Q975	Ak ste naprogramovali cyklus 1493 SNIMANIE VYTLACOVANIA : Maximálna odchýlka vzhľadom na šírku drážky alebo výstupku

Upozornenia

UPOZORNENIE

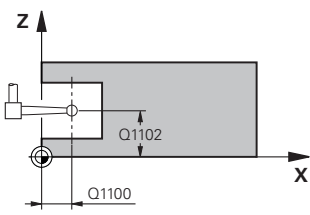
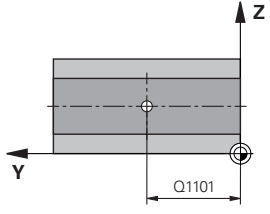
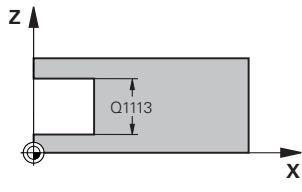
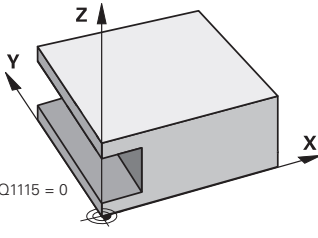
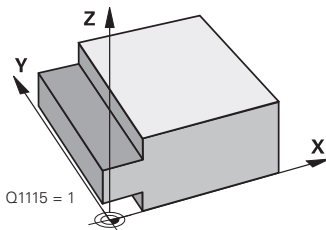

Pozor, nebezpečenstvo kolízie!

Pri vykonávaní cyklov snímacieho systému **444** a **14xx** nesmú byť aktívne nasledujúce transformácie súradníc: cyklus **8 ZRKADLENIE**, cyklus **11ROZM: FAKT.**, cyklus **26 FAKT. ZAC. BOD OSI** a **TRANS MIRROR**. Hrozí nebezpečenstvo kolízie.

- ▶ Resetovanie prepočtu súradníc pred vyvolaním cyklu

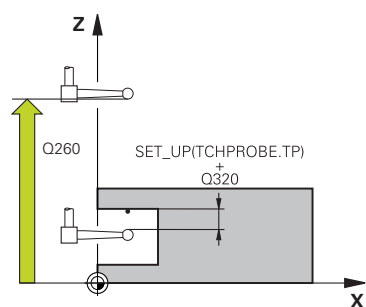
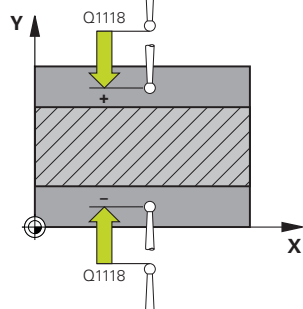
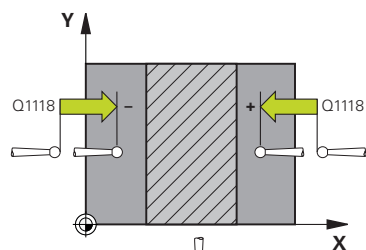
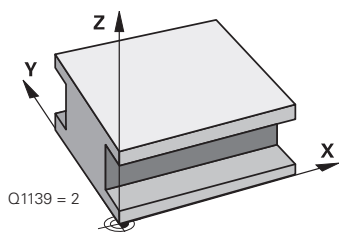
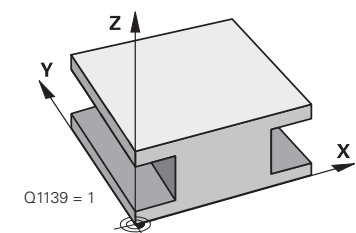
- Tento cyklus môžete následne vykonať v obrábacom režime **FUNCTION MODE MILL**.
- Ak programujete v radiálnej dĺžke nábehu **Q1118 = -0**, nemá znamienko žiadny účinok. Proces je rovnaký ako pri +0.
- Tento cyklus je určený pre snímací hrot tvaru L. Pre jednoduché snímacie hroty odporúča spoločnosť HEIDENHAIN cyklus **1404 PROBE SLOT/RIDGE**.
Ďalšie informácie: "cyklus 1404 PROBE SLOT/RIDGE (možnosť č. 17)", Strana 145

Parametre cyklu

Pom. obr.	Parameter
	<p>Q1100 1. požad. poloha hlavnej osi? Absolútna požadovaná poloha stredového bodu na hlavnej osi roviny obrábania. Vstup: -99999.9999...+99999.9999 alternatívne vstup ?, +, - alebo @:</p> <ul style="list-style-type: none"> ■ „?...“: Poloautomatický režim, pozrite si Strana 51 ■ „...-...+...“: Vyhodnotenie tolerancie, pozrite si Strana 57 ■ „...@...“: Odovzdanie skutočnej polohy, pozrite si Strana 60
	<p>Q1101 1. požad. poloha vedľajšej osi? Absolútna požadovaná poloha stredového bodu na vedľajšej osi roviny obrábania Vstup: -99999.9999...9999.9999 voliteľný vstup, pozri Q1100</p>
	<p>Q1102 1. požadov. poloha osi nástroja? Absolútna požadovaná poloha stredového bodu na osi nástroja Vstup: -99999.9999...9999.9999 voliteľný vstup, pozri Q1100</p>
	<p>Q1113 Width of slot/ridge? Šírka drážky alebo výstupku rovnobežne s vedľajšou osou roviny obrábania. Hodnota má prírastkový účinok. Vstup: 0...9999.9999 alternatívne - alebo +: „...-...+...“: Vyhodnotenie tolerancie, pozrite si Strana 57</p>
	<p>Q1115 Typ geometrie (0 /1)? Druh snímaného objektu: 0: drážka 1: výstupok Vstup: 0, 1</p>
	

Pom. obr.

Parameter

**Q1139 Object plane (1-2)?**

Rovina, v ktorej ovládanie interpretuje smer snímania.

1: rovina YZ

2: rovina ZX

Vstup: **1, 2**

Q1118 Distance of radial approach?

Vzdialenosť od požadovanej polohy, na ktorú sa snímací systém predpolohuje v rovine obrábania a po snímaní sa odtiahne. Smer

Q1118 zodpovedá smeru snímania a je opačný ako znamienko. Hodnota má prírastkový účinok.

Vstup: **-99999.9999...9999.9999**

Q320 Bezpečnostná vzdialenosť?

Dodatočná vzdialenosť medzi snímacím bodom a guľôčkou snímacieho systému. **Q320** pôsobí ako doplnok k stĺpcu **SET_UP** v tabuľke snímacieho systému. Hodnota má prírastkový účinok.

Vstup: **0...99999.9999** alternatívne **PREDEF**

Q260 Bezpečná výška?

Súradnica v osi nástroja, v ktorej nemôže dôjsť ku kolízii medzi snímacím systémom a obrobkom (upínacím prostriedkom). Hodnota má absolútny účinok.

Vstup: **-99999.9999...+99999.9999** alternatívne **PREDEF**

Q1125 Prejsť na bezpečnú výšku?

Správanie polohovania pred a po cykle:

-1: Žiadny presun do bezpečnej výšky.

0, 1: Pred cyklom a po cykle presun do bezpečnej výšky. Predpolohovanie sa vykoná pomocou **FMAX_PROBE**.

Vstup: **-1, 0, +1**

Q309 Reakcia pri chybe tolerancie?

Reakcia pri prekročení tolerancie:

0: Žiadne prerušenie chodu programu pri prekročení tolerancie. Ovládanie neotvorí okno s výsledkami.

1: Prerušenie chodu programu pri prekročení tolerancie. Ovládanie otvorí okno s výsledkami.

2: Ovládanie pri oprave neotvorí okno s výsledkami. Pri skutočných polohách v oblasti nepodarku ovládanie otvorí okno s výsledkami a preruší chod programu.

Vstup: **0, 1, 2**

Q1120 Poloha na prevzatie?

Týmto parametrom určíte, či ovládanie koriguje aktívny vzťažný bod:

0: Žiadna korekcia

1: Korekcia aktívneho vzťažného bodu vo vzťahu k stredovému bodu drážky alebo výstupku. Ovládanie koriguje aktívny vzťažný bod o odchýlku požadovanej a skutočnej polohy priesečníka.

Vstup: **0, 1**

Príklad

11 TCH PROBE 1434 PROBE SLOT/RIDGE UNDERCUT ~	
Q1100=+25	;1. BOD HLAVNEJ OSI ~
Q1101=+25	;1. BOD VEDLAJSEJ OSI ~
Q1102=-5	;1.PUNKT OSI NAS. ~
Q1113=+20	;WIDTH OF SLOT/RIDGE ~
Q1115=+0	;TYP GEOMETRIE ~
Q1139=+1	;ROVINA OBJEKTU ~
Q1118=-15	;RADIAL APPROACH PATH ~
Q320=+2	;BEZP. VZDIALENOST ~
Q260=+50	;BEZP. VYSKA ~
Q1125=+1	;REZIM BEZPECNA VYSKA ~
Q309=+0	;REAKCIA PRI CHYBE ~
Q1120=+0	;POLOHA PREVZATIA

5.9 Zásady cyklov snímacieho systému 4xx pre zadávanie vzťažných bodov

Spoločné znaky všetkých snímacích cyklov 4xx na vloženie vzťažného bodu



V závislosti od nastavenia voliteľného parametra stroja **CfgPresetSettings** (č. 204600) sa pri snímaní preverí, či sa poloha osí otáčania zhoduje s uhlami natočenia **3D ROT**. Ak tomu tak nie je, vygeneruje ovládanie chybové hlásenie.

Ovládanie dá k dispozícii cykly, ktorými automaticky zistíte vzťažné body a môžete ich spracovať nasledovne:

- Zistené hodnoty zadávať priamo ako hodnoty zobrazenia
- Zapisovať zistené hodnoty do tabuľky vzťažných bodov
- Zapisovať zistené hodnoty do tabuľky nulových bodov

Vzťažný bod a os snímacieho systému

Ovládanie vloží vzťažný bod do roviny obrábania v závislosti od osi snímacieho systému, ktorú ste definovali vaším meracím programom

Aktívna os snímacieho systému	Nastavenie vzťažného bodu v
Z	X a Z
Y	Z a X
X	Y a Z

Uloženie vypočítaného vzťažného bodu

Pri všetkých cykloch na nastavenie vzťažného bodu môžete pomocou vstupných parametrov **Q303** a **Q305** určiť, ako má ovládanie uložiť vypočítaný vzťažný bod:

- **Q305 = 0, Q303 = 1:**
Aktívny vzťažný bod sa skopíruje do riadka 0, zmení a aktivuje riadok 0, pritom sa jednoduché transformácie vymažú
- **Q305 sa nerovná 0, Q303 = 0:**
Výsledok sa zapíše do riadka tabuľky nulových bodov **Q305**, **aktivovanie nulového bodu pomocou TRANS DATUM v NC programe**
Ďalšie informácie: používateľská príručka **Nekódované programovanie**
- **Q305 sa nerovná 0, Q303 = 1:**
Výsledok sa zapíše do riadku tabuľky vzťažných bodov **Q305**, **vzťažný bod musíte aktivovať cyklom 247 v NC programe**
- **Q305 nerovná 0, Q303 = -1**



Táto kombinácia môže vzniknúť, len ak ste

- načítali NC programy s cyklami **410** až **418**, ktoré boli vytvorené na TNC 4xx
- načítali NC programy s cyklami **410** až **418**, ktoré boli vytvorené so staršou verziou softvéru iTNC 530
- pri definícii cyklu bolo odovzdanie nameraných hodnôt pomocou parametra **Q303** definované nevedome

V takých prípadoch ovládanie vygeneruje chybové hlásenie, nakoľko sa zmenila kompletná manipulácia v súvislosti s tabuľkami nulových bodov vo vzťahu k REF a zároveň musíte pomocou parametra **Q303** stanoviť definované odovzdanie nameraných hodnôt.

Výsledky meraní v parametroch Q

Výsledky meraní príslušného snímacieho cyklu ovládanie uloží do globálne účinných parametrov **Q150** až **Q160**. Tieto parametre môžete vo svojom NC programe aj naďalej používať. Pozrite si tabuľku parametrov výsledkov, ktorá je uvedená pri každom opise cyklu.

5.10 Cyklus 410 REF. B. VNUT. OBDL. (možnosť č. 17)

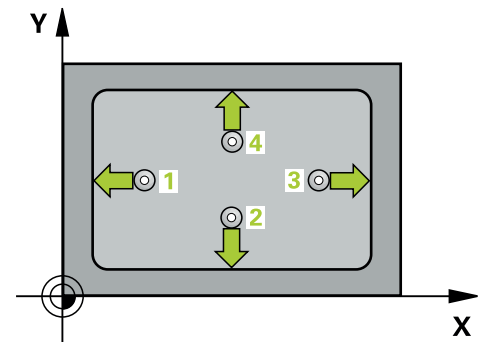
Programovanie ISO
G410

Aplikácia

Cyklus snímacieho systému **410** určuje stredový bod pravouhlého výrezu a zadá tento stredový bod ako vzťažný bod. Voliteľne môže ovládanie tento stredový bod zapísať aj do tabuľky nulových bodov alebo tabuľky vzťažných bodov.

Priebeh cyklu

- Ovládanie polohuje snímací systém rýchloposuvom (hodnota zo stĺpca **FMAX**) a polohovacou logikou do snímacieho bodu **1**. Ovládanie vypočíta snímacie body z údajov v cykle a bezpečnostnej vzdialenosti zo stĺpca **SET_UP** tabuľky snímacieho systému.
- Ďalšie informácie:** "Polohovacia logika", Strana 41
- Následne presunie snímací systém na vloženu výšku merania a vykoná prvé snímanie so snímacím posuvom (stĺpec **F**).
- Potom presunie snímací systém buď rovnobežne s osou na výšku merania, alebo lineárne na bezpečnú výšku na nasledujúci snímací bod **2** a vykoná tam druhé snímanie
- Ovládanie presunie snímací systém na snímací bod **3** a potom na snímací bod **4** a vykoná tam tretie a štvrté snímanie
- Ovládanie polohuje snímací systém späť do bezpečnej výšky.
- V závislosti od parametrov cyklu **Q303** a **Q305** spracúva ovládanie zistený vzťažný bod, pozrite si "Spoločné znaky všetkých snímacích cyklov 4xx na vloženie vzťažného bodu", Strana 160
- Následne ovládanie uloží skutočné hodnoty do nasledujúcich parametrov Q
- Keď si to želáte, zistí ovládanie následne v osobitnom snímacom procese ešte vzťažný bod v osi snímacieho systému



Číslo parametra Q	Význam
Q151	Skutočná hodnota stredy hlavnej osi
Q152	Skutočná hodnota stredy vedľajšej osi
Q154	Skutočná hodnota bočnej dĺžky hlavnej osi
Q155	Skutočná hodnota bočnej dĺžky vedľajšej osi

Upozornenia

UPOZORNENIE

Pozor, nebezpečenstvo kolízie!

Pri vykonávaní cyklov snímacieho systému **400** až **499** nesmú byť aktívne žiadne cykly na prepočet súradníc. Hrozí nebezpečenstvo kolízie!

- ▶ Nasledujúce cykly neaktivujte pred použitím cyklov snímacích systémov: cyklus **7 POSUN. NUL. BODU**, cyklus **8 ZRKADLENIE**, cyklus **10 OTACANIE**, cyklus **11 ROZM: FAKT.** a cyklus **26 FAKT. ZAC. BOD OSI**.
- ▶ Vopred resetujte prepočty súradníc

UPOZORNENIE

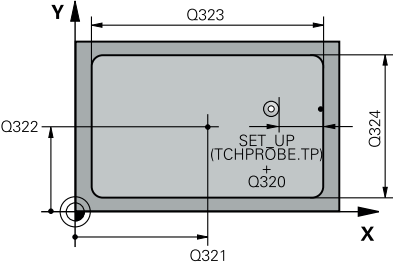
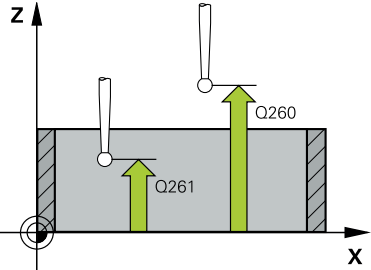
Pozor, nebezpečenstvo kolízie!

Ak rozmery výrezu a bezpečnostná vzdialenosť nedovolia predpolohovanie v blízkosti snímacích bodov, vychádza ovládanie so snímaním vždy zo stredu výrezu. Medzi štyrmi meracími bodmi sa snímací systém potom neposúva na bezpečnej výške. Hrozí nebezpečenstvo kolízie!

- ▶ Na zabránenie kolízií medzi snímacím systémom a obrobkom zadajte dĺžky strán 1. a 2. výrezu radšej **malé**.
- ▶ Pred definíciou cyklu musíte mať naprogramované vyvolanie nástroja na definovanie osi snímacieho systému.

- Tento cyklus môžete následne vykonať v obrábacom režime **FUNCTION MODE MILL**.
- Ovládanie zadá aktívne základné natočenie späť na začiatok cyklu.

Parametre cyklu

Pom. obr.	Parameter
	<p>Q321 Stred 1. osi Stred výrezu na hlavnej osi roviny obrábania. Hodnota má absolútny účinok. Vstup: -99999.9999...+99999.9999</p>
	<p>Q322 Stred osi 2? Stred výrezu na vedľajšej osi roviny obrábania. Hodnota má absolútny účinok. Vstup: -99999.9999...+99999.9999</p>
	<p>Q323 1. Dĺžka strán? Dĺžka výrezu rovnobežne s hlavnou osou roviny obrábania. Hodnota má prírastkový účinok. Vstup: 0...99999.9999</p>
	<p>Q324 2. Dĺžka strán? Dĺžka výrezu rovnobežne s vedľajšou osou roviny obrábania. Hodnota má prírastkový účinok. Vstup: 0...99999.9999</p>
	<p>Q261 Mer. výška v osi dotyk. sondy? Súradnica stredu gule v osi snímacieho systému, na ktorej sa má vykonať meranie. Hodnota má absolútny účinok. Vstup: -99999.9999...+99999.9999</p>
	<p>Q320 Bezpečnostná vzdialenosť? Dodatočná vzdialenosť medzi snímacím bodom a guľôčkou snímacieho systému. Q320 pôsobí ako doplnok k stĺpcu SET_UP v tabuľke snímacieho systému. Hodnota má prírastkový účinok. Vstup: 0...99999.9999 alternatívne PREDEF</p>
	<p>Q260 Bezpečná výška? Súradnica v osi nástroja, v ktorej nemôže dôjsť ku kolízii medzi snímacím systémom a obrobkom (upínacím prostriedkom). Hodnota má absolútny účinok. Vstup: -99999.9999...+99999.9999 alternatívne PREDEF</p>
	<p>Q301 Pohyb do bezp. výšky (0/1)? Týmto parametrom určíte, ako sa má snímací systém posúvať medzi meranými bodmi: 0: Posuv medzi meracími bodmi vo výške merania 1: Posuv medzi meracími bodmi v bezpečnej výške Vstup: 0, 1</p>

Pom. obr.	Parameter
	<p>Q305 Č. v tabuľke?</p> <p>Zadajte číslo riadka tabuľky vzťažných bodov/tabuľky nulových bodov, do ktorého ovládanie uloží súradnice stredového bodu. V závislosti od Q303 zapíše ovládanie záznam do tabuľky vzťažných bodov alebo do tabuľky nulových bodov.</p> <p>Ak Q303 = 1, ovládanie vykoná zápis do tabuľky vzťažných bodov.</p> <p>Ďalšie informácie: "Uloženie vypočítaného vzťažného bodu", Strana 161</p> <p>Vstup: 0...+99.999</p>
	<p>Q331 Nový ref. bod. hl. osi?</p> <p>Súradnica na hlavnej osi, na ktorú má ovládanie nastaviť zistený stred výrezu. Základné nastavenie = 0. Hodnota má absolútny účinok.</p> <p>Vstup: -99999.9999...+99999.9999</p>
	<p>Q332 Nový ref. bod. pomoc. osi?</p> <p>Súradnica na vedľajšej osi, na ktorú má ovládanie nastaviť zistený stred výrezu. Základné nastavenie = 0. Hodnota má absolútny účinok.</p> <p>Vstup: -99999.9999...+99999.9999</p>
	<p>Q303 Odovzd. nam. hodn. (0,1)?</p> <p>Týmto parametrom určíte, či zistený vzťažný bod sa má uložiť do Tabuľka nulovania alebo do tabuľky Preset:</p> <p>-1: Nepoužívať! Túto hodnotu zapíše ovládanie pri načítaní starých NC programovpozrite si "Spoločné znaky všetkých snímacích cyklov 4xx na vloženie vzťažného bodu", Strana 160</p> <p>0: Zapísať zistený vzťažný bod do aktívnej tabuľky nulových bodov. Ako vzťažný systém platí aktívny súradnicový systém obrodku</p> <p>1: Zapísať zistený vzťažný bod do tabuľky vzťažných bodov.</p> <p>Vstup: -1, 0, +1</p>
	<p>Q381 Snímanie v osi TS? (0/1)</p> <p>Týmto parametrom určíte, či má ovládanie zadať vzťažný bod aj v osi snímacieho systému:</p> <p>0: Nezadať vzťažný bod v osi snímacieho systému</p> <p>1: Zadať vzťažný bod v osi snímacieho systému</p> <p>Vstup: 0, 1</p>

Pom. obr.	Parameter
	<p>Q382 Snímanie osi TS: Súř. 1. osi?</p> <p>Súradnica snímacieho bodu na hlavnej osi roviny obrábania, v ktorom má byť zadaný vzťažný bod v osi snímacieho systému. Účinné len, ak Q381 = 1. Hodnota má absolútny účinok.</p> <p>Vstup: -99999.9999...+99999.9999</p>
	<p>Q383 Snímanie osi TS: Súř. 2. osi?</p> <p>Súradnica snímacieho bodu na vedľajšej osi roviny obrábania, v ktorom má byť zadaný vzťažný bod v osi snímacieho systému. Účinné len, ak Q381 = 1. Hodnota má absolútny účinok.</p> <p>Vstup: -99999.9999...+99999.9999</p>
	<p>Q384 Snímanie osi TS: Súř. 3. osi?</p> <p>Súradnica snímacieho bodu na osi snímacieho systému, v ktorom má byť zadaný vzťažný bod v osi snímacieho systému. Účinné len, ak Q381 = 1. Hodnota má absolútny účinok.</p> <p>Vstup: -99999.9999...+99999.9999</p>
	<p>Q333 Nový ref. bod osi TS?</p> <p>Súradnica v osi snímacieho systému, na ktorú má ovládanie zadať vzťažný bod. Základné nastavenie = 0. Hodnota má absolútny účinok.</p> <p>Vstup: -99999.9999...+99999.9999</p>

Príklad

11 CYCL DEF 410 REF. B. VNUT. OBDL. ~	
Q321=+50	;STRED 1. OSI ~
Q322=+50	;STRED 2. OSI ~
Q323=+60	;1. DLZKA STRANY ~
Q324=+20	;2. DLZKA STRANY ~
Q261=-5	;MER. VYSKA ~
Q320=+0	;BEZP. VZDIALENOST ~
Q260=+20	;BEZP. VYSKA ~
Q301=+0	;POHYB DO BEZP. VYS. ~
Q305=+10	;C. V TABULKE ~
Q331=+0	;REF. BOD ~
Q332=+0	;REF. BOD ~
Q303=+1	;ODOVZD. NAM. HODN. ~
Q381=+1	;SNIMANIE OSI TS ~
Q382=+85	;1. SUR. PRE OS TS ~
Q383=+50	;2. SUR. PRE OS TS ~
Q384=+0	;3. SUR. PRE OS TS ~
Q333=+1	;REF. BOD

5.11 Cyklus 411 REF. B. VONK. OBDL. (možnosť č. 17)

Programovanie ISO G411

Aplikácia

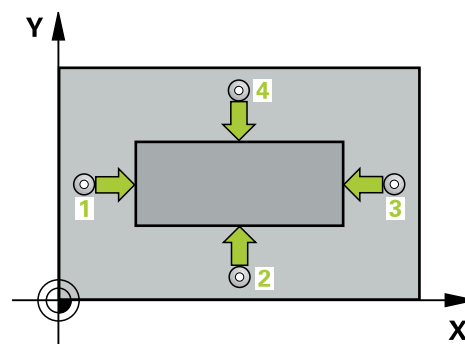
Cyklus snímacieho systému **411** zistí stredový bod pravouhlého výčnelka a zadá jeho stred ako vzťažný bod. Voliteľne môže ovládanie tento stredový bod zapísať aj do tabuľky nulových bodov alebo tabuľky vzťažných bodov.

Priebeh cyklu

- 1 Ovládanie polohuje snímací systém rýchloposuvom (hodnota zo stĺpca **FMAX**) a polohovacou logikou do snímacieho bodu **1**. Ovládanie vypočíta snímacie body z údajov v cykle a bezpečnostnej vzdialenosti zo stĺpca **SET_UP** tabuľky snímacieho systému.

Ďalšie informácie: "Polohovacia logika", Strana 41

- 2 Následne presunie snímací systém na vloženú výšku merania a vykoná prvé snímanie so snímacím posuvom (stĺpec **F**).
- 3 Potom presunie snímací systém buď rovnobežne s osou na výšku merania, alebo lineárne na bezpečnú výšku na nasledujúci snímací bod **2** a vykoná tam druhé snímanie
- 4 Ovládanie presunie snímací systém na snímací bod **3** a potom na snímací bod **4** a vykoná tam tretie a štvrté snímanie
- 5 Ovládanie polohuje snímací systém späť do bezpečnej výšky.
- 6 V závislosti od parametrov cyklu **Q303** a **Q305** spracúva ovládanie zistený vzťažný bod, pozrite si "Spoločné znaky všetkých snímacích cyklov 4xx na vloženie vzťažného bodu", Strana 160
- 7 Následne ovládanie uloží skutočné hodnoty do nasledujúcich parametrov Q
- 8 Keď si to želáte, zistí ovládanie následne v osobitnom snímacom procese ešte vzťažný bod v osi snímacieho systému



Číslo parametra Q	Význam
Q151	Skutočná hodnota stredu hlavnej osi
Q152	Skutočná hodnota stredu vedľajšej osi
Q154	Skutočná hodnota bočnej dĺžky hlavnej osi
Q155	Skutočná hodnota bočnej dĺžky vedľajšej osi

Upozornenia

UPOZORNENIE

Pozor, nebezpečenstvo kolízie!

Pri vykonávaní cyklov snímacieho systému **400** až **499** nesmú byť aktívne žiadne cykly na prepočet súradníc. Hrozí nebezpečenstvo kolízie!

- ▶ Nasledujúce cykly neaktivujte pred použitím cyklov snímacích systémov: cyklus **7 POSUN. NUL. BODU**, cyklus **8 ZRKADLENIE**, cyklus **10 OTACANIE**, cyklus **11 ROZM: FAKT.** a cyklus **26 FAKT. ZAC. BOD OSI**.
- ▶ Vopred resetujte prepočty súradníc

UPOZORNENIE

Pozor, nebezpečenstvo kolízie!

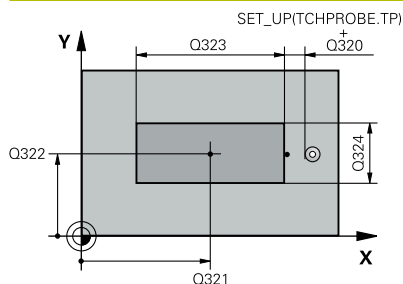
Na zabránenie kolízie medzi snímacím systémom a obrobkom zadajte dĺžky strán 1. a 2. čapu radšej **väčšie**.

- ▶ Pred definíciou cyklu musíte mať naprogramované vyvolanie nástroja na definovanie osi snímacieho systému.

- Tento cyklus môžete následne vykonať v obrábacom režime **FUNCTION MODE MILL**.
- Ovládanie zadá aktívne základné natočenie späť na začiatok cyklu.

Parametre cyklu

Pom. obr.



Parameter

Q321 Stred 1. osi

Stred výčnelka na hlavnej osi roviny obrábania. Hodnota má absolútny účinok.

Vstup: **-99999.9999...9999.9999**

Q322 Stred osi 2?

Stred výčnelka na vedľajšej osi roviny obrábania. Hodnota má absolútny účinok.

Vstup: **-99999.9999...+99999.9999**

Q323 1. Dĺžka strán?

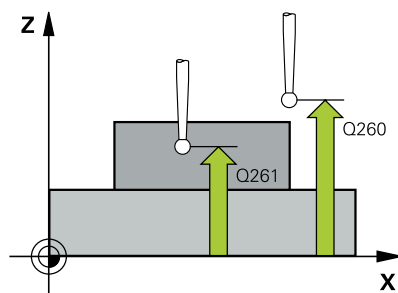
Dĺžka výčnelka rovnobežne s hlavnou osou roviny obrábania. Hodnota má prírastkový účinok.

Vstup: **0...99999.9999**

Q324 2. Dĺžka strán?

Dĺžka výčnelka rovnobežne s vedľajšou osou roviny obrábania. Hodnota má prírastkový účinok.

Vstup: **0...99999.9999**



Q261 Mer. výška v osi dotyk. sondy?

Súradnica stredu gule v osi snímacieho systému, na ktorej sa má vykonať meranie. Hodnota má absolútny účinok.

Vstup: **-99999.9999...+99999.9999**

Q320 Bezpečnostná vzdialenosť?

Dodatočná vzdialenosť medzi snímacím bodom a guľôčkou snímacieho systému. **Q320** pôsobí ako doplnok k stĺpcu **SET_UP** v tabuľke snímacieho systému. Hodnota má prírastkový účinok.

Vstup: **0...99999.9999** alternatívne **PREDEF**

Q260 Bezpečná výška?

Súradnica v osi nástroja, v ktorej nemôže dôjsť ku kolízii medzi snímacím systémom a obrobkom (upínacím prostriedkom). Hodnota má absolútny účinok.

Vstup: **-99999.9999...+99999.9999** alternatívne **PREDEF**

Q301 Pohyb do bezp. výšky (0/1)?

Týmto parametrom určíte, ako sa má snímací systém posúvať medzi meracími bodmi:

0: Posuv medzi meracími bodmi vo výške merania

1: Posuv medzi meracími bodmi v bezpečnej výške

Vstup: **0, 1**

Pom. obr.**Parameter****Q305 Č. v tabuľke?**

Zadajte číslo riadka tabuľky vzťažných bodov/tabuľky nulových bodov, do ktorého ovládanie uloží súradnice stredového bodu. V závislosti od **Q303** zapíše ovládanie záznam do tabuľky vzťažných bodov alebo do tabuľky nulových bodov.

Ak **Q303 = 1**, ovládanie vykoná zápis do tabuľky vzťažných bodov.

Ďalšie informácie: "Uloženie vypočítaného vzťažného bodu",
Strana 161

Vstup: **0...+99.999**

Q331 Nový ref. bod. hl. osi?

Súradnica na hlavnej osi, na ktorú má ovládanie nastaviť zistený stred výčnelka. Základné nastavenie = 0. Hodnota má absolútny účinok.

Vstup: **-99999.9999...+99999.9999**

Q332 Nový ref. bod. pomoc. osi?

Súradnica na vedľajšej osi, na ktorú má ovládanie nastaviť zistený stred výčnelka. Základné nastavenie = 0. Hodnota má absolútny účinok.

Vstup: **-99999.9999...+99999.9999**

Q303 Odovzd. nam. hodn. (0,1)?

Týmto parametrom určíte, či zistený vzťažný bod sa má uložiť do Tabuľka nulovania alebo do tabuľky Preset:

-1: Nepoužívať! Túto hodnotu zapíše ovládanie pri načítaní starých NC programovpozrite si "Spoločné znaky všetkých snímacích cyklov 4xx na vloženie vzťažného bodu", Strana 160

0: Zapísať zistený vzťažný bod do aktívnej tabuľky nulových bodov. Ako vzťažný systém platí aktívny súradnicový systém obrobnku

1: Zapísať zistený vzťažný bod do tabuľky vzťažných bodov.

Vstup: **-1, 0, +1**

Pom. obr.	Parameter
	<p>Q381 Snímanie v osi TS? (0/1)</p> <p>Týmto parametrom určíte, či má ovládanie zadať vzťažný bod aj v osi snímacieho systému:</p> <p>0: Nezadať vzťažný bod v osi snímacieho systému 1: Zadať vzťažný bod v osi snímacieho systému</p> <p>Vstup: 0, 1</p>
	<p>Q382 Snímanie osi TS: Súř. 1. osi?</p> <p>Súradnica snímacieho bodu na hlavnej osi roviny obrábania, v ktorom má byť zadaný vzťažný bod v osi snímacieho systému. Účinné len, ak Q381 = 1. Hodnota má absolútny účinok.</p> <p>Vstup: -99999.9999...+99999.9999</p>
	<p>Q383 Snímanie osi TS: Súř. 2. osi?</p> <p>Súradnica snímacieho bodu na vedľajšej osi roviny obrábania, v ktorom má byť zadaný vzťažný bod v osi snímacieho systému. Účinné len, ak Q381 = 1. Hodnota má absolútny účinok.</p> <p>Vstup: -99999.9999...+99999.9999</p>
	<p>Q384 Snímanie osi TS: Súř. 3. osi?</p> <p>Súradnica snímacieho bodu na osi snímacieho systému, v ktorom má byť zadaný vzťažný bod v osi snímacieho systému. Účinné len, ak Q381 = 1. Hodnota má absolútny účinok.</p> <p>Vstup: -99999.9999...+99999.9999</p>
	<p>Q333 Nový ref. bod osi TS?</p> <p>Súradnica v osi snímacieho systému, na ktorú má ovládanie zadať vzťažný bod. Základné nastavenie = 0. Hodnota má absolútny účinok.</p> <p>Vstup: -99999.9999...+99999.9999</p>

Príklad

11 TCH PROBE 411 REF. B. VONK. OBDL. ~	
Q321=+50	;STRED 1. OSI ~
Q322=+50	;STRED 2. OSI ~
Q323=+60	;1. DLZKA STRANY ~
Q324=+20	;2. DLZKA STRANY ~
Q261=-5	;MER. VYSKA ~
Q320=+0	;BEZP. VZDIALENOST ~
Q260=+20	;BEZP. VYSKA ~
Q301=+0	;POHYB DO BEZP. VYS. ~
Q305=+0	;C. V TABULKE ~
Q331=+0	;REF. BOD ~
Q332=+0	;REF. BOD ~
Q303=+1	;ODOVZD. NAM. HODN. ~
Q381=+1	;SNIMANIE OSI TS ~
Q382=+85	;1. SUR. PRE OS TS ~
Q383=+50	;2. SUR. PRE OS TS ~
Q384=+0	;3. SUR. PRE OS TS ~
Q333=+1	;REF. BOD

5.12 Cyklus 412 REF. B. VNUT. KRUH (možnosť č. 17)

Programovanie ISO G412

Aplikácia

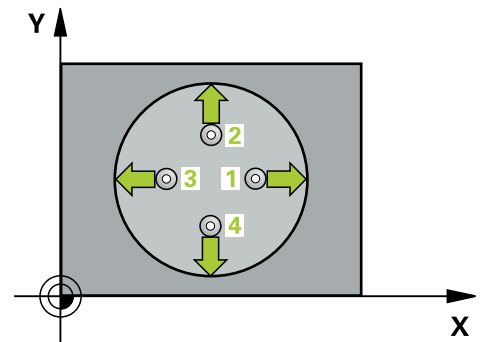
Cyklus snímacieho systému **412** zistí stredový bod kruhového výrezu (otvor) a zadá tento stredový bod ako vzťažný bod. Voliteľne môže ovládanie tento stredový bod zapísať aj do tabuľky nulových bodov alebo tabuľky vzťažných bodov.

Priebeh cyklu

- Ovládanie polohuje snímací systém rýchloposuvom (hodnota zo stĺpca **FMAX**) a polohovacou logikou do snímacieho bodu **1**. Ovládanie vypočíta snímacie body z údajov v cykle a bezpečnostnej vzdialenosti zo stĺpca **SET_UP** tabuľky snímacieho systému

Ďalšie informácie: "Polohovacia logika", Strana 41

- Následne presunie snímací systém na vloženú výšku merania a vykoná prvé snímanie so snímacím posuvom (stĺpec **F**). Ovládanie určí smer snímania automaticky v závislosti od naprogramovaného začiatočného uhla
- Potom snímací systém cirkuluje buď na výške merania alebo na bezpečnej výške k najbližšiemu snímaciemu bodu **2** a vykoná tam druhé snímanie
- Ovládanie presunie snímací systém na snímací bod **3** a potom na snímací bod **4** a vykoná tam tretie, resp. štvrté snímanie
- Ovládanie polohuje snímací systém späť do bezpečnej výšky.
- V závislosti od parametrov cyklu **Q303** a **Q305** spracúva ovládanie zistený vzťažný bod, pozrite si "Spoločné znaky všetkých snímacích cyklov 4xx na vloženie vzťažného bodu", Strana 160
- Následne ovládanie uloží skutočné hodnoty do nasledujúcich parametrov Q
- Keď si to želáte, zistí ovládanie následne v osobitnom snímacom procese ešte vzťažný bod v osi snímacieho systému



Číslo parametra Q	Význam
Q151	Skutočná hodnota stredy hlavnej osi
Q152	Skutočná hodnota stredy vedľajšej osi
Q153	Skutočná hodnota priemeru

Upozornenia

UPOZORNENIE

Pozor, nebezpečenstvo kolízie!

Pri vykonávaní cyklov snímacieho systému **400** až **499** nesmú byť aktívne žiadne cykly na prepočet súradníc. Hrozí nebezpečenstvo kolízie!

- ▶ Nasledujúce cykly neaktivujte pred použitím cyklov snímacích systémov: cyklus **7 POSUN. NUL. BODU**, cyklus **8 ZRKADLENIE**, cyklus **10 OTACANIE**, cyklus **11 ROZM: FAKT.** a cyklus **26 FAKT. ZAC. BOD OSI**.
- ▶ Vopred resetujte prepočty súradníc

UPOZORNENIE

Pozor, nebezpečenstvo kolízie!

Ak rozmery výrezu a bezpečnostná vzdialenosť nedovolia predpolohovanie v blízkosti snímacích bodov, vychádza ovládanie so snímaním vždy zo stredu výrezu. Medzi štyrmi meracími bodmi sa snímací systém potom neposúva na bezpečnej výške. Hrozí nebezpečenstvo kolízie!

- ▶ Vo výreze/otvore nesmie byť žiaden materiál
- ▶ Pre zabránenie kolízie medzi snímacím systémom a obrobkom zadajte požadovaný priemer výrezu (otvoru) skôr **malý**.

- Tento cyklus môžete následne vykonať v obrábacom režime **FUNCTION MODE MILL**.
- Ovládanie zadá aktívne základné natočenie späť na začiatok cyklu.

Upozornenia k programovaniu

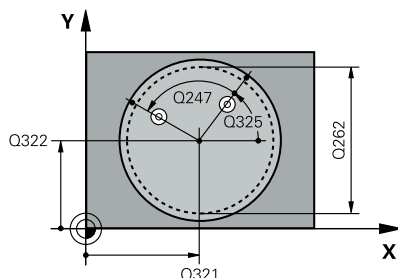
- Čím menší naprogramujete uhlový krok **Q247**, tým nepresnejšie vyrába ovládanie vzťažný bod. Minimálna vstupná hodnota: 5°



Naprogramujte uhlový krok menší ako 90°

Parametre cyklu

Pom. obr.



Parameter

Q321 Stred 1. osi

Stred výrezu na hlavnej osi roviny obrábania. Hodnota má absolútny účinok.

Vstup: **-99999.9999...+99999.9999**

Q322 Stred osi 2?

Stred výrezu na vedľajšej osi roviny obrábania. Ak naprogramujete **Q322** = 0, ovládanie nasmeruje stred otvoru na kladnú os Y, ak naprogramujete **Q322** sa nerovná 0, ovládanie nasmeruje stred diery na požadovanú polohu. Hodnota má absolútny účinok.

Vstup: **-99999.9999...+99999.9999**

Q262 Pož. priemer?

Približný priemer kruhového výrezu (otvor). Hodnotu zadajte radšej menšiu.

Vstup: **0...99999.9999**

Q325 Spúšť. uhol?

Uhol medzi hlavnou osou roviny obrábania a prvým snímaným bodom. Hodnota má absolútny účinok.

Vstup: **-360 000...+360 000**

Q247 Uholový krok

Uhol medzi dvomi meracími bodmi, znamienko uholového kroku určí smer otáčania (- = v smere hodinových ručičiek, ktorým snímací systém prejde k nasledujúcemu meraciemu bodu. Ak chcete merať oblúky, naprogramujte uholový krok menší ako 90°. Hodnota má prírastkový účinok.

Vstup: **-120...+120**

Q261 Mer. výška v osi dotyk. sondy?

Súradnica stredu gule v osi snímacieho systému, na ktorej sa má vykonať meranie. Hodnota má absolútny účinok.

Vstup: **-99999.9999...+99999.9999**

Q320 Bezpečnostná vzdialenosť?

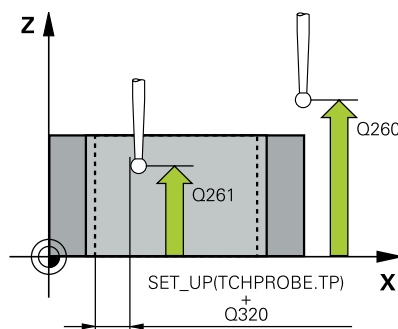
Dodatočná vzdialenosť medzi snímacím bodom a guľôčkou snímacieho systému. **Q320** pôsobí ako doplnok k stĺpcu **SET_UP** v tabuľke snímacieho systému. Hodnota má prírastkový účinok.

Vstup: **0...99999.9999** alternatívne **PREDEF**

Q260 Bezpečná výška?

Súradnica v osi nástroja, v ktorej nemôže dôjsť ku kolízii medzi snímacím systémom a obrobkom (upínacím prostriedkom). Hodnota má absolútny účinok.

Vstup: **-99999.9999...+99999.9999** alternatívne **PREDEF**



Pom. obr.	Parameter
	<p>Q301 Pohyb do bezp. výšku (0/1)?</p> <p>Týmto parametrom určíte, ako sa má snímací systém posúvať medzi meranými bodmi:</p> <p>0: Posuv medzi meracími bodmi vo výške merania 1: Posuv medzi meracími bodmi v bezpečnej výške</p> <p>Vstup: 0, 1</p>
	<p>Q305 Č. v tabuľke?</p> <p>Zadajte číslo riadka tabuľky vzťažných bodov/tabuľky nulových bodov, do ktorého ovládanie uloží súradnice stredového bodu. V závislosti od Q303 zapíše ovládanie záznam do tabuľky vzťažných bodov alebo do tabuľky nulových bodov.</p> <p>Ak Q303 = 1, ovládanie vykoná zápis do tabuľky vzťažných bodov.</p> <p>Ďalšie informácie: "Uloženie vypočítaného vzťažného bodu", Strana 161</p> <p>Vstup: 0...+99.999</p>
	<p>Q331 Nový ref. bod. hl. osi?</p> <p>Súradnica na hlavnej osi, na ktorú má ovládanie nastaviť zistený stred výrezu. Základné nastavenie = 0. Hodnota má absolútny účinok.</p> <p>Vstup: -99999.9999...+99999.9999</p>
	<p>Q332 Nový ref. bod. pomoc. osi?</p> <p>Súradnica na vedľajšej osi, na ktorú má ovládanie nastaviť zistený stred výrezu. Základné nastavenie = 0. Hodnota má absolútny účinok.</p> <p>Vstup: -99999.9999...+99999.9999</p>
	<p>Q303 Odovzd. nam. hodn. (0,1)?</p> <p>Týmto parametrom určíte, či zistený vzťažný bod sa má uložiť do Tabuľka nulovania alebo do tabuľky Preset:</p> <p>-1: Nepoužívať! Túto hodnotu zapíše ovládanie pri načítaní starých NC programovpozrite si "Spoločné znaky všetkých snímacích cyklov 4xx na vloženie vzťažného bodu", Strana 160</p> <p>0: Zapísať zistený vzťažný bod do aktívnej tabuľky nulových bodov. Ako vzťažný systém platí aktívny súradnicový systém obrobku</p> <p>1: Zapísať zistený vzťažný bod do tabuľky vzťažných bodov.</p> <p>Vstup: -1, 0, +1</p>

Pom. obr.	Parameter
	Q381 Snímanie v osi TS? (0/1) Týmto parametrom určíte, či má ovládanie zadať vzťažný bod aj v osi snímacieho systému: 0: Nezadať vzťažný bod v osi snímacieho systému 1: Zadať vzťažný bod v osi snímacieho systému Vstup: 0, 1
	Q382 Snímanie osi TS: Súř. 1. osi? Súradnica snímacieho bodu na hlavnej osi roviny obrábania, v ktorom má byť zadaný vzťažný bod v osi snímacieho systému. Účinné len, ak Q381 = 1. Hodnota má absolútny účinok. Vstup: -99999.9999...+99999.9999
	Q383 Snímanie osi TS: Súř. 2. osi? Súradnica snímacieho bodu na vedľajšej osi roviny obrábania, v ktorom má byť zadaný vzťažný bod v osi snímacieho systému. Účinné len, ak Q381 = 1. Hodnota má absolútny účinok. Vstup: -99999.9999...+99999.9999
	Q384 Snímanie osi TS: Súř. 3. osi? Súradnica snímacieho bodu na osi snímacieho systému, v ktorom má byť zadaný vzťažný bod v osi snímacieho systému. Účinné len, ak Q381 = 1. Hodnota má absolútny účinok. Vstup: -99999.9999...+99999.9999
	Q333 Nový ref. bod osi TS? Súradnica v osi snímacieho systému, na ktorú má ovládanie zadať vzťažný bod. Základné nastavenie = 0. Hodnota má absolútny účinok. Vstup: -99999.9999...+99999.9999
	Q423 Počet meraní rovín (4/3)? Týmto parametrom určíte, či má ovládanie zmerať kruh tromi alebo štyrmi snímacími dotykmi: 3: Použiť tri meracie body 4: Použiť štyri meracie body (štandardné nastavenie) Vstup: 3, 4
	Q365 Sp. posuvu? Priamka=0/kruh=1 Týmto parametrom určíte, pomocou ktorej dráhovej funkcie sa má nástroj presúvať medzi meracími bodmi, ak je aktívny posuv v bezpečnej výške (Q301 = 1): 0: Posuv po priamke medzi obrábacími operáciami 1: Posuv na priemere rozstupovej kružnice medzi obrábacími operáciami Vstup: 0, 1

Príklad

11 TCH PROBE 412 REF. B. VNUT. KRUIH ~
Q321=+50 ;STRED 1. OSI ~
Q322=+50 ;STRED 2. OSI ~
Q262=+75 ;POZ. PRIEMER ~
Q325=+0 ;START. UHOL ~
Q247=+60 ;UHLOVY KROK ~
Q261=-5 ;MER. VYSKA ~
Q320=+0 ;BEZP. VZDIALENOST ~
Q260=+20 ;BEZP. VYSKA ~
Q301=+0 ;POHYB DO BEZP. VYS. ~
Q305=+12 ;C. V TABULKE ~
Q331=+0 ;REF. BOD ~
Q332=+0 ;REF. BOD ~
Q303=+1 ;ODOVZD. NAM. HODN. ~
Q381=+1 ;SNIMANIE OSI TS ~
Q382=+85 ;1. SUR. PRE OS TS ~
Q383=+50 ;2. SUR. PRE OS TS ~
Q384=+0 ;3. SUR. PRE OS TS ~
Q333=+1 ;REF. BOD ~
Q423=+4 ;POCET MERANI ~
Q365=+1 ;SP. POSUVU

5.13 Cyklus 413 REF. B. VONK. KRUH (možnosť č. 17)

Programovanie ISO

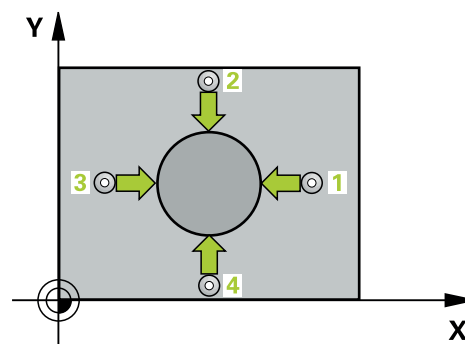
G413

Aplikácia

Cyklus snímacieho systému **413** zistí stredový bod kruhového výčnelka a zadá jeho stred ako vzťažný bod. Voliteľne môže ovládanie tento stredový bod zapísať aj do tabuľky nulových bodov alebo tabuľky vzťažných bodov.

Priebeh cyklu

- Ovládanie polohuje snímací systém rýchloposuvom (hodnota zo stĺpca **FMAX**) a polohovacou logikou do snímacieho bodu **1**. Ovládanie vypočíta snímacie body z údajov v cykle a bezpečnostnej vzdialenosti zo stĺpca **SET_UP** tabuľky snímacieho systému
Ďalšie informácie: "Polohovacia logika", Strana 41
- Následne presunie snímací systém na vloženú výšku merania a vykoná prvé snímanie so snímacím posuvom (stĺpec **F**). Ovládanie určí smer snímania automaticky v závislosti od naprogramovaného začiatočného uhla
- Potom snímací systém cirkuluje buď na výške merania alebo na bezpečnej výške k najbližšiemu snímaciemu bodu **2** a vykoná tam druhé snímanie
- Ovládanie presunie snímací systém na snímací bod **3** a potom na snímací bod **4** a vykoná tam tretie, resp. štvrté snímanie
- Ovládanie polohuje snímací systém späť do bezpečnej výšky.
- V závislosti od parametrov cyklu **Q303** a **Q305** spracúva ovládanie zistený vzťažný bod, pozrite si "Spoločné znaky všetkých snímacích cyklov 4xx na vloženie vzťažného bodu", Strana 160
- Následne ovládanie uloží skutočné hodnoty do nasledujúcich parametrov Q
- Keď si to želáte, zistí ovládanie následne v osobitnom snímacom procese ešte vzťažný bod v osi snímacieho systému



Číslo parametra Q	Význam
Q151	Skutočná hodnota stredy hlavnej osi
Q152	Skutočná hodnota stredy vedľajšej osi
Q153	Skutočná hodnota priemeru

Upozornenia

UPOZORNENIE

Pozor, nebezpečenstvo kolízie!

Pri vykonávaní cyklov snímacieho systému **400** až **499** nesmú byť aktívne žiadne cykly na prepočet súradníc. Hrozí nebezpečenstvo kolízie!

- ▶ Nasledujúce cykly neaktivujte pred použitím cyklov snímacích systémov: cyklus **7 POSUN. NUL. BODU**, cyklus **8 ZRKADLENIE**, cyklus **10 OTACANIE**, cyklus **11 ROZM: FAKT.** a cyklus **26 FAKT. ZAC. BOD OSI**.
- ▶ Vopred resetujte prepočty súradníc

UPOZORNENIE

Pozor, nebezpečenstvo kolízie!

Na zabránenie kolízie medzi snímacím systémom a obrobkom zadajte požadovaný priemer čapu radšej **väčší**.

- ▶ Pred definíciou cyklu musíte mať naprogramované vyvolanie nástroja na definovanie osi snímacieho systému.

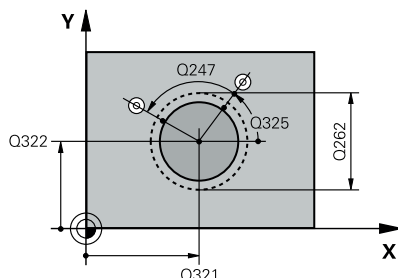
- Ovládanie zadá aktívne základné natočenie späť na začiatok cyklu.
- Tento cyklus môžete následne vykonať v obrábacom režime **FUNCTION MODE MILL**.
- Čím menší naprogramujete uhlový krok **Q247**, tým nepresnejšie vyráta ovládanie vzťažný bod. Minimálna vstupná hodnota: 5°



Naprogramujte uhlový krok menší ako 90°

Parametre cyklu

Pom. obr.



Parameter

Q321 Stred 1. osi

Stred výčnelka na hlavnej osi roviny obrábania. Hodnota má absolútny účinok.

Vstup: **-99999.9999...9999.9999**

Q322 Stred osi 2?

Stred výčnelka na vedľajšej osi roviny obrábania. Ak naprogramujete **Q322** = 0, ovládanie nasmeruje stred otvoru na kladnú os Y, ak naprogramujete **Q322** sa nerovná 0, ovládanie nasmeruje stred diery na požadovanú polohu. Hodnota má absolútny účinok.

Vstup: **-99999.9999...+99999.9999**

Q262 Pož. priemer?

Približný priemer výčnelka. Hodnotu zadajte radšej väčšiu.

Vstup: **0...99999.9999**

Q325 Spúšť. uhol?

Uhol medzi hlavnou osou roviny obrábania a prvým snímaným bodom. Hodnota má absolútny účinok.

Vstup: **-360 000...+360 000**

Q247 Uhlový krok

Uhol medzi dvomi meracími bodmi, znamienko uhlového kroku určí smer otáčania (- = v smere hodinových ručičiek, ktorým snímací systém prejde k nasledujúcemu meraciemu bodu. Ak chcete merať oblúky, naprogramujte uhlový krok menší ako 90°. Hodnota má prírastkový účinok.

Vstup: **-120...+120**

Q261 Mer. výška v osi dotyk. sondy?

Súradnica stredu gule v osi snímacieho systému, na ktorej sa má vykonať meranie. Hodnota má absolútny účinok.

Vstup: **-99999.9999...+99999.9999**

Q320 Bezpečnostná vzdialenosť?

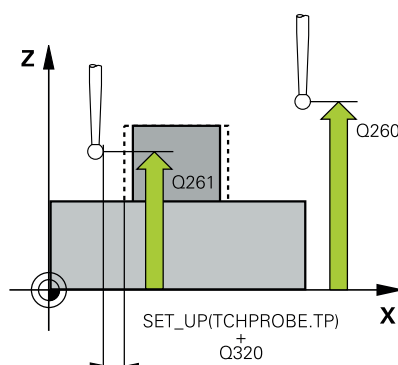
Dodatočná vzdialenosť medzi snímacím bodom a guľôčkou snímacieho systému. **Q320** pôsobí ako doplnok k stĺpcu **SET_UP** v tabuľke snímacieho systému. Hodnota má prírastkový účinok.

Vstup: **0...99999.9999** alternatívne **PREDEF**

Q260 Bezpečná výška?

Súradnica v osi nástroja, v ktorej nemôže dôjsť ku kolízii medzi snímacím systémom a obrobkom (upínacím prostriedkom). Hodnota má absolútny účinok.

Vstup: **-99999.9999...+99999.9999** alternatívne **PREDEF**



Pom. obr.	Parameter
	<p>Q301 Pohyb do bezp. výšku (0/1)?</p> <p>Týmto parametrom určíte, ako sa má snímací systém posúvať medzi meranými bodmi:</p> <p>0: Posuv medzi meracími bodmi vo výške merania 1: Posuv medzi meracími bodmi v bezpečnej výške</p> <p>Vstup: 0, 1</p>
	<p>Q305 Č. v tabuľke?</p> <p>Zadajte číslo riadka tabuľky vzťažných bodov/tabuľky nulových bodov, do ktorého ovládanie uloží súradnice stredového bodu. V závislosti od Q303 zapíše ovládanie záznam do tabuľky vzťažných bodov alebo do tabuľky nulových bodov.</p> <p>Ak Q303 = 1, ovládanie vykoná zápis do tabuľky vzťažných bodov.</p> <p>Ďalšie informácie: "Uloženie vypočítaného vzťažného bodu", Strana 161</p> <p>Vstup: 0...+99.999</p>
	<p>Q331 Nový ref. bod. hl. osi?</p> <p>Súradnica na hlavnej osi, na ktorú má ovládanie nastaviť zistený stred výčnelka. Základné nastavenie = 0. Hodnota má absolútny účinok.</p> <p>Vstup: -99999.9999...+99999.9999</p>
	<p>Q332 Nový ref. bod. pomoc. osi?</p> <p>Súradnica na vedľajšej osi, na ktorú má ovládanie nastaviť zistený stred výčnelka. Základné nastavenie = 0. Hodnota má absolútny účinok.</p> <p>Vstup: -99999.9999...+99999.9999</p>
	<p>Q303 Odovzd. nam. hodn. (0,1)?</p> <p>Týmto parametrom určíte, či zistený vzťažný bod sa má uložiť do Tabuľka nulovania alebo do tabuľky Preset:</p> <p>-1: Nepoužívať! Túto hodnotu zapíše ovládanie pri načítaní starých NC programovpozrite si "Spoločné znaky všetkých snímacích cyklov 4xx na vloženie vzťažného bodu", Strana 160</p> <p>0: Zapísať zistený vzťažný bod do aktívnej tabuľky nulových bodov. Ako vzťažný systém platí aktívny súradnicový systém obrobku</p> <p>1: Zapísať zistený vzťažný bod do tabuľky vzťažných bodov.</p> <p>Vstup: -1, 0, +1</p>

Pom. obr.	Parameter
	Q381 Snímanie v osi TS? (0/1) Týmto parametrom určíte, či má ovládanie zadať vzťažný bod aj v osi snímacieho systému: 0: Nezadať vzťažný bod v osi snímacieho systému 1: Zadať vzťažný bod v osi snímacieho systému Vstup: 0, 1
	Q382 Snímanie osi TS: Súř. 1. osi? Súradnica snímacieho bodu na hlavnej osi roviny obrábania, v ktorom má byť zadaný vzťažný bod v osi snímacieho systému. Účinné len, ak Q381 = 1. Hodnota má absolútny účinok. Vstup: -99999.9999...+99999.9999
	Q383 Snímanie osi TS: Súř. 2. osi? Súradnica snímacieho bodu na vedľajšej osi roviny obrábania, v ktorom má byť zadaný vzťažný bod v osi snímacieho systému. Účinné len, ak Q381 = 1. Hodnota má absolútny účinok. Vstup: -99999.9999...+99999.9999
	Q384 Snímanie osi TS: Súř. 3. osi? Súradnica snímacieho bodu na osi snímacieho systému, v ktorom má byť zadaný vzťažný bod v osi snímacieho systému. Účinné len, ak Q381 = 1. Hodnota má absolútny účinok. Vstup: -99999.9999...+99999.9999
	Q333 Nový ref. bod osi TS? Súradnica v osi snímacieho systému, na ktorú má ovládanie zadať vzťažný bod. Základné nastavenie = 0. Hodnota má absolútny účinok. Vstup: -99999.9999...+99999.9999
	Q423 Počet meraní rovín (4/3)? Týmto parametrom určíte, či má ovládanie zmerať kruh tromi alebo štyrmi snímacími dotykmi: 3: Použiť tri meracie body 4: Použiť štyri meracie body (štandardné nastavenie) Vstup: 3, 4
	Q365 Sp. posuvu? Priamka=0/kruh=1 Týmto parametrom určíte, pomocou ktorej dráhovej funkcie sa má nástroj presúvať medzi meracími bodmi, ak je aktívny posuv v bezpečnej výške (Q301 = 1): 0: Posuv po priamke medzi obrábacími operáciami 1: Posuv na priemere rozstupovej kružnice medzi obrábacími operáciami Vstup: 0, 1

Príklad

11 TCH PROBE 413 REF. B. VONK. KRUH ~
Q321=+50 ;STRED 1. OSI ~
Q322=+50 ;STRED 2. OSI ~
Q262=+75 ;POZ. PRIEMER ~
Q325=+0 ;START. UHOL ~
Q247=+60 ;UHLOVY KROK ~
Q261=-5 ;MER. VYSKA ~
Q320=+0 ;BEZP. VZDIALENOST ~
Q260=+20 ;BEZP. VYSKA ~
Q301=+0 ;POHYB DO BEZP. VYS. ~
Q305=+15 ;C. V TABULKE ~
Q331=+0 ;REF. BOD ~
Q332=+0 ;REF. BOD ~
Q303=+1 ;ODOVZD. NAM. HODN. ~
Q381=+1 ;SNIMANIE OSI TS ~
Q382=+85 ;1. SUR. PRE OS TS ~
Q383=+50 ;2. SUR. PRE OS TS ~
Q384=+0 ;3. SUR. PRE OS TS ~
Q333=+1 ;REF. BOD ~
Q423=+4 ;POCET MERANI ~
Q365=+1 ;SP. POSUVU

5.14 Cyklus 414 REF. B. VONK. ROH (možnosť č. 17)

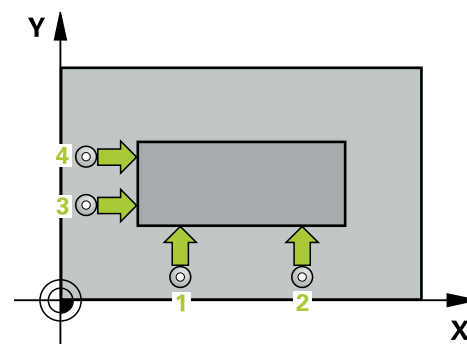
Programovanie ISO G414

Aplikácia

Cyklus snímacieho systému **414** zistí priesečník dvoch priamok a zadá ho ako vzťažný bod. Voliteľne môže ovládanie tento priesečník zapísať aj do tabuľky nulových bodov alebo tabuľky vzťažných bodov.

Priebeh cyklu

- Ovládanie polohuje snímací systém rýchloposuvom (hodnota zo stĺpca **FMAX**) a polohovacou logikou do prvého snímacieho bodu **1** (pozri obr.). Ovládanie pritom posunie snímací systém o bezpečnostnú vzdialenosť proti príslušnému smeru posuvu
- Ďalšie informácie:** "Polohovacia logika", Strana 41
- Následne presunie snímací systém na vložnú výšku merania a vykoná prvé snímanie so snímacím posuvom (stĺpec **F**). Ovládanie určí smer snímania automaticky v závislosti od naprogramovaného 3. meraného bodu
 - Potom sa presunie snímací systém na nasledujúci snímací bod **2** a vykoná tam druhé snímanie
 - Ovládanie presunie snímací systém na snímací bod **3** a potom na snímací bod **4** a vykoná tam tretie, resp. štvrté snímanie
 - Ovládanie polohuje snímací systém späť do bezpečnej výšky.
 - V závislosti od parametrov cyklu **Q303** a **Q305** spracúva ovládanie zistený vzťažný bod, pozrite si "Spoločné znaky všetkých snímacích cyklov 4xx na vloženie vzťažného bodu", Strana 160
 - Následne ovládanie uloží súradnice zisteného rohu do nasledujúcich parametrov Q
 - Keď si to želáte, zistí ovládanie následne v osobitnom snímacom procese ešte vzťažný bod v osi snímacieho systému



Ovládanie meria prvú priamku vždy v smere vedľajšej osi roviny opracovania.

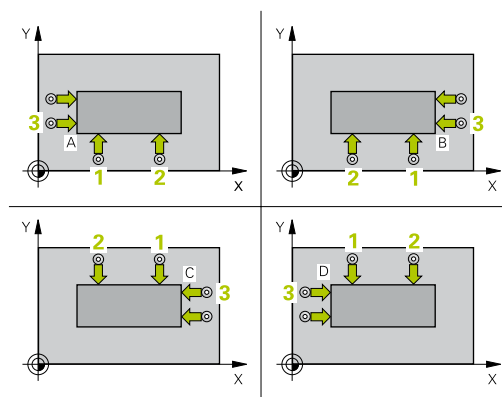
Číslo parametra Q	Význam
-------------------	--------

Q151	Skutočná hodnota rohu hlavnej osi
Q152	Skutočná hodnota rohu vedľajšej osi

Definícia rohu

Polohou meracích bodov **1** a **3** stanovíte roh, na ktorý ovládanie vloží vzťažný bod (pozri nasledujúci obrázok a tabuľku).

Roh	Súradnica X	Súradnica Y
A	Bod 1 väčší ako bod 3	Bod 1 menší ako bod 3
B	Bod 1 menší ako bod 3	Bod 1 menší ako bod 3
C	Bod 1 menší ako bod 3	Bod 1 väčší ako bod 3
D	Bod 1 väčší ako bod 3	Bod 1 väčší ako bod 3



Upozornenia

UPOZORNENIE

Pozor, nebezpečenstvo kolízie!

Pri vykonávaní cyklov snímacieho systému **400** až **499** nesmú byť aktívne žiadne cykly na prepočet súradníc. Hrozí nebezpečenstvo kolízie!

- ▶ Nasledujúce cykly neaktivujte pred použitím cyklov snímacích systémov: cyklus **7 POSUN. NUL. BODU**, cyklus **8 ZRKADLENIE**, cyklus **10 OTACANIE**, cyklus **11 ROZM: FAKT.** a cyklus **26 FAKT. ZAC. BOD OSI**.
- ▶ Vopred resetujte prepočty súradníc

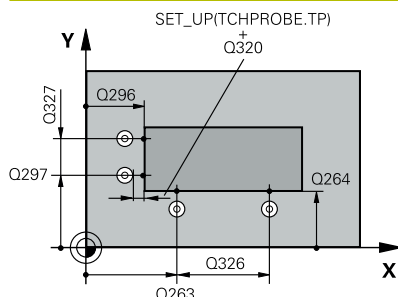
- Tento cyklus môžete následne vykonať v obrábacom režime **FUNCTION MODE MILL**.
- Ovládanie zadá aktívne základné natočenie späť na začiatok cyklu.

Upozornenie k programovaniu

- Pred definíciou cyklu musíte mať naprogramované vyvolanie nástroja na definovanie osi snímacieho systému.

Parametre cyklu

Pom. obr.



Parameter

Q263 1. Bod merania 1. osi?

Súradnica prvého snímacieho bodu na hlavnej osi roviny obrábania. Hodnota má absolútny účinok.

Vstup: **-99999.9999...+99999.9999**

Q264 1. Bod merania 2. osi?

Súradnica prvého snímacieho bodu na vedľajšej osi roviny obrábania. Hodnota má absolútny účinok.

Vstup: **-99999.9999...+99999.9999**

Q326 Odstup 1. osi?

Vzdialenosť medzi prvým a druhým meracím bodom na hlavnej osi roviny obrábania. Hodnota má prírastkový účinok.

Vstup: **0...99999.9999**

Q296 3. Bod merania 1. osi?

Súradnica tretieho snímacieho bodu na hlavnej osi roviny obrábania. Hodnota má absolútny účinok.

Vstup: **-99999.9999...+99999.9999**

Q297 3. Bod merania 2. osi?

Súradnica tretieho snímacieho bodu na vedľajšej osi roviny obrábania. Hodnota má absolútny účinok.

Vstup: **-99999.9999...+99999.9999**

Q327 Odstup 2. osi?

Vzdialenosť medzi tretím a štvrtým meracím bodom na vedľajšej osi roviny obrábania. Hodnota má prírastkový účinok.

Vstup: **0...99999.9999**

Q261 Mer. výška v osi dotyk. sondy?

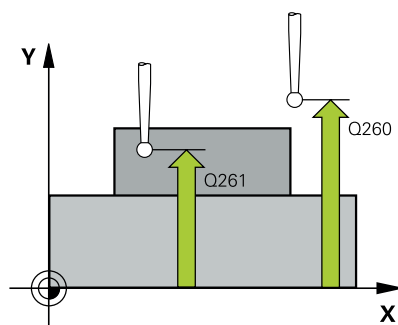
Súradnica stredu gule v osi snímacieho systému, na ktorej sa má vykonať meranie. Hodnota má absolútny účinok.

Vstup: **-99999.9999...+99999.9999**

Q320 Bezpečnostná vzdialenosť?

Dodatočná vzdialenosť medzi snímacím bodom a guľôčkou snímacieho systému. **Q320** pôsobí ako doplnok k stĺpcu **SET_UP** v tabuľke snímacieho systému. Hodnota má prírastkový účinok.

Vstup: **0...99999.9999** alternatívne **PREDEF**



Pom. obr.	Parameter
	<p>Q260 Bezpečná výška?</p> <p>Súradnica v osi nástroja, v ktorej nemôže dôjsť ku kolízii medzi snímacím systémom a obrobkom (upínacím prostriedkom). Hodnota má absolútny účinok.</p> <p>Vstup: -99999.9999...+99999.9999 alternatívne PREDEF</p>
	<p>Q301 Pohyb do bezp. výšku (0/1)?</p> <p>Týmto parametrom určíte, ako sa má snímací systém posúvať medzi meranými bodmi:</p> <p>0: Posuv medzi meracími bodmi vo výške merania 1: Posuv medzi meracími bodmi v bezpečnej výške</p> <p>Vstup: 0, 1</p>
	<p>Q304 Vykonať zákl. natoč. (0/1)?</p> <p>Týmto parametrom určíte, či má ovládanie kompenzovať šikmú polohu obrobku základným natočením:</p> <p>0: Nevykonať žiadne základné natočenie 1: Vykonať základné natočenie</p> <p>Vstup: 0, 1</p>
	<p>Q305 Č. v tabuľke?</p> <p>Zadajte číslo riadka tabuľky vzťažných bodov/tabuľky nulových bodov, do ktorého ovládanie uloží súradnice rohu. V závislosti od Q303 zapíše ovládanie záznam do tabuľky vzťažných bodov alebo do tabuľky nulových bodov:</p> <p>Keď je Q303 = 1, potom zapíše ovládanie do tabuľky vzťažných bodov.</p> <p>Ak Q303 = 0, potom ovládanie vykoná zápis do tabuľky nulových bodov. Nulový bod sa neaktivuje automaticky.</p> <p>Ďalšie informácie: "Uloženie vypočítaného vzťažného bodu", Strana 161</p> <p>Vstup: 0...+99.999</p>
	<p>Q331 Nový ref. bod. hl. osi?</p> <p>Súradnica na hlavnej osi, na ktorú má ovládanie nastaviť zistený roh. Základné nastavenie = 0. Hodnota má absolútny účinok.</p> <p>Vstup: -99999.9999...+99999.9999</p>
	<p>Q332 Nový ref. bod. pomoc. osi?</p> <p>Súradnica na vedľajšej osi, na ktorú má ovládanie nastaviť zistený roh. Základné nastavenie = 0. Hodnota má absolútny účinok.</p> <p>Vstup: -99999.9999...+99999.9999</p>

Pom. obr.	Parameter
	<p>Q303 Odovzd. nam. hodn. (0,1)?</p> <p>Týmto parametrom určíte, či zistený vzťažný bod sa má uložiť do Tabuľka nulovania alebo do tabuľky Preset:</p> <p>-1: Nepoužívať! Túto hodnotu zapíše ovládanie pri načítaní starých NC programovpozrite si "Spoločné znaky všetkých snímacích cyklov 4xx na vloženie vzťažného bodu", Strana 160</p> <p>0: Zapísať zistený vzťažný bod do aktívnej tabuľky nulových bodov. Ako vzťažný systém platí aktívny súradnicový systém obrobnku</p> <p>1: Zapísať zistený vzťažný bod do tabuľky vzťažných bodov.</p> <p>Vstup: -1, 0, +1</p>
	<p>Q381 Snímanie v osi TS? (0/1)</p> <p>Týmto parametrom určíte, či má ovládanie zadať vzťažný bod aj v osi snímacieho systému:</p> <p>0: Nezadať vzťažný bod v osi snímacieho systému</p> <p>1: Zadať vzťažný bod v osi snímacieho systému</p> <p>Vstup: 0, 1</p>
	<p>Q382 Snímanie osi TS: Súř. 1. osi?</p> <p>Súradnica snímacieho bodu na hlavnej osi roviny obrábania, v ktorom má byť zadaný vzťažný bod v osi snímacieho systému. Účinné len, ak Q381 = 1. Hodnota má absolútny účinok.</p> <p>Vstup: -99999.9999...+99999.9999</p>
	<p>Q383 Snímanie osi TS: Súř. 2. osi?</p> <p>Súradnica snímacieho bodu na vedľajšej osi roviny obrábania, v ktorom má byť zadaný vzťažný bod v osi snímacieho systému. Účinné len, ak Q381 = 1. Hodnota má absolútny účinok.</p> <p>Vstup: -99999.9999...+99999.9999</p>
	<p>Q384 Snímanie osi TS: Súř. 3. osi?</p> <p>Súradnica snímacieho bodu na osi snímacieho systému, v ktorom má byť zadaný vzťažný bod v osi snímacieho systému. Účinné len, ak Q381 = 1. Hodnota má absolútny účinok.</p> <p>Vstup: -99999.9999...+99999.9999</p>
	<p>Q333 Nový ref. bod osi TS?</p> <p>Súradnica v osi snímacieho systému, na ktorú má ovládanie zadať vzťažný bod. Základné nastavenie = 0. Hodnota má absolútny účinok.</p> <p>Vstup: -99999.9999...+99999.9999</p>

Príklad

11 TCH PROBE 414 REF. B. VONK. ROH ~	
Q263=+37	;1. BOD 1. OSI ~
Q264=+7	;1. BOD 2. OSI ~
Q326=+50	;ODSTUP 1. OSI ~
Q296=+95	;3. BOD 1. OSI ~
Q297=+25	;3. BOD 2. OSI ~
Q327=+45	;ODSTUP 2. OSI ~
Q261=-5	;MER. VYSKA ~
Q320=+0	;BEZP. VZDIALENOST ~
Q260=+20	;BEZP. VYSKA ~
Q301=+0	;POHYB DO BEZP. VYS. ~
Q304=+0	;ZAKL NATOC. ~
Q305=+7	;C. V TABULKE ~
Q331=+0	;REF. BOD ~
Q332=+0	;REF. BOD ~
Q303=+1	;ODOVZD. NAM. HODN. ~
Q381=+1	;SNIMANIE OSI TS ~
Q382=+85	;1. SUR. PRE OS TS ~
Q383=+50	;2. SUR. PRE OS TS ~
Q384=+0	;3. SUR. PRE OS TS ~
Q333=+1	;REF. BOD

5.15 Cyklus 415 REF. B. VNUT. ROH (možnosť č. 17)

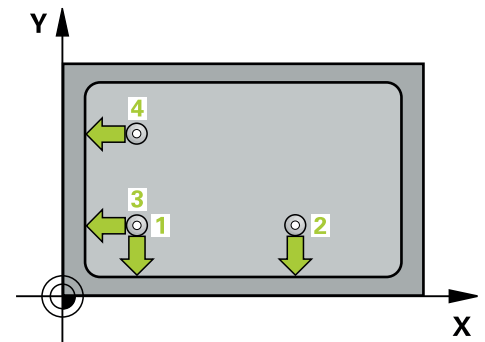
Programovanie ISO
G415

Aplikácia

Cyklus snímacieho systému **415** zistí priesečník dvoch priamok a zadá ho ako vzťažný bod. Voliteľne môže ovládanie tento priesečník zapísať aj do tabuľky nulových bodov alebo tabuľky vzťažných bodov.

Priebeh cyklu

- Ovládanie polohuje snímací systém rýchloposuvom (hodnota zo stĺpca **FMAX**) a polohovacou logikou do prvého snímacieho bodu **1** (pozri obr.). Ovládanie pritom posunie snímací systém v hlavnej a vedľajšej osi o bezpečnostnú vzdialenosť **Q320 + SET_UP** + polomer snímačej guľôčky (proti príslušného smeru posuvu)
Ďalšie informácie: "Polohovacia logika", Strana 41
- Následne presunie snímací systém na vloženu výšku merania a vykoná prvé snímanie so snímacím posuvom (stĺpec **F**). Smer snímania je daný číslom rohu
- Potom sa presunie snímací systém na ďalší snímací bod **2**, ovládanie pritom posunie snímací systém vo vedľajšej osi o bezpečnostnú vzdialenosť **Q320 + SET_UP** + polomer snímačej guľôčky a vykoná tam druhé snímanie
- Ovládanie polohuje snímací systém k snímaciemu bodu **3** (logika polohovania ako pri 1. snímacom bode) a vykoná ho
- Potom prechádza snímací systém do snímacieho bodu **4**. Ovládanie posunie pritom snímací systém v hlavnej osi o bezpečnostnú vzdialenosť **Q320 + SET_UP** + polomer snímačej guľôčky a vykoná tam štvrté snímanie
- Ovládanie polohuje snímací systém späť do bezpečnej výšky.
- V závislosti od parametrov cyklu **Q303** a **Q305** spracúva ovládanie zistený vzťažný bod, pozrite si "Spoločné znaky všetkých snímacích cyklov 4xx na vloženie vzťažného bodu", Strana 160
- Následne ovládanie uloží súradnice zisteného rohu do nasledujúcich parametrov Q
- Keď si to želáte, zistí ovládanie následne v osobitnom snímacom procese ešte vzťažný bod v osi snímacieho systému



Ovládanie meria prvú priamku vždy v smere vedľajšej osi roviny opracovania.

Číslo parametra Q	Význam
Q151	Skutočná hodnota rohu hlavnej osi
Q152	Skutočná hodnota rohu vedľajšej osi

Upozornenia

UPOZORNENIE

Pozor, nebezpečenstvo kolízie!

Pri vykonávaní cyklov snímacieho systému **400** až **499** nesmú byť aktívne žiadne cykly na prepočet súradníc. Hrozí nebezpečenstvo kolízie!

- ▶ Nasledujúce cykly neaktivujte pred použitím cyklov snímacích systémov: cyklus **7 POSUN. NUL. BODU**, cyklus **8 ZRKADLENIE**, cyklus **10 OTACANIE**, cyklus **11 ROZM: FAKT.** a cyklus **26 FAKT. ZAC. BOD OSI**.
- ▶ Vopred resetujte prepočty súradníc

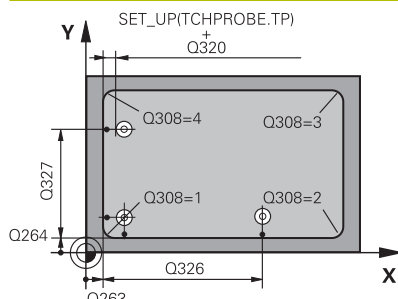
- Tento cyklus môžete následne vykonať v obrábacom režime **FUNCTION MODE MILL**.
- Ovládanie zadá aktívne základné natočenie späť na začiatok cyklu.

Upozornenie k programovaniu

- Pred definíciou cyklu musíte mať naprogramované vyvolanie nástroja na definovanie osi snímacieho systému.

Parametre cyklu

Pom. obr.



Parameter

Q263 1. Bod merania 1. osi?

Súradnica rohu na hlavnej osi roviny obrábania. Hodnota má absolútny účinok.

Vstup: **-99999.9999...+99999.9999**

Q264 1. Bod merania 2. osi?

Súradnica rohu na vedľajšej osi roviny obrábania. Hodnota má absolútny účinok.

Vstup: **-99999.9999...+99999.9999**

Q326 Odstup 1. osi?

Vzdialenosť medzi rohom a druhým meracím bodom na hlavnej osi roviny obrábania. Hodnota má prírastkový účinok.

Vstup: **0...99999.9999**

Q327 Odstup 2. osi?

Vzdialenosť medzi rohom a štvrtým meracím bodom na vedľajšej osi roviny obrábania. Hodnota má prírastkový účinok.

Vstup: **0...99999.9999**

Q308 Roh? (1/2/3/4)

Číslo rohu, na ktorý má ovládanie zadať vzťažný bod.

Vstup: **1, 2, 3, 4**

Q261 Mer. výška v osi dotyk. sondy?

Súradnica stredu gule v osi snímacieho systému, na ktorej sa má vykonať meranie. Hodnota má absolútny účinok.

Vstup: **-99999.9999...+99999.9999**

Q320 Bezpečnostná vzdialenosť?

Dodatočná vzdialenosť medzi snímacím bodom a guľôčkou snímacieho systému. **Q320** pôsobí ako doplnok k stĺpcu **SET_UP** v tabuľke snímacieho systému. Hodnota má prírastkový účinok.

Vstup: **0...99999.9999** alternatívne **PREDEF**

Q260 Bezpečná výška?

Súradnica v osi nástroja, v ktorej nemôže dôjsť ku kolízii medzi snímacím systémom a obrobkom (upínacím prostriedkom). Hodnota má absolútny účinok.

Vstup: **-99999.9999...+99999.9999** alternatívne **PREDEF**

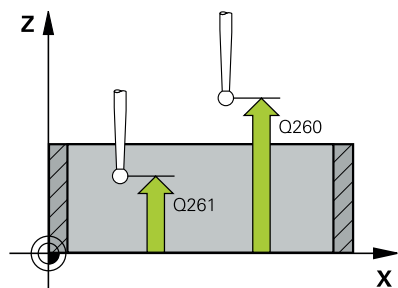
Q301 Pohyb do bezp. výšky (0/1)?

Týmto parametrom určíte, ako sa má snímací systém posúvať medzi meracími bodmi:

0: Posuv medzi meracími bodmi vo výške merania

1: Posuv medzi meracími bodmi v bezpečnej výške

Vstup: **0, 1**



Pom. obr.	Parameter
	<p>Q304 Vykonať zákl. natoč. (0/1)?</p> <p>Týmto parametrom určíte, či má ovládanie kompenzovať šikmú polohu obrobku základným natočením:</p> <p>0: Nevykonať žiadne základné natočenie</p> <p>1: Vykonať základné natočenie</p> <p>Vstup: 0, 1</p>
	<p>Q305 Č. v tabuľke?</p> <p>Zadajte číslo riadka tabuľky vzťažných bodov/tabuľky nulových bodov, do ktorého ovládanie uloží súradnice rohu. V závislosti od Q303 zapíše ovládanie záznam do tabuľky vzťažných bodov alebo do tabuľky nulových bodov:</p> <p>Keď je Q303 = 1, potom zapíše ovládanie do tabuľky vzťažných bodov.</p> <p>Ak Q303 = 0, potom ovládanie vykoná zápis do tabuľky nulových bodov. Nulový bod sa neaktivuje automaticky.</p> <p>Ďalšie informácie: "Uloženie vypočítaného vzťažného bodu", Strana 161</p> <p>Vstup: 0...+99.999</p>
	<p>Q331 Nový ref. bod. hl. osi?</p> <p>Súradnica na hlavnej osi, na ktorú má ovládanie nastaviť zistený roh. Základné nastavenie = 0. Hodnota má absolútny účinok.</p> <p>Vstup: -99999.9999...+99999.9999</p>
	<p>Q332 Nový ref. bod. pomoc. osi?</p> <p>Súradnica na vedľajšej osi, na ktorú má ovládanie nastaviť zistený roh. Základné nastavenie = 0. Hodnota má absolútny účinok.</p> <p>Vstup: -99999.9999...+99999.9999</p>
	<p>Q303 Odovzd. nam. hodn. (0,1)?</p> <p>Týmto parametrom určíte, či zistený vzťažný bod sa má uložiť do Tabuľka nulovania alebo do tabuľky Preset:</p> <p>-1: Nepoužívať! Túto hodnotu zapíše ovládanie pri načítaní starých NC programovpozrite si "Spoločné znaky všetkých snímacích cyklov 4xx na vloženie vzťažného bodu", Strana 160</p> <p>0: Zapísať zistený vzťažný bod do aktívnej tabuľky nulových bodov. Ako vzťažný systém platí aktívny súradnicový systém obrobku</p> <p>1: Zapísať zistený vzťažný bod do tabuľky vzťažných bodov.</p> <p>Vstup: -1, 0, +1</p>

Pom. obr.	Parameter
	<p>Q381 Snímanie v osi TS? (0/1)</p> <p>Týmto parametrom určíte, či má ovládanie zadať vzťažný bod aj v osi snímacieho systému:</p> <p>0: Nezadať vzťažný bod v osi snímacieho systému 1: Zadať vzťažný bod v osi snímacieho systému</p> <p>Vstup: 0, 1</p>
	<p>Q382 Snímanie osi TS: Súř. 1. osi?</p> <p>Súradnica snímacieho bodu na hlavnej osi roviny obrábania, v ktorom má byť zadaný vzťažný bod v osi snímacieho systému. Účinné len, ak Q381 = 1. Hodnota má absolútny účinok.</p> <p>Vstup: -99999.9999...+99999.9999</p>
	<p>Q383 Snímanie osi TS: Súř. 2. osi?</p> <p>Súradnica snímacieho bodu na vedľajšej osi roviny obrábania, v ktorom má byť zadaný vzťažný bod v osi snímacieho systému. Účinné len, ak Q381 = 1. Hodnota má absolútny účinok.</p> <p>Vstup: -99999.9999...+99999.9999</p>
	<p>Q384 Snímanie osi TS: Súř. 3. osi?</p> <p>Súradnica snímacieho bodu na osi snímacieho systému, v ktorom má byť zadaný vzťažný bod v osi snímacieho systému. Účinné len, ak Q381 = 1. Hodnota má absolútny účinok.</p> <p>Vstup: -99999.9999...+99999.9999</p>
	<p>Q333 Nový ref. bod osi TS?</p> <p>Súradnica v osi snímacieho systému, na ktorú má ovládanie zadať vzťažný bod. Základné nastavenie = 0. Hodnota má absolútny účinok.</p> <p>Vstup: -99999.9999...+99999.9999</p>

Príklad

11 TCH PROBE 415 REF. B. VNUT. ROH ~	
Q263=+37	;1. BOD 1. OSI ~
Q264=+7	;1. BOD 2. OSI ~
Q326=+50	;ODSTUP 1. OSI ~
Q327=+45	;ODSTUP 2. OSI ~
Q308=+1	;ROH ~
Q261=-5	;MER. VYSKA ~
Q320=+0	;BEZP. VZDIALENOST ~
Q260=+20	;BEZP. VYSKA ~
Q301=+0	;POHYB DO BEZP. VYS. ~
Q304=+0	;ZAKL NATOC. ~
Q305=+7	;C. V TABULKE ~
Q331=+0	;REF. BOD ~
Q332=+0	;REF. BOD ~
Q303=+1	;ODOVZD. NAM. HODN. ~
Q381=+1	;SNIMANIE OSI TS ~
Q382=+85	;1. SUR. PRE OS TS ~
Q383=+50	;2. SUR. PRE OS TS ~
Q384=+0	;3. SUR. PRE OS TS ~
Q333=+1	;REF. BOD

5.16 Cyklus 416 REF. B. ST. ROZ. KR. (možnosť č. 17)

Programovanie ISO G416

Aplikácia

Cyklus snímacieho systému **416** vypočíta stredový bod rozstupovej kružnice meraním troch otvorov a zadá tento stredový bod ako vzťažný bod. Voliteľne môže ovládanie tento stredový bod zapísať aj do tabuľky nulových bodov alebo tabuľky vzťažných bodov.

Priebeh cyklu

1 Ovládanie presunie snímací systém v rýchlom chode (hodnota zo stĺpca **FMAX**) a polohovacou logikou do vloženého stredového bodu prvého otvoru **1**

Ďalšie informácie: "Polohovacia logika", Strana 41

2 Potom snímací systém prejde na zadanú meraciu výšku a štyrmi snímaniami zaznamená prvý stredový bod otvoru

3 Následne snímací systém prejde späť na bezpečnú výšku a polohuje sa na zadaný stred druhého otvoru **2**

4 Ovládanie posúva snímací systém na zadanú meraciu výšku a zaznamená štyrmi snímaniami druhý stredový bod otvoru

5 Následne snímací systém prejde späť na bezpečnú výšku a polohuje sa na zadaný stredový bod tretieho otvoru **3**

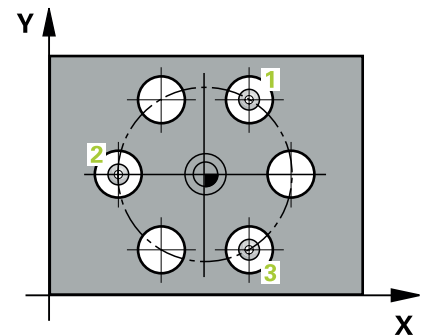
6 Ovládanie posúva snímací systém na zadanú meraciu výšku a zaznamenáva štyrmi snímaniami stredový bod tretieho otvoru

7 Ovládanie polohuje snímací systém späť do bezpečnej výšky.

8 V závislosti od parametrov cyklu **Q303** a **Q305** spracúva ovládanie zistený vzťažný bod, pozrite si "Spoločné znaky všetkých snímacích cyklov 4xx na vloženie vzťažného bodu", Strana 160

9 Následne ovládanie uloží skutočné hodnoty do nasledujúcich parametrov Q

10 Keď si to želáte, zistí ovládanie následne v osobitnom snímacom procese ešte vzťažný bod v osi snímacieho systému



Číslo parametra Q	Význam
Q151	Skutočná hodnota stredy hlavnej osi
Q152	Skutočná hodnota stredy vedľajšej osi
Q153	Skutočná hodnota priemeru rozstupovej kružnice

Upozornenia

UPOZORNENIE

Pozor, nebezpečenstvo kolízie!

Pri vykonávaní cyklov snímacieho systému **400** až **499** nesmú byť aktívne žiadne cykly na prepočet súradníc. Hrozí nebezpečenstvo kolízie!

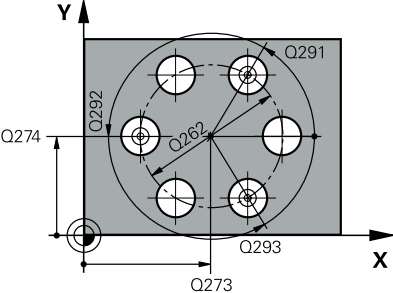
- ▶ Nasledujúce cykly neaktivujte pred použitím cyklov snímacích systémov: cyklus **7 POSUN. NUL. BODU**, cyklus **8 ZRKADLENIE**, cyklus **10 OTACANIE**, cyklus **11 ROZM: FAKT.** a cyklus **26 FAKT. ZAC. BOD OSI**.
- ▶ Vopred resetujte prepočty súradníc

- Tento cyklus môžete následne vykonať v obrábacom režime **FUNCTION MODE MILL**.
- Ovládanie zadá aktívne základné natočenie späť na začiatok cyklu.

Upozornenie k programovaniu

- Pred definíciou cyklu musíte mať naprogramované vyvolanie nástroja na definovanie osi snímacieho systému.

Parametre cyklu

Pom. obr.	Parameter
	Q273 Stred 1. osi (pož. hodn.)? Stred rozstupovej kružnice (požadovaná hodnota) na hlavnej osi roviny obrábania. Hodnota má absolútny účinok. Vstup: -99999.9999...+99999.9999
	Q274 Stred 2. osi (pož. hodn.)? Stred rozstupovej kružnice (požadovaná hodnota) na vedľajšej osi roviny obrábania. Hodnota má absolútny účinok. Vstup: -99999.9999...+99999.9999
	Q262 Pož. priemer? Zadajte približný priemer kruhu otvorov. Čím menší je priemer otvorov, tým presnejšie musíte zadať požadovaný priemer. Vstup: 0...99999.9999
	Q291 Uhol 1. otvor? Polárne súradnice uhla stredového bodu prvého otvoru v rovine obrábania. Hodnota má absolútny účinok. Vstup: -360 000...+360 000
	Q292 Uhol 2. otvor? Polárne súradnice uhla stredového bodu druhého otvoru v rovine obrábania. Hodnota má absolútny účinok. Vstup: -360 000...+360 000
	Q293 Uhol 3. otvor? Polárne súradnice uhla stredového bodu tretieho otvoru v rovine obrábania. Hodnota má absolútny účinok. Vstup: -360 000...+360 000
	Q261 Mer. výška v osi dotyk. sondy? Súradnica stredy gule v osi snímacieho systému, na ktorej sa má vykonať meranie. Hodnota má absolútny účinok. Vstup: -99999.9999...+99999.9999
	Q260 Bezpečná výška? Súradnica v osi nástroja, v ktorej nemôže dôjsť ku kolízii medzi snímacím systémom a obrobkom (upínacím prostriedkom). Hodnota má absolútny účinok. Vstup: -99999.9999...+99999.9999 alternatívne PREDEF

Pom. obr.	Parameter
	<p>Q305 Č. v tabuľke?</p> <p>Zadajte číslo riadka tabuľky vzťažných bodov/tabuľky nulových bodov, do ktorého ovládanie uloží súradnice stredového bodu. V závislosti od Q303 zapíše ovládanie záznam do tabuľky vzťažných bodov alebo do tabuľky nulových bodov.</p> <p>Ak Q303 = 1, ovládanie vykoná zápis do tabuľky vzťažných bodov.</p> <p>Ďalšie informácie: "Uloženie vypočítaného vzťažného bodu", Strana 161</p> <p>Vstup: 0...+99.999</p>
	<p>Q331 Nový ref. bod. hl. osi?</p> <p>Súradnica na hlavnej osi, na ktorú má ovládanie zadať zistený stred rozstupovej kružnice. Základné nastavenie = 0. Hodnota má absolútny účinok.</p> <p>Vstup: -99999.9999...+99999.9999</p>
	<p>Q332 Nový ref. bod. pomoc. osi?</p> <p>Súradnica na vedľajšej osi, na ktorú má ovládanie zadať zistený stred rozstupovej kružnice. Základné nastavenie = 0. Hodnota má absolútny účinok.</p> <p>Vstup: -99999.9999...+99999.9999</p>
	<p>Q303 Odovzd. nam. hodn. (0,1)?</p> <p>Týmto parametrom určíte, či zistený vzťažný bod sa má uložiť do Tabuľka nulovania alebo do tabuľky Preset:</p> <p>-1: Nepoužívať! Túto hodnotu zapíše ovládanie pri načítaní starých NC programovpozrite si "Spoločné znaky všetkých snímacích cyklov 4xx na vloženie vzťažného bodu", Strana 160</p> <p>0: Zapísať zistený vzťažný bod do aktívnej tabuľky nulových bodov. Ako vzťažný systém platí aktívny súradnicový systém obrobnku</p> <p>1: Zapísať zistený vzťažný bod do tabuľky vzťažných bodov.</p> <p>Vstup: -1, 0, +1</p>
	<p>Q381 Snímanie v osi TS? (0/1)</p> <p>Týmto parametrom určíte, či má ovládanie zadať vzťažný bod aj v osi snímacieho systému:</p> <p>0: Nezadať vzťažný bod v osi snímacieho systému</p> <p>1: Zadať vzťažný bod v osi snímacieho systému</p> <p>Vstup: 0, 1</p>

Pom. obr.	Parameter
	Q382 Snímanie osi TS: Súr. 1. osi? Súradnica snímacieho bodu na hlavnej osi roviny obrábania, v ktorom má byť zadaný vzťažný bod v osi snímacieho systému. Účinné len, ak Q381 = 1. Hodnota má absolútny účinok. Vstup: -99999.9999...+99999.9999
	Q383 Snímanie osi TS: Súr. 2. osi? Súradnica snímacieho bodu na vedľajšej osi roviny obrábania, v ktorom má byť zadaný vzťažný bod v osi snímacieho systému. Účinné len, ak Q381 = 1. Hodnota má absolútny účinok. Vstup: -99999.9999...+99999.9999
	Q384 Snímanie osi TS: Súr. 3. osi? Súradnica snímacieho bodu na osi snímacieho systému, v ktorom má byť zadaný vzťažný bod v osi snímacieho systému. Účinné len, ak Q381 = 1. Hodnota má absolútny účinok. Vstup: -99999.9999...+99999.9999
	Q333 Nový ref. bod osi TS? Súradnica v osi snímacieho systému, na ktorú má ovládanie zadať vzťažný bod. Základné nastavenie = 0. Hodnota má absolútny účinok. Vstup: -99999.9999...+99999.9999
	Q320 Bezpečnostná vzdialenosť? Dodatočná vzdialenosť medzi snímacím bodom a guľôčkou snímacieho systému. Q320 pôsobí ako doplnok k SET_UP (tabuľka snímacieho systému) a len pri snímaní vzťažného bodu v osi snímacieho systému. Hodnota má prírastkový účinok. Vstup: 0...99999.9999 alternatívne PREDEF

Príklad

11 TCH PROBE 416 REF. B. ST. ROZ. KR. ~
Q273=+50 ;STRED 1. OSI ~
Q274=+50 ;STRED 2. OSI ~
Q262=+90 ;POZ. PRIEMER ~
Q291=+34 ;UHOL 1. OTVOR ~
Q292=+70 ;UHOL 2. OTVOR ~
Q293=+210 ;UHOL 3. OTVOR ~
Q261=-5 ;MER. VYSKA ~
Q260=+20 ;BEZP. VYSKA ~
Q305=+12 ;C. V TABULKE ~
Q331=+0 ;REF. BOD ~
Q332=+0 ;REF. BOD ~
Q303=+1 ;ODOVZD. NAM. HODN. ~
Q381=+1 ;SNIMANIE OSI TS ~
Q382=+85 ;1. SUR. PRE OS TS ~
Q383=+50 ;2. SUR. PRE OS TS ~
Q384=+0 ;3. SUR. PRE OS TS ~
Q333=+1 ;REF. BOD ~
Q320=+0 ;BEZP. VZDIALENOST

5.17 Cyklus 417 REF. BOD OSI TS (možnosť č. 17)

Programovanie ISO

G417

Aplikácia

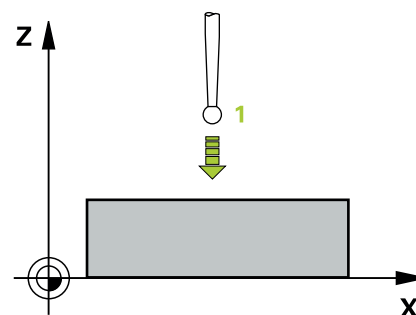
Cyklus snímacieho systému **417** meria ľubovoľnú súradnicu v osi snímacieho systému a zadá túto súradnicu ako vzťažný bod. Voliteľne môže ovládanie nameranú súradnicu zapísať aj do tabuľky nulových bodov alebo tabuľky vzťažných bodov.

Priebeh cyklu

- 1 Ovládanie polohuje snímací systém rýchloposuvom (hodnota zo stĺpca **FMAX**) a polohovacou logikou do naprogramovaného snímacieho bodu **1**. Ovládanie pritom posunie snímací systém o bezpečnostnú vzdialenosť v smere kladnej osi snímacieho systému

Ďalšie informácie: "Polohovacia logika", Strana 41

- 2 Následne presunie snímací systém v osi snímacieho systému na zadanú súradnicu snímacieho bodu **1** a jednoduchým snímaním zaznamená skutočnú polohu
- 3 Ovládanie polohuje snímací systém späť do bezpečnej výšky.
- 4 V závislosti od parametrov cyklu **Q303** a **Q305** spracúva ovládanie zistený vzťažný bod, pozrite si "Spoločné znaky všetkých snímacích cyklov 4xx na vloženie vzťažného bodu", Strana 160
- 5 Následne ovládanie uloží skutočné hodnoty do nasledujúcich parametrov Q



Číslo parametra Q	Význam
-------------------	--------

Q160	Nameraný bod skutočnej hodnoty
------	--------------------------------

Upozornenia

UPOZORNENIE

Pozor, nebezpečenstvo kolízie!

Pri vykonávaní cyklov snímacieho systému **400** až **499** nesmú byť aktívne žiadne cykly na prepočet súradníc. Hrozí nebezpečenstvo kolízie!

- ▶ Nasledujúce cykly neaktivujte pred použitím cyklov snímacích systémov: cyklus **7 POSUN. NUL. BODU**, cyklus **8 ZRKADLENIE**, cyklus **10 OTACANIE**, cyklus **11 ROZM: FAKT.** a cyklus **26 FAKT. ZAC. BOD OSI**.
- ▶ Vopred resetujte prepočty súradníc

- Tento cyklus môžete následne vykonať v obrábacom režime **FUNCTION MODE MILL**.
- Ovládanie zadá v tejto osi vzťažný bod.
- Ovládanie zadá aktívne základné natočenie späť na začiatok cyklu.

Upozornenie k programovaniu

- Pred definíciou cyklu musíte mať naprogramované vyvolanie nástroja na definovanie osi snímacieho systému.

Parametre cyklu

Pom. obr.	Parameter
	<p>Q263 1. Bod merania 1. osi? Súradnica prvého snímacieho bodu na hlavnej osi roviny obrábania. Hodnota má absolútny účinok. Vstup: -99999.9999...+99999.9999</p>
	<p>Q264 1. Bod merania 2. osi? Súradnica prvého snímacieho bodu na vedľajšej osi roviny obrábania. Hodnota má absolútny účinok. Vstup: -99999.9999...+99999.9999</p>
	<p>Q294 1. Bod merania 3. osi? Súradnica prvého snímacieho bodu na osi snímacieho systému. Hodnota má absolútny účinok. Vstup: -99999.9999...+99999.9999</p>
	<p>Q320 Bezpečnostná vzdialenosť? Dodatočná vzdialenosť medzi snímacím bodom a guľôčkou snímacieho systému. Q320 pôsobí ako doplnok k stĺpcu SET_UP v tabuľke snímacieho systému. Hodnota má prírastkový účinok. Vstup: 0...99999.9999 alternatívne PREDEF</p>
	<p>Q260 Bezpečná výška? Súradnica v osi nástroja, v ktorej nemôže dôjsť ku kolízii medzi snímacím systémom a obrobkom (upínacím prostriedkom). Hodnota má absolútny účinok. Vstup: -99999.9999...+99999.9999 alternatívne PREDEF</p>
	<p>Q305 Č. v tabuľke? Zadajte číslo riadka tabuľky vzťažných bodov/tabuľky nulových bodov, do ktorej ovládanie ukladá súradnice. V závislosti od Q303 zapíše ovládanie záznam do tabuľky vzťažných bodov alebo do tabuľky nulových bodov. Ak Q303 = 1, ovládanie vykoná zápis do tabuľky vzťažných bodov. Ak Q303 = 0, ovládanie vykoná zápis do tabuľky nulových bodov. Nulový bod sa neaktivuje automaticky Ďalšie informácie: "Uloženie vypočítaného vzťažného bodu", Strana 161</p>
	<p>Q333 Nový ref. bod osi TS? Súradnica v osi snímacieho systému, na ktorú má ovládanie zadať vzťažný bod. Základné nastavenie = 0. Hodnota má absolútny účinok. Vstup: -99999.9999...+99999.9999</p>

Pom. obr.	Parameter
	<p>Q303 Odovzd. nam. hodn. (0,1)?</p> <p>Týmto parametrom určíte, či zistený vzťažný bod sa má uložiť do Tabuľka nulovania alebo do tabuľky Preset:</p> <p>-1: Nepoužívať! Túto hodnotu zapíše ovládanie pri načítaní starých NC programovpozrite si "Spoločné znaky všetkých snímacích cyklov 4xx na vloženie vzťažného bodu", Strana 160</p> <p>0: Zapísať zistený vzťažný bod do aktívnej tabuľky nulových bodov. Ako vzťažný systém platí aktívny súradnicový systém obrobku</p> <p>1: Zapísať zistený vzťažný bod do tabuľky vzťažných bodov.</p> <p>Vstup: -1, 0, +1</p>

Príklad

11 TCH PROBE 417 REF. BOD OSI TS ~	
Q263=+25	;1. BOD 1. OSI ~
Q264=+25	;1. BOD 2. OSI ~
Q294=+25	;1. BOD 3. OSI ~
Q320=+0	;BEZP. VZDIALENOST ~
Q260=+50	;BEZP. VYSKA ~
Q305=+0	;C. V TABULKE ~
Q333=+0	;REF. BOD ~
Q303=+1	;ODOVZD. NAM. HODN.

5.18 Cyklus 418 REF. B. 4 OTVOROV (možnosť č. 17)

Programovanie ISO

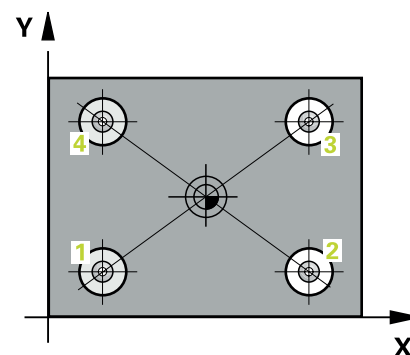
G418

Aplikácia

Cyklus snímacieho systému **418** vypočíta priesečník spojovacích čiar vždy dvoch stredov otvorov a zadá tento priesečník ako vzťažný bod. Voliteľne môže ovládanie tento priesečník zapísať aj do tabuľky nulových bodov alebo tabuľky vzťažných bodov.

Priebeh cyklu

- Ovládanie polohuje snímací systém rýchloposuvom (hodnota zo stĺpca **FMAX**) a polohovacou logikou do stredu prvého otvoru **1**
Ďalšie informácie: "Polohovacia logika", Strana 41
- Potom snímací systém prejde na zadanú meraciu výšku a štyrmi snímaniami zaznamená prvý stredový bod otvoru
- Následne snímací systém prejde späť na bezpečnú výšku a polohuje sa na zadaný stred druhého otvoru **2**
- Ovládanie posúva snímací systém na zadanú meraciu výšku a zaznamená štyrmi snímaniami druhý stredový bod otvoru
- Ovládanie opakuje proces pre otvory **3 a 4**
- Ovládanie polohuje snímací systém späť do bezpečnej výšky.
- V závislosti od parametrov cyklu **Q303** a **Q305** spracúva ovládanie zistený vzťažný bod, pozrite si "Spoločné znaky všetkých snímacích cyklov 4xx na vloženie vzťažného bodu", Strana 160
- Ovládanie vypočíta vzťažný bod ako priesečník spojovacích čiar stredového bodu diery **1/3** a **2/4** a uloží skutočné hodnoty do parametrov Q uvedených v nasledujúcom texte
- Keď si to želáte, zistí ovládanie následne v osobitnom snímacom procese ešte vzťažný bod v osi snímacieho systému



Číslo parametra Q	Význam
Q151	Skutočná hodnota priesečníku hlavnej osi
Q152	Skutočná hodnota priesečníku vedľajšej osi

Upozornenia

UPOZORNENIE

Pozor, nebezpečenstvo kolízie!

Pri vykonávaní cyklov snímacieho systému **400** až **499** nesmú byť aktívne žiadne cykly na prepočet súradníc. Hrozí nebezpečenstvo kolízie!

- ▶ Nasledujúce cykly neaktivujte pred použitím cyklov snímacích systémov: cyklus **7 POSUN. NUL. BODU**, cyklus **8 ZRKADLENIE**, cyklus **10 OTACANIE**, cyklus **11 ROZM: FAKT.** a cyklus **26 FAKT. ZAC. BOD OSI**.
- ▶ Vopred resetujte prepočty súradníc

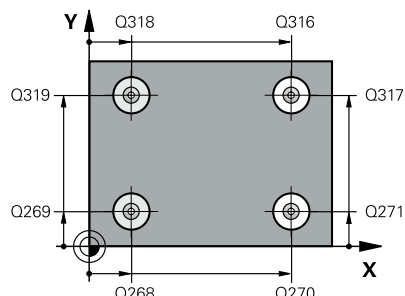
- Tento cyklus môžete následne vykonať v obrábacom režime **FUNCTION MODE MILL**.
- Ovládanie zadá aktívne základné natočenie späť na začiatok cyklu.

Upozornenie k programovaniu

- Pred definíciou cyklu musíte mať naprogramované vyvolanie nástroja na definovanie osi snímacieho systému.

Parametre cyklu

Pom. obr.



Parameter

Q268 1. Otvor: Stred 1. osi

Stred prvého otvoru na hlavnej osi roviny obrábania. Hodnota má absolútny účinok.

Vstup: **-99999.9999...9999.9999**

Q269 1. Otvor: Stred osi 2?

Stred prvého otvoru na vedľajšej osi roviny obrábania. Hodnota má absolútny účinok.

Vstup: **-99999.9999...+99999.9999**

Q270 2. Otvor: Stred 1. osi

Stred druhého otvoru na hlavnej osi roviny obrábania. Hodnota má absolútny účinok.

Vstup: **-99999.9999...+99999.9999**

Q271 2. Otvor: Stred osi 2?

Stred druhého otvoru na vedľajšej osi roviny obrábania. Hodnota má absolútny účinok.

Vstup: **-99999.9999...+99999.9999**

Q316 3. Otvor: Stred 1. osi

Stred 3. otvoru na hlavnej osi roviny obrábania. Hodnota má absolútny účinok.

Vstup: **-99999.9999...+99999.9999**

Q317 3. Otvor: Stred osi 2?

Stred 3. otvoru na vedľajšej osi roviny obrábania. Hodnota má absolútny účinok.

Vstup: **-99999.9999...+99999.9999**

Q318 4. Otvor: Stred 1. osi

Stred 4. otvoru na hlavnej osi roviny obrábania. Hodnota má absolútny účinok.

Vstup: **-99999.9999...+99999.9999**

Q319 4. Otvor: Stred osi 2?

Stred 4. otvoru na vedľajšej osi roviny obrábania. Hodnota má absolútny účinok.

Vstup: **-99999.9999...+99999.9999**

Q261 Mer. výška v osi dotyk. sondy?

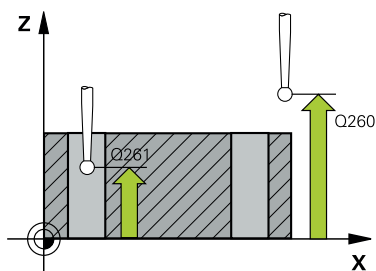
Súradnica stredu gule v osi snímacieho systému, na ktorej sa má vykonať meranie. Hodnota má absolútny účinok.

Vstup: **-99999.9999...+99999.9999**

Q260 Bezpečná výška?

Súradnica v osi nástroja, v ktorej nemôže dôjsť ku kolízii medzi snímacím systémom a obrobkom (upínacím prostriedkom). Hodnota má absolútny účinok.

Vstup: **-99999.9999...+99999.9999** alternatívne **PREDEF**



Pom. obr.	Parameter
	<p>Q305 Č. v tabuľke?</p> <p>Zadajte číslo riadka tabuľky vzťažných bodov/tabuľky nulových bodov, do ktorej ovládanie ukladá súradnice priesečníka spojovacích čiar. V závislosti od Q303 zapíše ovládanie záznam do tabuľky vzťažných bodov alebo do tabuľky nulových bodov.</p> <p>Ak Q303 = 1, ovládanie vykoná zápis do tabuľky vzťažných bodov.</p> <p>Ak Q303 = 0, ovládanie vykoná zápis do tabuľky nulových bodov.</p> <p>Nulový bod sa neaktivuje automaticky</p> <p>Ďalšie informácie: "Uloženie vypočítaného vzťažného bodu", Strana 161</p> <p>Vstup: 0...+99.999</p>
	<p>Q331 Nový ref. bod. hl. osi?</p> <p>Súradnica na hlavnej osi, na ktorú má ovládanie zadať zistený priesečník spojovacích čiar. Základné nastavenie = 0. Hodnota má absolútny účinok.</p> <p>Vstup: -99999.9999...+99999.9999</p>
	<p>Q332 Nový ref. bod. pomoc. osi?</p> <p>Súradnica na vedľajšej osi, na ktorú má ovládanie zadať zistený priesečník spojovacích čiar. Základné nastavenie = 0. Hodnota má absolútny účinok.</p> <p>Vstup: -99999.9999...9999.9999</p>
	<p>Q303 Odovzd. nam. hodn. (0,1)?</p> <p>Týmto parametrom určíte, či zistený vzťažný bod sa má uložiť do Tabuľka nulovania alebo do tabuľky Preset:</p> <p>-1: Nepoužívať! Túto hodnotu zapíše ovládanie pri načítaní starých NC programovpozrite si "Spoločné znaky všetkých snímacích cyklov 4xx na vloženie vzťažného bodu", Strana 160</p> <p>0: Zapísať zistený vzťažný bod do aktívnej tabuľky nulových bodov. Ako vzťažný systém platí aktívny súradnicový systém obrodku</p> <p>1: Zapísať zistený vzťažný bod do tabuľky vzťažných bodov.</p> <p>Vstup: -1, 0, +1</p>
	<p>Q381 Snímanie v osi TS? (0/1)</p> <p>Týmto parametrom určíte, či má ovládanie zadať vzťažný bod aj v osi snímacieho systému:</p> <p>0: Nezadať vzťažný bod v osi snímacieho systému</p> <p>1: Zadať vzťažný bod v osi snímacieho systému</p> <p>Vstup: 0, 1</p>

Pom. obr.	Parameter
	<p>Q382 Snímanie osi TS: Súř. 1. osi? Súradnica snímacieho bodu na hlavnej osi roviny obrábania, v ktorom má byť zadaný vzťažný bod v osi snímacieho systému. Účinné len, ak Q381 = 1. Hodnota má absolútny účinok. Vstup: -99999.9999...+99999.9999</p>
	<p>Q383 Snímanie osi TS: Súř. 2. osi? Súradnica snímacieho bodu na vedľajšej osi roviny obrábania, v ktorom má byť zadaný vzťažný bod v osi snímacieho systému. Účinné len, ak Q381 = 1. Hodnota má absolútny účinok. Vstup: -99999.9999...+99999.9999</p>
	<p>Q384 Snímanie osi TS: Súř. 3. osi? Súradnica snímacieho bodu na osi snímacieho systému, v ktorom má byť zadaný vzťažný bod v osi snímacieho systému. Účinné len, ak Q381 = 1. Hodnota má absolútny účinok. Vstup: -99999.9999...+99999.9999</p>
	<p>Q333 Nový ref. bod osi TS? Súradnica v osi snímacieho systému, na ktorú má ovládanie zadať vzťažný bod. Základné nastavenie = 0. Hodnota má absolútny účinok. Vstup: -99999.9999...+99999.9999</p>

Príklad

11 TCH PROBE 418 REF. B. 4 OTVOROV ~	
Q268=+20	;1. STRED 1. OSI ~
Q269=+25	;1. STRED 2. OSI ~
Q270=+150	;2. STRED 1. OSI ~
Q271=+25	;2. STRED 2. OSI ~
Q316=+150	;3. STRED 1. OSI ~
Q317=+85	;3. STRED 2. OSI ~
Q318=+22	;4. STRED 1. OSI ~
Q319=+80	;4. STRED 2. OSI ~
Q261=-5	;MER. VYSKA ~
Q260=+10	;BEZP. VYSKA ~
Q305=+12	;C. V TABULKE ~
Q331=+0	;REF. BOD ~
Q332=+0	;REF. BOD ~
Q303=+1	;ODOVZD. NAM. HODN. ~
Q381=+1	;SNIMANIE OSI TS ~
Q382=+85	;1. SUR. PRE OS TS ~
Q383=+50	;2. SUR. PRE OS TS ~
Q384=+0	;3. SUR. PRE OS TS ~
Q333=+0	;REF. BOD

5.19 Cyklus 419 REF. BOD. JEDN. OSI (možnosť č. 17)

Programovanie ISO G419

Aplikácia

Cyklus snímacieho systému **419** meria ľubovoľnú súradnicu vo voliteľnej osi a zadá túto súradnicu ako vzťažný bod. Voliteľne môže ovládanie nameranú súradnicu zapísať aj do tabuľky nulových bodov alebo tabuľky vzťažných bodov.

Priebeh cyklu

- 1 Ovládanie polohuje snímací systém rýchloposuvom (hodnota zo stĺpca **FMAX**) a polohovacou logikou do naprogramovaného snímacieho bodu **1**. Ovládanie pritom posunie snímací systém o bezpečnostnú vzdialenosť proti naprogramovanému smeru snímania
Ďalšie informácie: "Polohovacia logika", Strana 41
- 2 Následne snímací systém posúva na zadanú meraciu výšku a zachytáva aktuálnu polohu jednoduchým snímaním
- 3 Ovládanie polohuje snímací systém späť do bezpečnej výšky.
- 4 V závislosti od parametrov cyklu **Q303** a **Q305** spracúva ovládanie zistený vzťažný bod, pozrite si "Spoločné znaky všetkých snímacích cyklov 4xx na vloženie vzťažného bodu", Strana 160

Upozornenia

UPOZORNENIE

Pozor, nebezpečenstvo kolízie!

Pri vykonávaní cyklov snímacieho systému **400** až **499** nesmú byť aktívne žiadne cykly na prepočet súradníc. Hrozí nebezpečenstvo kolízie!

- ▶ Nasledujúce cykly neaktivujte pred použitím cyklov snímacích systémov: cyklus **7 POSUN. NUL. BODU**, cyklus **8 ZRKADLENIE**, cyklus **10 OTACANIE**, cyklus **11 ROZM: FAKT.** a cyklus **26 FAKT. ZAC. BOD OSI**.
- ▶ Vopred resetujte prepočty súradníc

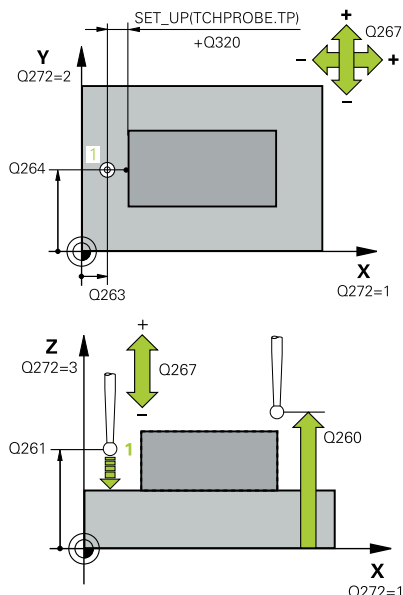
- Tento cyklus môžete následne vykonať v obrábacom režime **FUNCTION MODE MILL**.
- Ak chcete uložiť vzťažný bod vo viacerých osiach v tabuľke vzťažných bodov, môžete použiť cyklus **419** viackrát za sebou. Na tento účel však musíte znova aktivovať číslo vzťažného bodu po každom vykonaní cyklu **419**. Ak pracujete so vzťažným bodom 0 ako s aktívnym vzťažným bodom, tento postup odpadá.
- Ovládanie zadá aktívne základné natočenie späť na začiatok cyklu.

Upozornenie k programovaniu

- Pred definíciou cyklu musíte mať naprogramované vyvolanie nástroja na definovanie osi snímacieho systému.

Parametre cyklu

Pom. obr.



Parameter

Q263 1. Bod merania 1. osi?

Súradnica prvého snímacieho bodu na hlavnej osi roviny obrábania. Hodnota má absolútny účinok.

Vstup: **-99999.9999...+99999.9999**

Q264 1. Bod merania 2. osi?

Súradnica prvého snímacieho bodu na vedľajšej osi roviny obrábania. Hodnota má absolútny účinok.

Vstup: **-99999.9999...+99999.9999**

Q261 Mer. výška v osi dotyk. sondy?

Súradnica stredu gule v osi snímacieho systému, na ktorej sa má vykonať meranie. Hodnota má absolútny účinok.

Vstup: **-99999.9999...+99999.9999**

Q320 Bezpečnostná vzdialenosť?

Dodatočná vzdialenosť medzi snímacím bodom a guľôčkou snímacieho systému. **Q320** pôsobí ako doplnok k stĺpcu **SET_UP** v tabuľke snímacieho systému. Hodnota má prírastkový účinok.

Vstup: **0...99999.9999** alternatívne **PREDEF**

Q260 Bezpečná výška?

Súradnica v osi nástroja, v ktorej nemôže dôjsť ku kolízii medzi snímacím systémom a obrobkom (upínacím prostriedkom). Hodnota má absolútny účinok.

Vstup: **-99999.9999...+99999.9999** alternatívne **PREDEF**

Q272 Mer. os (1...3: 1=hlavná os)?

Os, v ktorej sa má meranie vykonať:

- 1: Hlavná os = os merania
- 2: Vedľajšia os = os merania
- 3: Os snímacieho systému = os merania

Priradenia osi

Aktívna os snímacieho systému: Q272 = 3	Prislúchajúca hlavná os: Q272 = 1	Prislúchajúca vedľajšia os: Q272 = 2
Z	X	Y
Y	Z	X
X	Y	Z

Vstup: **1, 2, 3**

Q267 Smer posuvu 1 (+1=+ / -1=-)?

Smer, v ktorom sa má snímací systém prisunúť na obrobok:

- 1: Záporný smer posuvu
- +1: Kladný smer posuvu

Vstup: **-1, +1**

Pom. obr.	Parameter
	<p>Q305 Č. v tabuľke?</p> <p>Zadajte číslo riadka tabuľky vzťažných bodov/tabuľky nulových bodov, do ktorej ovládanie ukladá súradnice. V závislosti od Q303 zapíše ovládanie záznam do tabuľky vzťažných bodov alebo do tabuľky nulových bodov.</p> <p>Ak Q303 = 1, ovládanie vykoná zápis do tabuľky vzťažných bodov. Ak Q303 = 0, ovládanie vykoná zápis do tabuľky nulových bodov. Nulový bod sa neaktivuje automaticky</p> <p>Ďalšie informácie: "Uloženie vypočítaného vzťažného bodu", Strana 161</p>
	<p>Q333 Nový vzťaž. bod?</p> <p>Súradnica, na ktorú má ovládanie zadať vzťažný bod. Základné nastavenie = 0. Hodnota má absolútny účinok.</p> <p>Vstup: -99999.9999...+99999.9999</p>
	<p>Q303 Odovzd. nam. hodn. (0,1)?</p> <p>Týmto parametrom určíte, či zistený vzťažný bod sa má uložiť do Tabuľka nulovania alebo do tabuľky Preset:</p> <p>-1: Nepoužívať! Túto hodnotu zapíše ovládanie pri načítaní starých NC programovpozrite si "Spoločné znaky všetkých snímacích cyklov 4xx na vloženie vzťažného bodu", Strana 160</p> <p>0: Zapísať zistený vzťažný bod do aktívnej tabuľky nulových bodov. Ako vzťažný systém platí aktívny súradnicový systém obrobku</p> <p>1: Zapísať zistený vzťažný bod do tabuľky vzťažných bodov.</p> <p>Vstup: -1, 0, +1</p>

Príklad

11 TCH PROBE 419 REF. BOD. JEDN. OSI ~
Q263=+25 ;1. BOD 1. OSI ~
Q264=+25 ;1. BOD 2. OSI ~
Q261=+25 ;MER. VYSKA ~
Q320=+0 ;BEZP. VZDIALENOST ~
Q260=+50 ;BEZP. VYSKA ~
Q272=+1 ;MER. OS ~
Q267=+1 ;SMER POSUVU ~
Q305=+0 ;C. V TABULKE ~
Q333=+0 ;REF. BOD ~
Q303=+1 ;ODOVZD. NAM. HODN.

5.20 Cyklus 408 REF. B. STR. DR. (možnosť č. 17)

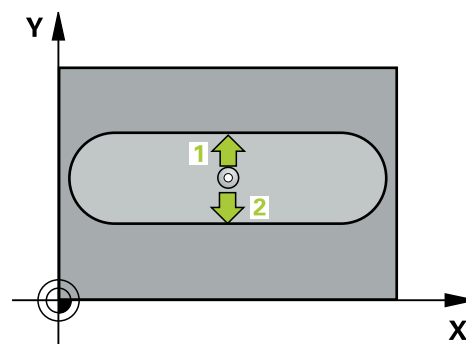
Programovanie ISO
G408

Aplikácia

Cyklus snímacieho systému **408** zistí stredový bod drážky a zadá tento stredový bod ako vzťažný bod. Voliteľne môže ovládanie tento stredový bod zapísať aj do tabuľky nulových bodov alebo tabuľky vzťažných bodov.

Priebeh cyklu

- Ovládanie polohuje snímací systém rýchloposuvom (hodnota zo stĺpca **FMAX**) a polohovacou logikou do snímacieho bodu **1**. Ovládanie vypočíta snímacie body z údajov v cykle a bezpečnostnej vzdialenosti zo stĺpca **SET_UP** tabuľky snímacieho systému
Ďalšie informácie: "Polohovacia logika", Strana 41
- Následne presunie snímací systém na vloženú výšku merania a vykoná prvé snímanie so snímacím posuvom (stĺpec **F**).
- Potom presunie snímací systém buď rovnobežne s osou na výšku merania, alebo lineárne na bezpečnú výšku na nasledujúci snímací bod **2** a vykoná tam druhé snímanie
- Ovládanie polohuje snímací systém späť do bezpečnej výšky.
- V závislosti od parametrov cyklu **Q303** a **Q305** spracúva ovládanie zistený vzťažný bod, pozrite si "Spoločné znaky všetkých snímacích cyklov 4xx na vloženie vzťažného bodu", Strana 160
- Následne ovládanie uloží skutočné hodnoty do nasledujúcich parametrov Q
- Keď si to želáte, zistí ovládanie následne v osobitnom snímacom procese ešte vzťažný bod v osi snímacieho systému



Číslo parametra Q	Význam
Q166	Skutočná hodnota nameranej šírky drážky
Q157	Skutočná hodnota polohy stredovej osi

Upozornenia

UPOZORNENIE

Pozor, nebezpečenstvo kolízie!

Pri vykonávaní cyklov snímacieho systému **400** až **499** nesmú byť aktívne žiadne cykly na prepočet súradníc. Hrozí nebezpečenstvo kolízie!

- ▶ Nasledujúce cykly neaktivujte pred použitím cyklov snímacích systémov: cyklus **7 POSUN. NUL. BODU**, cyklus **8 ZRKADLENIE**, cyklus **10 OTACANIE**, cyklus **11 ROZM: FAKT.** a cyklus **26 FAKT. ZAC. BOD OSI**.
- ▶ Vopred resetujte prepočty súradníc

UPOZORNENIE

Pozor, nebezpečenstvo kolízie!

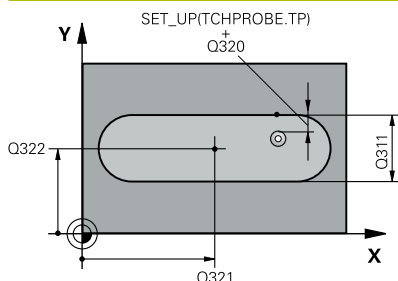
Ak šírka drážky a bezpečnostná vzdialenosť nedovolia predpolohovanie v blízkosti snímacích bodov, vychádza ovládanie so snímaním vždy zo stredu drážky. Medzi dvomi meracími bodmi sa snímací systém potom neposúva na bezpečnej výške. Hrozí nebezpečenstvo kolízie!

- ▶ Pre zabránenie kolízie medzi snímacím systémom a obrobkom zadajte požadovanú šírku drážky skôr na **malú**.
- ▶ Pred definíciou cyklu musíte mať naprogramované vyvolanie nástroja na definovanie osi snímacieho systému.

- Tento cyklus môžete následne vykonať v obrábacom režime **FUNCTION MODE MILL**.
- Ovládanie zadá aktívne základné natočenie späť na začiatok cyklu.

Parametre cyklu

Pom. obr.



Parameter

Q321 Stred 1. osi

Stred drážky na hlavnej osi roviny obrábania. Hodnota má absolútny účinok.

Vstup: **-99999.9999...+99999.9999**

Q322 Stred osi 2?

Stred drážky na vedľajšej osi roviny obrábania. Hodnota má absolútny účinok.

Vstup: **-99999.9999...+99999.9999**

Q311 Šírka drážky?

Šírka drážky nezávislá od polohy v roviny obrábania. Hodnota má prírastkový účinok.

Vstup: **0...99999.9999**

Q272 Meraná os (1=1 os/2=2 os)?

Os roviny obrábania, v ktorej sa má meranie vykonať:

- 1: Hlavná os = os merania
- 2: Vedľajšia os = os merania

Vstup: **1, 2**

Q261 Mer. výška v osi dotyk. sondy?

Súradnica stredu gule v osi snímacieho systému, na ktorej sa má vykonať meranie. Hodnota má absolútny účinok.

Vstup: **-99999.9999...+99999.9999**

Q320 Bezpečnostná vzdialenosť?

Dodatočná vzdialenosť medzi snímacím bodom a guľôčkou snímacieho systému. **Q320** pôsobí ako doplnok k stĺpcu **SET_UP** v tabuľke snímacieho systému. Hodnota má prírastkový účinok.

Vstup: **0...99999.9999** alternatívne **PREDEF**

Q260 Bezpečná výška?

Súradnica v osi nástroja, v ktorej nemôže dôjsť ku kolízii medzi snímacím systémom a obrobkom (upínacím prostriedkom). Hodnota má absolútny účinok.

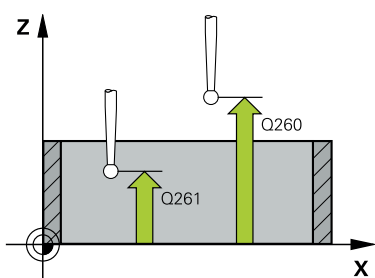
Vstup: **-99999.9999...+99999.9999** alternatívne **PREDEF**

Q301 Pohyb do bezp. výšku (0/1)?

Týmto parametrom určíte, ako sa má snímací systém posúvať medzi meranými bodmi:

- 0: Posuv medzi meracími bodmi vo výške merania
- 1: Posuv medzi meracími bodmi v bezpečnej výške

Vstup: **0, 1**



Pom. obr.	Parameter
	<p>Q305 Č. v tabuľke?</p> <p>Zadajte číslo riadka tabuľky vzťažných bodov/tabuľky nulových bodov, do ktorého ovládanie uloží súradnice stredového bodu. V závislosti od Q303 zapíše ovládanie záznam do tabuľky vzťažných bodov alebo do tabuľky nulových bodov.</p> <p>Ak Q303 = 1, ovládanie vykoná zápis do tabuľky vzťažných bodov.</p> <p>Ďalšie informácie: "Uloženie vypočítaného vzťažného bodu", Strana 161</p> <p>Vstup: 0...+99.999</p>
	<p>Q405 Nový vzťaž. bod?</p> <p>Súradnica na meracej osi, na ktorú má ovládanie zadať zistený stred drážky. Základné nastavenie = 0. Hodnota má absolútny účinok.</p> <p>Vstup: -99999.9999...9999.9999</p>
	<p>Q303 Odovzd. nam. hodn. (0,1)?</p> <p>Týmto parametrom určíte, či zistený vzťažný bod sa má uložiť do Tabuľka nulovania alebo do tabuľky Preset:</p> <p>0: Zapísať zistený vzťažný ako posunutie nulového bodu do aktívnej tabuľky nulových bodov. Ako vzťažný systém platí aktívny súradnicový systém obrobku</p> <p>1: Zapísať zistený vzťažný bod do tabuľky vzťažných bodov.</p> <p>Vstup: 0, 1</p>
	<p>Q381 Snímanie v osi TS? (0/1)</p> <p>Týmto parametrom určíte, či má ovládanie zadať vzťažný bod aj v osi snímacieho systému:</p> <p>0: Nezadať vzťažný bod v osi snímacieho systému</p> <p>1: Zadať vzťažný bod v osi snímacieho systému</p> <p>Vstup: 0, 1</p>
	<p>Q382 Snímanie osi TS: Súř. 1. osi?</p> <p>Súradnica snímacieho bodu na hlavnej osi roviny obrábania, v ktorom má byť zadaný vzťažný bod v osi snímacieho systému. Účinné len, ak Q381 = 1. Hodnota má absolútny účinok.</p> <p>Vstup: -99999.9999...+99999.9999</p>

Pom. obr.	Parameter
	<p>Q383 Snímanie osi TS: Súř. 2. osi?</p> <p>Súradnica snímacieho bodu na vedľajšej osi roviny obrábania, v ktorom má byť zadaný vzťažný bod v osi snímacieho systému. Účinné len, ak Q381 = 1. Hodnota má absolútny účinok.</p> <p>Vstup: -99999.9999...+99999.9999</p>
	<p>Q384 Snímanie osi TS: Súř. 3. osi?</p> <p>Súradnica snímacieho bodu na osi snímacieho systému, v ktorom má byť zadaný vzťažný bod v osi snímacieho systému. Účinné len, ak Q381 = 1. Hodnota má absolútny účinok.</p> <p>Vstup: -99999.9999...+99999.9999</p>
	<p>Q333 Nový ref. bod osi TS?</p> <p>Súradnica v osi snímacieho systému, na ktorú má ovládanie zadať vzťažný bod. Základné nastavenie = 0. Hodnota má absolútny účinok.</p> <p>Vstup: -99999.9999...+99999.9999</p>

Príklad

11 TCH PROBE 408 REF. B. STR. DR. ~	
Q321=+50	;STRED 1. OSI ~
Q322=+50	;STRED 2. OSI ~
Q311=+25	;S. DRAZKY ~
Q272=+1	;MER. OS ~
Q261=-5	;MER. VYSKA ~
Q320=+0	;BEZP. VZDIALENOST ~
Q260=+20	;BEZP. VYSKA ~
Q301=+0	;POHYB DO BEZP. VYS. ~
Q305=+10	;C. V TABULKE ~
Q405=+0	;REF. BOD ~
Q303=+1	;ODOVZD. NAM. HODN. ~
Q381=+1	;SNIMANIE OSI TS ~
Q382=+85	;1. SUR. PRE OS TS ~
Q383=+50	;2. SUR. PRE OS TS ~
Q384=+0	;3. SUR. PRE OS TS ~
Q333=+1	;REF. BOD

5.21 Cyklus 409 REF. B. STR. VYST. (možnosť č. 17)

Programovanie ISO

G409

Aplikácia

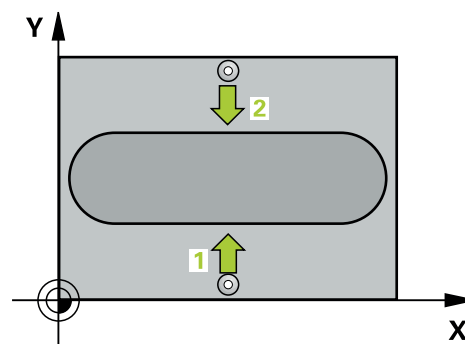
Cykly snímacieho systému **409** zistí stredový bod výčnelka a definuje tento stredový bod ako vzťažný bod. Voliteľne môže ovládanie tento stredový bod zapísať aj do tabuľky nulových bodov alebo tabuľky vzťažných bodov.

Priebeh cyklu

- 1 Ovládanie polohuje snímací systém rýchloposuvom (hodnota zo stĺpca **FMAX**) a polohovacou logikou do snímacieho bodu **1**. Ovládanie vypočíta snímacie body z údajov v cykle a bezpečnostnej vzdialenosti zo stĺpca **SET_UP** tabuľky snímacieho systému.

Ďalšie informácie: "Polohovacia logika", Strana 41

- 2 Následne presunie snímací systém na vloženú výšku merania a vykoná prvé snímanie so snímacím posuvom (stĺpec **F**).
- 3 Potom presunie snímací systém na bezpečnej výške na nasledujúci snímací bod **2** a vykoná tam druhé snímanie
- 4 Ovládanie polohuje snímací systém späť do bezpečnej výšky.
- 5 V závislosti od parametrov cyklu **Q303** a **Q305** spracúva ovládanie zistený vzťažný bod, pozrite si "Spoločné znaky všetkých snímacích cyklov 4xx na vloženie vzťažného bodu", Strana 160
- 6 Následne ovládanie uloží skutočné hodnoty do nasledujúcich parametrov **Q**
- 7 Keď si to želáte, zistí ovládanie následne v osobitnom snímacom procese ešte vzťažný bod v osi snímacieho systému



Číslo parametra Q	Význam
-------------------	--------

Q166	Skutočná nameraná hodnota šírky výstupku
------	--

Q157	Skutočná hodnota polohy stredovej osi
------	---------------------------------------

Upozornenia

UPOZORNENIE

Pozor, nebezpečenstvo kolízie!

Pri vykonávaní cyklov snímacieho systému **400** až **499** nesmú byť aktívne žiadne cykly na prepočet súradníc. Hrozí nebezpečenstvo kolízie!

- ▶ Nasledujúce cykly neaktivujte pred použitím cyklov snímacích systémov: cyklus **7 POSUN. NUL. BODU**, cyklus **8 ZRKADLENIE**, cyklus **10 OTACANIE**, cyklus **11 ROZM: FAKT.** a cyklus **26 FAKT. ZAC. BOD OSI**.
- ▶ Vopred resetujte prepočty súradníc

UPOZORNENIE

Pozor, nebezpečenstvo kolízie!

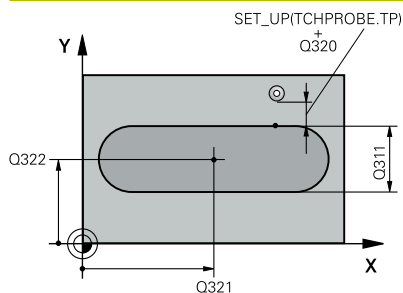
Na zabránenie kolízie medzi snímacím systémom a obrobkom zadajte požadovanú šírku výstupku radšej na **väčšiu**.

- ▶ Pred definíciou cyklu musíte mať naprogramované vyvolanie nástroja na definovanie osi snímacieho systému.

- Tento cyklus môžete následne vykonať v obrábacom režime **FUNCTION MODE MILL**.
- Ovládanie zadá aktívne základné natočenie späť na začiatok cyklu.

Parametre cyklu

Pom. obr.



Parameter

Q321 Stred 1. osi

Stred výstupku na hlavnej osi roviny obrábania. Hodnota má absolútny účinok.

Vstup: **-99999.9999...+99999.9999**

Q322 Stred osi 2?

Stred výstupku na vedľajšej osi roviny obrábania. Hodnota má absolútny účinok.

Vstup: **-99999.9999...+99999.9999**

Q311 Šírka výstupku?

Šírka výstupku, ktorá je nezávislá od polohy v rovine obrábania. Hodnota má prírastkový účinok.

Vstup: **0...99999.9999**

Q272 Meraná os (1=1 os/2=2 os)?

Os roviny obrábania, v ktorej sa má meranie vykonať:

- 1: Hlavná os = os merania
- 2: Vedľajšia os = os merania

Vstup: **1, 2**

Q261 Mer. výška v osi dotyk. sondy?

Súradnica stredu gule v osi snímacieho systému, na ktorej sa má vykonať meranie. Hodnota má absolútny účinok.

Vstup: **-99999.9999...+99999.9999**

Q320 Bezpečnostná vzdialenosť?

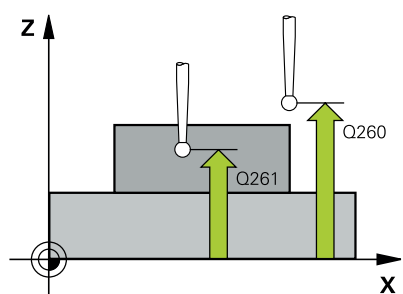
Dodatočná vzdialenosť medzi snímacím bodom a guľôčkou snímacieho systému. **Q320** pôsobí ako doplnok k stĺpcu **SET_UP** v tabuľke snímacieho systému. Hodnota má prírastkový účinok.

Vstup: **0...99999.9999** alternatívne **PREDEF**

Q260 Bezpečná výška?

Súradnica v osi nástroja, v ktorej nemôže dôjsť ku kolízii medzi snímacím systémom a obrobkom (upínacím prostriedkom). Hodnota má absolútny účinok.

Vstup: **-99999.9999...+99999.9999** alternatívne **PREDEF**



Pom. obr.	Parameter
	<p>Q305 Č. v tabuľke?</p> <p>Zadajte číslo riadka tabuľky vzťažných bodov/tabuľky nulových bodov, do ktorého ovládanie uloží súradnice stredového bodu. V závislosti od Q303 zapíše ovládanie záznam do tabuľky vzťažných bodov alebo do tabuľky nulových bodov.</p> <p>Ak Q303 = 1, ovládanie vykoná zápis do tabuľky vzťažných bodov.</p> <p>Ďalšie informácie: "Uloženie vypočítaného vzťažného bodu", Strana 161</p> <p>Vstup: 0...+99.999</p>
	<p>Q405 Nový vzťaž. bod?</p> <p>Súradnica na meracej osi, na ktorú má ovládanie zadať zistený stred výstupku. Základné nastavenie = 0. Hodnota má absolútny účinok.</p> <p>Vstup: -99999.9999...+99999.9999</p>
	<p>Q303 Odovzd. nam. hodn. (0,1)?</p> <p>Týmto parametrom určíte, či zistený vzťažný bod sa má uložiť do Tabuľka nulovania alebo do tabuľky Preset:</p> <p>0: Zapísať zistený vzťažný ako posunutie nulového bodu do aktívnej tabuľky nulových bodov. Ako vzťažný systém platí aktívny súradnicový systém obrobku</p> <p>1: Zapísať zistený vzťažný bod do tabuľky vzťažných bodov.</p> <p>Vstup: 0, 1</p>
	<p>Q381 Snímanie v osi TS? (0/1)</p> <p>Týmto parametrom určíte, či má ovládanie zadať vzťažný bod aj v osi snímacieho systému:</p> <p>0: Nezadať vzťažný bod v osi snímacieho systému</p> <p>1: Zadať vzťažný bod v osi snímacieho systému</p> <p>Vstup: 0, 1</p>
	<p>Q382 Snímanie osi TS: Súř. 1. osi?</p> <p>Súradnica snímacieho bodu na hlavnej osi roviny obrábania, v ktorom má byť zadaný vzťažný bod v osi snímacieho systému. Účinné len, ak Q381 = 1. Hodnota má absolútny účinok.</p> <p>Vstup: -99999.9999...+99999.9999</p>

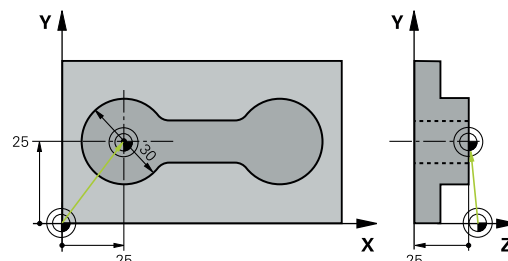
Pom. obr.	Parameter
	<p>Q383 Snímanie osi TS: Súř. 2. osi?</p> <p>Súradnica snímacieho bodu na vedľajšej osi roviny obrábania, v ktorom má byť zadaný vzťažný bod v osi snímacieho systému. Účinné len, ak Q381 = 1. Hodnota má absolútny účinok.</p> <p>Vstup: -99999.9999...+99999.9999</p>
	<p>Q384 Snímanie osi TS: Súř. 3. osi?</p> <p>Súradnica snímacieho bodu na osi snímacieho systému, v ktorom má byť zadaný vzťažný bod v osi snímacieho systému. Účinné len, ak Q381 = 1. Hodnota má absolútny účinok.</p> <p>Vstup: -99999.9999...+99999.9999</p>
	<p>Q333 Nový ref. bod osi TS?</p> <p>Súradnica v osi snímacieho systému, na ktorú má ovládanie zadať vzťažný bod. Základné nastavenie = 0. Hodnota má absolútny účinok.</p> <p>Vstup: -99999.9999...+99999.9999</p>

Príklad

11 TCH PROBE 409 REF. B. STR. VYST. ~	
Q321=+50	;STRED 1. OSI ~
Q322=+50	;STRED 2. OSI ~
Q311=+25	;SIRKA VYSTUPKU ~
Q272=+1	;MER. OS ~
Q261=-5	;MER. VYSKA ~
Q320=+0	;BEZP. VZDIALENOST ~
Q260=+20	;BEZP. VYSKA ~
Q305=+10	;C. V TABULKE ~
Q405=+0	;REF. BOD ~
Q303=+1	;ODOVZD. NAM. HODN. ~
Q381=+1	;SNIMANIE OSI TS ~
Q382=+85	;1. SUR. PRE OS TS ~
Q383=+50	;2. SUR. PRE OS TS ~
Q384=+0	;3. SUR. PRE OS TS ~
Q333=+1	;REF. BOD

5.22 Príklad: Vloženie vzťažného bodu stred kruhového segmentu a horná hrana obrobku

- **Q325** = polárne súradnice uhla pre 1. snímací bod
- **Q247** = uhlový krok na výpočet snímacích bodov 2 až 4
- **Q305** = zápis do tabuľky vzťažných bodov, riadok č. 5
- **Q303** = zápis zisteného vzťažného bodu do tabuľky vzťažných bodov.
- **Q381** = zadanie vzťažného bodu aj na osi snímacieho systému
- **Q365** = posúvanie medzi meranými bodmi po kruhovej dráhe

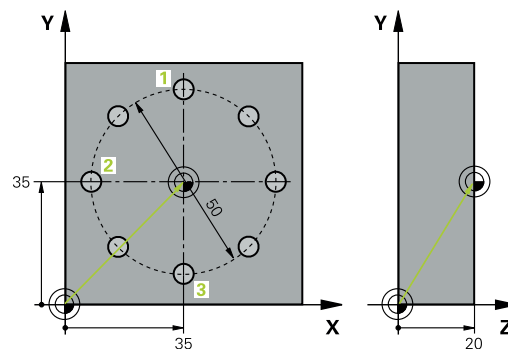


0 BEGIN PGM 413 MM	
1 TOOL CALL "TOUCH_PROBE" Z	
2 TCH PROBE 413 REF. B. VONK. KRUIH ~	
Q321=+25	;STRED 1. OSI ~
Q322=+25	;STRED 2. OSI ~
Q262=+30	;POZ. PRIEMER ~
Q325=+90	;START. UHOL ~
Q247=+45	;UHLOVY KROK ~
Q261=-5	;MER. VYSKA ~
Q320=+2	;BEZP. VZDIALENOST ~
Q260=+50	;BEZP. VYSKA ~
Q301=+0	;POHYB DO BEZP. VYS. ~
Q305=+5	;C. V TABULKE ~
Q331=+0	;REF. BOD ~
Q332=+10	;REF. BOD ~
Q303=+1	;ODOVZD. NAM. HODN. ~
Q381=+1	;SNIMANIE OSI TS ~
Q382=+25	;1. SUR. PRE OS TS ~
Q383=+25	;2. SUR. PRE OS TS ~
Q384=+0	;3. SUR. PRE OS TS ~
Q333=+0	;REF. BOD ~
Q423=+4	;POCET MERANI ~
Q365=+0	;SP. POSUVU
3 END PGM 413 MM	

5.23 Príklad: Vloženie vzťažného bodu horná hrana obrobku a stred rozstupovej kružnice

Nameraný stred rozstupovej kružnice sa má zapísať do tabuľky vzťažných bodov a neskoršie použitie.

- **Q291** = uhol polárnych súradníc pre 1. stredový bod otvoru **1**
- **Q292** = uhol polárnych súradníc pre 2. stredový bod otvoru **2**
- **Q293** = uhol polárnych súradníc pre 3. stredový bod otvoru **3**
- **Q305** = zapísanie stredu rozstupovej kružnice (X a Y) do riadku 1
- **Q303** = vypočítaný vzťažný bod vo vzťahu k pevnému strojovému súradnicovému systému (REF systém) uložiť do tabuľky vzťažných bodov **PRESET.PR**



0	BEGIN PGM 416 MM
1	TOOL CALL "TOUCH_PROBE" Z
2	TCH PROBE 416 REF. B. ST. ROZ. KR. ~
	Q273=+35 ;STRED 1. OSI ~
	Q274=+35 ;STRED 2. OSI ~
	Q262=+50 ;POZ. PRIEMER ~
	Q291=+90 ;UHOL 1. OTVOR ~
	Q292=+180 ;UHOL 2. OTVOR ~
	Q293=+270 ;UHOL 3. OTVOR ~
	Q261=+15 ;MER. VYSKA ~
	Q260=+10 ;BEZP. VYSKA ~
	Q305=+1 ;C. V TABULKE ~
	Q331=+0 ;REF. BOD ~
	Q332=+0 ;REF. BOD ~
	Q303=+1 ;ODOVZD. NAM. HODN. ~
	Q381=+1 ;SNIMANIE OSI TS ~
	Q382=+7.5 ;1. SUR. PRE OS TS ~
	Q383=+7.5 ;2. SUR. PRE OS TS ~
	Q384=+20 ;3. SUR. PRE OS TS ~
	Q333=+0 ;REF. BOD ~
	Q320=+0 ;BEZP. VZDIALENOST.
3	CYCL DEF 247 ZADAT VZTAZNY BOD ~
	Q339=+1 ;C. VZTAZNEHO BODU
4	END PGM 416 MM

6

**Cykly snímacieho
systému:
Automatická
kontrola obrobkov**

6.1 Základy

Prehľad



Ovládanie musí byť pripravené výrobcou stroja na použitie 3D snímacieho systému.

Spoločnosť HEIDENHAIN preberá záruku za fungovanie cyklov snímacieho systému len v spojení so snímacími systémami HEIDENHAIN.


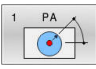
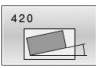
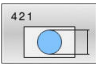


UPOZORNENIE



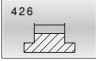
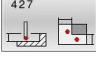
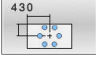
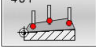
Pozor, nebezpečenstvo kolízie!

Pri vykonávaní cyklov snímacieho systému **400** až **499** nesmú byť aktívne žiadne cykly na prepočet súradníc. Hrozí nebezpečenstvo kolízie!

- ▶ Nasledujúce cykly neaktivujte pred použitím cyklov snímacích systémov: cyklus **7 POSUN. NUL. BODU**, cyklus **8 ZRKADLENIE**, cyklus **10 OTACANIE**, cyklus **11 ROZM: FAKT.** a cyklus **26 FAKT. ZAC. BOD OSI**.
- ▶ Vopred resetujte prepočty súradníc

Ovládanie má k dispozícii dvanásť cyklov, ktorými môžete obrobky merať automaticky:

Softvérové tlačidlo	Cyklus	Strana
	Cyklus 0 REF. ROVINA (možnosť č. 17) <ul style="list-style-type: none"> ■ Meranie súradnice vo voliteľnej osi 	233
	Cyklus 1 REF. BOD POLARNY (možnosť č. 17) <ul style="list-style-type: none"> ■ Meranie bodu ■ Smer snímania cez uhol 	235
	Cyklus 420 MERANIE UHLA (možnosť č. 17) <ul style="list-style-type: none"> ■ Merať uhol v rovine obrábania 	237
	cyklus 421 MERANIE OTVORU (možnosť č. 17) <ul style="list-style-type: none"> ■ Merať polohu otvoru ■ Merať priemer otvoru ■ Príp. porovnanie skutočných a požadovaných hodnôt 	240
	Cyklus 422 MERANIE VONK. KRUIH (možnosť č. 17) <ul style="list-style-type: none"> ■ Merať polohu kruhového výčnelka ■ Merať priemer kruhového výčnelka ■ Príp. porovnanie skutočných a požadovaných hodnôt 	245
	Cyklus 423 MERANIE VNUT. KRUIH (možnosť č. 17) <ul style="list-style-type: none"> ■ Merať polohu pravouhlého výrezu ■ Merať dĺžku a šírku pravouhlého výrezu ■ Príp. porovnanie skutočných a požadovaných hodnôt 	250

Softvérové tlačidlo	Cyklus	Strana
	Cyklus 424 MERANIE VONK. OBDL. (možnosť č. 17) <ul style="list-style-type: none"> ■ Merať polohu obdĺžnikového výčnelka ■ Merať dĺžku a šírku obdĺžnikového výčnelka ■ Príp. porovnanie skutočných a požadovaných hodnôt 	255
	Cyklus 425 MERANIE VNUT. OBDL. (možnosť č. 17) <ul style="list-style-type: none"> ■ Merať polohu drážky ■ Merať šírku drážky ■ Príp. porovnanie skutočných a požadovaných hodnôt 	259
	Cyklus 426 MERANIE VONK. REB. (možnosť č. 17) <ul style="list-style-type: none"> ■ Merať polohu výstupku ■ Merať šírku výstupku ■ Príp. porovnanie skutočných a požadovaných hodnôt 	263
	Cyklus 427 MER. SURADNIC (možnosť č. 17) <ul style="list-style-type: none"> ■ Merať ľubovoľnú súradnicu vo voliteľnej osi ■ Príp. porovnanie skutočných a požadovaných hodnôt 	267
	Cyklus 430 MER. ROZST. KRUIZ. (možnosť č. 17) <ul style="list-style-type: none"> ■ Merať stredový bod rozstupovej kružnice ■ Merať priemer rozstupovej kružnice ■ Príp. porovnanie skutočných a požadovaných hodnôt 	271
	Cyklus 431 MER. ROVINY (možnosť č. 17) <ul style="list-style-type: none"> ■ Uhol roviny meraním troch bodov 	276

Protokolovať výsledky meraní

Pre všetky cykly umožňujúce automatické meranie obrobkov (výnimka: cyklus **0** a **1**) môžete nechať ovládanie zostaviť protokol z merania. V príslušnom snímacom cykle môžete definovať, či má ovládanie

- uložiť protokol z merania do niektorého súboru
- či zobrazí protokol z merania na obrazovke a preruší chod programu
- nemá vytvoriť žiadny protokol z merania

Pokiaľ chcete protokol z merania uložiť do niektorého súboru, ovládanie uloží dáta štandardne ako ASCII súbor. Ovládanie zvolí ako miesto uloženia adresár, ktorý obsahuje aj príslušný program NC.

V hlavičke súboru protokolu je viditeľná meracia jednotka hlavného programu.



Používajte softvér na prenos údajov spoločnosti HEIDENHAIN TNCremo na výstup protokolu z merania cez rozhranie údajov.

Príklad: Súbor protokolu pre snímací cyklus **421**:

Protokol z merania snímacieho cyklu 421 Meranie otvoru

Dátum: 30-06-2005

Čas: 6:55:04

Čas: TNC:\GEH35712\CHECK1.H

Spôsob kótovania (0 = MM/1 = PALCE): 0

Požadované hodnoty:

Stred hlavnej osi:	50.0000
Stred vedľajšej osi:	65.0000
Priemer:	12.0000

Prednastavené medzné hodnoty:

Najväčší rozmer stredú hlavnej osi:	50.1000
Min. rozmer stredú hlavnej osi:	49.9000
Najväčší rozmer stredú vedľajšej osi:	65.1000

Min. rozmer stredú vedľajšej osi:	64.9000
-----------------------------------	---------

Max. rozmer otvoru:	12.0450
---------------------	---------

Min. rozmer otvoru:	12.0000
---------------------	---------

Skutočné hodnoty:

Stred hlavnej osi:	50.0810
Stred vedľajšej osi:	64.9530
Priemer:	12.0259

Odchýlky:

Stred hlavnej osi:	0.0810
Stred vedľajšej osi:	-0.0470
Priemer:	0.0259

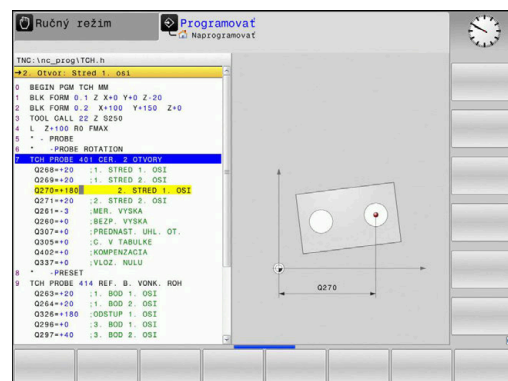
Ďalšie výsledky meraní:	-5.0000
-------------------------	---------

Koniec protokolu z merania

Výsledky meraní v parametroch Q

Výsledky meraní príslušného snímacieho cyklu ovládanie uloží do globálne účinných parametrov **Q150** až **Q160**. Odchýlky od požadovanej hodnoty sú uložené v parametroch **Q161** až **Q166**. Pozrite si tabuľku parametrov výsledkov, ktorá je uvedená pri každom opise cyklu.

Okrem toho ovládanie pri definícii cyklu zobrazí v pomocnom obrázku príslušného cyklu parametre výsledkov (pozri obr. vpravo). Pri tom patrí parameter výsledku so svetlým podkladom k príslušnému zadávaciemu parametru.



Stav merania

Pri niektorých cykloch môžete zistiť stav merania pomocou parametrov **Q180** až **Q182** s globálnou pôsobnosťou.

Hodnota parametra	Stav merania
Q180 = 1	Namerané hodnoty sú v rámci tolerancie
Q181 = 1	Je potrebná oprava
Q182 = 1	Nepodarok

Len čo je niektorá z nameraných hodnôt mimo tolerancie, vloží ovládanie identifikátor pre opravu, resp. nepodarok. Na zistenie, ktorý výsledok merania prekročil toleranciu, sledujte ešte protokol z merania alebo skontrolujte medzné hodnoty príslušných výsledkov merania (**Q150** až **Q160**).

Pri cykle **427** vychádza ovládanie štandardne z toho, že meriate vonkajší rozmer (výčnelok). Príslušným výberom max. a min. rozmeru v spojení so smerom snímania však môžete opraviť stav merania.

i Ovládanie nastaví identifikátor stavu aj vtedy, ak ste nezadali žiadne hodnoty tolerancie alebo maximálne/minimálne rozmery.

Monitorovanie tolerancií

Pri väčšine cyklov na kontrolu obrobku môžete nechať ovládanie vykonávať kontrolu tolerancií. Na to musíte definovať pri definícii cyklu požadované medzné hodnoty. Ak nechcete vykonávať kontrolu tolerancií, tieto parametre zadajte s hodnotou 0 (= prednastavená hodnota).

Monitorovanie nástroja

Pri niektorých cykloch na kontrolu obrobku môžete nechať ovládanie vykonávať monitorovanie nástroja. Ovládanie potom kontroluje, či

- na základe odchýlok od požadovanej hodnoty (hodnoty v **Q16x**) má byť korigovaný polomer nástroja
- odchýlky od požadovanej hodnoty (hodnoty v **Q16x**) väčšie ako je tolerancia zlomenia nástroja

Korigovanie nástroja

Predpoklady:

- Aktívna tabuľka nástrojov
- Monitorovanie nástroja v cykle musí byť zapnuté: Vložte **Q330** nerovné 0 alebo názov nástroja. Vloženie názvu nástroja vyberte softvérovým tlačidlom. Ovládanie viac nezobrazuje pravý apostrof



- Spoločnosť HEIDENHAIN odporúča spustenie tejto funkcie, len keď ste obrys obrobili pomocou nástroja určeného na korekciu a keď sa príp. potrebné dodatočné obrobenie vykoná tiež pomocou tohto nástroja.
- Ak vykonáte viaceré opravné merania, ovládanie pripočíta príslušné namerané odchýlky k hodnote už uloženej v tabuľke nástrojov.

Frézovací nástroj: Keď v parametri **Q330** odkazujete na frézovací nástroj, príslušné hodnoty sa korigujú takto: Ovládanie koriguje polomer nástroja v stĺpci DR tabuľky nástrojov v zásade vždy, aj keď nameraná odchýlka leží v rámci vopred zadanej tolerancie. Potrebu opravy môžete zistiť vo vašom programe NC pomocou parametra **Q181** (**Q181** = 1: Oprava je potrebná).

Ak chcete automaticky korigovať indexovaný nástroj s názvom nástroja, programujte takto:

- **Q50** = „NÁZOV NÁSTROJA“
- **FN18: SYSREAD Q0 = ID990 NR10 IDX0**; pod **IDX** sa uvádza názov parametra **Q5**
- **Q0** = **Q0** +0.2; pridajte index čísla základného nástroja
- V cykle: **Q330** = **Q0**; použite číslo nástroja s indexom

Monitorovanie zlomenia nástroja

Predpoklady:

- Aktívna tabuľka nástrojov
- Monitorovanie nástroja v cykle musí byť zapnuté (Vložte **Q330** nerovné 0)
- Parameter **RBREAK** musí byť väčší ako 0 (v čísle nástroja zadanom v tabuľke)

Ďalšie informácie: Používateľská príručka **Nastavenie, testovanie a priebeh programov NC**

Ovládanie vygeneruje chybové hlásenie a zastaví priebeh programu, ak je nameraná odchýlka väčšia ako tolerancia zlomenia nástroja. Súčasne zablokuje nástroj v tabuľke nástrojov (stĺpec TL = L).

Vzťažný systém pre výsledky meraní

Ovládanie odošle všetky výsledky z merania do parametrov pre výsledky a do súboru protokolu v aktívnom – teda príp. v presunutom alebo/a otočenom/naklonenom – súradnicovom systéme.

6.2 Cyklus 0 REF. ROVINA (možnosť č. 17)

Programovanie ISO

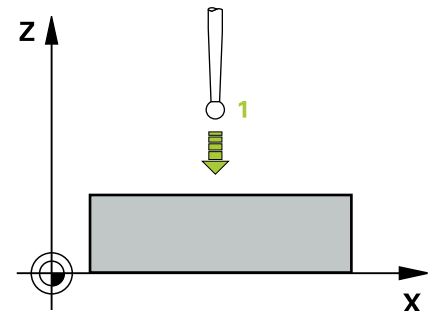
G55

Aplikácia

Cykly snímacieho systému zistí vo voliteľnom smere snímania ľubovoľnú polohu na obrobku.

Priebeh cyklu

- 1 Snímací systém sa posúva 3D pohybom v rýchlom chode (hodnota zo stĺpca **FMAX**) do predpolohy **1** naprogramovanej v cykle
- 2 Následne vykoná snímací systém snímanie so snímacím posuvom (stĺpec **F**). Smer snímania sa musí určiť v cykle
- 3 Len čo ako ovládanie zaznamená túto polohu, prechádza snímací systém späť na začiatočný bod snímačej operácie a uloží namerané súradnice v niektorom parametri Q. Okrem toho ovládanie uloží súradnice tej polohy, v ktorej sa snímací systém nachádza v okamihu signálu spustenia, do parametrov **Q115** až **Q119**. Pre hodnoty v týchto parametroch ovládanie nezohľadní dĺžku snímacieho hrotu a jeho polomer



Upozornenia

UPOZORNENIE

Pozor, nebezpečenstvo kolízie!

Ovládanie presúva snímací systém v 3-rozmernom pohybe v rýchlom chode na predpolohu naprogramovanú v cykle. Podľa polohy, na ktorej sa predtým nachádza nástroj, hrozí nebezpečenstvo kolízie!

- Musí sa predpolohovať tak, aby sa zabránilo kolízii pri nábehu programovanej predpolohy

- Tento cyklus môžete následne vykonať v obrábacom režime **FUNCTION MODE MILL**.

Parametre cyklu

Pom. obr.	Parameter
	<p>Č. parametra pre výsledok?</p> <p>Zadajte číslo toho parametra Q, ktorému sa hodnota súradníc priradí.</p> <p>Vstup: 0...1999</p>
	<p>Os dotyku/smer dotyku?</p> <p>Tlačidlom na výber osi alebo pomocou abecednej klávesnice zadajte os snímania a znamienko pre smer snímania.</p> <p>Vstup: -, +</p>
	<p>Požadovaná hodnota polohy?</p> <p>Tlačidlami na výber osi alebo pomocou abecednej klávesnice zadajte všetky súradnice na predpolohovanie snímacieho systému.</p> <p>Vstup: -999999999...+999999999</p>

Príklad

11 TCH PROBE 0.0 REF. ROVINA Q9 Z+

12 TCH PROBE 0.1 X+99 Y+22 Z+2

6.3 Cyklus 1 REF. BOD POLARNY (možnosť č. 17)

Programovanie ISO

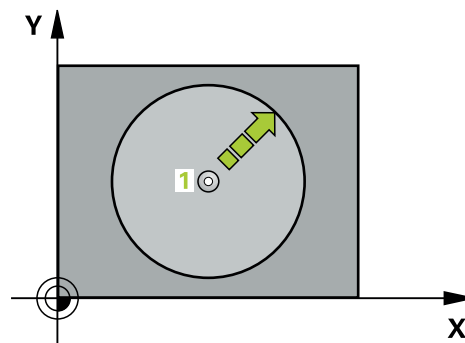
NC syntax je k dispozícii len v nekódovanom texte.

Aplikácia

Cyklus snímacieho systému **1** zistí v ľubovoľnom smere snímania ľubovoľnú polohu na obrobku.

Priebeh cyklu

- 1 Snímací systém sa posúva 3D pohybom v rýchlom chode (hodnota zo stĺpca **FMAX**) do predpolohy **1** naprogramovanej v cykle
- 2 Následne vykoná snímací systém snímanie so snímacím posuvom (stĺpec **F**). Pri snímaní prechádza ovládanie súčasne v 2 osiach (v závislosti od uhla snímania). Smer snímania sa musí stanoviť polárnym uhlom v cykle
- 3 Potom ako zaznamená ovládanie polohu, prejde snímací systém späť do začiatočného bodu snímania. Súradnice polohy, v ktorej sa snímací systém nachádza v okamihu signálu spustenia, ovládanie uloží do parametrov **Q115** až **Q119**.



Upozornenia

UPOZORNENIE

Pozor, nebezpečenstvo kolízie!

Ovládanie presúva snímací systém v 3-rozmernom pohybe v rýchlom chode na predpolohu naprogramovanú v cykle. Podľa polohy, na ktorej sa predtým nachádza nástroj, hrozí nebezpečenstvo kolízie!

- Musí sa predpolohovať tak, aby sa zabránilo kolízii pri nábehu programovanej predpolohy

- Tento cyklus môžete následne vykonať v obrábacom režime **FUNCTION MODE MILL**.
- Os snímania zadefinovaná v cykle určuje rovinu snímania:
Os snímania X: rovina X/Y
Os snímania Y: rovina Y/Z
Os snímania Z: rovina Z/X

Parametre cyklu

Pom. obr.	Parameter
	<p>Dotyková os?</p> <p>Tlačidlom na výber osi alebo pomocou abecednej klávesnice zadajte os snímania. Potvrďte vstup tlačidlom ENT.</p> <p>Vstup: X, Y alebo Z</p>
	<p>Dotykový uhol?</p> <p>Uhol vo vzťahu k osi snímania po ktorej sa má snímací systém pohybovať.</p> <p>Vstup: -180...+180</p>
	<p>Požadovaná hodnota polohy?</p> <p>Tlačidlami na výber osi alebo pomocou abecednej klávesnice zadajte všetky súradnice na predpolohovanie snímacieho systému.</p> <p>Vstup: -999999999...+999999999</p>

Príklad

11 TCH PROBE 1.0 REF. BOD POLARNY

12 TCH PROBE 1.1 X WINKEL:+30

13 TCH PROBE 1.2 X+0 Y+10 Z+3

6.4 Cyklus 420 MERANIE UHLA (možnosť č. 17)

Programovanie ISO

G420

Aplikácia

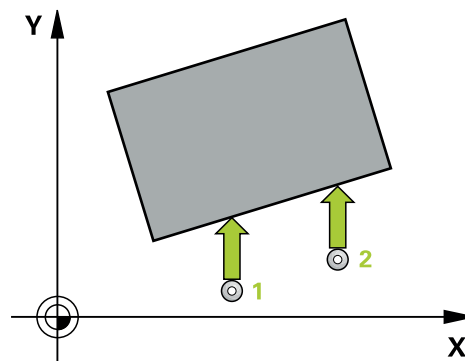
Cyklus snímacieho systému **420** zistí uhol, ktorý zvierá ľubovoľná priamka s hlavnou osou roviny obrábania.

Priebeh cyklu

- 1 Ovládanie polohuje snímací systém rýchloposuvom (hodnota zo stĺpca **FMAX**) a polohovacou logikou do naprogramovaného snímacieho bodu **1**. Súčet **Q320**, **SET_UP** a polomeru snímačej guľôčky sa zohľadní pri snímaní v každom smere snímania. Stred snímačej guľôčky je posunutý o tento súčet od snímacieho bodu proti smeru snímania, keď sa spustí snímací pohyb

Ďalšie informácie: "Polohovacia logika", Strana 41

- 2 Následne presunie snímací systém na vloženu výšku merania a vykoná prvé snímanie so snímacím posuvom (stĺpec **F**).
- 3 Potom sa presunie snímací systém na nasledujúci snímací bod **2** a vykoná druhé snímanie
- 4 Ovládanie polohuje snímací systém späť na bezpečnú výšku a uloží zistený uhol do nasledujúceho Q parametra:



Číslo parametra Q	Význam
Q150	Nameraný uhol sa vzťahuje na hlavnú os roviny opracovania

Upozornenia

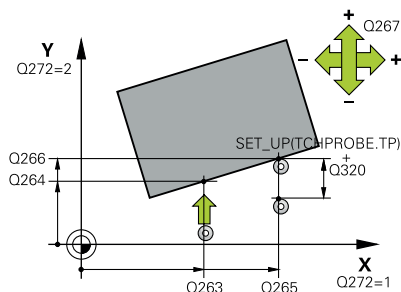
- Tento cyklus môžete následne vykonať v obrábacom režime **FUNCTION MODE MILL**.
- Keď je definovaná os snímacieho systému = meracia os, môžete zmerať uhol v smere osi A alebo osi B:
 - Keď sa má merať uhol v smere osi A, potom zvolíte **Q263** rovný **Q265** a **Q264** nerovný **Q266**
 - Keď sa má merať uhol v smere osi B, potom zvolíte **Q263** nerovný **Q265** a **Q264** rovný **Q266**
- Ovládanie zadá aktívne základné natočenie späť na začiatok cyklu.

Upozornenie k programovaniu

- Pred definíciou cyklu musíte mať naprogramované vyvolanie nástroja na definovanie osi snímacieho systému.

Parametre cyklu

Pom. obr.



Parameter

Q263 1. Bod merania 1. osi?

Súradnica prvého snímacieho bodu na hlavnej osi roviny obrábania. Hodnota má absolútny účinok.

Vstup: **-99999.9999...+99999.9999**

Q264 1. Bod merania 2. osi?

Súradnica prvého snímacieho bodu na vedľajšej osi roviny obrábania. Hodnota má absolútny účinok.

Vstup: **-99999.9999...+99999.9999**

Q265 2. Bod merania 1. osi?

Súradnica druhého snímacieho bodu na hlavnej osi roviny obrábania. Hodnota má absolútny účinok.

Vstup: **-99999.9999...+99999.9999**

Q266 2. Bod merania 2. osi?

Súradnica druhého snímacieho bodu na vedľajšej osi roviny obrábania. Hodnota má absolútny účinok.

Vstup: **-99999.9999...+99999.9999**

Q272 Mer. os (1...3: 1=hlavná os)?

Os, v ktorej sa má meranie vykonať:

- 1: Hlavná os = os merania
- 2: Vedľajšia os = os merania
- 3: Os snímacieho systému = os merania

Vstup: **1, 2, 3**

Q267 Smer posuvu 1 (+1=+ / -1=-)?

Smer, v ktorom sa má snímací systém prisunúť na obrobok:

- 1: Záporný smer posuvu
- +1: Kladný smer posuvu

Vstup: **-1, +1**

Q261 Mer. výška v osi dotyk. sondy?

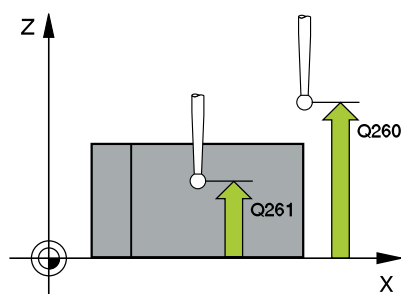
Súradnica stredu gule v osi snímacieho systému, na ktorej sa má vykonať meranie. Hodnota má absolútny účinok.

Vstup: **-99999.9999...+99999.9999**

Q320 Bezpečnostná vzdialenosť?

Dodatočná vzdialenosť medzi meraným bodom a guľôčkou snímacieho systému. Snímací pohyb sa spustí aj pri snímaní posunutom v smere osi nástroja o súčet z **Q320**, **SET_UP** a polomeru snímačej gule. Hodnota má prírastkový účinok.

Vstup: **0...99999.9999** alternatívne **PREDEF**



Pom. obr.	Parameter
	<p>Q260 Bezpečná výška? Súradnica v osi nástroja, v ktorej nemôže dôjsť ku kolízii medzi snímacím systémom a obrobkom (upínacím prostriedkom). Hodnota má absolútny účinok. Vstup: -99999.9999...+99999.9999 alternatívne PREDEF</p>
	<p>Q301 Pohyb do bezp. výšku (0/1)? Týmto parametrom určíte, ako sa má snímací systém posúvať medzi meranými bodmi: 0: Posuv medzi meracími bodmi vo výške merania 1: Posuv medzi meracími bodmi v bezpečnej výške Vstup: 0, 1</p>
	<p>Q281 Prot. z. mer. (0/1/2)? Týmto parametrom určíte, či má ovládanie vytvoriť protokol z merania: Týmto parametrom určíte, či má ovládanie vytvoriť protokol z merania: 1: Vytvoriť protokol z merania: Ovládanie uloží súbor protokolu TCHPR420.TXT do toho istého adresára, v ktorom sa nachádza aj príslušný NC program. 2: Prerušit' chod programu a zobrazit' protokol z merania na obrazovke ovládania (následne môžete pomocou NC Štart pokračovať v NC programe) Vstup: 0, 1, 2</p>

Príklad

11 TCH PROBE 420 MERANIE UHLA ~	
Q263=+10	;1. BOD 1. OSI ~
Q264=+10	;1. BOD 2. OSI ~
Q265=+15	;2. BOD 1. OSI ~
Q266=+95	;2. BOD 2. OSI ~
Q272=+1	;MER. OS ~
Q267=-1	;SMER POSUVU ~
Q261=-5	;MER. VYSKA ~
Q320=+0	;BEZP. VZDIALENOST ~
Q260=+10	;BEZP. VYSKA ~
Q301=+1	;POHYB DO BEZP. VYS. ~
Q281=+1	;PROT. Z MER.

6.5 cyklus 421 MERANIE OTVORU (možnosť č. 17)

Programovanie ISO

G421

Aplikácia

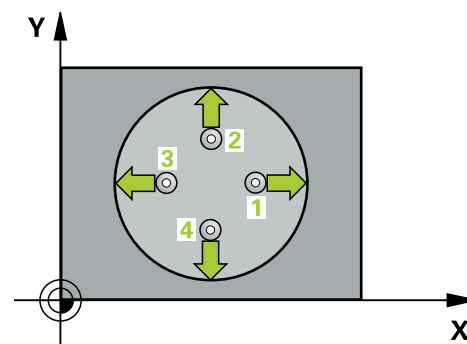
Cyklus snímacieho systému **421** zistí stredový bod a priemer otvoru (kruhový výrez). Ak definujete príslušné hodnoty tolerancie v cykle, vykoná ovládanie porovnanie skutočných a požadovaných hodnôt a uloží odchýlky do parametrov Q.

Priebeh cyklu

- 1 Ovládanie polohuje snímací systém rýchloposuvom (hodnota zo stĺpca **FMAX**) a polohovacou logikou do snímacieho bodu **1**. Ovládanie vypočíta snímacie body z údajov v cykle a bezpečnostnej vzdialenosti zo stĺpca SET_UP tabuľky snímacieho systému

Ďalšie informácie: "Polohovacia logika", Strana 41

- 2 Následne presunie snímací systém na vloženu výšku merania a vykoná prvé snímanie so snímacím posuvom (stĺpec **F**). Ovládanie určí smer snímania automaticky v závislosti od naprogramovaného začiatočného uhla
- 3 Potom snímací systém cirkuluje buď na výške merania alebo na bezpečnej výške k najbližšiemu snímaciemu bodu **2** a vykoná tam druhé snímanie
- 4 Ovládanie presunie snímací systém na snímací bod **3** a potom na snímací bod **4** a vykoná tam tretie a štvrté snímanie
- 5 Nakoniec ovládanie polohuje snímací systém späť na bezpečnú výšku a uloží aktuálne hodnoty a odchýlky do nasledujúcich Q parametrov:



Číslo parametra Q	Význam
Q151	Skutočná hodnota stredy hlavnej osi
Q152	Skutočná hodnota stredy vedľajšej osi
Q153	Skutočná hodnota priemeru
Q161	Odchýlka stredy hlavnej osi
Q162	Odchýlka stredy vedľajšej osi
Q163	Odchýlka priemeru

Upozornenia

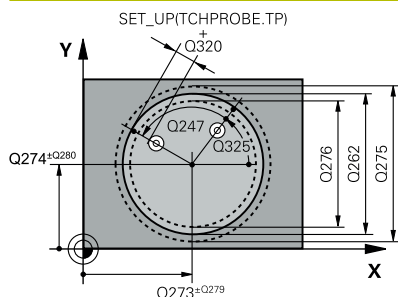
- Tento cyklus môžete následne vykonať v obrábacom režime **FUNCTION MODE MILL**.
- Čím menší naprogramujete uhlový krok, tým nepresnejšie ovládanie vyrába rozmery otvoru. Minimálna vstupná hodnota: 5°
- Ovládanie zadá aktívne základné natočenie späť na začiatok cyklu.

Upozornenia k programovaniu

- Pred definíciou cyklu musíte mať naprogramované vyvolanie nástroja na definovanie osi snímacieho systému.
- Požadovaný priemer **Q262** musí ležať medzi najmenším a najväčším rozmerom (**Q276/Q275**).
- Parametre **Q498** a **Q531** nemajú pri tomto cykle žiadne vplyvy. Nemusíte vykonať žiadne vstupy. Tieto parametre boli integrované len z dôvodov kompatibility. Ak napr. importujete program ovládania sústruženia a frézovania TNC 640, nezobrazí sa žiadne chybové hlásenie.

Parametre cyklu

Pom. obr.



Parameter

Q273 Stred 1. osi (pož. hodn.)?

Stred otvoru na hlavnej osi roviny obrábania. Hodnota má absolútny účinok.

Vstup: **-99999.9999...+99999.9999**

Q274 Stred 2. osi (pož. hodn.)?

Stred otvoru na vedľajšej osi roviny obrábania. Hodnota má absolútny účinok.

Vstup: **-99999.9999...+99999.9999**

Q262 Pož. priemer?

Zadajte priemer otvoru.

Vstup: **0...99999.9999**

Q325 Spúšť. uhol?

Uhol medzi hlavnou osou roviny obrábania a prvým snímaným bodom. Hodnota má absolútny účinok.

Vstup: **-360 000...+360 000**

Q247 Uholový krok

Uhol medzi dvoma meracími bodmi, znamienko uholového kroku určí smer otáčania (- = v smere hodinových ručičiek, ktorým snímací systém prejde k nasledujúcemu meraciemu bodu. Ak chcete merať oblúky, naprogramujte uholový krok menší ako 90°. Hodnota má prírastkový účinok.

Vstup: **-120...+120**

Q261 Mer. výška v osi dotyk. sondy?

Súradnica stredú gule v osi snímacieho systému, na ktorej sa má vykonať meranie. Hodnota má absolútny účinok.

Vstup: **-99999.9999...+99999.9999**

Q320 Bezpečnostná vzdialenosť?

Dodatočná vzdialenosť medzi snímacím bodom a guľôčkou snímacieho systému. **Q320** pôsobí ako doplnok k stĺpcu **SET_UP** v tabuľke snímacieho systému. Hodnota má prírastkový účinok.

Vstup: **0...99999.9999** alternatívne **PREDEF**

Q260 Bezpečná výška?

Súradnica v osi nástroja, v ktorej nemôže dôjsť ku kolízii medzi snímacím systémom a obrobkom (upínacím prostriedkom). Hodnota má absolútny účinok.

Vstup: **-99999.9999...+99999.9999** alternatívne **PREDEF**

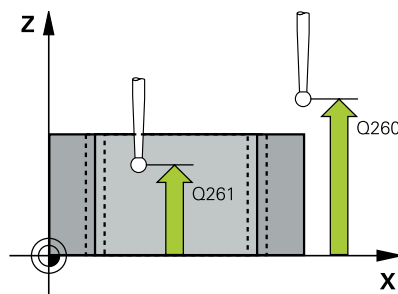
Q301 Pohyb do bezp. výšky (0/1)?

Týmto parametrom určíte, ako sa má snímací systém posúvať medzi meracími bodmi:

0: Posuv medzi meracími bodmi vo výške merania

1: Posuv medzi meracími bodmi v bezpečnej výške

Vstup: **0, 1**



Pom. obr.	Parameter
	<p>Q275 Max. rozm. otv.? Max. dovolený priemer otvoru (kruhového výrezu) Vstup: 0...99999.9999</p>
	<p>Q276 Min. rozm. otv.? Min. dovolený priemer otvoru (kruhového výrezu) Vstup: 0...99999.9999</p>
	<p>Q279 Tol. hodn. stred 1. osi? Dovolená odchýlka polohy na hlavnej osi roviny obrábania. Vstup: 0...99999.9999</p>
	<p>Q280 Tol. hodn. stred 2. osi? Dovolená odchýlka polohy na vedľajšej osi roviny obrábania. Vstup: 0...99999.9999</p>
	<p>Q281 Prot. z. mer. (0/1/2)? Týmto parametrom určíte, či má ovládanie vytvoriť protokol z merania: 0: Nevytvoriť protokol z merania 1: Vytvoriť protokol z merania: ovládanie uloží súbor protokolu TCHPR421.TXT do toho istého adresára, v ktorom sa nachádza aj príslušný NC program. 2: Prerušiť priebeh programu a na obrazovke ovládania zobrazíť protokol z merania. Pokračovať vNC programe pomocou NC Štart Vstup: 0, 1, 2</p>
	<p>Q309 Prog. stop pri chybe tol.? Týmto parametrom určíte, či má ovládanie pri prekročeníach tolerancie prerušiť chod programu a vygenerovať chybové hlásenie: 0: Neprerušiť chod programu, nevygenerovať chybové hlásenie 1: Prerušiť chod programu, vygenerovať chybové hlásenie Vstup: 0, 1</p>
	<p>Q330 Č. nástroja na monitorovanie? Týmto parametrom určíte, či má ovládanie vykonať monitorovanie nástroja: 0: Monitorovanie nie je aktívne > 0: Číslo alebo názov nástroja, ktorým ovládanie vykonalo opracovanie. Máte možnosť prevziať nástroj softvérovým tlačidlom priamo z tabuľky nástrojov. Vstup: 0...99999.9 alternatívne maximálne 255 znakov Ďalšie informácie: "Monitorovanie nástroja", Strana 231</p>

Pom. obr.	Parameter
	<p>Q423 Počet meraní rovín (4/3)?</p> <p>Týmto parametrom určíte, či má ovládanie zmerať kruh tromi alebo štyrmi snímacími dotykmi:</p> <p>3: Použiť tri meracie body</p> <p>4: Použiť štyri meracie body (štandardné nastavenie)</p> <p>Vstup: 3, 4</p>
	<p>Q365 Sp. posuvu? Priamka=0/kruh=1</p> <p>Týmto parametrom určíte, pomocou ktorej dráhovej funkcie sa má nástroj presúvať medzi meracími bodmi, ak je aktívny posuv v bezpečnej výške (Q301 = 1):</p> <p>0: Posuv po priamke medzi obrábacími operáciami</p> <p>1: Posuv na priemere rozstupovej kružnice medzi obrábacími operáciami</p> <p>Vstup: 0, 1</p> <p>Parametre Q498 a Q531 nemajú pri tomto cykle žiadne vplyvy. Nemusíte vykonať žiadne vstupy. Tieto parametre boli integrované len z dôvodov kompatibility. Ak napr. importujete program ovládania sústruženia a frézovania TNC 640, nezobrazí sa žiadne chybové hlásenie.</p>

Príklad

11 TCH PROBE 421 MERANIE OTVORU ~
Q273=+50 ;STRED 1. OSI ~
Q274=+50 ;STRED 2. OSI ~
Q262=+15.25 ;POZ. PRIEMER ~
Q325=+0 ;START. UHOL ~
Q247=+60 ;UHLOVY KROK ~
Q261=-5 ;MER. VYSKA ~
Q320=+0 ;BEZP. VZDIALENOST ~
Q260=+20 ;BEZP. VYSKA ~
Q301=+1 ;POHYB DO BEZP. VYS. ~
Q275=+15.34 ;MAX. ROZM. ~
Q276=+15.16 ;MIN. ROZM. ~
Q279=+0.1 ;TOL. HODN. 1. STRED ~
Q280=+0.1 ;TOL. HODN. 2. STRED ~
Q281=+1 ;PROT. Z MER. ~
Q309=+0 ;PROG. STOP PRI CHYBE ~
Q330=+0 ;NASTROJA ~
Q423=+4 ;POCET MERANI ~
Q365=+1 ;SP. POSUVU ~
Q498=+0 ;OBRATIT NASTROJ ~
Q531=+0 ;UHOL NAKLONENIA

6.6 Cyklus 422 MERANIE VONK. KRUH (možnosť č. 17)

Programovanie ISO

G422

Aplikácia

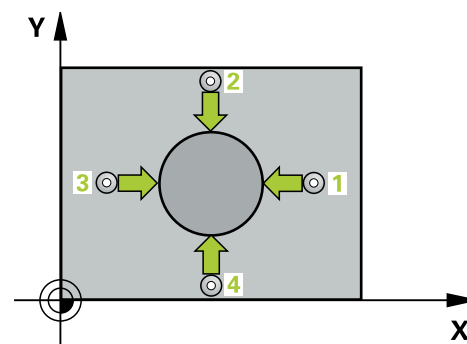
Cykly snímacieho systému **422** zistí stredový bod a priemer kruhového výčnelka. Ak definujete príslušné hodnoty tolerancie v cykle, vykoná ovládanie porovnanie skutočných a požadovaných hodnôt a uloží odchýlky do parametrov Q.

Priebeh cyklu

- 1 Ovládanie polohuje snímací systém rýchloposuvom (hodnota zo stĺpca **FMAX**) a polohovacou logikou do snímacieho bodu **1**. Ovládanie vypočíta snímacie body z údajov v cykle a bezpečnostnej vzdialenosti zo stĺpca **SET_UP** tabuľky snímacieho systému.

Ďalšie informácie: "Polohovacia logika", Strana 41

- 2 Následne presunie snímací systém na vloženu výšku merania a vykoná prvé snímanie so snímacím posuvom (stĺpec **F**). Ovládanie určí smer snímania automaticky v závislosti od naprogramovaného začiatočného uhla
- 3 Potom snímací systém cirkuluje buď na výške merania alebo na bezpečnej výške k najbližšiemu snímaciemu bodu **2** a vykoná tam druhé snímanie
- 4 Ovládanie presunie snímací systém na snímací bod **3** a potom na snímací bod **4** a vykoná tam tretie a štvrté snímanie
- 5 Nakoniec ovládanie polohuje snímací systém späť na bezpečnú výšku a uloží aktuálne hodnoty a odchýlky do nasledujúcich Q parametrov:



Číslo parametra Q	Význam
Q151	Skutočná hodnota stredy hlavnej osi
Q152	Skutočná hodnota stredy vedľajšej osi
Q153	Skutočná hodnota priemeru
Q161	Odchýlka stredy hlavnej osi
Q162	Odchýlka stredy vedľajšej osi
Q163	Odchýlka priemeru

Upozornenia

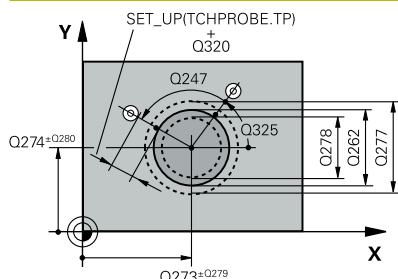
- Tento cyklus môžete následne vykonať v obrábacom režime **FUNCTION MODE MILL**.
- Čím menší naprogramujete uhlový krok, tým nepresnejšie ovládanie vyrába rozmery otvoru. Minimálna vstupná hodnota: 5°
- Ovládanie zadá aktívne základné natočenie späť na začiatok cyklu.

Upozornenia k programovaniu

- Pred definíciou cyklu musíte mať naprogramované vyvolanie nástroja na definovanie osi snímacieho systému.
- Parametre **Q498** a **Q531** nemajú pri tomto cykle žiadne vplyvy. Nemusíte vykonať žiadne vstupy. Tieto parametre boli integrované len z dôvodov kompatibility. Ak napr. importujete program ovládania sústruženia a frézovania TNC 640, nezobrazí sa žiadne chybové hlásenie.

Parametre cyklu

Pom. obr.



Parameter

Q273 Stred 1. osi (pož. hodn.)?

Stred výčnelka na hlavnej osi roviny obrábania. Hodnota má absolútny účinok.

Vstup: **-99999.9999...+99999.9999**

Q274 Stred 2. osi (pož. hodn.)?

Stred výčnelka na vedľajšej osi roviny obrábania. Hodnota má absolútny účinok.

Vstup: **-99999.9999...+99999.9999**

Q262 Pož. priemer?

Vložte priemer výčnelka.

Vstup: **0...99999.9999**

Q325 Spúšť. uhol?

Uhol medzi hlavnou osou roviny obrábania a prvým snímaným bodom. Hodnota má absolútny účinok.

Vstup: **-360 000...+360 000**

Q247 Uholový krok

Uhol medzi dvomi meracími bodmi, znamienko uholového kroku určuje smer opracovania (- = v smere hodinových ručičiek). Ak chcete merať oblúky, naprogramujte uholový krok menší ako 90°. Hodnota má prírastkový účinok.

Vstup: **-120...+120**

Q261 Mer. výška v osi dotyk. sondy?

Súradnica stredu gule v osi snímacieho systému, na ktorej sa má vykonať meranie. Hodnota má absolútny účinok.

Vstup: **-99999.9999...+99999.9999**

Q320 Bezpečnostná vzdialenosť?

Dodatočná vzdialenosť medzi snímacím bodom a guľôčkou snímacieho systému. **Q320** pôsobí ako doplnok k stĺpcu **SET_UP** v tabuľke snímacieho systému. Hodnota má prírastkový účinok.

Vstup: **0...99999.9999** alternatívne **PREDEF**

Q260 Bezpečná výška?

Súradnica v osi nástroja, v ktorej nemôže dôjsť ku kolízii medzi snímacím systémom a obrabkom (upínacím prostriedkom). Hodnota má absolútny účinok.

Vstup: **-99999.9999...+99999.9999** alternatívne **PREDEF**

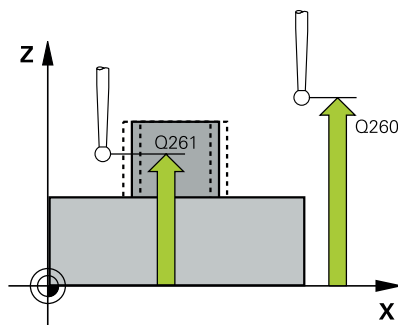
Q301 Pohyb do bezp. výšku (0/1)?

Týmto parametrom určíte, ako sa má snímací systém posúvať medzi meranými bodmi:

0: Posuv medzi meracími bodmi vo výške merania

1: Posuv medzi meracími bodmi v bezpečnej výške

Vstup: **0, 1**



Pom. obr.	Parameter
	<p>Q277 Max. rozm. čapu? Najväčší dovolený priemer výčnelka Vstup: 0...99999.9999</p>
	<p>Q278 Min. rozm. čapu? Najmenší dovolený priemer výčnelka Vstup: 0...99999.9999</p>
	<p>Q279 Tol. hodn. stred 1. osi? Dovolená odchýlka polohy na hlavnej osi roviny obrábania. Vstup: 0...99999.9999</p>
	<p>Q280 Tol. hodn. stred 2. osi? Dovolená odchýlka polohy na vedľajšej osi roviny obrábania. Vstup: 0...99999.9999</p>
	<p>Q281 Prot. z. mer. (0/1/2)? Týmto parametrom určíte, či má ovládanie vytvoriť protokol z merania: 0: Nevytvoriť protokol z merania 1: Vytvoriť protokol z merania: Ovládanie uloží súbor protokolu TCHPR422.TXT do toho istého adresára, v ktorom sa nachádza aj príslušný NC program. 2: Prerušiť priebeh programu a na obrazovke ovládania zobrazíť protokol z merania. Pokračovať vNC programe pomocou NC Štart Vstup: 0, 1, 2</p>
	<p>Q309 Prog. stop pri chybe tol.? Týmto parametrom určíte, či má ovládanie pri prekročeníach tolerancie prerušiť chod programu a vygenerovať chybové hlásenie: 0: Neprerušiť chod programu, nevygenerovať chybové hlásenie 1: Prerušiť chod programu, vygenerovať chybové hlásenie Vstup: 0, 1</p>
	<p>Q330 Č. nástroja na monitorovanie? Týmto parametrom určíte, či má ovládanie vykonať monitorovanie nástroja: 0: Monitorovanie nie je aktívne > 0: Číslo nástroja v tabuľke nástrojov TOOL.T Vstup: 0...99999.9 alternatívne maximálne 255 znakov Ďalšie informácie: "Monitorovanie nástroja", Strana 231</p>
	<p>Q423 Počet meraní rovín (4/3)? Týmto parametrom určíte, či má ovládanie zmerať kruh tromi alebo štyrmi snímacími dotykmi: 3: Použiť tri meracie body 4: Použiť štyri meracie body (štandardné nastavenie) Vstup: 3, 4</p>

Pom. obr.	Parameter
	<p>Q365 Sp. posuvu? Priamka=0/kruh=1</p> <p>Týmto parametrom určíte, pomocou ktorej dráhovej funkcie sa má nástroj presúvať medzi meracími bodmi, ak je aktívny posuv v bezpečnej výške (Q301 = 1):</p> <p>0: Posuv po priamke medzi obrábacími operáciami</p> <p>1: Posuv na priemere rozstupovej kružnice medzi obrábacími operáciami</p> <p>Vstup: 0, 1</p> <hr/> <p>Parametre Q498 a Q531 nemajú pri tomto cykle žiadne vplyvy. Nemusíte vykonať žiadne vstupy. Tieto parametre boli integrované len z dôvodov kompatibility. Ak napr. importujete program ovládania sústruženia a frézovania TNC 640, nezobrazí sa žiadne chybové hlásenie.</p>

Príklad

11 TCH PROBE 422 MERANIE VONK. KRUIH ~	
Q273=+50	;STRED 1. OSI ~
Q274=+50	;STRED 2. OSI ~
Q262=+75	;POZ. PRIEMER ~
Q325=+90	;START. UHOL ~
Q247=+30	;UHLOVY KROK ~
Q261=-5	;MER. VYSKA ~
Q320=+0	;BEZP. VZDIALENOST ~
Q260=+10	;BEZP. VYSKA ~
Q301=+0	;POHYB DO BEZP. VYS. ~
Q277=+35.15	;MAX. ROZM. ~
Q278=+34.9	;MIN. ROZM. ~
Q279=+0.05	;TOL. HODN. 1. STRED ~
Q280=+0.05	;TOL. HODN. 2. STRED ~
Q281=+1	;PROT. Z MER. ~
Q309=+0	;PROG. STOP PRI CHYBE ~
Q330=+0	;NASTROJA ~
Q423=+4	;POCET MERANI ~
Q365=+1	;SP. POSUVU ~
Q498=+0	;OBRATIT NASTROJ ~
Q531=+0	;UHOL NAKLONENIA

6.7 Cyklus 423 MERANIE VNUT. KRUH (možnosť č. 17)

Programovanie ISO

G423

Aplikácia

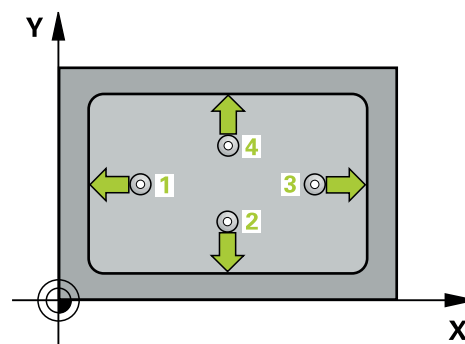
Cyklus snímacieho systému **423** zistí stred, ako aj dĺžku a šírku pravouhlého výrezu. Ak definujete príslušné hodnoty tolerancie v cykle, vykoná ovládanie porovnanie skutočných a požadovaných hodnôt a uloží odchýlky do parametrov Q.

Priebeh cyklu

1 Ovládanie polohuje snímací systém rýchloposuvom (hodnota zo stĺpca **FMAX**) a polohovacou logikou do snímacieho bodu **1**. Ovládanie vypočíta snímacie body z údajov v cykle a bezpečnostnej vzdialenosti zo stĺpca **SET_UP** tabuľky snímacieho systému.

Ďalšie informácie: "Polohovacia logika", Strana 41

- 2 Následne presunie snímací systém na vloženú výšku merania a vykoná prvé snímanie so snímacím posuvom (stĺpec **F**).
- 3 Potom presunie snímací systém buď rovnobežne s osou na výšku merania, alebo lineárne na bezpečnú výšku na nasledujúci snímací bod **2** a vykoná tam druhé snímanie
- 4 Ovládanie presunie snímací systém na snímací bod **3** a potom na snímací bod **4** a vykoná tam tretie a štvrté snímanie
- 5 Nakoniec ovládanie polohuje snímací systém späť na bezpečnú výšku a uloží aktuálne hodnoty a odchýlky do nasledujúcich Q parametrov:



Číslo parametra Q	Význam
Q151	Skutočná hodnota stredy hlavnej osi
Q152	Skutočná hodnota stredy vedľajšej osi
Q154	Skutočná hodnota bočnej dĺžky hlavnej osi
Q155	Skutočná hodnota bočnej dĺžky vedľajšej osi
Q161	Odchýlka stredy hlavnej osi
Q162	Odchýlka stredy vedľajšej osi
Q164	Odchýlka bočnej dĺžky hlavnej osi
Q165	Odchýlka bočnej dĺžky vedľajšej osi

Upozornenia

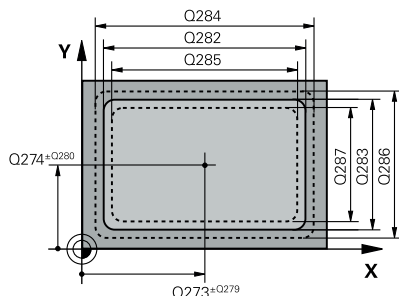
- Tento cyklus môžete následne vykonať v obrábacom režime **FUNCTION MODE MILL**.
- Ak rozmery výrezu a bezpečnostná vzdialenosť nedovolia predpolohovanie v blízkosti snímacích bodov, vychádza ovládanie so snímaním vždy zo stredu výrezu. Medzi štyrmi meracími bodmi sa snímací systém potom neposúva na bezpečnej výške.
- Monitorovanie nástroja závisí od odchýlky na prvej dĺžke steny.
- Ovládanie zadá aktívne základné natočenie späť na začiatok cyklu.

Upozornenie k programovaniu

- Pred definíciou cyklu musíte mať naprogramované vyvolanie nástroja na definovanie osi snímacieho systému.

Parametre cyklu

Pom. obr.



Parameter

Q273 Stred 1. osi (pož. hodn.)?

Stred výrezu na hlavnej osi roviny obrábania. Hodnota má absolútny účinok.

Vstup: **-99999.9999...+99999.9999**

Q274 Stred 2. osi (pož. hodn.)?

Stred výrezu na vedľajšej osi roviny obrábania. Hodnota má absolútny účinok.

Vstup: **-99999.9999...+99999.9999**

Q282 1. Dĺžka strán (pož. hodn.)?

Dĺžka výrezu rovnobežne s hlavnou osou roviny obrábania

Vstup: **0...99999.9999**

Q283 2. Dĺžka strán (pož. hodn.)?

Dĺžka výrezu rovnobežne s vedľajšou osou roviny obrábania

Vstup: **0...99999.9999**

Q261 Mer. výška v osi dotyk. sondy?

Súradnica stredu gule v osi snímacieho systému, na ktorej sa má vykonať meranie. Hodnota má absolútny účinok.

Vstup: **-99999.9999...+99999.9999**

Q320 Bezpečnostná vzdialenosť?

Dodatočná vzdialenosť medzi snímacím bodom a guľôčkou snímacieho systému. **Q320** pôsobí ako doplnok k stĺpcu **SET_UP** v tabuľke snímacieho systému. Hodnota má prírastkový účinok.

Vstup: **0...99999.9999** alternatívne **PREDEF**

Q260 Bezpečná výška?

Súradnica v osi nástroja, v ktorej nemôže dôjsť ku kolízii medzi snímacím systémom a obrobkom (upínacím prostriedkom). Hodnota má absolútny účinok.

Vstup: **-99999.9999...+99999.9999** alternatívne **PREDEF**

Q301 Pohyb do bezp. výšky (0/1)?

Týmto parametrom určíte, ako sa má snímací systém posúvať medzi meracími bodmi:

0: Posuv medzi meracími bodmi vo výške merania

1: Posuv medzi meracími bodmi v bezpečnej výške

Vstup: **0, 1**

Q284 Max. rozm 1. dĺžky str.?

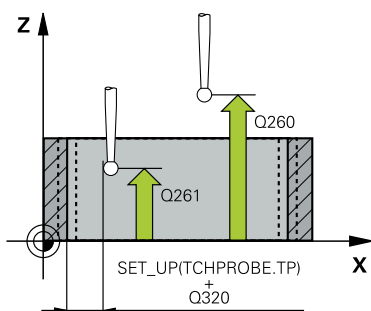
Max. dovolená dĺžka výrezu

Vstup: **0...99999.9999**

Q285 Min. rozm 1. dĺžky str.?

Min. dovolená dĺžka výrezu

Vstup: **0...99999.9999**



Pom. obr.	Parameter
	<p>Q286 Max. rozm 2. dĺžky str.? Max. dovolená šírka výrezu Vstup: 0...99999.9999</p>
	<p>Q287 Min. rozm 2. dĺžky str.? Min. dovolená šírka výrezu Vstup: 0...99999.9999</p>
	<p>Q279 Tol. hodn. stred 1. osi? Dovolená odchýlka polohy na hlavnej osi roviny obrábania. Vstup: 0...99999.9999</p>
	<p>Q280 Tol. hodn. stred 2. osi? Dovolená odchýlka polohy na vedľajšej osi roviny obrábania. Vstup: 0...99999.9999</p>
	<p>Q281 Prot. z. mer. (0/1/2)? Týmto parametrom určíte, či má ovládanie vytvoriť protokol z merania: 0: Nevytvoriť protokol z merania. 1: Vytvoriť protokol z merania: Ovládanie uloží súbor protokolu TCHPR423.TXT do toho istého adresára, v ktorom sa nachádza aj príslušný NC program. 2: Prerušiť priebeh programu a na obrazovke ovládania zobrazíť protokol z merania. Pokračovať v NC programe pomocou NC Štart. Vstup: 0, 1, 2</p>
	<p>Q309 Prog. stop pri chybe tol.? Týmto parametrom určíte, či má ovládanie pri prekročeníach tolerancie prerušiť chod programu a vygenerovať chybové hlásenie: 0: Neprerušiť chod programu, nevygenerovať chybové hlásenie 1: Prerušiť chod programu, vygenerovať chybové hlásenie Vstup: 0, 1</p>
	<p>Q330 Č. nástroja na monitorovanie? Týmto parametrom určíte, či má ovládanie vykonať monitorovanie nástroja: 0: Monitorovanie nie je aktívne > 0: Číslo nástroja v tabuľke nástrojov TOOL.T Vstup: 0...99999.9 alternatívne maximálne 255 znakov Ďalšie informácie: "Monitorovanie nástroja", Strana 231</p>

Príklad

11 TCH PROBE 423 MERANIE VNUT. KRUH ~	
Q273=+50	;STRED 1. OSI ~
Q274=+50	;STRED 2. OSI ~
Q282=+80	;1. DLZKA STRANY ~
Q283=+60	;2. DLZKA STRANY ~
Q261=-5	;MER. VYSKA ~
Q320=+0	;BEZP. VZDIALENOST ~
Q260=+10	;BEZP. VYSKA ~
Q301=+1	;POHYB DO BEZP. VYS. ~
Q284=+0	;MAX. ROZM. 1. STRANA ~
Q285=+0	;MIN. ROZM. 1. STRANA ~
Q286=+0	;MAX. ROZM. 2. STRANA ~
Q287=+0	;MIN. ROZM. 2. STRANA ~
Q279=+0	;TOL. HODN. 1. STRED ~
Q280=+0	;TOL. HODN. 2. STRED ~
Q281=+1	;PROT. Z MER. ~
Q309=+0	;PROG. STOP PRI CHYBE ~
Q330=+0	;NASTROJA

6.8 Cyklus 424 MERANIE VONK. OBDL. (možnosť č. 17)

Programovanie ISO

G424

Aplikácia

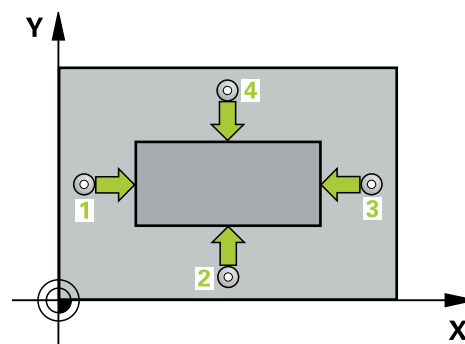
Cyklus snímacieho systému **424** zistí stred, ako aj dĺžku a šírku pravouhlého výčnelka. Ak definujete príslušné hodnoty tolerancie v cykle, vykoná ovládanie porovnanie skutočných a požadovaných hodnôt a uloží odchýlky do parametrov Q.

Priebeh cyklu

- 1 Ovládanie polohuje snímací systém rýchloposuvom (hodnota zo stĺpca **FMAX**) a polohovacou logikou do snímacieho bodu **1**. Ovládanie vypočíta snímacie body z údajov v cykle a bezpečnostnej vzdialenosti zo stĺpca **SET_UP** tabuľky snímacieho systému.

Ďalšie informácie: "Polohovacia logika", Strana 41

- 2 Následne presunie snímací systém na vloženú výšku merania a vykoná prvé snímanie so snímacím posuvom (stípec **F**).
- 3 Potom presunie snímací systém buď rovnobežne s osou na výšku merania, alebo lineárne na bezpečnú výšku na nasledujúci snímací bod **2** a vykoná tam druhé snímanie
- 4 Ovládanie presunie snímací systém na snímací bod **3** a potom na snímací bod **4** a vykoná tam tretie a štvrté snímanie
- 5 Nakoniec ovládanie polohuje snímací systém späť na bezpečnú výšku a uloží aktuálne hodnoty a odchýlky do nasledujúcich Q parametrov:



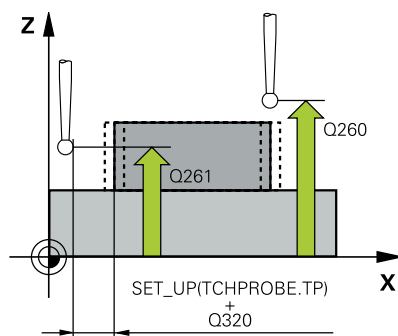
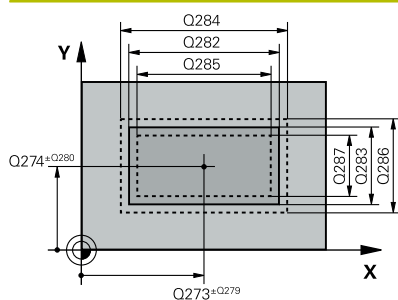
Číslo parametra Q	Význam
Q151	Skutočná hodnota stredy hlavnej osi
Q152	Skutočná hodnota stredy vedľajšej osi
Q154	Skutočná hodnota bočnej dĺžky hlavnej osi
Q155	Skutočná hodnota bočnej dĺžky vedľajšej osi
Q161	Odchýlka stredy hlavnej osi
Q162	Odchýlka stredy vedľajšej osi
Q164	Odchýlka bočnej dĺžky hlavnej osi
Q165	Odchýlka bočnej dĺžky vedľajšej osi

Upozornenia

- Tento cyklus môžete následne vykonať v obrábacom režime **FUNCTION MODE MILL**.
- Monitorovanie nástroja závisí od odchýlky na prvej dĺžke steny.
- Ovládanie zadá aktívne základné natočenie späť na začiatok cyklu.

Upozornenie k programovaniu

- Pred definíciou cyklu musíte mať naprogramované vyvolanie nástroja na definovanie osi snímacieho systému.

Parametre cyklu**Pom. obr.****Parameter****Q273 Stred 1. osi (pož. hodn.)?**

Stred výčnelka na hlavnej osi roviny obrábania. Hodnota má absolútny účinok.

Vstup: **-99999.9999...+99999.9999**

Q274 Stred 2. osi (pož. hodn.)?

Stred výčnelka na vedľajšej osi roviny obrábania. Hodnota má absolútny účinok.

Vstup: **-99999.9999...+99999.9999**

Q282 1. Dĺžka strán (pož. hodn.)?

Dĺžka výčnelka rovnobežne s hlavnou osou roviny obrábania

Vstup: **0...99999.9999**

Q283 2. Dĺžka strán (pož. hodn.)?

Dĺžka výčnelka rovnobežne s vedľajšou osou roviny obrábania

Vstup: **0...99999.9999**

Q261 Mer. výška v osi dotyk. sondy?

Súradnica stredu gule v osi snímacieho systému, na ktorej sa má vykonať meranie. Hodnota má absolútny účinok.

Vstup: **-99999.9999...+99999.9999**

Q320 Bezpečnostná vzdialenosť?

Dodatočná vzdialenosť medzi snímacím bodom a guľôčkou snímacieho systému. **Q320** pôsobí ako doplnok k stĺpcu **SET_UP** v tabuľke snímacieho systému. Hodnota má prírastkový účinok.

Vstup: **0...99999.9999** alternatívne **PREDEF**

Q260 Bezpečná výška?

Súradnica v osi nástroja, v ktorej nemôže dôjsť ku kolízii medzi snímacím systémom a obrobkom (upínacím prostriedkom). Hodnota má absolútny účinok.

Vstup: **-99999.9999...+99999.9999** alternatívne **PREDEF**

Q301 Pohyb do bezp. výšky (0/1)?

Týmto parametrom určíte, ako sa má snímací systém posúvať medzi meracími bodmi:

0: Posuv medzi meracími bodmi vo výške merania

1: Posuv medzi meracími bodmi v bezpečnej výške

Vstup: **0, 1**

Q284 Max. rozm 1. dĺžky str.?

Max. dovolená dĺžka výčnelka

Vstup: **0...99999.9999**

Q285 Min. rozm 1. dĺžky str.?

Min. dovolená dĺžka výčnelka

Vstup: **0...99999.9999**

Pom. obr.	Parameter
	<p>Q286 Max. rozm 2. dĺžky str.? Max. dovolená šírka výčnelka Vstup: 0...99999.9999</p>
	<p>Q287 Min. rozm 2. dĺžky str.? Min. dovolená šírka výčnelka Vstup: 0...99999.9999</p>
	<p>Q279 Tol. hodn. stred 1. osi? Dovolená odchýlka polohy na hlavnej osi roviny obrábania. Vstup: 0...99999.9999</p>
	<p>Q280 Tol. hodn. stred 2. osi? Dovolená odchýlka polohy na vedľajšej osi roviny obrábania. Vstup: 0...99999.9999</p>
	<p>Q281 Prot. z. mer. (0/1/2)? Týmto parametrom určíte, či má ovládanie vytvoriť protokol z merania: 0: Nevytvoriť protokol z merania 1: Vytvoriť protokol z merania: Ovládanie uloží súbor protokolu TCHPR424.TXT do toho istého adresára, v ktorom nachádza aj príslušný súbor .h. 2: Prerušit priebeh programu a na obrazovke ovládania zobrazit protokol z merania. Pokracovat vNC programe pomocou NC Štart Vstup: 0, 1, 2</p>
	<p>Q309 Prog. stop pri chybe tol.? Týmto parametrom určíte, či má ovládanie pri prekročeníach tolerancie prerušit chod programu a vygenerovať chybové hlásenie: 0: Neprerušit chod programu, nevygenerovať chybové hlásenie 1: Prerušit chod programu, vygenerovať chybové hlásenie Vstup: 0, 1</p>
	<p>Q330 Č. nástroja na monitorovanie? Týmto parametrom určíte, či má ovládanie vykonať monitorovanie nástroja: 0: Monitorovanie nie je aktívne > 0: Číslo alebo názov nástroja, ktorým ovládanie vykonalo opracovanie. Máte možnosť prevziať nástroj softvérovým tlačidlom priamo z tabuľky nástrojov. Vstup: 0...99999.9 alternatívne maximálne 255 znakov Ďalšie informácie: "Monitorovanie nástroja", Strana 231</p>

Príklad

11 TCH PROBE 424 MERANIE VONK. OBDL. ~	
Q273=+50	;STRED 1. OSI ~
Q274=+50	;2. STRED 2. OSI ~
Q282=+75	;1. DLZKA STRANY ~
Q283=+35	;2. DLZKA STRANY ~
Q261=-5	;MER. VYSKA ~
Q320=+0	;BEZP. VZDIALENOST ~
Q260=+20	;BEZP. VYSKA ~
Q301=+0	;POHYB DO BEZP. VYS. ~
Q284=+75.1	;MAX. ROZM. 1. STRANA ~
Q285=+74.9	;MIN. ROZM. 1. STRANA ~
Q286=+35	;MAX. ROZM. 2. STRANA ~
Q287=+34.95	;MIN. ROZM. 2. STRANA ~
Q279=+0.1	;TOL. HODN. 1. STRED ~
Q280=+0.1	;TOL. HODN. 2. STRED ~
Q281=+1	;PROT. Z MER. ~
Q309=+0	;PROG. STOP PRI CHYBE ~
Q330=+0	;NASTROJA

6.9 Cyklus 425 MERANIE VNUT. OBDL. (možnosť č. 17)

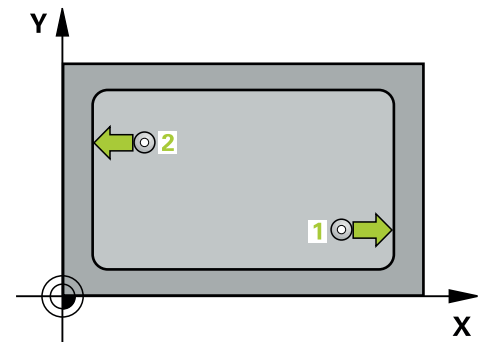
Programovanie ISO G425

Aplikácia

Cyklus snímacieho systému **425** zistí polohu a šírku drážky (výrezu). Ak definujete príslušné hodnoty tolerancie v cykle, vykoná ovládanie porovnanie skutočných a požadovaných hodnôt a uloží odchýlku do Q parametra.

Priebeh cyklu

- Ovládanie polohuje snímací systém rýchloposuvom (hodnota zo stĺpca **FMAX**) a polohovacou logikou do snímacieho bodu **1**. Ovládanie vypočíta snímacie body z údajov v cykle a bezpečnostnej vzdialenosti zo stĺpca **SET_UP** tabuľky snímacieho systému.
Ďalšie informácie: "Polohovacia logika", Strana 41
- Následne presunie snímací systém na vloženú výšku merania a vykoná prvé snímanie so snímacím posuvom (stĺpec **F**). 1. Snímanie vždy v kladnom smere naprogramovanej osi
- Ak zadáte pre druhé meranie posunutie, ovládanie presunie snímací systém (príp. v bezpečnej výške) na nasledujúci snímaný bod **2** a vykoná tam druhé snímanie. Pri veľkých požadovaných dĺžkach vykonáva ovládanie polohovanie k druhému snímanému bodu v rýchlom chode. Ak nezadáte žiadne posunutie, ovládanie odmeria šírku priamo v protismere
- Nakoniec ovládanie polohuje snímací systém späť na bezpečnú výšku a uloží aktuálne hodnoty a odchýlku do nasledujúcich Q parametrov:



Číslo parametra Q	Význam
Q156	Skutočná hodnota meranej dĺžky
Q157	Skutočná hodnota polohy stredovej osi
Q166	Odchýlka nameranej dĺžky

Upozornenia

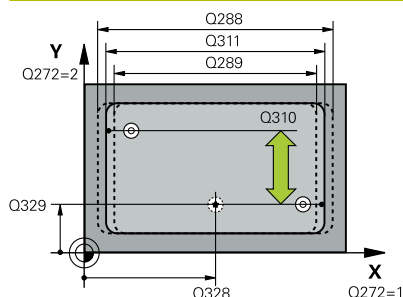
- Tento cyklus môžete následne vykonať v obrábacom režime **FUNCTION MODE MILL**.
- Ovládanie zadá aktívne základné natočenie späť na začiatok cyklu.

Upozornenia k programovaniu

- Pred definíciou cyklu musíte mať naprogramované vyvolanie nástroja na definovanie osi snímacieho systému.
- Požadovaná dĺžka **Q311** musí ležať medzi najmenším a najväčším rozmerom (**Q276/Q275**).

Parametre cyklu

Pom. obr.



Parameter

Q328 Štart bod 1. osi?

Začiatkový bod snímania na hlavnej osi roviny obrábania. Hodnota má absolútny účinok.

Vstup: **-99999.9999...+99999.9999**

Q329 Štart bod 2. osi?

Začiatkový bod snímania na vedľajšej osi roviny obrábania. Hodnota má absolútny účinok.

Vstup: **-99999.9999...+99999.9999**

Q310 Presad. pre 2. meranie (+/-)?

Hodnota, o ktorú sa snímací systém posunie pred druhým meraním. Ak zadáte 0, ovládanie snímací systém neposunie. Hodnota má prírastkový účinok.

Vstup: **-99999.9999...+99999.9999**

Q272 Meraná os (1=1 os/2=2 os)?

Os roviny obrábania, v ktorej sa má meranie vykonať:

- 1: Hlavná os = os merania
- 2: Vedľajšia os = os merania

Vstup: **1, 2**

Q261 Mer. výška v osi dotyk. sondy?

Súradnica stredu gule v osi snímacieho systému, na ktorej sa má vykonať meranie. Hodnota má absolútny účinok.

Vstup: **-99999.9999...+99999.9999**

Q260 Bezpečná výška?

Súradnica v osi nástroja, v ktorej nemôže dôjsť ku kolízii medzi snímacím systémom a obrobkom (upínacím prostriedkom). Hodnota má absolútny účinok.

Vstup: **-99999.9999...+99999.9999** alternatívne **PREDEF**

Q311 Pož. dĺžka?

Požadovaná hodnota dĺžky, ktorá sa má merať

Vstup: **0...99999.9999**

Q288 Max. rozm.?

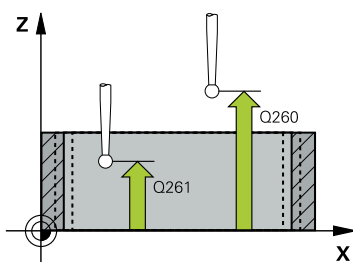
Max. dovolená dĺžka

Vstup: **0...99999.9999**

Q289 Min. rozm.?

Min. dovolená dĺžka

Vstup: **0...99999.9999**



Pom. obr.	Parameter
	<p>Q281 Prot. z. mer. (0/1/2)?</p> <p>Týmto parametrom určíte, či má ovládanie vytvoriť protokol z merania:</p> <p>0: Nevytvoriť protokol z merania</p> <p>1: Vytvoriť protokol z merania: Ovládanie uloží súbor protokolu TCHPR425.TXT do toho istého adresára, v ktorom nachádza aj príslušný súbor .h.</p> <p>2: Prerušiť priebeh programu a na obrazovke ovládania zobrazíť protokol z merania. Pokračovať vNC programe pomocou NC Štart</p> <p>Vstup: 0, 1, 2</p>
	<p>Q309 Prog. stop pri chybe tol.?</p> <p>Týmto parametrom určíte, či má ovládanie pri prekročeníach tolerancie prerušiť chod programu a vygenerovať chybové hlásenie:</p> <p>0: Neprerušiť chod programu, nevygenerovať chybové hlásenie</p> <p>1: Prerušiť chod programu, vygenerovať chybové hlásenie</p> <p>Vstup: 0, 1</p>
	<p>Q330 Č. nástroja na monitorovanie?</p> <p>Týmto parametrom určíte, či má ovládanie vykonať monitorovanie nástroja:</p> <p>0: Monitorovanie nie je aktívne</p> <p>> 0: Číslo alebo názov nástroja, ktorým ovládanie vykonalo opracovanie. Máte možnosť prevziať nástroj softvérovým tlačidlom priamo z tabuľky nástrojov.</p> <p>Vstup: 0...99999.9 alternatívne maximálne 255 znakov</p> <p>Ďalšie informácie: "Monitorovanie nástroja", Strana 231</p>
	<p>Q320 Bezpečnostná vzdialenosť?</p> <p>Dodatočná vzdialenosť medzi snímacím bodom a guľôčkou snímacieho systému. Q320 pôsobí ako doplnok k SET_UP (tabuľka snímacieho systému) a len pri snímaní vzťažného bodu v osi snímacieho systému. Hodnota má prírastkový účinok.</p> <p>Vstup: 0...99999.9999 alternatívne PREDEF</p>
	<p>Q301 Pohyb do bezp. výšku (0/1)?</p> <p>Týmto parametrom určíte, ako sa má snímací systém posúvať medzi meranými bodmi:</p> <p>0: Posuv medzi meracími bodmi vo výške merania</p> <p>1: Posuv medzi meracími bodmi v bezpečnej výške</p> <p>Vstup: 0, 1</p>

Príklad

11 TCH PROBE 425 MERANIE VNUT. OBDL. ~	
Q328=+75	;START. BOD 1. OSI ~
Q329=-12.5	;START. BOD 2. OSI ~
Q310=+0	;PRESAD. 2. MER. ~
Q272=+1	;MER. OS ~
Q261=-5	;MER. VYSKA ~
Q260=+10	;BEZP. VYSKA ~
Q311=+25	;POZ. DLZKA ~
Q288=+25.05	;MAX. ROZM. ~
Q289=+25	;MIN. ROZM. ~
Q281=+1	;PROT. Z MER. ~
Q309=+0	;PROG. STOP PRI CHYBE ~
Q330=+0	;NASTROJA ~
Q320=+0	;BEZP. VZDIALENOST ~
Q301=+0	;POHYB DO BEZP. VYS.

6.10 Cyklus 426 MERANIE VONK. REB. (možnosť č. 17)

Programovanie ISO

G426

Aplikácia

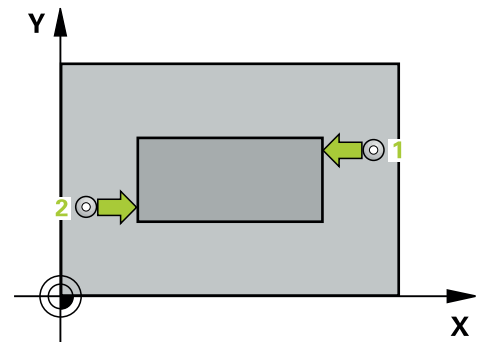
Cykly snímacieho systému **426** zistí polohu a šírku výstupku. Ak definujete príslušné hodnoty tolerancie v cykle, vykoná ovládanie porovnanie skutočných a požadovaných hodnôt a uloží odchýlku do parametrov Q.

Priebeh cyklu

- Ovládanie polohuje snímací systém rýchloposuvom (hodnota zo stĺpca **FMAX**) a polohovacou logikou do snímacieho bodu **1**. Ovládanie vypočíta snímacie body z údajov v cykle a bezpečnostnej vzdialenosti zo stĺpca **SET_UP** tabuľky snímacieho systému.

Ďalšie informácie: "Polohovacia logika", Strana 41

- Následne presunie snímací systém na vloženú výšku merania a vykoná prvé snímanie so snímacím posuvom (stĺpec **F**). 1. Snímanie vždy v zápornom smere naprogramovanej osi
- Potom sa snímací systém v bezpečnej výške presunie na nasledujúci snímací bod a vykoná tam druhé snímanie
- Nakoniec ovládanie polohuje snímací systém späť na bezpečnú výšku a uloží aktuálne hodnoty a odchýlku do nasledujúcich Q parametrov:



Číslo parametra Q	Význam
Q156	Skutočná hodnota meranej dĺžky
Q157	Skutočná hodnota polohy stredovej osi
Q166	Odchýlka nameranej dĺžky

Upozornenia

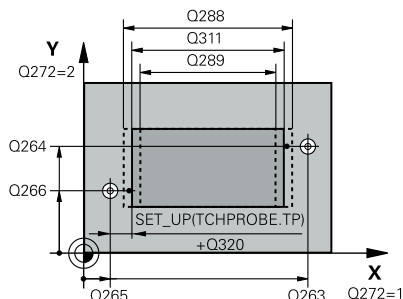
- Tento cyklus môžete následne vykonať v obrábacom režime **FUNCTION MODE MILL**.
- Ovládanie zadá aktívne základné natočenie späť na začiatok cyklu.

Upozornenie k programovaniu

- Pred definíciou cyklu musíte mať naprogramované vyvolanie nástroja na definovanie osi snímacieho systému.

Parametre cyklu

Pom. obr.



Parameter

Q263 1. Bod merania 1. osi?

Súradnica prvého snímacieho bodu na hlavnej osi roviny obrábania. Hodnota má absolútny účinok.

Vstup: **-99999.9999...+99999.9999**

Q264 1. Bod merania 2. osi?

Súradnica prvého snímacieho bodu na vedľajšej osi roviny obrábania. Hodnota má absolútny účinok.

Vstup: **-99999.9999...+99999.9999**

Q265 2. Bod merania 1. osi?

Súradnica druhého snímacieho bodu na hlavnej osi roviny obrábania. Hodnota má absolútny účinok.

Vstup: **-99999.9999...+99999.9999**

Q266 2. Bod merania 2. osi?

Súradnica druhého snímacieho bodu na vedľajšej osi roviny obrábania. Hodnota má absolútny účinok.

Vstup: **-99999.9999...+99999.9999**

Q272 Meraná os (1=1 os/2=2 os)?

Os roviny obrábania, v ktorej sa má meranie vykonať:

- 1: Hlavná os = os merania
- 2: Vedľajšia os = os merania

Vstup: **1, 2**

Q261 Mer. výška v osi dotyk. sondy?

Súradnica stredu gule v osi snímacieho systému, na ktorej sa má vykonať meranie. Hodnota má absolútny účinok.

Vstup: **-99999.9999...+99999.9999**

Q320 Bezpečnostná vzdialenosť?

Dodatočná vzdialenosť medzi snímacím bodom a guľôčkou snímacieho systému. **Q320** pôsobí ako doplnok k stĺpcu **SET_UP** v tabuľke snímacieho systému. Hodnota má prírastkový účinok.

Vstup: **0...99999.9999** alternatívne **PREDEF**

Q260 Bezpečná výška?

Súradnica v osi nástroja, v ktorej nemôže dôjsť ku kolízii medzi snímacím systémom a obrobkom (upínacím prostriedkom). Hodnota má absolútny účinok.

Vstup: **-99999.9999...+99999.9999** alternatívne **PREDEF**

Q311 Pož. dĺžka?

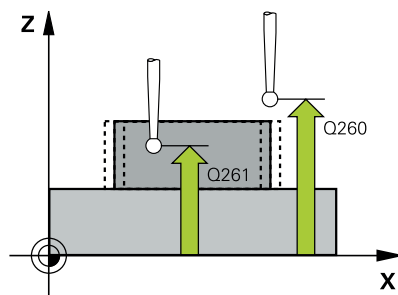
Požadovaná hodnota dĺžky, ktorá sa má merať

Vstup: **0...99999.9999**

Q288 Max. rozm.?

Max. dovolená dĺžka

Vstup: **0...99999.9999**



Pom. obr.	Parameter
	<p>Q289 Min. rozm.? Min. dovolená dĺžka Vstup: 0...99999.9999</p>
	<p>Q281 Prot. z. mer. (0/1/2)? Týmto parametrom určíte, či má ovládanie vytvoriť protokol z merania: 0: Nevytvoriť protokol z merania 1: Vytvoriť protokol z merania: Ovládanie uloží súbor protokolu TCHPR426.TXT do toho istého adresára, v ktorom sa nachádza aj príslušný NC program. 2: Prerušiť priebeh programu a na obrazovke ovládania zobrazíť protokol z merania. Pokračovať vNC programe pomocou NC Štart Vstup: 0, 1, 2</p>
	<p>Q309 Prog. stop pri chybe tol.? Týmto parametrom určíte, či má ovládanie pri prekročeníach tolerancie prerušiť chod programu a vygenerovať chybové hlásenie: 0: Neprerušiť chod programu, nevygenerovať chybové hlásenie 1: Prerušiť chod programu, vygenerovať chybové hlásenie Vstup: 0, 1</p>
	<p>Q330 Č. nástroja na monitorovanie? Q330 Týmto parametrom určíte, či má ovládanie vykonať monitorovanie nástroja: 0: Monitorovanie nie je aktívne > 0: Číslo alebo názov nástroja, ktorým ovládanie vykonalo opracovanie. Máte možnosť prevziať nástroj softvérovým tlačidlom priamo z tabuľky nástrojov. Vstup: 0...99999.9 alternatívne maximálne 255 znakov Ďalšie informácie: "Monitorovanie nástroja", Strana 231</p>

Príklad

11 TCH PROBE 426 MERANIE VONK. REB. ~	
Q263=+50	;1. BOD 1. OSI ~
Q264=+25	;1. BOD 2. OSI ~
Q265=+50	;2. BOD 1. OSI ~
Q266=+85	;2. BOD 2. OSI ~
Q272=+2	;MERACIA OS ~
Q261=-5	;MER. VYSKA ~
Q320=+0	;BEZP. VZDIALENOST ~
Q260=+20	;BEZP. VYSKA ~
Q311=+45	;POZ. DLZKA ~
Q288=+45	;MAX. ROZM. ~
Q289=+44.95	;MIN. ROZM. ~
Q281=+1	;PROT. Z MER. ~
Q309=+0	;PROG. STOP PRI CHYBE ~
Q330=+0	;NASTROJA

6.11 Cyklus 427 MER. SURADNIC (možnosť č. 17)

Programovanie ISO

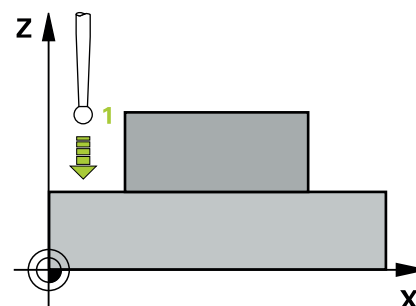
G427

Aplikácia

Cyklus snímacieho systému **427** zistí súradnicu vo voliteľnej osi a uloží hodnotu do parametra Q. Ak definujete príslušné hodnoty tolerancie v cykle, vykoná ovládanie porovnanie skutočných a požadovaných hodnôt a uloží odchýlku do parametrov Q.

Priebeh cyklu

- Ovládanie polohuje snímací systém rýchloposuvom (hodnota zo stĺpca **FMAX**) a polohovacou logikou do snímacieho bodu **1**. Ovládanie pritom posunie snímací systém o bezpečnostnú vzdialenosť proti stanovenému smeru posuvu
Ďalšie informácie: "Polohovacia logika", Strana 41
- Potom presunie ovládanie snímací systém v rovine obrábania na zadaný snímací bod **1** a zmeria tam skutočnú hodnotu vo vybranej osi
- Nakoniec ovládanie polohuje snímací systém späť na bezpečnú výšku a uloží zistenú súradnicu v nasledujúcom Q parametri:



Číslo parametra Q	Význam
-------------------	--------

Q160	Namerané súradnice
------	--------------------

Upozornenia

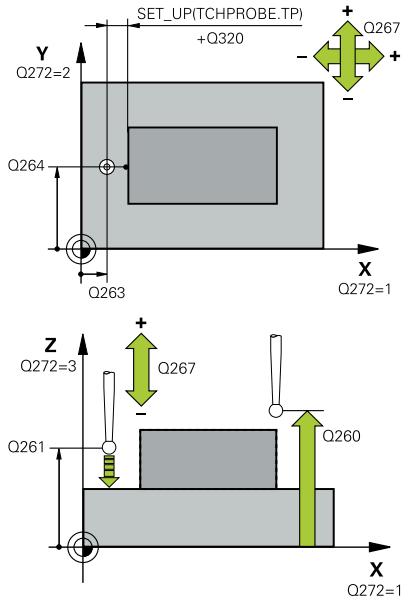
- Tento cyklus môžete následne vykonať v obrábacom režime **FUNCTION MODE MILL**.
- Ak je ako os merania definovaná niektorá os aktívnej roviny obrábania (**Q272** = 1 alebo 2), vykoná ovládanie korekciu polomeru nástroja. Smer korekcie zistí ovládanie na základe definovaného smeru posuvu (**Q267**)
- Ak za os merania zvolíte os snímacieho systému (**Q272** = 3), ovládanie vykoná korekciu dĺžky nástroja
- Ovládanie zadá aktívne základné natočenie späť na začiatok cyklu.

Upozornenia k programovaniu

- Pred definíciou cyklu musíte mať naprogramované vyvolanie nástroja na definovanie osi snímacieho systému.
- Výška merania **Q261** musí ležať medzi najmenším a najväčším rozmerom (**Q276/Q275**).
- Parametre **Q498** a **Q531** nemajú pri tomto cykle žiadne vplyvy. Nemusíte vykonať žiadne vstupy. Tieto parametre boli integrované len z dôvodov kompatibility. Ak napr. importujete program ovládania sústruženia a frézovania TNC 640, nezobrazí sa žiadne chybové hlásenie.

Parametre cyklu

Pom. obr.



Parameter

Q263 1. Bod merania 1. osi?

Súradnica prvého snímacieho bodu na hlavnej osi roviny obrábania. Hodnota má absolútny účinok.

Vstup: **-99999.9999...+99999.9999**

Q264 1. Bod merania 2. osi?

Súradnica prvého snímacieho bodu na vedľajšej osi roviny obrábania. Hodnota má absolútny účinok.

Vstup: **-99999.9999...+99999.9999**

Q261 Mer. výška v osi dotyk. sondy?

Súradnica stredu gule v osi snímacieho systému, na ktorej sa má vykonať meranie. Hodnota má absolútny účinok.

Vstup: **-99999.9999...+99999.9999**

Q320 Bezpečnostná vzdialenosť?

Dodatková vzdialenosť medzi snímacím bodom a guľôčkou snímacieho systému. **Q320** pôsobí ako doplnok k stĺpcu **SET_UP** v tabuľke snímacieho systému. Hodnota má prírastkový účinok.

Vstup: **0...99999.9999** alternatívne **PREDEF**

Q272 Mer. os (1...3: 1=hlavná os)?

Os, v ktorej sa má meranie vykonať:

- 1: Hlavná os = os merania
- 2: Vedľajšia os = os merania
- 3: Os snímacieho systému = os merania

Vstup: **1, 2, 3**

Q267 Smer posuvu 1 (+1=+ / -1=-)?

Smer, v ktorom sa má snímací systém prisunúť na obrobok:

- 1: Záporný smer posuvu
- +1: Kladný smer posuvu

Vstup: **-1, +1**

Q260 Bezpečná výška?

Súradnica v osi nástroja, v ktorej nemôže dôjsť ku kolízii medzi snímacím systémom a obrobkom (upínacím prostriedkom). Hodnota má absolútny účinok.

Vstup: **-99999.9999...+99999.9999** alternatívne **PREDEF**

Pom. obr.	Parameter
	<p>Q281 Prot. z. mer. (0/1/2)? Týmto parametrom určíte, či má ovládanie vytvoriť protokol z merania:</p> <p>0: Nevytvoriť protokol z merania</p> <p>1: Vytvoriť protokol z merania: Ovládanie uloží súbor protokolu TCHPR427.TXT do toho istého adresára, v ktorom sa nachádza aj príslušný NC program.</p> <p>2: Prerušiť priebeh programu a na obrazovke ovládania zobrazíť protokol z merania. Pokračovať v NC programe pomocou NC Štart</p> <p>Vstup: 0, 1, 2</p>
	<p>Q288 Max. rozm.? Max. dovolená nameraná hodnota</p> <p>Vstup: -99999.9999...+99999.9999</p>
	<p>Q289 Min. rozm.? Min. dovolená nameraná hodnota</p> <p>Vstup: -99999.9999...+99999.9999</p>
	<p>Q309 Prog. stop pri chybe tol.? Týmto parametrom určíte, či má ovládanie pri prekročeníach tolerancie prerušiť chod programu a vygenerovať chybové hlásenie:</p> <p>0: Neprerušiť chod programu, nevygenerovať chybové hlásenie</p> <p>1: Prerušiť chod programu, vygenerovať chybové hlásenie</p> <p>Vstup: 0, 1</p>
	<p>Q330 Č. nástroja na monitorovanie? Týmto parametrom určíte, či má ovládanie vykonať monitorovanie nástroja:</p> <p>0: Monitorovanie nie je aktívne</p> <p>> 0: Číslo alebo názov nástroja, ktorým ovládanie vykonalo opracovanie. Máte možnosť prevziať nástroj softvérovým tlačidlom priamo z tabuľky nástrojov.</p> <p>Vstup: 0...99999.9 alternatívne maximálne 255 znakov</p> <p>Ďalšie informácie: "Monitorovanie nástroja", Strana 231</p>
	<p>Parametre Q498 a Q531 nemajú pri tomto cykle žiadne vplyvy. Nemusíte vykonať žiadne vstupy. Tieto parametre boli integrované len z dôvodov kompatibility. Ak napr. importujete program ovládania sústruženia a frézovania TNC 640, nezobrazí sa žiadne chybové hlásenie.</p>

Príklad

11 TCH PROBE 427 MER. SURADNIC ~	
Q263=+35	;1. BOD 1. OSI ~
Q264=+45	;1. BOD 2. OSI ~
Q261=+5	;MER. VYSKA ~
Q320=+0	;BEZP. VZDIALENOST ~
Q272=+3	;MER. OS ~
Q267=-1	;SMER POSUVU ~
Q260=+20	;BEZP. VYSKA ~
Q281=+1	;PROT. Z MER. ~
Q288=+5.1	;MAX. ROZM. ~
Q289=+4.95	;MIN. ROZM. ~
Q309=+0	;PROG. STOP PRI CHYBE ~
Q330=+0	;NASTROJA ~
Q498=+0	;OBRATIT NASTROJ ~
Q531=+0	;UHOL NAKLONENIA

6.12 Cyklus 430 MER. ROZST. KRUZ. (možnosť č. 17)

Programovanie ISO

G430

Aplikácia

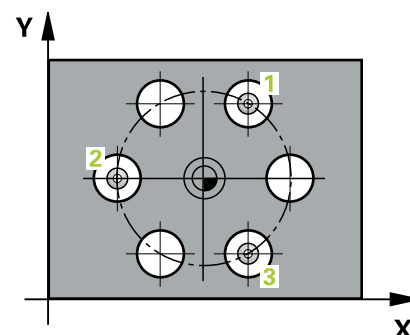
Cyklus snímacieho systému **430** zistí stredový bod a priemer rozstupovej kružnice meraním troch otvorov. Ak definujete príslušné hodnoty tolerancie v cykle, vykoná ovládanie porovnanie skutočných a požadovaných hodnôt a uloží odchýlku do parametrov Q.

Priebeh cyklu

- 1 Ovládanie presunie snímací systém v rýchlom chode (hodnota zo stĺpca **FMAX**) a polohovacou logikou do vloženého stredového bodu prvého otvoru **1**

Ďalšie informácie: "Polohovacia logika", Strana 41

- 2 Potom snímací systém prejde na zadanú meraciu výšku a štyrmi snímaniami zaznamená prvý stredový bod otvoru
- 3 Následne snímací systém prejde späť na bezpečnú výšku a polohuje sa na zadaný stred druhého otvoru **2**
- 4 Ovládanie posúva snímací systém na zadanú meraciu výšku a zaznamená štyrmi snímaniami druhý stredový bod otvoru
- 5 Následne snímací systém prejde späť na bezpečnú výšku a polohuje sa na zadaný stredový bod tretieho otvoru **3**
- 6 Ovládanie posúva snímací systém na zadanú meraciu výšku a zaznamenáva štyrmi snímaniami stredový bod tretieho otvoru
- 7 Nakoniec ovládanie polohuje snímací systém späť na bezpečnú výšku a uloží aktuálne hodnoty a odchýlky do nasledujúcich Q parametrov:



Číslo parametra Q	Význam
Q151	Skutočná hodnota stredy hlavnej osi
Q152	Skutočná hodnota stredy vedľajšej osi
Q153	Skutočná hodnota priemeru rozstupovej kružnice
Q161	Odchýlka stredy hlavnej osi
Q162	Odchýlka stredy vedľajšej osi
Q163	Odchýlka priemeru rozstupovej kružnice

Upozornenia

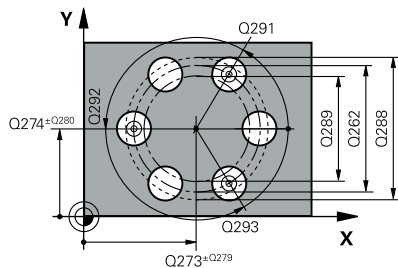
- Tento cyklus môžete následne vykonať v obrábacom režime **FUNCTION MODE MILL**.
- Cyklus **430** vykoná len monitorovanie zlomenia, bez automatickej korekcie nástroja.
- Ovládanie zadá aktívne základné natočenie späť na začiatok cyklu.

Upozornenie k programovaniu

- Pred definíciou cyklu musíte mať naprogramované vyvolanie nástroja na definovanie osi snímacieho systému.

Parametre cyklu

Pom. obr.



Parameter

Q273 Stred 1. osi (pož. hodn.)?

Stred rozstupovej kružnice (požadovaná hodnota) na hlavnej osi roviny obrábania. Hodnota má absolútny účinok.

Vstup: **-99999.9999...+99999.9999**

Q274 Stred 2. osi (pož. hodn.)?

Stred rozstupovej kružnice (požadovaná hodnota) na vedľajšej osi roviny obrábania. Hodnota má absolútny účinok.

Vstup: **-99999.9999...+99999.9999**

Q262 Pož. priemer?

Zadajte priemer otvoru.

Vstup: **0...99999.9999**

Q291 Uhol 1. otvor?

Polárne súradnice uhla stredového bodu prvého otvoru v rovine obrábania. Hodnota má absolútny účinok.

Vstup: **-360 000...+360 000**

Q292 Uhol 2. otvor?

Polárne súradnice uhla stredového bodu druhého otvoru v rovine obrábania. Hodnota má absolútny účinok.

Vstup: **-360 000...+360 000**

Q293 Uhol 3. otvor?

Polárne súradnice uhla stredového bodu tretieho otvoru v rovine obrábania. Hodnota má absolútny účinok.

Vstup: **-360 000...+360 000**

Q261 Mer. výška v osi dotyk. sondy?

Súradnica stredu gule v osi snímacieho systému, na ktorej sa má vykonať meranie. Hodnota má absolútny účinok.

Vstup: **-99999.9999...+99999.9999**

Q260 Bezpečná výška?

Súradnica v osi nástroja, v ktorej nemôže dôjsť ku kolízii medzi snímacím systémom a obrobkom (upínacím prostriedkom). Hodnota má absolútny účinok.

Vstup: **-99999.9999...+99999.9999** alternatívne **PREDEF**

Q288 Max. rozm.?

Max. dovolený priemer kruhu otvorov

Vstup: **0...99999.9999**

Q289 Min. rozm.?

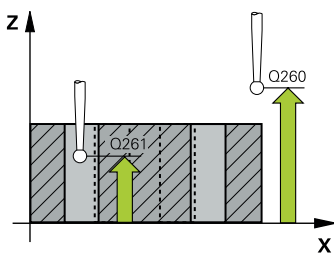
Min. dovolený priemer kruhu otvorov

Vstup: **0...99999.9999**

Q279 Tol. hodn. stred 1. osi?

Dovolená odchýlka polohy na hlavnej osi roviny obrábania.

Vstup: **0...99999.9999**



Pom. obr.	Parameter
	<p>Q280 Tol. hodn. stred 2. osi? Dovolená odchýlka polohy na vedľajšej osi roviny obrábania. Vstup: 0...99999.9999</p>
	<p>Q281 Prot. z. mer. (0/1/2)? Týmto parametrom určíte, či má ovládanie vytvoriť protokol z merania: 0: Nevytvoriť protokol z merania 1: Vytvoriť protokol z merania: Ovládanie uloží súbor protokolu TCHPR430.TXT do toho istého adresára, v ktorom sa nachádza aj príslušný NC program. 2: Prerušit priebeh programu a na obrazovke ovládania zobrazit protokol z merania. Pokracovat vNC programe pomocou NC Štart Vstup: 0, 1, 2</p>
	<p>Q309 Prog. stop pri chybe tol.? Týmto parametrom určíte, či má ovládanie pri prekročeníach tolerancie prerušit chod programu a vygenerovat chybové hlásenie: 0: Neprerušit chod programu, nevygenerovat chybové hlásenie 1: Prerušit chod programu, vygenerovat chybové hlásenie Vstup: 0, 1</p>
	<p>Q330 Č. nástroja na monitorovanie? Týmto parametrom určíte, či má ovládanie vykonať monitorovanie nástroja: 0: Monitorovanie nie je aktívne > 0: Číslo alebo názov nástroja, ktorým ovládanie vykonalo opracovanie. Máte možnosť prevziať nástroj softvérovým tlačidlom priamo z tabuľky nástrojov. Vstup: 0...99999.9 alternatívne maximálne 255 znakov Ďalšie informácie: "Monitorovanie nástroja", Strana 231</p>

Príklad

11 TCH PROBE 430 MER. ROZST. KRUZ. ~	
Q273=+50	;STRED 1. OSI ~
Q274=+50	;STRED 2. OSI ~
Q262=+80	;POZ. PRIEMER ~
Q291=+0	;UHOL 1. OTVOR ~
Q292=+90	;UHOL 2. OTVOR ~
Q293=+180	;UHOL 3. OTVOR ~
Q261=-5	;MER. VYSKA ~
Q260=+10	;BEZP. VYSKA ~
Q288=+80.1	;MAX. ROZM. ~
Q289=+79.9	;MIN. ROZM. ~
Q279=+0.15	;TOL. HODN. 1. STRED ~
Q280=+0.15	;TOL. HODN. 2. STRED ~
Q281=+1	;PROT. Z MER. ~
Q309=+0	;PROG. STOP PRI CHYBE ~
Q330=+0	;NASTROJA

6.13 Cyklus 431 MER. ROVINY (možnosť č. 17)

Programovanie ISO

G431

Aplikácia

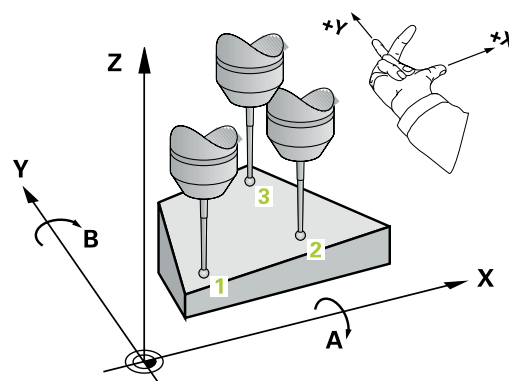
Cyklus snímacieho systému **431** zistí uhly roviny meraním troch bodov a uloží hodnoty do Q parametrov.

Priebeh cyklu

- 1 Ovládanie polohuje snímací systém rýchloposuvom (hodnota zo stĺpca **FMAX**) a polohovacou logikou do naprogramovaného snímacieho bodu **1** a meria tam prvý bod roviny. Ovládanie pritom posunie snímací systém o bezpečnostnú vzdialenosť proti určenému smeru snímania

Ďalšie informácie: "Polohovacia logika", Strana 41

- 2 Následne prejde snímací systém späť na bezpečnú výšku, potom v rovine opracovania k snímaciemu bodu **2** a zmeria tam aktuálnu hodnotu druhého bodu roviny
- 3 Následne prejde snímací systém späť na bezpečnú výšku, potom v rovine opracovania k snímaciemu bodu **3** a zmeria tam aktuálnu hodnotu tretieho bodu roviny
- 4 Nakoniec ovládanie polohuje snímací systém späť na bezpečnú výšku a uloží zistené hodnoty uhlov do nasledujúcich Q parametrov:



Číslo parametra Q	Význam
Q158	Projekčný uhol osi A
Q159	Projekčný uhol osi B
Q170	Priest. uhol A
Q171	Priest. uhol B
Q172	Priest. uhol C
Q173 až Q175	Namerané hodnoty v osi snímacieho systému (prvé až tretie meranie)

Upozornenia

UPOZORNENIE

Pozor, nebezpečenstvo kolízie!

Keď svoje uhly uložíte do tabuľky vzťažných bodov a potom natočíte pomocou **PLANE SPATIAL** na **SPA = 0**, **SPB = 0**, **SPC = 0**, vyplynú viaceré riešenia, pri ktorých sa osi otáčania nachádzajú na 0. Hrozí nebezpečenstvo kolízie!

► Naprogramujte **SYM (SEQ)** + alebo **SYM (SEQ)** -

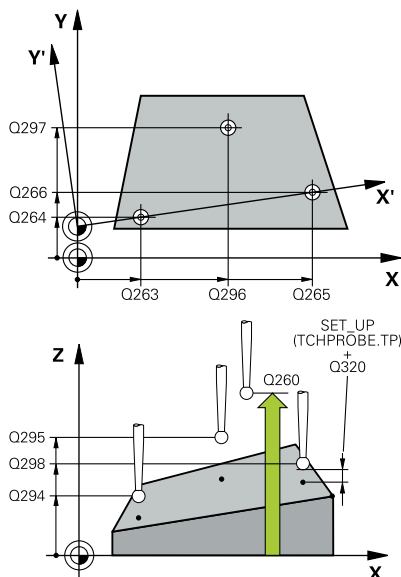
- Tento cyklus môžete následne vykonať v obrábacom režime **FUNCTION MODE MILL**.
- Aby ovládanie mohlo vypočítať uhlové hodnoty, nesmú tri merané body ležať na jednej priamke.
- Ovládanie zadá aktívne základné natočenie späť na začiatok cyklu.

Upozornenia k programovaniu

- Pred definíciou cyklu musíte mať naprogramované vyvolanie nástroja na definovanie osi snímacieho systému.
- V parametroch **Q170** – **Q172** sa uložia priestorové uhly, ktoré sa používajú pri funkcii **Natočenie obrábacej roviny**. Pomocou prvých dvoch meraných bodov určíte smer hlavnej osi pri natočení roviny obrábania.
- Tretí meraný bod určuje smer osi nástroja. Tretí meraný bod definujte v smere kladnej osi Y, aby os nástroja správne ležala v pravotočivom súradnicovom systéme.

Parametre cyklu

Pom. obr.



Parameter

Q263 1. Bod merania 1. osi?

Súradnica prvého snímacieho bodu na hlavnej osi roviny obrábania. Hodnota má absolútny účinok.

Vstup: **-99999.9999...+99999.9999**

Q264 1. Bod merania 2. osi?

Súradnica prvého snímacieho bodu na vedľajšej osi roviny obrábania. Hodnota má absolútny účinok.

Vstup: **-99999.9999...+99999.9999**

Q294 1. Bod merania 3. osi?

Súradnica prvého snímacieho bodu na osi snímacieho systému. Hodnota má absolútny účinok.

Vstup: **-99999.9999...+99999.9999**

Q265 2. Bod merania 1. osi?

Súradnica druhého snímacieho bodu na hlavnej osi roviny obrábania. Hodnota má absolútny účinok.

Vstup: **-99999.9999...+99999.9999**

Q266 2. Bod merania 2. osi?

Súradnica druhého snímacieho bodu na vedľajšej osi roviny obrábania. Hodnota má absolútny účinok.

Vstup: **-99999.9999...+99999.9999**

Q295 2. Bod merania 3. osi?

Súradnica druhého snímacieho bodu na osi snímacieho systému. Hodnota má absolútny účinok.

Vstup: **-99999.9999...+99999.9999**

Q296 3. Bod merania 1. osi?

Súradnica tretieho snímacieho bodu na hlavnej osi roviny obrábania. Hodnota má absolútny účinok.

Vstup: **-99999.9999...+99999.9999**

Q297 3. Bod merania 2. osi?

Súradnica tretieho snímacieho bodu na vedľajšej osi roviny obrábania. Hodnota má absolútny účinok.

Vstup: **-99999.9999...+99999.9999**

Q298 3. Bod merania 3. osi?

Súradnica tretieho snímacieho bodu na osi snímacieho systému. Hodnota má absolútny účinok.

Vstup: **-99999.9999...+99999.9999**

Q320 Bezpečnostná vzdialenosť?

Dodatočná vzdialenosť medzi snímacím bodom a guľôčkou snímacieho systému. **Q320** pôsobí ako doplnok k stĺpcu **SET_UP** v tabuľke snímacieho systému. Hodnota má prírastkový účinok.

Vstup: **0...99999.9999** alternatívne **PREDEF**

Pom. obr.	Parameter
	<p>Q260 Bezpečná výška?</p> <p>Súradnica v osi nástroja, v ktorej nemôže dôjsť ku kolízii medzi snímacím systémom a obrobkom (upínacím prostriedkom). Hodnota má absolútny účinok.</p> <p>Vstup: -99999.9999...+99999.9999 alternatívne PREDEF</p>
	<p>Q281 Prot. z. mer. (0/1/2)?</p> <p>Týmto parametrom určíte, či má ovládanie vytvoriť protokol z merania:</p> <p>0: Nevytvoriť protokol z merania</p> <p>1: Vytvoriť protokol z merania: Ovládanie uloží súbor protokolu TCHPR431.TXT do toho istého adresára, v ktorom sa nachádza aj príslušný NC program.</p> <p>2: Prerušiť priebeh programu a na obrazovke ovládania zobrazí protokol z merania. Pokračovať v NC programe pomocou NC Štart</p> <p>Vstup: 0, 1, 2</p>

Príklad

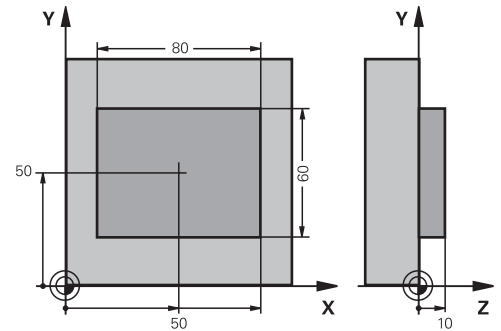
11 TCH PROBE 431 MER. ROVINY ~	
Q263=+20	;1. BOD 1. OSI ~
Q264=+20	;1. BOD 2. OSI ~
Q294=-10	;1. BOD 3. OSI ~
Q265=+50	;2. BOD 1. OSI ~
Q266=+80	;2. BOD 2. OSI ~
Q295=+0	;2. BOD 3. OSI ~
Q296=+90	;3. BOD 1. OSI ~
Q297=+35	;3. BOD 2. OSI ~
Q298=+12	;3. BOD 3. OSI ~
Q320=+0	;BEZP. VZDIALENOST ~
Q260=+5	;BEZP. VYSKA ~
Q281=+1	;PROT. Z MER.

6.14 Príklady programovania

Príklad: Zmeranie a dodatočné obrábanie pravouhlého výčnelka

Priebeh programu

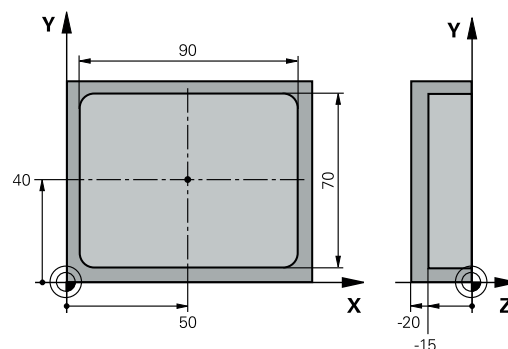
- Hrubovanie pravouhlého výčnelka s prídavkom 0,5
- Meranie pravouhlého výčnelka
- Obrábanie pravouhlého výčnelka načisto pri zohľadnení nameraných hodnôt



0 BEGIN PGM TOUCHPROBE MM	
1 TOOL CALL 5 Z S6000	; Príprava vyvolania nástroja
2 Q1 = 81	; Dĺžka obdĺžnika v X (hrubovací rozmer)
3 Q2 = 61	; Dĺžka obdĺžnika v Y (hrubovací rozmer)
4 L Z+100 R0 FMAX M3	; Odsunutie nástroja
5 CALL LBL 1	; Vyvolanie podprogramu pre obrábanie
6 L Z+100 R0 FMAX	; Odsunutie nástroja
7 TOOL CALL 600 Z	; Vyvolanie snímača
8 TCH PROBE 424 MERANIE VONK. OBDL. ~	
Q273=+50	;STRED 1. OSI ~
Q274=+50	;STRED 2. OSI ~
Q282=+80	;1. DLZKA STRANY ~
Q283=+60	;2. DLZKA STRANY ~
Q261=-5	;MER. VYSKA ~
Q320=+0	;BEZP. VZDIALENOST ~
Q260=+30	;BEZP. VYSKA ~
Q301=+0	;POHYB DO BEZP. VYS. ~
Q284=+0	;MAX. ROZM. 1. STRANA ~
Q285=+0	;MIN. ROZM. 1. STRANA ~
Q286=+0	;MAX. ROZM. 2. STRANA ~
Q287=+0	;MIN. ROZM. 2. STRANA ~
Q279=+0	;TOL. HODN. 1. STRED ~
Q280=+0	;TOL. HODN. 2. STRED ~
Q281=+0	;PROT. Z MER. ~
Q309=+0	;PROG. STOP PRI CHYBE ~
Q330=+0	;NASTROJA
9 Q1 = Q1 - Q164	; Vypočítať dĺžku v X na základe nameranej odchýlky
10 Q2 = Q2 - Q165	; Vypočítať dĺžku v Y na základe nameranej odchýlky
11 L Z+100 R0 FMAX	; Odsunutie snímača
12 TOOL CALL 25 Z S8000	; Vyvolanie nástroja obrábania načisto

13 L Z+100 R0 FMAX M3	; Odsunutie nástroja, koniec programu
14 CALL LBL 1	; Vyvolanie podprogramu pre obrábanie
15 L Z+100 R0 FMAX	
16 M30	
17 LBL 1	; Podprogram s cyklom obrábania pravouhlého výčnelka
18 CYCL DEF 256 PRAVOUHLY VYCNELOK ~	
Q218=+Q1 ;1. DLZKA STRANY ~	
Q424=+82 ;ROZMER POLOTOVARU 1 ~	
Q219=+Q2 ;2. DLZKA STRANY ~	
Q425=+62 ;ROZMER POLOTOVARU 2 ~	
Q220=+0 ;POLOMER/SKOSENIE ~	
Q368=+0.1 ;PRID. NA STR. ~	
Q224=+0 ;NATOCENIE ~	
Q367=+0 ;POLOHA VYCNELOKU ~	
Q207=+500 ;POSUV FREZOVANIA ~	
Q351=+1 ;DRUH FREZOVANIA ~	
Q201=-10 ;HLBKA ~	
Q202=+5 ;HLBKA PRISUVU ~	
Q206=+3000 ;POS. PRISUVU DO HL. ~	
Q200=+2 ;BEZP. VZDIALENOST ~	
Q203=+10 ;SURAD. POVRCHU ~	
Q204=+20 ;2. BEZP. VZDIALENOST ~	
Q370=+1 ;PREKRYTIE DRAH ~	
Q437=+0 ;POLOHA NABEHU ~	
Q215=+0 ;ROZSAH OBRABANIA ~	
Q369=+0 ;PRID. DO HLBKY ~	
Q338=+20 ;PRIS. OBRAB. NACISTO ~	
Q385=+500 ;POSUV OBR. NA CISTO	
19 L X+50 Y+50 R0 FMAX M99	; Vyvolanie cyklu
20 LBL 0	; Koniec podprogramu
21 END PGM TOUCHPROBE MM	

Príklad: Merat' pravouhlý výrez, zaprotokolovať výsledky z merania



0 BEGIN PGM TOUCHPROBE_2 MM	
1 TOOL CALL 600 Z	; Vyvolanie nástroja snímača
2 L Z+100 R0 FMAX	; Odsunutie snímača
3 TCH PROBE 423 MERANIE VNUT. KRUH ~	
Q273=+50	;STRED 1. OSI ~
Q274=+40	;STRED 2. OSI ~
Q282=+90	;1. DLZKA STRANY ~
Q283=+70	;2. DLZKA STRANY ~
Q261=-5	;MER. VYSKA ~
Q320=+2	;BEZP. VZDIALENOST ~
Q260=+20	;BEZP. VYSKA ~
Q301=+0	;POHYB DO BEZP. VYS. ~
Q284=+90.15	;MAX. ROZM. 1. STRANA ~
Q285=+89.95	;MIN. ROZM. 1. STRANA ~
Q286=+70.1	;MAX. ROZM. 2. STRANA ~
Q287=+69.9	;MIN. ROZM. 2. STRANA ~
Q279=+0.15	;TOL. HODN. 1. STRED ~
Q280=+0.1	;TOL. HODN. 2. STRED ~
Q281=+1	;PROT. Z MER. ~
Q309=+0	;PROG. STOP PRI CHYBE ~
Q330=+0	;NASTROJA
4 L Z+100 R0 FMAX	; Odsunutie nástroja, koniec programu
5 M30	
6 END PGM TOUCHPROBE_2 MM	

7

**Cykly snímacieho
systému: Špeciálne
funkcie**

7.1 Základy

Prehľad



Ovládanie musí byť pripravené výrobcom stroja na použitie 3D snímacích systémov.

Spoločnosť HEIDENHAIN preberá záruku za fungovanie snímacích cyklov len pri použití snímacích systémov HEIDENHAIN.

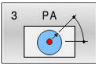
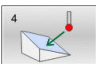


UPOZORNENIE

Pozor, nebezpečenstvo kolízie!

Pri vykonávaní cyklov snímacieho systému **400** až **499** nesmú byť aktívne žiadne cykly na prepočet súradníc. Hrozí nebezpečenstvo kolízie!

- ▶ Nasledujúce cykly neaktivujte pred použitím cyklov snímacích systémov: cyklus **7 POSUN. NUL. BODU**, cyklus **8 ZRKADLENIE**, cyklus **10 OTACANIE**, cyklus **11 ROZM: FAKT.** a cyklus **26 FAKT. ZAC. BOD OSI**.
- ▶ Vopred resetujte prepočty súradníc

Ovládanie poskytuje cykly na nasledujúce špeciálne použitie:

Softvérové tlačidlo	Cyklus	Strana
	Cyklus 3 MERAT (možnosť č. 17) <ul style="list-style-type: none"> ■ Cyklus snímacieho systému na vytvorenie výrobných cyklov 	285
	Cyklus 4 MERAT 3D (možnosť č. 17) <ul style="list-style-type: none"> ■ Meranie ľubovoľnej polohy 	288
	Cyklus 441 RYCHLA KONTROLA (možnosť č. 17) <ul style="list-style-type: none"> ■ Cyklus snímacieho systému na definovanie rozličných parametrov snímacieho systému 	290
	Cyklus 1493 SNIMANIE VYTĽACOVANIA (možnosť č. 17) <ul style="list-style-type: none"> ■ Cyklus snímacieho systému na definovanie vytlačovania ■ Programovateľný smer, počet a dĺžka vytlačovania 	292

7.2 Cyklus 3 MERAT (možnosť č. 17)

Programovanie ISO

NC syntax je k dispozícii len v nekódovanom texte.

Aplikácia

Cyklus snímacieho systému **3** zistí vo voliteľnom smere snímania ľubovoľnú polohu na obrobnku. Na rozdiel od iných cyklov meracieho systému môžete v cykle **3** zadať meranú dráhu **VZDIAL.** a posuv pri meraní **F** priamo. Aj návrat po zaznamenaní meranej hodnoty sa vykonáva s nastaviteľnou hodnotou **MB**.

Priebeh cyklu

- 1 Snímací systém sa posúva z aktuálnej polohy zadaným posuvom v určenom smere snímania. Smer snímania sa musí stanoviť polárnym uhlom v cykle
- 2 Potom ako ovládanie zaznamená polohu, zastaví snímací systém. Súradnice stredu snímacej gule X, Y, Z, uloží ovládanie do troch za sebou nasledujúcich Q parametrov. Ovládanie nevykonáva korekcie dĺžky a polomeru. Číslo prvého parametra výsledku definujete v cykle
- 3 Nakoniec presunie ovládanie snímací systém späť proti smeru snímania o hodnotu, ktorú ste definovali v parametri **MB**

Upozornenia



Presný spôsob fungovania cyklu snímacieho systému **3** definuje výrobca vášho stroja alebo výrobca softvéru, ktorý používa cyklus **3** v rámci špeciálnych cyklov snímacieho systému.

- Tento cyklus môžete vykonať výlučne v obrábacích režimoch **FUNCTION MODE MILL** a **FUNCTION MODE TURN**.
- Údaje snímacieho systému **VZDIAL.** (maximálna dráha posuvu do snímacieho bodu) a **F** (posuv pri snímaní), ktoré sú aktívne pri iných cykloch snímacieho systému, nie sú funkčné v cykle snímacieho systému **3**.
- Nezabudnite, že ovládanie opisuje zásadne vždy štyri za sebou nasledujúce parametre Q.
- Ak ovládanie nedokázalo zistiť žiadny platný snímací bod, NC program sa bude ďalej vykonávať bez chybového hlásenia. V takomto prípade priradí ovládanie 4. parametru výsledku hodnotu -1, takže príslušné spracovanie chyby môžete vykonať sami.
- Ovládanie presunie snímací systém späť maximálne o dráhu spätného posuvu **MB**, avšak nie až za začiatočný bod merania. Tým nemôže dôjsť pri spätnom posuve k žiadnej kolízii.



Funkciou **FN17: SYSWRITE ID 990 NR 6** môžete určiť, či má cyklus pôsobiť na vstup snímacieho hrotu X12 alebo X13.

Parametre cyklu

Pom. obr.	Parameter
	<p>Č. parametra pre výsledok?</p> <p>Zadajte číslo Q parametra, ktorému má ovládanie priradiť hodnotu prvej zistený súradnice (X). Hodnoty Y a Z sú k dispozícii v bezprostredne nasledujúcich parametroch Q.</p> <p>Vstup: 0...1999</p>
	<p>Dotyková os?</p> <p>Zadajte os, v ktorej smere sa má snímanie vykonať, vstup potvrdte tlačidlom ENT.</p> <p>Vstup: X, Y alebo Z</p>
	<p>Dotykový uhol?</p> <p>S týmto uhlom zadefinujete smer snímania. Uhol sa vzťahuje na os snímania. Potvrdte tlačidlom ENT.</p> <p>Vstup: -180...+180</p>
	<p>Max. dráha merania?</p> <p>Zadajte dráhu posuvu, ako ďaleko má snímací systém prejsť od počiatočného bodu, potvrdte tlačidlom ENT.</p> <p>Vstup: 0...999999999</p>
	<p>Merat' posuv</p> <p>Zadajte posuv merania v mm/min.</p> <p>Vstup: 0...3000</p>
	<p>Max. dráha pos. späť?</p> <p>Dráha posuvu proti smeru snímania po vychýlení snímacieho hrotu. Ovládanie presunie snímací systém späť maximálne do začiatočného bodu, takže nemôže dôjsť k žiadnej kolízii.</p> <p>Vstup: 0...999999999</p>
	<p>Ref. systém? (0=SKUT./1=REF.)</p> <p>Určite, či sa má smer snímania a výsledok merania vzťahovať k aktuálnemu súradnicovému systému (SKUT., môže byť teda posunutý alebo pretočený) alebo k súradnicovému systému stroja (REF):</p> <p>0: V aktuálnom systéme nasnímať a výsledok merania uložiť v SKUT. systéme</p> <p>1: Výsledok merania uložiť v systéme REF. Výsledok merania uložiť v REF systéme</p> <p>Vstup: 0, 1</p>

Pom. obr.	Parameter
	<p>Režim chyby? (0=VYP/1=ZAP)</p> <p>Definovanie, či má ovládanie pri vychýlenom snímacom hrote na začiatku cyklu vygenerovať chybové hlásenie alebo nie. Ak je vybraný režim 1, uloží ovládanie do 4. parametra výsledku hodnotu -1 a pokračuje v spracúvaní cyklu:</p> <p>0: Vygenerovanie chybového hlásenia 1: Nevygenerovať žiadne chybové hlásenie</p> <p>Vstup: 0, 1</p>

Príklad

11 TCH PROBE 3.0 MERAT
12 TCH PROBE 3.1 Q1
13 TCH PROBE 3.2 X UHOL:+15
14 TCH PROBE 3.3 ABST+10 F100 MB1 REF. SYSTEM:0
15 TCH PROBE 3.4 ERRORMODE1

7.3 Cyklus 4 MERAT 3D (možnosť č. 17)

Programovanie ISO

NC syntax je k dispozícii len v nekódovanom texte.

Aplikácia

Cyklus snímacieho systému **4** zistí v smere snímania definovateľnom pomocou vektora ľubovoľnú polohu na obrobku. Na rozdiel od iných cyklov snímacieho systému môžete v cykle **4** priamo vložiť snímaciu dráhu a posuv pri snímaní. Aj návrat po zaznamenaní hodnoty snímania sa vykonáva s nastaviteľnou hodnotou.

Cyklus **4** je pomocný cyklus, ktorý sa môže použiť na snímacie pohyby s ľubovoľným snímacím systémom (TS, TT alebo TL). Ovládanie neposkytuje žiaden cyklus, ktorým by ste mohli kalibrovať snímací systém TS v ľubovoľnom smere snímania.

Priebeh cyklu

- 1 Ovládanie sa posúva z aktuálnej polohy zadaným posuvom v určenom smere snímania. Smer snímania musíte stanoviť prostredníctvom vektora (hodnoty delta v X, Y a Z) v cykle
- 2 Len čo ovládanie zaznamená polohu, zastaví snímací pohyb. Ovládanie uloží súradnice snímačej polohy X, Y a Z do troch za sebou nasledujúcich parametrov Q. Číslo prvého parametra definujete v cykle. Pri používaní snímacieho systému TS sa nasnímaný výsledok upraví o kalibrované presadenie stredu.
- 3 Nakoniec vykoná ovládanie polohovanie proti smeru snímania. Dráhu posuvu definujete v parametri **MB**, posuv sa pri tom vykonáva maximálne po začiatočnú polohu



Pri predpolohovaní dbajte na to, aby ovládanie presunulo stred snímačej guľôčky bez korekcie do definovanej polohy.

Upozornenia

UPOZORNENIE

Pozor, nebezpečenstvo kolízie!

Ak ovládanie nedokázalo zistiť žiadny platný snímací bod, dostane 4. parameter výsledku hodnotu 1. Ovládanie **nepreeruš** program! Hrozí nebezpečenstvo kolízie!

- ▶ Skontrolujte, či je možné dosiahnuť všetky snímacie body

- Tento cyklus môžete vykonať výlučne v obrábacích režimoch **FUNCTION MODE MILL** a **FUNCTION MODE TURN**.
- Ovládanie presunie snímací systém späť maximálne o dráhu spätného posuvu **MB**, avšak nie až za začiatočný bod merania. Tým nemôže dôjsť pri spätnom posuve k žiadnej kolízii.
- Nezabudnite, že ovládanie opisuje zásadne vždy štyri za sebou nasledujúce parametre Q.

Parametre cyklu

Pom. obr.	Parameter
	<p>Č. parametra pre výsledok?</p> <p>Zadajte číslo Q parametra, ktorému má ovládanie priradiť hodnotu prvej zistený súradnice (X). Hodnoty Y a Z sú k dispozícii v bezprostredne nasledujúcich parametroch Q.</p> <p>Vstup: 0...1999</p>
	<p>Rel. meraná dráha v X?</p> <p>Časť X smerového vektora, ktorého smerom sa má snímací systém posunúť.</p> <p>Vstup: -999999999...+999999999</p>
	<p>Rel. meraná dráha v Y?</p> <p>Časť Y smerového vektora, ktorého smerom sa má snímací systém posunúť.</p> <p>Vstup: -999999999...+999999999</p>
	<p>Rel. meraná dráha v Z?</p> <p>Časť Z smerového vektora, ktorého smerom sa má snímací systém posunúť.</p> <p>Vstup: -999999999...+999999999</p>
	<p>Max. dráha merania?</p> <p>Zadajte dráhu posuvu, ako ďaleko má snímací systém prejsť od počiatočného bodu pozdĺž smerového vektora.</p> <p>Vstup: -999999999...+999999999</p>
	<p>Merat' posuv</p> <p>Zadajte posuv merania v mm/min.</p> <p>Vstup: 0...3000</p>
	<p>Max. dráha pos. späť?</p> <p>Dráha posuvu proti smeru snímání po vychýlení snímacieho hrotu.</p> <p>Vstup: 0...999999999</p>
	<p>Ref. systém? (0=SKUT./1=REF.)</p> <p>Určíte, či sa má výsledok snímání uložiť vo vstupnom súradnicovom systéme (AKT.) alebo vo vzťahu k súradnicovému systému stroja (REF.):</p> <p>0: Výsledok merania uložiť v SKUT. systéme</p> <p>1: Výsledok merania uložiť v REF systéme</p> <p>Vstup: 0, 1</p>

Príklad

11 TCH PROBE 4.0 MERAT 3D

12 TCH PROBE 4.1 Q1

13 TCH PROBE 4.2 IX-0.5 IY-1 IZ-1

14 TCH PROBE 4.3 ABST+45 F100 MB50 REF. SYSTEM:0

7.4 Cyklus 441 RYCHLA KONTROLA (možnosť č. 17)

Programovanie ISO

G441

Aplikácia

Pomocou cyklu snímacieho systému **441** môžete globálne nastaviť rôzne parametre snímacieho systému, ako napr. polohovací posuv, pre všetky následne používané cykly snímacieho systému.



Cyklus **441** nastaví parametre pre snímacie cykly. Tento cyklus nevykonáva žiadne pohyby stroja.

Upozornenia

- Tento cyklus môžete následne vykonať v obrábacom režime **FUNCTION MODE MILL**.
- **END PGM, M2, M30** resetujú globálne nastavenia cyklu **441**.
- Parameter cyklu **Q399** závisí od konfigurácie vášho stroja. Možnosť orientovať snímací systém z programu NC musí byť nastavená výrobcom vášho stroja.
- Aj keď disponujete na vašom stroji samostatnými potenciometrami pre rýchloposuv a posuv, môžete posuv regulovať aj pri **Q397 = 1** iba potenciometrom pre posuv.

Upozornenie v spojení s parametrami stroja

- Pomocou parametra stroja **maxTouchFeed** (č. 122602) môže výrobca stroja obmedziť posuv. V tomto parametri stroja sa definuje absolútny, maximálny posuv.

Parametre cyklu

Pom. obr.	Parameter
	<p>Q396 Polohovací posuv?</p> <p>Týmto parametrom určíte, akým posuvom ovládanie vykoná polohovacie pohyby snímacieho systému.</p> <p>Vstup: 0...99999.999</p>
	<p>Q397 Predpol. rýchloposuvom stroja?</p> <p>Týmto parametrom určíte, či sa ovládanie pri predpolohovaní snímacieho systému pohybuje posuvom FMAX (rýchloposuv stroja):</p> <p>0: Predpolohovanie posuvom z parametra Q396</p> <p>1: Predpolohovanie s rýchloposuvom stroja FMAX</p> <p>Vstup: 0, 1</p>
	<p>Q399 Sledovanie uhla (0/1)?</p> <p>Týmto parametrom určíte, či má ovládanie pred každým snímaním orientovať snímací systém:</p> <p>0: Neorientovať</p> <p>1: Pred každým snímaním orientovať vreteno (zvýši sa presnosť)</p> <p>Vstup: 0, 1</p>
	<p>Q400 Automatické prerušenie?</p> <p>Týmto parametrom určíte, či ovládanie po snímacom cykle na automatické premeranie obrobku preruší chod programu a zobrazí výsledky merania na obrazovke:</p> <p>0: Neprerušovať chod programu, ani v prípade, ak je v príslušnom snímacom cykle nastavené zobrazenie výsledkov z merania na obrazovke</p> <p>1: Prerušit chod programu, zobrazit výsledky merania na obrazovke. V chode programu môžete pokračovať následne pomocou NC Štart</p> <p>Vstup: 0, 1</p>

Príklad

11 TCH PROBE 441 RYCHLA KONTROLA ~	
Q396=+3000	;POLOHOVACI POSUV ~
Q397=+0	;ZR. CHOD MER.=FMAX ~
Q399=+1	;SLEDOVANIE UHLA ~
Q400=+1	;PRERUSENIE

7.5 Cyklus 1493 SNIMANIE VYTĽACOVANIA (možnosť č. 17)

Programovanie ISO

G1493

Aplikácia

Prostredníctvom cyklu **1493** môžete opakovať snímacie body určitých cyklov snímacieho systému pozdĺž priamky. Smer, dĺžku, ako aj počet opakovaní definujete v cykle.

Pomocou opakovaní môžete napr. vykonať viacero meraní v rôznych výškach, aby ste zistili odchýlky z dôvodu odtlačenia nástroja.

Vytlačovanie môžete použiť aj na zvýšenie presnosti pri snímaní.

Pomocou viacerých meracích bodov môžete lepšie zistiť nečistoty na obrobnku alebo hrubé povrchy.

Na aktivovanie opakovaní pre určité snímacie body musíte pred cyklom snímania definovať cyklus **1493**. Tento cyklus v závislosti od definície zostane aktívny pre nasledujúci cyklus alebo počas celého NC programu. Ovládanie interpretuje vytlačovanie vo vstupnom súradnicovom systéme **I-CS**.

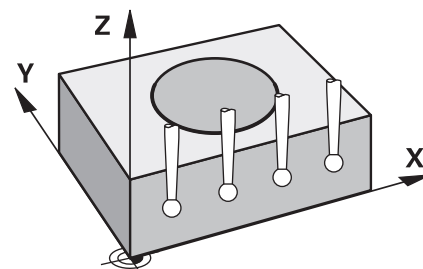
Nasledujúce cykly môžu vykonať vytlačovanie:

- **UROVEN SNIMANIA** (cyklus **1420**, DIN/ISO: **G1420**, možnosť č. 17), pozrite si Strana 61
- **HRANA SNIMANIA** (cyklus **1410**, DIN/ISO: **G1410**, možnosť č. 17), pozrite si Strana 68
- **SNIMANIE DVOCH KRUIHOV** (cyklus **1411**, DIN/ISO: **G1411**, možnosť č. 17), pozrite si Strana 75
- **SNIMANIE SIKMEJ HRANY** (cyklus **1412**, DIN/ISO: **G1412**, možnosť č. 17), pozrite si Strana 84
- **SNÍMAŤ PRIESEČNÍK** (cyklus **1416**, DIN/ISO: **G1416**, možnosť č. 17), pozrite si Strana 92
- **SNIMANIE POLOHY** (cyklus **1400**, DIN/ISO: **G1400**, možnosť č. 17), pozrite si Strana 131
- **SNIMANIE KRUIHU** (cyklus **1401**, DIN/ISO: **G1401**, možnosť č. 17), pozrite si Strana 135
- **PROBE SLOT/RIDGE** (cyklus **1404**, DIN/ISO: **G1404**, možnosť č. 17), pozrite si Strana 145
- **PROBE POSITION OF UNDERCUT** (cyklus **1430**, DIN/ISO: **G1430**, možnosť č. 17), pozrite si Strana 149
- **PROBE SLOT/RIDGE UNDERCUT** (cyklus **1434**, DIN/ISO: **G1434**, možnosť č. 17), pozrite si Strana 154

Parametre výsledkov

Ovládanie ukladá výsledky cyklu snímania do nasledujúcich parametrov Q:

Číslo parametra Q	Význam
Q970	Maximálna odchýlka od ideálnej línie snímacieho bodu 1



Číslo parametra Q	Význam
Q971	Maximálna odchýlka od ideálnej línie snímacieho bodu 2
Q972	Maximálna odchýlka od ideálnej línie snímacieho bodu 3
Q973	Maximálna odchýlka priemeru 1
Q974	Maximálna odchýlka priemeru 2

Parametre QS

Okrem výstupných parametrov **Q97x** ovládanie ukladá do parametrov QS **QS97x** jednotlivé výsledky. V príslušných parametroch QS ukladá ovládanie výsledky všetkých meracích bodov **jedného** vytlačovania. Každý výsledok má dĺžku desať znakov a výsledky sú oddelené medzerami. Tak môže ovládanie jednoducho konvertovať jednotlivé hodnoty v NC programe spracovaním reťazcov a použiť ich na špeciálne automatizované vyhodnocovanie. Výsledok v parametri QS:

QS970 = „0.12345678 -1.1234567 -2.1234567 -3.12345678“

Ďalšie informácie: používateľská príručka **nekódované programovanie** alebo **programovanie DIN/ISO**

Funkcia protokolu

Po spracovaní vytvorí ovládanie protokol ako súbor HTML. Protokol obsahuje výsledky 3D odchýlky v grafickej a tabuľkovej forme. Ovládanie uloží súbor protokolu do toho istého adresára, v ktorom nachádza aj príslušný NC program.

V závislosti od cyklu obsahuje protokol nasledujúce obsahy v hlavnej, vedľajšej osi a osi nástroja, resp. stredový bod kruhu a priemer:

- Skutočný smer snímania (ako vektor systému vstupov). Hodnota vektora pritom zodpovedá nakonfigurovanej snímačej dráhe
- Definované požadované súradnice
- Výstup hornej a spodnej prípustnej odchýlky, ako aj zistenej odchýlky pozdĺž vektora normály
- Zistené skutočné súradnice
- Farebné znázornenie hodnôt:
 - Zelená: Dobrý
 - Oranžová: Oprava
 - Červená: Nepodarok
- Body vytlačovania

Body vytlačovania:

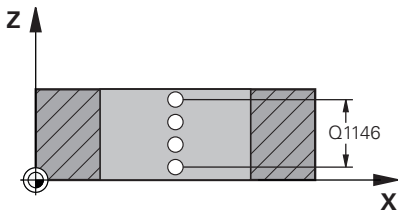
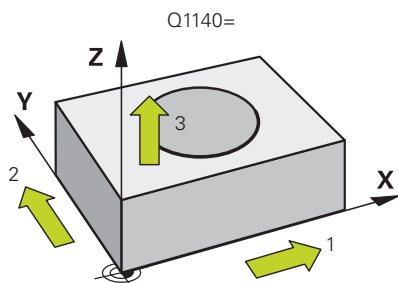
Horizontálna os zobrazuje smer vytlačovania. Modré body sú jednotlivé meracie body. Červené čiary zobrazujú dolnú a hornú hranicu rozmerov. Ak hodnota prekročí toleranciu, ovládanie vyfarbí oblasť v grafike načerveno.

Upozornenia

- Tento cyklus môžete následne vykonať v obrábacom režime **FUNCTION MODE MILL**.
- Ak **Q1145 > 0** a **Q1146 = 0**, ovládanie vykoná počet bodov vytlačovania na rovnakom mieste.
- Ak vykonáte vytlačovanie pomocou cyklu **1401 SNIMANIE KRUHU** alebo **1411 SNIMANIE DVOCH KRUHOV**, musí smer vytlačovania zodpovedať parametru **Q1140 = +3**, inak ovládanie vygeneruje chybové hlásenie.

Parametre cyklu

Pom. obr.



Parameter

Q1140 Smer pre vytlačovanie (1 - 3)?

- 1: Vytlačovanie v smere hlavnej osi
- 2: Vytlačovanie v smere vedľajšej osi
- 3: Vytlačovanie v smere osi nástroja

Vstup: 1, 2, 3

Q1145 Počet bodov vytlačovania?

Počet meracích bodov, ktoré cyklus opakuje na dĺžke vytlačovania **Q1146**.

Vstup: 1...99

Q1146 Dĺžka vytlačovania?

Dĺžka, na ktorej sa opakujú meracie body.

Vstup: -99...+99

Q1149 Vytlacovanie: Modalna zivotnost?

Účinok cyklu:

- 0: Vytlačovanie účinkuje len pri nasledujúcom cykle.
- 1: Vytlačovanie účinkuje do konca NC programu.

Vstup: -99...+99

Príklad

11 TCH PROBE 1493 SNIMANIE VYTLCOVANIA ~	
Q1140=+3	;SMER VYTLCOVANIA ~
Q1145=+1	;BODY VYTLCOVANIA ~
Q1146=+0	;DLZKA VYTLCOVANIA ~
Q1149=+0	;MODALNE VYTLCOVANIE

7.6 Kalibrácia spínacieho snímacieho systému

Aby bolo možné presne určiť skutočný spínací bod snímacieho systému 3D, musíte snímací systém nakalibrovať, inak ovládanie nedokáže stanoviť presné výsledky merania.



Snímací systém kalibrujte vždy pri:

- uvedení do prevádzky,
- zlomení snímacieho hrotu,
- výmene snímacieho hrotu,
- zmene snímacieho posuvu,
- nepravidelnostiach, napr. v dôsledku zohriatia stroja,
- zmene aktívnej osi nástroja.

Ovládanie prevezme hodnoty kalibrácie pre aktívny snímací systém priamo po kalibrácii. Aktualizované údaje nástroja sú potom ihneď účinné. Opätovné vyvolanie nástroja nie je potrebné.

Pri kalibrovaní určuje ovládanie „účinnú“ dĺžku snímacieho hrotu a „účinný“ polomer snímačej guľôčky. Na kalibráciu 3D snímacieho systému upnite nastavovací krúžok alebo výčnelok so známou výškou a známym polomerom na stôl stroja.

Ovládanie je vybavené cyklami kalibrácie na kalibráciu dĺžky a kalibráciu polomeru:

Postupujte nasledovne:

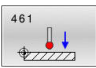

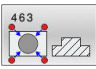
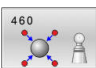


- ▶ Stlačte tlačidlo **TOUCH PROBE**



- ▶ Stlačte softvérové tlačidlo **TS KALIBR.**
- ▶ Výber kalibračného cyklu

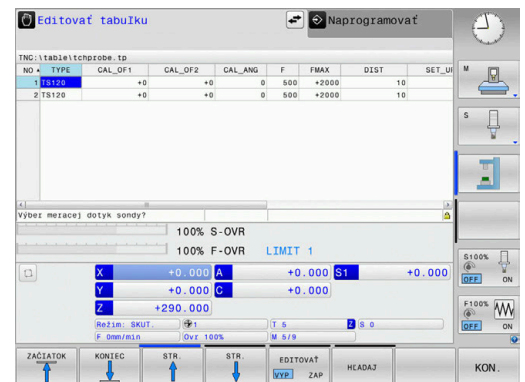
Kalibračné cykly ovládania

Softvérové tlačidlo	Funkcia	Strana
	Cyklus 461 KALIBRÁCIA DĹŽKY SN. SYSTÉMU (možnosť č. 17) <ul style="list-style-type: none"> ■ Kalibrovať dĺžku 	297
	Cyklus 462 TS KALIBROVAŤ VNÚTORNÝ POLOMER (možnosť č. 17) <ul style="list-style-type: none"> ■ Zistiť polomer pomocou kalibrovacieho krúžku ■ Zistiť presadenie stredu pomocou kalibrovacieho krúžku 	299
	Cyklus 463 TS KALIBROVAŤ VONKAJŠÍ POLOMER (možnosť č. 17) <ul style="list-style-type: none"> ■ Zistiť polomer pomocou výčnelka alebo kalibrovacieho trňa ■ Zistiť presadenie stredu pomocou výčnelka alebo kalibrovacieho trňa 	302
	Cyklus 460 KALIBROVAŤ SN. SYSTÉM (možnosť č. 17) <ul style="list-style-type: none"> ■ Zistiť polomer pomocou kalibračnej guľôčky ■ Zistiť presadenie stredu pomocou kalibračnej guľôčky 	305

7.7 Zobrazenie kalibračných hodnôt

Ovládanie uloží účinnú dĺžku a účinný polomer snímacieho systému do tabuľky nástrojov. Presadenie stredu snímacieho systému uloží ovládanie do stĺpcov **CAL_OF1** (hlavná os) a **CAL_OF2** (vedľajšia os) tabuľky snímacieho systému. Na zobrazenie uložených hodnôt stlačte softvérové tlačidlo Tabuľka snímacieho systému.

Počas procesu kalibrácie sa automaticky vytvorí protokol z merania. Tento protokol má názov **TCHPRAUTO.html**. Miesto uloženia tohto súboru sa zhoduje s miestom uloženia východiskového súboru. Protokol z merania je možné zobraziť v riadení prostredníctvom prehliadača. Ak sa na kalibráciu snímacieho systému v jednom NC programe používa viacero cyklov, nachádzajú sa všetky protokoly z meraní v súbore **TCHPRAUTO.html**. Ak vykonáte cyklus snímacieho systému v prevádzkovom režime Ručný režim, uloží ovládanie protokol z merania do súboru pod názvom TCHPRMAN.html. Ako miesto uloženia tohto súboru slúži adresár TNC:*.



i Zabezpečte, aby sa číslo nástroja tabuľky nástrojov a číslo snímacieho systému tabuľky snímacích systémov zhodovali. Toto platí bez ohľadu na to, či chcete cyklus snímacieho systému vykonať v automatickom režime alebo v prevádzkovom režime **Ručný režim**.

📖 **Ďalšie informácie:** Používateľská príručka **Nastavenie, testovanie a priebeh programov NC**

7.8 Cyklus 461 KALIBRÁCIA DĹŽKY SN. SYSTÉMU (možnosť č. 17)

Programovanie ISO

G461

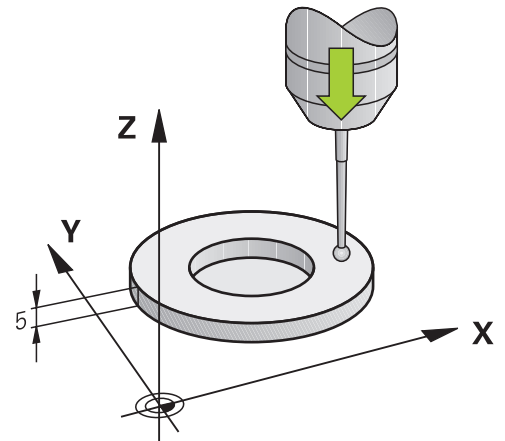
Aplikácia



Dodržujte pokyny uvedené v príručke stroja!

Pred spustením kalibračného cyklu, musíte nastaviť vzťažný bod v osi vretena tak, aby bolo na stole stroja $Z=0$ a aby bol snímací systém predpolohovaný nad kalibračným prstencom.

Počas procesu kalibrácie sa automaticky vytvorí protokol z merania. Tento protokol má názov **TCHPRAUTO.html**. Miesto uloženia tohto súboru sa zhoduje s miestom uloženia východiskového súboru. Protokol z merania je možné zobrazit v riadení prostredníctvom prehliadača. Ak sa na kalibráciu snímacieho systému v jednom NC programe používa viacero cyklov, nachádzajú sa všetky protokoly z meraní v súbore **TCHPRAUTO.html**.



Priebeh cyklu

- 1 Ovládanie orientuje snímací systém na uhol **CAL_ANG** z tabuľky snímacieho systému (iba ak sa váš snímací systém dá orientovať)
- 2 Ovládanie sníma z aktuálnej polohy v zápornom smere osi vretena so snímacím posuvom (stĺpec **F** z tabuľky snímacieho systému)
- 3 Následne ovládanie polohuje snímací systém v rýchlom chode (stĺpec **FMAX** z tabuľky snímacieho systému) späť do začiatkovej polohy

Upozornenia



Spoločnosť HEIDENHAIN preberá záruku za fungovanie cyklov snímacieho systému len v spojení so snímacími systémami HEIDENHAIN.

UPOZORNENIE

Pozor, nebezpečenstvo kolízie!

Pri vykonávaní cyklov snímacieho systému **400** až **499** nesmú byť aktívne žiadne cykly na prepočet súradníc. Hrozí nebezpečenstvo kolízie!

- ▶ Nasledujúce cykly neaktivujte pred použitím cyklov snímacích systémov: cyklus **7 POSUN. NUL. BODU**, cyklus **8 ZRKADLENIE**, cyklus **10 OTACANIE**, cyklus **11 ROZM: FAKT.** a cyklus **26 FAKT. ZAC. BOD OSI**.
- ▶ Vopred resetujte prepočty súradníc

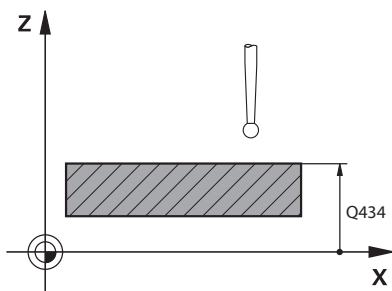
- Tento cyklus môžete vykonať výlučne v obrábacích režimoch **FUNCTION MODE MILL** a **FUNCTION MODE TURN**.
- Účinná dĺžka snímacieho systému sa vždy vzťahuje na vzťažný bod nástroja. Vzťažný bod nástroja sa nachádza často na tzv. hlave vretena, čelnej ploche vretena. Výrobca vášho stroja môže umiestniť vzťažný bod nástroja aj nezávisle od toho.
- Počas procesu kalibrácie sa automaticky vytvorí protokol z merania. Tento protokol má názov TCHPRAUTO.html.

Upozornenie k programovaniu

- Pred definíciou cyklu musíte mať naprogramované vyvolanie nástroja na definovanie osi snímacieho systému.

Parametre cyklu

Pom. obr.



Parameter

Q434 Referenčný bod pre dĺžku?

Vzťah pre dĺžku (napr. výška nastavovacieho krúžku). Hodnota má absolútny účinok.

Vstup: **-99999.9999...+99999.9999**

Príklad

11 TCH PROBE 461 KALIBRACIA TS DLZKY ~

Q434=+5 ;VZTAZNY BOD

7.9 Cyklus 462 TS KALIBROVAŤ VNÚTORNÝ POLOMER (možnosť č. 17)

Programovanie ISO

G462

Aplikácia



Dodržiňte pokyny uvedené v príručke stroja!

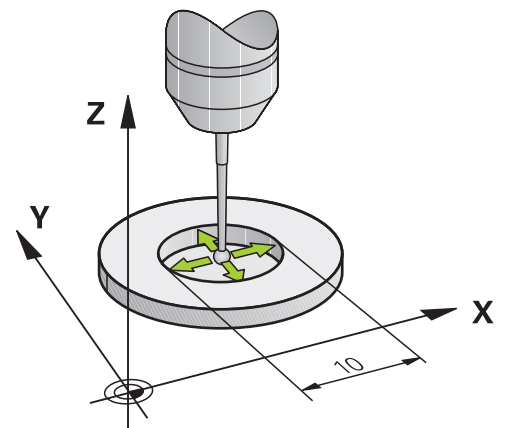
Pred spustením kalibračného cyklu musíte snímací systém predpolohovať v strede kalibračného prstenca a na želanej výške merania.

Počas kalibrácie polomeru snímačej guľôčky vykoná ovládanie automatický postup snímania. V prvom priebehu určí ovládanie stred kalibračného prstenca, resp. výčnelka (hrubé meranie) a umiestni snímací systém do stredu. Následne sa v samotnom postupe kalibrácie (jemné meranie) stanoví polomer snímačej guľôčky. Ak snímací systém umožňuje meranie s otočením o 180°, v ďalšom priebehu sa určí posunutie stredu.

Počas procesu kalibrácie sa automaticky vytvorí protokol z merania. Tento protokol má názov **TCHPRAUTO.html**. Miesto uloženia tohto súboru sa zhoduje s miestom uloženia východiskového súboru. Protokol z merania je možné zobrazíť v riadení prostredníctvom prehliadača. Ak sa na kalibráciu snímacieho systému v jednom NC programe používa viacero cyklov, nachádzajú sa všetky protokoly z meraní v súbore **TCHPRAUTO.html**.

Orientácia kalibrovacieho systému určí kalibrovací program:

- Nie je možná žiadna orientácia alebo je možná iba v jednom smere: Ovládanie vykoná hrubé a jemné meranie a určí účinný polomer snímačej guľôčky (stĺpec R v tool.t)
- Možná orientácia v dvoch smeroch (napr. káblové snímacie systémy spoločnosti HEIDENHAIN): Ovládanie vykoná hrubé a jemné meranie, otočí snímací systém o 180° a vykoná štyri ďalšie postupy snímania. Meraním s otočením o 180° sa okrem polomeru určí presadenie stredu (CAL_OF v tchprobe.tp)
- Možná ľubovoľná orientácia (napr. infračervené snímacie systémy spoločnosti HEIDENHAIN): program snímania: pozri „Možná orientácia v dvoch smeroch“



Upozornenia

Na stanovenie posunutia stredu snímačej guľôčky musí byť ovládanie pripravené výrobcom stroja.

Vlastnosť, či alebo ako sa môže váš snímací systém orientovať, je pri snímacích systémoch spoločnosti HEIDENHAIN zadefinovaná vopred. Iné snímacie systémy sú konfigurované výrobcom stroja.

Spoločnosť HEIDENHAIN preberá záruku za fungovanie cyklov snímacieho systému len v spojení so snímacími systémami HEIDENHAIN.

UPOZORNENIE**Pozor, nebezpečenstvo kolízie!**

Pri vykonávaní cyklov snímacieho systému **400** až **499** nesmú byť aktívne žiadne cykly na prepočet súradníc. Hrozí nebezpečenstvo kolízie!

- ▶ Nasledujúce cykly neaktivujte pred použitím cyklov snímacích systémov: cyklus **7 POSUN. NUL. BODU**, cyklus **8 ZRKADLENIE**, cyklus **10 OTACANIE**, cyklus **11 ROZM: FAKT.** a cyklus **26 FAKT. ZAC. BOD OSI**.
- ▶ Vopred resetujte prepočty súradníc

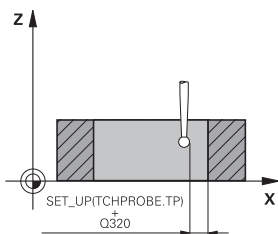
- Tento cyklus môžete vykonať výlučne v obrábacích režimoch **FUNCTION MODE MILL** a **FUNCTION MODE TURN**.
- Presadenie stredu môžete určiť iba snímacím systémom vhodným na tento účel.
- Počas procesu kalibrácie sa automaticky vytvorí protokol z merania. Tento protokol má názov TCHPRAUTO.html.

Upozornenie k programovaniu

- Pred definíciou cyklu musíte mať naprogramované vyvolanie nástroja na definovanie osi snímacieho systému.

Parametre cyklu

Pom. obr.



Parameter

Q407 Presný polom. kalibr. prstenca?

Vložte polomer kalibračného prstenca.

Vstup: **0.0001...99.9999**

Q320 Bezpečnostná vzdialenosť?

Dodatočná vzdialenosť medzi snímacím bodom a guľôčkou snímacieho systému. **Q320** pôsobí ako doplnok k stĺpcu **SET_UP** v tabuľke snímacieho systému. Hodnota má prírastkový účinok.

Vstup: **0...99999.9999** alternatívne **PREDEF**

Q423 Počet vzorkovaní?

Počet meraných bodov na priemere. Hodnota má absolútny účinok.

Vstup: **3...8**

Q380 Ref. uhol ? (0 = hl. os)

Uhol medzi hlavnou osou roviny obrábania a prvým snímacím bodom. Hodnota má absolútny účinok.

Vstup: **0...360**

Príklad

11 TCH PROBE 462 KALIBRACIA TS V PRSTENCI ~
Q407=+5 ;POLOMER PRSTENCA ~
Q320=+0 ;BEZP. VZDIALENOST ~
Q423=+8 ;POCET MERANI ~
Q380=+0 ;REFERENCNY UHOL

7.10 Cyklus 463 TS KALIBROVAŤ VONKAJŠÍ POLOMER (možnosť č. 17)

Programovanie ISO

G463

Aplikácia



Dodržiujte pokyny uvedené v príručke stroja!

Pred spustením kalibračného cyklu musíte snímací systém predpolohovať v strede nad kalibračným trňom. Polohujte snímací systém na osi snímacieho systému približne o bezpečnostnú vzdialenosť (hodnota z tabuľky snímacieho systému + hodnota z cyklu) nad kalibračným trňom.

Počas kalibrácie polomeru snímačej guľôčky vykoná ovládanie automatický postup snímania. V prvom priebehu určí ovládanie stred kalibračného prstenca alebo čapu (hrubé meranie) a premiestni snímací systém do stredu. Následne sa v samotnom postupe kalibrácie (jemné meranie) stanoví polomer snímačej guľôčky. Ak snímací systém umožňuje meranie s otočením o 180°, v ďalšom priebehu sa určí posunutie stredu.

Počas procesu kalibrácie sa automaticky vytvorí protokol z merania. Tento protokol má názov **TCHPRAUTO.html**. Miesto uloženia tohto súboru sa zhoduje s miestom uloženia východiskového súboru. Protokol z merania je možné zobrazíť v riadení prostredníctvom prehliadača. Ak sa na kalibráciu snímacieho systému v jednom NC programe používa viacero cyklov, nachádzajú sa všetky protokoly z meraní v súbore **TCHPRAUTO.html**.

Orientácia kalibrovacieho systému určí kalibrovací program:

- Nie je možná žiadna orientácia alebo je možná iba v jednom smere: Ovládanie vykoná hrubé a jemné meranie a určí účinný polomer snímačej guľôčky (stĺpec R v tool.t)
- Možná orientácia v dvoch smeroch (napr. káblové snímacie systémy spoločnosti HEIDENHAIN): Ovládanie vykoná hrubé a jemné meranie, otočí snímací systém o 180° a vykoná štyri ďalšie postupy snímania. Meraním s otočením o 180° sa okrem polomeru určí presadenie stredu (CAL_OF v tchprobe.tp)
- Možná ľubovoľná orientácia (napr. infračervené snímacie systémy spoločnosti HEIDENHAIN): program snímania: pozri „Možná orientácia v dvoch smeroch“

Upozornenia



Na stanovenie posunutia stredu snímačej guľôčky musí byť ovládanie pripravené výrobcom stroja.

Vlastnosť, či alebo ako sa môže váš snímací systém orientovať, je už pri snímacích systémoch spoločnosti HEIDENHAIN preddefinovaná. Iné snímacie systémy sú konfigurované výrobcom stroja.

Spoločnosť HEIDENHAIN preberá záruku za fungovanie cyklov snímacieho systému len v spojení so snímacími systémami HEIDENHAIN.

UPOZORNENIE

Pozor, nebezpečenstvo kolízie!

Pri vykonávaní cyklov snímacieho systému **400** až **499** nesmú byť aktívne žiadne cykly na prepočet súradníc. Hrozí nebezpečenstvo kolízie!

- ▶ Nasledujúce cykly neaktivujte pred použitím cyklov snímacích systémov: cyklus **7 POSUN. NUL. BODU**, cyklus **8 ZRKADLENIE**, cyklus **10 OTACANIE**, cyklus **11 ROZM: FAKT.** a cyklus **26 FAKT. ZAC. BOD OSI**.
- ▶ Vopred resetujte prepočty súradníc

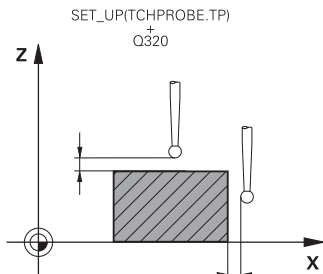
- Tento cyklus môžete vykonať výlučne v obrábacích režimoch **FUNCTION MODE MILL** a **FUNCTION MODE TURN**.
- Presadenie stredu môžete určiť iba snímacím systémom vhodným na tento účel.
- Počas procesu kalibrácie sa automaticky vytvorí protokol z merania. Tento protokol má názov TCHPRAUTO.html.

Upozornenie k programovaniu

- Pred definíciou cyklu musíte mať naprogramované vyvolanie nástroja na definovanie osi snímacieho systému.

Parametre cyklu

Pom. obr.



Parameter

Q407 Presný polomer kalibr. čapu?

Priemer nastavovacieho krúžku

Vstup: **0.0001...99.9999**

Q320 Bezpečnostná vzdialenosť?

Dodatočná vzdialenosť medzi snímacím bodom a guľôčkou snímacieho systému. **Q320** pôsobí ako doplnok k stĺpcu **SET_UP** v tabuľke snímacieho systému. Hodnota má prírastkový účinok.

Vstup: **0...99999.9999** alternatívne **PREDEF**

Q301 Pohyb do bezp. výšky (0/1)?

Týmto parametrom určíte, ako sa má snímací systém posúvať medzi meranými bodmi:

0: Posuv medzi meracími bodmi vo výške merania

1: Posuv medzi meracími bodmi v bezpečnej výške

Vstup: **0, 1**

Q423 Počet vzorkovaní?

Počet meraných bodov na priemere. Hodnota má absolútny účinok.

Vstup: **3...8**

Q380 Ref. uhol ? (0 = hl. os)

Uhol medzi hlavnou osou roviny obrábania a prvým snímacím bodom. Hodnota má absolútny účinok.

Vstup: **0...360**

Príklad

11 TCH PROBE 463 KALIBRACIA TS NA CAPE ~	
Q407=+5	;POLOMER CAPU ~
Q320=+0	;BEZP. VZDIALENOST ~
Q301=+1	;POHYB DO BEZP. VYS. ~
Q423=+8	;POCET MERANI ~
Q380=+0	;REFERENCNY UHOL

7.11 Cyklus 460 KALIBROVAŤ SN. SYSTÉM (možnosť č. 17)

Programovanie ISO

G460

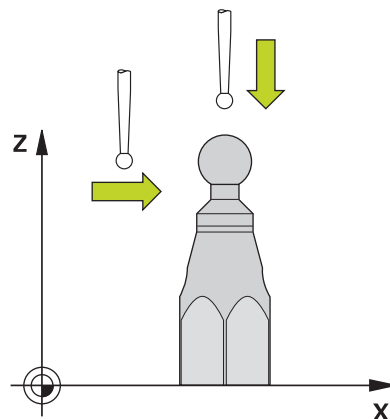
Aplikácia



Dodržujte pokyny uvedené v príručke stroja!

Cyklus **460** umožňuje automatickú kalibráciu spínajúceho 3D snímacieho systému na presnej kalibračnej guľôčke.

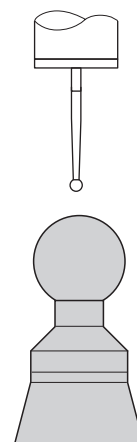
Okrem toho môžete zaznamenávať kalibračné 3D údaje. Na to budete potrebovať možnosť č. 92, **3D-ToolComp**. Kalibračné 3D údaje opisujú správanie sa snímacieho systému pri ľubovoľnom smere snímání. Pod TNC:\system\3D-ToolComp* sa uložia kalibračné údaje 3D. Tabuľka nástrojov obsahuje v stĺpci **DR2TABLE** odkazy na tabuľku 3DTC. Kalibračné 3D údaje sa zohľadňujú pri snímání. Táto 3D kalibrácia je potrebná, ak chcete pomocou 3D snímání dosiahnuť veľmi vysokú presnosť, napr. cyklus **444**.



Pred kalibráciou jednoduchého snímacieho hrotu:

Pred spustením kalibračného cyklu musíte snímací systém predpolohovať:

- ▶ Zadefinujte približnú hodnotu polomeru R a dĺžky L snímacieho systému.
- ▶ Polohujte snímací systém v rovine obrábania do stredu nad kalibračnou guľôčkou.
- ▶ Polohujte snímací systém na osi snímacieho systému približne o bezpečnostnú vzdialenosť nad kalibračnou guľôčkou. Bezpečnostná vzdialenosť pozostáva z hodnoty tabuľky snímacieho systému a hodnoty cyklu.



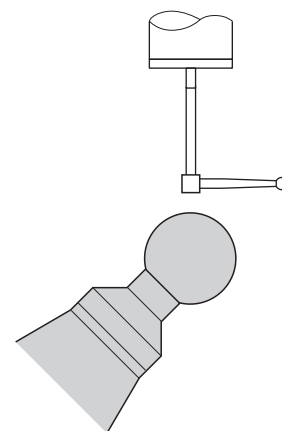
Predpolohovanie s jednoduchým snímacím hrotom

Pred kalibráciou snímacieho hrotu tvaru L:

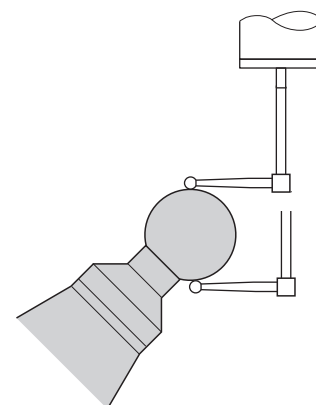
- ▶ Upnutie kalibračnej guľôčky

i Pri kalibrácii musí byť možné snímanie na severnom a južnom póle. Ak to nie je možné, ovládanie nedokáže zistiť polomer guľôčky. Zabezpečte, aby nemohlo dôjsť ku kolízii.

- ▶ Zadefinujte približnú hodnotu polomeru **R** a dĺžky **L** snímacieho systému. Môžete ich zistiť pomocou zariadenia na generovanie prednastavení.
- ▶ Približné presadenie stredu uložte do tabuľky snímacieho systému:
 - **CAL_OF1**: dĺžka výložníka
 - **CAL_OF2**: 0
- ▶ Zameňte snímací systém a orientujte rovnobežne s hlavnou osou, napr. pomocou cyklu **13 ORIENTACIA**
- ▶ Do stĺpca **CAL_ANG** tabuľky snímacieho systému zaznamenajte kalibračný uhol
- ▶ Stred snímacieho systému umiestnite nad stred kalibračnej guľôčky
- ▶ Keďže snímací hrot je pravouhlý, guľôčka snímacieho systému sa nenachádza v strede nad kalibračnou guľôčkou.
- ▶ Snímací systém umiestnite na osi nástroja približne o bezpečnostnú vzdialenosť (hodnota z tabuľky snímacieho systému + hodnota z cyklu) nad kalibračnú guľôčku



Predpolohovanie so snímacím hrotom tvaru L



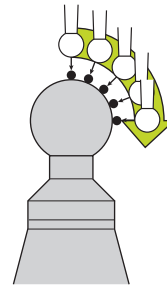
Kalibrácia so snímacím hrotom tvaru L

Priebeh cyklu

V závislosti od parametra **Q433** môžete vykonať iba jednu kalibráciu polomeru alebo kalibráciu polomeru a dĺžky.

Kalibrácia polomeru Q433 = 0

- 1 Upnite kalibračnú guľôčku. Dbajte na eliminovanie kolízií
- 2 Presuňte snímací systém v osi snímacieho systému nad kalibračnú guľôčku a v rovine obrábania približne do stredu guľôčky
- 3 Prvý pohyb vykoná ovládanie v rovine v závislosti od vzťažného uhla (**Q380**)
- 4 Ovládanie umiestni snímací systém po osi snímacieho systému
- 5 Spustí sa snímanie a ovládanie začne hľadať rovníkovú kružnicu kalibračnej guľôčky
- 6 Po zistení rovníkovej kružnice začne určovanie uhla vretena pre kalibráciu **CAL_ANG** (pri snímacom hrote tvaru L)
- 7 Po zistení **CAL_ANG** začne kalibrácia polomeru
- 8 Nakoniec odsunie ovládanie snímací systém po osi snímacieho systému späť na výšku, na ktorú bol snímací systém predpolohovaný

**Kalibrácia polomeru a dĺžky Q433 = 1**

- 1 Upnite kalibračnú guľôčku. Dbajte na eliminovanie kolízií
- 2 Presuňte snímací systém v osi snímacieho systému nad kalibračnú guľôčku a v rovine obrábania približne do stredu guľôčky
- 3 Prvý pohyb vykoná ovládanie v rovine v závislosti od vzťažného uhla (**Q380**)
- 4 Následne ovládanie polohuje snímací systém v osi snímacieho systému
- 5 Spustí sa snímanie a ovládanie začne hľadať rovníkovú kružnicu kalibračnej guľôčky
- 6 Po zistení rovníkovej kružnice začne určovanie uhla vretena pre kalibráciu **CAL_ANG** (pri snímacom hrote tvaru L)
- 7 Po zistení **CAL_ANG** začne kalibrácia polomeru
- 8 Na záver odsunie ovládanie snímací systém po osi snímacieho systému späť na výšku, na ktorú bol snímací systém predpolohovaný
- 9 Ovládanie zistí dĺžku snímacieho systému na severnom póle kalibračnej guľôčky
- 10 Na konci cyklu odsunie ovládanie snímací systém po osi snímacieho systému späť na výšku, na ktorú bol snímací systém predpolohovaný

V závislosti od parametra **Q455** môžete dodatočne vykonať 3D kalibráciu.

3D kalibrácia Q455 = 1 ... 30

- 1 Uprite kalibračnú guľôčku. Dbajte na eliminovanie kolízií
- 2 Po kalibrácii polomeru a dĺžky odsunie ovládanie snímací systém po osi snímacieho systému späť. Následne ovládanie polohuje snímací systém nad severný pól
- 3 Snímanie sa spustí a vykoná sa vo viacerých krokoch od severného pólu po rovníkovú kružnicu. Zistia sa odchýlky od požadovanej polohy a tým aj špecifické reakcie pri vychýlení
- 4 Môžete určiť počet snímacích bodov medzi severným pólom a rovníkovou kružnicou. Tento počet závisí od vstupného parametra **Q455**. Môžete naprogramovať hodnotu 1 až 30. Ak naprogramujete **Q455** = 0, 3D kalibrácia sa nevykoná
- 5 Odchýlky zistené pri kalibrácii sa uložia do tabuľky 3DTC
- 6 Na konci cyklu odsunie ovládanie snímací systém po osi snímacieho systému späť na výšku, na ktorú bol snímací systém predpolohovaný



- Pri snímacom hrote tvaru L sa kalibrácia vykoná medzi severným a južným pólom.
- Predpokladom kalibrácie dĺžky je znalosť polohy stredového bodu (**Q434**) kalibračnej guľôčky vzhľadom na aktívny nulový bod. Ak tomu tak nie je, neodporúča sa spúšťanie kalibrácie dĺžky pomocou cyklu **460**!
- Príkladom použitia na kalibráciu dĺžky pomocou cyklu **460** je zladenie dvoch snímacích systémov.

Upozornenia

Spoločnosť HEIDENHAIN preberá záruku za fungovanie cyklov snímacieho systému len v spojení so snímacími systémami HEIDENHAIN.

UPOZORNENIE**Pozor, nebezpečenstvo kolízie!**

Pri vykonávaní cyklov snímacieho systému **400** až **499** nesmú byť aktívne žiadne cykly na prepočet súradníc. Hrozí nebezpečenstvo kolízie!

- ▶ Nasledujúce cykly neaktivujte pred použitím cyklov snímacích systémov: cyklus **7 POSUN. NUL. BODU**, cyklus **8 ZRKADLENIE**, cyklus **10 OTACANIE**, cyklus **11 ROZM: FAKT.** a cyklus **26 FAKT. ZAC. BOD OSI**.
- ▶ Vopred resetujte prepočty súradníc

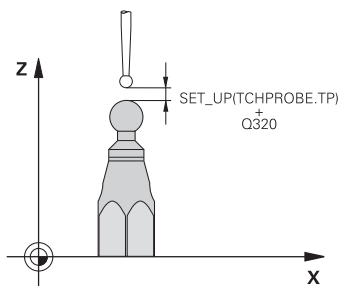
- Tento cyklus môžete vykonať výlučne v obrábacích režimoch **FUNCTION MODE MILL** a **FUNCTION MODE TURN**.
- Počas procesu kalibrácie sa automaticky vytvorí protokol z merania. Tento protokol má názov **TCHPRAUTO.html**. Miesto uloženia tohto súboru sa zhoduje s miestom uloženia východiskového súboru. Protokol z merania je možné zobrazit' v riadení prostredníctvom prehliadača. Ak sa na kalibráciu snímacieho systému v jednom NC programe používa viacero cyklov, nachádzajú sa všetky protokoly z meraní v súbore **TCHPRAUTO.html**.
- Účinná dĺžka snímacieho systému sa vždy vzťahuje na vzťažný bod nástroja. Vzťažný bod nástroja sa nachádza často na tzv. hlave vretena, čelnej ploche vretena. Výrobca vášho stroja môže umiestniť vzťažný bod nástroja aj nezávisle od toho.
- Vyhľadanie rovnikovej kružnice kalibračnej guľôčky si v závislosti od presnosti predpolohovania vyžaduje odlišný počet snímacích bodov.
- Na získanie optimálnych výsledkov vzhľadom na presnosť snímacieho hrotu tvaru L odporúča spoločnosť HEIDENHAIN vykonávať snímanie a kalibráciu pri identickej rýchlosti. Ak je pri snímaní účinné potlačenie posuvu, rešpektujte jeho polohu.
- Ak naprogramujete **Q455 = 0**, nevykoná ovládanie žiadnu 3D kalibráciu.
- Ak naprogramujete **Q455 = 1** až **30**, vykoná sa 3D kalibrácia snímacieho systému. Pritom sa zistia odchýlky v správaní počas vychyľovania v závislosti od rôznych uhlov.
- Ak naprogramujete **Q455 = 1** až **30**, uloží sa tabuľka v adresári TNC:\system\3D-ToolComp*.
- Ak už existuje odkaz na kalibračnú tabuľku (zápis v **DR2TABLE**), táto tabuľka sa prepíše.
- Ak neexistuje odkaz na kalibračnú tabuľku (zápis v **DR2TABLE**), vytvorí sa v závislosti od čísla nástroja odkaz a prislúchajúca tabuľka.

Upozornenie k programovaniu

- Pred definíciou cyklu musíte mať naprogramované vyvolanie nástroja na definovanie osi snímacieho systému.

Parametre cyklu

Pom. obr.



Parameter

Q407 Presný polomer kalibračnej gule?

Zadajte presný polomer použitej kalibračnej gule.

Vstup: **0.0001...99.9999**

Q320 Bezpečnostná vzdialenosť?

Dodatočná vzdialenosť medzi snímacím bodom a guľôčkou snímacieho systému. **Q320** pôsobí ako doplnok k **SET_UP** (tabuľka snímacieho systému) a len pri snímaní vzťažného bodu v osi snímacieho systému. Hodnota má prírastkový účinok.

Vstup: **0...99999.9999** alternatívne **PREDEF**

Q301 Pohyb do bezp. výšky (0/1)?

Týmto parametrom určíte, ako sa má snímací systém posúvať medzi meranými bodmi:

0: Posuv medzi meracími bodmi vo výške merania

1: Posuv medzi meracími bodmi v bezpečnej výške

Vstup: **0, 1**

Q423 Počet vzorkovaní?

Počet meraných bodov na priemere. Hodnota má absolútny účinok.

Vstup: **3...8**

Q380 Ref. uhol ? (0 = hl. os)

Zadajte vzťažný uhol (základné natočenie) na zaznamenanie meraných bodov v aktívnom súradnicovom systéme obrobní. Definovaním vzťažného uhla môžete výrazne zväčšiť rozsah merania osi. Hodnota má absolútny účinok.

Vstup: **0...360**

Q433 Kalibrovať dĺžku (0/1)?

Týmto parametrom určíte, či má ovládanie kalibrovať po kalibrácii polomeru aj dĺžku snímacieho systému:

0: Nekalibrovať dĺžku snímacieho systému

1: Kalibrovať dĺžku snímacieho systému

Vstup: **0, 1**

Q434 Referenčný bod pre dĺžku?

Súradnica stredu kalibračnej guľôčky. Definícia je potrebná iba v prípade, ak sa má vykonať kalibrácia dĺžky. Hodnota má absolútny účinok.

Vstup: **-99999.9999...+99999.9999**

Q455 Počet bodov na 3D kalibráciu?

Vložte počet snímacích bodov na 3D kalibráciu. Účelná je hodnota napr. 15 snímacích bodov. Keď pre tento parameter vložíte hodnotu 0, nevykoná sa žiadna 3D kalibrácia. Pri 3D kalibrácii sa zistia reakcie snímacieho systému pri vychýlení pri rôznych uhloch a uložia sa do tabuľky. Na 3D kalibráciu je potrebný voliteľný softvér 3D-ToolComp.

Vstup: **0...30**

Príklad

11 TCH PROBE 460 TS KALIBRACIA TS NA GULI ~	
Q407=+12.5	;POLOMER GULE ~
Q320=+0	;BEZP. VZDIALENOST ~
Q301=+1	;POHYB DO BEZP. VYS. ~
Q423=+4	;POCET MERANI ~
Q380=+0	;REFERENCNY UHOL ~
Q433=+0	;KALIBROVAT DIZKU ~
Q434=-2.5	;VZTAZNY BOD ~
Q455=+15	;POC.BODOV NA 3D KAL.

8

**Cykly snímacieho
systému:
Automatické
premeranie
kinematiky**

8.1 Premeranie kinematiky snímacím systémom TS (možnosť č. 48)

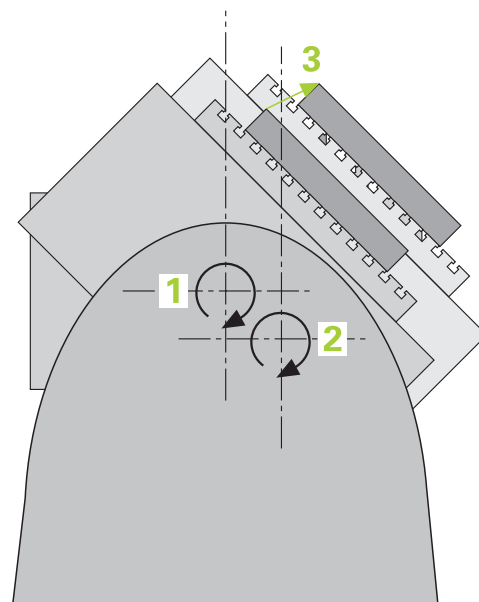
Základy

Požiadavky kladené na presnosť, predovšetkým v oblasti obrábania v 5 osiach, sú sústavne vyššie. Takto môžete vyrábať komplexné diely exaktne a s reprodukovateľnou presnosťou aj v priebehu dlhého obdobia.

Dôvodmi nepresností pri obrábaní vo viacerých osiach sú – okrem iného – odchýlky medzi kinematickým modelom, ktorý je uložený v ovládaní (pozri obrázok 1) a skutočnými kinematickými pomermi na stroji (pozri obrázok 2). Tieto odchýlky vedú pri polohovaní osí otáčania k chybe na obrobku (pozri obrázok 3). Preto je nutné zaistiť možnosť na čo najlepšiu harmonizáciu modelu a skutočnosti.




Funkcia ovládania **KinematicsOpt** je dôležitý prvok napomáhajúci pri skutočnom presadzovaní tejto komplexnej požiadavky: 3D cyklus snímacieho systému meria osi otáčania na vašom stroji úplne automaticky bez ohľadu na to, či sú osi otáčania koncipované mechanicky ako stôl alebo hlava. Pritom sa kalibračná guľôčka upevní na ľubovoľnom mieste na stole stroja a vykoná premeranie s presnosťou, ktorú môžete definovať. Pri definícii cyklu stanovíte pre každú os otáčania osobitne iba oblasť, ktorú chcete premerať.

Z nameraných hodnôt zistí ovládanie statickú presnosť natočenia. Softvér pritom minimalizuje chybu polohovania vznikajúcu v dôsledku natáčacích pohybov a na konci meracej operácie uloží geometriu stroja automaticky do príslušných konštánt stroja v tabuľke kinematiky.



Prehľad

Ovládanie poskytuje k dispozícii cykly, pomocou ktorých môžete automaticky zálohovať, obnoviť, preverovať a optimalizovať kinematiku vášho stroja:

Softvérové tlačidlo	Cyklus	Strana
	Cyklus 450 ZÁLOHOVANIE KINEMATIKY (možnosť č. 48) <ul style="list-style-type: none"> ■ Zálohovať aktívnu kinematiku stroja ■ Obnoviť predtým uloženú kinematiku 	317
	Cyklus 451 PREMERANIE KINEMATIKY (možnosť č. 48) <ul style="list-style-type: none"> ■ Automatické preverenie kinematiky stroja ■ Optimalizácia kinematiky stroja 	320
	Cyklus 452 KOMPENZACIA PREDVOL. (možnosť č. 48) <ul style="list-style-type: none"> ■ Automatické preverenie kinematiky stroja ■ Optimalizácia kinematického transformačného reťazca stroja 	337

8.2 Predpoklady



Dodržujte pokyny uvedené v príručke stroja!

Advanced Function Set 1 (možnosť č. 8) musí byť aktivovaná.

Musí byť aktivovaná možnosť č. 17.

Musí byť aktivovaná možnosť č. 48.

Stroj a ovládanie musí výrobca stroja na túto funkciu pripraviť.

Na použitie KinematicsOpt musia byť splnené nasledujúce predpoklady:

- 3D snímací systém používaný na premeranie musí byť kalibrovaný
- Cykly sa dajú vykonať len s osou nástroja Z
- Meracia guľôčka s presne známym polomerom a dostatočnou nepoddajnosťou musí byť upevnená na ľubovoľnom mieste stola stroja.
- Opis kinematiky stroja musí byť definovaný úplne a korektne a transformačné rozmery musia byť zaznamenané s presnosťou cca 1 mm
- Stroj musí byť úplne geometricky premeraný (vykoná výrobca stroja pri uvádzaní do prevádzky)
- Výrobca stroja musí do konfiguračných údajov vložiť parametre stroja pre **CfgKinematicsOpt** (č. 204800):
 - **maxModification** (č. 204801) stanovuje toleranciu, od ktorej má ovládanie zobrazíť upozornenie, keď sa zmeny parametrov kinematiky nachádzajú nad touto medznou hodnotou
 - **maxDevCalBall** (č. 204802) stanovuje, aký veľký smie byť nameraný polomer kalibračnej guľôčky zadaného parametra cyklu
 - **mStrobeRotAxPos** (č. 204803) stanovuje funkciu M špeciálne definovanú výrobcom stroja, ktorá umožňuje polohovanie osí otáčania



Spoločnosť HEIDENHAIN odporúča použitie kalibračných guľôčok **KKH 250** (objednávacie číslo 655475-01) alebo **KKH 80 (objednávacie číslo 655475-03)**, ktoré vykazujú výnimočne vysokú nepoddajnosť a sú skonštruované špeciálne na kalibrovanie strojov. V prípade záujmu sa spojte so spoločnosťou HEIDENHAIN.

Upozornenia



Spoločnosť HEIDENHAIN preberá záruku za fungovanie snímacích cyklov, len ak používate snímacie systémy značky HEIDENHAIN.

UPOZORNENIE

Pozor, nebezpečenstvo kolízie!

Pri vykonávaní cyklov snímacieho systému **400** až **499** nesmú byť aktívne žiadne cykly na prepočet súradníc. Hrozí nebezpečenstvo kolízie!

- ▶ Nasledujúce cykly neaktivujte pred použitím cyklov snímacích systémov: cyklus **7 POSUN. NUL. BODU**, cyklus **8 ZRKADLENIE**, cyklus **10 OTACANIE**, cyklus **11 ROZM: FAKT.** a cyklus **26 FAKT. ZAC. BOD OSI**.
- ▶ Vopred resetujte prepočty súradníc

UPOZORNENIE

Pozor, nebezpečenstvo kolízie!

Zmena kinematiky sa vždy prejaví aj zmenou vzťažného bodu. Základné natočenia sa automaticky nastavujú na hodnotu 0. Hrozí nebezpečenstvo kolízie!

- ▶ Po optimalizácii znovu vložte vzťažný bod

Upozornenia v spojení s parametrami stroja

- Pomocou parametra stroja **mStrobeRotAxPos** (č. 204803) výrobcu stroja definuje polohovanie osí otáčania: Ak je v parametri stroja stanovená funkcia M, musíte pred spustením jedného z cyklov KinematicsOpt (okrem **450**) polohovať osi otáčania na 0 stupňov (SKUT. systém).
- Ak sa parameter stroja zmení prostredníctvom cyklov KinematicsOpt, musíte reštartovať ovládanie. Inak za istých okolností vzniká nebezpečenstvo, že sa zmeny stratia.

8.3 Cyklus 450 ZÁLOHOVANIE KINEMATIKY (možnosť č. 48)

Programovanie ISO

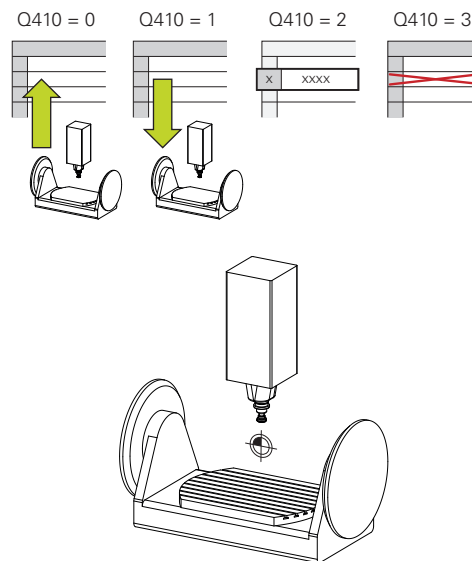
G450

Aplikácia



Dodržiňte pokyny uvedené v príručke stroja!
Túto funkciu musí povoliť a upraviť výrobca vášho stroja.

Cyklus snímacieho systému **450** umožňuje zálohovanie aktívnej kinematiky stroja alebo obnovenie predtým založenej kinematiky stroja. Uložené dáta sa dajú zobrazovať a mazať. Celkovo je k dispozícii 16 miest v pamäti.



Upozornenia



Zálohovanie a obnova s cyklom **450** by sa mali vykonávať len vtedy, ak nie je s transformáciami aktívna žiadna kinematika nosiča nástrojov.

- Tento cyklus môžete vykonať výlučne v obrábacích režimoch **FUNCTION MODE MILL** a **FUNCTION MODE TURN**.
- Skôr, ako vykonáte optimalizáciu kinematiky, by ste vždy mali zálohovať aktívnu kinematiku.
Výhoda:
 - Ak výsledok nebude zodpovedať vašim očakávaniam, alebo ak sa počas optimalizácie vyskytne chyba (napr. výpadok prúdu), môžete obnoviť pôvodné dáta
- Pri režime **Obnoviť** rešpektujte:
 - Zálohované dáta môže ovládanie zásadne obnoviť len do podoby identického opisu kinematiky
 - Zmena kinematiky sa vždy prejaví aj zmenou vzťažného bodu, príp. znova nastavte vzťažný bod
- Cyklus už nevytvorí rovnaké hodnoty. Vytvorí len údaje, ktoré sa odlišujú od existujúcich údajov. Aj kompenzácie sa vytvoria len vtedy, keď boli tieto tiež zálohované.

Parametre cyklu

Pom. obr.	Parameter
	<p>Q410 Režim (0/1/2/3)? Týmto parametrom určíte, či chcete uložiť alebo obnoviť kinematiku:</p> <p>0: Zálohovať aktívnu kinematiku 1: Obnoviť uloženú kinematiku 2: Zobrazíť aktuálny stav pamäte 3: Zmazanie dátového bloku</p> <p>Vstup: 0, 1, 2, 3</p>
	<p>Q409/QS409 Označenie dátovej vety? Číslo alebo názov identifikátora dátového bloku. Parameter Q409 nie je funkčný, keď je zvolený režim 2. V režime 1 a 3 (Vytvoríť a Vymazať) môžete na vyhľadávanie používať náhradné znaky – tzv. wildcards. Ak ovládanie na základe znakov wildcards nájde viacero možných dátových blokov, obnoví ovládanie stredné hodnoty údajov (režim 1), resp. po potvrdení vymaže všetky zvolené dátové bloky (režim 3). Pri vyhľadávaní môžete použiť nasledujúce náhradné znaky (wildcards):</p> <p>?: Jednotlivý neurčitý znak \$: Jednotlivý abecedný znak (písmeno) #: Jednotlivé neurčité číslo *: Lubovoľne dlhý neurčitý reťazec znakov</p> <p>Vstup: 0...+99.999 alternatívne max. 255 znakov. Celkovo je k dispozícii 16 miest v pamäti.</p>

Zálohovanie aktívnej kinematiky

11 TCH PROBE 450 ULOZIT KINEMATIKU ~
Q410=+0 ;REZIM ~
Q409=+947 ;OZNACENIE PAMATE

Obnovenie dátových viet

11 TCH PROBE 450 ULOZIT KINEMATIKU ~
Q410=+1 ;REZIM ~
Q409=+948 ;OZNACENIE PAMATE

Zobrazenie všetkých uložených dátových viet

11 TCH PROBE 450 ULOZIT KINEMATIKU ~
Q410=+2 ;REZIM ~
Q409=+949 ;OZNACENIE PAMATE

Mazanie dátových viet

11 TCH PROBE 450 ULOZIT KINEMATIKU ~
Q410=+3 ;REZIM ~
Q409=+950 ;OZNACENIE PAMATE

Funkcia protokolu

Po spracovaní cyklu **450** zostaví ovládanie protokol (**TCHPRAUTO.html**), ktorý obsahuje nasledujúce parametre:

- Dátum a čas vytvorenia protokolu
- Názov programu NC, z ktorého bol cyklus spracovaný
- Identifikátor aktívnej kinematiky
- Aktívny nástroj

Ďalšie údaje v protokole závisia od zvoleného režimu:

- Režim 0: Protokolovanie všetkých záznamov osí a transformácií kinematického reťazca, ktoré záložovalo ovládanie
- Režim 1: Protokolovanie všetkých záznamov transformácií pred a po obnovení
- Režim 2: Vytvorenie zoznamu uložených dátových blokov
- Režim 3: Vytvorenie zoznamu zmazaných dátových blokov

Upozornenia na uchovávanie údajov

Ovládanie ukladá zálohované údaje v súbore **TNC:\table\DATA450.KD**. Tento súbor sa môže, napr. zálohovať prostredníctvom **TNCremo** na externom počítači. Ak sa súbor zmaže, tak sa odstráni aj zálohované dáta. Manuálne zmenenie dát v súbore môže mať za následok fakt, že dátové vety budú chybné, a tým sa už nebudú dať viac použiť.



Pokyny na obsluhu:

- Ak súbor **TNC:\table\DATA450.KD** neexistuje, tak sa automaticky vygeneruje pri vykonaní cyklu **450**.
- Dbajte na to, aby ste pred spustením cyklu **450** vymazali prípadné prázdne súbory s názvom **TNC:\table\DATA450.KD**. Keď je k dispozícii prázdna tabuľka pamäti (**TNC:\table\DATA450.KD**), ktorá ešte neobsahuje žiadne riadky, zobrazí sa pri vykonávaní cyklu **450** chybové hlásenie. V tomto prípade vymažte prázdnu tabuľku ukladacieho priestoru a znova vykonajte cyklus.
- Nevykonávajte v zálohovaných dátach žiadne ručné zmeny.
- Zálohujte súbor **TNC:\table\DATA450.KD**, aby ste v prípade potreby (napr. poškodenie dátového nosiča) mohli súbor opäť obnoviť.

8.4 Cyklus 451 PREMERANIE KINEMATIKY (možnosť č. 48)

Programovanie ISO

G451

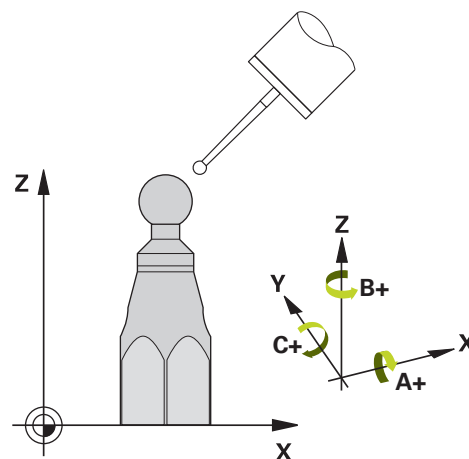
Aplikácia



Dodržiňte pokyny uvedené v príručke stroja!
Túto funkciu musí povoliť a upraviť výrobca vášho stroja.

Pomocou cyklu snímacieho systému **451** môžete preveriť a v prípade potreby optimalizovať kinematiku vášho stroja. Pritom premeriate pomocou 3D snímacieho systému TS kalibračnú guľôčku HEIDENHAIN, ktorú ste upevnili na stôl stroja.

Ovládanie zistí statickú presnosť natáčania. Softvér pritom minimalizuje priestorovú chybu vznikajúcu v dôsledku natáčacích pohybov a na konci meracej operácie uloží geometriu stroja automaticky do príslušných konštánt stroja v kinematickom popise.



Priebeh cyklu

- 1 Upnite kalibračnú guľôčku, dbajte na vylúčenie kolízií
- 2 V prevádzkovom režime Ručný režim nastavte vzťažný bod do stredu guľôčky alebo ak je definovaný parameter **Q431 = 1** alebo **Q431 = 3**: Snímací systém polohujte ručne na osi snímacieho systému cez kalibračnú guľôčku a v rovine obrábania do stredu guľôčky
- 3 Vyberte prevádzkový režim Chod programu a spustite kalibračný program
- 4 Ovládanie premeria automaticky postupne všetky osi otáčania s vami definovanou presnosťou



Pokyny na programovanie a ovládanie:

- Ak sú údaje kinematiky zistené v režime Optimalizovať nad povolenou medznou hodnotou (**maxModification** č. 204801), vygeneruje ovládanie výstražné hlásenie. Prevzatie zistených hodnôt musíte potom potvrdiť pomocou **NC Štart**.
- Počas zadávania vzťažného bodu sa sleduje naprogramovaný polomer kalibračnej gule len pri druhom meraní. Pretože keď je predpolohovanie voči kalibračnej guli nepresné a vy potom vykonáte zadanie vzťažného bodu, sníma sa kalibračná guľa dvakrát.

Ovládanie uloží namerané hodnoty v nasledujúcich Q parametroch:

Číslo parametra Q	Význam
Q141	Nameraná štandardná odchýlka osi A (-1, ak nebola os premeraná)
Q142	Nameraná štandardná odchýlka osi B (-1, ak nebola os premeraná)
Q143	Nameraná štandardná odchýlka osi C (-1, ak nebola os premeraná)
Q144	Optimalizovaná štandardná odchýlka osi A (-1, ak os nebola optimalizovaná)
Q145	Optimalizovaná štandardná odchýlka osi B (-1, ak os nebola optimalizovaná)
Q146	Optimalizovaná štandardná odchýlka osi C (-1, ak os nebola optimalizovaná)
Q147	Chyba vyosenia v smere X, na ručné prevzatie do príslušného parametra stroja
Q148	Chyba vyosenia v smere Y, na ručné prevzatie do príslušného parametra stroja
Q149	Chyba vyosenia v smere Z, na ručné prevzatie do príslušného parametra stroja

Smer polohovania

Smer polohovania osi otáčania určenej na premeranie vyplynie zo začiatočného a konečného uhla, ktoré ste definovali v cykle. V prípade 0° sa automaticky uskutoční referenčné meranie.

Začiatočný a konečný uhol vyberte tak, aby ovládanie nepremeriavalo rovnakú polohu dvakrát. Dvojnásobné zaznamenanie meraného bodu (napr. poloha merania +90° a -270°) nemá zmysel, nevedie však k chybovému hláseniu.

- Príklad: Začiatočný uhol = +90°, koncový uhol = -90°
 - Začiatočný uhol = +90°
 - Konečný uhol = -90°
 - Počet meraných bodov = 4
 - Z toho vypočítaný uhlový krok = $(-90^\circ - +90^\circ)/(4 - 1) = -60^\circ$
 - Bod merania 1 = +90°
 - Bod merania 2 = +30°
 - Bod merania 3 = -30°
 - Bod merania 4 = -90°
- Príklad: Začiatočný uhol = +90°, koncový uhol = +270°
 - Začiatočný uhol = +90°
 - Konečný uhol = +270°
 - Počet meraných bodov = 4
 - Z toho vypočítaný uhlový krok = $(270^\circ - 90^\circ)/(4 - 1) = +60^\circ$
 - Bod merania 1 = +90°
 - Bod merania 2 = +150°
 - Bod merania 3 = +210°
 - Bod merania 4 = +270°

Stroje s osami interpolovanými v Hirthovom rastrí

UPOZORNENIE

Pozor, nebezpečenstvo kolízie!

Na polohovanie sa os musí presunúť z Hirthovho rastra. Ovládanie zaokrúhli príp. namerané polohy tak, aby sa hodili do Hirthovho rastra (v závislosti od začiatočného uhla, konečného uhla a počtu meraných bodov). Hrozí nebezpečenstvo kolízie!

- ▶ Dbajte preto na dostatočne veľkú bezpečnostnú vzdialenosť, aby nedošlo ku kolízii medzi snímacím systémom a kalibračnou guľôčkou
- ▶ Súčasne dbajte na to, aby bol dostatok miesta na nábeh na bezpečnostnú vzdialenosť (softvérový koncový spínač)

UPOZORNENIE

Pozor, nebezpečenstvo kolízie!

V závislosti od konfigurácie stroja nedokáže ovládanie automaticky polohovať osi otáčania. V takomto prípade potrebujete od výrobcu stroja špeciálnu funkciu M, ktorá umožní ovládaniu pohybovať osi otáčania. V parametri stroja **mStrokeRotAxPos** (č. 204803) musí výrobca stroja na to vložiť číslo funkcie M. Hrozí nebezpečenstvo kolízie!

- ▶ Dodržujte dokumentáciu výrobcu vášho stroja



- Výšku spätného posuvu definujte väčšiu ako 0, ak nie je dostupná možnosť č. 2.
- Meracie polohy sa vypočítajú zo začiatočného uhla, konečného uhla a počtu meraní pre príslušnú os a Hirthovho rastra.

Príklad výpočtu polôh merania pre os A:

Začiatočný uhol **Q411** = -30

Konečný uhol **Q412** = +90

Počet meraných bodov **Q414** = 4

Hirthov raster = 3°

Vypočítaný uhlový krok = $(Q412 - Q411)/(Q414 - 1)$

Vypočítaný uhlový krok = $(90^\circ - (-30^\circ)) / (4 - 1) = 120 / 3 = 40^\circ$

Poloha merania 1 = **Q411** + 0 * uhlový krok = -30° --> -30°

Poloha merania 2 = **Q411** + 1 * uhlový krok = +10° --> 9°

Poloha merania 3 = **Q411** + 2 * uhlový krok = +50° --> 51°

Poloha merania 4 = **Q411** + 3 * uhlový krok = +90° --> 90°

Výber počtu meraných bodov

Na ušetrenie času môžete vykonať hrubú optimalizáciu, napr. pri uvedení do prevádzky s nízkym počtom meraných bodov (1 – 2).

Následnú jemnú optimalizáciu potom vykonáte s priemerným počtom meraných bodov (odporúčaná hodnota = cca 4). Vyšší počet meraných bodov neprináša väčšinou lepšie výsledky. Ideálne by ste mali merané body rozložiť rovnomerne v rámci celého rozsahu natáčania osi.

Os s rozsahom natáčania 0 – 360° premerajte preto ideálne tromi meranými bodmi na 90°, 180° a 270°. Definujte teda začiatkový uhol s 90° a konečný uhol s 270°.

Ak chcete príslušným spôsobom preveriť presnosť, môžete v režime **Preverit'** zadať aj vyšší počet meraných bodov.



Keď je meraný bod definovaný pri 0°, tak sa tento ignoruje, pretože pri 0° nasleduje vždy referenčné meranie.

Výber polohy kalibračnej guľôčky na stole stroja

Principiálne môžete umiestniť kalibračnú guľôčku na každom prístupnom mieste na stole stroja, ale môžete ju upevniť aj na upínacie prostriedky alebo obrobky. Nasledujúce faktory môžu mať priaznivý vplyv na výsledok merania:

- Stroje s kruhovým stolom/otočným stolom: Kalibračnú guľôčku upnite podľa možnosti čo najďalej od stredu otáčania
- Stroje s veľkými dráhami posuvu: Kalibračnú guľôčku upnite podľa možnosti čo najbližšie k budúcej polohe obrábania



Zvoľte polohu kalibračnej guľôčky na stole stroja tak, aby pri meraní nemohlo dôjsť k žiadnej kolízii.

Poznámky k presnostinost'



Príp. po dobu premeriavania deaktivujte mechanické zablokovanie osí otáčania, inak môže dôjsť k skresleniu výsledkov. Rešpektujte príručku pre stroj.

Chyby geometrie a polohovania stroja ovplyvňujú namerané hodnoty, a tým aj optimalizáciu osi otáčania. Zvyšková chyba, ktorá sa nedá odstrániť, sa teda bude vyskytovať vždy.

Ak sa vychádza z toho, že by neexistovala chyba geometrie a polohovania, boli by hodnoty zistené cyklom presne reprodukovateľné na každom ľubovoľnom bode na stroji kedykoľvek. O čo sú chyby geometrie a polohovania väčšie, o to je rozptyl výsledkov z merania väčší, ak vykonáte merania v rôznych polohách.

Rozptyl, ktorý uvedie ovládanie v protokole z merania, je mierou presnosti statických natáčacích pohybov stroja. Pri hodnotení presnosti sa prirodzene musí zohľadniť aj polomer meraného rozsahu a počet a poloha meraných bodov. Pri len jednom bode merania sa nedá vypočítať žiaden rozptyl, výsledný rozptyl zodpovedá v tomto prípade priestorovej chybe meraného bodu.

Ak sa pohybuje viacero osí otáčania súčasne, ich chyby sa prekrývajú, v nepriaznivom prípade sa sčítajú.



Ak je váš stroj vybavený riadeným vretenom, mali by ste aktivovať sledovanie uhla v tabuľke snímacieho systému (**stĺpec TRACK**). Tým zásadne zvýšite presnosť pri meraní pomocou 3D snímacieho systému.

Upozornenia týkajúce sa rôznych kalibračných metód

- **Hrubá optimalizácia počas uvádzania do prevádzky po zadaní približných rozmerov**
 - Počet meraných bodov 1 až 2
 - Uhlový krok osí otočenia: cca. 90°
- **Jemná optimalizácia v celom rozsahu posuvu**
 - Počet meraných bodov 3 až 6
 - Začiatočný a konečný uhol majú pokrývať čo najväčší rozsah posuvu osí otáčania
 - Umiestnite kalibračnú guľôčku na stôl stroja tak, aby pri osiach otáčania stola vznikol veľký polomer rozsahu merania alebo aby sa pri osiach otáčania hláv dalo vykonať premeranie v reprezentatívnej polohe (napr. v strede rozsahu posuvu)
- **Optimalizácia špeciálnej polohy osí otáčania**
 - Počet meraných bodov 2 až 3
 - Merania sa vykonávajú pomocou približovacieho uhla osi (**Q413/Q417/Q421**) okolo uhla osí otáčania, pri ktorom sa má neskôr vykonať obrábanie
 - Umiestnite kalibračnú guľôčku na stôl stroja tak, aby sa kalibrácia vykonala na mieste, na ktorom sa vykoná aj obrábanie
- **Preverenie presnosti stroja**
 - Počet meraných bodov 4 až 8
 - Začiatočný a konečný uhol majú pokrývať čo najväčší rozsah posuvu osí otáčania
- **Stanovenie uvoľnenia osí otáčania**
 - Počet meraných bodov 8 až 12
 - Začiatočný a konečný uhol majú pokrývať čo najväčší rozsah posuvu osí otáčania

Uvoľnenia

Pod pojmom uvoľnenie sa chápe nepatrná vôľa medzi otočným snímačom (prístroj na meranie uhlov) a stolom, ktorá vzniká pri zmene smeru. Ak vykazujú osi otáčania uvoľnenie mimo pravidelnej dráhy, napr. pretože sa meranie uhla vykonáva otočným snímačom motora, môže pri natáčaní dochádzať k veľkým chybám pri natáčaní.

Pomocou vstupného parametra **Q432** môžete aktivovať meranie uvoľnenia. Na to zadajte uhol, ktorý ovládanie použije ako prejazdový uhol. Cyklus potom vykoná dve merania pre každú os otáčania. Ak prevezmete hodnotu uhla 0, nezistí ovládanie žiadne dávk.



Ak je vo voliteľnom parametri stroja **mStrobeRotAxPos** (č. 204803) nastavená funkcia M na polohovanie otočných osí, alebo ak je ako os použitá Hirthova os, nie je možné žiadne zisťovanie uvoľnenia.



Pokyny na programovanie a ovládanie:

- Ovládanie nevykonáva žiadnu automatickú kompenzáciu dávok.
- Ak je polomer rozsahu merania < 1 mm, nevykoná už ovládanie zisťovanie dávok. O čo je polomer rozsahu merania väčší, o to presnejšie dokáže ovládanie určiť dávky osi otáčania.

Ďalšie informácie: "Funkcia protokolu", Strana 336

Upozornenia



Kompenzácia uhlov je možná len pri možnosti č. 52 KinematicsComp.

UPOZORNENIE

Pozor, nebezpečenstvo kolízie!

Keď spracúvate tento cyklus, nesmie byť aktívne žiadne základné natočenie alebo základné 3D natočenie. Ovládanie vymaže príp. hodnoty zo stĺpcov **SPA**, **SPB** alebo **SPC** v tabuľke vzťažných bodov. Po cykle musíte nanovo nastaviť základné natočenie alebo základné 3D natočenie, inak hrozí nebezpečenstvo kolízie.

- ▶ Pred spracovaním cyklu deaktivujte základné natočenie.
- ▶ Po optimalizácii znova nastavte vzťažný bod a základné natočenie

- Tento cyklus môžete následne vykonať v obrábacom režime **FUNCTION MODE MILL**.
- Pred spustením cyklu dbajte na to, aby bola **M128** alebo **FUNCTION TCPM** vypnutá.
- Cyklus **453**, ako aj **451** a **452** sa ponechá s aktívnym 3D-ROT v automatickom režime, ktorý sa zhoduje s polohou osí otáčania.
- Pred definovaním cyklu musíte vložiť vzťažný bod do stredu kalibračnej guľôčky a aktivovať ho alebo nastaviť vstupný parameter **Q431** príslušným spôsobom na 1 alebo 3.
- Ovládanie použije ako polohovací posuv pre nábeh na výšku snímania v osi snímacieho systému nižšiu hodnotu z parametra cyklu **Q253** a z hodnoty **FMAX** z tabuľky snímacieho systému. Pohyby osí otáčania vykonáva ovládanie zásadne s polohovacím posuvom **Q253**, monitorovanie snímacieho hrotu je pritom deaktivované.
- Ovládanie ignoruje údaje v definícii cyklu pre neaktívne osi.
- Korekcia v nulovom bode stroja (**Q406 = 3**) je možná len vtedy, keď sa merajú interpolované osi otáčania na strane hlavy alebo stola.
- Ak aktivujete nastavenie vzťažného bodu pred premeraním (**Q431 = 1/3**), presuňte snímací systém pred spustením cyklu o bezpečnostnú vzdialenosť (**Q320 + SET_UP**) približne do stredu nad kalibračnú guľôčku.
- Programovanie v palcoch: Výsledky z merania a parametre v protokole poskytuje ovládanie na výstup zásadne v mm.
- Po premeraní kinematiky musíte znovu upnúť vzťažný bod.

Upozornenia v spojení s parametrami stroja

- Ak je voliteľný parameter stroja **mStrobeRotAxPos** (č. 204803) iný ako -1 (funkcia M polohuje os otáčania), meranie spustíte len v prípade, ak sú všetky osi otáčania v polohe 0°.
- Pri každom snímaní zistí ovládanie najskôr polomer kalibračnej guľôčky. Ak sa zistený polomer guľôčky odlišuje od zadaného polomeru guľôčky o hodnotu vyššiu, ako je hodnota, ktorú ste definovali vo voliteľnom parametri stroja **maxDevCalBall** (č. 204802), vygeneruje ovládanie chybové hlásenie a ukončí premeriavanie.
- Na optimalizáciu uhla môže výrobca stroja zodpovedajúco zmeniť konfiguráciu.

Parametre cyklu

Pom. obr.	Parameter
	<p>Q406 Režim (0/1/2/3)?</p> <p>Týmto parametrom určíte, či má ovládanie skontrolovať alebo optimalizovať aktívnu kinematiku:</p> <p>0: Preveriť aktívnu kinematiku stroja Ovládanie premeria kinematiku vo vami definovaných osiach otáčania, nevykoná žiadne zmeny v aktívnej kinematike. Výsledky z merania zobrazí ovládanie v protokole z merania.</p> <p>1: Optimalizovať aktívnu kinematiku stroja: Ovládanie premeria kinematiku vo vami definovaných osiach otáčania. Následne optimalizuje polohu osí otáčania aktívnej kinematiky.</p> <p>2: Optimalizovať aktívnu kinematiku stroja: Ovládanie premeria kinematiku vo vami definovaných osiach otáčania. Následne sa zoptimalizujú uhlové chyby a chyby polohy. Predpokladom na korekciu uhlovej chyby je možnosť č. 52 KinematicsComp.</p> <p>3: Optimalizovať aktívnu kinematiku stroja: Ovládanie premeria kinematiku vo vami definovaných osiach otáčania. Následne automaticky upraví nulový bod stroja. Následne sa zoptimalizujú uhlové chyby a chyby polohy. Predpokladom je možnosť #52 KinematicsComp.</p> <p>Vstup: 0, 1, 2, 3</p>
	<p>Q407 Presný polomer kalibračnej gule?</p> <p>Zadajte presný polomer použitej kalibračnej gule.</p> <p>Vstup: 0.0001...99.9999</p>
	<p>Q320 Bezpečnostná vzdialenosť?</p> <p>Dodatočná vzdialenosť medzi snímacím bodom a guľôčkou snímacieho systému. Q320 pôsobí ako doplnok k stĺpcu SET_UP v tabuľke snímacieho systému. Hodnota má prírastkový účinok.</p> <p>Vstup: 0...99999.9999 alternatívne PREDEF</p>
	<p>Q408 Výška stiahnutia?</p> <p>0: Bez nábehu na výšku spätného posuvu, ovládanie nabehne na nasledujúcu meranú polohu v osi určenej na meranie. Operácia nie je povolená pre osi v Hirthovom rastrí! Ovládanie nabehne na prvú meranú polohu v poradí A, potom B, potom C.</p> <p>> 0: Výška spätného posuvu v nenaklonenom súradnicovom systéme obrobku, na ktorú ovládanie presunie os vretena pred polohovaním osi otáčania. Ovládanie dodatočne presunie snímací systém v rovine obrábania na nulový bod. Kontrola snímača nie je v tomto režime aktívna. Definujte rýchlosť polohovania v parametri Q253. Hodnota má absolútny účinok.</p> <p>Vstup: 0...99999.9999</p>

Pom. obr.	Parameter
	<p>Q253 Polohovací posuv? Zadajte rýchlosť posuvu nástroja pri polohovaní v mm/min. Vstup: 0...99999.9999 alternatívne FMAX, FAUTO, PREDEF</p>
	<p>Q380 Ref. uhol ? (0 = hl. os) Zadajte vzťažný uhol (základné natočenie) na zaznamenanie meraných bodov v aktívnom súradnicovom systéme obrobnku. Definovaním vzťažného uhla môžete výrazne zväčšiť rozsah merania osi. Hodnota má absolútny účinok. Vstup: 0...360</p>
	<p>Q411 Uhol spust. osi A? Začiatkový uhol v osi A, na ktorom sa má vykonať prvé meranie. Hodnota má absolútny účinok. Vstup: -359.9999...+359.9999</p>
	<p>Q412 Koncový uhol osi A? Koncový uhol v osi A, na ktorom sa má vykonať posledné meranie. Hodnota má absolútny účinok. Vstup: -359.9999...+359.9999</p>
	<p>Q413 Uhol nábehu osi A? Približovací uhol osi A, v ktorom sa majú premerať ostatné osi otáčania. Vstup: -359.9999...+359.9999</p>
	<p>Q414 Počet mer. bodov v A (0 ... 12)? Počet snímaní, ktoré má ovládanie použiť na premeranie osi A. Pri zadaní = 0 nevykoná ovládanie premeranie tejto osi. Vstup: 0...12</p>
	<p>Q415 Uhol spust. osi B? Začiatkový uhol v osi B, na ktorom sa má vykonať prvé meranie. Hodnota má absolútny účinok. Vstup: -359.9999...+359.9999</p>
	<p>Q416 Koncový uhol osi B? Koncový uhol v osi B, na ktorom sa má vykonať posledné meranie. Hodnota má absolútny účinok. Vstup: -359.9999...+359.9999</p>
	<p>Q417 Uhol nábehu osi B? Približovací uhol osi B, v ktorom sa majú premerať ostatné osi otáčania. Vstup: -359.999...+360.000</p>

Pom. obr.	Parameter
	<p>Q418 Počet mer. bodov v B (0 ... 12)? Počet snímaní, ktoré má ovládanie použiť na premeranie osi B. Pri zadaní = 0 nevykoná ovládanie premeranie tejto osi. Vstup: 0...12</p>
	<p>Q419 Uhol spustenia osi C? Začiatkový uhol v osi C, na ktorom sa má vykonať prvé meranie. Hodnota má absolútny účinok. Vstup: -359.9999...+359.9999</p>
	<p>Q420 Koncový uhol osi C? Koncový uhol v osi C, na ktorom sa má vykonať posledné meranie. Hodnota má absolútny účinok. Vstup: -359.9999...+359.9999</p>
	<p>Q421 Uhol nábehu osi C? Približovací uhol osi C, v ktorom sa majú premerať ostatné osi otáčania. Vstup: -359.9999...+359.9999</p>
	<p>Q422 Počet mer. bodov v C (0 ... 12)? Počet snímaní, ktoré má ovládanie použiť na premeranie osi C. Pri zadaní = 0 nevykoná ovládanie premeranie tejto osi Vstup: 0...12</p>
	<p>Q423 Počet vzorkovaní? Definujte počet snímaní, ktoré má ovládanie použiť na premeranie kalibračnej guľôčky v rovine. Menší počet meraných bodov zvýši rýchlosť, vyšší počet meraných bodov zvýši bezpečnosť merania. Vstup: 3...8</p>
	<p>Q431 Nastaviť predvoľbu (0/1/2/3)? Týmto parametrom určíte, či má ovládanie automaticky nastaviť vzťažný bod na stred guľôčky:</p> <p>0: Nenastaviť vzťažný bod automaticky na stred guľôčky: vzťažný bod nastaviť ručne pred spustením cyklu</p> <p>1: Nastaviť vzťažný bod automaticky pred premeraním na stred guľôčky (aktívny vzťažný bod sa prepíše): snímací systém predpolohovať ručne pred spustením cyklu nad kalibračnú guľôčku</p> <p>2: Nastaviť vzťažný bod automaticky po premeraní na stred guľôčky (aktívny vzťažný bod sa prepíše): nastaviť vzťažný bod ručne pred spustením cyklu</p> <p>3: Nastaviť vzťažný bod pred a po meraní na stred guľôčky (aktívny vzťažný bod sa prepíše): snímací systém predpolohovať ručne pred spustením cyklu nad kalibračnú guľôčku</p> <p>Vstup: 0, 1, 2, 3</p>

Pom. obr.	Parameter
	<p>Q432 Kompenz. vôle uhlového rozsahu?</p> <p>Na tomto mieste definujete hodnotu uhla, ktorý sa má použiť ako prejazd na meranie uvoľnenia osi otáčania. Uhol prejazdu musí byť jasne väčší ako skutočné uvoľnenie osí otáčania. Pri zadaní = 0 nevykoná ovládanie premeranie dávky.</p> <p>Vstup: -3...+3</p>

Zálohovanie a preverenie kinematiky

11	TOOL CALL "TOUCH_PROBE" Z
12	TCH PROBE 450 ULOZIT KINEMATIKU ~
	Q410=+0 ;REZIM ~
	Q409=+5 ;OZNACENIE PAMATE
13	TCH PROBE 451 MERANIE KINEMATIKY ~
	Q406=+0 ;REZIM ~
	Q407=+12.5 ;POLOMER GULE ~
	Q320=+0 ;BEZP. VZDIALENOST ~
	Q408=+0 ;VYSKA STIAHNUTIA ~
	Q253=+750 ;POLOH. POSUV ~
	Q380=+0 ;REFERENCNY UHOL ~
	Q411=-90 ;UHOL SPUST. OSI A ~
	Q412=+90 ;ENDWINKEL A-ACHSE ~
	Q413=+0 ;UHOL NABEHU OSI A ~
	Q414=+0 ;MERACIE BODY OSI A ~
	Q415=-90 ;UHOL SPUST. OSI B ~
	Q416=+90 ;KONCOVY UHOL OSI B ~
	Q417=+0 ;UHOL NABEHU OSI B ~
	Q418=+2 ;MERACIE BODY OSI B ~
	Q419=-90 ;UHOL SPUSTENIA OSI C ~
	Q420=+90 ;KONCOVY UHOL OSI C ~
	Q421=+0 ;UHOL NABEHU OSI C ~
	Q422=+2 ;MERACIE BODY OSI C ~
	Q423=+4 ;POCET MERANI ~
	Q431=+0 ;NASTAVIT PREDVOTBU ~
	Q432=+0 ;UHLOVY ROZSAH VOLE

Rôzne režimy (Q406)

Režim kontroly Q406 = 0

- Ovládanie premeria osi otáčania v definovaných polohách a stanoví na základe toho statickú presnosť transformácie natáčania
- Ovládanie zaznamená výsledky možnej optimalizácie polohy do protokolu, nevykoná však žiadne úpravy

Režim optimalizácie polohy osí otáčania Q406 = 1

- Ovládanie premeria osi otáčania v definovaných polohách a stanoví na základe toho statickú presnosť transformácie natáčania
- Ovládanie sa pritom pokúsi o takú zmenu polohy osi otáčania v kinematickom modeli, aby sa dosiahla vyššia presnosť
- Úpravy parametrov stroja sa vykonajú automaticky

Režim optimalizácie polohy a uhla Q406 = 2

- Ovládanie premeria osi otáčania v definovaných polohách a stanoví na základe toho statickú presnosť transformácie natáčania
- Ovládanie sa najskôr pokúsi o optimalizáciu uhlovej polohy osi otáčania pomocou kompenzácie (možnosť č. #52 KinematicsComp)
- Po optimalizácii uhla sa vykoná optimalizácia polohy. Na to nie sú potrebné žiadne dodatočné merania, optimalizáciu polohy vypočíta ovládanie automaticky.



Spoločnosť HEIDENHAIN odporúča, v závislosti od kinematiky stroja, na správne zistenie uhla vykonanie jednorazového merania pomocou približovacieho uhla 0°.

Režim nulového bodu stroja, optimalizácia polohy a uhla Q406 = 3

- Ovládanie premeria osi otáčania v definovaných polohách a stanoví na základe toho statickú presnosť transformácie natáčania
- Ovládanie sa pokúsi o automatickú optimalizáciu nulového bodu stroja (možnosť č. 52 KinematicsComp). Na umožnenie korekcie uhlovej polohy osi otáčania pomocou nulového bodu stroja sa os otáčania v kinematike stroja určená na korekciu musí nachádzať bližšie pri lôžku stroja ako premeraná os otáčania.
- Ovládanie sa potom pokúsi o optimalizáciu uhlovej polohy osi otáčania pomocou kompenzácie (možnosť č. 52 KinematicsComp)
- Po optimalizácii uhla sa vykoná optimalizácia polohy. Na to nie sú potrebné žiadne dodatočné merania, optimalizáciu polohy vypočíta ovládanie automaticky.



- Spoločnosť HEIDENHAIN odporúča na správne zistenie chýb uhlovej polohy približovací uhol 0° príslušnej osi otáčania pri tomto meraní.
- Po korekcii nulového bodu stroja sa ovládanie pokúsi zredukovať kompenzáciu príslušnej chyby uhlovej polohy (**locErrA/locErrB/locErrC**) meranej osi otáčania.

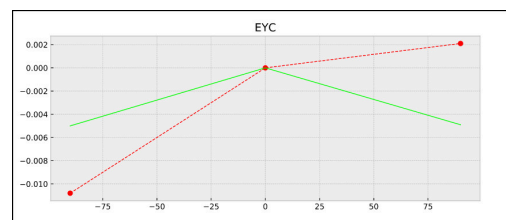
Optimalizácia polohy osí otáčania s predchádzajúcim automatickým dosadením vzťažného bodu a meraním uvoľnenia osi otáčania

11	TOOL CALL "TOUCH_PROBE" Z
12	TCH PROBE 451 MERANIE KINEMATIKY ~
Q406	=+1 ;REZIM ~
Q407	=+12.5 ;POLOMER GULE ~
Q320	=+0 ;BEZP. VZDIALENOST ~
Q408	=+0 ;VYSKA STIAHNUTIA ~
Q253	=+750 ;POLOH. POSUV ~
Q380	=+0 ;REFERENCNY UHOL ~
Q411	=-90 ;UHOL SPUST. OSI A ~
Q412	=+90 ;KONCOVY UHOL OSI A ~
Q413	=+0 ;UHOL NABEHU OSI A ~
Q414	=+0 ;MERACIE BODY OSI A ~
Q415	=-90 ;UHOL SPUST. OSI B ~
Q416	=+90 ;KONCOVY UHOL OSI B ~
Q417	=+0 ;UHOL NABEHU OSI B ~
Q418	=+4 ;MERACIE BODY OSI B ~
Q419	=+90 ;UHOL SPUSTENIA OSI C ~
Q420	=+270 ;KONCOVY UHOL OSI C ~
Q421	=+0 ;UHOL NABEHU OSI C ~
Q422	=+3 ;MERACIE BODY OSI C ~
Q423	=+3 ;POCET MERANI ~
Q431	=+1 ;NASTAVIT PREDVOTBU ~
Q432	=+0.5 ;UHLOVY ROZSAH VOLE

Funkcia protokolu

Ovládanie vytvorí po spracovaní cyklu 451 protokol (**TCHPRAUTO.html**) a uloží súbor protokolu do rovnakého adresára, v ktorom sa nachádza aj príslušný program NC. Protokol obsahuje nasledujúce údaje:

- Dátum a čas vytvorenia protokolu
- Názov cesty programu NC, z ktorého bol cyklus spracovaný
- Názov nástroja
- Akt. kinematika
- Realizovaný režim (0 = preveriť/1 = optimalizovať polohu/2 = optimalizovať reakcie/3 = optimalizovať nulový bod stroja a polohu)
- Približovacie uhly
- Pre každú zmeranú os otáčania:
 - Spúšťací uhol
 - Koncový uhol
 - Počet meraných bodov
 - Polomer meraného rozsahu
 - Priemerné uvoľnenie, keď **Q423 > 0**
 - Polohy osí
 - Chyba uhlovej polohy (len s možnosťou č. 52 **KinematicsComp**)
 - Štandardná odchýlka (rozptyl)
 - Maximálna odchýlka
 - Uhlová chyba
 - Korekčné hodnoty pre všetky osi (posun vzťažného bodu)
 - Poloha skontrolovaných osí otáčania pred optimalizáciou (vzťahuje sa na začiatok kinematického transformačného reťazca, bežne na hlavu vretena)
 - Poloha skontrolovaných osí otáčania po optimalizácii (vzťahuje sa na začiatok kinematického transformačného reťazca, bežne na hlavu vretena)
 - Priemerná chyba polohovania a štandardná odchýlka chyby polohovania k 0
 - Súbory SVG s diagramami: Namerané a optimalizované chyby jednotlivých polôh merania.
 - Červená línia: Namerané polohy
 - Zelená línia: Optimalizované hodnoty po priebehu cyklu
 - Označenie diagramu: Označenie osi v závislosti od osí otáčania, napr. EYC = chyby komponentov v smere Y osi C.
 - Os X diagramu: Poloha osí otáčania v stupni °
 - Os Y diagramu: Odchýlky polôh v mm



Príklad merania EYC: Chyby komponentov v smere Y osi C

8.5 Cyklus 452 KOMPENZACIA PREDVOL. (možnosť č. 48)

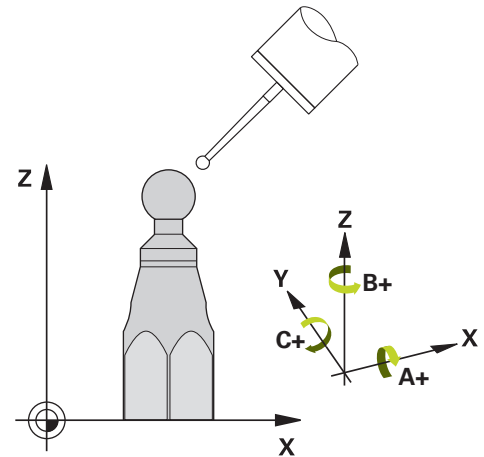
Programovanie ISO
G452

Aplikácia



Dodržujte pokyny uvedené v príručke stroja!
Túto funkciu musí povoliť a upraviť výrobca vášho stroja.

Pomocou cyklu snímacieho systému **452** môžete optimalizovať kinematický transformačný reťazec vášho stroja (pozrite si "Cyklus 451 PREMERANIE KINEMATIKY (možnosť č. 48)", Strana 320). Ovládanie následne skoriguje súradnicový systém obrobku aj v kinematickom modeli tak, že aktuálny vzťažný bod po optimalizácii sa nachádza v strede kalibračnej guľôčky.



Priebeh cyklu



Zvoľte polohu kalibračnej guľôčky na stole stroja tak, aby pri meraní nemohlo dôjsť k žiadnej kolízii.

Pomocou tohto cyklu môžete, napr. navzájom zosúladiť výmenné hlavy.

- 1 Upnutie kalibračnej guľôčky
- 2 Cyklom **451** kompletne zmerajte referenčnú hlavu a nakoniec nechajte cyklom **451** nastaviť vzťažný bod do stredu guľôčky
- 3 Zameňte druhú hlavu
- 4 Výmennú hlavu premerajte cyklom **452** až po rozhranie výmennej hlavy
- 5 Ďalšie výmenné hlavy prispôbte pomocou cyklu **452** podľa referenčnej hlavy

Ak môžete nechať počas obrábania kalibračnú guľôčku upnutú na stole stroja, môžete tak, napr. kompenzovať odchýlenie stroja. Tento postup je k dispozícii aj na stroji bez osí otáčania.

- 1 Upnite kalibračnú guľôčku, dbajte na vylúčenie kolízií
- 2 Nastavte predvoľbu kalibračnej guľôčky
- 3 Nastavte vzťažný bod obrobku a spustite obrábanie obrobku
- 4 Pomocou cyklu **452** vykonajte v pravidelných intervaloch kompenzáciu predvoľby. Ovládanie pritom zaznamená odchýlenie zúčastnených osí a koriguje ho v kinematike

Číslo parametra Q	Význam
Q141	Nameraná štandardná odchýlka osi A (-1, ak nebola os premeraná)
Q142	Nameraná štandardná odchýlka osi B (-1, ak nebola os premeraná)
Q143	Nameraná štandardná odchýlka osi C (-1, ak nebola os premeraná)
Q144	Optimalizovaná štandardná odchýlka osi A (-1, ak nebola os premeraná)
Q145	Optimalizovaná štandardná odchýlka osi B (-1, ak nebola os premeraná)
Q146	Optimalizovaná štandardná odchýlka osi C (-1, ak nebola os premeraná)
Q147	Chyba vyosenia v smere X, na ručné prevzatie do príslušného parametra stroja
Q148	Chyba vyosenia v smere Y, na ručné prevzatie do príslušného parametra stroja
Q149	Chyba vyosenia v smere Z, na ručné prevzatie do príslušného parametra stroja

Upozornenia



Na umožnenie kompenzácie predvolby musí byť kinematika primerane pripravená. Rešpektujte príručku pre stroj.

UPOZORNENIE

Pozor, nebezpečenstvo kolízie!

Keď spracúvate tento cyklus, nesmie byť aktívne žiadne základné natočenie alebo základné 3D natočenie. Ovládanie vymaže príp. hodnoty zo stĺpcov **SPA**, **SPB** alebo **SPC** v tabuľke vzťažných bodov. Po cykle musíte nanovo nastaviť základné natočenie alebo základné 3D natočenie, inak hrozí nebezpečenstvo kolízie.

- ▶ Pred spracovaním cyklu deaktivujte základné natočenie.
 - ▶ Po optimalizácii znova nastavte vzťažný bod a základné natočenie
- Tento cyklus môžete následne vykonať v obrábacom režime **FUNCTION MODE MILL**.
 - Pred spustením cyklu dbajte na to, aby bola **M128** alebo **FUNCTION TCPM** vypnutá.
 - Cyklus **453**, ako aj **451** a **452** sa ponechá s aktívnym 3D-ROT v automatickom režime, ktorý sa zhoduje s polohou osí otáčania.
 - Dbajte na to, aby boli vynulované všetky funkcie na natáčanie roviny obrábania.
 - Pred definovaním cyklu musíte vložiť vzťažný bod do stredu kalibračnej guľôčky a aktivovať ho.
 - Pri osiach bez samostatného systému na meranie polohy zvolte merané body tak, aby ste mali 1° dráhu posuvu ku koncovému spínaču. Ovládanie potrebuje túto dráhu na internú kompenzáciu dávky.
 - Ovládanie použije ako polohovací posuv pre nábeh na výšku snímania v osi snímacieho systému nižšiu hodnotu z parametra cyklu **Q253** a z hodnoty **FMAX** z tabuľky snímacieho systému. Pohyby osí otáčania vykonáva ovládanie zásadne s polohovacím posuvom **Q253**, monitorovanie snímacieho hrotu je pritom deaktivované.
 - Programovanie v palcoch: Výsledky z merania a parametre v protokole poskytuje ovládanie na výstup zásadne v mm.



- Ak prerušíte cyklus počas premeriavania, nemusia sa viac príp. parametre kinematiky nachádzať v pôvodnom stave. Pred optimalizáciou pomocou cyklu **450** zálohujte aktívnu kinematiku, aby ste pri prípadnej chybe mohli obnoviť poslednú aktívnu kinematiku.

Upozornenia v spojení s parametrami stroja

- Pomocou parametra stroja **maxModification** (č. 204801) výrobca stroja definuje povolenú medznú hodnotu pre zmeny transformácie. Ak sú zistené parametre kinematiky nad povolenou medznou hodnotou, vygeneruje ovládanie výstražné hlásenie. Prevzatie zistených hodnôt musíte potom potvrdiť pomocou **NC Štart**.
- Pomocou parametra stroja **maxDevCalBall** (č. 204802) výrobca stroja definuje maximálnu odchýlku polomeru kalibračnej guľôčky. Pri každom snímaní zistí ovládanie najskôr polomer kalibračnej guľôčky. Ak sa zistený polomer guľôčky odlišuje od zadaného polomeru guľôčky o hodnotu vyššiu, ako je hodnota, ktorú ste definovali v parametri stroja **maxDevCalBall** (č. 204802), vygeneruje ovládanie chybové hlásenie a ukončí premeriavanie.

Parametre cyklu

Pom. obr.	Parameter
	<p>Q407 Presný polomer kalibračnej gule? Zadajte presný polomer použitej kalibračnej gule. Vstup: 0.0001...99.9999</p>
	<p>Q320 Bezpečnostná vzdialenosť? Dodatočná vzdialenosť medzi snímacím bodom a guľôčkou snímacieho systému. Q320 pôsobí ako doplnok k stĺpcu SET_UP v tabuľke snímacieho systému. Hodnota má prírastkový účinok. Vstup: 0...99999.9999 alternatívne PREDEF</p>
	<p>Q408 Výška stiahnutia? 0: Bez nábehu na výšku spätného posuvu, ovládanie nabehne na nasledujúcu meranú polohu v osi určenej na meranie. Operácia nie je povolená pre osi v Hirthovom rastrí! Ovládanie nabehne na prvú meranú polohu v poradí A, potom B, potom C. > 0: Výška spätného posuvu v nenaklonenom súradnicovom systéme obrobku, na ktorú ovládanie presunie os vretena pred polohovaním osi otáčania. Ovládanie dodatočne presunie snímací systém v rovine obrábania na nulový bod. Kontrola snímača nie je v tomto režime aktívna. Definujte rýchlosť polohovania v parametri Q253. Hodnota má absolútny účinok. Vstup: 0...99999.9999</p>
	<p>Q253 Polohovací posuv? Zadajte rýchlosť posuvu nástroja pri polohovaní v mm/min. Vstup: 0...99999.9999 alternatívne FMAX, FAUTO, PREDEF</p>
	<p>Q380 Ref. uhol ? (0 = hl. os) Zadajte vzťažný uhol (základné natočenie) na zaznamenanie meraných bodov v aktívnom súradnicovom systéme obrobku. Definovaním vzťažného uhla môžete výrazne zväčšiť rozsah merania osi. Hodnota má absolútny účinok. Vstup: 0...360</p>
	<p>Q411 Uhol spust. osi A? Začiatkový uhol v osi A, na ktorom sa má vykonať prvé meranie. Hodnota má absolútny účinok. Vstup: -359.9999...+359.9999</p>
	<p>Q412 Koncový uhol osi A? Koncový uhol v osi A, na ktorom sa má vykonať posledné meranie. Hodnota má absolútny účinok. Vstup: -359.9999...+359.9999</p>
	<p>Q413 Uhol nábehu osi A? Približovací uhol osi A, v ktorom sa majú premerať ostatné osi otáčania. Vstup: -359.9999...+359.9999</p>

Pom. obr.	Parameter
	<p>Q414 Počet mer. bodov v A (0 ... 12)? Počet snímaní, ktoré má ovládanie použiť na premeranie osi A. Pri zadaní = 0 nevykoná ovládanie premeranie tejto osi. Vstup: 0...12</p>
	<p>Q415 Uhol spust. osi B? Začiatkový uhol v osi B, na ktorom sa má vykonať prvé meranie. Hodnota má absolútny účinok. Vstup: -359.9999...+359.9999</p>
	<p>Q416 Koncový uhol osi B? Koncový uhol v osi B, na ktorom sa má vykonať posledné meranie. Hodnota má absolútny účinok. Vstup: -359.9999...+359.9999</p>
	<p>Q417 Uhol nábehu osi B? Približovací uhol osi B, v ktorom sa majú premerať ostatné osi otáčania. Vstup: -359.999...+360.000</p>
	<p>Q418 Počet mer. bodov v B (0 ... 12)? Počet snímaní, ktoré má ovládanie použiť na premeranie osi B. Pri zadaní = 0 nevykoná ovládanie premeranie tejto osi. Vstup: 0...12</p>
	<p>Q419 Uhol spustenia osi C? Začiatkový uhol v osi C, na ktorom sa má vykonať prvé meranie. Hodnota má absolútny účinok. Vstup: -359.9999...+359.9999</p>
	<p>Q420 Koncový uhol osi C? Koncový uhol v osi C, na ktorom sa má vykonať posledné meranie. Hodnota má absolútny účinok. Vstup: -359.9999...+359.9999</p>
	<p>Q421 ` Uhol nábehu osi C? Približovací uhol osi C, v ktorom sa majú premerať ostatné osi otáčania. Vstup: -359.9999...+359.9999</p>
	<p>Q422 Počet mer. bodov v C (0 ... 12)? Počet snímaní, ktoré má ovládanie použiť na premeranie osi C. Pri zadaní = 0 nevykoná ovládanie premeranie tejto osi. Vstup: 0...12</p>
	<p>Q423 Počet vzorkovaní? Definujte počet snímaní, ktoré má ovládanie použiť na premeranie kalibračnej guľôčky v rovine. Menší počet meraných bodov zvýši rýchlosť, vyšší počet meraných bodov zvýši bezpečnosť merania. Vstup: 3...8</p>

Pom. obr.	Parameter
	<p>Q432 Kompenz. vôle uhlového rozsahu?</p> <p>Na tomto mieste definujete hodnotu uhla, ktorý sa má použiť ako prejazd na meranie uvoľnenia osi otáčania. Uhol prejazdu musí byť jasne väčší ako skutočné uvoľnenie osí otáčania. Pri zadaní = 0 nevykoná ovládanie premeranie dávky.</p> <p>Vstup: -3...+3</p>

Kalibračný program

11	TOOL CALL "TOUCH_PROBE" Z
12	TCH PROBE 450 ULOZIT KINEMATIKU ~
	Q410=+0 ;REZIM ~
	Q409=+5 ;OZNACENIE PAMATE
13	TCH PROBE 452 KOMPENZACIA PREDVOL. ~
	Q407=+12.5 ;POLOMER GULE ~
	Q320=+0 ;BEZP. VZDIALENOST ~
	Q408=+0 ;VYSKA STIAHNUTIA ~
	Q253=+750 ;POLOH. POSUV ~
	Q380=+0 ;REFERENCNY UHOL ~
	Q411=-90 ;UHOL SPUST. OSI A ~
	Q412=+90 ;KONCOVY UHOL OSI A ~
	Q413=+0 ;UHOL NABEHU OSI A ~
	Q414=+0 ;MERACIE BODY OSI A ~
	Q415=-90 ;UHOL SPUST. OSI B ~
	Q416=+90 ;KONCOVY UHOL OSI B ~
	Q417=+0 ;UHOL NABEHU OSI B ~
	Q418=+2 ;MERACIE BODY OSI B ~
	Q419=-90 ;UHOL SPUSTENIA OSI C ~
	Q420=+90 ;KONCOVY UHOL OSI C ~
	Q421=+0 ;UHOL NABEHU OSI C ~
	Q422=+2 ;MERACIE BODY OSI C ~
	Q423=+4 ;POCET MERANI ~
	Q432=+0 ;UHLOVY ROZSAH VOLE

Vyrovnanie výmenných hláv



Výmena hlavy je funkcia, ktorá závisí od vyhotovenia stroja.
Dodržiavajte príručku stroja.

- ▶ Zámena druhej výmennej hlavy
- ▶ Zámena snímacieho systému
- ▶ Výmennú hlavu premerajte cyklom **452**
- ▶ Premerajte len tie osi, ktoré boli skutočne zamerené (v uvedenom príklade len os A, os C je skrytá pomocou **Q422**)
- ▶ Vzťažný bod a polohu kalibračnej guľôčky nesmiete meniť počas celého procesu
- ▶ Všetky zvyšné výmenné hlavy je možné prispôbiť rovnakým spôsobom

Vyrovnanie výmennej hlavy

11	TOOL CALL "TOUCH_PROBE" Z
12	TCH PROBE 452 KOMPENZACIA PREDVOL. ~
Q407	=+12.5 ;POLOMER GULE ~
Q320	=+0 ;BEZP. VZDIALENOST ~
Q408	=+0 ;VYSKA STIAHNUTIA ~
Q253	=+2000 ;POLOH. POSUV ~
Q380	=+45 ;REFERENCNY UHOL ~
Q411	=-90 ;UHOL SPUST. OSI A ~
Q412	=+90 ;KONCOVY UHOL OSI A ~
Q413	=+45 ;UHOL NABEHU OSI A ~
Q414	=+4 ;MERACIE BODY OSI A ~
Q415	=-90 ;UHOL SPUST. OSI B ~
Q416	=+90 ;KONCOVY UHOL OSI B ~
Q417	=+0 ;UHOL NABEHU OSI B ~
Q418	=+2 ;MERACIE BODY OSI B ~
Q419	=+90 ;UHOL SPUSTENIA OSI C ~
Q420	=+270 ;KONCOVY UHOL OSI C ~
Q421	=+0 ;UHOL NABEHU OSI C ~
Q422	=+0 ;MERACIE BODY OSI C ~
Q423	=+4 ;POCET MERANI ~
Q432	=+0 ;UHLOVY ROZSAH VOLE

Cieľom tohto postupu je, aby sa po výmene osí otáčania (výmene hlavy) nezmenil vzťažný bod obrobku

V nasledujúcom príklade je opísané vyrovnanie vidlicovej hlavy s osami AC. Osi A sa zamenia, os C ostáva na základnom stroji.

- ▶ Zámena niektorej z výmenných hláv, ktorá potom slúži ako referenčná hlava
- ▶ Upnutie kalibračnej guľôčky
- ▶ Zámena snímacieho systému
- ▶ Premerajte celú kinematiku s referenčnou hlavou pomocou cyklu **451**
- ▶ Po premeraní referenčnej hlavy nastavte vzťažný bod (pomocou **Q431** = 2 alebo 3 v cykle **451**)

Premeranie referenčnej hlavy

11 TOOL CALL "TOUCH_PROBE" Z	
12 TCH PROBE 451 MERANIE KINEMATIKY ~	
Q406=+1	;REZIM ~
Q407=+12.5	;POLOMER GULE ~
Q320=+0	;BEZP. VZDIALENOST ~
Q408=+0	;VYSKA STIAHNUTIA ~
Q253=+2000	;POLOH. POSUV ~
Q380=+45	;REFERENCNY UHOL ~
Q411=-90	;UHOL SPUST. OSI A ~
Q412=+90	;KONCOVY UHOL OSI A ~
Q413=+45	;UHOL NABEHU OSI A ~
Q414=+4	;MERACIE BODY OSI A ~
Q415=-90	;UHOL SPUST. OSI B ~
Q416=+90	;KONCOVY UHOL OSI B ~
Q417=+0	;UHOL NABEHU OSI B ~
Q418=+2	;MERACIE BODY OSI B ~
Q419=+90	;UHOL SPUSTENIA OSI C ~
Q420=+270	;KONCOVY UHOL OSI C ~
Q421=+0	;UHOL NABEHU OSI C ~
Q422=+3	;MERACIE BODY OSI C ~
Q423=+4	;POCET MERANI ~
Q431=+3	;NASTAVIT PREDVOTBU ~
Q432=+0	;UHLOVY ROZSAH VOLE

Kompensácia odchýlenia

i Tento postup je k dispozícii aj na strojoch bez osí otáčania.

Počas obrábania podliehajú rôzne konštrukčné súčasti stroja, na základe meniacich sa okolitých vplyvov odchýleniu. Ak je odchýlenie v rámci celého rozsahu posuvu dostatočne konštantné a kalibračná guľôčka môže ostať počas obrábania na stole stroja, toto odchýlenie je možné zaznamenať a kompenzovať pomocou cyklu **452**.

- ▶ Upnutie kalibračnej guľôčky
- ▶ Zámena snímacieho systému
- ▶ Skôr ako začnete obrábať, premerajte kompletne kinematiku pomocou cyklu **451**
- ▶ Po premeraní kinematiky nastavte vzťažný bod (pomocou **Q432** = 2 alebo 3 v cykle **451**)
- ▶ Potom nastavte vzťažné body pre obrobky a spustite obrábanie

Referenčné meranie pre kompenzáciu odchýlenia

11	TOOL CALL "TOUCH_PROBE" Z
12	CYCL DEF 247 ZADAT VZTAZNY BOD ~
Q339	=+1 ;C. VZTAZNEHO BODU
13	TCH PROBE 451 MERANIE KINEMATIKY ~
Q406	=+1 ;REZIM ~
Q407	=+12.5 ;POLOMER GULE ~
Q320	=+0 ;BEZP. VZDIALENOST ~
Q408	=+0 ;VYSKA STIAHNUTIA ~
Q253	=+750 ;POLOH. POSUV ~
Q380	=+45 ;REFERENCNY UHOL ~
Q411	=+90 ;UHOL SPUST. OSI A ~
Q412	=+270 ;KONCOVY UHOL OSI A ~
Q413	=+45 ;UHOL NABEHU OSI A ~
Q414	=+4 ;MERACIE BODY OSI A ~
Q415	=-90 ;UHOL SPUST. OSI B ~
Q416	=+90 ;KONCOVY UHOL OSI B ~
Q417	=+0 ;UHOL NABEHU OSI B ~
Q418	=+2 ;MERACIE BODY OSI B ~
Q419	=+90 ;UHOL SPUSTENIA OSI C ~
Q420	=+270 ;KONCOVY UHOL OSI C ~
Q421	=+0 ;UHOL NABEHU OSI C ~
Q422	=+3 ;MERACIE BODY OSI C ~
Q423	=+4 ;POCET MERANI ~
Q431	=+3 ;NASTAVIT PREDVOTBU ~
Q432	=+0 ;UHLOVY ROZSAH VOLE

- ▶ V pravidelných intervaloch zaznamenávajúce odchýlenie osí
- ▶ Zámena snímacieho systému
- ▶ Aktivácia vzťažného bodu v kalibračnej guľôčke
- ▶ Pomocou cyklu **452** premerajte kinematiku
- ▶ Vzťažný bod a polohu kalibračnej guľôčky nesmiete meniť počas celého procesu

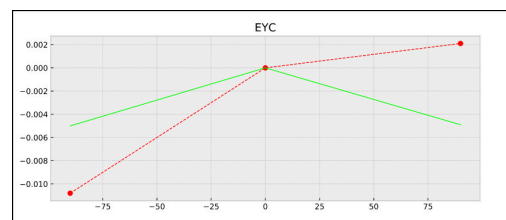
Kompenzácia odchýlenia

11 TOOL CALL "TOUCH_PROBE" Z	
13 TCH PROBE 452 KOMPENZACIA PREDVOL. ~	
Q407=+12.5	;POLOMER GULE ~
Q320=+0	;BEZP. VZDIALENOST ~
Q408=+0	;VYSKA STIAHNUTIA ~
Q253=+9999	;POLOH. POSUV ~
Q380=+45	;REFERENCNY UHOL ~
Q411=-90	;UHOL SPUST. OSI A ~
Q412=+90	;KONCOVY UHOL OSI A ~
Q413=+45	;UHOL NABEHU OSI A ~
Q414=+4	;MERACIE BODY OSI A ~
Q415=-90	;UHOL SPUST. OSI B ~
Q416=+90	;KONCOVY UHOL OSI B ~
Q417=+0	;UHOL NABEHU OSI B ~
Q418=+2	;MERACIE BODY OSI B ~
Q419=+90	;UHOL SPUSTENIA OSI C ~
Q420=+270	;KONCOVY UHOL OSI C ~
Q421=+0	;UHOL NABEHU OSI C ~
Q422=+3	;MERACIE BODY OSI C ~
Q423=+3	;POCET MERANI ~
Q432=+0	;UHLOVY ROZSAH VOLE

Funkcia protokolu

Ovládanie vytvorí po spracovaní cyklu 452 protokol (**TCHPRAUTO.html**) a uloží súbor protokolu do rovnakého adresára, v ktorom sa nachádza aj príslušný program NC. Protokol obsahuje nasledujúce údaje:

- Dátum a čas vytvorenia protokolu
- Názov cesty programu NC, z ktorého bol cyklus spracovaný
- Názov nástroja
- Akt. kinematika
- Realizovaný režim
- Približovacie uhly
- Pre každú zmeranú os otáčania:
 - Spúšťací uhol
 - Koncový uhol
 - Počet meraných bodov
 - Polomer meraného rozsahu
 - Priemerné uvoľnenie, keď **Q423 > 0**
 - Polohy osí
 - Štandardná odchýlka (rozptyl)
 - Maximálna odchýlka
 - Uhlová chyba
 - Korekčné hodnoty pre všetky osi (posun vzťažného bodu)
 - Poloha skontrolovaných osí otáčania pred kompenzáciou predvoľby (vzťahuje sa na začiatok kinematického transformačného reťazca, bežne na hlavu vretena)
 - Poloha skontrolovaných osí otáčania po kompenzácii predvoľby (vzťahuje sa na začiatok kinematického transformačného reťazca, bežne na hlavu vretena)
- Priemerná chyba polohovania
- Súbor SVG s diagramami: Namerané a optimalizované chyby jednotlivých polôh merania.
 - Červená línia: Namerané polohy
 - Zelená línia: Optimalizované hodnoty
 - Označenie diagramu: Označenie osi v závislosti od osi otáčania, napr. EYC = odchýlky osi Y v závislosti od osi C
 - Os X diagramu: Poloha osi otáčania v stupni °
 - Os Y diagramu: Odchýlky polôh v mm



Príklad merania EYC: Odchýlky osi Y v závislosti od osi C

9

**Cykly snímacieho
systému:
Automatické
meranie nástrojov**

9.1 Základy

Prehľad



Dodržujte pokyny uvedené v príručke stroja!

Príp. nemusia byť na vašom stroji k dispozícii všetky tu opisované cykly a funkcie.

Je potrebná možnosť č. 17.

Stroj a ovládanie musí výrobca stroja na túto funkciu pripraviť.












Pokyny na obsluhu

- Pri vykonávaní cyklov snímacieho systému nesmú byť aktívne cykly **8 ZRKADLENIE, 11 ROZM: FAKT. a 26 FAKT. ZAC. BOD OSI**
- Spoločnosť HEIDENHAIN preberá záruku za fungovanie snímacích cyklov len pri použití snímacích systémov HEIDENHAIN

Pomocou snímacieho systému nástroja a cyklov na premeranie nástroja ovládania zmeriate nástroje automaticky: Hodnoty korekcií dĺžky a polomeru sa uložia do tabuľky nástrojov a automaticky sa započítajú na konci cyklu snímacieho systému. K dispozícii sú nasledujúce druhy merania:

- Premeranie nástroja so stojacim nástrojom
- Premeranie nástroja s rotujúcim nástrojom
- Premeranie jednotlivých rezných hrán

Cykly na premeranie nástroja programujte v prevádzkovom režime **Programovať** tlačidlom **TOUCH PROBE**. K dispozícii sú nasledujúce cykly:

Nový formát	Starý formát	Cyklus	Strana
		Cyklus 30 alebo 480 KALIBRACIA TT (možnosť č. 17) <ul style="list-style-type: none"> ■ Kalibrovanie snímacieho systému nástroja 	355
		Cyklus 31 alebo 481 DLZKA NASTROJA (možnosť č. 17) <ul style="list-style-type: none"> ■ Premeranie dĺžky nástroja 	358
		Cyklus 32 alebo 482 POLOMER NASTROJA (možnosť č. 17) <ul style="list-style-type: none"> ■ Premeranie polomeru nástroja 	362
		Cyklus 33 alebo 483 MER. NASTROJA (možnosť č. 17) <ul style="list-style-type: none"> ■ Premeranie dĺžky a polomeru nástroja 	365
		Cyklus 484 KALIBROVAT IR TT (možnosť č. 17) <ul style="list-style-type: none"> ■ Kalibrovanie snímacieho systému nástroja, napr. infračervený snímací systém nástroja 	369



Pokyny na obsluhu:

- Cykly snímacieho systému pracujú len pri aktívnej centrálnej pamäti nástroja TOOL.T.
- Pred začatím práce s cyklami snímacieho systému musíte všetky údaje potrebné na premeranie zapísať do centrálnej pamäte nástroja a pomocou **TOOL CALL** vyvolať nástroj, ktorý sa má premerať.

Rozdiely medzi cyklami 30 až 33 a 480 až 483

Rozsah funkcie a priebeh cyklu sú absolútne identické. Medzi cyklami **30** až **33** a **480** až **483** sú iba nasledujúce dva rozdiely:

- Cykly **480** až **483** sú k dispozícii v **G480** až **G483** aj v DIN/ISO
- Namiesto niektorého voľne zvoliteľného parametra pre stav merania používajú cykly **481** až **483** pevný parameter **Q199**

Nastaviť parametre stroja



Cykly snímacieho systému **480, 481, 482, 483, 484** môžete skryť voliteľným parametrom stroja **hideMeasureTT** (č. 128901).



Pokyny na programovanie a ovládanie:

- Pred začiatkom práce s cyklami snímacieho systému skontrolujte všetky parametre stroja, ktoré sú definované v parametroch **ProbeSettings > CfgTT** (č. 122700) a **CfgTTRoundStylus** (č. 114200) alebo **CfgTTRectStylus** (č. 114300).
- Ovládanie používa na premeranie so stojacim vretenom snímací posuv z parametra stroja **probingFeed** (č. 122709).

Pri premeraní s rotujúcim nástrojom ovládanie započíta počet otáčok vretena a snímací posuv automaticky.

Počet otáčok vretena sa pritom vypočíta nasledovne:

$$n = \text{maxPeriphSpeedMeas} / (r \cdot 0,0063) \text{ s}$$

n:	Otáčky [U/min]
maxPeriphSpeedMeas:	maximálna prípustná obehová rýchlosť [m/min]
r:	Aktívny polomer nástroja [mm]

Snímací posuv sa vypočíta z:

$$v = \text{tolerancia merania} \cdot n \text{ s}$$

v:	Snímací posuv (v mm/min)
Tolerancia merania:	Tolerancia merania [mm], závislá od maxPeriphSpeedMeas
n:	Otáčky [U/min]

Pomocou parametra **probingFeedCalc** (č. 122710) sa nastavuje výpočet snímacieho posuvu:

probingFeedCalc (č. 122710) = **ConstantTolerance**:

Tolerancia merania zostáva konštantná – nezávisle od polomeru nástroja. Pri priveľkých nástrojoch sa snímací posuv však redukuje k nule. Tento efekt sa ukáže o to skôr, o čo nižšiu hodnotu zvolíte pre max. obvodovú rýchlosť (**maxPeriphSpeedMeas** č. 122712) a prípustnú toleranciu (**measureTolerance1** č. 122715).

probingFeedCalc (č. 122710) = **VariableTolerance**:

Tolerancia merania sa zmení so zväčšujúcim sa polomerom nástroja. To zaisť aj pri väčších polomeroch nástroja ešte dostatočný snímací posuv. Ovládanie zmení toleranciu merania podľa nasledujúcej tabuľky:

Polomer nástroja	Tolerancia merania
Do 30 mm	measureTolerance1
30 až 60 mm	2 • measureTolerance1
60 až 90 mm	3 • measureTolerance1
90 až 120 mm	4 • measureTolerance1

probingFeedCalc (č. 122710) = **ConstantFeed**:

Snímací posuv zostáva konštantný, chyba merania však rastie lineárne s rastúcim polomerom použitého nástroja:

Tolerancia merania = $(r \cdot \text{measureTolerance1}) / 5 \text{ mm}$ s

r: Aktívny polomer nástroja [mm]
measureTolerance1: Maximálna prípustná chyba merania

Vstupy v tabuľke nástrojov pri frézovacích nástrojoch

Skr.	Vstupy	Dialóg
CUT	Počet rezných hrán nástroja (max. 20 rezných hrán)	Počet rezných hrán?
LTOL	Prípustná odchýlka od dĺžky nástroja L na stanovenie opotrebovania. Ak sa zadaná hodnota prekročí, ovládanie zablokuje nástroj (stav L). Vstupný rozsah: 0.0000 až 5.0000 mm	Tol. opotrebenia: Dĺžka?
RTOL	Prípustná odchýlka od polomeru nástroja R na stanovenie opotrebovania. Ak sa zadaná hodnota prekročí, ovládanie zablokuje nástroj (stav L). Vstupný rozsah: 0.0000 až 5.0000 mm	Tol. opotrebenia: Polomer?
DIRECT.	Smer rezu nástroja na premeranie s rotujúcim nástrojom	Smer rezu (M3 = -)?
R-OFFS	Premeranie dĺžky: posunutie nástroja medzi stredom snímacieho hrotu a stredom nástroja. Prednastavenie: Nie je zadaná žiadna hodnota (posunutie = polomer nástroja)	Osadenie nástroja: Polomer?
L-OFFS	Premeranie polomeru: Dodatočný posun nástroja k hodnote offsetToolAxis medzi hornou hranou snímacieho hrotu a dolnou hranou nástroja. Prednastavenie: 0	Osadenie nástroja: Dĺžka?
LBREAK	Prípustná odchýlka od dĺžky nástroja L na zistenie zlomenia. Ak sa zadaná hodnota prekročí, ovládanie zablokuje nástroj (stav L). Vstupný rozsah: 0.0000 až 9.0000 mm	Tol. zlomenia: Dĺžka?
RBREAK	Prípustná odchýlka od polomeru nástroja R na zistenie zlomenia. Ak sa zadaná hodnota prekročí, ovládanie zablokuje nástroj (stav L). Vstupný rozsah: 0.0000 až 9.0000 mm	Tol. zlomenia: Polomer?

Príklady bežných typov nástrojov

Typ nástroja	CUT	R-OFFS	L-OFFS
Vrták	Bez funkcie	0: Nie je potrebné žiadne presadenie, nakoľko hrot vrtáka sa má merať.	
Stopková fréza	4: Štyri rezné hrany	R: Presadenie je potrebné, keď je priemer nástroja väčší ako priemer taniera TT.	0: Nie je potrebné žiadne dodatočné presadenie pri meraní polomeru. Použije sa presadenie z offsetToolAxis (č. 122707).
Gulová fréza s priemerom 10 mm	4: Štyri rezné hrany	0: Nie je potrebné žiadne presadenie, pretože južný pól vrtáka sa má merať	5: Pri priemere 10 mm sa polomer nástroja definuje ako presadenie. Ak to tak nie je, premeria sa priemer guľovej frézy príliš dole. Polomer nástroja nesúhlasí.

9.2 Cyklus 30 alebo 480 KALIBRACIA TT (možnosť č. 17)

Programovanie ISO
G480

Aplikácia



Dodržiňte pokyny uvedené v príručke stroja!

TT kalibrujte pomocou cyklu snímacieho systému **30** alebo **480** (pozrite si "Rozdiely medzi cyklami 30 až 33 a 480 až 483", Strana 351). Kalibrácia sa vykonáva automaticky. Ovládanie zisťuje aj automaticky posun stredu kalibračného nástroja. Na to otočí ovládanie vreteno po polovici kalibračného cyklu o 180°.

TT kalibrujte pomocou cyklu snímacieho systému **30** alebo **480**.

Snímací systém

Ako snímací systém použite snímací prvok s kruhovým alebo kvádrovým prierezom.

Snímací prvok s kvádrovým prierezom

Pri snímacom prvku s kvádrovým prierezom môže výrobca vo voliteľnom parametri stroja **detectStylusRot** (č. 114315) a **tippingTolerance** (č. 114319) uložiť, že sa zistí uhol pretočenia alebo naklopenia. Zistenie uhla pretočenia umožňuje jeho kompenzáciu pri premeraní nástroja. Pri prekročení uhla naklopenia vygeneruje ovládanie výstrahu. Zistené hodnoty si môžete prezrieť v zobrazení stavu **TT**.

Ďalšie informácie: Nastavovanie, testovanie a priebeh programov NC



Pri upínaní snímacieho systému nástroja dbajte na to, aby boli hrany snímacieho prvku s kvádrovým prierezom orientované podľa možnosti rovnobežne s osou. Uhol pretočenia by mal byť menší ako 1° a uhol naklopenia menší ako 0,3°.

Kalibračný nástroj

Ako kalibračný nástroj použite presný valcový dielec, napr. valcový kolík. Ovládanie uloží kalibračné hodnoty a zohľadní ich pri nasledujúcich premeraniach nástroja.

Priebeh cyklu

- 1 Upnite kalibračný nástroj. Ako kalibračný nástroj použite presný valcový dielec, napr. valcový kolík
- 2 Umiestnite kalibračný nástroj na rovine obrábania ručne nad centrum TT
- 3 Umiestnite kalibračný nástroj v osi nástroja cca 15 mm + bezpečnostná vzdialenosť prostredníctvom TT
- 4 Prvý pohyb ovládania sa vykoná pozdĺž osi nástroja. Nástroj sa najprv presunie na Bezpečnú výšku 15 mm + bezpečnostná vzdialenosť
- 5 Kalibračný proces sa spustí pozdĺž osi nástroja
- 6 Následne sa vykoná kalibrácia na rovine obrábania
- 7 Ovládanie polohuje kalibračný nástroj najprv na rovine obrábania na hodnotu 11 mm + polomer TT + bezpečnostná vzdialenosť
- 8 Ovládanie následne presunie nástroj pozdĺž osi nástroja nadol a spustí sa proces kalibrácie
- 9 Počas snímania vykoná ovládanie kvadratický obraz pohybu
- 10 Ovládanie uloží kalibračné hodnoty a zohľadní ich pri nasledujúcich premeraniach nástroja
- 11 Nakoniec ovládanie stiahne snímací hrot naspäť pozdĺž osi nástroja na bezpečnostnú vzdialenosť a presúva ho do stredu TT

Upozornenia

- Tento cyklus môžete následne vykonať v obrábacom režime **FUNCTION MODE MILL**.
- Pred kalibráciou musíte do tabuľky nástrojov TOOL.T zaznamenať presný polomer a presnú dĺžku kalibračného nástroja.

Upozornenia v spojení s parametrami stroja

- Pomocou parametra stroja **CfgTTRoundStylus** (č. 114200) alebo **CfgTTRectStylus** (č. 114300) definujete spôsob fungovania kalibračného cyklu. Rešpektujte príručku stroja.
 - V parametri stroja **centerPos** stanovíte polohu TT v pracovnom priestore stroja.
- Ak zmeníte polohu TT na stole a/alebo parameter stroja **centerPos**, musíte znova kalibrovať TT.
- Pomocou parametra stroja **probingCapability** (č. 122723) výrobca stroja definuje spôsob fungovania cyklu: S týmto parametrom je možné okrem iného povoliť premeranie dĺžky nástroja so stojacim vretenom a súčasne zablokovať premeranie polomeru nástroja a jednotlivých rezných hrán.

Parametre cyklu

Pom. obr.	Parameter
	Q260 Bezpečná výška? Zadajte polohu osi vretena, v ktorej sa má vylúčiť kolízia s obrobkami alebo upínacími prostriedkami. Bezpečná výška sa vzťahuje na aktívny vzťažný bod obrobku. Ak je vložená bezpečná výška taká malá, že by hrot nástroja ležal pod hornou hranou taniera, ovládanie polohuje kalibračný nástroj automaticky nad tanier (bezpečnostná oblasť z parametra safetyDistToolAx (č. 114203)). Vstup: -99999.9999...+99999.9999

Príklad nového formátu

11 TOOL CALL 12 Z
12 TCH PROBE 480 KALIBRACIA TT ~
Q260=+100 ;BEZP. VYSKA

Príklad starého formátu

11 TOOL CALL 12 Z
12 TCH PROBE 30.0 KALIBRACIA TT
13 TCH PROBE 30.1 VYSKA:+90

9.3 Cyklus 31 alebo 481 DLZKA NASTROJA (možnosť č. 17)

Programovanie ISO

G481

Aplikácia



Dodržiňte pokyny uvedené v príručke stroja!

Na premeranie dĺžky nástroja naprogramujte cyklus snímacieho systému **31** alebo **482** (pozrite si "Rozdiely medzi cyklami 30 až 33 a 480 až 483", Strana 351). Pomocou vstupných parametrov môžete dĺžku nástroja určiť tromi rôznymi spôsobmi:

- Ak je priemer nástroja väčší ako priemer meracej plochy TT, merajte s rotujúcim nástrojom
- Ak je priemer nástroja menší ako priemer meracej plochy TT, alebo ak určujete dĺžku vrtákov alebo zaobl'ovacích fréž, potom merajte so stojacim nástrojom
- Ak je priemer nástroja väčší ako priemer meracej plochy TT, vykonajte meranie jednotlivých rezných hrán so stojacim nástrojom

Priebeh „Meranie s rotujúcim nástrojom“

Na určenie najdlhšej reznej hrany sa nástroj, ktorý treba zmerať, posunie k stredovému bodu snímacieho systému a rotujúc nabehne na meraciu plochu TT. Posunutie naprogramujte v tabuľke nástrojov v bode Posunutie nástroja: polomer (**R-OFFS**).

Priebeh „Meranie s odstaveným nástrojom“ (napr. pre vrtáky)

Nástroj, ktorý sa má zmerať, sa posúva dostredne cez meraciu plochu. Následne sa posunie so stojacim vretenom na meraciu plochu TT. Pre toto meranie zaznamenajte do bodu Posunutie nástroja: polomer (**R-OFFS**) v tabuľke nástrojov hodnotu „0“.

Priebeh „Premeranie jednotlivých rezných hrán“

Ovládanie polohuje meraný nástroj bočne od snímačnej hlavy. Čelná plocha nástroja sa pritom nachádza pod hornou hranou snímačnej hlavy, ako je stanovené v **offsetToolAxis** (č. 122707). V tabuľke nástrojov môžete v bode Posunutie nástroja: dĺžka (**L-OFFS**) stanoviť dodatočné posunutie. Ovládanie sníma s rotujúcim nástrojom radiálne, pre určenie uhla spustenia merania jednotlivých rezných hrán. Nakoniec zmeria dĺžku všetkých rezných hrán zmenou orientácie vretena. Pre toto meranie naprogramujte **SKONTROLOVAT** v cykle **31** = 1.

Upozornenia

UPOZORNENIE

Pozor, nebezpečenstvo kolízie!

Pri nastavení **stopOnCheck** (č. 122717) na hodnotu **FALSE** hodnotenie nevyhodnotí parameter výsledku **Q199**. Program NC sa pri prekročení tolerancie zlomenia nezastaví. Hrozí nebezpečenstvo kolízie!

- ▶ Nastavte **stopOnCheck** (č. 122717) na hodnotu **TRUE**
- ▶ Príp. zabezpečte, aby sa program NC pri prekročení tolerancie zlomenia samočinne zastavil!

- Tento cyklus môžete následne vykonať v obrábacom režime **FUNCTION MODE MILL**.
- Pred prvým premeraním nástroja zapíšte približný polomer, približnú dĺžku, počet rezných hrán a smer rezania príslušného nástroja do tabuľky nástrojov TOOL.T.
- Meranie jednotlivých rezných hrán môžete vykonať pre nástroje s **max. 20 reznými hranami**.
- Cykly **31** a **481** nepodporujú sústružnícke, brúsne a orovnávacie nástroje ani snímacie systémy.

Parametre cyklu

Pom. obr.	Parameter
	<p>Q340 Režim premerania nástr. (0 - 2)?</p> <p>Určíte, či sa zistené údaje zapíšu do tabuľky nástrojov a ak áno, ako.</p> <p>0: Zmeraná dĺžka nástroja sa zapíše do tabuľky nástrojov TOOL.T a do pamäte L a vloží sa korekcia nástroja DL = 0. Ak tabuľka TOOL.T už obsahuje hodnotu, prepíše sa.</p> <p>1: Nameraná dĺžka nástroja sa porovná s dĺžkou nástroja L z tabuľky TOOL.T. Ovládanie vypočíta odchýlku a zapíše ju ako hodnotu delta DL do tabuľky TOOL.T. Ďalej je odchýlka k dispozícii aj v parametri Q115. Ak je hodnota delta väčšia ako prípustná tolerancia opotrebovania alebo zlomenia pre dĺžku nástroja, potom ovládanie zablokuje nástroj (stav L v TOOL.T)</p> <p>2: Nameraná dĺžka nástroja sa porovná s dĺžkou nástroja L z tabuľky TOOL.T. Ovládanie vypočíta odchýlku a zapíše hodnotu do parametra Q115. Nevykoná sa žiadny zápis do tabuľky nástrojov L alebo DL.</p> <p>Vstup: 0, 1, 2</p>
	<p>Q260 Bezpečná výška?</p> <p>Zadajte polohu osi vretena, v ktorej sa má vylúčiť kolízia s obrobkami alebo upínacími prostriedkami. Bezpečná výška sa vzťahuje na aktívny vzťažný bod obrobku. Ak je bezpečná výška zadaná taká malá, že by hrot nástroja ležal pod hornou hranou taniera, ovládanie polohuje nástroj automaticky nad tanier (bezpečnostná oblasť z parametra safetyDistStylus).</p> <p>Vstup: -99999.9999...+99999.9999</p>
	<p>Q341 Meranie rez. hrany? 0=Nie/1=Áno</p> <p>Týmto parametrom určíte, či sa má vykonať premeranie jednotlivých rezných hrán (premerať sa dá max. 20 rezných hrán)</p> <p>Vstup: 0, 1</p>

Príklad nového formátu

11 TOOL CALL 12 Z	
12 TCH PROBE 481 DLZKA NASTROJA ~	
Q340=+1	;VYMERIAVANIE REZU ~
Q260=+100	;BEZP. VYSKA ~
Q341=+1	;SKONTROLOVAT

Cyklus **31** obsahuje dodatočný parameter:

Pom. obr.	Parameter
	Č. parametra pre výsledok?
	Číslo parametra, do ktorého ovládanie uloží stav merania:
	0.0: Nástroj v tolerancii
	1.0: Nástroj je opotrebovaný (prekročenie LTOL)
	2.0: Nástroj je zlomený (prekročenie LBREAK) Ak nechcete ďalej spracúvať výsledok z merania v rámci NC programu, potvrdte dialógovú otázku klávesom NO ENT
	Vstup: 0...1999

Prvé premeranie s rotujúcim nástrojom; starý formát

11 TOOL CALL 12 Z
12 TCH PROBE 31.0 DLZKA NASTROJA
13 TCH PROBE 31.1 KONTROLA:0
14 TCH PROBE 31.2 VYSKA: +120
15 TCH PROBE 31.3 MERANIE REZ. HRANY:0

Kontrola s premeraním jednotlivých hrán, stav uložiť v Q5; starý formát

11 TOOL CALL 12 Z
12 TCH PROBE 31.0 DLZKA NASTROJA
13 TCH PROBE 31.1 KONTROLA:1 Q5
14 TCH PROBE 31.2 VYSKA: +120
15 TCH PROBE 31.3 MERANIE REZ. HRANY:1

9.4 Cyklus 32 alebo 482 POLOMER NASTROJA (možnosť č. 17)

Programovanie ISO

G482

Aplikácia



Dodržujte pokyny uvedené v príručke stroja!

Na premeranie polomeru nástroja naprogramujte cyklus snímacieho systému **32** alebo **482** (pozrite si "Rozdiely medzi cyklami 30 až 33 a 480 až 483", Strana 351). Pomocou vstupných parametrov môžete určiť polomer nástroja dvomi spôsobmi:

- Meranie s rotujúcim nástrojom
- Meranie s rotujúcim nástrojom a následným meraním jednotlivých rezných hrán

Ovládanie polohuje meraný nástroj bočne od snímačej hlavy. Čelná plocha frézy sa pritom nachádza pod hornou hranou snímačej hlavy, ako je stanovené v **offsetToolAxis** (č. 122707). Ovládanie sníma s rotujúcim nástrojom radiálne. Ak sa má ešte vykonať premeranie jednotlivých rezných hrán, zmerajú sa polomery všetkých rezných hrán pomocou orientácie vretena.

Upozornenia

UPOZORNENIE

Pozor, nebezpečenstvo kolízie!

Pri nastavení **stopOnCheck** (č. 122717) na hodnotu **FALSE** hodnotenie nevyhodnotí parameter výsledku **Q199**. Program NC sa pri prekročení tolerancie zlomenia nezastaví. Hrozí nebezpečenstvo kolízie!

- ▶ Nastavte **stopOnCheck** (č. 122717) na hodnotu **TRUE**
- ▶ Príp. zabezpečte, aby sa program NC pri prekročení tolerancie zlomenia samočinne zastavil!

- Tento cyklus môžete následne vykonať v obrábacom režime **FUNCTION MODE MILL**.
- Pred prvým premeraním nástroja zapíšte približný polomer, približnú dĺžku, počet rezných hrán a smer rezania príslušného nástroja do tabuľky nástrojov TOOL.T.
- Cykly **32** a **482** nepodporujú sústružnícke, brúsne a orovnávacie nástroje ani snímacie systémy.

Upozornenia v spojení s parametrami stroja

- Pomocou parametra stroja **probingCapability** (č. 122723) výrobca stroja definuje spôsob fungovania cyklu: S týmto parametrom je možné okrem iného povoliť premeranie dĺžky nástroja so stojacim vretenom a súčasne zablokovať premeranie polomeru nástroja a jednotlivých rezných hrán.
- Nástroje tvaru valca s diamantovým povrchom sa môžu merať so stojacim vretenom. Na to musíte v tabuľke nástrojov definovať počet rezných hrán **CUT** = 0 a prispôbiť parameter stroja **CfgTT**. Rešpektujte príručku stroja.

Parametre cyklu

Pom. obr.	Parameter
	<p>Q340 Režim premerania nástr. (0 - 2)?</p> <p>Určíte, či sa zistené údaje zapíšu do tabuľky nástrojov a ak áno, ako.</p> <p>0: Zmeraný polomer nástroja sa zapíše do tabuľky nástrojov TOOL.T a do pamäte R a vloží sa korekcia nástroja DR = 0. Ak tabuľka TOOL.T už obsahuje hodnotu, prepíše sa.</p> <p>1: Nameraný polomer nástroja nástroja sa porovná s polomerom nástroja R z tabuľky TOOL.T. Ovládanie vypočíta odchýlku a zapíše ju ako hodnotu delta DR do tabuľky TOOL.T. Ďalej je odchýlka k dispozícii aj v parametri QQ116. Ak je hodnota delta väčšia ako prípustná tolerancia opotrebovania alebo zlomenia pre polomer nástroja, potom ovládanie zablokuje nástroj (stav L v TOOL.T)</p> <p>2: Nameraný polomer nástroja nástroja sa porovná s polomerom nástroja R z tabuľky TOOL.T. Ovládanie vypočíta odchýlku a zapíše ju do parametra Q116. Nevykoná sa žiadny zápis do tabuľky nástrojov R alebo DR.</p> <p>Vstup: 0, 1, 2</p>
	<p>Q260 Bezpečná výška?</p> <p>Zadajte polohu osi vretena, v ktorej sa má vylúčiť kolízia s obrobkami alebo upínacími prostriedkami. Bezpečná výška sa vzťahuje na aktívny vzťažný bod obrobku. Ak je bezpečná výška zadaná taká malá, že by hrot nástroja ležal pod hornou hranou taniera, ovládanie polohuje nástroj automaticky nad tanier (bezpečnostná oblasť z parametra safetyDistStylus).</p> <p>Vstup: -99999.9999...+99999.9999</p>
	<p>Q341 Meranie rez. hrany? 0=Nie/1=Áno</p> <p>Týmto parametrom určíte, či sa má vykonať premeranie jednotlivých rezných hrán (premerať sa dá max. 20 rezných hrán)</p> <p>Vstup: 0, 1</p>

Príklad nového formátu

11 TOOL CALL 12 Z	
12 TCH PROBE 482 POLOMER NASTROJA ~	
Q340=+1	;VYMERIAVANIE REZU ~
Q260=+100	;BEZP. VYSKA ~
Q341=+1	;SKONTROLOVAT

Cyklus **32** obsahuje dodatočný parameter:

Pom. obr.	Parameter
	<p>Č. parametra pre výsledok? Číslo parametra, do ktorého ovládanie uloží stav merania: 0.0: Nástroj v tolerancii 1.0: Nástroj je opotrebovaný (prekročenie RTOL) 2.0: Nástroj je zlomený (prekročenie RBREAK) Ak nechcete ďalej spracúvať výsledok z merania v rámci NC programu, potvrdte dialógovú otázku klávesom NO ENT Vstup: 0...1999</p>

Prvé premeranie s rotujúcim nástrojom; starý formát

```
11 TOOL CALL 12 Z
12 TCH PROBE 32.0 POLOMER NASTROJA
13 TCH PROBE 32.1 KONTROLA:0
14 TCH PROBE 32.2 VYSKA:+120
15 TCH PROBE 32.3 MERANIE REZ. HRANY:0
```

Kontrola s premeraním jednotlivých hrán, stav uložiť v Q5; starý formát

```
11 TOOL CALL 12 Z
12 TCH PROBE 32.0 POLOMER NASTROJA
13 TCH PROBE 32.1 KONTROLA:1 Q5
14 TCH PROBE 32.2 VYSKA:+120
15 TCH PROBE 32.3 MERANIE REZ. HRANY:1
```

9.5 Cyklus 33 alebo 483 MER. NASTROJA (možnosť č. 17)

Programovanie ISO G483

Aplikácia



Dodržujte pokyny uvedené v príručke stroja!

Na kompletne premeranie nástroja (dĺžka a polomer) naprogramujte cyklus snímacieho systému **33** alebo **483** (pozrite si "Rozdiely medzi cyklami 30 až 33 a 480 až 483", Strana 351). Cyklus je vhodný najmä pre prvé meranie nástrojov, nakoľko – v porovnaní s jednotlivým meraním dĺžky a polomeru – sa získa značný časový náskok. Pomocou vstupných parametrov môžete nástroj premerať dvomi spôsobmi:

- Meranie s rotujúcim nástrojom
- Meranie s rotujúcim nástrojom a následným meraním jednotlivých rezných hrán

Premeranie s rotujúcim nástrojom:

Ovládanie zmeria nástroj podľa pevne naprogramovaného priebehu. Najskôr (ak je to možné) premerajte dĺžku nástroja a následne jeho polomer.

Premeranie s premeraním jednotlivých rezných hrán:

Ovládanie zmeria nástroj podľa pevne naprogramovaného priebehu. Najskôr sa premeria polomer nástroja a následne dĺžka nástroja. Priebeh merania zodpovedá priebehom z cyklu snímacieho systému **31** a **32**, ako aj **481** a **482**.

Upozornenia

UPOZORNENIE

Pozor, nebezpečenstvo kolízie!

Pri nastavení **stopOnCheck** (č. 122717) na hodnotu **FALSE** hodnotenie nevyhodnotí parameter výsledku **Q199**. Program NC sa pri prekročení tolerancie zlomenia nezastaví. Hrozí nebezpečenstvo kolízie!

- ▶ Nastavte **stopOnCheck** (č. 122717) na hodnotu **TRUE**
- ▶ Príp. zabezpečte, aby sa program NC pri prekročení tolerancie zlomenia samočinne zastavil!

- Tento cyklus môžete následne vykonať v obrábacom režime **FUNCTION MODE MILL**.
- Pred prvým premeraním nástroja zapíšte približný polomer, približnú dĺžku, počet rezných hrán a smer rezania príslušného nástroja do tabuľky nástrojov TOOL.T.
- Cykly **33** a **483** nepodporujú sústružnícke, brúsne a orovnávacie nástroje ani snímacie systémy.

Upozornenia v spojení s parametrami stroja

- Pomocou parametra stroja **probingCapability** (č. 122723) výrobca stroja definuje spôsob fungovania cyklu: S týmto parametrom je možné okrem iného povoliť premeranie dĺžky nástroja so stojacim vretenom a súčasne zablokovať premeranie polomeru nástroja a jednotlivých rezných hrán.
- Nástroje tvaru valca s diamantovým povrchom sa môžu merať so stojacim vretenom. Na to musíte v tabuľke nástrojov definovať počet rezných hrán **CUT** = 0 a prispôbiť parameter stroja **CfgTT**. Rešpektujte príručku stroja.

Parametre cyklu

Pom. obr.	Parameter
	<p>Q340 Režim premerania nástr. (0 - 2)?</p> <p>Určíte, či sa zistené údaje zapíšu do tabuľky nástrojov a ak áno, ako.</p> <p>0: Zmeraná dĺžka nástroja a zmeraný polomer nástroja sa zapíšu do tabuľky nástrojov TOOL.T, do pamäte L a R a vloží sa korekcia nástroja DL = 0 a DR = 0. Ak tabuľka TOOL.T už obsahuje hodnotu, prepíše sa.</p> <p>1: Nameraná dĺžka nástroja a nameraný polomer nástroja sa porovnajú s dĺžkou nástroja L a s polomerom nástroja R z tabuľky TOOL.T. Ovládanie vypočíta odchýlku a zapíše ju ako hodnotu delta DL a DR do tabuľky TOOL.T. Ďalej je odchýlka k dispozícii aj v parametri Q115 a Q116. Ak je hodnota delta väčšia ako prípustná tolerancia opotrebovania alebo zlomenia pre dĺžku alebo polomer nástroja, potom ovládanie zablokuje nástroj (stav L v TOOL.T)</p> <p>2: Nameraná dĺžka nástroja a nameraný polomer nástroja sa porovnajú s dĺžkou nástroja L a s polomerom nástroja R z tabuľky TOOL.T. Ovládanie vypočíta odchýlku a zapíše ju do parametrov Q115, resp. Q116. Nevykoná sa žiadny zápis do tabuľky nástrojov L, R alebo DL, DR.</p> <p>Vstup: 0, 1, 2</p>
	<p>Q260 Bezpečná výška?</p> <p>Zadajte polohu osi vretena, v ktorej sa má vylúčiť kolízia s obrobkami alebo upínacími prostriedkami. Bezpečná výška sa vzťahuje na aktívny vzťažný bod obrobku. Ak je bezpečná výška zadaná taká malá, že by hrot nástroja ležal pod hornou hranou taniera, ovládanie polohuje nástroj automaticky nad tanier (bezpečnostná oblasť z parametra safetyDistStylus).</p> <p>Vstup: -99999.9999...+99999.9999</p>
	<p>Q341 Meranie rez. hrany? 0=Nie/1=Áno</p> <p>Týmto parametrom určíte, či sa má vykonať premeranie jednotlivých rezných hrán (premerať sa dá max. 20 rezných hrán)</p> <p>Vstup: 0, 1</p>

Príklad nového formátu

11 TOOL CALL 12 Z	
12 TCH PROBE 483 MER. NASTROJA ~	
Q340=+1	;VYMERIAVANIE REZU ~
Q260=+100	;BEZP. VYSKA ~
Q341=+1	;SKONTROLOVAT

Cyklus **33** obsahuje dodatočný parameter:

Pom. obr.	Parameter
	Č. parametra pre výsledok? Číslo parametra, do ktorého ovládanie uloží stav merania: 0.0: Nástroj v tolerancii 1.0: Nástroj je opotrebovaný (prekročenie LTOL alebo/a RTOL) 2.0: Nástroj je zlomený (prekročenie LBREAK alebo/a RBREAK) Ak nechcete ďalej spracúvať výsledok z merania v rámci NC programu, potvrdíte dialógovú otázku klávesom NO ENT Vstup: 0...1999

Prvé premeranie s rotujúcim nástrojom; starý formát

11 TOOL CALL 12 Z
12 TCH PROBE 33.0 MER. NASTROJA
13 TCH PROBE 33.1 KONTROLA:0
14 TCH PROBE 33.2 VYSKA:+120
15 TCH PROBE 33.3 MERANIE REZ. HRANY:0

Kontrola s premeraním jednotlivých hrán, stav uložiť v Q5; starý formát

11 TOOL CALL 12 Z
12 TCH PROBE 33.0 MER. NASTROJA
13 TCH PROBE 33.1 KONTROLA:1 Q5
14 TCH PROBE 33.2 VYSKA:+120
15 TCH PROBE 33.3 MERANIE REZ. HRANY:1

9.6 Cyklus 484 KALIBROVAT IR TT (možnosť č. 17)

Programovanie ISO

G484

Aplikácia

Cyklus **484** slúži na kalibráciu snímacieho systému nástroja, napr. bezdrôtového infračerveného stolového snímacieho systému TT 460. Proces kalibrácie môžete vykonať s manuálnymi zásahmi alebo bez nich.

- **S manuálnym zásahom:** Ak zadefinujete **Q536** nerovné 0, ovládanie zastaví sesterský nástroj. Následne musíte umiestniť nástroj nad stred snímacieho systému nástroja.
- **Bez manuálneho zásahu:** Ak zadefinujete **Q536** nerovné 1, ovládanie automaticky vykoná cyklus. Musíte príp. predtým naprogramovať predpolohovanie. To závisí od hodnoty parametra **Q523 TT POZÍCIA**.

Priebeh cyklu



Dodržujte pokyny uvedené v príručke stroja!
Výrobca stroja definuje spôsob fungovania cyklu.

Na kalibráciu vášho snímacieho systému nástroja naprogramujte cyklus snímacieho systému **484**. Vo vstupnom parametri **Q536** môžete nastaviť, či sa cyklus má alebo nemá vykonať s manuálnym zásahom.

Snímací systém

Ako snímací systém použite snímací prvok s kruhovým alebo kvádrovým prierezom.

Snímací prvok s kvádrovým prierezom:

Pri snímacom prvku s kvádrovým prierezom môže výrobca vo voliteľnom parametri stroja **detectStylusRot** (č. 114315) a **tippingTolerance** (č. 114319) uložiť, že sa zistí uhol pretočenia alebo naklopenia. Zistenie uhla pretočenia umožňuje jeho kompenzáciu pri premeraní nástroja. Pri prekročení uhla naklopenia vygeneruje ovládanie výstrahu. Zistené hodnoty si môžete prezrieť v zobrazení stavu **TT**.

Ďalšie informácie: Používateľská príručka **Nastavenie, testovanie a priebeh programov NC**



Pri upínaní snímacieho systému nástroja dbajte na to, aby boli hrany snímacieho prvku s kvádrovým prierezom orientované podľa možnosti rovnobežne s osou. Uhol pretočenia by mal byť menší ako 1° a uhol naklopenia menší ako 0,3°.

Kalibračný nástroj:

Ako kalibračný nástroj použite presný valcový dielec, napr. valcový kolík. Do tabuľky nástrojov TOOL.T zadajte presný polomer a presnú dĺžku kalibračného nástroja. Po kalibračnom procese uloží ovládanie kalibračné hodnoty a zohľadní ich pri nasledujúcich premeraniach nástrojov. Kalibračný nástroj by mal mať priemer väčší ako 15 mm a mal by vyčnievať zo skľučovadla cca 50 mm.

Q536 = 0: S manuálnym zásahom pred procesom kalibrácie

Postupujte nasledovne:

- ▶ Záměna kalibračného nástroja
- ▶ Spustite kalibračný cyklus
- > Ovládanie preruší kalibračný cyklus a otvorí v novom okne dialógové okno.
- ▶ Kalibračný nástroj manuálne umiestnite nad stred snímacieho systému nástroja.



Dbajte pritom na to, aby sa kalibračný nástroj nachádzal nad meracou plochou snímacieho prvku.

- ▶ Pokračujte v cykle pomocou **NC start**
- > Ak ste naprogramovali **Q523** rovné **2**, ovládanie zapíše kalibrovanú polohu do parametra stroja **centerPos** (č. 114200)

Q536 = 1: Bez manuálneho zásahu pred procesom kalibrácie

Postupujte nasledovne:

- ▶ Záměna kalibračného nástroja
- ▶ Kalibračný nástroj pred spustením cyklu manuálne umiestnite nad stred snímacieho systému nástroja.



- Dbajte pritom na to, aby sa kalibračný nástroj nachádzal nad meracou plochou snímacieho prvku.
- Pri procese kalibrácie bez manuálneho zásahu musíte umiestniť nástroj nad stred snímacieho systému stroja. Cyklus prevezme polohu z parametrov stroja a automaticky nabehne do tejto polohy.

- ▶ Spustite kalibračný cyklus
- > Kalibračný cyklus sa vykoná bez zastavenia.
- > Ak ste naprogramovali **Q523** rovné **2**, ovládanie zapíše kalibrovanú polohu späť do parametra stroja **centerPos** (č. 114200).

Upozornenia

UPOZORNENIE

Pozor, nebezpečenstvo kolízie!

Ak naprogramujete **Q536 = 1**, musí sa nástroj pred vyvolaním cyklu predpolohovať! Ovládanie zisťuje pri kalibračnom procese aj posunutie stredu kalibračného nástroja. Na to otočí ovládanie vreteno po polovici kalibračného cyklu o 180°. Hrozí nebezpečenstvo kolízie!

- Definovanie, či sa má pred začiatkom cyklu vykonať zastavenie alebo či chcete ponechať automatický priebeh cyklu bez zastavenia.

- Tento cyklus môžete následne vykonať v obrábacom režime **FUNCTION MODE MILL**.
- Kalibračný nástroj by mal mať priemer väčší ako 15 mm a mal by vyčnievať zo skľučovadla cca 50 mm. Ak používate valcový kolík s týmito rozmermi, dôjde k prehnutiu s hodnotou iba 0,1 µm na 1 N dotykovej sily pri snímaní. Pri použití kalibračného nástroja, ktorého priemer je príliš malý alebo ktorý príliš vyčnieva zo skľučovadla, môže dôjsť k vzniku väčších nepresností.
- Pred kalibráciou musíte do tabuľky nástrojov TOOL.T zaznamenať presný polomer a presnú dĺžku kalibračného nástroja.
- Ak zmeníte polohu TT na stole, musíte vykonať novú kalibráciu.

Upozornenie v spojení s parametrami stroja

- Pomocou parametra stroja **probingCapability** (č. 122723) výrobca stroja definuje spôsob fungovania cyklu: S týmto parametrom je možné okrem iného povoliť premeranie dĺžky nástroja so stojacim vretenom a súčasne zablokovať premeranie polomeru nástroja a jednotlivých rezných hrán.

Parametre cyklu

Pom. obr.	Parameter
	<p>Q536 Stop pred vykonaním (0 = stop)?</p> <p>Týmto parametrom určíte, či sa má pred procesom kalibrácie vykonať zastavenie alebo či má cyklus prebiehať automaticky bez zastavenia:</p> <p>0: Zastavenie pred procesom kalibrácie. Ovládanie vás vyzve, aby ste nástroj polohovali ručne nad snímací systém nástroja. Po dosiahnutí približnej polohy nad snímacím systémom stola môžete pokračovať v obrábaní stlačením tlačidla NC Štart alebo ho prerušiť pomocou softvérového tlačidla STORNO.</p> <p>1: Bez zastavenia pred procesom kalibrácie. Ovládanie spustí proces kalibrácie v závislosti od Q523. Príp. musíte pred cyklom 484 nástroj presunúť nad snímací systém nástroja.</p> <p>Vstup: 0, 1</p>
	<p>Q523 Pozícia stol. tlačidla (0-2)?</p> <p>Poloha snímacieho systému nástroja:</p> <p>0: Aktuálna poloha kalibračného nástroja. Kalibračný nástroj sa nachádza pod aktuálnou polohou nástroja. Ak Q536 = 0, polohujete kalibračný nástroj počas cyklu manuálne nad stred snímacieho systému nástroja. Ak Q536 = 1, musíte nástroj pred začiatkom cyklu polohovať nad stred snímacieho systému nástroja.</p> <p>1: Konfigurovaná poloha snímacieho systému nástroja. Ovládanie prevezme polohu z parametra stroja centerPos (č. 114201). Nemusíte predpolohovať nástroj. Kalibračný nástroj sa automaticky presunie do polohy.</p> <p>2: Aktuálna poloha kalibračného nástroja. Pozri Q523 = 0.0. Okrem toho ovládanie po kalibrácii zapíše príp. zistenú polohu do parametra stroja centerPos (č. 114201).</p> <p>Vstup: 0, 1, 2</p>

Príklad

11 TOOL CALL 12 Z	
12 TCH PROBE 484 KALIBROVAT IR TT ~	
Q536=+0	;STOP PRED VYKONANIM ~
Q523=+0	;POZICIA ST

10

**Cykly: Špeciálne
funkcie**

10.1 Základy

Prehľad

Ovládanie poskytuje pre nasledujúce špeciálne použitia rôzne cykly:



- ▶ Stlačte tlačidlo **CYCL DEF**



- ▶ Stlačte softvérové tlačidlo **ŠPEC.**. Vyberte možnosť **ŠPEC. CYKLY**

Softvérové tlačidlo	Cyklus	Strana
	9 CAS ZOTRV. <ul style="list-style-type: none"> ■ Zastavenie chodu programu počas trvania času zotrvania 	Ďalšie informácie: Používateľská príručka Programovanie obrábacích cyklov
	12 VOL. PROG. <ul style="list-style-type: none"> ■ Vyvolanie ľubovoľného programu NC 	Ďalšie informácie: Používateľská príručka Programovanie obrábacích cyklov
	13 ORIENTACIA <ul style="list-style-type: none"> ■ Otočenie vretena do určeného uhla 	375
	32 TOLERANCIA <ul style="list-style-type: none"> ■ Naprogramovanie prípustnej odchýlky obrysu na plynulé obrábanie 	Ďalšie informácie: Používateľská príručka Programovanie obrábacích cyklov
	225 GRAVIROVAT <ul style="list-style-type: none"> ■ Gravírovanie textov na rovnej ploche ■ Pozdĺž priamok alebo kruhového oblúka 	Ďalšie informácie: Používateľská príručka Programovanie obrábacích cyklov
	232 PLANFRAESEN <ul style="list-style-type: none"> ■ Rovinné frézovanie rovnej plochy vo viacerých prísuvoch ■ Výber stratégie frézovania 	Ďalšie informácie: Používateľská príručka Programovanie obrábacích cyklov
	238 MERAT STAV STROJA <ul style="list-style-type: none"> ■ Meranie aktuálneho stavu stroja alebo test priebehu merania 	Ďalšie informácie: Používateľská príručka Programovanie obrábacích cyklov
	239 URCITNALOZENIE <ul style="list-style-type: none"> ■ Výber pre vážiaci chod ■ Resetovanie predradených riadiacich parametrov a regulačných parametrov závislých od naloženia 	Ďalšie informácie: Používateľská príručka Programovanie obrábacích cyklov
	18 REZANIE ZAVITU <ul style="list-style-type: none"> ■ Pomocou regulovaného vretena ■ Zastavenie vretena na dne otvoru 	Ďalšie informácie: Používateľská príručka Programovanie obrábacích cyklov

10.2 Cyklus 13 ORIENTACIA

Programovanie ISO

G36

Aplikácia



Dodržujte pokyny uvedené v príručke stroja!
Stroj a ovládanie musí výrobca stroja na túto funkciu pripraviť.

Ovládanie dokáže riadiť hlavné vreteno obrábacieho stroja a natočiť ho do polohy danej určitým uhlom.

Orientácia vretena sa používa, napr.:

- pri systémoch výmeny nástroja s určitými polohami výmeny pre nástroj,
- na vyrovnanie vysielacieho a prijímacieho okna 3D snímacích systémov s infračerveným prenosom.

Uhlové nastavenie definované v cykle napoložuje ovládanie prostredníctvom naprogramovania **M19** alebo **M20** (v závislosti od stroja).

Ak ste naprogramovali **M19** alebo **M20** bez toho, aby ste predtým definovali cyklus **13**, ovládanie napoložuje hlavné vreteno na uhlovú hodnotu, ktorú zadal výrobca stroja.

Upozornenia

- Tento cyklus môžete spúšťať v obrábacích režimoch **FUNCTION MODE MILL**.

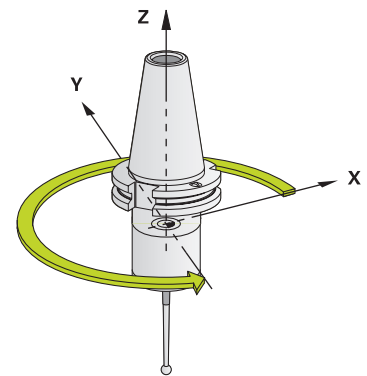
Parametre cyklu

Pom. obr.	Parameter
	Uhol orientácie Zadajte uhol orientácie, ktorý sa vzťahuje na vzťažnú os uhla roviny obrábania. Vstup: 0...360

Príklad

11 CYCL DEF 13.0 ORIENTACIA

12 CYCL DEF 13.1 UHOL180



11

**Prehľadné tabuľky
cyklov**

11.1 Prehľadná tabuľka



Všetky cykly, ktoré nesúvisia s meracími cyklami, sú opísané v používateľskej príručke **Programovanie obrábacích cyklov**. Ak potrebujete túto príručku, obráťte sa na spoločnosť HEIDENHAIN.

ID používateľskej príručky Programovanie obrábacích cyklov: 1303427-xx

Cykly snímacieho systému

Číslo cyklu	Označenie cyklu	DEF aktívne	CALL aktívne	Strana
0	REF. ROVINA	■		233
1	REF. BOD POLARNY	■		235
3	MERAT	■		285
4	MERAT 3D	■		288
30	KALIBRACIA TT	■		355
31	DLZKA NASTROJA	■		358
32	POLOMER NASTROJA	■		362
33	MER. NASTROJA	■		365
400	ZAKL NATOC.	■		101
401	CER. 2 OTVORY	■		104
402	CER. 2 CAPY	■		109
403	CER NAD. OSOU OT.	■		114
404	NAST. ZAKL. NATOC.	■		123
405	CERVENA CEZ OS C	■		119
408	REF. B. STR. DR.	■		215
409	REF. B. STR. VYST.	■		220
410	REF. B. VNUT. OBDL.	■		162
411	REF. B. VONK. OBDL.	■		167
412	REF. B. VNUT. KRUIH	■		173
413	REF. B. VONK. KRUIH	■		179
414	REF. B. VONK. ROH	■		185
415	REF. B. VNUT. ROH	■		191
416	REF. B. ST. ROZ. KR.	■		197
417	REF. BOD OSI TS	■		203
418	REF. B. 4 OTVOROV	■		206
419	REF. BOD. JEDN. OSI	■		211
420	MERANIE UHLA	■		237
421	MERANIE OTVORU	■		240
422	MERANIE VONK. KRUIH	■		245
423	MERANIE VNUT. KRUIH	■		250

Číslo cyklu	Označenie cyklu	DEF aktívne	CALL aktívne	Strana
424	MERANIE VONK. OBDL.	■		255
425	MERANIE VNUT. OBDL.	■		259
426	MERANIE VONK. REB.	■		263
427	MER. SURADNIC	■		267
430	MER. ROZST. KRUZ.	■		271
431	MER. ROVINY	■		276
441	RYCHLA KONTROLA	■		290
450	ULOZIT KINEMATIKU	■		317
451	MERANIE KINEMATIKY	■		320
452	KOMPENZACIA PREDVOL.	■		337
460	KALIBRACIA TS NA GULI	■		305
461	KALIBRACIA TS DLZKY	■		297
462	KALIBRACIA TS V PRSTENCI	■		299
463	KALIBRACIA TS NA CAPE	■		302
480	KALIBRACIA TT	■		355
481	DLZKA NASTROJA	■		358
482	POLOMER NASTROJA	■		362
483	MER. NASTROJA	■		365
484	KALIBROVAT IR TT	■		369
620	KALIBRACIA VT 121	■		Ďalšie informácie: Používateľská príručka VTC ID: 1322445-xx
621	RUCNA PREHLIADKA	■		Ďalšie informácie: Používateľská príručka VTC ID: 1322445-xx
622	ZAZNAMY	■		Ďalšie informácie: Používateľská príručka VTC ID: 1322445-xx
623	KONTROLA ZLOMENIA	■		Ďalšie informácie: Používateľská príručka VTC ID: 1322445-xx
624	PREMERANIE UHLA REZU	■		Ďalšie informácie: Používateľská príručka VTC ID: 1322445-xx
1400	SNIMANIE POLOHY	■		131
1401	SNIMANIE KRUHU	■		135
1402	SNIMANIE GULE	■		140
1404	PROBE SLOT/RIDGE	■		145
1410	HRANA SNIMANIA	■		68
1411	SNIMANIE DVOCH KRUHOV	■		75

Číslo cyklu	Označenie cyklu	DEF aktívne	CALL aktívne	Strana
1412	SNIMANIE SIKMEJ HRANY	■		84
1416	SNÍMAŤ PRIESEČNÍK	■		92
1420	UROVEN SNIMANIA	■		61
1430	PROBE POSITION OF UNDERCUT	■		149
1434	PROBE SLOT/RIDGE UNDERCUT	■		154
1493	SNIMANIE VYTLACOVANIA	■		292

Obrábacie cykly

Číslo cyklu	Označenie cyklu	DEF aktívne	CALL aktívne	Strana
13	ORIENTACIA	■		375

Index

3

3D snímacie systémy..... 36

A

Automatická kontrola obrobkov

Meranie kruhu..... 245

Meranie otvoru..... 240

Meranie pravouhlého výčnelka....
255

Meranie pravouhlého výrezu. 250

Meranie roviny..... 276

Meranie rozstupovej kružnice....
271

Meranie súradníc..... 267

Meranie šírky drážky..... 259

Meranie uhla..... 237

Meranie vonkajšieho výstupku....
263

Vzťažná rovina..... 233

Vzťažný bod polárny..... 235

Automatické zadanie vzťažného

bodu

Jednotlivá os..... 211

Kruhový výčnelok..... 179

Kruhový výrez..... 173

Os snímacieho systému..... 203

pravouhlý výčnelok..... 167

Pravouhlý výrez..... 162

Rozstupová kružnica..... 197

Snímanie drážky..... 145

Snímanie drážky rezu na čele 154

Snímanie gule..... 140

Snímanie jednotlivých polôh.. 131

Snímanie kruhu..... 135

Snímanie polohy rezu na
čele..... 149

Snímanie výstupku..... 145

Snímanie výstupku rezu na
čele..... 154

Stred 4 otvorov..... 206

Stred drážky..... 215

Stred výstupku..... 220

Vnútny roh..... 191

Vonkajší roh..... 185

Zásady 14xx..... 130

Zásady 4xx..... 160

C

Cykly snímacieho systému 14xx

Poloautomatický režim..... 51

Snímanie dvoch kruhov..... 75

Snímanie hrany..... 68

Snímanie priesečníka..... 92

Snímanie roviny..... 61

Snímanie šikmej hrany..... 84

Vyhodnotenie tolerancií..... 57

Základy..... 50

Cykly snímacieho systému 14xx

Odovzdanie skutočnej polohy.. 60

G

GLOBAL DEF..... 43

K

Kalibrácia

Jednoduchý snímací hrot..... 305

Snímací hrot v tvare L..... 305

Kalibračné cykly..... 295

Dĺžka snímacieho systému.... 297

Kalibrácia snímacieho systému....
305Vnútny polomer snímacieho
systému..... 299Vonkajší polomer snímacieho
systému..... 302

KinematicsOpt..... 314

Kontrola šikmej polohy obrobku

Základy..... 228

Korigovanie nástroja..... 232

M

Meranie

Otvor..... 240

Rovina..... 276

Rozstupová kružnica..... 271

Súradnica..... 267

Uhol..... 237

Vnútna šírka..... 259

Vnútny obdĺžnik..... 250

Vonkajší kruh..... 245

Vonkajší obdĺžnik..... 255

Vonkajší výstupok..... 263

Meranie 3D..... 288

Meranie s cyklom 3..... 285

Meranie šírky drážky..... 259

Meranie vnútorného kruhu..... 240

Meranie vnútornej šírky..... 259

Meranie vonkajšieho kruhu..... 245

Meranie vonkajšieho výstupku... 263

Monitorovanie nástroja..... 231

Monitorovanie tolerancií..... 231

Možnosť..... 23

O

Orientácia vretena..... 375

O tejto príručke..... 20

P

Polohovacia logika..... 41

Posuv pri snímaní..... 41

Prehľadná tabuľka..... 378

Cykly snímacieho systému.... 378

Premeranie kinematiky

Interpolácia v Hirthovom

rastri..... 323

Kompenzácia predvoľby..... 337

Predpoklady..... 315

Premeranie kinematiky..... 320

Pres..... 325

Uvoľnenia..... 327

Základy..... 314

Zálohovanie kinematiky..... 317

Premeranie nástroja

Dĺžka nástroja..... 358

Kalibrácia IR-TT..... 369

Kalibrácia TT..... 355

Kompletné premeranie..... 365

Parametre stroja..... 352

Polomer nástroja..... 362

Základy..... 350

Premeranie pravouhlého výčnelka....

255

Premeranie pravouhlého výrezu 250

Protokolovať výsledky meraní.... 229

R

Rýchle snímanie..... 290

S

Snímanie vytlačovania..... 292

Stav merania..... 231

Stav vývoja..... 27

T

Tabuľka nástrojov..... 354

V

Voliteľný softvér..... 23

Z

Základné natočenie..... 101

cez dva otvory..... 104

cez dva výčnelky..... 109

cez os otáčania..... 114

Priame nastavenie..... 123

Zistenie šikmej polohy obrobku

Nastavenie základného

natočenia..... 123

Rotácia prostredníctvom osi

C..... 119

Snímanie dvoch kruhov..... 75

Snímanie hrany..... 68

Snímanie priesečníka..... 92

Snímanie roviny..... 61

Snímanie šikmej hrany..... 84

Základné natočenie..... 101

Základné natočenie cez dva

otvory..... 104

Základné natočenie cez dva

výčnelky..... 109

Základné natočenie cez os

otáčania..... 114

Základy cyklov snímacieho

systému 14xx..... 50
Zistiť šikmú polohu obrobku
 Základy cyklov snímacieho
 systému 4xx..... 100

HEIDENHAIN

DR. JOHANNES HEIDENHAIN GmbH

Dr.-Johannes-Heidenhain-Straße 5

83301 Traunreut, Germany

+49 8669 31-0

+49 8669 32-5061

info@heidenhain.de

Technical support +49 8669 32-1000

Measuring systems +49 8669 31-3104
service.ms-support@heidenhain.de

NC support +49 8669 31-3101
service.nc-support@heidenhain.de

NC programming +49 8669 31-3103
service.nc-pgm@heidenhain.de

PLC programming +49 8669 31-3102
service.plc@heidenhain.de

APP programming +49 8669 31-3106
service.app@heidenhain.de

www.heidenhain.com

Snímacie systémy od spoločnosti HEIDENHAIN

vám pomáhajú skrátiť vedľajšie časy a zlepšiť rozmerovú stálosť vyrobených obrobkov.

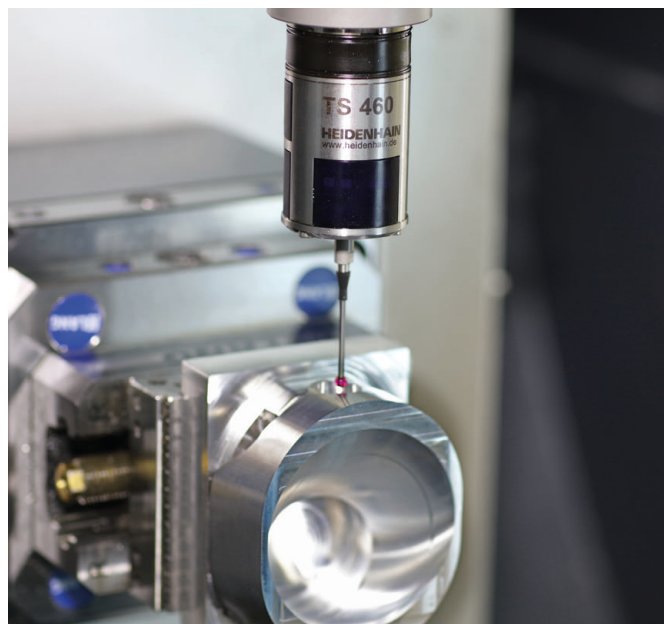
Snímacie systémy obrobku

TS 150, TS 260, TS 750 Káblový prenos signálov

TS 460, TS 760 Bezdrôtový alebo infračervený prenos

TS 642, TS 740 Infračervený prenos

- Vyrovať obrobky
- Nastavenie vzťažných bodov
- Meranie obrobkov



Snímacie systémy nástroja

TT 160 Káblový prenos signálov

TT 460 Infračervený prenos

- Merať nástroje
- Kontrolovať opotrebovanie
- Zaznamenávať zlomenie nástroja

