



## TNC 620

Manualul utilizatorului  
Programarea ciclurilor de  
măsurare pentru piese de  
prelucrat și scule

Software NC  
81760x-17



## Cuprins

1	Noțiuni fundamentale.....	19
2	Noțiuni fundamentale / Prezentări generale.....	31
3	Utilizarea ciclurilor palpatorului.....	35
4	Ciclurile palpatorului: Măsurarea automată a abaterii de aliniere a piesei de prelucrat.....	49
5	Ciclurile palpatorului: Setarea automată a originii.....	129
6	Ciclurile palpatorului: Inspecția automată a piesei de prelucrat.....	231
7	Ciclurile palpatorului: Funcții speciale.....	291
8	Ciclurile palpatorului: Măsurarea automată a cinematicii.....	321
9	Ciclurile palpatorului: Măsurarea automată a sculei.....	357
10	Cicluri: Funcții speciale.....	383
11	Tabele de cicluri.....	387



<b>1</b>	<b>Noțiuni fundamentale.....</b>	<b>19</b>
1.1	Despre acest manual.....	20
1.2	<b>Model, software și caracteristici de control.....</b>	<b>22</b>
	Opțiuni software.....	23
	Cicluri cu funcții noi și modificate pentru software 81760x-17.....	29

<b>2</b>	<b>Noțiuni fundamentale / Prezentări generale.....</b>	<b>31</b>
2.1	Introducere.....	32
2.2	Grupuri de cicluri disponibile.....	33
	Prezentare generală a ciclurilor de prelucrare.....	33
	Prezentare generală a ciclurilor palpatorului.....	34

<b>3</b>	<b>Utilizarea ciclurilor palpatorului.....</b>	<b>35</b>
<b>3.1</b>	<b>Informații generale despre ciclurile palpatorului.....</b>	<b>36</b>
	Principiu de funcționare.....	36
	Luarea în considerare a unei rotații de bază în modul Operare manuală.....	37
	Ciclurile palpatorului în modurile Operare manuală și Roată de mână el.....	37
	Cicluri ale palpatorului pentru operarea automată.....	38
<b>3.2</b>	<b>Înainte de a începe lucrul cu ciclurile palpatorului.....</b>	<b>40</b>
	Deplasarea maximă până la punctul de palpate: DIST în tabelul palpatorului.....	40
	Prescrierea de degajare la punctul de palpate: SET_UP în tabelul palpatorului.....	40
	Orientați palpatorul cu infraroșu în direcția de palpate programată: TRACK în tabelul palpatorului....	40
	Palpator cu declanșator, viteză de avans pentru palpate: F în tabelul palpatorului.....	41
	Palpator cu declanșator, avans rapid pentru poziționare: FMAX.....	41
	Palpator cu declanșator, avans rapid pentru poziționare: F_PREPOS în tabelul palpatorului.....	41
	Executare cicluri palpator.....	41
<b>3.3</b>	<b>Valorile implicite pentru cicluri ale programului.....</b>	<b>43</b>
	Prezentare generală.....	43
	Introducerea definițiilor GLOBAL DEF.....	44
	Folosirea informațiilor din GLOBAL DEF.....	45
	Date globale, valabile oriunde.....	46
	Date globale pentru funcțiile de palpate.....	47

<b>4</b>	<b>Ciclurile palpatorului: Măsurarea automată a abaterii de aliniere a piesei de prelucrat.....</b>	<b>49</b>
<b>4.1</b>	<b>Prezentare generală.....</b>	<b>50</b>
<b>4.2</b>	<b>Ciclurile de palpate 14xx: noțiuni fundamentale.....</b>	<b>52</b>
	Caracteristicile comune ciclurilor 14xx ale palpatorului pentru măsurarea rotațiilor.....	52
	Modul semiautomat.....	54
	Evaluarea toleranțelor.....	59
	Transferarea poziției reale.....	62
<b>4.3</b>	<b>Ciclul 1420 TASTARE PLAN (opțiunea 17).....</b>	<b>63</b>
	Parametrii ciclului.....	66
<b>4.4</b>	<b>Ciclul 1410 TASTARE MUCHIE(opțiunea 17).....</b>	<b>70</b>
	Parametrii ciclului.....	73
<b>4.5</b>	<b>Ciclul 1411 TASTARE DOUA CERCURI (opțiunea 17).....</b>	<b>77</b>
	Parametrii ciclului.....	82
<b>4.6</b>	<b>Ciclul 1412 TASTARE MUCHIE INCLINATA (opțiunea 17).....</b>	<b>87</b>
	Parametrii ciclului.....	91
<b>4.7</b>	<b>Ciclul 1416 TASTARE PUNCT INTERSECTARE(opțiunea 17).....</b>	<b>95</b>
	Parametrii ciclului.....	98
<b>4.8</b>	<b>Ciclurile de palpate 4xx: noțiuni fundamentale.....</b>	<b>103</b>
	Caracteristici comune tuturor ciclurilor de palpator pentru măsurarea abaterilor de aliniere ale piesei de prelucrat.....	103
<b>4.9</b>	<b>Ciclul 400 ROTATIE DE BAZA (opțiunea 17).....</b>	<b>104</b>
	Parametrii ciclului.....	105
<b>4.10</b>	<b>Ciclul 401 ROT CU 2 ORIFICII (opțiunea 17).....</b>	<b>107</b>
	Parametrii ciclului.....	109
<b>4.11</b>	<b>Ciclul 402 ROT CU 2 IMBINARI (opțiunea 17).....</b>	<b>112</b>
	Parametrii ciclului.....	114
<b>4.12</b>	<b>Ciclul 403 ROT IN AXA ROTATIVA (opțiunea 17).....</b>	<b>117</b>
	Parametrii ciclului.....	119
<b>4.13</b>	<b>Ciclul 405 ROT IN AXA C (opțiunea 17).....</b>	<b>122</b>
	Parametrii ciclului.....	124
<b>4.14</b>	<b>Ciclul 404 SETARE ROT. DE BAZA (opțiunea 17).....</b>	<b>126</b>
	Parametrii ciclului.....	127
<b>4.15</b>	<b>Exemplu: Determinarea unei rotații de bază din două găuri.....</b>	<b>128</b>



<b>5</b>	<b>Ciclurile palpatorului: Setarea automată a originii.....</b>	<b>129</b>
5.1	Prezentare generală.....	130
5.2	Noțiuni fundamentare despre ciclurile palpatorului 14xx pentru setarea presetării.....	132
	Caracteristici comune tuturor ciclurilor palpatorului 14xx pentru setarea presetării.....	132
5.3	Ciclul 1400 TASTARE POZITIE (opțiunea 17).....	133
	Parametrii ciclului.....	135
5.4	Ciclul 1401 TASTARE CERC (opțiunea 17).....	137
	Parametrii ciclului.....	139
5.5	Ciclul 1402 TASTARE BILA (opțiunea 17).....	142
	Parametrii ciclului.....	144
5.6	Ciclul 1404 TASTATI BOSAJ / PANA (opțiunea 17).....	147
	Parametrii ciclului.....	149
5.7	Ciclul 1430 TASTARE POZITIE SUBTAIERE (opțiunea 17).....	151
	Parametrii ciclului.....	154
5.8	Ciclul 1434 TASTATI BOSAJ / PANA SUBTAIERE (opțiunea 17).....	157
	Parametrii ciclului.....	160
5.9	Noțiuni fundamentare despre ciclurile palpatorului 4xx pentru setarea presetării.....	163
	Caracteristici comune tuturor ciclurilor palpatorului 4xx pentru setarea presetării.....	163
5.10	Ciclul 410 PUNCT ZERO IN DREPT. (opțiunea 17).....	165
	Parametrii ciclului.....	167
5.11	Ciclul 411 PCT 0 IN AFARA DREPT (opțiunea 17).....	170
	Parametrii ciclului.....	171
5.12	Ciclul 412 PUNCT ZERO IN CERC (opțiunea 17).....	176
	Parametrii ciclului.....	178
5.13	Ciclul 413 PUNCT 0 IN AF. CERC. (opțiunea 17).....	182
	Parametrii ciclului.....	184
5.14	Ciclul 414 PUNCT 0 IN AF. COLT. (opțiunea 17).....	188
	Parametrii ciclului.....	190
5.15	Ciclul 415 PUNCT ZERO IN COLT (opțiunea 17).....	194
	Parametrii ciclului.....	196
5.16	Ciclul 416 PUNCT 0 CENTRU CERC (opțiunea 17).....	200
	Parametrii ciclului.....	202

<b>5.17</b>	<b>Ciclul 417 PUNCT ZERO IN AXA TS (opțiunea 17).....</b>	<b>206</b>
	Parametrii ciclului.....	208
<b>5.18</b>	<b>Ciclul 418 PUNCT DE REF 4 GAURI (opțiunea 17).....</b>	<b>210</b>
	Parametrii ciclului.....	212
<b>5.19</b>	<b>Ciclul 419 PUNCT 0 INTR-O AXA (opțiunea 17).....</b>	<b>215</b>
	Parametrii ciclului.....	217
<b>5.20</b>	<b>Ciclul 408 PCT REF.CENTRU CANAL (opțiunea 17).....</b>	<b>219</b>
	Parametrii ciclului.....	221
<b>5.21</b>	<b>Ciclul 409 PCT REF.CENTRU BORD. (opțiunea 17).....</b>	<b>224</b>
	Parametrii ciclului.....	226
<b>5.22</b>	<b>Exemplu: Presetare în centrul unui segment circular și pe suprafața superioară a piesei de prelucrat.....</b>	<b>229</b>
<b>5.23</b>	<b>Exemplu: Presetare pe suprafața superioară a piesei de prelucrat și în centrul cercului unei găuri pentru șurub.....</b>	<b>230</b>

<b>6</b>	<b>Ciclurile palpatorului: Inspecția automată a piesei de prelucrat.....</b>	<b>231</b>
<b>6.1</b>	<b>Noțiuni fundamentale.....</b>	<b>232</b>
	Prezentare generală.....	232
	Înregistrarea rezultatelor măsurărilor.....	234
	Rezultate măsurători în parametri Q.....	236
	Clasificarea rezultatelor.....	236
	Monitorizarea toleranței.....	236
	Monitorizarea sculei.....	237
	Sistem de referință pentru rezultatele măsurărilor.....	238
<b>6.2</b>	<b>Ciclul 0 PLAN DE REFERINTA (opțiunea 17).....</b>	<b>239</b>
	Parametrii ciclului.....	240
<b>6.3</b>	<b>Ciclul 1 DECAL.ORIG.POL. (opțiunea 17).....</b>	<b>241</b>
	Parametrii ciclului.....	242
<b>6.4</b>	<b>Ciclul 420 MASURARE UNGHI (opțiunea 17).....</b>	<b>243</b>
	Parametrii ciclului.....	244
<b>6.5</b>	<b>Ciclul 421 MASURARE ORIFICIU (opțiunea 17).....</b>	<b>246</b>
	Parametrii ciclului.....	248
<b>6.6</b>	<b>Ciclul 422 MAS. CERC EXTERIOR (opțiunea 17).....</b>	<b>251</b>
	Parametrii ciclului.....	253
<b>6.7</b>	<b>Ciclul 423 MAS. DREPTUNGHI INT. (opțiunea 17).....</b>	<b>256</b>
	Parametrii ciclului.....	258
<b>6.8</b>	<b>Ciclul 424 MAS. DREPTUNGHI EXT. (opțiunea 17).....</b>	<b>261</b>
	Parametrii ciclului.....	262
<b>6.9</b>	<b>Ciclul 425 MAS. LATIME INT. (opțiunea 17).....</b>	<b>265</b>
	Parametrii ciclului.....	266
<b>6.10</b>	<b>Ciclul 426 MAS. LATIME BORDURA (opțiunea 17).....</b>	<b>269</b>
	Parametrii ciclului.....	270
<b>6.11</b>	<b>Ciclul 427 COORDONATA MASURAT. (opțiunea 17).....</b>	<b>273</b>
	Parametrii ciclului.....	275
<b>6.12</b>	<b>Ciclul 430 MAS. CERC ORIFICIU (opțiunea 17).....</b>	<b>278</b>
	Parametrii ciclului.....	280
<b>6.13</b>	<b>Ciclul 431 MASURARE PLAN (opțiunea 17).....</b>	<b>283</b>
	Parametrii ciclului.....	285

<b>6.14 Exemple de programare.....</b>	<b>287</b>
Exemplu: Măsurare și reprogramare știft dreptunghiular.....	287
Exemplu: Măsurarea unui buzunar dreptunghiular și înregistrarea rezultatelor.....	289

<b>7</b>	<b>Ciclurile palpatorului: Funcții speciale.....</b>	<b>291</b>
7.1	<b>Noțiuni fundamentale.....</b>	<b>292</b>
	Prezentare generală.....	292
7.2	<b>Ciclul 3 MASURARE (opțiunea 17)Măsurare.....</b>	<b>293</b>
	Parametrii ciclului.....	294
7.3	<b>Ciclul 4 MASURARE 3D (opțiunea 17).....</b>	<b>296</b>
	Parametrii ciclului.....	298
7.4	<b>Ciclul 441 PALPARE RAPIDA (opțiunea 17).....</b>	<b>299</b>
	Parametrii ciclului.....	300
7.5	<b>Ciclul 1493 TASTARE EXTRUZIUNE (opțiunea 17).....</b>	<b>301</b>
	Parametrii ciclului.....	303
7.6	<b>Calibrarea unui palpator cu declanșator.....</b>	<b>304</b>
7.7	<b>Afișarea valorilor de calibrare.....</b>	<b>305</b>
7.8	<b>Ciclul 461 CALIBRAREA TS A LUNGIMII SCULEI(opțiunea 17).....</b>	<b>306</b>
7.9	<b>Ciclul 462 CALIBRAREA UNUI TS ÎNTR-UN INEL (opțiunea 17).....</b>	<b>308</b>
7.10	<b>Ciclul 463 CALIBRAREA TS LA ȘTIFTI(opțiunea 17).....</b>	<b>311</b>
7.11	<b>Ciclul 460 CALIBRAREA UNUI TS LA O SFERĂ (opțiunea 17).....</b>	<b>314</b>

<b>8</b>	<b>Ciclurile palpatorului: Măsurarea automată a cinematicii.....</b>	<b>321</b>
<b>8.1</b>	<b>Măsurarea cinematică cu palpatoarele TS (opțiunea 48).....</b>	<b>322</b>
	Noțiuni fundamentale.....	322
	Prezentare generală.....	322
<b>8.2</b>	<b>Cerințe.....</b>	<b>323</b>
	Note.....	324
<b>8.3</b>	<b>Ciclul 450 SALVAREA CINEMATII (opțiunea 48).....</b>	<b>325</b>
	Parametrii ciclului.....	326
	Funcție jurnal.....	327
	Note privitoare la gestionarea datelor.....	327
<b>8.4</b>	<b>Ciclul 451 MĂSURARE CINEMATICĂ (opțiunea 48).....</b>	<b>328</b>
	Direcție de poziționare.....	330
	Mașini cu axe cu cuplare de tip Hirth.....	331
	Exemplu de calculare a pozițiilor de măsurare pentru o axă A:.....	332
	Alegerea numărului de puncte de măsurare.....	332
	Alegerea poziției sferei de calibrare pe masa mașinii.....	332
	Note privind precizia.....	333
	Observații privind diferitele metode de calibrare.....	334
	Jocul.....	335
	Note.....	336
	Parametrii ciclului.....	338
	Diverse moduri (Q406).....	342
	Funcție jurnal.....	344
<b>8.5</b>	<b>Ciclul 452 PRESETARE COMPENSARE (opțiunea 48).....</b>	<b>345</b>
	Parametrii ciclului.....	349
	Reglarea capetelor interschimbabile.....	352
	Compensarea mișcării de derivă.....	354
	Funcție jurnal.....	356

<b>9</b>	<b>Ciclurile palpatorului: Măsurarea automată a sculei.....</b>	<b>357</b>
<b>9.1</b>	<b>Noțiuni fundamentale.....</b>	<b>358</b>
	Prezentare generală.....	358
	Diferențe între ciclurile de la 30 la 33 și ciclurile de la 480 la 483.....	359
	Setarea parametrilor mașinii.....	360
	Intrările din tabelul de scule pentru frezare.....	362
<b>9.2</b>	<b>Ciclul 30 sau 480 CALIBRARE TT (opțiunea 17).....</b>	<b>363</b>
	Parametrii ciclului.....	365
<b>9.3</b>	<b>Ciclul 31 sau 481 LUNG SCULA CALIBR. (opțiunea 17).....</b>	<b>366</b>
	Parametrii ciclului.....	368
<b>9.4</b>	<b>Ciclul 32 sau 482 RAZA SCULA CALIBR (opțiunea 17).....</b>	<b>370</b>
	Parametrii ciclului.....	372
<b>9.5</b>	<b>Ciclul 33 sau 483 SCULA MASURARE (opțiunea 17).....</b>	<b>374</b>
	Parametrii ciclului.....	376
<b>9.6</b>	<b>Ciclul 484 CALIBRARE IR TT (opțiunea 17).....</b>	<b>378</b>
	Parametrii ciclului.....	381

<b>10 Cicluri: Funcții speciale.....</b>	<b>383</b>
<b>10.1 Noțiuni fundamentale.....</b>	<b>384</b>
Prezentare generală.....	384
<b>10.2 Ciclul 13 ORIENTARE.....</b>	<b>385</b>
Parametrii ciclului.....	385



<b>11 Tabele de cicluri.....</b>	<b>387</b>
<b>11.1 Tabelul ciclurilor.....</b>	<b>388</b>
Ciclurile palpatorului.....	388



# 1

**Noțiuni  
fundamentale**

## 1.1 Despre acest manual

### Măsuri de siguranță

Respectați toate măsurile de siguranță indicate în acest document și în documentația furnizată de producătorul mașinii dvs.!

Atenționările reprezintă avertismente legate de utilizarea software-ului și dispozitivelor și oferă informații privind evitarea riscurilor.

Acestea sunt clasificate în funcție de gravitatea pericolelor și sunt împărțite în următoarele grupuri:

#### PERICOL

Indicația **Pericol** indică riscuri la adresa oamenilor. Dacă nu urmați instrucțiunile de evitare a acestor riscuri, **vor avea loc accidente soldate cu vătămări corporale grave sau chiar mortale.**

#### AVERTISMENT

Indicația **Avertisment** indică riscuri la adresa oamenilor. Dacă nu urmați instrucțiunile de evitare a acestor riscuri, **pot avea loc accidente soldate cu vătămări corporale grave sau deces.**

#### ATENȚIE

Indicația **Atenție** indică riscuri la adresa oamenilor. Dacă nu urmați instrucțiunile de evitare a acestor riscuri, **pot avea loc accidente soldate cu vătămări corporale minore sau moderate.**

#### **ANUNȚ**

Indicația **Anunț** indică riscuri la adresa bunurilor sau datelor. Dacă nu urmați instrucțiunile de evitare a acestor riscuri, **pot avea loc incidente ale căror consecințe nu implică vătămări corporale, cum ar fi pagubele materiale.**

### Ordinea informațiilor în atenționări

Toate atenționările cuprind următoarele patru secțiuni:

- Cuvânt-semnal care indică gravitatea pericolului
- Tipul și sursa pericolului
- Consecințele ignorării pericolului de exemplu: „Există riscul de coliziune în timpul operațiilor de prelucrare ulterioare”
- Leșire – măsuri de prevenire a pericolului

### Notele informative

Respectați notele informative furnizate în cadrul acestor instrucțiuni pentru a asigura funcționarea fiabilă și eficientă a software-ului.

În cadrul acestor instrucțiuni, veți găsi următoarele note informative:



Simbolul „informații” indică un **sfat**.

Un sfat conține informații suplimentare sau complementare importante.



Acest simbol impune respectarea indicațiilor de siguranță ale producătorului mașinii. Simbolul face referire și la funcțiile specifice ale mașinii. Posibilele pericole pentru operator și mașină sunt descrise în manualul mașinii.



Simbolul „carte” indică un **referință încrucișată**.

Referința încrucișată duce la documente externe, cum ar fi documentația oferită de fabricant sau de alți furnizori.

### Doriți să vizualizați modificările efectuate sau ați identificat erori?

Ne străduim continuu să ne îmbunătățim documentația pentru dvs. Vă rugăm să ne susțineți prin trimiterea solicitărilor dvs. la următoarea adresă de e-mail:

**[tnc-userdoc@heidenhain.de](mailto:tnc-userdoc@heidenhain.de)**

## 1.2 Model, software și caracteristici de control

Acest manual descrie funcțiile de programare furnizate de comenzile noastre, începând cu următoarele versiuni software NC.

Model control	Versiune software NC
TNC 620	817600-17
TNC 620 E	817601-17
Stație de programare TNC 620	817605-17

Sufixul E indică versiunea de export a controlului. Următoarele opțiuni software sunt indisponibile sau sunt disponibile numai într-o măsură limitată în versiunea pentru export:

- Set de funcții avansate 2 (opțiunea 9) limitat la interpolarea cu patru axe
- KinematicsComp (opțiunea 52)

Producătorul mașinii unelte adaptează caracteristicile utilizabile ale sistemului de control la mașina sa, configurând parametrii corespunzători ai mașinii. Este posibil ca unele funcții descrise în acest manual să nu se regăsească printre caracteristicile oferite de control pentru mașina unealtă.

Funcțiile de control care ar putea să nu fie disponibile pentru mașina dvs. includ:

- Măsurarea sculei cu ajutorul TT

Pentru a afla mai multe despre caracteristicile reale ale mașinii dvs., vă rugăm să contactați fabricantul mașinii.

Majoritatea producătorilor de mașini, ca și HEIDENHAIN, oferă cursuri de programare pentru dispozitivele de control HEIDENHAIN. Participarea la unul dintre aceste cursuri este recomandată pentru a vă familiariza cu funcțiile dispozitivului de control.



### Manualul utilizatorului:

Toate funcțiile ciclurilor care nu au legătură cu ciclurile de măsurare sunt descrise în **Programarea ciclurilor de prelucrare** din Manualul utilizatorului. Acest manual este disponibil la cerere la HEIDENHAIN.

ID-ul Manualului utilizatorului pentru Programarea ciclurilor de prelucrare: 1303427-xx



### Manualul utilizatorului:

Toate funcțiile de control care nu sunt legate de cicluri sunt descrise în Manualul utilizatorului TNC 620. Acest manual este disponibil la cerere la HEIDENHAIN.

ID-ul Manualului utilizatorului pentru programarea Klartext: 1096883-xx

ID-ul Manualului utilizatorului pentru programarea ISO: 1096887-xx

ID-ul Manualului utilizatorului pentru configurarea, testarea și executarea programelor NC: 1263172-xx

## Opțiuni software

TNC 620 prezintă numeroase opțiuni software care pot fi activate separat de producătorul mașinii dvs. Opțiunile respective oferă funcțiile enumerate mai jos:

---

### Axă suplimentară (opțiunea 0 și opțiunea 1)

---

<b>Axă adițională</b>	Bucle adiționale de control 1 și 2
-----------------------	------------------------------------

---

### Set de funcții avansate 1 (opțiunea 8)

---

<b>Grupul 1 de funcții extinse</b>	<b>Prelucrarea cu mese rotative</b>
	<ul style="list-style-type: none"> <li>■ Contururi cilindrice ca pentru două axe</li> <li>■ Viteza de avans în lungime pe minut</li> </ul>
	<b>Conversiile coordonatelor:</b>
	Înclinarea planului de lucru
	<b>Interpolare:</b>
	Circular în 3 axe cu plan de lucru înclinat

---

### Set de funcții avansate 2 (opțiunea 9)

---

<b>Grupul 2 de funcții extinse</b>	<b>Prelucrare 3-D:</b>
	<ul style="list-style-type: none"> <li>■ Compensarea 3-D a sculei prin vectori normali la suprafață</li> <li>■ Utilizarea roții de mână electronice pentru modificarea unghiului capului pivotant în timpul rulării programului fără a afecta poziția vârfului sculei (TCPM = Tool Center Point Management – Gestionare punct de vârf al sculei)</li> <li>■ Menținerea sculei perpendiculară pe contur</li> <li>■ Compensarea razei sculei normală pe direcția sculei</li> <li>■ Avans manual în sistemul axei active a sculei</li> </ul>
	<b>Interpolare:</b>
	Liniar pe > 4 axe (licență de export obligatorie)

---

### Funcțiile palpatorului (opțiune 17)

---

<b>Funcțiile palpatorului</b>	<b>Ciclurile palpatorului:</b>
	<ul style="list-style-type: none"> <li>■ Compensarea abaterii de aliniere a sculei în modul automat</li> <li>■ Setări presetarea în modul <b>Operare manuală</b></li> <li>■ Presetarea în modul automat</li> <li>■ Măsurarea automată a pieselor de prelucrat</li> <li>■ Sculele pot fi măsurate automat</li> </ul>

---

### HEIDENHAIN DNC (opțiunea 18)

---

Comunicarea cu aplicații PC externe prin componenta COM

---

### Funcții avansate de programare (opțiunea 19)

---

<b>Funcții extinse de programare</b>	<b>Programarea conturului liber FK:</b>
	Programarea în formatul conversațional HEIDENHAIN cu asistență grafică pentru desenele pieselor de prelucrat care nu sunt dimensionate pentru NC

---

**Funcții avansate de programare (opțiunea 19)**


---

**Cicluri fixe:**

- Ciocănire, alezare, perforare, zencuire, centrare
  - Frezare filete interne și externe
  - Frezarea de buzunare dreptunghiulare și circulare și știfturi
  - Verificarea suprafețelor plane și oblice
  - Frezarea canalelor drepte și circulare
  - Modele de puncte circulare și liniare
  - Urmă contur, buzunar contur, contur canal trohoidal
  - Gravare
  - Pot fi integrate cicluri OEM (cicluri speciale dezvoltate de producătorul mașinii-unelte)
- 

**Funcții grafice avansate (opțiunea 20)**


---

**Funcții grafice extinse****Grafice de verificare program, grafice de rulare program**

- Vizualizare în plan
  - Proiecție în trei planuri
  - Vizualizare 3-D
- 

**Set de funcții avansate 3 (opțiunea 21)**


---

**Grupul 3 de funcții extinse****Compensare sculă:**

M120: Contur cu rază compensată anticipată până la 99 blocuri NC (ANTICIPARE)

**Prelucrare 3-D:**

M118: Suprapunere poziționare roată de mână în timpul rulării programului

---

**Import CAD (opțiunea 42)**


---

**Import CAD**

- Compatibilitatea cu DXF, STEP și IGES
  - Adoptarea conturilor și modelelor de puncte
  - Specificare simplă și convenabilă a presetărilor
  - Selectarea caracteristicilor grafice ale secțiunilor de contur din programe conversaționale
- 

**KinematicsOpt (opțiunea 48)**


---

**Optimizarea cinematicii mașinii**

- Backup/restaurare cinematice active
  - Testare cinematice active
  - Optimizare cinematice active
- 

**Server OPC UA NC (de la 1 la 6) (opțiunile 56-61)**


---

**Interfață standardizată**

Serverul OPC UA NC oferă o interfață standardizată (**OPC UA**) pentru acces extern la date și funcțiile de comandă.

Aceste opțiuni de software vă permit să creați până la șase conexiuni de client paralele

---



**Gestionarea extinsă a sculelor (opțiunea 93)**

<b>Gestionarea extinsă a sculelor</b>	Extinderea pe baza Python a gestionarului de scule <ul style="list-style-type: none"> <li>■ Secvență de utilizare specifică programului sau specifică mesei mobile pentru toate sculele</li> <li>■ Listă de scule specifică programului sau specifică mesei mobile pentru toate sculele</li> </ul>
---------------------------------------	--

**Remote Desktop Manager (opțiunea 133)**

<b>Operarea de la distanță a computere- lor externe</b>	<ul style="list-style-type: none"> <li>■ Windows pe un computer separat</li> <li>■ Încorporată în interfața sistemului de control</li> </ul>
---	--

**Compensare interferență – CTC (opțiunea 141)**

<b>Compensarea cuplărilor axelor</b>	<ul style="list-style-type: none"> <li>■ Determinarea deviației poziției cauzate dinamic prin accelerarea axei</li> <li>■ Compensarea TCP (<b>T</b>ool <b>C</b>enter <b>P</b>oint – Centrul sculei)</li> </ul>
--------------------------------------	--

**Controlul adaptabil al poziției – PAC (opțiunea 142)**

<b>Controlul adaptabil al poziției</b>	<ul style="list-style-type: none"> <li>■ Adaptarea parametrilor de control în funcție de poziția axelor în spațiul de lucru</li> <li>■ Adaptarea parametrilor de control în funcție de viteza sau accelerația unei axe</li> </ul>
--	---

**Controlul adaptabil al încărcării – LAC (opțiunea 143)**

<b>Controlul adaptabil al încărcării</b>	<ul style="list-style-type: none"> <li>■ Determinarea automată a greutateii și a forțelor de frecare ale piesei de prelucrat</li> <li>■ Adaptarea parametrilor de control în funcție de masa efectivă a piesei de prelucrat</li> </ul>
--	--

**Controlul activ al vibrațiilor – ACC (opțiunea nr. 145)**

<b>Controlul activ al vibrațiilor</b>	Funcție complet automată pentru controlul vibrațiilor în timpul prelucrării
---------------------------------------	---

**Controlul vibrațiilor mașinii – MVC (opțiunea 146)**

<b>Amortizarea vibrațiilor pentru mașini</b>	Amortizarea oscilațiilor mașinii pentru îmbunătățirea calității suprafeței piesei de prelucrat prin următoarele funcții: <ul style="list-style-type: none"> <li>■ Amortizare activă a vibrațiilor (<b>AVD</b>)</li> <li>■ Controlul modelării frecvenței (<b>FSC</b>)</li> </ul>
--	--

**Optimizator de modele CAD (opțiunea 152)**

<b>Optimizarea modelelor CAD</b>	Transformarea și optimizarea modelelor CAD <ul style="list-style-type: none"> <li>■ Dispozitive prindere</li> <li>■ Piesa brută de lucru</li> <li>■ Piesă finisată</li> </ul>
----------------------------------	---

### Gestionare grupuri de procese (opțiunea 154)

**Managerul de grupuri de procese** Planificarea comenzilor de producție

### Monitorizare componente (opțiunea 155)

**Monitorizarea componentelor fără senzori externi** Monitorizarea componentelor configurate ale mașinii pentru detectarea supraîncărcării

### Opț. frezare contur (opțiunea 167)

**Cicluri de contur optimizate** Cicluri pentru prelucrarea oricăror buzunare și insule folosind frezarea trochoidală

### Sunt disponibile opțiuni suplimentare



HEIDENHAIN oferă îmbunătățiri de componente și opțiuni de software suplimentare care pot fi configurate și implementate numai de către producătorul mașinii dvs. Este inclusă, de exemplu, siguranța funcțională (FS).

Pentru mai multe informații, consultați documentația producătorului mașinii dvs. sau broșura HEIDENHAIN numită **Opțiuni și accesorii**.

ID: 827222-xx



#### Manual de utilizare VTC

Toate funcțiile software-ului pentru sistemul de inspecție vizuală VT 121 sunt descrise în **Manualul de utilizare VTC**. Contactați HEIDENHAIN dacă aveți nevoie de o copie a acestui Manual de utilizare.

ID: 1322445-xx

### Nivelul conținutului de caracteristici (funcții de upgrade)

Pe lângă opțiunile de software, îmbunătățiri semnificative ale software-ului de control sunt gestionate prin funcțiile de upgrade de tip Nivel conținut caracteristică (Feature Content Level – **FCL**). Funcțiile care fac obiectul FCL nu sunt disponibile prin simpla actualizare a software-ului sistemului de control.



Toate funcțiile de upgrade sunt disponibile, fără costuri suplimentare, atunci când primiți o nouă mașină.

Funcțiile de upgrade sunt identificate în manual cu **FCL n**, unde **n** indică numărul secvențial al nivelului de dezvoltare.

Puteți achiziționa un număr de cod pentru a putea activa funcțiile FCL în permanență. Pentru mai multe informații, contactați producătorul mașinii sau HEIDENHAIN.

### Locul de funcționare avut în vedere

Sistemul de control este conform cu limitele pentru dispozitive de clasă A în conformitate cu specificațiile din EN 55022 și este destinat în principal utilizării în zone industriale.

## Informații juridice

### Informații legale

Software-ul sistemului de control conține software open-source, supus unor termeni de utilizare speciali. Acești termeni speciali de utilizare au prioritate.

Informații suplimentare privind sistemul de control sunt disponibile în:

- ▶ Apăsați tasta **MOD** pentru a deschide dialogul **Setări și informații**
- ▶ Selectați **Introducere număr cod** în dialog
- ▶ Apăsați tasta soft **INFORMATII DESPRE LICENȚA** sau selectați **Setări și informații** **Informații generale** → **Informații despre licență** direct în caseta de dialog

În plus, software-ul sistemului de control conține biblioteci binare ale software-ului **OPC UA** de la Softing Industrial Automation GmbH. Pentru aceste biblioteci, se vor aplica în plus și preferențial termenii de utilizare conveniți între HEIDENHAIN și Softing Industrial Automation GmbH.

La utilizarea serverului OPC UA NC sau a serverului DNC, puteți să influențați comportamentul sistemului de control. Prin urmare, înainte de a utiliza aceste interfețe în scopuri productive, verificați dacă sistemul de control poate fi utilizat în continuare fără defecțiuni sau reduceri ale performanței. Producătorul software-ului care utilizează aceste interfețe de comunicare este responsabil pentru rularea testelor asupra sistemului.

## Parametrii opționali

Pachetul complet de cicluri este dezvoltat în permanență de către HEIDENHAIN. Prin urmare, fiecare nouă versiune de software poate include noi parametri Q pentru cicluri. Acești noi parametri Q sunt parametri opționali care nu au fost toți disponibili în unele versiuni anterioare de software. În cadrul unui ciclu, aceștia sunt întotdeauna incluși la sfârșitul definiției ciclului. Secțiunea "Cicluri cu funcții noi și modificate pentru software 81760x-17 " conține o prezentare generală a parametrilor Q opționali adăugați în această versiune software. Puteți decide dacă doriți să definiți parametrii Q opționali sau să-i ștergeți cu tasta NO ENT. Puteți, de asemenea, utiliza valoarea implicită. Dacă ștergeți accidental un parametru Q opțional sau doriți să extindeți ciclurile din programele NC existente după o actualizare de software, puteți include parametri Q opționali în cicluri atunci când este necesar. Procedura este descrisă mai jos.

Procedați după cum urmează:

- ▶ Apelați definiția ciclului
- ▶ Apăsati tasta cursor dreapta până la afișarea noilor parametri Q
- ▶ Confirmați valoarea implicită afișată sau
- ▶ Introduceți o val.
- ▶ Pentru a încărca noul parametru Q, ieșiți din meniu apăsând încă o dată tasta cu săgeată spre dreapta sau apăsând tasta **END**
- ▶ Dacă nu doriți să încărcați noul parametru Q, apăsați tasta **NO ENT**

## Compatibilitate

Majoritatea programelor NC create cu sistemele HEIDENHAIN mai vechi de control al conturului (cu TNC 150 B și versiunile ulterioare) pot fi rulate cu această nouă versiune software de TNC 620. Chiar dacă în ciclurile existente au fost adăugați parametri opționali noi ("Parametrii opționali"), în general veți putea rula programele NC ca de obicei. Acest lucru este posibil prin utilizarea valorii implicite stocate. Pe de altă parte, dacă un program NC creat cu o versiune software nouă trebuie executat pe un sistem de control mai vechi, puteți șterge parametrii Q opționali respectivi din definiția ciclului folosind tasta NO ENT. Astfel vă puteți asigura că programul NC este compatibil cu software-ul mai vechi. Dacă blocurile NC conțin elemente nevalide, sistemul de control le va marca drept blocuri ERROR când este deschis fișierul.

## Cicluri cu funcții noi și modificate pentru software 81760x-17



### Prezentarea generală a funcțiilor software noi și modificate

Mai multe informații despre versiunile anterioare de software sunt prezentate în documentația **Prezentarea generală a funcțiilor software noi și modificate**. Contactați HEIDENHAIN dacă aveți nevoie de această documentație.  
ID: 1322094-xx

### Funcții noi ale ciclului cu 81762x-17

- Ciclul **1416 TASTARE PUNCT INTERSECTARE** (ISO: **G1416**)  
Acest ciclu vă permite să determinați intersecția a două muchii. Ciclul necesită un total de patru puncte de palpăre și două poziții per muchie. Puteți folosi ciclul în cele trei planuri ale obiectului – **XY, XZ și YZ**.  
**Mai multe informații:** "Ciclul 1416 TASTARE PUNCT INTERSECTARE(optiunea 17)", Pagina 95
- Ciclul **1404 TASTATI BOSAJ / PANA** (ISO: **G1404**)  
Acest ciclu determină centrul și lățimea unui canal sau a unei borduri. Sistemul de control palpează două puncte opuse de palpăre. Mai puteți defini și o rotire pentru canal sau bordură.  
**Mai multe informații:** "Ciclul 1404 TASTATI BOSAJ / PANA (optiunea 17)", Pagina 147
- Ciclul **1430 TASTARE POZITIE SUBTAIERE** (ISO: **G1430**)  
Acest ciclu determină o singură poziție cu o tijă în formă de L. Sistemul de control poate palpa degajări datorită formei tijei.  
**Mai multe informații:** "Ciclul 1430 TASTARE POZITIE SUBTAIERE (optiunea 17)", Pagina 151
- Ciclul **1434 TASTATI BOSAJ / PANA SUBTAIERE** (ISO: **G1434**)  
Acest ciclu determină centrul și lățimea unui canal sau a unei borduri cu o tijă în formă de L. Sistemul de control poate palpa degajări datorită formei tijei. Sistemul de control palpează două puncte opuse de palpăre.  
**Mai multe informații:** "Ciclul 1434 TASTATI BOSAJ / PANA SUBTAIERE (optiunea 17)", Pagina 157

### Funcții modificate ale ciclului cu 81762x-17

- Ciclul **277 OCM SANFRENARE** (ISO: **G277**, opțiunea 167) monitorizează deteriorarea conturului la bază care a fost provocată de vârful sculei. Acest vârf al sculei rezultă din raza **R**, raza de la vârful sculei **R\_TIP** și unghiul la vârf **UNGHII T**.
- Următoarele cicluri iau în calcul funcțiile auxiliare **M109** și **M110**:
  - Ciclul **22 DALUIRE** (ISO: G122, opțiunea 19)
  - Ciclul **23 FINISARE PROFUNZIME** (ISO: G123, opțiunea 19)
  - Ciclul **24 FINISARE LATERALA** (ISO: G124, opțiunea 19)
  - Ciclul **25 URMA CONTUR** (ISO: G125, opțiunea 19)
  - Ciclul **275 TROCHOIDAL SLOT** (ISO: G275, opțiunea 19)
  - Ciclul **276 TRASEU CONTUR 3D** (ISO: G276, opțiunea 19)
  - Ciclul **274 FINIS. LATERALA OCM** (ISO: G274, opțiunea 167)
  - Ciclul **277 OCM SANFRENARE** (ISO: G277, opțiunea 167)

### Informații suplimentare: Manualul utilizatorului pentru programarea ciclurilor de prelucrare

- **Mai multe informații:** "Ciclul 451 MĂSURARE CINEMATICA (opțiunea 48)", Pagina 328
- Jurnalul Ciclurilor **451 MASURARE CINEMATICA** (ISO: **G451**) și **452 PRESETARE COMPENSARE** (ISO: **G452**, opțiunea 48) conține diagrame cu erorile măsurate și optimizate ale pozițiilor de măsurare individuale.
  - **Mai multe informații:** "Ciclul 451 MĂSURARE CINEMATICA (opțiunea 48)", Pagina 328
  - **Mai multe informații:** "Ciclul 452 PRESETARE COMPENSARE (opțiunea 48)", Pagina 345
- Ciclul **453 GRILA CINEMATICA** (ISO: **G453**, opțiunea 48) vă permite să folosiți modul **Q406=0** chiar și fără KinematicsComp (opțiune software 52).
  - **Mai multe informații:** "Ciclul 453 GRILA CINEMATICA (opțiunea 48)", Pagina
- Ciclul **460 CALIBRARE TS LA BILA** (ISO: **G460**) determină raza și, dacă este necesar, lungimea, abaterea centrului și unghiul broșei unei tije în formă de L.
  - **Mai multe informații:** "Ciclul 460 CALIBRAREA UNUI TS LA O SFERĂ (opțiunea 17)", Pagina 314
- Ciclurile **444 TASTARE 3D** (ISO: **G444**) și **14xx** acceptă palparea cu o tijă în formă de L.
  - **Mai multe informații:** "Lucrul cu o tijă în formă de L", Pagina 37

# 2

**Noțiuni  
fundamentale /  
Prezentări generale**

## 2.1 Introducere



Gama completă de funcții a sistemului de control este disponibilă numai dacă este utilizată axa sculei **Z** (de ex., **PATTERN DEF**).

Utilizarea restricționată a axelor sculei **X** și **Y** este posibilă când este pregătită și configurată de către producătorul mașinii.

Ciclurile de prelucrare care apar frecvent și necesită mai mulți pași de lucru sunt stocate în memoria sistemului de control sub formă de cicluri standard. Transformările de coordonate și câteva funcții speciale sunt, de asemenea, disponibile sub formă de cicluri. Majoritatea ciclurilor folosesc parametri Q ca parametri de transfer.

### ANUNȚ

#### Pericol de coliziune!

Ciclurile execută uneori operații extinse. Pericol de coliziune!

- ▶ Testați programul înainte de a-l executa



Dacă utilizați alocări indirecte de parametri în cicluri cu numere mai mari de **200** (de ex., **Q210 = Q1**), nicio modificare a parametrului alocat (de ex., **Q1**) nu va fi aplicată după definirea ciclului. În astfel de cazuri, definiți parametrul ciclului (de ex. **Q210**) în mod direct.

Dacă definiți un parametru de viteză de avans pentru cicluri de prelucrare cu număr mai mare de **200**, în loc de a introduce o valoare numerică puteți utiliza tastele soft pentru a alocă viteza de avans definită în blocul **APELARE SCULĂ** (tasta soft **FAUTO**). Puteți utiliza, de asemenea, alternativele pentru viteza de avans **FMAX** (avans rapid), **FZ** (avans per dinte) și **FU** (avans per rotație), în funcție de ciclul respectiv și de funcția parametrului viteză de avans.

Rețineți că, după definirea unui ciclu, o modificare a vitezei de avans **FAUTO** nu are niciun efect, pentru că sistemul de control asignează intern viteza de avans din blocul **APELARE SCULĂ** când procesează definiția ciclului.

Dacă doriți să ștergeți un ciclu care conține mai multe sub-blocuri, sistemul de control vă va întreba dacă doriți să ștergeți tot ciclul



## 2.2 Grupuri de cicluri disponibile

### Prezentare generală a ciclurilor de prelucrare





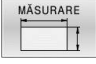




- ▶ Apăsați tasta **CYCL DEF**

Tastă soft	Grup de cicluri	Pagina
	Cicluri pentru ciocănire, alezare, perforare și zencuire cilindrică	<b>Informații suplimentare:</b> Manualul utilizatorului pentru programarea ciclurilor de prelucrare
	Cicluri pentru filetare, tăiere filet și frezare filet	<b>Informații suplimentare:</b> Manualul utilizatorului pentru programarea ciclurilor de prelucrare
	Ciclurile pentru frezarea a buzunarelor, a știfturilor, a canalelor și frezarea frontală	<b>Informații suplimentare:</b> Manualul utilizatorului pentru programarea ciclurilor de prelucrare
	Cicluri de transformare a coordonatelor care permit schimbarea decalării de origine, rotația, imaginea în oglindă, lărgirea și reducerea pentru mai multe contururi	<b>Informații suplimentare:</b> Manualul utilizatorului pentru programarea ciclurilor de prelucrare
	Ciclurile cu listă de subcontururi (Subcontour List – SL), care permit prelucrarea de contururi constând în mai multe subcontururi suprapuse, precum și ciclurile pentru prelucrarea suprafețelor cilindrice și pentru frezarea trohoidală	<b>Informații suplimentare:</b> Manualul utilizatorului pentru programarea ciclurilor de prelucrare
	Cicluri pentru realizarea modelelor punctiforme, cum ar fi modele de găuri dispuse circular sau liniar sau codul de tip matrice de date	<b>Informații suplimentare:</b> Manualul utilizatorului pentru programarea ciclurilor de prelucrare
	Ciclurile speciale, precum durata de temporizare, apelarea programelor, oprirea orientată a broșei, gravarea, toleranța, determinarea sarcinii,	<b>Informații suplimentare:</b> Manualul utilizatorului pentru programarea ciclurilor de prelucrare
	<ul style="list-style-type: none"> <li>▶ Dacă este nevoie, comutați la ciclurile de prelucrare specifice mașinii</li> </ul> <p>Producătorul mașinii-unelte poate integra aceste tipuri de cicluri de prelucrare.</p>	

## Prezentare generală a ciclurilor palpatorului

TOUCH  
PROBE

- ▶ Apăsați tasta **PALPATOR**.

Tastă soft	Grup de cicluri	Pagină
	Cicluri pentru măsurarea și compensarea automată a abaterilor de aliniere ale piesei de prelucrat	50
	Cicluri pentru presetarea automată a piesei de prelucrat	130
	Cicluri pentru inspecția automată a piesei de prelucrat	232
	Cicluri speciale	292
	Calibrarea palpatorului	304
	Cicluri pentru măsurarea automată a cinematicii	322
	Cicluri pentru măsurarea automată a sculei (activate de producătorul mașinii-unelte)	358



- ▶ Comutați la ciclurile de palpate specifice mașinii dacă sunt disponibile. Aceste cicluri de palpate pot fi integrate de constructorul mașinii

# 3

**Utilizarea ciclurilor  
palpatorului**

### 3.1 Informații generale despre ciclurile palpatorului



Sistemul de control trebuie să fie pregătit special de către producătorul mașinii pentru utilizarea unui palpator.

Dacă folosiți un palpator HEIDENHAIN cu interfață EnDat, opțiunea de software 17, Funcții palpator, este activată automat.



HEIDENHAIN garantează funcționarea corectă a ciclurilor pentru palpator numai în combinație cu palpatoarele HEIDENHAIN.

#### Principiu de funcționare



Gama întreagă de funcții a sistemului de control este disponibilă numai dacă se folosește axa sculei **Z**.

Utilizarea restricționată a axelor sculei **X** și **Y** este posibilă când este pregătită și configurată de către producătorul mașinii.

De fiecare dată când sistemul de control rulează un ciclu de palpator, palpatorul 3D se apropie de piesa de prelucrat paralel cu axa. Acest lucru este valabil și în cazul unei rotații de bază active sau cu un plan de lucru înclinat. Producătorul mașinii va determina viteza de avans pentru palpate la un parametru al mașinii.

**Mai multe informații:** "Înainte de a începe lucrul cu ciclurile palpatorului", Pagina 40

Când tija palpatorului intră în contact cu piesa de prelucrat,

- Palpatorul 3D transmite un semnal către sistemul de control: coordonatele poziției palpate sunt stocate,
- palpatorul se oprește și
- revine la poziția inițială, cu avans transversal rapid.

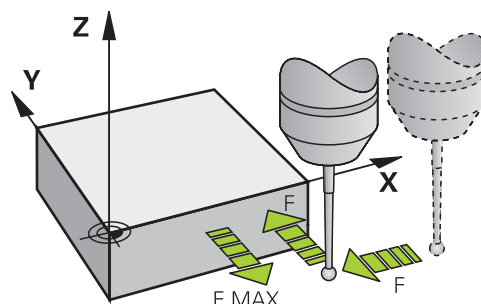
Dacă tija nu este deviată pe o distanță definită, sistemul de control afișează un mesaj de eroare (distanță: **DIST** din tabelul palpatorului).

#### Cerințe

- Opțiune software 17: Funcții palpator
- Palpator piesă de prelucrat calibrat

**Mai multe informații:** "Calibrarea unui palpator cu declanșator", Pagina 304

Dacă folosiți un palpator HEIDENHAIN, opțiunea de software 17, Funcții palpator, este activată automat.



### Lucrul cu o tijă în formă de L

Pe lângă o tijă **SIMPLĂ**, ciclurile de palpare **444** și **14xx** acceptă și tija **TIP L**, care are formă de L. Tija în formă de L trebuie calibrată înainte de utilizare.

HEIDENHAIN recomandă calibrarea tijei cu următoarele cicluri:

- Calibrarea razei: Ciclul 460 CALIBRAREA UNUI TS LA O SFERĂ (opțiunea 17)
- Calibrarea lungimii: Ciclul 461 CALIBRAREA TS A LUNGIMII SCULEI (opțiunea 17)

Orientarea tijei trebuie permisă prin **URMĂRIRE** din tabelul palpatorului. În timpul procesului de palpare, sistemul de control orientează tija în formă de L în direcția de palpare specificată. Dacă direcția de palpare este identică cu axa sculei, atunci sistemul de control orientează palpatorul la unghiul de calibrare.



- Sistemul de control nu arată brațul tijei în simulare.
- Pentru a obține eficiența maximă, viteza de avans în timpul calibrării trebuie să fie identică cu viteza de avans din timpul palpării.

**Informații suplimentare:** Manualul utilizatorului pentru **configurarea, testarea și executarea programelor NC**

### Luarea în considerare a unei rotații de bază în modul Operare manuală

În timpul palpării, sistemul de control ia în considerare o rotație de bază activă și se apropie de piesa de prelucrat sub un unghi.

### Ciclurile palpatorului în modurile Operare manuală și Roată de mână el.

În modurile de funcționare **Operare manuală** și **Roată de mână electronică**, sistemul de control furnizează cicluri de palpator care vă permit:

- Calibrați palpatorul
- Compensați abaterile de aliniere ale piesei de prelucrat
- Setări presetările

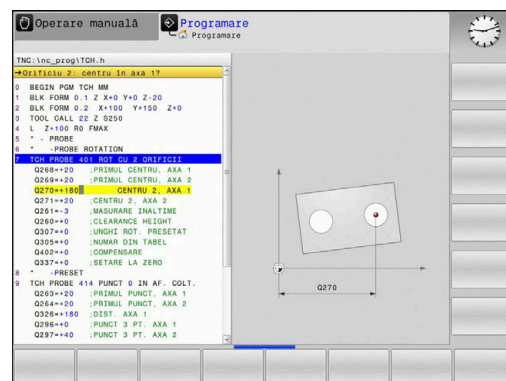
## Cicluri ale palpatorului pentru operarea automată

Pe lângă ciclurile palpatorului pe care le puteți utiliza în modurile de operare Acționare manuală și Roată de mână electronică, sistemul de control furnizează numeroase cicluri pentru o mare varietate de întrebuințări în modul automat:

- Calibrarea unui palpator cu declanșator
- Compensarea abaterii de aliniere a piesei de prelucrat
- Presetare
- Inspecția automată a piesei brute
- Măsurarea automată a sculelor

Puteți programa ciclurile palpatorului în modul de funcționare **Programare** prin tasta **PALPATOR**. Ca majoritatea ciclurilor de prelucrare recente, ciclurile palpatorului cu numere mai mari de **400** utilizează parametri Q ca parametri de transfer. Parametrii cu aceeași funcție care sunt folosiți de sistemul de control în mai multe cicluri au întotdeauna același număr: de exemplu, parametrului **Q260** îi este atribuită întotdeauna înălțimea de degajare, parametrului **Q261** înălțimea de măsurare etc.

Pentru a simplifica programarea, sistemul de control afișează un grafic în timpul definirii ciclului. În grafic, parametrul care trebuie introdus este evidențiat (consultați figura din dreapta).



**Definirea ciclului palpatorului în modul de operare Programare**

Procedați după cum urmează:



- ▶ Apăsați tasta **PALPATOR**.



- ▶ Selectați grupul dorit de cicluri de măsurare (de ex., de presetare)
- ▶ Ciclurile pentru măsurarea automată a sculei sunt disponibile numai dacă mașina dvs. a fost pregătită pentru acestea.



- ▶ Selectați ciclul (de ex. **PUNCT ZERO IN DREPT.**)
- ▶ Sistemul de control deschide dialogul de programare și vă solicită toate valorile de intrare necesare. În același timp, este afișat un grafic al parametrilor de intrare, în jumătatea dreaptă a ecranului. Parametrul solicitat în caseta de dialog apare evidențiat.
- ▶ Introduceți toți parametrii solicitați de sistemul de control
- ▶ Confirmați fiecare din datele introduse cu tasta **ENT**
- ▶ Sistemul de control încheie dialogul când toate datele necesare au fost introduse.

**Blocuri NC**

11 TCH PROBE 410 PUNCT ZERO IN DREPT. ~	
Q321=+50	;CENTRU AXA 1 ~
Q322=+50	;CENTRU AXA 2 ~
Q323=+60	;LUNGIME PRIMA LATURA ~
Q324=+20	;LUNG. A DOUA LATURA ~
Q261=-5	;MASURARE INALTIME ~
Q320=+0	;DIST. DE SIGURANTA ~
Q260=+20	;CLEARANCE HEIGHT ~
Q301=+0	;DEPL LA INALT SIGURA ~
Q305=+10	;NUMAR DIN TABEL ~
Q331=+0	;PUNCT DE REFERINTA ~
Q332=+0	;PUNCT DE REFERINTA ~
Q303=+1	;TRANSFER VAL. MAS. ~
Q381=+1	;PALPARE AXA TS ~
Q382=+85	;COORD. 1 PT. AXA TS ~
Q383=+50	;COORD. 2 PT. AXA TS ~
Q384=+0	;COORD. 3 PT. AXA TS ~
Q333=+0	;PUNCT DE REFERINTA

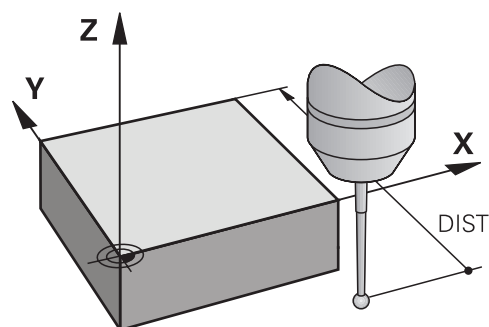
## 3.2 Înainte de a începe lucrul cu ciclurile palpatorului

Pentru a face posibilă acoperirea celei mai mari varietăți de operațiuni de măsurare posibil, aveți mai multe posibilități de a defini comportamentul comun pentru toate ciclurile palpatorului.

**Informații suplimentare:** Manualul utilizatorului pentru configurarea, testarea și executarea programelor NC

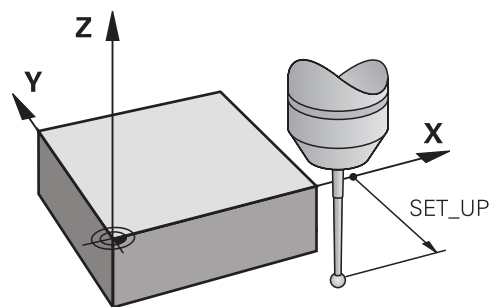
### Deplasarea maximă până la punctul de palpăre: **DIST** în tabelul palpatorului

Dacă stilusul nu este deviat în intervalul definit la **DIST**, sistemul de control afișează un mesaj de eroare.



### Prescrierea de degajare la punctul de palpăre: **SET\_UP** în tabelul palpatorului

La **SET\_UP**, definiți distanța de la punctul de palpăre definit (sau calculat) la care sistemul de control trebuie să prepoziționeze palpatorul. Cu cât valoarea introdusă este mai mică, cu atât trebuie să fiți mai exacti în definirea poziției punctului de palpăre. În multe cicluri ale palpatorului, puteți defini și o prescriere de degajare, care este adăugată la parametrul **SET\_UP**.



### Orientați palpatorul cu infraroșu în direcția de palpăre programată: **TRACK** în tabelul palpatorului

Pentru a crește precizia măsurătorii, puteți utiliza **TRACK = ON** pentru a orienta un palpator cu infraroșu în direcția de palpăre programată, înainte de orice proces de palpăre. În acest mod, tija este deviată întotdeauna în aceeași direcție.



Dacă modificați **TRACK = ON**, trebuie să recalibrați palpatorul.



### Palpator cu declanșator, viteză de avans pentru palpate: F în tabelul palpatorului

La **F**, definiți viteza de avans cu care sistemul de control va palpa piesa de prelucrat.

**F** nu poate fi niciodată mai mare decât valoarea definită pentru parametrul opțional al mașinii **maxTouchFeed** (nr. 122602).

Potențiometrul vitezei de avans poate fi utilizat în ciclurile palpatorului. Producătorul mașinii introduce setările necesare. (Parametrul **overrideForMeasure** (nr. 122604), trebuie să fie configurat în mod corespunzător.)

### Palpator cu declanșator, avans rapid pentru poziționare: FMAX

La **FMAX**, definiți viteza de avans cu care sistemul de control prepoziționează palpatorul și îl poziționează între punctele de măsurare.

### Palpator cu declanșator, avans rapid pentru poziționare: F\_PREPOS în tabelul palpatorului

La **F\_PREPOS**, definiți dacă sistemul de control poziționează palpatorul cu viteza de avans definită în **FMAX** sau cu avans rapid.

- Valoare introdusă = **FMAX\_PROBE**: Poziționare la viteza de avans din **FMAX**
- Valoare introdusă = **FMAX\_MACHINE**: Prepoziționare cu avans transversal rapid

### Executare cicluri palpator

Toate ciclurile palpatorului sunt active DEF. Sistemul de control rulează ciclul automat, imediat după citirea definiției ciclului în rularea programului.

#### Logică de poziționare

Ciclurile palpatorului cu numerele **400-499** sau **1400-1499** prepoziționează palpatorul conform următoarei logici de poziționare:

- Dacă coordonata actuală a polului sudic al tije este mai mică decât coordonata înălțimii de degajare (definită în ciclu), sistemul de control retrage mai întâi palpatorul în axa palpatorului la înălțimea de degajare și apoi îl poziționează în planul de lucru la primul punct de palpate.
- Dacă coordonata curentă a polului sudic al tije este mai mare decât coordonata înălțimii de degajare, atunci sistemul de control poziționează mai întâi palpatorul la primul punct de palpate din planul de lucru, iar apoi pe axa palpatorului direct la prescrierea de degajare.

## Note

**ANUNȚ****Pericol de coliziune!**

Atunci când executați ciclurile palpatorului de la **400** la **499**, toate ciclurile pentru transformarea coordonatelor trebuie să fie inactice. Există pericol de coliziune!

- ▶ Următoarele cicluri nu trebuie să fie activate înainte de un ciclu al palpatorului: **Ciclul 7 DEPL. DECALARE OR.**, **Ciclul 8 IMAGINE OGLINDA**, **Ciclul 10 ROTATIE**, **Ciclul 11 SCALARE** și **Ciclul 26 SCALARE SPEC. AXA**.
- ▶ Resetați în prealabil orice transformări ale coordonatelor.

**ANUNȚ****Pericol de coliziune!**

Când se rulează ciclurile de palpator **444** și **14xx**, nu trebuie să fie activă nicio transformare a coordonatelor (de ex., **Ciclurile 8 IMAGINE OGLINDA**, **11 SCALARE**, **26 SCALARE SPEC. AXA**, **TRANS OGLINDĂ**).

- ▶ Resetați orice transformare a coordonatelor înainte de apelarea ciclului.

- Rețineți că unitățile de măsură din jurnalul de măsurare și parametrii de retur depind de programul principal.
- Ciclurile palpatorului de la **40x** la **43x** vor reseta o rotație de bază activă la începutul ciclului.
- Sistemul de control interpretează o transformare de bază drept rotire de bază, iar o abatere drept rotire a mesei.
- Puteți aplica nealinieră ca rotire a piesei de prelucrat numai dacă există o axă rotativă a mesei la mașină și dacă orientarea sa este perpendiculară pe sistemul de coordonate al piesei de prelucrat **W-CS**.

**Notă privind parametrii mașinii**

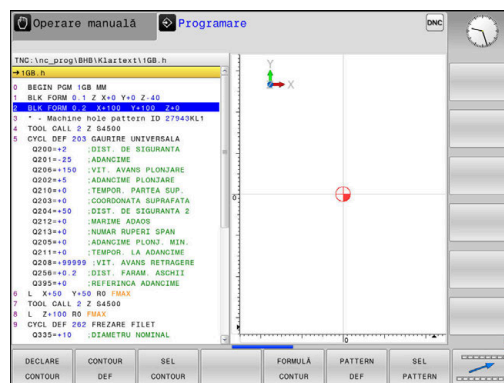
- În funcție de cum este setat parametrul opțional al mașinii **chkTiltingAxes** (nr. 204600), sistemul de control va verifica în timpul palpării dacă poziția axelor rotative corespunde cu unghiurile de înclinare (3D-ROT). În caz contrar, sistemul de control va afișa un mesaj de eroare.

### 3.3 Valorile implicite pentru cicluri ale programului

#### Prezentare generală

Unele cicluri utilizează întotdeauna parametri identici de ciclu, precum prescrierea de degajare **Q200**, pe care trebuie să o introduceți pentru fiecare definiție de ciclu. Funcția **GLOBAL DEF** vă permite să definiți acești parametri de ciclu la începutul programului, astfel încât să fie disponibili global pentru toate ciclurile folosite în programul NC. În ciclul respectiv, va fi suficient să creați o referință către valoarea definită la începutul programului.

Sunt disponibile următoarele funcții **GLOBAL DEF**:

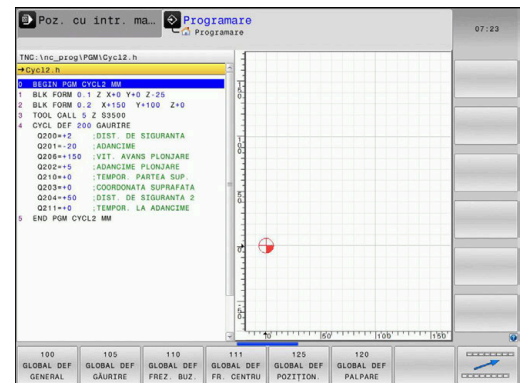


Tastă soft	Modele de prelucrare	Pagină
100 GLOBAL DEF GENERAL	<b>GLOBAL DEF GENERAL</b> Definirea parametrilor general valabili ai ciclului	46
105 GLOBAL DEF GĂURIRE	<b>GLOBAL DEF GĂURIRE</b> Definirea parametrilor specifici ciclului de găurire	<b>Informații suplimentare:</b> Manualul utilizatorului pentru programarea ciclurilor de prelucrare
110 GLOBAL DEF FREZ. BUZ.	<b>GLOBAL DEF FREZARE BUZUNARE</b> Definirea parametrilor specifici ciclului de frezare buzunare	<b>Informații suplimentare:</b> Manualul utilizatorului pentru programarea ciclurilor de prelucrare
111 GLOBAL DEF FR. CENTRU	<b>GLOBAL DEF FREZARE CONTUR</b> Definirea parametrilor specifici ciclului de frezare a conturului	<b>Informații suplimentare:</b> Manualul utilizatorului pentru programarea ciclurilor de prelucrare
125 GLOBAL DEF POZIȚION.	<b>GLOBAL DEF POZIȚIONARE</b> Definirea comportamentului de poziționare cu <b>APEL CICL MOD</b>	<b>Informații suplimentare:</b> Manualul utilizatorului pentru programarea ciclurilor de prelucrare
120 GLOBAL DEF PALPARE	<b>GLOBAL DEF PALPARE</b> Definirea parametrilor specifici ciclului palpatorului	47

## Introducerea definițiilor GLOBAL DEF

Procedați după cum urmează:

- ▶ Apăsați tasta **PROGRAMARE**
- ▶ Apăsați tasta **SPEC FCT**
- ▶ Apăsați tasta soft **VALORI IMPLICITE PROGRAM**
- ▶ Apăsați tasta soft **GLOBAL DEF**
- ▶ Selectați funcția DEF GLOBALĂ dorită, de ex., apăsând tasta soft **DEF GLOBALĂ PALPARE**
- ▶ Introduceți definițiile necesare
- ▶ Apăsați de fiecare dată tasta **ENT** pentru a confirma

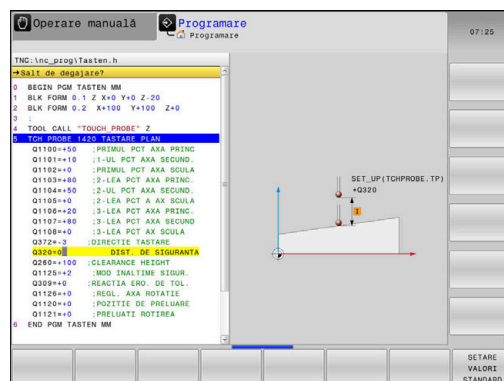


## Folosirea informațiilor din GLOBAL DEF

Dacă ați introdus funcțiile DEF GLOBALĂ corespunzătoare la începutul programului, veți putea lua ca referință aceste valori accesibile global când definiți oricare ciclu.

Procedați după cum urmează:

- ▶ Apăsați tasta **PROGRAMARE**
- ▶ Apăsați tasta **PALPATOR**.
- ▶ Selectați grupul dorit de cicluri (de ex., Rotație)
- ▶ Selectați ciclul dorit (de ex., **TASTARE PLAN**)
- ▶ Dacă există un parametru global în acest scop, sistemul de control afișează tasta soft **SETARE STANDARD**.
- ▶ Apăsați tasta soft **SETARE STANDARD**
- ▶ Sistemul de control introduce cuvântul **PREDEF** în definiția ciclului. Acest lucru creează o legătură către parametrul **VALOARE IMPL. GLOBALĂ** corespunzător, pe care l-ați definit la începutul programului.



## ANUNȚ

### Pericol de coliziune!

Dacă editați ulterior setările programului cu **GLOBAL DEF**, modificările se aplică întregului program NC. Acest lucru poate schimba semnificativ secvența de prelucrare. Există pericol de coliziune!

- ▶ Utilizați cu atenție **GLOBAL DEF**. Testați programul înainte de a-l executa
- ▶ Dacă introduceți valori fixe în cicluri, acestea nu vor fi modificate de funcțiile **DEF GLOBALĂ**.

## Date globale, valabile oriunde

Parametrii sunt valabili toate ciclurile de prelucrare **2xx** și ciclurile palpatorului **451, 452**

Grafică asist.	Parametru
	<p><b>Q200 Salt de degajare?</b> Distanța dintre vârful sculei și suprafața piesei de prelucrat. Această valoare are un efect incremental. Intrare: <b>0...99999,9999</b></p>
	<p><b>Q204 Dist. de siguranta 2?</b> Distanța din axa sculei dintre palpator și piesa de prelucrat (elemente de fixare) la care nu poate avea loc vreo coliziune. Această valoare are un efect incremental. Intrare: <b>0...99999,9999</b></p>
	<p><b>Q253 Viteză avans pre-poziționare?</b> Viteza de avans la care sistemul de control mișcă scula într-un ciclu. Intrare: <b>0...99999,999</b> alternativ <b>FMAX, FAUTO</b></p>
	<p><b>Q208 Viteză de avans pt. retragere?</b> Viteza de avans la care sistemul de control retrage scula. Intrare: <b>0...99999,999</b> alternativ <b>FMAX, FAUTO</b></p>

### Exemplu

11 GLOBAL DEF 100 GENERAL ~	
Q200=+2	;DIST. DE SIGURANTA ~
Q204=+50	;DIST. DE SIGURANTA 2 ~
Q253=+750	;AVANS PREPOZITIONARE ~
Q208=+999	;VIT. AVANS RETRAGERE

## Date globale pentru funcțiile de palpate

Parametrii sunt valabili pentru toate ciclurile palpatorului **4xx** și **14xx** și pentru Ciclurile **271, 1271, 1272, 1273, 1278**

Grafică asist.	Parametru
	<p><b>Q320 Salt de degajare?</b>            Distanța suplimentară dintre punctul de măsurare și vârful bilei.  <b>Q320</b> este un supliment pentru coloana <b>SET_UP</b> din tabelul palpatorului. Această valoare are un efect incremental.            Intrare: <b>0...99999,9999</b> sau <b>PREDEF</b></p>
	<p><b>Q260 Înălțime spațiu?</b>            Coordonată pe axa sculei la care nu poate apărea nicio coliziune între palpator și piesa de prelucrat (elementele de fixare). Valoarea are un efect absolut.            Intrare: <b>-99999,9999...+99999,9999</b> sau <b>PREDEF</b></p>
	<p><b>Q301 Mutare la înălț. degaj. (0/1)?</b>            Specificați cum se mișcă palpatorul între punctele de măsurare:            0: Deplasare la înălțimea de măsurare între punctele de măsurare            1: Deplasare la înălțimea de degajare între punctele de măsurare            Intrare: <b>0, 1</b></p>

### Exemplu

11 GLOBAL DEF 120 PALPARE ~	
Q320=+0	;DIST. DE SIGURANTA ~
Q260=+100	;CLEARANCE HEIGHT ~
Q301=+1	;DEPL LA INALT SIGURA





# 4


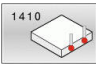
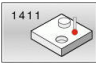
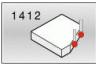
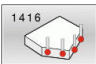

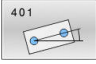
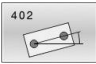
**Ciclurile  
palpatorului:  
Măsurarea  
automată a abaterii  
de aliniere a piesei  
de prelucrat**




## 4.1 Prezentare generală



Sistemul de control trebuie să fie pregătit special de către producătorul mașinii pentru utilizarea unui palpator.

HEIDENHAIN garantează funcționarea corectă a ciclurilor pentru palpator numai în combinație cu palpatoarele HEIDENHAIN.

Tastă soft	Ciclu	Pagină
	Ciclul 1420 TASTARE PLAN (opțiunea 17) <ul style="list-style-type: none"> <li>Măsurare automată în trei puncte</li> <li>Compensare prin rotație de bază sau rotația mesei rotative</li> </ul>	63
	Ciclul 1410 TASTARE MUCHIE (opțiunea 17) <ul style="list-style-type: none"> <li>Măsurare automată în două puncte</li> <li>Compensare prin rotație de bază sau rotația mesei rotative</li> </ul>	70
	Ciclul 1411 TASTARE DOUA CERCURI (opțiunea 17) <ul style="list-style-type: none"> <li>Măsurare automată utilizând două găuri sau știfturi</li> <li>Compensare prin rotație de bază sau rotația mesei rotative</li> </ul>	77
	Ciclul 1412 TASTARE MUCHIE INCLINATA (opțiunea 17) <ul style="list-style-type: none"> <li>Măsurare automată în două puncte a unei muchii înclinate</li> <li>Compensare prin rotație de bază sau rotația mesei rotative</li> </ul>	87
	Ciclul 1416 TASTARE PUNCT INTERSECTARE (opțiunea 17) <ul style="list-style-type: none"> <li>Determină automat intersecția cu patru puncte de palpate pe două linii drepte</li> <li>Compensare prin rotație de bază sau rotația mesei rotative</li> </ul>	95
	Ciclul 400 ROTATIE DE BAZA (opțiunea 17) <ul style="list-style-type: none"> <li>Măsurare automată în două puncte</li> <li>Compensare prin rotație de bază</li> </ul>	104
	Ciclul 401 ROT CU 2 ORIFICII (opțiunea 17) <ul style="list-style-type: none"> <li>Măsurare automată utilizând două găuri</li> <li>Compensare prin rotație de bază</li> </ul>	107
	Ciclul 402 ROT CU 2 IMBINARI (opțiunea 17) <ul style="list-style-type: none"> <li>Măsurare automată utilizând două știfturi</li> <li>Compensare prin rotație de bază</li> </ul>	112

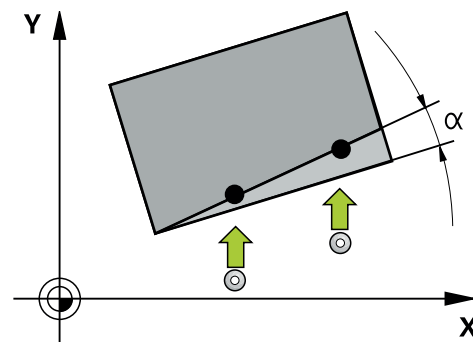
Tastă soft	Ciclu	Pagină
	Ciclul 403 ROT IN AXA ROTATIVA (opțiunea 17) <ul style="list-style-type: none"><li>■ Măsurare automată în două puncte</li><li>■ Compensare prin rotația mesei rotative</li></ul>	117
	Ciclul 405 ROT IN AXA C (opțiunea 17) <ul style="list-style-type: none"><li>■ Aliniere automată a unui decalaj unghiular dintre un centru de gaură și axa pozitivă Y</li><li>■ Compensare prin rotația mesei rotative</li></ul>	122
	Ciclul 404 SETARE ROT. DE BAZA (opțiunea 17) <ul style="list-style-type: none"><li>■ Setarea oricărei rotații de bază</li></ul>	126

## 4.2 Ciclurile de palpate 14xx: noțiuni fundamentale

### Caracteristicile comune ciclurilor 14xx ale palpatorului pentru măsurarea rotațiilor

Aceste cicluri pot determina rotirea. Conțin următoarele:

- Introducerea în calcul a cinematicii active a mașinii
- Palparea semiautomată
- Monitorizarea toleranțelor
- Luarea în calcul a calibrării 3D
- Măsurarea simultană a rotației și a poziției



Note de programare și de operare:

- Pozițiile de palpate sunt raportate la coordonatele nominale programate în I-CS.
- Pentru pozițiile nominale respective, a se vedea desenul.
- Înainte de a defini un ciclu, trebuie să programați o apelare a sculei pentru a defini axa palpatorului.
- Ciclurile de palpate 14xx acceptă tijele **SIMPLĂ** și **TIP L**.
- Pentru a obține rezultate cu precizie optimă cu tija TIP L, HEIDENHAIN vă recomandă să efectuați palpatarea și calibrarea la aceeași viteză. Observați setarea suprareglării avansului dacă este activă în timpul palpării.

### Explicarea termenilor

Denumire	Scurtă descriere
Poziție nominală	Poziția din desen (de exemplu, poziția unei găuri)
Dimensiune nominală	Dimensiunea din desen (de exemplu, diametrul găurii)
Poziție reală	Poziția măsurată (de exemplu, poziția unei găuri)
Dimensiune reală	Dimensiunea măsurată (de exemplu, diametrul găurii)
I-CS	I-CS: <b>Sistemul de coordonate de intrare</b>
W-CS	W-CS: <b>Sistemul de coordonate al piesei de prelucrat</b>
Obiect	Obiectul de palpat: cerc, știft, plan, muchie

**Evaluare – presetare:**

- Dacă doriți să palpați obiecte într-un plan de prelucrare uniform sau să palpați obiecte cu TCPM activ, puteți programa orice decalări necesare ca transformări de bază în tabelul de presetări.
- Rotațiile pot fi notate în transformările de bază din tabelul presetat, ca rotații de bază sau ca decalaje axiale de la prima axă a mesei rotative, văzută din perspectiva piesei de prelucrat.



Note privind utilizarea:

- Atunci când palpați, sunt luate în calcul datele de calibrare 3D existente. Dacă nu există astfel de date de calibrare, pot apărea deviații.
- Dacă vreți să folosiți nu numai rotirea, ci și poziția măsurată, atunci palpați cât mai perpendicular pe suprafață posibil. Cu cât eroarea unghiulară și raza vârfului sferic sunt mai mari, cu atât eroarea de poziționare este mai mare. Dacă erorile unghiulare din poziția unghiulară inițială sunt prea mari, pot apărea erori de poziționare corespunzătoare.

**Jurnalizare:**

Rezultatele măsurate sunt înregistrate în fișierul **TCHPRAUTO.html** și stocate la parametrii Q programați pentru acest ciclu.

Abaterile măsurate sunt diferențele dintre valorile reale măsurate și valoarea toleranței medii. Dacă nu a fost specificat nicio toleranță, acestea se referă la dimensiunea nominală.

Unitatea de măsură a programului principal poate fi văzută în antetul fișierului-jurnal.

## Modul semiautomat

Dacă pozițiile de palpate în raport cu originea curentă sunt necunoscute, puteți executa ciclul în modul semiautomat. În acest mod, puteți determina poziția de pornire prin prepoziționare manuală înainte de a efectua palpatarea obiectului dorit.

În acest scop, scrieți „?” înaintea valorii pentru poziția nominală necesară. Puteți face acest lucru cu ajutorul tastei soft

**INTROD. TEXT.** În funcție de obiect, dacă trebuie să definiți pozițiile nominale care determină direcția de palpate, vezi "Exemple".

### Secvență ciclu:

- 1 Ciclul întrerupe programul NC.
- 2 Se deschide o fereastră de dialog

Procedați după cum urmează:

- ▶ Utilizați tastele pentru direcția axelor pentru a prepoziționa palpatorul în punctul dorit.  
sau
- ▶ Utilizați roata de mână pentru a efectua prepoziționarea
- ▶ Dacă este necesar, schimbați condițiile de palpate, cum ar fi direcția de palpate.
- ▶ Apăsăți pe **NC start**
- ▶ Dacă ați programat valoarea 1 sau 2 pentru **Q1125** Traversare la înălțimea de degajare, sistemul de control va deschide o fereastră pop-up în care explică faptul că modul Traversare la înălțimea de degajare nu poate fi utilizat aici.
- ▶ Cu fereastra pop-up încă deschisă, utilizați tastele pentru axe pentru a vă deplasa la o poziție sigură
- ▶ Apăsăți pe **NC start**
- ▶ Executarea programului continuă de unde a rămas.

## ANUNȚ

### Pericol de coliziune!

În cazul funcționării în modul semiautomat, sistemul de control va ignora valorile 1 sau 2 programate pentru Traversare la înălțimea de degajare. În funcție de poziția palpatorului, există pericol de coliziune.

- ▶ În modul semiautomat, traversați la înălțimea de degajare după fiecare operație de palpate.



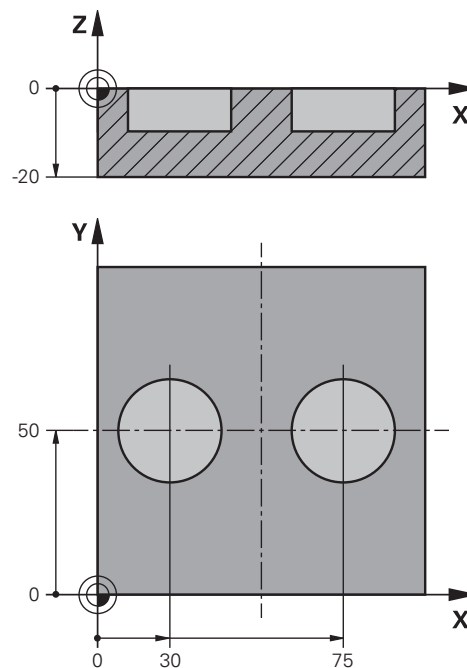
Note de programare și de operare:

- Pentru pozițiile nominale, a se vedea desenul.
- Modul semiautomat poate fi executat numai în modurile de funcționare ale mașinii, nu și în modul de funcționare Rulare test.
- Dacă nu ați definit o poziție nominală pentru un punct de palpate pe orice direcție, sistemul de control generează un mesaj de eroare.
- Dacă nu ați definit o poziție nominală pentru o singură direcție, sistemul de control va memora poziția reală după palparea obiectului. Acest lucru înseamnă că poziția reală măsurată va fi aplicată apoi ca poziție nominală. În consecință, nu există nicio deviație de la această poziție și, prin urmare, nicio compensare a poziției.

### Exemple

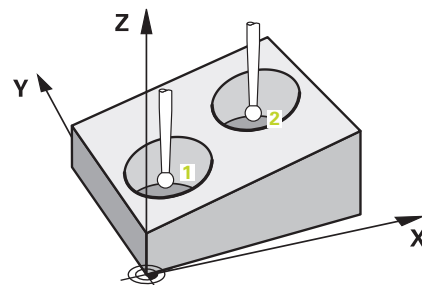
**Important:** Specificați **pozițiile nominale** din desen!

În următoarele trei exemple, vor fi utilizate pozițiile nominale din acest desen.



### Orificiu

În acest exemplu, veți alinia două găuri. Palparea se face pe axa X (axa principală) și pe axa Y (axa secundară). Aceasta înseamnă că este obligatoriu să definiți o poziție nominală pentru aceste axe! Nu este necesară o poziție nominală pentru axa Z (axa sculei), deoarece nu veți măsura în această direcție.

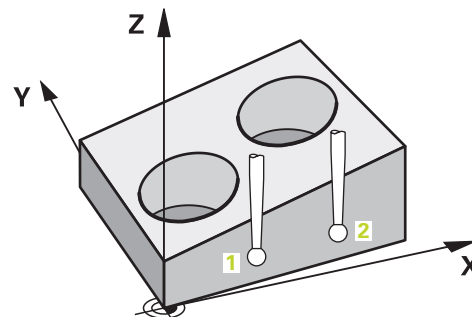


11 TCH PROBE 1411 TASTARE DOUA CERCURI ~		; Definiți ciclul
QS1100= "?30" ;PRIMUL PCT AXA PRINC ~		; Poziția nominală 1 a axei principale este furnizată, dar poziția piesei de prelucrat nu este cunoscută
QS1101= "?50" ;1-UL PCT AXA SECUND. ~		; Poziția nominală 1 a axei secundare este furnizată, dar poziția piesei de prelucrat nu este cunoscută
QS1102= "?" ;PRIMUL PCT AXA SCULA ~		; Poziția nominală 1 pe axa sculei este necunoscută
Q1116=+10 ;DIAMETRU 1 ~		; Diametru în poziția 1
QS1103= "?75" ;2-LEA PCT AXA PRINC. ~		; Poziția nominală 2 a axei principale este furnizată, dar poziția piesei de prelucrat nu este cunoscută
QS1104= "?50" ;2-UL PCT AXA SECUND. ~		; Poziția nominală 2 a axei secundare este furnizată, dar poziția piesei de prelucrat nu este cunoscută
QS1105= "?" ;2-LEA PCT A AX SCULA ~		; Poziția nominală 2 pe axa sculei este necunoscută
Q1117=+10 ;DIAMETRU 2 ~		; Diametru în poziția 2
Q1115=+0 ;TIP GEOMETRIE ~		; Tip de geometrie: două găuri
Q423=+4 ;NR. PUNCTE PALPARE ~		
Q325=+0 ;UNGHII DE PORNIRE ~		
Q1119=+360 ;UNGHII DESCHIDERE ~		
Q320=+2 ;DIST. DE SIGURANTA ~		
Q260=+100 ;CLEARANCE HEIGHT ~		
Q1125=+2 ;MOD INALTIME SIGUR. ~		
Q309=+0 ;REACTIA ERO. DE TOL. ~		
Q1126=+0 ;REGL. AXA ROTATIE ~		
Q1120=+0 ;POZITIE DE PRELUARE ~		
Q1121=+0 ;PRELUATI ROTIREA		



### Muchie

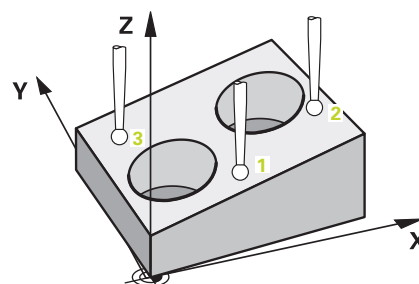
În acest exemplu, veți alinia o muchie. Palparea se efectuează pe axa Y (axa secundară). Aceasta înseamnă că este obligatoriu să definiți o poziție nominală pentru această axă! Pozițiile nominale pentru axa X (axa principală) și pentru axa Z (axa sculei) nu sunt necesare deoarece nu veți măsura pe aceste direcții.



11 TCH PROBE 1410 TASTARE MUCHIE ~		; Definiți ciclul
QS1100= "?"	; PRIMUL PCT AXA PRINC ~	; Poziția nominală 1 pe axa principală este necunoscută
QS1101= "?0"	; 1-UL PCT AXA SECUND. ~	; Poziția nominală 1 a axei secundare este furnizată, dar poziția piesei de prelucrat nu este cunoscută
QS1102= "?"	; PRIMUL PCT AXA SCULA ~	; Poziția nominală 1 pe axa sculei este necunoscută
QS1103= "?"	; 2-LEA PCT AXA PRINC. ~	; Poziția nominală 2 pe axa principală este necunoscută
QS1104= "?0"	; 2-UL PCT AXA SECUND. ~	; Poziția nominală 2 a axei secundare este furnizată, dar poziția piesei de prelucrat nu este cunoscută
QS1105= "?"	; 2-LEA PCT A AX SCULA ~	; Poziția nominală 2 pe axa sculei este necunoscută
Q372=+2	; DIRECTIE TASTARE ~	; Direcție de palpate Y+
Q320=+0	; DIST. DE SIGURANTA ~	
Q260=+100	; CLEARANCE HEIGHT ~	
Q1125=+2	; MOD INALTIME SIGUR. ~	
Q309=+0	; REACTIA ERO. DE TOL. ~	
Q1126=+0	; REGL. AXA ROTATIE ~	
Q1120=+0	; POZITIE DE PRELUARE ~	
Q1121=+0	; PRELUATI ROTIREA	

### Plan

În acest exemplu, veți alinia un plan. În acest caz, este obligatoriu să definiți toate cele trei poziții nominale. Pentru calcularea unghiurilor, este important ca în timpul palpării să fie luate în calcul toate cele trei axe.



11 TCH PROBE 1420 TASTARE PLAN ~		; Definiți ciclul
QS1100= "?50"	;PRIMUL PCT AXA PRINC ~	; Poziția nominală 1 a axei principale este furnizată, dar poziția piesei de prelucrat nu este cunoscută
QS1101= "?10"	;1-UL PCT AXA SECUND. ~	; Poziția nominală 1 a axei secundare este furnizată, dar poziția piesei de prelucrat nu este cunoscută
QS1102= "?0"	;PRIMUL PCT AXA SCULA ~	; Poziția nominală 1 a axei sculei este furnizată, dar poziția piesei de prelucrat nu este cunoscută
QS1103= "?80"	;2-LEA PCT AXA PRINC. ~	; Poziția nominală 2 a axei principale este furnizată, dar poziția piesei de prelucrat nu este cunoscută
QS1104= "?50"	;2-UL PCT AXA SECUND. ~	; Poziția nominală 2 a axei secundare este furnizată, dar poziția piesei de prelucrat nu este cunoscută
QS1105= "?0"	;2-LEA PCT A AX SCULA ~	; Poziția nominală 2 a axei sculei este furnizată, dar poziția piesei de prelucrat nu este cunoscută
QS1106= "?20"	;3-LEA PCT AXA PRINC. ~	; Poziția nominală 3 a axei principale este furnizată, dar poziția piesei de prelucrat nu este cunoscută
QS1107= "?80"	;3-LEA PCT AXA SECUND ~	; Poziția nominală 3 a axei secundare este furnizată, dar poziția piesei de prelucrat nu este cunoscută
QS1108= "?0"	;3-LEA PCT AX SCULA ~	; Poziția nominală 3 a axei sculei este furnizată, dar poziția piesei de prelucrat nu este cunoscută
Q372=-3	;DIRECTIE TASTARE ~	; Direcție de palpăre Z-
Q320=+2	;DIST. DE SIGURANTA ~	
Q260=+100	;CLEARANCE HEIGHT ~	
Q1125=+2	;MOD INALTIME SIGUR. ~	
Q309=+0	;REACTIA ERO. DE TOL. ~	
Q1126=+0	;REGL. AXA ROTATIE ~	
Q1120=+0	;POZITIE DE PRELUARE ~	
Q1121=+0	;PRELUATI ROTIREA	

## Evaluarea toleranțelor

Ciclurile 14xx vă permit să verificați și benzile de toleranță. Aceasta include verificarea poziției și mărimii unui obiect.

Sunt posibile următoarele valori de intrare cu toleranțe:

Toleranțe	Exemplu
Dimensiuni	10+0,01-0,015
DIN EN ISO 286-2	10H7
ISO 2768-1	10 m

Dacă introduceți o valoare cu o toleranță în programul dvs., sistemul de control va monitoriza banda de toleranță. Sistemul de control scrie următoarele stări la parametrul de retur **Q183**: bună, re prelucrare sau rebut. Dacă este programată o corecție a presetării, sistemul de control corectează presetarea activă după palpate.

Următorii parametri de ciclu acceptă valori de intrare cu toleranțe:

- **Q1100 PRIMUL PCT AXA PRINC**
- **Q1101 1-UL PCT AXA SECUND.**
- **Q1102 PRIMUL PCT AXA SCULA**
- **Q1103 2-LEA PCT AXA PRINC.**
- **Q1104 2-UL PCT AXA SECUND.**
- **Q1105 2-LEA PCT A AX SCULA**
- **Q1106 3-LEA PCT AXA PRINC.**
- **Q1107 3-LEA PCT AXA SECUND**
- **Q1108 3-LEA PCT AX SCULA**
- **Q1116 DIAMETRU 1**
- **Q1117 DIAMETRU 2**

### Pentru a programa acest lucru:

- ▶ Începeți definirea ciclului
- ▶ Definiți parametrii ciclului
- ▶ Apăsați tasta soft **INTROD.** tasta soft **INTROD. TEXT**
- ▶ Introduceți o dimensiune nominală, incluzând toleranța



Dacă programați o toleranță incorectă, sistemul de control va întrerupe prelucrarea cu un mesaj de eroare.

**Secvență ciclu**

Dacă poziția reală este în afara toleranței, sistemul de control se comportă după cum urmează:

- **Q309 = 0:** Sistemul de control nu întrerupe rularea programului.
- **Q309 = 1:** În caz de rebut sau re prelucrare, sistemul de control întrerupe rularea programului cu un mesaj.
- **Q309 = 2:** În caz de rebut, sistemul de control întrerupe rularea programului cu un mesaj.

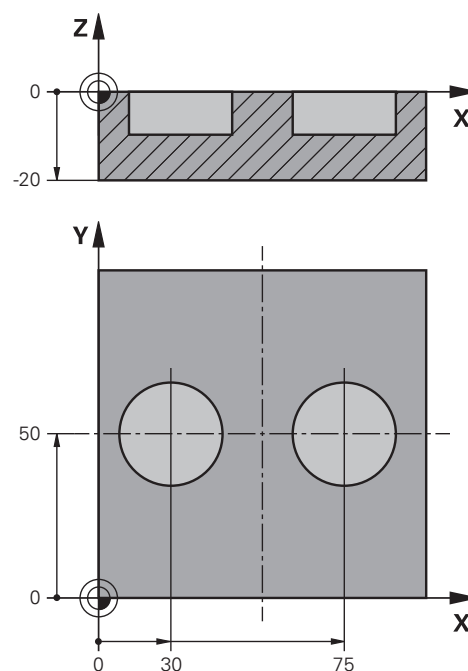
**Dacă Q309 = 1 sau 2:**

- Sistemul de control deschide un dialog și afișează toate dimensiunile nominale și reale ale obiectului.
  - Apăsați tasta soft **ANULARE** pentru a întrerupe rularea programului NC.
- sau
- Apăsați **NC start** pentru a reporni rularea programului NC



Rețineți că abaterile returnate de ciclurile palpatorului respectă toleranța medie în **Q98x** și **Q99x**. Valorile sunt așadar aceleași ca valorile de corecție executate de ciclu dacă sunt programați parametrii de intrare **Q1120** și **Q1121**. Dacă nu este activă nicio evaluare automată, sistemul de control va salva valorile referitoare la toleranța medie în parametrii Q programați. Puteți prelucra mai departe aceste valori.

Exemplu



11 TCH PROBE 1411TASTARE DOUA CERCURI ~	Definire ciclu
Q1100=+30 ;PRIMUL PCT AXA PRINC ~	Poziția nominală 1 pe axa principală
Q1101=+50 ;1-UL PCT AXA SECUND. ~	Poziția nominală 1 pe axa secundară
Q1102=-5 ;PRIMUL PCT AXA SCULA ~	Poziția nominală 1 pe axa sculei
QS1116="+8-2-1" ;DIAMETRU 1 ~	Dimensiune nominală 1 incluzând toleranța
Q1103=+75 ;2-LEA PCT AXA PRINC. ~	Poziția nominală 2 pe axa principală
Q1104=+50 ;2-UL PCT AXA SECUND. ~	Poziția nominală 2 pe axa secundară
QS1105=-5 ;2-LEA PCT A AX SCULA ~	Poziția nominală 2 pe axa sculei
QS1117="+8-2-1" ;DIAMETRU 2 ~	Dimensiune nominală 2 incluzând toleranța
Q1115=+0 ;TIP GEOMETRIE ~	
Q423=+4 ;NR. PUNCTE PALPARE ~	
Q325=+0 ;UNGHI DE PORNIRE ~	
Q1119=+360 ;UNGHI DESCHIDERE ~	
Q320=+2 ;DIST. DE SIGURANTA ~	
Q260=+100 ;CLEARANCE HEIGHT ~	
Q1125=+2 ;MOD INALTIME SIGUR. ~	
Q309=2 ;REACTIA ERO. DE TOL. ~	
Q1126=+0 ;REGL. AXA ROTATIE ~	
Q1120=+0 ;POZITIE DE PRELUARE ~	
Q1121=+0 ;PRELUATI ROTIREA	

## Transferarea poziției reale

Puteți determina în prealabil poziția reală și o puteți defini ca poziție reală pentru ciclul palpatorului. Apoi, vor fi transferate atât poziția nominală, cât și poziția reală. În funcție de diferență, ciclul calculează valorile de compensare necesare și aplică monitorizarea toleranțelor.

În acest scop, scrieți „@” după valoarea pentru poziția nominală necesară. Puteți face acest lucru cu ajutorul tastei soft

**INTROD. TEXT.** Introduceți poziția reală după „@”.



Note de programare și de operare:

- Dacă programați @, nu va fi efectuată nicio palpare. Sistemul de control ține cont numai de pozițiile reală și nominală.
- Trebuie să definiți poziția reală pentru toate cele trei axe: axa principală, axa secundară și axa sculei. Dacă definiți o singură axă cu poziția reală, va fi generat un mesaj de eroare.
- Pozițiile reale pot, de asemenea, fi definite cu parametrii **Q1900-Q1999**.

### Exemplu:

Această funcție permite următoarele acțiuni:

- Determinarea unui model circular pe baza mai multor obiecte diferite
- Alinierea unei roți dințate pe baza centrului acesteia și a poziției unui dinte

Unele dintre aceste poziții nominale sunt definite cu monitorizarea toleranțelor și poziția reală.

5 TCH PROBE 1410 TASTARE MUCHIE ~	
QS1100="10+0.02@10.0123"	;PRIMUL PCT AXA PRINC ~
QS1101="50@50.0321"	;1-UL PCT AXA SECUND. ~
QS1102="-10-0.2+0.2@Q1900"	;PRIMUL PCT AXA SCULA ~
QS1103="30+0.02@30.0134"	;2-LEA PCT AXA PRINC. ~
QS1104="50@50.534"	;2-UL PCT AXA SECUND. ~
QS1105="-10-0.02@Q1901"	;2-LEA PCT A AX SCULA ~
Q372=+2	;DIRECTIE TASTARE ~
Q320=+0	;DIST. DE SIGURANTA ~
Q260=+100	;CLEARANCE HEIGHT ~
Q1125=+2	;MOD INALTIME SIGUR. ~
Q309=+0	;REACTIA ERO. DE TOL. ~
Q1126=+0	;REGL. AXA ROTATIE ~
Q1120=+0	;POZITIE DE PRELUARE ~
Q1121=+0	;PRELUATI ROTIREA

## 4.3 Ciclul 1420 TASTARE PLAN (opțiunea 17)

### Programare ISO

#### G1420

### Aplicație

Ciclul palpatorului **1420** găsește unghiurile unui plan prin măsurarea a trei puncte. Acesta salvează valorile măsurate în parametrii Q.

Dacă înaintea acestui ciclu programați ciclul **1493 TASTARE EXTRUZIUNE**, atunci sistemul de control repetă punctele de palpăre în direcția selectată și pe lungimea definită de-a lungul unei linii drepte.

**Mai multe informații:** "Ciclul 1493 TASTARE EXTRUZIUNE (opțiunea 17)", Pagina 301

Ciclul mai oferă următoarele posibilități:

- Dacă coordonatele punctelor de palpăre nu se cunosc, atunci puteți efectua ciclul în modul semiautomat.

**Mai multe informații:** "Modul semiautomat", Pagina 54

- Opțional, ciclul poate monitoriza toleranțele. Astfel puteți monitoriza poziția și dimensiunea unui obiect.

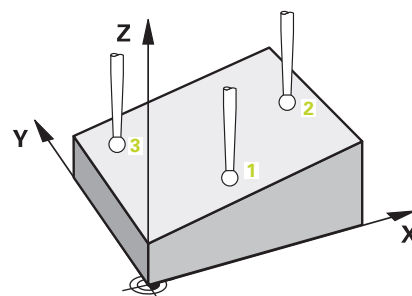
**Mai multe informații:** "Evaluarea toleranțelor", Pagina 59

- Dacă deja ați determinat dinainte poziția exactă, atunci puteți defini valoarea din ciclu drept poziție nominală.

**Mai multe informații:** "Transferarea poziției reale", Pagina 62

### Secvență ciclu

- 1 Sistemul de control poziționează palpatorul la avans rapid **FMAX\_PROBE** (din tabelul palpatorului) și cu logica de poziționare la punctul de palpăre **1** programat.  
**Mai multe informații:** "Logică de poziționare", Pagina 41
- 2 Sistemul de control poziționează palpatorul la avans rapid **FMAX\_PROBE** pentru prescrierea de degajare. Această degajare este suma dintre **Q320**, **SET\_UP** și raza vârfului sferic. Prescrierea de degajare este luată în calcul în timpul palpării în orice direcție.
- 3 Palpatorul se deplasează apoi la înălțimea de măsurare introdusă **Q1102** și efectuează prima procedură de palpăre la viteza de palpăre **F** din tabelul palpatorului.
- 4 Dacă programați **MOD INALTIME SIGUR. Q1125**, atunci sistemul de control poziționează palpatorul de la **FMAX\_PROBE** înapoi la înălțimea de degajare **Q260**.
- 5 Apoi se deplasează în planul de lucru la punctul de palpăre **2**, pentru a măsura valoarea reală a celui de-al doilea punct de palpăre din plan.
- 6 Palpatorul revine la înălțimea de degajare (în funcție de **Q1125**), apoi se deplasează în planul de lucru la punctul de palpăre **3** și măsoară poziția efectivă a celui de-al treilea punct al planului.
- 7 Sistemul de control poziționează apoi palpatorul înapoi la înălțimea de degajare (în funcție de **Q1125**) și salvează valorile măsurate în următorii parametri Q:



Număr parametru Q	Semnificație
Q950 - Q952	Poziția măsurată 1 pe axa principală, axa secundară și axa sculei
Q953 - Q955	Poziția măsurată 2 pe axa principală, axa secundară și axa sculei
Q956 - Q958	Poziția măsurată 3 pe axa principală, axa secundară și axa sculei
Q961 - Q963	Unghiul spațial măsurat SPA, SPB și SPC din sistemul de coordonate W-CS
Q980 - Q982	Abatere măsurată de la primul punct de palpate
Q983 - Q985	Abatere măsurată de la al doilea punct de palpate
Q986 - Q988	A treia abatere măsurată a pozițiilor
Q183	Stare piesă de prelucrat <ul style="list-style-type: none"> <li>■ -1 = Nedefinită</li> <li>■ 0 = Bună</li> <li>■ 1 = Reprelucrare</li> <li>■ 2 = Rebut</li> </ul>
Q970	Dacă ați programat Ciclul <b>1493 TASTARE EXTRUZIUNE</b> înainte: Abatere maximă începând de la primul punct de palpate
Q971	Dacă ați programat Ciclul <b>1493 TASTARE EXTRUZIUNE</b> înainte: Abatere maximă începând de la al doilea punct de palpate
Q972	Dacă ați programat Ciclul <b>1493 TASTARE EXTRUZIUNE</b> înainte: Abatere maximă începând de la al treilea punct de palpate



## Note

### ANUNȚ

#### Pericol de coliziune!

Dacă nu retrageți palpatorul la înălțimea de degajare între două obiecte sau două puncte de palpate, există pericol de coliziune.

- ▶ Între obiecte sau între punctele de palpate, deplasați întotdeauna palpatorul la înălțimea de degajare

### ANUNȚ

#### Pericol de coliziune!

Când se rulează ciclurile de palpator **444** și **14xx**, nu trebuie să fie activă nicio transformare a coordonatelor (de ex., Ciclurile **8 IMAGINE OGLINDA, 11 SCALARE, 26 SCALARE SPEC. AXA, TRANS OGLINDĂ**).

- ▶ Resetați orice transformare a coordonatelor înainte de apelarea ciclului.

- Acest ciclu poate fi executat numai în modul de prelucrare **MOD DE FUNCȚIONARE FREZARE**.
- Sistemul de control poate calcula valorile unghiulare numai dacă cele trei puncte de palpate nu sunt poziționate pe o linie dreaptă.
- Unghiul spațial nominal rezultă din pozițiile nominale definite. Ciclul salvează unghiul spațial măsurat în parametrii **Q961 - Q963**. Pentru transferul la rotirea 3D de bază, sistemul de control folosește diferența dintre unghiul spațial măsurat și unghiul spațial nominal.



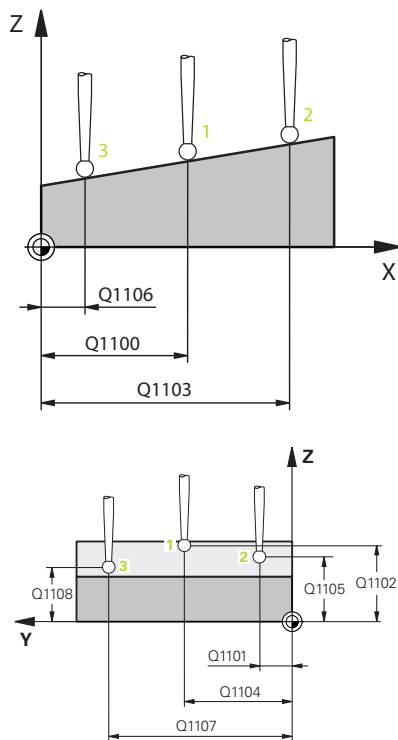
- HEIDENHAIN recomandă ca în acest ciclu să evitați să utilizați unghiurile axelor!

#### Alinierea axelor mesei rotative:

- Alinierea cu axele mesei rotative este posibilă numai dacă în modelul cinematic au fost definite două axe ale mesei rotative.
- Pentru a alinia axele mesei rotative (**Q1126** nu este egal cu 0) trebuie să aplicați rotirea (**Q1121** nu este egal cu 0). În caz contrar, sistemul de control va afișa un mesaj de eroare.

## Parametrii ciclului

### Grafică asist.



### Parametru

#### Q1100 Prima poz. nom. a axei princ.?

Poziția nominală absolută a primului punct de palpate de pe axa principală a planului de lucru

Intrare: **-99999,9999...+99999,9999** ori ?, -, + ori @

- ? : Modul semiautomat, vezi Pagina 54
- -, + : Evaluarea toleranței, vezi Pagina 59
- @ : Transferarea poziției reale, vezi Pagina 62

#### Q1101 1-a poz teoretică a axei secund?

Poziția nominală absolută a primului punct de palpate de pe axa secundară a planului de lucru

Intrare: **-99999,9999...+9999,9999** sau intrare opțională (a se vedea Q1100)

#### Q1102 1-a poz teoretică a axei sculei?

Poziția nominală absolută a primului punct de palpate de pe axa sculei

Intrare: **-99999,9999...+9999,9999** sau intrare opțională (a se vedea Q1100)

#### Q1103 2-lea pct teoretic al axa princ?

Poziția nominală absolută a celui de-al doilea punct de palpate de pe axa principală a planului de lucru

Intrare: **-99999,9999...+9999,9999** sau intrare opțională (a se vedea Q1100)

#### Q1104 2-a poz teoretică a axei secund?

Poziția nominală absolută a celui de-al doilea punct de palpate de pe axa secundară a planului de lucru

Intrare: **-99999,9999...+9999,9999** sau intrare opțională (a se vedea Q1100)

#### Q1105 2-a poz teoretică a axei sculei?

Poziția nominală absolută a celui de-al doilea punct de palpate de pe axa sculei din planul de lucru

Intrare: **-99999,9999...+9999,9999** sau intrare opțională (a se vedea Q1100)

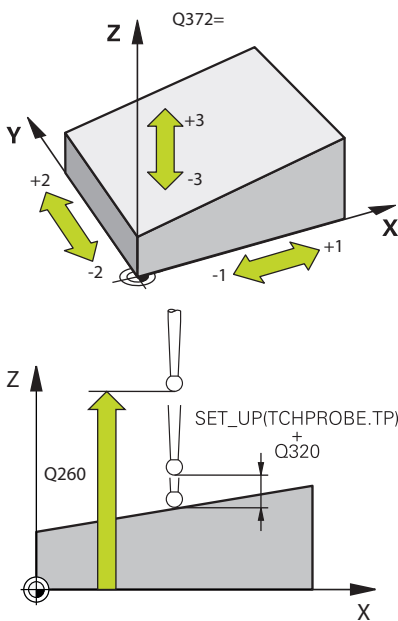
#### Q1106 3-lea pct teoretic al axa princ?

Poziția nominală absolută a celui de-al treilea punct de palpate de pe axa principală a planului de lucru.

Intrare: **-99999,9999...+9999,9999** sau intrare opțională (a se vedea Q1100)

**Grafică asist.**

**Parametru**



**Q1107 3-a poz teoretică a axei secund?**

Poziția nominală absolută a celui de-al treilea punct de palpare de pe axa secundară a planului de lucru

Intrare: **-99999,9999...+9999,9999** sau intrare opțională (a se vedea **Q1100**)

**Q1108 3-a poz teoretică a axei sculei?**

Poziția nominală absolută a celui de-al treilea punct de palpare de pe axa sculei din planul de lucru

Intrare: **-99999,9999...+9999,9999** sau intrare opțională (a se vedea **Q1100**)

**Q372 Direcția de tastare (-3...+3)?**

Axe definind direcția de palpare. Semnul algebric vă permite să definiți dacă sistemul de control se deplasează în direcția pozitivă sau în cea negativă.

Intrare: **-3, -2, -1, +1, +2, +3**

**Q320 Salt de degajare?**

Distanța suplimentară dintre punctul de măsurare și vârful bilei.

**Q320** este un supliment pentru coloana **SET\_UP** din tabelul palpatorului. Această valoare are un efect incremental.

Intrare: **0...99999,9999** sau **PREDEF**

**Q260 Înălțime spațiu?**

Coordonată pe axa sculei la care nu poate apărea nicio coliziune între palpator și piesa de prelucrat (elementele de fixare). Valoarea are un efect absolut.

Intrare: **-99999,9999...+99999,9999** sau **PREDEF**

**Q1125 Depl. la înălțimea de siguranță?**

Comportament de poziționare între punctele de palpare:

**-1:** Nu vă deplasați la înălțimea de degajare.

**0:** Deplasați-vă la înălțimea de degajare înainte și după ciclu. Prepoziționarea are loc la **FMAX\_PALPARE**.

**1:** Deplasați-vă la înălțimea de degajare înainte și după fiecare obiect. Prepoziționarea are loc la **FMAX\_PALPARE**.

**2:** Deplasați-vă la înălțimea de degajare înainte și după fiecare punct de palpare. Prepoziționarea are loc la **FMAX\_PALPARE**

Intrare: **-1, 0, +1, +2**

**Grafică asist.****Parametru****Q309 Reacția la eroarea de toleranță?**

Reacție când toleranța este depășită:

**0:** Nu întrerupeți rularea programului când este depășită toleranța. Sistemul de control nu deschide o fereastră cu rezultate.

**1:** Întrerupeți rularea programului când toleranța este depășită. Sistemul de control deschide o fereastră cu rezultatele.

**2:** Sistemul de control nu deschide o fereastră dacă este necesară reprecizarea. Sistemul de control deschide o fereastră cu rezultate și întrerupe programul dacă poziția reală este la nivelul rebutului.

Intrare: **0, 1, 2**

**Q1126 Reglare axă de rotație?**

Poziționați axele rotative pentru prelucrarea înclinată:

**0:** Păstrați poziția actuală a axei rotative.

**1:** Poziționați automat axa rotativă și orientați vârful sculei (**MUTARE**). Poziția relativă dintre piesa de lucru și palpator rămâne neschimbată. Sistemul de control efectuează o mișcare de compensare cu axele liniare.

**2:** Poziționați automat axa rotativă fără a orienta vârful sculei (**ROTIRE**).

Intrare: **0, 1, 2**

**Q1120 Poziția de preluat?**

Definiți ce punct de palpate va fi folosit pentru a corecta presetarea activă:

**0:** Nicio corecție

**1:** Corecție bazată pe primul punct de palpate. Sistemul de control corectează presetarea activă cu valoarea abaterii dintre poziția nominală și cea reală a primului punct de palpate.

**2:** Corecție bazată pe al doilea punct de palpate. Sistemul de control corectează presetarea activă cu valoarea abaterii dintre poziția nominală și cea reală a celui de-al doilea punct de palpate.

**3:** Corecție bazată pe al treilea punct de palpate. Sistemul de control corectează presetarea activă cu valoarea abaterii dintre poziția nominală și cea reală a celui de-al treilea punct de palpate.

**4:** Corecție bazată pe punctul de palpate mediu. Sistemul de control corectează presetarea activă cu valoarea abaterii dintre poziția nominală și cea reală a celui de-al doilea punct de palpate.

Intrare: **0, 1, 2, 3, 4**

**Grafică asist.**

**Parametru**

**Q1121 Preluați rotire de bază?:**

Definiți dacă sistemul de control va folosi abaterea de aliniere determinată ca rotație de bază:

**0:** Nicio rotație de bază

**1:** Setări rotația de bază: Sistemul de control va salva rotația de bază

Intrare: **0, 1**

**Exemplu**

11 TCH PROBE 1420 TASTARE PLAN ~	
Q1100=+0	;PRIMUL PCT AXA PRINC ~
Q1101=+0	;1-UL PCT AXA SECUND. ~
Q1102=+0	;PRIMUL PCT AXA SCULA ~
Q1103=+0	;2-LEA PCT AXA PRINC. ~
Q1104=+0	;2-UL PCT AXA SECUND. ~
Q1105=+0	;2-LEA PCT A AX SCULA ~
Q1106=+0	;3-LEA PCT AXA PRINC. ~
Q1107=+0	;3-LEA PCT AXA SECUND ~
Q1108=+0	;3-LEA PCT AXA SECUND ~
Q372=+1	;DIRECTIE TASTARE ~
Q320=+0	;DIST. DE SIGURANTA ~
Q260=+100	;CLEARANCE HEIGHT ~
Q1125=+2	;MOD INALTIME SIGUR. ~
Q309=+0	;REACTIA ERO. DE TOL. ~
Q1126=+0	;REGL. AXA ROTATIE ~
Q1120=+0	;POZITIE DE PRELUARE ~
Q1121=+0	;PRELUATI ROTIREA

## 4.4 Ciclul 1410 TASTARE MUCHIE(optiunea 17)

### Programare ISO

G1410

### Aplicație

Ciclul palpatorului **1410** vă permite să determinați abaterea de aliniere a piesei de prelucrat palpând două puncte de pe o margine. Ciclul determină rotația în funcție de diferența dintre unghiul măsurat și unghiul nominal.

Dacă înaintea acestui ciclu programați ciclul **1493 TASTARE EXTRUZIUNE**, atunci sistemul de control repetă punctele de palpate în direcția selectată și pe lungimea definită de-a lungul unei linii drepte.

**Mai multe informații:** "Ciclul 1493 TASTARE EXTRUZIUNE (optiunea 17)", Pagina 301

Ciclul mai oferă următoarele posibilități:

- Dacă coordonatele punctelor de palpate nu se cunosc, atunci puteți efectua ciclul în modul semiautomat.

**Mai multe informații:** "Modul semiautomat", Pagina 54

- Opțional, ciclul poate monitoriza toleranțele. Astfel puteți monitoriza poziția și dimensiunea unui obiect.

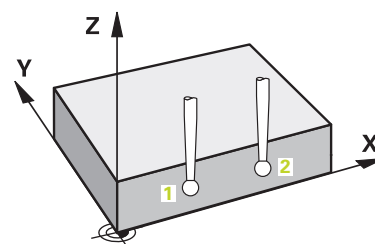
**Mai multe informații:** "Evaluarea toleranțelor", Pagina 59

- Dacă deja ați determinat dinainte poziția exactă, atunci puteți defini valoarea din ciclu drept poziție nominală.

**Mai multe informații:** "Transferarea poziției reale", Pagina 62

### Secvență ciclu

- 1 Sistemul de control poziționează palpatorul la avans rapid **FMAX\_PROBE** (din tabelul palpatorului) și cu logica de poziționare la punctul de palpăre **1** programat.  
**Mai multe informații:** "Logică de poziționare", Pagina 41
- 2 Sistemul de control poziționează palpatorul la avans rapid **FMAX\_PROBE** pentru prescrierea de degajare. Această degajare este suma dintre **Q320**, **SET\_UP** și raza vârfului sferic. Prescrierea de degajare este luată în calcul în timpul palpării în orice direcție de palpăre.
- 3 Palpatorul se deplasează apoi la înălțimea de măsurare introdusă **Q1102** și efectuează prima procedură de palpăre la viteza de palpăre **F** din tabelul palpatorului.
- 4 Sistemul de control decalează palpatorul cu valoarea prescrierii de degajare în direcția opusă direcției de palpăre.
- 5 Dacă programați **MOD INALTIME SIGUR. Q1125**, atunci sistemul de control poziționează palpatorul de la **FMAX\_PROBE** înapoi la înălțimea de degajare **Q260**.
- 6 Apoi, palpatorul se mută la următorul punct de palpăre **2** și palpează din nou.
- 7 Sistemul de control poziționează apoi palpatorul înapoi la înălțimea de degajare (în funcție de **Q1125**) și salvează valorile măsurate în următorii parametri Q:



Număr parametru Q	Semnificație
<b>Q950 - Q952</b>	Poziția măsurată 1 pe axa principală, axa secundară și axa sculei
<b>Q953 - Q955</b>	Poziția măsurată 2 pe axa principală, axa secundară și axa sculei
<b>Q964</b>	Rotația de bază măsurată
<b>Q965</b>	Rotația măsurată a mesei
<b>Q980 - Q982</b>	Abatere măsurată de la primul punct de palpăre
<b>Q983 - Q985</b>	Abatere măsurată de la al doilea punct de palpăre
<b>Q994</b>	Abaterea măsurată a unghiului de la rotația de bază
<b>Q995</b>	Abaterea măsurată a unghiului de la rotația mesei
<b>Q183</b>	Stare piesă de prelucrat <ul style="list-style-type: none"> <li>■ <b>-1</b> = Nedefinită</li> <li>■ <b>0</b> = Bună</li> <li>■ <b>1</b> = Reprelucrare</li> <li>■ <b>2</b> = Rebut</li> </ul>
<b>Q970</b>	Dacă ați programat Ciclul <b>1493 TASTARE EXTRUZIUNE</b> înainte: Abatere maximă începând de la primul punct de palpăre
<b>Q971</b>	Dacă ați programat Ciclul <b>1493 TASTARE EXTRUZIUNE</b> înainte:

Număr parametru Q	Semnificație
	Abatere maximă începând de la al doilea punct de palpare

## Note

### ANUNȚ

#### Pericol de coliziune!

Dacă nu retrageți palpatorul la înălțimea de degajare între două obiecte sau două puncte de palpare, există pericol de coliziune.

- ▶ Între obiecte sau între punctele de palpare, deplasați întotdeauna palpatorul la înălțimea de degajare

### ANUNȚ

#### Pericol de coliziune!

Când se rulează ciclurile de palpator **444** și **14xx**, nu trebuie să fie activă nicio transformare a coordonatelor (de ex., Ciclurile **8 IMAGINE OGLINDA**, **11 SCALARE**, **26 SCALARE SPEC. AXA, TRANS OGLINDĂ**).

- ▶ Resetați orice transformare a coordonatelor înainte de apelarea ciclului.

- Acest ciclu poate fi executat numai în modul de prelucrare **MOD DE FUNCȚIONARE FREZARE**.

#### Notă despre axele rotative:

- Dacă determinați rotirea de bază într-un plan de prelucrare înclinat, atunci rețineți următoarele:
  - Dacă coordonatele curente ale axelor rotative și unghiurile de înclinare definite (meniul 3D-ROT) corespund, planul de lucru este concordant. Sistemul de control calculează rotația de bază în sistemul de coordonate de intrare **I-CS**.
  - Dacă coordonatele curente ale axelor rotative și unghiul de înclinare definit (meniul 3D-ROT) nu corespund, planul de lucru este neconcordant. Sistemul de control calculează rotirea de bază din sistemul de coordonate al pieselor de prelucrat **W-CS** pe baza axei sculei.
- Parametrul opțional al mașinii **chkTiltingAxes** (nr. 204601) îi permite producătorului mașinii să definească dacă sistemul de control verifică situațiile de înclinare corespunzătoare. Dacă nu este definită vreo verificare, sistemul de control presupune că există un plan de prelucrare concordant. Rotirea de bază este atunci calculată în **I-CS**.

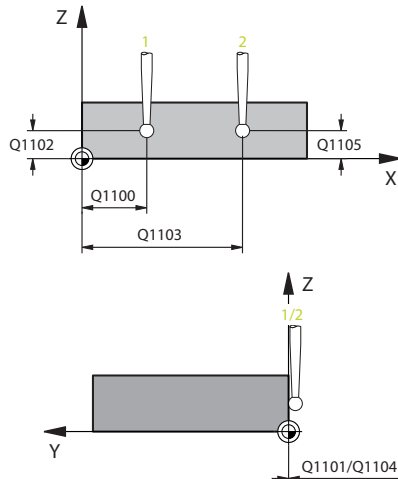
#### Alinierea axelor mesei rotative:

- Sistemul de control poate alinia masa rotativă numai dacă rotația măsurată poate fi compensată utilizând o axă a mesei rotative. Aceasta trebuie să fie prima axă a mesei rotative (văzută dinspre piesa de prelucrat).
- Pentru a alinia axele mesei rotative (**Q1126** nu este egal cu 0) trebuie să adoptați rotația (**Q1121** nu este egal cu 0). În caz contrar, sistemul de control va afișa un mesaj de eroare.



## Parametrii ciclului

### Grafică asist.



### Parametru

#### Q1100 Prima poz. nom. a axei princ.?

Poziția nominală absolută a primului punct de palpate de pe axa principală a planului de lucru

Intrare: **-99999,9999...+99999,9999** ori ?, -, + ori @

- ? : Modul semiautomat, vezi Pagina 54
- -, + : Evaluarea toleranței, vezi Pagina 59
- @ : Transferarea poziției reale, vezi Pagina 62

#### Q1101 1-a poz teoretică a axei secund?

Poziția nominală absolută a primului punct de palpate de pe axa secundară a planului de lucru

Intrare: **-99999,9999...+9999,9999** sau intrare opțională (a se vedea Q1100)

#### Q1102 1-a poz teoretică a axei sculei?

Poziția nominală absolută a primului punct de palpate de pe axa sculei

Intrare: **-99999,9999...+9999,9999** sau intrare opțională (a se vedea Q1100)

#### Q1103 2-lea pct teoretic al axa princ?

Poziția nominală absolută a celui de-al doilea punct de palpate de pe axa principală a planului de lucru

Intrare: **-99999,9999...+9999,9999** sau intrare opțională (a se vedea Q1100)

#### Q1104 2-a poz teoretică a axei secund?

Poziția nominală absolută a celui de-al doilea punct de palpate de pe axa secundară a planului de lucru

Intrare: **-99999,9999...+9999,9999** sau intrare opțională (a se vedea Q1100)

#### Q1105 2-a poz teoretică a axei sculei?

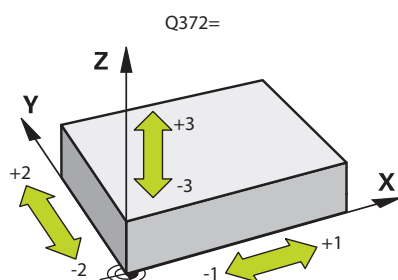
Poziția nominală absolută a celui de-al doilea punct de palpate de pe axa sculei din planul de lucru

Intrare: **-99999,9999...+9999,9999** sau intrare opțională (a se vedea Q1100)

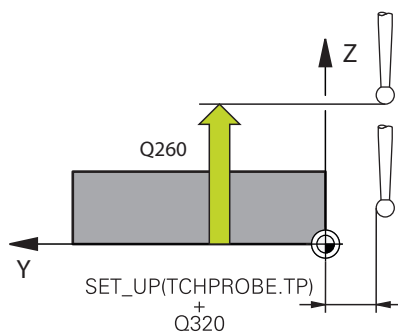
#### Q372 Direcția de tastare (-3...+3)?

Axe definind direcția de palpate. Semnul algebric vă permite să definiți dacă sistemul de control se deplasează în direcția pozitivă sau în cea negativă.

Intrare: **-3, -2, -1, +1, +2, +3**



## Grafică asist.



## Parametru

**Q320 Salt de degajare?**

Distanța suplimentară dintre punctul de măsurare și vârful bilei.

**Q320** este un supliment pentru coloana **SET\_UP** din tabelul palpatorului. Această valoare are un efect incremental.

Intrare: **0...99999,9999** sau **PREDEF**

**Q260 Înălțime spațiu?**

Coordonată pe axa sculei la care nu poate apărea nicio coliziune între palpator și piesa de prelucrat (elementele de fixare). Valoarea are un efect absolut.

Intrare: **-99999,9999...+99999,9999** sau **PREDEF**

**Q1125 Depl. la înălțimea de siguranță?**

Comportament de poziționare între punctele de palpate:

**-1:** Nu vă deplasați la înălțimea de degajare.

**0:** Deplasați-vă la înălțimea de degajare înainte și după ciclu. Prepoziționarea are loc la **FMAX\_PALPARE**.

**1:** Deplasați-vă la înălțimea de degajare înainte și după fiecare obiect. Prepoziționarea are loc la **FMAX\_PALPARE**.

**2:** Deplasați-vă la înălțimea de degajare înainte și după fiecare punct de palpate. Prepoziționarea are loc la **FMAX\_PALPARE**

Intrare: **-1, 0, +1, +2**

**Q309 Reacția la eroarea de toleranță?**

Reacție când toleranța este depășită:

**0:** Nu întrerupeți rularea programului când este depășită toleranța. Sistemul de control nu deschide o fereastră cu rezultate.

**1:** Întrerupeți rularea programului când toleranța este depășită. Sistemul de control deschide o fereastră cu rezultatele.

**2:** Sistemul de control nu deschide o fereastră dacă este necesară reprecizarea. Sistemul de control deschide o fereastră cu rezultate și întrerupe programul dacă poziția reală este la nivelul rebutului.

Intrare: **0, 1, 2**

---

**Grafică asist.**

**Parametru**

---

**Q1126 Reglare axă de rotație?**

Poziționați axele rotative pentru prelucrarea înclinată:

**0:** Păstrați poziția actuală a axei rotative.

**1:** Poziționați automat axa rotativă și orientați vârful sculei (**MUTARE**). Poziția relativă dintre piesa de lucru și palpator rămâne neschimbată. Sistemul de control efectuează o mișcare de compensare cu axele liniare.

**2:** Poziționați automat axa rotativă fără a orienta vârful sculei (**ROTIRE**).

Intrare: **0, 1, 2**

---

**Q1120 Poziția de preluat?**

Definiți ce punct de palpate va fi folosit pentru a corecta presetarea activă:

**0:** Nicio corecție

**1:** Corecție bazată pe primul punct de palpate. Sistemul de control corectează presetarea activă cu valoarea abaterii dintre poziția nominală și cea reală a primului punct de palpate.

**2:** Corecție bazată pe al doilea punct de palpate. Sistemul de control corectează presetarea activă cu valoarea abaterii dintre poziția nominală și cea reală a celui de-al doilea punct de palpate.

**3:** Corecție bazată pe punctul de palpate mediu. Sistemul de control corectează presetarea activă cu valoarea abaterii dintre poziția nominală și cea reală a celui de-al doilea punct de palpate.

Intrare: **0, 1, 2, 3**

---

**Q1121 Preluați rotire?**

Definiți dacă sistemul de control ar trebui să folosească nealinierea determinată:

**0:** Nicio rotație de bază

**1:** Setati rotirea de bază: Sistemul de control transferă abaterea de aliniere la masa presetată sub formă de transformare de bază.

**2:** Rotiți masa rotativă: Sistemul de control transferă abaterea de aliniere la masa presetată sub formă de decalaj.

Intrare: **0, 1, 2**

**Exemplu**

11 TCH PROBE 1410 TASTARE MUCHE ~	
Q1100=+0	;PRIMUL PCT AXA PRINC ~
Q1101=+0	;1-UL PCT AXA SECUND. ~
Q1102=+0	;PRIMUL PCT AXA SCULA ~
Q1103=+0	;2-LEA PCT AXA PRINC. ~
Q1104=+0	;2-UL PCT AXA SECUND. ~
Q1105=+0	;2-LEA PCT A AX SCULA ~
Q372=+1	;DIRECTIE TASTARE ~
Q320=+0	;DIST. DE SIGURANTA ~
Q260=+100	;CLEARANCE HEIGHT ~
Q1125=+2	;MOD INALTIME SIGUR. ~
Q309=+0	;REACTIA ERO. DE TOL. ~
Q1126=+0	;REGL. AXA ROTATIE ~
Q1120=+0	;POZITIE DE PRELUARE ~
Q1121=+0	;PRELUATI ROTIREA

## 4.5 Ciclul 1411 TASTARE DOUA CERCURI (opțiunea 17)

Programare ISO  
G1411

### Aplicație

Ciclul de palpate **1411** memorează punctele centrale a două găuri sau știfturi cilindrice și calculează o linie dreaptă care unește aceste puncte centrale. Ciclul determină rotația din planul de lucru în funcție de diferența dintre unghiul măsurat și unghiul nominal.

Dacă înaintea acestui ciclu programați ciclul **1493 TASTARE EXTRUZIUNE**, atunci sistemul de control repetă punctele de palpate în direcția selectată și pe lungimea definită de-a lungul unei linii drepte.

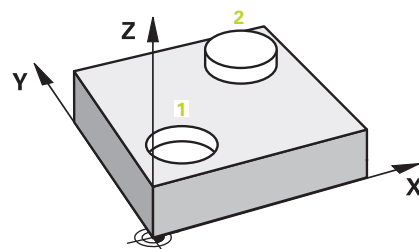
**Mai multe informații:** "Ciclul 1493 TASTARE EXTRUZIUNE (opțiunea 17)", Pagina 301

Ciclul mai oferă următoarele posibilități:

- Dacă coordonatele punctelor de palpate nu se cunosc, atunci puteți efectua ciclul în modul semiautomat.  
**Mai multe informații:** "Modul semiautomat", Pagina 54
- Opțional, ciclul poate monitoriza toleranțele. Astfel puteți monitoriza poziția și dimensiunea unui obiect.  
**Mai multe informații:** "Evaluarea toleranțelor", Pagina 59
- Dacă deja ați determinat dinainte poziția exactă, puteți defini valoarea din ciclu drept poziție nominală.  
**Mai multe informații:** "Transferarea poziției reale", Pagina 62

**Secvență ciclu**

- 1 Sistemul de control poziționează palpatorul la avans rapid **FMAX\_PROBE** (din tabelul palpatorului) și cu logica de poziționare la centrul **1** programat.  
**Mai multe informații:** "Logică de poziționare", Pagina 41
- 2 Sistemul de control poziționează palpatorul la avans rapid **FMAX\_PROBE** pentru prescrierea de degajare. Această degajare este suma dintre **Q320**, **SET\_UP** și raza vârfului sferic. Prescrierea de degajare este luată în calcul în timpul palpării în orice direcție de palpate.
- 3 Apoi palpatorul se deplasează la înălțimea de măsurare introdusă **Q1102** cu viteza de avans **F** din tabelul palpatorului și palpează prima gaură sau primul centru de știft (în funcție de numărul de palpatoare **Q423**).
- 4 Dacă programați **MOD INALTIME SIGUR. Q1125**, atunci sistemul de control poziționează palpatorul de la **FMAX\_PROBE** înapoi la înălțimea de degajare **Q260**.
- 5 Sistemul de control poziționează palpatorul la centrul introdus sau la a doua gaură ori la al doilea știft **2**.
- 6 Sistemul de control deplasează palpatorul la înălțimea de degajare introdusă **Q1105** și măsoară cele două găuri sau centre de știft cu ajutorul palpatoarelor (pe baza numărului de palpatoare **Q423**).
- 7 Sistemul de control poziționează apoi palpatorul înapoi la înălțimea de degajare (în funcție de **Q1125**) și salvează valorile măsurate în următorii parametri Q:



Număr parametru Q	Semnificație
Q950 - Q952	Punctul central 1 măsurat al cercului pe axa principală, axa secundară și axa sculei
Q953 - Q955	Punctul central 2 măsurat al cercului pe axa principală, axa secundară și axa sculei
Q964	Rotația de bază măsurată
Q965	Rotația măsurată a mesei
Q966 - Q967	Valorile măsurate pentru primul și al doilea diametru
Q980 - Q982	Abaterea măsurată a primului centru de cerc
Q983 - Q985	Abaterea măsurată a celui de-al doilea centru
Q994	Abaterea măsurată a unghiului de la rotația de bază
Q995	Abaterea măsurată a unghiului de la rotația mesei
Q996 - Q997	Devierea măsurată a diametrelor
Q183	Stare piesă de prelucrat <ul style="list-style-type: none"> <li>■ -1 = Nedefinită</li> <li>■ 0 = Bună</li> <li>■ 1 = Reprelucrare</li> <li>■ 2 = Rebut</li> </ul>
Q970	Dacă ați programat Ciclul <b>1493 TASTARE EXTRUZIUNE</b> : Abaterea maximă începând de la primul centru de cerc
Q971	Dacă ați programat Ciclul <b>1493 TASTARE EXTRUZIUNE</b> : Abaterea maximă începând de la al doilea centru de cerc
Q973	Dacă ați programat Ciclul <b>1493 TASTARE EXTRUZIUNE</b> : Abaterea maximă începând de la Diametrul 1
Q974	Dacă ați programat Ciclul <b>1493 TASTARE EXTRUZIUNE</b> : Abaterea maximă începând de la Diametrul 2



Notă privind utilizarea:

- Dacă gaura este prea mică pentru a obține prescrierea de degajare programată, se deschide o fereastră. În fereastră, sistemul de control afișează dimensiunea nominală a găurii, raza vârfului sferic calibrat și prescrierea de degajare posibilă.

Aveți următoarele posibilități:

- Dacă nu există pericol de coliziune, puteți apăsa pornirea NC pentru a rula ciclul cu valorile din dialog. Prescrierea de degajare activă este redusă la valoarea afișată numai pentru acest obiect.
- Puteți anula ciclul apăsând pe Anulare.



## Note

### ANUNȚ

#### Pericol de coliziune!

Dacă nu retrageți palpatorul la înălțimea de degajare între două obiecte sau două puncte de palpate, există pericol de coliziune.

- ▶ Între obiecte sau între punctele de palpate, deplasați întotdeauna palpatorul la înălțimea de degajare

### ANUNȚ

#### Pericol de coliziune!

Când se rulează ciclurile de palpator **444** și **14xx**, nu trebuie să fie activă nicio transformare a coordonatelor (de ex., Ciclurile **8 IMAGINE OGLINDA**, **11 SCALARE**, **26 SCALARE SPEC. AXA, TRANS OGLINDĂ**).

- ▶ Resetați orice transformare a coordonatelor înainte de apelarea ciclului.

- Acest ciclu poate fi executat numai în modul de prelucrare **MOD DE FUNCȚIONARE FREZARE**.

#### Notă despre axele rotative:

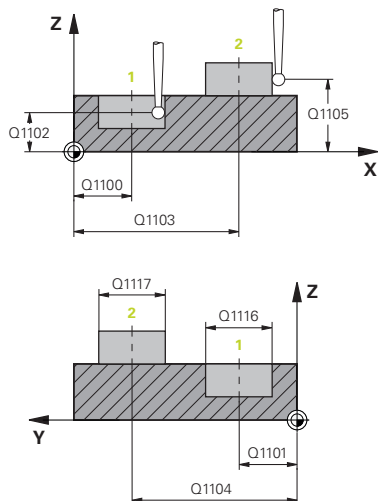
- Dacă determinați rotirea de bază într-un plan de prelucrare înclinat, atunci rețineți următoarele:
  - Dacă coordonatele curente ale axelor rotative și unghiul de înclinare definit (meniul 3D-ROT) corespund, planul de prelucrare este concordant. Sistemul de control calculează rotația de bază în sistemul de coordonate de intrare **I-CS**.
  - Dacă coordonatele curente ale axelor rotative și unghiul de înclinare definit (meniul 3D-ROT) nu corespund, planul de lucru este neconcordant. Sistemul de control calculează rotirea de bază din sistemul de coordonate al pieselor de prelucrat **W-CS** pe baza axei sculei.
- Parametrul opțional al mașinii **chkTiltingAxes** (nr. 204601) îi permite producătorului mașinii să definească dacă sistemul de control verifică situațiile de înclinare corespunzătoare. Dacă nu este definită vreo verificare, atunci sistemul de control presupune că există un plan de prelucrare concordant. Rotirea de bază este atunci calculată în **I-CS**.

#### Alinierea axelor mesei rotative:

- Sistemul de control poate alinia masa rotativă numai dacă rotația măsurată poate fi compensată utilizând o axă a mesei rotative. Aceasta trebuie să fie prima axă a mesei rotative (văzută dinspre piesa de prelucrat).
- Pentru a alinia axele mesei rotative (**Q1126** nu este egal cu 0) trebuie să adoptați rotația (**Q1121** nu este egal cu 0). În caz contrar, sistemul de control va afișa un mesaj de eroare.

## Parametrii ciclului

### Grafică asist.



### Parametru

#### Q1100 Prima poz. nom. a axei princ.?

Poziția nominală absolută a primului punct de palpate de pe axa principală a planului de lucru

Intrare: **-99999,9999...+99999,9999** ori **?**, **-**, **+** ori **@**

- **?**: Modul semiautomat, vezi Pagina 54
- **-**, **+**: Evaluarea toleranței, vezi Pagina 59
- **@**: Transferarea poziției reale, vezi Pagina 62

#### Q1101 1-a poz teoretică a axei secund?

Poziția nominală absolută a primului punct de palpate de pe axa secundară a planului de lucru

Intrare: **-99999,9999...+9999,9999** sau intrare opțională (a se vedea **Q1100**)

#### Q1102 1-a poz teoretică a axei sculei?

Poziția nominală absolută a primului punct de palpate de pe axa sculei

Intrare: **-99999,9999...+9999,9999** sau intrare opțională (a se vedea **Q1100**)

#### Q1116 Diametru a 1-a poziție?

Diametrul primei găuri sau al primului știft

Intrare: **0...9999,9999** sau intrare opțională:

- **"...-...+..."**: Evaluarea toleranței, vezi Pagina 59

#### Q1103 2-lea pct teoretic al axa princ?

Poziția nominală absolută a celui de-al doilea punct de palpate de pe axa principală a planului de lucru

Intrare: **-99999,9999...+9999,9999** sau intrare opțională (a se vedea **Q1100**)

#### Q1104 2-a poz teoretică a axei secund?

Poziția nominală absolută a celui de-al doilea punct de palpate de pe axa secundară a planului de lucru

Intrare: **-99999,9999...+9999,9999** sau intrare opțională (a se vedea **Q1100**)

#### Q1105 2-a poz teoretică a axei sculei?

Poziția nominală absolută a celui de-al doilea punct de palpate de pe axa sculei din planul de lucru

Intrare: **-99999,9999...+9999,9999** sau intrare opțională (a se vedea **Q1100**)

**Grafică asist.**

**Parametru**

**Q1117 Diametru a 2-a poziție?**

Diametrul celei de-a doua găuri sau al celui de-al doilea știft

Intrare: **0...9999,9999** sau intrare opțională:

"...-...+...": Evaluarea toleranței, vezi Pagina 59

**Q1115 Tip geometrie (0-3)?**

Tip de obiect de palpat:

**0:** Poziția 1 = gaură și poziția 2 = gaură

**1:** Poziția 1 = știft și poziția 2 = știft

**2:** Poziția 1 = gaură și poziția 2 = știft

**3:** Poziția 1 = știft și poziția 2 = gaură

Intrare: **0, 1, 2, 3**

**Q423 Numărul de tastări?**

Numărul de puncte de palpare pe diametru

Intrare: **3, 4, 5, 6, 7, 8**

**Q325 Unghi pornire?**

Unghi dintre axa principală a planului de lucru și primul punct de palpare. Valoarea are un efect absolut.

Intrare: **-360,000...+360,000**

**Q1119 Unghi deschidere cerc?**

Interval unghiular în care sunt distribuite punctele de palpare.

Intrare: **-359,999...+360,000**

**Q320 Salt de degajare?**

Distanța suplimentară dintre punctul de măsurare și vârful bilei.

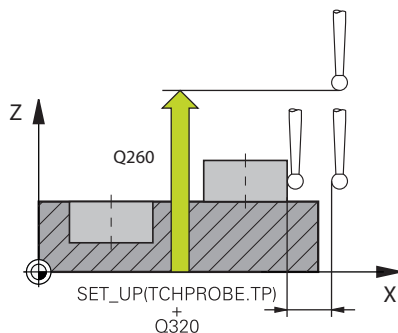
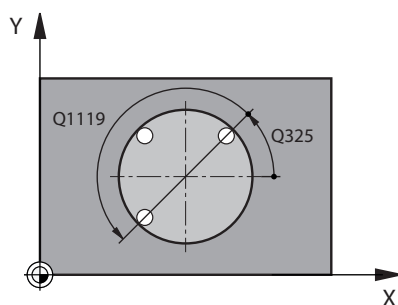
**Q320** este adăugat în **SET\_UP** (tabelul palpatorului) și este valabil numai atunci când presetarea este palpată pe axa palpatorului. Această valoare are un efect incremental.

Intrare: **0...99999,9999** sau **PREDEF**

**Q260 Înălțime spațiu?**

Coordonată pe axa sculei la care nu poate apărea nicio coliziune între palpator și piesa de prelucrat (elementele de fixare). Valoarea are un efect absolut.

Intrare: **-99999,9999...+99999,9999** sau **PREDEF**



## Grafică asist.

## Parametru

**Q1125 Depl. la înălțimea de siguranță?**

Comportament de poziționare între punctele de palpate:

**-1:** Nu vă deplasați la înălțimea de degajare.

**0:** Deplasați-vă la înălțimea de degajare înainte și după ciclu. Prepoziționarea are loc la **FMAX\_PALPARE**.

**1:** Deplasați-vă la înălțimea de degajare înainte și după fiecare obiect. Prepoziționarea are loc la **FMAX\_PALPARE**.

**2:** Deplasați-vă la înălțimea de degajare înainte și după fiecare punct de palpate. Prepoziționarea are loc la **FMAX\_PALPARE**

Intrare: **-1, 0, +1, +2**

**Q309 Reacția la eroarea de toleranță?**

Reacție când toleranța este depășită:

**0:** Nu întrerupeți rularea programului când este depășită toleranța. Sistemul de control nu deschide o fereastră cu rezultate.

**1:** Întrerupeți rularea programului când toleranța este depășită. Sistemul de control deschide o fereastră cu rezultatele.

**2:** Sistemul de control nu deschide o fereastră dacă este necesară reprecizarea. Sistemul de control deschide o fereastră cu rezultate și întrerupe programul dacă poziția reală este la nivelul rebutului.

Intrare: **0, 1, 2**

**Q1126 Reglare axă de rotație?**

Poziționați axele rotative pentru prelucrarea înclinată:

**0:** Păstrați poziția actuală a axei rotative.

**1:** Poziționați automat axa rotativă și orientați vârful sculei (**MUTARE**). Poziția relativă dintre piesa de lucru și palpator rămâne neschimbată. Sistemul de control efectuează o mișcare de compensare cu axele liniare.

**2:** Poziționați automat axa rotativă fără a orienta vârful sculei (**ROTIRE**).

Intrare: **0, 1, 2**

---

**Grafică asist.**

**Parametru**

---

**Q1120 Poziția de preluat?**

Definiți ce punct de palpate va fi folosit pentru a corecta presetarea activă:

**0:** Nicio corecție

**1:** Corecție bazată pe primul punct de palpate. Sistemul de control corectează presetarea activă cu valoarea abaterii dintre poziția nominală și cea reală a primului punct de palpate.

**2:** Corecție bazată pe al doilea punct de palpate. Sistemul de control corectează presetarea activă cu valoarea abaterii dintre poziția nominală și cea reală a celui de-al doilea punct de palpate.

**3:** Corecție bazată pe punctul de palpate mediu. Sistemul de control corectează presetarea activă cu valoarea abaterii dintre poziția nominală și cea reală a celui de-al doilea punct de palpate.

Intrare: **0, 1, 2, 3**

---

**Q1121 Preluți rotire?**

Definiți dacă sistemul de control ar trebui să folosească nealinierea determinată:

**0:** Nicio rotație de bază

**1:** Setări rotirea de bază: Sistemul de control transferă abaterea de aliniere la masa presetată sub formă de transformare de bază.

**2:** Rotații masa rotativă: Sistemul de control transferă abaterea de aliniere la masa presetată sub formă de decalaj.

Intrare: **0, 1, 2**

**Exemplu**

11 TCH PROBE 1411 TASTARE DOUA CERCURI ~	
Q1100=+0	;PRIMUL PCT AXA PRINC ~
Q1101=+0	;1-UL PCT AXA SECUND. ~
Q1102=+0	;PRIMUL PCT AXA SCULA ~
Q1116=+0	;DIAMETRU 1 ~
Q1103=+0	;2-LEA PCT AXA PRINC. ~
Q1104=+0	;2-UL PCT AXA SECUND. ~
Q1105=+0	;2-LEA PCT A AX SCULA ~
Q1117=+0	;DIAMETRU 2 ~
Q1115=+0	;TIP GEOMETRIE ~
Q423=+4	;NR. PUNCTE PALPARE ~
Q325=+0	;UNGHII DE PORNIRE ~
Q1119=+360	;UNGHII DESCHIDERE ~
Q320=+0	;DIST. DE SIGURANTA ~
Q260=+100	;CLEARANCE HEIGHT ~
Q1125=+2	;MOD INALTIME SIGUR. ~
Q309=+0	;REACTIA ERO. DE TOL. ~
Q1126=+0	;REGL. AXA ROTATIE ~
Q1120=+0	;POZITIE DE PRELUARE ~
Q1121=+0	;PRELUATI ROTIREA

## 4.6 Ciclul 1412 TASTARE MUCHIE INCLINATA (opțiunea 17)

Programare ISO  
G1412

### Aplicație

Ciclul palpatorului **1412** vă permite să determinați abaterea de aliniere a piesei de prelucrat palpând două puncte de pe o margine înclinată. Ciclul determină rotația în funcție de diferența dintre unghiul măsurat și unghiul nominal.

Dacă înaintea acestui ciclu programați ciclul **1493 TASTARE EXTRUZIUNE**, atunci sistemul de control repetă punctele de palpate în direcția selectată și pe lungimea definită de-a lungul unei linii drepte.

**Mai multe informații:** "Ciclul 1493 TASTARE EXTRUZIUNE (opțiunea 17)", Pagina 301

Ciclul mai oferă următoarele posibilități:

- Dacă coordonatele punctelor de palpate nu se cunosc, atunci puteți efectua ciclul în modul semiautomat.

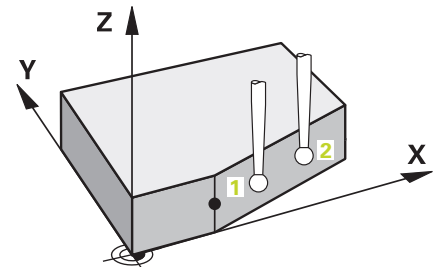
**Mai multe informații:** "Modul semiautomat", Pagina 54

- Dacă deja ați determinat dinainte poziția exactă, atunci puteți defini valoarea din ciclu drept poziție nominală.

**Mai multe informații:** "Transferarea poziției reale", Pagina 62

### Secvență ciclu

- 1 Sistemul de control poziționează palpatorul la avans rapid **FMAX\_PROBE** (din tabelul palpatorului) și cu logica de poziționare la punctul de palpate **1** programat.  
**Mai multe informații:** "Logică de poziționare", Pagina 41
- 2 Sistemul de control poziționează palpatorul la avans rapid **FMAX\_PROBE** pentru prescrierea de degajare. Această degajare este suma dintre **Q320**, **SET\_UP** și raza vârfului sferic. Prescrierea de degajare este luată în calcul în timpul palpării în orice direcție.
- 3 Sistemul de control deplasează palpatorul apoi la înălțimea de măsurare introdusă **Q1102** și efectuează prima procedură de palpate la viteza de palpate **F** din tabelul palpatorului.
- 4 Sistemul de control retrage palpatorul cu valoarea prescrierii de degajare în direcția opusă direcției de palpate.
- 5 Dacă programați **MOD INALTIME SIGUR. Q1125**, atunci sistemul de control poziționează palpatorul de la **FMAX\_PROBE** înapoi la înălțimea de degajare **Q260**.
- 6 Apoi palpatorul se mută la punctul de palpate **2** și palpează din nou.
- 7 Sistemul de control poziționează apoi palpatorul înapoi la înălțimea de degajare (în funcție de **Q1125**) și salvează valorile măsurate în următorii parametri Q:



Număr parametru Q	Semnificație
Q950 - Q952	Poziția măsurată 1 pe axa principală, axa secundară și axa sculei
Q953 - Q955	Poziția măsurată 2 pe axa principală, axa secundară și axa sculei
Q964	Rotația de bază măsurată
Q965	Rotația măsurată a mesei
Q980 - Q982	Abaterea măsurată de la primul punct de palpate
Q983 - Q985	Abaterea măsurată de la al doilea punct de palpate
Q994	Abaterea măsurată a unghiului de la rotația de bază
Q995	Abaterea măsurată a unghiului de la rotația mesei
Q183	Stare piesă de prelucrat <ul style="list-style-type: none"> <li>■ -1 = Nedefinită</li> <li>■ 0 = Bună</li> <li>■ 1 = Reprelucrare</li> <li>■ 2 = Rebut</li> </ul>
Q970	Dacă ați programat Ciclul <b>1493 TASTARE EXTRUZIUNE</b> înainte: Abaterea maximă începând de la primul punct de palpate
Q971	Dacă ați programat Ciclul <b>1493 TASTARE EXTRUZIUNE</b> înainte: Abaterea maximă începând de la al doilea punct de palpate



## Note

### ANUNȚ

#### Pericol de coliziune!

Dacă nu retrageți palpatorul la înălțimea de degajare între două obiecte sau două puncte de palpate, există pericol de coliziune.

- ▶ Între obiecte sau între punctele de palpate, deplasați întotdeauna palpatorul la înălțimea de degajare

### ANUNȚ

#### Pericol de coliziune!

Când se rulează ciclurile de palpator **444** și **14xx**, nu trebuie să fie activă nicio transformare a coordonatelor (de ex., Ciclurile **8 IMAGINE OGLINDA**, **11 SCALARE**, **26 SCALARE SPEC. AXA, TRANS OGLINDĂ**).

- ▶ Resetați orice transformare a coordonatelor înainte de apelarea ciclului.

- Acest ciclu poate fi executat numai în modul de prelucrare **MOD DE FUNCȚIONARE FREZARE**.
- Dacă programați o toleranță în **Q1100**, **Q1101**, sau **Q1102**, atunci această toleranță se aplică pozițiilor nominale programate în locul punctelor de palpate aflate de-a lungul marginii înclinate. Utilizați parametrul **TOLERANZA QS400** pentru a programa o toleranță pentru vectorul normal la suprafață de-a lungul marginii înclinate.

#### Notă despre axele rotative:

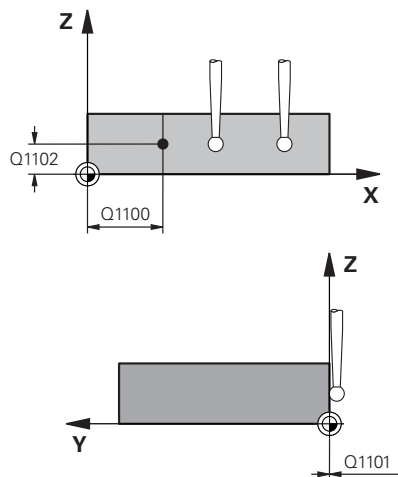
- Când determinați rotirea de bază într-un plan de lucru înclinat, rețineți următoarele:
  - În cazul în care coordonatele curente ale axelor rotative și unghiurile de înclinare definite (meniul 3D ROT) corespund, planul de lucru este consecvent. Sistemul de control calculează rotația de bază în sistemul de coordonate de intrare **I-CS**.
  - În cazul în care coordonatele curente ale axelor rotative și unghiurile de înclinare definite (meniul 3D ROT) nu corespund, planul de lucru nu este consecvent. Sistemul de control calculează rotirea de bază din sistemul de coordonate al piesei de prelucrat **W-CS** pe baza axei sculei.
- În parametrul opțional al mașinii **chkTiltingAxes** (nr. 204601), producătorul mașinii definește dacă sistemul de control controlează potrivirea stării înclinării. Dacă nu este configurat niciun control, sistemul de control presupune întotdeauna că planul de lucru este consecvent. Rotirea de bază este atunci calculată în **I-CS**.

**Alinierea axelor mesei rotative:**

- Sistemul de control poate alinia masa rotativă numai dacă rotația măsurată poate fi compensată utilizând o axă a mesei rotative. Aceasta trebuie să fie prima axă a mesei rotative (văzută dinspre piesa de prelucrat).
- Pentru a alinia axele mesei rotative (**Q1126** nu este egal cu 0) trebuie să adoptați rotația (**Q1121** nu este egal cu 0). În caz contrar, sistemul de control va afișa un mesaj de eroare.

## Parametrii ciclului

### Grafică asist.



### Parametru

#### Q1100 Prima poz. nom. a axei princ.?

Poziția nominală absolută la care începe muchia înclinată în axa principală.

Intrare: **-99999,9999...+99999,9999** ori **?**, **+**, **-** ori **@**

- **?**: Modul semiautomat, vezi Pagina 54
- **-**, **+**: Evaluarea toleranței, vezi Pagina 59
- **@**: Transferarea poziției reale, vezi Pagina 62

#### Q1101 1-a poz teoretică a axei secund?

Poziția nominală absolută la care începe muchia înclinată în axa secundară.

Intrare: **-99999,9999...+99999,9999** sau intrare opțională (a se vedea **Q1100**)

#### Q1102 1-a poz teoretică a axei sculei?

Poziția nominală absolută a primului punct de palpate de pe axa sculei

Intrare: **-99999,9999...+99999,9999** sau intrare opțională (a se vedea **Q1100**)

#### QS400 Introducere toleranțe?

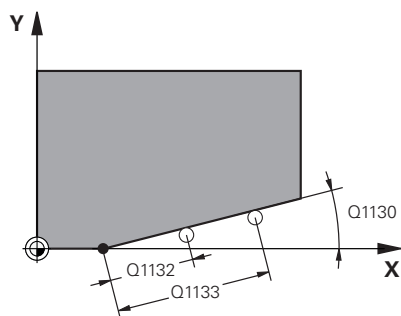
Bandă de toleranță monitorizată de ciclu. Toleranța definește abaterea permisă pentru vectorii normali la suprafață de-a lungul marginii înclinate. Sistemul de control determină această abatere folosind coordonata nominală și coordonata reală a piesei de prelucrat.

Exemple:

- **QS400 = „0,4-0,1”**: Dimensiunea superioară = coordonata nominală + 0,4; dimensiunea inferioară = coordonata nominală - 0,1. Astfel, pentru ciclu rezultă următoarea bandă de toleranță: „coordonata nominală + 0,4” la „coordonata nominală - 0,1”.
- **QS400 = „ ”**: Fără monitorizare a toleranței.
- **QS400 = „0”**: Fără monitorizare a toleranței.
- **QS400 = „0,1+0,1”**: Fără monitorizare a toleranței.

Introducere: max. **255** caractere

## Grafică asist.



## Parametru

**Q1130 Unghi nominal pentru prima linie**

Unghiul nominal al primei linii drepte

Intrare: **-180...+180**

**Q1131 Dir. tastare ptr. prima linie?**

Direcție de palpăre pentru prima muchie:

**+1:** Rotește direcția de palpăre cu  $+90^\circ$  față de unghiul nominal **Q1130** și palpează în unghiuri drepte față de muchia nominală.

**-1:** Rotește direcția de palpăre cu  $-90^\circ$  față de unghiul nominal **Q1130** și palpează în unghiuri drepte față de muchia nominală.

Intrare: **-1, +1**

**Q1132 Prima distanță pe prima linie?**

Distanța dintre începutul marginii înclinate și primul punct de palpăre. Această valoare are un efect incremental.

Intrare: **-999,999...+999,999**

**Q1133 A doua distanță pe prima linie?**

Distanța dintre începutul marginii înclinate și al doilea punct de palpăre. Această valoare are un efect incremental.

Intrare: **-999,999...+999,999**

**Q1139 Plan pentru obiect (1-3)?**

Plan în care sistemul de control interpretează unghiul nominal **Q1130** și direcția de palpăre **Q1131**.

**1:** planul YZ

**2:** planul ZX

**3:** planul XY

Intrare: **1, 2, 3**

**Q320 Salt de degajare?**

Distanța suplimentară dintre punctul de măsurare și vârful bilei.

**Q320** este un supliment pentru coloana **SET\_UP** din tabelul palpatorului. Această valoare are un efect incremental.

Intrare: **0...99999,9999** sau **PREDEF**

**Q260 Înălțime spațiu?**

Coordonată pe axa sculei la care nu poate apărea nicio coliziune între palpator și piesa de prelucrat (elementele de fixare). Valoarea are un efect absolut.

Intrare: **-99999,9999...+99999,9999** sau **PREDEF**

**Q1125 Depl. la înălțimea de siguranță?**

Comportament de poziționare între punctele de palpăre:

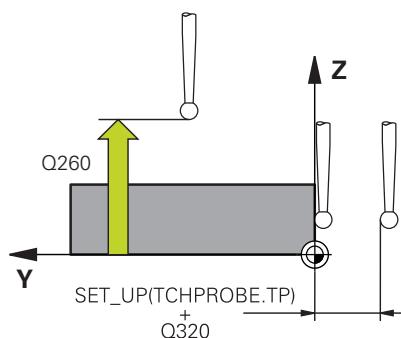
**-1:** Nu vă deplasați la înălțimea de degajare.

**0:** Deplasați-vă la înălțimea de degajare înainte și după ciclu. Prepoziționarea are loc la **FMAX\_PALPARE**.

**1:** Deplasați-vă la înălțimea de degajare înainte și după fiecare obiect. Prepoziționarea are loc la **FMAX\_PALPARE**.

**2:** Deplasați-vă la înălțimea de degajare înainte și după fiecare punct de palpăre. Prepoziționarea are loc la **FMAX\_PALPARE**

Intrare: **-1, 0, +1, +2**



---

**Grafică asist.**

**Parametru**

---

**Q309 Reacția la eroarea de toleranță?**

Reacție când toleranța este depășită:

**0:** Nu întrerupeți rularea programului când este depășită toleranța. Sistemul de control nu deschide o fereastră cu rezultate.

**1:** Întrerupeți rularea programului când toleranța este depășită. Sistemul de control deschide o fereastră cu rezultatele.

**2:** Sistemul de control nu deschide o fereastră dacă este necesară reprecizarea. Sistemul de control deschide o fereastră cu rezultate și întrerupe programul dacă poziția reală este la nivelul rebutului.

Intrare: **0, 1, 2**

---

**Q1126 Reglare axă de rotație?**

Poziționați axele rotative pentru prelucrarea înclinată:

**0:** Păstrați poziția actuală a axei rotative.

**1:** Poziționați automat axa rotativă și orientați vârful sculei (**MUTARE**). Poziția relativă dintre piesa de lucru și palpator rămâne neschimbată. Sistemul de control efectuează o mișcare de compensare cu axele liniare.

**1:** Poziționați automat axa rotativă și orientați vârful sculei (**MUTARE**). Poziția relativă dintre piesa de lucru și palpator rămâne neschimbată. Sistemul de control efectuează o mișcare de compensare cu axele liniare.

Intrare: **0, 1, 2**

---

**Q1120 Poziția de preluat?**

Definiți ce punct de palpate va fi folosit pentru a corecta presetarea activă:

**0:** Nicio corecție

**1:** Corecție bazată pe primul punct de palpate. Sistemul de control corectează presetarea activă cu valoarea abaterii dintre poziția nominală și cea reală a primului punct de palpate.

**2:** Corecție bazată pe al doilea punct de palpate. Sistemul de control corectează presetarea activă cu valoarea abaterii dintre poziția nominală și cea reală a celui de-al doilea punct de palpate.

**3:** Corecție bazată pe punctul de palpate mediu. Sistemul de control corectează presetarea activă cu valoarea abaterii dintre poziția nominală și cea reală a celui de-al doilea punct de palpate.

Intrare: **0, 1, 2, 3**

---

**Grafică asist.****Parametru****Q1121 Preluați rotire?**

Definiți dacă sistemul de control ar trebui să folosească nealinierea determinată:

**0:** Nicio rotație de bază

**1:** Setați rotirea de bază: Sistemul de control transferă abaterea de aliniere la masa presetată sub formă de transformare de bază.

**2:** Rotiți masa rotativă: Sistemul de control transferă abaterea de aliniere la masa presetată sub formă de decalaj.

Intrare: **0, 1, 2**

**Exemplu**

11 TCH PROBE 1412 TASTARE MUCHIE INCLINATA ~	
Q1100=+20	;PRIMUL PCT AXA PRINC ~
Q1101=+0	;1-UL PCT AXA SECUND. ~
Q1102=-5	;PRIMUL PCT AXA SCULA ~
QS400="+0.1-0.1"	;TOLERANZA ~
Q1130=+30	;UNGHII NOMINAL 1-A LINIE ~
Q1131=+1	;DIR. TASTARE 1-A LINIE ~
Q1132=+10	;1-A DIST. PE 1-A LINIE ~
Q1133=+20	;A 2-A DIST. PE 1-A LINIE ~
Q1139=+3	;PLAN OBIECT ~
Q320=+0	;DIST. DE SIGURANTA ~
Q260=+100	;CLEARANCE HEIGHT ~
Q1125=+2	;MOD INALTIME SIGUR. ~
Q309=+0	;REACTIA ERO. DE TOL. ~
Q1126=+0	;REGL. AXA ROTATIE ~
Q1120=+0	;POZITIE DE PRELUARE ~
Q1121=+0	;PRELUATI ROTIREA

## 4.7 Ciclul 1416 TASTARE PUNCT INTERSECTARE(optiunea 17)

Programare ISO  
G1416

### Aplicație

Ciclul de palpator **1416** vă permite să determinați intersecția a două muchii. Puteți executa ciclul în toate cele trei planuri de prelucrare – XY, XZ și YZ. Ciclul necesită un total de patru puncte de palpate și două poziții per muchie. Puteți selecta succesiunea muchiilor după cum doriți.

Dacă înaintea acestui ciclu programați ciclul **1493 TASTARE EXTRUZIUNE**, atunci sistemul de control repetă punctele de palpate în direcția selectată și pe lungimea definită de-a lungul unei linii drepte.

**Mai multe informații:** "Ciclul 1493 TASTARE EXTRUZIUNE (optiunea 17)", Pagina 301

Ciclul mai oferă următoarele posibilități:

- Dacă coordonatele punctelor de palpate nu se cunosc, atunci puteți efectua ciclul în modul semiautomat.

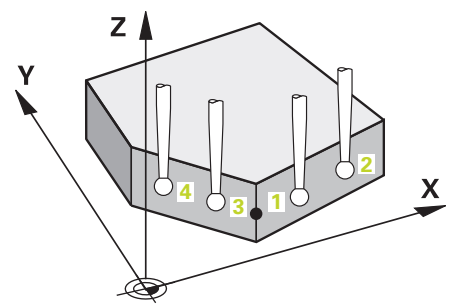
**Mai multe informații:** "Modul semiautomat", Pagina 54

- Dacă deja ați determinat dinainte poziția exactă, atunci puteți defini valoarea din ciclu drept poziție nominală.

**Mai multe informații:** "Transferarea poziției reale", Pagina 62

### Secvență ciclu

- 1 Sistemul de control poziționează palpatorul la avans rapid **FMAX\_PROBE** (din tabelul palpatorului) și cu logica de poziționare la punctul de palpate **1** programat.  
**Mai multe informații:** "Logică de poziționare", Pagina 41
- 2 Sistemul de control poziționează palpatorul la avans rapid **FMAX\_PROBE** pentru prescrierea de degajare. Această degajare este suma dintre **Q320**, **SET\_UP** și raza vârfului sferic. Prescrierea de degajare este luată în calcul în timpul palpării în orice direcție de palpate.
- 3 Sistemul de control deplasează palpatorul apoi la înălțimea de măsurare introdusă **Q1102** și efectuează prima procedură de palpate la viteza de palpate **F** din tabelul palpatorului.
- 4 Dacă programați **MOD INALTIME SIGUR. Q1125**, atunci sistemul de control poziționează palpatorul de la **FMAX\_PROBE** înapoi la înălțimea de degajare **Q260**.
- 5 Sistemul de control poziționează palpatorul la următorul punct de palpate.
- 6 Sistemul de control poziționează palpatorul la înălțimea de măsurare introdusă **Q1102** și măsoară următorul punct de palpate.
- 7 Sistemul de control repetă pașii 4-6 până când sunt măsurate toate punctele de palpate.
- 8 Sistemul de control salvează pozițiile măsurate în următorii parametri Q. Dacă **Q1120 POZITIE DE PRELUARE** este definit cu valoarea **1**, atunci sistemul de control scrie poziția măsurată în rândul activ din tabelul de presetări.



Număr parametru Q	Semnificație
Q950 - Q952	Poziția măsurată 1 pe axa principală, axa secundară și axa sculei
Q953 - Q955	Poziția măsurată 2 pe axa principală, axa secundară și axa sculei
Q956 - Q958	Poziția măsurată 3 pe axa principală, axa secundară și axa sculei
Q959 - Q960	Intersecția măsurată dintre axa principală și axa secundară
Q964	Rotația de bază măsurată
Q965	Rotația măsurată a mesei
Q980 - Q982	Abaterea măsurată a primului punct de palpate de pe axa principală, axa auxiliară și axa sculei
Q983 - Q985	Abaterea măsurată a celui de-al doilea punct de palpate de pe axa principală, axa auxiliară și axa sculei
Q986 - Q988	Abaterea măsurată a celui de-al treilea punct de palpate de pe axa principală, axa auxiliară și axa sculei
Q989 - Q990	Abaterile măsurate ale intersecției dintre axa principală și axa secundară
Q994	Abaterea măsurată a unghiului de la rotația de bază
Q995	Abaterea măsurată a unghiului de la rotația mesei
Q183	Stare piesă de prelucrat <ul style="list-style-type: none"> <li>■ -1 = Nedefinită</li> <li>■ 0 = Bună</li> <li>■ 1 = Reprelucrare</li> <li>■ 2 = Rebut</li> </ul>
Q970	Dacă ați programat înainte Ciclul <b>1493 TASTARE EXTRUZIUNE</b> : Abaterea maximă de la primul punct de palpate
Q971	Dacă ați programat înainte Ciclul <b>1493 TASTARE EXTRUZIUNE</b> : Abaterea maximă de la al doilea punct de palpate
Q972	Dacă ați programat înainte Ciclul <b>1493 TASTARE EXTRUZIUNE</b> : Abaterea maximă de la al treilea punct de palpate



## Note

### ANUNȚ

#### Pericol de coliziune!

Dacă nu retrageți palpatorul la înălțimea de degajare între două obiecte sau două puncte de palpate, există pericol de coliziune.

- ▶ Între obiecte sau între punctele de palpate, deplasați întotdeauna palpatorul la înălțimea de degajare

### ANUNȚ

#### Pericol de coliziune!

Când se rulează ciclurile de palpator **444** și **14xx**, nu trebuie să fie activă nicio transformare a coordonatelor (de ex., Ciclurile **8 IMAGINE OGLINDA**, **11 SCALARE**, **26 SCALARE SPEC. AXA, TRANS OGLINDĂ**).

- ▶ Resetați orice transformare a coordonatelor înainte de apelarea ciclului.

- Acest ciclu poate fi executat numai în modul de prelucrare **MOD DE FUNCȚIONARE FREZARE**.

#### Notă despre axele rotative:

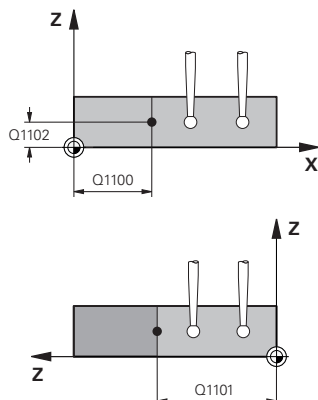
- Dacă determinați rotirea de bază într-un plan de prelucrare înclinat, atunci rețineți următoarele:
  - Dacă coordonatele curente ale axelor rotative și unghiurile de înclinare definite (meniul 3D-ROT) corespund, planul de prelucrare este concordant. Sistemul de control calculează rotația de bază în sistemul de coordonate de intrare **I-CS**.
  - Dacă coordonatele curente ale axelor rotative și unghiurile de înclinare definite (meniul 3D-ROT) nu corespund, planul de lucru este neconcordant. Sistemul de control calculează rotirea de bază din sistemul de coordonate al pieselor de prelucrat **W-CS** pe baza axei sculei.
- Parametrul opțional al mașinii **chkTiltingAxes** (nr. 204601) îi permite producătorului mașinii să definească dacă sistemul de control verifică situațiile de înclinare corespunzătoare. Dacă nu este definită vreo verificare, atunci sistemul de control presupune că există un plan de prelucrare concordant. Rotirea de bază este atunci calculată în **I-CS**.

#### Alinierea axelor mesei rotative:

- Sistemul de control poate alinia masa rotativă numai dacă rotația măsurată poate fi compensată utilizând o axă a mesei rotative. Aceasta trebuie să fie prima axă a mesei rotative (văzută dinspre piesa de prelucrat).
- Pentru a alinia axele mesei rotative (**Q1126** nu este egal cu 0) trebuie să adoptați rotația (**Q1121** nu este egal cu 0). În caz contrar, sistemul de control va afișa un mesaj de eroare.

## Parametrii ciclului

### Grafică asist.



### Parametru

#### Q1100 Prima poz. nom. a axei princ.?

Poziția nominală absolută de pe axa principală la care cele două muchii se intersectează.

Intrare: **-99999,9999...+99999,9999** ori ? ori @

- ? : Modul semiautomat, vezi Pagina 54
- @ : Transferarea poziției reale, vezi Pagina 62

#### Q1101 1-a poz teoretică a axei secund?

Poziția nominală absolută de pe axa secundară la care cele două muchii se intersectează.

Intrare: **-99999,9999...+99999,9999** sau intrare opțională (a se vedea Q1100)

#### Q1102 1-a poz teoretică a axei sculei?

Poziția nominală absolută a punctelor de palpate de pe axa sculei

Intrare: **-99999,9999...+9999,9999** Intrare opțională (a se vedea Q1100)

#### QS400 Introducere toleranțe?

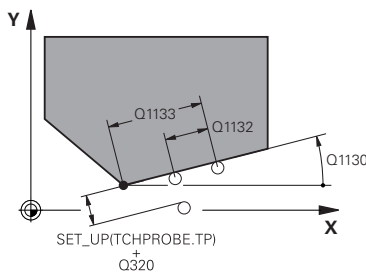
Bandă de toleranță monitorizată de ciclu. Toleranța definește abaterea permisibilă a vectorilor normali de-a lungul primei muchii. Sistemul de control determină abaterea folosind coordonatele nominale și coordonatele reale ale piesei.

Exemple:

- **QS400 = „0,4-0,1”**: Dimensiunea superioară = coordonata nominală + 0,4; dimensiunea inferioară = coordonata nominală - 0,1. Astfel, pentru ciclu rezultă următoarea bandă de toleranță: „coordonata nominală + 0,4” la „coordonata nominală - 0,1”.
- **QS400 = „ ”**: Fără monitorizare a toleranței.
- **QS400 = „0”**: Fără monitorizare a toleranței.
- **QS400 = „0,1+0,1”**: Fără monitorizare a toleranței.

Introducere: max. **255** caractere

**Grafică asist.**



**Parametru**

**Q1130 Unghi nominal pentru prima linie**

Unghiul nominal al primei linii drepte

Intrare: **-180...+180**

**Q1131 Dir. tastare ptr. prima linie?**

Direcție de palpăre pentru prima muchie:

**+1:** Rotește direcția de palpăre cu +90° față de unghiul nominal **Q1130** și palpează în unghiuri drepte față de muchia nominală.

**-1:** Rotește direcția de palpăre cu -90° față de unghiul nominal **Q1130** și palpează în unghiuri drepte față de muchia nominală.

Intrare: **-1, +1**

**Q1132 Prima distanță pe prima linie?**

Distanța dintre intersecție și primul punct de palpăre de pe prima muchie. Această valoare are un efect incremental.

Intrare: **-999,999...+999,999**

**Q1133 A doua distanță pe prima linie?**

Distanța dintre intersecție și a doilea punct de palpăre de pe prima muchie. Această valoare are un efect incremental.

Intrare: **-999,999...+999,999**

**QS401 Valoare toleranță 2?**

Bandă de toleranță monitorizată de ciclu. Toleranța definește abaterea permisibilă a vectorilor normali de suprafață de-a lungul celei de-a doua muchii. Sistemul de control determină această abatere folosind coordonata nominală și coordonata reală a piesei de prelucrat.

Introducere: max. **255** caractere

**Q1134 Unghi nominal ptr. a doua linie**

Unghiul nominal al primei linii drepte

Intrare: **-180...+180**

**Q1135 Dir. tastare ptr. a doua linie?**

Direcție de palpăre pentru a doua muchie:

**+1:** Rotește direcția de palpăre cu +90° față de unghiul nominal **Q1134** și palpează în unghiuri drepte față de muchia nominală.

**-1:** Rotește direcția de palpăre cu -90° față de unghiul nominal **Q1134** și palpează în unghiuri drepte față de muchia nominală.

Intrare: **-1, +1**

**Q1136 Prima distanță pe a doua linie?**

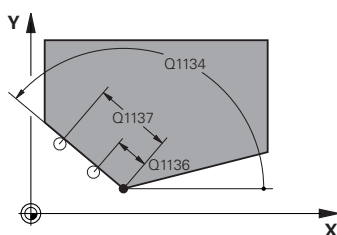
Distanța dintre intersecție și primul punct de palpăre de pe a doua muchie. Această valoare are un efect incremental.

Intrare: **-999,999...+999,999**

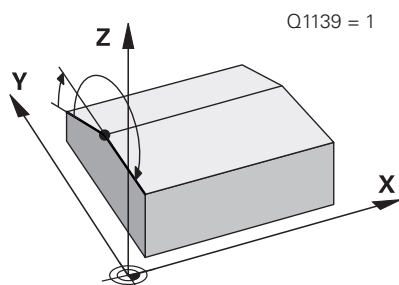
**Q1137 A doua distanță pe a doua linie?**

Distanța dintre intersecție și a doilea punct de palpăre de pe a doua muchie. Această valoare are un efect incremental.

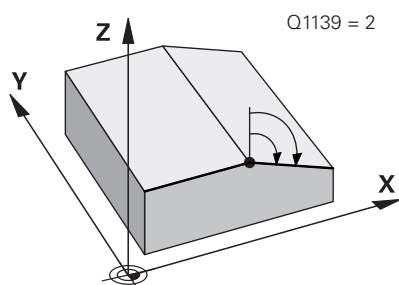
Intrare: **-999,999...+999,999**



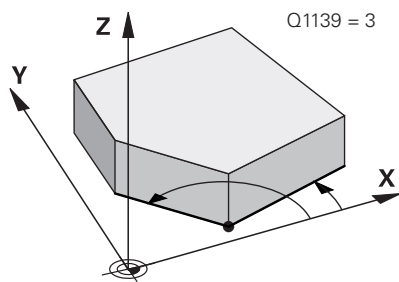
## Grafică asist.



Q1139 = 1



Q1139 = 2



Q1139 = 3

## Parametru

**Q1139 Plan pentru obiect (1-3)?**

Plan în care sistemul de control interpretează unghiul nominal **Q1130** și **Q1134**, dar și direcția de palpate **Q1131** și **Q1135**.

1: planul YZ

2: planul ZX

3: planul XY

Intrare: **1, 2, 3**

**Q320 Salt de degajare?**

Distanța suplimentară dintre punctul de măsurare și vârful bilei.

**Q320** este un supliment pentru coloana **SET\_UP** din tabelul palpatorului. Această valoare are un efect incremental.

Intrare: **0...99999,9999** sau **PREDEF**

**Q260 Înălțime spațiu?**

Coordonată pe axa sculei la care nu poate apărea nicio coliziune între palpator și piesa de prelucrat (elementele de fixare). Valoarea are un efect absolut.

Intrare: **-99999,9999...+99999,9999** sau **PREDEF**

**Q1125 Depl. la înălțimea de siguranță?**

Comportament de poziționare între punctele de palpate:

-1: Nu vă deplasați la înălțimea de degajare.

0: Deplasați-vă la înălțimea de degajare înainte și după ciclu. Prepoziționarea are loc la **FMAX\_PALPARE**.

1: Deplasați-vă la înălțimea de degajare înainte și după fiecare obiect. Prepoziționarea are loc la **FMAX\_PALPARE**.

2: Deplasați-vă la înălțimea de degajare înainte și după fiecare punct de palpate. Prepoziționarea are loc la **FMAX\_PALPARE**

Intrare: **-1, 0, +1, +2**

**Q309 Reacția la eroarea de toleranță?**

Reacție când toleranța este depășită:

0: Nu întrerupeți rularea programului când este depășită toleranța. Sistemul de control nu deschide o fereastră cu rezultate.

1: Întrerupeți rularea programului când toleranța este depășită. Sistemul de control deschide o fereastră cu rezultatele.

2: Sistemul de control nu deschide o fereastră dacă este necesară reprecizarea. Sistemul de control deschide o fereastră cu rezultate și întrerupe programul dacă poziția reală este la nivelul rebutului.

Intrare: **0, 1, 2**

---

**Grafică asist.**

**Parametru**

---

**Q1126 Reglare axă de rotație?**

Poziționați axele rotative pentru prelucrarea înclinată:

**0:** Păstrați poziția actuală a axei rotative.

**1:** Poziționați automat axa rotativă și orientați vârful sculei (**MUTARE**). Poziția relativă dintre piesa de lucru și palpator rămâne neschimbată. Sistemul de control efectuează o mișcare de compensare cu axele liniare.

**2:** Poziționați automat axa rotativă fără a orienta vârful sculei (**ROTIRE**).

Intrare: **0, 1, 2**

---

**Q1120 Poziția de preluat?**

Definiți ce punct de palpate va fi folosit pentru a corecta presetarea activă:

**0:** Nicio corecție

**1:** Corecția presetării active pe baza punctului de intersecție. Sistemul de control corectează presetarea activă cu valoarea abaterii dintre poziția nominală și cea reală a intersecției.

Intrare: **0, 1**

---

**Q1121 Preluați rotire?**

Definiți dacă sistemul de control ar trebui să folosească nealinierea determinată:

**0:** Nicio rotație de bază

**1:** Setări rotirea de bază: Sistemul de control transferă abaterea de aliniere a primei muchii la masa presetată sub formă de transformare de bază.

**2:** Efectuați rotirea mesei rotative: Sistemul de control transferă abaterea de aliniere a primei muchii la masa presetată sub formă de abatere.

**3:** Setări rotirea de bază: Sistemul de control transferă abaterea de aliniere a celei de-a doua muchii la masa presetată sub formă de transformare de bază.

**4:** Efectuați rotirea mesei rotative: Sistemul de control transferă abaterea de aliniere a celei de-a doua muchii la masa presetată sub formă de abatere.

**5:** Setări rotirea de bază: Sistemul de control transferă abaterea de aliniere de la abaterile medii ale ambelor muchii la masa presetată sub formă de transformare de bază.

**6:** Efectuați rotirea mesei rotative: Sistemul de control transferă abaterea de aliniere de la abaterile medii ale ambelor muchii la masa presetată sub formă de abatere.

Intrare: **0, 1, 2, 3, 4, 5, 6**

---

**Exemplu**

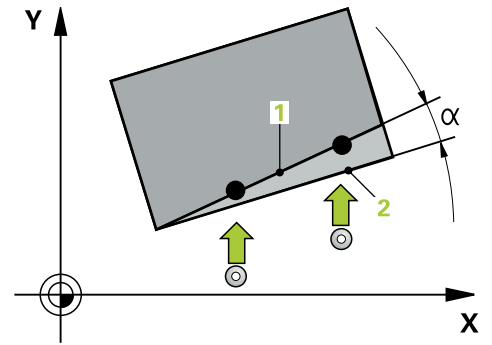
11 TCH PROBE 1416 TASTARE PUNCT INTERSECTARE ~
Q1100=+50 ;PRIMUL PCT AXA PRINC ~
Q1101=+10 ;1-UL PCT AXA SECUND. ~
Q1102=-5 ;PRIMUL PCT AXA SCULA ~
QS400="0" ;TOLERANZA ~
Q1130=+45 ;UNGHII NOMINAL 1-A LINIE ~
Q1131=+1 ;DIR. TASTARE 1-A LINIE ~
Q1132=+10 ;1-A DIST. PE 1-A LINIE ~
Q1133=+25 ;A 2-A DIST. PE 1-A LINIE ~
QS401="0" ;TOLERANZ 2 ~
Q1134=+135 ;UNGHII NOMINAL A 2-A LINIE ~
Q1135=-1 ;DIR. TASTARE A 2-A LINIE ~
Q1136=+10 ;1-A DIST. PE A 2-A LINIE ~
Q1137=+25 ;A 2-A DIST PE A 2-A LINIE ~
Q1139=+3 ;PLAN OBIECT ~
Q320=+0 ;DIST. DE SIGURANTA ~
Q260=+100 ;CLEARANCE HEIGHT ~
Q1125=+2 ;MOD INALTIME SIGUR. ~
Q309=+0 ;REACTIA ERO. DE TOL. ~
Q1126=+0 ;REGL. AXA ROTATIE ~
Q1120=+0 ;POZITIE DE PRELUARE ~
Q1121=+0 ;PRELUATI ROTIREA

## 4.8 Ciclurile de palpare 4xx: noțiuni fundamentale

### Caracteristici comune tuturor ciclurilor de palpator pentru măsurarea abaterilor de aliniere ale piesei de prelucrat

În ciclurile **400**, **401** și **402** puteți folosi parametrul **Q307 Presetare valoare pentru unghi de rotație** pentru a defini dacă rezultatul măsurătorii va fi corectat printr-un unghi cunoscut  $\alpha$  (a se vedea figura). Acest lucru vă permite să măsurați rotația de bază în funcție de orice linie dreaptă **1** a piesei de prelucrat și să stabiliți referința direcției efective de  $0^\circ$  **2**.

**i** Aceste cicluri nu funcționează cu ROT 3D! În acest caz, utilizați Ciclurile **14xx**. **Mai multe informații:** "Ciclurile de palpare 14xx: noțiuni fundamentale", Pagina 52



## 4.9 Ciclul 400 ROTATIE DE BAZA (opțiunea 17)

### Programare ISO

G400

### Aplicație

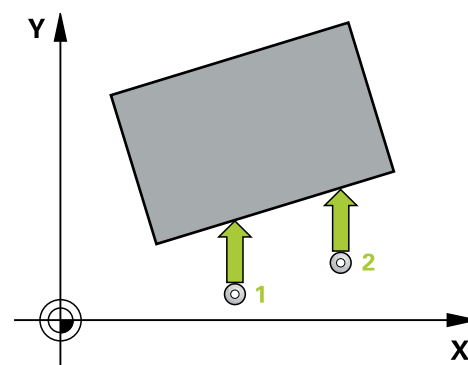
Ciclul palpatorului **400** determină o abatere de aliniere a piesei de prelucrat măsurând două puncte, care trebuie să se afle pe o linie dreaptă. Cu funcția de rotație de bază, sistemul de control compensează valoarea măsurată.

### Secvență ciclu

- 1 Urmând logica de poziționare, sistemul de control poziționează palpatorul la avans rapid (valoarea din coloana **FMAX**) la punctul de palpare programat **1**. Sistemul de control decalează palpatorul cu prescrierea de degajare în direcția opusă direcției transversale definite

**Mai multe informații:** "Logică de poziționare", Pagina 41

- 2 Apoi, palpatorul se mută la înălțimea de măsurare introdusă și palpează primul punct de palpare la viteza de avans de palpare (coloana **F**).
- 3 Apoi, palpatorul se mută la următorul punct de palpare **2** și palpează din nou.
- 4 Sistemul de control readuce palpatorul la înălțimea de degajare și execută rotația de bază determinată.



### Note

#### ANUNȚ

#### Pericol de coliziune!

Atunci când executați ciclurile palpatorului de la **400** la **499**, toate ciclurile pentru transformarea coordonatelor trebuie să fie inactice. Există pericol de coliziune!

- ▶ Următoarele cicluri nu trebuie să fie activate înainte de un ciclu al palpatorului: Ciclul **7 DEPL. DECALARE OR.**, Ciclul **8 IMAGINE OGLINDA**, Ciclul **10 ROTATIE**, Ciclul **11 SCALARE** și Ciclul **26 SCALARE SPEC. AXA**.
- ▶ Resetați în prealabil orice transformări ale coordonatelor.

- Acest ciclu poate fi executat numai în modul de prelucrare **MOD DE FUNCȚIONARE FREZARE**.
- Sistemul de control va reseta o rotație de bază activă la începutul ciclului.

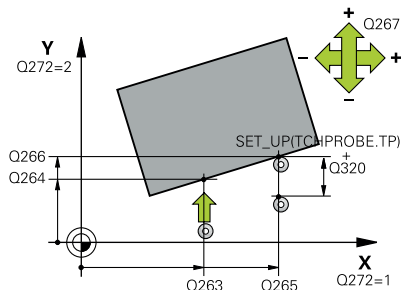
#### Note despre programare

- Înainte de a defini acest ciclu, trebuie să programați o apelare a sculei pentru a defini axa palpatorului.



## Parametrii ciclului

### Grafică asist.



### Parametru

#### Q263 Punct de măsură 1 pt. axa 1?

Coordonata primului punct de palpate de pe axa principală a planului de lucru. Valoarea are un efect absolut.

Intrare: **-99999,9999...+99999,9999**

#### Q264 Punct de măsură 1 pt. axa 2?

Coordonata primului punct de palpate de pe axa secundară a planului de lucru. Valoarea are un efect absolut.

Intrare: **-99999,9999...+99999,9999**

#### Q265 Punct de măsură 2 pt. axa 1?

Coordonata celui de-al doilea punct de palpate de pe axa principală a planului de lucru. Valoarea are un efect absolut.

Intrare: **-99999,9999...+99999,9999**

#### Q266 Punct de măsură 2 pt. axa 2?

Coordonata celui de-al doilea punct de palpate de pe axa secundară a planului de lucru. Valoarea are un efect absolut.

Intrare: **-99999,9999...+99999,9999**

#### Q272 Axă de măs. (1=prima/2=a doua)?

Axă în planul de lucru în care vor fi efectuate măsurătorile:

**1:** Axă principală = axă de măsurare

**2:** Axă secundară = axă de măsurare

Intrare: **1, 2**

#### Q267 Direcție deplas. 1 (+1=+/-1=-)?

Direcția din care palpatorul se va apropia de piesa de prelucrat:

**-1:** Direcție de avans transversal negativă

**+1:** Direcție de avans transversal pozitivă

Intrare: **-1, +1**

#### Q261 Măsur. înălțime în axă palpate?

Coordonata centrului vârfului bilei de pe axa palpatorului la care vor fi efectuate măsurătorile. Valoarea are un efect absolut.

Intrare: **-99999,9999...+99999,9999**

#### Q320 Salt de degajare?

Distanța suplimentară dintre punctul de măsurare și vârful bilei.

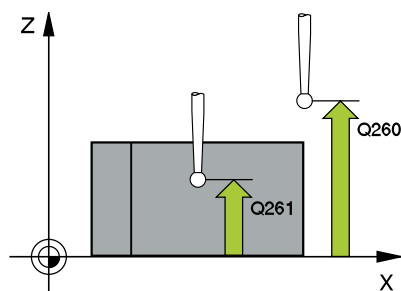
**Q320** este un supliment pentru coloana **SET\_UP** din tabelul palpatorului. Această valoare are un efect incremental.

Intrare: **0...99999,9999** sau **PREDEF**

#### Q260 Înălțime spațiu?

Coordonată pe axa sculei la care nu poate apărea nicio coliziune între palpator și piesa de prelucrat (elementele de fixare). Valoarea are un efect absolut.

Intrare: **-99999,9999...+99999,9999** sau **PREDEF**



**Grafică asist.****Parametru****Q301 Mutare la înălț. degaj. (0/1)?**

Specificați cum se mișcă palpatorul între punctele de măsurare:

0: Deplasare la înălțimea de măsurare între punctele de măsurare

1: Deplasare la înălțimea de degajare între punctele de măsurare

Intrare: **0, 1**

**Q307 Val. presetată unghi de rotație**

Dacă abaterile de aliniere vor fi măsurate în comparație cu o linie dreaptă diferită de axa principală, introduceți unghiul acestei linii de referință. Pentru rotația de bază, sistemul de control va calcula diferența dintre valoarea măsurată și unghiul liniei de referință. Valoarea are un efect absolut.

Intrare: **-360,000...+360,000**

**Q305 Presetare număr în tabel?**

Specificați numărul pe rândul din tabelul de presetări în care sistemul de control va salva rotația de bază calculată. Dacă introduceți **Q305 = 0**, sistemul de control stochează automat rotația de bază calculată în meniul ROT al modului Operare manuală.

Intrare: **0...99999**

**Exemplu**

11 TCH PROBE 400 ROTATIE DE BAZA ~	
Q263=+10	;PRIMUL PUNCT, AXA 1 ~
Q264=+3.5	;PRIMUL PUNCT, AXA 2 ~
Q265=+25	;PUNCT 2 PT. AXA 1 ~
Q266=+2	;PUNCT 2 PT. AXA 2 ~
Q272=+2	;AXA DE MASURARE ~
Q267=+1	;DIRECTIE DEPLASARE ~
Q261=-5	;MASURARE INALTIME ~
Q320=+0	;DIST. DE SIGURANTA ~
Q260=+20	;CLEARANCE HEIGHT ~
Q301=+0	;DEPL LA INALT SIGURA ~
Q307=+0	;UNghi ROT. PRESETAT ~
Q305=+0	;NUMAR DIN TABEL

## 4.10 Ciclul 401 ROT CU 2 ORIFICII (opțiunea 17)

### Programare ISO

#### G401

### Aplicație

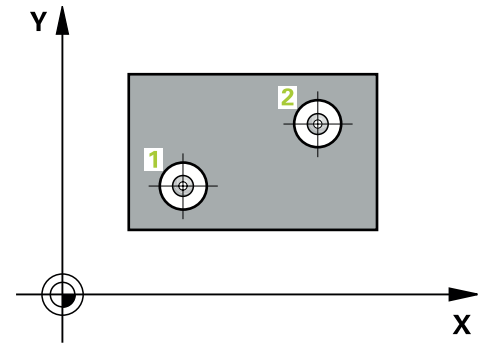
Ciclul palpatorului **401** măsoară centrele a două găuri. Apoi, sistemul de control calculează unghiul dintre axa principală din planul de lucru și linia care unește punctele centrale ale găurilor. Cu funcția de rotație de bază, sistemul de control compensează valoarea calculată. Ca alternativă, puteți compensa abaterea de aliniere determinată rotind masa rotativă.

### Secvență ciclu

- 1 Urmând logica de poziționare, sistemul de control poziționează palpatorul cu avans rapid (valoarea din coloana **FMAX**), în punctul central al primei găuri **1**.

**Mai multe informații:** "Logică de poziționare", Pagina 41

- 2 Apoi, palpatorul se mută la înălțimea de măsurare introdusă și palpează patru puncte pentru a determina centrul primei găuri.
- 3 Palpatorul revine la înălțimea de degajare și apoi în poziția introdusă ca centru al celei de-a doua găuri **2**.
- 4 Sistemul de control mută palpatorul la înălțimea de măsurare introdusă și palpează patru puncte pentru a găsi centrul celei de-a doua găuri.
- 5 Sistemul de control readuce palpatorul la înălțimea de degajare și execută rotația de bază determinată.



## Note

### ANUNȚ

#### Pericol de coliziune!

Atunci când executați ciclurile palpatorului de la **400** la **499**, toate ciclurile pentru transformarea coordonatelor trebuie să fie inactice. Există pericol de coliziune!

- ▶ Următoarele cicluri nu trebuie să fie activate înainte de un ciclu al palpatorului: **Ciclul 7 DEPL. DECALARE OR.**, **Ciclul 8 IMAGINE OGLINDA**, **Ciclul 10 ROTATIE**, **Ciclul 11 SCALARE** și **Ciclul 26 SCALARE SPEC. AXA**.
- ▶ Resetați în prealabil orice transformări ale coordonatelor.

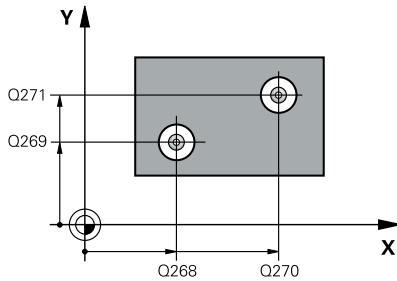
- Acest ciclu poate fi executat numai în modul de prelucrare **MOD DE FUNCȚIONARE FREZARE**.
- Sistemul de control va reseta o rotație de bază activă la începutul ciclului.
- Dacă doriți să compensați abaterea de aliniere rotind masa rotativă, sistemul de control va utiliza automat următoarele axe rotative:
  - C pentru axa Z a sculei
  - B pentru axa Y a sculei
  - A pentru axa X a sculei

#### Note despre programare

- Înainte de a defini acest ciclu, trebuie să programați o apelare a sculei pentru a defini axa palpatorului.

## Parametrii ciclului

### Grafică asist.



### Parametru

#### Q268 Orificiu 1: centru în axa 1?

Centrul primei găuri de pe axa principală a planului de lucru. Valoarea are un efect absolut.

Intrare: **-99999,9999...+9999,9999**

#### Q269 Orificiu 1: centru în axa 2?

Centrul primei găuri de pe axa secundară a planului de lucru. Valoarea are un efect absolut.

Intrare: **-99999,9999...+99999,9999**

#### Q270 Orificiu 2: centru în axa 1?

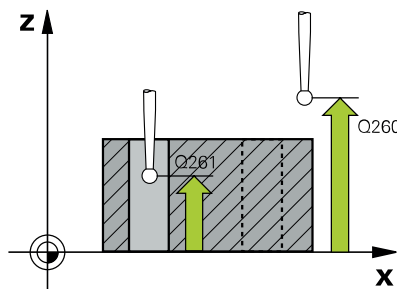
Centrul celei de-a doua găuri de pe axa principală a planului de lucru. Valoarea are un efect absolut.

Intrare: **-99999,9999...+99999,9999**

#### Q271 Orificiu 2: centru în axa 2?

Centrul celei de-a doua găuri de pe axa secundară a planului de lucru. Valoarea are un efect absolut.

Intrare: **-99999,9999...+99999,9999**



#### Q261 Măsur. înălțime în axă palpare?

Coordonata centrului vârfului bilei de pe axa palpatorului la care vor fi efectuate măsurătorile. Valoarea are un efect absolut.

Intrare: **-99999,9999...+99999,9999**

#### Q260 Înălțime spațiu?

Coordonată pe axa sculei la care nu poate apărea nicio coliziune între palpator și piesa de prelucrat (elementele de fixare). Valoarea are un efect absolut.

Intrare: **-99999,9999...+99999,9999** sau **PREDEF**

#### Q307 Val. presetată unghi de rotație

Dacă abaterile de aliniere vor fi măsurate în comparație cu o linie dreaptă diferită de axa principală, introduceți unghiul acestei linii de referință. Pentru rotația de bază, sistemul de control va calcula diferența dintre valoarea măsurată și unghiul liniei de referință. Valoarea are un efect absolut.

Intrare: **-360,000...+360,000**

## Grafică asist.

## Parametru

**Q305 Număr din tabel?**

Introduceți numărul unui rând în tabelul de presetări. Sistemul de control va face înregistrarea corespunzătoare pe rândul următor:

**Q305 = 0:** Axa rotativă este setată la zero pe rândul 0 din tabelul de presetări. Sistemul de control introduce o valoare în coloana **ABATERE**. (Exemplu: Pentru axa Z a sculei, valoarea este introdusă în **C\_OFFS**). În plus, toate celelalte valori (X, Y, Z etc.) din presetarea activă sunt transferate pe rândul 0 al tabelului de presetări. În plus, sistemul de control activează presetarea de pe rândul 0.

**Q305 > 0:** Axa rotativă va fi calibrată la zero pe rândul din tabelul de presetări specificat aici.. Sistemul de control introduce o valoare în coloana **ABATERE** din tabelul de presetări. (Exemplu: Pentru axa Z a sculei, valoarea este introdusă în **C\_OFFS**).

**Q305 depinde de următorii parametri:**

- **Q337 = 0** și, în același timp, **Q402 = 0:** O rotație de bază va fi setată în rândul specificat în **Q305**. (Exemplu: Pentru axa Z a sculei, rotația de bază este introdusă în coloana **SPC**).
- **Q337 = 0** și, în același timp, **Q402 = 1:** Parametrul **Q305** nu este operațional.
- **Q337 = 1:** Parametrul **Q305** are efectul descris mai sus.

Intrare: **0...99999**

**Q402 Aliniere/Rotație de bază (0/1)**

Definiți aici dacă sistemul de control va seta abaterea de aliniere determinată ca rotație de bază sau o va compensa printr-o rotație mesei rotative:

**0:** Setare rotație bază: Sistemul de control salvează rotația de bază (exemplu: pentru axa Z a sculei, sistemul de control utilizează coloana **SPC**)

**1:** Rotire masă rotativă: Va fi introdusă o valoare în coloana **Abatere** corespunzătoare din tabelul de presetări (exemplu: pentru axa Z a sculei, sistemul de control utilizează coloana **C\_OFFS**); în plus, axa corespunzătoare va fi rotită

Intrare: **0, 1**

**Q337 Setare la zero după aliniere?**

Definiți dacă sistemul de control va seta afișarea poziției axei rotative respective la 0 după aliniere:

**0:** Afișarea poziției nu este setată la 0 după aliniere

**1:** După aliniere, afișarea poziției este setată la 0 dacă ați definit

**Q402 = 1:**

Intrare: **0, 1**

### Exemplu

11 TCH PROBE 401 ROT CU 2 ORIFICII ~	
Q268=-37	;PRIMUL CENTRU, AXA 1 ~
Q269=+12	;PRIMUL CENTRU, AXA 2 ~
Q270=+75	;CENTRU 2, AXA 1 ~
Q271=+20	;CENTRU 2, AXA 2 ~
Q261=-5	;MASURARE INALTIME ~
Q260=+20	;CLEARANCE HEIGHT ~
Q307=+0	;UNGHI ROT. PRESETAT ~
Q305=+0	;NUMAR DIN TABEL ~
Q402=+0	;COMPENSARE ~
Q337=+0	;SETARE LA ZERO

## 4.11 Ciclul 402 ROT CU 2 IMBINARI (opțiunea 17)

### Programare ISO

G402

### Aplicație

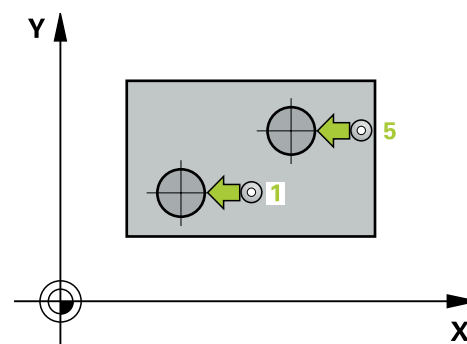
Ciclul de palpare **402** măsoară centrele a două știfturi cilindrice. Apoi sistemul de control calculează unghiul dintre axa principală din planul de lucru și linia care unește punctele centrale ale știfturilor. Cu funcția de rotație de bază, sistemul de control compensează valoarea calculată. Ca alternativă, puteți compensa abaterea de aliniere determinată rotind masa rotativă.

### Secvență ciclu

- 1 Urmând logica de poziționare, sistem de control poziționează palpatorul cu avans rapid (valoarea din coloana FMAX) în punctul de palpare **1** al primului știft.

**Mai multe informații:** "Logică de poziționare", Pagina 41

- 2 Apoi palpatorul se deplasează la **înălțimea de măsurare 1** introdusă și palpează patru puncte pentru a găsi centrul primului știft. Palpatorul se deplasează pe un arc de cerc între punctele de palpare, fiecare dintre acestea fiind decalat cu 90°.
- 3 Palpatorul revine la înălțimea de degajare și apoi se deplasează la punctul de palpare **5** al celui de-al doilea știft.
- 4 Sistem de control deplasează palpatorul la **înălțimea de măsurare 2** introdusă și palpează patru puncte pentru a găsi centrul celui de-al doilea știft.
- 5 Apoi sistemul de control readuce palpatorul la înălțimea de degajare și execută rotația de bază calculată.





## Note

### ANUNȚ

#### Pericol de coliziune!

Atunci când executați ciclurile palpatorului de la **400** la **499**, toate ciclurile pentru transformarea coordonatelor trebuie să fie inactice. Există pericol de coliziune!

- ▶ Următoarele cicluri nu trebuie să fie activate înainte de un ciclu al palpatorului: **Ciclul 7 DEPL. DECALARE OR.**, **Ciclul 8 IMAGINE OGLINDA**, **Ciclul 10 ROTATIE**, **Ciclul 11 SCALARE** și **Ciclul 26 SCALARE SPEC. AXA**.
- ▶ Resetați în prealabil orice transformări ale coordonatelor.

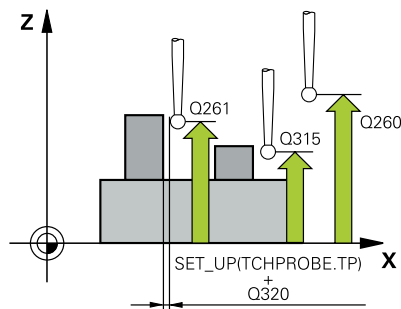
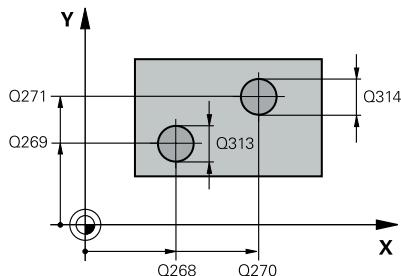
- Acest ciclu poate fi executat numai în modul de prelucrare **MOD DE FUNCȚIONARE FREZARE**.
- Sistemul de control va reseta o rotație de bază activă la începutul ciclului.
- Dacă doriți să compensați abaterea de aliniere rotind masa rotativă, sistemul de control va utiliza automat următoarele axe rotative:
  - C pentru axa Z a sculei
  - B pentru axa Y a sculei
  - A pentru axa X a sculei

#### Note despre programare

- Înainte de a defini acest ciclu, trebuie să programați o apelare a sculei pentru a defini axa palpatorului.

## Parametrii ciclului

### Grafică asist.



### Parametru

#### Q268 Îmbinare 1: centru în axa 1?

Centrul primului știft de pe axa principală a planului de lucru. Valoarea are un efect absolut.

Intrare: **-99999,9999...+99999,9999**

#### Q269 Îmbinare 1: centru în axa 2?

Centrul primului știft de pe axa secundară a planului de lucru. Valoarea are un efect absolut.

Intrare: **-99999,9999...+99999,9999**

#### Q313 Diametru îmbinare 1?

Diametru aproximativ al primului știft. Introduceți o valoare care să fie mai degrabă prea mare decât prea mică.

Intrare: **0...99999,9999**

#### Q261 Înălț. măsur. îmbin. 1 în axă TS?

Coordonata centrului vârfului bilei (=punct de palpate) de pe axa palpatorului la care va fi măsurat primul știft. Valoarea are un efect absolut.

Intrare: **-99999,9999...+99999,9999**

#### Q270 Îmbinare 2: centru în axa 1?

Centrul celui de-al doilea știft de pe axa principală a planului de lucru. Valoarea are un efect absolut.

Intrare: **-99999,9999...+99999,9999**

#### Q271 Îmbinare 2: centru în axa 2?

Centrul celui de-al doilea știft de pe axa secundară a planului de lucru. Valoarea are un efect absolut.

Intrare: **-99999,9999...+99999,9999**

#### Q314 Diametru îmbinare 2?

Diametru aproximativ al celui de-al doilea știft. Introduceți o valoare care să fie mai degrabă prea mare decât prea mică.

Intrare: **0...99999,9999**

#### Q315 Înălț. măsur. îmbin. 2 în axă TS?

Coordonată a centrului vârfului bilei (=punct de palpate) de pe axa palpatorului la care va fi măsurat al doilea știft. Valoarea are un efect absolut.

Intrare: **-99999,9999...+99999,9999**

#### Q320 Salt de degajare?

Distanța suplimentară dintre punctul de măsurare și vârful bilei.

**Q320** este un supliment pentru coloana **SET\_UP** din tabelul palpatorului. Această valoare are un efect incremental.

Intrare: **0...99999,9999** sau **PREDEF**

#### Q260 Înălțime spațiu?

Coordonată pe axa sculei la care nu poate apărea nicio coliziune între palpator și piesa de prelucrat (elementele de fixare). Valoarea are un efect absolut.

Intrare: **-99999,9999...+99999,9999** sau **PREDEF**

**Grafică asist.**

**Parametru**

**Q301 Mutare la înălț. degaj. (0/1)?**

Specificați cum se mișcă palpatorul între punctele de măsurare:

0: Deplasare la înălțimea de măsurare între punctele de măsurare

1: Deplasare la înălțimea de degajare între punctele de măsurare

Intrare: **0, 1**

**Q307 Val. presetată unghi de rotație**

Dacă abaterile de aliniere vor fi măsurate în comparație cu o linie dreaptă diferită de axa principală, introduceți unghiul acestei linii de referință. Pentru rotația de bază, sistemul de control va calcula diferența dintre valoarea măsurată și unghiul liniei de referință. Valoarea are un efect absolut.

Intrare: **-360,000...+360,000**

**Q305 Număr din tabel?**

Introduceți numărul unui rând în tabelul de presetări. Sistemul de control va face înregistrarea corespunzătoare pe rândul următor:

**Q305 = 0:** Axa rotativă este setată la zero pe rândul 0 din tabelul de presetări. Sistemul de control introduce o valoare în coloana **ABATERE**. (Exemplu: Pentru axa Z a sculei, valoarea este introdusă în **C\_OFFS**). În plus, toate celelalte valori (X, Y, Z etc.) din presetarea activă sunt transferate pe rândul 0 al tabelului de presetări. În plus, sistemul de control activează presetarea de pe rândul 0.

**Q305 > 0:** Axa rotativă va fi calibrată la zero pe rândul din tabelul de presetări specificat aici.. Sistemul de control introduce o valoare în coloana **ABATERE** din tabelul de presetări. (Exemplu: Pentru axa Z a sculei, valoarea este introdusă în **C\_OFFS**).

**Q305 depinde de următorii parametri:**

- **Q337 = 0** și, în același timp, **Q402 = 0:** O rotație de bază va fi setată în rândul specificat în **Q305**. (Exemplu: Pentru axa Z a sculei, rotația de bază este introdusă în coloana **SPC**).
- **Q337 = 0** și, în același timp, **Q402 = 1:** Parametrul **Q305** nu este operațional.
- **Q337 = 1:** Parametrul **Q305** are efectul descris mai sus.

Intrare: **0...99999**

**Grafică asist.****Parametru****Q402 Aliniere/Rotație de bază (0/1)**

Definiți aici dacă sistemul de control va seta abaterea de aliniere determinată ca rotație de bază sau o va compensa printr-o rotație mesei rotative:

**0:** Setare rotație bază: Sistemul de control salvează rotația de bază (exemplu: pentru axa Z a sculei, sistemul de control utilizează coloana **SPC**)

**1:** Rotire masă rotativă: Va fi introdusă o valoare în coloana **Abate-re** corespunzătoare din tabelul de presetări (exemplu: pentru axa Z a sculei, sistemul de control utilizează coloana **C\_OFFS**); în plus, axa corespunzătoare va fi rotită

Intrare: **0, 1**

**Q337 Setare la zero după aliniere?**

Definiți dacă sistemul de control va seta afișarea poziției axei rotative respective la 0 după aliniere:

**0:** Afișarea poziției nu este setată la 0 după aliniere

**1:** După aliniere, afișarea poziției este setată la 0 dacă ați definit

**Q402 = 1:**

Intrare: **0, 1**

**Exemplu**

11 TCH PROBE 402 ROT CU 2 IMBINARI ~	
Q268=-37	;PRIMUL CENTRU, AXA 1 ~
Q269=+12	;PRIMUL CENTRU, AXA 2 ~
Q313=+60	;DIAMETRU IMBINARE 1 ~
Q261=-5	;INALT. MAS. IMBIN. 1 ~
Q270=+75	;CENTRU 2, AXA 1 ~
Q271=+20	;CENTRU 2, AXA 2 ~
Q314=+60	;DIAMETRU IMBINARE 2 ~
Q315=-5	;INALT. MAS. IMBIN. 2 ~
Q320=+0	;DIST. DE SIGURANTA ~
Q260=+20	;CLEARANCE HEIGHT ~
Q301=+0	;DEPL LA INALT SIGURA ~
Q307=+0	;UNGHI ROT. PRESETAT ~
Q305=+0	;NUMAR DIN TABEL ~
Q402=+0	;COMPENSARE ~
Q337=+0	;SETARE LA ZERO

## 4.12 Ciclul 403 ROT IN AXA ROTATIVA (opțiunea 17)

Programare ISO  
G403

### Aplicație

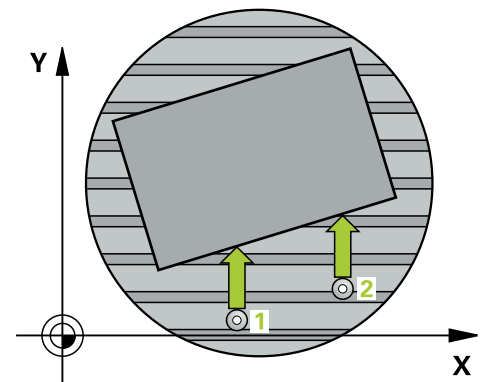
Ciclul palpatorului **403** determină o abatere de aliniere a piesei de prelucrat măsurând două puncte, care trebuie să se afle pe o linie dreaptă. Sistemul de control compensează abaterea de aliniere determinată rotind axa A, B sau C. Piesa de prelucrat poate fi fixată în orice poziție pe masa rotativă.

### Secvență ciclu

1 Urmând logica de poziționare, sistemul de control poziționează palpatorul la avans rapid (valoarea din coloana **FMAX**) la punctul de palpate programat **1**. Sistemul de control decalează palpatorul cu prescrierea de degajare în direcția opusă direcției transversale definite

**Mai multe informații:** "Logică de poziționare", Pagina 41

- 2 Apoi, palpatorul se mută la înălțimea de măsurare introdusă și palpează primul punct de palpate la viteza de avans de palpate (coloana **F**).
- 3 Apoi, palpatorul se mută la următorul punct de palpate **2** și palpează din nou.
- 4 Sistemul de control readuce palpatorul la înălțimea de degajare și rotește axa de rotație definită în ciclu cu valoarea măsurată. Opțional, puteți specifica dacă sistemul de control trebuie să seteze unghiul de rotație determinat la 0 în tabelul de presetări sau în tabelul de origini.



## Note

**ANUNȚ****Pericol de coliziune!**

Dacă sistemul de control poziționează automat axa rotativă, există riscul de coliziune.

- ▶ Verificați dacă există posibile coliziuni între sculă și orice elemente poziționate pe masă
- ▶ Selectați înălțimea de degajare pentru a preveni coliziunile.

**ANUNȚ****Pericol de coliziune!**

Dacă setați parametrul **Q312** Axă pt. compensarea mișcării? la 0, ciclul determină automat axa de rotație care urmează să fie aliniată (setare recomandată). În acest caz, sistemul va determina un unghi care depinde de ordinea punctelor de palpate. Unghiul măsurat se deschide de la primul la al doilea punct de palpate. Dacă selectați axa A, B sau C ca axă de compensare la parametrul **Q312**, ciclul determină unghiul indiferent de secvența punctelor de palpate. Unghiul calculat este cuprins între  $-90^\circ$  și  $+90^\circ$ . Există riscul de coliziune!

- ▶ După aliniere, verificați poziția axei rotative.

**ANUNȚ****Pericol de coliziune!**

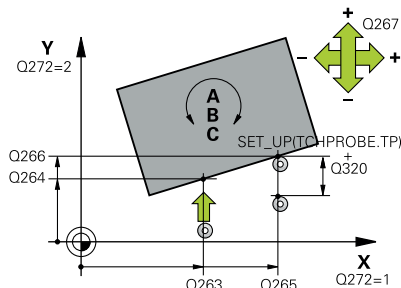
Atunci când executați ciclurile palpatorului de la **400** la **499**, toate ciclurile pentru transformarea coordonatelor trebuie să fie inactice. Există pericol de coliziune!

- ▶ Următoarele cicluri nu trebuie să fie activate înainte de un ciclu al palpatorului: **Ciclul 7 DEPL. DECALARE OR.**, **Ciclul 8 IMAGINE OGLINDA**, **Ciclul 10 ROTATIE**, **Ciclul 11 SCALARE** și **Ciclul 26 SCALARE SPEC. AXA**.
- ▶ Resetați în prealabil orice transformări ale coordonatelor.

- Acest ciclu poate fi executat numai în modul de prelucrare **MOD DE FUNCȚIONARE FREZARE**.
- Sistemul de control va reseta o rotație de bază activă la începutul ciclului.

## Parametrii ciclului

### Grafică asist.



### Parametru

#### Q263 Punct de măsură 1 pt. axa 1?

Coordonata primului punct de palpate de pe axa principală a planului de lucru. Valoarea are un efect absolut.

Intrare: **-99999,9999...+99999,9999**

#### Q264 Punct de măsură 1 pt. axa 2?

Coordonata primului punct de palpate de pe axa secundară a planului de lucru. Valoarea are un efect absolut.

Intrare: **-99999,9999...+99999,9999**

#### Q265 Punct de măsură 2 pt. axa 1?

Coordonata celui de-al doilea punct de palpate de pe axa principală a planului de lucru. Valoarea are un efect absolut.

Intrare: **-99999,9999...+99999,9999**

#### Q266 Punct de măsură 2 pt. axa 2?

Coordonata celui de-al doilea punct de palpate de pe axa secundară a planului de lucru. Valoarea are un efect absolut.

Intrare: **-99999,9999...+99999,9999**

#### Q272 Axă măsur. (1/2/3, 1=axă refer.?)

Axă pe care vor fi efectuate măsurătorile:

- 1: Axă principală = axă de măsurare
- 2: Axă secundară = axă de măsurare
- 3: Axă palpatorului = axă de măsurare

Intrare: **1, 2, 3**

#### Q267 Direcție deplas. 1 (+1=+/-1=-)?

Direcția din care palpatorul se va apropia de piesa de prelucrat:

- 1: Direcție de avans transversal negativă
- +1: Direcție de avans transversal pozitivă

Intrare: **-1, +1**

#### Q261 Măsur. înălțime în axă palpate?

Coordonata centrului vârfului bilei de pe axa palpatorului la care vor fi efectuate măsurătorile. Valoarea are un efect absolut.

Intrare: **-99999,9999...+99999,9999**

#### Q320 Salt de degajare?

Distanța suplimentară dintre punctul de măsurare și vârful bilei.

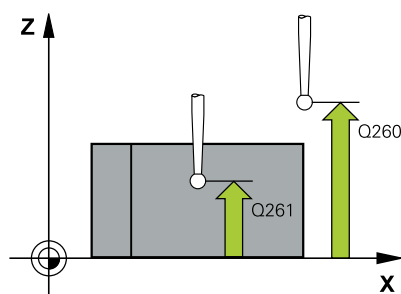
**Q320** este un supliment pentru coloana **SET\_UP** din tabelul palpatorului. Această valoare are un efect incremental.

Intrare: **0...99999,9999** sau **PREDEF**

#### Q260 Înălțime spațiu?

Coordonată pe axa sculei la care nu poate apărea nicio coliziune între palpator și piesa de prelucrat (elementele de fixare). Valoarea are un efect absolut.

Intrare: **-99999,9999...+99999,9999** sau **PREDEF**



**Grafică asist.****Parametru****Q301 Mutare la înălț. degaj. (0/1)?**

Specificați cum se mișcă palpatorul între punctele de măsurare:

0: Deplasare la înălțimea de măsurare între punctele de măsurare

1: Deplasare la înălțimea de degajare între punctele de măsurare

Intrare: **0, 1**

**Q312 Axă pt. compensarea mișcării?**

Definiți axa rotativă pe care sistemul de control va compensa abaterea de aliniere măsurată:

**0:** Modul automat – sistemul de control utilizează cinematica activă pentru a determina axa rotativă de aliniat. În modul automat, prima axă rotativă a mesei (văzută dinspre piesa de prelucrat) este utilizată ca axă de compensare. Aceasta este setarea recomandată!

**4:** Compensați abaterea de aliniere cu axa de rotație A

**5:** Compensați abaterea de aliniere cu axa de rotație B

**6:** Compensați abaterea de aliniere cu axa de rotație C

Intrare: **0, 4, 5, 6**

**Q337 Setare la zero după aliniere?**

Definiți dacă sistemul de control va seta unghiul axei rotative aliniate la 0 în tabelul de presetări sau în tabelul de origini după aliniere.

**0:** Nu setați unghiul axei rotative la 0 în tabel după aliniere

**1:** Setați unghiul axei rotative la 0 în tabel după aliniere

Intrare: **0, 1**

**Q305 Număr din tabel?**

Specificați numărul rândului din tabelul de presetări în care sistemul de control va înregistra rotația de bază.

**Q305 = 0:** Axa rotativă este setată la zero pe rândul numărul 0 din tabelul de presetări. Sistemul de control introduce o valoare în coloana **OFFSET**. În plus, toate celelalte valori (X, Y, Z etc.) din presetarea activă sunt transferate pe rândul 0 al tabelului de presetări. În plus, sistemul de control activează presetarea de pe rândul 0.

**Q305 > 0:** Specificați numărul rândului din tabelul de presetări în care sistemul de control va stabili la zero axa de rotație. Sistemul de control introduce o valoare în coloana **ABATERE** din tabelul de presetări.

**Q305 depinde de următorii parametri:**

- **Q337 = 0:** Parametrul **Q305** Nu este operațional
- **Q337 = 1:** Parametrul **Q305** are efectul descris mai sus
- **Q312 = 0:** Parametrul **Q305** are efectul descris mai sus
- **Q312 > 0:** Valoarea de la **Q305** este ignorată. Sistemul de control introduce o valoare în coloana **OFFSET** de pe rândul din tabelul de presetări care era activ în momentul apelării ciclului.

Intrare: **0...99999**



**Grafică asist.**

**Parametru**

**Q303 Transfer valoare măsurare (0,1)?**

Specificați dacă presetarea calculată va fi salvată în tabelul de origini sau în tabelul de presetări:

**0:** Scrieți presetarea calculată în tabelul de origini activ drept decalare de origine. Sistemul de referință este sistemul de coordonate activ al piesei de prelucrat.

**1:** Scrieți presetarea calculată în tabelul de presetări.

Intrare: **0, 1**

**Q380 Unghi ref axa principală?**

Unghi cu care sistemul de control va alinia linia dreaptă palpată. Este valabil numai dacă axa de rotație este în modul automat sau dacă ați selectat C (**Q312** = 0 sau 6).

Intrare: **0...360**

**Exemplu**

11 TCH PROBE 403 ROT IN AXA ROTATIVA ~	
Q263=+0	;PRIMUL PUNCT, AXA 1 ~
Q264=+0	;PRIMUL PUNCT, AXA 2 ~
Q265=+20	;PUNCT 2 PT. AXA 1 ~
Q266=+30	;PUNCT 2 PT. AXA 2 ~
Q272=+1	;AXA DE MASURARE ~
Q267=-1	;DIRECTIE DEPLASARE ~
Q261=-5	;MASURARE INALTIME ~
Q320=+0	;DIST. DE SIGURANTA ~
Q260=+20	;CLEARANCE HEIGHT ~
Q301=+0	;DEPL LA INALT SIGURA ~
Q312=+0	;AXA COMPENSARE ~
Q337=+0	;SETARE LA ZERO ~
Q305=+1	;NUMAR DIN TABEL ~
Q303=+1	;TRANSFER VAL. MAS. ~
Q380=+90	;UNGHII DE REFERINTA

## 4.13 Ciclul 405 ROT IN AXA C (opțiunea 17)

### Programare ISO

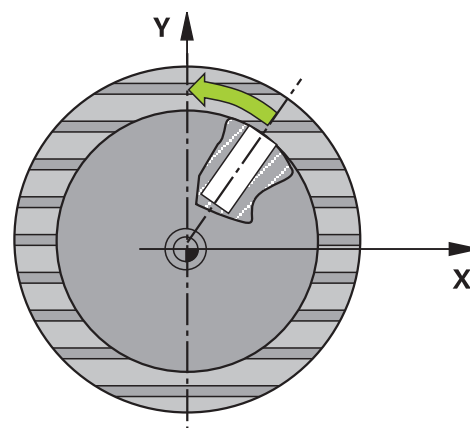
#### G405

### Aplicație

Cu ciclul de palpare **405**, puteți măsura

- abaterea angulară dintre axa Y pozitivă a sistemului de coordonate activ și linia centrală a unei găuri
- abaterea angulară dintre poziția nominală și poziția efectivă a punctului central al unei găuri

Sistemul de control compensează decalajul angular determinat rotind axa C. Piesa de prelucrat poate fi fixată în orice poziție pe o masă rotativă, dar coordonata Y a găurii trebuie să fie pozitivă. Dacă măsurați abaterea de aliniere unghiulară a găurii cu axa Y a palpatorului (poziție orizontală a găurii), ar putea fi necesar să executați ciclul de mai multe ori, deoarece strategia de măsurare produce o eroare de aprox. 1% a abaterii de aliniere.

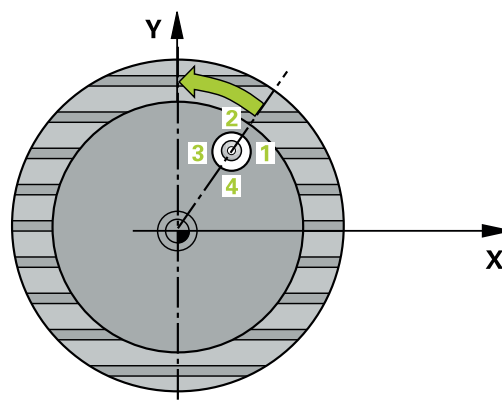


### Secvență ciclu

- 1 Urmând logica de poziționare, sistemul de control poziționează palpatorul cu avans rapid (valoarea din coloana **FMAX**) în punctul de palpare programat **1**. Sistemul de control calculează punctele de palpare utilizând datele din ciclu și din prescrierea de degajare din coloana **SET\_UP** a tabelului palpatorului.

**Mai multe informații:** "Logică de poziționare", Pagina 41

- 2 Apoi, palpatorul se mută la înălțimea de măsurare introdusă și palpează primul punct de palpare la viteza de avans de palpare (coloana **F**). Sistemul de control derivă automat direcția de palpare din unghiul de pornire programat.
- 3 Apoi, palpatorul se deplasează în arc de cerc fie la înălțimea de măsurare, fie la cea de degajare, către următorul punct de palpare **2**, și palpează din nou.
- 4 Sistemul de control poziționează palpatorul în punctul de palpare **3** și apoi în punctul de palpare **4** pentru a palpa de încă două ori, iar apoi poziționează palpatorul pe centrul găurii măsurate.
- 5 În cele din urmă, sistemul de control readuce palpatorul la înălțimea de degajare și aliniază piesa de prelucrat rotind masa rotativă. Sistemul de control rotește masa rotativă astfel încât, după compensare, centrul găurii să se afle pe direcția axei pozitive Y sau în poziția nominală a centrului găurii – atât cu o axă de palpator verticală, cât și cu una orizontală. Abaterea unghiulară măsurată este disponibilă și în parametrul **Q150**.



## Note

### ANUNȚ

#### Pericol de coliziune!

Dacă dimensiunile buzunarului și prescrierea de degajare nu permit prepoziționarea în apropierea punctelor de palpate, sistemul de control pornește întotdeauna palparea din centrul buzunarului. În acest caz, palpatorul nu revine la înălțimea de degajare dintre cele patru puncte de măsurare. Există riscul de coliziune!

- ▶ Buzunarul sau gaura trebuie să fie lipsite de material în interior
- ▶ Pentru a preveni coliziunea dintre palpator și piesa de prelucrat, introduceți o estimare **joasă** pentru diametrul nominal al buzunarului (sau găurii).

### ANUNȚ

#### Pericol de coliziune!

Atunci când executați ciclurile palpatorului de la **400 la 499**, toate ciclurile pentru transformarea coordonatelor trebuie să fie inactice. Există pericol de coliziune!

- ▶ Următoarele cicluri nu trebuie să fie activate înainte de un ciclu al palpatorului: **Ciclul 7 DEPL. DECALARE OR.**, **Ciclul 8 IMAGINE OGLINDA**, **Ciclul 10 ROTATIE**, **Ciclul 11 SCALARE** și **Ciclul 26 SCALARE SPEC. AXA**.
- ▶ Resetați în prealabil orice transformări ale coordonatelor.

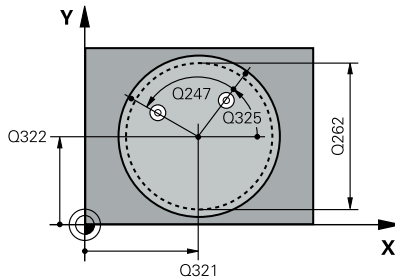
- Acest ciclu poate fi executat numai în modul de prelucrare **MOD DE FUNCȚIONARE FREZARE**.
- Sistemul de control va reseta o rotație de bază activă la începutul ciclului.

#### Note despre programare

- Cu cât unghiul pasului este mai mic, cu atât mai puțin precis va calcula sistemul de control centrul cercului. Valoarea minimă de intrare: 5°.

## Parametrii ciclului

### Grafică asist.



### Parametru

#### Q321 Centru în prima axă?

Centrul găurii de pe axa principală a planului de lucru. Valoarea are un efect absolut.

Intrare: **-99999,9999...+99999,9999**

#### Q322 Centru în a doua axă?

Centrul găurii de pe axa secundară a planului de lucru. Dacă programați **Q322 = 0**, sistemul de control aliniază centrul găurii cu axa Y pozitivă. Dacă programați **Q322** diferit de 0, sistemul de control aliniază punctul central al găurii cu poziția nominală (unghi rezultat din poziția centrului găurii). Valoarea are un efect absolut.

Intrare: **-99999,9999...+99999,9999**

#### Q262 Diametru nominal?

Diametru aproximativ al buzunarului circular (sau găurii). Introduceți o valoare care să fie mai degrabă prea mică decât prea mare.

Intrare: **0...99999,9999**

#### Q325 Unghi pornire?

Unghi dintre axa principală a planului de lucru și primul punct de palpate. Valoarea are un efect absolut.

Intrare: **-360,000...+360,000**

#### Q247 Unghi incrementare intermediară?

Unghiul dintre două puncte de măsurare. Semnul algebric al unghiului de incrementare determină direcția de rotație (negativă = în sens orar) în care se deplasează palpatorul către următorul punct de măsurare. Dacă doriți să palpați un arc de cerc în loc de un cerc complet, atunci programați unghiul de incrementare mai mic de 90°. Această valoare are un efect incremental.

Intrare: **-120...+120**

#### Q261 Măsur. înălțime în axă palpate?

Coordonata centrului vârfului bilei de pe axa palpatorului la care vor fi efectuate măsurătorile. Valoarea are un efect absolut.

Intrare: **-99999,9999...+99999,9999**

#### Q320 Salt de degajare?

Distanța suplimentară dintre punctul de măsurare și vârful bilei.

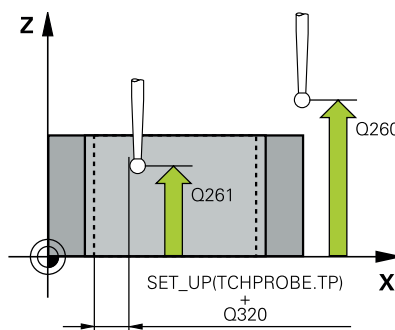
**Q320** este un supliment pentru coloana **SET\_UP** din tabelul palpatorului. Această valoare are un efect incremental.

Intrare: **0...99999,9999** sau **PREDEF**

#### Q260 Înălțime spațiu?

Coordonată pe axa sculei la care nu poate apărea nicio coliziune între palpator și piesa de prelucrat (elementele de fixare). Valoarea are un efect absolut.

Intrare: **-99999,9999...+99999,9999** sau **PREDEF**



**Grafică asist.**

**Parametru**

**Q301 Mutare la înălț. degaj. (0/1)?**

Specificați cum se mișcă palpatorul între punctele de măsurare:

0: Deplasare la înălțimea de măsurare între punctele de măsurare

1: Deplasare la înălțimea de degajare între punctele de măsurare

Intrare: **0, 1**

**Q337 Setare la zero după aliniere?**

**0:** Setează afișarea axei C la 0 și scrieți valoarea **C\_Offset** de pe rândul activ din tabelul de origini:

**> 0:** Scrieți abaterea unghiulară măsurată în tabelul de origini. Numărul rândului = valoarea din **Q337**. Dacă o decalare a axei C este înregistrată în tabelul de origini, sistemul de control adaugă abaterea unghiulară măsurată cu semnul corect (pozitiv sau negativ).

Intrare: **0...2999**

**Exemplu**

11 TCH PROBE 405 ROT IN AXA C ~	
Q321=+50	;CENTRU AXA 1 ~
Q322=+50	;CENTRU AXA 2 ~
Q262=+10	;DIAMETRU NOMINAL ~
Q325=+0	;UNGHII DE PORNIRE ~
Q247=+90	;UNGHII INCREMENTARE ~
Q261=-5	;MASURARE INALTIME ~
Q320=+0	;DIST. DE SIGURANTA ~
Q260=+20	;CLEARANCE HEIGHT ~
Q301=+0	;DEPL LA INALT SIGURA ~
Q337=+0	;SETARE LA ZERO

## 4.14 Ciclul 404 SETARE ROT. DE BAZA (opțiunea 17)

Programare ISO  
G404

### Aplicație

Cu ciclul de palpare **404**, puteți seta o rotație de bază automat în timpul rulării unui program sau o puteți salva în tabelul de presetări. De asemenea, puteți rula Ciclul **404** dacă doriți să resetați o rotație de bază activă.

### Note

#### ANUNȚ

##### Pericol de coliziune!

Atunci când executați ciclurile palpatorului de la **400** la **499**, toate ciclurile pentru transformarea coordonatelor trebuie să fie inactice. Există pericol de coliziune!

- ▶ Următoarele cicluri nu trebuie să fie activate înainte de un ciclu al palpatorului: Ciclul **7 DEPL. DECALARE OR.**, Ciclul **8 IMAGINE OGLINDA**, Ciclul **10 ROTATIE**, Ciclul **11 SCALARE** și Ciclul **26 SCALARE SPEC. AXA**.
- ▶ Resetați în prealabil orice transformări ale coordonatelor.

- Acest ciclu poate fi executat numai în modul de prelucrare **MOD DE FUNCȚIONARE FREZARE**.

## Parametrii ciclului

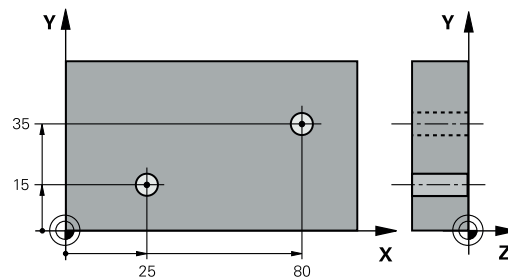
Grafică asist.	Parametru
	<p><b>Q307 Val. presetată unghi de rotație</b>                      Valoare unghiului la care trebuie setată rotația de bază.                      Intrare: <b>-360,000...+360,000</b></p>
	<p><b>Q305 Presetare număr în tabel?:</b>                      Specificați numărul pe rândul din tabelul de presetări în care sistemul de control va salva rotația de bază calculată. Dacă introduceți <b>Q305 = 0</b> sau <b>Q305 = -1</b>, sistemul de control salvează în plus rotația de bază calculată în meniul rotației de bază (<b>Rot palpate</b>) din modul <b>Operare manuală</b>.</p> <p><b>-1:</b> Suprascrieți și activați presetarea activă</p> <p><b>0:</b> Copiați presetarea activă în rândul 0 al tabelului de presetări, scrieți rotația de bază în rândul 0 al tabelului de presetări și activați presetarea 0.</p> <p><b>&gt; 1:</b> Salvați rotația de bază în presetarea specificată. Presetarea nu este activată.</p> <p>Intrare: <b>-1...99999</b></p>

### Exemplu

11 TCH PROBE 404 SETARE ROT. DE BAZA ~	
Q307=+0	;UNghi ROT. PRESETAT ~
Q305=-1	;NUMAR DIN TABEL

## 4.15 Exemplu: Determinarea unei rotații de bază din două găuri

- **Q268** = Centrul primei găuri: coordonata X
- **Q269** = Centrul primei găuri: coordonata Y
- **Q270** = Centrul găurii 2: coordonata X
- **Q271** = Centrul găurii 2: coordonata Y
- **Q261** = Coordonată pe axa palpatorului în care sunt efectuate măsurătorile
- **Q307** = Unghiul liniei de referință
- **Q402** = Compensarea abaterii de aliniere a piesei de prelucrat prin rotirea mesei
- **Q402** = Setaj afișajului la zero după aliniere



<b>0 BEGIN PGM TOUCHPROBE MM</b>	
<b>1 TOOL CALL 600 Z</b>	
<b>2 TCH PROBE 401 ROT CU 2 ORIFICII ~</b>	
Q268=+25 ;PRIMUL CENTRU, AXA 1 ~	
Q269=+15 ;PRIMUL CENTRU, AXA 2 ~	
Q270=+80 ;CENTRU 2, AXA 1 ~	
Q271=+35 ;CENTRU 2, AXA 2 ~	
Q261=-5 ;MASURARE INALTIME ~	
Q260=+20 ;CLEARANCE HEIGHT ~	
Q307=+0 ;UNghi ROT. PRESETAT ~	
Q305=+0 ;NUMAR DIN TABEL	
Q402=+1 ;COMPENSARE ~	
Q337=+1 ;SETARE LA ZERO	
<b>3 CALL PGM 35</b>	; Apelați programul piesei
<b>4 END PGM TOUCHPROBE MM</b>	



# 5

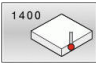
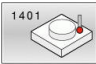


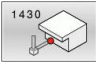




**Ciclurile  
palpatorului:  
Setarea automată a  
originii**





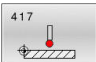

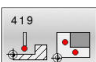


## 5.1 Prezentare generală

Sistemul de control oferă cicluri pentru setarea automată a presetărilor.



Sistemul de control trebuie să fie pregătit special de către producătorul mașinii pentru utilizarea unui palpator. HEIDENHAIN garantează funcționarea corectă a ciclurilor pentru palpator numai în combinație cu palpatoarele HEIDENHAIN.

Tastă soft	Ciclu	Pagină
	Ciclul 1400 TASTARE POZITIE (opțiunea 17) <ul style="list-style-type: none"> <li>Măsurarea unei singure poziții</li> <li>Setarea ca presetare, dacă este cazul</li> </ul>	133
	Ciclul 1401 TASTARE CERC (opțiunea 17) <ul style="list-style-type: none"> <li>Măsurarea punctelor pe interiorul sau exteriorul unui cerc</li> <li>Setarea centrului cercului ca presetare, dacă este cazul</li> </ul>	137
	Ciclul 1402 TASTARE BILA (opțiunea 17) <ul style="list-style-type: none"> <li>Măsurarea punctelor pe o sferă</li> <li>Setarea centrului sferei ca presetare, dacă este cazul</li> </ul>	142
	Ciclul 1404 TASTATI BOSAJ / PANA (opțiunea 17) <ul style="list-style-type: none"> <li>Măsurarea centrului lățimii canalului sau lățimii bordurii</li> <li>Setarea centrului ca presetare dacă este necesar</li> </ul>	147
	Ciclul 1430 TASTARE POZITIE SUBTAIERE (opțiunea 17) <ul style="list-style-type: none"> <li>Măsurarea degajării</li> <li>Măsurarea poziției individuale cu o tijă în formă de L</li> <li>Definiția presetării, dacă este necesar</li> </ul>	151
	Ciclul 1434 TASTATI BOSAJ / PANA SUBTAIERE (opțiunea 17) <ul style="list-style-type: none"> <li>Măsurarea degajării</li> <li>Măsurarea centrului lățimii canalului sau a bordurii cu o tijă în formă de L</li> <li>Setarea centrului ca presetare dacă este necesar</li> </ul>	157
	Ciclul 410 PUNCT ZERO IN DREPT. (opțiunea 17) <ul style="list-style-type: none"> <li>Măsurarea lungimii și lățimii interioare ale unui dreptunghi</li> <li>Setarea centrului dreptunghiului ca presetare</li> </ul>	165
	Ciclul 411 PCT 0 IN AFARA DREPT (opțiunea 17) <ul style="list-style-type: none"> <li>Măsurarea lungimii și lățimii exterioare ale unui dreptunghi</li> <li>Setarea centrului dreptunghiului ca presetare</li> </ul>	170
	Ciclul 412 PUNCT ZERO IN CERC (opțiunea 17) <ul style="list-style-type: none"> <li>Măsurarea oricăror patru puncte de pe interiorul unui cerc</li> <li>Setarea centrului cercului ca presetare</li> </ul>	176

Tastă soft	Ciclu	Pagină
	Ciclul 413 PUNCT 0 IN AF. CERC. (opțiunea 17) <ul style="list-style-type: none"> <li>■ Măsurarea oricăror patru puncte de pe exteriorul unui cerc</li> <li>■ Setarea centrului cercului ca presetare</li> </ul>	182
	Ciclul 414 PUNCT 0 IN AF. COLT. (opțiunea 17) <ul style="list-style-type: none"> <li>■ Măsurarea a două linii drepte pe exterior</li> <li>■ Setarea intersecției liniilor ca presetare</li> </ul>	188
	Ciclul 415 PUNCT ZERO IN COLT (opțiunea 17) <ul style="list-style-type: none"> <li>■ Măsurarea a două linii drepte pe interior</li> <li>■ Setarea intersecției liniilor ca presetare</li> </ul>	194
	Ciclul 416 PUNCT 0 CENTRU CERC (opțiunea 17) <ul style="list-style-type: none"> <li>■ Măsurarea oricăror trei puncte de pe cercul găurii unui șurub</li> <li>■ Setarea centrului de la cercul găurii unui șurub ca presetare</li> </ul>	200
	Ciclul 417 PUNCT ZERO IN AXA TS (opțiunea 17) <ul style="list-style-type: none"> <li>■ Măsurarea oricărei poziții de pe axa sculei</li> <li>■ Setarea oricărei poziții ca presetare</li> </ul>	206
	Ciclul 418 PUNCT DE REF 4 GAURI (opțiunea 17) <ul style="list-style-type: none"> <li>■ Măsurarea a două găuri de pe fiecare linie în diagonală</li> <li>■ Setarea intersecției liniilor conectate ca presetare</li> </ul>	210
	Ciclul 419 PUNCT 0 INTR-O AXA (opțiunea 17) <ul style="list-style-type: none"> <li>■ Măsurarea oricărei poziții pe o axă selectabilă</li> <li>■ Setarea oricărei poziții de pe o axă selectabilă ca presetare</li> </ul>	215
	Ciclul 408 PCT REF.CENTRU CANAL (opțiunea 17) <ul style="list-style-type: none"> <li>■ Măsurarea lățimii interioare a unui canal</li> <li>■ Setarea centrului canalului ca presetare</li> </ul>	219
	Ciclul 409 PCT REF.CENTRU BORD. (opțiunea 17) <ul style="list-style-type: none"> <li>■ Măsurarea lățimii exterioare a unei borduri</li> <li>■ Setarea centrului bordurii ca presetare</li> </ul>	224

## 5.2 Noțiuni fundamentare despre ciclurile palpatorului 14xx pentru setarea presetării

### Caracteristici comune tuturor ciclurilor palpatorului 14xx pentru setarea presetării

#### Presetare și axă sculă

Sistemul de control setează presetarea în planul de lucru în funcție de axa palpatorului pe care ați definit-o în programul de măsurare.

Axă palpator activă	Setare prestabilită pe
Z	X și Y
Y	Z și X
X	Y și Z

#### Rezultate măsurători în parametri Q

Sistemul de control salvează rezultatele măsurătorilor ciclului de palpare respectiv în parametrii Q global valabili **Q9xx**. Puteți utiliza parametrii în programul dvs. NC. Observați tabelul de parametri rezultați care sunt listați cu descrierea fiecărui ciclu.

#### Note de programare și de operare:



- Pozițiile de palpare se bazează pe coordonatele nominale programate în I-CS.
- Pentru pozițiile nominale, a se vedea desenul.
- Înainte de a defini un ciclu, trebuie să programați o apelare a sculei pentru a defini axa palpatorului.
- Ciclurile de palpare 14xx acceptă tijele **SIMPLĂ** și **TIP L**.
- Pentru a obține rezultate cu precizie optimă cu tija TIP L, HEIDENHAIN vă recomandă să efectuați palparea și calibrarea la aceeași viteză. Observați setarea suprareglării avansului dacă este activă în timpul palpării.

## 5.3 Ciclul 1400 TASTARE POZITIE (opțiunea 17)

### Programare ISO

G1400

### Aplicație

Ciclul de palpate **1400** măsoară orice poziție de pe o axă selectabilă. Puteți aplica rezultatul în rândul activ din tabelul de presetări.

Dacă înaintea acestui ciclu programați ciclul **1493 TASTARE EXTRUZIUNE**, atunci sistemul de control repetă punctele de palpate în direcția selectată și pe lungimea definită de-a lungul unei linii drepte.

**Mai multe informații:** "Ciclul 1493 TASTARE EXTRUZIUNE (opțiunea 17)", Pagina 301

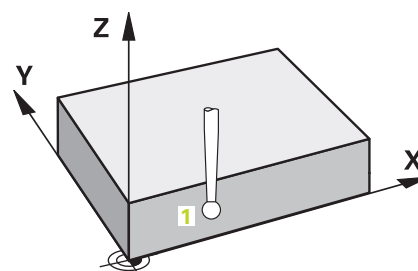
### Secvență ciclu

- 1 Sistemul de control poziționează palpatorul la avans rapid **FMAX\_PROBE** (din tabelul palpatorului) și cu logica de poziționare la punctul de palpate **1** programat. În timpul prepoziționării, sistemul de control ia în calcul prescrierea de degajare **Q320**.

**Mai multe informații:** "Logică de poziționare", Pagina 41

- 2 Sistemul de control poziționează apoi palpatorul la înălțimea de măsurare introdusă **Q1102** și efectuează prima procedură de palpate la viteza de avans pentru palpate **F** din tabelul palpatorului.
- 3 Dacă programați **MOD INALTIME SIGUR. Q1125**, atunci sistemul de control poziționează palpatorul de la **FMAX\_PROBE** înapoi la înălțimea de degajare **Q260**.
- 4 Sistemul de control salvează pozițiile măsurate în următorii parametri Q. Dacă **Q1120 POZITIE DE PRELUARE** este definit cu valoarea **1**, atunci sistemul de control scrie poziția măsurată în rândul activ din tabelul de presetări.

**Mai multe informații:** "Noțiuni fundamentare despre ciclurile palpatorului 14xx pentru setarea presetării", Pagina 132



Număr parametru Q	Semnificație
Q950 - Q952	Poziția măsurată 1 pe axa principală, axa secundară și axa sculei
Q980 - Q982	Abatere măsurată de la primul punct de palpate
Q183	Stare piesă de prelucrat <ul style="list-style-type: none"> <li>■ -1 = Nedefinită</li> <li>■ 0 = Bună</li> <li>■ 1 = Reprelucrare</li> <li>■ 2 = Rebut</li> </ul>
Q970	Dacă ați programat Ciclul <b>1493 TASTARE EXTRUZIUNE</b> : Abatere maximă începând de la primul punct de palpate

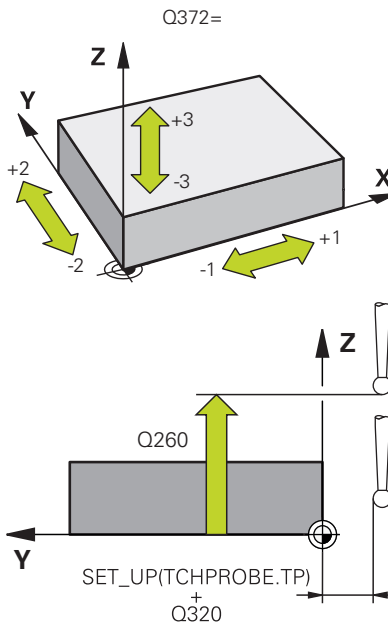
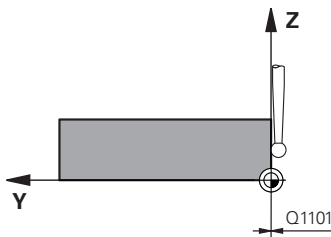
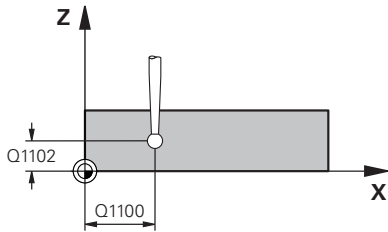
**Note****ANUNȚ****Pericol de coliziune!**

Când se rulează ciclurile de palpator **444** și **14xx**, nu trebuie să fie activă nicio transformare a coordonatelor (de ex., Ciclurile **8 IMAGINE OGLINDA, 11 SCALARE, 26 SCALARE SPEC. AXA, TRANS OGLINDĂ**).

- ▶ Resetați orice transformare a coordonatelor înainte de apelarea ciclului.
- Acest ciclu poate fi executat numai în modul de prelucrare **MOD DE FUNCȚIONARE FREZARE**.

## Parametrii ciclului

### Grafică asist.



### Parametru

#### Q1100 Prima poz. nom. a axei princ.?

Poziția nominală absolută a primului punct de palpate de pe axa principală a planului de lucru

Intrare: **-99999,9999...+99999,9999** ori **?, -, +** ori **@**

- **?**: Modul semiautomat, vezi Pagina 54
- **-, +**: Evaluarea toleranței, vezi Pagina 59
- **@**: Transferarea poziției reale, vezi Pagina 62

#### Q1101 1-a poz teoretică a axei secund?

Poziția nominală absolută a primului punct de palpate de pe axa secundară a planului de lucru

Intrare: **-99999,9999...+9999,9999** sau intrare opțională (a se vedea **Q1100**)

#### Q1102 1-a poz teoretică a axei sculei?

Poziția nominală absolută a primului punct de palpate de pe axa sculei

Intrare: **-99999,9999...+9999,9999** sau intrare opțională (a se vedea **Q1100**)

#### Q372 Direcția de tastare (-3...+3)?

Axe definind direcția de palpate. Semnul algebric vă permite să definiți dacă sistemul de control se deplasează în direcția pozitivă sau în cea negativă.

Intrare: **-3, -2, -1, +1, +2, +3**

#### Q320 Salt de degajare?

Distanța suplimentară dintre punctul de măsurare și vârful bilei.

**Q320** este un supliment pentru coloana **SET\_UP** din tabelul palpatorului. Această valoare are un efect incremental.

Intrare: **0...99999,9999** sau **PREDEF**

#### Q260 Înălțime spațiu?

Coordonată pe axa sculei la care nu poate apărea nicio coliziune între palpator și piesa de prelucrat (elementele de fixare). Valoarea are un efect absolut.

Intrare: **-99999,9999...+99999,9999** sau **PREDEF**

**Grafică asist.****Parametru****Q1125 Depl. la înălțimea de siguranță?**

Comportament de poziționare între punctele de palpate:

**-1:** Nu vă deplasați la înălțimea de degajare.

**0, 1, 2:** Deplasați la înălțimea de degajare înainte și după punctul de palpate. Prepoziționarea are loc la **FMAX\_PALPARE**.

Intrare: **-1, 0, +1, +2**

**Q309 Reacția la eroarea de toleranță?**

Reacție când toleranța este depășită:

**0:** Nu întrerupeți rularea programului când este depășită toleranța. Sistemul de control nu deschide o fereastră cu rezultate.

**1:** Întrerupeți rularea programului când toleranța este depășită. Sistemul de control deschide o fereastră cu rezultatele.

**2:** Sistemul de control nu deschide o fereastră dacă este necesară reprecizarea. Sistemul de control deschide o fereastră cu rezultate și întrerupe programul dacă poziția reală este la nivelul rebutului.

Intrare: **0, 1, 2**

**Q1120 Poziția de preluat?**

Definiți ce punct de palpate va fi folosit pentru a corecta presetarea activă:

**0:** Nicio corecție

**1:** Corecție bazată pe primul punct de palpate. Sistemul de control corectează presetarea activă cu valoarea abaterii dintre poziția nominală și cea reală a primului punct de palpate.

Intrare: **0, 1**

**Exemplu**

11 TCH PROBE 1400 TASTARE POZITIE ~	
Q1100=+25	;PRIMUL PCT AXA PRINC ~
Q1101=+25	;1-UL PCT AXA SECUND. ~
Q1102=-5	;PRIMUL PCT AXA SCULA ~
Q372=+0	;DIRECTIE TASTARE ~
Q320=+0	;DIST. DE SIGURANTA ~
Q260=+50	;CLEARANCE HEIGHT ~
Q1125=+1	;MOD INALTIME SIGUR. ~
Q309=+0	;REACTIA ERO. DE TOL. ~
Q1120=+0	;POZITIE DE PRELUARE



## 5.4 Ciclul 1401 TASTARE CERC (opțiunea 17)

### Programare ISO

#### G1401

### Aplicație

Ciclul de palpare **1401** determină punctul central al unui buzunar circular sau al unui știft circular. Puteți transfera rezultatul în rândul activ din tabelul de presetări.

Dacă înaintea acestui ciclu programați ciclul **1493 TASTARE EXTRUZIUNE**, atunci sistemul de control repetă punctele de palpare în direcția selectată și pe lungimea definită de-a lungul unei linii drepte.

**Mai multe informații:** "Ciclul 1493 TASTARE EXTRUZIUNE (opțiunea 17)", Pagina 301

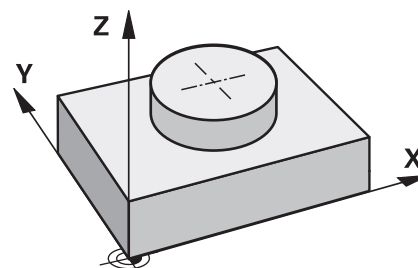
### Secvență ciclu

1 Sistemul de control poziționează palpatorul la avans rapid **FMAX\_PROBE** (din tabelul palpatorului) și cu logica de poziționare la punctul de palpare **1** programat. În timpul prepoziționării, sistemul de control ia în calcul prescrierea de degajare **Q320**.

**Mai multe informații:** "Logică de poziționare", Pagina 41

- 2 Sistemul de control poziționează apoi palpatorul la înălțimea de măsurare introdusă **Q1102** și efectuează prima procedură de palpare la viteza de avans pentru palpare **F** din tabelul palpatorului.
- 3 Dacă programați **MOD INALTIME SIGUR. Q1125**, atunci sistemul de control poziționează palpatorul de la **FMAX\_PROBE** înapoi la înălțimea de degajare **Q260**.
- 4 Sistemul de control poziționează palpatorul la următorul punct de palpare.
- 5 Sistemul de control deplasează palpatorul la înălțimea de măsurare introdusă **Q1102** și măsoară următorul punct de palpare.
- 6 În funcție de definiția pentru **Q423 NR. PUNCTE PALPARE**, pașii 3-5 se repetă.
- 7 Sistemul de control retrage palpatorul la înălțimea de degajare **Q260**.
- 8 Sistemul de control salvează pozițiile măsurate în următorii parametri Q. Dacă **Q1120 POZITIE DE PRELUARE** este definit cu valoarea **1**, atunci sistemul de control scrie poziția măsurată în rândul activ din tabelul de presetări.

**Mai multe informații:** "Noțiuni fundamentare despre ciclurile palpatorului 14xx pentru setarea presetării", Pagina 132



Număr parametru Q	Semnificație
Q950 - Q952	Punctul central măsurat al cercului pe axa principală, axa secundară și axa sculei
Q966	Diametru măsurat
Q980 - Q982	Abaterea măsurată a centrului cercului
Q996	Abaterea măsurată a diametrelor
Q183	Stare piesă de prelucrat <ul style="list-style-type: none"> <li>■ -1 = Nedefinită</li> <li>■ 0 = Bună</li> <li>■ 1 = Reprelucrare</li> <li>■ 2 = Rebut</li> </ul>
Q970	Dacă ați programat Ciclul <b>1493 TASTARE EXTRUZIUNE</b> : Abaterea maximă începând de la primul centru de cerc
Q973	Dacă ați programat Ciclul <b>1493 TASTARE EXTRUZIUNE</b> : Abaterea maximă începând de la Diametrul 1

## Note

### ANUNȚ

#### Pericol de coliziune!

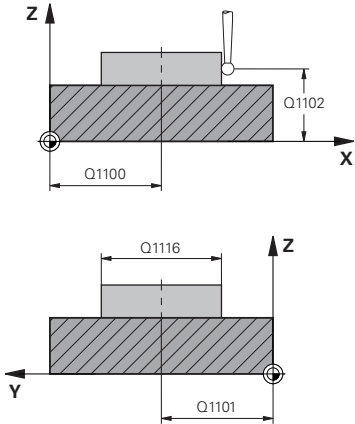
Când se rulează ciclurile de palpator **444** și **14xx**, nu trebuie să fie activă nicio transformare a coordonatelor (de ex., Ciclurile **8 IMAGINE OGLINDA**, **11 SCALARE**, **26 SCALARE SPEC. AXA, TRANS OGLINDĂ**).

- ▶ Resetați orice transformare a coordonatelor înainte de apelarea ciclului.

- Acest ciclu poate fi executat numai în modul de prelucrare **MOD DE FUNCȚIONARE FREZARE**.

## Parametrii ciclului

### Grafică asist.



### Parametru

#### Q1100 Prima poz. nom. a axei princ.?

Poziția nominală absolută a centrului de pe axa principală a planului de lucru.

Intrare: **-99999,9999...+99999,9999** sau introduceți **?, +, -** ori **@**:

- **"?..."**: Modul semiautomat, vezi Pagina 54
- **"...-...+..."**: Evaluarea toleranței, vezi Pagina 59
- **„...@...”**: Transferarea poziției reale, vezi Pagina 62

#### Q1101 1-a poz teoretică a axei secund?

Poziția nominală absolută a centrului de pe axa principală a planului de lucru

Intrare: **-99999,9999...+9999,9999** Intrare opțională (a se vedea **Q1100**)

#### Q1102 1-a poz teoretică a axei sculei?

Poziția nominală absolută a primului punct de palpate de pe axa sculei

Intrare: **-99999,9999...+9999,9999** sau intrare opțională (a se vedea **Q1100**)

#### Q1116 Diametru a 1-a poziție?

Diametrul primei găuri sau al primului știft

Intrare: **0...9999,9999** sau intrare opțională:

- **"...-...+..."**: Evaluarea toleranței, vezi Pagina 59

#### Q1115 Tip geometrie (0/1)?

Tip de obiect de palpat:

**0**: Gaură

**1**: Știft

Intrare: **0, 1**

#### Q423 Numărul de tastări?

Numărul de puncte de palpate pe diametru

Intrare: **3, 4, 5, 6, 7, 8**

#### Q325 Unghi pornire?

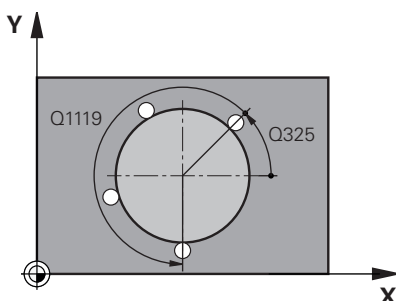
Unghi dintre axa principală a planului de lucru și primul punct de palpate. Valoarea are un efect absolut.

Intrare: **-360,000...+360,000**

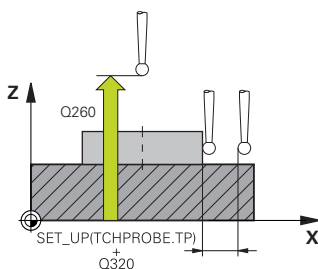
#### Q1119 Unghi deschidere cerc?

Interval unghiular în care sunt distribuite punctele de palpate.

Intrare: **-359,999...+360,000**



## Grafică asist.



## Parametru

**Q320 Salt de degajare?**

Distanța suplimentară dintre punctul de măsurare și vârful bilei.

**Q320** este un supliment pentru coloana **SET\_UP** din tabelul palpatorului. Această valoare are un efect incremental.

Intrare: **0...99999,9999** sau **PREDEF**

**Q260 Înălțime spațiu?**

Coordonată pe axa sculei la care nu poate apărea nicio coliziune între palpator și piesa de prelucrat (elementele de fixare). Valoarea are un efect absolut.

Intrare: **-99999,9999...+99999,9999** sau **PREDEF**

**Q1125 Depl. la înălțimea de siguranță?**

Comportament de poziționare între punctele de palpate

**-1:** Nu vă deplasați la înălțimea de degajare.

**0, 1:** Deplasați-vă la înălțimea de degajare înainte și după ciclu. Prepoziționarea are loc la **FMAX\_PALPARE**.

**2:** Deplasați-vă la înălțimea de degajare înainte și după fiecare punct de palpate. Prepoziționarea are loc la **FMAX\_PALPARE**.

Intrare: **-1, 0, +1, +2**

**Q309 Reacția la eroarea de toleranță?**

Reacție când toleranța este depășită:

**0:** Nu întrerupeți rularea programului când este depășită toleranța. Sistemul de control nu deschide o fereastră cu rezultate.

**1:** Întrerupeți rularea programului când toleranța este depășită. Sistemul de control deschide o fereastră cu rezultatele.

**2:** Sistemul de control nu deschide o fereastră dacă este necesară reprecizarea. Sistemul de control deschide o fereastră cu rezultate și întrerupe programul dacă poziția reală este la nivelul rebutului.

Intrare: **0, 1, 2**

**Q1120 Poziția de preluat?**

Definiți ce punct de palpate va fi folosit pentru a corecta presetarea activă:

**0:** Nicio corecție

**1:** Corecție bazată pe primul punct de palpate. Sistemul de control corectează presetarea activă cu valoarea abaterii dintre poziția nominală și cea reală a primului punct de palpate.

Intrare: **0, 1**

**Exemplu**

11 TCH PROBE 1401 TASTARE CERC ~	
Q1100=+25	;PRIMUL PCT AXA PRINC ~
Q1101=+25	;1-UL PCT AXA SECUND. ~
Q1102=-5	;PRIMUL PCT AXA SCULA ~
QS1116=+10	;DIAMETRU 1 ~
Q1115=+0	;TIP GEOMETRIE ~
Q423=+3	;NR. PUNCTE PALPARE ~
Q325=+0	;UNGHI DE PORNIRE ~
Q1119=+360	;UNGHI DESCHIDERE ~
Q320=+0	;DIST. DE SIGURANTA ~
Q260=+50	;CLEARANCE HEIGHT ~
Q1125=+1	;MOD INALTIME SIGUR. ~
Q309=+0	;REACTIA ERO. DE TOL. ~
Q1120=+0	;POZITIE DE PRELUARE

## 5.5 Ciclul 1402 TASTARE BILA (opțiunea 17)

### Programare ISO

#### G1402

### Aplicație

Ciclul palpatorului **1402** determină punctele centrale ale unei sfere. Puteți aplica rezultatul în rândul activ din tabelul de presetări.

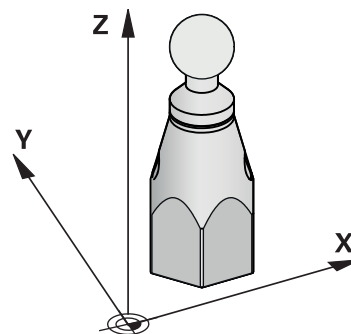
#### Secvență ciclu

1 Sistemul de control poziționează palpatorul la avans rapid **FMAX\_PROBE** (din tabelul palpatorului) și cu logica de poziționare la punctul de palpate **1** programat. În timpul prepoziționării, sistemul de control ia în calcul prescrierea de degajare **Q320**.

**Mai multe informații:** "Logică de poziționare", Pagina 41

- 2 Sistemul de control poziționează apoi palpatorul la înălțimea de măsurare introdusă **Q1102** și efectuează prima procedură de palpate la viteza de avans pentru palpate **F** din tabelul palpatorului.
- 3 Dacă programați **MOD INALTIME SIGUR. Q1125**, atunci sistemul de control poziționează palpatorul de la **FMAX\_PROBE** înapoi la înălțimea de degajare **Q260**.
- 4 Sistemul de control poziționează palpatorul la următorul punct de palpate.
- 5 Sistemul de control deplasează palpatorul la înălțimea de măsurare introdusă **Q1102** și măsoară următorul punct de palpate.
- 6 În funcție de definirea **Q423** „Număr de măsurători de palpate”, pașii 3-5 se repetă.
- 7 Sistemul de control deplasează palpatorul pe axa sculei cu prescrierea de degajare la o poziție deasupra sferei.
- 8 Palpatorul se deplasează către centrul sferei și palpează alt punct.
- 9 Palpatorul revine la înălțimea de degajare **Q260**.
- 10 Sistemul de control salvează pozițiile măsurate în următorii parametri Q. Dacă **Q1120 POZITIE DE PRELUARE** este definit cu valoarea **1**, atunci sistemul de control scrie poziția măsurată în rândul activ din tabelul de presetări.

**Mai multe informații:** "Noțiuni fundamentare despre ciclurile palpatorului 14xx pentru setarea presetării", Pagina 132



Număr parametru Q	Semnificație
Q950 - Q952	Centrul măsurat al cercului pe axa principală, axa secundară și axa sculei
Q966	Diametru măsurat
Q980 - Q982	Abatere măsurată a centrului cercului
Q996	Abaterea măsurată a diametrelor
Q183	Stare piesă de prelucrat <ul style="list-style-type: none"> <li>■ -1 = Nedefinită</li> <li>■ 0 = Bună</li> <li>■ 1 = Reprelucrare</li> <li>■ 2 = Rebut</li> </ul>

## Note

### ANUNȚ

#### Pericol de coliziune!

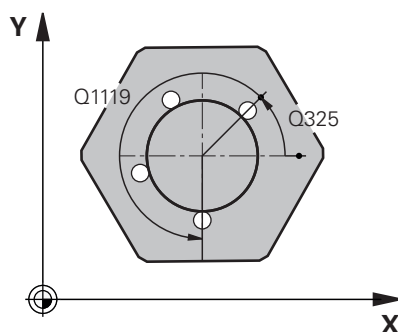
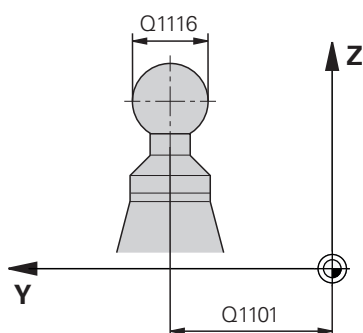
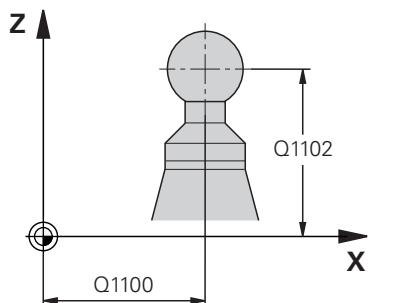
Când se rulează ciclurile de palpator **444** și **14xx**, nu trebuie să fie activă nicio transformare a coordonatelor (de ex., Ciclurile **8 IMAGINE OGLINDA**, **11 SCALARE**, **26 SCALARE SPEC. AXA, TRANS OGLINDĂ**).

- ▶ Resetați orice transformare a coordonatelor înainte de apelarea ciclului.

- Acest ciclu poate fi executat numai în modul de prelucrare **MOD DE FUNCȚIONARE FREZARE**.
- Dacă ați programat Ciclul **1493 TASTARE EXTRUZIUNE** înainte, sistemul de control îl va ignora în timpul executării Ciclului **1402 TASTARE BILA**.

## Parametrii ciclului

### Grafică asist.



### Parametru

#### Q1100 Prima poz. nom. a axei princ.?

Poziția nominală absolută a centrului de pe axa principală a planului de lucru.

Intrare: **-99999,9999...+99999,9999** sau introduceți **?**, **+**, **-** ori **@**:

- **"?..."**: Modul semiautomat, vezi Pagina 54
- **"...-...+..."**: Evaluarea toleranței, vezi Pagina 59
- **„...@...”**: Transferarea poziției reale, vezi Pagina 62

#### Q1101 1-a poz teoretică a axei secund?

Poziția nominală absolută a centrului de pe axa principală a planului de lucru

Intrare: **-99999,9999...+9999,9999** Intrare opțională (a se vedea **Q1100**)

#### Q1102 1-a poz teoretică a axei sculei?

Poziția nominală absolută a primului punct de palpăre de pe axa sculei

Intrare: **-99999,9999...+9999,9999** sau intrare opțională (a se vedea **Q1100**)

#### Q1116 Diametru a 1-a poziție?

Diametrul sferei

Intrare: **0...9999,9999** sau intrare opțională (a se vedea **Q1100**)

- **"...-...+..."**: Evaluarea toleranței, vezi Pagina 59

#### Q423 Numărul de tastări?

Numărul de puncte de palpăre pe diametru

Intrare: **3, 4, 5, 6, 7, 8**

#### Q325 Unghi pornire?

Unghi dintre axa principală a planului de lucru și primul punct de palpăre. Valoarea are un efect absolut.

Intrare: **-360,000...+360,000**

#### Q1119 Unghi deschidere cerc?

Interval unghiular în care sunt distribuite punctele de palpăre.

Intrare: **-359,999...+360,000**

#### Q320 Salt de degajare?

Distanța suplimentară dintre punctul de măsurare și vârful bilei.

**Q320** este un supliment pentru coloana **SET\_UP** din tabelul palpatorului. Această valoare are un efect incremental.

Intrare: **0...99999,9999** sau **PREDEF**



**Grafică asist.****Parametru****Q260 Înălțime spațiu?**

Coordonată pe axa sculei la care nu poate apărea nicio coliziune între palpator și piesa de prelucrat (elementele de fixare). Valoarea are un efect absolut.

Intrare: **-99999,9999...+99999,9999** sau **PREDEF**

**Q1125 Depl. la înălțimea de siguranță?**

Comportament de poziționare între punctele de palpate

**-1:** Nu vă deplasați la înălțimea de degajare.

**0, 1:** Deplasați-vă la înălțimea de degajare înainte și după ciclu. Prepoziționarea are loc la **FMAX\_PALPARE**.

**2:** Deplasați-vă la înălțimea de degajare înainte și după fiecare punct de palpate. Prepoziționarea are loc la **FMAX\_PALPARE**.

Intrare: **-1, 0, +1, +2**

**Q309 Reacția la eroarea de toleranță?**

Reacție când toleranța este depășită:

**0:** Nu întrerupeți rularea programului când este depășită toleranța. Sistemul de control nu deschide o fereastră cu rezultate.

**1:** Întrerupeți rularea programului când toleranța este depășită. Sistemul de control deschide o fereastră cu rezultatele.

**2:** Sistemul de control nu deschide o fereastră dacă este necesară reprecizarea. Sistemul de control deschide o fereastră cu rezultate și întrerupe programul dacă poziția reală este la nivelul rebutului.

Intrare: **0, 1, 2**

**Q1120 Poziția de preluat?**

Definiți ce punct de palpate va fi folosit pentru a corecta presetarea activă:

**0:** Nicio corecție

**1:** Corecția presetării active pe baza centrului sferei. Sistemul de control corectează presetarea activă cu valoarea abaterii dintre poziția nominală și cea reală a intersecției.

Intrare: **0, 1**

**Exemplu**

11 TCH PROBE 1402 TASTARE BILA ~	
Q1100=+25	;PRIMUL PCT AXA PRINC ~
Q1101=+25	;1-UL PCT AXA SECUND. ~
Q1102=-5	;PRIMUL PCT AXA SCULA ~
QS1116=+10	;DIAMETRU 1 ~
Q423=+3	;NR. PUNCTE PALPARE ~
Q325=+0	;UNGHII DE PORNIRE ~
Q1119=+360	;UNGHII DESCHIDERE ~
Q320=+0	;DIST. DE SIGURANTA ~
Q260=+50	;CLEARANCE HEIGHT ~
Q1125=+1	;MOD INALTIME SIGUR. ~
Q309=+0	;REACTIA ERO. DE TOL. ~
Q1120=+0	;POZITIE DE PRELUARE

## 5.6 Ciclul 1404 TASTATI BOSAJ / PANA (opțiunea 17)

Programare ISO  
G1404

### Aplicație

Ciclul de palpate **1404** determină centrul lățimii unui canal sau a unei borduri. Sistemul de control palpează cele două puncte opuse de palpate. Sistemul de control palpează perpendicular pe unghiul de rotire a obiectului de palpat, chiar dacă obiectul de palpat este rotit. Puteți aplica rezultatul în rândul activ din tabelul de presetări.

Dacă înaintea acestui ciclu programați ciclul **1493 TASTARE EXTRUZIUNE**, atunci sistemul de control repetă punctele de palpate în direcția selectată și pe lungimea definită de-a lungul unei linii drepte.

**Mai multe informații:** "Ciclul 1493 TASTARE EXTRUZIUNE (opțiunea 17)", Pagina 301

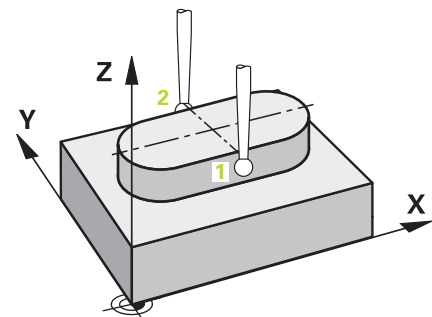
### Secvență ciclu

- 1 La avansul rapid **FMAX\_PROBE** din tabelul palpatorului și folosind logica de poziționare, sistemul de control poziționează palpatorul la punctul de palpate programat **1**. În timpul prepoziționării, sistemul de control ia în calcul prescrierea de degajare **Q320**.

**Mai multe informații:** "Logică de poziționare", Pagina 41

- 2 Sistemul de control poziționează apoi palpatorul la înălțimea de măsurare introdusă **Q1102** și efectuează prima procedură de palpate la viteza de avans pentru palpate **F** din tabelul palpatorului.
- 3 În funcție de tipul de geometrie selectat în parametrul **Q1115**, sistemul de control procedează după cum urmează:  
Canalul **Q1115=0**:
  - Dacă programați **MOD INALTIME SIGUR. Q1125** cu valoarea **0, 1** sau **2**, sistemul de control poziționează palpatorul de la **FMAX\_PROBE** înapoi la **Q260 CLEARANCE HEIGHT**.
 Bordura **Q1115=1**:
  - Independent de **Q1125**, sistemul de control poziționează palpatorul la **FMAX\_PROBE** după fiecare punct de palpate înapoi la **Q260 CLEARANCE HEIGHT**.
- 4 Palpatorul se deplasează la următorul punct de palpate **2** și efectuează a doua procedură de palpate la viteza de palpate **F**.
- 5 Sistemul de control salvează pozițiile măsurate în următorii parametri Q. Dacă **Q1120 POZITIE DE PRELUARE** este definit cu valoarea **1**, atunci sistemul de control scrie poziția măsurată în rândul activ din tabelul de presetări.

**Mai multe informații:** "Noțiuni fundamentare despre ciclurile palpatorului 14xx pentru setarea presetării", Pagina 132



Număr parametru Q	Semnificație
Q950 - Q952	Centrul măsurat al canalului sau bordurii pe axa principală, axa auxiliară și axa sculei
Q968	Lățimea măsurată a canalului sau bordurii
Q980 - Q982	Abaterea măsurată a centrului canalului și bordurii
Q998	Abaterea măsurată a lățimii canalului sau bordurii
Q183	Stare piesă de prelucrat <ul style="list-style-type: none"> <li>■ -1 = Nedefinită</li> <li>■ 0 = Bună</li> <li>■ 1 = Reprelucrare</li> <li>■ 2 = Rebut</li> </ul>
Q970	Dacă ați programat Ciclul <b>1493 TASTARE EXTRUZIUNE</b> : Abaterea măsurată de la centrul canalului sau bordurii
Q975	Dacă ați programat Ciclul <b>1493 TASTARE EXTRUZIUNE</b> : Abaterea maximă pe baza lățimii canalului sau bordurii

## Note

### ANUNȚ

#### Pericol de coliziune!

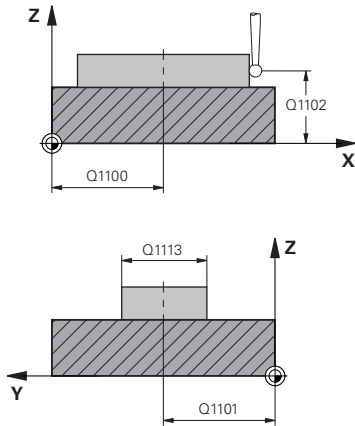
Când se rulează ciclurile de palpator **444** și **14xx**, nu trebuie să fie activă nicio transformare a coordonatelor (de ex., Ciclurile **8 IMAGINE OGLINDA**, **11 SCALARE**, **26 SCALARE SPEC. AXA**, **TRANS OGLINDĂ**).

- ▶ Resetați orice transformare a coordonatelor înainte de apelarea ciclului.

- Acest ciclu poate fi executat numai în modul de prelucrare **MOD DE FUNCȚIONARE FREZARE**.

## Parametrii ciclului

### Grafică asist.



### Parametru

#### Q1100 Prima poz. nom. a axei princ.?

Poziția nominală absolută a centrului de pe axa principală a planului de lucru.

Intrare: **-99999,9999...+99999,9999** sau introduceți **?**, **+**, **-** ori **@**:

- **"?..."**: Modul semiautomat, vezi Pagina 54
- **"...-...+..."**: Evaluarea toleranței, vezi Pagina 59
- **„...@...”**: Transferarea poziției reale, vezi Pagina 62

#### Q1101 1-a poz teoretică a axei secund?

Poziția nominală absolută a centrului de pe axa principală a planului de lucru

Intrare: **-99999,9999...+9999,9999** Intrare opțională (a se vedea **Q1100**)

#### Q1102 1-a poz teoretică a axei sculei?

Poziția nominală absolută a punctelor de palpate de pe axa sculei

Intrare: **-99999,9999...+9999,9999** Intrare opțională (a se vedea **Q1100**)

#### Q1113 Lățime bosaj/pană?

Lățimea canalului sau a bordurii paralelă cu axa secundară a planului de prelucrare. Această valoare are un efect incremental.

Intrare: **0...9999,9999** Sau - sau +:

- **"...-...+..."**: Evaluarea toleranței, vezi Pagina 59

#### Q1115 Tip geometrie (0/1)?

Tip de obiect de palpat:

**0**: canal

**1**: bordură

Intrare: **0, 1**

#### Q1114 Unghi de rotație?

Unghiul după care se rotește canalul sau bordura. Centrul rotației este în **Q1100** și **Q1101**. Valoarea are un efect absolut.

Intrare: **0...359999**

#### Q320 Salt de degajare?

Distanța suplimentară dintre punctul de măsurare și vârful bilei.

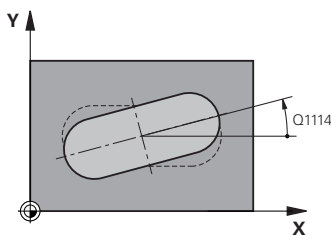
**Q320** este un supliment pentru coloana **SET\_UP** din tabelul palpatorului. Această valoare are un efect incremental.

Intrare: **0...99999,9999** sau **PREDEF**

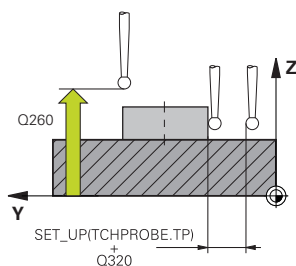
#### Q260 Înălțime spațiu?

Coordonată pe axa sculei la care nu poate apărea nicio coliziune între palpator și piesa de prelucrat (elementele de fixare). Valoarea are un efect absolut.

Intrare: **-99999,9999...+99999,9999** sau **PREDEF**



## Grafică asist.



## Parametru

**Q1125 Depl. la înălțimea de siguranță?**

Comportament de poziționare între punctele de palpate cu un canal:

**-1:** Nu deplasați la înălțimea de degajare.

**0, 1:** Deplasați la înălțimea de degajare înainte și după ciclu. Prepoziționarea are loc la **FMAX\_PALPARE**.

**2:** Deplasați la înălțimea de degajare înainte și după fiecare punct de palpate. Prepoziționarea are loc la **FMAX\_PALPARE**.

Parametrul are efect numai cu **Q1115=+1** (canal).

Intrare: **-1, 0, +1, +2**

**Q309 Reacția la eroarea de toleranță?**

Reacție când toleranța este depășită:

**0:** Nu întrerupeți rularea programului când este depășită toleranța. Sistemul de control nu deschide o fereastră cu rezultate.

**1:** Întrerupeți rularea programului când toleranța este depășită. Sistemul de control deschide o fereastră cu rezultatele.

**2:** Sistemul de control nu deschide o fereastră dacă este necesară prelucrarea. Sistemul de control deschide o fereastră cu rezultate și întrerupe programul dacă poziția reală este la nivelul rebutului.

Intrare: **0, 1, 2**

**Q1120 Poziția de preluat?**

Definiți ce punct de palpate va fi folosit pentru a corecta presetarea activă:

**0:** Nicio corecție

**1:** Corectarea presetării active în funcție de centrul canalului sau bordurii. Sistemul de control corectează presetarea activă cu valoarea abaterii poziției nominale și reale a centrului.

Intrare: **0, 1**

## Exemplu

11 TCH PROBE 1404 TASTATI BOSAJ / PANA ~	
Q1100=+25	;PRIMUL PCT AXA PRINC ~
Q1101=+25	;1-UL PCT AXA SECUND. ~
Q1102=-5	;PRIMUL PCT AXA SCULA ~
Q1113=+20	;LATIME BOSAJ / PANA ~
Q1115=+0	;TIP GEOMETRIE ~
Q1114=+0	;UNGHI DE ROTATIE ~
Q320=+2	;DIST. DE SIGURANTA ~
Q260=+50	;CLEARANCE HEIGHT ~
Q1125=+1	;MOD INALTIME SIGUR. ~
Q309=+0	;REACTIA ERO. DE TOL. ~
Q1120=+0	;POZITIE DE PRELUARE

## 5.7 Ciclul 1430 TASTARE POZITIE SUBTAIERE (opțiunea 17)

### Programare ISO

G1430

### Aplicație

Ciclul palpatorului **1430** permite palparea unei poziții cu o tijă în formă de L. Sistemul de control poate palpa degajări datorită formei tijei. Puteți aplica rezultatul procedurii de palpăre în rândurile active din tabelul de presetări.

Pe axa principală și pe cea secundară, palpatorul este orientat în conformitate cu unghiul de calibrare. Pe axa sculei, palpatorul este orientat în conformitate cu unghiul programat al broșei și unghiul de calibrare.

Dacă înaintea acestui ciclu programați ciclul **1493 TASTARE EXTRUZIUNE**, atunci sistemul de control repetă punctele de palpăre în direcția selectată și pe lungimea definită de-a lungul unei linii drepte.

**Mai multe informații:** "Ciclul 1493 TASTARE EXTRUZIUNE (opțiunea 17)", Pagina 301

### Secvență ciclu

- 1 La avansul rapid **FMAX\_PROBE** și folosind logica de poziționare, sistemul de control poziționează palpatorul la punctul de palpate programat **1**.

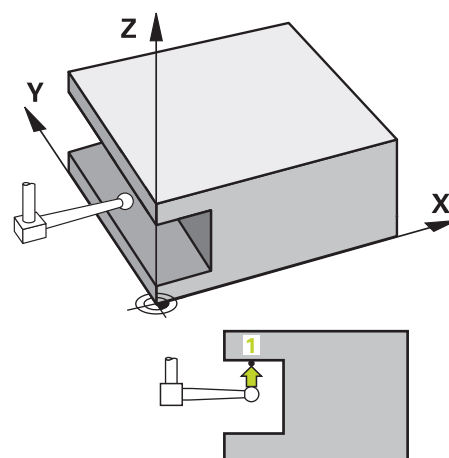
Prepoziționare în planul de prelucrare pe baza direcției de palpate:

- **Q372=+/-1**: Prepoziționarea pe axa principală este la o distanță de **Q1118 LUNG. INTR. RADIALA** de poziția nominală **Q1100**. Lungimea apropierei radiale intră în vigoare în direcția opusă direcției de palpate.
- **Q372=+/-2**: Prepoziționarea pe axa secundară este la o distanță de **Q1118 LUNG. INTR. RADIALA** de **Q1101**. Lungimea apropierei radiale intră în vigoare în direcția opusă direcției de palpate.
- **Q372=+/-3**: Prepoziționarea axei principale și a celei secundare depinde de direcția în care este orientată tija. Prepoziționarea este la o distanță de **Q1118 LUNG. INTR. RADIALA** de poziția nominală. Lungimea apropierei radiale intră în vigoare în direcția opusă unghiului broșei **Q336**.

**Mai multe informații:** "Logică de poziționare", Pagina 41

- 2 Sistemul de control poziționează apoi palpatorul la înălțimea de măsurare introdusă **Q1102** și efectuează prima procedură de palpate la viteza de avans pentru palpate **F** din tabelul palpatorului. Viteza de avans pentru palpate trebuie să fie identică cu viteza de avans pentru calibrare.
- 3 Sistemul de control retrage palpatorul în planul de prelucrare la **FMAX\_PROBE** cu valoarea **Q1118 LUNG. INTR. RADIALA**.
- 4 Dacă programați **MOD INALTIME SIGUR. Q1125** cu valoarea **0, 1** sau **2**, sistemul de control poziționează palpatorul de la **FMAX\_PROBE** înapoi la înălțimea de degajare **Q260**.
- 5 Sistemul de control salvează pozițiile măsurate în următorii parametri Q. Dacă **Q1120 POZITIE DE PRELUARE** este definit cu valoarea **1**, atunci sistemul de control scrie poziția măsurată în rândul activ din tabelul de presetări.

**Mai multe informații:** "Noțiuni fundamentare despre ciclurile palpatorului 14xx pentru setarea presetării", Pagina 132





Număr parametru Q	Semnificație
Q950 - Q952	Poziția măsurată pe axa principală, axa auxiliară și axa sculei
Q980 - Q982	Abaterea măsurată a poziției pe axa principală, axa auxiliară și axa sculei
Q183	Stare piesă de prelucrat <ul style="list-style-type: none"> <li>■ -1 = Nedefinită</li> <li>■ 0 = Bună</li> <li>■ 1 = Reprelucrare</li> <li>■ 2 = Rebut</li> </ul>
Q970	Dacă ați programat Ciclul <b>1493 TASTARE EXTRUZIUNE</b> : Abaterea maximă bazată pe poziția nominală a primului punct de palpate

## Note

### ANUNȚ

#### Pericol de coliziune!

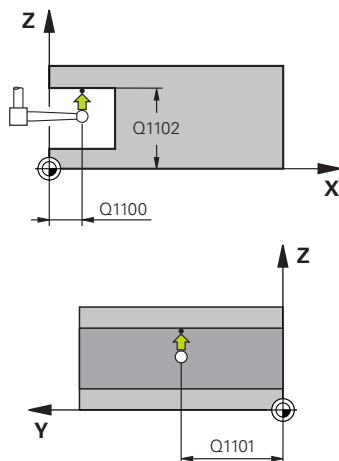
Când se rulează ciclurile de palpator **444** și **14xx**, nu trebuie să fie activă nicio transformare a coordonatelor (de ex., Ciclurile **8 IMAGINE OGLINDA**, **11 SCALARE**, **26 SCALARE SPEC. AXA, TRANS OGLINDĂ**).

- ▶ Resetați orice transformare a coordonatelor înainte de apelarea ciclului.

- Acest ciclu poate fi executat numai în modul de prelucrare **MOD DE FUNCȚIONARE FREZARE**.
- Ciclul nu este destinat pentru tije în formă de L. Pentru tije simple, HEIDENHAIN recomandă Ciclul **1400 TASTARE POZITIE**.  
**Mai multe informații:** "Ciclul 1400 TASTARE POZITIE (opțiunea 17)", Pagina 133

## Parametrii ciclului

### Grafică asist.



### Parametru

#### Q1100 Prima poz. nom. a axei princ.?

Poziția nominală absolută a primului punct de palpate de pe axa principală a planului de lucru

Intrare: **-99999,9999...+99999,9999** ori ?, -, + ori @

- ? : Modul semiautomat, vezi Pagina 54
- -, + : Evaluarea toleranței, vezi Pagina 59
- @ : Transferarea poziției reale, vezi Pagina 62

#### Q1101 1-a poz teoretică a axei secund?

Poziția nominală absolută a primului punct de palpate de pe axa secundară a planului de lucru

Intrare: **-99999,9999...+9999,9999** sau intrare opțională (a se vedea Q1100)

#### Q1102 1-a poz teoretică a axei sculei?

Poziția nominală absolută a primului punct de palpate de pe axa sculei

Intrare: **-99999,9999...+9999,9999** sau intrare opțională (a se vedea Q1100)

#### Q372 Direcția de tastare (-3...+3)?

Axe definind direcția de palpate. Semnul algebric vă permite să definiți dacă sistemul de control se deplasează în direcția pozitivă sau în cea negativă.

Intrare: **-3, -2, -1, +1, +2, +3**

#### Q336 Unghi pt. orientare broșă?

Unghiul la care sistemul de control orientează scula înaintea procedurii de palpate. Acest unghi intră în vigoare doar în timpul palpării pe axa sculei (Q372 = +/- 3). Valoarea are un efect absolut.

Intrare: **0...360**

#### Q1118 Dist.traiect. de aprop. radiale?

Distanța până la poziția nominală la care palpatorul este prepoziționat în planul de prelucrare și la care se retrage după palpate.

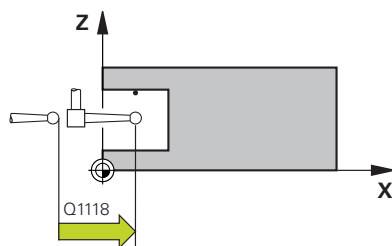
Dacă Q372= +/-1: Distanța este în direcția opusă direcției de palpate.

Dacă Q372= +/- 2: Distanța este în direcția opusă direcției de palpate.

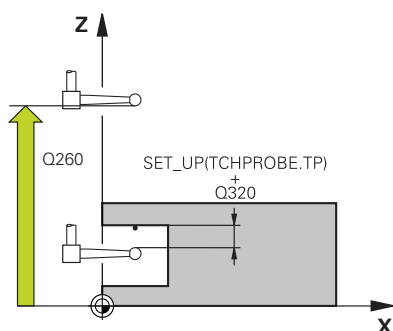
Dacă Q372= +/-3: Distanța este în direcția opusă unghiului broșei Q336.

Această valoare are un efect incremental.

Intrare: **0...9999,9999**



## Grafică asist.



## Parametru

**Q320 Salt de degajare?**

Distanța suplimentară dintre punctul de măsurare și vârful bilei.

**Q320** este un supliment pentru coloana **SET\_UP** din tabelul palpatorului. Această valoare are un efect incremental.

Intrare: **0...99999,9999** sau **PREDEF**

**Q260 Înălțime spațiu?**

Coordonată pe axa sculei la care nu poate apărea nicio coliziune între palpator și piesa de prelucrat (elementele de fixare). Valoarea are un efect absolut.

Intrare: **-99999,9999...+99999,9999** sau **PREDEF**

**Q1125 Depl. la înălțimea de siguranță?**

Comportament de poziționare între punctele de palpate:

**-1**: Nu vă deplasați la înălțimea de degajare.

**0, 1, 2**: Deplasați la înălțimea de degajare înainte și după punctul de palpate. Prepoziționarea are loc la **FMAX\_PALPARE**.

Intrare: **-1, 0, +1, +2**

**Q309 Reacția la eroarea de toleranță?**

Reacție când toleranța este depășită:

**0**: Nu întrerupeți rularea programului când este depășită toleranța. Sistemul de control nu deschide o fereastră cu rezultate.

**1**: Întrerupeți rularea programului când toleranța este depășită. Sistemul de control deschide o fereastră cu rezultatele.

**2**: Sistemul de control nu deschide o fereastră dacă este necesară reprecizarea. Sistemul de control deschide o fereastră cu rezultate și întrerupe programul dacă poziția reală este la nivelul rebutului.

Intrare: **0, 1, 2**

**Q1120 Poziția de preluat?**

Definiți ce punct de palpate va fi folosit pentru a corecta presetarea activă:

**0**: Nicio corecție

**1**: Corecție bazată pe primul punct de palpate. Sistemul de control corectează presetarea activă cu valoarea abaterii dintre poziția nominală și cea reală a primului punct de palpate.

Intrare: **0, 1**

**Exemplu**

11 TCH PROBE 1430 TASTARE POZITIE SUBTAIERE ~	
Q1100=+10	;PRIMUL PCT AXA PRINC ~
Q1101=+25	;1-UL PCT AXA SECUND. ~
Q1102=-15	;PRIMUL PCT AXA SCULA ~
Q372=+1	;DIRECTIE TASTARE ~
Q336=+0	;UNGHII BROSĂ ~
Q1118=+20	;LUNG. INTR. RADIALA ~
Q320=+0	;DIST. DE SIGURANTA ~
Q260=+50	;CLEARANCE HEIGHT ~
Q1125=+1	;MOD INALTIME SIGUR. ~
Q309=+0	;REACTIA ERO. DE TOL. ~
Q1120=+0	;POZITIE DE PRELUARE

## 5.8 Ciclul 1434 TASTATI BOSAJ / PANA SUBTAIERE (opțiunea 17)

### Programare ISO

G1434

### Aplicație

Ciclul de palpator **1434** determină centrul și lățimea unui canal sau a unei borduri folosind o tijă în formă de L. Sistemul de control poate palpa degajări datorită formei tijei. Sistemul de control palpează cele două puncte opuse de palpate. Puteți aplica rezultatul în rândul activ din tabelul de presetări.

Sistemul de control orientează palpatorul în unghiul de calibrare din tabelul palpatorului.

Dacă înaintea acestui ciclu programați ciclul **1493 TASTARE EXTRUZIUNE**, atunci sistemul de control repetă punctele de palpate în direcția selectată și pe lungimea definită de-a lungul unei linii drepte.

**Mai multe informații:** "Ciclul 1493 TASTARE EXTRUZIUNE (opțiunea 17)", Pagina 301

### Secvență ciclu

- 1 La avansul rapid **FMAX\_PROBE** din tabelul palpatorului, sistemul de control poziționează palpatorul la poziția predeterminată folosind logica de poziționare.

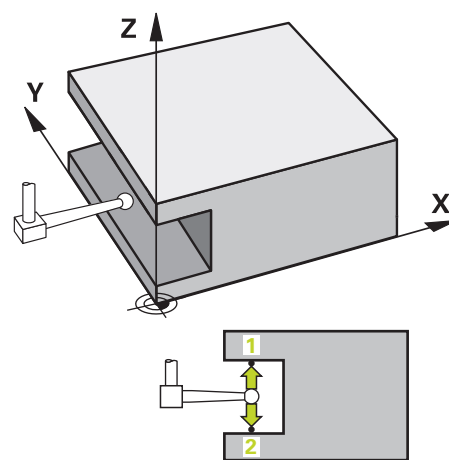
Prepoziționarea în planul de prelucrare depinde de planul obiectului:

- **Q1139=+1**: Prepoziționarea pe axa principală este la o distanță de **Q1118 LUNG. INTR. RADIALA** de poziția nominală din **Q1100**. Direcția lungimii apropierii radiale **Q1118** depinde de semnul algebric. Prepoziționarea axei secundare este echivalentă cu poziția nominală.
- **Q1139=+2**: Prepoziționarea pe axa secundară este la o distanță de **Q1118 LUNG. INTR. RADIALA** de poziția nominală din **Q1101**. Direcția lungimii apropierii radiale **Q1118** depinde de semnul algebric. Prepoziționarea axei principale este echivalentă cu poziția nominală.

**Mai multe informații:** "Logică de poziționare", Pagina 41

- 2 Sistemul de control poziționează apoi palpatorul apoi la înălțimea de măsurare introdusă **Q1102** și efectuează prima procedură de palpare **1** la viteza de avans pentru palpare **F** din tabelul palpatorului. Viteza de avans pentru palpare trebuie să fie identică cu viteza de avans pentru calibrare.
- 3 Sistemul de control retrage palpatorul în planul de prelucrare la **FMAX\_PROBE** cu valoarea **Q1118 LUNG. INTR. RADIALA**.
- 4 Sistemul de control poziționează palpatorul la următorul punct de palpare **2** și efectuează a doua procedură de palpare la viteza de palpare **F**.
- 5 Sistemul de control retrage palpatorul în planul de prelucrare la **FMAX\_PROBE** cu valoarea **Q1118 LUNG. INTR. RADIALA**.
- 6 Dacă programați parametrul **MOD INALTIME SIGUR. Q1125** cu valoarea **0** sau **1**, sistemul de control poziționează palpatorul de la **FMAX\_PROBE** înapoi la înălțimea de degajare **Q260**.
- 7 Sistemul de control salvează pozițiile măsurate în următorii parametri Q. Dacă **Q1120 POZITIE DE PRELUARE** este definit cu valoarea **1**, atunci sistemul de control scrie poziția măsurată în rândul activ din tabelul de presetări.

**Mai multe informații:** "Noțiuni fundamentare despre ciclurile palpatorului 14xx pentru setarea presetării", Pagina 132



Număr parametru Q	Semnificație
Q950 - Q952	Centrul măsurat al canalului sau bordurii pe axa principală, axa auxiliară și axa sculei
Q968	Lățimea măsurată a canalului sau bordurii
Q980 - Q982	Abaterea măsurată a centrului canalului sau bordurii
Q998	Abaterea măsurată a lățimii canalului sau bordurii
Q183	Stare piesă de prelucrat <ul style="list-style-type: none"> <li>■ -1 = Nedefinită</li> <li>■ 0 = Bună</li> <li>■ 1 = Reprelucrare</li> <li>■ 2 = Rebut</li> </ul>
Q970	Dacă ați programat Ciclul <b>1493 TASTARE EXTRUZIUNE</b> : Abaterea maximă pe baza centrului canalului sau bordurii
Q975	Dacă ați programat Ciclul <b>1493 TASTARE EXTRUZIUNE</b> : Abaterea maximă pe baza lățimii canalului sau bordurii

## Note

### ANUNȚ

#### Pericol de coliziune!

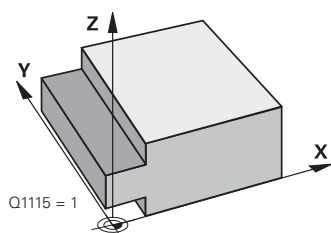
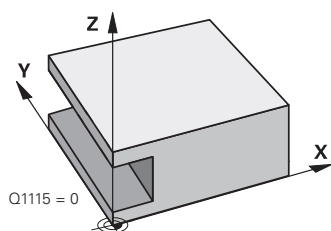
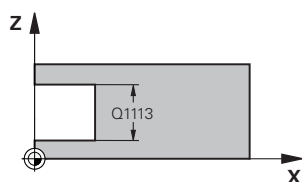
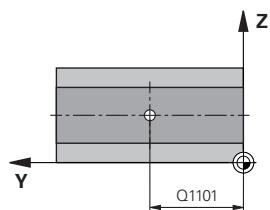
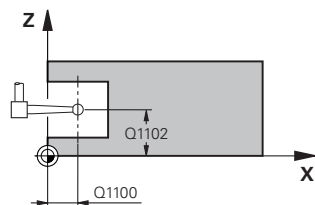
Când se rulează ciclurile de palpator **444** și **14xx**, nu trebuie să fie activă nicio transformare a coordonatelor (de ex., Ciclurile **8 IMAGINE OGLINDA**, **11 SCALARE**, **26 SCALARE SPEC. AXA, TRANS OGLINDĂ**).

- ▶ Resetați orice transformare a coordonatelor înainte de apelarea ciclului.

- Acest ciclu poate fi executat numai în modul de prelucrare **MOD DE FUNCȚIONARE FREZARE**.
- Dacă programați în lungimea de apropiere radială **Q1118=-0**, atunci semnul algebric nu are niciun efect. Comportamentul este identic cu +0.
- Ciclul este destinat pentru tija în formă de L. Pentru tije simple, HEIDENHAIN recomandă Ciclul **1404 TASTATI BOSAJ / PANA**.  
**Mai multe informații:** "Ciclul 1404 TASTATI BOSAJ / PANA (opțiunea 17)", Pagina 147

## Parametrii ciclului

### Grafică asist.



### Parametru

#### Q1100 Prima poz. nom. a axei princ.?

Poziția nominală absolută a centrului de pe axa principală a planului de lucru.

Intrare: **-99999,9999...+99999,9999** sau introduceți **?, +, -** ori **@**:

- **"?..."**: Modul semiautomat, vezi Pagina 54
- **"...-...+..."**: Evaluarea toleranței, vezi Pagina 59
- **„...@...”**: Transferarea poziției reale, vezi Pagina 62

#### Q1101 1-a poz teoretică a axei secund?

Poziția nominală absolută a centrului de pe axa principală a planului de lucru

Intrare: **-99999,9999...+9999,9999** Intrare opțională (a se vedea Q1100)

#### Q1102 1-a poz teoretică a axei sculei?

Poziția absolută a broșei centrului de pe axa sculei

Intrare: **-99999,9999...+9999,9999** Intrare opțională (a se vedea Q1100)

#### Q1113 Lățime bosaj/pană?

Lățimea canalului sau a bordurii paralelă cu axa secundară a planului de prelucrare. Această valoare are un efect incremental.

Intrare: **0...9999,9999** Sau - sau +:

**"...-...+..."**: Evaluarea toleranței, vezi Pagina 59

#### Q1115 Tip geometrie (0/1)?

Tip de obiect de palpat:

**0**: canal

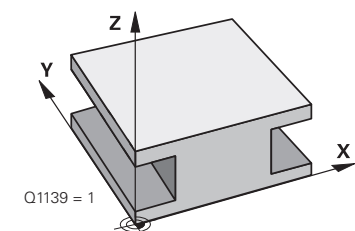
**1**: bordură

Intrare: **0, 1**

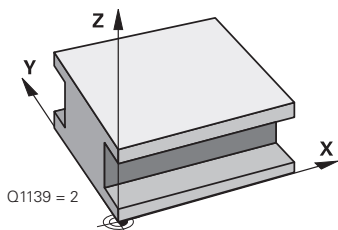


## Grafică asist.

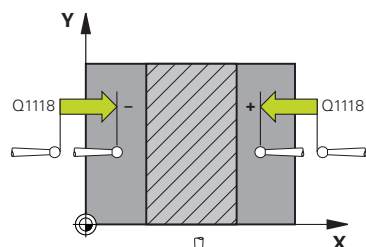
## Parametru



Q1139 = 1

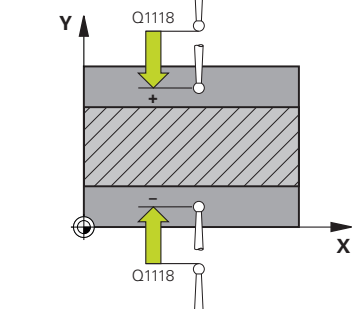


Q1139 = 2



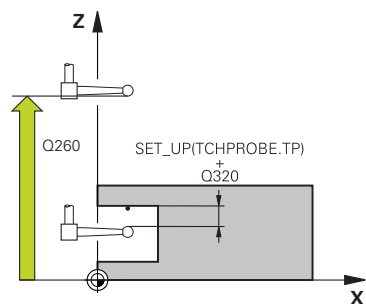
Q1118

Q1118



Q1118

Q1118



Q260

SET\_UP(TCHPROBE.TP)

Q320

**Q1139 Plan obiect (1-2)?**

Planul în care sistemul de control interpretează direcția de palpate.

**1:** planul YZ

**2:** planul ZX

Intrare: **1, 2**

**Q1118 Dist.traiect. de aprop. radiale?**

Distanța până la poziția nominală la care palpatorul este prepoziționat în planul de prelucrare și la care se retrage după palpate. Direcția

**Q1118** este echivalentă cu direcția de palpate și este în direcția opusă semnului algebric. Această valoare are un efect incremental.

Intrare: **-99999,9999...+9999,9999**

**Q320 Salt de degajare?**

Distanța suplimentară dintre punctul de măsurare și vârful bilei. **Q320** este un supliment pentru coloana **SET\_UP** din tabelul palpatorului.

Această valoare are un efect incremental.

Intrare: **0...99999,9999** sau **PREDEF**

**Q260 Înălțime spațiu?**

Coordonată pe axa sculei la care nu poate apărea nicio coliziune între palpator și piesa de prelucrat (elementele de fixare). Valoarea are un efect absolut.

Intrare: **-99999,9999...+99999,9999** sau **PREDEF**

**Q1125 Depl. la înălțimea de siguranță?**

Comportament de poziționare înainte și după ciclu:

**-1:** Nu vă deplasați la înălțimea de degajare.

**0, 1:** Deplasați-vă la înălțimea de degajare înainte și după ciclu. Prepoziționarea are loc la **FMAX\_PALPARE**.

Intrare: **-1, 0, +1**

**Q309 Reacția la eroarea de toleranță?**

Reacție când toleranța este depășită:

**0:** Nu întrerupeți rularea programului când este depășită toleranța. Sistemul de control nu deschide o fereastră cu rezultate.

**1:** Întrerupeți rularea programului când toleranța este depășită. Sistemul de control deschide o fereastră cu rezultatele.

**2:** Sistemul de control nu deschide o fereastră dacă este necesară reprelucrarea. Sistemul de control deschide o fereastră cu rezultate și întrerupe programul dacă poziția reală este la nivelul rebutului.

Intrare: **0, 1, 2**

**Grafică asist.****Parametru****Q1120 Poziția de preluat?**

Definiți ce punct de palpate va fi folosit pentru a corecta presetarea activă:

**0:** Nicio corecție

**1:** Corectarea presetării active în funcție de centrul canalului sau bordurii. Sistemul de control corectează presetarea activă cu valoarea abaterii poziției nominale și reale a centrului.

Intrare: **0, 1**

**Exemplu**

11 TCH PROBE 1434 TASTATI BOSAJ / PANA SUBTAIERE ~	
Q1100=+25	;PRIMUL PCT AXA PRINC ~
Q1101=+25	;1-UL PCT AXA SECUND. ~
Q1102=-5	;PRIMUL PCT AXA SCULA ~
Q1113=+20	;LATIME BOSAJ / PANA ~
Q1115=+0	;TIP GEOMETRIE ~
Q1139=+1	;PLAN OBIECT ~
Q1118=-15	;LUNG. INTR. RADIALA ~
Q320=+2	;DIST. DE SIGURANTA ~
Q260=+50	;CLEARANCE HEIGHT ~
Q1125=+1	;MOD INALTIME SIGUR. ~
Q309=+0	;REACTIA ERO. DE TOL. ~
Q1120=+0	;POZITIE DE PRELUARE

## 5.9 Noțiuni fundamentare despre ciclurile palpatorului 4xx pentru setarea presetării

### Caracteristici comune tuturor ciclurilor palpatorului 4xx pentru setarea presetării



În funcție de setarea parametrului opțional **CfgPresetSettings** al mașinii (nr. 204600), sistemul de control verifică în timpul palpării dacă poziția axei rotative corespunde unghiurilor de înclinare **3D ROT**. În caz contrar, sistemul de control va afișa un mesaj de eroare.

Sistemul de control oferă cicluri pentru determinarea automată a presetărilor și gestionarea lor după cum urmează:

- Setarea directă a valorilor calculate ca valori de afișare
- Scrierea valorilor calculate în tabelul de presetări
- Scrierea valorilor calculate într-un tabel de origini

#### Presetarea și axa palpatorului

Sistemul de control determină presetarea în planul de lucru, în funcție de axa palpatorului pe care ați definit-o în programul de măsurare.

Axă palpator activă	Setați presetarea pe
Z	X și Y
Y	Z și X
X	Y și Z

### Salvarea presetării calculate

În toate ciclurile pentru presetare, puteți utiliza parametrii de intrare **Q303** și **Q305** pentru a defini modul în care sistemul de control va salva presetarea calculată:

- **Q305 = 0, Q303 = 1:**  
Sistemul de control copiază presetarea activă pe rândul 0, o schimbă și activează rândul 0, ștergând transformările simple.
- **Q305 nu este egal cu 0, Q303 = 0:**  
Rezultatul este scris în tabelul de origini, rândul **Q305**; **activați originea cu TRANS ORIGINE din programul NC**  
**Informații suplimentare: Programare conversațională** Manualul utilizatorului
- **Q305 nu este egal cu 0, Q303 = 1:**  
Rezultatul este scris în tabelul de presetări, rândul **Q305**; **utilizați Ciclul 247 pentru a activa presetarea din programul NC**
- **Q305 diferit de 0, Q303 = -1**



Această combinație poate apărea doar dacă

- citiți în programele NC (care conțin ciclurile **410** până la **418**) create pe un sistem TNC 4xx
- citiți în programele NC (care conțin ciclurile **410** până la **418**), create cu o versiune de software mai veche a unui iTNC 530
- nu ați definit specific transferul valorii măsurate cu parametrul **Q303** în timpul definirii ciclului

În aceste cazuri, sistemul de control afișează un mesaj de eroare deoarece manevrarea completă a tabelelor de origine cu referință REF s-a modificat. Trebuie să definiți personal un transfer al valorii măsurate cu parametrul **Q303**.

### Rezultate măsurători în parametri Q

Sistemul de control salvează rezultatele măsurătorilor ciclului de palpate respectiv în parametrii Q global valabili **Q150 - Q160**. Puteți utiliza acești parametri în programul dvs. NC. Observați tabelul de parametri rezultați care sunt listați cu descrierea fiecărui ciclu.

## 5.10 Ciclul 410 PUNCT ZERO IN DREPT. (opțiunea 17)

Programare ISO  
G410

### Aplicație

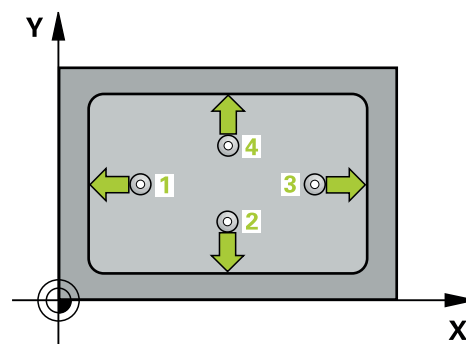
Ciclul palpatorului **410** găsește centrul unui buzunar dreptunghiular și îl definește ca presetare. Dacă doriți, sistemul de control poate scrie, de asemenea, coordonatele centrelor și într-un tabel de origini sau de presetări.

### Secvență ciclu

1 Urmând logica de poziționare, sistemul de control poziționează palpatorul cu avans rapid (valoarea din coloana **FMAX**) în punctul de palpate programat **1**. Sistemul de control calculează punctele de palpate utilizând datele din ciclu și din prescrierea de degajare din coloana **SET\_UP** a tabelului palpatorului.

**Mai multe informații:** "Logică de poziționare", Pagina 41

- 2 Apoi, palpatorul se mută la înălțimea de măsurare introdusă și palpează primul punct de palpate la viteza de avans de palpate (coloana **F**).
- 3 Apoi, palpatorul se mută fie paraxial la înălțimea de măsurare, fie la cea de degajare, către următorul punct de palpate **2**, și palpează din nou.
- 4 Sistemul de control poziționează palpatorul în punctul de palpate **3** și apoi în punctul de palpate **4**, pentru a palpa de încă două ori.
- 5 Sistemul de control retrage palpatorul la înălțimea de degajare.
- 6 În funcție de parametrii ciclului **Q303** și **Q305**, sistemul de control procesează presetarea calculată, vezi "Caracteristici comune tuturor ciclurilor palpatorului 4xx pentru setarea presetării", Pagina 163
- 7 Apoi sistemul de control salvează valorile efective în parametrii Q enumerați mai jos.
- 8 Dacă doriți, sistemul de control poate determina ulterior presetarea de pe axa palpatorului într-o operație de palpate separată.



Număr parametru Q	Semnificație
Q151	Valoare efectivă a centrului pe axa de referință
Q152	Valoare efectivă a centrului pe axa secundară
Q154	Valoare efectivă a lungimii laturii pe axa de referință
Q155	Valoare efectivă a lungimii laturii pe axa minoră

## Note

### ANUNȚ

#### Pericol de coliziune!

Atunci când executați ciclurile palpatorului de la **400** la **499**, toate ciclurile pentru transformarea coordonatelor trebuie să fie inactice. Există pericol de coliziune!

- ▶ Următoarele cicluri nu trebuie să fie activate înainte de un ciclu al palpatorului: **Ciclul 7 DEPL. DECALARE OR.**, **Ciclul 8 IMAGINE OGLINDA**, **Ciclul 10 ROTATIE**, **Ciclul 11 SCALARE** și **Ciclul 26 SCALARE SPEC. AXA**.
- ▶ Resetați în prealabil orice transformări ale coordonatelor.

### ANUNȚ

#### Pericol de coliziune!

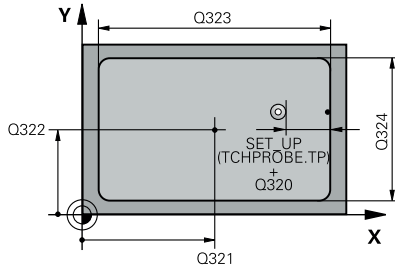
Dacă dimensiunile buzunarului și prescrierea de degajare nu permit prepoziționarea în apropierea punctelor de palpate, sistemul de control pornește întotdeauna palparea din centrul buzunarului. În acest caz, palpatorul nu revine la înălțimea de degajare dintre cele patru puncte de măsurare. Există riscul de coliziune!

- ▶ Pentru a preveni o coliziune între palpator și piesa de prelucrat, introduceți estimări **joase** pentru lungimile primei și celei de-a doua laturi.
- ▶ Înainte de a defini un ciclu, trebuie să programați o apelare a sculei pentru a defini axa palpatorului.

- Acest ciclu poate fi executat numai în modul de prelucrare **MOD DE FUNCȚIONARE FREZARE**.
- Sistemul de control va reseta o rotație de bază activă la începutul ciclului.

## Parametrii ciclului

### Grafică asist.



### Parametru

#### Q321 Centru în prima axă?

Centrul buzunării de pe axa principală a planului de lucru. Valoarea are un efect absolut.

Intrare: **-99999,9999...+99999,9999**

#### Q322 Centru în a doua axă?

Centru buzunar pe axa secundară a planului de lucru. Valoarea are un efect absolut.

Intrare: **-99999,9999...+99999,9999**

#### Q323 Prima lungime laterală?

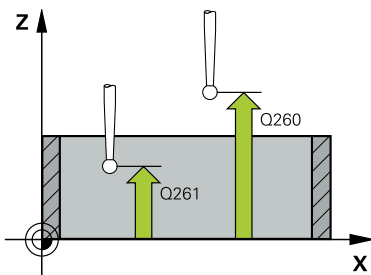
Lungime buzunar, paralelă cu axa principală a planului de lucru. Această valoare are un efect incremental.

Intrare: **0...99999,9999**

#### Q324 A doua lungime laterală?

Lungime buzunar, paralelă cu axa secundară a planului de lucru. Această valoare are un efect incremental.

Intrare: **0...99999,9999**



#### Q261 Măsur. înălțime în axă palpate?

Coordonata centrului vârfului bilei de pe axa palpatorului la care vor fi efectuate măsurătorile. Valoarea are un efect absolut.

Intrare: **-99999,9999...+99999,9999**

#### Q320 Salt de degajare?

Distanța suplimentară dintre punctul de măsurare și vârful bilei.

**Q320** este un supliment pentru coloana **SET\_UP** din tabelul palpatorului. Această valoare are un efect incremental.

Intrare: **0...99999,9999** sau **PREDEF**

#### Q260 Înălțime spațiu?

Coordonată pe axa sculei la care nu poate apărea nicio coliziune între palpator și piesa de prelucrat (elementele de fixare). Valoarea are un efect absolut.

Intrare: **-99999,9999...+99999,9999** sau **PREDEF**

#### Q301 Mutare la înălț. degaj. (0/1)?

Specificați cum se mișcă palpatorul între punctele de măsurare:

0: Deplasare la înălțimea de măsurare între punctele de măsurare

1: Deplasare la înălțimea de degajare între punctele de măsurare

Intrare: **0, 1**

**Grafică asist.****Parametru****Q305 Număr din tabel?**

Introduceți numărul rândului din tabelul de presetări / tabelul de origini în care sistemul de control salvează coordonatele centrului. În funcție de **Q303**, sistemul de control scrie valoarea în tabelul de presetări sau în cel de origini.

Dacă **Q303=1**, sistemul de control va scrie datele în tabelul de presetări.

**Mai multe informații:** "Salvarea presetării calculate", Pagina 164

Intrare: **0...99999**

**Q331 Punct 0 nou în axa de referință?**

Coordonată pe axa principală la care sistemul de control va seta centrul calculat al buzunarului. Setare standard = 0. Valoarea are un efect absolut.

Intrare: **-99999,9999...+99999,9999**

**Q332 Punct zero nou în axa minoră?**

Coordonată pe axa secundară la care sistemul de control va seta centrul calculat al buzunarului. Setare standard = 0. Valoarea are un efect absolut.

Intrare: **-99999,9999...+99999,9999**

**Q303 Transfer valoare măsurare (0,1)?**

Specificați dacă presetarea calculată va fi salvată în tabelul de origini sau în tabelul de presetări:

**-1:** Nu utilizați. Este introdus de sistemul de control când se citesc programe NC, vezi "Caracteristici comune tuturor ciclurilor palpatorului 4xx pentru setarea presetării", Pagina 163

**0:** Scrieți presetarea calculată în tabelul de origini activ. Sistemul de referință este sistemul de coordonate activ al piesei de prelucrat.

**1:** Scrieți presetarea calculată în tabelul de presetări.

Intrare: **-1, 0, +1**

**Q381 Palpare axă TS? (0/1)**

Definiți dacă sistemul de control va seta presetarea și pe axa palpatorului:

**0:** Nu setați presetarea pe axa palpatorului

**1:** Setați presetarea pe axa palpatorului

Intrare: **0, 1**



**Grafică asist.****Parametru****Q382 Axă TS palpate: coord. axa 1?**

Coordonata punctului de palpate de pe axa principală a planului de lucru; presetarea va fi setată la acest punct pe axa palpatorului. Valabilă numai dacă **Q381** = 1. Valoarea are un efect absolut.

Intrare: **-99999,9999...+99999,9999**

**Q383 Axă TS palpate: coord. axa 2?**

Coordonata punctului de palpate de pe axa secundară a planului de lucru; presetarea va fi setată la acest punct pe axa palpatorului. Valabilă numai dacă **Q381** = 1. Valoarea are un efect absolut.

Intrare: **-99999,9999...+99999,9999**

**Q384 Axă TS palpate: coord. axa 3?**

Coordonata punctului de palpate de pe axa palpatorului; presetarea va fi setată la acest punct pe axa palpatorului. Valabilă numai dacă **Q381** = 1. Valoarea are un efect absolut.

Intrare: **-99999,9999...+99999,9999**

**Q333 Punct zero nou în axa TS?**

Coordonată pe axa palpatorului la care sistemul de control va seta presetarea. Setare standard = 0. Valoarea are un efect absolut.

Intrare: **-99999,9999...+99999,9999**

**Exemplu**

11 CYCL DEF 410 PUNCT ZERO IN DREPT. ~	
Q321=+50	;CENTRU AXA 1 ~
Q322=+50	;CENTRU AXA 2 ~
Q323=+60	;LUNGIME PRIMA LATURA ~
Q324=+20	;LUNG. A DOUA LATURA ~
Q261=-5	;MASURARE INALTIME ~
Q320=+0	;DIST. DE SIGURANTA ~
Q260=+20	;CLEARANCE HEIGHT ~
Q301=+0	;DEPL LA INALT SIGURA ~
Q305=+10	;NUMAR DIN TABEL ~
Q331=+0	;DECALARE ORIGINE ~
Q332=+0	;DECALARE ORIGINE ~
Q303=+1	;TRANSFER VAL. MAS. ~
Q381=+1	;PALPARE AXA TS ~
Q382=+85	;COORD. 1 PT. AXA TS ~
Q383=+50	;COORD. 2 PT. AXA TS ~
Q384=+0	;COORD. 3 PT. AXA TS ~
Q333=+1	;DECALARE ORIGINE

## 5.11 Ciclul 411 PCT 0 IN AFARA DREPT (opțiunea 17)

Programare ISO  
G411

### Aplicație

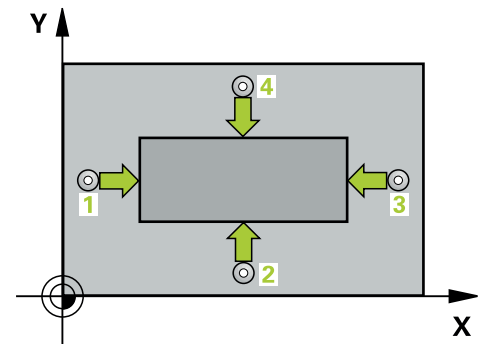
Ciclul palpatorului **411** găsește centrul unui știft dreptunghiular și îl definește ca origine. Dacă doriți, sistemul de control poate scrie, de asemenea, coordonatele centrelor și într-un tabel de origini sau de presetări.

### Secvență ciclu

1 Urmând logica de poziționare, sistemul de control poziționează palpatorul cu avans rapid (valoarea din coloana **FMAX**) în punctul de palpate programat **1**. Sistemul de control calculează punctele de palpate utilizând datele din ciclu și din prescrierea de degajare din coloana **SET\_UP** a tabelului palpatorului.

**Mai multe informații:** "Logică de poziționare", Pagina 41

- 2 Apoi, palpatorul se mută la înălțimea de măsurare introdusă și palpează primul punct de palpate la viteza de avans de palpate (coloana **F**).
- 3 Apoi, palpatorul se mută fie paraxial la înălțimea de măsurare, fie la cea de degajare, către următorul punct de palpate **2**, și palpează din nou.
- 4 Sistemul de control poziționează palpatorul în punctul de palpate **3** și apoi în punctul de palpate **4**, pentru a palpa de încă două ori.
- 5 Sistemul de control retrage palpatorul la înălțimea de degajare.
- 6 În funcție de parametrii ciclului **Q303** și **Q305**, sistemul de control procesează presetarea calculată, vezi "Caracteristici comune tuturor ciclurilor palpatorului 4xx pentru setarea presetării", Pagina 163
- 7 Apoi sistemul de control salvează valorile efective în parametrii Q enumerați mai jos.
- 8 Dacă doriți, sistemul de control poate determina ulterior presetarea de pe axa palpatorului într-o operație de palpate separată.



Număr parametru Q	Semnificație
Q151	Valoare efectivă a centrului pe axa de referință
Q152	Valoare efectivă a centrului pe axa secundară
Q154	Valoare efectivă a lungimii laturii pe axa de referință
Q155	Valoare efectivă a lungimii laturii pe axa minoră

## Note

### ANUNȚ

#### Pericol de coliziune!

Atunci când executați ciclurile palpatorului de la **400** la **499**, toate ciclurile pentru transformarea coordonatelor trebuie să fie inactice. Există pericol de coliziune!

- ▶ Următoarele cicluri nu trebuie să fie activate înainte de un ciclu al palpatorului: **Ciclul 7 DEPL. DECALARE OR.**, **Ciclul 8 IMAGINE OGLINDA**, **Ciclul 10 ROTATIE**, **Ciclul 11 SCALARE** și **Ciclul 26 SCALARE SPEC. AXA**.
- ▶ Resetați în prealabil orice transformări ale coordonatelor.

### ANUNȚ

#### Pericol de coliziune!

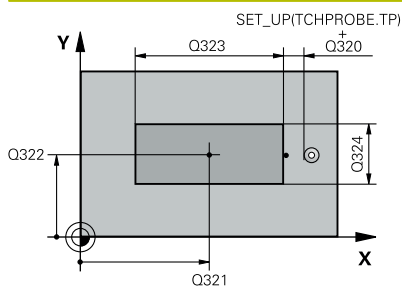
Pentru a preveni o coliziune între palpator și piesa de prelucrat, introduceți estimări **ridicate** pentru lungimile primei și celei de-a doua laturi.

- ▶ Înainte de a defini un ciclu, trebuie să programați o apelare a sculei pentru a defini axa palpatorului.

- Acest ciclu poate fi executat numai în modul de prelucrare **MOD DE FUNCȚIONARE FREZARE**.
- Sistemul de control va reseta o rotație de bază activă la începutul ciclului.

## Parametrii ciclului

### Grafică asist.



### Parametru

#### Q321 Centru în prima axă?

Centrul știftului de pe axa principală a planului de lucru. Valoarea are un efect absolut.

Intrare: **-99999,9999...+9999,9999**

#### Q322 Centru în a doua axă?

Centru știft pe axa secundară a planului de lucru. Valoarea are un efect absolut.

Intrare: **-99999,9999...+99999,9999**

#### Q323 Prima lungime laterală?

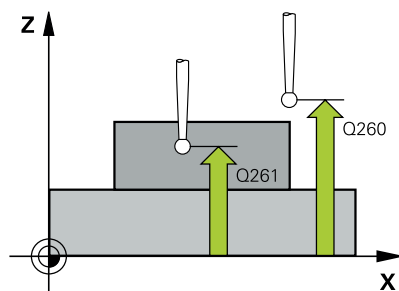
Lungimea știftului paralelă cu axa principală a planului de lucru. Această valoare are un efect incremental.

Intrare: **0...99999,9999**

#### Q324 A doua lungime laterală?

Lungimea știftului paralelă cu axa secundară a planului de lucru. Această valoare are un efect incremental.

Intrare: **0...99999,9999**

**Grafică asist.****Parametru****Q261 Măsur. înălțime în axă palpăre?**

Coordonata centrului vârfului bilei de pe axa palpatorului la care vor fi efectuate măsurătorile. Valoarea are un efect absolut.

Intrare: **-99999,9999...+99999,9999**

**Q320 Salt de degajare?**

Distanța suplimentară dintre punctul de măsurare și vârful bilei.

**Q320** este un supliment pentru coloana **SET\_UP** din tabelul palpatorului. Această valoare are un efect incremental.

Intrare: **0...99999,9999** sau **PREDEF**

**Q260 Înălțime spațiu?**

Coordonată pe axa sculei la care nu poate apărea nicio coliziune între palpator și piesa de prelucrat (elementele de fixare). Valoarea are un efect absolut.

Intrare: **-99999,9999...+99999,9999** sau **PREDEF**

**Q301 Mutare la înălț. degaj. (0/1)?**

Specificați cum se mișcă palpatorul între punctele de măsurare:

0: Deplasare la înălțimea de măsurare între punctele de măsurare

1: Deplasare la înălțimea de degajare între punctele de măsurare

Intrare: **0, 1**

**Grafică asist.****Parametru****Q305 Număr din tabel?**

Introduceți numărul rândului din tabelul de presetări / tabelul de origini în care sistemul de control salvează coordonatele centrului. În funcție de **Q303**, sistemul de control scrie valoarea în tabelul de presetări sau în cel de origini.

Dacă **Q303=1**, sistemul de control va scrie datele în tabelul de presetări.

**Mai multe informații:** "Salvarea presetării calculate", Pagina 164

Intrare: **0...99999**

**Q331 Punct 0 nou în axa de referință?**

Coordonată pe axa principală la care sistemul de control va seta centrul calculat al știftului. Setare standard = 0. Valoarea are un efect absolut.

Intrare: **-99999,9999...+99999,9999**

**Q332 Punct zero nou în axa minoră?**

Coordonată pe axa secundară la care sistemul de control va seta centrul calculat al știftului. Setare standard = 0. Valoarea are un efect absolut.

Intrare: **-99999,9999...+99999,9999**

**Q303 Transfer valoare măsurare (0,1)?**

Specificați dacă presetarea calculată va fi salvată în tabelul de origini sau în tabelul de presetări:

**-1:** Nu utilizați. Este introdus de sistemul de control când se citesc programe NC, vezi "Caracteristici comune tuturor ciclurilor palpatorului 4xx pentru setarea presetării", Pagina 163

**0:** Scrieți presetarea calculată în tabelul de origini activ. Sistemul de referință este sistemul de coordonate activ al piesei de prelucrat.

**1:** Scrieți presetarea calculată în tabelul de presetări.

Intrare: **-1, 0, +1**

## Grafică asist.

## Parametru

**Q381 Palpare axă TS? (0/1)**

Definiți dacă sistemul de control va seta presetarea și pe axa palpatorului:

**0:** Nu setați presetarea pe axa palpatorului

**1:** Setați presetarea pe axa palpatorului

Intrare: **0, 1**

**Q382 Axă TS palpare: coord. axa 1?**

Coordonata punctului de palpare de pe axa principală a planului de lucru; presetarea va fi setată la acest punct pe axa palpatorului. Valabilă numai dacă **Q381** = 1. Valoarea are un efect absolut.

Intrare: **-99999,9999...+99999,9999**

**Q383 Axă TS palpare: coord. axa 2?**

Coordonata punctului de palpare de pe axa secundară a planului de lucru; presetarea va fi setată la acest punct pe axa palpatorului. Valabilă numai dacă **Q381** = 1. Valoarea are un efect absolut.

Intrare: **-99999,9999...+99999,9999**

**Q384 Axă TS palpare: coord. axa 3?**

Coordonata punctului de palpare de pe axa palpatorului; presetarea va fi setată la acest punct pe axa palpatorului. Valabilă numai dacă **Q381** = 1. Valoarea are un efect absolut.

Intrare: **-99999,9999...+99999,9999**

**Q333 Punct zero nou în axa TS?**

Coordonată pe axa palpatorului la care sistemul de control va seta presetarea. Setare standard = 0. Valoarea are un efect absolut.

Intrare: **-99999,9999...+99999,9999**

**Exemplu**

11 TCH PROBE 411 PCT 0 IN AFARA DREPT ~	
Q321=+50	;CENTRU AXA 1 ~
Q322=+50	;CENTRU AXA 2 ~
Q323=+60	;LUNGIME PRIMA LATURA ~
Q324=+20	;LUNG. A DOUA LATURA ~
Q261=-5	;MASURARE INALTIME ~
Q320=+0	;DIST. DE SIGURANTA ~
Q260=+20	;CLEARANCE HEIGHT ~
Q301=+0	;DEPL LA INALT SIGURA ~
Q305=+0	;NUMAR DIN TABEL ~
Q331=+0	;DECALARE ORIGINE ~
Q332=+0	;DECALARE ORIGINE ~
Q303=+1	;TRANSFER VAL. MAS. ~
Q381=+1	;PALPARE AXA TS ~
Q382=+85	;COORD. 1 PT. AXA TS ~
Q383=+50	;COORD. 2 PT. AXA TS ~
Q384=+0	;COORD. 3 PT. AXA TS ~
Q333=+1	;DECALARE ORIGINE

## 5.12 Ciclul 412 PUNCT ZERO IN CERC (opțiunea 17)

Programare ISO  
G412

### Aplicație

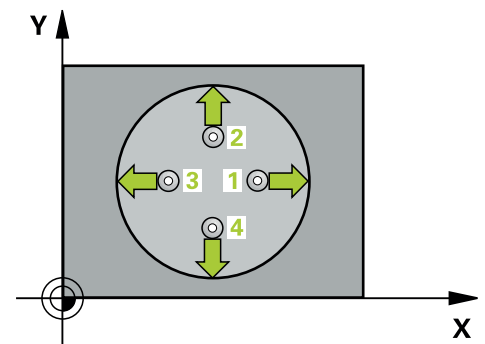
Ciclul palpatorului **412** găsește centrul unui buzunar circular (sau al unei găuri) și îl definește ca presetare. Dacă doriți, sistemul de control poate scrie, de asemenea, coordonatele centrelor și într-un tabel de origini sau de presetări.

### Secvență ciclu

1 Urmând logica de poziționare, sistemul de control poziționează palpatorul cu avans rapid (valoarea din coloana **FMAX**) în punctul de palpate programat **1**. Sistemul de control calculează punctele de palpate utilizând datele din ciclu și din prescrierea de degajare din coloana **SET\_UP** a tabelului palpatorului.

**Mai multe informații:** "Logică de poziționare", Pagina 41

- 2 Apoi, palpatorul se mută la înălțimea de măsurare introdusă și palpează primul punct de palpate la viteza de avans de palpate (coloana **F**). Sistemul de control derivă automat direcția de palpate din unghiul de pornire programat.
- 3 Apoi, palpatorul se deplasează pe un arc de cerc fie la înălțimea de măsurare, fie liniar la cea de degajare către următorul punct de palpate **2** și palpează din nou.
- 4 Sistemul de control poziționează palpatorul în punctul de palpate **3** și apoi în punctul de palpate **4**, pentru a palpa de încă două ori.
- 5 Sistemul de control retrage palpatorul la înălțimea de degajare.
- 6 În funcție de parametrii ciclului **Q303** și **Q305**, sistemul de control procesează presetarea calculată, vezi "Caracteristici comune tuturor ciclurilor palpatorului 4xx pentru setarea presetării", Pagina 163
- 7 Apoi sistemul de control salvează valorile efective în parametrii Q enumerați mai jos.
- 8 Dacă doriți, sistemul de control poate măsura ulterior presetarea de pe axa palpatorului într-o operație de palpate separată.



Număr parametru Q	Semnificație
Q151	Valoare efectivă a centrului pe axa de referință
Q152	Valoare efectivă a centrului pe axa secundară
Q153	Valoare efectivă a diametrului



**Note****ANUNȚ****Pericol de coliziune!**

Atunci când executați ciclurile palpatorului de la **400** la **499**, toate ciclurile pentru transformarea coordonatelor trebuie să fie inactice. Există pericol de coliziune!

- ▶ Următoarele cicluri nu trebuie să fie activate înainte de un ciclu al palpatorului: **Ciclul 7 DEPL. DECALARE OR.**, **Ciclul 8 IMAGINE OGLINDA**, **Ciclul 10 ROTATIE**, **Ciclul 11 SCALARE** și **Ciclul 26 SCALARE SPEC. AXA**.
- ▶ Resetați în prealabil orice transformări ale coordonatelor.

**ANUNȚ****Pericol de coliziune!**

Dacă dimensiunile buzunarului și prescrierea de degajare nu permit prepoziționarea în apropierea punctelor de palpate, sistemul de control pornește întotdeauna palparea din centrul buzunarului. În acest caz, palpatorul nu revine la înălțimea de degajare dintre cele patru puncte de măsurare. Există riscul de coliziune!

- ▶ Buzunarul sau gaura trebuie să fie lipsite de material în interior
- ▶ Pentru a preveni coliziunea dintre palpator și piesa de prelucrat, introduceți o estimare **joasă** pentru diametrul nominal al buzunarului (sau găurii).

- Acest ciclu poate fi executat numai în modul de prelucrare **MOD DE FUNCȚIONARE FREZARE**.
- Sistemul de control va reseta o rotație de bază activă la începutul ciclului.

**Note despre programare**

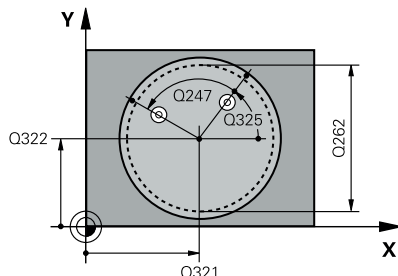
- Cu cât unghiul de incrementare **Q247** este mai mic, cu atât este mai mică acuratețea cu care sistemul de control poate calcula presetarea. Valoarea minimă de intrare: 5°



Programați unghiul de incrementare la o valoare mai mică de 90°

## Parametrii ciclului

### Grafică asist.



### Parametru

#### Q321 Centru în prima axă?

Centrul buzunarului de pe axa principală a planului de lucru. Valoarea are un efect absolut.

Intrare: **-99999,9999...+99999,9999**

#### Q322 Centru în a doua axă?

Centru buzunar pe axa secundară a planului de lucru. Dacă programați **Q322** = 0, sistemul de control aliniază centrul găurii cu axa Y pozitivă. Dacă programați **Q322** diferit de 0, sistemul de control aliniază centrul găurii cu poziția nominală. Valoarea are un efect absolut.

Intrare: **-99999,9999...+99999,9999**

#### Q262 Diametru nominal?

Diametru aproximativ al buzunarului circular (sau găurii). Introduceți o valoare care să fie mai degrabă prea mică decât prea mare.

Intrare: **0...99999,9999**

#### Q325 Unghi pornire?

Unghi dintre axa principală a planului de lucru și primul punct de palpate. Valoarea are un efect absolut.

Intrare: **-360,000...+360,000**

#### Q247 Unghi incrementare intermediar?

Unghiul dintre două puncte de măsurare. Semnul algebric al unghiului de incrementare determină direcția de rotație (negativă = în sens orar) în care se deplasează palpatorul către următorul punct de măsurare. Dacă doriți să palpați un arc de cerc în loc de un cerc complet, atunci programați unghiul de incrementare mai mic de 90°. Această valoare are un efect incremental.

Intrare: **-120...+120**

#### Q261 Măsur. înălțime în axă palpate?

Coordonata centrului vârfului bilei de pe axa palpatorului la care vor fi efectuate măsurătorile. Valoarea are un efect absolut.

Intrare: **-99999,9999...+99999,9999**

#### Q320 Salt de degajare?

Distanța suplimentară dintre punctul de măsurare și vârful bilei.

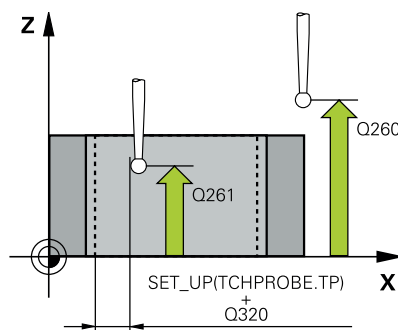
**Q320** este un supliment pentru coloana **SET\_UP** din tabelul palpatorului. Această valoare are un efect incremental.

Intrare: **0...99999,9999** sau **PREDEF**

#### Q260 Înălțime spațiu?

Coordonată pe axa sculei la care nu poate apărea nicio coliziune între palpator și piesa de prelucrat (elementele de fixare). Valoarea are un efect absolut.

Intrare: **-99999,9999...+99999,9999** sau **PREDEF**



**Grafică asist.****Parametru****Q301 Mutare la înălț. degaj. (0/1)?**

Specificați cum se mișcă palpatorul între punctele de măsurare:

0: Deplasare la înălțimea de măsurare între punctele de măsurare

1: Deplasare la înălțimea de degajare între punctele de măsurare

Intrare: **0, 1**

**Q305 Număr din tabel?**

Introduceți numărul rândului din tabelul de presetări / tabelul de origini în care sistemul de control salvează coordonatele centrului. În funcție de **Q303**, sistemul de control scrie valoarea în tabelul de presetări sau în cel de origini.

Dacă **Q303=1**, sistemul de control va scrie datele în tabelul de presetări.

**Mai multe informații:** "Salvarea presetării calculate", Pagina 164

Intrare: **0...99999**

**Q331 Punct 0 nou în axa de referință?**

Coordonată pe axa principală la care sistemul de control va seta centrul calculat al buzunarului. Setare standard = 0. Valoarea are un efect absolut.

Intrare: **-99999,9999...+99999,9999**

**Q332 Punct zero nou în axa minoră?**

Coordonată pe axa secundară la care sistemul de control va seta centrul calculat al buzunarului. Setare standard = 0. Valoarea are un efect absolut.

Intrare: **-99999,9999...+99999,9999**

**Q303 Transfer valoare măsurare (0,1)?**

Specificați dacă presetarea calculată va fi salvată în tabelul de origini sau în tabelul de presetări:

**-1:** Nu utilizați. Este introdus de sistemul de control când se citesc programe NC, vezi "Caracteristici comune tuturor ciclurilor palpatorului 4xx pentru setarea presetării", Pagina 163

**0:** Scrieți presetarea calculată în tabelul de origini activ. Sistemul de referință este sistemul de coordonate activ al piesei de prelucrat.

**1:** Scrieți presetarea calculată în tabelul de presetări.

Intrare: **-1, 0, +1**

## Grafică asist.

## Parametru

**Q381 Palpare axă TS? (0/1)**

Definiți dacă sistemul de control va seta presetarea și pe axa palpatorului:

**0:** Nu setați presetarea pe axa palpatorului

**1:** Setați presetarea pe axa palpatorului

Intrare: **0, 1**

**Q382 Axă TS palpare: coord. axa 1?**

Coordonata punctului de palpare de pe axa principală a planului de lucru; presetarea va fi setată la acest punct pe axa palpatorului. Valabilă numai dacă **Q381** = 1. Valoarea are un efect absolut.

Intrare: **-99999,9999...+99999,9999**

**Q383 Axă TS palpare: coord. axa 2?**

Coordonata punctului de palpare de pe axa secundară a planului de lucru; presetarea va fi setată la acest punct pe axa palpatorului. Valabilă numai dacă **Q381** = 1. Valoarea are un efect absolut.

Intrare: **-99999,9999...+99999,9999**

**Q384 Axă TS palpare: coord. axa 3?**

Coordonata punctului de palpare de pe axa palpatorului; presetarea va fi setată la acest punct pe axa palpatorului. Valabilă numai dacă **Q381** = 1. Valoarea are un efect absolut.

Intrare: **-99999,9999...+99999,9999**

**Q333 Punct zero nou în axa TS?**

Coordonată pe axa palpatorului la care sistemul de control va seta presetarea. Setare standard = 0. Valoarea are un efect absolut.

Intrare: **-99999,9999...+99999,9999**

**Q423 Nr. de tastări pe plan (4/3)?**

Definiți dacă sistemul de control va utiliza trei sau patru puncte de palpare pentru a măsura cercul:

**3:** Folosiți trei puncte de măsurare

**4:** Folosiți patru puncte de măsurare (setare implicită)

Intrare: **3, 4**

**Q365 Tip deplasare? Linie=0/arc=1**

Specificați funcția de traseu care trebuie folosită de sculă pentru deplasare între punctele de măsurare dacă funcția „avans transversal la înălțimea de degajare” (**Q301**=1) este activă.

**0:** Deplasare pe o linie dreaptă între operațiunile de prelucrare

**1:** Deplasare pe un arc circular, pe diametrul cercului de pas între operațiunile de prelucrare

Intrare: **0, 1**

**Exemplu**

11 TCH PROBE 412 PUNCT ZERO IN CERC ~	
Q321=+50	;CENTRU AXA 1 ~
Q322=+50	;CENTRU AXA 2 ~
Q262=+75	;DIAMETRU NOMINAL ~
Q325=+0	;UNGHI DE PORNIRE ~
Q247=+60	;UNGHI INCREMENTARE ~
Q261=-5	;MASURARE INALTIME ~
Q320=+0	;DIST. DE SIGURANTA ~
Q260=+20	;CLEARANCE HEIGHT ~
Q301=+0	;DEPL LA INALT SIGURA ~
Q305=+12	;NUMAR DIN TABEL ~
Q331=+0	;DECALARE ORIGINE ~
Q332=+0	;DECALARE ORIGINE ~
Q303=+1	;TRANSFER VAL. MAS. ~
Q381=+1	;PALPARE AXA TS ~
Q382=+85	;COORD. 1 PT. AXA TS ~
Q383=+50	;COORD. 2 PT. AXA TS ~
Q384=+0	;COORD. 3 PT. AXA TS ~
Q333=+1	;DECALARE ORIGINE ~
Q423=+4	;NR. PUNCTE PALPARE ~
Q365=+1	;TIP DEPLASARE

## 5.13 Ciclul 413 PUNCT 0 IN AF. CERC. (opțiunea 17)

Programare ISO  
G413

### Aplicație

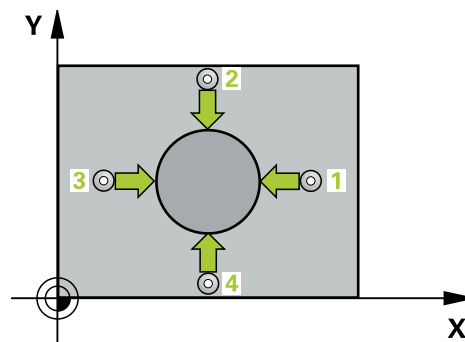
Ciclul palpatorului **413** găsește centrul unui știft circular și îl definește ca presetare. Dacă doriți, sistemul de control poate scrie, de asemenea, coordonatele centrelor și într-un tabel de origini sau de presetări.

### Secvență ciclu

1 Urmând logica de poziționare, sistemul de control poziționează palpatorul cu avans rapid (valoarea din coloana **FMAX**) în punctul de palpate programat **1**. Sistemul de control calculează punctele de palpate utilizând datele din ciclu și din prescrierea de degajare din coloana **SET\_UP** a tabelului palpatorului.

**Mai multe informații:** "Logică de poziționare", Pagina 41

- 2 Apoi, palpatorul se mută la înălțimea de măsurare introdusă și palpează primul punct de palpate la viteza de avans de palpate (coloana **F**). Sistemul de control derivă automat direcția de palpate din unghiul de pornire programat.
- 3 Apoi, palpatorul se mută pe un arc de cerc fie la înălțimea de măsurare, fie la cea de degajare, către următorul punct de pornire **2**, și palpează din nou.
- 4 Sistemul de control poziționează palpatorul în punctul de palpate **3** și apoi în punctul de palpate **4**, pentru a palpa de încă două ori.
- 5 Sistemul de control retrage palpatorul la înălțimea de degajare.
- 6 În funcție de parametrii ciclului **Q303** și **Q305**, sistemul de control procesează presetarea calculată, vezi "Caracteristici comune tuturor ciclurilor palpatorului 4xx pentru setarea presetării", Pagina 163
- 7 Apoi sistemul de control salvează valorile efective în parametrii Q enumerați mai jos.
- 8 Dacă doriți, sistemul de control poate măsura ulterior presetarea de pe axa palpatorului într-o operație de palpate separată.



Număr parametru Q	Semnificație
Q151	Valoare efectivă a centrului pe axa de referință
Q152	Valoare efectivă a centrului pe axa secundară
Q153	Valoare efectivă a diametrului

**Note****ANUNȚ****Pericol de coliziune!**

Atunci când executați ciclurile palpatorului de la **400** la **499**, toate ciclurile pentru transformarea coordonatelor trebuie să fie inactice. Există pericol de coliziune!

- ▶ Următoarele cicluri nu trebuie să fie activate înainte de un ciclu al palpatorului: **Ciclul 7 DEPL. DECALARE OR.**, **Ciclul 8 IMAGINE OGLINDA**, **Ciclul 10 ROTATIE**, **Ciclul 11 SCALARE** și **Ciclul 26 SCALARE SPEC. AXA**.
- ▶ Resetați în prealabil orice transformări ale coordonatelor.

**ANUNȚ****Pericol de coliziune!**

Pentru a preveni o coliziune între palpator și piesa de prelucrat, introduceți o estimare **ridicată** pentru diametrul nominal al știftului.

- ▶ Înainte de a defini un ciclu trebuie să programați o apelare a sculei pentru a defini axa palpatorului.

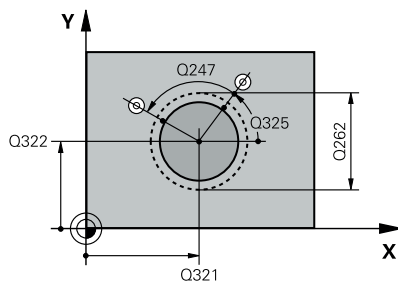
- Sistemul de control va reseta o rotație de bază activă la începutul ciclului.
- Acest ciclu poate fi executat numai în modul de prelucrare **MOD DE FUNCȚIONARE FREZARE**.
- Cu cât unghiul de incrementare **Q247** este mai mic, cu atât este mai mică acuratețea cu care sistemul de control poate calcula presetarea. Valoarea minimă de intrare: 5°



Programați unghiul de incrementare la o valoare mai mică de 90°

## Parametrii ciclului

### Grafică asist.



### Parametru

#### Q321 Centru în prima axă?

Centrul știftului de pe axa principală a planului de lucru. Valoarea are un efect absolut.

Intrare: **-99999,9999...+9999,9999**

#### Q322 Centru în a doua axă?

Centru știft pe axa secundară a planului de lucru. Dacă programați **Q322 = 0**, sistemul de control aliniază centrul găurii cu axa Y pozitivă. Dacă programați **Q322** diferit de 0, sistemul de control aliniază centrul găurii cu poziția nominală. Valoarea are un efect absolut.

Intrare: **-99999,9999...+99999,9999**

#### Q262 Diametru nominal?

Diametru aproximativ al știftului. Introduceți o valoare care să fie mai degrabă prea mare decât prea mică.

Intrare: **0...99999,9999**

#### Q325 Unghi pornire?

Unghi dintre axa principală a planului de lucru și primul punct de palpate. Valoarea are un efect absolut.

Intrare: **-360,000...+360,000**

#### Q247 Unghi incrementare intermediar?

Unghiul dintre două puncte de măsurare. Semnul algebric al unghiului de incrementare determină direcția de rotație (negativă = în sens orar) în care se deplasează palpatorul către următorul punct de măsurare. Dacă doriți să palpați un arc de cerc în loc de un cerc complet, atunci programați unghiul de incrementare mai mic de 90°. Această valoare are un efect incremental.

Intrare: **-120...+120**

#### Q261 Măsur. înălțime în axă palpate?

Coordonata centrului vârfului bilei de pe axa palpatorului la care vor fi efectuate măsurătorile. Valoarea are un efect absolut.

Intrare: **-99999,9999...+99999,9999**

#### Q320 Salt de degajare?

Distanța suplimentară dintre punctul de măsurare și vârful bilei.

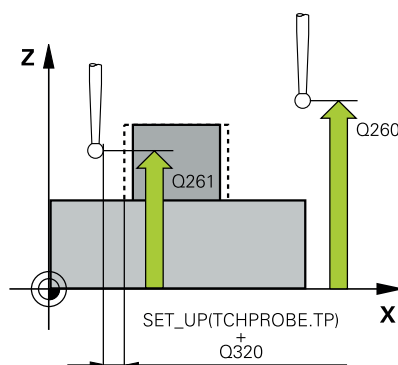
**Q320** este un supliment pentru coloana **SET\_UP** din tabelul palpatorului. Această valoare are un efect incremental.

Intrare: **0...99999,9999** sau **PREDEF**

#### Q260 Înălțime spațiu?

Coordonată pe axa sculei la care nu poate apărea nicio coliziune între palpator și piesa de prelucrat (elementele de fixare). Valoarea are un efect absolut.

Intrare: **-99999,9999...+99999,9999** sau **PREDEF**





**Grafică asist.****Parametru****Q301 Mutare la înălț. degaj. (0/1)?**

Specificați cum se mișcă palpatorul între punctele de măsurare:

0: Deplasare la înălțimea de măsurare între punctele de măsurare

1: Deplasare la înălțimea de degajare între punctele de măsurare

Intrare: **0, 1**

**Q305 Număr din tabel?**

Introduceți numărul rândului din tabelul de presetări / tabelul de origini în care sistemul de control salvează coordonatele centrului. În funcție de **Q303**, sistemul de control scrie valoarea în tabelul de presetări sau în cel de origini.

Dacă **Q303=1**, sistemul de control va scrie datele în tabelul de presetări.

**Mai multe informații:** "Salvarea presetării calculate", Pagina 164

Intrare: **0...99999**

**Q331 Punct 0 nou în axa de referință?**

Coordonată pe axa principală la care sistemul de control va seta centrul calculat al știftului. Setare standard = 0. Valoarea are un efect absolut.

Intrare: **-99999,9999...+99999,9999**

**Q332 Punct zero nou în axa minoră?**

Coordonată pe axa secundară la care sistemul de control va seta centrul calculat al știftului. Setare standard = 0. Valoarea are un efect absolut.

Intrare: **-99999,9999...+99999,9999**

**Q303 Transfer valoare măsurare (0,1)?**

Specificați dacă presetarea calculată va fi salvată în tabelul de origini sau în tabelul de presetări:

**-1:** Nu utilizați. Este introdus de sistemul de control când se citesc programe NC, vezi "Caracteristici comune tuturor ciclurilor palpatorului 4xx pentru setarea presetării", Pagina 163

**0:** Scrieți presetarea calculată în tabelul de origini activ. Sistemul de referință este sistemul de coordonate activ al piesei de prelucrat.

**1:** Scrieți presetarea calculată în tabelul de presetări.

Intrare: **-1, 0, +1**

## Grafică asist.

## Parametru

**Q381 Palpare axă TS? (0/1)**

Definiți dacă sistemul de control va seta presetarea și pe axa palpatorului:

**0:** Nu setați presetarea pe axa palpatorului

**1:** Setați presetarea pe axa palpatorului

Intrare: **0, 1**

**Q382 Axă TS palpare: coord. axa 1?**

Coordonata punctului de palpare de pe axa principală a planului de lucru; presetarea va fi setată la acest punct pe axa palpatorului. Valabilă numai dacă **Q381** = 1. Valoarea are un efect absolut.

Intrare: **-99999,9999...+99999,9999**

**Q383 Axă TS palpare: coord. axa 2?**

Coordonata punctului de palpare de pe axa secundară a planului de lucru; presetarea va fi setată la acest punct pe axa palpatorului. Valabilă numai dacă **Q381** = 1. Valoarea are un efect absolut.

Intrare: **-99999,9999...+99999,9999**

**Q384 Axă TS palpare: coord. axa 3?**

Coordonata punctului de palpare de pe axa palpatorului; presetarea va fi setată la acest punct pe axa palpatorului. Valabilă numai dacă **Q381** = 1. Valoarea are un efect absolut.

Intrare: **-99999,9999...+99999,9999**

**Q333 Punct zero nou în axa TS?**

Coordonată pe axa palpatorului la care sistemul de control va seta presetarea. Setare standard = 0. Valoarea are un efect absolut.

Intrare: **-99999,9999...+99999,9999**

**Q423 Nr. de tastări pe plan (4/3)?**

Definiți dacă sistemul de control va utiliza trei sau patru puncte de palpare pentru a măsura cercul:

**3:** Folosiți trei puncte de măsurare

**4:** Folosiți patru puncte de măsurare (setare implicită)

Intrare: **3, 4**

**Q365 Tip deplasare? Linie=0/arc=1**

Specificați funcția de traseu care trebuie folosită de sculă pentru deplasare între punctele de măsurare dacă funcția „avans transversal la înălțimea de degajare” (**Q301**=1) este activă.

**0:** Deplasare pe o linie dreaptă între operațiunile de prelucrare

**1:** Deplasare pe un arc circular, pe diametrul cercului de pas între operațiunile de prelucrare

Intrare: **0, 1**

**Exemplu**

11 TCH PROBE 413 PUNCT 0 IN AF. CERC. ~	
Q321=+50	;CENTRU AXA 1 ~
Q322=+50	;CENTRU AXA 2 ~
Q262=+75	;DIAMETRU NOMINAL ~
Q325=+0	;UNGHI DE PORNIRE ~
Q247=+60	;UNGHI INCREMENTARE ~
Q261=-5	;MASURARE INALTIME ~
Q320=+0	;DIST. DE SIGURANTA ~
Q260=+20	;CLEARANCE HEIGHT ~
Q301=+0	;DEPL LA INALT SIGURA ~
Q305=+15	;NUMAR DIN TABEL ~
Q331=+0	;DECALARE ORIGINE ~
Q332=+0	;DECALARE ORIGINE ~
Q303=+1	;TRANSFER VAL. MAS. ~
Q381=+1	;PALPARE AXA TS ~
Q382=+85	;COORD. 1 PT. AXA TS ~
Q383=+50	;COORD. 2 PT. AXA TS ~
Q384=+0	;COORD. 3 PT. AXA TS ~
Q333=+1	;DECALARE ORIGINE ~
Q423=+4	;NR. PUNCTE PALPARE ~
Q365=+1	;TIP DEPLASARE

## 5.14 Ciclul 414 PUNCT 0 IN AF. COLT. (opțiunea 17)

Programare ISO  
G414

### Aplicație

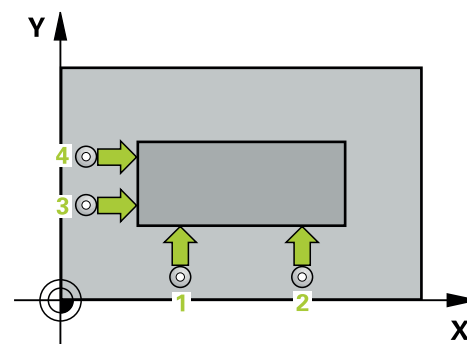
Ciclul palpatorului **414** găsește intersecția a două linii și o definește ca presetare. Dacă doriți, sistemul de control poate introduce coordonatele intersecției și într-un tabel de origini sau de presetări.

### Secvență ciclu

1 Urmând logica de poziționare, sistem de control poziționează palpatorul cu avans rapid (valoarea din coloana **FMAX**) în punctul de palpate **1** (a se vedea figura). Sistemul de control decalează palpatorul cu prescrierea de degajare, în direcția opusă direcției de avans transversal respective.

**Mai multe informații:** "Logică de poziționare", Pagina 41

- 2 Apoi, palpatorul se mută la înălțimea de măsurare introdusă și palpează primul punct de palpate la viteza de avans de palpate (coloana **F**). Sistemul de control derivă automat direcția de palpate din al 3-lea punct de măsurare.
- 3 Apoi, palpatorul se mută la următorul punct de palpate **2** și palpează din nou.
- 4 Sistemul de control poziționează palpatorul în punctul de palpate **3** și apoi în punctul de palpate **4**, pentru a palpa de încă două ori.
- 5 Sistemul de control retrage palpatorul la înălțimea de degajare.
- 6 În funcție de parametrii ciclului **Q303** și **Q305**, sistemul de control procesează presetarea calculată, vezi "Caracteristici comune tuturor ciclurilor palpatorului 4xx pentru setarea presetării", Pagina 163
- 7 Apoi sistemul de control salvează coordonatele colțului calculat în parametrii Q enumerați mai jos.
- 8 Dacă doriți, sistemul de control poate măsura ulterior presetarea de pe axa palpatorului într-o operație de palpate separată.



Sistemul de control măsoară întotdeauna prima linie în direcția axei secundare a planului de lucru.

Număr  
parametru Q

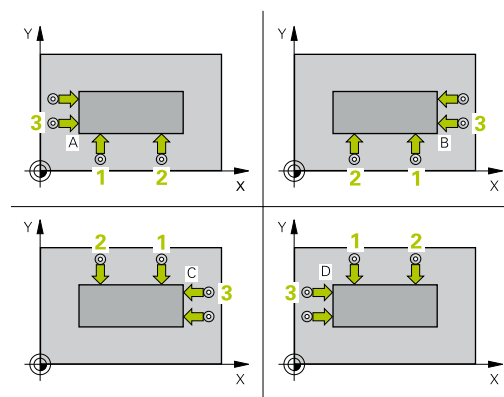
Semnificație

Q151	Valoarea efectivă a colțului pe axa de referință
Q152	Valoarea efectivă a colțului pe axa secundară

**Definirea colțului**

Definind pozițiile punctelor de măsurare **1** și **3** determinați și colțul în care sistemul de control setează presetarea (a se vedea figura următoare și tabelul de mai jos).

Colț	Coordonată X	Coordonată Y
A	Punctul <b>1</b> mai mare decât punctul <b>3</b>	Punctul <b>1</b> mai mic decât punctul <b>3</b>
B	Punctul <b>1</b> mai mic decât punctul <b>3</b>	Punctul <b>1</b> mai mic decât punctul <b>3</b>
C	Punctul <b>1</b> mai mic decât punctul <b>3</b>	Punctul <b>1</b> mai mare decât punctul <b>3</b>
D	Punctul <b>1</b> mai mare decât punctul <b>3</b>	Punctul <b>1</b> mai mare decât punctul <b>3</b>

**Note****ANUNȚ****Pericol de coliziune!**

Atunci când executați ciclurile palpatorului de la **400** la **499**, toate ciclurile pentru transformarea coordonatelor trebuie să fie inactice. Există pericol de coliziune!

- ▶ Următoarele cicluri nu trebuie să fie activate înainte de un ciclu al palpatorului: **Ciclul 7 DEPL. DECALARE OR.**, **Ciclul 8 IMAGINE OGLINDA**, **Ciclul 10 ROTATIE**, **Ciclul 11 SCALARE** și **Ciclul 26 SCALARE SPEC. AXA**.
- ▶ Resetați în prealabil orice transformări ale coordonatelor.

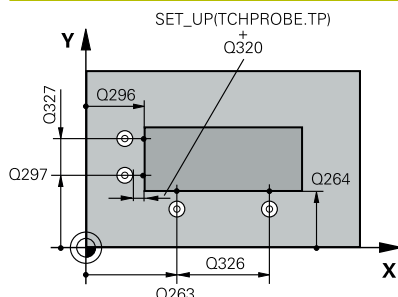
- Acest ciclu poate fi executat numai în modul de prelucrare **MOD DE FUNCȚIONARE FREZARE**.
- Sistemul de control va reseta o rotație de bază activă la începutul ciclului.

**Note despre programare**

- Înainte de a defini acest ciclu, trebuie să programați o apelare a sculei pentru a defini axa palpatorului.

## Parametrii ciclului

### Grafică asist.



### Parametru

#### Q263 Punct de măsură 1 pt. axa 1?

Coordonata primului punct de palpăre de pe axa principală a planului de lucru. Valoarea are un efect absolut.

Intrare: **-99999,9999...+99999,9999**

#### Q264 Punct de măsură 1 pt. axa 2?

Coordonata primului punct de palpăre de pe axa secundară a planului de lucru. Valoarea are un efect absolut.

Intrare: **-99999,9999...+99999,9999**

#### Q326 Dist. axă 1?

Distanța dintre primul și al doilea punct de măsurare de pe axa principală a planului de lucru. Această valoare are un efect incremental.

Intrare: **0...99999,9999**

#### Q296 Punct de măsură 3 pt. axa 1?

Coordonata celui de-al treilea punct de palpăre de pe axa principală a planului de lucru. Valoarea are un efect absolut.

Intrare: **-99999,9999...+99999,9999**

#### Q297 Punct de măsură 3 pt. axa 2?

Coordonata celui de-al treilea punct de palpăre de pe axa secundară a planului de lucru. Valoarea are un efect absolut.

Intrare: **-99999,9999...+99999,9999**

#### Q327 Dist. axă 2?

Distanța dintre al treilea și al patrulea punct de măsurare de pe axa secundară a planului de lucru. Această valoare are un efect incremental.

Intrare: **0...99999,9999**

#### Q261 Măsur. înălțime în axă palpăre?

Coordonata centrului vârfului bilei de pe axa palpatorului la care vor fi efectuate măsurătorile. Valoarea are un efect absolut.

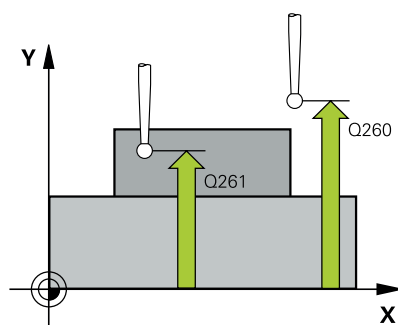
Intrare: **-99999,9999...+99999,9999**

#### Q320 Salt de degajare?

Distanța suplimentară dintre punctul de măsurare și vârful bilei.

**Q320** este un supliment pentru coloana **SET\_UP** din tabelul palpatorului. Această valoare are un efect incremental.

Intrare: **0...99999,9999** sau **PREDEF**



**Grafică asist.****Parametru****Q260 Înălțime spațiu?**

Coordonată pe axa sculei la care nu poate apărea nicio coliziune între palpator și piesa de prelucrat (elementele de fixare). Valoarea are un efect absolut.

Intrare: **-99999,9999...+99999,9999** sau **PREDEF**

**Q301 Mutare la înălț. degaj. (0/1)?**

Specificați cum se mișcă palpatorul între punctele de măsurare:

0: Deplasare la înălțimea de măsurare între punctele de măsurare

1: Deplasare la înălțimea de degajare între punctele de măsurare

Intrare: **0, 1**

**Q304 Executare rotație de bază (0/1)?:**

Definiți dacă sistemul de control va compensa abaterea de aliniere a piesei de prelucrat cu o rotație de bază:

**0:** Nicio rotație de bază

**1:** Rotație de bază

Intrare: **0, 1**

**Q305 Număr din tabel?**

Indicați numărul rândului din tabelul de presetări sau de origini în care sistemul de control salvează coordonatele colțului. În funcție de **Q303**, sistemul de control scrie valoarea în tabelul de presetări sau cel de origini:

Dacă **Q303=1**, sistemul de control va scrie datele în tabelul de presetări.

Dacă **Q303=0**, sistemul de control va scrie datele în tabelul de origini. Originea nu este activată automat.

**Mai multe informații:** "Salvarea presetării calculate", Pagina 164

Intrare: **0...99999**

**Q331 Punct 0 nou în axa de referință?**

Coordonată pe axa principală la care sistemul de control va seta colțul calculat. Setare standard = 0. Valoarea are un efect absolut.

Intrare: **-99999,9999...+99999,9999**

**Q332 Punct zero nou în axa minoră?**

Coordonată pe axa secundară la care sistemul de control va seta colțul calculat. Setare standard = 0. Valoarea are un efect absolut.

Intrare: **-99999,9999...+99999,9999**

## Grafică asist.

## Parametru

**Q303 Transfer valoare măsurare (0,1)?**

Specificați dacă presetarea calculată va fi salvată în tabelul de origini sau în tabelul de presetări:

**-1:** Nu utilizați. Este introdus de sistemul de control când se citesc programe NC, vezi "Caracteristici comune tuturor ciclurilor palpatorului 4xx pentru setarea presetării", Pagina 163

**0:** Scrieți presetarea calculată în tabelul de origini activ. Sistemul de referință este sistemul de coordonate activ al piesei de prelucrat.

**1:** Scrieți presetarea calculată în tabelul de presetări.

Intrare: **-1, 0, +1**

**Q381 Palpare axă TS? (0/1)**

Definiți dacă sistemul de control va seta presetarea și pe axa palpatorului:

**0:** Nu setați presetarea pe axa palpatorului

**1:** Setați presetarea pe axa palpatorului

Intrare: **0, 1**

**Q382 Axă TS palpare: coord. axa 1?**

Coordonata punctului de palpare de pe axa principală a planului de lucru; presetarea va fi setată la acest punct pe axa palpatorului. Valabilă numai dacă **Q381** = 1. Valoarea are un efect absolut.

Intrare: **-99999,9999...+99999,9999**

**Q383 Axă TS palpare: coord. axa 2?**

Coordonata punctului de palpare de pe axa secundară a planului de lucru; presetarea va fi setată la acest punct pe axa palpatorului. Valabilă numai dacă **Q381** = 1. Valoarea are un efect absolut.

Intrare: **-99999,9999...+99999,9999**

**Q384 Axă TS palpare: coord. axa 3?**

Coordonata punctului de palpare de pe axa palpatorului; presetarea va fi setată la acest punct pe axa palpatorului. Valabilă numai dacă **Q381** = 1. Valoarea are un efect absolut.

Intrare: **-99999,9999...+99999,9999**

**Q333 Punct zero nou în axa TS?**

Coordonată pe axa palpatorului la care sistemul de control va seta presetarea. Setare standard = 0. Valoarea are un efect absolut.

Intrare: **-99999,9999...+99999,9999**



**Exemplu**

11 TCH PROBE 414 PUNCT 0 IN AF. COLT. ~	
Q263=+37	;PRIMUL PUNCT, AXA 1 ~
Q264=+7	;PRIMUL PUNCT, AXA 2 ~
Q326=+50	;DIST. AXA 1 ~
Q296=+95	;PUNCT 3 PT. AXA 1 ~
Q297=+25	;PUNCT 3 PT. AXA 2 ~
Q327=+45	;DIST. AXA 2 ~
Q261=-5	;MASURARE INALTIME ~
Q320=+0	;DIST. DE SIGURANTA ~
Q260=+20	;CLEARANCE HEIGHT ~
Q301=+0	;DEPL LA INALT SIGURA ~
Q304=+0	;ROTATIE DE BAZA ~
Q305=+7	;NUMAR DIN TABEL ~
Q331=+0	;DECALARE ORIGINE ~
Q332=+0	;DECALARE ORIGINE ~
Q303=+1	;TRANSFER VAL. MAS. ~
Q381=+1	;PALPARE AXA TS ~
Q382=+85	;COORD. 1 PT. AXA TS ~
Q383=+50	;COORD. 2 PT. AXA TS ~
Q384=+0	;COORD. 3 PT. AXA TS ~
Q333=+1	;DECALARE ORIGINE

## 5.15 Ciclul 415 PUNCT ZERO IN COLT (opțiunea 17)

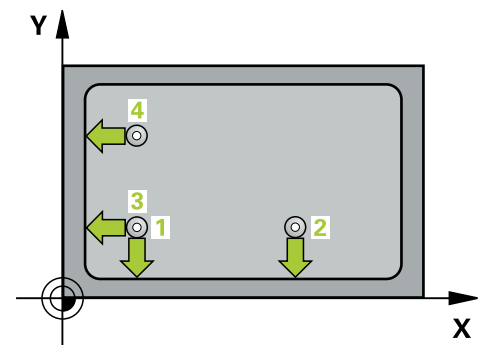
Programare ISO  
G415

### Aplicație

Ciclul palpatorului **415** găsește intersecția a două linii și o definește ca presetare. Dacă doriți, sistemul de control poate introduce coordonatele intersecției și într-un tabel de origini sau de presetări.

### Secvență ciclu

- Urmând logica de poziționare, sistem de control poziționează palpatorul cu avans rapid (valoarea din coloana **FMAX**) în punctul de palpate **1** (a se vedea figura). Sistemul de control decalează palpatorul pe axa principală și pe cea secundară cu prescrierea de degajare **Q320 + SET\_UP** + raza vârfului sferic (în direcția opusă direcției transversale respective)
- Mai multe informații:** "Logică de poziționare", Pagina 41
- Apoi, palpatorul se mută la înălțimea de măsurare introdusă și palpează primul punct de palpate la viteza de avans de palpate (coloana **F**). Direcția de palpate derivă din numărul după care identificați colțul.
- Palpatorul se deplasează la următorul punct de palpate **2**; sistemul de control decalează palpatorul pe axa secundară cu valoarea prescrierii de degajare **Q320 + SET\_UP** + raza vârfului sferic și apoi efectuează a doua operațiune de palpate
- Sistemul de control poziționează palpatorul în punctul de palpate **3** (aceeași logică de poziționare ca pentru primul punct de palpate) și efectuează operațiunea de palpate în punctul respectiv
- Palpatorul se deplasează apoi la punctul de palpate **4**. Sistemul de control decalează palpatorul pe axa principală cu valoarea prescrierii de degajare **Q320 + SET\_UP** + raza vârfului sferic și apoi efectuează a patra operațiune de palpate
- Sistemul de control retrage palpatorul la înălțimea de degajare.
- În funcție de parametrii ciclului **Q303** și **Q305**, sistemul de control procesează presetarea calculată, vezi "Caracteristici comune tuturor ciclurilor palpatorului 4xx pentru setarea presetării", Pagina 163
- Apoi sistemul de control salvează coordonatele colțului calculat în parametrii Q enumerați mai jos.
- Dacă doriți, sistemul de control poate măsura ulterior presetarea de pe axa palpatorului într-o operațiune de palpate separată.



Sistemul de control măsoară întotdeauna prima linie în direcția axei secundare a planului de lucru.

Număr parametru Q	Semnificație
Q151	Valoarea efectivă a colțului pe axa de referință
Q152	Valoarea efectivă a colțului pe axa secundară

## Note

### ANUNȚ

#### Pericol de coliziune!

Atunci când executați ciclurile palpatorului de la **400** la **499**, toate ciclurile pentru transformarea coordonatelor trebuie să fie inactice. Există pericol de coliziune!

- ▶ Următoarele cicluri nu trebuie să fie activate înainte de un ciclu al palpatorului: **Ciclul 7 DEPL. DECALARE OR.**, **Ciclul 8 IMAGINE OGLINDA**, **Ciclul 10 ROTATIE**, **Ciclul 11 SCALARE** și **Ciclul 26 SCALARE SPEC. AXA**.
- ▶ Resetați în prealabil orice transformări ale coordonatelor.

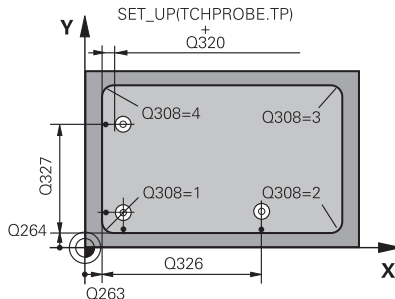
- Acest ciclu poate fi executat numai în modul de prelucrare **MOD DE FUNCȚIONARE FREZARE**.
- Sistemul de control va reseta o rotație de bază activă la începutul ciclului.

#### Note despre programare

- Înainte de a defini acest ciclu, trebuie să programați o apelare a sculei pentru a defini axa palpatorului.

## Parametrii ciclului

### Grafică asist.



### Parametru

#### Q263 Punct de măsură 1 pt. axa 1?

Coordonata colțului de pe axa principală a planului de lucru. Valoarea are un efect absolut.

Intrare: **-99999,9999...+99999,9999**

#### Q264 Punct de măsură 1 pt. axa 2?

Coordonata colțului de pe axa secundară a planului de lucru. Valoarea are un efect absolut.

Intrare: **-99999,9999...+99999,9999**

#### Q326 Dist. axă 1?

Distanța dintre primul și al doilea punct de măsurare de pe axa principală a planului de lucru. Această valoare are un efect incremental.

Intrare: **0...99999,9999**

#### Q327 Dist. axă 2?

Distanța dintre colț și al patrulea punct de măsurare de pe axa secundară a planului de lucru. Această valoare are un efect incremental.

Intrare: **0...99999,9999**

#### Q308 Colț? (1/2/3/4)

Număr identificând colțul la care sistemul de control va seta prese-tarea.

Intrare: **1, 2, 3, 4**

#### Q261 Măsur. înălțime în axă palpate?

Coordonata centrului vârfului bilei de pe axa palpatorului la care vor fi efectuate măsurătorile. Valoarea are un efect absolut.

Intrare: **-99999,9999...+99999,9999**

#### Q320 Salt de degajare?

Distanța suplimentară dintre punctul de măsurare și vârful bilei.

**Q320** este un supliment pentru coloana **SET\_UP** din tabelul palpatorului. Această valoare are un efect incremental.

Intrare: **0...99999,9999** sau **PREDEF**

#### Q260 Înălțime spațiu?

Coordonată pe axa sculei la care nu poate apărea nicio coliziune între palpator și piesa de prelucrat (elementele de fixare). Valoarea are un efect absolut.

Intrare: **-99999,9999...+99999,9999** sau **PREDEF**

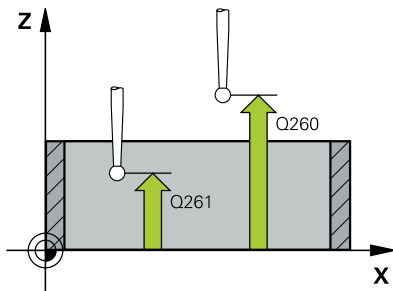
#### Q301 Mutare la înălț. degaj. (0/1)?

Specificați cum se mișcă palpatorul între punctele de măsurare:

0: Deplasare la înălțimea de măsurare între punctele de măsurare

1: Deplasare la înălțimea de degajare între punctele de măsurare

Intrare: **0, 1**



**Grafică asist.****Parametru****Q304 Executare rotație de bază (0/1)?:**

Definiți dacă sistemul de control va compensa abaterea de aliniere a piesei de prelucrat cu o rotație de bază:

**0:** Nicio rotație de bază

**1:** Rotație de bază

Intrare: **0, 1**

**Q305 Număr din tabel?**

Indicați numărul rândului din tabelul de presetări sau de origini în care sistemul de control salvează coordonatele colțului. În funcție de **Q303**, sistemul de control scrie valoarea în tabelul de presetări sau cel de origini:

Dacă **Q303=1**, sistemul de control va scrie datele în tabelul de presetări.

Dacă **Q303=0**, sistemul de control va scrie datele în tabelul de origini. Originea nu este activată automat.

**Mai multe informații:** "Salvarea presetării calculate", Pagina 164

Intrare: **0...99999**

**Q331 Punct 0 nou în axa de referință?**

Coordonată pe axa principală la care sistemul de control va seta colțul calculat. Setare standard = 0. Valoarea are un efect absolut.

Intrare: **-99999,9999...+99999,9999**

**Q332 Punct zero nou în axa minoră?**

Coordonată pe axa secundară la care sistemul de control va seta colțul calculat. Setare standard = 0. Valoarea are un efect absolut.

Intrare: **-99999,9999...+99999,9999**

**Q303 Transfer valoare măsurare (0,1)?**

Specificați dacă presetarea calculată va fi salvată în tabelul de origini sau în tabelul de presetări:

**-1:** Nu utilizați. Este introdus de sistemul de control când se citesc programe NC, vezi "Caracteristici comune tuturor ciclurilor palpatorului 4xx pentru setarea presetării", Pagina 163

**0:** Scrieți presetarea calculată în tabelul de origini activ. Sistemul de referință este sistemul de coordonate activ al piesei de prelucrat.

**1:** Scrieți presetarea calculată în tabelul de presetări.

Intrare: **-1, 0, +1**

## Grafică asist.

## Parametru

**Q381 Palpare axă TS? (0/1)**

Definiți dacă sistemul de control va seta presetarea și pe axa palpatorului:

**0:** Nu setați presetarea pe axa palpatorului

**1:** Setați presetarea pe axa palpatorului

Intrare: **0, 1**

**Q382 Axă TS palpare: coord. axa 1?**

Coordonata punctului de palpare de pe axa principală a planului de lucru; presetarea va fi setată la acest punct pe axa palpatorului. Valabilă numai dacă **Q381** = 1. Valoarea are un efect absolut.

Intrare: **-99999,9999...+99999,9999**

**Q383 Axă TS palpare: coord. axa 2?**

Coordonata punctului de palpare de pe axa secundară a planului de lucru; presetarea va fi setată la acest punct pe axa palpatorului. Valabilă numai dacă **Q381** = 1. Valoarea are un efect absolut.

Intrare: **-99999,9999...+99999,9999**

**Q384 Axă TS palpare: coord. axa 3?**

Coordonata punctului de palpare de pe axa palpatorului; presetarea va fi setată la acest punct pe axa palpatorului. Valabilă numai dacă **Q381** = 1. Valoarea are un efect absolut.

Intrare: **-99999,9999...+99999,9999**

**Q333 Punct zero nou în axa TS?**

Coordonată pe axa palpatorului la care sistemul de control va seta presetarea. Setare standard = 0. Valoarea are un efect absolut.

Intrare: **-99999,9999...+99999,9999**

**Exemplu**

11 TCH PROBE 415 PUNCT ZERO IN COLT ~	
Q263=+37	;PRIMUL PUNCT, AXA 1 ~
Q264=+7	;PRIMUL PUNCT, AXA 2 ~
Q326=+50	;DIST. AXA 1 ~
Q327=+45	;DIST. AXA 2 ~
Q308=+1	;COLT ~
Q261=-5	;MASURARE INALTIME ~
Q320=+0	;DIST. DE SIGURANTA ~
Q260=+20	;CLEARANCE HEIGHT ~
Q301=+0	;DEPL LA INALT SIGURA ~
Q304=+0	;ROTATIE DE BAZA ~
Q305=+7	;NUMAR DIN TABEL ~
Q331=+0	;DECALARE ORIGINE ~
Q332=+0	;DECALARE ORIGINE ~
Q303=+1	;TRANSFER VAL. MAS. ~
Q381=+1	;PALPARE AXA TS ~
Q382=+85	;COORD. 1 PT. AXA TS ~
Q383=+50	;COORD. 2 PT. AXA TS ~
Q384=+0	;COORD. 3 PT. AXA TS ~
Q333=+1	;DECALARE ORIGINE

## 5.16 Ciclul 416 PUNCT 0 CENTRU CERC (opțiunea 17)

### Programare ISO

G416

### Aplicație

Ciclul palpatorului **416** găsește centrul unui cerc de găuri de șurub prin măsurarea a trei găuri și definește centrul determinat ca origine. Dacă doriți, sistemul de control poate scrie, de asemenea, coordonatele centrelor și într-un tabel de origini sau de presetări.

### Secvență ciclu

1 Urmând logica de poziționare, sistemul de control poziționează palpatorul cu avans rapid (valoarea din coloana **FMAX**), în punctul central al primei găuri **1**.

**Mai multe informații:** "Logică de poziționare", Pagina 41

2 Apoi, palpatorul se mută la înălțimea de măsurare introdusă și palpează patru puncte pentru a determina centrul primei găuri.

3 Palpatorul revine la înălțimea de degajare și apoi în poziția introdusă ca centru al celei de-a doua găuri **2**.

4 Sistemul de control mută palpatorul la înălțimea de măsurare introdusă și palpează patru puncte pentru a găsi centrul celei de-a doua găuri.

5 Palpatorul revine la înălțimea de degajare și apoi în poziția introdusă ca centru al celei de-a treia găuri **3**.

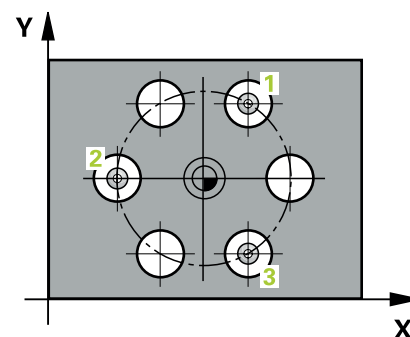
6 Apoi, sistemul de control mută palpatorul la înălțimea de măsurare introdusă și palpează patru puncte pentru a găsi centrul celei de-a treia găuri.

7 Sistemul de control retrage palpatorul la înălțimea de degajare.

8 În funcție de parametrii ciclului **Q303** și **Q305**, sistemul de control procesează presetarea calculată, vezi "Caracteristici comune tuturor ciclurilor palpatorului 4xx pentru setarea presetării", Pagina 163

9 Apoi sistemul de control salvează valorile efective în parametrii Q enumerați mai jos.

10 Dacă doriți, sistemul de control poate măsura ulterior presetarea de pe axa palpatorului într-o operație de palpate separată.



Număr parametru Q	Semnificație
Q151	Valoare efectivă a centrului pe axa de referință
Q152	Valoare efectivă a centrului pe axa secundară
Q153	Valoare efectivă a diametrului cercului găurii de șurub



## Note

### ANUNȚ

#### Pericol de coliziune!

Atunci când executați ciclurile palpatorului de la **400** la **499**, toate ciclurile pentru transformarea coordonatelor trebuie să fie inactice. Există pericol de coliziune!

- ▶ Următoarele cicluri nu trebuie să fie activate înainte de un ciclu al palpatorului: **Ciclul 7 DEPL. DECALARE OR.**, **Ciclul 8 IMAGINE OGLINDA**, **Ciclul 10 ROTATIE**, **Ciclul 11 SCALARE** și **Ciclul 26 SCALARE SPEC. AXA**.
- ▶ Resetați în prealabil orice transformări ale coordonatelor.

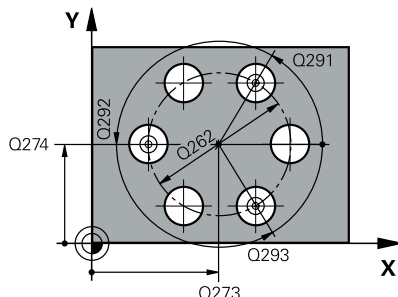
- Acest ciclu poate fi executat numai în modul de prelucrare **MOD DE FUNCȚIONARE FREZARE**.
- Sistemul de control va reseta o rotație de bază activă la începutul ciclului.

#### Note despre programare

- Înainte de a defini acest ciclu, trebuie să programați o apelare a sculei pentru a defini axa palpatorului.

## Parametrii ciclului

### Grafică asist.



### Parametru

#### Q273 Centru în prima axă (val. nom.)?

Centru cerc gaură șurub (valoare nominală) de pe axa principală a planului de lucru. Valoarea are un efect absolut.

Intrare: **-99999,9999...+99999,9999**

#### Q274 Centru în axa 2 (val. nom.)?

Centru cerc gaură șurub (valoare nominală) de pe axa secundară a planului de lucru. Valoarea are un efect absolut.

Intrare: **-99999,9999...+99999,9999**

#### Q262 Diametru nominal?

Introduceți diametrul aproximativ al cercului găurii. Cu cât diametrul găurii este mai mic, cu atât mai exact trebuie să fie diametrul nominal.

Intrare: **0...99999,9999**

#### Q291 Unghi coord. polară orificiu 1?

Unghi în coordonate polare al centrului primei găuri din planul de lucru. Valoarea are un efect absolut.

Intrare: **-360,000...+360,000**

#### Q292 Unghi coord. polară orificiu 2?

Unghi în coordonate polare al centrului celei de-a doua găuri din planul de lucru. Valoarea are un efect absolut.

Intrare: **-360,000...+360,000**

#### Q293 Unghi coord. polară orificiu 3?

Unghi în coordonate polare al centrului celei de-a treia găuri din planul de lucru. Valoarea are un efect absolut.

Intrare: **-360,000...+360,000**

#### Q261 Măsur. înălțime în axă palpate?

Coordonata centrului vârfului de pe axa palpatorului la care vor fi efectuate măsurătorile. Valoarea are un efect absolut.

Intrare: **-99999,9999...+99999,9999**

#### Q260 Înălțime spațiu?

Coordonată pe axa sculei la care nu poate apărea nicio coliziune între palpator și piesa de prelucrat (elementele de fixare). Valoarea are un efect absolut.

Intrare: **-99999,9999...+99999,9999** sau **PREDEF**

**Grafică asist.****Parametru****Q305 Număr din tabel?**

Introduceți numărul rândului din tabelul de presetări / tabelul de origini în care sistemul de control salvează coordonatele centrului. În funcție de **Q303**, sistemul de control scrie valoarea în tabelul de presetări sau în cel de origini.

Dacă **Q303=1**, sistemul de control va scrie datele în tabelul de presetări.

**Mai multe informații:** "Salvarea presetării calculate", Pagina 164

Intrare: **0...99999**

**Q331 Punct 0 nou în axa de referință?**

Coordonată de pe axa principală la care sistemul de control va seta centrul calculat al șurubului. Setare standard = 0. Valoarea are un efect absolut.

Intrare: **-99999,9999...+99999,9999**

**Q332 Punct zero nou în axa minoră?**

Coordonată pe axa secundară la care sistemul de control va seta centrul calculat al cercului găurii de șurub. Setare standard = 0. Valoarea are un efect absolut.

Intrare: **-99999,9999...+99999,9999**

**Q303 Transfer valoare măsurare (0,1)?**

Specificați dacă presetarea calculată va fi salvată în tabelul de origini sau în tabelul de presetări:

**-1:** Nu utilizați. Este introdus de sistemul de control când se citesc programe NC, vezi "Caracteristici comune tuturor ciclurilor palpatorului 4xx pentru setarea presetării", Pagina 163

**0:** Scrieți presetarea calculată în tabelul de origini activ. Sistemul de referință este sistemul de coordonate activ al piesei de prelucrat.

**1:** Scrieți presetarea calculată în tabelul de presetări.

Intrare: **-1, 0, +1**

**Q381 Palpare axă TS? (0/1)**

Definiți dacă sistemul de control va seta presetarea și pe axa palpatorului:

**0:** Nu setați presetarea pe axa palpatorului

**1:** Setați presetarea pe axa palpatorului

Intrare: **0, 1**

**Grafică asist.****Parametru****Q382 Axă TS palpate: coord. axa 1?**

Coordonata punctului de palpate de pe axa principală a planului de lucru; presetarea va fi setată la acest punct pe axa palpatorului. Valabilă numai dacă **Q381** = 1. Valoarea are un efect absolut.

Intrare: **-99999,9999...+99999,9999**

**Q383 Axă TS palpate: coord. axa 2?**

Coordonata punctului de palpate de pe axa secundară a planului de lucru; presetarea va fi setată la acest punct pe axa palpatorului. Valabilă numai dacă **Q381** = 1. Valoarea are un efect absolut.

Intrare: **-99999,9999...+99999,9999**

**Q384 Axă TS palpate: coord. axa 3?**

Coordonata punctului de palpate de pe axa palpatorului; presetarea va fi setată la acest punct pe axa palpatorului. Valabilă numai dacă **Q381** = 1. Valoarea are un efect absolut.

Intrare: **-99999,9999...+99999,9999**

**Q333 Punct zero nou în axa TS?**

Coordonată pe axa palpatorului la care sistemul de control va seta presetarea. Setare standard = 0. Valoarea are un efect absolut.

Intrare: **-99999,9999...+99999,9999**

**Q320 Salt de degajare?**

Distanța suplimentară dintre punctul de măsurare și vârful bilei.

**Q320** este adăugat în **SET\_UP** (tabelul palpatorului) și este valabil numai atunci când presetarea este palpată pe axa palpatorului. Această valoare are un efect incremental.

Intrare: **0...99999,9999** sau **PREDEF**

**Exemplu**

11 TCH PROBE 416 PUNCT 0 CENTRU CERC ~	
Q273=+50	;CENTRU AXA 1 ~
Q274=+50	;CENTRU AXA 2 ~
Q262=+90	;DIAMETRU NOMINAL ~
Q291=+34	;UNGHI ORIFICIU 1 ~
Q292=+70	;UNGHI ORIFICIU 2 ~
Q293=+210	;UNGHI ORIFICIU 3 ~
Q261=-5	;MASURARE INALTIME ~
Q260=+20	;CLEARANCE HEIGHT ~
Q305=+12	;NUMAR DIN TABEL ~
Q331=+0	;DECALARE ORIGINE ~
Q332=+0	;DECALARE ORIGINE ~
Q303=+1	;TRANSFER VAL. MAS. ~
Q381=+1	;PALPARE AXA TS ~
Q382=+85	;COORD. 1 PT. AXA TS ~
Q383=+50	;COORD. 2 PT. AXA TS ~
Q384=+0	;COORD. 3 PT. AXA TS ~
Q333=+1	;DECALARE ORIGINE ~
Q320=+0	;DIST. DE SIGURANTA

## 5.17 Ciclul 417 PUNCT ZERO IN AXA TS (opțiunea 17)

### Programare ISO

G417

### Aplicație

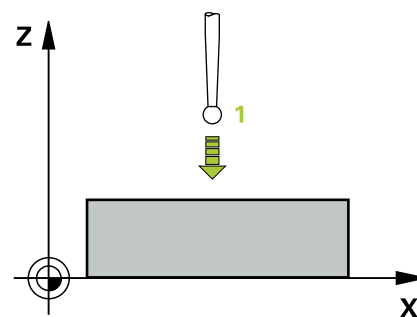
Ciclul de palpare **417** măsoară orice coordonată de pe axa palpatorului și o definește ca presetare. Dacă doriți, sistemul de control poate introduce coordonata măsurată și într-un tabel de origini sau de presetări.

### Secvență ciclu

1 Urmând logica de poziționare, sistemul de control poziționează palpatorul la avans rapid (valoarea din coloana **FMAX**) la punctul de palpare programat **1**. Sistemul de control decalează palpatorul cu prescrierea de degajare în direcția axei pozitive a palpatorului.

**Mai multe informații:** "Logică de poziționare", Pagina 41

- 2 Palpatorul se mută apoi pe axa proprie la coordonata introdusă ca punct de palpare **1** și măsoară poziția efectivă cu o mișcare de palpare simplă
- 3 Sistemul de control retrage palpatorul la înălțimea de degajare.
- 4 În funcție de parametrii ciclului **Q303** și **Q305**, sistemul de control procesează presetarea calculată, vezi "Caracteristici comune tuturor ciclurilor palpatorului 4xx pentru setarea presetării", Pagina 163
- 5 Apoi sistemul de control salvează valorile efective în parametrii Q enumerați mai jos.



Număr parametru Q	Semnificație
Q160	Valoare efectivă a punctului măsurat

## Note

### ANUNȚ

#### Pericol de coliziune!

Atunci când executați ciclurile palpatorului de la **400** la **499**, toate ciclurile pentru transformarea coordonatelor trebuie să fie inactice. Există pericol de coliziune!

- ▶ Următoarele cicluri nu trebuie să fie activate înainte de un ciclu al palpatorului: **Ciclul 7 DEPL. DECALARE OR.**, **Ciclul 8 IMAGINE OGLINDA**, **Ciclul 10 ROTATIE**, **Ciclul 11 SCALARE** și **Ciclul 26 SCALARE SPEC. AXA**.
- ▶ Resetați în prealabil orice transformări ale coordonatelor.

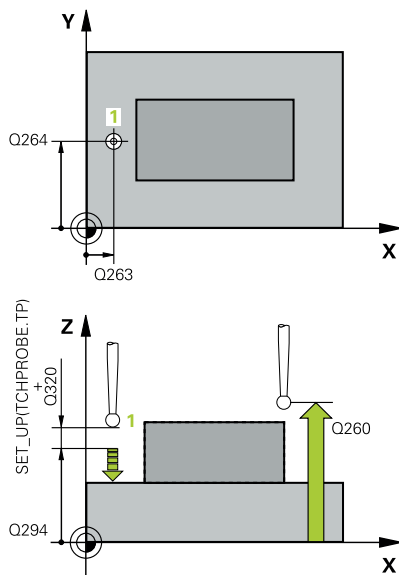
- Acest ciclu poate fi executat numai în modul de prelucrare **MOD DE FUNCȚIONARE FREZARE**.
- Sistemul de control setează presetarea pe această axă.
- Sistemul de control va reseta o rotație de bază activă la începutul ciclului.

#### Note despre programare

- Înainte de a defini acest ciclu, trebuie să programați o apelare a sculei pentru a defini axa palpatorului.

## Parametrii ciclului

### Grafică asist.



### Parametru

#### Q263 Punct de măsură 1 pt. axa 1?

Coordonata primului punct de palpate de pe axa principală a planului de lucru. Valoarea are un efect absolut.

Intrare: **-99999,9999...+99999,9999**

#### Q264 Punct de măsură 1 pt. axa 2?

Coordonata primului punct de palpate de pe axa secundară a planului de lucru. Valoarea are un efect absolut.

Intrare: **-99999,9999...+99999,9999**

#### Q294 Punct de măsură 1 pt. axa 3?

Coordonata primului punct de palpate de pe axa palpatorului. Valoarea are un efect absolut.

Intrare: **-99999,9999...+99999,9999**

#### Q320 Salt de degajare?

Distanța suplimentară dintre punctul de măsurare și vârful bilei.

**Q320** este un supliment pentru coloana **SET\_UP** din tabelul palpatorului. Această valoare are un efect incremental.

Intrare: **0...99999,9999** sau **PREDEF**

#### Q260 Înălțime spațiu?

Coordonată pe axa sculei la care nu poate apărea nicio coliziune între palpator și piesa de prelucrat (elementele de fixare). Valoarea are un efect absolut.

Intrare: **-99999,9999...+99999,9999** sau **PREDEF**

#### Q305 Număr din tabel?

Indicați numărul rândului din tabelul de presetări sau de origini în care sistemul de control salvează coordonatele. În funcție de **Q303**, sistemul de control scrie valoarea în tabelul de presetări sau în cel de origini.

Dacă **Q303=1**, sistemul de control va scrie datele în tabelul de presetări.

Dacă **Q303=0**, sistemul de control va scrie datele în tabelul de origini. Originea nu este activată automat.

**Mai multe informații:** "Salvarea presetării calculate", Pagina 164

#### Q333 Punct zero nou în axa TS?

Coordonată pe axa palpatorului la care sistemul de control va seta presetarea. Setare standard = 0. Valoarea are un efect absolut.

Intrare: **-99999,9999...+99999,9999**



**Grafică asist.****Parametru****Q303 Transfer valoare măsurare (0,1)?**

Specificați dacă presetarea calculată va fi salvată în tabelul de origini sau în tabelul de presetări:

**-1:** Nu utilizați. Este introdus de sistemul de control când se citesc programe NC, vezi "Caracteristici comune tuturor ciclurilor palpatorului 4xx pentru setarea presetării", Pagina 163

**0:** Scrieți presetarea calculată în tabelul de origini activ. Sistemul de referință este sistemul de coordonate activ al piesei de prelucrat.

**1:** Scrieți presetarea calculată în tabelul de presetări.

Intrare: **-1, 0, +1**

**Exemplu**

11 TCH PROBE 417 PUNCT ZERO IN AXA TS ~	
Q263=+25	;PRIMUL PUNCT, AXA 1 ~
Q264=+25	;PRIMUL PUNCT, AXA 2 ~
Q294=+25	;PRIMUL PUNCT, AXA 3 ~
Q320=+0	;DIST. DE SIGURANTA ~
Q260=+50	;CLEARANCE HEIGHT ~
Q305=+0	;NUMAR DIN TABEL ~
Q333=+0	;DECALARE ORIGINE ~
Q303=+1	;TRANSFER VAL. MAS.

## 5.18 Ciclul 418 PUNCT DE REF 4 GAURI (opțiunea 17)

### Programare ISO

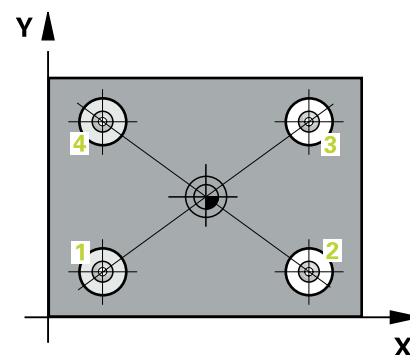
G418

### Aplicație

Ciclul palpatorului **418** calculează intersecția liniilor care conectează centrele a două găuri opuse și setează presetarea la intersecție. Dacă doriți, sistemul de control poate introduce coordonatele intersecției și într-un tabel de origini sau de presetări.

### Secvență ciclu

- Urmând logica de poziționare, sistemul de control poziționează palpatorul cu avans rapid (valoarea din coloana **FMAX**) în punctul central al primei găuri **1**.
- Mai multe informații:** "Logică de poziționare", Pagina 41
- Apoi, palpatorul se mută la înălțimea de măsurare introdusă și palpează patru puncte pentru a determina centrul primei găuri.
- Palpatorul revine la înălțimea de degajare și apoi în poziția introdusă ca centru al celei de-a doua găuri **2**.
- Sistemul de control mută palpatorul la înălțimea de măsurare introdusă și palpează patru puncte pentru a găsi centrul celei de-a doua găuri.
- Sistemul de control repetă acest pas pentru găurile **3** și **4**.
- Sistemul de control retrage palpatorul la înălțimea de degajare.
- În funcție de parametrii ciclului **Q303** și **Q305**, sistemul de control procesează presetarea calculată, vezi "Caracteristici comune tuturor ciclurilor palpatorului 4xx pentru setarea presetării", Pagina 163
- Sistemul de control calculează presetarea ca intersecție a liniilor ce unesc centrele găurilor **1/3** și **2/4** și salvează valorile efective în parametrii Q listați mai jos.
- Dacă doriți, sistemul de control poate măsura ulterior presetarea de pe axa palpatorului într-o operație de palpate separată.



Număr parametru Q	Semnificație
Q151	Valoarea efectivă a punctului de intersecție pe axa de referință
Q152	Valoarea efectivă a punctului de intersecție pe axa secundară

## Note

### ANUNȚ

#### Pericol de coliziune!

Atunci când executați ciclurile palpatorului de la **400** la **499**, toate ciclurile pentru transformarea coordonatelor trebuie să fie inactice. Există pericol de coliziune!

- ▶ Următoarele cicluri nu trebuie să fie activate înainte de un ciclu al palpatorului: **Ciclul 7 DEPL. DECALARE OR.**, **Ciclul 8 IMAGINE OGLINDA**, **Ciclul 10 ROTATIE**, **Ciclul 11 SCALARE** și **Ciclul 26 SCALARE SPEC. AXA**.
- ▶ Resetați în prealabil orice transformări ale coordonatelor.

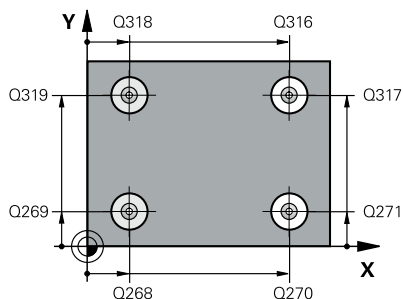
- Acest ciclu poate fi executat numai în modul de prelucrare **MOD DE FUNCȚIONARE FREZARE**.
- Sistemul de control va reseta o rotație de bază activă la începutul ciclului.

#### Note despre programare

- Înainte de a defini acest ciclu, trebuie să programați o apelare a sculei pentru a defini axa palpatorului.

## Parametrii ciclului

### Grafică asist.



### Parametru

#### Q268 Orificiu 1: centru în axa 1?

Centrul primei găuri de pe axa principală a planului de lucru. Valoarea are un efect absolut.

Intrare: **-99999,9999...+9999,9999**

#### Q269 Orificiu 1: centru în axa 2?

Centrul primei găuri de pe axa secundară a planului de lucru. Valoarea are un efect absolut.

Intrare: **-99999,9999...+99999,9999**

#### Q270 Orificiu 2: centru în axa 1?

Centrul celei de-a doua găuri de pe axa principală a planului de lucru. Valoarea are un efect absolut.

Intrare: **-99999,9999...+99999,9999**

#### Q271 Orificiu 2: centru în axa 2?

Centrul celei de-a doua găuri de pe axa secundară a planului de lucru. Valoarea are un efect absolut.

Intrare: **-99999,9999...+99999,9999**

#### Q316 Orificiu 3: Centru în axa 1?

Centrul celei de-a treia găuri de pe axa principală a planului de lucru. Valoarea are un efect absolut.

Intrare: **-99999,9999...+99999,9999**

#### Q317 Orificiu 3: Centru în axa 2?

Centrul celei de-a treia găuri de pe axa secundară a planului de lucru. Valoarea are un efect absolut.

Intrare: **-99999,9999...+99999,9999**

#### Q318 Orificiu 4: Centru în axa 1?

Centrul celei de-a patra găuri de pe axa principală a planului de lucru. Valoarea are un efect absolut.

Intrare: **-99999,9999...+99999,9999**

#### Q319 Orificiu 4: Centru în axa 2?

Centrul celei de-a patra găuri de pe axa secundară a planului de lucru. Valoarea are un efect absolut.

Intrare: **-99999,9999...+99999,9999**

#### Q261 Măsur. înălțime în axă palpate?

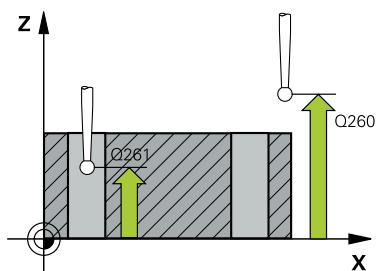
Coordonata centrului vârfului bilei de pe axa palpatorului la care vor fi efectuate măsurătorile. Valoarea are un efect absolut.

Intrare: **-99999,9999...+99999,9999**

#### Q260 Înălțime spațiu?

Coordonată pe axa sculei la care nu poate apărea nicio coliziune între palpator și piesa de prelucrat (elementele de fixare). Valoarea are un efect absolut.

Intrare: **-99999,9999...+99999,9999** sau **PREDEF**



**Grafică asist.****Parametru****Q305 Număr din tabel?**

Indicați numărul rândului din tabelul de presetări sau de origini în care sistemul de control salvează coordonatele punctului de intersecție al liniilor interconectate. În funcție de **Q303**, sistemul de control scrie valoarea în tabelul de presetări sau în cel de origini.

Dacă **Q303=1**, sistemul de control va scrie datele în tabelul de presetări.

Dacă **Q303=0**, sistemul de control va scrie datele în tabelul de origini. Originea nu este activată automat.

**Mai multe informații:** "Salvarea presetării calculate", Pagina 164

Intrare: **0...99999**

**Q331 Punct 0 nou în axa de referință?**

Coordonată pe axa principală la care sistemul de control va seta intersecția calculată a liniilor conectoare. Setare standard = 0.

Valoarea are un efect absolut.

Intrare: **-99999,9999...+99999,9999**

**Q332 Punct zero nou în axa minoră?**

Coordonată pe axa secundară la care sistemul de control va seta intersecția calculată a liniilor conectoare. Setare standard = 0.

Valoarea are un efect absolut.

Intrare: **-99999,9999...+9999,9999**

**Q303 Transfer valoare măsurare (0,1)?**

Specificați dacă presetarea calculată va fi salvată în tabelul de origini sau în tabelul de presetări:

**-1:** Nu utilizați. Este introdus de sistemul de control când se citesc programe NC, vezi "Caracteristici comune tuturor ciclurilor palpatorului 4xx pentru setarea presetării", Pagina 163

**0:** Scrieți presetarea calculată în tabelul de origini activ. Sistemul de referință este sistemul de coordonate activ al piesei de prelucrat.

**1:** Scrieți presetarea calculată în tabelul de presetări.

Intrare: **-1, 0, +1**

**Q381 Palpare axă TS? (0/1)**

Definiți dacă sistemul de control va seta presetarea și pe axa palpatorului:

**0:** Nu setați presetarea pe axa palpatorului

**1:** Setați presetarea pe axa palpatorului

Intrare: **0, 1**

## Grafică asist.

## Parametru

**Q382 Axă TS palpate: coord. axa 1?**

Coordonata punctului de palpate de pe axa principală a planului de lucru; presetarea va fi setată la acest punct pe axa palpatorului. Valabilă numai dacă **Q381** = 1. Valoarea are un efect absolut.

Intrare: **-99999,9999...+99999,9999**

**Q383 Axă TS palpate: coord. axa 2?**

Coordonata punctului de palpate de pe axa secundară a planului de lucru; presetarea va fi setată la acest punct pe axa palpatorului. Valabilă numai dacă **Q381** = 1. Valoarea are un efect absolut.

Intrare: **-99999,9999...+99999,9999**

**Q384 Axă TS palpate: coord. axa 3?**

Coordonata punctului de palpate de pe axa palpatorului; presetarea va fi setată la acest punct pe axa palpatorului. Valabilă numai dacă **Q381** = 1. Valoarea are un efect absolut.

Intrare: **-99999,9999...+99999,9999**

**Q333 Punct zero nou în axa TS?**

Coordonată pe axa palpatorului la care sistemul de control va seta presetarea. Setare standard = 0. Valoarea are un efect absolut.

Intrare: **-99999,9999...+99999,9999**

## Exemplu

11 TCH PROBE 418 PUNCT DE REF 4 GAURI ~	
Q268=+20	;PRIMUL CENTRU, AXA 1 ~
Q269=+25	;PRIMUL CENTRU, AXA 2 ~
Q270=+150	;CENTRU 2, AXA 1 ~
Q271=+25	;CENTRU 2, AXA 2 ~
Q316=+150	;CENTRU 3, AXA 1 ~
Q317=+85	;CENTRU 3, AXA 2 ~
Q318=+22	;CENTRU 4, AXA 1 ~
Q319=+80	;CENTRU 4, AXA 2 ~
Q261=-5	;MASURARE INALTIME ~
Q260=+10	;CLEARANCE HEIGHT ~
Q305=+12	;NUMAR DIN TABEL ~
Q331=+0	;DECALARE ORIGINE ~
Q332=+0	;DECALARE ORIGINE ~
Q303=+1	;TRANSFER VAL. MAS. ~
Q381=+1	;PALPARE AXA TS ~
Q382=+85	;COORD. 1 PT. AXA TS ~
Q383=+50	;COORD. 2 PT. AXA TS ~
Q384=+0	;COORD. 3 PT. AXA TS ~
Q333=+0	;DECALARE ORIGINE

## 5.19 Ciclul 419 PUNCT 0 INTR-O AXA (opțiunea 17)

Programare ISO  
G419

### Aplicație

Ciclul de palpate **419** măsoară orice coordonată de pe o axă selectabilă și o definește ca presetare. Dacă doriți, sistemul de control poate introduce coordonata măsurată și într-un tabel de origini sau de presetări.

### Secvență ciclu

1 Urmând logica de poziționare, sistemul de control poziționează palpatorul la avans rapid (valoarea din coloana **FMAX**) la punctul de palpate programat **1**. Sistemul de control decalează palpatorul cu prescrierea de degajare în direcția opusă direcției de palpate programate.

**Mai multe informații:** "Logică de poziționare", Pagina 41

- 2 Apoi, palpatorul se mută la înălțimea de măsurare programată și măsoară poziția efectivă cu o mișcare de palpate simplă.
- 3 Sistemul de control retrage palpatorul la înălțimea de degajare.
- 4 În funcție de parametrii ciclului **Q303** și **Q305**, sistemul de control procesează presetarea calculată, vezi "Caracteristici comune tuturor ciclurilor palpatorului 4xx pentru setarea presetării", Pagina 163

## Note

### ANUNȚ

#### Pericol de coliziune!

Atunci când executați ciclurile palpatorului de la **400** la **499**, toate ciclurile pentru transformarea coordonatelor trebuie să fie inactice. Există pericol de coliziune!

- ▶ Următoarele cicluri nu trebuie să fie activate înainte de un ciclu al palpatorului: Ciclul **7 DEPL. DECALARE OR.**, Ciclul **8 IMAGINE OGLINDA**, Ciclul **10 ROTATIE**, Ciclul **11 SCALARE** și Ciclul **26 SCALARE SPEC. AXA**.
- ▶ Resetați în prealabil orice transformări ale coordonatelor.

- Acest ciclu poate fi executat numai în modul de prelucrare **MOD DE FUNCȚIONARE FREZARE**.
- Dacă doriți să salvați presetarea pe mai multe axe în tabelul de presetări, puteți utiliza ciclul **419** de mai multe ori consecutiv. Va fi necesar, însă, să reactivați numărul presetării după fiecare executare a ciclului **419**. Acest proces nu este necesar dacă utilizați presetarea 0 ca presetare activă.
- Sistemul de control va reseta o rotație de bază activă la începutul ciclului.

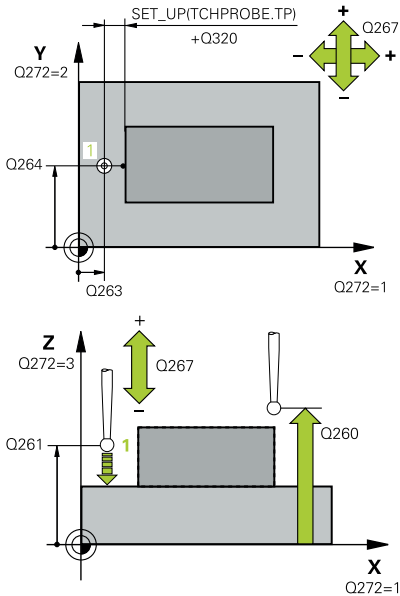
#### Note despre programare

- Înainte de a defini acest ciclu, trebuie să programați o apelare a sculei pentru a defini axa palpatorului.



## Parametrii ciclului

### Grafică asist.



### Parametru

#### Q263 Punct de măsură 1 pt. axa 1?

Coordonata primului punct de palpate de pe axa principală a planului de lucru. Valoarea are un efect absolut.

Intrare: **-99999,9999...+99999,9999**

#### Q264 Punct de măsură 1 pt. axa 2?

Coordonata primului punct de palpate de pe axa secundară a planului de lucru. Valoarea are un efect absolut.

Intrare: **-99999,9999...+99999,9999**

#### Q261 Măsur. înălțime în axă palpate?

Coordonata centrului vârfului bilei de pe axa palpatorului la care vor fi efectuate măsurătorile. Valoarea are un efect absolut.

Intrare: **-99999,9999...+99999,9999**

#### Q320 Salt de degajare?

Distanța suplimentară dintre punctul de măsurare și vârful bilei.

**Q320** este un supliment pentru coloana **SET\_UP** din tabelul palpatorului. Această valoare are un efect incremental.

Intrare: **0...99999,9999** sau **PREDEF**

#### Q260 Înălțime spațiu?

Coordonată pe axa sculei la care nu poate apărea nicio coliziune între palpator și piesa de prelucrat (elementele de fixare). Valoarea are un efect absolut.

Intrare: **-99999,9999...+99999,9999** sau **PREDEF**

#### Q272 Axă măsur. (1/2/3, 1=axă refer.?)

Axă pe care vor fi efectuate măsurătorile:

- 1: Axa principală = axă de măsurare
- 2: Axa secundară = axă de măsurare
- 3: Axa palpatorului = axă de măsurare

#### Asignare axă

Axă palpator activă: Q272 = 3	Axă principală corespunzătoare: Q272 = 1	Axă secundară corespunzătoare: Q272 = 2
Z	X	Y
Y	Z	X
X	Y	Z

Intrare: **1, 2, 3**

#### Q267 Direcție deplas. 1 (+1=+/-1=-)?

Direcția din care palpatorul se va apropia de piesa de prelucrat:

- 1: Direcție de avans transversal negativă
- +1: Direcție de avans transversal pozitivă

Intrare: **-1, +1**

**Grafică asist.****Parametru****Q305 Număr din tabel?**

Indicați numărul rândului din tabelul de presetări sau de origini în care sistemul de control salvează coordonatele. În funcție de **Q303**, sistemul de control scrie valoarea în tabelul de presetări sau în cel de origini.

Dacă **Q303=1**, sistemul de control va scrie datele în tabelul de presetări.

Dacă **Q303=0**, sistemul de control va scrie datele în tabelul de origini. Originea nu este activată automat.

**Mai multe informații:** "Salvarea presetării calculate", Pagina 164

**Q333 Punct zero nou?**

Coordonată la care sistemul de control va seta presetarea. Setare standard = 0. Valoarea are un efect absolut.

Intrare: **-99999,9999...+99999,9999**

**Q303 Transfer valoare măsurare (0,1)?**

Specificați dacă presetarea calculată va fi salvată în tabelul de origini sau în tabelul de presetări:

**-1:** Nu utilizați. Este introdus de sistemul de control când se citesc programe NC, vezi "Caracteristici comune tuturor ciclurilor palpatorului 4xx pentru setarea presetării", Pagina 163

**0:** Scrieți presetarea calculată în tabelul de origini activ. Sistemul de referință este sistemul de coordonate activ al piesei de prelucrat.

**1:** Scrieți presetarea calculată în tabelul de presetări.

Intrare: **-1, 0, +1**

**Exemplu**

11 TCH PROBE 419 PUNCT 0 INTR-O AXA ~	
Q263=+25	;PRIMUL PUNCT, AXA 1 ~
Q264=+25	;PRIMUL PUNCT, AXA 2 ~
Q261=+25	;MASURARE INALTIME ~
Q320=+0	;DIST. DE SIGURANTA ~
Q260=+50	;CLEARANCE HEIGHT ~
Q272=+1	;AXA DE MASURARE ~
Q267=+1	;DIRECTIE DEPLASARE ~
Q305=+0	;NUMAR DIN TABEL ~
Q333=+0	;DECALARE ORIGINE ~
Q303=+1	;TRANSFER VAL. MAS.

## 5.20 Ciclul 408 PCT REF.CENTRU CANAL (opțiunea 17)

Programare ISO  
G408

### Aplicație

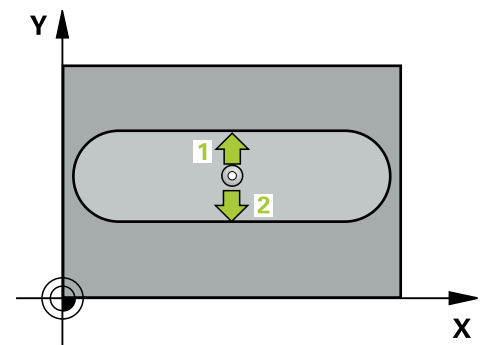
Ciclul de palpate **408** găsește centrul unui canal și îl definește ca presetare. Dacă doriți, sistemul de control poate scrie, de asemenea, coordonatele centrelor și într-un tabel de origini sau de presetări.

### Secvență ciclu

1 Urmând logica de poziționare, sistemul de control poziționează palpatorul cu avans rapid (valoarea din coloana **FMAX**) în punctul de palpate programat **1**. Sistemul de control calculează punctele de palpate utilizând datele din ciclu și din prescrierea de degajare din coloana **SET\_UP** a tabelului palpatorului.

**Mai multe informații:** "Logică de poziționare", Pagina 41

- 2 Apoi, palpatorul se mută la înălțimea de măsurare introdusă și palpează primul punct de palpate la viteza de avans de palpate (coloana **F**).
- 3 Apoi, palpatorul se mută fie paraxial la înălțimea de măsurare, fie la cea de degajare, către următorul punct de palpate **2**, și palpează din nou.
- 4 Sistemul de control retrage palpatorul la înălțimea de degajare.
- 5 În funcție de parametrii ciclului **Q303** și **Q305**, sistemul de control procesează presetarea calculată, vezi "Caracteristici comune tuturor ciclurilor palpatorului 4xx pentru setarea presetării", Pagina 163
- 6 Apoi sistemul de control salvează valorile efective în parametrii Q enumerați mai jos.
- 7 Dacă doriți, sistemul de control poate măsura ulterior presetarea de pe axa palpatorului într-o operație de palpate separată.



Număr parametru Q	Semnificație
Q166	Valoarea efectivă a lățimii măsurate a canalului
Q157	Valoare efectivă a liniei de centru

## Note

### ANUNȚ

#### Pericol de coliziune!

Atunci când executați ciclurile palpatorului de la **400** la **499**, toate ciclurile pentru transformarea coordonatelor trebuie să fie inactice. Există pericol de coliziune!

- ▶ Următoarele cicluri nu trebuie să fie activate înainte de un ciclu al palpatorului: **Ciclul 7 DEPL. DECALARE OR.**, **Ciclul 8 IMAGINE OGLINDA**, **Ciclul 10 ROTATIE**, **Ciclul 11 SCALARE** și **Ciclul 26 SCALARE SPEC. AXA**.
- ▶ Resetați în prealabil orice transformări ale coordonatelor.

### ANUNȚ

#### Pericol de coliziune!

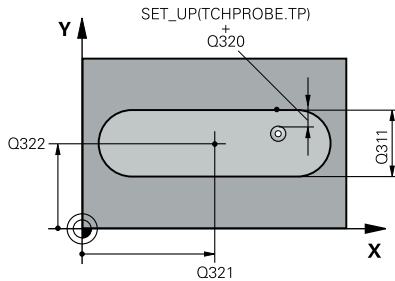
Dacă lățimea canalului și prescrierea de degajare nu permit prepoziționarea în apropierea punctelor de palpate, sistemul de control pornește întotdeauna palparea din centrul canalului. În acest caz, palpatorul nu revine la înălțimea de degajare între cele două puncte de măsurare. Există riscul de coliziune!

- ▶ Pentru a preveni o coliziune între palpator și piesa de prelucrat, introduceți o estimare **joasă** pentru lățimea canalului.
- ▶ Înainte de a defini un ciclu, trebuie să programați o apelare a sculei pentru a defini axa palpatorului.

- Acest ciclu poate fi executat numai în modul de prelucrare **MOD DE FUNCȚIONARE FREZARE**.
- Sistemul de control va reseta o rotație de bază activă la începutul ciclului.

## Parametrii ciclului

### Grafică asist.



### Parametru

#### Q321 Centru în prima axă?

Centrul canalului de pe axa principală a planului de lucru. Valoarea are un efect absolut.

Intrare: **-99999,9999...+99999,9999**

#### Q322 Centru în a doua axă?

Centrul canalului pe axa secundară a planului de lucru. Valoarea are un efect absolut.

Intrare: **-99999,9999...+99999,9999**

#### Q311 Lățime canal?

Lățime canal, indiferent de poziția acestuia în planul de lucru. Această valoare are un efect incremental.

Intrare: **0...99999,9999**

#### Q272 Axă de măsur. (1=prima/2=a doua)?

Axă în planul de lucru în care vor fi efectuate măsurătorile:

**1:** Axă principală = axă de măsurare

**2:** Axă secundară = axă de măsurare

Intrare: **1, 2**

#### Q261 Măsur. înălțime în axă palpate?

Coordonata centrului vârfului bilei de pe axa palpatorului la care vor fi efectuate măsurătorile. Valoarea are un efect absolut.

Intrare: **-99999,9999...+99999,9999**

#### Q320 Salt de degajare?

Distanța suplimentară dintre punctul de măsurare și vârful bilei.

**Q320** este un supliment pentru coloana **SET\_UP** din tabelul palpatorului. Această valoare are un efect incremental.

Intrare: **0...99999,9999** sau **PREDEF**

#### Q260 Înălțime spațiu?

Coordonată pe axa sculei la care nu poate apărea nicio coliziune între palpator și piesa de prelucrat (elementele de fixare). Valoarea are un efect absolut.

Intrare: **-99999,9999...+99999,9999** sau **PREDEF**

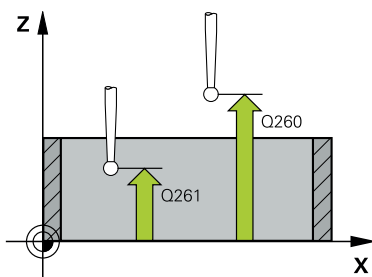
#### Q301 Mutare la înălț. degaj. (0/1)?

Specificați cum se mișcă palpatorul între punctele de măsurare:

**0:** Deplasare la înălțimea de măsurare între punctele de măsurare

**1:** Deplasare la înălțimea de degajare între punctele de măsurare

Intrare: **0, 1**



**Grafică asist.****Parametru****Q305 Număr din tabel?**

Introduceți numărul rândului din tabelul de presetări / tabelul de origini în care sistemul de control salvează coordonatele centrului. În funcție de **Q303**, sistemul de control scrie valoarea în tabelul de presetări sau în cel de origini.

Dacă **Q303=1**, sistemul de control va scrie datele în tabelul de presetări.

**Mai multe informații:** "Salvarea presetării calculate", Pagina 164

Intrare: **0...99999**

**Q405 Punct zero nou?**

Coordonată pe axa de măsurare la care sistemul de control va seta centrul calculat al canalului. Setare standard = 0. Valoarea are un efect absolut.

Intrare: **-99999,9999...+9999,9999**

**Q303 Transfer valoare măsurare (0,1)?**

Specificați dacă presetarea calculată va fi salvată în tabelul de origini sau în tabelul de presetări:

**0:** Scrieți presetarea calculată în tabelul de origini activ drept decalare de origine. Sistemul de referință este sistemul de coordonate activ al piesei de prelucrat.

**1:** Scrieți presetarea calculată în tabelul de presetări.

Intrare: **0, 1**

**Q381 Palpare axă TS? (0/1)**

Definiți dacă sistemul de control va seta presetarea și pe axa palpatorului:

**0:** Nu setați presetarea pe axa palpatorului

**1:** Setați presetarea pe axa palpatorului

Intrare: **0, 1**

**Q382 Axă TS palpare: coord. axa 1?**

Coordonata punctului de palpare de pe axa principală a planului de lucru; presetarea va fi setată la acest punct pe axa palpatorului. Valabilă numai dacă **Q381 = 1**. Valoarea are un efect absolut.

Intrare: **-99999,9999...+99999,9999**

**Grafică asist.****Parametru****Q383 Axă TS palpate: coord. axa 2?**

Coordonata punctului de palpate de pe axa secundară a planului de lucru; presetarea va fi setată la acest punct pe axa palpatorului. Valabilă numai dacă **Q381** = 1. Valoarea are un efect absolut.

Intrare: **-99999,9999...+99999,9999**

**Q384 Axă TS palpate: coord. axa 3?**

Coordonata punctului de palpate de pe axa palpatorului; presetarea va fi setată la acest punct pe axa palpatorului. Valabilă numai dacă **Q381** = 1. Valoarea are un efect absolut.

Intrare: **-99999,9999...+99999,9999**

**Q333 Punct zero nou în axa TS?**

Coordonată pe axa palpatorului la care sistemul de control va seta presetarea. Setare standard = 0. Valoarea are un efect absolut.

Intrare: **-99999,9999...+99999,9999**

**Exemplu**

11 TCH PROBE 408 PCT REF.CENTRU CANAL ~	
Q321=+50	;CENTRU AXA 1 ~
Q322=+50	;CENTRU AXA 2 ~
Q311=+25	;LATIME CANAL ~
Q272=+1	;AXA DE MASURARE ~
Q261=-5	;MASURARE INALTIME ~
Q320=+0	;DIST. DE SIGURANTA ~
Q260=+20	;CLEARANCE HEIGHT ~
Q301=+0	;DEPL LA INALT SIGURA ~
Q305=+10	;NUMAR DIN TABEL ~
Q405=+0	;DECALARE ORIGINE ~
Q303=+1	;TRANSFER VAL. MAS. ~
Q381=+1	;PALPARE AXA TS ~
Q382=+85	;COORD. 1 PT. AXA TS ~
Q383=+50	;COORD. 2 PT. AXA TS ~
Q384=+0	;COORD. 3 PT. AXA TS ~
Q333=+1	;DECALARE ORIGINE

## 5.21 Ciclul 409 PCT REF.CENTRU BORD. (opțiunea 17)

Programare ISO  
G409

### Aplicație

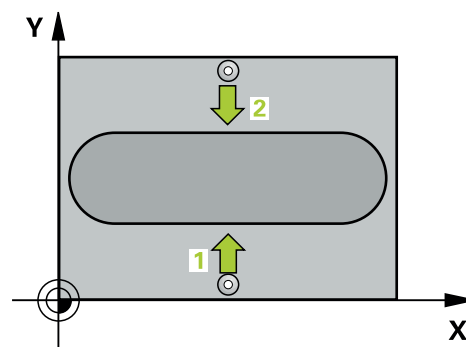
Ciclul palpatorului **409** găsește centrul unei borduri și îl definește ca presetare. Dacă doriți, sistemul de control poate scrie, de asemenea, coordonatele centrelor și într-un tabel de origini sau de presetări.

### Secvență ciclu

1 Urmând logica de poziționare, sistemul de control poziționează palpatorul cu avans rapid (valoarea din coloana **FMAX**) în punctul de palpate programat **1**. Sistemul de control calculează punctele de palpate utilizând datele din ciclu și din prescrierea de degajare din coloana **SET\_UP** a tabelului palpatorului.

**Mai multe informații:** "Logică de poziționare", Pagina 41

- 2 Apoi, palpatorul se mută la înălțimea de măsurare introdusă și palpează primul punct de palpate la viteza de avans de palpate (coloana **F**).
- 3 Apoi, palpatorul se mută la înălțimea de degajare către următorul punct de palpate **2** și îl palpează.
- 4 Sistemul de control retrage palpatorul la înălțimea de degajare.
- 5 În funcție de parametrii ciclului **Q303** și **Q305**, sistemul de control procesează presetarea calculată, vezi "Caracteristici comune tuturor ciclurilor palpatorului 4xx pentru setarea presetării", Pagina 163
- 6 Apoi sistemul de control salvează valorile efective în parametrii Q enumerați mai jos.
- 7 Dacă doriți, sistemul de control poate măsura ulterior presetarea de pe axa palpatorului într-o operație de palpate separată.



Număr parametru Q	Semnificație
Q166	Valoarea efectivă a lățimii măsurate a bordurii
Q157	Valoare efectivă a liniei de centru



## Note

### ANUNȚ

#### Pericol de coliziune!

Atunci când executați ciclurile palpatorului de la **400** la **499**, toate ciclurile pentru transformarea coordonatelor trebuie să fie inactice. Există pericol de coliziune!

- ▶ Următoarele cicluri nu trebuie să fie activate înainte de un ciclu al palpatorului: **Ciclul 7 DEPL. DECALARE OR.**, **Ciclul 8 IMAGINE OGLINDA**, **Ciclul 10 ROTATIE**, **Ciclul 11 SCALARE** și **Ciclul 26 SCALARE SPEC. AXA**.
- ▶ Resetați în prealabil orice transformări ale coordonatelor.

### ANUNȚ

#### Pericol de coliziune!

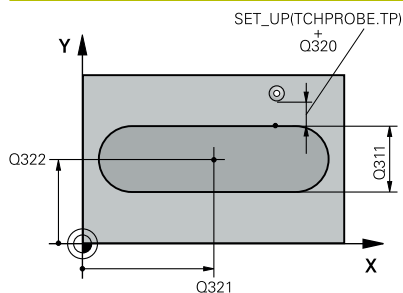
Pentru a preveni o coliziune între palpator și piesa de prelucrat, introduceți o estimare **ridicată** pentru lățimea bordurii.

- ▶ Înainte de a defini un ciclu, trebuie să programați o apelare a sculei pentru a defini axa palpatorului.

- Acest ciclu poate fi executat numai în modul de prelucrare **MOD DE FUNCȚIONARE FREZARE**.
- Sistemul de control va reseta o rotație de bază activă la începutul ciclului.

## Parametrii ciclului

### Grafică asist.



### Parametru

#### Q321 Centru în prima axă?

Centrul bordurii de pe axa principală a planului de lucru. Valoarea are un efect absolut.

Intrare: **-99999,9999...+99999,9999**

#### Q322 Centru în a doua axă?

Centrul bordurii pe axa secundară a planului de lucru. Valoarea are un efect absolut.

Intrare: **-99999,9999...+99999,9999**

#### Q311 Lățime bordură?

Lățime bordură, indiferent de poziția acesteia în planul de lucru. Această valoare are un efect incremental.

Intrare: **0...99999,9999**

#### Q272 Axă de măsur. (1=prima/2=a doua)?

Axă în planul de lucru în care vor fi efectuate măsurătorile:

**1:** Axă principală = axă de măsurare

**2:** Axă secundară = axă de măsurare

Intrare: **1, 2**

#### Q261 Măsur. înălțime în axă palpate?

Coordonata centrului vârfului bilei de pe axa palpatorului la care vor fi efectuate măsurătorile. Valoarea are un efect absolut.

Intrare: **-99999,9999...+99999,9999**

#### Q320 Salt de degajare?

Distanța suplimentară dintre punctul de măsurare și vârful bilei.

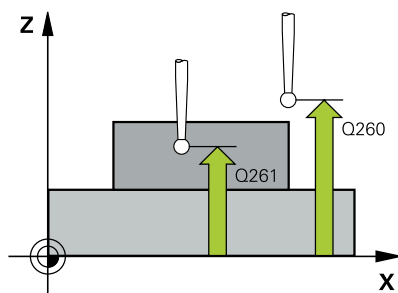
**Q320** este un supliment pentru coloana **SET\_UP** din tabelul palpatorului. Această valoare are un efect incremental.

Intrare: **0...99999,9999** sau **PREDEF**

#### Q260 Înălțime spațiu?

Coordonată pe axa sculei la care nu poate apărea nicio coliziune între palpator și piesa de prelucrat (elementele de fixare). Valoarea are un efect absolut.

Intrare: **-99999,9999...+99999,9999** sau **PREDEF**



**Grafică asist.****Parametru****Q305 Număr din tabel?**

Introduceți numărul rândului din tabelul de presetări / tabelul de origini în care sistemul de control salvează coordonatele centrului. În funcție de **Q303**, sistemul de control scrie valoarea în tabelul de presetări sau în cel de origini.

Dacă **Q303=1**, sistemul de control va scrie datele în tabelul de presetări.

**Mai multe informații:** "Salvarea presetării calculate", Pagina 164

Intrare: **0...99999**

**Q405 Punct zero nou?**

Coordonată pe axa de măsurare la care sistemul de control va seta centrul calculat al bordurii. Setare standard = 0. Valoarea are un efect absolut.

Intrare: **-99999,9999...+99999,9999**

**Q303 Transfer valoare măsurare (0,1)?**

Specificați dacă presetarea calculată va fi salvată în tabelul de origini sau în tabelul de presetări:

**0:** Scrieți presetarea calculată în tabelul de origini activ drept decalare de origine. Sistemul de referință este sistemul de coordonate activ al piesei de prelucrat.

**1:** Scrieți presetarea calculată în tabelul de presetări.

Intrare: **0, 1**

**Q381 Palpare axă TS? (0/1)**

Definiți dacă sistemul de control va seta presetarea și pe axa palpatorului:

**0:** Nu setați presetarea pe axa palpatorului

**1:** Setați presetarea pe axa palpatorului

Intrare: **0, 1**

**Q382 Axă TS palpare: coord. axa 1?**

Coordonata punctului de palpare de pe axa principală a planului de lucru; presetarea va fi setată la acest punct pe axa palpatorului. Valabilă numai dacă **Q381 = 1**. Valoarea are un efect absolut.

Intrare: **-99999,9999...+99999,9999**

**Grafică asist.****Parametru****Q383 Axă TS palpate: coord. axa 2?**

Coordonata punctului de palpate de pe axa secundară a planului de lucru; presetarea va fi setată la acest punct pe axa palpatorului. Valabilă numai dacă **Q381** = 1. Valoarea are un efect absolut.

Intrare: **-99999,9999...+99999,9999**

**Q384 Axă TS palpate: coord. axa 3?**

Coordonata punctului de palpate de pe axa palpatorului; presetarea va fi setată la acest punct pe axa palpatorului. Valabilă numai dacă **Q381** = 1. Valoarea are un efect absolut.

Intrare: **-99999,9999...+99999,9999**

**Q333 Punct zero nou în axa TS?**

Coordonată pe axa palpatorului la care sistemul de control va seta presetarea. Setare standard = 0. Valoarea are un efect absolut.

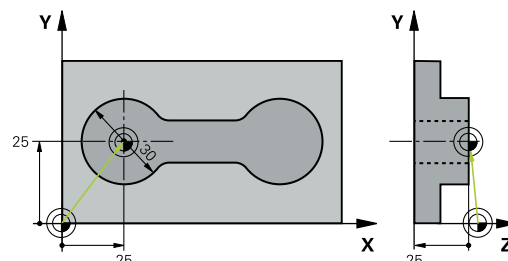
Intrare: **-99999,9999...+99999,9999**

**Exemplu**

11 TCH PROBE 409 PCT REF.CENTRU BORD. ~	
Q321=+50	;CENTRU AXA 1 ~
Q322=+50	;CENTRU AXA 2 ~
Q311=+25	;LATIME BORDURA ~
Q272=+1	;AXA DE MASURARE ~
Q261=-5	;MASURARE INALTIME ~
Q320=+0	;DIST. DE SIGURANTA ~
Q260=+20	;CLEARANCE HEIGHT ~
Q305=+10	;NUMAR DIN TABEL ~
Q405=+0	;DECALARE ORIGINE ~
Q303=+1	;TRANSFER VAL. MAS. ~
Q381=+1	;PALPARE AXA TS ~
Q382=+85	;COORD. 1 PT. AXA TS ~
Q383=+50	;COORD. 2 PT. AXA TS ~
Q384=+0	;COORD. 3 PT. AXA TS ~
Q333=+1	;DECALARE ORIGINE

## 5.22 Exemplu: Presetare în centrul unui segment circular și pe suprafața superioară a piesei de prelucrat

- **Q325** = Unghiul coordonatei polare pentru punctul de palpate 1
- **Q247** = Unghiul pasului pentru calcularea punctelor de palpate de la 2 la 4
- **Q305** = Scrieți în rândul numărul 5 din tabelul de presetări
- **Q303** = Scrieți presetarea calculată în tabelul de presetări.
- **Q381** = Setări presetarea și pe axa palpatorului
- **Q365** = Deplasați pe un traseu circular între punctele de măsurare

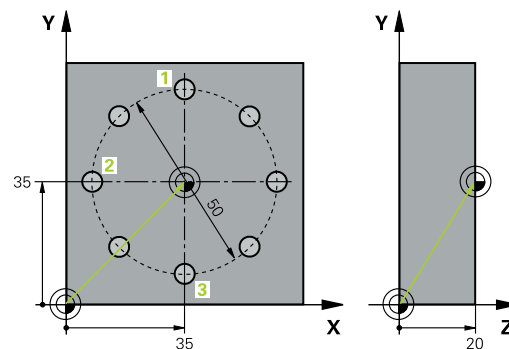


0 BEGIN PGM 413 MM	
1 TOOL CALL "TOUCH_PROBE" Z	
2 TCH PROBE 413 PUNCT 0 IN AF. CERC. ~	
Q321=+25	;CENTRU AXA 1 ~
Q322=+25	;CENTRU AXA 2 ~
Q262=+30	;DIAMETRU NOMINAL ~
Q325=+90	;UNGHII DE PORNIRE ~
Q247=+45	;UNGHII INCREMENTARE ~
Q261=-5	;MASURARE INALTIME ~
Q320=+2	;DIST. DE SIGURANTA ~
Q260=+50	;CLEARANCE HEIGHT ~
Q301=+0	;DEPL LA INALT SIGURA ~
Q305=+5	;NUMAR DIN TABEL ~
Q331=+0	;DECALARE ORIGINE ~
Q332=+10	;DECALARE ORIGINE ~
Q303=+1	;TRANSFER VAL. MAS. ~
Q381=+1	;PALPARE AXA TS ~
Q382=+25	;COORD. 1 PT. AXA TS ~
Q383=+25	;COORD. 2 PT. AXA TS ~
Q384=+0	;COORD. 3 PT. AXA TS ~
Q333=+0	;DECALARE ORIGINE ~
Q423=+4	;NR. PUNCTE PALPARE ~
Q365=+0	;TIP DEPLASARE
3 END PGM 413 MM	

## 5.23 Exemplu: Presetare pe suprafața superioară a piesei de prelucrat și în centrul cercului unei găuri pentru șurub

Sistemul de control va scrie centrul măsurat al cercului găurii de șurub în tabelul de presetări, pentru a putea fi utilizat mai târziu.

- **Q291** = Unghi în coordonate polare pentru centrul primei găuri **1**
- **Q292** = Unghi în coordonate polare pentru centrul celei de-a doua găuri **2**
- **Q293** = Unghi în coordonate polare pentru centrul celei de-a treia găuri **3**
- **Q305** = Scrieți centrul cercului găurii de șurub (X și Y) pe rândul 1
- **Q303** = În tabelul de presetări **PRESET.PR**, salvați presetarea calculată raportată la sistemul de coordonate al mașinii (sistem REF)



0 BEGIN PGM 416 MM	
1 TOOL CALL "TOUCH_PROBE" Z	
2 TCH PROBE 416 PUNCT 0 CENTRU CERC ~	
Q273=+35	;CENTRU AXA 1 ~
Q274=+35	;CENTRU AXA 2 ~
Q262=+50	;DIAMETRU NOMINAL ~
Q291=+90	;UNGHI ORIFICIU 1 ~
Q292=+180	;UNGHI ORIFICIU 2 ~
Q293=+270	;UNGHI ORIFICIU 3 ~
Q261=+15	;MASURARE INALTIME ~
Q260=+10	;CLEARANCE HEIGHT ~
Q305=+1	;NUMAR DIN TABEL ~
Q331=+0	;DECALARE ORIGINE ~
Q332=+0	;DECALARE ORIGINE ~
Q303=+1	;TRANSFER VAL. MAS. ~
Q381=+1	;PALPARE AXA TS ~
Q382=+7.5	;COORD. 1 PT. AXA TS ~
Q383=+7.5	;COORD. 2 PT. AXA TS ~
Q384=+20	;COORD. 3 PT. AXA TS ~
Q333=+0	;DECALARE ORIGINE ~
Q320=+0	;DIST. DE SIGURANTA.
3 CYCL DEF 247 SETARE PUNCT ZERO ~	
Q339=+1	;NUMAR PUNCT DE ZERO
4 END PGM 416 MM	

# 6

**Ciclurile  
palpatorului:  
Inspecția automată  
a piesei de prelucrat**

## 6.1 Noțiuni fundamentale

### Prezentare generală



Sistemul de control trebuie să fie pregătit special de către producătorul mașinii pentru utilizarea unui palpator.

HEIDENHAIN garantează funcționarea corectă a ciclurilor pentru palpator numai în combinație cu palpatoarele HEIDENHAIN.

### ANUNȚ

#### Pericol de coliziune!




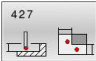
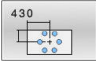
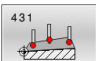
Atunci când executați ciclurile palpatorului de la **400** la **499**, toate ciclurile pentru transformarea coordonatelor trebuie să fie inactice. Există pericol de coliziune!

- ▶ Următoarele cicluri nu trebuie să fie activate înainte de un ciclu al palpatorului: **Ciclul 7 DEPL. DECALARE OR.**, **Ciclul 8 IMAGINE OGLINDA**, **Ciclul 10 ROTATIE**, **Ciclul 11 SCALARE** și **Ciclul 26 SCALARE SPEC. AXA**.
- ▶ Resetați în prealabil orice transformări ale coordonatelor.

Sistemul de control oferă douăsprezece cicluri pentru măsurarea automată a pieselor de prelucrat.

Tastă soft	Ciclu	Pagină
	Ciclul 0 PLAN DE REFERINTA (opțiunea 17) <ul style="list-style-type: none"> <li>■ Măsurarea unei coordonate pe o axă selectabilă</li> </ul>	239
	Ciclul 1 DECAL.ORIG.POL. (opțiunea 17) <ul style="list-style-type: none"> <li>■ Măsurarea unui punct</li> <li>■ Direcția de palpate prin unghi</li> </ul>	241
	Ciclul 420 MASURARE UNGHI (opțiunea 17) <ul style="list-style-type: none"> <li>■ Măsurarea unui unghi în planul de lucru</li> </ul>	243
	Ciclul 421 MASURARE ORIFICIU (opțiunea 17) <ul style="list-style-type: none"> <li>■ Măsurarea poziției unei găuri</li> <li>■ Măsurarea diametrului unei găuri</li> <li>■ Compararea valorilor nominală și efectivă, dacă este aplicabil</li> </ul>	246
	Ciclul 422 MAS. CERC EXTERIOR (opțiunea 17) <ul style="list-style-type: none"> <li>■ Măsurarea poziției unui știft circular</li> <li>■ Măsurarea diametrului unui știft circular</li> <li>■ Compararea valorilor nominală și efectivă, dacă este aplicabil</li> </ul>	251
	Ciclul 423 MAS. DREPTUNGHI INT. (opțiunea 17) <ul style="list-style-type: none"> <li>■ Măsurarea poziției unui buzunar dreptunghiular</li> <li>■ Măsurarea lungimii și lățimii unui buzunar dreptunghiular</li> <li>■ Compararea valorilor nominală și efectivă, dacă este aplicabil</li> </ul>	256



Tastă soft	Ciclu	Pagină
	Ciclu 424 MAS. DREPTUNGHI EXT. (opțiunea 17) <ul style="list-style-type: none"> <li>■ Măsurarea poziției unui știft dreptunghiular</li> <li>■ Măsurarea lungimii și lățimii unui știft dreptunghiular</li> <li>■ Compararea valorilor nominală și efectivă, dacă este aplicabil</li> </ul>	261
	Ciclu 425 MAS. LATIME INT. (opțiunea 17) <ul style="list-style-type: none"> <li>■ Măsurarea poziției unei canal</li> <li>■ Măsurarea lățimii unei canal</li> <li>■ Compararea valorilor nominală și efectivă, dacă este aplicabil</li> </ul>	265
	Ciclu 426 MAS. LATIME BORDURA (opțiunea 17) <ul style="list-style-type: none"> <li>■ Măsurarea poziției unei borduri</li> <li>■ Măsurarea lățimii unei borduri</li> <li>■ Compararea valorilor nominală și efectivă, dacă este aplicabil</li> </ul>	269
	Ciclu 427 COORDONATA MASURAT. (opțiunea 17) <ul style="list-style-type: none"> <li>■ Măsurarea oricărei coordonate pe o axă selectabilă</li> <li>■ Compararea valorilor nominală și efectivă, dacă este aplicabil</li> </ul>	273
	Ciclu 430 MAS. CERC ORIFICIU (opțiunea 17) <ul style="list-style-type: none"> <li>■ Măsurarea punctului central al unui cerc de găuri de șurub</li> <li>■ Măsurarea diametrului unui cerc de găuri de șurub</li> <li>■ Compararea valorilor nominală și efectivă, dacă este aplicabil</li> </ul>	278
	Ciclu 431 MASURARE PLAN (opțiunea 17) <ul style="list-style-type: none"> <li>■ Găsirea unghiului unui plan prin măsurarea a trei puncte</li> </ul>	283

## Înregistrarea rezultatelor măsurărilor

Pentru toate ciclurile în care măsurați automat piesele de prelucrat (cu excepția Ciclurilor **0** și **1**), sistemul de control poate să înregistreze rezultatele măsurătorii într-un jurnal. În ciclul de palpate respectiv, puteți defini dacă sistemul de control trebuie să

- Salvați jurnalul de măsurare într-un fișier
- Întrerupeți rularea programului și afișați jurnalul de măsurare pe ecran
- Nu creați niciun jurnal de măsurare

Dacă doriți să salvați jurnalul de măsurare ca fișier, sistemul de control salvează implicit datele în format ASCII. Sistemul de control va salva fișierul într-un director care conține, de asemenea, programul NC asociat.

Unitatea de măsură a programului principal poate fi văzută în antetul fișierului-jurnal.



Utilizați software-ul de transfer de date HEIDENHAIN TNCRemo dacă doriți să extrageți jurnalul de măsurare prin interfața de date.

Exemplu: Jurnal de măsurare pentru ciclul palpatorului **421**:

### Jurnal de măsurare pentru Ciclul de palpare 421 Măsurare gaură

Data: 30-06-2005

Timp: 6:55:04

Program de măsurare: TNC:\GEH35712\CHECK1.H

Tip de dimensiune (0 = MM / 1 = INCH): 0

Valori nominale:

Centru pe axa de referință: 50.0000

Centru pe axa secundară: 65.0000

Diametru: 12.0000

Valori limită date:

Limită maximă pentru centru pe axa de referință: 50.1000

Limită minimă pentru centru pe axa de referință: 49.9000

Limită maximă pentru centru pe axa secundară: 65.1000

Limită minimă pentru centru pe axa secundară: 64.9000

Dimensiune maximă pentru gaură: 12.0450

Dimensiune minimă pentru gaură: 12.0000

Valori efective:

Centru pe axa de referință: 50.0810

Centru pe axa secundară: 64.9530

Diametru: 12.0259

Abateri:

Centru pe axa de referință: 0.0810

Centru pe axa secundară: -0.0470

Diametru: 0.0259

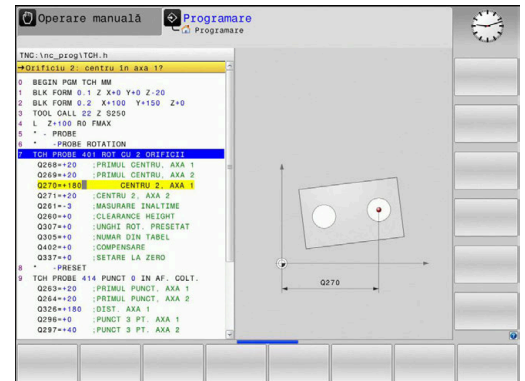
Rezultate măsurători suplimentare: Înălțime de măsurare: -5.0000

**Sfârșit jurnal**

## Rezultate măsurători în parametri Q

Sistemul de control salvează rezultatele măsurătorilor ciclului de palpate respectiv în parametrii Q global valabili **Q150 - Q160**. Devierile de la valoarea nominală sunt salvate în parametrii **Q161 - Q166**. Observați tabelul de parametri rezultați care sunt listați cu descrierea fiecărui ciclu.

În timpul definirii ciclului, sistemul de control afișează și parametrii rezultați pentru ciclul respectiv, într-un grafic ajutător (a se vedea figura din dreapta). Parametrul rezultat evidențiat aparține aceluși parametru de intrare.



## Clasificarea rezultatelor

Pentru unele cicluri vă puteți informa asupra stării rezultatelor măsurătorilor prin parametrii Q global valabili **Q180 - Q182**.

Valoare parametru	Stare măsurare
<b>Q180</b> = 1	Rezultatele măsurătorii se află în limita de toleranță
<b>Q181</b> = 1	Este necesară o re prelucrare
<b>Q182</b> = 1	Rebut

Sistemul de control setează marcatorul de re prelucrare sau de rebut imediat ce una din valorile de măsurare iese în afara limitei de toleranță. Pentru a determina care dintre rezultatele măsurătorilor se află în afara limitei de toleranță, verificați jurnalul măsurătorilor sau comparați rezultatele măsurătorii respective (**Q150 - Q160**) cu valorile limită.

În Ciclul **427**, sistemul de control presupune implicit că măsurați o dimensiune exterioară (știft). Totuși, puteți corecta starea măsurătorii prin introducerea corectă a dimensiunii minime și maxime împreună cu direcția de palpate.

**i** Sistemul de control setează și marcasele de stare dacă nu ați definit nicio valoare de toleranță sau dimensiuni maxime/minime.

## Monitorizarea toleranței

Pentru majoritatea ciclurilor de inspecție a piesei de prelucrat, sistemul de control poate efectua o monitorizare de toleranță. Acest lucru necesită definirea valorilor limită în timpul definirii ciclului. Dacă nu doriți să monitorizați toleranțele, lăsați 0 (valoarea prestabilită) în parametrii de monitorizare.

## Monitorizarea sculei

Pentru unele cicluri de inspecție a piesei de prelucrat, sistemul de control poate efectua o monitorizare a sculei. Sistemul de control va monitoriza dacă

- raza sculei va fi compensată din cauza abaterilor de la valoarea nominală (valorile din **Q16x**)
- abaterile de la valoarea nominală (valorile din **Q16x**) sunt mai mari decât toleranța la rupere a sculei.

## Compensarea sculei

### Cerințe:

- Tabel de scule active
- Monitorizarea sculei trebuie să fie pornită în ciclu: setați **Q330** la o valoare diferită de 0 sau introduceți numele unei scule. Pentru a introduce numele sculei, apăsați tasta soft asociată. Sistemul de control nu mai afișează semnul de întrebare unic în dreapta.



- HEIDENHAIN recomandă utilizarea acestei funcții numai dacă scula de compensat este cea care a fost utilizată pentru a prelucra conturul, precum și dacă orice re prelucrare necesară va fi realizată cu această sculă.
- Dacă efectuați mai multe măsurători de compensație, sistemul de control adaugă devierea măsurată la valoarea stocată în tabelul de scule

**Sculă de frezare:** Dacă indicați un cuțit de freză ca referință în parametrul **Q330**, valorile corespunzătoare sunt compensate după cum urmează: Sistemul de control compensează în principiu întotdeauna raza sculei în coloana DR a tabelului de scule, chiar dacă abaterea măsurată este în limitele de toleranță specificate. Puteți afla dacă este necesară re prelucrarea interogând parametrul **Q181** din programul NC (**Q181=1**: re prelucrare necesară).

Dacă doriți să compensați valorile unei scule indexate cu un nume de sculă, programați următoarele:

- **Q50** = "NUME SCULĂ"
- **FN18: SYSREAD Q0 = ID990 NR10 IDX0**; specificați numărul parametrului **Q5** în **IDX**
- **Q0= Q0 +0.2**; adăugați indicele numărului sculei de bază
- În cadrul ciclului: **Q330 = Q0**; utilizați scula indexată

## Monitorizare rupere sculă

### Cerințe:

- Tabel de scule active
- Monitorizarea sculei trebuie să fie pornită în ciclu (setați **Q330** la o valoare diferită de 0)
- **RBREAK** trebuie să fie mai mare decât 0 (în numărul introdus pentru sculă în tabel)

**Informații suplimentare:** Manualul utilizatorului pentru **configurarea, testarea și executarea programelor NC**

Sistemul de control va afișa un mesaj de eroare și va opri rularea programului dacă devierea măsurată este mai mare decât toleranța de rupere a sculei. În același timp, scula va fi dezactivată din tabelul de scule (coloana TL = L).

### **Sistem de referință pentru rezultatele măsurărilor**

Sistemul de control transferă toate rezultatele măsurătorii, care iau ca referință sistemul de coordonate activ sau, după caz, sistemul de coordonate decalat și/sau rotit/înclinat, în parametrii rezultați și în fișierul jurnal.

## 6.2 Ciclul 0 PLAN DE REFERINTA (opțiunea 17)

### Programare ISO

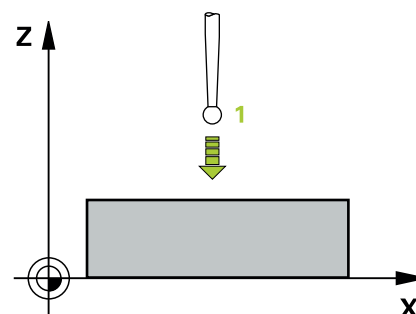
G55

### Aplicație

Ciclul palpatorului măsoară orice poziție de pe piesa de prelucrat într-o direcție selectabilă a axei.

### Secvență ciclu

- 1 În cazul mișcării 3-D, palpatorul se deplasează cu avans rapid (valoare din coloana **FMAX**) către punctul de prepoziționare **1** programat în ciclu.
- 2 Apoi, palpatorul efectuează palparea la viteza de avans pentru palpate (coloana **F**). Direcția de palpate trebuie definită în ciclu.
- 3 După ce sistemul de control a salvat poziția, palpatorul se retrage în punctul de pornire și salvează coordonata măsurată într-un parametru Q. În plus, sistemul de control stochează coordonatele poziției palpatorului din momentul semnalului de comutare, în parametrii **Q115 - Q119**. Pentru valorile acestor parametri, sistemul de control nu ia în considerare lungimea și raza stilusului.



### Note

#### ANUNȚ

#### Pericol de coliziune!

Sistemul de control deplasează tridimensional palpatorul la avans rapid în punctul de pre-poziționare programat în ciclu. În funcție de poziția anterioară a sculei, există riscul de coliziune!

- Pre-poziționați pentru a evita o coliziune la apropierea de punctul de pre-poziționare programat.
- Acest ciclu poate fi executat numai în modul de prelucrare **MOD DE FUNCȚIONARE FREZARE**.

## Parametrii ciclului

Grafică asist.	Parametru
	<p><b>Număr parametru pt. rezultat?</b> Introduceți numărul parametrului Q căruia vreți să-i atribuiți coordonata. Intrare: <b>0...1999</b></p>
	<p><b>Axă palpare/Direcție palpare?</b> Introduceți axa de palpare cu tasta de selectare a axei sau tastatura alfabetică, introducând semnul algebric pentru direcția de palpare. Intrare: -, +</p>
	<p><b>Valoare poziție?</b> Utilizați tastele de selectare a axei sau tastatura alfabetică pentru a introduce toate coordonatele de pre-poziționare pentru palpator. Intrare: <b>-999999999...+999999999</b></p>

### Exemplu

```
11 TCH PROBE 0.0 PLAN DE REFERINTA Q9 Z+
```

```
12 TCH PROBE 0.1 X+99 Y+22 Z+2
```



## 6.3 Ciclul 1 DECAL.ORIG.POL. (opțiunea 17)

### Programare ISO

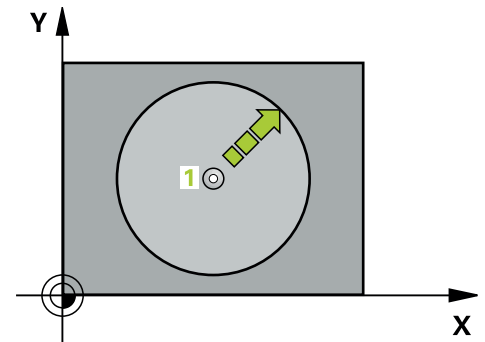
Sintaxa NC este disponibilă numai în programarea Klartext.

### Aplicație

Ciclul de palpate **1** măsoară orice poziție de pe piesa de prelucrat, în orice direcție de palpate.

### Secvență ciclu

- 1 În cazul mișcării 3-D, palpatorul se deplasează cu avans rapid (valoare din coloana **FMAX**) către punctul de prepoziționare **1** programat în ciclu.
- 2 Apoi, palpatorul efectuează palpatea la viteza de avans pentru palpate (coloana **F**). În timpul palpării, sistemul de control deplasează simultan palpatorul pe două axe (în funcție de unghiul de palpate). Utilizați unghiurile polare pentru a defini direcția de palpate în cadrul ciclului.
- 3 După ce sistemul de control a salvat poziția, palpatorul revine în punctul de pornire. Sistemul de control stochează coordonatele poziției palpatorului din momentul semnalului de comutare, în parametrii **Q115 - Q119**



### Note

#### ANUNȚ

#### Pericol de coliziune!

Sistemul de control deplasează tridimensional palpatorul la avans rapid în punctul de pre-poziționare programat în ciclu. În funcție de poziția anterioară a sculei, există riscul de coliziune!

- Pre-poziționați pentru a evita o coliziune la apropierea de punctul de pre-poziționare programat.

- Acest ciclu poate fi executat numai în modul de prelucrare **MOD DE FUNCȚIONARE FREZARE**.
- Axa de palpate definită în ciclu specifică planul de palpate:  
Axa de palpate X: planul X/Y  
Axa de palpate Y: planul Y/Z  
Axa de palpate Z: planul Z/X

## Parametrii ciclului

Grafică asist.	Parametru
	<p><b>Axă palpate?</b> Introduceți axa de palpate cu tasta de selectare a axei sau cu tastatura alfabetică. Confirmați cu tasta <b>ENT</b>. Intrare: <b>X, Y, or Z</b></p>
	<p><b>Unghi palpate?</b> Unghi măsurat de pe axa de palpate după care se va mișca palpatorul. Intrare: <b>-180...+180</b></p>
	<p><b>Valoare poziție?</b> Utilizați tastele de selectare a axei sau tastatura alfabetică pentru a introduce toate coordonatele de pre-poziționare pentru palpator. Intrare: <b>-999999999...+999999999</b></p>

### Exemplu

11 TCH PROBE 1.0 DECAL.ORIG.POL.

12 TCH PROBE 1.1 X WINKEL:+30

13 TCH PROBE 1.2 X+0 Y+10 Z+3

## 6.4 Ciclul 420 MASURARE UNGHI (opțiunea 17)

### Programare ISO

#### G420

### Aplicație

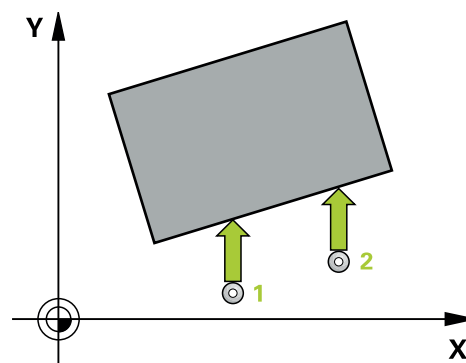
Ciclul palpatorului **420** măsoară unghiul format de orice linie dreaptă de pe piesa de prelucrat cu axa principală a planului de lucru.

### Secvență ciclu

- 1 Urmând logica de poziționare, sistemul de control poziționează palpatorul la viteza de avans rapid (valoarea din coloana **FMAX**) în punctul de palpate programat 1. Suma dintre **Q320**, **SET\_UP** și raza vârfului sferic este luată în calcul la palparea în orice direcție. Când începe mișcarea sondei, centrul vârfului sferic va fi decalat cu această sumă în direcția opusă celei de palpate.

**Mai multe informații:** "Logică de poziționare", Pagina 41

- 2 Apoi, palpatorul se mută la înălțimea de măsurare introdusă și palpează primul punct de palpate la viteza de avans de palpate (coloana **F**).
- 3 Apoi, palpatorul se mută la următorul punct de palpate **2** și palpează din nou.
- 4 Sistemul de control readuce palpatorul la înălțimea de degajare și salvează unghiul măsurat în următorul parametru Q:



Număr parametru Q	Semnificație
Q150	Unghiul măsurat este raportat la axa de referință a planului de lucru.

### Note

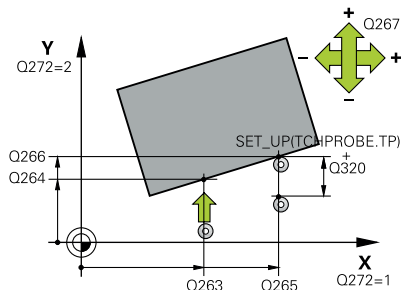
- Acest ciclu poate fi executat numai în modul de prelucrare **MOD DE FUNCȚIONARE FREZARE**.
- Dacă axa palpatorului = axa de măsurare, puteți măsura unghiul pe direcția axei A sau B:
  - Dacă doriți să măsurați unghiul pe direcția axei A, setați **Q263** egal cu **Q265** și **Q264** diferit de **Q266**.
  - Dacă doriți să măsurați unghiul pe direcția B, setați **Q263** diferit de **Q265** și **Q264** egal cu **Q266**.
- Sistemul de control va reseta o rotație de bază activă la începutul ciclului.

### Note despre programare

- Înainte de a defini acest ciclu, trebuie să programați o apelare a sculei pentru a defini axa palpatorului.

## Parametrii ciclului

### Grafică asist.



### Parametru

#### Q263 Punct de măsură 1 pt. axa 1?

Coordonata primului punct de palpate de pe axa principală a planului de lucru. Valoarea are un efect absolut.

Intrare: **-99999,9999...+99999,9999**

#### Q264 Punct de măsură 1 pt. axa 2?

Coordonata primului punct de palpate de pe axa secundară a planului de lucru. Valoarea are un efect absolut.

Intrare: **-99999,9999...+99999,9999**

#### Q265 Punct de măsură 2 pt. axa 1?

Coordonata celui de-al doilea punct de palpate de pe axa principală a planului de lucru. Valoarea are un efect absolut.

Intrare: **-99999,9999...+99999,9999**

#### Q266 Punct de măsură 2 pt. axa 2?

Coordonata celui de-al doilea punct de palpate de pe axa secundară a planului de lucru. Valoarea are un efect absolut.

Intrare: **-99999,9999...+99999,9999**

#### Q272 Axă măsur. (1/2/3, 1=axă refer.?)

Axă pe care vor fi efectuate măsurătorile:

- 1: Axă principală = axă de măsurare
- 2: Axă secundară = axă de măsurare
- 3: Axă palpatorului = axă de măsurare

Intrare: **1, 2, 3**

#### Q267 Direcție deplas. 1 (+1=+/-1=-)?

Direcția din care palpatorul se va apropia de piesa de prelucrat:

- 1: Direcție de avans transversal negativă
- +1: Direcție de avans transversal pozitivă

Intrare: **-1, +1**

#### Q261 Măsur. înălțime în axă palpate?

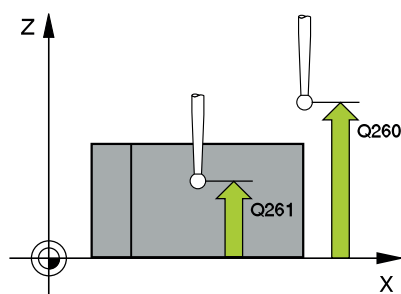
Coordonata centrului vârfului bilei de pe axa palpatorului la care vor fi efectuate măsurătorile. Valoarea are un efect absolut.

Intrare: **-99999,9999...+99999,9999**

#### Q320 Salt de degajare?

Distanța suplimentară dintre punctul de măsurare și vârful bilei. Mișcarea palpatorului va începe cu o decalare a sumei valorilor **Q320**, **SET\_UP** și razei vârfului sferic, chiar dacă se palpează pe direcția axei sculei. Această valoare are un efect incremental.

Intrare: **0...99999,9999** sau **PREDEF**



**Grafică asist.****Parametru****Q260 Înălțime spațiu?**

Coordonată pe axa sculei la care nu poate apărea nicio coliziune între palpator și piesa de prelucrat (elementele de fixare). Valoarea are un efect absolut.

Intrare: **-99999,9999...+99999,9999** sau **PREDEF**

**Q301 Mutare la înălț. degaj. (0/1)?**

Specificați cum se mișcă palpatorul între punctele de măsurare:

0: Deplasare la înălțimea de măsurare între punctele de măsurare

1: Deplasare la înălțimea de degajare între punctele de măsurare

Intrare: **0, 1**

**Q281 Jurnal de măsurare (0/1/2)?**

Definiți dacă sistemul de control va crea un jurnal de măsurare:

Definiți dacă sistemul de control va crea un jurnal de măsurare:

**1:** Creați un jurnal de măsurare: Sistemul de control va salva **fișierul jurnal numit TCHPR420.TXT** în folderul care conține și programul NC asociat.

**2:** Întrerupeți rularea programului și afișați jurnalul măsurătorilor pe ecranul sistemului de control (ulterior veți putea continua execuția programului NC cu **Start NC**)

Intrare: **0, 1, 2**

**Exemplu**

11 TCH PROBE 420 MASURARE UNGHI ~	
Q263=+10	;PRIMUL PUNCT, AXA 1 ~
Q264=+10	;PRIMUL PUNCT, AXA 2 ~
Q265=+15	;PUNCT 2 PT. AXA 1 ~
Q266=+95	;PUNCT 2 PT. AXA 2 ~
Q272=+1	;AXA DE MASURARE ~
Q267=-1	;DIRECTIE DEPLASARE ~
Q261=-5	;MASURARE INALTIME ~
Q320=+0	;DIST. DE SIGURANTA ~
Q260=+10	;CLEARANCE HEIGHT ~
Q301=+1	;DEPL LA INALT SIGURA ~
Q281=+1	;JURNAL DE MASURARE

## 6.5 Ciclul 421 MASURARE ORIFICIU (opțiunea 17)

Programare ISO  
G421

### Aplicație

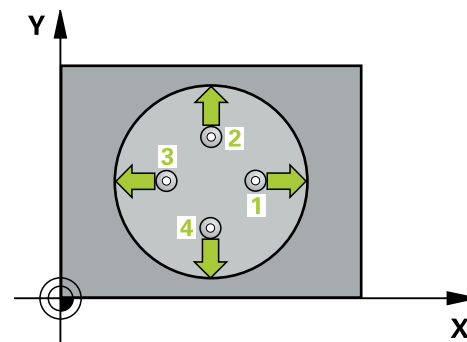
Ciclul de palpate **421** măsoară centrul și diametrul unei găuri (sau al unui buzunar circular). Dacă definiți valorile de toleranță corespunzătoare în ciclu, sistemul de control face o comparație între valoarea nominală și cea efectivă și salvează valorile de deviere în parametrii Q.

### Secvență ciclu

1 Urmând logica de poziționare, sistemul de control poziționează palpatorul cu avans rapid (valoarea din coloana **FMAX**) în punctul de palpate programat **1**. Sistemul de control calculează punctele de palpate utilizând datele din ciclu și din prescrierea de degajare din coloana SET\_UP a tabelului palpatorului.

**Mai multe informații:** "Logică de poziționare", Pagina 41

- 2 Apoi, palpatorul se mută la înălțimea de măsurare introdusă și palpează primul punct de palpate la viteza de avans de palpate (coloana **F**). Sistemul de control derivă automat direcția de palpate din unghiul de pornire programat.
- 3 Apoi, palpatorul se mută pe un arc de cerc fie la înălțimea de măsurare, fie la cea de degajare, către următorul punct de pornire **2**, și palpează din nou.
- 4 Sistemul de control poziționează palpatorul în punctul de palpate **3** și apoi în punctul de palpate **4**, pentru a palpa de încă două ori.
- 5 În final, sistemul de control readuce palpatorul la înălțimea de degajare și salvează valorile efective și abaterile în următorii parametri Q:



Număr parametru Q	Semnificație
Q151	Valoare efectivă a centrului pe axa de referință
Q152	Valoare efectivă a centrului pe axa secundară
Q153	Valoare efectivă a diametrului
Q161	Abatere la centrul axei de referință
Q162	Abatere la centrul axei secundare
Q163	Abatere de la diametru

### Note

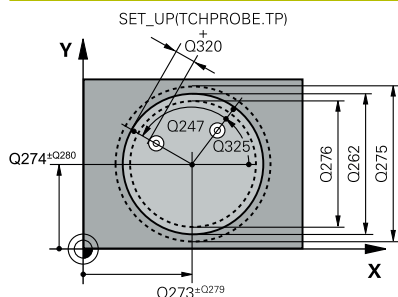
- Acest ciclu poate fi executat numai în modul de prelucrare **MOD DE FUNCȚIONARE FREZARE**.
- Cu cât unghiul pasului este mai mic, cu atât mai puțin precis va calcula sistemul de control dimensiunile găurii. Valoarea minimă de intrare: 5°.
- Sistemul de control va reseta o rotație de bază activă la începutul ciclului.

**Note despre programare**

- Înainte de a defini acest ciclu, trebuie să programați o apelare a sculei pentru a defini axa palpatorului.
- Diametrul nominal **Q262** trebuie să se afle între dimensiunea minimă și cea maximă (**Q276/Q275**).
- Parametrii **Q498** și **Q531** nu influențează acest ciclu. Nu este necesar să introduceți date. Acești parametri au fost integrați numai pentru compatibilitate. Dacă, de exemplu, importați un program TNC 640 de control al strunjirii și frezării, nu veți primi un mesaj de eroare.

## Parametrii ciclului

### Grafică asist.



### Parametru

#### Q273 Centru în prima axă (val. nom.)?

Centrul găurii de pe axa principală a planului de lucru. Valoarea are un efect absolut.

Intrare: **-99999,9999...+99999,9999**

#### Q274 Centru în axa 2 (val. nom.)?

Centrul găurii de pe axa secundară a planului de lucru. Valoarea are un efect absolut.

Intrare: **-99999,9999...+99999,9999**

#### Q262 Diametru nominal?

Introduceți diametrul găurii.

Intrare: **0...99999,9999**

#### Q325 Unghi pornire?

Unghi dintre axa principală a planului de lucru și primul punct de palpate. Valoarea are un efect absolut.

Intrare: **-360,000...+360,000**

#### Q247 Unghi incrementare intermediară?

Unghiul dintre două puncte de măsurare. Semnul algebric al unghiului de incrementare determină direcția de rotație (negativă = în sens orar) în care se deplasează palpatorul către următorul punct de măsurare. Dacă doriți să palpați un arc de cerc în loc de un cerc complet, atunci programați unghiul de incrementare mai mic de 90°. Această valoare are un efect incremental.

Intrare: **-120...+120**

#### Q261 Măsur. înălțime în axă palpate?

Coordonata centrului vârfului bilei de pe axa palpatorului la care vor fi efectuate măsurătorile. Valoarea are un efect absolut.

Intrare: **-99999,9999...+99999,9999**

#### Q320 Salt de degajare?

Distanța suplimentară dintre punctul de măsurare și vârful bilei.

**Q320** este un supliment pentru coloana **SET\_UP** din tabelul palpatorului. Această valoare are un efect incremental.

Intrare: **0...99999,9999** sau **PREDEF**

#### Q260 Înălțime spațiu?

Coordonată pe axa sculei la care nu poate apărea nicio coliziune între palpator și piesa de prelucrat (elementele de fixare). Valoarea are un efect absolut.

Intrare: **-99999,9999...+99999,9999** sau **PREDEF**

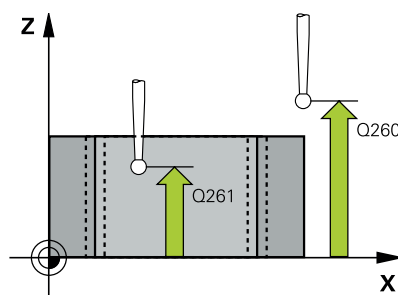
#### Q301 Mutare la înălț. degaj. (0/1)?

Specificați cum se mișcă palpatorul între punctele de măsurare:

0: Deplasare la înălțimea de măsurare între punctele de măsurare

1: Deplasare la înălțimea de degajare între punctele de măsurare

Intrare: **0, 1**





**Grafică asist.****Parametru****Q275 Limită max. dim. pt. orificiu?**

Diametrul maxim admis pentru gaură (buzunar circular)

Intrare: **0...99999,9999**

**Q276 Limită minimă dimensiune?**

Diametrul minim admis pentru gaură (buzunar circular)

Intrare: **0...99999,9999**

**Q279 Toleranță pt. centru prima axă?**

Deviere de poziție admisă pe axa principală a planului de lucru.

Intrare: **0...99999,9999**

**Q280 Toleranță pt. centru a doua axă?**

Deviere de poziție admisă pe axa secundară a planului de lucru.

Intrare: **0...99999,9999**

**Q281 Jurnal de măsurare (0/1/2)?**

Definiți dacă sistemul de control va crea un jurnal de măsurare:

**0:** Nu creați un jurnal de măsurare

**1:** Creați un jurnal de măsurare: Sistemul de control va salva **fișierul jurnal numit TCHPR421.TXT** implicit în directorul care conține și programul NC asociat.

**2:** Întrerupeți rularea programului și afișați jurnalul de măsurare pe ecranul sistemului de control. Continuați rularea programului NC cu **Start NC**.

Intrare: **0, 1, 2**

**Q309 Oprire PGM la depășirea toler.?**

Definiți dacă, în cazul unei încălcări a limitelor de toleranță, sistemul de control va întrerupe rularea programului și va afișa un mesaj de eroare:

**0:** Nu se întrerupe rularea programului; nu se afișează niciun mesaj de eroare

**1:** Se întrerupe rularea programului și se afișează un mesaj de eroare

Intrare: **0, 1**

**Q330 Unealtă pt. monitorizare?**

Definiți dacă sistemul de control ar trebui să efectueze monitorizarea sculei :

**0:** Monitorizare neactivă

**> 0:** Numărul sau numele sculei folosite pentru prelucrare. Printr-o tastă soft, aveți opțiunea de a aplica o sculă direct din tabelul de scule.

Intrare: **0...99999,9** sau max. **255** caractere

**Mai multe informații:** "Monitorizarea sculei", Pagina 237

## Grafică asist.

## Parametru

**Q423 Nr. de tastări pe plan (4/3)?**

Definiți dacă sistemul de control va utiliza trei sau patru puncte de palpate pentru a măsura cercul:

**3:** Folosiți trei puncte de măsurare

**4:** Folosiți patru puncte de măsurare (setare implicită)

Intrare: **3, 4**

**Q365 Tip deplasare? Linie=0/arc=1**

Specificați funcția de traseu care trebuie folosită de sculă pentru deplasare între punctele de măsurare dacă funcția „avans transversal la înălțimea de degajare” (**Q301=1**) este activă.

**0:** Deplasare pe o linie dreaptă între operațiunile de prelucrare

**1:** Deplasare pe un arc circular, pe diametrul cercului de pas între operațiunile de prelucrare

Intrare: **0, 1**

Parametrii **Q498** și **Q531** nu influențează acest ciclu. Nu este necesar să introduceți date. Acești parametri au fost integrați numai pentru compatibilitate. Dacă, de exemplu, importați un program TNC 640 de control al strunjirii și frezării, nu veți primi un mesaj de eroare.

## Exemplu

11 TCH PROBE 421 MASURARE ORIFICIU ~	
Q273=+50	;CENTRU AXA 1 ~
Q274=+50	;CENTRU AXA 2 ~
Q262=+15.25	;DIAMETRU NOMINAL ~
Q325=+0	;UNGHI DE PORNIRE ~
Q247=+60	;UNGHI INCREMENTARE ~
Q261=-5	;MASURARE INALTIME ~
Q320=+0	;DIST. DE SIGURANTA ~
Q260=+20	;CLEARANCE HEIGHT ~
Q301=+1	;DEPL LA INALT SIGURA ~
Q275=+15.34	;LIMITA MAXIMA ~
Q276=+15.16	;LIMITA MINIMA ~
Q279=+0.1	;TOLERANTA CENTRU 1 ~
Q280=+0.1	;TOLERANTA CENTRU 2 ~
Q281=+1	;JURNAL DE MASURARE ~
Q309=+0	;OPRIRE PGM TOLERANTA ~
Q330=+0	;UNEALTA ~
Q423=+4	;NR. PUNCTE PALPARE ~
Q365=+1	;TIP DEPLASARE ~
Q498=+0	;REVERSE TOOL ~
Q531=+0	;UNGHI INCIDENT

## 6.6 Ciclul 422 MAS. CERC EXTERIOR (opțiunea 17)

### Programare ISO

G422

### Aplicație

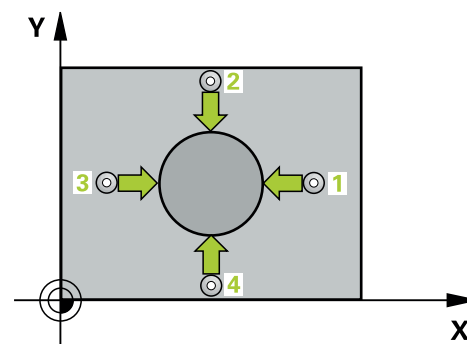
Ciclul de palpate **422** măsoară centrul și diametrul unui știft circular. Dacă definiți valorile de toleranță corespunzătoare în ciclu, sistemul de control face o comparație între valoarea nominală și cea efectivă și salvează valorile de deviere în parametrii Q.

### Secvență ciclu

1 Urmând logica de poziționare, sistemul de control poziționează palpatorul cu avans rapid (valoarea din coloana **FMAX**) în punctul de palpate programat **1**. Sistemul de control calculează punctele de palpate utilizând datele din ciclu și din prescrierea de degajare din coloana **SET\_UP** a tabelului palpatorului.

**Mai multe informații:** "Logică de poziționare", Pagina 41

- 2 Apoi, palpatorul se mută la înălțimea de măsurare introdusă și palpează primul punct de palpate la viteza de avans de palpate (coloana **F**). Sistemul de control derivă automat direcția de palpate din unghiul de pornire programat.
- 3 Apoi, palpatorul se mută pe un arc de cerc fie la înălțimea de măsurare, fie la cea de degajare, către următorul punct de pornire **2**, și palpează din nou.
- 4 Sistemul de control poziționează palpatorul în punctul de palpate **3** și apoi în punctul de palpate **4**, pentru a palpa de încă două ori.
- 5 În final, sistemul de control readuce palpatorul la înălțimea de degajare și salvează valorile efective și abaterile în următorii parametri Q:



Număr parametru Q	Semnificație
Q151	Valoare efectivă a centrului pe axa de referință
Q152	Valoare efectivă a centrului pe axa secundară
Q153	Valoare efectivă a diametrului
Q161	Abatere la centrul axei de referință
Q162	Abatere la centrul axei secundare
Q163	Abatere de la diametru

### Note

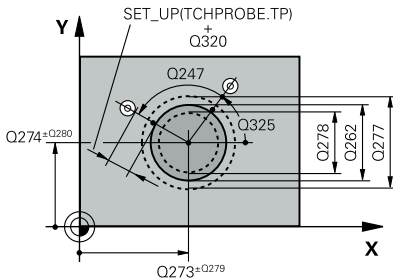
- Acest ciclu poate fi executat numai în modul de prelucrare **MOD DE FUNCȚIONARE FREZARE**.
- Cu cât unghiul pasului este mai mic, cu atât mai puțin precis va calcula sistemul de control dimensiunile găurii. Valoarea minimă de intrare: 5°.
- Sistemul de control va reseta o rotație de bază activă la începutul ciclului.

**Note despre programare**

- Înainte de a defini acest ciclu, trebuie să programați o apelare a sculei pentru a defini axa palpatorului.
- Parametrii **Q498** și **Q531** nu influențează acest ciclu. Nu este necesar să introduceți date. Acești parametri au fost integrați numai pentru compatibilitate. Dacă, de exemplu, importați un program TNC 640 de control al strunjirii și frezării, nu veți primi un mesaj de eroare.

## Parametrii ciclului

### Grafică asist.



### Parametru

#### Q273 Centru în prima axă (val. nom.)?

Centrul știftului de pe axa principală a planului de lucru. Valoarea are un efect absolut.

Intrare: **-99999,9999...+99999,9999**

#### Q274 Centru în axa 2 (val. nom.)?

Centru știft pe axa secundară a planului de lucru. Valoarea are un efect absolut.

Intrare: **-99999,9999...+99999,9999**

#### Q262 Diametru nominal?

Introduceți diametrul știftului.

Intrare: **0...99999,9999**

#### Q325 Unghi pornire?

Unghi dintre axa principală a planului de lucru și primul punct de palpate. Valoarea are un efect absolut.

Intrare: **-360,000...+360,000**

#### Q247 Unghi incrementare intermediar?

Unghiul dintre două puncte de măsurare. Semnul algebric al unghiului pasului determină direcția de prelucrare (negativă = în sens orar). Dacă doriți să palpați un arc de cerc în loc de un cerc complet, atunci programați unghiul de incrementare mai mic de 90°. Această valoare are un efect incremental.

Intrare: **-120...+120**

#### Q261 Măsur. înălțime în axă palpate?

Coordonata centrului vârfului bilei de pe axa palpatorului la care vor fi efectuate măsurătorile. Valoarea are un efect absolut.

Intrare: **-99999,9999...+99999,9999**

#### Q320 Salt de degajare?

Distanța suplimentară dintre punctul de măsurare și vârful bilei.

**Q320** este un supliment pentru coloana **SET\_UP** din tabelul palpatorului. Această valoare are un efect incremental.

Intrare: **0...99999,9999** sau **PREDEF**

#### Q260 Înălțime spațiu?

Coordonată pe axa sculei la care nu poate apărea nicio coliziune între palpator și piesa de prelucrat (elementele de fixare). Valoarea are un efect absolut.

Intrare: **-99999,9999...+99999,9999** sau **PREDEF**

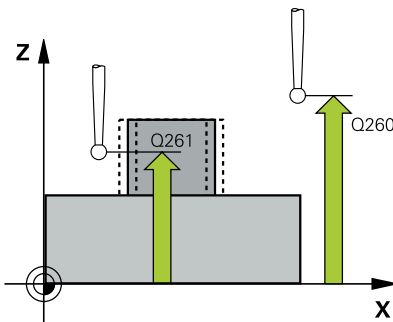
#### Q301 Mutare la înălț. degaj. (0/1)?

Specificați cum se mișcă palpatorul între punctele de măsurare:

0: Deplasare la înălțimea de măsurare între punctele de măsurare

1: Deplasare la înălțimea de degajare între punctele de măsurare

Intrare: **0, 1**



## Grafică asist.

## Parametru

**Q277 Limită max. dim. pt. îmbinare?**

Diametrul maxim admis pentru știft.

Intrare: **0...99999,9999**

**Q278 Limită min. dim. pt. îmbinare?**

Diametrul minim admis pentru știft.

Intrare: **0...99999,9999**

**Q279 Toleranță pt. centru prima axă?**

Deviere de poziție admisă pe axa principală a planului de lucru.

Intrare: **0...99999,9999**

**Q280 Toleranță pt. centru a doua axă?**

Deviere de poziție admisă pe axa secundară a planului de lucru.

Intrare: **0...99999,9999**

**Q281 Jurnal de măsurare (0/1/2)?**

Definiți dacă sistemul de control va crea un jurnal de măsurare:

**0:** Nu creați un jurnal de măsurare

**1:** Creați un jurnal de măsurare: Sistemul de control va salva **fișierul jurnal numit TCHPR422.TXT** în folderul care conține și programul NC asociat.

**2:** Întrerupeți rularea programului și afișați jurnalul de măsurare pe ecranul sistemului de control. Continuați rularea programului NC cu **Start NC**.

Intrare: **0, 1, 2**

**Q309 Opreire PGM la depășirea toler.?**

Definiți dacă, în cazul unei încălcări a limitelor de toleranță, sistemul de control va întrerupe rularea programului și va afișa un mesaj de eroare:

**0:** Nu se întrerupe rularea programului; nu se afișează niciun mesaj de eroare

**1:** Se întrerupe rularea programului și se afișează un mesaj de eroare

Intrare: **0, 1**

**Q330 Unealtă pt. monitorizare?**

Definiți dacă sistemul de control ar trebui să efectueze monitorizarea sculei:

**0:** Monitorizare neactivă

**> 0:** Numărul sculei din tabelul de scule TOOL.T

Intrare: **0...99999,9** sau max. **255** caractere

**Mai multe informații:** "Monitorizarea sculei", Pagina 237

**Q423 Nr. de tastări pe plan (4/3)?**

Definiți dacă sistemul de control va utiliza trei sau patru puncte de palpate pentru a măsura cercul:

**3:** Folosiți trei puncte de măsurare

**4:** Folosiți patru puncte de măsurare (setare implicită)

Intrare: **3, 4**

**Grafică asist.****Parametru****Q365 Tip deplasare? Linie=0/arc=1**

Specificați funcția de traseu care trebuie folosită de sculă pentru deplasare între punctele de măsurare dacă funcția „avans transversal la înălțimea de degajare” (**Q301=1**) este activă.

**0:** Deplasare pe o linie dreaptă între operațiunile de prelucrare

**1:** Deplasare pe un arc circular, pe diametrul cercului de pas între operațiunile de prelucrare

Intrare: **0, 1**

Parametrii **Q498** și **Q531** nu influențează acest ciclu. Nu este necesar să introduceți date. Acești parametri au fost integrați numai pentru compatibilitate. Dacă, de exemplu, importați un program TNC 640 de control al strunjirii și frezării, nu veți primi un mesaj de eroare.

**Exemplu**

11 TCH PROBE 422 MAS. CERC EXTERIOR ~	
Q273=+50	;CENTRU AXA 1 ~
Q274=+50	;CENTRU AXA 2 ~
Q262=+75	;DIAMETRU NOMINAL ~
Q325=+90	;UNGHII DE PORNIRE ~
Q247=+30	;UNGHII INCREMENTARE ~
Q261=-5	;MASURARE INALTIME ~
Q320=+0	;DIST. DE SIGURANTA ~
Q260=+10	;CLEARANCE HEIGHT ~
Q301=+0	;DEPL LA INALT SIGURA ~
Q277=+35.15	;LIMITA MAXIMA ~
Q278=+34.9	;LIMITA MINIMA ~
Q279=+0.05	;TOLERANTA CENTRU 1 ~
Q280=+0.05	;TOLERANTA CENTRU 2 ~
Q281=+1	;JURNAL DE MASURARE ~
Q309=+0	;OPRIRE PGM TOLERANTA ~
Q330=+0	;UNEALTA ~
Q423=+4	;NR. PUNCTE PALPARE ~
Q365=+1	;TIP DEPLASARE ~
Q498=+0	;REVERSE TOOL ~
Q531=+0	;UNGHII INCIDENT

## 6.7 Ciclul 423 MAS. DREPTUNGHI INT. (opțiunea 17)

Programare ISO  
G423

### Aplicație

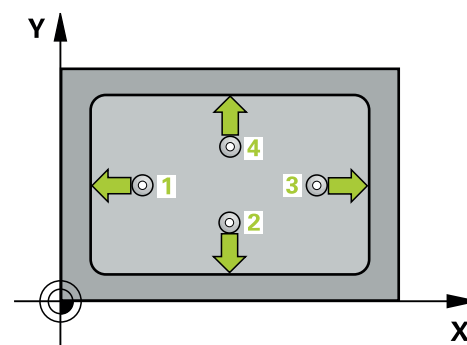
Ciclul palpatorului **423** găsește centrul, lungimea și lățimea unui buzunar dreptunghiular. Dacă definiți valorile de toleranță corespunzătoare în ciclu, sistemul de control face o comparație între valoarea nominală și cea efectivă și salvează valorile de deviere în parametrii Q.

### Secvență ciclu

1 Urmând logica de poziționare, sistemul de control poziționează palpatorul cu avans rapid (valoarea din coloana **FMAX**) în punctul de palpate programat **1**. Sistemul de control calculează punctele de palpate utilizând datele din ciclu și din prescrierea de degajare din coloana **SET\_UP** a tabelului palpatorului.

**Mai multe informații:** "Logică de poziționare", Pagina 41

- 2 Apoi, palpatorul se mută la înălțimea de măsurare introdusă și palpează primul punct de palpate la viteza de avans de palpate (coloana **F**).
- 3 Apoi, palpatorul se mută fie paraxial la înălțimea de măsurare, fie la cea de degajare, către următorul punct de palpate **2**, și palpează din nou.
- 4 Sistemul de control poziționează palpatorul în punctul de palpate **3** și apoi în punctul de palpate **4**, pentru a palpa de încă două ori.
- 5 În final, sistemul de control readuce palpatorul la înălțimea de degajare și salvează valorile efective și abaterile în următorii parametri Q:



Număr parametru Q	Semnificație
Q151	Valoare efectivă a centrului pe axa de referință
Q152	Valoare efectivă a centrului pe axa secundară
Q154	Valoare efectivă a lungimii laturii pe axa de referință
Q155	Valoare efectivă a lungimii laturii pe axa minoră
Q161	Abatere la centrul axei de referință
Q162	Abatere la centrul axei secundare
Q164	Abatere a lungimii laturii pe axa de referință
Q165	Abatere a lungimii laturii pe axa secundară



## Note

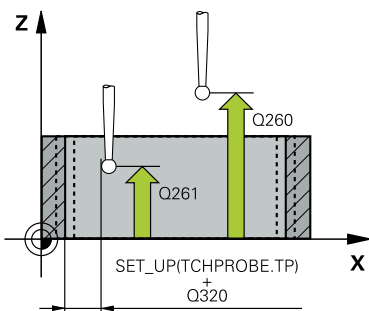
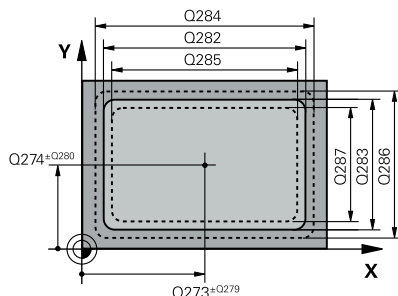
- Acest ciclu poate fi executat numai în modul de prelucrare **MOD DE FUNCȚIONARE FREZARE**.
- Dacă dimensiunile buzunarului și prescrierea de degajare nu permit prepoziționarea în apropierea punctelor de palpate, sistemul de control pornește întotdeauna palparea din centrul buzunarului. În acest caz, palpatorul nu revine la înălțimea de degajare dintre cele patru puncte de măsurare.
- Monitorizarea sculei depinde de abaterea lungimii primii laturi.
- Sistemul de control va reseta o rotație de bază activă la începutul ciclului.

## Note despre programare

- Înainte de a defini acest ciclu, trebuie să programați o apelare a sculei pentru a defini axa palpatorului.

## Parametrii ciclului

### Grafică asist.



### Parametru

#### Q273 Centru în prima axă (val. nom.)?

Centrul buzunarului de pe axa principală a planului de lucru. Valoarea are un efect absolut.

Intrare: **-99999,9999...+99999,9999**

#### Q274 Centru în axa 2 (val. nom.)?

Centru buzunar pe axa secundară a planului de lucru. Valoarea are un efect absolut.

Intrare: **-99999,9999...+99999,9999**

#### Q282 Lungime latură 1 (val. nomin.)?

Lungime buzunar, paralelă cu axa principală a planului de lucru

Intrare: **0...99999,9999**

#### Q283 Lungime latură 2 (val. nomin.)?

Lungime buzunar, paralelă cu axa secundară a planului de lucru

Intrare: **0...99999,9999**

#### Q261 Măsur. înălțime în axă palpate?

Coordonata centrului vârfului bilei de pe axa palpatorului la care vor fi efectuate măsurătorile. Valoarea are un efect absolut.

Intrare: **-99999,9999...+99999,9999**

#### Q320 Salt de degajare?

Distanța suplimentară dintre punctul de măsurare și vârful bilei.

**Q320** este un supliment pentru coloana **SET\_UP** din tabelul palpatorului. Această valoare are un efect incremental.

Intrare: **0...99999,9999** sau **PREDEF**

#### Q260 Înălțime spațiu?

Coordonată pe axa sculei la care nu poate apărea nicio coliziune între palpator și piesa de prelucrat (elementele de fixare). Valoarea are un efect absolut.

Intrare: **-99999,9999...+99999,9999** sau **PREDEF**

#### Q301 Mutare la înălț. degaj. (0/1)?

Specificați cum se mișcă palpatorul între punctele de măsurare:

0: Deplasare la înălțimea de măsurare între punctele de măsurare

1: Deplasare la înălțimea de degajare între punctele de măsurare

Intrare: **0, 1**

#### Q284 Lim. max. dim. lungime latură 1?

Lungime maximă admisă pentru buzunar

Intrare: **0...99999,9999**

#### Q285 Lim. min. dim. lungime latură 1?

Lungime minimă admisă pentru buzunar

Intrare: **0...99999,9999**

Grafică asist.	Parametru
	<p><b>Q286 Lim. max. dim. lungime latură 2?</b> Lățime maximă admisă pentru buzunar Intrare: <b>0...99999,9999</b></p>
	<p><b>Q287 Lim. min. dim. lungime latură 2?</b> Lățime minimă admisă pentru buzunar Intrare: <b>0...99999,9999</b></p>
	<p><b>Q279 Toleranță pt. centru prima axă?</b> Deviere de poziție admisă pe axa principală a planului de lucru. Intrare: <b>0...99999,9999</b></p>
	<p><b>Q280 Toleranță pt. centru a doua axă?</b> Deviere de poziție admisă pe axa secundară a planului de lucru. Intrare: <b>0...99999,9999</b></p>
	<p><b>Q281 Jurnal de măsurare (0/1/2)?</b> Definiți dacă sistemul de control va crea un jurnal de măsurare: <b>0:</b> Nu creați un jurnal de măsurare. <b>1:</b> Creați un jurnal de măsurare: Sistemul de control va salva <b>fișierul jurnal numit TCHPR423.TXT</b> în folderul care conține și programul NC asociat. <b>2:</b> Întrerupeți rularea programului și afișați jurnalul de măsurare pe ecranul sistemului de control. Continuați rularea programului NC cu <b>Start NC</b>. Intrare: <b>0, 1, 2</b></p>
	<p><b>Q309 Opreire PGM la depășirea toler.?</b> Definiți dacă, în cazul unei încălcări a limitelor de toleranță, sistemul de control va întrerupe rularea programului și va afișa un mesaj de eroare: <b>0:</b> Nu se întrerupe rularea programului; nu se afișează niciun mesaj de eroare <b>1:</b> Se întrerupe rularea programului și se afișează un mesaj de eroare Intrare: <b>0, 1</b></p>
	<p><b>Q330 Unealtă pt. monitorizare?</b> Definiți dacă sistemul de control ar trebui să efectueze monitorizarea sculei: <b>0:</b> Monitorizare neactivă <b>&gt; 0:</b> Numărul sculei din tabelul de scule TOOL.T Intrare: <b>0...99999,9</b> sau max. <b>255</b> caractere <b>Mai multe informații:</b> "Monitorizarea sculei", Pagina 237</p>

**Exemplu**

11 TCH PROBE 423 MAS. DREPTUNGHI INT. ~	
Q273=+50	;CENTRU AXA 1 ~
Q274=+50	;CENTRU AXA 2 ~
Q282=+80	;LUNGIME PRIMA LATURA ~
Q283=+60	;LUNG. A DOUA LATURA ~
Q261=-5	;MASURARE INALTIME ~
Q320=+0	;DIST. DE SIGURANTA ~
Q260=+10	;CLEARANCE HEIGHT ~
Q301=+1	;DEPL LA INALT SIGURA ~
Q284=+0	;LIMITA MAX. LATURA 1 ~
Q285=+0	;LIMITA MIN. LATURA 1 ~
Q286=+0	;LIMITA MAX. LATURA 2 ~
Q287=+0	;LIMITA MIN. LATURA 2 ~
Q279=+0	;TOLERANTA CENTRU 1 ~
Q280=+0	;TOLERANTA CENTRU 2 ~
Q281=+1	;JURNAL DE MASURARE ~
Q309=+0	;OPRIRE PGM TOLERANTA ~
Q330=+0	;UNEALTA

## 6.8 Ciclul 424 MAS. DREPTUNGHI EXT. (opțiunea 17)

### Programare ISO

G424

### Aplicație

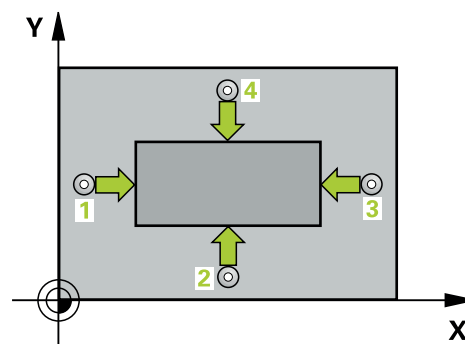
Ciclul palpatorului **424** găsește centrul, lungimea și lățimea unui știft dreptunghiular. Dacă definiți valorile de toleranță corespunzătoare în ciclu, sistemul de control face o comparație între valoarea nominală și cea efectivă și salvează valorile de deviere în parametrii Q.

### Secvență ciclu

1 Urmând logica de poziționare, sistemul de control poziționează palpatorul cu avans rapid (valoarea din coloana **FMAX**) în punctul de palpate programat **1**. Sistemul de control calculează punctele de palpate utilizând datele din ciclu și din prescrierea de degajare din coloana **SET\_UP** a tabelului palpatorului.

**Mai multe informații:** "Logică de poziționare", Pagina 41

- 2 Apoi, palpatorul se mută la înălțimea de măsurare introdusă și palpează primul punct de palpate la viteza de avans de palpate (coloana **F**).
- 3 Apoi, palpatorul se mută fie paraxial la înălțimea de măsurare, fie la cea de degajare, către următorul punct de palpate **2**, și palpează din nou.
- 4 Sistemul de control poziționează palpatorul în punctul de palpate **3** și apoi în punctul de palpate **4**, pentru a palpa de încă două ori.
- 5 În final, sistemul de control readuce palpatorul la înălțimea de degajare și salvează valorile efective și abaterile în următorii parametri Q:



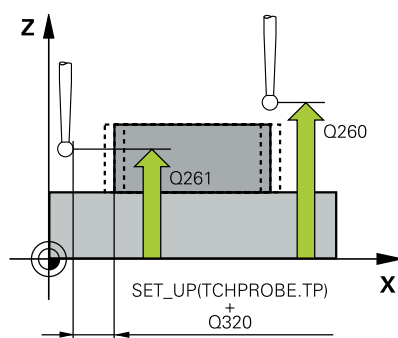
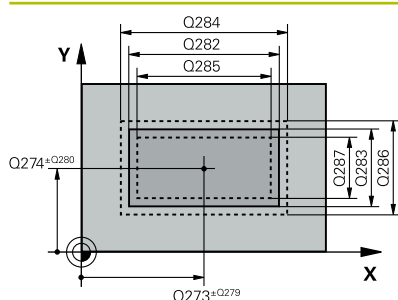
Număr parametru Q	Semnificație
Q151	Valoare efectivă a centrului pe axa de referință
Q152	Valoare efectivă a centrului pe axa secundară
Q154	Valoare efectivă a lungimii laturii pe axa de referință
Q155	Valoare efectivă a lungimii laturii pe axa minoră
Q161	Abatere la centrul axei de referință
Q162	Abatere la centrul axei secundare
Q164	Abatere a lungimii laturii pe axa de referință
Q165	Abatere a lungimii laturii pe axa secundară

### Note

- Acest ciclu poate fi executat numai în modul de prelucrare **MOD DE FUNCȚIONARE FREZARE**.
- Monitorizarea sculei depinde de abaterea lungimii primii laturi.
- Sistemul de control va reseta o rotație de bază activă la începutul ciclului.

**Note despre programare**

- Înainte de a defini acest ciclu, trebuie să programați o apelare a sculei pentru a defini axa palpatorului.

**Parametrii ciclului****Grafică asist.****Parametru****Q273 Centru în prima axă (val. nom.)?**

Centrul știftului de pe axa principală a planului de lucru. Valoarea are un efect absolut.

Intrare: **-99999,9999...+99999,9999**

**Q274 Centru în axa 2 (val. nom.)?**

Centru știft pe axa secundară a planului de lucru. Valoarea are un efect absolut.

Intrare: **-99999,9999...+99999,9999**

**Q282 Lungime latură 1 (val. nomin.)?**

Lungimea știftului paralelă cu axa principală a planului de lucru

Intrare: **0...99999,9999**

**Q283 Lungime latură 2 (val. nomin.)?**

Lungimea știftului paralelă cu axa secundară a planului de lucru

Intrare: **0...99999,9999**

**Q261 Măsur. înălțime în axă palpate?**

Coordonata centrului vârfului bilei de pe axa palpatorului la care vor fi efectuate măsurătorile. Valoarea are un efect absolut.

Intrare: **-99999,9999...+99999,9999**

**Q320 Salt de degajare?**

Distanța suplimentară dintre punctul de măsurare și vârful bilei.

**Q320** este un supliment pentru coloana **SET\_UP** din tabelul palpatorului. Această valoare are un efect incremental.

Intrare: **0...99999,9999** sau **PREDEF**

**Q260 Înălțime spațiu?**

Coordonată pe axa sculei la care nu poate apărea nicio coliziune între palpator și piesa de prelucrat (elementele de fixare). Valoarea are un efect absolut.

Intrare: **-99999,9999...+99999,9999** sau **PREDEF**

**Q301 Mutare la înălț. degaj. (0/1)?**

Specificați cum se mișcă palpatorul între punctele de măsurare:

0: Deplasare la înălțimea de măsurare între punctele de măsurare

1: Deplasare la înălțimea de degajare între punctele de măsurare

Intrare: **0, 1**

**Q284 Lim. max. dim. lungime latură 1?**

Lungime maximă admisă pentru știft

Intrare: **0...99999,9999**

**Q285 Lim. min. dim. lungime latură 1?**

Lungime minimă admisă pentru știft

Intrare: **0...99999,9999**

**Grafică asist.****Parametru****Q286 Lim. max. dim. lungime latură 2?**

Lățime maximă admisă pentru știft

Intrare: **0...99999,9999****Q287 Lim. min. dim. lungime latură 2?**

Lățime minimă admisă pentru știft

Intrare: **0...99999,9999****Q279 Toleranță pt. centru prima axă?**

Deviere de poziție admisă pe axa principală a planului de lucru.

Intrare: **0...99999,9999****Q280 Toleranță pt. centru a doua axă?**

Deviere de poziție admisă pe axa secundară a planului de lucru.

Intrare: **0...99999,9999****Q281 Jurnal de măsurare (0/1/2)?**

Definiți dacă sistemul de control va crea un jurnal de măsurare:

**0:** Nu creați un jurnal de măsurare**1:** Creați un jurnal de măsurare: Sistemul de control va salva **fișierul jurnal numit TCHPR424.TXT** în folderul care conține și fișierul .h**2:** Întrerupeți rularea programului și afișați jurnalul de măsurare pe ecranul sistemului de control. Continuați rularea programului NC cu **Start NC**.Intrare: **0, 1, 2****Q309 Oprire PGM la depășirea toler.?**

Definiți dacă, în cazul unei încălcări a limitelor de toleranță, sistemul de control va întrerupe rularea programului și va afișa un mesaj de eroare:

**0:** Nu se întrerupe rularea programului; nu se afișează niciun mesaj de eroare**1:** Se întrerupe rularea programului și se afișează un mesaj de eroareIntrare: **0, 1****Q330 Unealtă pt. monitorizare?**

Definiți dacă sistemul de control ar trebui să efectueze monitorizarea sculei :

**0:** Monitorizare neactivă**> 0:** Numărul sau numele sculei folosite pentru prelucrare. Printr-o tastă soft, aveți opțiunea de a aplica o sculă direct din tabelul de scule.Intrare: **0...99999,9** sau max. **255** caractere**Mai multe informații:** "Monitorizarea sculei", Pagina 237

**Exemplu**

11 TCH PROBE 424 MAS. DREPTUNGHI EXT. ~	
Q273=+50	;CENTRU AXA 1 ~
Q274=+50	;CENTRU 2, AXA 2 ~
Q282=+75	;LUNGIME PRIMA LATURA ~
Q283=+35	;LUNG. A DOUA LATURA ~
Q261=-5	;MASURARE INALTIME ~
Q320=+0	;DIST. DE SIGURANTA ~
Q260=+20	;CLEARANCE HEIGHT ~
Q301=+0	;DEPL LA INALT SIGURA ~
Q284=+75.1	;LIMITA MAX. LATURA 1 ~
Q285=+74.9	;LIMITA MIN. LATURA 1 ~
Q286=+35	;LIMITA MAX. LATURA 2 ~
Q287=+34.95	;LIMITA MIN. LATURA 2 ~
Q279=+0.1	;TOLERANTA CENTRU 1 ~
Q280=+0.1	;TOLERANTA CENTRU 2 ~
Q281=+1	;JURNAL DE MASURARE ~
Q309=+0	;OPRIRE PGM TOLERANTA ~
Q330=+0	;UNEALTA



## 6.9 Ciclul 425 MAS. LATIME INT. (opțiunea 17)

### Programare ISO

#### G425

### Aplicație

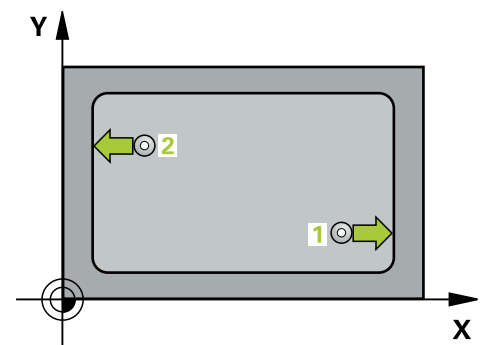
Ciclul de palpate **425** măsoară poziția și lățimea unui canal (sau ale unui buzunar). Dacă definiți valorile de toleranță corespunzătoare în ciclu, sistemul de control face o comparație între valoarea nominală și cea efectivă și salvează valoarea de deviere în parametrul Q.

### Secvență ciclu

- 1 Urmând logica de poziționare, sistemul de control poziționează palpatorul cu avans rapid (valoarea din coloana **FMAX**) în punctul de palpate programat **1**. Sistemul de control calculează punctele de palpate utilizând datele din ciclu și din prescrierea de degajare din coloana **SET\_UP** a tabelului palpatorului.

**Mai multe informații:** "Logică de poziționare", Pagina 41

- 2 Apoi, palpatorul se mută la înălțimea de măsurare introdusă și palpează primul punct de palpate la viteza de avans de palpate (coloana **F**). Prima palpate se face întotdeauna în direcția pozitivă a axei programate.
- 3 Dacă introduceți un decalaj pentru a doua măsurătoare, sistemul de control deplasează palpatorul (dacă este necesar, la înălțimea de degajare) către următorul punct de palpate **2** și palpează acest punct. Dacă lungimea nominală este mare, sistemul de control mută palpatorul în al doilea punct de palpate, cu avans rapid. Dacă nu introduceți un decalaj, sistemul de control măsoară lățimea în direcția opusă.
- 4 În final, sistemul de control readuce palpatorul la înălțimea de degajare și salvează valorile efective și abaterile în următorii parametri Q:



Număr parametru Q	Semnificație
Q156	Valoare efectivă a lungimii măsurate
Q157	Valoare efectivă a liniei de centru
Q166	Abatere lungime măsurată

### Note

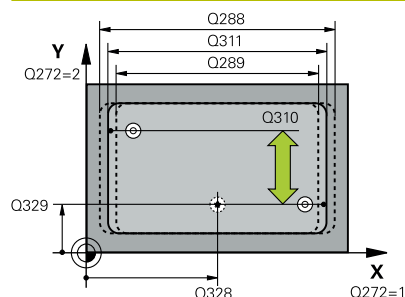
- Acest ciclu poate fi executat numai în modul de prelucrare **MOD DE FUNCȚIONARE FREZARE**.
- Sistemul de control va reseta o rotație de bază activă la începutul ciclului.

### Note despre programare

- Înainte de a defini acest ciclu, trebuie să programați o apelare a sculei pentru a defini axa palpatorului.
- Lungimea nominală **Q311** trebuie să se afle între dimensiunea minimă și cea maximă (**Q276/Q275**).

## Parametrii ciclului

### Grafică asist.



### Parametru

#### Q328 Punct de pornire pt. prima axă?

Punct de pornire pentru palpate pe axa principală a planului de lucru. Valoarea are un efect absolut.

Intrare: **-99999,9999...+99999,9999**

#### Q329 Punct de pornire pt. a doua axă?

Punct de pornire pentru palpate pe axa secundară a planului de lucru. Valoarea are un efect absolut.

Intrare: **-99999,9999...+99999,9999**

#### Q310 Decalaj pt. măsurătoare 2 (+/-)?

Distanța cu care este decalat palpatorul înaintea celei de a doua măsurători. Dacă introduceți 0, sistemul de control nu decalează palpatorul. Această valoare are un efect incremental.

Intrare: **-99999,9999...+99999,9999**

#### Q272 Axă de măsur. (1=prima/2=a doua)?

Axă în planul de lucru în care vor fi efectuate măsurătorile:

1: Axă principală = axă de măsurare

2: Axă secundară = axă de măsurare

Intrare: **1, 2**

#### Q261 Măsur. înălțime în axă palpate?

Coordonata centrului vârfului bilei de pe axa palpatorului la care vor fi efectuate măsurătorile. Valoarea are un efect absolut.

Intrare: **-99999,9999...+99999,9999**

#### Q260 Înălțime spațiu?

Coordonată pe axa sculei la care nu poate apărea nicio coliziune între palpator și piesa de prelucrat (elementele de fixare). Valoarea are un efect absolut.

Intrare: **-99999,9999...+99999,9999** sau **PREDEF**

#### Q311 Lungime nominală?

Valoarea nominală a lungimii de măsurat

Intrare: **0...99999,9999**

#### Q288 Limită maximă dimensiune?

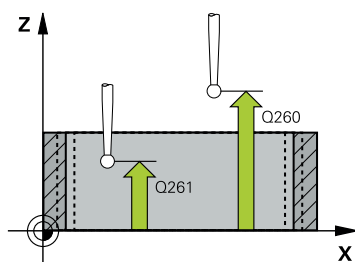
Lungime maximă admisă

Intrare: **0...99999,9999**

#### Q289 Limită minimă dimensiune?

Lungime minimă admisă

Intrare: **0...99999,9999**



**Grafică asist.****Parametru****Q281 Jurnal de măsurare (0/1/2)?**

Definiți dacă sistemul de control va crea un jurnal de măsurare:

**0:** Nu creați un jurnal de măsurare

**1:** Creați un jurnal de măsurare: Sistemul de control va salva **fișierul jurnal numit TCHPR425.TXT** în folderul care conține și fișierul .h

**2:** Întrerupeți rularea programului și afișați jurnalul de măsurare pe ecranul sistemului de control. Continuați rularea programului NC cu **Start NC**.

Intrare: **0, 1, 2**

**Q309 Oprire PGM la depășirea toler.?**

Definiți dacă, în cazul unei încălcări a limitelor de toleranță, sistemul de control va întrerupe rularea programului și va afișa un mesaj de eroare:

**0:** Nu se întrerupe rularea programului; nu se afișează niciun mesaj de eroare

**1:** Se întrerupe rularea programului și se afișează un mesaj de eroare

Intrare: **0, 1**

**Q330 Unealtă pt. monitorizare?**

Definiți dacă sistemul de control ar trebui să efectueze monitorizarea sculei :

**0:** Monitorizare neactivă

**> 0:** Numărul sau numele sculei folosite pentru prelucrare. Printr-o tastă soft, aveți opțiunea de a aplica o sculă direct din tabelul de scule.

Intrare: **0...99999,9** sau max. **255** caractere

**Mai multe informații:** "Monitorizarea sculei", Pagina 237

**Q320 Salt de degajare?**

Distanța suplimentară dintre punctul de măsurare și vârful bilei.

**Q320** este adăugat în **SET\_UP** (tabelul palpatorului) și este valabil numai atunci când presetarea este palpată pe axa palpatorului. Această valoare are un efect incremental.

Intrare: **0...99999,9999** sau **PREDEF**

**Q301 Mutare la înălț. degaj. (0/1)?**

Specificați cum se mișcă palpatorul între punctele de măsurare:

**0:** Deplasare la înălțimea de măsurare între punctele de măsurare

**1:** Deplasare la înălțimea de degajare între punctele de măsurare

Intrare: **0, 1**

**Exemplu**

11 TCH PROBE 425 MAS. LATIME INT. ~	
Q328=+75	;PUNCT PORNIRE AXA 1 ~
Q329=-12.5	;PUNCT PORNIRE AXA 2 ~
Q310=+0	;DECALAJ MASURAT. 2 ~
Q272=+1	;AXA DE MASURARE ~
Q261=-5	;MASURARE INALTIME ~
Q260=+10	;CLEARANCE HEIGHT ~
Q311=+25	;LUNGIME NOMINALA ~
Q288=+25.05	;LIMITA MAXIMA ~
Q289=+25	;LIMITA MINIMA ~
Q281=+1	;JURNAL DE MASURARE ~
Q309=+0	;OPRIRE PGM TOLERANTA ~
Q330=+0	;UNEALTA ~
Q320=+0	;DIST. DE SIGURANTA ~
Q301=+0	;DEPL LA INALT SIGURA

## 6.10 Ciclul 426 MAS. LATIME BORDURA (opțiunea 17)

### Programare ISO

G426

### Aplicație

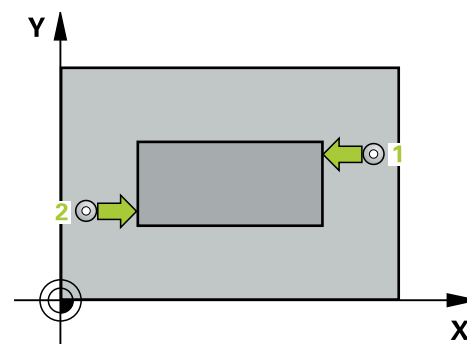
Ciclul de palpate **426** măsoară poziția și lățimea unei borduri. Dacă definiți valorile de toleranță corespunzătoare în ciclu, sistemul de control face o comparație între valoarea nominală și cea efectivă și salvează valorile de deviere în parametrii Q.

### Secvență ciclu

1 Urmând logica de poziționare, sistemul de control poziționează palpatorul cu avans rapid (valoarea din coloana **FMAX**) în punctul de palpate programat **1**. Sistemul de control calculează punctele de palpate utilizând datele din ciclu și din prescrierea de degajare din coloana **SET\_UP** a tabelului palpatorului.

**Mai multe informații:** "Logică de poziționare", Pagina 41

- 2 Apoi, palpatorul se mută la înălțimea de măsurare introdusă și palpează primul punct de palpate la viteza de avans de palpate (coloana **F**). Prima palpate se face întotdeauna în direcția negativă a axei programate.
- 3 Apoi, palpatorul se mută la înălțimea de degajare către următorul punct de palpate și îl palpează.
- 4 În final, sistemul de control readuce palpatorul la înălțimea de degajare și salvează valorile efective și abaterile în următorii parametri Q:



Număr parametru Q	Semnificație
Q156	Valoare efectivă a lungimii măsurate
Q157	Valoare efectivă a liniei de centru
Q166	Abatere lungime măsurată

### Note

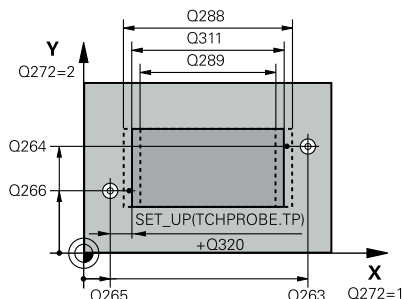
- Acest ciclu poate fi executat numai în modul de prelucrare **MOD DE FUNCȚIONARE FREZARE**.
- Sistemul de control va reseta o rotație de bază activă la începutul ciclului.

### Note despre programare

- Înainte de a defini acest ciclu, trebuie să programați o apelare a sculei pentru a defini axa palpatorului.

## Parametrii ciclului

### Grafică asist.



### Parametru

#### Q263 Punct de măsură 1 pt. axa 1?

Coordonata primului punct de palpate de pe axa principală a planului de lucru. Valoarea are un efect absolut.

Intrare: **-99999,9999...+99999,9999**

#### Q264 Punct de măsură 1 pt. axa 2?

Coordonata primului punct de palpate de pe axa secundară a planului de lucru. Valoarea are un efect absolut.

Intrare: **-99999,9999...+99999,9999**

#### Q265 Punct de măsură 2 pt. axa 1?

Coordonata celui de-al doilea punct de palpate de pe axa principală a planului de lucru. Valoarea are un efect absolut.

Intrare: **-99999,9999...+99999,9999**

#### Q266 Punct de măsură 2 pt. axa 2?

Coordonata celui de-al doilea punct de palpate de pe axa secundară a planului de lucru. Valoarea are un efect absolut.

Intrare: **-99999,9999...+99999,9999**

#### Q272 Axă de măs. (1=prima/2=a doua)?

Axă în planul de lucru în care vor fi efectuate măsurătorile:

1: Axă principală = axă de măsurare

2: Axă secundară = axă de măsurare

Intrare: **1, 2**

#### Q261 Măsur. înălțime în axă palpate?

Coordonata centrului vârfului bilei de pe axa palpatorului la care vor fi efectuate măsurătorile. Valoarea are un efect absolut.

Intrare: **-99999,9999...+99999,9999**

#### Q320 Salt de degajare?

Distanța suplimentară dintre punctul de măsurare și vârful bilei.

**Q320** este un supliment pentru coloana **SET\_UP** din tabelul palpatorului. Această valoare are un efect incremental.

Intrare: **0...99999,9999** sau **PREDEF**

#### Q260 Înălțime spațiu?

Coordonată pe axa sculei la care nu poate apărea nicio coliziune între palpator și piesa de prelucrat (elementele de fixare). Valoarea are un efect absolut.

Intrare: **-99999,9999...+99999,9999** sau **PREDEF**

#### Q311 Lungime nominală?

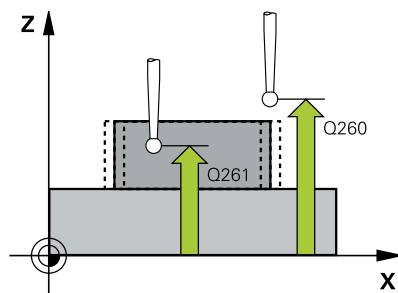
Valoarea nominală a lungimii de măsurat

Intrare: **0...99999,9999**

#### Q288 Limită maximă dimensiune?

Lungime maximă admisă

Intrare: **0...99999,9999**



Grafică asist.	Parametru
	<b>Q289 Limită minimă dimensiune?</b>
	Lungime minimă admisă
	Intrare: <b>0...99999,9999</b>
	<b>Q281 Jurnal de măsurare (0/1/2)?</b>
	Definiți dacă sistemul de control va crea un jurnal de măsurare:
	<b>0:</b> Nu creați un jurnal de măsurare
	<b>1:</b> Creați un jurnal de măsurare: Sistemul de control va salva <b>fișierul jurnal numit TCHPR426.TXT</b> în folderul care conține și programul NC asociat.
	<b>2:</b> Întrerupeți rularea programului și afișați jurnalul de măsurare pe ecranul sistemului de control. Continuați rularea programului NC cu <b>Start NC</b> .
	Intrare: <b>0, 1, 2</b>
	<b>Q309 Oprire PGM la depășirea toler.?</b>
	Definiți dacă, în cazul unei încălcări a limitelor de toleranță, sistemul de control va întrerupe rularea programului și va afișa un mesaj de eroare:
	<b>0:</b> Nu se întrerupe rularea programului; nu se afișează niciun mesaj de eroare
	<b>1:</b> Se întrerupe rularea programului și se afișează un mesaj de eroare
	Intrare: <b>0, 1</b>
	<b>Q330 Unealtă pt. monitorizare?</b>
	Q330 Definiți dacă sistemul de control ar trebui să efectueze monitorizarea sculei :
	<b>0:</b> Monitorizare neactivă
	<b>&gt; 0:</b> Numărul sau numele sculei folosite pentru prelucrare. Printr-o tastă soft, aveți opțiunea de a aplica o sculă direct din tabelul de scule.
	Intrare: <b>0...99999,9</b> sau max. <b>255</b> caractere
	<b>Mai multe informații:</b> "Monitorizarea sculei", Pagina 237

**Exemplu**

11 TCH PROBE 426 MAS. LATIME BORDURA ~	
Q263=+50	;PRIMUL PUNCT, AXA 1 ~
Q264=+25	;PRIMUL PUNCT, AXA 2 ~
Q265=+50	;PUNCT 2 PT. AXA 1 ~
Q266=+85	;PUNCT 2 PT. AXA 2 ~
Q272=+2	;AXĂ MĂSURARE ~
Q261=-5	;MASURARE INALTIME ~
Q320=+0	;DIST. DE SIGURANTA ~
Q260=+20	;CLEARANCE HEIGHT ~
Q311=+45	;LUNGIME NOMINALA ~
Q288=+45	;LIMITA MAXIMA ~
Q289=+44.95	;LIMITA MINIMA ~
Q281=+1	;JURNAL DE MASURARE ~
Q309=+0	;OPRIRE PGM TOLERANTA ~
Q330=+0	;UNEALTA



## 6.11 Ciclul 427 COORDONATA MASURAT. (opțiunea 17)

Programare ISO  
G427

### Aplicație

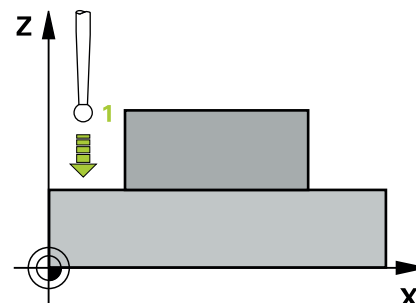
Ciclul de palpate **427** măsoară o coordonată pe o axă selectabilă și salvează valoarea într-un parametru Q. Dacă definiți valorile de toleranță corespunzătoare în ciclu, sistemul de control face o comparație între valoarea nominală și cea efectivă și salvează valorile de deviere în parametrii Q.

### Secvență ciclu

- 1 Urmând logica de poziționare, sistemul de control poziționează palpatorul la avans rapid (valoarea din coloana **FMAX**) la punctul de palpate **1**. Sistemul de control decalează palpatorul cu prescrierea de degajare în direcția opusă direcției transversale definite

**Mai multe informații:** "Logică de poziționare", Pagina 41

- 2 Apoi, sistemul de control poziționează palpatorul în punctul de palpate specificat **1** din planul de lucru și măsoară valoarea efectivă de pe axa selectată.
- 3 În final, sistemul de control readuce palpatorul la înălțimea de degajare și salvează coordonata măsurată în următorul parametru Q:



Număr  
parametru Q

Semnificație

Q160 Coordonată măsurată

### Note

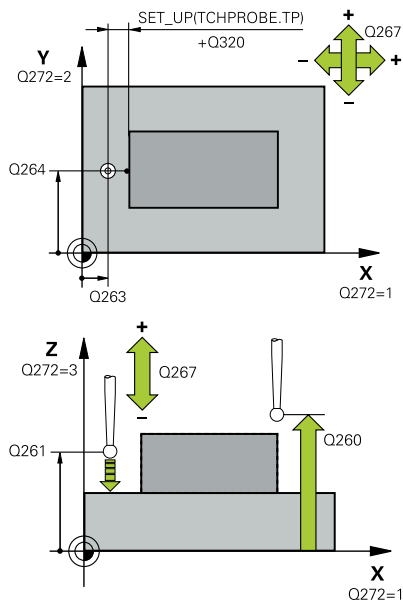
- Acest ciclu poate fi executat numai în modul de prelucrare **MOD DE FUNCȚIONARE FREZARE**.
- Dacă o axă a planului de lucru activ este definită ca axă de măsurare (**Q272 = 1** sau **2**), sistemul de control compensează raza sculei. Sistemul de control determină direcția de compensare pe baza direcției de avans transversal definite (**Q267**).
- Dacă axa palpatorului este definită ca axă de măsurare (**Q272 = 3**), sistemul de control compensează lungimea sculei.
- Sistemul de control va reseta o rotație de bază activă la începutul ciclului.

**Note despre programare**

- Înainte de a defini acest ciclu, trebuie să programați o apelare a sculei pentru a defini axa palpatorului.
- Înălțimea de măsurare **Q261** trebuie să se afle între dimensiunea minimă și cea maximă (**Q276/Q275**).
- Parametrii **Q498** și **Q531** nu influențează acest ciclu. Nu este necesar să introduceți date. Acești parametri au fost integrați numai pentru compatibilitate. Dacă, de exemplu, importați un program TNC 640 de control al strunjirii și frezării, nu veți primi un mesaj de eroare.

## Parametrii ciclului

### Grafică asist.



### Parametru

#### Q263 Punct de măsură 1 pt. axa 1?

Coordonata primului punct de palpate de pe axa principală a planului de lucru. Valoarea are un efect absolut.

Intrare: **-99999,9999...+99999,9999**

#### Q264 Punct de măsură 1 pt. axa 2?

Coordonata primului punct de palpate de pe axa secundară a planului de lucru. Valoarea are un efect absolut.

Intrare: **-99999,9999...+99999,9999**

#### Q261 Măsur. înălțime în axă palpate?

Coordonata centrului vârfului bilei de pe axa palpatorului la care vor fi efectuate măsurătorile. Valoarea are un efect absolut.

Intrare: **-99999,9999...+99999,9999**

#### Q320 Salt de degajare?

Distanța suplimentară dintre punctul de măsurare și vârful bilei.

**Q320** este un supliment pentru coloana **SET\_UP** din tabelul palpatorului. Această valoare are un efect incremental.

Intrare: **0...99999,9999** sau **PREDEF**

#### Q272 Axă măsur. (1/2/3, 1=axă refer.?)

Axă pe care vor fi efectuate măsurătorile:

- 1: Axă principală = axă de măsurare
- 2: Axă secundară = axă de măsurare
- 3: Axă palpatorului = axă de măsurare

Intrare: **1, 2, 3**

#### Q267 Direcție deplas. 1 (+1=+/-1=-)?

Direcția din care palpatorul se va apropia de piesa de prelucrat:

- 1: Direcție de avans transversal negativă
- +1: Direcție de avans transversal pozitivă

Intrare: **-1, +1**

#### Q260 Înălțime spațiu?

Coordonată pe axa sculei la care nu poate apărea nicio coliziune între palpator și piesa de prelucrat (elementele de fixare). Valoarea are un efect absolut.

Intrare: **-99999,9999...+99999,9999** sau **PREDEF**

## Grafică asist.

## Parametru

**Q281 Jurnal de măsurare (0/1/2)?**

Definiți dacă sistemul de control va crea un jurnal de măsurare:

**0:** Nu creați un jurnal de măsurare

**1:** Creați un jurnal de măsurare: Sistemul de control va salva **fișierul jurnal numit TCHPR427.TXT** în folderul care conține și programul NC asociat.

**2:** Întrerupeți rularea programului și afișați jurnalul de măsurare pe ecranul de control. Reluați rularea programului NC cu **Start NC**.

Intrare: **0, 1, 2**

**Q288 Limită maximă dimensiune?**

Valoare maximă admisă

Intrare: **-99999,9999...+99999,9999**

**Q289 Limită minimă dimensiune?**

Valoare minimă admisă

Intrare: **-99999,9999...+99999,9999**

**Q309 Oprire PGM la depășirea toler.?**

Definiți dacă, în cazul unei încălcări a limitelor de toleranță, sistemul de control va întrerupe rularea programului și va afișa un mesaj de eroare:

**0:** Nu se întrerupe rularea programului; nu se afișează niciun mesaj de eroare

**1:** Se întrerupe rularea programului și se afișează un mesaj de eroare

Intrare: **0, 1**

**Q330 Unealtă pt. monitorizare?**

Definiți dacă sistemul de control ar trebui să efectueze monitorizarea sculei :

**0:** Monitorizare neactivă

**> 0:** Numărul sau numele sculei folosite pentru prelucrare. Printr-o tastă soft, aveți opțiunea de a aplica o sculă direct din tabelul de scule.

Intrare: **0...99999,9** sau max. **255** caractere

**Mai multe informații:** "Monitorizarea sculei", Pagina 237

Parametrii **Q498** și **Q531** nu influențează acest ciclu. Nu este necesar să introduceți date. Acești parametri au fost integrați numai pentru compatibilitate. Dacă, de exemplu, importați un program TNC 640 de control al strunjirii și frezării, nu veți primi un mesaj de eroare.

**Exemplu**

11 TCH PROBE 427 COORDONATA MASURAT. ~	
Q263=+35	;PRIMUL PUNCT, AXA 1 ~
Q264=+45	;PRIMUL PUNCT, AXA 2 ~
Q261=+5	;MASURARE INALTIME ~
Q320=+0	;DIST. DE SIGURANTA ~
Q272=+3	;AXA DE MASURARE ~
Q267=-1	;DIRECTIE DEPLASARE ~
Q260=+20	;CLEARANCE HEIGHT ~
Q281=+1	;JURNAL DE MASURARE ~
Q288=+5.1	;LIMITA MAXIMA ~
Q289=+4.95	;LIMITA MINIMA ~
Q309=+0	;OPRIRE PGM TOLERANTA ~
Q330=+0	;UNEALTA ~
Q498=+0	;REVERSE TOOL ~
Q531=+0	;UNGHII INCIDENT

## 6.12 Ciclul 430 MAS. CERC ORIFICIU (opțiunea 17)

Programare ISO  
G430

### Aplicație

Ciclul de palpate **430** găsește centrul și diametrul unui cerc de gaură de șurub palpând trei găuri. Dacă definiți valorile de toleranță corespunzătoare în ciclu, sistemul de control face o comparație între valoarea nominală și cea efectivă și salvează valorile de deviere în parametrii Q.

### Secvență ciclu

1 Urmând logica de poziționare, sistemul de control poziționează palpatorul cu avans rapid (valoarea din coloana **FMAX**), în punctul central al primei găuri **1**.

**Mai multe informații:** "Logică de poziționare", Pagina 41

2 Apoi, palpatorul se mută la înălțimea de măsurare introdusă și palpează patru puncte pentru a determina centrul primei găuri.

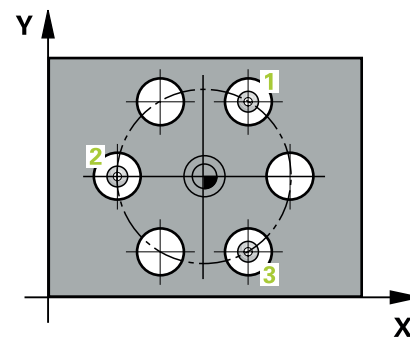
3 Palpatorul revine la înălțimea de degajare și apoi în poziția introdusă ca centru al celei de-a doua găuri **2**.

4 Sistemul de control mută palpatorul la înălțimea de măsurare introdusă și palpează patru puncte pentru a găsi centrul celei de-a doua găuri.

5 Palpatorul revine la înălțimea de degajare și apoi în poziția introdusă ca centru al celei de-a treia găuri **3**.

6 Apoi, sistemul de control mută palpatorul la înălțimea de măsurare introdusă și palpează patru puncte pentru a găsi centrul celei de-a treia găuri.

7 În final, sistemul de control readuce palpatorul la înălțimea de degajare și salvează valorile efective și abaterile în următorii parametri Q:



Număr parametru Q	Semnificație
Q151	Valoare efectivă a centrului pe axa de referință
Q152	Valoare efectivă a centrului pe axa secundară
Q153	Valoare efectivă a diametrului cercului găurii de șurub
Q161	Abatere la centrul axei de referință
Q162	Abatere la centrul axei secundare
Q163	Abatere diametru cerc șuruburi

## Note

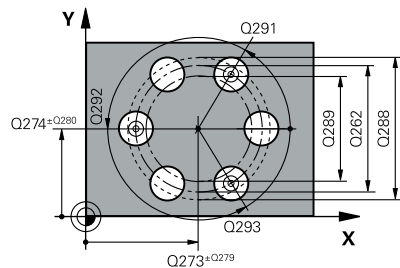
- Acest ciclu poate fi executat numai în modul de prelucrare **MOD DE FUNCȚIONARE FREZARE**.
- Ciclul **430** monitorizează doar ruperea sculei; nu există compensare automată a sculei.
- Sistemul de control va reseta o rotație de bază activă la începutul ciclului.

## Note despre programare

- Înainte de a defini acest ciclu, trebuie să programați o apelare a sculei pentru a defini axa palpatorului.

## Parametrii ciclului

### Grafică asist.



### Parametru

#### Q273 Centru în prima axă (val. nom.)?

Centru cerc gaură șurub (valoare nominală) de pe axa principală a planului de lucru. Valoarea are un efect absolut.

Intrare: **-99999,9999...+99999,9999**

#### Q274 Centru în axa 2 (val. nom.)?

Centru cerc gaură șurub (valoare nominală) de pe axa secundară a planului de lucru. Valoarea are un efect absolut.

Intrare: **-99999,9999...+99999,9999**

#### Q262 Diametru nominal?

Introduceți diametrul găurii.

Intrare: **0...99999,9999**

#### Q291 Unghi coord. polară orificiu 1?

Unghi în coordonate polare al centrului primei găuri din planul de lucru. Valoarea are un efect absolut.

Intrare: **-360,000...+360,000**

#### Q292 Unghi coord. polară orificiu 2?

Unghi în coordonate polare al centrului celei de-a doua găuri din planul de lucru. Valoarea are un efect absolut.

Intrare: **-360,000...+360,000**

#### Q293 Unghi coord. polară orificiu 3?

Unghi în coordonate polare al centrului celei de-a treia găuri din planul de lucru. Valoarea are un efect absolut.

Intrare: **-360,000...+360,000**

#### Q261 Măsur. înălțime în axă palpate?

Coordonata centrului vârfului bilei de pe axa palpatorului la care vor fi efectuate măsurătorile. Valoarea are un efect absolut.

Intrare: **-99999,9999...+99999,9999**

#### Q260 Înălțime spațiu?

Coordonată pe axa sculei la care nu poate apărea nicio coliziune între palpator și piesa de prelucrat (elementele de fixare). Valoarea are un efect absolut.

Intrare: **-99999,9999...+99999,9999** sau **PREDEF**

#### Q288 Limită maximă dimensiune?

Diametru maxim admis al cercului găurii de șurub

Intrare: **0...99999,9999**

#### Q289 Limită minimă dimensiune?

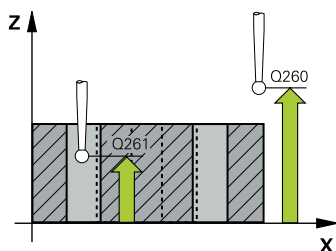
Diametru minim admis al cercului găurii de șurub

Intrare: **0...99999,9999**

#### Q279 Toleranță pt. centru prima axă?

Deviere de poziție admisă pe axa principală a planului de lucru.

Intrare: **0...99999,9999**





**Grafică asist.****Parametru****Q280 Toleranță pt. centru a doua axă?**

Deviere de poziție admisă pe axa secundară a planului de lucru.

Intrare: **0...99999,9999**

**Q281 Jurnal de măsurare (0/1/2)?**

Definiți dacă sistemul de control va crea un jurnal de măsurare:

**0:** Nu creați un jurnal de măsurare

**1:** Creați un jurnal de măsurare: Sistemul de control va salva **fișierul jurnal numit TCHPR430.TXT** în folderul care conține și programul NC

**2:** Întrerupeți rularea programului și afișați jurnalul de măsurare pe ecranul sistemului de control. Continuați rularea programului NC cu **Start NC**.

Intrare: **0, 1, 2**

**Q309 Oprire PGM la depășirea toler.?**

Definiți dacă, în cazul unei încălcări a limitelor de toleranță, sistemul de control va întrerupe rularea programului și va afișa un mesaj de eroare:

**0:** Nu se întrerupe rularea programului; nu se afișează niciun mesaj de eroare

**1:** Se întrerupe rularea programului și se afișează un mesaj de eroare

Intrare: **0, 1**

**Q330 Unealtă pt. monitorizare?**

Definiți dacă sistemul de control ar trebui să efectueze monitorizarea sculei :

**0:** Monitorizare neactivă

**> 0:** Numărul sau numele sculei folosite pentru prelucrare. Printr-o tastă soft, aveți opțiunea de a aplica o sculă direct din tabelul de scule.

Intrare: **0...99999,9** sau max. **255** caractere

**Mai multe informații:** "Monitorizarea sculei", Pagina 237

**Exemplu**

11 TCH PROBE 430 MAS. CERC ORIFICIU ~	
Q273=+50	;CENTRU AXA 1 ~
Q274=+50	;CENTRU AXA 2 ~
Q262=+80	;DIAMETRU NOMINAL ~
Q291=+0	;UNGHII ORIFICIU 1 ~
Q292=+90	;UNGHII ORIFICIU 2 ~
Q293=+180	;UNGHII ORIFICIU 3 ~
Q261=-5	;MASURARE INALTIME ~
Q260=+10	;CLEARANCE HEIGHT ~
Q288=+80.1	;LIMITA MAXIMA ~
Q289=+79.9	;LIMITA MINIMA ~
Q279=+0.15	;TOLERANTA CENTRU 1 ~
Q280=+0.15	;TOLERANTA CENTRU 2 ~
Q281=+1	;JURNAL DE MASURARE ~
Q309=+0	;OPRIRE PGM TOLERANTA ~
Q330=+0	;UNEALTA

## 6.13 Ciclul 431 MASURARE PLAN (opțiunea 17)

### Programare ISO

#### G431

### Aplicație

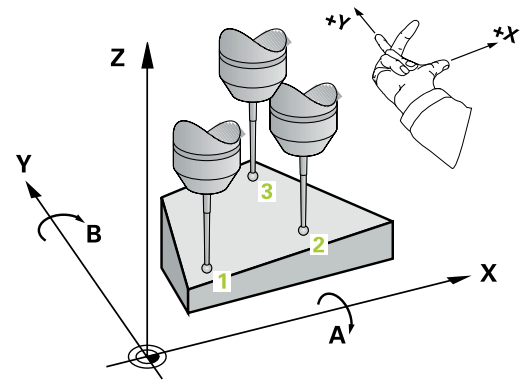
Ciclul palpatorului **431** găsește unghiurile unui plan prin măsurarea a trei puncte. Acesta salvează valorile măsurate în parametrii Q.

#### Secvență ciclu

- 1 Urmând logica de poziționare, sistemul de control poziționează palpatorul cu avans rapid (valoare din coloana **FMAX**) în punctul de palpate programat **1** și măsoară primul punct al planului. Sistemul de control decalează palpatorul cu prescrierea de degajare în direcția opusă direcției de palpate.

**Mai multe informații:** "Logică de poziționare", Pagina 41

- 2 Palpatorul revine la înălțimea de degajare și apoi se mută în planul de lucru, în punctul de palpate **2**, și măsoară valoarea efectivă a celui de-al doilea punct de palpate al planului.
- 3 Palpatorul revine la înălțimea de degajare și apoi se mută în planul de lucru, în punctul de palpate **3**, și măsoară valoarea efectivă a celui de-al treilea punct de palpate al planului.
- 4 În final, sistemul de control readuce palpatorul la înălțimea de degajare și salvează unghiurile măsurate în următorii parametri Q:



Număr parametru Q	Semnificație
Q158	Unghi protecție axa A
Q159	Unghi protecție axa B
Q170	Unghi spațial A
Q171	Unghi spațial B
Q172	Unghi spațial C
Q173 - Q175	Valorile măsurate în axa palpatorului (de la prima până la a treia măsurătoare)

## Note

### ANUNȚ

#### Pericol de coliziune!

Dacă salvați valorile unghiului în tabelul de presetări și apoi înclinați scula programând **PLAN SPAȚIAL** cu **SPA = 0**, **SPB = 0**, **SPC = 0**, există mai multe soluții pentru care axele de înclinare se află la 0. Există riscul de coliziune!

► Nu uitați să programați **SYM (SEQ)** + sau **SYM (SEQ)** -

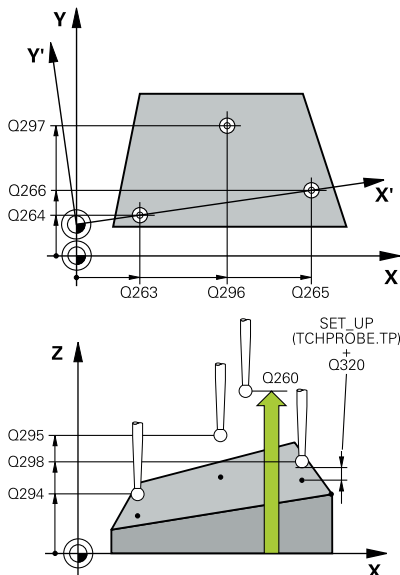
- Acest ciclu poate fi executat numai în modul de prelucrare **MOD DE FUNCȚIONARE FREZARE**.
- Sistemul de control poate calcula valorile unghiulare numai dacă cele trei puncte de măsurare nu sunt poziționate pe o linie dreaptă.
- Sistemul de control va reseta o rotație de bază activă la începutul ciclului.

#### Note despre programare

- Înainte de a defini acest ciclu, trebuie să programați o apelare a sculei pentru a defini axa palpatorului.
- Unghiurile spațiale necesare pentru funcția **Înclinare plan de lucru** sunt salvate în parametrii **Q170-Q172**. Cu primele două puncte de măsurare specificați și direcția axei principale când înclinați planul de lucru.
- Al treilea punct de măsurare determină direcția axei sculei. Definiți al treilea punct de măsurare în direcția axei pozitive Y pentru a vă asigura că poziția axei sculei, într-un sistem de coordonate în sens orar, este corectă.

## Parametrii ciclului

### Grafică asist.



### Parametru

#### Q263 Punct de măsură 1 pt. axa 1?

Coordonata primului punct de palpate de pe axa principală a planului de lucru. Valoarea are un efect absolut.

Intrare: **-99999,9999...+99999,9999**

#### Q264 Punct de măsură 1 pt. axa 2?

Coordonata primului punct de palpate de pe axa secundară a planului de lucru. Valoarea are un efect absolut.

Intrare: **-99999,9999...+99999,9999**

#### Q294 Punct de măsură 1 pt. axa 3?

Coordonata primului punct de palpate de pe axa palpatorului. Valoarea are un efect absolut.

Intrare: **-99999,9999...+99999,9999**

#### Q265 Punct de măsură 2 pt. axa 1?

Coordonata celui de-al doilea punct de palpate de pe axa principală a planului de lucru. Valoarea are un efect absolut.

Intrare: **-99999,9999...+99999,9999**

#### Q266 Punct de măsură 2 pt. axa 2?

Coordonata celui de-al doilea punct de palpate de pe axa secundară a planului de lucru. Valoarea are un efect absolut.

Intrare: **-99999,9999...+99999,9999**

#### Q295 Punct de măsurare 2 pt. axa 3?

Coordonata celui de-al doilea punct de palpate pe axa palpatorului. Valoarea are un efect absolut.

Intrare: **-99999,9999...+99999,9999**

#### Q296 Punct de măsură 3 pt. axa 1?

Coordonata celui de-al treilea punct de palpate de pe axa principală a planului de lucru. Valoarea are un efect absolut.

Intrare: **-99999,9999...+99999,9999**

#### Q297 Punct de măsură 3 pt. axa 2?

Coordonata celui de-al treilea punct de palpate de pe axa secundară a planului de lucru. Valoarea are un efect absolut.

Intrare: **-99999,9999...+99999,9999**

#### Q298 Punct de măsură 3 pt. axa 3?

Coordonata celui de-al treilea punct de palpate pe axa palpatorului. Valoarea are un efect absolut.

Intrare: **-99999,9999...+99999,9999**

#### Q320 Salt de degajare?

Distanța suplimentară dintre punctul de măsurare și vârful bilei.

**Q320** este un supliment pentru coloana **SET\_UP** din tabelul palpatorului. Această valoare are un efect incremental.

Intrare: **0...99999,9999** sau **PREDEF**

**Grafică asist.****Parametru****Q260 Înălțime spațiu?**

Coordonată pe axa sculei la care nu poate apărea nicio coliziune între palpator și piesa de prelucrat (elementele de fixare). Valoarea are un efect absolut.

Intrare: **-99999,9999...+99999,9999** sau **PREDEF**

**Q281 Jurnal de măsurare (0/1/2)?**

Definiți dacă sistemul de control va crea un jurnal de măsurare:

**0:** Nu creați un jurnal de măsurare

**1:** Creați un jurnal de măsurare: Sistemul de control va salva **fișierul jurnal numit TCHPR431.TXT** în folderul care conține și programul NC

**2:** Întrerupeți rularea programului și afișați jurnalul de măsurare pe ecranul sistemului de control. Continuați rularea programului NC cu **Start NC**.

Intrare: **0, 1, 2**

**Exemplu**

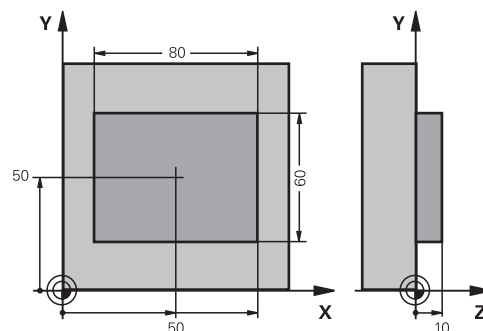
11 TCH PROBE 431 MASURARE PLAN ~	
Q263=+20	;PRIMUL PUNCT, AXA 1 ~
Q264=+20	;PRIMUL PUNCT, AXA 2 ~
Q294=-10	;PRIMUL PUNCT, AXA 3 ~
Q265=+50	;PUNCT 2 PT. AXA 1 ~
Q266=+80	;PUNCT 2 PT. AXA 2 ~
Q295=+0	;PUNCT 2 PT. AXA 3 ~
Q296=+90	;PUNCT 3 PT. AXA 1 ~
Q297=+35	;PUNCT 3 PT. AXA 2 ~
Q298=+12	;PUNCT 3 PT. AXA 3 ~
Q320=+0	;DIST. DE SIGURANTA ~
Q260=+5	;CLEARANCE HEIGHT ~
Q281=+1	;JURNAL DE MASURARE

## 6.14 Exemple de programare

### Exemplu: Măsurare și reprogramare știft dreptunghiular

#### Secvență de program

- Degroșați știftul dreptunghiular cu o toleranță de finisare de 0,5 mm.
- Măsurare știft dreptunghiular
- Finisați știftul dreptunghiular, luând în calcul valorile măsurate.

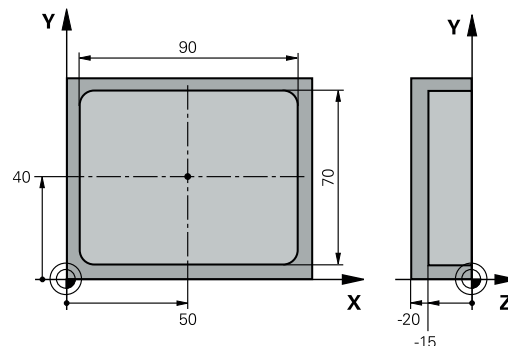


0 BEGIN PGM TOUCHPROBE MM	
1 TOOL CALL 5 Z S6000	; Apelare sculă: degroșare
2 Q1 = 81	; Lungime dreptunghi pe X (dimensiune de degroșare)
3 Q2 = 61	; Lungime dreptunghi pe Y (dimensiune de degroșare)
4 L Z+100 R0 FMAX M3	; Retragere sculă
5 CALL LBL 1	; Apelarea subprogramului pentru prelucrare
6 L Z+100 R0 FMAX	; Retragere sculă
7 TOOL CALL 600 Z	; Apelare palpator
8 TCH PROBE 424 MAS. DREPTUNGHI EXT. ~	
Q273=+50	;CENTRU AXA 1 ~
Q274=+50	;CENTRU AXA 2 ~
Q282=+80	;LUNGIME PRIMA LATURA ~
Q283=+60	;LUNG. A DOUA LATURA ~
Q261=-5	;MASURARE INALTIME ~
Q320=+0	;DIST. DE SIGURANTA ~
Q260=+30	;CLEARANCE HEIGHT ~
Q301=+0	;DEPL LA INALT SIGURA ~
Q284=+0	;LIMITA MAX. LATURA 1 ~
Q285=+0	;LIMITA MIN. LATURA 1 ~
Q286=+0	;LIMITA MAX. LATURA 2 ~
Q287=+0	;LIMITA MIN. LATURA 2 ~
Q279=+0	;TOLERANTA CENTRU 1 ~
Q280=+0	;TOLERANTA CENTRU 2 ~
Q281=+0	;JURNAL DE MASURARE ~
Q309=+0	;OPRIRE PGM TOLERANTA ~
Q330=+0	;UNEALTA
9 Q1 = Q1 - Q164	; Calculare lungime pe X pe baza devierii măsurate
10 Q2 = Q2 - Q165	; Calculare lungime pe Y pe baza devierii măsurate
11 L Z+100 R0 FMAX	; Retragere palpator
12 TOOL CALL 25 Z S8000	; Apelare sculă: finisare
13 L Z+100 R0 FMAX M3	; Retragere sculă, terminarea programului

14 CALL LBL 1	; Apelarea subprogramului pentru prelucrare
15 L Z+100 R0 FMAX	
16 M30	
17 LBL 1	; Subprogram cu ciclu de prelucrare știft dreptunghiular
18 CYCL DEF 256 STIFT DREPTUNGIULAR ~	
Q218=+Q1 ;LUNGIME PRIMA LATURA ~	
Q424=+82 ;DIM. PIESA BRUTA 1 ~	
Q219=+Q2 ;LUNG. A DOUA LATURA ~	
Q425=+62 ;DIM. PIESA BRUTA 2 ~	
Q220=+0 ;RAZA / SANFREN ~	
Q368=+0.1 ;ADAOS LATERAL ~	
Q224=+0 ;UNGHII DE ROTATIE ~	
Q367=+0 ;POZITIE PIVOT ~	
Q207=+500 ;VITEZA AVANS FREZARE ~	
Q351=+1 ;TIP FREZARE ~	
Q201=-10 ;ADANCIME ~	
Q202=+5 ;ADANCIME PLONJARE ~	
Q206=+3000 ;VIT. AVANS PLONJARE ~	
Q200=+2 ;DIST. DE SIGURANTA ~	
Q203=+10 ;COORDONATA SUPRAFATA ~	
Q204=+20 ;DIST. DE SIGURANTA 2 ~	
Q370=+1 ;SUPRAP. CALE UNEALTA ~	
Q437=+0 ;POZITIE DE APROPIERE ~	
Q215=+0 ;CUPRINS OPERATII ~	
Q369=+0 ;ADAOS ADANCIME ~	
Q338=+20 ;POZIT. FINISARE ~	
Q385=+500 ;VIT. AVANS FINISARE	
19 L X+50 Y+50 R0 FMAX M99	; Apelare ciclu
20 LBL 0	; Sfârșit subprogram
21 END PGM TOUCHPROBE MM	



### Exemplu: Măsurarea unui buzunar dreptunghiular și înregistrarea rezultatelor



0 BEGIN PGM TOUCHPROBE_2 MM	
1 TOOL CALL 600 Z	; Apelare sculă: palpator
2 L Z+100 R0 FMAX	; Retragere palpator
3 TCH PROBE 423 MAS. DREPTUNGHII INT. ~	
Q273=+50	;CENTRU AXA 1 ~
Q274=+40	;CENTRU AXA 2 ~
Q282=+90	;LUNGIME PRIMA LATURA ~
Q283=+70	;LUNG. A DOUA LATURA ~
Q261=-5	;MASURARE INALTIME ~
Q320=+2	;DIST. DE SIGURANTA ~
Q260=+20	;CLEARANCE HEIGHT ~
Q301=+0	;DEPL LA INALT SIGURA ~
Q284=+90.15	;LIMITA MAX. LATURA 1 ~
Q285=+89.95	;LIMITA MIN. LATURA 1 ~
Q286=+70.1	;LIMITA MAX. LATURA 2 ~
Q287=+69.9	;LIMITA MIN. LATURA 2 ~
Q279=+0.15	;TOLERANTA CENTRU 1 ~
Q280=+0.1	;TOLERANTA CENTRU 2 ~
Q281=+1	;JURNAL DE MASURARE ~
Q309=+0	;OPRIRE PGM TOLERANTA ~
Q330=+0	;UNEALTA
4 L Z+100 R0 FMAX	; Retragere sculă, terminarea programului
5 M30	
6 END PGM TOUCHPROBE_2 MM	



# 7

**Ciclurile  
palpatorului: Funcții  
speciale**

## 7.1 Noțiuni fundamentale

### Prezentare generală



Sistemul de control trebuie să fie pregătit special de către producătorul mașinii pentru utilizarea unui palpator 3D.

HEIDENHAIN își asumă responsabilitatea pentru funcția ciclurilor de palpare numai dacă sunt utilizate palpatoarele HEIDENHAIN.

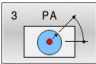
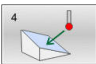

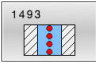
### ANUNȚ

#### Pericol de coliziune!

Atunci când executați ciclurile palpatorului de la **400** la **499**, toate ciclurile pentru transformarea coordonatelor trebuie să fie inactice. Există pericol de coliziune!

- ▶ Următoarele cicluri nu trebuie să fie activate înainte de un ciclu al palpatorului: **Ciclul 7 DEPL. DECALARE OR.**, **Ciclul 8 IMAGINE OGLINDA**, **Ciclul 10 ROTATIE**, **Ciclul 11 SCALARE** și **Ciclul 26 SCALARE SPEC. AXA**.
- ▶ Resetați în prealabil orice transformări ale coordonatelor.

Sistemul de control oferă diferite cicluri pentru următoarele scopuri speciale:

Tastă soft	Ciclu	Pagina
	Ciclul 3 MASURARE (opțiunea 17) Măsurare <ul style="list-style-type: none"> <li>■ Ciclul palpatorului pentru definirea ciclurilor OEM</li> </ul>	293
	Ciclul 4 MASURARE 3D (opțiunea 17) <ul style="list-style-type: none"> <li>■ Măsurarea oricărei poziții</li> </ul>	296
	Ciclul 441 PALPARE RAPIDA (opțiunea 17) <ul style="list-style-type: none"> <li>■ Ciclul palpatorului pentru definirea diferiților parametri ai palpatorului</li> </ul>	299
	Ciclul 1493 TASTARE EXTRUZIUNE (opțiunea 17) <ul style="list-style-type: none"> <li>■ Ciclul palpatorului pentru definirea unei extruziuni</li> <li>■ Direcția și lungimea extruziune și numărul de puncte de extruziune pot fi programate</li> </ul>	301

## 7.2 Ciclul 3 MASURARE (opțiunea 17) Măsurare

### Programare ISO

Sintaxa NC este disponibilă numai în programarea Klartext.

### Aplicație

Ciclul de palpare **3** măsoară orice poziție de pe piesa de prelucrat într-o direcție de palpare selectabilă. Spre deosebire de alte cicluri ale palpatorului, Ciclul **3** vă permite să introduceți direct intervalul de măsurare **SET UP** și viteza de avans **F**. De asemenea, palpatorul se retrage printr-o valoare definibilă **MB**, după determinarea valorii măsurate.

### Secvență ciclu

- 1 Palpatorul se mută din poziția curentă, cu viteza de avans introdusă, în direcția de palpare definită. Utilizați unghiurile polare pentru a defini direcția de palpare în cadrul ciclului.
- 2 După ce sistemul de control a salvat poziția, palpatorul se oprește. Sistemul de control salvează coordonatele X, Y, Z în centrul vârfului palpatorului în trei parametri Q succesivi. Sistemul de control nu efectuează compensări de rază sau lungime. Definiți numărul primului parametru din ciclu.
- 3 În cele din urmă, sistemul de control retrage palpatorul cu valoarea definită la parametrul **MB** în direcție opusă celei de palpare.

### Note



Comportamentul ciclului palpator **3** este definit de producătorul mașinii-unelte sau de către producătorul software-ului care îl folosește în anumite cicluri ale palpatorului.

- Acest ciclu poate fi executat numai în modurile de prelucrare **MOD DE FUNCȚIONARE FREZARE** și **MOD DE FUNCȚIONARE STRUNJIRE**.
- Parametrii **DIST** (viteza maximă de avans transversal la punctul de palpare) și **F** (viteza de avans pentru palpare) ai palpatorului, care sunt activi în alte cicluri ale palpatorului, nu se aplică în ciclul **3**.
- Rețineți că sistemul de control scrie de fiecare dată în patru parametri Q succesivi.
- Dacă sistemul de control nu poate determina un punct de palpare valid, programul NC va fi rulat fără mesaj de eroare. În acest caz, sistemul de control atribuie valoarea -1 la al patrulea parametru pentru rezultat, pentru a vă lăsa să vă ocupați de eroare.
- Sistemul de control retrage palpatorul nu mai mult decât distanța de retragere **MB** și nu depășește punctul de pornire al măsurătorii. Astfel se evită coliziunile din timpul retragerii.



Cu funcția **FN17: SYSWRITE ID 990 NR 6** puteți seta dacă ciclul trece prin intrarea palpatorului X12 sau X13.

## Parametrii ciclului

Grafică asist.	Parametru
	<p><b>Număr parametru pt. rezultat?</b></p> <p>Introduceți numărul parametrului Q căruia vreți ca sistemul de control să-i atribuie prima coordonată măsurată (X). Valorile Y și Z vor fi scrise în parametrii Q imediat următori.</p> <p>Intrare: <b>0...1999</b></p>
	<p><b>Axă palpate?</b></p> <p>Introduceți axa în a cărei direcție va fi mutat palpatorul și confirmați cu tasta <b>ENT</b>.</p> <p>Intrare: <b>X, Y, or Z</b></p>
	<p><b>Unghi palpate?</b></p> <p>Acest unghi definește direcția de palpate. Unghiul se referă la axa palpatorului. Confirmați cu tasta <b>ENT</b>.</p> <p>Intrare: <b>-180...+180</b></p>
	<p><b>Interval de măsurare maxim?</b></p> <p>Introduceți distanța maximă de la punctul de pornire pe care se va deplasa palpatorul. Confirmați cu ENT.</p> <p>Intrare: <b>0...999999999</b></p>
	<p><b>Măsurare viteză de avans</b></p> <p>Introduceți viteza de avans pentru măsurare, în mm/min.</p> <p>Intrare: <b>0...3000</b></p>
	<p><b>Distanță retragere maximă?</b></p> <p>Traseul avansului transversal în direcția opusă direcției de palpate, după ce tija a fost deviată. Sistemul de control readuce palpatorul cel mult până la punctul de pornire, pentru a evita coliziunile.</p> <p>Intrare: <b>0...999999999</b></p>
	<p><b>Sist. referință? (0=REAL/1=REF.)</b></p> <p>Definiți dacă direcția de palpate și rezultatul măsurătorii se vor raporta la sistemul curent de coordonate (<b>ACT</b>, poate fi deplasat sau rotit) sau sistemul de coordonate al mașinii (<b>REF</b>):</p> <p><b>0:</b> Efectuați operațiunea de palpate în sistemul curent și salvați rezultatul măsurării în sistemul <b>ACT</b></p> <p><b>1:</b> Efectuați operațiunea de palpate în sistemul REF al mașinii. Salvați rezultatul măsurătorii în sistemul REF.</p> <p>Intrare: <b>0, 1</b></p>

**Grafică asist.****Parametru****Mod eroare? (0=OPRIT/1=PORNIT)**

Definiți dacă sistemul de control va afișa un mesaj de eroare când tija este deviată la pornirea ciclului. Dacă este selectat modul **1**, sistemul de control salvează valoarea **-1** în al 4-lea parametru de rezultat și continuă ciclul:

**0:** Emite mesaj de eroare

**1:** Nu emite mesaj de eroare

Intrare: **0, 1**

**Exemplu**

11 TCH PROBE 3.0 MASURARE

12 TCH PROBE 3.1 Q1

13 TCH PROBE 3.2 X UNGHI:+15

14 TCH PROBE 3.3 ABST+10 F100 MB1 SISTEM DE REFERINTA:0

15 TCH PROBE 3.4 ERRORMODE1

## 7.3 Ciclul 4 MASURARE 3D (opțiunea 17)

### Programare ISO

Sintaxa NC este disponibilă numai în programarea Klartext.

### Aplicație

Ciclul de palpate **4** măsoară orice poziție de pe piesa de prelucrat în direcția de palpate definită de un vector. Spre deosebire de alte cicluri ale palpatorului, ciclul **4** vă permite să introduceți direct distanța de palpate și viteza de avans pentru palpate. Puteți defini și distanța cu care palpatorul se retrage după determinarea valorii palpate.

Ciclul **4** este un ciclu auxiliar care poate fi utilizat pentru palpate cu orice palpator (TS sau TT). Sistemul de control nu furnizează un ciclu pentru calibrarea palpatorului TS în nicio direcție de palpate.

### Secvență ciclu

- 1 Sistemul de control deplasează palpatorul din poziția curentă, cu viteza de avans introdusă, în direcția de palpate definită. Definiți direcția de palpate din ciclu utilizând un vector (valori delta în X, Y și Z).
- 2 După ce sistemul de control a salvat poziția, sistemul de control oprește mișcarea de palpate. Sistemul de control salvează coordonatele X, Y, Z ale poziției de palpate în trei parametri Q succesivi. Definiți numărul primului parametru din ciclu. Dacă utilizați un palpator TS, rezultatul palpării este corectat de decalarea centrului, calibrată.
- 3 În final, sistemul de control retrage palpatorul în direcția opusă direcției de palpate. Definiți traseul avansului transversal în parametrul **MB** – palpatorul se deplasează cel mult până la punctul de pornire.



Asigurați-vă că, în timpul prepoziționării, sistemul de control mută centrul vârfului palpatorului fără compensare în poziția definită.



## Note

### ANUNȚ

#### Pericol de coliziune!

Dacă sistemul de control nu a putut determina un punct de palpate valabil, al 4-lea parametru de rezultat va avea valoarea -1. Sistemul de control **nu** întrerupe rularea programului! Există pericol de coliziune!

- ▶ Asigurați-vă că toate punctele de palpate pot fi atinse.
- Acest ciclu poate fi executat numai în modurile de prelucrare **MOD DE FUNCȚIONARE FREZARE** și **MOD DE FUNCȚIONARE STRUNJIRE**.
- Sistemul de control retrage palpatorul nu mai mult decât distanța de retragere **MB** și nu depășește punctul de pornire al măsurătorii. Astfel se evită coliziunile din timpul retragerii.
- Rețineți că sistemul de control scrie de fiecare dată în patru parametri Q succesivi.

## Parametrii ciclului

Grafică asist.	Parametru
	<p><b>Număr parametru pt. rezultat?</b></p> <p>Introduceți numărul parametrului Q căruia vreți ca sistemul de control să-i atribuie prima coordonată măsurată (X). Valorile Y și Z vor fi scrise în parametrii Q imediat următori.</p> <p>Intrare: <b>0...1999</b></p>
	<p><b>Cale de măsurare relativă în X?</b></p> <p>Componenta X a vectorului de direcție care definește direcția în care se va deplasa palpatorul.</p> <p>Intrare: <b>-999999999...+999999999</b></p>
	<p><b>Cale de măsurare relativă în Y?</b></p> <p>Componenta Y a vectorului de direcție care definește direcția în care se va deplasa palpatorul.</p> <p>Intrare: <b>-999999999...+999999999</b></p>
	<p><b>Cale de măsurare relativă în Z?</b></p> <p>Componenta Z a vectorului de direcție care definește direcția în care se va deplasa palpatorul.</p> <p>Intrare: <b>-999999999...+999999999</b></p>
	<p><b>Interval de măsurare maxim?</b></p> <p>Introduceți distanța maximă de la punctul de pornire pe care se va deplasa palpatorul de-a lungul vectorului de direcție.</p> <p>Intrare: <b>-999999999...+999999999</b></p>
	<p><b>Măsurare viteză de avans</b></p> <p>Introduceți viteza de avans pentru măsurare, în mm/min.</p> <p>Intrare: <b>0...3000</b></p>
	<p><b>Distanță retragere maximă?</b></p> <p>Traseul avansului transversal în direcția opusă direcției de palpate, după ce tija a fost deviată.</p> <p>Intrare: <b>0...999999999</b></p>
	<p><b>Sist. referință? (0=REAL/1=REF.)</b></p> <p>Definiți dacă rezultatul măsurătorii va fi salvat în sistemul de coordonate de intrare (<b>ACT</b>) sau în funcție de sistemul de coordonate al mașinii (<b>REF</b>):</p> <p><b>0:</b> Salvați rezultatul măsurării în sistemul <b>ACT</b></p> <p><b>1:</b> Salvați rezultatul măsurării în sistemul <b>REF</b></p> <p>Intrare: <b>0, 1</b></p>

### Exemplu

11 TCH PROBE 4.0 MASURARE 3D

12 TCH PROBE 4.1 Q1

13 TCH PROBE 4.2 IX-0.5 IY-1 IZ-1

14 TCH PROBE 4.3 ABST+45 F100 MB50 SISTEM DE REFERINTA:0

## 7.4 Ciclul 441 PALPARE RAPIDA (opțiunea 17)

### Programare ISO

#### G441

### Aplicație

Puteți utiliza ciclul **441** al palpatorului pentru a specifica global diferiți parametrii pentru palpator (de ex., viteza de avans de poziționare) pentru toate ciclurile de palpate utilizate ulterior.



Scopul Ciclului **441** este acela de a seta parametrii ciclurilor de palpate. În acest ciclu, nu va fi efectuată nicio deplasare a mașinii.

### Note

- Acest ciclu poate fi executat numai în modul de prelucrare **MOD DE FUNCȚIONARE FREZARE**.
- **END PGM, M2, M30** resetează setările globale ale Ciclului **441**.
- Parametrul **Q399** al ciclului depinde de configurația mașinii. Producătorul mașinii-unelte este responsabil pentru setarea măsurii în care palpatorul poate fi orientat printr-un program NC.
- Chiar dacă mașina este echipată cu potențiometre separate pentru avansul rapid și viteza de avans, viteza de avans poate fi controlată numai cu potențiometrul pentru viteza de avans, chiar dacă introduceți **Q397=1**.

### Notă privind parametrii mașinii

- Parametrul mașinii **maxTouchFeed** (nr. 122602) îi permite producătorului mașinii să limiteze viteza de avans. Definiți viteza de avans maximă absolută din acest parametru al mașinii.

## Parametrii ciclului

Grafică asist.	Parametru
	<p><b>Q396 Viteză de avans poziționare?</b></p> <p>Definiți viteza de avans cu care se va muta palpatorul în pozițiile specificate.</p> <p>Intrare: <b>0...99999,999</b></p>
	<p><b>Q397 Pre-poz. la avans rapid mașină?</b></p> <p>Definiți dacă sistemul de control, la pre-poziționarea palpatorului, traversează la viteza de avans <b>FMAX</b> (avansul rapid al mașinii):</p> <p><b>0:</b> Prepoziționare la viteza de avans de la <b>Q396</b></p> <p><b>1:</b> Pre-poziționare la viteza de avans rapid a mașinii <b>FMAX</b></p> <p>Intrare: <b>0, 1</b></p>
	<p><b>Q399 Urmărire unghi (0/1)?</b></p> <p>Definiți dacă sistemul de control va orienta palpatorul înaintea fiecărei operațiuni de palpate:</p> <p><b>0:</b> Nu orientați broșa</p> <p><b>1:</b> Orientați broșa înaintea fiecărei operațiuni de palpate (precizie mărită)?</p> <p>Intrare: <b>0, 1</b></p>
	<p><b>Q400 Întrerupere automată?</b></p> <p>Definiți dacă sistemul de control va întrerupe rularea programului și va afișa rezultatele măsurătorii pe ecran după un ciclu de palpate pentru măsurarea automată a piesei de prelucrat:</p> <p><b>0:</b> Nu se întrerupe rularea programului chiar dacă afișarea pe ecran a rezultatelor măsurătorilor este selectată în ciclul de palpate respectiv</p> <p><b>1:</b> Se întrerupe rularea programului și se afișează rezultatele măsurătorilor pe ecran. Puteți continua rularea programului NC cu <b>Start NC</b>.</p> <p>Intrare: <b>0, 1</b></p>

### Exemplu

11 TCH PROBE 441 PALPARE RAPIDA ~	
Q396=+3000	;VITEZA AVANS POZIT. ~
Q397=+0	;SELECT. VITEZA AVANS ~
Q399=+1	;URMARIRE UNGHI ~
Q400=+1	;INTRERUPERE

## 7.5 Ciclul 1493 TASTARE EXTRUZIUNE (opțiunea 17)

### Programare ISO

#### G1493

### Aplicație

Ciclul **1493** vă permite să repetați punctele de palpate ale ciclurilor specifice ale palpatorului de-a lungul unei linii drepte. În ciclu, definiți direcția și lungimea extruziunii, precum și numărul de puncte de extruziune.

Repetițiile vă permit, de exemplu, să efectuați mai multe măsurători la diferite înălțimi și să determinați devierile pe baza devierii sculei. Puteți folosi extruziunea și pentru a crește precizia în timpul palpării. Numărul mai mare de puncte de măsurare vă ajută să determinați contaminarea piesei de prelucrat sau suprafețele aspre.

Pentru a activa repetarea anumitor puncte de palpate, trebuie să definiți Ciclul **1493** înaintea ciclului de palpate. În funcție de definiție, acest ciclu va rămâne activ numai pentru următorul ciclu sau pentru întregul program NC. Sistemul de control interpretează extruziunea în sistemul de coordonate de intrare **I-CS**.

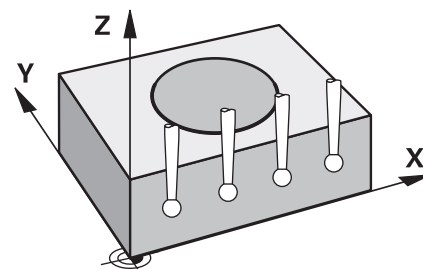
Următoarele cicluri sunt capabile să efectueze extruziuni:

- **TASTARE PLAN** (Ciclul **1420**, ISO: **G1420**, opțiunea 17), vezi Pagina 63
- **TASTARE MUCHIE** (Ciclul **1410**, ISO: **G1410**, opțiunea 17), vezi Pagina 70
- **TASTARE DOUA CERCURI** (Ciclul **1411**, ISO: **G1411**, opțiunea 17), vezi Pagina 77
- **TASTARE MUCHIE INCLINATA** (Ciclul **1412**, ISO: **G1412**, opțiunea 17), vezi Pagina 87
- **TASTARE PUNCT INTERSECTARE** (Ciclul **1416**, ISO: **G1416**, opțiunea 17), vezi Pagina 95
- **TASTARE POZITIE** (Ciclul **1400**, ISO: **G1400**, opțiunea 17), vezi Pagina 133
- **TASTARE CERC** (Ciclul **1401**, ISO: **G1401**, opțiunea 17), vezi Pagina 137
- **TASTATI BOSAJ / PANA** (Ciclul **1404**, ISO: **G1404**, opțiunea 17), vezi Pagina 147
- **TASTARE POZITIE SUBTAIERE** (Ciclul **1430**, ISO: **G1430**, opțiunea 17), vezi Pagina 151
- **TASTATI BOSAJ / PANA SUBTAIERE** (Ciclul **1434**, DIN/ISO: **G1434**, opțiunea 17), vezi Pagina 157

### Parametri rezultați

Sistemul de control stochează rezultatele procesului de palpate în următorii parametri Q:

Număr parametru Q	Semnificație
Q970	Abatere maximă de la linia ideală a punctului de palpate 1



Număr parametru Q	Semnificație
Q971	Abatere maximă de la linia ideală a punctului de palpate 2
Q972	Abatere maximă de la linia ideală a punctului de palpate 3
Q973	Abaterea maximă a diametrului 1
Q974	Abaterea maximă a diametrului 2

### Parametru QS

Pe lângă salvarea rezultatelor ciclului de palpate în parametrii de retur **Q97x**, sistemul de control salvează rezultate individuale în parametrii QS **QS97x**. Sistemul de control salvează rezultatele tuturor punctelor de măsurare de la **o** extruziune în parametrii QS corespunzători. Fiecare rezultat are lungimea de zece caractere, iar rezultatele sunt separate între ele cu spații goale. Acest lucru face ca sistemul de control să poată converti ușor valorile individuale din programul NC prin prelucrare în șir și să le folosească pentru evaluări automatizate speciale.

Rezultat într-un parametru QS.

**QS970** = "0.12345678 -1.1234567 -2.1234567 -3.12345678"

**Informații suplimentare:** manualul utilizatorului pentru **programarea Klartext** sau **programarea ISO**

### Funcție jurnal

După încheierea palpării, sistemul de control generează un fișier-jurnal în format HTML. Fișierul-jurnal conține rezultatele abaterii 3D sub formă de grafic și de tabel. Sistemul de control salvează fișierul-jurnal în același folder în care se află programul NC.

Fișierul-jurnal conține următoarele date pe axa principală, axa secundară și axa sculei, în funcție de ciclurile selectate (de ex. punctul central și diametrul cercului):

- Direcția reală de palpate (ca vector în sistemul de introducere). Valoarea vectorului corespunde cu traseul de palpate configurat
- Coordonata nominală definită
- Dimensiunile superioară și inferioară, precum și abaterea determinată de-a lungul vectorului normal
- Coordonată reală măsurată
- Codificarea pe culori a valorilor:
  - Verde: Bună
  - Portocaliu: Reprelucrare
  - Roșu: Rebut
- Puncte de extruziune

### Puncte de extruziune:

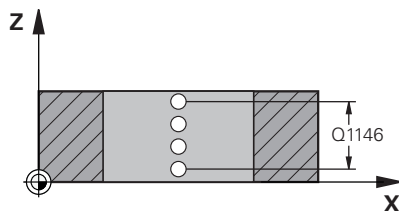
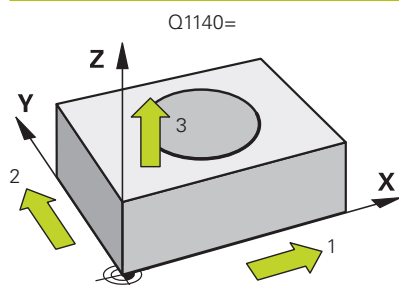
Axa orizontală reprezintă direcția pentru extruziune. Punctele albastre sunt puncte de măsurare individuale. Liniile roșii indică limita inferioară și pe cea superioară a dimensiunilor. Dacă o valoare încalcă o toleranță specificată, sistemul de control va arăta zona în roșu în grafic.

## Note

- Acest ciclu poate fi executat numai în modul de prelucrare **MOD DE FUNCȚIONARE FREZARE**.
- Dacă **Q1145 > 0** și **Q1146 = 0**, atunci sistemul de control va efectua numărul de puncte de extruziune în aceeași poziție.
- Dacă utilizați Ciclul **1401 TASTARE CERC** sau **1411 TASTARE DOUA CERCURI** pentru a efectua o extruziune, direcția pentru extruziune trebuie să fie **Q1140 = +3**; altfel sistemul de control va emite un mesaj de eroare.

## Parametrii ciclului

### Grafică asist.



### Parametru

#### Q1140 Direcția ptr. extruziune (1-3)?

- 1: Extruziune în direcția axei principale
- 2: Extruziune în direcția axei secundare
- 3: Extruziune în direcția axei sculei

Intrare: 1, 2, 3

#### Q1145 Numărul de puncte de extruziune?

Numărul de puncte de măsurare pe care ciclul le repetă pe lungimea extruziunii **Q1146**.

Intrare: 1...99

#### Q1146 Lungimea extruziunii?

Lungimea pe care punctele de măsurare sunt repetate.

Intrare: -99...+99

#### Q1149 Extruziune: Durată modală?

Efectul ciclului:

- 0: Extruziunea se aplică numai pentru următorul ciclu.
- 1: Extruziunea se aplică până la sfârșitul programului NC.

Intrare: -99...+99

## Exemplu

11 TCH PROBE 1493 TASTARE EXTRUZIUNE ~	
Q1140=+3	;DIRECTIE EXTRUZIUNE ~
Q1145=+1	;PUNCTE EXTRUZIUNE ~
Q1146=+0	;LUNGIME EXTRUZIUNE ~
Q1149=+0	;EXTRUZIUNE MODALA

## 7.6 Calibrarea unui palpator cu declanșator

Pentru a specifica cu precizie punctul efectiv de declanșare a unui palpator 3-D trebuie să calibrați palpatorul, în caz contrar, sistemul de control nu poate furniza rezultate de măsurare precise.



Calibrați întotdeauna palpatorul în cazurile următoare:

- Dare în exploatare
- Stilus defect
- Înlocuire tijă
- Schimbare în viteza de avans pentru palpate
- Neregularități generate, de exemplu, de încălzirea mașinii
- Schimbarea axei sculei active

Sistemul de control preia valorile de calibrare pentru sistemul de palpate activă direct după procesul de calibrare. Datele actualizate ale sculei sunt aplicate imediat. Nu este necesar să repetați apelarea sculei.

În timpul calibrării, sistemul de control găsește lungimea efectivă a tijei și raza efectivă a vârfului sferic. Pentru a calibra palpatorul 3-D, fixați un inel de reglare sau un prezon de înălțime și rază cunoscute pe masa mașinii.

Sistemul de control asigură cicluri de calibrare pentru calibrarea lungimii și a razei:

Procedați după cum urmează:

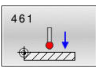
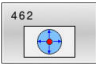
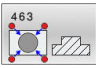
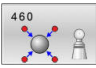


- ▶ Apăsăți tasta **PALPATOR**.



- ▶ Apăsăți tasta soft **TS CALIBR.**
- ▶ Selectați ciclul de calibrare

Cicluri de calibrare furnizate de sistemul de control

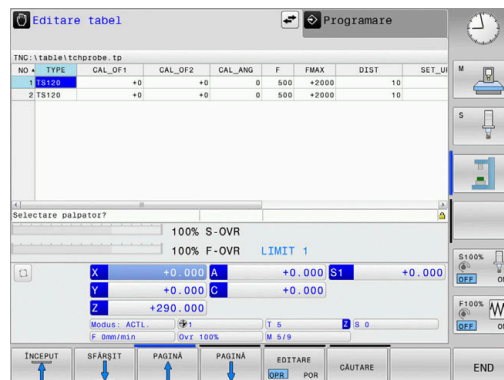
Tastă soft	Funcție	Pagină
	Ciclul 461 CALIBRAREA TS A LUNGIMII SCULEI (opțiunea 17) <ul style="list-style-type: none"> <li>■ Calibrarea lungimii</li> </ul>	306
	Ciclul 462 CALIBRAREA UNUI TS ÎNTR-UN INEL (opțiunea 17) <ul style="list-style-type: none"> <li>■ Măsurarea razei utilizând un inel de reglaj</li> <li>■ Măsurarea decalajului centrului utilizând un inel de reglaj</li> </ul>	308
	Ciclul 463 CALIBRAREA TS LA ȘTIFTI (opțiunea 17) <ul style="list-style-type: none"> <li>■ Măsurarea razei utilizând un prezon sau un știft de calibrare</li> <li>■ Măsurarea decalajului centrului utilizând un prezon sau un știft de calibrare</li> </ul>	311
	Ciclul 460 CALIBRAREA UNUI TS LA O SFERĂ (opțiunea 17) <ul style="list-style-type: none"> <li>■ Măsurarea razei utilizând o sferă de calibrare</li> <li>■ Măsurarea decalajului centrului utilizând o sferă de calibrare</li> </ul>	314



## 7.7 Afișarea valorilor de calibrare

Sistemul de control salvează lungimea și raza efective ale palpatorului în tabelul de scule. Sistemul de control salvează abaterea de aliniere a centrului palpatorului în tabelul de palpatoare, în coloanele **CAL\_OF1** (axa principală) și **CAL\_OF2** (axa secundară). Puteți afișa valorile pe ecran, prin apăsarea tastei soft TABEL PALPATOR.

Un jurnal de măsurare este creat automat în timpul calibrării. Fișierul-jurnal este numit **TCHPRAUTO.html**. Acest fișier este salvat în aceeași locație cu fișierul original. Jurnalul de măsurare poate fi afișat în browserul sistemului de control. Dacă un program NC utilizează mai multe cicluri pentru calibrarea palpatorului, **TCHPRAUTO.html** va conține toate jurnalele de măsurare. Atunci când executați un ciclu de palpate în modul de operare manuală, sistemul de control salvează jurnalul de măsurare cu numele TCHPRMAN.html. Acest fișier este stocat în folderul TNC:\\*.



**i** Asigurați-vă că numărul sculei din tabelul de scule și numărul palpatorului din tabelul de palpatoare corespund. Acest lucru este valabil indiferent dacă doriți să utilizați un ciclu al palpatorului în modul automat sau în modul **Operare manuală**.

**📖** **Informații suplimentare:** Manualul utilizatorului pentru configurarea, testarea și executarea programelor NC

## 7.8 Ciclul 461 CALIBRAREA TS A LUNGIMII SCULEI(optiunea 17)

### Programare ISO

G461

### Aplicație

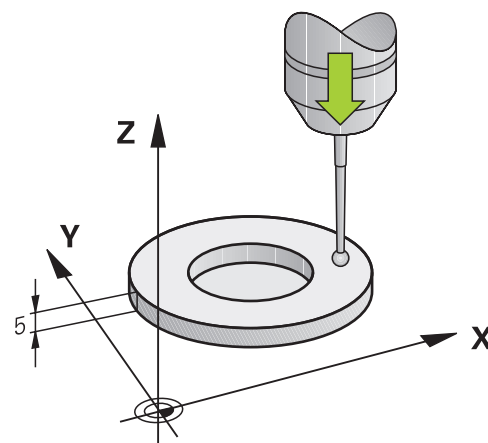


Consultați manualul mașinii.

Înainte de începerea ciclului de calibrare, trebuie să setați presetarea pe axa broșei astfel încât  $Z=0$  pe masa mașinii; de asemenea, trebuie să pre-poziționați palpatorul peste inelul de calibrare.

Un jurnal de măsurare este creat automat în timpul calibrării.

Fișierul-jurnal este numit **TCHPRAUTO.html**. Acest fișier este salvat în aceeași locație cu fișierul original. Jurnalul de măsurare poate fi afișat în browserul sistemului de control. Dacă un program NC utilizează mai multe cicluri pentru calibrarea palpatorului, **TCHPRAUTO.html** va conține toate jurnalele de măsurare.



### Secvență ciclu

- 1 Sistemul de control orientează palpatorul la unghiul **CAL\_ANG** specificat în tabelul de palpatoare (numai dacă palpatorul dvs. poate fi orientat).
- 2 Sistemul de control palpează poziția curentă în direcția negativă a axei broșei la viteza de avans pentru palpate (coloana **F** din tabelul de palpatoare).
- 3 Sistemul de control retrage apoi palpatorul cu avans rapid (coloana **FMAX** din tabelul de palpatoare) la poziția de pornire.

**Note**

HEIDENHAIN garantează funcționarea corectă a ciclurilor pentru palpator numai în combinație cu palpatoarele HEIDENHAIN.

**ANUNȚ****Pericol de coliziune!**

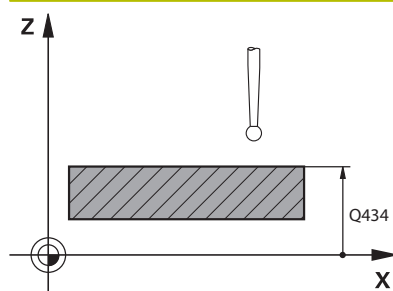
Atunci când executați ciclurile palpatorului de la **400 la 499**, toate ciclurile pentru transformarea coordonatelor trebuie să fie inactice. Există pericol de coliziune!

- ▶ Următoarele cicluri nu trebuie să fie activate înainte de un ciclu al palpatorului: **Ciclul 7 DEPL. DECALARE OR.**, **Ciclul 8 IMAGINE OGLINDA**, **Ciclul 10 ROTATIE**, **Ciclul 11 SCALARE** și **Ciclul 26 SCALARE SPEC. AXA**.
- ▶ Resetați în prealabil orice transformări ale coordonatelor.

- Acest ciclu poate fi executat numai în modurile de prelucrare **MOD DE FUNCȚIONARE FREZARE** și **MOD DE FUNCȚIONARE STRUNJIRE**.
- Lungimea efectivă a palpatorului este întotdeauna raportată la punctul de referință al sculei. Punctul de referință al sculei se află deseori în vârful broșei, pe suprafața broșei. Producătorul mașinii poate amplasa punctul de referință al sculei într-o altă poziție.
- Un jurnal de măsurare este creat automat în timpul calibrării. Fișierul-jurnal este numit TCHPRAUTO.html.

**Note despre programare**

- Înainte de a defini acest ciclu, trebuie să programați o apelare a sculei pentru a defini axa palpatorului.

**Parametrii ciclului****Grafică asist.****Parametru****Q434 Punct de ref. pentru lungime?**

Presetare pentru lungime (de ex. înălțimea inelului de calibrare). Valoarea are un efect absolut.

Intrare: **-99999,9999...+99999,9999**

**Exemplu**

11 TCH PROBE 461 CALIBRARE LUNGIME TS ~

Q434=+5 ;PUNCT DE REFERINTA

## 7.9 Ciclul 462 CALIBRAREA UNUI TS ÎNTR-UN INEL (opțiunea 17)

### Programare ISO

G462

### Aplicație



Consultați manualul mașinii.

Înainte de începerea ciclului de calibrare, trebuie să prepoziționați palpatorul în centrul inelului de calibrare, la înălțimea de măsurare necesară.

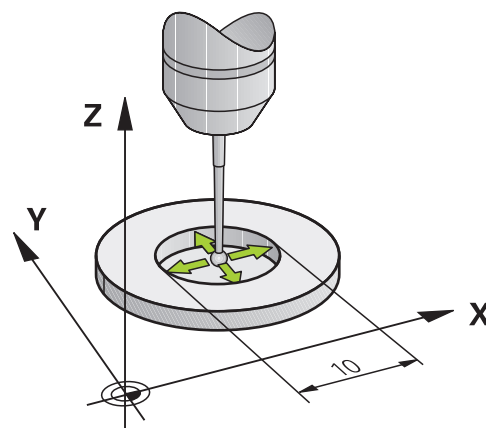
La calibrarea razei vârfului bilei, sistemul de control execută o rutină de palpate automată. În prima execuție, sistemul de control găsește punctul central al inelului sau al știftului de calibrare (măsurare aproximativă) și poziționează palpatorul în centru. Apoi, în procesul efectiv de calibrare (măsurare fină), este determinată raza vârfului sferic. Dacă palpatorul permite palpate cu orientări opuse, decalajul centrului este determinat pe durata unei alte execuții.

Un jurnal de măsurare este creat automat în timpul calibrării.

Fișierul-jurnal este numit **TCHPRAUTO.html**. Acest fișier este salvat în aceeași locație cu fișierul original. Jurnalul de măsurare poate fi afișat în browserul sistemului de control. Dacă un program NC utilizează mai multe cicluri pentru calibrarea palpatorului, **TCHPRAUTO.html** va conține toate jurnalele de măsurare.

Orientarea palpatorului determină secvența de calibrare:

- Nu este posibilă nicio orientare sau orientarea este posibilă într-o singură direcție: Sistemul de control execută o măsurare aproximativă și o măsurare precisă și evaluează raza efectivă a vârfului sferic (coloana R din tool.t).
- Orientarea este posibilă în două direcții (de ex., palpatoarele HEIDENHAIN cu cablu): sistemul de control execută o măsurare aproximativă și una precisă, rotește palpatorul cu 180° și apoi execută alte patru operații de palpate. Decalajul centrului (CAL\_OF din tchprobe.tp) este determinat suplimentar față de rază, prin palpate din direcții diferite.
- Orice orientare este posibilă (de ex., palpatoarele HEIDENHAIN cu infraroșu): Operație de palpate; consultați „Orientare posibilă în două direcții”.



**Note**

Pentru a putea determina abaterea de aliniere a centrului vârfului bilei, sistemul de control trebuie să fie pregătit special de către producătorul mașinii.

Proprietatea necesității orientării și a modului de orientare a palpatorului este predefinită pentru palpatoarele HEIDENHAIN. Celelalte palpatoare sunt configurate de producătorul mașinii.

HEIDENHAIN garantează funcționarea corectă a ciclurilor pentru palpator numai în combinație cu palpatoarele HEIDENHAIN.

**ANUNȚ****Pericol de coliziune!**

Atunci când executați ciclurile palpatorului de la **400** la **499**, toate ciclurile pentru transformarea coordonatelor trebuie să fie inactice. Există pericol de coliziune!

- ▶ Următoarele cicluri nu trebuie să fie activate înainte de un ciclu al palpatorului: **Ciclul 7 DEPL. DECALARE OR.**, **Ciclul 8 IMAGINE OGLINDA**, **Ciclul 10 ROTATIE**, **Ciclul 11 SCALARE** și **Ciclul 26 SCALARE SPEC. AXA**.
- ▶ Resetați în prealabil orice transformări ale coordonatelor.

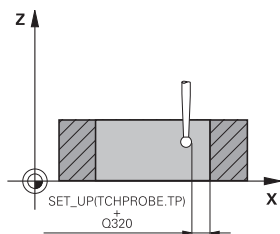
- Acest ciclu poate fi executat numai în modurile de prelucrare **MOD DE FUNCȚIONARE FREZARE** și **MOD DE FUNCȚIONARE STRUNJIRE**.
- Decalajul centrului poate fi determinat numai cu ajutorul unui palpator adecvat.
- Un jurnal de măsurare este creat automat în timpul calibrării. Fișierul-jurnal este numit TCHPRAUTO.html.

**Note despre programare**

- Înainte de a defini acest ciclu, trebuie să programați o apelare a sculei pentru a defini axa palpatorului.

## Parametrii ciclului

### Grafică asist.



### Parametru

#### Q407 Rază inel calibrare?

Introduceți raza inelului de reglaj.

Intrare: **0,0001...99,9999**

#### Q320 Salt de degajare?

Distanța suplimentară dintre punctul de măsurare și vârful bilei.

**Q320** este un supliment pentru coloana **SET\_UP** din tabelul palpatorului. Această valoare are un efect incremental.

Intrare: **0...99999,9999** sau **PREDEF**

#### Q423 Numărul de tastări?

Numărul de puncte de măsurare pe diametru. Valoarea are un efect absolut.

Intrare: **3...8**

#### Q380 Unghi ref axa principală?

Unghiul dintre axa principală a planului de lucru și primul punct de palpate. Valoarea are un efect absolut.

Intrare: **0...360**

### Exemplu

11 TCH PROBE 462 CALIBRARE TS IN INEL ~

Q407=+5 ;RAZA INELULUI ~

Q320=+0 ;DIST. DE SIGURANTA ~

Q423=+8 ;NR. PUNCTE PALPARE ~

Q380=+0 ;UNghi DE REFERINTA

## 7.10 Ciclul 463 CALIBRAREA TS LA ȘTIFTI(optiunea 17)

### Programare ISO

#### G463

#### Aplicație



Consultați manualul mașinii.

Înainte de începerea ciclului de calibrare, trebuie să prepoziționați palpatorul peste acul de calibrare. Poziționați palpatorul pe axa palpatorului aproximativ la prescrierea de degajare (valoarea din tabelul palpatorului + valoarea din ciclu) deasupra acului de calibrare.

La calibrarea razei vârfului bilei, sistemul de control execută o rutină de palpate automată. În prima execuție, sistemul de control găsește punctul central al inelului sau al știftului de calibrare (măsurare aproximativă) și poziționează palpatorul în centru. Apoi, în procesul efectiv de calibrare (măsurare fină), este evaluată raza vârfului sferic. Dacă palpatorul permite palparea cu orientări opuse, decalajul centrului este determinat pe durata unei alte execuții.

Un jurnal de măsurare este creat automat în timpul calibrării.

Fișierul-jurnal este numit **TCHPRAUTO.html**. Acest fișier este salvat în aceeași locație cu fișierul original. Jurnalul de măsurare poate fi afișat în browserul sistemului de control. Dacă un program NC utilizează mai multe cicluri pentru calibrarea palpatorului, **TCHPRAUTO.html** va conține toate jurnalele de măsurare.

Orientarea palpatorului determină secvența de calibrare:

- Nu este posibilă nicio orientare sau orientarea este posibilă într-o singură direcție: Sistemul de control execută o măsurătoare aproximativă și o măsurătoare precisă și apoi stabilește raza efectivă a vârfului sferic (coloana R din tool.t).
- Orientarea este posibilă în două direcții (de ex., palpatoarele HEIDENHAIN cu cablu): sistemul de control execută o măsurare aproximativă și una precisă, rotește palpatorul cu 180° și apoi execută alte patru operații de palpate. Decalajul centrului (CAL\_OF din tchprobe.tp) este determinat suplimentar față de rază, prin palparea din direcții diferite.
- Orice orientare este posibilă (de ex., palpatoarele HEIDENHAIN cu infraroșu): Operație de palpate; consultați „Orientare posibilă în două direcții”.

**Note**

Pentru a putea determina abaterea de aliniere a centrului vârfului bilei, sistemul de control trebuie să fie pregătit special de către producătorul mașinii.

Proprietatea necesității orientării și a modului de orientare a palpatorului este predefinită pentru palpatoarele HEIDENHAIN. Celelalte palpatoare sunt configurate de producătorul mașinii.

HEIDENHAIN garantează funcționarea corectă a ciclurilor pentru palpator numai în combinație cu palpatoarele HEIDENHAIN.

**ANUNȚ****Pericol de coliziune!**

Atunci când executați ciclurile palpatorului de la **400** la **499**, toate ciclurile pentru transformarea coordonatelor trebuie să fie inactice. Există pericol de coliziune!

- ▶ Următoarele cicluri nu trebuie să fie activate înainte de un ciclu al palpatorului: **Ciclul 7 DEPL. DECALARE OR.**, **Ciclul 8 IMAGINE OGLINDA**, **Ciclul 10 ROTATIE**, **Ciclul 11 SCALARE** și **Ciclul 26 SCALARE SPEC. AXA**.
- ▶ Resetați în prealabil orice transformări ale coordonatelor.

- Acest ciclu poate fi executat numai în modurile de prelucrare **MOD DE FUNCȚIONARE FREZARE** și **MOD DE FUNCȚIONARE STRUNJIRE**.
- Decalajul centrului poate fi determinat numai cu ajutorul unui palpator adecvat.
- Un jurnal de măsurare este creat automat în timpul calibrării. Fișierul-jurnal este numit TCHPRAUTO.html.

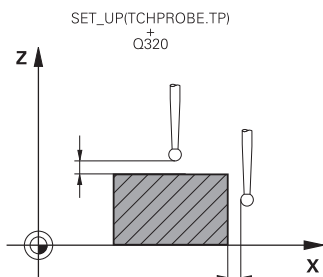
**Note despre programare**

- Înainte de a defini acest ciclu, trebuie să programați o apelare a sculei pentru a defini axa palpatorului.



## Parametrii ciclului

### Grafică asist.



### Parametru

#### Q407 Rază dorn calibrare?

Diametrul inelului de reglare

Intrare: **0,0001...99,9999**

#### Q320 Salt de degajare?

Distanța suplimentară dintre punctul de măsurare și vârful bilei.

**Q320** este un supliment pentru coloana **SET\_UP** din tabelul palpatorului. Această valoare are un efect incremental.

Intrare: **0...99999,9999** sau **PREDEF**

#### Q301 Mutare la înălț. degaj. (0/1)?

Specificați cum se mișcă palpatorul între punctele de măsurare:

0: Deplasare la înălțimea de măsurare între punctele de măsurare

1: Deplasare la înălțimea de degajare între punctele de măsurare

Intrare: **0, 1**

#### Q423 Numărul de tastări?

Numărul de puncte de măsurare pe diametru. Valoarea are un efect absolut.

Intrare: **3...8**

#### Q380 Unghi ref axa principală?

Unghiul dintre axa principală a planului de lucru și primul punct de palpate. Valoarea are un efect absolut.

Intrare: **0...360**

### Exemplu

11 TCH PROBE 463 CALIBRARE TS LA DORNUL DE CALIB. ~	
Q407=+5	;RAZA BOSAJULUI ~
Q320=+0	;DIST. DE SIGURANTA ~
Q301=+1	;DEPL LA INALT SIGURA ~
Q423=+8	;NR. PUNCTE PALPARE ~
Q380=+0	;UNGHII DE REFERINTA

## 7.11 Ciclul 460 CALIBRAREA UNUI TS LA O SFERĂ (opțiunea 17)

### Programare ISO

G460

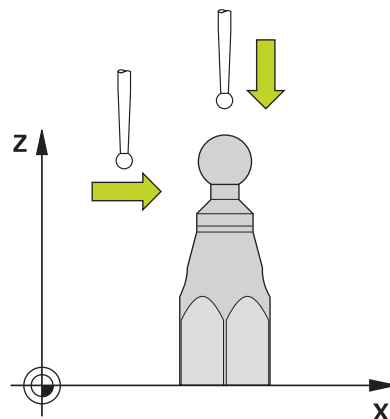
### Aplicație



Consultați manualul mașinii.

Cu Ciclul **460** puteți calibra automat un palpator 3-D cu declanșare folosind o sferă de calibrare exactă.

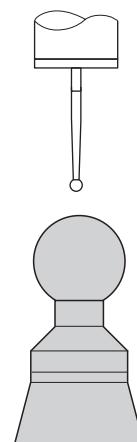
Se pot stoca și date de calibrare 3D. În acest scop este necesară opțiunea 92, **3D-ToolComp**. Datele de calibrare 3D descriu comportamentul de deviere al palpatorului în orice direcție de palpăre. Datele calibrării 3D sunt stocate în TNC:\system\3D-ToolComp\\*. Coloana **DR2TABLE** din tabelul de scule ia ca referință tabelul 3DTC. Datele de calibrare 3D sunt apoi luate în calcul în timpul palpării. Această calibrare 3D este necesară dacă doriți să obțineți un nivel foarte înalt de precizie cu palpăre 3D (de ex., Ciclul **444**).



### Înainte de calibrarea cu o tijă normală:

Înainte de a începe ciclul de calibrare, trebuie să prepoziționați palpatorul:

- ▶ Definiți valoarea aproximativă a razei R și a lungimii L ale palpatorului
- ▶ În planul de lucru, centrați palpatorul deasupra sferei de calibrare
- ▶ Poziționați palpatorul pe axa palpatorului aproximativ la valoarea prescrierii de degajare deasupra sferei de calibrare. Prescrierea de degajare este formată din valoarea din tabelul palpatorului plus valoarea de la ciclu.



Prepoziționarea cu o tijă normală

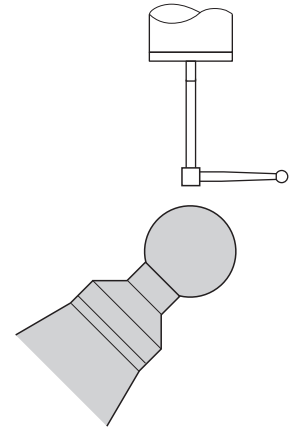
**Înainte de calibrare cu o tijă în formă de L:**

- ▶ Fixați sfera de calibrare

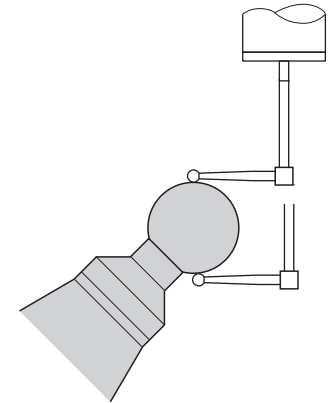


În timpul calibrării trebuie să se poată palpa polul nord și polul sud. Dacă nu se poate, sistemul de control nu poate determina raza sferei. Aveți grijă să nu se poată produce nicio coliziune.

- ▶ Definiți valoarea aproximativă a razei **R** și a lungimii **L** ale palpatorului. Le puteți determina cu dispozitivul de presetare a sculelor.
- ▶ Introduceți abaterea aproximativă a centrului în tabelul palpatorului:
  - **CAL\_OF1**: lungimea extensiei
  - **CAL\_OF2**: 0
- ▶ Introduceți palpatorul și orientați-l paralel cu axa principală, de exemplu cu Ciclul **13 ORIENTARE**
- ▶ Introduceți unghiul de calibrare în coloana **CAL\_ANG** a tabelului de scule.
- ▶ Poziționați centrul palpatorului deasupra centrului sferei de calibrare
- ▶ Cum tija este înclinată, sfera palpatorului nu este centrată deasupra sferei de calibrare.
- ▶ Poziționați palpatorul pe axa sculei aproximativ la valoarea aproximativă a prescrierii de degajare (valoarea din tabelul palpatorului + valoarea din ciclu) deasupra sferei de calibrare



Prepoziționarea cu o tijă în formă de L



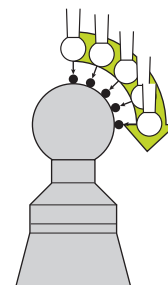
Procesul de calibrare cu o tijă în formă de L

**Secvență ciclu**

Setarea parametrului **Q433** specifică dacă puteți efectua calibrarea razei și lungimii sau doar calibrarea razei.

**Calibrarea razei Q433=0**

- 1 Fixați sfera de calibrare. Asigurați prevenirea coliziunilor
- 2 Pe axa palpatorului, poziționați palpatorul deasupra sferei de calibrare și în planul de prelucrare, aproximativ deasupra centrului sferei
- 3 Prima deplasare are loc în plan, în funcție de unghiul de referință (**Q380**).
- 4 Sistemul de control poziționează palpatorul pe axa palpatorului
- 5 Începe procesul de palpate; inițial, sistemul de control caută ecuatorul sferei de calibrare.
- 6 Odată ce este determinat ecuatorul, începe determinarea unghiului broșei pentru calibrarea **CAL\_ANG** (pentru tija în formă de L)
- 7 Odată ce se determină **CAL\_ANG**, începe calibrarea razei
- 8 În cele din urmă, sistemul de control retrage palpatorul pe axa palpatorului, la înălțimea la care a fost pre-poziționat.

**Calibrarea razei și lungimii Q433=1**

- 1 Fixați sfera de calibrare. Asigurați prevenirea coliziunilor
- 2 Pe axa palpatorului, poziționați palpatorul deasupra sferei de calibrare și în planul de prelucrare, aproximativ deasupra centrului sferei
- 3 Prima deplasare are loc în plan, în funcție de unghiul de referință (**Q380**).
- 4 Apoi, sistemul de control poziționează palpatorul pe axa palpatorului.
- 5 Începe procesul de palpate; inițial, sistemul de control caută ecuatorul sferei de calibrare.
- 6 Odată ce este determinat ecuatorul, începe determinarea unghiului broșei pentru calibrarea **CAL\_ANG** (pentru tija în formă de L)
- 7 Odată ce se determină **CAL\_ANG**, începe calibrarea razei
- 8 Apoi, sistemul de control retrage palpatorul pe axa palpatorului, la înălțimea la care a fost pre-poziționat.
- 9 Sistemul de control determină lungimea palpatorului la polul nord al sferei de calibrare
- 10 La sfârșitul ciclului, sistemul de control retrage palpatorul pe axa palpatorului, la înălțimea la care a fost pre-poziționat.

Setarea parametrului **Q455** specifică dacă puteți efectua o calibrare 3D.

**Calibrare 3D Q455= 1...30**

- 1 Fixați sfera de calibrare. Asigurați prevenirea coliziunilor
- 2 După calibrarea razei sau lungimii, sistemul de control retrage palpatorul pe axa palpatorului. Apoi, sistemul de control poziționează palpatorul deasupra polului nord.
- 3 Procesul de palpate are loc de la polul nord la ecuator, în mai mulți pași. Abaterile de la valoarea nominală și, prin urmare, comportamentul de deviere specific, sunt, prin urmare, determinate.
- 4 Puteți specifica numărul de puncte de palpate dintre polul nord și ecuator. Acest număr depinde de parametrul de intrare **Q455**. Poate fi programată o valoare între 1 și 30. Dacă programați **Q455=0**, nu va fi efectuată nicio calibrare 3D.
- 5 Abaterile determinate în timpul calibrării sunt stocate într-un tabel 3DTC.
- 6 La sfârșitul ciclului, sistemul de control retrage palpatorul pe axa palpatorului, la înălțimea la care a fost pre-poziționat.



- Pentru o tijă în formă de L, calibrarea are loc între polul nord și polul sud.
- Pentru a calibra lungimea, trebuie să se cunoască poziția punctului central (**Q434**) al sferei de calibrare în raport cu originea activă. Dacă nu este cazul, HEIDENHAIN nu recomandă utilizarea ciclului **460** pentru a calibra lungimea!
- Un exemplu de aplicație pentru calibrarea lungimii cu Ciclul **460** este comparația între două palpatoare

**Note**

HEIDENHAIN garantează funcționarea corectă a ciclurilor pentru palpator numai în combinație cu palpatoarele HEIDENHAIN.

**ANUNȚ****Pericol de coliziune!**

Atunci când executați ciclurile palpatorului de la **400** la **499**, toate ciclurile pentru transformarea coordonatelor trebuie să fie inactice. Există pericol de coliziune!

- ▶ Următoarele cicluri nu trebuie să fie activate înainte de un ciclu al palpatorului: **Ciclul 7 DEPL. DECALARE OR.**, **Ciclul 8 IMAGINE OGLINDA**, **Ciclul 10 ROTATIE**, **Ciclul 11 SCALARE** și **Ciclul 26 SCALARE SPEC. AXA**.
- ▶ Resetați în prealabil orice transformări ale coordonatelor.

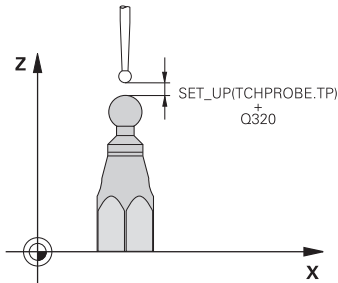
- Acest ciclu poate fi executat numai în modurile de prelucrare **MOD DE FUNCȚIONARE FREZARE** și **MOD DE FUNCȚIONARE STRUNJIRE**.
- Un jurnal de măsurare este creat automat în timpul calibrării. Fișierul-jurnal este numit **TCHPRAUTO.html**. Acest fișier este salvat în aceeași locație cu fișierul original. Jurnalul de măsurare poate fi afișat în browserul sistemului de control. Dacă un program NC utilizează mai multe cicluri pentru calibrarea palpatorului, **TCHPRAUTO.html** va conține toate jurnalele de măsurare.
- Lungimea efectivă a palpatorului este întotdeauna raportată la punctul de referință al sculei. Punctul de referință al sculei se află deseori în vârful broșei, pe suprafața broșei. Producătorul mașinii poate amplasa punctul de referință al sculei într-o altă poziție.
- În funcție de precizia prepoziționării, pentru a găsi ecuatorul sferei de calibrare va fi necesar un număr diferit de puncte de palpate.
- Pentru a obține rezultate de o precizie optimă cu o tijă în formă de L, HEIDENHAIN recomandă calibrarea și palparea la viteze identice. Observați setarea suprareglării avansului dacă este activă în timpul palpării.
- Dacă programați **Q455=0**, sistemul de control nu va efectua calibrarea 3D.
- Dacă programați **Q455=1-30**, sistemul de control va efectua o calibrare 3D a palpatorului. Abaterile comportamentului de deviere vor fi, prin urmare, determinate la diferite unghiuri.
- Dacă programați **Q455=1-30**, va fi stocat un tabel în TNC: `\system\3D-ToolComp\*`.
- Dacă există deja o referință la un tabel de calibrare (intrare în **DR2TABLE**), acest tabel va fi suprascris.
- Dacă nu există nicio referință la un tabel de calibrare (intrare în **DR2TABLE**), atunci, în funcție de numărul sculei, vor fi create o referință și tabelul asociat.

**Note despre programare**

- Înainte de a defini un ciclu, trebuie să programați o apelare a sculei pentru a defini axa palpatorului.

## Parametrii ciclului

## Grafică asist.



## Parametru

**Q407 Raza exactă a bilei de calibr.?**

Introduceți raza exactă a bilei de calibrare utilizate.

Intrare: **0,0001...99,9999**

**Q320 Salt de degajare?**

Distanța suplimentară dintre punctul de măsurare și vârful bilei.

**Q320** este adăugat în **SET\_UP** (tabelul palpatorului) și este valabil numai atunci când presetarea este palpată pe axa palpatorului. Această valoare are un efect incremental.

Intrare: **0...99999,9999** sau **PREDEF**

**Q301 Mutare la înălț. degaj. (0/1)?**

Specificați cum se mișcă palpatorul între punctele de măsurare:

0: Deplasare la înălțimea de măsurare între punctele de măsurare

1: Deplasare la înălțimea de degajare între punctele de măsurare

Intrare: **0, 1**

**Q423 Numărul de tastări?**

Numărul de puncte de măsurare pe diametru. Valoarea are un efect absolut.

Intrare: **3...8**

**Q380 Unghi ref axa principală?**

Introduceți unghiul de referință (rotația de bază) pentru obținerea punctelor de măsurare în sistemul activ de coordonate al piesei de lucru. Definierea unui unghi de referință poate mări considerabil lungimea de măsurare a unei axe. Valoarea are un efect absolut.

Intrare: **0...360**

**Q433 Calibrați lungimea (0/1)?**

Definiți dacă sistemul de control va calibra lungimea palpatorului după calibrarea razei:

**0:** Nu calibrați lungimea palpatorului

**1:** Calibrați lungimea palpatorului

Intrare: **0, 1**

**Q434 Punct de ref. pentru lungime?**

Coordonată a centrului sferei de calibrare. Această valoare trebuie definită doar dacă va fi efectuată calibrarea lungimii. Valoarea are un efect absolut.

Intrare: **-99999,9999...+99999,9999**

**Q455 Nr. de puncte ptr calibrarea 3D?**

Introduceți numărul de puncte de palpate pentru calibrarea 3D. Este utilă o valoare cu cca 15 puncte de palpate. Dacă introduceți valoarea 0, sistemul de control nu va efectua calibrarea 3D. În timpul calibrării 3D, comportamentul de deviere al palpatorului este determinat la diferite unghiuri, iar valorile sunt salvate într-un tabel. 3D-ToolComp este necesar pentru calibrarea 3D.

Intrare: **0...30**

**Exemplu**

11 TCH PROBE 460 TS CALIBRARE TS LA BILA ~	
Q407=+12.5	;RAZA BILA ~
Q320=+0	;DIST. DE SIGURANTA ~
Q301=+1	;DEPL LA INALT SIGURA ~
Q423=+4	;NR. PUNCTE PALPARE ~
Q380=+0	;UNGHII DE REFERINTA ~
Q433=+0	;CALIBRATI LUNGIMEA ~
Q434=-2.5	;PUNCT DE REFERINTA ~
Q455=+15	;NUMAR PUNCTE CAL. 3D



# 8

**Ciclurile  
palpatorului:  
Măsurarea  
automată a  
cinematicii**

## 8.1 Măsurarea cinematică cu palpatoarele TS (opțiunea 48)

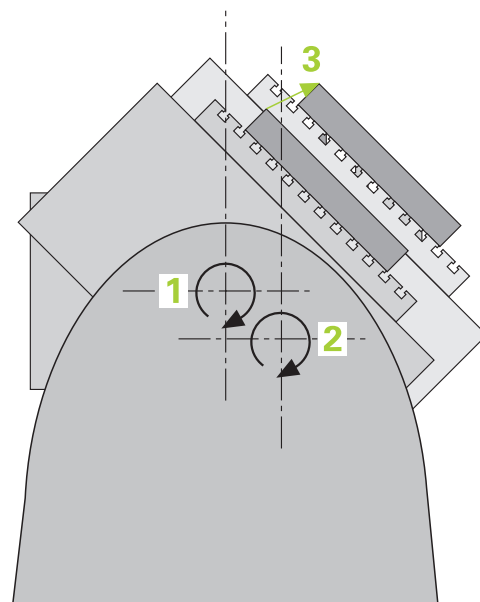
### Noțiuni fundamentale

Nevoia de acuratețe este tot mai mare, în special la prelucrarea pe 5 axe. Componentele complexe trebuie produse cu precizie și acuratețe reproductibilă, chiar și pe perioade lungi de timp.

Unele din motivele impreciziei de prelucrare pe mai multe axe sunt abaterile dintre modelul cinematic stocat în sistemul de control (a se vedea **1** în figură) și condițiile cinematice existente efectiv pe mașină (a se vedea **2** în figură). Când sunt poziționate axele rotative, aceste devieri provoacă imprecizia piesei de lucru (a se vedea **3** în figură). Deci, este necesar ca modelul să fie cât mai aproape de realitate.




Funcția **KinematicsOpt** a sistemului de control este o componentă importantă care vă ajută la atingerea acestor obiective complexe: un ciclu palpator 3-D măsoară axele rotative ale mașinii în mod complet automat, indiferent dacă acestea sunt mese sau capete de broșă. În acest scop, o sferă de calibrare este fixată în orice poziție pe masa mașinii și măsurată cu rezoluția definită de dvs. În timpul definirii ciclului definiți pur și simplu zona pe care doriți să o măsurați pentru fiecare axă rotativă.

Din valorile măsurate, sistemul de control calculează acuratețea de înclinare statică. Software-ul reduce eroarea de poziționare care apare din mișcările de înclinare și la sfârșitul procesului de măsurare, salvează geometria mașinii în constantele din tabelul cinematic.



### Prezentare generală

Sistemul de control oferă următoarele cicluri ce permit salvarea, restabilirea, verificarea și optimizarea cinematicii mașinii în mod automat:

Tastă soft	Ciclu	Pagina
	Ciclul 450 SALVAREA CINEMATICII (opțiunea 48) <ul style="list-style-type: none"> <li>Stocarea configurarea cinematică activă a mașinii</li> <li>Restaurarea configurării cinematice salvate anterior</li> </ul>	325
	Ciclul 451 MĂSURARE CINEMATICĂ (opțiunea 48) <ul style="list-style-type: none"> <li>Verificarea automată a configurării cinematice salvate anterior</li> <li>Optimizarea configurării cinematice a mașinii</li> </ul>	328
	Ciclul 452 PRESETARE COMPENSARE (opțiunea 48) <ul style="list-style-type: none"> <li>Verificarea automată a configurării cinematice salvate anterior</li> <li>Optimizarea lanțului de transformare cinematică a mașinii</li> </ul>	345

## 8.2 Cerințe



Consultați manualul mașinii.

Este necesar să fi activat Setul de funcții avansate 1 (opțiunea 8).

Este necesar să fi activat opțiunea 17.

Este necesar să fi activat opțiunea 48.

Mașina și comanda trebuie să fie pregătite special de producătorul sculei mașinii pentru utilizarea acestui ciclu.

Următoarele condiții sunt obligatorii pentru utilizarea opțiunii KinematicsOpt:

- Palpatorul 3D folosit pentru măsurare trebuie să fie calibrat.
- Ciclurile pot fi executate doar cu axa Z a sculei.
- Pe masa mașinii trebuie atașată o sferă de calibrare cu raza cunoscută exact și cu suficientă rigiditate, în orice poziție
- Descrierea cinematică a mașinii trebuie să fie completă și corectă, iar dimensiunile transformării trebuie să fi fost introduse cu o precizie de aprox. 1 mm.
- Geometria completă a mașinii trebuie măsurată (de către producătorul mașinii unelte, în timpul punerii în funcțiune).
- Producătorul mașinii unelte trebuie să fi definit parametrii mașinii pentru **CfgKinematicsOpt** (nr. 204800) în datele de configurare.
  - Parametrul **maxModification** (nr. 204801) trebuie să definească limita toleranței începând de la care sistemul de control afișează o notificare când modificările datelor cinematice depășesc această valoare limită.
  - **maxDevCalBall** (nr. 204802) definește măsura în care raza măsurată a sferei de calibrare poate devia de la parametrul introdus al ciclului
  - **mStrobeRotAxPos** (nr. 204803) definește o funcție M configurată special de către producătorul mașinii-unelte și utilizată pentru poziționarea axelor de rotație.



HEIDENHAIN recomandă utilizarea sferelor de calibrare **KKH 250** (număr ID 655475-01) sau **KKH 80 (număr ID 655475-03)**, care au o rigiditate deosebit de înaltă și sunt create special pentru calibrarea mașinilor. Vă rugăm să luați legătura cu HEIDENHAIN în cazul în care aveți întrebări pe această temă.

## Note



HEIDENHAIN oferă garanție pentru funcționarea ciclurilor de palpate numai dacă sunt folosite palpatoarele HEIDENHAIN.

### ANUNȚ

#### Pericol de coliziune!

Atunci când executați ciclurile palpatorului de la **400** la **499**, toate ciclurile pentru transformarea coordonatelor trebuie să fie inactivate. Există pericol de coliziune!

- ▶ Următoarele cicluri nu trebuie să fie activate înainte de un ciclu al palpatorului: Ciclu **7 DEPL. DECALARE OR.**, Ciclu **8 IMAGINE OGLINDA**, Ciclu **10 ROTATIE**, Ciclu **11 SCALARE** și Ciclu **26 SCALARE SPEC. AXA**.
- ▶ Resetați în prealabil orice transformări ale coordonatelor.

### ANUNȚ

#### Pericol de coliziune!

O schimbare în cinematică va afecta și presetarea. Rotația de bază va fi resetată automat la 0. Există pericol de coliziune!

- ▶ După o optimizare, resetați presetarea.

## Note despre parametrii mașinii

- În parametrul mașinii **mStrobeRotAxPos** (nr. 204803), producătorul mașinii definește poziția axelor rotative. Dacă în parametrul mașinii a fost definită o funcție M, trebuie să poziționați axele rotative la 0° (sistem REAL) înainte de a începe unul dintre ciclurile KinematicsOpt (cu excepția **450**).
- Dacă parametrii mașinii au fost schimbați prin ciclurile KinematicsOpt, comanda trebuie repornită. În caz contrar, modificările ar putea fi pierdute în anumite circumstanțe.

## 8.3 Ciclul 450 SALVAREA CINEMATII (opțiunea 48)

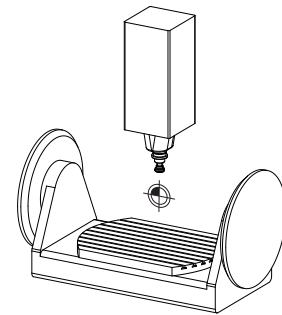
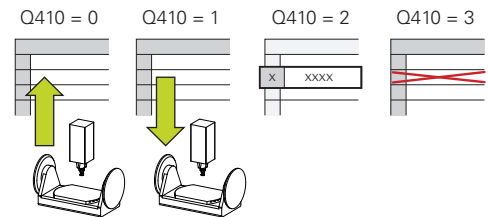
Programare ISO  
G450

### Aplicație



Consultați manualul mașinii.  
Această funcție trebuie să fie activată și adaptată de către producătorul mașinii-unelte.

Cu ciclul de palpator **450**, puteți salva cinematica mașinii sau puteți restaura una salvată anterior. Datele salvate pot fi afișate și șterse. În total sunt disponibile 16 spații de memorie.



### Note



Salvați și restabiliți date numai cu ciclul **450**, fără ca o configurație cinematică a suportului de scule care include transformări să fie activă.

- Acest ciclu poate fi executat numai în modurile de prelucrare **MOD DE FUNCȚIONARE FREZARE** și **MOD DE FUNCȚIONARE STRUNJIRE**.
- Salvați întotdeauna modelul activ al cinematicii înainte de a rula o optimizare a cinematicii.  
Avantajul:
  - Puteți restaura datele vechi dacă nu sunteți mulțumiți de rezultate sau dacă apar erori în timpul optimizării (de ex.: pană de curent).
- La utilizarea modului **Restaurare**, rețineți următoarele:
  - Sistemul de control poate restabili datele salvate doar într-o configurație cinematică corespunzătoare
  - O schimbare în cinematică va afecta și presetarea. Redefiniți deci presetarea, dacă este necesar.
- Ciclul nu restaurează valori identice. Restaurează doar valori care sunt diferite de valorile curente. Compensațiile pot fi restabilite numai dacă au fost salvate anterior.

## Parametrii ciclului

Grafică asist.	Parametru
	<p><b>Q410 Modus (0/1/2/3)?</b>            Definiți dacă va fi salvat sau restabilit un model de cinematică:  <b>0:</b> Salvare cinematică activă  <b>1:</b> Restabilire cinematică salvată  <b>2:</b> Afișare stare memorie curentă  <b>3:</b> Ștergerea unei înregistrări de date            Intrare: <b>0, 1, 2, 3</b></p>
	<p><b>Q409/QS409 Descrierea fișierului?</b>            Numărul sau numele identificatorului înregistrării de date. <b>Q409</b> nu are nicio funcție dacă a fost selectat modul 2. În modurile 1 și 3 (Restabilire și Ștergere), pot fi utilizate metacaractere. Dacă găsește mai multe înregistrări de date posibile din cauza metacaracterelor, sistemul de control va restabili valorile medii ale datelor (modul 1) sau va șterge toate înregistrările de date selectate după confirmare (modul 3). În căutări puteți utiliza următoarele metacaractere:  <b>?</b>: Un singur caracter, nedefinit  <b>\$</b>: Un singur caracter alfabetic (literă)  <b>#</b>: Un singur număr, nedefinit  <b>*</b>: Un șir nedefinit de orice lungime            Intrare: <b>0...99999</b> sau max. <b>255</b> caractere. Sunt disponibile în total 16 poziții în memorie.</p>

### Salvarea cinematicii curente

11 TCH PROBE 450 SALVARE CINEMATICA ~
Q410=+0 ;MODUS ~
Q409=+947 ;INDICAREA MEMORIEI

### Restabilirea înregistrărilor de date

11 TCH PROBE 450 SALVARE CINEMATICA ~
Q410=+1 ;MODUS ~
Q409=+948 ;INDICAREA MEMORIEI

### Afișarea tuturor înregistrărilor de date salvate

11 TCH PROBE 450 SALVARE CINEMATICA ~
Q410=+2 ;MODUS ~
Q409=+949 ;INDICAREA MEMORIEI

### Ștergerea înregistrărilor de date

11 TCH PROBE 450 SALVARE CINEMATICA ~
Q410=+3 ;MODUS ~
Q409=+950 ;INDICAREA MEMORIEI

## Funcție jurnal

După rularea Ciclului **450**, sistemul de control creează un jurnal (**TCHPRAUTO.html**) care conține următoarele informații:

- Data și timpul când a fost creat jurnalul
- Numele programului NC din care a fost executat ciclul
- Indicator al cinematicii curente
- Sculă activă

Celelalte date din jurnal variază în funcție de modul selectat:

- Mod 0: Jurnalizarea tuturor înregistrărilor pentru axe și pentru transformare a lanțului cinematic salvat de sistemul de control.
- Modul 1: Jurnalizarea tuturor înregistrărilor de transformare înainte și după restaurarea configurației cinematice
- Modul 2: Lista înregistrărilor de date salvate
- Modul 3: Lista înregistrărilor de date șterse

## Note privitoare la gestionarea datelor

Sistemul de control stochează datele salvate în fișierul **TNC:\table\DATA450.KD**. Pentru acest fișier, se poate face o copie de siguranță pe un PC extern, de exemplu cu **TNCremo**. Dacă ștergeți fișierul, sunt șterse și datele stocate. Dacă datele din fișier sunt modificate manual, înregistrările de date pot deveni corupte astfel încât să nu mai poată fi folosite.



Note privind utilizarea:

- Dacă fișierul **TNC:\table\DATA450.KD** nu există, acesta este generat automat atunci când este rulat Ciclul **450**.
- Asigurați-vă că ștergeți toate fișierele goale cu numele **TNC:\table\DATA450.KD**, înainte de a porni Ciclul **450**. Dacă există un tabel de memorie gol (**TNC:\table\DATA450.KD**), care nu conține niciun rând, va fi emis un mesaj de eroare la rularea Ciclului **450**. În acest caz, ștergeți tabelul de memorie gol și apăsați din nou ciclul.
- Nu modificați manual datele stocate.
- Realizați o copie de siguranță a fișierului **TNC:\table\DATA450.KD** astfel încât să puteți restabili fișierul dacă este necesar (de ex. dacă mediul de date este deteriorat).

## 8.4 Ciclul 451 MĂSURARE CINEMATICĂ (opțiunea 48)

### Programare ISO

G451

### Aplicație

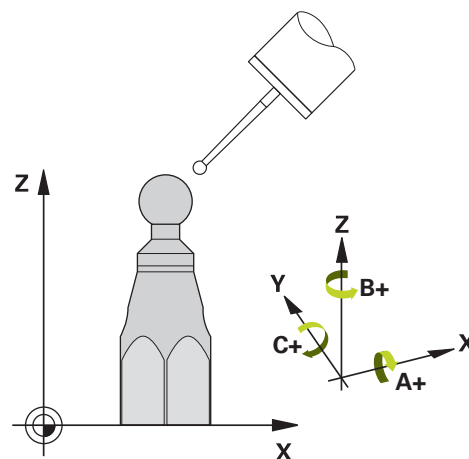


Consultați manualul mașinii.

Această funcție trebuie să fie activată și adaptată de către producătorul mașinii-unelte.

Ciclul de palpate **451** vă permite să verificați și, dacă este necesar, să optimizați cinematica mașinii. Utilizați palpatorul 3-D TS pentru a măsura o sferă de calibrare HEIDENHAIN pe care ați atașat-o pe masa mașinii.

Sistemul de control determină acuratețea rotiri statice. Software-ul minimizează erorile spațiale care rezultă din mișcările de înclinare și, la sfârșitul procesului de măsurare, salvează în mod automat geometria mașinii în constantele respective ale mașinii, din descrierea cinematicilor.



### Secvență ciclu

- 1 Fixați sfera de calibrare și verificați dacă există posibile coliziuni.
- 2 În modul Acționare manuală, setați presetarea în centrul sferei sau, dacă ați definit **Q431 = 1** sau **Q431 = 3**: Poziționați manual palpatorul deasupra sferei de calibrare pe axa palpatorului și în centrul sferei în planul de lucru.
- 3 Selectați modul de funcționare Rulare program și porniți programul de calibrare.
- 4 Sistemul de control măsoară automat toate axele de rotație, succesiv, la rezoluția definită.



Note de programare și de operare:

- Dacă datele cinematice obținute în modul Optimizare sunt peste limita admisă (**maxModification** nr. 204801), sistemul de control afișează o avertizare. Apoi, trebuie să confirmați valorile determinate apăsând **Start NC**.
- În timpul presetării, raza programată a sferei de calibrare va fi monitorizată numai pentru cea de-a doua măsurătoare. Motivul este acela că prepoziționarea în raport cu sfera de calibrare este imprecisă și, dacă începeți presetarea, sfera de calibrare va fi palpată de două ori.



Sistemul de control salvează valorile măsurate în următorii parametri Q:

Număr parametru Q	Semnificație
Q141	Abatere standard măsurată pe axa A (-1 dacă axa nu a fost măsurată)
Q142	Abatere standard măsurată pe axa B (-1 dacă axa nu a fost măsurată)
Q143	Abatere standard măsurată pe axa C (-1 dacă axa nu a fost măsurată)
Q144	Deviație standard optimizată pe axa A (-1 dacă axa nu a fost optimizată)
Q145	Deviație standard optimizată pe axa B (-1 dacă axa nu a fost optimizată)
Q146	Deviație standard optimizată pe axa C (-1 dacă axa nu a fost optimizată)
Q147	Eroarea decalajului pe direcția X, pentru transferul manual la parametrul corespunzător al mașinii
Q148	Eroarea decalajului pe direcția Y, pentru transferul manual la parametrul corespunzător al mașinii
Q149	Eroarea decalajului pe direcția Z, pentru transferul manual la parametrul corespunzător al mașinii

## Direcție de poziționare

Direcția de poziționare a axei rotative ce urmează a fi măsurată este determinată din unghiurile de pornire și cel final definite în ciclu. La 0° este executată automat o măsurare de referință.

Specificați unghiul de pornire și cel final pentru a evita măsurarea aceleiași poziții de două ori. Nu este recomandată o măsurare duplicată a punctului (de ex. pozițiile de măsurare +90° și -270°), totuși aceasta nu va genera un mesaj de eroare.

- Exemplu: Unghi de pornire = +90°, unghi final = -90°
  - Unghi de pornire = +90°
  - Unghi final = -90°
  - Nr. puncte măsurare = 4
  - Unghiul pasului rezultat din calculul =  $(-90^\circ - +90^\circ) / (4 - 1) = -60^\circ$
  - Punctul de măsurare 1 = +90°
  - Punctul de măsurare 2 = +30°
  - Punctul de măsurare 3 = -30°
  - Punctul de măsurare 4 = -90°
- Exemplu: unghi de pornire = +90°, unghi final = +270°
  - Unghi de pornire = +90°
  - Unghi final = +270°
  - Nr. puncte de măsurare = 4
  - Unghiul pasului rezultat din calculul =  $(270^\circ - 90^\circ) / (4 - 1) = +60^\circ$
  - Punctul de măsurare 1 = +90°
  - Punctul de măsurare 2 = +150°
  - Punctul de măsurare 3 = +210°
  - Punctul de măsurare 4 = +270°

## Mașini cu axe cu cuplare de tip Hirth

### ANUNȚ

#### Pericol de coliziune!

Pentru a putea fi poziționate, axele trebuie scoase din grila Hirth. Dacă este cazul, sistemul de control rotunjește pozițiile de măsurare calculate, astfel încât să se potrivească în grila Hirth (în funcție de unghiul de pornire, unghiul final și numărul punctelor de măsurare). Există pericol de coliziune!

- ▶ Așadar nu uitați să lăsați o prescriere de degajare suficient de mare pentru a preveni orice risc de coliziune între palpator și sfera de calibrare
- ▶ Mai asigurați-vă și că există suficient spațiu pentru a ajunge la prescrierea de degajare (limitator software)

### ANUNȚ

#### Pericol de coliziune!

În funcție de configurația mașinii, sistemul de control nu poate poziționa automat axele rotative. În acest caz, aveți nevoie de o funcție M specială de la producătorul mașinii, care îi permite sistemului de control să deplaseze axele rotative. Este necesar ca producătorul mașinii să fi introdus numărul funcției M în parametrii mașinii **mStrokeRotAxPos** (nr. 204803) în acest scop. Există pericol de coliziune!

- ▶ Consultați documentația producătorului mașinii



- Definiți o înălțime de retragere mai mare decât 0, dacă opțiunea 2 nu este disponibilă.
- Pozițiile măsurate sunt calculate pe baza unghiului de pornire, a unghiului final și a numărului de măsurători pentru axa respectivă și pe baza grilei Hirth.

### Exemplu de calculare a pozițiilor de măsurare pentru o axă A:

Unghiul de pornire **Q411** = -30

Unghiul final **Q412** = +90

Numărul de puncte de măsurare **Q414** = 4

Grilă Hirth = 3°

Unghi de incrementare calculat =  $(\mathbf{Q412} - \mathbf{Q411}) / (\mathbf{Q414} - 1)$

Unghi de incrementare calculat =  $(90^\circ - (-30^\circ)) / (4 - 1) = 120 / 3 = 40^\circ$

Poziție de măsurare 1 = **Q411** + 0 \* unghi de incrementare = -30° --> -30°

Poziție de măsurare 2 = **Q411** + 1 \* unghi de incrementare = +10° --> 9°

Poziție de măsurare 3 = **Q411** + 2 \* unghi de incrementare = +50° --> 51°

Poziție de măsurare 4 = **Q411** + 3 \* unghi de incrementare = +90° --> 90°

### Alegerea numărului de puncte de măsurare

Pentru a economisi timp, puteți efectua o optimizare grosieră cu un număr mic de puncte de măsurare (1 sau 2), de exemplu la punerea în funcțiune a mașinii.

Apoi efectuați o optimizare mai bună cu un număr mediu de puncte de măsurare (valoare recomandată = aprox. 4). Un număr mare de puncte de măsurare nu îmbunătățește rezultatele. În mod ideal, punctele de măsurare trebuie distribuite în mod egal pe zona de înclinare a axei.

De aceea trebuie să măsurați o axă cu intervalul de înclinare de la 0° la 360° în trei puncte de măsurare, la 90°, 180° și 270°. Definiția astfel un unghi de pornire de 90° și un unghi final de 270°.

Dacă doriți să verificați precizia puteți, de asemenea, introduce un număr mai mare de puncte de măsurare în modul **Verificare**.



Dacă un punct de măsurare a fost definit la 0°, acesta va fi ignorat deoarece măsurătoarea de referință este întotdeauna efectuată la 0°.

### Alegerea poziției sferei de calibrare pe masa mașinii

În principiu, puteți fixa sfera de calibrare în orice poziție accesibilă pe masa mașinii și pe elementele de fixare sau piesele brute. Următorii factori pot influența în mod pozitiv rezultatele măsurătorii:

- La mașini cu mese rotative / mese înclinate: Prindeți bila de calibrare cât mai departe posibil de centrul de rotație.
- Pe mașini cu trasee de avans transversal foarte mari: Fixați sfera de calibrare cât mai aproape posibil de poziția nominală pentru prelucrarea ulterioară.



Poziționați sfera de calibrare pe masa mașinii, astfel încât să nu existe coliziuni în timpul procesului de măsurare.

## Note privind precizia



Dacă este necesar, dezactivați blocajul de pe axele de rotație în timpul calibrării. În caz contrar ar putea rezulta măsurători eronate. Manualul mașinii conține informații suplimentare.

Erorile geometrice și de poziționare ale mașinii influențează valorile măsurate și în consecință și optimizarea axei de rotație. Din această cauză va exista mereu o anumită valoare de eroare.

Dacă nu ar fi erori geometrice sau de poziționare, orice valori măsurate de ciclu în orice punct al mașinii la un anumit timp, ar fi reproductibile. Cu cât erorile geometrice și de poziționare sunt mai mari, cu atât este mai mare dispersia rezultatelor măsurate atunci când efectuați măsurători în diferite poziții.

Dispersia rezultatelor înregistrate de sistemul de control în jurnalul de măsurare este un indiciu al acurateței înclinării statice a mașinii. Totuși, raza cercului de măsurare, numărul și poziția punctelor de măsurare trebuie să fie incluse în evaluarea acurateței. Un singur punct de măsurare nu este suficient pentru calcularea dispersării. Pentru un singur punct, rezultatul calculului este eroarea spațială a aceluia punct de măsurare.

Dacă mai multe axe de rotație sunt deplasate simultan, aceste valori de eroare se combină. În cel mai rău caz, aceste valori se adună.



Dacă mașina este echipată cu broșă controlată, ar trebui să activați urmărirea unghiului în tabelul palpatorului (**coloana URMĂRIRE**). Aceasta mărește precizia măsurătorilor cu un palpator 3-D.

## Observații privind diferitele metode de calibrare

- **Optimizarea grosieră în timpul punerii în funcțiune după introducerea dimensiunilor aproximative.**
  - Număr de puncte de măsurare între 1 și 2
  - Pas unghiular al axelor de rotație: Aprox. 90°
- **Optimizarea fină pe întreg intervalul de avans transversal**
  - Număr de puncte de măsurare între 3 și 6
  - Unghiul de pornire și cel final ar trebui să acopere cel mai mare interval de avans transversal al axelor rotative.
  - Poziționați sfera de calibrare pe masa mașinii astfel încât pe axele mesei rotative să existe un cerc mare de măsurare sau astfel încât pe axele capului pivotant să se poată executa măsurătoarea într-o poziție reprezentativă (de ex. în centrul intervalului de avans transversal).
- **Optimizarea unei poziții specifice a axei rotative**
  - Număr de puncte de măsurare între 2 și 3
  - Măsurătorile sunt efectuate cu ajutorul unghiului de înclinare al unei axe (**Q413/Q417/Q421**) în jurul unghiului axei rotative la care piesa urmează să fie prelucrată mai târziu.
  - Poziționați sfera de calibrare pe masa mașinii pentru calibrare în poziția nominală pentru prelucrare ulterioară.
- **Verificarea preciziei mașinii**
  - Număr de puncte de măsurare între 4 și 8
  - Unghiul de pornire și cel final ar trebui să acopere cel mai mare interval de avans transversal al axelor rotative.
- **Determinarea jocului axei rotative**
  - Număr de puncte de măsurare între 8 și 12
  - Unghiul de pornire și cel final ar trebui să acopere cel mai mare interval de avans transversal al axelor rotative.

## Jocul

Jocul lateral este un joc între codorul de rotație sau cel unghiular și masa mașinii care apare când direcția de avans transversal este inversată. Dacă axele de rotație au jocul lateral în afara circuitului de control, de exemplu deoarece măsurarea unghiului se face folosind codificatorul de motor, acest lucru poate duce la erori semnificative în timpul înclinării.

Cu parametrul de intrare **Q432**, puteți activa măsurarea jocului. Introduceți un unghi pe care sistemul de control îl utilizează ca unghi de avans transversal. Astfel, ciclul va executa câte două măsurători pentru fiecare axă rotativă. Dacă preluați valoarea unghiului 0, sistemul de control nu va măsura niciun joc.



Măsurarea jocului lateral nu este posibilă dacă la parametrul opțional **mStrobeRotAxPos** (nr. 204803) al mașinii este setată o funcție M pentru poziționarea axelor de rotație sau dacă axa este o axă Hirth.



Note de programare și de operare:

- Sistemul de control nu execută o compensare automată a jocului.
- Dacă raza cercului de măsurare este  $< 1$  mm, sistemul de control nu calculează jocul. Cu cât este mai mare raza cercului de măsurare, cu atât sistemul de control poate determina mai precis jocul axei rotative.

**Mai multe informații:** "Funcție jurnal", Pagina 344

## Note



Compensarea unghiului este posibilă doar cu opțiunea 52 KinematicsComp.

## ANUNȚ

### Pericol de coliziune!

Dacă rulați acest ciclu, trebuie să nu fie activă o rotație de bază sau o rotație de bază 3-D. Sistemul de control va șterge valorile din coloanele **SPA**, **SPB** și **SPC** ale tabelului de presetări după cum este necesar. După ciclu, trebuie să setați din nou o rotație de bază sau o rotație de bază 3-D, altfel există pericol de coliziune.

- ▶ Dezactivați rotația de bază înainte de a rula ciclul.
- ▶ Setați presetarea și rotația de bază din nou după optimizare.

- Acest ciclu poate fi executat numai în modul de prelucrare **MOD DE FUNCȚIONARE FREZARE**.
- Înainte de începutul ciclului, trebuie să dezactivați **M128** sau **FUNCTION TCPM**.
- În mod similar Ciclurilor **451** și **452**, ciclul **453** se încheie cu 3D-ROT activă în modul automat, ceea ce corespunde poziției axelor rotative.
- Înainte de a defini ciclul, trebuie să setați presetarea în centrul sferei de calibrare și să o activați sau să setați parametrul de intrare **Q431** la 1 sau, respectiv, la 3.
- Pentru viteza de avans la poziționare, în timpul deplasării la înălțimea de palpate pe axa palpatorului, sistemul de control folosește valoarea din parametrul ciclului **Q253** sau valoarea **FMAX** din tabelul palpatorului, oricare este mai mică. Sistemul de control deplasează întotdeauna axele rotative la viteza de avans de poziționare **Q253** în timp ce monitorizarea palpatorului nu este activă.
- Sistemul de control ignoră datele de definire a ciclurilor care se aplică axelor inactive.
- O corecție a originii mașinii (**Q406=3**) este posibilă numai dacă sunt măsurate axele de rotație suprapuse de pe partea capului broșei sau partea mesei.
- Dacă ați activat presetarea înainte de calibrare (**Q431 = 1/3**), mutați palpatorul la prescrierea de degajare (**Q320 + SET\_UP**) într-o poziție aproximativ deasupra centrului sferei de calibrare, înainte de începerea ciclului.
- Programare în inci: sistemul de control înregistrează de fiecare dată rezultatele măsurătorilor în milimetri.
- După măsurarea cinematicii, trebuie să redeterminați presetarea.



**Note despre parametrii mașinii**

- Dacă parametrul opțional al mașinii **mStrobeRotAxPos** (nr. 204803) nu este egal cu  $-1$  (funcția M poziționează axa rotativă), atunci începeți o măsurătoare numai când toate axele rotative sunt la  $0^\circ$ .
- În fiecare proces de palpate, sistemul de control măsoară întâi raza sferei de calibrare. Dacă raza măsurată a sferei diferă de raza introdusă a sferei cu mai mult decât valoarea definită la parametrul opțional al mașinii **maxDevCalBall** (nr. 204802), sistemul de control afișează un mesaj de eroare și încheie măsurătoarea.
- Pentru optimizarea unghiului, producătorul mașinii trebuie să adapteze configurația în mod corespunzător.

## Parametrii ciclului

Grafică asist.	Parametru
	<p><b>Q406 Modus (0/1/2/3)?</b></p> <p>Definiți dacă sistemul de control va verifica sau va optimiza cinematica activă:</p> <p><b>0:</b> Verificați cinematica activă a mașinii. Sistemul de control măsoară cinematica pe axele rotative definite, dar nu face nicio schimbare. Sistemul de control afișează rezultatele măsurătorilor într-un jurnal de măsurare.</p> <p><b>1:</b> Optimizați cinematica activă a mașinii: Sistemul de control măsoară cinematica de pe axele rotative definite. Apoi optimizează <b>pozițiile axelor rotative</b> ale cinematicii active.</p> <p><b>2:</b> Optimizați cinematica activă a mașinii: Sistemul de control măsoară cinematica de pe axele rotative definite. Apoi optimizează <b>erorile de unghi și poziție</b>. Opțiunea de software 52, KinematicsComp, este necesară pentru compensarea erorilor angulare.</p> <p><b>3:</b> Optimizați cinematica activă a mașinii: Sistemul de control măsoară cinematica de pe axele rotative definite. Apoi compensează automat originea mașinii. Apoi optimizează <b>erorile de unghi și poziție</b>. Este necesară opțiunea software 52, KinematicsComp.</p> <p>Intrare: <b>0, 1, 2, 3</b></p>
	<p><b>Q407 Raza exactă a bilei de calibr.?</b></p> <p>Introduceți raza exactă a bilei de calibrare utilizate.</p> <p>Intrare: <b>0,0001...99,9999</b></p>
	<p><b>Q320 Salt de degajare?</b></p> <p>Distanța suplimentară dintre punctul de măsurare și vârful bilei.</p> <p><b>Q320</b> este un supliment pentru coloana <b>SET_UP</b> din tabelul palpatorului. Această valoare are un efect incremental.</p> <p>Intrare: <b>0...99999,9999</b> sau <b>PREDEF</b></p>
	<p><b>Q408 Înălțime de retragere?</b></p> <p><b>0:</b> Nu deplasați la înălțimea de retragere; sistemul de control se deplasează la următoarea poziție de măsurare pe axa de măsurat. Nu este permis pentru axe Hirth! Sistem de control se deplasează la prima poziție de măsurare din secvența A, apoi B, apoi C.</p> <p><b>&gt; 0:</b> Înălțime de retragere în sistemul de coordonate neînclinat al piesei de prelucrat la care sistemul de control poziționează axa broșei înaintea poziționării axei de rotație. De asemenea, sistemul de control deplasează palpatorul în planul de lucru la origine. Monitorizarea palpatorului nu este activă în acest mod. Definiți viteza de avans pentru poziționare la parametrul <b>Q253</b>. Valoarea are un efect absolut.</p> <p>Intrare: <b>0...99999,9999</b></p>

**Grafică asist.****Parametru****Q253 Viteză avans pre-poziționare?**

Definiți viteza de avans a sculei în timpul prepoziționării, în mm/min.

Intrare: **0...99999,9999** sau **FMAX, FAUTO, PREDEF**

**Q380 Unghi ref axa principală?**

Introduceți unghiul de referință (rotația de bază) pentru obținerea punctelor de măsurare în sistemul activ de coordonate al piesei de lucru. Definirea unui unghi de referință poate mări considerabil lungimea de măsurare a unei axe. Valoarea are un efect absolut.

Intrare: **0...360**

**Q411 Unghi de pornire axă A?**

Unghiul de pornire pe axa A la care se va face prima măsurătoare. Valoarea are un efect absolut.

Intrare: **-359,9999...+359,9999**

**Q412 Unghi de oprire axă A?**

Unghiul final pe axa A la care se va face ultima măsurătoare. Valoarea are un efect absolut.

Intrare: **-359,9999...+359,9999**

**Q413 Unghi înclinare axă A?**

Unghiul de incidență pe axa A la care vor fi măsurate celelalte axe rotative.

Intrare: **-359,9999...+359,9999**

**Q414 Nr. pcte. de măsur. în A (0...12)?**

Numărul de puncte de măsurare pe care sistemul de control le va folosi pentru a măsura axa A.

Dacă valoarea introdusă = 0, sistemul de control nu măsoară axa respectivă

Intrare: **0...12**

**Q415 Unghi de pornire axă B?**

Unghiul de pornire pe axa B la care se va face prima măsurătoare. Valoarea are un efect absolut.

Intrare: **-359,9999...+359,9999**

**Q416 Unghi de oprire axă B?**

Unghiul final pe axa B la care se va face ultima măsurătoare. Valoarea are un efect absolut.

Intrare: **-359,9999...+359,9999**

**Q417 Unghi înclinare axă B?**

Unghiul de incidență pe axa B la care vor fi măsurate celelalte axe rotative.

Intrare: **-359,999...+360,000**

## Grafică asist.

## Parametru

**Q418 Nr puncte de măsur. în B (0...12)?**

Numărul de puncte de măsurare pe care sistemul de control le va folosi a măsura axa B. Dacă valoarea introdusă = 0, sistemul de control nu măsoară axa respectivă

Intrare: **0...12**

**Q419 Unghi de pornire axă C?**

Unghiul de pornire pe axa C la care se va face prima măsurătoare. Valoarea are un efect absolut.

Intrare: **-359,9999...+359,9999**

**Q420 Unghi de oprire axă C?**

Unghiul final pe axa C la care se va face ultima măsurătoare. Valoarea are un efect absolut.

Intrare: **-359,9999...+359,9999**

**Q421 Unghi înclinare axă C?**

Unghiul de incidență pe axa C la care vor fi măsurate celelalte axe rotative.

Intrare: **-359,9999...+359,9999**

**Q422 Nr puncte de măsur. în C (0...12)?**

Numărul de puncte de măsurare pe care sistemul de control le va folosi a măsura axa C. Dacă valoarea introdusă = 0, sistemul de control nu măsoară axa respectivă

Intrare: **0...12**

**Q423 Numărul de tastări?**

Definiți numărul de puncte de măsurare pe care sistemul de control le va folosi pentru a măsura sfera de calibrare în plan. Un număr mai mic de puncte de măsurare crește viteza, în timp ce un număr mai mare de puncte de măsurare crește precizia măsurătorii.

Intrare: **3...8**

**Q431 Presetare (0/1/2/3)?**

Definiți dacă sistemul de control va seta automat presetarea activă în centrul sferei:

**0:** Nu setați automat presetarea în centrul sferei: Setați manual presetarea înainte de începutul ciclului

**1:** Setați automat presetarea în centrul sferei înainte de măsurătoare (presetarea activă va fi suprascrisă): Prepoziționați manual palpatorul deasupra sferei de calibrare înainte de începutul ciclului

**2:** Setați automat presetarea în centrul sferei după măsurătoare (presetarea activă va fi suprascrisă): Setați manual presetarea înainte de începutul ciclului

**3:** Setați presetarea în centrul sferei înainte și după măsurătoare (presetarea activă va fi suprascrisă): Prepoziționați manual palpatorul deasupra sferei de calibrare înainte de începutul ciclului

Intrare: **0, 1, 2, 3**

**Grafică asist.****Parametru****Q432 Domeniu unghicompensare joc?**

Definiți unghiul transversal pe care sistemul de control îl va folosi pentru a măsura jocul axei rotative. Unghiul de avans transversal trebuie să fie semnificativ mai mare decât jocul efectiv al axelor rotative. Dacă valoarea introdusă = 0, sistemul de control nu măsoară jocul.

Intrare: **-3...+3**

**Salvarea și verificarea elementelor cinematice**

11 TOOL CALL "TOUCH_PROBE" Z
12 TCH PROBE 450 SALVARE CINEMATICA ~
Q410=+0 ;MODUS ~
Q409=+5 ;INDICAREA MEMORIEI
13 TCH PROBE 451 MASURARE CINEMATICA ~
Q406=+0 ;MODUS ~
Q407=+12.5 ;RAZA BILA ~
Q320=+0 ;DIST. DE SIGURANTA ~
Q408=+0 ;INALTIME RETRAGERE ~
Q253=+750 ;AVANS PREPOZITIONARE ~
Q380=+0 ;UNGHI DE REFERINTA ~
Q411=-90 ;UNGHI PORNIRE AXA A ~
Q412=+90 ;ENDWINKEL A-ACHSE ~
Q413=+0 ;UNGHI INCLIN. AXA A ~
Q414=+0 ;PUNCTE MASUR. AXA A ~
Q415=-90 ;UNGHI PORNIRE AXA B ~
Q416=+90 ;UNGHI OPRIRE AXA B ~
Q417=+0 ;UNGHI INCLIN. AXAB ~
Q418=+2 ;PUNCTE MASUR. AXA B ~
Q419=-90 ;UNGHI PORNIRE AXA C ~
Q420=+90 ;UNGHI OPRIRE AXA C ~
Q421=+0 ;UNGHI INCLIN. AXA C ~
Q422=+2 ;PUNCTE MASUR. AXA C ~
Q423=+4 ;NR. PUNCTE PALPARE ~
Q431=+0 ;PRESETARE ~
Q432=+0 ;JOC LA COLTURI

## Diverse moduri (Q406)

### Mod test Q406 = 0

- Sistemul de control măsoară axele rotative în pozițiile definite și calculează precizia statică a transformării înclinării.
- Sistemul de control înregistrează rezultatele unei posibile optimizări a poziției, dar nu execută nicio ajustare.

### Modul „Optimizare poziție axe rotative” Q406 = 1

- Sistemul de control măsoară axele rotative în pozițiile definite și calculează precizia statică a transformării înclinării.
- În acest timp, sistemul de control încearcă să modifice poziția axei rotative în modelul cinematic pentru a obține o precizie mai mare.
- Datele mașinii sunt ajustate automat.

### Modul de optimizare a poziției și a unghiului Q406 = 2

- Sistemul de control măsoară axele rotative în pozițiile definite și calculează precizia statică a transformării înclinării.
- Mai întâi, sistemul de control încearcă să optimizeze orientarea unghiulară a axei rotative prin intermediul compensării (opțiunea nr. 52, KinematicsComp)
- După optimizarea unghiului, sistemul de control va efectua o optimizare a poziției. În acest scop, nu sunt necesare măsurători suplimentare; sistemul de control calculează automat optimizarea poziției.



În funcție de cinematica mașinii pentru determinarea corectă a unghiurilor, HEIDENHAIN recomandă realizarea măsurătorii o dată cu un unghi de înclinare de 0°.

### Modul „Optimizarea originii, poziției și unghiului mașinii” (Q406 = 3)

- Sistemul de control măsoară axele rotative în pozițiile definite și calculează precizia statică a transformării înclinării.
- Sistemul de control încearcă automat să optimizeze originea (KinematicsComp, opțiunea 52). Pentru a utiliza originea mașinii la compensarea poziției unghiulare a unei axe rotative, axa rotativă de compensat trebuie să fie mai aproape de baza mașinii în cinematica mașinii decât axa rotativă măsurată.
- Sistemul de control încearcă atunci să optimizeze orientarea unghiulară a axei rotative prin intermediul compensării (opțiunea 52, KinematicsComp)
- După optimizarea unghiului, sistemul de control va efectua o optimizare a poziției. În acest scop, nu sunt necesare măsurători suplimentare; sistemul de control calculează automat optimizarea poziției.



- Pentru determinarea corectă a erorilor de poziție angulară, HEIDENHAIN recomandă setarea axei rotative afectate la un unghi de înclinare de 0° pentru această măsurătoare.
- După corectarea unei origini a mașinii, sistemul de control încearcă să scadă compensarea erorii de poziție angulară asociate (**locErrA/locErrB/locErrC**) de la axa rotativă măsurată.

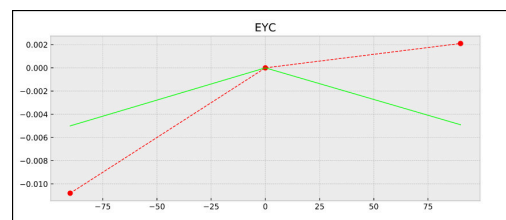
**Optimizarea poziției axelor rotative cu presetare anterioară automată și măsurarea jocului axei rotative**

11 TOOL CALL "TOUCH_PROBE" Z	
12 TCH PROBE 451 MASURARE CINEMATICALĂ ~	
Q406=+1	;MODUS ~
Q407=+12.5	;RAZA BILA ~
Q320=+0	;DIST. DE SIGURANTA ~
Q408=+0	;INALTIME RETRAGERE ~
Q253=+750	;AVANS PREPOZITIONARE ~
Q380=+0	;UNGHI DE REFERINTA ~
Q411=-90	;UNGHI PORNIRE AXA A ~
Q412=+90	;UNGHI OPRIRE AXA A ~
Q413=+0	;UNGHI INCLIN. AXA A ~
Q414=+0	;PUNCTE MASUR. AXA A ~
Q415=-90	;UNGHI PORNIRE AXA B ~
Q416=+90	;UNGHI OPRIRE AXA B ~
Q417=+0	;UNGHI INCLIN. AXAB ~
Q418=+4	;PUNCTE MASUR. AXA B ~
Q419=+90	;UNGHI PORNIRE AXA C ~
Q420=+270	;UNGHI OPRIRE AXA C ~
Q421=+0	;UNGHI INCLIN. AXA C ~
Q422=+3	;PUNCTE MASUR. AXA C ~
Q423=+3	;NR. PUNCTE PALPARE ~
Q431=+1	;PRESETARE ~
Q432=+0.5	;JOC LA COLTURI

## Funcție jurnal

După executarea Ciclului 451, sistemul de control creează un jurnal (**TCHPRAUTO.html**) și îl salvează în folderul care conține și programul NC asociat. Acest jurnal conține următoarele date:

- Data și ora când a fost creat jurnalul
- Partea programului NC de unde a fost rulat ciclul
- Nume sculă
- Cinematica activă
- Mod utilizat (0=Verificare/1=Optimizare poziție/2=Optimizare stare/3=Optimizare origine și stare mașină)
- Unghiuri de înclinare
- Pentru fiecare axă de rotație măsurată:
  - Unghiul de pornire
  - Unghiul final
  - Numărul de puncte de măsurare
  - Raza cercului de măsurare
  - Joc mediu dacă **Q423>0**
  - Poziția axelor
  - Erori de poziție angulară (doar cu **KinematicsComp**, opțiunea 52)
  - Abaterea standard (dispersare)
  - Abaterea maximă
  - Eroarea angulară
  - Valorile de compensare pe toate axele (decalare presetată)
  - Poziție înainte de optimizarea axelor rotative verificate (în raport cu punctul de începere a lanțului de transformare cinematică, în general vârful broșei)
  - Poziție după optimizarea axelor rotative verificate (în raport cu punctul de începere a lanțului de transformare cinematică, în general vârful broșei)
  - Eroare de poziționare aproximată și abatere standard a erorilor de poziționare la 0
  - Fișiere SVG cu grafice: erori măsurate și optimizate pentru poziții de măsurare individuale.
    - Curba roșie: poziții măsurate
    - Curba verde: valori optimizate după ce ciclul a rulat
    - Desemnarea graficului: desemnarea axei depinde de axa rotativă (de ex. EYC = eroare componentă la Y de pe axa C)
    - Axa X a graficului: poziția axei rotative în grade
    - Axa Y a graficului: abateri de la poziție în mm



Măsurare eșantion: eroare componentă EYC la Y de pe axa C



## 8.5 Ciclul 452 PRESETARE COMPENSARE (opțiunea 48)

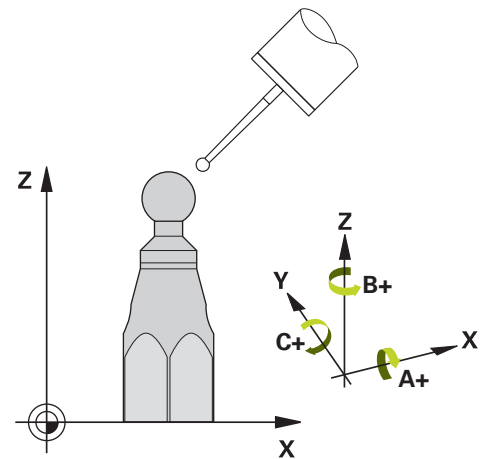
Programare ISO  
G452

### Aplicație



Consultați manualul mașinii.  
Această funcție trebuie să fie activată și adaptată de către producătorul mașinii-unelte.

Ciclul palpatorului **452** optimizează lanțul de transformare cinematică a mașinii dvs. (vezi "Ciclul 451 MĂSURARE CINEMATICĂ (opțiunea 48)", Pagina 328). Apoi sistemul de control corectează sistemul de coordonate al piesei de prelucrat din modelul cinematic astfel încât presetarea curentă să se afle în centrul sferei de calibrare după optimizare.



### Secvență ciclu



Poziționați sfera de calibrare pe masa mașinii, astfel încât să nu existe coliziuni în timpul procesului de măsurare.

Acest ciclu vă permite, spre exemplu, să ajustați diferitele capete ale schimbătorului de scule, astfel încât presetarea piesei de prelucrat să se aplice pentru toate capetele.

- 1 Fixați sfera de calibrare
- 2 Măsurați capul de referință complet cu Ciclul **451** și utilizați apoi Ciclul **451** pentru a seta presetarea în centrul sferei.
- 3 Introduceți al doilea cap
- 4 Utilizați Ciclul **452** pentru a măsura capul interschimbabil până în punctul de schimbare a capului.
- 5 Utilizați Ciclul **452** pentru a regla și celelalte capete interschimbabile pe baza capului de referință

Dacă este posibil să lăsați sfera de calibrare fixată de masa mașinii în timpul prelucrării, puteți compensa pentru mișcarea de derivă a mașinii, de exemplu. Această procedură este posibilă și pe o mașină fără axe de rotație.

- 1 Fixați sfera de calibrare și verificați dacă există posibile coliziuni.
- 2 Setati presetarea în sfera de calibrare.
- 3 Setati presetarea pe piesa de prelucrat și începeți prelucrarea acesteia.
- 4 Utilizați Ciclul **452** pentru a compensa presetarea la intervale regulate. Sistemul de control măsoară mișcarea de derivă a axelor implicate și o compensează în descrierea cinematică.

Număr parametru Q	Semnificație
Q141	Abatere standard măsurată pe axa A (-1 dacă axa nu a fost măsurată)
Q142	Abatere standard măsurată pe axa B (-1 dacă axa nu a fost măsurată)
Q143	Abatere standard măsurată pe axa C (-1 dacă axa nu a fost măsurată)
Q144	Abatere standard optimizată pe axa A (-1 dacă axa nu a fost măsurată)
Q145	Abatere standard optimizată pe axa B (-1 dacă axa nu a fost măsurată)
Q146	Abatere standard optimizată pe axa C (-1 dacă axa nu a fost măsurată)
Q147	Eroarea decalajului pe direcția X, pentru transferul manual la parametrul corespunzător al mașinii
Q148	Eroarea decalajului pe direcția Y, pentru transferul manual la parametrul corespunzător al mașinii
Q149	Eroarea decalajului pe direcția Z, pentru transferul manual la parametrul corespunzător al mașinii

## Note



Pentru a putea efectua o compensare a presetării, cinematica trebuie să fie pregătită în mod special. Manualul mașinii conține informații suplimentare.

## ANUNȚ

### Pericol de coliziune!

Dacă rulați acest ciclu, trebuie să nu fie activă o rotație de bază sau o rotație de bază 3-D. Sistemul de control va șterge valorile din coloanele **SPA**, **SPB** și **SPC** ale tabelului de presetări după cum este necesar. După ciclu, trebuie să setați din nou o rotație de bază sau o rotație de bază 3-D, altfel există pericol de coliziune.

- ▶ Dezactivați rotația de bază înainte de a rula ciclul.
  - ▶ Setați presetarea și rotația de bază din nou după optimizare.
- Acest ciclu poate fi executat numai în modul de prelucrare **MOD DE FUNCȚIONARE FREZARE**.
  - Înainte de începutul ciclului, trebuie să dezactivați **M128** sau **FUNCTION TCPM**.
  - În mod similar Ciclurilor **451** și **452**, ciclul **453** se încheie cu 3D-ROT activă în modul automat, ceea ce corespunde poziției axelor rotative.
  - Asigurați-vă că toate funcțiile pentru înclinarea planului de lucru sunt resetate.
  - Înainte de a defini ciclul, trebuie să setați presetarea în centrul sferei de calibrare și să o activați.
  - Pentru axele de rotație fără codoare separate de poziție, selectați punctele de măsurare de așa manieră încât să trebuiască să traversați un unghi de 1° către limitatorul de cursă. Sistemul de control are nevoie de această traversare pentru compensarea internă a jocului.
  - Pentru viteza de avans la poziționare, în timpul deplasării la înălțimea de palpate pe axa palpatorului, sistemul de control folosește valoarea din parametrul ciclului **Q253** sau valoarea **FMAX** din tabelul palpatorului, oricare este mai mică. Sistemul de control deplasează întotdeauna axele rotative la viteza de avans de poziționare **Q253** în timp ce monitorizarea palpatorului nu este activă.
  - Programare în inci: sistemul de control înregistrează de fiecare dată rezultatele măsurătorilor în milimetri.



- Dacă întrerupeți ciclul în timpul măsurătorii, s-ar putea ca datele cinematice să nu mai fie în forma originală. Salvați configurarea cinematică activă înainte optimizării cu Ciclul **450**, pentru a putea restaura configurarea cinematică în cazul unei erori.

**Note despre parametrii mașinii**

- În parametrul mașinii **maxModification** (nr. 204801), producătorul mașinii definește valoarea limită admisă pentru modificările unei transformări. Dacă datele cinematice determinate depășesc valoarea limită admisă, sistemul de control afișează o avertizare. Atunci trebuie să confirmați acceptarea valorilor determinate apăsând **Start NC**.
- În parametrul mașinii **maxDevCalBall** (nr. 204802), producătorul mașinii definește abaterea maximă a razei sferei de calibrare. În fiecare proces de palpate, sistemul de control măsoară întâi raza sferei de calibrare. Dacă raza măsurată a sferei diferă de raza introdusă a sferei cu mai mult decât valoarea definită în parametrul al mașinii **maxDevCalBall** (nr. 204802), sistemul de control afișează un mesaj de eroare și încheie măsurătoarea.

## Parametrii ciclului

Grafică asist.	Parametru
	<p><b>Q407 Raza exactă a bilei de calibr.?</b> Introduceți raza exactă a bilei de calibrare utilizate. Intrare: <b>0,0001...99,9999</b></p>
	<p><b>Q320 Salt de degajare?</b> Distanța suplimentară dintre punctul de măsurare și vârful bilei. <b>Q320</b> este un supliment pentru coloana <b>SET_UP</b> din tabelul palpatorului. Această valoare are un efect incremental. Intrare: <b>0...99999,9999</b> sau <b>PREDEF</b></p>
	<p><b>Q408 Înălțime de retragere?</b> <b>0</b>: Nu deplasați la înălțimea de retragere; sistemul de control se deplasează la următoarea poziție de măsurare pe axa de măsurat. Nu este permis pentru axe Hirth! Sistem de control se deplasează la prima poziție de măsurare din secvența A, apoi B, apoi C. <b>&gt; 0</b>: Înălțime de retragere în sistemul de coordonate neînclinat al piesei de prelucrat la care sistemul de control poziționează axa broșei înaintea poziționării axei de rotație. De asemenea, sistemul de control deplasează palpatorul în planul de lucru la origine. Monitorizarea palpatorului nu este activă în acest mod. Definiți viteza de avans pentru poziționare la parametrul <b>Q253</b>. Valoarea are un efect absolut. Intrare: <b>0...99999,9999</b></p>
	<p><b>Q253 Viteză avans pre-poziționare?</b> Definiți viteza de avans a sculei în timpul prepoziționării, în mm/min. Intrare: <b>0...99999,9999</b> sau <b>FMAX, FAUTO, PREDEF</b></p>
	<p><b>Q380 Unghi ref axa principală?</b> Introduceți unghiul de referință (rotația de bază) pentru obținerea punctelor de măsurare în sistemul activ de coordonate al piesei de lucru. Definierea unui unghi de referință poate mări considerabil lungimea de măsurare a unei axe. Valoarea are un efect absolut. Intrare: <b>0...360</b></p>
	<p><b>Q411 Unghi de pornire axă A?</b> Unghiul de pornire pe axa A la care se va face prima măsurătoare. Valoarea are un efect absolut. Intrare: <b>-359,9999...+359,9999</b></p>
	<p><b>Q412 Unghi de oprire axă A?</b> Unghiul final pe axa A la care se va face ultima măsurătoare. Valoarea are un efect absolut. Intrare: <b>-359,9999...+359,9999</b></p>
	<p><b>Q413 Unghi înclinare axă A?</b> Unghiul de incidență pe axa A la care vor fi măsurate celelalte axe rotative. Intrare: <b>-359,9999...+359,9999</b></p>

**Grafică asist.****Parametru****Q414 Nr. pcte. de măsur. în A (0...12)?**

Numărul de puncte de măsurare pe care sistemul de control le va folosi pentru a măsura axa A.

Dacă valoarea introdusă = 0, sistemul de control nu măsoară axa respectivă

Intrare: **0...12**

**Q415 Unghi de pornire axă B?**

Unghiul de pornire pe axa B la care se va face prima măsurătoare. Valoarea are un efect absolut.

Intrare: **-359,9999...+359,9999**

**Q416 Unghi de oprire axă B?**

Unghiul final pe axa B la care se va face ultima măsurătoare. Valoarea are un efect absolut.

Intrare: **-359,9999...+359,9999**

**Q417 Unghi înclinare axă B?**

Unghiul de incidență pe axa B la care vor fi măsurate celelalte axe rotative.

Intrare: **-359,999...+360,000**

**Q418 Nr puncte de măsur. în B (0...12)?**

Numărul de puncte de măsurare pe care sistemul de control le va folosi a măsura axa B. Dacă valoarea introdusă = 0, sistemul de control nu măsoară axa respectivă

Intrare: **0...12**

**Q419 Unghi de pornire axă C?**

Unghiul de pornire pe axa C la care se va face prima măsurătoare. Valoarea are un efect absolut.

Intrare: **-359,9999...+359,9999**

**Q420 Unghi de oprire axă C?**

Unghiul final pe axa C la care se va face ultima măsurătoare. Valoarea are un efect absolut.

Intrare: **-359,9999...+359,9999**

**Q421 Unghi înclinare axă C?**

Unghiul de incidență pe axa C la care vor fi măsurate celelalte axe rotative.

Intrare: **-359,9999...+359,9999**

**Q422 Nr puncte de măsur. în C (0...12)?**

Numărul de puncte de măsurare pe care sistemul de control le va folosi a măsura axa C. Dacă valoarea introdusă = 0, sistemul de control nu măsoară axa respectivă

Intrare: **0...12**

**Q423 Numărul de tastări?**

Definiți numărul de puncte de măsurare pe care sistemul de control le va folosi pentru a măsura sfera de calibrare în plan. Un număr mai mic de puncte de măsurare crește viteza, în timp ce un număr mai mare de puncte de măsurare crește precizia măsurătorii.

Intrare: **3...8**

**Grafică asist.****Parametru****Q432 Domeniu unghicompensare joc?**

Definiți unghiul transversal pe care sistemul de control îl va folosi pentru a măsura jocul axei rotative. Unghiul de avans transversal trebuie să fie semnificativ mai mare decât jocul efectiv al axelor rotative. Dacă valoarea introdusă = 0, sistemul de control nu măsoară jocul.

Intrare: **-3...+3**

**Program calibrare**

11 TOOL CALL "TOUCH_PROBE" Z
12 TCH PROBE 450 SALVARE CINEMATICA ~
Q410=+0 ;MODUS ~
Q409=+5 ;INDICAREA MEMORIEI
13 TCH PROBE 452 PRESETARE COMPENSARE ~
Q407=+12.5 ;RAZA BILA ~
Q320=+0 ;DIST. DE SIGURANTA ~
Q408=+0 ;INALTIME RETRAGERE ~
Q253=+750 ;AVANS PREPOZITIONARE ~
Q380=+0 ;UNGHI DE REFERINTA ~
Q411=-90 ;UNGHI PORNIRE AXA A ~
Q412=+90 ;UNGHI OPRIRE AXA A ~
Q413=+0 ;UNGHI INCLIN. AXA A ~
Q414=+0 ;PUNCTE MASUR. AXA A ~
Q415=-90 ;UNGHI PORNIRE AXA B ~
Q416=+90 ;UNGHI OPRIRE AXA B ~
Q417=+0 ;UNGHI INCLIN. AXAB ~
Q418=+2 ;PUNCTE MASUR. AXA B ~
Q419=-90 ;UNGHI PORNIRE AXA C ~
Q420=+90 ;UNGHI OPRIRE AXA C ~
Q421=+0 ;UNGHI INCLIN. AXA C ~
Q422=+2 ;PUNCTE MASUR. AXA C ~
Q423=+4 ;NR. PUNCTE PALPARE ~
Q432=+0 ;JOC LA COLTURI

## Reglarea capetelor interschimbabile



Funcția de schimbare a capului poate varia în funcție de fiecare mașină-unealtă. Consultați manualul mașinii.

- ▶ Încărcați cel de-al doilea cap interschimbabil.
- ▶ Introduceți palpatorul
- ▶ Măsurați capul interschimbabil cu Ciclul **452**
- ▶ Măsurați numai axele care s-au modificat efectiv (în acest exemplu: numai axa A; axa C este ascunsă cu **Q422**)
- ▶ Presetarea și poziția sferei de calibrare nu trebuie să fie schimbate în timpul întregului proces.
- ▶ Toate celelalte capete interschimbabile pot fi reglate în mod similar

### Reglarea unui cap interschimbabil

11 TOOL CALL "TOUCH_PROBE" Z	
12 TCH PROBE 452 PRESETARE COMPENSARE ~	
Q407=+12.5	;RAZA BILA ~
Q320=+0	;DIST. DE SIGURANTA ~
Q408=+0	;INALTIME RETRAGERE ~
Q253=+2000	;AVANS PREPOZITIONARE ~
Q380=+45	;UNGHI DE REFERINTA ~
Q411=-90	;UNGHI PORNIRE AXA A ~
Q412=+90	;UNGHI OPRIRE AXA A ~
Q413=+45	;UNGHI INCLIN. AXA A ~
Q414=+4	;PUNCTE MASUR. AXA A ~
Q415=-90	;UNGHI PORNIRE AXA B ~
Q416=+90	;UNGHI OPRIRE AXA B ~
Q417=+0	;UNGHI INCLIN. AXAB ~
Q418=+2	;PUNCTE MASUR. AXA B ~
Q419=+90	;UNGHI PORNIRE AXA C ~
Q420=+270	;UNGHI OPRIRE AXA C ~
Q421=+0	;UNGHI INCLIN. AXA C ~
Q422=+0	;PUNCTE MASUR. AXA C ~
Q423=+4	;NR. PUNCTE PALPARE ~
Q432=+0	;JOC LA COLTURI



Scopul acestei proceduri este menținerea neschimbată a presetării piesei de prelucrat după schimbarea axelor de rotație (schimbarea capului).

În exemplul următor este descrisă reglarea unui cap de tip furcă pe axele A și C. Axa A este schimbată, în timp ce axa C continuă să facă parte din configurarea de bază.

- ▶ Introduceți capul interschimbabil care va fi utilizat drept cap de referință.
- ▶ Fixați sfera de calibrare
- ▶ Introduceți palpatorul
- ▶ Utilizați Ciclul **451** pentru a măsura integral cinematica, inclusiv capul de referință
- ▶ Definiți presetarea (utilizând **Q431** = 2 sau 3 în Ciclul **451**) după măsurarea capului de referință

### Măsurarea unui cap de referință

11 TOOL CALL "TOUCH_PROBE" Z	
12 TCH PROBE 451 MASURARE CINEMATICA ~	
Q406=+1	;MODUS ~
Q407=+12.5	;RAZA BILA ~
Q320=+0	;DIST. DE SIGURANTA ~
Q408=+0	;INALTIME RETRAGERE ~
Q253=+2000	;AVANS PREPOZITIONARE ~
Q380=+45	;UNGHI DE REFERINTA ~
Q411=-90	;UNGHI PORNIRE AXA A ~
Q412=+90	;UNGHI OPRIRE AXA A ~
Q413=+45	;UNGHI INCLIN. AXA A ~
Q414=+4	;PUNCTE MASUR. AXA A ~
Q415=-90	;UNGHI PORNIRE AXA B ~
Q416=+90	;UNGHI OPRIRE AXA B ~
Q417=+0	;UNGHI INCLIN. AXAB ~
Q418=+2	;PUNCTE MASUR. AXA B ~
Q419=+90	;UNGHI PORNIRE AXA C ~
Q420=+270	;UNGHI OPRIRE AXA C ~
Q421=+0	;UNGHI INCLIN. AXA C ~
Q422=+3	;PUNCTE MASUR. AXA C ~
Q423=+4	;NR. PUNCTE PALPARE ~
Q431=+3	;PRESETARE ~
Q432=+0	;JOC LA COLTURI

## Compensarea mișcării de derivă



Această procedură poate fi executată și pe mașinile fără axe de rotație.

În timpul prelucrării, diferitele componente ale mașinii sunt supuse derivei, din cauza variațiilor condițiilor de mediu. Dacă mișcarea de derivă rămâne suficient de constantă pe intervalul de avans transversal și dacă sfera de calibrare poate fi lăsată pe masa mașinii în timpul prelucrării, mișcarea de derivă poate fi măsurată și compensată cu Ciclul **452**.

- ▶ Fixați sfera de calibrare
- ▶ Introduceți palpatorul
- ▶ Măsurați cinematica integral cu Ciclul **451** înainte de pornirea procesului de prelucrare
- ▶ Definiți presetarea (utilizând **Q432** = 2 sau 3 în Ciclul **451**) după măsurarea cinematicii
- ▶ Setați apoi presetările pe piesa de prelucrat și porniți procesul de prelucrare

### Măsurătoarea de referință pentru compensarea mișcării de derivă

11	TOOL CALL "TOUCH_PROBE" Z
12	CYCL DEF 247 SETARE PUNCT ZERO ~
	Q339=+1 ;NUMAR PUNCT DE ZERO
13	TCH PROBE 451 MASURARE CINEMATICA ~
	Q406=+1 ;MODUS ~
	Q407=+12.5 ;RAZA BILA ~
	Q320=+0 ;DIST. DE SIGURANTA ~
	Q408=+0 ;INALTIME RETRAGERE ~
	Q253=+750 ;AVANS PREPOZITIONARE ~
	Q380=+45 ;UNGHI DE REFERINTA ~
	Q411=+90 ;UNGHI PORNIRE AXA A ~
	Q412=+270 ;UNGHI OPRIRE AXA A ~
	Q413=+45 ;UNGHI INCLIN. AXA A ~
	Q414=+4 ;PUNCTE MASUR. AXA A ~
	Q415=-90 ;UNGHI PORNIRE AXA B ~
	Q416=+90 ;UNGHI OPRIRE AXA B ~
	Q417=+0 ;UNGHI INCLIN. AXAB ~
	Q418=+2 ;PUNCTE MASUR. AXA B ~
	Q419=+90 ;UNGHI PORNIRE AXA C ~
	Q420=+270 ;UNGHI OPRIRE AXA C ~
	Q421=+0 ;UNGHI INCLIN. AXA C ~
	Q422=+3 ;PUNCTE MASUR. AXA C ~
	Q423=+4 ;NR. PUNCTE PALPARE ~
	Q431=+3 ;PRESETARE ~
	Q432=+0 ;JOC LA COLTURI

- ▶ Măsurăți deriva axelor la intervale regulate.
- ▶ Introduceți palpatorul
- ▶ Activați presetarea în sfera de calibrare.
- ▶ Utilizați ciclul **452** pentru a măsura cinematica.
- ▶ Presetarea și poziția sferei de calibrare nu trebuie să fie schimbate în timpul întregului proces.

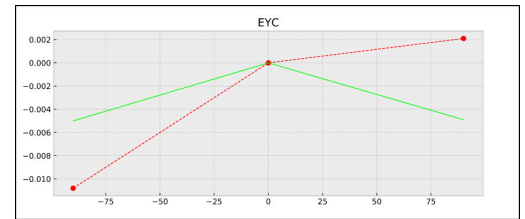
### Compensarea mișcării de derivă

11 TOOL CALL "TOUCH_PROBE" Z	
13 TCH PROBE 452 PRESETARE COMPENSARE ~	
Q407=+12.5	;RAZA BILA ~
Q320=+0	;DIST. DE SIGURANTA ~
Q408=+0	;INALTIME RETRAGERE ~
Q253=+9999	;AVANS PREPOZITIONARE ~
Q380=+45	;UNGHII DE REFERINTA ~
Q411=-90	;UNGHII PORNIRE AXA A ~
Q412=+90	;UNGHII OPRIRE AXA A ~
Q413=+45	;UNGHII INCLIN. AXA A ~
Q414=+4	;PUNCTE MASUR. AXA A ~
Q415=-90	;UNGHII PORNIRE AXA B ~
Q416=+90	;UNGHII OPRIRE AXA B ~
Q417=+0	;UNGHII INCLIN. AXAB ~
Q418=+2	;PUNCTE MASUR. AXA B ~
Q419=+90	;UNGHII PORNIRE AXA C ~
Q420=+270	;UNGHII OPRIRE AXA C ~
Q421=+0	;UNGHII INCLIN. AXA C ~
Q422=+3	;PUNCTE MASUR. AXA C ~
Q423=+3	;NR. PUNCTE PALPARE ~
Q432=+0	;JOC LA COLTURI

## Funcție jurnal

După rularea Ciclului **452**, sistemul de control creează un jurnal (**TCHPRAUTO.html**) și îl salvează în folderul care conține și programul NC asociat. Acest jurnal conține următoarele date:

- Data și ora când a fost creat jurnalul
- Partea programului NC de unde a fost rulat ciclul
- Nume sculă
- Cinematica activă
- Mod utilizat
- Unghiuri de înclinare
- Pentru fiecare axă rotativă măsurată:
  - Unghiul de pornire
  - Unghiul final
  - Numărul de puncte de măsurare
  - Raza cercului de măsurare
  - Joc mediu dacă **Q423>0**
  - Poziția axelor
  - Abaterea standard (dispersare)
  - Abaterea maximă
  - Eroarea angulară
  - Valorile de compensare pe toate axele (decalare presetată)
  - Poziție înainte de compensarea presetării axelor rotative verificate (în raport cu punctul de începere a lanțului de transformare cinematică, în general vârful broșei)
  - Poziție după compensarea presetării axelor rotative verificate (în raport cu punctul de începere a lanțului de transformare cinematică, în general vârful broșei)
  - Eroarea medie de poziționare
  - Fișiere SVG cu grafice: erori măsurate și optimizate pentru poziții de măsurare individuale.
    - Curba roșie: poziții măsurate
    - Curba verde: valori optimizate
    - Desemnarea graficului: desemnarea axei depinde de axa rotativă (de ex. EYC = abateri ale axei Y în raport cu axa C).
    - Axa X a graficului: poziția axei rotative în grade
    - Axa Y a graficului: abateri de la poziție în mm



Măsurare eșantion: abaterile EYC ale axei Y în raport cu axa C

# 9

**Ciclurile  
palpatorului:  
Măsurarea  
automată a sculei**

## 9.1 Noțiuni fundamentale

### Prezentare generală



Consultați manualul mașinii.

Este posibil ca unele cicluri și funcții să nu fie prezente pe mașina dvs.

Este necesară opțiunea 17.

Mașina și comanda trebuie să fie pregătite special de producătorul sculei mașinii pentru utilizarea acestui ciclu.












Note privind utilizarea

- La executarea ciclurilor de palpate, ciclul **8 IMAGINE OGLINDA**, ciclul **11 SCALARE** și ciclul **26 SCALARE SPEC. AXA** nu trebuie să fie active
- HEIDENHAIN garantează funcționarea corectă a ciclurilor de palpate numai dacă sunt utilizate palpatoarele HEIDENHAIN.

În combinație cu ciclurile de măsurare a sculelor ale sistemului de control, palpatorul pentru scule vă permite să măsurați sculele automat: valorile de compensare pentru lungimea și raza sculelor sunt stocate în tabelul de scule și sunt luate în considerare la finalul ciclului palpatorului pentru scule. Sunt disponibile următoarele tipuri de măsurători de sculă:

- Măsurarea unei scule staționare
- Măsurarea unei scule aflate în mișcare de rotație
- Măsurarea dinților individuali

Puteți programa ciclurile pentru măsurarea sculei în modul de operare **Programare** folosind tasta **PALPATOR**. Sunt disponibile următoarele cicluri:

Format nou	Format vechi	Ciclu	Pagină
		Ciclul 30 sau 480 CALIBRARE TT (opțiunea 17) ■ Calibrarea palpatorului pentru scule	363
		Ciclul 31 sau 481 LUNG SCULA CALIBR. (opțiunea 17) ■ Măsurare lungime sculă	366
		Ciclul 32 sau 482 RAZA SCULA CALIBR (opțiunea 17) ■ Măsurare lungime rază	370
		Ciclul 33 sau 483 SCULA MASURARE (opțiunea 17) ■ Măsurarea lungimii și razei sculei	374
		Ciclul 484 CALIBRARE IR TT (opțiunea 17) ■ Calibrarea palpatorului pentru scule (de ex., sonda tactilă pentru scule, cu infraroșii)	378



Note privind utilizarea:

- Ciclurile palpatorului pot fi utilizate numai când fișierul central al sculei TOOL.T este activ.
- Înainte de a lucra cu ciclurile palpatorului, trebuie să introduceți, mai întâi, toate datele necesare în fișierul central al sculei și să apelați scula de măsurat cu **APELARE SCULĂ**.

## Diferențe între ciclurile de la 30 la 33 și ciclurile de la 480 la 483

Trăsăturile și secvențele de operare sunt absolut identice. Există doar două diferențe între Ciclurile de la **30** la **33** și Cicluri **480** la **483**:

- Ciclurile de la **480** la **483** sunt disponibile, de asemenea, ca **G480** - **G483** pentru programarea ISO
- În locul unui parametru selectabil pentru starea măsurătorii, Ciclurile **481-483** utilizează parametrul fix **Q199**.

## Setarea parametrilor mașinii



Ciclurile palpatorului **480, 481, 482, 483, 484** pot fi ascunse cu parametrul opțional **hideMeasureTT** al mașinii (nr. 128901).



Note de programare și de operare:

- Înaintea începerii lucrului cu ciclurile palpatorului, verificați toți parametrii mașinii definiți în **ProbeSettings** > **CfgTT** (nr. 122700) și **CfgTTRoundStylus** (nr. 114200) sau **CfgTTRectStylus** (nr. 114300).
- La măsurarea unei scule staționare, sistemul de control va utiliza viteza de avans pentru palpare definită în parametrul **probingFeed** al mașinii (nr. 122709).

Când măsoară o sculă aflată în mișcare de rotație, sistemul de control calculează automat viteza broșei și viteza de avans pentru palpare.

Viteza broșei este calculată astfel:

$n = \text{maxPeriphSpeedMeas} / (r \cdot 0,0063)$  unde

<b>n:</b>	Viteza broșei [rpm]
<b>maxPeriphSpeedMeas:</b>	Viteza de tăiere maximă admisă în m/min
<b>r:</b>	Raza activă a sculei [mm]

Viteza de avans pentru palpare este calculată după cum urmează:

$v = \text{toleranța de măsurare} \cdot n$  cu

<b>v:</b>	Viteza de avans pentru palpare [mm/min]
<b>Toleranța de măsurare</b>	Toleranța de măsurare [mm], în funcție de <b>maxPeriphSpeedMeas</b>
<b>n:</b>	Viteza axului [rpm]



**probingFeedCalc** (nr. 122710) determină calcularea vitezei de avans pentru palpate:

**probingFeedCalc** (nr. 122710) = **ConstantTolerance**:

Toleranța de măsurare rămâne constantă, indiferent de raza sculei. Cu toate acestea, cu scule de dimensiuni foarte mari, viteza de avans pentru palpate este redusă la zero. Cu cât setați la valori mai mici viteza de rotație maximă admisă **maxPeriphSpeedMeas** (nr. 122712) și toleranța admisă **measureTolerance1** (nr. 122715), cu atât mai repede veți întâlni acest efect.

**probingFeedCalc** (nr. 122710) = **VariableTolerance**:

Toleranța de măsurare este reglată în funcție de mărimea razei sculei. Acest lucru asigură o viteză de avans suficientă pentru palpate, chiar și cu raze de sculă mari. Sistemul de control reglează toleranța de măsurare în funcție de următorul tabel:

Rază sculă	Toleranță de măsurare
Până la 30 mm	<b>measureTolerance1</b>
de la 30 la 60 mm	$2 \cdot \text{measureTolerance1}$
de la 60 la 90 mm	$3 \cdot \text{measureTolerance1}$
de la 90 la 120 mm	$4 \cdot \text{measureTolerance1}$

**probingFeedCalc** (nr. 122710) = **ConstantFeed**:

Viteza de avans pentru măsurare rămâne constantă, însă eroarea de măsurare crește liniar odată cu raza sculei:

Toleranța de măsurare =  $(r \cdot \text{measureTolerance1} / 5 \text{ mm})$ , unde

**r**: Raza activă a sculei [mm]  
**measureTolerance1**: Eroare de măsurare maximă admisă

## Intrările din tabelul de scule pentru frezare

Abr.	Intrări	Dialog
AȘCHIERE	Număr de dinți (maxim 20 de dinți)	Număr dinți?
LTOL	Deviația admisă de la lungimea L a sculei pentru detecția uzurii. Dacă valoarea introdusă este depășită, sistemul de control blochează scula (stare <b>L</b> ). Interval de introducere: de la 0,0000 până la 5,0000 mm	Toleranță uzură: lungime?
RTOL	Deviația admisă de la raza R a sculei pentru detecția uzurii. Dacă valoarea introdusă este depășită, sistemul de control blochează scula (stare <b>L</b> ). Interval de introducere: de la 0,0000 până la 5,0000 mm	Toleranță uzură: rază?
DIRECT.	Direcție de așchiere a sculei pentru măsurarea sculei în timpul rotației	Direcție de tăiere (M3 = -)?
R-OFFS	Măsurarea lungimii sculei: Decalaj sculă între centrul stilusului și centrul sculei. Setare prestabilită: Nici o valoare introdusă (decalaj = raza sculei)	Decalaj sculă: rază?
L-OFFS	Măsurarea razei: Decalajul sculei dintre suprafața superioară a stilusului și suprafața inferioară a sculei, în plus față de parametrul <b>offsetToolAxis</b> . Presetare:0	Decalaj sculă: lungime?
LBREAK	Deviația admisă a lungimii L a sculei pentru detecția avariilor. Dacă valoarea introdusă este depășită, sistemul de control blochează scula (stare <b>L</b> ). Interval de introducere: de la 0,0000 până la 9,0000 mm	Toleranță rupere: lungime?
RBREAK	Abaterea admisă a razei R a sculei pentru detectarea avariilor. Dacă valoarea introdusă este depășită, sistemul de control blochează scula (stare <b>L</b> ). Interval de introducere: de la 0,0000 până la 9,0000 mm	Toleranță rupere: rază?

## Exemple de intrări pentru tipuri de sculă obișnuite

Tip sculă	AȘCHIERE	R-OFFS	L-OFFS
Găurire	Fără funcție	0: Nu este necesar nicio abatere, deoarece trebuie măsurat vârful sculei	
Freză de finalizare	4: patru muchii așchietoare	R: Este necesară o abatere, deoarece diametrul sculei este mai mare decât diametrul discului de palpate al TT	0: În timpul măsurării razei nu este necesar nicio abatere suplimentară. Este utilizată abaterea de la <b>offsetToolAxis</b> (nr. 122707).
Freză sferică cu diametrul de 10 mm	4: patru muchii așchietoare	0: Nu este necesară nicio abatere, deoarece trebuie măsurat polul sudic al bilei.	5: La un diametru de 10 mm, raza sculei va fi definită ca abatere. În caz contrar, diametrul frezei sferice va fi măsurat la o distanță prea mare în jos. Astfel, diametrul sculei nu va fi corect.

## 9.2 Ciclul 30 sau 480 CALIBRARE TT (opțiunea 17)

### Programare ISO

G480

### Aplicație



Consultați manualul mașinii dumneavoastră!

Calibrați TT cu ciclul palpatorului **30** sau **480** (vezi "Diferențe între ciclurile de la 30 la 33 și ciclurile de la 480 la 483", Pagina 359). Procesul de calibrare este executat automat. Sistemul de control măsoară automat și abaterile de aliniere ale centrului sculei de calibrare, prin rotirea broșei cu 180°, după prima jumătate a ciclului de calibrare.

Calibrați TT cu ciclul palpatorului **30** sau **480**.

### Sondă tact.

Pentru palpator, utilizați un contact sferic sau cuboid

#### Contact cuboid de palpator

Pentru un contact cuboid de palpator, producătorul mașinii poate stoca parametrii opționali **detectStylusRot** (nr. 114315) și **tippingTolerance** (nr. 114319) ai mașinii dacă unghiul de abatere de la aliniere și unghiul de înclinare sunt stabiliți. Stabilirea unghiului de abatere de la aliniere permite compensarea acestuia la măsurarea sculelor. Sistemul de control afișează un avertisment dacă unghiul de înclinare este depășit. Valorile determinate pot fi văzute în afișajul de stare al **TT**.

**Informații suplimentare:** Manualul utilizatorului – pentru configurarea, testarea și executarea programelor NC



La fixarea palpatorului de scule, asigurați-vă că muchiile contactului cuboid al acestuia sunt aliniate cât mai paralel posibil cu axele mașinii. Unghiul de abatere de la aliniere trebuie să fie mai mic de 1° și unghiul de înclinare trebuie să fie mai mic de 0,3°.

### Scula de calibrare

Scula de calibrare trebuie să fie o piesă perfect cilindrică, de exemplu un știft cilindric. Valorile de calibrare rezultate sunt stocate în memoria sistemului de control și sunt luate în considerare în timpul măsurătorilor de sculă ulterioare.

### Secvență ciclu

- 1 Fixați scula de calibrare. Scula de calibrare trebuie să fie o piesă perfect cilindrică, de exemplu un știft cilindric
- 2 Poziționați manual scula de calibrare în planul de lucru prin centrul TT
- 3 Poziționați scula de calibrare pe axa sculei, la aproximativ 15 mm plus prescrierea de degajare deasupra TT
- 4 Prima mișcare a sculei are loc pe axa sculei. Scula este deplasată mai întâi la înălțimea de degajare, respectiv la prescrierea de degajare + 15 mm.
- 5 Începe procesul de calibrare de-a lungul axei sculei.
- 6 Acesta este urmat de calibrare în planul de lucru
- 7 Sistemul de control poziționează scula de calibrare în planul de lucru, în poziția reprezentată de raza TT + prescrierea de degajare + 11 mm
- 8 Apoi, sistemul de control deplasează scula în jos, pe axa sculei, și începe procesul de calibrare
- 9 În timpul palpării, sistemul de control urmează un traseu pătrat.
- 10 Sistemul de control salvează valorile de calibrare și le ia în calcul în timpul măsurătorilor ulterioare ale sculei.
- 11 Apoi, sistemul de control retrage tija pe axa sculei până la prescrierea de degajare și o deplasează în centrul TT

### Note

- Acest ciclu poate fi executat numai în modul de prelucrare **MOD DE FUNCȚIONARE FREZARE**.
- Înainte de a calibra palpatorul, trebuie să introduceți lungimea și raza exactă a sculei de calibrare în tabelul de scule TOOL.T.

### Note despre parametrii mașinii

- Utilizați parametrul mașinii **CfgTTRoundStylus** (nr. 114200) sau **CfgTTRectStylus** (nr. 114300) pentru a defini funcția ciclului de calibrare. Consultați manualul mașinii.
  - Utilizați parametrul mașinii **centerPos** pentru a defini poziția TT în cadrul spațiului de lucru al mașinii.
- TT trebuie recalibrat dacă schimbați poziția sa în tabel și/sau un parametru al mașinii **centerPos**.
- În parametrul mașinii **probingCapability** (nr. 122723), producătorul mașinii definește funcția ciclului. Acest parametru vă dă posibilitatea de a permite măsurarea lungimii sculei cu o broșă staționară și în același timp de a inhiba raza sculei și măsurările dinților individuali.

## Parametrii ciclului

Grafică asist.	Parametru
	<p><b>Q260 Înălțime spațiu?</b></p> <p>Introduceți poziția din axa broșei la care nu există niciun pericol de coliziune cu piesa de prelucrat sau cu elementele de fixare. Înălțimea de degajare se raportează la presetarea activă a piesei de prelucrat. Dacă introduceți o înălțime de degajare atât de mică încât vârful sculei să se afle sub nivelul contactului de palpate, sistemul de control poziționează automat scula deasupra nivelului contactului de palpate (zonă de siguranță din <b>safetyDistToolAx</b> (nr. 114203)).</p> <p>Intrare: <b>-99999,9999...+99999,9999</b></p>

### Exemplu de format nou

11 TOOL CALL 12 Z
12 TCH PROBE 480 CALIBRARE TT ~
Q260=+100 ;CLEARANCE HEIGHT

### Exemplu de format vechi

11 TOOL CALL 12 Z
12 TCH PROBE 30.0 CALIBRARE TT
13 TCH PROBE 30.1 INALT.:+90

## 9.3 Ciclul 31 sau 481 LUNG SCULA CALIBR. (opțiunea 17)

### Programare ISO

G481

### Aplicație



Consultați manualul mașinii dumneavoastră!

Dacă doriți să măsurați lungimea sculei, programați ciclul palpatorului **31** sau **482** (vezi "Diferențe între ciclurile de la 30 la 33 și ciclurile de la 480 la 483", Pagina 359). Parametrii de intrare vă permit să selectați care dintre următoarele trei metode va fi folosită pentru a măsura lungimea sculei:

- Dacă diametrul sculei este mai mare decât diametrul suprafeței de măsurare a TT, puteți măsura scula în timp ce se rotește.
- Dacă diametrul sculei este mai mic decât diametrul suprafeței de măsurare a TT, sau dacă măsurați lungimea de măsurare a unui burghiu sau a unei freze sferice, puteți măsura scula când este staționară.
- Dacă diametrul sculei este mai mare decât diametrul suprafeței de măsurare a TT, puteți măsura individual dinții sculei, atunci când este staționară.

### Ciclu pentru măsurarea unei scule în timpul rotației

Controlul determină cel mai lung dinte al unei scule ce se rotește poziționând scula care trebuie măsurată la un decalaj în centrul palpatorului și apoi deplasând-o către suprafața de măsurare a TT până când face contact cu suprafața. Decalajul este programat în tabelul de scule la Decalaj sculă: Rază (**R-OFFS**).

### Ciclu pentru măsurarea unei scule staționare (de ex. pentru burghie)

Sistemul de control poziționează scula care trebuie măsurată peste centrul suprafeței de măsurare. Apoi deplasează scula care nu se rotește spre suprafața de măsurat a TT până când o atinge. Pentru această măsurătoare, introduceți valoarea 0 în tabelul de scule, la Decalaj sculă: rază: (**R-OFFS**).

### Ciclu pentru măsurarea dinților individuali

Sistemul de control prepoziționează scula care trebuie măsurată într-o parte a capului palpatorului. Distanța de la vârful sculei la marginea de sus a capului palpatorului este definită în **offsetToolAxis** (nr. 122707). Puteți introduce un decalaj suplimentare în Decalaj sculă: Lungime (**L-OFFS**) în tabelul de scule. Sistemul de control palpează scula radial în timpul rotației, pentru a determina unghiul de pornire pentru măsurarea dinților individuali. Apoi măsoară lungimea fiecărui dinte, schimbând unghiul corespunzător al orientării broșei. Pentru a activa această funcție, setați parametrul **PALPARE DINTE** = 1 din Ciclul **31**.

## Note

### ANUNȚ

#### Pericol de coliziune!

Dacă setați **stopOnCheck** (nr. 122717) la **FALSE**, sistemul de control nu evaluează parametrul rezultat **Q199** și programul NC nu se oprește dacă este depășită toleranța la rupere. Există pericol de coliziune!

- ▶ Setați **stopOnCheck** (nr. 122717) la **TRUE**
- ▶ Apoi trebuie să luați măsuri pentru a vă asigura că programul NC se oprește dacă este depășită toleranța la rupere

- Acest ciclu poate fi executat numai în modul de prelucrare **MOD DE FUNCȚIONARE FREZARE**.
- Înainte de a măsura o sculă pentru prima dată, introduceți următoarele date despre sculă în tabelul de scule TOOL.T: raza aproximativă, lungimea aproximativă, numărul de dinți și direcția de tăiere.
- Puteți efectua o măsurare individuală a dinților pentru sculele cu **până la 20 de dinți**.
- Ciclurile **31** și **481** nu acceptă palpatoarele sau sculele strunjire ori polizare.

## Parametrii ciclului

Grafică asist.	Parametru
	<p><b>Q340 Mod măsurare sculă (0/-2)?</b></p> <p>Definiți dacă și cum vor fi introduse datele măsurate în tabelul de scule.</p> <p><b>0:</b> Lungimea măsurată a sculei este scrisă în coloana L din tabelul de scule TOOL.T, iar compensarea sculei este setată la DL = 0. Dacă există deja o valoare stocată în TOOL.T, ea va fi suprascrisă.</p> <p><b>1:</b> Lungimea măsurată a sculei este comparată cu lungimea sculei L din TOOL.T. Sistemul de control calculează abaterea de la valoarea stocată și o introduce în TOOL.T ca valoarea delta DL. Abaterea este disponibilă și în parametrul Q <b>Q115</b>. Dacă valoarea delta este mai mare decât toleranța admisă a lungimii sculei pentru detectarea uzurii sau a ruperii, sistemul de control va bloca scula (stare L în TOOL.T).</p> <p><b>2:</b> Lungimea măsurată a sculei este comparată cu lungimea sculei L din TOOL.T. Sistemul de control calculează abaterea de la valoarea stocată și o introduce în parametrul Q <b>Q115</b>. În tabelul de scule, nu se introduce nimic la L sau DL.</p> <p>Intrare: <b>0, 1, 2</b></p>
	<p><b>Q260 Înălțime spațiu?</b></p> <p>Introduceți poziția din axa broșei la care nu există niciun pericol de coliziune cu piesa de prelucrat sau cu elementele de fixare. Înălțimea de degajare se raportează la presetarea activă a piesei de prelucrat. Dacă introduceți o înălțime de degajare atât de mică, încât vârful sculei să se afle sub partea de sus a contactului de palpate, sistemul de control poziționează scula automat deasupra părții de sus a contactului de palpate (zonă de siguranță din <b>safety-DistStylus</b>).</p> <p>Intrare: <b>-99999,9999...+99999,9999</b></p>
	<p><b>Q341 Palpare dinte? 0=nu/1=da</b></p> <p>Definiți dacă sistemul de control va măsura dinții individuali (maximum 20 de dinți)</p> <p>Intrare: <b>0, 1</b></p>

### Exemplu de format nou

11 TOOL CALL 12 Z	
12 TCH PROBE 481 LUNG SCULA CALIBR. ~	
Q340=+1	;VERIFICARE ~
Q260=+100	;CLEARANCE HEIGHT ~
Q341=+1	;PALPARE DINTE



Ciclul **31** include un parametru suplimentar:

Grafică asist.	Parametru
	<p><b>Număr parametru pt. rezultat?</b></p> <p>Numărul parametrului în care sistemul de control stochează starea măsurătorii:</p> <p><b>0.0:</b> Scula se află în limitele de toleranță</p> <p><b>1.0:</b> Scula este uzată (<b>LTOL</b> depășită)</p> <p><b>2.0:</b> Scula este ruptă (<b>LBREAK</b> depășită). Dacă nu doriți să utilizați rezultatul măsurătorii în programul NC, răspundeți în caseta de dialog cu <b>NO ENT</b>.</p> <p>Intrare: <b>0...1999</b></p>

#### Măsurarea unei scule în timpul rotației pentru prima dată; format vechi

11 TOOL CALL 12 Z
12 TCH PROBE 31.0 LUNG SCULA CALIBR.
13 TCH PROBE 31.1 VERIFICARE:0
14 TCH PROBE 31.2 INALT.:+120
15 TCH PROBE 31.3 PALPARE DINTE:0

#### Inspectarea unei scule și măsurarea dinților individuali și salvarea stării în Q5; format vechi

11 TOOL CALL 12 Z
12 TCH PROBE 31.0 LUNG SCULA CALIBR.
13 TCH PROBE 31.1 VERIFICARE:1 Q5
14 TCH PROBE 31.2 INALT.:+120
15 TCH PROBE 31.3 PALPARE DINTE:1

## 9.4 Ciclul 32 sau 482 RAZA SCULA CALIBR (opțiunea 17)

### Programare ISO

G482

### Aplicație



Consultați manualul mașinii dumneavoastră!

Dacă doriți să măsurați raza sculei, programați ciclul palpatorului **32** or **482** (vezi "Diferențe între ciclurile de la 30 la 33 și ciclurile de la 480 la 483", Pagina 359). Parametrii de intrare vă permit să selectați care dintre următoarele două metode va fi folosită pentru a măsura raza sculei:

- Măsurând scula în timp ce se rotește
- Măsurând scula în timp ce se rotește și măsurând ulterior și dinții individuali

Sistemul de control prepoziționează scula care trebuie măsurată într-o parte a capului palpatorului. Distanța de la fața sculei de frezat la marginea de sus a capului palpatorului este definită în **offsetToolAxis** (nr. 122707). Sistemul de control palpează scula radial în timp ce se rotește. Dacă ați programat o măsurare ulterioară a dinților individuali, sistemul de control măsoară raza fiecărui dinte cu ajutorul opririlor orientate ale broșei.

### Note

#### ANUNȚ

##### Pericol de coliziune!

Dacă setați **stopOnCheck** (nr. 122717) la **FALSE**, sistemul de control nu evaluează parametrul rezultat **Q199** și programul NC nu se oprește dacă este depășită toleranța la rupere. Există pericol de coliziune!

- ▶ Setați **stopOnCheck** (nr. 122717) la **TRUE**
- ▶ Apoi trebuie să luați măsuri pentru a vă asigura că programul NC se oprește dacă este depășită toleranța la rupere

- Acest ciclu poate fi executat numai în modul de prelucrare **MOD DE FUNCȚIONARE FREZARE**.
- Înainte de a măsura o sculă pentru prima dată, introduceți următoarele date despre sculă în tabelul de scule TOOL.T: raza aproximativă, lungimea aproximativă, numărul de dinți și direcția de tăiere.
- Ciclurile **32** și **482** nu acceptă palpatoarele sau sculele strunjire ori polizare.

**Note despre parametrii mașinii**

- În parametrul mașinii **probingCapability** (nr. 122723), producătorul mașinii definește funcția ciclului. Acest parametru vă dă posibilitatea de a permite măsurarea lungimii sculei cu o broșă staționară și în același timp de a inhiba raza sculei și măsurările dinților individuali.
- Sculele cilindrice cu suprafețe diamantate pot fi măsurate cu broșa staționară. În acest scop, definiți în tabelul de scule numărul dinților **CUT** drept 0 și reglați parametrul mașinii **CfgTT**. Consultați manualul mașinii.

## Parametrii ciclului

### Grafică asist.

### Parametru

#### Q340 Mod măsurare sculă (0/-2)?

Definiți dacă și cum vor fi introduse datele măsurate în tabelul de scule.

**0:** Raza măsurată a sculei este scrisă în coloana R a tabelului de scule TOOL.T, iar compensarea sculei este setată la DR = 0. Dacă există deja o valoare stocată în TOOL.T, ea va fi suprascrisă.

**1:** Raza măsurată a sculei este comparată cu raza sculei R din TOOL.T. Sistemul de control calculează abaterea de la valoarea stocată și o introduce în TOOL.T ca valoare delta DR. Abaterea este disponibilă și pentru parametrul **Q116**. Dacă valoarea delta este mai mare decât toleranța admisă a razei sculei pentru detectarea uzurii sau a ruperii, sistemul de control va bloca scula (stare L în TOOL.T).

**2:** Raza măsurată a sculei este comparată cu raza sculei din TOOL.T. Sistemul de control calculează abaterea de la valoarea stocată și o introduce în parametrul Q **Q116**. În tabelul de scule, nu se introduce nimic la R sau DR.

Intrare: **0, 1, 2**

#### Q260 Înălțime spațiu?

Introduceți poziția din axa broșei la care nu există niciun pericol de coliziune cu piesa de prelucrat sau cu elementele de fixare. Înălțimea de degajare se raportează la presetarea activă a piesei de prelucrat. Dacă introduceți o înălțime de degajare atât de mică, încât vârful sculei să se afle sub partea de sus a contactului de palpate, sistemul de control poziționează scula automat deasupra părții de sus a contactului de palpate (zonă de siguranță din **safety-DistStylus**).

Intrare: **-99999,9999...+99999,9999**

#### Q341 Palpare dinte? 0=nu/1=da

Definiți dacă sistemul de control va măsura dinții individuali (maximum 20 de dinți)

Intrare: **0, 1**

### Exemplu de format nou

11 TOOL CALL 12 Z	
12 TCH PROBE 482 RAZA SCULA CALIBR ~	
Q340=+1	;VERIFICARE ~
Q260=+100	;CLEARANCE HEIGHT ~
Q341=+1	;PALPARE DINTE

Ciclul **32** include un parametru suplimentar:

Grafică asist.	Parametru
	<p><b>Număr parametru pt. rezultat?</b></p> <p>Numărul parametrului în care sistemul de control stochează starea măsurătorii:</p> <p><b>0.0:</b> Scula se află în limitele de toleranță</p> <p><b>1.0:</b> Scula este uzată (<b>RTOL</b> depășită)</p> <p><b>2.0:</b> Scula este ruptă (<b>RBREAK</b> depășită). Dacă nu doriți să utilizați rezultatul măsurătorii în programul NC, răspundeți în caseta de dialog cu <b>NO ENT</b>.</p> <p>Intrare: <b>0...1999</b></p>

#### Măsurarea unei scule în timpul rotației pentru prima dată; format vechi

11 TOOL CALL 12 Z
12 TCH PROBE 32.0 RAZA SCULA CALIBR
13 TCH PROBE 32.1 VERIFICARE:0
14 TCH PROBE 32.2 INALT.:+120
15 TCH PROBE 32.3 PALPARE DINTE:0

#### Inspectarea unei scule și măsurarea dinților individuali și salvarea stării în Q5; format vechi

11 TOOL CALL 12 Z
12 TCH PROBE 32.0 RAZA SCULA CALIBR
13 TCH PROBE 32.1 VERIFICARE:1 Q5
14 TCH PROBE 32.2 INALT.:+120
15 TCH PROBE 32.3 PALPARE DINTE:1

## 9.5 Ciclul 33 sau 483 SCULA MASURARE (opțiunea 17)

### Programare ISO

G483

### Aplicație



Consultați manualul mașinii dumneavoastră!

Pentru a măsura atât lungimea, cât și raza unei scule, programați ciclul palpatorului **33** sau **483** (vezi "Diferențe între ciclurile de la 30 la 33 și ciclurile de la 480 la 483", Pagina 359). Acest ciclu este potrivit în special pentru prima măsurare a sculelor, deoarece economisește timp în comparație cu măsurătorile individuale ale lungimii și razei. Parametrii de intrare vă permit să selectați care dintre următoarele două metode va fi folosită pentru a măsura scula:

- Măsurând scula în timp ce se rotește
- Măsurând scula în timp ce se rotește și măsurând ulterior și dinții individuali

#### **Măsurarea sculei în timp ce se rotește:**

Sistemul de control măsoară scula într-o secvență programată fixă. Mai întâi, dacă este posibil, măsoară lungimea sculei și apoi raza acesteia.

#### **Măsurarea dinților individuali:**

Sistemul de control măsoară scula într-o secvență programată fixă. Mai întâi măsoară raza sculei, apoi lungimea. Secvența de măsurare este aceeași ca pentru ciclurile **31** și **32**, precum și **481** și **482** ale palpatorului.

## Note

### ANUNȚ

#### Pericol de coliziune!

Dacă setați **stopOnCheck** (nr. 122717) la **FALSE**, sistemul de control nu evaluează parametrul rezultat **Q199** și programul NC nu se oprește dacă este depășită toleranța la rupere. Există pericol de coliziune!

- ▶ Setați **stopOnCheck** (nr. 122717) la **TRUE**
- ▶ Apoi trebuie să luați măsuri pentru a vă asigura că programul NC se oprește dacă este depășită toleranța la rupere

- Acest ciclu poate fi executat numai în modul de prelucrare **MOD DE FUNCȚIONARE FREZARE**.
- Înainte de a măsura o sculă pentru prima dată, introduceți următoarele date despre sculă în tabelul de scule TOOL.T: raza aproximativă, lungimea aproximativă, numărul de dinți și direcția de tăiere.
- Ciclurile **33** și **483** nu acceptă palpatoarele sau sculele strunjire ori polizare.

#### Note despre parametrii mașinii

- În parametrul mașinii **probingCapability** (nr. 122723), producătorul mașinii definește funcția ciclului. Acest parametru vă dă posibilitatea de a permite măsurarea lungimii sculei cu o broșă staționară și în același timp de a inhiba raza sculei și măsurările dinților individuali.
- Sculele cilindrice cu suprafețe diamantate pot fi măsurate cu broșa staționară. În acest scop, definiți în tabelul de scule numărul dinților **CUT** drept 0 și reglați parametrul mașinii **CfgTT**. Consultați manualul mașinii.

## Parametrii ciclului

Grafică asist.	Parametru
	<p><b>Q340 Mod măsurare sculă (0/-2)?</b></p> <p>Definiți dacă și cum vor fi introduse datele măsurate în tabelul de scule.</p> <p><b>0:</b> Lungimea măsurată și raza măsurată a sculei sunt scrise în coloanele L și R din tabelul de scule TOOL.T, iar compensarea sculei este setată la DL= 0 și DR = 0. Dacă există deja o valoare stocată în TOOL.T, ea va fi suprascrisă.</p> <p><b>1:</b> Lungimea și raza măsurate ale sculei sunt comparate cu lungimea sculei L și raza sculei R din TOOL.T. Sistemul de control calculează abaterea de la valoarea stocată și le introduce în TOOL.T ca valori delta DL și DR. Abaterea este disponibilă și în parametrii Q <b>Q115</b> și <b>Q116</b>. Dacă valoarea delta este mai mare decât toleranța lungimii sau razei admise ale sculei pentru detectarea uzurii sau a ruperii, sistemul de control va bloca scula (stare L în TOOL.T).</p> <p><b>2:</b> Lungimea și raza măsurate ale sculei sunt comparate cu lungimea sculei L și raza sculei R din TOOL.T. Sistemul de control calculează abaterea de la valorile stocate și o scrie în parametrul Q <b>Q115</b> sau <b>Q116</b>. În tabelul de scule, nu se introduce nimic la L, R sau DL, DR.</p> <p>Intrare: <b>0, 1, 2</b></p>
	<p><b>Q260 Înălțime spațiu?</b></p> <p>Introduceți poziția din axa broșei la care nu există niciun pericol de coliziune cu piesa de prelucrat sau cu elementele de fixare. Înălțimea de degajare se raportează la presetarea activă a piesei de prelucrat. Dacă introduceți o înălțime de degajare atât de mică, încât vârful sculei să se afle sub partea de sus a contactului de palpate, sistemul de control poziționează scula automat deasupra părții de sus a contactului de palpate (zonă de siguranță din <b>safety-DistStylus</b>).</p> <p>Intrare: <b>-99999,9999...+99999,9999</b></p>
	<p><b>Q341 Palpare dinte? 0=nu/1=da</b></p> <p>Definiți dacă sistemul de control va măsura dinții individuali (maximum 20 de dinți)</p> <p>Intrare: <b>0, 1</b></p>

### Exemplu de format nou

11 TOOL CALL 12 Z	
12 TCH PROBE 483 SCULA MASURARE ~	
Q340=+1	;VERIFICARE ~
Q260=+100	;CLEARANCE HEIGHT ~
Q341=+1	;PALPARE DINTE



Ciclul **33** include un parametru suplimentar:

Grafică asist.	Parametru
	<p><b>Număr parametru pt. rezultat?</b></p> <p>Numărul parametrului în care sistemul de control stochează starea măsurătorii:</p> <p><b>0.0:</b> Scula se află în limitele de toleranță</p> <p><b>1.0:</b> Scula este uzată (<b>LTOL</b> sau/și <b>RTOL</b> depășită)</p> <p><b>2.0:</b> Scula este ruptă (<b>LBREAK</b> sau/și <b>RBREAK</b> depășită). Dacă nu doriți să utilizați rezultatul măsurătorii în programul NC, răspundeți în caseta de dialog cu <b>NO ENT</b>.</p> <p>Intrare: <b>0...1999</b></p>

#### Măsurarea unei scule în timpul rotației pentru prima dată; format vechi

11 TOOL CALL 12 Z
12 TCH PROBE 33.0 SCULA MASURARE
13 TCH PROBE 33.1 VERIFICARE:0
14 TCH PROBE 33.2 INALT.:+120
15 TCH PROBE 33.3 PALPARE DINTE:0

#### Inspectarea unei scule și măsurarea dinților individuali și salvarea stării în Q5; format vechi

11 TOOL CALL 12 Z
12 TCH PROBE 33.0 SCULA MASURARE
13 TCH PROBE 33.1 VERIFICARE:1 Q5
14 TCH PROBE 33.2 INALT.:+120
15 TCH PROBE 33.3 PALPARE DINTE:1

## 9.6 Ciclul 484 CALIBRARE IR TT (opțiunea 17)

### Programare ISO

#### G484

### Aplicație

Ciclul **484** vă permite să calibrați palpatorul pentru scule (de ex., palpatorul wireless cu infraroșii pentru scule TT 460). Puteți efectua procesul de calibrare cu sau fără intervenție manuală.

- **Cu intervenție manuală:** Dacă definiți **Q536** = 0, atunci sistemul de control se va opri înaintea procesului de calibrare. Apoi trebuie să poziționați manual scula de calibrare deasupra centrului palpatorului pentru scule.
- **Fără intervenție manuală:** Dacă definiți **Q536** = 1, atunci sistemul de control va executa automat ciclul. Poate va trebui să programați înainte o mișcare de prepoziționare. Aceasta depinde de valoarea parametrului **Q523 POSITION TT**.

## Secvență ciclu



Consultați manualul mașinii.  
Producătorul mașinii definește funcția ciclului.

Pentru a calibra palpatorul de scule, programați ciclul **484** al palpatorului. În parametrul de intrare **Q536**, puteți specifica dacă doriți să rulați ciclul cu sau fără intervenție manuală.

### Sondă tact.

Pentru palpator, utilizați un contact sferic sau cuboid

### Contact cuboid de palpator:

Pentru un contact cuboid de palpator, producătorul mașinii poate stoca parametrii opționali **detectStylusRot** (nr. 114315) și **tippingTolerance** (nr. 114319) ai mașinii dacă unghiul de abatere de la aliniere și unghiul de înclinare sunt stabiliți. Stabilirea unghiului de abatere de la aliniere permite compensarea acestuia la măsurarea sculelor. Sistemul de control afișează un avertisment dacă unghiul de înclinare este depășit. Valorile determinate pot fi văzute în afișajul de stare al **TT**.

**Informații suplimentare:** Manualul utilizatorului pentru **configurarea, testarea și executarea programelor NC**



La fixarea palpatorului de scule, asigurați-vă că muchiile contactului cuboid al acestuia sunt aliniate cât mai paralel posibil cu axele mașinii. Unghiul de abatere de la aliniere trebuie să fie mai mic de 1° și unghiul de înclinare trebuie să fie mai mic de 0,3°.

### Scula de calibrare:

Scula de calibrare trebuie să fie o piesă perfect cilindrică, de exemplu un știft cilindric. Introduceți lungimea și raza exactă a sculei de calibrare în tabelul de scule TOOL.T. La sfârșitul procesului de calibrare, sistemul de control salvează valorile de calibrare și le ia în considerare la măsurătorile ulterioare ale sculelor. Scula de calibrare trebuie să aibă un diametru mai mare de 15 mm și să iasă în afară aproximativ 50 mm din mandrină.

### Q536 = 0: Cu intervenție manuală înainte de calibrare

Procedați după cum urmează:

- ▶ Inserați scula de calibrare
- ▶ Porniți ciclul de calibrare
- > Sistemul de control întrerupe ciclul de calibrare și afișează un dialog într-o fereastră nouă.
- ▶ Poziționați manual scula de calibrare deasupra centrului palpatorului pentru scule.



Asigurați-vă că scula de calibrare este situată deasupra suprafeței de măsurare a contactului palpatorului.

- ▶ Apăsăți **NC start** pentru a relua secvența ciclului
- > Dacă ați programat **Q523 = 2**, atunci sistemul de control scrie poziția calibrată în parametrul mașinii **centerPos** (nr. 114200)

**Q536 = 1: Fără intervenție manuală înainte de calibrare**

Procedați după cum urmează:

- ▶ Inserați scula de calibrare
- ▶ Poziționați scula de calibrare deasupra centrului palpatorului pentru scule înainte de pornirea ciclului.



- Asigurați-vă că scula de calibrare este situată deasupra suprafeței de măsurare a contactului palpatorului.
- Pentru un proces de calibrare fără intervenție manuală, nu trebuie să poziționați scula de calibrare deasupra centrului palpatorului pentru scule. Ciclul adoptă poziția de la parametrii mașinii și deplasează automat scula în această poziție.

- ▶ Porniți ciclul de calibrare
- > Ciclul de calibrare este executat fără oprire.
- > Dacă ați programat **Q523 = 2**, atunci sistemul de control scrie poziția calibrată în parametrul mașinii **centerPos** (nr. 114200).

**Note****ANUNȚ****Pericol de coliziune!**

Dacă programați **Q536=1**, scula trebuie prepoziționată înainte de a apela ciclul. Sistemul de control măsoară și abaterile de aliniere ale centrului sculei de calibrare, prin rotirea broșei cu 180°, după prima jumătate a ciclului de calibrare. Există pericol de coliziune!

- ▶ Specificați dacă doriți să efectuați o oprire înainte de începerea ciclului sau doriți să executați automat ciclul, fără oprire.

- Acest ciclu poate fi executat numai în modul de prelucrare **MOD DE FUNCȚIONARE FREZARE**.
- Scula de calibrare trebuie să aibă un diametru mai mare de 15 mm și să iasă în afară aproximativ 50 mm din mandrină. Dacă utilizați un știft cilindric având aceste dimensiuni, deformarea rezultată va fi de numai 0,1 μm pentru fiecare 1 N forță de palpate. Dacă utilizați o sculă de calibrare al cărei diametrul este prea mic și/sau care iese prea mult din mandrină, se pot înregistra inexactități majore.
- Înainte de a calibra palpatorul, trebuie să introduceți lungimea și raza exactă a sculei de calibrare în tabelul de scule TOOL.T.
- TT trebuie recalibrat dacă îi schimbați poziția pe masă.

**Notă privind parametrii mașinii**

- În parametrul mașinii **probingCapability** (nr. 122723), producătorul mașinii definește funcția ciclului. Acest parametru vă dă posibilitatea de a permite măsurarea lungimii sculei cu o broșă staționară și în același timp de a inhiba raza sculei și măsurările dinților individuali.

## Parametrii ciclului

Grafică asist.	Parametru
	<p><b>Q536 Stop înainte de exec. (0=stop)?</b></p> <p>Definiți dacă sistemul de control se va opri înaintea procesului de calibrare sau dacă ciclul va fi executat automat fără oprire:</p> <p><b>0:</b> Opriți înaintea procesului de calibrare. Sistemul de control vă cere să poziționați manual scula de calibrare deasupra palpatorului pentru scule. După deplasarea sculei în poziție aproximativă deasupra palpatorului de scule, apăsați <b>NC start</b> pentru a continua procesul de calibrare sau apăsați tasta soft <b>ANULARE</b> pentru a anula procesul de calibrare.</p> <p><b>1:</b> Fără oprire înaintea procesului de calibrare. Sistemul de control pornește procesul de calibrare în funcție de <b>Q523</b>. Înainte de a rula Ciclul <b>484</b>, poate va trebui să poziționați scula deasupra palpatorului de scule.</p> <p>Intrare: <b>0, 1</b></p>
	<p><b>Q523 Poziția taster de masă (0-2)?</b></p> <p>Poziția palpatorului pentru scule:</p> <p><b>0:</b> Poziția curentă a sculei de calibrare. Palpatorul pentru scule este sub poziția actuală a sculei de calibrare. Dacă <b>Q536 = 0</b>, poziționați manual scula de calibrare deasupra centrului palpatorului pentru scule în timpul ciclului. Dacă <b>Q536 = 1</b>, trebuie să poziționați scula de calibrare deasupra centrului palpatorului pentru scule înainte de pornirea ciclului.</p> <p><b>1:</b> Poziția configurată a palpatorului pentru scule. Sistemul de control adoptă poziția din parametrul mașinii <b>centerPos</b> (nr. 114201). Nu este necesar să prepoziționați scula. Scula de calibrare se apropie automat de poziție.</p> <p><b>2:</b> Poziția curentă a sculei de calibrare. A se vedea <b>Q523 = 0. 0</b>. Sistemul de control scrie în plus poziția determinată (unde este cazul) la parametrul mașinii <b>centerPos</b> (nr. 114201) după calibrare.</p> <p>Intrare: <b>0, 1, 2</b></p>

### Exemplu

11 TOOL CALL 12 Z	
12 TCH PROBE 484 CALIBRARE IR TT ~	
Q536=+0	;STOP INAINTE DE EXE. ~
Q523=+0	;POZITIE-TT



# 10

**Cicluri: Funcții  
speciale**

## 10.1 Noțiuni fundamentale

### Prezentare generală

Sistemul de control oferă următoarele cicluri pentru următoarele scopuri speciale:



- ▶ Apăsați tasta **CYCL DEF**



- ▶ Apăsați tasta soft **CICLURI SPECIALE**

Tastă soft	Ciclu	Pagina
	<b>9 TEMPORIZARE</b> <ul style="list-style-type: none"> <li>■ Întârziati execuția de temporizare programată</li> </ul>	<b>Informații suplimentare:</b> Manualul utilizatorului pentru programarea ciclurilor
	<b>12 APELARE PGM</b> <ul style="list-style-type: none"> <li>■ Apelați orice program NC</li> </ul>	<b>Informații suplimentare:</b> Manualul utilizatorului pentru programarea ciclurilor
	<b>13 ORIENTARE</b> <ul style="list-style-type: none"> <li>■ Rotiți broșa la un anumit unghi</li> </ul>	385
	<b>32 TOLERANTA</b> <ul style="list-style-type: none"> <li>■ Programați deviația admisă a conturului pentru operațiile de prelucrare fără șocuri</li> </ul>	<b>Informații suplimentare:</b> Manualul utilizatorului pentru programarea ciclurilor
	<b>225 GRAVARE</b> <ul style="list-style-type: none"> <li>■ Gravați texte pe suprafața unui plan</li> <li>■ Aranjate în linie dreaptă sau de-a lungul unui arc circular</li> </ul>	<b>Informații suplimentare:</b> Manualul utilizatorului pentru programarea ciclurilor
	<b>232 FREZARE PLANA</b> <ul style="list-style-type: none"> <li>■ Frezarea frontală a unei suprafețe orizontale din mai mulți pași de avans</li> <li>■ Selectarea planului de frezare</li> </ul>	<b>Informații suplimentare:</b> Manualul utilizatorului pentru programarea ciclurilor
	<b>238 VERIF. CONDITII MASINA</b> <ul style="list-style-type: none"> <li>■ Stabiliți starea de prelucrare curentă sau testați secvența de măsurare</li> </ul>	<b>Informații suplimentare:</b> Manualul utilizatorului pentru programarea ciclurilor
	<b>239 DETERMINARE INCARCAR</b> <ul style="list-style-type: none"> <li>■ Selecție pentru o procedură de cântărire</li> <li>■ Resetați parametrii de avans și control dependenți de sarcină</li> </ul>	<b>Informații suplimentare:</b> Manualul utilizatorului pentru programarea ciclurilor
	<b>18 TAIERE FILET</b> <ul style="list-style-type: none"> <li>■ Cu broșa controlată</li> <li>■ Broșa se oprește pe partea inferioară a găurii</li> </ul>	<b>Informații suplimentare:</b> Manualul utilizatorului pentru programarea ciclurilor de prelucrare



## 10.2 Ciclul 13 ORIENTARE

### Programare ISO

#### G36

### Aplicație



Consultați manualul mașinii.

Mașina și comanda trebuie să fie pregătite special de producătorul sculei mașinii pentru utilizarea acestui ciclu.

Sistemul de control poate controla broșa principală a mașinii și o poate roti într-o poziție angulară dată.

În aceste scopuri sunt necesare opriri orientate ale broșei, de exemplu:

- Sisteme de schimbare a sculei cu o poziție de schimbare a sculei definită
- Orientarea unei ferestre emițător-receptor a palpatoarelor 3D HEIDENHAIN cu transmisie infraroșu

Cu **M19** sau **M20**, sistemul de control poziționează broșa la unghiul de orientare definit în ciclu (în funcție de mașină).

Dacă programați **M19** sau **M20** fără a defini Ciclul **13**, sistemul de control poziționează broșa principală la un unghi setat de producătorul mașinii.

### Note

- Acest ciclu poate fi executat în modurile de prelucrare **MOD DE FUNCȚIONARE FREZARE**.

### Parametrii ciclului

#### Grafică asist.

#### Parametru

##### Unghi de orientare

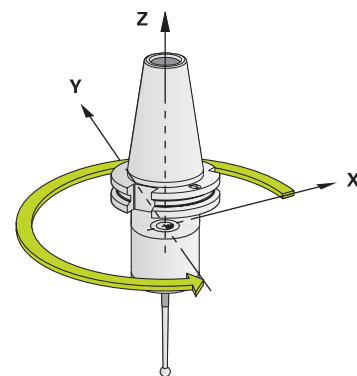
Introduceți unghiul referitor la axa de referință pentru unghi a planului de lucru.

Intrare: **0...360**

#### Exemplu

11 CYCL DEF 13.0 ORIENTARE

12 CYCL DEF 13.1 UNGHI180





11

**Tabele de cicluri**

## 11.1 Tabelul ciclurilor



Toate ciclurile care nu se raportează la ciclurile de măsurare sunt descrise în Manualul utilizatorului pentru **Programarea ciclurilor de prelucrare**. Acest manual este disponibil la cerere la HEIDENHAIN.

ID-ul Manualului utilizatorului pentru Programarea ciclurilor de prelucrare: 1303427-xx

### Ciclurile palpatorului

Număr ciclu	Nume ciclu	DEF activ	CALL activ	Pagină
0	PLAN DE REFERINTA	■		239
1	DECAL.ORIG.POL.	■		241
3	MASURARE	■		293
4	MASURARE 3D	■		296
30	CALIBRARE TT	■		363
31	LUNG SCULA CALIBR.	■		366
32	RAZA SCULA CALIBR	■		370
33	SCULA MASURARE	■		374
400	ROTATIE DE BAZA	■		104
401	ROT CU 2 ORIFICII	■		107
402	ROT CU 2 IMBINARI	■		112
403	ROT IN AXA ROTATIVA	■		117
404	SETARE ROT. DE BAZA	■		126
405	ROT IN AXA C	■		122
408	PCT REF.CENTRU CANAL	■		219
409	PCT REF.CENTRU BORD.	■		224
410	PUNCT ZERO IN DREPT.	■		165
411	PCT 0 IN AFARA DREPT	■		170
412	PUNCT ZERO IN CERC	■		176
413	PUNCT 0 IN AF. CERC.	■		182
414	PUNCT 0 IN AF. COLT.	■		188
415	PUNCT ZERO IN COLT	■		194
416	PUNCT 0 CENTRU CERC	■		200
417	PUNCT ZERO IN AXA TS	■		206
418	PUNCT DE REF 4 GAURI	■		210
419	PUNCT 0 INTR-O AXA	■		215
420	MASURARE UNGHI	■		243
421	MASURARE ORIFICIU	■		246
422	MAS. CERC EXTERIOR	■		251
423	MAS. DREPTUNGHI INT.	■		256

Număr ciclu	Nume ciclu	DEF activ	CALL activ	Pagină
424	MAS. DREPTUNGHII EXT.	■		261
425	MAS. LATIME INT.	■		265
426	MAS. LATIME BORDURA	■		269
427	COORDONATA MASURAT.	■		273
430	MAS. CERC ORIFICIU	■		278
431	MASURARE PLAN	■		283
441	PALPARE RAPIDA	■		299
450	SALVARE CINEMATICA	■		325
451	MASURARE CINEMATICA	■		328
452	PRESETARE COMPENSARE	■		345
460	CALIBRARE TS LA BILA	■		314
461	CALIBRARE LUNGIME TS	■		306
462	CALIBRARE TS IN INEL	■		308
463	CALIBRARE TS LA DORNUL DE CALIB.	■		311
480	CALIBRARE TT	■		363
481	LUNG SCULA CALIBR.	■		366
482	RAZA SCULA CALIBR	■		370
483	SCULA MASURARE	■		374
484	CALIBRARE IR TT	■		378
620	CALIBRARE VT 121	■		Informații suplimentare: <b>Manualul utilizatorului pentru VTC</b> ID: 1322445-xx
621	INSPECTIE MANUALA	■		Informații suplimentare: <b>Manualul utilizatorului pentru VTC</b> ID: 1322445-xx
622	IMAGINI	■		Informații suplimentare: <b>Manualul utilizatorului pentru VTC</b> ID: 1322445-xx
623	VERIFICARE RUPERE	■		Informații suplimentare: <b>Manualul utilizatorului pentru VTC</b> ID: 1322445-xx
624	MASURARE UNGHI TAIS ASCHIERE	■		Informații suplimentare: <b>Manualul utilizatorului pentru VTC</b> ID: 1322445-xx
1400	TASTARE POZITIE	■		133
1401	TASTARE CERC	■		137
1402	TASTARE BILA	■		142

Număr ciclu	Nume ciclu	DEF activ	CALL activ	Pagină
1404	TASTATI BOSAJ / PANA	■		147
1410	TASTARE MUCHIE	■		70
1411	TASTARE DOUA CERCURI	■		77
1412	TASTARE MUCHIE INCLINATA	■		87
1416	TASTARE PUNCT INTERSECTARE	■		95
1420	TASTARE PLAN	■		63
1430	TASTARE POZITIE SUBTAIERE	■		151
1434	TASTATI BOSAJ / PANA SUBTAIERE	■		157
1493	TASTARE EXTRUZIUNE	■		301
<b>Cicluri de prelucrare</b>				
Număr ciclu	Nume ciclu	DEF activ	APEL activ	Pagină
13	ORIENTARE	■		385

## Index

**C**

Calibrare	
Palpator L.....	314
Palpator normal.....	314
Cicluri de calibrare	
Calibrare TS în inel.....	308
Calibrare TS la știft.....	311
Lungime TS.....	306
Ciclurile de calibrare.....	304
Ciclurile de palpate 14xx	
Evaluarea toleranțelor.....	59
Modul semiautomat.....	54
Noțiuni fundamentale.....	52
Transferarea unei poziții reale.....	62
Cicluri palpator 14xx	
Palparea unei intersecții.....	95
Palpare două cercuri.....	77
Palpare în plan.....	63
Palpare margine înclinată.....	87
Palpare pe margine.....	70
Ciclurii de calibrare	
Calibrarea TS la sferă.....	314
Clasificarea rezultatelor.....	236
Compensarea sculei.....	237

**D**

Despre acest manual.....	20
Determinarea abaterii de aliniere a piesei de prelucrat	
Palparea unei intersecții.....	95
Palpare două cercuri.....	77
Palpare în plan.....	63
Palpare margine înclinată.....	87
Palpare pe margine.....	70
Rotație de bază.....	104
Rotație de bază folosind două găuri.....	107
Rotație de bază folosind două știfturi.....	112
Rotație de bază prin axă rotativă.....	117
Rotație prin axa C.....	122
Setarea rotației de bază.....	126
Determinarea poziției pieselor de prelucrat înclinate	
Ciclurile de palpate 14xx noțiuni fundamentale.....	52
Ciclurile de palpate 4xx noțiuni fundamentale.....	103

**I**

Inspectarea automată a piesei de prelucrat	
Măsurarea găurilor.....	246
Măsurarea unghiurilor.....	243
Inspectare automată a piesei de	

prelucrat	
Măsurarea bordurilor, pe exterior.....	269
Măsurarea buzunarelor dreptunghiulare.....	256
Măsurarea coordonatelor.....	273
Măsurarea lățimii canalului.....	265
Măsurarea știfturilor dreptunghiulare.....	261
Măsurarea unui plan.....	283
Măsurarea unui tipar de găuri circulare.....	278
Măsurare cercuri.....	251

**Î**

Înregistrarea rezultatelor măsurătorilor.....	234
--	-----

**K**

KinematicsOpt.....	322
--------------------	-----

**L**

Logică de poziționare.....	41
----------------------------	----

**M**

Măsurare	
Borduri, pe exterior.....	269
Cercuri pe exterior.....	251
Coordonate.....	273
Dreptunghiuri exterioare.....	261
Dreptunghiuri pe interior.....	256
Gaură.....	246
Lățime interioară.....	265
Plan.....	283
Tipar găuri circulare.....	278
Unghiuri.....	243
Măsurarea bordurilor pe exterior.....	269
Măsurarea buzunarelor dreptunghiulare.....	256
Măsurarea cercurilor pe dinafară.....	251
Măsurarea cercurilor pe interior.....	246
Măsurarea cinematicii	
Cerințe preliminare.....	323
Cuplarea de tip Hirth.....	331
Jocul.....	335
Măsurarea cinematicii.....	328
Precizia.....	333
Salvarea cinematicii.....	325
Măsurarea în 3-D.....	296
Măsurarea lățimii canalului.....	265
Măsurarea lățimii interioare.....	265
Măsurarea sculei	
Calibrare TT.....	363
Lungimea sculei.....	366
Măsurarea lungimii și razei sculei.....	374

Noțiuni fundamentale.....	358
Parametrii mașinii.....	360
Raza sculei.....	370
Măsurarea știfturilor dreptunghiulare.....	261
Măsurare cinematică	
Noțiuni fundamentale.....	322
Presetare compensare.....	345
Măsurare cu Ciclu 3.....	293
Măsurare sculă	
Calibrare IR TT.....	378
Monitorizarea sculei.....	237
Monitorizarea toleranței.....	236

**N**

Nivelul conținutului de caracteristici. 26	
---	--

**O**

Opțiune.....	23
Opțiune software.....	23
Orientarea broșei.....	385

**P**

Palpare extruziune.....	301
Palpare rapidă.....	299
Palpatoare 3D.....	36
Piesă de prelucrat, verificare automată	
Plan de referință.....	239

**R**

Rotație de bază.....	104
Folosind două găuri.....	107
Folosind două știfturi.....	112
Prin axă rotativă.....	117
Setare directă.....	126

**S**

Setarea automată a presetării	
Palpare, poziția degajării.....	151
Palparea degajării unui canal.....	157
Palparea unei borduri.....	147, 157
Palparea unui canal.....	147
Setarea presetării automate	
Axă palpator.....	206
Axă unică.....	215
Buzunar circular (gaură).....	176
Buzunar dreptunghiular.....	165
Centru bordură.....	224
Centru canal.....	219
Centrul a 4 găuri.....	210
Cerc gaură șurub.....	200
Colț exterior.....	188
Colț interior.....	194
Noțiuni fundamentare pentru 14xx.....	132
Noțiuni fundamentare pentru 4xx.....	163

Palparea cercului.....	137
Palparea sferei.....	142
Palparea unei singure poziții.	133
Știft circular.....	182
Știft dreptunghiular.....	170

**T**

Tabelul ciclurilor.....	388
Ciclurile palpatorului.....	388
Tabelul de scule.....	362

**V**

VALOARE IMPL. GLOBALĂ.....	43
Verificarea poziției unei piese de prelucrat înclinate	
Noțiuni fundamentale.....	232
Verificare automată a piesei de prelucrat	
Presetare polară.....	241
Viteză de avans pentru palpare....	41



# HEIDENHAIN

## DR. JOHANNES HEIDENHAIN GmbH

Dr.-Johannes-Heidenhain-Straße 5

83301 Traunreut, Germany

+49 8669 31-0

+49 8669 32-5061

info@heidenhain.de

**Technical support** +49 8669 32-1000

**Measuring systems** +49 8669 31-3104  
service.ms-support@heidenhain.de

**NC support** +49 8669 31-3101  
service.nc-support@heidenhain.de

**NC programming** +49 8669 31-3103  
service.nc-pgm@heidenhain.de

**PLC programming** +49 8669 31-3102  
service.plc@heidenhain.de

**APP programming** +49 8669 31-3106  
service.app@heidenhain.de

www.heidenhain.com

## Sondele tactile de la HEIDENHAIN

vă ajută să reduceți timpul neproductiv și să îmbunătățiți acuratețea dimensională a pieselor de prelucrat finisate.

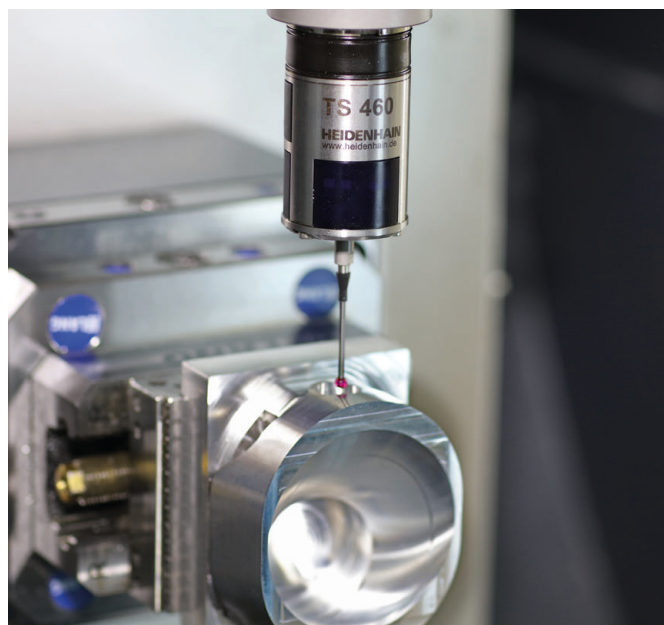
### Sonde tactile pentru piese de prelucrat

**TS 150, TS 260, TS 750**      Transmisie semnal prin cablu

**TS 460, TS 760**      Transmisie radio și prin infraroșii

**TS 642, TS 740**      Transmisie prin infraroșii

- Aliniere piese de prelucrat
- Setare presetare
- Măsurarea piesei de prelucrat



### Sonde tactile pentru scule

**TT 160**      Transmisie semnal prin cablu

**TT 460**      Transmisie prin infraroșu

- Măsurare sculă
- Monitorizare uzură
- Detectare defectiune scule

