



TNC 620

使用手冊

工件和刀具的量測循環程式之程式編輯

NC軟體

81760x-17

目錄

1	基本原理.....	19
2	基本原則/概述.....	31
3	使用接觸式探針循環程式.....	35
4	接觸式探針循環程式：自動工件失準量測.....	47
5	接觸式探針循環程式：自動工件原點設定.....	123
6	接觸式探針循環程式：自動工件檢測.....	221
7	接觸式探針循環程式：特殊功能.....	275
8	接觸式探針循環程式：自動座標結構配置量測.....	305
9	接觸式探針循環程式：自動刀具量測.....	337
10	循環程式：特殊功能.....	359
11	循環程式目錄.....	363

1	基本原理.....	19
1.1	有關本手冊.....	20
1.2	控制器機型、軟體與特性.....	22
	軟體選項.....	23
	軟體81760x-17的新增或已修改循環程式功能.....	29

2 基本原則/概述.....	31
2.1 簡介.....	32
2.2 可用的循環程式群組.....	33
加工循環程式概觀.....	33
接觸式探針循環程式簡介.....	34

3	使用接觸式探針循環程式.....	35
3.1	有關接觸式探針循環程式的一般資訊.....	36
	功能方法.....	36
	考慮手動操作模式中的基本旋轉.....	37
	手動操作及電子手輪模式中的接觸式探測循環程式.....	37
	用於自動操作的接觸式探針循環程式.....	37
3.2	在您開始進行接觸式探針循環之前.....	39
	到接觸點之最大行進：接觸式探針表內的DIST.....	39
	到接觸點之設定淨空：接觸式探針表內的SET_UP.....	39
	定向紅外線接觸式探針到程式編輯的探測方向：接觸式探針表內的TRACK.....	39
	接觸式觸發探針，探測進給速率：接觸式探針表內的F.....	40
	接觸式觸發探針，定位的快速行進：FMAX.....	40
	接觸式觸發探針，定位的快速行進：接觸式探針表內的F_PREPOS.....	40
	執行接觸式探針循環程式.....	41
3.3	循環程式的程式預設值.....	42
	概述.....	42
	輸入 GLOBAL DEF 定義.....	42
	使用 GLOBAL DEF 資訊.....	43
	共通資料在任何地方皆有效.....	44
	探測功能的共通資料.....	45

4	接觸式探針循環程式：自動工件失準量測.....	47
4.1	概述.....	48
4.2	接觸式探針循環程式14xx：基本原理.....	49
	共用於測量旋轉的接觸式探針循環程式14xx之特性.....	49
	半自動模式.....	51
	公差評估.....	56
	傳輸實際位置.....	59
4.3	循環程式1420PROBING IN PLANE (選項17).....	60
	循環程式參數.....	63
4.4	循環程式1410PROBING ON EDGE(選項17).....	67
	循環程式參數.....	70
4.5	循環程式1411PROBING TWO CIRCLES (選項17).....	74
	循環程式參數.....	78
4.6	循環程式1412INCLINED EDGE PROBING (選項17).....	82
	循環程式參數.....	85
4.7	循環程式1416交點探測(選項17).....	89
	循環程式參數.....	92
4.8	接觸式探針循環程式4xx：基本原理.....	97
	所有用於測量工件失準之接觸式探針循環程式的符號.....	97
4.9	循環程式400BASIC ROTATION (選項17).....	98
	循環程式參數.....	99
4.10	循環程式401ROT OF 2 HOLES (選項17).....	101
	循環程式參數.....	103
4.11	循環程式402ROT OF 2 STUDS (選項17).....	106
	循環程式參數.....	108
4.12	循環程式403ROT IN ROTARY AXIS (選項17).....	111
	循環程式參數.....	113
4.13	循環程式405ROT IN C-AXIS (選項17).....	116
	循環程式參數.....	118
4.14	循環程式404SET BASIC ROTATION (選項17).....	120
	循環程式參數.....	120
4.15	範例：由兩個鑽孔決定一基本旋轉.....	121

5 接觸式探針循環程式：自動工件原點設定.....	123
5.1 概述.....	124
5.2 用於預設設定的接觸式探針循環程式14xx之基本原理.....	126
用於預設設定的所有接觸式探針循環程式14xx之共用字元.....	126
5.3 循環程式1400POSITION PROBING (選項17).....	127
循環程式參數.....	128
5.4 循環程式1401CIRCLE PROBING (選項17).....	130
循環程式參數.....	132
5.5 循環程式1402SPHERE PROBING (選項17).....	135
循環程式參數.....	137
5.6 循環程式1404探測溝槽/脊部 (選項17).....	140
循環程式參數.....	142
5.7 循環程式1430探測底切位置 (選項17).....	144
循環程式參數.....	146
5.8 循環程式1434探測溝槽/脊部底切 (選項17).....	149
循環程式參數.....	151
5.9 用於預設設定的接觸式探針循環程式4xx之基本原理.....	154
用於預設設定的所有接觸式探針循環程式4xx之共用字元.....	154
5.10 循環程式410DATUM INSIDE RECTAN. (選項17).....	156
循環程式參數.....	158
5.11 循環程式411DATUM OUTS. RECTAN. (選項17).....	161
循環程式參數.....	163
5.12 循環程式412DATUM INSIDE CIRCLE (選項17).....	167
循環程式參數.....	169
5.13 循環程式413DATUM OUTSIDE CIRCLE (選項17).....	173
循環程式參數.....	175
5.14 循環程式414DATUM OUTSIDE CORNER (選項17).....	179
循環程式參數.....	181
5.15 循環程式415DATUM INSIDE CORNER (選項17).....	185
循環程式參數.....	187
5.16 循環程式416DATUM CIRCLE CENTER (選項17).....	191
循環程式參數.....	193

5.17	循環程式417DATUM IN TS AXIS (選項17).....	197
	循環程式參數.....	198
5.18	循環程式418DATUM FROM 4 HOLES (選項17).....	200
	循環程式參數.....	202
5.19	循環程式419DATUM IN ONE AXIS (選項17).....	205
	循環程式參數.....	207
5.20	循環程式408SLOT CENTER REF PT (選項17).....	209
	循環程式參數.....	211
5.21	循環程式409RIDGE CENTER REF PT (選項17).....	214
	循環程式參數.....	216
5.22	範例：預設設定在一圓形區段中心，且在工件的頂表面上.....	219
5.23	範例：預設設定在工件的頂表面，並在一栓孔圓形的中心.....	220

6	接觸式探針循環程式：自動工件檢測.....	221
6.1	基本原理.....	222
	概述.....	222
	記錄測量的結果.....	223
	Q參數中的測量結果.....	225
	結果的分類.....	225
	公差監視.....	225
	刀具監視.....	225
	測量結果的參考系統.....	226
6.2	循環程式0REF. PLANE (選項17).....	227
	循環程式參數.....	227
6.3	循環程式1POLAR DATUM (選項17).....	228
	循環程式參數.....	229
6.4	循環程式420MEASURE ANGLE (選項17).....	230
	循環程式參數.....	231
6.5	循環程式421MEASURE HOLE (選項17).....	233
	循環程式參數.....	234
6.6	循環程式422MEAS. CIRCLE OUTSIDE (選項17).....	237
	循環程式參數.....	239
6.7	循環程式423MEAS. RECTAN. INSIDE (選項17).....	242
	循環程式參數.....	244
6.8	循環程式424MEAS. RECTAN. OUTS. (選項17).....	247
	循環程式參數.....	248
6.9	循環程式425MEASURE INSIDE WIDTH (選項17).....	251
	循環程式參數.....	252
6.10	循環程式426MEASURE RIDGE WIDTH (選項17).....	255
	循環程式參數.....	256
6.11	循環程式427MEASURE COORDINATE (選項17).....	259
	循環程式參數.....	260
6.12	循環程式430MEAS. BOLT HOLE CIRC (選項17).....	263
	循環程式參數.....	265
6.13	循環程式431MEASURE PLANE (選項17).....	268
	循環程式參數.....	270

6.14	程式編輯範例.....	272
	範例：測量及重做一長方形立柱.....	272
	範例：測量一長方形口袋，並記錄結果.....	274

7	接觸式探針循環程式：特殊功能.....	275
7.1	基本原則.....	276
	概述.....	276
7.2	循環程式3MEASURING (選項17).....	277
	循環程式參數.....	278
7.3	循環程式4MEASURING IN 3-D (選項17).....	280
	循環程式參數.....	281
7.4	循環程式441FAST PROBING (選項17).....	282
	循環程式參數.....	283
7.5	循環程式1493EXTRUSION PROBING (選項17).....	284
	循環程式參數.....	286
7.6	校準接觸式觸發探針.....	287
7.7	顯示校準值.....	288
7.8	循環程式461 TS刀長校準(選項17).....	289
7.9	循環程式462環內TS的校準(選項17).....	291
7.10	循環程式463立柱上TS校準(選項17).....	294
7.11	循環程式460球體上TS的校準(選項17).....	297

8	接觸式探針循環程式：自動座標結構配置量測.....	305
8.1	使用TS接觸式探針的座標結構配置量測(選項48).....	306
	基本原理.....	306
	概述.....	307
8.2	要求.....	308
	備註.....	309
8.3	循環程式450儲存座標結構配置(選項48).....	310
	循環程式參數.....	311
	記錄功能.....	312
	資料管理注意事項.....	312
8.4	循環程式451量測座標結構配置(選項48).....	313
	定位方向.....	314
	使用Hirth耦合軸加工.....	315
	A軸測量位置的計算範例：.....	315
	量測點數量選擇.....	315
	選擇位於工具機工作台上的校準球位置.....	316
	精確度注意事項.....	316
	許多校準方法之注意事項.....	317
	背隙.....	317
	備註.....	318
	循環程式參數.....	319
	許多模式(Q406).....	323
	記錄功能.....	325
8.5	循環程式452PRESET COMPENSATION (選項48).....	326
	循環程式參數.....	329
	可互換刀頭的調整.....	332
	飄移補償.....	334
	記錄功能.....	336

9	接觸式探針循環程式：自動刀具量測.....	337
9.1	基本原理.....	338
	概述.....	338
	循環程式30到33與循環程式480到483之間的差異.....	339
	設定機器參數.....	340
	刀具表中用於銑刀的輸入.....	341
9.2	循環程式30或480CALIBRATE TT (選項17).....	343
	循環程式參數.....	344
9.3	循環程式31或481CAL. TOOL LENGTH (選項17).....	345
	循環程式參數.....	346
9.4	循環程式32或482CAL. TOOL RADIUS (選項17).....	348
	循環程式參數.....	349
9.5	循環程式33或483MEASURE TOOL (選項17).....	351
	循環程式參數.....	353
9.6	循環程式484CALIBRATE IR TT (選項17).....	355
	循環程式參數.....	357

10 循環程式：特殊功能.....	359
10.1 基本原理.....	360
概述.....	360
10.2 循環程式13ORIENTATION.....	361
循環程式參數.....	361

11 循環程式目錄.....	363
11.1 循環程式資料表.....	364
接觸式探針循環程式.....	364

1

基本原理

1.1 有關本手冊

安全注意事項

遵守本文件以及工具機製造商文件內的所有安全注意事項！

預防警報說明告知處置軟體與裝置的危險，並且提供預防資訊。這些警告根據危險程度分類，並且分成以下幾個群組：

危險

危險表示人員的危險。若未遵守避免指導，此危險將導致死亡或重傷。

警告

警告表示人員有危險。若未遵守避免指導，此危險將導致死亡或重傷。

注意

注意表示人員有危險。若未遵守避免指導，此危險將導致死亡或中度傷害。

注意事項

注意事項表示對材料或資料有危險。若未遵守避免指導，此危險將導致導致除了人身傷害的損失，比如財產損失。

預防警報說明內的資訊順序

所有預防警報說明都包括下列四部分：

- 指出危險嚴重程度的信號詞
- 危險的種類與來源
- 忽略危險的後果，例如：「在後續加工操作期間會有碰撞的危險」
- 逃生 – 危險避免措施

資訊注意事項

遵守這些手冊內提供的資訊注意事項，確定可靠並且有效率的軟體操作。

在這些手冊中，可找到以下資訊注意事項：



此資訊符號表示**提示**。
—提示內含重要額外或補充資訊。



此符號提示您遵守工具機製造商的安全預防注意事項。此符號也指示工具機相關功能。工具機手冊內說明操作員與工具機可能遇到的危險。



此書本符號表示**交叉參考**。
交叉參考導向外部文件，例如您工具機製造商或其他供應商的文件。

要查看任何變更，或發現任何錯誤？

我們持續努力改善我們的文件，請將您的問題傳送至下列電子郵件位址：

tnc-userdoc@heidenhain.de

1.2 控制器機型、軟體與特性

此手冊說明由控制器搭配以下NC軟體編號和之後編號所提供的編寫功能。

控制器機型	NC軟體編號
TNC 620	817600-17
TNC 620 E	817601-17
TNC 620編寫工作站	817605-17

字尾的E表示控制器為出口版本，出口版本無法使用下列軟體選項或僅適用於有限擴充版本：

- 進階功能集合2 (選項9)受限於四軸補間
- KinematicsComp (選項52)

工具機製造商經由設定適當機械參數，來調整其工具機使用的控制器功能。因此本手冊中所描述的某些功能可能並不存在於您的工具機上由控制器所提供的功能之間。

您的工具機可能不提供的控制器功能包含：

- TT作刀具測量

為了能夠了解工具機的實際功能，請聯繫工具機製造商。

許多工具機製造商，以及海德漢都提供海德漢控制器程式編輯課程，建議參加一項課程，讓自己完全熟悉控制器的功能。



使用手冊

關於量測循環程式的所有循環程式功能都描述於**加工循環程式編寫**使用手冊內。可依需求向海德漢取得本手冊。
加工循環程式之程式編輯使用手冊ID：1303427-xx



使用手冊

在TNC 620使用手冊中說明與循環程式無關的所有控制器功能。可依需求向海德漢取得本手冊。
Klartext編寫使用手冊ID：1096883-xx
ISO編寫使用手冊ID：1096887-xx
設定、測試和運行NC程式使用手冊ID：1263172-xx

軟體選項

TNC 620具備多種可由您的工具機製造商分別啟用之軟體選項。這些個別選項提供以下描述的功能：

額外軸(選項0與選項1)

額外軸 額外控制器迴圈1和2

進階功能集合1(選項8)

擴充的功能群組1

使用旋轉工作台加工

- 如同在兩軸上的圓筒輪廓
- 進給速率換算成每分鐘的距離

座標轉換：
傾斜工作平面

補間：
三軸圓含傾斜工作面

進階功能集合2(選項9)

擴充的功能群組2
需要出口使用許可

3-D加工：

- 經由表面法線向量的3-D刀具補償
- 使用電子手輪在程式執行期間改變旋轉頭的角度；而刀尖點的位置維持不變(TCPM = Tool 刀具Center 中央Point 點Management 管理)
- 保持刀具垂直於輪廓
- 與刀具方向垂直的刀具半徑補償
- 在主動刀具軸系統內手動移動

補間：
直線 > 4軸(出口使用許可要求)

接觸式探針功能 (選項17)

接觸式探針功能

接觸式探針循環程式：

- 自動模式內刀具失準的補償
- 在**手動操作**操作模式中設定預設值
- 自動模式內的預設值
- 自動量測工件
- 刀具可自動探測

海德漢DNC (選項編號18)

通過COM元件與外部PC應用程式通訊

進階程式編輯功能 (選項編號19)

擴充的程式編輯功能

FK自由輪廓的程式編輯：
使用具有圖形支援的海德漢對話格式來程式編輯沒有NC尺寸的工件加工圖

進階程式編輯功能 (選項編號19)

固定循環程式：

- 啄鑽、鉸孔、搪孔、反向搪孔、中央鑽孔
 - 銑削內、外螺紋
 - 矩形及圓形口袋和立柱之銑削
 - 清潔水平與不透明表面
 - 直線與圓形溝槽之銑削
 - 圓形與直線點圖案
 - 輪廓鍊、輪廓口袋、擺線輪廓溝槽
 - 雕刻
 - 可整合OEM循環程式 (工具機製造商開發的特殊循環程式)
-

進階圖形功能(選項編號20)

擴充的圖形功能

程式編輯確認圖形、程式執行圖形

- 平面圖
 - 三面投射圖
 - 立體圖
-

進階功能集合3(選項21)

擴充的功能群組3

刀具補償：

M120：預先半徑補償輪廓最多用於99個NC單節(預先)

3-D加工：

M118：在程式執行中重疊手輪定位

CAD匯入(選項42)

CAD匯入

- 支援DXF、STEP和IGES
 - 採用輪廓與點圖案
 - 預設的簡單及方便規格
 - 從對話式程式中選擇輪廓區段的圖形特徵
-

KinematicsOpt (選項48)

最佳化工具機座標結構配置

- 備份/復原主動座標結構配置
 - 測試主動座標結構配置
 - 主動座標結構配置最佳化
-

OPC UA NC伺服器(1至6) (選項56至61)

標準化介面

OPC UA NC伺服器提供標準化介面(OPC UA) · 讓外部存取控制器的資料和功能。

這些軟體選項允許您建立最多六個並聯用戶端連接

擴充的刀具管理軟體(選項93)

擴充的刀具管理

刀具管理的Python型擴充

- 所有刀具的程式專屬或工作台專屬使用順序
 - 所有刀具的程式專屬或工作台專屬刀具清單
-

Remote Desktop Manager (選項133)

- | | |
|-------------|--|
| 外部電腦單元的遠端操作 | <ul style="list-style-type: none"> ■ 個別電腦單元上的Windows ■ 併入控制器的介面內 |
|-------------|--|
-

干擾補償 – CTC (選項141)

- | | |
|----------|---|
| 軸耦合裝置的補償 | <ul style="list-style-type: none"> ■ 透過軸加速動態導致位置偏差之決定 ■ TCP補償(T刀具C中心P點) |
|----------|---|
-

位置可適化控制 – PAC (選項142)

- | | |
|---------|---|
| 可適化位置控制 | <ul style="list-style-type: none"> ■ 根據工作空間內軸的位置，調整控制器參數 ■ 根據軸的速度或加速度，調整控制器參數 |
|---------|---|
-

負載可適化控制 – LAC (選項143)

- | | |
|---------|---|
| 可適化負載控制 | <ul style="list-style-type: none"> ■ 自動決定工件重量與摩擦力 ■ 根據工件的當前質量，調整控制器參數 |
|---------|---|
-

主動避震控制 – ACC (選項編號145)

- | | |
|--------|---------------|
| 主動避震控制 | 全自動加工期間避震控制功能 |
|--------|---------------|
-

工具機震動控制 – MVC (選項146)

- | | |
|-------|--|
| 工具機減震 | 通過以下功能抑制工具機震動，以改善工件表面品質： <ul style="list-style-type: none"> ■ 主動式震動阻尼(AVD) ■ 頻率成形控制(FSC) |
|-------|--|
-

CAD模型最佳化器(選項152)

- | | |
|-----------|--|
| CAD模型的最佳化 | 轉換與最佳化CAD模型 <ul style="list-style-type: none"> ■ 治具 ■ 工件外型 ■ 精銑過的工作 |
|-----------|--|
-

批次處理管理員(選項154)

批次處理管理員	生產順序規劃
---------	--------

組件監控(選項155)

組件監控不含外部感測器	超載的監控設置工具機組件
-------------	--------------

最佳化輪廓銑削(選項167)

最佳化輪廓循環程式	使用擺線銑削來加工任何口袋與島形的循環程式
-----------	-----------------------

有可用的其他選項

海德漢提供其他硬體強化和軟體選項，這些只能由您的工具機製造商來配置和實現，這包括例如功能安全性(FS)。

有關更多資訊，請參閱工具機製造商的文件，或參閱標題為**選項以及配件**的海德漢型錄。

ID : 827222-xx

**VTC使用手冊**

VT 121視覺系統的所有軟體功能都說明於**VTC使用手冊**內。如果您需要本使用手冊的複本，請聯絡海德漢。

ID : 1322445-xx

特性內容等級(升級功能)

配合軟體選項，控制器軟體中另有顯著的改進，其透過特性內容等級(FCL)升級功能所管理。受到FCL管制的功能不能夠僅由更新您控制器上的軟體而獲得。



當您接收一部新機器時，所有的升級功能都會提供給您，而不需要額外費用。

升級功能在手冊中會以**FCL n**來識別，其中**n**代表特性內容等級的序號。

您可購買一密碼，藉以永久地啟用FCL功能。如需要更多的資訊，請聯絡您的工具機製造商或海德漢。

想要的操作地點

控制器符合根據EN 55022之規格書中Class A裝置的限制，且主要用於工業生產區域。

法務資訊

法務資訊

控制器軟體內含受特殊使用條款限制的開源軟體，這些特殊使用條款具有優先權。

進一步的資訊可在控制器上依下列方式取得：

- ▶ 按下**MOD**鍵開啟**設定與資訊**對話
- ▶ 在對話中選擇**程式密碼輸入**
- ▶ 按下**使用許可資訊**軟鍵或選擇**設定與資訊**、**一般資訊** → **使用許可資訊**直接在對話內

此外，控制器軟體還包含來自Softing Industrial Automation GmbH的**OPC UA**軟體之二進位資料庫。對於這些資料庫，應另外套用並優先使用海德漢公司與Softing Industrial Automation GmbH之間商定的使用條款。

當使用**OPC UA NC**伺服器或**DNC**伺服器時，可影響控制器的行為。因此，在將這些介面用於生產目的之前，請驗證控制器是否仍可正常運行而不會出現故障或性能下降。使用這些通訊介面的軟體製造商可負責執行系統測試。

選擇性參數

海德漢持續研發全面性的循環程式套件，如此每一新軟體版本都可導入新Q參數給循環程式。這些新Q參數為選擇性參數，在某些較舊軟體版本中並非全部可用，在循環程式之內，總是提供於循環程式定義的結尾上。"軟體81760x-17的新增或已修改循環程式功能"小節賦予已經新增至此軟體版本內的選擇性Q參數之概觀。您可自行選擇是否要定義選擇性Q參數，或用NO ENT鍵刪除。您亦可調整預設值。若意外刪除選擇性Q參數或若在軟體更新之後要擴充現有NC程式內的循環程式，可在需要時將選擇性Q參數包含於循環程式內。以下步驟說明如何加入。

進行方式如下：

- ▶ 呼叫循環程式定義
- ▶ 按下滑鼠右鍵，直到顯示新的Q參數
- ▶ 確認顯示的預設值
- 或
- ▶ 輸入一值
- ▶ 要載入新的Q參數，請再次按下向右鍵一次離開功能表，或按下**END**
- ▶ 如果不希望載入新的Q參數，請按下**NO ENT**鍵

相容性

使用舊式海德漢輪廓控制器(TNC 150 B以及之後型號)建立的大部分NC程式都可用TNC 620的新軟體版本來執行。即使若新選擇性參數("選擇性參數")已經新增至現有循環程式，還是可如常持續執行您的NC程式。這可因為將使用儲存的預設值來達成。相反地，若要在舊式控制器上執行用新軟體版本建立的NC程式，則可用NO ENT鍵刪除來自循環程式定義的個別選擇性Q參數。您可以用這種方式，確定下載的NC程式相容。若NC單節內含無效元件，則在開啟檔案時控制器將這些元件標示為ERROR單節。

軟體81760x-17的新增或已修改循環程式功能



全新與已修改軟體功能概述

有關先前軟體版本的進一步資訊都呈現在**全新與已修改軟體功能概述**文件內，如果您需要此文件，請聯絡海德漢。

ID : 1322094-xx

81762x-17的新循環程式功能

- 循環程式**1416 交點探測**(ISO : **G291**)
此循環程式允許決定兩刀刃的交點。該循環程式每個刀刃總共需要四個接觸點和兩個位置。您可在三個物體平面XY、XZ和YZ內使用循環程式。
進一步資訊: "循環程式1416交點探測(選項17)", 89 頁碼
- 循環程式**1404 探測溝槽/脊部**(ISO : **G1404**)
此循環程式確定溝槽或脊部的中心和寬度。控制器探測兩相對的探測點。您也可定義溝槽或脊部的旋轉。
進一步資訊: "循環程式1404探測溝槽/脊部 (選項17)", 140 頁碼
- 循環程式**1430 探測底切位置**(ISO : **G1404**)
此循環程式使用L形探針確定單一位置。控制器可因為探針的形狀來探測過切。
進一步資訊: "循環程式1430探測底切位置 (選項17)", 144 頁碼
- 循環程式**1434 探測溝槽/脊部底切**(ISO : **G1404**)
此循環程式用L形探針確定溝槽或脊部的中心和寬度。控制器可因為探針的形狀來探測過切。控制器探測兩相對的探測點。
進一步資訊: "循環程式1434探測溝槽/脊部底切 (選項17)", 149 頁碼

81762x-17的已修改循環程式功能

- 循環程式**277 OCM CHAMFERING**(ISO : **G277** · 選項167)監控刀尖所造成底面上的輪廓損壞。此刀尖來自半徑**R**、刀尖**R_TIP**處的半徑以及加工點角度**T-ANGLE**。
- 下列循環程式考慮雜項功能**M109**和**M110** :
 - 循環程式**22 ROUGH-OUT**(ISO : **G122** · 選項19)
 - 循環程式**23 FLOOR FINISHING**(ISO : **G123** · 選項19)
 - 循環程式**24 SIDE FINISHING**(ISO : **G124** · 選項19)
 - 循環程式**25 CONTOUR TRAIN**(ISO : **G125** · 選項19)
 - 循環程式**275 TROCHOIDAL SLOT**(ISO : **G275** · 選項19)
 - 循環程式**276 THREE-D CONT. TRAIN**(ISO : **G276** · 選項19)
 - 循環程式**274 OCM FINISHING SIDE**(ISO : **G274** · 選項167)
 - 循環程式**277 OCM CHAMFERING**(ISO : **G277** · 選項167)

進一步資訊：加工循環程式之程式編輯使用手冊

- **進一步資訊:** "循環程式451量測座標結構配置(選項48)", 313 頁碼
- 循環程式**451 MEASURE KINEMATICS**(ISO : **G451**)和**452 PRESET COMPENSATION**(ISO : **G452** · 選項48)的記錄包含帶有各個量測位置的量測誤差和最佳化誤差的圖表。
 - **進一步資訊:** "循環程式451量測座標結構配置(選項48)", 313 頁碼
 - **進一步資訊:** "循環程式452PRESET COMPENSATION (選項48)", 326 頁碼
- 循環程式**453 KINEMATICS GRID**(ISO : **G453** · 選項48)允許您使用模式**Q406=0**即使沒有KinematicsComp (軟體選項52)。
- **進一步資訊:** "循環程式453KINEMATICS GRID (選項48)", 頁碼
- 循環程式**460 CALIBRATION OF TS ON A SPHERE**(ISO : **G460**)確定半徑，並且若需要，確定L形探針的長度、中心偏移和主軸角度。
 - **進一步資訊:** "循環程式460球體上TS的校準(選項17)", 297 頁碼
- 循環程式**444 PROBING IN 3-D**(ISO:**G444**)和**14xx**支援用L形探針探測。
 - **進一步資訊:** "使用L形探針", 36 頁碼

2

基本原則/概述

2.1 簡介



只有若使用Z刀具軸才能使用控制器的完整功能範圍(例如PATTERN DEF)。
當由工具機製造商準備與設置時，可限制刀具軸X和Y的使用。

將包含許多工作步驟之常用加工循環程式儲存在控制器的記憶體中，作成標準的循環程式。座標轉換和許多特殊功能也可當成循環程式。大部分循環程式使用Q參數當成傳輸參數。

注意事項

碰撞的危險！

循環程式執行大量的運算。碰撞的危險！

- ▶ 執行之前請先測試程式



如果您在編號大於200的循環程式內使用間接參數指定(例如Q210 = Q1)，則指定的參數(例如Q1)之改變在循環程式定義後即失去效用。在這種狀況下請直接定義循環程式參數(例如Q210)。

如果您定義了循環程式的進給速率參數大於200，則除了輸入一數值之外，您可使用軟鍵來指定在TOOL CALL單節定義的進給速率(FAUTO軟鍵)。您亦可使用進給速率選項FMAX(快速行進)、FZ(每次刀刃的進給量)以及FU(每次旋轉的進給量)，其皆依據個別的循環程式與進給速率參數的功能而定。

請注意到在定義循環程式之後，FAUTO進給速率之改變並不會生效，因為控制器在內部會在處理循環程式定義時由TOOL CALL單節指定進給速率。

如果您要刪除包括多個子單節的循環程式，控制器會提示是否要刪除整個循環程式。

2.2 可用的循環程式群組

加工循環程式概觀

CYCL
DEF

▶ 按下CYCL DEF鍵

軟鍵	循環程式群組	頁碼
鑽孔/ 螺紋	啄鑽、鉸孔、搪孔、和反向搪孔之循環程式	進一步資訊： 加工循環程式之程式編輯使用手冊
鑽孔/ 螺紋	攻牙、螺紋切銷和螺紋銑削之循環程式	進一步資訊： 加工循環程式之程式編輯使用手冊
口袋槽/ 立柱/ 溝槽	用於銑削口袋、立柱、溝槽與面銑的循環程式	進一步資訊： 加工循環程式之程式編輯使用手冊
座標 轉換	座標轉換循環程式，可進行各種輪廓的工件原點位移、旋轉、鏡射影像、放大、縮小	進一步資訊： 加工循環程式之程式編輯使用手冊
SL 循環	SL (子輪廓清單)循環程式用於加工由許多重疊子輪廓構成的輪廓，以及用於圓筒表面加工以及用於擺線銑削的循環程式	進一步資訊： 加工循環程式之程式編輯使用手冊
圖案	用於產生點圖案，例如圓形或線形鑽孔圖案、DataMatrix碼的循環程式	進一步資訊： 加工循環程式之程式編輯使用手冊
特殊 循環	特殊循環程式：停留時間、程式呼叫、主軸停止定位、雕刻、公差、決定負載、	進一步資訊： 加工循環程式之程式編輯使用手冊
▶	▶ 若需要，請切換至工具機專屬加工循環程式，工具機製造商可整合這些加工循環程式類型。	

接觸式探針循環程式簡介

TOUCH
PROBE

- ▶ 按下**接觸式探針**鍵。

軟鍵	循環程式群組	頁碼
	自動測量及工件失準補償之循環程式	48
	自動工件預設之循環程式	124
	自動工件檢查之循環程式	222
	特殊循環程式	276
	接觸式探針校準	287
	自動座標結構配置量測循環程式	307
	自動刀具測量的循環程式(由工具機製造商啟用)	338



- ▶ 若可能的話，切換至工具機專屬接觸式探針循環程式，這些接觸式探針循環程式可由工具機製造商整合

3

使用接觸式探針循環
程式

3.1 有關接觸式探針循環程式的一般資訊



控制器必須由工具機製造商特別預備才能使用接觸式探針。
若使用具有EnDat介面的海德漢接觸式探針，則自動啟用軟體選項17，接觸式探針功能。



海德漢只保證接觸式探針循環程式結合海德漢接觸式探針的正常運作。

功能方法



只有若使用Z刀具軸，才能使用控制器的完整功能範圍。
當由工具機製造商準備與設置時，可限制刀具軸X和Y的使用。

每當控制器執行接觸式探針循環程式時，3D接觸式探針接近與該軸平行的工件。在一啟動基本旋轉或具有一傾斜的工作平面時亦是如此。工具機製造商決定了機器參數中的探測進給速率。

進一步資訊: "在您開始進行接觸式探針循環之前", 39 頁碼
當探針尖端接觸工件時，

- 3D接觸式探針傳送一信號到控制器：已儲存探測位置的座標。
- 接觸式探針停止移動，及
- 以快速行進回到其開始位置。

如果探針未在預定距離內偏轉，則控制器顯示錯誤訊息 (距離：DIST來自接觸式探針表)。

需求

- 軟體選項17：接觸式探針功能
- 已校準的工件接觸式探針

進一步資訊: "校準接觸式觸發探針", 287 頁碼

若使用海德漢接觸式探針，則自動啟用軟體選項17，接觸式探針功能。

使用L形探針

除了SIMPLE探針以外，探測循環程式444和14xx也支援L-TYPE探針，其為L形。L形探針在使用之前必須校準。

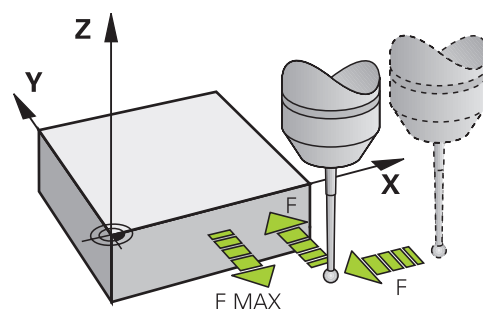
海德漢建議使用以下循環程式來校準探針：

- 半徑校準：循環程式460球體上TS的校準(選項17)
- 長度校準：循環程式461 TS刀長校準(選項17)

必須通過接觸式探針表中的TRACK ON允許探針方位。在探針處理期間，控制器往已知探測方向定向L形探針。如果探測方向與刀具軸相同，則控制器將接觸式探針定向到校準角度。



- 在模擬中控制器不會顯示探針臂。
- 為了達到最大精度，校準期間的進給速率必須與探測期間的進給速率相同。



進一步資訊： 設定、測試和運行NC程式的使用手冊

考慮手動操作模式中的基本旋轉

在探測期間，控制器考慮現用基本旋轉並且從斜面靠近工件。

手動操作及電子手輪模式中的接觸式探針循環程式

在手動操作以及電子手輪操作模式中，控制器提供的接觸式探針循環可允許：

- 校準接觸式探針
- 補償工件失準
- 設定預設

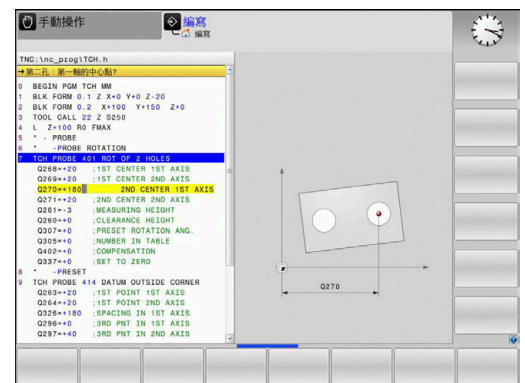
用於自動操作的接觸式探針循環程式

在手動操作和電子手輪操作模式中可以使用的接觸式探針循環程式之外，控制器提供一些可用於自動模式內許多應用的循環程式：

- 校準接觸式觸發探針
- 補償工件失準
- 預設
- 自動工件檢測
- 自動刀具測量

透過 **TOUCH PROBE** 鍵程式編輯在 **程式編輯** 操作模式中的接觸式探針循環程式。像是最新的加工循環程式，編號大於 **400** 的接觸式探針循環程式使用 **Q** 參數做為轉換參數。具有控制器在許多循環程式內都需要的相同功能之參數，都具有相同的號碼：例如，**Q260** 永遠被指定為淨空高度，**Q261** 則為測量高度等。

為了簡化程式編輯，控制器在循環程式定義期間顯示一圖例。在圖例中，即會強調出要輸入的參數(請參考圖面右方)。



在編寫操作模式中定義接觸式探針循環程式

進行方式如下：



- ▶ 按下**接觸式探針**鍵。



- ▶ 選擇所要的量測循環程式群組(例如預設)
- ▶ 用於自動刀具測量之循環程式僅在當您的機器已經為其預備好之後才可使用。



- ▶ 選擇循環程式(例如**DATUM INSIDE RECTAN.**)
- ▶ 控制器會開啟程式編輯對話，並提示所有必須輸入的數值。同時，輸入參數的圖形即顯示在右半邊螢幕中。在對話中提示的參數亦被強調出來。
- ▶ 輸入控制器所需的所有參數
- ▶ 請以**ENT**鍵來確認每項輸入
- ▶ 所有需要的資料輸入完畢後，控制器關閉對話。

NC單節

11 TCH PROBE 410 DATUM INSIDE RECTAN. ~	
Q321=+50	;CENTER IN 1ST AXIS ~
Q322=+50	;CENTER IN 2ND AXIS ~
Q323=+60	;FIRST SIDE LENGTH ~
Q324=+20	;2ND SIDE LENGTH ~
Q261=-5	;MEASURING HEIGHT ~
Q320=+0	;SET-UP CLEARANCE ~
Q260=+20	;CLEARANCE HEIGHT ~
Q301=+0	;MOVE TO CLEARANCE ~
Q305=+10	;NUMBER IN TABLE ~
Q331=+0	;PRESET ~
Q332=+0	;PRESET ~
Q303=+1	;MEAS. VALUE TRANSFER ~
Q381=+1	;PROBE IN TS AXIS ~
Q382=+85	;1ST CO. FOR TS AXIS ~
Q383=+50	;2ND CO. FOR TS AXIS ~
Q384=+0	;3RD CO. FOR TS AXIS ~
Q333=+0	;PRESET

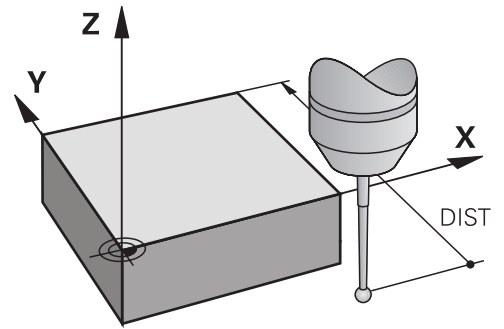
3.2 在您開始進行接觸式探針循環之前

為使其能夠涵蓋所可能最廣泛的量測任務，您有各種可能性來確定所有接觸式探針循環程式的共同行為。

進一步資訊：設定、測試和運行NC程式的使用手冊

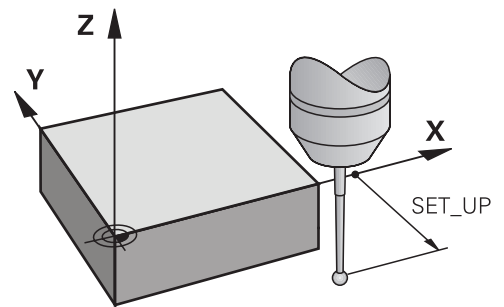
到接觸點之最大行進：接觸式探針表內的DIST

如果探針並未在DIST內定義的範圍之內偏轉，則控制器將發出錯誤訊息。



到接觸點之設定淨空：接觸式探針表內的SET_UP

在SET_UP中，您可定義控制器與所定義或計算出來的接觸點距離有多遠，以預先定位接觸式探針。您所輸入的數值愈小，您定義接觸點位置就必須更為精確。在許多接觸式探針循環程式中，您也可定義加入至SET_UP的設定淨空。



定向紅外線接觸式探針到程式編輯的探測方向：接觸式探針表內的TRACK

為了增加測量正確性，您可使用TRACK = ON來使得一紅外線接觸式探針在每一個探測程序之前定向在所程式編輯的探測方向上。依此方式，探針永遠在相同方向上轉向。



如果您改變了TRACK = ON，您必須重新校準接觸式探針。

接觸式觸發探針，探測進給速率：接觸式探針表內的F

在F內，定義控制器探測工件的進給速率。

F絕不會大於選配的機械參數maxTouchFeed (編號122602)內所定義的。

進給速率電位計可在使用接觸式探針循環程式時有效。工具機製造商輸入必要的設定。(參數overrideForMeasure (編號122604)必須據此設置)

接觸式觸發探針，定位的快速行進：FMAX

在FMAX中，定義控制器預先定位接觸式探針並且在測量點之間將其定位之進給速率。

接觸式觸發探針，定位的快速行進：接觸式探針表內的F_PREPOS

在F_PREPOS中，定義控制器係利用FMAX中所定義的進給速率或是以快速行進來定位接觸式探針。

- 輸入值 = FMAX_PROBE：定位在來自FMAX的進給速率上
- 輸入值 = FMAX_MACHINE：以快速行進的預先定位

執行接觸式探針循環程式

所有接觸式探針循環程式皆為DEF後即啟用。控制器在讀取程式執行中的循環程式定義後，立刻自動執行循環程式。

定位邏輯

編號400至499或1400至1499的接觸式探針循環程式根據以下定位邏輯來預定位接觸式探針：

- 如果探針之底部的目前座標小於淨空高度(在循環程式中定義)之座標，控制器首先在接觸式探針軸上退回接觸式探針到淨空高度，然後在工作平面上將其定位到第一接觸點。
- 若探針底部目前的座標大於淨空高度的座標，則控制器先將接觸式探針定位至工作平面內的第一探測點，然後直接定位在接觸式探針軸內至設定淨空。

備註

注意事項

碰撞的危險！

執行接觸式探針循環程式400至499時，用於座標轉換的所有循環程式都必須關閉。有碰撞的危險！

- ▶ 以下循環程式在接觸式探針循環程式之前不得啟動：循環程式7 DATUM SHIFT、循環程式8 MIRROR IMAGE、循環程式10 ROTATION、循環程式11 SCALING以及循環程式26 AXIS-SPEC. SCALING。
- ▶ 請事先重設任何座標轉換。

注意事項

碰撞的危險！

當執行接觸式探針循環程式444和14xx時，並不必啟動座標轉換(例如循環程式8 MIRROR IMAGE、11 SCALING、26 AXIS-SPEC. SCALING、轉換鏡射)。

- ▶ 在循環程式呼叫之前重設任何座標轉換。

- 請注意，量測記錄的量測單位以及回傳參數都取決於主要程式。
- 接觸式探針循環程式40x至43x將在循環程式開始時重置已啟動的基本旋轉。
- 控制器將基本轉換解析為基本旋轉，將偏移解析為工作台旋轉。
- 僅當工具機上存在工作台旋轉軸並且其方向垂直於工件座標系統W-CS時，您才能將失準套用為工件旋轉。

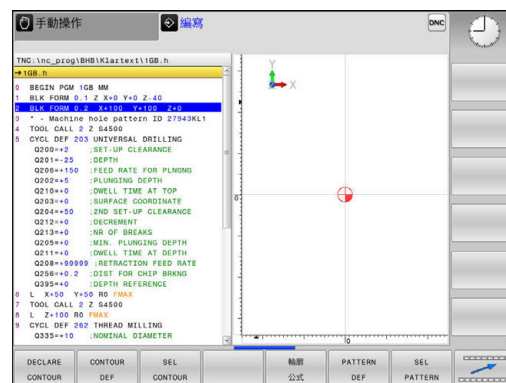
有關機械參數的備註

- 根據如何設定選配機械參數chkTiltingAxes (編號204600)，控制器在探測期間將檢查旋轉軸的位置是否與傾斜角度吻合(3D-ROT)。如果不是，則控制器顯示錯誤訊息。

3.3 循環程式的程式預設值

概述

一些循環程式總是都使用一致的循環參數，像是必須輸入給每個循環程式定義的設定淨空Q200。您可使用**GLOBAL DEF**功能，在程式開始時定義這些循環程式參數，如此對NC程式內使用的所有循環程式全部有效。在個別循環程式內，只要參照程式開始時定義的值即可。可使用以下**GLOBAL DEF**功能：

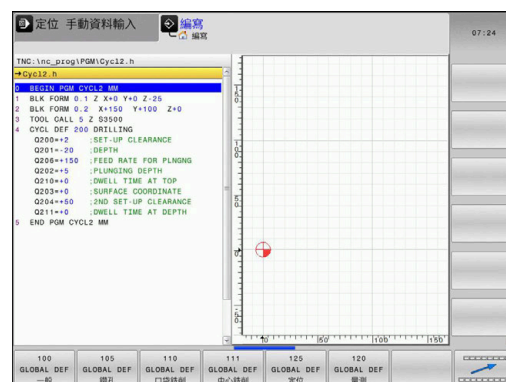


軟鍵	加工圖案	頁碼
100 GLOBAL DEF 一般	GLOBAL DEF GENERAL 一般有效循環程式參數的定義	44
105 GLOBAL DEF 鑽孔	GLOBAL DEF DRILLING 特定鑽孔循環程式參數的定義	進一步資訊：加工循環程式之程式編輯使用手冊
110 GLOBAL DEF 口袋銑削	GLOBAL DEF POCKET MILLING 特定口袋銑削循環程式參數的定義	進一步資訊：加工循環程式之程式編輯使用手冊
111 GLOBAL DEF 中心銑削	GLOBAL DEF CONTOUR MILLING 特定輪廓銑削循環程式參數的定義	進一步資訊：加工循環程式之程式編輯使用手冊
125 GLOBAL DEF 定位	GLOBAL DEF POSITIONING 使用CYCL CALL PAT的定位行為之定義	進一步資訊：加工循環程式之程式編輯使用手冊
120 GLOBAL DEF 量測	GLOBAL DEF PROBING 特定接觸式探針循環程式參數的定義	45

輸入 GLOBAL DEF 定義

進行方式如下：






- ▶ 按下 **編寫** 鍵
- ▶ 按下 **SPEC FCT** 鍵
- ▶ 按下 **程式預設值** 軟鍵
- ▶ 按下 **GLOBAL DEF** 軟鍵
- ▶ 選擇所要的GLOBAL DEF功能，例如按下 **GLOBAL DEF PROBING** 軟鍵
- ▶ 輸入所需的定義
- ▶ 每次都要按下 **ENT** 鍵確認

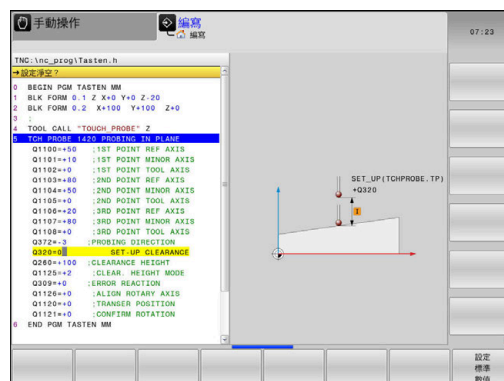


使用 GLOBAL DEF 資訊

若在程式開始時已經輸入適當的GLOBAL DEF功能，則當定義任何循環程式時可參考這些全部有效的值。

進行方式如下：

- 
 - ▶ 按下**編寫**鍵
- 
 - ▶ 按下**接觸式探針**鍵。
- 
 - ▶ 選擇所要的循環程式群組(例如旋轉)
- 
 - ▶ 選擇所要的循環程式(例如**PROBING IN PLANE**)
 - > 若存在全體參數，則控制器將顯示**設定 數值**軟鍵。
- 
 - ▶ 按下**設定 數值**軟鍵
 - > 控制器在循環程式定義內輸入文字**PREDEF**。如此建立對程式開始時所定義的對應**GLOBAL DEF**參數之連結。



注意事項

碰撞的危險！

若稍後用**GLOBAL DEF**編輯該程式設定，則這些變更會在完整NC程式上生效。這可明顯變更加工順序。有碰撞的危險！

- ▶ 確定小心使用**GLOBAL DEF**。執行之前請先測試程式
- ▶ 若您在循環程式內輸入固定值，則**GLOBAL DEF**將無法改變此值。

共通資料在任何地方皆有效

該等參數對所有加工循環程式2xx 和接觸式探針循環程式451、452都有效

說明圖

Parameter

Q200 設定淨空？

刀尖與工件表面之間的距離。該值具有增量效果。

輸入：0...99999.9999

Q204 第二淨空高度？

不會造成接觸式探針與工件(治具)之間碰撞的刀具軸上距離。該值具有增量效果。

輸入：0...99999.9999

Q253 預先定位的進給率？

控制器在循環程式內移動刀具之進給速率。

輸入：0...99999.999 另外為FMAX、FAUTO

Q208 退回進給率？

控制器退刀時的進給速率。

輸入：0...99999.999 另外為FMAX、FAUTO

範例

11 GLOBAL DEF 100 GENERAL ~	
Q200=+2	;SET-UP CLEARANCE ~
Q204=+50	;2ND SET-UP CLEARANCE ~
Q253=+750	;F PRE-POSITIONING ~
Q208=+999	;RETRACTION FEED RATE

探測功能的共通資料

該等參數對所有接觸式探針循環程式**4xx**和**14xx**以及對循環程式**271**、**1271**、**1272**、**1273**、**1278**都有效

說明圖	Parameter
	<p>Q320 設定淨空 ? 接觸點與球尖端之間的額外距離。Q320加入至接觸式探針表內的SET_UP欄。該值具有增量效果。 輸入：0...99999.9999 或PREDEF</p>
	<p>Q260 淨空高度 ? 不會造成接觸式探針與工件(治具)之間的碰撞之刀具軸向上的座標。該值具有絕對效果。 輸入：-99999.9999...+99999.9999 或PREDEF</p>
	<p>Q301 移到淨空高度(0/1)? 指定接觸式探針如何在量測點之間移動： 0：在量測高度上於量測點之間移動 1：在淨空高度上於測量點之間移動 輸入：0,1</p>

範例

11 GLOBAL DEF 120 PROBING ~	
Q320=+0	;SET-UP CLEARANCE ~
Q260=+100	;CLEARANCE HEIGHT ~
Q301=+1	;MOVE TO CLEARANCE

4

接觸式探針循環程
式：自動工件失準量
測

4.1 概述



控制器必須由工具機製造商特別預備才能使用接觸式探針。
海德漢只保證接觸式探針循環程式結合海德漢接觸式探針的正常運作。

軟鍵	循環程式	頁碼
	循環程式1420PROBING IN PLANE (選項17) <ul style="list-style-type: none"> ■ 使用三點自動測量 ■ 透過基本旋轉或旋轉工作台的旋轉來補償 	60
	循環程式1410PROBING ON EDGE(選項17) <ul style="list-style-type: none"> ■ 使用兩點自動測量 ■ 透過基本旋轉或旋轉工作台的旋轉來補償 	67
	循環程式1411PROBING TWO CIRCLES (選項17) <ul style="list-style-type: none"> ■ 使用兩鑽孔或立柱自動測量 ■ 透過基本旋轉或旋轉工作台的旋轉來補償 	74
	循環程式1412INCLINED EDGE PROBING (選項17) <ul style="list-style-type: none"> ■ 使用傾斜邊緣上兩點自動量測 ■ 透過基本旋轉或旋轉工作台的旋轉來補償 	82
	循環程式1416交點探測(選項17) <ul style="list-style-type: none"> ■ 自動判斷兩條直線上四個觸控點的交點 ■ 透過基本旋轉或旋轉工作台的旋轉來補償 	89
	循環程式400BASIC ROTATION (選項17) <ul style="list-style-type: none"> ■ 使用兩點自動測量 ■ 透過基本旋轉補償 	98
	循環程式401ROT OF 2 HOLES (選項17) <ul style="list-style-type: none"> ■ 使用兩鑽孔自動測量 ■ 透過基本旋轉補償 	101
	循環程式402ROT OF 2 STUDS (選項17) <ul style="list-style-type: none"> ■ 使用兩立柱自動測量 ■ 透過基本旋轉補償 	106
	循環程式403ROT IN ROTARY AXIS (選項17) <ul style="list-style-type: none"> ■ 使用兩點自動測量 ■ 透過旋轉工作台旋轉補償 	111
	循環程式405ROT IN C-AXIS (選項17) <ul style="list-style-type: none"> ■ 在一鑽孔中心與正Y軸之間角度偏移的自動校準 ■ 透過旋轉工作台旋轉補償 	116
	循環程式404SET BASIC ROTATION (選項17) <ul style="list-style-type: none"> ■ 設定任何基本旋轉 	120

4.2 接觸式探針循環程式14xx：基本原理

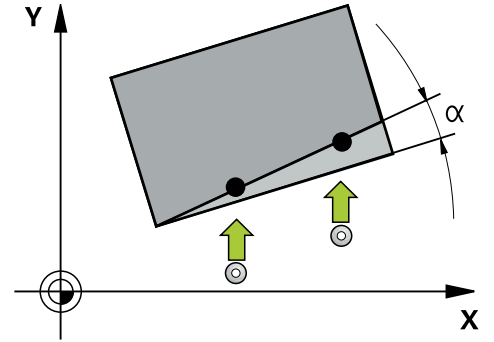
共用於測量旋轉的接觸式探針循環程式14xx之特性

這些循環程式可確定旋轉，其包含下列資料：

- 考量現有的工具機座標結構配置
- 半自動探測
- 公差監控
- 考量3D校正
- 同時量測旋轉與位置

i 編寫與操作注意事項：

- 探測位置參考I-CS內的已編寫標稱位置。
- 請參閱這些標稱位置的圖示。
- 在循環程式定義之前，您必須程式編輯一刀具呼叫，以定義接觸式探針軸向。
- 14xx探測循環程式支援**SIMPLE**和**L-TYPE**探針。
- 為了使用L型探針獲得最佳精度結果，海德漢建議您以相同的速度執行探測和校準。如果進給覆寫在探測期間啟動，請注意其設定。



詞彙解釋

設計	短暫說明
標稱位置	圖示內的位置(例如鑽孔的位置)
標稱尺寸	圖示內的尺寸(例如鑽孔直徑)
實際位置	量測的位置(例如鑽孔的位置)
實際尺寸	量測的尺寸(例如鑽孔直徑)
I-CS	I-CS：輸入座標系統
W-CS	W-CS：工件座標系統
物件	要探測的物體：圓、立柱、平面、邊緣

評估 – 預設：

- 若要在TCPM啟動時探測一致加工平面內的物體或探測物體，可程式編輯任何所需的位移，當成預設資料表內的基本轉換。
- 從工件看過去，旋轉可編寫至預設資料表的基本轉換當成基本旋轉或來自第一旋轉工作台軸的軸偏移。

**操作注意事項：**

- 當探測時，則考慮現有的3D校正資料。若這些校正資料不存在，則會造成偏差。
- 如果您不僅希望使用旋轉，還希望使用量測位置，則盡可能垂直於表面進行探測。角度誤差越大並且球尖端半徑越大，定位誤差就越大。若初始角度位置內的角度誤差過大，則會產生對應的位置誤差。

登入：

所量測的結果記錄在TCHPRAUTO.html檔案內，並儲存在編寫給此循環程式的Q參數內。

量測的偏差就是測量的實際值與平均公差值間之差異。若未指定公差，則代表標稱尺寸。

主程式的量測單位可見於記錄的標題。

半自動模式

若探測位置關於目前工件原點是未知，則可在半自動模式內執行循環程式。在此模式中，利用在所測物體上執行探測操作之前手動預先定位，可決定開始位置。

為此，請在所需標稱位置值之前加上"?"。這可透過輸入文字軟鍵完成。根據物體，需要定義決定探測方向的標稱位置，請參閱請參閱"範例"。

循環程式順序：

- 1 循環程式中斷NC程式。
- 2 開啟對話視窗。

進行方式如下：

- ▶ 使用軸方向鍵將接觸式探針預先定位至所要的加工點上。
或
- ▶ 使用手輪來預先定位
- ▶ 若需要，變更探測條件，像是探測方向。
- ▶ 按下**NC start**
- ▶ 若編寫值1或2給Q1125移動至淨空高度，則控制器將開啟突現式視窗，解釋在此無法使用移動至淨空高度模式。
- ▶ 在突現式視窗仍舊開啟時，使用軸鍵移動至安全位置
- ▶ 按下**NC start**
- ▶ 恢復程式執行。

注意事項

碰撞的危險！

當在半自動模式內運行時，控制器將忽略編寫值1或2給移動至淨空高度。根據接觸式探針的位置，會有碰撞的危險。

- ▶ 在半自動模式內，在每次探測操作之後移動至淨空高度。



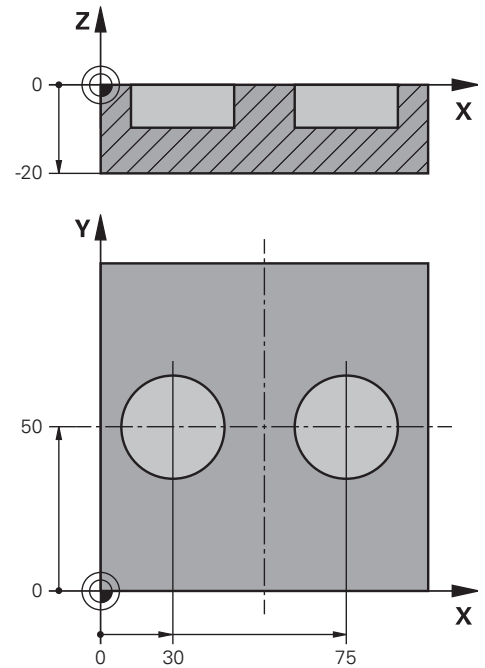
編寫與操作注意事項：

- 請參閱標稱位置的圖示。
- 半自動模式只能在加工操作模式內執行，即無法在程式模擬操作模式內執行。
- 若未定義標稱位置給任意方向內的接觸點，則控制器產生錯誤訊息。
- 若未定義標稱位置給單一方向，則控制器將在探測物體之後捕捉實際位置。這表示後續將測量的實際位置結束當成標稱位置。因此，對此位置無偏差，如此無位置補償。

範例

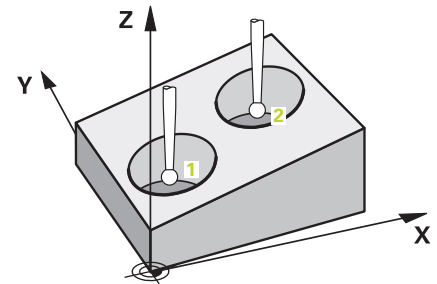
重要：從圖示中指定**標稱位置**！

在以下這些範例中，將使用來自此圖的標稱位置。



鑽孔

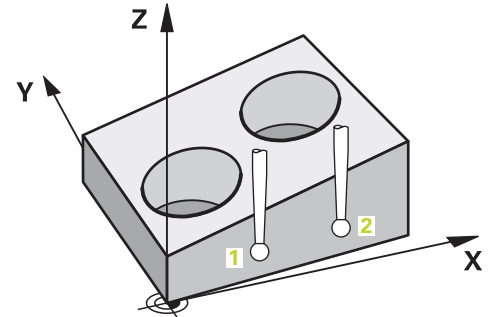
在此範例中，將對準兩孔。X軸(主要軸)與Y軸(次要軸)內的探測已完成。這表示要強制定義標稱位置給這些軸！由於不在Z軸(刀具軸)方向內量測，所以不需要此軸的標稱位置。



11 TCH PROBE 1411 PROBING TWO CIRCLES ~	; 定義循環程式
QS1100= "?30" ;1ST POINT REF AXIS ~	主要軸的標稱位置1已提供，但是工件位置未知
QS1101= "?50" ;1ST POINT MINOR AXIS ~	次要軸的標稱位置1已提供，但是工件位置未知
QS1102= "?" ;1ST POINT TOOL AXIS ~	; 刀具軸內標稱位置1未知
Q1116= +10 ;直徑 1 ~	; 位置1上的直徑
QS1103= "?75" ;2ND POINT REF AXIS ~	主要軸的標稱位置2已提供，但是工件位置未知
QS1104= "?50" ;2ND POINT MINOR AXIS ~	次要軸的標稱位置2已提供，但是工件位置未知
QS1105= "?" ;2ND POINT TOOL AXIS ~	; 刀具軸內標稱位置2未知
Q1117= +10 ;DIAMETER 2 ~	; 位置2上的直徑
Q1115= +0 ;GEOMETRY TYPE ~	; 外型類型：兩個鑽孔
Q423= +4 ;NO. OF PROBE POINTS ~	
Q325= +0 ;STARTING ANGLE ~	
Q1119= +360 ;ANGULAR LENGTH ~	
Q320= +2 ;SET-UP CLEARANCE ~	
Q260= +100 ;CLEARANCE HEIGHT ~	
Q1125= +2 ;CLEAR. HEIGHT MODE ~	
Q309= +0 ;ERROR REACTION ~	
Q1126= +0 ;ALIGN ROTARY AXIS ~	
Q1120= +0 ;TRANSER POSITION ~	
Q1121= +0 ;CONFIRM ROTATION	

邊緣

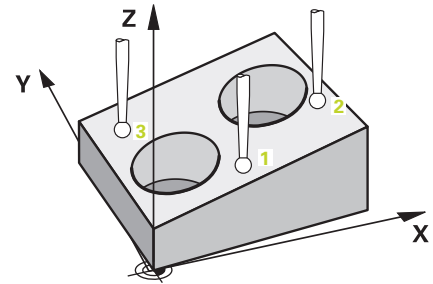
在此範例中，將對準邊緣。Y軸(次要軸)內的探測已完成。這表示要強制定義標稱位置給此軸！由於不在X軸(主要軸)和Z軸(刀具軸)方向內量測，所以不需要這些軸的標稱位置。



11 TCH PROBE 1410 PROBING ON EDGE ~	; 定義循環程式
QS1100= "?" ;1ST POINT REF AXIS ~	; 主要軸內標稱位置1未知
QS1101= "?0" ;1ST POINT MINOR AXIS ~	次要軸的標稱位置1已提供，但是工件位置未知
QS1102= "?" ;1ST POINT TOOL AXIS ~	; 刀具軸內標稱位置1未知
QS1103= "?" ;2ND POINT REF AXIS ~	; 主要軸內標稱位置2未知
QS1104= "?0" ;2ND POINT MINOR AXIS ~	次要軸的標稱位置2已提供，但是工件位置未知
QS1105= "?" ;2ND POINT TOOL AXIS ~	; 刀具軸內標稱位置2未知
Q372=+2 ;PROBING DIRECTION ~	; 探測方向Y+
Q320=+0 ;SET-UP CLEARANCE ~	
Q260=+100 ;CLEARANCE HEIGHT ~	
Q1125=+2 ;CLEAR. HEIGHT MODE ~	
Q309=+0 ;ERROR REACTION ~	
Q1126=+0 ;ALIGN ROTARY AXIS ~	
Q1120=+0 ;TRANSER POSITION ~	
Q1121=+0 ;CONFIRM ROTATION	

平面

在此範例中，將對準平面。在此情況下，強制定義全部三個標稱位置。對於角度計算，探測時將全部三軸都列入考量相當重要。



11 TCH PROBE 1420 PROBING IN PLANE ~	;定義循環程式
QS1100= "?50" ;1ST POINT REF AXIS ~	主要軸的標稱位置1已提供，但是工件位置未知
QS1101= "?10" ;1ST POINT MINOR AXIS ~	次要軸的標稱位置1已提供，但是工件位置未知
QS1102= "?0" ;1ST POINT TOOL AXIS ~	刀具軸的標稱位置1已提供，但是工件位置未知
QS1103= "?80" ;2ND POINT REF AXIS ~	主要軸的標稱位置2已提供，但是工件位置未知
QS1104= "?50" ;2ND POINT MINOR AXIS ~	次要軸的標稱位置2已提供，但是工件位置未知
QS1105= "?0" ;2ND POINT TOOL AXIS ~	刀具軸的標稱位置2已提供，但是工件位置未知
QS1106= "?20" ;3RD POINT REF AXIS ~	主要軸的標稱位置3已提供，但是工件位置未知
QS1107= "?80" ;3RD POINT MINOR AXIS ~	次要軸的標稱位置3已提供，但是工件位置未知
QS1108= "?0" ;3RD POINT TOOL AXIS ~	刀具軸的標稱位置3已提供，但是工件位置未知
Q372=-3 ;PROBING DIRECTION ~	;探測方向Z-
Q320=+2 ;SET-UP CLEARANCE ~	
Q260=+100 ;CLEARANCE HEIGHT ~	
Q1125=+2 ;CLEAR. HEIGHT MODE ~	
Q309=+0 ;ERROR REACTION ~	
Q1126=+0 ;ALIGN ROTARY AXIS ~	
Q1120=+0 ;TRANSER POSITION ~	
Q1121=+0 ;CONFIRM ROTATION	

公差評估

循環程式14xx也允許檢查公差帶。這包括檢查物體的位置與大小。
以下為可能具有公差的輸入值：

公差	範例
尺寸	10+0.01-0.015
DIN EN ISO 286-2	10H7
ISO 2768-1	10 米

若在程式內輸入含公差之值，則控制器將監控公差帶。控制器將以下狀態寫入返回參數**Q183**：良好、重做或廢棄。若已編寫預設的修正，則控制器在探測之後修正現有的預設。

以下循環程式參數允許含公差的輸入值：

- Q1100 1ST POINT REF AXIS
- Q1101 1ST POINT MINOR AXIS
- Q1102 1ST POINT TOOL AXIS
- Q1103 2ND POINT REF AXIS
- Q1104 2ND POINT MINOR AXIS
- Q1105 2ND POINT TOOL AXIS
- Q1106 3RD POINT REF AXIS
- Q1107 3RD POINT MINOR AXIS
- Q1108 3RD POINT TOOL AXIS
- Q1116 DIAMETER 1
- Q1117 DIAMETER 2

若要對此進行編寫：

- ▶ 開始循環程式定義
- ▶ 定義循環程式參數
- ▶ 按下**輸入文字**軟鍵
- ▶ 輸入包括公差的標稱尺寸



若編寫不正確的公差，則控制器將以錯誤訊息中斷加工。

循環程式順序

如果實際位置在公差之外，則控制器行為如下：

- **Q309 = 0**：控制器不中斷程式運行。
- **Q309 = 1**：在廢棄或重做的情況下，控制器以一訊息中斷程式運行。
- **Q309 = 2**：在廢棄的情況下，控制器以一訊息中斷程式運行。

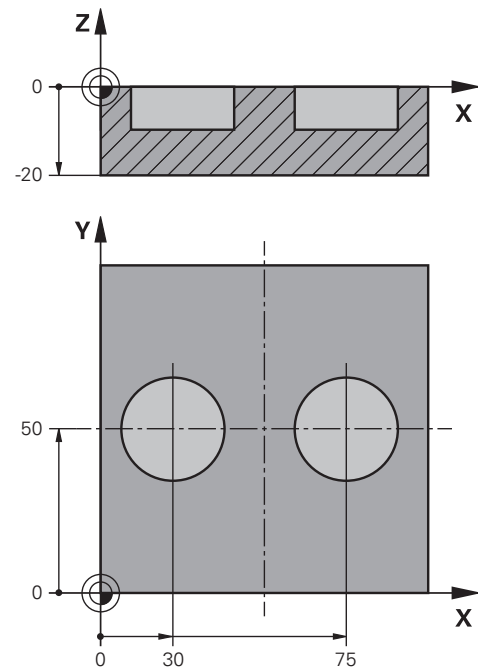
若 **Q309 = 1** 或 **2**：

- ▶ 控制器開啟對話並顯示物體的所有標稱與實際尺寸。
- ▶ 按下**取消**軟鍵中斷NC程式運行
或
- ▶ 按下**NC start**恢復NC程式運行



請記住，接觸式探針循環程式回傳偏差與**Q98x**和**Q99x**內平均公差有關。如此，若已編寫輸入參數**Q1120**和**Q1121**，這些值與循環程式所執行的修正值相同。若未啟動自動評估，則控制器將關於平均公差之值儲存在編寫的**Q**參數內。您可進一步處理這些值。

範例



11 TCH PROBE 1411PROBING TWO CIRCLES ~	定義循環程式
Q1100=+30 ;1ST POINT REF AXIS ~	主要軸內標稱位置1
Q1101=+50 ;1ST POINT MINOR AXIS ~	次要軸內標稱位置1
Q1102=-5 ;1ST POINT TOOL AXIS ~	刀具軸內標稱位置1
QS1116="+8-2-1";DIAMETER 1 ~	標稱尺寸1包括公差
Q1103=+75 ;2ND POINT REF AXIS ~	主要軸內標稱位置2
Q1104=+50 ;2ND POINT MINOR AXIS ~	次要軸內標稱位置2
QS1105=-5 ;2ND POINT TOOL AXIS ~	刀具軸內標稱位置2
QS1117="+8-2-1";DIAMETER 2 ~	標稱尺寸2包括公差
Q1115=+0 ;GEOMETRY TYPE ~	
Q423=+4 ;NO. OF PROBE POINTS ~	
Q325=+0 ;STARTING ANGLE ~	
Q1119=+360 ;ANGULAR LENGTH ~	
Q320=+2 ;SET-UP CLEARANCE ~	
Q260=+100 ;CLEARANCE HEIGHT ~	
Q1125=+2 ;CLEAR. HEIGHT MODE ~	
Q309=2 ;ERROR REACTION ~	
Q1126=+0 ;ALIGN ROTARY AXIS ~	
Q1120=+0 ;TRANSER POSITION ~	
Q1121=+0 ;CONFIRM ROTATION	

傳輸實際位置

您可事先決定實際位置，並定義成接觸式探針循環程式的實際位置。然後，將傳輸標稱位置與實際位置。根據差異，循環程式計算所需的補償值並套用公差監控。

為此，請在所需標稱位置值之後輸入"@". 這可透過輸入文字軟鍵完成。在"@"-之後輸入實際位置。



編寫與操作注意事項：

- 若編寫@，將不會執行探測。控制器只考慮實際與標稱位置。
- 您必須定義實際位置給所有三軸：主要軸、次要軸以及刀具軸。如果只用其實際位置定義一個軸，將產生錯誤訊息。
- 實際位置也可用Q參數Q1900-Q1999來定義。

範例：

此特徵允許您進行以下動作：

- 根據多個不同物體來決定圓形圖案
- 透過輪齒中心與位置來校正齒輪

一些這些標稱位置已定義，含公差監控與實際位置

5 TCH PROBE 1410 PROBING ON EDGE ~	
QS1100="10+0.02@10.0123"	;1ST POINT REF AXIS ~
QS1101="50@50.0321"	;1ST POINT MINOR AXIS ~
QS1102="-10-0.2+0.2@Q1900"	;1ST POINT TOOL AXIS ~
QS1103="30+0.02@30.0134"	;2ND POINT REF AXIS ~
QS1104="50@50.534"	;2ND POINT MINOR AXIS ~
QS1105="-10-0.02@Q1901"	;2ND POINT TOOL AXIS ~
Q372=+2	;PROBING DIRECTION ~
Q320=+0	;SET-UP CLEARANCE ~
Q260=+100	;CLEARANCE HEIGHT ~
Q1125=+2	;CLEAR. HEIGHT MODE ~
Q309=+0	;ERROR REACTION ~
Q1126=+0	;ALIGN ROTARY AXIS ~
Q1120=+0	;TRANSER POSITION ~
Q1121=+0	;CONFIRM ROTATION

4.3 循環程式1420PROBING IN PLANE (選項17)

ISO 程式編輯
G1420

應用

接觸式探針循環程式**1420**藉由三點找出一平面的角度。將所測量的值儲存在Q參數中。

在此循環程式之前，編寫循環程式**1493 EXTRUSION PROBING**，則控制器在選定的方向並沿直線的定義長度處重複接觸點。

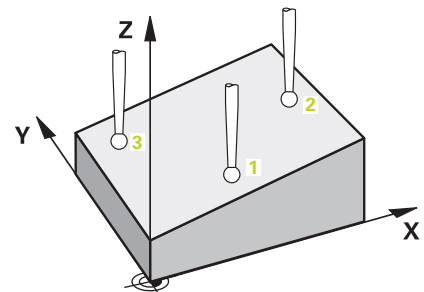
進一步資訊: "循環程式1493EXTRUSION PROBING (選項17)", 284 頁碼

該循環程式也提供以下可能性：

- 若接觸點的座標未知，則可在半自動模式內執行循環程式。
進一步資訊: "半自動模式", 51 頁碼
- 選擇性，循環程式可監控公差。如此可監控物體的位置與大小。
進一步資訊: "公差評估", 56 頁碼
- 若事先已經決定確定位置，則可將循環程式內之值定義為標稱位置。
進一步資訊: "傳輸實際位置", 59 頁碼

循環程式順序

- 1 控制器以**FMAX_PROBE**快速行進(值來自接觸式探針表)並且用定位邏輯至編寫的接觸點**1**來定位接觸式探針。
進一步資訊: "定位邏輯", 41 頁碼
- 2 控制器以**FMAX_PROBE**快速移動將接觸式探針定位至設定淨空處。此淨空為**Q320**、**SET_UP**和球尖半徑的總和。往每個探測方向探測期間考慮設定淨空。
- 3 然後接觸式探針移動到所輸入的測量高度**Q1102**，並以來自接觸式探針表的探測速率**F**執行第一探測程序。
- 4 若編寫**CLEAR. HEIGHT MODE Q1125**，則控制器以**FMAX_PROBE**將接觸式探針定位回淨空高度**Q260**。
- 5 然後在工作平面上移動到接觸點**2**，以測量平面內第二接觸點的實際數值。
- 6 接觸式探針返回到淨空高度(取決於**Q1125**)，然後在工作平面上移動到接觸點**3**，並測量平面之第三接觸點的實際位置。
- 7 然後控制器將接觸式探針定位回到淨空高度(取決於**Q1125**)，並將已確定值儲存在以下Q參數中：



Q參數 號碼	意義
Q950至Q952	主要軸、次要軸與刀具軸內的量測位置1
Q953至Q955	主要軸、次要軸與刀具軸內的量測位置2
Q956至Q958	主要軸、次要軸與刀具軸內的量測位置3
Q961至Q963	W-CS內測量的空間角度SPA、SPB和SPC
Q980至Q982	來自第一接觸點的量測偏差
Q983至Q985	來自第二接觸點的量測偏差
Q986至Q988	位置的第三量測偏差
Q183	工件狀態 <ul style="list-style-type: none"> ■ -1 = 未定義 ■ 0 = 優良 ■ 1 = 重做 ■ 2 = 廢棄
Q970	若在以下之前已編寫循環程式1493 EXTRUSION PROBING : 從第一接觸點開始的最大偏差
Q971	若在以下之前已編寫循環程式1493 EXTRUSION PROBING : 從第二接觸點開始的最大偏差
Q972	若在以下之前已編寫循環程式1493 EXTRUSION PROBING : 從第三接觸點開始的最大偏差

備註

注意事項

碰撞的危險！

若未將接觸式探針縮回至兩物體或接觸點之間的淨空高度，則有碰撞的危險。

- ▶ 總是移動至物體或接觸點之間的淨空高度

注意事項

碰撞的危險！

當執行接觸式探針循環程式444和14xx時，並不必啟動座標轉換(例如循環程式8 MIRROR IMAGE、11 SCALING、26 AXIS-SPEC. SCALING、轉換鏡射)。

- ▶ 在循環程式呼叫之前重設任何座標轉換。
- 此循環程式只能在FUNCTION MODE MILL加工模式內執行。
- 若三個接觸點不在一直線上，則控制器可計算角度值。
- 標稱空間角度得自於定義的標稱位置。循環程式將量測的空間角度儲存在參數Q961至Q963內。針對傳輸至3D基本旋轉，控制器使用量測空間角度與標稱空間角度之間的差異。



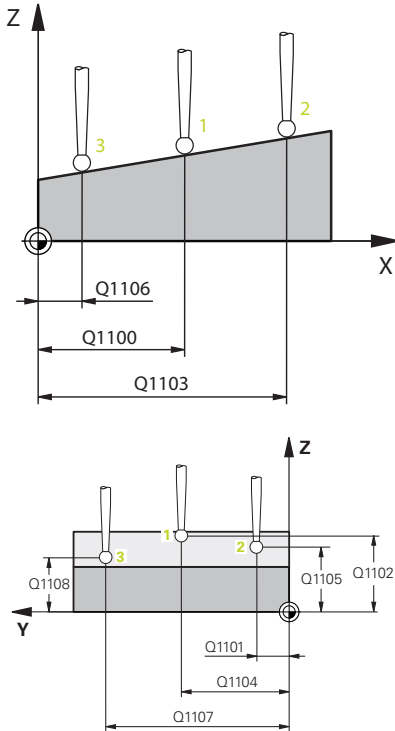
- 海德漢建議避免在此循環程式內使用軸角度！

校準旋轉工作台軸：

- 只有若在座標結構配置模型中已定義兩旋轉工作台軸，才能與旋轉工作台軸對準。
- 若要對準旋轉工作台軸，(Q1126不等於0)，則必須套用旋轉(Q1121不等於0)。否則控制器將顯示一錯誤訊息。

循環程式參數

說明圖



Parameter

Q1100 參考軸的第一標稱位置?

工作平面的主要軸上第一接觸點之絕對標稱位置

輸入：-99999.9999...+99999.9999 或?, -, + 或@

- ? : 半自動模式，請參閱 51 頁碼
- -, + : 公差的評估，請參閱 56 頁碼
- @ : 傳輸實際位置，請參閱 59 頁碼

Q1101 次要軸的第一標稱位置?

工作平面的次要軸上第一接觸點之絕對標稱位置

輸入：-99999.9999...+9999.9999 或選擇性輸入(請參閱Q1100)

Q1102 刀具軸的第一標稱位置?

刀具軸內第一接觸點的絕對標稱位置

輸入：-99999.9999...+9999.9999 或選擇性輸入(請參閱Q1100)

Q1103 參考軸的第二標稱位置?

工作平面的主要軸上第二接觸點之絕對標稱位置

輸入：-99999.9999...+9999.9999 或選擇性輸入(請參閱Q1100)

Q1104 次要軸的第二標稱位置?

工作平面的次要軸上第二接觸點之絕對標稱位置

輸入：-99999.9999...+9999.9999 或選擇性輸入(請參閱Q1100)

Q1105 刀具軸的第二標稱位置?

工作平面的刀具軸上第二接觸點之絕對標稱位置

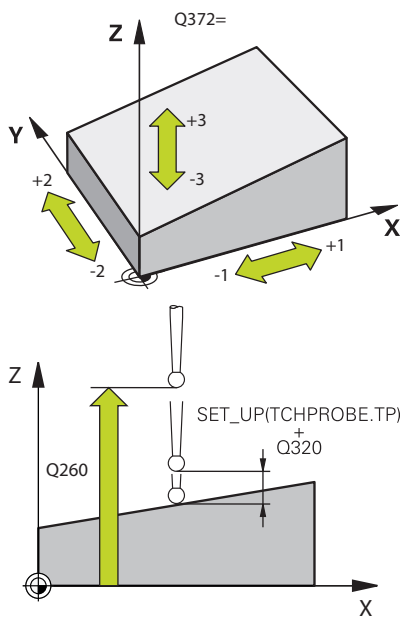
輸入：-99999.9999...+9999.9999 或選擇性輸入(請參閱Q1100)

Q1106 參考軸的第三標稱位置?

工作平面的主要軸上第三接觸點之絕對標稱位置

輸入：-99999.9999...+9999.9999 或選擇性輸入(請參閱Q1100)

說明圖



Parameter

Q1107 次要軸的第三標稱位置？

工作平面的次要軸上第三接觸點之絕對標稱位置

輸入：-99999.9999...+9999.9999 或選擇性輸入(請參閱Q1100)

Q1108 刀具軸的第三標稱位置？

工作平面的刀具軸上第三接觸點之絕對標稱位置

輸入：-99999.9999...+9999.9999 或選擇性輸入(請參閱Q1100)

Q372 探測方向(-3至+3)？

軸定義探測方向。代數符號讓您定義控制器是往正方向還是負方向移動。

輸入：-3、-2、-1、+1、+2、+3

Q320 設定淨空？

接觸點與球尖端之間的額外距離。Q320加入至接觸式探針表內的SET_UP欄。該值具有增量效果。

輸入：0...99999.9999 或PREDEF

Q260 淨空高度？

不會造成接觸式探針與工件(治具)之間的碰撞之刀具軸向上的座標。該值具有絕對效果。

輸入：-99999.9999...+99999.9999 或PREDEF

Q1125 移動到淨空高度？

接觸點之間的定位行為：

-1：不移動至淨空高度。

0：在循環程式之前與之後移動至淨空高度。預先定位發生於FMAX_PROBE。

1：在每一物體之前與之後移動至淨空高度。預先定位發生於FMAX_PROBE。

2：在每一接觸點之前與之後移動至淨空高度。預先定位發生於FMAX_PROBE

輸入：-1、0、+1、+2

說明圖

Parameter

Q309 反應公差誤差？

超出公差時的反應。

0：當超出公差時，不可中斷程式執行，控制器不會開啟結果視窗。

1：當超出公差時，中斷程式執行，控制器開啟結果視窗。

2：若需要重做，則控制器不開啟視窗。若實際位置在廢棄範圍內，控制器開啟結果視窗並中斷程式。

輸入：0、1、2

Q1126 對齊旋轉軸？

定位用於傾斜加工的旋轉軸：

0：維持旋轉軸的當前位置。

1：自動定位旋轉軸，並且定位刀尖(移動)。工件與接觸式探針之間的相對位置維持不變。控制器使用直線軸執行補償動作。

2：自動定位旋轉軸，但未定向刀尖(旋轉)。

輸入：0、1、2

Q1120 轉換位置？

定義哪個接觸點將用於修正現用預設：

0：無修正

1：根據第一接觸點來修正。控制器利用第一接觸點的標稱與實際位置間之偏移量來修正啟用預設。

2：根據第二接觸點來修正。控制器利用第二接觸點的標稱與實際位置間之偏移量來修正啟用預設。

3：根據第三接觸點來修正。控制器利用第三接觸點的標稱與實際位置間之偏移量來修正啟用預設。

4：根據第四接觸點來修正。控制器利用第二接觸點的標稱與實際位置間之偏移量來修正啟用預設。

輸入：0、1、2、3、4

Q1121 確認基本旋轉？

定義控制器是否將使用已確定失準當成基本旋轉：

0：無基本旋轉

1：設定基本旋轉：控制器將儲存基本旋轉

輸入：0, 1

範例

11 TCH PROBE 1420 PROBING IN PLANE ~	
Q1100=+0	;1ST POINT REF AXIS ~
Q1101=+0	;1ST POINT MINOR AXIS ~
Q1102=+0	;1ST POINT TOOL AXIS ~
Q1103=+0	;2ND POINT REF AXIS ~
Q1104=+0	;2ND POINT MINOR AXIS ~
Q1105=+0	;2ND POINT TOOL AXIS ~
Q1106=+0	;3RD POINT REF AXIS ~
Q1107=+0	;3RD POINT MINOR AXIS ~
Q1108=+0	;3RD POINT MINOR AXIS ~
Q372=+1	;PROBING DIRECTION ~
Q320=+0	;SET-UP CLEARANCE ~
Q260=+100	;CLEARANCE HEIGHT ~
Q1125=+2	;CLEAR. HEIGHT MODE ~
Q309=+0	;ERROR REACTION ~
Q1126=+0	;ALIGN ROTARY AXIS ~
Q1120=+0	;TRANSER POSITION ~
Q1121=+0	;CONFIRM ROTATION

4.4 循環程式1410PROBING ON EDGE(選項17)

ISO 程式編輯
G1410

應用

接觸式探針循環程式**1410**允許通過量測邊緣上兩點來決定工件失準。循環程式根據量測角度與標稱角度之間的差異來決定該旋轉。在此循環程式之前，編寫循環程式**1493 EXTRUSION PROBING**，則控制器在選定的方向並沿直線的定義長度處重複接觸點。

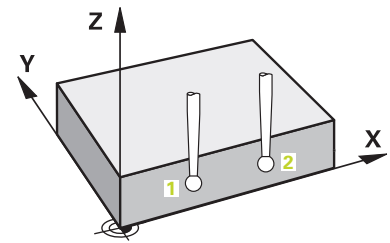
進一步資訊: "循環程式1493EXTRUSION PROBING (選項17)", 284 頁碼

該循環程式也提供以下可能性：

- 若接觸點的座標未知，則可在半自動模式內執行循環程式。
進一步資訊: "半自動模式", 51 頁碼
- 選擇性，循環程式可監控公差。如此可監控物體的位置與大小。
進一步資訊: "公差評估", 56 頁碼
- 若事先已經決定確定位置，則可將循環程式內之值定義為標稱位置。
進一步資訊: "傳輸實際位置", 59 頁碼

循環程式順序

- 1 控制器以**FMAX_PROBE**快速行進(值來自接觸式探針表)並且用定位邏輯至編寫的接觸點**1**來定位接觸式探針。
進一步資訊: "定位邏輯", 41 頁碼
- 2 控制器以**FMAX_PROBE**快速移動將接觸式探針定位至設定淨空處。此淨空為**Q320**、**SET_UP**和球尖半徑的總和。往每個探測方向探測期間考慮設定淨空。
- 3 然後接觸式探針移動到所輸入的測量高度**Q1102**，並以來自接觸式探針表的探測速率**F**執行第一探測程序。
- 4 控制器在與探測方向相反的方向上將接觸式探針偏移設定淨空的量。
- 5 若編寫**CLEAR. HEIGHT MODE Q1125**，則控制器以**FMAX_PROBE**將接觸式探針定位回淨空高度**Q260**。
- 6 然後接觸式探針移動至下一個接觸點**2**並再次探測。
- 7 然後控制器將接觸式探針定位回到淨空高度(取決於**Q1125**)，並將已確定值儲存在以下**Q**參數中：



Q參數 號碼	意義
Q950至Q952	主要軸、次要軸與刀具軸內的量測位置1
Q953至Q955	主要軸、次要軸與刀具軸內的量測位置2
Q964	量測的基本旋轉
Q965	量測的工作台旋轉
Q980至Q982	來自第一接觸點的量測偏差
Q983至Q985	來自第二接觸點的量測偏差
Q994	量測的基本旋轉角度偏差
Q995	量測的工作台旋轉角度偏差
Q183	工件狀態 <ul style="list-style-type: none"> ■ -1 = 未定義 ■ 0 = 優良 ■ 1 = 重做 ■ 2 = 廢棄
Q970	若在以下之前已編寫循環程式 1493 EXTRUSION PROBING : 從第一接觸點開始的最大偏差
Q971	若在以下之前已編寫循環程式 1493 EXTRUSION PROBING : 從第二接觸點開始的最大偏差

備註

注意事項

碰撞的危險！

若未將接觸式探針縮回至兩物體或接觸點之間的淨空高度，則有碰撞的危險。

- ▶ 總是移動至物體或接觸點之間的淨空高度

注意事項

碰撞的危險！

當執行接觸式探針循環程式444和14xx時，並不必啟動座標轉換(例如循環程式8 MIRROR IMAGE、11 SCALING、26 AXIS-SPEC. SCALING、轉換鏡射)。

- ▶ 在循環程式呼叫之前重設任何座標轉換。

- 此循環程式只能在FUNCTION MODE MILL加工模式內執行。

記錄旋轉軸：

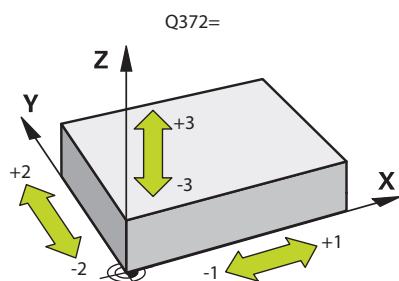
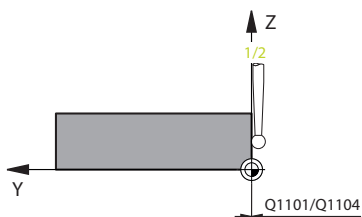
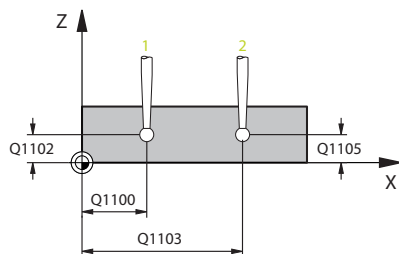
- 若確定傾斜加工平面內的基本旋轉，請注意以下：
 - 如果旋轉軸的目前座標與定義的傾斜角度(3-D ROT功能表)匹配，則工作平面一致。控制器計算輸入座標系統I-CS內的基本旋轉。
 - 如果旋轉軸的目前座標與定義的傾斜角度(3-D ROT功能表)不匹配，則工作平面不一致。根據刀具軸，控制器計算出工件座標系統W-CS內的基本旋轉。
- 選配的機械參數chkTiltingAxes(編號204601)允許工具機製造商定義控制器是否檢查加工傾斜情況。若未定義檢查，則控制器假設工作平面一致。然後在I-CS內計算基本旋轉。

校準旋轉工作台軸：

- 只有若可使用一旋轉工作台軸來補償量測的旋轉，控制器可對準旋轉工作台。此軸必須為第一旋轉工作台軸(從工件看過去)。
- 若要對準旋轉工作台軸，(Q1126不等於0)，則必須調整旋轉(Q1121不等於0)。否則控制器將顯示一錯誤訊息。

循環程式參數

說明圖



Parameter

Q1100 參考軸的第一標稱位置?

工作平面的主要軸上第一接觸點之絕對標稱位置

輸入：-99999.9999...+99999.9999 或?, -, + 或@

- ?：半自動模式，請參閱 51 頁碼
- -, +：公差的評估，請參閱 56 頁碼
- @：傳輸實際位置，請參閱 59 頁碼

Q1101 次要軸的第一標稱位置?

工作平面的次要軸上第一接觸點之絕對標稱位置

輸入：-99999.9999...+9999.9999 或選擇性輸入(請參閱Q1100)

Q1102 刀具軸的第一標稱位置?

刀具軸內第一接觸點的絕對標稱位置

輸入：-99999.9999...+9999.9999 或選擇性輸入(請參閱Q1100)

Q1103 參考軸的第二標稱位置?

工作平面的主要軸上第二接觸點之絕對標稱位置

輸入：-99999.9999...+9999.9999 或選擇性輸入(請參閱Q1100)

Q1104 次要軸的第二標稱位置?

工作平面的次要軸上第二接觸點之絕對標稱位置

輸入：-99999.9999...+9999.9999 或選擇性輸入(請參閱Q1100)

Q1105 刀具軸的第二標稱位置?

工作平面的刀具軸上第二接觸點之絕對標稱位置

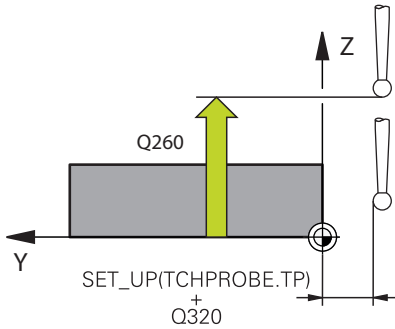
輸入：-99999.9999...+9999.9999 或選擇性輸入(請參閱Q1100)

Q372 探測方向(-3至+3)?

軸定義探測方向。代數符號讓您定義控制器是往正方向還是負方向移動。

輸入：-3、-2、-1、+1、+2、+3

說明圖



Parameter

Q320 設定淨空？

接觸點與球尖端之間的額外距離。Q320加入至接觸式探針表內的SET_UP欄。該值具有增量效果。

輸入：0...99999.9999 或PREDEF

Q260 淨空高度？

不會造成接觸式探針與工件(治具)之間的碰撞之刀具軸向上的座標。該值具有絕對效果。

輸入：-99999.9999...+99999.9999 或PREDEF

Q1125 移動到淨空高度？

接觸點之間的定位行為：

- 1：不移動至淨空高度。
- 0：在循環程式之前與之後移動至淨空高度。預先定位發生於FMAX_PROBE。
- 1：在每一物體之前與之後移動至淨空高度。預先定位發生於FMAX_PROBE。
- 2：在每一接觸點之前與之後移動至淨空高度。預先定位發生於FMAX_PROBE

輸入：-1、0、+1、+2

Q309 反應公差誤差？

超出公差時的反應。

- 0：當超出公差時，不可中斷程式執行，控制器不會開啟結果視窗。
- 1：當超出公差時，中斷程式執行，控制器開啟結果視窗。
- 2：若需要重做，則控制器不開啟視窗。若實際位置在廢棄範圍內，控制器開啟結果視窗並中斷程式。

輸入：0、1、2

說明圖

Parameter

Q1126 對齊旋轉軸？

定位用於傾斜加工的旋轉軸：

0：維持旋轉軸的當前位置。

1：自動定位旋轉軸，並且定位刀尖(**移動**)。工件與接觸式探針之間的相對位置維持不變。控制器使用直線軸執行補償動作。

2：自動定位旋轉軸，但未定向刀尖(**旋轉**)。

輸入：0、1、2

Q1120 轉換位置？

定義哪個接觸點將用於修正現用預設：

0：無修正

1：根據第一接觸點來修正。控制器利用第一接觸點的標稱與實際位置間之偏移量來修正啟用預設。

2：根據第二接觸點來修正。控制器利用第二接觸點的標稱與實際位置間之偏移量來修正啟用預設。

3：根據第四接觸點來修正。控制器利用第二接觸點的標稱與實際位置間之偏移量來修正啟用預設。

輸入：0、1、2、3

Q1121 確認旋轉？

定義控制器是否應使用已確定的失準：

0：無基本旋轉

1：設定基本旋轉：控制器將失準傳輸至預設工作台當成基本轉換。

2：旋轉該旋轉工作台：控制器將失準傳輸至預設工作台當成偏移。

輸入：0、1、2

範例

11 TCH PROBE 1410 PROBING ON EDGE ~	
Q1100=+0	;1ST POINT REF AXIS ~
Q1101=+0	;1ST POINT MINOR AXIS ~
Q1102=+0	;1ST POINT TOOL AXIS ~
Q1103=+0	;2ND POINT REF AXIS ~
Q1104=+0	;2ND POINT MINOR AXIS ~
Q1105=+0	;2ND POINT TOOL AXIS ~
Q372=+1	;PROBING DIRECTION ~
Q320=+0	;SET-UP CLEARANCE ~
Q260=+100	;CLEARANCE HEIGHT ~
Q1125=+2	;CLEAR. HEIGHT MODE ~
Q309=+0	;ERROR REACTION ~
Q1126=+0	;ALIGN ROTARY AXIS ~
Q1120=+0	;TRANSER POSITION ~
Q1121=+0	;CONFIRM ROTATION

4.5 循環程式1411PROBING TWO CIRCLES (選項17)

ISO 程式編輯
G1411

應用

接觸式探針循環程式**1411**捕捉兩鑽孔或圓筒立柱的中心，並計算連接這兩中心的直線。循環程式根據量測角度與標稱角度之間的差異來決定在工作平面內的旋轉。

在此循環程式之前，編寫循環程式**1493 EXTRUSION PROBING**，則控制器在選定的方向並沿直線的定義長度處重複接觸點。

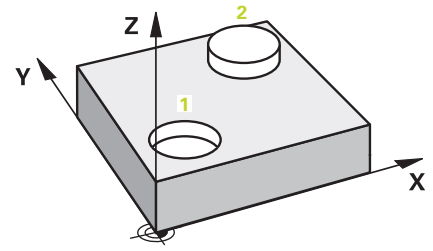
進一步資訊: "循環程式1493EXTRUSION PROBING (選項17)", 284 頁碼

該循環程式也提供以下可能性：

- 若接觸點的座標未知，則可在半自動模式內執行循環程式。
進一步資訊: "半自動模式", 51 頁碼
- 選擇性，循環程式可監控公差。如此可監控物體的位置與大小。
進一步資訊: "公差評估", 56 頁碼
- 若事先已經決定確定位置，則可將循環程式內之值定義為標稱位置。
進一步資訊: "傳輸實際位置", 59 頁碼

循環程式順序

- 1 控制器以**FMAX_PROBE**快速行進(值來自接觸式探針表)並且用定位邏輯至編寫的中心**1**來定位接觸式探針。
進一步資訊: "定位邏輯", 41 頁碼
- 2 控制器以**FMAX_PROBE**快速移動將接觸式探針定位至設定淨空處。此淨空為**Q320**、**SET_UP**和球尖半徑的總和。往每個探測方向探測期間考慮設定淨空。
- 3 然後接觸式探針以來自接觸式探針表的探測進給速率**F**，移動到所輸入的測量高度**Q1102**，並探測第一鑽孔或立柱中心(取決於探針數量**Q423**)。
- 4 若編寫**CLEAR. HEIGHT MODE Q1125**，則控制器以**FMAX_PROBE**將接觸式探針定位回淨空高度**Q260**。
- 5 控制器將接觸式探針定位至輸入的中心或第二鑽孔或第二立柱**2**。
- 6 控制器將接觸式探針移動到所輸入的淨空高度**Q1105**，並透過探針量測兩鑽孔或立柱中心(根據探針數**Q423**)。
- 7 然後控制器將接觸式探針定位回到淨空高度(取決於**Q1125**)，並將已確定值儲存在以下Q參數中：



Q參數 號碼	意義
Q950至Q952	主要軸、次要軸與刀具軸內的量測圓心點1
Q953至Q955	主要軸、次要軸與刀具軸內的量測圓心點2
Q964	量測的基本旋轉
Q965	量測的工作台旋轉
Q966至Q967	測量第一和第二直徑
Q980至Q982	第一圓心的量測偏差
Q983至Q985	第二圓心的量測偏差
Q994	量測的基本旋轉角度偏差
Q995	量測的工作台旋轉角度偏差
Q996至Q997	直徑的量測偏差
Q183	工件狀態 <ul style="list-style-type: none"> ■ -1 = 未定義 ■ 0 = 優良 ■ 1 = 重做 ■ 2 = 廢棄
Q970	若已編寫循環程式 1493 EXTRUSION PROBING ： 從第一圓心開始的最大偏差
Q971	若已編寫循環程式 1493 EXTRUSION PROBING ： 從第二圓心開始的最大偏差
Q973	若已編寫循環程式 1493 EXTRUSION PROBING ： 從直徑1開始的最大偏差
Q974	若已編寫循環程式 1493 EXTRUSION PROBING ： 從直徑2開始的最大偏差



操作注意事項：

- 若鑽孔小到編寫的設定淨空無法達成，則開啟視窗。在視窗中，控制器顯示鑽孔的標稱尺寸、校正的球尖半徑以及可達成的設定淨空。
如此具有以下選項：
 - 若無碰撞的危險，則可按下NC開始以來自對話之值執行循環程式。該啟動設定淨空只針對此物體減少至顯示值。
 - 您可利用按下取消來取消循環程式。

備註

注意事項

碰撞的危險！

若未將接觸式探針縮回至兩物體或接觸點之間的淨空高度，則有碰撞的危險。

- ▶ 總是移動至物體或接觸點之間的淨空高度

注意事項

碰撞的危險！

當執行接觸式探針循環程式444和14xx時，並不必啟動座標轉換(例如循環程式8 MIRROR IMAGE、11 SCALING、26 AXIS-SPEC. SCALING、轉換鏡射)。

- ▶ 在循環程式呼叫之前重設任何座標轉換。

- 此循環程式只能在FUNCTION MODE MILL加工模式內執行。

記錄旋轉軸：

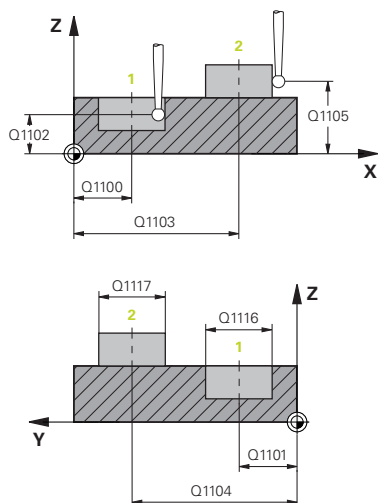
- 若確定傾斜加工平面內的基本旋轉，請注意以下：
 - 如果旋轉軸的目前座標與定義的傾斜角度(3-D ROT功能表)匹配，則加工平面一致。控制器計算輸入座標系統I-CS內的基本旋轉。
 - 如果旋轉軸的目前座標與定義的傾斜角度(3-D ROT功能表)不匹配，則工作平面不一致。根據刀具軸，控制器計算出工件座標系統W-CS內的基本旋轉。
- 選配的機械參數chkTiltingAxes(編號204601)允許工具機製造商定義控制器是否檢查加工傾斜情況。若未定義檢查，則控制器假設工作平面一致。然後在I-CS內計算基本旋轉。

校準旋轉工作台軸：

- 只有若可使用一旋轉工作台軸來補償量測的旋轉，控制器可對準旋轉工作台。此軸必須為第一旋轉工作台軸(從工件看過去)。
- 若要對準旋轉工作台軸，(Q1126不等於0)，則必須調整旋轉(Q1121不等於0)。否則控制器將顯示一錯誤訊息。

循環程式參數

說明圖



Parameter

Q1100 參考軸的第一標稱位置?

工作平面的主要軸上第一接觸點之絕對標稱位置

輸入：-99999.9999...+99999.9999 或?, -, + 或@

- ? : 半自動模式，請參閱 51 頁碼
- -, + : 公差的評估，請參閱 56 頁碼
- @ : 傳輸實際位置，請參閱 59 頁碼

Q1101 次要軸的第一標稱位置?

工作平面的次要軸上第一接觸點之絕對標稱位置

輸入：-99999.9999...+9999.9999 或選擇性輸入(請參閱Q1100)

Q1102 刀具軸的第一標稱位置?

刀具軸內第一接觸點的絕對標稱位置

輸入：-99999.9999...+9999.9999 或選擇性輸入(請參閱Q1100)

Q1116 第一位置的直徑?

第一鑽孔或第一立柱的直徑

輸入：0...9999.9999 或選擇性輸入：

- "...-...+..." : 公差的評估，請參閱 56 頁碼

Q1103 參考軸的第二標稱位置?

工作平面的主要軸上第二接觸點之絕對標稱位置

輸入：-99999.9999...+9999.9999 或選擇性輸入(請參閱Q1100)

Q1104 次要軸的第二標稱位置?

工作平面的次要軸上第二接觸點之絕對標稱位置

輸入：-99999.9999...+9999.9999 或選擇性輸入(請參閱Q1100)

Q1105 刀具軸的第二標稱位置?

工作平面的刀具軸上第二接觸點之絕對標稱位置

輸入：-99999.9999...+9999.9999 或選擇性輸入(請參閱Q1100)

Q1117 第二位置的直徑?

第二鑽孔或第二立柱的直徑

輸入：0...9999.9999 或選擇性輸入：

"...-...+..." : 公差的評估，請參閱 56 頁碼

Q1115 幾何類型(0-3)?

要探測的物體類型：

- 0 : 位置 1 = 鑽孔，並且位置 2 = 鑽孔
- 1 : 位置 1 = 立柱，並且位置 2 = 立柱
- 2 : 位置 1 = 鑽孔，並且位置 2 = 立柱
- 3 : 位置 1 = 立柱，並且位置 2 = 鑽孔

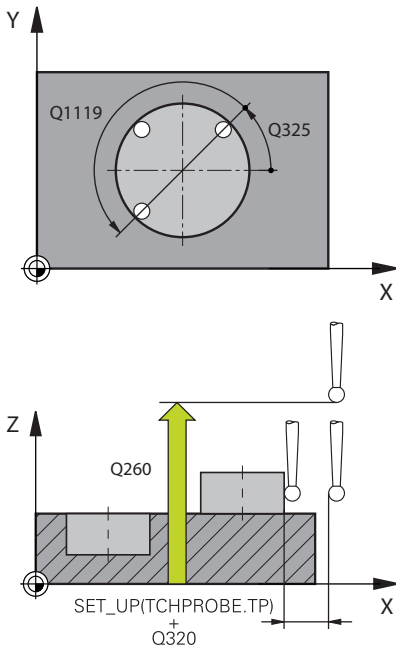
輸入：0、1、2、3

Q423 探針數量?

直徑上接觸點的數量

輸入：3、4、5、6、7、8

說明圖



Parameter

Q325 起始角?

工作平面之主要軸與第一接觸點之間的角度。該值具有絕對效果。

輸入：-360.000...+360.000

Q1119 圓弧角度長度?

其中接觸點分佈的角度範圍。

輸入：-359.999...+360.000

Q320 設定淨空?

接觸點與球尖端之間的額外距離。Q320新增至SET_UP (接觸式探針表)，並且只有當在接觸式探針軸向內探測到預設時才會生效。該值具有增量效果。

輸入：0...99999.9999 或PREDEF

Q260 淨空高度?

不會造成接觸式探針與工件(治具)之間的碰撞之刀具軸向上的座標。該值具有絕對效果。

輸入：-99999.9999...+99999.9999 或PREDEF

說明圖

Parameter

Q1125 移動到淨空高度？

接觸點之間的定位行為：

-1：不移動至淨空高度。

0：在循環程式之前與之後移動至淨空高度。預先定位發生於FMAX_PROBE。

1：在每一物體之前與之後移動至淨空高度。預先定位發生於FMAX_PROBE。

2：在每一接觸點之前與之後移動至淨空高度。預先定位發生於FMAX_PROBE

輸入：-1、0、+1、+2

Q309 反應公差誤差？

超出公差時的反應。

0：當超出公差時，不可中斷程式執行，控制器不會開啟結果視窗。

1：當超出公差時，中斷程式執行，控制器開啟結果視窗。

2：若需要重做，則控制器不開啟視窗。若實際位置在廢棄範圍內，控制器開啟結果視窗並中斷程式。

輸入：0、1、2

Q1126 對齊旋轉軸？

定位用於傾斜加工的旋轉軸：

0：維持旋轉軸的當前位置。

1：自動定位旋轉軸，並且定位刀尖(移動)。工件與接觸式探針之間的相對位置維持不變。控制器使用直線軸執行補償動作。

2：自動定位旋轉軸，但未定向刀尖(旋轉)。

輸入：0、1、2

Q1120 轉換位置？

定義哪個接觸點將用於修正現用預設：

0：無修正

1：根據第一接觸點來修正。控制器利用第一接觸點的標稱與實際位置間之偏移量來修正啟用預設。

2：根據第二接觸點來修正。控制器利用第二接觸點的標稱與實際位置間之偏移量來修正啟用預設。

3：根據第四接觸點來修正。控制器利用第二接觸點的標稱與實際位置間之偏移量來修正啟用預設。

輸入：0、1、2、3

說明圖

Parameter

Q1121 確認旋轉？

定義控制器是否應使用已確定的失準：

0：無基本旋轉

1：設定基本旋轉：控制器將失準傳輸至預設工作台當成基本轉換。

2：旋轉該旋轉工作台：控制器將失準傳輸至預設工作台當成偏移。

輸入：0、1、2

範例

11 TCH PROBE 1411 PROBING TWO CIRCLES ~	
Q1100=+0	;1ST POINT REF AXIS ~
Q1101=+0	;1ST POINT MINOR AXIS ~
Q1102=+0	;1ST POINT TOOL AXIS ~
Q1116=+0	;DIAMETER 1 ~
Q1103=+0	;2ND POINT REF AXIS ~
Q1104=+0	;2ND POINT MINOR AXIS ~
Q1105=+0	;2ND POINT TOOL AXIS ~
Q1117=+0	;DIAMETER 2 ~
Q1115=+0	;GEOMETRY TYPE ~
Q423=+4	;NO. OF PROBE POINTS ~
Q325=+0	;STARTING ANGLE ~
Q1119=+360	;ANGULAR LENGTH ~
Q320=+0	;SET-UP CLEARANCE ~
Q260=+100	;CLEARANCE HEIGHT ~
Q1125=+2	;CLEAR. HEIGHT MODE ~
Q309=+0	;ERROR REACTION ~
Q1126=+0	;ALIGN ROTARY AXIS ~
Q1120=+0	;TRANSER POSITION ~
Q1121=+0	;CONFIRM ROTATION

4.6 循環程式1412INCLINED EDGE PROBING (選項17)

ISO 程式編輯
G1412

應用

接觸式探針循環程式**1412**允許通過量測傾斜邊緣上兩點來決定工件失準。循環程式根據量測角度與標稱角度之間的差異來決定該旋轉。

在此循環程式之前，編寫循環程式**1493 EXTRUSION PROBING**，則控制器在選定的方向並沿直線的定義長度處重複接觸點。

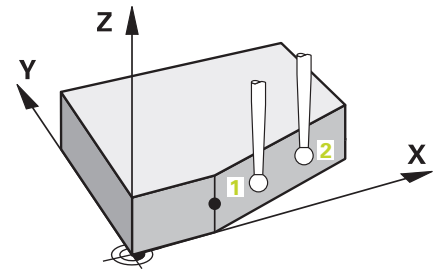
進一步資訊: "循環程式1493EXTRUSION PROBING (選項17)", 284 頁碼

該循環程式也提供以下可能性：

- 若接觸點的座標未知，則可在半自動模式內執行循環程式。
進一步資訊: "半自動模式", 51 頁碼
- 若事先已經決定確定位置，則可將循環程式內之值定義為標稱位置。
進一步資訊: "傳輸實際位置", 59 頁碼

循環程式順序

- 1 控制器以**FMAX_PROBE**快速行進(值來自接觸式探針表)並且用定位邏輯至編寫的接觸點**1**來定位接觸式探針。
進一步資訊: "定位邏輯", 41 頁碼
- 2 控制器以**FMAX_PROBE**快速移動將接觸式探針定位至設定淨空處。此淨空為**Q320**、**SET_UP**和球尖半徑的總和。往每個探測方向探測期間考慮設定淨空。
- 3 然後控制器將接觸式探針移動到所輸入的測量高度**Q1102**，並以來自接觸式探針表的探測速率**F**執行第一探測程序。
- 4 控制器在與探測方向相反的方向上將接觸式探針退回設定淨空的量。
- 5 若編寫**CLEAR. HEIGHT MODE Q1125**，則控制器以**FMAX_PROBE**將接觸式探針定位回淨空高度**Q260**。
- 6 然後接觸式探針移動至接觸點**2**並再次探測。
- 7 然後控制器將接觸式探針定位回到淨空高度(取決於**Q1125**)，並將已確定值儲存在以下**Q**參數中：



Q參數 號碼	意義
Q950至Q952	主要軸、次要軸與刀具軸內的量測位置1
Q953至Q955	主要軸、次要軸與刀具軸內的量測位置2
Q964	量測的基本旋轉
Q965	量測的工作台旋轉
Q980至Q982	來自第一接觸點的量測偏差
Q983至Q985	來自第二接觸點的量測偏差
Q994	量測的基本旋轉角度偏差
Q995	量測的工作台旋轉角度偏差
Q183	工件狀態 <ul style="list-style-type: none"> ■ -1 = 未定義 ■ 0 = 優良 ■ 1 = 重做 ■ 2 = 廢棄
Q970	若在以下之前已編寫循環程式 1493 EXTRUSION PROBING ： 從第一接觸點開始的最大偏差
Q971	若在以下之前已編寫循環程式 1493 EXTRUSION PROBING ： 從第二接觸點開始的最大偏差

備註

注意事項

碰撞的危險！

若未將接觸式探針縮回至兩物體或接觸點之間的淨空高度，則有碰撞的危險。

- ▶ 總是移動至物體或接觸點之間的淨空高度

注意事項

碰撞的危險！

當執行接觸式探針循環程式444和14xx時，並不必啟動座標轉換(例如循環程式8 MIRROR IMAGE、11 SCALING、26 AXIS-SPEC. SCALING、轉換鏡射)。

- ▶ 在循環程式呼叫之前重設任何座標轉換。

- 此循環程式只能在FUNCTION MODE MILL加工模式內執行。
- 若在Q1100、Q1101或Q1102內編寫公差，則此公差套用至編寫的標稱位置，而不是沿著傾斜邊緣的接觸點。使用參數TOLERANCE QS400來編寫用於沿著傾斜邊緣的表面法線之公差。

記錄旋轉軸：

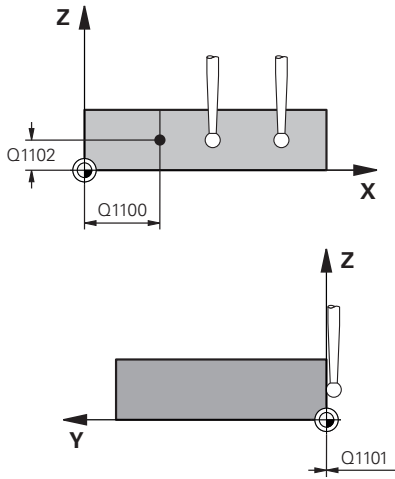
- 當確定已傾斜工作平面中的基本旋轉時，請記住以下：
 - 如果旋轉軸的目前座標與定義的傾斜角度(3D ROT功能表)匹配，則工作平面一致。控制器計算輸入座標系統I-CS內的基本旋轉。
 - 如果旋轉軸的目前座標與定義的傾斜角度(3D ROT功能表)不匹配，則工作平面不一致。根據刀具軸，控制器計算出工件座標系統W-CS內的基本旋轉。
- 在選配的機械參數chkTiltingAxes(編號204601)內，工具機製造商定義控制器是否檢查傾斜情況的匹配。若未設置檢查，則控制器總是假設工作平面一致。然後在I-CS內計算基本旋轉。

校準旋轉工作台軸：

- 只有若可使用一旋轉工作台軸來補償量測的旋轉，控制器可對準旋轉工作台。此軸必須為第一旋轉工作台軸(從工件看過去)。
- 若要對準旋轉工作台軸，(Q1126不等於0)，則必須調整旋轉(Q1121不等於0)。否則控制器將顯示一錯誤訊息。

循環程式參數

說明圖



Parameter

Q1100 參考軸的第一標稱位置?

主要軸內傾斜邊緣開始的絕對標稱位置。

輸入：-99999.9999...+99999.9999 或?、+、-或@

- ?：半自動模式，請參閱 51 頁碼
- -, +：公差的評估，請參閱 56 頁碼
- @：傳輸實際位置，請參閱 59 頁碼

Q1101 次要軸的第一標稱位置?

次要軸內傾斜邊緣開始的絕對標稱位置。

輸入：-99999.9999...+99999.9999 或選擇性輸入(請參閱Q1100)

Q1102 刀具軸的第一標稱位置?

刀具軸內第一接觸點的絕對標稱位置

輸入：-99999.9999...+9999.9999 或選擇性輸入(請參閱Q1100)

QS400 公差值?

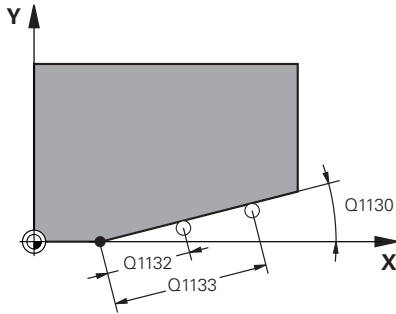
受到循環程式監視的公差區。該公差定義容許沿著傾斜邊緣表面法線的偏差，控制器使用工件的標稱座標與實際座標來決定此偏差。

範例：

- QS400 = "0.4-0.1"：上尺寸 = 標稱座標+0.4，下尺寸 = 標稱座標-0.1。如此以下公差區用於循環程式："標稱座標 +0.4"至"標稱座標 -0.1"。
- QS400 = " "：無公差監控。
- QS400 = "0"：無公差監控。
- QS400 = "0.1+0.1"：無公差監控。

輸入：最多255個字元

說明圖



Parameter

Q1130 Nominal angle for 1st line?

第一直線的標稱角度

輸入：-180...+180

Q1131 Probing direction for 1st line?

第一邊緣的探測方向：

+1：將探測方向旋轉+90°至標稱角度Q1130並且以直角至標稱邊緣來探測。

-1：將探測方向旋轉-90°至標稱角度Q1130並且以直角至標稱邊緣來探測。

輸入：-1, +1

Q1132 First distance on 1st line?

傾斜邊緣開頭與第一接觸點之間的距離。該值具有增量效果。

輸入：-999.999...+999.999

Q1133 Second distance on 1st line?

傾斜邊緣開頭與第二接觸點之間的距離。該值具有增量效果。

輸入：-999.999...+999.999

Q1139 Plane for object (1-3)?

控制器解析標稱角度Q1130和探測方向Q1131的平面。

1：YZ平面

2：ZX平面

3：XY平面

輸入：1、2、3

Q320 設定淨空？

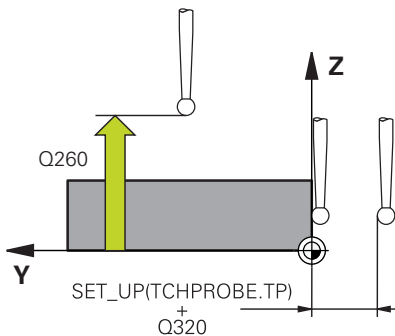
接觸點與球尖端之間的額外距離。Q320加入至接觸式探針表內的SET_UP欄。該值具有增量效果。

輸入：0...99999.9999 或PREDEF

Q260 淨空高度？

不會造成接觸式探針與工件(治具)之間的碰撞之刀具軸向上的座標。該值具有絕對效果。

輸入：-99999.9999...+99999.9999 或PREDEF

**Q1125 移動到淨空高度？**

接觸點之間的定位行為：

-1：不移動至淨空高度。

0：在循環程式之前與之後移動至淨空高度。預先定位發生於FMAX_PROBE。

1：在每一物體之前與之後移動至淨空高度。預先定位發生於FMAX_PROBE。

2：在每一接觸點之前與之後移動至淨空高度。預先定位發生於FMAX_PROBE

輸入：-1、0、+1、+2

說明圖

Parameter

Q309 反應公差誤差？

超出公差時的反應。

0：當超出公差時，不可中斷程式執行，控制器不會開啟結果視窗。

1：當超出公差時，中斷程式執行，控制器開啟結果視窗。

2：若需要重做，則控制器不開啟視窗。若實際位置在廢棄範圍內，控制器開啟結果視窗並中斷程式。

輸入：0、1、2

Q1126 對齊旋轉軸？

定位用於傾斜加工的旋轉軸：

0：維持旋轉軸的當前位置。

1：自動定位旋轉軸，並且定位刀尖(移動)。工件與接觸式探針之間的相對位置維持不變。控制器使用直線軸執行補償動作。

1：自動定位旋轉軸，並且定位刀尖(移動)。工件與接觸式探針之間的相對位置維持不變。控制器使用直線軸執行補償動作。

輸入：0、1、2

Q1120 轉換位置？

定義哪個接觸點將用於修正現用預設：

0：無修正

1：根據第一接觸點來修正。控制器利用第一接觸點的標稱與實際位置間之偏移量來修正啟用預設。

2：根據第二接觸點來修正。控制器利用第二接觸點的標稱與實際位置間之偏移量來修正啟用預設。

3：根據第四接觸點來修正。控制器利用第二接觸點的標稱與實際位置間之偏移量來修正啟用預設。

輸入：0、1、2、3

說明圖

Parameter

Q1121 確認旋轉？

定義控制器是否應使用已確定的失準：

0：無基本旋轉

1：設定基本旋轉：控制器將失準傳輸至預設工作台當成基本轉換。

2：旋轉該旋轉工作台：控制器將失準傳輸至預設工作台當成偏移。

輸入：0、1、2

範例

11 TCH PROBE 1412 INCLINED EDGE PROBING ~	
Q1100=+20	;1ST POINT REF AXIS ~
Q1101=+0	;1ST POINT MINOR AXIS ~
Q1102=-5	;1ST POINT TOOL AXIS ~
QS400="+0.1-0.1"	;TOLERANCE ~
Q1130=+30	;NOMINAL ANGLE, 1ST LINE ~
Q1131=+1	;PROBE DIRECTION, 1ST LINE ~
Q1132=+10	;FIRST DISTANCE, 1ST LINE ~
Q1133=+20	;SECOND DISTANCE, 1ST LINE ~
Q1139=+3	;OBJECT PLANE ~
Q320=+0	;SET-UP CLEARANCE ~
Q260=+100	;CLEARANCE HEIGHT ~
Q1125=+2	;CLEAR. HEIGHT MODE ~
Q309=+0	;ERROR REACTION ~
Q1126=+0	;ALIGN ROTARY AXIS ~
Q1120=+0	;TRANSER POSITION ~
Q1121=+0	;CONFIRM ROTATION

4.7 循環程式1416交點探測(選項17)

ISO 程式編輯

G1416

應用

接觸式探針循環程式**1416**允許決定兩刀刃的交點。您可在所有三個加工平面XY、XZ和YZ內執行循環程式。該循環程式每個刀刃總共需要四個接觸點和兩個位置。您可依所要選擇刀刃的順序。

在此循環程式之前，編寫循環程式**1493 EXTRUSION PROBING**，則控制器在選定的方向並沿直線的定義長度處重複接觸點。

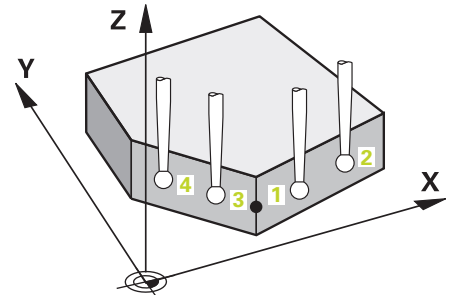
進一步資訊: "循環程式1493EXTRUSION PROBING (選項17)", 284 頁碼

該循環程式也提供以下可能性：

- 若接觸點的座標未知，則可在半自動模式內執行循環程式。
進一步資訊: "半自動模式", 51 頁碼
- 若事先已經決定確定位置，則可將循環程式內之值定義為標稱位置。
進一步資訊: "傳輸實際位置", 59 頁碼

循環程式順序

- 1 控制器以**FMAX_PROBE**快速行進(值來自接觸式探針表)並且用定位邏輯至編寫的接觸點**1**來定位接觸式探針。
進一步資訊: "定位邏輯", 41 頁碼
- 2 控制器以**FMAX_PROBE**快速移動將接觸式探針定位至設定淨空處。此淨空為**Q320**、**SET_UP**和球尖半徑的總和。往每個探測方向探測期間考慮設定淨空。
- 3 然後控制器將接觸式探針移動到所輸入的測量高度**Q1102**，並以來自接觸式探針表的探測速率**F**執行第一探測程序。
- 4 若編寫**CLEAR. HEIGHT MODE Q1125**，則控制器以**FMAX_PROBE**將接觸式探針定位回淨空高度**Q260**。
- 5 控制器將接觸式探針定位至下一個接觸點。
- 6 控制器將接觸式探針定位至所輸入的量測高度**Q1102**，並量測下一個接觸點。
- 7 控制器重複步驟4至6，直到已量測所有四個接觸點。
- 8 控制器將量測位置儲存在下列**Q**參數內。如果**Q1120 TRANSER POSITION**已用值**1**定義，則控制器將量測位置寫入至預設資料表的現用列。



Q參數 號碼	意義
Q950至Q952	主要軸、次要軸與刀具軸內的量測位置1
Q953至Q955	主要軸、次要軸與刀具軸內的量測位置2
Q956至Q958	主要軸、次要軸與刀具軸內的量測位置3
Q959至Q960	在主要軸和次要軸內的量測交點
Q964	量測的基本旋轉
Q965	量測的工作台旋轉
Q980至Q982	主要軸、次要軸與刀具軸內第一接觸點的量測偏差
Q983至Q985	主要軸、次要軸與刀具軸內第二接觸點的量測偏差
Q986至Q988	主要軸、次要軸與刀具軸內第三接觸點的量測偏差
Q989至Q990	主要軸和次要軸內交點的量測偏差
Q994	量測的基本旋轉角度偏差
Q995	量測的工作台旋轉角度偏差
Q183	工件狀態 <ul style="list-style-type: none"> ■ -1 = 未定義 ■ 0 = 優良 ■ 1 = 重做 ■ 2 = 廢棄
Q970	若先前已編寫循環程式1493 EXTRUSION PROBING： 從第一接觸點的最大偏差
Q971	若先前已編寫循環程式1493 EXTRUSION PROBING： 從第二接觸點的最大偏差
Q972	若先前已編寫循環程式1493 EXTRUSION PROBING： 從第三接觸點的最大偏差

備註

注意事項

碰撞的危險！

若未將接觸式探針縮回至兩物體或接觸點之間的淨空高度，則有碰撞的危險。

- ▶ 總是移動至物體或接觸點之間的淨空高度

注意事項

碰撞的危險！

當執行接觸式探針循環程式444和14xx時，並不必啟動座標轉換(例如循環程式8 MIRROR IMAGE、11 SCALING、26 AXIS-SPEC. SCALING、轉換鏡射)。

- ▶ 在循環程式呼叫之前重設任何座標轉換。

- 此循環程式只能在FUNCTION MODE MILL加工模式內執行。

記錄旋轉軸：

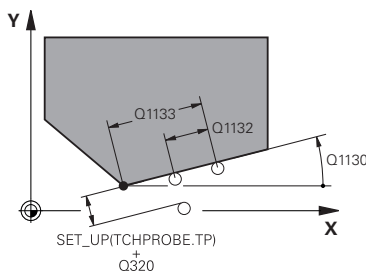
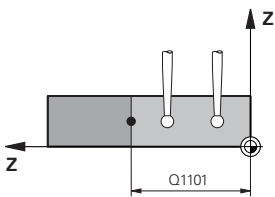
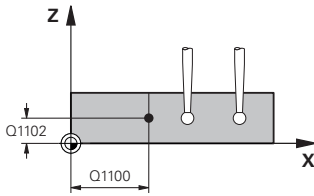
- 若確定傾斜加工平面內的基本旋轉，請注意以下：
 - 如果旋轉軸的目前座標與定義的傾斜角度(3-D ROT功能表)匹配，則加工平面一致。控制器計算輸入座標系統I-CS內的基本旋轉。
 - 如果旋轉軸的目前座標與定義的傾斜角度(3-D ROT功能表)不匹配，則工作平面不一致。根據刀具軸，控制器計算出工件座標系統W-CS內的基本旋轉。
- 選配的機械參數chkTiltingAxes(編號204601)允許工具機製造商定義控制器是否檢查加工傾斜情況。若未定義檢查，則控制器假設工作平面一致。然後在I-CS內計算基本旋轉。

校準旋轉工作台軸：

- 只有若可使用一旋轉工作台軸來補償量測的旋轉，控制器可對準旋轉工作台。此軸必須為第一旋轉工作台軸(從工件看過去)。
- 若要對準旋轉工作台軸，(Q1126不等於0)，則必須調整旋轉(Q1121不等於0)。否則控制器將顯示一錯誤訊息。

循環程式參數

說明圖



Parameter

Q1100 參考軸的第一標稱位置?

主要軸內兩刀刃交叉的絕對標稱位置。

輸入：-99999.9999...+99999.9999 或?或@

- ?：半自動模式，請參閱 51 頁碼
- @：傳輸實際位置，請參閱 59 頁碼

Q1101 次要軸的第一標稱位置?

次要軸內兩刀刃交叉的絕對標稱位置。

輸入：-99999.9999...+99999.9999 或選擇性輸入(請參閱Q1100)

Q1102 刀具軸的第一標稱位置?

刀具軸內接觸點的絕對標稱位置

輸入：-99999.9999...+9999.9999 選擇性輸入(請參閱Q1100)

QS400 公差值?

受到循環程式監視的公差區。該公差定義沿著第一刀刃的表面法線容許偏差，控制器使用工件的標稱座標與實際座標來決定此偏差。

範例：

- QS400 = "0.4-0.1"：上尺寸 = 標稱座標+0.4，下尺寸 = 標稱座標-0.1。如此以下公差區用於循環程式："標稱座標 +0.4"至"標稱座標 -0.1"。
- QS400 = ""：無公差監控。
- QS400 = "0"：無公差監控。
- QS400 = "0.1+0.1"：無公差監控。

輸入：最多255個字元

Q1130 Nominal angle for 1st line?

第一直線的標稱角度

輸入：-180...+180

Q1131 Probing direction for 1st line?

第一邊緣的探測方向：

+1：將探測方向旋轉+90°至標稱角度Q1130並且以直角至標稱邊緣來探測。

-1：將探測方向旋轉-90°至標稱角度Q1130並且以直角至標稱邊緣來探測。

輸入：-1, +1

Q1132 First distance on 1st line?

交點與第一刀刃上第一接觸點間之距離。該值具有增量效果。

輸入：-999.999...+999.999

Q1133 Second distance on 1st line?

交點與第一刀刃上第二接觸點間之距離。該值具有增量效果。

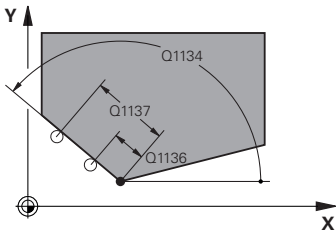
輸入：-999.999...+999.999

QS401 公差值2?

受到循環程式監視的公差區。該公差定義沿著第二刀刃的表面法線容許偏差，控制器使用工件的標稱座標與實際座標來決定此偏差。

輸入：最多255個字元

說明圖



Parameter

Q1130 第2線的標稱角度？

第一直線的標稱角度

輸入：-180...+180

Q1135 第2線的探測方向？

第二刀刃的探測方向：

+1：將探測方向相對旋轉+90°至標稱角度Q1134並且以直角相對於標稱邊緣來探測。

-1：將探測方向相對旋轉-90°至標稱角度Q1134並且以直角相對於標稱邊緣來探測。

輸入：-1, +1

Q1136 第2線上的第一距離？

交點與第二刀刃上第一接觸點間之距離。該值具有增量效果。

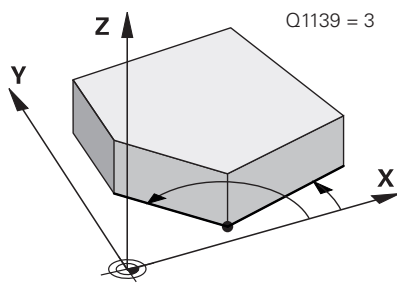
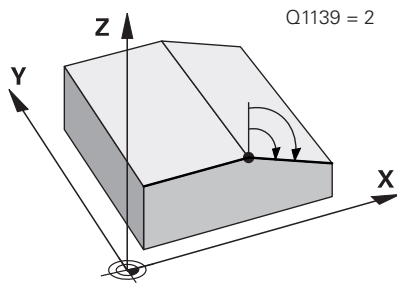
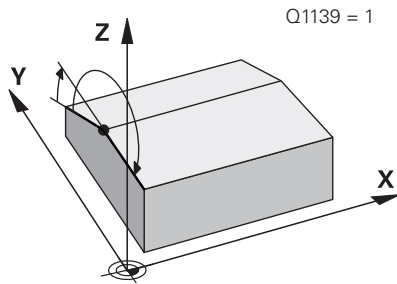
輸入：-999.999...+999.999

Q1137 第2線上的第二距離？

交點與第二刀刃上第二接觸點間之距離。該值具有增量效果。

輸入：-999.999...+999.999

說明圖



Parameter

Q1139 Plane for object (1-3)?

控制器解析標稱角度Q1130和Q1134以及探測方向Q1131和Q1135的平面。

- 1：YZ平面
- 2：ZX平面
- 3：XY平面

輸入：1、2、3

Q320 設定淨空？

接觸點與球尖端之間的額外距離。Q320加入至接觸式探針表內的SET_UP欄。該值具有增量效果。

輸入：0...99999.9999 或PREDEF

Q260 淨空高度？

不會造成接觸式探針與工件(治具)之間的碰撞之刀具軸向上的座標。該值具有絕對效果。

輸入：-99999.9999...+99999.9999 或PREDEF

Q1125 移動到淨空高度？

接觸點之間的定位行為：

- 1：不移動至淨空高度。
- 0：在循環程式之前與之後移動至淨空高度。預先定位發生於FMAX_PROBE。
- 1：在每一物體之前與之後移動至淨空高度。預先定位發生於FMAX_PROBE。
- 2：在每一接觸點之前與之後移動至淨空高度。預先定位發生於FMAX_PROBE

輸入：-1、0、+1、+2

Q309 反應公差誤差？

超出公差時的反應。

- 0：當超出公差時，不可中斷程式執行，控制器不會開啟結果視窗。
- 1：當超出公差時，中斷程式執行，控制器開啟結果視窗。
- 2：若需要重做，則控制器不開啟視窗。若實際位置在廢棄範圍內，控制器開啟結果視窗並中斷程式。

輸入：0、1、2

說明圖

Parameter

Q1126 對齊旋轉軸？

定位用於傾斜加工的旋轉軸：

0：維持旋轉軸的當前位置。

1：自動定位旋轉軸，並且定位刀尖(移動)。工件與接觸式探針之間的相對位置維持不變。控制器使用直線軸執行補償動作。

2：自動定位旋轉軸，但未定向刀尖(旋轉)。

輸入：0、1、2

Q1120 轉換位置？

定義哪個接觸點將用於修正現用預設：

0：無修正

1：根據交點的啟用預設修正。控制器利用交點的標稱與實際位置之偏移量來修正啟用預設。

輸入：0, 1

Q1121 確認旋轉？

定義控制器是否應使用已確定的失準：

0：無基本旋轉

1：設定基本旋轉：控制器將第一刀刃的失準傳輸至預設工作台當成基本轉換。

2：執行旋轉工作台旋轉：控制器將第一刀刃的失準傳輸至預設工作台當成偏移。

3：設定基本旋轉：控制器將第二刀刃的失準傳輸至預設工作台當成基本轉換。

4：執行旋轉工作台旋轉：控制器將第二刀刃的失準傳輸至預設工作台當成偏移。

5：設定基本旋轉：控制器將來自兩刀刃的平均偏差之失準傳輸至預設工作台當成基本轉換。

6：執行旋轉工作台旋轉：控制器將來自兩刀刃的平均偏差之失準傳輸至預設工作台當成偏移。

輸入：0、1、2、3、4、5、6

範例

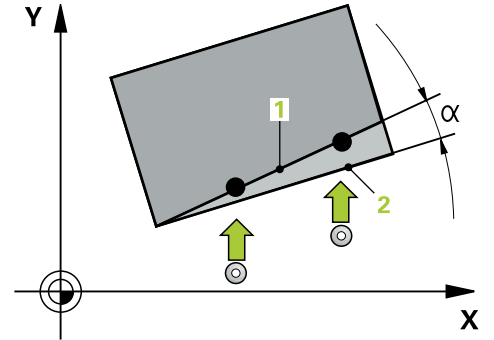
11 TCH PROBE 1416 交點探測 ~	
Q1100=+50	;1ST POINT REF AXIS ~
Q1101=+10	;1ST POINT MINOR AXIS ~
Q1102=-5	;1ST POINT TOOL AXIS ~
QS400="0"	;TOLERANCE ~
Q1130=+45	;NOMINAL ANGLE, 1ST LINE ~
Q1131=+1	;PROBE DIRECTION, 1ST LINE ~
Q1132=+10	;FIRST DISTANCE, 1ST LINE ~
Q1133=+25	;SECOND DISTANCE, 1ST LINE ~
QS401="0"	;TOLERANZ 2 ~
Q1134=+135	;NOMINAL ANGLE, 2ND LINE ~
Q1135=-1	;PROBE DIRECTION, 2ND LINE ~
Q1136=+10	;FIRST DISTANCE, 2ND LINE ~
Q1137=+25	;SECOND DISTANCE, 2ND LINE ~
Q1139=+3	;OBJECT PLANE ~
Q320=+0	;SET-UP CLEARANCE ~
Q260=+100	;CLEARANCE HEIGHT ~
Q1125=+2	;CLEAR. HEIGHT MODE ~
Q309=+0	;ERROR REACTION ~
Q1126=+0	;ALIGN ROTARY AXIS ~
Q1120=+0	;TRANSER POSITION ~
Q1121=+0	;CONFIRM ROTATION

4.8 接觸式探針循環程式4xx：基本原理

所有用於測量工件失準之接觸式探針循環程式的符號

在循環程式400、401和402內，您可使用參數Q307 旋轉角度的預設值定義是否將由已知的角度 α 修正測量結果(請參考圖示)。此可使得您可以對於工件的任何直線上1測量基本旋轉，並建立基準到實際0°方向2。

i 這些循環程式無法使用3D ROT！在此情況下，請使用循環程式14xx，請參閱進一步資訊："接觸式探針循環程式14xx：基本原理"，49 頁碼



4.9 循環程式400BASIC ROTATION (選項17)

ISO 程式編輯

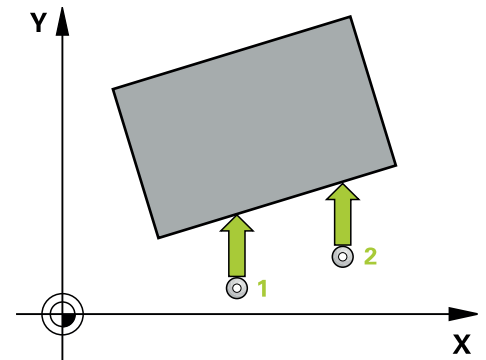
G400

應用

接觸式探針循環程式400藉由測量兩個點決定一工件失準，其必須位在一直線上。利用基本旋轉功能，控制器可補償量測值。

循環程式順序

- 1 在定位邏輯之後，控制器以快速移動(值來自**FMAX**欄)將接觸式探針定位至已編寫的接觸點**1**。控制器往與所定義移動方向相反的方向，將接觸式探針偏移設定淨空
進一步資訊: "定位邏輯", 41 頁碼
- 2 接下來，接觸式探針移動到所輸入的測量高度，並以探測進給速率(欄**F**欄)探測第一接觸點。
- 3 然後接觸式探針移動至下一個接觸點 **2**並再次探測。
- 4 控制器將接觸式探針返回到淨空高度，並執行其決定的基本旋轉。



備註

注意事項

碰撞的危險！

執行接觸式探針循環程式400至499時，用於座標轉換的所有循環程式都必須關閉。有碰撞的危險！

- ▶ 以下循環程式在接觸式探針循環程式之前不得啟動：循環程式7 **DATUM SHIFT**、循環程式8 **MIRROR IMAGE**、循環程式10 **ROTATION**、循環程式11 **SCALING**以及循環程式26 **AXIS-SPEC. SCALING**。
- ▶ 請事先重設任何座標轉換。

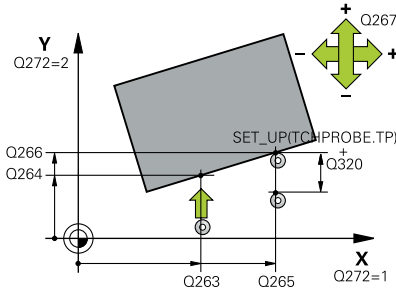
- 此循環程式只能在**FUNCTION MODE MILL**加工模式內執行。
- 控制器將在循環程式開始時重置已啟動的基本旋轉。

程式編輯注意事項

- 在此循環程式定義之前，您必須已經程式編輯一刀具呼叫，以定義接觸式探針軸向。

循環程式參數

說明圖



Parameter

Q263 第一軸上的第一量測點?

工作平面之主要軸向上第一接觸點之座標。該值具有絕對效果。
輸入：-99999.9999...+99999.9999

Q264 第二軸上的第一量測點?

工作平面之次要軸向上第一接觸點之座標。該值具有絕對效果。
輸入：-99999.9999...+99999.9999

Q265 第一軸上的第二量測點?

工作平面之主要軸向上第二接觸點之座標。該值具有絕對效果。
輸入：-99999.9999...+99999.9999

Q266 第二軸上的第二量測點?

工作平面之次要軸向上第二接觸點之座標。該值具有絕對效果。
輸入：-99999.9999...+99999.9999

Q272 量測軸 (1=1st / 2=2nd)?

要執行測量之工作平面上的軸向：

- 1：主要軸 = 量測軸
- 2：次要軸 = 量測軸

輸入：1, 2

Q267 進給方向 1 (+1=+ / -1=-)?

接觸式探針將接近工件的方向：

- 1：負行進方向
- +1：正行進方向

輸入：-1, +1

Q261 探針軸上的量測高度?

將執行量測之接觸式探針軸向上球尖端中心之座標。該值具有絕對效果。

輸入：-99999.9999...+99999.9999

Q320 設定淨空?

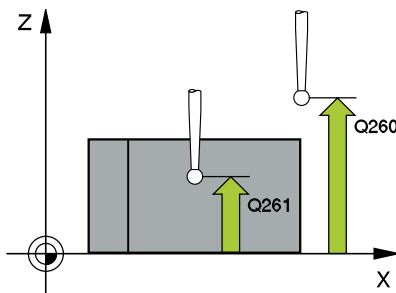
接觸點與球尖端之間的額外距離。Q320加入至接觸式探針表內的SET_UP欄。該值具有增量效果。

輸入：0...99999.9999 或PREDEF

Q260 淨空高度?

不會造成接觸式探針與工件(治具)之間的碰撞之刀具軸向上的座標。該值具有絕對效果。

輸入：-99999.9999...+99999.9999 或PREDEF



說明圖

Parameter

Q301 移到淨空高度(0/1)?

指定接觸式探針如何在量測點之間移動：

0：在量測高度上於量測點之間移動

1：在淨空高度上於測量點之間移動

輸入：0, 1

Q307 旋轉角度的預設值？

如果失準將對一直線而非主要軸向做測量時，輸入此參考線之角度。對於基本旋轉，然後控制器將會計算所量測值與參考線的角度間之差異。該值具有絕對效果。

輸入：-360.000...+360.000

Q305 表內的預設值？

指定預設資料表中控制器將儲存所計算基本旋轉的列數。如果您輸入Q305=0，控制器自動儲存所計算的基本旋轉在手動操作模式之ROT功能表中。

輸入：0...99999

範例

11 TCH PROBE 400 BASIC ROTATION ~	
Q263=+10	;1ST POINT 1ST AXIS ~
Q264=+3.5	;1ST POINT 2ND AXIS ~
Q265=+25	;2ND PNT IN 1ST AXIS ~
Q266=+2	;2ND PNT IN 2ND AXIS ~
Q272=+2	;MEASURING AXIS ~
Q267=+1	;TRAVERSE DIRECTION ~
Q261=-5	;MEASURING HEIGHT ~
Q320=+0	;SET-UP CLEARANCE ~
Q260=+20	;CLEARANCE HEIGHT ~
Q301=+0	;MOVE TO CLEARANCE ~
Q307=+0	;PRESET ROTATION ANG. ~
Q305=+0	;NUMBER IN TABLE

4.10 循環程式401ROT OF 2 HOLES (選項17)

ISO 程式編輯

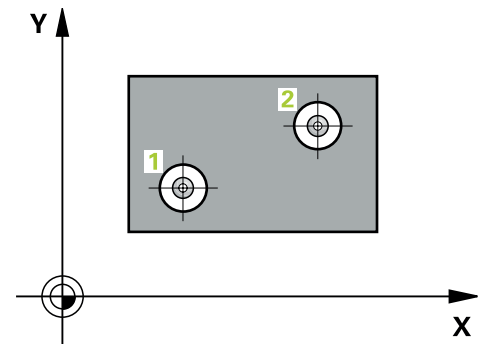
G401

應用

接觸式探針循環程式**401**測量兩鑽孔的中心點。然後控制器計算工作平面上主要軸向與連接鑽孔中心點的直線之間的角度。利用基本旋轉功能，控制器可補償計算出來的數值。另外，您亦可藉由轉動旋轉工作台以補償所決定的失準。

循環程式順序

- 1 在定位邏輯之後，控制器以快速行進(值來自**FMAX**欄)將接觸式探針定位到第一鑽孔**1**之已編寫中心點。
進一步資訊: "定位邏輯", 41 頁碼
- 2 然後探針移動到所輸入的測量高度，並探測四個點以決定第一鑽孔中心點。
- 3 接觸式探針返回到淨空高度，然後到輸入做為第二鑽孔之中心的位置**2**。
- 4 控制器將接觸式探針移動到所輸入的測量高度，並探測四個點以決定第二鑽孔中心點。
- 5 然後控制器將接觸式探針返回到淨空高度，並執行其決定的基本旋轉。



備註

注意事項

碰撞的危險！

執行接觸式探針循環程式400至499時，用於座標轉換的所有循環程式都必須關閉。有碰撞的危險！

- ▶ 以下循環程式在接觸式探針循環程式之前不得啟動：循環程式7 DATUM SHIFT、循環程式8 MIRROR IMAGE、循環程式10 ROTATION、循環程式11 SCALING以及循環程式26 AXIS-SPEC. SCALING。
- ▶ 請事先重設任何座標轉換。

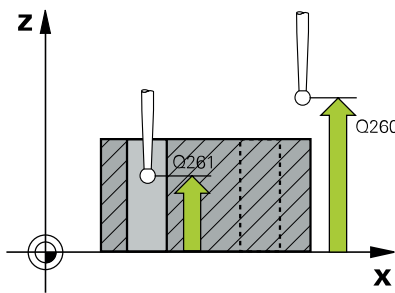
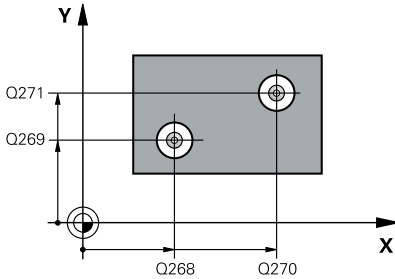
- 此循環程式只能在FUNCTION MODE MILL加工模式內執行。
- 控制器將在循環程式開始時重置已啟動的基本旋轉。
- 如果您想要藉由轉動旋轉工作台來補償失準，控制器將自動使用以下的旋轉軸：
 - 刀具軸Z為C軸
 - 刀具軸Y為B軸
 - 刀具軸X為A軸

程式編輯注意事項

- 在此循環程式定義之前，您必須已經程式編輯一刀具呼叫，以定義接觸式探針軸向。

循環程式參數

說明圖



Parameter

Q268 第一孔：第一軸的中心點？

工作平面之主要軸向上第一鑽孔之中心。該值具有絕對效果。
輸入：-99999.9999...+9999.9999

Q269 第一孔：第二軸的中心點？

工作平面之次要軸向上第一鑽孔之中心。該值具有絕對效果。
輸入：-99999.9999...+99999.9999

Q270 第二孔：第一軸的中心點？

工作平面之主要軸向上第二鑽孔之中心。該值具有絕對效果。
輸入：-99999.9999...+99999.9999

Q271 第二孔：第二軸的中心點？

工作平面之次要軸向上第二鑽孔之中心。該值具有絕對效果。
輸入：-99999.9999...+99999.9999

Q261 探針軸上的量測高度？

將執行量測之接觸式探針軸向上球尖端中心之座標。該值具有絕對效果。
輸入：-99999.9999...+99999.9999

Q260 淨空高度？

不會造成接觸式探針與工件(治具)之間的碰撞之刀具軸向上的座標。該值具有絕對效果。
輸入：-99999.9999...+99999.9999 或PREDEF

Q307 旋轉角度的預設值？

如果失準將對一直線而非主要軸向做測量時，輸入此參考線之角度。對於基本旋轉，然後控制器將會計算所量測值與參考線的角度間之差異。該值具有絕對效果。
輸入：-360.000...+360.000

說明圖

Parameter

Q305 在表內的號碼?

輸入來自預設資料表的列號。控制器將在以下列中進行對應輸入：

Q305 = 0：旋轉軸在預設座標資料表的第0列內將為零。控制器將在**偏移**欄內進行輸入。(範例：對於刀具軸Z，輸入位於**C_OFFS**內)。此外，目前啟動預設的所有其他值(X、Y、Z等)都將傳輸至預設座標資料表的第0列。此外，控制器從第0列啟動預設。

Q305 > 0：旋轉軸在本文指定的預設座標資料表列內歸零。控制器將在預設座標資料表的對應**偏移**欄內進行輸入。(範例：對於刀具軸Z，輸入位於**C_OFFS**內)。

Q305取決於以下參數：

- **Q307 = 0**，並且同時**Q402 = 0**：基本旋轉將設定於**Q305**內指定的列內。(範例：對於刀具軸Z，基本旋轉輸入**SPC**欄內)。
- **Q307 = 0**，並且同時**Q402 = 1**：參數**Q305**未生效。
- **Q337 = 1**：參數**Q305**具有上述效果。

輸入：0...99999

Q402 基本的旋轉/校準 (0/1)

定義控制器是否將決定的失準設定為基本旋轉，或是否將利用轉動旋轉工作台來補償：

0：設定基本旋轉：控制器儲存基本旋轉(範例：對於刀具軸Z，控制器使用**SPC**欄)

1：轉動旋轉工作台：在預設座標資料表的對應**偏移**欄內進行輸入(範例：對於刀具軸Z，控制器使用**C_OFFS**欄)；此外，對應軸將會旋轉

輸入：0, 1

Q337 對齊後歸零?

定義控制器是否將在校準之後將對應旋轉軸的位置顯示設定為0：

0：校準之後，該位置顯示不設為0

1：校準之後，位置顯示設定為0，讓您定義**Q402=1**

輸入：0, 1

範例

11 TCH PROBE 401 ROT OF 2 HOLES ~	
Q268=-37	;1ST CENTER 1ST AXIS ~
Q269=+12	;1ST CENTER 2ND AXIS ~
Q270=+75	;2ND CENTER 1ST AXIS ~
Q271=+20	;2ND CENTER 2ND AXIS ~
Q261=-5	;MEASURING HEIGHT ~
Q260=+20	;CLEARANCE HEIGHT ~
Q307=+0	;PRESET ROTATION ANG. ~
Q305=+0	;NUMBER IN TABLE ~
Q402=+0	;COMPENSATION ~
Q337=+0	;SET TO ZERO

4.11 循環程式402ROT OF 2 STUDS (選項17)

ISO 程式編輯

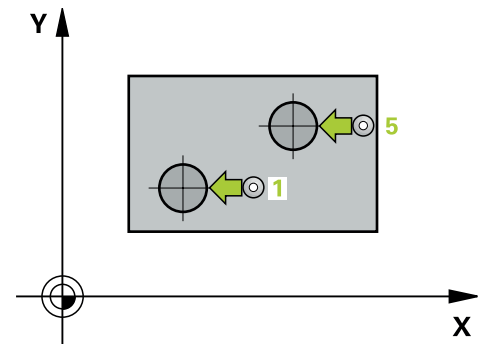
G402

應用

接觸式探針循環程式**402**測量兩圓筒立柱的中心點。然後控制器計算工作平面上主要軸向與連接立柱中心點的直線之間的角度。利用基本旋轉功能，控制器可補償計算出來的數值。另外，您亦可藉由轉動旋轉工作台以補償所決定的失準。

循環程式順序

- 1 在定位邏輯之後，控制器以快速移動定位接觸式探針(值來自 FMAX欄)至第一立柱的接觸點**1**。
進一步資訊: "定位邏輯", 41 頁碼
- 2 然後接觸式探針移動到所輸入的**測量高度1**，並探測四個點以找出第一立柱的中心。接觸式探針沿著接觸點之間的一圓弧移動，其每個偏移90度。
- 3 接觸式探針返回到淨空高度，然後移動至第二立柱的接觸點**5**。
- 4 控制器將接觸式探針移動到所輸入的**測量高度2**，並探測四個點以找出第二立柱的中心。
- 5 然後控制器將接觸式探針返回到淨空高度，並執行計算的基本旋轉。



備註

注意事項

碰撞的危險！

執行接觸式探針循環程式400至499時，用於座標轉換的所有循環程式都必須關閉。有碰撞的危險！

- ▶ 以下循環程式在接觸式探針循環程式之前不得啟動：循環程式7 DATUM SHIFT、循環程式8 MIRROR IMAGE、循環程式10 ROTATION、循環程式11 SCALING以及循環程式26 AXIS-SPEC. SCALING。
- ▶ 請事先重設任何座標轉換。

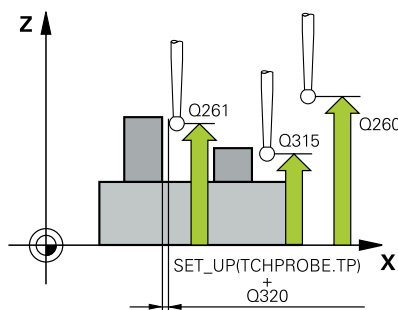
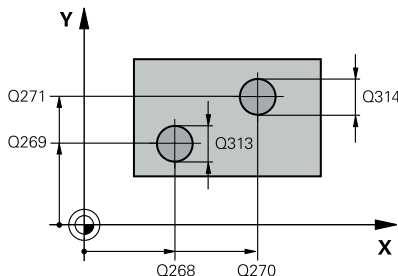
- 此循環程式只能在FUNCTION MODE MILL加工模式內執行。
- 控制器將在循環程式開始時重置已啟動的基本旋轉。
- 如果您想要藉由轉動旋轉工作台來補償失準，控制器將自動使用以下的旋轉軸：
 - 刀具軸Z為C軸
 - 刀具軸Y為B軸
 - 刀具軸X為A軸

程式編輯注意事項

- 在此循環程式定義之前，您必須已經程式編輯一刀具呼叫，以定義接觸式探針軸向。

循環程式參數

說明圖



Parameter

Q268 第一立柱：第一軸的中心點？

工作平面之主要軸向上第一立柱之中心。該值具有絕對效果。

輸入：-99999.9999...+99999.9999

Q269 第一立柱：第二軸的中心點？

工作平面之次要軸向上第一立柱之中心。該值具有絕對效果。

輸入：-99999.9999...+99999.9999

Q313 立柱1的直徑？

第一立柱的大約直徑。輸入最有可能過大而非過小的數值。

輸入：0...99999.9999

Q261 在TS軸上，第一立柱量測高度？

將進行測量之立柱1處球尖端中心(=接觸式探針軸向上的接觸點)之座標。該值具有絕對效果。

輸入：-99999.9999...+99999.9999

Q270 第二立柱：第一軸的中心點？

工作平面之主要軸向上第二立柱之中心。該值具有絕對效果。

輸入：-99999.9999...+99999.9999

Q271 第二立柱：第二軸的中心點？

工作平面之次要軸向上第二立柱之中心。該值具有絕對效果。

輸入：-99999.9999...+99999.9999

Q314 立柱2的直徑？

第二立柱的大約直徑。輸入最有可能過大而非過小的數值。

輸入：0...99999.9999

Q315 在TS軸上，立柱2的量測高度？

將進行測量之立柱2處球尖端中心(=接觸式探針軸向上的接觸點)之座標。該值具有絕對效果。

輸入：-99999.9999...+99999.9999

Q320 設定淨空？

接觸點與球尖端之間的額外距離。Q320加入至接觸式探針表內的SET_UP欄。該值具有增量效果。

輸入：0...99999.9999 或PREDEF

Q260 淨空高度？

不會造成接觸式探針與工件(治具)之間的碰撞之刀具軸向上的座標。該值具有絕對效果。

輸入：-99999.9999...+99999.9999 或PREDEF

說明圖

Parameter

Q301 移到淨空高度(0/1)?

指定接觸式探針如何在量測點之間移動：

0：在量測高度上於量測點之間移動

1：在淨空高度上於測量點之間移動

輸入：0, 1

Q307 旋轉角度的預設值？

如果失準將對一直線而非主要軸向做測量時，輸入此參考線之角度。對於基本旋轉，然後控制器將會計算所量測值與參考線的角度間之差異。該值具有絕對效果。

輸入：-360.000...+360.000

Q305 在表內的號碼？

輸入來自預設資料表的列號。控制器將在以下列中進行對應輸入：

Q305 = 0：旋轉軸在預設座標資料表的第0列內將為零。控制器將在**偏移**欄內進行輸入。(範例：對於刀具軸Z，輸入位於**C_OFFS**內)。此外，目前啟動預設的所有其他值(X、Y、Z等)都將傳輸至預設座標資料表的第0列。此外，控制器從第0列啟動預設。

Q305 > 0：旋轉軸在本文指定的預設座標資料表列內歸零。控制器將在預設座標資料表的對應**偏移**欄內進行輸入。(範例：對於刀具軸Z，輸入位於**C_OFFS**內)。

Q305取決於以下參數：

- **Q307 = 0**，並且同時**Q402 = 0**：基本旋轉將設定於**Q305**內指定的列內。(範例：對於刀具軸Z，基本旋轉輸入**SPC**欄內)。
- **Q307 = 0**，並且同時**Q402 = 1**：參數**Q305**未生效。
- **Q337 = 1**：參數**Q305**具有上述效果。

輸入：0...99999

說明圖

Parameter

Q402 基本的旋轉/校準 (0/1)

定義控制器是否將決定的失準設定為基本旋轉，或是否將利用轉動旋轉工作台來補償：

0：設定基本旋轉：控制器儲存基本旋轉(範例：對於刀具軸Z，控制器使用SPC欄)

1：轉動旋轉工作台：在預設座標資料表的對應**偏移**欄內進行輸入(範例：對於刀具軸Z，控制器使用C_OFFS欄)；此外，對應軸將會旋轉

輸入：0, 1

Q337 對齊後歸零?

定義控制器是否將在校準之後將對應旋轉軸的位置顯示設定為0：

0：校準之後，該位置顯示不設為0

1：校準之後，位置顯示設定為0，讓您定義**Q402=1**

輸入：0, 1

範例

11 TCH PROBE 402 ROT OF 2 STUDS ~	
Q268=-37	;1ST CENTER 1ST AXIS ~
Q269=+12	;1ST CENTER 2ND AXIS ~
Q313=+60	;DIAMETER OF STUD 1 ~
Q261=-5	;MEAS. HEIGHT STUD 1 ~
Q270=+75	;2ND CENTER 1ST AXIS ~
Q271=+20	;2ND CENTER 2ND AXIS ~
Q314=+60	;DIAMETER OF STUD 2 ~
Q315=-5	;MEAS. HEIGHT STUD 2 ~
Q320=+0	;SET-UP CLEARANCE ~
Q260=+20	;CLEARANCE HEIGHT ~
Q301=+0	;MOVE TO CLEARANCE ~
Q307=+0	;PRESET ROTATION ANG. ~
Q305=+0	;NUMBER IN TABLE ~
Q402=+0	;COMPENSATION ~
Q337=+0	;SET TO ZERO

4.12 循環程式403ROT IN ROTARY AXIS (選項17)

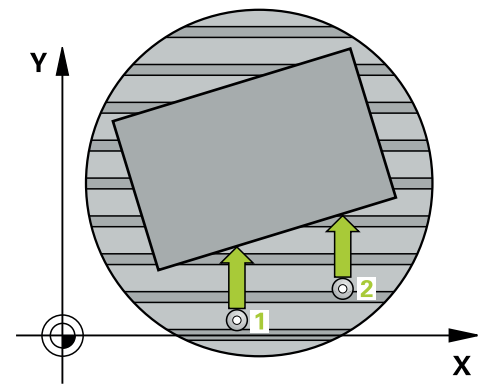
ISO 程式編輯
G403

應用

接觸式探針循環程式**403**藉由測量兩個點決定一工件失準，其必須位在一直線上。控制器藉由旋轉A, B或C軸來補償所決定的失準。工件可夾鉗在旋轉台上的任何位置。

循環程式順序

- 1 在定位邏輯之後，控制器以快速移動(值來自**FMAX**欄)將接觸式探針定位至已編寫的接觸點**1**。控制器往與所定義移動方向相反的方向，將接觸式探針偏移設定淨空
進一步資訊: "定位邏輯", 41 頁碼
- 2 接下來，接觸式探針移動到所輸入的測量高度，並以探測進給速率(欄**F**欄)探測第一接觸點。
- 3 然後接觸式探針移動至下一個接觸點 **2**並再次探測。
- 4 控制器將接觸式探針返回到淨空高度，並旋轉該旋轉軸所測量的數值，其係定義在循環當中。選擇性指定控制器是否將預設座標資料表內或工件原點表內的已決定旋轉角度設定為0。



備註

注意事項

碰撞的危險！

若控制器自動定位旋轉軸，則可能發生碰撞。

- ▶ 檢查刀具與工作台上所放置任何元件之間是否可能碰撞
- ▶ 選擇淨空高度，避免碰撞

注意事項

碰撞的危險！

若將參數Q312 移動補償軸?設定為0，則循環程式將自動決定要對準的旋轉軸(建議的設定)。如此時，決定取決於接觸點順序的角度。從第一到第二接觸點的量測角度。若選擇A、B或C軸當成參數Q312內的補償軸，則循環程式決定角度，與接觸點的順序無關。計算的角度範圍從-90°至+90°。有碰撞的危險！

- ▶ 對準之後，請檢查旋轉軸的位置。

注意事項

碰撞的危險！

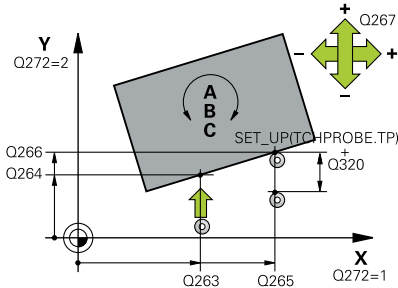
執行接觸式探針循環程式400至499時，用於座標轉換的所有循環程式都必須關閉。有碰撞的危險！

- ▶ 以下循環程式在接觸式探針循環程式之前不得啟動：循環程式7 DATUM SHIFT、循環程式8 MIRROR IMAGE、循環程式10 ROTATION、循環程式11 SCALING以及循環程式26 AXIS-SPEC. SCALING。
- ▶ 請事先重設任何座標轉換。

- 此循環程式只能在FUNCTION MODE MILL加工模式內執行。
- 控制器將在循環程式開始時重置已啟動的基本旋轉。

循環程式參數

說明圖



Parameter

Q263 第一軸上的第一量測點?

工作平面之主要軸向上第一接觸點之座標。該值具有絕對效果。
輸入：-99999.9999...+99999.9999

Q264 第二軸上的第一量測點?

工作平面之次要軸向上第一接觸點之座標。該值具有絕對效果。
輸入：-99999.9999...+99999.9999

Q265 第一軸上的第二量測點?

工作平面之主要軸向上第二接觸點之座標。該值具有絕對效果。
輸入：-99999.9999...+99999.9999

Q266 第二軸上的第二量測點?

工作平面之次要軸向上第二接觸點之座標。該值具有絕對效果。
輸入：-99999.9999...+99999.9999

Q272 量測軸(1/2/3, 1=基準軸)?

將進行測量的軸向：

- 1：主要軸 = 量測軸
- 2：次要軸 = 量測軸
- 3：接觸式探針軸 = 量測軸

輸入：1、2、3

Q267 進給方向 1 (+1=+ / -1=-)?

接觸式探針將接近工件的方向：

- 1：負行進方向
- +1：正行進方向

輸入：-1, +1

Q261 探針軸上的量測高度?

將執行量測之接觸式探針軸向上球尖端中心之座標。該值具有絕對效果。

輸入：-99999.9999...+99999.9999

Q320 設定淨空?

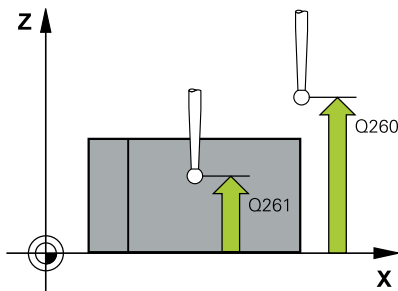
接觸點與球尖端之間的額外距離。Q320加入至接觸式探針表內的SET_UP欄。該值具有增量效果。

輸入：0...99999.9999 或PREDEF

Q260 淨空高度?

不會造成接觸式探針與工件(治具)之間的碰撞之刀具軸向上的座標。該值具有絕對效果。

輸入：-99999.9999...+99999.9999 或PREDEF



說明圖

Parameter

Q301 移到淨空高度(0/1)?

指定接觸式探針如何在量測點之間移動：

0：在量測高度上於量測點之間移動

1：在淨空高度上於測量點之間移動

輸入：0, 1

Q312 移動補償軸?

定義控制器將補償所測量失準的旋轉軸：

0：自動模式 – 控制器使用啟用的座標結構配置來決定要對準的旋轉軸。在自動模式中，使用工作台的第一旋轉軸(從工件看過去)當成補償軸。此為建議的設定！

4：補償與旋轉軸A之失準

5：補償與旋轉軸B之失準

6：補償與旋轉軸C之失準

輸入：0、4、5、6

Q337 對齊後歸零?

定義在校準之後，控制器是否將預設座標資料表內或工件原點表內的已校準旋轉軸角度設定為0。

0：校準之後不會將表內的旋轉軸角度設定為0

1：校準之後將表內的旋轉軸角度設定為0

輸入：0, 1

Q305 在表內的號碼?

指定預設資料表中控制器將輸入基本旋轉的列數。

Q305 = 0：旋轉軸在預設資料表的第0列內為零。控制器將在**偏移**欄內進行輸入。此外，目前啟動預設的所有其他值(X、Y、Z等)都將傳輸至預設座標資料表的第0列。此外，控制器從第0列啟動預設。

Q305 > 0：指定預設資料表中控制器將旋轉軸歸零的列數。控制器將在預設座標資料表的**偏移**欄內進行輸入。

Q305取決於以下參數：

- **Q337 = 0**：參數**Q305**未生效
- **Q337 = 1**：參數**Q305**具有上述效果
- **Q312 = 0**：參數**Q305**具有上述效果
- **Q312 > 0**：忽略**Q305**內的輸入。當已呼叫循環程式，在啟動的預設資料表列中，控制器在**偏移**欄內進行輸入。

輸入：0...99999

說明圖	Parameter
	<p>Q303 傳送量測值 (0,1)? 定義所計算的預設要儲存在工件原點表或在預設資料表中： 0：將所計算的預設寫入現用工件原點表。參考系統為啟動工件座標系統。 1：將所計算的預設寫入預設資料表。 輸入：0, 1</p>
	<p>Q380 參考角度? (0=ref. axis) 控制器將校準所探測之直線的角度。僅在若旋轉軸在自動模式內或若C被選擇時才有效(Q312=0或6)。 輸入：0...360</p>

範例

11 TCH PROBE 403 ROT IN ROTARY AXIS ~	
Q263=+0	;1ST POINT 1ST AXIS ~
Q264=+0	;1ST POINT 2ND AXIS ~
Q265=+20	;2ND PNT IN 1ST AXIS ~
Q266=+30	;2ND PNT IN 2ND AXIS ~
Q272=+1	;MEASURING AXIS ~
Q267=-1	;TRAVERSE DIRECTION ~
Q261=-5	;MEASURING HEIGHT ~
Q320=+0	;SET-UP CLEARANCE ~
Q260=+20	;CLEARANCE HEIGHT ~
Q301=+0	;MOVE TO CLEARANCE ~
Q312=+0	;COMPENSATION AXIS ~
Q337=+0	;SET TO ZERO ~
Q305=+1	;NUMBER IN TABLE ~
Q303=+1	;MEAS. VALUE TRANSFER ~
Q380=+90	;REFERENCE ANGLE

4.13 循環程式405ROT IN C-AXIS (選項17)

ISO 程式編輯

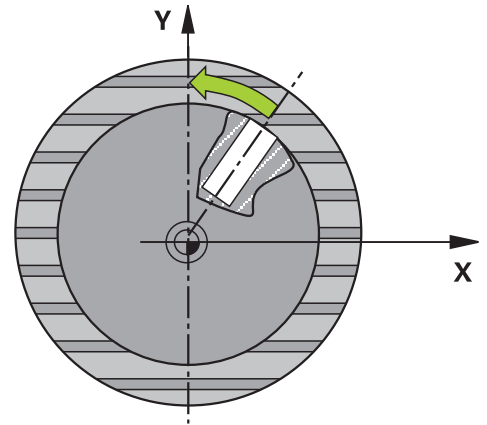
G405

應用

利用接觸式探針循環程式**405**，您可測量

- 啟動座標系統的正Y軸與一鑽孔中心線之間的角度偏移
- 一鑽孔中心之標稱位置與實際位置之間的角度偏移

控制器藉由旋轉C軸來補償決定的角度偏移。工件可夾鉗在旋轉台上任何位置，但是鑽孔的Y座標必須為正值。如果您利用接觸式探針軸Y測量鑽孔的角度失準(鑽孔的水平位置)，其需要執行一次以上的循環程式，因為測量策略會造成大約1%之失準的誤差。

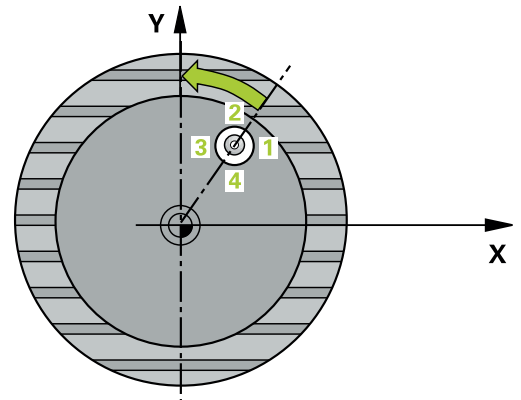


循環程式順序

- 1 在定位邏輯之後，控制器以快速移動(值來自**FMAX**欄)將接觸式探針定位至接觸點**1**。控制器從循環程式內的資料以及從接觸式探針表中**SET_UP**欄內的設定淨空，計算接觸點。

進一步資訊: "定位邏輯", 41 頁碼

- 2 接下來，接觸式探針移動到所輸入的測量高度，並以探測進給速率(欄**F**欄)探測第一接觸點。控制器由程式編輯的開始角度自動地取得探測方向。
- 3 然後，接觸式探針可於測量高度或淨空高度上沿著一圓弧移動到下一個接觸點**2**，並再次探測。
- 4 控制器定位接觸式探針到接觸點**3**，然後到接觸點**4**，以探測兩次以上，然後將接觸式探針定位在所計算的鑽孔中心上。
- 5 最後，控制器將接觸式探針返回到淨空高度，並藉由旋轉工作台來校準工件。控制器轉動了旋轉工作台，使得在補償之後的鑽孔中心位在正Y軸之方向上，或是在鑽孔中心點的標稱位置上，其皆具有一垂直與水平接觸式探針軸。所測量的角度偏移亦可用於參數**Q150**中。



備註

注意事項

碰撞的危險！

如果口袋的尺寸與設定淨空並不允許預先定位在接觸點附近，控制器皆會由口袋中心開始探測。在此例中，接觸式探針並未返回到四個測量點之間的淨空高度。有碰撞的危險！

- ▶ 口袋/鑽孔內必須無材料
- ▶ 為了防止接觸式探針與工件之間的碰撞，輸入口袋(或鑽孔)之標稱直徑較低估計。

注意事項

碰撞的危險！

執行接觸式探針循環程式400至499時，用於座標轉換的所有循環程式都必須關閉。有碰撞的危險！

- ▶ 以下循環程式在接觸式探針循環程式之前不得啟動：循環程式7 DATUM SHIFT、循環程式8 MIRROR IMAGE、循環程式10 ROTATION、循環程式11 SCALING以及循環程式26 AXIS-SPEC. SCALING。
- ▶ 請事先重設任何座標轉換。

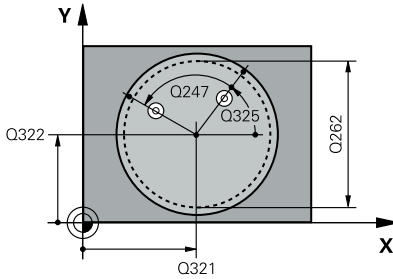
- 此循環程式只能在FUNCTION MODE MILL加工模式內執行。
- 控制器將在循環程式開始時重置已啟動的基本旋轉。

編寫注意事項

- 步進角度愈小，控制器計算圓心的準確性愈低。最小輸入值：5°。

循環程式參數

說明圖



Parameter

Q321 第一軸中心?

工作平面之主要軸向上鑽孔之中心。該值具有絕對效果。

輸入：-99999.9999...+99999.9999

Q322 第二軸中心?

工作平面之次要軸向上鑽孔之中心。如果程式編輯 $Q322 = 0$ ，控制器用正Y軸校準鑽孔中心點。如果程式編輯 $Q322$ 不等於0，則控制器用標稱位置校準鑽孔中心點(來自鑽孔中心位置的角度)。該值具有絕對效果。

輸入：-99999.9999...+99999.9999

Q262 指令直徑?

圓形口袋(或鑽孔)之大約直徑。輸入最有可能過小而非過大的數值。

輸入：0...99999.9999

Q325 起始角?

工作平面之主要軸與第一接觸點之間的角度。該值具有絕對效果。

輸入：-360.000...+360.000

Q247 中間級的步階角度

兩個測量點之間的角度。步進角度之代數符號決定了旋轉的方向(負值=順時針)，其中接觸式探針移動到下一個測量點。如果您想要探測一圓弧而非一完整的圓，則程式編輯步進角度小於90度。該值具有增量效果。

輸入：-120...+120

Q261 探針軸上的量測高度?

將執行量測之接觸式探針軸向上球尖端中心之座標。該值具有絕對效果。

輸入：-99999.9999...+99999.9999

Q320 設定淨空?

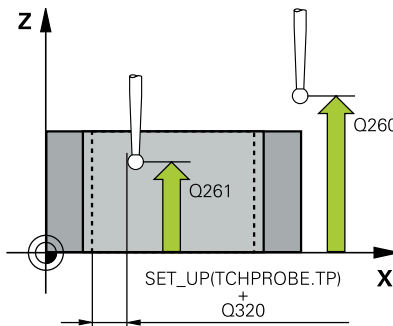
接觸點與球尖端之間的額外距離。 $Q320$ 加入至接觸式探針表內的 SET_UP 欄。該值具有增量效果。

輸入：0...99999.9999 或 PREDEF

Q260 淨空高度?

不會造成接觸式探針與工件(治具)之間的碰撞之刀具軸向上的座標。該值具有絕對效果。

輸入：-99999.9999...+99999.9999 或 PREDEF



說明圖

Parameter

Q301 移到淨空高度(0/1)?

指定接觸式探針如何在量測點之間移動：

0：在量測高度上於量測點之間移動

1：在淨空高度上於測量點之間移動

輸入：0, 1

Q337 對齊後歸零?

0：將C軸的顯示設定為0並寫入工件原點資料表的啟動列之C_Offset內

> 0：將所測量的角度偏移寫入工件原點資料表。列號 = Q337內之值。如果C軸偏移註冊在工件原點表中，控制器用正確符號、正或負，加入所測量的角度偏移。

輸入：0...2999

範例

11 TCH PROBE 405 ROT IN C-AXIS ~	
Q321=+50	;CENTER IN 1ST AXIS ~
Q322=+50	;CENTER IN 2ND AXIS ~
Q262=+10	;NOMINAL DIAMETER ~
Q325=+0	;STARTING ANGLE ~
Q247=+90	;STEPPING ANGLE ~
Q261=-5	;MEASURING HEIGHT ~
Q320=+0	;SET-UP CLEARANCE ~
Q260=+20	;CLEARANCE HEIGHT ~
Q301=+0	;MOVE TO CLEARANCE ~
Q337=+0	;SET TO ZERO

4.14 循環程式404SET BASIC ROTATION (選項17)

ISO 程式編輯
G404

應用

利用接觸式探針循環程式**404**，您可在程式執行期間自動地設定任何基本旋轉或儲存至預設座標資料表內。若要重設主動基本旋轉，亦可使用循環程式**404**。

備註

注意事項

碰撞的危險！

執行接觸式探針循環程式**400至499**時，用於座標轉換的所有循環程式都必須關閉。有碰撞的危險！

- ▶ 以下循環程式在接觸式探針循環程式之前不得啟動：循環程式**7 DATUM SHIFT**、循環程式**8 MIRROR IMAGE**、循環程式**10 ROTATION**、循環程式**11 SCALING**以及循環程式**26 AXIS-SPEC. SCALING**。
- ▶ 請事先重設任何座標轉換。

- 此循環程式只能在**FUNCTION MODE MILL**加工模式內執行。

循環程式參數

說明圖

Parameter

Q307 旋轉角度的預設值？

基本旋轉將設定之角度值。

輸入：-360.000...+360.000

Q305 表內的預設值？：

指定預設資料表中控制器將儲存所計算基本旋轉的列數。如果您輸入**Q305=0**或**Q305=-1**，控制器另外將所計算的基本旋轉儲存在**手動操作模式**之基本旋轉功能表中(**探測旋轉**)。

-1：覆寫並啟動該現用預設

0：複製現用預設至預設資料表的第0列，將基本旋轉寫入至預設資料表的第0列並啟動預設0

>1：將基本旋轉儲存至該指定預設。該預設未啟動。

輸入：-1...99999

範例

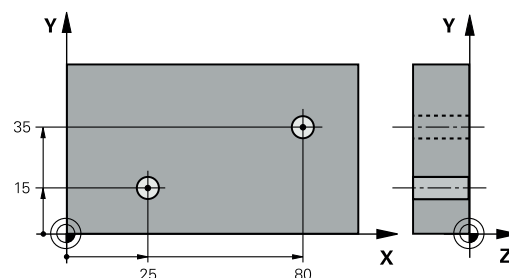
```
11 TCH PROBE 404 SET BASIC ROTATION ~
```

```
Q307=+0 ;PRESET ROTATION ANG. ~
```

```
Q305=-1 ;NUMBER IN TABLE
```


4.15 範例：由兩個鑽孔決定一基本旋轉

- Q268 = 第1鑽孔之中心：X座標
- Q269 = 第1鑽孔之中心：Y座標
- Q270 = 第2鑽孔之中心：X座標
- Q271 = 第2鑽孔之中心：Y座標
- Q261 = 接觸式探針軸內執行量測的座標
- Q307 = 參考線的角度
- Q402 = 藉由旋轉工作台補償工件失準
- Q337 = 在校準之後設定顯示為零



0 BEGIN PGM TOUCHPROBE MM	
1 TOOL CALL 600 Z	
2 TCH PROBE 401 ROT OF 2 HOLES ~	
Q268=+25 ;1ST CENTER 1ST AXIS ~	
Q269=+15 ;1ST CENTER 2ND AXIS ~	
Q270=+80 ;2ND CENTER 1ST AXIS ~	
Q271=+35 ;2ND CENTER 2ND AXIS ~	
Q261=-5 ;MEASURING HEIGHT ~	
Q260=+20 ;CLEARANCE HEIGHT ~	
Q307=+0 ;PRESET ROTATION ANG. ~	
Q305=+0 ;NUMBER IN TABLE	
Q402=+1 ;COMPENSATION ~	
Q337=+1 ;SET TO ZERO	
3 CALL PGM 35	;呼叫工件程式
4 END PGM TOUCHPROBE MM	

5

接觸式探針循環程
式：自動工件原點設
定

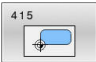



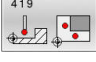

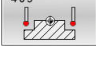
5.1 概述

控制器提供自動預設設定的循環程式。



控制器必須由工具機製造商特別預備才能使用接觸式探針。
海德漢只保證接觸式探針循環程式結合海德漢接觸式探針的正常運作。

軟鍵	循環程式	頁碼
	循環程式1400POSITION PROBING (選項17) <ul style="list-style-type: none"> 量測單一位置 設定預設，若適合的話 	127
	循環程式1401CIRCLE PROBING (選項17) <ul style="list-style-type: none"> 量測圓內部或外部上的點 設定圓心做為預設，若適合的話 	130
	循環程式1402SPHERE PROBING (選項17) <ul style="list-style-type: none"> 量測球上的點 設定球心做為預設，若適合的話 	135
	循環程式1404探測溝槽/脊部 (選項17) <ul style="list-style-type: none"> 量測溝槽寬度或脊部寬度的中心 若需要，將中心設為預設 	140
	循環程式1430探測底切位置 (選項17) <ul style="list-style-type: none"> 量測過切 使用L形探針量測個別軸 若有需要，預設的定義 	144
	循環程式1434探測溝槽/脊部底切 (選項17) <ul style="list-style-type: none"> 量測過切 使用L形探針量測溝槽寬度或脊部寬度的中心 若需要，將中心設為預設 	149
	循環程式410DATUM INSIDE RECTAN. (選項17) <ul style="list-style-type: none"> 測量一長方形的內側長度與寬度 設定矩形中心做為預設 	156
	循環程式411DATUM OUTS. RECTAN. (選項17) <ul style="list-style-type: none"> 測量一長方形的外側長度與寬度 設定矩形中心做為預設 	161
	循環程式412DATUM INSIDE CIRCLE (選項17) <ul style="list-style-type: none"> 量測圓內部上任意四個點 設定圓心做為預設 	167
	循環程式413DATUM OUTSIDE CIRCLE (選項17) <ul style="list-style-type: none"> 量測圓外部上任意四個點 設定圓心做為預設 	173
	循環程式414DATUM OUTSIDE CORNER (選項17) <ul style="list-style-type: none"> 量測外側上兩條直線 定義直線交叉點做為預設 	179

軟鍵	循環程式	頁碼
	循環程式415DATUM INSIDE CORNER (選項17) <ul style="list-style-type: none"> ■ 量測內側上兩條直線 ■ 定義直線交叉點做為預設 	185
	循環程式416DATUM CIRCLE CENTER (選項17) <ul style="list-style-type: none"> ■ 量測栓孔圓上任意三個鑽孔 ■ 設定栓孔圓中心做為預設 	191
	循環程式417DATUM IN TS AXIS (選項17) <ul style="list-style-type: none"> ■ 量測刀具軸內任意位置 ■ 設定任意位置做為預設 	197
	循環程式418DATUM FROM 4 HOLES (選項17) <ul style="list-style-type: none"> ■ 量測每條交叉線上兩鑽孔 ■ 設定連接線交叉點做為預設 	200
	循環程式419DATUM IN ONE AXIS (選項17) <ul style="list-style-type: none"> ■ 量測可選擇軸內任意位置 ■ 設定可選擇軸內任意位置做為預設 	205
	循環程式408SLOT CENTER REF PT (選項17) <ul style="list-style-type: none"> ■ 量測溝槽的內部寬度 ■ 設定溝槽中心做為預設 	209
	循環程式409RIDGE CENTER REF PT (選項17) <ul style="list-style-type: none"> ■ 量測脊背的外部寬度 ■ 設定脊背中心做為預設 	214

5.2 用於預設設定的接觸式探針循環程式14xx之基本原理

用於預設設定的所有接觸式探針循環程式14xx之共用字元

預設與工具軸

控制器根據您在量測程式內定義的接觸式探針軸，設定工作平面內的預設。

啟動接觸式探針軸向	預設設定於
Z	X 和 Y
Y	Z 和 X
X	Y 和 Z

Q參數中的測量結果

控制器將個別接觸式探針循環程式的測量結果儲存在共通有效的Q參數Q9xx中。您可在NC程式中使用該等參數。請注意到結果參數的資料表列有每一個循環程式說明。

編寫與操作注意事項：



- 探測位置係根據I-CS內已編寫的標稱座標。
- 請參閱標稱位置圖。
- 在定義循環程式之前，您必須編寫刀具呼叫，以定義接觸式探針軸。
- 14xx探測循環程式支援**SIMPLE**和**L-TYPE**探針。
- 為了使用L型測針獲得最佳精度結果，海德漢建議您以相同的速度執行探測和校準。如果進給覆寫在探測期間啟動，請注意其設定。

5.3 循環程式1400POSITION PROBING (選項17)

ISO 程式編輯
G1400

應用

接觸式探針循環程式**1400**量測可選擇軸上任何位置。可將結果套用至預設資料表的現用列內。

在此循環程式之前，編寫循環程式**1493 EXTRUSION PROBING**，則控制器在選定的方向並沿直線的定義長度處重複接觸點。

進一步資訊: "循環程式1493EXTRUSION PROBING (選項17)", 284 頁碼

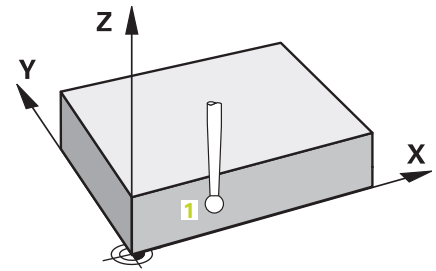
循環程式順序

- 1 控制器以**FMAX_PROBE**快速行進(值來自接觸式探針表)並且用定位邏輯至編寫的接觸點**1**來定位接觸式探針。在預先定位期間，控制器將設定淨空**Q320**列入考量。

進一步資訊: "定位邏輯", 41 頁碼

- 2 然後控制器將接觸式探針定位至所輸入的測量高度**Q1102**，並來自接觸式探針表的探測速率**F**執行第一探測程序。
- 3 若編寫**CLEAR. HEIGHT MODE Q1125**，則控制器以**FMAX_PROBE**將接觸式探針定位回淨空高度**Q260**。
- 4 控制器將量測位置儲存在下列**Q**參數內。如果**Q1120 TRANSER POSITION**已用值**1**定義，則控制器將量測位置寫入至預設資料表的現用列。

進一步資訊: "用於預設設定的接觸式探針循環程式14xx之基本原理", 126 頁碼



Q參數號碼	意義
Q950至Q952	主要軸、次要軸與刀具軸內的量測位置1
Q980至Q982	來自第一接觸點的量測偏差
Q183	工件狀態 <ul style="list-style-type: none"> ■ -1 = 未定義 ■ 0 = 優良 ■ 1 = 重做 ■ 2 = 廢棄
Q970	若已編寫循環程式 1493 EXTRUSION PROBING ： 從第一接觸點開始的最大偏差

備註

注意事項

碰撞的危險！

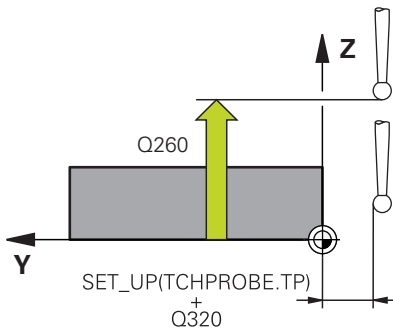
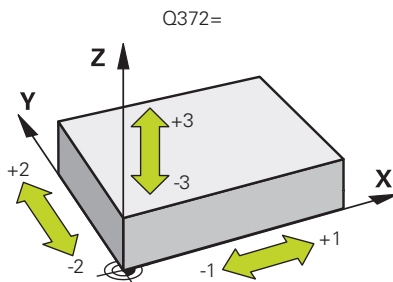
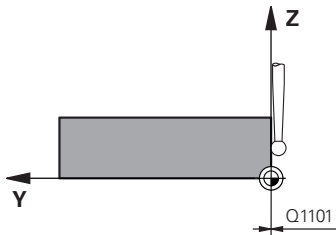
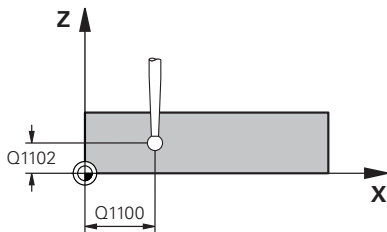
當執行接觸式探針循環程式**444**和**14xx**時，並不必要啟動座標轉換(例如循環程式**8 MIRROR IMAGE**、**11 SCALING**、**26 AXIS-SPEC. SCALING**、轉換鏡射)。

▶ 在循環程式呼叫之前重設任何座標轉換。

- 此循環程式只能在**FUNCTION MODE MILL**加工模式內執行。

循環程式參數

說明圖



Parameter

Q1100 參考軸的第一標稱位置？

工作平面的主要軸上第一接觸點之絕對標稱位置

輸入：-99999.9999...+99999.9999 或?, -, + 或@

- ?：半自動模式，請參閱 51 頁碼
- -, +：公差的評估，請參閱 56 頁碼
- @：傳輸實際位置，請參閱 59 頁碼

Q1101 次要軸的第一標稱位置？

工作平面的次要軸上第一接觸點之絕對標稱位置

輸入：-99999.9999...+9999.9999 或選擇性輸入(請參閱Q1100)

Q1102 刀具軸的第一標稱位置？

刀具軸內第一接觸點的絕對標稱位置

輸入：-99999.9999...+9999.9999 或選擇性輸入(請參閱Q1100)

Q372 探測方向(-3至+3)？

軸定義探測方向。代數符號讓您定義控制器是往正方向還是負方向移動。

輸入：-3、-2、-1、+1、+2、+3

Q320 設定淨空？

接觸點與球尖端之間的額外距離。Q320加入至接觸式探針表內的SET_UP欄。該值具有增量效果。

輸入：0...99999.9999 或PREDEF

Q260 淨空高度？

不會造成接觸式探針與工件(治具)之間的碰撞之刀具軸向上的座標。該值具有絕對效果。

輸入：-99999.9999...+99999.9999 或PREDEF

說明圖

Parameter

Q1125 移動到淨空高度？

接觸點之間的定位行為：

-1：不移動至淨空高度。

0、1、2：在接觸點之前與之後移動至淨空高度。預先定位發生於FMAX_PROBE。

輸入：-1、0、+1、+2

Q309 反應公差誤差？

超出公差時的反應。

0：當超出公差時，不可中斷程式執行，控制器不會開啟結果視窗。

1：當超出公差時，中斷程式執行，控制器開啟結果視窗。

2：若需要重做，則控制器不開啟視窗。若實際位置在廢棄範圍內，控制器開啟結果視窗並中斷程式。

輸入：0、1、2

Q1120 轉換位置？

定義哪個接觸點將用於修正現用預設：

0：無修正

1：根據第一接觸點來修正。控制器利用第一接觸點的標稱與實際位置間之偏移量來修正啟用預設。

輸入：0, 1

範例

11 TCH PROBE 1400 POSITION PROBING ~	
Q1100=+25	;1ST POINT REF AXIS ~
Q1101=+25	;1ST POINT MINOR AXIS ~
Q1102=-5	;1ST POINT TOOL AXIS ~
Q372=+0	;PROBING DIRECTION ~
Q320=+0	;SET-UP CLEARANCE ~
Q260=+50	;CLEARANCE HEIGHT ~
Q1125=+1	;CLEAR. HEIGHT MODE ~
Q309=+0	;ERROR REACTION ~
Q1120=+0	;TRANSER POSITION

5.4 循環程式1401CIRCLE PROBING (選項17)

ISO 程式編輯

G1401

應用

接觸式探針循環程式**1401**決定圓形口袋或圓形立柱的中心點。可將結果傳輸至預設資料表的現用列內。

在此循環程式之前，編寫循環程式**1493 EXTRUSION PROBING**，則控制器在選定的方向並沿直線的定義長度處重複接觸點。

進一步資訊: "循環程式1493EXTRUSION PROBING (選項17)", 284 頁碼

循環程式順序

1 控制器以**FMAX_PROBE**快速行進(值來自接觸式探針表)並且用定位邏輯至編寫的接觸點**1**來定位接觸式探針。在預先定位期間，控制器將設定淨空**Q320**列入考量。

進一步資訊: "定位邏輯", 41 頁碼

2 然後控制器將接觸式探針定位至所輸入的測量高度**Q1102**，並以來自接觸式探針表的探測速率**F**執行第一探測程序。

3 若編寫**CLEAR. HEIGHT MODE Q1125**，則控制器以**FMAX_PROBE**將接觸式探針定位回淨空高度**Q260**。

4 控制器將接觸式探針定位至下一個接觸點。

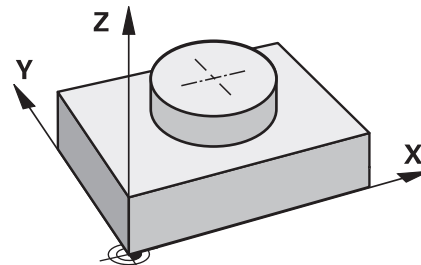
5 控制器將接觸式探針移動到所輸入的測量高度**Q1102**，並量測下一個接觸點。

6 根據**Q423 NO. OF PROBE POINTS**的定義，自行重複步驟3至5。

7 控制器將接觸式探針退回到淨空高度**Q260**。

8 控制器將量測位置儲存在下列**Q**參數內。如果**Q1120 TRANSER POSITION**已用值**1**定義，則控制器將量測位置寫入至預設資料表的現用列。

進一步資訊: "用於預設設定的接觸式探針循環程式14xx之基本原理", 126 頁碼



Q參數 號碼	意義
Q950至Q952	主要軸、次要軸與刀具軸內的量測圓心點
Q966	量測的直徑
Q980至Q982	圓心的量測偏差
Q996	直徑的量測偏差
Q183	工件狀態 <ul style="list-style-type: none"> ■ -1 = 未定義 ■ 0 = 優良 ■ 1 = 重做 ■ 2 = 廢棄
Q970	若已編寫循環程式1493 EXTRUSION PROBING： 從第一圓心開始的最大偏差
Q973	若已編寫循環程式1493 EXTRUSION PROBING： 從直徑1開始的最大偏差

備註

注意事項

碰撞的危險！

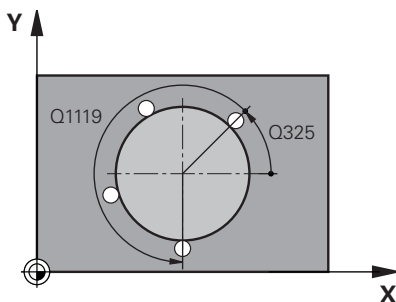
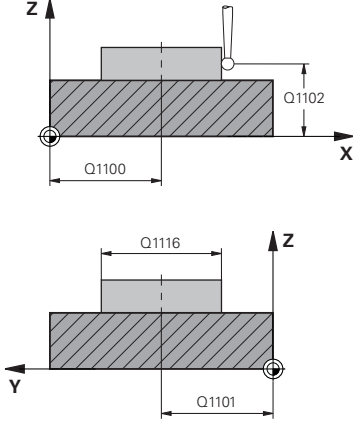
當執行接觸式探針循環程式444和14xx時，並不必啟動座標轉換(例如循環程式8 MIRROR IMAGE、11 SCALING、26 AXIS-SPEC. SCALING、轉換鏡射)。

- ▶ 在循環程式呼叫之前重設任何座標轉換。

- 此循環程式只能在FUNCTION MODE MILL加工模式內執行。

循環程式參數

說明圖



Parameter

Q1100 參考軸的第一標稱位置?

工作平面的主要軸上中心之絕對標稱位置。

輸入：-99999.9999...+99999.9999 或輸入?、+、-或@：

- "?...": 半自動模式，請參閱 51 頁碼
- "...-...+...": 公差的評估，請參閱 56 頁碼
- "...@...": 傳輸實際位置，請參閱 59 頁碼

Q1101 次要軸的第一標稱位置?

工作平面的次要軸上中心之絕對標稱位置

輸入：-99999.9999...+9999.9999 選擇性輸入(請參閱Q1100)

Q1102 刀具軸的第一標稱位置?

刀具軸內第一接觸點的絕對標稱位置

輸入：-99999.9999...+9999.9999 或選擇性輸入(請參閱Q1100)

Q1116 第一位置的直徑?

第一鑽孔或第一立柱的直徑

輸入：0...9999.9999 或選擇性輸入：

- "...-...+...": 公差的評估，請參閱 56 頁碼

Q1115 幾何類型(0/1)?

要探測的物體類型：

0：鑽孔

1：立柱

輸入：0, 1

Q423 探針數量?

直徑上接觸點的數量

輸入：3、4、5、6、7、8

Q325 起始角?

工作平面之主要軸與第一接觸點之間的角度。該值具有絕對效果。

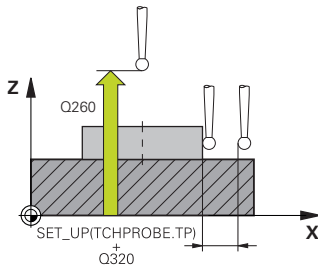
輸入：-360.000...+360.000

Q1119 圓弧角度長度?

其中接觸點分佈的角度範圍。

輸入：-359.999...+360.000

說明圖



Parameter

Q320 設定淨空？

接觸點與球尖端之間的額外距離。Q320加入至接觸式探針表內的SET_UP欄。該值具有增量效果。

輸入：0...99999.9999 或PREDEF

Q260 淨空高度？

不會造成接觸式探針與工件(治具)之間的碰撞之刀具軸向上的座標。該值具有絕對效果。

輸入：-99999.9999...+99999.9999 或PREDEF

Q1125 移動到淨空高度？

接觸點之間的定位行為

-1：不移動至淨空高度。

0、1：在循環程式之前與之後移動至淨空高度。預先定位發生於FMAX_PROBE。

2：在每一接觸點之前與之後移動至淨空高度。預先定位發生於FMAX_PROBE。

輸入：-1、0、+1、+2

Q309 反應公差誤差？

超出公差時的反應。

0：當超出公差時，不可中斷程式執行，控制器不會開啟結果視窗。

1：當超出公差時，中斷程式執行，控制器開啟結果視窗。

2：若需要重做，則控制器不開啟視窗。若實際位置在廢棄範圍內，控制器開啟結果視窗並中斷程式。

輸入：0、1、2

Q1120 轉換位置？

定義哪個接觸點將用於修正現用預設：

0：無修正

1：根據第一接觸點來修正。控制器利用第一接觸點的標稱與實際位置間之偏移量來修正啟用預設。

輸入：0,1

範例

11 TCH PROBE 1401 CIRCLE PROBING ~	
Q1100=+25	;1ST POINT REF AXIS ~
Q1101=+25	;1ST POINT MINOR AXIS ~
Q1102=-5	;1ST POINT TOOL AXIS ~
QS1116=+10	;DIAMETER 1 ~
Q1115=+0	;GEOMETRY TYPE ~
Q423=+3	;NO. OF PROBE POINTS ~
Q325=+0	;STARTING ANGLE ~
Q1119=+360	;ANGULAR LENGTH ~
Q320=+0	;SET-UP CLEARANCE ~
Q260=+50	;CLEARANCE HEIGHT ~
Q1125=+1	;CLEAR. HEIGHT MODE ~
Q309=+0	;ERROR REACTION ~
Q1120=+0	;TRANSER POSITION

5.5 循環程式1402SPHERE PROBING (選項17)

ISO 程式編輯

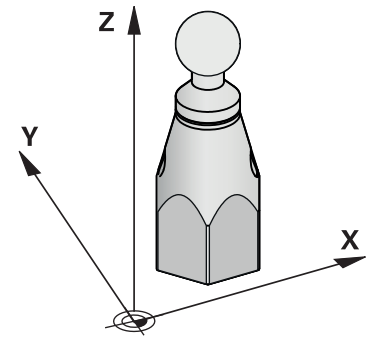
G1402

應用

接觸式探針循環程式**1402**決定球的中心點。可將結果套用至預設資料表的現用列內。

循環程式順序

- 1 控制器以**FMAX_PROBE**快速行進(值來自接觸式探針表)並且用定位邏輯至編寫的接觸點**1**來定位接觸式探針。在預先定位期間，控制器將設定淨空**Q320**列入考量。
進一步資訊: "定位邏輯", 41 頁碼
- 2 然後控制器將接觸式探針定位至所輸入的測量高度**Q1102**，並以來自接觸式探針表的探測速率**F**執行第一探測程序。
- 3 若編寫**CLEAR. HEIGHT MODE Q1125**，則控制器以**FMAX_PROBE**將接觸式探針定位回淨空高度**Q260**。
- 4 控制器將接觸式探針定位至下一個接觸點。
- 5 控制器將接觸式探針移動到所輸入的測量高度**Q1102**，並量測下一個接觸點。
- 6 根據**Q423**「探針量測數」的定義，自行重複步驟3至5。
- 7 控制器往刀具軸將接觸式探針移動該設定淨空至球體之上位置。
- 8 接觸式探針移動至球心並探測另一個接觸點。
- 9 接觸式探針退回到淨空高度**Q260**。
- 10 控制器將量測位置儲存在下列**Q**參數內。如果**Q1120 TRANSER POSITION**已用值**1**定義，則控制器將量測位置寫入至預設資料表的現用列。
進一步資訊: "用於預設設定的接觸式探針循環程式14xx之基本原理", 126 頁碼



Q參數 號碼	意義
Q950至Q952	主要軸、次要軸與刀具軸內的量測圓心
Q966	量測的直徑
Q980至Q982	圓心的量測偏差
Q996	直徑的量測偏差
Q183	工件狀態 <ul style="list-style-type: none"> ■ -1 = 未定義 ■ 0 = 優良 ■ 1 = 重做 ■ 2 = 廢棄

備註

注意事項

碰撞的危險！

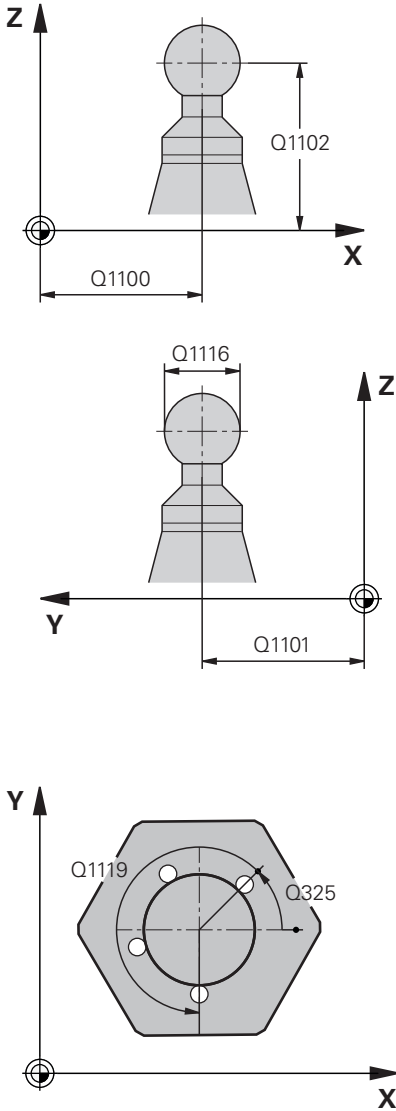
當執行接觸式探針循環程式**444**和**14xx**時，並不必啟動座標轉換(例如循環程式**8 MIRROR IMAGE**、**11 SCALING**、**26 AXIS-SPEC. SCALING**、轉換鏡射)。

▶ 在循環程式呼叫之前重設任何座標轉換。

- 此循環程式只能在**FUNCTION MODE MILL**加工模式內執行。
- 若之前已編寫循環程式**1493 EXTRUSION PROBING**，則控制器將在循環程式**1402 SPHERE PROBING**執行期間忽略它。

循環程式參數

說明圖



Parameter

Q1100 參考軸的第一標稱位置?

工作平面的主要軸上中心之絕對標稱位置。

輸入：-99999.9999...+99999.9999 或輸入?、+、-或@：

- "?...": 半自動模式，請參閱 51 頁碼
- "...-...+...": 公差的評估，請參閱 56 頁碼
- "...@...": 傳輸實際位置，請參閱 59 頁碼

Q1101 次要軸的第一標稱位置?

工作平面的次要軸上中心之絕對標稱位置

輸入：-99999.9999...+9999.9999 選擇性輸入(請參閱Q1100)

Q1102 刀具軸的第一標稱位置?

刀具軸內第一接觸點的絕對標稱位置

輸入：-99999.9999...+9999.9999 或選擇性輸入(請參閱Q1100)

Q1116 第一位置的直徑?

球體的直徑

輸入：0...9999.9999 或選擇性輸入(請參閱Q1100)

- "...-...+...": 公差的評估，請參閱 56 頁碼

Q423 探針數量?

直徑上接觸點的數量

輸入：3、4、5、6、7、8

Q325 起始角?

工作平面之主要軸與第一接觸點之間的角度。該值具有絕對效果。

輸入：-360.000...+360.000

Q1119 圓弧角度長度?

其中接觸點分佈的角度範圍。

輸入：-359.999...+360.000

Q320 設定淨空?

接觸點與球尖端之間的額外距離。Q320加入至接觸式探針表內的SET_UP欄。該值具有增量效果。

輸入：0...99999.9999 或PREDEF

說明圖

Parameter

Q260 淨空高度？

不會造成接觸式探針與工件(治具)之間的碰撞之刀具軸向上的座標。該值具有絕對效果。

輸入：-99999.9999...+99999.9999 或PREDEF

Q1125 移動到淨空高度？

接觸點之間的定位行為

-1：不移動至淨空高度。

0、1：在循環程式之前與之後移動至淨空高度。預先定位發生於FMAX_PROBE。

2：在每一接觸點之前與之後移動至淨空高度。預先定位發生於FMAX_PROBE。

輸入：-1、0、+1、+2

Q309 反應公差誤差？

超出公差時的反應。

0：當超出公差時，不可中斷程式執行，控制器不會開啟結果視窗。

1：當超出公差時，中斷程式執行，控制器開啟結果視窗。

2：若需要重做，則控制器不開啟視窗。若實際位置在廢棄範圍內，控制器開啟結果視窗並中斷程式。

輸入：0、1、2

Q1120 轉換位置？

定義哪個接觸點將用於修正現用預設：

0：無修正

1：根據球心的啟用預設修正。控制器利用中心的標稱與實際位置之偏移量來修正啟用預設。

輸入：0, 1

範例

11 TCH PROBE 1402 SPHERE PROBING ~	
Q1100=+25	;1ST POINT REF AXIS ~
Q1101=+25	;1ST POINT MINOR AXIS ~
Q1102=-5	;1ST POINT TOOL AXIS ~
QS1116=+10	;DIAMETER 1 ~
Q423=+3	;NO. OF PROBE POINTS ~
Q325=+0	;STARTING ANGLE ~
Q1119=+360	;ANGULAR LENGTH ~
Q320=+0	;SET-UP CLEARANCE ~
Q260=+50	;CLEARANCE HEIGHT ~
Q1125=+1	;CLEAR. HEIGHT MODE ~
Q309=+0	;ERROR REACTION ~
Q1120=+0	;TRANSER POSITION

5.6 循環程式1404探測溝槽/脊部 (選項17)

ISO 程式編輯

G1404

應用

接觸式探針循環程式**1404**確定溝槽或脊部的寬度中心。控制器探測兩相對的探測點。控制器垂直探測受測物體的旋轉角度，即使受測物體已旋轉。可將結果套用至預設資料表的現用列內。

在此循環程式之前，編寫循環程式**1493 EXTRUSION PROBING**，則控制器在選定的方向並沿直線的定義長度處重複接觸點。

進一步資訊: "循環程式1493EXTRUSION PROBING (選項17)", 284 頁碼

循環程式順序

- 1 以來自接觸式探針表的**FMAX_PROBE**快速移動並使用定位邏輯，控制器將接觸式探針定位至編寫的接觸點**1**。在預先定位期間，控制器將設定淨空**Q320**列入考量。

進一步資訊: "定位邏輯", 41 頁碼

- 2 然後控制器將接觸式探針定位至所輸入的測量高度**Q1102**，並以來自接觸式探針表的探測速率**F**執行第一探測程序。

- 3 根據參數**Q1115**內選取的外型類型，控制器執行如下：

溝槽**Q1115=0**：

- 若用值**0**、**1**或**2**編寫**CLEAR. HEIGHT MODE Q1125**，則控制器以**FMAX_PROBE**將接觸式探針定位回**Q260 CLEARANCE HEIGHT**。

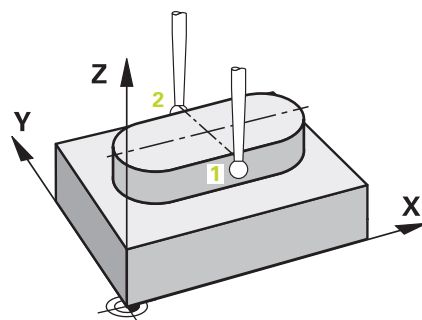
脊部**Q1115=1**：

- 除了**Q1125**，控制器在每次接觸點回到**Q260 CLEARANCE HEIGHT**之後，都以**FMAX_PROBE**定位接觸式探針。

- 4 接觸式探針移動到下一個接觸點**2**，並以探測速率**F**執行第二探測程序。

- 5 控制器將量測位置儲存在下列**Q**參數內。如果**Q1120 TRANSER POSITION**已用值**1**定義，則控制器將量測位置寫入至預設資料表的現用列。

進一步資訊: "用於預設設定的接觸式探針循環程式14xx之基本原理", 126 頁碼



Q參數 號碼	意義
Q950至Q952	主要軸、次要軸與刀具軸內溝槽或脊部的量測中心
Q968	量測溝槽或脊部寬度
Q980至Q982	溝槽或脊部中心的量測偏差
Q998	溝槽寬度或脊部寬度的量測偏差
Q183	工件狀態 <ul style="list-style-type: none"> ■ -1 = 未定義 ■ 0 = 優良 ■ 1 = 重做 ■ 2 = 廢棄
Q970	若已編寫循環程式1493 EXTRUSION PROBING： 來自溝槽或脊部中心的量測偏差
Q975	若已編寫循環程式1493 EXTRUSION PROBING： 根據溝槽寬度或脊部寬度的最大偏差

備註

注意事項

碰撞的危險！

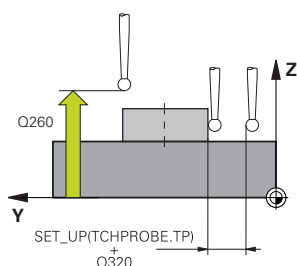
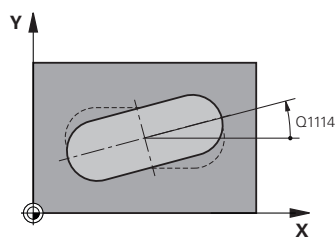
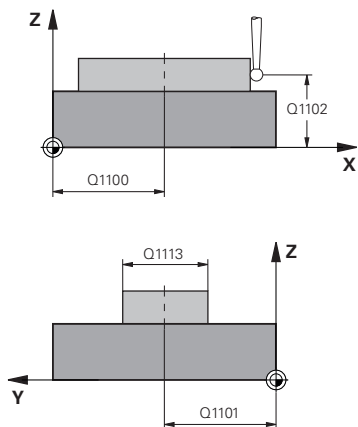
當執行接觸式探針循環程式444和14xx時，並不必啟動座標轉換(例如循環程式8 MIRROR IMAGE、11 SCALING、26 AXIS-SPEC. SCALING、轉換鏡射)。

- ▶ 在循環程式呼叫之前重設任何座標轉換。

- 此循環程式只能在FUNCTION MODE MILL加工模式內執行。

循環程式參數

說明圖



Parameter

Q1100 參考軸的第一標稱位置?

工作平面的主要軸上中心之絕對標稱位置。

輸入：-99999.9999...+99999.9999 或輸入?、+、-或@：

- "?...": 半自動模式，請參閱 51 頁碼
- "...-...+...": 公差的評估，請參閱 56 頁碼
- "...@...": 傳輸實際位置，請參閱 59 頁碼

Q1101 次要軸的第一標稱位置?

工作平面的次要軸上中心之絕對標稱位置

輸入：-99999.9999...+9999.9999 選擇性輸入(請參閱Q1100)

Q1102 刀具軸的第一標稱位置?

刀具軸內接觸點的絕對標稱位置

輸入：-99999.9999...+9999.9999 選擇性輸入(請參閱Q1100)

Q1113 溝槽/脊部的寬度?

溝槽或脊部的寬度，與加工平面的次要軸平行。該值具有增量效果。

輸入：0...9999.9999 或-或+：

- "...-...+...": 公差的評估，請參閱 56 頁碼

Q1115 幾何類型(0/1)?

要探測的物體類型：

0：溝槽

1：脊部

輸入：0, 1

Q1114 旋轉角度?

哪個溝槽或脊部已旋轉的角度。旋轉中心就在Q1100和Q1101內。該值具有絕對效果。

輸入：0...359999

Q320 設定淨空?

接觸點與球尖端之間的額外距離。Q320加入至接觸式探針表內的SET_UP欄。該值具有增量效果。

輸入：0...99999.9999 或PREDEF

Q260 淨空高度?

不會造成接觸式探針與工件(治具)之間的碰撞之刀具軸向上的座標。該值具有絕對效果。

輸入：-99999.9999...+99999.9999 或PREDEF

Q1125 移動到淨空高度?

具有溝槽的接觸點間之定位行為：

-1：不移動至淨空高度。

0、1：在循環程式之前與之後移動至淨空高度。預先定位發生於FMAX_PROBE。

2：在每一接觸點之前與之後移動至淨空高度。預先定位發生於FMAX_PROBE。

只有用於Q1115=+1 (溝槽)時參數才會生效。

輸入：-1、0、+1、+2

Q309 反應公差誤差?

說明圖

Parameter

超出公差時的反應。

0：當超出公差時，不可中斷程式執行，控制器不會開啟結果視窗。

1：當超出公差時，中斷程式執行，控制器開啟結果視窗。

2：若需要重做，則控制器不開啟視窗。若實際位置在廢棄範圍內，控制器開啟結果視窗並中斷程式。

輸入：0、1、2

Q1120 轉換位置？

定義哪個接觸點將用於修正現用預設：

0：無修正

1：根據溝槽或脊部中心的啟用預設修正。控制器利用交點的標稱與實際位置之偏移量來修正啟用預設。

輸入：0, 1

範例

11 TCH PROBE 1404 探測溝槽/脊部 ~	
Q1100=+25	;1ST POINT REF AXIS ~
Q1101=+25	;1ST POINT MINOR AXIS ~
Q1102=-5	;1ST POINT TOOL AXIS ~
Q1113=+20	;WIDTH OF SLOT/RIDGE ~
Q1115=+0	;GEOMETRY TYPE ~
Q1114=+0	;ANGLE OF ROTATION ~
Q320=+2	;SET-UP CLEARANCE ~
Q260=+50	;CLEARANCE HEIGHT ~
Q1125=+1	;CLEAR. HEIGHT MODE ~
Q309=+0	;ERROR REACTION ~
Q1120=+0	;TRANSER POSITION

5.7 循環程式1430探測底切位置 (選項17)

ISO 程式編輯

G1430

應用

接觸式探針循環程式**1430**允許使用L形探針探測位置。控制器可因為探針的形狀來探測過切。可將探測程序結果套用至預設資料表的現用列內。

在主要軸和次要軸上，接觸式探針根據校準角度定向。在刀具軸上，接觸式探針根據編寫的主軸角度和校準角度定向。

在此循環程式之前，編寫循環程式**1493 EXTRUSION PROBING**，則控制器在選定的方向並沿直線的定義長度處重複接觸點。

進一步資訊: "循環程式1493EXTRUSION PROBING (選項17)", 284 頁碼

循環程式順序

- 1 以**FMAX_PROBE**快速移動並使用定位邏輯，控制器將接觸式探針定位至編寫的接觸點**1**。

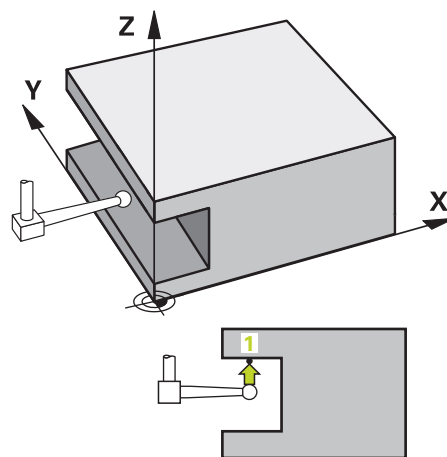
根據探測方向在加工平面內預先定位：

- **Q372= +/-1**：主要軸內的預先定位在與標稱位置**Q1100**距離**Q1118 RADIAL APPROACH PATH**處。徑向靠近長度在與探測方向相反的方向上起作用。
- **Q372= +/-2**：次要軸內的預先定位在與標稱位置**Q1101**距離**Q1118 RADIAL APPROACH PATH**處。徑向靠近長度在與探測方向相反的方向上起作用。
- **Q372= +/-3**：主要軸和次要軸的預先定位取決於探針所在方向。預先定位在與標稱位置距離**Q1118 RADIAL APPROACH PATH**處。徑向靠近長度在與主軸角度**Q336**相反的方向上起作用。

進一步資訊: "定位邏輯", 41 頁碼

- 2 然後控制器將接觸式探針定位至所輸入的測量高度**Q1102**，並以來自接觸式探針表的探測速率**F**執行第一探測程序。探測進給速率必須與校準進給速率一致。
- 3 控制器在加工平面上以**FMAX_PROBE**將接觸式探針退回**Q1118 RADIAL APPROACH PATH**的量。
- 4 若用值**0**、**1**或**2**編寫**CLEAR. HEIGHT MODE Q1125**，則控制器以**FMAX_PROBE**將接觸式探針定位回淨空高度**Q260**。
- 5 控制器將量測位置儲存在下列**Q**參數內。如果**Q1120 TRANSER POSITION**已用值**1**定義，則控制器將量測位置寫入至預設資料表的現用列。

進一步資訊: "用於預設設定的接觸式探針循環程式14xx之基本原理", 126 頁碼



Q參數 號碼	意義
Q950至Q952	主要軸、輔助軸與刀具軸內的量測位置
Q980至Q982	主要軸、輔助軸與刀具軸內位置的量測偏差
Q183	工件狀態 <ul style="list-style-type: none"> ■ -1 = 未定義 ■ 0 = 優良 ■ 1 = 重做 ■ 2 = 廢棄
Q970	若已編寫循環程式1493 EXTRUSION PROBING： 根據第一接觸點的標稱位置之最大偏差

備註

注意事項

碰撞的危險！

當執行接觸式探針循環程式444和14xx時，並不必啟動座標轉換(例如循環程式8 MIRROR IMAGE、11 SCALING、26 AXIS-SPEC. SCALING、轉換鏡射)。

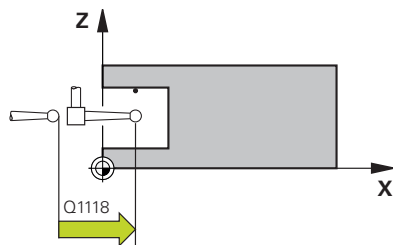
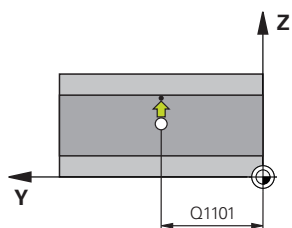
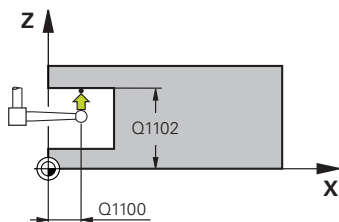
► 在循環程式呼叫之前重設任何座標轉換。

- 此循環程式只能在FUNCTION MODE MILL加工模式內執行。
- 此循環程式不適用於L形探針。對於簡單探針，海德漢建議循環程式1400 POSITION PROBING。

進一步資訊: "循環程式1400POSITION PROBING (選項17)", 127 頁碼

循環程式參數

說明圖



Parameter

Q1100 參考軸的第一標稱位置?

工作平面的主要軸上第一接觸點之絕對標稱位置

輸入：-99999.9999...+99999.9999 或?, -, + 或@

- ?：半自動模式，請參閱 51 頁碼
- -, +：公差的評估，請參閱 56 頁碼
- @：傳輸實際位置，請參閱 59 頁碼

Q1101 次要軸的第一標稱位置?

工作平面的次要軸上第一接觸點之絕對標稱位置

輸入：-99999.9999...+9999.9999 或選擇性輸入(請參閱Q1100)

Q1102 刀具軸的第一標稱位置?

刀具軸內第一接觸點的絕對標稱位置

輸入：-99999.9999...+9999.9999 或選擇性輸入(請參閱Q1100)

Q372 探測方向(-3至+3)?

軸定義探測方向。代數符號讓您定義控制器是往正方向還是負方向移動。

輸入：-3、-2、-1、+1、+2、+3

Q336 主軸定位角度?

控制器在探測程序前定位刀具的角度，此角度只在於刀具軸內探測期間生效(Q372 = +/- 3)。該值具有絕對效果。

輸入：0...360

Q1118 Distance of radial approach?

接觸式探針在加工平面中預先定位並在探測後退回到標稱位置之距離。

若Q372= +/-1：距離在與探測方向相反的方向內。

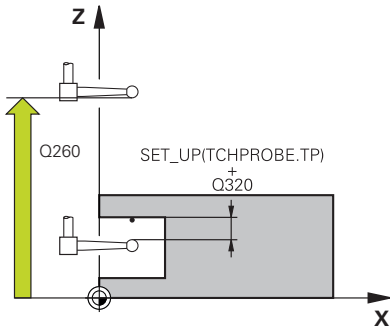
若Q372= +/-2：距離在與探測方向相反的方向內。

若Q372= +/-3：距離在與主軸角度Q336相反的方向內。

該值具有增量效果。

輸入：0...9999.9999

說明圖



Parameter

Q320 設定淨空？

接觸點與球尖端之間的額外距離。Q320加入至接觸式探針表內的SET_UP欄。該值具有增量效果。

輸入：0...99999.9999 或PREDEF

Q260 淨空高度？

不會造成接觸式探針與工件(治具)之間的碰撞之刀具軸向上的座標。該值具有絕對效果。

輸入：-99999.9999...+99999.9999 或PREDEF

Q1125 移動到淨空高度？

接觸點之間的定位行為：

-1：不移動至淨空高度。

0、1、2：在接觸點之前與之後移動至淨空高度。預先定位發生於FMAX_PROBE。

輸入：-1、0、+1、+2

Q309 反應公差誤差？

超出公差時的反應。

0：當超出公差時，不可中斷程式執行，控制器不會開啟結果視窗。

1：當超出公差時，中斷程式執行，控制器開啟結果視窗。

2：若需要重做，則控制器不開啟視窗。若實際位置在廢棄範圍內，控制器開啟結果視窗並中斷程式。

輸入：0、1、2

Q1120 轉換位置？

定義哪個接觸點將用於修正現用預設：

0：無修正

1：根據第一接觸點來修正。控制器利用第一接觸點的標稱與實際位置間之偏移量來修正啟用預設。

輸入：0, 1

範例

11 TCH PROBE 1430 探測底切位置 ~	
Q1100=+10	;1ST POINT REF AXIS ~
Q1101=+25	;1ST POINT MINOR AXIS ~
Q1102=-15	;1ST POINT TOOL AXIS ~
Q372=+1	;PROBING DIRECTION ~
Q336=+0	;ANGLE OF SPINDLE ~
Q1118=+20	;RADIAL APPROACH PATH ~
Q320=+0	;SET-UP CLEARANCE ~
Q260=+50	;CLEARANCE HEIGHT ~
Q1125=+1	;CLEAR. HEIGHT MODE ~
Q309=+0	;ERROR REACTION ~
Q1120=+0	;TRANSER POSITION

5.8 循環程式1434探測溝槽/脊部底切 (選項17)

ISO 程式編輯

G1434

應用

接觸式探針循環程式**1434**用L形探針確定溝槽或脊部的中心和寬度。控制器可因為探針的形狀來探測過切。控制器探測兩相對的探測點。可將結果套用至預設資料表的現用列內。

控制器將接觸式探針定位到接觸式探針表的校準角度。

在此循環程式之前，編寫循環程式**1493 EXTRUSION PROBING**，則控制器在選定的方向並沿直線的定義長度處重複接觸點。

進一步資訊: "循環程式1493EXTRUSION PROBING (選項17)", 284 頁碼

循環程式順序

- 1 以來自接觸式探針表的**FMAX_PROBE**快速移動，控制器使用定位邏輯將接觸式探針定位至預先定位。

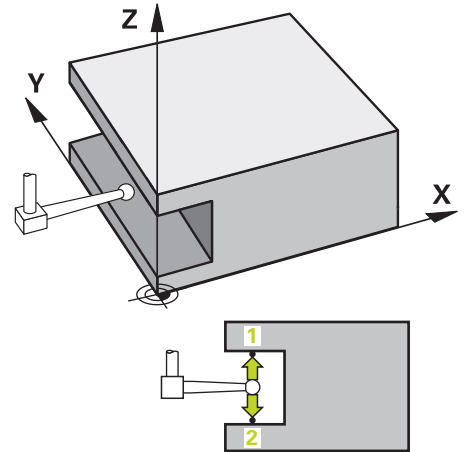
加工平面內的預先定位取決於物平面：

- **Q1139=+1**：主要軸內的預先定位在與標稱位置**Q1100**距離**Q1118 RADIAL APPROACH PATH**處。徑向靠近長度**Q1118**的方向取決於代數符號。次要軸的預先定位等於標稱位置。
- **Q1139=+2**：次要軸內的預先定位在與標稱位置**Q1101**距離**Q1118 RADIAL APPROACH PATH**處。徑向靠近長度**Q1118**的方向取決於代數符號。主要軸的預先定位等於標稱位置。

進一步資訊: "定位邏輯", 41 頁碼

- 2 然後控制器將接觸式探針定位至所輸入的測量高度**Q1102**，並以來自接觸式探針表的探測速率**F**執行第一探測程序**1**。探測進給速率必須與校準進給速率一致。
- 3 控制器在加工平面上以**FMAX_PROBE**將接觸式探針退回**Q1118 RADIAL APPROACH PATH**的量。
- 4 控制器將接觸式探針定位至下一個接觸點**2**，並以探測速率**F**執行第二探測程序。
- 5 控制器在加工平面上以**FMAX_PROBE**將接觸式探針退回**Q1118 RADIAL APPROACH PATH**的量。
- 6 若用值**0**或**1**編寫參數**CLEAR. HEIGHT MODE Q1125**，則控制器以**FMAX_PROBE**將接觸式探針定位回淨空高度**Q260**。
- 7 控制器將量測位置儲存在下列Q參數內。如果**Q1120 TRANSER POSITION**已用值**1**定義，則控制器將量測位置寫入至預設資料表的現用列。

進一步資訊: "用於預設設定的接觸式探針循環程式14xx之基本原理", 126 頁碼



Q參數 號碼	意義
Q950至Q952	主要軸、次要軸與刀具軸內溝槽或脊部的量測中心
Q968	量測溝槽或脊部寬度
Q980至Q982	溝槽或脊部中心的量測偏差
Q998	溝槽寬度或脊部寬度的量測偏差
Q183	工件狀態 <ul style="list-style-type: none"> ■ -1 = 未定義 ■ 0 = 優良 ■ 1 = 重做 ■ 2 = 廢棄
Q970	若已編寫循環程式1493 EXTRUSION PROBING： 根據溝槽或脊部中心的量測偏差
Q975	若已編寫循環程式1493 EXTRUSION PROBING： 根據溝槽寬度或脊部寬度的最大偏差

備註

注意事項

碰撞的危險！

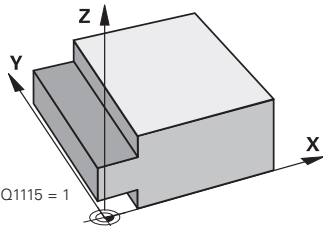
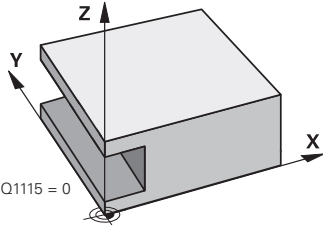
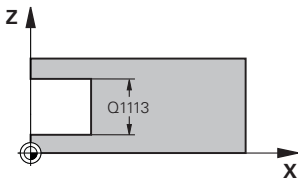
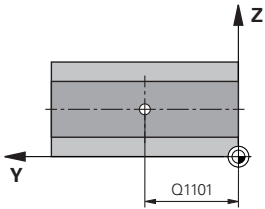
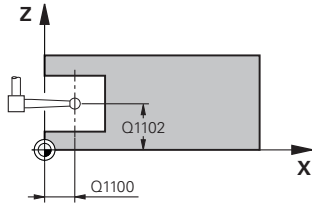
當執行接觸式探針循環程式444和14xx時，並不必啟動座標轉換(例如循環程式8 MIRROR IMAGE、11 SCALING、26 AXIS-SPEC. SCALING、轉換鏡射)。

- ▶ 在循環程式呼叫之前重設任何座標轉換。

- 此循環程式只能在FUNCTION MODE MILL加工模式內執行。
- 若在徑向靠近長度Q1118內編寫，則代數符號無效。該行為與+0一致。
- 此循環程式適用於L形探針。對於簡單探針，海德漢建議循環程式1404 探測溝槽/脊部。
進一步資訊: "循環程式1404探測溝槽/脊部 (選項17)", 140 頁碼

循環程式參數

說明圖



Parameter

Q1100 參考軸的第一標稱位置?

工作平面的主要軸上中心之絕對標稱位置。

輸入：-99999.9999...+99999.9999 或輸入?、+、-或@：

- "?...": 半自動模式，請參閱 51 頁碼
- "...-...+...": 公差的評估，請參閱 56 頁碼
- "...@...": 傳輸實際位置，請參閱 59 頁碼

Q1101 次要軸的第一標稱位置?

工作平面的次要軸上中心之絕對標稱位置

輸入：-99999.9999...+9999.9999 選擇性輸入(請參閱Q1100)

Q1102 刀具軸的第一標稱位置?

刀具軸內中心的絕對主軸位置

輸入：-99999.9999...+9999.9999 選擇性輸入(請參閱Q1100)

Q1113 溝槽/脊部的寬度?

溝槽或脊部的寬度，與加工平面的次要軸平行。該值具有增量效果。

輸入：0...9999.9999 或-或+：

"...-...+...": 公差的評估，請參閱 56 頁碼

Q1115 幾何類型(0/1)?

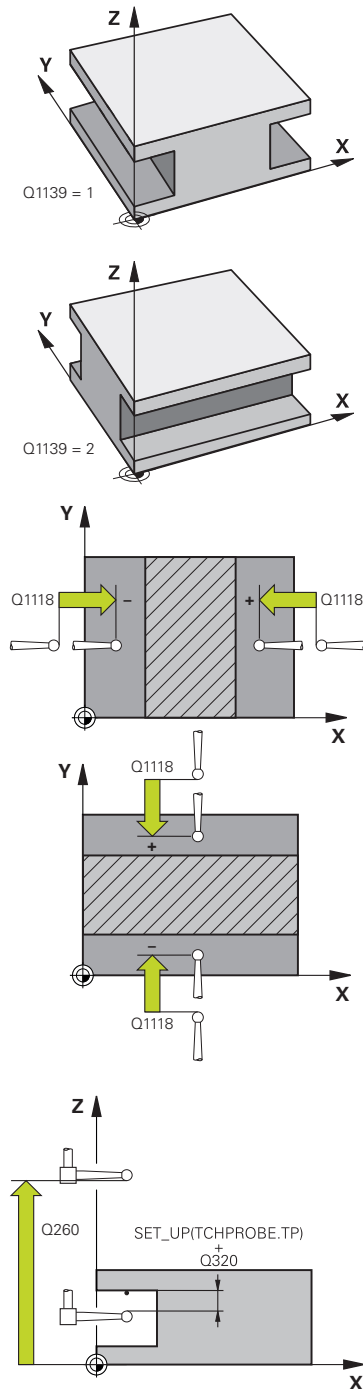
要探測的物體類型：

0：溝槽

1：脊部

輸入：0, 1

說明圖



Parameter

Q1139 物件平面 (1-2) ?

控制器解析探測方向的平面。

1 : YZ平面

2 : ZX平面

輸入：1, 2

Q1118 Distance of radial approach?

接觸式探針在加工平面中預先定位並在探測後退回到標稱位置之距離。**Q1118**的方向等於探測方向，並且在與代數符號相對的方向內。該值具有增量效果。

輸入：-99999.9999...+9999.9999

Q320 設定淨空 ?

接觸點與球尖端之間的額外距離。**Q320**加入至接觸式探針表內的**SET_UP**欄。該值具有增量效果。

輸入：0...99999.9999 或PREDEF

Q260 淨空高度 ?

不會造成接觸式探針與工件(治具)之間的碰撞之刀具軸向上的座標。該值具有絕對效果。

輸入：-99999.9999...+99999.9999 或PREDEF

Q1125 移動到淨空高度 ?

循環程式之前與之後的定位行為：

-1：不移動至淨空高度。

0、1：在循環程式之前與之後移動至淨空高度。預先定位發生於**FMAX_PROBE**。

輸入：-1、0、+1

Q309 反應公差誤差 ?

超出公差時的反應。

0：當超出公差時，不可中斷程式執行，控制器不會開啟結果視窗。

1：當超出公差時，中斷程式執行，控制器開啟結果視窗。

2：若需要重做，則控制器不開啟視窗。若實際位置在廢棄範圍內，控制器開啟結果視窗並中斷程式。

輸入：0、1、2

Q1120 轉換位置 ?

定義哪個接觸點將用於修正現用預設：

0：無修正

1：根據溝槽或脊部中心的啟用預設修正。控制器利用交點的標稱與實際位置之偏移量來修正啟用預設。

輸入：0, 1

範例

11 TCH PROBE 1434 探測溝槽/脊部底切 ~	
Q1100=+25	;1ST POINT REF AXIS ~
Q1101=+25	;1ST POINT MINOR AXIS ~
Q1102=-5	;1ST POINT TOOL AXIS ~
Q1113=+20	;WIDTH OF SLOT/RIDGE ~
Q1115=+0	;GEOMETRY TYPE ~
Q1139=+1	;OBJECT PLANE ~
Q1118=-15	;RADIAL APPROACH PATH ~
Q320=+2	;SET-UP CLEARANCE ~
Q260=+50	;CLEARANCE HEIGHT ~
Q1125=+1	;CLEAR. HEIGHT MODE ~
Q309=+0	;ERROR REACTION ~
Q1120=+0	;TRANSER POSITION

5.9 用於預設設定的接觸式探針循環程式4xx之基本原理

用於預設設定的所有接觸式探針循環程式4xx之共用字元



根據選配CfgPresetSettings機械參數(編號204600)的設定，控制器在探測期間將檢查旋轉軸的位置是否與傾斜角度3-D 旋轉吻合。如果不是，則控制器顯示錯誤訊息。

控制器提供循環程式，用以自動決定預設，並用於管理它們，如下述：

- 直接設定計算值為顯示值
- 將計算值寫入預設座標資料表
- 將計算值寫入工件原點資料表

預設與接觸式探針軸

控制器根據您在量測程式內定義的接觸式探針軸，決定工作平面內的預設。

啟動接觸式探針軸向	設定參考點
Z	X 和 Y
Y	Z 和 X
X	Y 和 Z

儲存所計算出的工件原點

在所有用於預設值的循環程式中，您可使用輸入參數Q303及Q305來定義控制器如何儲存所計算的預設：

- $Q305 = 0$ ， $Q303 = 1$ ；
控制器將啟動的預設複製到第0列，改變並啟動第0列，刪除簡易轉換。
- $Q305$ 不等於0， $Q303 = 0$ ；
結果寫入工件原點資料表，列Q305；在NC程式中用循環程式轉換工件原點啟動工件原點
進一步資訊：對話式程式編輯使用手冊
- $Q305$ 不等於0， $Q303 = 1$ ；
結果寫入工件原點資料表，列Q305；在NC程式中用循環程式247啟動預設
- $Q305$ 不等於0， $Q303 = -1$



此組合僅在當您進行以下事項時發生

- 讀取包含在TNC 4xx上所產生的循環程式410至418之NC程式
- 讀取使用iTNC530的舊軟體版本所產生之NC程式(內含循環程式410至418)
- 並未在循環程式定義中特別定義了利用參數Q303之測量數值轉換

在這些例子中，控制器輸出一錯誤訊息，因為REF參考的工件原點表的完整處理已經改變。您必須自行利用參數Q303定義一測量數值轉換。

Q參數中的測量結果

控制器將個別接觸式探針循環程式的測量結果儲存在共通有效的Q參數Q150到Q160中。您可在NC程式中使用這些參數。請注意到結果參數的資料表列有每一個循環程式說明。

5.10 循環程式410DATUM INSIDE RECTAN. (選項17)

ISO 程式編輯

G410

應用

接觸式探針循環程式**410**找出矩形口袋的中心，並將此位置定義為預設。如果需要的話，控制器亦將中央點座標寫入工件原點資料表或預設座標資料表。

循環程式順序

1 在定位邏輯之後，控制器以快速移動(值來自**FMAX**欄)將接觸式探針定位至接觸點**1**。控制器從循環程式內的資料以及從接觸式探針表中**SET_UP**欄內的設定淨空，計算接觸點。

進一步資訊: "定位邏輯", 41 頁碼

2 接下來，接觸式探針移動到所輸入的測量高度，並以探測進給速率(欄**F**欄)探測第一接觸點。

3 然後，接觸式探針可於測量高度或淨空高度上在近軸移動到下一個接觸點**2**，並再次探測。

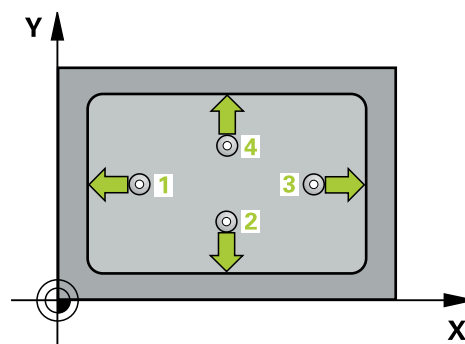
4 控制器定位接觸式探針到接觸點**3**，然後到接觸點**4**，以探測兩次以上。

5 控制器將接觸式探針退回到淨空高度。

6 根據循環程式參數**Q303**和**Q305**，控制器處理所計算的預設，請參閱請參閱 "用於預設設定的所有接觸式探針循環程式4xx之共用字元", 154 頁碼

7 然後，控制器將實際值儲存在下列的Q參數中。

8 如果需要的話，控制器後續即在一獨立探測操作中決定接觸式探針軸向上的預設。



Q參數號碼	意義
Q151	參考軸向上中心的實際值
Q152	次要軸向上中心的實際值
Q154	參考軸向上側邊長度的實際值
Q155	次要軸向上側邊長度的實際值

備註

注意事項

碰撞的危險！

執行接觸式探針循環程式400至499時，用於座標轉換的所有循環程式都必須關閉。有碰撞的危險！

- ▶ 以下循環程式在接觸式探針循環程式之前不得啟動：循環程式7 DATUM SHIFT、循環程式8 MIRROR IMAGE、循環程式10 ROTATION、循環程式11 SCALING以及循環程式26 AXIS-SPEC. SCALING。
- ▶ 請事先重設任何座標轉換。

注意事項

碰撞的危險！

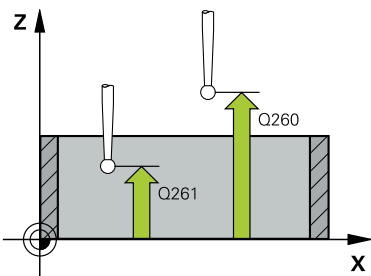
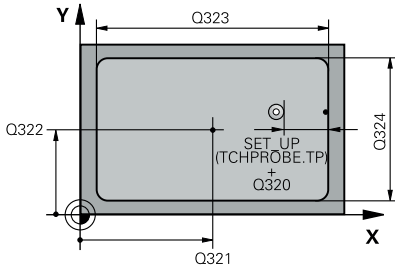
如果口袋的尺寸與設定淨空並不允許預先定位在接觸點附近，控制器皆會由口袋中心開始探測。在此例中，接觸式探針並未返回到四個測量點之間的淨空高度。有碰撞的危險！

- ▶ 為了防止接觸式探針與工件之間的碰撞，輸入第一與第二側面長度的較低估計。
- ▶ 在循環程式定義之前，您必須已經程式編輯一刀具呼叫，以定義接觸式探針軸向。

- 此循環程式只能在FUNCTION MODE MILL加工模式內執行。
- 控制器將在循環程式開始時重置已啟動的基本旋轉。

循環程式參數

說明圖



Parameter

Q321 第一軸中心?

工作平面之主要軸向上口袋之中心。該值具有絕對效果。

輸入：-99999.9999...+99999.9999

Q322 第二軸中心?

在工作平面的次要軸向的口袋中心。該值具有絕對效果。

輸入：-99999.9999...+99999.9999

Q323 第一邊的長度?

口袋長度，平行於工作平面的主要軸向。該值具有增量效果。

輸入：0...99999.9999

Q324 第二邊的寬度?

口袋長度，其平行於工作平面之次要軸向。該值具有增量效果。

輸入：0...99999.9999

Q261 探針軸上的量測高度?

將執行量測之接觸式探針軸向上球尖端中心之座標。該值具有絕對效果。

輸入：-99999.9999...+99999.9999

Q320 設定淨空?

接觸點與球尖端之間的額外距離。Q320加入至接觸式探針表內的SET_UP欄。該值具有增量效果。

輸入：0...99999.9999 或PREDEF

Q260 淨空高度?

不會造成接觸式探針與工件(治具)之間的碰撞之刀具軸向上的座標。該值具有絕對效果。

輸入：-99999.9999...+99999.9999 或PREDEF

Q301 移到淨空高度(0/1)?

指定接觸式探針如何在量測點之間移動：

0：在量測高度上於量測點之間移動

1：在淨空高度上於測量點之間移動

輸入：0, 1

說明圖

Parameter

Q305 在表內的號碼?

輸入來自預設座標資料表 / 工件原點資料表中的列數，其中控制器儲存該中心座標。根據**Q303**，控制器將輸入寫入預設座標資料表或工件原點資料表。

若**Q303 = 1**，則控制器將資料寫入預設座標資料表。

進一步資訊: "儲存所計算出的工件原點", 154 頁碼

輸入：0...99999

Q331 參考軸上新的工作座標?

主要軸的座標，其中控制器將設定所計算的口袋中心。預設設定 = 0。該值具有絕對效果。

輸入：-99999.9999...+99999.9999

Q332 次要軸上新的工件座標?

次要軸的座標，其中控制器將設定所計算的口袋中心。預設設定 = 0。該值具有絕對效果。

輸入：-99999.9999...+99999.9999

Q303 傳送量測值 (0,1)?

定義所計算的預設要儲存在工件原點表或在預設資料表中：

-1：請勿使用。當讀入舊NC程式時，由控制器輸入，請參閱請參閱 "用於預設設定的所有接觸式探針循環程式4xx之共用字元", 154 頁碼

0：將所計算的預設寫入現用工件原點表。參考系統為啟動工件座標系統。

1：將所計算的預設寫入預設資料表。

輸入：-1、0、+1

Q381 探針在TS軸? (0/1)

定義控制器是否亦將設定接觸式探針軸向上的預設：

0：不要設定接觸式探針軸向上的預設

1：設定接觸式探針軸向上的預設

輸入：0, 1

說明圖

Parameter

Q382 探針TS軸: 第一軸座標?

工作平面之主要軸向上的接觸點座標；預設將設定在接觸式探針軸向上的此點上。僅在若Q381 = 1時有效。該值具有絕對效果。

輸入：-99999.9999...+99999.9999

Q383 探針TS軸: 第二軸座標?

工作平面之次要軸向上的接觸點座標；預設將設定在接觸式探針軸向上的此點上。僅在若Q381 = 1時有效。該值具有絕對效果。

輸入：-99999.9999...+99999.9999

Q384 探針TS軸: 第三軸座標?

接觸式探針軸向上的接觸點座標；預設將設定在接觸式探針軸向上的此點上。僅在若Q381 = 1時有效。該值具有絕對效果。

輸入：-99999.9999...+99999.9999

Q333 TS軸上新的工件座標?

接觸式探針軸向的座標，其中控制器將設定預設。預設設定 = 0。該值具有絕對效果。

輸入：-99999.9999...+99999.9999

範例

11 CYCL DEF 410 DATUM INSIDE RECTAN. ~	
Q321=+50	;CENTER IN 1ST AXIS ~
Q322=+50	;CENTER IN 2ND AXIS ~
Q323=+60	;FIRST SIDE LENGTH ~
Q324=+20	;2ND SIDE LENGTH ~
Q261=-5	;MEASURING HEIGHT ~
Q320=+0	;SET-UP CLEARANCE ~
Q260=+20	;CLEARANCE HEIGHT ~
Q301=+0	;MOVE TO CLEARANCE ~
Q305=+10	;NUMBER IN TABLE ~
Q331=+0	;DATUM ~
Q332=+0	;DATUM ~
Q303=+1	;MEAS. VALUE TRANSFER ~
Q381=+1	;PROBE IN TS AXIS ~
Q382=+85	;1ST CO. FOR TS AXIS ~
Q383=+50	;2ND CO. FOR TS AXIS ~
Q384=+0	;3RD CO. FOR TS AXIS ~
Q333=+1	;DATUM

5.11 循環程式411DATUM OUTS. RECTAN. (選項17)

ISO 程式編輯

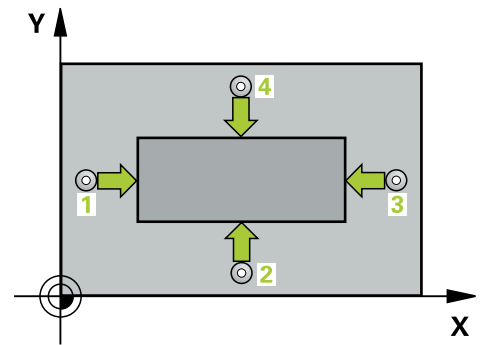
G411

應用

接觸式探針循環程式**411**找出矩形立柱的中心，並將此位置定義為預設。如果需要的話，控制器亦將中央點座標寫入工件原點資料表或預設座標資料表。

循環程式順序

- 1 在定位邏輯之後，控制器以快速移動(值來自**FMAX**欄)將接觸式探針定位至接觸點**1**。控制器從循環程式內的資料以及從接觸式探針表中**SET_UP**欄內的設定淨空，計算接觸點。
進一步資訊: "定位邏輯", 41 頁碼
- 2 接下來，接觸式探針移動到所輸入的測量高度，並以探測進給速率(欄**F**欄)探測第一接觸點。
- 3 然後，接觸式探針可於測量高度或淨空高度上在近軸移動到下一個接觸點**2**，並再次探測。
- 4 控制器定位接觸式探針到接觸點**3**，然後到接觸點**4**，以探測兩次以上。
- 5 控制器將接觸式探針退回到淨空高度。
- 6 根據循環程式參數**Q303**和**Q305**，控制器處理所計算的預設，請參閱請參閱 "用於預設設定的所有接觸式探針循環程式4xx之共用字元", 154 頁碼
- 7 然後，控制器將實際值儲存在下列的**Q**參數中。
- 8 如果需要的話，控制器後續即在一獨立探測操作中決定接觸式探針軸向上的預設。



Q參數號碼	意義
Q151	參考軸向上中心的實際值
Q152	次要軸向上中心的實際值
Q154	參考軸向上側邊長度的實際值
Q155	次要軸向上側邊長度的實際值

備註

注意事項

碰撞的危險！

執行接觸式探針循環程式400至499時，用於座標轉換的所有循環程式都必須關閉。有碰撞的危險！

- ▶ 以下循環程式在接觸式探針循環程式之前不得啟動：循環程式7 DATUM SHIFT、循環程式8 MIRROR IMAGE、循環程式10 ROTATION、循環程式11 SCALING以及循環程式26 AXIS-SPEC. SCALING。
- ▶ 請事先重設任何座標轉換。

注意事項

碰撞的危險！

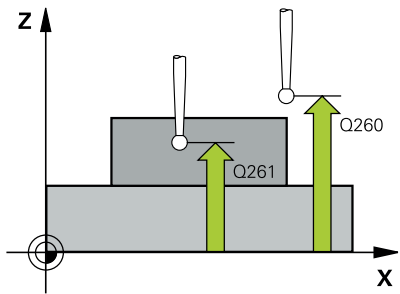
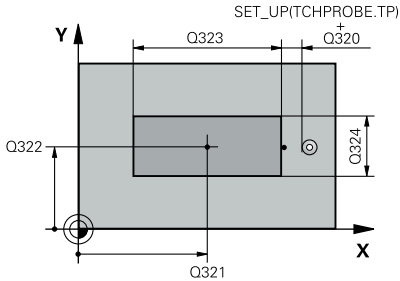
為了防止接觸式探針與工件之間的碰撞，輸入第一與第二側面長度的較高估計。

- ▶ 在循環程式定義之前，您必須已經程式編輯一刀具呼叫，以定義接觸式探針軸向。

- 此循環程式只能在**FUNCTION MODE MILL**加工模式內執行。
- 控制器將在循環程式開始時重置已啟動的基本旋轉。

循環程式參數

說明圖



Parameter

Q321 第一軸中心?

工作平面之主要軸向上立柱之中心。該值具有絕對效果。

輸入：-99999.9999...+9999.9999

Q322 第二軸中心?

在工作平面的次要軸向的立柱中心。該值具有絕對效果。

輸入：-99999.9999...+99999.9999

Q323 第一邊的長度?

立柱長度，平行於工作平面的主要軸。該值具有增量效果。

輸入：0...99999.9999

Q324 第二邊的寬度?

立柱長度，平行於工作平面的次要軸。該值具有增量效果。

輸入：0...99999.9999

Q261 探針軸上的量測高度?

將執行量測之接觸式探針軸向上球尖端中心之座標。該值具有絕對效果。

輸入：-99999.9999...+99999.9999

Q320 設定淨空?

接觸點與球尖端之間的額外距離。Q320加入至接觸式探針表內的SET_UP欄。該值具有增量效果。

輸入：0...99999.9999 或PREDEF

Q260 淨空高度?

不會造成接觸式探針與工件(治具)之間的碰撞之刀具軸向上的座標。該值具有絕對效果。

輸入：-99999.9999...+99999.9999 或PREDEF

Q301 移到淨空高度(0/1)?

指定接觸式探針如何在量測點之間移動：

0：在量測高度上於量測點之間移動

1：在淨空高度上於測量點之間移動

輸入：0, 1

說明圖

Parameter

Q305 在表內的號碼?

輸入來自預設座標資料表 / 工件原點資料表中的列數，其中控制器儲存該中心座標。根據**Q303**，控制器將輸入寫入預設座標資料表或工件原點資料表。

若**Q303 = 1**，則控制器將資料寫入預設座標資料表。

進一步資訊: "儲存所計算出的工件原點", 154 頁碼

輸入：0...99999

Q331 參考軸上新的工作座標?

主要軸的座標，其中控制器將設定所計算的立柱中心。預設設定 = 0。該值具有絕對效果。

輸入：-99999.9999...+99999.9999

Q332 次要軸上新的工件座標?

次要軸的座標，其中控制器將設定所計算的立柱中心。預設設定 = 0。該值具有絕對效果。

輸入：-99999.9999...+99999.9999

Q303 傳送量測值 (0,1)?

定義所計算的預設要儲存在工件原點表或在預設資料表中：

-1：請勿使用。當讀入舊NC程式時，由控制器輸入，請參閱請參閱 "用於預設設定的所有接觸式探針循環程式4xx之共用字元", 154 頁碼

0：將所計算的預設寫入現用工件原點表。參考系統為啟動工件座標系統。

1：將所計算的預設寫入預設資料表。

輸入：-1、0、+1

說明圖

Parameter

Q381 探針在TS軸? (0/1)

定義控制器是否亦將設定接觸式探針軸向上的預設：

0：不要設定接觸式探針軸向上的預設

1：設定接觸式探針軸向上的預設

輸入：0, 1

Q382 探針TS軸: 第一軸座標?

工作平面之主要軸向上的接觸點座標；預設將設定在接觸式探針軸向上的此點上。僅在若**Q381 = 1**時有效。該值具有絕對效果。

輸入：-99999.9999...+99999.9999

Q383 探針TS軸: 第二軸座標?

工作平面之次要軸向上的接觸點座標；預設將設定在接觸式探針軸向上的此點上。僅在若**Q381 = 1**時有效。該值具有絕對效果。

輸入：-99999.9999...+99999.9999

Q384 探針TS軸: 第三軸座標?

接觸式探針軸向上的接觸點座標；預設將設定在接觸式探針軸向上的此點上。僅在若**Q381 = 1**時有效。該值具有絕對效果。

輸入：-99999.9999...+99999.9999

Q333 TS軸上新的工件座標?

接觸式探針軸向的座標，其中控制器將設定預設。預設設定 = 0。該值具有絕對效果。

輸入：-99999.9999...+99999.9999

範例

11 TCH PROBE 411 DATUM OUTS. RECTAN. ~	
Q321=+50	;CENTER IN 1ST AXIS ~
Q322=+50	;CENTER IN 2ND AXIS ~
Q323=+60	;FIRST SIDE LENGTH ~
Q324=+20	;2ND SIDE LENGTH ~
Q261=-5	;MEASURING HEIGHT ~
Q320=+0	;SET-UP CLEARANCE ~
Q260=+20	;CLEARANCE HEIGHT ~
Q301=+0	;MOVE TO CLEARANCE ~
Q305=+0	;NUMBER IN TABLE ~
Q331=+0	;DATUM ~
Q332=+0	;DATUM ~
Q303=+1	;MEAS. VALUE TRANSFER ~
Q381=+1	;PROBE IN TS AXIS ~
Q382=+85	;1ST CO. FOR TS AXIS ~
Q383=+50	;2ND CO. FOR TS AXIS ~
Q384=+0	;3RD CO. FOR TS AXIS ~
Q333=+1	;DATUM

5.12 循環程式412DATUM INSIDE CIRCLE (選項17)

ISO 程式編輯
G412

應用

接觸式探針循環程式**412**找出圓形口袋(鑽孔)的中心，並將此位置定義為預設。如果需要的話，控制器亦將中央點座標寫入工件原點資料表或預設座標資料表。

循環程式順序

1 在定位邏輯之後，控制器以快速移動(值來自**FMAX**欄)將接觸式探針定位至接觸點**1**。控制器從循環程式內的資料以及從接觸式探針表中**SET_UP**欄內的設定淨空，計算接觸點。

進一步資訊: "定位邏輯", 41 頁碼

2 接下來，接觸式探針移動到所輸入的測量高度，並以探測進給速率(欄**F**欄)探測第一接觸點。控制器由程式編輯的開始角度自動地取得探測方向。

3 然後，接觸式探針可於測量高度或線性淨空高度上在一圓弧上移動到下一個接觸點**2**，並再次探測。

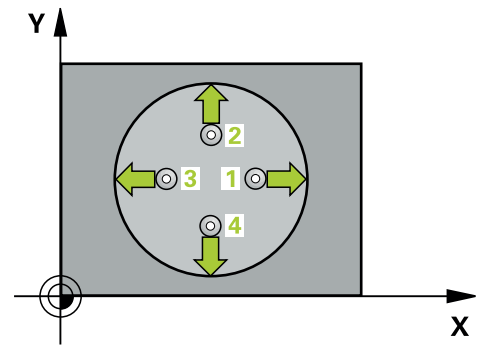
4 控制器定位接觸式探針到接觸點**3**，然後到接觸點**4**，以探測兩次以上。

5 控制器將接觸式探針退回到淨空高度。

6 根據循環程式參數**Q303**和**Q305**，控制器處理所計算的預設，請參閱請參閱 "用於預設設定的所有接觸式探針循環程式4xx之共用字元", 154 頁碼

7 然後，控制器將實際值儲存在下列的**Q**參數中。

8 如果需要的話，控制器後續即在一獨立探測操作中測量接觸式探針軸向上的預設。



Q參數 號碼	意義
Q151	參考軸向上中心的實際值
Q152	次要軸向上中心的實際值
Q153	直徑的實際值

備註

注意事項

碰撞的危險！

執行接觸式探針循環程式400至499時，用於座標轉換的所有循環程式都必須關閉。有碰撞的危險！

- ▶ 以下循環程式在接觸式探針循環程式之前不得啟動：循環程式7 DATUM SHIFT、循環程式8 MIRROR IMAGE、循環程式10 ROTATION、循環程式11 SCALING以及循環程式26 AXIS-SPEC. SCALING。
- ▶ 請事先重設任何座標轉換。

注意事項

碰撞的危險！

如果口袋的尺寸與設定淨空並不允許預先定位在接觸點附近，控制器皆會由口袋中心開始探測。在此例中，接觸式探針並未返回到四個測量點之間的淨空高度。有碰撞的危險！

- ▶ 口袋/鑽孔內必須無材料
- ▶ 為了防止接觸式探針與工件之間的碰撞，輸入口袋(或鑽孔)之標稱直徑較低估計。

- 此循環程式只能在FUNCTION MODE MILL加工模式內執行。
- 控制器將在循環程式開始時重置已啟動的基本旋轉。

編寫注意事項

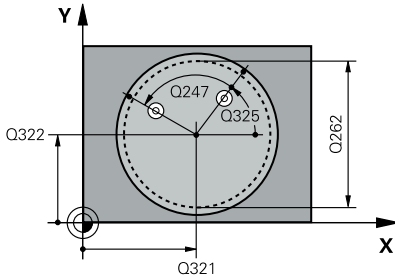
- 步進角度Q247愈小，控制器計算預設的準確性愈低。最小輸入值：5°



程式編輯步進角度小於90°

循環程式參數

說明圖



Parameter

Q321 第一軸中心?

工作平面之主要軸向上口袋之中心。該值具有絕對效果。

輸入：-99999.9999...+99999.9999

Q322 第二軸中心?

在工作平面的次要軸向的口袋中心。如果程式編輯 $Q322 = 0$ ，控制器將鑽孔中心點對準正Y軸。如果您程式編輯 $Q322$ 不等於零，則控制器校準鑽孔中心點到標稱位置。該值具有絕對效果。

輸入：-99999.9999...+99999.9999

Q262 指令直徑?

圓形口袋(或鑽孔)之大約直徑。輸入最有可能過小而非過大的數值。

輸入：0...99999.9999

Q325 起始角?

工作平面之主要軸與第一接觸點之間的角度。該值具有絕對效果。

輸入：-360.000...+360.000

Q247 中間級的步階角度

兩個測量點之間的角度。步進角度之代數符號決定了旋轉的方向(負值=順時針)，其中接觸式探針移動到下一個測量點。如果您想要探測一圓弧而非一完整的圓，則程式編輯步進角度小於90度。該值具有增量效果。

輸入：-120...+120

Q261 探針軸上的量測高度?

將執行量測之接觸式探針軸向上球尖端中心之座標。該值具有絕對效果。

輸入：-99999.9999...+99999.9999

Q320 設定淨空?

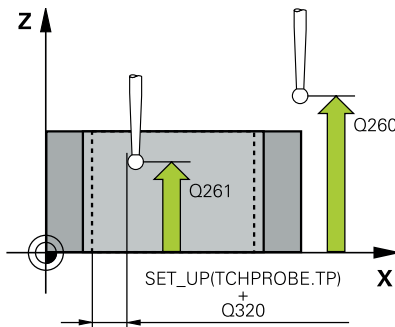
接觸點與球尖端之間的額外距離。 $Q320$ 加入至接觸式探針表內的 $SET_UP(TCHPROBE.TP)$ 欄。該值具有增量效果。

輸入：0...99999.9999 或 $PREDEF$

Q260 淨空高度?

不會造成接觸式探針與工件(治具)之間的碰撞之刀具軸向上的座標。該值具有絕對效果。

輸入：-99999.9999...+99999.9999 或 $PREDEF$



說明圖

Parameter

Q301 移到淨空高度(0/1)?

指定接觸式探針如何在量測點之間移動：

0：在量測高度上於量測點之間移動

1：在淨空高度上於測量點之間移動

輸入：0, 1

Q305 在表內的號碼?

輸入來自預設座標資料表 / 工件原點資料表中的列數，其中控制器儲存該中心座標。根據Q303，控制器將輸入寫入預設座標資料表或工件原點資料表。

若Q303 = 1，則控制器將資料寫入預設座標資料表。

進一步資訊: "儲存所計算出的工件原點", 154 頁碼

輸入：0...99999

Q331 參考軸上新的工作座標?

主要軸的座標，其中控制器將設定所計算的口袋中心。預設設定 = 0。該值具有絕對效果。

輸入：-99999.9999...+99999.9999

Q332 次要軸上新的工件座標?

次要軸的座標，其中控制器將設定所計算的口袋中心。預設設定 = 0。該值具有絕對效果。

輸入：-99999.9999...+99999.9999

Q303 傳送量測值 (0,1)?

定義所計算的預設要儲存在工件原點表或在預設資料表中：

-1：請勿使用。當讀入舊NC程式時，由控制器輸入，請參閱請參閱 "用於預設設定的所有接觸式探針循環程式4xx之共用字元", 154 頁碼

0：將所計算的預設寫入現用工件原點表。參考系統為啟動工件座標系統。

1：將所計算的預設寫入預設資料表。

輸入：-1、0、+1

說明圖

Parameter

Q381 探針在TS軸? (0/1)

定義控制器是否亦將設定接觸式探針軸向上的預設：

0：不要設定接觸式探針軸向上的預設

1：設定接觸式探針軸向上的預設

輸入：0, 1

Q382 探針TS軸: 第一軸座標?

工作平面之主要軸向上的接觸點座標；預設將設定在接觸式探針軸向上的此點上。僅在若Q381 = 1時有效。該值具有絕對效果。

輸入：-99999.9999...+99999.9999

Q383 探針TS軸: 第二軸座標?

工作平面之次要軸向上的接觸點座標；預設將設定在接觸式探針軸向上的此點上。僅在若Q381 = 1時有效。該值具有絕對效果。

輸入：-99999.9999...+99999.9999

Q384 探針TS軸: 第三軸座標?

接觸式探針軸向上的接觸點座標；預設將設定在接觸式探針軸向上的此點上。僅在若Q381 = 1時有效。該值具有絕對效果。

輸入：-99999.9999...+99999.9999

Q333 TS軸上新的工件座標?

接觸式探針軸向的座標，其中控制器將設定預設。預設設定 = 0。該值具有絕對效果。

輸入：-99999.9999...+99999.9999

Q423 平面內探測點的數量 (4/3) ?

定義控制器是否將使用三或四個接觸點來量測該圓：

3：使用三個量測點

4：使用4個量測點(預設設定)

輸入：3, 4

Q365 進給的類別? 直線=0/圓弧=1

指定若已經啟動「行進至淨空高度」(Q301 = 1)· 刀具在量測點之間移動所要使用的路徑功能。

0：在加工操作之間一直線上移動

1：沿著加工操作之間該間距圓直徑上一圓弧移動

輸入：0, 1

範例

11 TCH PROBE 412 DATUM INSIDE CIRCLE ~	
Q321=+50	;CENTER IN 1ST AXIS ~
Q322=+50	;CENTER IN 2ND AXIS ~
Q262=+75	;NOMINAL DIAMETER ~
Q325=+0	;STARTING ANGLE ~
Q247=+60	;STEPPING ANGLE ~
Q261=-5	;MEASURING HEIGHT ~
Q320=+0	;SET-UP CLEARANCE ~
Q260=+20	;CLEARANCE HEIGHT ~
Q301=+0	;MOVE TO CLEARANCE ~
Q305=+12	;NUMBER IN TABLE ~
Q331=+0	;DATUM ~
Q332=+0	;DATUM ~
Q303=+1	;MEAS. VALUE TRANSFER ~
Q381=+1	;PROBE IN TS AXIS ~
Q382=+85	;1ST CO. FOR TS AXIS ~
Q383=+50	;2ND CO. FOR TS AXIS ~
Q384=+0	;3RD CO. FOR TS AXIS ~
Q333=+1	;DATUM ~
Q423=+4	;NO. OF PROBE POINTS ~
Q365=+1	;TYPE OF TRAVERSE

5.13 循環程式413DATUM OUTSIDE CIRCLE (選項17)

ISO 程式編輯
G413

應用

接觸式探針循環程式**413**找出圓形立柱的中心，並將此位置定義為預設。如果需要的話，控制器亦將中央點座標寫入工件原點資料表或預設座標資料表。

循環程式順序

1 在定位邏輯之後，控制器以快速移動(值來自**FMAX**欄)將接觸式探針定位至接觸點**1**。控制器從循環程式內的資料以及從接觸式探針表中**SET_UP**欄內的設定淨空，計算接觸點。

進一步資訊: "定位邏輯", 41 頁碼

2 接下來，接觸式探針移動到所輸入的測量高度，並以探測進給速率(欄**F**欄)探測第一接觸點。控制器由程式編輯的開始角度自動地取得探測方向。

3 然後，接觸式探針可於測量高度或淨空高度上在一圓弧上移動到下一個接觸點**2**，並再次探測。

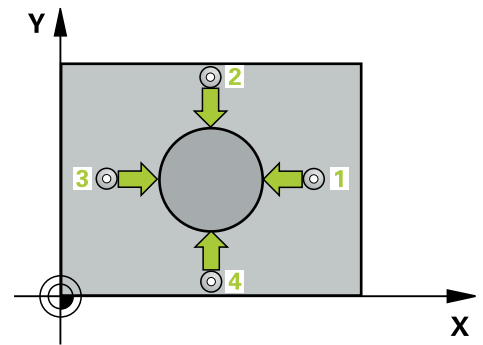
4 控制器定位接觸式探針到接觸點**3**，然後到接觸點**4**，以探測兩次以上。

5 控制器將接觸式探針退回到淨空高度。

6 根據循環程式參數**Q303**和**Q305**，控制器處理所計算的預設，請參閱請參閱 "用於預設設定的所有接觸式探針循環程式4xx之共用字元", 154 頁碼

7 然後，控制器將實際值儲存在下列的Q參數中。

8 如果需要的話，控制器後續即在一獨立探測操作中測量接觸式探針軸向上的預設。



Q參數 號碼	意義
Q151	參考軸向上中心的實際值
Q152	次要軸向上中心的實際值
Q153	直徑的實際值

備註

注意事項

碰撞的危險！

執行接觸式探針循環程式400至499時，用於座標轉換的所有循環程式都必須關閉。有碰撞的危險！

- ▶ 以下循環程式在接觸式探針循環程式之前不得啟動：循環程式7 DATUM SHIFT、循環程式8 MIRROR IMAGE、循環程式10 ROTATION、循環程式11 SCALING以及循環程式26 AXIS-SPEC. SCALING。
- ▶ 請事先重設任何座標轉換。

注意事項

碰撞的危險！

為了防止接觸式探針與工件之間的碰撞，輸入立柱標稱直徑之較高估計值。

- ▶ 在循環程式定義之前，您必須已經程式編輯一刀具呼叫，以定義接觸式探針軸向。

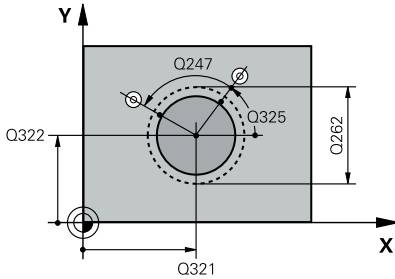
- 控制器將在循環程式開始時重置已啟動的基本旋轉。
- 此循環程式只能在FUNCTION MODE MILL加工模式內執行。
- 步進角度Q247愈小，控制器計算預設的準確性愈低。最小輸入值：5°



程式編輯步進角度小於90°

循環程式參數

說明圖



Parameter

Q321 第一軸中心?

工作平面之主要軸向上立柱之中心。該值具有絕對效果。

輸入：-99999.9999...+9999.9999

Q322 第二軸中心?

在工作平面的次要軸向的立柱中心。如果程式編輯Q322 = 0，控制器將鑽孔中心點對準正Y軸。如果您程式編輯Q322不等於零，則控制器校準鑽孔中心點到標稱位置。該值具有絕對效果。

輸入：-99999.9999...+99999.9999

Q262 指令直徑?

立柱的大約直徑。輸入最有可能過大而非過小的數值。

輸入：0...99999.9999

Q325 起始角?

工作平面之主要軸與第一接觸點之間的角度。該值具有絕對效果。

輸入：-360.000...+360.000

Q247 中間級的步階角度

兩個測量點之間的角度。步進角度之代數符號決定了旋轉的方向(負值=順時針)，其中接觸式探針移動到下一個測量點。如果您想要探測一圓弧而非一完整的圓，則程式編輯步進角度小於90度。該值具有增量效果。

輸入：-120...+120

Q261 探針軸上的量測高度?

將執行量測之接觸式探針軸向上球尖端中心之座標。該值具有絕對效果。

輸入：-99999.9999...+99999.9999

Q320 設定淨空?

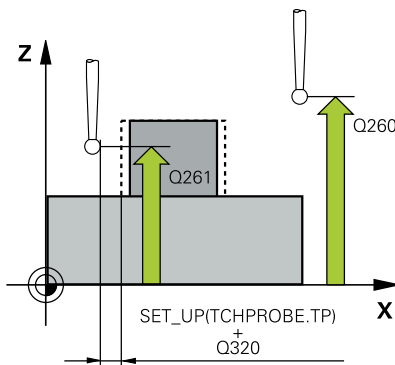
接觸點與球尖端之間的額外距離。Q320加入至接觸式探針表內的SET_UP欄。該值具有增量效果。

輸入：0...99999.9999 或PREDEF

Q260 淨空高度?

不會造成接觸式探針與工件(治具)之間的碰撞之刀具軸向上的座標。該值具有絕對效果。

輸入：-99999.9999...+99999.9999 或PREDEF



說明圖

Parameter

Q301 移到淨空高度(0/1)?

指定接觸式探針如何在量測點之間移動：

0：在量測高度上於量測點之間移動

1：在淨空高度上於測量點之間移動

輸入：0, 1

Q305 在表內的號碼?

輸入來自預設座標資料表 / 工件原點資料表中的列數，其中控制器儲存該中心座標。根據Q303，控制器將輸入寫入預設座標資料表或工件原點資料表。

若Q303 = 1，則控制器將資料寫入預設座標資料表。

進一步資訊: "儲存所計算出的工件原點", 154 頁碼

輸入：0...99999

Q331 參考軸上新的工作座標?

主要軸的座標，其中控制器將設定所計算的立柱中心。預設設定 = 0。該值具有絕對效果。

輸入：-99999.9999...+99999.9999

Q332 次要軸上新的工件座標?

次要軸的座標，其中控制器將設定所計算的立柱中心。預設設定 = 0。該值具有絕對效果。

輸入：-99999.9999...+99999.9999

Q303 傳送量測值 (0,1)?

定義所計算的預設要儲存在工件原點表或在預設資料表中：

-1：請勿使用。當讀入舊NC程式時，由控制器輸入，請參閱請參閱 "用於預設設定的所有接觸式探針循環程式4xx之共用字元", 154 頁碼

0：將所計算的預設寫入現用工件原點表。參考系統為啟動工件座標系統。

1：將所計算的預設寫入預設資料表。

輸入：-1、0、+1

說明圖

Parameter

Q381 探針在TS軸? (0/1)

定義控制器是否亦將設定接觸式探針軸向上的預設：

0：不要設定接觸式探針軸向上的預設

1：設定接觸式探針軸向上的預設

輸入：0, 1

Q382 探針TS軸: 第一軸座標?

工作平面之主要軸向上的接觸點座標；預設將設定在接觸式探針軸向上的此點上。僅在若**Q381 = 1**時有效。該值具有絕對效果。

輸入：-99999.9999...+99999.9999

Q383 探針TS軸: 第二軸座標?

工作平面之次要軸向上的接觸點座標；預設將設定在接觸式探針軸向上的此點上。僅在若**Q381 = 1**時有效。該值具有絕對效果。

輸入：-99999.9999...+99999.9999

Q384 探針TS軸: 第三軸座標?

接觸式探針軸向上的接觸點座標；預設將設定在接觸式探針軸向上的此點上。僅在若**Q381 = 1**時有效。該值具有絕對效果。

輸入：-99999.9999...+99999.9999

Q333 TS軸上新的工件座標?

接觸式探針軸向的座標，其中控制器將設定預設。預設設定 = 0。該值具有絕對效果。

輸入：-99999.9999...+99999.9999

Q423 平面內探測點的數量 (4/3) ?

定義控制器是否將使用三或四個接觸點來量測該圓：

3：使用三個量測點

4：使用4個量測點(預設設定)

輸入：3, 4

Q365 進給的類別? 直線=0/圓弧=1

指定若已經啟動「行進至淨空高度」(**Q301 = 1**)，刀具在量測點之間移動所要使用的路徑功能。

0：在加工操作之間一直線上移動

1：沿著加工操作之間該間距圓直徑上一圓弧移動

輸入：0, 1

範例

11 TCH PROBE 413 DATUM OUTSIDE CIRCLE ~	
Q321=+50	;CENTER IN 1ST AXIS ~
Q322=+50	;CENTER IN 2ND AXIS ~
Q262=+75	;NOMINAL DIAMETER ~
Q325=+0	;STARTING ANGLE ~
Q247=+60	;STEPPING ANGLE ~
Q261=-5	;MEASURING HEIGHT ~
Q320=+0	;SET-UP CLEARANCE ~
Q260=+20	;CLEARANCE HEIGHT ~
Q301=+0	;MOVE TO CLEARANCE ~
Q305=+15	;NUMBER IN TABLE ~
Q331=+0	;DATUM ~
Q332=+0	;DATUM ~
Q303=+1	;MEAS. VALUE TRANSFER ~
Q381=+1	;PROBE IN TS AXIS ~
Q382=+85	;1ST CO. FOR TS AXIS ~
Q383=+50	;2ND CO. FOR TS AXIS ~
Q384=+0	;3RD CO. FOR TS AXIS ~
Q333=+1	;DATUM ~
Q423=+4	;NO. OF PROBE POINTS ~
Q365=+1	;TYPE OF TRAVERSE

5.14 循環程式414DATUM OUTSIDE CORNER (選項17)

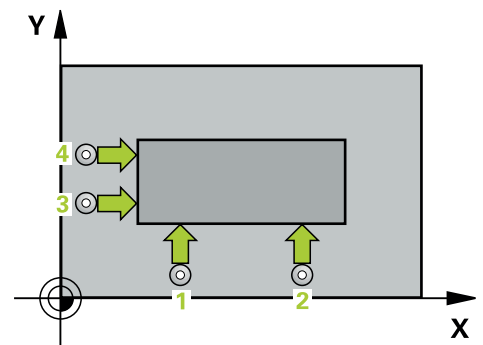
ISO 程式編輯
G414

應用

接觸式探針循環程式**414**找出兩條線的交集，並將其定義為預設。如果需要的話，控制器亦將交叉點座標寫入工件原點資料表或預設座標資料表。

循環程式順序

- 1 在定位邏輯之後，控制器以快速移動(值來自**FMAX**)定位接觸式探針至接觸點**1**(參閱圖示)。控制器在相對於個別的行進方向上偏移接觸式探針一設定淨空。
- 進一步資訊: "定位邏輯", 41 頁碼
- 2 接下來，接觸式探針移動到所輸入的測量高度，並以探測進給速率(欄**F**欄)探測第一接觸點。控制器由第三測量點自動地取得探測方向。
- 3 然後接觸式探針移動至下一個接觸點 **2**並再次探測。
- 4 控制器定位接觸式探針到接觸點**3**，然後到接觸點**4**，以探測兩次以上。
- 5 控制器將接觸式探針退回到淨空高度。
- 6 根據循環程式參數**Q303**和**Q305**，控制器處理所計算的預設，請參閱請參閱 "用於預設設定的所有接觸式探針循環程式4xx之共用字元", 154 頁碼
- 7 然後控制器將已計算轉角的座標儲存在下列的**Q**參數中。
- 8 如果需要的話，控制器後續即在一獨立探測操作中測量接觸式探針軸向上的預設。



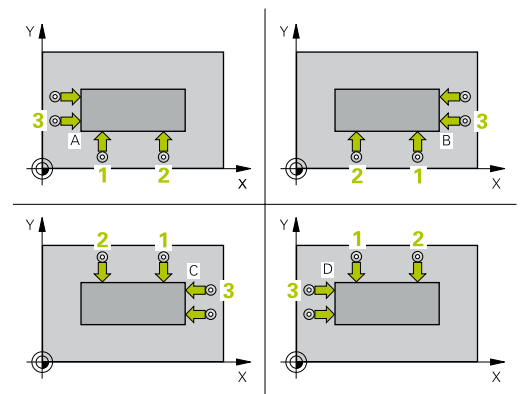
i 控制器永遠在工作平面之次要軸向的方向上測量第一條線。

Q參數 號碼	意義
Q151	參考軸向上彎角的實際值
Q152	次要軸向上彎角的實際值

轉角的定義

藉由定義量測點**1**及**3**之位置，您亦可決定控制器設定該預設之轉角(請參考下圖及下方資料表)。

彎角	X座標	Y座標
A	點 1 大於點 3	點 1 小於點 3
B	點 1 小於點 3	點 1 小於點 3
C	點 1 小於點 3	點 1 大於點 3
D	點 1 大於點 3	點 1 大於點 3



備註

注意事項

碰撞的危險！

執行接觸式探針循環程式400至499時，用於座標轉換的所有循環程式都必須關閉。有碰撞的危險！

- ▶ 以下循環程式在接觸式探針循環程式之前不得啟動：循環程式7 DATUM SHIFT、循環程式8 MIRROR IMAGE、循環程式10 ROTATION、循環程式11 SCALING以及循環程式26 AXIS-SPEC. SCALING。
- ▶ 請事先重設任何座標轉換。

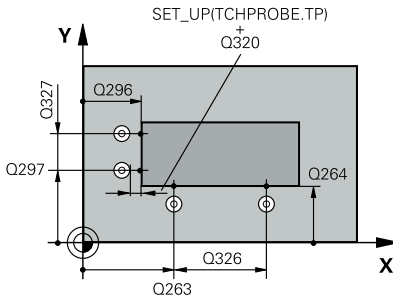
- 此循環程式只能在FUNCTION MODE MILL加工模式內執行。
- 控制器將在循環程式開始時重置已啟動的基本旋轉。

程式編輯注意事項

- 在此循環程式定義之前，您必須已經程式編輯一刀具呼叫，以定義接觸式探針軸向。

循環程式參數

說明圖



Parameter

Q263 第一軸上的第一量測點?

工作平面之主要軸向上第一接觸點之座標。該值具有絕對效果。
輸入：-99999.9999...+99999.9999

Q264 第二軸上的第一量測點?

工作平面之次要軸向上第一接觸點之座標。該值具有絕對效果。
輸入：-99999.9999...+99999.9999

Q326 第一軸的間隔?

工作平面之主要軸向上第一及第二測量點之間的距離。該值具有增量效果。
輸入：0...99999.9999

Q296 第一軸上的第三量測點?

工作平面之主要軸向上第三接觸點之座標。該值具有絕對效果。
輸入：-99999.9999...+99999.9999

Q297 第二軸上的第三量測點?

工作平面之次要軸向上第三接觸點之座標。該值具有絕對效果。
輸入：-99999.9999...+99999.9999

Q327 第二軸的間隔?

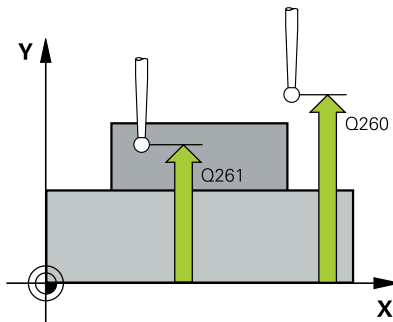
工作平面之次要軸向上第三及第四測量點之間的距離。該值具有增量效果。
輸入：0...99999.9999

Q261 探針軸上的量測高度?

將執行量測之接觸式探針軸向上球尖端中心之座標。該值具有絕對效果。
輸入：-99999.9999...+99999.9999

Q320 設定淨空?

接觸點與球尖端之間的額外距離。Q320加入至接觸式探針表內的SET_UP欄。該值具有增量效果。
輸入：0...99999.9999 或PREDEF



說明圖

Parameter

Q260 淨空高度？

不會造成接觸式探針與工件(治具)之間的碰撞之刀具軸向上的座標。該值具有絕對效果。

輸入：-99999.9999...+99999.9999 或PREDEF

Q301 移到淨空高度(0/1)?

指定接觸式探針如何在量測點之間移動：

0：在量測高度上於量測點之間移動

1：在淨空高度上於測量點之間移動

輸入：0, 1

Q304 執行基本旋轉(0/1)?

定義控制器是否將利用基本旋轉來補償工件未校準：

0：無基本旋轉

1: 基本旋轉

輸入：0, 1

Q305 在表內的號碼?

指示預設座標資料表或工件原點資料表中的列數，其中控制器儲存該轉角座標。根據Q303，控制器將輸入寫入預設座標資料表或工件原點資料表：

若Q303 = 1，則控制器將資料寫入預設座標資料表。

若Q303 = 0，則控制器將資料寫入工件原點資料表。工件原點不會自動啟動。

進一步資訊: "儲存所計算出的工件原點", 154 頁碼

輸入：0...99999

Q331 參考軸上新的工作座標?

主要軸的座標，其中控制器將設定所計算的轉角。預設設定 = 0。該值具有絕對效果。

輸入：-99999.9999...+99999.9999

Q332 次要軸上新的工件座標?

次要軸的座標，其中控制器將設定所計算的轉角。預設設定 = 0。該值具有絕對效果。

輸入：-99999.9999...+99999.9999

說明圖

Parameter

Q303 傳送量測值 (0,1)?

定義所計算的預設要儲存在工件原點表或在預設資料表中：

-1：請勿使用。當讀入舊NC程式時，由控制器輸入，請參閱請參閱 "用於預設設定的所有接觸式探針循環程式4xx之共用字元", 154 頁碼

0：將所計算的預設寫入現用工件原點表。參考系統為啟動工件座標系統。

1：將所計算的預設寫入預設資料表。

輸入：-1、0、+1

Q381 探針在TS軸? (0/1)

定義控制器是否亦將設定接觸式探針軸向上的預設：

0：不要設定接觸式探針軸向上的預設

1：設定接觸式探針軸向上的預設

輸入：0, 1

Q382 探針TS軸: 第一軸座標?

工作平面之主要軸向上的接觸點座標；預設將設定在接觸式探針軸向上的此點上。僅在若**Q381 = 1**時有效。該值具有絕對效果。

輸入：-99999.9999...+99999.9999

Q383 探針TS軸: 第二軸座標?

工作平面之次要軸向上的接觸點座標；預設將設定在接觸式探針軸向上的此點上。僅在若**Q381 = 1**時有效。該值具有絕對效果。

輸入：-99999.9999...+99999.9999

Q384 探針TS軸: 第三軸座標?

接觸式探針軸向上的接觸點座標；預設將設定在接觸式探針軸向上的此點上。僅在若**Q381 = 1**時有效。該值具有絕對效果。

輸入：-99999.9999...+99999.9999

Q333 TS軸上新的工件座標?

接觸式探針軸向的座標，其中控制器將設定預設。預設設定 = 0。該值具有絕對效果。

輸入：-99999.9999...+99999.9999

範例

11 TCH PROBE 414 DATUM OUTSIDE CORNER ~	
Q263=+37	;1ST POINT 1ST AXIS ~
Q264=+7	;1ST POINT 2ND AXIS ~
Q326=+50	;SPACING IN 1ST AXIS ~
Q296=+95	;3RD PNT IN 1ST AXIS ~
Q297=+25	;3RD PNT IN 2ND AXIS ~
Q327=+45	;SPACING IN 2ND AXIS ~
Q261=-5	;MEASURING HEIGHT ~
Q320=+0	;SET-UP CLEARANCE ~
Q260=+20	;CLEARANCE HEIGHT ~
Q301=+0	;MOVE TO CLEARANCE ~
Q304=+0	;BASIC ROTATION ~
Q305=+7	;NUMBER IN TABLE ~
Q331=+0	;DATUM ~
Q332=+0	;DATUM ~
Q303=+1	;MEAS. VALUE TRANSFER ~
Q381=+1	;PROBE IN TS AXIS ~
Q382=+85	;1ST CO. FOR TS AXIS ~
Q383=+50	;2ND CO. FOR TS AXIS ~
Q384=+0	;3RD CO. FOR TS AXIS ~
Q333=+1	;DATUM

5.15 循環程式415DATUM INSIDE CORNER (選項17)

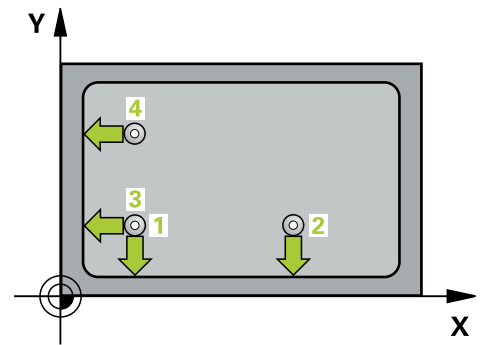
ISO 程式編輯
G415

應用

接觸式探針循環程式415找出兩條線的交集，並將其定義為預設。如果需要的話，控制器亦將交叉點座標寫入工件原點資料表或預設座標資料表。

循環程式順序

- 1 在定位邏輯之後，控制器以快速移動(值來自FMAX)定位接觸式探針至接觸點1(參閱圖示)。控制器在主要與次要軸上將接觸式探針偏移設定淨空Q320 + SET_UP + 球尖半徑(在與個別行進方向相反的方向內)
進一步資訊: "定位邏輯", 41 頁碼
- 2 接下來，接觸式探針移動到所輸入的測量高度，並以探測進給速率(欄F欄)探測第一接觸點。探測方向可由您用以識別彎角的編號來取得。
- 3 接觸式探針移動至下一個接觸點2；控制器在次要軸上將接觸式探針偏移設定淨空Q320 + SET_UP + 球尖半徑的量，然後執行第二探測操作
- 4 控制器將接觸式探針定位在接觸點3上(與第一接觸點相同的定位邏輯)，並在此執行探測操作
- 5 然後接觸式探針移動至接觸點4；控制器在主要軸上將接觸式探針偏移設定淨空Q320 + SET_UP + 球尖半徑的量，然後執行第四探測操作
- 6 控制器將接觸式探針退回到淨空高度。
- 7 根據循環程式參數Q303和Q305，控制器處理所計算的預設，請參閱請參閱 "用於預設設定的所有接觸式探針循環程式4xx之共用字元", 154 頁碼
- 8 然後控制器將已計算轉角的座標儲存在下列的Q參數中。
- 9 如果需要的話，控制器後續即在一獨立探測操作中測量接觸式探針軸向上的預設。



控制器永遠在工作平面之次要軸向的方向上測量第一條線。

Q參數 號碼	意義
Q151	參考軸向上彎角的實際值
Q152	次要軸向上彎角的實際值

備註

注意事項

碰撞的危險！

執行接觸式探針循環程式400至499時，用於座標轉換的所有循環程式都必須關閉。有碰撞的危險！

- ▶ 以下循環程式在接觸式探針循環程式之前不得啟動：循環程式7 DATUM SHIFT、循環程式8 MIRROR IMAGE、循環程式10 ROTATION、循環程式11 SCALING以及循環程式26 AXIS-SPEC. SCALING。
- ▶ 請事先重設任何座標轉換。

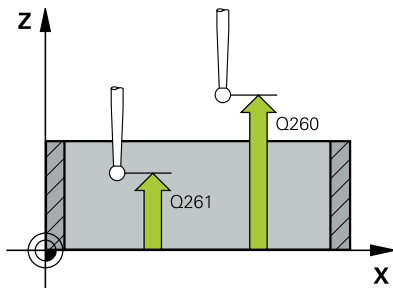
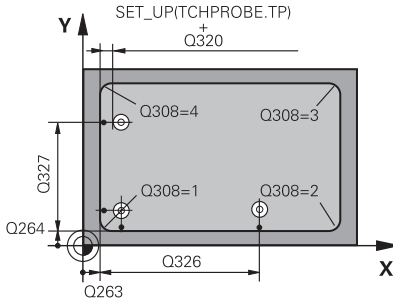
- 此循環程式只能在FUNCTION MODE MILL加工模式內執行。
- 控制器將在循環程式開始時重置已啟動的基本旋轉。

程式編輯注意事項

- 在此循環程式定義之前，您必須已經程式編輯一刀具呼叫，以定義接觸式探針軸向。

循環程式參數

說明圖



Parameter

Q263 第一軸上的第一量測點?

工作平面之主要軸向上轉角之座標。該值具有絕對效果。

輸入：-99999.9999...+99999.9999

Q264 第二軸上的第一量測點?

工作平面之次要軸向上轉角之座標。該值具有絕對效果。

輸入：-99999.9999...+99999.9999

Q326 第一軸的間隔?

工作平面之主要軸向上第一轉角與第二測量點之間的距離。該值具有增量效果。

輸入：0...99999.9999

Q327 第二軸的間隔?

工作平面之次要軸向上轉角與第四測量點之間的距離。該值具有增量效果。

輸入：0...99999.9999

Q308 轉角? (1/2/3/4)

識別其中控制器將設定預設的轉角數。

輸入：1、2、3、4

Q261 探針軸上的量測高度?

將執行量測之接觸式探針軸向上球尖端中心之座標。該值具有絕對效果。

輸入：-99999.9999...+99999.9999

Q320 設定淨空?

接觸點與球尖端之間的額外距離。Q320加入至接觸式探針表內的SET_UP欄。該值具有增量效果。

輸入：0...99999.9999 或PREDEF

Q260 淨空高度?

不會造成接觸式探針與工件(治具)之間的碰撞之刀具軸向上的座標。該值具有絕對效果。

輸入：-99999.9999...+99999.9999 或PREDEF

Q301 移到淨空高度(0/1)?

指定接觸式探針如何在量測點之間移動：

0：在量測高度上於量測點之間移動

1：在淨空高度上於測量點之間移動

輸入：0, 1

說明圖

Parameter

Q304 執行基本旋轉(0/1)?

定義控制器是否將利用基本旋轉來補償工件未校準：

0：無基本旋轉

1：基本旋轉

輸入：0, 1

Q305 在表內的號碼?

指示預設座標資料表或工件原點資料表中的列數，其中控制器儲存該轉角座標。根據**Q303**，控制器將輸入寫入預設座標資料表或工件原點資料表：

若**Q303 = 1**，則控制器將資料寫入預設座標資料表。

若**Q303 = 0**，則控制器將資料寫入工件原點資料表。工件原點不會自動啟動。

進一步資訊: "儲存所計算出的工件原點", 154 頁碼

輸入：0...99999

Q331 參考軸上新的工作座標?

主要軸的座標，其中控制器將設定所計算的轉角。預設設定 = 0。該值具有絕對效果。

輸入：-99999.9999...+99999.9999

Q332 次要軸上新的工件座標?

次要軸的座標，其中控制器將設定所計算的轉角。預設設定 = 0。該值具有絕對效果。

輸入：-99999.9999...+99999.9999

Q303 傳送量測值 (0,1)?

定義所計算的預設要儲存在工件原點表或在預設資料表中：

-1：請勿使用。當讀入舊NC程式時，由控制器輸入，請參閱請參閱 "用於預設設定的所有接觸式探針循環程式4xx之共用字元", 154 頁碼

0：將所計算的預設寫入現用工件原點表。參考系統為啟動工件座標系統。

1：將所計算的預設寫入預設資料表。

輸入：-1、0、+1

說明圖

Parameter

Q381 探針在TS軸? (0/1)

定義控制器是否亦將設定接觸式探針軸向上的預設：

0：不要設定接觸式探針軸向上的預設

1：設定接觸式探針軸向上的預設

輸入：0, 1

Q382 探針TS軸: 第一軸座標?

工作平面之主要軸向上的接觸點座標；預設將設定在接觸式探針軸向上的此點上。僅在若**Q381 = 1**時有效。該值具有絕對效果。

輸入：-99999.9999...+99999.9999

Q383 探針TS軸: 第二軸座標?

工作平面之次要軸向上的接觸點座標；預設將設定在接觸式探針軸向上的此點上。僅在若**Q381 = 1**時有效。該值具有絕對效果。

輸入：-99999.9999...+99999.9999

Q384 探針TS軸: 第三軸座標?

接觸式探針軸向上的接觸點座標；預設將設定在接觸式探針軸向上的此點上。僅在若**Q381 = 1**時有效。該值具有絕對效果。

輸入：-99999.9999...+99999.9999

Q333 TS軸上新的工件座標?

接觸式探針軸向的座標，其中控制器將設定預設。預設設定 = 0。該值具有絕對效果。

輸入：-99999.9999...+99999.9999

範例

11 TCH PROBE 415 DATUM INSIDE CORNER ~	
Q263=+37	;1ST POINT 1ST AXIS ~
Q264=+7	;1ST POINT 2ND AXIS ~
Q326=+50	;SPACING IN 1ST AXIS ~
Q327=+45	;SPACING IN 2ND AXIS ~
Q308=+1	;CORNER ~
Q261=-5	;MEASURING HEIGHT ~
Q320=+0	;SET-UP CLEARANCE ~
Q260=+20	;CLEARANCE HEIGHT ~
Q301=+0	;MOVE TO CLEARANCE ~
Q304=+0	;BASIC ROTATION ~
Q305=+7	;NUMBER IN TABLE ~
Q331=+0	;DATUM ~
Q332=+0	;DATUM ~
Q303=+1	;MEAS. VALUE TRANSFER ~
Q381=+1	;PROBE IN TS AXIS ~
Q382=+85	;1ST CO. FOR TS AXIS ~
Q383=+50	;2ND CO. FOR TS AXIS ~
Q384=+0	;3RD CO. FOR TS AXIS ~
Q333=+1	;DATUM

5.16 循環程式416DATUM CIRCLE CENTER (選項17)

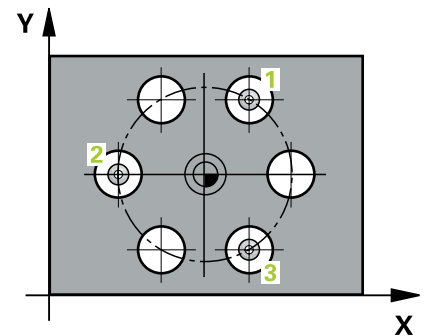
ISO 程式編輯
G416

應用

接觸式探針循環程式**416**利用測量三個鑽孔，找出一栓孔圓形的中心，並將其所決定的中心定義為預設。如果需要的話，控制器亦將中央點座標寫入工件原點資料表或預設座標資料表。

循環程式順序

- 1 在定位邏輯之後，控制器以快速行進(值來自**FMAX**欄)將接觸式探針定位到第一鑽孔**1**之已編寫中心點。
進一步資訊: "定位邏輯", 41 頁碼
- 2 然後探針移動到所輸入的測量高度，並探測四個點以決定第一鑽孔中心點。
- 3 接觸式探針返回到淨空高度，然後到輸入做為第二鑽孔之中心的位置**2**。
- 4 控制器將接觸式探針移動到所輸入的測量高度，並探測四個點以決定第二鑽孔中心點。
- 5 接觸式探針返回到淨空高度，然後到輸入做為第三鑽孔之中心的位置**3**。
- 6 控制器將接觸式探針移動到所輸入的測量高度，並探測四個點以決定第三鑽孔中心點。
- 7 控制器將接觸式探針退回到淨空高度。
- 8 根據循環程式參數**Q303**和**Q305**，控制器處理所計算的預設，請參閱請參閱 "用於預設設定的所有接觸式探針循環程式4xx之共用字元", 154 頁碼
- 9 然後，控制器將實際值儲存在下列的Q參數中。
- 10 如果需要的話，控制器後續即在一獨立探測操作中測量接觸式探針軸向上的預設。



Q參數 號碼	意義
Q151	參考軸向上中心的實際值
Q152	次要軸向上中心的實際值
Q153	栓孔圓形直徑之實際值

備註

注意事項

碰撞的危險！

執行接觸式探針循環程式400至499時，用於座標轉換的所有循環程式都必須關閉。有碰撞的危險！

- ▶ 以下循環程式在接觸式探針循環程式之前不得啟動：循環程式7 DATUM SHIFT、循環程式8 MIRROR IMAGE、循環程式10 ROTATION、循環程式11 SCALING以及循環程式26 AXIS-SPEC. SCALING。
- ▶ 請事先重設任何座標轉換。

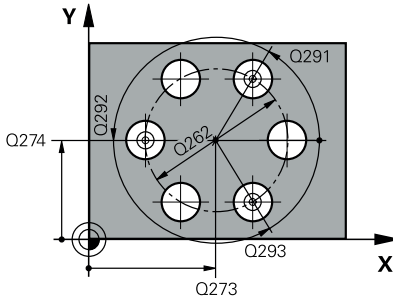
- 此循環程式只能在FUNCTION MODE MILL加工模式內執行。
- 控制器將在循環程式開始時重置已啟動的基本旋轉。

程式編輯注意事項

- 在此循環程式定義之前，您必須已經程式編輯一刀具呼叫，以定義接觸式探針軸向。

循環程式參數

說明圖



Parameter

Q273 第一軸上的中心點(命令值)?

工作平面之主要軸向上的栓孔圓心(標稱值)。該值具有絕對效果。
輸入：-99999.9999...+99999.9999

Q274 第二軸上的中心點(命令值)?

工作平面之次要軸向上的栓孔圓心(標稱值)。該值具有絕對效果。
輸入：-99999.9999...+99999.9999

Q262 指令直徑?

輸入大約的栓孔圓形直徑。鑽孔直徑愈小，標稱直徑的準確度要更高。

輸入：0...99999.9999

Q291 第一孔的極座標角度?

工作平面上第一鑽孔中心之極座標角度。該值具有絕對效果。
輸入：-360.000...+360.000

Q292 第二孔的極座標角度?

工作平面上第二鑽孔中心之極座標角度。該值具有絕對效果。
輸入：-360.000...+360.000

Q293 第三孔的極座標角度?

工作平面上第三鑽孔中心之極座標角度。該值具有絕對效果。
輸入：-360.000...+360.000

Q261 探針軸上的量測高度?

將執行量測之接觸式探針軸向上球尖端中心之座標。該值具有絕對效果。

輸入：-99999.9999...+99999.9999

Q260 淨空高度?

不會造成接觸式探針與工件(治具)之間的碰撞之刀具軸向上的座標。該值具有絕對效果。

輸入：-99999.9999...+99999.9999 或PREDEF

說明圖

Parameter

Q305 在表內的號碼?

輸入來自預設座標資料表 / 工件原點資料表中的列數，其中控制器儲存該中心座標。根據**Q303**，控制器將輸入寫入預設座標資料表或工件原點資料表。

若**Q303 = 1**，則控制器將資料寫入預設座標資料表。

進一步資訊: "儲存所計算出的工件原點", 154 頁碼

輸入：0...99999

Q331 參考軸上新的工作座標?

主要軸的座標，其中控制器將設定所計算的栓孔中心。預設設定 = 0。該值具有絕對效果。

輸入：-99999.9999...+99999.9999

Q332 次要軸上新的工件座標?

次要軸的座標，其中控制器將設定所計算的栓孔中心。預設設定 = 0。該值具有絕對效果。

輸入：-99999.9999...+99999.9999

Q303 傳送量測值 (0,1)?

定義所計算的預設要儲存在工件原點表或在預設資料表中：

-1：請勿使用。當讀入舊NC程式時，由控制器輸入，請參閱請參閱 "用於預設設定的所有接觸式探針循環程式4xx之共用字元", 154 頁碼

0：將所計算的預設寫入現用工件原點表。參考系統為啟動工件座標系統。

1：將所計算的預設寫入預設資料表。

輸入：-1、0、+1

Q381 探針在TS軸? (0/1)

定義控制器是否亦將設定接觸式探針軸向上的預設：

0：不要設定接觸式探針軸向上的預設

1：設定接觸式探針軸向上的預設

輸入：0, 1

說明圖	Parameter
	<p>Q382 探針TS軸: 第一軸座標? 工作平面之主要軸向上的接觸點座標；預設將設定在接觸式探針軸向上的此點上。僅在若Q381 = 1時有效。該值具有絕對效果。 輸入：-99999.9999...+99999.9999</p>
	<p>Q383 探針TS軸: 第二軸座標? 工作平面之次要軸向上的接觸點座標；預設將設定在接觸式探針軸向上的此點上。僅在若Q381 = 1時有效。該值具有絕對效果。 輸入：-99999.9999...+99999.9999</p>
	<p>Q384 探針TS軸: 第三軸座標? 接觸式探針軸向上的接觸點座標；預設將設定在接觸式探針軸向上的此點上。僅在若Q381 = 1時有效。該值具有絕對效果。 輸入：-99999.9999...+99999.9999</p>
	<p>Q333 TS軸上新的工件座標? 接觸式探針軸向的座標，其中控制器將設定預設。預設設定 = 0。 該值具有絕對效果。 輸入：-99999.9999...+99999.9999</p>
	<p>Q320 設定淨空 ? 接觸點與球尖端之間的額外距離。Q320新增至SET_UP (接觸式探針表)，並且只有當在接觸式探針軸向內探測到預設時才會生效。 該值具有增量效果。 輸入：0...99999.9999 或PREDEF</p>

範例

11 TCH PROBE 416 DATUM CIRCLE CENTER ~	
Q273=+50	;CENTER IN 1ST AXIS ~
Q274=+50	;CENTER IN 2ND AXIS ~
Q262=+90	;NOMINAL DIAMETER ~
Q291=+34	;ANGLE OF 1ST HOLE ~
Q292=+70	;ANGLE OF 2ND HOLE ~
Q293=+210	;ANGLE OF 3RD HOLE ~
Q261=-5	;MEASURING HEIGHT ~
Q260=+20	;CLEARANCE HEIGHT ~
Q305=+12	;NUMBER IN TABLE ~
Q331=+0	;DATUM ~
Q332=+0	;DATUM ~
Q303=+1	;MEAS. VALUE TRANSFER ~
Q381=+1	;PROBE IN TS AXIS ~
Q382=+85	;1ST CO. FOR TS AXIS ~
Q383=+50	;2ND CO. FOR TS AXIS ~
Q384=+0	;3RD CO. FOR TS AXIS ~
Q333=+1	;DATUM ~
Q320=+0	;SET-UP CLEARANCE

5.17 循環程式417DATUM IN TS AXIS (選項17)

ISO 程式編輯

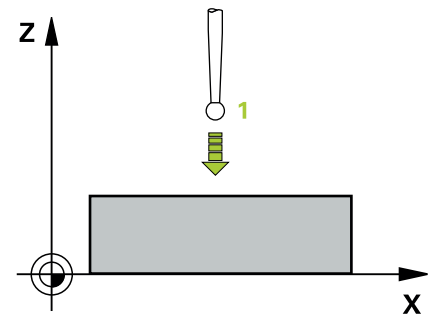
G417

應用

接觸式探針循環程式**417**測量在接觸式探針軸向上任何座標，並將其定義為預設。如果需要的話，控制器亦將量測的座標寫入工件原點資料表或預設座標資料表。

循環程式順序

- 1 在定位邏輯之後，控制器以快速移動(值來自**FMAX**欄)將接觸式探針定位至已編寫的接觸點**1**。控制器往正接觸式探針軸的方向，將接觸式探針偏移設定淨空。
進一步資訊: "定位邏輯", 41 頁碼
- 2 然後，接觸式探針在其本身的軸向上移動到輸入做為接觸點**1**的座標，並以一簡單探測移動來測量實際的位置
- 3 控制器將接觸式探針退回到淨空高度。
- 4 根據循環程式參數**Q303**和**Q305**，控制器處理所計算的預設，請參閱請參閱 "用於預設設定的所有接觸式探針循環程式4xx之共用字元", 154 頁碼
- 5 然後，控制器將實際值儲存在下列的**Q**參數中。



Q參數 號碼	意義
Q160	測量點之實際值

備註

注意事項

碰撞的危險！

執行接觸式探針循環程式400至499時，用於座標轉換的所有循環程式都必須關閉。有碰撞的危險！

- ▶ 以下循環程式在接觸式探針循環程式之前不得啟動：循環程式7 DATUM SHIFT、循環程式8 MIRROR IMAGE、循環程式10 ROTATION、循環程式11 SCALING以及循環程式26 AXIS-SPEC. SCALING。
- ▶ 請事先重設任何座標轉換。

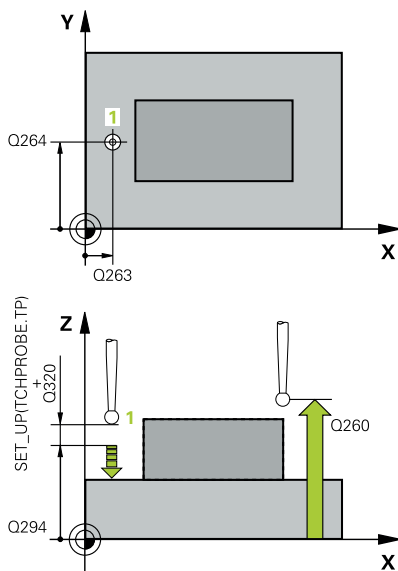
- 此循環程式只能在FUNCTION MODE MILL加工模式內執行。
- 控制器設定預設在此軸向上。
- 控制器將在循環程式開始時重置已啟動的基本旋轉。

程式編輯注意事項

- 在此循環程式定義之前，您必須已經程式編輯一刀具呼叫，以定義接觸式探針軸向。

循環程式參數

說明圖



Parameter

Q263 第一軸上的第一量測點？

工作平面之主要軸向上第一接觸點之座標。該值具有絕對效果。

輸入：-99999.9999...+99999.9999

Q264 第二軸上的第一量測點？

工作平面之次要軸向上第一接觸點之座標。該值具有絕對效果。

輸入：-99999.9999...+99999.9999

Q294 第三軸上的第一量測點？

接觸式探針軸向上第一接觸點的座標。該值具有絕對效果。

輸入：-99999.9999...+99999.9999

Q320 設定淨空？

接觸點與球尖端之間的額外距離。Q320加入至接觸式探針表內的SET_UP欄。該值具有增量效果。

輸入：0...99999.9999 或PREDEF

Q260 淨空高度？

不會造成接觸式探針與工件(治具)之間的碰撞之刀具軸向上的座標。該值具有絕對效果。

輸入：-99999.9999...+99999.9999 或PREDEF

Q305 在表內的號碼？

指示預設座標資料表或工件原點資料表中的列數，其中控制器儲存該座標。根據Q303，控制器將輸入寫入預設座標資料表或工件原點資料表。

若Q303 = 1，則控制器將資料寫入預設座標資料表。

若Q303 = 0，則控制器將資料寫入工件原點資料表。工件原點不會自動啟動。

進一步資訊："儲存所計算出的工件原點", 154 頁碼

說明圖	Parameter
	<p>Q333 TS軸上新的工件座標? 接觸式探針軸向的座標，其中控制器將設定預設。預設設定 = 0。 該值具有絕對效果。 輸入：-99999.9999...+99999.9999</p>
	<p>Q303 傳送量測值 (0,1)? 定義所計算的預設要儲存在工件原點表或在預設資料表中： -1：請勿使用。當讀入舊NC程式時，由控制器輸入，請參閱請參閱 "用於預設設定的所有接觸式探針循環程式4xx之共用字元", 154 頁碼 0：將所計算的預設寫入現用工件原點表。參考系統為啟動工件座標系統。 1：將所計算的預設寫入預設資料表。 輸入：-1、0、+1</p>

範例

11 TCH PROBE 417 DATUM IN TS AXIS ~	
Q263=+25	;1ST POINT 1ST AXIS ~
Q264=+25	;1ST POINT 2ND AXIS ~
Q294=+25	;1ST POINT 3RD AXIS ~
Q320=+0	;SET-UP CLEARANCE ~
Q260=+50	;CLEARANCE HEIGHT ~
Q305=+0	;NUMBER IN TABLE ~
Q333=+0	;DATUM ~
Q303=+1	;MEAS. VALUE TRANSFER

5.18 循環程式418DATUM FROM 4 HOLES (選項17)

ISO 程式編輯

G418

應用

接觸式探針循環程式**418**計算連接對角鑽孔中心點的直線之交點，並將預設設定在交點上。如果需要的話，控制器亦將交叉點座標寫入工件原點資料表或預設座標資料表。

循環程式順序

1 在定位邏輯之後，控制器以快速行進(值來自**FMAX**欄)將接觸式探針定位到第一鑽孔**1**之中心點。

進一步資訊: "定位邏輯", 41 頁碼

2 然後探針移動到所輸入的測量高度，並探測四個點以決定第一鑽孔中心點。

3 接觸式探針返回到淨空高度，然後到輸入做為第二鑽孔之中心的位置**2**。

4 控制器將接觸式探針移動到所輸入的測量高度，並探測四個點以決定第二鑽孔中心點。

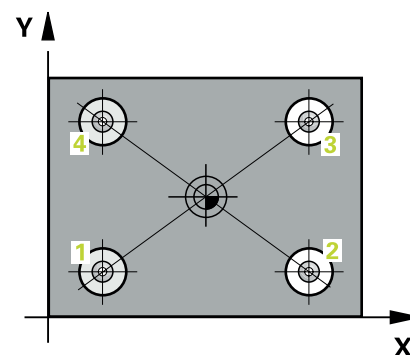
5 控制器針對鑽孔**3**和**4**重覆此步驟。

6 控制器將接觸式探針退回到淨空高度。

7 根據循環程式參數**Q303**和**Q305**，控制器處理所計算的預設，請參閱請參閱 "用於預設設定的所有接觸式探針循環程式4xx之共用字元", 154 頁碼

8 控制器計算預設做為連接了鑽孔中心**1/3**及**2/4**之直線之交點，並儲存實際數值到下列的**Q**參數中。

9 如果需要的話，控制器後續即在一獨立探測操作中測量接觸式探針軸向上的預設。



Q參數 號碼	意義
Q151	參考軸向上交點的實際值
Q152	次要軸向上交點的實際值

備註

注意事項

碰撞的危險！

執行接觸式探針循環程式400至499時，用於座標轉換的所有循環程式都必須關閉。有碰撞的危險！

- ▶ 以下循環程式在接觸式探針循環程式之前不得啟動：循環程式7 DATUM SHIFT、循環程式8 MIRROR IMAGE、循環程式10 ROTATION、循環程式11 SCALING以及循環程式26 AXIS-SPEC. SCALING。
- ▶ 請事先重設任何座標轉換。

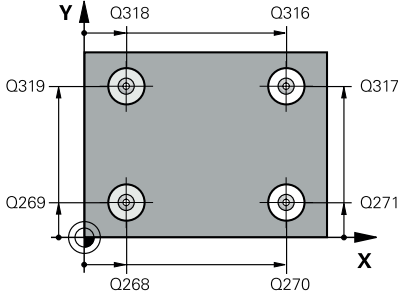
- 此循環程式只能在FUNCTION MODE MILL加工模式內執行。
- 控制器將在循環程式開始時重置已啟動的基本旋轉。

程式編輯注意事項

- 在此循環程式定義之前，您必須已經程式編輯一刀具呼叫，以定義接觸式探針軸向。

循環程式參數

說明圖



Parameter

Q268 第一孔：第一軸的中心點？

工作平面之主要軸向上第一鑽孔之中心。該值具有絕對效果。

輸入：-99999.9999...+9999.9999

Q269 第一孔：第二軸的中心點？

工作平面之次要軸向上第一鑽孔之中心。該值具有絕對效果。

輸入：-99999.9999...+99999.9999

Q270 第二孔：第一軸的中心點？

工作平面之主要軸向上第二鑽孔之中心。該值具有絕對效果。

輸入：-99999.9999...+99999.9999

Q271 第二孔：第二軸的中心點？

工作平面之次要軸向上第二鑽孔之中心。該值具有絕對效果。

輸入：-99999.9999...+99999.9999

Q316 第三孔:第一軸的中心點？

工作平面之主要軸向上第三鑽孔之中心。該值具有絕對效果。

輸入：-99999.9999...+99999.9999

Q317 第三孔:第二軸的中心點？

工作平面之次要軸向上第三鑽孔之中心。該值具有絕對效果。

輸入：-99999.9999...+99999.9999

Q318 第四孔:第一軸的中心點？

工作平面之主要軸向上第四鑽孔之中心。該值具有絕對效果。

輸入：-99999.9999...+99999.9999

Q319 第四孔:第二軸的中心點？

工作平面之次要軸向上第四鑽孔之中心。該值具有絕對效果。

輸入：-99999.9999...+99999.9999

Q261 探針軸上的量測高度？

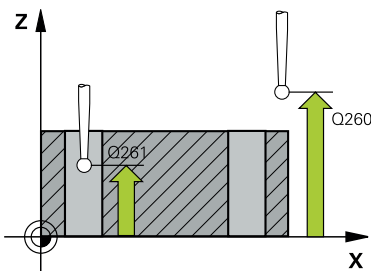
將執行量測之接觸式探針軸向上球尖端中心之座標。該值具有絕對效果。

輸入：-99999.9999...+99999.9999

Q260 淨空高度？

不會造成接觸式探針與工件(治具)之間的碰撞之刀具軸向上的座標。該值具有絕對效果。

輸入：-99999.9999...+99999.9999 或PREDEF



說明圖

Parameter

Q305 在表內的號碼?

指示預設座標資料表或工件原點資料表中的列數，其中控制器儲存連接線交點的座標。根據**Q303**，控制器將輸入寫入預設座標資料表或工件原點資料表。

若**Q303 = 1**，則控制器將資料寫入預設座標資料表。

若**Q303 = 0**，則控制器將資料寫入工件原點資料表。工件原點不會自動啟動。

進一步資訊: "儲存所計算出的工件原點", 154 頁碼

輸入：0...99999

Q331 參考軸上新的工作座標?

主要軸向的座標，其中控制器將設定連接線的交點。預設設定 = 0。該值具有絕對效果。

輸入：-99999.9999...+99999.9999

Q332 次要軸上新的工件座標?

次要軸向的座標，其中控制器將設定連接線的交點。預設設定 = 0。該值具有絕對效果。

輸入：-99999.9999...+9999.9999

Q303 傳送量測值 (0,1)?

定義所計算的預設要儲存在工件原點表或在預設資料表中：

-1：請勿使用。當讀入舊NC程式時，由控制器輸入，請參閱請參閱 "用於預設設定的所有接觸式探針循環程式4xx之共用字元", 154 頁碼

0：將所計算的預設寫入現用工件原點表。參考系統為啟動工件座標系統。

1：將所計算的預設寫入預設資料表。

輸入：-1、0、+1

Q381 探針在TS軸? (0/1)

定義控制器是否亦將設定接觸式探針軸向上的預設：

0：不要設定接觸式探針軸向上的預設

1：設定接觸式探針軸向上的預設

輸入：0, 1

說明圖

Parameter

Q382 探針TS軸: 第一軸座標?

工作平面之主要軸向上的接觸點座標；預設將設定在接觸式探針軸向上的此點上。僅在若Q381 = 1時有效。該值具有絕對效果。

輸入：-99999.9999...+99999.9999

Q383 探針TS軸: 第二軸座標?

工作平面之次要軸向上的接觸點座標；預設將設定在接觸式探針軸向上的此點上。僅在若Q381 = 1時有效。該值具有絕對效果。

輸入：-99999.9999...+99999.9999

Q384 探針TS軸: 第三軸座標?

接觸式探針軸向上的接觸點座標；預設將設定在接觸式探針軸向上的此點上。僅在若Q381 = 1時有效。該值具有絕對效果。

輸入：-99999.9999...+99999.9999

Q333 TS軸上新的工件座標?

接觸式探針軸向的座標，其中控制器將設定預設。預設設定 = 0。該值具有絕對效果。

輸入：-99999.9999...+99999.9999

範例

11 TCH PROBE 418 DATUM FROM 4 HOLES ~	
Q268=+20	;1ST CENTER 1ST AXIS ~
Q269=+25	;1ST CENTER 2ND AXIS ~
Q270=+150	;2ND CENTER 1ST AXIS ~
Q271=+25	;2ND CENTER 2ND AXIS ~
Q316=+150	;3RD CENTER 1ST AXIS ~
Q317=+85	;3RD CENTER 2ND AXIS ~
Q318=+22	;4TH CENTER 1ST AXIS ~
Q319=+80	;4TH CENTER 2ND AXIS ~
Q261=-5	;MEASURING HEIGHT ~
Q260=+10	;CLEARANCE HEIGHT ~
Q305=+12	;NUMBER IN TABLE ~
Q331=+0	;DATUM ~
Q332=+0	;DATUM ~
Q303=+1	;MEAS. VALUE TRANSFER ~
Q381=+1	;PROBE IN TS AXIS ~
Q382=+85	;1ST CO. FOR TS AXIS ~
Q383=+50	;2ND CO. FOR TS AXIS ~
Q384=+0	;3RD CO. FOR TS AXIS ~
Q333=+0	;DATUM

5.19 循環程式419DATUM IN ONE AXIS (選項17)

ISO 程式編輯
G419

應用

接觸式探針循環程式**419**測量在可選取軸向上任何座標，並將其定義為預設。如果需要的話，控制器亦將量測的座標寫入工件原點資料表或預設座標資料表。

循環程式順序

- 1 在定位邏輯之後，控制器以快速移動(值來自**FMAX**欄)將接觸式探針定位至已編寫的接觸點**1**。控制器往與所編寫探測方向相反的方向，將接觸式探針偏移設定淨空。
進一步資訊: "定位邏輯", 41 頁碼
- 2 然後，接觸式探針移動到程式編輯的測量高度，並以一簡單探測移動來測量實際位置。
- 3 控制器將接觸式探針退回到淨空高度。
- 4 根據循環程式參數**Q303**和**Q305**，控制器處理所計算的預設，請參閱請參閱 "用於預設設定的所有接觸式探針循環程式4xx之共用字元", 154 頁碼

備註

注意事項

碰撞的危險！

執行接觸式探針循環程式400至499時，用於座標轉換的所有循環程式都必須關閉。有碰撞的危險！

- ▶ 以下循環程式在接觸式探針循環程式之前不得啟動：循環程式7 DATUM SHIFT、循環程式8 MIRROR IMAGE、循環程式10 ROTATION、循環程式11 SCALING以及循環程式26 AXIS-SPEC. SCALING。
- ▶ 請事先重設任何座標轉換。

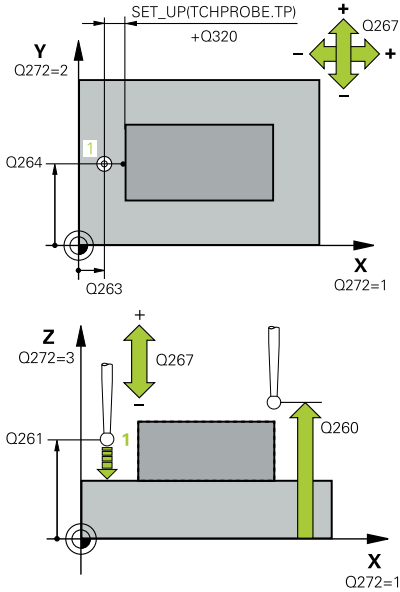
- 此循環程式只能在FUNCTION MODE MILL加工模式內執行。
- 若要在預設座標資料表內儲存許多軸的預設，可在一系列內多次使用循環程式419。不過，也必須在每次執行循環程式419之後重新啟動預設座標資料表。若使用預設0當成現用預設，則不需要此處理。
- 控制器將在循環程式開始時重置已啟動的基本旋轉。

程式編輯注意事項

- 在此循環程式定義之前，您必須已經程式編輯一刀具呼叫，以定義接觸式探針軸向。

循環程式參數

說明圖



Parameter

Q263 第一軸上的第一量測點?

工作平面之主要軸向上第一接觸點之座標。該值具有絕對效果。
輸入：-99999.9999...+99999.9999

Q264 第二軸上的第一量測點?

工作平面之次要軸向上第一接觸點之座標。該值具有絕對效果。
輸入：-99999.9999...+99999.9999

Q261 探針軸上的量測高度?

將執行量測之接觸式探針軸向上球尖端中心之座標。該值具有絕對效果。
輸入：-99999.9999...+99999.9999

輸入：-99999.9999...+99999.9999

Q320 設定淨空?

接觸點與球尖端之間的額外距離。Q320加入至接觸式探針表內的SET_UP欄。該值具有增量效果。
輸入：0...99999.9999 或PREDEF

輸入：0...99999.9999 或PREDEF

Q260 淨空高度?

不會造成接觸式探針與工件(治具)之間的碰撞之刀具軸向上的座標。該值具有絕對效果。
輸入：-99999.9999...+99999.9999 或PREDEF

輸入：-99999.9999...+99999.9999 或PREDEF

Q272 量測軸(1/2/3, 1=基準軸)?

將進行測量的軸向：

- 1：主要軸 = 量測軸
- 2：次要軸 = 量測軸
- 3：接觸式探針軸 = 量測軸

軸向指定

啟動 接觸式探針軸向：	對應主要軸： Q272 = 1	對應次要軸：Q272 = 2
Q272 = 3		

Z	X	Y
Y	Z	X
X	Y	Z

輸入：1、2、3

Q267 進給方向 (+1=+ / -1=-)?

接觸式探針將接近工件的方向：

- 1：負行進方向
- +1：正行進方向

輸入：-1, +1

說明圖

Parameter

Q305 在表內的號碼?

指示預設座標資料表或工件原點資料表中的列數，其中控制器儲存該座標。根據**Q303**，控制器將輸入寫入預設座標資料表或工件原點資料表。

若**Q303 = 1**，則控制器將資料寫入預設座標資料表。

若**Q303 = 0**，則控制器將資料寫入工件原點資料表。工件原點不會自動啟動。

進一步資訊: "儲存所計算出的工件原點", 154 頁碼

Q333 新工件座標?

控制器將設定預設的座標。預設設定 = 0。該值具有絕對效果。

輸入：-99999.9999...+99999.9999

Q303 傳送量測值 (0,1)?

定義所計算的預設要儲存在工件原點表或在預設資料表中：

-1：請勿使用。當讀入舊NC程式時，由控制器輸入，請參閱請參閱 "用於預設設定的所有接觸式探針循環程式4xx之共用字元", 154 頁碼

0：將所計算的預設寫入現用工件原點表。參考系統為啟動工件座標系統。

1：將所計算的預設寫入預設資料表。

輸入：-1、0、+1

範例

11 TCH PROBE 419 DATUM IN ONE AXIS ~	
Q263=+25	;1ST POINT 1ST AXIS ~
Q264=+25	;1ST POINT 2ND AXIS ~
Q261=+25	;MEASURING HEIGHT ~
Q320=+0	;SET-UP CLEARANCE ~
Q260=+50	;CLEARANCE HEIGHT ~
Q272=+1	;MEASURING AXIS ~
Q267=+1	;TRAVERSE DIRECTION ~
Q305=+0	;NUMBER IN TABLE ~
Q333=+0	;DATUM ~
Q303=+1	;MEAS. VALUE TRANSFER

5.20 循環程式408SLOT CENTER REF PT (選項17)

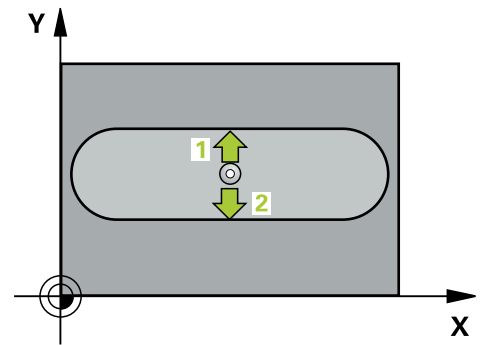
ISO 程式編輯
G408

應用

接觸式探針循環程式**408**找出溝槽的中心，並將此位置定義為預設。如果需要的話，控制器亦將中央點座標寫入工件原點資料表或預設座標資料表。

循環程式順序

- 1 在定位邏輯之後，控制器以快速移動(值來自**FMAX**欄)將接觸式探針定位至接觸點**1**。控制器從循環程式內的資料以及從接觸式探針表中**SET_UP**欄內的設定淨空，計算接觸點。
進一步資訊: "定位邏輯", 41 頁碼
- 2 接下來，接觸式探針移動到所輸入的測量高度，並以探測進給速率(欄**F**欄)探測第一接觸點。
- 3 然後，接觸式探針可於測量高度或淨空高度上在近軸移動到下一個接觸點**2**，並再次探測。
- 4 控制器將接觸式探針退回到淨空高度。
- 5 根據循環程式參數**Q303**和**Q305**，控制器處理所計算的預設，請參閱請參閱 "用於預設設定的所有接觸式探針循環程式4xx之共用字元", 154 頁碼
- 6 然後，控制器將實際值儲存在下列的Q參數中。
- 7 如果需要的話，控制器後續即在一獨立探測操作中測量接觸式探針軸向上的預設。



Q參數 號碼	意義
Q166	測量出的溝槽寬度之實際值
Q157	中心線的實際值

備註

注意事項

碰撞的危險！

執行接觸式探針循環程式400至499時，用於座標轉換的所有循環程式都必須關閉。有碰撞的危險！

- ▶ 以下循環程式在接觸式探針循環程式之前不得啟動：循環程式7 DATUM SHIFT、循環程式8 MIRROR IMAGE、循環程式10 ROTATION、循環程式11 SCALING以及循環程式26 AXIS-SPEC. SCALING。
- ▶ 請事先重設任何座標轉換。

注意事項

碰撞的危險！

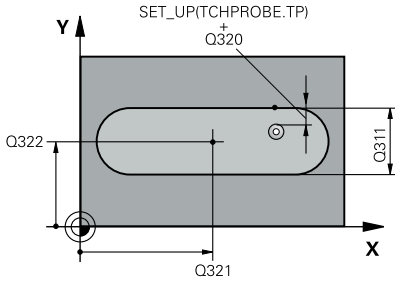
如果溝槽寬度與設定淨空並不允許預先定位在接觸點附近，控制器皆會由溝槽中心開始探測。在此例中，接觸式探針並未返回到兩個測量點之間的淨空高度。有碰撞的危險！

- ▶ 為了防止接觸式探針與工件之間的碰撞，輸入溝槽寬度之較低估計值。
- ▶ 在循環程式定義之前，您必須已經程式編輯一刀具呼叫，以定義接觸式探針軸向。

- 此循環程式只能在FUNCTION MODE MILL加工模式內執行。
- 控制器將在循環程式開始時重置已啟動的基本旋轉。

循環程式參數

說明圖



Parameter

Q321 第一軸中心?

工作平面之主要軸向上溝槽之中心。該值具有絕對效果。

輸入：-99999.9999...+99999.9999

Q322 第二軸中心?

在工作平面的次要軸的溝槽中心。該值具有絕對效果。

輸入：-99999.9999...+99999.9999

Q311 槽寬?

溝槽寬度，無關於其在工作平面上的位置。該值具有增量效果。

輸入：0...99999.9999

Q272 量測軸 (1=1st / 2=2nd)?

要執行測量之工作平面上的軸向：

- 1：主要軸 = 量測軸
- 2：次要軸 = 量測軸

輸入：1, 2

Q261 探針軸上的量測高度?

將執行量測之接觸式探針軸向上球尖端中心之座標。該值具有絕對效果。

輸入：-99999.9999...+99999.9999

Q320 設定淨空?

接觸點與球尖端之間的額外距離。Q320加入至接觸式探針表內的SET_UP欄。該值具有增量效果。

輸入：0...99999.9999 或PREDEF

Q260 淨空高度?

不會造成接觸式探針與工件(治具)之間的碰撞之刀具軸向上的座標。該值具有絕對效果。

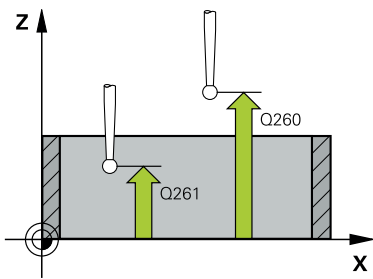
輸入：-99999.9999...+99999.9999 或PREDEF

Q301 移到淨空高度(0/1)?

指定接觸式探針如何在量測點之間移動：

- 0：在量測高度上於量測點之間移動
- 1：在淨空高度上於測量點之間移動

輸入：0, 1



說明圖

Parameter

Q305 在表內的號碼?

輸入來自預設座標資料表 / 工件原點資料表中的列數，其中控制器儲存該中心座標。根據**Q303**，控制器將輸入寫入預設座標資料表或工件原點資料表。

若**Q303 = 1**，則控制器將資料寫入預設座標資料表。

進一步資訊: "儲存所計算出的工件原點", 154 頁碼

輸入：0...99999

Q405 新工件座標?

測量軸向的座標，其中控制器將設定所計算的溝槽中心。預設設定 = 0。該值具有絕對效果。

輸入：-99999.9999...+9999.9999

Q303 傳送量測值 (0,1)?

定義所計算的預設要儲存在工件原點表或在預設資料表中：

0：將所計算的預設寫入現用工件原點表。參考系統為啟動工件座標系統。

1：將所計算的預設寫入預設資料表。

輸入：0, 1

Q381 探針在TS軸? (0/1)

定義控制器是否亦將設定接觸式探針軸向上的預設：

0：不要設定接觸式探針軸向上的預設

1：設定接觸式探針軸向上的預設

輸入：0, 1

Q382 探針TS軸: 第一軸座標?

工作平面之主要軸向上的接觸點座標；預設將設定在接觸式探針軸向上的此點上。僅在若**Q381 = 1**時有效。該值具有絕對效果。

輸入：-99999.9999...+99999.9999

說明圖

Parameter

Q383 探針TS軸: 第二軸座標?

工作平面之次要軸向上的接觸點座標；預設將設定在接觸式探針軸向上的此點上。僅在若Q381 = 1時有效。該值具有絕對效果。

輸入：-99999.9999...+99999.9999

Q384 探針TS軸: 第三軸座標?

接觸式探針軸向上的接觸點座標；預設將設定在接觸式探針軸向上的此點上。僅在若Q381 = 1時有效。該值具有絕對效果。

輸入：-99999.9999...+99999.9999

Q333 TS軸上新的工件座標?

接觸式探針軸向上的座標，其中控制器將設定預設。預設設定 = 0。該值具有絕對效果。

輸入：-99999.9999...+99999.9999

範例

11 TCH PROBE 408 SLOT CENTER REF PT ~	
Q321=+50	;CENTER IN 1ST AXIS ~
Q322=+50	;CENTER IN 2ND AXIS ~
Q311=+25	;SLOT WIDTH ~
Q272=+1	;MEASURING AXIS ~
Q261=-5	;MEASURING HEIGHT ~
Q320=+0	;SET-UP CLEARANCE ~
Q260=+20	;CLEARANCE HEIGHT ~
Q301=+0	;MOVE TO CLEARANCE ~
Q305=+10	;NUMBER IN TABLE ~
Q405=+0	;DATUM ~
Q303=+1	;MEAS. VALUE TRANSFER ~
Q381=+1	;PROBE IN TS AXIS ~
Q382=+85	;1ST CO. FOR TS AXIS ~
Q383=+50	;2ND CO. FOR TS AXIS ~
Q384=+0	;3RD CO. FOR TS AXIS ~
Q333=+1	;DATUM

5.21 循環程式409RIDGE CENTER REF PT (選項17)

ISO 程式編輯

G409

應用

接觸式探針循環程式**409**找出脊背的中心，並將此位置定義為預設。如果需要的話，控制器亦將中央點座標寫入工件原點資料表或預設座標資料表。

循環程式順序

1 在定位邏輯之後，控制器以快速移動(值來自**FMAX**欄)將接觸式探針定位至接觸點**1**。控制器從循環程式內的資料以及從接觸式探針表中**SET_UP**欄內的設定淨空，計算接觸點。

進一步資訊: "定位邏輯", 41 頁碼

2 接下來，接觸式探針移動到所輸入的測量高度，並以探測進給速率(欄**F**欄)探測第一接觸點。

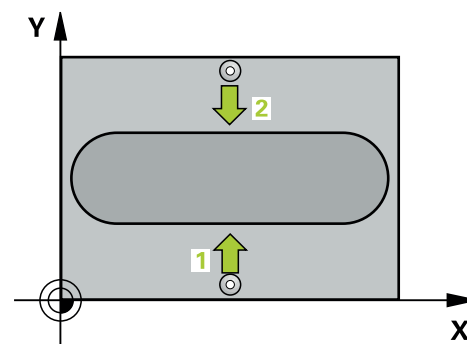
3 然後接觸式探針以淨空高度移動到下一個接觸點**2**，並探測之。

4 控制器將接觸式探針退回到淨空高度。

5 根據循環程式參數**Q303**和**Q305**，控制器處理所計算的預設，請參閱請參閱 "用於預設設定的所有接觸式探針循環程式4xx之共用字元", 154 頁碼

6 然後，控制器將實際值儲存在下列的Q參數中。

7 如果需要的話，控制器後續即在一獨立探測操作中測量接觸式探針軸向上的預設。



Q參數 號碼	意義
Q166	測量出的脊背寬度之實際值
Q157	中心線的實際值

備註

注意事項

碰撞的危險！

執行接觸式探針循環程式**400至499**時，用於座標轉換的所有循環程式都必須關閉。有碰撞的危險！

- ▶ 以下循環程式在接觸式探針循環程式之前不得啟動：循環程式**7 DATUM SHIFT**、循環程式**8 MIRROR IMAGE**、循環程式**10 ROTATION**、循環程式**11 SCALING**以及循環程式**26 AXIS-SPEC. SCALING**。
- ▶ 請事先重設任何座標轉換。

注意事項

碰撞的危險！

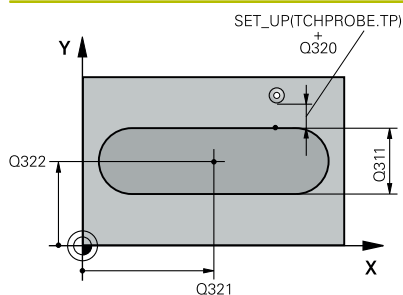
為了防止接觸式探針與工件之間的碰撞，輸入背部寬度之**較高**估計值。

- ▶ 在循環程式定義之前，您必須已經程式編輯一刀具呼叫，以定義接觸式探針軸向。

- 此循環程式只能在**FUNCTION MODE MILL**加工模式內執行。
- 控制器將在循環程式開始時重置已啟動的基本旋轉。

循環程式參數

說明圖



Parameter

Q321 第一軸中心?

工作平面之主要軸向上脊背之中心。該值具有絕對效果。

輸入：-99999.9999...+99999.9999

Q322 第二軸中心?

工作平面之次要軸向上脊背之中心。該值具有絕對效果。

輸入：-99999.9999...+99999.9999

Q311 脊部寬度?

脊部寬度，無關於其在工作平面上的位置。該值具有增量效果。

輸入：0...99999.9999

Q272 量測軸 (1=1st / 2=2nd)?

要執行測量之工作平面上的軸向：

1：主要軸 = 量測軸

2：次要軸 = 量測軸

輸入：1, 2

Q261 探針軸上的量測高度?

將執行量測之接觸式探針軸向上球尖端中心之座標。該值具有絕對效果。

輸入：-99999.9999...+99999.9999

Q320 設定淨空?

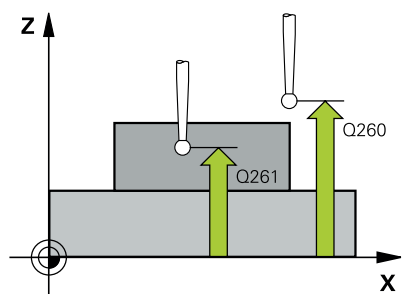
接觸點與球尖端之間的額外距離。Q320加入至接觸式探針表內的SET_UP欄。該值具有增量效果。

輸入：0...99999.9999 或PREDEF

Q260 淨空高度?

不會造成接觸式探針與工件(治具)之間的碰撞之刀具軸向上的座標。該值具有絕對效果。

輸入：-99999.9999...+99999.9999 或PREDEF



說明圖

Parameter

Q305 在表內的號碼?

輸入來自預設座標資料表 / 工件原點資料表中的列數，其中控制器儲存該中心座標。根據**Q303**，控制器將輸入寫入預設座標資料表或工件原點資料表。

若**Q303 = 1**，則控制器將資料寫入預設座標資料表。

進一步資訊: "儲存所計算出的工件原點", 154 頁碼

輸入：0...99999

Q405 新工件座標?

測量軸向的座標，其中控制器將設定所計算的脊背中心。預設設定 = 0。該值具有絕對效果。

輸入：-99999.9999...+99999.9999

Q303 傳送量測值 (0,1)?

定義所計算的預設要儲存在工件原點表或在預設資料表中：

0：將所計算的預設寫入現用工件原點表。參考系統為啟動工件座標系統。

1：將所計算的預設寫入預設資料表。

輸入：0, 1

Q381 探針在TS軸? (0/1)

定義控制器是否亦將設定接觸式探針軸向上的預設：

0：不要設定接觸式探針軸向上的預設

1：設定接觸式探針軸向上的預設

輸入：0, 1

Q382 探針TS軸: 第一軸座標?

工作平面之主要軸向上的接觸點座標；預設將設定在接觸式探針軸向上的此點上。僅在若**Q381 = 1**時有效。該值具有絕對效果。

輸入：-99999.9999...+99999.9999

說明圖

Parameter

Q383 探針TS軸: 第二軸座標?

工作平面之次要軸向上的接觸點座標；預設將設定在接觸式探針軸向上的此點上。僅在若Q381 = 1時有效。該值具有絕對效果。

輸入：-99999.9999...+99999.9999

Q384 探針TS軸: 第三軸座標?

接觸式探針軸向上的接觸點座標；預設將設定在接觸式探針軸向上的此點上。僅在若Q381 = 1時有效。該值具有絕對效果。

輸入：-99999.9999...+99999.9999

Q333 TS軸上新的工件座標?

接觸式探針軸向上的座標，其中控制器將設定預設。預設設定 = 0。該值具有絕對效果。

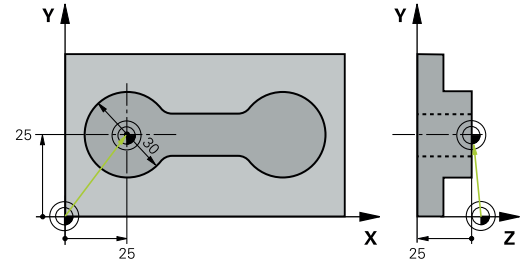
輸入：-99999.9999...+99999.9999

範例

11 TCH PROBE 409 RIDGE CENTER REF PT ~	
Q321=+50	;CENTER IN 1ST AXIS ~
Q322=+50	;CENTER IN 2ND AXIS ~
Q311=+25	;RIDGE WIDTH ~
Q272=+1	;MEASURING AXIS ~
Q261=-5	;MEASURING HEIGHT ~
Q320=+0	;SET-UP CLEARANCE ~
Q260=+20	;CLEARANCE HEIGHT ~
Q305=+10	;NUMBER IN TABLE ~
Q405=+0	;DATUM ~
Q303=+1	;MEAS. VALUE TRANSFER ~
Q381=+1	;PROBE IN TS AXIS ~
Q382=+85	;1ST CO. FOR TS AXIS ~
Q383=+50	;2ND CO. FOR TS AXIS ~
Q384=+0	;3RD CO. FOR TS AXIS ~
Q333=+1	;DATUM

5.22 範例：預設設定在一圓形區段中心，且在工件的頂表面上

- Q325 = 接觸點1的極座標角度
- Q247 = 用於計算接觸點2到4之步進角度
- Q305 = 寫入至預設資料表的第5列
- Q303 = 將所計算的預設寫入預設資料表
- Q381 = 在接觸式探針軸上另設定預設
- Q365 = 在測量點之間的圓形路徑上移動

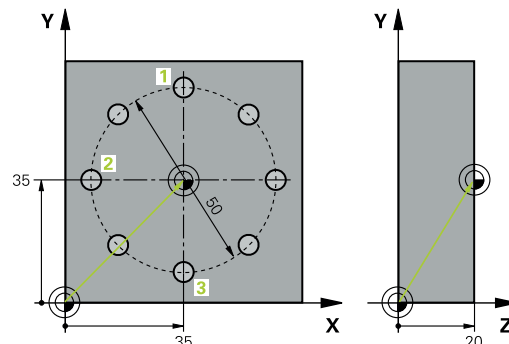


0	BEGIN PGM 413 MM
1	TOOL CALL "TOUCH_PROBE" Z
2	TCH PROBE 413 DATUM OUTSIDE CIRCLE ~
Q321	=+25 ;CENTER IN 1ST AXIS ~
Q322	=+25 ;CENTER IN 2ND AXIS ~
Q262	=+30 ;NOMINAL DIAMETER ~
Q325	=+90 ;STARTING ANGLE ~
Q247	=+45 ;STEPPING ANGLE ~
Q261	=-5 ;MEASURING HEIGHT ~
Q320	=+2 ;SET-UP CLEARANCE ~
Q260	=+50 ;CLEARANCE HEIGHT ~
Q301	=+0 ;MOVE TO CLEARANCE ~
Q305	=+5 ;NUMBER IN TABLE ~
Q331	=+0 ;DATUM ~
Q332	=+10 ;DATUM ~
Q303	=+1 ;MEAS. VALUE TRANSFER ~
Q381	=+1 ;PROBE IN TS AXIS ~
Q382	=+25 ;1ST CO. FOR TS AXIS ~
Q383	=+25 ;2ND CO. FOR TS AXIS ~
Q384	=+0 ;3RD CO. FOR TS AXIS ~
Q333	=+0 ;DATUM ~
Q423	=+4 ;NO. OF PROBE POINTS ~
Q365	=+0 ;TYPE OF TRAVERSE
3	END PGM 413 MM

5.23 範例：預設設定在工件的頂表面，並在一栓孔圓形的中心

控制器將所量測的栓孔圓心寫入預設座標資料表中，如此可在稍後使用。

- Q291 = 第一鑽孔中心1的極座標角度
- Q292 = 第二鑽孔中心2的極座標角度
- Q293 = 第三鑽孔中心3的極座標角度
- Q305 = 寫入栓孔圓形的中心(X及Y)至第1列
- Q303 = 在預設座標資料表PRESET.PR中，儲存所計算之參考到機器座標系統(REF系統)的預設



0	BEGIN PGM 416 MM
1	TOOL CALL "TOUCH_PROBE" Z
2	TCH PROBE 416 DATUM CIRCLE CENTER ~
Q273	=+35 ;CENTER IN 1ST AXIS ~
Q274	=+35 ;CENTER IN 2ND AXIS ~
Q262	=+50 ;NOMINAL DIAMETER ~
Q291	=+90 ;ANGLE OF 1ST HOLE ~
Q292	=+180 ;ANGLE OF 2ND HOLE ~
Q293	=+270 ;ANGLE OF 3RD HOLE ~
Q261	=+15 ;MEASURING HEIGHT ~
Q260	=+10 ;CLEARANCE HEIGHT ~
Q305	=+1 ;NUMBER IN TABLE ~
Q331	=+0 ;DATUM ~
Q332	=+0 ;DATUM ~
Q303	=+1 ;MEAS. VALUE TRANSFER ~
Q381	=+1 ;PROBE IN TS AXIS ~
Q382	=+7.5 ;1ST CO. FOR TS AXIS ~
Q383	=+7.5 ;2ND CO. FOR TS AXIS ~
Q384	=+20 ;3RD CO. FOR TS AXIS ~
Q333	=+0 ;DATUM ~
Q320	=+0 ;SET-UP CLEARANCE.
3	CYCL DEF 247 DATUM SETTING ~
Q339	=+1 ;DATUM NUMBER
4	END PGM 416 MM

6

接觸式探針循環程
式：自動工件檢測

6.1 基本原理

概述



控制器必須由工具機製造商特別預備才能使用接觸式探針。
海德漢只保證接觸式探針循環程式結合海德漢接觸式探針的正常運作。

注意事項



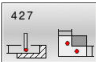
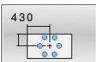
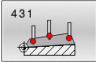
碰撞的危險！

執行接觸式探針循環程式**400至499**時，用於座標轉換的所有循環程式都必須關閉。有碰撞的危險！

- ▶ 以下循環程式在接觸式探針循環程式之前不得啟動：循環程式**7 DATUM SHIFT**、循環程式**8 MIRROR IMAGE**、循環程式**10 ROTATION**、循環程式**11 SCALING**以及循環程式**26 AXIS-SPEC. SCALING**。
- ▶ 請事先重設任何座標轉換。

控制器提供十二種循環程式，用以自動測量工件。

軟鍵	循環程式	頁碼
	循環程式 0REF. PLANE (選項17) ■ 量測可選擇軸內的座標	227
	循環程式 1POLAR DATUM (選項17) ■ 量測一點 ■ 透過角度探測方向	228
	循環程式 420MEASURE ANGLE (選項17) ■ 量測工作平面上的一角度	230
	循環程式 421MEASURE HOLE (選項17) ■ 量測鑽孔的位置 ■ 量測鑽孔的直徑 ■ 若合適的話，比較標稱與實際值	233
	循環程式 422MEAS. CIRCLE OUTSIDE (選項17) ■ 量測圓形立柱的位置 ■ 量測圓形立柱的直徑 ■ 若合適的話，比較標稱與實際值	237
	循環程式 423MEAS. RECTAN. INSIDE (選項17) ■ 量測矩形口袋的位置 ■ 量測矩形口袋的長度與寬度 ■ 若合適的話，比較標稱與實際值	242
	循環程式 424MEAS. RECTAN. OUTS. (選項17) ■ 量測矩形立柱的位置 ■ 量測矩形立柱的長度與寬度 ■ 若合適的話，比較標稱與實際值	247

軟鍵	循環程式	頁碼
	循環程式425MEASURE INSIDE WIDTH (選項17) <ul style="list-style-type: none"> ■ 量測溝槽的位置 ■ 量測溝槽的寬度 ■ 若合適的話，比較標稱與實際值 	251
	循環程式426MEASURE RIDGE WIDTH (選項17) <ul style="list-style-type: none"> ■ 量測脊背的位置 ■ 量測脊背的寬度 ■ 若合適的話，比較標稱與實際值 	255
	循環程式427MEASURE COORDINATE (選項17) <ul style="list-style-type: none"> ■ 量測可選擇軸內任意座標 ■ 若合適的話，比較標稱與實際值 	259
	循環程式430MEAS. BOLT HOLE CIRC (選項17) <ul style="list-style-type: none"> ■ 量測螺栓孔圓的中心點 ■ 量測螺栓孔圓的直徑 ■ 若合適的話，比較標稱與實際值 	263
	循環程式431MEASURE PLANE (選項17) <ul style="list-style-type: none"> ■ 藉由測量三個點找出一平面的角度 	268

記錄測量的結果

對於您自動測量工件的所有循環程式當中(除了循環程式0與1之外)，您可使得控制器記錄測量結果。在個別的探測循環程式中，您可定義如果控制器要

- 儲存測量記錄到一檔案
- 中斷程式執行並顯示測量記錄在螢幕上
- 產生未測量記錄

如果您想要儲存測量記錄成為一檔案，控制器預設上會將資料儲存為ASCII檔案。控制器會將該檔案儲存在同時內含相關NC程式的目錄中。

主程式的量測單位可見於記錄檔案的標題。



如果您想要透過資料介面輸出測量記錄，使用海德漢資料傳輸軟體TNCremo。

範例：接觸式探針循環程式421之測量記錄：

探測循環程式421鑽孔測量之測量記錄

日期：30-06-2005

時間：6:55:04

量測程式：TNC:\GEH35712\CHECK1.H

尺寸類型(0 = MM / 1 = INCH)：0

標稱值：

參考軸向上的中心：	50.0000
次要軸向上的中心：	65.0000
直徑：	12.0000

給定限制值：

在參考軸向上中心的最大限制：	50.1000
在參考軸向上中心的最低限制：	49.9000
在次要軸向上中心的最大限制：	65.1000

在次要軸向上中心的最低限制：	64.9000
----------------	---------

鑽孔的最大尺寸：	12.0450
----------	---------

鑽孔的最小尺寸：	12.0000
----------	---------

實際值：

參考軸向上的中心：	50.0810
次要軸向上的中心：	64.9530
直徑：	12.0259

偏差：

參考軸向上的中心：	0.0810
次要軸向上的中心：	-0.0470
直徑：	0.0259

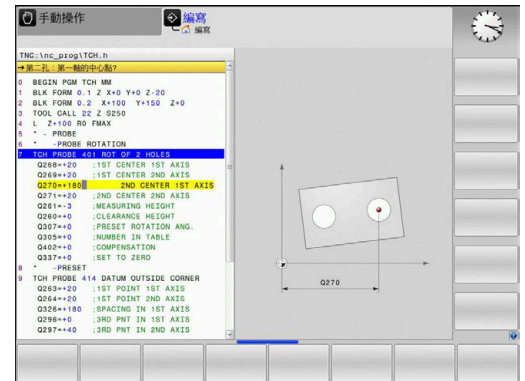
另外的測量結果：測量高度：	-5.0000
---------------	---------

測量記錄結束

Q參數中的測量結果

控制器將個別接觸式探針循環程式的測量結果儲存在共通有效的Q參數Q150到Q160中。與標稱值的偏差係儲存在參數Q161到Q166中。請注意到結果參數的資料表列有每一個循環程式說明。

在循環程式定義期間，控制器亦顯示了個別循環程式的結果參數在一個說明圖形中(請參考右圖)。強調的結果參數屬於那個輸入參數。



結果的分類

對於某些循環，您可經由共通有效的Q參數Q180到Q182查詢量測結果的狀態。

參數值	量測狀態
Q180 = 1	測量結果在公差之內
Q181 = 1	需要重做
Q182 = 1	切削

只要測量值之一落在公差之外，控制器設定重做或切削標記。為了決定那些測量結果在公差之外，檢查測量記錄，或是比較個別測量結果(Q150到Q160)與它們的限制值。

在循環程式427內，控制器依照預設您已測量外側尺寸(立柱)。不過，您可利用輸入搭配探測方向正確最大與最小尺寸，來修正測量狀態。

i 如果您未定義任何公差值或最大/最小尺寸，控制器亦設定了狀態標記。

公差監視

對於工件檢查的大多數循環程式，您可使得控制器執行公差監視。此需要您在循環程式定義期間定義必要的限制值。如果您不想要監視公差，僅需要在此參數集中留下預設值0，讓此參數不變即可。

刀具監視

對於工件檢查的某些循環程式，您可使得控制器執行刀具監視。然後控制器會監視是否

- 因為與標稱值(Q16x中的值)之偏差而將補償刀具半徑
- 與標稱數值(Q16x中的數值)的偏差大於刀具斷損公差。

刀具補償

需求：

- 啟動刀具表
- 刀具監控必須在循環程式中開啟：設定**Q330**不等於0或輸入刀名。若要輸入刀名，請按下相關軟鍵。控制器不再顯示右邊的單引號。



- 海德漢建議僅在要補償的刀具係用於加工輪廓的刀具，並且如果該刀具也需要進行任何必要的重新加工時，才使用該功能。
- 如果您執行數個補償測量，控制器加入個別測量的偏差到儲存在刀具資料表中的數值。

銑刀：若參照至參數**Q330**內的銑切刀，則用以下方式補償適當值：控制器基本上永遠補償刀具資料表中DR欄位中的刀具半徑，即使所測量的偏差是在給定的公差內。您可查詢經由NC程式中的參數**Q181**(**Q181=1**：需要重做)是否必須重做。

如果您想要藉由刀名來補償索引刀具之值，請如下編寫：

- **Q50** = "TOOL NAME"
- **FN18: SYSREAD Q0 = ID990 NR10 IDX0**; 在**IDX**內指定**QS**參數的名稱
- **Q0** = **Q0** + 0.2; 加入基本刀名的索引
- 在循環程式中：**Q330** = **Q0**; 使用索引的刀具

刀具斷損監視

需求：

- 啟動刀具表
- 刀具監控必須在循環程式中開啟(設定**Q330**不等於0)
- **RBREAK**必須大於0 (在資料表內已輸入的刀號中)

進一步資訊：設定、測試和運行NC程式的使用手冊

控制器將會輸出一錯誤訊息，並停止程式執行，如果所量測的偏差大於刀具的斷損公差的話。同時，刀具將會在刀具資料表中被撤銷(欄位TL = L)。

測量結果的參考系統

控制器轉換所有測量結果，其參照啟動的座標系統，或是有可能為位移或/及旋轉/傾斜的座標系統，成為結果參數以及記錄檔案。

6.2 循環程式OREF. PLANE (選項17)

ISO 程式編輯

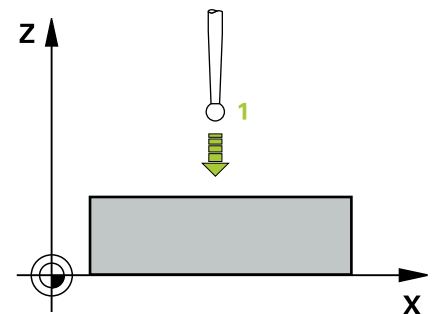
G55

應用

接觸式探針循環程式在一可選擇的軸方向上測量工件上的任何位置。

循環程式順序

- 1 在3-D動作中，接觸式探針以快速行進(值來自FMAX欄)移動到在循環程式中所程式編輯的預先位置1。
- 2 接下來，接觸式探針以探測進給速率(F欄)執行探測。探測方向亦定義在循環程式中。
- 3 控制器已經儲存位置之後，探針縮回到開始點，並儲存所測量的座標在Q參數中。此外，控制器亦在觸發參數Q115到Q119中的信號時，儲存接觸式探針位置的座標。對於這些參數中的數值，控制器並不負責針尖長度與半徑。



備註

注意事項

碰撞的危險！

控制器以快速移動用3-D動作來將接觸式探針移動至循環程式內程式編輯之預先定位。根據刀具先前的位置，會有碰撞的危險！

- ▶ 預先定位，藉以當接近到程式編輯的預先定位點時防止碰撞。

- 此循環程式只能在FUNCTION MODE MILL加工模式內執行。

循環程式參數

說明圖

Parameter

參數號碼的結果？

輸入Q參數的編號成為您想要指定的座標。

輸入：0...1999

探針軸向/探測方向？

使用軸向鍵或字母鍵盤選擇探測軸向，輸入探測方向的代數符號。

輸入：-, +

位置值？

使用軸向鍵或字母鍵盤輸入接觸式探針預先定位的所有座標。

輸入：-999999999...+999999999

範例

```
11 TCH PROBE 0.0 REF. PLANE Q9 Z+
```

```
12 TCH PROBE 0.1 X+99 Y+22 Z+2
```

6.3 循環程式1POLAR DATUM (選項17)

ISO 程式編輯

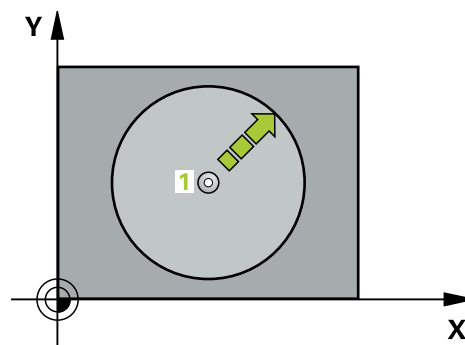
NC語法只能用於Klartext程式編輯。

應用

接觸式探針循環程式1在任何探測方向上測量工件上的任何位置。

循環程式順序

- 1 在3-D動作中，接觸式探針以快速行進(值來自FMAX欄)移動到在循環程式中所程式編輯的預先位置1。
- 2 接下來，接觸式探針以探測進給速率(F欄)執行探測。於探測期間，控制器同時在兩個軸向上移動接觸式探針(根據探測角度)。使用極角度來定義循環程式中的探測方向。
- 3 於控制器已經儲存位置之後，接觸式探針返回到開始點。控制器亦在觸發參數Q115到Q119中的信號時，儲存接觸式探針位置的座標



備註

注意事項

碰撞的危險！

控制器以快速移動用3-D動作來將接觸式探針移動至循環程式內程式編輯之預先定位。根據刀具先前的位置，會有碰撞的危險！

- ▶ 預先定位，藉以當接近到程式編輯的預先定位點時防止碰撞。

- 此循環程式只能在**FUNCTION MODE MILL**加工模式內執行。
- 在循環程式內定義的探測軸指定探測平面：
 - 探測軸X：X/Y平面
 - 探測軸Y：Y/Z平面
 - 太測軸Z：Z/X平面

循環程式參數

說明圖	Parameter
	<p>量測軸? 利用軸向鍵或字母鍵盤輸入探測軸。使用ENT鍵確認。 輸入：X、Y或Z</p>
	<p>量測角? 由探測軸向測量之角度為接觸式探針將要移動的角度。 輸入：-180...+180</p>
	<p>位置值? 使用軸向鍵或字母鍵盤輸入接觸式探針預先定位的所有座標。 輸入：-999999999...+999999999</p>

範例

- 11 TCH PROBE 1.0 POLAR DATUM
- 12 TCH PROBE 1.1 X WINKEL:+30
- 13 TCH PROBE 1.2 X+0 Y+10 Z+3

6.4 循環程式420MEASURE ANGLE (選項17)

ISO 程式編輯

G420

應用

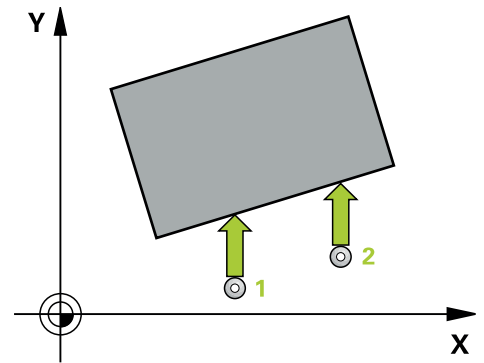
接觸式探針循環程式420測量的角度為工件上任何直線與工作平面之主要軸所形成。

循環程式順序

- 1 在定位邏輯之後，控制器以快速移動(值來自FMAX欄)將接觸式探針定位至已編寫的接觸點1。當在任何探測方向內探測時，將Q320、SET_UP和球尖半徑的加總列入考量。當探測動作開始時，球尖的中心將往探測方向的相反方向偏移此加總值。

進一步資訊: "定位邏輯", 41 頁碼

- 2 接下來，接觸式探針移動到所輸入的測量高度，並以探測進給速率(欄F欄)探測第一接觸點。
- 3 然後接觸式探針移動至下一個接觸點 2並再次探測。
- 4 控制器返回接觸式探針到淨空高度，並儲存所測量的角度在以下的Q參數中：



Q參數 號碼	意義
Q150	測量的角度參考到工作平面之參考軸。

備註

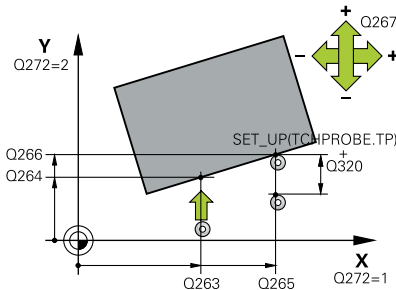
- 此循環程式只能在FUNCTION MODE MILL加工模式內執行。
- 若接觸式探針軸向 = 測量軸向，則可測量A軸或B軸方向內的角度：
 - 若要測量A軸方向內的角度，請設定Q263等於Q265並且Q264不等於Q266。
 - 若要測量B軸方向內的角度，請設定Q263不等於Q265並且Q264等於Q266。
- 控制器將在循環程式開始時重置已啟動的基本旋轉。

程式編輯注意事項

- 在此循環程式定義之前，您必須已經程式編輯一刀具呼叫，以定義接觸式探針軸向。

循環程式參數

說明圖



Parameter

Q263 第一軸上的第一量測點?

工作平面之主要軸向上第一接觸點之座標。該值具有絕對效果。
輸入：-99999.9999...+99999.9999

Q264 第二軸上的第一量測點?

工作平面之次要軸向上第一接觸點之座標。該值具有絕對效果。
輸入：-99999.9999...+99999.9999

Q265 第一軸上的第二量測點?

工作平面之主要軸向上第二接觸點之座標。該值具有絕對效果。
輸入：-99999.9999...+99999.9999

Q266 第二軸上的第二量測點?

工作平面之次要軸向上第二接觸點之座標。該值具有絕對效果。
輸入：-99999.9999...+99999.9999

Q272 量測軸(1/2/3, 1=基準軸)?

將進行測量的軸向：

- 1：主要軸 = 量測軸
- 2：次要軸 = 量測軸
- 3：接觸式探針軸 = 量測軸

輸入：1、2、3

Q267 進給方向 1 (+1=+ / -1=-)?

接觸式探針將接近工件的方向：

- 1：負行進方向
- +1：正行進方向

輸入：-1, +1

Q261 探針軸上的量測高度?

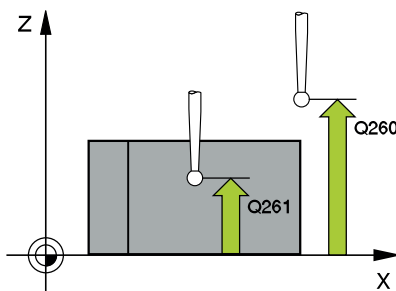
將執行量測之接觸式探針軸向上球尖端中心之座標。該值具有絕對效果。

輸入：-99999.9999...+99999.9999

Q320 設定淨空?

測量點與球尖端之間的額外距離。接觸式探針動作將以Q320、SET_UP以及球尖半徑的加總偏移開始，即使當探測刀具軸方向時。該值具有增量效果。

輸入：0...99999.9999 或PREDEF



說明圖

Parameter

Q260 淨空高度？

不會造成接觸式探針與工件(治具)之間的碰撞之刀具軸向上的座標。該值具有絕對效果。

輸入：-99999.9999...+99999.9999 或PREDEF

Q301 移到淨空高度(0/1)?

指定接觸式探針如何在量測點之間移動：

0：在量測高度上於量測點之間移動

1：在淨空高度上於測量點之間移動

輸入：0, 1

Q281 量測記錄 (0/1/2)?

定義控制器是否將產生一測量記錄：

定義控制器是否將產生一測量記錄：

1：產生測量記錄：控制器將名為TCHPR420.TXT的記錄檔儲存在同時內含相關NC程式的資料夾中。

2：中斷程式執行並在控制器螢幕上顯示測量記錄(稍後可用NC開始恢復NC程式)

輸入：0、1、2

範例

11 TCH PROBE 420 MEASURE ANGLE ~	
Q263=+10	;1ST POINT 1ST AXIS ~
Q264=+10	;1ST POINT 2ND AXIS ~
Q265=+15	;2ND PNT IN 1ST AXIS ~
Q266=+95	;2ND PNT IN 2ND AXIS ~
Q272=+1	;MEASURING AXIS ~
Q267=-1	;TRAVERSE DIRECTION ~
Q261=-5	;MEASURING HEIGHT ~
Q320=+0	;SET-UP CLEARANCE ~
Q260=+10	;CLEARANCE HEIGHT ~
Q301=+1	;MOVE TO CLEARANCE ~
Q281=+1	;MEASURING LOG

6.5 循環程式421MEASURE HOLE (選項17)

ISO 程式編輯

G421

應用

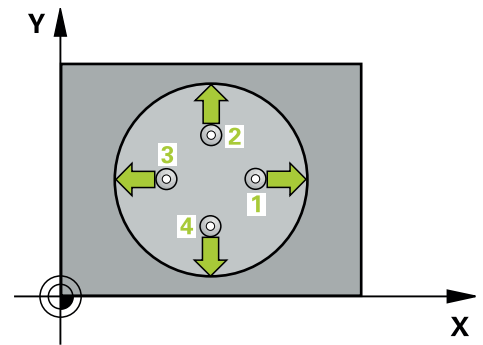
接觸式探針循環程式**421**測量一鑽孔(或圓形口袋)的中心點及直徑。如果您在循環程式中定義相對應公差值，控制器進行一標稱對實際值的比較，並儲存偏差值在Q參數中。

循環程式順序

- 1 在定位邏輯之後，控制器以快速移動(值來自**FMAX**欄)將接觸式探針定位至接觸點**1**。控制器從循環程式內的資料以及從接觸式探針表中**SET_UP**欄內的設定淨空，計算接觸點。

進一步資訊: "定位邏輯", 41 頁碼

- 2 接下來，接觸式探針移動到所輸入的測量高度，並以探測進給速率(欄**F**欄)探測第一接觸點。控制器由程式編輯的開始角度自動地取得探測方向。
- 3 然後，接觸式探針可於測量高度或淨空高度上在一圓弧上移動到下一個接觸點**2**，並再次探測。
- 4 控制器定位接觸式探針到接觸點**3**，然後到接觸點**4**，以探測兩次以上。
- 5 最後，控制器返回接觸式探針到淨空高度，並儲存實際值及偏差值在以下的Q參數中：



Q參數 號碼	意義
Q151	參考軸向上中心的實際值
Q152	次要軸向上中心的實際值
Q153	直徑的實際值
Q161	參考軸向中心上的偏差
Q162	次要軸向中心上的偏差
Q163	與直徑的偏差

備註

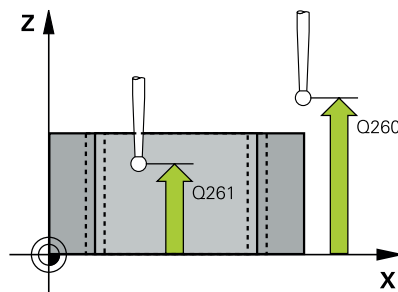
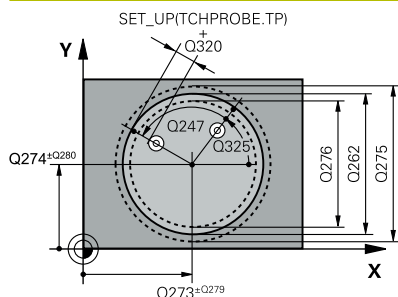
- 此循環程式只能在**FUNCTION MODE MILL**加工模式內執行。
- 步進角度愈小，控制器計算鑽孔尺寸的準確性愈低。最小輸入值：5°。
- 控制器將在循環程式開始時重置已啟動的基本旋轉。

編寫注意事項

- 在此循環程式定義之前，您必須已經程式編輯一刀具呼叫，以定義接觸式探針軸向。
- 標稱直徑 **Q262** 必須在最小和最大尺寸之間 (**Q276/Q275**)。
- 參數**Q498**和**Q531**對此循環程式無效，不需要任何輸入。這些參數只因為相容性所以才整合在一起。例如，若匯入TNC 640車削與銑削控制器的程式，則不會接收到錯誤訊息。

循環程式參數

說明圖



Parameter

Q273 第一軸上的中心點(命令值)?

工作平面之主要軸向上鑽孔之中心。該值具有絕對效果。

輸入：-99999.9999...+99999.9999

Q274 第二軸上的中心點(命令值)?

工作平面之次要軸向上鑽孔之中心。該值具有絕對效果。

輸入：-99999.9999...+99999.9999

Q262 指令直徑?

輸入鑽孔的直徑。

輸入：0...99999.9999

Q325 起始角?

工作平面之主要軸與第一接觸點之間的角度。該值具有絕對效果。

輸入：-360.000...+360.000

Q247 中間級的步階角度

兩個測量點之間的角度。步進角度之代數符號決定了旋轉的方向(負值=順時針)，其中接觸式探針移動到下一個測量點。如果您想要探測一圓弧而非一完整的圓，則程式編輯步進角度小於90度。該值具有增量效果。

輸入：-120...+120

Q261 探針軸上的量測高度?

將執行量測之接觸式探針軸向上球尖端中心之座標。該值具有絕對效果。

輸入：-99999.9999...+99999.9999

Q320 設定淨空?

接觸點與球尖端之間的額外距離。Q320加入至接觸式探針表內的SET_UP欄。該值具有增量效果。

輸入：0...99999.9999 或PREDEF

Q260 淨空高度?

不會造成接觸式探針與工件(治具)之間的碰撞之刀具軸向上的座標。該值具有絕對效果。

輸入：-99999.9999...+99999.9999 或PREDEF

Q301 移到淨空高度(0/1)?

指定接觸式探針如何在量測點之間移動：

0：在量測高度上於量測點之間移動

1：在淨空高度上於量測點之間移動

輸入：0, 1

說明圖

Parameter

Q275 孔的最大尺寸限制？

鑽孔(圓形口袋)的最大允許直徑

輸入：0...99999.9999

Q276 尺寸最小限制

鑽孔(圓形口袋)的最小允許直徑

輸入：0...99999.9999

Q279 第一軸中心點的允許誤差？

工作平面之主要軸上可允許之位置偏差。

輸入：0...99999.9999

Q280 第二軸中心點的允許誤差？

工作平面之次要軸上可允許之位置偏差。

輸入：0...99999.9999

Q281 量測記錄 (0/1/2)?

定義控制器是否將產生一測量記錄：

0：不產生測量記錄

1：建立量測記錄：控制器依照預設將名為TCHPR421.TXT的記錄檔儲存在同時內含相關NC程式的目錄中。

2：中斷程式執行並在控制器螢幕上顯示測量記錄。利用NC開始來恢復NC程式執行。

輸入：0、1、2

Q309 如果容許誤差超過程式停止？

定義在違反公差限制的事件中，控制器將中斷程式執行，並輸出錯誤訊息：

0：不可中斷程式執行；無錯誤訊息

1：中斷程式執行並且輸出錯誤訊息

輸入：0, 1

Q330 監控的刀具？

定義控制器是否應執行刀具監控：

0：監控未啟動

> 0：用於加工的刀號或刀名。透過軟鍵，具有直接從刀具資料表套用刀具的選項。

輸入：0...99999.9 或最多255個字元

進一步資訊: "刀具監視", 225 頁碼

Q423 平面內探測點的數量 (4/3)？

定義控制器是否將使用三或四個接觸點來量測該圓：

3：使用三個量測點

4：使用4個量測點(預設設定)

輸入：3, 4

Q365 進給的類別? 直線=0/圓弧=1

指定若已經啟動「行進至淨空高度」(Q301 = 1)，刀具在量測點之間移動所要使用的路徑功能。

0：在加工操作之間一直線上移動

1：沿著加工操作之間該間距圓直徑上一圓弧移動

輸入：0, 1

說明圖

Parameter

參數Q498和Q531對此循環程式無效，不需要任何輸入。這些參數只因為相容性所以才整合在一起。例如，若匯入TNC 640車削與銑削控制器的程式，則不會接收到錯誤訊息。

範例

11 TCH PROBE 421 MEASURE HOLE ~	
Q273=+50	;CENTER IN 1ST AXIS ~
Q274=+50	;CENTER IN 2ND AXIS ~
Q262=+15.25	;NOMINAL DIAMETER ~
Q325=+0	;STARTING ANGLE ~
Q247=+60	;STEPPING ANGLE ~
Q261=-5	;MEASURING HEIGHT ~
Q320=+0	;SET-UP CLEARANCE ~
Q260=+20	;CLEARANCE HEIGHT ~
Q301=+1	;MOVE TO CLEARANCE ~
Q275=+15.34	;MAXIMUM LIMIT ~
Q276=+15.16	;MINIMUM LIMIT ~
Q279=+0.1	;TOLERANCE 1ST CENTER ~
Q280=+0.1	;TOLERANCE 2ND CENTER ~
Q281=+1	;MEASURING LOG ~
Q309=+0	;PGM STOP TOLERANCE ~
Q330=+0	;TOOL ~
Q423=+4	;NO. OF PROBE POINTS ~
Q365=+1	;TYPE OF TRAVERSE ~
Q498=+0	;REVERSE TOOL ~
Q531=+0	;ANGLE OF INCIDENCE

6.6 循環程式422MEAS. CIRCLE OUTSIDE (選項17)

ISO 程式編輯
G422

應用

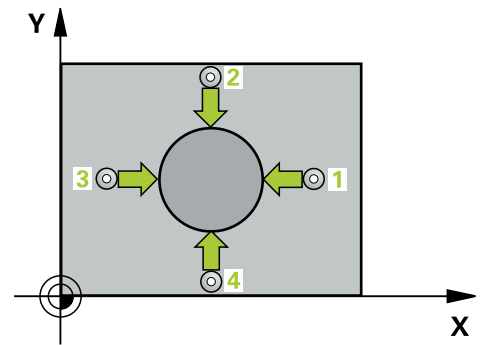
接觸式探針循環程式422測量一圓形立柱的中心點及直徑。如果您在循環程式中定義相對應公差值，控制器進行一標稱對實際值的比較，並儲存偏差值在Q參數中。

循環程式順序

1 在定位邏輯之後，控制器以快速移動(值來自FMAX欄)將接觸式探針定位至接觸點1。控制器從循環程式內的資料以及從接觸式探針表中SET_UP欄內的設定淨空，計算接觸點。

進一步資訊: "定位邏輯", 41 頁碼

- 2 接下來，接觸式探針移動到所輸入的測量高度，並以探測進給速率(欄F欄)探測第一接觸點。控制器由程式編輯的開始角度自動地取得探測方向。
- 3 然後，接觸式探針可於測量高度或淨空高度上在一圓弧上移動到下一個接觸點2，並再次探測。
- 4 控制器定位接觸式探針到接觸點3，然後到接觸點4，以探測兩次以上。
- 5 最後，控制器返回接觸式探針到淨空高度，並儲存實際值及偏差值在以下的Q參數中：



Q參數 號碼	意義
Q151	參考軸向上中心的實際值
Q152	次要軸向上中心的實際值
Q153	直徑的實際值
Q161	參考軸向中心上的偏差
Q162	次要軸向中心上的偏差
Q163	與直徑的偏差

備註

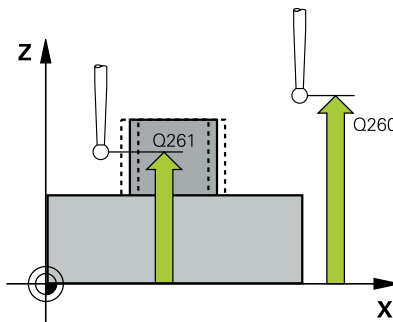
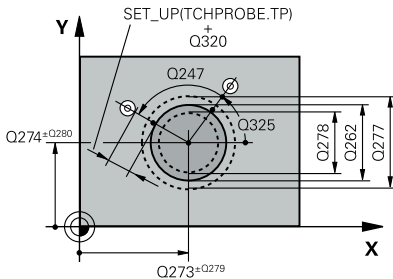
- 此循環程式只能在**FUNCTION MODE MILL**加工模式內執行。
- 步進角度愈小，控制器計算鑽孔尺寸的準確性愈低。最小輸入值：5°。
- 控制器將在循環程式開始時重置已啟動的基本旋轉。

編寫注意事項

- 在此循環程式定義之前，您必須已經程式編輯一刀具呼叫，以定義接觸式探針軸向。
- 參數**Q498**和**Q531**對此循環程式無效，不需要任何輸入。這些參數只因為相容性所以才整合在一起。例如，若匯入TNC 640車削與銑削控制器的程式，則不會接收到錯誤訊息。

循環程式參數

說明圖



Parameter

Q273 第一軸上的中心點(命令值)?

工作平面之主要軸向上立柱之中心。該值具有絕對效果。

輸入：-99999.9999...+99999.9999

Q274 第二軸上的中心點(命令值)?

在工作平面的次要軸向的立柱中心。該值具有絕對效果。

輸入：-99999.9999...+99999.9999

Q262 指令直徑?

輸入立柱的直徑。

輸入：0...99999.9999

Q325 起始角?

工作平面之主要軸與第一接觸點之間的角度。該值具有絕對效果。

輸入：-360.000...+360.000

Q247 中間級的步階角度

兩個測量點之間的角度。步進角度的代數符號決定了加工方向(負 = 順時針)。如果您想要探測一圓弧而非一完整的圓，則程式編輯步進角度小於90度。該值具有增量效果。

輸入：-120...+120

Q261 探針軸上的量測高度?

將執行量測之接觸式探針軸向上球尖端中心之座標。該值具有絕對效果。

輸入：-99999.9999...+99999.9999

Q320 設定淨空?

接觸點與球尖端之間的額外距離。Q320加入至接觸式探針表內的SET_UP欄。該值具有增量效果。

輸入：0...99999.9999 或PREDEF

Q260 淨空高度?

不會造成接觸式探針與工件(治具)之間的碰撞之刀具軸向上的座標。該值具有絕對效果。

輸入：-99999.9999...+99999.9999 或PREDEF

Q301 移到淨空高度(0/1)?

指定接觸式探針如何在量測點之間移動：

0：在量測高度上於量測點之間移動

1：在淨空高度上於測量點之間移動

輸入：0, 1

說明圖

Parameter

Q277 立柱最大尺寸限制？

立柱的最大允許直徑。

輸入：0...99999.9999

Q278 立柱最小尺寸限制？

立柱的最小允許直徑。

輸入：0...99999.9999

Q279 第一軸中心點的允許誤差？

工作平面之主要軸上可允許之位置偏差。

輸入：0...99999.9999

Q280 第二軸中心點的允許誤差？

工作平面之次要軸上可允許之位置偏差。

輸入：0...99999.9999

Q281 量測記錄 (0/1/2)?

定義控制器是否將產生一測量記錄：

0：不產生測量記錄

1：建立量測記錄：控制器將名為TCHPR422.TXT的記錄檔儲存在同時內含相關NC程式的資料夾中。

2：中斷程式執行並在控制器螢幕上顯示測量記錄。利用NC開始來恢復NC程式執行。

輸入：0、1、2

Q309 如果容許誤差超過程式停止？

定義在違反公差限制的事件中，控制器將中斷程式執行，並輸出錯誤訊息：

0：不可中斷程式執行；無錯誤訊息

1：中斷程式執行並且輸出錯誤訊息

輸入：0, 1

Q330 監控的刀具？

定義控制器是否應執行刀具監控：

0：監控未啟動

>0：刀具資料表TOOL.T中的刀具編號

輸入：0...99999.9 或最多255個字元

進一步資訊："刀具監視", 225 頁碼

Q423 平面內探測點的數量 (4/3)？

定義控制器是否將使用三或四個接觸點來量測該圓：

3：使用三個量測點

4：使用4個量測點(預設設定)

輸入：3, 4

Q365 進給的類別? 直線=0/圓弧=1

指定若已經啟動「行進至淨空高度」(Q301 = 1)，刀具在量測點之間移動所要使用的路徑功能。

0：在加工操作之間一直線上移動

1：沿著加工操作之間該間距圓直徑上一圓弧移動

輸入：0, 1

說明圖

Parameter

參數Q498和Q531對此循環程式無效，不需要任何輸入。這些參數只因為相容性所以才整合在一起。例如，若匯入TNC 640車削與銑削控制器的程式，則不會接收到錯誤訊息。

範例

11 TCH PROBE 422 MEAS. CIRCLE OUTSIDE ~	
Q273=+50	;CENTER IN 1ST AXIS ~
Q274=+50	;CENTER IN 2ND AXIS ~
Q262=+75	;NOMINAL DIAMETER ~
Q325=+90	;STARTING ANGLE ~
Q247=+30	;STEPPING ANGLE ~
Q261=-5	;MEASURING HEIGHT ~
Q320=+0	;SET-UP CLEARANCE ~
Q260=+10	;CLEARANCE HEIGHT ~
Q301=+0	;MOVE TO CLEARANCE ~
Q277=+35.15	;MAXIMUM LIMIT ~
Q278=+34.9	;MINIMUM LIMIT ~
Q279=+0.05	;TOLERANCE 1ST CENTER ~
Q280=+0.05	;TOLERANCE 2ND CENTER ~
Q281=+1	;MEASURING LOG ~
Q309=+0	;PGM STOP TOLERANCE ~
Q330=+0	;TOOL ~
Q423=+4	;NO. OF PROBE POINTS ~
Q365=+1	;TYPE OF TRAVERSE ~
Q498=+0	;REVERSE TOOL ~
Q531=+0	;ANGLE OF INCIDENCE

6.7 循環程式423MEAS. RECTAN. INSIDE (選項17)

ISO 程式編輯
G423

應用

接觸式探針循環程式**423**找出一長方形口袋的中心、長度及寬度。如果您在循環程式中定義相對應公差值，控制器進行一標稱對實際值的比較，並儲存偏差值在Q參數中。

循環程式順序

1 在定位邏輯之後，控制器以快速移動(值來自**FMAX**欄)將接觸式探針定位至接觸點**1**。控制器從循環程式內的資料以及從接觸式探針表中**SET_UP**欄內的設定淨空，計算接觸點。

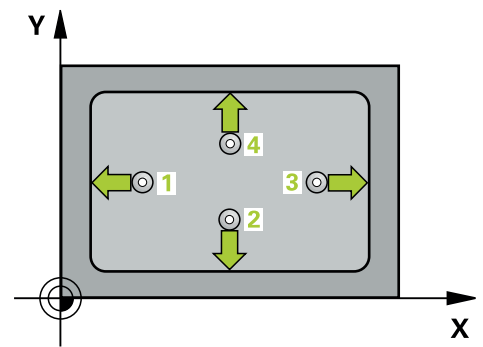
進一步資訊: "定位邏輯", 41 頁碼

2 接下來，接觸式探針移動到所輸入的測量高度，並以探測進給速率(欄**F**欄)探測第一接觸點。

3 然後，接觸式探針可於測量高度或淨空高度上在近軸移動到下一個接觸點**2**，並再次探測。

4 控制器定位接觸式探針到接觸點**3**，然後到接觸點**4**，以探測兩次以上。

5 最後，控制器返回接觸式探針到淨空高度，並儲存實際值及偏差值在以下的Q參數中：



Q參數 號碼	意義
Q151	參考軸向上中心的實際值
Q152	次要軸向上中心的實際值
Q154	參考軸向上側邊長度的實際值
Q155	次要軸向上側邊長度的實際值
Q161	參考軸向中心上的偏差
Q162	次要軸向中心上的偏差
Q164	參考軸向內側邊長度的偏差
Q165	次要軸向內側邊長度的偏差

備註

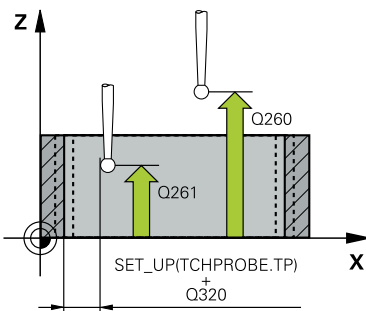
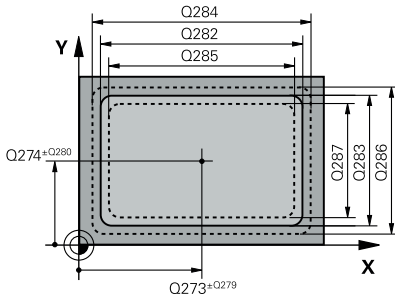
- 此循環程式只能在**FUNCTION MODE MILL**加工模式內執行。
- 如果口袋的尺寸與設定淨空並不允許預先定位在接觸點附近，控制器皆會由口袋中心開始探測。在此例中，接觸式探針並未返回到四個測量點之間的淨空高度。
- 刀具監控取決於第一側面長度的偏差。
- 控制器將在循環程式開始時重置已啟動的基本旋轉。

程式編輯注意事項

- 在此循環程式定義之前，您必須已經程式編輯一刀具呼叫，以定義接觸式探針軸向。

循環程式參數

說明圖



Parameter

Q273 第一軸上的中心點(命令值)?

工作平面之主要軸向上口袋之中心。該值具有絕對效果。

輸入：-99999.9999...+99999.9999

Q274 第二軸上的中心點(命令值)?

在工作平面的次要軸向的口袋中心。該值具有絕對效果。

輸入：-99999.9999...+99999.9999

Q282 三角形第一邊長(命令值)?

口袋長度，平行於工作平面的主要軸

輸入：0...99999.9999

Q283 三角形第二邊長(命令值)?

口袋長度，其平行於工作平面之次要軸

輸入：0...99999.9999

Q261 探針軸上的量測高度?

將執行量測之接觸式探針軸向上球尖端中心之座標。該值具有絕對效果。

輸入：-99999.9999...+99999.9999

Q320 設定淨空?

接觸點與球尖端之間的額外距離。Q320加入至接觸式探針表內的SET_UP欄。該值具有增量效果。

輸入：0...99999.9999 或PREDEF

Q260 淨空高度?

不會造成接觸式探針與工件(治具)之間的碰撞之刀具軸向上的座標。該值具有絕對效果。

輸入：-99999.9999...+99999.9999 或PREDEF

Q301 移到淨空高度(0/1)?

指定接觸式探針如何在量測點之間移動：

0：在量測高度上於量測點之間移動

1：在淨空高度上於測量點之間移動

輸入：0, 1

Q284 三角形第一邊長最大的尺寸限制?

口袋的最大允許長度

輸入：0...99999.9999

Q285 三角形第一邊長最小的尺寸限制?

口袋的最小允許長度

輸入：0...99999.9999

說明圖

Parameter

Q286 三角形第二邊長最大尺寸限制?

口袋的最大允許寬度

輸入：0...99999.9999

Q287 三角形第二邊長最小尺寸限制?

口袋的最小允許寬度

輸入：0...99999.9999

Q279 第一軸中心點的允許誤差？

工作平面之主要軸上可允許之位置偏差。

輸入：0...99999.9999

Q280 第二軸中心點的允許誤差？

工作平面之次要軸上可允許之位置偏差。

輸入：0...99999.9999

Q281 量測記錄 (0/1/2)?

定義控制器是否將產生一測量記錄：

0：不產生測量記錄。

1：建立量測記錄：控制器將名為TCHPR423.TXT的記錄檔儲存在同時內含相關NC程式的資料夾中。

2：中斷程式執行並在控制器螢幕上顯示測量記錄，可用NC開始恢復NC程式。

輸入：0、1、2

Q309 如果容許誤差超過程式停止?

定義在違反公差限制的事件中，控制器將中斷程式執行，並輸出錯誤訊息：

0：不可中斷程式執行；無錯誤訊息

1：中斷程式執行並且輸出錯誤訊息

輸入：0, 1

Q330 監控的刀具？

定義控制器是否應執行刀具監控：

0：監控未啟動

>0：刀具資料表TOOL.T中的刀具編號

輸入：0...99999.9 或最多255個字元

進一步資訊："刀具監視", 225 頁碼

範例

11 TCH PROBE 423 MEAS. RECTAN. INSIDE ~	
Q273=+50	;CENTER IN 1ST AXIS ~
Q274=+50	;CENTER IN 2ND AXIS ~
Q282=+80	;FIRST SIDE LENGTH ~
Q283=+60	;2ND SIDE LENGTH ~
Q261=-5	;MEASURING HEIGHT ~
Q320=+0	;SET-UP CLEARANCE ~
Q260=+10	;CLEARANCE HEIGHT ~
Q301=+1	;MOVE TO CLEARANCE ~
Q284=+0	;MAX. LIMIT 1ST SIDE ~
Q285=+0	;MIN. LIMIT 1ST SIDE ~
Q286=+0	;MAX. LIMIT 2ND SIDE ~
Q287=+0	;MIN. LIMIT 2ND SIDE ~
Q279=+0	;TOLERANCE 1ST CENTER ~
Q280=+0	;TOLERANCE 2ND CENTER ~
Q281=+1	;MEASURING LOG ~
Q309=+0	;PGM STOP TOLERANCE ~
Q330=+0	;TOOL

6.8 循環程式424MEAS. RECTAN. OUTS. (選項17)

ISO 程式編輯 G424

應用

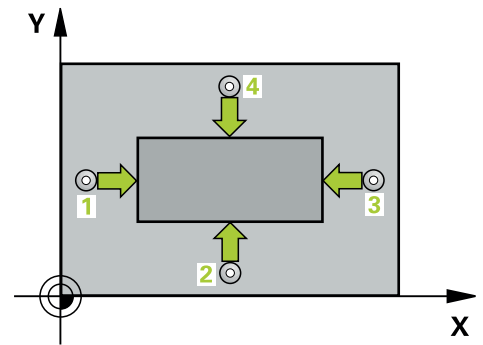
接觸式探針循環程式**424**找出一長方形立柱的中心、長度及寬度。如果您在循環程式中定義相對應公差值，控制器進行一標稱對實際值的比較，並儲存偏差值在Q參數中。

循環程式順序

1 在定位邏輯之後，控制器以快速移動(值來自**FMAX**欄)將接觸式探針定位至接觸點**1**。控制器從循環程式內的資料以及從接觸式探針表中**SET_UP**欄內的設定淨空，計算接觸點。

進一步資訊: "定位邏輯", 41 頁碼

- 2 接下來，接觸式探針移動到所輸入的測量高度，並以探測進給速率(欄**F**欄)探測第一接觸點。
- 3 然後，接觸式探針可於測量高度或淨空高度上在近軸移動到下一個接觸點**2**，並再次探測。
- 4 控制器定位接觸式探針到接觸點**3**，然後到接觸點**4**，以探測兩次以上。
- 5 最後，控制器返回接觸式探針到淨空高度，並儲存實際值及偏差值在以下的Q參數中：



Q參數號碼	意義
Q151	參考軸向上中心的實際值
Q152	次要軸向上中心的實際值
Q154	參考軸向上側邊長度的實際值
Q155	次要軸向上側邊長度的實際值
Q161	參考軸向中心上的偏差
Q162	次要軸向中心上的偏差
Q164	參考軸向內側邊長度的偏差
Q165	次要軸向內側邊長度的偏差

備註

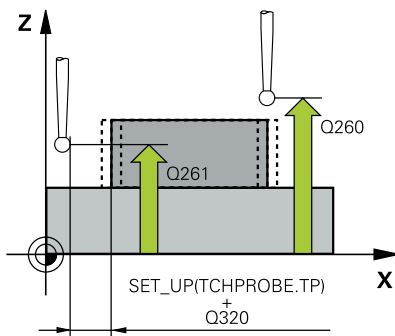
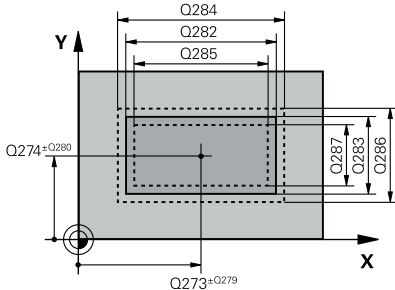
- 此循環程式只能在**FUNCTION MODE MILL**加工模式內執行。
- 刀具監控取決於第一側面長度的偏差。
- 控制器將在循環程式開始時重置已啟動的基本旋轉。

程式編輯注意事項

- 在此循環程式定義之前，您必須已經程式編輯一刀具呼叫，以定義接觸式探針軸向。

循環程式參數

說明圖



Parameter

Q273 第一軸上的中心點(命令值)?

工作平面之主要軸向上立柱之中心。該值具有絕對效果。

輸入：-99999.9999...+99999.9999

Q274 第二軸上的中心點(命令值)?

在工作平面的次要軸向的立柱中心。該值具有絕對效果。

輸入：-99999.9999...+99999.9999

Q282 三角形第一邊長(命令值)?

立柱長度，平行於工作平面的主要軸

輸入：0...99999.9999

Q283 三角形第二邊長(命令值)?

立柱長度，平行於工作平面的次要軸

輸入：0...99999.9999

Q261 探針軸上的量測高度?

將執行量測之接觸式探針軸向上球尖端中心之座標。該值具有絕對效果。

輸入：-99999.9999...+99999.9999

Q320 設定淨空?

接觸點與球尖端之間的額外距離。Q320加入至接觸式探針表內的SET_UP欄。該值具有增量效果。

輸入：0...99999.9999 或PREDEF

Q260 淨空高度?

不會造成接觸式探針與工件(治具)之間的碰撞之刀具軸向上的座標。該值具有絕對效果。

輸入：-99999.9999...+99999.9999 或PREDEF

Q301 移到淨空高度(0/1)?

指定接觸式探針如何在量測點之間移動：

0：在量測高度上於量測點之間移動

1：在淨空高度上於測量點之間移動

輸入：0, 1

Q284 三角形第一邊長最大的尺寸限制?

立柱的最大允許長度

輸入：0...99999.9999

Q285 三角形第一邊長最小的尺寸限制?

立柱的最小允許長度

輸入：0...99999.9999

說明圖

Parameter

Q286 三角形第二邊長最大尺寸限制?

立柱的最大允許寬度

輸入：0...99999.9999

Q287 三角形第二邊長最小尺寸限制?

立柱的最小允許寬度

輸入：0...99999.9999

Q279 第一軸中心點的允許誤差？

工作平面之主要軸上可允許之位置偏差。

輸入：0...99999.9999

Q280 第二軸中心點的允許誤差？

工作平面之次要軸上可允許之位置偏差。

輸入：0...99999.9999

Q281 量測記錄 (0/1/2)?

定義控制器是否將產生一測量記錄：

0：不產生測量記錄

1：建立量測記錄：控制器將名為TCHPR424.TXT的記錄檔儲存在同時內含.h檔案的資料夾中。

2：中斷程式執行並在控制器螢幕上顯示測量記錄。利用NC開始來恢復NC程式執行。

輸入：0、1、2

Q309 如果容許誤差超過程式停止?

定義在違反公差限制的事件中，控制器將中斷程式執行，並輸出錯誤訊息：

0：不可中斷程式執行；無錯誤訊息

1：中斷程式執行並且輸出錯誤訊息

輸入：0, 1

Q330 監控的刀具？

定義控制器是否應執行刀具監控：

0：監控未啟動

> 0：用於加工的刀號或刀名。透過軟鍵，具有直接從刀具資料表套用刀具的選項。

輸入：0...99999.9 或最多255個字元

進一步資訊："刀具監視", 225 頁碼

範例

11 TCH PROBE 424 MEAS. RECTAN. OUTS. ~	
Q273=+50	;CENTER IN 1ST AXIS ~
Q274=+50	;2ND CENTER 2ND AXIS ~
Q282=+75	;FIRST SIDE LENGTH ~
Q283=+35	;2ND SIDE LENGTH ~
Q261=-5	;MEASURING HEIGHT ~
Q320=+0	;SET-UP CLEARANCE ~
Q260=+20	;CLEARANCE HEIGHT ~
Q301=+0	;MOVE TO CLEARANCE ~
Q284=+75.1	;MAX. LIMIT 1ST SIDE ~
Q285=+74.9	;MIN. LIMIT 1ST SIDE ~
Q286=+35	;MAX. LIMIT 2ND SIDE ~
Q287=+34.95	;MIN. LIMIT 2ND SIDE ~
Q279=+0.1	;TOLERANCE 1ST CENTER ~
Q280=+0.1	;TOLERANCE 2ND CENTER ~
Q281=+1	;MEASURING LOG ~
Q309=+0	;PGM STOP TOLERANCE ~
Q330=+0	;TOOL

6.9 循環程式425MEASURE INSIDE WIDTH (選項17)

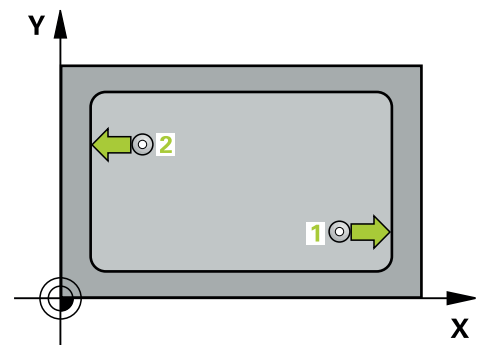
ISO 程式編輯
G425

應用

接觸式探針循環程式425測量一溝槽(或口袋)的位置與寬度。如果您在循環程式中定義相對應公差值，控制器進行一標稱對實際值的比較，並儲存偏差值在Q參數中。

循環程式順序

- 1 在定位邏輯之後，控制器以快速移動(值來自FMAX欄)將接觸式探針定位至接觸點1。控制器從循環程式內的資料以及從接觸式探針表中SET_UP欄內的設定淨空，計算接觸點。
進一步資訊: "定位邏輯", 41 頁碼
- 2 接下來，接觸式探針移動到所輸入的測量高度，並以探測進給速率(欄F欄)探測第一接觸點。第一探測永遠在程式編輯的軸向之正方向上。
- 3 如果您輸入第二測量的偏移，則控制器(若需要，在淨空高度上)將接觸式探針移動到下一個接觸點2，並探測該點。若標稱長度大，則控制器以快速行進方式將接觸式探針移動到第二接觸點。如果您並未輸入偏移，控制器測量相反方向上的寬度。
- 4 最後，控制器返回接觸式探針到淨空高度，並儲存實際值及偏差值在以下的Q參數中：



Q參數 號碼	意義
Q156	測量的長度之實際值
Q157	中心線的實際值
Q166	測量長度的偏差

備註

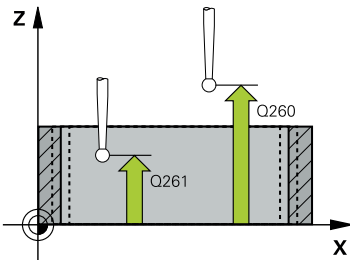
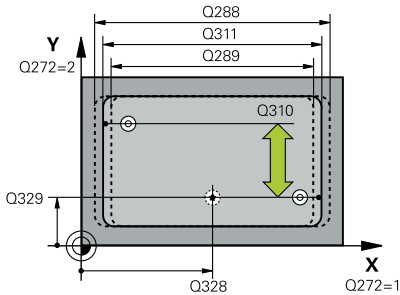
- 此循環程式只能在FUNCTION MODE MILL加工模式內執行。
- 控制器將在循環程式開始時重置已啟動的基本旋轉。

編寫注意事項

- 在此循環程式定義之前，您必須已經程式編輯一刀具呼叫，以定義接觸式探針軸向。
- 標稱長度Q311必須介於最小與最大尺寸(Q276/Q275)之間。

循環程式參數

說明圖



Parameter

Q328 第一軸的起始點?

工作平面之主要軸上探測的開始點。該值具有絕對效果。

輸入：-99999.9999...+99999.9999

Q329 第二軸的起始點?

工作平面之次要軸向上探測的開始點。該值具有絕對效果。

輸入：-99999.9999...+99999.9999

Q310 第二量測的偏移量 (+/-)?

接觸式探針在第二測量之前所偏移的距離。如果您輸入0，控制器並不會偏移接觸式探針。該值具有增量效果。

輸入：-99999.9999...+99999.9999

Q272 量測軸 (1=1st / 2=2nd)?

要執行測量之工作平面上的軸向：

1：主要軸 = 量測軸

2：次要軸 = 量測軸

輸入：1, 2

Q261 探針軸上的量測高度?

將執行量測之接觸式探針軸向上球尖端中心之座標。該值具有絕對效果。

輸入：-99999.9999...+99999.9999

Q260 淨空高度?

不會造成接觸式探針與工件(治具)之間的碰撞之刀具軸向上的座標。該值具有絕對效果。

輸入：-99999.9999...+99999.9999 或PREDEF

Q311 指令長度?

要測量的長度之標稱值

輸入：0...99999.9999

Q288 尺寸最大限制?

最大允許長度

輸入：0...99999.9999

Q289 尺寸最小限制?

最小允許長度

輸入：0...99999.9999

說明圖

Parameter

Q281 量測記錄 (0/1/2)?

定義控制器是否將產生一測量記錄：

0：不產生測量記錄

1：建立量測記錄：控制器將名為TCHPR425.TXT的記錄檔儲存在同時內含.h檔案的資料夾中。

2：中斷程式執行並在控制器螢幕上顯示測量記錄。利用NC開始來恢復NC程式執行。

輸入：0、1、2

Q309 如果容許誤差超過程式停止?

定義在違反公差限制的事件中，控制器將中斷程式執行，並輸出錯誤訊息：

0：不可中斷程式執行；無錯誤訊息

1：中斷程式執行並且輸出錯誤訊息

輸入：0, 1

Q330 監控的刀具？

定義控制器是否應執行刀具監控：

0：監控未啟動

> 0：用於加工的刀號或刀名。透過軟鍵，具有直接從刀具資料表套用刀具的選項。

輸入：0...99999.9 或最多255個字元

進一步資訊: "刀具監視", 225 頁碼

Q320 設定淨空？

接觸點與球尖端之間的額外距離。Q320新增至SET_UP (接觸式探針表)，並且只有當在接觸式探針軸向內探測到預設時才會生效。該值具有增量效果。

輸入：0...99999.9999 或PREDEF

Q301 移到淨空高度(0/1)?

指定接觸式探針如何在量測點之間移動：

0：在量測高度上於量測點之間移動

1：在淨空高度上於測量點之間移動

輸入：0, 1

範例

11 TCH PROBE 425 MEASURE INSIDE WIDTH ~	
Q328=+75	;STARTNG PNT 1ST AXIS ~
Q329=-12.5	;STARTNG PNT 2ND AXIS ~
Q310=+0	;OFFS. 2ND MEASUREMNT ~
Q272=+1	;MEASURING AXIS ~
Q261=-5	;MEASURING HEIGHT ~
Q260=+10	;CLEARANCE HEIGHT ~
Q311=+25	;NOMINAL LENGTH ~
Q288=+25.05	;MAXIMUM LIMIT ~
Q289=+25	;MINIMUM LIMIT ~
Q281=+1	;MEASURING LOG ~
Q309=+0	;PGM STOP TOLERANCE ~
Q330=+0	;TOOL ~
Q320=+0	;SET-UP CLEARANCE ~
Q301=+0	;MOVE TO CLEARANCE

6.10 循環程式426MEASURE RIDGE WIDTH (選項17)

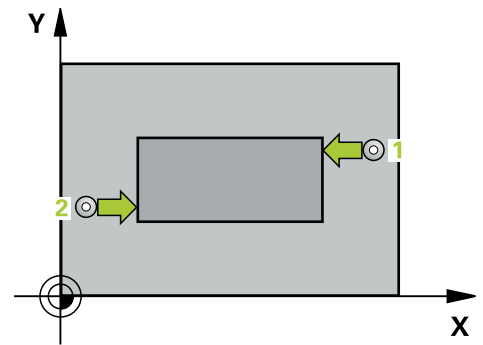
ISO 程式編輯
G426

應用

接觸式探針循環程式**426**測量一背脊的位置與寬度。如果您在循環程式中定義相對應公差值，控制器進行一標稱對實際值的比較，並儲存偏差值在Q參數中。

循環程式順序

- 1 在定位邏輯之後，控制器以快速移動(值來自**FMAX**欄)將接觸式探針定位至接觸點**1**。控制器從循環程式內的資料以及從接觸式探針表中**SET_UP**欄內的設定淨空，計算接觸點。
進一步資訊: "定位邏輯", 41 頁碼
- 2 接下來，接觸式探針移動到所輸入的測量高度，並以探測進給速率(欄**F**欄)探測第一接觸點。第一探測永遠在程式編輯的軸向之負方向上。
- 3 然後接觸式探針以淨空高度移動到下一個接觸點，並探測之。
- 4 最後，控制器返回接觸式探針到淨空高度，並儲存實際值及偏差值在以下的Q參數中：



Q參數 號碼	意義
Q156	測量的長度之實際值
Q157	中心線的實際值
Q166	測量長度的偏差

備註

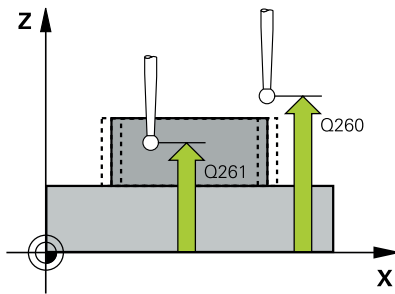
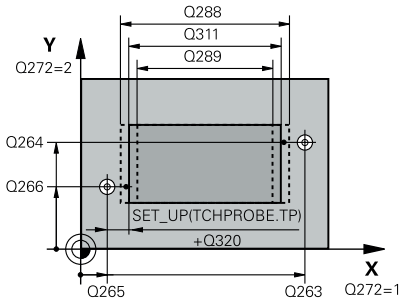
- 此循環程式只能在**FUNCTION MODE MILL**加工模式內執行。
- 控制器將在循環程式開始時重置已啟動的基本旋轉。

程式編輯注意事項

- 在此循環程式定義之前，您必須已經程式編輯一刀具呼叫，以定義接觸式探針軸向。

循環程式參數

說明圖



Parameter

Q263 第一軸上的第一量測點?

工作平面之主要軸向上第一接觸點之座標。該值具有絕對效果。

輸入：-99999.9999...+99999.9999

Q264 第二軸上的第一量測點?

工作平面之次要軸向上第一接觸點之座標。該值具有絕對效果。

輸入：-99999.9999...+99999.9999

Q265 第一軸上的第二量測點?

工作平面之主要軸向上第二接觸點之座標。該值具有絕對效果。

輸入：-99999.9999...+99999.9999

Q266 第二軸上的第二量測點?

工作平面之次要軸向上第二接觸點之座標。該值具有絕對效果。

輸入：-99999.9999...+99999.9999

Q272 量測軸 (1=1st / 2=2nd)?

要執行測量之工作平面上的軸向：

1：主要軸 = 量測軸

2：次要軸 = 量測軸

輸入：1, 2

Q261 探針軸上的量測高度?

將執行量測之接觸式探針軸向上球尖端中心之座標。該值具有絕對效果。

輸入：-99999.9999...+99999.9999

Q320 設定淨空?

接觸點與球尖端之間的額外距離。Q320加入至接觸式探針表內的SET_UP欄。該值具有增量效果。

輸入：0...99999.9999 或PREDEF

Q260 淨空高度?

不會造成接觸式探針與工件(治具)之間的碰撞之刀具軸向上的座標。該值具有絕對效果。

輸入：-99999.9999...+99999.9999 或PREDEF

Q311 指令長度?

要測量的長度之標稱值

輸入：0...99999.9999

Q288 尺寸最大限制?

最大允許長度

輸入：0...99999.9999

說明圖

Parameter

Q289 尺寸最小限制？

最小允許長度

輸入：0...99999.9999

Q281 量測記錄 (0/1/2)?

定義控制器是否將產生一測量記錄：

0：不產生測量記錄

1：建立量測記錄：控制器將名為TCHPR426.TXT的記錄檔儲存在同時內含相關NC程式的資料夾中。

2：中斷程式執行並在控制器螢幕上顯示測量記錄。利用NC開始來恢復NC程式執行。

輸入：0、1、2

Q309 如果容許誤差超過程式停止？

定義在違反公差限制的事件中，控制器將中斷程式執行，並輸出錯誤訊息：

0：不可中斷程式執行；無錯誤訊息

1：中斷程式執行並且輸出錯誤訊息

輸入：0, 1

Q330 監控的刀具？

Q330 定義控制器是否應執行刀具監控：

0：監控未啟動

> 0：用於加工的刀號或刀名。透過軟鍵，具有直接從刀具資料表套用刀具的選項。

輸入：0...99999.9 或最多255個字元

進一步資訊: "刀具監視", 225 頁碼

範例

11 TCH PROBE 426 MEASURE RIDGE WIDTH ~	
Q263=+50	;1ST POINT 1ST AXIS ~
Q264=+25	;1ST POINT 2ND AXIS ~
Q265=+50	;2ND PNT IN 1ST AXIS ~
Q266=+85	;2ND PNT IN 2ND AXIS ~
Q272=+2	;測量軸向 ~
Q261=-5	;MEASURING HEIGHT ~
Q320=+0	;SET-UP CLEARANCE ~
Q260=+20	;CLEARANCE HEIGHT ~
Q311=+45	;NOMINAL LENGTH ~
Q288=+45	;MAXIMUM LIMIT ~
Q289=+44.95	;MINIMUM LIMIT ~
Q281=+1	;MEASURING LOG ~
Q309=+0	;PGM STOP TOLERANCE ~
Q330=+0	;TOOL

6.11 循環程式427MEASURE COORDINATE (選項17)

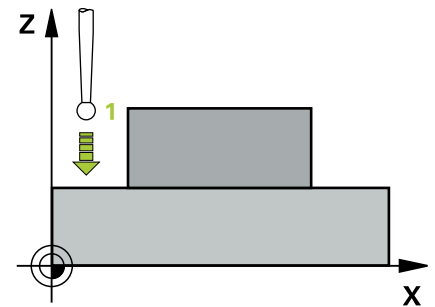
ISO 程式編輯
G427

應用

接觸式探針循環程式427量測一可選擇軸向上的座標，並儲存數值在一Q參數中。如果您在循環程式中定義相對應公差值，控制器進行一標稱對實際值的比較，並儲存偏差值在Q參數中。

循環程式順序

- 1 在定位邏輯之後，控制器以快速移動(值來自FMAX欄)將接觸式探針定位至接觸點1。控制器往與所定義移動方向相反的方向，將接觸式探針偏移設定淨空
進一步資訊: "定位邏輯", 41 頁碼
- 2 然後控制器定位接觸式探針到該特定接觸點1在工作平面上，並測量所選擇的軸向上之實際值。
- 3 最後控制器返回接觸式探針到淨空高度，並儲存所測量的座標在以下的Q參數中：



Q參數 號碼	意義
Q160	測量的座標

備註

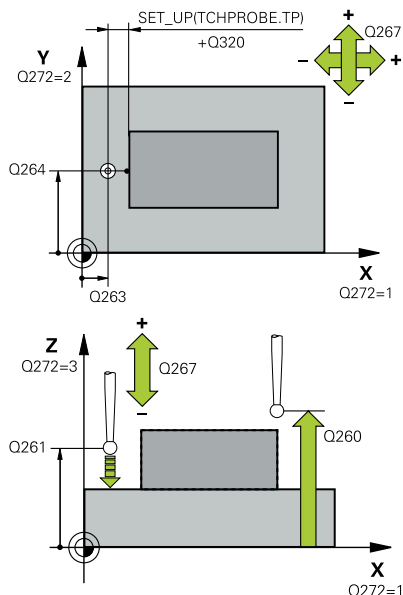
- 此循環程式只能在FUNCTION MODE MILL加工模式內執行。
- 如果該啟動工作平面的軸向係定義成測量軸向(Q272 = 1或2)，則控制器將執行刀徑補償。控制器從定義的前進方向(Q267)來決定補償方向。
- 如果接觸式探針軸向定義成測量軸向(Q272 = 3)，則控制器將執行刀長補償。
- 控制器將在循環程式開始時重置已啟動的基本旋轉。

編寫注意事項

- 在此循環程式定義之前，您必須已經程式編輯一刀具呼叫，以定義接觸式探針軸向。
- 量測高度Q261必須介於最小與最大尺寸(Q276/Q275)之間。
- 參數Q498和Q531對此循環程式無效，不需要任何輸入。這些參數只因為相容性所以才整合在一起。例如，若匯入TNC 640車削與銑削控制器的程式，則不會接收到錯誤訊息。

循環程式參數

說明圖



Parameter

Q263 第一軸上的第一量測點?

工作平面之主要軸向上第一接觸點之座標。該值具有絕對效果。

輸入：-99999.9999...+99999.9999

Q264 第二軸上的第一量測點?

工作平面之次要軸向上第一接觸點之座標。該值具有絕對效果。

輸入：-99999.9999...+99999.9999

Q261 探針軸上的量測高度?

將執行量測之接觸式探針軸向上球尖端中心之座標。該值具有絕對效果。

輸入：-99999.9999...+99999.9999

Q320 設定淨空?

接觸點與球尖端之間的額外距離。Q320加入至接觸式探針表內的SET_UP欄。該值具有增量效果。

輸入：0...99999.9999 或PREDEF

Q272 量測軸(1/2/3, 1=基準軸)?

將進行測量的軸向：

1：主要軸 = 量測軸

2：次要軸 = 量測軸

3：接觸式探針軸 = 量測軸

輸入：1、2、3

Q267 進給方向 1 (+1=+ / -1=-)?

接觸式探針將接近工件的方向：

-1：負行進方向

+1：正行進方向

輸入：-1, +1

Q260 淨空高度?

不會造成接觸式探針與工件(治具)之間的碰撞之刀具軸向上的座標。該值具有絕對效果。

輸入：-99999.9999...+99999.9999 或PREDEF

說明圖

Parameter

Q281 量測記錄 (0/1/2)?

定義控制器是否將產生一測量記錄：

0：不產生測量記錄

1：建立量測記錄：控制器將名為**TCHPR427.TXT**的記錄檔儲存在同時內含相關NC程式的資料夾中。

2：中斷程式執行並在控制器螢幕上顯示測量記錄，可用NC開始恢復**NC程式**。

輸入：0、1、2

Q288 尺寸最大限制？

最大允許值

輸入：-99999.9999...+99999.9999

Q289 尺寸最小限制？

最小允許值

輸入：-99999.9999...+99999.9999

Q309 如果容許誤差超過程式停止？

定義在違反公差限制的事件中，控制器將中斷程式執行，並輸出錯誤訊息：

0：不可中斷程式執行；無錯誤訊息

1：中斷程式執行並且輸出錯誤訊息

輸入：0, 1

Q330 監控的刀具？

定義控制器是否應執行刀具監控：

0：監控未啟動

> 0：用於加工的刀號或刀名。透過軟鍵，具有直接從刀具資料表套用刀具的選項。

輸入：0...99999.9 或最多255個字元

進一步資訊："刀具監視", 225 頁碼

參數**Q498**和**Q531**對此循環程式無效，不需要任何輸入。這些參數只因為相容性所以才整合在一起。例如，若匯入TNC 640車削與銑削控制器的程式，則不會接收到錯誤訊息。

範例

11 TCH PROBE 427 MEASURE COORDINATE ~	
Q263=+35	;1ST POINT 1ST AXIS ~
Q264=+45	;1ST POINT 2ND AXIS ~
Q261=+5	;MEASURING HEIGHT ~
Q320=+0	;SET-UP CLEARANCE ~
Q272=+3	;MEASURING AXIS ~
Q267=-1	;TRAVERSE DIRECTION ~
Q260=+20	;CLEARANCE HEIGHT ~
Q281=+1	;MEASURING LOG ~
Q288=+5.1	;MAXIMUM LIMIT ~
Q289=+4.95	;MINIMUM LIMIT ~
Q309=+0	;PGM STOP TOLERANCE ~
Q330=+0	;TOOL ~
Q498=+0	;REVERSE TOOL ~
Q531=+0	;ANGLE OF INCIDENCE

6.12 循環程式430MEAS. BOLT HOLE CIRC (選項17)

ISO 程式編輯

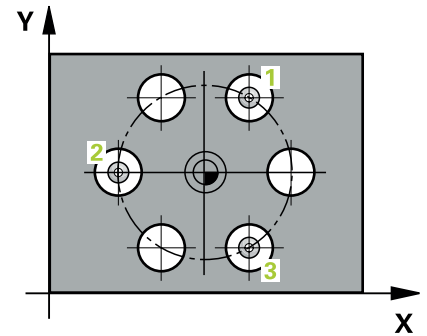
G430

應用

接觸式探針循環程式**430**藉由探測三個鑽孔找出一栓孔圓形的中心與直徑。如果您在循環程式中定義相對應公差值，控制器進行一標稱對實際值的比較，並儲存偏差值在Q參數中。

循環程式順序

- 1 在定位邏輯之後，控制器以快速行進(值來自**FMAX**欄)將接觸式探針定位到第一鑽孔**1**之已編寫中心點。
進一步資訊: "定位邏輯", 41 頁碼
- 2 然後探針移動到所輸入的測量高度，並探測四個點以決定第一鑽孔中心點。
- 3 接觸式探針返回到淨空高度，然後到輸入做為第二鑽孔之中心的位置**2**。
- 4 控制器將接觸式探針移動到所輸入的測量高度，並探測四個點以決定第二鑽孔中心點。
- 5 接觸式探針返回到淨空高度，然後到輸入做為第三鑽孔之中心的位置**3**。
- 6 控制器將接觸式探針移動到所輸入的測量高度，並探測四個點以決定第三鑽孔中心點。
- 7 最後，控制器返回接觸式探針到淨空高度，並儲存實際值及偏差值在以下的Q參數中：



Q參數 號碼	意義
Q151	參考軸向上中心的實際值
Q152	次要軸向上中心的實際值
Q153	栓孔圓形直徑之實際值
Q161	參考軸向中心上的偏差
Q162	次要軸向中心上的偏差
Q163	栓孔圓形直徑的偏差

備註

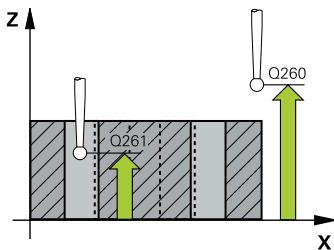
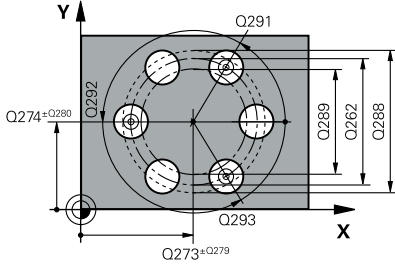
- 此循環程式只能在**FUNCTION MODE MILL**加工模式內執行。
- 循環程式**430**只監視刀具斷損，無自動刀具補償。
- 控制器將在循環程式開始時重置已啟動的基本旋轉。

程式編輯注意事項

- 在此循環程式定義之前，您必須已經程式編輯一刀具呼叫，以定義接觸式探針軸向。

循環程式參數

說明圖



Parameter

Q273 第一軸上的中心點(命令值)?

工作平面之主要軸向上的栓孔圓心(標稱值)。該值具有絕對效果。
輸入：-99999.9999...+99999.9999

Q274 第二軸上的中心點(命令值)?

工作平面之次要軸向上的栓孔圓心(標稱值)。該值具有絕對效果。
輸入：-99999.9999...+99999.9999

Q262 指令直徑?

輸入鑽孔的直徑。
輸入：0...99999.9999

Q291 第一孔的極座標角度?

工作平面上第一鑽孔中心之極座標角度。該值具有絕對效果。
輸入：-360.000...+360.000

Q292 第二孔的極座標角度?

工作平面上第二鑽孔中心之極座標角度。該值具有絕對效果。
輸入：-360.000...+360.000

Q293 第三孔的極座標角度?

工作平面上第三鑽孔中心之極座標角度。該值具有絕對效果。
輸入：-360.000...+360.000

Q261 探針軸上的量測高度?

將執行量測之接觸式探針軸向上球尖端中心之座標。該值具有絕對效果。
輸入：-99999.9999...+99999.9999

Q260 淨空高度?

不會造成接觸式探針與工件(治具)之間的碰撞之刀具軸向上的座標。該值具有絕對效果。
輸入：-99999.9999...+99999.9999 或PREDEF

Q288 尺寸最大限制?

栓孔圓的最大允許直徑
輸入：0...99999.9999

Q289 尺寸最小限制?

栓孔圓的最小允許直徑
輸入：0...99999.9999

Q279 第一軸中心點的允許誤差?

工作平面之主要軸上可允許之位置偏差。
輸入：0...99999.9999

說明圖

Parameter

Q280 第二軸中心點的允許誤差？

工作平面之次要軸上可允許之位置偏差。

輸入：0...99999.9999

Q281 量測記錄 (0/1/2)?

定義控制器是否將產生一測量記錄：

0：不產生測量記錄

1：建立量測記錄：控制器將名為TCHPR430.TXT的記錄檔儲存在同時內含相關NC程式的資料夾中。

2：中斷程式執行並在控制器螢幕上顯示測量記錄。利用NC開始來恢復NC程式執行。

輸入：0、1、2

Q309 如果容許誤差超過程式停止？

定義在違反公差限制的事件中，控制器將中斷程式執行，並輸出錯誤訊息：

0：不可中斷程式執行；無錯誤訊息

1：中斷程式執行並且輸出錯誤訊息

輸入：0, 1

Q330 監控的刀具？

定義控制器是否應執行刀具監控：

0：監控未啟動

> 0：用於加工的刀號或刀名。透過軟鍵，具有直接從刀具資料表套用刀具的選項。

輸入：0...99999.9 或最多255個字元

進一步資訊: "刀具監視", 225 頁碼

範例

11 TCH PROBE 430 MEAS. BOLT HOLE CIRC ~	
Q273=+50	;CENTER IN 1ST AXIS ~
Q274=+50	;CENTER IN 2ND AXIS ~
Q262=+80	;NOMINAL DIAMETER ~
Q291=+0	;ANGLE OF 1ST HOLE ~
Q292=+90	;ANGLE OF 2ND HOLE ~
Q293=+180	;ANGLE OF 3RD HOLE ~
Q261=-5	;MEASURING HEIGHT ~
Q260=+10	;CLEARANCE HEIGHT ~
Q288=+80.1	;MAXIMUM LIMIT ~
Q289=+79.9	;MINIMUM LIMIT ~
Q279=+0.15	;TOLERANCE 1ST CENTER ~
Q280=+0.15	;TOLERANCE 2ND CENTER ~
Q281=+1	;MEASURING LOG ~
Q309=+0	;PGM STOP TOLERANCE ~
Q330=+0	;TOOL

6.13 循環程式431MEASURE PLANE (選項17)

ISO 程式編輯

G431

應用

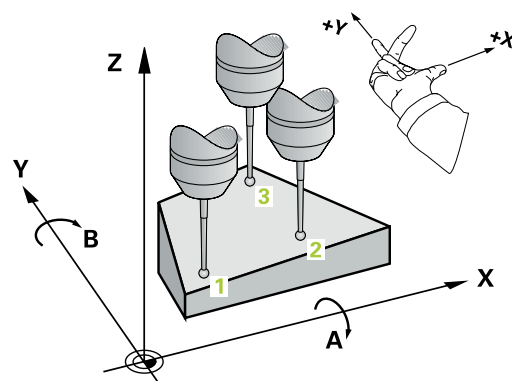
接觸式探針循環程式**431**藉由三點找出一平面的角度。將所測量的值儲存在Q參數中。

循環程式順序

- 1 在定位邏輯之後，控制器以快速移動(值來自**FMAX**欄)定位接觸式探針至已編寫接觸點**1**，並測量平面的第一點。控制器在相對於探測之方向上偏移接觸式探針一設定淨空。

進一步資訊: "定位邏輯", 41 頁碼

- 2 接觸式探針返回到淨空高度，然後在工作平面上移動到接觸點**2**，並測量平面之第二接觸點的實際數值。
- 3 接觸式探針返回到淨空高度，然後在工作平面上移動到接觸點**3**，並測量平面之第三接觸點的實際數值。
- 4 最後控制器返回接觸式探針到淨空高度，並儲存所測量的角度值在以下的Q參數中：



Q參數 號碼	意義
Q158	A軸的投射角度
Q159	B軸的投射角度
Q170	空間角度A
Q171	空間角度B
Q172	空間角度C
Q173至Q175	接觸式探針軸向內的量測值(第一至第三量測)

備註

注意事項

碰撞的危險！

若將角度值儲存在預設座標資料表內，然後利用程式編輯平面空間 $SPA=0$ 、 $SPB=0$ 、 $SPC=0$ 將刀具傾斜，則有其中傾斜軸向在0上的多個解決方案。有碰撞的危險！

- ▶ 確定編寫SYM (SEQ) + 或SYM (SEQ) -

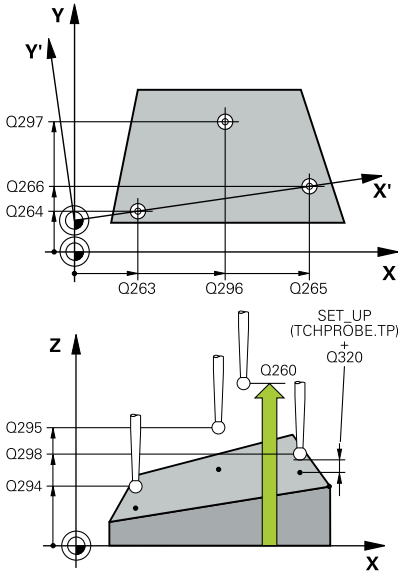
- 此循環程式只能在**FUNCTION MODE MILL**加工模式內執行。
- 若三個量測點不在一直線上，則控制器可計算角度值。
- 控制器將在循環程式開始時重置已啟動的基本旋轉。

編寫注意事項

- 在此循環程式定義之前，您必須已經程式編輯一刀具呼叫，以定義接觸式探針軸向。
- **傾斜工作面**功能所需的空間角度都儲存在參數Q170至Q172之內。利用前兩個測量點，在傾斜工作平面時您亦可指定主要軸之方向。
- 第三測量點決定刀具軸的方向。定義第三測量點在正Y軸的方向上，以保證在順時針座標系統中刀具軸的位置是正確的。

循環程式參數

說明圖



Parameter

Q263 第一軸上的第一量測點?

工作平面之主要軸向上第一接觸點之座標。該值具有絕對效果。
輸入：-99999.9999...+99999.9999

Q264 第二軸上的第一量測點?

工作平面之次要軸向上第一接觸點之座標。該值具有絕對效果。
輸入：-99999.9999...+99999.9999

Q294 第三軸上的第一量測點?

接觸式探針軸向上第一接觸點之座標。該值具有絕對效果。
輸入：-99999.9999...+99999.9999

Q265 第一軸上的第二量測點?

工作平面之主要軸向上第二接觸點之座標。該值具有絕對效果。
輸入：-99999.9999...+99999.9999

Q266 第二軸上的第二量測點?

工作平面之次要軸向上第二接觸點之座標。該值具有絕對效果。
輸入：-99999.9999...+99999.9999

Q295 第三軸的第二量測點?

接觸式探針軸向上第二接觸點之座標。該值具有絕對效果。
輸入：-99999.9999...+99999.9999

Q296 第一軸上的第三量測點?

工作平面之主要軸向上第三接觸點之座標。該值具有絕對效果。
輸入：-99999.9999...+99999.9999

Q297 第二軸上的第三量測點?

工作平面之次要軸向上第三接觸點之座標。該值具有絕對效果。
輸入：-99999.9999...+99999.9999

Q298 第三軸上的第三量測點?

接觸式探針軸向上第三接觸點之座標。該值具有絕對效果。
輸入：-99999.9999...+99999.9999

Q320 設定淨空?

接觸點與球尖端之間的額外距離。Q320加入至接觸式探針表內的SET_UP欄。該值具有增量效果。
輸入：0...99999.9999 或PREDEF

Q260 淨空高度?

不會造成接觸式探針與工件(治具)之間的碰撞之刀具軸向上的座標。該值具有絕對效果。
輸入：-99999.9999...+99999.9999 或PREDEF

Q281 量測記錄 (0/1/2)?

定義控制器是否將產生一測量記錄：

0：不產生測量記錄

1：建立量測記錄：控制器將名為TCHPR431.TXT的記錄檔儲存在同時內含相關NC程式的資料夾中。

2：中斷程式執行並在控制器螢幕上顯示測量記錄。利用NC開始來恢復NC程式執行。

輸入：0、1、2

範例

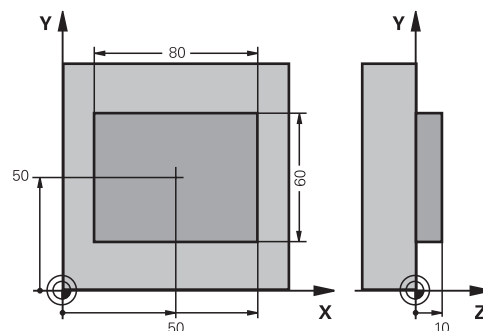
11 TCH PROBE 431 MEASURE PLANE ~	
Q263=+20	;1ST POINT 1ST AXIS ~
Q264=+20	;1ST POINT 2ND AXIS ~
Q294=-10	;1ST POINT 3RD AXIS ~
Q265=+50	;2ND PNT IN 1ST AXIS ~
Q266=+80	;2ND PNT IN 2ND AXIS ~
Q295=+0	;2ND PNT IN 3RD AXIS ~
Q296=+90	;3RD PNT IN 1ST AXIS ~
Q297=+35	;3RD PNT IN 2ND AXIS ~
Q298=+12	;3RD PNT IN 3RD AXIS ~
Q320=+0	;SET-UP CLEARANCE ~
Q260=+5	;CLEARANCE HEIGHT ~
Q281=+1	;MEASURING LOG

6.14 程式編輯範例

範例：測量及重做一長方形立柱

程式順序

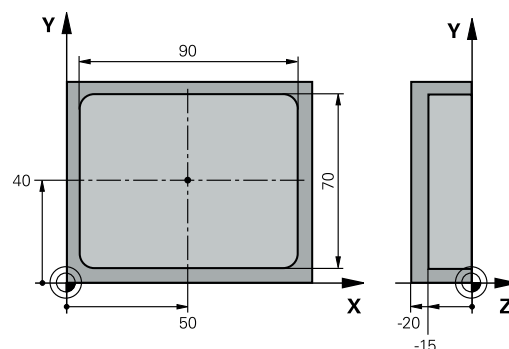
- 粗銑矩形立柱，具有0.5 mm精銑預留量
- 測量矩形立柱
- 精銑矩形立柱，將測量值列入考量



0 BEGIN PGM TOUCHPROBE MM	
1 TOOL CALL 5 Z S6000	; 刀具呼叫：粗銑
2 Q1 = 81	; X上的矩形長度(粗銑尺寸)
3 Q2 = 61	; Y上的矩形長度(粗銑尺寸)
4 L Z+100 R0 FMAX M3	; 退回刀具
5 CALL LBL 1	; 呼叫子程式做加工
6 L Z+100 R0 FMAX	; 退回刀具
7 TOOL CALL 600 Z	; 呼叫接觸式探針
8 TCH PROBE 424 MEAS. RECTAN. OUTS. ~	
Q273=+50 ;CENTER IN 1ST AXIS ~	
Q274=+50 ;CENTER IN 2ND AXIS ~	
Q282=+80 ;FIRST SIDE LENGTH ~	
Q283=+60 ;2ND SIDE LENGTH ~	
Q261=-5 ;MEASURING HEIGHT ~	
Q320=+0 ;SET-UP CLEARANCE ~	
Q260=+30 ;CLEARANCE HEIGHT ~	
Q301=+0 ;MOVE TO CLEARANCE ~	
Q284=+0 ;MAX. LIMIT 1ST SIDE ~	
Q285=+0 ;MIN. LIMIT 1ST SIDE ~	
Q286=+0 ;MAX. LIMIT 2ND SIDE ~	
Q287=+0 ;MIN. LIMIT 2ND SIDE ~	
Q279=+0 ;TOLERANCE 1ST CENTER ~	
Q280=+0 ;TOLERANCE 2ND CENTER ~	
Q281=+0 ;MEASURING LOG ~	
Q309=+0 ;PGM STOP TOLERANCE ~	
Q330=+0 ;TOOL	
9 Q1 = Q1 - Q164	; 根據量測偏差計算X上的長度
10 Q2 = Q2 - Q165	; 根據量測偏差計算Y上的長度
11 L Z+100 R0 FMAX	; 退回接觸式探針
12 TOOL CALL 25 Z S8000	; 刀具呼叫：精銑
13 L Z+100 R0 FMAX M3	; 退回刀具 · 程式結束

14 CALL LBL 1	;呼叫子程式做加工
15 L Z+100 R0 FMAX	
16 M30	
17 LBL 1	;具有矩形立柱加工循環程式的子程式
18 CYCL DEF 256 RECTANGULAR STUD ~	
Q218=+Q1	;FIRST SIDE LENGTH ~
Q424=+82	;WORKPC. BLANK SIDE 1 ~
Q219=+Q2	;2ND SIDE LENGTH ~
Q425=+62	;WORKPC. BLANK SIDE 2 ~
Q220=+0	;RADIUS / CHAMFER ~
Q368=+0.1	;ALLOWANCE FOR SIDE ~
Q224=+0	;ANGLE OF ROTATION ~
Q367=+0	;STUD POSITION ~
Q207=+500	;FEED RATE MILLING ~
Q351=+1	;CLIMB OR UP-CUT ~
Q201=-10	;DEPTH ~
Q202=+5	;PLUNGING DEPTH ~
Q206=+3000	;FEED RATE FOR PLNGNG ~
Q200=+2	;SET-UP CLEARANCE ~
Q203=+10	;SURFACE COORDINATE ~
Q204=+20	;2ND SET-UP CLEARANCE ~
Q370=+1	;TOOL PATH OVERLAP ~
Q437=+0	;APPROACH POSITION ~
Q215=+0	;MACHINING OPERATION ~
Q369=+0	;ALLOWANCE FOR FLOOR ~
Q338=+20	;INFEEED FOR FINISHING ~
Q385=+500	;FINISHING FEED RATE
19 L X+50 Y+50 R0 FMAX M99	;循環程式呼叫
20 LBL 0	;子程式結束
21 END PGM TOUCHPROBE MM	

範例：測量一長方形口袋，並記錄結果



0 BEGIN PGM TOUCHPROBE_2 MM	
1 TOOL CALL 600 Z	; 刀具呼叫：接觸式探針
2 L Z+100 R0 FMAX	; 退回接觸式探針
3 TCH PROBE 423 MEAS. RECTAN. INSIDE ~	
Q273=+50 ;CENTER IN 1ST AXIS ~	
Q274=+40 ;CENTER IN 2ND AXIS ~	
Q282=+90 ;FIRST SIDE LENGTH ~	
Q283=+70 ;2ND SIDE LENGTH ~	
Q261=-5 ;MEASURING HEIGHT ~	
Q320=+2 ;SET-UP CLEARANCE ~	
Q260=+20 ;CLEARANCE HEIGHT ~	
Q301=+0 ;MOVE TO CLEARANCE ~	
Q284=+90.15 ;MAX. LIMIT 1ST SIDE ~	
Q285=+89.95 ;MIN. LIMIT 1ST SIDE ~	
Q286=+70.1 ;MAX. LIMIT 2ND SIDE ~	
Q287=+69.9 ;MIN. LIMIT 2ND SIDE ~	
Q279=+0.15 ;TOLERANCE 1ST CENTER ~	
Q280=+0.1 ;TOLERANCE 2ND CENTER ~	
Q281=+1 ;MEASURING LOG ~	
Q309=+0 ;PGM STOP TOLERANCE ~	
Q330=+0 ;TOOL	
4 L Z+100 R0 FMAX	; 退回刀具，程式結束
5 M30	
6 END PGM TOUCHPROBE_2 MM	

7

接觸式探針循環程
式：特殊功能

7.1 基本原則

概述



控制器必須由工具機製造商特別預備才能使用3D接觸式探針

海德漢只承擔使用海德漢接觸式探針的探測循環程式功能之責任。

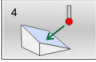
注意事項

碰撞的危險！

執行接觸式探針循環程式400至499時，用於座標轉換的所有循環程式都必須關閉。有碰撞的危險！

- ▶ 以下循環程式在接觸式探針循環程式之前不得啟動：循環程式7 DATUM SHIFT、循環程式8 MIRROR IMAGE、循環程式10 ROTATION、循環程式11 SCALING以及循環程式26 AXIS-SPEC. SCALING。
- ▶ 請事先重設任何座標轉換。

控制器提供循環程式給以下的特殊用途：

軟鍵	循環程式	頁碼
	循環程式3MEASURING (選項17) ■ 用於定義OEM循環程式之接觸式探針循環程式	277
	循環程式4MEASURING IN 3-D (選項17) ■ 量測任意位置	280
	循環程式441FAST PROBING (選項17) ■ 定義許多接觸式探針參數之接觸式探針循環程式	282
	循環程式1493EXTRUSION PROBING (選項17) ■ 用於定義擠壓之接觸式探針循環程式 ■ 擠壓方向、長度以及擠壓點數都可編寫	284

7.2 循環程式3MEASURING (選項17)

ISO 程式編輯

NC語法只能用於Klartext程式編輯。

應用

接觸式探針循環程式3在一可選擇的探測方向上測量工件上的任何位置。不像是其他接觸式探針循環程式，循環程式3使您可以直接輸入量測範圍SET UPT及進給速率F。同時，接觸式探針在決定了測量數值之後退回一可定義的值MB。

循環程式順序

- 1 接觸式探針從目前位置以指定的進給速率往定義的探測方向移動，使用極角度來定義循環程式中的探測方向。
- 2 控制器儲存了位置之後，接觸式探針即停止。控制器儲存探針尖端中心的X、Y、Z座標到三個連續的Q參數。控制器並不會進行任何長度或半徑補償。您可定義循環程式中第一結果參數的編號。
- 3 最終，控制器在相對於探測方向的方向上，以在參數MB內定義之值，退回接觸式探針。

備註



接觸式探針循環程式3的實際行為由工具機製造商或特定接觸式探針循環程式內所使用軟體之製造商所定義。

- 此循環程式只能在**FUNCTION MODE MILL**以及**FUNCTION MODE TURN**加工模式內執行。
- 在其他接觸式探針循環程式內有效的**DIST** (最大橫移至接觸點) 和**F** (探測進給速率)接觸式探針資料並不適用於接觸式探針循環程式3。
- 請記住控制器總是會寫入4個連續的Q參數。
- 若控制器無法決定有效的接觸點，NC程式會在無錯誤訊息的情況下執行。在此情況下，控制器指派數值-1給第四結果參數，使得您可自行處理錯誤。
- 控制器以最多退回距離**MB**，並且不超過測量起點，退回接觸式探針。這可排除退回期間任何碰撞。



您可使用函數**FN17: SYSWRITE ID 990 NR 6**設定循環程式順序是透過探針輸入X12或X13。

循環程式參數

說明圖

Parameter

參數號碼的結果？

輸入Q參數的編號成為您想要控制器指定的第一測量座標(X)。Y和Z值都緊跟在Q參數之後寫入。

輸入：0...1999

量測軸？

輸入接觸式探針要移動方向的軸，並以ENT鍵確認。

輸入：X、Y或Z

量測角？

此角度定義探測方向。該角度參照探測軸。使用ENT鍵確認。

輸入：-180...+180

最大量測範圍？

輸入接觸式探針將移動遠離開始點之最大距離。以ENT確認。

輸入：0...999999999

測量進給率

輸入量測進給速率，單位為mm/min。

輸入：0...3000

最大退回距離？

在相對於探測方向的方向上之行進路徑，其係在針尖轉向之後。控制器讓接觸式探針回到不會比開始點遠的點上，如此就不會發生碰撞。

輸入：0...999999999

參考系統？(0=ACT/1=REF)

定義探測方向與測量結果是否將參照目前的座標系統(ACT，可位移或旋轉)，或參照工具機座標系統(REF)：

0：在目前系統內執行探測操作並將量測結果儲存在ACT系統內

1：在機械式REF系統內執行探測操作將量測結果儲存在REF系統內。

輸入：0, 1

說明圖

Parameter

錯誤模式？(0=關/1=開)

定義若針尖在循環程式開始時已轉向，控制器是否將發出錯誤訊息。若選擇模式**1**，則控制器將數值**-1**儲存在第四結果參數內，並繼續循環程式：

0：發出錯誤訊息

1：不發出錯誤訊息

輸入：**0, 1**

範例

11 TCH PROBE 3.0 MEASURING

12 TCH PROBE 3.1 Q1

13 TCH PROBE 3.2 X ANGLE:+15

14 TCH PROBE 3.3 ABST+10 F100 MB1 REFERENCE SYSTEM:0

15 TCH PROBE 3.4 ERRORMODE1

7.3 循環程式4MEASURING IN 3-D (選項17)

ISO 程式編輯

NC語法只能用於Klartext程式編輯。

應用

接觸式探針循環程式4在由一向量定義的探測方向上測量工件上的任何位置。不像是其他接觸式探針循環程式，循環程式4使您可以直接輸入探測距離及探測進給速率。您也可定義接觸式探針在獲取探測值之後退刀之距離。

循環程式4是可使用任何接觸式探針(TS或TT)用於探測的輔助循環程式。控制器不提供在任何探測方向內校準TS接觸式探針的循環程式。

循環程式順序

- 1 控制器從目前位置以輸入的進給速率往定義的探測方向移動接觸式探針，藉由使用一向量定義循環程式中的探測方向(X, Y及Z上的差值)。
- 2 控制器儲存位置之後，控制器停止探測動作。控制器將探測位置的X、Y、Z座標儲存到三個連續的Q參數。您可定義循環程式中第一參數的編號。若使用TS接觸式探針，用校準過的中心偏移修正探測結果。
- 3 最終，控制器在相對於探測方向的方向內縮回接觸式探針。在參數MB內定義移動距離—接觸式探針移動至不會比起點還要遠的點。



確定預先定位期間，控制器移動探針尖端中心，不補償至定義的位置。

備註

注意事項

碰撞的危險！

如果控制器不能夠決定一有效的接觸點，第四個結果參數將具有數值-1。控制器不中斷程式執行！有碰撞的危險！

- ▶ 確定已到達所有接觸點。

- 此循環程式只能在**FUNCTION MODE MILL**以及**FUNCTION MODE TURN**加工模式內執行。
- 控制器以最多退回距離**MB**，並且不超過測量起點，退回接觸式探針。這可排除退回期間任何碰撞。
- 請記住控制器總是會寫入4個連續的Q參數。

循環程式參數

說明圖	Parameter
	<p>參數號碼的結果？ 輸入Q參數的編號成為您想要控制器指定的第一測量座標(X)。Y和Z值都緊跟在Q參數之後寫入。 輸入：0...1999</p>
	<p>相關量測路徑在 X ？ 方向向量中的X分量定義了接觸式探針將移動的方向。 輸入：-999999999...+999999999</p>
	<p>相關量測路徑在 Y ？ 方向向量中的Y分量定義了接觸式探針將移動的方向。 輸入：-999999999...+999999999</p>
	<p>相關量測路徑在 Z ？ 方向向量中的Z分量定義了接觸式探針將移動的方向。 輸入：-999999999...+999999999</p>
	<p>最大量測範圍？ 輸入由接觸式探針將沿著方向向量移動的開始點之最大距離。 輸入：-999999999...+999999999</p>
	<p>測量進給率 輸入量測進給速率，單位為mm/min。 輸入：0...3000</p>
	<p>最大退回距離？ 在相對於探測方向的方向上之行進路徑，其係在針尖轉向之後。 輸入：0...999999999</p>
	<p>參考系統? (0=ACT/1=REF) 定義探測結果是否將儲存在輸入座標系統(ACT)或相對於機器座標系統(REF)： 0：將量測結果儲存在ACT系統內 1：將量測結果儲存在REF系統內 輸入：0, 1</p>

範例

11 TCH PROBE 4.0 MEASURING IN 3-D
12 TCH PROBE 4.1 Q1
13 TCH PROBE 4.2 IX-0.5 IY-1 IZ-1
14 TCH PROBE 4.3 ABST+45 F100 MB50 REFERENCE SYSTEM:0

7.4 循環程式441FAST PROBING (選項17)

ISO 程式編輯

G441

應用

您可使用此接觸式探針循環程式**441**整體指定許多接觸式探針參數 (例如定位進給速率)給所有後續使用的接觸式探針循環程式。



循環程式**441**的目的在於設定參數給探測循環程式。在此情況下，將不會執行工具機動作。

備註

- 此循環程式只能在**FUNCTION MODE MILL**加工模式內執行。
- **END PGM**、**M2**、**M30**重置了循環程式**441**之共通設定。
- 循環程式參數**Q399**取決於工具機的組態。工具機製造廠對接觸式探針是否透過**NC**程式定向的設定負責。
- 即使若工具機具有分離的電位計用於快速移動與進給速率，還是可只使用進給速率電位計來控制進給速率，即使具有**Q397=1**。

有關機械參數的備註

- 機械參數**maxTouchFeed** (編號122602)允許工具機製造商限制進給速率。您可在在此機械參數內設定最大絕對進給速率。

循環程式參數

說明圖	Parameter
	<p>Q396 定位之進給率？ 定義接觸式探針要移動到所指定的位置之進給速率。 輸入：0...99999.999</p>
	<p>Q397 預先定位在工具機的快速移動上？ 定義當預先定位接觸式探針時，控制器是否以FMAX進給速率(工具機的快速移動)移動： 0：以進給速率從Q396預先定位 1：以工具機的快速移動FMAX預先定位 輸入：0, 1</p>
	<p>Q399 角度軌跡 (0/1)? 定義控制器是否將在每次探測程序之前定向接觸式探針： 0：不定向主軸 1：在每次探測操作之前定向主軸(增加準確性)？ 輸入：0, 1</p>
	<p>Q400 自動中斷？ 定義控制器是否將中斷程式執行，並在用於自動工件測量的接觸式探針循環程式之後在螢幕上顯示測量結果： 0：在特定接觸式探針循環程式內，即使已選擇將量測結果輸出至螢幕，還是不中斷程式執行 1：中斷程式執行並在螢幕上輸出量測結果。利用NC開始來恢復NC程式執行。 輸入：0, 1</p>

範例

11 TCH PROBE 441 FAST PROBING ~	
Q396=+3000	;POSITIONING FEEDRATE ~
Q397=+0	;SELECT FEED RATE ~
Q399=+1	;ANGLE TRACKING ~
Q400=+1	;INTERRUPTION

7.5 循環程式1493EXTRUSION PROBING (選項17)

ISO 程式編輯

G1493

應用

循環程式1493允許沿著直線重複特定接觸式探針循環程式的接觸點。在循環程式中，定義擠壓的方向和程度，以及擠壓點的數量。

例如，重複允許您在不同高度執行多次量測，並根據刀具的偏轉確定偏差。您也可使用擠壓來提高探測期間的精確度。多個測量點可幫助您確定工件或粗糙表面上的污染。

為了啟動特定接觸點的重複，您需要在探測循環程式之前定義循環程式1493。根據定義，此循環程式將僅在下一個循環程式或整個NC程式中保持啟動。控制器解析輸入座標系統I-CS內的擠壓。

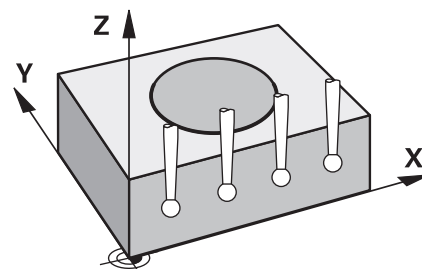
以下循環程式可執行擠壓：

- **PROBING IN PLANE**(循環程式1420 · ISO : G1420 · 選項17) · 請參閱 60 頁碼
- **PROBING ON EDGE**(循環程式1410 · ISO : G1410 · 選項17) · 請參閱 67 頁碼
- **PROBING TWO CIRCLES**(循環程式1411 · ISO : G1411 · 選項17) · 請參閱 74 頁碼
- **INCLINED EDGE PROBING**(循環程式1412 · ISO : G1412 · 選項17) · 請參閱 82 頁碼
- **交點探測**(循環程式1416 · ISO : G1416 · 選項17) · 請參閱 89 頁碼
- **POSITION PROBING**(循環程式1400 · ISO : G1400 · 選項17) · 請參閱 127 頁碼
- **CIRCLE PROBING**(循環程式1401 · ISO : G1401 · 選項17) · 請參閱 130 頁碼
- **探測溝槽/脊部**(循環程式1404 · ISO : G1404 · 選項17) · 請參閱 140 頁碼
- **探測底切位置**(循環程式1430 · ISO : G1430 · 選項17) · 請參閱 144 頁碼
- **探測溝槽/脊部底切**(循環程式1434 · ISO : G1434 · 選項17) · 請參閱 149 頁碼

結果參數

控制器將探測循環程式結果儲存在以下Q參數中：

Q參數 號碼	意義
Q970	與接觸點1的理想線之最大偏差
Q971	與接觸點2的理想線之最大偏差
Q972	與接觸點3的理想線之最大偏差
Q973	直徑1的最大偏差
Q974	直徑2的最大偏差



QS參數

除了將探視循環程式結果儲存在返回參數Q97x中，控制器將個別結果儲存至QS參數QS97x。控制器將來自一次擠壓的所有量測點結果儲存在相對QS參數中。每個結果的長度都為十個字元，並且用空格將結果彼此分開。這使得控制器可通過字串處理輕鬆轉換NC程式中的各個值，並將其用於特殊的自動評估。

QS參數內的結果：

QS970 = "0.12345678 -1.1234567 -2.1234567 -3.12345678"

進一步資訊：Klartext程式編輯或ISO程式編輯使用手冊

記錄功能

一旦完成探測，控制器會產生HTML格式的記錄檔案，記錄檔案包含圖形和表格形式的3D偏差結果。控制器將記錄檔案儲存在NC程式所在的同一個資料夾中。

記錄檔案包含主要軸、次要軸和刀具軸中的以下資料，具體取決於所選循環程式(例如圓心點和直徑)：

- 實際探測方向(為輸入系統內的向量)。該向量值對應至所設置的探測路徑
- 定義的標稱座標
- 上與下尺寸，以及沿著該法線向量的已決定偏差
- 量測的實際座標
- 值的顏色編碼：
 - 綠色：良好
 - 橙色：重做
 - 紅色：廢棄
- 擠壓點

擠壓點：

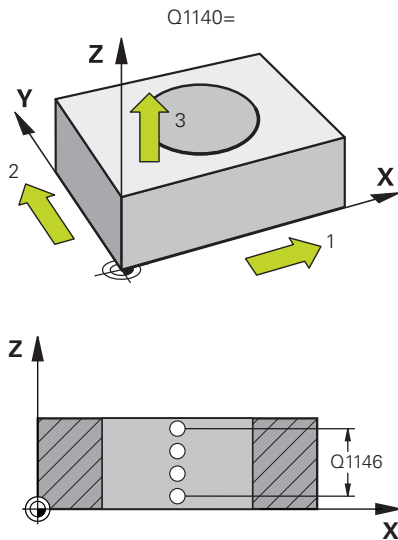
水平軸代表擠壓方向。藍色點為個別量測點。紅線表示尺寸的下限與上限。若值超出特定公差，則控制器將在圖形中以紅色顯示該區域。

備註

- 此循環程式只能在FUNCTION MODE MILL加工模式內執行。
- 如果Q1145 > 0並且Q1146 = 0，則控制器將在相同位置執行擠壓點的數量。
- 如果使用循環程式1401 CIRCLE PROBING或1411 PROBING TWO CIRCLES執行擠壓，則擠壓方向必須為Q1140 = +3；否則控制器將顯示錯誤訊息。

循環程式參數

說明圖



Parameter

Q1140 Direction for extrusion (1-3)?

- 1：往主要軸方向擠壓
- 2：往次要軸方向擠壓
- 3：往刀具軸方向擠壓

輸入：1、2、3

Q1145 Number of extrusion points?

在擠壓Q1146的長度之上循環程式重複的量測點數。

輸入：1...99

Q1146 Length of extrusion?

其上量測點重複的長度。

輸入：-99...+99

Q1149 擠壓：模數持續時間？

循環程式生效：

- 0：擠壓只在下一個循環程式生效。
- 1：擠壓直到NC程式結尾才生效。

輸入：-99...+99

範例

11 TCH PROBE 1493 EXTRUSION PROBING ~	
Q1140=+3	;EXTRUSION DIRECTION ~
Q1145=+1	;EXTRUSION POINTS ~
Q1146=+0	;EXTRUSION LENGTH ~
Q1149=+0	;EXTRUSION MODAL

7.6 校準接觸式觸發探針

為了精確指定3-D接觸式探針的實際觸發點，您必須校準接觸式探針，否則控制器無法提供精確的量測結果。

i 在下列情況下一定要校準接觸式探針：

- 調機
- 探針斷裂
- 探針置換
- 探針進給速率改變
- 異常發生，例如當機器熱機時
- 更換使用中的刀具軸

控制器直接假設校正程序之後現用探測系統的校正值。更新的刀具資料會立即生效。並不需要重複刀具呼叫。

於校準期間，控制器找出探針之有效長度及球尖的有效半徑。為了校準3-D接觸式探針，將已知高度及已知半徑之環規或立柱夾到工件台。

控制器提供校準循環程式，用來校準長度與半徑：

進行方式如下：



- ▶ 按下**接觸式探針**鍵。



- ▶ 按下**校準 TS**軟鍵
- ▶ 選擇校準循環程式

控制器提供的校準循環程式

軟鍵	功能	頁碼
	循環程式461 TS刀長校準(選項17) ■ 校準長度	289
	循環程式462環內TS的校準(選項17) ■ 使用環規量測半徑 ■ 使用環規量測中心偏移	291
	循環程式463立柱上TS校準(選項17) ■ 使用立柱或校準插銷量測半徑 ■ 使用立柱或校準插銷量測中心偏移	294
	循環程式460球體上TS的校準(選項17) ■ 使用校準球量測半徑 ■ 使用校準球量測中心偏移	297

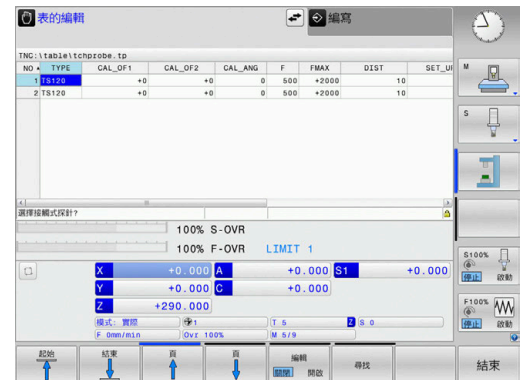
7.7 顯示校準值

控制器將接觸式探針的有效長度以及有效半徑儲存在刀具表內，控制器將接觸式探針中心偏移儲存至接觸式探針表中的**CAL_OF1** (主要軸)和**CAL_OF2** (次要軸)欄內。您可利用按下**TOUCH PROBE TABLE** 軟鍵在畫面上顯示該值。

在校準期間自動建立量測記錄。記錄檔名為**TCHPRAUTO.html**。此檔案儲存在與原始檔案相同的位置內。量測記錄可顯示在控制器上瀏覽器內。若NC程式使用一個以上的循環程式來校準接觸式探針，則**TCHPRAUTO.html**將內含所有量測記錄。當手動操作模式內正在執行接觸式探針循環程式，控制器會將量測記錄儲存在名為**TCHPRMAN.html**的檔案內。此檔案儲存在資料夾TNC:*內。

i 確定刀具表內刀具編號與接觸式探針表的接觸式探針編號吻合。這與是否要在自動模式或**手動操作**模式內使用接觸式探針循環程式無關。

📖 進一步資訊：設定、測試和運行NC程式的使用手冊



7.8 循環程式461 TS刀長校準(選項17)

ISO 程式編輯

G461

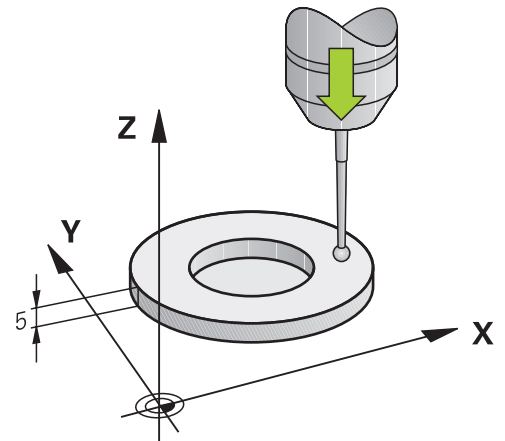
應用



請參考您的工具機手冊。

開始校準循環之前，必須在主軸上設定預設，如此在加工台上Z=0；同時必須將接觸式探針重新定位在校準環上。

在校準期間自動建立量測記錄。記錄檔名為TCHPRAUTO.html。此檔案儲存在與原始檔案相同的位置內。量測記錄可顯示在控制器上瀏覽器內。若NC程式使用一個以上的循環程式來校準接觸式探針，則TCHPRAUTO.html將內含所有量測記錄。



循環程式順序

- 1 控制器從接觸式探針表將接觸式探針定向成角度CAL_ANG上(只有若您的接觸式探針可定向)。
- 2 控制器從負主軸方向內目前位置，以探測進給速率(來自接觸式探針表的F欄)探測。
- 3 然後控制器以快速前進(來自接觸式探針表的FMAX欄)讓接觸式探針縮回開始位置。

備註



海德漢只保證接觸式探針循環程式結合海德漢接觸式探針的正常運作。

注意事項

碰撞的危險！

執行接觸式探針循環程式400至499時，用於座標轉換的所有循環程式都必須關閉。有碰撞的危險！

- ▶ 以下循環程式在接觸式探針循環程式之前不得啟動：循環程式7 DATUM SHIFT、循環程式8 MIRROR IMAGE、循環程式10 ROTATION、循環程式11 SCALING以及循環程式26 AXIS-SPEC. SCALING。
- ▶ 請事先重設任何座標轉換。

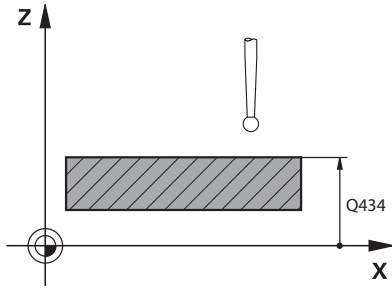
- 此循環程式只能在FUNCTION MODE MILL以及FUNCTION MODE TURN加工模式內執行。
- 接觸式探針的有效長度永遠是參考到刀具參考點。刀具參考點通常在主軸尖端上，主軸端面上。工具機製造商也可將刀具參考點放在不同點上。
- 在校準期間自動建立量測記錄。記錄檔名為TCHPRAUTO.html。

程式編輯注意事項

- 在此循環程式定義之前，您必須已經程式編輯一刀具呼叫，以定義接觸式探針軸向。

循環程式參數

說明圖



Parameter

Q434 長度的工件原點？

長度的預設(例如校準環的高度)。該值具有絕對效果。

輸入：-99999.9999...+99999.9999

範例

11 TCH PROBE 461 TS CALIBRATION OF TOOL LENGTH ~

Q434=+5 ;PRESET

7.9 循環程式462環內TS的校準(選項17)

ISO 程式編輯

G462

應用



請參考您的工具機手冊。

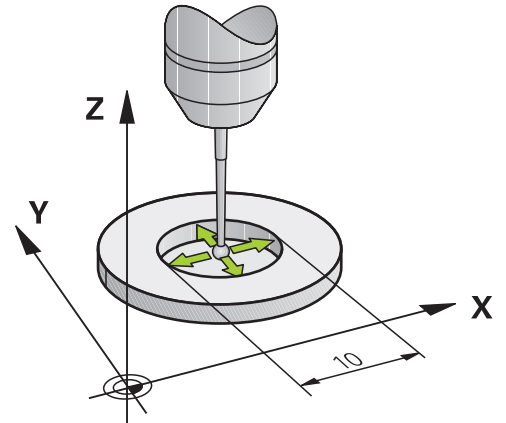
開始校準循環之前，必須將接觸式探針預先定位在校準環中心，並且在所需的量測高度上。

校準球尖半徑時，控制器執行自動探測常式。在第一次執行期間，控制器決定校準環或銷的中央點(粗略量測)，並且將接觸式探針定位在該中點內。然後，在實際校正處理中(細部量測)，確定球尖的半徑。若允許接觸式探針從相反方向探測，則在另一個運行期間決定中心偏移。

在校準期間自動建立量測記錄。記錄檔名為**TCHPRAUTO.html**。此檔案儲存在與原始檔案相同的位置內。量測記錄可顯示在控制器上瀏覽器內。若NC程式使用一個以上的循環程式來校準接觸式探針，則**TCHPRAUTO.html**將內含所有量測記錄。

接觸式探針定向決定校準常式：

- 可能無方位或方位只在一個方向內：控制器執行一次約略量測以及一次細部量測，然後決定有效球尖半徑(tool.t內的R欄)。
- 可定向在兩方向內(例如配備纜線的海德漢接觸式探針)：控制器執行一次約略以及一次細部量測，將接觸式探針旋轉180°，然後再執行四次探測常式。利用從相反方位探測，除了半徑已外，還可決定中心偏移(在tchprobe.tp內CAL_OF)。
- 可能任何方位(例如海德漢紅外線接觸式探針)：探測操作：請參閱「兩方向內可能的方位」)。



備註



為了能夠決定球尖端中心偏移，控制器需要由工具機製造商特別準備。

接觸式探針是否可定方位或如何定方位的特性都預定義在海德漢接觸式探針內，其他接觸式探針則由工具機製造商設置。

海德漢只保證接觸式探針循環程式結合海德漢接觸式探針的正常運作。

注意事項

碰撞的危險！

執行接觸式探針循環程式400至499時，用於座標轉換的所有循環程式都必須關閉。有碰撞的危險！

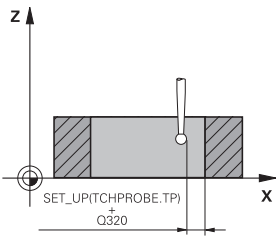
- ▶ 以下循環程式在接觸式探針循環程式之前不得啟動：循環程式7 DATUM SHIFT、循環程式8 MIRROR IMAGE、循環程式10 ROTATION、循環程式11 SCALING以及循環程式26 AXIS-SPEC. SCALING。
- ▶ 請事先重設任何座標轉換。

- 此循環程式只能在FUNCTION MODE MILL以及FUNCTION MODE TURN加工模式內執行。
- 只有使用合適的接觸式探針才能決定中心偏移。
- 在校準期間自動建立量測記錄。記錄檔名為TCHPRAUTO.html。

程式編輯注意事項

- 在此循環程式定義之前，您必須已經程式編輯一刀具呼叫，以定義接觸式探針軸向。

循環程式參數

說明圖	Parameter
	<p>Q407 確實的校準環半徑？ 輸入環規的半徑。 輸入：0.0001...99.9999</p>
	<p>Q320 設定淨空？ 接觸點與球尖端之間的額外距離。Q320加入至接觸式探針表內的SET_UP欄。該值具有增量效果。 輸入：0...99999.9999 或PREDEF</p>
	<p>Q423 探針數量？ 直徑上量測點的數量。該值具有絕對效果。 輸入：3...8</p>
	<p>Q380 參考角度? (0=ref. axis) 工作平面之主要軸與第一接觸點之間的角度。該值具有絕對效果。 輸入：0...360</p>

範例

11 TCH PROBE 462 CALIBRATION OF A TS IN A RING ~	
Q407=+5	;RING RADIUS ~
Q320=+0	;SET-UP CLEARANCE ~
Q423=+8	;NO. OF PROBE POINTS ~
Q380=+0	;REFERENCE ANGLE

7.10 循環程式463立柱上TS校準(選項17)

ISO 程式編輯

G463

應用



請參考您的工具機手冊。

開始校準循環之前，必須將接觸式探針預先定位在校準銷的中心之上。將接觸式探針定位在接觸式探針軸內校準銷之上大約設定淨空之處(來自接觸式探針表之值 + 來自循環程式之值)。

校準球尖半徑時，控制器執行自動探測常式。在第一次執行期間，控制器決定校準環或插銷的中心點(粗略量測)，並且將接觸式探針定位在該中點內。然後，在實際校正處理中(細部量測)，確定球尖的半徑。若允許接觸式探針從相反方向探測，則在另一個運行期間決定中心偏移。

在校準期間自動建立量測記錄。記錄檔名為TCHPRAUTO.html。此檔案儲存在與原始檔案相同的位置內。量測記錄可顯示在控制器上瀏覽器內。若NC程式使用一個以上的循環程式來校準接觸式探針，則TCHPRAUTO.html將內含所有量測記錄。

接觸式探針定向決定校準常式：

- 可能無方位或方位只在一個方向內：控制器執行一次約略量測以及一次細部量測，然後決定有效球尖半徑(tool.t內的R欄)。
- 可定向在兩方向內(例如配備纜線的海德漢接觸式探針)：控制器執行一次約略以及一次細部量測，將接觸式探針旋轉180°，然後再執行四次探測常式。利用從相反方位探測，除了半徑已外，還可決定中心偏移(在tchprobe.tp內CAL_OF)。
- 可能任何方位(例如海德漢紅外線接觸式探針)：探測操作：請參閱「兩方向內可能的方位」)。

備註

為了能夠決定球尖端中心偏移，控制器需要由工具機製造商特別準備。

接觸式探針是否可定方位或如何定方位的特性都預定義在海德漢接觸式探針內，其他接觸式探針則由工具機製造商設置。

海德漢只保證接觸式探針循環程式結合海德漢接觸式探針的正常運作。

注意事項**碰撞的危險！**

執行接觸式探針循環程式**400至499**時，用於座標轉換的所有循環程式都必須關閉。有碰撞的危險！

- ▶ 以下循環程式在接觸式探針循環程式之前不得啟動：循環程式**7 DATUM SHIFT**、循環程式**8 MIRROR IMAGE**、循環程式**10 ROTATION**、循環程式**11 SCALING**以及循環程式**26 AXIS-SPEC. SCALING**。
- ▶ 請事先重設任何座標轉換。

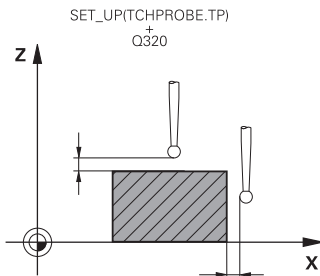
- 此循環程式只能在**FUNCTION MODE MILL**以及**FUNCTION MODE TURN**加工模式內執行。
- 只有使用合適的接觸式探針才能決定中心偏移。
- 在校準期間自動建立量測記錄。記錄檔名為TCHPRAUTO.html。

程式編輯注意事項

- 在此循環程式定義之前，您必須已經程式編輯一刀具呼叫，以定義接觸式探針軸向。

循環程式參數

說明圖



Parameter

Q407 確實校準立柱半徑？

環規的直徑

輸入：0.0001...99.9999

Q320 設定淨空？

接觸點與球尖端之間的額外距離。Q320加入至接觸式探針表內的SET_UP欄。該值具有增量效果。

輸入：0...99999.9999 或PREDEF

Q301 移到淨空高度(0/1)?

指定接觸式探針如何在量測點之間移動：

0：在量測高度上於量測點之間移動

1：在淨空高度上於測量點之間移動

輸入：0, 1

Q423 探針數量？

直徑上量測點的數量。該值具有絕對效果。

輸入：3...8

Q380 參考角度? (0=ref. axis)

工作平面之主要軸與第一接觸點之間的角度。該值具有絕對效果。

輸入：0...360

範例

11 TCH PROBE 463 TS CALIBRATION ON STUD ~	
Q407=+5	;STUD RADIUS ~
Q320=+0	;SET-UP CLEARANCE ~
Q301=+1	;MOVE TO CLEARANCE ~
Q423=+8	;NO. OF PROBE POINTS ~
Q380=+0	;REFERENCE ANGLE

7.11 循環程式460球體上TS的校準(選項17)

ISO 程式編輯

G460

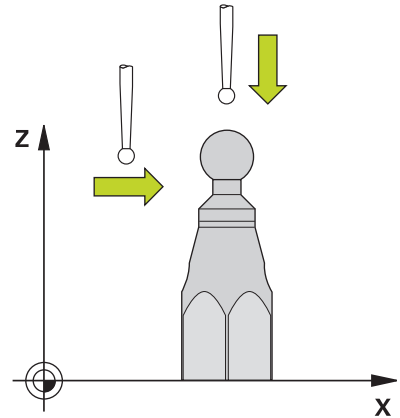
應用



請參考您的工具機手冊。

您可使用循環程式**460**，在正確校準球上自動校準一觸發的3-D接觸式探針。

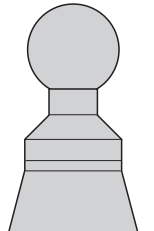
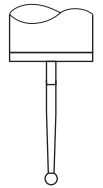
也可擷取3D校準資料。此需要選項92，**3D-ToolComp**。3D校準資料說明接觸式探針往任何探測方向的偏離行為。3D校準資料儲存在TNC:\system\3D-ToolComp*之下。刀具表的**DR2TABLE**欄就稱為3DTC表，然後在探測時會將3D校準資料列入考慮。如果您要使用3D探測達到非常高精確度，則需要此3D校準(例如循環程式**444**)



使用標稱探針校準之前：

開始校準循環之前，必須預先定位接觸式探針：

- ▶ 定義接觸式探針的半徑R和長度L之大概值
- ▶ 在工作平面中，將接觸式探針置中於校準球之上
- ▶ 將接觸式探針定位在接觸式探針軸內校準球之上大約設定淨空之處。設定淨空由接觸式探針表中的值加上循環程式中的值組成。



使用標稱探針預先定位

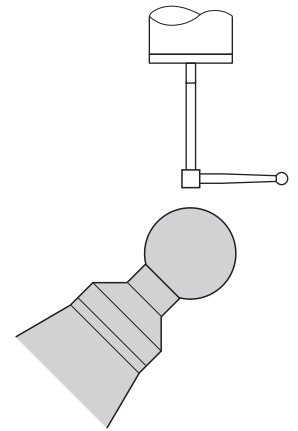
使用L形探針校準之前：

- ▶ 夾住校準球

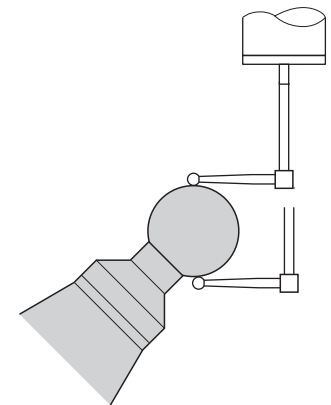


校準期間必須可探測南極和北極。如果無法探測，控制器無法確定球半徑。確定不會發生碰撞。

- ▶ 定義接觸式探針的半徑**R**和長度**L**之大概值。您可用刀具預設器確定這些。
- ▶ 在接觸式探針表內輸入約略的中心偏移：
 - **CAL_OF1**：擴充長度
 - **CAL_OF2**：0
- ▶ 插入接觸式探針並定向成與主要軸平行，例如使用循環程式**13 ORIENTATION**
- ▶ 在刀具表中**CAL_ANG**欄內輸入校準角度。
- ▶ 將接觸式探針的中心定位在校準球的中心之上
- > 因為探針已傾斜，接觸式探針球並不會置中在校準球之上。
- ▶ 將接觸式探針定位在刀具軸內校準球之上大約設定淨空之處(來自接觸式探針表之值 + 來自循環程式之值)。



使用L形探針預先定位



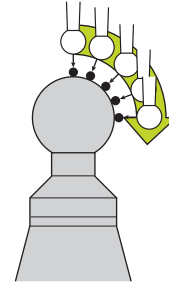
使用L形探針的校準程序

循環程式順序

參數**Q433**內的設定規定是要執行半徑與長度校準，或只是執行半徑校準。

半徑校準Q433=0

- 1 夾住校準球。確定避免碰撞
- 2 在接觸式探針軸內，將接觸式探針定位在校準球上，並且在工作平面中，大約定位在球心上
- 3 根據參考角度，第一動作在平面上(**Q380**)。
- 4 控制器將接觸式探針定位在接觸式探針軸內
- 5 探測處理開始，並且控制器先搜尋校準球的赤道
- 6 一旦決定赤道，則開始確定用於校準**CAL_ANG**的主軸角度(用於L形探針)
- 7 一旦決定**CAL_ANG**，則開始半徑校準
- 8 最後，控制器將接觸式探針軸內的接觸式探針縮回到預先定位的高度。

**半徑與長度校準Q433=1**

- 1 夾住校準球。確定避免碰撞
- 2 在接觸式探針軸內，將接觸式探針定位在校準球上，並且在工作平面中，大約定位在球心上
- 3 根據參考角度，第一動作在平面上(**Q380**)。
- 4 然後控制器將接觸式探針定位在接觸式探針軸內。
- 5 探測處理開始，並且控制器先搜尋校準球的赤道
- 6 一旦決定赤道，則開始確定用於校準**CAL_ANG**的主軸角度(用於L形探針)
- 7 一旦決定**CAL_ANG**，則開始半徑校準
- 8 然後控制器將接觸式探針軸內的接觸式探針縮回到預先定位的高度。
- 9 控制器決定在校準球北極上的接觸式探針之長度。
- 10 在循環程式結尾上，控制器將接觸式探針軸內的接觸式探針縮回到預先定位的高度。

參數**Q455**內的設定規定是否可執行額外3D校準。

3D校準Q455= 1...30

- 1 夾住校準球。確定避免碰撞
- 2 在半徑和長度的校準之後，控制器縮回在接觸式探針軸內的接觸式探針。然後控制器將接觸式探針定位在北極之上。
- 3 探測處理在許多步驟中從北極到達赤道。與標稱值的偏差，因此決定特定偏移行為
- 4 您可指定在北極與赤道之間的探測點數，此數量取決於輸入參數Q455，可程式編輯1到30之間的值。如果編寫Q455=0，則不執行3D校準。
- 5 在校準期間決定的偏差都儲存在3DTC表內。
- 6 在循環程式結尾上，控制器將接觸式探針軸內的接觸式探針縮回到預先定位的高度。



- 對於L形探針，校準發生於北極與南極之間。
- 為了校準長度，必須知道關於啟動工件原點的校準球中心點的位置(Q434)。若非如此，則海德漢建議再次使用循環程式460來校準長度！
- 使用循環程式460來校準長度的一個應用範例為兩接觸式探針之比較

備註



海德漢只保證接觸式探針循環程式結合海德漢接觸式探針的正常運作。

注意事項

碰撞的危險！

執行接觸式探針循環程式400至499時，用於座標轉換的所有循環程式都必須關閉。有碰撞的危險！

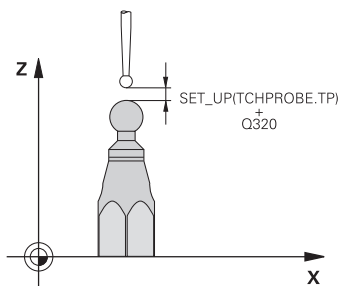
- ▶ 以下循環程式在接觸式探針循環程式之前不得啟動：循環程式7 DATUM SHIFT、循環程式8 MIRROR IMAGE、循環程式10 ROTATION、循環程式11 SCALING以及循環程式26 AXIS-SPEC. SCALING。
 - ▶ 請事先重設任何座標轉換。
- 此循環程式只能在FUNCTION MODE MILL以及FUNCTION MODE TURN加工模式內執行。
 - 在校準期間自動建立量測記錄。記錄檔名為TCHPRAUTO.html。此檔案儲存在與原始檔案相同的位置內。量測記錄可顯示在控制器上瀏覽器內。若NC程式使用一個以上的循環程式來校準接觸式探針，則TCHPRAUTO.html將內含所有量測記錄。
 - 接觸式探針的有效長度永遠是參考到刀具參考點。刀具參考點通常在主軸尖端上，主軸端面上。工具機製造商也可將刀具參考點放在不同點上。
 - 根據預定位的精準度，找尋校準球的赤道將需要不同數量的接觸點。
 - 為了使用L形探針獲得最佳精度結果，海德漢建議以相同的速度執行校準和探測。如果進給覆寫啟動用於探測，請注意其設定。
 - 如果編寫Q455=0，則控制器不會執行3D校準。
 - 如果編寫Q455=1至30，則控制器將執行接觸式探針的3D校準。因此，將在許多角度之下決定偏移行為的偏差。
 - 如果編寫Q455=1至30，則表格將儲存在TNC:\system\3D-ToolComp*之下。
 - 如果已經參考一校準表(DR2TABLE內的輸入)，則將覆寫此表。
 - 如果並未參考一校準表(DR2TABLE內的輸入)，然後在無關刀具編號之下，將建立一參考與關聯表。

程式編輯注意事項

- 在循環程式定義之前，您必須程式編輯一刀具呼叫，以定義接觸式探針軸向。

循環程式參數

說明圖



Parameter

Q407 確實的校正球半徑？

輸入所使用校準球的正確半徑。

輸入：0.0001...99.9999

Q320 設定淨空？

接觸點與球尖端之間的額外距離。Q320新增至SET_UP (接觸式探針表)，並且只有當在接觸式探針軸向內探測到預設時才會生效。該值具有增量效果。

輸入：0...99999.9999 或PREDEF

Q301 移到淨空高度(0/1)?

指定接觸式探針如何在量測點之間移動：

0：在量測高度上於量測點之間移動

1：在淨空高度上於測量點之間移動

輸入：0, 1

Q423 探針數量？

直徑上量測點的數量。該值具有絕對效果。

輸入：3...8

Q380 參考角度? (0=ref. axis)

輸入用來獲取現用工件座標系統內量測點的參考角度(基本旋轉)。定義參考角度可放大軸的測量範圍。該值具有絕對效果。

輸入：0...360

Q433 校準長度 (0/1)？

定義控制器是否也將在半徑校準之後校準接觸式探針長度：

0：不校準接觸式探針長度

1：校準接觸式探針長度

輸入：0, 1

Q434 長度的工件原點？

校準球心的座標，只有若將執行長度校準才需要定義此值。該值具有絕對效果。

輸入：-99999.9999...+99999.9999

Q455 3-D校準點數？

輸入3D校準的接觸點數。通常使用大約15個探測點之值。如果輸入0，則控制器不會執行3D校準。在3D校準期間，在許多角度之下決定接觸式探針的偏移行為，並且該值儲存在表格內。3D校準需要3D-ToolComp。

輸入：0...30

範例

11 TCH PROBE 460 TS CALIBRATION OF TS ON A SPHERE ~	
Q407=+12.5	;SPHERE RADIUS ~
Q320=+0	;SET-UP CLEARANCE ~
Q301=+1	;MOVE TO CLEARANCE ~
Q423=+4	;NO. OF PROBE POINTS ~
Q380=+0	;REFERENCE ANGLE ~
Q433=+0	;CALIBRATE LENGTH ~
Q434=-2.5	;PRESET ~
Q455=+15	;NO. POINTS 3-D CAL.

8

接觸式探針循環程
式：自動座標結構配
置量測

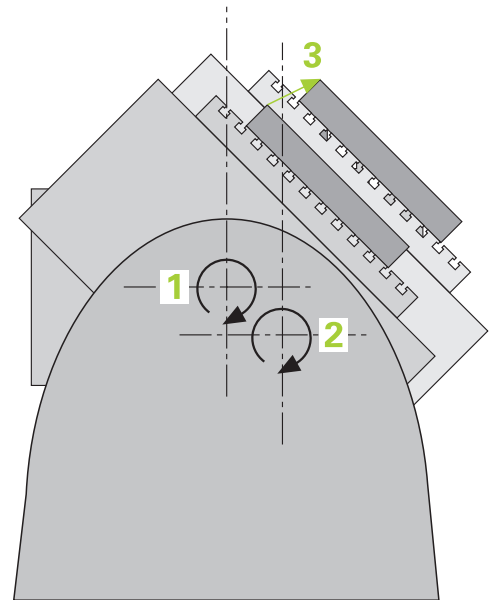
8.1 使用TS接觸式探針的座標結構配置量測(選項48)

基本原理

精確度需求日益嚴格，尤其是在5軸加工領域中。精準並且長時間再生精準度，如此才能製造複雜的工件。

多軸加工中的一些不精準的原因為儲存在控制器內的座標結構配置模式(請參閱圖內的1)與工具機內現有的座標結構配置情況(請參閱圖內的2)間之偏差。當已定位旋轉軸，這些偏差會導致工件不精準(請參閱圖內的3)。因此，模型需要盡可能真實。

控制器的KinematicsOpt功能為一項重要組件，能幫助您確實滿足這些複雜的需求：3-D接觸式探針循環程式全自動量測工具機上的旋轉軸，而不管旋轉軸呈現為工作台或主軸旋轉頭。針對此目的，校正球固定在工具機工作台上任意位置，並且以您定義的解析度來量測。在循環程式定義期間，只要將要量測的區域定義給每個旋轉軸即可。控制器運用測量值計算靜態傾斜精確度。軟體將傾斜動作造成的定位誤差降至最低，在測量程序結束上，將工具機外形自動儲存在座標結構配置表的個別工具機常數中。



概述

控制器提供下列能讓您自動儲存、檢查並且將工具機座標結構配置最佳化的循環程式：

軟鍵	循環程式	頁碼
	循環程式450儲存座標結構配置(選項48) <ul style="list-style-type: none"> ■ 儲存啟動工具機座標結構配置組態 ■ 復原之前儲存的座標結構配置組態 	310
	循環程式451量測座標結構配置(選項48) <ul style="list-style-type: none"> ■ 工具機座標結構配置組態的自動檢查 ■ 工具機座標結構配置組態最佳化 	313
	循環程式452PRESET COMPENSATION (選項48) <ul style="list-style-type: none"> ■ 工具機座標結構配置組態的自動檢查 ■ 工具機的座標結構配置轉換鍊最佳化 	326

8.2 要求



請參考您的工具機手冊。
 進階功能集合1 (選項8)必須已經啟動。
 選項17必須已經啟用。
 選項48必須已經啟用。
 機械與控制裝置必須由工具機製造商特別準備，才能使用
 這個循環程式。

以下為使用KinematicsOpt選項的要求：

- 用於量測的3-D接觸式探針必須校準
- 只能使用刀具軸Z來執行這些循環程式。
- 已知確切半徑並且夠硬的校準球必須附在工具機工作台的任何位置上
- 工具機的座標結構配置說明必須完整並正確，並且轉換尺寸必須以大約1 mm的精準度輸入。
- 完整的工具機外形必須測量(在商轉期間由工具機製造商進行)。
- 工具機製造商必須已經定義機械參數給組態資料內的**CfgKinematicsOpt** (編號204800)。
 - **maxModification** (編號204801)指定公差限制，當改變的座標結構配置資料大於此限制值時，控制器顯示訊息。
 - **maxDevCalBall** (編號204802)定義校正球的量測半徑偏離輸入的循環程式參數多少
 - **mStrobeRotAxPos** (編號204803)定義M功能，其由工具機製造商特別設置，並且用於定位旋轉軸。



海德漢建議使用校準球KKH 250 (ID號碼655475-01) 或KKH 80 (ID號碼655475-03)，其剛性較高並且專門設計用於工具機校準。若您對此有任何問題，請聯絡海德漢。

備註



海德漢只針對使用海德漢接觸式探針的探測循環程式功能提供保固。

注意事項

碰撞的危險！

執行接觸式探針循環程式400至499時，用於座標轉換的所有循環程式都必須關閉。有碰撞的危險！

- ▶ 以下循環程式在接觸式探針循環程式之前不得啟動：循環程式7 DATUM SHIFT、循環程式8 MIRROR IMAGE、循環程式10 ROTATION、循環程式11 SCALING以及循環程式26 AXIS-SPEC. SCALING。
- ▶ 請事先重設任何座標轉換。

注意事項

碰撞的危險！

變更座標結構配置也會變更預設值，基本旋轉將自動重設為0。有碰撞的危險！

- ▶ 在最佳化之後，請重設預設值

有關機械參數的注意事項

- 在機器參數mStrokeRotAxPos(編號204803)內，工具機製造商定義旋轉軸的位置。若已經在機械參數內定義M功能，則必須要開始一個KinematicsOpt循環程式(450除外)之前，將旋轉軸定位為0° (ACTUAL系統)。
- 若已經透過KinematicsOpt循環程式變更機械參數，則必須重新啟動控制器，否則在特定情況下會變更失敗。

8.3 循環程式450儲存座標結構配置(選項48)

ISO 程式編輯

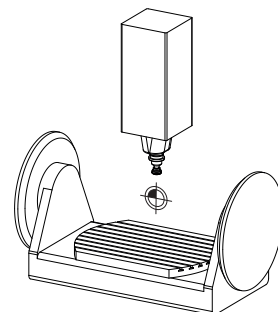
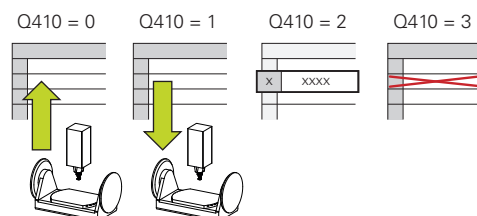
G450

應用



請參考您的工具機手冊。
此功能必須由工具機製造商啟用並且調整。

運用接觸式探針循環程式**450**，您可儲存目前的工具機座標結構配置組態，或復原之前儲存的組態。可顯示與刪除儲存的資料，總共有16個記憶空間可用。



備註



只有使用循環程式**450**儲存並復原資料，而不會啟動包括轉換的刀具台車座標結構配置組態。

- 此循環程式只能在**FUNCTION MODE MILL**以及**FUNCTION MODE TURN**加工模式內執行。
- 在執行座標結構配置最佳化之前一定要儲存目前的座標結構配置模型。
 - 優點：
 - 若不滿意結果或最佳化期間發生錯誤(例如電源中斷)，您可復原舊資料。
- 在**復原**模式下，請注意下列：
 - 控制器只能將儲存的資料復原至相匹配的座標結構配置組態
 - 變更座標結構配置也會變更預設值，若需要，如此重新定義預設。
- 循環程式不復原一致的值，只復原與預設值不同之值。只有之前已經儲存，才能復原補償。

循環程式參數

說明圖	Parameter
	<p>Q410 模式(0/1/2/3) ? 定義是否將儲存或復原座標結構配置模型： 0：儲存目前的座標結構配置 1：恢復儲存的座標結構配置 2：顯示目前的記憶體狀態 3：刪除資料記錄 輸入：0、1、2、3</p>
	<p>Q409/QS409 資料記錄的名稱 ? 資料記錄識別碼的號碼或名稱，若選擇模式2，則Q409無作用。模式1和3(復原與刪除)內可使用萬用字元來搜尋。若控制器因為萬用字元而找到許多可能的資料記錄，則控制器復原資料的平均值(模式1)，或確認後刪除所有資料記錄(模式3)。您可使用下列萬用字元來搜尋： ?：單一、未定義的字元 \$：單一、字母字元(字母) #：單一、未定義的數字 *：任何長度的未定義字串 輸入：0...99999 或最多255個字元。總共可獲得16個記憶體位置。</p>

儲存目前的座標結構配置

11 TCH PROBE 450 SAVE KINEMATICS ~
Q410=+0 ;MODE ~
Q409=+947 ;MEMORY DESIGNATION

復原資料記錄

11 TCH PROBE 450 SAVE KINEMATICS ~
Q410=+1 ;MODE ~
Q409=+948 ;MEMORY DESIGNATION

顯示所有儲存的資料記錄

11 TCH PROBE 450 SAVE KINEMATICS ~
Q410=+2 ;MODE ~
Q409=+949 ;MEMORY DESIGNATION

刪除資料記錄

11 TCH PROBE 450 SAVE KINEMATICS ~
Q410=+3 ;MODE ~
Q409=+950 ;MEMORY DESIGNATION

記錄功能

運行循環程式450之後，控制器製作包含下列資訊的記錄 (TCHPRAUTO.html)：

- 建立記錄的日期與時間
- 循環程式所運行的NC程式名稱
- 目前座標結構配置的指定碼
- 使用中的刀具

記錄內的其他資料完全取決於選取的模式：

- 模式0：登入控制器已經儲存的座標結構配置鍊之所有軸記錄與轉換記錄。
- 模式1：登入在恢復座標結構配置組態之前與之後的所有轉換記錄。
- 模式2：已儲存資料記錄的清單
- 模式3：已刪除資料記錄的清單

資料管理注意事項

控制器將儲存的資料儲存在TNC:\table\DATA450.KD檔案中，此檔案可例如使用TNCremo備份在外部PC上。若您刪除檔案，則也會刪除已儲存的資料。若手動變更此檔案內的資料，如此資料記錄會毀壞，無法使用。



操作注意事項：

- 若TNC:\table\DATA450.KD檔案不存在，則會在執行循環程式450時自動產生。
- 確定在開始循環程式450之前，刪除名為TNC:\table\DATA450.KD的任何空白檔案。若有不含任何列的空白記憶體表(TNC:\table\DATA450.KD)，則當執行循環程式450時將發出差誤訊息。在此例中，刪除空白記憶體表並再次呼叫循環程式。
- 不可手動變更儲存的資料。
- 將TNC:\table\DATA450.KD檔案備份，如此若有需要可復原檔案(例如若資料媒體受損)。

8.4 循環程式451量測座標結構配置(選項48)

ISO 程式編輯

G451

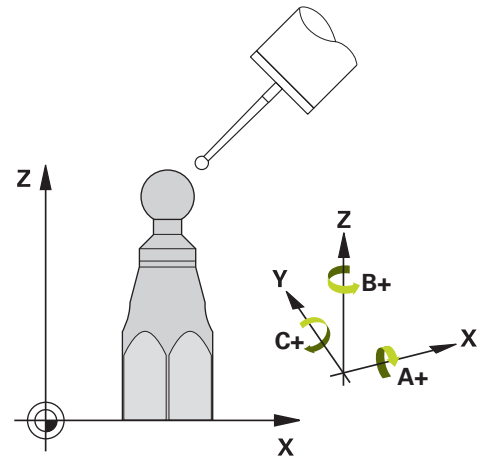
應用



請參考您的工具機手冊。
此功能必須由工具機製造商啟用並且調整。

接觸式探針循環程式**451**可讓您檢查，並且若有需要，可讓您將工具機的座標結構配置最佳化。使用3-D TS接觸式探針測量附加至工具機工作台上的海德漢校準球。

控制器將評估靜態傾斜精確度。軟體將傾斜動作造成的空間誤差降至最低，在測量程序結束上，將工具機外形自動儲存在座標結構配置描述的個別工具機常數中。



循環程式順序

- 1 夾住校準球並檢查是否會發生碰撞。
- 2 在手動操作模式內，將預設設定在球心或若已經定義**Q431=1**或**Q431=3**：手動將接觸式探針定位在接觸式探針軸內的校準球上，以及在工作平面內的球心上。
- 3 選擇程式執行操作模式並開始校準程式。
- 4 控制器自動以您定義的解析度自動測量所有旋轉軸。



編寫與操作注意事項：

- 若在最佳化模式內決定的座標結構配置資料超出允許限制(**maxModification**編號204801)，則控制器顯示警告。然後您必須利用按下**NC開始**來確認接收獲得值。
- 在預設期間，將只針對第二量測監控已程式編輯的校準球半徑。原因是若關於校準球的預先定位不準確，然後您開始重設，則校準球將探測兩次。

控制器將量測值儲存在下列Q參數內：

Q參數 號碼	意義
Q141	A軸內量測到的標準偏差(若未量測該軸的話為-1)
Q142	B軸內量測到的標準偏差(若未量測該軸的話為-1)
Q143	C軸內量測到的標準偏差(若未量測該軸的話為-1)
Q144	A軸內的最佳標準偏差(若軸未最佳化為-1)
Q145	B軸內的最佳標準偏差(若軸未最佳化為-1)
Q146	C軸內的最佳標準偏差(若軸未最佳化為-1)
Q147	X方向內偏移誤差，用於手動轉換成對應的機械參數
Q148	Y方向內偏移誤差，用於手動轉換成對應的機械參數
Q149	Z方向內偏移誤差，用於手動轉換成對應的機械參數

定位方向

要測量的旋轉軸之定位方向由您在循環程式內定義的開始角度與終止角度來決定。參考量測自動在0°上執行。

指定開始與終止角度，如此不會測量相同位置兩次。重複的點測量(例如測量位置+90°和-270°)並不會告知，不過並不會產生錯誤訊息。

- 範例：起始角度 = +90°，終止角度 = -90°
 - 起始角度 = +90°
 - 終止角度 = -90°
 - 量測點的數量 = 4
 - 計算得出的步進角度 = $(-90^\circ - +90^\circ) / (4-1) = -60^\circ$
 - 量測點1 = +90°
 - 量測點2 = +30°
 - 量測點3 = -30°
 - 量測點4 = -90°
- 範例：起始角度 = +90°，終止角度 = -270°
 - 起始角度 = +90°
 - 終止角度 = +270°
 - 量測點的數量 = 4
 - 計算得出的步進角度 = $(270^\circ - 90^\circ) / (4-1) = +60^\circ$
 - 量測點1 = +90°
 - 量測點2 = +150°
 - 量測點3 = +210°
 - 量測點4 = +270°

使用Hirth耦合軸加工

注意事項

碰撞的危險！

為了定位，軸必須移出Hirth格線之外。若有需要，控制器截去計算出來的量測位置，如此可裝入Hirth方格(取決於開始角度、終止角度以及量測點數量)。有碰撞的危險！

- ▶ 所以記住，留下夠大的設定淨空，避免接觸式探針與校準球之間任何碰撞風險
- ▶ 另外也確定有足夠的空間到達設定淨空(軟體極限開關)

注意事項

碰撞的危險！

根據工具機組態，控制器不會自動定位旋轉軸。若是這種情況，您需要向工具機製造商要求一種特殊M功能，讓控制器移動旋轉軸。工具機製造商必須針對此要求在機器參數mStrobeRotAxPos(編號204803)內輸入M功能的數量。有碰撞的危險！

- ▶ 記錄工具機製造商的文件



- 若無法獲得選項2，則定義退回高度大於0。
- 量測位置由個別軸的開始角度、終止角度以及測量次數以及Hirth方格所計算得出。

A軸測量位置的計算範例：

開始角度Q411 = -30

終止角度Q412 = +90

量測點數量Q414 = 4

Hirth方格 = 3°

計算的步進角度 = $(Q412 - Q411) / (Q414 - 1)$

計算的步進角度 = $(90^\circ - (-30^\circ)) / (4 - 1) = 120 / 3 = 40^\circ$

量測位置1 = $Q411 + 0 * \text{步進角度} = -30^\circ \rightarrow -30^\circ$

量測位置2 = $Q411 + 1 * \text{步進角度} = +10^\circ \rightarrow 9^\circ$

量測位置3 = $Q411 + 2 * \text{步進角度} = +50^\circ \rightarrow 51^\circ$

量測位置4 = $Q411 + 3 * \text{步進角度} = +90^\circ \rightarrow 90^\circ$

量測點數量選擇

為了節省時間，可用少量量測點(1或2)進行粗略最佳化，例如在調機期間。

然後用中等數量的量測點(建議值=大約4)進行細部最佳化。大量量測點通常無法改善結果。理想來說，您應將量測點平均分散在軸的傾斜範圍上。

這就是為何您要以在90°、180°和270°上的3個測量點來測量傾斜範圍0°至360°的軸。因此定義90°的開始角度以及270°的終止角度。

若您要藉此讓檢查更精準，可在檢查模式內輸入數量較多的量測點。



- 若量測點已經定義在0°上，則因為參考量測都是在0°上完成，所以忽略不計。

選擇位於工具機工作台上的校準球位置

依照原理，您可將校準球固定至工具機工作台上任何可觸及的位置，以及治具或工件上。下列因素會正面影響測量結果：

- 在具有旋轉工作台/傾斜工作台的工具機上：將校準球盡可能夾在遠離旋轉中心的地方。
- 在移動路徑非常大的工具機上，將校準球盡可能夾在靠近要進行後續加工的位置。



將校準球定位在工具機工作台上，如此在測量程序期間不會發生碰撞。

精確度注意事項



若有需要，在校準期間停用旋轉軸上的鎖。否則會曲解測量結果。工具機手冊會提供進一步的資訊。

工具機的幾何結構與定位錯誤會影響測量值，因此也會影響旋轉軸的最佳化。因此，總是會有特定量的誤差。

若無幾何結構與定位錯誤，則由循環程式在特定時間上於工具機上任意點測量的任何值都可確實重複使用。幾何結構與定位錯誤越大，當您在不同位置上執行測量時的結果誤差越大。

控制器在測量記錄內記錄的結果偏差代表工具機的靜態傾斜精確度。不過，測量圓形半徑與量測點的數量與位置都必須包含在精確度評估內。單一個量測點並不足以計算出偏差。針對只有一點，計算結果為該量測點的空間誤差。

若許多旋轉軸同時移動，則其誤差值應合併。在最糟的情況下，這些值會加總在一起。



若工具機配備受控制的主軸，則應在接觸式探針表(**TRACK**欄)內啟動角度追蹤。這可大幅增加運用3-D接觸式探針的測量精確度。

許多校準方法之注意事項

- 在輸入大約尺寸之後調機期間的粗略最佳化。
 - 量測點數量介於1和2之間
 - 旋轉軸的角度步階：大約90°
- 整個移動範圍上的細部最佳化
 - 量測點數量介於3和6之間
 - 開始與終止角度應該涵蓋旋轉軸的最大可能移動範圍。
 - 將校準球定位在工具機工作台上，如此在旋轉工作台軸上有較大測量圓形，或如此在旋轉頭軸上可在代表位置(例如在移動範圍的中央)上進行測量。
- 特定旋轉軸位置的最佳化
 - 量測點數量介於2和3之間
 - 借助稍後要對工件加工，並且繞旋轉軸角度的軸(Q413/Q417/Q421)之傾斜角進行測量。
 - 將校準球定位在工具機工作台上，來在後續要進行加工的位置上作校準。
- 檢視工具機精確度
 - 量測點數量介於4和8之間
 - 開始與終止角度應該涵蓋旋轉軸的最大可能移動範圍。
- 旋轉軸背隙之決定
 - 量測點數量介於8和12之間
 - 開始與終止角度應該涵蓋旋轉軸的最大可能移動範圍。

背隙

背隙為當移動方向逆轉時在旋轉或角度編碼器與工作台之間的最小移動量。若旋轉軸的背隙超出控制迴圈之外，例如因為使用馬達編碼器執行角度量測，則會在傾斜期間產生顯著錯誤。

您可使用輸入參數Q432啟動背隙量測。輸入控制器作為前進角度的角度，然後循環程式在每個旋轉軸上執行兩次量測。如果角度值不為0，控制器就不會量測任何背隙。



若已經在選配的mStrobeRotAxPos機械參數(編號204803)內設定定位旋轉軸的M功能或軸為Hirth軸，就不可能進行背隙量測。



編寫與操作注意事項：

- 控制器未執行自動背隙補償。
- 若量測圓半徑 < 1 mm，則控制器不會計算背隙。測量的圓形半徑愈大，控制器就更能精確決定旋轉軸背隙。

進一步資訊: "記錄功能", 325 頁碼

備註



只有使用52號選項KinematicsComp才能進行角度補償。

注意事項

碰撞的危險！

如果執行此循環程式，則不可啟動基本旋轉或3-D基本旋轉。控制器將依需要刪除來自SPA、SPB和SPC欄之值。在循環程式之後，必須再次設定基本旋轉或3-D基本旋轉；否則會有碰撞的危險。

- ▶ 執行循環程式之前先關閉基本旋轉。
 - ▶ 在最佳化之後再次設定預設和基本旋轉。
- 此循環程式只能在**FUNCTION MODE MILL**加工模式內執行。
 - 在循環程式開始之前，必須關閉**M128**或**FUNCTION TCPM**。
 - 與循環程式**451**和**452**一樣，循環程式**453**從以自動模式中與旋轉軸位置匹配的有效3-D ROT退出。
 - 定義循環程式之前，必須將預設設定在校準球心內並且啟動，或是據此將輸入參數**Q431**定義為1或3。
 - 對於移動至接觸式探針軸內探測高度的定位進給速率而言，控制器使用來自循環程式參數**Q253**之值或來自接觸式探針表的**FMAX**值，以小者為準。在探測監視停止時，控制器總是以定位進給速率**Q253**來移動旋轉軸。
 - 控制器忽略適用於未啟用軸的循環定義資料。
 - 若量測主軸頭側或表側上的重疊旋轉軸，才能進行工具機工件原點(**Q406=3**)內的修正。
 - 若您在校準之前已經啟動預設(**Q431 = 1/3**)，則在循環程式開始之前，由設定淨空(**Q320 + SET_UP**)將接觸式探針移動至近似校準球心上的位置。
 - 以吋為單位進行程式編輯：控制器會以公釐將記錄資料與測量結果記錄下來。
 - 量測座標結構配置之後，必須再次確定預設。

有關機械參數的注意事項

- 若選配的機械參數**mStrokeRotAxPos** (編號204803)定義為不等於-1 (M功能定位旋轉軸)，則只在所有旋轉軸都在0°上才會開始量測。
- 在每次探測處理中，控制器先測量校準球的半徑。若測量的球半徑與輸入的球半徑之差異比您在選配的機械參數**maxDevCalBall** (編號204802)內定義還要多，則控制器顯示錯誤訊息並結束測量。
- 針對角度最佳化，工具機製造商必須據此調整該組態。

循環程式參數

說明圖	Parameter
	<p>Q406 模式(0/1/2/3) ? 定義控制器是否將檢查現有座標結構配置或將之最佳化： 0：檢查現有的工具機座標結構配置。控制器測量旋轉軸內已經定義的座標結構配置，但是不對現有座標結構配置作任何變更。控制器將測量結果顯示在測量記錄內。 1：最佳化現用工具機座標結構配置：控制器測量您已經在軸內定義的座標結構配置。然後將現有的座標結構配置之旋轉軸位置最佳化。 2：最佳化現用工具機座標結構配置：控制器測量您已經在軸內定義的座標結構配置。然後將角度與位置誤差最佳化。角度誤差補償需要用到軟體選項52 KinematicsComp。 3：最佳化現用工具機座標結構配置：控制器測量您已經在軸內定義的座標結構配置。然後自動補償工具機工件原點。然後將角度與位置誤差最佳化。需要軟體選項52 · KinematicsComp。 輸入：0、1、2、3</p>
	<p>Q407 確實的校正球半徑 ? 輸入所使用校準球的正確半徑。 輸入：0.0001...99.9999</p>
	<p>Q320 設定淨空 ? 接觸點與球尖端之間的額外距離。Q320加入至接觸式探針表內的SET_UP欄。該值具有增量效果。 輸入：0...99999.9999 或PREDEF</p>
	<p>Q408 縮回高度 ? 0；不移動至任何縮回高度；控制器移動至軸內要測量的下一個測量位置。這不允許用於Hirth軸！控制器以A、B然後C的順序移動至第一測量位置。 > 0：在旋轉軸定位在主軸內之前未傾斜工件座標系統內到控制器位置的退回高度。此外，控制器在工作平面將接觸式探針移動至工件原點。在此模式內並未啟動接觸式探針監視。在參數Q253內定義定位進給速度。該值具有絕對效果。 輸入：0...99999.9999</p>

說明圖

Parameter

Q253 預先定位的進給率?

定義預先定位期間的刀具行進速率，單位是 mm/min。

輸入：0...99999.9999 或 FMAX、FAUTO、PREDEF

Q380 參考角度? (0=ref. axis)

輸入用來獲取現用工件座標系統內量測點的參考角度(基本旋轉)。
定義參考角度可放大軸的測量範圍。該值具有絕對效果。

輸入：0...360

Q411 A 軸的開始角度?

A軸上將執行第一次量測的開始角度。該值具有絕對效果。

輸入：-359.9999...+359.9999

Q412 A 軸的結束角度?

A軸上將執行最後一次量測的終止角度。該值具有絕對效果。

輸入：-359.9999...+359.9999

Q413 A 軸的傾斜角度?

其上將量測其他旋轉軸的A軸內之入射角度。

輸入：-359.9999...+359.9999

Q414 A 內的量測點數 (0...12)?

控制器將用來量測A軸的量測點數。

若輸入值 = 0，則控制器不會量測該個別軸。

輸入：0...12

Q415 B 軸的開始角度?

B軸上將執行第一次量測的開始角度。該值具有絕對效果。

輸入：-359.9999...+359.9999

Q416 B 軸的結束角度?

B軸上將執行最後一次量測的終止角度。該值具有絕對效果。

輸入：-359.9999...+359.9999

Q417 B 軸的傾斜角度?

其上將量測其他旋轉軸的B軸內之入射角度。

輸入：-359.999...+360.000

說明圖

Parameter

Q418 B 內的量測點數 (0...12) ?

控制器將用來量測B軸的量測點數。若輸入值 = 0，則控制器不會量測該個別軸。

輸入：0...12

Q419 C 軸的開始角度？

C軸上將執行第一次量測的開始角度。該值具有絕對效果。

輸入：-359.9999...+359.9999

Q420 C 軸的結束角度？

C軸上將執行最後一次量測的終止角度。該值具有絕對效果。

輸入：-359.9999...+359.9999

Q421 C 軸的傾斜角度？

其上將量測其他旋轉軸的C軸內之入射角度。

輸入：-359.9999...+359.9999

Q422 C 內的量測點數 (0...12) ?

控制器將用來量測C軸的量測點數。若輸入值 = 0，則控制器不會量測該個別軸。

輸入：0...12

Q423 探針數量？

定義控制器將用於在平面內量測校準球之探測點數，較少量測點可提高速度，較多量測點可提高量測精準度。

輸入：3...8

Q431 預設 (0/1/2/3) ?

定義控制器是否將現用預設自動設定在球心：

0：不將預設自動設定在球心上：開始循環程式之前手動設定預設

1：在量測之前自動將預設設定至球心(將覆寫現用預設)：在循環程式開始之前手動將接觸式探針預先定位在校準球上

2：在量測之後自動將預設設定至球心(將覆寫現用預設)：開始循環程式之前手動設定預設

3：在量測之前和之後將預設設定至球心(將覆寫現用預設)：在循環程式開始之前手動將接觸式探針預先定位在校準球上

輸入：0、1、2、3

說明圖

Parameter

Q432 背隙補償的角度範圍？

定義控制器將用來量測旋轉軸背隙的移動角度。行進角度必須顯著大於旋轉軸的實際背隙。若輸入值 = 0，則控制器不會量測背隙。

輸入：-3...+3

儲存與檢查座標結構配置

11	TOOL CALL "TOUCH_PROBE" Z
12	TCH PROBE 450 SAVE KINEMATICS ~
	Q410=+0 ;MODE ~
	Q409=+5 ;MEMORY DESIGNATION
13	TCH PROBE 451 MEASURE KINEMATICS ~
	Q406=+0 ;MODE ~
	Q407=+12.5 ;SPHERE RADIUS ~
	Q320=+0 ;SET-UP CLEARANCE ~
	Q408=+0 ;RETR. HEIGHT ~
	Q253=+750 ;F PRE-POSITIONING ~
	Q380=+0 ;REFERENCE ANGLE ~
	Q411=-90 ;START ANGLE A AXIS ~
	Q412=+90 ;ENDWINKEL A-ACHSE ~
	Q413=+0 ;INCID. ANGLE A AXIS ~
	Q414=+0 ;MEAS. POINTS A AXIS ~
	Q415=-90 ;START ANGLE B AXIS ~
	Q416=+90 ;END ANGLE B AXIS ~
	Q417=+0 ;INCID. ANGLE B AXIS ~
	Q418=+2 ;MEAS. POINTS B AXIS ~
	Q419=-90 ;START ANGLE C AXIS ~
	Q420=+90 ;END ANGLE C AXIS ~
	Q421=+0 ;INCID. ANGLE C AXIS ~
	Q422=+2 ;MEAS. POINTS C AXIS ~
	Q423=+4 ;NO. OF PROBE POINTS ~
	Q431=+0 ;PRESET ~
	Q432=+0 ;BACKLASH, ANG. RANGE

許多模式(Q406)

測試模式 Q406 = 0

- 控制器量測定義位置內的旋轉軸，並且計算傾斜轉換的靜態精確度。
- 控制器記錄可能的位置最佳化結果，但是不做任何調整。

「旋轉軸位置最佳化」模式 Q406 = 1

- 控制器量測定義位置內的旋轉軸，並且計算傾斜轉換的靜態精確度。
- 在此期間，控制器嘗試改變座標結構配置模型內旋轉軸的位置，以達成較高精確度。
- 工具機資料自動調整。

位置與角度最佳化模式 Q406 = 2

- 控制器量測定義位置內的旋轉軸，並且計算傾斜轉換的靜態精確度。
- 首先控制器嘗試利用補償(選項52，KinematicsComp)，將旋轉軸的角度方位最佳化。
- 角度最佳化之後，控制器將允許位置最佳化。並不需要額外的量測；控制器會自動計算位置最佳化。



根據正確決定角度的工具機座標結構配置，海德漢建議以 0° 的傾斜角執行一次量測。

「工具機工件原點、位置和角度最佳化」模式(Q406 = 3)

- 控制器量測定義位置內的旋轉軸，並且計算傾斜轉換的靜態精確度。
- 控制器自動嘗試最佳化工件原點(KinematicsComp，選項 52)。為了使用工具機工件原點來補償旋轉軸的角度位置，要補償的旋轉軸必須比該已量測旋轉軸更靠近工具機座標結構配置內之工具機基座。
- 然後控制器嘗試利用補償(選項52，KinematicsComp)，將旋轉軸的角度方位最佳化。
- 角度最佳化之後，控制器將允許位置最佳化。並不需要額外的量測；控制器會自動計算位置最佳化。



- 對於角度位置誤差的正確決定，海德漢建議將受影響的旋轉軸設定為 0° 傾角以進行該量測。
- 在修正工具機工件原點之後，控制器嘗試降低已量測旋轉軸的相關角位置誤差(locErrA/locErrB/locErrC)之補償。

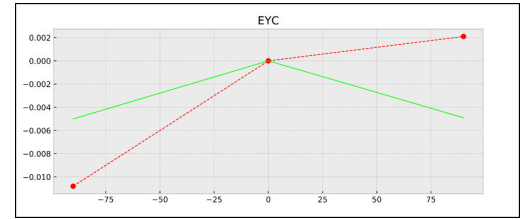
運用先前自動預設以及旋轉軸背隙量測的旋轉軸位置最佳化

11 TOOL CALL "TOUCH_PROBE" Z	
12 TCH PROBE 451 MEASURE KINEMATICS ~	
Q406=+1	;MODE ~
Q407=+12.5	;SPHERE RADIUS ~
Q320=+0	;SET-UP CLEARANCE ~
Q408=+0	;RETR. HEIGHT ~
Q253=+750	;F PRE-POSITIONING ~
Q380=+0	;REFERENCE ANGLE ~
Q411=-90	;START ANGLE A AXIS ~
Q412=+90	;END ANGLE A AXIS ~
Q413=+0	;INCID. ANGLE A AXIS ~
Q414=+0	;MEAS. POINTS A AXIS ~
Q415=-90	;START ANGLE B AXIS ~
Q416=+90	;END ANGLE B AXIS ~
Q417=+0	;INCID. ANGLE B AXIS ~
Q418=+4	;MEAS. POINTS B AXIS ~
Q419=+90	;START ANGLE C AXIS ~
Q420=+270	;END ANGLE C AXIS ~
Q421=+0	;INCID. ANGLE C AXIS ~
Q422=+3	;MEAS. POINTS C AXIS ~
Q423=+3	;NO. OF PROBE POINTS ~
Q431=+1	;PRESET ~
Q432=+0.5	;BACKLASH, ANG. RANGE

記錄功能

在執行循環程式451之後，控制器建立一個記錄 (TCHPRAUTO.html)，將其儲存在同時內含相關NC程式的目錄中。此記錄包含下列資料：

- 建立記錄的日期與時間
- 循環程式所運行的NC程式路徑
- 刀名
- 啟動座標結構配置
- 使用的模式 (0=檢查/1=最佳化位置/2=最佳化姿勢/3=最佳化工具機工件原點與姿勢)
- 傾斜角度
- 用於每一測量的旋轉軸：
 - 開始角度
 - 結束角度
 - 測量點數
 - 測量圓半徑
 - 平均的背隙，如果Q423>0
 - 軸的位置
 - 角度位置誤差(只使用KinematicsComp，選項52)
 - 標準偏差(分散)
 - 最大偏差
 - 角度錯誤
 - 所有軸內的補償值(預設位移)
 - 檢查旋轉軸最佳化之前的位置(關於座標結構配置轉換鍊的開頭，通常為主軸鼻)
 - 檢查旋轉軸最佳化之後的位置(關於座標結構配置轉換鍊的開頭，通常為主軸鼻)
 - 定位誤差的平均定位誤差和標準偏差為0
 - SVG檔案含圖表：個別量測位置的已量測和最佳化誤差。
 - 紅色曲線：量測的位置
 - 綠色曲線：執行循環程式之後的最佳值
 - 圖表名稱：軸名稱取決於旋轉軸(例如，EYC = C軸Y方向的分量誤差)
 - 圖表的X軸：旋轉軸位置，以度為單位
 - 圖表的Y軸：位置偏差，以mm為單位



樣品量測：EYC為C軸Y方向的分量誤差

8.5 循環程式452PRESET COMPENSATION (選項48)

ISO 程式編輯

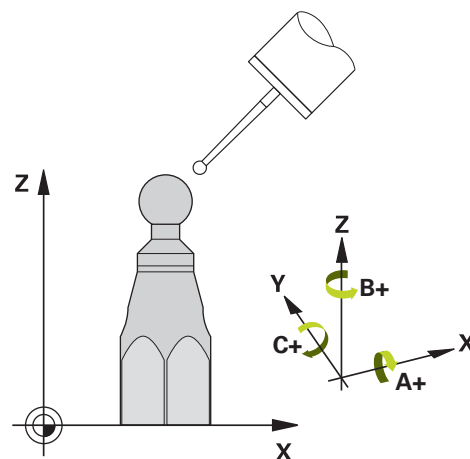
G452

應用



請參考您的工具機手冊。
此功能必須由工具機製造商啟用並且調整。

接觸式探針循環程式**452**將工具機的座標結構配置轉換鍊最佳化。請參閱(請參閱 "循環程式451量測座標結構配置(選項48)", 313 頁碼)。然後控制器修正座標結構配置模型內的工件座標系統，如此在最佳化之後目前的預設位於校準球的球心。



循環程式順序



將校準球定位在工具機工作台上，如此在測量程序期間不會發生碰撞。

此循環程式讓您例如調整不同的可互換刀頭，如此工件預設適用於所有頭。

- 1 夾住校準球
- 2 使用循環程式**451**量測完整參考頭，然後使用循環程式**451**最終將預設設定在球心內。
- 3 插入第二個頭
- 4 使用循環程式**452**量測可互換刀頭至更換刀頭的點。
- 5 使用循環程式**452**調整其他可互換刀頭至參考頭

若在加工期間可將夾住的校準球留在工具機工作台上，則可補償例如工具機飄移。此程序也可在不具有旋轉軸的工具機上執行。

- 1 夾住校準球並檢查是否會發生碰撞。
- 2 在校正球體內設定該預設設定在校準球內。
- 3 將預設設定在工件上，並開始加工工件。
- 4 使用循環程式**452**用於等間隔上的預設補償，控制器量測所牽涉軸的飄移並在座標結構配置描述當中補償。

Q參數 號碼	意義
Q141	A軸內量測到的標準偏差 (若未量測該軸的話為-1)
Q142	B軸內量測到的標準偏差 (若未量測該軸的話為-1)
Q143	C軸內量測到的標準偏差 (若未量測該軸的話為-1)
Q144	A軸內的最佳標準偏差 (若未量測該軸的話為-1)
Q145	B軸內的最佳標準偏差 (若未量測該軸的話為-1)
Q146	C軸內的最佳標準偏差 (若未量測該軸的話為-1)
Q147	X方向內偏移誤差，用於手動轉換成對應的機械參數
Q148	Y方向內偏移誤差，用於手動轉換成對應的機械參數
Q149	Z方向內偏移誤差，用於手動轉換成對應的機械參數

備註



為了可執行預設補償，必須特別準備座標結構配置。工具機手冊會提供進一步的資訊。

注意事項

碰撞的危險！

如果執行此循環程式，則不可啟動基本旋轉或3-D基本旋轉。控制器將依需要刪除來自SPA、SPB和SPC欄之值。在循環程式之後，必須再次設定基本旋轉或3-D基本旋轉；否則會有碰撞的危險。

- ▶ 執行循環程式之前先關閉基本旋轉。
- ▶ 在最佳化之後再次設定預設和基本旋轉。

- 此循環程式只能在**FUNCTION MODE MILL**加工模式內執行。
- 在循環程式開始之前，必須關閉**M128**或**FUNCTION TCPM**。
- 與循環程式**451**和**452**一樣，循環程式**453**從以自動模式中與旋轉軸位置匹配的有效3-D ROT退出。
- 確定將工作平面內用於傾斜的所有功能都重設。
- 定義循環程式之前，必須將預設設定在校準球心內並啟動之。
- 對於不具有個別位置編碼器的旋轉軸而言，請用必須移動1°的角度至限制開關之方式來選擇量測點。控制器需要此距離用於內部背隙補償。
- 對於移動至接觸式探針軸內探測高度的定位進給速率而言，控制器使用來自循環程式參數**Q253**之值或來自接觸式探針表的**FMAX**值，以小者為準。在接觸式探針監視停止時，控制器總是以定位進給速率**Q253**來移動旋轉軸。
- 以吋為單位進行程式編輯：控制器會以公釐將記錄資料與測量結果記錄下來。



- 若您在測量期間中斷循環程式，則座標結構配置資料就不會在原始情況內。在用循環程式**450**進行最佳化之前儲存現有的座標結構配置組態，如此若失敗時還可復原最近啟動的座標結構配置組態。

有關機械參數的注意事項

- 在機械參數**maxModification**(編號204801)內，工具機製造商定義用於轉換修改的允許限制值。若決定的座標結構配置資料超出允許限制值，則控制器顯示警告。然後您必須利用按下**NC開始**來確認接收獲得值。
- 在機械參數**maxDevCalBall**(編號204802)內，工具機製造商定義校準球半徑的最大偏差。在每次探測處理中，控制器先測量校準球的半徑。若測量的球半徑與輸入的球半徑之差異比您在機械參數**maxDevCalBall** (編號204802)內定義還要多，則控制器顯示錯誤訊息並結束測量。

循環程式參數

說明圖	Parameter
	<p>Q407 確實的校正球半徑？ 輸入所使用校準球的正確半徑。 輸入：0.0001...99.9999</p>
	<p>Q320 設定淨空？ 接觸點與球尖端之間的額外距離。Q320加入至接觸式探針表內的SET_UP欄。該值具有增量效果。 輸入：0...99999.9999 或PREDEF</p>
	<p>Q408 縮回高度？ 0；不移動至任何縮回高度；控制器移動至軸內要測量的下一個測量位置。這不允許用於Hirth軸！控制器以A、B然後C的順序移動至第一測量位置。 > 0：在旋轉軸定位在主軸內之前未傾斜工件座標系統內到控制器位置的退回高度。此外，控制器在工作平面將接觸式探針移動至工件原點。在此模式內並未啟動接觸式探針監視。在參數Q253內定義定位進給速度。該值具有絕對效果。 輸入：0...99999.9999</p>
	<p>Q253 預先定位的進給率？ 定義預先定位期間的刀具行進速率，單位是 mm/min。 輸入：0...99999.9999 或FMAX、FAUTO、PREDEF</p>
	<p>Q380 參考角度? (0=ref. axis) 輸入用來獲取現用工件座標系統內量測點的參考角度(基本旋轉)。定義參考角度可放大軸的測量範圍。該值具有絕對效果。 輸入：0...360</p>
	<p>Q411 A 軸的開始角度？ A軸上將執行第一次量測的開始角度。該值具有絕對效果。 輸入：-359.9999...+359.9999</p>
	<p>Q412 A 軸的結束角度？ A軸上將執行最後一次量測的終止角度。該值具有絕對效果。 輸入：-359.9999...+359.9999</p>
	<p>Q413 A 軸的傾斜角度？ 其上將量測其他旋轉軸的A軸內之入射角度。 輸入：-359.9999...+359.9999</p>

說明圖

Parameter

Q414 A 內的量測點數 (0...12) ?

控制器將用來量測A軸的量測點數。

若輸入值 = 0，則控制器不會量測該個別軸。

輸入：0...12

Q415 B 軸的開始角度 ?

B軸上將執行第一次量測的開始角度。該值具有絕對效果。

輸入：-359.9999...+359.9999

Q416 B 軸的結束角度 ?

B軸上將執行最後一次量測的終止角度。該值具有絕對效果。

輸入：-359.9999...+359.9999

Q417 B 軸的傾斜角度 ?

其上將量測其他旋轉軸的B軸內之入射角度。

輸入：-359.999...+360.000

Q418 B 內的量測點數 (0...12) ?

控制器將用來量測B軸的量測點數。若輸入值 = 0，則控制器不會量測該個別軸。

輸入：0...12

Q419 C 軸的開始角度 ?

C軸上將執行第一次量測的開始角度。該值具有絕對效果。

輸入：-359.9999...+359.9999

Q420 C 軸的結束角度 ?

C軸上將執行最後一次量測的終止角度。該值具有絕對效果。

輸入：-359.9999...+359.9999

Q421 C 軸的傾斜角度 ?

其上將量測其他旋轉軸的C軸內之入射角度。

輸入：-359.9999...+359.9999

Q422 C 內的量測點數 (0...12) ?

控制器將用來量測C軸的量測點數。若輸入值 = 0，則控制器不會量測該個別軸。

輸入：0...12

Q423 探針數量 ?

定義控制器將用於在平面內量測校準球之探測點數，較少量測點可提高速度，較多量測點可提高量測精準度。

輸入：3...8

說明圖

Parameter

Q432 背隙補償的角度範圍？

定義控制器將用來量測旋轉軸背隙的移動角度。行進角度必須顯著大於旋轉軸的實際背隙。若輸入值 = 0，則控制器不會量測背隙。

輸入：-3...+3

校準程式

11	TOOL CALL "TOUCH_PROBE" Z
12	TCH PROBE 450 SAVE KINEMATICS ~
	Q410=+0 ;MODE ~
	Q409=+5 ;MEMORY DESIGNATION
13	TCH PROBE 452 PRESET COMPENSATION ~
	Q407=+12.5 ;SPHERE RADIUS ~
	Q320=+0 ;SET-UP CLEARANCE ~
	Q408=+0 ;RETR. HEIGHT ~
	Q253=+750 ;F PRE-POSITIONING ~
	Q380=+0 ;REFERENCE ANGLE ~
	Q411=-90 ;START ANGLE A AXIS ~
	Q412=+90 ;END ANGLE A AXIS ~
	Q413=+0 ;INCID. ANGLE A AXIS ~
	Q414=+0 ;MEAS. POINTS A AXIS ~
	Q415=-90 ;START ANGLE B AXIS ~
	Q416=+90 ;END ANGLE B AXIS ~
	Q417=+0 ;INCID. ANGLE B AXIS ~
	Q418=+2 ;MEAS. POINTS B AXIS ~
	Q419=-90 ;START ANGLE C AXIS ~
	Q420=+90 ;END ANGLE C AXIS ~
	Q421=+0 ;INCID. ANGLE C AXIS ~
	Q422=+2 ;MEAS. POINTS C AXIS ~
	Q423=+4 ;NO. OF PROBE POINTS ~
	Q432=+0 ;BACKLASH, ANG. RANGE

可互換刀頭的調整



換頭功能依據個別的工具機而有不同。請參考您的工具機手冊。

- ▶ 載入第二個可互換刀頭。
- ▶ 插入接觸式探針
- ▶ 使用循環程式452量測可互換刀頭
- ▶ 只量測實際上已經變更的軸(在此範例中：只有A軸，Q422隱藏C軸)
- ▶ 在完整處理期間，校準球的預設與位置不得改變。
- ▶ 所有其他可互換刀頭都可用相同方式調整

調整可互換刀頭

11 TOOL CALL "TOUCH_PROBE" Z	
12 TCH PROBE 452 PRESET COMPENSATION ~	
Q407=+12.5	;SPHERE RADIUS ~
Q320=+0	;SET-UP CLEARANCE ~
Q408=+0	;RETR. HEIGHT ~
Q253=+2000	;F PRE-POSITIONING ~
Q380=+45	;REFERENCE ANGLE ~
Q411=-90	;START ANGLE A AXIS ~
Q412=+90	;END ANGLE A AXIS ~
Q413=+45	;INCID. ANGLE A AXIS ~
Q414=+4	;MEAS. POINTS A AXIS ~
Q415=-90	;START ANGLE B AXIS ~
Q416=+90	;END ANGLE B AXIS ~
Q417=+0	;INCID. ANGLE B AXIS ~
Q418=+2	;MEAS. POINTS B AXIS ~
Q419=+90	;START ANGLE C AXIS ~
Q420=+270	;END ANGLE C AXIS ~
Q421=+0	;INCID. ANGLE C AXIS ~
Q422=+0	;MEAS. POINTS C AXIS ~
Q423=+4	;NO. OF PROBE POINTS ~
Q432=+0	;BACKLASH, ANG. RANGE

此程序的目標用於在變更旋轉軸(換刀頭)之後，工件預設維持不變。
在下列範例中，說明用A和C軸調整叉狀頭，A軸經過變更之後，C軸持續屬於基本組態的一部分。

- ▶ 插入將用來當成參考頭的可互換刀頭。
- ▶ 夾住校準球
- ▶ 插入接觸式探針
- ▶ 使用循環程式451量測完整座標結構配置，包含參考頭
- ▶ 在量測參考頭之後定義預設(使用循環程式451內Q431 = 2或3)

量測參考頭

11	TOOL CALL "TOUCH_PROBE" Z
12	TCH PROBE 451 MEASURE KINEMATICS ~
Q406	=+1 ;MODE ~
Q407	=+12.5 ;SPHERE RADIUS ~
Q320	=+0 ;SET-UP CLEARANCE ~
Q408	=+0 ;RETR. HEIGHT ~
Q253	=+2000 ;F PRE-POSITIONING ~
Q380	=+45 ;REFERENCE ANGLE ~
Q411	=-90 ;START ANGLE A AXIS ~
Q412	=+90 ;END ANGLE A AXIS ~
Q413	=+45 ;INCID. ANGLE A AXIS ~
Q414	=+4 ;MEAS. POINTS A AXIS ~
Q415	=-90 ;START ANGLE B AXIS ~
Q416	=+90 ;END ANGLE B AXIS ~
Q417	=+0 ;INCID. ANGLE B AXIS ~
Q418	=+2 ;MEAS. POINTS B AXIS ~
Q419	=+90 ;START ANGLE C AXIS ~
Q420	=+270 ;END ANGLE C AXIS ~
Q421	=+0 ;INCID. ANGLE C AXIS ~
Q422	=+3 ;MEAS. POINTS C AXIS ~
Q423	=+4 ;NO. OF PROBE POINTS ~
Q431	=+3 ;PRESET ~
Q432	=+0 ;BACKLASH, ANG. RANGE

飄移補償



此程序也可在不具有旋轉軸的工具機上執行。

在加工期間，許多工具機組件都會因為變化的周圍情況而飄移，若在經過行進範圍之後飄移仍舊足夠穩定，並且若在加工期間校準球仍舊留在工具機工作台上，則可用循環程式452量測並補償飄移。

- ▶ 夾住校準球
- ▶ 插入接觸式探針
- ▶ 開始加工處理之前使用循環程式451量測完整座標結構配置
- ▶ 在量測座標結構配置之後定義預設(使用循環程式451內Q432 = 2或3)
- ▶ 然後將預設設定在工件上並開始加工處理。

飄移補償的參考量測

11	TOOL CALL "TOUCH_PROBE" Z
12	CYCL DEF 247 DATUM SETTING ~
	Q339=+1 ;DATUM NUMBER
13	TCH PROBE 451 MEASURE KINEMATICS ~
	Q406=+1 ;MODE ~
	Q407=+12.5 ;SPHERE RADIUS ~
	Q320=+0 ;SET-UP CLEARANCE ~
	Q408=+0 ;RETR. HEIGHT ~
	Q253=+750 ;F PRE-POSITIONING ~
	Q380=+45 ;REFERENCE ANGLE ~
	Q411=+90 ;START ANGLE A AXIS ~
	Q412=+270 ;END ANGLE A AXIS ~
	Q413=+45 ;INCID. ANGLE A AXIS ~
	Q414=+4 ;MEAS. POINTS A AXIS ~
	Q415=-90 ;START ANGLE B AXIS ~
	Q416=+90 ;END ANGLE B AXIS ~
	Q417=+0 ;INCID. ANGLE B AXIS ~
	Q418=+2 ;MEAS. POINTS B AXIS ~
	Q419=+90 ;START ANGLE C AXIS ~
	Q420=+270 ;END ANGLE C AXIS ~
	Q421=+0 ;INCID. ANGLE C AXIS ~
	Q422=+3 ;MEAS. POINTS C AXIS ~
	Q423=+4 ;NO. OF PROBE POINTS ~
	Q431=+3 ;PRESET ~
	Q432=+0 ;BACKLASH, ANG. RANGE

- ▶ 以等間隔量測軸的飄移。
- ▶ 插入接觸式探針
- ▶ 啟動校準球內的預設。
- ▶ 使用循環程式452量測座標結構配置。
- ▶ 在完整處理期間，校準球的預設與位置不得改變。

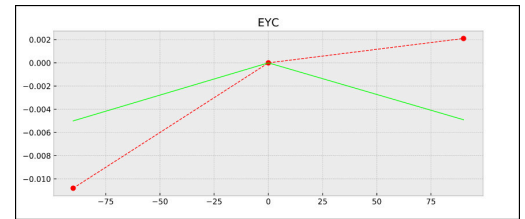
飄移補償

11 TOOL CALL "TOUCH_PROBE" Z	
13 TCH PROBE 452 PRESET COMPENSATION ~	
Q407=+12.5	;SPHERE RADIUS ~
Q320=+0	;SET-UP CLEARANCE ~
Q408=+0	;RETR. HEIGHT ~
Q253=+9999	;F PRE-POSITIONING ~
Q380=+45	;REFERENCE ANGLE ~
Q411=-90	;START ANGLE A AXIS ~
Q412=+90	;END ANGLE A AXIS ~
Q413=+45	;INCID. ANGLE A AXIS ~
Q414=+4	;MEAS. POINTS A AXIS ~
Q415=-90	;START ANGLE B AXIS ~
Q416=+90	;END ANGLE B AXIS ~
Q417=+0	;INCID. ANGLE B AXIS ~
Q418=+2	;MEAS. POINTS B AXIS ~
Q419=+90	;START ANGLE C AXIS ~
Q420=+270	;END ANGLE C AXIS ~
Q421=+0	;INCID. ANGLE C AXIS ~
Q422=+3	;MEAS. POINTS C AXIS ~
Q423=+3	;NO. OF PROBE POINTS ~
Q432=+0	;BACKLASH, ANG. RANGE

記錄功能

在執行循環程式452之後，控制器建立一個記錄 (TCHPRAUTO.html)，將其儲存在同時內含相關NC程式的目錄中。此記錄包含下列資料：

- 建立記錄的日期與時間
- 循環程式所運行的NC程式路徑
- 刀名
- 啟動座標結構配置
- 使用的模式
- 傾斜角度
- 用於每一測量的旋轉軸：
 - 開始角度
 - 結束角度
 - 測量點數
 - 測量圓半徑
 - 平均的背隙，如果Q423>0
 - 軸的位置
 - 標準偏差(分散)
 - 最大偏差
 - 角度錯誤
 - 所有軸內的補償值(預設位移)
 - 檢查旋轉軸預設補償之前的位置(關於座標結構配置轉換鍊的開頭，通常為主軸鼻)
 - 檢查旋轉軸預設補償之後的位置(關於座標結構配置轉換鍊的開頭，通常為主軸鼻)
- 平均定位誤差
- SVG檔案含圖表：個別量測位置的已量測和最佳化誤差。
 - 紅色曲線：量測的位置
 - 綠色曲線：最佳值
 - 圖表名稱：軸名稱取決於旋轉軸(例如，EYC = C軸Y方向的偏差)
 - 圖表的X軸：旋轉軸位置，以度為單位
 - 圖表的Y軸：位置偏差，以mm為單位



樣品量測：EYC為C軸Y方向的偏差

9

接觸式探針循環程
式：自動刀具量測

9.1 基本原理

概述



請參考您的工具機手冊。
在您的工具機上可能不會提供某些循環程式及功能。
需要選項17。
機械與控制裝置必須由工具機製造商特別準備，才能使用
這個循環程式。












操作注意事項

- 執行接觸式探針循環程式時，不可啟動循環程式**8 MIRROR IMAGE**、循環程式**11 SCALING**以及循環程式**26 AXIS-SPEC. SCALING**
- 海德漢只保證使用海德漢接觸式探針的探測循環程式正常運作。

配合控制器的刀具測量循環程式，刀具接觸式探針可使您自動地測量
刀具：刀具長度及半徑之補償值儲存在刀具表，並用於接觸式探針循
環程式的結束時。其提供了以下的刀具量測種類：

- 靜止刀具量測
- 旋轉刀具量測
- 個別刀刃量測

您可在編寫操作模式內使用**接觸式探針**鍵程式編輯刀具量測的循環程式。以下為可使用的循環程式：

新格式	舊格式	循環程式	頁碼
		循環程式30或480CALIBRATE TT (選項17) ■ 校準刀具接觸式探針	343
		循環程式31或481CAL. TOOL LENGTH (選項17) ■ 量測刀長	345
		循環程式32或482CAL. TOOL RADIUS (選項17) ■ 量測刀徑	348
		循環程式33或483MEASURE TOOL (選項17) ■ 測量刀具長度及半徑	351
		循環程式484CALIBRATE IR TT (選項17) ■ 校準刀具接觸式探針(例如紅外線刀具接觸式探針)	355



操作注意事項：

- 接觸式探針循環程式在當啟動中央刀具檔案TOOL.T時使用。
- 在利用接觸式探針循環程式工作之前，您必須先輸入所有需要的資料到中央刀具檔案，並呼叫刀具以**TOOL CALL**量測。

循環程式30到33與循環程式480到483之間的差異

特性與操作序列完全相同。循環程式30至33與循環程式480至483之間僅有以下差異：

- 循環程式480至483亦可當成G480至G483用於ISO編寫
- 除了對於量測狀態的一可選擇參數，循環程式481至483使用了固定的參數Q199。

設定機器參數



使用選配的hideMeasureTT機械參數(編號128901)可隱藏接觸式探針循環程式480、481、482、483、484。



編寫與操作注意事項：

- 開始使用接觸式探針循環程式之前，請檢驗ProbeSettings > CfgTT (編號122700) 以及CfgTTRoundStylus (編號114200) 或CfgTTRectStylus (編號 114300)內定義的所有機器參數。
- 當量測靜止刀具時，控制器將使用probingFeed機器參數(編號122709)內定義探測的進給速率。

當量測旋轉刀具時，控制程式自動計算探測之主軸轉速及進給速率。

主軸轉速係依下式計算：

$n = \text{maxPeriphSpeedMeas} / (r \cdot 0.0063)$ ，其中

n：主軸轉速 [rpm]
 maxPeriphSpeedMeas：最大允許切削速度(m/min)
 r：啟用刀徑 [mm]

探測進給速率的計算如下：

$v = \text{測量公差} \cdot n$ 含

v：探測進給速率 [mm/min]
 測量公差：量測公差[mm]，取決於maxPeriphSpeedMeas
 n：轉軸轉速 [rpm]

probingFeedCalc (編號122710)決定探測進給速率的計算：

probingFeedCalc (編號122710) = **ConstantTolerance**：

測量公差不論對刀徑皆維持固定。但是若利用非常大的刀具，探測之進給速率即降為零。您所設定之最大可允許旋轉速率(**maxPeriphSpeedMeas**編號122712)及可允許公差(**measureTolerance1**編號122715)的值愈小，您即愈快會遇到此狀況。

probingFeedCalc (編號122710) = **VariableTolerance**：

測量公差係相對於刀徑之大小來調整。即使使用大的刀徑，此亦可確保一充份的進給速率來探測。控制器根據以下的資料表調整測量公差：

刀徑	測量公差
最多30 mm	measureTolerance1
30 至 60 mm	2 • measureTolerance1
60 至 90 mm	3 • measureTolerance1
90 至 120 mm	4 • measureTolerance1

probingFeedCalc (編號122710) = **ConstantFeed**：

探測之進給速率維持固定；但是量測的誤差會隨著刀徑的增加而線性上升：

量測公差 = (r • **measureTolerance1** / 5 mm) · 其中

r： 啟用刀徑 [mm]
measureTolerance1： 最大可允許量測誤差

刀具表中用於銑刀的輸入

縮寫	輸入	對話
CUT	刀刃數目 (最大20刀刃)	齒數?
LTOL	對於磨耗偵測之刀具長度L的可允許偏差。如果輸入的數值超過時，控制器鎖住刀具(狀態L)。輸入範圍：0.0000至5.0000 mm	磨耗的允許公差：長度?
RTOL	對於磨耗偵測之刀具半徑R的可允許偏差。如果輸入的數值超過時，控制器鎖住刀具(狀態L)。輸入範圍：0.0000至5.0000 mm	磨耗的允許公差：半徑?
DIRECT.	測量旋轉刀具的刀具切削方向	切削方向 (M3 = -) ?
R-OFFS	刀長量測：探針中心與刀具中心之間的刀具偏移。預設值：未輸入值 (偏移 = 刀具半徑)	刀具補償：半徑?
L-OFFS	刀徑量測：探針上表面與刀具下表面之間的刀具位移添加至 offsetToolAxis 。預設值：0	刀具補償：長度?
LBREAK	對於斷損偵測之刀具長度L的可允許偏差。如果輸入的數值超過時，控制器鎖住刀具(狀態L)。輸入範圍：0.0000至9.0000 mm	斷損的允許誤差：長度?
RBREAK	對於斷損偵測之刀具半徑R的可允許偏差。如果輸入的數值超過時，控制器鎖住刀具(狀態L)。輸入範圍：0.0000至9.0000 mm	斷損的允許誤差：半徑?

共用刀具種類之輸入範例

刀具種類	CUT	R-OFFS	L-OFFS
鑽孔	無功能	0：因為要測量刀尖，故不需要偏移	
端銑刀	4：四個刀刃	R：因為刀具直徑大於TT的接觸板直徑，故需要偏移	0：半徑量測期間不需要額外偏移，使用來自offsetToolAxis (編號122707)的偏移。
具有直徑10 mm的球切刀	4：四個刀刃	0：因為要測量球的南極，故不需要偏移。	5：在10 mm的距離上，刀徑將定義為偏移。若非如此，則測得的球切刀直徑太小。如此將不會修正刀具直徑。

9.2 循環程式30或480CALIBRATE TT (選項17)

ISO 程式編輯

G480

應用



請參閱機械手冊！

使用接觸式探針循環程式30或480校準TT (請參閱 "循環程式30到33與循環程式480到483之間的差異", 339 頁碼)。校準程序自動執行。控制器亦藉由在校準循環程式的前半部之後將主軸旋轉180°而自動地測量校準刀具之中心失準。

使用接觸式探針循環程式30或480 校準TT。

接觸式探針

對於接觸式探針，您可使用球形或立方體探測接點

立方體探測接點

對於立方體探測接點，工具機製造商可在選擇性機械參數detectStylusRot (編號 114315)和tippingTolerance (編號 114319)內儲存是否已決定失準角度與傾斜角度。決定失準角度可在量測刀具時進行補償。若超出傾斜角度，則控制器顯示警告。所決定的值可顯示在TT的狀態畫面中。

進一步資訊：設定、測試和運行NC程式的使用手冊



夾緊刀具接觸式探針時，請確保立方體探測接點的邊緣盡可能與工具機軸平行對齊。失準角度應小於1°並且傾斜角度應小於0.3°。

校準刀具

校準刀具必須為一精確的圓筒零件，例如一圓筒栓。所得到的校準數值係儲存在控制器記憶體中，並用於後續的刀具測量期間。

循環程式順序

- 1 夾住校準刀具。校準刀具必須為一精確的圓筒零件，例如一圓筒栓
- 2 透過TT中心將校準刀具手動定位在工作平面內
- 3 將校準刀具定位在刀具軸內TT之上大約15 mm加上安全淨空之處
- 4 刀沿著刀具軸的第一動作。刀具首先移動至淨空高度，即設定間隙 + 15mm。
- 5 校準程序沿著刀具軸開始
- 6 然後在工作平面中進行校準
- 7 控制器將校準刀具定位在工作平面上TT半徑 + 設定淨空 + 11 mm的位置上
- 8 然後控制器沿著刀具軸往下移動刀具，並且校準程序開始
- 9 在探測期間，控制器在方形圖案內移動
- 10 控制器儲存校準值，並在後續刀具量測期間考慮這些值
- 11 然後控制器沿著刀具軸退刀至設定淨空，並移動至TT的中心

備註

- 此循環程式只能在**FUNCTION MODE MILL**加工模式內執行。
- 在校準接觸式探針之前，您必須輸入校準刀具的正確長度與半徑到**TOOL.T**表當中。

有關機械參數的注意事項

- 使用機械參數**CfgTTRoundStylus** (編號114200) 或**CfgTTRectStylus** (編號114300)來定義教準循環程式的功能性。請參考您的工具機手冊。
 - 使用機械參數**centerPos**定義TT在工具機工作空間之內的位置。
- 若您變更TT在工作台上的位置和/或**centerPos**機械參數，則需要重新校準TT。
- 在機械參數**probingCapability**(編號122723)內，工具機製造商定義循環程式的功能性。此參數允許使用靜止主軸進行刀長量測，並同時禁止刀徑與個別刀刃量測。

循環程式參數

說明圖

Parameter

Q260 淨空高度？

輸入在主軸軸向上的位置，其中與工件或治具不會有碰撞的危險。淨空高度係參考到啟動工件的預設。如果您輸入這麼小的淨空高度，其中刀尖將會位在探針接觸的高度之下，控制器自動將校準刀具定位在探針接觸的高度之上(來自**safetyDistToolAx**之安全區域)(編號114203)。

輸入：-99999.9999...+99999.9999

新格式範例

```
11 TOOL CALL 12 Z
```

```
12 TCH PROBE 480 CALIBRATE TT ~
```

```
Q260=+100 ;CLEARANCE HEIGHT
```

舊格式範例

```
11 TOOL CALL 12 Z
```

```
12 TCH PROBE 30.0 CALIBRATE TT
```

```
13 TCH PROBE 30.1 HEIGHT:+90
```


9.3 循環程式31或481CAL. TOOL LENGTH (選項17)

ISO 程式編輯

G481

應用



請參閱機械手冊！

若要量測刀長，請編寫接觸式探針循環程式31或482 (請參閱 "循環程式30到33與循環程式480到483之間的差異", 339 頁碼)。輸入參數允許選擇要使用以下三種方法哪一種來量測刀長：

- 如果刀具直徑大於TT之測量表面之直徑，您可在刀具旋轉中時測量。
- 如果刀具直徑小於TT之測量表面的直徑，或如果您正在測量一鑽頭或球刀之長度時，您可在刀具靜止時做測量。
- 如果刀具直徑大於TT之測量表面之直徑，您可在刀具靜止時測量刀具的個別刀刃。

旋轉期間量測刀具的循環程式

控制器藉由定位與接觸式探針之中心有一偏移處之所要測量的刀具來決定一旋轉中刀具的最長刀刃，然後將其朝向TT的量測表面移動，直到接觸表面。偏移在刀具偏移之下列程式編輯於刀具資料表中：半徑(R-OFFS)。

量測靜止刀具的循環程式(例如用於鑽頭)

控制器定位要測量之刀具在測量表面的中心之上。然後其朝向TT之測量表面移動非旋轉刀具，直到接觸。對於此量測，在刀具表的刀具偏移底下輸入：半徑(R-OFFS)。

量測個別刀刃的循環程式

控制器預先定位要測量之刀具到位於接觸式探針頭處的位置。刀具之尖端與接觸式探針頭的上緣之距離定義在offsetToolAxis (編號122707)中。您可輸入刀具偏移中一額外偏移：長度(L-OFFS)在刀具資料表中。控制器於旋轉期間放射狀地探測刀具，以決定測量個別刀刃之開始角度。然後它藉由改變主軸定向之對應角度來測量每個刀刃之長度。為了啟用此功能，在循環程式31內，設定參數PROBING THE TEETH = 1。

備註

注意事項

碰撞的危險！

若將stopOnCheck (編號 122717)設定為FALSE，控制器不會評估結果參數Q199，並且若已超出斷損公差，NC程式也不會停止。有碰撞的危險！

- ▶ 將stopOnCheck (編號 122717)設定為TRUE
- ▶ 若已超出斷損公差，則必須採取步驟以確定NC程式停止

- 此循環程式只能在FUNCTION MODE MILL加工模式內執行。
- 在第一次測量刀具之前，輸入以下在刀具上的資料到刀具資料表TOOL.T：大致半徑、大致長度、刀刃數目及切削方向。
- 您可運行最多20刀刃的刀具之個別刀刃測量。
- 循環程式31和481不支援接觸式探針、車刀或飾刀。

循環程式參數

說明圖

Parameter

Q340 刀具測量模式(0-2)？

定義所量測的資料是否以及如何輸入刀具表。

0：量測的刀長寫入刀具表TOOL.T的L欄，並且刀具補償設定為DL=0。如果TOOL.T內已經有一值，則會覆寫。

1：將量測的刀長與來自TOOL.T的刀長L比較，然後控制器計算與儲存值的偏差，並且輸入TOOL.T當成差異值DL。該偏差亦可用於Q參數Q115。如果差異值大於磨耗或斷損偵測之可允許刀具長度公差，控制器即鎖住刀具(TOOL.T中的狀態L)。

2：將量測的刀長與來自TOOL.T的刀長L比較，控制器計算與儲存值的偏差，並且輸入Q參數Q115內。在刀具表內的L或DL之下並無輸入。

輸入：0、1、2

Q260 淨空高度？

輸入在主軸軸向上的位置，其中與工件或治具不會有碰撞的危險。淨空高度係參考到啟動工件的預設。如果您輸入這麼小的淨空高度，其中刀尖將會位在探針接觸的高度之下，控制器自動地定位刀具在探針接觸的高度之上(來自safetyDistStylus之安全區域)。

輸入：-99999.9999...+99999.9999

Q341 刀刃量測? 0=no/1=yes

定義控制器是否將測量個別刀刃(最多20刃)

輸入：0,1

新格式範例

11 TOOL CALL 12 Z
12 TCH PROBE 481 CAL. TOOL LENGTH ~
Q340=+1 ;CHECK ~
Q260=+100 ;CLEARANCE HEIGHT ~
Q341=+1 ;PROBING THE TEETH

循環程式31包括額外參數：

說明圖	Parameter
	<p>參數號碼的結果？</p> <p>參數編號當中控制器儲存了量測狀態：</p> <p>0.0：刀具在公差之內</p> <p>1.0：刀具磨損(超出LTOL)</p> <p>2.0：刀具斷損(超出LBREAK)。如果您不想使用NC程式內的測量結果，用NO ENT回答對話提示</p> <p>輸入：0...1999</p>

第一次測量—旋轉中刀具；舊格式

11 TOOL CALL 12 Z
12 TCH PROBE 31.0 CAL. TOOL LENGTH
13 TCH PROBE 31.1 CHECK:0
14 TCH PROBE 31.2 HEIGHT::+120
15 TCH PROBE 31.3 PROBING THE TEETH:0

檢查一刀具，並測量個別刀刃，儲存狀態在Q5中：舊格式

11 TOOL CALL 12 Z
12 TCH PROBE 31.0 CAL. TOOL LENGTH
13 TCH PROBE 31.1 CHECK:1 Q5
14 TCH PROBE 31.2 HEIGHT:+120
15 TCH PROBE 31.3 PROBING THE TEETH:1

9.4 循環程式32或482CAL. TOOL RADIUS (選項17)

ISO 程式編輯

G482

應用



請參閱機械手冊！

若要量測刀徑，請編寫接觸式探針循環程式 **32**或 **482** (請參閱 "循環程式30到33與循環程式480到483之間的差異", 339 頁碼)。輸入參數允許選擇要使用以下二種方法哪一種來量測刀徑：

- 當刀具旋轉時進行測量
- 當刀具旋轉中時測量，並接著測量個別刀刃

控制器預先定位要測量之刀具到位於接觸式探針頭處的位置。銑刀之刀面與接觸式探針頭的上緣之距離定義在 **offsetToolAxis** (編號 122707)中。控制器在刀具旋轉中時進行放射狀地探測。如果您已經程式編輯個別刀刃之後續測量，控制器藉助於定向的主軸停止來測量每個刀刃之半徑。

備註

注意事項

碰撞的危險！

若將 **stopOnCheck** (編號 122717)設定為 **FALSE**，控制器不會評估結果參數 **Q199**，並且若已超出斷損公差，NC程式也不會停止。有碰撞的危險！

- ▶ 將 **stopOnCheck** (編號 122717)設定為 **TRUE**
- ▶ 若已超出斷損公差，則必須採取步驟以確定NC程式停止

- 此循環程式只能在 **FUNCTION MODE MILL**加工模式內執行。
- 在第一次測量刀具之前，輸入以下在刀具上的資料到刀具資料表 **TOOL.T**：大致半徑、大致長度、刀刃數目及切削方向。
- 循環程式**32**和**482**不支援接觸式探針、車刀或飾刀。

有關機械參數的注意事項

- 在機械參數 **probingCapability**(編號122723)內，工具機製造商定義循環程式的功能性。此參數允許使用靜止主軸進行刀長量測，並同時禁止刀徑與個別刀刃量測。
- 具有鑽石表面之圓筒刀具可在主軸靜止時測量。為了如此，在刀具表內將刀刃數目 **CUT**定義為0，並調整機械參數 **CfgTT**。請參考您的工具機手冊。

循環程式參數

說明圖	Parameter
	<p>Q340 刀具測量模式(0-2) ? 定義所量測的資料是否以及如何輸入刀具表。 0：量測的刀徑寫入刀具表TOOL.T的R欄，並且刀具補償設定為DR=0。如果TOOL.T內已經有一值，則會覆寫。 1：將量測的刀徑與來自TOOL.T的刀長R比較，然後控制器計算與儲存值的偏差，並且輸入TOOL.T當成差異值DR，該偏差也可用於Q參數Q116。如果差異值大於磨耗或斷損偵測之可允許刀徑公差，控制器即鎖住刀具(TOOL.T中的狀態L)。 2：將量測的刀徑與來自TOOL.T的刀徑比較，控制器計算與儲存值的偏差，並且輸入Q參數Q116內。在刀具表內的R或DR之下並無輸入。 輸入：0、1、2</p>
	<p>Q260 淨空高度 ? 輸入在主軸軸向上的位置，其中與工件或治具不會有碰撞的危險。淨空高度係參考到啟動工件的預設。如果您輸入這麼小的淨空高度，其中刀尖將會位在探針接觸的高度之下，控制器自動地定位刀具在探針接觸的高度之上(來自safetyDistStylus之安全區域)。 輸入：-99999.9999...+99999.9999</p>
	<p>Q341 刀刃量測? 0=no/1=yes 定義控制器是否將測量個別刀刃(最多20刃) 輸入：0,1</p>

新格式範例

11 TOOL CALL 12 Z	
12 TCH PROBE 482 CAL. TOOL RADIUS ~	
Q340=+1	;CHECK ~
Q260=+100	;CLEARANCE HEIGHT ~
Q341=+1	;PROBING THE TEETH

循環程式32包括額外參數：

說明圖	Parameter
	<p>參數號碼的結果？</p> <p>參數編號當中控制器儲存了量測狀態：</p> <p>0.0：刀具在公差之內</p> <p>1.0：刀具磨損(超出RTOL)</p> <p>2.0：刀具斷損(超出RBREAK)。如果您不想使用NC程式內的測量結果，用NO ENT回答對話提示</p> <p>輸入：0...1999</p>

第一次測量—旋轉中刀具；舊格式

```
11 TOOL CALL 12 Z
12 TCH PROBE 32.0 CAL. TOOL RADIUS
13 TCH PROBE 32.1 CHECK:0
14 TCH PROBE 32.2 HEIGHT:+120
15 TCH PROBE 32.3 PROBING THE TEETH:0
```

檢查一刀具，並測量個別刀刃，儲存狀態在Q5中；舊格式

```
11 TOOL CALL 12 Z
12 TCH PROBE 32.0 CAL. TOOL RADIUS
13 TCH PROBE 32.1 CHECK:1 Q5
14 TCH PROBE 32.2 HEIGHT:+120
15 TCH PROBE 32.3 PROBING THE TEETH:1
```

9.5 循環程式33或483MEASURE TOOL (選項17)

ISO 程式編輯

G483

應用



請參閱機械手冊！

為了同時測量刀具的長度與半徑，編寫接觸式探針循環程式**33**或**483** (請參閱 "循環程式30到33與循環程式480到483之間的差異", 339 頁碼)。此循環程式特別適用於刀具的第一次測量，因為相較於對於長度與半徑的個別測量，其可以節省時間。輸入參數允許選擇要使用以下二種方法哪一種來量測刀具：

- 當刀具旋轉時進行測量
- 當刀具旋轉中時測量，並接著測量個別刀刃

當刀具旋轉時進行測量：

控制器以一固定的程式編輯順序量測刀具。首先若可能，測量刀長，然後是刀徑。

測量個別刀刃：

控制器以一固定的程式編輯順序量測刀具。首先其測量刀徑，然後是刀具長度。測量的順序與循環程式**31**和**32**以及 **481**和**482**相同。

備註

注意事項

碰撞的危險！

若將stopOnCheck (編號 122717)設定為FALSE，控制器不會評估結果參數Q199，並且若已超出斷損公差，NC程式也不會停止。有碰撞的危險！

- ▶ 將stopOnCheck (編號 122717)設定為TRUE
- ▶ 若已超出斷損公差，則必須採取步驟以確定NC程式停止

- 此循環程式只能在FUNCTION MODE MILL加工模式內執行。
- 在第一次測量刀具之前，輸入以下在刀具上的資料到刀具資料表TOOLT：大致半徑、大致長度、刀刃數目及切削方向。
- 循環程式33和483不支援接觸式探針、車刀或飾刀。

有關機械參數的注意事項

- 在機械參數probingCapability(編號122723)內，工具機製造商定義循環程式的功能性。此參數允許使用靜止主軸進行刀長量測，並同時禁止刀徑與個別刀刃量測。
- 具有鑽石表面之圓筒刀具可在主軸靜止時測量。為了如此，在刀具表內將刀刃數目CUT定義為0，並調整機械參數CfgTT。請參考您的工具機手冊。

循環程式參數

說明圖

Parameter

Q340 刀具測量模式(0-2) ?

定義所量測的資料是否以及如何輸入刀具表。

0：量測的刀長與量測的刀徑寫入刀具表TOOL.T的L和R欄，並且刀具補償設定為DL=0和DR=0。如果TOOL.T內已經有一值，則會覆寫。

1：將量測的刀長與量測的刀徑與來自TOOL.T的刀長L和刀徑R比較，然後控制器計算與儲存值的偏差，並且輸入TOOL.T當成差異值DL和DR，該偏差也可用於Q參數Q115和Q116。如果差異值大於磨耗或斷損偵測之可允許刀長或刀徑公差，控制器即鎖住刀具(TOOL.T中的狀態L)。

2：將量測的刀長與量測的刀徑與來自TOOL.T的刀長L和刀徑R比較，控制器計算與儲存值的偏差，並且輸入Q參數Q115或Q116內。在刀具表內的L、R或DL、DR之下並無輸入。

輸入：0、1、2

Q260 淨空高度 ?

輸入在主軸軸向上的位置，其中與工件或治具不會有碰撞的危險。淨空高度係參考到啟動工件的預設。如果您輸入這麼小的淨空高度，其中刀尖將會位在探針接觸的高度之下，控制器自動地定位刀具在探針接觸的高度之上(來自safetyDistStylus之安全區域)。

輸入：-99999.9999...+99999.9999

Q341 刀刃量測? 0=no/1=yes

定義控制器是否將測量個別刀刃(最多20刃)

輸入：0, 1

新格式範例

11 TOOL CALL 12 Z	
12 TCH PROBE 483 MEASURE TOOL ~	
Q340=+1	;CHECK ~
Q260=+100	;CLEARANCE HEIGHT ~
Q341=+1	;PROBING THE TEETH

循環程式33包括額外參數：

說明圖	Parameter
	<p>參數號碼的結果？</p> <p>參數編號當中控制器儲存了量測狀態：</p> <p>0.0：刀具在公差之內</p> <p>1.0：刀具磨損(超出LTOL或/及RTOL)</p> <p>2.0：刀具磨損(超出LBREAK或/及RBREAK)。如果您不想使用NC程式內的測量結果，用NO ENT回答對話提示。</p> <p>輸入：0...1999</p>

第一次測量—旋轉中刀具；舊格式

```
11 TOOL CALL 12 Z
12 TCH PROBE 33.0 MEASURE TOOL
13 TCH PROBE 33.1 CHECK:0
14 TCH PROBE 33.2 HEIGHT:+120
15 TCH PROBE 33.3 PROBING THE TEETH:0
```

檢查一刀具，並測量個別刀刃，儲存狀態在Q5中；舊格式

```
11 TOOL CALL 12 Z
12 TCH PROBE 33.0 MEASURE TOOL
13 TCH PROBE 33.1 CHECK:1 Q5
14 TCH PROBE 33.2 HEIGHT:+120
15 TCH PROBE 33.3 PROBING THE TEETH:1
```

9.6 循環程式484CALIBRATE IR TT (選項17)

ISO 程式編輯

G484

應用

循環程式**484**允許校準刀具接觸式探針(例如無線紅外線TT 460刀具接觸式探針)，您可在有或無手動介入之下執行校準處理。

- **具有手動介入**：若定義**Q536 = 0**，則控制器將在校準處理之前停止。然後需要手動將校準刀具定位在接觸式探針的中央上。
- **不具有手動介入**：若定義**Q536 = 1**，則控制器將自動執行該循環程式。您必須編寫之前的預先定位移動。這取決於參數**Q523 定位TT**之值。

循環程式順序



請參考您的工具機手冊。
工具機製造商定義循環程式的功能性。

要校準刀具接觸式探針，請編寫接觸式探針循環程式**484**。在輸入參數**Q536**內，可指定是要有或沒有手動介入來執行循環程式。

接觸式探針

對於接觸式探針，您可使用球形或立方體探測接點

立方體探測接點：

對於立方體探測接點，工具機製造商可在選擇性機械參數**detectStylusRot** (編號 114315)和**tippingTolerance** (編號 114319)內儲存是否已決定失準角度與傾斜角度。決定失準角度可在量測刀具時進行補償。若超出傾斜角度，則控制器顯示警告。所決定的值可顯示在**TT**的狀態畫面中。

進一步資訊：設定、測試和運行NC程式的使用手冊



夾緊刀具接觸式探針時，請確保立方體探測接點的邊緣盡可能與工具機軸平行對齊。失準角度應小於1°並且傾斜角度應小於0.3°。

校準工具：

校準刀具必須為一精確的圓筒零件，例如一圓筒栓。將校準刀具的確切長度與半徑輸入刀具表**TOOL.T**內。在校準之後，控制器儲存校準值並在後續刀具測量期間列入考慮。校準刀具的直徑應該大於15 mm，並且突出大約50 mm以便夾持。

Q536 = 0：校準之前有手動介入

進行方式如下：

- ▶ 插入校準刀具
- ▶ 開始校準循環程式
- ▶ 控制器中斷校準循環程式，並在新視窗內顯示對話。
- ▶ 將校準刀具手動定位在刀具接觸式探針的中央上。



確定校準刀具位於探針接點的量測表面上。

- ▶ 按下NC start恢復循環程式程序
- ▶ 若已經編寫Q523 = 2，則控制器將已校準位置寫入機械參數centerPos (編號114200)

Q536 = 1：校準之前無手動介入

進行方式如下：

- ▶ 插入校準刀具
- ▶ 在循環程式開始之前，將校準刀具定位在刀具接觸式探針的中央上。



- 確定校準刀具位於探針接點的量測表面上。
- 對於無手動介入的校準處理，不需要將校準刀具定位在刀具接觸式探針的中央上。循環程式採用來自機械參數的位置，並自動將刀具移動至此位置。

- ▶ 開始校準循環程式
- ▶ 執行校準循環程式不停止。
- ▶ 若已經編寫Q523 = 2，則控制器將已校準位置寫入機械參數centerPos (編號114200)。

備註**注意事項****碰撞的危險！**

若編寫Q536=1，在呼叫循環程式之前必須預先定位刀具。控制器亦藉由在校準循環程式的前半部之後將主軸旋轉180°而測量校準刀具之中心失準。有碰撞的危險！

- ▶ 指定在循環程式開始之前停止或自動執行循環程式不停止。

- 此循環程式只能在**FUNCTION MODE MILL**加工模式內執行。
- 校準刀具的直徑應該大於15 mm，並且突出大約50 mm以便夾持。若使用這些尺寸的圓筒插銷時，導致每1 N探測力量只有0.1 μm的變形。若使用直徑太小及/或突出夾頭太遠的校準刀具，會發生明顯不精準。
- 在校準接觸式探針之前，您必須輸入校準刀具的正確長度與半徑到TOOL.T表當中。
- 若您變更TT在工作台上的位置，則需要重新校準TT。

有關機械參數的備註

- 在機械參數probingCapability(編號122723)內，工具機製造商定義循環程式的功能性。此參數允許使用靜止主軸進行刀長量測，並同時禁止刀徑與個別刀刃量測。

循環程式參數

說明圖	Parameter
	<p>Q536 執行之前停止(0=停止) ? 定義在校正處理之前控制器是否將停止，或循環程式是否將自動執行不停止： 0：校準處理之前停止。控制器提示手動將校準刀具定位在刀具接觸式探針上。將刀具移動到刀具接觸式探針之上約略位置之後，按下NC開始來繼續校準處理，或按下取消軟鍵來取消校準處理。 1：校準處理之前不停止。控制器根據Q523開始校準處理。運行循環程式484之前，必須將刀具定位在刀具接觸式探針之上。 輸入：0, 1</p>
	<p>Q523 刀具探針的位置(0-2) ? 刀具接觸式探針的位置： 0：校準刀具的目標位置。刀具接觸式探針位於校準刀具的目前位置之下。若Q536 = 0，則在循環程式期間手動將校準刀具定位在刀具接觸式探針的中央上。若Q536 = 1，則在循環程式開始之前，需要將校準刀具定位在刀具接觸式探針的中央上。 1：刀具接觸式探針的設置位置。控制器採用來自機械參數centerPos (編號114201)的位置。不需要預先定位刀具。校準刀具自動靠近該位置。 2：校準刀具的目標位置。請參閱Q523 = 0.0。在校準之後，控制器另外將已確定位置(適合的話)寫入機械參數centerPos (編號114201)。 輸入：0、1、2</p>

範例

11 TOOL CALL 12 Z	
12 TCH PROBE 484 CALIBRATE IR TT ~	
Q536=+0	;STOP BEFORE RUNNING ~
Q523=+0	;TT POSITION

10

循環程式：特殊功能

10.1 基本原理

概述

控制器提供下列循環程式給以下的特殊用途：

-  ▶ 按下**CYCL DEF**鍵
-  ▶ 按下**特殊 循環** 軟鍵

軟鍵	循環程式	頁碼
	9 DWELL TIME <ul style="list-style-type: none"> ■ 以編寫的停留時間延遲執行 	進一步資訊：循環程式編寫使用手冊
	12 PGM CALL <ul style="list-style-type: none"> ■ 呼叫任何NC程式 	進一步資訊：循環程式編寫使用手冊
	13 ORIENTATION <ul style="list-style-type: none"> ■ 將主軸旋轉到特定角度 	361
	32 TOLERANCE <ul style="list-style-type: none"> ■ 編寫允許的輪廓偏差用於無抖動加工操作 	進一步資訊：循環程式編寫使用手冊
	225 ENGRAVING <ul style="list-style-type: none"> ■ 在平面表面上雕刻文字 ■ 配置在直線內或沿著圓弧 	進一步資訊：循環程式編寫使用手冊
	232 FACE MILLING <ul style="list-style-type: none"> ■ 在多重螺旋進給內銑水平表面 ■ 選擇銑削計畫 	進一步資訊：循環程式編寫使用手冊
	238 MEASURE MACHINE STATUS <ul style="list-style-type: none"> ■ 決定當前的工具機狀態或測試量測順序 	進一步資訊：循環程式編寫使用手冊
	239 ASCERTAIN THE LOAD <ul style="list-style-type: none"> ■ 秤重的選擇 ■ 重設負載相關前饋與控制器參數 	進一步資訊：循環程式編寫使用手冊
	18 THREAD CUTTING <ul style="list-style-type: none"> ■ 受控制的主軸 ■ 主軸停止於穿孔底部上 	進一步資訊：加工循環程式之程式編輯使用手冊

10.2 循環程式13ORIENTATION

ISO 程式編輯

G36

應用



請參考您的工具機手冊。
機械與控制裝置必須由工具機製造商特別準備，才能使用這個循環程式。

控制器能控制主工具機主軸，並將主軸旋轉到特定的角度位置。

下列狀況需要主軸定位停止：

- 具有定義換刀位置的換刀系統。
- 紅外線傳輸的海德漢3D接觸式探針收發器視窗之方位

控制器使用**M19**或**M20**將主軸定位在循環程式內定義的方位角上(取決於工具機)。

如果之前沒有定義循環程式**13**而程式編輯**M19**或**M20**，控制器會按照工具機製造商設定的角度來定位主軸。

備註

- 此循環程式可在**FUNCTION MODE MILL**加工模式內執行。

循環程式參數

說明圖

Parameter

方位角

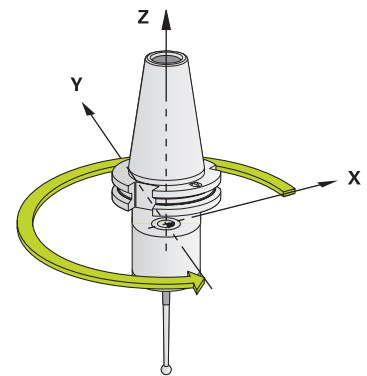
輸入關於工作平面角度參考軸的角度。

輸入：0...360

範例

11 CYCL DEF 13.0 ORIENTATION

12 CYCL DEF 13.1 ANGLE180



11

循環程式目錄

11.1 循環程式資料表



與量測循環程式無關聯的所有循環程式都說明於**加工循環程式之程式編輯**使用手冊。可依需求向海德漢取得本手冊。

加工循環程式之程式編輯使用手冊ID：1303427-xx

接觸式探針循環程式

循環編號	循環程式名稱	DEF啟動	呼叫啟動	頁碼
0	REF. PLANE	■		227
1	POLAR DATUM	■		228
3	MEASURING	■		277
4	MEASURING IN 3-D	■		280
30	CALIBRATE TT	■		343
31	CAL. TOOL LENGTH	■		345
32	CAL. TOOL RADIUS	■		348
33	MEASURE TOOL	■		351
400	BASIC ROTATION	■		98
401	ROT OF 2 HOLES	■		101
402	ROT OF 2 STUDS	■		106
403	ROT IN ROTARY AXIS	■		111
404	SET BASIC ROTATION	■		120
405	ROT IN C-AXIS	■		116
408	SLOT CENTER REF PT	■		209
409	RIDGE CENTER REF PT	■		214
410	DATUM INSIDE RECTAN.	■		156
411	DATUM OUTS. RECTAN.	■		161
412	DATUM INSIDE CIRCLE	■		167
413	DATUM OUTSIDE CIRCLE	■		173
414	DATUM OUTSIDE CORNER	■		179
415	DATUM INSIDE CORNER	■		185
416	DATUM CIRCLE CENTER	■		191
417	DATUM IN TS AXIS	■		197
418	DATUM FROM 4 HOLES	■		200
419	DATUM IN ONE AXIS	■		205
420	MEASURE ANGLE	■		230
421	MEASURE HOLE	■		233
422	MEAS. CIRCLE OUTSIDE	■		237
423	MEAS. RECTAN. INSIDE	■		242

循環編號	循環程式名稱	DEF啟動	呼叫啟動	頁碼
424	MEAS. RECTAN. OUTS.	■		247
425	MEASURE INSIDE WIDTH	■		251
426	MEASURE RIDGE WIDTH	■		255
427	MEASURE COORDINATE	■		259
430	MEAS. BOLT HOLE CIRC	■		263
431	MEASURE PLANE	■		268
441	FAST PROBING	■		282
450	SAVE KINEMATICS	■		310
451	MEASURE KINEMATICS	■		313
452	PRESET COMPENSATION	■		326
460	CALIBRATION OF TS ON A SPHERE	■		297
461	TS CALIBRATION OF TOOL LENGTH	■		289
462	CALIBRATION OF A TS IN A RING	■		291
463	TS CALIBRATION ON STUD	■		294
480	CALIBRATE TT	■		343
481	CAL. TOOL LENGTH	■		345
482	CAL. TOOL RADIUS	■		348
483	MEASURE TOOL	■		351
484	CALIBRATE IR TT	■		355
620	VT 121 CALIBRATION	■		進一步資訊：VTC使用手冊 ID：1322445-xx
621	MANUAL INSPECTION	■		進一步資訊：VTC使用手冊 ID：1322445-xx
622	IMAGES	■		進一步資訊：VTC使用手冊 ID：1322445-xx
623	BREAKAGE CHECK	■		進一步資訊：VTC使用手冊 ID：1322445-xx
624	MEASUREMENT OF CUTTING EDGE ANGLE	■		進一步資訊：VTC使用手冊 ID：1322445-xx
1400	POSITION PROBING	■		127
1401	CIRCLE PROBING	■		130
1402	SPHERE PROBING	■		135
1404	探測溝槽/脊部	■		140
1410	PROBING ON EDGE	■		67

循環編號	循環程式名稱	DEF啟動	呼叫啟動	頁碼
1411	PROBING TWO CIRCLES	■		74
1412	INCLINED EDGE PROBING	■		82
1416	交點探測	■		89
1420	PROBING IN PLANE	■		60
1430	探測底切位置	■		144
1434	探測溝槽/脊部底切	■		149
1493	EXTRUSION PROBING	■		284
加工循環程式				
循環編號	循環程式名稱	DEF啟動	呼叫啟動	頁碼
13	ORIENTATION	■		361

索引

3

3D接觸式探針..... 36

G

GLOBAL DEF..... 42

K

KinematicsOpt..... 306

刀

刀具表..... 341

刀具量測：IR TT校準..... 355

刀具量測：TT校準..... 343

刀具量測：刀長..... 345

刀具量測：刀徑..... 348

刀具量測：基本原理..... 338

刀具量測：量測刀長和刀徑..... 351

刀具量測：機器參數..... 340

刀具補償..... 226

刀具監視..... 225

工

工件·自動檢查：參考平面..... 227

公

公差監視..... 225

主

主軸方位..... 361

用

用循環程式3量測..... 277

在

在3D內量測..... 280

有

有關本手冊..... 20

自

自動工件量測：量測平面..... 268

自動工件檢測：量測角度..... 230

自動工件檢測：量測座標..... 259

自動工件檢測：量測矩形口袋... 242

自動工件檢測：量測矩形立柱... 247

自動工件檢測：量測脊部·外側..... 255

自動工件檢測：量測圓..... 237

自動工件檢測：量測圓孔圖案... 263

自動工件檢測：量測溝槽寬度... 251

自動工件檢測：量測鑽孔..... 233

自動設定預設：探測脊部.. 140, 149

自動設定預設：探測溝槽..... 140

自動設定預設：探測溝槽過切... 149

自動設定預設：過切的位置..... 144

自動預設設定：14xx的基本原理..... 126

自動預設設定：4xx的基本原理. 154

自動預設設定：4鑽孔的中心..... 200

自動預設設定：栓孔圓..... 191

自動預設設定：矩形口袋..... 156

自動預設設定：矩形立柱..... 161

自動預設設定：脊背中心..... 214

自動預設設定：接觸式探針軸... 197

自動預設設定：球探測..... 135

自動預設設定：單一位置探測... 127

自動預設設定：單一軸向..... 205

自動預設設定：圓形口袋(鑽孔) 167

自動預設設定：圓形立柱..... 173

自動預設設定：圓形探測..... 130

自動預設設定：溝槽中心..... 209

自動預設設定：轉角內側..... 185

自動預設設定：轉角外側..... 179

自動檢查工件：極預設..... 228

快

快速探測..... 282

決

決定工件失準：平面內探測..... 60

決定工件失準：使用兩立柱的基本

旋轉..... 106

決定工件失準：使用兩鑽孔的基本

旋轉..... 101

決定工件失準：基本旋轉..... 98

決定工件失準：探測交點..... 89

決定工件失準：探測兩圓..... 74

決定工件失準：設定基本旋轉... 120

決定工件失準：透過C軸旋轉..... 116

決定工件失準：透過旋轉軸的基本

旋轉..... 111

決定工件失準：傾斜邊緣探測..... 82

決定工件失準：邊緣上探測..... 67

決定傾斜的工件位置：接觸式探針

循環程式14xx：基本原理..... 49

決定傾斜的工件位置：接觸式探針

循環程式4xx：基本原理..... 97

定

定位邏輯..... 41

座

座標結構配置量測：Hirth耦合. 315

座標結構配置量測：先決條件... 308

座標結構配置量測：背隙..... 317

座標結構配置量測：基本原理... 306

座標結構配置量測：量測座標結構

配置..... 313

座標結構配置量測：預設補償... 326

座標結構配置量測：精確度..... 316

座標結構配置量測：儲存座標結構

配置..... 310

校

校準：L探針..... 297

校準：標稱探針..... 297

校準循環程式..... 287

校準循環程式：TS長度..... 289

校準循環程式：立柱上TS校準.. 294

校準循環程式：球體上TS校準.. 297

校準循環程式：環內TS校準..... 291

特

特性內容等級..... 26

記

記錄量測結果..... 223

基

基本旋轉..... 98

基本旋轉：使用兩立柱..... 106

基本旋轉：使用兩鑽孔..... 101

基本旋轉：直接設定..... 120

基本旋轉：透過旋轉軸..... 111

探

探測進給速率..... 40

接

接觸式探針循環程式14xx：公差評

估..... 56

接觸式探針循環程式14xx：半自動

模式..... 51

接觸式探針循環程式14xx：平面內

探測..... 60

接觸式探針循環程式14xx：基本原

理..... 49

接觸式探針循環程式14xx：探測交

點..... 89

接觸式探針循環程式14xx：探測兩

圓..... 74

接觸式探針循環程式14xx：傳輸實

際位置..... 59

接觸式探針循環程式14xx：傾斜邊

緣探測..... 82

接觸式探針循環程式14xx：邊緣上

探測..... 67

軟

軟體選項..... 23

循

循環程式資料表..... 364

循環程式資料表：接觸式探針循環

程式..... 364

結

結果的分類..... 225

量

量測：內側矩形..... 242

量測：內側寬度..... 251

量測：外側上的圓..... 237

量測：外側矩形..... 247

量測：平面..... 268

量測：角度.....	230
量測：座標.....	259
量測：脊部·外側.....	255
量測：圓孔圖案.....	263
量測：鑽孔.....	233
量測內側上的圓.....	233
量測內側寬度.....	251
量測外側上的脊部.....	255
量測外側上的圓.....	237
量測矩形口袋.....	242
量測矩形立柱.....	247
量測溝槽寬度.....	251

傾

傾斜工件位置檢查：基本原理...	222
------------------	-----

選

選項.....	23
---------	----

擠

擠壓探測.....	284
-----------	-----

HEIDENHAIN

DR. JOHANNES HEIDENHAIN GmbH

Dr.-Johannes-Heidenhain-Straße 5

83301 Traunreut, Germany

☎ +49 8669 31-0

FAX +49 8669 32-5061

info@heidenhain.de

Technical support FAX +49 8669 32-1000

Measuring systems ☎ +49 8669 31-3104
service.ms-support@heidenhain.de

NC support ☎ +49 8669 31-3101
service.nc-support@heidenhain.de

NC programming ☎ +49 8669 31-3103
service.nc-pgm@heidenhain.de

PLC programming ☎ +49 8669 31-3102
service.plc@heidenhain.de

APP programming ☎ +49 8669 31-3106
service.app@heidenhain.de

www.heidenhain.com

海德漢接觸式探針

協助你減少非生產時間並改善精銑工件的尺寸精度

工件接觸式探針

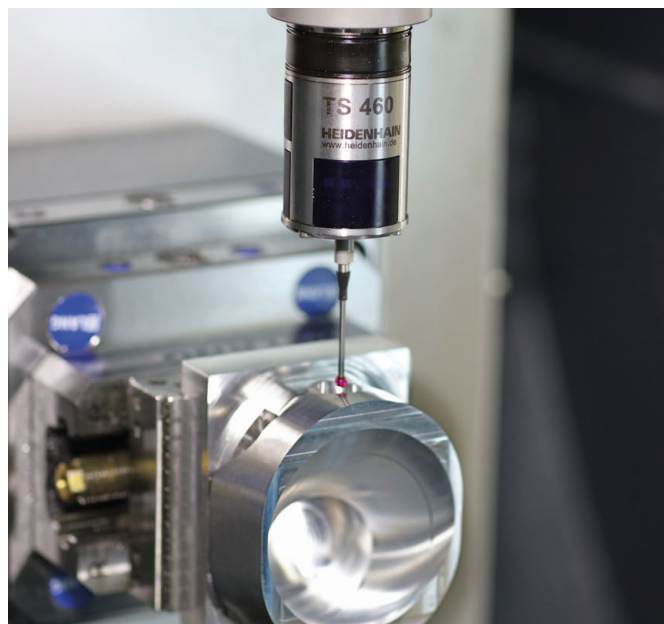
TS 通過纜線傳遞信號

150、TS 260、TS 750

TS 460, TS 760 無線或紅外線傳輸

TS 642, TS 740 紅外線傳輸

- 工件校準
- 預設設定
- 工件量測



刀具接觸式探針

TT 160 通過纜線傳遞信號

TT 460 紅外線傳輸

- 刀具量測
- 磨耗監控
- 刀具斷損偵測

