



HEIDENHAIN



TNC 620

Felhasználói kézikönyv
Munkadarab és szerszám
mérési ciklusok programozása

81760x-17
NC szoftver

Magyar (hu)
10/2022

Tartalomjegyzék

1	Alapismeretek.....	19
2	Alapismeretek / áttekintés.....	31
3	Tapintóciklusok használata.....	35
4	Tapintó ciklusok: A munkadarab ferde felfogásának automatikus meghatározása.....	49
5	Tapintóciklusok: Automatikus nullapontfelvétel.....	127
6	Tapintóciklusok: Munkadarab automatikus ellenőrzése.....	227
7	Tapintó ciklusok: Speciális funkciók.....	283
8	Tapintóciklusok: Kinematika automatikus mérése.....	313
9	Tapintóciklusok: Automatikus szerszámbemérés.....	351
10	Ciklusok: Speciális funkciók.....	377
11	Ciklustáblázatok.....	381

1	Alapismeretek.....	19
1.1	A kézikönyvről.....	20
1.2	Vezérlő típusa, szoftver és funkciók.....	22
	Szoftver-opciók.....	23
	81760x-17 szoftverek új és módosított ciklus funkciói.....	29

2	Alapismeretek / áttekintés.....	31
2.1	Bevezetés.....	32
2.2	Elérhető cikluscsoportok.....	33
	Fix ciklusok áttekintése.....	33
	Tapintóciklusok áttekintése.....	34

3	Tapintóciklusok használata.....	35
3.1	Általános információk a tapintóciklusokról.....	36
	Működési mód.....	36
	Alapelforgatás figyelembe vétele kézi üzemmódban.....	37
	Tapintóciklusok a Kézi és az Elektronikus kézikerek üzemmódokban.....	37
	Tapintóciklusok automatikus üzemmódban.....	38
3.2	Mielőtt dolgozni kezd a tapintóciklusokkal.....	40
	Maximális elmozdulási pálya a tapintási pontig: tapintótáblázatban lévő DIST.....	40
	Biztonsági távolság a tapintási pontig: SET_UP a tapintó táblázatban.....	40
	Az infravörös tapintó tájolása a programozott tapintási irányba: TRACK a tapintó táblázatban.....	40
	Trigger tapintó tapintási eltolása F a tapintó táblázatban.....	41
	Kapcsoló tapintó, gyorsjárat a pozicionáláshoz: FMAX.....	41
	Kapcsoló tapintórendszer, gyorsmenet a pozicionáló mozgásokhoz: F_PREPOS a tapintórendszer táblázatban.....	41
	Tapintórendszer ciklusok ledolgozása.....	42
3.3	Programalapok ciklusokhoz.....	44
	Áttekintés.....	44
	GLOBAL DEF megadása.....	44
	GLOBAL DEF-értékek használata.....	45
	Mindenütt érvényes globális adatok.....	46
	Globális adatok a tapintó funkciókhoz.....	47

4	Tapintó ciklusok: A munkadarab ferde felfogásának automatikus meghatározása.....	49
4.1	Áttekintés.....	50
4.2	A 14xx tapintóciklusok alapjai.....	52
	A 14xx forgató tapintó ciklusok közös jellemzői.....	52
	Félautomatikus mód.....	54
	Tűrések kiértékelése.....	59
	aktuális pozíció átvétele.....	62
4.3	SÍK TAPINTÁSA (ciklus 1420) TAPINTAS A SIKBAN (Opció #17).....	63
	Ciklusparaméter.....	66
4.4	ÉI TAPINTÁSA (ciklus 1410) EL TAPINTASA (Opció #17).....	70
	Ciklusparaméter.....	73
4.5	KÉT KÖR TAPINTÁSA (ciklus 1411) KET KOR TAPINTASA (Opció #17).....	77
	Ciklusparaméter.....	82
4.6	FERDE EL TAPINTASA (Opció #17).....	86
	Ciklusparaméter.....	90
4.7	ciklus 1416 METSZÉSPONT TAPINTÁSA (Opció #17).....	94
	Ciklusparaméter.....	97
4.8	A 4xx tapintóciklusok alapjai.....	102
	A munkadarab ferde felfogásának mérésére szolgáló tapintóciklusok közös jellemzői.....	102
4.9	Ciklus 400 BAZISELFGORGATAS (Opció #17).....	103
	Ciklusparaméter.....	104
4.10	Ciklus 401 ROT 2 FURAT (Opció #17).....	106
	Ciklusparaméter.....	107
4.11	Ciklus 402 ROT 2 KORALAKU CSAP (Opció #17).....	110
	Ciklusparaméter.....	112
4.12	Ciklus 403 ROT FORGO TENGYEN (Opció #17).....	115
	Ciklusparaméterek.....	117
4.13	Ciklus 405 ROT A C-TENGYEN (Opció #17).....	120
	Ciklusparaméterek.....	122
4.14	Ciklus 404 BAZISELFGORG. KIJELOL (Opció #17).....	124
	Ciklusparaméterek.....	124
4.15	Példa: Alapelforgatás meghatározása két furatból.....	125

5	Tapintóciklusok: Automatikus nullapontfelvétel.....	127
5.1	Áttekintés.....	128
5.2	14xx tapintóciklusok alapjai a bázispontok felvételéhez.....	130
	A 14xx tapintóciklusok bázispont felvétellel kapcsolatos közös jellemzői.....	130
5.3	Ciklus 1400 POZICIO TAPINTASA (Opció #17).....	131
	Ciklusparaméter.....	133
5.4	Ciklus 1401 KOR TAPINTASA (Opció #17).....	135
	Ciklusparaméter.....	137
5.5	Ciklus 1402 GOMB TAPINTASA (Opció #17).....	140
	Ciklusparaméter.....	142
5.6	Ciklus 1404 HORONY/BORDA TAPINTÁSA (Opció #17).....	145
	Ciklusparaméter.....	147
5.7	Ciklus 1430 ALÁMETSZÉS POZÍCIÓJA TAPINTÁSA (Opció #17).....	149
	Ciklusparaméter.....	151
5.8	Ciklus 1434 HORONY/BORDA ALÁMETSZ. TAPINTÁSA (Opció #17).....	154
	Ciklusparaméter.....	156
5.9	4xx tapintóciklusok alapjai a bázispontok felvételéhez.....	159
	A 4xx tapintóciklusok bázispont felvétellel kapcsolatos közös jellemzői.....	159
5.10	Ciklus 410 HIVPONT ZSEBEN BELUL (Opció #17).....	161
	Ciklusparaméter.....	163
5.11	Ciklus 411 HIVPONT NEGYSZ KIVUL (Opció #17).....	166
	Ciklusparaméterek.....	167
5.12	Ciklus 412 HIVPONT KORON BELUL (Opció #17).....	172
	Ciklusparaméterek.....	174
5.13	Ciklus 413 HIVPONT KORON KIVUL (Opció #17).....	178
	Ciklusparaméterek.....	180
5.14	Ciklus 414 HIVPONT SARKON KIVUL (Opció #17).....	184
	Ciklusparaméterek.....	186
5.15	Ciklus 415 HIVPONT SARKON BELUL (Opció #17).....	190
	Ciklusparaméterek.....	192
5.16	Ciklus 416 HIVPONT LYUKKORKOZEP (Opció #17).....	196
	Ciklusparaméterek.....	198

5.17	Ciklus 417 BAZISP.ELT. TS-TENG. (Opció #17)	202
	Ciklusparaméterek.....	203
5.18	Ciklus 418 BAZISPONT 4 FURATBOL (Opció #17)	205
	Ciklusparaméterek.....	207
5.19	Ciklus 419 BAZISPONT EGY TENG. (Opció #17)	210
	Ciklusparaméter.....	212
5.20	Ciklus 408 HORONYKOZEP B.PONT (Opció #17)	214
	Ciklusparaméterek.....	216
5.21	Ciklus 409 BORDAKOZEP B.PONT (Opció #17)	219
	Ciklusparaméterek.....	221
5.22	Példa: Bázispontfelvétel a körív középpontjába és a munkadarab felső felületén	224
5.23	Példa: Bázispontfelvétel egy munkadarab felső felületén egy furatkör közepére	225

6	Tapintóciklusok: Munkadarab automatikus ellenőrzése.....	227
6.1	Alapok.....	228
	Áttekintés.....	228
	A mérési eredmények rögzítése.....	229
	Mérési eredmények Q paraméterekben.....	231
	Az eredmények osztályozása.....	231
	Tűrésfelügyelet.....	231
	Szerszámfelügyelet.....	231
	Mérési eredmények referenciarendszere.....	232
6.2	Ciklus 0 BAZISSIK (Opció #17).....	233
	Ciklusparaméterek.....	234
6.3	Ciklus 1 POLAR BAZISPONT (Opció #17).....	235
	Ciklusparaméterek.....	236
6.4	Ciklus 420 SZOGMERES (Opció #17).....	237
	Ciklusparaméterek.....	238
6.5	Ciklus 421 FURATMERES (Opció #17).....	240
	Ciklusparaméterek.....	242
6.6	Ciklus 422 KORMERES KIVUL (Opció #17).....	245
	Ciklusparaméterek.....	247
6.7	Ciklus 423 NEGYSZ.ZSEB MERESE (Opció #17).....	250
	Ciklusparaméterek.....	252
6.8	Ciklus 424 NEGYSZ.CSAP MERESE (Opció #17).....	255
	Ciklusparaméterek.....	256
6.9	Ciklus 425 SZELESSEGMERES BELUL (Opció #17).....	259
	Ciklusparaméterek.....	260
6.10	Ciklus 426 SZIGET MERESE KIVUL (Opció #17).....	263
	Ciklusparaméterek.....	264
6.11	Ciklus 427 KOORDINATAMERES (Opció #17).....	267
	Ciklusparaméterek.....	268
6.12	Ciklus 430 LYUKKOR MERESE (Opció #17).....	271
	Ciklusparaméterek.....	272
6.13	Ciklus 431 SIK MERESE (Opció #17).....	275
	Ciklusparaméterek.....	277

6.14 Programozási példák.....	279
Példa: Négyszögcsap mérése és utánmunkálása.....	279
Példa: Négyszögseb mérése és az eredmények rögzítése.....	281

7	Tapintó ciklusok: Speciális funkciók.....	283
7.1	Alapismeretek.....	284
	Áttekintés.....	284
7.2	Ciklus 3 MERES (Opció #17).....	285
	Ciklus paraméterek.....	286
7.3	Ciklus 4 MERES 3D (Opció #17).....	288
	Ciklus paraméterek.....	289
7.4	Ciklus 441 GYORS TAPINTAS (Opció #17).....	290
	Ciklusparaméter.....	291
7.5	Ciklus 1493 EXTRUZIO TAPINTASA (Opció #17).....	292
	Ciklusparaméter.....	294
7.6	Kapcsoló tapintórendszer kalibrálása.....	295
7.7	Kalibrációs értékek megjelenítése.....	296
7.8	Ciklus 461 TS HOSSZ KALIBRALAS (Opció #17).....	297
7.9	Ciklus 462 TS BELSO SUGAR KALIBRALAS (Opció #17).....	299
7.10	Ciklus 463 TS KULSO SUGAR KALIBRALAS (Opció #17).....	302
7.11	460. ciklus TS KALIBRÁLÁS (17. számú opció).....	305

8	Tapintóciklusok: Kinematika automatikus mérése.....	313
8.1	Kinematika mérése TS tapintóval (opció 48).....	314
	Alapvető ismeretek.....	314
	Áttekintés.....	315
8.2	Előfeltételek.....	316
	Megjegyzések.....	317
8.3	Ciklus 450 KINEMATIKA MENTES (Opció #48).....	318
	Ciklusparaméterek.....	320
	Naplózási funkció.....	321
	Adattárolási útmutatások.....	321
8.4	Ciklus 451 KINEMATIKA BEMERES (Opció #48).....	322
	Pozicionálási irány.....	323
	Gépek Hirth kuplungos tengelyekkel.....	324
	Példa egy A tengely mérési pozícióinak kiszámítására:.....	324
	Mérési pontok számának kiválasztása.....	325
	A kalibrációs gömb pozíciójának kiválasztása a gépasztalon.....	325
	Megjegyzések a pontossághoz.....	326
	Útmutatások a különböző kalibrálási eljárásokhoz.....	327
	Holtjáték.....	328
	Megjegyzések.....	329
	Ciklusparaméterek.....	331
	Változó módok (Q406).....	335
	Naplózási funkció.....	337
8.5	Ciklus 452 PRESET-KOMPENZACIO (Opció #48).....	338
	Ciklusparaméterek.....	342
	Cserélhető fejek beállítása.....	345
	Driftkompenzáció.....	347
	Naplózási funkció.....	349

9	Tapintóciklusok: Automatikus szerszámbemérés.....	351
9.1	Alapok.....	352
	Áttekintés.....	352
	A 30 - 33 és 480 - 483 ciklusok közötti különbségek.....	353
	Gépi paraméterek beállítása.....	354
	Bevitelek a szerszámtáblázatban marószerszámoknál.....	356
9.2	Ciklus 30 vagy 480 TT KALIBRALASA (Opció #17).....	357
	Ciklusparaméterek.....	359
9.3	Ciklus 31 vagy 481 SZERSZAMHOSSZ (Opció #17).....	360
	Ciklusparaméterek.....	362
9.4	Ciklus 32 vagy 482 SZERSZAMSUGAR (Opció #17).....	364
	Ciklusparaméterek.....	366
9.5	Ciklus 33 vagy 483 SZERSZAM MERESE (Opció #17).....	368
	Ciklusparaméterek.....	370
9.6	Ciklus 484 IR-TT KALIBRALAS (Opció #17).....	372
	Ciklusparaméter.....	375

10 Ciklusok: Speciális funkciók.....	377
10.1 Alapok.....	378
Áttekintés.....	378
10.2 ciklus13 ORSOPOZICIONALAS.....	379
Ciklusparaméterek.....	379

11 Ciklustáblázatok.....	381
11.1 Áttekintő táblázat.....	382
Tapintó ciklusok.....	382

1

Alapismeretek

1.1 A kézikönyvről

Biztonsági tudnivalók

Vegye figyelembe a jelen dokumentációban, valamint a berendezésgyártó dokumentációjában szereplő biztonsági útmutatásokat!

A biztonsági útmutatások a szoftver és berendezések kezelése kapcsán fellépő veszélyekre figyelmeztetnek, rámutatva az ilyen veszélyek elkerülésének módjára is. A veszélyek súlyosságuk szerint különböző csoportokba sorolhatók:

VESZÉLY

Veszély személyekre vonatkozó veszélyhelyzetet jelez. Amennyiben a veszélyek elkerülésére vonatkozó útmutatásokat nem tartja be, úgy a veszélyhelyzet **biztosan halálhoz vagy súlyos testi sérüléshez vezet.**

FIGYELMEZTETÉS

Figyelmeztetés személyekre vonatkozó veszélyhelyzetet jelez. Amennyiben a veszélyek elkerülésére vonatkozó útmutatásokat nem tartja be, úgy a veszélyhelyzet **előreláthatóan halálhoz vagy súlyos testi sérüléshez vezet.**

FIGYELEM

Figyelem személyekre vonatkozó veszélyhelyzetet jelez. Amennyiben a veszélyek elkerülésére vonatkozó útmutatásokat nem tartja be, úgy a veszélyhelyzet **előreláthatóan könnyű testi sérüléshez vezet.**

MEGJEGYZÉS

Útmutatás tárgyakra vagy adatokra vonatkozó veszélyhelyzetet jelez. Amennyiben a veszélyek elkerülésére vonatkozó útmutatásokat nem tartja be, úgy a veszélyhelyzet **előreláthatóan tárgyi károkhoz vezet.**

Biztonsági útmutatásokon belüli információk sorrendje

A biztonsági útmutatások alábbi négy részből állnak:

- A figyelmeztető szó a veszély súlyosságát jelzi
- A veszély jellege és forrása
- A veszély figyelmen kívül hagyásának következményei, pl. "Alábbi megmunkálások esetén ütközésveszély áll fenn"
- Elhárítás – intézkedések a veszély elkerülésére

Tájékoztató tudnivalók

A jelen útmutatóban lévő biztonsági útmutatások betartásával a szoftver hibáktól mentes és hatékony használatát biztosítja.

A jelen útmutató alábbi biztonsági útmutatásokat tartalmazza:



Az információ szimbólum egy **tippre** utal.
A tipp fontos további vagy kiegészítő információkat ad.



Ez a szimbólum arra szólítja fel, hogy tartsa be az eredeti berendezésgyártó biztonsági útmutatóját. Ez a szimbólum a gépfüggő funkciókra hívja fel a figyelmet. A kezelőre és a berendezésre vonatkozó lehetséges veszélyeket a gépkönyv írja le.



A könyv ikon **kereszthivatkozást** jelez.
A kereszthivatkozás külső dokumentációkhoz vezet, pl. a gépgyártó vagy más gyártó további dokumentációjához.

Módosításokat javasolna vagy hibát fedezett fel?

Dokumentumainkat folyamatosan igyekszünk az Ön érdekében javítani. Kérjük, segítsen minket ebben és ossza meg változtatási javaslatait alábbi email címre írt levélben:

tnc-userdoc@heidenhain.de

1.2 Vezérlő típusa, szoftver és funkciók

Ez a kézikönyv olyan programozói funkciókat ír le, amik a vezérlésekben az alábbi NC-szoftverszámtól érhetőek el.

Vezérlő típus	NC szoftver száma
TNC 620	817600-17
TNC 620 E	817601-17
TNC 620 Programozó állomás	817605-17

Az E betű a vezérlő export verzióját jelöli. Alábbi szoftveropciók nem vagy csak korlátozottan állnak exportverzió esetén rendelkezésre:

- Haladó Funkció Beállítás 2 (opció 9) 4 főorsó interpolációra korlátozódva
- KinematicsComp (opció 52)

A szerszámgépgyártó a vezérlő használható teljesítményi jellemzőit a szerszámgéphez paraméterezéssel igazítja. Így lehetséges, hogy a jelen kézikönyv néhány olyan funkciót is tartalmaz, amely nem áll minden vezérlőnél rendelkezésre.

Vezérlési funkciók, amelyek nem minden gépen állnak rendelkezésre, például alábbiak:

- Szerszámbemérés TT-vel

Berendezésének tényleges műszaki jellemzőinek megismeréséhez forduljon a gép gyártójához.

Több gépgyártó, így a HEIDENHAIN is, tanfolyamokat ajánl a HEIDENHAIN vezérlők programozásához. Tanfolyamainkat azért is javasoljuk, mert így lehetősége nyílik mélyebben megismerkedni a vezérlő funkcióival.



Használati utasítás:

A Mérési ciklusokkal nem kapcsolatos valamennyi ciklust a **Megmunkálási ciklusok programozása** felhasználói kézikönyvek írják le. Ha szüksége van a kézikönyvre, forduljon a HEIDENHAIN képviselőhöz.

Megmunkálási ciklusok programozása Felhasználói kézikönyv azonosítója: 1303427-xx



Felhasználói kézikönyv:

A ciklusokkal nem kapcsolatos vezérlő funkciókat a TNC 620 felhasználói kézikönyv írja le. Ha szüksége van a kézikönyvre, forduljon a HEIDENHAIN képviselőhöz.

ID felhasználói kézikönyv Klartext programozás:
1096883-xx

ID felhasználói kézikönyv DIN/ISO programozás:
1096887-xx

ID felhasználói kézikönyv, beállítás, NC programok tesztelése és végrehajtása: 1263172-xx

Szoftver-opciók

A TNC 620 különböző szoftver-opcióval rendelkezik, amiket gépének gyártója engedélyezhet. Az egyes opciók az alábbi funkciókat tartalmazzák:

További tengely(Opció #0 és Opció #1)

Bővítő tengely Kiegészítő 1. és 2. vezérlőhurok

Haladó Funkció Beállítás 1 (opció 8)

Bővített funkciók Csoport 1

Megmunkálás körasztalokkal

- Hengerpaláston lévő kontúr, mint két síktengelyé
- Előtolás programozható mm/perc-ben is

Koordináta átalakítások:

Munkasík döntése

Interpoláció:

Kör 3 tengelyen billentett munkasík esetén

Haladó Funkció Beállítás 2 (opció 9)

Bővített funkciók Csoport 2

Export licenz szükséges

3D-s megmunkálás:

- 3D-s szerszámkorrekció felületi normálvektorokkal
- Az elektronikus kézikerek használatával a billenőfej szögének módosítása program közben; a szerszámcsúcs pozíciójának megtartásával (TCPM = **T**ool **C**enter **P**oint **M**anagement)
- Kontúrra merőleges szerszámirány megtartása
- szerszámsugár korrekciójának iránya merőleges a szerszám irányára
- Manuális mozgás az aktív szerszámtengely rendszerben

Interpoláció:

Egyenes > 4 tengelyen (export engedély szükséges)

Tapintófunkciók (opció 17)

Tapintó funkciók

Tapintóciklusok:

- Hibás beállítás korrekciója automatikus üzemmódban
- Bázispont beállítása **Kézi üzemmód**
- Nullapontfelvétel automatikus üzemmódban
- Munkadarabok automatikus bemérése
- A szerszámok automatikusan bemérhetők

HEIDENHAIN DNC (opció azonosító 18)

Kommunikáció külső PC alkalmazásokkal COM komponensen keresztül

További Programozási Lehetőségek (opció 19)

Bővített programozási funkciók

FK szabad kontúr programozás:

Programozás HEIDENHAIN párbeszédés formátumban grafikus támogatással, nem NC számára méretezett műhelyrajzokhoz

További Programozási Lehetőségek (opció 19)

Fix ciklusok:

- Mélyfúrás, dörzsárazás, kiesztergálás, süllyesztés, központozás
 - Belső és külső menetek marása
 - Négyszög- és köralakú zsebek és csapok marása
 - Sík és ferdeszögű felületek léptető marása
 - Egyenes és köralakú hornyok marása
 - Pontmintázat körön és vonalon
 - Kontúrvonal, kontúrzseb, trochoid kontúrhorony
 - Gravírozás
 - OEM ciklusok (szerszámgyártó által kifejlesztett speciális ciklusok) integrálhatók
-

További Grafikai Lehetőségek (opció 20)

Bővített grafikai funkciók

Program ellenőrző grafika, programfutás grafika

- Felülnézet
 - Kivetítés három síkban
 - 3D-s nézet
-

Haladó Funkció Beállítás 3 (opció 21)

Bővített funkciók Csoport 3

Szerszámkorrekció:

M120: sugárkompenzált kontúr előszámítása 99 NC mondatig (LOOK AHEAD)

3D-s megmunkálás:

M118: Kézikerékes pozicionálás szuperponálása programfutás közben

CAD import (opció 42)

CAD import

- DXF, STEP és IGES támogatás
 - Kontúrok és furatmintázatok elfogadása
 - Referenciapont kényelmes meghatározása
 - Kontúrrészek grafikai tulajdonságainak kiválasztása párbeszédés programokból
-

KinematicsOpt (opció 48)

Gépi kinematika Optimalizálása

- Aktív kinematika állapotmentése/visszaállítása
 - Aktív kinematika tesztelése
 - Aktív kinematika optimalizálása
-

OPC UA NC szerver 1-től 6-ig (Opciók 56-tól 61-ig)

Standardizált port

Az OPC UA NC szerver standardizált kapcsolatot (**OPC UA**) biztosít a vezérlő adataihoz és funkcióihoz való külső hozzáféréshez.

Ezen szoftveropcióval akár hat párhuzamos klienskapcsolatot is létre tud hozni.

Bővített szerszámkezelő (opció 93)

Bővített szerszámkezelő	A szerszámkezelés python alapú kibővítése <ul style="list-style-type: none"> ■ Valamennyi szerszám programspecifikus vagy palettaspecifikus használati sorrendje ■ Valamennyi szerszám programspecifikus vagy palettaspecifikus elhelyezési listája
--------------------------------	---

Remote Desktop Manager (Opció #133)

Külső számítógép egységek távoli hozzáférése	<ul style="list-style-type: none"> ■ Windows egy külön számítógép egységen ■ Felhasználói interfészen keresztül
---	---

Keresztdeformáció kompenzáció – CTC (opció 141)

Tengelykapcsolások kompenzációja	<ul style="list-style-type: none"> ■ Dinamikusan okozott pozícióeltérések meghatározása tengelygyorsuláson keresztül ■ TCP kompenzáció (Tool Center Point)
---	---

Adaptív pozíciószabályozás – PAC (opció 142)

Adaptív pozíciószabályozás	<ul style="list-style-type: none"> ■ Szabályozó-paraméterek beállítása a munkatérbeli tengelyállások függvényében ■ Szabályozó-paraméterek beállítása a tengely sebességének vagy gyorsulásának függvényében
-----------------------------------	--

Adaptív terhelésszabályozás – LAC (opció 143)

Adaptív terhelésszabályozás	<ul style="list-style-type: none"> ■ Munkadarab súlyának és a súrlódási erőnek az automatikus meghatározása ■ Szabályozó-paraméterek beállítása az aktuális munkadarabméretek függvényében
------------------------------------	--

Aktív rezgéskompenzáció – ACC (opció azonosító 145)

Aktív rezgésszabályozás	Teljesen automatikus funkció a megmunkálás alatti rezgésszabályozáshoz
--------------------------------	--

Machine Vibration Control – MVC (opció 146)

Gépek rezgéscsillapítása	Gépek rezgéseinek csillapítása a munkadarab felületének javítása érdekében az alábbi funkciókon keresztül: <ul style="list-style-type: none"> ■ AVD Active Vibration Damping ■ FSC Frequency Shaping Control
---------------------------------	--

CAD Model Optimalizáló (Opció #152)

CAD-modell optimalizálás	CAD-modellek konvertálása és optimalizálása <ul style="list-style-type: none"> ■ Befogó ■ Nyersdarab ■ Készdarab
---------------------------------	---

Batch Process Manager (opció 154)

Batch Process Manager	Gyártási megbízások tervezése
------------------------------	-------------------------------

Komponens felügyelet (opció 155)

Komponensfelügyelet külső érzékelők nélkül

Konfigurált gépkomponensek felügyelete túlterhelésre

Opt. Contour Milling (opció 167)

Optimalizált kontúrciklusok

Örvénymarás-ciklusok tetszőleges zsebek és szigetek megmunkálásához

További elérhető opciók



A HEIDENHAIN további szoftver-bővítményeket és szoftver-opciókat kínál, amiket kizárólag a gép gyártója konfigurálhat és alkalmazhat. Ilyen például az FS funkcionális biztonság

További információkat gépgyártójának dokumentációjában vagy az **Opciók és tartozékok** prospektusban talál.

ID: 827222-xx



A VTC felhasználói kézikönyve

A VT 121 kamerarendszer szoftverének összes funkcióját leírja a **VTC felhasználói kézikönyve**. Ha szüksége van erre a felhasználói kézikönyvre, forduljon a HEIDENHAIN képviselőhöz.

ID: 1322445-xx

Fejlesztés állása (frissítési funkciók)

A szoftveropciók mellett a vezérlő szoftver további lényeges fejlesztései a **Feature Content Level** (angol szó a fejlettségi szintre) frissítési funkciókon keresztül történnek. Az FCL-hez tartozó funkciók nem érhetők el a vezérlő szoftverének frissítésével.



Minden frissítési funkció külön díj nélkül érhető el, amikor új gépet helyez üzembe.

A frissítési funkciókat a kézikönyvben **FCL n** jelöléssel találja, ahol az **n** a fejlesztési verzió folyamatos számozását jelöli.

Az FCL funkciók állandó engedélyezéséhez vásároljon kódszámot. További információért lépjen kapcsolatba a gép gyártójával vagy a HEIDENHAIN képviselővel.

Működés leendő helye

A vezérlő az EN 55022 szabványnak megfelelően A osztályúak, ami azt jelenti, hogy elsősorban ipari környezetben használhatók.

Jogi információ

Jogi útmutató

A vezérlőszoftver nyílt forráskódú szoftvert tartalmaz, melynek alkalmazása speciális használati feltételekhez kötött. Ezek a felhasználási feltételek elsőbbséget élveznek.

További információkat itt találhat a vezérlésről:

- ▶ Nyomja meg a **MOD** gombot a **Beállítások és információ** párbeszéd megnyitásához
- ▶ Válassza a párbeszédben a **Kulcsszám megadása**-t
- ▶ Nyomja meg a **LICENC-ÚTMUTATÓK** funkciógombot vagy válassza ki a **Beállítások és információ, Általános információ** → **Licenc-információ** párbeszédben közvetlenül

A vezérlőszoftver ezen felül a Softing Industrial Automation GmbH **OPC UA** szoftverének bináris könyvtárait tartalmazza. Ezekre a HEIDENHAIN és a Softing Industrial Automation GmbH közötti további felhasználási feltételek elsőbbséget élveznek.

Az OPC UA NC vagy DNC szerver alkalmazásakor befolyásolhatja a vezérlés viselkedését. Határozza meg ezért ezen pontok használata előtt, hogy a vezérlő továbbra is hibafunkciók nélkül vagy performance beállításokkal legyen üzemeltethető. A rendszerteszt végrehajtása a kommunikációs portokat használó szoftver gyártójának a felelőssége.

Opcionális paraméterek

A HEIDENHAIN folyamatosan bővíti átfogó cikluscsomagját, ezért egy új szoftver új Q paraméterekkel is rendelkezhet a ciklusokhoz. Ezek az új Q paraméterek opcionális paraméterek, melyek nem mindegyike volt elérhető a régebbi szoftververziókban. Egy cikluson belül mindig a ciklus végén találhatóak. Azt, hogy az adott szoftver mely új opcionális Q paraméterekkel rendelkezik, az " 81760x-17 szoftverek új és módosított ciklus funkciói" áttekintésben találja. Ön döntheti el, hogy meg kívánja-e határozni az opcionális Q paramétereket, vagy azokat a NO ENT gombbal törölni kívánja. Az alapértelmezett értékeket is átveheti. Ha véletlenül törölt egy opcionális Q paramétert, vagy szoftverfrissítés után bővíteni szeretné a ciklusokat a már meglévő NC programokban, akkor az opcionális Q paramétereket utólag is beszúrhatja a ciklusokba. Ehhez az alábbiak szerint kell eljárnia.

Ehhez alábbiak szerint járjon el:

- ▶ Ciklusmeghatározás meghívása
- ▶ Nyomja meg a jobboldali nyíl gombot, míg az új Q paraméter meg nem jelenik
- ▶ Megadott standard érték átvétele
vagy
- ▶ Érték megadása
- ▶ Amennyiben az új Q paramétert szeretné átvenni, úgy lépjen ki a menüből a jobboldali nyíl gomb ismételt megnyomásával vagy az **END** segítségével
- ▶ Ha pedig nem szeretné átvenni az új Q paramétert, nyomja meg a **NO ENT** gombot

Kompatibilitás

A régebbi HEIDENHAIN pályavezérlőkön (TNC 150 B-től kezdve) létrehozott NC programokat a TNC 620 új szoftververziója túlnyomó többségében végre tudja hajtani. Még ha új, opcionális ("Opcionális paraméterek") paramétereket is adott meglévő ciklusaihoz, az NC programokat továbbra is végre tudja hajtani a szokásos módon. Ezt az elmentett alapértelmezett érték biztosítja. Azonban ha fordítva, egy újabb SW verzióval programozott NC programot szeretne egy régebbi vezérlőn végrehajtani, úgy az adott opcionális Q paramétert a törölnie kell a NO ENT gombbal a ciklus meghatározásából. Így egy, a régebbi verziókkal is kompatibilis NC programot kap. Ha az NC mondatok érvénytelen elemeket tartalmaznak, akkor a vezérlő azokat a megnyitáskor ERROR mondatként jelöli meg.

81760x-17 szoftverek új és módosított ciklus funkciói



Az új és a módosított szoftver-funkciók áttekintése

A korábbi szoftver-verziók további információi a **Új és módosított szoftver-funkciók áttekintése** kiegészítő dokumentációban vannak ismertetve. Ha szüksége van erre a dokumentációra, forduljon a HEIDENHAIN képviselőjéhez.

ID: 1322094-xx

A 81762x-17 új ciklusfunkciói

- Ciklus **1416 METSZÉSPONT TAPINTÁSA** (ISO: **G1416**)
Ezzel a ciklussal két él metszéspontját határozza meg. A ciklus összesen négy érintési pontot igényel, mindegyik élen két pozíciót. A ciklust a három, **XY**, **XZ** és **YZ** tárgysíkban használhatja.
További információ: "ciklus 1416 METSZÉSPONT TAPINTÁSA (Opció #17)", oldal 94
- Ciklus **1404 HORONY/BORDA TAPINTÁSA** (ISO: **G1404**)
Ezzel a ciklussal egy horony vagy egy borda közepét és szélességét határozza meg. A vezérlő két egymással szembeni tapintási pontot tapint meg. A horonyhoz és a bordához elfordítást is definiálhat.
További információ: "Ciklus 1404 HORONY/BORDA TAPINTÁSA (Opció #17)", oldal 145
- Ciklus **1430 ALÁMETSZÉS POZÍCIÓJA TAPINTÁSA** (ISO: **G1430**)
Ezzel a ciklussal egyetlen pozíciót határozhat meg egy L-alakú tapintószárral. A tapintószár alakja miatt a vezérlő alámetszéseket is megtapinthat.
További információ: "Ciklus 1430 ALÁMETSZÉS POZÍCIÓJA TAPINTÁSA (Opció #17)", oldal 149
- Ciklus **1434 HORONY/BORDA ALÁMETSZ. TAPINTÁSA** (ISO: **G1434**)
Ezzel a ciklussal egy horony vagy egy borda közepét és szélességét határozza meg egy L-alakú tapintószárral. A tapintószár alakja miatt a vezérlő alámetszéseket is megtapinthat. A vezérlő két egymással szembeni tapintási pontot tapint meg.
További információ: "Ciklus 1434 HORONY/BORDA ALÁMETSZ. TAPINTÁSA (Opció #17)", oldal 154

A 81762x-17 módosított ciklusfunkciói

- A ciklus **277 OCM ELLETORES** (ISO: **G277**, opció 167) figyeli a szerszámcsúcs általi kontúrsérüléseket. Ez a szerszámcsúcs az **R** sugárból, a szerszámcsúcsnál lévő **R_TIP** sugárból és a **T-ANGLE** csúcsszögből tevődik össze.
- A következő ciklusok figyelembe veszik az **M109** és **M110** mellékfunkciókat:
 - Ciklus **22 KINAGYOLAS** (ISO: G122, opció 19)
 - Ciklus **23 FENEKSIMITAS** (ISO: G123, opció 19)
 - Ciklus **24 OLDALSIMITAS** (ISO: G124, opció 19)
 - Ciklus **25 ATMENO KONTUR** (ISO: G125, opció 19)
 - Ciklus **275 KONTURNUT ORVENYMAR.** (ISO: G275, opció 19)
 - Ciklus **276 KONTURVONAL 3D** (ISO: G276, opció 19)
 - Ciklus **274 OCM OLDALSIMITAS** (ISO: G274, opció 167)
 - Ciklus **277 OCM ELLETORES** (ISO: G277, opció 167)

További információk: Felhasználói kézikönyv **Megmunkálási ciklusok programozása**

További információ: "Ciklus 451 KINEMATIKA BEMERES (Opció #48)", oldal 322

- A **451 KINEMATIKA MERESE** (ISO: **G451**) és a **452 PRESET-KOMPENZACIO** (ISO: **G452**, opció 48) ciklusok jegyzőkönyve diagramokat tartalmaz az egyes mérési pozíciók mért és optimalizált hibáival.

További információ: "Ciklus 451 KINEMATIKA BEMERES (Opció #48)", oldal 322

További információ: "Ciklus 452 PRESET-KOMPENZACIO (Opció #48)", oldal 338

- A **453 KINEMATIKAI RACS** (ISO: **G453**, opció 48) ciklusban a **Q406=0** módot az 52-es KinematicsComp szoftveropció nélkül is használhatja.

További információ: "Ciklus 453 KINEMATIKAI RACS (Opció #48)", oldal

- A ciklus **460 TS KALIBRALASA GOEMBOEN** (ISO: **G460**) meghatározza az L alakú tapintószár sugarát, szükség esetén hosszát, excentricitását és orsószögét.

További információ: "460. ciklus TS KALIBRÁLÁS (17. számú opció)", oldal 305

- A **444 TAPINTAS 3D** (ISO: **G444**) és a **14xx** ciklusok támogatják az L alakú tapintószárral való tapintást.

További információ: "Tevékenység L-alakú tapintószárral", oldal 37

2

**Alapismeretek /
áttekintés**

2.1 Bevezetés



A vezérlőfunkciók teljes választéka kizárólag a **Z** szerszámtengely használata esetén áll rendelkezésre, pl. a **PATTERN DEF** mintázat definiálás.

Korlátozásokkal, és csak ha a gépgyártó előkészítette és konfigurálta, használhatók az **X** és az **Y** tengelyek is szerszámtengelyként.

A több megmunkálási lépést magába foglaló, gyakran ismétlődő megmunkálásokat a vezérlő ciklusként menti el. A koordináta átszámítások és néhány speciális funkció is rendelkezésre áll ciklusként. A legtöbb ciklus Q paramétereket használ átviteli paraméterként.

MEGJEGYZÉS

Vigyázat, ütközésveszély!

A ciklusok átfogó megmunkálásokat végeznek el. Ütközésveszély!

- ▶ A végrehajtása előtt végezzen programtesztet



Ha a ciklus száma nagyobb **200**-nál és indirekt módon adja meg a paramétert (pl. **Q210 = Q1**), úgy a hozzárendelt paraméter (pl. **Q1**) változása nem fejt ki hatást a ciklus meghatározása után. Ilyen esetekben közvetlenül határozza meg a ciklusparamétert (pl. **Q210**).

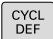
A 200-nál nagyobb ciklusokban szereplő előtolások paraméterére a numerikus érték bevitele helyett használhatók a funkciógombok is a **TOOL CALL** mondatban megadott előtolási érték átvételéhez (**FAUTO** funkciógomb). Az adott ciklustól és az előtolási paraméter funkciójától függően előtolási alternatívaként az **FMAX** (gyorsmenet), **FZ** (fogankénti előtolás) és **FU** (fordulatonkénti előtolás) is rendelkezésére áll.




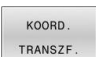
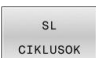



Vegye figyelembe, hogy egy ciklus meghatározása után az **FAUTO** előtolás módosítása nem érvényes, mivel a vezérlő belsőleg az előtolást a **TOOL CALL** mondatból rendeli hozzá egy ciklusmeghatározás feldolgozásánál.

Ha egy olyan ciklust kíván törölni, ami több részmondatból áll, úgy a vezérlő rákérdez, hogy az egész ciklust kívánja-e törölni.

2.2 Elérhető cikluscsoportok

Fix ciklusok áttekintése



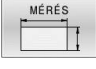



 ► Nyomja meg a **CYCL DEF** funkciógombot

Funkciógomb	Cikluscsoport	Oldal
	Ciklusok mélyfúráshoz, dörzsárazáshoz, kiesztergáláshoz és süllyesztéshez	További információk: Mégmunkálási ciklusok programozása felhasználói kézikönyv
	Ciklusok menetfúráshoz, menetvágáshoz és menetmaráshoz	További információk: Mégmunkálási ciklusok programozása felhasználói kézikönyv
	Zsebek, csapok, Hornyok és síkmarások marásának ciklusai	További információk: Mégmunkálási ciklusok programozása felhasználói kézikönyv
	Koordináta-transzformációs ciklusok, melyek lehetővé teszik a nullaponteltolást, a forgatást, a tükrözést, valamint kontúrok nagyítását és kicsinyítését	További információk: Mégmunkálási ciklusok programozása felhasználói kézikönyv
	SL ciklusok (Subcontour List = alkontúr lista), amelyek lehetővé teszik különböző átlapolt alkontúrokból képzett kontúrok megmunkálását, illetve ciklusok a hengerpalást megmunkálásához és örvénymaráshoz	További információk: Mégmunkálási ciklusok programozása felhasználói kézikönyv
	Ciklusok pontmintázatok, pl. lyukkör vagy lyukfelület készítéséhez, DataMatrix kód	További információk: Mégmunkálási ciklusok programozása felhasználói kézikönyv
	Speciális ciklusok, mint pl. várakozási idő, programhívás, orsóorientálás, gravírozás, tűrés, terhelés megállapítása	További információk: Mégmunkálási ciklusok programozása felhasználói kézikönyv
	► Adott esetben kapcsoljon tovább a gépspecifikus megmunkálási ciklusokra Az ilyen megmunkálási ciklusokat gépének gyártója tudja integrálni.	

Tapintóciklusok áttekintése



- ▶ Nyomja meg a **TOUCH PROBE** funkciógombot

Funciógomb	Cikluscsoport	Oldal
	A munkadarab ferde helyzetének automatikus rögzítésére és kompenzálására szolgáló ciklusok	50
	Ciklusok a bázispont automatikus felvételéhez	128
	Ciklusok a munkadarab automatikus ellenőrzéséhez	228
	Speciális ciklusok	284
	Tapintórendszer kalibrálása	295
	Ciklusok az automatikus kinematikai méréshez	315
	Ciklusok az automatikus szerszámméréshez (a szerszámgép gyártója engedélyezi)	352



- ▶ Adott esetben görgessen tovább a gépspecifikus tapintóciklusokra, az ilyen tapintóciklusokat gépgyártója tud integrálni

3

**Tapintóciklusok
használata**

3.1 Általános információk a tapintóciklusokról



A vezérlőt speciálisan fel kell készítenie a gépgyártónak a tapintó használatára.

Ha HEIDENHAIN tapintórendszert használ EnDat-interfészen keresztül, a szoftver-opció #17 Tapintórendszer funkciók automatikusan rendelkezésre áll.



A HEIDENHAIN a tapintóciklusok működéséért csak akkor vállal garanciát, ha azokhoz HEIDENHAIN tapintórendszereket használ.

Működési mód



A vezérlőfunkciók teljes választéka kizárólag a **Z** szerszámtengely használata esetén áll rendelkezésre. Korlátozásokkal, és csak ha a gépgyártó előkészítette és konfigurálta, használhatók az **X** és az **Y** tengelyek is szerszámtengelyként.

Amikor a vezérlő egy tapintóciklust hajt végre, a 3D-s tapintó lineáris tengely mentén közelíti meg a munkadarabot (alapelforgatás alatt és döntött megmunkálási sík esetén is). A gépgyártó egy gépi paraméterben határozza meg a tapintási előtolást.

További információ: "Mielőtt dolgozni kezd a tapintóciklusokkal", oldal 40

Amikor a tapintószár megérinti a munkadarabot,

- a 3D-s tapintó egy jelet továbbít a vezérlőhöz: ez eltárolja a tapintott pozíció koordinátáit
- a 3D-s tapintó rendszer leáll
- gyorsjáratban visszatér a tapintási folyamat kezdőpozíciójába

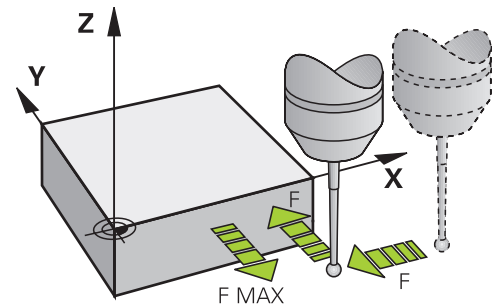
Ha a tapintószár nem tér ki a meghatározott út mentén, a vezérlő hibaüzenetet küld (út: **DIST** a tapintó táblázatban).

Előfeltételek

- Szoftver-opció# 17 Tapintórendszer funkciói
- Kalibrált munkadarab-tapintórendszer

További információ: "Kapcsoló tapintórendszer kalibrálása", oldal 295

Ha HEIDENHAIN tapintórendszert használ, a szoftver-opció #17 Tapintórendszer funkciók automatikusan rendelkezésre áll.



Tevékenység L-alakú tapintószárral

A **444** és **14xx** tapintóciklusok az egyszerű, **SIMPLE** tapintóstiften túl támogatják az L-alakú **L-TYPE** tapintóstiftet is. Az L-alakú tapintóstiftet kalibrálni kell az alkalmazás előtt.

A HEIDENHAIN az alábbi ciklusokat javasolja a tapintóstift kalibrálásához:

- Sugárkalibrálás: 460. ciklus TS KALIBRÁLÁS (17. számú opció)
- Hosszkalibrálás: Ciklus 461 TS HOSSZ KALIBRALAS (Opció #17)

A tapintótáblázatban engedélyeznie kell a **TRACK ON**-val az orientációt. A vezérlő a tapintás alatt az L-alakú tapintóstiftet a mindenkor tapintási irányba orientálja. Ha a tapintás iránya megegyezik a szerszámtengellyel, a vezérlő a kalibrálási szögbe orientálja a tapintórendszert.



- A vezérlő nem jeleníti meg a tapintóstift konzolját a szimulációban.
- A maximális pontosság érdekében, válassza azonosnak az előtolást a kalibráláskor és a tapintáskor.

További információk: Felhasználói kézikönyv **Beállítás, NC programok tesztelése és végrehajtása**

Alapforgatás figyelembe vétele kézi üzemmódban

Tapintáskor a vezérlő figyelembe vesz egy aktív alapforgatást és szögben közelíti meg a munkadarabot.

Tapintóciklusok a Kézi és az Elektronikus kézikerek üzemmódokban

A **Kézi üzemmód** és **Elektronikus kézikerek** üzemmódokban a vezérlő tapintóciklusokat biztosít, amelyekkel:

- a tapintó kalibrálását
- Munkadarab ferde felfogásának kompenzálása
- Nullapontok felvétele

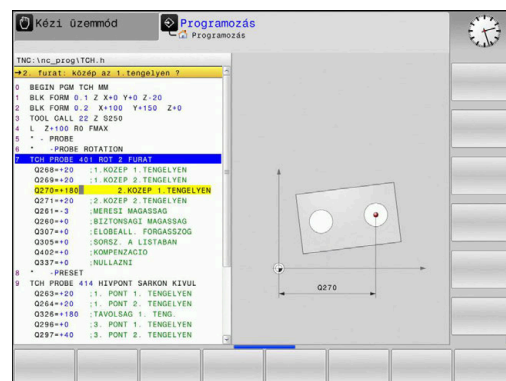
Tapintóciklusok automatikus üzemmódban

A Kézi üzemmód és Elektronikus kézikerek üzemmódban használható tapintóciklusok mellett a vezérlő számos, széles körűen alkalmazható ciklust biztosít automatikus üzemmódban:

- Kapcsoló tapintó kalibrálása
- Munkadarab ferde felfogásának kompenzálása
- Nullpontfelvétel
- Munkadarab automatikus ellenőrzése
- Automatikus szerszámmérés

A tapintóciklusokat a **Programozás** üzemmódban programozhatja a **TOUCH PROBE** gomb segítségével. A legújabb megmunkáló ciklusokhoz hasonlóan a **400**-nál nagyobb számú tapintóciklusok is a Q paramétereket használják átviteli paraméterként. Mivel számos ciklusban vannak azonos funkciók, ezért azoknak a különböző ciklusokban megegyezik az azonosítási számuk: így például a **Q260** mindig a biztonsági magassághoz, a **Q261** a mérési magassághoz van rendelve, stb.

A programozás megkönnyítése érdekében a vezérlő segédábrát jelenít meg a ciklusmeghatározás közben. Az ábrán látható az a paraméter, amit meg kell adni (lásd az ábrát a jobb oldalon).



A tapintóciklus meghatározása a Programozás üzemmódban

Ehhez alábbiak szerint járjon el:



- ▶ Nyomja meg a **TOUCH PROBE** funkciógombot



- ▶ Válassza ki a kívánt mérőciklus csoportot, például a nullapontfelvételt
- ▶ Az automatikus szerszámmérési ciklusok csak akkor állnak rendelkezésre, ha a gépét felkészítették ezekre.



- ▶ Válasszon ki egy ciklust, pl.: **HIVPONT ZSEBEN BELUL**
- ▶ A vezérlő megnyitja a ciklushoz tartozó párbeszédablakot és bekéri a szükséges adatokat; ezzel egyidőben a beviteli adatok grafikusán is láthatók a képernyő jobb oldalán lévő ablakban, ahol az éppen beadandó adat színe inverzre változik.
- ▶ Adja meg a vezérlő által kért összes paramétert
- ▶ Fogadjon el minden bevitelt az **ENT** gombbal
- ▶ A vezérlő bezárja a párbeszédablakot, ha megadott minden szükséges adatot.

NC mondatok

11 TCH PROBE 410 HIVPONT ZSEBEN BELUL ~	
Q321=+50	;1. TENGELY KOZEPE ~
Q322=+50	;2. TENGELY KOZEPE ~
Q323=+60	;1. OLDAL HOSSZA ~
Q324=+20	;2. OLDAL HOSSZA ~
Q261=-5	;MERESI MAGASSAG ~
Q320=+0	;BIZTONSAGI TAVOLSAG ~
Q260=+20	;BIZTONSAGI MAGASSAG ~
Q301=+0	;MOZGAS BIZT. MAGSGRA ~
Q305=+10	;SORSZ. A LISTABAN ~
Q331=+0	;BAZISPONT ~
Q332=+0	;BAZISPONT ~
Q303=+1	;MERT ERTEK ATVITEL ~
Q381=+1	;ERINTES TS TENG.-BEN ~
Q382=+85	;1. KOORD. TS TENG. ~
Q383=+50	;2. KOORD. TS TENG. ~
Q384=+0	;3. KOORD. TS TENG. ~
Q333=+0	;BAZISPONT

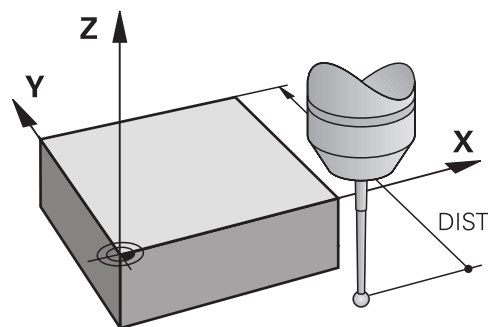
3.2 Mielőtt dolgozni kezd a tapintóciklusokkal

Annak érdekében, hogy a mérési feladatok lehető legnagyobb területét fedhesse le, különböző beállítási lehetőségek állnak az Ön rendelkezésére, amelyek az összes tapintóciklus alapvető működését meghatározzák.

További információk: Beállítás, NC-programok tesztelése és végrehajtása Felhasználói kézikönyv

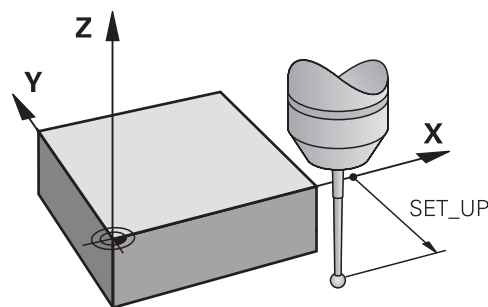
Maximális elmozdulási pálya a tapintási pontig: tapintótáblázatban lévő DIST

Ha a tapintószár nem tér ki a **DIST** paraméterben meghatározott út mentén, akkor a vezérlő hibaüzenetet küld.



Biztonsági távolság a tapintási pontig: SET_UP a tapintó táblázatban

A **SET_UP** paraméterben adja meg, hogy a meghatározott - vagy a ciklus által számított - tapintási ponttól milyen távolságban kívánja előpozicionálni a tapintót. Minél kisebb értéket ad meg, annál pontosabban kell meghatározni a tapintási pozíciót. Sok tapintóciklusban megadható továbbá még egy biztonsági távolság is, amely hozzáadódik a **SET_UP** paraméterhez.



Az infravörös tapintó tájolása a programozott tapintási irányba: TRACK a tapintó táblázatban

A mérési pontosság növeléséhez használhatja a **TRACK = ON** beállítást az infravörös tapintónak a programozott tapintási irányba való tájolásához, minden egyes tapintási folyamat előtt. Így a tapintószár mindig ugyanabba az irányba tér ki.



Ha megváltoztatja a **TRACK = ON** beállítást, újra kell kalibrálnia a tapintót.

Trigger tapintó tapintási előtolása F a tapintó táblázatban

Az **F** paraméterben adhatja meg, hogy a vezérlő milyen előtolással tapintsa a munkadarabot.

Az **F** soha nem lehet nagyobb, mint a **maxTouchFeed** (122602 sz.) opcionális gépi paraméterben meghatározott érték.

Tapintóciklusoknál az előtolás potenciométer működhet.

A szükséges beállításokat a gépgyártó határozza meg. (A **overrideForMeasure** (122604 sz.) gépi paraméternek megfelelően konfigurálva kell lennie.)

Kapcsoló tapintó, gyorsjárat a pozicionáláshoz: FMAX

Az **FMAX** paraméterben azt az előtolási sebességet határozhatja meg, amellyel a vezérlő előpozicionálja a tapintót, és amellyel a mérési pontok között pozicionálja azt.

Kapcsoló tapintórendszer, gyorsmenet a pozicionáló mozgásokhoz: F_PREPOS a tapintórendszer táblázatban

Az **F_PREPOS** paraméterben meghatározhatja, hogy a vezérlő az **FMAX** paraméterben meghatározott előtolással vagy gyorsjáratban pozicionálja-e a tapintót.

- Beviteli érték = **FMAX_PROBE**: Pozicionálás az **FMAX**-beli előtolással
- Beviteli érték = **FMAX_MACHINE**: Előpozicionálás a gépi gyorsmenettel

Tapintórendszer ciklusok ledolgozása

Minden tapintóciklus DEF-aktív. A vezérlő a ciklust automatikusan ledolgozza, miután a ciklus definícióját kiolvassa a program futásakor.

Pozícionáló logika

A **400** és **499** vagy az **1400** és **1499** közötti tapintó ciklusok a tapintókat pozícionálási logika szerint pozícionálják elő:

- Ha a tapintó csap alsó végpontjának aktuális koordinátája kisebb, mint a (ciklusban meghatározott) biztonsági magasság koordinátája, akkor az vezérlő először visszahúzza a tapintó rendszert a tapintó rendszer tengelye mentén a biztonsági magasságra, majd pozícionálja az első tapintási ponthoz a megmunkálási síkban
- Ha a tapintó csap alsó végpontjának aktuális koordinátája nagyobb, mint a biztonsági magasság koordinátája, akkor a vezérlő először pozícionálja a tapintó rendszert az első tapintási ponthoz a megmunkálási síkban, majd a tapintó rendszer tengelye mentén közvetlenül a biztonsági távolságra áll

Megjegyzések

MEGJEGYZÉS

Vigyázat, ütközésveszély!

A **400 - 499** tapintóciklusok futtatásakor egyetlen koordinátatranszformációs ciklus sem lehet aktív. Ütközésveszély áll fenn!

- ▶ Az alábbi ciklusokat tilos aktiválni a tapintóciklusok alkalmazása előtt: ciklus **7 NULLAPONTELTOLAS**, ciklus **8 TUKROZES**, ciklus **10 ELFORGATAS**, ciklus **11 MERETTENYEZO** és ciklus **26 MERETTENY.TENGGENT**.
- ▶ A koordinátatranszformációkat ezek előtt vissza kell állítania

MEGJEGYZÉS

Vigyázat, ütközésveszély!

A **444** és **14xx** tapintóciklusok végrehajtásakor nem lehetnek az alábbi koordinátatranszformációk aktívak: **8 TUKROZES**, **Ciklus 11 MERETTENYEZO**, **Ciklus 26 MERETTENY.TENGGENT**, **TRANS TUKROZES** ciklusok. Ütközésveszély áll fenn.

- ▶ Állítsa vissza a koordinátaátszámításokat a ciklusbehívás előtt

- Ügyeljen arra, hogy a mérési jegyzőkönyvben a mértékegységek és a visszaadási paraméterek a főprogramtól függenek.
- A **40x - 43x** tapintórendszer ciklusok visszaállítják az aktív alapelforgatásokat a ciklus kezdetén.
- A vezérlő a bázistranszformációt alapelforgatásként, az ofszet-et asztalelforgatásként értelmezi.
- A ferde helyzetet csak munkadarab-elforgatásként viheti át, ha a gépen az asztal forgótengelye rendelkezésre áll, és annak iránya merőleges a **W-CS** munkadarab-koordinátarendszerre.

Megjegyzés a gépi paraméterekkel kapcsolatban

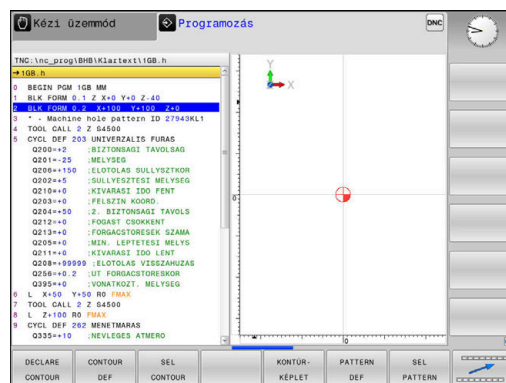
- Az opcionális **chkTiltingAxes** (204600 sz.) gépi paraméter beállításaitól függően a vezérlő tapintóciklusoknál ellenőrzi az elforduló tengelyek helyzetét a dőlésszöghöz (3D-ROT) képest. Ha ez nem teljesül, a vezérlő hibaüzenetet küld.

3.3 Programalapok ciklusokhoz

Áttekintés

Néhány ciklus mindig azonos ciklusparamétereket használnak, mint pl. a **Q200** biztonsági távolságot, amelyet minden ciklusmeghatározásban meg kell adnia. A **GLOBAL DEF** funkcióval határozhatja meg a program elején ezen ciklusparamétereket, így ezek az NC programban használt összes ciklusra globálisan érvényesek. A megfelelő ciklusban egyszerűen hozzárendelheti a program elején meghatározott értéket


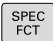



Az alábbi **GLOBAL DEF**-funkciók állnak rendelkezésre:

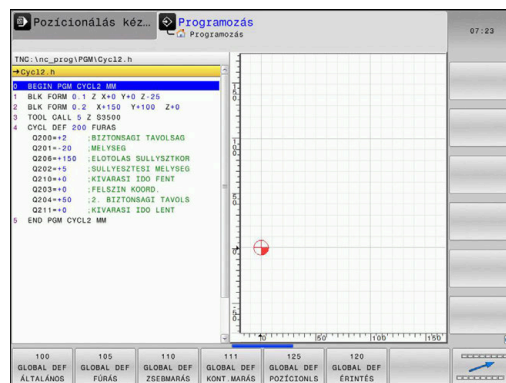


Funkciógomb	Megmunkálási minta	Oldal
100 GLOBAL DEF ÁLTALÁNOS	GLOBAL DEF ÁLTALÁNOS Általánosan érvényes ciklusparaméterek definiálása	46
105 GLOBAL DEF FÚRÁS	GLOBAL DEF FÚRÁS Speciálisan fúróciklusokra vonatkozó paraméterek definiálása	További információk: Felhasználói kézikönyv Megmunkálási ciklusok programozása
110 GLOBAL DEF ZSEBMARÁS	GLOBAL DEF ZSEBMARÁS Speciálisan zsebmarási ciklusokra vonatkozó paraméterek definiálása	További információk: Felhasználói kézikönyv Megmunkálási ciklusok programozása
111 GLOBAL DEF KONT. MARÁS	GLOBAL DEF KONTÚRMARÁS Speciálisan kontúrmarási ciklusokra vonatkozó paraméterek definiálása	További információk: Felhasználói kézikönyv Megmunkálási ciklusok programozása
125 GLOBAL DEF POZICIONLÁS	GLOBAL DEF POZICIONÁLÁS A pozicionálási viselkedés definiálása CYCL CALL PAT esetén	További információk: Felhasználói kézikönyv Megmunkálási ciklusok programozása
120 GLOBAL DEF ÉRINTÉS	GLOBAL DEF TAPINTÁS Speciális tapintórendszer-ciklus-paraméterek meghatározása	47

GLOBAL DEF megadása

Ehhez alábbiak szerint járjon el:

-  ▶ Nyomja meg a **PROGRAMOZÁS** gombot
-  ▶ Nyomja meg a **SPEC FCT** funkciógombot
-  ▶ Nyomja meg a **PROGRAMALAPOK** funkciógombot
-  ▶ Nyomja meg a **GLOBAL DEF** funkciógombot
-  ▶ Válassza ki a megfelelő GLOBAL-DEF-funkciót, pl. nyomja meg a **GLOBAL DEF ANTASTEN** funkciógombot
- ▶ Adja meg a szükséges meghatározásokat
- ▶ Hagyja jóvá az **ENT** gombbal

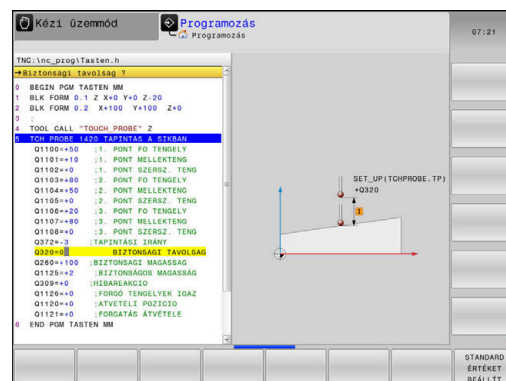


GLOBAL DEF-értékek használata

Amennyiben a program kezdetekor megadta a megfelelő GLOBAL DEF-funkciókat, úgy egy tetszőleges ciklus meghatározásánál ezen globálisan érvényes értékeket referenciaként használhatja.

Ehhez az alábbiak szerint járjon el:

- 
 - ▶ Nyomja meg a **PROGRAMOZÁS** gombot
- 
 - ▶ Nyomja meg a **TOUCH PROBE** funkciógombot
- 
 - ▶ Adja meg a kívánt cikluscsoportot, pl. forgatás
- 
 - ▶ Válassza ki a kívánt ciklust, pl. **TAPINTAS A SIKBAN**
 - Ha van hozzá globális paraméter, akkor a vezérlő megjeleníti a **STANDARD ÉRTÉKET BEÁLLÍT** funkciógombot.
- 
 - ▶ Nyomja meg a **STANDARD ÉRTÉKET BEÁLLÍT** funkciógombot
 - A vezérlő beírja a **PREDEF** szót (angolul: előre meghatározott) a ciklusmeghatározásba. Így már létre is hozott egy hozzárendelést a megfelelő **GLOBAL DEF**-paraméterhez, amelyet a program elején meghatározott.



MEGJEGYZÉS

Vigyázat, ütközésveszély!

Amennyiben utólag módosítja a programbeállításokat a **GLOBAL DEF** használatával, úgy a módosítások a teljes NC programot érintik. Ezáltal jelentősen megváltozhat a megmunkálási eljárás. Ütközésveszély áll fenn!

- ▶ A **GLOBAL DEF** funkciót tudatosan használja. A végrehajtása előtt végezzen programtesztet
- ▶ A ciklusokba fix értéket írjon be, így a **GLOBAL DEF** nem változtatja meg az értékeket

Mindenütt érvényes globális adatok

A paraméterek valamennyi **2xx** megmunkáló ciklusra ciklusokra és **451, 452** tapintóciklusokra érvényesek

Segédábra	Paraméter
	<p>Q200 Biztonsági távolság ? A szerszám csúcsa - munkadarab felülete közötti távolság. Az érték növekményes értelmű. Megadás: 0...99999.9999</p>
	<p>Q204 2. biztonsági távolság ? A szerszám és a munkadarab (készülék) közötti távolság a szerszámtengelyen, ahol nem lehet ütközés. Az érték növekményes értelmű. Megadás: 0...99999.9999</p>
	<p>Q253 Előtolás előpozícionáláskor ? Az az előtolás, amivel a vezérlő egy cikluson belül mozgatja a szerszámot. Megadás: 0...99999.999 vagy FMAX, FAUTO</p>
	<p>Q208 Előtolás visszahúzáskor ? Az az előtolás, amivel a vezérlő visszahúzza a szerszámot. Megadás: 0...99999.999 vagy FMAX, FAUTO</p>

Példa

11 GLOBAL DEF 100 ALTALANOS ~	
Q200=+2	;BIZTONSAGI TAVOLSAG ~
Q204=+50	;2. BIZTONSAGI TAVOLS ~
Q253=+750	;ELOTOL. ELOPOZIC.KOR ~
Q208=+999	;ELOTOLAS VISSZAHUZAS

Globális adatok a tapintó funkciókhoz

A paraméterek valamennyi **4xx** und **14xx** tapintóciklusra, valamint a **271, 1271, 1272, 1273, 1278** ciklusokra érvényesek

Segédábra	Paraméter
	<p>Q320 Biztonsági távolság ?</p> <p>A tapintási pont és a tapintó gömb közötti további távolság. A Q320 hozzáadódik a tapintórendszer táblázat SET_UP oszlopához. Az érték növekményes értelmű.</p> <p>Megadás: 0...99999.9999 vagy PREDEF</p>
	<p>Q260 Biztonsági magasság ?</p> <p>A szerszámtengely koordinátája, ahol a tapintó rendszer és a munkadarab (befogás) nem ütközhet össze. Az érték abszolút értelmű.</p> <p>Megadás: -99999.9999...+99999.9999 vagy PREDEF</p>
	<p>Q301 Mozgás bizt. magasságra (0/1) ?</p> <p>Annak meghatározása, hogyan mozogjon a tapintórendszer a mérési pontok között:</p> <p>0: Mozgás a mérési magasságon a mérési pontok között</p> <p>1: Mozgás a biztonságos magasságra a mérési pontok között</p> <p>Megadás: 0, 1</p>

Példa

11 GLOBAL DEF 120 TAPINTAS ~	
Q320=+0	;BIZTONSAGI TAVOLSAG ~
Q260=+100	;BIZTONSAGI MAGASSAG ~
Q301=+1	;MOZGAS BIZT. MAGSGRA

4

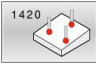
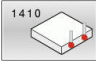

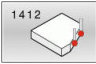
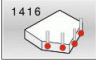

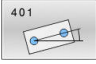

**Tapintó ciklusok:
A munkadarab
ferde felfogásának
automatikus
meghatározása**

4.1 Áttekintés



A vezérlőt speciálisan fel kell készítenie a gépgyártónak a tapintó használatára.

A HEIDENHAIN a tapintóciklusok működéséért csak akkor vállal garanciát, ha azokhoz HEIDENHAIN tapintórendszereket használ.

Funkciógomb	Ciklus	Oldal
	SÍK TAPINTÁSA (ciklus 1420) TAPINTAS A SIKBAN (Opció #17) <ul style="list-style-type: none"> ■ Automatikus meghatározás három ponton keresztül ■ Kompenzáció alapelforgatás vagy körasztalelforgatás funkcióval 	63
	ÉI TAPINTÁSA (ciklus 1410) EL TAPINTASA (Opció #17) <ul style="list-style-type: none"> ■ Automatikus meghatározás két ponton keresztül ■ Kompenzáció alapelforgatás vagy körasztalelforgatás funkcióval 	70
	KÉT KÖR TAPINTÁSA (ciklus 1411) KET KOR TAPINTASA (Opció #17) <ul style="list-style-type: none"> ■ Automatikus meghatározás két furaton vagy csapon keresztül ■ Kompenzáció alapelforgatás vagy körasztalelforgatás funkcióval 	77
	FERDE EL TAPINTASA (Opció #17) <ul style="list-style-type: none"> ■ Automatikus meghatározás ferde élen, két ponton keresztül ■ Kompenzáció alapelforgatás vagy körasztalelforgatás funkcióval 	86
	ciklus 1416 METSZÉSPONT TAPINTÁSA (Opció #17) <ul style="list-style-type: none"> ■ Automatikus metszéspont meghatározás két egyenesen fekvő négy ponton keresztül ■ Kompenzáció alapelforgatás vagy körasztalelforgatás funkcióval 	94
	Ciklus 400 BAZISELFGATAS (Opció #17) <ul style="list-style-type: none"> ■ Automatikus meghatározás két ponton keresztül ■ Kompenzáció alapelforgatás funkcióval 	103
	Ciklus 401 ROT 2 FURAT (Opció #17) <ul style="list-style-type: none"> ■ Automatikus meghatározás két furaton keresztül ■ Kompenzáció alapelforgatás funkcióval 	106
	Ciklus 402 ROT 2 KORALAKU CSAP (Opció #17) <ul style="list-style-type: none"> ■ Automatikus meghatározás két csapon keresztül ■ Kompenzáció alapelforgatás funkcióval 	110

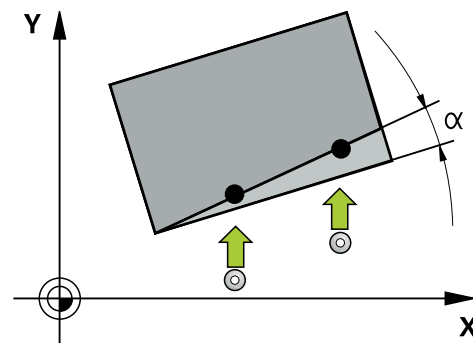
Funkciógomb	Ciklus	Oldal
	Ciklus 403 ROT FORGO TENGYEN (Opció #17) <ul style="list-style-type: none"> ■ Automatikus meghatározás két ponton keresztül ■ Kompenzáció körasztalelforgatással 	115
	Ciklus 405 ROT A C-TENGYEN (Opció #17) <ul style="list-style-type: none"> ■ Furatközéppont és a pozitív Y-tengely közötti szögeltérés automatikus beállítása ■ Kompenzáció körasztalelforgatással 	120
	Ciklus 404 BAZISELFG. KIJELOL (Opció #17) <ul style="list-style-type: none"> ■ Tetszőleges alapelforgatás felvétele 	124

4.2 A 14xx tapintóciklusok alapjai

A 14xx forgató tapintó ciklusok közös jellemzői

A ciklusok meghatározhatnak elforgatást és az alábbiakat tartalmazzák:

- Vegye figyelembe az aktív gépkinematikát
- Félautomatikus tapintás
- Tűrések felügyelete
- 3D kalibrálás figyelembe vétele
- Forgatás és pozíció egyidejű meghatározása



Programozási és kezelési útmutatások:

- A tapintási pozíciók a programozott I-CS névleges pozíciókra vonatkoznak.
- A névleges pozíciót a rajzból tudja meghatározni.
- A ciklus meghatározása előtt programoznia kell egy szerszámhívást a tapintótengely meghatározásához.
- A 14xx tapintóciklusok támogatják a **SIMPLE** és **L-TYPE** tapintóstift formákat.
- Azért, hogy optimális pontosságot kapjunk L-TYPE-val, javasolt a tapintást és a kalibrálást azonos sebességgel végrehajtani. Figyeljen az előtolás-override helyzetére, ha az a tapintás során aktiválva van.

Fogalommagyarázat

Megnevezés	Rövid leírás
Névleges pozíció	Pozíció a rajzból, pl. a furat pozíciója
Névleges méret	Méret a rajzból pl. a furatátmérő
Tényleges pozíció	A pozíció mérési eredménye, pl. a furat pozíciója
Tényleges méret	A méret mérési eredménye, pl. furatátmérő
I-CS	Beviteli koordinátarendszer I-CS: Input Coordinate System
W-CS	Munkadarab koordinátarendszer W-CS: Workpiece Coordinate System
Objektum	Tapintandó objektumok: kör, csap, sík, él

Kiértékelés - bázispont:

- Az eltolásokat a preset táblázat alaptranszformációiba lehet beírni, ha konzisztens megmunkálási sík vagy objektumok mellett aktív TCPM-mel hajt végre tapintást
- A forgatásokat a preset táblázat alaptranszformációi közé alapelforgatásként lehet beírni vagy pedig az első körasztal tengely offszetjeként a munkadarab felől tekintve

**Kezelési útmutatások:**

- A tapintás során a rendszer figyelembe veszi a meglévő 3D kalibrálási adatokat. Ha ezen kalibrálási adatok nem adottak, eltérések jöhetnek létre.
- Ha nem csak a forgatást, hanem a mért pozíciót is fel kívánja használni, úgy a felületet lehetőség szerint függőlegesen kell tapintania. Minél nagyobb a szöghiba és minél nagyobb a tapintógömb sugara, annál nagyobb a pozíciós hiba. A kiinduló helyzet nagy szögeltérései miatt itt megfelelő, pozícióbeli eltérések jöhetnek létre.

Jegyzőkönyv:

A számított eredményeket a **TCHPRAUTO.html** naplózza valamint a ciklushoz tartozó Q paraméterekben menti el.

A mért eltérések a tűrés középpont és a mért tényleges értékek különbözetét tükrözik. Ha nem ad meg tűrést, úgy a névleges méretre hivatkozik.

A jegyzőkönyv fejlécében a főprogram mértékegysége látható.

Félautomatikus mód

Amennyiben az aktuális nullapontra vonatkozó tapintási pozíciók nem ismertek, a ciklus félautomatikus módban hajtható végre.

Ebben az esetben a tapintás végrehajtása előtt a kezdő pozíció manuális előpozicionálással határozható meg.

Ehhez a beállítandó célpozíció elé egy "?" jelet kell tennie. A megadáshoz használja a **SZÖVEG MEGADÁSA** funkciógombot. Az objektumtól függően azt a célpozíciót kell meghatározni, amely megadja tapintási műveletének irányát, Lásd "Példák".

Ciklus lefutása:

- 1 A ciklus megszakítja az NC programot
- 2 Megjelenik egy párbeszédablak

Ehhez alábbiak szerint járjon el:

- ▶ Az iránybillentyűkkel pozicionálja elő a tapintót a kívánt pontra vagy
- ▶ Használja a kézikereket az előpozicionáláshoz
- ▶ Változtassa meg szükség esetén a tapintási feltételek, mint pl. a tapintási irányt
- ▶ Nyomja meg az **NC start** gombot
- ▶ Amennyiben a **Q1125** biztonsági magasságon való visszahúzásnál az 1 vagy 2 értéket programozta, a vezérlő megnyit egy felugró ablakot. Ezen ablakban olvasható, hogy a visszahúzás biztonsági magasságra mód nem lehetséges.
- ▶ A felugró ablak megjelenése idejére a tengelygombok segítségével álljon biztonsági pozícióra
- ▶ Nyomja meg az **NC start** gombot
- ▶ A program folytatódik.

MEGJEGYZÉS

Vigyázat, ütközésveszély!

A vezérlő a félautomatikus mód végrehajtásánál figyelmen kívül hagyja a biztonsági magasságra való visszahúzásra programozott 1 és 2 értéket. Azon pozíciótól függően, ahol a tapintó áll, ütközésveszély áll fenn.

- ▶ Félautomatikus módban a tapintástól függően manuálisan kell biztonsági magasságra állnia



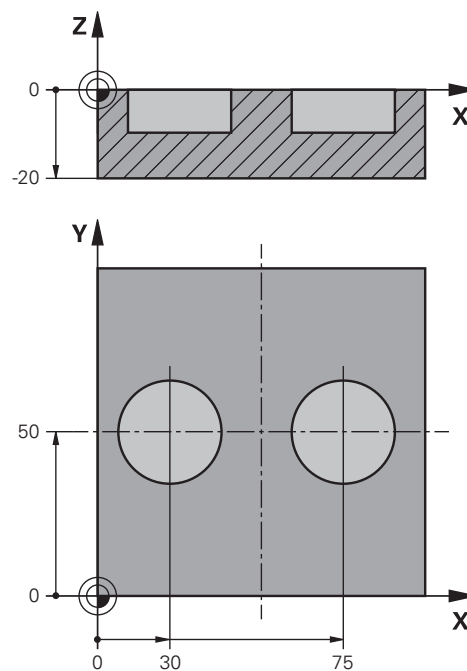
Programozási és kezelési útmutatások:

- A névleges pozíciót a rajzból tudja meghatározni.
- A félautomatikus mód csak a gépi üzemmódokban hajtható végre, programtesztben nem.
- Ha egy tapintási pontnál nem határoz meg minden irányba célpozíciót, a vezérlő hibüzenetet jelenít meg.
- Ha egy irányba nem határozott meg célpozíciót, az objektum tapintását követően a pillanatnyi érték célértékké válik. Ez azt jelenti, hogy a mért tényleges pozíció utólag névleges pozícióvá is válik. Ennek következtében az adott pozíciónál nem lesz eltérés, és így pozíciókorrekció sem.

Példák

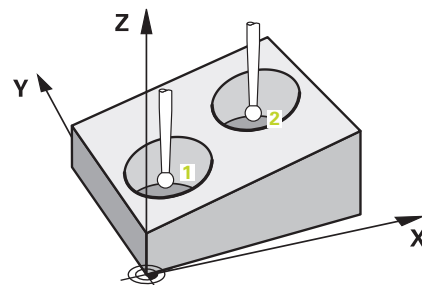
Fontos: A **célpozíciókat** a rajz alapján adja meg!

A három példában a következő rajzon szereplő célpozíciók kerülnek alkalmazásra.



Furat

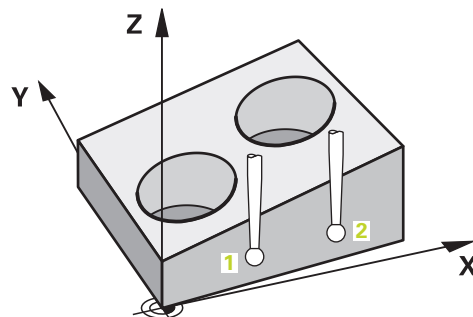
Jelen példában két furatot állít be. A tapintás az X tengelyen (fő tengely) és az Y tengelyen (melléktengely) történik. Ezért ezen tengelyekhez kötelező a célpozíció meghatározása! A Z tengely (szerszámtengely) célpozíciója nem szükséges, mivel ezen irányba nem vesz fel méretet.



11 TCH PROBE 1411 KET KOR TAPINTASA ~		; Ciklus meghatározása
QS1100= "?30"	;1. PONT FO TENGYELY ~	; 1. főtengely előírt pozíciója adott, de a munkadarab pozíciója ismeretlen
QS1101= "?50"	;1. PONT MELLEKTENG ~	; 1. melléktengely előírt pozíciója adott, de a munkadarab pozíciója ismeretlen
QS1102= "?"	;1. PONT SZERSZ. TENG ~	; Célpozíció 1 szerszámtengely ismeretlen
Q1116=+10	;ÁTMÉRŐ 1 ~	; Átmérő 1. pozíció
QS1103= "?75"	;2. PONT FO TENGYELY ~	; 2. főtengely előírt pozíciója adott, de a munkadarab pozíciója ismeretlen
QS1104= "?50"	;2. PONT MELLEKTENG ~	; 2. melléktengely előírt pozíciója adott, de a munkadarab pozíciója ismeretlen
QS1105= "?"	;2. PONT SZERSZ. TENG ~	; Célpozíció 2 szerszámtengely ismeretlen
Q1117=+10	;2. ATMERO ~	; Átmérő 2. pozíció
Q1115=+0	;GEOMETRIA TIPUSA ~	; Geometriatípus két furat
Q423=+4	;TAPINTASOK SZAMA ~	
Q325=+0	;KIINDULASI SZOG ~	
Q1119=+360	;NYITÁSI SZOG ~	
Q320=+2	;BIZTONSAGI TAVOLSAG ~	
Q260=+100	;BIZTONSAGI MAGASSAG ~	
Q1125=+2	;BIZTONSÁGOS MAGASSÁG ~	
Q309=+0	;HIBAREAKCIO ~	
Q1126=+0	;FORGÓ TENGYELYEK IGAZ ~	
Q1120=+0	;ATVETELI POZICIO ~	
Q1121=+0	;FORGATÁS ÁTVÉTELE	

ÉI

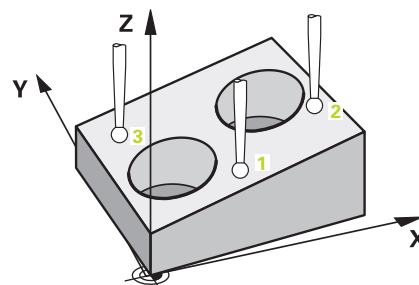
Jelen példában egy élet állít be. A tapintás az Y tengelyen (melléktengely) történik. Ezért ezen tengelyhez kötelező a célpozíció meghatározása! A X tengely (főtengely) és a Z tengely (szerszámtengely) célpozíciója nem szükséges, mivel ezen irányokba nem vesz fel méretet.



11 TCH PROBE 1410 EL TAPINTASA ~		; Ciklus meghatározása
QS1100= "?"	;1. PONT FO TENGYEL ~	; Célpozíció 1 főtengely ismeretlen
QS1101= "?0"	;1. PONT MELLEKTENG ~	; 1. melléktengely előírt pozíciója adott, de a munkadarab pozíciója ismeretlen
QS1102= "?"	;1. PONT SZERSZ. TENG ~	; Célpozíció 1 szerszámtengely ismeretlen
QS1103= "?"	;2. PONT FO TENGYEL ~	; Célpozíció 2 főtengely ismeretlen
QS1104= "?0"	;2. PONT MELLEKTENG ~	; 2. melléktengely előírt pozíciója adott, de a munkadarab pozíciója ismeretlen
QS1105= "?"	;2. PONT SZERSZ. TENG ~	; Célpozíció 2 szerszámtengely ismeretlen
Q372=+2	;TAPINTÁSI IRÁNY ~	; Tapintási irány Y+
Q320=+0	;BIZTONSAGI TAVOLSAG ~	
Q260=+100	;BIZTONSAGI MAGASSAG ~	
Q1125=+2	;BIZTONSÁGOS MAGASSÁG ~	
Q309=+0	;HIBAREAKCIO ~	
Q1126=+0	;FORGÓ TENGYELYEK IGAZ ~	
Q1120=+0	;ATVETELI POZICIO ~	
Q1121=+0	;FORGATÁS ÁTVÉTELE	

Sík

Jelen példában egy síkot állít be. Itt mindhárom célpozíciót meg kell határozni. A szögszámításhoz ugyanis fontos, hogy mindegyik tapintásnál mindhárom tengely figyelembe legyen véve.



11 TCH PROBE 1420 TAPINTAS A SIKBAN ~		; Ciklus meghatározása
QS1100= "?50" ;1. PONT FO TENGYELY ~		; 1. főtengely előírt pozíciója adott, de a munkadarab pozíciója ismeretlen
QS1101= "?10" ;1. PONT MELLEKTENG ~		; 1. melléktengely előírt pozíciója adott, de a munkadarab pozíciója ismeretlen
QS1102= "?0" ;1. PONT SZERSZ. TENG ~		; 1. szerszámtengely előírt pozíciója adott, de a munkadarab pozíciója ismeretlen
QS1103= "?80" ;2. PONT FO TENGYELY ~		; 2. főtengely előírt pozíciója adott, de a munkadarab pozíciója ismeretlen
QS1104= "?50" ;2. PONT MELLEKTENG ~		; 2. melléktengely előírt pozíciója adott, de a munkadarab pozíciója ismeretlen
QS1105= "?0" ;2. PONT SZERSZ. TENG ~		; 2. szerszámtengely előírt pozíciója adott, de a munkadarab pozíciója ismeretlen
QS1106= "?20" ;3. PONT FO TENGYELY ~		; 3. főtengely előírt pozíciója adott, de a munkadarab pozíciója ismeretlen
QS1107= "?80" ;3. PONT MELLEKTENG ~		; 3. melléktengely előírt pozíciója adott, de a munkadarab pozíciója ismeretlen
QS1108= "?0" ;3. PONT SZERSZ. TENG ~		; 3. szerszámtengely előírt pozíciója adott, de a munkadarab pozíciója ismeretlen
Q372=-3 ;TAPINTÁSI IRÁNY ~		; Tapintási irány Z-
Q320=+2 ;BIZTONSAGI TAVOLSAG ~		
Q260=+100 ;BIZTONSAGI MAGASSAG ~		
Q1125=+2 ;BIZTONSÁGOS MAGASSÁG ~		
Q309=+0 ;HIBAREAKCIO ~		
Q1126=+0 ;FORGÓ TENGYELYEK IGAZ ~		
Q1120=+0 ;ATVETELI POZICIO ~		
Q1121=+0 ;FORGATÁS ÁTVÉTELE		

Tűrések kiértékelése

A 14xx ciklusok segítségével ellenőrizhet tűréstartományokat is. Az objektum pozíciója és dimenziója ellenőrizhető.

Az alábbi értékek lehetségesek tűrésekkel:

Tűrések	Példa
Határméreték	10+0.01-0.015
DIN EN ISO 286-2	10H7
DIN ISO 2768-1	10m

Ha tűrt értéket programoz, akkor a vezérlő felügyeli a tűrés tartományt. A vezérlő a Jó, Utómunka vagy Selejt státuszokat a **Q183** visszaadási paraméterbe írja. Ha le van a bázispont korrekciója programozva, a tapintás után az aktív bázispontot a vezérlő korrigálni fogja.

Az alábbi ciklusparaméterek támogatják a tűréses értékeket:

- **Q1100 1. PONT FO TENGELY**
- **Q1101 1. PONT MELLEKTENG**
- **Q1102 1. PONT SZERSZ. TENG**
- **Q1103 2. PONT FO TENGELY**
- **Q1104 2. PONT MELLEKTENG**
- **Q1105 2. PONT SZERSZ. TENG**
- **Q1106 3. PONT FO TENGELY**
- **Q1107 3. PONT MELLEKTENG**
- **Q1108 3. PONT SZERSZ. TENG**
- **Q1116 ATMÉRO 1**
- **Q1117 2. ATMERO**

A programozás során az alábbiak szerint járjon el:

- ▶ Ciklusdefiníció indítása
- ▶ Ciklusparaméterek meghatározása
- ▶ Válassza ki a **SZÖVEG MEGADÁSA**
- ▶ Adja meg a célméretet a tűréssel együtt



Ha hibás tűrést programoz, akkor a vezérlő egy hibaüzenettel fejezi be a feldolgozást.

Ciklus lefutása

Ha a tényleges méret a tűrésen kívül van, akkor a vezérlő az alábbiak szerint viselkedik:

- **Q309=0**: A vezérlő nem szakít meg.
- **Q309=1**: A vezérlő üzenettel szakítja meg a programot selejt vagy utómunka esetén.
- **Q309=2**: A vezérlő üzenettel szakítja meg a programot selejt esetén.

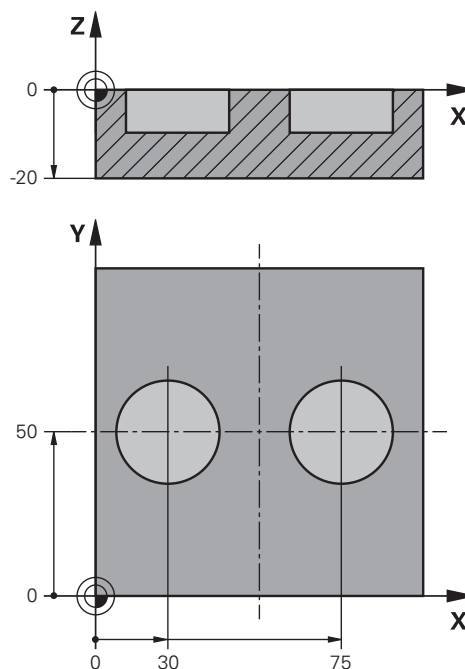
Ha Q309 = 1 vagy 2, a következőképpen járjon el:

- A vezérlő megnyit egy párbeszédablakot az objektum összes névleges és tényleges méretével.
- NC-program megszakítása a **MÉGSE** funkciógombbal
- vagy
- NC-program folytatása az **NC start**-tal



Vegye figyelembe, hogy a tapintó ciklusok a tűrésközéphez viszonyított eltéréseket a **Q98x** és **Q99x** írják vissza. Ezáltal ezen értékek ugyanazoknak a korrekciós értékeknek felelnek meg, amelyeket a ciklus végrehajt, ha a **Q1120** és **Q1121** beviteli paraméterek programozva vannak. Ha nincs aktív automatikus kiértékelés, úgy a vezérlő ezen értékek a tűrésközépre való hivatkozás mellett elmenti az adott Q paraméterbe, így Ön tovább tud dolgozni az értékekkel.

Példa



11 TCH PROBE 1411KET KOR TAPINTASA ~	Ciklus meghatározása
Q1100=+30 ;1. PONT FO TENGYELY ~	Névleges pozíció 1 fő tengely
Q1101=+50 ;1. PONT MELLEKTENG ~	Névleges pozíció 1 melléktengely
Q1102=-5 ;1. PONT SZERSZ. TENG ~	Névleges pozíció 1 szerszámtengely
QS1116="+8-2-1" ;ATMÉRO 1 ~	Névleges méret 1 tűréssel
Q1103=+75 ;2. PONT FO TENGYELY ~	Névleges pozíció 2 fő tengely
Q1104=+50 ;2. PONT MELLEKTENG ~	Névleges pozíció 2 melléktengely
QS1105=-5 ;2. PONT SZERSZ. TENG ~	Névleges pozíció 2 szerszámtengely
QS1117="+8-2-1" ;2. ATMERO ~	Névleges méret 2 tűréssel
Q1115=+0 ;GEOMETRIA TIPUSA ~	
Q423=+4 ;TAPINTASOK SZAMA ~	
Q325=+0 ;KIINDULASI SZOG ~	
Q1119=+360 ;NYITÁSI SZOG ~	
Q320=+2 ;BIZTONSAGI TAVOLSAG ~	
Q260=+100 ;BIZTONSAGI MAGASSAG ~	
Q1125=+2 ;BIZTONSÁGOS MAGASSÁG ~	
Q309=2 ;HIBAREAKCIO ~	
Q1126=+0 ;FORGÓ TENGYELYEK IGAZ ~	
Q1120=+0 ;ATVETELI POZICIO ~	
Q1121=+0 ;FORGATÁS ÁTVÉTELE	

aktuális pozíció átvétele

A tényleges pozíciót előzetesen meghatározhatja, majd a tapintó ciklusban tényleges pozícióként megadhatja. Az objektumhoz mind annak névleges, mind pedig tényleges pozíciója hozzárendelésre kerül. A ciklus a különbségből kiszámítja a szükséges korrekciókat, alkalmazva a tűrésfelületeket.

Ehhez a beállítandó célpozíció elé egy "@" jelet kell tennie. A megadáshoz használja a **SZÖVEG MEGADÁSA** funkciógombot. A "@" jel után adható meg a tényleges pozíció.



Programozási és kezelési útmutatások:

- Ha a @-t alkalmazza, nem kerül sor tapintásra. A vezérlő csak a tényleges és a célpozíciót veszi számításba.
- Mindhárom tengelyre (fő-, mellék- és szerszámtengely) meg kell adnia a tényleges pozíciókat. Ha csak egy tengelyre határozza meg a tényleges pozíciót, úgy a vezérlő hibaüzenetet jelenít meg.
- A tényleges pozíciókat a **Q1900-Q1999** Q paraméterekkel is meghatározhatja.

Példa:

Ezzel a lehetőséggel például:

- Körmintákat tud különböző objektumokból meghatározni
- Fogaskereket a fogaskerék középpontja és a fogak helyzete figyelembe vételével beállítani

A névleges pozíciók itt részben tűrésfelületekkel és tényleges pozícióval vannak meghatározva.

5 TCH PROBE 1410 EL TAPINTASA ~	
QS1100="10+0.02@10.0123"	;1. PONT FO TENGELY ~
QS1101="50@50.0321"	;1. PONT MELLEKTENG ~
QS1102="-10-0.2+0.2@Q1900"	;1. PONT SZERSZ. TENG ~
QS1103="30+0.02@30.0134"	;2. PONT FO TENGELY ~
QS1104="50@50.534"	;2. PONT MELLEKTENG ~
QS1105="-10-0.02@Q1901"	;2. PONT SZERSZ. TENG ~
Q372=+2	;TAPINTÁSI IRÁNY ~
Q320=+0	;BIZTONSAGI TAVOLSAG ~
Q260=+100	;BIZTONSAGI MAGASSAG ~
Q1125=+2	;BIZTONSÁGOS MAGASSÁG ~
Q309=+0	;HIBAREAKCIO ~
Q1126=+0	;FORGÓ TENGELYEK IGAZ ~
Q1120=+0	;ATVETELI POZICIO ~
Q1121=+0	;FORGATÁS ÁTVÉTELE

4.3 SÍK TAPINTÁSA (ciklus 1420) TAPINTÁS A SIKBAN (Opció #17)

ISO-programozás
G1420

Alkalmazás

A tapintóciklus **1420** három pont mérésével megkeresi egy sík szögét, majd az értéket a Q paraméterekbe menti.

Amennyiben e ciklus előtt a **1493 EXTRUZIO TAPINTÁSA** ciklust programozza, a vezérlő a kiválasztott irányban és egy egyenes mentén meghatározott hosszon ismétli a tapintási pontokat.

További információ: "Ciklus 1493 EXTRUZIO TAPINTÁSA (Opció #17)", oldal 292

Az ciklus továbbá a következő lehetőségeket nyújtja:

- Amennyiben a tapintási pontok koordinátái ismeretlenek, a ciklust végrehajthatja félautomatikus üzemmódban.

További információ: "Félautomatikus mód", oldal 54

- A ciklus opcionálisan ellenőrizhetők tőrésre. Ekkor ellenőrizheti egy objektum helyzetét és méretét.

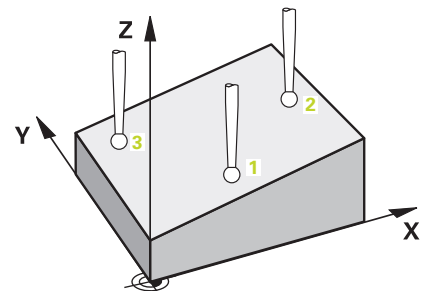
További információ: "Tőrések kiértékelése", oldal 59

- Ha a pontos helyzetet már korábban meghatározta, akkor az értéket definiálhatja a ciklusban tényleges pozícióként.

További információ: "aktuális pozíció átvétele", oldal 62

Ciklus lefutása

- 1 A vezérlő a tapintót **FMAX_PROBE** gyorsmenetben (a tapintóablázatból) és pozícionálási logikával a programozott **1** tapintási ponthoz mozgatja.
További információ: "Pozícionáló logika", oldal 42
- 2 A vezérlő **FMAX_PROBE** gyorsmenetben pozicionálja a tapintórendszert a biztonsági távolságra. Ez a **Q320, SET_UP** és a tapintógömb sugarának összegéből adódik. A tapintás során a biztonsági távolság minden tapintási irányban figyelembe van véve.
- 3 Majd a tapintó a megadott **Q1102** mérési magasságra áll és **F** tapintó előtolással végrehajtja az első tapintási folyamatot.
- 4 Ha **BIZTONSÁGOS MAGASSÁG Q1125**-ot programozott, a vezérlő a **FMAX_PROBE**-val a **Q260** biztonsági távolságra viszi vissza a tapintót.
- 5 Ezt követően a megmunkálási síkban a **2** tapintási pontra áll, és ott megméri a második síkpont tényleges pozícióját.
- 6 Ezt követően a tapintó visszaáll biztonsági magasságra (függ a **Q1125**-től), majd a megmunkálási síkban a **3** tapintási pontig, és ott megméri a harmadik síkpont tényleges pozícióját.
- 7 Végül a vezérlő a tapintót visszamozgatja biztonsági magasságra (mely függ a **Q1125**-től) elmentve a meghatározott értéket a következő Q paraméterbe:



Q-Paraméter- szám	Jelentés
Q950-től Q952-ig	Első mért pozíció a fő-, mellék- és szerszámtengelyen
Q953-től Q955-ig	Második mért pozíció a fő-, mellék- és szerszámtengelyen
Q956-től Q958-ig	Harmadik mért pozíció a fő-, mellék- és szerszámtengelyen
Q961-től Q963-ig	Mért térszög SPA, SPB és SPC W-CS-ben
Q980-től Q982-ig	Az első tapintási pont mért eltérése
Q983-től Q985-ig	A második tapintási pont mért eltérése
Q986-től Q988-ig	3. mért pozícióeltérések
Q183	Munkadarab állapota <ul style="list-style-type: none"> ■ -1 = nincs meghatározva ■ 0 = jó ■ 1 = utómunka ■ 2 = selejt
Q970	Ha előbb a 1493 EXTRUZIO TAPINTASA ciklust programozta: Maximális eltérés az első tapintási ponttól
Q971	Ha előbb a 1493 EXTRUZIO TAPINTASA ciklust programozta: Maximális eltérés a második tapintási ponttól
Q972	Ha előbb a 1493 EXTRUZIO TAPINTASA ciklust programozta: Maximális eltérés a harmadik tapintási ponttól

Megjegyzések

MEGJEGYZÉS

Vigyázat, utkozesveszely!

Amennyiben az objektumok vagy tapintási pontok között nem áll biztonsági magasságra, ütközésveszély áll fenn.

- ▶ Minden objektum vagy tapintási pont között álljon biztonsági magasságra. Programozza a **Q1125 BIZTONSÁGOS MAGASSÁG**-ot -1-től eltérő értékre.

MEGJEGYZÉS

Vigyázat, ütközésveszély!

A **444** és **14xx** tapintóciklusok végrehajtásakor nem lehetnek az alábbi koordinátatranszformációk aktívak: **8 TUKROZES**, **Ciklus 11 MERETTENYEZO**, **Ciklus 26 MERETTENY.TENKENT**, **TRANS TUKROZES** ciklusok. Ütközésveszély áll fenn.

- ▶ Állítsa vissza a koordinátaátszámításokat a ciklusbehívás előtt

- A ciklust kizárólag **FUNCTION MODE MILL** üzemmódban tudja végrehajtani.
- A három tapintási pont nem helyezkedhet el egy egyenes mentén annak érdekében, hogy a vezérlő ki tudja számítani a szögértékeket.
- A névleges pozíciók meghatározása által adódik a névleges térszög. A ciklus a mért térszögeket a **Q961 - Q963** paraméterekben menti el. A 3D-alapelforgatásba való átvételhez a vezérlő a mért térszög és a névleges térszög közötti különbséget használja.



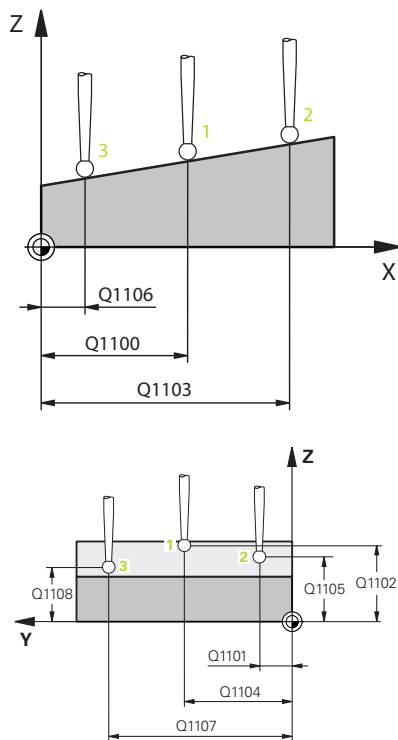
- HEIDENHAIN javasolja, hogy ezen ciklusnál nem alkalmazzon tengelyszöveget!

Körasztal tengely beállítása:

- A körasztal tengelyek beállítása csak akkor történhet meg, ha a kinematika tartalmaz kettő körasztal tengelyt.
- A körasztal tengelyek beállításához (**Q1126** nem egyenlő 0-val) át kell vennie a forgást (**Q1121** nem egyenlő 0-val). Ellenkező esetben a vezérlő hibaüzenetet mutat.

Ciklusparaméter

Segédábra



Paraméter

Q1100 Fő tengely 1. névl. pozíciója?

Az első tapintási pont abszolút névleges pozíciója a megmunkálási sík főtengelyén

Megadás: **-99999.9999...+99999.9999** választható ?, -, + vagy @

- ? : Félautomatikus mód, Lásd oldal 54
- -, + : Tűrés kiértékelése, Lásd oldal 59
- @ : Tényleges pozíció átadása, Lásd oldal 62

Q1101 Melléktengely 1.névl. pozíciója?

Az első tapintási pont abszolút névleges pozíciója a megmunkálási sík melléktengelyén

Megadás: **-99999.9999...+9999.9999** Az alternatív opciók megadásához, lásd **Q1100**

Q1102 Szerszámteng. 1.névl. pozíciója?

Az első tapintási pont abszolút névleges pozíciója a szerszámtengelyen.

Megadás: **-99999.9999...+9999.9999** Az alternatív opciók megadásához, lásd **Q1100**

Q1103 Fő tengely 2. névl. pozíciója?

A második tapintási pont abszolút névleges pozíciója a megmunkálási sík főtengelyén

Megadás: **-99999.9999...+9999.9999** Az alternatív opciók megadásához, lásd **Q1100**

Q1104 Melléktengely 2.névl. pozíciója?

A második tapintási pont abszolút névleges pozíciója a megmunkálási sík melléktengelyén

Megadás: **-99999.9999...+9999.9999** Az alternatív opciók megadásához, lásd **Q1100**

Q1105 Szerszámteng. 2.névl. pozíciója?

A második tapintási pont abszolút névleges pozíciója a megmunkálási sík szerszámtengelyén

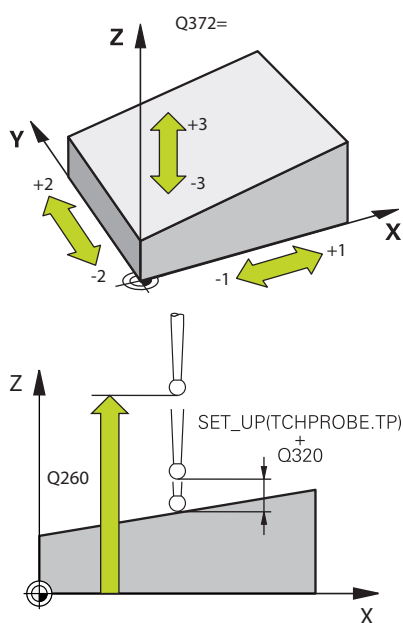
Megadás: **-99999.9999...+9999.9999** Az alternatív opciók megadásához, lásd **Q1100**

Q1106 Fő tengely 3.névl. pozíciója?

A harmadik tapintási pont abszolút névleges pozíciója a megmunkálási sík főtengelyén.

Megadás: **-99999.9999...+9999.9999** Az alternatív opciók megadásához, lásd **Q1100**

Segédábra



Paraméter

Q1107 Melléktengely 3.névl. pozíciója?

A harmadik tapintási pont abszolút névleges pozíciója a megmunkálási sík melléktengelyén

Megadás: **-99999.9999...+9999.9999** Az alternatív opciók megadásához, lásd **Q1100**

Q1108 Szerszámteng. 3.névl. pozíciója?

A harmadik tapintási pont abszolút névleges pozíciója a megmunkálási sík szerszámtengelyén

Megadás: **-99999.9999...+9999.9999** Az alternatív opciók megadásához, lásd **Q1100**

Q372 Tapintási irány (-3...+3)?

Tengely, amelynek irányába a tapintónak mozognia kell. Az előjellel azt határozza meg, hogy a vezérlő pozitív vagy negatív irányba mozogjon-e.

Megadás: **-3, -2, -1, +1, +2, +3**

Q320 Biztonsági távolság ?

A tapintási pont és a tapintó gömb közötti további távolság. A **Q320** hozzáadódik a tapintórendszer táblázat **SET_UP** oszlopához. Az érték növekményes értelmű.

Megadás: **0...99999.9999** vagy **PREDEF**

Q260 Biztonsági magasság ?

A szerszámtengely koordinátája, ahol a tapintó rendszer és a munkadarab (befogás) nem ütközhet össze. Az érték abszolút értelmű.

Megadás: **-99999.9999...+99999.9999** vagy **PREDEF**

Q1125 Mozgás biztonsági magasságra?

Pozícionálás a tapintási pozíciók között:

-1: Ne mozogjon a biztonsági távolságra.

0: Mozogjon a ciklus előtt és után a biztonsági magasságra. Az előpozícionálás **FMAX_PROBE** előtolással történik.

1: Mozogjon minden objektum előtt és után a biztonsági magasságra. Az előpozícionálás **FMAX_PROBE** előtolással történik.

2: Mozogjon minden tapintási pont előtt és után a biztonsági magasságra. Az előpozícionálás **FMAX_PROBE** előtolással történik.

Megadás: **-1, 0, +1, +2**

Segédábra

Paraméter

Q309 Reakció túréshiba esetén?

Viselkedés a túrés átlépésekor:

0: A túrés átlépésekor nem szakad meg a programfutás. A vezérlő nem nyit eredményablakot.

1: A túrés átlépésekor megszakad a programfutás. A vezérlő megnyit egy eredményablakot.

2: A vezérlő utómunka esetén nem nyit eredményablakot. A vezérlő selejttartományba eső tényleges pozíció esetén megnyit egy eredményablakot és megszakítja a program futását.

Megadás: **0, 1, 2**

Q1126 Forgó tengelyek igazítása?

Forgótengelyek pozicionálása a döntött megmunkáláshoz:

0: aktuális forgástengely pozíció megtartása

1: Forgástengely automatikus pozicionálása és szerszámcsúcs egyidejű követése (**MOVE**). A munkadarab és a tapintó rendszer közötti relatív pozíció nem változik. A vezérlő kompenzációs mozgást hajt végre a lineáris tengelyekkel.

2: Forgástengely automatikus pozicionálása a szerszámcsúcs követése nélkül (**TURN**).

Megadás: **0, 1, 2**

Q1120 Pozíció átvételére?

Annak meghatározása, hogy a korigálja-e a vezérlő az aktív bázispontot:

0: Nincs korrekció

1: Korrekció az 1. tapintási pont vonatkozásában A vezérlő az aktív bázispontot az 1. tapintási pont névleges és aktuális pozíciójának különbségével korigálja.

2: Korrekció az 2. tapintási pont vonatkozásában A vezérlő az aktív bázispontot az 2. tapintási pont névleges és aktuális pozíciójának különbségével korigálja.

3: Korrekció az 3. tapintási pont vonatkozásában A vezérlő az aktív bázispontot az 3. tapintási pont névleges és aktuális pozíciójának különbségével korigálja.

4: Korrekció a számított tapintási pont vonatkozásában A vezérlő az aktív bázispontot a meghatározott tapintási pont névleges és aktuális pozíciójának különbségével korigálja.

Megadás: **0, 1, 2, 3, 4**

Q1121 Vegye át az alapelforgatást?

Azt határozza meg, hogy a vezérlő a meghatározott ferdeséget átvegye-e alapelforgatásként:

0: Nincs alapelforgatás

1: Alapelforgatás beállítása: Itt menti el a vezérlő az alapelforgatást

Megadás: **0, 1**

Példa

11 TCH PROBE 1420 TAPINTAS A SIKBAN ~	
Q1100=+0	;1. PONT FO TENGYELY ~
Q1101=+0	;1. PONT MELLEKTENG ~
Q1102=+0	;1. PONT SZERSZ. TENG ~
Q1103=+0	;2. PONT FO TENGYELY ~
Q1104=+0	;2. PONT MELLEKTENG ~
Q1105=+0	;2. PONT SZERSZ. TENG ~
Q1106=+0	;3. PONT FO TENGYELY ~
Q1107=+0	;3. PONT MELLEKTENG ~
Q1108=+0	;3. PONT MELLEKTENG ~
Q372=+1	;TAPINTÁSI IRÁNY ~
Q320=+0	;BIZTONSAGI TAVOLSAG ~
Q260=+100	;BIZTONSAGI MAGASSAG ~
Q1125=+2	;BIZTONSÁGOS MAGASSÁG ~
Q309=+0	;HIBAREAKCIO ~
Q1126=+0	;FORGÓ TENGYELYEK IGAZ ~
Q1120=+0	;ATVETELI POZICIO ~
Q1121=+0	;FORGATÁS ÁTVÉTELE

4.4 ÉI TAPINTÁSA (ciklus 1410) EL TAPINTASA (Opció #17)

ISO-programozás

G1410

Alkalmazás

A **1410** tapintóciklussal a munkadarab ferdeségét határozza meg, egy élen lévő két pozíció segítségével. A ciklus a forgatást a mért szög és a névleges szög különbségétől számítja ki.

Amennyiben e ciklus előtt a **1493 EXTRUZIO TAPINTASA** ciklust programozza, a vezérlő a kiválasztott irányban és egy egyenes mentén meghatározott hosszon ismétli a tapintási pontokat.

További információ: "Ciklus 1493 EXTRUZIO TAPINTASA (Opció #17)", oldal 292

Az ciklus továbbá a következő lehetőségeket nyújtja:

- Amennyiben a tapintási pontok koordinátái ismeretlenek, a ciklust végrehajthatja félautomatikus üzemmódban.

További információ: "Félautomatikus mód", oldal 54

- A ciklus opcionálisan ellenőrizhetők tőrésre. Ekkor ellenőrizheti egy objektum helyzetét és méretét.

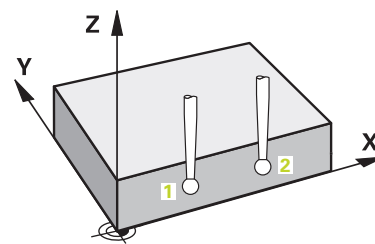
További információ: "Tűrések kiértékelése", oldal 59

- Ha a pontos helyzetet már korábban meghatározta, akkor az értéket definiálhatja a ciklusban tényleges pozícióként.

További információ: "aktuális pozíció átvétele", oldal 62

Ciklus lefutása

- A vezérlő a tapintót **FMAX_PROBE** gyorsmenetben (a tapintótáblázatból) és pozícionálási logikával a programozott **1** tapintási ponthoz mozgatja.
További információ: "Pozícionáló logika", oldal 42
- A vezérlő **FMAX_PROBE** gyorsmenetben pozícionálja a tapintórendszert a biztonsági távolságra. Ez a **Q320, SET_UP** és a tapintógömb sugarának összegéből adódik. A tapintás során a biztonsági távolság minden tapintási irányban figyelembe van véve.
- Majd a tapintó a megadott **Q1102** mérési magasságra áll és **F** tapintó előtolással végrehajtja az első tapintási folyamatot.
- A vezérlő a tapintót a tapintási iránnyal ellentétesen a biztonsági távolsággal tolja el.
- Ha **BIZTONSÁGOS MAGASSÁG Q1125**-öt programozott, a vezérlő a **FMAX_PROBE**-val a **Q260** biztonsági távolságra viszi vissza a tapintót.
- Ezt követően a tapintó a következő tapintási pontra áll **2** és végrehajtja a második tapintási folyamatot
- Végül a vezérlő a tapintót visszamoszatja biztonsági magasságra (mely függ a **Q1125**-től) elmentve a meghatározott értéket a következő Q paraméterbe:



Q-Paraméter- szám	Jelentés
Q950-től Q952-ig	Első mért pozíció a fő-, mellék- és szerszámtengelyen
Q953-től Q955-ig	Második mért pozíció a fő-, mellék- és szerszámtengelyen
Q964	Mért alapelforgatás
Q965	Mért asztalelfordulás
Q980-től Q982-ig	Az első tapintási pont mért eltérése
Q983-től Q985-ig	A második tapintási pont mért eltérése
Q994	Az alapelforgatás mért szögeltérése
Q995	Az asztalelforgatás mért szögeltérése
Q183	Munkadarab állapota <ul style="list-style-type: none"> ■ -1 = nincs meghatározva ■ 0 = jó ■ 1 = utómunka ■ 2 = selejt
Q970	Ha előbb a 1493 EXTRUZIO TAPINTASA ciklust programozta: Maximális eltérés az első tapintási ponttól
Q971	Ha előbb a 1493 EXTRUZIO TAPINTASA ciklust programozta: Maximális eltérés a második tapintási ponttól

Megjegyzések

MEGJEGYZÉS

Vigyázat, utkozesveszely!

Amennyiben az objektumok vagy tapintási pontok között nem áll biztonsági magasságra, ütközésveszély áll fenn.

- ▶ Minden objektum vagy tapintási pont között álljon biztonsági magasságra. Programozza a **Q1125 BIZTONSÁGOS MAGASSÁG**-ot -1-től eltérő értékre.

MEGJEGYZÉS

Vigyázat, ütközésveszély!

A **444** és **14xx** tapintóciklusok végrehajtásakor nem lehetnek az alábbi koordinátatranszformációk aktívak: **8 TUKROZES**, **Ciklus 11 MERETTENYEZO**, **Ciklus 26 MERETTENY.TENKENT**, **TRANS TUKROZES** ciklusok. Ütközésveszély áll fenn.

- ▶ Állítsa vissza a koordinátaátszámításokat a ciklusbehívás előtt

- A ciklust kizárólag **FUNCTION MODE MILL** üzemmódban tudja végrehajtani.

Megjegyzés a forgótengelyekkel kapcsolatban:

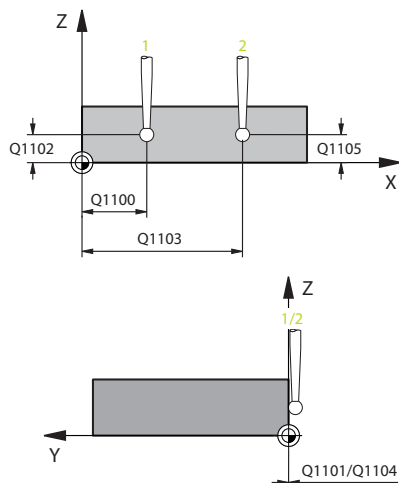
- Ha Ön döntött megmunkálási síkban határozza meg az alapelforgatást, ügyeljen a következőkre:
 - Ha a forgótengelyek aktuális koordinátái és a definiált döntési szög (3D-ROT menü) megegyeznek, a megmunkálási sík konzisztens. A vezérlő az alapelforgatást az **I-CS** beadási koordinátarendszerben számolja.
 - Ha a forgótengelyek aktuális koordinátái és a meghatározott döntési szög (3D-ROT menü) nem egyeznek meg, a megmunkálási sík inkonzisztens. Az alapelforgatást a vezérlő a **W-CS** munkadarab-koordinátarendszerben, a szerszámtengely függvényében számolja.
- A **chkTiltingAxes** (204601 sz.) opcionális gépi paraméterrel definiálja a gépgyártó, hogy a vezérlő ellenőrizze-e a döntési szituáció egyezését. Ha nincs az ellenőrzés definiálva, a vezérlő alapvetően konzisztens megmunkálási síkot feltételez. Az alapelforgatás számítása ezután az **I-CS**-ben történik.

Körasztal tengely beállítása:

- A vezérlő csak akkor tudja a körasztalt beállítani, ha a mért forgatás korrigálható az egyik körasztal tengellyel. Ennek a tengelynek a munkadarab felőli első körasztal tengelynek kell lennie
- A körasztal tengelyek beállításához (**Q1126** nem egyenlő 0-val) át kell vennie a forgást (**Q1121** nem egyenlő 0-val). Ellenkező esetben a vezérlő hibaüzenetet mutat.

Ciklusparaméter

Segédábra



Paraméter

Q1100 Fő tengely 1. névl. pozíciója?

Az első tapintási pont abszolút névleges pozíciója a megmunkálási sík főtengelyén

Megadás: **-99999.9999...+99999.9999** választható **?, -, +** vagy **@**

- **?**: Félautomatikus mód, Lásd oldal 54
- **-, +**: Tűrés kiértékelése, Lásd oldal 59
- **@**: Tényleges pozíció átadása, Lásd oldal 62

Q1101 Melléktengely 1.névl. pozíciója?

Az első tapintási pont abszolút névleges pozíciója a megmunkálási sík melléktengelyén

Megadás: **-99999.9999...+9999.9999** Az alternatív opciók megadásához, lásd **Q1100**

Q1102 Szerszámteng. 1.névl. pozíciója?

Az első tapintási pont abszolút névleges pozíciója a szerszámtengelyen.

Megadás: **-99999.9999...+9999.9999** Az alternatív opciók megadásához, lásd **Q1100**

Q1103 Fő tengely 2. névl. pozíciója?

A második tapintási pont abszolút névleges pozíciója a megmunkálási sík főtengelyén

Megadás: **-99999.9999...+9999.9999** Az alternatív opciók megadásához, lásd **Q1100**

Q1104 Melléktengely 2.névl. pozíciója?

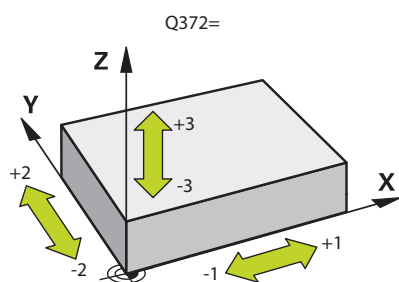
A második tapintási pont abszolút névleges pozíciója a megmunkálási sík melléktengelyén

Megadás: **-99999.9999...+9999.9999** Az alternatív opciók megadásához, lásd **Q1100**

Q1105 Szerszámteng. 2.névl. pozíciója?

A második tapintási pont abszolút névleges pozíciója a megmunkálási sík szerszámtengelyén

Megadás: **-99999.9999...+9999.9999** Az alternatív opciók megadásához, lásd **Q1100**

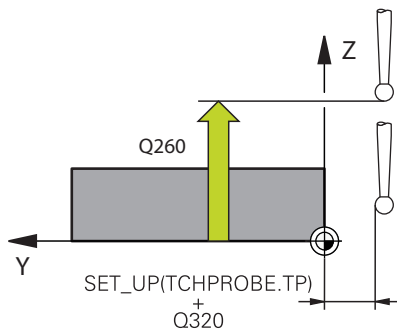


Q372 Tapintási irány (-3...+3)?

Tengely, amelynek irányába a tapintónak mozognia kell. Az előjellel azt határozza meg, hogy a vezérlő pozitív vagy negatív irányba mozogjon-e.

Megadás: **-3, -2, -1, +1, +2, +3**

Segédábra



Paraméter

Q320 Biztonsági távolság ?

A tapintási pont és a tapintó gömb közötti további távolság. A **Q320** hozzáadódik a tapintórendszer táblázat **SET_UP** oszlopához. Az érték növekményes értelmű.

Megadás: **0...99999.9999** vagy **PREDEF**

Q260 Biztonsági magasság ?

A szerszámtengely koordinátája, ahol a tapintó rendszer és a munkadarab (befogás) nem ütközhet össze. Az érték abszolút értelmű.

Megadás: **-99999.9999...+99999.9999** vagy **PREDEF**

Q1125 Mozgás biztonsági magasságra?

Pozicionálás a tapintási pozíciók között:

-1: Ne mozogjon a biztonsági távolságra.

0: Mozogjon a ciklus előtt és után a biztonsági magasságra. Az előpozicionálás **FMAX_PROBE** előtolással történik.

1: Mozogjon minden objektum előtt és után a biztonsági magasságra. Az előpozicionálás **FMAX_PROBE** előtolással történik.

2: Mozogjon minden tapintási pont előtt és után a biztonsági magasságra. Az előpozicionálás **FMAX_PROBE** előtolással történik.

Megadás: **-1, 0, +1, +2**

Q309 Reakció túréshiba esetén?

Viselkedés a túrés átlépésekor:

0: A túrés átlépésekor nem szakad meg a programfutás. A vezérlő nem nyit eredményablakot.

1: A túrés átlépésekor megszakad a programfutás. A vezérlő megnyit egy eredményablakot.

2: A vezérlő utómunka esetén nem nyit eredményablakot. A vezérlő selejttartományba eső tényleges pozíció esetén megnyit egy eredményablakot és megszakítja a program futását.

Megadás: **0, 1, 2**

Segédábra

Paraméter

Q1126 Forgó tengelyek igazítása?

Forgótengelyek pozicionálása a döntött megmunkáláshoz:

0: aktuális forgástengely pozíció megtartása

1: Forgástengely automatikus pozicionálása és szerszámcsúcs egyidejű követése (**MOVE**). A munkadarab és a tapintó rendszer közötti relatív pozíció nem változik. A vezérlő kompenzációs mozgást hajt végre a lineáris tengelyekkel.

2: Forgástengely automatikus pozicionálása a szerszámcsúcs követése nélkül (**TURN**).

Megadás: **0, 1, 2**

Q1120 Pozíció átvételére?

Annak meghatározása, hogy a korigálja-e a vezérlő az aktív bázispontot:

0: Nincs korrekció

1: Korrekció az 1. tapintási pont vonatkozásában A vezérlő az aktív bázispontot az 1. tapintási pont névleges és aktuális pozíciójának különbségével korigálja.

2: Korrekció az 2. tapintási pont vonatkozásában A vezérlő az aktív bázispontot az 2. tapintási pont névleges és aktuális pozíciójának különbségével korigálja.

3: Korrekció a számított tapintási pont vonatkozásában A vezérlő az aktív bázispontot a meghatározott tapintási pont névleges és aktuális pozíciójának különbségével korigálja.

Megadás: **0, 1, 2, 3**

Q1121 Átveszi a forgatást?

Azt határozza meg, hogy a vezérlő a meghatározott ferdeséget átvegye-e:

0: Nincs alapelforgatás

1: Alapelforgatás beállítása: A vezérlő bázistranszformációként veszi át a ferdeséget a bázispont táblázatba.

2: Körasztal elforgatás: A vezérlő ofszetként veszi át a ferdeséget a bázispont táblázatba.

Megadás: **0, 1, 2**

Példa

11 TCH PROBE 1410 EL TAPINTASA ~	
Q1100=+0	;1. PONT FO TENGYELY ~
Q1101=+0	;1. PONT MELLEKTENG ~
Q1102=+0	;1. PONT SZERSZ. TENG ~
Q1103=+0	;2. PONT FO TENGYELY ~
Q1104=+0	;2. PONT MELLEKTENG ~
Q1105=+0	;2. PONT SZERSZ. TENG ~
Q372=+1	;TAPINTÁSI IRÁNY ~
Q320=+0	;BIZTONSAGI TAVOLSAG ~
Q260=+100	;BIZTONSAGI MAGASSAG ~
Q1125=+2	;BIZTONSÁGOS MAGASSÁG ~
Q309=+0	;HIBAREAKCIO ~
Q1126=+0	;FORGÓ TENGYELYEK IGAZ ~
Q1120=+0	;ATVETELI POZICIO ~
Q1121=+0	;FORGATÁS ÁTVÉTELE

4.5 KÉT KÖR TAPINTÁSA (ciklus 1411) KET KOR TAPINTASA (Opció #17)

ISO-programozás
G1411

Alkalmazás

A tapintó ciklus **1411** két furat vagy csap középpontját határozza meg, és a két középpontból összekötő egyenest számítja ki. A ciklus a megmunkálási síkon lévő forgatást a mért szög és a célszög különbségétől számítja ki.

Amennyiben e ciklus előtt a **1493 EXTRUZIO TAPINTASA** ciklust programozza, a vezérlő a kiválasztott irányban és egy egyenes mentén meghatározott hosszon ismétli a tapintási pontokat.

További információ: "Ciklus 1493 EXTRUZIO TAPINTASA (Opció #17)", oldal 292

Az ciklus továbbá a következő lehetőségeket nyújtja:

- Amennyiben a tapintási pontok koordinátái ismeretlenek, a ciklust végrehajthatja félautomatikus üzemmódban.

További információ: "Félautomatikus mód", oldal 54

- A ciklus opcionálisan ellenőrizhetők túrésre. Ekkor ellenőrizheti egy objektum helyzetét és méretét.

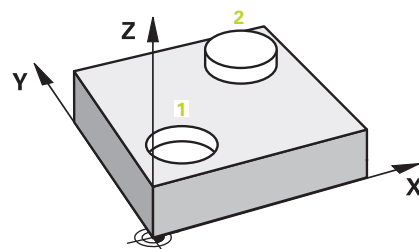
További információ: "Túrések kiértékelése", oldal 59

- Ha a pontos helyzetet már korábban meghatározta, akkor az értéket definiálhatja a ciklusban tényleges pozícióként.

További információ: "aktuális pozíció átvétele", oldal 62

Ciklus lefutása

- 1 A vezérlő a tapintót **FMAX_PROBE** gyorsmenetben (a tapintótáblázatból) és pozícionálási logikával a programozott **1** középponthoz mozgatja.
További információ: "Pozícionáló logika", oldal 42
- 2 A vezérlő **FMAX_PROBE** gyorsmenetben pozícionálja a tapintórendszert a biztonsági távolságra. Ez a **Q320, SET_UP** és a tapintógömb sugarának összegéből adódik. A tapintás során a biztonsági távolság minden tapintási irányban figyelembe van véve.
- 3 Ezután a tapintó a tapintó-táblázat **F** tapintási előtolásával a megadott **Q1102** mérési magasságra mozog, és megtapintja (a **Q423**-ban meghatározott tapintások számától függően) az első furat- illetve csapközéppontot
- 4 Ha **BIZTONSÁGOS MAGASSÁG Q1125**-ot programozott, a vezérlő a **FMAX_PROBE**-val a **Q260** biztonsági távolságra viszi vissza a tapintót.
- 5 A vezérlő a második furat vagy a második **2** csap megadott középpontjára pozícionálja a tapintót.
- 6 Ezután a tapintó a megadott **Q1105** mérési magasságra mozog és megtapintja (a **Q423**-ban meghatározott tapintások számától függően) a második furat- illetve csapközéppontot.
- 7 Végül a vezérlő a tapintót visszamozgatja biztonsági magasságra (mely függ a **Q1125**-től) elmentve a meghatározott értéket a következő Q paraméterbe:



Q-Paraméter-szám	Jelentés
Q950-től Q952-ig	Első mért körközéppont a fő-, mellék- és szerszámtengelyen
Q953-től Q955-ig	Második mért körközéppont a fő-, mellék- és szerszámtengelyen
Q964	Mért alapelforgatás
Q965	Mért asztalelfordulás
Q966-től Q967-ig	Mért első és második átmérő
Q980-től Q982-ig	Az első körközéppont mért eltérése
Q983-től Q985-ig	A második körközéppont mért eltérése
Q994	Az alapelforgatás mért szögeltérése
Q995	Az asztalelforgatás mért szögeltérése
Q996-től Q997-ig	Az átmérő mért eltérése
Q183	Munkadarab állapota <ul style="list-style-type: none"> ■ -1 = nincs meghatározva ■ 0 = jó ■ 1 = utómunka ■ 2 = selejt
Q970	Ha a 1493 EXTRUZIO TAPINTASA ciklust programozta: Maximális eltérés az első körközépponttól
Q971	Ha a 1493 EXTRUZIO TAPINTASA ciklust programozta: Maximális eltérés a második körközépponttól
Q973	Ha a 1493 EXTRUZIO TAPINTASA ciklust programozta: Maximális eltérés az 1. átmérőtől
Q974	Ha a 1493 EXTRUZIO TAPINTASA ciklust programozta: Maximális eltérés a 2. átmérőtől



Kezelési útmutatás

- Ha túl kicsi a furat a programozott biztonsági távolság betartásához, megnyílik egy párbeszédablak. A párbeszédablak megjeleníti a furat névleges értékét, a kalibrált tapintógömb sugarát és a még lehetséges biztonsági távolságot.

Alábbi lehetőségek állnak az Ön rendelkezésére:

- Ha nem áll fenn ütközésveszély, a ciklust NC-starttal hajthatja végre a párbeszédpaneli értékekkel. Az érvényben lévő biztonsági távolság csak az adott objektum vonatkozásában lecsökken a kijelzett értékre.
- A ciklust megszakítással fejezheti be

Megjegyzések

MEGJEGYZÉS

Vigyázat, utkozesveszely!

Amennyiben az objektumok vagy tapintási pontok között nem áll biztonsági magasságra, ütközésveszély áll fenn.

- ▶ Minden objektum vagy tapintási pont között álljon biztonsági magasságra. Programozza a **Q1125 BIZTONSÁGOS MAGASSÁG**-ot **-1**-től eltérő értékre.

MEGJEGYZÉS

Vigyázat, ütközésveszély!

A **444** és **14xx** tapintóciklusok végrehajtásakor nem lehetnek az alábbi koordinátatranszformációk aktívak: **8 TUKROZES**, **Ciklus 11 MERETTENYEZO**, **Ciklus 26 MERETTENY.TENKENT**, **TRANS TUKROZES** ciklusok. Ütközésveszély áll fenn.

- ▶ Állítsa vissza a koordinátaátszámításokat a ciklusbehívás előtt

- A ciklust kizárólag **FUNCTION MODE MILL** üzemmódban tudja végrehajtani.

Megjegyzés a forgótengelyekkel kapcsolatban:

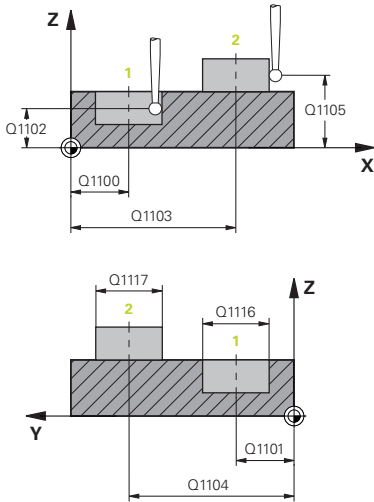
- Ha Ön döntött megmunkálási síkban határozza meg az alapelforgatást, ügyeljen a következőkre:
 - Ha a forgótengelyek aktuális koordinátái és a definiált döntési szög (3D-ROT menü) megegyeznek, a megmunkálási sík konzisztens. A vezérlő az alapelforgatást az **I-CS** beadási koordinátarendszerben számolja.
 - Ha a forgótengelyek aktuális koordinátái és a meghatározott döntési szög (3D-ROT menü) nem egyeznek meg, a megmunkálási sík inkonzisztens. Az alapelforgatást a vezérlő a **W-CS** munkadarab-koordinátarendszerben, a szerszámtengely függvényében számolja.
- A **chkTiltingAxes** (204601 sz.) opcionális gépi paraméterrel definiálja a gépgyártó, hogy a vezérlő ellenőrizze-e a döntési szituáció egyezését. Ha nincs az ellenőrzés definiálva, a vezérlő alapvetően konzisztens megmunkálási síkot feltételez. Az alapelforgatás számítása ezután az **I-CS**-ben történik.

Körasztal tengely beállítása:

- A vezérlő csak akkor tudja a körasztalt beállítani, ha a mért forgatás korrigálható az egyik körasztal tengellyel. Ennek a tengelynek a munkadarab felőli első körasztal tengelynek kell lennie
- A körasztal tengelyek beállításához (**Q1126** nem egyenlő 0-val) át kell vennie a forgást (**Q1121** nem egyenlő 0-val). Ellenkező esetben a vezérlő hibüzenetet mutat.

Ciklusparaméter

Segédábra



Paraméter

Q1100 Fő tengely 1. névl. pozíciója?

Az első tapintási pont abszolút névleges pozíciója a megmunkálási sík főtengelyén

Megadás: **-99999.9999...+99999.9999** választható **?, -, +** vagy **@**

- **?**: Félautomatikus mód, Lásd oldal 54
- **-, +**: Tűrés kiértékelése, Lásd oldal 59
- **@**: Tényleges pozíció átadása, Lásd oldal 62

Q1101 Melléktengely 1.névl. pozíciója?

Az első tapintási pont abszolút névleges pozíciója a megmunkálási sík melléktengelyén

Megadás: **-99999.9999...+9999.9999** Az alternatív opciók megadásához, lásd **Q1100**

Q1102 Szerszámteng. 1.névl. pozíciója?

Az első tapintási pont abszolút névleges pozíciója a szerszámtengelyen.

Megadás: **-99999.9999...+9999.9999** Az alternatív opciók megadásához, lásd **Q1100**

Q1116 Átmérő 1. pozíció?

Az első furat illetve első csap átmérője

Megadás: **0...9999.9999** Alternatíva opcióként beadás:

- **"...-...+..."**: Tűrés kiértékelése, Lásd oldal 59

Q1103 Fő tengely 2. névl. pozíciója?

A második tapintási pont abszolút névleges pozíciója a megmunkálási sík főtengelyén

Megadás: **-99999.9999...+9999.9999** Az alternatív opciók megadásához, lásd **Q1100**

Q1104 Melléktengely 2.névl. pozíciója?

A második tapintási pont abszolút névleges pozíciója a megmunkálási sík melléktengelyén

Megadás: **-99999.9999...+9999.9999** Az alternatív opciók megadásához, lásd **Q1100**

Q1105 Szerszámteng. 2.névl. pozíciója?

A második tapintási pont abszolút névleges pozíciója a megmunkálási sík szerszámtengelyén

Megadás: **-99999.9999...+9999.9999** Az alternatív opciók megadásához, lásd **Q1100**

Segédábra

Paraméter

Q1117 Átmérő 2. pozíció?

A második furat illetve második csap átmérője

Megadás: **0...9999.9999** Alternatíva opcióként beadás:

"...-...+...": Tűrés kiértékelése, Lásd oldal 59

Q1115 Geometria típusa (0-3)?

A vizsgálandó objektumok fajtája:

0: 1. pozíció=furat és 2. pozíció=furat

1: 1. pozíció=csap és 2. pozíció=csap

2: 1. pozíció=furat és 2. pozíció=csap

3: 1. pozíció=csap és 2. pozíció=furat

Megadás: **0, 1, 2, 3**

Q423 Tapintások száma?

A tapintási pontok száma az átmérőn

Megadás: **3, 4, 5, 6, 7, 8**

Q325 Kiindulási szög ?

A megmunkálási sík főtengelye és az első tapintási pont közötti szög. Az érték abszolút értelmű.

Megadás: **-360.000...+360.000**

Q1119 Körkörös nyitási szög?

Szögtartomány, amelyben a tapintások eloszlanak.

Bevitel: **-359.999...+360.000**

Q320 Biztonsági távolság ?

A tapintási pont és a tapintó gömb közötti további távolság. A

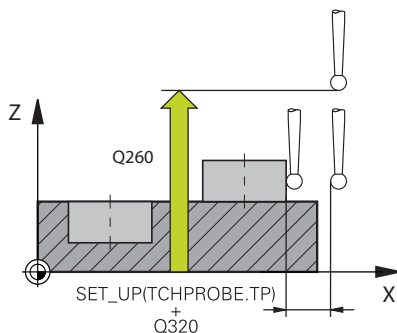
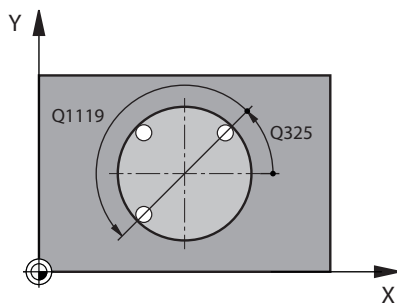
Q320 kiegészítőleg hat a **SET_UP** (tapintótáblázat) mellett és kizárólag a bázispont tapintótengelyen való tapintásánál. Az érték növekményes értelmű.

Megadás: **0...99999.9999** vagy **PREDEF**

Q260 Biztonsági magasság ?

A szerszámtengely koordinátája, ahol a tapintó rendszer és a munkadarab (befogás) nem ütközhet össze. Az érték abszolút értelmű.

Megadás: **-99999.9999...+99999.9999** vagy **PREDEF**



Segédábra

Paraméter

Q1125 Mozgás biztonsági magasságra?

Pozicionálás a tapintási pozíciók között:

-1: Ne mozogjon a biztonsági távolságra.

0: Mozogjon a ciklus előtt és után a biztonsági magasságra. Az előpozicionálás **FMAX_PROBE** előtolással történik.

1: Mozogjon minden objektum előtt és után a biztonsági magasságra. Az előpozicionálás **FMAX_PROBE** előtolással történik.

2: Mozogjon minden tapintási pont előtt és után a biztonsági magasságra. Az előpozicionálás **FMAX_PROBE** előtolással történik.

Megadás: **-1, 0, +1, +2**

Q309 Reakció túréshiba esetén?

Viselkedés a túrés átlépésekor:

0: A túrés átlépésekor nem szakad meg a programfutás. A vezérlő nem nyit eredményablakot.

1: A túrés átlépésekor megszakad a programfutás. A vezérlő megnyit egy eredményablakot.

2: A vezérlő utómunka esetén nem nyit eredményablakot. A vezérlő selejttartományba eső tényleges pozíció esetén megnyit egy eredményablakot és megszakítja a program futását.

Megadás: **0, 1, 2**

Q1126 Forgó tengelyek igazítása?

Forgótengelyek pozicionálása a döntött megmunkáláshoz:

0: aktuális forgástengely pozíció megtartása

1: Forgástengely automatikus pozicionálása és szerszámcsúcs egyidejű követése (**MOVE**). A munkadarab és a tapintó rendszer közötti relatív pozíció nem változik. A vezérlő kompenzációs mozgást hajt végre a lineáris tengelyekkel.

2: Forgástengely automatikus pozicionálása a szerszámcsúcs követése nélkül (**TURN**).

Megadás: **0, 1, 2**

Q1120 Pozíció átvételére?

Annak meghatározása, hogy a korigálja-e a vezérlő az aktív bázispontot:

0: Nincs korrekció

1: Korrekció az 1. tapintási pont vonatkozásában A vezérlő az aktív bázispontot az 1. tapintási pont névleges és aktuális pozíciójának különbségével korigálja.

2: Korrekció az 2. tapintási pont vonatkozásában A vezérlő az aktív bázispontot az 2. tapintási pont névleges és aktuális pozíciójának különbségével korigálja.

3: Korrekció a számított tapintási pont vonatkozásában A vezérlő az aktív bázispontot a meghatározott tapintási pont névleges és aktuális pozíciójának különbségével korigálja.

Megadás: **0, 1, 2, 3**

Segédábra

Paraméter

Q1121 Átveszi a forgatást?

Azt határozza meg, hogy a vezérlő a meghatározott ferdeséget átvegye-e:

0: Nincs alapelforgatás

1: Alapelforgatás beállítása: A vezérlő bázistranszformációként veszi át a ferdeséget a bázispont táblázatba.

2: Körasztal elforgatás: A vezérlő ofszetként veszi át a ferdeséget a bázispont táblázatba.

Megadás: **0, 1, 2**

Példa

11 TCH PROBE 1411 KET KOR TAPINTASA ~	
Q1100=+0	;1. PONT FO TENGYEL ~
Q1101=+0	;1. PONT MELLEKTENG ~
Q1102=+0	;1. PONT SZERSZ. TENG ~
Q1116=+0	;ATMÉRO 1 ~
Q1103=+0	;2. PONT FO TENGYEL ~
Q1104=+0	;2. PONT MELLEKTENG ~
Q1105=+0	;2. PONT SZERSZ. TENG ~
Q1117=+0	;2. ATMERO ~
Q1115=+0	;GEOMETRIA TIPUSA ~
Q423=+4	;TAPINTASOK SZAMA ~
Q325=+0	;KIINDULASI SZOG ~
Q1119=+360	;NYITÁSI SZOG ~
Q320=+0	;BIZTONSAGI TAVOLSAG ~
Q260=+100	;BIZTONSAGI MAGASSAG ~
Q1125=+2	;BIZTONSÁGOS MAGASSÁG ~
Q309=+0	;HIBAREAKCIO ~
Q1126=+0	;FORGÓ TENGYELYEK IGAZ ~
Q1120=+0	;ATVETELI POZICIO ~
Q1121=+0	;FORGATÁS ÁTVÉTELE

4.6 FERDE EL TAPINTASA (Opció #17)

ISO-programozás

G1412

Alkalmazás

A **1412** tapintóciklussal a munkadarab ferdeségét határozza meg, egy ferde élen lévő két pozíció segítségével. A ciklus a forgatást a mért szög és a névleges szög különbségétől számítja ki.

Amennyiben e ciklus előtt a **1493 EXTRUZIO TAPINTASA** ciklust programozza, a vezérlő a kiválasztott irányban és egy egyenes mentén meghatározott hosszon ismétli a tapintási pontokat.

További információ: "Ciklus 1493 EXTRUZIO TAPINTASA (Opció #17)", oldal 292

Az ciklus továbbá a következő lehetőségeket nyújtja:

- Amennyiben a tapintási pontok koordinátái ismeretlenek, a ciklust végrehajthatja félautomatikus üzemmódban.

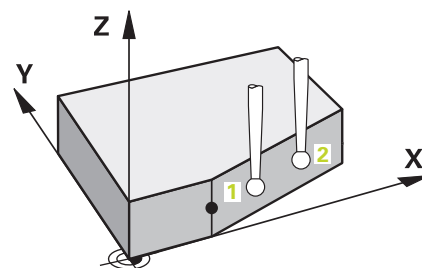
További információ: "Félautomatikus mód", oldal 54

- Ha a pontos helyzetet már korábban meghatározta, akkor az értéket definiálhatja a ciklusban tényleges pozícióként.

További információ: "aktuális pozíció átvétele", oldal 62

Ciklus lefutása

- A vezérlő a tapintót **FMAX_PROBE** gyorsmenetben (a tapintótáblázatból) és pozícionálási logikával az **1** tapintási ponthoz mozgatja.
További információ: "Pozícionáló logika", oldal 42
- A vezérlő **FMAX_PROBE** gyorsmenetben pozicionálja a tapintórendszert a biztonsági távolságra. Ez a **Q320**, **SET_UP** és a tapintógömb sugarának összegéből adódik. A tapintás során a biztonsági távolság minden tapintási irányban figyelembe van véve.
- Majd a vezérlő a megadott **Q1102** mérési magasságra pozicionálja a tapintót és **F** tapintó előtolással végrehajtja az első tapintási folyamatot.
- A vezérlő a tapintót a tapintási iránnyal ellentétesen a biztonsági távolsággal húzza vissza.
- Ha **BIZTONSÁGOS MAGASSÁG Q1125**-öt programozott, a vezérlő a **FMAX_PROBE**-val a **Q260** biztonsági távolságra viszi vissza a tapintót.
- Ezt követően a tapintó a **2** tapintási pontra áll és végrehajtja a második tapintási folyamatot
- Végül a vezérlő a tapintót visszamozgatja biztonsági magasságra (mely függ a **Q1125**-től) elmentve a meghatározott értéket a következő Q paraméterbe:



Q-Paraméter- szám	Jelentés
Q950-től Q952-ig	Első mért pozíció a fő-, mellék- és szerszámtengelyen
Q953-től Q955-ig	Második mért pozíció a fő-, mellék- és szerszámtengelyen
Q964	Mért alapelforgatás
Q965	Mért asztalelfordulás
Q980-től Q982-ig	Az első tapintási pont mért eltérése
Q983-től Q985-ig	A második tapintási pont mért eltérése
Q994	Az alapelforgatás mért szögeltérése
Q995	Az asztalelforgatás mért szögeltérése
Q183	Munkadarab állapota <ul style="list-style-type: none"> ■ -1 = nincs meghatározva ■ 0 = jó ■ 1 = utómunka ■ 2 = selejt
Q970	Ha előbb a 1493 EXTRUZIO TAPINTASA ciklust programozta: Maximális eltérés az első tapintási ponttól
Q971	Ha előbb a 1493 EXTRUZIO TAPINTASA ciklust programozta: Maximális eltérés a második tapintási ponttól

Megjegyzések

MEGJEGYZÉS

Vigyázat, utkozesveszely!

Amennyiben az objektumok vagy tapintási pontok között nem áll biztonsági magasságra, ütközésveszély áll fenn.

- ▶ Minden objektum vagy tapintási pont között álljon biztonsági magasságra. Programozza a **Q1125 BIZTONSÁGOS MAGASSÁG**-ot **-1**-től eltérő értékre.

MEGJEGYZÉS

Vigyázat, ütközésveszély!

A **444** és **14xx** tapintóciklusok végrehajtásakor nem lehetnek az alábbi koordinátatranszformációk aktívak: **8 TUKROZES**, **Ciklus 11 MERETTENYEZO**, **Ciklus 26 MERETTENY.TENKENT**, **TRANS TUKROZES** ciklusok. Ütközésveszély áll fenn.

- ▶ Állítsa vissza a koordinátaátszámításokat a ciklusbehívás előtt

- A ciklust kizárólag **FUNCTION MODE MILL** üzemmódban tudja végrehajtani.
- Ha a **Q1100**, **Q1101** vagy **Q1102** paraméterben túrést programoz, akkor az a programozott névleges pozíciókra vonatkozik, nem pedig a ferde él menti tapintási pontokra. A ferde él menti felületnormális túréséhez használja a **TURESMEZO QS400** paramétert.

Megjegyzés a forgótengelyekkel kapcsolatban:

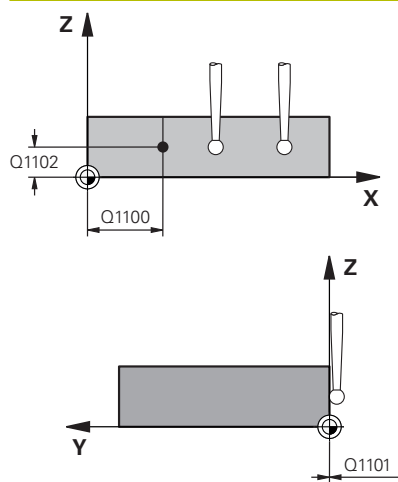
- Ha Ön döntött megmunkálási síkban határozza meg az alapelforgatást, ügyeljen a következőkre:
 - Ha a forgótengelyek aktuális koordinátái és a definiált döntési szög (3D-ROT menü) megegyeznek, a megmunkálási sík konzisztens. A vezérlő az alapelforgatást az **I-CS** beviteli koordinátarendszerben számolja.
 - Ha a forgótengelyek aktuális koordinátái és a meghatározott döntési szög (3D-ROT menü) nem egyeznek meg, a megmunkálási sík inkonzisztens. Az alapelforgatást a vezérlő a **W-CS** munkadarab-koordinátarendszerben, a szerszámtengely függvényében számolja.
- A **chkTiltingAxes** (204601 sz.) opcionális gépi paraméterrel definiálja a gépgyártó, hogy a vezérlő ellenőrizze-e a döntési szituáció egyezését. Ha nincs az ellenőrzés definiálva, a vezérlő alapvetően konzisztens megmunkálási síkot feltételez. Az alapelforgatás számítása ezután az **I-CS**-ben történik.

Körasztal tengely beállítása:

- A vezérlő csak akkor tudja a körasztalt beállítani, ha a mért forgatás korrigálható az egyik körasztal tengellyel. Ennek a tengelynek a munkadarab felőli első körasztal tengelynek kell lennie
- A körasztal tengelyek beállításához (**Q1126** nem egyenlő 0-val) át kell vennie a forgást (**Q1121** nem egyenlő 0-val). Ellenkező esetben a vezérlő hibaüzenetet mutat.

Ciklusparaméter

Segédábra



Paraméter

Q1100 Fő tengely 1. névl. pozíciója?

Az az abszolút névleges pozíció, ahol a ferde él elkezdődik a főtengelyen.

Megadás: **-99999.9999...+99999.9999** választható **?**, **+**, **-** vagy **@**

- **?**: Félautomatikus mód, Lásd oldal 54
- **-**, **+**: Tűrés kiértékelése, Lásd oldal 59
- **@**: Tényleges pozíció átadása, Lásd oldal 62

Q1101 Melléktengely 1.névl. pozíciója?

Az az abszolút névleges pozíció, ahol a ferde él elkezdődik a melléktengelyen.

Megadás: **-99999.9999...+99999.9999** Az alternatív opciók megadásához, lásd **Q1100**

Q1102 Szerszámteng. 1.névl. pozíciója?

Az első tapintási pont abszolút névleges pozíciója a szerszámtengelyen.

Megadás: **-99999.9999...+9999.9999** Az alternatív opciók megadásához, lásd **Q1100**

QS400 Tűrésmező határai?

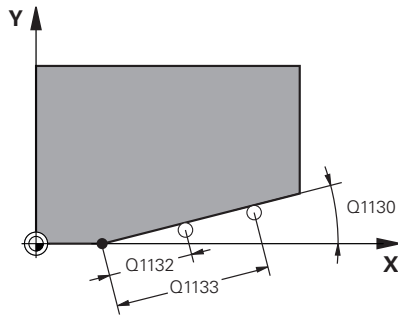
A ciklus által felügyelt tűrésstartomány. A tűrés a felületi normálisok megengedett eltérését határozza meg a síknormálisok mentén. A vezérlő a szerkezeti elem névleges koordinátái és a tényleges koordinátái között határozza meg az eltérést.

Példák:

- **QS400 = "0.4-0.1"**: Felső méret = névleges koordináta +0.4, alsó méret = névleges koordináta -0.1. A ciklus vonatkozásában alábbi tűrésstartomány adódik: "Névleges koordináta +0.4"-tól "Névleges koordináta -0.1"-ig.
- **QS400 = " "**: Nincs tűrésfelügyelet.
- **QS400 = "0"**: Nincs tűrésfelügyelet.
- **QS400 = "0.1+0.1"**: Nincs tűrésfelügyelet.

Megadás: Maximum **255** karakter

Segédábra



Paraméter

Q1130 Az 1. egyenes névleges szöge?

Az első egyenes névleges szöge

Megadás: **-180...+180**

Q1131 Az 1. egyenes tapintási iránya?

Az első él tapintási iránya:

+1: Elforgatja a tapintási irányt +90°-kal a **Q1130** névleges szöghöz képest, és derékszögben tapintja a névleges élt.

-1: Elforgatja a tapintási irányt -90°-kal a **Q1130** névleges szöghöz képest, és derékszögben tapintja a névleges élt.

Megadás: **-1, +1**

Q1132 Első távolság az 1. egyenesen?

A ferde él kezdete és az első tapintási pont közötti távolság. Az érték növekményes értelmű.

Megadás: **-999 999...+999 999**

Q1133 Második távolság az 1. egyenesen?

A ferde él kezdete és a második tapintási pont közötti távolság. Az érték növekményes értelmű.

Megadás: **-999 999...+999 999**

Q1139 Objektum síkja (1-3)?

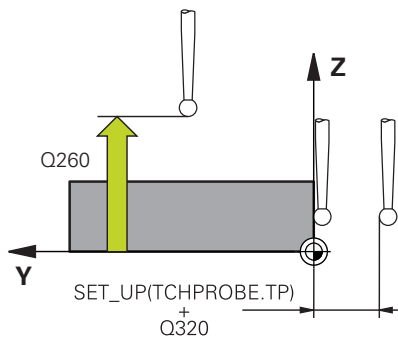
Az a sík, ahol a vezérlő a **Q1130** névleges szöget és a **Q1131** tapintási irányt értelmezi.

1: YZ-sík

2: ZX-sík

3: XY-sík

Megadás: **1, 2, 3**



Q320 Biztonsági távolság ?

A tapintási pont és a tapintó gömb közötti további távolság. A **Q320** hozzáadódik a tapintórendszer táblázat **SET_UP** oszlopához. Az érték növekményes értelmű.

Megadás: **0...99999.9999** vagy **PREDEF**

Q260 Biztonsági magasság ?

A szerszámtegyel koordinátája, ahol a tapintó rendszer és a munkadarab (befogás) nem ütközhet össze. Az érték abszolút értelmű.

Megadás: **-99999.9999...+99999.9999** vagy **PREDEF**

Q1125 Mozgás biztonsági magasságra?

Pozícionálás a tapintási pozíciók között:

-1: Ne mozogjon a biztonsági távolságra.

0: Mozogjon a ciklus előtt és után a biztonsági magasságra. Az előpozícionálás **FMAX_PROBE** előtolással történik.

1: Mozogjon minden objektum előtt és után a biztonsági magasságra. Az előpozícionálás **FMAX_PROBE** előtolással történik.

2: Mozogjon minden tapintási pont előtt és után a biztonsági magasságra. Az előpozícionálás **FMAX_PROBE** előtolással történik.

Megadás: **-1, 0, +1, +2**

Segédábra

Paraméter

Q309 Reakció túréshiba esetén?

Viselkedés a túrés átlépésekor:

0: A túrés átlépésekor nem szakad meg a programfutás. A vezérlő nem nyit eredményablakot.

1: A túrés átlépésekor megszakad a programfutás. A vezérlő megnyit egy eredményablakot.

2: A vezérlő utómunka esetén nem nyit eredményablakot. A vezérlő selejttartományba eső tényleges pozíció esetén megnyit egy eredményablakot és megszakítja a program futását.

Megadás: **0, 1, 2**

Q1126 Forgó tengelyek igazítása?

Forgótengelyek pozicionálása a döntött megmunkáláshoz:

0: aktuális forgástengely pozíció megtartása

1: Forgástengely automatikus pozicionálása és szerszámcsúcs egyidejű követése (**MOVE**). A munkadarab és a tapintó rendszer közötti relatív pozíció nem változik. A vezérlő kompenzációs mozgást hajt végre a lineáris tengelyekkel.

1: Forgástengely automatikus pozicionálása és szerszámcsúcs egyidejű követése (**MOVE**). A munkadarab és a tapintó rendszer közötti relatív pozíció nem változik. A vezérlő kompenzációs mozgást hajt végre a lineáris tengelyekkel.

Megadás: **0, 1, 2**

Q1120 Pozíció átvételére?

Annak meghatározása, hogy a korigálja-e a vezérlő az aktív bázispontot:

0: Nincs korrekció

1: Korrekció az 1. tapintási pont vonatkozásában A vezérlő az aktív bázispontot az 1. tapintási pont névleges és aktuális pozíciójának különbségével korigálja.

2: Korrekció az 2. tapintási pont vonatkozásában A vezérlő az aktív bázispontot az 2. tapintási pont névleges és aktuális pozíciójának különbségével korigálja.

3: Korrekció a számított tapintási pont vonatkozásában A vezérlő az aktív bázispontot a meghatározott tapintási pont névleges és aktuális pozíciójának különbségével korigálja.

Megadás: **0, 1, 2, 3**

Segédábra

Paraméter

Q1121 Átveszi a forgatást?

Azt határozza meg, hogy a vezérlő a meghatározott ferdeséget átvegye-e:

0: Nincs alapelforgatás

1: Alapelforgatás beállítása: A vezérlő bázistranszformációként veszi át a ferdeséget a bázispont táblázatba.

2: Körasztal elforgatás: A vezérlő ofszetként veszi át a ferdeséget a bázispont táblázatba.

Megadás: **0, 1, 2**

Példa

11 TCH PROBE 1412 FERDE EL TAPINTASA ~	
Q1100=+20	;1. PONT FO TENGYEL ~
Q1101=+0	;1. PONT MELLEKTENG ~
Q1102=-5	;1. PONT SZERSZ. TENG ~
QS400="+0.1-0.1"	;TURESMEZO ~
Q1130=+30	;1. EGYENES NEVL. SZOGE ~
Q1131=+1	;1. EGYENES TAPINT. IRANYA ~
Q1132=+10	;ELSO TAVOLS. 1. EGYENESEN ~
Q1133=+20	;MASODIK TAVOLS. 1.EGYENES ~
Q1139=+3	;OBJEKTUM SIKJA ~
Q320=+0	;BIZTONSAGI TAVOLSAG ~
Q260=+100	;BIZTONSAGI MAGASSAG ~
Q1125=+2	;BIZTONSÁGOS MAGASSÁG ~
Q309=+0	;HIBAREAKCIO ~
Q1126=+0	;FORGÓ TENGYELYEK IGAZ ~
Q1120=+0	;ATVETELI POZICIO ~
Q1121=+0	;FORGATÁS ÁTVÉTELE

4.7 ciklus 1416 METSZÉSPONT TAPINTÁSA (Opció #17)

ISO-programozás

G1416

Alkalmazás

Az **1416** tapintóciklussal két él metszéspontját határozza meg. A ciklust mind a három, XY, XZ és YZ megmunkálási síkban használhatja. A ciklus összesen négy érintési pontot igényel, mindegyik élen két pozíciót. Az élek sorrendje tetszőleges lehet.

Amennyiben e ciklus előtt a **1493 EXTRUZIO TAPINTÁSA** ciklust programozza, a vezérlő a kiválasztott irányban és egy egyenes mentén meghatározott hosszon ismétli a tapintási pontokat.

További információ: "Ciklus 1493 EXTRUZIO TAPINTÁSA (Opció #17)", oldal 292

Az ciklus továbbá a következő lehetőségeket nyújtja:

- Amennyiben a tapintási pontok koordinátái ismeretlenek, a ciklust végrehajthatja félautomatikus üzemmódban.

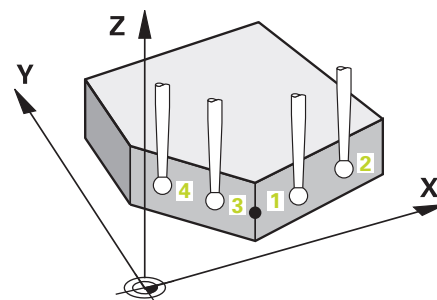
További információ: "Félautomatikus mód", oldal 54

- Ha a pontos helyzetet már korábban meghatározta, akkor az értéket definiálhatja a ciklusban tényleges pozícióként.

További információ: "aktuális pozíció átvétele", oldal 62

Ciklus lefutása

- 1 A vezérlő a tapintót **FMAX_PROBE** gyorsmenetben (a tapintótáblázatból) és pozicionálási logikával a programozott **1** tapintási ponthoz mozgatja.
További információ: "Pozicionáló logika", oldal 42
- 2 A vezérlő **FMAX_PROBE** gyorsmenetben pozicionálja a tapintórendszert a biztonsági távolságra. Ez a **Q320, SET_UP** és a tapintógömb sugarának összegéből adódik. A tapintás során a biztonsági távolság minden tapintási irányban figyelembe van véve.
- 3 Majd a vezérlő a megadott **Q1102** mérési magasságra pozicionálja a tapintót és **F** tapintó előtolással végrehajtja az első tapintási folyamatot.
- 4 Ha **BIZTONSÁGOS MAGASSÁG Q1125**-ot programozott, a vezérlő a **FMAX_PROBE**-val a **Q260** biztonsági távolságra viszi vissza a tapintót.
- 5 A vezérlő a tapintót a következő tapintási pontra pozicionálja
- 6 A tapintót a vezérlő a megadott **Q1102** mérési magasságra pozicionálja, és meghatározza a következő tapintási pontot.
- 7 A vezérlő addig ismétli a 4 - 6. lépést, amíg nincs mind a négy tapintási pont felvéve.
- 8 A vezérlő az alábbi Q-paraméterekbe menti a meghatározott pozíciókat: Ha a **Q1120 ATVETELI POZICIO** az **1** értékkel van meghatározva, a vezérlő a bázispont táblázat aktív sorába írja a meghatározott pozíciót.



Q-Paraméter-szám	Jelentés
Q950-től Q952-ig	Első mért pozíció a fő-, mellék- és szerszámtengelyen
Q953-től Q955-ig	Második mért pozíció a fő-, mellék- és szerszámtengelyen
Q956-től Q958-ig	Harmadik mért pozíció a fő-, mellék- és szerszámtengelyen
Q959-től Q960-ig	Mért metszéspont a fő- és melléktengelyben
Q964	Mért alapelforgatás
Q965	Mért asztalelfordulás
Q980-től Q982-ig	Az első tapintási pont mért eltérése a fő-, mellék- és szerszámtengelyen
Q983-től Q985-ig	A második tapintási pont mért eltérése a fő-, mellék- és szerszámtengelyen
Q986-től Q988-ig	A harmadik tapintási pont mért eltérése a fő-, mellék- és szerszámtengelyen
Q989-től Q990-ig	A metszéspont mért eltérései a fő- és melléktengelyben
Q994	Az alapelforgatás mért szögeltérése
Q995	Az asztalelfordulás mért szögeltérése
Q183	Munkadarab állapota <ul style="list-style-type: none"> ■ -1 = nincs meghatározva ■ 0 = jó ■ 1 = utómunka ■ 2 = selejt
Q970	Ha előbb a 1493 EXTRUZIO TAPINTASA ciklust programozta: Maximális eltérés az 1. tapintási ponttól
Q971	Ha előbb a 1493 EXTRUZIO TAPINTASA ciklust programozta: Maximális eltérés az 2. tapintási ponttól
Q972	Ha előbb a 1493 EXTRUZIO TAPINTASA ciklust programozta: Maximális eltérés az 3. tapintási ponttól

Megjegyzések

MEGJEGYZÉS

Vigyázat, utkozesveszely!

Amennyiben az objektumok vagy tapintási pontok között nem áll biztonsági magasságra, ütközésveszély áll fenn.

- ▶ Minden objektum vagy tapintási pont között álljon biztonsági magasságra. Programozza a **Q1125 BIZTONSÁGOS MAGASSÁG**-ot -1-től eltérő értékre.

MEGJEGYZÉS

Vigyázat, ütközésveszély!

A **444** és **14xx** tapintóciklusok végrehajtásakor nem lehetnek az alábbi koordinátatranszformációk aktívak: **8 TUKROZES**, **Ciklus 11 MERETTENYEZO**, **Ciklus 26 MERETTENY.TENKENT**, **TRANS TUKROZES** ciklusok. Ütközésveszély áll fenn.

- ▶ Állítsa vissza a koordinátaátszámításokat a ciklusbehívás előtt

- A ciklust kizárólag **FUNCTION MODE MILL** üzemmódban tudja végrehajtani.

Megjegyzés a forgótengelyekkel kapcsolatban:

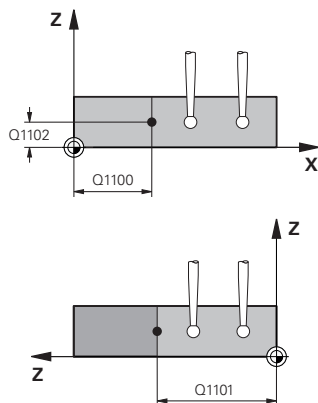
- Ha Ön döntött megmunkálási síkban határozza meg az alapelforgatást, ügyeljen a következőkre:
 - Ha a forgótengelyek aktuális koordinátái és a definiált döntési szög (3D-ROT menü) megegyeznek, a megmunkálási sík konzisztens. A vezérlő az alapelforgatást az **I-CS** beadási koordinátarendszerben számolja.
 - Ha a forgótengelyek aktuális koordinátái és a meghatározott döntési szög (3D-ROT menü) nem egyeznek meg, a megmunkálási sík inkonzisztens. Az alapelforgatást a vezérlő a **W-CS** munkadarab-koordinátarendszerben, a szerszámtengely függvényében számolja.
- A **chkTiltingAxes** (204601 sz.) opcionális gépi paraméterrel definiálja a gépgyártó, hogy a vezérlő ellenőrizze-e a döntési szituáció egyezését. Ha nincs az ellenőrzés definiálva, a vezérlő alapvetően konzisztens megmunkálási síkot feltételez. Az alapelforgatás számítása ezután az **I-CS**-ben történik.

Körasztal tengely beállítása:

- A vezérlő csak akkor tudja a körasztalt beállítani, ha a mért forgatás korrigálható az egyik körasztal tengellyel. Ennek a tengelynek a munkadarab felőli első körasztal tengelynek kell lennie
- A körasztal tengelyek beállításához (**Q1126** nem egyenlő 0-val) át kell vennie a forgást (**Q1121** nem egyenlő 0-val). Ellenkező esetben a vezérlő hibaüzenetet mutat.

Ciklusparaméter

Segédábra



Paraméter

Q1100 Fő tengely 1. névl. pozíciója?

Az az abszolút névleges pozíció a főtengelyen, ahol a két él metszi egymást.

Megadás: **-99999.9999...+99999.9999** választható ? vagy @

- ? : Félautomatikus mód, Lásd oldal 54
- @ : Tényleges pozíció átadása, Lásd oldal 62

Q1101 Melléktengely 1.névl. pozíciója?

Az az abszolút névleges pozíció a melléktengelyen, ahol a két él metszi egymást.

Megadás: **-99999.9999...+99999.9999** Az alternatív opciók megadásához, lásd **Q1100**

Q1102 Szerszámteng. 1.névl. pozíciója?

Tapintási pontok abszolút névleges pozíciója a szerszámtengelyen.

Megadás: **-99999.9999...+9999.9999** opcionális megadás, lásd **Q1100**

QS400 Tűrésmező határai?

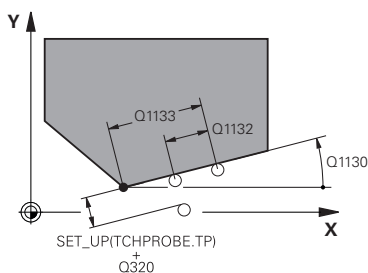
A ciklus által felügyelt tűrésstartomány. A tűrés a felületi normálisok megengedett eltérését határozza meg az első él mentén. A vezérlő a szerkezeti elem névleges koordinátái és a tényleges koordinátái között határozza meg az eltérést.

Példák:

- **QS400 = "0.4-0.1"**: Felső méret = névleges koordináta +0.4, alsó méret = névleges koordináta -0.1. A ciklus vonatkozásában alábbi tűrésstartomány adódik: "Névleges koordináta +0.4"-tól "Névleges koordináta -0.1"-ig.
- **QS400 = " "**: Nincs tűrésfelügyelet.
- **QS400 = "0"**: Nincs tűrésfelügyelet.
- **QS400 = "0.1+0.1"**: Nincs tűrésfelügyelet.

Megadás: Maximum **255** karakter

Segédábra



Paraméter

Q1130 Az 1. egyenes névleges szöge?

Az első egyenes névleges szöge

Megadás: **-180...+180**

Q1131 Az 1. egyenes tapintási iránya?

Az első él tapintási iránya:

+1: Elforgatja a tapintási irányt +90°-kal a **Q1130** névleges szöghöz képest, és derékszögben tapintja a névleges élt.

-1: Elforgatja a tapintási irányt -90°-kal a **Q1130** névleges szöghöz képest, és derékszögben tapintja a névleges élt.

Megadás: **-1, +1**

Q1132 Első távolság az 1. egyenesen?

A metszéspont és az első élen fekvő első tapintási pont távolsága. Az érték növekményes értelmű.

Megadás: **-999 999...+999 999**

Q1133 Második távolság az 1. egyenesen?

A metszéspont és az első élen fekvő második tapintási pont távolsága. Az érték növekményes értelmű.

Megadás: **-999 999...+999 999**

QS401 Tűrés 2 megadása?

A ciklus által felügyelt tűréstartomány. A tűrés a felületi normálisok megengedett eltérését határozza meg a második él mentén. A vezérlő a szerkezeti elem névleges koordinátái és a tényleges koordinátái között határozza meg az eltérést.

Megadás: Maximum **255** karakter

Q1134 A 2. egyenes névleges szöge?

A második egyenes névleges szöge

Megadás: **-180...+180**

Q1135 A 2. egyenes tapintási iránya?

A második él tapintási iránya:

+1: Elforgatja a tapintási irányt +90°-kal a **Q1134** névleges szöghöz képest, és derékszögben tapintja a névleges élt.

-1: Elforgatja a tapintási irányt -90°-kal a **Q1134** névleges szöghöz képest, és derékszögben tapintja a névleges élt.

Megadás: **-1, +1**

Q1136 Első távolság a 2. egyenesen?

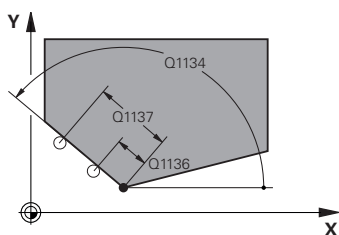
A metszéspont és a második élen fekvő első tapintási pont távolsága. Az érték növekményes értelmű.

Megadás: **-999 999...+999 999**

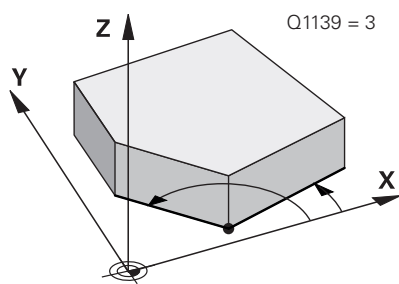
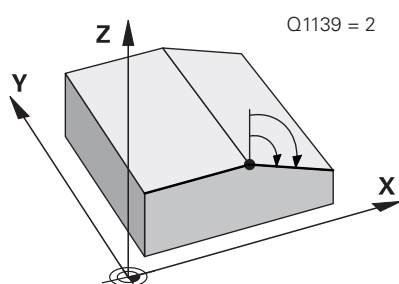
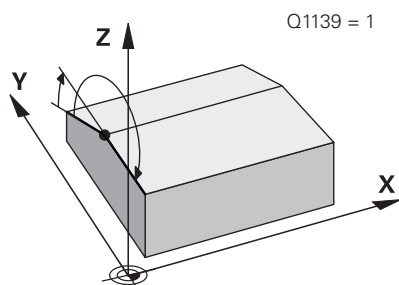
Q1137 Második távolság a 2. egyenesen?

A metszéspont és a második élen fekvő második tapintási pont távolsága. Az érték növekményes értelmű.

Megadás: **-999 999...+999 999**



Segédábra



Paraméter

Q1139 Objektum síkja (1-3)?

Az a sík, ahol a vezérlő a **Q1130** és **Q1134** névleges szögeket és a **Q1131** és **Q1135** tapintási irányokat értelmezi.

- 1: YZ-sík
- 2: ZX-sík
- 3: XY-sík

Megadás: **1, 2, 3**

Q320 Biztonsági távolság ?

A tapintási pont és a tapintó gömb közötti további távolság. A **Q320** hozzáadódik a tapintórendszer táblázat **SET_UP** oszlopához. Az érték növekményes értelmű.

Megadás: **0...99999.9999** vagy **PREDEF**

Q260 Biztonsági magasság ?

A szerszám tengely koordinátája, ahol a tapintó rendszer és a munkadarab (befogás) nem ütközhet össze. Az érték abszolút értelmű.

Megadás: **-99999.9999...+99999.9999** vagy **PREDEF**

Q1125 Mozgás biztonsági magasságra?

Pozícionálás a tapintási pozíciók között:

- 1: Ne mozogjon a biztonsági távolságra.
- 0: Mozogjon a ciklus előtt és után a biztonsági magasságra. Az előpozícionálás **FMAX_PROBE** előtolással történik.
- 1: Mozogjon minden objektum előtt és után a biztonsági magasságra. Az előpozícionálás **FMAX_PROBE** előtolással történik.
- 2: Mozogjon minden tapintási pont előtt és után a biztonsági magasságra. Az előpozícionálás **FMAX_PROBE** előtolással történik.

Megadás: **-1, 0, +1, +2**

Q309 Reakció túréshiba esetén?

Viselkedés a túrés átlépésekor:

- 0: A túrés átlépésekor nem szakad meg a programfutás. A vezérlő nem nyit eredményablakot.
- 1: A túrés átlépésekor megszakad a programfutás. A vezérlő megnyit egy eredményablakot.
- 2: A vezérlő utómunka esetén nem nyit eredményablakot. A vezérlő selejttartományba eső tényleges pozíció esetén megnyit egy eredményablakot és megszakítja a program futását.

Megadás: **0, 1, 2**

Segédábra

Paraméter

Q1126 Forgó tengelyek igazítása?

Forgótengelyek pozicionálása a döntött megmunkáláshoz:

0: aktuális forgástengely pozíció megtartása

1: Forgástengely automatikus pozicionálása és szerszámcsúcs egyidejű követése (**MOVE**). A munkadarab és a tapintó rendszer közötti relatív pozíció nem változik. A vezérlő kompenzációs mozgást hajt végre a lineáris tengelyekkel.

2: Forgástengely automatikus pozicionálása a szerszámcsúcs követése nélkül (**TURN**).

Megadás: **0, 1, 2**

Q1120 Pozíció átvételére?

Annak meghatározása, hogy a korigálja-e a vezérlő az aktív bázispontot:

0: Nincs korrekció

1: Az aktív bázispont korrekciója a metszésponthoz képest. A vezérlő az aktív bázispontot a metszéspont névleges és aktuális pozíciójának különbségével korigálja.

Megadás: **0, 1**

Q1121 Átveszi a forgatást?

Azt határozza meg, hogy a vezérlő a meghatározott ferdeséget átvegye-e:

0: Nincs alapelforgatás

1: Alapelforgatás beállítása: A vezérlő bázistranszformációként veszi át az első él ferdeségét a bázispont táblázatba.

2: Körasztal elforgatás: A vezérlő ofszetként veszi át az első él ferdeségét a bázispont táblázatba.

3: Alapelforgatás beállítása: A vezérlő bázistranszformációként veszi át a második él ferdeségét a bázispont táblázatba.

4: Körasztal elforgatás: A vezérlő ofszetként veszi át a második él ferdeségét a bázispont táblázatba.

5: Alapelforgatás beállítása: A vezérlő bázistranszformációként veszi át a ferdeséget a két él számított eltéréséből a bázispont táblázatba.

6: Körasztal elforgatás: A vezérlő ofszetként veszi át a ferdeséget a két él számított eltéréséből a bázispont táblázatba.

Megadás: **0, 1, 2, 3, 4, 5, 6**

Példa

11 TCH PROBE 1416 METSZÉSPONT TAPINTÁSA ~	
Q1100=+50	;1. PONT FO TENGYELY ~
Q1101=+10	;1. PONT MELLEKTENG ~
Q1102=-5	;1. PONT SZERSZ. TENG ~
QS400="0"	;TURESMEZO ~
Q1130=+45	;1. EGYENES NEVL. SZOGE ~
Q1131=+1	;1. EGYENES TAPINT. IRANYA ~
Q1132=+10	;ELSO TAVOLS. 1. EGYENESEN ~
Q1133=+25	;MASODIK TAVOLS. 1.EGYENES ~
QS401="0"	;TOLERANZ 2 ~
Q1134=+135	;2. EGYENES NEVL. SZOGE ~
Q1135=-1	;2. EGYENES TAPINT. IRANYA ~
Q1136=+10	;ELSO TAVOLS. 2. EGYENESEN ~
Q1137=+25	;MASODIK TAVOLS. 2.EGYENES ~
Q1139=+3	;OBJEKTUM SIKJA ~
Q320=+0	;BIZTONSAGI TAVOLSAG ~
Q260=+100	;BIZTONSAGI MAGASSAG ~
Q1125=+2	;BIZTONSÁGOS MAGASSÁG ~
Q309=+0	;HIBAREAKCIO ~
Q1126=+0	;FORGÓ TENGYELYEK IGAZ ~
Q1120=+0	;ATVETELI POZICIO ~
Q1121=+0	;FORGATÁS ÁTVÉTELE

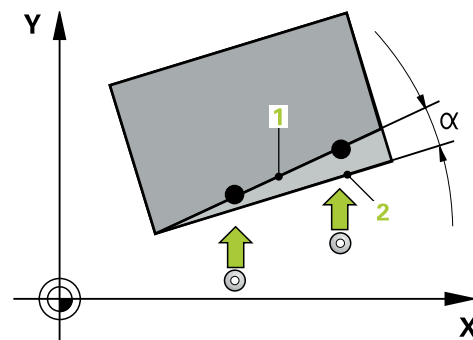
4.8 A 4xx tapintóciklusok alapjai

A munkadarab ferde felfogásának mérésére szolgáló tapintóciklusok közös jellemzői

A ciklus **400**, **401** és **402** esetében a **Q307 Alapelforgatás alapbeállításai** paraméterrel meghatározhatja, hogy a mérések eredményét a vezérlő korrigálja-e egy az α ismert szöggel (ld. kép). Ezáltal a munkadarab egy tetszőleges egyenesén **1** tud alapelforgatást mérni, és a hivatkozást a tényleges 0° -irányhoz **2** létrehozni.



A ciklusok 3D-Rot-ban nem működnek! Ebben az esetben használja a **14xx** ciklusokat. **További információ:** "A 14xx tapintóciklusok alapjai", oldal 52



4.9 Ciklus 400 BAZISELFGORGATAS (Opció #17)

ISO-programozás

G400

Alkalmazás

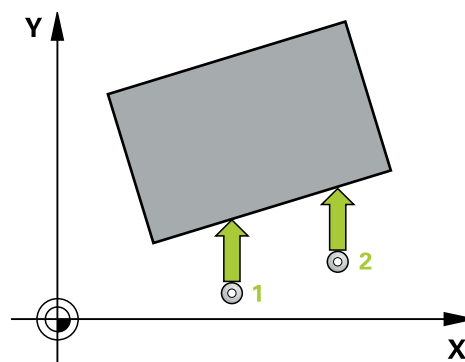
A tapintó ciklus **400** két, ugyanazon egyenesen lévő két pont méréséből meghatározza a munkadarab ferde felfogását. A vezérlő az alapelforgatási funkcióval kompenzálja a mért értéket.

Ciklus lefutása

- 1 A vezérlő a tapintót gyorsjáratban (az **FMAX** oszlopból származó értékkel) és pozicionálási logikával az **1** programozott tapintási ponthoz mozgatja. A vezérlő ekkor a tapintórendszert a meghatározott mozgási iránnyal ellentétesen eltolja a biztonsági távolsággal.

További információ: "Pozicionáló logika", oldal 42

- 2 Majd a tapintó a megadott mérési magasságra áll és tapintó előtolással (**F** oszlop) végrehajtja az első tapintási folyamatot
- 3 Ezt követően a tapintó a következő tapintási pontra **2** áll, és végrehajtja a második tapintási folyamatot
- 4 A vezérlő a szerszámot visszapozicionálja a biztonsági magasságra, és végrehajtja a számított alapelforgatást



Megjegyzések

MEGJEGYZÉS

Vigyázat, ütközésveszély!

A **400 - 499** tapintóciklusok futtatásakor egyetlen koordinátatranszformációs ciklus sem lehet aktív. Ütközésveszély áll fenn!

- ▶ Az alábbi ciklusokat tilos aktiválni a tapintóciklusok alkalmazása előtt: ciklus **7 NULLAPONTELTOLAS**, ciklus **8 TUKROZES**, ciklus **10 ELFGORGATAS**, ciklus **11 MERETTENYEZO** és ciklus **26 MERETTENY.TENGGENT**.
- ▶ A koordinátatranszformációkat ezek előtt vissza kell állítania

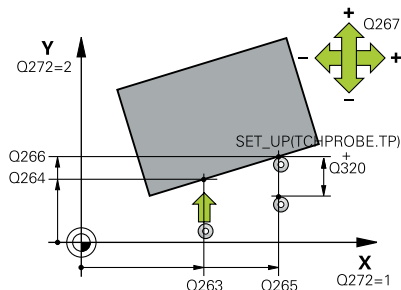
- A ciklust kizárólag **FUNCTION MODE MILL** üzemmódban tudja végrehajtani.
- A vezérlő törli a az aktív alapelforgatást a ciklus kezdetekor.

Megjegyzés a programozáshoz

- A ciklus meghatározása előtt programoznia kell egy szerszámhívást a tapintótengely meghatározásához.

Ciklusparaméter

Segédábra



Paraméter

Q263 1. mérési pont az 1. tengelyen ?

Az első tapintási pont koordinátája a megmunkálási sík főtengelyén
Az érték abszolút értelmű.

Megadás: **-99999.9999...+99999.9999**

Q264 1. mérési pont a 2. tengelyen ?

Az első tapintási pont koordinátája a megmunkálási sík melléktengelyén
Az érték abszolút értelmű.

Megadás: **-99999.9999...+99999.9999**

Q265 2. mérési pont az 1. tengelyen ?

A második tapintási pont koordinátája a megmunkálási sík főtengelyén. Az érték abszolút értelmű.

Megadás: **-99999.9999...+99999.9999**

Q266 2. mérési pont a 2. tengelyen ?

A második tapintási pont koordinátája a megmunkálási sík melléktengelyén
Az érték abszolút értelmű.

Megadás: **-99999.9999...+99999.9999**

Q272 Mért tengely (1=1./2=2.teng.) ?

A megmunkálási sík azon tengelye, amely mentén a mérés történik:

1: Főtengely:= mérés tengelye

2: Melléktengely = mérés tengelye

Megadás: **1, 2**

Q267 Mozgási irány 1 (+1=+ / -1=-) ?

Az irány, amiben a tapintónak a munkadarabra kell állnia:

-1: Mozgási irány negatív

+1: Mozgási irány pozitív

Megadás: **-1, +1**

Q261 Mérési magasság a tap. teng.ben?

A gömb középpontjának koordinátája a tapintó tengelyében, ahol a mérést el kell végezni.

Megadás: **-99999.9999...+99999.9999**

Q320 Biztonsági távolság ?

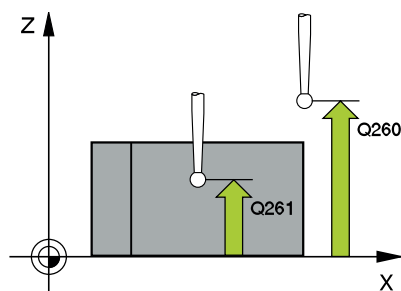
A tapintási pont és a tapintó gömb közötti további távolság. A **Q320** hozzáadódik a tapintórendszer táblázat **SET_UP** oszlopához. Az érték növekményes értelmű.

Megadás: **0...99999.9999** vagy **PREDEF**

Q260 Biztonsági magasság ?

A szerszámtengely koordinátája, ahol a tapintó rendszer és a munkadarab (befogás) nem ütközhet össze. Az érték abszolút értelmű.

Megadás: **-99999.9999...+99999.9999** vagy **PREDEF**



Segédábra

Paraméter

Q301 Mozgás bizt. magasságra (0/1) ?

Annak meghatározása, hogyan mozogjon a tapintórendszer a mérési pontok között:

0: Mozgás a mérési magasságon a mérési pontok között

1: Mozgás a biztonságos magasságra a mérési pontok között

Megadás: **0, 1**

Q307 Forgásszög előbeállítása

Ha a mérendő ferde felfogást egy, a referenciatengelytől különböző egyeneshez képest kell mérni, adja meg ennek a referenciaegyesnek a szögét. A vezérlő ezután az alapelforgatáshoz kiszámítja a mért érték és az referenciaegyes szögének különbségét. Az érték abszolút értelmű.

Megadás: **-360.000...+360.000**

Q305 Preset szám a táblázatban?

Adja meg a bázispont táblázat azon számát, amelybe a vezérlő az alapelforgatást beírja. Ha a **Q305=0**, a vezérlő a meghatározott alapelforgatást automatikusan a Kézi üzemmód ROT menüjébe menti.

Megadás: **0...99999**

Példa

11 TCH PROBE 400 BAZISELFORGATAS ~	
Q263=+10	;1. PONT 1. TENGELYEN ~
Q264=+3.5	;1. PONT 2. TENGELYEN ~
Q265=+25	;2. PONT 1. TENGELYEN ~
Q266=+2	;2. PONT 2. TENGELYEN ~
Q272=+2	;MERT TENGELY ~
Q267=+1	;MOZGASI IRANY ~
Q261=-5	;MERESI MAGASSAG ~
Q320=+0	;BIZTONSAGI TAVOLSAG ~
Q260=+20	;BIZTONSAGI MAGASSAG ~
Q301=+0	;MOZGAS BIZT. MAGSGRA ~
Q307=+0	;ELOBEALL. FORGASSZOG ~
Q305=+0	;SORSZ. A LISTABAN

4.10 Ciklus 401 ROT 2 FURAT (Opció #17)

ISO-programozás

G401

Alkalmazás

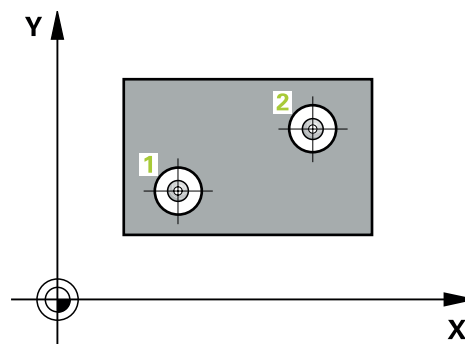
A tapintó ciklus **401** két furat középpontját határozza meg. Végezetül a vezérlő kiszámítja a megmunkálási sík fő tengelye és a furatok középpontjait összekötő egyenes által bezárt szöget. A vezérlő az alapelforgatási funkcióval kompenzálja a számított értéket. Alternatív megoldásként, a meghatározott ferde felfogást a körasztal elforgatásával is kompenzálhatja.

Ciklus lefutása

- 1 A vezérlő a tapintót gyorsjáratban (az **FMAX** oszlopból származó értékkel) és pozicionálási logikával az első furat **1** megadott középpontjára mozgatja

További információ: "Pozicionáló logika", oldal 42

- 2 Majd a tapintó a megadott mérési magasságra áll és négy tapintással meghatározza az első furatközéppontot
- 3 Ezt követően a tapintó visszaáll biztonsági magasságra majd a második furat **2** megadott középpontjára pozicionál
- 4 A tapintó a megadott mérési magasságra áll és négy tapintással meghatározza a második furatközéppontot
- 5 Végezetül a vezérlő a szerszámot visszapozicionálja a biztonsági magasságra, és végrehajtja a számított alapelforgatást



Megjegyzések

MEGJEGYZÉS

Vigyázat, ütközésveszély!

A **400 - 499** tapintóciklusok futtatásakor egyetlen koordinátatranszformációs ciklus sem lehet aktív. Ütközésveszély áll fenn!

- ▶ Az alábbi ciklusokat tilos aktiválni a tapintóciklusok alkalmazása előtt: ciklus **7 NULLAPONTELTOLAS**, ciklus **8 TUKROZES**, ciklus **10 ELFORGATAS**, ciklus **11 MERETTENYEZO** és ciklus **26 MERETTENY.TENGENKENT**.
- ▶ A koordinátatranszformációkat ezek előtt vissza kell állítania

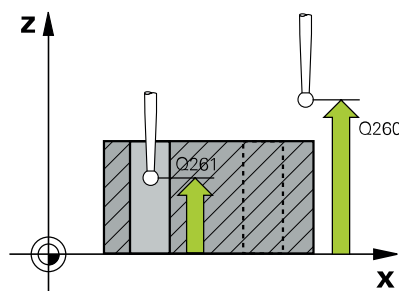
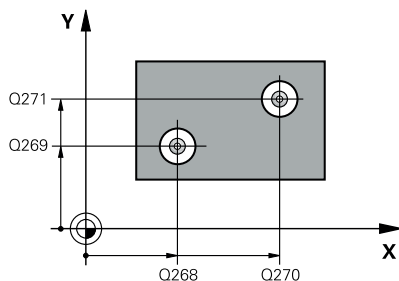
- A ciklust kizárólag **FUNCTION MODE MILL** üzemmódban tudja végrehajtani.
- A vezérlő törli a az aktív alapelforgatást a ciklus kezdetekor.
- Ha a ferde felfogást körasztal elforgatással kívánja kompenzálni, a vezérlő automatikusan alábbi forgótengelyeket használja:
 - C-t a Z szerszámtengelyhez
 - B-t az Y szerszámtengelyhez
 - A-t az X szerszámtengelyhez

Megjegyzés a programozáshoz

- A ciklus meghatározása előtt programoznia kell egy szerszámhívást a tapintótengely meghatározásához.

Ciklusparaméter

Segédábra



Paraméter

Q268 1. furat: közép az 1.tengelyen ?

Az első furat középpontja a megmunkálási sík főtengelyén. Az érték abszolút értelmű.

Megadás: **-99999.9999...+9999.9999**

Q269 1. furat: közép a 2. tengelyen ?

Az első furat középpontja a megmunkálási sík melléktengelyén. Az érték abszolút értelmű.

Megadás: **-99999.9999...+99999.9999**

Q270 2. furat: közép az 1.tengelyen ?

A második furat középpontja a megmunkálási sík főtengelyén. Az érték abszolút értelmű.

Megadás: **-99999.9999...+99999.9999**

Q271 2. furat: közép a 2. tengelyen ?

A második furat középpontja a megmunkálási sík melléktengelyén. Az érték abszolút értelmű.

Megadás: **-99999.9999...+99999.9999**

Q261 Mérés magasság a tap. teng. ben?

A gömb középpontjának koordinátája a tapintó tengelyében, ahol a mérést el kell végezni.

Megadás: **-99999.9999...+99999.9999**

Q260 Biztonsági magasság ?

A szerszámtengely koordinátája, ahol a tapintó rendszer és a munkadarab (befogás) nem ütközhet össze. Az érték abszolút értelmű.

Megadás: **-99999.9999...+99999.9999** vagy **PREDEF**

Q307 Forgásszög előbeállítása

Ha a mérendő ferde felfogást egy, a referenciatengelytől különböző egyeneshez képest kell mérni, adja meg ennek a referenciaegyesnek a szögét. A vezérlő ezután az alapforgatáshoz kiszámítja a mért érték és az referenciaegyes szögének különbségét. Az érték abszolút értelmű.

Megadás: **-360.000...+360.000**

Segédábra

Paraméter

Q305 Sorszám a nullapont listában ?

Adja meg a preset táblázat egy sorának számát. Ebben a sorban vezérlő végrehajtja a mindenkori értéket:

Q305 = 0 A forgástengely a bázispont táblázat 0. Sorában nullázásra kerül. Ezáltal az **OFFSET**-oszlopban is megjelenik a bevétel. (Például: A Z szerszámtengelynél a bevétel a **C_OFFS**-be történik). Ezen túlmenően a pillanatnyilag aktív bázispont minden más értékét (X, Y, Z, stb.) a rendszer átveszi a preset táblázat 0. sorába. Valamint aktiválódik a 0. sorban lévő bázispont.

Q305 > 0: A forgástengely a preset táblázat itt megadott sorában nullázásra kerül. Ezáltal a bejegyzés a preset táblázat adott **OFFSET**-oszlopába kerül. (Például: A Z szerszámtengelynél a bevétel a **C_OFFS**-be történik).

Q305 az alábbi paramétereiktől függ:

- **Q337 = 0** és egyidejűleg **Q402 = 0**: A **Q305**-ben meghatározott sorban alapelforgatás történik. (Például: A Z szerszámtengelynél az alapelforgatás bevitele a **SPC** oszlopban történik)
- **Q337 = 0** és egyidejűleg **Q402 = 1**: A **Q305** paraméter nem érvényes
- **Q337 = 1**: A **Q305** a fent leírtak szerint működik

Megadás: **0...99999**

Q402 Alapelforg./beállítás (0/1)

Azt határozza meg, hogy a vezérlő a meghatározott ferdeséget átvegye-e alapelforgatásként vagy a körasztal elforgatását hajtsa végre:

0: Alapelforgatás: A vezérlő itt elmenti az alapelforgatást (példa: Z szerszámtengely esetén a vezérlő az **SPC** oszlopot használja)

1: Körasztal elforgatása: A bázispont táblázat mindenkori **Offset** oszlopába ír be a vezérlő (példa: a Z szerszámtengelynél a **C_Offs** oszlopot használja a vezérlő), ezzel együtt elfordul az érintett tengely

Megadás: **0, 1**

Q337 Beszabályozás után nullázni ?

Annak meghatározása, hogy a vezérlő az érintett forgótengely helyzetjelzőjét a beállítás után 0-ra állítsa-e:

0: A beállítás után a helyzetjelző nem áll 0-ra

1: A beállítás után a helyzetjelző 0-ra áll, ha korábban meghatározta a **Q402=1**-t

Megadás: **0, 1**

Példa

11 TCH PROBE 401 ROT 2 FURAT ~	
Q268=-37	;1.KOZEP 1.TENGELYEN ~
Q269=+12	;1.KOZEP 2.TENGELYEN ~
Q270=+75	;2.KOZEP 1.TENGELYEN ~
Q271=+20	;2.KOZEP 2.TENGELYEN ~
Q261=-5	;MERESI MAGASSAG ~
Q260=+20	;BIZTONSAGI MAGASSAG ~
Q307=+0	;ELOBEALL. FORGASSZOG ~
Q305=+0	;SORSZ. A LISTABAN ~
Q402=+0	;KOMPENZACIO ~
Q337=+0	;NULLAZNI

4.11 Ciklus 402 ROT 2 KORALAKU CSAP (Opció #17)

ISO-programozás

G402

Alkalmazás

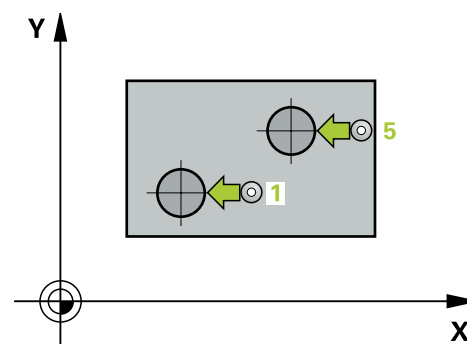
A tapintó ciklus **402** két csap középpontját határozza meg. Végezetül a vezérlő kiszámítja a megmunkálási sík fő tengelye és a csapok középpontjait összekötő egyenes által bezárt szöveget. A vezérlő az alapelforgatási funkcióval kompenzálja a számított értéket. Alternatív megoldásként, a meghatározott ferde felfogást a körasztal elforgatásával is kompenzálhatja.

Ciklus lefutása

- 1 A vezérlő a tapintót gyorsjáratban (az FMAX oszlopból származó értékkel) és pozícionálási logikával az első csap **1** tapintási pontjára

További információ: "Pozícionáló logika", oldal 42

- 2 Majd a tapintó a megadott **mérési magasságra 1** áll és négy tapintással meghatározza az első csap középpontot. A tapintó az egyenként 90°-kal eltolt tapintási pontok között köríven mozog.
- 3 Ezt követően a tapintó visszaáll biztonsági magasságra majd a második csap tapintási pontjára **5** pozícionál.
- 4 A tapintó a megadott **2 mérési magasságra** áll és négy tapintással meghatározza a második csap középpontot.
- 5 Végezetül a vezérlő a szerszámot visszapozicionálja a biztonsági magasságra, és végrehajtja a számított alapelforgatást.



Megjegyzések

MEGJEGYZÉS

Vigyázat, ütközésveszély!

A **400 - 499** tapintóciklusok futtatásakor egyetlen koordinátatranszformációs ciklus sem lehet aktív. Ütközésveszély áll fenn!

- ▶ Az alábbi ciklusokat tilos aktiválni a tapintóciklusok alkalmazása előtt: ciklus **7 NULLAPONTELTOLAS**, ciklus **8 TUKROZES**, ciklus **10 ELFORGATAS**, ciklus **11 MERETTENYEZO** és ciklus **26 MERETTENY.TENGENKENT**.
- ▶ A koordinátatranszformációkat ezek előtt vissza kell állítani

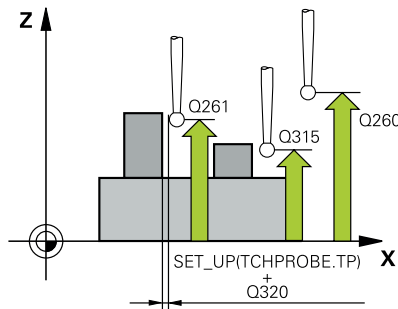
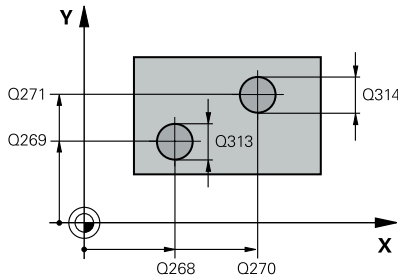
- A ciklust kizárólag **FUNCTION MODE MILL** üzemmódban tudja végrehajtani.
- A vezérlő törli a az aktív alapelforgatást a ciklus kezdetekor.
- Ha a ferde felfogást körasztal elforgatással kívánja kompenzálni, a vezérlő automatikusan alábbi forgótengelyeket használja:
 - C-t a Z szerszámtengelyhez
 - B-t az Y szerszámtengelyhez
 - A-t az X szerszámtengelyhez

Megjegyzés a programozáshoz

- A ciklus meghatározása előtt programoznia kell egy szerszámhívást a tapintótengely meghatározásához.

Ciklusparaméter

Segédábra



Paraméter

Q268 1. csap: közép az 1. tengelyen ?

Az első csap középpontja a megmunkálási sík főtengelyén. Az érték abszolút értelmű.

Megadás: **-99999.9999...+99999.9999**

Q269 1. csap: közép a 2. tengelyen ?

Az első csap középpontja a megmunkálási sík melléktengelyén. Az érték abszolút értelmű.

Megadás: **-99999.9999...+99999.9999**

Q313 1. csap átmérője ?

Az 1. csap nagyjából átmérője. Az értéket inkább túl nagyra adja meg.

Megadás: **0...99999.9999**

Q261 1.csap mérési magsga TS tengben?

A gömb középpontjának (=tapintási pont) koordinátája a tapintó tengelyében, ahol az 1. csap mérését el kell végezni. Az érték abszolút értelmű.

Megadás: **-99999.9999...+99999.9999**

Q270 2. csap: közép az 1. tengelyen ?

A második csap középpontja a megmunkálási sík főtengelyén. Az érték abszolút értelmű.

Megadás: **-99999.9999...+99999.9999**

Q271 2. csap: közép a 2. tengelyen ?

A második csap középpontja a megmunkálási sík melléktengelyén. Az érték abszolút értelmű.

Megadás: **-99999.9999...+99999.9999**

Q314 2. csap átmérője ?

Az 2. csap nagyjából átmérője. Az értéket inkább túl nagyra adja meg.

Megadás: **0...99999.9999**

Q315 2.csap mérési magsga TS tengben?

A gömb középpontjának (=tapintási pont) koordinátája a tapintó tengelyében, ahol az 2. csap mérését el kell végezni. Az érték abszolút értelmű.

Megadás: **-99999.9999...+99999.9999**

Q320 Biztonsági távolság ?

A tapintási pont és a tapintó gömb közötti további távolság. A **Q320** hozzáadódik a tapintórendszer táblázat **SET_UP** oszlopához. Az érték növekményes értelmű.

Megadás: **0...99999.9999** vagy **PREDEF**

Q260 Biztonsági magasság ?

A szerszámtengely koordinátája, ahol a tapintó rendszer és a munkadarab (befogás) nem ütközhet össze. Az érték abszolút értelmű.

Megadás: **-99999.9999...+99999.9999** vagy **PREDEF**

Segédábra

Paraméter

Q301 Mozgás bizt. magasságra (0/1) ?

Annak meghatározása, hogyan mozogjon a tapintórendszer a mérési pontok között:

0: Mozgás a mérési magasságon a mérési pontok között

1: Mozgás a biztonságos magasságra a mérési pontok között

Megadás: **0, 1**

Q307 Forgásszög előbeállítása

Ha a mérendő ferde felfogást egy, a referenciatengelytől különböző egyeneshez képest kell mérni, adja meg ennek a referenciaegyesnek a szögét. A vezérlő ezután az alapelforgatáshoz kiszámítja a mért érték és az referenciaegyes szögének különbségét. Az érték abszolút értelmű.

Megadás: **-360.000...+360.000**

Q305 Sorszám a nullapont listában ?

Adja meg a preset táblázat egy sorának számát. Ebben a sorban vezérlő végrehajtja a mindenkori értéket:

Q305 = 0 A forgástengely a bázispont táblázat 0. Sorában nullázásra kerül. Ezáltal az **OFFSET**-oszlopban is megjelenik a bevitel. (Például: A Z szerszámtengelynél a bevitel a **C_OFFS**-be történik). Ezen túlmenően a pillanatnyilag aktív bázispont minden más értékét (X, Y, Z, stb.) a rendszer átveszi a preset táblázat 0. sorába. Valamint aktiválódik a 0. sorban lévő bázispont.

Q305 > 0: A forgástengely a preset táblázat itt megadott sorában nullázásra kerül. Ezáltal a bejegyzés a preset táblázat adott **OFFSET**-oszlopába kerül. (Például: A Z szerszámtengelynél a bevitel a **C_OFFS**-be történik).

Q305 az alábbi paramétereiktől függ:

- **Q337 = 0** és egyidejűleg **Q402 = 0:** A **Q305**-ben meghatározott sorban alapelforgatás történik. (Például: A Z szerszámtengelynél az alapelforgatás bevitel a **SPC** oszlopban történik)
- **Q337 = 0** és egyidejűleg **Q402 = 1:** A **Q305** paraméter nem érvényes
- **Q337 = 1:** A **Q305** a fent leírtak szerint működik

Megadás: **0...99999**

Segédábra

Paraméter

Q402 Alapelforg./beállítás (0/1)

Azt határozza meg, hogy a vezérlő a meghatározott ferdeséget átvegye-e alapelforgatásként vagy a körasztal elforgatását hajtsa végre:

0: Alapelforgatás: A vezérlő itt elmenti az alapelforgatást (példa: Z szerszámtengely esetén a vezérlő az **SPC** oszlopot használja)

1: Körasztal elforgatása: A bázispont táblázat mindenkor **Offset** oszlopába ír be a vezérlő (példa: a Z szerszámtengelynél a **C_Offs** oszlopot használja a vezérlő), ezzel együtt elfordul az érintett tengely

Megadás: **0, 1**

Q337 Beszabályozás után nullázni ?

Annak meghatározása, hogy a vezérlő az érintett forgótengely helyzetjelzőjét a beállítás után 0-ra állítsa-e:

0: A beállítás után a helyzetjelző nem áll 0-ra

1: A beállítás után a helyzetjelző 0-ra áll, ha korábban meghatározta a **Q402=1**-t

Megadás: **0, 1**

Példa

11 TCH PROBE 402 ROT 2 KORALAKU CSAP ~	
Q268=-37	;1.KOZEP 1.TENGELYEN ~
Q269=+12	;1.KOZEP 2.TENGELYEN ~
Q313=+60	;1. CSAP ATMEROJE ~
Q261=-5	;MERESI MAGASG 1.CSAP ~
Q270=+75	;2.KOZEP 1.TENGELYEN ~
Q271=+20	;2.KOZEP 2.TENGELYEN ~
Q314=+60	;2. CSAP ATMEROJE ~
Q315=-5	;MERESI MAGASG 2.CSAP ~
Q320=+0	;BIZTONSAGI TAVOLSAG ~
Q260=+20	;BIZTONSAGI MAGASSAG ~
Q301=+0	;MOZGAS BIZT. MAGSGRA ~
Q307=+0	;ELOBEALL. FORGASSZOG ~
Q305=+0	;SORSZ. A LISTABAN ~
Q402=+0	;KOMPENZACIO ~
Q337=+0	;NULLAZNI

4.12 Ciklus 403 ROT FORGO TENGELYEN (Opció #17)

ISO-programozás
G403

Alkalmazás

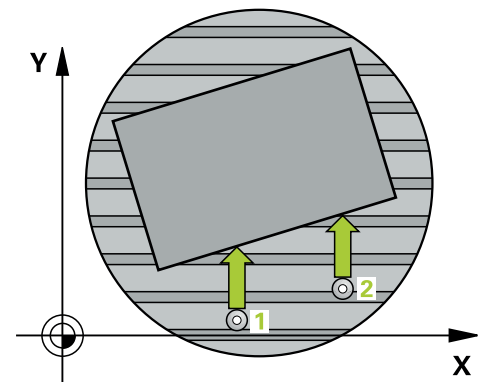
A tapintó ciklus **403** két, ugyanazon egyenesen lévő két pont méréséből meghatározza a munkadarab ferde felfogását. A munkadarab számított ferde felfogását a vezérlő az A, B vagy C tengely elforgatásával kompenzálja. A munkadarab tetszőleges helyzetben felfogható a körasztalra.

Ciklus lefutása

1 A vezérlő a tapintót gyorsjáratban (az **FMAX** oszlopból származó értékkel) és pozicionálási logikával az **1** programozott tapintási ponthoz mozgatja. A vezérlő ekkor a tapintórendszert a meghatározott mozgási iránnyal ellentétesen eltolja a biztonsági távolsággal.

További információ: "Pozicionáló logika", oldal 42

- 2 Majd a tapintó a megadott mérési magasságra áll és tapintó előtolással (**F** oszlop) végrehajtja az első tapintási folyamatot
- 3 Ezt követően a tapintó a következő tapintási pontra **2** áll, és végrehajtja a második tapintási folyamatot
- 4 A vezérlő a szerszámot visszapozicionálja a biztonsági magasságra, majd elforgatja a ciklusban meghatározott forgótengelyt a számított értékkel. Opcionálisan megadhatja, hogy a vezérlő a számított elforgatási szöveget a preset táblázatban vagy a nullapont táblázatban állítsa-e 0-ra.



Megjegyzések

MEGJEGYZÉS

Vigyázat, ütközésveszély!

Ha a vezérlő a forgástengelyt automatikusan pozicionálja, ütközésveszély áll fenn.

- ▶ Ügyeljen az asztalra szerelt elemek és a szerszám esetleges ütközésére
- ▶ Úgy válassza meg a biztonsági magasságot, hogy ne fordulhasson elő ütközés

MEGJEGYZÉS

Vigyázat, ütközésveszély!

Ha a **Q312** Kiegyenlítő mozgás tengelye ? paraméter értéke 0, akkor a ciklus automatikusan meghatározza a beszabályozandó forgástengelyt (javasolt beállítás). Eközben a tapintási pontok sorrendjétől függően meghatároz egy szöveget. A mért szög az elsőtől a második tapintási pont felé nyílik. Ha az A, B vagy C tengely választja, mint kompenzációs tengelyt a **Q312** paraméterben, akkor a ciklus határozza meg a szöveget a tapintási pontok sorrendjétől függetlenül. A számított szög a -90° és $+90^\circ$ közötti tartományban helyezkedik el. Ütközésveszély áll fenn!

- ▶ Beszabályozás után ellenőrizze a forgástengely pozícióját

MEGJEGYZÉS

Vigyázat, ütközésveszély!

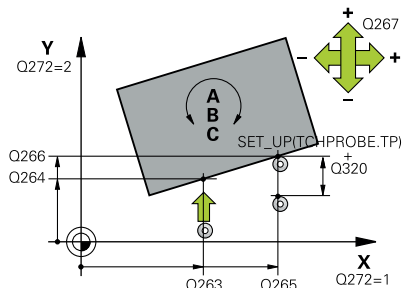
A **400 - 499** tapintóciklusok futtatásakor egyetlen koordinátatranszformációs ciklus sem lehet aktív. Ütközésveszély áll fenn!

- ▶ Az alábbi ciklusokat tilos aktiválni a tapintóciklusok alkalmazása előtt: ciklus **7 NULLAPONTELTOLAS**, ciklus **8 TUKROZES**, ciklus **10 ELFORGATAS**, ciklus **11 MERETTENYEZO** és ciklus **26 MERETTENY.TENGGENT**.
- ▶ A koordinátatranszformációkat ezek előtt vissza kell állítania

- A ciklust kizárólag **FUNCTION MODE MILL** üzemmódban tudja végrehajtani.
- A vezérlő törli a az aktív alapelforgatást a ciklus kezdetekor.

Ciklusparaméterek

Segédábra



Paraméter

Q263 1. mérési pont az 1. tengelyen ?

Az első tapintási pont koordinátája a megmunkálási sík főtengelyén
Az érték abszolút értelmű.

Megadás: **-99999.9999...+99999.9999**

Q264 1. mérési pont a 2. tengelyen ?

Az első tapintási pont koordinátája a megmunkálási sík melléktengelyén
Az érték abszolút értelmű.

Megadás: **-99999.9999...+99999.9999**

Q265 2. mérési pont az 1. tengelyen ?

A második tapintási pont koordinátája a megmunkálási sík főtengelyén. Az érték abszolút értelmű.

Megadás: **-99999.9999...+99999.9999**

Q266 2. mérési pont a 2. tengelyen ?

A második tapintási pont koordinátája a megmunkálási sík melléktengelyén
Az érték abszolút értelmű.

Megadás: **-99999.9999...+99999.9999**

Q272 Mérési teng.(1/2/3, 1=fő teng.)?

Az a tengely, amely mentén a mérés történik:

- 1: Főtengely:= mérés tengelye
- 2: Melléktengely = mérés tengelye
- 3: Tapintórendszer tengelye = mérés tengelye

Megadás: **1, 2, 3**

Q267 Mozgási irány 1 (+1=+ / -1=-) ?

Az irány, amiben a tapintónak a munkadarabra kell állnia:

- 1: Mozgási irány negatív
- +1: Mozgási irány pozitív

Megadás: **-1, +1**

Q261 Mérési magasság a tap. teng.ben?

A gömb középpontjának koordinátája a tapintó tengelyében, ahol a mérést el kell végezni.

Megadás: **-99999.9999...+99999.9999**

Q320 Biztonsági távolság ?

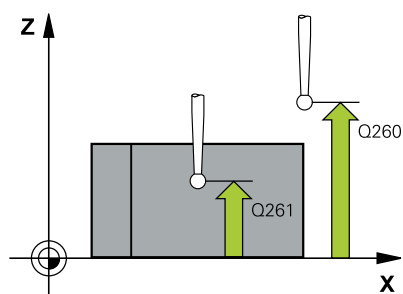
A tapintási pont és a tapintó gömb közötti további távolság. A **Q320** hozzáadódik a tapintórendszer táblázat **SET_UP** oszlopához. Az érték növekményes értelmű.

Megadás: **0...99999.9999** vagy **PREDEF**

Q260 Biztonsági magasság ?

A szerszámtengely koordinátája, ahol a tapintó rendszer és a munkadarab (befogás) nem ütközhet össze. Az érték abszolút értelmű.

Megadás: **-99999.9999...+99999.9999** vagy **PREDEF**



Segédábra

Paraméter

Q301 Mozgás bizt. magasságra (0/1) ?

Annak meghatározása, hogyan mozogjon a tapintórendszer a mérési pontok között:

- 0:** Mozgás a mérési magasságon a mérési pontok között
1: Mozgás a biztonságos magasságra a mérési pontok között
 Megadás: **0, 1**

Q312 Kiegyenlítő mozgás tengelye ?

Annak meghatározása, hogy melyik forgótengellyel végezze a vezérlő a ferdeség kompenzálását:

- 0:** Automatikus mód: - A vezérlő az aktív kinematika alapján meghatározza a beállítandó forgótengelyt. Automata üzemmódban az első körasztal tengely (a munkadarab szemszögéből) kerül kompenzációs tengelyként alkalmazásra. Javasolt beállítás!
4: Ferdeség kompenzálása az A forgótengellyel
5: Ferdeség kompenzálása a B forgótengellyel
6: Ferdeség kompenzálása a C forgótengellyel
 Megadás: **0, 4, 5, 6**

Q337 Beszabályozás után nullázni ?

Annak meghatározása, hogy a vezérlő a beállított forgótengely szögét 0-ra állítsa-e a preset táblázatban, ill. a nullapont táblázatban a beszabályozás után.

- 0:** A beállítás után a forgótengely szöge nem áll 0-ra a táblázatban
1: A beállítás után a helyzetjelző 0-ra áll a táblázatban
 Megadás: **0, 1**

Q305 Sorszám a nullapont listában ?

Adja meg a preset táblázat azon számát, amelybe a vezérlő az alapelforgatást beírja.

Q305 = 0: A forgástengely a preset táblázat 0. számában nullázásra kerül. Ezáltal az **OFFSET**-oszlopban is megjelenik a bevitel. Ezen túlmenően a pillanatnyilag aktív bázispont minden más értékét (X, Y, Z, stb.) a rendszer átveszi a preset táblázat 0. sorába. Valamint aktiválódik a 0. sorban lévő bázispont.

Q305 > 0: Adja meg a preset táblázat azon sorát, amelybe a vezérlő a forgó tengelyt nullára állítja. Ezáltal a bejegyzés a preset táblázat **OFFSET**-oszlopába kerül.

Q305 az alábbi paramétereiktől függ:

- **Q337 = 0:** A **Q305** paraméter nem érvényes
- **Q337 = 1:** A **Q305** a fent leírtak szerint működik
- **Q312 = 0:** A **Q305** a fent leírtak szerint működik
- **Q312 > 0:** A **Q305**-beli érték nincs figyelembe véve. Bejegyzés történik az **OFFSET**-oszlopba a preset táblázat azon sorában, amely a ciklushíváskor aktív

Megadás: **0...99999**

Segédábra

Paraméter

Q303 Mért érték átvitel (0,1)?

Adja meg, hogy a meghatározott bázispontot a nullaponttáblázatban vagy a preset táblázatban kell-e tárolni:

0: A meghatározott hivatkozási pont beírása a nullapont táblázatba nullapont eltolásként. Vonatkoztatási rendszer az aktív munkadarab-koordinátarendszer

1: A meghatározott értékek beírása a bázispont táblázatba

Megadás: **0, 1**

Q380 Bázisszög fő tengely?

Az a szög, amellyel a vezérlőnek a tapintott egyenest be kell állítania. Csak akkor érvényes, ha a forgótengely = automata üzemmód vagy C van kiválasztva (**Q312** = 0 vagy 6).

Megadás: **0...360**

Példa

11 TCH PROBE 403 ROT FORGO TENGELYEN ~	
Q263=+0	;1. PONT 1. TENGELYEN ~
Q264=+0	;1. PONT 2. TENGELYEN ~
Q265=+20	;2. PONT 1. TENGELYEN ~
Q266=+30	;2. PONT 2. TENGELYEN ~
Q272=+1	;MERT TENGELY ~
Q267=-1	;MOZGASI IRANY ~
Q261=-5	;MERESI MAGASSAG ~
Q320=+0	;BIZTONSAGI TAVOLSAG ~
Q260=+20	;BIZTONSAGI MAGASSAG ~
Q301=+0	;MOZGAS BIZT. MAGSGRA ~
Q312=+0	;KIEGYENLITO TENGELY ~
Q337=+0	;NULLAZNI ~
Q305=+1	;SORSZ. A LISTABAN ~
Q303=+1	;MERT ERTEK ATVITEL ~
Q380=+90	;VONATKOZTATASI SZOG

4.13 Ciklus 405 ROT A C-TENGELYEN (Opció #17)

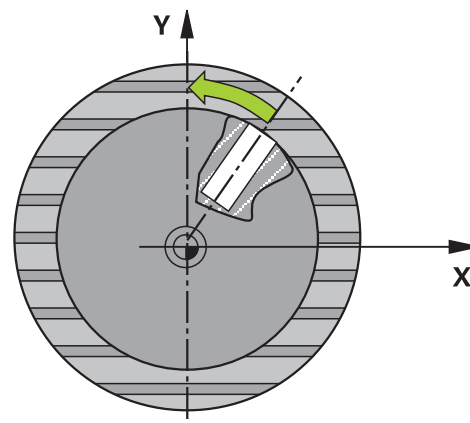
ISO-programozás
G405

Alkalmazás

A tapintóciklus **405** segítségével megmérheti

- az aktív koordináta-rendszer pozitív Y tengelye és egy furat középpontja közötti szögeltolást
- egy furat középpontjának névleges pozíciója és pillanatnyi pozíciója közötti szögeltolást

A meghatározott szögeltolást a vezérlő a C tengely elforgatásával kompenzálja. A munkadarab tetszőleges helyzetben felfogható a körasztalra, de a furat középpontjának Y koordinátája legyen pozitív. Ha a furat szögeltolását az Y tapintó tengellyel (a furat vízszintes helyzete) méri, szükség lehet arra, hogy a ciklust egynél többször hajtsa végre, mivel a mérési stratégia a ferde felfogás kb. 1%-os pontatlanságát okozza.

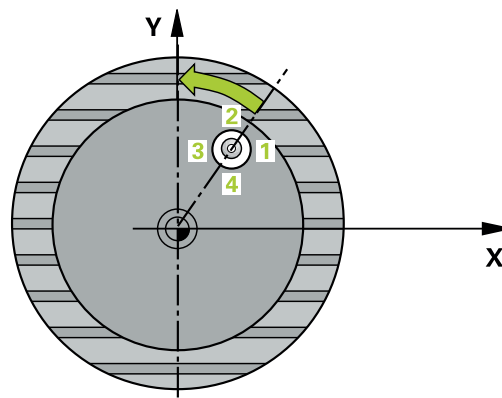


Ciklus lefutása

- 1 A vezérlő a tapintót gyorsjáratban (az **FMAX** oszlopból származó értékkel) és pozícionálási logikával az **1** tapintási ponthoz mozgatja. A vezérlő a tapintási pontokat a ciklusbeli adatokból és a tapintótáblázat **SET_UP** oszlopbeli biztonsági távolságból számítja

További információ: "Pozícionáló logika", oldal 42

- 2 Majd a tapintó a megadott mérési magasságra áll és tapintó előtolással (**F** oszlop) végrehajtja az első tapintási folyamatot. A vezérlő a tapintási irányt a programozott kezdőszögből automatikusan meghatározza.
- 3 Ezután a tapintó a mérési magasságban vagy a biztonsági magasságban egy körív mentén mozog a következő kezdőpontra **2** és megtapintja a második tapintási pontot.
- 4 A vezérlő a tapintót a **3** tapintási pontra, majd a **4** tapintási pontra pozícionálja a harmadik és negyedik pont megtapintásához, és a tapintót a mért furatközéppontokra pozícionálja.
- 5 Végül a vezérlő visszaviszi a tapintót a biztonsági magasságra és a körasztal elforgatásával beállítja a munkadarabot. A vezérlő a körasztalt úgy forgatja el, hogy a furat középpontja a kompenzálás után – mind a függőleges, mind a vízszintes tapintótengely mentén - az Y tengely pozitív irányában vagy a furat középpontjának névleges pozíciójában legyen. A mért szögeltolás rendelkezésre áll a **Q150** paraméterben is.



Megjegyzések

MEGJEGYZÉS

Vigyázat, ütközésveszély!

Ha a zseb mérete és a biztonsági távolság nem teszi lehetővé a tapintási pontok közelében való előpozicionálást, a vezérlő mindig a zseb középpontjából kezdi a tapintást. Ebben az esetben a tapintó nem tér vissza a biztonsági magasságra a négy mérési pont között. Ütközésveszély áll fenn!

- ▶ A zseben/furaton belül nem lehet már maradék anyag
- ▶ A tapintó és a munkadarab ütközésének megelőzése érdekében a zseb (furat) névleges átmérőjének inkább túl **kicsire** adja meg.

MEGJEGYZÉS

Vigyázat, ütközésveszély!

A **400 - 499** tapintóciklusok futtatásakor egyetlen koordinátatranszformációs ciklus sem lehet aktív. Ütközésveszély áll fenn!

- ▶ Az alábbi ciklusokat tilos aktiválni a tapintóciklusok alkalmazása előtt: ciklus **7 NULLAPONTELTOLAS**, ciklus **8 TUKROZES**, ciklus **10 ELFORGATAS**, ciklus **11 MERETTENYEZO** és ciklus **26 MERETTENY.TENGGENT**.
- ▶ A koordinátatranszformációkat ezek előtt vissza kell állítania

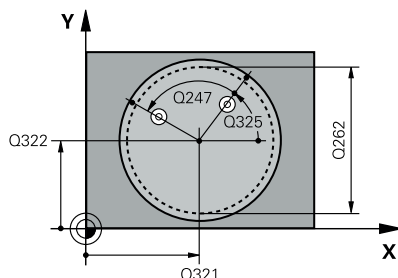
- A ciklust kizárólag **FUNCTION MODE MILL** üzemmódban tudja végrehajtani.
- A vezérlő törli a az aktív alapelforgatást a ciklus kezdetekor.

Megjegyzések a programozáshoz

- Minél kisebb a szöglépés, annál pontatlanabb a vezérlő körközepont számítása. Legkisebb beviteli érték: 5°.

Ciklusparaméterek

Segédábra



Paraméter

Q321 1. tengely közepe ?

A furat középpontja a megmunkálási sík főtengelyén. Az érték abszolút értelmű.

Megadás: **-99999.9999...+99999.9999**

Q322 2. tengely közepe ?

A furat középpontja a megmunkálási sík mellétengelyén. Ha **Q322** = 0-t programoz, a vezérlő a furat középpontját a pozitív Y tengelyre állítja be, ha azonban a programozott **Q322** nem egyenlő 0-val, a vezérlő a furat középpontját a célpozícióra állítja be (a furat középpontjából eredő szög). Az érték abszolút értelmű.

Megadás: **-99999.9999...+99999.9999**

Q262 Névleges átmérő ?

A körseb (furat) körülbelüli átmérője. Az értéket inkább túl kicsire adja meg.

Megadás: **0...99999.9999**

Q325 Kiindulási szög ?

A megmunkálási sík főtengelye és az első tapintási pont közötti szög. Az érték abszolút értelmű.

Megadás: **-360.000...+360.000**

Q247 Lépési szög ?

Két mérési pont közötti szög, a szöglépés előjele meghatározza a forgási irányt (- = óra járásával megegyező), amelyen a tapintó a következő mérési pontra áll. Ha körívet mér be, a szöglépésre 90°-nál kisebb értéket programozzon. Az érték növekményes értelmű.

Megadás: **-120...+120**

Q261 Mérési magasság a tap. teng. ben?

A gömb középpontjának koordinátája a tapintó tengelyében, ahol a mérést el kell végezni.

Megadás: **-99999.9999...+99999.9999**

Q320 Biztonsági távolság ?

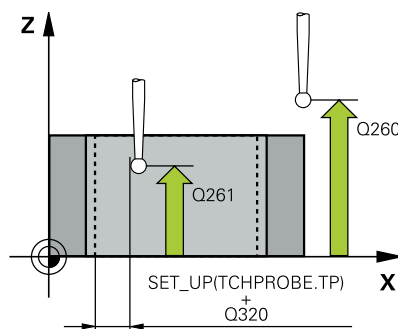
A tapintási pont és a tapintó gömb közötti további távolság. A **Q320** hozzáadódik a tapintórendszer táblázat **SET_UP** oszlopához. Az érték növekményes értelmű.

Megadás: **0...99999.9999** vagy **PREDEF**

Q260 Biztonsági magasság ?

A szerszámtengely koordinátája, ahol a tapintó rendszer és a munkadarab (befogás) nem ütközhet össze. Az érték abszolút értelmű.

Megadás: **-99999.9999...+99999.9999** vagy **PREDEF**



Segédábra

Paraméter

Q301 Mozgás bizt. magasságra (0/1) ?

Annak meghatározása, hogyan mozogjon a tapintórendszer a mérési pontok között:

0: Mozgás a mérési magasságon a mérési pontok között

1: Mozgás a biztonságos magasságra a mérési pontok között

Megadás: **0, 1**

Q337 Beszabályozás után nullázni ?

0: A vezérlő a C-tengely kijelzőjét nullára állítja, és írja a nullaponttáblázat aktív sorának **C_Offset** -jét

>0: Mért szögeltolás beírása nullapont táblázatba. Sor száma = **Q337** értéke. Ha egy C tengely eltolás már található a nullaponttáblázatban, a vezérlő hozzáadja a mért szögeltérést megfelelő előjellel

Megadás: **0...2999**

Példa

11 TCH PROBE 405 ROT A C-TENGELYEN ~	
Q321=+50	;1. TENGELY KOZEPE ~
Q322=+50	;2. TENGELY KOZEPE ~
Q262=+10	;NEVLEGES ATMERO ~
Q325=+0	;KIINDULASI SZOG ~
Q247=+90	;LEPESI SZOG ~
Q261=-5	;MERESI MAGASSAG ~
Q320=+0	;BIZTONSAGI TAVOLSAG ~
Q260=+20	;BIZTONSAGI MAGASSAG ~
Q301=+0	;MOZGAS BIZT. MAGSGRA ~
Q337=+0	;NULLAZNI

4.14 Ciklus 404 BAZISELFORG. KIJELOL (Opció #17)

ISO-programozás
G404

Alkalmazás

A tapintó ciklus **404** használatával a programfutás közben automatikusan beállítható bármilyen alapelforgatás vagy menthető a preset táblázatba. A ciklus **404** segítségével az aktív alapelforgatás törölhető is.

Megjegyzések

MEGJEGYZÉS

Vigyázat, ütközésveszély!

A **400 - 499** tapintóciklusok futtatásakor egyetlen koordinátatranszformációs ciklus sem lehet aktív. Ütközésveszély áll fenn!

- ▶ Az alábbi ciklusokat tilos aktiválni a tapintóciklusok alkalmazása előtt: ciklus **7 NULLAPONTELTOLAS**, ciklus **8 TUKROZES**, ciklus **10 ELFORGATAS**, ciklus **11 MERETTENYEZO** és ciklus **26 MERETTENY.TENKENT**.
- ▶ A koordinátatranszformációkat ezek előtt vissza kell állítania

- A ciklust kizárólag **FUNCTION MODE MILL** üzemmódban tudja végrehajtani.

Ciklusparaméterek

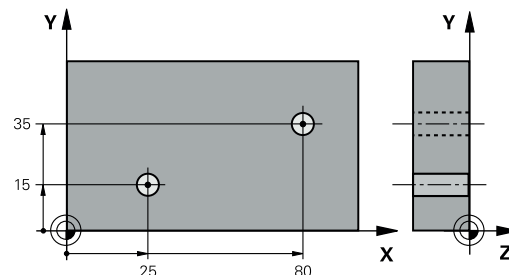
Segédábra	Paraméter
	Q307 Forgásszög előbeállítása Szögérték, amellyel az alapelforgatás végrehajtásra kerül. Megadás: -360.000...+360.000
	Q305 Preset szám a táblázatban?: Adja meg a bázispont táblázat azon számát, amelybe a vezérlő az alapelforgatást beírja. Ha a Q305=0 vagy a Q305=-1 a vezérlő a meghatározott alapelforgatást mindig az alapelforgatás menübe (Rot tapintás) menti Kézi üzemmód -ban. -1: Aktív bázispont felülírása és aktiválása 0 Aktív bázispont másolása a 0. bázispont-sorba, alapelforgatás beírása a 0. bázispont-sorba és bázispont 0 aktiválása >1: Alapelforgatás elmentése a megadott bázispontba. A bázispont nem kerül aktiválásra Megadás: -1...99999

Példa

```
11 TCH PROBE 404 BAZISELFORG. KIJELOL ~
  Q307=+0          ;ELOBEALL. FORGASSZOG ~
  Q305=-1         ;SORSZ. A LISTABAN
```

4.15 Példa: Alapelforgatás meghatározása két furatból

- **Q268** = 1. furat középpontja: X-koordináta
- **Q269** = 1. furat középpontja: Y-koordináta
- **Q270** = 2. furat középpontja: X-koordináta
- **Q271** = 2. furat középpontja: Y-koordináta
- **Q261** = A tapintótengely koordinátája, ahol a mérést el kell végezni
- **Q307** = Referenciaegyenes szöge
- **Q402** = Ferdeség kompenzálása a körasztal elforgatásával
- **Q337** = Kijelző nullázása beállítás után



0 BEGIN PGM TOUCHPROBE MM	
1 TOOL CALL 600 Z	
2 TCH PROBE 401 ROT 2 FURAT ~	
Q268=+25 ;1.KOZEP 1.TENGELYEN ~	
Q269=+15 ;1.KOZEP 2.TENGELYEN ~	
Q270=+80 ;2.KOZEP 1.TENGELYEN ~	
Q271=+35 ;2.KOZEP 2.TENGELYEN ~	
Q261=-5 ;MERESI MAGASSAG ~	
Q260=+20 ;BIZTONSAGI MAGASSAG ~	
Q307=+0 ;ELOBEALL. FORGASSZOG ~	
Q305=+0 ;SORSZ. A LISTABAN	
Q402=+1 ;KOMPENZACIO ~	
Q337=+1 ;NULLAZNI	
3 CALL PGM 35	; megmunkálási program meghívása
4 END PGM TOUCHPROBE MM	

5

**Tapintóciklusok:
Automatikus
nullapontfelvétel**

5.1 Áttekintés



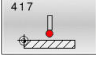
A vezérlő ciklusokat kínálja a bázispontok automatikus beméréséhez:



A vezérlőt speciálisan fel kell készítenie a gépgyártónak a tapintó használatára.

A HEIDENHAIN a tapintóciklusok működéséért csak akkor vállal garanciát, ha azokhoz HEIDENHAIN tapintórendszereket használ.

Funkciógomb	Ciklus	Oldal
	Ciklus 1400 POZICIO TAPINTASA (Opció #17) <ul style="list-style-type: none"> ■ Egyes pozíciók bemérése ■ Adott esetben bázispont kijelölése 	131
	Ciklus 1401 KOR TAPINTASA (Opció #17) <ul style="list-style-type: none"> ■ Belső vagy külső körpontok mérése ■ Adott esetben körközéppont felvétele bázispontként 	135
	Ciklus 1402 GOMB TAPINTASA (Opció #17) <ul style="list-style-type: none"> ■ Gömbön lévő pont mérése ■ Adott esetben gömbközéppont felvétele bázispontként 	140
	Ciklus 1404 HORONY/BORDA TAPINTÁSA (Opció #17) <ul style="list-style-type: none"> ■ Horony- vagy bordaszélesség középpontjának mérése ■ Szükség esetén középpont beállítása bázispontként 	145
	Ciklus 1430 ALÁMETSZÉS POZÍCIÓJA TAPINTÁSA (Opció #17) <ul style="list-style-type: none"> ■ Alámetszés mérése ■ Egyetlen pozíció mérése L-alakú tapintócsappal ■ Szükség esetén bázispont kijelölése 	149
	Ciklus 1434 HORONY/BORDA ALÁMETSZ. TAPINTÁSA (Opció #17) <ul style="list-style-type: none"> ■ Alámetszés mérése ■ Horony- vagy bordaszélesség középpontjának mérése L-alakú tapintócsappal ■ Szükség esetén középpont beállítása bázispontként 	154
	Ciklus 410 HIVPONT ZSEBEN BELUL (Opció #17) <ul style="list-style-type: none"> ■ Négyzög hosszának és szélességének mérése belül ■ Négyzög középpontjának felvétele nullapontként 	161
	Ciklus 411 HIVPONT NEGYSZ KIVUL (Opció #17) <ul style="list-style-type: none"> ■ Négyzög hosszának és szélességének mérése kívül ■ Négyzög középpontjának felvétele nullapontként 	166
	Ciklus 412 HIVPONT KORON BELUL (Opció #17) <ul style="list-style-type: none"> ■ Négy tetszőleges körpont mérése belül ■ Körközéppont felvétele nullapontként 	172
	Ciklus 413 HIVPONT KORON KIVUL (Opció #17) <ul style="list-style-type: none"> ■ Négy tetszőleges körpont mérése kívül ■ Körközéppont felvétele nullapontként 	178

Funkciógomb	Ciklus	Oldal
	Ciklus 414 HIVPONT SARKON KIVUL (Opció #17) <ul style="list-style-type: none"> ■ Két egyenes mérése kívül ■ Az egyenesek metszéspontjának felvétele nullapontként 	184
	Ciklus 415 HIVPONT SARKON BELUL (Opció #17) <ul style="list-style-type: none"> ■ Két egyenes mérése belül ■ Az egyenesek metszéspontjának felvétele nullapontként 	190
	Ciklus 416 HIVPONT LYUKKORKOZEP (Opció #17) <ul style="list-style-type: none"> ■ Három tetszőleges furat mérése a lyukkörön ■ Lyukkör középpont felvétele nullapontként 	196
	Ciklus 417 BAZISP.ELT. TS-TENG. (Opció #17) <ul style="list-style-type: none"> ■ Tetszőleges pozíció mérése a szerszámtengelyen ■ Tetszőleges pozíció felvétele nullapontként 	202
	Ciklus 418 BAZISPONT 4 FURATBOL (Opció #17) <ul style="list-style-type: none"> ■ Két - két furat mérése keresztben ■ Összekötő egyenesek metszéspontjának felvétele nullapontként 	205
	Ciklus 419 BAZISPONT EGY TENG. (Opció #17) <ul style="list-style-type: none"> ■ Kiválasztott tengelyen tetszőleges pozíció mérése ■ Kiválasztott tengelyen tetszőleges pozíció felvétele nullapontként 	210
	Ciklus 408 HORONYKOZEP B.PONT (Opció #17) <ul style="list-style-type: none"> ■ Horony szélességének mérése belül ■ Horonyközpont felvétele nullapontként 	214
	Ciklus 409 BORDAKOZEP B.PONT (Opció #17) <ul style="list-style-type: none"> ■ Gerinc szélességének mérése belül ■ Gerincközép felvétele nullapontként 	219

5.2 14xx tapintóciklusok alapjai a bázispontok felvételéhez

A 14xx tapintóciklusok bázispont felvétellel kapcsolatos közös jellemzői

Bázispont és szerszámtengely

A mérési programban meghatározott tapintótengely függvényében határozza meg a vezérlő a bázispont megmunkálási síkját.

Az aktív tapintótengely	Bázispont felvétele
Z	X és Y
Y	Z és X
X	Y és Z

Mérési eredmények Q paraméterekben

A vezérlő a megfelelő tapintóciklusok mérési eredményeit a globálisan érvényes **Q9xx** Q paraméterekben tárolja. Használja ezeket a paramétereket az NC programban. Figyeljen az eredményparaméterek táblázatára, amely minden ciklus leírásánál fel van tüntetve.

Programozási és kezelési útmutatások:



- A tapintási pozíciók a programozott I-CS névleges pozíciókra vonatkoznak.
- A névleges pozíciót a rajzból tudja meghatározni.
- A ciklus meghatározása előtt programoznia kell egy szerszámhívást a tapintótengely meghatározásához.
- A 14xx tapintóciklusok támogatják a **SIMPLE** és **L-TYPE** tapintóstift formákat.
- Azért, hogy optimális pontosságot kapjunk L-TYPE-val, javasolt a tapintást és a kalibrálást azonos sebességgel végrehajtani. Figyeljen az előtolás-override helyzetére, ha az a tapintás során aktiválva van.

5.3 Ciklus 1400 POZICIO TAPINTASA (Opció #17)

ISO-programozás

G1400

Alkalmazás

A **1400** tapintóciklus megméri egy választható tengely tetszőleges pontját. Az eredményt átveheti a bázispont táblázat aktív sorába.

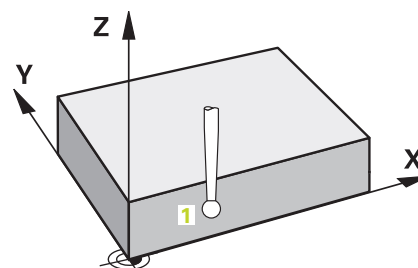
Amennyiben e ciklus előtt a **1493 EXTRUZIO TAPINTASA** ciklust programozza, a vezérlő a kiválasztott irányban és egy egyenes mentén meghatározott hosszon ismétli a tapintási pontokat.

További információ: "Ciklus 1493 EXTRUZIO TAPINTASA (Opció #17)", oldal 292

Ciklus lefutása

- 1 A vezérlő a tapintót **FMAX_PROBE** gyorsjártatban (a tapintótáblázatból származó értékkel) és pozicionálási logikával az **1** programozott tapintási ponthoz mozgatja. A vezérlő figyelembe veszi a **Q320** biztonsági távolságot az előpozicionálás során.
- 2 Majd a vezérlő a megadott **Q1102** mérési magasságra pozicionálja a tapintót és **F** tapintó előtolással végrehajtja az első tapintási folyamatot.
- 3 Ha **BIZTONSÁGOS MAGASSÁG Q1125**-ot programozott, a vezérlő a **FMAX_PROBE**-val a **Q260** biztonsági távolságra viszi vissza a tapintót.
- 4 A vezérlő az alábbi Q-paraméterekbe menti a meghatározott pozíciókat: Ha a **Q1120 ATVETELI POZICIO** az **1** értékkel van meghatározva, a vezérlő a bázispont táblázat aktív sorába írja a meghatározott pozíciót.

További információ: "14xx tapintóciklusok alapjai a bázispontok felvételéhez", oldal 130



Q-Paraméter-szám	Jelentés
Q950-től Q952-ig	Első mért pozíció a fő-, mellék- és szerszámtengelyen
Q980-tól Q982-ig	Az első tapintási pont mért eltérése
Q183	Munkadarab állapota <ul style="list-style-type: none"> ■ -1 = nincs meghatározva ■ 0 = jó ■ 1 = utómunka ■ 2 = selejt
Q970	Ha a 1493 EXTRUZIO TAPINTASA ciklust programozta: Maximális eltérés az első tapintási ponttól

Megjegyzések

MEGJEGYZÉS

Vigyázat, ütközésveszély!

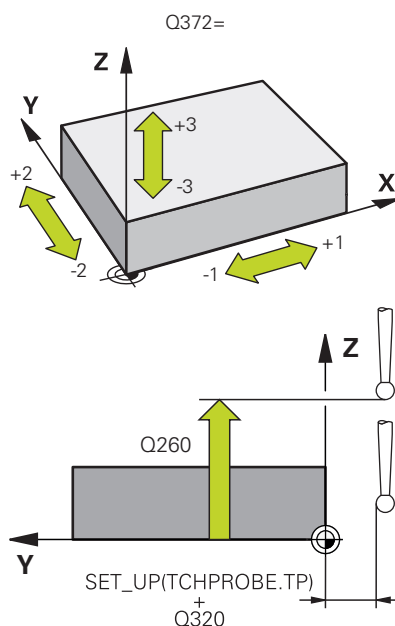
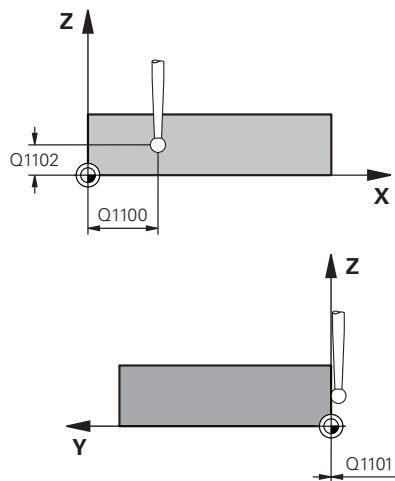
A **444** és **14xx** tapintóciklusok végrehajtásakor nem lehetnek az alábbi koordinátatranszformációk aktívak: **8 TUKROZES, Ciklus 11 MERETTENYEZO, Ciklus 26 MERETTENY.TENKENT, TRANS TUKROZES** ciklusok. Ütközésveszély áll fenn.

▶ Állítsa vissza a koordinátaátszámításokat a ciklusbehívás előtt

- A ciklust kizárólag **FUNCTION MODE MILL** üzemmódban tudja végrehajtani.

Ciklusparaméter

Segédábra



Paraméter

Q1100 Fő tengely 1. névl. pozíciója?

Az első tapintási pont abszolút névleges pozíciója a megmunkálási sík főtengelyén

Megadás: **-99999.9999...+99999.9999** választható **?**, **-**, **+** vagy **@**

- **?**: Félautomatikus mód, Lásd oldal 54
- **-**, **+**: Tűrés kiértékelése, Lásd oldal 59
- **@**: Tényleges pozíció átadása, Lásd oldal 62

Q1101 Melléktengely 1.névl. pozíciója?

Az első tapintási pont abszolút névleges pozíciója a megmunkálási sík melléktengelyén

Megadás: **-99999.9999...+9999.9999** Az alternatív opciók megadásához, lásd **Q1100**

Q1102 Szerszámteng. 1.névl. pozíciója?

Az első tapintási pont abszolút névleges pozíciója a szerszámtengelyen.

Megadás: **-99999.9999...+9999.9999** Az alternatív opciók megadásához, lásd **Q1100**

Q372 Tapintási irány (-3...+3)?

Tengely, amelynek irányába a tapintónak mozognia kell. Az előjellel azt határozza meg, hogy a vezérlő pozitív vagy negatív irányba mozogjon-e.

Megadás: **-3, -2, -1, +1, +2, +3**

Q320 Biztonsági távolság ?

A tapintási pont és a tapintó gömb közötti további távolság. A **Q320** hozzáadódik a tapintórendszer táblázat **SET_UP** oszlopához. Az érték növekményes értelmű.

Megadás: **0...99999.9999** vagy **PREDEF**

Q260 Biztonsági magasság ?

A szerszámtengely koordinátája, ahol a tapintó rendszer és a munkadarab (befogás) nem ütközhet össze. Az érték abszolút értelmű.

Megadás: **-99999.9999...+99999.9999** vagy **PREDEF**

Segédábra

Paraméter

Q1125 Mozgás biztonsági magasságra?

Pozicionálás a tapintási pozíciók között:

-1: Ne mozogjon a biztonsági távolságra.

0, 1, 2: Mozogjon a tapintási pont előtt és után a biztonsági magasságra. Az előpozicionálás **FMAX_PROBE** előtolással történik.

Megadás: **-1, 0, +1, +2**

Q309 Reakció túréshiba esetén?

Viselkedés a túrés átlépésekor:

0: A túrés átlépésekor nem szakad meg a programfutás. A vezérlő nem nyit eredményablakot.

1: A túrés átlépésekor megszakad a programfutás. A vezérlő megnyit egy eredményablakot.

2: A vezérlő utómunka esetén nem nyit eredményablakot. A vezérlő selejttartományba eső tényleges pozíció esetén megnyit egy eredményablakot és megszakítja a program futását.

Megadás: **0, 1, 2**

Q1120 Pozíció átvételére?

Annak meghatározása, hogy a korigálja-e a vezérlő az aktív bázispontot:

0: Nincs korrekció

1: Korrekció az 1. tapintási pont vonatkozásában A vezérlő az aktív bázispontot az 1. tapintási pont névleges és aktuális pozíciójának különbségével korigálja.

Megadás: **0, 1**

Példa

11 TCH PROBE 1400 POZICIO TAPINTASA ~	
Q1100=+25	;1. PONT FO TENGYEL ~
Q1101=+25	;1. PONT MELLEKTENG ~
Q1102=-5	;1. PONT SZERSZ. TENG ~
Q372=+0	;TAPINTÁSI IRÁNY ~
Q320=+0	;BIZTONSAGI TAVOLSAG ~
Q260=+50	;BIZTONSAGI MAGASSAG ~
Q1125=+1	;BIZTONSÁGOS MAGASSÁG ~
Q309=+0	;HIBAREAKCIO ~
Q1120=+0	;ATVETELI POZICIO

5.4 Ciklus 1401 KOR TAPINTASA (Opció #17)

ISO-programozás

G1401

Alkalmazás

A **1401** tapintóciklus egy körzseb vagy körscsap középpontját méri. Az eredményt átveheti a bázispont táblázat aktív sorába.

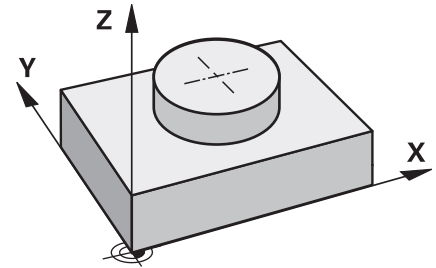
Amennyiben e ciklus előtt a **1493 EXTRUZIO TAPINTASA** ciklust programozza, a vezérlő a kiválasztott irányban és egy egyenes mentén meghatározott hosszon ismétli a tapintási pontokat.

További információ: "Ciklus 1493 EXTRUZIO TAPINTASA (Opció #17)", oldal 292

Ciklus lefutása

- 1 A vezérlő a tapintót **FMAX_PROBE** gyorsjáratban (a tapintótáblázatból származó értékkel) és pozicionálási logikával az **1** programozott tapintási ponthoz mozgatja. A vezérlő figyelembe veszi a **Q320** biztonsági távolságot az előpozicionálás során.
- 2 Majd a vezérlő a megadott **Q1102** mérési magasságra pozicionálja a tapintót és **F** tapintó előtolással végrehajtja az első tapintási folyamatot.
- 3 Ha **BIZTONSÁGOS MAGASSÁG Q1125**-ot programozott, a vezérlő a **FMAX_PROBE**-val a **Q260** biztonsági távolságra viszi vissza a tapintót.
- 4 A vezérlő a tapintót a következő tapintási pontra pozicionálja
- 5 A tapintót a vezérlő a megadott **Q1102** mérési magasságra állítja, és meghatározza a következő tapintási pontot.
- 6 A **Q423 TAPINTASOK SZAMA** függvényében a 3. - 5. lépések ismétlődnek.
- 7 A vezérlő a tapintót visszavezeti a **Q260** biztonsági magasságra.
- 8 A vezérlő az alábbi Q-paraméterekbe menti a meghatározott pozíciókat: Ha a **Q1120 ATVETELI POZICIO** az **1** értékkel van meghatározva, a vezérlő a bázispont táblázat aktív sorába írja a meghatározott pozíciót.

További információ: "14xx tapintóciklusok alapjai a bázispontok felvételéhez", oldal 130



Q-Paraméter-szám	Jelentés
Q950-től Q952-ig	Mért körközéppont a fő-, mellék- és szerszámtengelyen
Q966	Mért átmérő
Q980-tól Q982-ig	A körközéppont mért eltérése
Q996	Az átmérő mért eltérése
Q183	Munkadarab állapota <ul style="list-style-type: none"> ■ -1 = nincs meghatározva ■ 0 = jó ■ 1 = utómunka ■ 2 = selejt
Q970	Ha a 1493 EXTRUZIO TAPINTASA ciklust programozta: Maximális eltérés az első körközépponttól
Q973	Ha a 1493 EXTRUZIO TAPINTASA ciklust programozta: Maximális eltérés az 1. átmérőtől

Megjegyzések

MEGJEGYZÉS

Vigyázat, ütközésveszély!

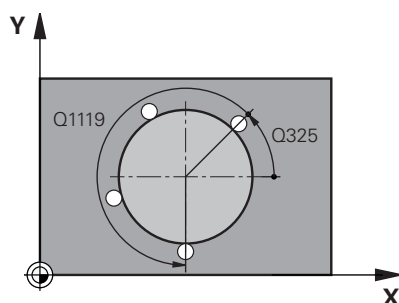
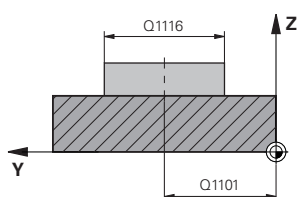
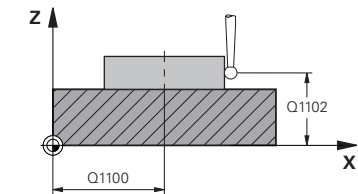
A **444** és **14xx** tapintóciklusok végrehajtásakor nem lehetnek az alábbi koordinátatranszformációk aktívak: **8 TUKROZES**, **Ciklus 11 MERETTENYEZO**, **Ciklus 26 MERETTENY.TENKENT**, **TRANS TUKROZES** ciklusok. Ütközésveszély áll fenn.

- ▶ Állítsa vissza a koordinátaátszámításokat a ciklusbehívás előtt

- A ciklust kizárólag **FUNCTION MODE MILL** üzemmódban tudja végrehajtani.

Ciklusparaméter

Segédábra



Paraméter

Q1100 Fő tengely 1. névl. pozíciója?

A középpont abszolút névleges pozíciója a megmunkálási sík főtengelyén.

Megadás: **-99999.9999...+99999.9999** Alternatív megadás **?, +, -** vagy **@**:

- **"?..."**: Félautomatikus mód, Lásd oldal 54
- **"...-...+..."**: Tűrés kiértékelése, Lásd oldal 59
- **"...@..."**: Tényleges pozíció átadása, Lásd oldal 62

Q1101 Melléktengely 1.névl. pozíciója?

A középpont abszolút névleges pozíciója a megmunkálási sík melléktengelyén

Megadás: **-99999.9999...+9999.9999** Opcionális megadás, lásd **Q1100**

Q1102 Szerszámteng. 1.névl. pozíciója?

Az első tapintási pont abszolút névleges pozíciója a szerszámtengelyen.

Megadás: **-99999.9999...+9999.9999** Az alternatív opciók megadásához, lásd **Q1100**

Q1116 Átmérő 1. pozíció?

Az első furat illetve első csap átmérője

Megadás: **0...9999.9999** Alternatíva opcióként beadás:

- **"...-...+..."**: Tűrés kiértékelése, Lásd oldal 59

Q1115 Geometria típusa (0/1)?

A vizsgálandó objektum fajtája:

0: Furat

1: Csap:

Megadás: **0, 1**

Q423 Tapintások száma?

A tapintási pontok száma az átmérőn

Megadás: **3, 4, 5, 6, 7, 8**

Q325 Kiindulási szög ?

A megmunkálási sík főtengelye és az első tapintási pont közötti szög. Az érték abszolút értelmű.

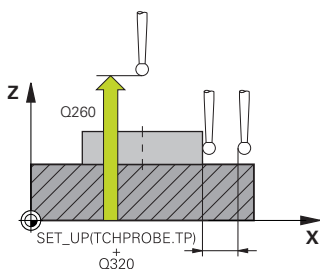
Megadás: **-360.000...+360.000**

Q1119 Körkörös nyitási szög?

Szögtartomány, amelyben a tapintások eloszlanak.

Bevitel: **-359.999...+360.000**

Segédábra



Paraméter

Q320 Biztonsági távolság ?

A tapintási pont és a tapintó gömb közötti további távolság. A **Q320** hozzáadódik a tapintórendszer táblázat **SET_UP** oszlopához. Az érték növekményes értelmű.

Megadás: **0...99999.9999** vagy **PREDEF**

Q260 Biztonsági magasság ?

A szerszámengely koordinátája, ahol a tapintó rendszer és a munkadarab (befogás) nem ütközhet össze. Az érték abszolút értelmű.

Megadás: **-99999.9999...+99999.9999** vagy **PREDEF**

Q1125 Mozgás biztonsági magasságra?

Pozicionálás a tapintási pozíciók között

-1: Ne mozogjon a biztonsági távolságra.

0, 1: Mozogjon a ciklus előtt és után a biztonsági magasságra. Az előpozicionálás **FMAX_PROBE** előtolással történik.

2: Mozogjon minden tapintási pont előtt és után a biztonsági magasságra. Az előpozicionálás **FMAX_PROBE** előtolással történik.

Megadás: **-1, 0, +1, +2**

Q309 Reakció túréshiba esetén?

Viselkedés a túrés átlépésekor:

0: A túrés átlépésekor nem szakad meg a programfutás. A vezérlő nem nyit eredményablakot.

1: A túrés átlépésekor megszakad a programfutás. A vezérlő megnyit egy eredményablakot.

2: A vezérlő utómunka esetén nem nyit eredményablakot. A vezérlő selejttartományba eső tényleges pozíció esetén megnyit egy eredményablakot és megszakítja a program futását.

Megadás: **0, 1, 2**

Q1120 Pozíció átvételére?

Annak meghatározása, hogy a korigálja-e a vezérlő az aktív bázispontot:

0: Nincs korrekció

1: Korrekció az 1. tapintási pont vonatkozásában A vezérlő az aktív bázispontot az 1. tapintási pont névleges és aktuális pozíciójának különbségével korigálja.

Megadás: **0, 1**

Példa

11 TCH PROBE 1401 KOR TAPINTASA ~	
Q1100=+25	;1. PONT FO TENGYELY ~
Q1101=+25	;1. PONT MELLEKTENG ~
Q1102=-5	;1. PONT SZERSZ. TENG ~
QS1116=+10	;ATMÉRO 1 ~
Q1115=+0	;GEOMETRIA TIPUSA ~
Q423=+3	;TAPINTASOK SZAMA ~
Q325=+0	;KIINDULASI SZOG ~
Q1119=+360	;NYITÁSI SZOG ~
Q320=+0	;BIZTONSAGI TAVOLSAG ~
Q260=+50	;BIZTONSAGI MAGASSAG ~
Q1125=+1	;BIZTONSÁGOS MAGASSÁG ~
Q309=+0	;HIBAREAKCIO ~
Q1120=+0	;ATVETELI POZICIO

5.5 Ciklus 1402 GOMB TAPINTASA (Opció #17)

ISO-programozás

G1402

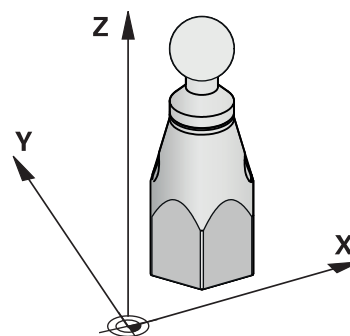
Alkalmazás

A **1402** tapintóciklus egy gömb középpontját méri. Az eredményt átveheti a bázispont táblázat aktív sorába.

Ciklus lefutása

- 1 A vezérlő a tapintót **FMAX_PROBE** gyorsjáratban (a tapintótáblázatból származó értékkel) és pozicionálási logikával az **1** programozott tapintási ponthoz mozgatja. A vezérlő figyelembe veszi a **Q320** biztonsági távolságot az előpozicionálás során.
- További információ:** "Pozicionáló logika", oldal 42
- 2 Majd a megadott **Q1102** mérési magasságra pozicionálja a tapintót és **F** tapintó előtolással végrehajtja az első tapintási folyamatot.
- 3 Ha **BIZTONSÁGOS MAGASSÁG Q1125**-ot programozott, a vezérlő a **FMAX_PROBE**-val a **Q260** biztonsági távolságra viszi vissza a tapintót.
- 4 A vezérlő a tapintót a következő tapintási pontra pozicionálja
- 5 A tapintót a vezérlő a megadott **Q1102** mérési magasságra állítja, és meghatározza a következő tapintási pontot.
- 6 A **Q423** tapintások száma függvényében a 3. - 5. lépések ismétlődnek.
- 7 A vezérlő a tapintót a szerszámtengely irányában a gömb fölött a biztonsági távolsággal tolja el.
- 8 A tapintó a gömbközépre mozog és végrehajt egy újabb tapintást.
- 9 A tapintó visszamozog a **Q260** biztonsági magasságra.
- 10 A vezérlő az alábbi Q-paraméterekbe menti a meghatározott pozíciókat: Ha a **Q1120 ATVETELI POZICIO** az **1** értékkel van meghatározva, a vezérlő a bázispont táblázat aktív sorába írja a meghatározott pozíciót.

További információ: "14xx tapintóciklusok alapjai a bázispontok felvételéhez", oldal 130



Q-Paraméter-szám	Jelentés
Q950-től Q952-ig	Mért körközéppont a fő-, mellék- és szerszámtengelyen
Q966	Mért átmérő
Q980-tól Q982-ig	A körközéppont mért eltérése
Q996	Az átmérő mért eltérése
Q183	Munkadarab állapota <ul style="list-style-type: none"> ■ -1 = nincs meghatározva ■ 0 = jó ■ 1 = utómunka ■ 2 = selejt

Megjegyzések

MEGJEGYZÉS

Vigyázat, ütközésveszély!

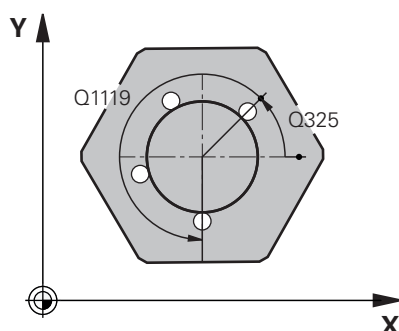
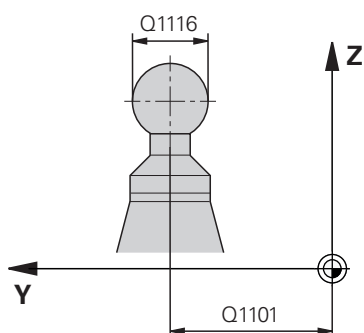
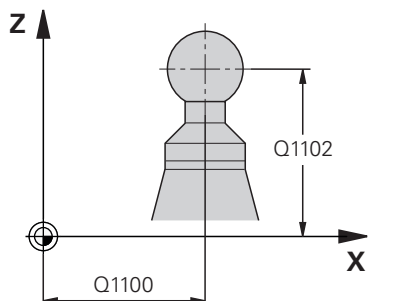
A **444** és **14xx** tapintóciklusok végrehajtásakor nem lehetnek az alábbi koordinátatranszformációk aktívak: **8 TUKROZES**, **Ciklus 11 MERETTENYEZO**, **Ciklus 26 MERETTENY.TENKENT**, **TRANS TUKROZES** ciklusok. Ütközésveszély áll fenn.

▶ Állítsa vissza a koordinátaátszámításokat a ciklusbehívás előtt

- A ciklust kizárólag **FUNCTION MODE MILL** üzemmódban tudja végrehajtani.
- Ha korábban a **1493 EXTRUZIO TAPINTASA** ciklust definiálta, ezt a vezérlő a **1402 GOMB TAPINTASA** ciklus végrehajtásakor figyelmen kívül hagyja.

Ciklusparaméter

Segédábra



Paraméter

Q1100 Fő tengely 1. névl. pozíciója?

A középpont abszolút névleges pozíciója a megmunkálási sík fő tengelyén.

Megadás: **-99999.9999...+99999.9999** Alternatív megadás **?, +, -** vagy **@**:

- **"?..."**: Félautomatikus mód, Lásd oldal 54
- **"...-...+..."**: Tűrés kiértékelése, Lásd oldal 59
- **"...@..."**: Tényleges pozíció átadása, Lásd oldal 62

Q1101 Melléktengely 1.névl. pozíciója?

A középpont abszolút névleges pozíciója a megmunkálási sík melléktengelyén

Megadás: **-99999.9999...+9999.9999** Opcionális megadás, lásd **Q1100**

Q1102 Szerszámteng. 1.névl. pozíciója?

Az első tapintási pont abszolút névleges pozíciója a szerszámtengelyen.

Megadás: **-99999.9999...+9999.9999** Az alternatív opciók megadásához, lásd **Q1100**

Q1116 Átmérő 1. pozíció?

Gömb átmérője

Megadás: **0...9999.9999** Az alternatív opciók megadásához, lásd **Q1100**

- **"...-...+..."**: Tűrés kiértékelése, Lásd oldal 59

Q423 Tapintások száma?

A tapintási pontok száma az átmérőn

Megadás: **3, 4, 5, 6, 7, 8**

Q325 Kiindulási szög ?

A megmunkálási sík fő tengelye és az első tapintási pont közötti szög. Az érték abszolút értelmű.

Megadás: **-360.000...+360.000**

Q1119 Körkörös nyitási szög?

Szögtartomány, amelyben a tapintások eloszlanak.

Bevitel: **-359.999...+360.000**

Q320 Biztonsági távolság ?

A tapintási pont és a tapintó gömb közötti további távolság. A **Q320** hozzáadódik a tapintórendszer táblázat **SET_UP** oszlopához. Az érték növekményes értelmű.

Megadás: **0...99999.9999** vagy **PREDEF**

Segédábra	Paraméter
	<p>Q260 Biztonsági magasság ? A szerszámtengely koordinátája, ahol a tapintó rendszer és a munkadarab (befogás) nem ütközhet össze. Az érték abszolút értelmű. Megadás: -99999.9999...+99999.9999 vagy PREDEF</p>
	<p>Q1125 Mozgás biztonsági magasságra? Pozicionálás a tapintási pozíciók között -1: Ne mozogjon a biztonsági távolságra. 0, 1: Mozogjon a ciklus előtt és után a biztonsági magasságra. Az előpozicionálás FMAX_PROBE előtolással történik. 2: Mozogjon minden tapintási pont előtt és után a biztonsági magasságra. Az előpozicionálás FMAX_PROBE előtolással történik. Megadás: -1, 0, +1, +2</p>
	<p>Q309 Reakció túréshiba esetén? Viselkedés a túrés átlépésekor: 0: A túrés átlépésekor nem szakad meg a programfutás. A vezérlő nem nyit eredményablakot. 1: A túrés átlépésekor megszakad a programfutás. A vezérlő megnyit egy eredményablakot. 2: A vezérlő utómunka esetén nem nyit eredményablakot. A vezérlő selejttartományba eső tényleges pozíció esetén megnyit egy eredményablakot és megszakítja a program futását. Megadás: 0, 1, 2</p>
	<p>Q1120 Pozíció átvételére? Annak meghatározása, hogy a korigálja-e a vezérlő az aktív bázispontot: 0: Nincs korrekció 1: Az aktív bázispont korrekciója a gömb középpontjához képest. A vezérlő az aktív bázispontot a középpont névleges és aktuális pozíciójának különbségével korigálja. Megadás: 0, 1</p>

Példa

11 TCH PROBE 1402 GOMB TAPINTASA ~	
Q1100=+25	;1. PONT FO TENGYEL ~
Q1101=+25	;1. PONT MELLEKTENG ~
Q1102=-5	;1. PONT SZERSZ. TENG ~
QS1116=+10	;ATMÉRO 1 ~
Q423=+3	;TAPINTASOK SZAMA ~
Q325=+0	;KIINDULASI SZOG ~
Q1119=+360	;NYITÁSI SZOG ~
Q320=+0	;BIZTONSAGI TAVOLSAG ~
Q260=+50	;BIZTONSAGI MAGASSAG ~
Q1125=+1	;BIZTONSÁGOS MAGASSÁG ~
Q309=+0	;HIBAREAKCIO ~
Q1120=+0	;ATVETELI POZICIO

5.6 Ciklus 1404 HORONY/BORDA TAPINTÁSA (Opció #17)

ISO-programozás

G1404

Alkalmazás

A tapintóciklus **1404** egy horony vagy egy borda közepét és szélességét méri. A vezérlő két egymással szembeni tapintási pontot tapint meg. A vezérlő merőlegesen tapint a tapintandó objektum helyzetéhez képest, akkor is, ha az objektum el van forgatva. Az eredményt átveheti a bázispont táblázat aktív sorába.

Amennyiben e ciklus előtt a **1493 EXTRUZIO TAPINTASA** ciklust programozza, a vezérlő a kiválasztott irányban és egy egyenes mentén meghatározott hosszon ismétli a tapintási pontokat.

További információ: "Ciklus 1493 EXTRUZIO TAPINTASA (Opció #17)", oldal 292

Ciklus lefutása

- 1 A vezérlő a tapintót **FMAX_PROBE** gyorsjárásban a tapintótáblázatból származó értékkel és pozícionálási logikával az **1** programozott tapintási ponthoz mozgatja. A vezérlő figyelembe veszi a **Q320** biztonsági távolságot az előpozícionálás során.

További információ: "Pozícionáló logika", oldal 42

- 2 Majd a vezérlő a megadott **Q1102** mérési magasságra pozícionálja a tapintót és **F** tapintó előtolással végrehajtja az első tapintási folyamatot.
- 3 A **Q1115** paraméterben választott geometriatípus függvényében a vezérlő az alábbiak szerint halad:

Horony **Q1115=0**:

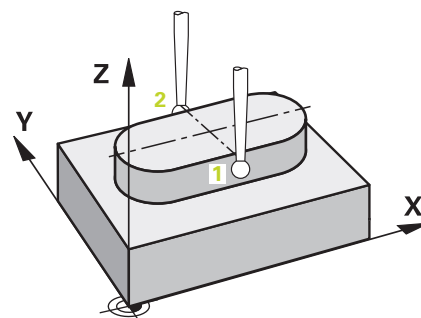
- Ha **BIZTONSÁGOS MAGASSÁG Q1125**-öt programozott **0, 1** vagy **2** értékkel, a vezérlő a **FMAX_PROBE**-val a **Q260 BIZTONSÁGI MAGASSÁG**-ra viszi vissza a tapintót.

Borda **Q1115=1**:

- Függetlenül a **Q1125**-től a vezérlő minden tapintási pont után **FMAX_PROBE**-val visszaviszi a tapintót a **Q260 BIZTONSÁGI MAGASSÁG**-ra.

- 4 Ezt követően a tapintó a következő **2** tapintási pontra áll, és **F** tapintási előtolással végrehajtja a második tapintási folyamatot
- 5 A vezérlő az alábbi Q-paraméterekbe menti a meghatározott pozíciókat: Ha a **Q1120 ATVETELI POZICIO** az **1** értékkel van meghatározva, a vezérlő a bázispont táblázat aktív sorába írja a meghatározott pozíciót.

További információ: "14xx tapintóciklusok alapjai a bázispontok felvételéhez", oldal 130



Q-Paraméter-szám	Jelentés
Q950-től Q952-ig	A horony vagy borda mért középpontja a fő-, mellék- és szerszámtengelyen
Q968	Mért horony- vagy bordaszélesség
Q980-tól Q982-ig	A horony vagy borda metszéspontjának mért eltérése
Q998	A horony vagy borda szélességének mért eltérése
Q183	Munkadarab állapota <ul style="list-style-type: none"> ■ -1 = Nincs meghatározva ■ 0 = jó ■ 1 = utómunka ■ 2 = selejt
Q970	Ha a 1493 EXTRUZIO TAPINTASA ciklust programozta: Maximális eltérés a horony vagy borda központjához képest
Q975	Ha a 1493 EXTRUZIO TAPINTASA ciklust programozta: Maximális eltérés a horony vagy borda szélességéhez képest

Megjegyzések

MEGJEGYZÉS

Vigyázat, ütközésveszély!

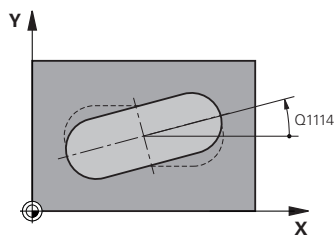
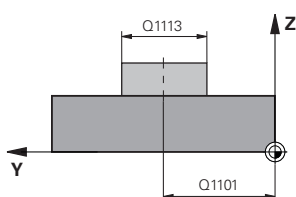
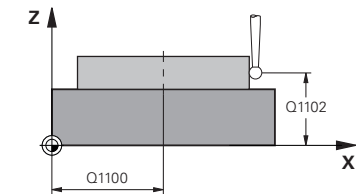
A **444** és **14xx** tapintóciklusok végrehajtásakor nem lehetnek az alábbi koordinátatranszformációk aktívak: **8 TUKROZES**, **Ciklus 11 MERETTENYEZO**, **Ciklus 26 MERETTENY.TENKENT**, **TRANS TUKROZES** ciklusok. Ütközésveszély áll fenn.

- ▶ Állítsa vissza a koordinátaát számításokat a ciklusbehívás előtt

- A ciklust kizárólag **FUNCTION MODE MILL** üzemmódban tudja végrehajtani.

Ciklusparaméter

Segédábra



Paraméter

Q1100 Fő tengely 1. névl. pozíciója?

A középpont abszolút névleges pozíciója a megmunkálási sík főtengelyén.

Megadás: **-99999.9999...+99999.9999** Alternatív megadás **?, +, -** vagy **@**:

- **"?..."**: Félautomatikus mód, Lásd oldal 54
- **"...-...+..."**: Tűrés kiértékelése, Lásd oldal 59
- **"...@..."**: Tényleges pozíció átadása, Lásd oldal 62

Q1101 Melléktengely 1.névl. pozíciója?

A középpont abszolút névleges pozíciója a megmunkálási sík melléktengelyén

Megadás: **-99999.9999...+9999.9999** Opcionális megadás, lásd **Q1100**

Q1102 Szerszámteng. 1.névl. pozíciója?

Tapintási pontok abszolút névleges pozíciója a szerszámtengelyen.

Megadás: **-99999.9999...+9999.9999** opcionális megadás, lásd **Q1100**

Q1113 Horony/borda szélessége?

A horony vagy borda szélessége, párhuzamosan a megmunkálási sík melléktengelyével. Az érték növekményes értelmű.

Megadás: **0...9999.9999** választható **-** vagy **+**:

- **"...-...+..."**: Tűrés kiértékelése, Lásd oldal 59

Q1115 Geometria típusa (0/1)?

A vizsgálandó objektum fajtája:

0: Horony

1: Borda

Megadás: **0, 1**

Q1114 Elfordítási szög ?

Az a szög, amivel a horony vagy a borda el van forgatva. A forgatási középpont a **Q1100-ban** és a **Q1101-ben** helyezkedik el. Az érték abszolút értelmű.

Bevitel: **0...359 999**

Q320 Biztonsági távolság ?

A tapintási pont és a tapintó gömb közötti további távolság. A **Q320** hozzáadódik a tapintórendszer táblázat **SET_UP** oszlopához. Az érték növekményes értelmű.

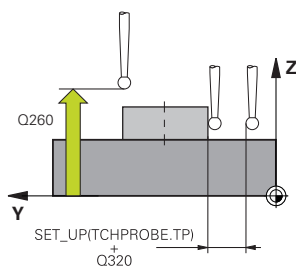
Megadás: **0...99999.9999** vagy **PREDEF**

Q260 Biztonsági magasság ?

A szerszámtengely koordinátája, ahol a tapintó rendszer és a munkadarab (befogás) nem ütközhet össze. Az érték abszolút értelmű.

Megadás: **-99999.9999...+99999.9999** vagy **PREDEF**

Segédábra



Paraméter

Q1125 Mozgás biztonsági magasságra?

Pozicionálási viselkedés a tapintási pozíciók között horony esetén:

-1: Ne mozogjon a biztonsági távolságra.

0, 1: Mozogjon a ciklus előtt és után a biztonsági magasságra. Az előpozicionálás **FMAX_PROBE** előtolással történik.

2: Mozogjon minden tapintási pont előtt és után a biztonsági magasságra. Az előpozicionálás **FMAX_PROBE** előtolással történik.

A paraméter kizárólag **Q1115=+1** (horony) esetén érvényes.

Megadás: **-1, 0, +1, +2**

Q309 Reakció túréshiba esetén?

Viselkedés a túrés átlépésekor:

0: A túrés átlépésekor nem szakad meg a programfutás. A vezérlő nem nyit eredményablakot.

1: A túrés átlépésekor megszakad a programfutás. A vezérlő megnyit egy eredményablakot.

2: A vezérlő utómunka esetén nem nyit eredményablakot. A vezérlő selejttartományba eső tényleges pozíció esetén megnyit egy eredményablakot és megszakítja a program futását.

Megadás: **0, 1, 2**

Q1120 Pozíció átvételére?

Annak meghatározása, hogy a korigálja-e a vezérlő az aktív bázispontot:

0: Nincs korrekció

1: Az aktív bázispont korrekciója a horony vagy a borda középpontjához képest. A vezérlő az aktív bázispontot a középpont névleges és aktuális pozíciójának különbségével korigálja.

Megadás: **0, 1**

Példa

11 TCH PROBE 1404 HORONY/BORDA TAPINTÁSA ~	
Q1100=+25	;1. PONT FO TENGYEL ~
Q1101=+25	;1. PONT MELLEKTENG ~
Q1102=-5	;1. PONT SZERSZ. TENG ~
Q1113=+20	;HORONY/BORDA SZELESS ~
Q1115=+0	;GEOMETRIA TIPUSA ~
Q1114=+0	;ELFORDITASI SZOG ~
Q320=+2	;BIZTONSAGI TAVOLSAG ~
Q260=+50	;BIZTONSAGI MAGASSAG ~
Q1125=+1	;BIZTONSÁGOS MAGASSÁG ~
Q309=+0	;HIBAREAKCIO ~
Q1120=+0	;ATVETELI POZICIO

5.7 Ciklus 1430 ALÁMETSZÉS POZÍCIÓJA TAPINTÁSA (Opció #17)

ISO-programozás
G1430

Alkalmazás

A **1430** tapintóciklus lehetővé teszi a tapintást L-alakú tapintószárral. A tapintószár alakja miatt a vezérlő alámetszéseket is megtapinthat. A tapintás eredményét átveheti a bázispont táblázat aktív sorába.

A fő- és melléktengelyben a tapintórendszer a kalibrálási szöghöz igazodik. A szerszámtengelyben a tapintórendszer a programozott orsószöghöz és a kalibrálási szöghöz igazodik.

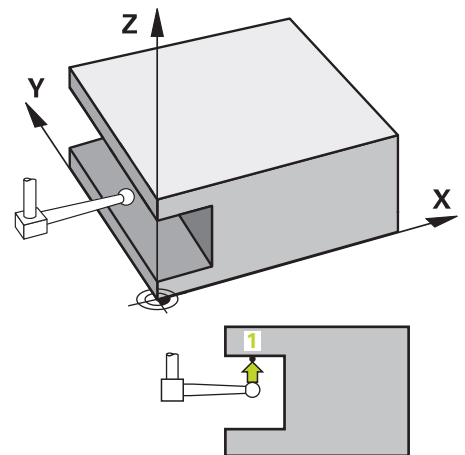
Amennyiben e ciklus előtt a **1493 EXTRUZIÓ TAPINTÁSA** ciklust programozza, a vezérlő a kiválasztott irányban és egy egyenes mentén meghatározott hosszon ismétli a tapintási pontokat.

További információ: "Ciklus 1493 EXTRUZIÓ TAPINTÁSA (Opció #17)", oldal 292

Ciklus lefutása

- 1 A vezérlő a tapintót **FMAX_PROBE** gyorsmenetben a tapintótáblázatból és pozícionálási logikával a programozott **1** tapintási ponthoz mozgatja.
Előpozícionálás a megmunkálási síkban a tapintási irány függvényében:
 - **Q372=+/-1**: A fő tengelybeli előpozíció **Q1118 RAD.KOZELITESI HOSSZ**-ra van a **Q1100** névleges pozíciótól. A radiális ráállási hossz a tapintással ellentétes irányú
 - **Q372=+/-2**: A melléktengelybeli előpozíció **Q1118 RAD.KOZELITESI HOSSZ**-ra van a **Q1101** névleges pozíciótól. A radiális ráállási hossz a tapintással ellentétes irányú
 - **Q372=+/-3**: A fő- és melléktengely előpozíciója a tapintó irányultságától függ. Az előpozíció **Q1118 RAD.KOZELITESI HOSSZ**-ra van a névleges pozíciótól. A radiális ráállási hossz a **Q336** orsószöggel ellentétes irányú.

További információ: "Pozícionáló logika", oldal 42
- 2 Majd a vezérlő a megadott **Q1102** mérési magasságra pozícionálja a tapintót és **F** tapintó előtolással végrehajtja az első tapintási folyamatot. A tapintási előtolásnak meg kell egyeznie a kalibrálási előtolással.
- 3 A vezérlő **FMAX_PROBE**-val visszahúzza a tapintót **Q1118 RAD.KOZELITESI HOSSZ** értékkel a megmunkálási síkban.
- 4 Ha **BIZTONSÁGOS MAGASSÁG Q1125**-ot **0, 1** vagy **2**-vel programozott, a vezérlő **FMAX_PROBE**-val a **Q260** biztonsági magasságra viszi vissza a tapintót.
- 5 A vezérlő az alábbi Q-paraméterekbe menti a meghatározott pozíciókat: Ha a **Q1120 ATVETELI POZICIO** az **1** értékkel van meghatározva, a vezérlő a bázispont táblázat aktív sorába írja a meghatározott pozíciót.
További információ: "14xx tapintóciklusok alapjai a bázispontok felvételéhez", oldal 130



Q-Paraméter-szám	Jelentés
Q950-től Q952-ig	Mért pozíció a fő-, mellék- és szerszámtengelyen
Q980-től Q982-ig	A pozíció mért eltérése a fő-, mellék- és szerszámtengelyen
Q183	Munkadarab állapota <ul style="list-style-type: none"> ■ -1 = Nincs meghatározva ■ 0 = jó ■ 1 = utómunka ■ 2 = selejt
Q970	Ha a 1493 EXTRUZIO TAPINTASA ciklust programozta: Maximális eltérés az első tapintási pont névleges pozíciójához képest

Megjegyzések

MEGJEGYZÉS

Vigyázat, ütközésveszély!

A **444** és **14xx** tapintóciklusok végrehajtásakor nem lehetnek az alábbi koordinátatranszformációk aktívak: **8 TUKROZES**, **Ciklus 11 MERETTENYEZO**, **Ciklus 26 MERETTENY.TENKENT**, **TRANS TUKROZES** ciklusok. Ütközésveszély áll fenn.

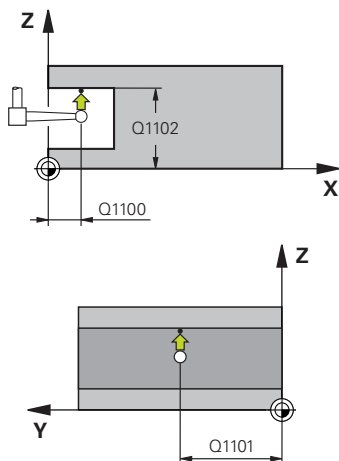
► Állítsa vissza a koordinátaátszámításokat a ciklusbehívás előtt

- A ciklust kizárólag **FUNCTION MODE MILL** üzemmódban tudja végrehajtani.
- Ez a ciklus L-alakú tapintókhoz van meghatározva. Egyszerű tapintóstiftekhez a HEIDENHAIN a **1400 POZICIO TAPINTASA** ciklust javasolja.

További információ: "Ciklus 1400 POZICIO TAPINTASA (Opció #17)", oldal 131

Ciklusparaméter

Segédábra



Paraméter

Q1100 Fő tengely 1. névl. pozíciója?

Az első tapintási pont abszolút névleges pozíciója a megmunkálási sík főtengelyén

Megadás: **-99999.9999...+99999.9999** választható **?**, **-**, **+** vagy **@**

- **?**: Félautomatikus mód, Lásd oldal 54
- **-**, **+**: Tűrés kiértékelése, Lásd oldal 59
- **@**: Tényleges pozíció átadása, Lásd oldal 62

Q1101 Melléktengely 1.névl. pozíciója?

Az első tapintási pont abszolút névleges pozíciója a megmunkálási sík melléktengelyén

Megadás: **-99999.9999...+9999.9999** Az alternatív opciók megadásához, lásd **Q1100**

Q1102 Szerszámteng. 1.névl. pozíciója?

Az első tapintási pont abszolút névleges pozíciója a szerszámtengelyen.

Megadás: **-99999.9999...+9999.9999** Az alternatív opciók megadásához, lásd **Q1100**

Q372 Tapintási irány (-3...+3)?

Tengely, amelynek irányába a tapintónak mozognia kell. Az előjellel azt határozza meg, hogy a vezérlő pozitív vagy negatív irányba mozogjon-e.

Megadás: **-3, -2, -1, +1, +2, +3**

Q336 Főorsóorientálás szögértéke ?

Az a szög, amihez a vezérlő a tapintás előtt pozicionálja a szerszámot. Ez a szög csak a szerszámtengelybeli tapintáskor érvényes (**Q372 = +/- 3**). Az érték abszolút értelmű.

Megadás: **0...360**

Q1118 Radiális megközelítési hossz?

Távolság a névleges pozícióhoz képest, amire a tapintó előpozicionál és a tapintás után visszatér a megmunkálási síkban

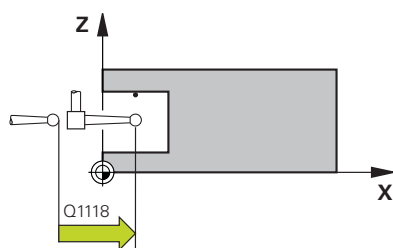
Ha **Q372= +/-1**: A távolság a tapintási iránnyal ellentétes.

Ha **Q372= +/- 2**: A távolság a tapintási iránnyal ellentétes.

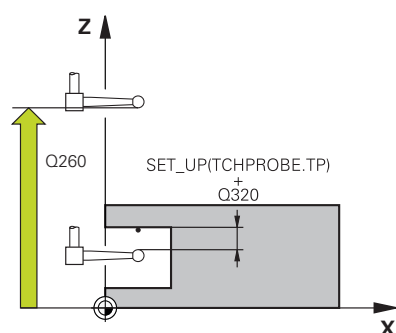
Ha **Q372= +/-3**: A távolság a **Q336** orsó szögével ellentétes.

Az érték növekményes értelmű.

Megadás: **0...9999.9999**



Segédábra



Paraméter

Q320 Biztonsági távolság ?

A tapintási pont és a tapintó gömb közötti további távolság. A **Q320** hozzáadódik a tapintórendszer táblázat **SET_UP** oszlopához. Az érték növekményes értelmű.

Megadás: **0...99999.9999** vagy **PREDEF**

Q260 Biztonsági magasság ?

A szerszámtegyelgy koordinátája, ahol a tapintó rendszer és a munkadarab (befogás) nem ütközhet össze. Az érték abszolút értelmű.

Megadás: **-99999.9999...+99999.9999** vagy **PREDEF**

Q1125 Mozgás biztonsági magasságra?

Poszicionálás a tapintási pozíciók között:

-1: Ne mozogjon a biztonsági távolságra.

0, 1, 2: Mozogjon a tapintási pont előtt és után a biztonsági magasságra. Az előpozicionálás **FMAX_PROBE** előtolással történik.

Megadás: **-1, 0, +1, +2**

Q309 Reakció túréshiba esetén?

Viselkedés a túrés átlépésekor:

0: A túrés átlépésekor nem szakad meg a programfutás. A vezérlő nem nyit eredményablakot.

1: A túrés átlépésekor megszakad a programfutás. A vezérlő megnyit egy eredményablakot.

2: A vezérlő utómunka esetén nem nyit eredményablakot. A vezérlő selejttartományba eső tényleges pozíció esetén megnyit egy eredményablakot és megszakítja a program futását.

Megadás: **0, 1, 2**

Q1120 Pozíció átvételére?

Annak meghatározása, hogy a korigálja-e a vezérlő az aktív bázispontot:

0: Nincs korrekció

1: Korrekció az 1. tapintási pont vonatkozásában A vezérlő az aktív bázispontot az 1. tapintási pont névleges és aktuális pozíciójának különbségével korigálja.

Megadás: **0, 1**

Példa

11 TCH PROBE 1430 ALÁMETSZÉS POZÍCIÓJA TAPINTÁSA ~	
Q1100=+10	;1. PONT FO TENGELY ~
Q1101=+25	;1. PONT MELLEKTENG ~
Q1102=-15	;1. PONT SZERSZ. TENG ~
Q372=+1	;TAPINTÁSI IRÁNY ~
Q336=+0	;FOORSO SZOGERTEKE ~
Q1118=+20	;RAD.KOZELITESI HOSSZ ~
Q320=+0	;BIZTONSAGI TAVOLSAG ~
Q260=+50	;BIZTONSAGI MAGASSAG ~
Q1125=+1	;BIZTONSÁGOS MAGASSÁG ~
Q309=+0	;HIBAREAKCIO ~
Q1120=+0	;ATVETELI POZICIO

5.8 Ciklus 1434 HORONY/BORDA ALÁMETSZ. TAPINTÁSA (Opció #17)

ISO-programozás

G1434

Alkalmazás

A tapintóciklus **1434** egy horony vagy egy borda közepét és szélességét méri egy L-alakú tapintó segítségével. A tapintószár alakja miatt a vezérlő alámetszéseket is megtapinthat. A vezérlő két egymással szembeni tapintási pontot tapint meg. Az eredményt átveheti a bázispont táblázat aktív sorába.

A vezérlő a tapintótáblázatbeli kalibrálási szögre orientálja a tapintót.

Amennyiben e ciklus előtt a **1493 EXTRUZIÓ TAPINTÁSA** ciklust programozza, a vezérlő a kiválasztott irányban és egy egyenes mentén meghatározott hosszon ismétli a tapintási pontokat.

További információ: "Ciklus 1493 EXTRUZIÓ TAPINTÁSA (Opció #17)", oldal 292

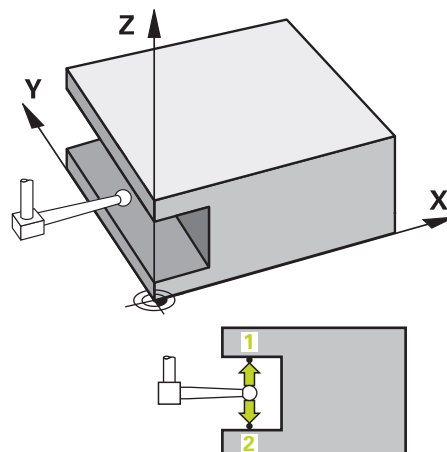
Ciklus lefutása

- 1 A vezérlő a tapintót a tapintótáblázatbeli **FMAX_PROBE** gyorsmenetben és pozicionálási logikával a kezdő pozícióhoz mozgatja.
Az előpozicionálás a megmunkálási síkban az objektum síkjának a függvénye:
 - **Q1139 +1:** A főtengelybeli előpozíció **Q1118 RAD.KOZELITESI HOSSZ**-ra van a **Q1100** névleges pozíciótól. A radiális **Q1118** ráállási hossz előjelfüggő. A melléktengely előpozíciója megfelel a névleges pozíciónak.
 - **Q1139 +2:** A melléktengelybeli előpozíció **Q1118 RAD.KOZELITESI HOSSZ**-ra van a **Q1101** névleges pozíciótól. A radiális **Q1118** ráállási hossz előjelfüggő. A főtengely előpozíciója megfelel a névleges pozíciónak.

További információ: "Pozicionáló logika", oldal 42

- 2 Majd a vezérlő a megadott **Q1102** mérési magasságra pozicionálja a tapintót és **F** tapintó előtolással végrehajtja az első **1** tapintási folyamatot. A tapintási előtolásnak meg kell egyeznie a kalibrálási előtolással.
- 3 A vezérlő **FMAX_PROBE**-val visszahúzza a tapintót **Q1118 RAD.KOZELITESI HOSSZ** értékkel a megmunkálási síkban.
- 4 Ezt követően a tapintó a következő **2** tapintási pontra áll, és **F** tapintási előtolással végrehajtja a második tapintási folyamatot
- 5 A vezérlő **FMAX_PROBE**-val visszahúzza a tapintót **Q1118 RAD.KOZELITESI HOSSZ** értékkel a megmunkálási síkban.
- 6 Ha **BIZTONSÁGOS MAGASSÁG Q1125** -ot **0** vagy **1** értékkel programozott, a vezérlő **FMAX_PROBE** -val a **Q260** biztonsági magasságra viszi vissza a tapintót.
- 7 A vezérlő az alábbi Q-paraméterekbe menti a meghatározott pozíciókat: Ha a **Q1120 ATVETELI POZICIO** az **1** értékkel van meghatározva, a vezérlő a bázispont táblázat aktív sorába írja a meghatározott pozíciót.

További információ: "14xx tapintóciklusok alapjai a bázispontok felvételéhez", oldal 130



Q-Paraméter-szám	Jelentés
Q950-től Q952-ig	A horony vagy borda mért középpontja a fő-, mellék- és szerszámtengelyen
Q968	Mért horony- vagy bordaszélesség
Q980-tól Q982-ig	A horony vagy borda metszéspontjának mért eltérése
Q998	A horony vagy borda szélességének mért eltérése
Q183	Munkadarab állapota <ul style="list-style-type: none"> ■ -1 = Nincs meghatározva ■ 0 = jó ■ 1 = utómunka ■ 2 = selejt
Q970	Ha a 1493 EXTRUZIO TAPINTASA ciklust programozta: A horony vagy borda középpontjához viszonyított maximális eltérés
Q975	Ha a 1493 EXTRUZIO TAPINTASA ciklust programozta: Maximális eltérés a horony vagy borda szélességéhez képest

Megjegyzések

MEGJEGYZÉS

Vigyázat, ütközésveszély!

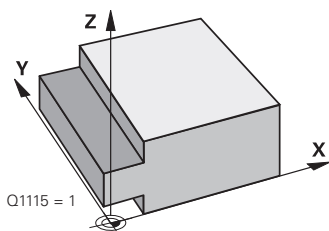
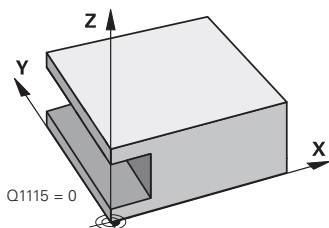
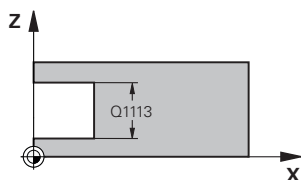
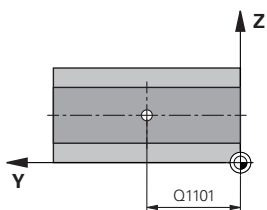
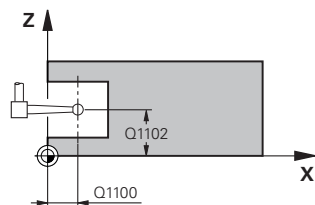
A **444** és **14xx** tapintóciklusok végrehajtásakor nem lehetnek az alábbi koordinátatranszformációk aktívak: **8 TUKROZES**, **Ciklus 11 MERETTENYEZO**, **Ciklus 26 MERETTENY.TENKENT**, **TRANS TUKROZES** ciklusok. Ütközésveszély áll fenn.

▶ Állítsa vissza a koordinátaátzámításokat a ciklusbehívás előtt

- A ciklust kizárólag **FUNCTION MODE MILL** üzemmódban tudja végrehajtani.
- Ha a radiális ráállási hosszban **Q1118=-0**-t programoz, az előjelnek nincs jelentősége. A viselkedés azonos, mint +0-nál.
- Ez a ciklus L-alakú tapintóhoz van meghatározva. Egyszerű tapintóstiftekhez a HEIDENHAIN a **1404 HORONY/BORDA TAPINTÁSA** ciklust javasolja.
További információ: "Ciklus 1404 HORONY/BORDA TAPINTÁSA (Opció #17)", oldal 145

Ciklusparaméter

Segédábra



Paraméter

Q1100 Fő tengely 1. névl. pozíciója?

A középpont abszolút névleges pozíciója a megmunkálási sík főtengelyén.

Megadás: **-99999.9999...+99999.9999** Alternatív megadás **?, +, -** vagy **@**:

- **"?..."**: Félautomatikus mód, Lásd oldal 54
- **"...-...+..."**: Tűrés kiértékelése, Lásd oldal 59
- **"...@..."**: Tényleges pozíció átadása, Lásd oldal 62

Q1101 Melléktengely 1.névl. pozíciója?

A középpont abszolút névleges pozíciója a megmunkálási sík melléktengelyén

Megadás: **-99999.9999...+99999.9999** Opcionális megadás, lásd **Q1100**

Q1102 Szerszámteng. 1.névl. pozíciója?

Középpontok abszolút névleges pozíciója a szerszámtengelyen.

Megadás: **-99999.9999...+99999.9999** opcionális megadás, lásd **Q1100**

Q1113 Horony/borda szélessége?

A horony vagy borda szélessége, párhuzamosan a megmunkálási sík melléktengelyével. Az érték növekményes értelmű.

Megadás: **0...99999.9999** választható - vagy +:

"...-...+...": Tűrés kiértékelése, Lásd oldal 59

Q1115 Geometria típusa (0/1)?

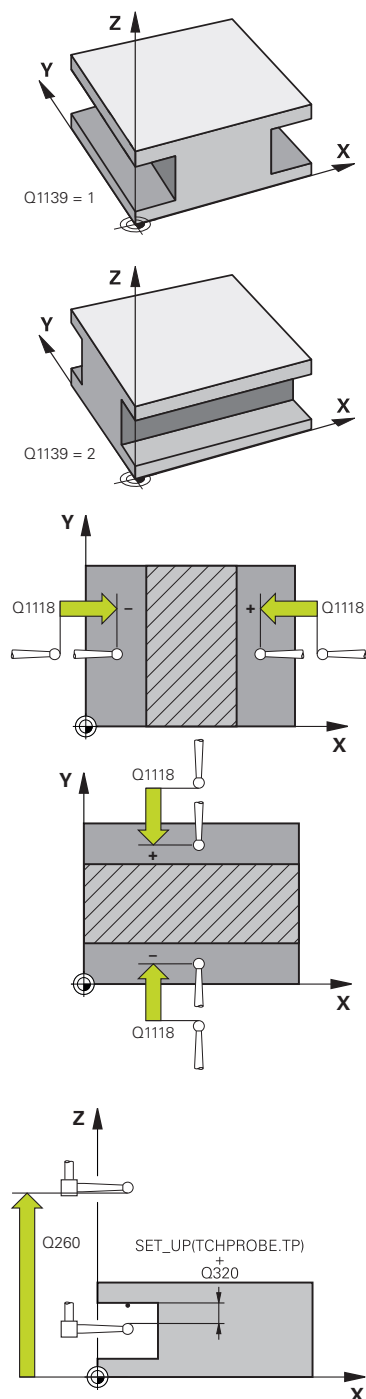
A vizsgálandó objektum fajtája:

0: Horony

1: Borda

Megadás: **0, 1**

Segédábra



Paraméter

Q1139 Tárgy síkja (1-2)?

Sík, amelyben a vezérlő a tapintási irányt értelmezi.

1: YZ-sík

2: ZX-sík

Megadás: **1, 2**

Q1118 Radiális megközelítési hossz?

Távolság a névleges pozícióhoz képest, amire a tapintó előpozícionál és a tapintás után visszatér a megmunkálási síkban A **Q1118** iránya megfelel a tapintási iránynak és az előjellel ellentétes értelmű. Az érték növekményes értelmű.

Megadás: **-99999.9999...+9999.9999**

Q320 Biztonsági távolság ?

A tapintási pont és a tapintó gömb közötti további távolság. A **Q320** hozzáadódik a tapintórendszer táblázat **SET_UP** oszlopához. Az érték növekményes értelmű.

Megadás: **0...99999.9999** vagy **PREDEF**

Q260 Biztonsági magasság ?

A szerszámtengely koordinátája, ahol a tapintó rendszer és a munkadarab (befogás) nem ütközhet össze. Az érték abszolút értelmű.

Megadás: **-99999.9999...+99999.9999** vagy **PREDEF**

Q1125 Mozgás biztonsági magasságra?

Ciklus előtti és utáni pozicionálás:

-1: Ne mozogjon a biztonsági távolságra.

0, 1: Mozogjon a ciklus előtt és után a biztonsági magasságra. Az előpozicionálás **FMAX_PROBE** előtolással történik.

Megadás: **-1, 0, +1**

Q309 Reakció túréshiba esetén?

Viselkedés a túrés átlépésekor:

0: A túrés átlépésekor nem szakad meg a programfutás. A vezérlő nem nyit eredményablakot.

1: A túrés átlépésekor megszakad a programfutás. A vezérlő megnyit egy eredményablakot.

2: A vezérlő utómunka esetén nem nyit eredményablakot. A vezérlő selejttartományba eső tényleges pozíció esetén megnyit egy eredményablakot és megszakítja a program futását.

Megadás: **0, 1, 2**

Q1120 Pozíció átvételére?

Annak meghatározása, hogy a korrigálja-e a vezérlő az aktív bázispontot:

0: Nincs korrekció

1: Az aktív bázispont korrekciója a horony vagy a borda középpontjához képest. A vezérlő az aktív bázispontot a középpont névleges és aktuális pozíciójának különbségével korrigálja.

Megadás: **0, 1**

Példa

11 TCH PROBE 1434 HORONY/BORDA ALÁMETSZ. TAPINTÁSA ~	
Q1100=+25	;1. PONT FO TENGELY ~
Q1101=+25	;1. PONT MELLEKTENG ~
Q1102=-5	;1. PONT SZERSZ. TENG ~
Q1113=+20	;HORONY/BORDA SZELESS ~
Q1115=+0	;GEOMETRIA TIPUSA ~
Q1139=+1	;OBJEKTUM SIKJA ~
Q1118=-15	;RAD.KOZELITESI HOSSZ ~
Q320=+2	;BIZTONSAGI TAVOLSAG ~
Q260=+50	;BIZTONSAGI MAGASSAG ~
Q1125=+1	;BIZTONSÁGOS MAGASSÁG ~
Q309=+0	;HIBAREAKCIO ~
Q1120=+0	;ATVETELI POZICIO

5.9 4xx tapintóciklusok alapjai a bázispontok felvételéhez

A 4xx tapintóciklusok bázispont felvétellel kapcsolatos közös jellemzői



Az opcionális **CfgPresetSettings** (204600 sz.) gépi paraméter beállításaitól függően a vezérlő tapintóciklusoknál ellenőrzi az elforduló tengelyek helyzetét a dőlésszöghöz **3D FORGATÁS** képest. Ha ez nem teljesül, a vezérlő hibaüzenetet küld.

A vezérlő ciklusokat kínál a referenciapontok automatikus meghatározásához és kezeléséhez, az alábbiak szerint:

- A meghatározott értékek beállítása közvetlenül megjelenítésre
- A meghatározott értékek beírása a preset táblázatba
- A meghatározott értékek beírása a nullaponttáblázatba

Nullapont és tapintó tengely

A mérési programban meghatározott tapintótengely függvényében határozza meg a vezérlő a bázispont megmunkálási síkját.

Az aktív tapintótengely	Bázispont felvétele
Z	X és Y
Y	Z és X
X	Y és Z

A számított bázispont mentése

Mindegyik bázispontfelvételi ciklusban használhatja a **Q303** és **Q305** beviteli paramétereket annak meghatározására, hogy hogyan mentse a vezérlő a számított bázispontot:

- **Q305 = 0, Q303 = 1:**
Az aktív bázispont a 0 sorba kerül bemásolásra, módosítja és aktiválja a 0 sort, az egyszerű transzformációk törlésre kerülnek
- **Q305 nem egyenlő 0-val, Q303 = 0:**
A vezérlő az eredményt a nullapont táblázat **Q305** sorába írja, **Nullapont aktiválása a TRANS DATUM mal az NC programban**
További információk: Klartext programozás felhasználói kézikönyv
- **Q305 nem egyenlő 0-val, Q303 = 1:**
A vezérlő az eredményt a bázispont táblázat **Q305** sorába írja, **A bázispontot a ciklus 247-vel kell aktiválnia az NC programban**
- **Q305 nem egyenlő 0-val, Q303 = -1**



Ez a kombináció csak akkor fordulhat elő, ha

- A ciklus **410 - 418**-t tartalmazó NC programokat olvas, amelyet a TNC 4xx-n hoztak létre
- A ciklus **410 - 418**-t tartalmazó NC programokat olvas, amelyet az iTNC530 régebbi verziójú szoftverével hoztak létre
- nem tudatosan határozta meg a mért érték átvitelt a **Q303** paraméterrel a ciklus meghatározásnál

Ezekben az esetekben a vezérlő egy hibaüzenetet ad ki, mivel a REF-vonatkoztatott nullapont táblázatok teljes kezelése megváltozott, így Önnek kell meghatároznia a mért érték átvitelt a **Q303**-as paraméterrel.

Mérési eredmények Q paraméterekben

A vezérlő a megfelelő tapintóciklusok mérési eredményeit a globálisan érvényes **Q150 - Q160** Q paraméterekben tárolja. Használja ezeket a paramétereket az NC programban. Figyeljen az eredményparaméterek táblázatára, amely minden ciklus leírásánál fel van tüntetve.

5.10 Ciklus 410 HIVPONT ZSEBEN BELUL (Opció #17)

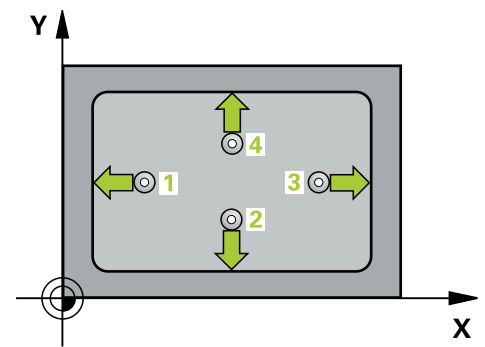
ISO-programozás
G410

Alkalmazás

A tapintóciklus **410** megkeresi egy négyszögzseb középpontját és azt bázispontként határozza meg. Ha szükséges, a vezérlő a koordinátákat egy nullaponttáblázatba vagy a preset táblázatba írja.

Ciklus lefutása

- 1 A vezérlő a tapintót gyorsjáratban (az **FMAX** oszlopból származó értékkel) és pozicionálási logikával az **1** tapintási ponthoz mozgatja. A vezérlő a tapintási pontokat a ciklusbeli adatokból és a tapintótáblázat **SET_UP** oszlopbeli biztonsági távolságból számítja
- További információ:** "Pozicionáló logika", oldal 42
- 2 Majd a tapintó a megadott mérési magasságra áll és tapintó előtolással (**F** oszlop) végrehajtja az első tapintási folyamatot
- 3 Ezután a tapintó vagy tengellyel párhuzamosan mozog a mérési magasságon vagy biztonsági magasságban a következő tapintási pontra **2** és megtapintja a második pontot
- 4 A vezérlő a tapintót a **3** tapintási pontra, majd a **4** tapintási pontra állítja a harmadik és negyedik pont megtapintásához
- 5 A vezérlő a tapintót visszavezeti a biztonsági magasságra.
- 6 A **Q303** és **Q305** ciklusparaméterek függvényében, a vezérlő feldolgozza a meghatározott bázispontot, Lásd "A 4xx tapintóciklusok bázispont felvétellel kapcsolatos közös jellemzői", oldal 159
- 7 majd a vezérlő elmenti a tényleges értékeket az alább felsorolt Q paraméterekbe
- 8 Ha szükséges, a vezérlő ezt követően egy külön tapintással megméri a bázispontot a tapintó tengelyén



Q-Paraméter-szám	Jelentés
Q151	A közép pillanatnyi értéke a főtengelyen
Q152	A közép pillanatnyi értéke a melléktengelyen
Q154	A hosszúság pillanatnyi értéke a főtengelyen
Q155	A hosszúság pillanatnyi értéke a melléktengelyen

Megjegyzések

MEGJEGYZÉS

Vigyázat, ütközésveszély!

A **400 - 499** tapintóciklusok futtatásakor egyetlen koordinátatranszformációs ciklus sem lehet aktív. Ütközésveszély áll fenn!

- ▶ Az alábbi ciklusokat tilos aktiválni a tapintóciklusok alkalmazása előtt: ciklus **7 NULLAPONTELTOLAS**, ciklus **8 TUKROZES**, ciklus **10 ELFORGATAS**, ciklus **11 MERETTENYEZO** és ciklus **26 MERETTENY.TENGGENT**.
- ▶ A koordinátatranszformációkat ezek előtt vissza kell állítania

MEGJEGYZÉS

Vigyázat, ütközésveszély!

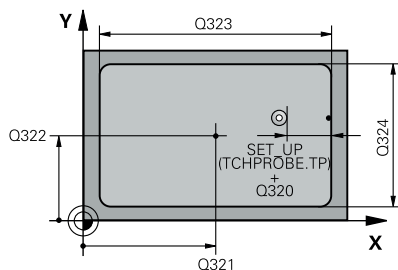
Ha a zseb mérete és a biztonsági távolság nem teszi lehetővé a tapintási pontok közelében való előpozicionálást, a vezérlő mindig a zseb középpontjából kezdi a tapintást. Ebben az esetben a tapintó nem tér vissza a biztonsági magasságra a négy mérési pont között. Ütközésveszély áll fenn!

- ▶ A tapintó és a munkadarab ütközésének megelőzése érdekében adja meg az első és második oldal hosszának **alsó** becslését.
- ▶ A ciklus meghatározása előtt programoznia kell egy szerszámhívást a tapintótengely meghatározásához

- A ciklust kizárólag **FUNCTION MODE MILL** üzemmódban tudja végrehajtani.
- A vezérlő törli a az aktív alapelforgatást a ciklus kezdetekor.

Ciklusparaméter

Segédábra



Paraméter

Q321 1. tengely közepe ?

A zseb középpontja a megmunkálási sík főtengelyén. Az érték abszolút értelmű.

Megadás: **-99999.9999...+99999.9999**

Q322 2. tengely közepe ?

A zseb középpontja a megmunkálási sík melléktengelyén. Az érték abszolút értelmű.

Megadás: **-99999.9999...+99999.9999**

Q323 Első oldal hossza ?

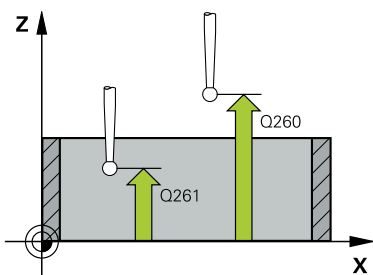
A zseb megmunkálási sík fő tengelyével párhuzamos hossza. Az érték növekményes értelmű.

Megadás: **0...99999.9999**

Q324 Második oldal hossza ?

A zseb megmunkálási sík melléktengelyével párhuzamos hossza. Az érték növekményes értelmű.

Megadás: **0...99999.9999**



Q261 Mérési magasság a tap. teng.ben?

A gömb középpontjának koordinátája a tapintó tengelyében, ahol a mérést el kell végezni.

Megadás: **-99999.9999...+99999.9999**

Q320 Biztonsági távolság ?

A tapintási pont és a tapintó gömb közötti további távolság. A **Q320** hozzáadódik a tapintórendszer táblázat **SET_UP** oszlopához. Az érték növekményes értelmű.

Megadás: **0...99999.9999** vagy **PREDEF**

Q260 Biztonsági magasság ?

A szerszámtengely koordinátája, ahol a tapintó rendszer és a munkadarab (befogás) nem ütközhet össze. Az érték abszolút értelmű.

Megadás: **-99999.9999...+99999.9999** vagy **PREDEF**

Q301 Mozgás bizt. magasságra (0/1) ?

Annak meghatározása, hogyan mozogjon a tapintórendszer a mérési pontok között:

0: Mozgás a mérési magasságon a mérési pontok között

1: Mozgás a biztonságos magasságra a mérési pontok között

Megadás: **0, 1**

Segédábra

Paraméter

Q305 Sorszám a nullapont listában ?

Írja be a bázispont táblázat/nullapont táblázat azon sorának számát, amelybe a vezérlő a középpont koordinátáit menti. **Q303**-tól függően a vezérlő a bevittet a bázispont táblázatba vagy a nullapont táblázatba írja.

Ha **Q303 = 1**, a vezérlő a bázispont táblázatot írja.

További információ: "A számított bázispont mentése", oldal 160

Megadás: **0...99999**

Q331 Új bázispont a fő tengelyen ?

Az a koordináta a fő tengelyen, amelyhez a vezérlőnek a zseb számított középpontját be kell állítania. Alapbeállítás = 0. Az érték abszolút értelmű.

Megadás: **-99999.9999...+99999.9999**

Q332 Új bázispont a melléktengelyen ?

Az a koordináta a melléktengelyen, amelyhez a vezérlőnek a zseb számított középpontját be kell állítania. Alapbeállítás = 0. Az érték abszolút értelmű.

Megadás: **-99999.9999...+99999.9999**

Q303 Mért érték átvitel (0,1)?

Adja meg, hogy a meghatározott bázispontot a nullaponttáblázatban vagy a bázispont táblázatban kell-e tárolni:

-1: Ne használja! Az értéket a vezérlő írja be, ha régi NC programokat olvas be Lásd "A 4xx tapintóciklusok bázispont felvétellel kapcsolatos közös jellemzői", oldal 159

0: A meghatározott hivatkozási pont beírása a nullapont táblázatba. Vonatkoztatási rendszer az aktív munkadarab-koordinátarendszer

1: A meghatározott értékek beírása a bázispont táblázatba.

Megadás: **-1, 0, +1**

Q381 Érintés a TS tengelyében? (0/1)

Azt határozza meg, hogy a vezérlőnek be kell-e állítania bázispontot a tapintótengelyen is:

0: Bázispont nincs beállítva a tapintótengelyen

1: Bázispont beállítása a tapintótengelyen

Megadás: **0, 1**

Segédábra

Paraméter

Q382 Érintés TS teng: 1.teng. koord.?

Annak a tapintási pontnak a koordinátája a megmunkálási sík fő tengelyén, amely pontnál a bázispontot fel kell venni a tapintó tengelyén. Csak akkor érvényes, ha **Q381** = 1. Az érték abszolút értelmű.

Megadás: **-99999.9999...+99999.9999**

Q383 Érintés TS teng: 2.teng. koord.?

Annak a tapintási pontnak a koordinátája a megmunkálási sík melléktengelyén, amely pontnál a bázispontot fel kell venni a tapintó tengelyén. Csak akkor érvényes, ha **Q381** = 1. Az érték abszolút értelmű.

Megadás: **-99999.9999...+99999.9999**

Q384 Érintés TS teng: 3.teng. koord.?

Annak a tapintási pontnak a koordinátája a tapintótengelyen, amely pontnál a bázispontot fel kell venni a tapintó tengelyén. Csak akkor érvényes, ha **Q381** = 1. Az érték abszolút értelmű.

Megadás: **-99999.9999...+99999.9999**

Q333 Új bázispont a TS tengelyében ?

Az a koordináta a tapintó tengelyen, amely pontnál a vezérlőnek a bázispontot fel kell vennie. Alapbeállítás = 0. Az érték abszolút értelmű.

Megadás: **-99999.9999...+99999.9999**

Példa

11 CYCL DEF 410 HIVPONT ZSEBEN BELUL ~	
Q321=+50	;1. TENGELY KOZEPE ~
Q322=+50	;2. TENGELY KOZEPE ~
Q323=+60	;1. OLDAL HOSSZA ~
Q324=+20	;2. OLDAL HOSSZA ~
Q261=-5	;MERESI MAGASSAG ~
Q320=+0	;BIZTONSAGI TAVOLSAG ~
Q260=+20	;BIZTONSAGI MAGASSAG ~
Q301=+0	;MOZGAS BIZT. MAGSGRA ~
Q305=+10	;SORSZ. A LISTABAN ~
Q331=+0	;BAZISPONT ~
Q332=+0	;BAZISPONT ~
Q303=+1	;MERT ERTEK ATVITEL ~
Q381=+1	;ERINTES TS TENG.-BEN ~
Q382=+85	;1. KOORD. TS TENG. ~
Q383=+50	;2. KOORD. TS TENG. ~
Q384=+0	;3. KOORD. TS TENG. ~
Q333=+1	;BAZISPONT

5.11 Ciklus 411 HIVPONT NEGYSZ KIVUL (Opció #17)

ISO-programozás
G411

Alkalmazás

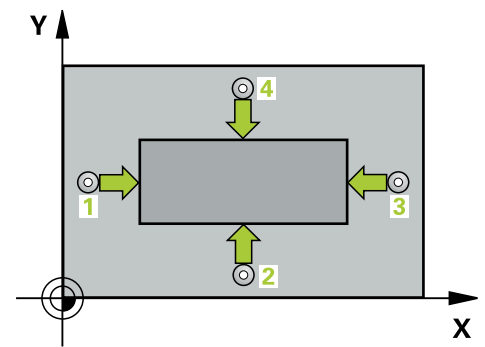
A tapintóciklus **411** megkeresi egy négyszögcsap középpontját és azt bázispontként határozza meg. Ha szükséges, a vezérlő a koordinátákat egy nullaponttáblázatba vagy a preset táblázatba írja.

Ciklus lefutása

1 A vezérlő a tapintót gyorsjáratban (az **FMAX** oszlopból származó értékkel) és pozicionálási logikával az **1** tapintási ponthoz mozgatja. A vezérlő a tapintási pontokat a ciklusbeli adatokból és a tapintótáblázat **SET_UP** oszlopbeli biztonsági távolságból számítja

További információ: "Pozicionáló logika", oldal 42

- 2 Majd a tapintó a megadott mérési magasságra áll és tapintó előtolással (**F** oszlop) végrehajtja az első tapintási folyamatot
- 3 Ezután a tapintó vagy tengellyel párhuzamosan mozog a mérési magasságon vagy biztonsági magasságban a következő tapintási pontra **2** és megtapintja a második pontot
- 4 A vezérlő a tapintót a **3** tapintási pontra, majd a **4** tapintási pontra állítja a harmadik és negyedik pont megtapintásához
- 5 A vezérlő a tapintót visszavezeti a biztonsági magasságra.
- 6 A **Q303** és **Q305** ciklusparaméterek függvényében, a vezérlő feldolgozza a meghatározott bázispontot, Lásd "A 4xx tapintóciklusok bázispont felvétellel kapcsolatos közös jellemzői", oldal 159
- 7 majd a vezérlő elmenti a tényleges értékeket az alább felsorolt Q paraméterekbe
- 8 Ha szükséges, a vezérlő ezt követően egy külön tapintással megméri a bázispontot a tapintó tengelyén



Q-Paraméter-szám	Jelentés
Q151	A közép pillanatnyi értéke a főtengelyen
Q152	A közép pillanatnyi értéke a melléktengelyen
Q154	A hosszúság pillanatnyi értéke a főtengelyen
Q155	A hosszúság pillanatnyi értéke a melléktengelyen

Megjegyzések

MEGJEGYZÉS

Vigyázat, ütközésveszély!

A 400 - 499 tapintóciklusok futtatásakor egyetlen koordinátatranszformációs ciklus sem lehet aktív. Ütközésveszély áll fenn!

- ▶ Az alábbi ciklusokat tilos aktiválni a tapintóciklusok alkalmazása előtt: ciklus **7 NULLAPONTELTOLAS**, ciklus **8 TUKROZES**, ciklus **10 ELFORGATAS**, ciklus **11 MERETTENYEZO** és ciklus **26 MERETTENY.TENKENT**.
- ▶ A koordinátatranszformációkat ezek előtt vissza kell állítania

MEGJEGYZÉS

Vigyázat, ütközésveszély!

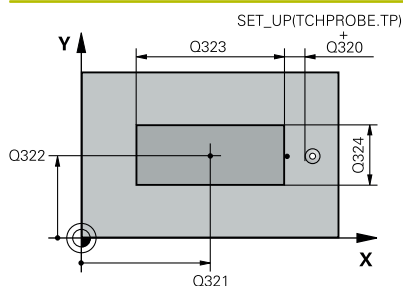
A tapintó és a munkadarab ütközésének megelőzése érdekében adja meg az 1. és 2. oldal hosszának **felső** becslését.

- ▶ A ciklus meghatározása előtt programoznia kell egy szerszámhívást a tapintótengely meghatározásához

- A ciklust kizárólag **FUNCTION MODE MILL** üzemmódban tudja végrehajtani.
- A vezérlő törli a az aktív alapelforgatást a ciklus kezdetekor.

Ciklusparaméterek

Segédábra



Paraméter

Q321 1. tengely közepe ?

A csap középpontja a megmunkálási sík fő tengelyén. Az érték abszolút értelmű.

Megadás: **-99999.9999...+9999.9999**

Q322 2. tengely közepe ?

A csap középpontja a megmunkálási sík melléktengelyén. Az érték abszolút értelmű.

Megadás: **-99999.9999...+99999.9999**

Q323 Első oldal hossza ?

A csap megmunkálási sík fő tengelyével párhuzamos hossza. Az érték növekményes értelmű.

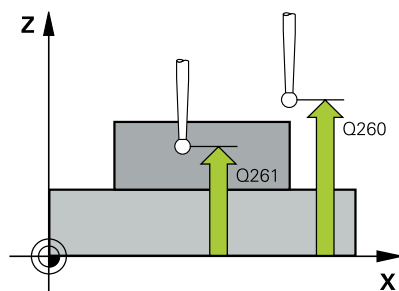
Megadás: **0...99999.9999**

Q324 Második oldal hossza ?

A csap megmunkálási sík melléktengelyével párhuzamos hossza. Az érték növekményes értelmű.

Megadás: **0...99999.9999**

Segédábra



Paraméter

Q261 Mérési magasság a tap. teng. ben?

A gömb középpontjának koordinátája a tapító tengelyében, ahol a mérést el kell végezni.

Megadás: **-99999.9999...+99999.9999**

Q320 Biztonsági távolság ?

A tapítási pont és a tapító gömb közötti további távolság. A **Q320** hozzáadódik a tapítórendszer táblázat **SET_UP** oszlopához. Az érték növekményes értelmű.

Megadás: **0...99999.9999** vagy **PREDEF**

Q260 Biztonsági magasság ?

A szerszámtengely koordinátája, ahol a tapító rendszer és a munkadarab (befogás) nem ütközhet össze. Az érték abszolút értelmű.

Megadás: **-99999.9999...+99999.9999** vagy **PREDEF**

Q301 Mozgás bizt. magasságra (0/1) ?

Annak meghatározása, hogyan mozogjon a tapítórendszer a mérési pontok között:

0: Mozgás a mérési magasságon a mérési pontok között

1: Mozgás a biztonságos magasságra a mérési pontok között

Megadás: **0, 1**

Segédábra

Paraméter

Q305 Sorszám a nullapont listában ?

Írja be a bázispont táblázat/nullapont táblázat azon sorának számát, amelybe a vezérlő a középpont koordinátáit menti. **Q303**-tól függően a vezérlő a bevittet a bázispont táblázatba vagy a nullapont táblázatba írja.

Ha **Q303 = 1**, a vezérlő a bázispont táblázatot írja.

További információ: "A számított bázispont mentése", oldal 160

Megadás: **0...99999**

Q331 Új bázispont a fő tengelyen ?

Az a koordináta a fő tengelyen, amelyhez a vezérlőnek a csap számított középpontját be kell állítania. Alapbeállítás = 0. Az érték abszolút értelmű.

Megadás: **-99999.9999...+99999.9999**

Q332 Új bázispont a melléktengelyen ?

Az a koordináta a melléktengelyen, amelyhez a vezérlőnek a csap számított középpontját be kell állítania. Alapbeállítás = 0. Az érték abszolút értelmű.

Megadás: **-99999.9999...+99999.9999**

Q303 Mért érték átvitel (0,1)?

Adja meg, hogy a meghatározott bázispontot a nullaponttáblázatban vagy a bázispont táblázatban kell-e tárolni:

-1: Ne használja! Az értéket a vezérlő írja be, ha régi NC programokat olvas be. Lásd "A 4xx tapintóciklusok bázispont felvételével kapcsolatos közös jellemzői", oldal 159

0: A meghatározott hivatkozási pont beírása a nullapont táblázatba. Vonatkoztatási rendszer az aktív munkadarab-koordinátarendszer

1: A meghatározott értékek beírása a bázispont táblázatba.

Megadás: **-1, 0, +1**

Segédábra

Paraméter

Q381 Érintés a TS tengelyében? (0/1)

Azt határozza meg, hogy a vezérlőnek be kell-e állítania bázispontot a tapintótengelyen is:

0: Bázispont nincs beállítva a tapintótengelyen

1: Bázispont beállítása a tapintótengelyen

Megadás: **0, 1**

Q382 Érintés TS teng: 1.teng. koord?

Annak a tapintási pontnak a koordinátája a megmunkálási sík főtengelyén, amely pontnál a bázispontot fel kell venni a tapintó tengelyén. Csak akkor érvényes, ha **Q381** = 1. Az érték abszolút értelmű.

Megadás: **-99999.9999...+99999.9999**

Q383 Érintés TS teng: 2.teng. koord.?

Annak a tapintási pontnak a koordinátája a megmunkálási sík melléktengelyén, amely pontnál a bázispontot fel kell venni a tapintó tengelyén. Csak akkor érvényes, ha **Q381** = 1. Az érték abszolút értelmű.

Megadás: **-99999.9999...+99999.9999**

Q384 Érintés TS teng: 3.teng. koord.?

Annak a tapintási pontnak a koordinátája a tapintótengelyen, amely pontnál a bázispontot fel kell venni a tapintó tengelyén. Csak akkor érvényes, ha **Q381** = 1. Az érték abszolút értelmű.

Megadás: **-99999.9999...+99999.9999**

Q333 Új bázispont a TS tengelyében ?

Az a koordináta a tapintó tengelyen, amely pontnál a vezérlőnek a bázispontot fel kell vennie. Alapbeállítás = 0. Az érték abszolút értelmű.

Megadás: **-99999.9999...+99999.9999**

Példa

11 TCH PROBE 411 HIVPONT NEGYSZ KIVUL ~	
Q321=+50	;1. TENGELY KOZEPE ~
Q322=+50	;2. TENGELY KOZEPE ~
Q323=+60	;1. OLDAL HOSSZA ~
Q324=+20	;2. OLDAL HOSSZA ~
Q261=-5	;MERESI MAGASSAG ~
Q320=+0	;BIZTONSAGI TAVOLSAG ~
Q260=+20	;BIZTONSAGI MAGASSAG ~
Q301=+0	;MOZGAS BIZT. MAGSGRA ~
Q305=+0	;SORSZ. A LISTABAN ~
Q331=+0	;BAZISPONT ~
Q332=+0	;BAZISPONT ~
Q303=+1	;MERT ERTEK ATVITEL ~
Q381=+1	;ERINTES TS TENG.-BEN ~
Q382=+85	;1. KOORD. TS TENG. ~
Q383=+50	;2. KOORD. TS TENG. ~
Q384=+0	;3. KOORD. TS TENG. ~
Q333=+1	;BAZISPONT

5.12 Ciklus 412 HIVPONT KORON BELUL (Opció #17)

ISO-programozás

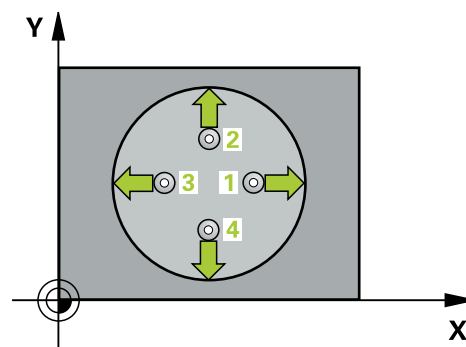
G412

Alkalmazás

A tapintóciklus **412** megkeresi egy körzseb (furat) középpontját és azt bázispontként határozza meg. Ha szükséges, a vezérlő a koordinátákat egy nullaponttáblázatba vagy a preset táblázatba írja.

Ciklus lefutása

- 1 A vezérlő a tapintót gyorsjáratban (az **FMAX** oszlopból származó értékkel) és pozicionálási logikával az **1** tapintási ponthoz mozgatja. A vezérlő a tapintási pontokat a ciklusbeli adatokból és a tapintótáblázat **SET_UP** oszlopbeli biztonsági távolságból számítja
- További információ:** "Pozicionáló logika", oldal 42
- 2 Majd a tapintó a megadott mérési magasságra áll és tapintó előtolással (**F** oszlop) végrehajtja az első tapintási folyamatot. A vezérlő a tapintási irányt a programozott kezdőszögből automatikusan meghatározza
- 3 Ezután a tapintó a mérési magasságban vagy a biztonsági magasságban egy körív mentén mozog a következő kezdőpontra **2** és megtapintja a második tapintási pontot
- 4 A vezérlő a tapintót a **3** tapintási pontra, majd a **4** tapintási pontra állítja a harmadik és negyedik pont megtapintásához
- 5 A vezérlő a tapintót visszavezeti a biztonsági magasságra.
- 6 A **Q303** és **Q305** ciklusparaméterek függvényében, a vezérlő feldolgozza a meghatározott bázispontot, Lásd "A 4xx tapintóciklusok bázispont felvétellel kapcsolatos közös jellemzői", oldal 159
- 7 majd a vezérlő elmenti a tényleges értékeket az alább felsorolt Q paraméterekbe
- 8 Ha szükséges, a vezérlő ezt követően egy külön tapintással megméri a bázispontot a tapintó tengelyén



Q-Paraméter-szám	Jelentés
Q151	A közép pillanatnyi értéke a főtengelyen
Q152	A közép pillanatnyi értéke a melléktengelyen
Q153	Átmérő tényleges értéke

Megjegyzések

MEGJEGYZÉS

Vigyázat, ütközésveszély!

A **400 - 499** tapintóciklusok futtatásakor egyetlen koordinátatranszformációs ciklus sem lehet aktív. Ütközésveszély áll fenn!

- ▶ Az alábbi ciklusokat tilos aktiválni a tapintóciklusok alkalmazása előtt: ciklus **7 NULLAPONTELTOLAS**, ciklus **8 TUKROZES**, ciklus **10 ELFORGATAS**, ciklus **11 MERETTENYEZO** és ciklus **26 MERETTENY.TENGGENT**.
- ▶ A koordinátatranszformációkat ezek előtt vissza kell állítania

MEGJEGYZÉS

Vigyázat, ütközésveszély!

Ha a zseb mérete és a biztonsági távolság nem teszi lehetővé a tapintási pontok közelében való előpozicionálást, a vezérlő mindig a zseb középpontjából kezdi a tapintást. Ebben az esetben a tapintó nem tér vissza a biztonsági magasságra a négy mérési pont között. Ütközésveszély áll fenn!

- ▶ A zseben/furatban belül nem lehet már maradék anyag
- ▶ A tapintó és a munkadarab ütközésének megelőzése érdekében a zseb (furat) névleges átmérőjének inkább túl **kicsire** adja meg.

- A ciklust kizárólag **FUNCTION MODE MILL** üzemmódban tudja végrehajtani.
- A vezérlő törli a az aktív alapelforgatást a ciklus kezdetekor.

Megjegyzések a programozáshoz

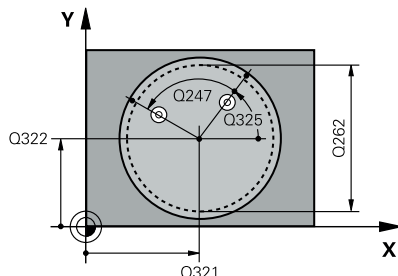
- Minél kisebb a **Q247** szöglépés, annál pontatlanabb a vezérlő bázispont számítása. Legkisebb beviteli érték: 5°



Programozzon 90°-nál kisebb szöglépést

Ciklusparaméterek

Segédábra



Paraméter

Q321 1. tengely közepe ?

A zseb középpontja a megmunkálási sík főtengelyén. Az érték abszolút értelmű.

Megadás: **-99999.9999...+99999.9999**

Q322 2. tengely közepe ?

A zseb középpontja a megmunkálási sík melléktengelyén. Ha **Q322** = 0-t programoz, a vezérlő a furat középpontját a pozitív Y tengelyre állítja be., ha azonban a programozott **Q322** nem egyenlő 0-val, a vezérlő a furat középpontját a célpozícióra állítja be. Az érték abszolút értelmű.

Megadás: **-99999.9999...+99999.9999**

Q262 Névleges átmérő ?

A körzseb (furat) körülbelüli átmérője. Az értéket inkább túl kicsire adja meg.

Megadás: **0...99999.9999**

Q325 Kiindulási szög ?

A megmunkálási sík főtengelye és az első tapintási pont közötti szög. Az érték abszolút értelmű.

Megadás: **-360.000...+360.000**

Q247 Lépési szög ?

Két mérési pont közötti szög, a szöglépés előjele meghatározza a forgási irányt (- = óra járásával megegyező), amelyen a tapintó a következő mérési pontra áll. Ha körívet mér be, a szöglépésre 90°-nál kisebb értéket programozzon. Az érték növekményes értelmű.

Megadás: **-120...+120**

Q261 Mérési magasság a tap. teng.ben?

A gömb középpontjának koordinátája a tapintó tengelyében, ahol a mérést el kell végezni.

Megadás: **-99999.9999...+99999.9999**

Q320 Biztonsági távolság ?

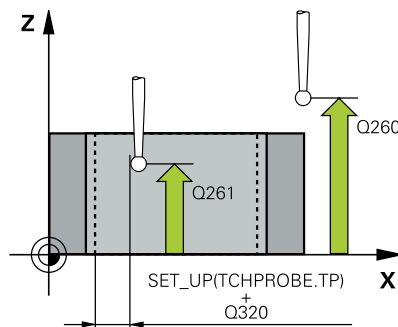
A tapintási pont és a tapintó gömb közötti további távolság. A **Q320** hozzáadódik a tapintórendszer táblázat **SET_UP** oszlopához. Az érték növekményes értelmű.

Megadás: **0...99999.9999** vagy **PREDEF**

Q260 Biztonsági magasság ?

A szerszámtengely koordinátája, ahol a tapintó rendszer és a munkadarab (befogás) nem ütközhet össze. Az érték abszolút értelmű.

Megadás: **-99999.9999...+99999.9999** vagy **PREDEF**



Segédábra

Paraméter

Q301 Mozgás bizt. magasságra (0/1) ?

Annak meghatározása, hogyan mozogjon a tapintórendszer a mérési pontok között:

0: Mozgás a mérési magasságon a mérési pontok között

1: Mozgás a biztonságos magasságra a mérési pontok között

Megadás: **0, 1**

Q305 Sorszám a nullapont listában ?

Írja be a bázispont táblázat/nullapont táblázat azon sorának számát, amelybe a vezérlő a középpont koordinátáit menti. **Q303**-tól függően a vezérlő a bevittet a bázispont táblázatba vagy a nullapont táblázatba írja.

Ha **Q303 = 1**, a vezérlő a bázispont táblázatot írja.

További információ: "A számított bázispont mentése", oldal 160

Megadás: **0...99999**

Q331 Új bázispont a fő tengelyen ?

Az a koordináta a fő tengelyen, amelyhez a vezérlőnek a zseb számított középpontját be kell állítania. Alapbeállítás = 0. Az érték abszolút értelmű.

Megadás: **-99999.9999...+99999.9999**

Q332 Új bázispont a melléktengelyen ?

Az a koordináta a melléktengelyen, amelyhez a vezérlőnek a zseb számított középpontját be kell állítania. Alapbeállítás = 0. Az érték abszolút értelmű.

Megadás: **-99999.9999...+99999.9999**

Q303 Mért érték átvitel (0,1)?

Adja meg, hogy a meghatározott bázispontot a nullaponttáblázatban vagy a bázispont táblázatban kell-e tárolni:

-1: Ne használja! Az értéket a vezérlő írja be, ha régi NC programokat olvas be Lásd "A 4xx tapintóciklusok bázispont felvétellel kapcsolatos közös jellemzői", oldal 159

0: A meghatározott hivatkozási pont beírása a nullapont táblázatba. Vonatkoztatási rendszer az aktív munkadarab-koordinátarendszer

1: A meghatározott értékek beírása a bázispont táblázatba.

Megadás: **-1, 0, +1**

Segédábra

Paraméter

Q381 Érintés a TS tengelyében? (0/1)

Azt határozza meg, hogy a vezérlőnek be kell-e állítania bázispontot a tapintótengelyen is:

0: Bázispont nincs beállítva a tapintótengelyen

1: Bázispont beállítása a tapintótengelyen

Megadás: **0, 1**

Q382 Érintés TS teng: 1.teng. koord?

Annak a tapintási pontnak a koordinátája a megmunkálási sík főtengelyén, amely pontnál a bázispontot fel kell venni a tapintó tengelyén. Csak akkor érvényes, ha **Q381** = 1. Az érték abszolút értelmű.

Megadás: **-99999.9999...+99999.9999**

Q383 Érintés TS teng: 2.teng. koord.?

Annak a tapintási pontnak a koordinátája a megmunkálási sík melléktengelyén, amely pontnál a bázispontot fel kell venni a tapintó tengelyén. Csak akkor érvényes, ha **Q381** = 1. Az érték abszolút értelmű.

Megadás: **-99999.9999...+99999.9999**

Q384 Érintés TS teng: 3.teng. koord.?

Annak a tapintási pontnak a koordinátája a tapintótengelyen, amely pontnál a bázispontot fel kell venni a tapintó tengelyén. Csak akkor érvényes, ha **Q381** = 1. Az érték abszolút értelmű.

Megadás: **-99999.9999...+99999.9999**

Q333 Új bázispont a TS tengelyében ?

Az a koordináta a tapintó tengelyen, amely pontnál a vezérlőnek a bázispontot fel kell vennie. Alapbeállítás = 0. Az érték abszolút értelmű.

Megadás: **-99999.9999...+99999.9999**

Q423 Tapintások száma a síkon (4/3)?

Azt határozza meg, hogy a vezérlő három vagy négy tapintással mérje meg a kört:

3: Három mérési pont használata

4: Négy mérési pont használata (alapbeállítás)

Megadás: **3, 4**

Q365 Mozgás fajtája? egyenes=0/kör=1

Annak meghatározása, hogy a szerszám melyik pályafüggvénnyel mozogjon a mérési pontok között, ha a biztonsági magasságra mozgás (**Q301**=1) aktiválva van:

0: Egyenes mozgás a megmunkálások között

1: Körkörös mozgás a megmunkálások között az osztó kör átmérőn

Megadás: **0, 1**

Példa

11 TCH PROBE 412 HIVPONT KORON BELUL ~	
Q321=+50	;1. TENGELY KOZEPE ~
Q322=+50	;2. TENGELY KOZEPE ~
Q262=+75	;NEVLEGES ATMERO ~
Q325=+0	;KIINDULASI SZOG ~
Q247=+60	;LEPESI SZOG ~
Q261=-5	;MERESI MAGASSAG ~
Q320=+0	;BIZTONSAGI TAVOLSAG ~
Q260=+20	;BIZTONSAGI MAGASSAG ~
Q301=+0	;MOZGAS BIZT. MAGSGRA ~
Q305=+12	;SORSZ. A LISTABAN ~
Q331=+0	;BAZISPONT ~
Q332=+0	;BAZISPONT ~
Q303=+1	;MERT ERTEK ATVITEL ~
Q381=+1	;ERINTES TS TENG.-BEN ~
Q382=+85	;1. KOORD. TS TENG. ~
Q383=+50	;2. KOORD. TS TENG. ~
Q384=+0	;3. KOORD. TS TENG. ~
Q333=+1	;BAZISPONT ~
Q423=+4	;TAPINTASOK SZAMA ~
Q365=+1	;MOZGAS FAJTAJA

5.13 Ciklus 413 HIVPONT KORON KIVUL (Opció #17)

ISO-programozás

G413

Alkalmazás

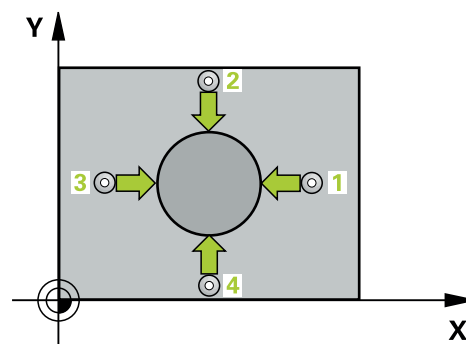
A tapintóciklus **413** megkeresi egy kör csap középpontját és azt bázispontként határozza meg. Ha szükséges, a vezérlő a koordinátákat egy nullaponttáblázatba vagy a preset táblázatba írja.

Ciklus lefutása

1 A vezérlő a tapintót gyorsjáratban (az **FMAX** oszlopból származó értékkel) és pozicionálási logikával az **1** tapintási ponthoz mozgatja. A vezérlő a tapintási pontokat a ciklusbeli adatokból és a tapintótáblázat **SET_UP** oszlopbeli biztonsági távolságból számítja

További információ: "Pozicionáló logika", oldal 42

- 2 Majd a tapintó a megadott mérési magasságra áll és tapintó előtolással (**F** oszlop) végrehajtja az első tapintási folyamatot. A vezérlő a tapintási irányt a programozott kezdőszögből automatikusan meghatározza
- 3 Ezután a tapintó a mérési magasságban vagy a biztonsági magasságban egy körív mentén mozog a következő kezdőpontra **2** és megtapintja a második tapintási pontot
- 4 A vezérlő a tapintót a **3** tapintási pontra, majd a **4** tapintási pontra állítja a harmadik és negyedik pont megtapintásához
- 5 A vezérlő a tapintót visszavezeti a biztonsági magasságra.
- 6 A **Q303** és **Q305** ciklusparaméterek függvényében, a vezérlő feldolgozza a meghatározott bázispontot, Lásd "A 4xx tapintóciklusok bázispont felvétellel kapcsolatos közös jellemzői", oldal 159
- 7 majd a vezérlő elmenti a tényleges értékeket az alább felsorolt Q paraméterekbe
- 8 Ha szükséges, a vezérlő ezt követően egy külön tapintással megméri a bázispontot a tapintó tengelyén



Q-Paraméter-szám	Jelentés
Q151	A közép pillanatnyi értéke a főtengelyen
Q152	A közép pillanatnyi értéke a melléktengelyen
Q153	Átmérő tényleges értéke

Megjegyzések

MEGJEGYZÉS

Vigyázat, ütközésveszély!

A **400 - 499** tapintóciklusok futtatásakor egyetlen koordinátatranszformációs ciklus sem lehet aktív. Ütközésveszély áll fenn!

- ▶ Az alábbi ciklusokat tilos aktiválni a tapintóciklusok alkalmazása előtt: ciklus **7 NULLAPONTELTOLAS**, ciklus **8 TUKROZES**, ciklus **10 ELFORGATAS**, ciklus **11 MERETTENYEZO** és ciklus **26 MERETTENY.TENGGENT**.
- ▶ A koordinátatranszformációkat ezek előtt vissza kell állítania

MEGJEGYZÉS

Vigyázat, ütközésveszély!

A tapintó és a munkadarab ütközésének elkerüléséhez csap célátmérőjét inkább **túl nagyra** adja meg.

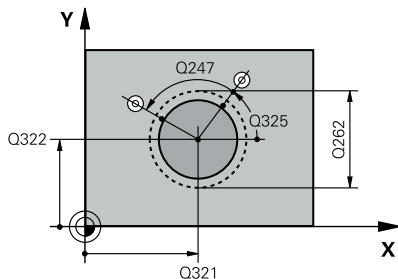
- ▶ A ciklus meghatározása előtt programoznia kell egy szerszámhívást a tapintótengely meghatározásához
- A vezérlő törli a az aktív alapelforgatást a ciklus kezdetekor.
- A ciklust kizárólag **FUNCTION MODE MILL** üzemmódban tudja végrehajtani.
- Minél kisebb a **Q247** szöglépés, annál pontatlanabb a vezérlő bázispont számítása. Legkisebb beviteli érték: 5°



Programozzon 90°-nál kisebb szöglépést

Ciklusparaméterek

Segédábra



Paraméter

Q321 1. tengely közepe ?

A csap középpontja a megmunkálási sík főtengelyén. Az érték abszolút értelmű.

Megadás: **-99999.9999...+9999.9999**

Q322 2. tengely közepe ?

A csap középpontja a megmunkálási sík melléktengelyén. Ha **Q322** = 0-t programoz, a vezérlő a furat középpontját a pozitív Y tengelyre állítja be., ha azonban a programozott **Q322** nem egyenlő 0-val, a vezérlő a furat középpontját a célpozícióra állítja be. Az érték abszolút értelmű.

Megadás: **-99999.9999...+99999.9999**

Q262 Névleges átmérő ?

Az csap körülbelüli átmérője. Az értéket inkább túl nagyra adja meg.

Megadás: **0...99999.9999**

Q325 Kiindulási szög ?

A megmunkálási sík főtengelye és az első tapintási pont közötti szög. Az érték abszolút értelmű.

Megadás: **-360.000...+360.000**

Q247 Lépési szög ?

Két mérési pont közötti szög, a szöglépés előjele meghatározza a forgási irányt (- = óra járásával megegyező), amelyen a tapintó a következő mérési pontra áll. Ha körívet mér be, a szöglépésre 90°-nál kisebb értéket programozzon. Az érték növekményes értelmű.

Megadás: **-120...+120**

Q261 Mérési magasság a tap. teng.ben?

A gömb középpontjának koordinátája a tapító tengelyében, ahol a mérést el kell végezni.

Megadás: **-99999.9999...+99999.9999**

Q320 Biztonsági távolság ?

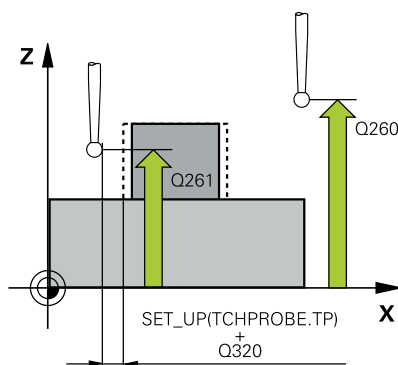
A tapintási pont és a tapító gömb közötti további távolság. A **Q320** hozzáadódik a tapítórendszer táblázat **SET_UP** oszlopához. Az érték növekményes értelmű.

Megadás: **0...99999.9999** vagy **PREDEF**

Q260 Biztonsági magasság ?

A szerszámtengely koordinátája, ahol a tapintó rendszer és a munkadarab (befogás) nem ütközhet össze. Az érték abszolút értelmű.

Megadás: **-99999.9999...+99999.9999** vagy **PREDEF**



Segédábra	Paraméter
	<p>Q301 Mozgás bizt. magasságra (0/1) ? Annak meghatározása, hogyan mozogjon a tapintórendszer a mérési pontok között: 0: Mozgás a mérési magasságon a mérési pontok között 1: Mozgás a biztonságos magasságra a mérési pontok között Megadás: 0, 1</p>
	<p>Q305 Sorszám a nullapont listában ? Írja be a bázispont táblázat/nullapont táblázat azon sorának számát, amelybe a vezérlő a középpont koordinátáit menti. Q303-tól függően a vezérlő a bevittet a bázispont táblázatba vagy a nullapont táblázatba írja. Ha Q303 = 1, a vezérlő a bázispont táblázatot írja. További információ: "A számított bázispont mentése", oldal 160 Megadás: 0...99999</p>
	<p>Q331 Új bázispont a fő tengelyen ? Az a koordináta a fő tengelyen, amelyhez a vezérlőnek a csap számított középpontját be kell állítania. Alapbeállítás = 0. Az érték abszolút értelmű. Megadás: -99999.9999...+99999.9999</p>
	<p>Q332 Új bázispont a melléktengelyen ? Az a koordináta a melléktengelyen, amelyhez a vezérlőnek a csap számított középpontját be kell állítania. Alapbeállítás = 0. Az érték abszolút értelmű. Megadás: -99999.9999...+99999.9999</p>
	<p>Q303 Mért érték átvitel (0,1)? Adja meg, hogy a meghatározott bázispontot a nullaponttáblázatban vagy a bázispont táblázatban kell-e tárolni: -1: Ne használja! Az értéket a vezérlő írja be, ha régi NC programokat olvas be Lásd "A 4xx tapintóciklusok bázispont felvétellel kapcsolatos közös jellemzői", oldal 159 0: A meghatározott hivatkozási pont beírása a nullapont táblázatba. Vonatkoztatási rendszer az aktív munkadarab-koordinátarendszer 1: A meghatározott értékek beírása a bázispont táblázatba. Megadás: -1, 0, +1</p>

Segédábra

Paraméter

Q381 Érintés a TS tengelyében? (0/1)

Azt határozza meg, hogy a vezérlőnek be kell-e állítania bázispontot a tapintótengelyen is:

0: Bázispont nincs beállítva a tapintótengelyen

1: Bázispont beállítása a tapintótengelyen

Megadás: **0, 1**

Q382 Érintés TS teng: 1.teng. koord?

Annak a tapintási pontnak a koordinátája a megmunkálási sík főtengelyén, amely pontnál a bázispontot fel kell venni a tapintó tengelyén. Csak akkor érvényes, ha **Q381** = 1. Az érték abszolút értelmű.

Megadás: **-99999.9999...+99999.9999**

Q383 Érintés TS teng: 2.teng. koord.?

Annak a tapintási pontnak a koordinátája a megmunkálási sík melléktengelyén, amely pontnál a bázispontot fel kell venni a tapintó tengelyén. Csak akkor érvényes, ha **Q381** = 1. Az érték abszolút értelmű.

Megadás: **-99999.9999...+99999.9999**

Q384 Érintés TS teng: 3.teng. koord.?

Annak a tapintási pontnak a koordinátája a tapintótengelyen, amely pontnál a bázispontot fel kell venni a tapintó tengelyén. Csak akkor érvényes, ha **Q381** = 1. Az érték abszolút értelmű.

Megadás: **-99999.9999...+99999.9999**

Q333 Új bázispont a TS tengelyében ?

Az a koordináta a tapintó tengelyen, amely pontnál a vezérlőnek a bázispontot fel kell vennie. Alapbeállítás = 0. Az érték abszolút értelmű.

Megadás: **-99999.9999...+99999.9999**

Q423 Tapintások száma a síkon (4/3)?

Azt határozza meg, hogy a vezérlő három vagy négy tapintással mérje meg a kört:

3: Három mérési pont használata

4: Négy mérési pont használata (alapbeállítás)

Megadás: **3, 4**

Q365 Mozgás fajtája? egyenes=0/kör=1

Annak meghatározása, hogy a szerszám melyik pályafüggvénnyel mozogjon a mérési pontok között, ha a biztonsági magasságra mozgás (**Q301**=1) aktiválva van:

0: Egyenes mozgás a megmunkálások között

1: Körkörös mozgás a megmunkálások között az osztókör átmérőn

Megadás: **0, 1**

Példa

11 TCH PROBE 413 HIVPONT KORON KIVUL ~	
Q321=+50	;1. TENGELY KOZEPE ~
Q322=+50	;2. TENGELY KOZEPE ~
Q262=+75	;NEVLEGES ATMERO ~
Q325=+0	;KIINDULASI SZOG ~
Q247=+60	;LEPESI SZOG ~
Q261=-5	;MERESI MAGASSAG ~
Q320=+0	;BIZTONSAGI TAVOLSAG ~
Q260=+20	;BIZTONSAGI MAGASSAG ~
Q301=+0	;MOZGAS BIZT. MAGSGRA ~
Q305=+15	;SORSZ. A LISTABAN ~
Q331=+0	;BAZISPONT ~
Q332=+0	;BAZISPONT ~
Q303=+1	;MERT ERTEK ATVITEL ~
Q381=+1	;ERINTES TS TENG.-BEN ~
Q382=+85	;1. KOORD. TS TENG. ~
Q383=+50	;2. KOORD. TS TENG. ~
Q384=+0	;3. KOORD. TS TENG. ~
Q333=+1	;BAZISPONT ~
Q423=+4	;TAPINTASOK SZAMA ~
Q365=+1	;MOZGAS FAJTAJA

5.14 Ciklus 414 HIVPONT SARKON KIVUL (Opció #17)

ISO-programozás

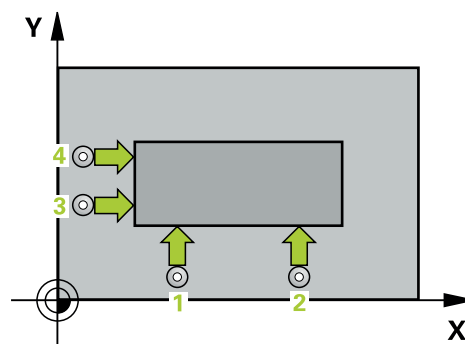
G414

Alkalmazás

A tapintóciklus **414** megkeresi két egyenes metszéspontját és azt bázispontként határozza meg. Ha szükséges, a vezérlő a metszéspontot egy nullaponttáblázatba vagy a preset táblázatba írja.

Ciklus lefutása

- 1 A vezérlő a tapintót gyorsjáratban (az **FMAX** oszlopból származó értékkel) és pozicionálási logikával az **1** első tapintási ponthoz mozgatja (ld. ábrát). A vezérlő a tapintót az adott elmozdulási iránnyal ellentétesen a biztonsági távolsággal tolja el
További információ: "Pozicionáló logika", oldal 42
- 2 Majd a tapintó a megadott mérési magasságra áll és tapintó előtolással (**F** oszlop) végrehajtja az első tapintási folyamatot. A vezérlő a tapintási irányt a programozott 3. mérési pontból automatikusan meghatározza
- 3 Ezt követően a tapintó a következő tapintási pontra **2** áll, és ott végrehajtja a második tapintási folyamatot
- 4 A vezérlő a tapintót a **3** tapintási pontra, majd a **4** tapintási pontra állítja a harmadik és negyedik pont megtapintásához
- 5 A vezérlő a tapintót visszavezeti a biztonsági magasságra.
- 6 A **Q303** és **Q305** ciklusparaméterek függvényében, a vezérlő feldolgozza a meghatározott bázispontot, Lásd "A 4xx tapintóciklusok bázispont felvétellel kapcsolatos közös jellemzői", oldal 159
- 7 Majd a vezérlő elmenti a meghatározott sarkok koordinátáit az alább felsorolt Q paraméterekbe
- 8 Ha szükséges, a vezérlő ezt követően egy külön tapintással megméri a bázispontot a tapintó tengelyén



A vezérlő az első egyenest mindig a megmunkálási sík melléktengelyének irányában méri.

Q-Paraméter-szám	Jelentés
------------------	----------

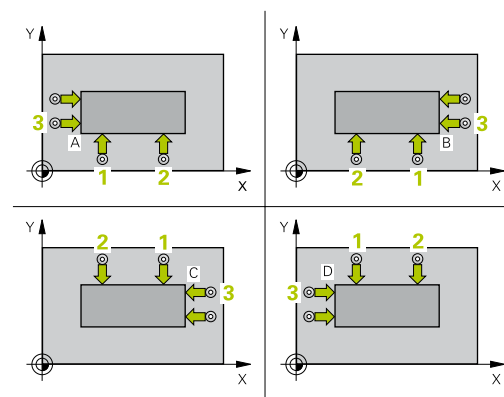
Q151	A sarok pillanatnyi értéke a főtengelyen
------	--

Q152	A sarok pillanatnyi értéke a melléktengelyen
------	--

Sarok meghatározása

Az **1** és **3** mérési pont pozíciójának meghatározásánál megadja azt a sarkot is, amelynél a vezérlő felveszi a bázispontot (lásd az alábbi ábrát és táblázatot).

Sarok	X koordináta	Y koordináta
A	1 pont nagyobb, mint 3 pont	1 pont kisebb, mint 3 pont
B	1 pont kisebb, mint 3 pont	1 pont kisebb, mint 3 pont
C	1 pont kisebb, mint 3 pont	1 pont nagyobb, mint 3 pont
D	1 pont nagyobb, mint 3 pont	1 pont nagyobb, mint 3 pont



Megjegyzések

MEGJEGYZÉS

Vigyázat, ütközésveszély!

A **400 - 499** tapintóciklusok futtatásakor egyetlen koordinátatranszformációs ciklus sem lehet aktív. Ütközésveszély áll fenn!

- ▶ Az alábbi ciklusokat tilos aktiválni a tapintóciklusok alkalmazása előtt: ciklus **7 NULLAPONTELTOLAS**, ciklus **8 TUKROZES**, ciklus **10 ELFORGATAS**, ciklus **11 MERETTENYEZO** és ciklus **26 MERETTENY.TENGGENT**.
- ▶ A koordinátatranszformációkat ezek előtt vissza kell állítania

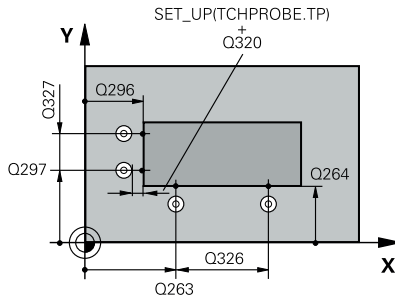
- A ciklust kizárólag **FUNCTION MODE MILL** üzemmódban tudja végrehajtani.
- A vezérlő törli a az aktív alapelforgatást a ciklus kezdetekor.

Megjegyzés a programozáshoz

- A ciklus meghatározása előtt programoznia kell egy szerszámhívást a tapintótengely meghatározásához.

Ciklusparaméterek

Segédábra



Paraméter

Q263 1. mérési pont az 1. tengelyen ?

Az első tapintási pont koordinátája a megmunkálási sík főtengelyén
Az érték abszolút értelmű.

Megadás: **-99999.9999...+99999.9999**

Q264 1. mérési pont a 2. tengelyen ?

Az első tapintási pont koordinátája a megmunkálási sík
melléktengelyén Az érték abszolút értelmű.

Megadás: **-99999.9999...+99999.9999**

Q326 Távolság 1. tengelyen ?

Az első és a második mérési pont közötti távolság a megmunkálási
sík főtengelyén. Az érték növekményes értelmű.

Megadás: **0...99999.9999**

Q296 3. mérési pont az 1. tengelyen ?

A harmadik tapintási pont koordinátája a megmunkálási sík
főtengelyén. Az érték abszolút értelmű.

Megadás: **-99999.9999...+99999.9999**

Q297 3. mérési pont a 2. tengelyen ?

A harmadik tapintási pont koordinátája a megmunkálási sík
melléktengelyén. Az érték abszolút értelmű.

Megadás: **-99999.9999...+99999.9999**

Q327 Távolság 2. tengelyen ?

A harmadik és negyedik mérési pont közötti távolság a
megmunkálási sík melléktengelyén. Az érték növekményes értelmű.

Megadás: **0...99999.9999**

Q261 Mérési magasság a tap. teng.ben?

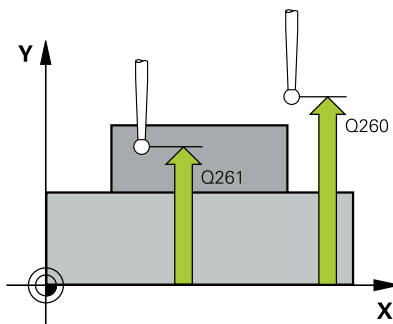
A gömb középpontjának koordinátája a tapintó tengelyében, ahol a
mérést el kell végezni.

Megadás: **-99999.9999...+99999.9999**

Q320 Biztonsági távolság ?

A tapintási pont és a tapintó gömb közötti további távolság. A **Q320**
hozzáadódik a tapintórendszer táblázat **SET_UP** oszlopához. Az
érték növekményes értelmű.

Megadás: **0...99999.9999** vagy **PREDEF**



Segédábra	Paraméter
	<p>Q260 Biztonsági magasság ?</p> <p>A szerszámtengely koordinátája, ahol a tapintó rendszer és a munkadarab (befogás) nem ütközhet össze. Az érték abszolút értelmű.</p> <p>Megadás: -99999.9999...+99999.9999 vagy PREDEF</p>
	<p>Q301 Mozgás bizt. magasságra (0/1) ?</p> <p>Annak meghatározása, hogyan mozogjon a tapintórendszer a mérési pontok között:</p> <p>0: Mozgás a mérési magasságon a mérési pontok között 1: Mozgás a biztonságos magasságra a mérési pontok között</p> <p>Megadás: 0, 1</p>
	<p>Q304 Báziselforgatást elvégez (0/1) ?</p> <p>Azt határozza meg, hogy a vezérlő a munkadarab ferdeségét kompenzálja-e alapelforgatásként:</p> <p>0: Alapelforgatás nem történik. 1: Alapelforgatás végrehajtása</p> <p>Megadás: 0, 1</p>
	<p>Q305 Sorszám a nullapont listában ?</p> <p>Írja be a bázispont táblázat/nullapont táblázat azon sorának számát, amelybe a vezérlő a sarok koordinátáit menti. Q303 -tól függően a vezérlő a bevitelt a bázispont táblázatba vagy a nullapont táblázatba írja:</p> <p>Ha Q303 = 1, a vezérlő a preset táblázatot írja. Ha Q303 = 0, a vezérlő a nullapont táblázatot írja. A nullapont nem kerül automatikusan aktiválásra.</p> <p>További információ: "A számított bázispont mentése", oldal 160</p> <p>Megadás: 0...99999</p>
	<p>Q331 Új bázispont a fő tengelyen ?</p> <p>Az a koordináta a fő tengelyen, amelyhez a vezérlőnek a sarok számított középpontját be kell állítania. Alapbeállítás = 0. Az érték abszolút értelmű.</p> <p>Megadás: -99999.9999...+99999.9999</p>
	<p>Q332 Új bázispont a melléktengelyen ?</p> <p>Az a koordináta a melléktengelyen, amelyhez a vezérlőnek a sarok számított középpontját be kell állítania. Alapbeállítás = 0. Az érték abszolút értelmű.</p> <p>Megadás: -99999.9999...+99999.9999</p>

Segédábra

Paraméter

Q303 Mért érték átvitel (0,1)?

Adja meg, hogy a meghatározott bázispontot a nullaponttáblázatban vagy a bázispont táblázatban kell-e tárolni:

-1: Ne használja! Az értéket a vezérlő írja be, ha régi NC programokat olvas be Lásd "A 4xx tapintóciklusok bázispont felvétellel kapcsolatos közös jellemzői", oldal 159

0: A meghatározott hivatkozási pont beírása a nullapont táblázatba. Vonatkoztatási rendszer az aktív munkadarab-koordinátarendszer

1: A meghatározott értékek beírása a bázispont táblázatba.

Megadás: **-1, 0, +1**

Q381 Érintés a TS tengelyében? (0/1)

Azt határozza meg, hogy a vezérlőnek be kell-e állítania bázispontot a tapintótengelyen is:

0: Bázispont nincs beállítva a tapintótengelyen

1: Bázispont beállítása a tapintótengelyen

Megadás: **0, 1**

Q382 Érintés TS teng: 1.teng. koord?

Annak a tapintási pontnak a koordinátája a megmunkálási sík fő tengelyén, amely pontnál a bázispontot fel kell venni a tapintó tengelyén. Csak akkor érvényes, ha **Q381** = 1. Az érték abszolút értelmű.

Megadás: **-99999.9999...+99999.9999**

Q383 Érintés TS teng: 2.teng. koord.?

Annak a tapintási pontnak a koordinátája a megmunkálási sík melléktengelyén, amely pontnál a bázispontot fel kell venni a tapintó tengelyén. Csak akkor érvényes, ha **Q381** = 1. Az érték abszolút értelmű.

Megadás: **-99999.9999...+99999.9999**

Q384 Érintés TS teng: 3.teng. koord.?

Annak a tapintási pontnak a koordinátája a tapintótengelyen, amely pontnál a bázispontot fel kell venni a tapintó tengelyén. Csak akkor érvényes, ha **Q381** = 1. Az érték abszolút értelmű.

Megadás: **-99999.9999...+99999.9999**

Q333 Új bázispont a TS tengelyében ?

Az a koordináta a tapintó tengelyen, amely pontnál a vezérlőnek a bázispontot fel kell vennie. Alapbeállítás = 0. Az érték abszolút értelmű.

Megadás: **-99999.9999...+99999.9999**

Példa

11 TCH PROBE 414 HIVPONT SARKON KIVUL ~	
Q263=+37	;1. PONT 1. TENGELYEN ~
Q264=+7	;1. PONT 2. TENGELYEN ~
Q326=+50	;TAVOLSAG 1. TENG. ~
Q296=+95	;3. PONT 1. TENGELYEN ~
Q297=+25	;3. PONT 2. TENGELYEN ~
Q327=+45	;TAVOLSAG 2. TENG. ~
Q261=-5	;MERESI MAGASSAG ~
Q320=+0	;BIZTONSAGI TAVOLSAG ~
Q260=+20	;BIZTONSAGI MAGASSAG ~
Q301=+0	;MOZGAS BIZT. MAGSGRA ~
Q304=+0	;BAZISELFORGATAS ~
Q305=+7	;SORSZ. A LISTABAN ~
Q331=+0	;BAZISPONT ~
Q332=+0	;BAZISPONT ~
Q303=+1	;MERT ERTEK ATVITEL ~
Q381=+1	;ERINTES TS TENG.-BEN ~
Q382=+85	;1. KOORD. TS TENG. ~
Q383=+50	;2. KOORD. TS TENG. ~
Q384=+0	;3. KOORD. TS TENG. ~
Q333=+1	;BAZISPONT

5.15 Ciklus 415 HIVPONT SARKON BELUL (Opció #17)

ISO-programozás

G415

Alkalmazás

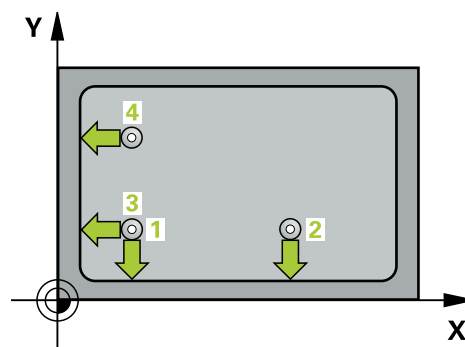
A tapintóciklus **415** megkeresi két egyenes metszéspontját és azt bázispontként határozza meg. Ha szükséges, a vezérlő a metszéspontot egy nullaponttáblázatba vagy a preset táblázatba írja.

Ciklus lefutása

1 A vezérlő a tapintót gyorsjáratban (az **FMAX** oszlopból származó értékkel) és pozícionálási logikával az **1** első tapintási ponthoz mozgatja (ld. ábrát). A vezérlő a tapintót a fő- és melléktengely mentén tolja el a **Q320** biztonsági távolsággal + **SET_UP** + tapintógömb sugár (az adott elmozdulási iránnyal ellentétes irányba)

További információ: "Pozícionáló logika", oldal 42

- Majd a tapintó a megadott mérési magasságra áll és tapintó előtolással (**F** oszlop) végrehajtja az első tapintási folyamatot. A vezérlő a tapintási irányt abból a számból számítja, amellyel a sarkot azonosítja
- Ezt követően a tapintó a következő **2** tapintási pontra áll, a vezérlő a tapintót a melléktengelyen eltolja a **Q320** biztonsági távolsággal + **SET_UP** + tapintógömb sugár, és ott végrehajtja a második tapintási folyamatot
- A vezérlő a tapintót a **3** tapintási pontra pozícionálja (pozícionálási logika az 1. tapintási ponttal megegyező) és végrehajtja a tapintást
- Ezután a tapintó a **4** tapintási pontra megy. A vezérlő ennek során eltolja a tapintót a **Q** biztonsági távolságra a főtengely mentén. **320** + **SET_UP** + tapintógömb sugár és ott végrehajtja a negyedik tapintást
- A vezérlő a tapintót visszavezeti a biztonsági magasságra.
- A **Q303** és **Q305** ciklusparaméterek függvényében, a vezérlő feldolgozza a meghatározott bázispontot, Lásd "A 4xx tapintóciklusok bázispont felvétellel kapcsolatos közös jellemzői", oldal 159
- Majd a vezérlő elmenti a meghatározott sarkok koordinátáit az alább felsorolt Q paraméterekbe
- Ha szükséges, a vezérlő ezt követően egy külön tapintással megméri a bázispontot a tapintó tengelyén



A vezérlő az első egyenest mindig a megmunkálási sík melléktengelyének irányában méri.

Q-Paraméter-szám	Jelentés
Q151	A sarok pillanatnyi értéke a főtengelyen
Q152	A sarok pillanatnyi értéke a melléktengelyen

Megjegyzések

MEGJEGYZÉS

Vigyázat, ütközésveszély!

A **400 - 499** tapintóciklusok futtatásakor egyetlen koordinátatranszformációs ciklus sem lehet aktív. Ütközésveszély áll fenn!

- ▶ Az alábbi ciklusokat tilos aktiválni a tapintóciklusok alkalmazása előtt: ciklus **7 NULLAPONTELTOLAS**, ciklus **8 TUKROZES**, ciklus **10 ELFORGATAS**, ciklus **11 MERETTENYEZO** és ciklus **26 MERETTENY.TENGGENT**.
- ▶ A koordinátatranszformációkat ezek előtt vissza kell állítania

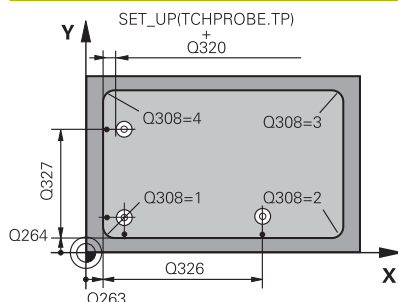
- A ciklust kizárólag **FUNCTION MODE MILL** üzemmódban tudja végrehajtani.
- A vezérlő törli a az aktív alapelforgatást a ciklus kezdetekor.

Megjegyzés a programozáshoz

- A ciklus meghatározása előtt programoznia kell egy szerszámhívást a tapintótengely meghatározásához.

Ciklusparaméterek

Segédábra



Paraméter

Q263 1. mérési pont az 1. tengelyen ?

A sarok koordinátája a megmunkálási sík főtengelyén. Az érték abszolút értelmű.

Megadás: **-99999.9999...+99999.9999**

Q264 1. mérési pont a 2. tengelyen ?

A sarok koordinátája a megmunkálási sík melléktengelyén. Az érték abszolút értelmű.

Megadás: **-99999.9999...+99999.9999**

Q326 Távolság 1. tengelyen ?

A sarok és a második mérési pont közötti távolság a megmunkálási sík főtengelyén. Az érték növekményes értelmű.

Megadás: **0...99999.9999**

Q327 Távolság 2. tengelyen ?

A sarok és negyedik mérési pont közötti távolság a megmunkálási sík melléktengelyén. Az érték növekményes értelmű.

Megadás: **0...99999.9999**

Q308 Melyik sarkot mér ? (1/2/3/4)

Azon sarok száma, amelyre a vezérlőnek a bázispontot be kell állítania.

Megadás: **1, 2, 3, 4**

Q261 Mérés magasság a tap. teng. ben?

A gömb középpontjának koordinátája a tapító tengelyében, ahol a mérést el kell végezni.

Megadás: **-99999.9999...+99999.9999**

Q320 Biztonsági távolság ?

A tapintási pont és a tapító gömb közötti további távolság. A **Q320** hozzáadódik a tapítórendszer táblázat **SET_UP** oszlopához. Az érték növekményes értelmű.

Megadás: **0...99999.9999** vagy **PREDEF**

Q260 Biztonsági magasság ?

A szerszámtengely koordinátája, ahol a tapító rendszer és a munkadarab (befogás) nem ütközhet össze. Az érték abszolút értelmű.

Megadás: **-99999.9999...+99999.9999** vagy **PREDEF**

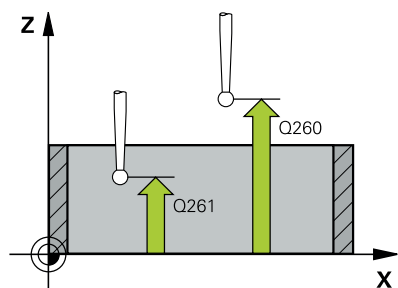
Q301 Mozgás bizt. magasságra (0/1) ?

Annak meghatározása, hogyan mozogjon a tapítórendszer a mérési pontok között:

0: Mozgás a mérési magasságon a mérési pontok között

1: Mozgás a biztonságos magasságra a mérési pontok között

Megadás: **0, 1**



Segédábra

Paraméter

Q304 Báziselforgatást elvégez (0/1) ?

Azt határozza meg, hogy a vezérlő a munkadarab ferdeségét kompenzálja-e alapelforgatásként:

0: Alapelforgatás nem történik.

1: Alapelforgatás végrehajtása

Megadás: **0, 1**

Q305 Sorszám a nullapont listában ?

Írja be a bázispont táblázat/nullapont táblázat azon sorának számát, amelybe a vezérlő a sarok koordinátáit menti. **Q303** -tól függően a vezérlő a bevitt bázispont táblázatba vagy a nullapont táblázatba írja:

Ha **Q303 = 1**, a vezérlő a preset táblázatot írja.

Ha **Q303 = 0**, a vezérlő a nullapont táblázatot írja. A nullapont nem kerül automatikusan aktiválásra.

További információ: "A számított bázispont mentése", oldal 160

Megadás: **0...99999**

Q331 Új bázispont a fő tengelyen ?

Az a koordináta a fő tengelyen, amelyhez a vezérlőnek a sarok számított középpontját be kell állítania. Alapbeállítás = 0. Az érték abszolút értelmű.

Megadás: **-99999.9999...+99999.9999**

Q332 Új bázispont a melléktengelyen ?

Az a koordináta a melléktengelyen, amelyhez a vezérlőnek a sarok számított középpontját be kell állítania. Alapbeállítás = 0. Az érték abszolút értelmű.

Megadás: **-99999.9999...+99999.9999**

Q303 Mért érték átvitel (0,1)?

Adja meg, hogy a meghatározott bázispontot a nullaponttáblázatban vagy a bázispont táblázatban kell-e tárolni:

-1: Ne használja! Az értéket a vezérlő írja be, ha régi NC programokat olvas be Lásd "A 4xx tapintóciklusok bázispont felvétellel kapcsolatos közös jellemzői", oldal 159

0: A meghatározott hivatkozási pont beírása a nullapont táblázatba. Vonatkoztatási rendszer az aktív munkadarab-koordinátarendszer

1: A meghatározott értékek beírása a bázispont táblázatba.

Megadás: **-1, 0, +1**

Segédábra

Paraméter

Q381 Érintés a TS tengelyében? (0/1)

Azt határozza meg, hogy a vezérlőnek be kell-e állítania bázispontot a tapintótengelyen is:

0: Bázispont nincs beállítva a tapintótengelyen

1: Bázispont beállítása a tapintótengelyen

Megadás: **0, 1**

Q382 Érintés TS teng: 1.teng. koord?

Annak a tapintási pontnak a koordinátája a megmunkálási sík főtengelyén, amely pontnál a bázispontot fel kell venni a tapintó tengelyén. Csak akkor érvényes, ha **Q381** = 1. Az érték abszolút értelmű.

Megadás: **-99999.9999...+99999.9999**

Q383 Érintés TS teng: 2.teng. koord.?

Annak a tapintási pontnak a koordinátája a megmunkálási sík melléktengelyén, amely pontnál a bázispontot fel kell venni a tapintó tengelyén. Csak akkor érvényes, ha **Q381** = 1. Az érték abszolút értelmű.

Megadás: **-99999.9999...+99999.9999**

Q384 Érintés TS teng: 3.teng. koord.?

Annak a tapintási pontnak a koordinátája a tapintótengelyen, amely pontnál a bázispontot fel kell venni a tapintó tengelyén. Csak akkor érvényes, ha **Q381** = 1. Az érték abszolút értelmű.

Megadás: **-99999.9999...+99999.9999**

Q333 Új bázispont a TS tengelyében ?

Az a koordináta a tapintó tengelyen, amely pontnál a vezérlőnek a bázispontot fel kell vennie. Alapbeállítás = 0. Az érték abszolút értelmű.

Megadás: **-99999.9999...+99999.9999**

Példa

11 TCH PROBE 415 HIVPONT SARKON BELUL ~	
Q263=+37	;1. PONT 1. TENGELYEN ~
Q264=+7	;1. PONT 2. TENGELYEN ~
Q326=+50	;TAVOLSAG 1. TENG. ~
Q327=+45	;TAVOLSAG 2. TENG. ~
Q308=+1	;SAROK ~
Q261=-5	;MERESI MAGASSAG ~
Q320=+0	;BIZTONSAGI TAVOLSAG ~
Q260=+20	;BIZTONSAGI MAGASSAG ~
Q301=+0	;MOZGAS BIZT. MAGSGRA ~
Q304=+0	;BAZISELFGATAS ~
Q305=+7	;SORSZ. A LISTABAN ~
Q331=+0	;BAZISPONT ~
Q332=+0	;BAZISPONT ~
Q303=+1	;MERT ERTEK ATVITEL ~
Q381=+1	;ERINTES TS TENG.-BEN ~
Q382=+85	;1. KOORD. TS TENG. ~
Q383=+50	;2. KOORD. TS TENG. ~
Q384=+0	;3. KOORD. TS TENG. ~
Q333=+1	;BAZISPONT

5.16 Ciklus 416 HIVPONT LYUKKORKOZEP (Opció #17)

ISO-programozás

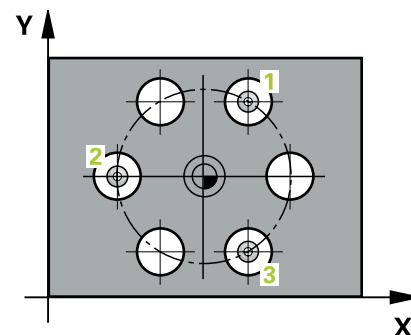
G416

Alkalmazás

A tapintóciklus **416** három furat mérésével kiszámítja egy furatkör középpontját és azt nullapontként határozza meg. Ha szükséges, a vezérlő a koordinátákat egy nullaponttáblázatba vagy a preset táblázatba írja.

Ciklus lefutása

- 1 A vezérlő a tapintót gyorsjáratban (az **FMAX** oszlopból származó értékkel) és pozicionálási logikával az első furat **1** megadott középpontjára mozgatja
További információ: "Pozicionáló logika", oldal 42
- 2 Majd a tapintó a megadott mérési magasságra áll és négy tapintással meghatározza az első furatközéppontot
- 3 Ezt követően a tapintó visszaáll biztonsági magasságra majd a második furat **2** megadott középpontjára pozicionál
- 4 A tapintó a megadott mérési magasságra áll és négy tapintással meghatározza a második furatközéppontot
- 5 Ezt követően a tapintó visszaáll biztonsági magasságra majd a harmadik furat **3** megadott középpontjára pozicionál
- 6 A tapintó a megadott mérési magasságra áll és négy tapintással meghatározza a harmadik furatközéppontot
- 7 A vezérlő a tapintót visszavezeti a biztonsági magasságra.
- 8 A **Q303** és **Q305** ciklusparaméterek függvényében, a vezérlő feldolgozza a meghatározott bázispontot, Lásd "A 4xx tapintóciklusok bázispont felvétellel kapcsolatos közös jellemzői", oldal 159
- 9 majd a vezérlő elmenti a tényleges értékeket az alább felsorolt Q paraméterekbe
- 10 Ha szükséges, a vezérlő ezt követően egy külön tapintással megméri a bázispontot a tapintó tengelyén



Q-Paraméter-szám	Jelentés
Q151	A közép pillanatnyi értéke a főtengetylen
Q152	A közép pillanatnyi értéke a melléktengelyen
Q153	Furatkör átmérőjének pillanatnyi értéke

Megjegyzések

MEGJEGYZÉS

Vigyázat, ütközésveszély!

A **400 - 499** tapintóciklusok futtatásakor egyetlen koordinátatranszformációs ciklus sem lehet aktív. Ütközésveszély áll fenn!

- ▶ Az alábbi ciklusokat tilos aktiválni a tapintóciklusok alkalmazása előtt: ciklus **7 NULLAPONTELTOLAS**, ciklus **8 TUKROZES**, ciklus **10 ELFORGATAS**, ciklus **11 MERETTENYEZO** és ciklus **26 MERETTENY.TENKENT**.
- ▶ A koordinátatranszformációkat ezek előtt vissza kell állítania

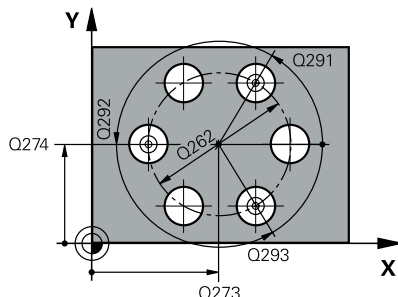
- A ciklust kizárólag **FUNCTION MODE MILL** üzemmódban tudja végrehajtani.
- A vezérlő törli a az aktív alapelforgatást a ciklus kezdetekor.

Megjegyzés a programozáshoz

- A ciklus meghatározása előtt programoznia kell egy szerszámhívást a tapintótengely meghatározásához.

Ciklusparaméterek

Segédábra



Paraméter

Q273 Közép az 1.tengelyen (célérték)?

A furatkör középpontja (névleges érték) a megmunkálási sík főtengelyén. Az érték abszolút értelmű.

Megadás: **-99999.9999...+99999.9999**

Q274 Közép a 2.tengelyen (célérték)?

A furatkör középpontja (névleges érték) a megmunkálási sík melléktengelyén. Az érték abszolút értelmű.

Megadás: **-99999.9999...+99999.9999**

Q262 Névleges átmérő ?

A furatkör körülbelüli átmérőjének megadása. Minél kisebb a furat átmérője, annál pontosabban kell a névleges átmérőt megadnia.

Megadás: **0...99999.9999**

Q291 1. furat polárkoordináta szöge ?

Az első furatközéppont polárkoordináta szöge a megmunkálási síkon. Az érték abszolút értelmű.

Megadás: **-360.000...+360.000**

Q292 2. furat polárkoordináta szöge ?

A második furatközéppont polárkoordináta szöge a megmunkálási síkon. Az érték abszolút értelmű.

Megadás: **-360.000...+360.000**

Q293 3. furat polárkoordináta szöge ?

A harmadik furatközéppont polárkoordináta szöge a megmunkálási síkon. Az érték abszolút értelmű.

Megadás: **-360.000...+360.000**

Q261 Mérés magasság a tap. teng. ben?

A gömb középpontjának koordinátája a tapintó tengelyében, ahol a mérést el kell végezni.

Megadás: **-99999.9999...+99999.9999**

Q260 Biztonsági magasság ?

A szerszámtengely koordinátája, ahol a tapintó rendszer és a munkadarab (befogás) nem ütközhet össze. Az érték abszolút értelmű.

Megadás: **-99999.9999...+99999.9999** vagy **PREDEF**

Segédábra

Paraméter

Q305 Sorszám a nullapont listában ?

Írja be a bázispont táblázat/nullapont táblázat azon sorának számát, amelybe a vezérlő a középpont koordinátáit menti. **Q303**-tól függően a vezérlő a bevittet a bázispont táblázatba vagy a nullapont táblázatba írja.

Ha **Q303 = 1**, a vezérlő a bázispont táblázatot írja.

További információ: "A számított bázispont mentése", oldal 160

Megadás: **0...99999**

Q331 Új bázispont a fő tengelyen ?

Az a koordináta a fő tengelyen, amelyhez a vezérlőnek a furatkör számított középpontját be kell állítania. Alapbeállítás = 0. Az érték abszolút értelmű.

Megadás: **-99999.9999...+99999.9999**

Q332 Új bázispont a melléktengelyen ?

Az a koordináta a melléktengelyen, amelyhez a vezérlőnek a furatkör számított középpontját be kell állítania. Alapbeállítás = 0. Az érték abszolút értelmű.

Megadás: **-99999.9999...+99999.9999**

Q303 Mért érték átvitel (0,1)?

Adja meg, hogy a meghatározott bázispontot a nullaponttáblázatban vagy a bázispont táblázatban kell-e tárolni:

-1: Ne használja! Az értéket a vezérlő írja be, ha régi NC programokat olvas be. Lásd "A 4xx tapintóciklusok bázispont felvételével kapcsolatos közös jellemzői", oldal 159

0: A meghatározott hivatkozási pont beírása a nullapont táblázatba. Vonatkoztatási rendszer az aktív munkadarab-koordinátarendszer

1: A meghatározott értékek beírása a bázispont táblázatba.

Megadás: **-1, 0, +1**

Q381 Érintés a TS tengelyében? (0/1)

Azt határozza meg, hogy a vezérlőnek be kell-e állítania bázispontot a tapintótengelyen is:

0: Bázispont nincs beállítva a tapintótengelyen

1: Bázispont beállítása a tapintótengelyen

Megadás: **0, 1**

Segédábra

Paraméter

Q382 Érintés TS teng: 1.teng. koord.?

Annak a tapintási pontnak a koordinátája a megmunkálási sík főtengelyén, amely pontnál a bázispontot fel kell venni a tapintó tengelyén. Csak akkor érvényes, ha **Q381** = 1. Az érték abszolút értelmű.

Megadás: **-99999.9999...+99999.9999**

Q383 Érintés TS teng: 2.teng. koord.?

Annak a tapintási pontnak a koordinátája a megmunkálási sík melléktengelyén, amely pontnál a bázispontot fel kell venni a tapintó tengelyén. Csak akkor érvényes, ha **Q381** = 1. Az érték abszolút értelmű.

Megadás: **-99999.9999...+99999.9999**

Q384 Érintés TS teng: 3.teng. koord.?

Annak a tapintási pontnak a koordinátája a tapintótengelyen, amely pontnál a bázispontot fel kell venni a tapintó tengelyén. Csak akkor érvényes, ha **Q381** = 1. Az érték abszolút értelmű.

Megadás: **-99999.9999...+99999.9999**

Q333 Új bázispont a TS tengelyében ?

Az a koordináta a tapintó tengelyen, amely pontnál a vezérlőnek a bázispontot fel kell vennie. Alapbeállítás = 0. Az érték abszolút értelmű.

Megadás: **-99999.9999...+99999.9999**

Q320 Biztonsági távolság ?

A tapintási pont és a tapintó gömb közötti további távolság. A **Q320** kiegészítőleg hat a **SET_UP** (tapintótáblázat) mellett és kizárólag a bázispont tapintótengelyen való tapintásánál. Az érték növekményes értelmű.

Megadás: **0...99999.9999** vagy **PREDEF**

Példa

11 TCH PROBE 416 HIVPONT LYUKKORKOZEP ~	
Q273=+50	;1. TENGELY KOZEPE ~
Q274=+50	;2. TENGELY KOZEPE ~
Q262=+90	;NEVLEGES ATMERO ~
Q291=+34	;1. FURAT POLARSZOGE ~
Q292=+70	;2. FURAT POLARSZOGE ~
Q293=+210	;3. FURAT POLARSZOGE ~
Q261=-5	;MERESI MAGASSAG ~
Q260=+20	;BIZTONSAGI MAGASSAG ~
Q305=+12	;SORSZ. A LISTABAN ~
Q331=+0	;BAZISPONT ~
Q332=+0	;BAZISPONT ~
Q303=+1	;MERT ERTEK ATVITEL ~
Q381=+1	;ERINTES TS TENG.-BEN ~
Q382=+85	;1. KOORD. TS TENG. ~
Q383=+50	;2. KOORD. TS TENG. ~
Q384=+0	;3. KOORD. TS TENG. ~
Q333=+1	;BAZISPONT ~
Q320=+0	;BIZTONSAGI TAVOLSAG

5.17 Ciklus 417 BAZISP.ELT. TS-TENG. (Opció #17)

ISO-programozás

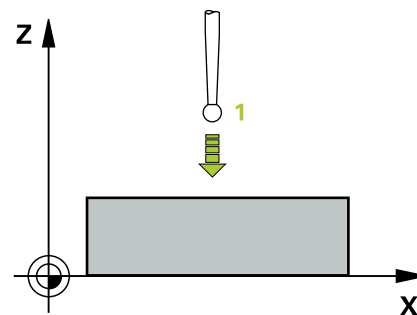
G417

Alkalmazás

A tapintóciklus **417** megméri a tapintó tengelyének tetszőleges koordinátáját és azt bázispontként határozza meg. Ha szükséges, a vezérlő a mért koordinátát egy nullaponttáblázatba vagy a preset táblázatba írja.

Ciklus lefutása

- 1 A vezérlő a tapintót gyorsjáratban (az **FMAX** oszlopból származó értékkel) és pozícionálási logikával az **1** programozott tapintási ponthoz mozgatja. A vezérlő ekkor a tapintórendszert a pozitív tapintótengely irányába eltolja a biztonsági távolsággal.
További információ: "Pozícionáló logika", oldal 42
- 2 Ezután a tapintó saját tengelye mentén az **1** tapintási pontként megadott koordinátára mozog, és egyszerű tapintási mozgással méri a pillanatnyi pozíciót
- 3 A vezérlő a tapintót visszavezeti a biztonsági magasságra.
- 4 A **Q303** és **Q305** ciklusparaméterek függvényében, a vezérlő feldolgozza a meghatározott bázispontot, Lásd "A 4xx tapintóciklusok bázispont felvételével kapcsolatos közös jellemzői", oldal 159
- 5 majd a vezérlő elmenti a tényleges értékeket az alább felsorolt Q paraméterekbe



Q-Paraméter- szám	Jelentés
----------------------	----------

Q160	Mért pont pillanatnyi értéke
------	------------------------------

Megjegyzések

MEGJEGYZÉS

Vigyázat, ütközésveszély!

A **400 - 499** tapintóciklusok futtatásakor egyetlen koordinátatranszformációs ciklus sem lehet aktív. Ütközésveszély áll fenn!

- ▶ Az alábbi ciklusokat tilos aktiválni a tapintóciklusok alkalmazása előtt: ciklus **7 NULLAPONTELTOLAS**, ciklus **8 TUKROZES**, ciklus **10 ELFORGATAS**, ciklus **11 MERETTENYEZO** és ciklus **26 MERETTENY.TENGENKENT**.
- ▶ A koordinátatranszformációkat ezek előtt vissza kell állítania

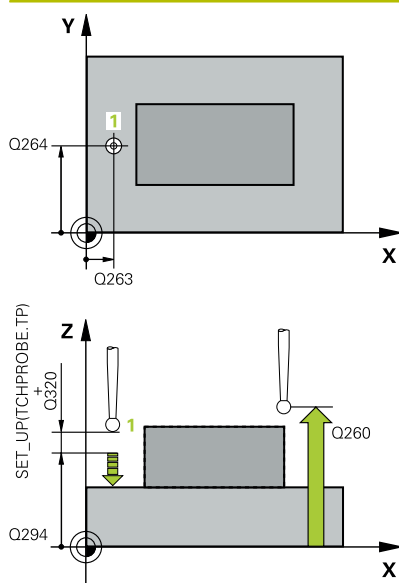
- A ciklust kizárólag **FUNCTION MODE MILL** üzemmódban tudja végrehajtani.
- A vezérlő felveszi a bázispontot ezen a tengelyen.
- A vezérlő törli a az aktív alapelforgatást a ciklus kezdetekor.

Megjegyzés a programozáshoz

- A ciklus meghatározása előtt programoznia kell egy szerszámhívást a tapintótengely meghatározásához.

Ciklusparaméterek

Segédábra



Paraméter

Q263 1. mérési pont az 1. tengelyen ?

Az első tapintási pont koordinátája a megmunkálási sík főtengelyén
Az érték abszolút értelmű.

Megadás: **-99999.9999...+99999.9999**

Q264 1. mérési pont a 2. tengelyen ?

Az első tapintási pont koordinátája a megmunkálási sík melléktengelyén
Az érték abszolút értelmű.

Megadás: **-99999.9999...+99999.9999**

Q294 1. mérési pont a 3. tengelyen ?

Az első tapintási pont koordinátája a tapintótengelyen. Az érték abszolút értelmű.

Megadás: **-99999.9999...+99999.9999**

Q320 Biztonsági távolság ?

A tapintási pont és a tapintó gömb közötti további távolság. A **Q320** hozzáadódik a tapintórendszer táblázat **SET_UP** oszlopához. Az érték növekményes értelmű.

Megadás: **0...99999.9999** vagy **PREDEF**

Q260 Biztonsági magasság ?

A szerszám tengely koordinátája, ahol a tapintó rendszer és a munkadarab (befogás) nem ütközhet össze. Az érték abszolút értelmű.

Megadás: **-99999.9999...+99999.9999** vagy **PREDEF**

Q305 Sorszám a nullpont listában ?

Írja be a bázispont táblázat/nullpont táblázat azon sorának számát, amelybe a vezérlő a koordinátákat menti. **Q303** -tól függően a vezérlő a bevitt a bázispont táblázatba vagy a nullpont táblázatba írja.

Ha **Q303 = 1**, a vezérlő a bázispont táblázatba írja.

Ha **Q303 = 0**, a vezérlő a nullpont táblázatba írja. A nullpont nem kerül automatikusan aktiválásra

További információ: "A számított bázispont mentése", oldal 160

Q333 Új bázispont a TS tengelyében ?

Az a koordináta a tapintó tengelyen, amely pontnál a vezérlőnek a bázispontot fel kell vennie. Alapbeállítás = 0. Az érték abszolút értelmű.

Megadás: **-99999.9999...+99999.9999**

Segédábra**Paraméter****Q303 Mért érték átvitel (0,1)?**

Adja meg, hogy a meghatározott bázispontot a nullaponttáblázatban vagy a bázispont táblázatban kell-e tárolni:

-1: Ne használja! Az értéket a vezérlő írja be, ha régi NC programokat olvas be Lásd "A 4xx tapintóciklusok bázispont felvételével kapcsolatos közös jellemzői", oldal 159

0: A meghatározott hivatkozási pont beírása a nullapont táblázatba. Vonatkoztatási rendszer az aktív munkadarab-koordináta-rendszer

1: A meghatározott értékek beírása a bázispont táblázatba.

Megadás: **-1, 0, +1**

Példa

11 TCH PROBE 417 BAZISP.ELT. TS-TENG. ~	
Q263=+25	;1. PONT 1. TENGELYEN ~
Q264=+25	;1. PONT 2. TENGELYEN ~
Q294=+25	;1.PONT A 3.TENGELYEN ~
Q320=+0	;BIZTONSAGI TAVOLSAG ~
Q260=+50	;BIZTONSAGI MAGASSAG ~
Q305=+0	;SORSZ. A LISTABAN ~
Q333=+0	;BAZISPONT ~
Q303=+1	;MERT ERTEK ATVITEL

5.18 Ciklus 418 BAZISPONT 4 FURATBOL (Opció #17)

ISO-programozás

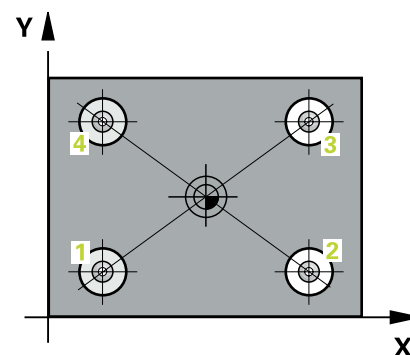
G418

Alkalmazás

A tapintóciklus **418** kiszámítja a szemközti furatokat összekötő egyenesek metszéspontját és felveszi a bázispontot a metszéspontba. Ha szükséges, a vezérlő a metszéspontot egy nullaponttáblázatba vagy a preset táblázatba írja.

Ciklus lefutása

- 1 A vezérlő a tapintót gyorsjárásban (az **FMAX** oszlopból származó értékkel) és pozicionálási logikával az **1** első furat középpontjára mozgatja
További információ: "Pozicionáló logika", oldal 42
- 2 Majd a tapintó a megadott mérési magasságra áll és négy tapintással meghatározza az első furatközéppontot
- 3 Ezt követően a tapintó visszaáll biztonsági magasságra majd a második furat **2** megadott középpontjára pozicionál
- 4 A tapintó a megadott mérési magasságra áll és négy tapintással meghatározza a második furatközéppontot
- 5 A vezérlő megismétli a folyamatot a **3** és **4** furatoknál.
- 6 A vezérlő a tapintót visszavezeti a biztonsági magasságra.
- 7 A **Q303** és **Q305** ciklusparaméterek függvényében, a vezérlő feldolgozza a meghatározott bázispontot, Lásd "A 4xx tapintóciklusok bázispont felvétellel kapcsolatos közös jellemzői", oldal 159
- 8 A vezérlő az **1/3** és **2/4** furatok középpontjait összekötő egyenesek metszéspontjaként számítja ki a bázispontot, majd elmenti a pillanatnyi értékeket az alábbi Q paraméterekbe
- 9 Ha szükséges, a vezérlő ezt követően egy külön tapintással megméri a bázispontot a tapintó tengelyén



Q-Paraméter-szám	Jelentés
Q151	A metszéspont pillanatnyi értéke a főtengelyen
Q152	A metszéspont pillanatnyi értéke a melléktengelyen

Megjegyzések

MEGJEGYZÉS

Vigyázat, ütközésveszély!

A 400 - 499 tapintóciklusok futtatásakor egyetlen koordinátatranszformációs ciklus sem lehet aktív. Ütközésveszély áll fenn!

- ▶ Az alábbi ciklusokat tilos aktiválni a tapintóciklusok alkalmazása előtt: ciklus **7 NULLAPONTELTOLAS**, ciklus **8 TUKROZES**, ciklus **10 ELFORGATAS**, ciklus **11 MERETTENYEZO** és ciklus **26 MERETTENY.TENGGENT**.
- ▶ A koordinátatranszformációkat ezek előtt vissza kell állítania

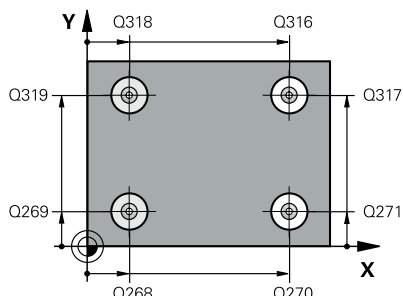
- A ciklust kizárólag **FUNCTION MODE MILL** üzemmódban tudja végrehajtani.
- A vezérlő törli a az aktív alapelforgatást a ciklus kezdetekor.

Megjegyzés a programozáshoz

- A ciklus meghatározása előtt programoznia kell egy szerszámhívást a tapintótengely meghatározásához.

Ciklusparaméterek

Segédábra



Paraméter

Q268 1. furat: közép az 1.tengelyen ?

Az első furat középpontja a megmunkálási sík fő tengelyén. Az érték abszolút értelmű.

Megadás: **-99999.9999...+99999.9999**

Q269 1. furat: közép a 2. tengelyen ?

Az első furat középpontja a megmunkálási sík melléktengelyén. Az érték abszolút értelmű.

Megadás: **-99999.9999...+99999.9999**

Q270 2. furat: közép az 1.tengelyen ?

A második furat középpontja a megmunkálási sík fő tengelyén. Az érték abszolút értelmű.

Megadás: **-99999.9999...+99999.9999**

Q271 2. furat: közép a 2. tengelyen ?

A második furat középpontja a megmunkálási sík melléktengelyén. Az érték abszolút értelmű.

Megadás: **-99999.9999...+99999.9999**

Q316 3. furat: közép az 1.tengelyen ?

A 3. furat középpontja a megmunkálási sík fő tengelyén. Az érték abszolút értelmű.

Megadás: **-99999.9999...+99999.9999**

Q317 3. furat: közép a 2. tengelyen ?

A 3. furat középpontja a megmunkálási sík melléktengelyén. Az érték abszolút értelmű.

Megadás: **-99999.9999...+99999.9999**

Q318 4. furat: közép az 1.tengelyen ?

A 4. furat középpontja a megmunkálási sík fő tengelyén. Az érték abszolút értelmű.

Megadás: **-99999.9999...+99999.9999**

Q319 4. furat: közép a 2. tengelyen ?

A 4. furat középpontja a megmunkálási sík melléktengelyén. Az érték abszolút értelmű.

Megadás: **-99999.9999...+99999.9999**

Q261 Mérési magasság a tap. teng. ben?

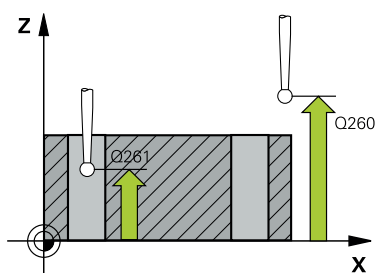
A gömb középpontjának koordinátája a tapintó tengelyében, ahol a mérést el kell végezni.

Megadás: **-99999.9999...+99999.9999**

Q260 Biztonsági magasság ?

A szerszámtengely koordinátája, ahol a tapintó rendszer és a munkadarab (befogás) nem ütközhet össze. Az érték abszolút értelmű.

Megadás: **-99999.9999...+99999.9999** vagy **PREDEF**



Segédábra

Paraméter

Q305 Sorszám a nullapont listában ?

Írja be a bázispont táblázat/nullapont táblázat azon sorának számát, amelybe a vezérlő az összekötő egyenesek metszéspontjának koordinátáit menti. **Q303** -tól függően a vezérlő a bevittet a bázispont táblázatba vagy a nullapont táblázatba írja.

Ha **Q303 = 1**, a vezérlő a bázispont táblázatba írja.

Ha **Q303 = 0**, a vezérlő a nullapont táblázatba írja. A nullapont nem kerül automatikusan aktiválásra

További információ: "A számított bázispont mentése", oldal 160

Megadás: **0...99999**

Q331 Új bázispont a fő tengelyen ?

Az a koordináta a fő tengelyen, amelyhez a vezérlőnek a összekötő egyenesek metszéspontját be kell állítania. Alapbeállítás = 0. Az érték abszolút értelmű.

Megadás: **-99999.9999...+99999.9999**

Q332 Új bázispont a melléktengelyen ?

Az a koordináta a melléktengelyen, amelyhez a vezérlőnek a összekötő egyenesek metszéspontját be kell állítania. Alapbeállítás = 0. Az érték abszolút értelmű.

Megadás: **-99999.9999...+9999.9999**

Q303 Mért érték átvitel (0,1)?

Adja meg, hogy a meghatározott bázispontot a nullaponttáblázatban vagy a bázispont táblázatban kell-e tárolni:

-1: Ne használja! Az értéket a vezérlő írja be, ha régi NC programokat olvas be Lásd "A 4xx tapintóciklusok bázispont felvétellel kapcsolatos közös jellemzői", oldal 159

0: A meghatározott hivatkozási pont beírása a nullapont táblázatba. Vonatkoztatási rendszer az aktív munkadarab-koordinátarendszer

1: A meghatározott értékek beírása a bázispont táblázatba.

Megadás: **-1, 0, +1**

Q381 Érintés a TS tengelyében? (0/1)

Azt határozza meg, hogy a vezérlőnek be kell-e állítania bázispontot a tapintótengelyen is:

0: Bázispont nincs beállítva a tapintótengelyen

1: Bázispont beállítása a tapintótengelyen

Megadás: **0, 1**

Segédábra	Paraméter
	<p>Q382 Érintés TS teng: 1.teng. koord.?</p> <p>Annak a tapintási pontnak a koordinátája a megmunkálási sík fő tengelyén, amely pontnál a bázispontot fel kell venni a tapintó tengelyén. Csak akkor érvényes, ha Q381 = 1. Az érték abszolút értelmű.</p> <p>Megadás: -99999.9999...+99999.9999</p>
	<p>Q383 Érintés TS teng: 2.teng. koord.?</p> <p>Annak a tapintási pontnak a koordinátája a megmunkálási sík melléktengelyén, amely pontnál a bázispontot fel kell venni a tapintó tengelyén. Csak akkor érvényes, ha Q381 = 1. Az érték abszolút értelmű.</p> <p>Megadás: -99999.9999...+99999.9999</p>
	<p>Q384 Érintés TS teng: 3.teng. koord.?</p> <p>Annak a tapintási pontnak a koordinátája a tapintótengelyen, amely pontnál a bázispontot fel kell venni a tapintó tengelyén. Csak akkor érvényes, ha Q381 = 1. Az érték abszolút értelmű.</p> <p>Megadás: -99999.9999...+99999.9999</p>
	<p>Q333 Új bázispont a TS tengelyében ?</p> <p>Az a koordináta a tapintó tengelyen, amely pontnál a vezérlőnek a bázispontot fel kell vennie. Alapbeállítás = 0. Az érték abszolút értelmű.</p> <p>Megadás: -99999.9999...+99999.9999</p>

Példa

11 TCH PROBE 418 BAZISPONT 4 FURATBOL ~	
Q268=+20	;1.KOZEP 1.TENGELYEN ~
Q269=+25	;1.KOZEP 2.TENGELYEN ~
Q270=+150	;2.KOZEP 1.TENGELYEN ~
Q271=+25	;2.KOZEP 2.TENGELYEN ~
Q316=+150	;3. KOZEP 1.TENGELYEN ~
Q317=+85	;3. KOZEP 2.TENGELYEN ~
Q318=+22	;4. KOZEP 1.TENGELYEN ~
Q319=+80	;4. KOZEP 2.TENGELYEN ~
Q261=-5	;MERESI MAGASSAG ~
Q260=+10	;BIZTONSAGI MAGASSAG ~
Q305=+12	;SORSZ. A LISTABAN ~
Q331=+0	;BAZISPONT ~
Q332=+0	;BAZISPONT ~
Q303=+1	;MERT ERTEK ATVITEL ~
Q381=+1	;ERINTES TS TENG.-BEN ~
Q382=+85	;1. KOORD. TS TENG. ~
Q383=+50	;2. KOORD. TS TENG. ~
Q384=+0	;3. KOORD. TS TENG. ~
Q333=+0	;BAZISPONT

5.19 Ciklus 419 BAZISPONT EGY TENG. (Opció #17)

ISO-programozás

G419

Alkalmazás

A tapintóciklus **419** megméri egy választható tengely tetszőleges pontját és azt bázispontként határozza meg. Ha szükséges, a vezérlő a mért koordinátát egy nullaponttáblázatba vagy a preset táblázatba írja.

Ciklus lefutása

1 A vezérlő a tapintót gyorsjáratban (az **FMAX** oszlopból származó értékkel) és pozicionálási logikával az **1** programozott tapintási ponthoz mozgatja. A vezérlő ekkor a tapintórendszert a programozott tapintási iránnyal ellentétesen eltolja a biztonsági távolsággal.

További információ: "Pozicionáló logika", oldal 42

- 2 Majd a tapintó a megadott mérési magasságra áll és egyszerű tapintással meghatározza a pillanatnyi pozíciót
- 3 A vezérlő a tapintót visszavezeti a biztonsági magasságra.
- 4 A **Q303** és **Q305** ciklusparaméterek függvényében, a vezérlő feldolgozza a meghatározott bázispontot, Lásd "A 4xx tapintóciklusok bázispont felvétellel kapcsolatos közös jellemzői", oldal 159

Megjegyzések

MEGJEGYZÉS

Vigyázat, ütközésveszély!

A **400 - 499** tapintóciklusok futtatásakor egyetlen koordinátatranszformációs ciklus sem lehet aktív. Ütközésveszély áll fenn!

- ▶ Az alábbi ciklusokat tilos aktiválni a tapintóciklusok alkalmazása előtt: ciklus **7 NULLAPONTELTOLAS**, ciklus **8 TUKROZES**, ciklus **10 ELFORGATAS**, ciklus **11 MERETTENYEZO** és ciklus **26 MERETTENY.TENGGENT**.
- ▶ A koordinátatranszformációkat ezek előtt vissza kell állítania

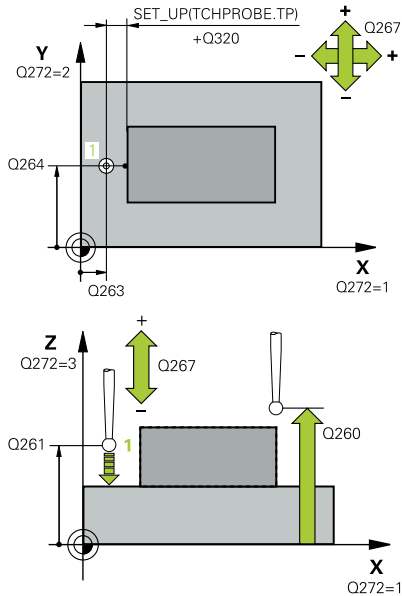
- A ciklust kizárólag **FUNCTION MODE MILL** üzemmódban tudja végrehajtani.
- Ha több tengely nullapontját kívánja elmenteni a preset táblázatba, akkor használja a ciklus **419**-t többször egy sorban. Ugyanakkor, mindig újra kell aktiválni a preset számot minden egyes ciklus **419** futtatása után. Aktív preset 0 használatakor ez az eljárás nem szükséges.
- A vezérlő törli a az aktív alapelforgatást a ciklus kezdetekor.

Megjegyzés a programozáshoz

- A ciklus meghatározása előtt programoznia kell egy szerszámhívást a tapintótengely meghatározásához.

Ciklusparaméter

Segédábra



Paraméter

Q263 1. mérési pont az 1. tengelyen ?

Az első tapintási pont koordinátája a megmunkálási sík főtengelyén
Az érték abszolút értelmű.

Megadás: **-99999.9999...+99999.9999**

Q264 1. mérési pont a 2. tengelyen ?

Az első tapintási pont koordinátája a megmunkálási sík melléktengelyén
Az érték abszolút értelmű.

Megadás: **-99999.9999...+99999.9999**

Q261 Mérési magasság a tap. teng. ben?

A gömb középpontjának koordinátája a tapintó tengelyében, ahol a mérést el kell végezni.

Megadás: **-99999.9999...+99999.9999**

Q320 Biztonsági távolság ?

A tapintási pont és a tapintó gömb közötti további távolság. A **Q320** hozzáadódik a tapintórendszer táblázat **SET_UP** oszlopához. Az érték növekményes értelmű.

Megadás: **0...99999.9999** vagy **PREDEF**

Q260 Biztonsági magasság ?

A szerszámtengely koordinátája, ahol a tapintó rendszer és a munkadarab (befogás) nem ütközhet össze. Az érték abszolút értelmű.

Megadás: **-99999.9999...+99999.9999** vagy **PREDEF**

Q272 Mérési teng.(1/2/3, 1=fő teng.)?

Az a tengely, amely mentén a mérés történik:

- 1: Főtengely:= mérés tengelye
- 2: Melléktengely = mérés tengelye
- 3: Tapintórendszer tengelye = mérés tengelye

Tengelyek egymáshoz rendelése

Aktív tapintótengely: Q272= 3	Megfelelő referenciatengely: Q272 = 1	Megfelelő melléktengely: Q272 = 2
Z	X	Y
Y	Z	X
X	Y	Z

Megadás: **1, 2, 3**

Q267 Mozgási irány 1 (+1=+ / -1=-) ?

Az irány, amiben a tapintónak a munkadarabra kell állnia:

- 1: Mozgási irány negatív
- +1: Mozgási irány pozitív

Megadás: **-1, +1**

Segédábra

Paraméter

Q305 Sorszám a nullapont listában ?

Írja be a bázispont táblázat/nullapont táblázat azon sorának számát, amelybe a vezérlő a koordinátákat menti. **Q303** -tól függően a vezérlő a bevittet a bázispont táblázatba vagy a nullapont táblázatba írja.

Ha **Q303 = 1**, a vezérlő a bázispont táblázatot írja.

Ha **Q303 = 0**, a vezérlő a nullapont táblázatot írja. A nullapont nem kerül automatikusan aktiválásra

További információ: "A számított bázispont mentése", oldal 160

Q333 Új bázispont?

Koordináta, amely pontnál a vezérlőnek a bázispontot fel kell vennie. Alapbeállítás = 0. Az érték abszolút értelmű.

Megadás: **-99999.9999...+99999.9999**

Q303 Mért érték átvitel (0,1)?

Adja meg, hogy a meghatározott bázispontot a nullaponttáblázatban vagy a bázispont táblázatban kell-e tárolni:

-1: Ne használja! Az értéket a vezérlő írja be, ha régi NC programokat olvas be Lásd "A 4xx tapintóciklusok bázispont felvétellel kapcsolatos közös jellemzői", oldal 159

0: A meghatározott hivatkozási pont beírása a nullapont táblázatba. Vonatkoztatási rendszer az aktív munkadarab-koordinátarendszer

1: A meghatározott értékek beírása a bázispont táblázatba.

Megadás: **-1, 0, +1**

Példa

11 TCH PROBE 419 BAZISPONT EGY TENG. ~	
Q263=+25	;1. PONT 1. TENGELYEN ~
Q264=+25	;1. PONT 2. TENGELYEN ~
Q261=+25	;MERESI MAGASSAG ~
Q320=+0	;BIZTONSAGI TAVOLSAG ~
Q260=+50	;BIZTONSAGI MAGASSAG ~
Q272=+1	;MERT TENGELY ~
Q267=+1	;MOZGASI IRANY ~
Q305=+0	;SORSZ. A LISTABAN ~
Q333=+0	;BAZISPONT ~
Q303=+1	;MERT ERTEK ATVITEL

5.20 Ciklus 408 HORONYKOZEP B.PONT (Opció #17)

ISO-programozás

G408

Alkalmazás

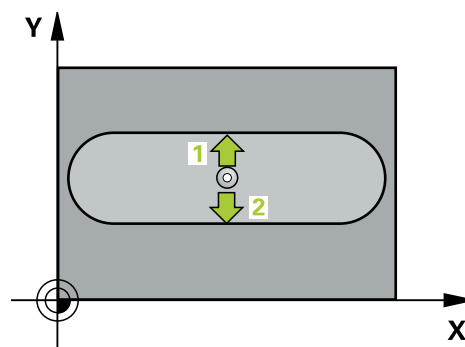
A tapintóciklus **408** megkeresi egy horony középpontját és azt bázispontként határozza meg. Ha szükséges, a vezérlő a koordinátákat egy nullaponttáblázatba vagy a preset táblázatba írja.

Ciklus lefutása

1 A vezérlő a tapintót gyorsjáratban (az **FMAX** oszlopból származó értékkel) és pozicionálási logikával az **1** tapintási ponthoz mozgatja. A vezérlő a tapintási pontokat a ciklusbeli adatokból és a tapintótáblázat **SET_UP** oszlopbeli biztonsági távolságból számítja

További információ: "Pozicionáló logika", oldal 42

- 2 Majd a tapintó a megadott mérési magasságra áll és tapintó előtolással (**F** oszlop) végrehajtja az első tapintási folyamatot
- 3 Ezután a tapintó vagy tengelypárhuzamosan mozog a mérési magasságon vagy biztonsági magasságban a következő tapintási pontra **2** és megtapintja a második pontot
- 4 A vezérlő a tapintót visszavezeti a biztonsági magasságra.
- 5 A **Q303** és **Q305** ciklusparaméterek függvényében, a vezérlő feldolgozza a meghatározott bázispontot, Lásd "A 4xx tapintóciklusok bázispont felvételével kapcsolatos közös jellemzői", oldal 159
- 6 majd a vezérlő elmenti a tényleges értékeket az alább felsorolt Q paraméterekbe
- 7 Ha szükséges, a vezérlő ezt követően egy külön tapintással megméri a bázispontot a tapintó tengelyén



Q-Paraméter-szám	Jelentés
Q166	Mért horonyszélesség pillanatnyi értéke
Q157	Középtengely helyzetének pillanatnyi értéke

Megjegyzések

MEGJEGYZÉS

Vigyázat, ütközésveszély!

A **400 - 499** tapintóciklusok futtatásakor egyetlen koordinátatranszformációs ciklus sem lehet aktív. Ütközésveszély áll fenn!

- ▶ Az alábbi ciklusokat tilos aktiválni a tapintóciklusok alkalmazása előtt: ciklus **7 NULLAPONTELTOLAS**, ciklus **8 TUKROZES**, ciklus **10 ELFORGATAS**, ciklus **11 MERETTENYEZO** és ciklus **26 MERETTENY.TENGGENT**.
- ▶ A koordinátatranszformációkat ezek előtt vissza kell állítania

MEGJEGYZÉS

Vigyázat, ütközésveszély!

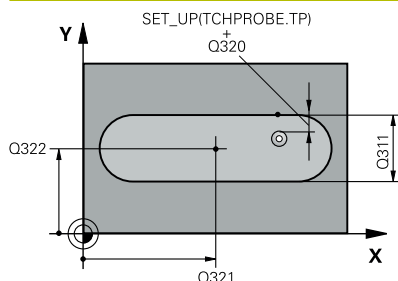
Ha a horony szélessége és a biztonsági távolság nem teszi lehetővé a tapintási pontok közelében való előpozicionálást, a vezérlő mindig a horony középpontjából kezdi a tapintást. Ebben az esetben a tapintó nem tér vissza a biztonsági magasságra a két mérési pont között. Ütközésveszély áll fenn!

- ▶ A tapintó és a munkadarab ütközésének megelőzése érdekében adja meg a horony szélességének **alsó** becslését.
- ▶ A ciklus meghatározása előtt programoznia kell egy szerszámhívást a tapintótengely meghatározásához

- A ciklust kizárólag **FUNCTION MODE MILL** üzemmódban tudja végrehajtani.
- A vezérlő törli a az aktív alapelforgatást a ciklus kezdetekor.

Ciklusparaméterek

Segédábra



Paraméter

Q321 1. tengely közepe ?

A horony középpontja a megmunkálási sík főtengelyén. Az érték abszolút értelmű.

Megadás: **-99999.9999...+99999.9999**

Q322 2. tengely közepe ?

A horony középpontja a megmunkálási sík melléktengelyén. Az érték abszolút értelmű.

Megadás: **-99999.9999...+99999.9999**

Q311 Horony szélessége ?

A horony szélessége függetlenül a megmunkálási síkban való helyzettől. Az érték növekményes értelmű.

Megadás: **0...99999.9999**

Q272 Mért tengely (1=1./2=2.teng.) ?

A megmunkálási sík azon tengelye, amely mentén a mérés történik:

1: Főtengely:= mérés tengelye

2: Melléktengely = mérés tengelye

Megadás: **1, 2**

Q261 Mérési magasság a tap. teng.ben?

A gömb középpontjának koordinátája a tapintó tengelyében, ahol a mérést el kell végezni.

Megadás: **-99999.9999...+99999.9999**

Q320 Biztonsági távolság ?

A tapintási pont és a tapintó gömb közötti további távolság. A **Q320** hozzáadódik a tapintórendszer táblázat **SET_UP** oszlopához. Az érték növekményes értelmű.

Megadás: **0...99999.9999** vagy **PREDEF**

Q260 Biztonsági magasság ?

A szerszámtengely koordinátája, ahol a tapintó rendszer és a munkadarab (befogás) nem ütközhet össze. Az érték abszolút értelmű.

Megadás: **-99999.9999...+99999.9999** vagy **PREDEF**

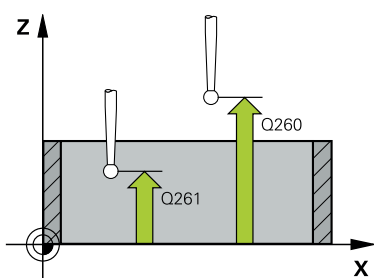
Q301 Mozgás bizt. magasságra (0/1) ?

Annak meghatározása, hogyan mozogjon a tapintórendszer a mérési pontok között:

0: Mozgás a mérési magasságon a mérési pontok között

1: Mozgás a biztonságos magasságra a mérési pontok között

Megadás: **0, 1**



Segédábra

Paraméter

Q305 Sorszám a nullapont listában ?

Írja be a bázispont táblázat/nullapont táblázat azon sorának számát, amelybe a vezérlő a középpont koordinátáit menti. **Q303**-tól függően a vezérlő a bevittet a bázispont táblázatba vagy a nullapont táblázatba írja.

Ha **Q303 = 1**, a vezérlő a bázispont táblázatot írja.

További információ: "A számított bázispont mentése", oldal 160

Megadás: **0...99999**

Q405 Új bázispont?

Az a koordináta a mérési tengelyen, amelyhez a vezérlőnek a horony számított középpontját be kell állítania. Alapbeállítás = 0. Az érték abszolút értelmű.

Megadás: **-99999.9999...+9999.9999**

Q303 Mért érték átvitel (0,1)?

Adja meg, hogy a meghatározott bázispontot a nullaponttáblázatban vagy a preset táblázatban kell-e tárolni:

0: A meghatározott hivatkozási pont beírása a nullapont táblázatba nullapont eltolásként. Vonatkoztatási rendszer az aktív munkadarab-koordinátarendszer

1: A meghatározott értékek beírása a bázispont táblázatba

Megadás: **0, 1**

Q381 Érintés a TS tengelyében? (0/1)

Azt határozza meg, hogy a vezérlőnek be kell-e állítania bázispontot a tapintótengelyen is:

0: Bázispont nincs beállítva a tapintótengelyen

1: Bázispont beállítása a tapintótengelyen

Megadás: **0, 1**

Q382 Érintés TS teng: 1.teng. koord?

Annak a tapintási pontnak a koordinátája a megmunkálási sík főtengelyén, amely pontnál a bázispontot fel kell venni a tapintó tengelyén. Csak akkor érvényes, ha **Q381 = 1**. Az érték abszolút értelmű.

Megadás: **-99999.9999...+99999.9999**

Segédábra

Paraméter

Q383 Érintés TS teng: 2.teng. koord.?

Annak a tapintási pontnak a koordinátája a megmunkálási sík melléktengelyén, amely pontnál a bázispontot fel kell venni a tapintó tengelyén. Csak akkor érvényes, ha **Q381** = 1. Az érték abszolút értelmű.

Megadás: **-99999.9999...+99999.9999**

Q384 Érintés TS teng: 3.teng. koord.?

Annak a tapintási pontnak a koordinátája a tapintótengelyen, amely pontnál a bázispontot fel kell venni a tapintó tengelyén. Csak akkor érvényes, ha **Q381** = 1. Az érték abszolút értelmű.

Megadás: **-99999.9999...+99999.9999**

Q333 Új bázispont a TS tengelyében ?

Az a koordináta a tapintó tengelyen, amely pontnál a vezérlőnek a bázispontot fel kell vennie. Alapbeállítás = 0. Az érték abszolút értelmű.

Megadás: **-99999.9999...+99999.9999**

Példa

11 TCH PROBE 408 HORONYKOZEP B.PONT ~	
Q321=+50	;1. TENGELY KOZEPE ~
Q322=+50	;2. TENGELY KOZEPE ~
Q311=+25	;HORONYSZELESSEG ~
Q272=+1	;MERT TENGELY ~
Q261=-5	;MERESI MAGASSAG ~
Q320=+0	;BIZTONSAGI TAVOLSAG ~
Q260=+20	;BIZTONSAGI MAGASSAG ~
Q301=+0	;MOZGAS BIZT. MAGSGRA ~
Q305=+10	;SORSZ. A LISTABAN ~
Q405=+0	;BAZISPONT ~
Q303=+1	;MERT ERTEK ATVITEL ~
Q381=+1	;ERINTES TS TENG.-BEN ~
Q382=+85	;1. KOORD. TS TENG. ~
Q383=+50	;2. KOORD. TS TENG. ~
Q384=+0	;3. KOORD. TS TENG. ~
Q333=+1	;BAZISPONT

5.21 Ciklus 409 BORDAKOZEP B.PONT (Opció #17)

ISO-programozás
G409

Alkalmazás

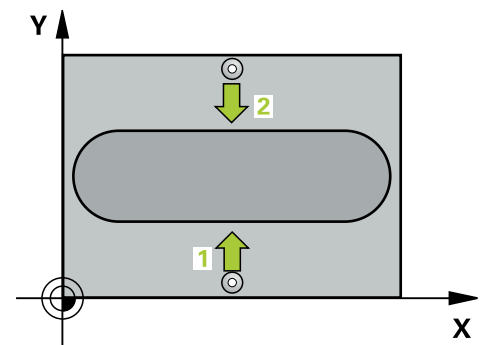
A tapintóciklus **409** megkeresi egy gerinc középpontját és azt bázispontként határozza meg. Ha szükséges, a vezérlő a koordinátákat egy nullaponttáblázatba vagy a preset táblázatba írja.

Ciklus lefutása

1 A vezérlő a tapintót gyorsjáratban (az **FMAX** oszlopból származó értékkel) és pozicionálási logikával az **1** tapintási ponthoz mozgatja. A vezérlő a tapintási pontokat a ciklusbeli adatokból és a tapintótáblázat **SET_UP** oszlopbeli biztonsági távolságból számítja

További információ: "Pozicionáló logika", oldal 42

- 2 Majd a tapintó a megadott mérési magasságra áll és tapintó előtolással (**F** oszlop) végrehajtja az első tapintási folyamatot
- 3 Ezután a tapintó a biztonsági magasságon a következő tapintási pontra **2** mozog, és megtapintja a második tapintási pontot
- 4 A vezérlő a tapintót visszavezeti a biztonsági magasságra.
- 5 A **Q303** és **Q305** ciklusparaméterek függvényében, a vezérlő feldolgozza a meghatározott bázispontot, Lásd "A 4xx tapintóciklusok bázispont felvételével kapcsolatos közös jellemzői", oldal 159
- 6 Majd a vezérlő elmenti a tényleges értékeket az alább felsorolt Q paraméterekbe
- 7 Ha szükséges, a vezérlő ezt követően egy külön tapintással megméri a bázispontot a tapintó tengelyén



Q-Paraméter-szám	Jelentés
Q166	Mért gerincszélesség pillanatnyi értéke
Q157	Középtengely helyzetének pillanatnyi értéke

Megjegyzések

MEGJEGYZÉS

Vigyázat, ütközésveszély!

A **400 - 499** tapintóciklusok futtatásakor egyetlen koordinátatranszformációs ciklus sem lehet aktív. Ütközésveszély áll fenn!

- ▶ Az alábbi ciklusokat tilos aktiválni a tapintóciklusok alkalmazása előtt: ciklus **7 NULLAPONTELTOLAS**, ciklus **8 TUKROZES**, ciklus **10 ELFORGATAS**, ciklus **11 MERETTENYEZO** és ciklus **26 MERETTENY.TENGGENT**.
- ▶ A koordinátatranszformációkat ezek előtt vissza kell állítania

MEGJEGYZÉS

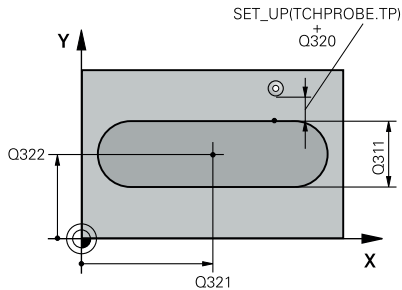
Vigyázat, ütközésveszély!

A tapintó és a munkadarab ütközésének megelőzése érdekében adja meg a gerinc szélességének **felső** becslését.

- ▶ A ciklus meghatározása előtt programoznia kell egy szerszámhívást a tapintótengely meghatározásához
- A ciklust kizárólag **FUNCTION MODE MILL** üzemmódban tudja végrehajtani.
- A vezérlő törli a az aktív alapelforgatást a ciklus kezdetekor.

Ciklusparaméterek

Segédábra



Paraméter

Q321 1. tengely közepe ?

A gerinc középpontja a megmunkálási sík főtengelyén. Az érték abszolút értelmű.

Megadás: **-99999.9999...+99999.9999**

Q322 2. tengely közepe ?

A gerinc középpontja a megmunkálási sík melléktengelyén. Az érték abszolút értelmű.

Megadás: **-99999.9999...+99999.9999**

Q311 Gerinc szélessége ?

A gerinc szélessége függetlenül a megmunkálási síkban való helyzettől. Az érték növekményes értelmű.

Megadás: **0...99999.9999**

Q272 Mért tengely (1=1./2=2.teng.) ?

A megmunkálási sík azon tengelye, amely mentén a mérés történik:

1: Főtengely:= mérés tengelye

2: Melléktengely = mérés tengelye

Megadás: **1, 2**

Q261 Mérési magasság a tap. teng.ben?

A gömb középpontjának koordinátája a tapintó tengelyében, ahol a mérést el kell végezni.

Megadás: **-99999.9999...+99999.9999**

Q320 Biztonsági távolság ?

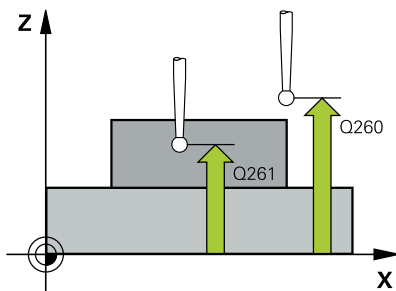
A tapintási pont és a tapintó gömb közötti további távolság. A **Q320** hozzáadódik a tapintórendszer táblázat **SET_UP** oszlopához. Az érték növekményes értelmű.

Megadás: **0...99999.9999** vagy **PREDEF**

Q260 Biztonsági magasság ?

A szerszámtengely koordinátája, ahol a tapintó rendszer és a munkadarab (befogás) nem ütközhet össze. Az érték abszolút értelmű.

Megadás: **-99999.9999...+99999.9999** vagy **PREDEF**



Segédábra

Paraméter

Q305 Sorszám a nullapont listában ?

Írja be a bázispont táblázat/nullapont táblázat azon sorának számát, amelybe a vezérlő a középpont koordinátáit menti. **Q303**-tól függően a vezérlő a bevittet a bázispont táblázatba vagy a nullapont táblázatba írja.

Ha **Q303 = 1**, a vezérlő a bázispont táblázatot írja.

További információ: "A számított bázispont mentése", oldal 160

Megadás: **0...99999**

Q405 Új bázispont?

Az a koordináta a mérési tengelyen, amelyhez a vezérlőnek a gerinc számított középpontját be kell állítania. Alapbeállítás = 0. Az érték abszolút értelmű.

Megadás: **-99999.9999...+99999.9999**

Q303 Mért érték átvitel (0,1)?

Adja meg, hogy a meghatározott bázispontot a nullaponttáblázatban vagy a preset táblázatban kell-e tárolni:

0: A meghatározott hivatkozási pont beírása a nullapont táblázatba nullapont eltolásként. Vonatkoztatási rendszer az aktív munkadarab-koordinátarendszer

1: A meghatározott értékek beírása a bázispont táblázatba

Megadás: **0, 1**

Q381 Érintés a TS tengelyében? (0/1)

Azt határozza meg, hogy a vezérlőnek be kell-e állítania bázispontot a tapintótengelyen is:

0: Bázispont nincs beállítva a tapintótengelyen

1: Bázispont beállítása a tapintótengelyen

Megadás: **0, 1**

Q382 Érintés TS teng: 1.teng. koord?

Annak a tapintási pontnak a koordinátája a megmunkálási sík fő tengelyén, amely pontnál a bázispontot fel kell venni a tapintó tengelyén. Csak akkor érvényes, ha **Q381 = 1**. Az érték abszolút értelmű.

Megadás: **-99999.9999...+99999.9999**

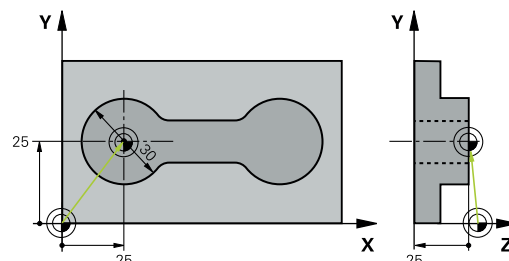
Segédábra	Paraméter
	<p>Q383 Érintés TS teng: 2.teng. koord.?</p> <p>Annak a tapintási pontnak a koordinátája a megmunkálási sík melléktengelyén, amely pontnál a bázispontot fel kell venni a tapintó tengelyén. Csak akkor érvényes, ha Q381 = 1. Az érték abszolút értelmű.</p> <p>Megadás: -99999.9999...+99999.9999</p>
	<p>Q384 Érintés TS teng: 3.teng. koord.?</p> <p>Annak a tapintási pontnak a koordinátája a tapintótengelyen, amely pontnál a bázispontot fel kell venni a tapintó tengelyén. Csak akkor érvényes, ha Q381 = 1. Az érték abszolút értelmű.</p> <p>Megadás: -99999.9999...+99999.9999</p>
	<p>Q333 Új bázispont a TS tengelyében ?</p> <p>Az a koordináta a tapintó tengelyen, amely pontnál a vezérlőnek a bázispontot fel kell vennie. Alapbeállítás = 0. Az érték abszolút értelmű.</p> <p>Megadás: -99999.9999...+99999.9999</p>

Példa

11 TCH PROBE 409 BORDAKOZEP B.PONT ~	
Q321=+50	;1. TENGELY KOZEPE ~
Q322=+50	;2. TENGELY KOZEPE ~
Q311=+25	;GERINC SZELESSEGE ~
Q272=+1	;MERT TENGELY ~
Q261=-5	;MERESI MAGASSAG ~
Q320=+0	;BIZTONSAGI TAVOLSAG ~
Q260=+20	;BIZTONSAGI MAGASSAG ~
Q305=+10	;SORSZ. A LISTABAN ~
Q405=+0	;BAZISPONT ~
Q303=+1	;MERT ERTEK ATVITEL ~
Q381=+1	;ERINTES TS TENG.-BEN ~
Q382=+85	;1. KOORD. TS TENG. ~
Q383=+50	;2. KOORD. TS TENG. ~
Q384=+0	;3. KOORD. TS TENG. ~
Q333=+1	;BAZISPONT

5.22 Példa: Bázispontfelvétel a körív középpontjába és a munkadarab felső felületén

- **Q325** = Polárkoordináta-szög az 1. Tapintási ponthoz
- **Q247** = Szögléptetés a 2-4 tapintási pontok számításához
- **Q305** = Írás a bázispont táblázat 5. sorába
- **Q303** = A meghatározott értékek beírása a bázispont táblázatba
- **Q381** = Bázispont beállítása is a tapintótengelyen
- **Q365** = Körpályán történő mozgás a mérési pontok között

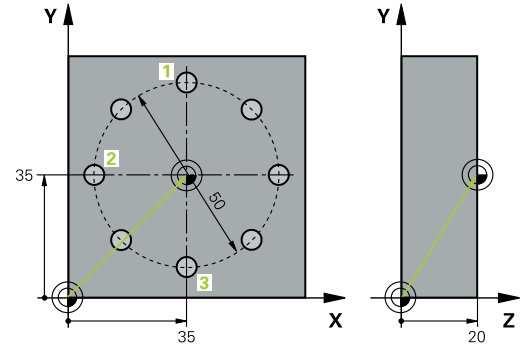


0 BEGIN PGM 413 MM	
1 TOOL CALL "TOUCH_PROBE" Z	
2 TCH PROBE 413 HIVPONT KORON KIVUL ~	
Q321=+25	;1. TENGELY KOZEPE ~
Q322=+25	;2. TENGELY KOZEPE ~
Q262=+30	;NEVLEGES ATMERO ~
Q325=+90	;KIINDULASI SZOG ~
Q247=+45	;LEPESI SZOG ~
Q261=-5	;MERESI MAGASSAG ~
Q320=+2	;BIZTONSAGI TAVOLSAG ~
Q260=+50	;BIZTONSAGI MAGASSAG ~
Q301=+0	;MOZGAS BIZT. MAGSGRA ~
Q305=+5	;SORSZ. A LISTABAN ~
Q331=+0	;BAZISPONT ~
Q332=+10	;BAZISPONT ~
Q303=+1	;MERT ERTEK ATVITEL ~
Q381=+1	;ERINTES TS TENG.-BEN ~
Q382=+25	;1. KOORD. TS TENG. ~
Q383=+25	;2. KOORD. TS TENG. ~
Q384=+0	;3. KOORD. TS TENG. ~
Q333=+0	;BAZISPONT ~
Q423=+4	;TAPINTASOK SZAMA ~
Q365=+0	;MOZGAS FAJTAJA
3 END PGM 413 MM	

5.23 Példa: Bázispontfelvétel egy munkadarab felső felületén egy furatkör közepére

A furatkör mért középpontját be kell írni a preset táblázatba, hogy a későbbiekben felhasználható legyen.

- **Q291** = Polárkoordináta-szög az 1. furatközépponthoz **1**
- **Q292** = Polárkoordináta-szög a 2. furatközépponthoz **2**
- **Q293** = Polárkoordináta-szög a 3. furatközépponthoz **3**
- **Q305** = Furatközéppont (X és Y) írása az 1. sorba
- **Q303** = A számított, gépi koordinátarendszerre (REF rendszer) vonatkoztatott bázispont mentése a **PRESET.PR** bázispont táblázatban



0 BEGIN PGM 416 MM	
1 TOOL CALL "TOUCH_PROBE" Z	
2 TCH PROBE 416 HIVPONT LYUKKORKOZEP ~	
Q273=+35	;1. TENGELY KOZEPE ~
Q274=+35	;2. TENGELY KOZEPE ~
Q262=+50	;NEVLEGES ATMERO ~
Q291=+90	;1. FURAT POLARSZOGE ~
Q292=+180	;2. FURAT POLARSZOGE ~
Q293=+270	;3. FURAT POLARSZOGE ~
Q261=+15	;MERESI MAGASSAG ~
Q260=+10	;BIZTONSAGI MAGASSAG ~
Q305=+1	;SORSZ. A LISTABAN ~
Q331=+0	;BAZISPONT ~
Q332=+0	;BAZISPONT ~
Q303=+1	;MERT ERTEK ATVITEL ~
Q381=+1	;ERINTES TS TENG.-BEN ~
Q382=+7.5	;1. KOORD. TS TENG. ~
Q383=+7.5	;2. KOORD. TS TENG. ~
Q384=+20	;3. KOORD. TS TENG. ~
Q333=+0	;BAZISPONT ~
Q320=+0	;BIZTONSAGI TAVOLSAG.
3 CYCL DEF 247 BAZISPONT KIJELOLESE ~	
Q339=+1	;BAZISPONT SORSZAMA
4 END PGM 416 MM	

6

**Tapintóciklusok:
Munkadarab
automatikus
ellenőrzése**

6.1 Alapok

Áttekintés



A vezérlőt speciálisan fel kell készítenie a gépgyártónak a tapintó használatára.

A HEIDENHAIN a tapintóciklusok működéséért csak akkor vállal garanciát, ha azokhoz HEIDENHAIN tapintórendszereket használ.

MEGJEGYZÉS




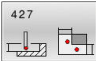
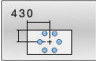

Vigyázat, ütközésveszély!

A **400 - 499** tapintóciklusok futtatásakor egyetlen koordinátatranszformációs ciklus sem lehet aktív. Ütközésveszély áll fenn!

- ▶ Az alábbi ciklusokat tilos aktiválni a tapintóciklusok alkalmazása előtt: ciklus **7 NULLAPONTELTOLAS**, ciklus **8 TUKROZES**, ciklus **10 ELFORGATAS**, ciklus **11 MERETTENYEZO** és ciklus **26 MERETTENY.TENGGENT**.
- ▶ A koordinátatranszformációkat ezek előtt vissza kell állítania

A vezérlő tizenkettő ciklust kínál a munkadarabok automatikus méréséhez:

Funkciógomb	Ciklus	Oldal
	Ciklus 0 BAZISSIK (Opció #17) <ul style="list-style-type: none"> ■ Koordináta mérése választott tengely mentén 	233
	Ciklus 1 POLAR BAZISPONT (Opció #17) <ul style="list-style-type: none"> ■ Pont mérése ■ Tapintóirány szögön keresztül 	235
	Ciklus 420 SZOGMERES (Opció #17) <ul style="list-style-type: none"> ■ Szög mérése a megmunkálási síkon 	237
	Ciklus 421 FURATMERES (Opció #17) <ul style="list-style-type: none"> ■ Furat helyzetének mérése ■ Furat átmérőjének mérése ■ Adott esetben tényleges és névleges értékek összehasonlítása 	240
	Ciklus 422 KORMERES KIVUL (Opció #17) <ul style="list-style-type: none"> ■ Köralakú csap helyzetének mérése ■ Köralakú csap átmérőjének mérése ■ Adott esetben tényleges és névleges értékek összehasonlítása 	245
	Ciklus 423 NEGYSZ.ZSEB MERESE (Opció #17) <ul style="list-style-type: none"> ■ Négyszögzseb helyzetének mérése ■ Négyszögzseb hosszának és szélességének mérése ■ Adott esetben tényleges és névleges értékek összehasonlítása 	250

Funkciógomb	Ciklus	Oldal
	Ciklus 424 NEGYSZ.CSAP MERESE (Opció #17) <ul style="list-style-type: none"> ■ Négyzögcsap helyzetének mérése ■ Négyzögcsap hosszának és szélességének mérése ■ Adott esetben tényleges és névleges értékek összehasonlítása 	255
	Ciklus 425 SZELESSEGMERES BELUL (Opció #17) <ul style="list-style-type: none"> ■ Horony helyzetének mérése ■ Horony szélességének mérése ■ Adott esetben tényleges és névleges értékek összehasonlítása 	259
	Ciklus 426 SZIGET MERESE KIVUL (Opció #17) <ul style="list-style-type: none"> ■ Gerinc helyzetének mérése ■ Gerinc szélességének mérése ■ Adott esetben tényleges és névleges értékek összehasonlítása 	263
	Ciklus 427 KOORDINATAMERES (Opció #17) <ul style="list-style-type: none"> ■ Tetszőleges koordináta mérése a választható tengelyen ■ Adott esetben tényleges és névleges értékek összehasonlítása 	267
	Ciklus 430 LYUKKOR MERESE (Opció #17) <ul style="list-style-type: none"> ■ Lyukkör középpontjának mérése ■ Lyukkör átmérőjének mérése ■ Adott esetben tényleges és névleges értékek összehasonlítása 	271
	Ciklus 431 SIK MERESE (Opció #17) <ul style="list-style-type: none"> ■ Sík szöge három pont mérésével 	275

A mérési eredmények rögzítése

Minden olyan ciklusnál, amelyben a munkadarab automatikus mérése történik (kivéve a Ciklus **0**-t és **1**-et), a vezérlő tudja rögzíteni a mérési eredményeket. A megfelelő tapintóciklusnál meghatározhatja, hogy a vezérlő

- a mérési jegyzőkönyvet egy fájlba mentse
- a programfutást megszakítsa és a mérési jegyzőkönyvet a képernyőn megjelenítse
- ne készítsen mérési jegyzőkönyvet

Ha a mérési jegyzőkönyvet egy fájlba szeretné menteni, a vezérlő alapértelmezés szerint az adatokat ASCII fájlként tárolja. A vezérlő a fájlt abba a könyvtárba menti, ami tartalmazza a vonatkozó NC programot.

A jegyzőkönyv-fájl fejlécében a főprogram mértékegysége látható.



Ha a mérési jegyzőkönyvet az adatinterfészen keresztül kívánja kiadni, használja a HEIDENHAIN TNCCremo adatátviteli szoftverét.

Példa: Protokollfájl a **421** tapintóciklusból:

Tapintóciklus 421 furatmérés mérési jegyzőkönyv

Dátum: 2005.06.30.

Idő: 6:55:04

Mérési program: TNC:\GEH35712\CHECK1.H

Méretezés (0= MM/ 1= INCH): 0

Névleges értékek:

Középpont a referencia-tengelyen:	50,0000
Középpont a melléktengelyen:	65,0000
Átmérő:	12,0000

Határértékek szerkesztése:

Maximális határérték a középponthoz a főtengeyen:	50,1000
---	---------

Minimális határérték a középponthoz a főtengeyen:	49,9000
---	---------

Maximális határérték a középponthoz a melléktengelyen:	65,1000
--	---------

Minimális határérték a középponthoz a melléktengelyen:	64,9000
--	---------

Maximális furatméret:	12,0450
-----------------------	---------

Minimális furatméret:	12,0000
-----------------------	---------

Pillanatnyi érték:

Középpont a referencia-tengelyen:	50,0810
-----------------------------------	---------

Középpont a melléktengelyen:	64,9530
------------------------------	---------

Átmérő:	12,0259
---------	---------

Eltérések:

Középpont a referencia-tengelyen:	0,0810
-----------------------------------	--------

Középpont a melléktengelyen:	-0,0470
------------------------------	---------

Átmérő:	0,0259
---------	--------

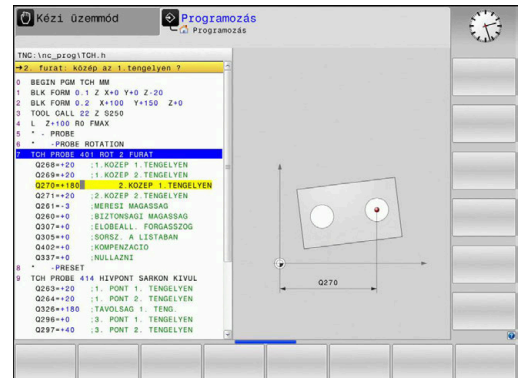
További mérési eredmények: Mérési magasság:	-5,0000
---	---------

Mérési jegyzőkönyv vége

Mérési eredmények Q paraméterekben

A vezérlő a megfelelő tapintóciklusok mérési eredményeit a globálisan érvényes **Q150 - Q160** Q paraméterekben tárolja. A névleges értékektől való eltérések a **Q161 - Q166** paraméterekben vannak tárolva. Figyeljen az eredményparaméterek táblázatára, amely minden ciklus leírásánál fel van tüntetve.

A ciklus meghatározása alatt a vezérlő a vonatkozó eredményparamétereket egy segéd grafikonon is mutatja (lásd a jobb oldali ábrát). A kiemelt eredményparaméter az adott beviteli paraméterhez tartozik.



Az eredmények osztályozása

Egyes ciklusoknál lekérdezheti a mérési eredmények állapotát a globálisan érvényes **Q180 - Q182** paramétereken keresztül.

Paraméterérték Mérés eredménye

Q180 = 1 Mérési eredmények a tűréseken belül

Q181 = 1 Utánmunkálás szükséges

Q182 = 1 Selejt

A vezérlő beállítja az utánmunkálás vagy a selejt jelzőt, amint a mérési eredmények egyike tűréseken kívül esik. Annak meghatározására, hogy melyik mérési eredmény esik tűréseken kívülre, ellenőrizze a mérési jegyzőkönyvet vagy hasonlítsa össze a vonatkozó mérési eredményeket (**Q150 - Q160**) azok határértékeivel.

A ciklus **427**-ben a vezérlő alapesetben feltételezi, hogy külső méretet (csapot) mér. Ugyanakkor a helyes maximális és minimális méret és a tapintási irány együttes megadásával kijavíthatja a mérés állapotát.

i A vezérlő akkor is beállítja az állapotjellemzőt, ha nem határozott meg tűrési értéket, vagy legnagyobb ill. legkisebb méreteket.

Tűrésfelügyelet

A vezérlővel a legtöbb munkadarab-ellenőrzési ciklusnál végezhető tűrésfigyelést. Ehhez a ciklus meghatározásakor kell megadnia a szükséges határértékeket. Ha nem akarja a tűréseket figyelni, egyszerűen hagyja meg a figyelési paramétereknél a 0-t (alapértelmezés szerinti érték).

Szerszámfelügyelet

A vezérlővel néhány munkadarab-ellenőrzési ciklusnál végezhető szerszámfigyelést. Ekkor a vezérlő figyel, hogy

- a szerszám sugarát korrigálni kell-e a névleges értéktől való eltérések miatt (értékek a **Q16x**) paraméterekben)
- a célértékektől való eltérések (értékek a **Q16x** paraméterekben) nagyobbak-e, mint a szerszámtörési tűrés

Szerszámkorrekció

Előfeltételek:

- Aktív szerszámtáblázat
- A szerszámfelügyeletet be kell kapcsolni a ciklusban: **Q330**-hez 0-tól különböző érték vagy szerszámnév megadása. Válassza ki funkciógombbal a szerszámnév megadást. A vezérlő már nem jeleníti meg a jobb oldali fél idézőjelet



- A HEIDENHAIN azt javasolja, ezt a funkciót csak akkor használja, ha Ön a korrigálandó szerszámmal munkálta meg a kontúrt, és a szükségessé vált utómegmunkálás szintén ezzel a szerszámmal történik.
- Ha több korrekciós mérést végez, a vezérlő a vonatkozó mért eltérést hozzáadja a szerszámtáblázatban tárolt értékhez.

Marószerszám: Ha a **Q330** paraméter egy maró szerszámmra hivatkozik, akkor a vonatkozó értékek a következőképpen lesznek kompenzálva: a vezérlő alapesetben mindig kompenzálja a szerszám sugarát a szerszámtáblázat DR oszlopában, még akkor is, ha a mért eltérés az adott tűrésen belül van. Az NC program **Q181** paramétere megadja, hogy szükség van-e utánmunkálásra (**Q181=1**: utánmunkálás szükséges).

Amennyiben indexelt szerszámot szerszámnévvel automatikusan kíván korrigálni, úgy alábbiakat kell programoznia:

- **Q50** = "SZERSZÁMNÉV"
- **FN18: SYSREAD Q0 = ID990 NR10 IDX0; IDX** alatt a **QS** paraméter számát kell megadni
- **Q0= Q0 +0.2**; bázis szerszám számához tartozó index hozzárendelése
- Ciklusban: **Q330 = Q0**; indexált szerszámszám használata

Szerszámtörés felügyelet

Előfeltételek:

- Aktív szerszámtáblázat
- A szerszámfelügyeletet be kell kapcsolni a ciklusban(**Q330**-hez 0-tól különböző érték megadása)
- RBREAK-nek 0-nál nagyobbnak kell lennie (a táblázatban a megadott szerszámszámban)

További információk: Felhasználói kézikönyv **Beállítás, NC programok tesztelése és végrehajtása**

A TNC egy hibaüzenetet ad ki és leállítja a program futását, ha a mért eltérés nagyobb, mint a szerszám törési tűrése. A szerszám ugyanakkor deaktiválódik a szerszám-táblázatban (a TL oszlop értéke TL = L).

Mérési eredmények referenciarendszere

A vezérlő átküldi az összes mérési eredményt az aktív - tehát adott körülmények között eltolt és/vagy elforgatott/döntött - koordináta-rendszer eredményparamétereibe és logfájljába.

6.2 Ciklus 0 BAZISSIK (Opció #17)

ISO-programozás

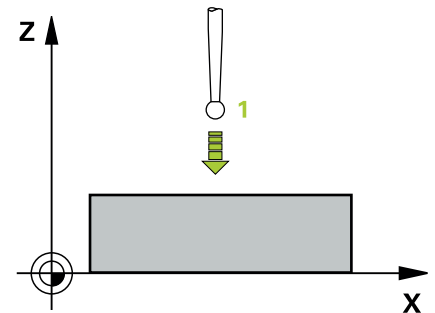
G55

Alkalmazás

A tapintóciklus megméri a munkadarab tetszőleges pontját, választható tengelyirányban.

Ciklus lefutása

- 1 A tapintó 3D mozgással gyorsjárásban (az **FMAX** oszlop értékével) mozog a ciklusban programozott előpozícióra **1**
- 2 Majd tapintó előtolással (**F** oszlop) végrehajtja az első tapintási folyamatot. A tapintás irányát a ciklusban kell megadnia
- 3 Miután a vezérlő elmentette a pozíciót, a vezérlő visszahúzza a tapintót a kezdőpontba és elmenti a mért koordinátát egy Q paraméterbe. A vezérlő a **Q115 - Q119** paraméterekbe is elmenti a tapintó azon pozíciójának koordinátáit, ahol a tapintó a kapcsolójel pillanatában áll. Ezen paraméterek értékeinél a vezérlő nem veszi figyelembe a tapintószár hosszát és sugarát



Megjegyzések

MEGJEGYZÉS

Vigyázat ütközésveszély!

A vezérlő a tapintót 3-dimenziós mozgással gyorsmenetben mozgatja a ciklusban programozott előpozícióra. Azon pozíciótól függően, ahol a szerszám korábban állt, ütközésveszély áll fenn!

- ▶ Az előpozícionálást úgy adja meg, hogy a programozott előpozícióra való álláskor ne történhessen ütközés
- A ciklust kizárólag **FUNCTION MODE MILL** üzemmódban tudja végrehajtani.

Ciklusparaméterek

Segédábra	Paraméter
	<p>Az eredmény paraméterszáma ?</p> <p>Írja be annak a Q paraméternek a számát, amelyhez a koordinátaértéket hozzá kell rendelni.</p> <p>Megadás: 0...1999</p>
	<p>Érintési tengely/érintési irány?</p> <p>Adja meg a tapintótengelyt a tengelyválasztó gombokkal vagy az alfabetikus billentyűzettel a tapintási irány előjelével együtt.</p> <p>Bevitel: -, +</p>
	<p>Pozíció célérték ?</p> <p>Adja meg a tengelyválasztó gombokkal vagy az alfabetikus billentyűzettel a tapintó előpozicionálási pontjának minden koordinátáját.</p> <p>Megadás: -999999999...+999999999</p>

Példa

11 TCH PROBE 0.0 BAZISSIK Q9 Z+

12 TCH PROBE 0.1 X+99 Y+22 Z+2

6.3 Ciklus 1 POLAR BAZISPONT (Opció #17)

ISO-programozás

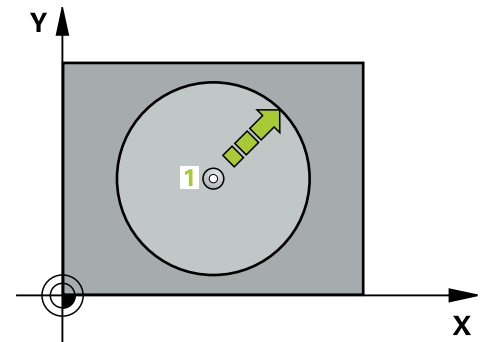
Az NC-szintaktika csak a Klartext-ben áll rendelkezésre.

Alkalmazás

A tapintóciklus **1** megméri a munkadarab tetszőleges pontját, bármely irányban.

Ciklus lefutása

- 1 A tapintó 3D mozgással gyorsjárásban (az **FMAX** oszlop értékével) mozog a ciklusban programozott előpozícióra **1**
- 2 Majd tapintó előtolással (**F** oszlop) végrehajtja az első tapintási folyamatot. A tapintás alatt a vezérlő 2 tengelyt mozgat egyidőben (a tapintás szögétől függően). A tapintási irányt a ciklusban polárszöggként kell meghatározni
- 3 Miután a vezérlő elmentette a pozíciót, a vezérlő visszahúzza a tapintót a kezdőpontba. A vezérlő a **Q115 - Q119** paraméterekbe menti a tapintó azon pozíciójának koordinátáit, ahol a tapintó a kapcsolójel pillanatában



Megjegyzések

MEGJEGYZÉS

Vigyázat ütközésveszély!

A vezérlő a tapintót 3-dimenziós mozgással gyorsmenetben mozgatja a ciklusban programozott előpozícióra. Azon pozíciótól függően, ahol a szerszám korábban állt, ütközésveszély áll fenn!

- ▶ Az előpozicionálást úgy adja meg, hogy a programozott előpozícióra való álláskor ne történhessen ütközés
- A ciklust kizárólag **FUNCTION MODE MILL** üzemmódban tudja végrehajtani.
- A ciklusban meghatározott tapintótengely határozza meg a tapintás síkját:
 X tapintótengely: X/Y-sík
 Y tapintótengely: Y/Z-sík
 Z tapintótengely: Z/X-sík

Ciklusparaméterek

Segédábra	Paraméter
	<p>Érintési tengely ? Adja meg a tapintótengelyt a tengelyválasztó gombokkal vagy az alfabetikus billentyűzettel. Hagyja jóvá az ENT gombbal. Megadás: X, Y vagy Z</p>
	<p>Érintési szög ? Az a szög a tapintó tengelytől mérve, ami mentén a tapintónak mozognia kell. Megadás: -180...+180</p>
	<p>Pozíció célérték ? Adja meg a tengelyválasztó gombokkal vagy az alfabetikus billentyűzettel a tapintó előpozicionálási pontjának minden koordinátáját. Megadás: -999999999...+999999999</p>

Példa

11 TCH PROBE 1.0 POLAR BAZISPONT

12 TCH PROBE 1.1 X WINKEL:+30

13 TCH PROBE 1.2 X+0 Y+10 Z+3

6.4 Ciklus 420 SZOGMERES (Opció #17)

ISO-programozás

G420

Alkalmazás

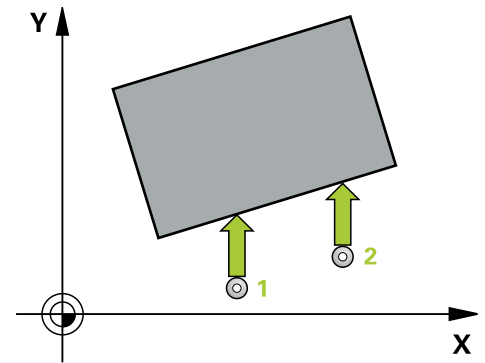
A tapintó ciklus **420** meghatározza azt a szöget, amelyet egy tetszőleges egyenes a megmunkálási sík fő tengelyével bezár.

Ciklus lefutása

- 1 A vezérlő a tapintót gyorsjáratban (az **FMAX** oszlopból származó értékkel) és pozicionálási logikával az **1** programozott tapintási ponthoz mozgatja. A **Q320, SET_UP** és a tapintógömb sugarának összege minden tapintási irányban figyelembe van véve. A tapintó mozgás indításakor a vezérlő a tapintógömböt a tapintási pontok összegével a tapintási iránnyal ellentétes irányba tolja el

További információ: "Pozicionáló logika", oldal 42

- 2 Majd a tapintó a megadott mérési magasságra áll és tapintó előtolással (**F** oszlop) végrehajtja az első tapintási folyamatot
- 3 Ezt követően a tapintó a következő tapintási pontra áll **2** és végrehajtja a második tapintási folyamatot
- 4 A vezérlő a szerszámot visszapozicionálja a biztonsági magasságra, majd elmenti a mért szöget a következő Q paraméterbe:



Q-Paraméter-szám	Jelentés
Q150	Mért szög a megmunkálási sík főtengelyéhez képest

Megjegyzések

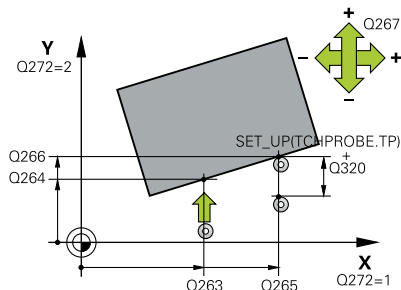
- A ciklust kizárólag **FUNCTION MODE MILL** üzemmódban tudja végrehajtani.
- Ha a tapintó tengely = a mérési tengely, megmérheti a szöget az A-tengely vagy a B-tengely vonatkozásában:
 - Ha a szöget az A-tengely irányába kívánja megmérni, úgy a **Q263** legyen egyenlő a **Q265**-vel, a **Q264** pedig ne legyen egyenlő a **Q266**-val
 - Ha a szöget a B-tengely irányába kívánja megmérni, úgy a **Q263** ne legyen egyenlő a **Q265**-vel, a **Q264** pedig legyen egyenlő a **Q266**-val
- A vezérlő törli az az aktív alapelforgatást a ciklus kezdetekor.

Megjegyzés a programozáshoz

- A ciklus meghatározása előtt programoznia kell egy szerszámhívást a tapintótengely meghatározásához.

Ciklusparaméterek

Segédábra



Paraméter

Q263 1. mérési pont az 1. tengelyen ?

Az első tapintási pont koordinátája a megmunkálási sík főtengelyén
Az érték abszolút értelmű.

Megadás: **-99999.9999...+99999.9999**

Q264 1. mérési pont a 2. tengelyen ?

Az első tapintási pont koordinátája a megmunkálási sík melléktengelyén
Az érték abszolút értelmű.

Megadás: **-99999.9999...+99999.9999**

Q265 2. mérési pont az 1. tengelyen ?

A második tapintási pont koordinátája a megmunkálási sík főtengelyén. Az érték abszolút értelmű.

Megadás: **-99999.9999...+99999.9999**

Q266 2. mérési pont a 2. tengelyen ?

A második tapintási pont koordinátája a megmunkálási sík melléktengelyén
Az érték abszolút értelmű.

Megadás: **-99999.9999...+99999.9999**

Q272 Mérési teng.(1/2/3, 1=fő teng.)?

Az a tengely, amely mentén a mérés történik:

- 1: Főtengely:= mérés tengelye
- 2: Melléktengely = mérés tengelye
- 3: Tapintórendszer tengelye = mérés tengelye

Megadás: **1, 2, 3**

Q267 Mozgási irány 1 (+1=+ / -1=-) ?

Az irány, amiben a tapintónak a munkadarabra kell állnia:

- 1: Mozgási irány negatív
- +1: Mozgási irány pozitív

Megadás: **-1, +1**

Q261 Mérési magasság a tap. teng.ben?

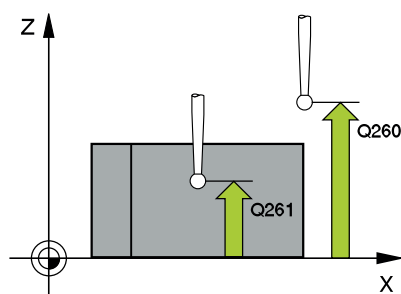
A gömb középpontjának koordinátája a tapító tengelyében, ahol a mérést el kell végezni.

Megadás: **-99999.9999...+99999.9999**

Q320 Biztonsági távolság ?

A mérési pont és a tapító gömb közötti további távolság. Az elmozdulás a szerszámtengely irányban történő tapintás esetén is a **Q320**, **SET_UP** és tapintógömb sugár összegével eltolva kezdődik meg. Az érték növekményes értelmű.

Megadás: **0...99999.9999** vagy **PREDEF**



Segédábra

Paraméter

Q260 Biztonsági magasság ?

A szerszámtengely koordinátája, ahol a tapintó rendszer és a munkadarab (befogás) nem ütközhet össze. Az érték abszolút értelmű.

Megadás: **-99999.9999...+99999.9999** vagy **PREDEF**

Q301 Mozgás bizt. magasságra (0/1) ?

Annak meghatározása, hogyan mozogjon a tapintórendszer a mérési pontok között:

0: Mozgás a mérési magasságon a mérési pontok között

1: Mozgás a biztonságos magasságra a mérési pontok között

Megadás: **0, 1**

Q281 Mérési jkv. (0/1/2)?

Annak meghatározása, hogy a vezérlő létrehoz-e mérési jegyzőkönyvet:

Annak meghatározása, hogy a vezérlő létrehoz-e mérési jegyzőkönyvet:

1: Jegyzőkönyv létrehozása: A vezérlő a **TCHPR420.TXT jegyzőkönyv fájlt** ugyanabba a könyvtárba menti, amelyben a hozzá tartozó NC-program található.

2: Programfutás megszakítása, és a mérési jegyzőkönyv megjelenítése a vezérlő képernyőjén (az **NC-Start**-tal folytathatja eztán az NC programot)

Megadás: **0, 1, 2**

Példa

11 TCH PROBE 420 SZOGMERES ~	
Q263=+10	;1. PONT 1. TENGELYEN ~
Q264=+10	;1. PONT 2. TENGELYEN ~
Q265=+15	;2. PONT 1. TENGELYEN ~
Q266=+95	;2. PONT 2. TENGELYEN ~
Q272=+1	;MERT TENGELY ~
Q267=-1	;MOZGASI IRANY ~
Q261=-5	;MERESI MAGASSAG ~
Q320=+0	;BIZTONSAGI TAVOLSAG ~
Q260=+10	;BIZTONSAGI MAGASSAG ~
Q301=+1	;MOZGAS BIZT. MAGSGRA ~
Q281=+1	;MERESI JEGYZOKONYV

6.5 Ciklus 421 FURATMERES (Opció #17)

ISO-programozás

G421

Alkalmazás

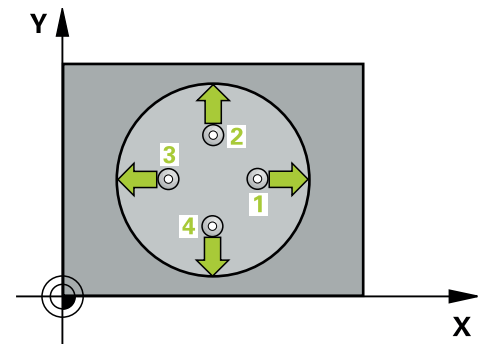
A tapintóciklus **421** egy furat (vagy körzseb) középpontját és átmérőjét méri. Ha a ciklusban meghatározza a megfelelő tűrésértékeket, a vezérlő végrehajtja a névleges és valós értékek összehasonlítását, és az eltérés értékeit Q paraméterekben tárolja.

Ciklus lefutása

- 1 A vezérlő a tapintót gyorsjáratban (az **FMAX** oszlopból származó értékkel) és pozicionálási logikával az **1** tapintási ponthoz mozgatja. A vezérlő a tapintási pontokat a ciklusbeli adatokból és a tapintótáblázat SET_UP oszlopbeli biztonsági távolságból számítja

További információ: "Pozicionáló logika", oldal 42

- 2 Majd a tapintó a megadott mérési magasságra áll és tapintó előtolással (**F** oszlop) végrehajtja az első tapintási folyamatot. A vezérlő a tapintási irányt a programozott kezdőszögből automatikusan meghatározza
- 3 Ezután a tapintó a mérési magasságban vagy a biztonsági magasságban egy körív mentén mozog a következő kezdőpontra **2** és megtapintja a második tapintási pontot
- 4 A vezérlő a tapintót a **3** tapintási pontra, majd a **4** tapintási pontra állítja a harmadik és negyedik pont megtapintásához
- 5 Végül a vezérlő a tapintót visszamozgatja biztonsági magasságra, elmentve a tényleges értékeket és az eltéréseket a következő Q paraméterbe:



Q-Paraméter-szám	Jelentés
Q151	A közép pillanatnyi értéke a főtengelyen
Q152	A közép pillanatnyi értéke a melléktengelyen
Q153	Átmérő tényleges értéke
Q161	Eltérés főtengely közepe
Q162	Eltérés melléktengely közepe
Q163	Eltérés átmérő

Megjegyzések

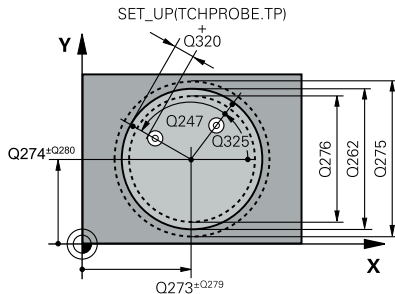
- A ciklust kizárólag **FUNCTION MODE MILL** üzemmódban tudja végrehajtani.
- Minél kisebb a szöglépés, annál pontatlanabb a vezérlő furatméret számítása. Legkisebb beviteli érték: 5°.
- A vezérlő törli a az aktív alapelforgatást a ciklus kezdetekor.

Megjegyzések a programozáshoz

- A ciklus meghatározása előtt programoznia kell egy szerszámhívást a tapintótengely meghatározásához.
- A **Q262** névleges átmérőnek a (**Q276/Q275**) legkisebb és legnagyobb érték között kell lennie.
- A **Q498** és **Q531** paramétereknek ezen ciklusoknál nincs kihatása. Nem kell adatok megadnia. A paramétereket csupán kompatibilitási okokból integráltuk. Ha például a TNC 640 esztergáló-maró-vezérlő egy programját importálja, nem jelenik meg hibaüzenet.

Ciklusparaméterek

Segédábra



Paraméter

Q273 Közép az 1.tengelyen (célérték)?

A furat középpontja a megmunkálási sík fő tengelyén. Az érték abszolút értelmű.

Megadás: **-99999.9999...+99999.9999**

Q274 Közép a 2.tengelyen (célérték)?

A furat középpontja a megmunkálási sík melléktengelyén. Az érték abszolút értelmű.

Megadás: **-99999.9999...+99999.9999**

Q262 Névleges átmérő ?

Adja meg a furat átmérőjét.

Megadás: **0...99999.9999**

Q325 Kiindulási szög ?

A megmunkálási sík fő tengelye és az első tapintási pont közötti szög. Az érték abszolút értelmű.

Megadás: **-360.000...+360.000**

Q247 Lépési szög ?

Két mérési pont közötti szög, a szöglépés előjele meghatározza a forgási irányt (- = óra járásával megegyező), amelyen a tapintó a következő mérési pontra áll. Ha körívet mér be, a szöglépésre 90°-nál kisebb értéket programozzon. Az érték növekményes értelmű.

Megadás: **-120...+120**

Q261 Mérési magasság a tap. teng.ben?

A gömb középpontjának koordinátája a tapintó tengelyében, ahol a mérést el kell végezni.

Megadás: **-99999.9999...+99999.9999**

Q320 Biztonsági távolság ?

A tapintási pont és a tapintó gömb közötti további távolság. A **Q320** hozzáadódik a tapintórendszer táblázat **SET_UP** oszlopához. Az érték növekményes értelmű.

Megadás: **0...99999.9999** vagy **PREDEF**

Q260 Biztonsági magasság ?

A szerszámtengely koordinátája, ahol a tapintó rendszer és a munkadarab (befogás) nem ütközhet össze. Az érték abszolút értelmű.

Megadás: **-99999.9999...+99999.9999** vagy **PREDEF**

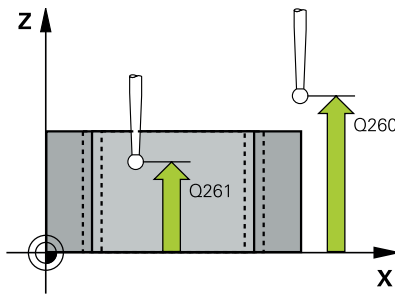
Q301 Mozgás bizt. magasságra (0/1) ?

Annak meghatározása, hogyan mozogjon a tapintórendszer a mérési pontok között:

0: Mozgás a mérési magasságon a mérési pontok között

1: Mozgás a biztonságos magasságra a mérési pontok között

Megadás: **0, 1**



Segédábra	Paraméter
	<p>Q275 Furat megengedett max. mérete ? A furat (körzseb) legnagyobb megengedett átmérője Megadás: 0...99999.9999</p>
	<p>Q276 Furat megengedett min. mérete ? A furat (körzseb) legkisebb megengedett átmérője Megadás: 0...99999.9999</p>
	<p>Q279 Középpont tűrése az 1.tengelyen? A megengedett helyzeteltérés a megmunkálási sík fő tengelyén. Megadás: 0...99999.9999</p>
	<p>Q280 Középpont tűrése a 2.tengelyen ? A megengedett helyzeteltérés a megmunkálási sík melléktengelyén. Megadás: 0...99999.9999</p>
	<p>Q281 Mérési jkv. (0/1/2)? Annak meghatározása, hogy a vezérlő létrehoz-e mérési jegyzőkönyvet: 0: Ne készüljön jegyzőkönyv 1: Jegyzőkönyv létrehozása: A vezérlő a TCHPR421.TXT jegyzőkönyv fájlt alapvetően abba a könyvtárba menti, amelyben a hozzá tartozó NC-program is található. 2: Programfutás megszakítása, és a mérési jegyzőkönyv megjelenítése a vezérlő képernyőjén NC program folytatása az NC-Start gombbal Megadás: 0, 1, 2</p>
	<p>Q309 PGM stop tűréstűlépéskor ? Annak meghatározása, hogy a vezérlő a tűrés átlépésekor megszakítsa-e a programfutást és küldjön-e hibaüzenetet: 0: Nem nem szakad meg a programfutás, nincs hibaüzenet 1: Programfutás megszakítása, hibaüzenet küldése Megadás: 0, 1</p>
	<p>Q330 Szerszám megfigyelésre? Annak meghatározása, hogy a vezérlő végrehajtson-e szerszámfelügyeletet: : 0: Felügyelet nem aktív >0: Annak a szerszámnak a száma vagy neve, amellyel a vezérlő elvégezte a megmunkálást. Lehetséges egy szerszám átvétele közvetlenül a szerszámtáblázatból funkciógombon keresztül. Bevitel: 0...99999.9 vagy maximum 255 karakter További információ: "Szerszámfelügyelet", oldal 231</p>

Segédábra

Paraméter

Q423 Tapintások száma a síkon (4/3)?

Azt határozza meg, hogy a vezérlő három vagy négy tapintással mérje meg a kört:

3: Három mérési pont használata

4: Négy mérési pont használata (alapbeállítás)

Megadás: **3, 4**

Q365 Mozgás fajtája? egyenes=0/kör=1

Annak meghatározása, hogy a szerszám melyik pályafüggvénnyel mozogjon a mérési pontok között, ha a biztonsági magasságra mozgás (**Q301=1**) aktiválva van:

0: Egyenes mozgás a megmunkálások között

1: Körkörös mozgás a megmunkálások között az osztókör átmérőn

Megadás: **0, 1**

A **Q498** és **Q531** paramétereknek ezen ciklusoknál nincs kihatása. Nem kell adatok megadnia. A paramétereket csupán kompatibilitási okokból integráltuk. Ha például a TNC 640 esztergáló-maró-vezérlő egy programját importálja, nem jelenik meg hibaüzenet.

Példa

11 TCH PROBE 421 FURATMERES ~	
Q273=+50	;1. TENGELY KOZEPE ~
Q274=+50	;2. TENGELY KOZEPE ~
Q262=+15.25	;NEVLEGES ATMERO ~
Q325=+0	;KIINDULASI SZOG ~
Q247=+60	;LEPESI SZOG ~
Q261=-5	;MERESI MAGASSAG ~
Q320=+0	;BIZTONSAGI TAVOLSAG ~
Q260=+20	;BIZTONSAGI MAGASSAG ~
Q301=+1	;MOZGAS BIZT. MAGSGRA ~
Q275=+15.34	;MAX. MEGENG. MERET ~
Q276=+15.16	;MIN. MEGENG. MERET ~
Q279=+0.1	;TURES 1.TENG. KOZEP ~
Q280=+0.1	;TURES 2.TENG. KOZEP ~
Q281=+1	;MERESI JEGYZOKONYV ~
Q309=+0	;PGM STOP TURESHIBA ~
Q330=+0	;SZERSZAM ~
Q423=+4	;TAPINTASOK SZAMA ~
Q365=+1	;MOZGAS FAJTAJA ~
Q498=+0	;SZERSZAMOT FORDIT ~
Q531=+0	;ALLASSZOEG

6.6 Ciklus 422 KORMERES KIVUL (Opció #17)

ISO-programozás

G422

Alkalmazás

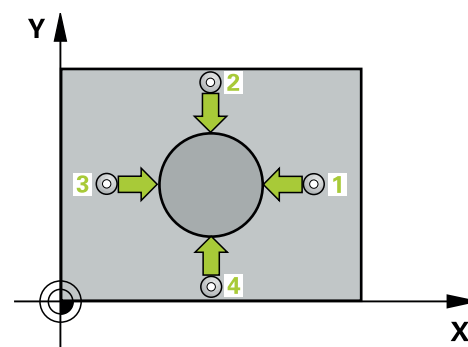
A tapintóciklus **422** egy körcsap középpontját és átmérőjét méri. Ha a ciklusban meghatározza a megfelelő tűrésértékeket, a vezérlő végrehajtja a névleges és valós értékek összehasonlítását, és az eltérés értékeit Q paraméterekben tárolja.

Ciklus lefutása

- 1 A vezérlő a tapintót gyorsjáratban (az **FMAX** oszlopból származó értékkel) és pozicionálási logikával az **1** tapintási ponthoz mozgatja. A vezérlő a tapintási pontokat a ciklusbeli adatokból és a tapintótáblázat **SET_UP** oszlopbeli biztonsági távolságból számítja

További információ: "Pozicionáló logika", oldal 42

- 2 Majd a tapintó a megadott mérési magasságra áll és tapintó előtolással (**F** oszlop) végrehajtja az első tapintási folyamatot. A vezérlő a tapintási irányt a programozott kezdőszögből automatikusan meghatározza
- 3 Ezután a tapintó a mérési magasságban vagy a biztonsági magasságban egy körív mentén mozog a következő kezdőpontra **2** és megtapintja a második tapintási pontot
- 4 A vezérlő a tapintót a **3** tapintási pontra, majd a **4** tapintási pontra állítja a harmadik és negyedik pont megtapintásához
- 5 Végül a vezérlő a tapintót visszamozgatja biztonsági magasságra, elmentve a tényleges értékeket és az eltéréseket a következő Q paraméterbe:



Q-Paraméter-szám	Jelentés
Q151	A közép pillanatnyi értéke a főtengelyen
Q152	A közép pillanatnyi értéke a melléktengelyen
Q153	Átmérő tényleges értéke
Q161	Eltérés főtengely közepe
Q162	Eltérés melléktengely közepe
Q163	Eltérés átmérő

Megjegyzések

- A ciklust kizárólag **FUNCTION MODE MILL** üzemmódban tudja végrehajtani.
- Minél kisebb a szöglépés, annál pontatlanabb a vezérlő furatméret számítása. Legkisebb beviteli érték: 5°.
- A vezérlő törli a az aktív alapelforgatást a ciklus kezdetekor.

Megjegyzések a programozáshoz

- A ciklus meghatározása előtt programoznia kell egy szerszámhívást a tapintótengely meghatározásához.
- A **Q498** és **Q531** paramétereknek ezen ciklusoknál nincs kihatása. Nem kell adatok megadnia. A paramétereket csupán kompatibilitási okokból integráltuk. Ha például a TNC 640 esztergáló-maró-vezérlő egy programját importálja, nem jelenik meg hibaüzenet.

Segédábra

Paraméter

Q277 Csap megengedett max. mérete ?

A csap legnagyobb megengedett átmérője

Megadás: **0...99999.9999**

Q278 Csap megengedett min. mérete ?

A csap legkisebb megengedett átmérője

Megadás: **0...99999.9999**

Q279 Középpont tűrése az 1.tengelyen?

A megengedett helyzeteltérés a megmunkálási sík fő tengelyén.

Megadás: **0...99999.9999**

Q280 Középpont tűrése a 2.tengelyen ?

A megengedett helyzeteltérés a megmunkálási sík melléktengelyén.

Megadás: **0...99999.9999**

Q281 Mérési jkv. (0/1/2)?

Annak meghatározása, hogy a vezérlő létrehoz-e mérési jegyzőkönyvet:

0: Ne készüljön jegyzőkönyv

1: Jegyzőkönyv létrehozása: A vezérlő a **TCHPR422.TXT jegyzőkönyv fájlt** ugyanabba a könyvtárba menti, amelyben a hozzá tartozó NC-program található.

2: Programfutás megszakítása, és a mérési jegyzőkönyv megjelenítése a vezérlő képernyőjén NC program folytatása az **NC-Start** gombbal

Megadás: **0, 1, 2**

Q309 PGM stop tűréstűlépéskor ?

Annak meghatározása, hogy a vezérlő a tűrés átlépésekor megszakítsa-e a programfutást és küldjön-e hibaüzenetet:

0: Nem nem szakad meg a programfutás, nincs hibaüzenet

1: Programfutás megszakítása, hibaüzenet küldése

Megadás: **0, 1**

Q330 Szerszám megfigyelésre?

Annak meghatározása, hogy a vezérlő végrehajtson-e szerszámfelügyeletet: :

0: Felügyelet nem aktív

>0: Szerszám száma a TOOL.T szerszámtáblázatban

Bevitel: **0...99999.9** vagy maximum **255** karakter

További információ: "Szerszámfelügyelet", oldal 231

Q423 Tapintások száma a síkon (4/3)?

Azt határozza meg, hogy a vezérlő három vagy négy tapintással mérje meg a kört:

3: Három mérési pont használata

4: Négy mérési pont használata (alapbeállítás)

Megadás: **3, 4**

Segédábra
Paraméter
Q365 Mozgás fajtája? egyenes=0/kör=1

Annak meghatározása, hogy a szerszám melyik pályafüggvénnyel mozogjon a mérési pontok között, ha a biztonsági magasságra mozgás (Q301=1) aktiválva van:

0: Egyenes mozgás a megmunkálások között

1: Körkörös mozgás a megmunkálások között az osztókör átmérőn

Megadás: **0, 1**

A **Q498** és **Q531** paramétereknek ezen ciklusoknál nincs kihatása. Nem kell adatok megadni. A paramétereket csupán kompatibilitási okokból integráltuk. Ha például a TNC 640 esztergáló-maró-vezérlő egy programját importálja, nem jelenik meg hibaüzenet.

Példa

11 TCH PROBE 422 KORMERES KIVUL ~	
Q273=+50	;1. TENGELY KOZEPE ~
Q274=+50	;2. TENGELY KOZEPE ~
Q262=+75	;NEVLEGES ATMERO ~
Q325=+90	;KIINDULASI SZOG ~
Q247=+30	;LEPESI SZOG ~
Q261=-5	;MERESI MAGASSAG ~
Q320=+0	;BIZTONSAGI TAVOLSAG ~
Q260=+10	;BIZTONSAGI MAGASSAG ~
Q301=+0	;MOZGAS BIZT. MAGSGRA ~
Q277=+35.15	;MAX. MEGENG. MERET ~
Q278=+34.9	;MIN. MEGENG. MERET ~
Q279=+0.05	;TURES 1.TENG. KOZEP ~
Q280=+0.05	;TURES 2.TENG. KOZEP ~
Q281=+1	;MERESI JEGYZOKONYV ~
Q309=+0	;PGM STOP TURESHIBA ~
Q330=+0	;SZERSZAM ~
Q423=+4	;TAPINTASOK SZAMA ~
Q365=+1	;MOZGAS FAJTAJA ~
Q498=+0	;SZERSZAMOT FORDIT ~
Q531=+0	;ALLASSZOEG

6.7 Ciklus 423 NEGYSZ.ZSEB MERESE (Opció #17)

ISO-programozás

G423

Alkalmazás

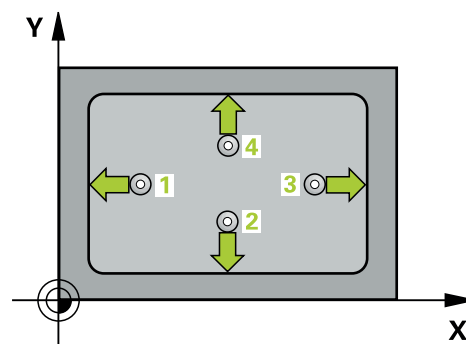
A tapintóciklus **423** megkeresi egy négyszögzseb középpontját, hosszát és szélességét. Ha a ciklusban meghatározza a megfelelő tűrésértékeket, a vezérlő végrehajtja a névleges és valós értékek összehasonlítását, és az eltérés értékeit Q paraméterekben tárolja.

Ciklus lefutása

1 A vezérlő a tapintót gyorsjáratban (az **FMAX** oszlopból származó értékkel) és pozicionálási logikával az **1** tapintási ponthoz mozgatja. A vezérlő a tapintási pontokat a ciklusbeli adatokból és a tapintótáblázat **SET_UP** oszlopbeli biztonsági távolságból számítja

További információ: "Pozicionáló logika", oldal 42

- 2 Majd a tapintó a megadott mérési magasságra áll és tapintó előtolással (**F** oszlop) végrehajtja az első tapintási folyamatot
- 3 Ezután a tapintó vagy tengelypárhuzamosan mozog a mérési magasságon vagy biztonsági magasságban a következő tapintási pontra **2** és megtapintja a második pontot
- 4 A vezérlő a tapintót a **3** tapintási pontra, majd a **4** tapintási pontra állítja a harmadik és negyedik pont megtapintásához
- 5 Végül a vezérlő a tapintót visszamozgatja biztonsági magasságra, elmentve a tényleges értékeket és az eltéréseket a következő Q paraméterbe:



Q-Paraméter-szám	Jelentés
Q151	A közép pillanatnyi értéke a főtengelyen
Q152	A közép pillanatnyi értéke a melléktengelyen
Q154	A hosszúság pillanatnyi értéke a főtengelyen
Q155	A hosszúság pillanatnyi értéke a melléktengelyen
Q161	Eltérés főtengely közepe
Q162	Eltérés melléktengely közepe
Q164	Oldalhosszúság eltérése a főtengelyen
Q165	Oldalhosszúság eltérése a melléktengelyen

Megjegyzések

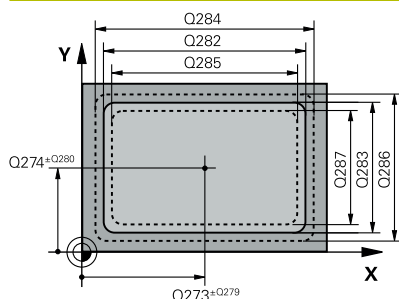
- A ciklust kizárólag **FUNCTION MODE MILL** üzemmódban tudja végrehajtani.
- Ha a zseb mérete és a biztonsági távolság nem teszi lehetővé a tapintási pontok közelében való előpozicionálást, a vezérlő mindig a zseb középpontjából kezdi a tapintást. Ebben az esetben a tapintó nem tér vissza a biztonsági magasságra a négy mérési pont között.
- A szerszámfelügyelet függ az első oldalhosszbeli eltéréstől
- A vezérlő törli a az aktív alapelforgatást a ciklus kezdetekor.

Megjegyzés a programozáshoz

- A ciklus meghatározása előtt programoznia kell egy szerszámhívást a tapintótengely meghatározásához.

Ciklusparaméterek

Segédábra



Paraméter

Q273 Közép az 1.tengelyen (célérték)?

A zseb középpontja a megmunkálási sík fő tengelyén. Az érték abszolút értelmű.

Megadás: **-99999.9999...+99999.9999**

Q274 Közép a 2.tengelyen (célérték)?

A zseb középpontja a megmunkálási sík melléktengelyén. Az érték abszolút értelmű.

Megadás: **-99999.9999...+99999.9999**

Q282 1. oldal hossza (célérték) ?

A zseb megmunkálási sík fő tengelyével párhuzamos hossza

Megadás: **0...99999.9999**

Q283 2. oldal hossza (célérték) ?

A zseb megmunkálási sík melléktengelyével párhuzamos hossza

Megadás: **0...99999.9999**

Q261 Mérési magasság a tap. teng.ben?

A gömb középpontjának koordinátája a tapító tengelyében, ahol a mérést el kell végezni.

Megadás: **-99999.9999...+99999.9999**

Q320 Biztonsági távolság ?

A tapintási pont és a tapító gömb közötti további távolság. A **Q320** hozzáadódik a tapítórendszer táblázat **SET_UP** oszlopához. Az érték növekményes értelmű.

Megadás: **0...99999.9999** vagy **PREDEF**

Q260 Biztonsági magasság ?

A szerszámtengely koordinátája, ahol a tapító rendszer és a munkadarab (befogás) nem ütközhet össze. Az érték abszolút értelmű.

Megadás: **-99999.9999...+99999.9999** vagy **PREDEF**

Q301 Mozgás bizt. magasságra (0/1) ?

Annak meghatározása, hogyan mozogjon a tapítórendszer a mérési pontok között:

0: Mozgás a mérési magasságon a mérési pontok között

1: Mozgás a biztonságos magasságra a mérési pontok között

Megadás: **0, 1**

Q284 Max. méret az 1. oldalon ?

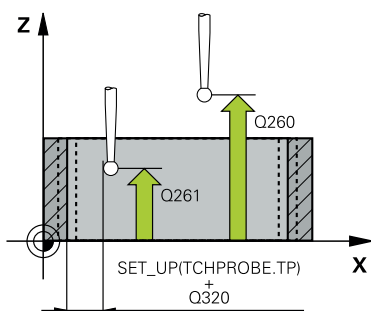
A zseb legnagyobb megengedett hossza

Megadás: **0...99999.9999**

Q285 Min. méret az 1. oldalon ?

A zseb legkisebb megengedett hossza

Megadás: **0...99999.9999**



Segédábra	Paraméter
	<p>Q286 Max. méret a 2. oldalon ? A zseb legnagyobb megengedett szélessége Megadás: 0...99999.9999</p>
	<p>Q287 Min. méret a 2. oldalon ? A zseb legkisebb megengedett szélessége Megadás: 0...99999.9999</p>
	<p>Q279 Középpont tűrése az 1.tengelyen? A megengedett helyzeteltérés a megmunkálási sík fő tengelyén. Megadás: 0...99999.9999</p>
	<p>Q280 Középpont tűrése a 2.tengelyen ? A megengedett helyzeteltérés a megmunkálási sík melléktengelyén. Megadás: 0...99999.9999</p>
	<p>Q281 Mérési jkv. (0/1/2)? Annak meghatározása, hogy a vezérlő létrehoz-e mérési jegyzőkönyvet: 0: Ne készüljön jegyzőkönyv. 1: Jegyzőkönyv létrehozása: A vezérlő a TCHPR423.TXT jegyzőkönyv fájlt ugyanabba a könyvtárba menti, amelyben a hozzá tartozó NC-program található. 2: Programfutás megszakítása, és a mérési jegyzőkönyv megjelenítése a vezérlő képernyőjén NC program folytatása az NC-Start gombbal. Megadás: 0, 1, 2</p>
	<p>Q309 PGM stop tűréstúllépéskor ? Annak meghatározása, hogy a vezérlő a tűrés átlépésekor megszakítsa-e a programfutást és küldjön-e hibaüzenetet: 0: Nem nem szakad meg a programfutás, nincs hibaüzenet 1: Programfutás megszakítása, hibaüzenet küldése Megadás: 0, 1</p>
	<p>Q330 Szerszám megfigyelésre? Annak meghatározása, hogy a vezérlő végrehajtson-e szerszámfelügyeletet: : 0:Felügyelet nem aktív >0: Szerszám száma a TOOL.T szerszámtáblázatban Bevitel: 0...99999.9 vagy maximum 255 karakter További információ: "Szerszámfelügyelet", oldal 231</p>

Példa

11 TCH PROBE 423 NEGYSZ.ZSEB MERESE ~	
Q273=+50	;1. TENGELY KOZEPE ~
Q274=+50	;2. TENGELY KOZEPE ~
Q282=+80	;1. OLDAL HOSSZA ~
Q283=+60	;2. OLDAL HOSSZA ~
Q261=-5	;MERESI MAGASSAG ~
Q320=+0	;BIZTONSAGI TAVOLSAG ~
Q260=+10	;BIZTONSAGI MAGASSAG ~
Q301=+1	;MOZGAS BIZT. MAGSGRA ~
Q284=+0	;MAX. MERET 1. OLDAL ~
Q285=+0	;MIN. MERET 1. OLDAL ~
Q286=+0	;MAX. MERET 2. OLDAL ~
Q287=+0	;MIN. MERET 2. OLDAL ~
Q279=+0	;TURES 1.TENG. KOZEP ~
Q280=+0	;TURES 2.TENG. KOZEP ~
Q281=+1	;MERESI JEGYZOKONYV ~
Q309=+0	;PGM STOP TURESHIBA ~
Q330=+0	;SZERSZAM

6.8 Ciklus 424 NEGYSZ.CSAP MERESE (Opció #17)

ISO-programozás

G424

Alkalmazás

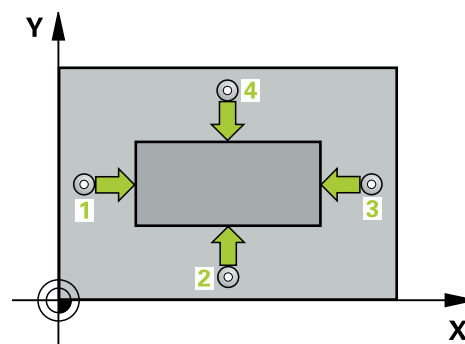
A tapintóciklus **424** megkeresi egy négyszögcsap középpontját, hosszát és szélességét. Ha a ciklusban meghatározza a megfelelő tűrésértékeket, a vezérlő végrehajtja a névleges és valós értékek összehasonlítását, és az eltérés értékeit Q paraméterekben tárolja.

Ciklus lefutása

- 1 A vezérlő a tapintót gyorsjáratban (az **FMAX** oszlopból származó értékkel) és pozícionálási logikával az **1** tapintási ponthoz mozgatja. A vezérlő a tapintási pontokat a ciklusbeli adatokból és a tapintótáblázat **SET_UP** oszlopbeli biztonsági távolságból számítja

További információ: "Pozícionáló logika", oldal 42

- 2 Majd a tapintó a megadott mérési magasságra áll és tapintó előtolással (**F** oszlop) végrehajtja az első tapintási folyamatot
- 3 Ezután a tapintó vagy tengelypárhuzamosan mozog a mérési magasságon vagy biztonsági magasságban a következő tapintási pontra **2** és megtapintja a második pontot
- 4 A vezérlő a tapintót a **3** tapintási pontra, majd a **4** tapintási pontra állítja a harmadik és negyedik pont megtapintásához
- 5 Végül a vezérlő a tapintót visszamozgatja biztonsági magasságra, elmentve a tényleges értékeket és az eltéréseket a következő Q paraméterbe:



Q-Paraméter-szám	Jelentés
Q151	A közép pillanatnyi értéke a főtengelyen
Q152	A közép pillanatnyi értéke a melléktengelyen
Q154	A hosszúság pillanatnyi értéke a főtengelyen
Q155	A hosszúság pillanatnyi értéke a melléktengelyen
Q161	Eltérés főtengely közepe
Q162	Eltérés melléktengely közepe
Q164	Oldalhosszúság eltérése a főtengelyen
Q165	Oldalhosszúság eltérése a melléktengelyen

Megjegyzések

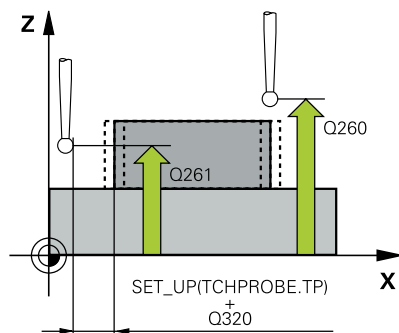
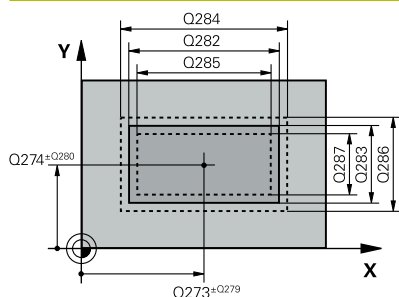
- A ciklust kizárólag **FUNCTION MODE MILL** üzemmódban tudja végrehajtani.
- A szerszámfelügyelet függ az első oldalhosszbeli eltéréstől
- A vezérlő törli az az aktív alapelforgatást a ciklus kezdetekor.

Megjegyzés a programozáshoz

- A ciklus meghatározása előtt programoznia kell egy szerszámhívást a tapintótengely meghatározásához.

Ciklusparaméterek

Segédábra



Paraméter

Q273 Közép az 1.tengelyen (célérték)?

A csap középpontja a megmunkálási sík fő tengelyén. Az érték abszolút értelmű.

Megadás: **-99999.9999...+99999.9999**

Q274 Közép a 2.tengelyen (célérték)?

A csap középpontja a megmunkálási sík melléktengelyén. Az érték abszolút értelmű.

Megadás: **-99999.9999...+99999.9999**

Q282 1. oldal hossza (célérték) ?

A csap megmunkálási sík fő tengelyével párhuzamos hossza

Megadás: **0...99999.9999**

Q283 2. oldal hossza (célérték) ?

A csap megmunkálási sík melléktengelyével párhuzamos hossza

Megadás: **0...99999.9999**

Q261 Mérési magasság a tap. teng.ben?

A gömb középpontjának koordinátája a tapintó tengelyében, ahol a mérést el kell végezni.

Megadás: **-99999.9999...+99999.9999**

Q320 Biztonsági távolság ?

A tapintási pont és a tapintó gömb közötti további távolság. A **Q320** hozzáadódik a tapintórendszer táblázat **SET_UP** oszlopához. Az érték növekményes értelmű.

Megadás: **0...99999.9999** vagy **PREDEF**

Q260 Biztonsági magasság ?

A szerszámtengely koordinátája, ahol a tapintó rendszer és a munkadarab (befogás) nem ütközhet össze. Az érték abszolút értelmű.

Megadás: **-99999.9999...+99999.9999** vagy **PREDEF**

Q301 Mozgás bizt. magasságra (0/1) ?

Annak meghatározása, hogyan mozogjon a tapintórendszer a mérési pontok között:

0: Mozgás a mérési magasságon a mérési pontok között

1: Mozgás a biztonságos magasságra a mérési pontok között

Megadás: **0, 1**

Q284 Max. méret az 1. oldalon ?

A csap legnagyobb megengedett hossza

Megadás: **0...99999.9999**

Q285 Min. méret az 1. oldalon ?

A csap legkisebb megengedett hossza

Megadás: **0...99999.9999**

Segédábra	Paraméter
	<p>Q286 Max. méret a 2. oldalon ? A csap legnagyobb megengedett szélessége Megadás: 0...99999.9999</p>
	<p>Q287 Min. méret a 2. oldalon ? A csap legkisebb megengedett szélessége Megadás: 0...99999.9999</p>
	<p>Q279 Középpont túrése az 1.tengelyen? A megengedett helyzeteltérés a megmunkálási sík fő tengelyén. Megadás: 0...99999.9999</p>
	<p>Q280 Középpont túrése a 2.tengelyen ? A megengedett helyzeteltérés a megmunkálási sík melléktengelyén. Megadás: 0...99999.9999</p>
	<p>Q281 Mérési jkv. (0/1/2)? Annak meghatározása, hogy a vezérlő létrehoz-e mérési jegyzőkönyvet: 0: Ne készüljön jegyzőkönyv 1: Jegyzőkönyv létrehozása: A vezérlő a TCHPR424.TXT jegyzőkönyv fájlt ugyanabba a könyvtárba menti, amelyben a hozzá tartozó NC-program található. 2: Programfutás megszakítása, és a mérési jegyzőkönyv megjelenítése a vezérlő képernyőjén NC program folytatása az NC-Start gombbal Megadás: 0, 1, 2</p>

Segédábra

Paraméter

Q309 PGM stop túréstúllépéskor ?

Annak meghatározása, hogy a vezérlő a túrés átlépésekor megszakítsa-e a programfutást és küldjön-e hibaüzenetet:

0: Nem nem szakad meg a programfutás, nincs hibaüzenet

1: Programfutás megszakítása, hibaüzenet küldése

Megadás: **0, 1**

Q330 Szerszám megfigyelésre?

Annak meghatározása, hogy a vezérlő végrehajtson-e szerszámfelügyeletet :

0:Felügyelet nem aktív

>0: Annak a szerszámnak a száma vagy neve, amellyel a vezérlő elvégezte a megmunkálást. Lehetséges egy szerszám átvétele közvetlenül a szerszám táblázatból funkciógombon keresztül.

Bevitel: **0...99999.9** vagy maximum **255** karakter

További információ: "Szerszámfelügyelet", oldal 231

Példa

11 TCH PROBE 424 NEGYSZ.CSAP MERESE ~	
Q273=+50	;1. TENGELY KOZEPE ~
Q274=+50	;2.KOZEP 2.TENGELYEN ~
Q282=+75	;1. OLDAL HOSSZA ~
Q283=+35	;2. OLDAL HOSSZA ~
Q261=-5	;MERESI MAGASSAG ~
Q320=+0	;BIZTONSAGI TAVOLSAG ~
Q260=+20	;BIZTONSAGI MAGASSAG ~
Q301=+0	;MOZGAS BIZT. MAGSGRA ~
Q284=+75.1	;MAX. MERET 1. OLDAL ~
Q285=+74.9	;MIN. MERET 1. OLDAL ~
Q286=+35	;MAX. MERET 2. OLDAL ~
Q287=+34.95	;MIN. MERET 2. OLDAL ~
Q279=+0.1	;TURES 1.TENG. KOZEP ~
Q280=+0.1	;TURES 2.TENG. KOZEP ~
Q281=+1	;MERESI JEGYZOKONYV ~
Q309=+0	;PGM STOP TURESHIBA ~
Q330=+0	;SZERSZAM

6.9 Ciklus 425 SZELESSEGMERES BELUL (Opció #17)

ISO-programozás

G425

Alkalmazás

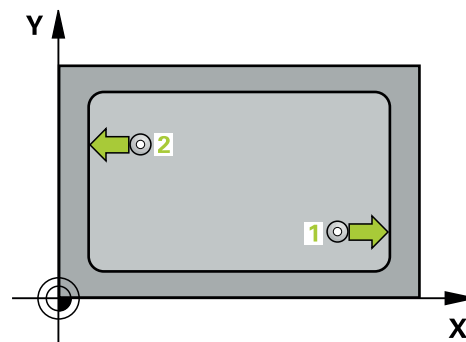
A tapintóciklus **425** egy horony (zseb) pozícióját és szélességét méri. Ha a ciklusban meghatározza a megfelelő tűrésértékeket, a vezérlő végrehajtja a névleges és valós értékek összehasonlítását, és az eltérés értékeit Q paraméterekben tárolja.

Ciklus lefutása

- 1 A vezérlő a tapintót gyorsjáratban (az **FMAX** oszlopból származó értékkel) és pozícionálási logikával az **1** tapintási ponthoz mozgatja. A vezérlő a tapintási pontokat a ciklusbeli adatokból és a tapintótáblázat **SET_UP** oszlopbeli biztonsági távolságból számítja

További információ: "Pozícionáló logika", oldal 42

- 2 Majd a tapintó a megadott mérési magasságra áll és tapintó előtolással (**F** oszlop) végrehajtja az első tapintási folyamatot- 1. Tapintás mindig a programozott tengely pozitív irányába történik
- 3 Ha megad egy eltolást a második méréshez, a vezérlő a tapintót a következő kezdőpontra **2** mozgatja (szükség esetén a biztonsági magasságon), és megtapintja a második tapintási pontot. Ha a névleges hossz értéke nagy, akkor a vezérlő gyorsjáratban mozgatja a tapintót a második tapintási pontra. Ha nem ad meg eltolást, a vezérlő a szélességet pontosan az ellentétes irányban méri.
- 4 Végül a vezérlő a tapintót visszamozgatja biztonsági magasságra, elmentve a tényleges értékeket és az eltérést a következő Q paraméterbe:



Q-Paraméter-szám	Jelentés
Q156	Mért hossz pillanatnyi értéke
Q157	Középtengely helyzetének pillanatnyi értéke
Q166	Mért hossz eltérése

Megjegyzések

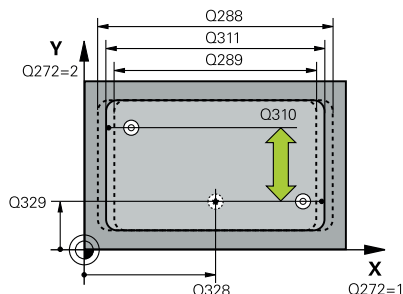
- A ciklust kizárólag **FUNCTION MODE MILL** üzemmódban tudja végrehajtani.
- A vezérlő törli a az aktív alapelforgatást a ciklus kezdetekor.

Megjegyzések a programozáshoz

- A ciklus meghatározása előtt programoznia kell egy szerszámhívást a tapintótengely meghatározásához.
- A **Q311** névleges hosszának a (**Q276/Q275**) legkisebb és legnagyobb érték között kell lennie.

Ciklusparaméterek

Segédábra



Paraméter

Q328 Kiindulási pont 1. tengelyen ?

A tapintási művelet kezdőpontja a megmunkálási sík főtengelyén. Az érték abszolút értelmű.

Megadás: **-99999.9999...+99999.9999**

Q329 Kiindulási pont 2. tengelyen ?

A tapintási művelet kezdőpontja a megmunkálási sík melléktengelyén. Az érték abszolút értelmű.

Megadás: **-99999.9999...+99999.9999**

Q310 Kiegyenlítés a 2.méréshez (+/-)?

Az a távolság, amellyel a vezérlő a tapintót elmozdítja a második mérés előtt. Ha 0-t ad meg, a vezérlő nem tolja el a tapintót. Az érték növekményes értelmű.

Megadás: **-99999.9999...+99999.9999**

Q272 Mért tengely (1=1./2=2.teng.) ?

A megmunkálási sík azon tengelye, amely mentén a mérés történik:

1: Főtengely:= mérés tengelye

2: Melléktengely = mérés tengelye

Megadás: **1, 2**

Q261 Mérési magasság a tap. teng.ben?

A gömb középpontjának koordinátája a tapintó tengelyében, ahol a mérést el kell végezni.

Megadás: **-99999.9999...+99999.9999**

Q260 Biztonsági magasság ?

A szerszámtengely koordinátája, ahol a tapintó rendszer és a munkadarab (befogás) nem ütközhet össze. Az érték abszolút értelmű.

Megadás: **-99999.9999...+99999.9999** vagy **PREDEF**

Q311 Névleges hossz ?

A mérendő hossz névleges értéke

Megadás: **0...99999.9999**

Q288 Maximális méret ?

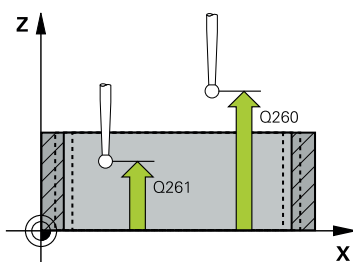
Legnagyobb megengedett hossz

Megadás: **0...99999.9999**

Q289 Minimális méret ?

Legkisebb megengedett hossz

Megadás: **0...99999.9999**



Segédábra

Paraméter

Q281 Mérési jkv. (0/1/2)?

Annak meghatározása, hogy a vezérlő létrehoz-e mérési jegyzőkönyvet:

0: Ne készüljön jegyzőkönyv

1: Jegyzőkönyv létrehozása: A vezérlő a **TCHPR425.TXT jegyzőkönyv fájlt** ugyanabba a könyvtárba menti, amelyben a hozzá tartozó NC-program található

2: Programfutás megszakítása, és a mérési jegyzőkönyv megjelenítése a vezérlő képernyőjén NC program folytatása az **NC-Start** gombbal

Megadás: **0, 1, 2**

Q309 PGM stop túréstúllépéskor ?

Annak meghatározása, hogy a vezérlő a túrés átlépésekor megszakítsa-e a programfutást és küldjön-e hibaüzenetet:

0: Nem nem szakad meg a programfutás, nincs hibaüzenet

1: Programfutás megszakítása, hibaüzenet küldése

Megadás: **0, 1**

Q330 Szerszám megfigyelésre?

Annak meghatározása, hogy a vezérlő végrehajtsa-e szerszámfelügyeletet:

0: Felügyelet nem aktív

>0: Annak a szerszámnak a száma vagy neve, amellyel a vezérlő elvégezte a megmunkálást. Lehetséges egy szerszám átvétele közvetlenül a szerszámtáblázatból funkciógombon keresztül.

Bevitel: **0...99999.9** vagy maximum **255** karakter

További információ: "Szerszámfelügyelet", oldal 231

Q320 Biztonsági távolság ?

A tapintási pont és a tapintó gömb közötti további távolság. A

Q320 kiegészítőleg hat a **SET_UP** (tapintótáblázat) mellett és kizárólag a bázispont tapintótengelyen való tapintásánál. Az érték növekményes értelmű.

Megadás: **0...99999.9999** vagy **PREDEF**

Q301 Mozgás bizt. magasságra (0/1) ?

Annak meghatározása, hogyan mozogjon a tapintórendszer a mérési pontok között:

0: Mozgás a mérési magasságon a mérési pontok között

1: Mozgás a biztonságos magasságra a mérési pontok között

Megadás: **0, 1**

Példa

11 TCH PROBE 425 SZELESSEGMERES BELUL ~	
Q328=+75	;KIIND. PONT 1. TENG. ~
Q329=-12.5	;KIIND. PONT 2. TENG. ~
Q310=+0	;KIEGYENLITES 2.MERES ~
Q272=+1	;MERT TENGYELY ~
Q261=-5	;MERESI MAGASSAG ~
Q260=+10	;BIZTONSAGI MAGASSAG ~
Q311=+25	;NEVLEGES HOSSZ ~
Q288=+25.05	;MAX. MEGENG. MERET ~
Q289=+25	;MIN. MEGENG. MERET ~
Q281=+1	;MERESI JEGYZOKONYV ~
Q309=+0	;PGM STOP TURESHIBA ~
Q330=+0	;SZERSZAM ~
Q320=+0	;BIZTONSAGI TAVOLSAG ~
Q301=+0	;MOZGAS BIZT. MAGSGRA

6.10 Ciklus 426 SZIGET MERESE KIVUL (Opció #17)

ISO-programozás
G426

Alkalmazás

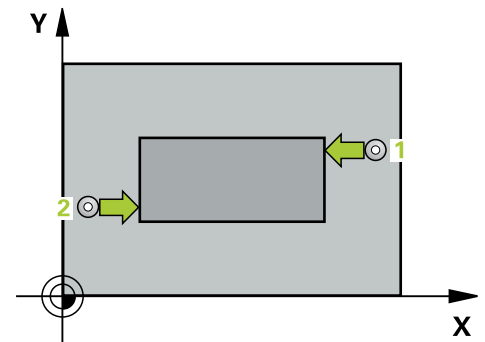
A tapintóciklus **426** egy gerinc pozícióját és szélességét méri. Ha a ciklusban meghatározza a megfelelő tűrésértékeket, a vezérlő végrehajtja a névleges és valós értékek összehasonlítását, és az eltérés értékeit Q paraméterekben tárolja.

Ciklus lefutása

- 1 A vezérlő a tapintót gyorsjáratban (az **FMAX** oszlopból származó értékkel) és pozícionálási logikával az **1** tapintási ponthoz mozgatja. A vezérlő a tapintási pontokat a ciklusbeli adatokból és a tapintótáblázat **SET_UP** oszlopbeli biztonsági távolságból számítja

További információ: "Pozícionáló logika", oldal 42

- 2 Majd a tapintó a megadott mérési magasságra áll és tapintó előtolással (**F** oszlop) végrehajtja az első tapintási folyamatot- 1. Tapintás mindig a programozott tengely negatív irányába történik
- 3 Ezután a tapintó a biztonsági magasságon a következő tapintási pontra mozog, és megtapintja a második tapintási pontot
- 4 Végül a vezérlő a tapintót visszamozgatja biztonsági magasságra, elmentve a tényleges értékeket és az eltérést a következő Q paraméterbe:



Q-Paraméter-szám	Jelentés
Q156	Mért hossz pillanatnyi értéke
Q157	Középtengely helyzetének pillanatnyi értéke
Q166	Mért hossz eltérése

Megjegyzések

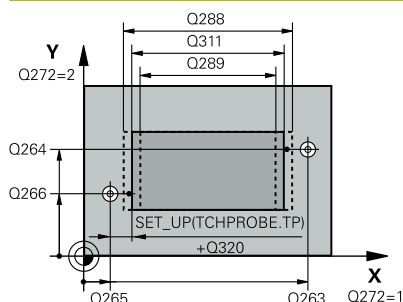
- A ciklust kizárólag **FUNCTION MODE MILL** üzemmódban tudja végrehajtani.
- A vezérlő törli a az aktív alapelforgatást a ciklus kezdetekor.

Megjegyzés a programozáshoz

- A ciklus meghatározása előtt programoznia kell egy szerszámhívást a tapintótengely meghatározásához.

Ciklusparaméterek

Segédábra



Paraméter

Q263 1. mérési pont az 1. tengelyen ?

Az első tapintási pont koordinátája a megmunkálási sík főtengelyén
Az érték abszolút értelmű.

Megadás: **-99999.9999...+99999.9999**

Q264 1. mérési pont a 2. tengelyen ?

Az első tapintási pont koordinátája a megmunkálási sík melléktengelyén
Az érték abszolút értelmű.

Megadás: **-99999.9999...+99999.9999**

Q265 2. mérési pont az 1. tengelyen ?

A második tapintási pont koordinátája a megmunkálási sík főtengelyén. Az érték abszolút értelmű.

Megadás: **-99999.9999...+99999.9999**

Q266 2. mérési pont a 2. tengelyen ?

A második tapintási pont koordinátája a megmunkálási sík melléktengelyén
Az érték abszolút értelmű.

Megadás: **-99999.9999...+99999.9999**

Q272 Mért tengely (1=1./2=2.teng.) ?

A megmunkálási sík azon tengelye, amely mentén a mérés történik:

1: Főtengely:= mérés tengelye

2: Melléktengely = mérés tengelye

Megadás: **1, 2**

Q261 Mérési magasság a tap. teng.ben?

A gömb középpontjának koordinátája a tapintó tengelyében, ahol a mérést el kell végezni.

Megadás: **-99999.9999...+99999.9999**

Q320 Biztonsági távolság ?

A tapintási pont és a tapintó gömb közötti további távolság. A **Q320** hozzáadódik a tapintórendszer táblázat **SET_UP** oszlopához. Az érték növekményes értelmű.

Megadás: **0...99999.9999** vagy **PREDEF**

Q260 Biztonsági magasság ?

A szerszámtengely koordinátája, ahol a tapintó rendszer és a munkadarab (befogás) nem ütközhet össze. Az érték abszolút értelmű.

Megadás: **-99999.9999...+99999.9999** vagy **PREDEF**

Q311 Névleges hossz ?

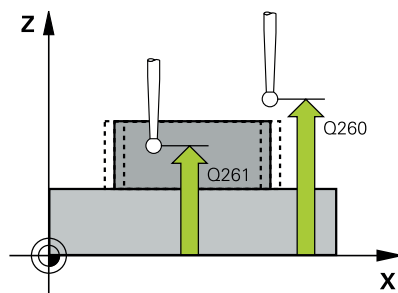
A mérendő hossz névleges értéke

Megadás: **0...99999.9999**

Q288 Maximális méret ?

Legnagyobb megengedett hossz

Megadás: **0...99999.9999**



Segédábra

Paraméter

Q289 Minimális méret ?

Legkisebb megengedett hossz

Megadás: **0...99999.9999**

Q281 Mérési jkv. (0/1/2)?

Annak meghatározása, hogy a vezérlő létrehoz-e mérési jegyzőkönyvet:

0: Ne készüljön jegyzőkönyv

1: Jegyzőkönyv létrehozása: A vezérlő a **TCHPR426.TXT jegyzőkönyv fájlt** ugyanabba a könyvtárba menti, amelyben a hozzá tartozó NC-program található.

2: Programfutás megszakítása, és a mérési jegyzőkönyv megjelenítése a vezérlő képernyőjén NC program folytatása az **NC-Start** gombbal

Megadás: **0, 1, 2**

Q309 PGM stop túréstúllépéskor ?

Annak meghatározása, hogy a vezérlő a túrés átlépésekor megszakítsa-e a programfutást és küldjön-e hibaüzenetet:

0: Nem nem szakad meg a programfutás, nincs hibaüzenet

1: Programfutás megszakítása, hibaüzenet küldése

Megadás: **0, 1**

Q330 Szerszám megfigyelésre?

Q330 Annak meghatározása, hogy a vezérlő végrehajtson-e szerszámfelügyeletet: :

0: Felügyelet nem aktív

>0: Annak a szerszámnak a száma vagy neve, amellyel a vezérlő elvégezte a megmunkálást. Lehetséges egy szerszám átvétele közvetlenül a szerszámtáblázatból funkciógombon keresztül.

Bevitel: **0...99999.9** vagy maximum **255** karakter

További információ: "Szerszámfelügyelet", oldal 231

Példa

11 TCH PROBE 426 SZIGET MERESE KIVUL ~	
Q263=+50	;1. PONT 1. TENGELYEN ~
Q264=+25	;1. PONT 2. TENGELYEN ~
Q265=+50	;2. PONT 1. TENGELYEN ~
Q266=+85	;2. PONT 2. TENGELYEN ~
Q272=+2	;MÉRŐTENGELY ~
Q261=-5	;MERESI MAGASSAG ~
Q320=+0	;BIZTONSAGI TAVOLSAG ~
Q260=+20	;BIZTONSAGI MAGASSAG ~
Q311=+45	;NEVLEGES HOSSZ ~
Q288=+45	;MAX. MEGENG. MERET ~
Q289=+44.95	;MIN. MEGENG. MERET ~
Q281=+1	;MERESI JEGYZOKONYV ~
Q309=+0	;PGM STOP TURESHIBA ~
Q330=+0	;SZERSZAM

6.11 Ciklus 427 KOORDINATAMERES (Opció #17)

ISO-programozás
G427

Alkalmazás

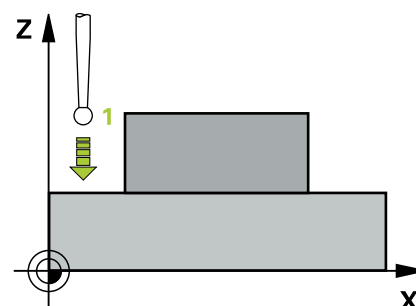
A tapintóciklus **427** koordinátát határoz meg egy választható tengelyen, és lementi az értéket egy Q-paraméterben. Ha a ciklusban meghatározza a megfelelő tűrésértékeket, a vezérlő végrehajtja a névleges és valós értékek összehasonlítását, és az eltérés értékeit Q paraméterekben tárolja.

Ciklus lefutása

- 1 A vezérlő a tapintót gyorsjáratban (az **FMAX** oszlopból származó értékkel) és pozícionálási logikával az **1** tapintási ponthoz mozgatja. A vezérlő ekkor a tapintórendszert a meghatározott mozgási iránnyal ellentétesen eltolja a biztonsági távolsággal

További információ: "Pozícionáló logika", oldal 42

- 2 Ezután a vezérlő a tapintót a megadott tapintási pontra **1** pozícionálja a megmunkálási síkban, és megméri a pillanatnyi értéket a választott tengelyen.
- 3 Végül a vezérlő a tapintót visszamozgatja biztonsági magasságra, elmentve a meghatározott koordinátát a következő Q paraméterbe:



Q-Paraméter- szám	Jelentés
Q160	Mért koordináta

Megjegyzések

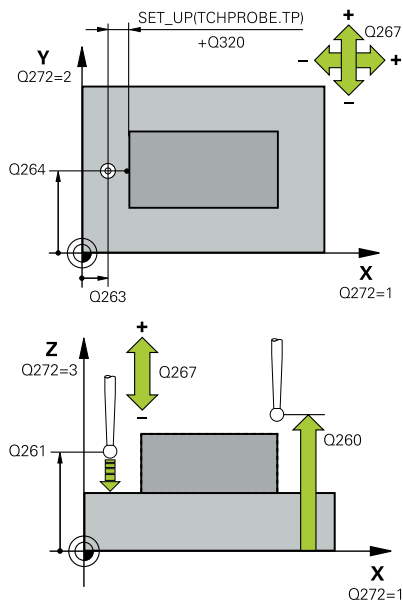
- A ciklust kizárólag **FUNCTION MODE MILL** üzemmódban tudja végrehajtani.
- Ha az aktív megmunkálási sík egy tengelyét határozza meg mérési tengelynek (**Q272** = 1, vagy 2), a vezérlő kompenzálja a szerszám sugarát. A megadott elmozdulási irányból (**Q267**) határozza meg a vezérlő a kompenzálás irányát.
- Ha a tapintót határozta meg mérési tengelynek (**Q272** = 3), a vezérlő a szerszám hosszát kompenzálja.
- A vezérlő törli a az aktív alapelforgatást a ciklus kezdetekor.

Megjegyzések a programozáshoz

- A ciklus meghatározása előtt programoznia kell egy szerszámhívást a tapintótengely meghatározásához.
- A **Q261** mérési magasságnak a (**Q276/Q275**) legkisebb és legnagyobb érték között kell lennie.
- A **Q498** és **Q531** paramétereknek ezen ciklusoknál nincs kihatása. Nem kell adatok megadnia. A paramétereket csupán kompatibilitási okokból integráltuk. Ha például a TNC 640 esztergáló-maró-vezérlő egy programját importálja, nem jelenik meg hibaüzenet.

Ciklusparaméterek

Segédábra



Paraméter

Q263 1. mérési pont az 1. tengelyen ?

Az első tapintási pont koordinátája a megmunkálási sík főtengelyén
Az érték abszolút értelmű.

Megadás: **-99999.9999...+99999.9999**

Q264 1. mérési pont a 2. tengelyen ?

Az első tapintási pont koordinátája a megmunkálási sík melléktengelyén
Az érték abszolút értelmű.

Megadás: **-99999.9999...+99999.9999**

Q261 Mérési magasság a tap. teng. ben?

A gömb középpontjának koordinátája a tapintó tengelyében, ahol a mérést el kell végezni.

Megadás: **-99999.9999...+99999.9999**

Q320 Biztonsági távolság ?

A tapintási pont és a tapintó gömb közötti további távolság. A **Q320** hozzáadódik a tapintórendszer táblázat **SET_UP** oszlopához. Az érték növekményes értelmű.

Megadás: **0...99999.9999** vagy **PREDEF**

Q272 Mérési teng.(1/2/3, 1=fő teng.)?

Az a tengely, amely mentén a mérés történik:

- 1: Főtengely:= mérés tengelye
- 2: Melléktengely = mérés tengelye
- 3: Tapintórendszer tengelye = mérés tengelye

Megadás: **1, 2, 3**

Q267 Mozgási irány 1 (+1=+ / -1=-) ?

Az irány, amiben a tapintónak a munkadarabra kell állnia:

- 1: Mozgási irány negatív
- +1: Mozgási irány pozitív

Megadás: **-1, +1**

Q260 Biztonsági magasság ?

A szerszámtengely koordinátája, ahol a tapintó rendszer és a munkadarab (befogás) nem ütközhet össze. Az érték abszolút értelmű.

Megadás: **-99999.9999...+99999.9999** vagy **PREDEF**

Segédábra

Paraméter

Q281 Mérési jkv. (0/1/2)?

Annak meghatározása, hogy a vezérlő létrehoz-e mérési jegyzőkönyvet:

0: Ne készüljön jegyzőkönyv

1: Jegyzőkönyv létrehozása: A vezérlő a **TCHPR427.TXT jegyzőkönyv fájlt** ugyanabba a könyvtárba menti, amelyben a hozzá tartozó NC-program található.

2: Programfutás megszakítása, és a mérési jegyzőkönyv megjelenítése a vezérlő képernyőjén. NC program folytatása az **NC-Start** gombbal

Megadás: **0, 1, 2**

Q288 Maximális méret ?

Legnagyobb megengedett mérési érték

Megadás: **-99999.9999...+99999.9999**

Q289 Minimális méret ?

Legkisebb megengedett mérési érték

Megadás: **-99999.9999...+99999.9999**

Q309 PGM stop tűréstűllépéskor ?

Annak meghatározása, hogy a vezérlő a tűrés átlépésekor megszakítsa-e a programfutást és küldjön-e hibaüzenetet:

0: Nem szakad meg a programfutás, nincs hibaüzenet

1: Programfutás megszakítása, hibaüzenet küldése

Megadás: **0, 1**

Q330 Szerszám megfigyelésre?

Annak meghatározása, hogy a vezérlő végrehajtsa-e szerszámfelügyeletet :

0:Felügyelet nem aktív

>0: Annak a szerszámnak a száma vagy neve, amellyel a vezérlő elvégezte a megmunkálást. Lehetséges egy szerszám átvétele közvetlenül a szerszámtáblázatból funkciógombon keresztül.

Bevitel: **0...99999.9** vagy maximum **255** karakter

További információ: "Szerszámfelügyelet", oldal 231

A **Q498** és **Q531** paramétereknek ezen ciklusoknál nincs kihatása. Nem kell adatok megadni. A paramétereket csupán kompatibilitási okokból integráltuk. Ha például a TNC 640 esztergáló-maró-vezérlő egy programját importálja, nem jelenik meg hibaüzenet.

Példa

11 TCH PROBE 427 KOORDINATAMERES ~	
Q263=+35	;1. PONT 1. TENGELYEN ~
Q264=+45	;1. PONT 2. TENGELYEN ~
Q261=+5	;MERESI MAGASSAG ~
Q320=+0	;BIZTONSAGI TAVOLSAG ~
Q272=+3	;MERT TENGELY ~
Q267=-1	;MOZGASI IRANY ~
Q260=+20	;BIZTONSAGI MAGASSAG ~
Q281=+1	;MERESI JEGYZOKONYV ~
Q288=+5.1	;MAX. MEGENG. MERET ~
Q289=+4.95	;MIN. MEGENG. MERET ~
Q309=+0	;PGM STOP TURESHIBA ~
Q330=+0	;SZERSZAM ~
Q498=+0	;SZERSZAMOT FORDIT ~
Q531=+0	;ALLASSZOEG

6.12 Ciklus 430 LYUKKOR MERESE (Opció #17)

ISO-programozás

G430

Alkalmazás

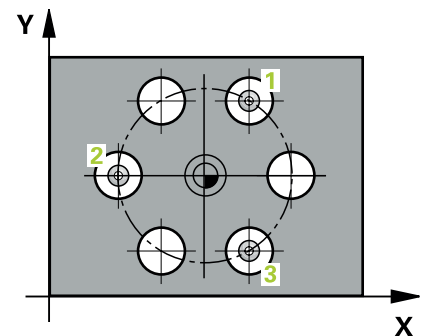
A tapintóciklus **430** három furat megtapintásával megkeresi egy furatkör középpontját és átmérőjét. Ha a ciklusban meghatározza a megfelelő tűrésértékeket, a vezérlő végrehajtja a névleges és valós értékek összehasonlítását, és az eltérés értékeit Q paraméterekben tárolja.

Ciklus lefutása

- 1 A vezérlő a tapintót gyorsjáratban (az **FMAX** oszlopból származó értékkel) és pozícionálási logikával az első furat **1** megadott középpontjára mozgatja

További információ: "Pozícionáló logika", oldal 42

- 2 Majd a tapintó a megadott mérési magasságra áll és négy tapintással meghatározza az első furatközéppontot
- 3 Ezt követően a tapintó visszaáll biztonsági magasságra majd a második furat **2** megadott középpontjára pozícionál
- 4 A tapintó a megadott mérési magasságra áll és négy tapintással meghatározza a második furatközéppontot
- 5 Ezt követően a tapintó visszaáll biztonsági magasságra majd a harmadik furat **3** megadott középpontjára pozícionál
- 6 A tapintó a megadott mérési magasságra áll és négy tapintással meghatározza a harmadik furatközéppontot
- 7 Végül a vezérlő a tapintót visszamozgatja biztonsági magasságra, elmentve a tényleges értékeket és az eltéréseket a következő Q paraméterbe:



Q-Paraméter-szám	Jelentés
Q151	A közép pillanatnyi értéke a főtengelyen
Q152	A közép pillanatnyi értéke a melléktengelyen
Q153	Furatkör átmérőjének pillanatnyi értéke
Q161	Eltérés főtengely közepe
Q162	Eltérés melléktengely közepe
Q163	Furatkör átmérőjének eltérése

Megjegyzések

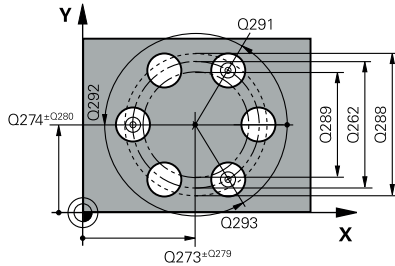
- A ciklust kizárólag **FUNCTION MODE MILL** üzemmódban tudja végrehajtani.
- A ciklus **430** csak a szerszámtörést felügyeli, nincs automatikus szerszámkorrekció.
- A vezérlő törli a az aktív alapelforgatást a ciklus kezdetekor.

Megjegyzés a programozáshoz

- A ciklus meghatározása előtt programoznia kell egy szerszámhívást a tapintótengely meghatározásához.

Ciklusparaméterek

Segédábra



Paraméter

Q273 Közép az 1.tengelyen (célérték)?

A furatkör középpontja (névleges érték) a megmunkálási sík főtengelyén. Az érték abszolút értelmű.

Megadás: **-99999.9999...+99999.9999**

Q274 Közép a 2.tengelyen (célérték)?

A furatkör középpontja (névleges érték) a megmunkálási sík melléktengelyén. Az érték abszolút értelmű.

Megadás: **-99999.9999...+99999.9999**

Q262 Névleges átmérő ?

Adja meg a furat átmérőjét.

Megadás: **0...99999.9999**

Q291 1. furat polárkoordináta szöge ?

Az első furatközéppont polárkoordináta szöge a megmunkálási síkon. Az érték abszolút értelmű.

Megadás: **-360.000...+360.000**

Q292 2. furat polárkoordináta szöge ?

A második furatközéppont polárkoordináta szöge a megmunkálási síkon. Az érték abszolút értelmű.

Megadás: **-360.000...+360.000**

Q293 3. furat polárkoordináta szöge ?

A harmadik furatközéppont polárkoordináta szöge a megmunkálási síkon. Az érték abszolút értelmű.

Megadás: **-360.000...+360.000**

Q261 Mérési magasság a tap. teng.ben?

A gömb középpontjának koordinátája a tapintó tengelyében, ahol a mérést el kell végezni.

Megadás: **-99999.9999...+99999.9999**

Q260 Biztonsági magasság ?

A szerszámtengely koordinátája, ahol a tapintó rendszer és a munkadarab (befogás) nem ütközhet össze. Az érték abszolút értelmű.

Megadás: **-99999.9999...+99999.9999** vagy **PREDEF**

Q288 Maximális méret ?

Legnagyobb megengedett lyukkör átmérő

Megadás: **0...99999.9999**

Q289 Minimális méret ?

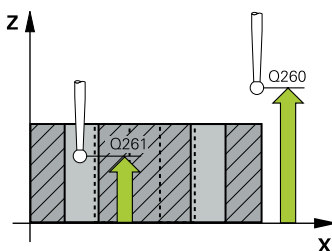
Legkisebb megengedett lyukkör átmérő

Megadás: **0...99999.9999**

Q279 Középpont túrése az 1.tengelyen?

A megengedett helyzeteltérés a megmunkálási sík főtengelyén.

Megadás: **0...99999.9999**



Segédábra

Paraméter

Q280 Középpont tűrése a 2.tengelyen ?

A megengedett helyzeteltérés a megmunkálási sík melléktengelyén.

Megadás: **0...99999.9999**

Q281 Mérési jkv. (0/1/2)?

Annak meghatározása, hogy a vezérlő létrehoz-e mérési jegyzőkönyvet:

0: Ne készüljön jegyzőkönyv

1: Jegyzőkönyv létrehozása: A vezérlő a **TCHPR430.TXT jegyzőkönyv fájlt** ugyanabba a könyvtárba menti, amelyben a hozzá tartozó NC-program található

2: Programfutás megszakítása, és a mérési jegyzőkönyv megjelenítése a vezérlő képernyőjén NC program folytatása az **NC-Start** gombbal

Megadás: **0, 1, 2**

Q309 PGM stop tűréstúllépéskor ?

Annak meghatározása, hogy a vezérlő a tűrés átlépésekor megszakítsa-e a programfutást és küldjön-e hibaüzenetet:

0: Nem nem szakad meg a programfutás, nincs hibaüzenet

1: Programfutás megszakítása, hibaüzenet küldése

Megadás: **0, 1**

Q330 Szerszám megfigyelésre?

Annak meghatározása, hogy a vezérlő végrehajtson-e szerszámfelügyeletet: :

0: Felügyelet nem aktív

>0: Annak a szerszámnak a száma vagy neve, amellyel a vezérlő elvégezte a megmunkálást. Lehetséges egy szerszám átvétele közvetlenül a szerszámtáblázatból funkciógombon keresztül.

Bevitel: **0...99999.9** vagy maximum **255** karakter

További információ: "Szerszámfelügyelet", oldal 231

Példa

11 TCH PROBE 430 LYUKKOR MERESE ~	
Q273=+50	;1. TENGELY KOZEPE ~
Q274=+50	;2. TENGELY KOZEPE ~
Q262=+80	;NEVLEGES ATMERO ~
Q291=+0	;1. FURAT POLARSZOGE ~
Q292=+90	;2. FURAT POLARSZOGE ~
Q293=+180	;3. FURAT POLARSZOGE ~
Q261=-5	;MERESI MAGASSAG ~
Q260=+10	;BIZTONSAGI MAGASSAG ~
Q288=+80.1	;MAX. MEGENG. MERET ~
Q289=+79.9	;MIN. MEGENG. MERET ~
Q279=+0.15	;TURES 1.TENG. KOZEP ~
Q280=+0.15	;TURES 2.TENG. KOZEP ~
Q281=+1	;MERESI JEGYZOKONYV ~
Q309=+0	;PGM STOP TURESHIBA ~
Q330=+0	;SZERSZAM

6.13 Ciklus 431 SIK MERESE (Opció #17)

ISO-programozás

G431

Alkalmazás

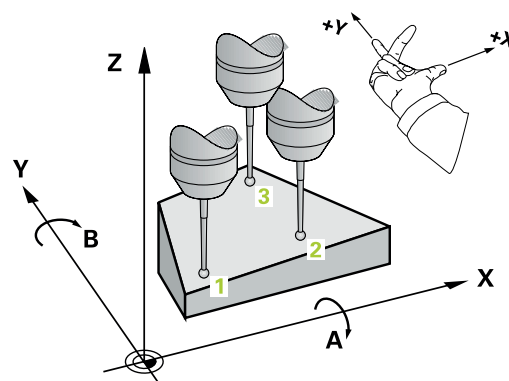
A tapintóciklus **431** három pont mérésével megkeresi egy sík szögét, majd az értéket a Q paraméterbe menti.

Ciklus lefutása

- 1 A vezérlő a tapintót gyorsjáratban (az **FMAX** oszlopból származó értékkel) és pozicionálási logikával az **1** programozott tapintási ponthoz mozgatja, majd ott megméri az első síkpontot. A vezérlő a tapintót a tapintási iránnyal ellentétesen a biztonsági távolsággal tolja el

További információ: "Pozicionáló logika", oldal 42

- 2 Ezt követően a tapintó visszaáll biztonsági magasságra, majd a megmunkálási síkban a **2** tapintási pontig, és ott megméri a második síkpont tényleges értékét
- 3 Ezt követően a tapintó visszaáll biztonsági magasságra, majd a megmunkálási síkban a **3** tapintási pontig, és ott megméri a harmadik síkpont tényleges értékét
- 4 Végül a vezérlő a tapintót visszamozgatja biztonsági magasságra, elmentve a meghatározott szögértékeket a következő Q paraméterbe:



Q-Paraméter-szám	Jelentés
Q158	A-tengely vetítési szöge
Q159	B-tengely vetítési szöge
Q170	Térszög A
Q171	Térszög B
Q172	Térszög C
Q173 és Q175 között	Mért értékek a tapintó tengelyben (1-3. mérés)

Megjegyzések

MEGJEGYZÉS

Vigyázat, ütközésveszély!

Ha a szögeket a bázispont táblázatba írja, majd ezt követően a **PLANE SPATIAL** alkalmazásával billent az **SPA=0, SPB=0, SPC=0**, több lehetséges megoldás adódik, amelyeknél a forgótengelyek 0-n állnak. Ütközésveszély áll fenn!

► Programozzon **SYM (SEQ) +t** vagy **SYM (SEQ) -t**

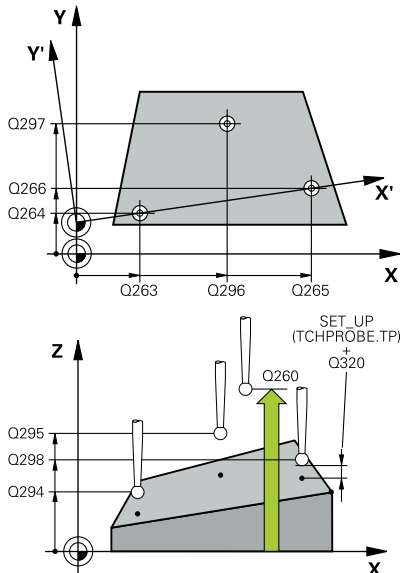
- A ciklust kizárólag **FUNCTION MODE MILL** üzemmódban tudja végrehajtani.
- Annak érdekében, hogy a vezérlő szögértékeket tudjon számítani, a három mérési pont nem helyezkedhet el ugyanazon egyenesen.
- A vezérlő törli a az aktív alapelforgatást a ciklus kezdetekor.

Megjegyzések a programozáshoz

- A ciklus meghatározása előtt programoznia kell egy szerszámhívást a tapintótengely meghatározásához.
- A **Q170 - Q172** paraméterekben el vannak mentve a térszögek, amikre a **Megmunkálási sík billentése** funkcióban van szükség. Az első két mérési ponttal határozza meg a főtengely irányultságát a megmunkálási sík billentésekor.
- A harmadik mérési pont a szerszámtengely irányát határozza meg. Határozza meg a harmadik mérési pontot a pozitív Y-tengely irányában, hogy a szerszámtengely jobbsodrású koordinátarendszerben megfelelő legyen.

Ciklusparaméterek

Segédábra



Paraméter

Q263 1. mérési pont az 1. tengelyen ?

Az első tapintási pont koordinátája a megmunkálási sík főtengelyén
Az érték abszolút értelmű.

Megadás: **-99999.9999...+99999.9999**

Q264 1. mérési pont a 2. tengelyen ?

Az első tapintási pont koordinátája a megmunkálási sík melléktengelyén
Az érték abszolút értelmű.

Megadás: **-99999.9999...+99999.9999**

Q294 1. mérési pont a 3. tengelyen ?

Az első tapintási pont koordinátája a tapintótengelyen. Az érték abszolút értelmű.

Megadás: **-99999.9999...+99999.9999**

Q265 2. mérési pont az 1. tengelyen ?

A második tapintási pont koordinátája a megmunkálási sík főtengelyén. Az érték abszolút értelmű.

Megadás: **-99999.9999...+99999.9999**

Q266 2. mérési pont a 2. tengelyen ?

A második tapintási pont koordinátája a megmunkálási sík melléktengelyén
Az érték abszolút értelmű.

Megadás: **-99999.9999...+99999.9999**

Q295 2. mérési pont a 3. tengelyen ?

A második tapintási pont koordinátája a tapintótengelyen. Az érték abszolút értelmű.

Megadás: **-99999.9999...+99999.9999**

Q296 3. mérési pont az 1. tengelyen ?

A harmadik tapintási pont koordinátája a megmunkálási sík főtengelyén. Az érték abszolút értelmű.

Megadás: **-99999.9999...+99999.9999**

Q297 3. mérési pont a 2. tengelyen ?

A harmadik tapintási pont koordinátája a megmunkálási sík melléktengelyén. Az érték abszolút értelmű.

Megadás: **-99999.9999...+99999.9999**

Q298 3. mérési pont a 3. tengelyen ?

A harmadik tapintási pont koordinátája a tapintótengelyen. Az érték abszolút értelmű.

Megadás: **-99999.9999...+99999.9999**

Q320 Biztonsági távolság ?

A tapintási pont és a tapintó gömb közötti további távolság. A **Q320** hozzáadódik a tapintórendszer táblázat **SET_UP** oszlopához. Az érték növekményes értelmű.

Megadás: **0...99999.9999** vagy **PREDEF**

Segédábra

Paraméter

Q260 Biztonsági magasság ?

A szerszámtengely koordinátája, ahol a tapintó rendszer és a munkadarab (befogás) nem ütközhet össze. Az érték abszolút értelmű.

Megadás: **-99999.9999...+99999.9999** vagy **PREDEF**

Q281 Mérési jkv. (0/1/2)?

Annak meghatározása, hogy a vezérlő létrehoz-e mérési jegyzőkönyvet:

0: Ne készüljön jegyzőkönyv

1: Jegyzőkönyv létrehozása: A vezérlő a **TCHPR431.TXT jegyzőkönyv fájlt** ugyanabba a könyvtárba menti, amelyben a hozzá tartozó NC-program található

2: Programfutás megszakítása, és a mérési jegyzőkönyv megjelenítése a vezérlő képernyőjén NC program folytatása az **NC-Start** gombbal

Megadás: **0, 1, 2**

Példa

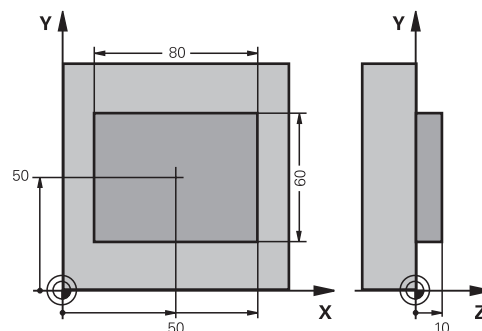
11 TCH PROBE 431 SIK MERESE ~	
Q263=+20	;1. PONT 1. TENGELYEN ~
Q264=+20	;1. PONT 2. TENGELYEN ~
Q294=-10	;1.PONT A 3.TENGELYEN ~
Q265=+50	;2. PONT 1. TENGELYEN ~
Q266=+80	;2. PONT 2. TENGELYEN ~
Q295=+0	;2. PONT 3. TENGELYEN ~
Q296=+90	;3. PONT 1. TENGELYEN ~
Q297=+35	;3. PONT 2. TENGELYEN ~
Q298=+12	;3. PONT 3. TENGELYEN ~
Q320=+0	;BIZTONSAGI TAVOLSAG ~
Q260=+5	;BIZTONSAGI MAGASSAG ~
Q281=+1	;MERESI JEGYZOKONYV

6.14 Programozási példák

Példa: Négyzetcsap mérése és utánmunkálása

Programozási sorrend

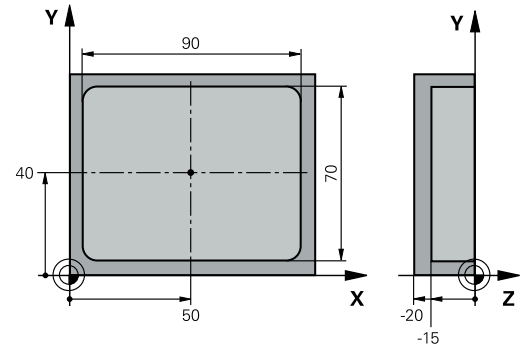
- Négyzetcsap nagyolása 0,5 mm-es simítási ráhagyással
- Négyzetcsap mérése
- Négyzetcsap simítása a mért értékeknek megfelelően



0 BEGIN PGM TOUCHPROBE MM	
1 TOOL CALL 5 Z S6000	; Szerszámhívás előzetes megmunkálás
2 Q1 = 81	; Négyzetög hossza X irányban (nagyolási méret)
3 Q2 = 61	; Négyzetög hossza Y irányban (nagyolási méret)
4 L Z+100 R0 FMAX M3	; Szerszám visszahúzása
5 CALL LBL 1	; Megmunkáló alprogram behívása
6 L Z+100 R0 FMAX	; Szerszám visszahúzása
7 TOOL CALL 600 Z	; Tapintó behívása
8 TCH PROBE 424 NEGYSZ.CSAP MERESE ~	
Q273=+50	;1. TENGELY KOZEPE ~
Q274=+50	;2. TENGELY KOZEPE ~
Q282=+80	;1. OLDAL HOSSZA ~
Q283=+60	;2. OLDAL HOSSZA ~
Q261=-5	;MERESI MAGASSAG ~
Q320=+0	;BIZTONSAGI TAVOLSAG ~
Q260=+30	;BIZTONSAGI MAGASSAG ~
Q301=+0	;MOZGAS BIZT. MAGSGRA ~
Q284=+0	;MAX. MERET 1. OLDAL ~
Q285=+0	;MIN. MERET 1. OLDAL ~
Q286=+0	;MAX. MERET 2. OLDAL ~
Q287=+0	;MIN. MERET 2. OLDAL ~
Q279=+0	;TURES 1.TENG. KOZEP ~
Q280=+0	;TURES 2.TENG. KOZEP ~
Q281=+0	;MERESI JEGYZOKONYV ~
Q309=+0	;PGM STOP TURESHIBA ~
Q330=+0	;SZERSZAM
9 Q1 = Q1 - Q164	; Hossz számítása X-ben a mért eltérés alapján
10 Q2 = Q2 - Q165	; Hossz számítása Y-ben a mért eltérés alapján
11 L Z+100 R0 FMAX	; Tapintó visszahúzása
12 TOOL CALL 25 Z S8000	; Szerszámhívás simítás
13 L Z+100 R0 FMAX M3	; Szerszám kijáratása, program vége

14 CALL LBL 1	; Megmunkáló alprogram behívása
15 L Z+100 R0 FMAX	
16 M30	
17 LBL 1	; Alprogram négyszögcsap megmunkáló ciklussal
18 CYCL DEF 256 NEGYSZOGCSAP ~	
Q218=+Q1	;1. OLDAL HOSSZA ~
Q424=+82	;NYERSMERET 1 ~
Q219=+Q2	;2. OLDAL HOSSZA ~
Q425=+62	;NYERSMERET 2 ~
Q220=+0	;SUGAR / LETORES ~
Q368=+0.1	;RAHAGYAS OLDALT ~
Q224=+0	;ELFORDITASI SZOG ~
Q367=+0	;CSAP HELYZETE ~
Q207=+500	;ELOTOLAS MARASKOR ~
Q351=+1	;MARASFAJTA ~
Q201=-10	;MELYSEG ~
Q202=+5	;SULLYESZTESI MELYSEG ~
Q206=+3000	;ELOTOLAS SULLYSZTKOR ~
Q200=+2	;BIZTONSAGI TAVOLSAG ~
Q203=+10	;FELSZIN KOORD. ~
Q204=+20	;2. BIZTONSAGI TAVOLS ~
Q370=+1	;PALYAATFEDES ~
Q437=+0	;ANFAHRPOSITION ~
Q215=+0	;MEGMUNKALAS JELLEGE ~
Q369=+0	;RAHAGYAS MELYSEGBEN ~
Q338=+20	;FOGASVETEL SIMITAS ~
Q385=+500	;SIMITASI ELOTOLAS
19 L X+50 Y+50 R0 FMAX M99	; Ciklushívás
20 LBL 0	; Alprogram vége
21 END PGM TOUCHPROBE MM	

Példa: Négyszögseb mérése és az eredmények rögzítése



0 BEGIN PGM TOUCHPROBE_2 MM	
1 TOOL CALL 600 Z	; Szerszámhívás tapintó
2 L Z+100 R0 FMAX	; Tapintó visszahúzása
3 TCH PROBE 423 NEGYSZ.ZSEB MERESE ~	
Q273=+50	;1. TENGYELY KOZEPE ~
Q274=+40	;2. TENGYELY KOZEPE ~
Q282=+90	;1. OLDAL HOSSZA ~
Q283=+70	;2. OLDAL HOSSZA ~
Q261=-5	;MERESI MAGASSAG ~
Q320=+2	;BIZTONSAGI TAVOLSAG ~
Q260=+20	;BIZTONSAGI MAGASSAG ~
Q301=+0	;MOZGAS BIZT. MAGSGRA ~
Q284=+90.15	;MAX. MERET 1. OLDAL ~
Q285=+89.95	;MIN. MERET 1. OLDAL ~
Q286=+70.1	;MAX. MERET 2. OLDAL ~
Q287=+69.9	;MIN. MERET 2. OLDAL ~
Q279=+0.15	;TURES 1.TENG. KOZEP ~
Q280=+0.1	;TURES 2.TENG. KOZEP ~
Q281=+1	;MERESI JEGYZOKONYV ~
Q309=+0	;PGM STOP TURESHIBA ~
Q330=+0	;SZERSZAM
4 L Z+100 R0 FMAX	; Szerszám kijáratása, program vége
5 M30	
6 END PGM TOUCHPROBE_2 MM	

7

**Tapintó ciklusok:
Speciális funkciók**

7.1 Alapismeretek

Áttekintés



A vezérlőt speciálisan fel kell készítenie a gépgyártónak egy 3D-s tapintó használatára

A HEIDENHAIN a tapintóciklusok működéséért csak akkor vállal szavatosságot, ha HEIDENHAIN tapintókat használ.

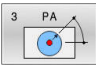
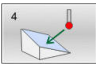

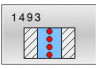
MEGJEGYZÉS

Vigyázat, ütközésveszély!

A **400 - 499** tapintóciklusok futtatásakor egyetlen koordinátatranszformációs ciklus sem lehet aktív. Ütközésveszély áll fenn!

- ▶ Az alábbi ciklusokat tilos aktiválni a tapintóciklusok alkalmazása előtt: ciklus **7 NULLAPONTELTOLAS**, ciklus **8 TUKROZES**, ciklus **10 ELFORGATAS**, ciklus **11 MERETTENYEZO** és ciklus **26 MERETTENY.TENGGENT**.
- ▶ A koordinátatranszformációkat ezek előtt vissza kell állítania

A vezérlő ciklusokat kínál a következő speciális célokra:

Funkciógomb	Ciklus	Oldal
	Ciklus 3 MERES (Opció #17) <ul style="list-style-type: none"> ■ Tapintóciklus gyártási ciklus létrehozásához 	285
	Ciklus 4 MERES 3D (Opció #17) <ul style="list-style-type: none"> ■ Tetszőleges pozíció mérése 	288
	Ciklus 441 GYORS TAPINTAS (Opció #17) <ul style="list-style-type: none"> ■ Tapintóciklus különböző tapintóparaméterek meghatározásához 	290
	Ciklus 1493 EXTRUZIO TAPINTASA (Opció #17) <ul style="list-style-type: none"> ■ Tapintóciklus kihúzás meghatározásához ■ Kihúzás iránya, száma és hossza programozható 	292

7.2 Ciklus 3 MERES (Opció #17)

ISO-programozás

Az NC-szintaktika csak a Klartext-ben áll rendelkezésre.

Alkalmazás

A tapintóciklus **3** megméri a munkadarab tetszőleges pontját, választható tapintási irányban. Eltérően a többi tapintóciklustól, a ciklus **3** lehetővé teszi az **ABST** mérési tartomány és az **F** előtolás közvetlen megadását. A mérési érték meghatározása után a visszahúzás a megadható **MB** értékkel történik.

Ciklus lefutása

- 1 A tapintó a pillanatnyi pozícióból a megadott előtolással mozog a meghatározott tapintási irányba. A tapintási irányt a ciklusban polárszögeként kell meghatározni
- 2 Miután a vezérlő elmentette a pozíciót, a tapintó megáll. A vezérlő elmenti a tapintógömb középpontjának X, Y és Z koordinátáját három egymást követő Q paraméterbe. A vezérlő nem korrigálja a hosszát és a sugarat. Önnek kell meghatározni a ciklusban az első eredmény-paraméter számát
- 3 Végül a vezérlő az **MB** paraméterben megadott értékkel mozgatja vissza a tapintót a tapintási iránnyal ellentétesen

Megjegyzések



A tapintóciklus **3** pontos működését gépének gyártója vagy szoftvergyártó határozza meg, a ciklus **3** speciális tapintóciklusokon belül nyer alkalmazást.

- Ezt a ciklust kizárólag a **FUNCTION MODE MILL, FUNCTION MODE TURN** üzemmódokban tudja végrehajtani.
- Más tapintóciklusoknál érvényes tapintórendszer-adatok, **DIST** (maximális távolság a tapintási ponthoz) és **F** (tapintási előtolás), nem érvényesek a tapintóciklus **3**-ban.
- Ne feledje, hogy a vezérlő mindig négy egymást követő Q paraméterbe ír.
- Ha a vezérlő nem tudott érvényes tapintási pontot meghatározni, akkor az NC program hibaüzenet nélkül fut. Ez esetben a vezérlő a 4. Eredmény-paraméterhez a -1 értéket rendeli, így Ön háríthatja el megfelelően a hibát.
- A vezérlő legfeljebb az **MB** visszahúzási távolsággal húzza vissza a tapintót, és nem halad át a mérés kezdőpontján. Ez kizárja az ütközés lehetőségét a visszahúzás során.



Az **FN17: SYSWRITE ID 990 NR 6** funkcióval beállíthatja, hogy a ciklus az X12 vagy X13 tapintó bevitelen át fusson.

Ciklus paraméterek

Segédábra	Paraméter
	<p>Az eredmény paraméterszáma ?</p> <p>Írja be annak a Q paraméternek a számát, amelyhez a vezérlő az első számított koordinátaértéket (X) hozzárendeli. Az Y és Z értékei a közvetlenül utánuk következő Q paraméterekben szerepelnek.</p> <p>Megadás: 0...1999</p>
	<p>Érintési tengely ?</p> <p>Adja meg azt a tengelyt, amelynek irányában a tapintónak mozognia kell, és nyugtázza az ENT gombbal.</p> <p>Megadás: X, Y vagy Z</p>
	<p>Érintési szög ?</p> <p>Ezzel a szöggel a tapintási irányt határozza meg. A szög a tapintási tengelyre vonatkozik. Hagyja jóvá az ENT gombbal</p> <p>Megadás: -180...+180</p>
	<p>Maximális mérési út?</p> <p>Adja meg a maximális távolságot a kezdőponttól, ameddig a tapintó mozogni fog, hagyja jóvá az ENT gombbal.</p> <p>Megadás: 0...999999999</p>
	<p>Mérési előtolás</p> <p>Adja meg a mérési előtolást mm/percben.</p> <p>Megadás: 0...3000</p>
	<p>Maximális visszahúzási út?</p> <p>Mozgási útvonal a tapintási iránnyal ellentétes irányban, a tapintószár kitérése után. A vezérlő visszahúzza a tapintót egy, a kezdőpontnál nem távolabbi pontba, így nem történhet ütközés.</p> <p>Megadás: 0...999999999</p>
	<p>Hivatk. rendszer? (0=AKT/1=REF)</p> <p>Meghatározza, hogy a tapintás iránya és a mérés eredménye az aktuális koordináta-rendszerre (AKT, ami eltolható vagy elforgatható), vagy a gépi koordináta-rendszerre (REF) vonatkozzon:</p> <p>0: Tapintás az aktuális rendszerben, és a mérési eredmény mentése az AKT- rendszerben</p> <p>1: Tapintás a géphez rögzített REF rendszerben. Mérési eredmény mentése a REF rendszerbe</p> <p>Megadás: 0, 1</p>

Segédábra

Paraméter

Hibamód? (0=KI/1=BE)

Annak meghatározása, hogy a vezérlő küldjön-e hibaüzenetet, ha a tapintószár kitér a ciklus kezdetekor. Ha az **1.** módot választja, a vezérlő elmenti a 4. eredmény-paraméterben a **-1** értéket, majd folytatja a ciklust:

0: Hibaüzenet kiadása

1: Nincs hibaüzenet kiadás

Megadás: **0, 1**

Példa

11 TCH PROBE 3.0 MERES

12 TCH PROBE 3.1 Q1

13 TCH PROBE 3.2 X SZOG:+15

14 TCH PROBE 3.3 ABST+10 F100 MB1 BAZIS RENDSZER:0

15 TCH PROBE 3.4 ERRORMODE1

7.3 Ciklus 4 MERES 3D (Opció #17)

ISO-programozás

Az NC-szintaktika csak a Klartext-ben áll rendelkezésre.

Alkalmazás

A tapintóciklus **4** a munkadarab tetszőleges pontját egy vektor által meghatározott tapintási irányban méri meg. Eltérően a többi mérési ciklustól, a ciklus **4** megengedi a mérési távolság és az előtolás közvetlen megadását. Azt a távolságot is meg lehet határozni, amivel a tapintó visszahúzódik a mért érték meghatározása után.

A ciklus **4** egy segédciklus, ami valamennyi tapintóhoz alkalmazható (TT vagy TL). A vezérlő nem biztosít olyan ciklust, amellyel kalibrálhatja a TS tapintót bármely irányban is.

Ciklus lefutása

- 1 A vezérlő a pillanatnyi pozícióból a megadott előtolással mozog a meghatározott tapintási irányba. Határozza meg a tapintás irányát a ciklusban egy vektorral (delta értékek X, Y és Z irányban)
- 2 Miután a vezérlő elmentette a pozíciót, a tapintó mozgás megáll. A vezérlő elmenti a tapintási pozíciók X, Y és Z koordinátáját három egymást követő Q paraméterbe. Önnek kell meghatározni a ciklusban az első paraméter számát. Ha TS tapintót használ, akkor a tapintás eredményének a korrekciója a kalibrálási középpont eltolásával történik.
- 3 Végül a vezérlő végrehajt egy, a tapintás irányával ellentétes mozgást. Az elmozdulási pályát az **MB** paraméterben határozhatja meg, az a kezdőpontnál nem lehet messzebb



Előpozicionáláskor ügyeljen arra, hogy a vezérlő a meghatározott pozícióra korrekció nélkül mozgassa a tapintógömb középpontját.

Megjegyzések

MEGJEGYZÉS

Vigyázat, ütközésveszély!

Ha a vezérlő nem tudott érvényes tapintási pontot meghatározni, akkor a 4. Eredményparaméter a -1 értéket veszi fel. A vezérlő **nem** szakítja meg a programot. Ütközésveszély áll fenn!

- ▶ Győződjön meg arról, hogy a vezérlő minden tapintási pontot el tud érni

- Ezt a ciklust kizárólag a **FUNCTION MODE MILL, FUNCTION MODE TURN** üzemmódokban tudja végrehajtani.
- A vezérlő legfeljebb az **MB** visszahúzási távolsággal húzza vissza a tapintót, és nem halad át a mérés kezdőpontján. Ez kizárja az ütközés lehetőségét a visszahúzás során.
- Ne feledje, hogy a vezérlő mindig négy egymást követő Q paraméterbe ír.

Ciklus paraméterek

Segédábra	Paraméter
	<p>Az eredmény paraméterszáma ?</p> <p>Írja be annak a Q paraméternek a számát, amelyhez a vezérlő az első számított koordinátaértéket (X) hozzárendeli. Az Y és Z értékei a közvetlenül utánuk következő Q paraméterekben szerepelnek.</p> <p>Megadás: 0...1999</p>
	<p>Relatív mérési út X-ben?</p> <p>Az irányvektor X összetevője, amely irány mentén a tapintó mozog.</p> <p>Megadás: -999999999...+999999999</p>
	<p>Relatív mérési út Y-ban?</p> <p>Az irányvektor Y összetevője, amely irány mentén a tapintó mozog.</p> <p>Megadás: -999999999...+999999999</p>
	<p>Relatív mérési út Z-ben?</p> <p>Az irányvektor Z összetevője, amely irány mentén a tapintó mozog.</p> <p>Megadás: -999999999...+999999999</p>
	<p>Maximális mérési út?</p> <p>Adja meg a maximum távolságot a kezdőponttól, ameddig a tapintó az irányvektor mentén mozogni fog.</p> <p>Megadás: -999999999...+999999999</p>
	<p>Mérési előtolás</p> <p>Adja meg a mérési előtolást mm/percben.</p> <p>Megadás: 0...3000</p>
	<p>Maximális visszahúzási út?</p> <p>Mozgási útvonal a tapintási iránnyal ellentétes irányban, a tapintószár kitérése után.</p> <p>Megadás: 0...999999999</p>
	<p>Hivatk. rendszer? (0=AKT/1=REF)</p> <p>Meghatározza, hogy a tapintás eredménye az aktuális koordinátarendszerben (AKT, vagy a gépi koordinátarendszerben (REF) legyen mentve:</p> <p>0:Mérési eredmény mentése az AKT rendszerbe</p> <p>1: Mérési eredmény mentése a REF rendszerbe</p> <p>Megadás: 0, 1</p>

Példa

11 TCH PROBE 4.0 MERES 3D

12 TCH PROBE 4.1 Q1

13 TCH PROBE 4.2 IX-0.5 IY-1 IZ-1

14 TCH PROBE 4.3 ABST+45 F100 MB50 BAZIS RENDSZER:0

7.4 Ciklus 441 GYORS TAPINTAS (Opció #17)

ISO-programozás

G441

Alkalmazás

A **441** tapintóciklussal különböző tapintó paramétereket, mint pl. a pozicionáló előtolást tudja globálisan minden azt követő tapintóciklushoz meghatározni.



A ciklus **441** a tapintóciklus paramétereit határozza meg. A ciklus nem hajt gépi mozgásokat végre.

Megjegyzések

- A ciklust kizárólag **FUNCTION MODE MILL** üzemmódban tudja végrehajtani.
- **END PGM, M2, M30** visszaállítják a ciklus **441** globális beállításait.
- A ciklusparaméter **Q399** függ a gép konfigurációjától. A gépgyártónak kell beállítania azt a lehetőséget, hogy a tapintót lehessen az NC programmal tájolni.
- Még ha gépén külön potenciométerekkel is rendelkezik a gyorsmenethez és az előtoláshoz, az előtolást **Q397=1** esetén is csak az előtolási mozgásra vonatkozó potenciométerrel tudja szabályozni.

Megjegyzés a gépi paraméterekkel kapcsolatban

- A **maxTouchFeed** (122602 sz.) gépi paraméterrel a gép gyártója korlátozhatja az előtolást. Ebben a gépi paraméterben az abszolút, maximális előtolás van meghatározva.

Ciklusparaméter

Segédábra	Paraméter
	<p>Q396 Pozicionálási előtolás? Annak meghatározása, hogy milyen előtollással végezze a vezérlő a tapintó pozicionálását. Megadás: 0...99999.999</p>
	<p>Q397 Előpozicionálás a gépi gyorsmenettel? Annak meghatározása, hogy a vezérlő a tapintórendszer előpozicionálása során FMAX-val (a gép gyorsmenete) mozog-e: 0: Előpozicionálás a Q396-beli előtollással 1: Előpozicionálás az FMAX gépi gyorsmenettel Megadás: 0, 1</p>
	<p>Q399 Szög-nyomonkövetés (0/1)? Annak meghatározása, hogy a vezérlő a tapintórendszert tájolja-e minden tapintás előtt: 0: Nincs tájolás 1: Orsó tájolása minden tapintás előtt (magnöveli a pontosságot) Megadás: 0, 1</p>
	<p>Q400 Automatikus megszakítás? Annak meghatározása, hogy a vezérlő az automatikus munkadarab bemérés tapintóciklusa után megszakítsa-e a programfutást és kiírja a mérési eredményeket a képernyőre: 0: Programfutás megszakítása, akkor is ha a mindenkori tapintóciklusban ki van választva a mérési eredmények kiírása a képernyőre 1: Programfutás megszakítása, a mérési eredmények megjelenítése a vezérlő képernyőjén. A programfutást ekkor az NC-Start gombbal folytathatja Megadás: 0, 1</p>

Példa

11 TCH PROBE 441 GYORS TAPINTAS ~	
Q396=+3000	;POZICIONALO ELOTOLAS ~
Q397=+0	;ELOTOLAS VALASZTASA ~
Q399=+1	;SZOG-NYOMONKOVETES ~
Q400=+1	;MEGSZAKITAS

7.5 Ciklus 1493 EXTRUZIO TAPINTASA (Opció #17)

ISO-programozás

G1493

Alkalmazás

Az **1493** ciklussal meghatározott tapintóciklusok tapintópontjait ismételheti meg egy egyenes mentén. Az irányt, hosszt, valamint az ismétlések számát a ciklusban határozhatja meg.

Az ismétlésekkel pl. több mérést hajthat végre különböző magasságokon, a szerszámbe fogás eltéréseinek meghatározása érdekében. Tapintás során használhatja az extrúziót a nagyobb pontosság érdekében. Több mérési ponttal jobban megállapíthatja a munkadarab szennyeződéseit vagy a nyers felületeket.

Bizonyos tapintási pontok ismétléséhez, meg kell határozni a tapintóciklus előtt a ciklus **1493**-at. Ez a ciklus a definíciótól függően vagy csak a következő ciklusban vagy az egész NC-programban aktív. A vezérlő az extrúziót az **I-CS** beadási koordinátarendszerben értelmezi.

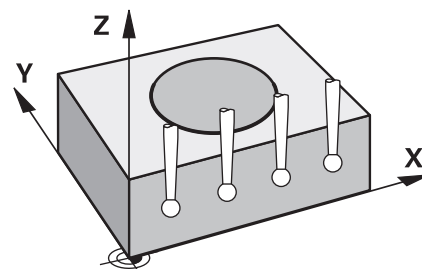
Az alábbi ciklusok hajthatnak végre extrúziót

- **TAPINTAS A SIKBAN** (Ciklus **1420**, DIN/ISO: **G1420**, Opció #17), Lásd oldal 63
- **EL TAPINTASA** (Ciklus **1410**, DIN/ISO: **G1410**, Opció #17), Lásd oldal 70
- **KET KOR TAPINTASA** (Ciklus **1411**, DIN/ISO: **G1411**, Opció #17), Lásd oldal 77
- **FERDE EL TAPINTASA** (Ciklus **1412**, DIN/ISO: **G1412**, Opció #17), Lásd oldal 86
- **METSZÉSPONT TAPINTÁSA** (Ciklus **1416**, DIN/ISO: **G1416**, Opció #17), Lásd oldal 94
- **POZICIO TAPINTASA** (Ciklus **1400**, DIN/ISO: **G1400**, Opció #17), Lásd oldal 131
- **KOR TAPINTASA** (Ciklus **1401**, DIN/ISO: **G1401**, Opció #17), Lásd oldal 135
- **HORONY/BORDA TAPINTÁSA** (Ciklus **1404**, DIN/ISO: **G1404**, Opció #17), Lásd oldal 145
- **ALÁMETSZÉS POZÍCIÓJA TAPINTÁSA** (Ciklus **1430**, DIN/ISO: **G1430**, Opció #17), Lásd oldal 149
- **HORONY/BORDA ALÁMETSZ. TAPINTÁSA** (Ciklus **1434**, DIN/ISO: **G1434**, Opció #17), Lásd oldal 154

Eredményparaméter

A vezérlő a tapintási ciklus eredményeit az alábbi Q-paraméterekbe menti:

Q-Paraméter-szám	Jelentés
Q970	Maximális eltérés az ideális egyenestől, 1. tapintási pont
Q971	Maximális eltérés az ideális egyenestől, 2. tapintási pont



Q-Paraméter- szám	Jelentés
Q972	Maximális eltérés az ideális egyenestől, 3. tapintási pont
Q973	Az 1. átmérő maximális eltérése
Q974	A 2. átmérő maximális eltérése

QS paraméter

A **Q97x** visszaadási paraméter mellett a vezérlő a **QS97x** QS-paraméterekbe is ment eredményeket. A vezérlő a megfelelő QS-paraméterekbe **egy** extrúzió valamennyi mérési pontjának eredményeit menti le. Az összes eredmény tíz karakter hosszúságú és szóközzel vannak egymástól elválasztva. Így az NC-programban a vezérlő az egyes értékeket egyszerű szövegfeldolgozással át tudja alakítani és használhatja azokat különböző automatikus kiértékelésekhez.

QS-paraméterbeli eredmény:

QS970 = "0.12345678 -1.1234567 -2.1234567 -3.12345678"

További információk: Felhasználói kézikönyv **Klartext** vagy **DIN/ISO programozás**

Naplózási funkció

A vezérlő a végrehajtás után egy naplófájlt hoz létre HTML-formátumban. A naplófájl a 3D-eltérés eredményeit tartalmazza grafikusán és táblázatban. A vezérlő a naplófájlt az NC-programmal megegyező könyvtárba menti.

A naplófájl a ciklusoknak megfelelően az alábbiakat tartalmazza a fő-, mellék- és szerszám tengelyben, valamint körközéppontban és átmérőben:

- Tényleges tapintási irány (mint egy vektor a beviteli rendszerben). A vektor értéke megfelel a konfigurált tapintási pályának
- Meghatározott névleges koordináta
- A felső és alsó méret valamint a számított eltérés a normálvektor mentén
- Megállapított pillanatnyi koordináta
- Az értékek szín szerinti megjelenítése:
 - Zöld: jó
 - Narancs: utánmunkálás
 - Piros: selejt
- Extrúziós pontok

Extrúziós pontok:

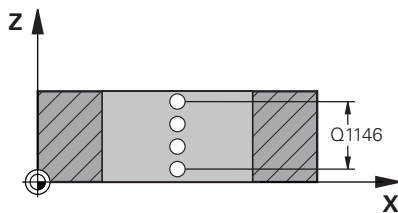
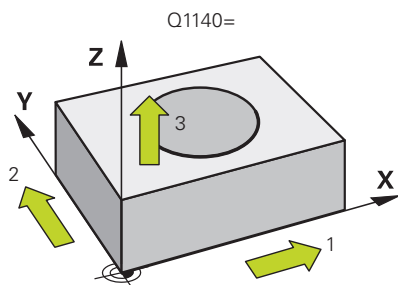
A vízszintes tengely az extrúzió irányát ábrázolja. A kék pontok az egyes mérési pontok. A piros vonalak a méretek alsó és felső határát mutatják. Ha az egyik érték átlépi a tűrést, a vezérlő a tartományt átszínezi pirosra a grafikán.

Megjegyzések

- A ciklust kizárólag **FUNCTION MODE MILL** üzemmódban tudja végrehajtani.
- Ha **Q1145>0** és **Q1146=0**, a vezérlő az extrúziós pontokat ugyanazon a helyen hajtja végre.
- Ha az extrúziót **1401 KOR TAPINTASA** vagy **1411 KET KOR TAPINTASA** ciklusokkal hajtja végre, akkor az extrúzióknak meg kell egyeznie a **Q1140=+3**-mal, ellenkező esetben a vezérlő hibaüzenetet küld.

Ciklusparaméter

Segédábra



Paraméter

Q1140 Extrúzió iránya (1-3)?

- 1: Főtengely irányú extrúzió
- 2: Melléktengely irányú extrúzió
- 3: Szerszámtengely irányú extrúzió

Megadás: **1, 2, 3**

Q1145 Extrúziós pontok száma?

A mérőpontok száma, amiket a ciklus a **Q1146** extrúziós hosszon ismétel.

Megadás: **1...99**

Q1146 Az extrúzió hossza?

Hossz, amin a mérési pontok ismétlődnek.

Megadás: **-99...+99**

Q1149 Extrudálás: modális időtartam?

Ciklus érvényessége:

- 0: Az extrúzió csak a következő ciklusra érvényes.
- 1: Az extrúzió az NC-program végéig érvényes.

Megadás: **-99...+99**

Példa

11 TCH PROBE 1493 EXTRUZIO TAPINTASA ~	
Q1140=+3	;EXTRUZIO IRANYA ~
Q1145=+1	;EXTRUZIOS PONTOK ~
Q1146=+0	;EXTRUZIO HOSSZA ~
Q1149=+0	;EXTRUDALAS MODALIS

7.6 Kapcsoló tapintórendszer kalibrálása

Egy 3D-s tapintó aktuális kapcsolási pontjának pontos meghatározásához kalibrálnia kell a tapintót, máskülönben a vezérlő ugyanis nem tud pontos méréseket végrehajtani.



A következő esetekben mindig kalibrálja a tapintót:

- Üzembe helyezés
- Törött tapintószár
- Tapintószár cseréje
- Tapintási előtolás változása
- Rendellenességek esetén, például a gép felmelegedések
- Aktív szerszámtengely változásakor

A vezérlő a kalibrációs folyamat után rögtön átveszi a kalibrációs értéket az aktív tapintórendszer számára. A frissített szerszámadat azonnal érvénybe lép. Ezért nincs szükség egy új szerszámhívásra.

A kalibrálás során a vezérlő meghatározza a tapintószár „érvényes” hosszát és a tapintógömb „érvényes” sugarát. A 3D-s tapintó kalibrálásához fogjon fel egy ismert magasságú és ismert átmérőjű beállító gyűrűt vagy csapot a gépasztalra.

A vezérlő a hossz és a sugár kalibrálásához is rendelkezik kalibrációs ciklusokkal:

Ehhez alábbiak szerint járjon el:



- ▶ Nyomja meg a **TOUCH PROBE** funkciógombot



- ▶ Nyomja meg a **TS KALIBRÁLÁS** funkciógombot
- ▶ Válassza ki a kalibrációs ciklust

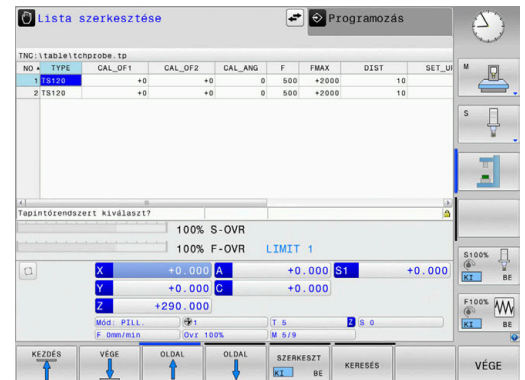
A vezérlő kalibrációs ciklusai

Funkció-gomb	Funkció	Oldal
	Ciklus 461 TS HOSSZ KALIBRALAS (Opció #17) <ul style="list-style-type: none"> ■ Hossz kalibrálása 	297
	Ciklus 462 TS BELSO SUGAR KALIBRALAS (Opció #17) <ul style="list-style-type: none"> ■ Sugár meghatározása kalibráló gyűrűvel ■ Központ eltérés meghatározása kalibráló gyűrűvel 	299
	Ciklus 463 TS KULSO SUGAR KALIBRALAS (Opció #17) <ul style="list-style-type: none"> ■ Sugár meghatározása kalibráló csap vagy túske segítségével ■ Központ eltérés meghatározása kalibráló csap vagy túske segítségével 	302
	460. ciklus TS KALIBRÁLÁS (17. számú opció) <ul style="list-style-type: none"> ■ Sugár meghatározása kalibráló gömbbel ■ Központ eltérés meghatározása kalibráló gömbbel 	305

7.7 Kalibrációs értékek megjelenítése

A vezérlő a szerszámtáblázatba menti a tapintó érvényes hosszát és érvényes sugarát. A vezérlő elmenti a tapintó excentricitását a tapintótáblázat **CAL_OF1** (főtengely) és **CAL_OF2** (melléktengely) oszlopaiba. Az elmentett értékek megjelenítéséhez nyomja meg a Tapintótáblázat funkciógombot.

A kalibrációs folyamat alatt a vezérlő automatikusan elkészíti a mérési naplót. A naplófájl neve **TCHPRAUTO.html**. A fájl ugyanott lesz tárolva, mint az eredeti fájl. A mérési napló a vezérlőn lévő böngészőben tekinthető meg. Ha egy NC program több ciklust használ a tapintó kalibrálásához, akkor a **TCHPRAUTO.html** valamennyi mérési naplót tartalmazni fogja. Ha egy tapintó ciklust Kézi üzemmódban hajt végre, úgy a vezérlő a mérési naplót a TCHPRMAN.html név alatt menti el. A fájl mentési helye a következő könyvtár: TNC:*.



i Győződjön meg arról, hogy a szerszámtáblázat szerszámszáma és a tapintótáblázat tapintószáma összeillenek-e. Ez érvényes függetlenül attól, hogy a tapintóciklust automatikus üzemmódban vagy **Kézi üzemmód** kívánja végrehajtani.

📖 **További információk:** Felhasználói kézikönyv **Beállítás, NC programok tesztelése és végrehajtása**

7.8 Ciklus 461 TS HOSSZ KALIBRALAS (Opció #17)

ISO-programozás
G461

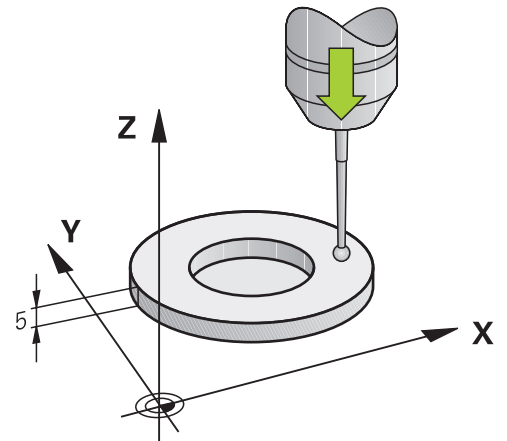
Alkalmazás



Vegye figyelembe a Gépkönyv előírásait.

A kalibrációs ciklus elindítása előtt először fel kell venni a nullapontot a főorsó tengelyén úgy, hogy a gépasztal $Z=0$ legyen, illetve elő kell pozicionálnia a tapintót a kalibergyűrű fölé.

A kalibrációs folyamat alatt a vezérlő automatikusan elkészíti a mérési naplót. A naplófájl neve **TCHPRAUTO.html**. A fájl ugyanott lesz tárolva, mint az eredeti fájl. A mérési napló a vezérlőn lévő böngészőben tekinthető meg. Ha egy NC program több ciklust használ a tapintó kalibrálásához, akkor a **TCHPRAUTO.html** valamennyi mérési naplót tartalmazni fogja.



Ciklus lefutása

- 1 A vezérlő a tapintótáblázat **CAL_ANG** oszlopának szögével orientálja a tapintót (csak akkor, ha a tapintó orientálható)
- 2 A vezérlő az aktuális pozícióból indulva negatív főorsó tengely irányban tapintási előtolással végi a tapintást (tapintótáblázat **F** oszlopa)
- 3 Végül a vezérlő a tapintót gyorsjáratban (a tapintótáblázat **FMAX** oszlop értékével) mozgatja vissza a kezdőpontra

Megjegyzések



A HEIDENHAIN a tapintóciklusok működéséért csak akkor vállal garanciát, ha azokhoz HEIDENHAIN tapintórendszereket használ.

MEGJEGYZÉS

Vigyázat, ütközésveszély!

A 400 - 499 tapintóciklusok futtatásakor egyetlen koordinátatranszformációs ciklus sem lehet aktív. Ütközésveszély áll fenn!

- ▶ Az alábbi ciklusokat tilos aktiválni a tapintóciklusok alkalmazása előtt: ciklus **7 NULLAPONTELTOLAS**, ciklus **8 TUKROZES**, ciklus **10 ELFORGATAS**, ciklus **11 MERETTENYEZO** és ciklus **26 MERETTENY.TENGGENT**.
- ▶ A koordinátatranszformációkat ezek előtt vissza kell állítania

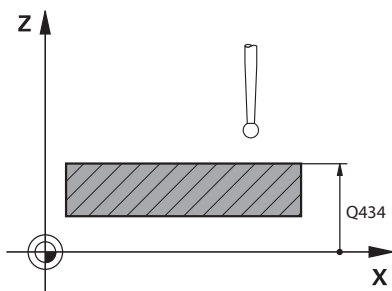
- Ezt a ciklust kizárólag a **FUNCTION MODE MILL, FUNCTION MODE TURN** üzemmódokban tudja végrehajtani.
- A tapintó érvényes hossza mindig a szerszám bázispontjára vonatkozik. A szerszám bázispontja gyakran az ún. orsóoron, a főorsó síkfelületén található. A gépgyártó azonban ettől eltérő szerszám-bázispontot is meghatározhat.
- A kalibrálás alatt automatikusan létrejön egy mérési napló. A naplófájl neve TCHPRAUTO.html.

Megjegyzés a programozáshoz

- A ciklus meghatározása előtt programoznia kell egy szerszámhívást a tapintótengely meghatározásához.

Ciklusparaméter

Segédábra



Paraméter

Q434 Bázispont a hosszhoz?

Hivatkozás a hosszra (pl. beállító gyűrű magassága). Az érték abszolút értelmű.

Megadás: **-99999.9999...+99999.9999**

Példa

11 TCH PROBE 461 TS HOSSZ KALIBRALASA ~

Q434=+5 ;BAZISPONT

7.9 Ciklus 462 TS BELSO SUGAR KALIBRALAS (Opció #17)

ISO-programozás

G462

Alkalmazás



Vegye figyelembe a Gépkönyv előírásait.

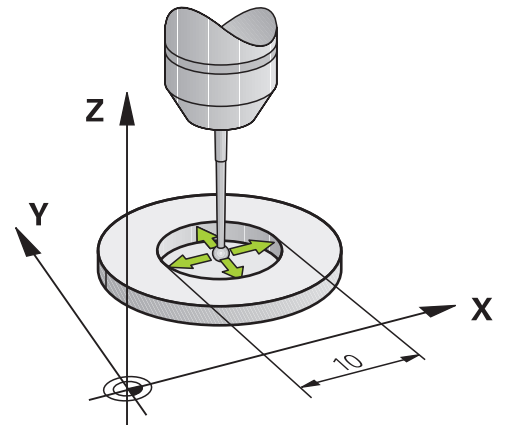
A kalibrációs ciklus indítása előtt a tapintót a kalibergyűrű közepére és a kívánt mérési magasságra kell előpozicionálnia.

A tapintógömb sugarának kalibrálásakor a vezérlő egy automatikus tapintórutint hajt végre. Az első ciklus során a vezérlő meghatározza a kalibergyűrű ill. csap középpontját (durva méréssel), majd a tapintót a középpontba pozicionálja. Ezután a tényleges kalibrálási folyamat (finommérés) során határozza meg a tapintógömb sugarát. Ha a tapintó lehetővé teszi a tapintást ellentétes irányból is, akkor az excentricitás egy másik ciklus során kerül meghatározásra.

A kalibrációs folyamat alatt a vezérlő automatikusan elkészíti a mérési naplót. A naplófájl neve **TCHPRAUTO.html**. A fájl ugyanott lesz tárolva, mint az eredeti fájl. A mérési napló a vezérlőn lévő böngészőben tekinthető meg. Ha egy NC program több ciklust használ a tapintó kalibrálásához, akkor a **TCHPRAUTO.html** valamennyi mérési naplót tartalmazni fogja.

A tapintó orientációja határozza meg a kalibrációs folyamatot:

- Az orientáció nem, vagy csak az egyik irányba lehetséges:
A vezérlő egy durva és egy finom mérést hajt végre, és meghatározza az érvényes tapintógömb sugarat (tool.t szerszámtáblázat R oszlopa)
- Az orientáció két irányba lehetséges (pl. HEIDENHAIN vezetékes tapintók): A vezérlő egy durva és egy finom mérést hajt végre, elforgatja a tapintót 180°-kal és még négy tapintórutint teljesít. Az ellentétes irányú méréssel, a sugár mellett az excentricitás (CAL_OF a tchprobe.tp-ben) is meghatározásra kerül
- Tetszőleges irányú orientáció lehetséges (pl. HEIDENHAIN infravörös tapintók): A tapintási eljáráshoz lásd: "Az orientáció két irányban lehetséges"



Megjegyzések



A tapintógömb excentricitásának meghatározásához a gépgyártónak a vezérlőt megfelelően elő kell készítenie.

Az, hogy a tapintót mikor és miként lehet orientálni, az a HEIDENHAIN tapintókban van előre meghatározva. Más tapintókat a gépgyártónak kell konfigurálni.

A HEIDENHAIN a tapintóciklusok működéséért csak akkor vállal garanciát, ha azokhoz HEIDENHAIN tapintórendszereket használ.

MEGJEGYZÉS

Vigyázat, ütközésveszély!

A **400 - 499** tapintóciklusok futtatásakor egyetlen koordinátatranszformációs ciklus sem lehet aktív. Ütközésveszély áll fenn!

- ▶ Az alábbi ciklusokat tilos aktiválni a tapintóciklusok alkalmazása előtt: ciklus **7 NULLAPONTELTOLAS**, ciklus **8 TUKROZES**, ciklus **10 ELFORGATAS**, ciklus **11 MERETTENYEZO** és ciklus **26 MERETTENY.TENGGENT**.
- ▶ A koordinátatranszformációkat ezek előtt vissza kell állítania

- Ezt a ciklust kizárólag a **FUNCTION MODE MILL, FUNCTION MODE TURN** üzemmódokban tudja végrehajtani.
- A középpont eltérését csak egy arra alkalmas tapintórendszerrel tudja meghatározni.
- A kalibrálás alatt automatikusan létrejön egy mérési napló. A naplófájl neve TCHPRAUTO.html.

Megjegyzés a programozáshoz

- A ciklus meghatározása előtt programoznia kell egy szerszámhívást a tapintótengely meghatározásához.

Ciklusparaméter

Segédábra	Paraméter
	Q407 Kalibráló gyűrű pontos sugara? Adja meg a kalibráló gyűrű átmérőjét. Megadás: 0.0001...99.9999
	Q320 Biztonsági távolság ? A tapintási pont és a tapintó gömb közötti további távolság. A Q320 hozzáadódik a tapintórendszer táblázat SET_UP oszlopához. Az érték növekményes értelmű. Megadás: 0...99999.9999 vagy PREDEF
	Q423 Tapintások száma? A mérési pontok száma az átmérőn. Az érték abszolút értelmű. Megadás: 3...8
	Q380 Bázisszög fő tengely? A megmunkálási sík főtengelye és az első tapintási pont közötti szög. Az érték abszolút értelmű. Megadás: 0...360

Példa

11 TCH PROBE 462 TS KALIBRALASA GYURUBEN ~	
Q407=+5	;GYURU SUGARA ~
Q320=+0	;BIZTONSAGI TAVOLSAG ~
Q423=+8	;TAPINTASOK SZAMA ~
Q380=+0	;VONATKOZTATASI SZOG

7.10 Ciklus 463 TS KULSO SUGAR KALIBRALAS (Opció #17)

ISO-programozás

G463

Alkalmazás



Vegye figyelembe a Gépkönyv előírásait.

A kalibrációs ciklus indítása előtt a tapintót a mérőtüske közepe fölé kell előpozicionálnia. Pozicionálja a tapintót a tapintótengelyen a mérőtüske fölé körülbelül biztonsági távolságra (a tapintóablázatból származó érték + ciklusból származó érték).

A tapintógömb sugarának kalibrálásakor a vezérlő egy automatikus tapintórutint hajt végre. Az első ciklus során a vezérlő meghatározza a kalibergyűrű vagy csap középpontját (durva méréssel), majd a tapintót a középpontba pozicionálja. Ezután a tényleges kalibrálási folyamat (finommérés) során határozza meg a tapintógömb sugarát. Ha a tapintó lehetővé teszi a tapintást ellentétes irányból is, akkor az excentricitás egy másik ciklus során kerül meghatározásra.

A kalibrációs folyamat alatt a vezérlő automatikusan elkészíti a mérési naplót. A naplófájl neve **TCHPRAUTO.html**. A fájl ugyanott lesz tárolva, mint az eredeti fájl. A mérési napló a vezérlőn lévő böngészőben tekinthető meg. Ha egy NC program több ciklust használ a tapintó kalibrálásához, akkor a **TCHPRAUTO.html** valamennyi mérési naplót tartalmazni fogja.

A tapintó orientációja határozza meg a kalibrációs folyamatot:

- Az orientáció nem, vagy csak az egyik irányba lehetséges: A vezérlő egy durva és egy finom mérést hajt végre, és meghatározza az érvényes tapintógömb sugarat (tool.t szerszámtáblázat R oszlopa)
- Az orientáció két irányba lehetséges (pl. HEIDENHAIN vezetékes tapintók): A vezérlő egy durva és egy finom mérést hajt végre, elforgatja a tapintót 180°-kal és még négy tapintórutint teljesít. Az ellentétes irányú méréssel, a sugár mellett az excentricitás (CAL_OF a tchprobe.tp-ben) is meghatározásra kerül
- Tetszőleges irányú orientáció lehetséges (pl. HEIDENHAIN infravörös tapintók): A tapintási eljárásához lásd: "Az orientáció két irányban lehetséges"

Megjegyzések

A tapintógömb excentricitásának meghatározásához a gépgyártónak a vezérlőt megfelelően elő kell készítenie.

Az, hogy a tapintót mikor és miként lehet orientálni, az a HEIDENHAIN tapintókban van előre meghatározva. Más tapintókat a gépgyártónak kell konfigurálni.

A HEIDENHAIN a tapintóciklusok működéséért csak akkor vállal garanciát, ha azokhoz HEIDENHAIN tapintórendszereket használ.

MEGJEGYZÉS**Vigyázat, ütközésveszély!**

A **400 - 499** tapintóciklusok futtatásakor egyetlen koordinátatranszformációs ciklus sem lehet aktív. Ütközésveszély áll fenn!

- ▶ Az alábbi ciklusokat tilos aktiválni a tapintóciklusok alkalmazása előtt: ciklus **7 NULLAPONTELTOLAS**, ciklus **8 TUKROZES**, ciklus **10 ELFORGATAS**, ciklus **11 MERETTENYEZO** és ciklus **26 MERETTENY.TENGGENT**.
- ▶ A koordinátatranszformációkat ezek előtt vissza kell állítania

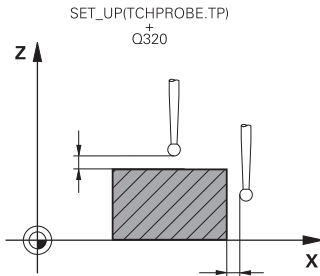
- Ezt a ciklust kizárólag a **FUNCTION MODE MILL, FUNCTION MODE TURN** üzemmódokban tudja végrehajtani.
- A középpont eltérését csak egy arra alkalmas tapintórendszerrel tudja meghatározni.
- A kalibrálás alatt automatikusan létrejön egy mérési napló. A naplófájl neve TCHPRAUTO.html.

Megjegyzés a programozáshoz

- A ciklus meghatározása előtt programoznia kell egy szerszámhívást a tapintótengely meghatározásához.

Ciklusparaméter

Segédábra



Paraméter

Q407 Kalibráló csap pontos sugara?

Beállító gyűrű átmérője

Megadás: **0.0001...99.9999**

Q320 Biztonsági távolság ?

A tapintási pont és a tapintó gömb közötti további távolság. A **Q320** hozzáadódik a tapintórendszer táblázat **SET_UP** oszlopához. Az érték növekményes értelmű.

Megadás: **0...99999.9999** vagy **PREDEF**

Q301 Mozgás bizt. magasságra (0/1) ?

Annak meghatározása, hogyan mozogjon a tapintórendszer a mérési pontok között:

0: Mozgás a mérési magasságon a mérési pontok között

1: Mozgás a biztonságos magasságra a mérési pontok között

Megadás: **0, 1**

Q423 Tapintások száma?

A mérési pontok száma az átmérőn. Az érték abszolút értelmű.

Megadás: **3...8**

Q380 Bázisszög fő tengely?

A megmunkálási sík fő tengelye és az első tapintási pont közötti szög. Az érték abszolút értelmű.

Megadás: **0...360**

Példa

11 TCH PROBE 463 TS KALIBRALASA GOEMBOEN ~

Q407=+5 ;CSAP SUGARA ~

Q320=+0 ;BIZTONSAGI TAVOLSAG ~

Q301=+1 ;MOZGAS BIZT. MAGSGRA ~

Q423=+8 ;TAPINTASOK SZAMA ~

Q380=+0 ;VONATKOZTATASI SZOG

7.11 460. ciklus TS KALIBRÁLÁS (17. számú opció)

ISO-programozás

G460

Alkalmazás



Vegye figyelembe a Gépkönyv előírásait.

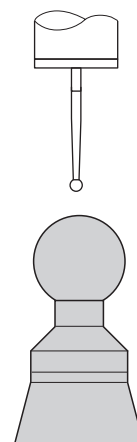
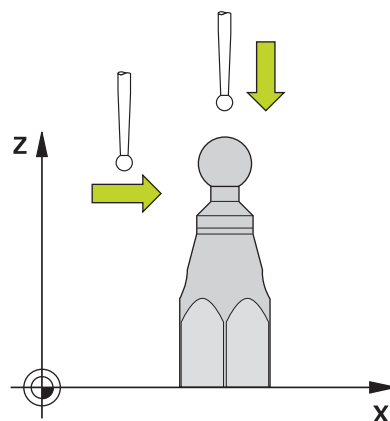
A ciklus **460**-val automatikusan kalibrálhat 3D-s kapcsoló tapintót egy pontos kalibrációs gömbön.

Továbbá 3D-s kalibrációs adatokat is lehet rögzíteni. Ehhez szükség van a 92. számú **3D-ToolComp** opcióra. A 3D-s kalibrációs adatok a tapintórendszer kitérés magatartását írják le tetszőleges tapintási irányban. A TNC:\system\3D-ToolComp* alatt vannak a 3D-kalibrációs adatok elmentve. A szerszámtáblázatban a **DR2TABLE** oszlopban kell a 3DTC-táblázathoz referenciát meghatározni. A tapintási művelet során a rendszer figyelembe veszi a 3D-s kalibrációs adatokat. Ez a 3D-kalibrálás akkor szükséges, ha 3D-s tapintással igen nagy pontosságot szeretne elérni (pl. **444.** ciklus).

Egyszerű tapintócsap kalibrálása előtt:

A kalibrációs ciklus indítása előtt el kell végezni a tapintórendszer előpozicionálását:

- ▶ Adja meg a tapintórendszer R sugarának és L hosszának hozzávetőleges értékét
- ▶ Helyezze a tapintórendszert központosan a megmunkálási sík kalibrálógömbje fölé
- ▶ Helyezze a tapintórendszert a tapintórendszer tengelyébe körülbelül a kalibrálógömb feletti biztonsági távolságban. A biztonsági távolság a tapintórendszer-táblázat értékéből és a ciklus értékéből áll.



Előpozicionálás egyszerű tapintócsappal

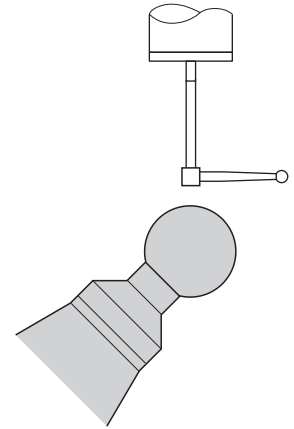
L alakú tapintócsap kalibrálása előtt:

- ▶ A kalibrálógömb felfogása

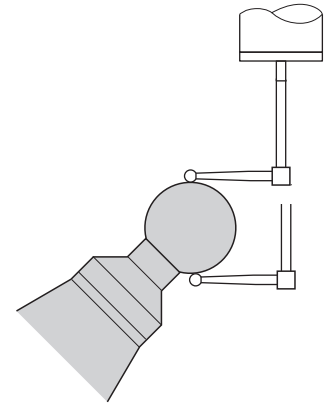


A kalibrálás során lehetővé kell tenni az északi és a déli pólus megérintését. Ha ez nem lehetséges, a vezérlő nem tudja meghatározni a gömb sugarát. Győződjön meg arról, hogy nem történhet ütközés.

- ▶ Adja meg a tapintórendszer **R** sugarának és **L** hosszának hozzávetőleges értékét. Ezeket egy előbeállító készülékkel határozhatja meg.
- ▶ Mentse a hozzávetőleges középpont-eltolást a tapintórendszer-táblázatba:
 - **CAL_OF1**: a kar hossza
 - **CAL_OF2**: 0
- ▶ Váltsa be a tapintórendszert, és állítsa be a főtengelyhez, pl. a **13.** ciklussal **ORSOPOZICIONALAS**
- ▶ Adja meg a kalibrálási szöget a tapintórendszer-táblázat **CAL_ANG** oszlopában
- ▶ Helyezze a tapintórendszer közepét a kalibrálógömb közepe fölé
- ▶ Mivel a tapintócsap szögben áll, a tapintórendszer-gömb nem a kalibrálógömb közepén helyezkedik el.
- ▶ Helyezze el a tapintórendszert a szerszámtengelyen körülbelül a biztonsági távolságban a kalibrálógömb fölé (a tapintórendszer-táblázat értéke + a ciklus értéke)



Előpozicionálás L-alakú tapintócsappal



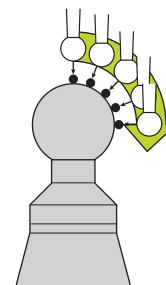
Kalibrálási folyamat L alakú tapintócsappal

Ciklus lefutása

A **Q433** paramétertől függően csak egy sugárkalibrálást vagy sugár- és hosszkalibrálást hajthat végre.

Sugárkalibrálás Q433=0

- 1 Fogja be a kalibrálógömböt. Ügyeljen az ütközés elkerülésére
- 2 Pozicionálja a tapintórendszert a tapintórendszer tengelyében a kalibrálógömb fölé, és a megmunkálási síkban megközelítőleg a gömb közepére
- 3 A vezérlő először síkban végez mozgást, a referenciaszögtől függően (**Q380**)
- 4 A vezérlő a tapintórendszert a tapintórendszer tengelyére pozicionálja.
- 5 Elindul a tapintási folyamat, és a vezérlő elkezd a kalibrációs gömb egyenlítői vonalának megkeresését
- 6 Az egyenlítő meghatározása után megkezdődik a kalibráláshoz szükséges **CAL_ANG** orsószög meghatározása (L-alakú tapintócsap esetén)
- 7 A **CAL_ANG** meghatározása után megkezdődik a rádiusz kalibrálása
- 8 Végül a vezérlő visszahúzza a tapintót a tapintótengely mentén az előpozicionálási magasságra

**Sugár- és hosszkalibrálás Q433=1**

- 1 Fogja be a kalibrálógömböt. Ügyeljen az ütközés elkerülésére
- 2 Pozicionálja a tapintórendszert a tapintórendszer tengelyében a kalibrálógömb fölé, és a megmunkálási síkban megközelítőleg a gömb közepére
- 3 A vezérlő először síkban végez mozgást, a referenciaszögtől függően (**Q380**)
- 4 A vezérlő ezután a tapintót a tapintó-tengely mentén pozicionálja
- 5 Elindul a tapintási folyamat, és a vezérlő elkezd a kalibrációs gömb egyenlítői vonalának megkeresését
- 6 Az egyenlítő meghatározása után megkezdődik a kalibráláshoz szükséges **CAL_ANG** orsószög meghatározása (L-alakú tapintócsap esetén)
- 7 A **CAL_ANG** meghatározása után megkezdődik a rádiusz kalibrálása
- 8 Végül a vezérlő visszahúzza a tapintót a tapintótengely mentén az előpozicionálási magasságra
- 9 A vezérlő meghatározza a tapintó hosszát a kalibergömb északi pólusán
- 10 A ciklus végén a vezérlő visszahúzza a tapintót a tapintótengely mentén az előpozicionálási magasságra

A **Q455** paramétertől függően egy további 3D-kalibrálást hajthat végre.

3D-kalibrálás Q455= 1...30

- 1 Kalibráló gömb felfogása. Ügyeljen az ütközés elkerülésére
- 2 A sugár és hossz kalibrálását követően a vezérlő visszahúzza a tapintót a tapintótengelyen. A vezérlő ezután a tapintót az északi pólus fölé pozicionálja
- 3 A tapintás folyamata az északi sarkból kiindulva indul az egyenlítőig, több lépésben. A rendszer meghatározza a névleges értéktől való eltérést és azáltal a specifikus kitérési magatartást
- 4 Meghatározhatja az északi sark és az egyenlítő közötti tapintási pontok számát. A szám a **Q455** beviteli paramétertől függ. 1 és 30 közötti értéket lehet programozni. Ha **Q455=0**-t ad meg, nem történik 3D kalibráció
- 5 A kalibrálás során megállapított eltérések a 3DTC-táblázatban vannak lementve
- 6 A ciklus végén a vezérlő visszahúzza a tapintót a tapintótengely mentén az előpozicionálási magasságra



- L-alakú tapintócsap esetén a kalibrálás az északi és a déli pólus között történik.
- Hosszkalibrálás végrehajtásához a kalibráló gömb középpontja pozíciójának (**Q434**) ismertnek kell lennie az aktív nullaponthoz képest. Ha ez nem így van, azt javasoljuk, hogy ne hajtsa végre a hosszkalibrálást a **460.** ciklussal!
- A **460.** ciklussal történő hosszkalibráláshoz az alkalmazási példa két tapintórendszer kalibrálása.

Megjegyzések



A HEIDENHAIN a tapintóciklusok működéséért csak akkor vállal garanciát, ha azokhoz HEIDENHAIN tapintórendszereket használ.

MEGJEGYZÉS

Vigyázat, ütközésveszély!

A **400 - 499** tapintóciklusok futtatásakor egyetlen koordinátatranszformációs ciklus sem lehet aktív. Ütközésveszély áll fenn!

- ▶ Az alábbi ciklusokat tilos aktiválni a tapintóciklusok alkalmazása előtt: ciklus **7 NULLAPONTELTOLAS**, ciklus **8 TUKROZES**, ciklus **10 ELFORGATAS**, ciklus **11 MERETTENYEZO** és ciklus **26 MERETTENY.TENGGENT**.
- ▶ A koordinátatranszformációkat ezek előtt vissza kell állítania

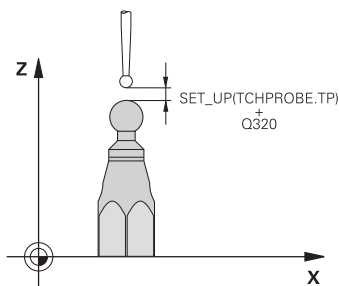
- Ezt a ciklust kizárólag a **FUNCTION MODE MILL, FUNCTION MODE TURN** üzemmódokban tudja végrehajtani.
- A kalibrációs folyamat alatt a vezérlő automatikusan elkészíti a mérési naplót. A naplófájl neve **TCHPRAUTO.html**. A fájl ugyanott lesz tárolva, mint az eredeti fájl. A mérési napló a vezérlőn lévő böngészőben tekinthető meg. Ha egy NC program több ciklust használ a tapintó kalibrálásához, akkor a **TCHPRAUTO.html** valamennyi mérési naplót tartalmazni fogja.
- A tapintó érvényes hossza mindig a szerszám bázispontjára vonatkozik. A szerszám bázispontja gyakran az ún. orsóorron, a főorsó síkfelületén található. A gépgyártó azonban ettől eltérő szerszám-bázispontot is meghatározhat.
- A kalibrálógömb egyenlítőjének megkereséséhez az előpozícionálás pontosságától függően különböző számú tapintópontok szükségesek.
- Annak érdekében, hogy optimális pontosságot kapjunk L-alakú tapintócsappal, azt javasolja a HEIDENHAIN, hogy a tapintást és a kalibrálást azonos sebességgel hajtsuk végre. Vegye figyelembe az előtolási túlvezérlés helyzetét, amikor az a megtapintáskor aktív.
- Ha **Q455=0**-t programoz, a vezérlő nem hajt végre 3D-s kalibrálást.
- **Q455=1-30**. programozása esetén a vezérlő végrehajtja a tapintó 3D-s kalibrálását. A vezérlő közben meghatározza a kiterési viselkedés eltéréseit a különböző szögek függvényében.
- **Q455=1-30**. programozása esetén a TNC:\system\3D-ToolComp* alatt a rendszer elment egy táblázatot.
- Ha már létezik referencia a kalibrálási táblázathoz (bejegyzés a **DR2TABLE**-ben), akkor ezt a táblázatot a rendszer felülírja.
- Ha nincs még referencia a kalibrálási táblázathoz (bejegyzés a **DR2TABLE**-ben), a szerszámszámtól függően a rendszer létrehozza a referenciát és az ahhoz tartozó táblázatot.

Megjegyzés a programozáshoz

- A ciklus meghatározása előtt programoznia kell egy szerszámhívást a tapintótengely meghatározásához.

Ciklusparaméter

Segédábra



Paraméter

Q407 Kalibráló gömb pontos sugara?

Adja meg az alkalmazott kalibráló gömb pontos sugarát.

Megadás: **0.0001...99.9999**

Q320 Biztonsági távolság ?

A tapintási pont és a tapintó gömb közötti további távolság. A **Q320** kiegészítőleg hat a **SET_UP** (tapintótáblázat) mellett és kizárólag a bázispont tapintótengelyen való tapintásánál. Az érték növekményes értelmű.

Megadás: **0...99999.9999** vagy **PREDEF**

Q301 Mozgás bizt. magasságra (0/1) ?

Annak meghatározása, hogyan mozogjon a tapintórendszer a mérési pontok között:

0: Mozgás a mérési magasságon a mérési pontok között

1: Mozgás a biztonságos magasságra a mérési pontok között

Megadás: **0, 1**

Q423 Tapintások száma?

A mérési pontok száma az átmérőn. Az érték abszolút értelmű.

Megadás: **3...8**

Q380 Bázisszög fő tengely?

Adja meg a referenciaszöget (alapelforgatás) a mérési pontok aktív munkadarab koordináta-rendszerben való rögzítéséhez. A referenciaszög meghatározása nagymértékben megnöveli egy tengely mérési tartományát. Az érték abszolút értelmű.

Megadás: **0...360**

Q433 Hossz kalibrálása (0/1)?

Azt határozza meg, hogy a vezérlő kalibrálja-e a tapintó hosszát is a sugár kalibrálását követően:

0: Ne kalibrálja a tapintórendszer hosszát

1: Kalibrálja a tapintórendszer hosszát

Megadás: **0, 1**

Q434 Bázispont a hosszhoz?

A kalibráló gömb középpontjának koordinátája. Meghatározására csak akkor van szükség, ha hosszkalibrálást is végre kíván hajtani. Az érték abszolút értelmű.

Megadás: **-99999.9999...+99999.9999**

Q455 Pontok száma 3D kalibráláshoz?

Adja meg a tapintási pontok számát a 3D kalibráláshoz. Célszerű egy pl. 15 tapintási pontos érték. Ha itt 0-t ad meg, nem történik 3D kalibrálás. 3D kalibrálás során a tapintó kitérés magatartását különböző szögekből határozza meg a rendszer, majd menti el egy táblázatban. A 3D kalibráláshoz 3D-ToolComp-ra van szükség.

Megadás: **0...30**

Példa

11 TCH PROBE 460 TS TS KALIBRALASA GOEMBOEN ~
Q407=+12.5 ;GOMBSUGAR ~
Q320=+0 ;BIZTONSAGI TAVOLSAG ~
Q301=+1 ;MOZGAS BIZT. MAGSGRA ~
Q423=+4 ;TAPINTASOK SZAMA ~
Q380=+0 ;VONATKOZTATASI SZOG ~
Q433=+0 ;HOSSZ KALIBRALASA ~
Q434=-2.5 ;BAZISPONT ~
Q455=+15 ;PONTOK SZAMA 3D KAL

8

**Tapintóciklusok:
Kinematika
automatikus mérése**

8.1 Kinematika mérése TS tapintóval (opció 48)

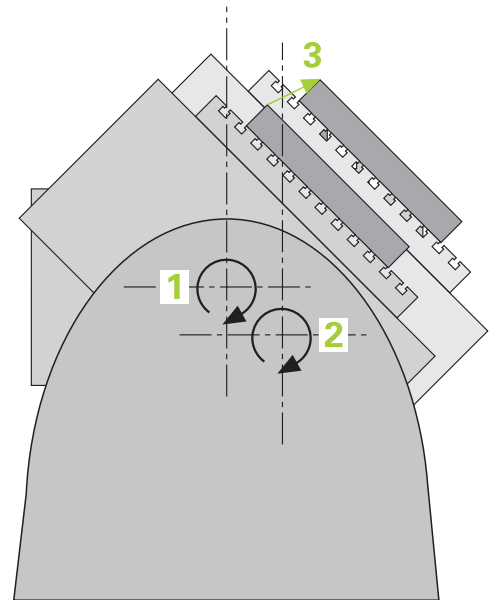
Alapvető ismeretek

A pontosság egyre szigorúbb követelmény, különösen az 5 tengelyes megmunkálás terén. Az összetett munkadarabokat precízen és reprodukálható pontossággal kell megmunkálni, akár hosszú időn keresztül is.

A többtengelyes megmunkálás pontatlanságainak oka - többek között - a vezérlőben elmentett kinematikai modell (lásd az **1** ábrán) és a gépen ténylegesen adott kinematikai feltételek (lásd a **2** ábrán) közötti eltérésben keresendő. Ezen eltérések a forgótengelyek pozicionálásakor vezetnek a munkadarab pontatlanságához (lásd a **3** ábrán). Ezért szükséges, hogy a modell annyira megközelítse a valóságot, amennyire csak lehetséges.

A **KinematicsOpt** vezérlő funkció fontos összetevő, ami segíti a komplex követelményeket ténylegesen megvalósítani: a 3D-s tapintóciklusok teljesen automatikusan mérik a forgótengelyeket a gépen, tekintet nélkül arra, hogy a forgást az asztal vagy az orsó végzi. A kalibrációs gömb a gépasztal bármely pontjára rögzíthető, és egy, Ön által meghatározható felbontással mérhető. Ciklus meghatározásakor egyszerűen csak határozza meg a mérendő területet minden forgástengelynél.

A mért értékekből a vezérlő kiszámítja a statikus döntési pontosságot. A szoftver minimalizálja a döntési mozgások során fellépő pozicionálási hibát, és a mérési folyamat végén automatikusan elmenti a gép geometriáját a kinematikai táblázat megfelelő gépi állandói közé.



Áttekintés

A vezérlő olyan ciklusokat kínál, melyekkel automatikusan elmentheti, ellenőrizheti és optimalizálhatja a gép kinematikáját:

Funkciógomb	Ciklus	Oldal
	Ciklus 450 KINEMATIKA MENTES (Opció #48) <ul style="list-style-type: none"> ■ Aktív gépi kinematika mentése ■ Előtte a mentett kinematika helyreállítása 	318
	Ciklus 451 KINEMATIKA BEMERES (Opció #48) <ul style="list-style-type: none"> ■ Gépkinematika automatikus ellenőrzése ■ Gépkinematika optimalizálása 	322
	Ciklus 452 PRESET-KOMPENZACIO (Opció #48) <ul style="list-style-type: none"> ■ Gépkinematika automatikus ellenőrzése ■ A gép kinematikai transzformációs láncának frissítése 	338

8.2 Előfeltételek



Vegye figyelembe a Gépkönyv előírásait.
Haladó Funkció Beállítás 1 (opció 8) legyen engedélyezve.
Az opció 17 legyen engedélyezve.
Az opció 48 legyen engedélyezve.
A gépet és a vezérlőt a gépgyártónak ehhez a funkcióhoz elő kell készítenie.

A KinemtaicsOpt opció alkalmazásának előfeltételei:

- A méréshez használt 3D-s tapintót kalibrálni kell.
- A ciklusok csak Z szerszámtengellyel hajthatók végre.
- A gépasztal tetszőleges pontjára rögzíteni kell egy pontosan ismert sugarú és megfelelő merevségű kalibrációs gömböt
- A gép kinematikai leírását teljes egészében és megfelelően meg kell határozni, a transzformációs méreteket kb. 1 mm pontossággal meg kell adni
- A teljes gépi geometriát kell mérni (a gépgyártó által, az üzembehelyezés során).
- A gépgyártónak a konfigurációs adatokban el kell mentenie a **CfgKinematicsOpt** (204800 sz.) gépi paramétereket:
 - **maxModification** (204801 sz.) határozza meg a tűrészhatárt, ami alapján a vezérlő jelzi, ha a kinematika adatok módosítása ezen határérték fölött van
 - **maxDevCalBall** (204802 sz.) határozza meg, hogy a kalibrációs gömb mért sugara mekkora legyen a megadott ciklusparaméterben
 - **mStrobeRotAxPos** (204803 sz.) határozza meg a gépgyártó által megadott, speciális M funkciót, amellyel a forgótengelyek pozicionálása lehetséges



A HEIDENHAIN a **KKH 250** (megrendelési szám 655475-01) vagy a **KKH 80** (megrendelési szám 655475-03) kalibrációs gömbök használatát javasolja, amelyek különösen merevek és kimondottan gépi kalibráláshoz készültek. Ha ezzel kapcsolatban kérdése van, forduljon a HEIDENHAIN képviselőhöz.

Megjegyzések



A HEIDENHAIN a tapintóciklusokra csak HEIDENHAIN tapintók alkalmazása esetén vállal garanciát.

MEGJEGYZÉS

Vigyázat, ütközésveszély!

A 400 - 499 tapintóciklusok futtatásakor egyetlen koordinátatranszformációs ciklus sem lehet aktív. Ütközésveszély áll fenn!

- ▶ Az alábbi ciklusokat tilos aktiválni a tapintóciklusok alkalmazása előtt: ciklus **7 NULLAPONTELTOLAS**, ciklus **8 TUKROZES**, ciklus **10 ELFORGATAS**, ciklus **11 MERETTENYEZO** és ciklus **26 MERETTENY.TENKENT**.
- ▶ A koordinátatranszformációkat ezek előtt vissza kell állítania

MEGJEGYZÉS

Ütközésveszély!

A kinematikában végrehajtott változtatások mindig a bázispont módosítását is eredményezik. Alapelforgatások automatikusan visszaállnak 0-ra. Ütközésveszély áll fenn!

- ▶ Optimalizálás után állítsa be újra a bázispontot

Megjegyzések a gépi paraméterekkel kapcsolatban

- A **mStrobeRotAxPos** (204803 sz.) gépi paraméterrel a gép gyártója a forgótengelyek pozícionálást határozza meg. Ha a gépi paraméterben egy M funkció lett meghatározva, akkor 0°-ra kell pozícionálni a forgótengelyeket (AKT rendszer), mielőtt elindítaná valamelyik KinematicsOpt ciklust (a **450** kivételével).
- Amennyiben a KinematicsOpt ciklusok megváltoztatták a gépi paramétereket, újra kell indítani a vezérlőt. Egyébként bizonyos körülmények között fennáll a változások elvesztésének veszélye.

8.3 Ciklus 450 KINEMATIKA MENTES (Opció #48)

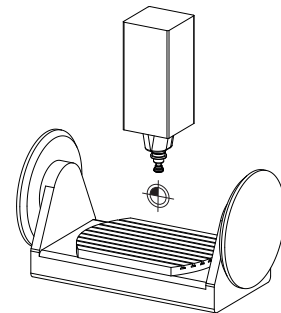
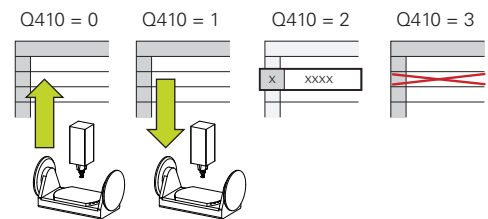
ISO-programozás
G450

Alkalmazás



Vegye figyelembe a Gépkönyv előírásait.
Ezt a funkciót a gép gyártójának kell engedélyeznie és adaptálnia.

A **450** tapintóciklussal mentheti az aktív gépkínematikát vagy visszaállíthatja a korábban mentett gépkínematikát. A mentett adatokat meg lehet jeleníteni vagy törölni lehet azokat. Összesen 16 memóriaterület áll rendelkezésre.



Megjegyzések



A ciklus **450**-vel való mentést és helyreállítást csak akkor hajtsa végre, ha egyetlen transzformációt tartalmazó szerszámtartó kinematika sem aktív.

- Ezt a ciklust kizárólag a **FUNCTION MODE MILL, FUNCTION MODE TURN** üzemmódokban tudja végrehajtani.
- Mielőtt optimálná a kinematikát, mentse el az aktív kinematikát.
Előnye:
 - Ha az eredmény nem felel meg az elvárásainak, vagy az optimalizálás során hibák (pl. áramkimaradás) lépnek fel, úgy bármikor visszaállíthatja a régi adatokat
- Vegye figyelembe **Létrehozás** mód esetén:
 - A vezérlő csak egy egyező kinematika konfigurációhoz tudja visszaállítani a mentett
 - A kinematikában végrehajtott változtatások mindig a bázispont módosítását is eredményezik, adott esetben állítsa be újra a bázispontot
- A ciklus nem állít vissza azonos értékeket. A ciklus csak akkor állít vissza értékeket, ha azok eltérnek a létező adatoktól. A kompenzációt is csak akkor állítja helyre, ha azokat korábban elmentette.

Ciklusparaméterek

Segédábra	Paraméter
	<p>Q410 Mód (0/1/2/3)? Annak megállapítása, hogy a kinematikát menteni vagy helyreállítani akarja-e:</p> <p>0: Aktív gépi kinematika mentése 1: Mentett kinematika helyreállítása 2: aktuális memóriaállapot megjelenítése 3: Adatkészlet törlése Megadás: 0, 1, 2, 3</p>
	<p>Q409/QS409 Adatkészlet megnevezése? Az adatkészlet száma vagy neve. A Q409 nem rendelkezik funkcióval, ha a mód 2-t választotta. A Mód 1 és Mód 3-ban (Visszaállítás és Törlés) helyettesítő karakterek is használhatók a kereséshez. Ha a helyettesítő karakterek miatt a vezérlő több lehetséges adatsort talál, akkor az adatok átlagértéke lesz visszaállítva (Mód 1), vagy valamennyi adatsor törlésre kerül a nyugtázás után (Mód 3). Kereséshez az alábbi helyettesítő karaktereket használhatja:</p> <p>?: Egy darab meghatározatlan karakter §: Egy darab alfabetikus karakter (betű) #: Egy darab meghatározatlan számjegy *: Egy tetszőleges hosszúságú meghatározatlan karaktorsor Megadás: 0...99999 vagy maximum 255 karakter Összesen 16 memóriaterület áll rendelkezésre.</p>

Az aktív kinematika mentése

11 TCH PROBE 450 KINEMATIKA MENTESE ~
Q410=+0 ;MOD ~
Q409=+947 ;MEMORIA MEGNEVEZESE

Adatkészlet helyreállítása

11 TCH PROBE 450 KINEMATIKA MENTESE ~
Q410=+1 ;MOD ~
Q409=+948 ;MEMORIA MEGNEVEZESE

Az összes mentett adatkészlet megjelenítése

11 TCH PROBE 450 KINEMATIKA MENTESE ~
Q410=+2 ;MOD ~
Q409=+949 ;MEMORIA MEGNEVEZESE

Adatkészletek törlése

11 TCH PROBE 450 KINEMATIKA MENTESE ~
Q410=+3 ;MOD ~
Q409=+950 ;MEMORIA MEGNEVEZESE

Naplózási funkció

A vezérlő a ciklus **450** futtatása után létrehoz egy jegyzőkönyvet (**TCHPRAUTO.html**), amely alábbi adatokat tartalmazza:

- Jegyzőkönyv létrehozásának dátuma és ideje
- Az NC program azon neve, ahonnan a ciklus futott
- Az aktuális kinematika azonosítója
- Aktív szerszám

A jegyzőkönyv többi adata a kiválasztott módtól függően változik:

- Mód 0: A kinematikai lánc minden tengelybevitelének és transzformáció bevitelének naplózása, amit a vezérlő elmentett.
- Mód 1: Minden transzformáció bevitel naplózása a kinematikai konfiguráció visszaállítása előtt és után
- Mód 2: A mentett adatkészlet felsorolása
- Mód 3: A törölt adatkészlet felsorolása

Adattárolási útmutatások

A vezérlő a mentett adatokat a **TNC:\table\DATA450.KD** fájlba menti. A fájlt például a **TNCremo** használatával egy külső számítógépre is kimentheti. Ha törli a fájlt, akkor a mentett adatok is elvesznek. Az adatok kézi módosítása a fájlban azzal jár, hogy az adatsorok megsérülnek, és használhatatlanná válnak.



Kezelési útmutatások:

- Ha a fájl **TNC:\table\DATA450.KD** nem létezik, ez a ciklus **450** végrehajtásakor automatikusan létrejön.
- Ügyeljen arra, hogy törölje az esetleges üres, **TNC:\table\DATA450.KD** nevű fájlokat, mielőtt elindítja a ciklus **450**-et. Ha van üres tárolótáblázat (**TNC:\table\DATA450.KD**), ami még nem tartalmaz sorokat, a ciklus **450** végrehajtásakor hibaüzenet jelenik meg. Ebben az esetben törölje az üres tárolótáblázatot, és hajtson végre újból a ciklust.
- Ne hajtson végre manuálisan változtatásokat a mentett adatokon.
- Mentse le a **TNC:\table\DATA450.KD** fájlt, hogy szükség esetén (pl. az adathordozó megsérülése) az adatokat helyre állíthassa.

8.4 Ciklus 451 KINEMATIKA BEMERES (Opció #48)

ISO-programozás

G451

Alkalmazás

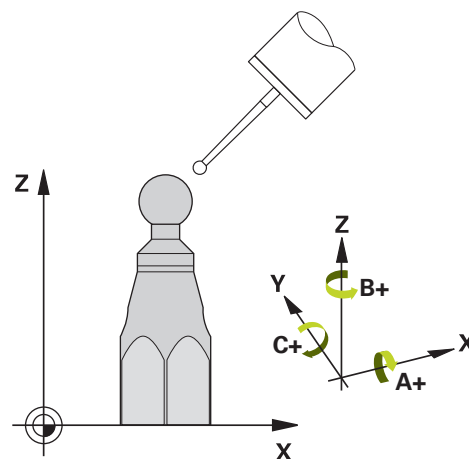


Vegye figyelembe a Gépkönyv előírásait.

Ezt a funkciót a gép gyártójának kell engedélyeznie és adaptálnia.

A tapintó ciklus **451** használatával ellenőrizheti, és ha szükséges, optimalizálhatja a gép kinematikáját. Ennek folyamán a TS 3D tapintó segítségével egy HEIDENHAIN kalibrációs gömböt mér be, amelyet előtte rögzített a gépasztalon.

A vezérlő kiszámítja a statikus döntési pontosságot. A szoftver minimalizálja a döntési mozgások során fellépő térbeli hibát, és a mérési folyamat végén automatikusan elmenti a gép geometriáját a kinematikai leírás megfelelő gépi állandói közé.



Ciklus lefutása

- 1 Fogassa fel a kalibrációs gömböt ügyelve az ütközés elkerülésére
- 2 Állítsa Kézi üzemmód üzemmódban a bázispontot a gömb középpontjába vagy, ha **Q431=1** vagy **Q431=3** értékeket határozza meg: pozícionálja a tapintót a tapintó tengelyén a kalibrációs gömb fölött és a megmunkálási síkon a gömb középpontjába
- 3 Válassza a programfutás üzemmódot majd indítsa el a kalibrációs programot
- 4 A vezérlő egymás után automatikusan méri mindhárom tengelyt az Ön által meghatározott felbontásban



Programozási és kezelési útmutatások:

- Ha az Optimalizálási módban felvett kinematikai adatok nagyobbak a megengedett határértéknél (**maxModification** Nr. 204801), a vezérlő figyelmeztetést küld. Ezután az **NC-Start** megnyomásával nyugtáznia kell a felvett érték elfogadását.
- Nullapontfelvételnél a kalibrációs gömb programozott sugarát a vezérlő csak kétféle mérésnél felügyeli. Amennyiben az előpozícionálás a kalibrációs gömbbel szemben pontatlan és Ön nullapontfelvételt hajt végre, úgy a kalibrációs gömb tapintása kétszer történik meg.

A vezérlő az alábbi Q paraméterekbe menti a mért értékeket:

Q-Paraméter-szám	Jelentés
Q141	Mért normálettérés A-tengely (-1 ha a tengely nem lett bemérve)
Q142	Mért normálettérés B-tengely (-1 ha a tengely nem lett bemérve)
Q143	Mért normálettérés C-tengely (-1 ha a tengely nem lett bemérve)
Q144	Optimalizált normálettérés A-tengely (-1 ha a tengely nem lett bemérve)
Q145	Optimalizált normálettérés B-tengely (-1 ha a tengely nem lett bemérve)
Q146	Optimalizált normálettérés C-tengely (-1 ha a tengely nem lett bemérve)
Q147	Offszethiba X-irányban, kézi átvételhez a megfelelő gépi paraméterekbe
Q148	Offszethiba Y-irányban, kézi átvételhez a megfelelő gépi paraméterekbe
Q149	Offszethiba Z-irányban, kézi átvételhez a megfelelő gépi paraméterekbe

Pozicionálási irány

A mérendő forgástengely pozicionálási irányát a ciklusban meghatározott kezdő- és végszög határozza meg. A vezérlő automatikusan végrehajt egy referenciamérést 0°-nál.

Úgy határozza meg a kezdő- és végszöget, hogy a vezérlő ne mérje kétszer ugyanazt a pozíciót. A kettős pontmérés (pl. +90° és -270° mérési pontok) nem javasolt, bár nem vált ki hibaüzenetet.

- Például: Kezdőszög = +90°, végszög = -90°
 - Kezdőszög = +90°
 - Végszög = -90°
 - Mérési pontok száma = 4
 - Ebből számított szöglépés = $(-90^\circ - +90^\circ) / (4 - 1) = -60^\circ$
 - 1. mérési pont = +90°
 - 2. mérési pont = +30°
 - 3. mérési pont = -30°
 - 4. mérési pont = -90°
- Például: kezdőszög = +90°, végszög = +270°
 - Kezdőszög = +90°
 - Végszög = +270°
 - Mérési pontok száma = 4
 - Ebből számított szöglépés = $(270^\circ - 90^\circ) / (4 - 1) = +60^\circ$
 - 1. mérési pont = +90°
 - 2. mérési pont = +150°
 - 3. mérési pont = +210°
 - 4. mérési pont = +270°

Gépek Hirth kuplungos tengelyekkel

MEGJEGYZÉS

Vigyázat, ütközésveszély!

A pozicionálás érdekében a tengelyt ki kell emelni a Hirth-tárcsából. A vezérlő adott esetben lekerekíti a mérési pozíciókat úgy, hogy beférjenek a Hirth-tárcsába (a kezdőszögtől, végszögtől és a mérési pontok számától függően). Ütközésveszély áll fenn!

- ▶ Ezért hagyjon mindig elég nagy biztonsági távolságot, hogy elkerülje az ütközést a tapintó és a kalibrációs gömb között
- ▶ Győződjön meg arról, hogy van elég hely a biztonsági távolság eléréséhez (szoftver végállás kapcsoló)

MEGJEGYZÉS

Vigyázat, ütközésveszély!

A vezérlő nem tudja minden gépnél automatikusan pozicionálni a forgótengelyeket. Ebben az esetben szüksége vagy egy speciális M funkcióra a gépgyártótól, amellyel a vezérlő mozgatni tudja a forgótengelyt. A gépgyártónak a **mStrobeRotAxPos** (204803 sz.) gépi paraméterben ebből a célból előre meg kell adnia az M funkció számát. Ütközésveszély áll fenn!

- ▶ Vegye figyelembe gépgyártójának dokumentációját



- A visszahúzási magasságot 0-nál nagyobb értékben határozza meg, ha az opció 2 nem áll rendelkezésre.
- A mérési pozíciók kiszámítása a kezdőszögből, a végszögből és a megfelelő tengely méréseinek számából ill. a Hirth-rács alapján történik.

Példa egy A tengely mérési pozícióinak kiszámítására:

Kezdőszög **Q411** = -30

Végszög **Q412** = +90

Mérési pontok száma **Q414** = 4

Hirth-rács = 3°

Számított szöglépés = $(Q412 - Q411) / (Q414 - 1)$

Számított szöglépés = $(90^\circ - (-30^\circ)) / (4 - 1) = 120 / 3 = 40^\circ$

Mérési pozíció 1 = **Q411** + 0 * szöglépés = -30° --> -30°

Mérési pozíció 2 = **Q411** + 1 * szöglépés = +10° --> 9°

Mérési pozíció 3 = **Q411** + 2 * szöglépés = +50° --> 51°

Mérési pozíció 4 = **Q411** + 3 * szöglépés = +90° --> 90°

Mérési pontok számának kiválasztása

Ha időt akar megtakarítani, végezzen durva optimalizálást kis számú (1 vagy 2) mérési ponttal, pl. az üzembe helyezés során.

Ezután végezzen finom optimalizálást közepes számú mérési ponttal (javasolt érték = kb. 4). A mérési pontok nagyobb száma általában nem javítja az eredményeket. Ideális esetben egyenletesen kell elosztania a mérési pontokat a tengely döntési tartománya fölött.

Ezért kell egy 0°- 360° közötti döntési tartományú tengelyt 3 mérési pontban, azaz 90°, 180° és 270°-ban mérni. Ehhez a kezdőszöggként 90°-ot, végszöggként 270°-ot kell meghatározni.

Ha a pontosságot megfelelően akarja ellenőrizni, akkor nagyobb számú mérési pontot is megadhat az **Ellenőrzés** módban.



Ha egy mérési pont 0°-ban ad meg, akkor azt a vezérlő figyelmen kívül hagyja, mivel a referencia mérés mindig 0°-ban történik.

A kalibrációs gömb pozíciójának kiválasztása a gépasztalon

Elvileg a kalibergömb a gépasztal bármely hozzáférhető pontjára rögzíthető, akár befogókészülékre vagy munkadarabra is. A következő tényezők pozitívan befolyásolhatják a mérés eredményét:

- Körasztallal/dönthető asztallal rendelkező gép esetén: Rögzítse a kalibrációs gömböt a forgás középpontjától annyira távol, amennyire csak lehetséges.
- Nagy mozgástartományokkal rendelkező gép esetén: Rögzítse a kalibrációs gömböt a lehető legközelebb a tervezett következő megmunkálási pozícióhoz.



Úgy válassza meg a kalibrációs gömb pozícióját a gépasztalon, hogy a mérési folyamat során ne történjen ütközés.

Megjegyzések a pontossághoz



Adott esetben a mérés időtartamára kapcsolja ki a forgótengelyek reteszelését, különben a mérési eredmények hamisak lehetnek. További információk a gépkönyvben találhatóak.

A gép geometriai és pozícionálási hibája befolyásolja a mért értékeket, és ezért a forgótengely optimalizálását is. Ezen oknál fogva egy bizonyos számú hiba mindig jelentkezik.

Ha feltesszük, hogy nincsenek geometriai és pozícionálási hibák, a ciklus által meghatározott értékek a gép minden tetszőleges pontján egy meghatározott időpontban pontosan reprodukálhatók lennének. Minél nagyobbak a geometriai és pozícionálási hibák, annál nagyobb a mérési eredmények szórása, ha a méréseket különböző pozíciókban hajtja végre.

A vezérlő által a mérési jegyzőkönyvben rögzített eredmények szórása a gép statikus döntési pontosságának mértéke. A pontosság kiértékelésénél a mérési kör sugarát, valamint a mérési pontok számát és pozícióját is figyelembe kell venni. Egy mérési pont egyedül nem elegendő a szórás számításához, ilyenkor a számítás eredménye a mérési pont térhibája.

Ha több forgástengely mozog egyszerre, akkor azok hibaértékei összekapcsolódnak. Legrosszabb esetben összeadódnak.



Ha a gép vezérelt orsóval rendelkezik, akkor aktiválni kell a szögmövetést a tapintótáblázatban (**TRACK oszlop**). Ez általában növeli a 3D-s tapintóval végzett mérések pontosságát.

Útmutatások a különböző kalibrálási eljárásokhoz

- **Durva optimalizálás üzembehelyezés alatt, megközelítő méretek megadása után**
 - Mérési pontok száma 1 és 2 között
 - Forgástengely szöglépése: Kb. 90°
- **Finom optimalizálás a teljes mozgástartományban**
 - Mérési pontok száma 3 és 6 között
 - A kezdő- és végszögeknek a forgástengelyek lehető legnagyobb mozgástartományát kell lefedniük.
 - Pozicionálja a kalibrációs gömböt a gépasztalon úgy, hogy a körasztal tengelyei egy nagyobb mérési kört adjanak ki, vagy forgótengelyeknél a mérés egy jellemző pozícióban legyen elvégezhető (pl. a mozgástartomány közepén)
- **Egy specifikus forgástengely-pozíció optimalizálása**
 - Mérési pontok száma 2 és 3 között
 - A mérések egy tengely állásszögének segítségével (**Q413/Q417/Q421**) annál a forgótengely szögnél történik, aminél a megmunkálás később lezajlik.
 - Pozicionálja a kalibrációs gömböt a gépasztalon, vagyis abban a pozícióban, ahol a megmunkálás folytatódik.
- **Gép pontosságának vizsgálata**
 - Mérési pontok száma 4 és 8 között
 - A kezdő- és végszögeknek a forgástengelyek lehető legnagyobb mozgástartományát kell lefedniük.
- **A forgástengely holtjátékának meghatározása**
 - Mérési pontok száma 8 és 12 között
 - A kezdő- és végszögeknek a forgástengelyek lehető legnagyobb mozgástartományát kell lefedniük.

Holtjáték

Holtjáték alatt a forgójeladó (szögelfordulásmérő) és asztal közötti kismértékű elmozdulást kell érteni, amely irányváltáskor alakul ki. Ha a forgótengelyek holtjátékkal rendelkeznek a szabályozási szakaszon, például mivel a szögmérés motorjeladóval történik, úgy az a billentésnél jelentős hibákhoz vezethet.

A **Q432** beviteli paraméterrel aktiválhatja a holtjáték mérését. Olyan szöveget adjon meg, amelyet a vezérlő mozgatási szöggként használ. A ciklus két mérést végez minden forgástengelynél. Ha 0 szögértéket vesz át, akkor a vezérlő nem mér holtjátékot.



A holtjáték mérése nem lehetséges, ha a forgótengely pozicionálásához egy M funkció lett beállítva az **mStrobeRotAxPos** (204803 sz.) opcionális gépi paraméterben vagy ha a tengely egy Hirth-tengely.



Programozási és kezelési útmutatások:

- A vezérlő nem végez automatikus holtjáték-korrekciót.
- Ha a mérési kör sugara < 1 mm, a vezérlő nem számítja ki a holtjátékot. Minél nagyobb a mérési kör sugara, annál pontosabb a forgástengely vezérlő által meghatározott holtjátéka.

További információ: "Naplózási funkció", oldal 337

Megjegyzések



A szög kompenzációja kizárólag az opció 52 KinematicsComp-val lehetséges.

MEGJEGYZÉS

Vigyázat, ütközésveszély!

Ha Ön ezt a ciklust dolgozza le, nem lehet alapelforgatás vagy 3D-alapelforgatás aktiválva. A vezérlő törli adott esetben a bázispont táblázat **SPA**, **SPB** és **SPC** oszlopait. A ciklus után újra be kell állítania az alapelforgatást vagy 3D-alapelforgatást, egyébként fennáll az ütközés veszélye.

- ▶ A ciklus ledolgozása előtt az alapelforgatás kikapcsolása.
 - ▶ Optimalizálás után állítsa be újra a bázispontot és az alapelforgatást
- A ciklust kizárólag **FUNCTION MODE MILL** üzemmódban tudja végrehajtani.
 - Ügyeljen a ciklus indítása előtt arra, hogy az **M128** vagy a **TCPM FUNKCIÓ** ki legyen kapcsolva.
 - A ciklus **453**-ból, valamint **451**-ből és **452**-ből való kilépés automatikus üzemmódban azon aktív 3D-ROT-tal történik, amely egyezik a forgótengelyek pozíciójával.
 - A ciklus meghatározása előtt a bázispontot a kalibrációs gömb közepére kell megadni, majd aktiválnia is kell azt, vagy pedig a **Q431** beviteli paramétert kell megfelelően 1 vagy 3 értékre meghatározni.
 - A vezérlő a tapintási magasságra való ráállásnál pozícionálási előtolásként a **Q253** ciklusparaméterben megadott érték és a tapintótáblázat **FMAX**-értéke közül az alacsonyabb értéket alkalmazza. A vezérlő mindig a **Q253** pozícionálási előtolással **Q253** mozgatja a forgótengelyeket, ha a tapintó felügyelet inaktív.
 - A vezérlő figyelmen kívül hagyja az inaktív tengelyre vonatkozó ciklusdefiníció adatait.
 - A gépi nullapont (**Q406=3**) korrekciója csak akkor lehetséges, ha fej- vagy asztaloldali szuperponált forgótengelyeket mér.
 - Ha a bázispont meghatározását a mérés előtt aktiválta (**Q431 = 1/3**), úgy a ciklus kezdete előtt a tapintót a kalibrációs gömb fölött nagyjából középen biztonsági távolságra (**Q320 + SET_UP**) pozícionálja.
 - Programozás inch-ben: a vezérlő a jegyzőkönyvi adatokat és a mérési eredményeket mindig milliméterben rögzíti.
 - A kinematika bemérése után a bázispontot újra fel kell vennie.

Megjegyzések a gépi paraméterekkel kapcsolatban

- Ha a **mStrobeRotAxPos** (204803 sz.) opcionális gépi paraméter értéke nem egyenlő -1-gyel (az M funkció pozicionálja a forgótengelyt), akkor csak abban az esetben kezdje el a mérést, ha a valamennyi forgótengely 0°-on áll.
- A vezérlő a tapintási folyamatoknál először a kalibergömb sugarát méri. Ha a mért gömbsugár a **maxDevCalBall** (204802 sz.) gépi paraméterben megadott értéknél jobban eltér a megadott gömbsugártól, akkor a vezérlő hibaüzenetet küld, és befejezi a mérést.
- A szög optimalizálásához a gépgyártó megváltoztathatja a konfigurációt.

Ciklusparaméterek

Segédábra	Paraméter
	<p>Q406 Mód (0/1/2/3)?</p> <p>Azt határozza meg, hogy a vezérlő ellenőrizze-e vagy optimalizálja-e az aktív kinematikát:</p> <p>0: Aktív gépi kinematika ellenőrzése. A vezérlő a meghatározott forgótengelyek mentén ellenőrzi a kinematikát, de nem végez változtatásokat az aktív kinematikában. A mérési eredményeket egy mérési jegyzőkönyvben jeleníti meg a vezérlő.</p> <p>1: Aktív kinematika optimalizálása: A vezérlő a meghatározott forgástengelyben méri a kinematikát. Ezután optimalizálja az aktív kinematika forgótengelyeinek helyzetét.</p> <p>2: Aktív kinematika optimalizálása: A vezérlő a meghatározott forgástengelyben méri a kinematikát. Majd végezetül a szög- és pozícióhibákat optimalizálja. A szöghiba korrekció előfeltétele az opció 52 KinematicsComp.</p> <p>3: Aktív kinematika optimalizálása: A vezérlő a meghatározott forgástengelyben méri a kinematikát. Ezután automatikusan helyesbíti a gépi nullapontot. Majd végezetül a szög- és pozícióhibákat optimalizálja. Az előfeltétel az opció 52 KinematicsComp.</p> <p>Megadás: 0, 1, 2, 3</p>
	<p>Q407 Kalibráló gömb pontos sugara?</p> <p>Adja meg az alkalmazott kalibráló gömb pontos sugarát.</p> <p>Megadás: 0.0001...99.9999</p>
	<p>Q320 Biztonsági tavolsag ?</p> <p>A tapintási pont és a tapintó gömb közötti további távolság. A Q320 hozzáadódik a tapintórendszer táblázat SET_UP oszlopához. Az érték növekményes értelmű.</p> <p>Megadás: 0...99999.9999 vagy PREDEF</p>
	<p>Q408 Visszahúzási magasság?</p> <p>0: Ne mozogjon visszahúzási magasságra, a vezérlő a mérendő tengely következő mérési pozíciójára mozog. Nem engedélyezett Hirth-tengelyek esetén! A vezérlő az első mérési pozícióra mozog A-B-C sorrendben.</p> <p>>0: Visszahúzási magasság a nem döntött munkadarab koordinátarendszerében, amire a vezérlő az orsó tengelyében lévő forgástengely pozicionálása előtt rááll. Emellett a vezérlő a tapintót a nullapontra mozgatja a megmunkálási síkban. A tapintó felügyelet ebben a módban nem aktív. Határozza meg a pozicionálási sebességet a Q253 paraméterben Az érték abszolút értelmű.</p> <p>Megadás: 0...99999.9999</p>

Segédábra

Paraméter

Q253 Előtolás előpozicionáláskor ?

Adja meg a szerszám megmunkálási sebességét pozicionáláskor mm/percben.

Megadás: **0...99999.9999** vagy **FMAX, FAUTO, PREDEF**

Q380 Bázisszög fő tengely?

Adja meg a referenciaszöveget (alapelforgatás) a mérési pontok aktív munkadarab koordináta-rendszerben való rögzítéséhez. A referenciaszög meghatározása nagymértékben megnöveli egy tengely mérési tartományát. Az érték abszolút értelmű.

Megadás: **0...360**

Q411 Kezdőszög A tengely?

Kezdőszög az A tengelyben, ahol az első mérést kell végezni. Az érték abszolút értelmű.

Megadás: **-359.9999...+359.9999**

Q412 Végszög A tengely?

Végszög az A tengelyben, ahol az utolsó mérést kell végezni. Az érték abszolút értelmű.

Megadás: **-359.9999...+359.9999**

Q413 Állásszög A tengely?

Állásszög az A tengelyben, ahol a többi forgástengelyt mérni kell.

Megadás: **-359.9999...+359.9999**

Q414 Mérés pontok sz. A-ban(0...12)?

A tapintások száma, amelyeket a vezérlő az A tengely méréshez használ.

Ha a megadott érték = 0, a vezérlő nem méri a vonatkozó tengelyt

Bevitel: **0...12**

Q415 Kezdőszög B tengely?

Kezdőszög a B tengelyben, ahol az első mérést kell végezni. Az érték abszolút értelmű.

Megadás: **-359.9999...+359.9999**

Q416 Végszög B tengely?

Végszög a B tengelyben, ahol az utolsó mérést kell végezni. Az érték abszolút értelmű.

Megadás: **-359.9999...+359.9999**

Q417 Állásszög B tengely?

Állásszög a B tengelyben, ahol a többi forgástengelyt mérni kell.

Bevitel: **-359.999...+360.000**

Segédábra

Paraméter

Q418 Mérési pontok sz. B-ben(0...12)?

A tapintások száma, amelyeket a vezérlő a B tengely méréshez használ. Ha a megadott érték = 0, a vezérlő nem méri a vonatkozó tengelyt

Bevitel: **0...12**

Q419 Kezdőszög C tengely?

Kezdőszög a C tengelyben, ahol az első mérést kell végezni. Az érték abszolút értelmű.

Megadás: **-359.9999...+359.9999**

Q420 Végszög C tengely?

Végszög a C tengelyben, ahol az utolsó mérést kell végezni. Az érték abszolút értelmű.

Megadás: **-359.9999...+359.9999**

Q421 Állásszög C tengely?

Állásszög a C tengelyben, ahol a többi forgástengelyt mérni kell.

Megadás: **-359.9999...+359.9999**

Q422 Mérési pontok sz. C-ben(0...12)?

A tapintások száma, amelyeket a vezérlő a C tengely méréshez használ. Ha a megadott érték = 0, a vezérlő nem méri a vonatkozó tengelyt

Bevitel: **0...12**

Q423 Tapintások száma?

Határozza meg a tapintások számát, amelyeket a vezérlő a kalibrációs gömb méréséhez a síkban alkalmaz. Kevesebb mérési pont növeli a sebességet, több mérési pont növeli a pontosságot.

Bevitel: **3...8**

Q431 Preset beállítások (0/1/2/3)?

Határozza meg, hogy a vezérlő az aktív bázispontot automatikusan áttegye-e a gömb középpontjába:

0: Bázispont áthelyezése a gömbközeppontra nem automatikus: bázispont áthelyezése a ciklus indítása előtt manuálisan

1: Bázispont automatikus áthelyezése a gömbközeppontra a bemérés előtt (az aktív bázispont felülíródik): tapintórendszer manuális előpozícionálása a kalibráló gömbbel a ciklus indítása előtt

2: Bázispont automatikus áthelyezése a gömbközeppontra a bemérés után (az aktív bázispont felülíródik): bázispont áthelyezése a ciklus indítása előtt manuálisan

3: Bázispont áthelyezése a gömbközeppontra a bemérés előtt és után (az aktív bázispont felülíródik): tapintórendszer manuális előpozícionálása a kalibráló gömbbel a ciklus indítása előtt

Megadás: **0, 1, 2, 3**

Segédábra

Paraméter

Q432 Szögtartomány játékkompensáció?

Adja meg azt az elmozdulási szöveget, amelyet a vezérlő a forgástengely méréséhez használ. Az elmozdulási szögnek jelentősen nagyobbnak kell lennie a forgástengelyek aktuális holtjátékánál. Ha a megadott érték = 0, a vezérlő nem méri a holtjátékot.

Bevitel: **-3...+3**

A kinematika mentése és ellenőrzése

11 TOOL CALL "TOUCH_PROBE" Z
12 TCH PROBE 450 KINEMATIKA MENTESE ~
Q410=+0 ;MOD ~
Q409=+5 ;MEMORIA MEGNEVEZESE
13 TCH PROBE 451 KINEMATIKA MERESE ~
Q406=+0 ;MOD ~
Q407=+12.5 ;GOMBSUGAR ~
Q320=+0 ;BIZTONSAGI TAVOLSAG ~
Q408=+0 ;VISSZAHUZASI MAGASSG ~
Q253=+750 ;ELOTOL. ELOPOZIC.KOR ~
Q380=+0 ;VONATKOZTATASI SZOG ~
Q411=-90 ;KEZDOSZOG A TENGELY ~
Q412=+90 ;ENDWINKEL A-ACHSE ~
Q413=+0 ;ALLASSZOG A TENGELY ~
Q414=+0 ;MERESI PONTOK A TENG ~
Q415=-90 ;KEZDOSZOG B TENGELY ~
Q416=+90 ;VEGSZOG B TENGELY ~
Q417=+0 ;ALLASSZOG B TENGELY ~
Q418=+2 ;MERESI PONTOK B TENG ~
Q419=-90 ;KEZDOSZOG C TENGELY ~
Q420=+90 ;VEGSZOG C TENGELY ~
Q421=+0 ;ALLASSZOG C TENGELY ~
Q422=+2 ;MERESI PONTOK C TENG ~
Q423=+4 ;TAPINTASOK SZAMA ~
Q431=+0 ;PRESET BEALL. ~
Q432=+0 ;SZOGTARTOMANY JATEK

Változó módok (Q406)

Teszt mód Q406 = 0

- A vezérlő a meghatározott pozíciókban ellenőrzi a forgótengelyeket, majd ebből számítja ki a statikus döntési pontosság mértékét
- A vezérlő naplózza a lehetséges pozíció-optimalizálás eredményeit, azonban nem végez módosításokat

"Forgótengely pozíciók optimalizálása" mód Q406 = 1

- A vezérlő a meghatározott pozíciókban ellenőrzi a forgótengelyeket, majd ebből számítja ki a statikus döntési pontosság mértékét
- A vezérlő a forgótengely pozícióját megpróbálja a kinematikai modellben úgy megváltoztatni, hogy nagyobb pontosság legyen elérhető
- A gépi adatok beállítása automatikusan történik.

Pozíció és szög optimalizálási mód Q406 = 2

- A vezérlő a meghatározott pozíciókban ellenőrzi a forgótengelyeket, majd ebből számítja ki a statikus döntési pontosság mértékét
- A vezérlő először a forgástengely szög-orientációját próbálja korrigálással optimalizálni (opció 52, KinematicsComp)
- A szög optimalizációját a pozíció optimalizációja követi. Ehhez nincs szükség további mérésekre, a vezérlő automatikusan kiszámítja a pozíció optimalizációt



A HEIDENHAIN azt javasolja, hogy a gépkinematika függvényében a szögek helyes meghatározásához egyszer hajtja végre a mérést 0°-os állásszöggel.

Gépi nullapont mód, pozíció és szög optimalizálása Q406 = 3

- A vezérlő a meghatározott pozíciókban ellenőrzi a forgótengelyeket, majd ebből számítja ki a statikus döntési pontosság mértékét
- A vezérlő megkísérli automatikusan optimalizálni a gépi nullapontot (opció 52 KinematicsComp). Ahhoz, hogy egy forgótengely szöghelyzetét a gépi nullaponttal helyesbíteni lehessen, a helyesbítendő forgótengelynek közelebb kell lennie a gépágyhoz a gépkinematikában, mint a mért forgótengelynek.
- A vezérlő ezután a forgástengely szög-orientációját próbálja korrigálással optimalizálni (opció 52, KinematicsComp)
- A szög optimalizációját a pozíció optimalizációja követi. Ehhez nincs szükség további mérésekre, a vezérlő automatikusan kiszámítja a pozíció optimalizációt



- A HEIDENHAIN azt javasolja, hogy a szöghibák meghatározásához az érintett forgástengely beállítási szögét ennél a mérésnél 0° -kal hajtja végre.
- Gépi nullapont helyesbítése után a vezérlő megkísérli a mért forgástengely megfelelő szöghelyzeti hibájának kompenzációját (**locErrA/locErrB/locErrC**) csökkenteni.

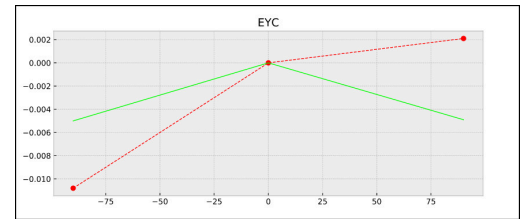
Forgótengelyek megelőző pozíció-optimalizálásával, automatikus nullpontfelvétellel és a forgótengely holtjátékának mérésével

11 TOOL CALL "TOUCH_PROBE" Z	
12 TCH PROBE 451 KINEMATIKA MERESE ~	
Q406=+1	;MOD ~
Q407=+12.5	;GOMBSUGAR ~
Q320=+0	;BIZTONSAGI TAVOLSAG ~
Q408=+0	;VISSZAHUZASI MAGASSG ~
Q253=+750	;ELOTOL. ELOPOZIC.KOR ~
Q380=+0	;VONATKOZTATASI SZOG ~
Q411=-90	;KEZDOSZOG A TENGELY ~
Q412=+90	;VEGSZOG A TENGELY ~
Q413=+0	;ALLASSZOG A TENGELY ~
Q414=+0	;MERESI PONTOK A TENG ~
Q415=-90	;KEZDOSZOG B TENGELY ~
Q416=+90	;VEGSZOG B TENGELY ~
Q417=+0	;ALLASSZOG B TENGELY ~
Q418=+4	;MERESI PONTOK B TENG ~
Q419=+90	;KEZDOSZOG C TENGELY ~
Q420=+270	;VEGSZOG C TENGELY ~
Q421=+0	;ALLASSZOG C TENGELY ~
Q422=+3	;MERESI PONTOK C TENG ~
Q423=+3	;TAPINTASOK SZAMA ~
Q431=+1	;PRESET BEALL. ~
Q432=+0.5	;SZOGTARTOMANY JATEK

Naplózási funkció

A vezérlő a ciklus 451 futtatása után létrehoz egy jegyzőkönyvet (**TCHPRAUTO.html**), amit ugyanazon könyvtárba ment, mint ahol a hozzátartozó NC program is található. A jegyzőkönyv az alábbi adatokat tartalmazza:

- Jegyzőkönyv létrehozásának dátuma és ideje
- Az NC program azon útvonala, ahonnan a ciklus futott
- Szerszám neve
- Aktív kinematika
- Végrehajtási mód (0=ellenőrzés/1=helyzet optimalizálás/2=orientáció optimalizálása/3=gépi nullapont és orientáció optimalizálása)
- Állásszögek
- Minden mért forgástengely esetén:
 - Kezdőszög
 - Végszög
 - Mérési pontok száma
 - Mérési kör sugara
 - Számított lógás, ha **Q423>0**
 - A tengelyek helyzete
 - Szög helyzet hibája (csak opció #52-vel **KinematicsComp**)
 - Normáleltérés (szórás)
 - Maximális eltérés
 - Szöghiba
 - Korrekciós értékek minden tengelyben (bázispont eltolás)
 - A forgótengelyek optimalizálása előtti pozicionálás ellenőrzve (a kinematikai transzformációs lánc elejéhez viszonyítva, általában a főorsó homlokhoz)
 - A forgótengelyek optimalizálása utáni pozicionálás ellenőrzve (a kinematikai transzformációs lánc elejéhez viszonyítva, általában a főorsó homlokhoz)
 - Meghatározott pozicionálási hiba és a pozicionálási hiba normáleltérése a 0-hoz képest
 - SVG-fájlok diagramokkal: az egyes mérési pozíciók mért és optimalizált hibái
 - Vörös vonal: mért pozíciók
 - Zöld vonal: optimalizált értékek a ciklus lefutása után
 - A diagram megnevezése: Tengelymegnevezés a forgástengely függvényében, pl. EYC = A C-tengely komponenshibája Y-ban.
 - A diagram X-tengelye: Forgástengely helyzete fokban
 - A diagram Y-tengelye: Helyzeteltérések mm-ben



Példa mérés EYC: A C-tengely komponenshibája Y-ban

8.5 Ciklus 452 PRESET-KOMPENZACIO (Opció #48)

ISO-programozás

G452

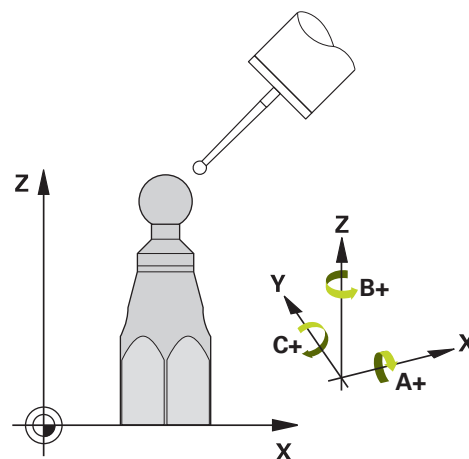
Alkalmazás



Vegye figyelembe a Gépkönyv előírásait.

Ezt a funkciót a gép gyártójának kell engedélyeznie és adaptálnia.

A tapintó ciklus **452** optimalizálja gépének kinematikai transzformációs láncát (Lásd "Ciklus 451 KINEMATIKA BEMERES (Opció #48)", oldal 322). Ezt követően a vezérlő korigálja a kinematikai modell munkadarab koordináta-rendszerét oly módon, hogy az aktuális bázispont az optimalizálást követően a kalibrációs gömb középpontjába kerüljön.



Ciklus lefutása



Úgy válassza meg a kalibrációs gömb pozícióját a gépasztalon, hogy a mérési folyamat során ne történjen ütközés.

Ez a ciklus lehetővé teszi például különböző cserélhető fejek beállítását.

- 1 Kalibráló gömb felfogása
- 2 Mérje meg a teljes referenciafejet a ciklus **451**-vel, és használja ugyanezt a **451** ciklust a bázispont gömb középpontjába történő felvételéhez
- 3 Második fej beváltása
- 4 Cserefej mérése a ciklus **452**-vel a fejcsere csatlakozópontjáig
- 5 További cserefejek összehasonlítása a referenciafejjel a ciklus **452**-vel

Ha a megmunkálás során a kalibrációs gömböt a gépasztalra rögzítve lehet hagyni, akkor kompenzálhatja például a gép driftjét. Ez forgástengely nélküli gépekre is lehetséges.

- 1 Fogassa fel a kalibrációs gömböt ügyelve az ütközés elkerülésére
- 2 Határozza meg a bázispontot a kalibrációs gömbben
- 3 Vegye fel a bázispontot a munkadarabon, és kezdje el a munkadarab megmunkálását
- 4 A Ciklus **452** segítségével rendszeres időközönként korigálja a presetet. A vezérlő méri az érintett tengelyek driftjét és korigálja azt a kinematikai leírásban

Q-Paraméter- szám	Jelentés
Q141	Mért normáleltérés A-tengely (-1, ha a tengely nem lett bemérve)
Q142	Mért normáleltérés B-tengely (-1, ha a tengely nem lett bemérve)
Q143	Mért normáleltérés C-tengely (-1, ha a tengely nem lett bemérve)
Q144	Optimalizált normáleltérés A-tengely (-1, ha a tengely nem lett bemérve)
Q145	Optimalizált normáleltérés B-tengely (-1, ha a tengely nem lett bemérve)
Q146	Optimalizált normáleltérés C-tengely (-1, ha a tengely nem lett bemérve)
Q147	Offszethiba X-irányban, kézi átvételhez a megfelelő gépi paraméterekbe
Q148	Offszethiba Y-irányban, kézi átvételhez a megfelelő gépi paraméterekbe
Q149	Offszethiba Z-irányban, kézi átvételhez a megfelelő gépi paraméterekbe

Megjegyzések



A preset kompenzációjának végrehajtásához a kinematikának megfelelően elő kell készítve lennie. További információk a gépkönyvben találhatóak.

MEGJEGYZÉS

Vigyázat, ütközésveszély!

Ha Ön ezt a ciklust dolgozza le, nem lehet alapelforgatás vagy 3D-alapelforgatás aktiválva. A vezérlő törli adott esetben a bázispont táblázat **SPA**, **SPB** és **SPC** oszlopait. A ciklus után újra be kell állítania az alapelforgatást vagy 3D-alapelforgatást, egyébként fennáll az ütközés veszélye.

- ▶ A ciklus ledolgozása előtt az alapelforgatás kikapcsolása.
 - ▶ Optimalizálás után állítsa be újra a bázispontot és az alapelforgatást
- A ciklust kizárólag **FUNCTION MODE MILL** üzemmódban tudja végrehajtani.
 - Ügyeljen a ciklus indítása előtt arra, hogy az **M128** vagy a **TCPM FUNKCIÓ** ki legyen kapcsolva.
 - A ciklus **453**-ból, valamint **451**-ből és **452**-ből való kilépés automatikus üzemmódban azon aktív 3D-ROT-tal történik, amely egyezik a forgótengelyek pozíciójával.
 - Ügyeljen arra, hogy a megmunkálási sík billentéséhez tartozó funkciókat visszaállítsa.
 - A ciklus meghatározása előtt a bázispontot a kalibrációs gömb közepére kell megadnia, majd aktiválnia is kell azt.
 - Külön helyzetmérő rendszer nélküli forgástengelyek esetén a mérési pontokat úgy válassza meg, hogy 1°-ot kelljen elmozdulnia a végálláskapcsolóig. A vezérlőnek a belső holtjáték-korrekciónak van szüksége erre az útra.
 - A vezérlő a tapintási magasságra való ráállásnál pozícionálási előtollásként a **Q253** ciklusparaméterben megadott érték és a tapintótáblázat **FMAX**-értéke közül az alacsonyabb értéket alkalmazza. A vezérlő mindig a **Q253** pozícionálási előtollással **Q253** mozgatja a forgótengelyeket, ha a tapintó felügyelet inaktív.
 - Programozás inch-ben: a vezérlő a jegyzőkönyvi adatokat és a mérési eredményeket mindig milliméterben rögzíti.



- Ha megszakítja mérés közben a ciklust, előfordulhat hogy a kinematika adatai már nem találhatóak az eredeti állapotban. Optimalizálás előtt mentse az aktív kinematikát a ciklus **450** segítségével, hogy hiba esetén vissza tudja azt állítani.

Megjegyzések a gépi paraméterekkel kapcsolatban

- A **maxModification** (204801 sz.) gépi paraméterrel a gép gyártója meghatározza a transzformációk változtatásainak megengedett határértékét. Ha a meghatározott kinematikai adatok nagyobbak a megengedett határértéknél, a vezérlő figyelmeztetést küld. Ezután az **NC-Start** megnyomásával nyugtáznia kell a felvett érték elfogadását.
- A **maxDevCalBall** (204802 sz.) gépi paraméterrel a gép gyártója meghatározza a kalibrálógömb sugarának maximális eltérését. A vezérlő a tapintási folyamatoknál először a kalibergömb sugarát méri. Ha a mért gömbsugár a **maxDevCalBall** (204802 sz.) gépi paraméterben megadott értéknél jobban eltér a megadott gömbsugártól, akkor a vezérlő hibaüzenetet küld, és befejezi a mérést.

Ciklusparaméterek

Segédábra	Paraméter
	<p>Q407 Kalibráló gömb pontos sugara? Adja meg az alkalmazott kalibráló gömb pontos sugarát. Megadás: 0.0001...99.9999</p>
	<p>Q320 Biztonsági távolság ? A tapintási pont és a tapintó gömb közötti további távolság. A Q320 hozzáadódik a tapintórendszer táblázat SET_UP oszlopához. Az érték növekményes értelmű. Megadás: 0...99999.9999 vagy PREDEF</p>
	<p>Q408 Visszahúzási magasság? 0: Ne mozogjon visszahúzási magasságra, a vezérlő a mérendő tengely következő mérési pozíciójára mozog. Nem engedélyezett Hirth-tengelyek esetén! A vezérlő az első mérési pozícióra mozog A-B-C sorrendben. >0: Visszahúzási magasság a nem döntött munkadarab koordinátarendszerében, amire a vezérlő az orsó tengelyében lévő forgástengely pozicionálása előtt rááll. Emellett a vezérlő a tapintót a nullapontra mozgatja a megmunkálási síkban. A tapintó felügyelet ebben a módban nem aktív. Határozza meg a pozicionálási sebességet a Q253 paraméterben Az érték abszolút értelmű. Megadás: 0...99999.9999</p>
	<p>Q253 Előtolás előpozicionáláskor ? Adja meg a szerszám megmunkálási sebességét pozicionáláskor mm/percben. Megadás: 0...99999.9999 vagy FMAX, FAUTO, PREDEF</p>
	<p>Q380 Bázisszög fő tengely? Adja meg a referenciaszöget (alapelforgatás) a mérési pontok aktív munkadarab koordinátarendszerben való rögzítéséhez. A referenciaszög meghatározása nagymértékben megnöveli egy tengely mérési tartományát. Az érték abszolút értelmű. Megadás: 0...360</p>
	<p>Q411 Kezdőszög A tengely? Kezdőszög az A tengelyben, ahol az első mérést kell végezni. Az érték abszolút értelmű. Megadás: -359.9999...+359.9999</p>
	<p>Q412 Végszög A tengely? Végszög az A tengelyben, ahol az utolsó mérést kell végezni. Az érték abszolút értelmű. Megadás: -359.9999...+359.9999</p>
	<p>Q413 Állásszög A tengely? Állásszög az A tengelyben, ahol a többi forgástengelyt mérni kell. Megadás: -359.9999...+359.9999</p>

Segédábra	Paraméter
	<p>Q414 Mérési pontok sz. A-ban(0...12)? A tapintások száma, amelyeket a vezérlő az A tengely méréshez használ. Ha a megadott érték = 0, a vezérlő nem méri a vonatkozó tengelyt Bevitel: 0...12</p>
	<p>Q415 Kezdőszög B tengely? Kezdőszög a B tengelyben, ahol az első mérést kell végezni. Az érték abszolút értelmű. Megadás: -359.9999...+359.9999</p>
	<p>Q416 Végszög B tengely? Végszög a B tengelyben, ahol az utolsó mérést kell végezni. Az érték abszolút értelmű. Megadás: -359.9999...+359.9999</p>
	<p>Q417 Állásszög B tengely? Állásszög a B tengelyben, ahol a többi forgástengelyt mérni kell. Bevitel: -359.999...+360.000</p>
	<p>Q418 Mérési pontok sz. B-ben(0...12)? A tapintások száma, amelyeket a vezérlő a B tengely méréshez használ. Ha a megadott érték = 0, a vezérlő nem méri a vonatkozó tengelyt Bevitel: 0...12</p>
	<p>Q419 Kezdőszög C tengely? Kezdőszög a C tengelyben, ahol az első mérést kell végezni. Az érték abszolút értelmű. Megadás: -359.9999...+359.9999</p>
	<p>Q420 Végszög C tengely? Végszög a C tengelyben, ahol az utolsó mérést kell végezni. Az érték abszolút értelmű. Megadás: -359.9999...+359.9999</p>
	<p>Q421 Állásszög C tengely? Állásszög a C tengelyben, ahol a többi forgástengelyt mérni kell. Megadás: -359.9999...+359.9999</p>
	<p>Q422 Mérési pontok sz. C-ben(0...12)? A tapintások száma, amelyeket a vezérlő a C tengely méréshez használ. Ha a megadott érték = 0, a vezérlő nem méri a vonatkozó tengelyt Bevitel: 0...12</p>
	<p>Q423 Tapintások száma? Határozza meg a tapintások számát, amelyeket a vezérlő a kalibrációs gömb méréséhez a síkban alkalmaz. Kevesebb mérési pont növeli a sebességet, több mérési pont növeli a pontosságot. Bevitel: 3...8</p>

Segédábra

Paraméter

Q432 Szögtartomány játékkompensáció?

Adja meg azt az elmozdulási szöveget, amelyet a vezérlő a forgástengely méréséhez használ. Az elmozdulási szögnek jelentősen nagyobbnak kell lennie a forgástengelyek aktuális holtjátékánál. Ha a megadott érték = 0, a vezérlő nem méri a holtjátékot.

Bevitel: **-3...+3**

Kalibráló program

11	TOOL CALL "TOUCH_PROBE" Z
12	TCH PROBE 450 KINEMATIKA MENTESE ~
Q410	=+0 ;MOD ~
Q409	=+5 ;MEMORIA MEGNEVEZESE
13	TCH PROBE 452 PRESET-KOMPENZACIO ~
Q407	=+12.5 ;GOMBSUGAR ~
Q320	=+0 ;BIZTONSAGI TAVOLSAG ~
Q408	=+0 ;VISSZAHUZASI MAGASSG ~
Q253	=+750 ;ELOTOL. ELOPOZIC.KOR ~
Q380	=+0 ;VONATKOZTATASI SZOG ~
Q411	=-90 ;KEZDOSZOG A TENGELY ~
Q412	=+90 ;VEGSZOG A TENGELY ~
Q413	=+0 ;ALLASSZOG A TENGELY ~
Q414	=+0 ;MERESI PONTOK A TENG ~
Q415	=-90 ;KEZDOSZOG B TENGELY ~
Q416	=+90 ;VEGSZOG B TENGELY ~
Q417	=+0 ;ALLASSZOG B TENGELY ~
Q418	=+2 ;MERESI PONTOK B TENG ~
Q419	=-90 ;KEZDOSZOG C TENGELY ~
Q420	=+90 ;VEGSZOG C TENGELY ~
Q421	=+0 ;ALLASSZOG C TENGELY ~
Q422	=+2 ;MERESI PONTOK C TENG ~
Q423	=+4 ;TAPINTASOK SZAMA ~
Q432	=+0 ;SZOGTARTOMANY JATEK

Cserélhető fejek beállítása



A szerszámfejcserező funkció az egyes szerszámgépeken más és más. Vegye figyelembe a Gépkönyv előírásait.

- ▶ Helyezze be a második cserélhető fejet
- ▶ Tapintó behelyezése
- ▶ Cserefej bemérése ciklus **452**-vel
- ▶ Csak azon tengelyeket mérje be, amelyeket tényleg lecserélt (a példában csak az A tengely, a C tengely a **Q422**-vel elrejtett)
- ▶ A kalibrációs gömb bázispontját és pozícióját nem szabad megváltoztatni az eljárás során
- ▶ Minden további cserélhető fej hasonlóan állítható be

Cserélhető fej beállítása

11 TOOL CALL "TOUCH_PROBE" Z	
12 TCH PROBE 452 PRESET-KOMPENZACIO ~	
Q407=+12.5	;GOMBSUGAR ~
Q320=+0	;BIZTONSAGI TAVOLSAG ~
Q408=+0	;VISSZAHUZASI MAGASSG ~
Q253=+2000	;ELOTOL. ELOPOZIC.KOR ~
Q380=+45	;VONATKOZTATASI SZOG ~
Q411=-90	;KEZDOSZOG A TENGELY ~
Q412=+90	;VEGSZOG A TENGELY ~
Q413=+45	;ALLASSZOG A TENGELY ~
Q414=+4	;MERESI PONTOK A TENG ~
Q415=-90	;KEZDOSZOG B TENGELY ~
Q416=+90	;VEGSZOG B TENGELY ~
Q417=+0	;ALLASSZOG B TENGELY ~
Q418=+2	;MERESI PONTOK B TENG ~
Q419=+90	;KEZDOSZOG C TENGELY ~
Q420=+270	;VEGSZOG C TENGELY ~
Q421=+0	;ALLASSZOG C TENGELY ~
Q422=+0	;MERESI PONTOK C TENG ~
Q423=+4	;TAPINTASOK SZAMA ~
Q432=+0	;SZOGTARTOMANY JATEK

Ezen eljárás célja, hogy a munkadarab bázispontja ne változzon a forgástengely megváltozása esetén (fej cseréje)

Az alábbi példa egy villafej AC tengelyekhez való beállítását írja le. Az A tengelyek lecserélődnek, a C tengely az alapgépen marad.

- ▶ Helyezze be azt a cserélhető fejet, amit referenciafejként fog használni.
- ▶ Fogja be a kalibrációs gömböt
- ▶ Tapintó behelyezése
- ▶ Mérje be a teljes kinematikát a referenciafejjel, a ciklus **451** segítségével
- ▶ Állítsa be a bázispontot (**Q431** = 2 vagy 3 érték ciklus **451**-ben való alkalmazásával) a referenciafej mérését követően

Referenciafej mérése

11 TOOL CALL "TOUCH_PROBE" Z	
12 TCH PROBE 451 KINEMATIKA MERESE ~	
Q406=+1	;MOD ~
Q407=+12.5	;GOMBSUGAR ~
Q320=+0	;BIZTONSAGI TAVOLSAG ~
Q408=+0	;VISSZAHUZASI MAGASSG ~
Q253=+2000	;ELOTOL. ELOPOZIC.KOR ~
Q380=+45	;VONATKOZTATASI SZOG ~
Q411=-90	;KEZDOSZOG A TENGELY ~
Q412=+90	;VEGSZOG A TENGELY ~
Q413=+45	;ALLASSZOG A TENGELY ~
Q414=+4	;MERESI PONTOK A TENG ~
Q415=-90	;KEZDOSZOG B TENGELY ~
Q416=+90	;VEGSZOG B TENGELY ~
Q417=+0	;ALLASSZOG B TENGELY ~
Q418=+2	;MERESI PONTOK B TENG ~
Q419=+90	;KEZDOSZOG C TENGELY ~
Q420=+270	;VEGSZOG C TENGELY ~
Q421=+0	;ALLASSZOG C TENGELY ~
Q422=+3	;MERESI PONTOK C TENG ~
Q423=+4	;TAPINTASOK SZAMA ~
Q431=+3	;PRESET BEALL. ~
Q432=+0	;SZOGTARTOMANY JATEK

Driftkompenzáció



Ez forgástengely nélküli gépekre is lehetséges.

A megmunkálás alatt a változó környezeti hatások miatt egy gép különböző alkatrészeit drift éri. Ha a drift a mozgási tartományon belül közel állandó, és a megmunkálás közben a kalibrálógömb a gépasztalon maradhat, akkor ezt a drift a ciklus **452**-vel meghatározható és kompenzálható.

- ▶ Fogja be a kalibrációs gömböt
- ▶ Tapintó behelyezése
- ▶ Mérje meg a kinematikát teljesen a ciklus **451**-vel, mielőtt elkezdené a megmunkálást.
- ▶ Állítsa be a bázispontot (**Q432** = 2 vagy 3 érték ciklus **451**-ben való alkalmazásával) a kinematika mérését követően
- ▶ Vegye fel a bázispontot a munkadarabon, majd kezdje meg a megmunkálást

Referenciamérés drift kompenzációhoz

11	TOOL CALL "TOUCH_PROBE" Z
12	CYCL DEF 247 BAZISPONT KIJELOLESE ~
Q339	=+1 ;BAZISPONT SORSZAMA
13	TCH PROBE 451 KINEMATIKA MERESE ~
Q406	=+1 ;MOD ~
Q407	=+12.5 ;GOMBSUGAR ~
Q320	=+0 ;BIZTONSAGI TAVOLSAG ~
Q408	=+0 ;VISSZAHUZASI MAGASSG ~
Q253	=+750 ;ELOTOL. ELOPOZIC.KOR ~
Q380	=+45 ;VONATKOZTATASI SZOG ~
Q411	=+90 ;KEZDOSZOG A TENGELY ~
Q412	=+270 ;VEGSZOG A TENGELY ~
Q413	=+45 ;ALLASSZOG A TENGELY ~
Q414	=+4 ;MERESI PONTOK A TENG ~
Q415	=-90 ;KEZDOSZOG B TENGELY ~
Q416	=+90 ;VEGSZOG B TENGELY ~
Q417	=+0 ;ALLASSZOG B TENGELY ~
Q418	=+2 ;MERESI PONTOK B TENG ~
Q419	=+90 ;KEZDOSZOG C TENGELY ~
Q420	=+270 ;VEGSZOG C TENGELY ~
Q421	=+0 ;ALLASSZOG C TENGELY ~
Q422	=+3 ;MERESI PONTOK C TENG ~
Q423	=+4 ;TAPINTASOK SZAMA ~
Q431	=+3 ;PRESET BEALL. ~
Q432	=+0 ;SZOGTARTOMANY JATEK

- ▶ Rendszeres időközönként mérje meg a tengelyek driftjét.
- ▶ Tapintó behelyezése
- ▶ Bázispont aktiválása a kalibrációs gömbben
- ▶ Mérje meg a ciklus **452**-vel a kinematikát
- ▶ A kalibrációs gömb bázispontját és pozícióját nem szabad megváltoztatni az eljárás során

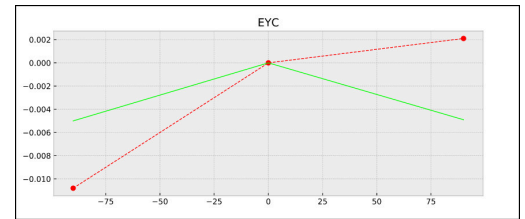
Drift kompenzálása

11 TOOL CALL "TOUCH_PROBE" Z	
13 TCH PROBE 452 PRESET-KOMPENZACIO ~	
Q407=+12.5	;GOMBSUGAR ~
Q320=+0	;BIZTONSAGI TAVOLSAG ~
Q408=+0	;VISSZAHUZASI MAGASSG ~
Q253=+9999	;ELOTOL. ELOPOZIC.KOR ~
Q380=+45	;VONATKOZTATASI SZOG ~
Q411=-90	;KEZDOSZOG A TENGELY ~
Q412=+90	;VEGSZOG A TENGELY ~
Q413=+45	;ALLASSZOG A TENGELY ~
Q414=+4	;MERESI PONTOK A TENG ~
Q415=-90	;KEZDOSZOG B TENGELY ~
Q416=+90	;VEGSZOG B TENGELY ~
Q417=+0	;ALLASSZOG B TENGELY ~
Q418=+2	;MERESI PONTOK B TENG ~
Q419=+90	;KEZDOSZOG C TENGELY ~
Q420=+270	;VEGSZOG C TENGELY ~
Q421=+0	;ALLASSZOG C TENGELY ~
Q422=+3	;MERESI PONTOK C TENG ~
Q423=+3	;TAPINTASOK SZAMA ~
Q432=+0	;SZOGTARTOMANY JATEK

Naplózási funkció

A vezérlő a ciklus **452** futtatása után létrehoz egy jegyzőkönyvet (**TCHPRAUTO.html**), amelyet ugyanazon könyvtárba ment, mint ahol a hozzátartozó NC program is található. A jegyzőkönyv az alábbi adatokat tartalmazza:

- Jegyzőkönyv létrehozásának dátuma és ideje
- Az NC program azon útvonala, ahonnan a ciklus futott
- Szerszám neve
- Aktív kinematika
- Végrehajtott mód
- Állásszögek
- Minden mért forgástengely esetén:
 - Kezdőszög
 - Végszög
 - Mérési pontok száma
 - Mérési kör sugara
 - Számított logás, ha **Q423>0**
 - A tengelyek helyzete
 - Normáleltérés (szórás)
 - Maximális belteres
 - Szöghiba
 - Korrekciós értékek minden tengelyben (bázispont eltolás)
 - Az ellenőrzött forgótengelyek preset-kompensáció előtti pozíciója (a kinematikai transzformációs lánc elejéhez viszonyítva, általában a főorsó homlokhoz)
 - Az ellenőrzött forgótengelyek preset-kompensáció utáni pozíciója (a kinematikai transzformációs lánc elejéhez viszonyítva, általában a főorsó homlokhoz)
 - Átlagos pozicionálási hiba
 - SVG-fájlok diagramokkal: az egyes mérési pozíciók mért és optimalizált hibái
 - Vörös vonal: mért pozíciók
 - Zöld vonal: Optimalizált értékek
 - A diagram megnevezése: Tengelymegnevezés a forgástengely függvényében, pl. EYC = Az Y-tengely eltérései a C-tengely függvényében
 - A diagram X-tengelye: Forgástengely helyzete fokban
 - A diagram Y-tengelye: Helyzeteltérések mm-ben



Példa mérés EYC: Y-tengely eltérései a C-tengely függvényében

9

**Tapintóciklusok:
Automatikus
szerszámbemérés**

9.1 Alapok

Áttekintés



Vegye figyelembe a Gépkönyv előírásait.

Adott esetben nem minden itt leírt ciklus és funkció áll rendelkezésére.

Ehhez az opció 17 szükséges.

A gépet és a vezérlőt a gépgyártónak ehhez a funkcióhoz elő kell készítenie.












Kezelési útmutatások

- A tapintóciklusok végrehajtásánál a ciklus **8 TUKROZES**, ciklus **11 MERETTENYEZO** és ciklus **26 MERETTENY.TENKENT** nem lehetnek aktívak
- A HEIDENHAIN a tapintóciklusok működéséért csak akkor vállal szavatosságot, ha HEIDENHAIN tapintókat használ

A vezérlő szerszámmérési ciklusaival és a szerszámtapintóval automatikusan mérni tudja a szerszámokat: A hossz és sugár korrekciós értékeit a rendszer a szerszámtáblázatban tárolja, és a tapintóciklus végén figyelembe veszi. A szerszámmérés alábbi típusai állnak rendelkezésre:

- Szerszámmérés a szerszám álló helyzetében
- Szerszámmérés a szerszám forgása közben
- Egy él mérése

A szerszámbemérés ciklusait **Programozás** üzemmódban a **TOUCH PROBE** gombbal tudja programozni. Alábbi ciklusok állnak rendelkezésre:

Új formátum	Új formátum	Ciklus	Oldal
		Ciklus 30 vagy 480 TT KALIBRALASA (Opció #17) ■ Szerszámtapintó kalibrálása	357
		Ciklus 31 vagy 481 SZERSZAMHOSSZ (Opció #17) ■ Szerszámhossz mérése	360
		Ciklus 32 vagy 482 SZERSZAMSUGAR (Opció #17) ■ Szerszámsugár mérése	364
		Ciklus 33 vagy 483 SZERSZAM MERESE (Opció #17) ■ Szerszámhossz és -sugár mérése	368
		Ciklus 484 IR-TT KALIBRALAS (Opció #17) ■ Szerszámtapintó kalibrálása pl. infravörös szerszámtapintó	372



Kezelési útmutatások:

- A tapintóciklusok csak aktív TOOL.T központi szerszámfájl mellett működnek.
- Mielőtt tapintóciklusokkal dolgozna, meg kell adnia a beméréshez szükséges összes adatot a központi szerszámfájlban, és a bemérendő szerszámot a **TOOL CALL**-val meg kell hívnia.

A 30 - 33 és 480 - 483 ciklusok közötti különbségek

A tulajdonságok és a műveleti sorrendek teljesen azonosak. Csupán két különbség van a **30 - 33** és a ciklus **480 - 483** ciklusok között:

- A **480 - 483** ciklusok **G480 - G483** alatt a DIN/ISO-ban is rendelkezésre állnak
- Szabadon választható paraméter helyett a mérés állapotához a **481 - 483** ciklusok a **Q199** paramétert használják

Gépi paraméterek beállítása



A **480, 481, 482, 483, 484** tapintóciklusok a **hideMeasureTT** (Nr. 128901) opcionális gépi paraméterrel elrejtethők.



Programozási és kezelési útmutatások:

- Mielőtt tapintóciklusokkal dolgozna, ellenőrizzen minden gépi paramétert, amelyek a **ProbeSettings > CfgTT** (122700 sz.) és **CfgTTRoundStylus** (114200 sz.) vagy **CfgTTRectStylus** (Nr. 114300) alatt meghatározásra kerültek.
- A vezérlő az álló főorsóval végzett méréseket a **probingFeed** (122709 sz.) gépi paraméterben meghatározott tapintó előtolással hajtja végre.

Forgó szerszám mérésekor a vezérlő automatikusan kiszámítja az orsó sebességét és a tapintó előtolást.

Az orsó sebessége a következőképpen számítható:

$n = \text{maxPeriphSpeedMeas} / (r \cdot 0.0063)$, ahol

n:	Orsó fordulatszáma (ford./perc)
maxPeriphSpeedMeas:	Legnagyobb megengedett forgácsolási sebesség (m/perc)
r:	Aktív szerszámsugár [mm]

A tapintó előtolás az alábbiakból számítható ki:

$v = \text{mérési tűrés} \cdot n$

v:	Tapintó előtolás [mm/perc]
Mérési tűrés	mérési tűrés [mm], ami a maxPeriphSpeedMeas értékétől függ
n:	Orsó fordulatszáma (ford./perc)

A **probingFeedCalc** (122710 sz.) gépi paraméterrel állítja be a tapintó előtolás számítását:

probingFeedCalc (122710 sz.) = **ConstantTolerance**:

A mérési tűrés állandó marad - függetlenül a szerszámsugártól. Igen nagy szerszámok esetén azonban a tapintó előtolás nullára csökken. Ezen hatás annál korábban érezhető, minél kisebb értékben határozza meg a **maxPeriphSpeedMeas** (122712 sz.) maximális fordulatszámot és a **measureTolerance1** (122715 sz.) megengedett tűrést.

probingFeedCalc (122710 sz.) = **VariableTolerance**:

A mérési tűrés a növekvő szerszámsugárral együtt változik. Ez biztosítja az elegendő tapintó előtolást, még nagy szerszámsugarak esetén is. A vezérlő a mérési tűrést az alábbi táblázat alapján állítja be:

Szerszámsugár	Mérési tűrés
30 mm-ig	measureTolerance1
30 – 60 mm	2 • measureTolerance1
60 – 90 mm	3 • measureTolerance1
90 – 120 mm	4 • measureTolerance1

probingFeedCalc (122710 sz.) = **ConstantFeed**:

A tapintó előtolás állandó marad, a mérési hiba azonban lineárisan növekszik a szerszám sugarának növekedésével:

Mérési tűrés = $(r \cdot \text{measureTolerance1}) / 5 \text{ mm}$

r: Aktív szerszámsugár [mm]

measureTolerance1: A mérés maximálisan megengedhető hibája

Bevitelek a szerszámtáblázatban marószerszámoknál

Rövidítés	Bevétel	Párbeszéd
CUT	Forgácsolóélek száma (max. 20 él)	Vágóélek száma ?
LTOL	Az L szerszámhossz megengedhető eltérése kopásérzékelésnél. Ha a megadott értéket túllépi, a vezérlő letiltja a szerszámot (állapot L). Beviteli tartomány: 0.0000-tól 5.0000 mm-ig	Kopási tűrés: hossz ?
RTOL	Az R szerszámsugár megengedhető eltérése kopásérzékelésnél. Ha a megadott értéket túllépi, a vezérlő letiltja a szerszámot (állapot L). Beviteli tartomány: 0.0000-tól 5.0000 mm-ig	Kopási tűrés: sugár ?
DIRECT.	Szerszám forgásiránya dinamikus szerszámbemérés esetén	Forgásirány (M3 = -)?
R-OFFS	Szerszámhossz mérése: a szerszám középpontjának és a tapintócsúcs középpontjának eltérése. Alapértelmezett beállítás: nincs érték megadva (eltérés = szerszámsugár)	Szerszámeltolás: sugár ?
L-OFFS	Szerszámsugár mérése: A szerszám további eltolása az offsetToolAxis -hoz a tapintócsúcs felső éle és a szerszám alsó éle között. Alapbeállítás: 0	Szerszámeltolás: hossz ?
LBREAK	Az L szerszámhossz megengedhető eltérése törésfigyeléskor. Ha a megadott értéket túllépi, a vezérlő letiltja a szerszámot (állapot L). Beviteli tartomány: 0.0000-tól 9.0000 mm-ig	Törési tűrés: hossz ?
RBREAK	Az R szerszámsugár megengedhető eltérése törésérzékeléséhez. Ha a megadott értéket túllépi, a vezérlő letiltja a szerszámot (állapot L). Beviteli tartomány: 0.0000 - 9.0000 mm	Törési tűrés: sugár ?

Példák gyakori szerszámtípusokra

Szerszámtípus	CUT	R-OFFS	L-OFFS
Fúrás	Funkció nélkül	0: Nem szükséges korrekció, mivel a fúrószárat kell mérni.	
Száras marók	4: négy él	R: Korrekció szükséges, mivel a szerszám átmérője nagyobb, mint a TT érintkezőlemezőnek átmérője.	0: Nincs szükség további korrekcióra a sugár mérésekor. A offsetToolAxis (122707 sz.) korrekciója kerül alkalmazásra.
Gömbvégű maró átmérővel	4: négy él	0: Nem szükséges korrekció, mivel a gömb déli pólusát kell mérni.	5: 10 mm átmérőnél a szerszám sugara korrekcióként kerül értelmezésre. Ha ez nem teljesül, a gömbvégű maró átmérője túl mélyen kerül mérésre. A szerszámtátmérő nem egyezik.

9.2 Ciklus 30 vagy 480 TT KALIBRALASA (Opció #17)

ISO-programozás
G480

Alkalmazás



Vegye figyelembe a gépkönyvet!

Kalibrálja a TT-t **30** vagy **480** tapintóciklussal (Lásd "A 30 - 33 és 480 - 483 ciklusok közötti különbségek", oldal 353). A kalibrálás folyamata automatikus. A vezérlő a kalibráló szerszám excentricitását is meghatározza. Ehhez a vezérlő elforgatja az orsót a kalibrálási ciklus első fele után 180°-kal.

Kalibrálja a TT-t **30** vagy **480** tapintóciklussal.

Tapintó

Tapintóként használjon kör- vagy hasábalakú tapintóelemet.

Hasáb alakú tapintóelem

A gép gyártója hasábalakú tapintóelemnél a **detectStylusRot** (114315 sz.) és **tippingTolerance** (Nr. 114319) opcionális gépparaméterben megadhatja, hogy az elfordulás és a bólintás szöge meg legyen határozva. Az elfordulási szög meghatározása lehetővé teszi, hogy az a szerszámok bemérésekor ki legyen egyenlítve. A bólintási szög túllépésekor a vezérlő figyelmeztetést küld. A meghatározott értékeket a **TT** állapotkijelzőben lehet megtekinteni.

További információk: Beállítás, NC-programok tesztelése és végrehajtása



Ügyeljen arra a szerszámtapintó felfogatásakor, hogy a hasáb alakú tapintó élei lehetőleg tengellyel párhuzamosan legyenek beállítva. Az elforgatási szögnek 1° alatt és a bólintási szögnek 0,3° alatt kell lennie.

Kalibrálószerszám

A kalibráló szerszámként egy pontosan henger alakú elemet, pl. egy hengeres csapot kell használnia. A vezérlő elmenti, majd a következő szerszámbemérésnél figyelembe is veszi a kalibrálási értékeket.

Ciklus lefutása

- 1 Fogja be a kalibráló szerszámot. A kalibráló szerszámként egy pontosan henger alakú elemet, pl. egy hengeres csapot kell használnia
- 2 Pozícionálja a kalibráló szerszámot a megmunkálási síkon manuálisan a TT középpontja fölé
- 3 Pozícionálja a kalibráló szerszámot a szerszámtengelyen kb. 15 mm + biztonsági távolságra a TT fölé
- 4 A vezérlő elsőként a szerszámtengely mentén pozícionál. Először is a szerszámot a 15 mm + biztonsági távolság összegeként kapott biztonsági magasságra pozícionálja
- 5 Ezt követően elindul a kalibrálási folyamat a szerszámtengely mentén
- 6 Majd azután kalibrál a megmunkálási síkon is
- 7 A vezérlő a kalibráló szerszámot először a megmunkálási síkon a 11 mm + TT sugár + biztonsági távolságra pozícionálja
- 8 Majd ezt követően mozgatja a vezérlő a szerszámot a szerszámtengely mentén lefelé, és elindítja a kalibrálási folyamatot
- 9 A tapintási művelet alatt a vezérlő négyzet alakban mozog
- 10 A vezérlő elmenti, majd a következő szerszám bemérésnél figyelembe is veszi a kalibrálási értékeket
- 11 Majd a vezérlő a tapintószárat a szerszámtengely mentén visszahúzza a biztonsági távolságra és a TT közepéhez mozgatja

Megjegyzések

- A ciklust kizárólag **FUNCTION MODE MILL** üzemmódban tudja végrehajtani.
- Mielőtt végrehajtja a kalibrációt, be kell írnia a TOOL.T szerszámtáblázatba a kalibrációs szerszám pontos sugarát és pontos hosszát.

Megjegyzések a gépi paraméterekkel kapcsolatban

- A **CfgTTRoundStylus** (114200 sz.) vagy **CfgTTRectStylus** (114300 sz.) gépi paraméterrel a kalibrálóciklus működési módját határozza meg. Vegye figyelembe a gépkönyvet.
 - A **centerPos** gépi paraméterekben adja meg a TT helyzetét a gép munkaterében.
- Ha a TT helyzetét az asztalon és/vagy egy **centerPos** gépi paramétert megváltoztatja, a TT-t újra kell kalibrálnia.
- A **probingCapability** (122723 sz.) gépi paraméterrel a gép gyártója a ciklus működésének módját határozza meg. Ezzel a paraméterrel többek között lehetővé válik a szerszámhossz bemérése álló főorsó mellett, egyidejűleg a szerszámsugár és egyedi él bemérésének letiltásával.

Ciklusparaméterek

Segédábra	Paraméter
	<p>Q260 Biztonsági magasság ?</p> <p>Adja meg az orsótengely azon pozícióját, amelynél nem áll fenn a munkadarabbal vagy a készülékkal történő ütközés veszélye. A biztonsági magasság az aktív munkadarab nullapontra vonatkozik. Ha olyan kis biztonsági magasságot ad meg, hogy a szerszám csúcsa a tapintó érintkezési szintje alatt lenne, a vezérlő automatikusan ezen szint fölé pozícionálja a szerszámot (safetyDistToolAx (114203 sz.) biztonsági zóna).</p> <p>Megadás: -99999.9999...+99999.9999</p>

Példa új formátumra

11 TOOL CALL 12 Z
12 TCH PROBE 480 TT KALIBRALASA ~
Q260=+100 ;BIZTONSAGI MAGASSAG

Példa régi formátumra

11 TOOL CALL 12 Z
12 TCH PROBE 30.0 TT KALIBRALASA
13 TCH PROBE 30.1 MAGASG:+90

9.3 Ciklus 31 vagy 481 SZERSZAMHOSSZ (Opció #17)

ISO-programozás

G481

Alkalmazás



Vegye figyelembe a gépkönyvet!

A szerszámsugár méréséhez programozza a **31** vagy **482** tapintóciklusokat (Lásd "A 30 - 33 és 480 - 483 ciklusok közötti különbségek", oldal 353). A beviteli paramétereken keresztül háromféleképpen adhatja meg a szerszám hosszát:

- Ha a szerszám átmérője nagyobb, mint a TT mérőfelületének átmérője, akkor a szerszám forgás közben mérhető
- Ha a szerszám átmérője kisebb, mint a TT mérőfelületének átmérője, vagy ha egy fúró vagy gömbvégű maró hosszát méri, akkor a szerszámot álló helyzetben mérheti
- Ha a szerszám átmérője nagyobb, mint a TT mérőfelületének átmérője, akkor a szerszám egyes forgácsolóeleit annak álló helyzetében mérheti

„Szerszámmérés a szerszám forgása közben” folyamat

A vezérlő úgy határozza meg egy forgó szerszám leghosszabb forgácsolóélét, hogy a mérendő szerszámot egy eltolással pozicionálja a tapintó középpontjához képest, majd a TT mérőfelülete felé mozgatja, amíg meg nem érinti azt. Az eltolást a szerszámtáblázatban a szerszám-eltolásnál tudja programozni: Sugár (**R-OFFS**).

„Szerszámmérés a szerszám álló helyzetében” folyamat

A vezérlő a mérendő szerszámot a mérőfelület közepe fölé pozicionálja. Majd a nem forgó orsót a TT mérőfelülete felé mozgatja. A méréshez a szerszám eltolást: sugár (**R-OFFS**) a szerszámtáblázatban „0”-val kell megadnia.

„Egy él mérése” folyamat

A vezérlő a mérendő szerszámot a tapintófej oldalánál levő pozícióba pozicionálja elő. A szerszám homlokfelülete és a tapintófej felső szélé közötti távolság az **offsetToolAxis** (122707 sz.) paraméterben van meghatározva. A szerszámtáblázatban a szerszámeltolásnál: hosszúság **L-OFFS**) további korrekciót adhat meg. A vezérlő sugárirányban megtapintja a szerszámot forgás közben az egyes forgácsolóél-mérések kezdőszögének meghatározásához. Ezután méri az egyes forgácsolóélek hosszát az orsó-orientálás megfelelő szögének változtatásával. A funkció aktiválásához programozza a **VAGOELEK MERESE** a ciklus **31**-ben = 1 értékkel.

Megjegyzések

MEGJEGYZÉS

Vigyázat, utkozesveszely!

Ha a **stopOnCheck** (Nr. 122717) **FALSE**-ra állítja, a vezérlő nem értékeli ki a **Q199** eredményparamétert. Az NC program a törési tűrés átlépésekor nem áll meg. Ütközésveszély áll fenn!

- ▶ Állítsa át a **stopOnCheck** (Nr. 122717) **TRUE**-ra
- ▶ Adott esetben győződjön meg róla, hogy a törési tűrés átlépésekor az NC program magától megáll.

- A ciklust kizárólag **FUNCTION MODE MILL** üzemmódban tudja végrehajtani.
- A szerszám első mérése előtt írja be a körülbelüli sugarat, körülbelüli hosszt, forgácsolóélek számát és a szerszám forgásirányát a TOOL.T szerszámtáblázatba.
- Egyes forgácsolóél bemérést **maximum 20 éllel** rendelkező szerszámoknál hajthat végre.
- A **31** és **481** ciklusok nem támogatnak eszterga- és lehúzószerszámokat valamint tapintót sem.

Ciklusparaméterek

Segédábra	Paraméter
	<p>Q340 Szerszámbemérés módja (0-2)?</p> <p>Adja meg, hogy a meghatározott adatokat kívánja-e, és ha igen, hogyan kívánja a szerszámtáblázatba beírni.</p> <p>0: A mért szerszámhossz íródik a TOOL.T szerszámtáblázatba az L memóriába, a szerszámkorrekció pedig DL=0 értéket kap. Amennyiben már van érték a TOOL.T-ben, ezt a rendszer felülírja.</p> <p>1: A mért szerszámhosszt összehasonlítja a TOOL.T-ben lévő L szerszámhosszal. A vezérlő kiszámítja az eltérést és azt mint DL delta értéket beírja a TOOL.T-be. Az eltérés ezen túlmenően a Q115 Q paraméterben is rendelkezésre áll. Ha a deltaérték nagyobb, mint a szerszámhossz vonatkozásában megengedett kopási vagy törési tűrés, úgy a vezérlő letiltja a szerszámot (L állapot a TOOL.T-ben)</p> <p>2: A mért szerszámhosszt összehasonlítja a TOOL.T-ben lévő L szerszámhosszal. A vezérlő kiszámítja az eltérést és az értéket a Q115 Q paraméterbe írja. A szerszámtáblázatban az L vagy DL értékeihez azonban nem írja be az eltérést.</p> <p>Megadás: 0, 1, 2</p>
	<p>Q260 Biztonsági magasság ?</p> <p>Adja meg az orsótengely azon pozícióját, amelynél nem áll fenn a munkadarabbal vagy a készülékkal történő ütközés veszélye. A biztonsági magasság az aktív munkadarab nullapontra vonatkozik. Ha olyan kis biztonsági magasságot ad meg, hogy a szerszám csúcsa a tapintó érintkezési szintje alatt lenne, a vezérlő automatikusan ezen szint fölé pozicionálja a szerszámot (safetyDistToolAx biztonsági zóna).</p> <p>Megadás: -99999.9999...+99999.9999</p>
	<p>Q341 Vágóélenként mér ? 0=nem/1=igen</p> <p>Adja meg, hogy egyedi vágóél bemérést kíván-e végrehajtani (legfeljebb 20 él mérhető be)</p> <p>Megadás: 0, 1</p>

Példa új formátumra

11 TOOL CALL 12 Z	
12 TCH PROBE 481 SZERSZAMHOSSZ ~	
Q340=+1	;OSSZEHASONLITAS ~
Q260=+100	;BIZTONSAGI MAGASSAG ~
Q341=+1	;VAGOELEK MERESE

A ciklus **31** további paramétert tartalmaz:

Segédábra	Paraméter
	<p>Az eredmény paraméterszáma ?</p> <p>Paraméterszám, amelyben a vezérlő lementi a mérés állapotát:</p> <p>0.0: Szerszám túréren belül</p> <p>1.0: Kopott szerszám (LTOL átlépve)</p> <p>2.0: Törött szerszám (LBREAK átlépve) Ha a mérési eredményt nem kívánja az NC-programban feldolgozni, nyugtázza a párbeszédet a NO ENT gombbal</p> <p>Megadás: 0...1999</p>

Első bemérés a szerszám forgása közben; régi formátum

11 TOOL CALL 12 Z
12 TCH PROBE 31.0 SZERSZAMHOSSZ
13 TCH PROBE 31.1 OSSZEHASONLITAS:0
14 TCH PROBE 31.2 MAGASG: +120
15 TCH PROBE 31.3 VAGOELEK MERESE :0

Ellenőrzés egyedi vágóél beméréssel, státusz mentése Q5-ben; régi formátum

11 TOOL CALL 12 Z
12 TCH PROBE 31.0 SZERSZAMHOSSZ
13 TCH PROBE 31.1 OSSZEHASONLITAS:1 Q5
14 TCH PROBE 31.2 MAGASG: +120
15 TCH PROBE 31.3 VAGOELEK MERESE :1

9.4 Ciklus 32 vagy 482 SZERSZAMSUGAR (Opció #17)

ISO-programozás

G482

Alkalmazás



Vegye figyelembe a gépkönyvet!

A szerszám sugar méréséhez programozza a **32** vagy **482** tapintóciklusokat (Lásd "A 30 - 33 és 480 - 483 ciklusok közötti különbségek", oldal 353). A beviteli paramétereken keresztül kétféleképpen adhatja meg a szerszám sugarát:

- A szerszám mérése forgás közben
- A szerszám mérése forgás közben, majd azt követően az egyes forgácsolóélek mérése

A vezérlő a mérendő szerszámot a tapintófej oldalánál levő pozícióba pozicionálja elő. A maró homlokfelülete a tapintófej felső széle alatt helyezkedik el, ahogyan az a **offsetToolAxis** (122707 sz.) paraméterben meg van határozva. A vezérlő sugárirányban megtapintja a szerszámot, miközben az forog. Ha az egyes forgácsolóélek ezt követő mérését programozta, a vezérlő az orientált orsó stopok segítségével megméri az egyes forgácsolóélek sugarát.

Megjegyzések

MEGJEGYZÉS

Vigyázat, utkozesveszely!

Ha a **stopOnCheck** (Nr. 122717) **FALSE**-ra állítja, a vezérlő nem értékeli ki a **Q199** eredményparamétert. Az NC program a törési túrés átlépésekor nem áll meg. Ütközésveszély áll fenn!

- ▶ Állítsa át a **stopOnCheck** (Nr. 122717) **TRUE**-ra
- ▶ Adott esetben győződjön meg róla, hogy a törési túrés átlépésekor az NC program magától megáll.

- A ciklust kizárólag **FUNCTION MODE MILL** üzemmódban tudja végrehajtani.
- A szerszám első mérése előtt írja be a körülbelüli sugarat, körülbelüli hosszt, forgácsolóélek számát és a szerszám forgásirányát a TOOL.T szerszámtáblázatba.
- A **32** és **482** ciklusok nem támogatnak eszterga- és lehúzószerszámokat valamint tapintót sem.

Megjegyzések a gépi paraméterekkel kapcsolatban

- A **probingCapability** (122723 sz.) gépi paraméterrel a gép gyártója a ciklus működésének módját határozza meg. Ezzel a paraméterrel többek között lehetővé válik a szerszámhossz bemérése álló főorsó mellett, egyidejűleg a szerszámsugar és egyedi él bemérésének letiltásával.
- A gyémántfelületű hengerformájú szerszámok álló főorsó mellett is bemérhetők. Ehhez a szerszámtáblázatban a **CUT** vágóélszámot 0 értékkel kell megadni és megfelelően adaptálnia kell a **CfgTT** gépi paramétert. Vegye figyelembe a gépkönyvet.

Ciklusparaméterek

Segédábra	Paraméter
	<p>Q340 Szerszámbemérés módja (0-2)?</p> <p>Adja meg, hogy a meghatározott adatokat kívánja-e, és ha igen, hogyan kívánja a szerszámtáblázatba beírni.</p> <p>0: A mért szerszámsugár beíródik a TOOL.T szerszámtáblázatba az R memóriába, a szerszámkorrekció pedig DR=0 értéket kap. Amennyiben már van érték a TOOL.T-ben, ezt a rendszer felülírja.</p> <p>1: A mért szerszámsugarat összehasonlítja a TOOL.T-ben lévő R szerszámsugárral. A vezérlő kiszámítja az eltérést és azt mint DR delta értéket beírja a TOOL.T-be. Az eltérés ezen túlmenően a Q116 Q paraméterben is rendelkezésre áll. Ha a deltaérték nagyobb, mint a szerszámsugár vonatkozásában megengedett kopási vagy törési tűrés, úgy a vezérlő letiltja a szerszámot (L állapot a TOOL.T-ben)</p> <p>2: A mért szerszámsugarat összehasonlítja a TOOL.T-ben lévő szerszámsugárral. A vezérlő kiszámítja az eltérést és az értéket a Q116 Q paraméterbe írja. A szerszámtáblázatban az R vagy DR értékeihez azonban nem írja be az eltérést.</p> <p>Megadás: 0, 1, 2</p>
	<p>Q260 Biztonsági magasság ?</p> <p>Adja meg az orsótengely azon pozícióját, amelynél nem áll fenn a munkadarabbal vagy a készülékkal történő ütközés veszélye. A biztonsági magasság az aktív munkadarab nullapontra vonatkozik. Ha olyan kis biztonsági magasságot ad meg, hogy a szerszám csúcsa a tapintó érintkezési szintje alatt lenne, a vezérlő automatikusan ezen szint fölé pozicionálja a szerszámot (safetyDistToolAx biztonsági zóna).</p> <p>Megadás: -99999.9999...+99999.9999</p>
	<p>Q341 Vágóélenként mér ? 0=nem/1=igen</p> <p>Adja meg, hogy egyedi vágóél bemérést kíván-e végrehajtani (legfeljebb 20 él mérhető be)</p> <p>Megadás: 0, 1</p>

Példa új formátumra

11 TOOL CALL 12 Z	
12 TCH PROBE 482 SZERSZAMSUGAR ~	
Q340=+1	;OSSZEHASONLITAS ~
Q260=+100	;BIZTONSAGI MAGASSAG ~
Q341=+1	;VAGOELEK MERESE

A ciklus **32** további paramétert tartalmaz:

Segédábra	Paraméter
	<p>Az eredmény paraméterszáma ?</p> <p>Paraméterszám, amelyben a vezérlő lementi a mérés állapotát:</p> <p>0.0: Szerszám túréren belül</p> <p>1.0: Kopott szerszám (RTOL átlépve)</p> <p>2.0: Törött szerszám (RBREAK átlépve) Ha a mérési eredményt nem kívánja az NC-programban feldolgozni, nyugtázza a párbeszédet a NO ENT gombbal</p> <p>Megadás: 0...1999</p>

Első bemérés a szerszám forgása közben; régi formátum

11 TOOL CALL 12 Z
12 TCH PROBE 32.0 SZERSZAMSUGAR
13 TCH PROBE 32.1 OSSZEHASONLITAS:0
14 TCH PROBE 32.2 MAGASG:+120
15 TCH PROBE 32.3 VAGOELEK MERESE :0

Ellenőrzés egyedi vágóél beméréssel, státusz mentése Q5-ben; régi formátum

11 TOOL CALL 12 Z
12 TCH PROBE 32.0 SZERSZAMSUGAR
13 TCH PROBE 32.1 OSSZEHASONLITAS:1 Q5
14 TCH PROBE 32.2 MAGASG:+120
15 TCH PROBE 32.3 VAGOELEK MERESE :1

9.5 Ciklus 33 vagy 483 SZERSZAM MERESE (Opció #17)

ISO-programozás

G483

Alkalmazás



Vegye figyelembe a gépkönyvet!

A szerszám teljes beméréséhez (hossz és sugár) programozza a **33** vagy **483** tapintóciklusokat (Lásd "A 30 - 33 és 480 - 483 ciklusok közötti különbségek", oldal 353). A ciklus különösen alkalmas szerszámok első bemérésére, mivel - összehasonlítva a hossz és a sugár egyedi bemérésével - lényegesen kevesebb ideig tart. A beviteli paramétereken keresztül kétféleképpen mérhet be szerszámot:

- A szerszám mérése forgás közben
- A szerszám mérése forgás közben, majd azt követően az egyes forgácsolóélek mérése

Bemérés a szerszám forgása közben:

A vezérlő a szerszámot rögzített programozott sorrendben méri be. Először (ha lehetséges) a szerszám hossza és azután a szerszám sugara van bemérve.

Bemérés egyes forgácsolóél beméréssel:

A vezérlő a szerszámot rögzített programozott sorrendben méri be. Először a szerszám sugarát méri, majd a hosszúságot. A mérési sorrend azonos a **31** és **32** valamint **481** és **482** tapintóciklus sorrendjeivel.

Megjegyzések

MEGJEGYZÉS

Vigyázat, utkozesveszely!

Ha a **stopOnCheck** (Nr. 122717) **FALSE**-ra állítja, a vezérlő nem értékeli ki a **Q199** eredményparamétert. Az NC program a törési túrés átlépésekor nem áll meg. Ütközésveszély áll fenn!

- ▶ Állítsa át a **stopOnCheck** (Nr. 122717) **TRUE**-ra
- ▶ Adott esetben győződjön meg róla, hogy a törési túrés átlépésekor az NC program magától megáll.

- A ciklust kizárólag **FUNCTION MODE MILL** üzemmódban tudja végrehajtani.
- A szerszám első mérése előtt írja be a körülbelüli sugarat, körülbelüli hosszt, forgácsolóélek számát és a szerszám forgásirányát a **TOOL.T** szerszámtáblázatba.
- A **33** és **483** ciklusok nem támogatnak eszterga- és lehúzószerszámokat valamint tapintót sem.

Megjegyzések a gépi paraméterekkel kapcsolatban

- A **probingCapability** (122723 sz.) gépi paraméterrel a gép gyártója a ciklus működésének módját határozza meg. Ezzel a paraméterrel többek között lehetővé válik a szerszámhossz bemérése álló főorsó mellett, egyidejűleg a szerszámsugár és egyedi él bemérésének letiltásával.
- A gyémántfelületű hengerformájú szerszámok álló főorsó mellett is bemérhetők. Ehhez a szerszámtáblázatban a **CUT** vágóélszámot 0 értékkel kell megadnia és megfelelően adaptálnia kell a **CfgTT** gépi paramétert. Vegye figyelembe a gépkönyvet.

Ciklusparaméterek

Segédábra	Paraméter
	<p>Q340 Szerszámbemérés módja (0-2)?</p> <p>Adja meg, hogy a meghatározott adatokat kívánja-e, és ha igen, hogyan kívánja a szerszámtáblázatba beírni.</p> <p>0: A mért szerszámhossz és a mért szerszámsugár beíródnak a TOOL.T szerszámtáblázatba az L és R memóriába, a szerszámkorrekció pedig DL=0 és DR=0 értéket kap. Amennyiben már van érték a TOOL.T-ben, ezt a rendszer felülírja.</p> <p>1: A mért szerszámhosszot és a mért szerszámsugarat összehasonlítja a TOOL.T-ben lévő L szerszámhosszal és R szerszámsugárral. A vezérlő kiszámítja az eltérést és azt mint DL és DR delta értéket beírja a TOOL.T-be. Az eltérések ezen túlmenően a Q115 és Q116 Q paraméterben is rendelkezésre állnak. Ha a deltaérték nagyobb, mint a szerszámhossz vagy -sugár vonatkozásában megengedett kopási vagy törési tűrés, úgy a vezérlő letiltja a szerszámot (L állapot a TOOL.T-ben)</p> <p>2: A mért szerszámhosszot és a mért szerszámsugarat összehasonlítja a TOOL.T-ben lévő L szerszámhosszal és R szerszámsugárral. A vezérlő kiszámítja az eltérést és az értékeket a Q115 ill. Q116 Q paraméterbe írja. A szerszámtáblázatban az L. R vagy DL, DR értékeihez azonban nem írja be az eltérést.</p> <p>Megadás: 0, 1, 2</p>
	<p>Q260 Biztonsági magasság ?</p> <p>Adja meg az orsótengely azon pozícióját, amelynél nem áll fenn a munkadarabbal vagy a készülékkel történő ütközés veszélye. A biztonsági magasság az aktív munkadarab nullapontra vonatkozik. Ha olyan kis biztonsági magasságot ad meg, hogy a szerszám csúcsa a tapintó érintkezési szintje alatt lenne, a vezérlő automatikusan ezen szint fölé pozicionálja a szerszámot (safetyDistToolAx biztonsági zóna).</p> <p>Megadás: -99999.9999...+99999.9999</p>
	<p>Q341 Vágóélenként mér ? 0=nem/1=igen</p> <p>Adja meg, hogy egyedi vágóél bemérést kíván-e végrehajtani (legfeljebb 20 él mérhető be)</p> <p>Megadás: 0, 1</p>

Példa új formátumra

11 TOOL CALL 12 Z	
12 TCH PROBE 483 SZERSZAM MERESE ~	
Q340=+1	;OSSZEHASONLITAS ~
Q260=+100	;BIZTONSAGI MAGASSAG ~
Q341=+1	;VAGOELEK MERESE

A ciklus **33** további paramétert tartalmaz:

Segédábra	Paraméter
	<p>Az eredmény paraméterszáma ?</p> <p>Paraméterszám, amelyben a vezérlő lementi a mérés állapotát:</p> <p>0.0: Szerszám túréren belül</p> <p>1.0: Kopott szerszám (LTOL és/vagy RTOL átlépve)</p> <p>2.0: Törött szerszám (LBREAK és/vagy RBREAK átlépve) Ha a mérési eredményt nem kívánja az NC-programban feldolgozni, nyugtázza a párbeszédet a NO ENT gombbal</p> <p>Megadás: 0...1999</p>

Első bemérés a szerszám forgása közben; régi formátum

11 TOOL CALL 12 Z
12 TCH PROBE 33.0 SZERSZAM MERESE
13 TCH PROBE 33.1 OSSZEHASONLITAS:0
14 TCH PROBE 33.2 MAGASG:+120
15 TCH PROBE 33.3 VAGOELEK MERESE :0

Ellenőrzés egyedi vágóél beméréssel, státusz mentése Q5-ben; régi formátum

11 TOOL CALL 12 Z
12 TCH PROBE 33.0 SZERSZAM MERESE
13 TCH PROBE 33.1 OSSZEHASONLITAS:1 Q5
14 TCH PROBE 33.2 MAGASG:+120
15 TCH PROBE 33.3 VAGOELEK MERESE :1

9.6 Ciklus 484 IR-TT KALIBRALAS (Opció #17)

ISO-programozás

G484

Alkalmazás

A ciklus **484** használatával kalibrálja a szerszámot, pl. a vezeték nélküli, infravörös TT 460 asztali tapintót. A kalibrálást kézi beavatkozással vagy anélkül is végrehajthatja.

- **Kézi beavatkozással:** Ha Ön **Q536**-t 0-nak definiálja, a vezérlés leáll a kalibrálást megelőzően. Ezután manuálisan kell a szerszámot a szerszám-tapintórendszer középpontjára pozícionálni.
- **Kézi beavatkozás nélkül:** Ha Ön **Q536**-t 1-nek definiálja, a vezérlés automatikusan végrehajtja a ciklust. Önnek adott esetben egy előpozícionálást kell előbb programoznia. Ez a **Q523 POSITION TT** paraméter értékétől függ.

Ciklus lefutása



Vegye figyelembe a Gépkönyv előírásait.
A gépgyártó határozza meg a ciklus működési módját.

A szerszámot kalibrálásához programozza a **484** tapintóciklust. A **Q536** beviteli paraméterrel határozhatja meg, hogy a ciklust kézi beavatkozással vagy anélkül kívánja futtatni.

Tapintó

Tapintóként használjon kör- vagy hasábalakú tapintóelemet.

Hasáb alakú tapintóelem:

A gép gyártója hasábalakú tapintóelemnél a **detectStylusRot** (Nr. 114315) és **tippingTolerance** (Nr. 114319) opcionális gépparaméterben megadhatja, hogy az elfordulás és a bólintás szöge meg legyen határozva. Az elfordulási szög meghatározása lehetővé teszi, hogy az a szerszámok bemérésekor ki legyen egyenlítő. A bólintási szög túllépésekor a vezérlő figyelmeztetést küld. A meghatározott értékeket a **TT** állapotkijelzőben lehet megtekinteni.

További információk: Felhasználói kézikönyv **Beállítás, NC programok tesztelése és végrehajtása**



Ügyeljen arra a szerszámot felfogatásakor, hogy a hasábalakú tapintó élei lehetőleg tengellyel párhuzamosan legyenek beállítva. Az elforgatási szögnek 1° alatt és a bólintási szögnek $0,3^\circ$ alatt kell lennie.

Kalibrálószerszám:

A kalibráló szerszámként egy pontos henger alakú elemet, pl. egy hengeres csapot kell használnia. Írja be a TOOL.T szerszám táblázatba a kalibrációs szerszám pontos sugarát és pontos hosszát. A kalibrálás után a vezérlő elmenti, majd a következő szerszámberésnél figyelembe is veszi a kalibrálási értékeket. A kalibráló szerszám átmérője legyen nagyobb mint 15 mm, és kb. 50 mm-rel lógjon túl a befogó tokmányon.

Q536=0: A kalibrálás előtti kézi beavatkozással

Ehhez alábbiak szerint járjon el:

- ▶ Váltsa be a kalibráló szerszámot
- ▶ Kalibrálóciklus indítása
- > A vezérlő megszakítja a kalibrálást és egy párbeszédet nyit meg egy új ablakban.
- ▶ A szerszám manuális pozicionálása a szerszám-tapintórendszer középpontjára.



Győződjön meg róla, hogy a kalibráló szerszám a tapintó mérőfelülete felett található

- ▶ Ciklus folytatása **NC start**-tal
- > Ha a **Q523-t 2**-nek programozta, akkor a vezérlő a kalibrált pozíciót a **centerPos** (Nr. 114200) gépi paraméterbe írja

Q536=1: A kalibrálás előtti kézi beavatkozás nélkül

Ehhez alábbiak szerint járjon el:

- ▶ Helyezze be a kalibráló szerszámot
- ▶ Kalibrálószerszám pozicionálása a ciklusstart előtt a szerszám-tapintórendszer középpontján.



- Győződjön meg róla, hogy a kalibráló szerszám a tapintó mérőfelülete felett található
- Kézi beavatkozás nélküli kalibrálás során nem kell a szerszámot az asztali tapintó középpontjára pozicionálnia. A ciklus átveszi a gépi paraméterekből a pozíciót, és rááll erre a pozícióra.

- ▶ Kalibrálóciklus indítása
- > A kalibrálóciklus megállás nélkül fut le.
- > Ha a **Q523-t 2**-nek programozta, akkor a vezérlő a kalibrált pozíciót a **centerPos** (Nr. 114200) gépi paraméterbe írja vissza.

Megjegyzések

MEGJEGYZÉS

Vigyázat, ütközésveszély!

Ha **Q536=1**-et programoz, a szerszámot elő kell pozícionálnia ciklushívás előtt! A vezérlő a kalibrálás során a kalibráló szerszám excentricitását is meghatározza. Ehhez a vezérlő elforgatja az orsót a kalibrálási ciklus első fele után 180°-kal. Ütközésveszély áll fenn!

- ▶ Határozza meg, hogy a ciklus kezdetekor megállítást történjen-e vagy pedig a ciklus megállítást nélkül automatikusan szeretné lefuttatni.

- A ciklust kizárólag **FUNCTION MODE MILL** üzemmódban tudja végrehajtani.
- A kalibráló szerszám átmérője legyen nagyobb mint 15 mm, és kb. 50 mm-rel lógjon túl a befogó tokmányon. Ha Ön ilyen méretű hengeres csapot használ, mindössze 0.1 µm elhajlás lép fel 1 N-onként. Túl kis átmérőjű és/vagy a tokmányból túl messzire kiálló kalibrálószerszám használatakor nagyobb pontatlanság léphet fel.
- Mielőtt végrehajtja a kalibrációt, be kell írnia a TOOL.T szerszám táblázatba a kalibrációs szerszám pontos sugarát és pontos hosszát.
- Ha a TT helyzetét megváltoztatja az asztalon, újra kell kalibrálnia.

Megjegyzés a gépi paraméterekkel kapcsolatban

- A **probingCapability** (122723 sz.) gépi paraméterrel a gép gyártója a ciklus működésének módját határozza meg. Ezzel a paraméterrel többek között lehetővé válik a szerszámhossz bemérése álló főorsó mellett, egyidejűleg a szerszámsugár és egyedi él bemérésének letiltásával.

Ciklusparaméter

Segédábra	Paraméter
	<p>Q536 Stop végrehajtás előtt (0=stop)?</p> <p>Határozza meg, hogy kalibrálás előtt legyen-e programstop, vagy a ciklus megállás nélkül automatikusan lefusson-e.</p> <p>0: Megállás a kalibrálás előtt. A vezérlő felhívja, hogy manuálisan pozícionálja a szerszámot a szerszám tapintórendszerre. Miután a szerszámot a szerszám tapintórendszer fölé egy megközelítő pozícióba mozgatta, folytathatja a megmunkálást az NC-Start-tal, vagy pedig megszakíthatja azt a MÉGSE funkciógombjával.</p> <p>1: Nincs stop a kalibrálás előtt. A vezérlő a kalibrálást a Q523 függvényében indítja. Adott esetben a ciklus 484 futtatása előtt a szerszámot a szerszám tapintórendszer fölé kell mozgatnia.</p> <p>Megadás: 0, 1</p>
	<p>Q523 Szerszámtapintó pozíciója (0-2)?</p> <p>Szerszám tapintórendszer pozíciója:</p> <p>0: A kalibrálószerszám aktuális pozíciója. A szerszám tapintórendszer az aktuális szerszámpozíció alatt van. Ha Q536=0, pozícionálja ciklus közben a kalibráló szerszámot manuálisan a szerszám tapintórendszer középpontjára. Ha Q536=1, a szerszámot a ciklus kezdete előtt kell a szerszám tapintórendszer középpontjára pozícionálnia.</p> <p>1: Szerszám tapintórendszer konfigurált pozíciója. A vezérlő a centerPos (Nr. 114201) gépi paraméterből átveszi a pozíciót. A szerszámot nem kell előpozícionálnia. A kalibrálószerszám automatikusan rááll a pozícióra.</p> <p>2: A kalibrálószerszám aktuális pozíciója. Lásd Q523=0. 0. A vezérlő ezenkívül a centerPos (Nr. 114201) gépi paraméterbe írja a kalibrálás után adott esetben meghatározott pozíciót.</p> <p>Megadás: 0, 1, 2</p>

Példa

11 TOOL CALL 12 Z	
12 TCH PROBE 484 IR-TT KALIBRALAS ~	
Q536=+0	;STOP VEGREHAJT ELOTT ~
Q523=+0	;TT POZICIO

10

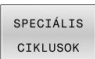
**Ciklusok: Speciális
funkciók**

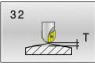

10.1 Alapok

Áttekintés

A vezérlő az alábbi ciklusokat kínálja a következő speciális célokra:

 ▶ Nyomja meg a **CYCL DEF** funkciógombot

 ▶ Válassza ki a **SPECIÁLIS CIKLUSOK** funkciógombot

Funkciógomb	Ciklus	Oldal
	9 KIVARASI IDO <ul style="list-style-type: none"> A programfutás megállítása a kivárási idő tartamára 	További információk: Felhasználói kézikönyv Megmunkálási ciklusok programozása
	12 PROGRAMHIVAS <ul style="list-style-type: none"> Hívjon be egy tetszőleges NC programot 	További információk: Felhasználói kézikönyv Megmunkálási ciklusok programozása
	13 ORSOPOZICIONALAS <ul style="list-style-type: none"> Orsó forgatása meghatározott szögre 	379
	32 TURES <ul style="list-style-type: none"> Megengedett kontúreltérés programozása rángásmentes megmunkáláshoz 	További információk: Felhasználói kézikönyv Megmunkálási ciklusok programozása
	225 GRAVIROZ <ul style="list-style-type: none"> Szövegek gravírozása sík felületre Egyenes vagy körív mentén 	További információk: Felhasználói kézikönyv Megmunkálási ciklusok programozása
	232 SIKMARAS <ul style="list-style-type: none"> Sík felület síkmarása több fogásban Marási mód kiválasztása 	További információk: Felhasználói kézikönyv Megmunkálási ciklusok programozása
	238 GEPALLAPOT MERESE <ul style="list-style-type: none"> Aktuális gépállapot mérése vagy mérési folyamat tesztelése 	További információk: Felhasználói kézikönyv Megmunkálási ciklusok programozása
	239 BETOLTES MEGHATAROZ. <ul style="list-style-type: none"> Mérési folyamat kiválasztása Terhelésfüggő elővezérlési és szabályozási paraméterek visszaállítása 	További információk: Felhasználói kézikönyv Megmunkálási ciklusok programozása
	18 MENETVAGAS <ul style="list-style-type: none"> Vezérelt orsóval Orsó megállítása a furatfenéken 	További információk: Felhasználói kézikönyv Megmunkálási ciklusok programozása

10.2 ciklus13 ORSOPOZICIONALAS

ISO-programozás

G36

Alkalmazás



Vegye figyelembe a Gépkönyv előírásait.

A gépet és a vezérlőt a gépgyártónak ehhez a funkcióhoz elő kell készítenie.

A vezérlő a szerszámgép főorsóját képes vezérelni és adott szögpozícióba forgatni.

A főorsó orientálás szükséges ha pl.:

- Szerszámcsere-elő rendszereknél az orsó egy megadott szerszámcsere-pozícióba forgatásához
- Az infravörös adatátvitellel rendelkező 3D-s tapintók adó-vevő ablakának orientálásához

A ciklusban meghatározott orientálási szög az **M19** vagy **M20** megadásával pozicionálható (a géptől függően).

Ha az **M19** vagy **M20** funkciót a ciklus **13** meghatározása nélkül programozza, akkor a szerszámgép főorsója abba a szöghelyzetbe fog beállni, amelyet a gépgyártó beállított.

Megjegyzések

- Ezt a ciklust a **FUNCTION MODE MILL** üzemmódokban tudja végrehajtani.

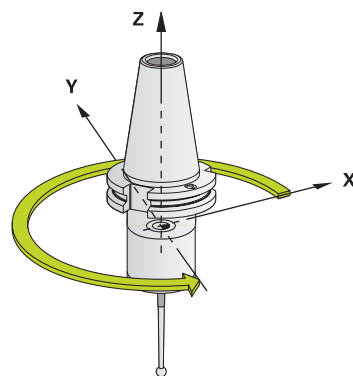
Ciklusparaméterek

Segédábra	Paraméter
	Orientációs szög Adja meg a szöget a megmunkálási sík referenciatengelyéhez képest. Megadás: 0...360

Példa

```
11 CYCL DEF 13.0 ORSOPOZICIONALAS
```

```
12 CYCL DEF 13.1 SZOG180
```



11

Ciklustáblázatok

11.1 Áttekintő táblázat



A mérési ciklusokkal nem kapcsolatos valamennyi ciklust a **Megmunkálási ciklusok programozása** felhasználói kézikönyv írja le. Ha szüksége van a kézikönyvre, forduljon a HEIDENHAIN képviselőhöz.

Megmunkálási ciklusok programozása Felhasználói kézikönyv azonosítója: 1303427-xx

Tapintó ciklusok

Ciklusszám	Ciklusmegnevezés	DEF aktív	CALL aktív	Oldal
0	BAZISSIK	■		233
1	POLAR BAZISPONT	■		235
3	MERES	■		285
4	MERES 3D	■		288
30	TT KALIBRALASA	■		357
31	SZERSZAMHOSSZ	■		360
32	SZERSZAMSUGAR	■		364
33	SZERSZAM MERESE	■		368
400	BAZISELFORGATAS	■		103
401	ROT 2 FURAT	■		106
402	ROT 2 KORALAKU CSAP	■		110
403	ROT FORGO TENGELYEN	■		115
404	BAZISELFORG. KIJELOL	■		124
405	ROT A C-TENGELYEN	■		120
408	HORONYKOZEP B.PONT	■		214
409	BORDAKOZEP B.PONT	■		219
410	HIVPONT ZSEBEN BELUL	■		161
411	HIVPONT NEGYSZ KIVUL	■		166
412	HIVPONT KORON BELUL	■		172
413	HIVPONT KORON KIVUL	■		178
414	HIVPONT SARKON KIVUL	■		184
415	HIVPONT SARKON BELUL	■		190
416	HIVPONT LYUKKORKOZEP	■		196
417	BAZISP.ELT. TS-TENG.	■		202
418	BAZISPONT 4 FURATBOL	■		205
419	BAZISPONT EGY TENG.	■		210
420	SZOGMERES	■		237
421	FURATMERES	■		240
422	KORMERES KIVUL	■		245
423	NEGYSZ.ZSEB MERESE	■		250

Ciklusszám	Ciklusmegnevezés	DEF aktív	CALL aktív	Oldal
424	NEGYSZ.CSAP MERESE	■		255
425	SZELESSEGMERES BELUL	■		259
426	SZIGET MERESE KIVUL	■		263
427	KOORDINATAMERES	■		267
430	LYUKKOR MERESE	■		271
431	SIK MERESE	■		275
441	GYORS TAPINTAS	■		290
450	KINEMATIKA MENTESE	■		318
451	KINEMATIKA MERESE	■		322
452	PRESET-KOMPENZACIO	■		338
460	TS KALIBRALASA GOEMBOEN	■		305
461	TS HOSSZ KALIBRALASA	■		297
462	TS KALIBRALASA GYURUBEN	■		299
463	TS KALIBRALASA GOEMBOEN	■		302
480	TT KALIBRALASA	■		357
481	SZERSZAMHOSSZ	■		360
482	SZERSZAMSUGAR	■		364
483	SZERSZAM MERESE	■		368
484	IR-TT KALIBRALAS	■		372
620	VT 121 KALIBRALAS	■		További információk: A VTC felhasználói kézikönyve ID: 1322445-xx
621	KEZI SZEMREVETELEZES	■		További információk: A VTC felhasználói kézikönyve ID: 1322445-xx
622	FELVETELEK	■		További információk: A VTC felhasználói kézikönyve ID: 1322445-xx
623	TORESELLENORZES	■		További információk: A VTC felhasználói kézikönyve ID: 1322445-xx
624	VAGOELSZOG MERESE	■		További információk: A VTC felhasználói kézikönyve ID: 1322445-xx
1400	POZICIO TAPINTASA	■		131
1401	KOR TAPINTASA	■		135
1402	GOMB TAPINTASA	■		140

Ciklusszám	Ciklusmegnevezés	DEF aktív	CALL aktív	Oldal
1404	HORONY/BORDA TAPINTÁSA	■		145
1410	EL TAPINTASA	■		70
1411	KET KOR TAPINTASA	■		77
1412	FERDE EL TAPINTASA	■		86
1416	METSZÉSPONT TAPINTÁSA	■		94
1420	TAPINTAS A SIKBAN	■		63
1430	ALÁMETSZÉS POZÍCIÓJA TAPINTÁSA	■		149
1434	HORONY/BORDA ALÁMETSZ. TAPINTÁSA	■		154
1493	EXTRUZIO TAPINTASA	■		292

Megmunkáló ciklusok

Ciklusszám	Ciklusmegnevezés	DEF- aktív	CALL- aktív	Oldal
13	ORSOPOZICIONALAS	■		379

Index

1			
14xx tapintóciklusok			
Alapok.....	52		
Félaautomatikus mód.....	54		
Ferde él tapintása.....	86		
Két kör tapintása.....	77		
Metszéspont tapintása.....	94		
Sík tapintása.....	63, 70		
Tűrések kiértékelése.....	59		
14xx tapintórendszer-ciklusok pillanatnyi pozíció átvétele.....	62		
3			
3D mérés.....	288		
3D Tapintók.....	36		
A			
A kézikönyvről.....	20		
Alapelforgatás.....	103		
Alapelforgatás forgótengelyen..	115		
Alapelforgatás két csaptól.....	110		
Alapelforgatás két furattól.....	106		
Alapelforgatás közvetlen beállítása..	124		
Á			
Áttekintő táblázat.....	382		
Tapintó ciklusok.....	382		
Automatikus bázispontfelvétel			
4 furat középpontja.....	205		
Alámetszés pozíció tapintása.....	149		
Borda alámetszés tapintása..	154		
Bordaközép.....	219		
Borda tapintása.....	145		
Egyedi tengely.....	210		
egyres pozíciók tapintása.....	131		
Gömb tapintása.....	140		
Horony alámetszés tapintása.....	154		
Horonyközép.....	214		
Horony tapintása.....	145		
Kör csap.....	178		
Kör tapintása.....	135		
Körzseb (furat).....	172		
Lyukkör.....	196		
Négyszögcsap.....	166		
Négyszögzseb.....	161		
Sarok belül.....	190		
Sarok kívül.....	184		
Tapintó tengely.....	202		
Az eredmények osztályozása.....	231		
B			
Bázispont automatikus felvétele			
Alapok 14xx.....	130		
Alapok 4xx.....	159		
Belső kör mérés.....	240		
Belső szélesség mérés.....	259		
F			
Fejlesztés állása.....	26		
G			
GLOBAL DEF.....	44		
Gyors tapintás.....	290		
H			
Horonyszélesség mérés.....	259		
K			
Kalibrációs ciklusok.....	295		
Kalibrálás			
Egyszerű tapintó.....	305		
L-alakú tapintó.....	305		
Kalibrálási ciklus			
TS kalibrálás.....	305		
Kalibráló ciklusok			
TS belső sugár.....	299		
TS hossz.....	297		
TS külső sugár.....	302		
KinematicsOpt.....	314		
Kinematika-bemérés			
Kinematika bemérése.....	322		
Kinematika mentés.....	318		
Preset kompenzáció.....	338		
Kinematika mérése			
Alapok.....	314		
Előfeltételek.....	316		
Hirth kuplung.....	324		
Holtjáték.....	328		
Pontosság.....	326		
Külső kör mérés.....	245		
M			
Mérés			
Belső négyszög.....	250		
Belső szélesség.....	259		
furat.....	240		
Koordináta.....	267		
Külső kör.....	245		
Külső négyszög.....	255		
Lyukkör.....	271		
Sík.....	275		
Sziget külső.....	263		
szög.....	237		
Mérés ciklus 3-mal.....	285		
Mérési eredmények rögzítése....	229		
Munkadarab automatikus ellenőrzése			
bázissík.....	233		
Furatmérés.....	240		
Koordináta mérés.....	267		
Lyukkör mérése.....	271		
Mérés			
Kör.....	245		
Négyszögcsap.....	255		
Négyszögzseb.....	250		
Mérés horonyszélesség.....	259		
Mérés sziget külső.....	263		
Poláris bázispont.....	235		
Sík mérése.....	275		
Szög mérése.....	237		
Munkadarab ferde helyzetének ellenőrzése			
Alapok.....	228		
Munkadarab ferde helyzetének meghatározása			
4xx tapintóciklusok alapjai....	102		
A 14xx tapintóciklusok alapjai.	52		
Alapelforgatás forgótengelyen keresztül.....	115		
Alapelforgatás két csaptól.....	110		
Alapelforgatás két furattól.....	106		
Elforgatás a C-tengelyen keresztül.....	120		
ÉL tapintása.....	70		
Ferde él tapintása.....	86		
Két kör tapintása.....	77		
Metszéspont tapintása.....	94		
Sík tapintása.....	63		
Munkadarab ferdeségének meghatározása			
Alapelforgatás.....	103		
Munkadarab ferdeség meghatározása			
Alapelforgatás beállítása.....	124		
N			
Négyszögcsap mérése.....	255		
Négyszögzseb mérése.....	250		
O			
Opció.....	23		
Orsópozicionálás.....	379		
P			
Pozicionáló logika.....	42		
S			
Szerszámbemérés			
Alapok.....	352		
Szerszám-bemérés			
IR TT kalibrálás.....	372		
Szerszámhossz.....	360		
Szerszám sugár.....	364		
TELJES BEMERES.....	368		
TT kalibrálás.....	357		
Szerszám felügyelet.....	231		
Szerszám korrekció.....	232		
Szerszám mérés			
Gépi paraméterek.....	354		
Szerszám táblázat.....	356		

Sziget külső mérés.....	263
Szoftver-opció.....	23

T

Tapintás Extrúzió.....	292
Tapintási előtolás.....	41
Tűrésfelügyelet.....	231

HEIDENHAIN

DR. JOHANNES HEIDENHAIN GmbH

Dr.-Johannes-Heidenhain-Straße 5

83301 Traunreut, Germany

+49 8669 31-0

+49 8669 32-5061

info@heidenhain.de

Technical support +49 8669 32-1000

Measuring systems +49 8669 31-3104
service.ms-support@heidenhain.de

NC support +49 8669 31-3101
service.nc-support@heidenhain.de

NC programming +49 8669 31-3103
service.nc-pgm@heidenhain.de

PLC programming +49 8669 31-3102
service.plc@heidenhain.de

APP programming +49 8669 31-3106
service.app@heidenhain.de

www.heidenhain.com

HEIDENHAIN tapintőrendszerek

segítenek Önnek a mellékidők csökkentésében és a készített munkadarabok mérettartásának javításában.

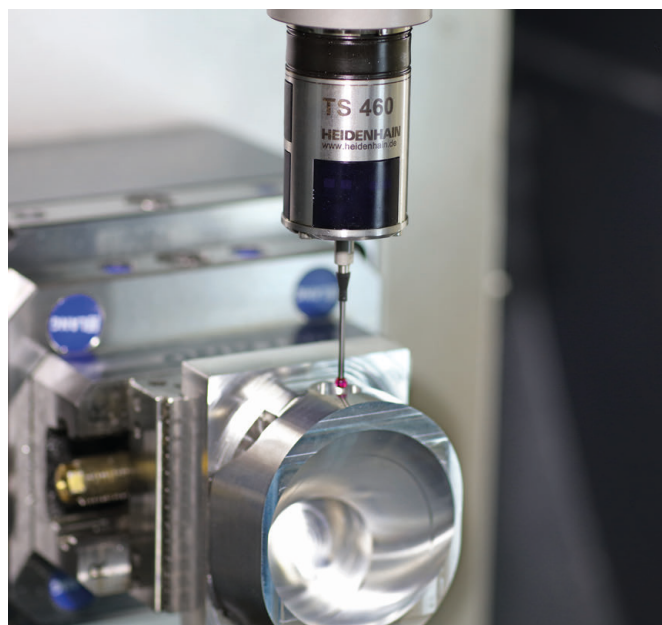
Munkadarab tapintók

TS 150, TS 260, TS 750 Kábelen keresztüli jelátvitel

TS 460, TS 760 Rádió vagy infravörös átvitel

TS 642, TS 740 Infravörös átvitel

- Munkadarabok beállítása
- Bázispontok kijelölése
- Munkadarabok megmérése



Szerszámtapintók

TT 160 Kábelen keresztüli jelátvitel

TT 460 Infravörös átvitel

- Szerszámok bemérése
- Kopás felügyelete
- Szerszámtörés felismerése

